



**HAL**  
open science

# APPLICATION DE LA METHODE DES SINGULARITES AU CALCUL DES STRUCTURES SUPERCAVITANTES EN THEORIE NON LINEAIRE.

Christian Pellone

► **To cite this version:**

Christian Pellone. APPLICATION DE LA METHODE DES SINGULARITES AU CALCUL DES STRUCTURES SUPERCAVITANTES EN THEORIE NON LINEAIRE.. Mécanique des fluides [physics.class-ph]. Institut National Polytechnique de Grenoble - INPG, 1981. Français. NNT : . tel-01023152

**HAL Id: tel-01023152**

**<https://theses.hal.science/tel-01023152v1>**

Submitted on 11 Jul 2014

**HAL** is a multi-disciplinary open access archive for the deposit and dissemination of scientific research documents, whether they are published or not. The documents may come from teaching and research institutions in France or abroad, or from public or private research centers.

L'archive ouverte pluridisciplinaire **HAL**, est destinée au dépôt et à la diffusion de documents scientifiques de niveau recherche, publiés ou non, émanant des établissements d'enseignement et de recherche français ou étrangers, des laboratoires publics ou privés.

# THÈSE

présentée à

L'UNIVERSITÉ SCIENTIFIQUE ET MÉDICALE  
ET  
L'INSTITUT NATIONAL POLYTECHNIQUE  
DE GRENOBLE

pour obtenir le titre de

DOCTEUR INGÉNIEUR

par

**Christian PELLONE**

Ingénieur ENSM

S U J E T

**Application de la méthode des singularités  
au calcul des structures supercavitantes  
en théorie non linéaire**

---

Soutenue le 12 Juin 1981 devant la Commission d'Examen

M. G. LESPINARD	Président
M. J. DODU	
M. T. S. LUU	Examineurs
M. C. REHBACH	
M. A. ROWE	

GRENOBLE

# THÈSE

présentées à

L'UNIVERSITÉ SCIENTIFIQUE ET MÉDICALE

ET

L'INSTITUT NATIONAL POLYTECHNIQUE  
DE GRENOBLE

pour obtenir le titre de

DOCTEUR - INGÉNIEUR

par

**Christian PELLONE**

Ingénieur ENSM

S U J E T

**Application de la méthode des singularités  
au calcul des structures supercavitantes  
en théorie non linéaire**

---

Soutenue le 12 Juin 1981 devant la Commission d'Examen

M. G. LESPINARD	Président
M. J. DODU	
M. T. S. LUU	Examineurs
M. C. REHBACH	
M. A. ROWE	

GRENOBLE



A V A N T - P R O P O S  
-----

Le travail présenté dans ce mémoire a été réalisé à l' Institut de Mécanique de Grenoble grâce au concours de différentes personnes que je tiens à remercier ici. Il s' agit de:

Monsieur A. ROWE qui m'a dirigé tout au long de ce travail. Je le remercie tout particulièrement pour tout ce qu'il m'a apporté. Pour son aide agréable et efficace je lui suis reconnaissant.

Monsieur M. MARCHADIER a mis tout son savoir-faire pour le tracé des courbes et la constitution matérielle de ce mémoire. Je le remercie beaucoup.

Je remercie également :

Monsieur BRAULT et Mesdames JULIEN, ELBERG pour la réalisation matérielle de ce mémoire.

Je remercie tout les membres de l' Equipe Cavitation de l' I.M.G avec lesquels j'ai travaillé au cours des années de préparation de cette thèse : LAALI , MICHEL.

Je suis honoré que Messieurs G. LESPINARD, Professeur à l' Institut National Polytechnique de Grenoble, J. DODU, Professeur à l' Université Scientifique et Médicale de Grenoble, T.S LUI, Directeur de Recherche au Laboratoire d' Informatique pour la Mécanique et les Sciences de l' Ingénieur (C.N.R.S), C. REHBACH, Ingénieur de Recherche à l' Office National d' Etudes et de Recherches Aérospatiales , aient accepté de s' intéresser à mon travail. Je les en remercie.



S O M M A I R E  
-----

	Page
INTRODUCTION.....	V
PREMIERE PARTIE : ETUDE BIDIMENSIONNELLE .....	1
Principales notations.....	3
Préliminaire.....	5
Chapitre I :Formulation du problème.....	7
I.1-Position du problème et définitions.....	7
I.2-Hypothèses et équations de l' écoulement...	8
I.3-Conditions aux limites.....	9
I.4-Calcul de la pression et des efforts.....	10
I.5-Formulation.....	11
ChapitreII :Equations intégrales du problème.....	12
II.1-Etude préliminaire.....	12
II.2-Génération du champ des vitesses.....	16
II.3-Equations intégrales.....	19
II.4-Procédure de calcul.....	22
ChapitreIII:Discrétisation du problème.....	23
III.1-Discrétisation du champ des vitesses.....	23
III.2-Discrétisation des équations intégrales....	27
III.3-Expression matricielle des équations inté-	29
grales.....	29
III.4-Mode de résolution.....	30
ChapitreIV :Caractéristiques géométrique et hydrodynamiques de l' écoulement.....	32
IV.1-Calcul de la vitesse.....	32
IV.1.1-Vitesse en un point de l' aile.....	32
IV.1.2-Vitesse en un point de la cavité.....	32
IV.2-Calcul itératif de la cavité.....	33
IV.2.1-Procédure itérative.....	33
IV.2.2-Mise en oeuvre.....	34
IV.2.3-Fermeture de la cavité.....	35
IV.3-Calcul du coefficient de pression et des efforts.....	35
IV.4-Calcul de la surface libre.....	36

.../...

## II

	Page
Chapitre V : Applications et résultats.....	39
V.1-Aspects numériques.....	39
V.2-Profils étudiés.....	41
V.3-Aile supercavitante à extrados mouillé.....	46
V.3.1-Influence de la longueur de cavité.....	46
V.3.2-Influence du nombre de ventilation.....	47
V.3.3-Influence de la mise en incidence.....	48
V.4-Aile supercavitante à extrados dénoyé: décollement au bord d' attaque.....	48
V.5-Aile supercavitante à extrados mouillé: cas des cavités courtes.....	50
 DEUXIEME PARTIE : ETUDE TRIDIMENSIONNELLE .....	 73
Principales notations.....	75
Préliminaire.....	77
Chapitre I :Schématisation de l' écoulement.....	79
I.1-Axes de référence et définitions.....	79
I.2-Equations de l' écoulement et conditions aux limites.....	82
I.3-Calcul de la pression et des efforts.....	83
I.4-Génération du champ des vitesses.....	84
ChapitreII :Etude des discontinuités des champs de vitesse.....	85
II.1-Surface support d' une distribution surfa- cique de sources.....	85
II.2-Surface support d' une distribution surfa- cique de doublets normaux.....	87
II.3-Surface support d' une distribution surfa- cique de doublets tangentiels.....	88
II.4-Facette polygonale supportant une distri- bution constante de sources $\sigma$ .....	90
II.5-Facette polygonale supportant une distri- bution constante de doublets tangentiels $\mu_t$ .....	92
II.6-Facette polygonale supportant une distri- bution constante de doublets normaux $\mu_n$ .....	92
ChapitreIII:Equations intégrales du problème.....	94
III.1-Champ de vitesse.....	94
III.2-Equations intégrales.....	96
III.3-Problème discrétisé.....	98
III.3.1-Discretisation géométrique.....	98
III.3.2-Discretisation du champ des vitesses.....	100
III.3.3-dicrétisation des équations intégrales...	103
III.3.4-Expression matricielle des équations in- tégrales.....	105
...../.....	



### III

	Page
III.3.5-Mode de résolution.....	107
Chapitre IV:Caractéristiques géométrique et hydrodynamiques.....	109
IV.1-Calcul de la vitesse.....	109
IV.2-Calcul itératif de la cavité.....	115
IV.2.1-Forme initiale de cavité.....	116
IV.2.2-Forme en plan de la cavité.....	117
IV.2.3-Calcul de la surface de cavité.....	120
IV.3-Calcul du coefficient de pression et des efforts.....	122
Chapitre V :Applications et résultats.....	124
V.1-Aspects numériques.....	124
V.2-Résultats.....	126
BILAN DE L'ETUDE.....	145
REFERENCES.....	147
Annexe 1.....	153
Annexe 2.....	154
Annexe 3.....	156



INTRODUCTION

La présente étude se rapporte au calcul d'une structure supercavitante en écoulement tridimensionnel. Ce problème, considéré longtemps comme difficile peut maintenant recevoir une solution grâce à l'utilisation d'ordinateurs performants. L'intérêt des structures supercavitantes a retenu depuis de nombreuses années l'attention des hydrodynamiciens. Au début, la motivation semble surtout avoir été liée à l'intérêt mathématique des problèmes et à ce propos on peut citer les travaux de LEVI-CIVITA, VILLAT, LERAY, KRAVTCHENKO [28], [29], [30], [31].

A partir des années cinquante, la recherche de performances de plus en plus poussées a conduit les spécialistes d'hydrodynamique navale, à concevoir des structures pouvant fonctionner normalement à très grande vitesse en régime de supercavitation, qu'il s'agisse d'hélices de navires rapides, de voilures d'hydroptères, ou de pompes à faible NPSH.

Aujourd'hui, un tel matériel existe, mais les méthodes de conception sont assez empiriques et il paraissait intéressant de faire un effort pour améliorer ces méthodes. Au surplus, il arrive de plus en plus fréquemment que des machines prévues pour fonctionner normalement en régime subcavitant soient utilisées dans des conditions telles qu'une cavitation se développe partiellement à partir du bord d'attaque en configuration de poche ; on peut d'ores et déjà prévoir que des méthodes mises au point pour le calcul de vraies machines supercavitantes seront mises à profit pour la prévision des performances, ou le projet de machines subcavitantes fonctionnant en régime de cavitation développée. Dans ce cas, il est particulièrement intéressant de développer une méthode non linéaire car les conditions de détachement de la cavité au bord d'attaque peuvent alors faire l'objet d'une étude fine. C'est justement le cas envisagé ici, et ceci en raison principalement des contraintes de fortes déviations imposées par les vraies structures supercavitantes à extradors entièrement dénoyées.

Le calcul des caractéristiques hydrodynamiques d'une structure supercavitante se heurte à deux difficultés :

- la présence d'une cavité suivie d'un sillage diphasique et turbulent nécessite une certaine modélisation pour pouvoir traiter le problème dans le cadre des écoulements à potentiel,
- s'agissant par ailleurs d'un problème à frontière libre, la résolution

## VI

du problème direct non linéaire est particulièrement difficile.

Ces difficultés se rencontrent en aérodynamique lorsqu'on cherche à prendre en compte la présence d'un sillage avec décollement derrière une structure. Cependant, si en aérodynamique on peut souvent se contenter d'une solution approchée en négligeant la présence du sillage, la prise en compte de la cavité et de son sillage est absolument essentielle pour la prévision correcte des caractéristiques d'une aile supercavitante. Dans ce domaine, de nombreuses études ont été effectuées en théorie linéaire selon des méthodes analytiques dans le cas plus simple des écoulements bidimensionnels. Le but de ces études était essentiellement une validation des schémas de calcul choisis pour modéliser la cavité, et une estimation de l'erreur due à la linéarisation [1] à [6].

L'erreur introduite par la linéarisation est d'autant plus grande que l'extrados de l'aile est dénoyé : dans ce cas, en effet, la déviation de l'écoulement est particulièrement importante. Lorsque l'aile est à bord d'attaque arrondi, et que l'extrados est mouillé, la déviation est moins importante et les coefficients globaux calculés sont plus proches de la réalité, mais la répartition de pression au bord d'attaque, zone particulièrement intéressante puisque sensible aux décollements locaux et à la cavitation, est singulière. Pour toutes ces raisons, il paraît nécessaire de développer une théorie non linéaire. Cependant les difficultés sont telles que jusqu'à présent, et à la connaissance de l'auteur, seuls ont été résolus :

- en écoulement bidimensionnel, le problème de la plaque plane sans ou avec prise en compte de l'influence de la gravité [7] et [8]
- en écoulement bidimensionnel, le problème indéterminé relatif à un profil de forme quelconque [9]
- en écoulement bidimensionnel, le problème inverse relatif à une loi de charge particulière [10]
- en écoulement bidimensionnel, le problème direct relatif à un profil à extrados dénoyé, et intrados de forme quelconque [11].

Il s'avérait donc que la résolution du problème direct en théorie non linéaire, relatif à un profil supercavitant à extrados mouillé et arrière tronqué, était à ce jour non traité. La difficulté du problème, lorsqu'il est abordé selon une méthode analytique, réside dans le fait que la fonction inconnue, solution du système d'équations intégrales différentielles régissant le problème, varie de manière extrêmement rapide dans la région correspondant au bord d'attaque de l'aile. Il en résulte que les procédures de résolution itératives imaginées jusqu'à présent

## VII

conduisent à des instabilités. Seule semble-t-il, une méthode numérique permet d'échapper à cette difficulté. L'intérêt d'une telle méthode est également que le passage au cas plus complexe de l'écoulement tridimensionnel peut s'envisager. Dans le cadre des méthodes analytiques, le passage à l'écoulement tridimensionnel peut s'envisager aussi par une méthode de raccordement asymptotique avec la solution de la ligne portante de PRANDTL. La méthode est excessivement simple à mettre en oeuvre si l'on s'en tient à la solution du premier ordre, mais dans ce cas, le caractère tridimensionnel de l'écoulement est schématisé à l'extrême. C'est le travail qu'ont effectué R. BAUBEAU [10] et O. FURUYA [12] en utilisant une solution non linéaire du problème bidimensionnel. En poussant le raccordement au deuxième ordre, on peut faire apparaître certains effets transverses, mais dans ce cas la mise en oeuvre de la solution non linéaire devient vite extrêmement complexe, et à la connaissance de l'auteur, aucune tentative n'a été faite en ce sens. Citons cependant le travail de P. LEEHEY [13] qui a poussé le raccordement au deuxième ordre, mais à partir de la solution bidimensionnelle linéaire. Le développement d'une méthode numérique applicable au calcul direct (off-design) d'une aile supercavitante à arrière tronqué apparaît donc souhaitable, car une telle méthode est bien adaptée à la résolution du problème non linéaire en écoulement bidimensionnel, et son extension au cas de l'écoulement tridimensionnel est possible.

L'utilisation d'une méthode numérique pour traiter le problème des écoulements cavitants a déjà fait l'objet d'un certain nombre d'études. A la connaissance de l'auteur, ces études ont été effectuées dans le cadre de la théorie linéaire : avant même le développement des ordinateurs, et dans un domaine proche, T.S. LUU avait déjà défini une méthode de résolution par simulation rhéoélectrique [20] et [21]. Le cas d'une voilure à extrados dénoyé suivie d'une cavité de longueur finie a été traité par L.F. TSEN et M. GUILBAUD en 1970 [22]. Enfin J. VERRON a étudié le cas d'une voilure à extrados noyé, placée sous une surface libre [23]. La section droite de cette voilure correspondait à un coin symétrique. La méthode utilisée par VERRON pourrait facilement s'étendre au cas d'une aile de section droite quelconque. On pourrait également imaginer de rendre la solution régulière à bord d'attaque par raccordement entre la solution obtenue, et une solution locale tridimensionnelle régulière, selon la technique proposée par J.S. DARROZES [24]. Cette dernière méthode aurait le désavantage d'introduire des erreurs aux fortes incidences dues à la linéarisation du "problème extérieur", et par voie de conséquence l'extension au cas des vrais profils supercavitants (extrados dénoyé) ne pourrait se faire que sous certaines restrictions.

## VIII

Une voie d'approche possible au problème non linéaire serait d'adapter les méthodes mises au point à l'ONERA par C. REIBACH [25] pour traiter les problèmes de nappes tourbillonnaires. Cette dernière approche offre des difficultés car lorsqu'il s'agit de traiter un corps fermé doté d'une certaine épaisseur, la matrice du système est singulière. Les artifices qui permettent de lever cette difficulté ne sont pas toujours faciles à justifier, et nous avons préféré laisser au moins provisoirement cette méthode de côté.

La méthode intégrale présentée dans cette étude permet de traiter aussi bien l'écoulement bidimensionnel que l'écoulement tridimensionnel d'un fluide parfait et incompressible autour d'une aile. Dans le cas des écoulements à potentiel autour d'une aile subcavitante à extradors mouillé, sans effet de portance, le potentiel est généré par une répartition de simple couche [14] [15] [16]. L'écriture de la condition de glissement du fluide sur la surface de l'aile (condition du type Neumann) conduit à une équation de Fredholm de deuxième espèce : la résolution de celle-ci est rendue possible grâce à la technique de discrétisation qui permet de poser un système d'équations linéaires dont les solutions sont obtenues par ordinateur. La distribution de simple couche étant ainsi déterminée discrètement sur toute la superficie de l'aile, il n'y a aucune difficulté pour en déduire les caractéristiques de l'écoulement. Pour introduire l'effet de portance, une répartition de double couche est nécessaire [17] ; dans cette voie, le problème non linéaire de l'aile épaisse peut être traité par une répartition de simple et de double couche sur l'aile, de double couche sur le sillage [18].

Le traitement de l'aile supercavitante est rendu possible par la modélisation mathématique de la cavité ; les principales difficultés rencontrées sont liées d'une part à la différence de nature des conditions aux limites qui doivent être satisfaites sur l'aile et la cavité, d'autre part à la forme inconnue de la cavité. La frontière géométrique de la cavité devant être une surface de courant à pression constante, la condition sur celle-ci se traduit par une condition de vitesse tangentielle. Supposant dans un premier temps la géométrie de la cavité connue, la solution du problème est obtenue en utilisant une répartition de simple couche sur l'aile (sources), une répartition de double couche sur la cavité (doublets tangentiels), une répartition de double couche sur l'aile, la cavité et le sillage (doublets normaux), plus une répartition de puits linéiques placés à l'arrière de la cavité dont l'intensité totale est égale à la somme des sources sur l'aile. Bien que la solution du problème aux limites exposé soit unique, il n'y a pas unicité de la répartition des singularités dans la création d'un même potentiel des vitesses [18] ; en conséquence, sur le sillage supposé indéformable et la cavité, la densité de doublets normaux est caractérisée par une loi suivant l'envergure de l'aile :

cette loi couplée à une loi linéaire suivant la corde permet de définir la densité de doublets normaux sur toute la superficie de l'aile. Le calcul de la forme exacte de la cavité nécessite une procédure itérative qui permet d'obtenir celle-ci numériquement points par points. En raison de la présence des puits à l'arrière de la cavité, celle-ci ne se ferme pas complètement ; de fait le modèle choisi est un modèle à cavité quasi-fermée.





PREMIERE PARTIE

ETUDE BIDIMENSIONNELLE



PRINCIPALES NOTATIONS

$\vec{Ox}$	axe horizontal confondu avec le plan moyen de la surface libre
$\vec{Oy}$	axe vertical ascendant
$\vec{i}$	vecteur unitaire suivant $\vec{Ox}$
$\vec{j}$	vecteur unitaire suivant $\vec{Oy}$
$\omega xy$	repère de définition de l'aile
$h$	profondeur d'immersion
$\vec{V}_\infty$	vitesse du fluide à l'infini amont
$\vec{v}_M$	vitesse de perturbation au point M
$\vec{V}_M$	vitesse totale au point M : $\vec{V}_M = \vec{V}_\infty + \vec{v}_M$
$\alpha$	incidence de l'aile : $\alpha = (\omega X, \omega x)$
$z = x + iy$	affiche d'un point M dans le plan complexe (xoy)
$\bar{z}$	complexe conjugué de z
$i$	complexe imaginaire pur : $i^2 = -1$
$\Im_m ( )$	partie imaginaire d'un complexe
$\Re_e ( )$	partie réelle d'un complexe
$\vec{t}_M$	vecteur unitaire tangent en un point M du contour
$\vec{n}_M$	normale unitaire extérieure en un point M du contour
$\vec{n}_c$	normale unitaire extérieure en un point M du culot de l'aile
$\alpha_M$	angle orienté : $\alpha_M = (\vec{i}, \vec{t}_M)$
$s_M$	abscisse curviligne
$\rho$	masse volumique du fluide
$g$	accélération de la pesanteur
$p_M$	pression en un point M du fluide
$p_{cav}$	pression régnant dans la cavité
$l_{cav}$	longueur de cavité
$p_\infty$	pression de référence, prise à l'infini amont à la profondeur d'immersion h
$p_0$	pression de surface libre

$$C_{p_M} = \frac{p_M - p_\infty}{\frac{1}{2} \rho \vec{V}_\infty^2} : \text{coefficient de pression en un point M du fluide}$$

$$K = \frac{p_\infty - p_{cav}}{\frac{1}{2} \rho \vec{V}_\infty^2} \quad \text{nombre de ventilation}$$

D longueur choisie dans la direction orthogonale au plan de l'écoulement

$L$  longueur de référence dans le plan de l'écoulement (corde intrados)  
 $\vec{F}$  effort du fluide exercé sur l'aile

$$C_x = \frac{\vec{F} \cdot \vec{i}}{\frac{1}{2} \rho DL \vec{V}_\infty^2} : \text{coefficient de traînée}$$

$$C_z = \frac{\vec{F} \cdot \vec{j}}{\frac{1}{2} \rho DL \vec{V}_\infty^2} : \text{coefficient de portance}$$

## PRELIMINAIRE

Les difficultés rencontrées en écoulement tridimensionnel conduisent dans un premier temps à considérer le problème bidimensionnel. La résolution de ce problème est présentée dans cette première partie. Après calcul d'une aile supercavitante à extradados mouillé, la stabilité de la méthode permet de trouver la position du point de décollement de la cavité à l'extrados et donc d'étendre le calcul au cas plus classique d'une géométrie à extradados dénoyé. La procédure s'est également avérée efficace pour traiter le cas d'une aile supercavitante à extradados mouillé suivie d'une cavité très courte.

L'étude bidimensionnelle présentée est faite en considérant la pression dans la cavité comme une inconnue du problème, la longueur de cavité étant alors imposée. Une autre façon de procéder est d'imposer la pression de cavité : pour ce faire il est alors nécessaire de faire jouer aux puits placés à l'arrière de la cavité le rôle d'inconnues : cette méthode [19] donne la possibilité de raffiner la fermeture de cavité et permet donc de garantir une bonne adéquation aux résultats expérimentaux : elle présente cependant le désavantage de déstabiliser la procédure de calcul lorsqu'on veut l'étendre au cas tridimensionnel. Cette remarque justifie le choix de la première méthode exposée ci-après.



CHAPITRE I  
FORMULATION DU PROBLEME

I.1 - POSITION DU PROBLEME ET DEFINITIONS

L'aile (AB) considérée a une corde intrados  $L$  égale à l'unité, la corde extrados ayant une longueur inférieure ou égale à  $L$ . L'aile est placée sous une surface libre à une profondeur d'immersion  $h$  dans un écoulement bidimensionnel dont la vitesse à l'infini amont est représentée par le vecteur  $\vec{V}_\infty$  (Figure 1). L'angle d'incidence de l'aile par rapport à la vitesse  $\vec{V}_\infty$  est caractérisé par l'angle  $\alpha$  que font les axes  $\vec{\omega x}$  lié à l'aile et  $\vec{Ox}$  parallèle au vecteur  $\vec{V}_\infty$

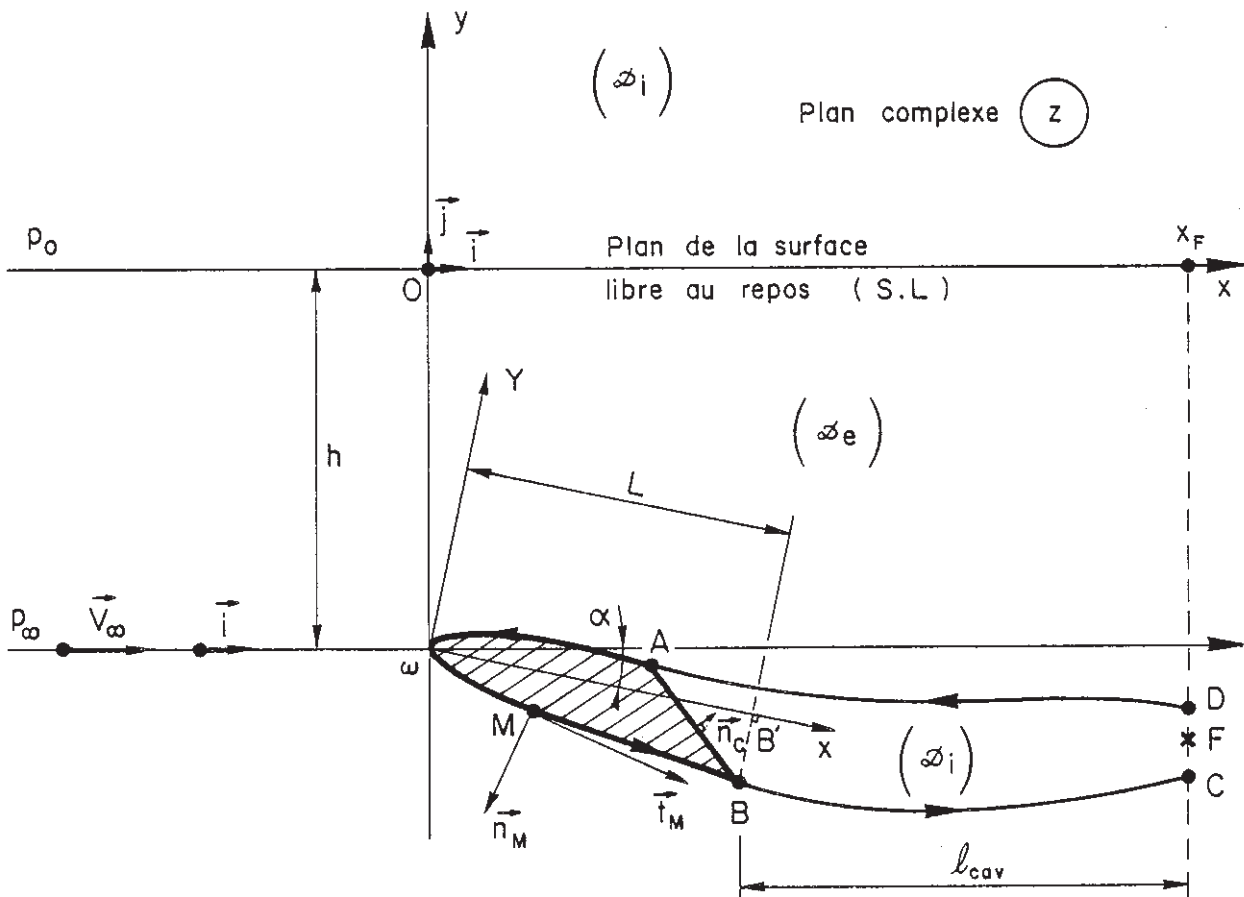


FIGURE 1

Cette aile est suivie d'une cavité constituée par les deux lignes libres (DA) et (BC) s'échappant toutes les deux des deux points du bord de fuite A et B de l'aile (aile supercavitante à extradados mouillé). Il est généralement admis que les frontières limitant la poche de cavitation sont des lignes de courant à pression constante. Les points C et D sont placés sur une même verticale parallèle à  $\vec{Oy}$ , d'abscisse commune  $x_F$ ; la longueur de cavité  $l_{cav}$  est définie par la distance du point arrière intrados B à cette même verticale. Le segment vertical CD dont F est le milieu représente l'ouverture de l'arrière de cavité. Ce schéma de cavité quasi-fermée est nécessaire si on veut donner une bonne modélisation mathématique de l'écoulement au voisinage de ces zones; en effet si la cavité se fermait rigoureusement, le point commun de fermeture serait un point de vitesse nulle (intersection de deux lignes de courant), ce qui est en contradiction avec le fait que la pression dans la cavité est constante.

La fermeture de la cavité est donc caractérisée par la dimension du segment CD dont le centre F a une affixe notée  $z_F = x_F + i y_F$ . Nous désignons par (S.L) le plan moyen de la surface libre au repos.

Le contour (DABC) et la surface libre (S.L) délimitent le domaine fluide ( $\mathcal{D}_e$ ); l'autre partie ( $\mathcal{D}_i$ ) constitue le domaine intérieur.

## I.2 - HYPOTHESES ET EQUATIONS DE L'ECOULEMENT

Les hypothèses faites sont les suivantes :

- (H<sub>1</sub>) : le fluide est parfait, isovolume
- (H<sub>2</sub>) : l'écoulement est irrotationnel et permanent
- (H<sub>3</sub>) : les forces de pesanteur ne sont pas prises en compte
- (H<sub>4</sub>) : les déformations de la surface libre sont petites par rapport à la profondeur d'immersion.

Les hypothèses (H<sub>1</sub>) et (H<sub>2</sub>) entraînent immédiatement que le champ de vitesses  $\vec{V}_M$  en un point M du fluide dérive d'un potentiel  $\Phi_M$  harmonique. La superposition du potentiel dû à l'écoulement uniforme  $\vec{V}_\infty$  et du potentiel de perturbation  $\varphi_M$  dû à la présence de l'aile nous permet d'écrire :



$$\Phi_M = \left| \vec{V}_\infty \right| x + \varphi_M \quad (1,1)$$

$$\vec{V}_M = \left| \vec{V}_\infty \right| \vec{i} + \vec{v}_M \quad (1,2)$$

$$\vec{v}_M = \text{grad}_M \varphi_M \quad (1,3)$$

$$\Delta_M \varphi_M = 0 \text{ pour } M \in (\mathcal{D}e) \quad (1,4)$$

### I.3 - CONDITIONS AUX LIMITES

#### - Condition sur l'aile

La condition de glissement sur l'aile (AB) donne une condition de type Neumann :

$$(\vec{v} \cdot \vec{n})_M = - \left| \vec{V}_\infty \right| \vec{i} \cdot \vec{n}_M \quad M \in (AB) \quad (1,5)$$

#### - Conditions sur la cavité

Les conditions de pression constante et de glissement sur le contour (DA  $\cup$  BC) de la cavité conduisent aux deux équations suivantes :

$$(\vec{v} \cdot \vec{n})_M = - \left| \vec{V}_\infty \right| \vec{i} \cdot \vec{n}_M \quad M \in (DA \cup BC) \quad (1,6)$$

$$p_M = p_{cav} \quad (1,7)$$

Les hypothèses (H<sub>1</sub>) et (H<sub>2</sub>) permettent d'écrire l'équation de Bernoulli en tout point M de ( $\mathcal{D}e$ ) :

$$p_M + \rho g y_M + \frac{1}{2} \rho \vec{V}_M^2 = \text{cte} \quad (1,8)$$

Equation qui peut s'écrire :

$$p_M + \rho g y_M + \frac{1}{2} \rho \vec{V}_M^2 = p_\infty - \rho g h + \frac{1}{2} \rho \vec{V}_\infty^2 \quad (1,9)$$

Compte tenu de (1,9) et de l'hypothèse (H<sub>3</sub>), et en introduisant le nombre de ventilation K, la condition (1,7) s'écrit :

$$\frac{\vec{V}_M^2}{\vec{V}_\infty^2} = 1 + K \quad M \in (DA \cup BC) \quad (1,10)$$

En décomposant la vitesse  $\vec{V}_M$  suivant les vecteurs tangent  $\vec{t}_M$  et normal  $\vec{n}_M$  de la cavité et en considérant (1,6) la condition (1,10) devient :

$$\vec{v}_M \cdot \vec{t}_M = \epsilon_M \left| \vec{V}_\infty \right| \sqrt{1 + K} \quad \text{avec } \epsilon_M = \pm 1$$

Compte tenu de l'orientation de l'écoulement  $\vec{V}_\infty$ , nous devons satisfaire l'inégalité  $\vec{V}_M \cdot \vec{i} > 0$  ce qui donne  $\epsilon_M = \text{signe}(\vec{i} \cdot \vec{t}_M)$ . En introduisant (1,2), les conditions sur la cavité se résument ainsi :

$$M \in (DA \cup BC) \left\{ \begin{array}{l} (\vec{v} \cdot \vec{t})_M = |\vec{V}_\infty| (\epsilon_M \sqrt{1+K} - \vec{i} \cdot \vec{t}_M) \quad (1,11) \\ (\vec{v} \cdot \vec{n})_M = -|\vec{V}_\infty| \vec{i} \cdot \vec{n}_M \quad (1,12) \end{array} \right.$$

- Condition de surface libre

Sur celle-ci la pression est constante et égale à  $p_0$  ; l'équation (1,8) donne donc :

$$\rho g y_M + \frac{1}{2} \rho \vec{V}_M^2 = \text{cte} \quad (1,13)$$

L'hypothèse (H<sub>4</sub>) nous permet de satisfaire cette équation sur le plan de la surface libre au repos (S.L) d'équation  $y_M = 0$  ; d'autre part en utilisant (1,2) et en négligeant le terme en  $\vec{v}^2$  l'équation (1,13) donne la condition de surface libre linéarisée et aplatie :

$$\vec{i} \cdot \vec{v}_M = 0 \quad M \in (S.L) (y_M = 0) \quad (1,14)$$

I.4 - CALCUL DE LA PRESSION ET DES EFFORTS

En utilisant l'équation (1,9), moyennant l'hypothèse (H<sub>3</sub>), le coefficient de pression en un point quelconque du fluide s'écrit :

$$C_{p_M} = 1 - \frac{\vec{V}_M^2}{\vec{V}_\infty^2} \quad (1,15)$$

La pression étant constante dans la cavité, l'action du fluide sur l'aile s'écrit :

$$\frac{\vec{F}}{D} = - \int_{(AB)} p_M \vec{n}_M ds_M - \int_{\overrightarrow{BA}} p_{cav} \vec{n}_C ds_M$$

En remarquant que le culot de l'aile est rectiligne et que  $p_\infty$  est une constante, cette relation s'exprime en fonction du coefficient de pression et du nombre de ventilation :

$$\frac{\vec{F}}{\frac{1}{2} \rho D \vec{V}_\infty^2} = - \int_{(AB)} C_{p_M} \vec{n}_M ds_M - \int_{\overrightarrow{BA}} (-K) \vec{n}_C ds_M$$

En prenant la corde intrados  $L$  comme longueur de référence et en explicitant la seconde intégrale, nous obtenons :

$$\frac{\vec{F}}{\frac{1}{2} \rho D L \vec{V}_\infty^2} = C_x \vec{i} + C_z \vec{j} = - \frac{1}{L} \int_{(AB)} C_{P_M} \vec{n}_M ds_M + \frac{\|\vec{BA}\|}{L} K \vec{n}_c \quad (1,16)$$

### I.5 - FORMULATION

Le problème se réduit donc essentiellement à chercher le potentiel de perturbation  $\varphi_M$  satisfaisant l'équation de Laplace partout dans le domaine fluide ( $\mathcal{D}_e$ ) ainsi que les conditions aux limites examinées dans les paragraphes précédents ; en résumé le problème se traduit par l'ensemble des relations suivantes :

$$(1,17) \quad \left\{ \begin{array}{l} \Delta_M \varphi_M = 0 \quad \text{partout dans } (\mathcal{D}_e) \\ (\vec{v} \cdot \vec{n})_M = \frac{\partial \varphi}{\partial n} \Big|_M = - |\vec{V}_\infty| \vec{i} \cdot \vec{n}_M \quad \text{pour } M \in (DA \cup AB \cup BC) \\ (\vec{v} \cdot \vec{t})_M = \frac{\partial \varphi}{\partial t} \Big|_M = |\vec{V}_\infty| (\epsilon_M \sqrt{1+K} - \vec{i} \cdot \vec{t}_M) \quad \text{pour } M \in (DA \cup BC) \\ (\vec{v} \cdot \vec{i})_M = 0 \quad \text{pour } M \in (S \cdot L) \end{array} \right.$$

Dans ces relations  $\Delta_M$  désigne l'opérateur laplacien scalaire. Aux relations (1,17) nous devons associer les conditions à l'infini traduisant le fait que l'écoulement à l'infini s'identifie à l'écoulement uniforme  $\vec{V}_\infty$ . Dans le repère (Oxy) de la figure 1, si (x,y) représente les coordonnées du point M, ces conditions se traduisent par :

$$\left\{ \begin{array}{l} \lim_{|x| \rightarrow +\infty} \vec{v}(x, 0) = \vec{0} \\ \lim_{y \rightarrow -\infty} \vec{v}(x, y) = \vec{0} \end{array} \right. \quad V_x \quad (1,18)$$

Les relations (1,17) et (1,18) montrent que le problème ainsi posé correspond à un problème extérieur dont les conditions aux limites sont du type mixte. L'une des méthodes bien adaptée à ce genre de problème est la méthode des singularités qui consiste à formuler le problème sous forme d'équations intégrales : cette étude est détaillée dans le chapitre suivant.

CHAPITRE II  
EQUATIONS INTEGRALES DU PROBLEME

II.1 - ETUDE PRELIMINAIRE

Rappelons que la méthode des singularités [17] consiste essentiellement à représenter les frontières de l'écoulement par des surfaces de discontinuités mathématiques cinématiquement équivalentes à celles-ci. L'idée sur laquelle elle est fondée est que puisque l'équation de Laplace est une équation linéaire, la fonction potentielle peut être considérée comme la somme de solutions élémentaires satisfaisant individuellement l'équation de Laplace ainsi que les conditions à l'infini. Ces potentiels élémentaires peuvent être engendrés par des singularités classiques de simple et de double couche. Ce résultat est directement lié à la formule de GREEN bidimensionnelle, à savoir :

$$\int_{\vec{\Gamma}} \left( g_1 \frac{dg_2}{dn} - g_2 \frac{dg_1}{dn} \right)_{M'} ds_{M'} = \iint_{(\mathcal{D})} (g_1 \Delta g_2 - g_2 \Delta g_1)_{M'} d\Omega \quad (2,1)$$

$g_1$  et  $g_2$  sont deux fonctions continues et admettent des dérivées partielles secondes continues.  $(\mathcal{D})$  est un domaine simplement connexe limité par la courbe fermée  $\vec{\Gamma}$  de normale extérieure  $\vec{n}_{M'}$  ; le point  $M'$  est un point courant de la courbe  $\vec{\Gamma}$  ou du domaine  $(\mathcal{D})$

Considérons alors le domaine  $(\mathcal{D})$  limité par la courbe fermée orientée  $(\vec{C})$  et par le cercle à l'infini  $\vec{C}_\infty$ . (Figure 2). Dans ce domaine  $(\mathcal{D})$  nous considérons la fonction potentielle au point  $M$ ,  $\tilde{\varphi}_M$  ; par hypothèse  $\tilde{\varphi}_M$  satisfait l'équation de Laplace.

Appliquant la relation (2,1) aux deux champs scalaires respectifs  $g_1 = \tilde{\varphi}_M$  et  $g_2 = \log |\vec{MM}'|$  et remarquant que la contribution du cercle  $\vec{C}_\infty$  est nulle, nous obtenons :

$$\text{Pour } M \in (\mathcal{D}) \quad \tilde{\varphi}_M = \frac{1}{2\pi} \int_{\vec{C}} \left\{ \frac{d\tilde{\varphi}}{dn} \Big|_{M'} \log |\vec{MM}'| - \varphi_{M'} \frac{d}{dn_{M'}} (\log |\vec{MM}'|) \right\} ds_{M'} \quad (2,2)$$

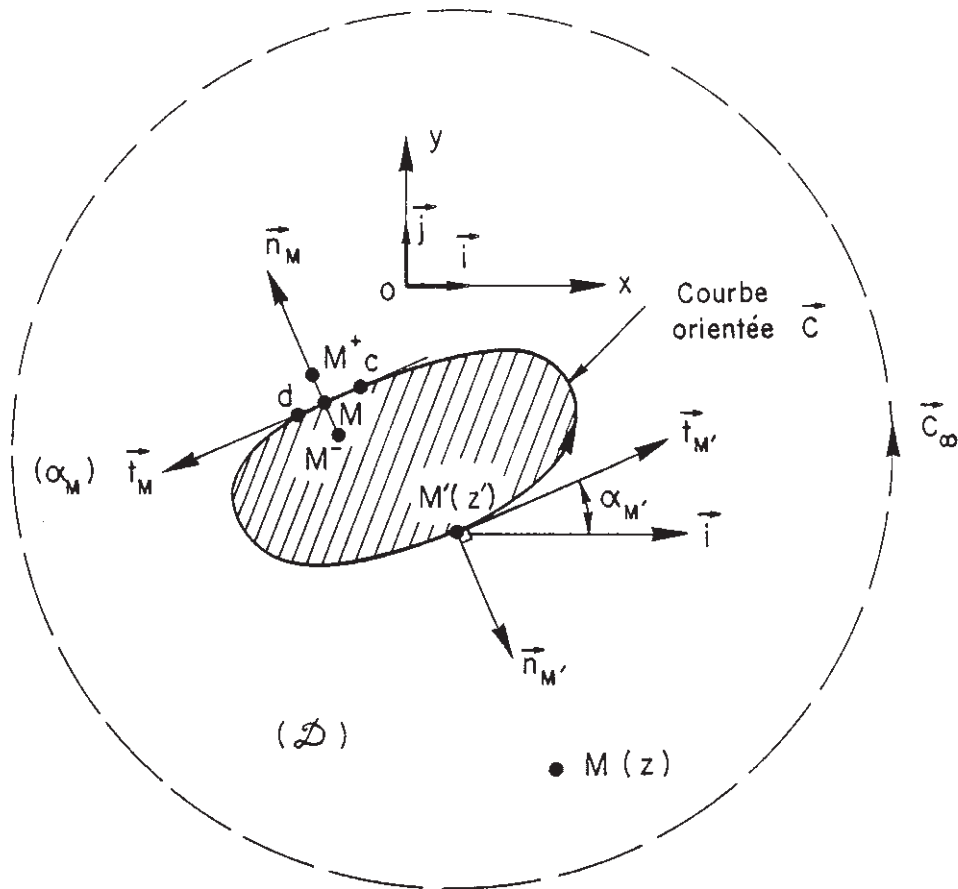


FIGURE 2

En associant à la fonction potentiel  $\tilde{\varphi}_M$ , la fonction de courant  $\tilde{\psi}_M$ , la relation équivalente à (2,2) en formulation complexe s'écrit :

$$\begin{aligned} \tilde{f}(z) &= \tilde{\varphi}_M + i\tilde{\psi}_M \\ &= \frac{1}{2\pi} \int_{\vec{C}} \left( \frac{d\tilde{\varphi}}{dn} - i \frac{d\tilde{\varphi}}{ds} \right)_{M'} \log(z-z') e^{-i\alpha_{M'}} dz' + \frac{1}{2\pi} \int_{\vec{C}} (\tilde{\psi} - i\tilde{\varphi})_{M'} \frac{dz'}{z-z'} \quad (2,3) \end{aligned}$$

Dans cette expression  $\tilde{f}$  est la fonction potentiel complexe,  $z$  désigne l'affixe du point  $M$ ,  $z'$  désigne l'affixe d'un point courant de la courbe  $\vec{C}$ ,  $\alpha_M$  est l'angle orienté du vecteur tangent en  $M'$  à la courbe  $\vec{C}$  avec le vecteur directeur de l'axe  $\vec{Ox}$ .

La relation (2,3) montre qu'en tout point  $M$  n'appartenant pas à la courbe  $\vec{C}$ , le potentiel complexe  $\tilde{f}(z)$  est généré par une répartition de simple couche :  $\sigma_{M'} - i\gamma_{M'} = \left( \frac{d\tilde{\varphi}}{dn} - i \frac{d\tilde{\varphi}}{ds} \right)_{M'}$  et par une répartition de double couche  $-\mu_{M'} + i\mu_{n_{M'}} = (\tilde{\psi} - i\tilde{\varphi})_{M'}$

La simple couche est donc relative aux singularités sources, tourbillons, la double couche aux singularités doublets tangentiels, doublets normaux.

Le point  $M$  n'appartenant pas à la courbe  $\vec{C}$ , il est alors possible de dériver par rapport à  $z$  les expressions analytiques apparaissant sous les signes intégrales de l'expression (2,3) ; nous obtenons le champ de vitesse  $\vec{W}(z)$  associé à la fonction potentiel  $\tilde{f}(z)$  :

$$M \notin \vec{C} : \vec{W}(z) = \frac{d\tilde{f}}{dz}(z) = \frac{1}{2\pi} \int_{\vec{C}} (\sigma_{M'} - i\gamma_{M'}) e^{-i\alpha_{M'}} \frac{dz'}{z-z'} + \frac{1}{2\pi} \int_{\vec{C}} (-\mu_{t_{M'}} + i\mu_{n_{M'}}) \frac{(-dz')}{(z-z')^2} \quad (2,4)$$

L'expression (2,4) montre clairement que lorsque  $|z| \rightarrow \infty$ ,  $|\vec{W}(z)| \rightarrow 0$  ainsi nous avons pu construire par ce procédé un écoulement à potentiel satisfaisant les conditions à l'infini (1,18).

Lorsque le point  $M$  vient sur la courbe  $\vec{C}$ , les noyaux des intégrales de l'expression (2,4) sont singuliers ; cette opération nécessite donc un passage à la limite. Le calcul montre qu'il y a une distinction à faire suivant que le point  $M$  est du côté positif de la normale ( $\vec{M}\vec{M}^+ = \epsilon \vec{n}_M$ ,  $\epsilon \rightarrow 0^+$ ) ou du côté négatif de celle-ci ( $\vec{M}\vec{M}^- = -\epsilon \vec{n}_M$ ,  $\epsilon \rightarrow 0^+$ ) (Figure 2).

Isolons alors le point  $M$  par un arc de courbe  $\vec{cd}$  supposé assez petit pour qu'on puisse le considérer comme un segment dont  $M$  est le centre et sur lequel la densité de singularités est constante.

Les intégrales curvilignes sur la courbe  $\vec{C}$  peuvent ainsi s'écrire au point  $M$  appartenant à la courbe  $\vec{C}$  :

$$\int_{\vec{C}} = \int_{\vec{C} - \vec{cd}} + \int_{\vec{cd}}$$

La première intégrale du second membre est notée  $f_{\vec{C}}$  et s'appelle intégrale sectionnée ;  $\int_{\vec{cd}}$  représente la contribution du segment  $\vec{cd}$  en son centre : cette contribution s'évalue par passage à la limite [cf Annexe 1].

Dans certains cas, la contribution de  $\vec{cd}$  comporte un terme inversement proportionnel à l'étendue de  $\vec{cd}$  et on retrouve le même avec le signe opposé dans  $f_{\vec{C}}$

en raison de l'effet des bords. Lorsque  $|\vec{cd}| \rightarrow 0$ , et en effectuant un regroupement des effets, HADAMARD [17] a introduit la notation  $f_{\vec{cd}}$  pour désigner la partie finie de l'intégrale impropre. Si la contribution de  $\vec{cd}$  ne comporte pas de terme inversement proportionnel à l'étendue de  $\vec{cd}$ , la signification de  $f_{\vec{cd}}$  est alors confondue avec  $\lim_{|\vec{cd}| \rightarrow 0} f_{\vec{C}}$

Désignons par  $\Delta s_M$  l'étendue du segment  $cd$  ; en utilisant l'intégrale sectionnée et les résultats de l'annexe 1, au point  $M(z)$  appartenant à la courbe  $\vec{C}$ , l'application de la relation (2,4) donne la vitesse tangentielle et la vitesse normale en ce point :

$$\begin{aligned} (\vec{v} \cdot \vec{f})_{M \pm} + i(\vec{v} \cdot \vec{n})_{M \pm} &= \tilde{W}(z \pm) e^{i\alpha_M} \\ &= \frac{1}{2\pi} \int_{\vec{C}} (\sigma_{M'} - i\gamma_{M'}) e^{i(\alpha_M - \alpha_{M'})} \frac{dz'}{z-z'} \pm \frac{\gamma_M + i\sigma_M}{2} \\ &+ \frac{1}{2\pi} \int_{\vec{C}} (-\mu_{tM'} + i\mu_{nM'}) e^{i\alpha_M} \frac{(-dz')}{(z-z')^2} + \frac{(\mu_{tM} - i\mu_{nM})}{2\pi} \left( \frac{-4}{\Delta s_M} \right) \end{aligned} \quad (2,5)$$

Pour l'intégrale relative à la double couche, l'expression (2,5) laisse apparaître un terme proportionnel à  $\frac{1}{\Delta s_M}$  ; une intégration par partie immédiate dans l'intégrale sectionnée correspondante met en évidence le même terme avec le signe opposé et permet d'écrire la relation (2,5) sous la forme :

$$\begin{aligned} (\vec{v} \cdot \vec{f})_{M \pm} + i(\vec{v} \cdot \vec{n})_{M \pm} &= \frac{1}{2\pi} \int_{\vec{C}} (\sigma_{M'} - i\gamma_{M'}) e^{i(\alpha_M - \alpha_{M'})} \frac{dz'}{z-z'} \pm \frac{\gamma_M + i\sigma_M}{2} \\ (2,6) \quad &+ \frac{1}{2\pi} \int_{\vec{C}} \left( \frac{-d\mu_t}{ds} + i \frac{d\mu_n}{ds} \right)_{M'} e^{i(\alpha_M - \alpha_{M'})} \frac{dz'}{z-z'} \mp \frac{1}{2} \left( \frac{d\mu_{nM}}{ds_M} + i \frac{d\mu_{tM}}{ds_M} \right) \end{aligned}$$

Lorsque  $\Delta s_M \rightarrow 0$ , on pourra donc écrire l'expression identique à (2,6) en remplaçant simplement dans celle-ci l'intégrale sectionnée  $\int$  par l'intégrale d'HADAMARD  $\mathcal{f}$ . Remarquons que nous retrouvons ici, les discontinuités classiques introduites par les divers types de singularités employés. Notamment l'expression (2,6) fait apparaître les discontinuités de vitesse tangentielle et normale engendrées respectivement par une distribution de doublets normaux et de doublets tangentiels. Nous verrons lors de la résolution discrète, l'utilité de l'intégrale sectionnée.

Notons que la relation (2,3) est relative au potentiel  $\tilde{f}$  défini dans le domaine ( $\mathcal{D}$ ) ; considérons alors le domaine complémentaire de ( $\mathcal{D}$ ) que nous notons ( $\mathcal{D}^*$ ) (partie hachurée de la figure 2). Dans ( $\mathcal{D}^*$ ) choisissons une fonction complexe arbitraire  $f^* = \tilde{\varphi}^* + i\tilde{\psi}^*$  mais holomorphe dans ce domaine. L'application de la relation (2,1) avec  $g_1 = \tilde{\varphi}^*$ ,  $g_2 = \log |MM'|$ , ( $\mathcal{D}^*$ ), donnera pour un point  $M$  de ( $\mathcal{D}^*$ ) une relation analogue à (2,3). Par contre pour un point  $M$  de ( $\mathcal{D}$ ) cette même relation s'écrit :

Pour  $M \in (\mathcal{D})$  :

$$0 = -\frac{1}{2\pi} \int_{\vec{C}} \left( \frac{d\tilde{\varphi}^*}{dn} - i \frac{d\tilde{\varphi}^*}{ds} \right)_{M'} \log(z-z') e^{-i\alpha_{M'}} dz' - \frac{1}{2\pi} \int_{\vec{C}} (\tilde{\psi}^* - i\tilde{\varphi}^*)_{M'} \frac{dz'}{z-z'} \quad (2,7)$$

Superposant les relations (2,3) et (2,7) nous avons :

Pour  $M \in (\mathcal{D})$  :

$$\tilde{f}(z) = \frac{1}{2\pi} \int_{\overline{C}} \rho_{M'} \log(z-z') e^{-i\alpha_{M'}} dz' + \frac{1}{2\pi} \int_{\overline{C}} \eta_{M'} \frac{dz'}{z-z'} \quad (2,8)$$

Dans cette expression  $\rho_{M'}$  et  $\eta_{M'}$  désigne respectivement les densités de simple couche et de double couche définies par :

$$\begin{cases} \rho_{M'} = \left( \frac{d\tilde{\varphi}}{dn} - \frac{d\tilde{\varphi}^*}{dn} \right)_{M'} - i \left( \frac{d\tilde{\varphi}}{ds} - \frac{d\tilde{\varphi}^*}{ds} \right)_{M'} \\ \eta_{M'} = (\tilde{\psi} - \tilde{\psi}^*)_{M'} - i (\tilde{\varphi} - \tilde{\varphi}^*)_{M'} \end{cases} \quad (2,9)$$

Le potentiel  $f^*$  étant défini d'une façon arbitraire dans  $(\mathcal{D}^*)$  les relations (2,8) et (2,9) montrent explicitement qu'il n'y a pas unicité de la répartition de singularités dans la création d'un même potentiel  $f$  défini dans  $(\mathcal{D})$ . Nous mettons à profit cette propriété pour le choix de la nature des singularités à employer [18].

## II.2 - GENERATION DU CHAMP DES VITESSES

Considérons momentanément le problème en milieu infini ; dans ce cas les frontières de l'écoulement sont représentées uniquement par le contour (DABC). Comme les données aux limites concernent la vitesse tangentielle  $\vec{v} \cdot \vec{t}$  sur la cavité, la vitesse normale  $\vec{v} \cdot \vec{n}$  sur l'aile, le champ de vitesse complexe  $\tilde{W}(z)$  au point M d'affixe  $z$  est engendré par :

- 1) Une répartition de doublets tangentiels sur la cavité (DA  $\cup$  BC) de densité  $\mu_{tM'}$
- 2) Une répartition de sources sur l'aile (AB) de densité  $\sigma_{M'}$
- 3) Une répartition de tourbillons sur l'aile (AB) de densité  $\gamma_{M'}$  celle-ci ayant pour but de créer l'effet de portance
- 4) Plus un puits ponctuel  $Q_F$  placé en F milieu du segment CD : son rôle étant d'assurer la nullité du débit de fluide à l'intérieur du contour (DABC).

Le champ de vitesse ainsi créé en un point  $M(z)$  n'appartenant pas au contour (DABC) s'écrit d'après (2,4) :

$$\tilde{W}(z) = \frac{1}{2\pi} \int_{(AB)} (\sigma_{M'} - i\gamma_{M'}) e^{-i\alpha_{M'}} \frac{dz'}{z-z'} + \frac{1}{2\pi} \int_{(DA \cup BC)} \mu_{tM'} \frac{dz'}{(z-z')^2} + \frac{Q_F}{2\pi} \frac{1}{z-z_F} \quad (2,10)$$



Lorsque  $M$  vient sur le contour (DABC), nous le considérons comme appartenant au domaine fluide ( $\mathcal{D}_e$ ) et infiniment voisin de ce contour (cf. Figure 1). Dans les notations du paragraphe II.1 ce point correspond au point  $M^+$ . En utilisant alors les relations (2,5) et (2,6), l'évaluation de la vitesse tangentielle et normale en un point  $M^+$  de (DABC) se formule comme suit :

Pour  $M \in (AB)$

$$\begin{aligned} \tilde{W}(z) e^{i\alpha_M} &= \frac{1}{2\pi} \oint_{(AB)} (\sigma_{M'} - i\gamma_{M'}) e^{i(\alpha_M - \alpha_{M'})} \frac{dz'}{z-z'} + \frac{\gamma_M + i\sigma_M}{2} \\ &+ \frac{1}{2\pi} \int_{(DA, BC)} \mu_{t_{M'}} \frac{e^{i\alpha_M} dz'}{(z-z')^2} + \frac{Q_F}{2\pi} \frac{e^{i\alpha_M}}{z-z_F} \end{aligned} \quad (2,11)$$

Pour  $M \in (DA \cup BC)$

$$\begin{aligned} \tilde{W}(z) e^{i\alpha_M} &= \frac{1}{2\pi} \int_{(AB)} (\sigma_{M'} - i\gamma_{M'}) e^{i(\alpha_M - \alpha_{M'})} \frac{dz'}{z-z'} + \frac{1}{2\pi} \oint_{(DA, BC)} \mu_{t_{M'}} \frac{e^{i\alpha_M} dz'}{(z-z')^2} \\ &- \frac{2}{\pi} \frac{\mu_{t_M}}{\Delta s_M} - \frac{i}{2} \frac{d\mu_{t_M}}{ds_M} + \frac{Q_F}{2\pi} \frac{e^{i\alpha_M}}{z-z_F} \end{aligned} \quad (2,12)$$

En utilisant la condition (1,14) l'introduction de la surface libre ne présente pas de difficultés : celle-ci est rendue possible grâce à la méthode des images (cf Annexe 2), qui consiste à associer à la distribution des singularités répartie sur le contour (DABC), une distribution adéquate répartie sur le contour symétrique par rapport à l'axe  $\vec{Ox}$ , ( $D'A'B'C'$ ) (Figure 3).

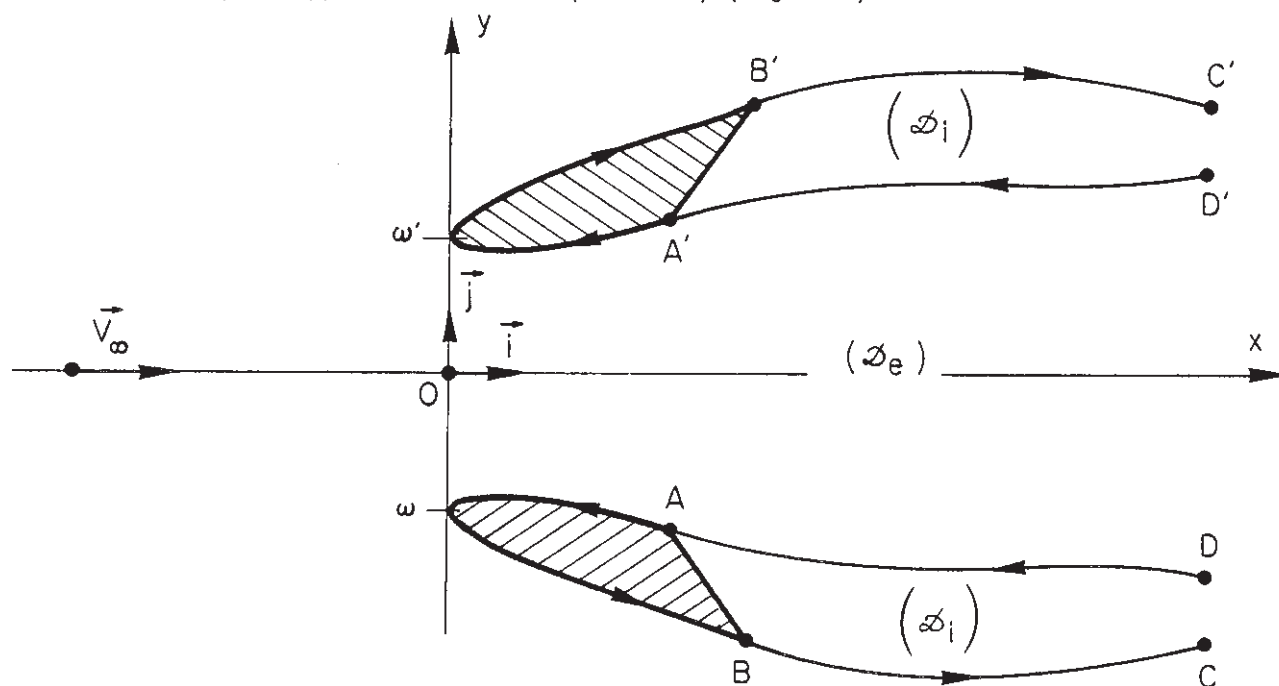


FIGURE 3

Dans notre cas, la vitesse complexe associée est :

$$\tilde{W}(z) = \frac{1}{2\pi} \int_{(AB)} - \frac{(\sigma_{M'} + i\gamma_{M'})}{z - \bar{z}'} e^{i\alpha_{M'} d\bar{z}'} + \frac{1}{2\pi} \int_{(DA, BC)} - \mu_{t_{M'}} \frac{d\bar{z}'}{(z - \bar{z}')^2} - \frac{Q_F}{2\pi} \frac{1}{z - \bar{z}_F} \quad (2,13)$$

L'écoulement en présence de la surface libre est donc équivalent à l'écoulement en milieu infini de domaine ( $\mathcal{D}e$ ) dont les frontières sont les deux contours (DABC) et (D'A'B'C'). En un point M n'appartenant pas aux contours, la vitesse complexe s'écrit alors :

$$W(z) = \tilde{W}(z) + \tilde{\tilde{W}}(z)$$

$\tilde{W}$  étant donné par (2,10),  $\tilde{\tilde{W}}$  par (2,13).

Le champ de vitesse complexe  $W$  ainsi construit assure donc la vérification de l'équation de Laplace relative à la fonction potentiel dans ( $\mathcal{D}e$ ) (relation (1,4)), la condition de surface libre (relation (1,14)) et les conditions à l'infini (relation (1,18)).

Lorsque le point M vient sur le contour (DABC) le champ  $\tilde{W}(z)$  est parfaitement défini, car dans ce cas le point courant des intégrales qui le constituent se déplace sur le contour symétrique (D'A'B'C'); en ce point nous pouvons donc écrire les relations analogues à (2,11) et (2,12) que nous résumons par l'expression suivante :

$$(\vec{v} \cdot \vec{t})_M + i(\vec{v} \cdot \vec{n})_M = \tilde{W}(z) e^{i\alpha_M} + \tilde{\tilde{W}}(z) e^{i\alpha_M} \quad \text{Pour } M \in (DABC) \quad (2,14)$$

Dans l'expression (2,14),  $\tilde{W}(z)$  est donné par la relation (2,13),  $\tilde{\tilde{W}}(z) e^{i\alpha_M}$  est donné par la relation (2,11) si le point M appartient à l'aile (AB), par la relation (2,12) si le point M appartient à la cavité ( $DA \cup BC$ ).

Dans ces expressions, l'intensité du puits  $Q_F$  n'est pas indépendante de la distribution de sources  $\sigma_{M'}$ , en effet, le débit du fluide intérieur au contour devant être nul, il faut que :

$$Q_F = - \int_{(AB)} \sigma_{M'} ds_{M'} \quad (2,15)$$

Nous avons des conditions de continuité à satisfaire aux points A et B à la frontière aile-cavité ; ces conditions se traduisent par :

\* le non contournement du fluide aux points A et B, ce qui implique :

$$\gamma_M \rightarrow 0 \quad \text{lorsque } M \rightarrow A \quad (2,16)$$

et  $M \rightarrow B$

\* il faut d'autre part assurer en ces points la sortie tangentielle du fluide à l'aile, c'est-à-dire :

$$(\vec{v} \cdot \vec{n})_A = - \vec{V}_\infty \cdot \vec{n}_A \quad (2,17)$$

$$(\vec{v} \cdot \vec{n})_B = - \vec{V}_\infty \cdot \vec{n}_B \quad (2,18)$$

$\vec{n}_A$  et  $\vec{n}_B$  désignant respectivement les normales extérieures au contour (DABC) aux points A et B.

### II.3 - EQUATIONS INTEGRALES

En utilisant les expressions (2,11), (2,12) et (2,14) la réalisation des conditions aux limites (1,5) et (1,11) conduit ainsi aux deux équations :

$$(2,19) \left\{ \begin{aligned} \Im \left\{ \frac{1}{2\pi} \int_{(AB)} (\sigma_{M'} - i\gamma_{M'}) e^{i(\alpha_M - \alpha_{M'})} \frac{dz'}{z-z'} + \frac{1}{2\pi} \int_{(DA, BC)} \mu_{t_{M'}} \frac{e^{i\alpha_M} dz'}{(z-z')^2} + \frac{Q_F}{2\pi} \frac{e^{i\alpha_M}}{z-z_F} \right. \\ \left. + \tilde{W}(z) e^{i\alpha_M} \right\} + \frac{\sigma_M}{2} = - |\vec{V}_\infty| \vec{i} \cdot \vec{n}_M \quad \text{Pour } M \in (AB) \end{aligned} \right.$$

$$(2,20) \left\{ \begin{aligned} \Re \left\{ \frac{1}{2\pi} \int_{(AB)} (\sigma_{M'} - i\gamma_{M'}) e^{i(\alpha_M - \alpha_{M'})} \frac{dz'}{z-z'} + \frac{1}{2\pi} \int_{(DA, BC)} \mu_{t_{M'}} \frac{e^{i\alpha_M} dz'}{(z-z')^2} + \frac{Q_F}{2\pi} \frac{e^{i\alpha_M}}{z-z_F} \right. \\ \left. + \tilde{W}(z) e^{i\alpha_M} \right\} - \frac{2}{\pi} \frac{\mu_{t_M}}{\Delta s_M} = |\vec{V}_\infty| (\epsilon_M \sqrt{1+K} - \vec{i} \cdot \vec{t}_M) \quad \text{Pour } M \in (DA \cup BC) \end{aligned} \right.$$

Remarquons que dans les deux équations (2,19) et (2,20), si le contour (AB) de l'aile est parfaitement défini, celui de la cavité (DA  $\cup$  BC) est une inconnue du problème ; or la résolution de ces équations nécessite la connaissance de cette géométrie.

Dans un premier temps nous supposons que la forme de cavité est connue ; alors toutes les grandeurs relatives à la géométrie du contour (DABC) sont connues et les inconnues du problème deviennent :

- \* la distribution superficielle de sources  $\sigma_{M'}$  sur (AB)
- \* la distribution superficielle de tourbillons  $\gamma_{M'}$  sur (AB)
- \* la distribution superficielle de doublets tangentiels  $\mu_{t_{M'}}$  sur (DA  $\cup$  BC)
- \* la quantité  $X = \sqrt{1+K}$

l'intensité du puits  $Q_F$  n'étant pas une inconnue grâce à la relation (2,15).

Les équations permettant de résoudre le problème sont d'après ce qui précède :

- \* l'équation (2,19) pour  $M \in (AB)$  qui traduit la condition de glissement sur l'aile
- \* l'équation (2,20) pour  $M \in (DA \cup BC)$  qui traduit la condition de pression sur la cavité
- \* les équations (2,17) et (2,18) traduisent la sortie tangentielle du fluide aux points A et B de l'aile
- \* les conditions (2,16) traduisant le non contournement du fluide aux points A et B.

Ces considérations montrent que la résolution du problème nécessite une modification des inconnues ; pour cela, utilisant le fait qu'il n'y a pas unicité de la répartition des singularités dans la création d'un même potentiel (cf § II.1), il nous est permis de faire un choix sur la distribution de tourbillons .

Prenons alors une loi du type :

$$\gamma_{M'} = \gamma^* f(s_{M'}) \quad (2,21)$$

$f(s_{M'})$  étant une fonction de l'abscisse curviligne respectant  $f(s_A) = f(s_B) = 0$ ; dans ce cas les conditions (2,16) sont automatiquement satisfaites, la distribution  $\gamma_{M'}$  se réduisant à la seule inconnue  $\gamma^*$ .

Utilisant alors les relations (2,15), (2,21), (2,11), (2,12), (2,13), nous pouvons donner une autre expression de (2,14), à savoir :

Pour  $M \in (AB)$

$$\left\{ \begin{aligned} (\vec{v} \cdot \vec{t})_M + i(\vec{v} \cdot \vec{n})_M &= \frac{1}{2\pi} \oint_{(AB)} \sigma_{M'} [\tilde{H}_S(z, z') dz' + \tilde{H}_S(z, \bar{z}') d\bar{z}'] + \sigma_M \left[ \frac{i}{2} + \frac{\tilde{\Phi}_S(z)}{2\pi} \right] \\ &+ \frac{1}{2\pi} \oint_{(DA, BC)} \mu_{t_{M'}} [\tilde{H}_D(z, z') dz' + \tilde{H}_D(z, \bar{z}') d\bar{z}'] + \gamma^* \left[ \frac{f(s_M)}{2} + \Phi_{1T}(z) \right] \end{aligned} \right. \quad (2,22)$$

Pour  $M \in (DA \cup BC)$

$$\left\{ \begin{aligned} (\vec{v} \cdot \vec{t})_M + i(\vec{v} \cdot \vec{n})_M &= \frac{1}{2\pi} \oint_{(AB)} \sigma_{M'} [\tilde{H}_S(z, z') dz' + \tilde{H}_S(z, \bar{z}') d\bar{z}'] \\ &+ \frac{1}{2\pi} \oint_{(DA, BC)} \mu_{t_{M'}} [\tilde{H}_D(z, z') dz' + \tilde{H}_D(z, \bar{z}') d\bar{z}'] + \mu_{t_M} \left[ -\frac{2}{\pi \Delta s_M} + \frac{\tilde{\Phi}_D(z)}{2\pi} \right] - \frac{i}{2} \frac{d\mu_{t_M}}{ds_M} + \gamma^* \Phi_{2T}(z) \end{aligned} \right. \quad (2,23)$$

Les valeurs des différentes fonctions intervenant dans (2,22) et (2,23) sont données par les expressions suivantes :

$$\left. \begin{aligned}
 \tilde{H}_S(z, z') &= e^{i(\alpha_M - \alpha_{M'})} \left( \frac{1}{z - z'} - \frac{1}{z - z_F} \right) \\
 \tilde{H}_S(z, \bar{z}') &= -e^{i(\alpha_M + \alpha_{M'})} \left( \frac{1}{z - \bar{z}'} - \frac{1}{z - \bar{z}_F} \right) \\
 \tilde{\Phi}_S(z) &= e^{2i\alpha_M \log} \frac{4i \Im m(z) - \Delta s_M e^{-i\alpha_M}}{4i \Im m(z) + \Delta s_M e^{-i\alpha_M}} - e^{i\alpha_M \Delta s_M} \left( \frac{1}{z - z_F} - \frac{1}{z - \bar{z}_F} \right) \\
 \Phi_{1T}(z) &= \frac{1}{2\pi} \oint_{(AB)} -i \cdot f(s_{M'}) \left[ \frac{e^{i(\alpha_M - \alpha_{M'})}}{z - z'} dz' + \frac{e^{i(\alpha_M + \alpha_{M'})}}{z - \bar{z}'} d\bar{z}' \right] \\
 &\quad + \frac{if(s_M) e^{2i\alpha_M}}{2\pi} \log \frac{4i \Im m(z) - \Delta s_M e^{-i\alpha_M}}{4i \Im m(z) + \Delta s_M e^{-i\alpha_M}} \\
 \Phi_{2T}(z) &= \frac{1}{2\pi} \oint_{(AB)} -i \cdot f(s_{M'}) \left[ \frac{e^{i(\alpha_M - \alpha_{M'})}}{z - z'} dz' + \frac{e^{i(\alpha_M - \alpha_{M'})}}{z - \bar{z}'} d\bar{z}' \right] \\
 \tilde{H}_D(z, z') &= \frac{e^{i\alpha_M}}{(z - z')^2} ; \quad \tilde{H}_D(z, \bar{z}') = -\frac{e^{i\alpha_M}}{(z - \bar{z}')^2} ; \quad \tilde{\Phi}_D(z) = \frac{4 \Delta s_M}{16 \Im m^2(z) 4 \Delta s_M^2 e^{-2i\alpha_M}}
 \end{aligned} \right.$$

Avec ces remarques, les équations (2,19) et (2,20) prennent la forme

suivante :

$$\left. \begin{aligned}
 \Im m \left\{ \frac{1}{2\pi} \oint_{(AB)} \sigma_{M'} [\tilde{H}_S(z, z') dz' + \tilde{H}_S(z, \bar{z}') d\bar{z}'] + \frac{\sigma_M \tilde{\Phi}_S(z)}{2\pi} \right. \\
 \left. + \frac{1}{2\pi} \oint_{(DA, BC)} \mu_{t_M'} [\tilde{H}_D(z, z') dz' + \tilde{H}_D(z, \bar{z}') d\bar{z}'] + \gamma^* \Phi_{1T}(z) \right\} + \frac{\sigma_M}{2} = -|\vec{V}_\infty| \vec{i} \cdot \vec{n}_M
 \end{aligned} \right. \quad \text{Pour } M \in (AB) \quad (2,24)$$

$$\left. \begin{aligned}
 \Re e \left\{ \frac{1}{2\pi} \oint_{(AB)} \sigma_{M'} [\tilde{H}_S(z, z') dz' + \tilde{H}_S(z, \bar{z}') d\bar{z}'] + \frac{1}{2\pi} \oint_{(DA, BC)} \mu_{t_M'} [\tilde{H}_D(z, z') dz' + \tilde{H}_D(z, \bar{z}') d\bar{z}'] \right. \\
 \left. + \frac{\mu_{t_M} \tilde{\Phi}_D(z)}{2\pi} + \gamma^* \Phi_{2T}(z) \right\} - \frac{2}{\pi} \frac{\mu_{t_M}}{\Delta s_M} = |\vec{V}_\infty| (\epsilon_M \sqrt{1+K} - \vec{i} \cdot \vec{t}_M)
 \end{aligned} \right.$$

Pour  $M \in (DA \cup BC)$  (2,25)

En associant aux deux équations (2,24) et (2,25) les équations (2,17) et (2,18), nous obtenons un système d'équations intégrales dont la résolution discrète permettra de déterminer les densités superficielles de singularités employées et le nombre de ventilation  $K$  par l'intermédiaire de l'inconnue  $X = \sqrt{1+K}$ . Nous verrons lors de la résolution discrète, comment les équations (2,17) et (2,18) s'écrivent pratiquement.

#### II.4 - PROCEDURE DE CALCUL

Toutes les relations obtenues dans le paragraphe II.3 supposent la forme de cavité connue. Pour initialiser le calcul, nous choisissons une forme de cavité arbitraire respectant la continuité des tangentes en A et B au profil. Les relations (2,17) et (2,18) étant appliquées en des points très voisins des points A et B, mais appartenant à la cavité, la sortie tangentielle du fluide à l'aile en ces deux points est assurée. La première étape du calcul consiste à satisfaire les équations (2,24), (2,25), (2,17), (2,18) à l'aide de cette forme initiale de cavité ; à partir de la solution de ce problème, nous pouvons construire la géométrie de la cavité de façon à satisfaire l'équation (1,12) et continuer de la même façon jusqu'à ce que cette condition (1,12) soit partout satisfaite exactement sur celle-ci. Nous verrons dans la suite que la convergence numérique de cette procédure itérative est assurée.

CHAPITRE III  
DISCRETISATION DU PROBLEME

D'après les résultats du chapitre II (relations (2,24), (2,25), (2,17),(2,18)) les équations à résoudre sont essentiellement de la forme :

$$\tau X_M + \oint_{\vec{C}} X_P K(P, M) dS_P = F(M) ;$$

$\vec{C}$  désigne les frontières de l'écoulement ; le point P est un point courant du contour  $\vec{C}$ ,  $dS_P$  l'élément différentiel de longueur sur la courbe  $\vec{C}$ .  $F(M)$  représente la condition aux limites en un point M du contour  $\vec{C}$  et  $X_P$  la densité inconnue de la répartition des singularités. La signification de l'intégrale sectionnée  $\oint_{\vec{C}}$  a été précisée au chapitre II. Remarquons que le coefficient  $\tau$ , représente l'influence du segment  $cd$  d'étendue  $\Delta S_M$  sur lui-même. Une des méthodes pour résoudre ce genre d'équation intégrale consiste à établir une procédure itérative en partant de la solution initiale.  $X_M^{(0)} = \frac{F(M)}{\tau}$ . Nous avons préféré une autre technique dite méthode de répartition discrétisée qui consiste à diviser la frontière  $\vec{C}$  en un nombre fini de petits éléments (segments). Sur chacun d'eux, la densité  $X_P$  est définie par sa valeur moyenne  $X_j$  considérée constante sur toute l'étendue de l'élément d'ordre j.

La condition à la frontière  $F(M)$  étant satisfaite en des points de contrôle fixés au centre de chacun des éléments, l'équation intégrale est alors remplacée par un système d'équations linéaires dont la résolution conduit aux valeurs discrètes des distributions  $X_j$ .

### III.1 - Discrétisation du champ des vitesses

L'aile (AB) est discrétisée en NCOR facettes supportant les singularités sources  $\sigma_n$  et les singularités tourbillons  $\gamma_n = \gamma^* f(s_n)$ ,  $s_n$  représentant l'abscisse curviligne du point de contrôle  $M_n$  (Figure 4). La cavité (DA  $\cup$  BC) est discrétisée en NCAVE et NCAVI facettes supportant les singularités doublets tangentiels  $\mu_n$  (partie extradados DA et partie intrados BC). Nous définissons ainsi N facettes ( $N = NCAVE + NCOR + NCAVI$ ) représentant le contour (DABC), constitué par les segments  $[P_n P_{n+1}]$

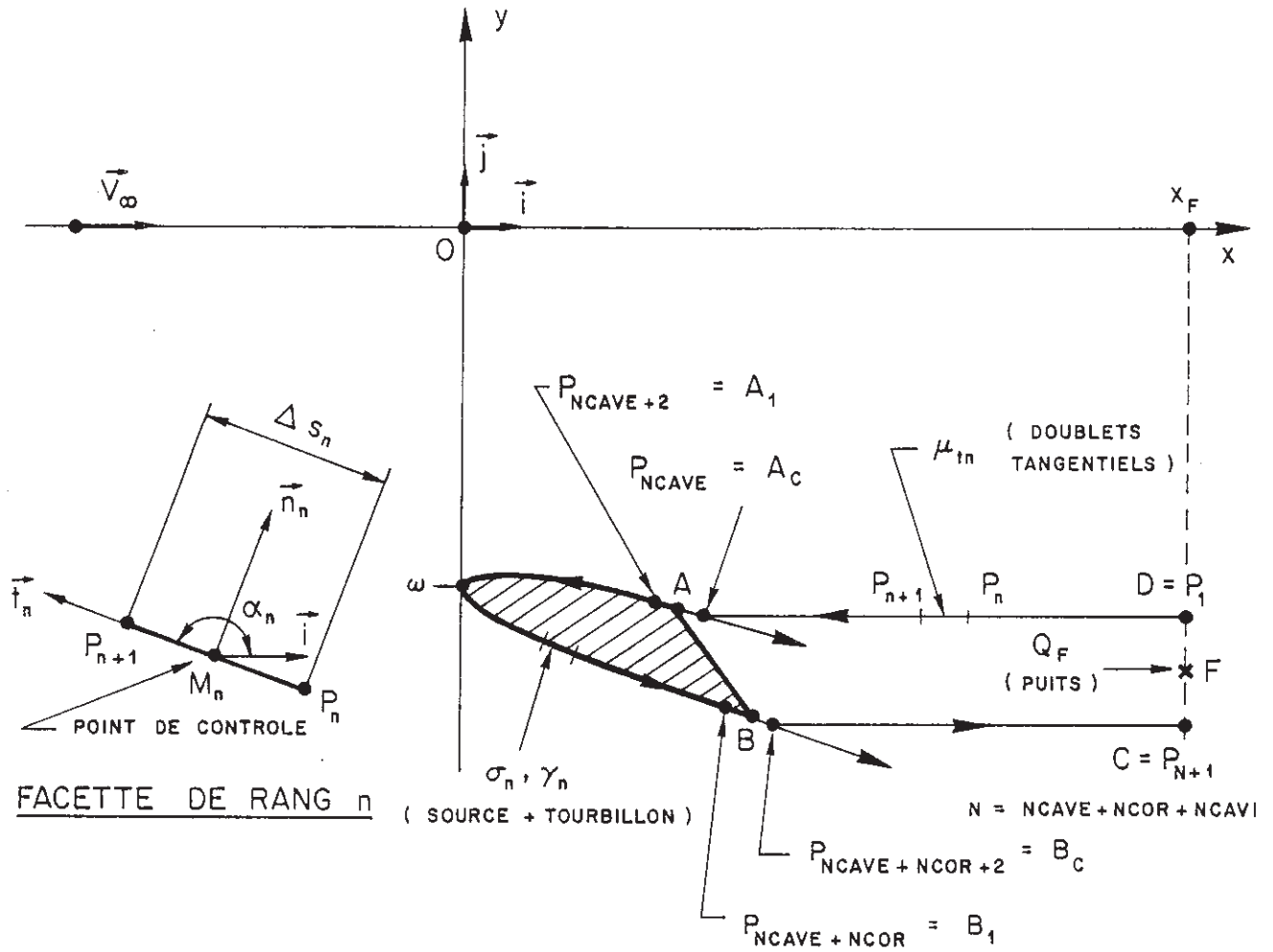


FIGURE 4

Pour chacun de ces segments nous avons les définitions suivantes :

\* longueur :  $\Delta s_n = |z_{n+1} - z_n|$

\* orientation :  $E_n = e^{i\alpha_n}$ ,  $\alpha_n = (\vec{i}, \vec{t}_n)$

\* centre :  $M_n$  d'affixe  $\zeta_n = \frac{\zeta_n + \zeta_{n+1}}{2}$

Discretisant ainsi les équations (2,22) et (2,23), chaque intégrale intervenant dans ces expressions est remplacée par une somme finie d'intégrales s'étendant sur le domaine de la facette correspondante. A l'aide de la numérotation adoptée, les expressions (2,22) et (2,23) discrétisées s'écrivent alors au point de contrôle  $M_m$  de rang  $m$  :



A ) Au point  $M_m$  appartenant à l'aile (AB)  $\Leftrightarrow$   $NCAVE + 1 \leq m \leq NCAVE + NCOR$

$$\begin{aligned}
 (\vec{v} \cdot \vec{t})_m + i(\vec{v} \cdot \vec{n})_m &= \sum_{\substack{n = NCAVE + 1 \\ n \neq m}}^{NCAVE + NCOR} \frac{1}{2\pi} \int_{P_n P_{n+1}} \sigma_n \left[ \tilde{H}_S(\zeta_m, z') dz' + \tilde{\tilde{H}}_S(\zeta_m, \bar{z}') d\bar{z}' \right] \\
 + \sigma_m \left[ \frac{i}{2} + \frac{\tilde{\Phi}_S(\zeta_m)}{2\pi} \right] &+ \sum_{\substack{n=1; n = NCAVE \\ + NCOR + 1}}^{NCAVE; N} \frac{1}{2\pi} \int_{P_n P_{n+1}} \mu_{t_n} \left[ \tilde{H}_D(\zeta_m, z') dz' + \tilde{\tilde{H}}_D(\zeta_m, \bar{z}') d\bar{z}' \right] \\
 + \gamma^* \left[ \frac{f(s_m)}{2} + \Phi_{1T}(\zeta_m) \right] & \quad (3,1)
 \end{aligned}$$

B ) Au point  $M_m$  appartenant à la cavité (DAUBC)  $\Leftrightarrow$   $1 \leq m \leq NCAVE$  ou  $\frac{NCAVE + NCOR + 1 \leq m \leq N$

$$\begin{aligned}
 (\vec{v} \cdot \vec{t})_m + i(\vec{v} \cdot \vec{n})_m &= \sum_{n = NCAVE + 1}^{NCAVE + NCOR} \frac{1}{2\pi} \int_{P_n P_{n+1}} \sigma_n \left[ \tilde{H}_S(\zeta_m, z') dz' + \tilde{\tilde{H}}_S(\zeta_m, \bar{z}') d\bar{z}' \right] \\
 + \sum_{\substack{n=1; n = NCAVE \\ + NCOR + 1 \\ n \neq m}}^{NCAVE; N} \frac{1}{2\pi} \int_{P_n P_{n+1}} \mu_{t_n} \left[ \tilde{H}_D(\zeta_m, z') dz' + \tilde{\tilde{H}}_D(\zeta_m, \bar{z}') d\bar{z}' \right] &+ \mu_{t_m} \left[ -\frac{2}{\pi \Delta s_m} + \frac{\tilde{\Phi}_D(\zeta_m)}{2\pi} \right] \\
 - \frac{i}{2} \left( \frac{d\mu_t}{ds} \right)_m + \gamma^* \Phi_{2T}(\zeta_m) & \quad (3,2)
 \end{aligned}$$

Les répartitions  $\gamma_n$  sont fixées proportionnelles à la taille des facettes  $[\gamma_n = \gamma^* \Delta s_n]$ , en ayant soin de prendre les facettes  $A_1A$  et  $B_1B$  suffisamment petites pour que les conditions (2,16) soient automatiquement satisfaites (Figure 4). En conséquence la fonction  $f$  est une fonction en escalier dont la valeur sur la facette de rang  $n$  est  $f(s_n) = \Delta s_n$ . En remarquant, d'autre part, que sur chaque facette la densité de singularités est considérée comme constante, toutes les intégrales intervenant dans (3,1) et (3,2) sont alors calculables. Après calcul de celles-ci, la vitesse tangentielle et normale au point de contrôle  $M_m$  d'abscisse  $\zeta_m$  peut s'écrire sous la forme unique :

$$(\vec{v} \cdot \vec{t})_m + i(\vec{v} \cdot \vec{n})_m = \sum_{n=1}^N A_{m,n} \lambda_n + G_m \gamma^* + \theta_m \left[ -\frac{i}{2} \left( \frac{d\mu_t}{ds} \right)_m \right] \quad (3,3)$$

$A_{m,n}$  est l'influence vitesse complexe de la singularité  $\lambda_n$  au point de contrôle  $M_m$ ; les différents paramètres intervenant dans (3,3) sont donnés comme suit :

C) Si  $m \notin [\text{NCAVE} + 1, \text{NCAVE} + \text{NCOR}] \Leftrightarrow$  le point de contrôle  $M_m$  appartient à la cavité

$$\theta_m = 1; G_m = \frac{i E_m}{2\pi} \sum_{n=\text{NCAVE}+1}^{\text{NCAVE}+\text{NCOR}} \Delta s_n \left\{ \tilde{E}_n \log \frac{\zeta_m - z_{n+1}}{\zeta_m - z_n} + E_n \log \frac{\zeta_m - \bar{z}_{n+1}}{\zeta_m - \bar{z}_n} \right\}$$

a) si  $n \notin [\text{NCAVE} + 1, \text{NCAVE} + \text{NCOR}] : \lambda_n = \mu_{t_n}$

$$\text{si } n \neq m : A_{m,n} = \frac{1}{2\pi} E_m \left[ \frac{1}{\zeta_m - z_{n+1}} - \frac{1}{\zeta_m - z_n} - \frac{1}{\zeta_m - \bar{z}_{n+1}} + \frac{1}{\zeta_m - \bar{z}_n} \right]$$

$$\text{si } n = m : A_{m,m} = \frac{1}{2\pi} \left[ -\frac{4}{\Delta s_m} + \frac{4 \Delta s_m}{16 \Im_m^2(\zeta_m) + \Delta s_m^2 \bar{E}_m^2} \right]$$

b) si  $n \in [\text{NCAVE} + 1, \text{NCAVE} + \text{NCOR}] : \lambda_n = \sigma_n$  (et dans ce cas  $n \neq m$ )

$$A_{m,n} = \frac{1}{2\pi} E_m \left[ -\bar{E}_n \log \frac{\zeta_m - z_{n+1}}{\zeta_m - z_n} - \frac{\Delta s_n}{\zeta_m - z_F} + E_n \log \frac{\zeta_m - \bar{z}_{n+1}}{\zeta_m - \bar{z}_n} + \frac{\Delta s_n}{\zeta_m - \bar{z}_F} \right]$$

D) Si  $m \in [\text{NCAVE} + 1, \text{NCAVE} + \text{NCOR}] \Leftrightarrow$  le point de contrôle  $M_m$  appartient à l'aile

$$\theta_m = 0; G_m = \frac{i E_m}{2\pi} \sum_{\substack{n=\text{NCAVE}+\text{NCOR} \\ n \neq m}} \Delta s_n \left\{ \bar{E}_n \log \frac{\zeta_m - z_{n+1}}{\zeta_m - z_n} + E_n \log \frac{\zeta_m - \bar{z}_{n+1}}{\zeta_m - \bar{z}_n} \right\} \\ + \frac{\Delta s_m}{2} + \frac{\Delta s_m}{2\pi} E_m^2 \log \frac{4i \Im_m(\zeta_m) - \Delta s_m \bar{E}_m}{4i \Im_m(\zeta_m) + \Delta s_m \bar{E}_m}$$

a) si  $n \notin [\text{NCAVE} + 1, \text{NCAVE} + \text{NCOR}] : \lambda_n = \mu_{t_n}$  (et dans ce cas  $n \neq m$ )

$$A_{m,n} = \frac{1}{2\pi} E_m \left[ \frac{1}{\zeta_m - z_{n+1}} - \frac{1}{\zeta_m - z_n} - \frac{1}{\zeta_m - \bar{z}_{n+1}} + \frac{1}{\zeta_m - \bar{z}_n} \right]$$

b) si  $n \in [\text{NCAVE} + 1, \text{NCAVE} + \text{NCOR}] : \lambda_n = \sigma_n$

$$\text{si } n \neq m : A_{m,n} = \frac{1}{2\pi} E_m \left[ -\bar{E}_n \log \frac{\zeta_m - z_{n+1}}{\zeta_m - z_n} - \frac{\Delta s_n}{\zeta_m - z_F} + E_n \log \frac{\zeta_m - \bar{z}_{n+1}}{\zeta_m - \bar{z}_n} + \frac{\Delta s_n}{\zeta_m - \bar{z}_F} \right]$$

$$\text{si } n = m : A_{m,m} = \frac{i}{2} + \frac{1}{2\pi} E_m^2 \log \frac{4i \Im_m(\zeta_m) - \Delta s_m \bar{E}_m}{4i \Im_m(\zeta_m) + \Delta s_m \bar{E}_m} \\ - \frac{\Delta s_m E_m}{2\pi} \left( \frac{1}{\zeta_m - z_F} - \frac{1}{\zeta_m - \bar{z}_F} \right)$$

### III.2 - DISCRETISATION DES EQUATIONS INTEGRALES

Les résultats du paragraphe III.1 permettent d'écrire immédiatement les équations (2,24) et (2,25) discrétisées, aux points de contrôle  $M_m (\zeta_m)$ :

$$\sum_{n=1}^N \mathcal{J}_m (A_{m,n}) \lambda_n + \mathcal{J}_m (G_m) \gamma^* = |\vec{V}_\infty| \mathcal{R}_e (iE_m) \quad (3,4)$$

$m \in [NCAVE+1, NCAVE+NCOR]$

$$\sum_{n=1}^N \mathcal{R}_e (A_{m,n}) \lambda_n + \mathcal{R}_e (G_m) \gamma^* = |\vec{V}_\infty| \left( \epsilon_m \chi - \mathcal{R}_e (E_m) \right) \quad (3,5)$$

$m \notin [NCAVE+1, NCAVE+NCOR]$   
 $\epsilon_m = \text{signe} [ \mathcal{R}_e (E_m) ]$

La géométrie de la cavité devant être tangente en A et B à l'aile, nous prenons les deux facettes  $AA_C$  et  $BB_C$  de la cavité respectivement dans la direction des tangentes en A et B à l'aile (Figure 4).; les équations (2,17) et (2,18) seront satisfaites successivement au centre de ces deux facettes, d'où la nécessité de les choisir suffisamment petites pour que les points de contrôle de celles-ci (points  $M_{NCAVE}$  et  $M_{NCAVE+NCOR+1}$ ) soient le plus près possible respectivement des points A et B. Les deux points de contrôle  $M_{NCAVE}$  et  $M_{NCAVE+NCOR+1}$  appartenant tous deux à la cavité, en utilisant (3,3), la discrétisation des équations (2,17) et (2,18) conduit aux deux équations suivantes :

$$\sum_{n=1}^N \mathcal{J}_m (A_{NE,n}) \lambda_n + \mathcal{J}_m (G_{NE}) \gamma^* - \frac{1}{2} \left( \frac{d\mu_t}{ds} \right)_{NE} = |\vec{V}_\infty| \mathcal{R}_e (iE_{NE}) \quad (3,6)$$

$$\sum_{n=1}^N \mathcal{J}_m (A_{NI,n}) \lambda_n + \mathcal{J}_m (G_{NI}) \gamma^* - \frac{1}{2} \left( \frac{d\mu_t}{ds} \right)_{NI} = |\vec{V}_\infty| \mathcal{R}_e (iE_{NI}) \quad (3,7)$$

$N_E$  est le numéro de la facette extrados [ $AA_C$ ]( $NE = NCAVE$ ) ;  $NI$  est le numéro de la facette intrados [ $BB_C$ ]( $NI = NCAVE + NCOR+1$ ).

Nous remarquons dans les équations (3,6) et (3,7) la discontinuité de vitesse normale  $-\frac{1}{2} \frac{d\mu_t}{ds}$  introduite par les doublets tangentiels. Comme les points de contrôle  $M_{NE}$  et  $M_{NI}$  sont placés à la frontière de l'aile et de la cavité, la calcul de cette discontinuité en ces points se fait par un schéma au différences finies décentré (Figure 5 et 6) ; ce qui donne :

$$\left(\frac{d\mu_t}{ds}\right)_{NE} = \frac{-1}{\Delta s_{NE} + \Delta s_{NE-1}} \mu_{t_{NE-1}} + \left(\frac{1}{\Delta s_{NE} + \Delta s_{NE-1}} - \frac{1}{\Delta s_{NE}}\right) \mu_{t_{NE}} \quad (3,8)$$

$$\left(\frac{d\mu_t}{ds}\right)_{NI} = \left(\frac{1}{\Delta s_{NI}} - \frac{1}{\Delta s_{NI} + \Delta s_{NI+1}}\right) \mu_{t_{NI}} + \frac{1}{\Delta s_{NI} + \Delta s_{NI+1}} \mu_{t_{NI+1}} \quad (3,9)$$

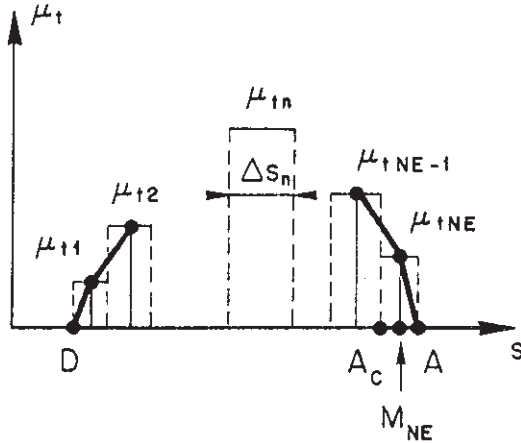


FIGURE 5

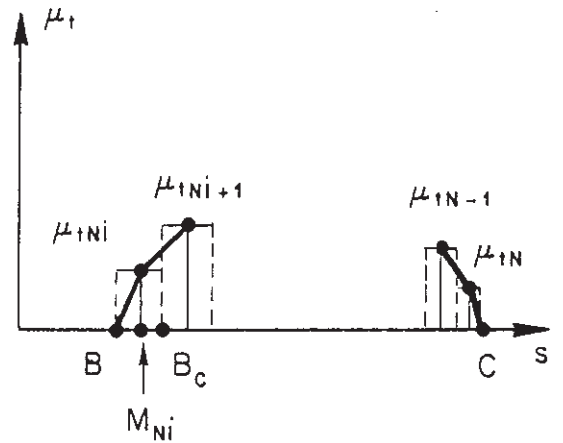


FIGURE 6

Les relations (3,8) et (3,9) montrent que  $\frac{d\mu_t}{ds}$  s'exprime linéairement en fonction de deux valeurs discrètes de singularités doublets tangentiels ; à savoir  $\mu_{t_{NE-1}}$  et  $\mu_{t_{NE}}$  pour le point de contrôle  $M_{NE}$ ,  $\mu_{t_{NI}}$  et  $\mu_{t_{NI+1}}$  pour le point de contrôle  $M_{NI}$ . La contribution de ces singularités peut être introduite sans aucune difficulté dans l'influence des singularités  $\lambda_n$  correspondantes, ce qui permet d'écrire les équations (3,6) et (3,7) sous la forme :

$$\sum_{n=1}^N \mathfrak{Y}_m(A'_{NE,n}) \lambda_n + \mathfrak{Y}_m(G_{NE}) \gamma^* = |\vec{V}_\infty| \mathfrak{R}_e(iE_{NE}) \quad (3,10)$$

$$\sum_{n=1}^N \mathfrak{Y}_m(A'_{NI,n}) \lambda_n + \mathfrak{Y}_m(G_{NI}) \gamma^* = |\vec{V}_\infty| \mathfrak{R}_e(iE_{NI}) \quad (3,11)$$

Dans les relations (3,10) et (3,11), les coefficients  $A'$  sont identiques aux coefficients  $A$  des relations (3,6) et (3,7) sauf ceux relatifs aux numéros  $NE-1$ ,  $NE$ ,  $NI$ ,  $NI+1$  ; pour ces coefficients la contribution supplémentaire est donnée d'une manière explicite par les expressions (3,8) et (3,9).

### III.3 - EXPRESSION MATRICIELLE DES EQUATIONS INTEGRALES

Les équations intégrales obtenues au paragraphe III.2 (équations (3,4), (3,5), (3,10), (3,11) peuvent se résumer matriciellement sous la forme suivante :

$$\sum_{n=1}^{N+2} K_{m,n}^* \lambda_n = S_m \quad 1 \leq m \leq N+2, \quad (3,12)$$

ou sous forme de matrices

$$\begin{array}{c}
 \text{(I)} \\
 \text{(II)} \\
 \text{(III)} \\
 \text{(IV)}
 \end{array}
 \left\{ \begin{array}{l}
 \text{NCAVE} \\
 \text{NCOR} \\
 \text{NCAVI} \\
 2
 \end{array} \right.
 \begin{bmatrix}
 L_{11} & L_{12} & L_{13} & L_{14} \\
 L_{21} & L_{22} & L_{23} & L_{24} \\
 L_{31} & L_{32} & L_{33} & L_{34} \\
 L_{41} & L_{42} & L_{43} & L_{44}
 \end{bmatrix}
 \begin{bmatrix}
 X_1 \\
 X_2 \\
 X_3 \\
 X_4
 \end{bmatrix}
 =
 \begin{bmatrix}
 C_1 \\
 C_2 \\
 C_3 \\
 C_4
 \end{bmatrix}$$

La matrice  $[K]$  du système (3,12) d'ordre  $N+2$  est donc composée de sous-matrices  $L_{kl}$  ( $k$  et  $l$  variant de 1 à 4) ; la partition correspondante donne pour les  $N+2$  inconnues  $\lambda_n$  les vecteurs  $X_l$  ( $1 \leq l \leq 4$ ) et pour les  $N+2$  seconds membres  $S_m$  les vecteurs  $C_k$  ( $1 \leq k \leq 4$ ). Le système (3,12) prend donc une forme matricielle équivalente :

$$\sum_{l=1}^4 L_{kl} X_l = C_k \quad 1 \leq k \leq 4 \quad (3,13)$$

Sous cette forme, il apparaît clairement que :

- \* pour  $k = 1$  et  $k = 3$  (3,13) est l'expression matricielle des équations (3,5)
- \* pour  $k = 2$  (3,13) est l'expression matricielle des équations (3,4)
- \* pour  $k = 4$  (3,13) est l'expression matricielle des deux équations (3,10) et (3,11)

Les différents vecteurs  $X$  correspondent aux inconnues suivantes :

$$X_1 = \begin{bmatrix} \mu_{\uparrow 1} \\ \vdots \\ \mu_{\uparrow NE} \end{bmatrix} ; \quad X_2 = \begin{bmatrix} \sigma_{NE+1} \\ \vdots \\ \sigma_{NE+NCOR} \end{bmatrix} ; \quad X_3 = \begin{bmatrix} \mu_{\uparrow Ni} \\ \vdots \\ \mu_{\uparrow N} \end{bmatrix} ; \quad X_4 = \begin{bmatrix} \gamma^* \\ X \end{bmatrix}$$

Il est à remarquer que les  $N$  premières lignes de la matrice  $[K^*]$  correspondent à l'influence des inconnues sur les  $N$  points de contrôle du contour (DABC) ; les deux dernières lignes de celle-ci à l'influence des inconnues sur les deux points de contrôle bord de fuite extrados ( $M_{NE}$ ) et intrados ( $M_{NI}$ ). Les zones (I) et (III) sont relatives à l'influence tangentielle aux points de contrôle de la cavité, la zone (II) est relative à l'influence normale aux points de contrôle de l'aile, la zone (II) est relative à une influence normale.

Les  $N$  premières colonnes de la matrice  $[K^*]$  correspondent à la contribution des singularités réparties sur le contour (DABC) ; la colonne (N+1) correspond à la contribution de l'inconnue  $\gamma^*$  relative à la distribution des tourbillons ; quant à la dernière colonne, elle représente uniquement les coefficients relatifs à l'inconnue  $X$ .

#### III.4 - MODE DE RESOLUTION

Nous pouvons montrer sans aucune difficulté que les trois matrices  $L_{11}$ ,  $L_{22}$ ,  $L_{33}$  sont à diagonale prédominante ; en effet les termes diagonaux de chacune d'elles représentent l'influence tangentielle ou normale d'une facette du contour (DABC) en son centre. Pour la matrice  $L_{22}$  d'après les relations D)b) ces termes sont de l'ordre de 0.5 ; en choisissant un maillage suffisamment fin de l'aile, les facettes limitrophes de la facette influencée sont quasiment dans la même direction que celle-ci ; la vitesse normale induite par les sources de ces facettes est donc faible (de l'ordre de  $10^{-2}$ ) au centre de la facette influencée, sauf peut-être dans les régions de fortes courbures.

Pour les matrices  $L_{11}$  et  $L_{33}$  d'après les relations C)a) les termes diagonaux sont inversement proportionnels à l'étendue des facettes correspondantes ; en choisissant un maillage de cavité assez régulier et assez fin, ces deux matrices sont à diagonales prépondérantes.

Considérons alors la sous-matrice  $[K_N]$  d'ordre N constituée de la manière suivante :

$$[K_N] = \begin{bmatrix} L_{11} & L_{12} & L_{13} \\ L_{21} & L_{22} & L_{23} \\ L_{31} & L_{32} & L_{33} \end{bmatrix}$$

Les considérations précédentes restent valables sauf dans les zones de raccordement aile-cavité ; en effet dans ces zones l'influence tangentielle aux points du bord de fuite des facettes sources avoisinantes peut être de l'ordre de l'élément diagonal ; pour lever la difficulté, il suffit de choisir dans ces zones des facettes approximativement de même taille.

L'analyse des relations (3,10) et (3,11) montre que la matrice d'ordre 2  $L_{44}$  a une structure bien particulière ; en effet celle-ci est de la forme :

$$[L_{44}] = \begin{bmatrix} a & 0 \\ b & 0 \end{bmatrix}$$

où a et b sont des réels différents de zéro.

Ainsi si la matrice  $[K_N]$  se prête bien à un algorithme du type Gauss-Seidel, la présence de la matrice  $[L_{44}]$  le rend impossible pour traiter la matrice  $[K^*]$ .

Pour cette raison, nous avons adopté pour calculer les solutions du système (3,12), une méthode de résolution directe du type Householder. Rappelons brièvement que la méthode consiste à triangulariser la matrice  $[K^*]$  par la recherche de matrices carrées orthogonales. Nous verrons que dans les cas de longueur de cavités traités, l'ordre de la matrice obtenue ne dépasse pas 200. Dans ces conditions la méthode de Householder présente l'avantage d'être stable et assure une bonne précision.

La résolution du système (3,12) conduit ainsi aux valeurs discrètes des distributions de singularités et à la valeur du nombre de ventilation  $K = X^2 - 1$ . Connaissant alors ces répartitions, nous pouvons avoir en tout point les caractéristiques de l'écoulement.

CHAPITRE IV

CARACTERISTIQUES GEOMETRIQUES ET HYDRODYNAMIQUE DE L'ECOULEMENT

IV.1 - CALCUL DE LA VITESSE

La vitesse totale en un point M quelconque du fluide est donnée par l'expression (1,2). Lorsque le point M appartient au contour (DABC) nous donnons l'expression de la vitesse dans le repère de surface au point de contrôle  $M_m$  d'affixe  $\zeta_m$ ; en utilisant la forme complexe, la vitesse totale en ces points s'écrit immédiatement :

$$(\vec{V} \cdot \vec{t})_m + i(\vec{V} \cdot \vec{n})_m = |\vec{V}_\infty| E_m + (\vec{v} \cdot \vec{t})_m + i(\vec{v} \cdot \vec{n})_m \quad (4,1)$$

Les notations utilisées sont les mêmes que celles du chapitre III.

IV.1.1. Vitesse en un point de l'aile

En ces points les deux relations (3,3) et (3,4) permettent d'écrire en utilisant (4,1) :

$$m \in [\text{NCAVE}+1, \text{NCAVE}+\text{NCOR}] \left\{ \begin{array}{l} (\vec{V} \cdot \vec{n})_m = 0 \\ (\vec{V} \cdot \vec{t})_m = |\vec{V}_\infty| \Re_e(E_m) + \sum_{n=1}^N \Re_e(A_{m,n}) \lambda_n + \Re_e(G_m) \gamma^* \end{array} \right\} \quad (4,2)$$

IV.1.2. Vitesse en un point de la cavité

En ces points les deux relations (3,3) et (3,5) permettent d'écrire en utilisant (4,1) :

$$m \notin [\text{NCAVE}+1, \text{NCAVE}+\text{NCOR}] \left\{ \begin{array}{l} (\vec{V} \cdot \vec{n})_m = |\vec{V}_\infty| \Im_m(E_m) + \sum_{n=1}^N \Im_m(A_{m,n}) \lambda_n + \Im_m(G_m) \gamma^* - \frac{1}{2} \left( \frac{d\mu_t}{ds} \right)_m \\ (\vec{V} \cdot \vec{t})_m = \epsilon_m |\vec{V}_\infty| \sqrt{1+K} \end{array} \right\} \quad (4,3)$$

La relation (4,3) nous montre que sur la forme initiale de cavité choisie la vitesse normale de celle-ci n'est pas nulle sauf aux deux points de contrôle  $M_{NE}$  et  $M_{NI}$  où la sortie tangentielle a été imposée par les équations (3,10) et (3,11). Comme nous l'avons déjà fait remarquer au paragraphe II.4, une procédure itérative de



calcul de la forme de la cavité est nécessaire pour satisfaire  $(\vec{v} \cdot \vec{n})_m = 0$  en tous les points de contrôle de celle-ci.

Au préalable, nous remarquons que l'expression (4,3) nécessite le calcul de  $(\frac{d\mu_t}{ds})_m$ ; pour un point de contrôle courant nous prenons un schéma aux différences finies centrées (Figure 7) :

$$\left(\frac{d\mu_t}{ds}\right)_m = \frac{1}{2} \left[ \left(\frac{d\mu_t}{ds}\right)_{P_m} + \left(\frac{d\mu_t}{ds}\right)_{P_{m+1}} \right] = \frac{\mu_{t_m} - \mu_{t_{m-1}}}{\Delta s_m + \Delta s_{m-1}} + \frac{\mu_{t_{m+1}} - \mu_{t_m}}{\Delta s_{m+1} + \Delta s_m} \quad (4,5)$$

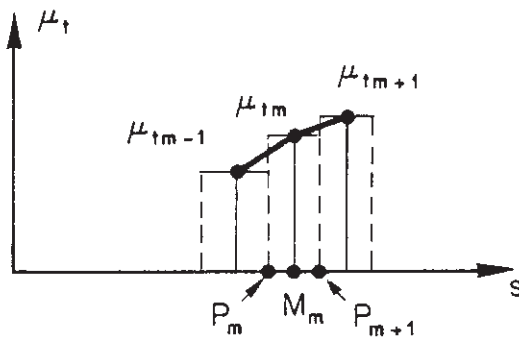


FIGURE 7

Pour les points de contrôle limites de la cavité, le schéma aux différences finies est pris décentré, ce qui donnera pour  $\frac{d\mu_t}{ds}$  des relations analogues à (3,8) et (3,9).

## IV.2 - CALCUL ITERATIF DE LA CAVITE

La cavité initiale est constituée de deux tronçons ( $A_C D$ ) et ( $B_C C$ ) pris simplement parallèles à l'axe  $\vec{Ox}$  (Figure 4) ; d'après les remarques faites au paragraphe IV.1.2, les deux facettes  $AA_C$  et  $BB_C$  resteront fixes au cours de l'itération.

### IV.2.1. Procédure itérative

Désignons par  $\lambda^{(0)} = \{ \lambda_1^{(0)}, \dots, \lambda_{N+2}^{(0)} \}$  les solutions du système linéaire (3,12) correspondant à la forme initiale de la cavité, par  $\vec{V}^{(0)} = \{ \vec{V}_1^{(0)}, \dots, \vec{V}_N^{(0)} \}$  le champ de vitesse calculé à partir de ces solutions aux points de contrôle du contour (DABC), par  $\vec{V}_C^{(0)}$  le sous-ensemble de  $\vec{V}^{(0)}$  constitué des vitesses aux points de contrôle de la cavité, par  $[A_C D]^{(0)}$  et  $[B_C C]^{(0)}$  les deux tronçons initiaux de la cavité ; ce problème initial constitue l'étape (0). Il est à remarquer que le sous-ensemble  $\vec{V}_C^{(0)}$  est donné par les formules (4,3).

A l'étape (1) nous modifions la position des facettes des tronçons  $[AcD]^{(0)}$  et  $[BcC]^{(0)}$  de façon à les rendre tangentes au vecteur vitesse  $\vec{V}_m^{(0)}$  leur correspondant, ce qui va donner les nouvelles géométries  $[AcD]^{(1)}$  et  $[BcC]^{(1)}$ ; à partir de cette nouvelle position de la cavité nous recalculons l'ensemble du problème dont la résolution donnera les nouveaux champs de solutions  $\lambda^{(1)}$  et de vitesse  $\vec{V}^{(1)}$ ,  $\vec{V}_c^{(1)}$ . Nous continuons ainsi les étapes jusqu'à ce que la condition de glissement soit satisfaite en tous les points de contrôle de la cavité.

#### IV.2.2. Mise en oeuvre

Désignons par  $[a,b]$  l'une ou l'autre des parties  $[AcD]$ ,  $[BcC]$ ; le tronçon  $[AcD]$  comporte NCAVE-1 facettes, le tronçon  $[BcC]$  comporte NCAVI-1 facettes; nous désignons par  $n$  le nombre de facettes de l'un ou de l'autre tronçon (Figure 8).

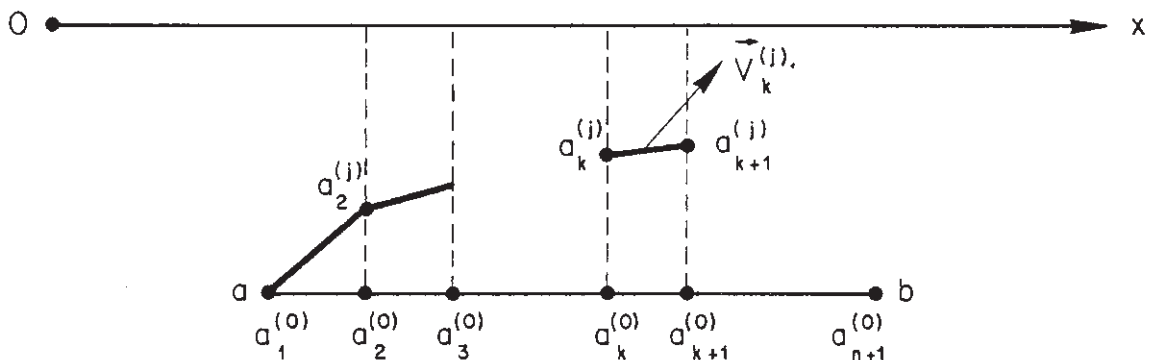


FIGURE 8

Soit  $a_k^{(j)}$  le kème point de raccord des deux facettes de numéros  $(k-1)$  et  $(k)$  de la jème étape; ce point ayant pour coordonnées  $[x_k^{(j)}, y_k^{(j)}]$ ,  $1 \leq k \leq n+1$ . Soit  $\vec{V}_k^{(j)}$  le vecteur vitesse calculé à la jème étape au point de contrôle de la facette  $[a_k^{(j)}, a_{k+1}^{(j)}]$ ; ce vecteur a pour composantes  $[U_k^{(j)}, V_k^{(j)}]$ . Supposons que l'étape  $(j)$  soit connue, le calcul se faisant à abscisse constante, nous avons  $x_k^{(0)} = \dots = x_k^{(j)} = \dots$  ( $1 \leq k \leq n+1$ ) quelque soit l'étape  $(j)$ ; d'autre part le point  $a$  restant fixe au cours des étapes, nous aurons  $a = a_1^{(0)} = \dots = a_1^{(j)}$

Partant alors de  $a_1^{(j)}$  nous obtenons  $a_2^{(j+1)}$  en écrivant le parallélisme des vecteurs  $\vec{a}_1^{(j)}$  et  $\vec{V}_1^{(j)}$  et  $a_2^{(j+1)}$  en écrivant le parallélisme des vecteurs  $\vec{a}_2^{(j+1)}$  et  $\vec{V}_2^{(j)}$  et  $a_3^{(j+1)}$  en écrivant le parallélisme des vecteurs  $\vec{a}_3^{(j+1)}$  et  $\vec{V}_3^{(j)}$  et ainsi de suite jusqu'à  $a_{n+1}^{(j+1)}$  en écrivant le parallélisme des vecteurs  $\vec{a}_n^{(j+1)}$  et  $\vec{V}_n^{(j)}$ .

Ainsi nous pouvons écrire pour l'étape (j+1) :

$$\begin{cases} y_{k+1}^{(j+1)} = y_k^{(j+1)} + \left[ x_{k+1}^{(0)} - x_k^{(0)} \right] \frac{V_k^{(j)}}{U_k^{(j)}} \\ 1 \leq k \leq n \end{cases} \quad (4,6)$$

$y_1^{(j+1)}$  étant connu et égal à  $y_1^{(0)}$ , l'équation (4,6) donne point par point l'étape (j+1).

#### IV.2.3. Fermeture de la cavité

Le calcul montre que lorsque la procédure itérative a convergé, la cavité n'est pas complètement fermée et que la distance CD est de l'ordre de la demi-épaisseur AB du profil : ce résultat est dû à la présence du puits placé en F ; si nous traçons les lignes de courant au voisinage de F, on peut constater qu'il existe un point en aval de F où la vitesse s'annule ; nous aurions pu prolonger par continuité la forme de la cavité jusqu'en ce point, mais nous avons préféré garder le schéma de la demi-épaisseur qui s'avère plus praticable sur le plan numérique. Cette remarque justifie l'appellation de schéma "quasi-fermé". Un tel schéma correspond d'ailleurs assez bien au cas des cavités ventilées.

#### IV.3 - CALCUL DU COEFFICIENT DE PRESSION ET DES EFFORTS

La relation (1,15) discrétisée permet d'écrire immédiatement aux points de contrôle du contour (DABC) :

$$C_{P_m} = 1 - \frac{V_m^2}{V_\infty^2} \quad m \in [1, N] \quad (4,7)$$

Il est à remarquer qu'après calcul de la géométrie de la cavité, nous avons exactement sur celle-ci  $C_{P_m} = -K$  ( $m \notin [N_{CAVE}+1, N_{CAVE}+N_{COR}]$ ). Pour

les points de contrôle de l'aile (AB), en utilisant l'expression (4,2), on aura :

$$C_{P_m} = 1 - \frac{(\vec{v} \cdot \vec{i})_m^2}{|\vec{V}_\infty|^2} \quad m \in [NCAVE+1, NCAVE + NCOR] \quad (4,8)$$

Discretisant la relation (1,16), les coefficients de traînée et de portance s'écrivent respectivement :

$$\begin{cases} C_x = -\frac{1}{L} \sum_{n=NCAVE+1}^{NCAVE+NCOR} C_{P_n} \Delta s_n (\vec{i} \cdot \vec{n})_n + K \frac{\|\vec{BA}\|}{L} (\vec{i} \cdot \vec{n}_c) \\ C_z = -\frac{1}{L} \sum_{n=NCAVE+1}^{NCAVE+NCOR} C_{P_n} \Delta s_n (\vec{j} \cdot \vec{n})_n + K \frac{\|\vec{BA}\|}{L} (\vec{j} \cdot \vec{n}_c) \end{cases}$$

En utilisant la forme complexe ces deux relations se résument comme suit :

$$C_x + iC_z = \frac{1}{L} \sum_{n=NCAVE+1}^{NCAVE+NCOR} C_{P_n} \Delta s_n iE_n - \frac{1}{L} iK (z_A - z_B) \quad (4,9)$$

$z_A$  et  $z_B$  désignant respectivement les affixes des points A et B.

#### IV.4 - CALCUL DE LA SURFACE LIBRE

Après résolution complète du problème, il nous est possible de calculer la vitesse en des points appartenant à l'axe  $\vec{Ox}$  ; nous choisissons une zone de cet axe limitée par les points AV et AR recouvrant la partie la plus déformée de la surface libre (Figure 9).

Le segment [AV,AR] est découpé en NSL segments  $[\mu_p, \mu_{p+1}]$  dont le centre est le point  $\nu_p$ . Il est à remarquer que par construction même du champ des vitesses (symétrie par rapport à  $\vec{Ox}$ ) la vitesse tangentielle de perturbation aux points  $\nu_p$  est nulle ; le vecteur vitesse en ces points peut donc s'écrire :

$$\vec{V}_p = |\vec{V}_\infty| \vec{i} + (\vec{v} \cdot \vec{j})_p \vec{j}$$

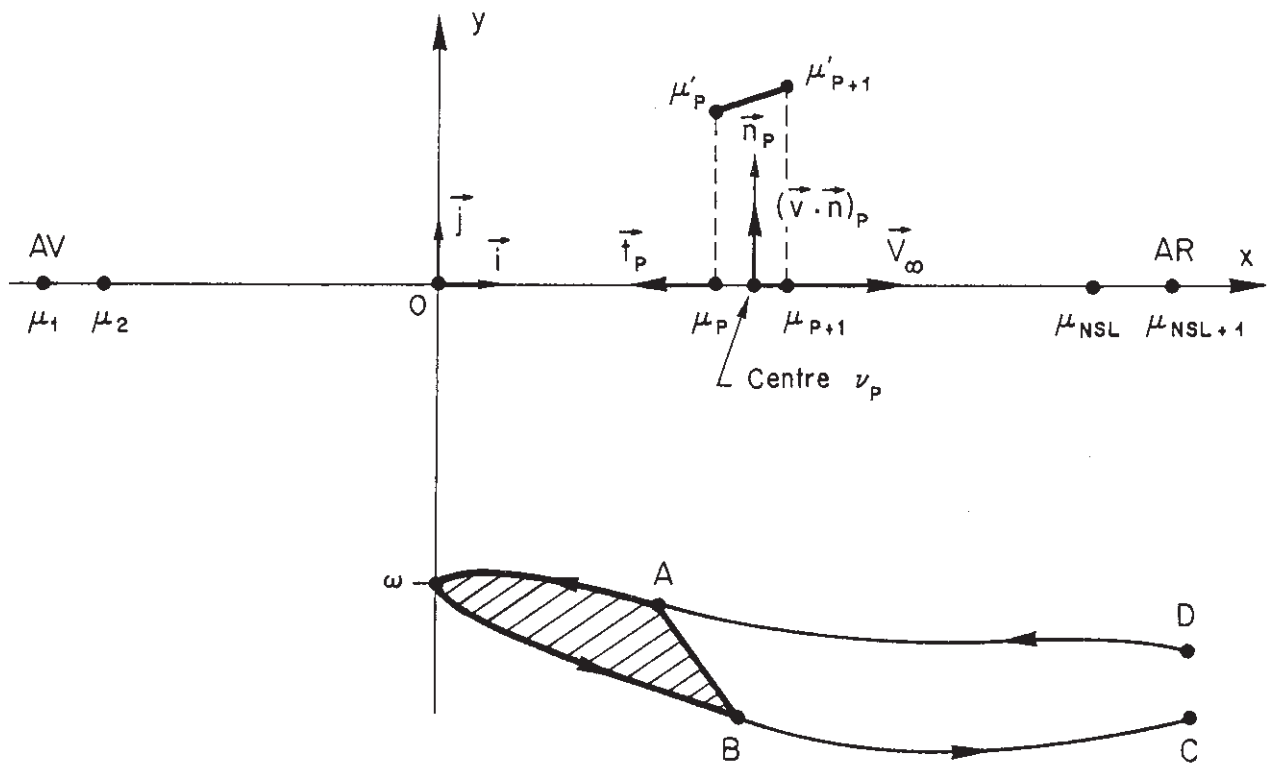


FIGURE 9

Par un procédé similaire à celui utilisé pour la cavité, nous écrivons que la surface libre doit être une ligne de courant ; pour satisfaire cette condition nous déformons celle-ci de façon que chaque segment  $[\mu_p, \mu_{p+1}]$  soit parallèle au vecteur vitesse  $\vec{V}_p$  calculé en son centre  $\nu_p$ . Ce calcul se fait à abscisse constante et s'initialise au point  $\mu_1 = AV$  ; de fait il est nécessaire de choisir le point AV suffisamment loin en amont de l'aile pour que la vitesse de perturbation  $(\vec{v} \cdot \vec{j})$  soit quasiment nulle.

Désignant par  $[x_p, y_p]$  les coordonnées de  $\mu_p$ , par  $y'_p$  l'ordonnée du nouveau point  $\mu'_p$ , la relation de récurrence permettant de calculer la géométrie de la surface libre s'écrit :

$$y'_{p+1} = y'_p + (x_{p+1} - x_p) \frac{(\vec{v} \cdot \vec{j})_p}{|\vec{V}_\infty|} \quad p \in [1, NSL] \quad (4,10)$$

Grâce au choix du point AV nous avons  $y'_1 = 0$ . L'expression de  $(\vec{v} \cdot \vec{j})_p$  est donnée par la relation équivalente à (3,3), mais dans laquelle les discontinuités n'interviennent plus ; on pourra donc écrire :

$$(\vec{v} \cdot \vec{j})_p = \sum_{q=1}^N R_{p,q} \lambda_q + T_p \gamma^* \quad (4,11)$$

Dans l'expression (4,11)  $\lambda_q$  désigne les singularités sources ou doublets tangentiels ;  $R_{p,q}$  et  $T_p$  sont des réels donnés par les expressions suivantes :

$$T_p = -\frac{1}{\pi} \sum_{q=NCAVE+1}^{NCAVE+NCOR} \Delta s_q \mathcal{R}_e \left( \bar{E}_q \log \frac{\frac{x_p + x_{p+1}}{2} - z_{q+1}}{\frac{x_p + x_{p+1}}{2} - z_q} \right) \quad (4,12)$$

$$R_{p,q} = -\frac{1}{\pi} \mathcal{Y}_m \left( \frac{1}{\frac{x_p + x_{p+1}}{2} - z_{q+1}} - \frac{1}{\frac{x_p + x_{p+1}}{2} - z_q} \right) \quad (4,13)$$

pour  $q \notin [NCAVE+1, NCAVE+NCOR]$

$$R_{p,q} = \frac{1}{\pi} \mathcal{Y}_m \left( \bar{E}_q \log \frac{\frac{x_p + x_{p+1}}{2} - z_{q+1}}{\frac{x_p + x_{p+1}}{2} - z_q} + \frac{\Delta s_q}{\frac{x_p + x_{p+1}}{2} - z_F} \right) \quad (4,14)$$

Les 3 relations (4,12), (4,13), (4,14) représentent simplement l'influence se rapportant à la vitesse normale, des singularités tourbillons, doublets tangentiels, sources aux points  $v_p$  de l'axe  $\vec{Ox}$ .

CHAPITRE V  
APPLICATIONS ET RESULTATS

L'étude théorique précédente a été mise en oeuvre par un programme de calcul ; la mise au point nécessaire à l'établissement de celui-ci a été faite sur le Norsk Data 10 de l'I.M.G. Le programme complet comprend environ mille instructions Fortran. Compte tenu de la capacité en mémoire centrale relativement petite du Norsk Data, l'exploitation de ce programme a été faite au CDC 6600, qui nous a permis de traiter globalement la matrice (cf. § III.4) en mémoire centrale, donc de gagner du temps par rapport à une procédure construite sur l'utilisation des fichiers.

V.1 - ASPECTS NUMERIQUES

Nous présentons ici l'organisation générale du programme de calcul (Tableau 1). Un programme préliminaire permet à partir des points donnés du profil étudié de définir le maillage de celui-ci en utilisant une procédure de fonctions "splines" (programme "PROFIL"). La disposition des facettes sur le profil est donnée par une loi en cosinus qui assure une bonne représentation géométrique du bord d'attaque et une bonne représentation numérique du bord de fuite. La géométrie de la cavité initiale est discrétisée suivant une loi cosinus qui permet d'avoir un maillage assez fin de celle-ci dans un voisinage immédiat du profil et dans la zone de son point de fermeture. Ainsi le programme "PROFIL" permet de calculer le maillage initial du contour (DABC) (profil + géométrie initiale de la cavité) dont les valeurs numériques sont enregistrées sur fichier permanent.

Le second programme (programme "BIDI") permet la résolution complète du problème ; par un simple test logique nous pouvons traiter soit le problème en milieu infini soit le problème en présence de la surface libre. La séquence logique de calcul est schématisée sur le tableau 1. Les caractéristiques géométriques des facettes sont leur centre et leur direction. Remarquons que la phase la plus longue concerne le calcul de l'influence vitesse : en effet, nous calculons la vitesse induite par une facette de numéro  $n$  à tous les points de contrôle  $M_m$  et ceci pour toutes les facettes. Cette remarque justifie l'enregistrement sur fichier non permanent de l'ensemble de ces valeurs, ce qui permet (après résolution du système linéaire), par simple lecture de ce fichier d'obtenir le champ de vitesses et de pression en chaque point de contrôle. Après avoir obtenu la

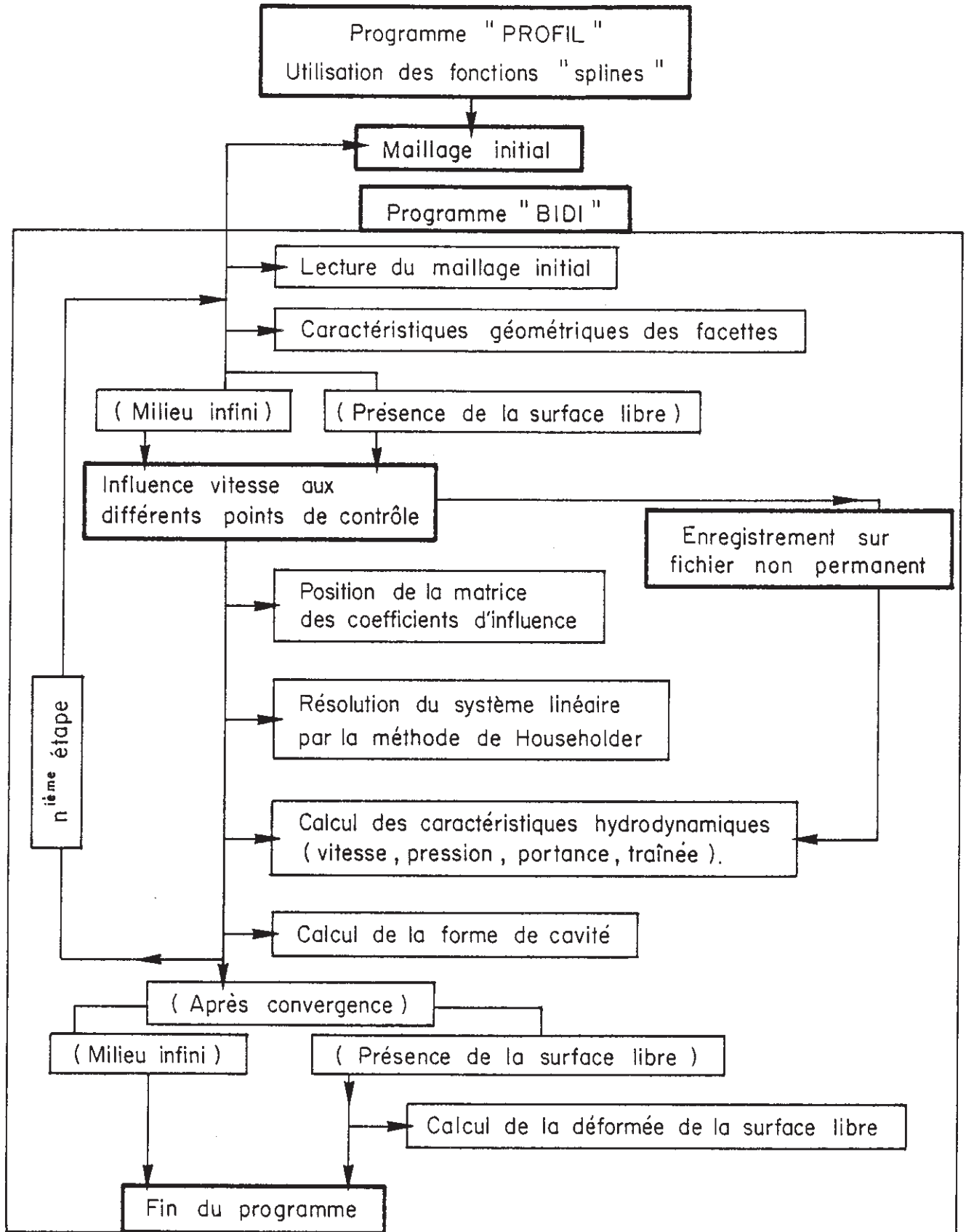


TABLEAU 1 : ORGANISATION GENERALE DU PROGRAMME DE CALCUL



nouvelle géométrie de la cavité, l'étape initiale du calcul est achevée et nous relançons à partir de cette géométrie la procédure de calcul. Pour les étapes suivantes le calcul total n'est pas nécessaire : en effet, parmi les points du maillage de l'étape n, les seuls ayant changé de position sont ceux appartenant à la cavité ; en conséquence, à l'étape n+1, les influences vitesse des facettes appartenant à l'aile aux points de contrôle de celle-ci n'ont pas lieu d'être recalculées ; cette remarque s'étend également aux coefficients de la matrice.

Dans tous les cas traités, nous avons constaté que 5 étapes étaient suffisantes pour assurer la convergence de la méthode : le critère de convergence de celle-ci a été choisi de façon que l'inégalité suivante soit respectée :

$$M_m \in (\text{DAUBC}) \left| \frac{(\vec{V} \cdot \vec{n})_m}{(\vec{V} \cdot \vec{t})_m} \right| \leq 10^{-3} \quad (5,1)$$

L'inégalité (5,1) exprime que pour tous les points de contrôle  $M_m$  appartenant à la cavité, la condition de glissement est respectée partout sur celle-ci avec une précision relative de  $10^{-3}$ . Ce n'est qu'après convergence que la déformée de la surface libre est éventuellement calculée : signalons que pour cette dernière une partition du segment  $[AV, AR]$  en une trentaine de segments est largement suffisante.

Dans les cas étudiés, les plus grandes longueurs de cavité nécessitent au total 220 facettes réparties sur l'ensemble aile-cavité : le temps de calcul correspondant à une étape (résolution du problème pour une géométrie de cavité fixée) est de l'ordre de 40 s C.P.U. (CDC 6600). La résolution du problème complet nécessite 200 s C.P.U. (CDC 6600).

## V.2 - PROFILS ETUDIÉS

La géométrie du profil est donnée numériquement point par point dans les axes  $\omega xy$  liés à celui-ci ; points que nous désignons par l'ensemble des couples de coordonnées  $(X_k^*, Y_k^* \pm)$  : le signe + indique que le point appartient à l'extrados du profil, le signe - à l'intrados.

Soit alors la transformation suivante :

$$\begin{cases} XT = \epsilon' \sqrt{X^*} & \epsilon' = +1 \text{ si } Y > 0 \text{ (extrados)} \\ YT = \frac{Y^*}{XT} & \epsilon' = -1 \text{ si } Y < 0 \text{ (intrados)} \end{cases} \text{ avec } X^* \neq 0 \quad (5,2)$$

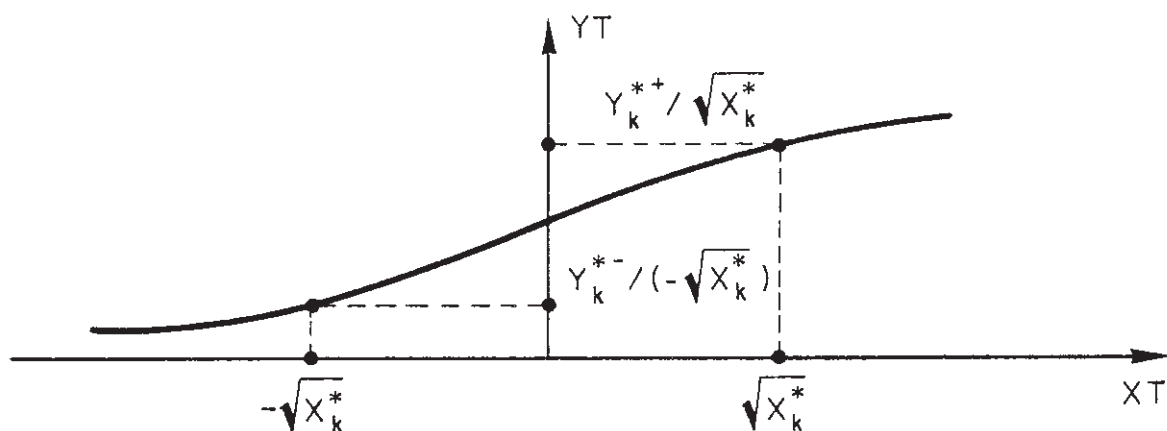


FIGURE 10

Nous appliquons cette transformation à l'ensemble des couples  $(X_k^*, Y_k^{\pm})$  tels que  $X_k^*$  soit différent de zéro ; la courbe ainsi obtenue (Figure 10) ne présente pas de points à tangente verticale. Elle peut donc être interpolée en utilisant des fonctions "splines" du second ordre qui assurent la continuité des dérivées première et seconde. Choisisant alors une abscisse  $XVAL \neq 0$  dans le plan du profil, nous pouvons ainsi en déduire dans le plan transformé la valeur correspondante extrados ou intrados  $YVAL$  et par la transformation inverse connaître la valeur  $Y_{VAL}^{\pm}$ .

Cette méthode a été utilisée pour calculer les maillages de deux profils que nous avons nommés profil 1 et profil 2 ; le profil 1 est un profil à arrière tronqué dont la corde extrados est égale aux trois quarts de la corde intrados ; le profil 2 est un profil à arrière droit (égalité des cordes extrados et intrados). Le profil 1 a été discrétisé en 46 facettes, le profil 2 en 48 facettes : les tableaux 2 et 3 indiquent les valeurs numériques des points du maillage relatif à ces deux profils, la figure 11 visualise leur géométrie et montre un agrandissement du bord d'attaque.

Remarquons que ces deux profils ont déjà fait l'objet de nombreuses études [5], [26], [27], ce qui nous a permis par comparaison de certains résultats de tester la validité du présent calcul.

	ABCISSE	ORDONNEE
I = 1	.750000E + 00	.700182E - 01
I = 2	.742386E + 00	.700440E - 01
I = 3	.719927E + 00	.699443E - 01
I = 4	.683755E + 00	.693250E - 01
I = 5	.635665E + 00	.678626E - 01
I = 6	.577998E + 00	.654683E - 01
I = 7	.513481E + 00	.621720E - 01
I = 8	.445045E + 00	.580110E - 01
I = 9	.375637E + 00	.531401E - 01
I = 10	.308032E + 00	.477216E - 01
I = 11	.244666E + 00	.419329E - 01
I = 12	.187500E + 00	.359823E - 01
I = 13	.137929E + 00	.300704E - 01
I = 14	.967328E - 01	.243990E - 01
I = 15	.640762E - 01	.191289E - 01
I = 16	.395645E - 01	.143999E - 01
I = 17	.223352E - 01	.103150E - 01
I = 18	.111859E - 01	.692590E - 02
I = 19	.472508E - 02	.426496E - 02
I = 20	.153120E - 02	.229155E - 02
I = 21	.307654E - 03	.972931E - 02
I = 22	.194256E - 04	.235522E - 03
I = 23	0.	0.
I = 24	.182976E - 04	-.222738E - 03
I = 25	.290262E - 03	-.853131E - 03
I = 26	.144858E - 02	-.178615E - 02
I = 27	.448730E - 02	-.289098E - 02
I = 28	.106757E - 01	-.408547E - 02
I = 29	.214466E - 01	-.531568E - 02
I = 30	.382669E - 01	-.647621E - 02
I = 31	.625000E - 01	-.755400E - 02
I = 32	.952699E - 01	-.855495E - 02
I = 33	.137337E + 00	-.951307E - 02
I = 34	.188996E + 00	-.104897E - 01
I = 35	.250000E + 00	-.115638E - 01
I = 36	.319522E + 00	-.128221E - 01
I = 37	.396156E + 00	-.143484E - 01
I = 38	.477953E + 00	-.162127E - 01
I = 39	.562500E + 00	-.184606E - 01
I = 40	.647028E + 00	-.211038E - 01
I = 41	.728553E + 00	-.241118E - 01
I = 42	.804029E + 00	-.274059E - 01
I = 43	.870513E + 00	-.308562E - 01
I = 44	.925328E + 00	-.342574E - 01
I = 45	.966216E + 00	-.373914E - 01
I = 46	.991463E + 00	-.397869E - 01
I = 47	.100000E + 01	-.407073E - 01

TABLEAU 2 : GEOMETRIE DU PROFIL 1.

	ABCISSE	ORDONNEE
I = 1	1.000000E + 00	7.583896E - 02
I = 2	9.914632E - 01	7.610038E - 02
I = 3	9.662161E - 01	7.669462E - 02
I = 4	9.253281E - 01	7.714583E - 02
I = 5	8.705127E - 01	7.692361E - 02
I = 6	8.040291E - 01	7.568237E - 02
I = 7	7.285534E - 01	7.336963E - 02
I = 8	6.470263E - 01	7.013141E - 02
I = 9	5.625000E - 01	6.607874E - 02
I = 10	4.779534E - 01	6.120291E - 02
I = 11	3.961563E - 01	5.561845E - 02
I = 12	3.195224E - 01	4.958059E - 02
I = 13	2.500000E - 01	4.331479E - 02
I = 14	1.889962E - 01	3.695075E - 02
I = 15	1.373373E - 01	3.063650E - 02
I = 16	9.526994E - 02	2.481312E - 02
I = 17	6.250000E - 02	1.939465E - 02
I = 18	3.826690E - 02	1.456463E - 02
I = 19	2.144661E - 02	1.042104E - 02
I = 20	1.067571E - 02	7.008538E - 03
I = 21	4.487298E - 03	4.316067E - 03
I = 22	1.448531E - 03	2.316718E - 03
I = 23	2.902623E - 04	9.817639E - 04
I = 24	1.829760E - 05	2.372199E - 04
I = 25	0.000000E + 00	0.000000E + 00
I = 26	1.829760E - 05	- 2.309377E - 04
I = 27	2.902623E - 04	- 8.840579E - 04
I = 28	1.448581E - 03	- 1.861149E - 03
I = 29	4.487298E - 03	- 3.058747E - 03
I = 30	1.067571E - 02	- 4.358398E - 03
I = 31	2.144661E - 02	- 5.684978E - 03
I = 32	3.826690E - 02	- 6.996309E - 03
I = 33	6.250000E - 02	- 8.215733E - 03
I = 34	9.526994E - 02	- 9.369568E - 03
I = 35	1.373373E - 01	- 1.048155E - 02
I = 36	1.889962E - 01	- 1.1 0123E - 02
I = 37	2.500000E - 01	- 1.280321E - 02
I = 38	3.195224E - 01	- 1.419353E - 02
I = 39	3.961563E - 01	- 1.582289E - 02
I = 40	4.779534E - 01	- 1.770418E - 02
I = 41	5.625000E - 01	- 1.994293E - 02
I = 42	6.470283E - 01	- 2.260032E - 02
I = 43	7.285534E - 01	- 2.545590E - 02
I = 44	8.040291E - 01	- 2.847616E - 02
I = 45	8.705127E - 01	- 3.174979E - 02
I = 46	9.253281E - 01	- 3.515410E - 02
I = 47	9.662161E - 01	- 3.826576E - 02
I = 48	9.914632E - 01	- 4.048654E - 02
I = 49	1.000000E + 00	- 4.129541E - 02

TABLEAU 3 : GEOMETRIE DU PROFIL 2.

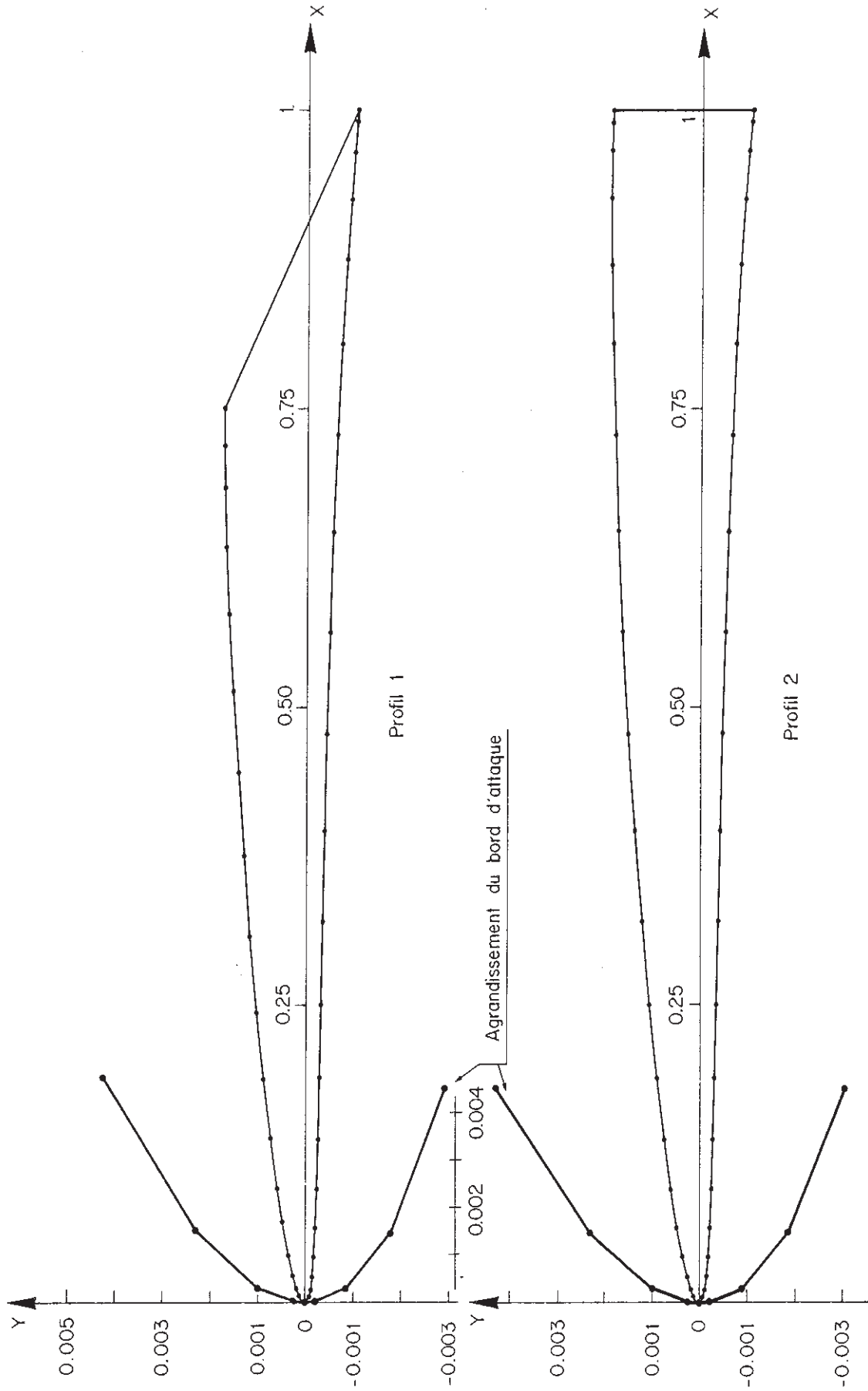


FIG. 11 - PROFILS ETUDIÉS ( maillage )

### V.3 - AILE SUPERCAVITANTE A EXTRADOS MOUILLE

Les résultats présentés dans ce paragraphe ainsi qu'au paragraphe V.4 sont relatifs au profil 1. Nous avons étudié successivement sur ce profil, les influences de la longueur de cavité, du nombre de ventilation, et de la mise en incidence sur les différentes caractéristiques géométrique et hydrodynamique de l'écoulement, ainsi que le problème du décollement. L'extension au calcul de l'aile supercavitante à extrados dénoyé (problème du décollement) est présentée au paragraphe V.4.

#### V.3.1. Influence de la longueur de cavité

Le profil est placé à une profondeur d'immersion  $h = 1$ , son angle d'incidence  $\alpha$  étant maintenu constant égal à  $0^\circ$ . Trois cas de longueur de cavité ont été traités ( $l_{cav} = 1, 2, 8$ ) ; pour chacun d'eux la répartition du coefficient de pression sur le profil est représentée (figures 12a, 12b, 13a, 13b, 14a, 14b). Une comparaison systématique avec l'étude [26] est effectuée. Cette dernière étude a été faite dans le cadre d'une théorie linéaire. La comparaison avec les résultats présents est possible car le nombre de ventilation  $K$  reste petit, le profil est de faible épaisseur et placé à incidence réduite ( $\alpha = 0$ ). Les figures 12b, 13b, 14b qui montrent plus particulièrement la répartition du coefficient de pression dans la région du bord d'attaque permettent une comparaison précise des deux méthodes.

La figure 12a montre que l'écart des résultats obtenus par la présente méthode avec les résultats [26] est assez faible ; à longueur de cavité fixée les deux méthodes conduisent à des nombres de ventilation légèrement différents : cette différence est due essentiellement aux modèles de fermeture de la cavité qui ne sont pas équivalents. La figure 12b montre qu'au bord d'attaque du profil la coïncidence des deux répartitions est très bonne. La répartition correspondant à [26] a été obtenue à partir d'une méthode de développements asymptotiques raccordés. Les figures 13a et 13b correspondent à une longueur de cavité égale à 2. Les remarques précédentes sont encore valables ; nous constatons simplement que l'écart entre les deux méthodes est plus faible et qu'au bord d'attaque, la coïncidence des courbes est toujours bonne. Les figures 14a et 14b montrent que les deux méthodes restent comparables dans le cas des grandes longueurs de cavité ( $l_{cav} = 8$ ).

Nous pouvons alors constater deux choses :

- la méthode faisant l'objet de la présente étude permet d'avoir une description assez fine et précise du coefficient de pression au bord d'attaque

du profil, malgré l'effet de discrétisation ; cet avantage est dû au fait que le calcul intégral de l'influence d'une facette en un point de contrôle est analytique.

- ces résultats nous permettent de valoriser les deux méthodes notamment pour l'étude [26]. Cependant, la présente méthode est bien plus générale car permettant d'avoir le coefficient de pression exact partout sur le profil, elle peut s'appliquer sans difficulté au cas d'un profil épais à grande incidence ainsi qu'au cas d'un profil suivi de cavités très courtes. En comparaison, l'étude [26] ne permet pas de traiter ces derniers cas.

### V.3.2. Influence du nombre de ventilation

L'incidence du profil étant toujours égale à  $0^\circ$ , celui-ci est placé aux deux profondeurs d'immersion  $h = 1$  et  $h = 2$ .

La figure 15 montre les courbes  $l_{cav}(K)$  (longueur de cavité en fonction du nombre de ventilation  $K$ ) ; dans les deux cas d'immersion étudiés l'écart des résultats avec l'étude [26] est d'autant plus faible que les cavités sont courtes. Dans les cas des petits nombres de ventilation, le modèle utilisé ici donne des cavités de longueur plus grandes que celles obtenues avec [26]. Ce résultat est en accord avec les études faites jusqu'à ce jour, car il a été établi que le modèle [26] donne des longueurs de cavité trop courtes [32]. Il est d'ailleurs conforme aux résultats antérieurs connus concernant les modèles à cavité fermée [6]. La figure 16 représente l'évolution du coefficient de portance en fonction du nombre de ventilation (loi  $C_z(K)$ ). Pour les deux profondeurs d'immersion étudiées, la comparaison des résultats a été faite avec les études [26] et [5]. La comparaison des courbes avec l'étude [5] montre que l'écart des résultats obtenus est d'autant plus grand que le nombre de ventilation est grand. Par contre, la comparaison des courbes avec l'étude [26] montre que cet écart devient maximum pour une valeur finie du nombre de ventilation ; dans les parties extrêmes de ces courbes ( $K$  tendant vers zéro et  $K$  devenant grand) cet écart s'amenuise. Il a été établi que lorsque  $K$  tend vers vers zéro (longueur de cavité infinie) toutes les méthodes envisageables doivent converger vers la même valeur asymptotique du coefficient de portance. Ceci s'explique par le fait que pour les grandes longueurs de cavité l'influence du modèle de fermeture de celle-ci sur le profil devient négligeable et qu'au droit du profil, la pente de la surface libre devient insensible à un changement de modèle (à nombre de ventilation nul).

Remarquons que les coefficients de portance calculés dans la présente étude sont inférieurs aux coefficients calculés en utilisant les méthodes [5] et [26]. Là encore, ce résultat est en accord avec les études faites antérieurement

car les résultats expérimentaux obtenus à ce jour ont montré que les modèles [5] ou [26] donnaient des résultats théoriques surévalués [32]. Il est probable que l'amélioration propre au présent modèle est dû au fait que pour une longueur de cavité donnée la pression de cavité est plus proche de la réalité, la forme même de cette cavité étant également plus réaliste.

La figure 17 représente l'évolution du coefficient de traînée en fonction du nombre de ventilation (loi C (K)) pour les deux profondeurs d'immersion étudiées. La comparaison avec les études [5] et [26] montre un léger écart entre les différents modèles.

### V.3.3. Influence de la mise en incidence

Le profil est placé à une profondeur d'immersion  $h = 1$  ; le nombre de ventilation  $K$  étant fixé à une valeur égale à 0,0157 l'influence de la mise en incidence sur la géométrie des lignes libres est représentée par la figure 18. Nous voyons que l'effet d'incidence a pour conséquence de raccourcir la cavité et de faire gonfler la surface libre au droit du profil, ce qui est conforme aux résultats antérieurs connus.

## V.4 - AILE SUPERCAVITANTE A EXTRADOS DENOYE : DECOLLEMENT AU BORD D'ATTAQUE

Le profil 1 est fixé à une profondeur d'immersion  $h = 1$  et placé sous une incidence de  $4^\circ$ . La longueur de cavité est maintenue constante et égale à 2 (c'est-à-dire  $y_F = 3$ ). Dans l'étude de l'aile supercavitante à extrados noyé, la cavité se détache à l'extrados du profil au point A d'abscisse  $X_A = 0.75$ . La stabilité de la méthode nous a permis d'étendre ce calcul au cas de l'aile supercavitante à extrados dénoyé et de donner un moyen pour déterminer la position du point de décollement au bord d'attaque du profil ; pour cela, la position du point A est considérée comme variable, ce point se déplaçant sur le profil vers le point  $\omega$  du bord d'attaque ; pour chacun de ces points la sortie tangentielle du fluide est satisfaite et la mise en incidence assure le décollement de la cavité sans que celle-ci recoupe la géométrie du profil. Le calcul de la géométrie a été effectué pour les valeurs suivantes de  $X_A$  : 0.75, 0.5, 0.25,  $4 \cdot 10^{-2}$ ,  $2 \cdot 10^{-2}$ ,  $1 \cdot 10^{-2}$ ,  $5 \cdot 10^{-3}$ ,  $3 \cdot 10^{-4}$ .

La figure 19 montre la forme des lignes libres pour quatre positions du point de décollement. Dans les trois cas de figures correspondant aux valeurs de  $X_A$  égales à 0.75, 0.5, 0.25 la géométrie extrados de la cavité présente un point d'inflexion au voisinage du point de décollement. La présence de ce point d'inflexion vient du fait que dans ces cas la pression minimum n'est pas la pression



régissant dans la cavité. Par contre, pour la position du point A correspondant à la valeur  $X_A = 3.10^{-4}$  cette géométrie ne présente aucun point d'inflexion ; dans ce cas la pression régissant dans la cavité est minimum. Remarquons que la forme de la partie intrados de la cavité est peu sensible à la variation de la position du point de décollement. D'autre part, la fermeture de la cavité est d'autant moins bien réalisée que le point de décollement se rapproche du bord d'attaque du profil : ceci est dû au schéma de cavité quasi-fermée. Les différents cas traités permettent de tracer en fonction de  $X_A$  les variations du coefficient de pression au point du profil placé immédiatement en amont du point de décollement (point de contrôle de la facette  $AA_1$ ), ainsi que la variation du nombre de ventilation  $K$ . La figure 20 représente ces courbes ainsi qu'un agrandissement de celles-ci au voisinage du bord d'attaque. L'intersection de ces deux courbes donne les points de décollement pour lesquels la continuité du coefficient de pression est respectée. Dans le cas traité, la figure 20 montre qu'il y a trois positions possibles du point de décollement dont deux seulement correspondent à des positions d'équilibre stables. Prenons par exemple, la position du point A correspondant à  $X_A = 1.9 \times 10^{-3}$  ; faisons une légère perturbation  $\Delta X_A$  qui emmène le point A au point  $A^+$  si  $\Delta X_A$  est positif, au point  $A^-$  si  $\Delta X_A$  est négatif. Les courbes de la figure 20 montrent que lorsque  $\Delta X_A$  est positif, il y a diminution du coefficient de pression sur la facette  $AA_1$  et augmentation de la pression relative ( $-K$ ) dans la cavité ; nous avons donc au point  $A^+$  :  $(-K) > C_p$  ; le point  $A^+$  est alors repoussé vers le point A. Un raisonnement analogue conduit au même résultat lorsque  $\Delta X_A$  est négatif. Ce raisonnement montre que les deux points de décollement correspondant à  $X_A = 1.9 \times 10^{-3}$  et  $X_A = 0.6$  sont des positions d'équilibre stables ; par contre, le point de décollement correspondant à  $X_A = 0.02$  est une position d'équilibre instable.

La figure 21 montre la forme de la cavité au voisinage du point de décollement au bord d'attaque : nous pouvons constater la finesse du maillage utilisé dans cette zone . La condition de sortie tangentielle est remarquablement respectée. La figure 22 représente l'évolution du coefficient de portance en fonction de la position du point de décollement ; remarquons que pour des valeurs de  $X_A$  inférieures à 0.02 le coefficient de portance est pratiquement constant.

La figure 23 montre la géométrie des lignes libres correspondant au point de décollement stable au bord d'attaque. La répartition du coefficient de pression correspondant à ce cas est représentée par la figure 24 ; nous constatons ici que malgré la proximité du point de décollement et du point de vitesse nulle, la stabilité de la méthode permet d'avoir une description très fine du coefficient de pression. Remarquons aussi que cette courbe présente un minimum qui est la

pression relative dans la cavité.

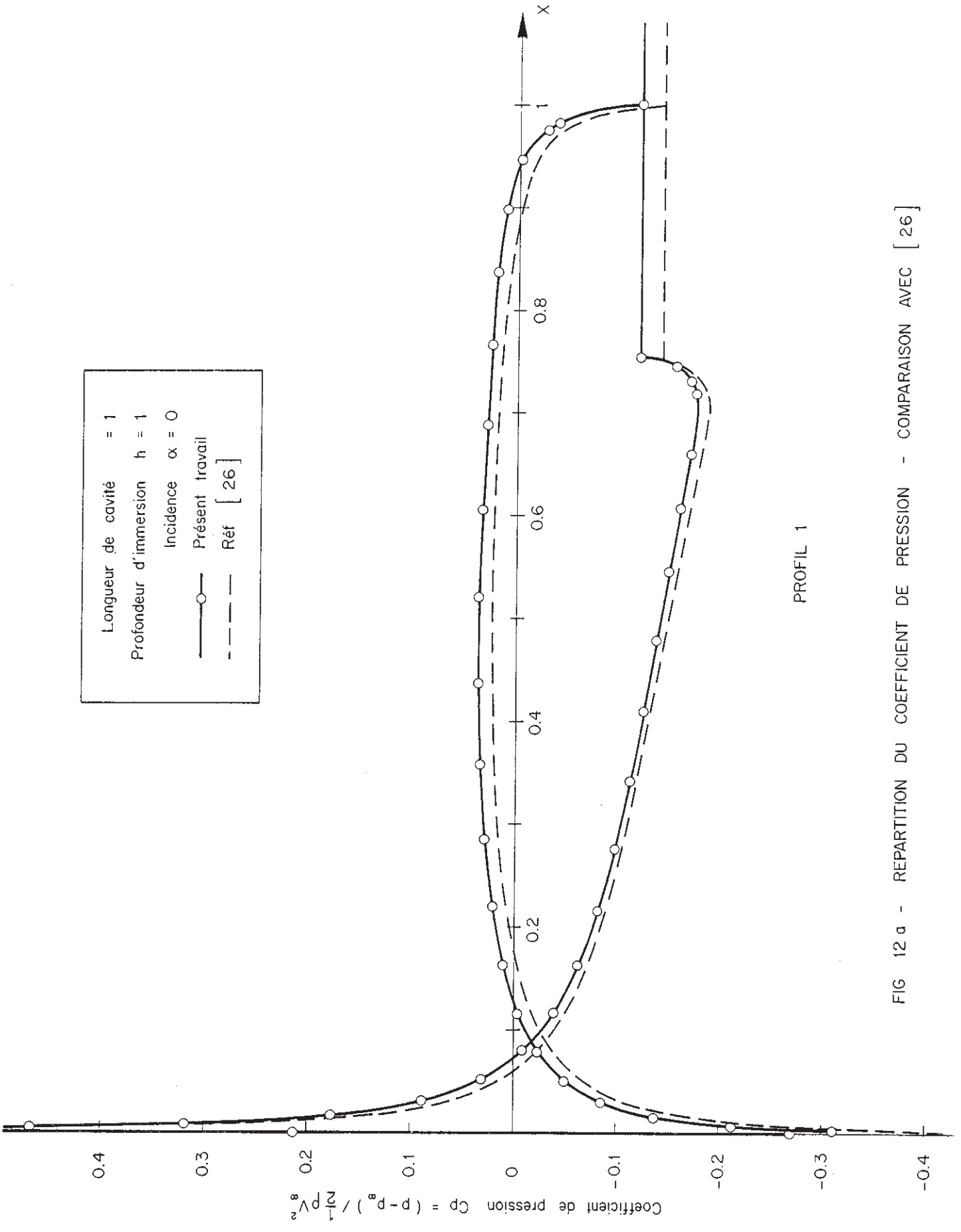
#### V.5 - AILE SUPERCAVITANTE A EXTRADOS MOUILLE : CAS DES CAVITES COURTES

La stabilité de la méthode permet d'étendre le calcul au cas d'un profil suivi d'une cavité très courte. Les résultats obtenus dans ce paragraphe sont relatifs au profil 2. L'incidence  $\alpha$  étant maintenue à zéro degré, le profil a été étudié dans le cas du milieu infini (écoulement sous surface libre) et dans le cas d'une profondeur d'immersion  $h = 1$ . Le profil étant placé en milieu infini, trois longueurs de cavité ont été traitées ( $l_{cav} = 0.1, 1, 3$ ). Pour ces trois cas, la répartition du coefficient de pression est représentée par la figure 25a. Au point du bord de fuite extradados, nous constatons que le gradient de pression change de signe lorsque la longueur de cavité passe d'une longueur de 0,1 à une longueur de 1. Il doit donc exister une longueur de cavité comprise entre 0.1 et 1 pour laquelle ce point est un point à tangente nulle. La figure 25b montre qu'au bord d'attaque du profil le coefficient de pression est peu sensible à une variation importante de la longueur de cavité ; ceci est dû essentiellement au fait que les cavités traitées sont courtes et à l'absence de surface libre.

Pour les deux cas considérés (milieu infini et profondeur d'immersion  $h = 1$ ) l'influence du nombre de ventilation sur la longueur de cavité est représentée sur la figure 26 (courbe  $l_{cav}(K)$ ). Pour les faibles longueurs de cavité ( $l_{cav}$  inférieur à 0.5) les deux courbes correspondantes sont voisines ; ceci montre en particulier que dans cette zone ( $l_{cav} \leq 0.5$ ) l'influence de la surface libre sur les courbes  $l_{cav}(K)$  est négligeable ; par contre l'écart entre les deux courbes devient de plus en plus important à mesure que la longueur de cavité augmente.

On a également tracé pour les deux cas, la variation du coefficient de portance en fonction du nombre de ventilation (figure 27) ; nous constatons que pour les grandes valeurs de  $K$  ( $K \geq 0.3$ ), une diminution du nombre de ventilation entraîne une diminution du coefficient de portance dans les deux cas considérés ; ceci montre que dans cette zone ( $K \geq 0.3$ ) le comportement du  $C_z$  n'est pas dû à un effet de surface libre. Pour des nombres de ventilation inférieurs à 0.3, les variations des deux courbes deviennent opposées. Dans le cas où la surface libre intervient, lorsque  $K$  diminue en tendant vers zéro (cavités longues) le coefficient de portance augmente : comme il est montré en [5] ce comportement s'explique par un effet d'incidence induite résultant de la déformation de la cavité et de la surface libre. Dans le cas du milieu infini, lorsque  $K$  diminue en tendant vers zéro le coefficient de portance diminue.

La figure 28 montre la géométrie des lignes libres dans trois cas de cavités très courbes ( $l_{cav} = 0.1, 0.2, 0.4$ ), le profil étant placé à la profondeur d'immersion  $h = 1$ . On voit dans ce cas que la déformée de la surface libre est très peu sensible à une variation de la longueur de cavité. Nous constatons que la fermeture de la cavité n'est pas parfaite ; ceci ne présente pas de contradiction avec l'expérience qui montre que la zone de fermeture de la cavité n'est pas précise et que dans cette région l'écoulement est tourbillonnaire. D'autre part, la présente méthode suppose l'écoulement stationnaire. Dans le cadre des simplifications faites, le modèle à cavité quasi-fermée n'est pas parfait.



Longueur de cavité = 1  
Profondeur d'immersion h = 1  
Incidence  $\alpha = 0$   
—○— Présent travail  
- - - Réf [ 26 ]

PROFIL 1

FIG 12 a - REPARTITION DU COEFFICIENT DE PRESSION - COMPARAISON AVEC [ 26 ]

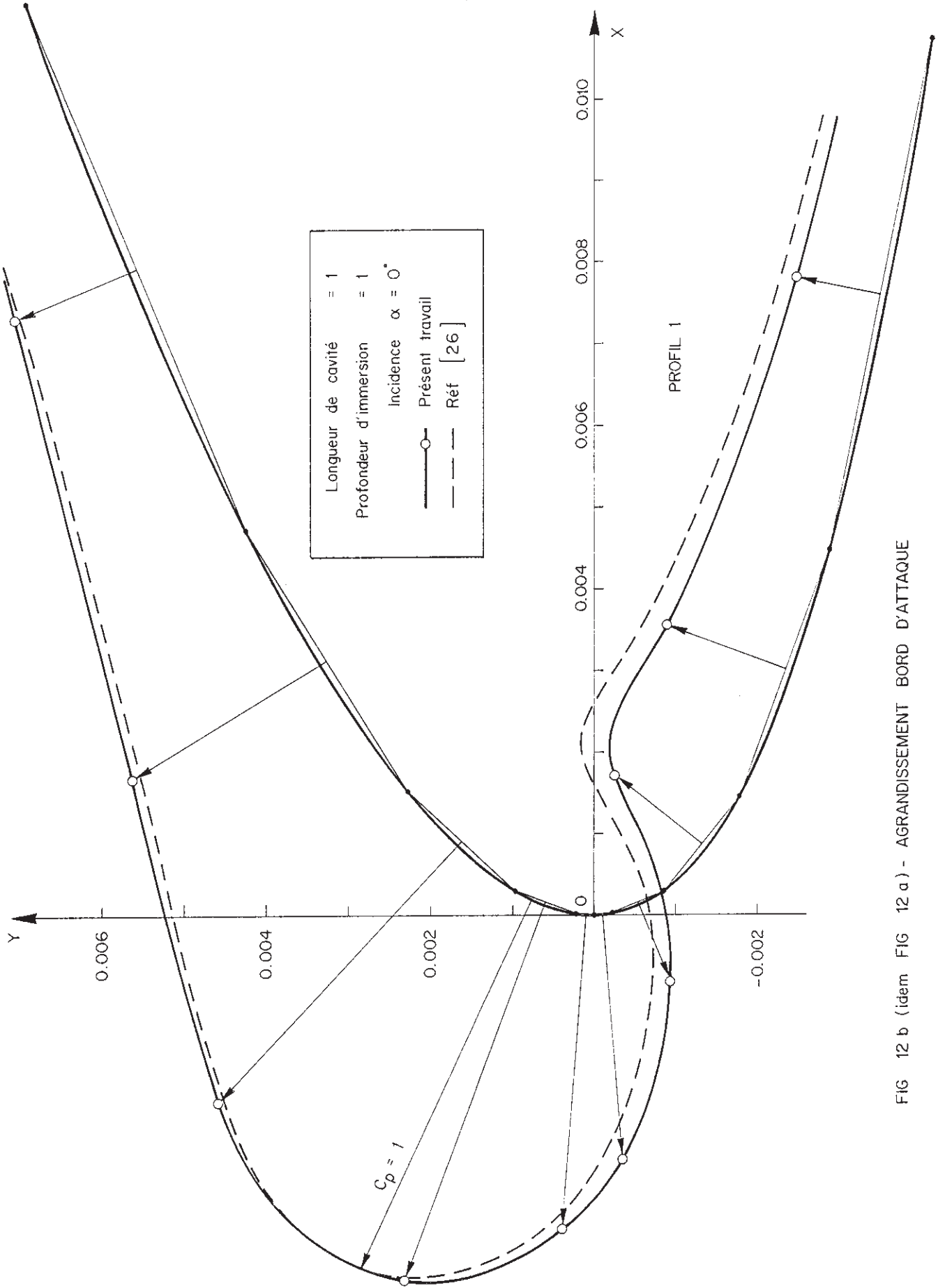


FIG 12 b (idem FIG 12 a) - AGRANDISSEMENT BORD D'ATTAQUE

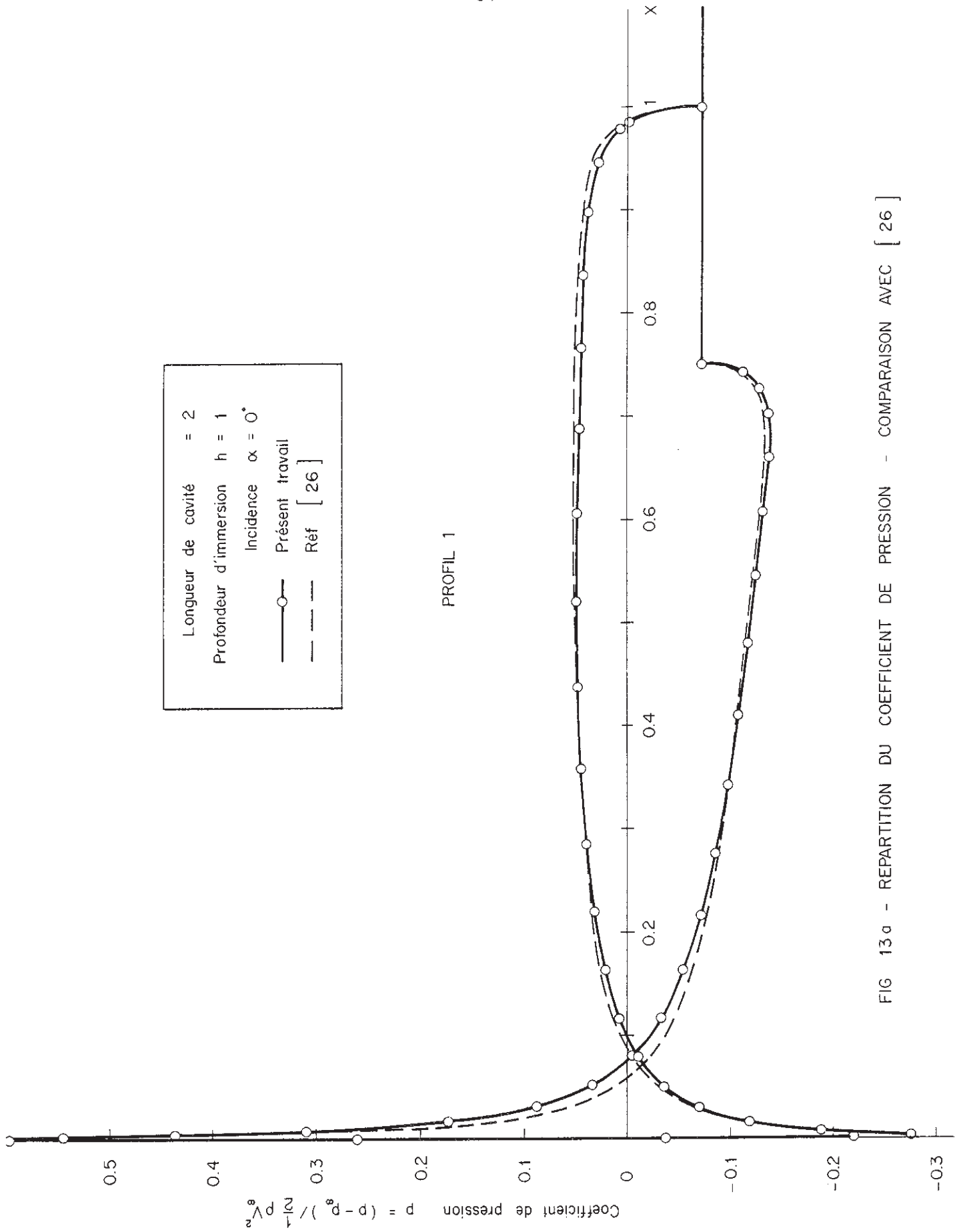


FIG 13a - REPARTITION DU COEFFICIENT DE PRESSION - COMPARAISON AVEC [ 26 ]

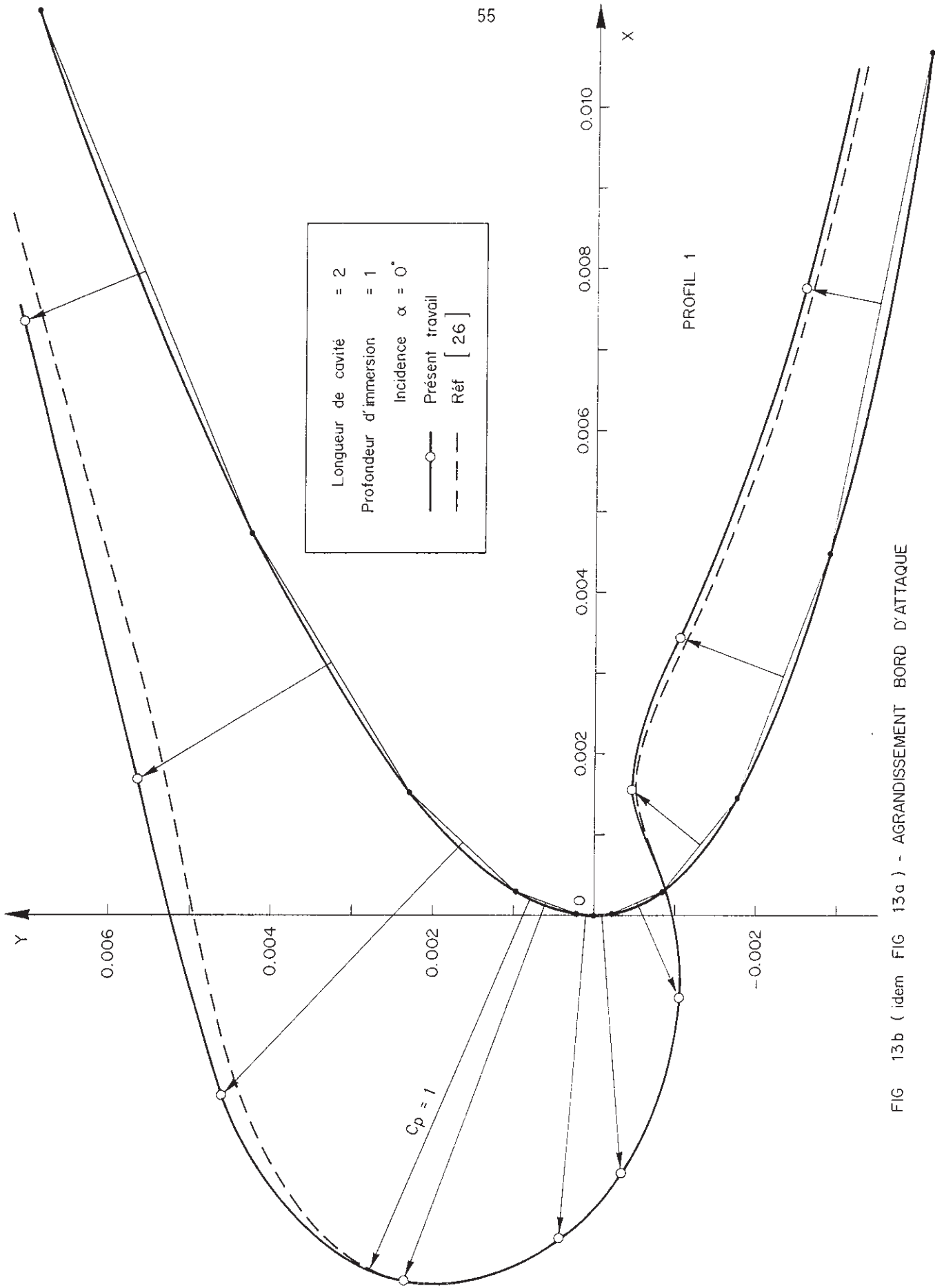


FIG 13b ( idem FIG 13a ) - AGRANDISSEMENT BORD D'ATTAQUE

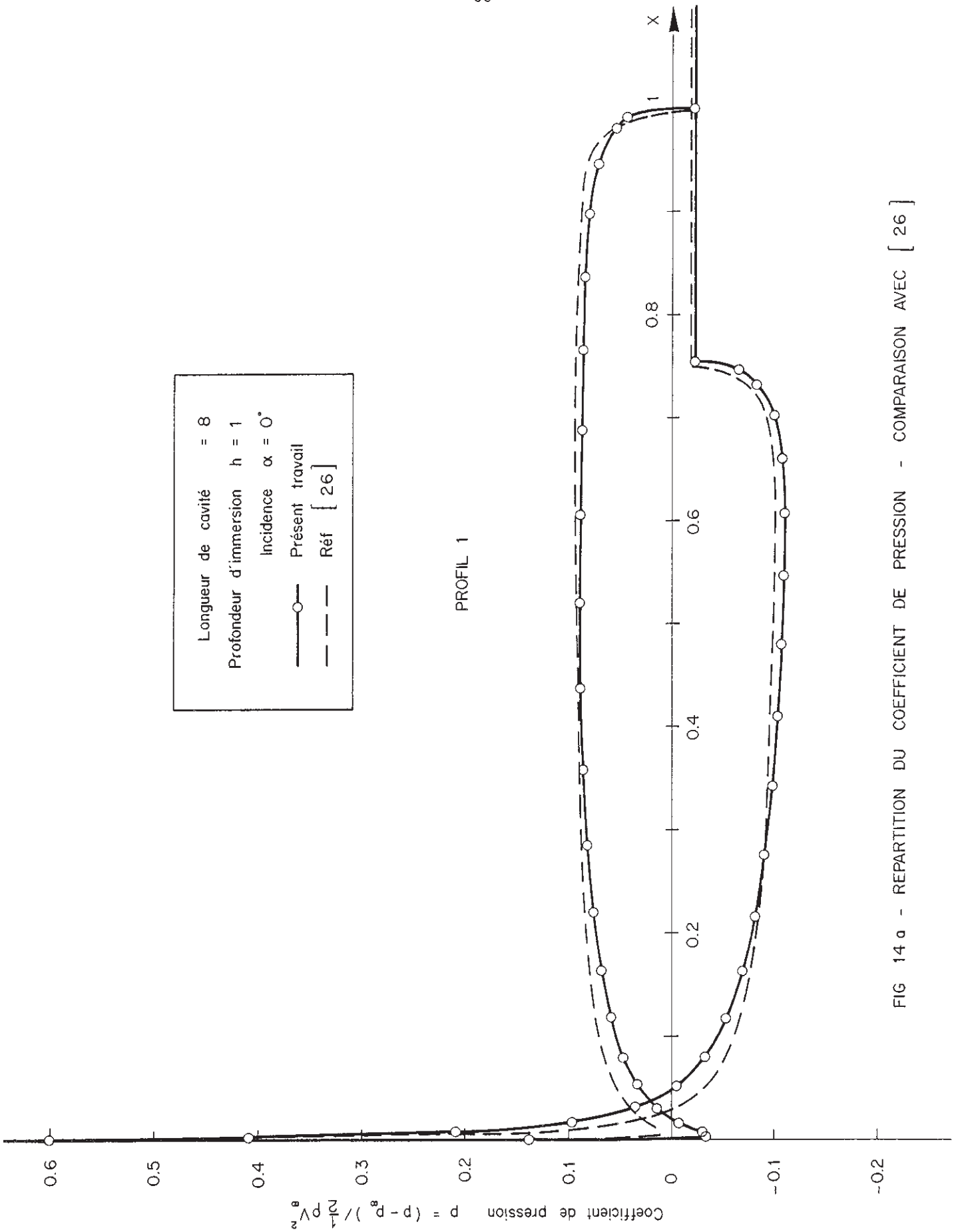


FIG 14 a - REPARTITION DU COEFFICIENT DE PRESSION - COMPARAISON AVEC [ 26 ]



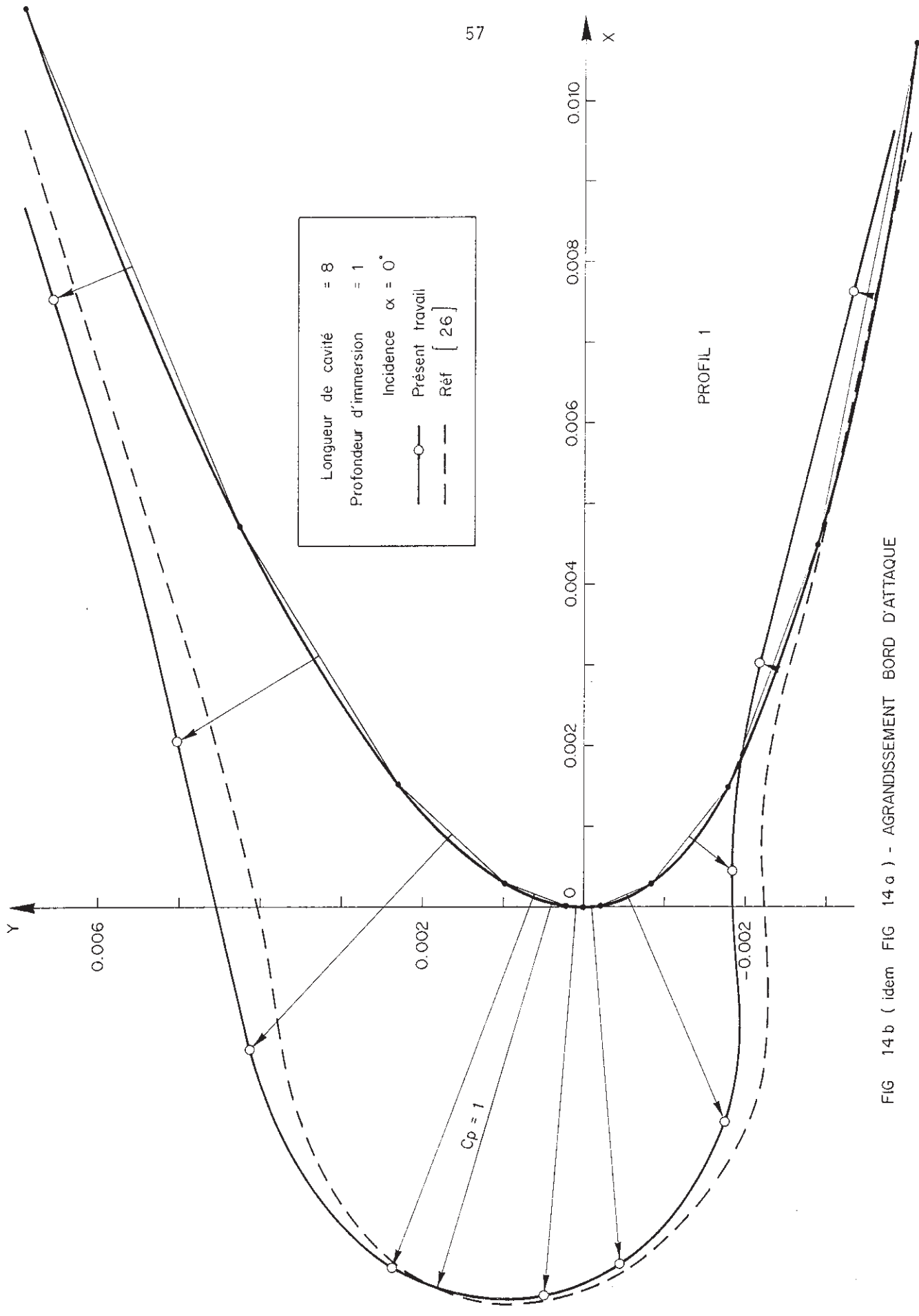


FIG 14 b ( idem FIG 14 a ) - AGRANDISSEMENT BORD D'ATTAQUE

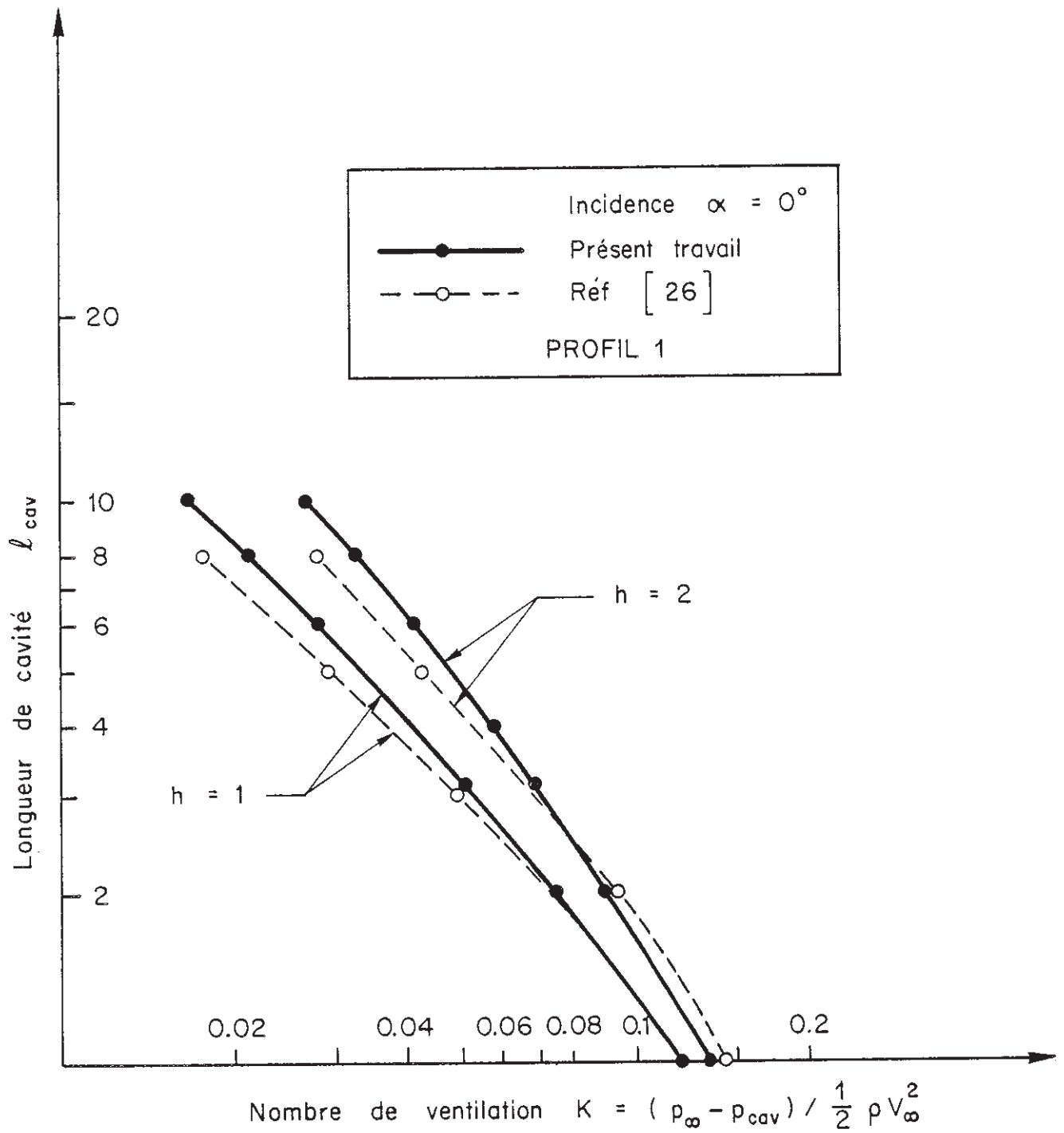


FIG 15 - INFLUENCE DU NOMBRE DE VENTILATION SUR LA LONGUEUR DE CAVITE -

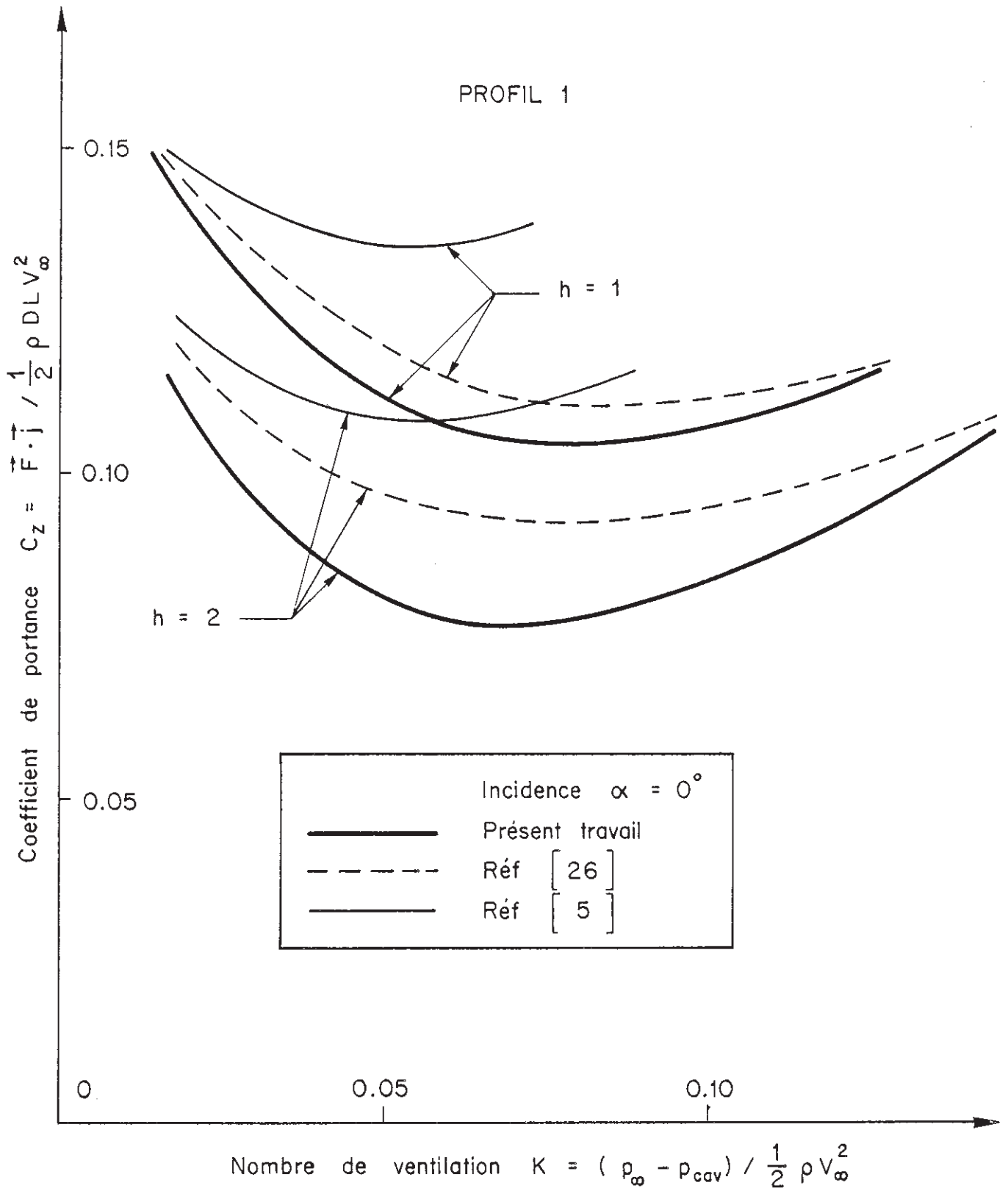


FIG 16 - EVOLUTION DU COEFFICIENT DE PORTANCE EN FONCTION DU NOMBRE DE VENTILATION .

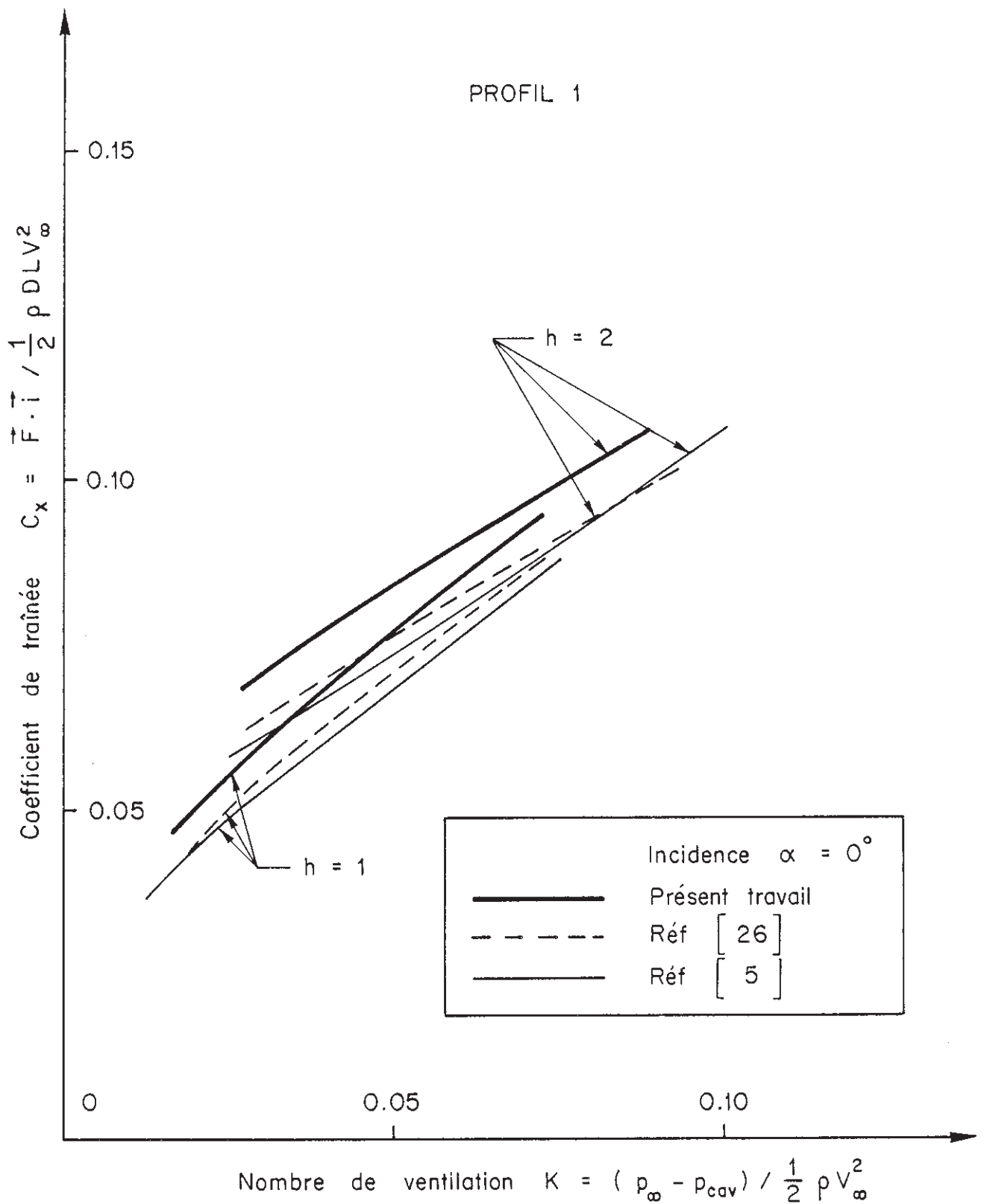
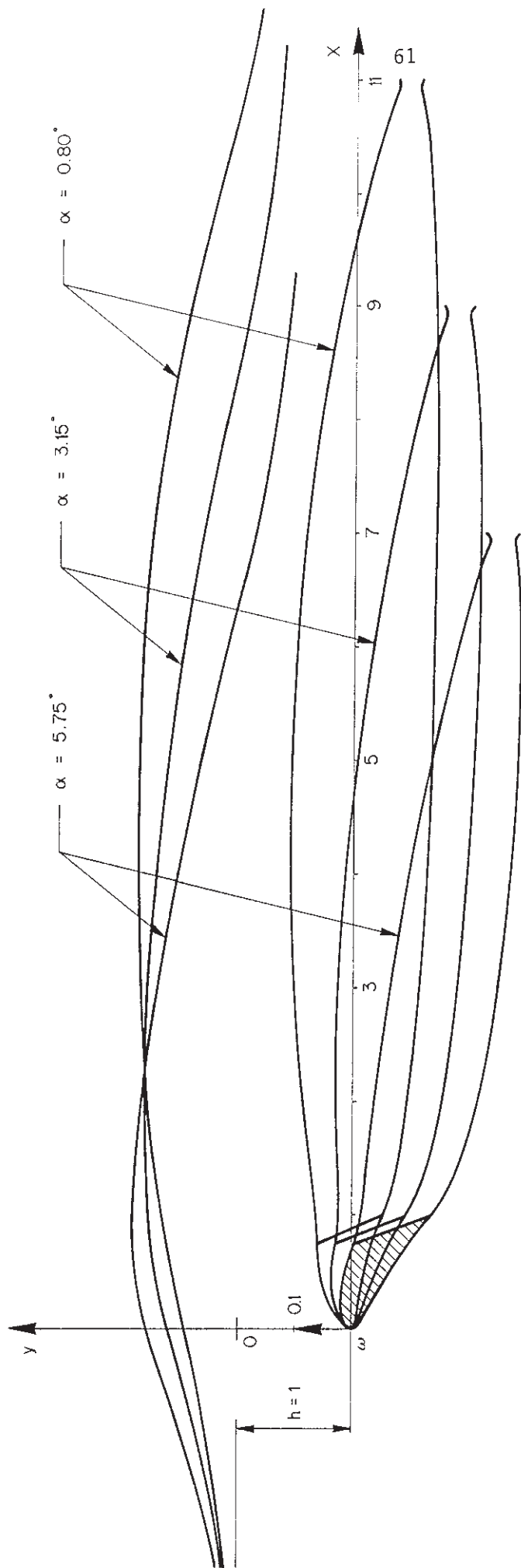


FIG 17 - EVOLUTION DU COEFFICIENT DE TRAINEE EN FONCTION DU NOMBRE DE VENTILATION .



PROFIL 1

FIG 18 - INFLUENCE DE LA MISE EN INCIDENCE SUR LA GEOMETRIE DES LIGNES LIBRES  
 A NOMBRE DE VENTILATION CONSTANT  $K = 0.0157$  -

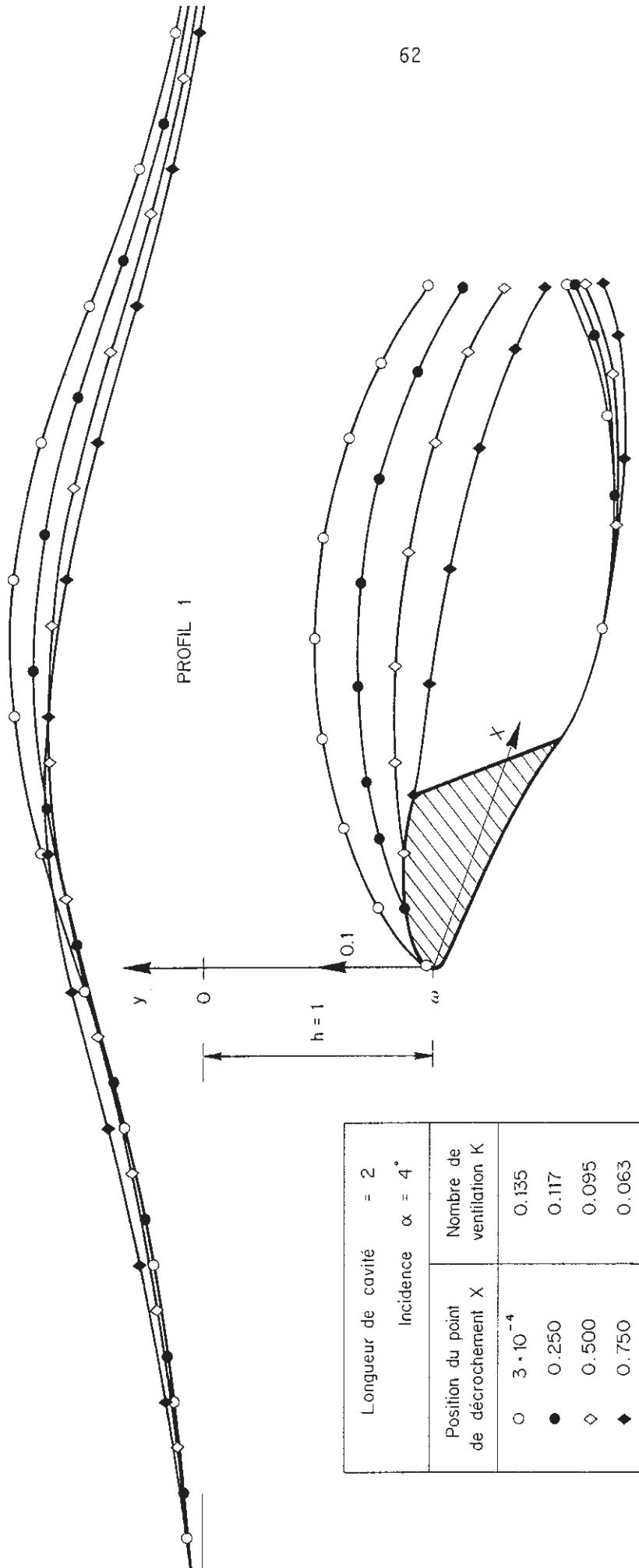


FIG 19 - EVOLUTION DE LA FORME DES LIGNES LIBRES EN FONCTION DE LA POSITION DU POINT DE DECOLLEMENT

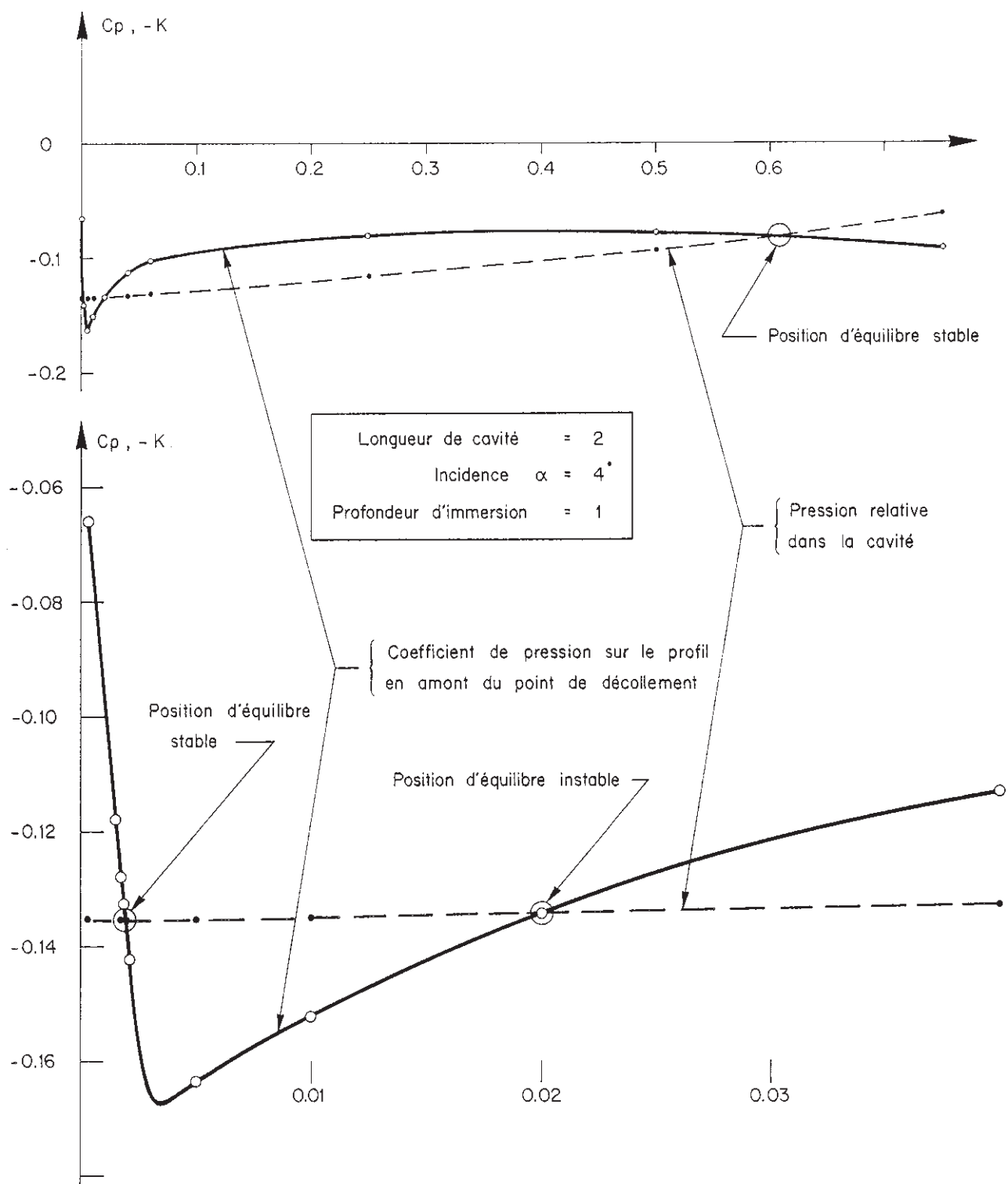


FIG 20 - DETERMINATION DE LA POSITION DU POINT DE DECOLLEMENT - ( PROFIL 1 )

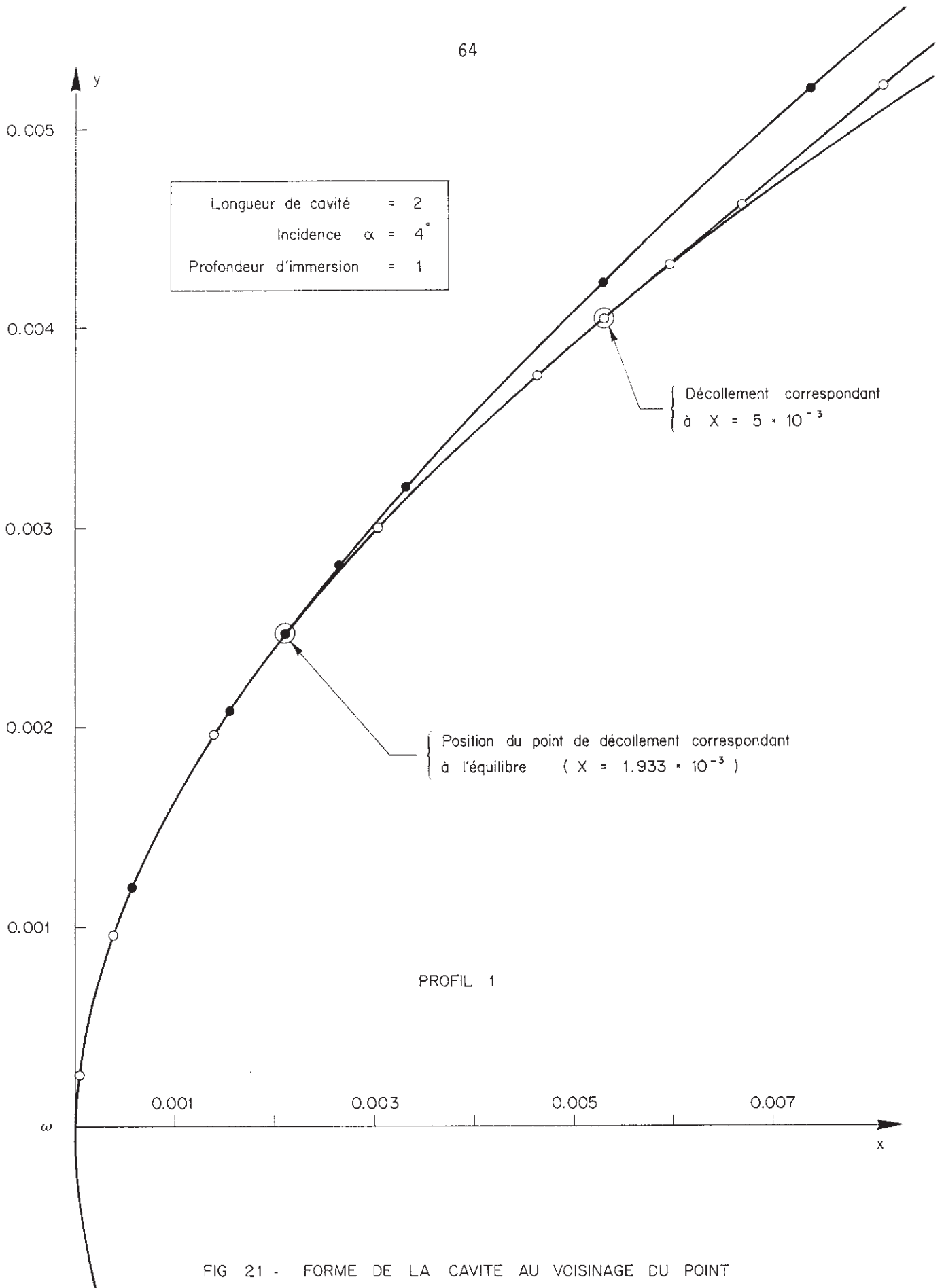


FIG 21 - FORME DE LA CAVITE AU VOISINAGE DU POINT DE DECOLLEMENT AU BORD D'ATTAQUE



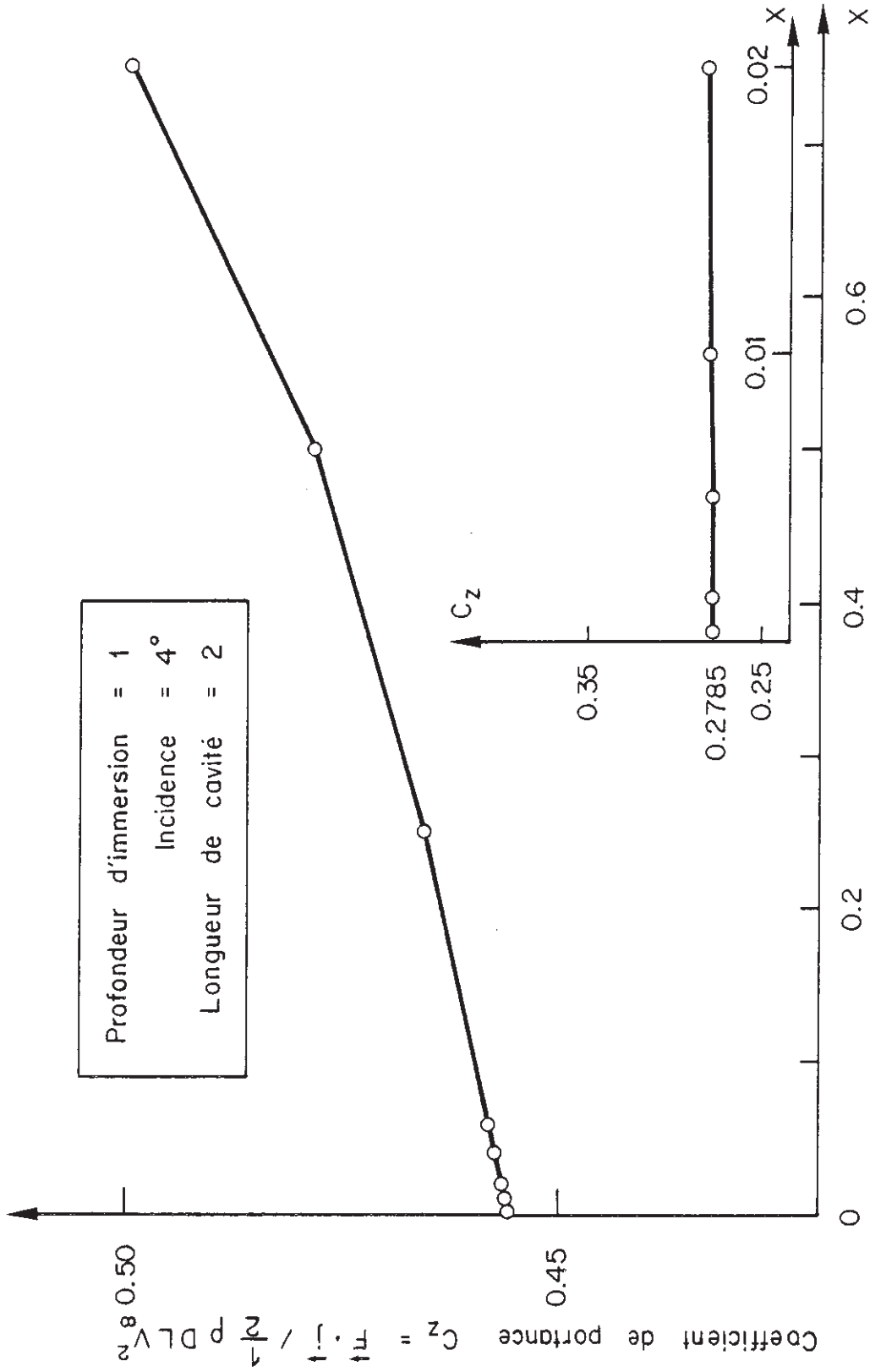


FIG 22 - EVOLUTION DE LA PORTANCE EN FONCTION DE LA POSITION DU POINT DE DECOLLEMENT

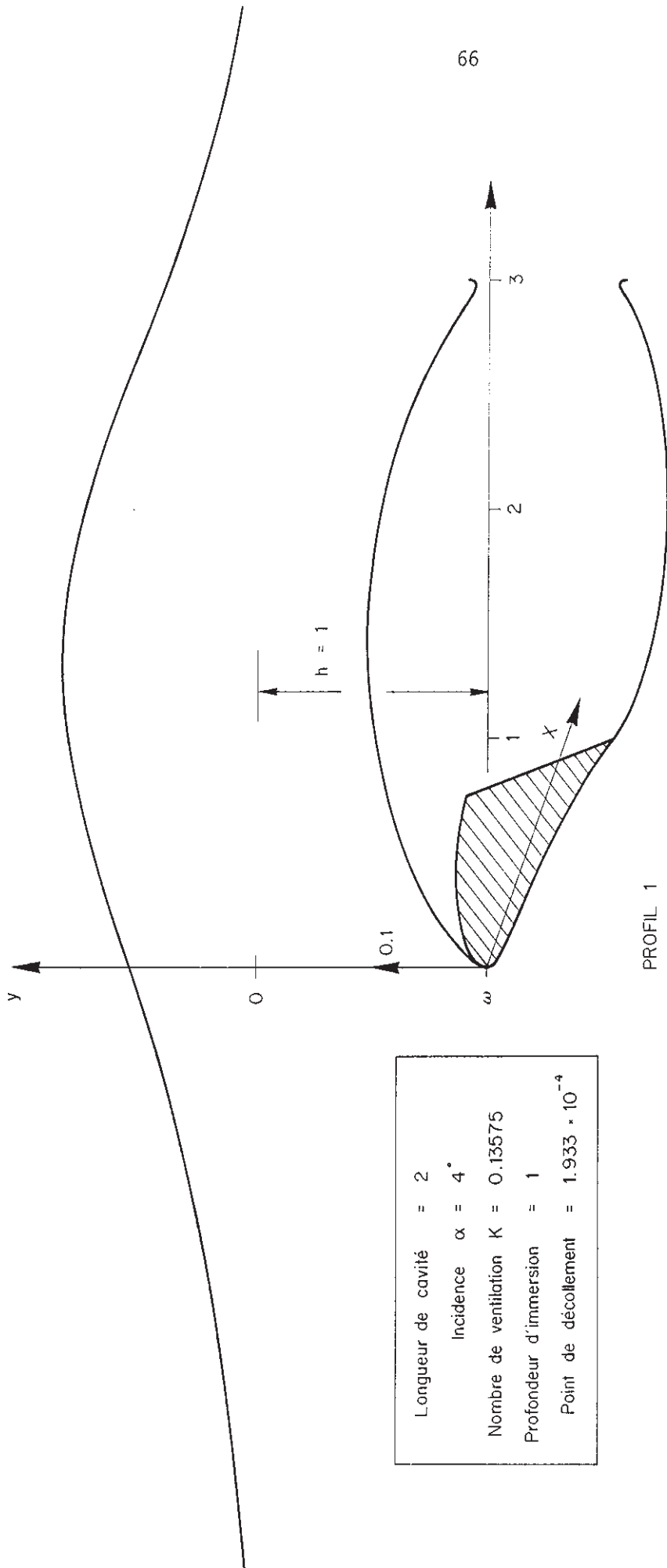
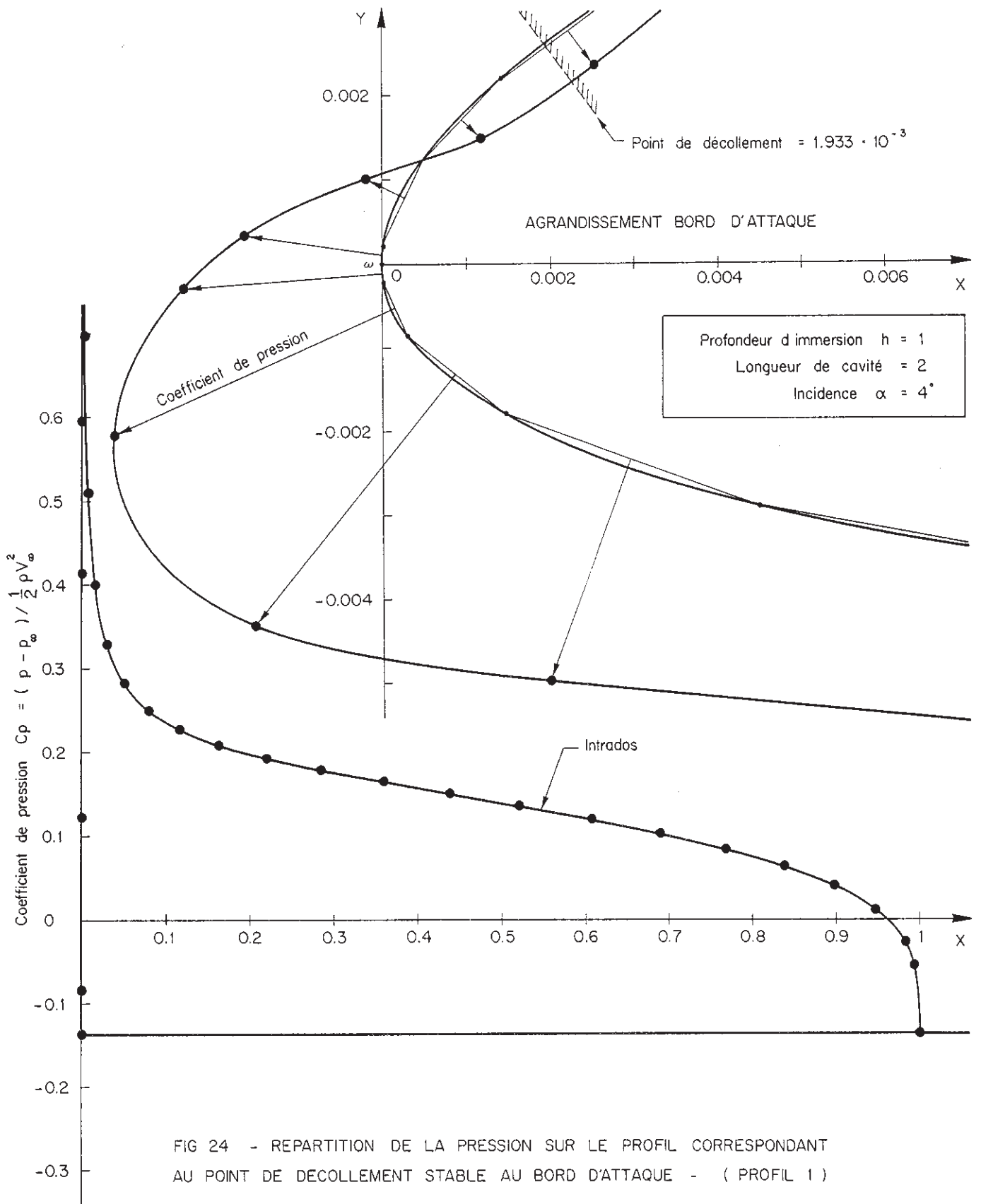


FIG 23 - GEOMETRIE DES LIGNES LIBRES CORRESPONDANT AU POINT DE DECOLLEMENT STABLE AU BORD D'ATTAQUE



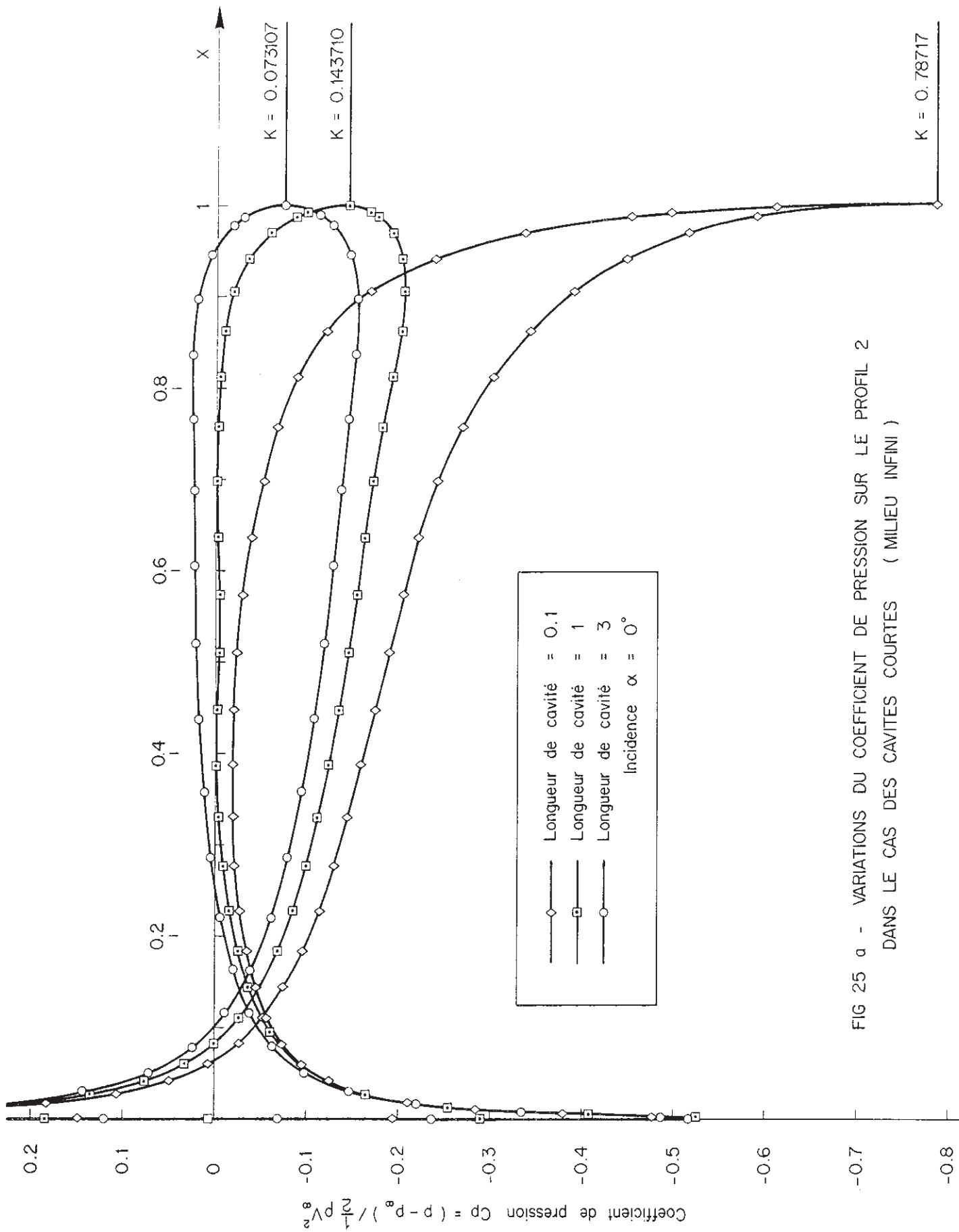


FIG 25 a - VARIATIONS DU COEFFICIENT DE PRESSION SUR LE PROFIL 2  
DANS LE CAS DES CAVITES COURTES ( MILIEU INFINI )

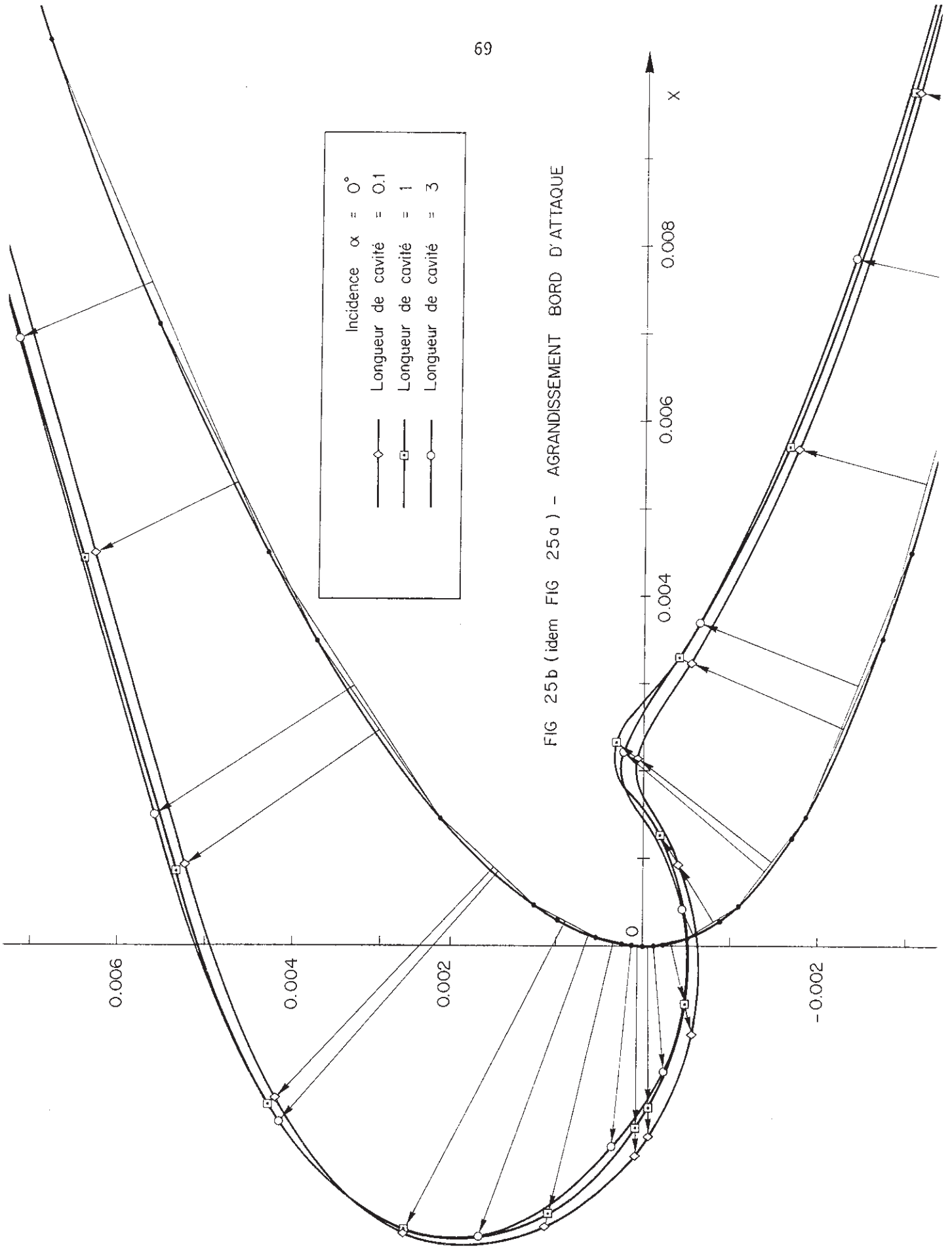


FIG 25b (idem FIG 25a) - AGRANDISSEMENT BORD D'ATTAQUE

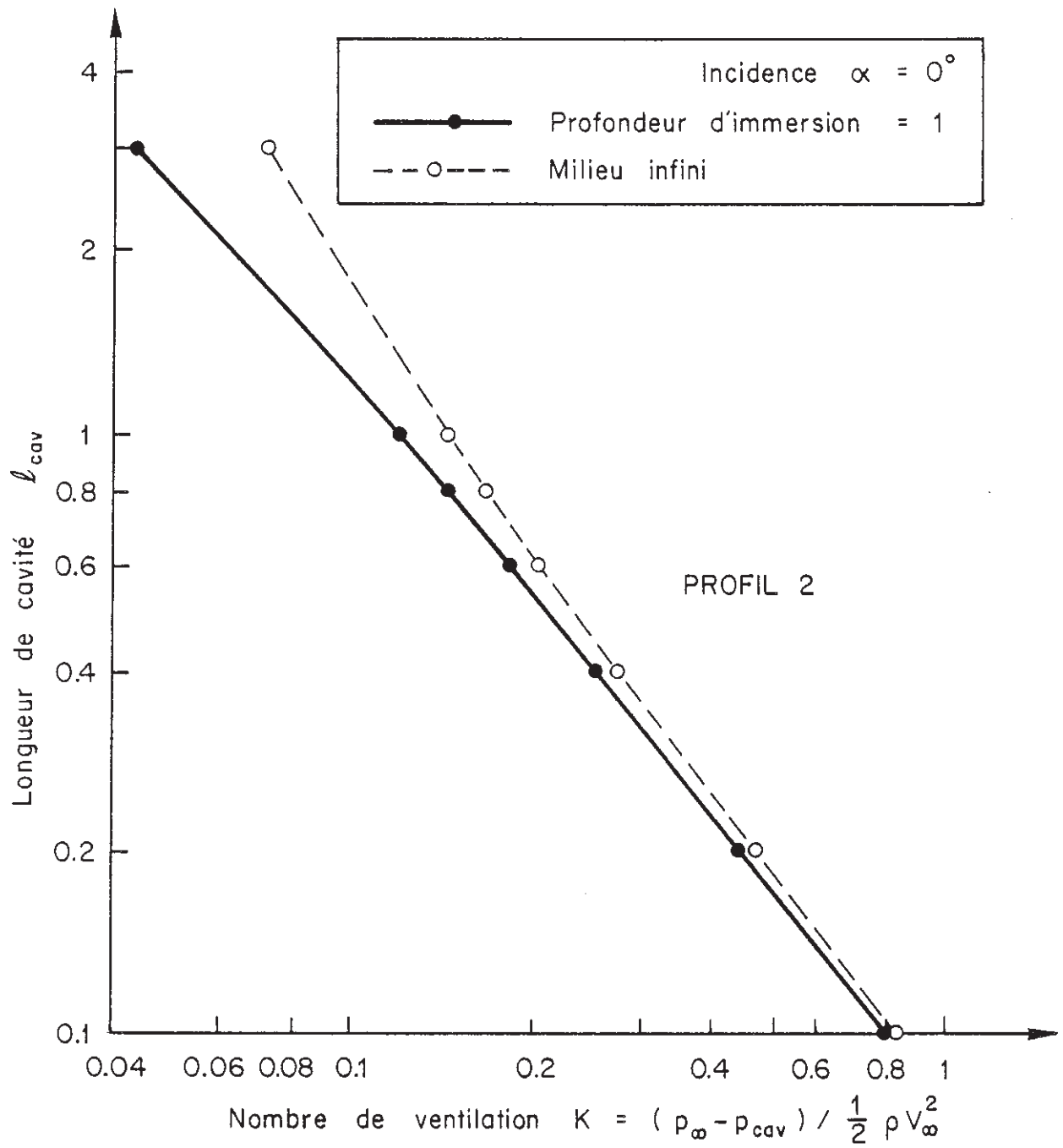


FIG 26 - INFLUENCE DU NOMBRE DE VENTILATION SUR LA LONGUEUR DE CAVITE - CAS DES CAVITES COURTES -

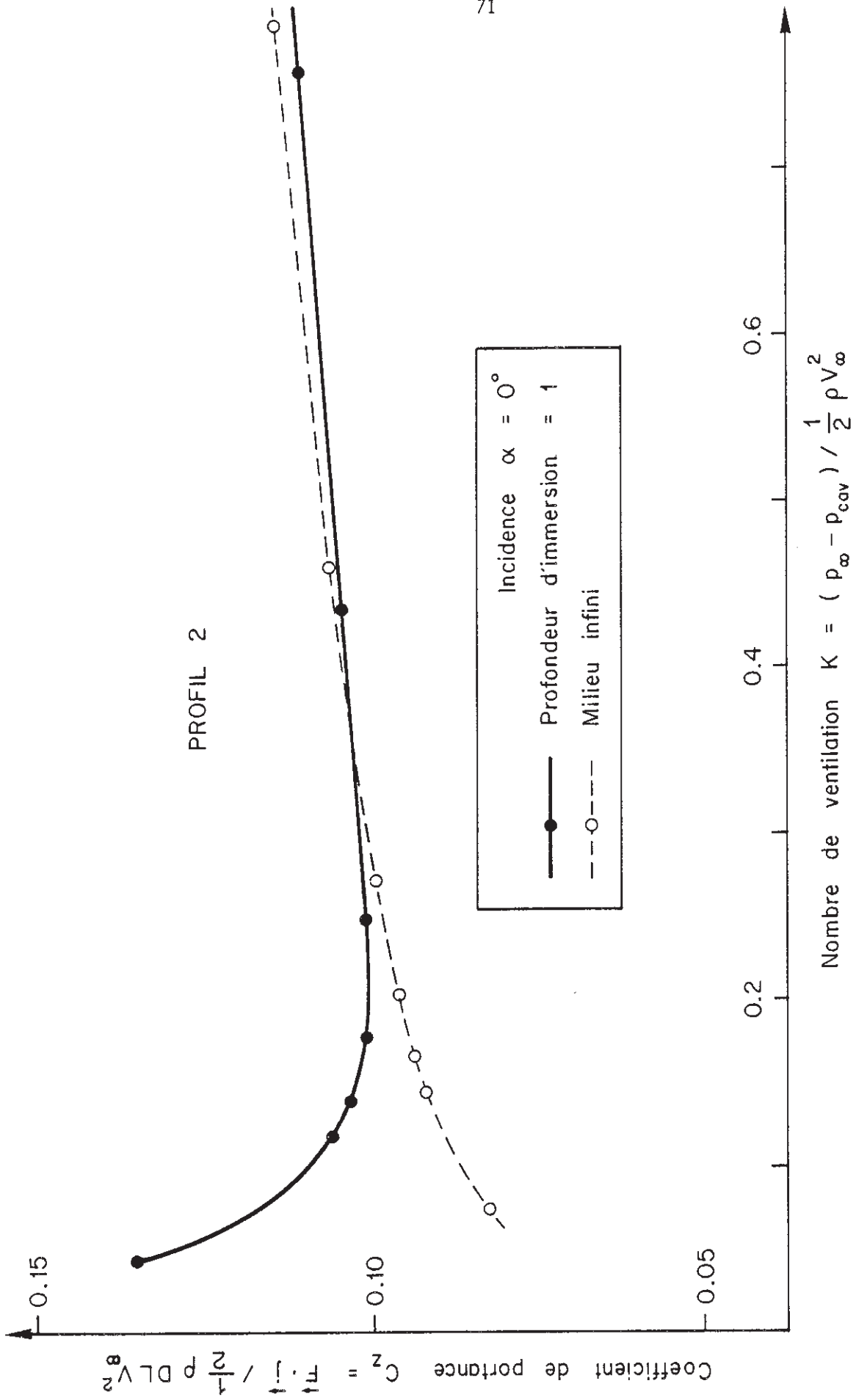


FIG 27 - VARIATION DU COEFFICIENT DE PORTANCE EN FONCTION DU NOMBRE DE VENTILATION - CAS DES CAVITES COURTES -

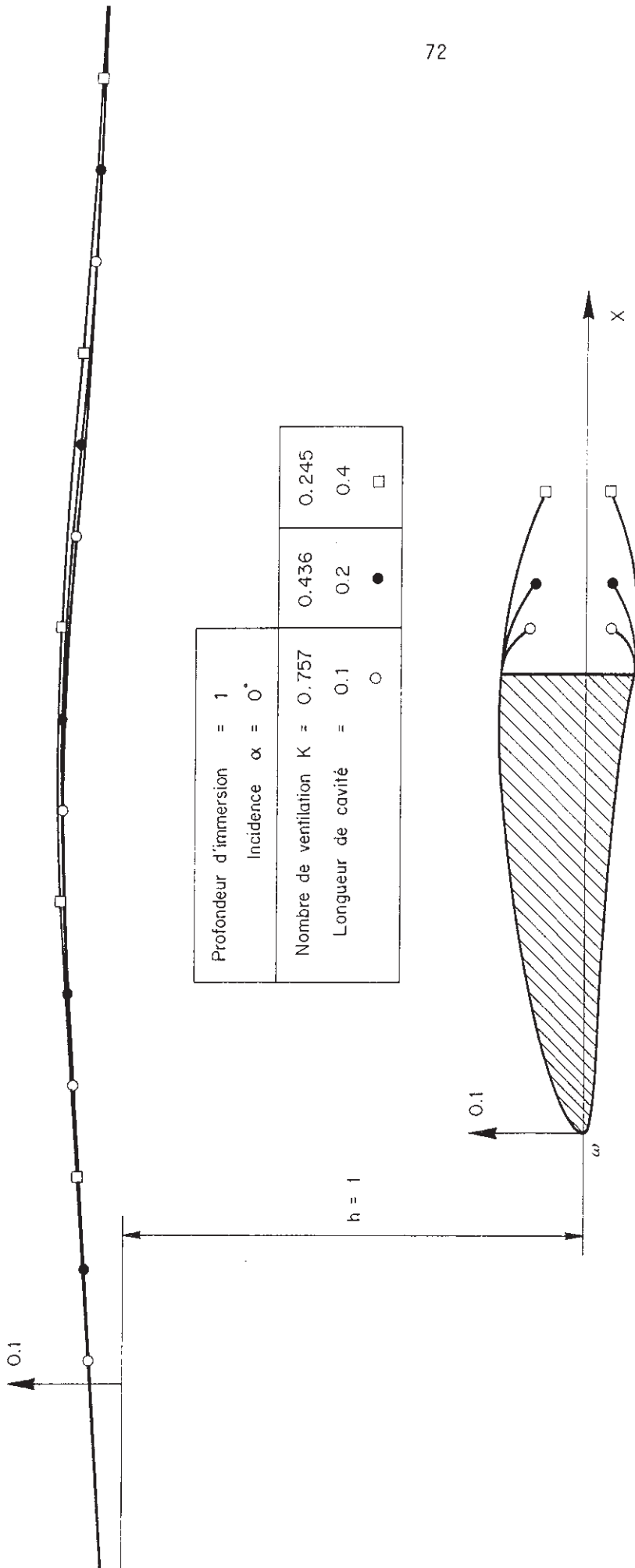


FIG 28 - GEOMETRIE DES LIGNES LIBRES DANS LE CAS DES CAVITES COURTES - ( PROFIL 2 )



DEUXIEME PARTIE

ETUDE TRIDIMENSIONNELLE



PRINCIPALES NOTATIONS

$(oXYZ)$	repère lié à l'aile
$(oxyz)$	repère absolu
$\vec{o}\vec{x}$	1er axe horizontal
$\vec{o}\vec{y}$	2ème axe horizontal
$\vec{o}\vec{z}$	axe vertical ascendant
$\vec{i}$	vecteur unitaire suivant $\vec{o}\vec{x}$
$\vec{j}$	vecteur unitaire suivant $\vec{o}\vec{y}$
$\vec{k}$	vecteur unitaire suivant $\vec{o}\vec{z}$
$\vec{n}_M$	normale extérieure aux surfaces
$\vec{t}_{1M}, \vec{t}_{2M}$	vecteurs orthonormés tangents aux surfaces
$\vec{t}_M, \vec{u}_{1M}, \vec{u}_{2M}$	vecteurs normés tangents aux surfaces
$\alpha$	incidence de l'aile = $(\vec{o}\vec{Y}, \vec{o}\vec{y})$
$V_\infty$	vitesse à l'infini amont
$V_M$	vitesse de perturbation au point M
$\vec{V}_M$	vitesse totale au point M
$\rho$	masse volumique du fluide
$g$	accélération de la pesanteur
$p_M$	pression en un point M du fluide
$p_{cav}$	pression régnant dans la cavité
$p_\infty$	pression de référence
$C_{pM} = \frac{p_M - p_\infty}{\frac{1}{2} \rho V_\infty^2}$	coefficient de pression en un point M du fluide
$K = \frac{p_\infty - p_{cav}}{\frac{1}{2} \rho V_\infty^2}$	nombre de ventilation
$S_{corps}^*$	surface de l'aile
$S_{cav}^*$	surface de la cavité
$\Sigma^*$	surface du sillage
$S_T^*$	surface totale = $S_{corps}^* + S_{cav}^* + \Sigma^*$
$\vec{F}$	effort exercé par le fluide sur l'aile
$C_y = \frac{\vec{F} \cdot \vec{j}}{\frac{1}{2} \rho V_\infty^2 S_{surf}^*}$	coefficient de traînée
$C_z = \frac{\vec{F} \cdot \vec{k}}{\frac{1}{2} \rho V_\infty^2 S_{surf}^*}$	coefficient de portance



PRELIMINAIRE

Par rapport au problème bidimensionnel, le problème tridimensionnel présente les difficultés supplémentaires suivantes :

- la longueur de cavité est une fonction a priori inconnue de l'envergure de l'aile,
- la direction du vecteur vitesse tangentielle sur la surface de la cavité est inconnue.

Comme en écoulement bidimensionnel une procédure itérative est nécessaire pour obtenir la solution du problème. La cavité et le sillage sont initialisés par une surface cylindrique dont les génératrices sont parallèles à la vitesse à l'infini  $\vec{V}_\infty$  et s'appuient sur le bord de fuite de l'aile. La portion de cette surface cylindrique limitée d'une part par le bord de fuite de l'aile, d'autre part par un plan arbitrairement choisi orthogonal à  $\vec{V}_\infty$ , constitue la forme initiale de cavité. Sur cette forme initiale de cavité la direction initiale de la vitesse tangentielle est prise parallèle à la vitesse  $\vec{V}_\infty$ . Connaissant ainsi les caractéristiques géométriques et vectorielles de la cavité, la résolution du problème est possible ; dans ce cas, cette dernière conduit à un nombre de ventilation  $K$  variant suivant l'envergure de l'aile ; les premières itérations permettent d'uniformiser ces valeurs en ajustant la longueur de cavité suivant l'envergure de l'aile par une loi logarithmique et d'obtenir ainsi la forme en plan de cavité. Sur la forme de cavité ainsi obtenue, le champ de vitesse est connu et permet d'avoir une première valeur de la direction tangentielle de celui-ci ; repartant alors de cette configuration les itérations sont poursuivies pour préciser d'avantage la forme de la cavité de façon à ce que la condition de glissement soit satisfaite partout sur celle-ci.

Sur le saumon de l'aile, la loi des lignes tourbillons a été prise comme fonction linéaire suivant l'envergure : un tel choix assure le bon conditionnement du système linéaire obtenu mais ne permet pas de satisfaire la sortie tangentielle du fluide aux points du bord de fuite de l'aile relatifs au saumon. Dans ces zones, l'observation de l'écoulement physique montre qu'effectivement la sortie tangentielle du fluide n'est pas respectée ; le modèle mathématique ainsi adopté est en accord avec cette observation.

Ce schéma de calcul tridimensionnel est présenté dans cette partie. La difficulté numérique la plus essentielle est relative à la taille du système linéaire qui ne peut être que grande compte tenu de la présence de la cavité.



CHAPITRE I

SCHEMATISATION DE L'ECOULEMENT

Nous avons choisi de traiter le problème en milieu infini pour simplifier le traitement des équations. Remarquons que par le procédé des images analogue à la première partie, l'introduction de la surface libre ne présente pas de difficulté.

I.1 - AXES DE REFERENCE ET DEFINITION DE L'AILE

L'aile est définie dans le repère  $(oXYZ)$ , le plan  $(oYZ)$  étant un plan de symétrie pour celle-ci. Elle est donc uniquement définie par l'une de ces parties symétriques. Sa demi-forme en plan  $(oABC)$  (Figure 29) est un trapèze dont les côtés parallèles sont  $oC$  et  $AB$  ; d'autre part l'aile est supposée tronquée à l'arrière par un plan orthogonal au plan  $YoZ$  dont la trace sur  $oXY$  est le segment  $CB$ .

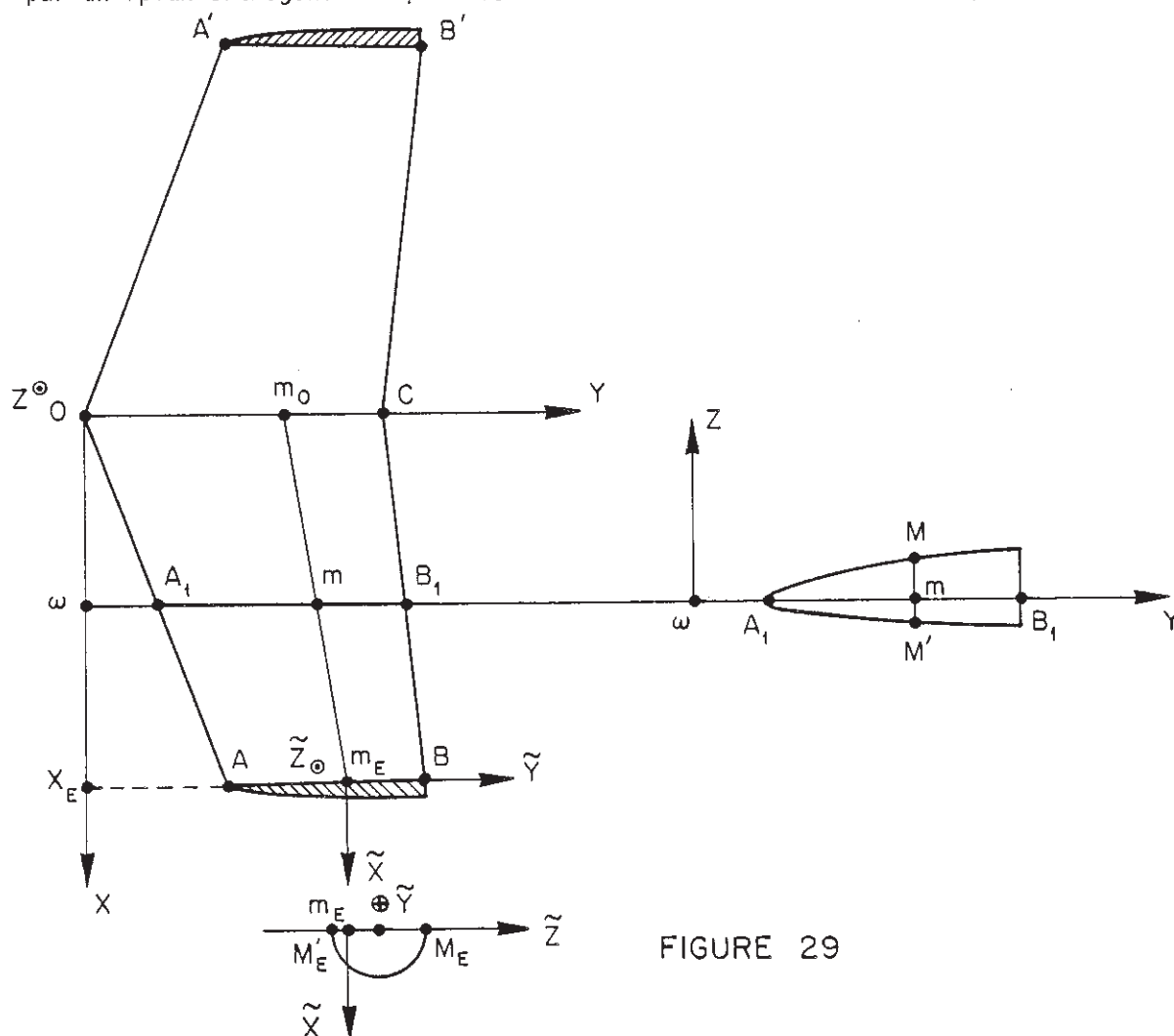


FIGURE 29

Les sections de l'aile par des plans parallèles au plan YoZ donnent des profils semblables au profil de base du plan (oYZ). Au point m du segment  $A_1B_1$  correspond un point extrados M et un point intrados M'. Connaissant alors  $M_o(o, Y_o, Z_o)$  point du profil dans la section médiane (oYZ), on en déduit le point M ( $X_M, Y_M, Z_M$ ) homologue de  $M_o$  dans la section ( $\omega YZ$ ) d'abscisse X. Lorsque le point  $M_o$  parcourt le profil de base, le point  $M_E$  parcourt le profil semblable dans la dernière section (plan  $X = X_E$ ) ; la surface ainsi obtenue est une surface conique engendrée par les segments  $M_oM_E$ .

Cette surface est complétée par les parties marginales de l'aile (ou saumon) dont la projection sur le plan (oXY) est représentée par les zones hachurées. Etant donné  $m_o$  point de oC il lui correspond deux points du profil  $M_o$  (extrados) et  $M'_o$  (intrados) ; soient  $M_E$  et  $M'_E$  leurs homologues respectifs dans le plan de dernière section (plan  $X = X_E$ ) : la surface du saumon est engendrée par les demi-cercles de diamètres  $M_E M'_E$  appartenant à un plan orthogonal au plan YoZ (voir figure 29).

Un point M de l'aile appartenant à la partie conique a donc pour coordonnées :

$$M \begin{cases} X_M = X \\ Y_M = \alpha(X) + Y_o \beta(X) \\ Z_M = Z_o \beta(X) \end{cases} \quad (1,1)$$

Dans les relations (1,1) les différents paramètres sont donnés par :

$$\alpha(X) = \frac{Y_A}{X_E} X \quad ; \quad \beta(X) = \frac{1}{Y_C} \left( Y_C + \frac{Y_B - Y_A - Y_C}{X_E} X \right) \quad ;$$

$Y_A, Y_B, Y_C$  sont les ordonnées des points correspondants.

$Z_o = f^{\pm}(Y_o)$  est l'équation extrados ou intrados (+ ou -) du profil de base.

Un point M de l'aile appartenant au saumon a pour coordonnées :



$$\begin{cases}
 X_M = X_E + \left( \frac{f^+(Y_0) - f^-(Y_0)}{2} \right) \left( \frac{Y_B - Y_A}{Y_C} \right) \sin \theta \\
 Y_M = Y_A + Y_0 \left( \frac{Y_B - Y_A}{Y_C} \right) \\
 Z_M = \left( \frac{f^+(Y_0) + f^-(Y_0)}{2} \right) \left( \frac{Y_B - Y_A}{Y_C} \right) + \left( \frac{f^+(Y_0) - f^-(Y_0)}{2} \right) \left( \frac{Y_B - Y_A}{Y_C} \right) \cos \theta
 \end{cases}
 \quad \theta \in [0, \pi] \quad (1,2)$$

Nous considérons le repère  $(oxyz)$  tel que la vitesse à l'infini amont  $\vec{V}_\infty$  soit parallèle à  $\vec{o}\vec{y}$  (figure 30). L'axe  $\vec{o}\vec{x}$  du repère de l'aile est confondu avec l'axe  $\vec{o}\vec{x}$  de celui du repère absolu. L'aile est mise en incidence par rotation autour de l'axe  $\vec{o}\vec{x}$  d'angle  $\alpha = (\vec{o}\vec{y}, \vec{o}\vec{Y}) = (\vec{o}\vec{z}, \vec{o}\vec{Z})$ .

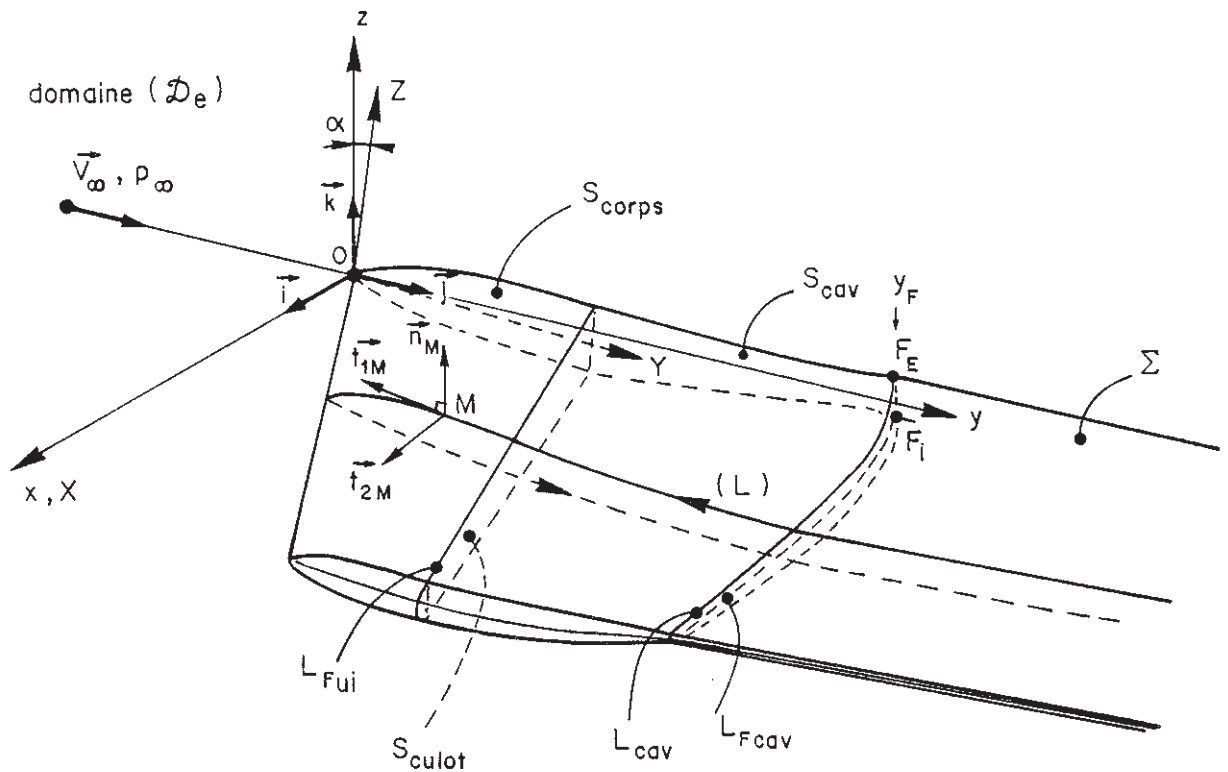


FIGURE 30

L'aile, la cavité et le sillage sont des surfaces symétriques par rapport au plan  $(oyz)$ , l'écoulement présentant la même symétrie ( $\vec{V}_\infty = |\vec{V}_\infty| \vec{j}$ )

Nous désignons par  $S_{\text{corps}}^*$  la surface totale de l'aile,  $S_{\text{cav}}^*$  la surface totale de la cavité, par  $\Sigma^*$  la surface totale du sillage. Nous désignons alors par  $S_{\text{corps}}$ ,  $S_{\text{cav}}$ ,  $\Sigma$ , les parties situées du côté des  $x$  positifs des surfaces  $S_{\text{corps}}^*$ ,  $S_{\text{cav}}^*$ ,  $\Sigma^*$ .

Soit  $\vec{n}_M$  la normale unitaire extérieure à la surface  $S_T^* = S_{\text{corps}}^* + S_{\text{cav}}^* + \Sigma^*$ ; considérons les courbes (L) obtenues par intersection des plans parallèles au plan (yoz) avec la surface  $S_T^*$ . Sur une courbe (L), le sens de parcours est choisi comme indiqué. En un point M de la courbe (L) nous considérons le vecteur normé  $\vec{t}_{1M}$  tangent à (L); ce vecteur est un vecteur tangent à  $S_T^*$  et parallèle au plan (yoz). Son expression est donnée par :

$$\left\{ \begin{array}{l} \vec{t}_{1M} = \frac{\vec{i} \wedge \vec{n}_M}{|\vec{i} \wedge \vec{n}_M|} \\ \vec{t}_{1M} = \vec{j} \end{array} \right. \quad \begin{array}{l} \text{si } |\vec{i} \wedge \vec{n}_M| \neq 0 \\ \text{si } |\vec{i} \wedge \vec{n}_M| = 0 \end{array} \quad (1,3)$$

En prenant le vecteur  $\vec{t}_{2M} = \vec{n}_M \wedge \vec{t}_{1M}$ , le trièdre ( $\vec{t}_{1M}$ ,  $\vec{t}_{2M}$ ,  $\vec{n}_M$ ) est un repère de surface orthonormé direct.

La courbe  $L_{\text{Fui}}$  est commune aux surfaces  $S_{\text{corps}}$  et  $S_{\text{cav}}$  (ligne bord de fuite), la courbe  $L_{\text{cav}}$  est commune aux surfaces  $S_{\text{cav}}$  et  $\Sigma$ , la courbe  $L_{\text{Fcav}}$  est la ligne moyenne de la partie extradados et intrados de la courbe  $L_{\text{cav}}$ . La surface  $\Sigma$  du sillage est une surface cylindrique dont les génératrices sont des demi-droites parallèles à  $\vec{oy}$  et s'appuyant sur le contour  $L_{\text{cav}}$ .

Comme dans la première partie de cette étude, la cavité  $S_{\text{cav}}$  est supposée se fermer dans le schéma quasi-fermé suivant le contour  $L_{\text{cav}}$ : ce contour coupe le plan oyz en deux points  $F_E$  et  $F_I$  de même ordonnée  $y_F$ .

## 1.2 - EQUATION DE L'ECOULEMENT ET CONDITIONS AUX LIMITES

Les hypothèses faites à propos de l'étude bidimensionnelle sont conservées (§ 1.2 de la première partie); ( $\mathcal{D}_e$ ) désignant alors le domaine fluide extérieur à la surface  $S_T$ , nous pouvons alors écrire les champs potentiels et vitesse :

$$\text{au point } M \in (\mathcal{D}_e) \left\{ \begin{array}{l} \Phi_M = |\vec{V}_\infty| y + \phi_M \\ \vec{V}_M = |\vec{V}_\infty| \vec{j} + \vec{v}_M \\ \vec{v}_M = \overrightarrow{\text{grad}}_M \phi_M \end{array} \right. \quad \begin{array}{l} (1,4) \\ (1,5) \\ (1,6) \end{array}$$

Le problème revient donc à chercher un potentiel harmonique partout dans  $(\mathcal{D}_e)$  et satisfaisant les conditions aux limites suivantes :

- la condition de glissement sur l'aile :  $M\epsilon S_{\text{corps}} \quad \vec{v} \cdot \vec{n}_M = - \left| \vec{V}_\infty \right| \vec{j} \cdot \vec{n}_M$  (1,7)

- la condition de glissement sur la cavité :  $M\epsilon S_{\text{cav}} \quad \vec{v} \cdot \vec{n}_M = - \left| \vec{V}_\infty \right| \vec{j} \cdot \vec{n}_M$  (1,8)

- la condition de pression constante sur la cavité, se traduisant par la condition de vitesse tangentielle :

$$M\epsilon S_{\text{cav}} \quad \vec{v} \cdot \vec{t}_M = \left| \vec{V}_\infty \right| (\epsilon_M \sqrt{1+K} - \vec{j} \cdot \vec{t}_M) \quad (1,9)$$

Dans la relation (1,9)  $\epsilon_M$  désigne le signe du produit scalaire  $\vec{j} \cdot \vec{t}_M$ ,  $\vec{t}_M$  étant un vecteur normé tangent à la surface  $S_{\text{cav}}$  et directeur de la vitesse tangentielle en ce point (Figure 31).

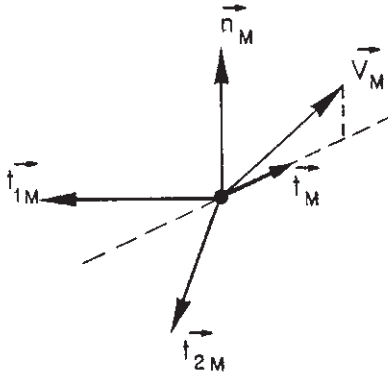


FIGURE 31

Aux conditions aux limites précédentes, s'ajoutent les conditions à l'infini traduisant le fait que sur la sphère à l'infini la vitesse de perturbation de l'écoulement tend vers zéro.

### I.3 - CALCUL DE LA PRESSION ET DES EFFORTS

$p_\infty$  désignant la pression à l'infini amont sur l'axe  $oy$ , le coefficient de pression est donné par :

$$C_{PM} = 1 - \frac{V_M^2}{V_\infty^2} \quad (1,10)$$

De même, les efforts que le fluide exerce sur l'aile s'écrivent :

$$\frac{\vec{F}}{\frac{1}{2}\rho V_\infty^2 \text{Surf}^*} = C_y \vec{j} + C_z \vec{k} = -\frac{1}{\text{Surf}^*} \iint_{S_{\text{corps}}} C_{PM} (\vec{n}_M + \vec{n}_{SM}) dS_M + \frac{1}{\text{Surf}^*} \iint_{S_{\text{culot}}} K (\vec{n}_M + \vec{n}_{SM}) dS_M \quad (1,11)$$

Surf\* représente la surface totale de la forme en plan de l'aile : surface ABA'B', plus les 2 zones hachurées (Figure 29) .

$S_{culot}$  représente la surface plane limitée par la courbe  $L_{Fui}$  (Figure 30) .  $\vec{n}_M$  est la normale extérieure aux surfaces et  $\vec{n}_{SM}$  le vecteur symétrique de  $\vec{n}_M$  par rapport au plan (yoz).

#### I.4 - GENERATION DU CHAMP DE VITESSE

La nature des singularités employées est du même type que dans le problème bidimensionnel, à savoir :

- une répartition de sources de densité  $\sigma_p$  sur toute la surface de l'aile  $S_{corps}^*$
- une répartition de doublets tangentiels de vecteur directeur  $\vec{u}_{1p}$  , de densité  $\mu_{tp}$  sur la surface de la cavité  $S_{cav}^*$
- une répartition de doublets normaux de densité  $\mu_{np}$  sur les surfaces  $S_{corps}^*$  ,  $S_{cav}^*$  ,  $\Sigma^*$
- une répartition de puits linéiques,  $\lambda_p$  placés sur la courbe  $L_{F_{cav}}^*$  (cette dernière est la réunion de  $L_{F_{cav}}$  et de son symétrique par rapport au plan yoz).

Remarquons que des difficultés supplémentaires apparaissent ici par rapport à l'étude bidimensionnelle ; en effet, non seulement la forme géométrique de la cavité nous est inconnue, mais dans l'expression (1,9), le vecteur  $\vec{t}_M$  tangent à  $S_{cav}$  est aussi inconnu, de même que le vecteur directeur  $\vec{u}_{1p}$  des doublets tangentiels.

Nous admettrons, dans un premier temps que ces grandeurs sont connues pour rendre explicite la formulation des équations ; nous verrons ultérieurement au chapitre IV comment ces grandeurs sont déterminées.

D'autre part, avant la formulation intégrale des équations, il nous a paru nécessaire de faire une étude concernant les distributions de singularités employées, ce que nous allons voir au chapitre II.

## CHAPITRE II

## ETUDE DES DISCONTINUITES DES CHAMPS DE VITESSE

## II.1 - SURFACE SUPPORT D'UNE DISTRIBUTION SURFACIQUE DE SOURCES

Considérons une surface  $(S)$  s'appuyant sur un contour  $\vec{C}$  orienté pour avoir la normale extérieure  $\vec{n}_p$  comme indiquée (Figure 32). Cette surface est le support d'une distribution surfacique de sources de densité  $\sigma_p$ .  $P$  désigne le point courant de la surface.

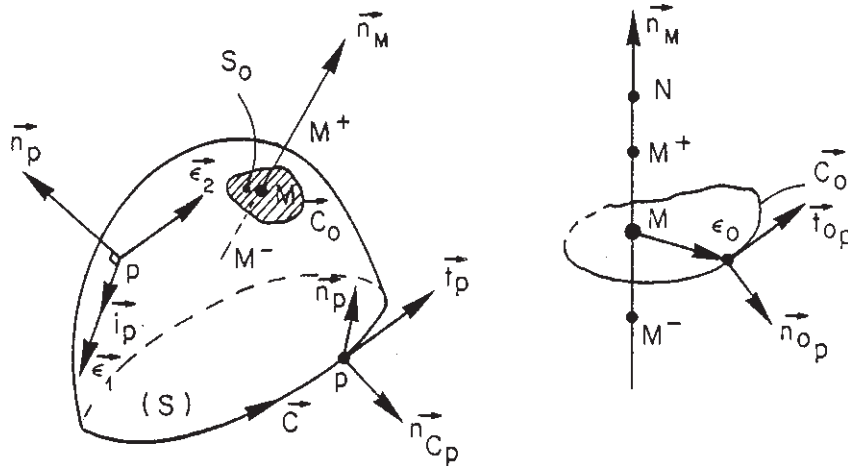


FIGURE 32

En tout point  $M$  n'appartenant pas à  $(S)$  le potentiel induit par cette distribution s'écrit :

$$\Phi_S(M) = \frac{1}{4\pi} \iint_S \frac{\sigma_p}{|MP|} dS_p \quad (2,1)$$

La vitesse induite s'obtient en prenant le gradient de (2,1)

$$\vec{V}_S(M) = \vec{\text{grad}}_M \Phi_S(M) = \frac{1}{4\pi} \iint_S \sigma_p \frac{\vec{PM}}{|\vec{PM}|^3} dS_p \quad M \notin (S) \quad (2,2)$$

Lorsque le point  $M$  vient sur la surface  $(S)$ , l'intégrale (2,2) est singulière ; entourons alors le point  $M \in (S)$  par une courbe  $\vec{C}_0$  orientée qui délimite une sur-

face  $S_0$  supposée assez petite pour être considérée comme plane (dans le plan tangent en  $M$  à  $S$ ). A l'aide de l'intégrale sectionnée (§ II.1 de la première partie), l'intégrale s'écrit :

$$\iint_S + \iint_{S_0},$$

$\iint_{S_0}$  est la contribution de  $S_0$  au point  $M \in S_0$  : nous calculons d'abord la contribution de  $S_0$  en un point  $N$  de la normale  $\vec{n}_M$  à  $S_0$  et nous faisons tendre  $N$  vers  $M^+$  ou  $M^-$  ( $\vec{MN}^+ = \epsilon \vec{n}_M$ ,  $\vec{MN}^- = -\epsilon \vec{n}_M$ ,  $\epsilon$  positif tendant vers zéro).

L'expression de la vitesse en un point  $M$  de ( $S$ ) s'écrit donc :

$$\vec{V}_S(M^\pm) = \frac{1}{4\pi} \iint_S \sigma_P \frac{\vec{PM}}{|\vec{PM}|^3} dS_P + \lim_{N \rightarrow M^\pm} \left( \frac{1}{4\pi} \iint_{S_0} \sigma_P \frac{\vec{PN}}{|\vec{PN}|^3} dS_P \right) \quad (2,3)$$

Dans le plan de la courbe  $\vec{C}_0$  nous désignons par  $\vec{n}_{oP}$  la normale extérieure à  $\vec{C}_0$  (Figure 32) par  $\epsilon_0$  le rayon polaire d'un point  $P$  de  $\vec{C}_0$  :  $|\vec{MP}| = \epsilon_0$ , par  $s_0$  l'abscisse curviligne sur  $\vec{C}_0$  ; après calcul nous obtenons :

$$\lim_{N \rightarrow M^\pm} \left( \frac{1}{4\pi} \iint_{S_0} \sigma_P \frac{\vec{PN}}{|\vec{PN}|^3} dS_P \right) = \frac{\sigma_M}{4\pi} \int_{\vec{C}_0} \vec{n}_{oP} \frac{ds_0}{\epsilon_0} \pm \frac{\sigma_M}{2} \vec{n}_M \quad (2,4)$$

L'expression (2,3) prend alors la forme suivante :

$$\vec{V}_S(M^\pm) = \frac{1}{4\pi} \iint_S \sigma_P \frac{\vec{PM}}{|\vec{PM}|^3} dS_P + \frac{\sigma_M}{4\pi} \int_{\vec{C}_0} \vec{n}_{oP} \frac{ds_0}{\epsilon_0} \pm \frac{\sigma_M}{2} \vec{n}_M \quad (2,5)$$

Remarquons que si nous fixons le contour  $\vec{C}_0$ , il existe un point  $M$  à l'intérieur de  $S_0$  tel que l'intégrale  $\int_{\vec{C}_0}$  de l'expression (2,5) soit nulle ; ce point est appelée centre de vitesse.

En prenant pour la courbe  $\vec{C}_0$  un cercle, l'intégrale  $\int_{\vec{C}_0}$  est nulle et lorsque ce cercle tend vers zéro on pourra écrire en utilisant la notation d'Hadamard :

$$\vec{V}_S(M^\pm) = \frac{1}{4\pi} \iint_S \sigma_P \frac{\vec{PM}}{|\vec{PM}|^3} dS_P \pm \frac{\sigma_M}{2} \vec{n}_M \quad (2,6)$$

## II.2 - SURFACE SUPPORT D'UNE DISTRIBUTION DE DOUBLETS NORMAUX

( S ) est la surface définie au paragraphe précédent ; nous définissons le vecteur unitaire tangent  $\vec{t}_p$  au contour  $\vec{C}$ ,  $d\vec{l}_p$  l'élément de longueur sur ce contour ; nous notons :  $d\vec{l}_p = \vec{t}_p dl_p$

( S ) est support d'une répartition de doublets normaux de densité  $\mu_{nP}$  ; en un point M n'appartenant pas à ( S ) le potentiel et la vitesse induite s'écrivent :

$$\Phi_{Dn}(M) = -\frac{1}{4\pi} \iint_S \mu_{nP} \vec{n}_p \cdot \frac{\vec{PM}}{|\vec{PM}|^3} dS_p \quad (2,7)$$

$$\vec{V}_{Dn}(M) = -\frac{1}{4\pi} \iint_S \mu_{nP} \overrightarrow{\text{grad}}_M(\vec{n}_p \cdot \frac{\vec{PM}}{|\vec{PM}|^3}) dS_p \quad (2,8)$$

D'après des résultats classiques de l'analyse vectorielle la relation (2,8) s'écrit sous la forme équivalente suivante :

$$\vec{V}_{Dn}(M) = \frac{1}{4\pi} \int_{\vec{C}} \mu_{nP} d\vec{l}_p \wedge \frac{\vec{PM}}{|\vec{PM}|^3} + \frac{1}{4\pi} \iint_S \frac{\vec{PM}}{|\vec{PM}|^3} \wedge \vec{\omega}_p dS_p \quad (2,9)$$

avec  $\vec{\omega}_p = \vec{n}_p \wedge \overrightarrow{\text{grad}}_p \mu_{nP}$

La relation (2,9) montre qu'une répartition de doublets normaux est équivalente à une ligne tourbillon placée sur le contour  $\vec{C}$  d'intensité  $\mu_{nP}$  et une répartition surfacique de tourbillons d'intensité  $\vec{\omega}_p = \vec{n}_p \wedge \overrightarrow{\text{grad}}_p \mu_{nP}$ .

Lorsque le point M vient sur la surface ( S ) avec les mêmes notations utilisées que précédemment, la relation (2,8) s'écrit en utilisant l'intégrale sectionnée :

$$\vec{V}_{Dn}(M^\pm) = -\frac{1}{4\pi} \iint_S \mu_{nP} \overrightarrow{\text{grad}}_M(\vec{n}_p \cdot \frac{\vec{PM}}{|\vec{PM}|^3}) dS_p + \lim_{N \rightarrow M^\pm} (-\frac{1}{4\pi} \iint_{S_0} \mu_{nP} \overrightarrow{\text{grad}}_N(\vec{n}_p \cdot \frac{\vec{PN}}{|\vec{PN}|^3}) dS_p) \quad (2,10)$$

En utilisant l'identité (2,9) et en calculant la limite de l'expression (2,10), la vitesse en un point M de S s'écrit :

$$\vec{V}_{Dn}(M^+) = -\frac{1}{4\pi} \iint_S \mu_{nP} \vec{\text{grad}}_M \left( \vec{n}_P \cdot \frac{\vec{PM}}{|\vec{PM}|^3} \right) dS_P + \frac{1}{4\pi} \int_{\vec{C}_0} \mu_{nP} d\vec{l}_P \wedge \frac{\vec{PM}}{|\vec{PM}|^3} + \frac{1}{2} \vec{\text{grad}}_M \mu_{nM} \quad (2,11)$$

L'expression (2,11) fait apparaître une discontinuité de vitesse tangentielle à la traversée d'une surface de doublets normaux. D'autre part nous pouvons montrer que lorsque l'étendue de  $S_0$  tend vers zéro l'intégrale  $\int_{\vec{C}_0}$  de l'expression (2,11) devient infiniment grande. Mais il est à remarquer que l'intégrale sectionnée de (2,11) contient le terme  $\int_{\vec{C}_0}$  avec le signe opposé : en effet l'intégrale  $\iint_S$  de (2,11) est l'intégrale sur la surface  $(S - S_0)$  qui est limitée par les contours  $(\vec{C})$  et  $(\vec{C}_0)$ ,  $(\vec{C}_0)$  étant parcouru dans le sens opposé. En utilisant l'identité (2,9) les intégrales en  $\vec{C}_0$  disparaissent ; faisant alors tendre l'étendue de  $S_0$  vers zéro, nous pouvons écrire en utilisant la notation d'Hadamard :

$$\vec{V}_{Dn}(M^+) = \frac{1}{4\pi} \int_{\vec{C}} \mu_{nP} d\vec{l}_P \wedge \frac{\vec{PM}}{|\vec{PM}|^3} + \frac{1}{4\pi} \iint_S \frac{\vec{PM}}{|\vec{PM}|^3} \wedge \vec{\omega}_P dS_P + \frac{1}{2} \vec{\text{grad}}_M \mu_{nM} \quad (2,12)$$

II.3 - SURFACE SUPPORT D'UNE DISTRIBUTION DE DOUBLETS TANGENTIELS

$(S)$  est toujours la surface du paragraphe II.1 (Figure 32). Soit  $\mu_{tP}$  la densité de doublets tangentiels orientés par le vecteur normé  $\vec{i}_P$  tangent en P à la surface. En un point M n'appartenant pas à  $(S)$ , le potentiel induit s'écrit :

$$\Phi_{Dt}(M) = -\frac{1}{4\pi} \iint_S \mu_{tP} \vec{i}_P \cdot \vec{\text{grad}}_P \frac{1}{|\vec{MP}|} dS_P \quad (2,13)$$

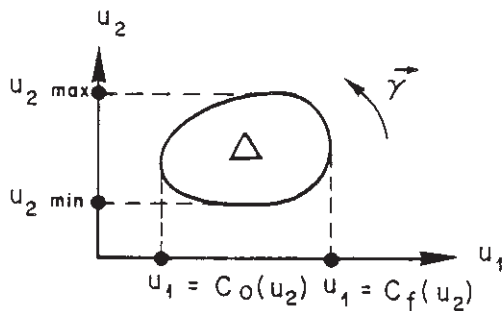


FIGURE 33

Nous définissons un repère naturel sur la surface  $(S)$  de vecteurs tangents  $\vec{\epsilon}_1$  et  $\vec{\epsilon}_2$  dont les coordonnées curvilignes correspondantes sont notées  $u_1$  et  $u_2$ . Soit  $G = \vec{\epsilon}_1 \cdot \vec{\epsilon}_2 = (\vec{\epsilon}_1, \vec{\epsilon}_2)$ . On suppose que les doublets tangentiels sont orientés par la ligne de coordonnée de vecteur  $\vec{\epsilon}_1$  (c'est-à-dire  $\vec{i}_P = \vec{\epsilon}_1 / |\vec{\epsilon}_1|$ ). Lorsque le point P décrit la surface S le point p  $(u_1, u_2)$  décrit un domaine  $\Delta$  de contour  $\vec{\gamma}$  (Figure 33). Par un changement de coordonnées, la relation (2,13) s'écrit :



$$\begin{aligned}\Phi_{Dt}(M) &= -\frac{1}{4\pi} \iint_{\Delta} \frac{\mu_{tP}}{|\vec{\epsilon}_1|} \frac{\partial}{\partial u_1} \left( \frac{1}{|\vec{PM}|} \right) \sqrt{G} \, du_1 \, du_2 \\ &= -\frac{1}{4\pi} \int_{u_{2\min}}^{u_{2\max}} du_2 \int_{C_0(u_2)}^{C_f(u_2)} \frac{\mu_{tP} \sqrt{G}}{|\vec{\epsilon}_1|} \frac{\partial}{\partial u_1} \left( \frac{1}{|\vec{PM}|} \right) du_1\end{aligned}$$

Après intégration par partie nous obtenons :

$$\Phi_{Dt}(M) = -\frac{1}{4\pi} \int_{u_{2\min}}^{u_{2\max}} \left[ \frac{\mu_{tP} \sqrt{G}}{|\vec{\epsilon}_1|} \frac{1}{|\vec{PM}|} \right]_{C_0(u_2)}^{C_f(u_2)} du_2 + \frac{1}{4\pi} \iint_S \frac{\text{div}_P(\mu_{tP} \vec{i}_P)}{|\vec{MP}|} dS_P$$

En un point P de la courbe ( $\vec{C}$ ), si nous considérons le vecteur  $\vec{n}_{CP} = \vec{t}_P \wedge \vec{n}_P$  le potentiel s'écrit simplement :

$$\Phi_{Dt}(M) = -\frac{1}{4\pi} \int_{\vec{C}} \frac{\mu_{tP}}{|\vec{MP}|} \frac{\vec{i}_P \cdot \vec{n}_{CP}}{|\vec{MP}|} dl_P + \frac{1}{4\pi} \iint_S \frac{\text{div}_P(\mu_{tP} \vec{i}_P)}{|\vec{MP}|} dS_P \quad (2,14)$$

Utilisant (2,13) et (2,14) la vitesse en un point M n'appartenant pas à ( $S$ ) s'écrit :

$$\vec{V}_{Dt}(M) = -\frac{1}{4\pi} \iint_S \mu_{tP} \overrightarrow{\text{grad}}_M(\vec{i}_P \cdot \frac{\vec{PM}}{|\vec{PM}|^3}) dS_P + \frac{1}{4\pi} \int_{\vec{C}} (\mu_{tP} \vec{i}_P \cdot \vec{n}_{CP}) \frac{\vec{PM}}{|\vec{PM}|^3} dl_P - \frac{1}{4\pi} \iint_S \sigma_P^* \frac{\vec{PM}}{|\vec{PM}|^3} dS_P \quad (2,15)$$

La relation (2,15) montre qu'une répartition de doublets tangentiels est équivalente à une répartition linéique de sources d'intensité  $\mu_{tP}(\vec{i}_P \cdot \vec{n}_{CP})$  répartie sur le contour  $\vec{C}$  et une répartition surfacique de sources d'intensité  $\sigma_P^* = \text{div}_P(\mu_{tP} \vec{i}_P)$

Lorsque le point M vient sur la surface ( $S$ ), la relation (2,15) s'écrit en utilisant l'intégrale sectionnée :

$$\vec{V}_{Dt}(M^\pm) = -\frac{1}{4\pi} \iint_S \mu_{tP} \overrightarrow{\text{grad}}_M(\vec{i}_P \cdot \frac{\vec{PM}}{|\vec{PM}|^3}) dS_P + \lim_{N \rightarrow M^\pm} \left( -\frac{1}{4\pi} \iint_{S_0} \mu_{tP} \overrightarrow{\text{grad}}_N(\vec{i}_P \cdot \frac{\vec{PN}}{|\vec{PN}|^3}) dS_P \right) \quad (2,16)$$

En utilisant l'identité (2,15) et en calculant la limite de l'expression (2,16), nous obtenons :

$$\vec{V}_{Dt}(M^\pm) = -\frac{1}{4\pi} \iint_S \mu_{tP} \overrightarrow{\text{grad}}_M(\vec{i}_P \cdot \frac{\vec{PM}}{|\vec{PM}|^3}) dS_P + \frac{1}{4\pi} \int_{\vec{C}_0} (\mu_{tP} \vec{i}_P \cdot \vec{n}_{CP}) \frac{\vec{PM}}{|\vec{PM}|^3} dl_P + \frac{1}{2} (\text{div}_M(\mu_{tM} \vec{i}_M)) \quad (2,17)$$

La relation (2,17) montre la discontinuité de vitesse normale introduite par une répartition de doublets tangentiels.

D'autre part l'intégrale  $\oint_{S_0}$  de (2,17) devient infiniment grande lorsque l'étendue de  $S_0$  tend vers zéro. Par un raisonnement analogue à celui fait au paragraphe II.2, nous avons :

$$\vec{v}_{Dt}(M^\pm) = \frac{1}{4\pi} \int_C (\mu_{tP} \vec{i}_P \cdot \vec{n}_{CP}) \frac{\vec{PM}}{|\vec{PM}|^3} d\Gamma_P - \frac{1}{4\pi} \iint_S \sigma_P^* \frac{\vec{PM}}{|\vec{PM}|^3} dS_P + (\text{div}_M(\mu_{tM} \vec{i}_M)) \vec{n}_M \quad (2,18)$$

Dans ces trois paragraphes nous avons donné la formulation générale des champs de vitesse induits par les divers types de singularités ; lorsque le problème est discrétisé, il sera utile d'avoir l'expression analytique de ces champs lorsque la surface est un polygone fermé supportant une répartition constante de singularités.

#### II.4 - FACETTE POLYGONALE PLANE SUPPORTANT UNE DISTRIBUTION CONSTANTE DE SOURCES $\sigma$

Nous désignons par  $(\vec{C}_m)$  le contour plan formé par les points  $P_1 \dots P_{m+1}$ , par  $G$  le centre de gravité de la facette ainsi constituée, par  $\vec{n}_G$  la normale à la facette donnée par le sens de parcours du contour  $(\vec{C}_m)$  (Figure 34).

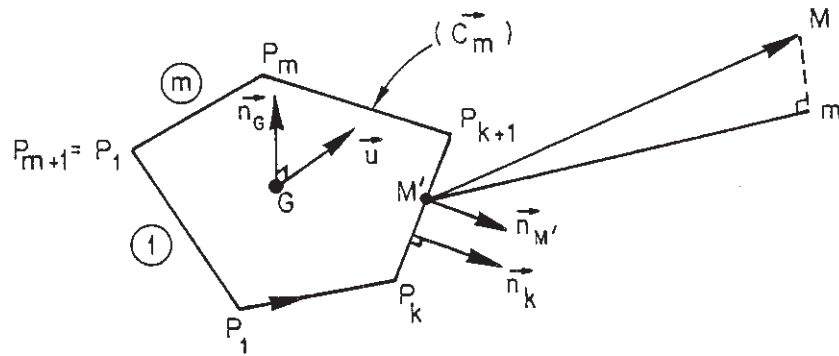


FIGURE 34

On peut montrer que pour tout point  $M$  de l'espace n'appartenant pas au contour  $(\vec{C}_m)$  le potentiel induit s'écrit :

$$\Phi_S(M) = \frac{\sigma}{4\pi} \sum_{k=1}^m \int_{P_k}^{P_{k+1}} \frac{\vec{r} \cdot \vec{n}_{M'}}{R+|z|} d\Gamma_{M'} \quad (2,19)$$

$\vec{n}_M$ , étant la normale extérieure au contour ( $\vec{C}_m$ ) dans le plan de la facette  $m$  étant la projection orthogonale de  $M$  sur le plan de la facette, nous avons :

$$\vec{r} = \vec{M}'\vec{m} \quad , \quad R = |\vec{M}'\vec{M}| \quad , \quad |z| = |\vec{m}\vec{M}|$$

En prenant le gradient par rapport à  $M$  de l'expression (2,19) et en calculant les intégrales, le champ de vitesse peut s'écrire sous la forme :

$$\vec{V}_S(M) = \sigma \vec{f}_S(\vec{C}_m, M) \quad (2,20)$$

$\vec{f}_S(\vec{C}_m, M)$  est l'influence du contour  $\vec{C}_m$  au point  $M$  :

$$\vec{f}_S(\vec{C}_m, M) = \frac{1}{4\pi} \sum_{k=1}^m \vec{n}_k \log \frac{R_{k+1} + R_k + d_k}{R_{k+1} + R_k - d_k} + \frac{\epsilon}{2\pi} \vec{n}_G \sum_{k=1}^m \text{Arctg} \frac{2a_k d_k}{(R_{k+1} + R_k)^2 - d_k^2 + 2Z(R_{k+1} + R_k)} \quad (2,21)$$

Les valeurs des différents paramètres sont donnés par :

$P_k$  point de coordonnées  $(x_k, y_k, z_k)$

$G$  point de coordonnées  $(x_G, y_G, z_G)$

$\vec{n}_G$  vecteur unitaire de cosinus directeur  $(p, q, r)$

$M$  point de coordonnées  $(x, y, z)$

$$\vec{R}_k = \vec{P}_k \vec{M} \quad , \quad R_k = |\vec{P}_k \vec{M}| \quad , \quad d_k = \left| \vec{P}_k \vec{P}_{k+1} \right| \quad , \quad \vec{n}_k = \frac{\vec{P}_k \vec{P}_{k+1} \wedge \vec{n}_G}{d_k} \quad , \quad a_k d_k = -d_k (\vec{R}_k \cdot \vec{n}_k)$$

$$Z = \vec{GM} \cdot \vec{n}_G = p(x - x_G) + q(y - y_G) + r(z - z_G)$$

$$\epsilon = +1 \quad \text{si } Z > 0 \quad , \quad \epsilon = -1 \quad \text{si } Z < 0$$

Lorsque le point  $M$  s'identifie au centre de gravité  $G$  de la facette on pourra écrire :

$$\vec{V}_S(M^\pm) = \sigma \vec{f}_S^*(\vec{C}_m, M^\pm) \quad (2,22)$$

$\vec{f}_S^*$  est l'influence de la facette sur elle-même :

$$\vec{f}_S^*(\vec{C}_m, M^\pm) = \frac{1}{4\pi} \sum_{k=1}^m \vec{n}_k \log \frac{R_{k+1} + R_k + d_k}{R_{k+1} + R_k - d_k} \quad \pm \quad \frac{1}{2} \vec{n}_G \quad (2,23)$$

## II.5 - FACETTE POLYGONALE PLANE SUPPORTANT UNE DISTRIBUTION CONSTANTE DE DOUBLETS TANGENTIELS $\mu_t$

Nous supposons que sur toute la facette de contour ( $\vec{C}_m$ ) la direction des doublets tangentiels est constante et donnée par le vecteur normé  $\vec{u}$  appartenant au plan de la facette (Figure 34).

Les notations étant les mêmes qu'au paragraphe II.4, le potentiel induit par cette distribution en un point M n'appartenant pas au contour ( $\vec{C}_m$ ) s'écrit :

$$\Phi_{Dt}(M) = -\frac{\mu_t}{4\pi} \sum_{k=1}^m \int_{P_k P_{k+1}} \frac{\vec{u} \cdot \vec{n}_{M'}}{R} dl_{M'} \quad (2,24)$$

Prenant alors le gradient de l'expression (2,24), le champ de vitesse induit en tout point M n'appartenant pas au contour  $\vec{C}_m$  s'écrit :

$$\vec{V}_{Dt}(M) = \mu_t \vec{f}_{Dt}(\vec{C}_m, M) \quad (2,25)$$

$$\vec{f}_{Dt}(\vec{C}_m, M) = \frac{1}{4\pi} \sum_{k=1}^m (\vec{u} \cdot \vec{n}_k) \frac{2d_k}{(R_{k+1} + R_k)^2 - d_k^2} \left( \frac{\vec{R}_{k+1}}{R_{k+1}} + \frac{\vec{R}_k}{R_k} \right) \quad (2,26)$$

Les paramètres intervenant dans la relation (2,26) ont la même signification qu'au paragraphe II.4.

## II.6 - FACETTE POLYGONALE SUPPORTANT UNE DISTRIBUTION CONSTANTE DE DOUBLETS NORMAUX $\mu_n$

La relation (2,9) montre que l'utilisation des doublets normaux ne nécessite pas que la facette soit plane ; d'autre part  $\mu_n M$  étant constant la relation (2,9) appliquée à la facette polygonale s'écrit :

$$\vec{V}_{Dn}(M) = \frac{\mu_n}{4\pi} \sum_{k=1}^m \int_{P_k P_{k+1}} d\vec{l}_{M'} \wedge \frac{\vec{M}'M}{|\vec{M}'M|^3} \quad (2,27)$$

Après calcul des intégrales, la vitesse induite en tout point M n'appartenant pas au contour ( $\vec{C}_m$ ) s'écrit :

$$\vec{V}_{Dn}(M) = \mu_n \vec{f}_{Dn}(\vec{C}_m, M) \quad (2,28)$$

$$\vec{f}_{Dn}(\vec{C}_m, M) = \frac{1}{4\pi} \sum_{k=1}^m \frac{\vec{R}_k \wedge \vec{R}_{k+1}}{(\vec{R}_k \wedge \vec{R}_{k+1})^2} \left[ P_k P_{k+1} \cdot \left( \frac{\vec{R}_k}{R_k} - \frac{\vec{R}_{k+1}}{R_{k+1}} \right) \right] \quad (2,29)$$

Les relations (2,28) et (2,29) montrent que le champ ainsi créé est le même que celui d'une ligne tourbillon de contour  $\vec{C}_m$  et d'intensité  $\mu_n$

Remarque : Lors de la résolution du problème, nous serons amenés à traiter un type de facette particulier. Cette dernière est constituée d'une ligne brisée ouverte de  $m$  segments  $[P_1P_2]$ , -----,  $[P_mP_{m+1}]$ ; aux points  $P_1$  et  $P_{m+1}$  s'échappent deux lignes semi-infinies de vecteurs normés directeurs  $\vec{u}_1^*$  et  $\vec{u}_2^*$  choisis comme l'indique la figure 35. Cette facette est support d'une densité constante de doublets normaux  $\mu_n^\infty$ .

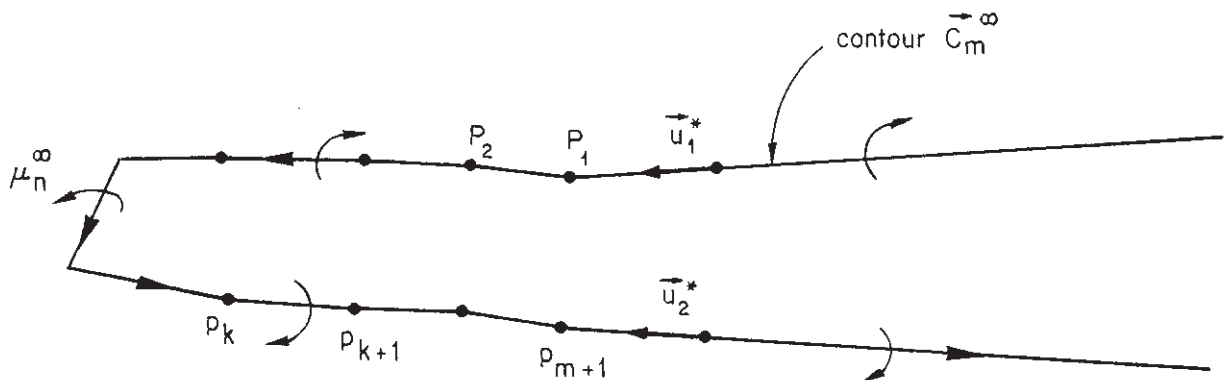


FIGURE 35

Désignant par  $(\vec{C}_m^\infty)$  le contour de cette facette, la vitesse induite en tout point  $M$  n'appartenant pas au contour s'écrit :

$$\vec{V}_{Dn}^\infty(M) = \mu_n^\infty \vec{f}_{Dn}^\infty(\vec{C}_m^\infty, M) \quad (2,30)$$

$$\vec{f}_{Dn}^\infty(\vec{C}_m^\infty, M) = \frac{1}{4\pi} [\vec{g}_1^\infty(M) + \vec{g}_2^\infty(M) + \sum_{k=1}^m \vec{g}_k(M)] \quad (2,31)$$

Dans l'expression (2,31) les fonctions sont données par :

$$\vec{g}_k(M) = \frac{\vec{R}_k \wedge \vec{R}_{k+1}}{(\vec{R}_k \wedge \vec{R}_{k+1})^2} \left[ \vec{P}_k \vec{P}_{k+1} \cdot \left( \frac{\vec{R}_k}{R_k} - \frac{\vec{R}_{k+1}}{R_{k+1}} \right) \right]$$

$$\vec{g}_1^\infty(M) = \frac{\vec{u}_1^* \wedge \vec{R}_1}{(\vec{u}_1^* \wedge \vec{R}_1)^2} \left( 1 - \frac{\vec{R}_1}{R_1} \cdot \vec{u}_1^* \right) \quad ; \quad \vec{g}_2^\infty(M) = - \frac{\vec{u}_2^* \wedge \vec{R}_{m+1}}{(\vec{u}_2^* \wedge \vec{R}_{m+1})^2} \left( 1 - \frac{\vec{R}_{m+1}}{R_{m+1}} \cdot \vec{u}_2^* \right)$$

CHAPITRE III

EQUATIONS INTEGRALES DU PROBLEME

III.1 - CHAMP DE VITESSE

En accord avec le paragraphe I.4 et l'étude du chapitre II de la présente partie, le champ de vitesse de perturbation  $\vec{v}_M$  en un point M du domaine fluide ( $\mathcal{D}_e$ ) s'écrit :

$$\begin{aligned}
 M\epsilon(\mathcal{D}_e) : \vec{v}_M = & \frac{1}{4\pi} \iint_{S_{corps}^*} \sigma_P \frac{\vec{PM}}{|\vec{PM}|^3} dS_P - \frac{1}{4\pi} \iint_{S_{cav}^*} \mu_{tP} \overrightarrow{\text{grad}}_M \left( \vec{u}_{1P} \cdot \frac{\vec{PM}}{|\vec{PM}|^3} \right) dS_P \\
 & - \frac{1}{4\pi} \iint_{S_{corps}^*, S_{cav}^*, \Sigma^*} \mu_{nP} \overrightarrow{\text{grad}}_M \left( \vec{n}_P \cdot \frac{\vec{PM}}{|\vec{PM}|^3} \right) dS_P + \frac{1}{4\pi} \int_{L_{Fcav}^*} \lambda_P \frac{\vec{PM}}{|\vec{PM}|^3} ds_P \quad (3,1)
 \end{aligned}$$

Dans l'expression (3,1), P est un point courant,  $dS_P$  représente l'élément différentiel d'aire des surfaces correspondantes,  $ds_P$  est l'élément différentiel de longueur sur la courbe  $L_{Fcav}^*$ . Compte tenu de la symétrie géométrique de l'aile et de l'écoulement par rapport au plan yoz les domaines d'intégration des intégrales intervenant dans (3,1) peuvent être réduits de moitié. D'après les résultats de l'annexe 3 le champ de vitesse pourra s'écrire :

$$M\epsilon(\mathcal{D}_e) : \vec{v}_M = \iint_{S_{corps}} \sigma_P \vec{X}_\sigma(P, M) dS_P + \iint_{S_{cav}} \mu_{tP} \vec{X}_t(P, M) dS_P + \iint_{S_{corps}, S_{cav}, \Sigma} \mu_{nP} \vec{X}_n(P, M) dS_P + \int_{L_{Fcav}} \lambda_P \vec{X}_\sigma(P, M) ds_P \quad (3,2)$$

Dans cette expression les noyaux des intégrales sont donnés par :

$$\left. \begin{aligned}
 \vec{X}_\sigma(P, M) &= \frac{1}{4\pi} \left[ \frac{\vec{PM}}{|\vec{PM}|^3} + \frac{\vec{P'M}}{|\vec{P'M}|^3} \right] \\
 \vec{X}_t(P, M) &= \frac{1}{4\pi} \left[ \overrightarrow{\text{grad}}_M \left( \vec{u}_{1P} \cdot \frac{\vec{PM}}{|\vec{PM}|^3} \right) + \overrightarrow{\text{grad}}_M \left( \vec{u}_{1P} \cdot \frac{\vec{P'M}}{|\vec{P'M}|^3} \right) \right] \\
 \vec{X}_n(P, M) &= \frac{1}{4\pi} \left[ \overrightarrow{\text{grad}}_M \left( \vec{n}_P \cdot \frac{\vec{PM}}{|\vec{PM}|^3} \right) + \overrightarrow{\text{grad}}_M \left( \vec{n}_P \cdot \frac{\vec{P'M}}{|\vec{P'M}|^3} \right) \right]
 \end{aligned} \right\} \quad (3,3)$$

Dans les relations (3,3) P' est le point symétrique de P par rapport au plan yoz,  $\vec{u}'_{1P}$  est le vecteur symétrique de  $\vec{u}_{1P}$ ,  $\vec{n}'_P$  est le vecteur symétrique de  $\vec{n}_P$ .

La condition de débit nul à l'intérieur de la surface totale  $S_T^*$  se traduit par la relation

$$\int_{L_{F_{cav}}} \lambda_P ds_P = \iint_{S_{corps}} \sigma_P dS_P \quad (3,3)$$

D'après la non unicité de la répartition des singularités, nous sommes autorisés à faire un choix sur la distribution des doublets normaux  $\mu_n$  en respectant cependant la continuité de celle-ci au bord de fuite sur l'aile (courbe  $L_{F_{ui}}$ ). De plus, sur le sillage et la cavité, la distribution  $\mu_n$  n'est fonction que de l'envergure.

Pour une section de l'aile placée à l'abscisse x constante, nous posons (Figure 36) :

$$\mu_{nP} = F(\tilde{Y}) \Gamma(x) \quad (3,4)$$

$\tilde{Y}$  est donné par :  $\tilde{Y} = \frac{Y_P - Y_{O'}}{c(x_P)}$

où  $Y_P$  est l'ordonnée du point P,  $Y_{O'}$  l'ordonnée du bord d'attaque local, et

c la corde locale du profil dans la section considérée.

$F(\tilde{Y})$  est une fonction croissante sur l'extrados, décroissante sur l'intrados de l'aile et donnée par :

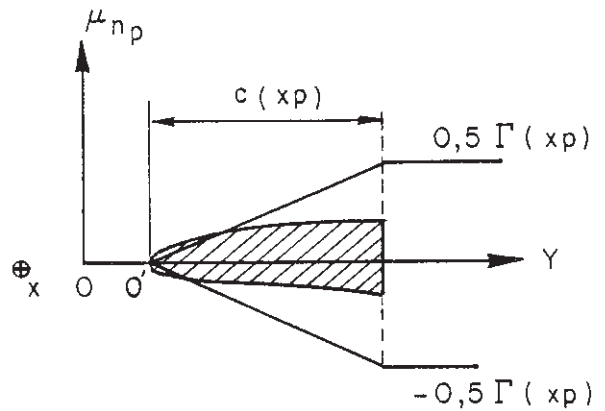


FIGURE 36

$$F(\tilde{Y}) = \pm \frac{1}{2} \tilde{Y} \quad \text{suivant que P appartient à l'extrados ou l'intrados de } S_{corps} \quad (3,5)$$

$$F(\tilde{Y}) = \pm \frac{1}{2} \quad \text{suivant que P appartient à l'extrados ou l'intrados de } (S_{cav} \cup \Sigma)$$

La vitesse  $\vec{v}_M$  de perturbation doit être évaluée lorsque le point M appartient à la surface de l'aile ou à la surface de cavité.

1) Le point M appartient à  $S_{\text{corps}}$ 

Dans ce cas les discontinuités du champ des vitesses sont dues aux sources et aux doublets normaux ; nous entourons alors le point M d'un contour  $\vec{C}_0$  dont la définition a été donnée au chapitre II. Utilisant alors l'intégrale sectionnée, les relations (2,5) et (2,11) appliquées à un point M infiniment voisin de  $S_{\text{corps}}$  mais appartenant à ( $\mathcal{D}_e$ ), plus la relation (3,2) permettent d'écrire :

$$\begin{aligned} \vec{v}_M = & \iint_{S_{\text{corps}}} \sigma_p \vec{X}_\sigma(P, M) dS_p + \sigma_M \left[ \frac{\vec{n}_M}{2} + \frac{1}{4\pi} \int_{\vec{C}_0} (\vec{n}_{\vec{C}_0} + \vec{n}_{-\vec{C}_0}) \frac{ds_0}{\epsilon_0} \right] + \iint_{S_{\text{cav}}} \mu_{tP} \vec{X}_t(P, M) dS_p \\ & + \iint_{S_{\text{corps}}, S_{\text{cav}}, \Sigma} \mu_{nP} \vec{X}_n(P, M) dS_p + \left[ -\frac{1}{2} \overrightarrow{\text{grad}}_M \mu_{nM} + \frac{1}{4\pi} \int_{\vec{C}_0} \mu_{nM} \left( \frac{\vec{t}_{P_0} \wedge \vec{P_0M}}{|\vec{P_0M}|^3} + \frac{\vec{t}_{P'_0} \wedge \vec{P'_0M}}{|\vec{P'_0M}|^3} \right) dl_{P_0} \right] \\ & + \int_{L_{\text{Fcav}}} \lambda_p \vec{X}_\sigma(P, M) ds_p \end{aligned} \quad (3,6)$$

Les intégrales étendues sur le contour  $\vec{C}_0$  représentent l'influence de celui-ci et de son symétrique par rapport au plan yoz au centre de gravité de la surface  $S_0$  délimitée par ce même contour. Toutes les notations intervenant ont été données à propos de l'étude faite au chapitre II.

2) Le point M appartient à  $S_{\text{cav}}$ 

Dans ce cas les discontinuités du champ de vitesse sont dues aux doublets tangentiels et normaux. D'une façon équivalente à la précédente, les relations (2,11), (2,17), plus la relation (3,2) permettent d'écrire :

$$\begin{aligned} \vec{v}_M = & \iint_{S_{\text{corps}}} \sigma_p \vec{X}_\sigma(P, M) dS_p + \iint_{S_{\text{cav}}} \mu_{tP} \vec{X}_t(P, M) dS_p + \frac{1}{4\pi} \int_{\vec{C}_0} \mu_{tM} (\vec{u}_{1M} \cdot \vec{n}_{\vec{C}_0}) \left( \frac{\vec{P_0M}}{|\vec{P_0M}|^3} + \frac{\vec{P'_0M}}{|\vec{P'_0M}|^3} \right) dl_{P_0} \\ & - \frac{\vec{n}_M}{2} \text{div}_M (\mu_{tM} \vec{u}_{1M}) + \iint_{S_{\text{corps}}, S_{\text{cav}}, \Sigma} \mu_{nP} \vec{X}_n(P, M) dS_p + \frac{1}{4\pi} \int_{\vec{C}_0} \mu_{nM} \left( \frac{\vec{t}_{P_0} \wedge \vec{P_0M}}{|\vec{P_0M}|^3} + \frac{\vec{t}_{P'_0} \wedge \vec{P'_0M}}{|\vec{P'_0M}|^3} \right) dl_{P_0} \\ & - \frac{1}{2} \overrightarrow{\text{grad}}_M \mu_{nM} + \int_{L_{\text{Fcav}}} \lambda_p \vec{X}_\sigma(P, M) ds_p \end{aligned} \quad (3,7)$$

III.2 - EQUATIONS INTEGRALES

En remarquant que dans l'expression (3,6)  $\overrightarrow{\text{grad}}_M \mu_{nM}$  est un vecteur tangent à la surface, et utilisant (3,7) la réalisation des conditions de glissement sur l'aile (relation (1,7)) et de pression constante sur la cavité (relation (1,9))



conduit aux deux équations suivantes :

$$\begin{aligned} & \iint_{S_{corps}} \sigma_p \vec{X}_\sigma \cdot \vec{n}_M \, dS_p + H_\sigma^0 \sigma_M + \iint_{S_{cav}} \mu_{tp} \vec{X}_t \cdot \vec{n}_M \, dS_p + \iint_{S_{corps, Scav, \Sigma}} \mu_{np} \vec{X}_n \cdot \vec{n}_M \, dS_p + H_{Dn}^0 \mu_{nM} \\ & + \int_{L_{Fcav}} \lambda_p \vec{X}_\sigma \cdot \vec{n}_M \, ds_p = -|\vec{V}_\infty| \vec{j} \cdot \vec{n}_M \end{aligned} \quad (3,8)$$

$$\begin{aligned} & \iint_{S_{corps}} \sigma_p \vec{X}_\sigma \cdot \vec{t}_M \, dS_p + \iint_{S_{cav}} \mu_{tp} \vec{X}_t \cdot \vec{t}_M \, dS_p + H_{Dt}^0 \mu_{tM} + \iint_{S_{corps, Scav, \Sigma}} \mu_{np} \vec{X}_n \cdot \vec{t}_M \, dS_p - \frac{1}{2} \overrightarrow{\text{grad}}_M \mu_{nM} \cdot \vec{t}_M \\ & + H_{Dn}^1 \mu_{nM} + \int_{L_{Fcav}} \lambda_p \vec{X}_\sigma \cdot \vec{t}_M \, ds_p = |\vec{V}_\infty| (\epsilon_M \sqrt{1+K} - \vec{j} \cdot \vec{t}_M) \quad \text{pour } M \in S_{cav} \end{aligned} \quad (3,9)$$

Dans les relations (3,8) et (3,9) nous avons :

$$\begin{aligned} H_\sigma^0 &= \frac{1}{2} + \frac{1}{4\pi} \int_{\vec{C}_0} (\vec{n}_{C_0} + \vec{n}_{C_0}^i) \cdot \vec{n}_M \frac{ds_{C_0}}{\epsilon_0} \quad ; \quad H_{Dn}^0 = \frac{1}{4\pi} \int_{\vec{C}_0} \left( \frac{\vec{t}_{p_0} \wedge \vec{P}_0M}{|\vec{P}_0M|^3} + \frac{\vec{t}_{p_0}^i \wedge \vec{P}_0^iM}{|\vec{P}_0^iM|^3} \right) \cdot \vec{n}_M \, dl_{p_0} \\ H_{Dt}^0 &= \frac{1}{4\pi} \int_{\vec{C}_0} (\vec{u}_{1M} \cdot \vec{n}_{C_0}) \left( \frac{\vec{P}_0M}{|\vec{P}_0M|^3} + \frac{\vec{P}_0^iM}{|\vec{P}_0^iM|^3} \right) \cdot \vec{t}_M \, dl_{p_0} \quad ; \quad H_{Dn}^1 = \frac{1}{4\pi} \int_{\vec{C}_0} \left( \frac{\vec{t}_{p_0} \wedge \vec{P}_0M}{|\vec{P}_0M|^3} + \frac{\vec{t}_{p_0}^i \wedge \vec{P}_0^iM}{|\vec{P}_0^iM|^3} \right) \cdot \vec{t}_M \, dl_{p_0} \end{aligned}$$

D'une manière analogue à l'étude bidimensionnelle de la première partie, la sortie tangentielle du fluide au bord de fuite de l'aile doit être assurée ; pour cela nous considérons la courbe  $L_{Fui}$  comme appartenant à la surface de cavité  $S_{cav}$  ; pour tous les points de cette courbe (hormis ceux appartenant au saumon) nous devons avoir :

$$(\vec{v} \cdot \vec{n})_M = -|\vec{V}_\infty| \vec{j} \cdot \vec{n}_M \quad M \in L_{Fui} \quad (3,10)$$

Dans la relation (3,10)  $\vec{v}$  est donné par l'expression (3,7) et le vecteur  $\vec{n}_M$  est la normale à la surface de l'aile sur la courbe  $L_{Fui}$ . Pour les points de la courbe  $L_{Fui}$  appartenant au saumon, aucune condition n'est imposée, la vitesse en ces points étant obtenue comme résultat du problème. La relation (3,3) montre que la densité de puits linéiques  $\lambda_p$  ne joue pas le rôle d'inconnue ; d'autre part, considérant la relation (3,4), dans chaque bande limitée par deux sections de l'aile parallèles au plan (oyz) et d'abscisse  $x'$  et  $x''$  nous retrouvons des inconnues de même nature que dans le problème bidimensionnel. On voit que le problème ainsi posé conduit à des valeurs du nombre de ventilation  $K$  variant le long de l'envergure de l'aile ; ses valeurs seront uniformisées lors du calcul de la forme en plan de la cavité.

Nous allons voir au cours de la discrétisation, d'une manière plus pratique, comment la résolution du problème est rendue possible.

### III.3 - PROBLEME DISCRETISE

#### III.3.1. Discrétisation géométrique

La partie conique de l'aile, suivie de la cavité et du sillage est découpée en KCOR bandes parallèles au plan (yoz). Sur chaque bande k, l'aile est représentée par LCOR facettes, la cavité par 2 NCAV facettes ; chaque facette est une surface  $S_{k,j}$  de contour  $\vec{C}_{k,j}$  orienté pour avoir la normale extérieure  $\vec{n}_{k,j}$  (Figure 37). Sur cette même bande, le sillage  $\Sigma$  est constitué par les deux surfaces semi-infinies de contour  $\vec{C}_{Ek}^\infty$  et  $\vec{C}_{Ik}^\infty$  dont les lignes latérales sont parallèles à l'axe  $\vec{oy}$ . Les deux surfaces  $\Sigma_{Ek}$  et  $\Sigma_{Ik}$  délimitées respectivement par ces deux contours ont pour normales extérieures les vecteurs  $\vec{n}_{Ek}$  et  $\vec{n}_{Ik}$ . Nous désignons par  $\vec{C}_{mEk}^\infty$  et  $\vec{C}_{mIk}^\infty$  les deux contours de la bande k prenant naissance respectivement au bord de fuite extradados et intrados de l'aile, chacun d'eux étant la superposition du contour semi-infini, des contours des facettes de cavité et du contour de la facette de l'aile à la frontière du bord de fuite.

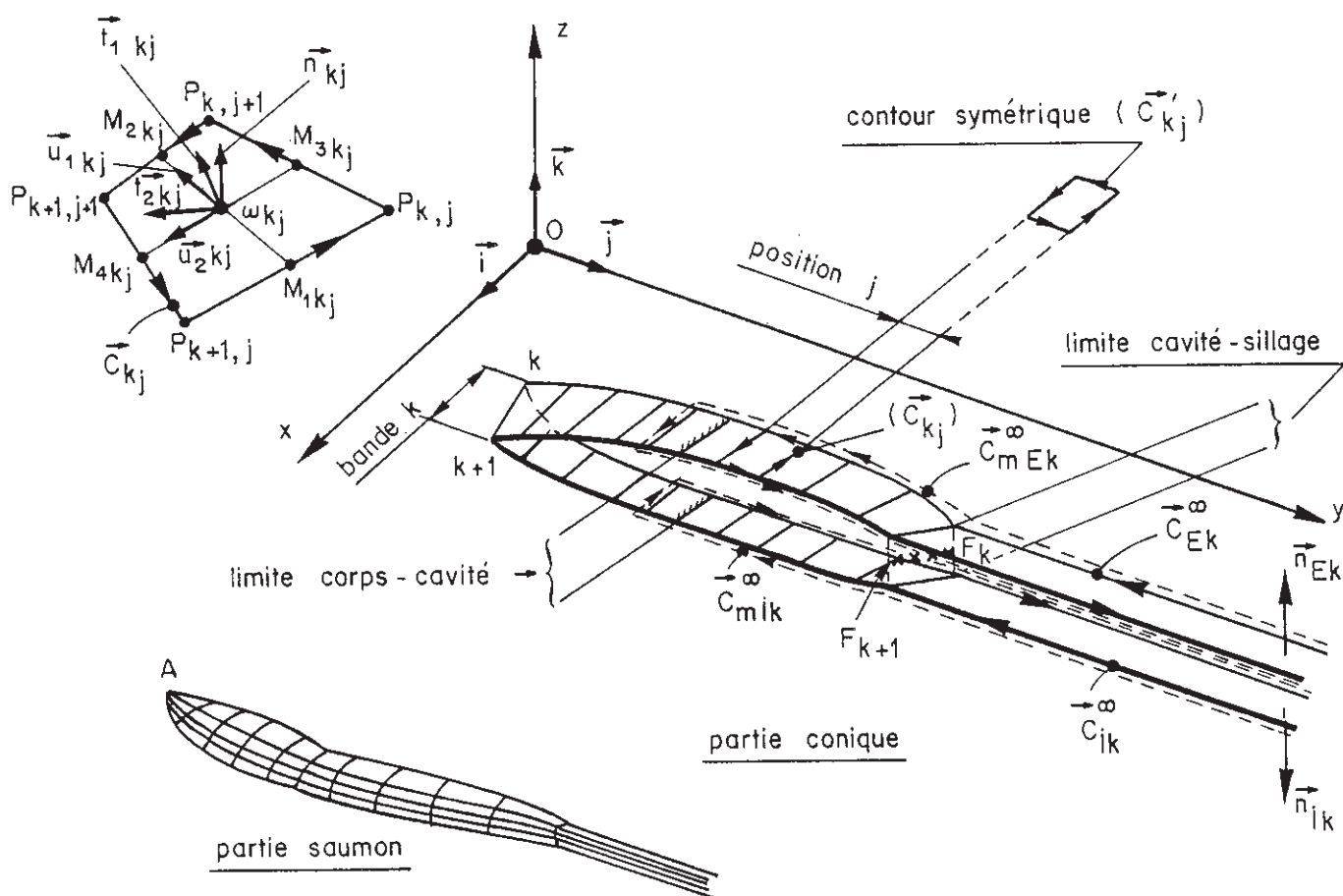


FIGURE 37

La zone des surfaces correspondantes au saumon de l'aile est constituée par des courbes passant par l'extrémité A et régulièrement espacées suivant les demi-cercles définissant le saumon. Ces courbes permettent de définir deux bandes du type précédent et assurent la fermeture de la surface totale  $S_T$ .

Nous avons ainsi défini pour représenter la surface  $S_T$ ,  $KCOR+2$  bandes contenant chacune  $N_k = 2NCAV + LCOR$  facettes de dimensions finies. Pour avoir la représentation de la surface totale  $S_T^*$ , il suffit d'associer à chaque facette son symétrique par rapport au plan  $yoz$  : ce dernier sera différencié du précédent par l'indice "prime".

Les relations (1,1) et (1,2) permettent d'obtenir les coordonnées de chaque point de discrétisation  $P_{k,j}$ . Les facettes ainsi obtenues sont en général des quadrilatères, la facette d'indice  $(k,j)$  étant constituée par les points  $P_{k,j}$ ,  $P_{k,j+1}$ ,  $P_{k+1,j}$ ,  $P_{k+1,j+1}$ . Les quatre facettes du saumon qui ont un sommet confondu avec le point A sont des facettes triangulaires ; celles-ci sont traitées comme cas particulier des facettes quadrilatères ayant deux sommets confondus. Sur chaque facette nous définissons son point de contrôle  $\omega_{k,j}$  et la normale extérieure  $\vec{n}_{k,j}$ :

$$\omega_{k,j} = \frac{P_{k,j} + P_{k+1,j} + P_{k,j+1} + P_{k+1,j+1}}{4} \quad (3,11)$$

$$\vec{n}_{k,j} = \frac{\overrightarrow{P_{k,j} P_{k+1,j+1}} \wedge \overrightarrow{P_{k,j+1} P_{k+1,j}}}{\left| \overrightarrow{P_{k,j} P_{k+1,j+1}} \wedge \overrightarrow{P_{k,j+1} P_{k+1,j}} \right|} \quad (3,12)$$

Les vecteurs  $\vec{t}_1$  et  $\vec{t}_2$  définis au paragraphe I.1 sont alors parfaitement définis à partir de la normale  $\vec{n}_{k,j}$  et donnent deux vecteurs  $\vec{t}_{1k,j}$  et  $\vec{t}_{2k,j}$ .

Nous définissons d'autre part deux vecteurs normés  $\vec{u}_{1k,j}$  et  $\vec{u}_{2k,j}$  dont les directions passent par les milieux de deux côtés opposés de la facette de rang  $(k,j)$  ; en désignant par  $M_{1k,j}$ ,  $M_{2k,j}$ ,  $M_{3k,j}$ ,  $M_{4k,j}$  les milieux de chaque côté (Figure 37), on a :

$$d_{1k,j} = \left| \overrightarrow{M_{1k,j} M_{2k,j}} \right| \quad (3,13)$$

$$d_{2k,j} = \left| \overrightarrow{M_{3k,j} M_{4k,j}} \right| \quad (3,14)$$

$$\vec{u}_{1k,j} = \frac{\overrightarrow{M_{1k,j} M_{2k,j}}}{d_{1k,j}} \quad (3,15)$$

$$\vec{u}_{2k,j} = \frac{\overrightarrow{M_{3k,j} M_{4k,j}}}{d_{2k,j}} \quad (3,16)$$

Remarquons que ces deux vecteurs permettent de définir de façon discrète un repère naturel de surface.

En général, les facettes ainsi construites ne sont pas forcément planes : lorsqu'il en est ainsi, en glissant un plan perpendiculaire à la normale définie par (3,12) à égale distance entre les deux diagonales, et en prenant la projection des quatre sommets du quadrilatère sur ce plan, nous obtenons un élément plan. Remarquons que cette opération n'est pas nécessaire pour le calcul de la vitesse induite par une facette support d'une répartition de doublets normaux.

D'autre part, la ligne moyenne  $L_{F_{cav}}$  est discrétisée par des segments  $F_k F_{k+1}$  chaque segment étant relatif à la bande  $k$  et à égale distance de la partie extrados et intrados.

### III.3.2. Discrétisation du champ des vitesses

Sur chaque bande  $k$  la répartition discrète des singularités est constituée par :

- la densité  $\sigma_{k,j}$  de sources réparties sur l'aile,
- la densité  $\mu_{tk,j}$  de doublets tangentiels sur la cavité,
- la densité  $\mu_{nk,j}$  de doublets normaux sur l'aile et la cavité, la densité  $\mu_{nEk}$  et  $\mu_{nIk}$  respectivement sur les surfaces  $\sum_{Ek}$  et  $\sum_{Ik}$ ,
- la densité  $\lambda_k$  des puits linéiques placés sur les segments  $F_k F_{k+1}$

Utilisant alors les relations (2,20), (2,25), (2,28), (2,30), la relation (3,2) discrétisée s'écrit :

$$\begin{aligned} \vec{v}_M = & \sum_{k=1}^{KCOR+2} \left\{ \sum_{j \in (Jcorps)} \sigma_{k,j} \left[ \vec{f}_S(\vec{C}_{k,j}, M) + \vec{f}_S(\vec{C}'_{k,j}, M) \right] + \sum_{j \in (Jcav)} \mu_{tk,j} \left[ \vec{f}_{Dt}(\vec{C}_{k,j}, M) + \vec{f}_{Dt}(\vec{C}'_{k,j}, M) \right] \right. \\ & + \sum_{\substack{j \in (Jcorps), \\ (Jcav)}} \mu_{nk,j} \left[ \vec{f}_{Dn}(\vec{C}_{k,j}, M) + \vec{f}_{Dn}(\vec{C}'_{k,j}, M) \right] + \mu_{nEk} \left[ \vec{f}_{Dn}^{\infty}(\vec{C}_{Ek}, M) + \vec{f}_{Dn}^{\infty}(\vec{C}'_{Ek}, M) \right] \\ & \left. + \mu_{nIk} \left[ \vec{f}_{Dn}^{\infty}(\vec{C}_{Ik}, M) + \vec{f}_{Dn}^{\infty}(\vec{C}'_{Ik}, M) \right] + \lambda_k \left[ \vec{f}_{\lambda}^{\infty}(F_k F_{k+1}, M) + \vec{f}_{\lambda}^{\infty}(F'_k F'_{k+1}, M) \right] \right\} \quad (3,17) \end{aligned}$$

Dans la relation (3,17)  $\vec{f}_{\lambda}^{\infty}$  représente la vitesse induite par un segment support d'une répartition linéaire de sources ;  $\vec{f}_{\lambda}$  est donnée par l'expression suivante :

$$\vec{F}_\lambda(F_k F_{k+1}, M) = \frac{1}{4\pi} \frac{|\vec{F}_k F_{k+1}|}{|\vec{F}_k M| |\vec{F}_{k+1} M| + \vec{F}_k M \cdot \vec{F}_{k+1} M} \left( \frac{\vec{F}_k M}{|\vec{F}_k M|} + \frac{\vec{F}_{k+1} M}{|\vec{F}_{k+1} M|} \right) \quad (3,18)$$

D'autre part ( $J_{\text{corps}}$ ) et ( $J_{\text{cav}}$ ) représentent les numéros des facettes correspondant respectivement à l'aile et à la cavité.

Nous faisons l'hypothèse que le débit du fluide intérieur dans chaque bande est nul ce qui donne pour toutes les bandes  $k$  :

$$1 \leq k \leq \text{KCOR}+2 \quad \lambda_k |\vec{F}_k F_{k+1}| = - \sum_{j \in (J_{\text{corps}})} \sigma_{k,j} S_{k,j} \quad (3,19)$$

Compte tenu des relations (3,19), la relation (3,3) est satisfaite et les valeurs  $\lambda_k$  ne jouent plus le rôle d'inconnues.

Sur les deux bandes du saumon (bandes KCOR+1 et KCOR+2), une loi linéaire est choisie pour définir la distribution des doublets normaux sur ces deux bandes ; ces bandes étant espacées régulièrement suivant l'envergure, nous prenons :

$$j \in (J_{\text{corps}}) \cup (J_{\text{cav}}) \left\{ \begin{array}{l} \mu_{\text{nKCOR}+1,j} = 0.75 \mu_{\text{nKCOR},j} \\ \mu_{\text{nKCOR}+2,j} = 0.25 \mu_{\text{nKCOR},j} \end{array} \right. \quad (3,20)$$

$$\left\{ \begin{array}{l} \mu_{\text{nEKCOR}+1} = 0.75 \mu_{\text{nEKCOR}} \\ \mu_{\text{nEKCOR}+2} = 0.25 \mu_{\text{nEKCOR}} \end{array} \right. \quad \left\{ \begin{array}{l} \mu_{\text{nIKCOR}+1} = 0.75 \mu_{\text{nIKCOR}} \\ \mu_{\text{nIKCOR}+2} = 0.25 \mu_{\text{nIKCOR}} \end{array} \right. \quad (3,21)$$

La discrétisation de la relation (3,4) nous conduit à choisir une valeur constante  $\Gamma_k$  dans chaque bande de la partie conique de l'aile ( $1 \leq k \leq \text{kCOR}$ ) ; par construction de ces bandes, les points de contrôle relatifs aux facettes de l'aile appartiennent à un même plan dont la trace sur le plan  $XoY$  est représentée par l'axe  $\tilde{O}Y$  (Figure 38). La fonction  $F$  est alors remplacée par une fonction en escalier qui permet de définir les répartitions  $\mu_{nk,j}$  sur toute la surface. Soit  $A_k$  le point du bord d'attaque appartenant au plan  $(\tilde{O}YZ)$  ; le segment  $A_k A'_k$  représente la

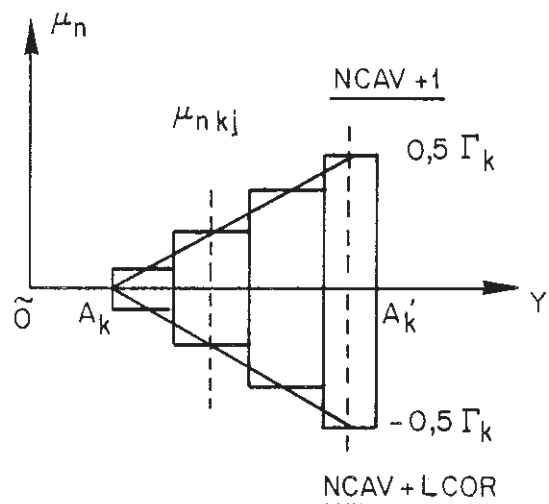


FIGURE 38

corde locale de la section ; nous désignons par  $\beta_{ok}$ ,  $\beta_{ck}'$  les ordonnées respectives suivant  $\tilde{O}Y$  des points  $A_k$  et  $A_k'$  par  $\beta_{k,j}$ , l'ordonnée suivant  $\tilde{O}Y$  des points de contrôle  $\omega_{k,j}$ .

La loi des doublets normaux sur une bande  $k$  ( $1 \leq k \leq \text{KCOR}$ ) s'écrit alors :

$$(3,22) \left\{ \begin{array}{l} \mu_{nEk} = 0.5 \Gamma_k \\ \mu_{nk,j} = \nu_{k,j} (0.5 \Gamma_k) \\ \mu_{nIk} = -0.5 \Gamma_k \end{array} \right. \text{ avec } \left\{ \begin{array}{l} \nu_{k,j} = \pm 1 \quad \text{pour les facettes de } \overrightarrow{C_{mEk}^\infty} \text{ ou de } \overrightarrow{C_{mIk}^\infty} \\ \nu_{k,j} = \pm \frac{\beta_{k,j} - \beta_{ok}}{\beta_{ck}' - \beta_{ok}} \quad \text{pour les autres facettes extrados} \\ \text{ou intrados de l'aile} \end{array} \right.$$

En introduisant les relations (3,19), (3,20), (3,21), (3,22) dans la relation (3,17), la vitesse en un point  $M$  de l'espace n'appartenant pas aux frontières s'écrit :

$$\vec{v}_M = \sum_{k=1}^{\text{KCOR}+2} \left\{ \sum_{j \in (\text{Jcorps})} \sigma_{k,j} \vec{F}_{\sigma_{k,j}}^{(M)} + \sum_{j \in (\text{Jcav})} \mu_{tk,j} \vec{F}_{\mu_{tk,j}}^{(M)} \right\} + \sum_{k=1}^{\text{KCOR}} \Gamma_k \vec{F}_{\Gamma_k}^{(M)} \quad (3,23)$$

Dans cette expression les coefficients d'influence relatifs à la vitesse sont donnés par :

$$\vec{F}_{\sigma_{k,j}}^{(M)} = \vec{f}_S(\overrightarrow{C_{k,j}^{\infty}}, M) + \vec{f}_S(\overrightarrow{C_{k,j}^{\infty}'}, M) - \frac{S_{k,j}}{|\vec{F}_k \vec{F}_{k+1}|} \left[ \vec{f}_\lambda(F_k F_{k+1}, M) + \vec{f}_\lambda(F_k' F_{k+1}', M) \right] \quad (3,24)$$

$$\vec{F}_{\mu_{tk,j}}^{(M)} = \vec{f}_{Dt}(\overrightarrow{C_{k,j}^{\infty}}, M) + \vec{f}_{Dt}(\overrightarrow{C_{k,j}^{\infty}'}, M) \quad (3,25)$$

$$\left\{ \begin{array}{l} \vec{F}_{\Gamma_k}^{(M)} = 0.5 \left\{ \left[ \vec{f}_{Dn}^\infty(\overrightarrow{C_{mEk}^\infty}, M) + \vec{f}_{Dn}^\infty(\overrightarrow{C_{mEk}^{\infty}'}, M) \right] + \sum_{j=\text{NCAV}+2}^{\text{NCAV}+\text{LCOR}-1} \nu_{k,j} \left[ \vec{f}_{Dn}(\overrightarrow{C_{k,j}}, M) + \vec{f}_{Dn}(\overrightarrow{C_{k,j}'}, M) \right] \right. \\ \left. - \left[ \vec{f}_{Dn}^\infty(\overrightarrow{C_{mIk}^\infty}, M) + \vec{f}_{Dn}^\infty(\overrightarrow{C_{mIk}^{\infty}'}, M) \right] \right\} \\ \text{Pour } k \in [1, \text{KCOR}-1] \end{array} \right. \quad (3,26)$$

$$\left\{ \begin{array}{l} \vec{F}_{\Gamma_k}^{(M)} = 0.5 \left\{ \sum_{l=0}^2 \lambda_l \left( \vec{f}_{Dn}^\infty(\overrightarrow{C_{mEk}^\infty}, M) + \vec{f}_{Dn}^\infty(\overrightarrow{C_{mEk}^{\infty}'}, M) - \vec{f}_{Dn}^\infty(\overrightarrow{C_{mIk}^\infty}, M) - \vec{f}_{Dn}^\infty(\overrightarrow{C_{mIk}^{\infty}'}, M) \right) \right. \\ \left. + \sum_{j=\text{NCAV}+2}^{\text{NCAV}+\text{LCOR}-1} \nu_{\text{KCOR},j} \left[ \vec{f}_{Dn}(\overrightarrow{C_{\text{KCOR}+1,j}}, M) + \vec{f}_{Dn}(\overrightarrow{C_{\text{KCOR}+1,j}'}, M) \right] \right\} \\ \text{Pour } k = \text{KCOR} \end{array} \right. \quad (3,27)$$

avec  $\lambda_0 = 1$  ;  $\lambda_1 = 0.75$  ;  $\lambda_2 = 0.25$

Remarquons que nous avons pu réduire à  $(KCOR+2) (2 NCAV + LCOR) + KCOR$  le nombre de distribution discrète de singularités.

### III.3.3. Discrétisation des équations intégrales

Utilisant l'expression (3,23) de la vitesse induite par l'ensemble des singularités et moyennant les résultats du chapitre II, la discrétisation des équations (3,8) aux points de contrôle  $\omega_{k',j'}$  conduit aux équations :

$$\sum_{\substack{k=1; j \in (J_{corps}) \\ (k,j) \neq (k',j')}}^{KCOR+2} \sigma_{k,j} \vec{F}_{\sigma_{k,j}}(\omega_{k',j'}) \cdot \vec{n}_{k',j'} + (H_{\sigma_{k',j'}}^*) \sigma_{k',j'} + \sum_{k=1; j \in (J_{cav})}^{KCOR+2} \mu_{tk,j} \vec{F}_{\mu_{tk,j}}(\omega_{k',j'}) \cdot \vec{n}_{k',j'} + \sum_{k \in (1, KCOR)} \Gamma_k \vec{F}_{\Gamma_k}(\omega_{k',j'}) \cdot \vec{n}_{k',j'} = -|\vec{v}_{\infty}| \vec{j} \cdot \vec{n}_{k',j'} \quad \text{pour } \omega_{k',j'} \in S_{corps} \quad (3,28)$$

Dans ces équations nous avons  $H_{\sigma_{k',j'}}^* = \vec{n}_{k',j'} \cdot \vec{F}_{\sigma_{k',j'}}^*(\omega_{k',j'})$  ; en utilisant la relation (2,23) l'expression de  $\vec{F}^*$  est analogue à l'expression de  $\vec{F}$  donnée par (3,24) dans laquelle  $\vec{f}_S$  est remplacé par  $\vec{f}_S^*$ , le couple  $(k,j)$  par le couple  $(k',j')$ , le point M étant le point  $\omega_{k',j'}$ . Rappelons que  $H_{\sigma_{k',j'}}^*$  représente l'influence relative à la vitesse normale de la facette  $(k',j')$  en son centre.

D'une façon analogue l'équation (3,9) discrétisée pourra s'écrire :

$$\sum_{k=1; j \in (J_{corps})}^{KCOR+2} \sigma_{k,j} \vec{F}_{\sigma_{k,j}}(\omega_{k',j'}) \cdot \vec{t}_{k',j'} + \sum_{k=1; j \in (J_{cav})}^{KCOR+2} \mu_{tk,j} \vec{F}_{\mu_{tk,j}}(\omega_{k',j'}) \cdot \vec{t}_{k',j'} + \sum_{k=1}^{KCOR} \Gamma_k \vec{F}_{\Gamma_k}(\omega_{k',j'}) \cdot \vec{t}_{k',j'} - \frac{1}{2} (\overrightarrow{\text{grad}} \mu_n)_{\omega_{k',j'}} \cdot \vec{t}_{k',j'} = |\vec{v}_{\infty}| (\epsilon_{\omega_{k',j'}} \sqrt{1+K} - \vec{j} \cdot \vec{t}_{k',j'}) \quad \text{pour } \omega_{k',j'} \in S_{cav} \quad (3,29)$$

Dans l'expression (3,29), la discontinuité de vitesse tangentielle introduite par les doublets normaux (terme  $-0.5 \overrightarrow{\text{grad}} \mu_n \cdot \vec{t}$ ) doit être calculée par un schéma aux différences finies. Pour ne pas alourdir l'exposé, le calcul détaillé de cette discontinuité est fait au chapitre IV (lors du calcul de la vitesse en un point de contrôle). Remarquons simplement que grâce aux relations (3,20), (3,21) et (3,22), cette discontinuité s'exprime linéairement en fonction des singularités  $\Gamma_k$ . Pour assurer les conditions de sortie tangentielle (3,10) aux bords de fuite de l'aile, la discrétisation géométrique des surfaces au voisinage de celui-ci doit être assez fine ; dans chaque bande  $k'$  nous construisons la facette extrados  $S_{Ek'}$  et la facette intrados  $S_{Ik'}$ , s'appuyant sur la courbe  $L_{Fuj}$ , de façon que chacune d'elle appartienne au plan tangent moyen à la surface de l'aile au bord de fuite (Figure 39).

La dimension des facettes  $S_{EK'}$  et  $S_{IK'}$  est prise relativement petite pour que les points de contrôle de chacune d'elle (points  $\omega_{EK'}$  et  $\omega_{IK'}$ ), soit le plus près possible de la courbe  $L_{Fuji}$ , mais appartenant à la surface de cavité. Nous désignons par  $\vec{n}_{EK'}$  et  $\vec{n}_{IK'}$  les normales extérieures relatives aux deux facettes  $S_{EK'}$  et  $S_{IK'}$ , par  $(k', j'_E)$  et  $(k', j'_I)$  leur numérotation respective.

Utilisant alors l'expression (3,23), les relations (3,10) discrétisées conduisent à :

$$\sum_{k=1; j \in (Jcorps)}^{KCOR+2} \sigma_{k,j} \vec{F}_{\sigma_{k,j}}(\omega_{EK'}) \cdot \vec{n}_{EK'} + \sum_{k=1; j \in (Jcav)}^{KCOR+2} \mu_{tk,j} \vec{F}_{\mu_{tk,j}}(\omega_{EK'}) \cdot \vec{n}_{EK'} - \frac{1}{2}(\text{div} \mu_t \vec{u}_1)_{\omega_{EK'}} + \sum_{k=1}^{KCOR} \Gamma_k \vec{F}_{\Gamma_k}(\omega_{EK'}) \cdot \vec{n}_{EK'} = -|\vec{v}_\infty| \vec{j} \cdot \vec{n}_{EK'} \quad (3,30)$$

Nous appelons dans la suite expression (3,31), l'expression rigoureusement analogue à l'expression (3,30) dans laquelle  $\omega_{EK'}$  est remplacé par  $\omega_{IK'}$ ,  $\vec{n}_{EK'}$  est remplacé par  $\vec{n}_{IK'}$ .

Les expressions (3,30) et (3,31) sont réalisées pour  $k' \in [1, KCOR]$ . D'autre part, la discontinuité de vitesse normale introduite par les doublets tangentiels (terme  $-0.5 \text{div} \mu_t \vec{u}_1$ ) est calculé en détail au chapitre II ; cette discontinuité s'exprime linéaire en fonction des singularités  $\mu_{tk,j}$ .

La réunion des relations (3,28), (3,29), (3,30), (3,31) conduit à  $NFT = (KCOR + 2) (2 NCAV + LCOR) + 2 KCOR$  équations. En accord avec le paragraphe III.2 la formulation des équations (3,29) est modifiée en prenant les inconnues  $\tilde{X}_k = \sqrt{1+K(k)}$  dans les KCOR bandes définissant la partie conique de l'aile ; sur les deux bandes relatives au saumon l'inconnue  $\tilde{X}$  est prise égale à  $\tilde{X}_{KCOR}$ . Cette configuration permet d'obtenir NFT inconnues.

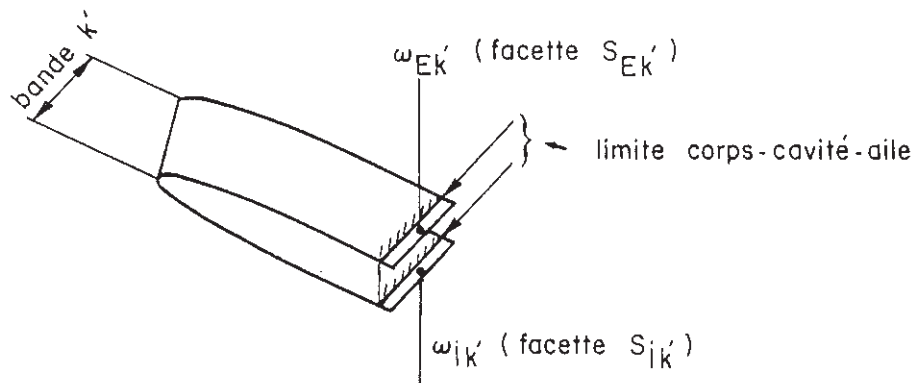


FIGURE 39



### III.3.4. Expression matricielle des équations intégrales

La numérotation des inconnues et des équations est faite de façon à obtenir une disposition par bande analogue à celle de l'étude bidimensionnelle. Considérant alors une bande  $k$ , aux inconnues du type source et doublet tangentiel, nous associons les deux inconnues  $\Gamma_k$  et  $\tilde{X}_k$  ; cette opération est faite pour les  $KCOR$  bandes de la partie conique de l'aile ; pour les deux autres bandes relatives au saumon les seules inconnues sont du type source ou doublet tangentiel. Les équations (3,28), (3,29), (3,30), (3,31) peuvent ainsi s'écrire d'une façon formelle :

$$\sum_{k=1}^{KCOR} \left[ \sum_{\substack{j \in \\ (Jcorps), \\ (Jcav)}} (\sigma\mu)_{kj} A(kj, k'j') + \Gamma_k A_{\Gamma}(k, k'j') + \tilde{X}_k A_{\tilde{X}}(k, k'j') \right] + \sum_{k=KCOR+1}^{KCOR+2} \left[ \sum_{\substack{j \in \\ (Jcorps), \\ (Jcav)}} (\sigma\mu)_{kj} A(kj, k'j') \right] = B_{k,j}, \quad (3,32)$$

Dans cette expression  $(\sigma\mu)_{kj}$  représente l'une ou l'autre des singularités du type source ou doublet tangentiel ;  $A(kj, k'j')$  est l'influence de celle-ci au point de contrôle  $\omega_{k,j}$ . De même les coefficients  $A_{\Gamma}$  et  $A_{\tilde{X}}$  représentent les influences des inconnues correspondantes aux points de contrôle considérés

La numérotation des singularités est alors uniformisée de la manière suivante :

- l'indice  $i$  est défini tel que :

$$\begin{cases} i = j + (k-1)(2NCAV + LCOR + 2) \\ 1 \leq j \leq 2NCAV + LCOR + 2 \end{cases} \quad \text{pour } k \in [1, KCOR] \quad (3,33)$$

$$\begin{cases} i = j + (k-1)(2NCAV + LCOR) + 2KCOR \\ 1 \leq j \leq 2NCAV + LCOR \end{cases} \quad \text{pour } k \in [KCOR+1, KCOR+2] \quad (3,34)$$

- les inconnues sont notées  $\bar{x}_i$  ; pour  $j$  appartenant à l'intervalle  $[1, 2NCAV + LCOR]$ ,  $\bar{x}_i$  représente les singularités  $(\sigma\mu)_{kj}$  quelque soit  $k$  appartenant à  $[1, KCOR+2]$  ; pour  $j = 2NCAV + LCOR + 1$  et  $j = 2NCAV + LCOR + 2$   $\bar{x}_i$  représente soit  $\Gamma_k$ , soit  $\tilde{X}_k$  ( $k \in [1, KCOR]$ ).

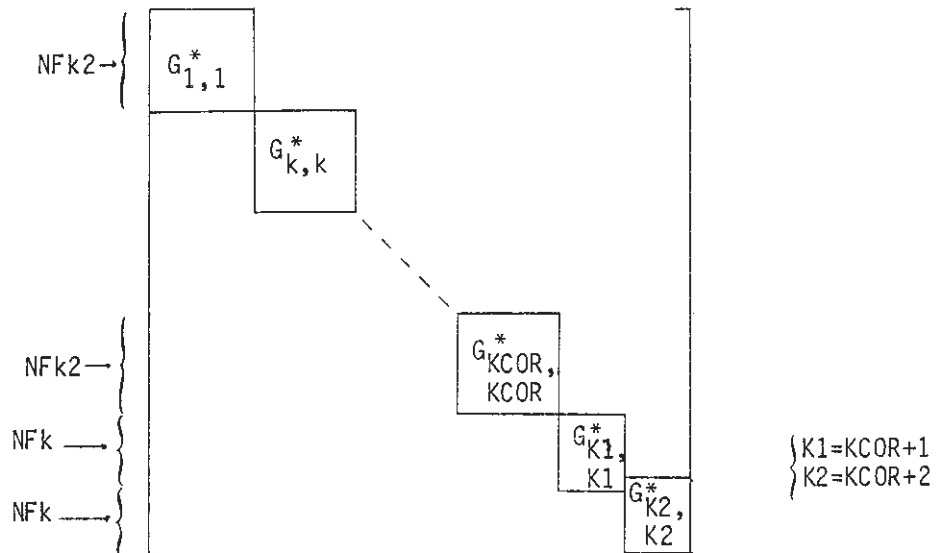
La numérotation uniforme des points de contrôle est donnée aussi par les relations (3,33) et (3,34) ; remarquons que dans chaque bande  $k'$  de la partie conique ( $k' \in [1, KCOR]$ ) les numéros des points de contrôle  $\omega_{Ek'}$  et  $\omega_{Ik'}$  sont donnés par la relation (3,33), respectivement pour  $j = 2NCAV + LCOR + 1$  et  $j = 2NCAV + LCOR + 2$ .

A l'aide de cette numérotation les relations (3,32) s'écrivent sous forme d'un système d'équations linéaires d'ordre NFT :

$$\sum_{i=1}^{\text{NFT}} \bar{G}_{i,i} \bar{x}_i = \bar{B}_i, \quad i \in [1, \text{NFT}] \quad (3,35)$$

$\bar{G}_{i,i}$  représente l'influence de l'inconnue de numéro  $i$  au point de contrôle de numéro  $i'$  ;  $\bar{B}_i$  représente la condition aux limites relative à ce point de contrôle ; les valeurs des différents coefficients sont données par correspondance entre (3,35) et les équations (3,28), (3,29), (3,30), (3,31).

La matrice  $\bar{G}$  du système (3,35) a la structure indiquée ci-dessous :



Chaque matrice  $G_{k,1}^*$  ( $1 \leq k \leq \text{KCOR}$  ;  $1 \leq l \leq \text{kCOR}$ ) est une matrice carrée d'ordre  $\text{NFk2} = 2\text{NCAV} + \text{LCOR} + 2$  ; les deux matrices  $G_{\text{KCOR}+1, \text{KCOR}+1}^*$  et  $G_{\text{KCOR}+2, \text{KCOR}+2}^*$  sont des matrices carrées d'ordre  $\text{NFk} = 2\text{NCAV} + \text{LCOR}$  ; les autres sous matrices constituant la matrice  $\bar{G}$  sont des matrices rectangulaires. Par construction même du système linéaire (3,35) les sous matrices diagonales  $G_{k,k}^*$  ( $1 \leq k \leq \text{KCOR}$ ) ont une structure identique à la matrice  $K^*$  de l'étude bidimensionnelle (§ III.3 de la première partie). De même les deux sous-matrices  $G_{\text{KCOR}+1, \text{KCOR}+1}^*$  et  $G_{\text{KCOR}+2, \text{KCOR}+2}^*$  ont une structure identique à la matrice  $K_N$  (§ III.4 de la première partie). D'une façon générale la sous-matrice  $G_{k,1}^*$  représente l'influence des inconnues relatives à la bande  $l$  aux points de contrôle de la bande  $k$ .

Faisant une partition identique  $X_1^*$  des inconnues  $\bar{x}_i$  et une partition  $B_k^*$  des seconds membres  $\bar{B}_i$ , le système (3,35) prend la forme matricielle équivalente :

$$\sum_{l=1}^{KCOR+2} G_{k,l}^* X_l^* = B_k^* \quad k \in [1, KCOR+2] \quad (3,36)$$

### III.3.5. Mode de résolution

Les considérations faites au paragraphe III.4 de la première partie s'appliquent ici aux matrices  $G_{k,k}^*$ . La matrice totale  $\bar{G}$  possède ainsi  $KCOR$  éléments diagonaux nuls ce qui rend impossible la résolution du système par un algorithme du type Gauss-Seidel. D'autre part, la taille de la matrice  $\bar{G}$  étant toujours grande, la mise en oeuvre d'une méthode directe est pratiquement impossible. De fait les solutions du système (3,35) sont obtenues en utilisant une méthode de résolution par blocs. La partition correspondante est donnée par les relations (3,36), l'algorithme itératif utilisé sur les blocs étant du type Gauss-Seidel. Supposant alors connus les vecteurs  $X_1^{*(n)}$  à l'itération  $(n)$ , à l'itération  $(n+1)$  les relations (3,36) peuvent s'écrire :

$$\left\{ \begin{array}{l} G_{1,1}^* X_1^{*(n+1)} = B_1^* - G_{1,2}^* X_2^{*(n)} - \dots - G_{1, KCOR+2}^* X_{KCOR+2}^{*(n)} \\ G_{k,k}^* X_k^{*(n+1)} = B_k^* - \sum_{l=1}^{k-1} G_{k,l}^* X_l^{*(n+1)} - \sum_{l=k+1}^{KCOR+2} G_{k,l}^* X_l^{*(n)} \\ G_{KCOR+2, KCOR+2}^* X_{KCOR+2}^{*(n+1)} = B_{KCOR+2}^* - \dots - G_{KCOR+2, KCOR+1}^* X_{KCOR+1}^{*(n+1)} \end{array} \right. \quad (n=0,1, \dots) \quad (3,37)$$

Remarquons que dans la relation (3,37) d'indice  $k$  les éléments intervenant sont des matrices, les vecteurs  $X_1^{*(n+1)}$  sont connus de  $l=1$  à  $k-1$ , les vecteurs  $X_l^{*(n)}$  sont connus de  $l=k+1$  à  $KCOR+2$  par l'itération  $(n)$ . D'autre part cette relation représente un système linéaire de matrice  $G_{k,k}^*$  et de vecteur inconnu  $X_k^{*(n+1)}$ . Nous pouvons alors appliquer à ce système la résolution par la méthode de Householder utilisée dans l'étude de la première partie. Ainsi, chaque pas de la méthode par blocs consiste en la résolution de  $KCOR+2$  "petits" systèmes linéaires.

Le critère de convergence de la procédure itérative est donné par :

$$\frac{\max_{i \in [1, \text{NFT}]} \left| \bar{x}_i^{(n+1)} - \bar{x}_i^{(n)} \right|}{\max_{i \in [1, \text{NFT}]} \left| \bar{x}_i^{(n)} \right|} < \epsilon^* \quad (3,38)$$

Pour les cas de cavités traités l'ordre de la matrice ne dépasse pas 1300. Dans ces cas, en prenant une précision relative  $\epsilon^* = 10^{-3}$ , la convergence est assurée à l'aide de 10 itérations au maximum et elle est d'autant plus rapide que la forme de cavité est réaliste.

D'autre part cette méthode de résolution est très stable car la structure par blocs ainsi construite présente une correspondance avec l'aspect physique du problème. En effet, partant d'une solution initiale nulle, le premier système linéaire à résoudre est donné par  $G_{1,1}^* X_1^{*(1)} = B_1^*$  ; ce système correspond à l'écoulement du fluide autour de la bande  $k = 1$ , sans tenir compte de l'influence des autres bandes ; lors de la résolution du deuxième système de matrice  $G_{2,2}^*$ , le vecteur  $X_1^{*(1)}$  est injecté dans les seconds membres correspondants : ce dernier système représente alors l'écoulement du fluide autour de la bande  $k=2$ , tenant compte de l'influence de la bande  $k=1$ . D'une façon générale le système de matrice  $G_{k,k}^*$  correspond à l'écoulement autour de la bande  $k$  en tenant compte de l'influence des bandes  $1, \dots, k-1$ .

CHAPITRE IV

CARACTERISTIQUES GEOMETRIQUES ET HYDRODYNAMIQUES

IV.1 - CALCUL DE LA VITESSE

La résolution du système linéaire (3,35) permet d'avoir les valeurs discrètes des singularités ; en introduisant ces valeurs dans la relation (3,23), le champ de vitesse en un point M de l'espace n'appartenant pas aux frontières de l'écoulement s'écrit :

$$\vec{V}_M = |\vec{V}_\infty| \vec{j} + \vec{v}_M \quad (4,1)$$

Lorsque le point M appartient aux frontières de l'écoulement, le champ de vitesse  $\vec{V}_M$  est donné dans le repère orthonormé de surface  $(\vec{t}_1, \vec{t}_2, \vec{n})$  défini au paragraphe I.1. Utilisant alors les points de discrétisation, le champ de vitesse est évalué aux points de contrôle  $\omega_{k',j'}$  ;

$$(\vec{V} \cdot \vec{t}_1)_{\omega_{k',j'}} = |\vec{V}_\infty| (\vec{j} \cdot \vec{t}_1)_{\omega_{k',j'}} + (\vec{v} \cdot \vec{t}_1)_{\omega_{k',j'}} \quad (4,2)$$

$$(\vec{V} \cdot \vec{t}_2)_{\omega_{k',j'}} = |\vec{V}_\infty| (\vec{j} \cdot \vec{t}_2)_{\omega_{k',j'}} + (\vec{v} \cdot \vec{t}_2)_{\omega_{k',j'}} \quad (4,3)$$

$$(\vec{V} \cdot \vec{n})_{\omega_{k',j'}} = |\vec{V}_\infty| (\vec{j} \cdot \vec{n})_{\omega_{k',j'}} + (\vec{v} \cdot \vec{n})_{\omega_{k',j'}} \quad (4,4)$$

1) Le point de contrôle appartient à la surface de l'aile :  $\omega_{k',j'} \in \text{Scorps}$

En ce point la condition de glissement est assurée par l'équation (3,28). Utilisant l'expression (3,23) de la vitesse induite, moyennant les résultats du chapitre II, la discrétisation des équations (3,6) permet d'obtenir la vitesse tangentielle au point  $\omega_{k',j'}$  :

$$\left\{ \begin{array}{l} (\vec{V} \cdot \vec{t}_m)_{\omega_{k',j'}} = |\vec{V}_\infty| (\vec{j} \cdot \vec{t}_m)_{\omega_{k',j'}} + \sum_{\substack{j \in (\text{Jcorps}) \\ k=1}}^{\text{KCOR}+2} \sigma_{k,j} \vec{F}_{\sigma_{k,j}}(\omega_{k',j'}) \cdot (\vec{t}_m)_{k',j'} + \\ \sum_{\substack{j \in (\text{Jcav}) \\ k=1}}^{\text{KCOR}+2} \mu_{tk,j} \vec{F}_{\mu_{tk,j}}(\omega_{k',j'}) \cdot (\vec{t}_m)_{k',j'} + \sum_{k=1}^{\text{KCOR}} \Gamma_k \vec{F}_{\Gamma_k}(\omega_{k',j'}) \cdot (\vec{t}_m)_{k',j'} - \frac{1}{2} (\overrightarrow{\text{grad}} \mu_n \cdot \vec{t}_m)_{\omega_{k',j'}} \end{array} \right. \quad (4,5)$$

La discontinuité de vitesse tangentielle introduite par les doublets

normaux est calculée à l'aide du repère de surface défini par les vecteurs  $\vec{u}_{1k',j'}$  et  $\vec{u}_{2k',j'}$  (relations (3,15) et (3,16)). Utilisant les propriétés des tenseurs métriques de surface nous obtenons :

$$(\vec{\text{grad}} \mu_n \cdot \vec{t}_1)_{\omega_{k',j'}} = \frac{\frac{\partial \mu_n}{\partial s_1} (\vec{u}_2 \cdot \vec{t}_2)_{\omega_{k',j'}} - \frac{\partial \mu_n}{\partial s_2} (\vec{u}_1 \cdot \vec{t}_2)_{\omega_{k',j'}}}{(\vec{u}_1 \cdot \vec{t}_1)_{\omega_{k',j'}} (\vec{u}_2 \cdot \vec{t}_2)_{\omega_{k',j'}} - (\vec{u}_1 \cdot \vec{t}_2)_{\omega_{k',j'}} (\vec{u}_2 \cdot \vec{t}_1)_{\omega_{k',j'}}} \quad (4,6)$$

$$(\vec{\text{grad}} \mu_n \cdot \vec{t}_2)_{\omega_{k',j'}} = \frac{\frac{\partial \mu_n}{\partial s_1} (\vec{u}_2 \cdot \vec{t}_1)_{\omega_{k',j'}} + \frac{\partial \mu_n}{\partial s_2} (\vec{u}_1 \cdot \vec{t}_1)_{\omega_{k',j'}}}{(\vec{u}_1 \cdot \vec{t}_1)_{\omega_{k',j'}} (\vec{u}_2 \cdot \vec{t}_2)_{\omega_{k',j'}} - (\vec{u}_1 \cdot \vec{t}_2)_{\omega_{k',j'}} (\vec{u}_2 \cdot \vec{t}_1)_{\omega_{k',j'}}} \quad (4,7)$$

Tous les produits scalaires intervenant dans les relations (4,6) et (4,7) sont parfaitement définis au point de contrôle  $\omega_{k',j'}$ . D'autre part  $s_1$  désigne l'abscisse curviligne suivant le vecteur  $\vec{u}_1$ ,  $s_2$  suivant le vecteur  $\vec{u}_2$ . Le calcul des dérivées partielles  $\frac{\partial \mu_n}{\partial s_1}$  et  $\frac{\partial \mu_n}{\partial s_2}$  est fait à l'aide d'un schéma aux différences finies.

Dans le cas général, la facette  $(k',j')$  est jointive avec les facettes  $(k',j'-1)$ ,  $(k',j'+1)$  suivant la ligne de coordonnée  $s_1$ ; elle est jointive avec les facettes  $(k'-1,j')$ ,  $(k'+1,j')$  suivant la ligne de coordonnée  $s_2$  (Figure 40).

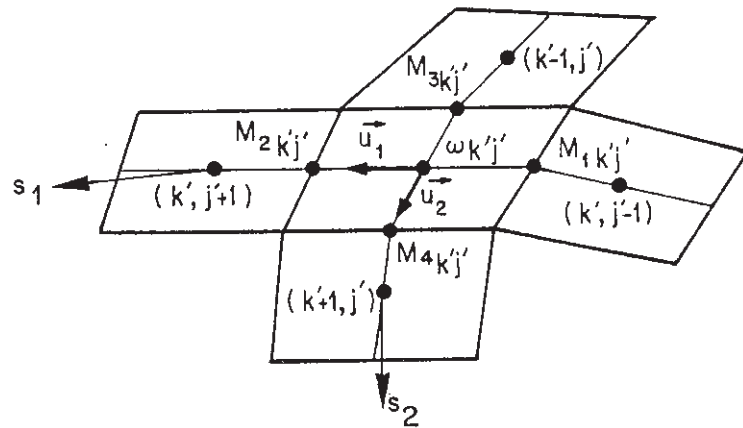


FIGURE 40

En prenant alors dans le cas général un schéma centré aux différences finies, nous obtenons pour un point de contrôle de l'aile :

$$\left(\frac{\partial \mu_n}{\partial s_1}\right)_{k'j'} = \frac{\mu_{nk',j'} - \mu_{nk',j'-1}}{d_{1k',j'} + d_{1k',j'-1}} + \frac{\mu_{nk',j'+1} - \mu_{nk',j'}}{d_{1k',j'+1} + d_{1k',j'}} \quad \left\{ \begin{array}{l} j' \in (J_{\text{corps}}) \\ k' \in [1, \text{KCOR}+2] \end{array} \right. \quad (4,8)$$

Dans cette relation, les distances  $d_1$  sont données par (3,13). En remarquant que la distribution  $\mu_n$  est nulle au bord d'attaque de l'aile, les relations (3,22) et (4,8) donnent pour les facettes de l'aile n'appartenant pas au saumon :

$$\left(\frac{\partial \mu_n}{\partial s_1}\right)_{k'j'} = \eta_{k'j'}^* \Gamma_{k'} \quad \left\{ \begin{array}{l} j' \in (J_{\text{corps}}) \\ k' \in [1, \text{KCOR}] \end{array} \right. \quad (4,9)$$

Dans l'expression (4,9) le coefficient  $\eta_{k'j'}^*$  est donné par :

$$\left. \begin{array}{l} \eta_{k'j'}^* = 0.5 \left[ \frac{\nu_{k',j'} - \nu_{k',j'-1}}{d_{1k',j'} + d_{1k',j'-1}} + \frac{\nu_{k',j'+1} - \nu_{k',j'}}{d_{1k',j'+1} + d_{1k',j'}} \right] \quad \text{pour un point général} \\ \eta_{k'j'}^* = 0.5 \left[ \frac{\nu_{k',j'} - \nu_{k',j'-1}}{d_{1k',j'} + d_{1k',j'-1}} - \frac{\nu_{k',j'}}{d_{1k',j'}} \right] \quad \text{pour les points de contrôle} \\ \eta_{k'j'}^* = 0.5 \left[ \frac{\nu_{k',j'}}{d_{1k',j'}} + \frac{\nu_{k',j'+1} - \nu_{k',j'}}{d_{1k',j'+1} + d_{1k',j'}} \right] \quad \text{pour les points de contrôle} \end{array} \right\} \quad (4,10)$$

extrados au bord d'attaque  
intrados au bord d'attaque

Pour les facettes de l'aile appartenant au saumon les relations (3,20) et (3,21) donnent :

$$\left(\frac{\partial \mu_n}{\partial s_1}\right)_{k'j'} = \eta_{k'j'}^* \Gamma_{\text{KCOR}} \quad \left\{ \begin{array}{l} j' \in (J_{\text{corps}}) \\ k' \in [\text{KCOR}+1, \text{KCOR}+2] \end{array} \right. \quad (4,11)$$

Dans la relation (4,11) le paramètre  $\eta_{k'j'}^*$  est donné par les relations analogues à (4,10) dans lesquelles les coefficients de la forme  $\nu_{\text{KCOR}+1,j'}$  prennent les valeurs  $0,75 \nu_{\text{KCOR},j'}$  et les coefficients  $\nu_{\text{KCOR}+2,j'}$  prennent les valeurs  $0,25 \nu_{\text{KCOR},j'}$

La dérivée partielle de  $\mu_n$  suivant  $s_2$  donne dans le cas général d'un point de l'aile une expression identique à (4,8), la variation d'indice portant alors sur l'indice  $k''$ , les distances  $d_2$  intervenant étant données par (3,14) :

$$\left(\frac{\partial \mu_n}{\partial s_2}\right)_{k'j'} = \frac{\mu_{nk',j'} - \mu_{nk'-1,j'}}{d_{2k',j'} + d_{2k'-1,j'}} + \frac{\mu_{nk'+1,j'} - \mu_{nk',j'}}{d_{2k'+1,j'} + d_{2k',j'}} \quad \left\{ \begin{array}{l} j' \in (J_{\text{corps}}) \\ k' \in [1, \text{KCOR}+2] \end{array} \right. \quad (4,12)$$

Sur la bande  $k'=1$ , les valeurs discrètes  $\mu_{n0,j'}$  correspondent à la bande symétrique de celle-ci par rapport au plan  $yo_z$  ; par raison de symétrie on aura partout sur cette bande  $\mu_{n1,j'} = \mu_{n0,j'}$ . Sur la bande  $k' = KCOR$  les valeurs discrètes  $\mu_{nKCOR+1,j'}$  sont liées aux valeurs  $\mu_{nKCOR,j'}$  par les relations (3,20) ; de fait pour les facettes de l'aile n'appartenant pas au saumon, on pourra écrire :

$$\left(\frac{\partial \mu_n}{\partial s_2}\right)_{k',j'} = a_{k',j'}^{(-1)} \Gamma_{k'-1} + a_{k',j'}^{(0)} \Gamma_{k'} + a_{k',j'}^{(1)} \Gamma_{k'+1} \quad \left. \begin{array}{l} j' \in \{J_{corps}\} \\ k' \in [1, KCOR] \end{array} \right\} (4,13)$$

Les coefficients relatifs à (4,13) sont donnés par :

$$a_{k',j'}^{(-1)} = \frac{-0.5 \nu_{k'-1,j'}}{d_{2k',j'} + d_{2k'-1,j'}} \text{ si } k' \neq 1 ; a_{1,j'}^{(-1)} = 0 ; a_{k',j'}^{(1)} = \frac{0.5 \nu_{k'+1,j'}}{d_{2k'+1,j'} + d_{2k',j'}} \text{ si } k' \neq KCOR ; a_{KCOR,j'}^{(1)} = 0$$

$$a_{k',j'}^{(0)} = 0.5 \left[ \frac{\nu_{k',j'}}{d_{2k',j'} + d_{2k'-1,j'}} - \frac{\nu_{k',j'}}{d_{2k'+1,j'} + d_{2k',j'}} \right] \left. \begin{array}{l} \text{si } k' \neq 1 \\ k' \neq KCOR \end{array} \right\} ; \left. \begin{array}{l} a_{k',j'}^{(0)} = \frac{-0.5 \nu_{k',j'}}{d_{2k'+1,j'} + d_{2k',j'}} \\ \text{si } k' = 1 \end{array} \right\}$$

$$a_{k',j'}^{(0)} = 0.5 \left[ \frac{\nu_{k',j'}}{d_{2k',j'} + d_{2k'-1,j'}} + \frac{0.75 \nu_{k',j'} - \nu_{k',j'}}{d_{2k'+1,j'} + d_{2k',j'}} \right] \text{ si } k' = KCOR$$

Lorsque  $k' = KCOR+2$ , les valeurs discrètes  $\mu_{nKCOR+3,j'}$  apparaissant dans la relation (4,12) correspondent aux valeurs discrètes  $\mu_{nKCOR+2,j'_1}$  ( $j'_1 = 2NCAV + LCOR - j' + 1$ ) de la même bande (Figure 41).

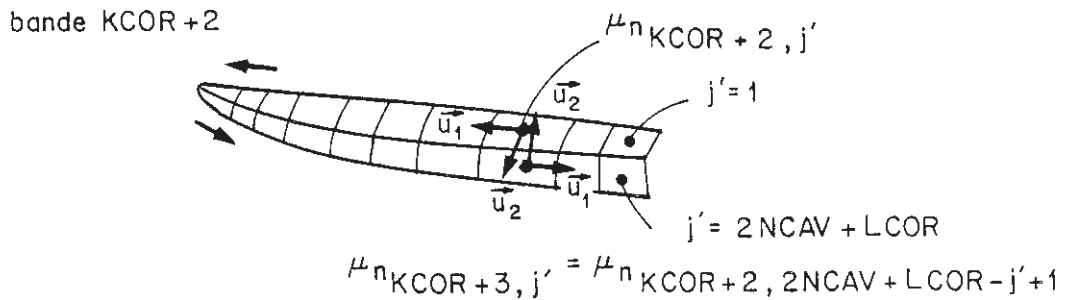


FIGURE 41



Utilisant d'autre part les relations (3,20), pour les facettes de l'aile appartenant au saumon, nous avons :

$$\left(\frac{\partial \mu_n}{\partial s_2}\right)_{k'j'} = a_{k'j'}^{(0)} \Gamma_{KCOR} \quad \begin{cases} j' \in (Jcorps) \\ k' \in [KCOR+1, KCOR+2] \end{cases} \quad (4,14)$$

Les coefficients intervenant dans cette relation sont donnés par :

$$a_{KCOR+1,j'}^{(0)} = 0.5 \left[ \frac{0.75 \nu_{KCOR,j'} - \nu_{KCOR,j'}}{d_{2KCOR+1,j'} + d_{2KCOR,j'}} + \frac{0.25 \nu_{KCOR,j'} - 0.75 \nu_{KCOR,j'}}{d_{2KCOR+2,j'} + d_{2KCOR+1,j'}} \right]$$

$$a_{KCOR+2,j'}^{(0)} = 0.5 \left[ \frac{0.25 \nu_{KCOR,j'} - 0.75 \nu_{KCOR,j'}}{d_{2KCOR+2,j'} + d_{2KCOR+1,j'}} + \frac{0.25 \nu_{KCOR,j'} - 0.25 \nu_{KCOR,j'}}{d_{2KCOR+2,j'} + d_{2KCOR+2,j'}} \right]$$

Les relations (4,9), (4,11), (4,13) et (4,14) montrent que la discontinuité de vitesse tangentielle introduite par les doublets normaux s'exprime linéairement en fonction des singularités  $\Gamma_k$ . Le calcul de la vitesse tangentielle en un point de l'aile est alors entièrement défini par les relations (4,5).

2) Le point de contrôle appartient à la surface de cavité :  $\omega_{k'j'} \in (Scav)$

En utilisant l'expression (3,23) de la vitesse induite, moyennant les résultats du chapitre II, la discrétisation des équations (3,7) donne les composantes de la vitesse au point de contrôle  $\omega_{k'j'}$  de la cavité. Dans ce cas, la répartition des doublets tangentiels n'introduisant qu'une discontinuité de vitesse normale, la vitesse tangentielle  $(\vec{V} \cdot \vec{t}_m)_{\omega_{k'j'}}$  ( $1 \leq m \leq 2$ ) est encore donnée par la relation (4,5). Par contre, la composante normale s'écrit :

$$\begin{aligned} (\vec{V} \cdot \vec{n})_{\omega_{k'j'}} &= |\vec{V}_\infty(\vec{j} \cdot \vec{n})_{\omega_{k'j'}}| + \sum_{\substack{j \in (Jcorps) \\ k=1}}^{KCOR+2} \sigma_{kj} \vec{F}_{\sigma_{kj}}(\omega_{k'j'}) \cdot \vec{n}_{k'j'} + \sum_{\substack{j \in (Jcav) \\ k=1}}^{KCOR+2} \mu_{tkj} \vec{F}_{\mu_{tkj}}(\omega_{k'j'}) \cdot \vec{n}_{k'j'} \\ &\quad - \frac{1}{2} (\text{div} \mu \vec{u}_1)_{\omega_{k'j'}} + \sum_{k=1}^{KCOR} \Gamma_k \vec{F}_{\Gamma_k}(\omega_{k'j'}) \cdot \vec{n}_{k'j'} \end{aligned} \quad (4,15)$$

L'évaluation de la vitesse tangentielle (relation (4,5)) nécessite le calcul de  $\frac{\partial \mu_n}{\partial s_1}$  et  $\frac{\partial \mu}{\partial s_2}$  aux points de contrôle de la cavité ; les expressions (3,20), (3,21) et (3,22) montrent que sur la surface de cavité la distribution de doublets normaux  $\mu_n$  reste constante suivant la ligne de coordonnée  $s_1$ , ce qui permet d'écrire :

$$\left(\frac{\partial \mu_n}{\partial s_1}\right)_{k'j'} = 0 \quad \left. \begin{array}{l} j' \in (J_{cav}) \\ k' \in [1, K_{COR}+2] \end{array} \right\} \quad (4,16)$$

D'après la construction des bandes  $k$ , les relations (4,13) et (4,14) restent encore valables pour le calcul de  $\frac{\partial \mu_n}{\partial s_2}$  aux points de contrôle de la cavité, à condition de faire parcourir à l'indice  $j'$ , le domaine  $(J_{cav})$ .

L'expression (4,15) de la vitesse normale fait apparaître la discontinuité de vitesse normale introduite par les doublets tangentiels (terme  $-0.5 \operatorname{div} \mu_t \vec{u}_1$ ). Sans diminuer la généralité du problème, la direction des doublets tangentiels au point de contrôle  $\omega_{k'j'}$  est donnée par le vecteur  $(\vec{u}_1)_{k'j'}$ , défini par la relation (3,15) ; ce choix permet de définir la ligne de coordonnée  $s_1$  comme une ligne de champ de doublets tangentiels. Calculant la divergence dans le repère de surface  $(\vec{u}_1, \vec{u}_2)$  au point de contrôle  $\omega_{k'j'}$ , nous obtenons :

$$(\operatorname{div} \mu_t \vec{u}_1)_{\omega_{k'j'}} = \left(\frac{\partial \mu_t}{\partial s_1}\right)_{k'j'} - \mu_{tk'j'} \frac{(\vec{u}_1 \cdot \vec{u}_2)_{\omega_{k'j'}}}{1 - (\vec{u}_1 \cdot \vec{u}_2)_{\omega_{k'j'}}^2} \left(\frac{\partial (\vec{u}_1 \cdot \vec{u}_2)}{\partial s_1}\right)_{k'j'} \quad (4,17)$$

Dans le cas général, la dérivée partielle par rapport à  $s_1$  est donnée par un schéma centré aux différences finies :

$$\left(\frac{\partial \mu_t}{\partial s_1}\right)_{k'j'} = \frac{\mu_{tk'j'} - \mu_{tk',j'-1}}{d_{1k'j'} + d_{1k',j'-1}} + \frac{\mu_{tk',j'+1} - \mu_{tk'j'}}{d_{1k',j'+1} + d_{1k'j'}} \quad \left. \begin{array}{l} j' \in (J_{cav}) \\ k' \in [1, K_{COR}+2] \end{array} \right\} \quad (4,18)$$

$$\left(\frac{\partial (\vec{u}_1 \cdot \vec{u}_2)}{\partial s_1}\right)_{k'j'} = \frac{(\vec{u}_1 \cdot \vec{u}_2)_{k'j'} - (\vec{u}_1 \cdot \vec{u}_2)_{k',j'-1}}{d_{1k'j'} + d_{1k',j'-1}} + \frac{(\vec{u}_1 \cdot \vec{u}_2)_{k',j'+1} - (\vec{u}_1 \cdot \vec{u}_2)_{k'j'}}{d_{1k',j'+1} + d_{1k'j'}} \quad \left. \begin{array}{l} j' \in (J_{cav}) \\ k' \in [1, K_{COR}+2] \end{array} \right\} \quad (4,19)$$

Pour les facettes de la cavité placées aux frontières cavité-sillage et cavité-aile les formules (4,18) et (4,19) sont légèrement modifiées. Dans une bande  $k'$  nous avons deux couples de facettes de ce type, un couple de la partie extrados et un couple de la partie intrados. En prenant par exemple le couple extrados (Figure 42), on désigne par  $(k', j'_s)$  et  $(k', j'_a)$  les numéros des facettes correspondant respectivement à la facette cavité-sillage et à la facette cavité-aile.

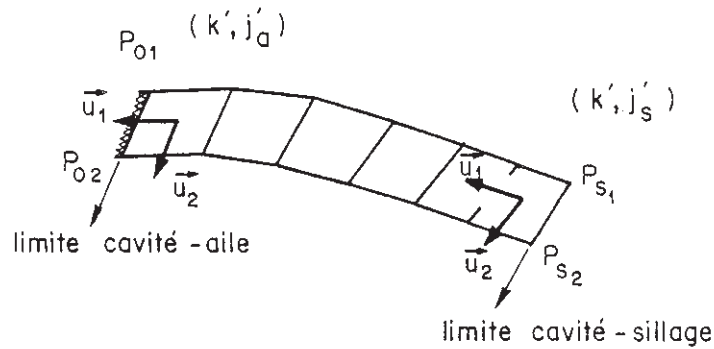


FIGURE 42

Pour ces deux facettes la relation (4,18) est encore valable à condition de prendre  $\mu_{tk', j'_s-1} = 0$ ,  $d_{1k', j'_s-1} = 0$ ,  $\mu_{tk', j'_a+1} = 0$ ,  $d_{1k', j'_a+1} = 0$ . Les vecteurs  $\vec{u}_{1k', j'_s-1}$  et  $\vec{u}_{1k', j'_a+1}$  sont pris respectivement égaux aux vecteurs  $\vec{u}_{1k', j'_s}$  et  $\vec{u}_{1k', j'_a}$ ; les vecteurs  $\vec{u}_{2k', j'_s-1}$  et  $\vec{u}_{2k', j'_a+1}$  sont donnés respectivement par  $\frac{P_{s1}P_{s2}}{|P_{s1}P_{s2}|}$  et  $\frac{P_{a1}P_{a2}}{|P_{a1}P_{a2}|}$ ; avec ces valeurs la relation (4,19) est encore valable en prenant les distances  $d_{1k', j'_s-1}$  et  $d_{1k', j'_a+1}$  égales à zéro.

Un calcul analogue à celui-ci est fait pour le couple de facettes de la partie intrados. Les relations (4,17), (4,18) et (4,19) montrent que la discontinuité de vitesse normale introduite par les doublets tangentiels s'exprime linéairement en fonction des singularités  $\mu_{tk', j'_i}$ . Le calcul de la vitesse normale en un point de la cavité est alors parfaitement défini par la relation (4,15). Remarquons à propos de cette relation que pour les points de contrôle bord de fuite  $\omega_{Ek'}$  et  $\omega_{Ik'}$  définis au paragraphe III.3.3 les équations (3,30) et (3,31) assurent la condition de glissement en ces points :

$$(\vec{V} \cdot \vec{n})_{\omega_{Ek'}} = (\vec{V} \cdot \vec{n})_{\omega_{Ik'}} = 0 \quad k \in [1, KCOR] \quad (4,20)$$

#### IV.2 - CALCUL ITERATIF DE LA CAVITE

Rappelons que la formulation du problème suppose connue la forme géométrique de la cavité et la direction tangentielle de la vitesse sur celle-ci. Ces grandeurs doivent être initialisées pour pouvoir amorcer la procédure de calcul.

#### IV.2.1. Forme initiale de cavité

La construction des facettes  $S_{Ek'}$  et  $S_{Ik'}$  décrites au paragraphe III.3.3 permet de définir la courbe  $L_{Fui}^c$  (Figure 43) très proche de la courbe  $L_{Fui}$  du bord de fuite de l'aile. La forme géométrique initiale de la cavité est

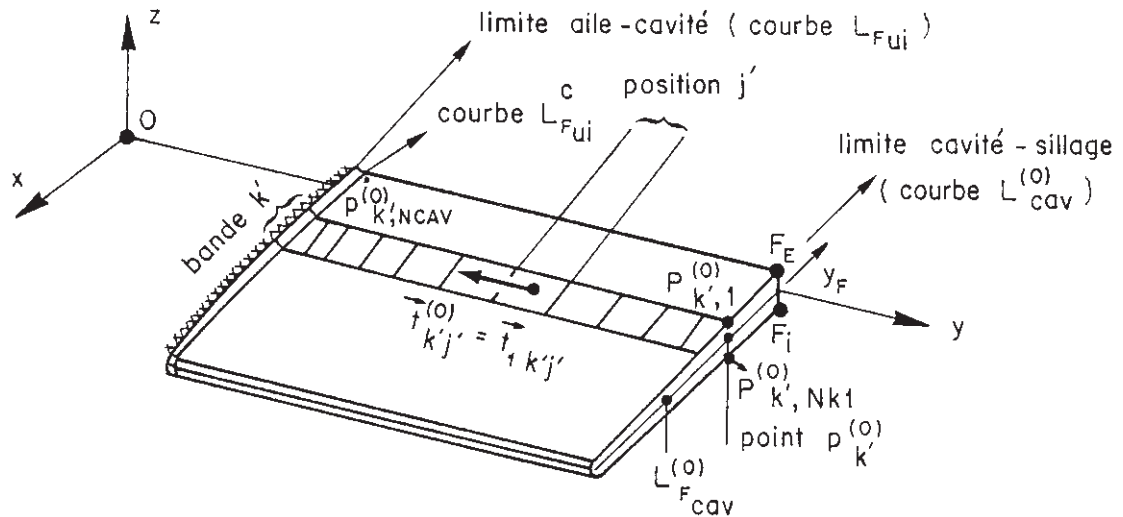


FIGURE 43

constituée par une surface cylindrique dont les génératrices parallèles à l'axe  $\vec{oy}$  s'appuient sur le contour  $L_{Fui}^c$  et dont l'intersection avec le plan d'équation  $y=y_F$  donne la courbe  $L_{cav}^{(0)}$ . En utilisant la discrétisation géométrique, la courbe  $L_{cav}^{(0)}$  est constituée par les points  $P_{k',1}^{(0)}$  et  $P_{k',Nk1}^{(0)}$  ( $Nk1=2NCAV+LCOR+1$ ;  $k' \in (1, KCOR+3)$ ). La courbe  $L_{F_{cav}}^{(0)}$  constituée par la moyenne géométrique de la partie extrados et intrados de la courbe  $L_{cav}^{(0)}$  définit la forme de la cavité dans la zone de fermeture de celle-ci et est donnée par les points :

$$p_{k'}^{(0)} = \frac{P_{k',1}^{(0)} + P_{k',Nk1}^{(0)}}{2} \quad k' \in [1, KCOR+3] \quad (4,21)$$

Tous les points du maillage initial de cavité sont indicés comme ci-dessus par l'indice (0). Sur chaque facette  $(k',j')$  de cette forme initiale le vecteur normé tangentiel à celle-ci  $\vec{t}_{k',j'}$  intervenant dans les équations (3,29) est initialisé par le vecteur  $\vec{t}_{k',j'}^{(0)} = \vec{t}_{1k',j'}$  (le vecteur  $\vec{t}_{1k',j'}$  étant le vecteur obtenu par discrétisation des relations (1,3)).

IV.2.2. Forme en plan de la cavité

Avec le choix initial fait au paragraphe précédent, les caractéristiques géométriques et vectorielles de la cavité sont connues, la résolution du système (3,35) conduisant alors au champ de solutions initial  $\bar{S}^{(0)} = \left\{ \bar{x}_1^{(0)} \text{ ----- } \bar{x}_{NFT}^{(0)} \right\}$ . Parmi celles-ci se trouvent les  $K_{COR}$  valeurs  $\tilde{X}_{k'}^{(0)}$  relatives au nombre de ventilation  $K_{k'}^{(0)}$  dans chaque bande  $k'$  :

$$K_{k'}^{(0)} = (\tilde{X}_{k'}^{(0)})^2 - 1 \quad k' \in [1, K_{COR}] \quad (4,22)$$

Les valeurs  $K_{k'}^{(0)}$  ainsi obtenues n'ont aucune raison d'être identiques dans chaque bande. Pour uniformiser les valeurs, les longueurs de cavité relatives à chaque bande sont ajustées. Dans une bande  $k'$ , les points  $P_{k'+1,1}^{(0)}$   $P_{k'+1,NCAV}^{(0)}$   $P_{k'+1,NCA1}^{(0)}$   $P_{k'+1,Nk1}^{(0)}$  ( $NCA1 = NCAV + L_{COR} + 2$ ) ont la disposition indiquée sur la figure 44 . La longueur moyenne de la cavité relative à la bande  $k'$  est définie

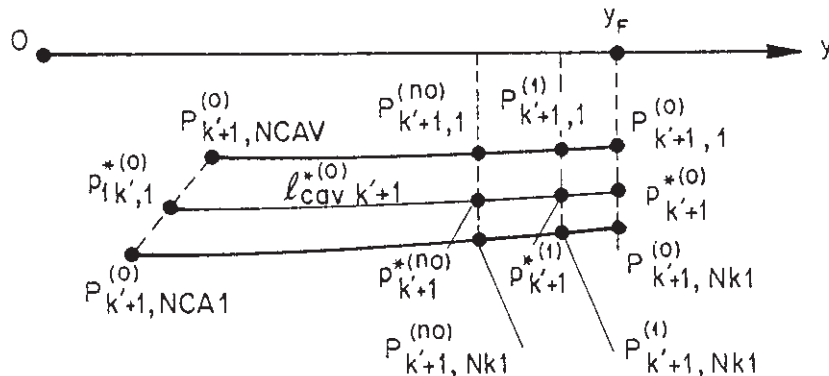


FIGURE 44

par la longueur du segment  $( P_{1,k'+1}^{*(0)}; P_{k'+1}^{*(0)} )$  :

$$l_{cav k'+1}^{*(0)} = \overrightarrow{P_{1,k'+1}^{*(0)} P_{k'+1}^{*(0)}} \quad (4,23) \quad \text{avec} \quad \begin{cases} P_{1,k'+1}^{*(0)} = \frac{P_{k'+1,NCAV}^{(0)} + P_{k'+1,NCA1}^{(0)}}{2} \\ P_{k'+1}^{*(0)} = \frac{P_{k'+1,1}^{(0)} + P_{k'+1,Nk1}^{(0)}}{2} \end{cases}$$

La projection des points  $P_{1,k'+1}^{*(0)}$  et  $P_{k'+1}^{*(0)}$  de toutes les bandes  $k'$  sur le plan  $xoy$  constitue la forme en plan initiale de cavité (Figure 45). La variation  $\Delta l_{cav}$  suivant l'axe  $\vec{ox}$  de la longueur de cavité est donnée en fonction de la variation du nombre de ventilation correspondante par la loi :

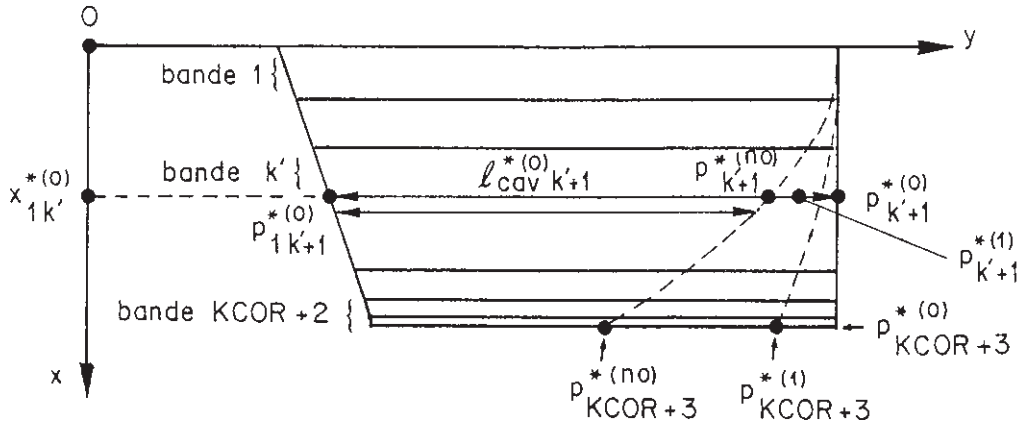


FIGURE 45

$$\frac{\Delta l_{cav}}{l_{cav}} = \frac{\Delta K}{K} \omega \tag{4,24}$$

$\omega$  étant un coefficient choisi compris entre 1 et 2.

La longueur moyenne de la cavité relative à la première bande étant supposée fixe, la relation (4,24) permet d'obtenir dans les autres bandes n'appartenant pas au saumon la nouvelle longueur moyenne de la cavité relative à ces bandes :

$$l_{cav k'+1}^{*(1)} = \left[ (1-\omega) + \omega \frac{K_{k'}^{(0)}}{K_1^{(0)}} \right] l_{cav k'+1}^{*(0)} \quad [2, KCOR] \quad k' \in [1, KCOR] \tag{4,25}$$

Pour les deux bandes relatives au saumon (bandes de numéros KCOR+1 et KCOR+2) la relation (4,25) est encore utilisée ; dans ce cas les deux valeurs  $K_{KCOR+1}^{(0)}$  et  $K_{KCOR+2}^{(0)}$  intervenant dans celle-ci sont extrapolées à partir de l'ensemble des valeurs  $K_{k'}^{(0)}$  ( $k' \in [1, KCOR]$ ).

Désignant par  $x_{1k'}^{*(0)}$  l'abscisse commune des points  $p_{1, k'+1}^{*(0)}$  et  $p_{k'+1}^{*(0)}$  l'ensemble des couples  $(x_{1k'}^{*(0)}, K_{k'}^{(0)})$  ( $k' \in [1, KCOR]$ ) constitue un ensemble de KCOR points ; cet ensemble de points est approximé au sens des moindres carrés par une cubique  $K_c(x)$ . Les deux valeurs  $K_{KCOR+1}^{(0)}$  et  $K_{KCOR+2}^{(0)}$  sont alors données par :

$$\begin{cases} K_{KCOR+1}^{(0)} = K_c(x_{1KCOR+1}^{*(0)}) \\ K_{KCOR+2}^{(0)} = K_c(x_{1KCOR+2}^{*(0)}) \end{cases} \tag{4,26}$$

Les nouvelles longueurs moyennes de cavité ainsi obtenues  $l_{cav k'+1}^{*(1)}$  ( $k' \in (2, KCOR+2)$ ) permettent ainsi de construire les points  $p_{k'+1}^{*(1)}$  tels que :

$$\overrightarrow{p_{1,k'+1}^{*(0)} p_{k'+1}^{*(1)}} = \gamma_{cav\ k'+1}^{*(1)} \frac{\overrightarrow{p_{1,k'+1}^{*(0)} p_{k'+1}^{*(0)}}}{\gamma_{cav\ k'+1}^{*(0)}} \quad k' \in [2, KCOR+2] \quad (4,27)$$

L'intersection de la droite parallèle à l'axe  $\vec{o}\vec{z}$  passant par le point  $p_{k'+1}^{*(1)}$  avec la surface initiale de la cavité donne les deux points  $p_{k'+1,1}^{*(1)}$  et  $p_{k'+1,Nk1}^{*(1)}$  ; l'ensemble de ces couples de points constitue la courbe  $L_{cav}^{*(1)}$  et permet de définir un nouveau maillage de cavité. Utilisant alors cette nouvelle configuration géométrique, le calcul est relancé et donne le champ de solutions  $\overline{S}^{(1)}$ . Ainsi une procédure itérative permettant d'avoir la forme en plan de la cavité est engendrée ; connaissant l'itération (n-1), l'itération (n) est donnée par la généralisation des relations (4,25), (4,26) et (4,27) :

$$\left. \begin{aligned} \gamma_{cav\ k'+1}^{*(n)} &= \left[ (1-\omega) + \omega \frac{K_{k'}^{(n-1)}}{K_1^{(n-1)}} \right] \gamma_{cav\ k'+1}^{*(n-1)} \quad k' \in [2, KCOR+2] \\ K_{KCOR+1}^{(n)} &= K_c (x_{1KCOR+1}^{*(n)}) \quad ; \quad K_{KCOR+2}^{(n)} = K_c (x_{1KCOR+2}^{*(n)}) \quad (4,28) \\ \overrightarrow{p_{1,k'+1}^{*(0)} p_{k'+1}^{*(n)}} &= \gamma_{cav\ k'+1}^{*(n)} \frac{\overrightarrow{p_{1,k'+1}^{*(0)} p_{k'+1}^{*(n-1)}}}{\gamma_{cav\ k'+1}^{*(n-1)}} \end{aligned} \right\}$$

Remarquons à propos de ces relations (4,28), qu'au cours des itérations les points  $p_{1,k'+1}^{*(0)}$  restent fixes. Les itérations sont ainsi poursuivies jusqu'à ce que les nombres de ventilation dans chaque bande soient égaux ; si  $n_0$  désigne l'itération pour laquelle cette condition est satisfaite, nous aurons :

$$\max_{k' \in [2, KCOR+2]} \left| \frac{K_{k'}^{(n_0)}}{K_1^{(n_0)}} - 1 \right| < \epsilon_1^*$$

En choisissant le facteur de relaxation  $\omega = 2$  et la précision relative  $\epsilon_1^* = 10^{-2}$ , nous avons constaté qu'en général trois itérations suffisent pour assurer la convergence. La projection des points  $p_{1,k'+1}^{*(0)}$  et  $p_{k'+1}^{*(n_0)}$  sur le plan (xoy) constitue la forme en plan de la cavité (Figure 45). Tous les points du maillage de la cavité ainsi obtenue et toutes les grandeurs relatives à celle-ci sont indicées par l'indice ( $n_0$ ). La surface de cavité  $S_{cav}^{(n_0)}$  permet alors de définir sur chaque facette ( $k',j'$ ) de celle-ci le vecteur normé  $\vec{t}_{1k'j'}^{(n_0)}$  (par discrétisation des relations (1,13)). Le vecteur  $\vec{t}_{k'j'}$  intervenant dans les équations (3,29) est donné par  $\vec{t}_{k'j'}^{(n_0)} = \vec{t}_{1k'j'}^{(n_0)}$ . Remarquons que par construction même de la surface  $S_{cav}^{(n_0)}$  toutes les facettes de celle-ci sont planes et sur chacune d'elles nous avons  $\vec{t}_{k'j'}^{(n_0)} = \vec{t}_{k'j'}^{(0)}$ .

IV.2.3. Calcul de la surface de cavité

Ayant effectué les  $n_0$  itérations précédentes, nous désignons par  $\vec{V}_C^{(n_0)} = \{ \vec{v}_{\omega_{k',j'}}^{(n_0)} ; k' \in [1, KCOR+2] ; j' \in (Jcav) \}$  le champ de vitesse calculé à partir des solutions  $\vec{S}^{(n_0)} = \{ \vec{x}_1^{(n_0)} \dots \vec{x}_{NFT}^{(n_0)} \}$  aux points de contrôle de la surface de cavité  $S_{cav}^{(n_0)}$ , par  $\vec{T}_C^{(n_0)} = \{ \vec{t}_{k',j'}^{(n_0)} ; k' \in [1, KCOR+2] ; j' \in (Jcav) \}$  le champ des vecteurs normés tangentiels à cette surface et définis au paragraphe précédent. L'ensemble  $\vec{V}_C^{(n_0)}$  est donné par les relations (4,5) et (4,15). L'itération  $(n_0)$  correspond à l'étape (0) du calcul de la surface de cavité. A l'étape (1), la position des facettes de la surface  $S_{cav}^{(n_0)}$  est modifiée de façon à ce que le vecteur vitesse  $\vec{v}_{\omega_{k',j'}}^{(n_0)}$  leur correspondant appartienne au plan moyen de celle-ci, ce qui donne la nouvelle géométrie  $S_{cav}^{(n_0+1)}$ ; le nouveau champ de vecteur  $\vec{T}_C^{(n_0+1)}$  est alors constitué des vecteurs  $\vec{t}_{k',j'}^{(n_0+1)}$  dont la direction est donnée par le vecteur  $\vec{v}_{\omega_{k',j'}}^{(n_0+1)}$ ; à partir de cette géométrie de cavité  $S_{cav}^{(n_0+1)}$  et du nouveau champ  $\vec{T}_C^{(n_0+1)}$  l'ensemble du problème est recalculé et donne les nouveaux champs de solutions  $\vec{S}^{(n_0+1)}$  et de vitesse  $\vec{V}_C^{(n_0+1)}$ . Nous continuerons ainsi les étapes jusqu'à ce que la condition de glissement (1,8) soit partout satisfaite sur la cavité.

- Mise en oeuvre

Nous supposons qu'à la  $i$ -ème étape les champs  $\vec{V}_C^{(n_0+i)}$  et  $\vec{T}_C^{(n_0+i)}$  sont connus. Dans une bande  $k'$ , nous considérons alors indifféremment l'une des parties extradados ou intrados appartenant à la surface de cavité  $S_{cav}^{(n_0+i)}$  et nous désignons par  $N_C$  le nombre de facettes constituant l'une de ces parties, par  $\delta_{k',j'}^{(n_0+i)}$  les sommets de ces facettes (Figure 46).

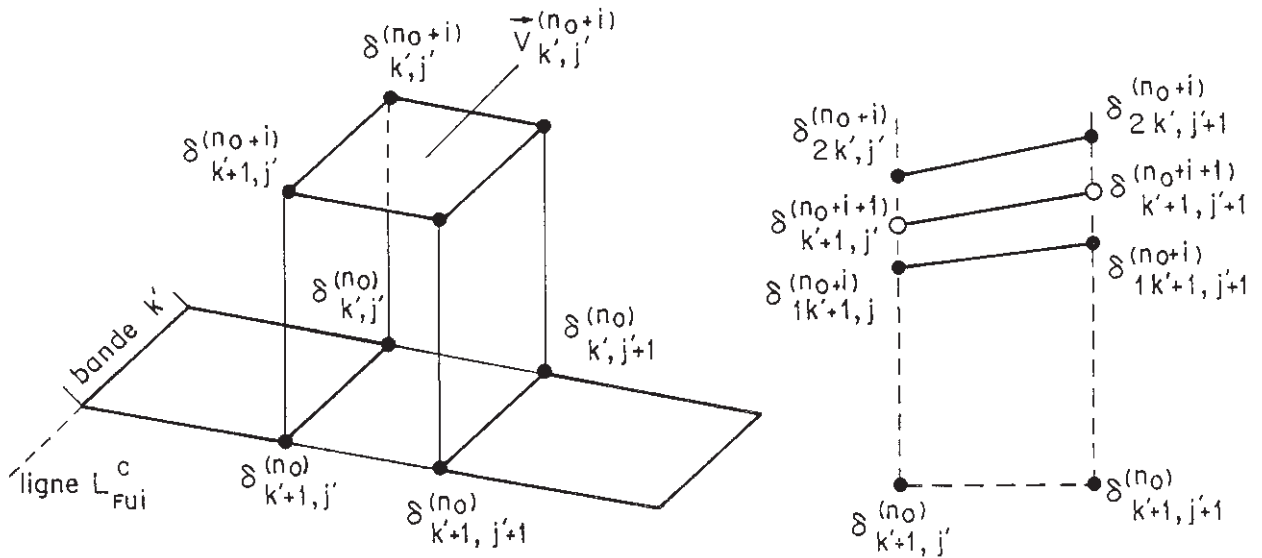


FIGURE 46



Les coordonnées des points  $\delta_{k'j'}^{(n_0+i)}$  sont notées  $\{x_{k'j'}^{(n_0+i)} ; y_{k'j'}^{(n_0+i)} ; z_{k'j'}^{(n_0+i)}\}$ , les composantes du vecteur  $\vec{V}_{\omega_{k'j'}}^{(n_0+i)}$  sont notées  $\{U_{xk'j'}^{(n_0+i)} ; U_{yk'j'}^{(n_0+i)} ; U_{zk'j'}^{(n_0+i)}\}$ .  
Le calcul se faisant à abscisse et ordonnée constantes nous avons :

$$\left\{ \begin{array}{l} x_{k'j'}^{(n_0)} \text{ -----} = x_{k'j'}^{(n_0+i)} \\ y_{k'j'}^{(n_0)} \text{ -----} = y_{k'j'}^{(n_0+i)} \end{array} \right. \quad \text{quelque soit l'étape (i)}$$

D'autre part les points  $\delta_{k',1}^{(n_0+i)}$  de la courbe  $L_{Fui}^C$  restant fixes au cours des étapes, nous avons :

$$\delta_{k',1}^{(n_0)} \text{ -----} = \delta_{k',1}^{(n_0+i)} \quad \text{quelque soit l'étape (i).}$$

Partant alors du segment  $\{\delta_{k',1}^{(n_0+i)} ; \delta_{k'+1,1}^{(n_0+i)}\}$ , le plan passant par les deux extrémités de ce segment et contenant le vecteur  $\vec{V}_{\omega_{k',1}}^{(n_0+i)}$  coupe les deux verticales issues des points  $\delta_{k',2}^{(n_0)}$  et  $\delta_{k'+1,2}^{(n_0)}$  en deux points  $\delta_{1k',2}^{(n_0+i)}$  et  $\delta_{2k',2}^{(n_0+i)}$  ; d'une façon générale, pour la facette de numéro  $j'$  appartenant à la bande  $k'$ , le plan passant par les deux extrémités du segment  $\{\delta_{1k',j'}^{(n_0+i)} ; \delta_{2k',j'}^{(n_0+i)}\}$  et contenant le vecteur  $\vec{V}_{\omega_{k',j'}}^{(n_0+i)}$  coupe les deux verticales issues des points  $\delta_{k',j'+1}^{(n_0)}$  et  $\delta_{k'+1,j'+1}^{(n_0)}$  en deux points  $\delta_{1k',j'+1}^{(n_0+i)}$  et  $\delta_{2k',j'+1}^{(n_0+i)}$ . Les coordonnées de ces points sont tels que :

$$\left\{ \begin{array}{l} \overrightarrow{(\delta_{1k',j'}^{(n_0+i)} \delta_{2k',j'}^{(n_0+i)} \wedge \vec{V}_{\omega_{k',j'}}^{(n_0+i)})} \cdot \overrightarrow{(\delta_{1k',j'}^{(n_0+i)} \delta_{1k',j'+1}^{(n_0+i)})} = 0 \end{array} \right. \quad (4,29)$$

$$\left\{ \begin{array}{l} \overrightarrow{(\delta_{1k',j'}^{(n_0+i)} \delta_{2k',j'}^{(n_0+i)} \wedge \vec{V}_{\omega_{k',j'}}^{(n_0+i)})} \cdot \overrightarrow{(\delta_{2k',j'}^{(n_0+i)} \delta_{2k',j'+1}^{(n_0+i)})} = 0 \end{array} \right. \quad (4,30)$$

Dans chaque bande  $k'$ , les relations (4,29) et (4,30) sont réalisées pour  $j'=1, \dots, N_c$  ; pour  $j'=1$  le point  $\delta_{1k',1}^{(n_0+i)}$  est confondu avec le point  $\delta_{k',1}^{(n_0)}$ , le point  $\delta_{2k',1}^{(n_0+i)}$  est confondu avec le point  $\delta_{k'+1,1}^{(n_0)}$ .

Nous obtenons ainsi une nouvelle forme géométrique pour chaque bande  $k'$ , mais dans ce cas, les facettes obtenues n'ont plus aucune raison d'être jointives entre deux bandes consécutives. Nous construisons alors une surface moyenne de cavité en prenant pour l'étape  $(i+1)$  :

$$\delta_{k'+1,j'}^{(n_0+i+1)} = \frac{\delta_{1k'+1,j'}^{(n_0+i)} + \delta_{2k',j'}^{(n_0+i)}}{2} \quad \left\{ \begin{array}{l} k' \in [1, KCOR+2] \\ j' \in [1, N_c] \end{array} \right. \quad (4,31)$$

La formule (4,31) exclus les points  $\delta_{1,j'}^{(n_o+i+1)}$ ; ceux-ci sont simplement donnés par  $\delta_{1,j'}^{(n_o+i+1)} = \delta_{1,j'}^{(n_o+i)}$ . D'autre part, pour la dernière bande du saumon ( $k' = \text{KCOR}+2$ ) la relation (4,31) appliquée aux parties extrados et intrados donnent les points  $\delta_{\text{KCOR}+3,j'}^{E(n_o+i+1)}$  et  $\delta_{\text{KCOR}+3,j'}^{I(n_o+i+1)}$ ; cette bande devant fermer la surface de la cavité relative au saumon, nous prenons les points :

$$\delta_{\text{KCOR}+3,j'}^{(n_o+i+1)} = \frac{\delta_{\text{KCOR}+3,j'}^{E(n_o+i+1)} + \delta_{\text{KCOR}+3,j'}^{I(n_o+i+1)}}{2}$$

Chaque facette de cavité ainsi obtenue n'est plus plane ; par la méthode indiquée au paragraphe III.3.1 nous pouvons définir un plan moyen de chacune d'elle ; désignant par  $\vec{V}_{tk',j'}^{(n_o+i)}$  la projection du vecteur  $\vec{V}_{k',j'}^{(n_o+i)}$  sur le plan moyen de la facette ( $k',j'$ ) nous pouvons définir le vecteur  $\vec{t}_{k',j'}^{(i+1)}$  à l'étape ( $i+1$ ) :

$$\vec{t}_{k',j'}^{(n_o+i+1)} = \frac{\vec{V}_{tk',j'}^{(n_o+i)}}{|\vec{V}_{tk',j'}^{(n_o+i)}|} \quad (4,32)$$

#### - Fermeture de la cavité

Les remarques faites à propos de l'étude bidimensionnelle sur le schéma "quasi-fermé" s'étendent ici au cas tridimensionnel. Dans certains cas de calcul, nous avons constaté que lors de la procédure itérative précédente les parties extrados et intrados d'une même bande  $k'$  pouvaient se couper. Dans ce cas, on relance l'itération suivante en prenant le soin de supprimer la partie de la cavité en aval de la zone d'intersection.

### IV.3 - CALCUL DU COEFFICIENT DE PRESSION ET DES EFFORTS

La relation (1,10) discrétisée donne aux points de contrôle  $\omega_{k',j'}$  :

$$C_{p\omega_{k',j'}} = 1 - \frac{\vec{V}_{\omega_{k',j'}}^2}{|\vec{V}_{\omega}^2|} \quad \left. \begin{array}{l} k' \in [1, \text{KCOR}+2] \\ j' \in (J_{\text{corps}}) \end{array} \right\} \quad (4,33)$$

Pour les points de contrôle de la surface de l'aile, en utilisant la relation (4,5) nous pouvons écrire :

$$C_{p\omega_{k',j'}} = 1 - \frac{(\vec{V} \cdot \vec{t}_1)_{\omega_{k',j'}}^2 + (\vec{V} \cdot \vec{t}_2)_{\omega_{k',j'}}^2}{|\vec{V}_{\omega}^2|} \quad (4,34)$$

Désignant par  $S_{ck}$  la surface du culot de l'aile relative à la bande  $k$ , par  $\vec{n}_{ck}$  et  $\vec{n}'_{ck}$  les normales extérieures relatives respectivement à  $S_{ck}$  et au symétrique de  $S_{ck}$  par rapport au plan  $yo_z$ , la discrétisation de l'équation (1,11) donne le coefficient de traînée et de portance :

$$C_y \vec{j} + C_z \vec{k} = \frac{1}{\text{Surf}^*} \sum_{k=1}^{KCOR+2} \left\{ K S_{ck} (\vec{n}_{ck} + \vec{n}'_{ck}) - \sum_{j \in (Jcorps)} C_{p_{\omega_{kj}}} S_{kj} (\vec{n}_{kj} + \vec{n}'_{kj}) \right\} \quad (4,35)$$

## CHAPITRE V

### APPLICATIONS ET RESULTATS

Comme pour l'étude bidimensionnelle, la mise au point des programmes de calcul a été faite sur le NORSK DATA 10 de l'I.M.G. L'ensemble des programmes nécessaires pour la résolution complète du problème comprend environ 2500 instructions fortran. La matrice du système linéaire étant grande (de l'ordre de 1300), celle-ci est enregistrée sur fichiers. L'exploitation de ces programmes a été faite sur C.D. C 6600.

#### V.1- ASPECTS NUMERIQUES

L'organisation générale des programmes de calcul est donnée par le tableau 4. La géométrie du profil étant connue, le programme "PRO 2" permet de construire le maillage de l'aile et de la cavité initiale. Rappelons que la géométrie du profil est calculée d'une façon identique à celle utilisée pour l'étude bidimensionnelle ; la disposition des facettes sur une bande  $k$  est équivalente à celle du problème bidimensionnel, ce qui permet d'avoir un maillage assez fin au bord d'attaque et au bord de fuite de l'aile ainsi que dans la zone de fermeture de la cavité.

Le programme "TRIDI" calcule l'influence vitesse de chaque facette aux différents points de contrôle et permet de poser la matrice et les seconds membres du système linéaire à résoudre ; la taille de ces éléments étant grande, ceux-ci sont enregistrés sur bande magnétique. La détermination des solutions par la méthode itérative de Gauss-Seidel par blocs faite dans le programme "Holder" permet d'avoir un enregistrement de la matrice ligne par ligne ; connaissant ainsi les solutions, ce même programme donne les caractéristiques hydrodynamiques de l'écoulement et la forme de cavité. Ainsi à cette étape de calcul, pour les premières itérations, la suite logique de la procédure est donnée par le programme "Caplat" qui détermine la forme en plan de la cavité. Pour les itérations suivantes (après uniformisation des nombres de ventilation dans chaque bande) le calcul est relancé à partir de la forme de cavité obtenue dans le programme "Holder". Au cours des itérations, le maillage de l'aile restant fixe, les influences vitesse des facettes de l'aile aux points de contrôle de celle-ci ne sont pas à recalculer.

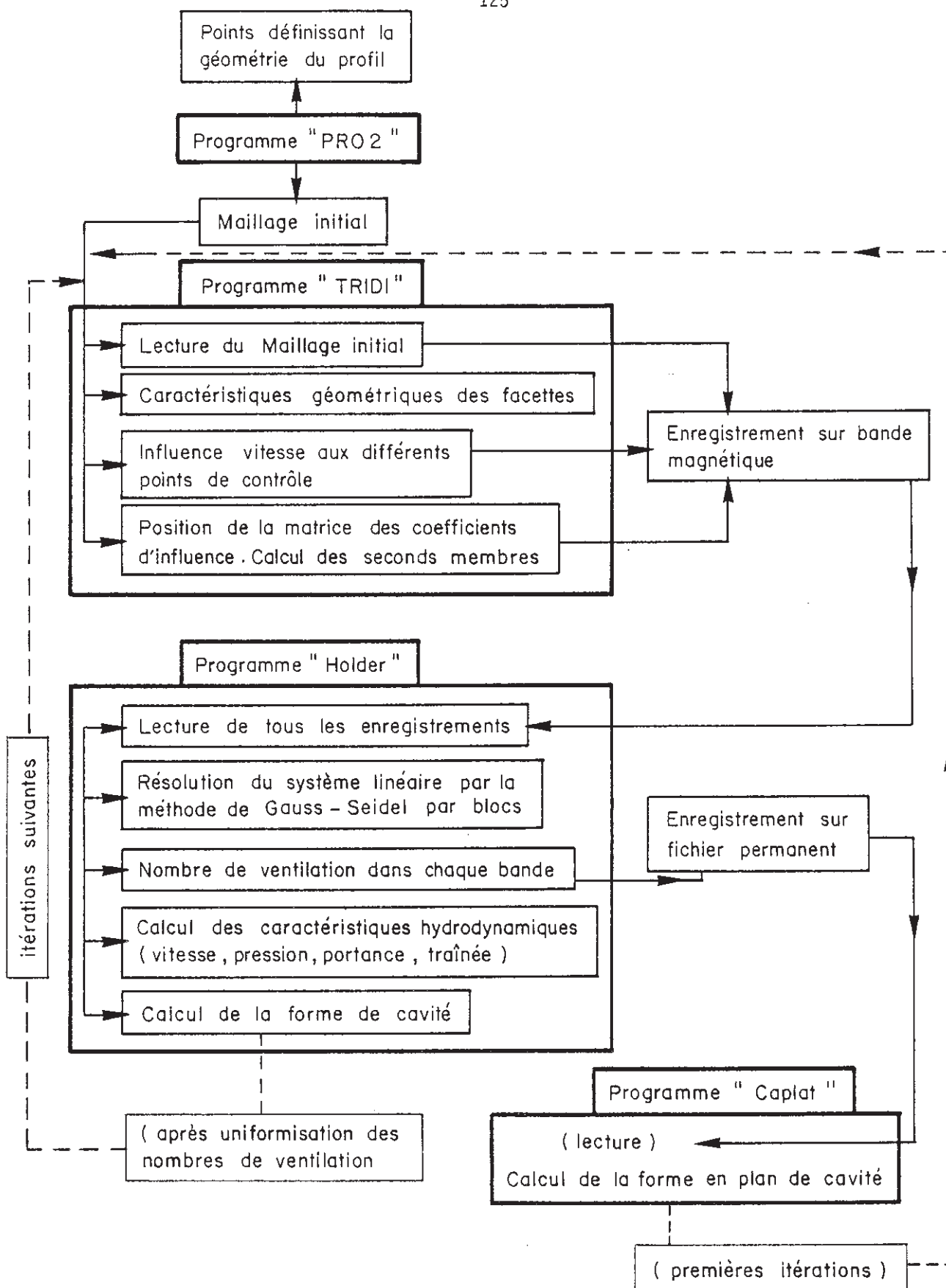


TABLEAU 4 : ORGANISATION GENERALE DU PROGRAMME DE CALCUL

Dans les cas traités, trois premières itérations suffisent pour obtenir la forme en plan de la cavité ; pour ne pas rendre la procédure trop onéreuse nous sommes contents de faire une itération supplémentaire pour déterminer la forme géométrique de la cavité. Dans ce cas, pour tous les points de contrôle  $\omega_{k'j'}$  appartenant à la cavité, la condition de glissement est respectée sur celle-ci avec une précision relative de  $10^{-1}$ , c'est-à-dire :

$$\mathcal{M}_{\max}_{\omega_{k'j'} \in S_{\text{cav}}} \left| \frac{(\vec{V} \cdot \vec{n})_{\omega_{k'j'}}}{\sqrt{(\vec{V} \cdot \vec{t}_1)_{\omega_{k'j'}}^2 + (\vec{V} \cdot \vec{t}_2)_{\omega_{k'j'}}^2}} \right| \leq 10^{-1} \quad (5,1)$$

D'autre part, dans ce calcul itératif la relation (4,32) n'a pas été prise en compte ; cela revient à considérer que le vecteur tangentiel  $\vec{t}_{k'j'}^{(no+i)}$  est confondu avec le vecteur  $\vec{t}_{k'j'}^{(no+i)}$ . Le calcul montre que l'erreur relative introduite par cette approximation est petite (de l'ordre de  $10^{-2}$ ) sauf peut-être dans les zones proches du saumon.

Remarquons à propos de la résolution itérative par blocs du système linéaire que la convergence de cette procédure est d'autant plus rapide que la forme en plan de cavité est réaliste. Le cas le plus défavorable correspond à la forme en plan initiale de cavité ; dans ce cas la procédure nécessite une dizaine d'itérations et le temps de calcul correspondant au programme "Holder" est de l'ordre de 900 s C.P.U. (C.D..C 6600).

Le programme "TRIDI" nécessite environ 6000 s C.P.U. (C.D.C 6600) ; nous pouvons remarquer que ce temps de calcul pourrait être diminué environ de 30 % en utilisant la technique des multipôles dans le calcul des influences vitesse aux différents points de contrôle. Cette technique n'a pas été utilisée ici.

## V.2 - RESULTATS

Le profil de base du plan (oYZ) de l'aile étudiée est le profil 2 défini au paragraphe V.2 de la première partie (Tableau 2 et figure 11). La corde commune extrados et intrados de ce profil est prise égale à l'unité ( $YC = 1$ ). La forme en plan de l'aile est représentée par la figure 47 : la demi-envergure de celle-ci est donnée par  $XE = XA = XB = 9/8$  ; les ordonnées des points A et B sont  $YA = 3/4$  et  $YB = 5/4$ . Le calcul total a été exécuté pour deux cas d'incidence ( $\alpha = 0^\circ$  et  $\alpha = 3^\circ$ ) ; dans les deux cas la longueur de cavité relative à la section médiane (oyz) a été choisie égale à 2 (c'est-à-dire  $y_F = 3$ ).

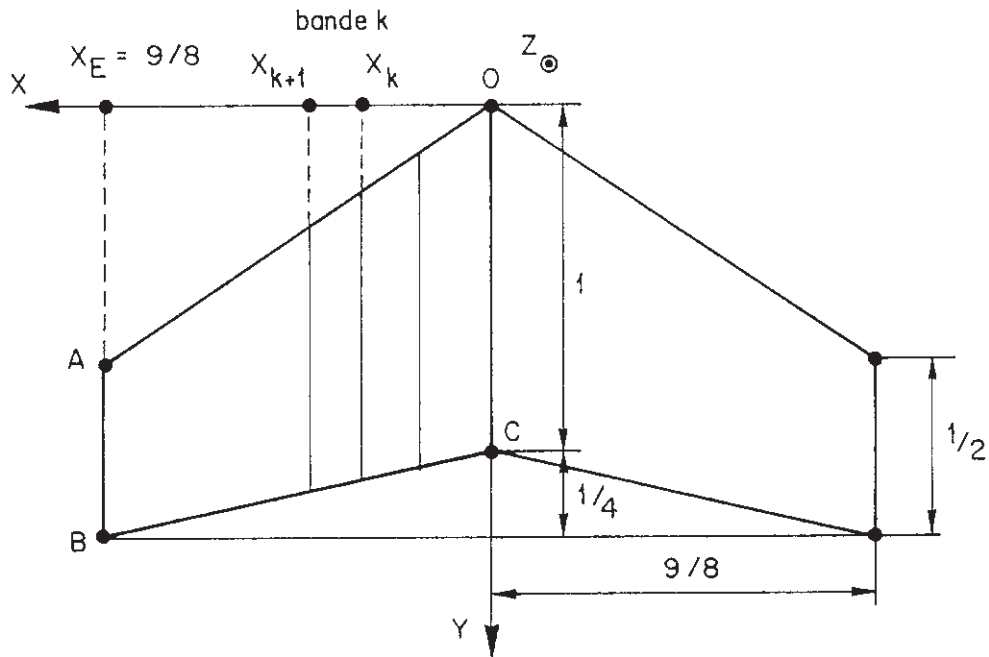


FIGURE 47

La partie de l'aile correspondant à la demi-forme en plan  $\triangle OABC$  a été découpée en dix bandes placées en progression géométrique suivant l'envergure  $\vec{ox}$  ; ce découpage donne des lignes de séparation (entre deux bandes consécutives) dont l'abscisse  $X_k$  est :

$$\left\{ \begin{array}{l} X_k = \frac{1 - q^{k-1}}{1 - q^{KCOR}} \quad k \in (1, KCOR + 1) ; \quad KCOR = 10 \\ \text{avec } q = \left( \frac{Y_B - Y_A}{Y_C} \right)^{\frac{1}{KCOR-1}} \end{array} \right. \quad (5,2)$$

Dans chaque bande, la partie correspondant à l'aile comporte  $LCOR = 48$  facettes, la partie correspondant à la cavité extrados ou intrados comporte  $NCAV = 24$  facettes. En tenant compte des deux bandes du saumon nous avons donc au total  $NF = 1152$  facettes pour représenter la surface de l'aile et de la cavité placée du côté des  $X$  positifs.

L'incidence  $\alpha$  étant égale à  $0^\circ$ , à partir de la forme initiale de cavité indiquée au paragraphe IV.2.1 (figure 48a) la première forme en plan obtenue de l'aile et de la cavité est représentée sur la figure 48b. La visualisation tridimensionnelle correspondante est donnée par la figure 48c. Nous pouvons constater (figure 48b) la finesse du maillage utilisé au bord d'attaque et au bord de fuite de l'aile, ainsi que dans la zone de fermeture de la cavité.

Les trois premières itérations étant effectuées en utilisant la loi de correction logarithmique, décrite au paragraphe IV.2.2, la forme en plan de cavité ainsi obtenue est représentée par la figure 49a. A chaque itération (n) les valeurs des nombres de ventilation  $K_k^{(n)}$  relatifs à chaque bande k sont donnés par le tableau ci-dessous.

Bande k	1	2	3	4	5	6	7	8	9	10
Itération (1)	0.0637	0.0638	0.0632	0.0622	0.0606	0.0586	0.0562	0.0532	0.0502	0.0490
Itération (2)	0.0634	0.0635	0.0633	0.0631	0.0630	0.0630	0.0630	0.0629	0.0625	0.0605
Itération (3)	0.0633	0.0634	0.0633	0.0632	0.0633	0.0633	0.0634	0.0633	0.0630	0.0611

Ce tableau montre qu'au bout de trois itérations les valeurs  $K_k^{(3)}$  sont pratiquement identiques dans toutes les bandes k. Pour les huit premières bandes, l'écart ne dépasse pas un point sur le dernier chiffre. Pour les deux dernières bandes, l'écart est un peu plus grand : ceci vient du fait que ces deux bandes étant proches du saumon, l'approximation faite sur l'écoulement suivant le vecteur  $\vec{t}_2$  commence à se faire sentir.

A partir de la troisième forme en plan obtenue, la forme géométrique de la cavité est précisée (figure 49b) suivant la méthode décrite au paragraphe IV.2.3. Remarquons que dans la zone de fermeture de la cavité proche du plan médian (oyz), la cavité possède une partie rentrante. Ce résultat est en accord avec l'expérience ainsi qu'avec les résultats théoriques connus, précédemment établis en théorie linéaire [23]. D'autre part, la partie de la cavité correspondant au saumon de l'aile a tendance à gonfler pour former ce qu'on désigne habituellement par le terme de cavité marginale. La formation de cette cavité marginale est due au développement des tourbillons libres marginaux et au fait qu'à l'arrière du saumon, la condition de sortie tangentielle n'est pas assurée. Rappelons que la visualisation de l'écoulement effectué en tunnel hydrodynamique confirme que dans cette zone, la vitesse peut ne pas appartenir au plan tangent à l'aile.

Des résultats analogues aux précédents sont présentés sur les figures 50a, 50b, 51a, 51b. Dans ce dernier cas, l'angle d'incidence est égal à  $3^\circ$ . La figure 50a représente la forme en plan initiale correspondant à l'extrados, la figure 50b la visualisation tridimensionnelle de la cavité initiale. Nous pouvons constater que la mise en incidence a pour effet d'accentuer la déformation de la partie rentrante de la cavité (figure 51b) et d'augmenter l'importance de la cavité marginale. Ces résultats conformes à l'expérience [33] sont également en accord avec la description du comportement des nappes tourbillonnaires relatives aux ailes



subcavitantes [25].

Les répartitions du coefficient de pression obtenues aux incidences  $0^\circ$  et  $3^\circ$  sont représentées respectivement sur les figures 52a, 52b et sur les figures 53a, 53b. Chacune d'elles montre la répartition sur deux bandes ; ces deux bandes sont choisies proches de la section médiane (bandes  $k = 1$  et  $k = 4$ ) ou proches du saumon (bandes  $k = 8$  et  $k = 10$ ). Dans chaque bande, l'allure du coefficient de pression est la même que celle obtenue en écoulement bidimensionnel. La déformation de la courbe des  $C_p$  d'une section à une autre montre l'effet tridimensionnel de l'allongement de l'aile.

Dans le cas de la mise en incidence (figures 53a, 53b) on constate que la survitesse augmente lorsqu'on se rapproche de l'extrémité de l'aile, présente un maximum, puis diminue légèrement vers la région du saumon. Cette zone de survitesse appartient à l'extrados et montre le risque de cavitation à l'extrados au bord d'attaque. Ce résultat qui est cohérent avec les résultats connus relatifs aux ailes subcavitantes [18] de forme en plan analogue est dû aux effets de l'écoulement transverse liés à l'envergure finie de l'aile. Pour optimiser la forme d'une aile de section constante et d'envergure finie, il serait donc intéressant d'envisager un vrillage.

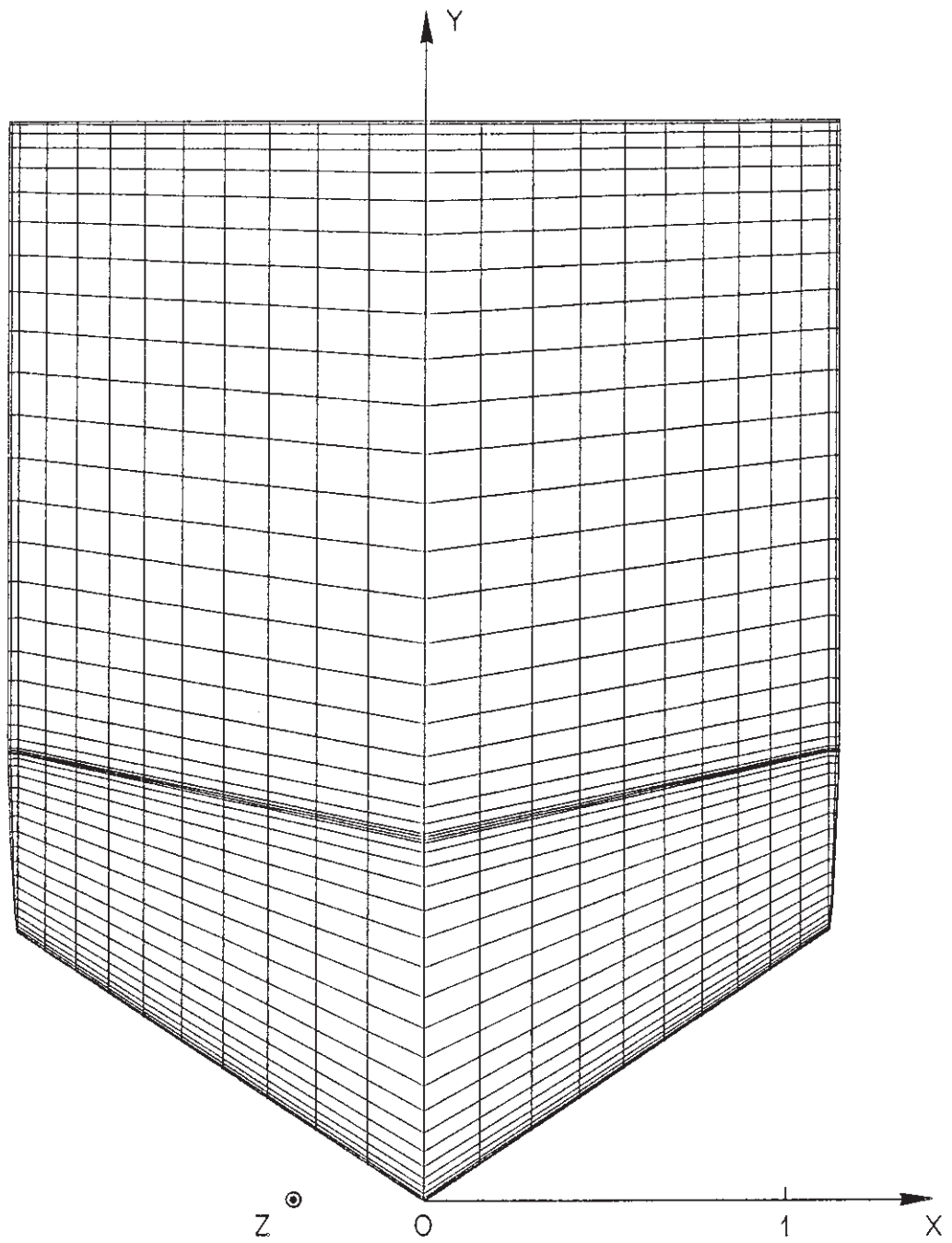
Dans le cas de l'incidence nulle (figures 52a, 52b), le point de survitesse maximum est décalé vers la section médiane de l'aile. Ici, la zone de survitesse appartient à l'intrados et la cavitation à l'intrados au bord d'attaque est possible. Le calage idéal de l'aile étudiée correspondant à un risque minimum de cavitation au bord d'attaque est donc compris entre  $0^\circ$  et  $3^\circ$ .

Ces courbes de répartition du coefficient de pression permettent de constater l'absence de point d'arrêt ; ceci s'explique par le fait que le long du bord d'attaque de l'aile l'écoulement transverse est prépondérant et est accentué par l'effet de flèche : le fluide glisse le long du bord d'attaque vers l'extrémité de l'aile. L'analyse détaillée des résultats obtenus (voir tableau ci-dessous) montre que cependant cet effet est très localisé au bord d'attaque.

		Bande $k = 10$ ; $\alpha = 0^\circ$		Bande $k = 10$ ; $\alpha = 3^\circ$	
		$\vec{V}.t_1$	$\vec{V}.t_2$	$\vec{V}.t_1$	$\vec{V}.t_2$
Extrados	}	-0.60	0.35	-1.11	0.03
		-0.26	0.50	-1.09	0.09
		0.21	0.65	-0.99	0.25
		0.58	0.62	-0.77	0.45
		Bord d'attaque		Bord d'attaque	
Intrados	}	0.74	0.56	-0.44	0.61
		0.99	0.39	-0.09	0.63
		1.20	0.08	0.40	0.46

Points correspondants à la survitesse maximum

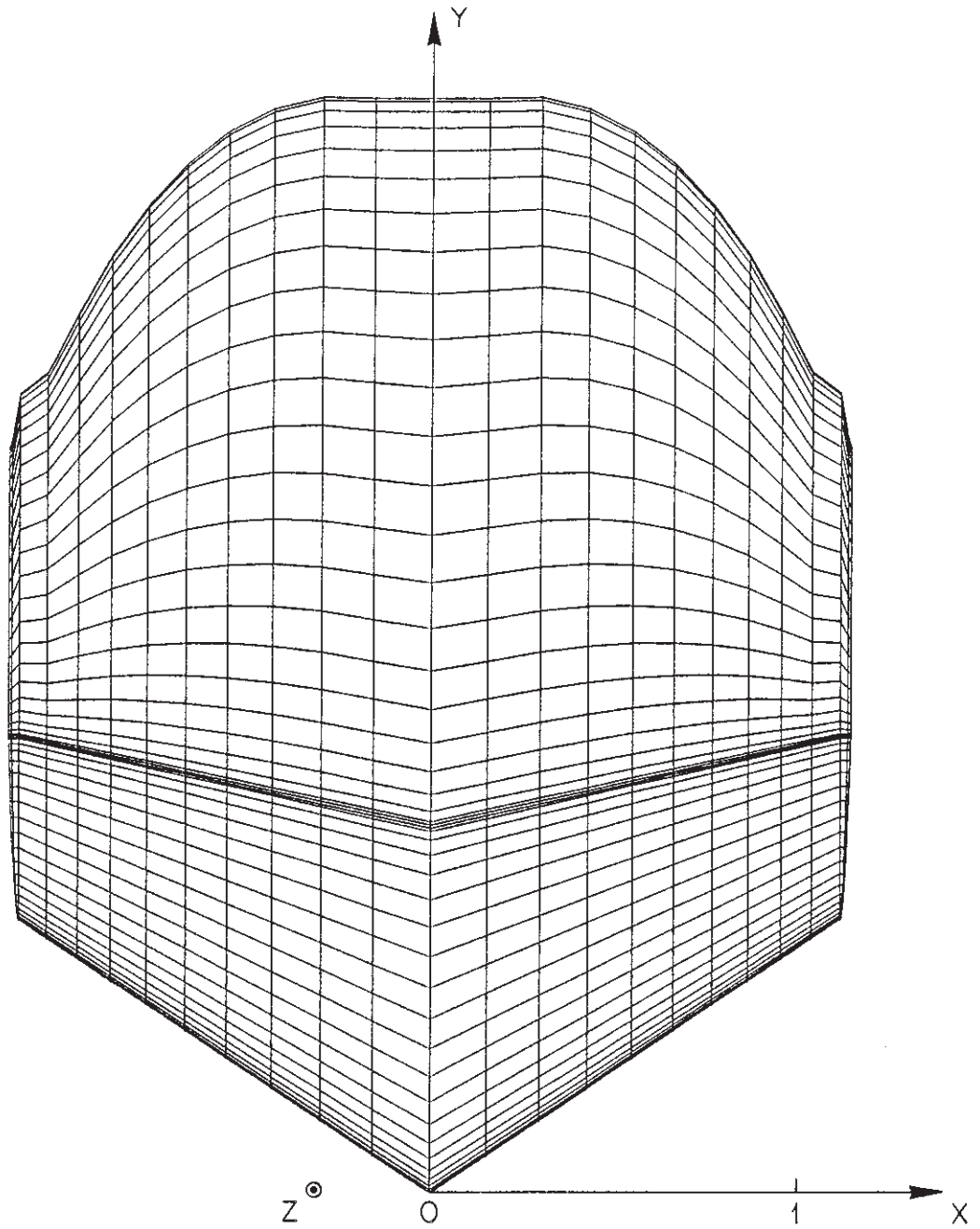
Immédiatement après le bord d'attaque la vitesse est redressée à l'extrados et à l'intrados. On peut alors se poser la question de savoir si la prévision de la fourchette de non cavitation par un calcul pseudo-bidimensionnel serait valable. Les résultats présentés au tableau précédent montrent que la zone de dépression maximum est en aval du bord d'attaque et que déjà dans cette zone l'écoulement transverse est devenu négligeable devant l'écoulement longitudinal. Il s'avère donc que des prévisions basées sur la théorie de la ligne portante pourraient dans certains cas apporter des précisions intéressantes, malgré les imperfections inhérentes à une telle théorie.



Milieu infini  
Incidence  $\alpha = 0^\circ$

PROFIL 2

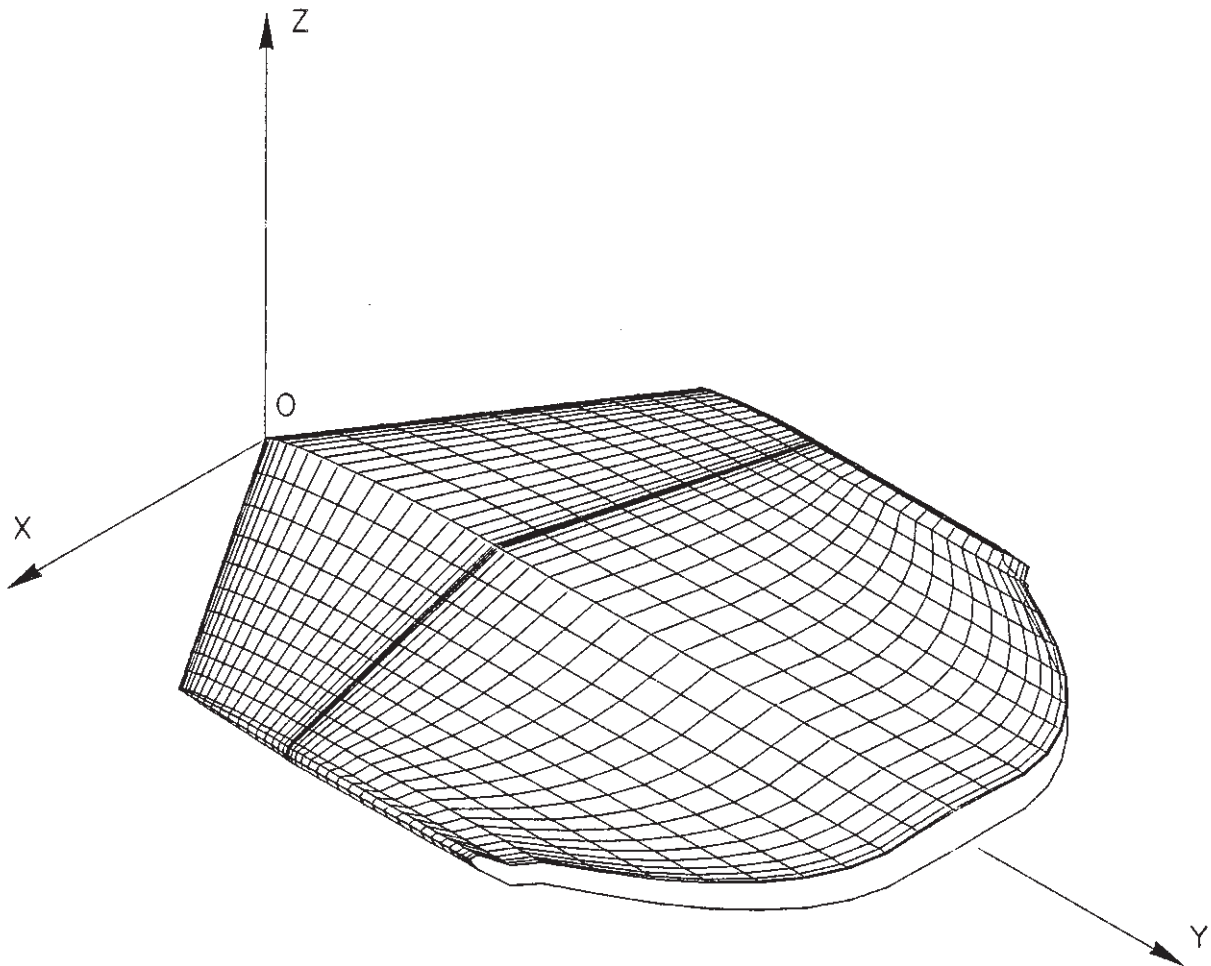
FIG 48 a - FORME INITIALE EN PLAN EXTRADOS - AILE CONIQUE -



Milieu infini  
Incidence  $\alpha = 0^\circ$

PROFIL 2

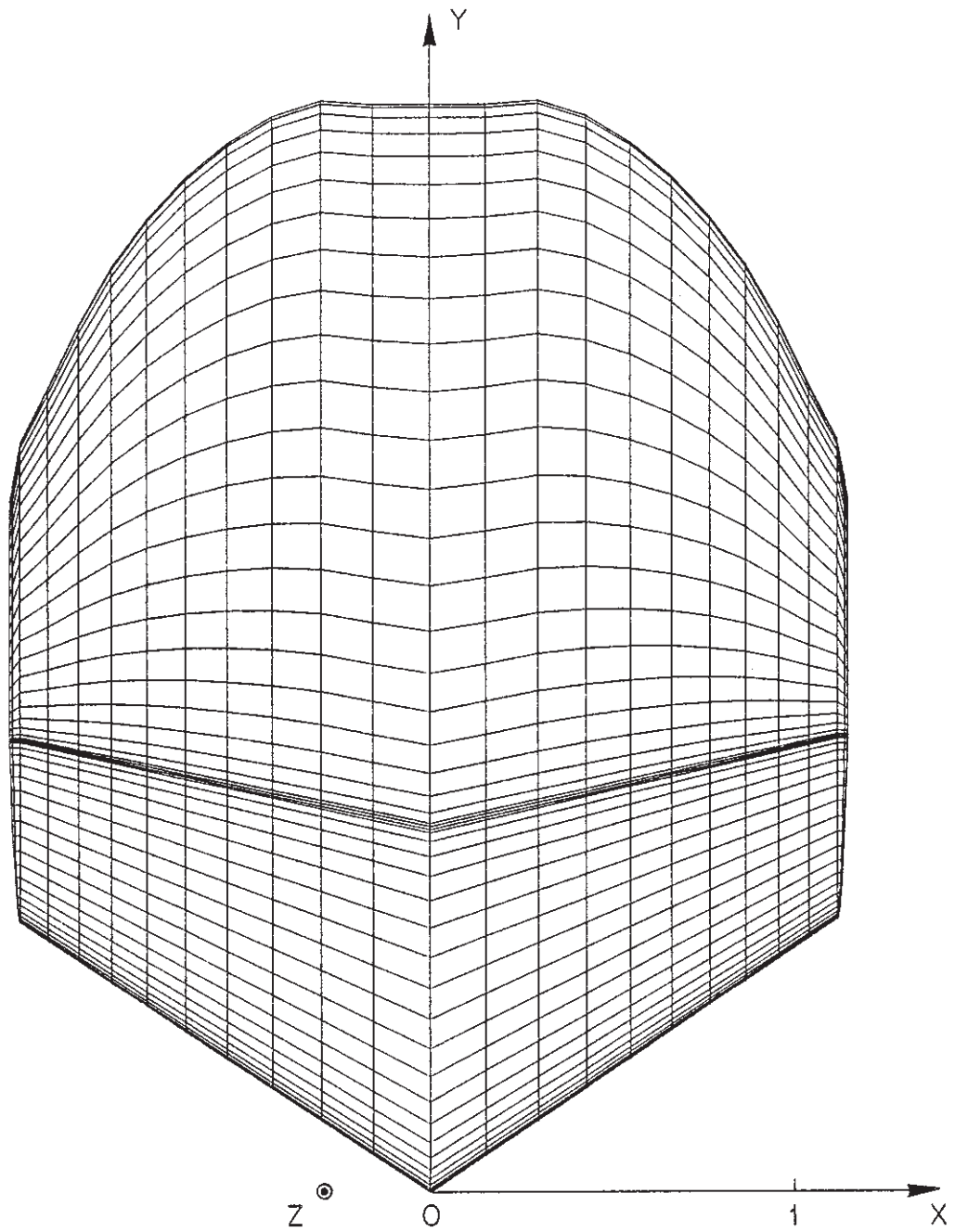
FIG 48 b - PREMIERE FORME EN PLAN - AILE CONIQUE .



Milieu infini  
Incidence  $\alpha = 0^\circ$

PROFIL 2

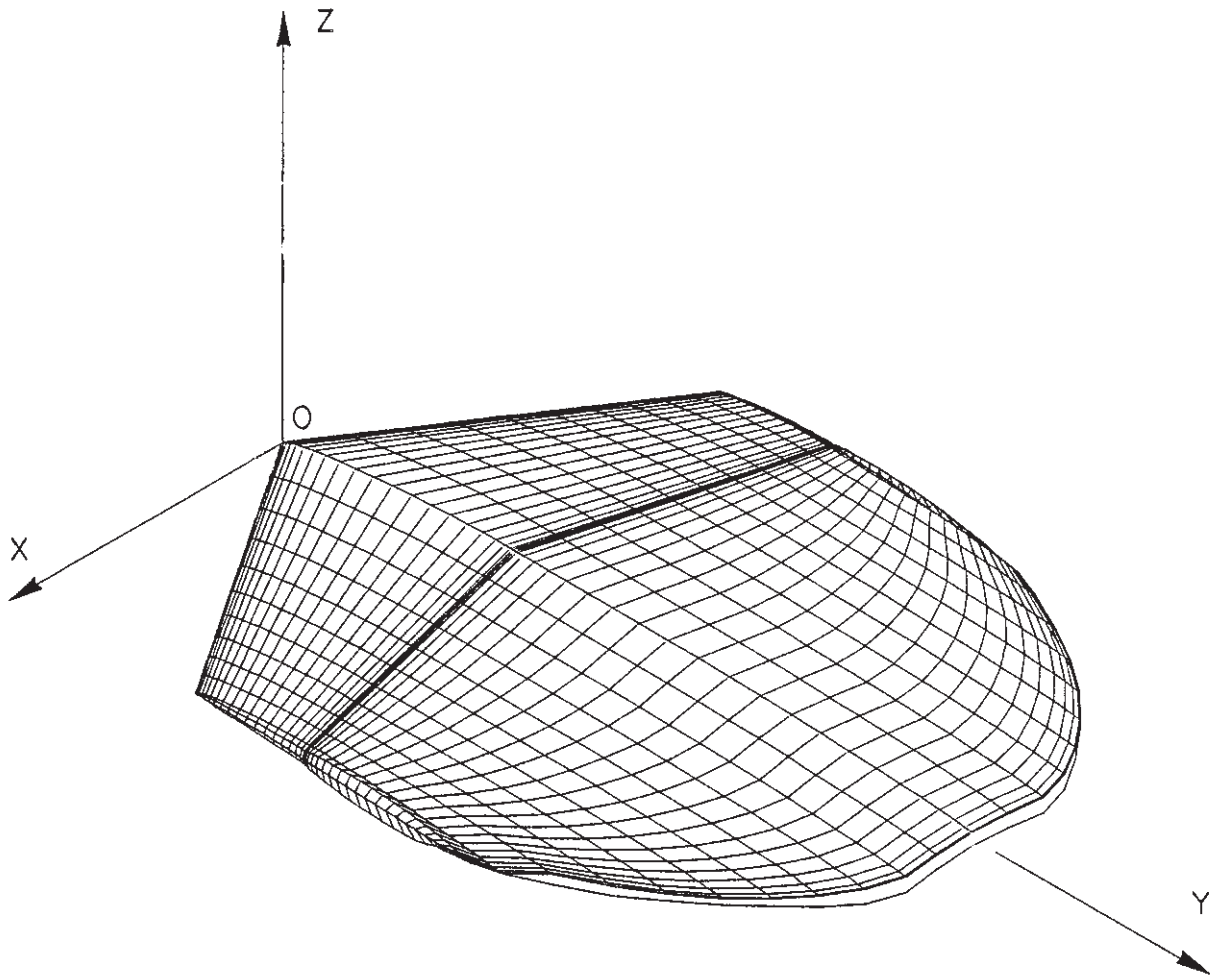
FIG 48 c - PREMIERE FORME DE CAVITE - AILE CONIQUE .



Milieu infini  
Incidence  $\alpha = 0^\circ$

PROFIL 2

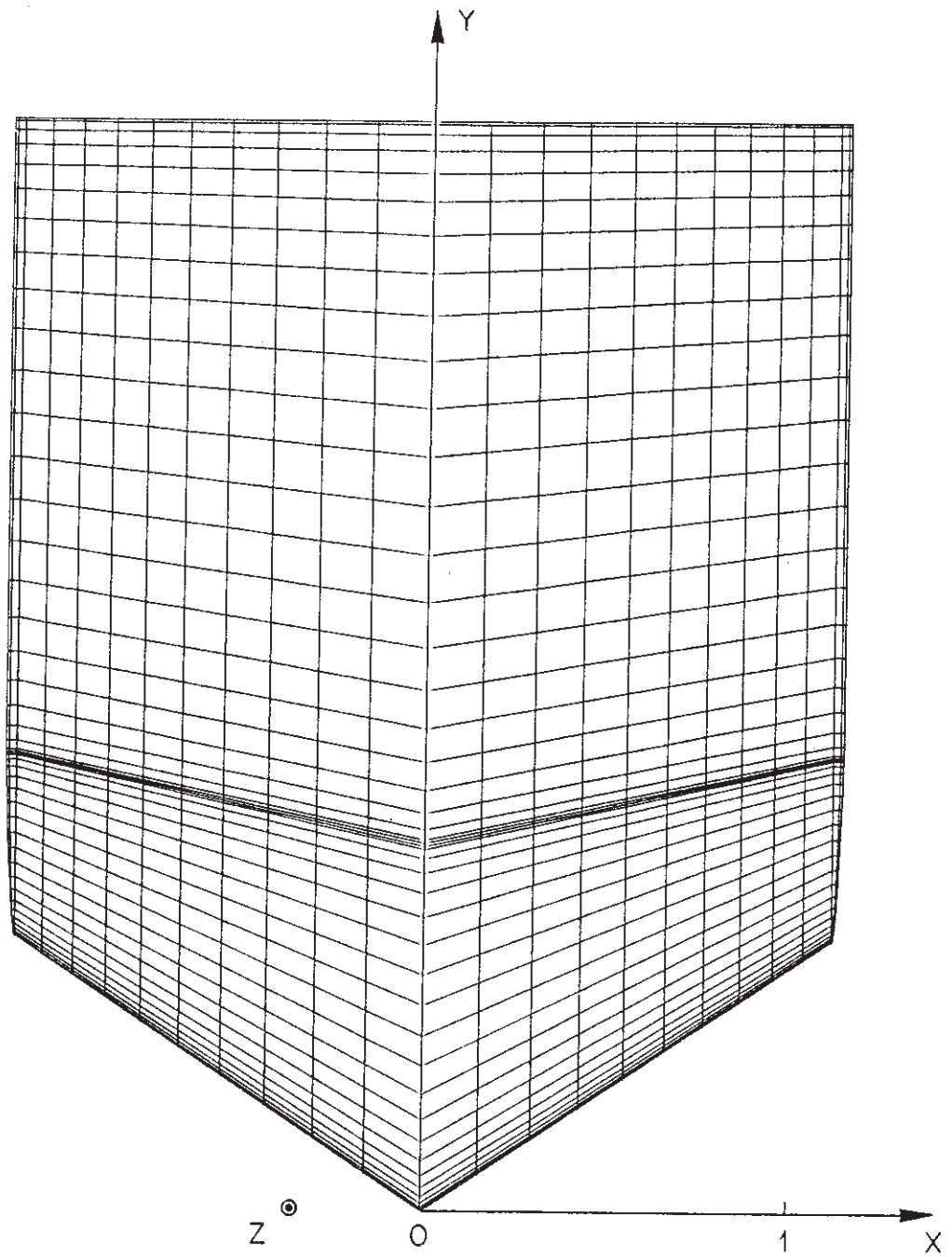
FIG 49 a - TROISIEME FORME EN PLAN - AILE CONIQUE .



Milieu infini  
Incidence  $\alpha = 0^\circ$

PROFIL 2

FIG 49 b - TROISIEME FORME DE CAVITE - AILE CONIQUE .

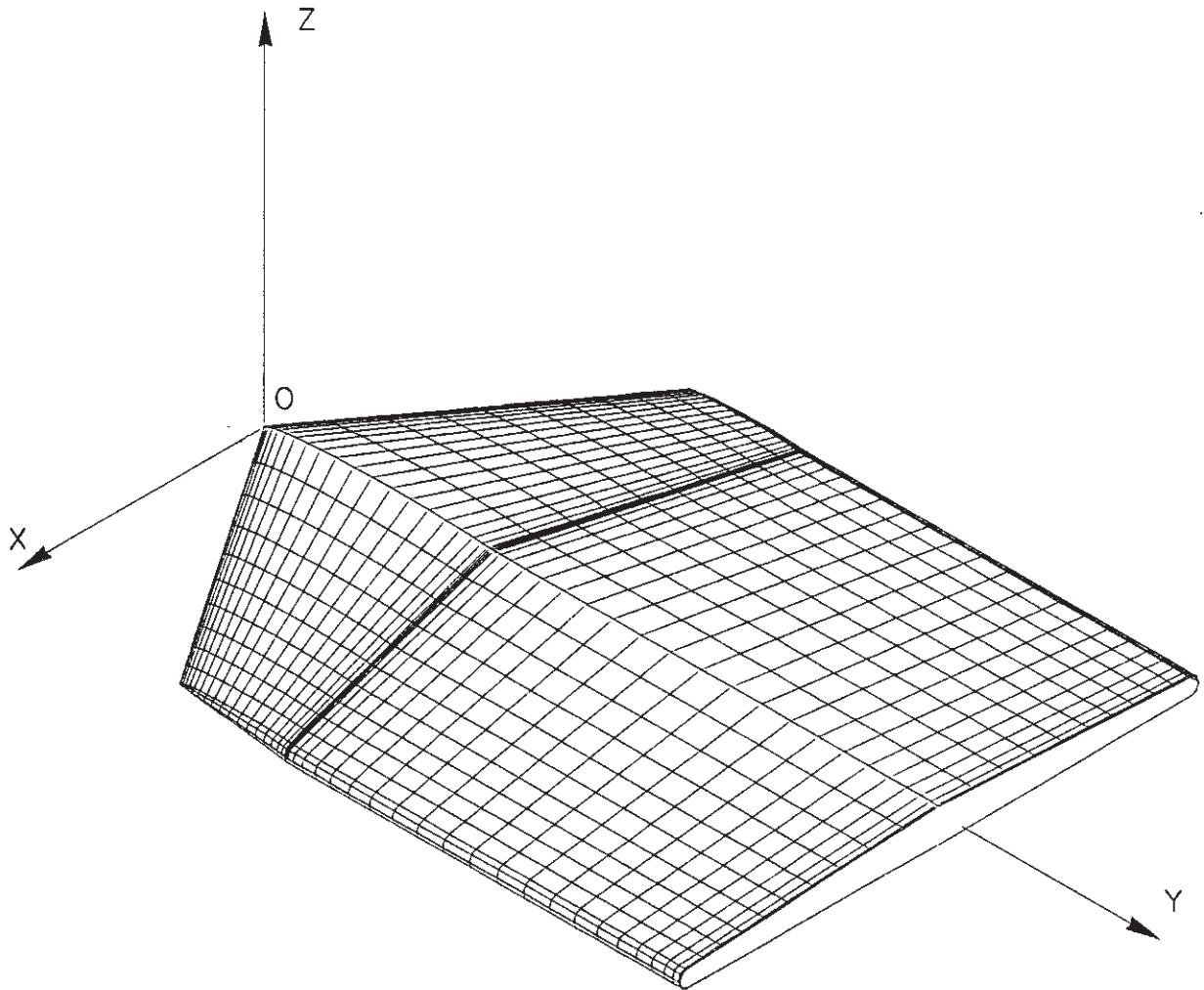


Milieu infini  
Incidence  $\alpha = 3^\circ$

PROFIL 2

FIG 50 a - FORME INITIALE EN PLAN EXTRADOS - AILE CONIQUE -

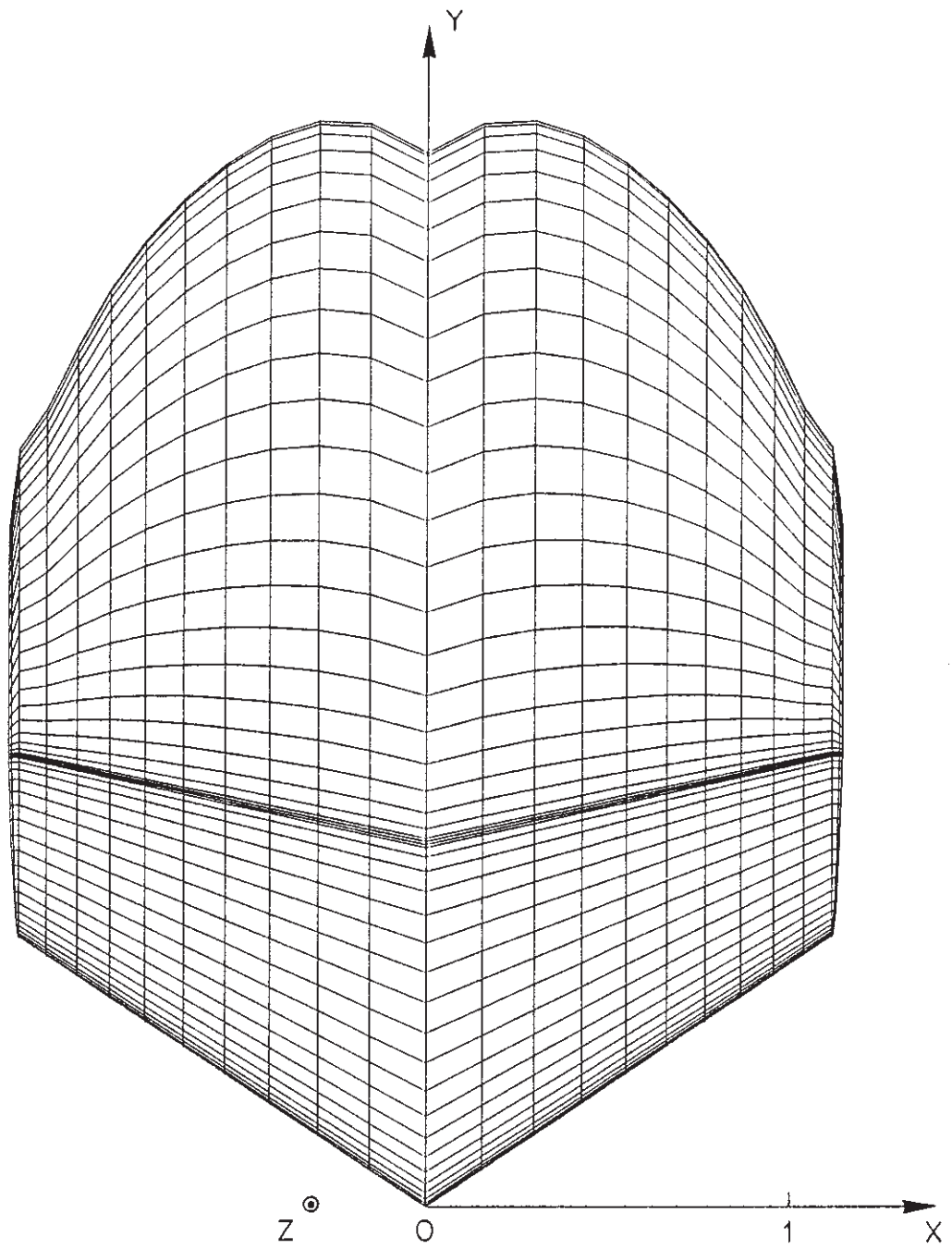




Milieu infini  
Incidence  $\alpha = 3^\circ$

PROFIL 2

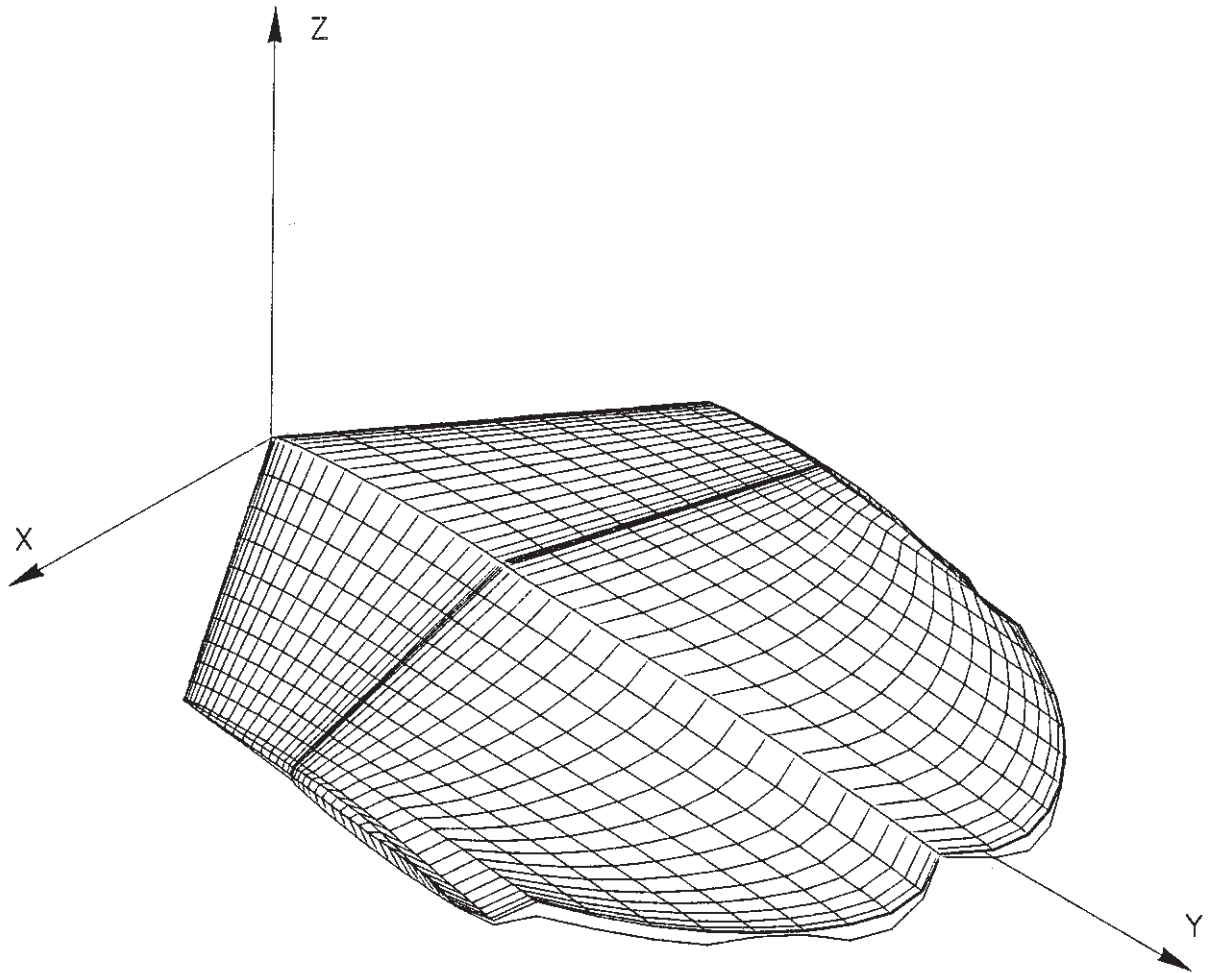
FIG 50 b - FORME INITIALE DE CAVITE - AILE CONIQUE .



Milieu infini  
Incidence  $\alpha = 3^\circ$

PROFIL 2

FIG 51 a - TROISIEME FORME EN PLAN EXTRADOS - AILE CONIQUE



Milieu infini  
Incidence  $\alpha = 3^\circ$

PROFIL 2

FIG 51 b - TROISIEME FORME DE CAVITE - AILE CONIQUE

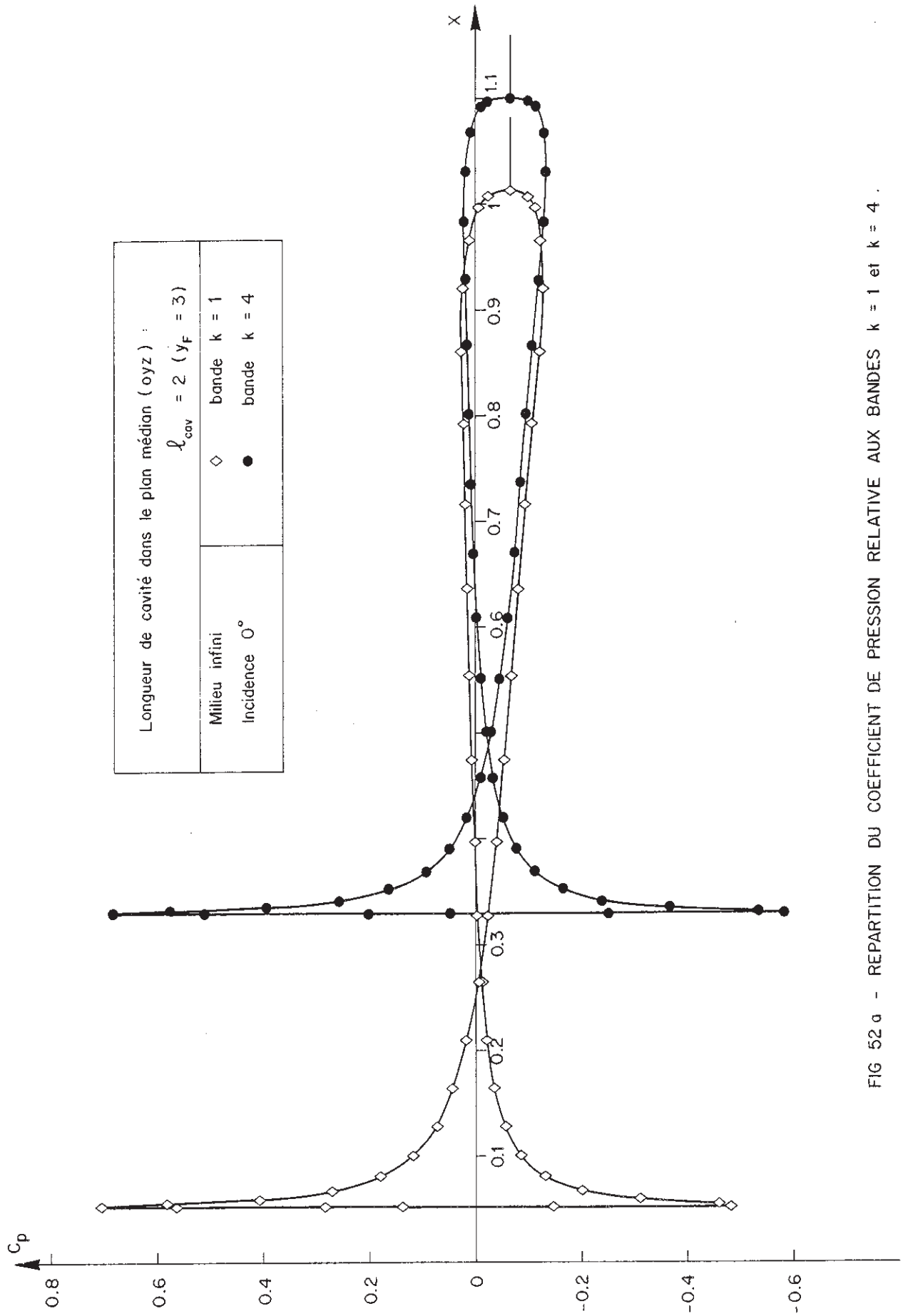


FIG 52 a - REPARTITION DU COEFFICIENT DE PRESSION RELATIVE AUX BANDES k = 1 et k = 4 .

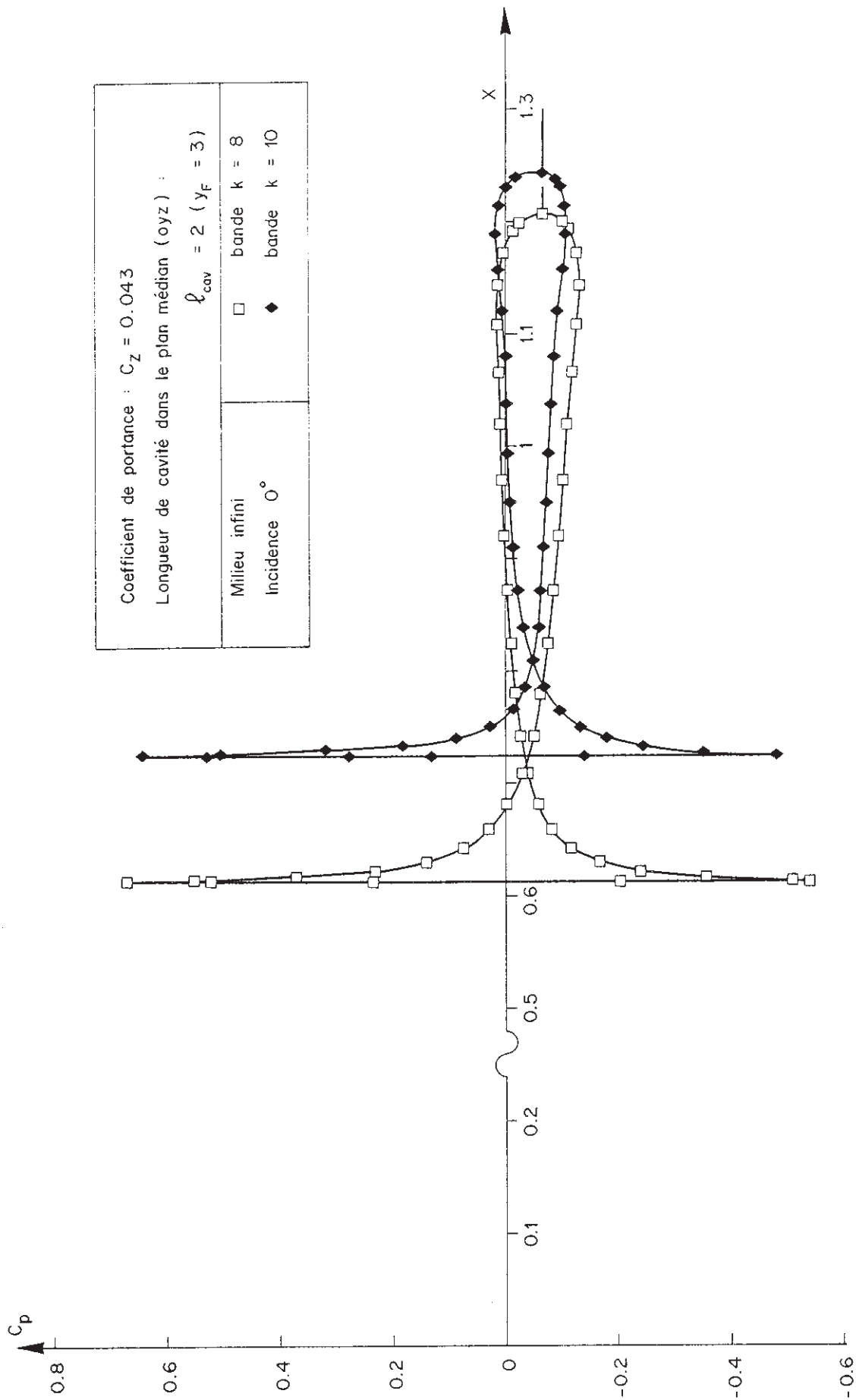


FIG 52 b - REPARTITION DU COEFFICIENT DE PRESSION RELATIVE AUX BANDES  $k = 8$  et  $k = 10$ .

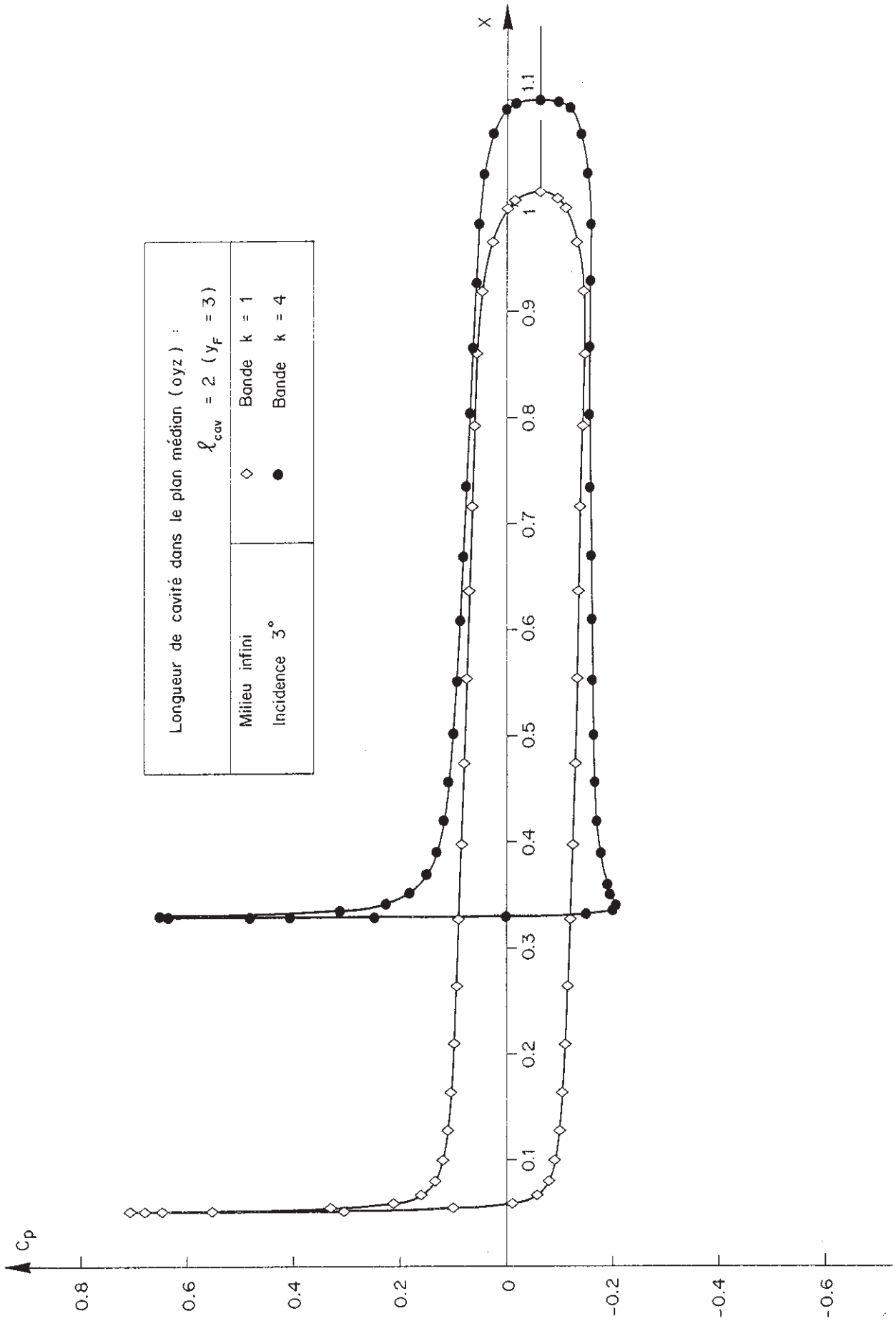


FIG 53 a - REPARTITION DU COEFFICIENT DE PRESSION RELATIVE AUX BANDES k = 1 et k = 4 .

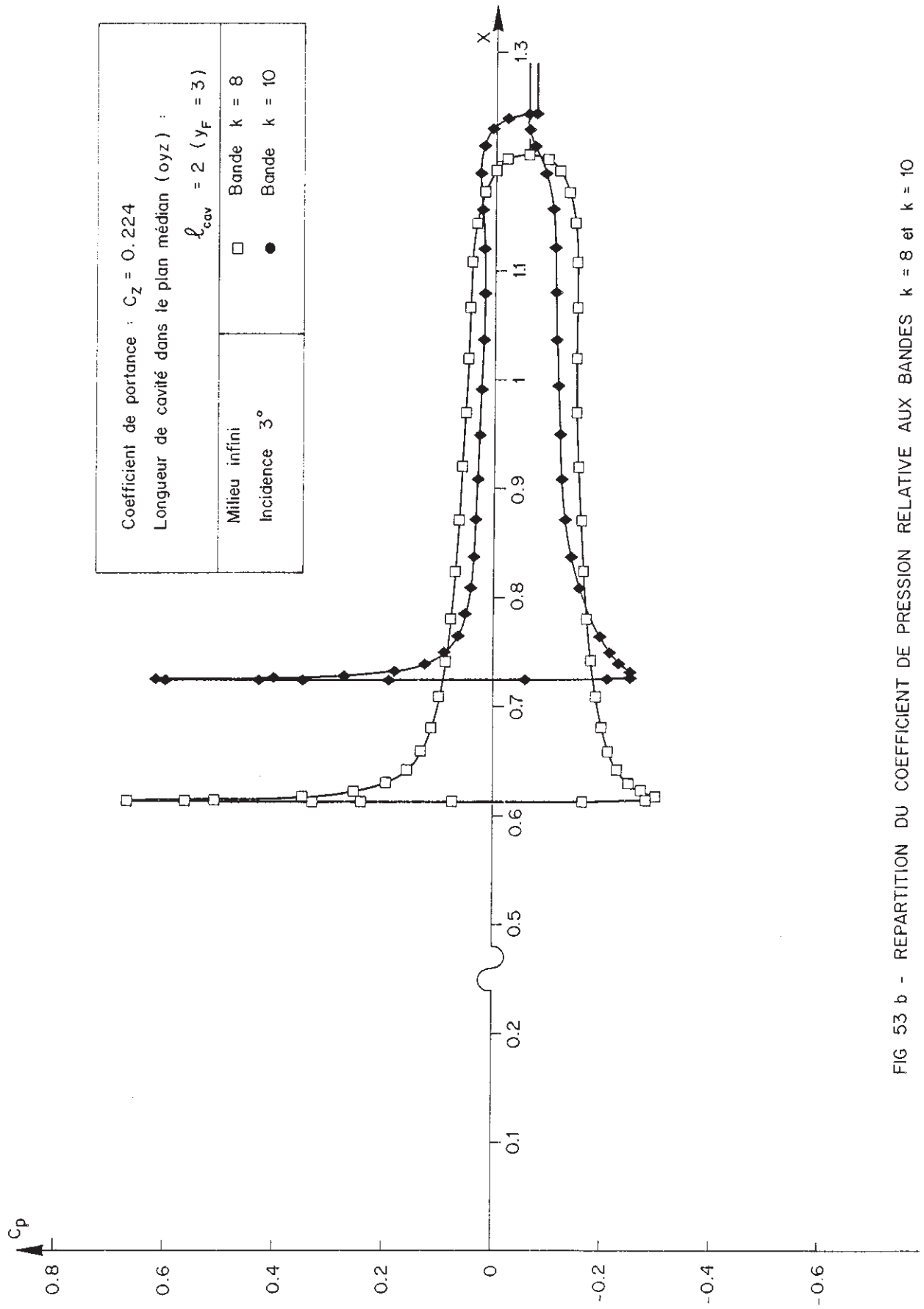


FIG 53 b - REPARTITION DU COEFFICIENT DE PRESSION RELATIVE AUX BANDES  $k = 8$  et  $k = 10$





### BILAN DE L'ETUDE

La présente étude a permis de mettre au point une méthode de calcul non linéaire des structures supercavitantes. La non linéarité impose d'utiliser un processus itératif. Les critères retenus pour assurer la convergence du processus s'avèrent efficaces. Cette méthode permet d'obtenir le vrai coefficient de pression au bord d'attaque ce qui est essentiel pour la prévision du domaine de non cavitation. Le calcul non linéaire de la forme géométrique de la cavité a d'autre part été possible : le schéma quasi-fermé du modèle utilisé est en accord avec la physique de l'écoulement dans la zone de fermeture de la cavité.

En écoulement bidimensionnel, le cas de l'aile supercavitante à extrados mouillé a été traité ; la méthode permet de déterminer la position du point de décollement extrados de la cavité et de traiter ainsi le cas de l'aile supercavitante à extrados entièrement dénoyé. La stabilité numérique de la méthode a également permis l'extension du calcul au cas d'un profil suivi de cavités très courtes ; dans ce dernier cas, et dans l'hypothèse du milieu infini la décroissance du coefficient de portance a été mise en évidence, ce qui permet de valider les hypothèses avancées par ROWE dans l'étude [32]. Dans le cadre d'une théorie non linéaire, et à la connaissance de l'auteur, ces trois problèmes n'avaient pas été traités auparavant.

En écoulement tridimensionnel, la procédure de convergence s'est avérée efficace. La configuration de l'écoulement autour de l'aile, notamment dans la région du bord d'attaque est en parfait accord avec ce qu'on connaît des ailes subcavitantes. Du point de vue numérique, la difficulté concernant la résolution matricielle a été levée en utilisant une procédure itérative par blocs qui converge d'autant mieux que la forme géométrique de la cavité est réaliste. La méthode nécessite des temps de calcul importants, mais la richesse des indications qu'elle fournit sur les caractéristiques hydrodynamiques et géométriques de l'écoulement pourra la faire préférer à d'autres méthodes moins onéreuses sur le plan informatique mais qui ne permettent pas d'avoir une description aussi précise. Un champ d'application particulièrement intéressant est celui des structures subcavitantes fonctionnant avec une cavité partiellement développée à partir du bord d'attaque ; dans ce cas en effet, l'étendue géométrique de la cavité étant très réduite, la taille du système linéaire diminue considérablement et de fait la résolution numérique est possible en des temps de calcul très raisonnables.



REFERENCES

- [1] CHEN, C.F.  
"Second order supercavitating hydrofoil theory"  
J. Fluid Mechanics 13, pp 321-332, June 1962.
- [2] SONG, C.S.  
"A quasi linear theory for non separated and separated two-dimensional incompressible irrotational flow about lifting bodies"  
St Anthony Fall Hydraulic Laboratory, Technical paper N°43, Series B, May 1963.
- [3] TULIN, M.P.  
"Supercavitating flows, small perturbation theory"  
Hydronautics Inc. Techn. Report 121-3, September 1963.
- [4] HSU C.C.  
"Supercavitating lifting hydrofoils. Second order theory"  
Hydronautics Inc. Techn. Report 121-6, March 1966.
- [5] ROWE, A. ; MICHEL J.M.  
"Two-dimensional base-vented hydrofoils near a free surface : influence of the ventilation number"  
Journal of Fluids Engineering 97, pp 465-473, December 1975.
- [6] MICHEL J.M.  
"Wakes of developed cavities"  
J. of Ship Research, vol.21 N°4, pp 225-238, 1977.
- [7] WU, T.Y.T.  
"A wake model for free streamline flow theory. Part I : Fully and partially developed wake flows and cavity flows past an oblique flat plate"  
J. Fluid Mech. 13, pp 161-181, June 1962.
- [8] LAROCK, B.E. ; STREET R.L.  
"A non-linear theory for a full cavitating hydrofoil in a transverse gravity field"  
J. Fluid Mech. 29 pp.317-336, 1967.

- [9] CELARD B.  
 "An approximate method for computing the pressure coefficients on the contour of two-dimensional base vented hydrofoils operating near a free surface"  
 Rapport I.M.G. Contrat D.R.M.E. n°71-237 Juin 1973.
- [10] BALQUET R.J., BAUBEAU R.  
 "Définition de la géométrie des structures ventilées à la base"  
 La Houille Blanche, 5/6, 1977, pp 459-469.
- [11] FURUYA O.  
 "Non linear calculation of arbitrarily shaped supercavitating hydrofoils near a free surface"  
 J. Fluid Mech. 68, 21-40.
- [12] FURUYA O.  
 "Three-dimensional theory on supercavitating hydrofoils near a free surface"  
 J. Fluid Mech. Vol.71, part 2, pp 339-359, 1975.
- [13] LEEHEY P.  
 "Supercavitating hydrofoils of finite span"  
 Non-steady flow of water at high speeds, Proceedings of the I.U.T.A.M. Symposium in Leningrad, June 22-26, 1971, Nauka Publishing House, Moscow, 1973, p.277.
- [14] J.L. HESS, SMITH A.M.O.  
 "Calculation of non lifting potential flow about arbitrary three dimensional bodies"  
 Journal of Ship Research, 8, n°2, 22 Septembre 1964.
- [15] J.L. HESS, SMITH A.M.O.  
 "Calculation of non lifting potential flow about arbitrary bodies"  
 Progress in Aeronautical Sciences, Vol.8, Pergamon Press, 1967.
- [16] J.L. HESS  
 "The problem of three-dimensional lifting potential flow and its solution by means of surface singularity distribution"  
 Theoretical Aerodynamics Section, Douglas Aircraft Company, 1970.

- [17] LUU T.S. , GOULMY G.  
"Méthode de singularités à répartition discrétisée dans le domaine de l'Hydro et l'Aérodynamique"  
L.I.M.S.I., 1975
- [18] LUU T.S., GOULMY G., GORNIGLION J.  
"Calcul non linéaire de l'écoulement à potentiel autour d'une aile d'envergure finie, de forme arbitraire"  
A.T.M.A. , 1971.
- [19] PELLONE C., ROWE A.  
"Etude des caractéristiques d'une aile à base ventilée en théorie non linéaire"  
A.A.A.F., Novembre 1980.
- [20] LUU, T.S.  
"Hydrofoils cupercavitants d'envergure finie. Simulation rhéoélectrique"  
Colloque international des techniques de calcul analogique et numérique en aéronautique. Liège, Septembre 1961.
- [21] LUU T.S.  
"Méthode de calcul et tracé des hydroptères supercavitants d'envergure finie" Bull. de l'A.T.M.A., Paris 1967.
- [22] TSEN L.F., GUILBAUD M.  
"Méthode du potentiel d'accélération pour le calcul des ailes supercavitantes finies"  
Bull. de l'A.I.M.A., Paris 1970.
- [23] VERRON J.  
"Ecoulements cavitants autour d'ailes d'envergure finie en présence d'une surface libre"  
Journal de Mécanique, Vol.18, N°4, 1979.
- [24] DARROZES J.S.  
"Comportement d'un écoulement subsonique au voisinage du bord d'attaque d'une aile mince"  
O.N.E.R.A., Note technique n°1976-16.

- [25] REHBACH C.  
 "Etude numérique de l'influence de la forme de l'extrémité d'une aile sur l'enroulement de la nappe tourbillonnaire"  
 Recherche aérospatiale n°1971-6, Novembre-Décembre.
- [26] ROWE A., KUENY J.L.  
 "Supercavitating hydrofoils with wetted upper sides"  
 Journal de Mécanique, Vol.19, n°2, 1980.
- [27] MICHEL J.M. , ROWE A.  
 "Profils minces supercavitants à arrière tronqué. Définition et étude théorique de profils portants à nombre de ventilation nul, en présence d'une surface libre"  
 La Houille Blanche, n°3, 1974.
- [28] LEVI-CIVITA  
 "Scie le leggi di resistenza"  
 Rendiconti del Circolo matematico di Palermo, v 23, 1907.
- [29] VILLAT  
 "Sur la résistance des fluides" Thèse : Annales de l'Ecole Normale Supérieure, 1911.  
 Voir aussi le livre de VILLAT M. : "Aperçus théoriques sur la résistance des fluides". Collection Scientia, Gauthier-Villars, 1920.
- [30] LERAY  
 "Commentari mathematici Helvetici " 8, p.250, 1936.  
 Du même auteur : "Sur la validité des solutions du problème de la proue" (Jubilé de M. BRILLOUIN, p.246), 1935.
- [31] KRAVTCHENKO, J.  
 1ère thèse : "Sur le problème de représentation conforme de HELMOLTZ ; théorie des sillages et des proues"  
 2ème thèse : "Sur les récents travaux concernant la théorie des sillages"  
 Faculté des Sciences de Paris , 1941.
- [32] ROWE A.  
 "Ailes supercavitantes à extrados mouillé en écoulement plan"  
 Thèse d'état, U.S.M.G. et I.N.P.G., Grenoble 1978.

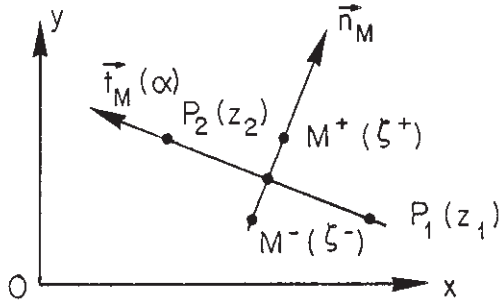
[33] ROWE A.

"Evaluation study of a three-speed hydrofoil with wetted upper side"  
Journal of Ship Research, Vol.23, N°1, March 1979, pp 55-65.





## ANNEXE 1

1) Segment orienté supportant une répartition de simple couche constante  $\sigma - i\gamma$ 

L'influence vitesse complexe en un point M n'appartenant pas au segment  $[P_1 P_2]$  s'écrit :

$$W_S(z) = \frac{(\sigma - i\gamma)}{2\pi} e^{-i\alpha} \int_{P_1 P_2} \frac{dz'}{z - z'}$$

$$= -\frac{(\sigma - i\gamma)}{2\pi} e^{-i\alpha} \log \frac{z - z_2}{z - z_1}$$

Lorsque le point M vient au centre du segment ( $P_1 P_2$ ), en prenant la détermination du logarithme comprise entre  $-\pi$  et  $+\pi$  nous avons :

$$\log \frac{\zeta^\pm - z_2}{\zeta^\pm - z_1} = \mp i\pi$$

ce qui donne une contribution de vitesse du segment en son centre :

$$W_S(\zeta^\pm) e^{i\alpha} = (\vec{v} \cdot \vec{f})_{M^\pm} + i(\vec{v} \cdot \vec{n})_{M^\pm} = \pm \frac{\gamma + i\sigma}{2}$$

2) Segment orienté supportant une répartition de double couche constante  $-\mu_t + i\mu_n$ 

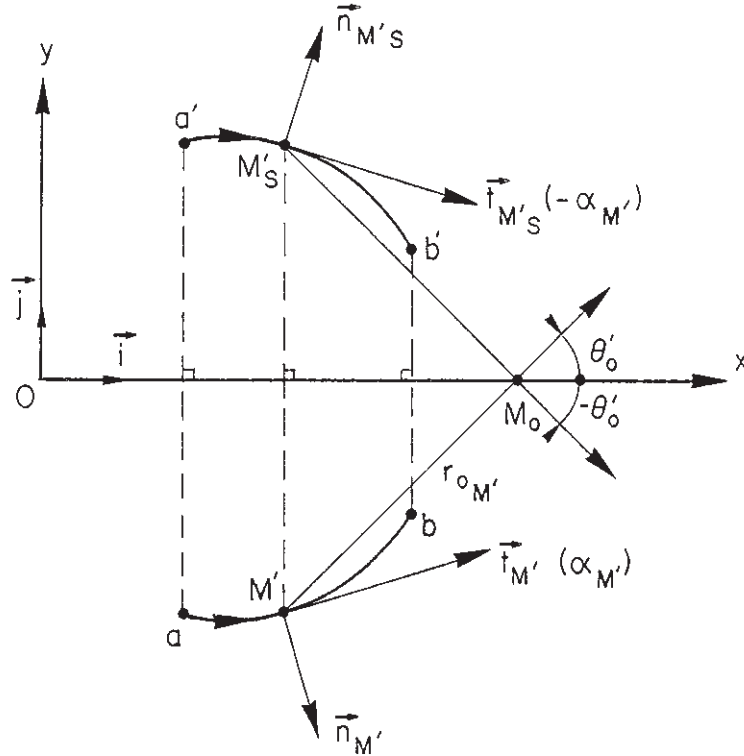
Les notations étant les mêmes que dans 1), l'influence vitesse complexe en un point M n'appartenant pas au segment  $[P_1 P_2]$  s'écrit :

$$W_D(z) = \frac{(-\mu_t + i\mu_n)}{2\pi} \int_{P_1 P_2} \frac{(-dz')}{(z - z')^2} = \frac{\mu_t - i\mu_n}{2\pi} \left[ \frac{1}{z - z_2} - \frac{1}{z - z_1} \right]$$

Lorsque le point M vient au centre du segment ( $P_1 P_2$ ) :

$$W_D(\zeta^\pm) e^{i\alpha} = (\vec{v} \cdot \vec{f})_{M^\pm} + i(\vec{v} \cdot \vec{n})_{M^\pm} = \frac{\mu_t - i\mu_n}{2\pi} \left( \frac{-4}{|z_2 - z_1|} \right)$$

## ANNEXE 2



Considérons une courbe  $\vec{ab}$  orientée, support d'une répartition de simple couche  $\sigma_{M'} - i\gamma_{M'}$  au point  $M'$  de celle-ci ; nous associons à cette courbe, la courbe  $\vec{a'b'}$  symétrique de la courbe  $\vec{ab}$  par rapport à l'axe  $\vec{Ox}$ , supportant une répartition de simple couche  $\sigma_{SM'_s} - i\gamma_{SM'_s}$ . Le point  $M'_s$  étant symétrique du point  $M'$  par rapport à l'axe  $\vec{Ox}$ . Nous désignons par  $z'$  et  $z'_s$  les affixes respectives des points  $M'$  et  $M'_s$  ;  $\alpha_{M'}$  et  $\alpha_{M'_s}$  les arguments respectifs des vecteurs normés tangents  $\vec{t}_{M'}$  et  $\vec{t}_{M'_s}$  aux courbes  $\vec{ab}$  et  $\vec{a'b'}$ .

L'influence vitesse de la partie  $\vec{ab}$  au point  $M(z)$  s'écrit :

$$\tilde{W}_S(z) = \frac{1}{2\pi} \int_{\vec{ab}} (\sigma_{M'} - i\gamma_{M'}) e^{-i\alpha_{M'}} \frac{dz'}{z - z'}$$

L'influence vitesse de la partie  $\vec{a'b'}$  au point  $M(z)$  s'écrit :

$$\tilde{W}_S(z) = \frac{1}{2\pi} \int_{\vec{a'b'}} (\sigma_{SM'_s} - i\gamma_{SM'_s}) e^{-i\alpha_{M'_s}} \frac{dz'_s}{z - z'_s}$$

En remarquant que l'élément de longueur  $ds_{M'} = e^{-i\alpha_{M'}} dz' = e^{-i\alpha_{M'}} d\bar{z}'$  ( $\bar{z}'$  désignant le complexe conjugué de  $z'$ ), et en utilisant les propriétés de symétrie, l'influence totale peut s'écrire :

$$W_S(z) = \tilde{W}_S(z) + \tilde{\tilde{W}}_S(z) \\ = \frac{1}{2\pi} \int_{\vec{ab}} \left[ \frac{\sigma_{M'} - i\gamma_{M'}}{z - z'} + \frac{\sigma_{SM'S} - i\gamma_{SM'S}}{z - \bar{z}'} \right] ds_{M'}$$

En un point  $M_0(z_0)$  de l'axe  $\vec{Ox}$ , nous avons :

$$|M'\vec{M}_0| = |M'_S\vec{M}_0| = r_{OM'} \quad (\vec{i}, M'\vec{M}_0) = \theta'_0$$

En ce point, l'expression précédente s'écrit donc :

$$W_S(z_0) = \frac{1}{2\pi} \int_{\vec{ab}} \left( \frac{(\sigma_{M'} - i\gamma_{M'})}{r_{OM'}} e^{-i\theta'_0} + \frac{(\sigma_{SM'S} - i\gamma_{SM'S})}{r_{OM'}} e^{i\theta'_0} \right) ds_{M'}$$

La condition (1,14) sera satisfaite quelque soit le point  $M_0$  appartenant à  $\vec{Ox}$  si  $\sigma_{SM'S} = -\sigma_{M'}$ ;  $\gamma_{SM'S} = \gamma_{M'}$ . Ainsi l'influence totale de la courbe  $\vec{ab}$  (tenant compte de la surface libre) pourra s'écrire d'une façon générale :

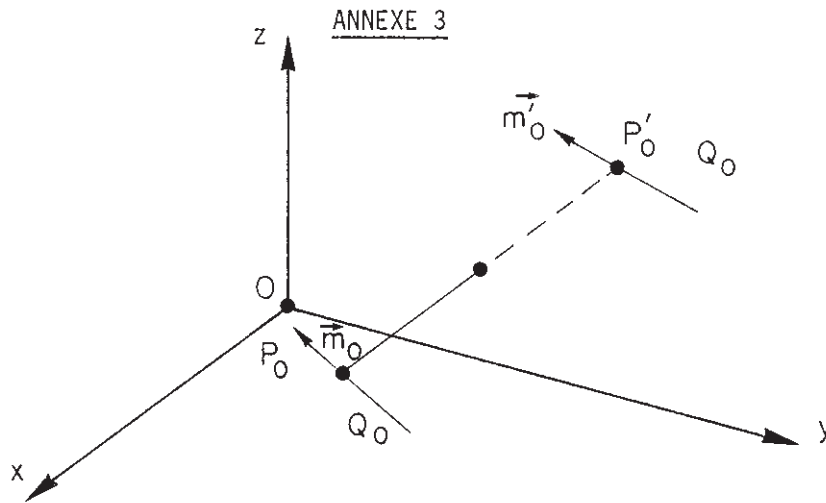
$$W_S(z) = \frac{1}{2\pi} \int_{\vec{ab}} \left\{ \frac{(\sigma_{M'} - i\gamma_{M'})}{z - z'} e^{-i\alpha_{M'}} dz' - \frac{(\sigma_{M'} + i\gamma_{M'})}{z - \bar{z}'} e^{+i\alpha_{M'}} d\bar{z}' \right\}$$

Par un raisonnement analogue au précédent, lorsque la courbe  $\vec{ab}$  est le support d'une répartition de double couche  $(-\mu_{t_{M'}} + i\mu_{n_{M'}})$ , l'influence vitesse totale s'écrira :

$$W_D(z) = \frac{1}{2\pi} \int_{\vec{ab}} \left\{ \frac{(\mu_{t_{M'}} - i\mu_{n_{M'}}) dz'}{(z - z')^2} - \frac{(\mu_{t_{M'}} + i\mu_{n_{M'}}) d\bar{z}'}{(z - \bar{z}')^2} \right\}$$

En particulier, pour les singularités ponctuelles, nous aurons :

- \* une source  $Q$  placée en  $z_0$  associée à un puits  $-Q$  placé en  $\bar{z}_0$
- \* un tourbillon  $\vec{\Gamma}$  placé en  $z_0$  associé à un tourbillon  $\vec{\Gamma}$  de même sens placé en  $\bar{z}_0$
- \* un doublet de moment  $|\vec{m}|$  d'angle  $\alpha$ , placé en  $z_0$  associé à un doublet de moment  $|\vec{m}|$  d'angle  $\pi - \alpha$ , placé en  $\bar{z}_0$ .



Soit dans le repère  $oxyz$  un point  $P_0$  et son symétrique  $P'_0$  par rapport au plan  $yoz$ . Le champ de vitesse induit au point  $M$  par deux sources  $Q_0$  placées en  $P_0$  et  $P'_0$  s'écrit :

$$\vec{v}_M = \frac{Q_0}{4\pi} \left( \frac{\vec{P}_0M}{|\vec{P}_0M|^3} + \frac{\vec{P}'_0M}{|\vec{P}'_0M|^3} \right)$$

lorsque  $M$  appartient au plan  $yoz$  il est évident que le vecteur  $\vec{v}_M$  appartient aussi à ce plan.

Le champ de vitesse induit au point  $M$  par un doublet  $\vec{m}_0$  placé en  $P_0$  et un doublet  $\vec{m}'_0$  placé en  $P'_0$  s'écrit :

$$\begin{aligned} \vec{v}_M &= -\frac{1}{4\pi} \text{grad}_M \left( \vec{m}_0 \times \frac{\vec{P}_0M}{|\vec{P}_0M|^3} \right) - \frac{1}{4\pi} \text{grad}_M \left( \vec{m}'_0 \times \frac{\vec{P}'_0M}{|\vec{P}'_0M|^3} \right) \\ &= -\frac{1}{4\pi} \left\{ \frac{\vec{m}_0}{|\vec{P}_0M|^3} + \frac{\vec{m}'_0}{|\vec{P}'_0M|^3} - \frac{3(\vec{m}_0 \times \vec{P}_0M)}{|\vec{P}_0M|^4} \frac{\vec{P}_0M}{|\vec{P}_0M|} - \frac{3(\vec{m}'_0 \times \vec{P}'_0M)}{|\vec{P}'_0M|^4} \frac{\vec{P}'_0M}{|\vec{P}'_0M|} \right\} \end{aligned}$$

Lorsque  $M$  appartient au plan  $yoz$ , il suffit de prendre  $\vec{m}'_0$  symétrique de  $\vec{m}_0$  par rapport à ce plan pour que  $\vec{v}_M$  appartienne au plan  $yoz$ .