



HAL
open science

Imagerie rapide en comptage de photons, application à l'interférométrie stellaire optique à longue base

Sébastien Morel

► **To cite this version:**

Sébastien Morel. Imagerie rapide en comptage de photons, application à l'interférométrie stellaire optique à longue base. Instrumentation et méthodes pour l'astrophysique [astro-ph.IM]. Université Paul Sabatier - Toulouse III, 1998. Français. NNT: . tel-01053919

HAL Id: tel-01053919

<https://theses.hal.science/tel-01053919>

Submitted on 4 Aug 2014

HAL is a multi-disciplinary open access archive for the deposit and dissemination of scientific research documents, whether they are published or not. The documents may come from teaching and research institutions in France or abroad, or from public or private research centers.

L'archive ouverte pluridisciplinaire **HAL**, est destinée au dépôt et à la diffusion de documents scientifiques de niveau recherche, publiés ou non, émanant des établissements d'enseignement et de recherche français ou étrangers, des laboratoires publics ou privés.

THÈSE

présentée par

Sébastien MOREL

pour obtenir le titre de

Docteur de l'Université Paul-Sabatier (Toulouse III)

Spécialité : Astrophysique - Instrumentation.

IMAGERIE RAPIDE EN COMPTAGE DE PHOTONS APPLICATION À L'INTERFÉROMÉTRIE STELLAIRE OPTIQUE À LONGUE BASE

Soutenue le 27 novembre 1998 devant le jury composé de

- | | | | |
|-----|--------------------------|--------------------------------|--------------------|
| M. | Bertrand CALVEL | Matra-Marconi Space | Examineur |
| M. | Pierre CONNES | Service d'Aéronomie | Rapporteur |
| M. | Vincent COUDÉ du FORESTO | Observatoire de Paris-Meudon | Examineur |
| M. | Laurent KOEHLIN | Observatoire Midi-Pyrénées | Directeur de thèse |
| M. | Antoine LABEYRIE | Collège de France | Rapporteur |
| Mme | Anne-Marie LAGRANGE | Observatoire de Grenoble | Examinatrice |
| M. | José-Philippe PÉREZ | Observatoire Midi-Pyrénées | Président |
| M. | Farrokh VAKILI | Observatoire de la Côte-d'Azur | Examineur |

Remerciements

Ce travail de thèse n'aurait pu être fait sans le concours, plus ou moins important mais jamais négligeable, de nombreuses personnes que je souhaite citer ici.

Tout d'abord, je tiens à remercier mon directeur de thèse, Laurent Koechlin, qui a su me guider au début de mon travail, puis m'a laissé une grande autonomie tout en restant disponible pour m'aider face aux différentes difficultés que j'ai pu rencontrer. J'ai ainsi beaucoup apprécié son attention, sa patience et, bien sûr, sa grande compétence et ses qualités humaines.

Je remercie la société Matra-Marconi Space pour avoir co-financé cette thèse, tout en me laissant une grande liberté quant à mes orientations scientifiques et ce, dans un contexte économique parfois difficile.

Je suis très reconnaissant aux membres du jury d'avoir accepté de juger mon travail. Je remercie José-Philippe Pérez de m'avoir fait l'honneur d'être président de ce jury et d'avoir procédé à une relecture très soignée de mon manuscrit. Son expérience de la publication d'ouvrages scientifiques m'a été particulièrement précieuse. Je remercie Pierre Connes d'avoir accepté d'être rapporteur pour un travail assez éloigné de sa thématique de recherche habituelle, ainsi qu'Antoine Labeyrie qui, malgré ses nombreuses responsabilités, a pris le temps d'étudier cette thèse et a pu venir à Toulouse pour assister à ma soutenance. Un grand merci à Vincent Coudé du Foresto (et à la FLUOR-team) qui m'a permis d'ouvrir de nouveaux horizons pour mon travail et à Farrokh Vakili, ainsi qu'au reste de l'équipe GI2T (et plus particulièrement à Denis Mourard et Alain Blazit), pour les quelques missions à Calern qui m'ont fait découvrir la réalité de l'interférométrie. Si tous mes projets sur le GI2T n'ont pas pu être réalisés, mes expériences sur cet instrument, au début de mon travail de thèse, ont néanmoins été très enrichissantes. Je remercie également Anne-Marie Lagrange et Bertrand Calvel pour avoir pris part à ce jury.

Je tiens à exprimer ma reconnaissance à André Lannes pour m'avoir accueilli dans son équipe et pour son soutien, ceci malgré les grandes différences de nos thèmes de recherche. Merci également à l'ensemble de l'équipe « Signal-Image » du Laboratoire d'Astrophysique de Toulouse (LAT), notamment à Sylvie Roques, Emmanuelle Gril et Éric Anterrieu.

Mes remerciements vont aussi à Emmanuel Davoust qui m'a permis de pénétrer dans le petit monde de l'astronomie professionnelle, à Jean-Louis Prieur pour m'avoir invité à participer à ses observations en tavelographie au Pic-du-Midi et à Michel Festou pour m'avoir prêté son Macintosh (avec un grand écran, très pratique pour rédiger une thèse !).

Mes expériences d'optique et d'électronique ont pu se monter grâce au concours du Groupe d'Instrumentation des Grands Télescopes du LAT. Parmi ses membres, je tiens à remercier en particulier, pour leur aide, Guy Delaigue, Laurent Parès et Hervé Valentin. Je remercie également Francis Beigbeder et Jean-Pierre Dupin de leur intérêt pour le projet DELTA. Un grand merci aussi à Michel Laye, à l'atelier de mécanique, toujours prêt à me percer des tôles ou à me prêter ses outils !

Toujours au LAT, je tiens aussi à remercier Dominique d'Arabian et Anne-Marie Cousin, pour leur aide toujours efficace dans tous mes soucis d'ordre administratif (missions, commandes de matériel, etc...).

Ce travail de thèse doit aussi beaucoup à ceux de Jean-Gabriel Cuby, Isabelle Percheron et Guy Perrin. Qu'ils trouvent ici l'expression de ma gratitude.

Je tiens à remercier Laurent Deynis qui a accepté d'être mon premier étudiant et qui a fait preuve d'une grande motivation et de beaucoup de sérieux pour la réalisation du datacube DAUPHIN.

I am grateful to Pete Nisenson, Costas Papaliolios and Wesley Traub at Harvard-Smithsonian Center for Astrophysics for their help, support, and interest in my work. I also thank Dan Gezari at NASA for his help.

Ces quatre dernières années ont été riches en rencontres pour moi. Je garde le meilleur souvenir de celles et ceux que j'ai croisés et avec qui j'ai partagé de la joie. Merci à Isma Amri, Jorge Arellano, Jean-Claude Bouret, Sabine Chabrilat, Merieme Chadid, Thierry Contin, José Dias, Denis Doublet, Fu Jian-Ning, Gleb Khodakovskii, Fabrice Lévy, Frédéric Mahé, Franck Marchis, Hervé Pagès, Gonzalo Ramirez, Christophe Zimmer et Bernard Zylberstein-Lempel.

Enfin, je remercie ma famille pour son soutien sans faille malgré la distance qui nous a séparés. Un grand merci donc à mes parents Daniel et Martine, à ma grand-mère Marie-Louise et à Virginie, Jean-Baptiste et Olivier.

Table des matières

Avant-propos	1
Notations utilisées	5

Première partie: Imagerie rapide en comptage de photons

I. Généralités sur l'optique corpusculaire

1. Le photon	11
2. L'imagerie en comptage de photons	12
3. Méthodes mathématiques en imagerie par comptage de photons	15
3.1. Formalisme de base	15
3.2. Transformée de Fourier de matrices creuses	15
3.3. Autocorrélation de matrices creuses	16
3.4. Densité spectrale et problème du biais de photons	17

II. La détection individuelle des photons dans le domaine visible

1. L'effet photoélectrique	18
2. Les premiers détecteurs de photons	19
3. Les multiplicateurs d'électrons et les photomultiplicateurs	20
4. Le tube Lallemand	23
5. Les intensificateurs d'images	24
6. Problèmes des intensificateurs d'images	27
7. Le tube Digicon	29
8. Solutions alternatives pour la détection de photons	30

III. Les caméras à comptage de photons : un inventaire 1998

1. Introduction	32
2. Les premières caméras à comptage de photons	32
3. La mesure des coordonnées de photons	33
3.1. Les premiers systèmes optiques et vidéo	34
3.2. L'anode wedge-and-strip	35
3.3. L'anode résistive	36
3.4. L'anode à interpolation	36
3.5. L'anode ligne-à-retard	37
3.6. L'anode hybride W&S/LAR	38
3.7. L'anode Vernier	39

4. La caméra CP40	40
5. La caméra CP20	42
6. La caméra à anode résistive (Ranicon)	42
7. La caméra PAPA	44
8. La caméra MAMA	47
9. L'évaluation d'une caméra à comptage de photons	49
IV. Les principes de la caméra DELTA	
1. Pourquoi une nouvelle caméra à comptage de photons ?	51
2. Principe des projections	51
3. Apport d'une troisième projection	53
4. Limitations du système DELTA	54
5. Réglage des axes de projection	59
6. Le concept hyper-DELTA	62
V. L'optique de la caméra DELTA	
1. Introduction	67
2. L'intensificateur principal	67
3. Principe de l'optique de projection	69
4. Conception d'une optique de projection	71
4.1 Bref cahier des charges	71
4.2 Montage à lentilles cylindriques simples	72
4.3 Montage à doublets cylindriques achromatiques	75
4.4 Montage à optique sphérique	77
5. Conclusion	78
VI. L'électronique de la caméra DELTA	
1. Introduction	79
2. La barrette CCD TH7809A	79
3. L'intensification de la TH7809A	81
4. L'électronique de seuillage	85
5. Le précentrage des photons	88
6. L'atténuation du bruit	92
7. L'informatique de traitement	93
8. Conclusion	94
VII. La mesure des dates des photoévénements avec les caméras asynchrones	
1. Introduction	95
2. Cahier des charges	95
3. Conception et réalisation de DAUPHIN	96

4. Premiers essais	98
5. La synchronisation du strobe	100
6. Conclusion	102
VIII. La reconstruction d'images d'objets mobiles observés en comptage de photons	
1. Introduction	103
2. Effets d'une transformée de Fourier à trois dimensions	104
3. Implémentation en comptage de photons	105
4. Simulations numériques	108
5. Tests avec une caméra Ranicon	110
6. Extensions du contexte	112
6.1. Variation importante du flux	112
6.2. Séquence représentant n objets mobiles à des vitesses différentes	113
6.3. Mouvement à \mathbf{V} non-constant	113
7. Perspectives	114
Annexe 1-A. Article paru dans	
<i>Astronomy & Astrophysics Supplement Series</i>	115
Annexe 1-B. Article paru dans les <i>SPIE Proceedings</i>	
.	125
Annexe 1-C. Article paru dans <i>Experimental Astronomy</i>	
.	133
Annexe 1-D. Conception d'un logiciel de simulation optique	
.	147

Seconde partie: Mesure de la différence de marche en interférométrie

IX. Généralités sur l'interférométrie stellaire optique à longue base	
1. Principes	153
2. Historique de l'interférométrie stellaire	157
3. Les différents montages d'interféromètres	159
3.1. Les montages Fizeau et Michelson	159
3.2. Le montage teinte-plate	161
4. Mouvement diurne et base projetée	163
5. Effets de la polarisation	165
6. Effets de la dispersion atmosphérique	166
7. Influence de la turbulence atmosphérique	168
7.1. Cas des petites ouvertures	169
7.2. Cas des grandes ouvertures	169

X. Correction de la différence de marche en interférométrie stellaire optique	
1. Introduction	171
2. Le suivi des franges non-dispersées	173
3. La détection synchrone	174
4. La méthode du spectre cannelé	176
5. La méthode des franges dispersées	179
6. Implémentation de la méthode des franges dispersées au GI2T	180
7. Conclusion	184
XI. Analyse de la méthode de mesure de la différence de marche en dispersion spectrale	
1. Introduction	185
2. Première approche statistique	186
3. Identité avec l'estimateur du maximum de vraisemblance	190
4. Cas des fréquences non-entières	192
5. La résolution spectrale	193
6. Conclusion	195
XII. L'information <i>a priori</i> dans la détection et le suivi des franges	
1. Introduction	196
2. Modélisation du piston atmosphérique différentiel d'un interféromètre	196
3. La durée optimale de trame	200
4. Utilisation de la TF temps-espace	202
5. L'information <i>a priori</i> dans le suivi des franges	205
5.1 Prédiction utilisant un modèle de piston différentiel	205
5.2 Prédiction par un modèle auto-régressif	206
6. Conclusion	208
Annexe 2-A. Article paru dans les <i>SPIE Proceedings</i>	209
Annexe 2-B Rappels d'optique ondulatoire	219
Conclusion générale	225
Références bibliographiques	227

Avant-propos

Le temps, en astronomie, n'est pas une donnée immédiatement perceptible, si bien que l'image de l'Univers qu'avaient les Anciens était celle de l'immuable. Seules les phases de la Lune et les planètes, dont l'étude des étranges mouvements allait mener à la révolution copernicienne, apportaient quelques changements dans l'ordre de la Sphère Céleste. Cet ordre n'était toutefois pas totalement bouleversé, car les trajectoires des planètes ont été déterminées depuis fort longtemps.

La naissance de l'astrophysique stellaire, puis de la cosmologie, fit entrer le temps comme donnée de l'Univers. Aux étoiles, aux galaxies, à l'Univers entier, on put donner une date de naissance, un schéma de formation, une description de l'évolution. Mais l'échelle de temps associée pour décrire ces phénomènes est de l'ordre du million ou du milliard d'années, loin de celle des humains. Quelques phénomènes curieux, comme certaines étoiles à neutrons dont la vitesse de rotation peut atteindre plusieurs centaines de tours par seconde nous ramènent à des échelles de temps plus petites. Cependant, pour la majorité des astres, une observation pendant toute une nuit donne une image dont l'immobilité apparente est satisfaisante dans de nombreux types d'études.

En fait, un phénomène, dont l'échelle de temps est sans commune mesure avec celle des objets observés et est même si rapide que nous pouvons à peine le percevoir, vient brouiller l'image de l'astre immobile d'une façon aléatoire. Ce phénomène, c'est la turbulence atmosphérique. La fragile pellicule de gaz, qui entoure notre planète et permet la vie, nous isole aussi un peu plus de l'Univers en dégradant la vision que nous en avons. Ceci par la déformation du front des ondes lumineuses émises par les sources non-terrestres. L'image d'un astre à travers un grand télescope est ainsi réduite en petites taches (les *speckles* ou « tavelures ») s'agitant avec une trépidation chaotique, propre à faire fuir tout Démon de Laplace et qui nous fait plus penser à nos propres vies terrestres qu'à une improbable immobilité cosmique !

Passons maintenant à des considérations techniques tout aussi passionnantes. Les progrès de l'électronique rapide permirent la construction de détecteurs et de caméras capables de suivre l'évolution des effets de la turbulence atmosphérique. Deux techniques sont alors envisageables pour obtenir l'image de l'astre telle qu'elle apparaîtrait à travers le télescope en l'absence de turbulence et augmenter ainsi la résolution angulaire. D'abord la « tavelographie » (ou *speckle interferometry*) qui consiste à effectuer un traitement statistique *a posteriori* sur des séquences d'images courtes pour reconstruire l'image de l'objet débarrassée des effets de la turbulence. Cette technique est cependant difficile à mettre en œuvre et

comporte des limitations quant à la qualité de la reconstruction. La seconde méthode, plus récente, est celle de l'optique adaptative qui se propose de trancher véritablement le nœud gordien de la turbulence. On incorpore dans le trajet optique, entre le télescope et le détecteur, un ou plusieurs miroirs. Ces miroirs sont déformés en permanence selon l'inverse de l'aspect de la turbulence analysée, elle aussi, en permanence, ce qui reconstruit le front d'onde tel qu'il était avant sa traversée de la couche turbulente. Cette technique audacieuse commence à faire son apparition sur de nombreux instruments. Si elle reste perfectible, elle a déjà permis de nombreuses découvertes scientifiques.

Dans les deux cas, la durée d'acquisition d'une pose, ou d'une trame (c'est-à-dire d'une image élémentaire qui entrera dans la statistique pour la tavelographie, ou servira à l'analyse du front d'onde pour l'optique adaptative) est courte. Si courte, même, que pour la plupart des objets, avec la faible quantité de lumière reçue pour chaque trame, la limite quantique est atteinte. La lumière n'est alors détectable que sous forme de particules, les photons. Il faut donc un détecteur capable de mesurer quasi-instantanément leurs positions dans un plan image. Un tel appareil est appelé « caméra à comptage de photons ». J'ai consacré une grande partie de mon travail à l'étude, l'utilisation et le perfectionnement de ces dispositifs.

Pendant le mois de juillet 1995, j'étais aux États-Unis, au Harvard-Smithsonian Center for Astrophysics. Avec Laurent Koechlin et Pete Nisenson, nous essayions alors de remettre en état une vieille caméra à comptage (une des quelques caméras PAPA qui ont été construites). Très vite, sont venues les discussions sur les possibilités d'améliorer le système très ingénieux, mais si difficile à mettre en œuvre, inventé par Costas Papaliolios. Une idée ancienne est ressortie, celle de la caméra à trois projections, qui fut lancée lors d'un *brainstorming* de l'équipe du GI2T auquel assistait L. Koechlin.

Nous avons retravaillé le concept (que nous avons appelé « caméra DELTA »), étudié sa faisabilité. Nos moyens financiers et matériels nous ne permettaient pas des technologies ultra-sophistiquées. Nous avons dû recourir à l'astuce, passer en revue tous les fabricants de composants optoélectroniques (et parfois négocier ferme avec eux !). Nous avons surtout misé sur l'évolution de l'informatique, toujours plus performante et accessible, pour arriver à un concept de caméra à comptage de photons où l'aspect logiciel importe autant que l'aspect matériel.

Dans le même temps, j'ai tenté de retracer l'histoire des techniques de comptage de photons qui ont été employées ou le sont encore. Outre le fait d'assouvir mon goût pour l'histoire des sciences et des techniques (et de pouvoir lire avec plaisir des vieilles revues scientifiques dénichées dans le sous-sol de la bibliothèque de l'Université !), cette étude m'a convaincu de l'originalité de notre concept et de son intérêt, tout en m'inspirant une grande estime pour nos prédécesseurs en la matière. Sans eux, la possibilité même de la caméra DELTA n'aurait sans doute jamais existé.

Revenons à présent à l'observation du ciel. Nous n'avons pas mentionné une troisième voie pour s'affranchir des limitations de l'atmosphère. Celle-ci est sans doute la plus ambitieuse, car elle vise à obtenir une résolution angulaire supérieure à celle qui serait obtenue par le plus grand télescope constructible (la résolution angulaire d'un télescope dépend de son diamètre) en absence de turbulence atmosphérique. Pour cela, on mélange les faisceaux lumineux provenant de plusieurs ouvertures (concrètement, des télescopes) formant un réseau appelé « interféromètre ». Ceci donne dans le plan image un motif particulier appelé « franges d'interférence ». L'analyse de ces franges fournit une information parcellaire sur l'image de l'objet. En répétant l'analyse pour différentes configurations au sol et en utilisant des algorithmes adaptés aux problèmes inverses, on peut alors reconstruire l'image qui serait obtenue par un télescope de plusieurs dizaines, voire plusieurs centaines de mètres de diamètre. Le procédé appelé « synthèse d'ouverture » ou « interférométrie stellaire » est utilisé depuis longtemps en radio-astronomie (où les ouvertures sont des antennes). Son application aux longueurs d'onde de l'optique visible ou infrarouge est plus difficile.

Je dois ici faire une remarque. Tout comme pour la première partie sur le comptage de photons, j'ai voulu que cette partie sur l'interférométrie soit non seulement une présentation de mes travaux, mais comporte aussi des chapitres qui résument les travaux antérieurs. Ceci afin de rassembler des informations utiles, souvent dispersées dans plusieurs publications.

La turbulence atmosphérique fait partie des difficultés de l'interférométrie stellaire. Elle n'est pas un obstacle rédhibitoire en soi, mais pose des problèmes instrumentaux redoutables. Si certains de ces problèmes pourront bientôt être résolus au niveau de chaque télescope grâce à l'optique adaptative, il reste cependant celui du réseau entier qui se manifeste par un déphasage du front d'onde entre les ouvertures. Cet effet de la turbulence est appelé « piston différentiel ». Il pose de nombreuses difficultés quant à la détection des franges d'interférence et aussi quant à leur suivi.

Car l'une des difficultés de l'interférométrie optique est la minimisation de la différence de marche optique entre deux ouvertures, nécessaire pour obtenir le cohérencage, c'est-à-dire l'observation possible de franges d'interférence.

C'est sur ces problèmes de mesure de la différence de marche et de piston différentiel que porte la seconde partie de mon travail. Je me suis penché sur un cas particulier d'acquisition des données interférométriques : la détection de franges avec dispersion spectrale. Ce système, pour être optimal, doit faire appel au comptage de photons.

Après avoir démontré qu'il existe alors une identité entre la méthode par transformée de Fourier (utilisée pour mesurer la différence de marche à partir des franges dispersées) et l'estimateur du maximum de vraisemblance, je montrerai comment introduire de l'information *a priori*, à partir notamment des données statistiques sur le piston différentiel, afin d'augmenter les performances de la mesure de la différence de marche. Pour cela, il

est nécessaire de disposer d'une caméra à comptage de photons disposant d'une importante résolution temporelle (en datant précisément les photoévénements). Ainsi, nous rejoignons les préoccupations affichées dans la première partie de cette thèse.

En marge de ce travail mais toujours sur le même thème, une autre application des caméras « rapides » à comptage de photons est exposée. Il s'agit de la reconstruction d'image d'objets en mouvement dont le flux lumineux reçu est faible. J'exposerai aussi brièvement le développement et la réalisation d'un dateur de photons, appareil s'adaptant sur les caméras à comptage disposant d'une haute résolution temporelle.

Pour finir, une dernière remarque. L'ampleur des projets, leur diversité, les difficultés matérielles (j'y reviendrai dans la conclusion), ont empêché la concrétisation immédiate de ce que j'expose ici. Plus encore, j'aurais souhaité, bien sûr, avoir déjà obtenu, grâce à mon travail, des résultats astrophysiques nouveaux et intéressants, ce qui est la vraie récompense de l'instrumentaliste. J'espère, malgré tout, avoir contribué à l'avancée des techniques d'observation. Je présenterai donc, avec le plus de précision possible, ce que je crois être bon pour l'instrumentation interférométrique du futur.

Notations utilisées

Mathématiques

(Z et z sont des symboles pris pour exemple)

<i>Symbole</i>	<i>Description</i>
Z, z, Z_z, z_z	Scalaire (peuvent avoir une dimension physique).
\check{z}	Discrétisation de z (entier ⁽¹⁾ , sans dimension physique).
\mathbf{z}	Vecteur à 2 ou 3 dimensions.
\underline{Z}	Autre tenseur (vecteur de dim. > 3, matrice, tenseur de rang 3 ou plus).
$\underline{Z}[\check{z}_1, \dots, \check{z}_n]$	Élément du tenseur \underline{Z} indexé par $(\check{z}_1, \dots, \check{z}_n)$.
$\mathbf{z}_1 \cdot \mathbf{z}_2$	Produit scalaire de \mathbf{z}_1 et \mathbf{z}_2 .
$z_1 * z_2$	Produit de convolution entre les fonctions \mathbf{z}_1 et \mathbf{z}_2 .
$C_{z_1 z_2}$	Intercorrélation entre les fonctions z_1 et z_2 .
\hat{z}	Transformée de Fourier de la fonction z .
W_z	Densité spectrale (spatiale) de la fonction z .
\mathcal{W}_z	Densité spectrale (temporelle) de la fonction z .
\bar{z}	Valeur moyenne de z .
\check{z}	Estimation ou reconstruction, de z .
z^*	Conjugué du nombre complexe z .
\underline{Z}^T	Transposée de la matrice (ou du vecteur) \underline{Z} .
\check{z}_m	Définition en z (Valeur maximale de $\check{z} + 1$).
δz	Petit écart, ou résolution en z (remarque: $z = \check{z} \cdot \delta z$).
Δz	Intervalle en z .
$\mathcal{F}_{\underline{Z}}(z)$	Fréquence: nombre d'apparitions de la valeur z dans \underline{Z} .
$\text{proj}_{\mathbf{Z}}(\mathbf{z})$	Projection de \mathbf{z} sur l'axe \mathbf{Z} (vaut $\mathbf{z} \cdot \mathbf{Z}$).
$\text{prob}(\dots)$	Probabilité de...
$\text{fonc}(\dots)$	Fonction de...
$\arg \max_z [\dots]$	Valeur de z maximisant...
$\arg \min_z [\dots]$	Valeur de z minimisant...
$\text{Var}[Z], \sigma_z^2$	Variance de la variable aléatoire Z .
$E[Z]$	Espérance de la variable aléatoire Z .
i	Racine des imaginaires ($i^2 = -1$).
δ	Distribution de Dirac.
$\underline{\delta}$	Forme discrète de la distribution de Dirac ($\underline{\delta}[0] = 1, \underline{\delta}[z] = 0 \forall z \in \mathbb{N}^*$).
$\sqcup\sqcup$	(<i>sha</i>) « Peigne » de Dirac ($\sqcup\sqcup(z) = \sum_{i=-\infty}^{+\infty} \delta(z - i)$).
\mathcal{C}_Z	Fonction circulaire ($\mathcal{C}_Z(\mathbf{z}) = 1$ si $\ \mathbf{z}\ < Z/2, \mathcal{C}_Z(\mathbf{z}) = 0$ sinon).
J_n	Fonction de Bessel d'ordre n .
I_n	Fonction de Bessel modifiée d'ordre n .

⁽¹⁾ : À l'exception des coordonnées DELTA (voir chapitre IV) qui peuvent prendre des valeurs négatives, les discrétisations sont des entiers naturels.

Principaux paramètres et variables physiques

(liés au comptage de photons et à son instrumentation)

<i>Symbole</i>	<i>Unité</i>	<i>Description</i>
t	s	Date.
τ	s	Durée.
f	Hz	Fréquence temporelle.
Φ	ph.s ⁻¹	Flux de photons.
χ	ph.s ⁻¹	Bruit d'obscurité.
\bar{N}	ph.tr ⁻¹	Nombre moyen de photons par trame ou par séquence.
I	(1)	Éclairement.
\underline{I}	(2)	Image échantillonnée (cartographie d'éclairement selon l'angle d'incidence).
\underline{M}	(2)	Séquence échantillonnée.
$\mathbf{V} = (V_x, V_y)$	-	Vitesse de déplacement d'un objet dans un plan image.
α	rad×rad	Coordonnées angulaires.
\mathbf{u}	rad ⁻¹ ×rad ⁻¹	Vecteur fréquences angulaires.
$\mathbf{P} = (x, y)$	m×m ⁽³⁾	Coordonnées dans le plan image.
\mathbf{P}'	m×m	Coordonnées dans le plan pupille.
\mathbf{P}''	m×m	Coordonnées dans l'autocorrélation du plan pupille.
$\mathbf{w} = (u, v)$	m ⁻¹ ×m ⁻¹	Coordonnées dans le plan de Fourier du plan image.
$\underline{X}, \underline{Y}, \underline{T}$	-	Listes de coordonnées de photons (d'une trame ou d'une séquence).
$\underline{A}, \underline{B}, \underline{C}$	-	Listes de coordonnées DELTA d'une trame.
$\mathcal{T} = (\check{a}, \check{b}, \check{c})$	-	Triplet de coordonnées DELTA.
(α, β, γ)	-	Directions des axes de projection DELTA.
λ	m	Longueur d'onde.
σ	m ⁻¹	Nombre d'onde (= λ^{-1}).
ν	Hz	Fréquence d'une onde électromagnétique.
E_F	eV	Niveau d'énergie de Fermi d'un matériau.
E_k	eV	Énergie cinétique (d'un électron).
\mathbf{E}	Vm ⁻¹	Champ électrique.
U	V	Différence de potentiel électrique aux bornes d'un dipôle.
V	V	Potentiel électrique en un point par rapport à une masse.
i	A	Courant électrique.
R	Ω	Résistance ohmique.
C	F	Capacité électrique.
T	K	Température.
k_S	-	Émissivité secondaire.
\bar{g}_c	-	Gain quantique moyen d'un micro-canal.
\bar{G}	-	Gain macroscopique moyen d'un intensificateur.
\mathcal{Q}	-	Rendement quantique, taux de transmission de photoévénements.

(1) : Selon le contexte, on utilisera comme unité le photon par seconde ou le watt.

(2) : L'unité est soit l'ADU (pas de quantification), soit le photon (pour les images en comptage).

(3) : Afin de simplifier le passage à la discrétisation ($(x, y) \rightarrow (\check{x}, \check{y})$), il sera préférable d'utiliser comme unité le pixel.

Principaux paramètres et variables physiques

(liés à l'optique et à l'interférométrie)

<i>Symbole</i>	<i>Unité</i>	<i>Description</i>
\mathcal{A}	m^2	Aire collectrice.
D	m	Diamètre d'une ouverture.
F	m	Distance focale.
\mathbf{B}'	$\text{m} \times \text{m}$	Base au sol d'un interféromètre à deux ouvertures.
\mathbf{B}	$\text{m} \times \text{m}$	Base effective.
B	m	Norme du vecteur base.
θ_p	rad	Angle entre la base au sol et la direction de pointage.
\mathcal{V}	-	Contraste de franges (module de la visibilité complexe).
\mathcal{V}'	-	Contraste de franges apparent.
κ, σ_0	$\text{m}^{-2}, \text{m}^{-1}$	Paramètres de dispersion spectrale dans un plan image ($\sigma = \kappa x + \sigma_0$).
(u_p, v_p)	$\text{m}^{-1} \times \text{m}^{-1}$	Position du pic-franges.
$\mathbf{w}_p = (u, v_p)$	$\text{m}^{-1} \times \text{m}^{-1}$	Coordonnées dans la ligne du plan de Fourier contenant le pic-franges.
φ	rad	Phase des franges dans le plan image ($0 \leq \varphi < 2\pi$).
$V\phi$	$\text{rad} \cdot \text{s}^{-1}$	Vitesse d'évolution de phase des franges.
ϕ	rad	Déphasage lié à l'atmosphère.
ΔL	m	Différence de marche optique.
ΔL_a	m	Piston atmosphérique (contribution de la turbulence dans ΔL).
C_n^2	$\text{m}^{-2/3}$	Importance des fluctuations de l'indice de réfraction.
r_0	m	Paramètre de Fried.
τ_0	s	Durée de cohérence atmosphérique.
τ_{opt}	s	Durée optimale de trame.
V_a	ms^{-1}	Vitesse de déplacement de la couche turbulente.
h	m	Altitude.

Constantes physiques

<i>Symbole</i>	<i>Description</i>	<i>Valeur approximative</i>
h	Constante de Planck.	$6,626\,075 \cdot 10^{-34} \text{ Js}$
k_B	Constante de Boltzmann.	$1,380\,658 \cdot 10^{-23} \text{ JK}^{-1}$
c	Vitesse de la lumière dans le vide.	$299\,792\,458 \text{ ms}^{-1}$
ε_0	Permittivité du vide	$8,854\,188 \cdot 10^{-12} \text{ Fm}^{-1}$
e	Charge élémentaire.	$1,602\,177 \cdot 10^{-19} \text{ C}$
k_E	Constante d'émission thermoionique.	$1,2 \cdot 10^6 \text{ Am}^{-2}\text{K}^{-2}$

Acronymes

<i>Nom</i>	<i>Définition</i>
AO	Amplificateur Opérationnel.
CCD	<i>Charge-Coupled Device.</i>
CHARA	<i>Center for High Angular Resolution Astronomy.</i>
COAST	<i>Cambridge Optical Aperture Synthesis Telescope.</i>
DAUPHIN	Dateur AUtonome de PHotons pour l'INterférométrie.
DELTA	Détection d'Événement Lumineux par Trois Axes.
"	<i>(Detector Enhancement by Linear-projection over Three Axes).</i>
DSP	<i>Digital Signal Processor.</i>
ECO	Efficacité de Couplage Optique.
EMA	<i>Extra-Mural Absorption.</i>
FFO	Fenêtre de Fibres Optiques.
FIFO	<i>First In First Out.</i>
FLUOR	<i>Fiber Linked Unit for Optical Recombination.</i>
FWHM	<i>Full Width at Half-Maximum.</i>
GI2T	Grand Interféromètre à 2 Télescopes.
GMC	Galette de Micro-Canaux.
GMS	Galette de Micro-Sphères.
I2T	Interféromètre à 2 Télescopes.
IOTA	<i>Infrared Optical Telescope Array.</i>
LAR	Ligne-À-Retard.
MAMA	<i>Multi-Anode Microchannel Array.</i>
NEP	<i>Noise-Equivalent Power.</i>
NFWHM	<i>Normalized Full Width at Half-Maximum.</i>
NPOI	<i>Navy Prototype Optical Interferometer</i>
PAPA	<i>Precision Analog Photon Address.</i>
PDA	PhotoDiode à Avalanche.
PHD	<i>Pulse-Height Distribution.</i>
PM	PhotoMultiplificateur.
PTI	<i>Palomar Testbed Interferometer.</i>
RAFT	<i>Real-time Active Fringe Tracking.</i>
REGAIN	REcombineur pour GrAnd INterféromètre.
RMS	<i>Root Mean Square</i> (racine carrée de la moyenne des carrés).
ROF	Rapport Objet sur Fond.
RPV	Rapport Pic sur Vallée.
RSB	Rapport Signal sur Bruit.
SFAIR	<i>Spatiotemporal Fourier Analysis for Image Reconstruction.</i>
SOIRDÉTÉ	Synthèse d'Ouverture InfraRouge à DÉtection héTÉrodyne.
STJ	<i>Superconducting Tunnel Junction.</i>
SUSI	<i>Sydney University Stellar Interferometer.</i>
TBL	Télescope Bernard-Lyot (2 mètres du Pic-du-Midi).
TF	Transformée de Fourier.
VLTI	<i>Very Large Telescope Interferometer.</i>

Première partie

Imagerie rapide en comptage de photons

CHAPITRE I

Généralités sur l'optique corpusculaire

1. Le photon

La question de la nature de la lumière a fait l'objet d'un long débat au cours de l'histoire des sciences. Au XVII^{ème} siècle, René Descartes, après sa description des lois de l'optique géométrique, avança l'hypothèse selon laquelle la lumière serait constituée de particules en mouvement, idée partagée par Isaac Newton un peu plus tard. Ce point de vue fut réfuté d'abord par Christian Huygens à la même époque, puis au début du XIX^{ème} siècle par Augustin Fresnel, qui établit les lois de l'optique ondulatoire. La réhabilitation de l'hypothèse corpusculaire se fit grâce aux travaux de Max Planck, puis d'Albert Einstein. De façon à pouvoir déterminer correctement la loi de rayonnement du corps noir, Planck émit l'idée en 1901 que les transferts radiatifs se faisaient par quantités indivisibles d'énergie que l'on nomme « quanta ». En 1905, Einstein, tenta expliquer l'effet photoélectrique (Fig. 1.1-a), c'est-à-dire l'émission d'électrons par certains matériaux en présence de lumière (observé la première fois par Hertz en 1887). Il décrivit, en s'inspirant de l'idée de Planck, la lumière comme étant composée de particules, qui furent d'abord appelées *lichtquanten*, puis « photons ». L'existence du photon permit aussi un peu plus tard d'expliquer l'effet Compton (absorption par un électron d'une partie de l'énergie d'un photon, l'autre partie donnant lieu à la création d'un photon moins énergétique, le photon initial n'existant alors plus ; Fig. I.1-b). La mécanique quantique tenta dans les années 1920 de concilier les caractères ondulatoires et corpusculaires de la lumière.

Le photon est donc une quantité d'énergie localisée (dans les limites données par Heisenberg). Énergie donnée par la célèbre formule :

$$E = h\nu \tag{I.1.1}$$

où h représente la constante de Planck et ν la fréquence de l'onde associée au photon. Dans la pratique, on préfère caractériser un photon par sa longueur d'onde λ . Son énergie s'écrit alors :

$$E = \frac{hc}{\lambda} \tag{I.1.2}$$

où c représente la vitesse de la lumière dans le vide. L'existence du photon pose une limite inférieure, dite « limite quantique », dans la possibilité d'observation des phénomènes faiblement lumineux, c'est-à-dire particulièrement en astronomie. Même le détecteur le plus sensible ne pourra observer certains objets pendant un temps de pose donné, car en observant l'un d'eux, la probabilité de recevoir un photon pendant le temps d'observation est quasi-nulle.

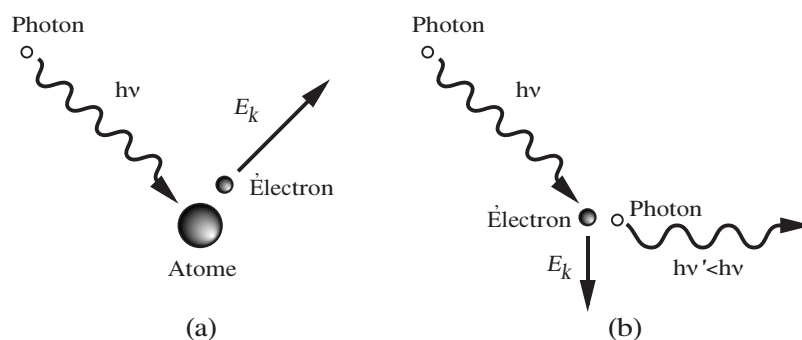


Figure I.1. Effets photoélectrique (a) ; Compton (b).

2. L'imagerie en comptage de photons

On définit par « imagerie en comptage de photons » la réalisation d'images à la limite quantique. Dans ce cas, l'image se forme temporellement photon après photon, chacun correspondant à un impact de coordonnées (x, y) dans le plan de l'image. Si le système en amont du détecteur est du type télescope, l'image obtenue après intégration d'un très grand nombre de photons peut alors s'interpréter comme étant une « cartographie » de la distribution des angles d'incidence des photons collectés. Chaque incidence se caractérise par deux angles (α, β) ayant leurs correspondants (x, y) . L'intensité en (x, y) est alors proportionnelle au nombre de photons d'incidence (α, β) . Les résultats de l'optique ondulatoire concernant la résolution angulaire d'un télescope peuvent d'ailleurs être retrouvés par la mécanique quantique de la façon suivante, en prenant un cas à deux dimensions. On prend l'inégalité d'Heisenberg :

$$\delta \mathbf{x} \cdot \delta \mathbf{p} \geq h \quad (\text{I.2.1})$$

$\delta \mathbf{x}$ représente l'indétermination sur la position du photon et $\delta \mathbf{p}$ l'indétermination sur sa quantité de mouvement.

On s'intéresse à l'instant où le photon pénètre par la pupille d'ouverture D , ce qui va supprimer l'incertitude totale sur \mathbf{x} , mais introduire une incertitude sur \mathbf{p} tel qu'il sera mesuré dans le plan image grâce à la lentille ou au miroir du télescope. Comme on ne peut pas connaître la position exacte d'un photon dans le plan pupille, on a :

$$\delta \mathbf{x} = (0, D) \quad (\text{I.2.2})$$

L'expression de \mathbf{p} s'écrit (loi de de Broglie) :

$$\mathbf{p} = \frac{h}{\lambda}(\cos \alpha, \sin \alpha) \quad (\text{I.2.3})$$

En considérant que les angles d'incidence des photons détectables doivent être petits, on peut faire l'approximation :

$$\mathbf{p} = \frac{h}{\lambda}(1, \alpha) \Rightarrow \delta \mathbf{p} = \frac{h}{\lambda}(0, \delta \alpha) \quad (\text{I.2.4})$$

et par conséquent :

$$\begin{aligned} (0, D) \cdot \left(0, \frac{h}{\lambda} \delta \alpha\right) &\geq h \Rightarrow D \frac{h}{\lambda} \delta \alpha \geq h \\ &\Rightarrow \delta \alpha \geq \frac{\lambda}{D} \end{aligned} \quad (\text{I.2.5})$$

Ce résultat rappelle celui obtenu par le principe de Huygens-Fresnel lorsque l'on cherche à expliquer la diffraction par une ouverture à deux dimensions (voir annexe 2-B).

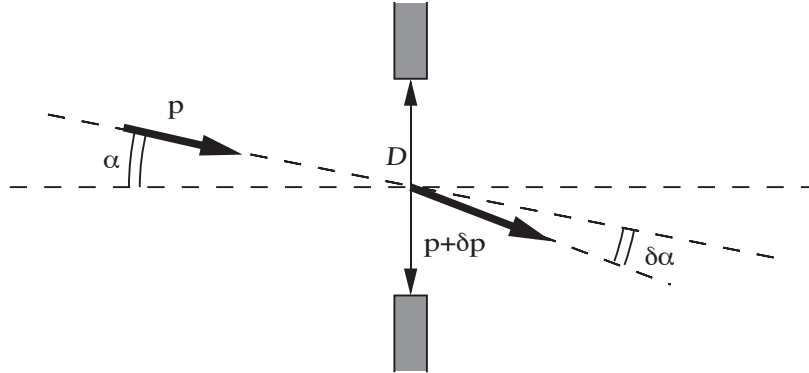


Figure I.2. Illustration de la résolution angulaire limite en mécanique quantique.

Nous avons souligné précédemment l'existence de la limite quantique. Celle-ci est relative à l'aire collectrice \mathcal{A}_c du télescope qui ne peut être augmentée indéfiniment pour des raisons pratiques. On arrive aujourd'hui à obtenir $\mathcal{A}_c \approx 200 \text{ m}^2$ (cas des quatre télescopes du VLT). Si nous considérons la limite « instrumentale » d'observation comme étant liée à la sensibilité du détecteur placé au foyer du télescope, alors le caractère quantique de la lumière permet de rapprocher la limite instrumentale de la limite absolue. En effet, dans le cas des phénomènes continus, la limite instrumentale est fixée par le bruit propre du détecteur (exprimé par la puissance équivalente de bruit ou NEP) et la durée maximale d'observation τ_{obs} durant laquelle la valeur relative au phénomène observé reste constante. Quelle que soit la NEP et τ_{obs} , comme il n'y a pas de limite quantique, il existera toujours des phénomènes d'énergie inférieure à $NEP/\sqrt{\tau_{obs}}$ (qui ne pourront pas être détectés). En revanche, si un détecteur de lumière est assez sensible pour détecter l'énergie d'un seul photon, alors il pourra capter toute l'information lumineuse donnée par le collecteur.

Nous allons voir qu'il est physiquement possible de construire un détecteur approchant ces conditions optimales. Approchant seulement car :

- a) il n'existe pas d'instruments capable de détecter « à tous les coups » l'impact d'un photon. Les processus de détection ne se déclenchent jamais systématiquement à chaque photoévénement (voir II-1). Le traitement de l'information correspondant à un photoévénement peut être erroné et, parfois même, négligé.
- b) Les détecteurs possèdent un « bruit d'obscurité quantique », c'est-à-dire qu'ils indiquent des photoévénements qui ne se sont pas produits. Ceci est particulièrement vrai lorsque l'on détecte de particules de faible énergie dont font partie Les photons du spectre visible.

Afin de mesurer la qualité des images en comptage de photons, nous allons définir une expression du rapport signal sur bruit dans ces images. Considérons un pixel (\check{x}, \check{y}) dans l'image. Soit $\Phi(\check{x}, \check{y})$ le nombre de photons par unité de temps reçus par le pixel. Sa loi de probabilité est une loi de Poisson qui s'écrit :

$$\text{prob}(\Phi(\check{x}, \check{y}) = k) = \frac{\bar{\Phi}(\check{x}, \check{y})^k}{k!} \exp(-\bar{\Phi}(\check{x}, \check{y})) \quad (\text{I.2.6})$$

$\bar{\Phi}(\check{x}, \check{y})$ représente l'espérance de $\Phi(\check{x}, \check{y})$, égale à sa variance. Il s'agit du paramètre que l'on cherche à estimer. Son estimateur est alors défini par :

$$\tilde{\Phi}(\check{x}, \check{y}) = \frac{1}{\check{\tau}} \sum_{i=0}^{\check{\tau}-1} \Phi_i(\check{x}, \check{y}) \quad (\text{I.2.7})$$

où $\check{\tau}$ représente la discrétisation du temps d'intégration et $\Phi_i(\check{x}, \check{y})$ le nombre de photons reçus entre les instants i et $i + 1$. Par le théorème de la limite centrale, les fluctuations de cet estimateur sont gaussiennes. La variance de l'estimateur est donc :

$$\text{Var}[\tilde{\Phi}(\check{x}, \check{y})] = \frac{1}{\check{\tau}^2} \sum_{i=0}^{\check{\tau}-1} \text{var}[\Phi_i(\check{x}, \check{y})] = \frac{\bar{\Phi}(\check{x}, \check{y})}{\check{\tau}} \quad (\text{I.2.8})$$

Le bruit d'obscurité est également poissonien d'espérance et de variance $\bar{\chi}(\check{x}, \check{y})$ (on cherchera à avoir non seulement $\chi(\check{x}, \check{y})$ minimum, mais aussi constant pour tous les pixels). Il va introduire un biais dans l'estimateur. $\Phi(\check{x}, \check{y})$ et $\chi(\check{x}, \check{y})$ sont des variables aléatoires indépendantes. Le rapport signal sur bruit (RSB) en (\check{x}, \check{y}) exprimera le rapport de la valeur moyenne du signal sur l'écart-type du bruit (racine carrée de la somme des variances des différentes sources de bruit). Il s'écrira donc :

$$\text{RSB}(\check{x}, \check{y}) = \frac{\bar{\Phi}(\check{x}, \check{y})}{\sqrt{\frac{\bar{\Phi}(\check{x}, \check{y})}{\check{\tau}} + \frac{\bar{\chi}(\check{x}, \check{y})}{\check{\tau}}}} = \frac{\sqrt{\check{\tau}} \cdot \bar{\Phi}(\check{x}, \check{y})}{\sqrt{\bar{\Phi}(\check{x}, \check{y}) + \bar{\chi}(\check{x}, \check{y})}} \quad (\text{I.2.9})$$

En général, un RSB est exprimé en décibels (dB) de la façon suivante :

$$\text{RSB}_{dB} = 20.\lg \text{RSB} \quad (\text{I.2.10})$$

À \check{r} donné, on ne peut améliorer le RSB qu'en augmentant Φ au niveau du détecteur (jusqu'à une limite naturelle) et en diminuant χ . Ces deux points seront abordés dans les chapitres suivants consacrés aux caméras à comptage de photons. Nous verrons aussi qu'il existe d'autres formes du rapport signal sur bruit en comptage de photons propres à l'interférométrie.

3. Méthodes mathématiques en imagerie par comptage de photons

Nous présentons ici la façon dont sont modélisées les images obtenues par comptage de photons, ainsi que des outils de traitement couramment utilisés.

3.1. Formalisme de base

Les coordonnées de photons ne pouvant être déterminées qu'avec une précision limitée, celles-ci seront représentées par des nombres entiers. Un photon, de coordonnées discrétisées $(\check{x}_0, \check{y}_0)$ dans le plan du détecteur et détecté à l'instant représenté par \check{t}_0 , sera alors représenté par la forme discrète de la distribution de Dirac :

$$\delta[\check{x} - \check{x}_0, \check{y} - \check{y}_0, \check{t} - \check{t}_0] = \begin{cases} 1, & \text{si } \check{x} = \check{x}_0, \check{y} = \check{y}_0, \check{t} = \check{t}_0; \\ 0, & \text{sinon.} \end{cases} \quad (\text{I.3.1})$$

Les caméras à comptage de photons sont « extractrices » (voir chapitre III) et fournissent des listes (vecteurs) de coordonnées de photons \underline{X} , \underline{Y} , \underline{T} . Une image de N photons est alors une matrice \underline{I} de \check{x}_m colonnes et \check{y}_m lignes (\check{x}_m et \check{y}_m caractérisent la « définition » de l'image). Elle s'écrit :

$$\underline{I}[\check{x}, \check{y}] = \sum_{i=0}^{N-1} \delta[\check{x} - \underline{X}[i], \check{y} - \underline{Y}[i]] \quad (\text{I.3.2})$$

Lorsque l'on a accès aux dates des photons, on peut alors définir une séquence de N_s photons par le tenseur \underline{M} de rang 3 :

$$\underline{M}[\check{x}, \check{y}, \check{t}] = \sum_{i=0}^{N_s-1} \delta[\check{x} - \underline{X}[i], \check{y} - \underline{Y}[i], \check{t} - \underline{T}[i]] \quad (\text{I.3.3})$$

3.2. Transformée de Fourier de matrices creuses

La transformée de Fourier est un outil très utilisé en traitement d'image. Pour des images obtenues par comptage de photons, cette transformée peut être optimisée en tenant compte

de la propriété de « matrice creuse » de ces images, c'est-à-dire du fait que la plupart des éléments de la matrice sont nuls. On utilise alors les listes de coordonnées de photons. Ainsi, si l'on doit calculer la TF en une fréquence \check{u} d'un « vecteur creux » \underline{Z} de dimension \check{x}_m contenant N photons d'une liste \underline{X} , on aura :

$$\widehat{\underline{Z}}[u] = \sum_{x=0}^{\check{x}_m-1} \underline{Z}[x] \exp\left(\frac{-i2\pi\check{x}\check{u}}{\check{x}_m}\right) = \sum_{i=0}^{N-1} \exp\left(\frac{-i2\pi\underline{X}[i]\check{u}}{\check{x}_m}\right) \quad (\text{I.3.4})$$

Ce calcul pourra être implémenté en langage C de la façon suivante :

```
long *X; /* liste de photons dont on calcule la TF en u */
complex *TFV; /* résultat de la TF */
complex *E; /* vecteur contenant les valeurs de exp(-i2 Pi u x / xm) */
...
for(i=0;i<N;i++)
{
    TFV[u].re+=E[X[i]].re;
    TFV[u].im+=E[X[i]].im;
}
```

Cet algorithme appelé « transformée de Fourier de matrices creuses » (TFMC) nécessite un temps proportionnel à N , alors que le même calcul par algorithme de FFT classique nécessite un temps proportionnel à $\check{x}_m \ln \check{x}_m$ (mais en donnant la valeur de la TF à toutes les fréquences). Une comparaison des deux méthodes quant à leurs domaines d'optimum est présentée dans le chapitre VIII.

3.3. Autocorrélation de matrices creuses

Tout comme la transformée de Fourier, l'autocorrélation d'une image peut être optimisée en utilisant la propriété de matrice creuse et en exploitant les listes de photons. L'autocorrélation d'une image numérisée \underline{I} est définie par :

$$\underline{C}_{II}[\check{x}, \check{y}] = \sum_{\check{x}'=0}^{\check{x}_m-1} \sum_{\check{y}'=0}^{\check{y}_m-1} \underline{I}[\check{x}', \check{y}'] \cdot \underline{I}[\check{x}' + \check{x}, \check{y}' + \check{y}] \quad (\text{I.3.5})$$

À partir des listes \underline{X} et \underline{Y} , on peut calculer \underline{C}_{II} en utilisant l'algorithme suivant :

```
long *X; /* listes dont on calcule l'AC */
long *Y;
long **ACI; /* résultat de l'autocorrélation */
...
for (i=0;i<N;i++)
{
    for (j=0;j<N;i++)
    {
        if ((X[j]-X[i]>=0)
            if ((Y[j]-Y[i]>=0) ACI[X[j]-X[i]][Y[j]-Y[i]]++;
            else ACI[X[j]-X[i]][Y[j]-Y[i]+ym]++;
        else
            if ((Y[j]-Y[i]>=0) ACI[X[j]-X[i]+xm][Y[j]-Y[i]]++;
```

```

    else ACI[X[j]-X[i]+xm][Y[j]-Y[i]+ym]++;
  }
}

```

L'algorithme ne nécessite aucune multiplication et son temps de calcul est proportionnel à N^2 , alors qu'un algorithme classique d'autocorrélation nécessite un temps de calcul proportionnel à $\check{x}_m^2 \check{y}_m^2$.

3.4. Densité spectrale et problème du biais de photons

La densité spectrale d'un signal est définie par le carré du module de sa TF. Dans le cas de vecteurs creux, on aura donc :

$$\begin{aligned}
 \left| \widehat{Z}[\check{u}] \right|^2 &= \sum_{i=0}^{N-1} \exp\left(\frac{-i2\pi X[i]\check{u}}{\check{x}_m}\right) \sum_{i=0}^{N-1} \exp\left(\frac{i2\pi X[i]\check{u}}{\check{x}_m}\right) \\
 &= \sum_{i=0}^{N-1} \sum_{j=0}^{N-1} \exp\left(\frac{i2\pi (X[i] - X[j])\check{u}}{\check{x}_m}\right) \\
 &= \sum_{i=0}^{N-1} \sum_{\substack{j=0 \\ j \neq i}}^{N-1} \exp\left(\frac{i2\pi (X[i] - X[j])\check{u}}{\check{x}_m}\right) + N
 \end{aligned} \tag{I.3.6}$$

La présence de la constante N dans l'expression de la densité spectrale constitue le biais de photons. Ce biais est également présent dans l'autocorrélation. En effet, la densité spectrale correspond à la TF de l'autocorrélation. Donc, la présence d'une constante N dans la densité spectrale correspond à ajouter N à la valeur en 0 de l'autocorrélation. L'algorithme doit alors être modifié de façon à ce que la corrélation d'un photon avec lui-même ne participe pas à l'augmentation de l'autocorrélation, ce qui enlève N à la valeur en 0, et par conséquent le biais. L'algorithme d'autocorrélation débiaisé s'écrit alors :

```

long *X; /* listes dont on calcule l'AC */
long *Y;
long **ACI; /* résultat de l'autocorrélation */
...
for (i=0;i<N;i++)
{
  for (j=0;j<N;i++)
  {
    if (i!=j)
    {
      if ((X[j]-X[i]>=0)
          if ((Y[j]-Y[i]>=0) ACI[X[j]-X[i]][Y[j]-Y[i]]++;
          else ACI[X[j]-X[i]][Y[j]-Y[i]+ym]++;
      else
      if ((Y[j]-Y[i]>=0) ACI[X[j]-X[i]+xm][Y[j]-Y[i]]++;
      else ACI[X[j]-X[i]+xm][Y[j]-Y[i]+ym]++;
    }
  }
}
}

```

CHAPITRE II

La détection individuelle des photons dans le domaine visible

1. L'effet photoélectrique

La découverte du photon, puis les progrès en physique de l'atome, permirent d'expliquer de façon détaillée l'effet photoélectrique dans les métaux, de la façon suivante. Il s'agit de la transition d'un électron d'un atome du niveau d'énergie dit « de Fermi » E_F propre à l'atome, au niveau d'énergie nulle ou positive, donc hors de l'atome. Cette transition est faite par l'apport d'énergie $h\nu$ d'un photon. On a donc :

$$E_F + E_k = h\nu \quad (\text{II.1.1})$$

où E_k représente l'énergie cinétique de l'électron éjecté, appelé alors « photoélectron ». Pour que l'effet photoélectrique puisse se produire pour des longueurs d'onde visibles (c'est-à-dire comprises entre $0,4 \mu\text{m}$ et $0,75 \mu\text{m}$), l'énergie de Fermi doit être de l'ordre de $1,5 \text{ eV}$, ce qui correspond à celle des métaux alcalins (sodium, potassium, césium). Ceux-ci seront donc largement utilisés, généralement en association avec de l'antimoine, dans la fabrication d'éléments photoélectriques appelés « photocathodes ». La principale caractéristique d'une photocathode est son « rendement quantique » (noté \mathcal{Q}), c'est-à-dire la probabilité pour que l'effet photoélectrique se manifeste lorsqu'un photon d'une longueur d'onde donnée frappe la photocathode. Il est à noter que le rendement quantique des photocathodes à base de métaux alcalins est souvent trop faible pour les radiations visibles à grandes longueurs d'onde. On peut y remédier en procédant à une « extension dans le rouge », par légère oxydation de la photocathode (Veith 1950). Les rendements quantiques mesurés pour chaque longueur d'onde dans un intervalle donné (ici le domaine du visible), donnent la « réponse spectrale » de la photocathode. La sensibilité d'une photocathode est parfois donnée sous sa forme « lumineuse », correspondant à l'éclairement par un corps noir de 2856 K . Le flux d'électrons émis est alors généralement exprimé en microampères par lumen ($1 \text{ lm} \approx 1,47 \cdot 10^{-3} \text{ W}$). Une autre façon d'exprimer la sensibilité est d'utiliser la forme « radiante », correspondant à l'éclairement par une source monochromatique dont on spécifie la longueur d'onde. L'unité utilisée est souvent le milliampère par watt (1 mA/W correspond à $\mathcal{Q} = 0,225\%$ pour $\lambda = 0,55 \mu\text{m}$).

2. Les premiers détecteurs de photons

La possibilité de détecter individuellement des photoélectrons fut envisagée dès 1916 par J. Elster et H. Geitel qui imaginèrent le dispositif suivant. Il s'agissait d'une ampoule remplie de gaz et contenant une photocathode et une anode. La tension entre la photocathode et l'anode était réglée de telle sorte que la présence d'un photoélectron puisse créer un phénomène de claquage, détecté par un électromètre.

Le comptage de particules émises par radioactivité avec le système de Geiger-Müller (1928), proche du système décrit précédemment, fut adapté au comptage des photons du spectre visible par G. Locher en 1932. Il réalisa plusieurs compteurs composés d'une ampoule à l'intérieur de laquelle se trouvait une photocathode en forme de trois-quarts de cylindre creux (le revêtement photoélectrique se trouvant sur la face intérieure), traversée sur son axe par un fil conducteur faisant office d'anode. Plusieurs matériaux alcalins, associés à l'hydrogène, furent essayés pour la photocathode. Le plus sensible était le potassium, mais c'était aussi le plus bruyant (122 ph/min de bruit d'obscurité, contre seulement 5,8 ph/min pour le césium et 4,7 ph/min pour le sodium). Il fut aussi constaté que le gaz offrant les meilleurs résultats était l'hélium, à cause de son haut potentiel minimal d'ionisation. Dans tous les cas, le flux maximum du compteur, fortement limité par l'électronique, ne dépassait pas 300 ph/s.

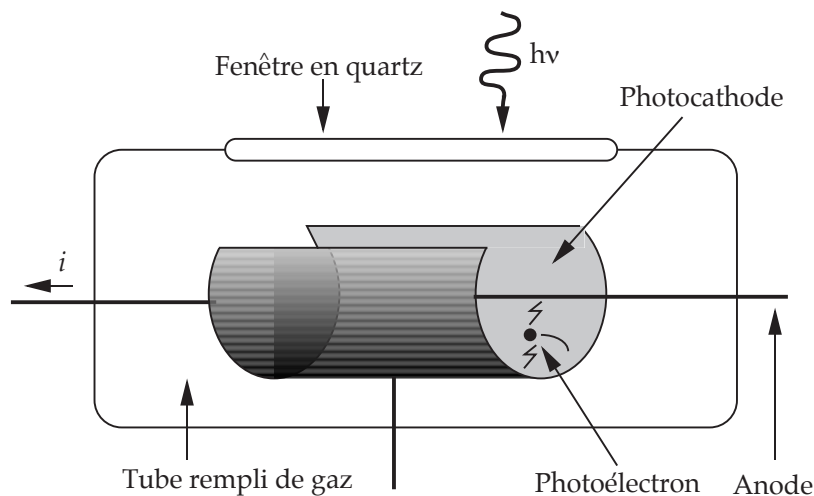


Figure II.1. Schéma d'un compteur de photons de G. Locher.

A cause de leur faible précision, les détecteurs à gaz furent rapidement abandonnés dans le cadre de la photométrie stellaire de précision. Dès les années 1940, on envisagea alors l'utilisation dans ce domaine de dispositifs à multiplication d'électrons.

3. Les multiplicateurs d'électrons et les photomultiplicateurs

Les travaux sur des dispositifs capables d'émettre un grand nombre d'électrons pour chaque électron reçu ont en effet très tôt eu pour but la détection des faibles flux lumineux par effet photoélectrique. De là, la conception de « photomultiplicateurs » donnant un courant électrique mesurable à partir de faibles flux lumineux. Les photomultiplicateurs (Fig. II.2) sont toujours fabriqués aujourd'hui. Ils utilisent la propriété de certains matériaux de pouvoir émettre plusieurs électrons lorsqu'ils sont frappés par un seul électron, phénomène dit d'« émission secondaire ». En plaçant en « cascade » plusieurs éléments faits de tels matériaux et appelés « dynodes » (terme qui ne deviendra courant dans la littérature scientifique qu'après la seconde guerre mondiale), on peut ainsi obtenir des multiplications d'électrons de $n_{dyn}^{k_S}$ (n_{dyn} est le nombre de dynodes du photomultiplicateur et k_S le facteur d'émissivité secondaire). Le guidage des électrons dans le tube se fait par un champ électrostatique de plusieurs kilovolts.

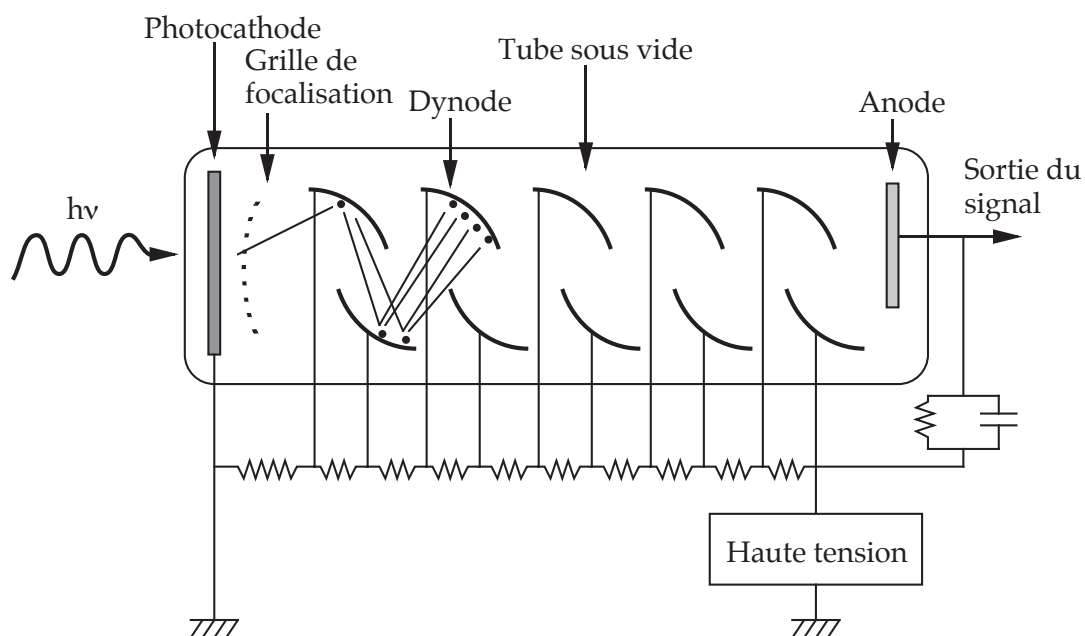


Figure II.2. Schéma d'un tube photomultiplicateur.

L'histoire du photomultiplicateur commence avec la découverte de l'émission secondaire, dont le premier dispositif à l'utiliser fut le « Dynatron » (système à résistance négative utilisé dans les oscillateurs) inventé par Hull en 1918. Un des premiers multiplicateurs d'électrons par émission secondaire fut imaginé par Slepian en 1923. V. Zworykin, s'inspirant des travaux de Slepian, conçut en 1936 un multiplicateur d'électrons dont les 12 éléments à émission secondaire étaient faits d'un mélange d'argent, de zirconium et de césium. Zworykin annonçait pour son tube un gain en électrons de 10^{12} (ce qui semble plutôt exagéré).

En 1940, la Société Française Radioélectrique mit au point un tube photomultiplicateur

baptisé « MS-10 » (Coutancier 1940). Il comportait 10 éléments à émission secondaire de composition $\text{Ag} - \text{Cs}_2 - \text{O} - \text{Cs}$, fournissant un gain de 4000 à 12000. Ce tube était caractérisé par l'utilisation d'un champ magnétique de 10^{-2} à $2 \cdot 10^{-2}$ teslas, appliquant aux électrons une force de Lorentz qui, associée au champ électrique, faisait rebondir les électrons d'un élément à l'autre. Les applications dans l'imagerie de ce détecteur concernaient à l'époque le système de télévision electro-mécanique de Nipkow¹, qui ne nécessitait qu'un détecteur « monopixel ». L'encombrement du dispositif ne permettait pas la réalisation de détecteurs-imageurs à partir d'ensembles de tels tubes. Cependant, le système magnétique du MS-10, même si il est aujourd'hui abandonné pour les photomultiplicateurs, aura été la première étape la miniaturisation des multiplicateurs d'électrons.

En effet, en 1960, L. Heroux et H. Hinterreger reprirent l'idée du photomultiplicateur magnétique, mais le simplifièrent en n'utilisant qu'une seule dynode. Celle-ci était disposée sur une plaque le long de la trajectoire des électrons et assurait ainsi leur multiplication à chaque rebond.

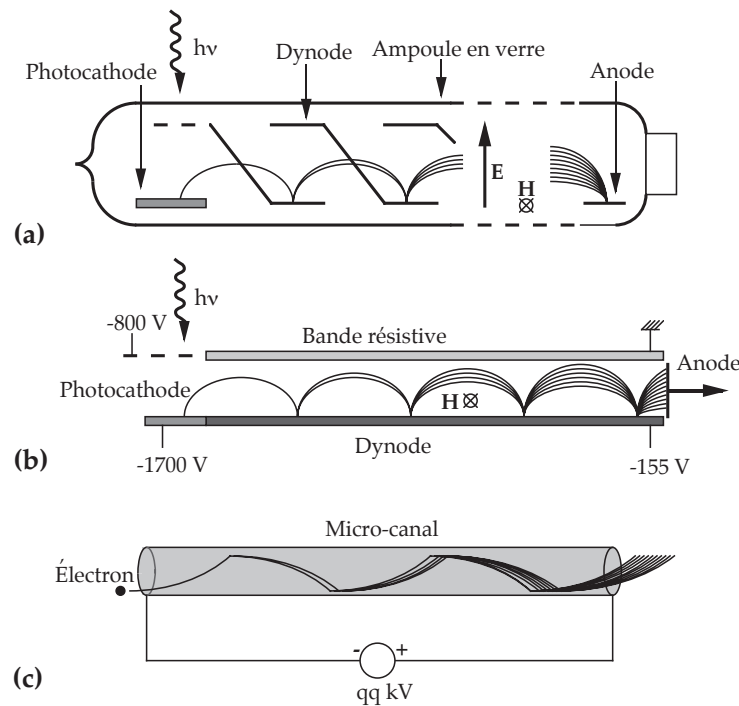


Figure II.3. Photomultiplicateur MS-10 de la SFR, 1940 (a) ; photomultiplicateur magnétique de Heroux et Hinterreger, 1960 (b) ; micro-canal multiplicateur de Goodrich et Wiley, 1962 (c).

¹ Le système de Paul Nipkow (1884) est le premier dispositif de télévision à avoir été imaginé : il s'agit d'analyser, puis de reconstruire une image. Pour cela, on place dans le plan image d'une chambre photographique un disque opaque perforé tournant à 1 tour par trame ; les coordonnées polaires (ρ, θ) des perforations obéissant à une loi du type $(\rho = R + k \cdot r, \theta = 2\pi k / N)$, où N est le nombre de lignes (et de trous), r l'interligne et $0 \leq k < N$ le numéro d'une ligne. Un détecteur placé en aval donnera donc un signal temporel d'occultation, décrivant l'image ligne par ligne. Pour afficher l'image, on utilise une ampoule d'éclairage commandée par le signal précédent. Derrière l'ampoule, un second disque perforé, synchronisé en rotation avec le premier, est imagé sur un écran de projection.

G. Goodrich et W. Wiley, de la société Bendix, fabriquèrent en 1961 un système identique. Le gain de leur multiplicateur était de 10^7 et son épaisseur de quelques millimètres. Le processus de miniaturisation était donc déjà bien entamé. Il est à noter que l'idée d'un multiplicateur d'électrons à dynode continue fut suggérée et brevetée par Farnsworth en 1930. L'année suivante (1962), Goodrich et Wiley franchirent un pas décisif en inventant le micro-canal multiplicateur, fonctionnant sans champ magnétique. Ce système est toujours utilisé de nos jours. Il s'agit d'un simple tube de verre dont la paroi intérieure peut être revêtue d'un semiconducteur. Une différence de potentiel de quelques kV est appliquée aux extrémités du tube et provoque la multiplication des électrons. Goodrich et Wiley remarquèrent que le gain ne dépendait pas du diamètre du tube, mais du rapport longueur/diamètre (noté α_c) de façon proportionnelle. Leurs prototypes avaient un diamètre de 0,56 mm et un α_c allant de 40 à 100. Avec de telles dimensions, l'assemblage parallèle en matrice de plusieurs de ces dispositifs, dans le but de faire de l'intensification d'image, devenait réaliste. Des recherches visant la construction de ces matrices, que l'on nomme aujourd'hui « galettes de micro-canaux » (GMC), eurent lieu dans les années 1960. En 1969, les équipes de B. Manley du Mullard Research Laboratory (Grande-Bretagne) et de G. Eschard du LEPA (France) présentèrent des GMC opérationnelles pouvant être montées dans des intensificateurs d'images. Les efforts de miniaturisation s'étaient poursuivis, puisque les canaux de la galette de Manley avaient un diamètre de $40 \mu\text{m}$. Les canaux des galettes actuelles ont un diamètre de 6 à $12 \mu\text{m}$.

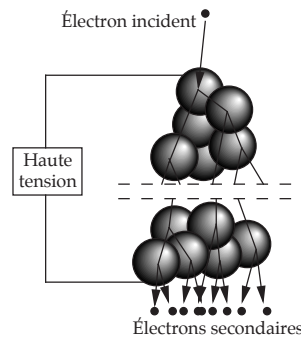


Figure II.4. Principe d'une galette de micro-sphères

Une récente alternative aux GMC vient d'apparaître avec les galettes de micro-sphères (GMS). Il s'agit (Tremisn et al. 1996) d'amas de billes de verre d'un diamètre de l'ordre de $50 \mu\text{m}$ ayant la propriété d'émission secondaire. Les électrons sont donc multipliés en traversant une GMS. L'avantage des GMS par rapport aux GMC réside dans un gain plus élevé (10^6 à 10^7), la nécessité d'un vide moins poussé (10^{-2} Pa), une réduction du retour d'ions (voir II-6) et un temps de réponse plus rapide (de l'ordre de 100 ps). Leur défaut actuel concerne leur faible résolution spatiale (2,5 paires de lignes/mm) qui les empêche de concurrencer les intensificateurs d'images à GMC. Les GMS sont néanmoins déjà produites en série (par El-Mul, en Israël) pour la réalisation de photomultiplicateurs à hautes performances.

4. Le tube Lallemand

C'est lors de la séance de l'Académie des Sciences de Paris du 6 juillet 1936, que le prototype du dispositif inventé par André Lallemand fut présenté. Il s'agissait d'un tube en verre de 35 cm de long, renfermant d'un côté une photocathode au potassium de 8 cm de diamètre et de l'autre, soit un écran de contrôle en sulfure de zinc, soit une plaque photographique pour l'enregistrement de l'image par bombardement d'électrons. La focalisation des électrons était assurée par une lentille électrique constituée d'argenture déposée à l'intérieur du tube et par une lentille magnétique faite d'une bobine plate de 10 cm de diamètre parcourue par un courant de 0,5 A. Le potentiel accélérateur dans le tube était de 6 000 V, permettant l'obtention d'une image intensifiée en sortie. L'idée des tubes intensificateurs d'images de seconde génération germait au fond déjà dans l'esprit de Lallemand, puisqu'il suggéra dès lors de remplacer la plaque photographique par un système multiplicateur d'électrons, citant ainsi les travaux de Zworykin. Néanmoins, les tubes Lallemand, dont dès 1936 l'intérêt est jugé « remarquable » pour l'astrophysique, seront largement utilisés dans cette discipline avec leur système initial à plaque photographique.

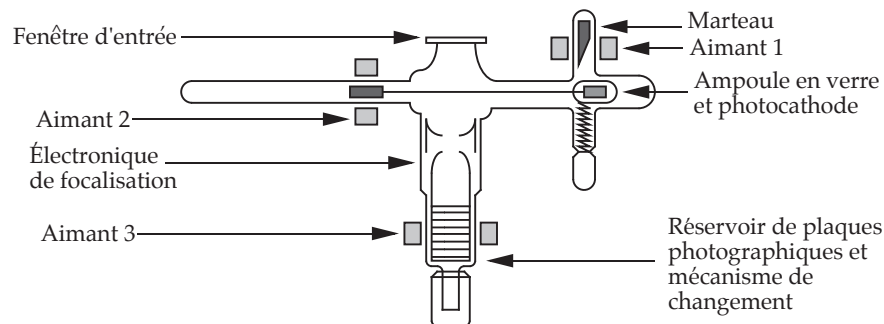


Figure II.5. Schéma d'un tube Lallemand. Après introduction de la photocathode et pompage du tube, un marteau commandé par l'aimant torique 1 brise l'ampoule contenant la photocathode. Celle-ci est alors placée au foyer grâce à l'aimant 2. Le troisième aimant permet de changer la plaque photographique utilisée.

La description du premier tube Lallemand opérationnel sur un télescope date de 1951. Des tubes identiques seront utilisés jusqu'aux années 1970. Grâce à de tels dispositifs, il était possible d'observer des phénomènes trop peu lumineux pour être photographiés normalement, à cause du voile de fond des plaques photographiques. L'analyse photométrique des plaques obtenues par tube Lallemand était ensuite faite avec un instrument appelé « microphotomètre », ancêtre du scanner informatique. Les performances des tubes Lallemand ne leurs permettaient pas d'atteindre la limite quantique à cause du voile de fond résiduel. En outre, malgré leur utilité, les tubes Lallemand étaient des instruments fragiles car entièrement en verre, et donc peu pratiques d'emploi.

5. Les intensificateurs d'images

Nous avons vu que le premier système imaginé par Lallemand, muni d'un écran produisant des photons par bombardement d'électrons (phénomène de phosphorescence), permettait l'observation oculaire directe de scènes faiblement éclairées. Ce système avait aussi été imaginé dans une version plus simple, sans électronique de focalisation, par G. Holst, de la société Philips, en 1934. Dans son système, la photocathode et l'écran étaient séparés de quelques millimètres, focalisation dite de « proximité » (encore utilisée actuellement). Le tube de Holst, malgré sa mauvaise résolution due à sa structure, fut construit en série pendant la seconde guerre mondiale pour l'observation en infrarouge (Pratt 1947). Les systèmes de Lallemand et Holst sont à la base des intensificateurs d'images dits de « première génération », développés principalement pour la vision nocturne et construits à partir des années 1950. Les intensificateurs de première génération utilisaient l'augmentation d'énergie cinétique des photoélectrons dans le champ électrostatique comme moyen d'intensification. Un photoélectron accéléré sous une tension de 15 kV libère ainsi environ 900 photons en frappant un phosphore de type P-20. Il est difficile d'augmenter la tension, car des risques de claquage apparaissent. Pour augmenter le gain, on imagina de cascader plusieurs intensificateurs les uns à la suite des autres, en optimisant l'interfaçage écran/photocathode par des fenêtres de fibres optiques, technique mise au point à la fin des années 1960. Une fenêtre de fibre optique en entrée permet aussi l'utilisation d'une photocathode courbe, ce qui améliore la focalisation électrostatique (Collings et al. 1969).

L'invention de la galette de micro-canaux multipliant les électrons permit la fabrication d'intensificateurs d'images de seconde génération, au gain bien plus élevé que ceux de la première et avec une distorsion d'image réduite. La production industrielle commença dès le début des années 1970. Dans les années 1980, apparurent les intensificateurs de troisième génération (Rouaux et al. 1985), différents des générations précédentes par leurs photocathodes. Celles-ci sont constituées de plusieurs couches semiconductrices à l'arséniure de gallium (AsGa). L'avantage par rapport aux photocathodes alcalines est d'offrir un meilleur rendement quantique au prix d'un bruit d'obscurité plus important. L'intensification dans les tubes de troisième génération se fait toujours par une GMC.

On compte aujourd'hui de nombreux constructeurs d'intensificateurs à GMC, parmi lesquels Hamamatsu (Japon), Photek (Grande-Bretagne), Varo-Litton (USA), Bharat Electronics (Inde), Proxitronic (Allemagne), DEP (Pays-Bas). Un intensificateur de seconde génération est caractérisé par :

- a) Le type de la fenêtre d'entrée (lame ou plaque de fibres optiques), ainsi que le matériau utilisé (borosilicate, MgF_2 , saphir) déterminant la transmittance spectrale de la fenêtre.
- b) Le type et le diamètre de sa photocathode. Pour la détection aux longueurs d'onde visible, le principal type de photocathode est le S-20 (tri-alcalin Na_2KSb). Il existe aussi de nombreux types disponibles, chacun possédant sa réponse spectrale propre.

- c) La focalisation (inverseuse ou de proximité). Une focalisation inverseuse offre un gain plus élevé en raison du champ électrique entre la photocathode et la GMC qui peut être plus élevé que dans un montage à focalisation de proximité. En contre-partie, l'image présente une distorsion (de l'ordre de 5%).
- d) Le nombre de galettes de micro-canaux.
- e) Le matériau (abusivement appelé « phosphore » alors qu'il s'agit en fait de produits à base de ZnS principalement) utilisé pour l'écran. Ces matériaux sont référencés par la lettre P suivie d'un nombre. Ils sont caractérisés par leur spectre d'émission et leur rémanence, c'est-à-dire le temps de décroissance de leur émission de photons, lorsqu'ils sont bombardés d'électrons. Le phosphore le plus courant est le P-20. C'est aussi un des plus rémanents, ce qui le rend peu adapté au comptage précis des photons, comme nous le verrons ultérieurement.
- f) Le type de la fenêtre de sortie (options identiques à celles de la fenêtre d'entrée).
- g) La distribution d'intensité. Le gain d'un intensificateur n'est pas constant d'un photoévénement à l'autre. On donne alors souvent l'histogramme des intensités (donc des gains) obtenus pour chaque photoévénement. Le profil de cette distribution dépend du nombre de GMC de l'intensificateur. Avec une GMC, la distribution est du type exponentielle (Guest 1971). Pour plus d'une GMC, un pic apparaît dans la distribution. On caractérise alors la distribution par le rapport de l'amplitude du pic sur celle de la vallée (RPV) et la largeur à mi-hauteur du pic normalisée par l'abscisse du maximum du pic (NFWHM). Le rapport signal sur bruit de l'intensificateur utilisé en comptage de photons sera optimal pour RPV maximal et NFWHM minimal.

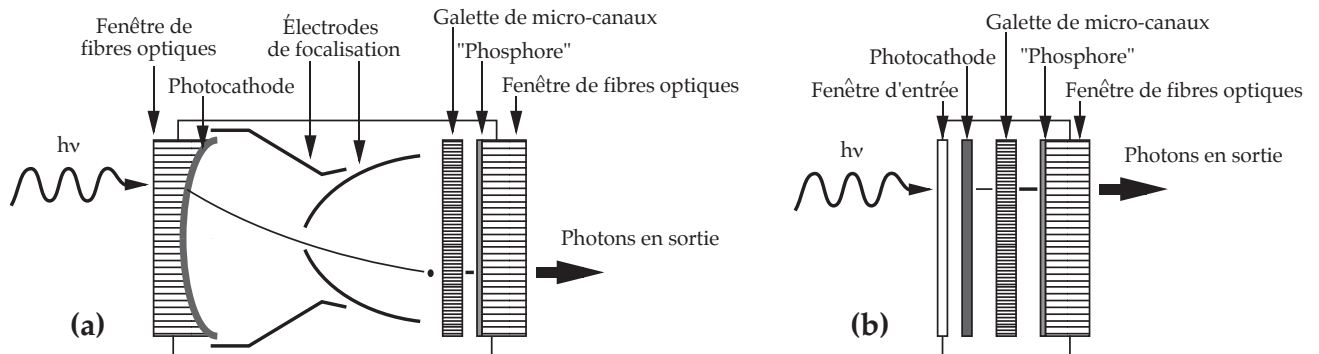


Figure II.6. Schéma d'un intensificateur d'images de seconde génération à focalisation inverseuse (a) ; et de proximité (b).

Il faut remarquer que le gain d'un intensificateur donné par les constructeurs est généralement le gain moyen « macroscopique » \bar{G} qui tient compte d'un grand nombre de photons en entrée et correspond au rapport du flux lumineux en sortie sur celle en entrée. Le rendement quantique est donc inclus dans le calcul. Dans le cas d'une application de comptage, le « gain quantique » \bar{g} (nombre moyen de photons émis pour chaque photoélectron) est obtenu en divisant \bar{G} par le rendement quantique.

Notons également que le gain est généralement donné pour un phosphore P-20 (lequel

émet environ un photon pour 17 eV d'énergie cinétique d'électron reçue). Les phosphores rapides P-46 ou P-47 ont un rendement plus faible : 230 eV par photon pour le P-46 et 47 eV par photon pour le P-47.

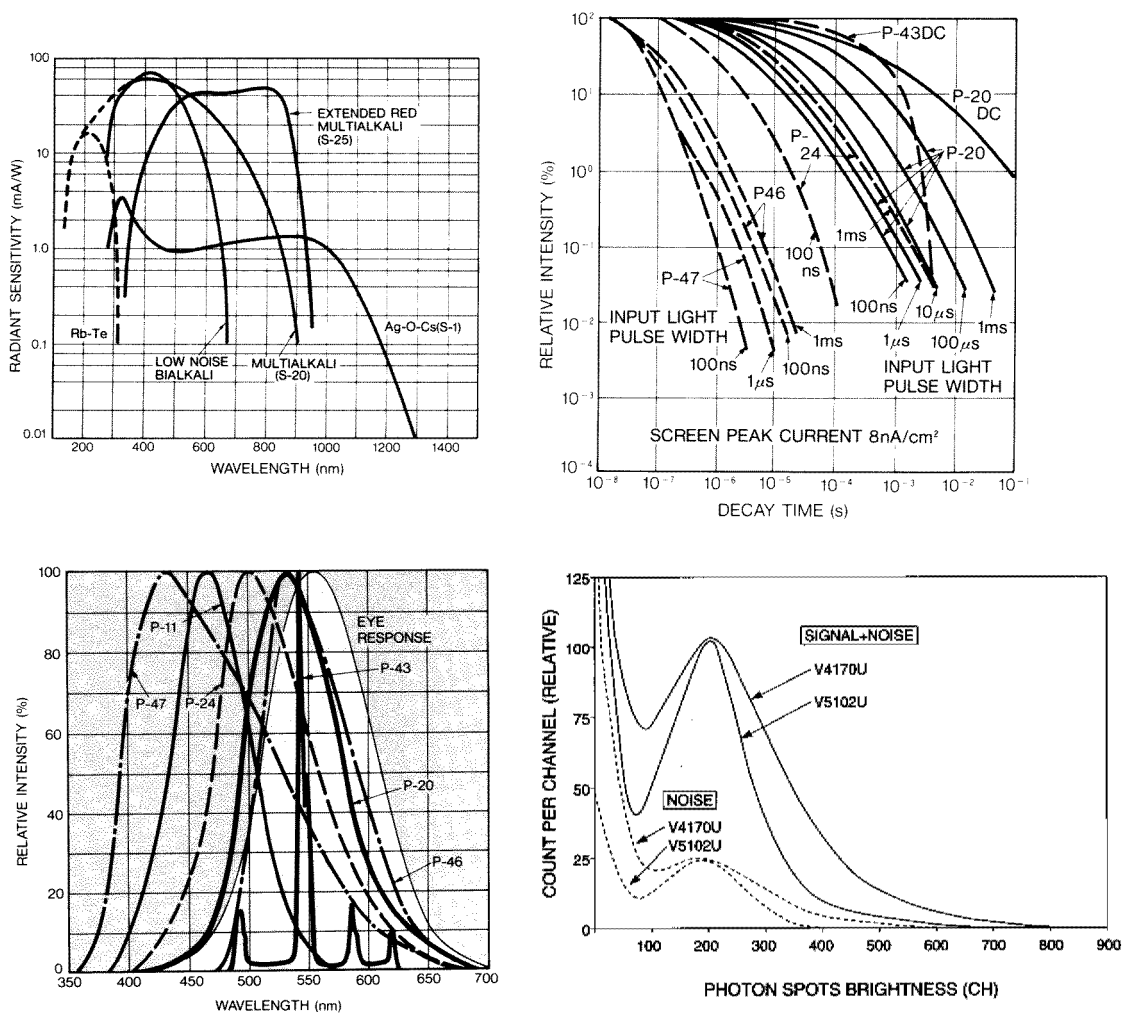


Figure II.7. Courbes de réponse spectrale (sensibilité radiante) de différentes photocathodes, de spectre d'émission et de de rémanence de différents types de phosphores et de distribution d'intensité selon le type d'intensificateur (V4170U : 2 GMC, V5102U : 3 GMC) ; doc. Hamamatsu Photonics.

6. Problèmes des intensificateurs d'images

Certains phénomènes physiques peuvent troubler le bon fonctionnement d'un intensificateur d'images, ce qui se traduit par la présence de bruit dans l'image intensifiée. Parmi ces phénomènes, nous pouvons citer celui de l'ionisation (Adams & Manley 1966). Bien que le vide dans le tube d'un intensificateur soit très poussé (de l'ordre de 10^{-4} Pa), des molécules de gaz y subsistent néanmoins en quantité suffisante pour qu'elles puissent être ionisées par les électrons, et ce, avec une probabilité non-nulle. Lorsqu'une molécule est ionisée par un électron (photoélectron ou électron secondaire), elle éjecte un électron qui est alors parasite si l'ionisation a lieu avant la GMC. L'ion positif créé se dirige alors, sous l'action du champ électrique, vers la photocathode, et en la percutant libère des électrons parasites. L'ionisation se manifeste sur l'écran de l'intensificateur par des spots plus gros que ceux générés par action des photons en entrée. Ce défaut peut être corrigé en utilisant des micro-canaux recourbés, ce qui limite le retour des ions (Boutot et al. 1976) car ceux-ci sont absorbés par les parois du micro-canal. Dans le cas d'assemblage de plusieurs GMC pour obtenir des gains très importants (voir plus loin), celles-ci ont des canaux en biais et sont orientées l'une par rapport à l'autre de façon à ce que les trajets des électrons soient en zig-zag, ce qui permet également l'absorption des ions (Collson et al. 1973).

Un autre problème est l'émission dite « thermoionique », c'est à dire l'émission spontanée d'électrons par la photocathode à cause de la température. Le flux d'électrons d'origine thermoionique peut être décrit (Duchesne 1964) par la loi de Richardson modifiée :

$$i_{th} = k_E(1 - PR)T^2 \exp\left(-\frac{E_F}{k_B T}\right) \quad (\text{II.6.1})$$

où k_E est la constante d'émission thermoionique, PR est la probabilité de réflexion de l'électron vers l'intérieur de la photocathode, T la température et k_B la constante de Boltzmann. La photocathode étant soumise à un champ électrique lorsque l'intensificateur fonctionne, l'expression précédente devient alors :

$$i'_{th} = i_{th} \exp\left(\frac{e^{3/2} \|\mathbf{E}\|^{1/2}}{k_B T \sqrt{4\pi\epsilon_0}}\right) \quad (\text{II.6.2})$$

où e représente la charge élémentaire et \mathbf{E} le champ électrique au niveau de la photocathode. L'émission thermoionique peut donc être réduite par abaissement de la température. Enfin, une troisième cause de bruit dans les intensificateurs d'images est la réaction chimique de la photocathode avec les gaz résiduels dans le tube (Geiger 1955), cause également de la dégradation du rendement quantique des photocathodes au cours du temps (Decker 1969).

Deux des problèmes liés aux GMC sont les limitations en gain et en flux. La limitation en gain (Loty 1971) est due au fait que dans le processus de multiplication des électrons, chaque électron secondaire laisse une charge positive sur la paroi du micro-canal. Lorsqu'en

un point le champ électrique produit par ces charges positives en aval est de même intensité que celui créé par la tension appliquée aux extrémités de la GMC, le champ résultant est nul et tout électron secondaire généré en ce point ne peut pas sortir du micro-canal.

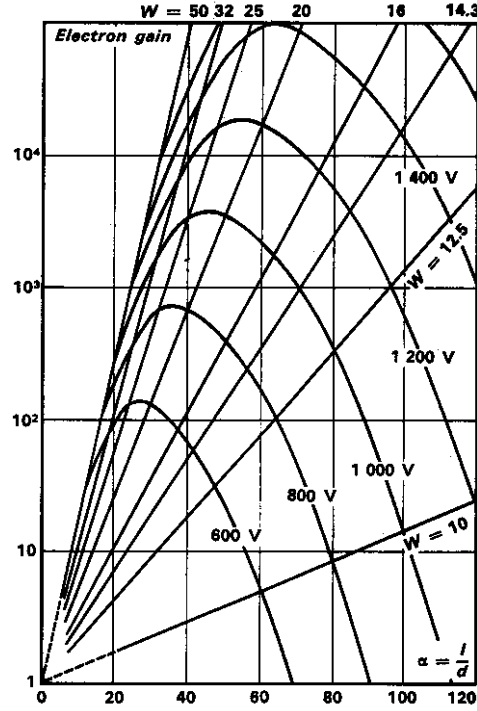


Figure II.8. Gain d'une GMC en fonction de la tension U_c à ses extrémités et du rapport longueur sur diamètre (en abscisse). W correspond au rapport U_c/α . L'énergie de l'électron primaire est de 2 keV. (d'après Guest 1971).

Les électrons précédents ne sont plus accélérés, mais conservent leur vitesse horizontale et sortent du micro-canal. On est alors en régime de saturation. Si la longueur du micro-canal est encore plus importante (à diamètre constant), certains des électrons, en percutant les parois du micro-canal ne créeront pas d'émission secondaire et seront absorbés. On assistera alors à une diminution du gain (Guest 1971) et la loi empirique de Goodrich et Wiley sur le rapport entre gain et α_c est mise en défaut. Schagen (1974) donne la formule suivante pour calculer le gain moyen d'un micro-canal :

$$\bar{g}_c = \left(\frac{k_S U_c e}{2\alpha_c \sqrt{E_k E_0}} \right)^{4E_0 \alpha_c^2 U_c^{-1} e^{-1}} \quad (\text{II.6.3})$$

où E_k est l'énergie cinétique (en eV) d'un électron percutant le micro-canal, U_c est la tension appliquée aux extrémités du micro-canal et E_0 l'énergie initiale d'un électron secondaire (environ 1 eV). On a alors une valeur optimale α_{cM} qui correspond au gain maximal. On peut calculer que $\alpha_{cM} = U_c/16,5$. Cette valeur s'accorde avec les résultats de Guest (Fig. II.8) pour les valeurs de U_c faibles ($U_c < 800$ V), mais tend à diverger pour des tensions plus élevées.

Pour augmenter le gain d'un intensificateur, on place deux GMC en cascade éloignées d'environ $100 \mu\text{m}$. Ceci a pour effet de répartir la charge en sortie de la première GMC sur plusieurs micro-canaux de la seconde GMC et d'éloigner cette charge de la charge positive créée dans la première GMC. Le phénomène de saturation est donc retardé et le gain multiplié par 1 000 environ.

La limitation en flux est liée à la durée τ_r du repeuplement en électrons de chaque micro-canal. Celle-ci peut atteindre plusieurs millisecondes en régime de saturation (Wiza 1979). Néanmoins, les GMC actuelles ont un τ_r annoncé de quelques dizaines de microsecondes. Lorsque le régime d'impulsion à l'entrée a une fréquence telle que le repeuplement ne peut pas être complet, on observe alors une diminution du gain du micro-canal. On constate (Loty 1971) que celui-ci joue le rôle d'un amplificateur avec filtre passe-bas. La loi qui relie la fréquence f des impulsions en entrée au gain moyen \bar{g}_c du micro-canal est alors de la forme :

$$\bar{g}_c = \frac{\bar{g}_0}{1 + 2\pi\tau_r f} \quad (\text{II.6.4})$$

Certaines précautions sont à prendre lors de l'utilisation d'un intensificateur. La photocathode ne doit pas être exposée à la lumière ambiante (même si l'intensificateur est éteint) et l'on doit veiller, lors de l'utilisation, à ce que le flux d'entrée ne soit pas trop fort au risque de détruire la photocathode.

7. Le tube Digicon

L'intérêt du tube « Digicon », inventé en 1971 par l'équipe de E. Beaver de l'Université de San Diego, est qu'il s'agit d'une des premières alternatives électroniques aux tubes Lallemand. Le Digicon n'était pas à proprement parler un imageur, puisqu'il ne mesurait les photons que dans une seule dimension. Sa principale application était donc la spectrométrie. Basé sur le principe d'un intensificateur de première génération, son originalité vient du fait que les photoélectrons accélérés percutaient, au lieu d'un phosphore, une barrette de 38 diodes. Le signal fourni par chaque diode incrémentait un des 38 registres de 16 bits. Les valeurs des registres obtenues au bout d'un certain temps d'intégration pouvaient alors donner le spectre. Le Digicon connut son heure de gloire en étant utilisé (dans une version comportant un bien plus grand nombre de diodes) pour le spectromètre objets faibles du télescope spatial Hubble.

Il est à noter que H. Herrmann et C. Kunze présentèrent en 1969 un spectromètre à comptage de photons, fonctionnant dans l'ultraviolet et comprenant une barrette de 40 photomultiplicateurs miniaturisés. En raison de sa faible résolution par rapport à son encombrement, ce système fut rapidement supplanté par les tubes Digicons et les dispositifs à intensificateurs d'images.

Le principe du tube Digicon a été repris pour le comptage de photons par diode bombardé pour la photométrie de précision (Cuby et al. 1988). Il s'agit de placer une photodiode ou une barrette CCD (pour la spectrométrie), dans un tube à vide muni d'une photocathode. Chaque photoélectron est accéléré sous une tension de 25 kV et en percutant le détecteur en silicium y crée une charge moyenne de 7 500 électrons. Avec une diode unique, la distribution d'intensité présente un RPV de 20 et une NFWHM de 0,25. Avec une barrette CCD (Thomson TH31513), les performances sont moins bonnes (RPV=0,33 et NFWHM=0,22) en raison de la structure plus complexe de la barrette (Cuby 1988).

8. Solutions alternatives pour la détection de photons

Les caméras à comptage de photons que nous allons étudier dans le prochain chapitre reposent toutes sur le principe d'une multiplication des photoélectrons par GMC dans un vide poussé. Par conséquent, ce sont des dispositifs onéreux et fragiles. On souhaite qu'un jour des systèmes entièrement « état solide » leur succèdent. Ces dispositifs pourraient être basés sur le principe des jonctions supraconductrices à effet tunnel ou STJ (*Superconducting Tunnel Junction*) actuellement à l'étude (Peacock et al. 1996). Il s'agit d'un « sandwich » de différents matériaux (Nb/Al/Al₂O₃/Al/Nb), dont la propriété est de se charger proportionnellement à l'énergie d'un photon incident. Un tel dispositif serait donc particulièrement intéressant pour la spectro-imagerie à faible flux. Les prototypes fabriqués sur ce principe ont un rendement quantique de 50 %, un taux de comptage maximal de 2500 photons par seconde et une distribution d'intensité avec RPV=3 et NFWHM=0,32 (pour $\lambda = 250$ nm). Le problème des STJ est qu'ils ne travaillent qu'à de très basses températures (370 mK). De plus, l'assemblage en matrices de grandes tailles d'éléments STJ soulève des problèmes techniques non encore résolus. Un progrès a été constaté en remplaçant le niobium par du tantale (Peacock et al. 1997). On a alors RPV proche de l'infini et NFWHM=0,05 (toujours pour $\lambda = 250$ nm). La résolution spectrale limite est de 8 nm à $\lambda = 200$ nm et de 80 nm à 1000 nm.

Une autre solution état-solide réside dans l'emploi de photodiodes à avalanche (PDA). Ces PDA (Brown et al. 1987) sont formées d'une électrode transparente semiconductrice $p+$ que traversent les photons incidents. En frappant un semiconducteur intrinsèque π , chaque photon crée une paire électron-trou. L'électron, en traversant une région à haut champ électrique constitué par une jonction $pn+$, déclenche une cascade d'ionisations et libère alors un grand nombre d'électrons. Deux modes de fonctionnement existent. Dans le premier, la tension V_d aux bornes de la PDA est inférieure à un seuil critique V_c d'environ 200 V. Le processus de cascade est alors convergent : le nombre total d'électrons libérés par un photoévénement est fini (et en général de l'ordre de 100). Dans ce cas, le bruit de lecture devant être très bas en raison du faible gain, le flux maximal est inférieur à 50 000 ph/s. Dans le second mode appelé « mode Geiger », on a $V_d > V_c$ et la cascade est divergente, donnant lieu à un nombre théoriquement infini d'électrons libérés. On doit alors

procéder après chaque photoévénement à l'extinction (*quenching*) de la PDA en ramenant V_d inférieur à V_c . Pour cela, on peut utiliser une méthode passive en plaçant simplement une résistance R_L en série avec la PDA. Le courant i_d créé par le photoévénement amène la tension aux bornes de la PDA de $V_d = V_s > V_c$ à $V'_d = V_r - R_L i_d < V_c$. On peut également utiliser une méthode active en employant un montage électronique alimentant la PDA en diminuant V_d dès qu'un photoévénement a été détecté. Le problème de l'extinction passive vient des capacités parasites du système, créant ainsi un circuit RC (filtre passe-bas) qui limite la bande-passante du comptage. Néanmoins, si l'extinction passive est moins performante au niveau du flux maximal que l'extinction active, des photoévénements distants de 400 ps ont pu être discernés par une PDA à extinction passive avec un câblage soigneusement réalisé (Grayson & Wang 1993).

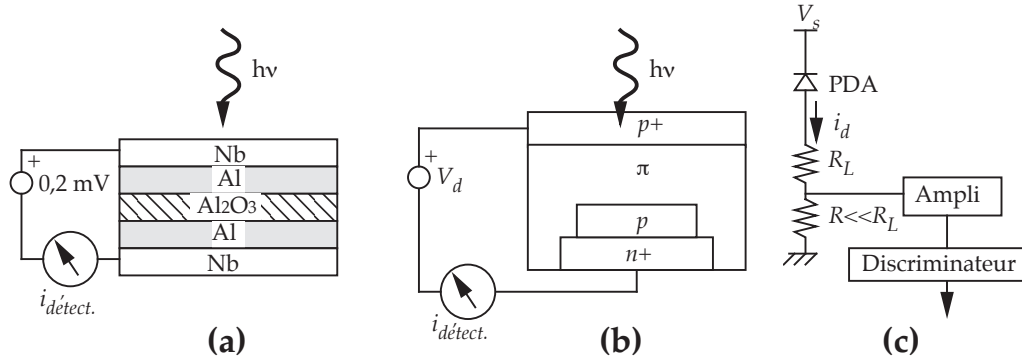


Figure II.9. Structure d'un STJ (a) ; structure d'une PDA (b) ; schéma électrique d'une PDA à extinction passive (c).

En ce qui concerne les applications à l'imagerie, des barrettes de PDA de 32 pixels ont été réalisées (Trakalo et al. 1987), mais celles-ci fonctionnent en mode « sous-Geiger » avec un gain de 60, ce qui les rend peu pratiques pour le comptage de photons. Le problème du mode Geiger provient de l'émission de photons parasites qui peuvent déclencher à leur tour des impulsions secondaires. Dans le cas d'assemblage en barrettes ou en matrices de PDA, ces photons parasites iraient activer les pixels voisins (Nightingale 1991). Le bruit résultant dans les images serait alors inacceptable. Ce phénomène d'émission de photons est encore méconnu et sera peut-être un jour résolu pour permettre la réalisation d'imageurs de photons à matrices de PDA. Pour l'instant, l'intérêt des PDA se limite à constituer une alternative aux photomultiplicateurs, en ayant l'avantage d'un meilleur rendement quantique (45% à $\lambda = 830$ nm), d'un prix plus bas et d'une meilleure fiabilité. Le bruit d'obscurité des PDA est cependant élevé à température ambiante (environ 17 000 ph/s à 20°C), mais peut être ramené à moins de 1 ph/s en refroidissant la PDA à -100°C au moyen d'azote liquide.

CHAPITRE III

Les caméras à comptage de photons : un inventaire 1998

1. Introduction

Ce chapitre ne prétend pas présenter le panorama complet des caméras à comptage de photons existantes. Je me suis donc limité à décrire en détail les instruments développés après 1980 et toujours utilisés aujourd'hui dans le domaine de la haute-résolution angulaire en astronomie. Afin de donner une perspective historique à cet inventaire, je présenterai auparavant quelques réalisations plutôt orientées vers l'imagerie de photons de hautes énergies (UV, X, γ). Cette présentation couvre une période allant des années 1950 jusqu'à nos jours. Comme nous le verrons, la variété des dispositifs conçus (avec plus ou moins de succès) est proprement fascinante et témoigne bien de l'imagination des chercheurs et des ingénieurs dans le domaine de l'imagerie de particules.

2. Les premières caméras à comptage de photons

Avant d'aborder ce sujet qui est au centre de notre exposé, il convient d'abord de clarifier la terminologie employée. En français, une « caméra » désigne un appareil enregistrant des séquences d'images, l'intervalle entre chaque image (appelée « trame ») étant suffisamment court (au pire égal au temps de rémanence de l'œil humain) pour effectuer l'analyse temporelle du phénomène observé. Le terme anglais *camera*, englobe lui les enregistreurs d'images fixes comme les appareils photo (désignés cependant parfois de façon plus soignée par *still cameras*). Cette définition semble s'étendre au vocabulaire français, puisque l'on parle en astronomie de « caméra CCD » alors que ce dispositif remplit généralement la fonction d'un appareil photo. Dans mon exposé, le terme « caméra à comptage de photons » sera utilisé au sens défini en premier. On appellera donc ainsi les dispositifs capables d'enregistrer des séquences d'images à la limite quantique de flux.

Cependant, les premières caméras à comptage de photons étaient utilisées pour produire des images fixes par intégration des trames. Ces dispositifs, tel celui réalisé à l'Université de Princeton par J. Lowrance en 1976, avaient pour but de remplacer le système tube Lallemand + microphotomètre. Ils réalisaient des images numériques où l'intensité de

chaque pixel était codée sur 16 bits, permettant alors une photométrie de précision. Ces systèmes remplissaient donc la fonction des matrices CCD actuelles. Ils étaient constitués d'un intensificateur couplé à une caméra de télévision à tube (du type Isocon ou SEC). Les signaux en sortie étaient alors seillés et échantillonnés temporellement, de façon à donner un signal numérique où les photons apparaissaient à l'état logique haut. Ce signal numérique était alors ajouté au contenu d'une mémoire vive, dans laquelle l'image se formait progressivement par intégration.

Mais la nécessité des caméras à comptage de photons s'est surtout imposée en astronomie avec les techniques d'imagerie à haute résolution angulaire, parmi lesquelles la *speckle interferometry* ou « tavelographie » inventée par Antoine Labeyrie en 1970. Cette technique a pour but de dépasser la limite de résolution angulaire imposée par la turbulence atmosphérique (limite appelée *seeing*), par l'analyse mathématique *a posteriori* de nombreuses et courtes poses. La durée de chaque pose doit en effet être suffisamment courte pour que les *speckles*, ou tavelures, resultants de la dégradation atmosphérique paraissent figés. Cette durée est de l'ordre de 1 à 10 millisecondes. Par conséquent, chaque trame est peu exposée et la limite quantique est rapidement atteinte lors d'observations stellaires. Une des premières caméras pour la tavelographie fut construite par Dan Gezari en 1972. Il s'agissait d'un projecteur de cinéma au format 16 mm où l'objectif était remplacé par un intensificateur d'images. Un dispositif mécanique plaquait périodiquement la pellicule enregistreuse sur le phosphore de l'intensificateur pour enregistrer les trames. Bien que les caméras vidéo existaient déjà, l'avantage du support argentique était qu'il permettait un traitement tavelographique sans ordinateur, en utilisant simplement un montage d'optique de Fourier en éclairage cohérent (permettant seulement de caractériser les étoiles doubles).

Néanmoins, les progrès de l'informatique permirent d'utiliser les techniques vidéo pour la tavelographie. Vers 1975, l'équipe d'Antoine Labeyrie utilisa une caméra de télévision à tube du type « Nocticon » équipée d'un intensificateur d'images. Le signal en sortie était enregistré par un magnétoscope, pour être relu pendant la phase de traitement informatique.

3. La mesure des coordonnées de photons

Nous allons à présent centrer notre étude des caméras à comptage de photons sur celles munies d'un dispositif donnant directement en sortie les coordonnées (x, y) des photons incidents. En ce qui concerne les systèmes de mesure des coordonnées de photons ceux-ci peuvent être classés en deux catégories :

- a) Les systèmes dits « optiques » travaillant à partir des spots en sortie d'un intensificateur. Ils sont faciles à mettre en œuvre et réparables, mais parfois munis d'un train optique complexe.

- b) Les systèmes dits « électroniques » qui utilisent directement le nuage d'électrons en sortie d'une pile de GMC. La méthode de mesure est déterminée par le type d'anode (anode *wedge-and-strip*, anode résistive, anode à coïncidences, anode lignes-à-retard...). Ils sont plus simples de conception, mais plus difficiles à fabriquer (nécessité de créer un vide poussé dans un tube) et irréparables (destruction de tous les composants en cas de rupture du tube).

3.1. Les premiers systèmes optiques et vidéo

Nous devons d'abord dire un mot sur la caméra de Hal Anger, inventée en 1953, qui est en fait la première caméra à comptage de photons donnant les coordonnées de ces derniers. Cette caméra est cependant limitée aux photons gamma et l'imagerie d'objets à distance finie dans ce domaine est très différente du visible, en raison de l'obligation d'une focalisation de proximité. On se retrouve alors avec des images « grandeur nature », d'où des grandes surfaces de scintillateurs (convertissant chaque photon gamma en un ensemble de photons visibles), ce qui facilite l'assemblage du dispositif optique de mesure. Les photons secondaires émis par le scintillateur illuminent des photomultiplicateurs placés selon une grille hexagonale. Par interpolation des intensités mesurées en sortie de chaque photomultiplicateur, on retrouve les coordonnées du photon gamma. La faible aire des phosphores des intensificateurs empêche l'extrapolation directe du système de Anger aux caméras du domaine visible. Cependant, l'ingéniosité du dispositif aura certainement donné des idées pour la mesure de coordonnées de photons visibles.

Les recherches sur les dispositifs optiques capables de donner instantanément des coordonnées de photons incidents commencèrent à la fin des années 1960. L'équipe de P. Iredale présenta en 1969 différents systèmes de mesure de position de photons sur un axe x . Trois méthodes furent proposées, deux analogiques, une numérique. La solution numérique consistait à imager le photon sous la forme d'un trait projeté sur un masque binaire. Ce masque était placé à l'entrée de fibres optiques de section rectangulaire, reliées chacune à un photomultiplicateur. Les sorties des photomultiplicateurs donnaient alors, en binaire, la coordonnée du photon. La première solution analogique consistait à imager le photon sur un filtre dont l'opacité variait selon la direction de x . Un photomultiplicateur derrière la plaque donnait alors un signal d'amplitude proportionnelle à x .

La seconde solution analogique consistait à imager le photon, avec une certaine défocalisation, sur les entrées de fibres optiques de section rectangulaire reliées à des photomultiplicateurs. Par combinaison des amplitudes à la sortie des photomultiplicateurs (un peu comme sur les caméras Anger), on trouvait la coordonnée x . Cette dernière méthode fut jugée la plus fiable et Iredale proposa de l'étendre pour les mesures à deux dimensions.

En fait, le premier extracteur de coordonnées de photons à deux dimensions fut réalisé par A. Boksenberg en 1972. Il s'agissait d'un système complet d'imagerie en comptage de photons, similaire à celui construit plus tard par Lowrance, à ceci près qu'au lieu d'additionner

chaque trame au contenu de la mémoire, le système de Boksenberg, après avoir repéré un photon dans une trame, envoyait à la mémoire ses coordonnées sous forme d'une adresse, avec ordre d'incrémenter le contenu correspondant. Cette technique réduisait le nombre d'additions à effectuer par trame.

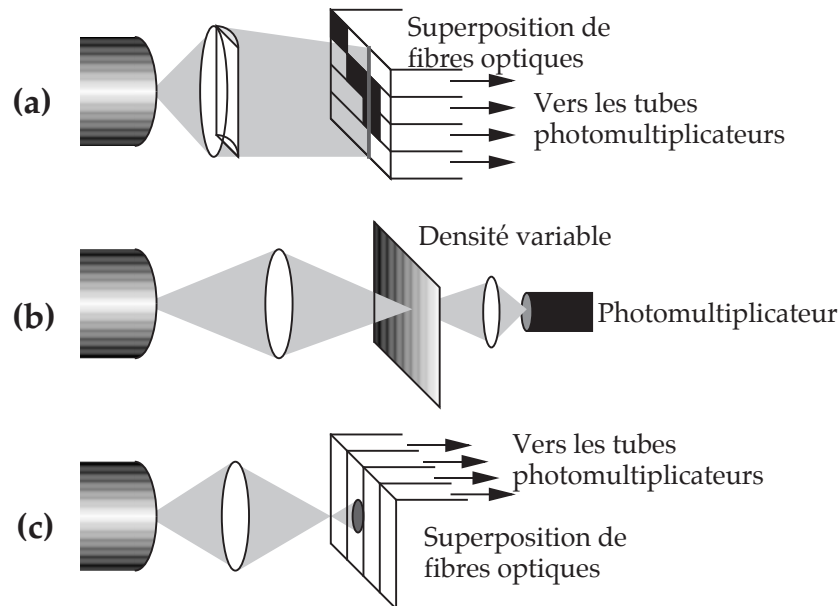


Figure III.1. Trois méthodes de mesure des coordonnées de photons à une dimension expérimentées par P. Iredale. Codage binaire (a) ; modulation de l'intensité par densité variable (b) ; calcul du barycentre du spot défocalisé (c).

La possibilité de disposer ainsi directement des coordonnées des photons se trouva naturellement appliquée à la tavelographie. Sur le système d'acquisition de Labeyrie de 1975, il était nécessaire, de façon à optimiser le temps de calcul, de travailler directement sur les coordonnées des photons au lieu des trames et de décharger l'ordinateur (à l'époque un DEC PDP-8, puis un HP 21-MX) de la tâche consistant à extraire les coordonnées de photons des trames. Alain Blazit conçut alors en 1976 un extracteur électronique de coordonnées de photons avec une définition de 256×256 pixels, ainsi qu'un autocorrélateur électronique qui permettait de se passer d'ordinateur pour le traitement tavelographique des trames.

3.2. L'anode wedge-and-strip

En 1966, Anger inventa le concept de caméra *wedge-and-strip*. Dans ce système, la cible des photoélectrons est une anode formée de trois électrodes de formes particulières (Fig. III.2-b). La différence des intensités mesurées en A et B donne la coordonnée y , tandis que celle des intensités mesurées en C et D donne x . Des caméras fonctionnant ainsi ont été développées à l'Université de Berkeley (Martin et al. 1981) et à l'Université de Londres (Siegmond et al. 1983), en utilisant des GMC devant l'anode. Le problème de

la technologie wedge-and-strip vient de la rémanence des anodes limitant le flux maximal (40 000 ph/s pour la caméra de Siegmund et al.) et de la défocalisation (nécessaire à l'étalement du nuage sur les anodes) qui pose des problèmes de déviation des électrons par le champ magnétique environnant.

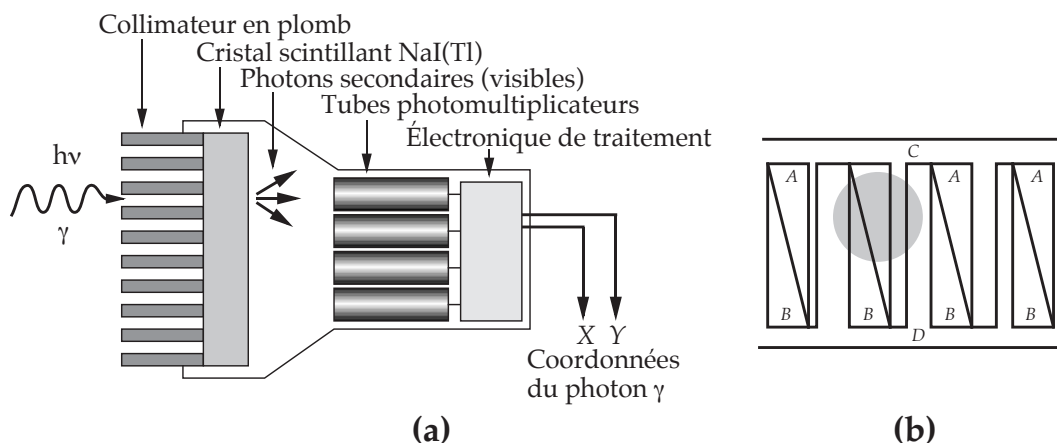


Figure III.2. Les deux systèmes de Anger : caméra gamma (a) ; anodes wedge-and-strip (b). La zone grisée représente une répartition possible du nuage d'électrons sur les électrodes A, B, C.

3.3. L'anode résistive

Une autre solution très simple pour le repérage des coordonnées de photons, est l'utilisation d'une anode résistive. Il s'agit d'une simple plaque d'un matériau résistif placée en sortie d'une GMC. En mesurant les intensités obtenues en sortie des quatre extrémités de cette anode résistive, on peut en déduire la position du photoévénement. Le premier prototype de telles caméras appelées « Ranicon » fut présenté par M. Lampton et F. Paresce en 1974. Il donna lieu à de nombreux modèles à chaque fois plus performants. Les caméras Ranicon sont d'ailleurs toujours utilisées aujourd'hui (voir III-6).

3.4. L'anode à interpolation

Parallèlement au développement des Ranicons, Kellog et al. travaillèrent à un autre type de caméras baptisé « Photicon », dont le premier prototype fut opérationnel en 1977. Au lieu d'utiliser une anode monolithique, la Photicon faisait appel à deux réseaux orthogonaux d'électrodes parallèles (Fig. III.3). Chaque réseau était composé de 17 électrodes-barreaux. Par interpolation des intensités en sortie des électrodes, la définition atteignait 128×128 pixels. La Photicon était donc en quelque sorte la réalisation électronique du troisième système optique de Iredale et al. (ou de la caméra Anger). Ses performances modestes par rapport à celles des Ranicons furent un obstacle à son développement, mais son concept préfigura celui de la caméra MAMA. On peut aussi ajouter qu'il existe des photomultiplicateurs sensibles à la position (PSPMT), prévus pour l'imagerie gamma à faible définition

(100×100 pixels) et directement inspirés de la Photicon. Une caméra à comptage a été imaginée en couplant un PSPMT en sortie d'un intensificateur (Sinclair & Kasevich 1997). Le flux d'entrée maximal est important (500 000 ph/s), mais la résolution faible ($360 \mu\text{m}$ FWHM avec un champ de 16 mm).

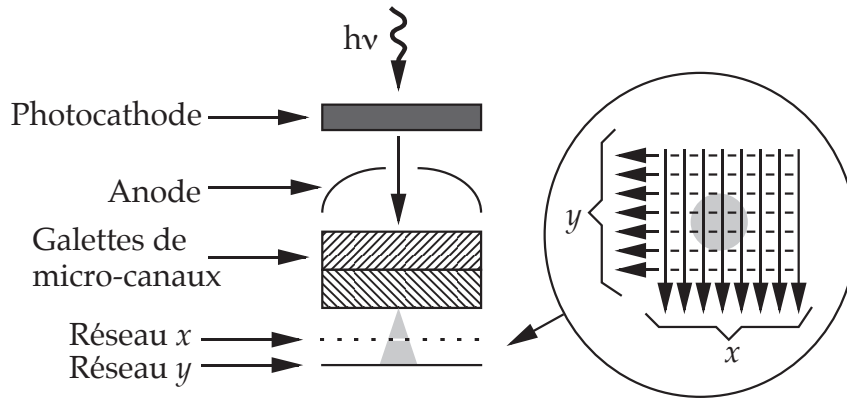


Figure III.3. Schéma de la caméra Photicon avec détail du double réseau d'électrodes.

3.5. L'anode lignes-à-retard

Un des systèmes de repérage de photons (non-utilisé actuellement en astronomie) les plus récents (car devant faire appel à une électronique très rapide) est le système à anode faisant fonction de lignes-à-retard. Son fonctionnement est basé sur le temps de propagation du courant électrique dans un conducteur. Un des premiers montages à lignes-à-retard a été réalisé en 1988 par S. Sobottka et M. Williams. Il réside dans un quadruple bobinage autour d'une plaque de céramique de $152 \text{ mm} \times 152 \text{ mm}$ (Fig. III.4-a). Chaque paire de bobines correspond à une coordonnée (x ou y). Une des deux bobines est isolée et sert de référence. En soustrayant au courant de la bobine exposée au nuage d'électrons celui de la bobine isolée, on élimine ainsi le bruit. Les spires de chaque bobine sont espacées de 1 mm. Le retard de propagation est ainsi de $1,28 \text{ ns/mm}$. Une des extrémités débruitées déclenche un générateur de signal-rampe (Fig. III.4-c), tandis que l'autre le stoppe avec un retard fixe. L'amplitude du signal final en sortie est alors proportionnelle à la différence des dates d'arrivée des électrons entre les deux extrémités, donc à la position du nuage d'électrons. Les performances obtenues, notamment un flux maximal de 10^6 ph/s , sont très prometteuses. Le problème vient de la taille de la ligne-à-retard plus grande que la GMC et par conséquent de la nécessité d'une optique électronique capable de réaliser un grandissement sans distorsion (Fig. III.4-b). Ce système sera cependant certainement appelé à se développer. On peut d'ailleurs noter que Friedman et al. ont réalisé en 1996 une caméra à deux lignes-à-retard en « serpentins » d'une résolution FWHM de $32 \mu\text{m}$ (anode de $80 \text{ mm} \times 80 \text{ mm}$) avec un taux de comptage de $110\,000 \text{ ph/s}$. Le système présente néanmoins un défaut de linéarité.

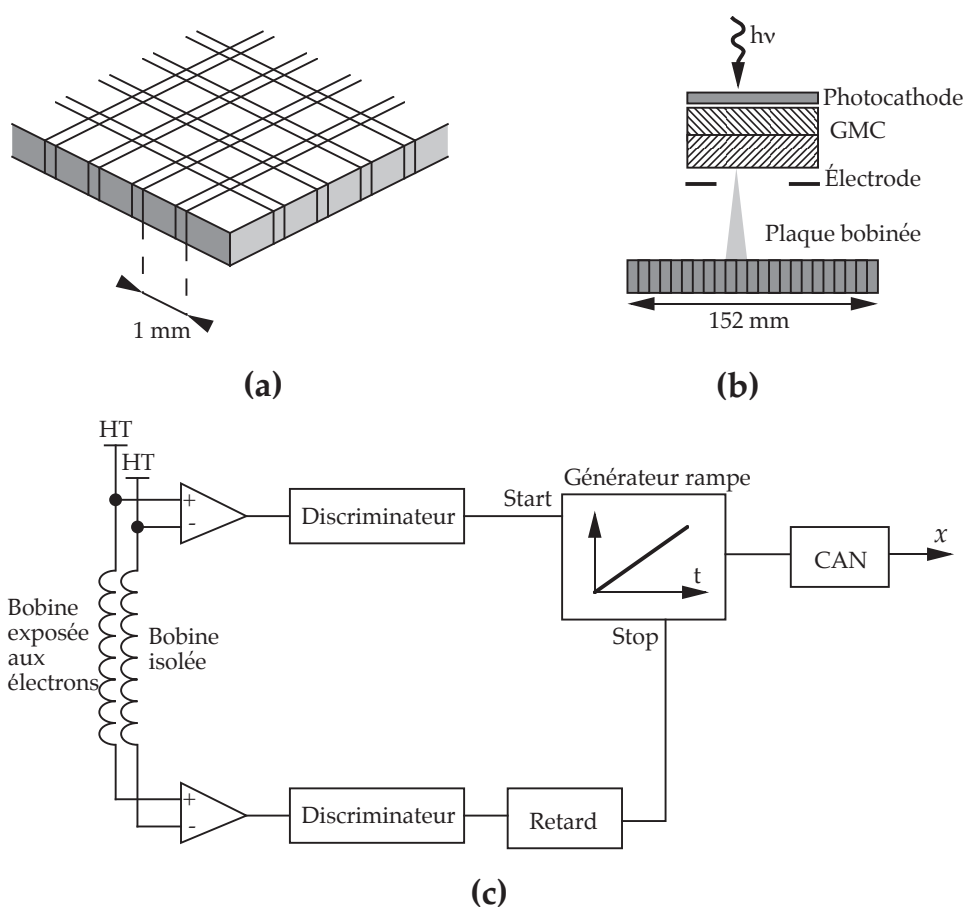


Figure III.4. Plaque bobinée utilisée comme ligne-à-retard (a) ; schéma d'une caméra à ligne-à-retard ; électronique de calcul d'une coordonnée de photoévénement (c).

3.6. L'anode hybride W&S/LAR

Un système hybride wedge-and-strip/ligne-à-retard a été expérimenté (Lampton et al. 1987). Dans ce cas, la détermination de x est faite par une ligne-à-retard en zig-zag, tandis que celle de y est faite par partition de charge, comme avec une anode wedge-and-strip. Par conséquent, les défauts du wedge-and-strip se retrouvent avec ce type d'anode. Afin de corriger ces défauts et de gagner en résolution en y , un système à double ligne-à-retard à faible capacité a été imaginé (Raffanti & Lampton 1993). Pour la mesure précise des dates des impulsions, Lampton et Raffanti (1994) ont conçu un système par échantillonnage de deux signaux sinusoïdaux en quadrature de fréquence égale à 200 MHz. En calculant l'arctangente du rapport des deux valeurs mesurées, on parvient à mesurer des durées jusqu'à 100 ns avec une résolution de 4 ps RMS.

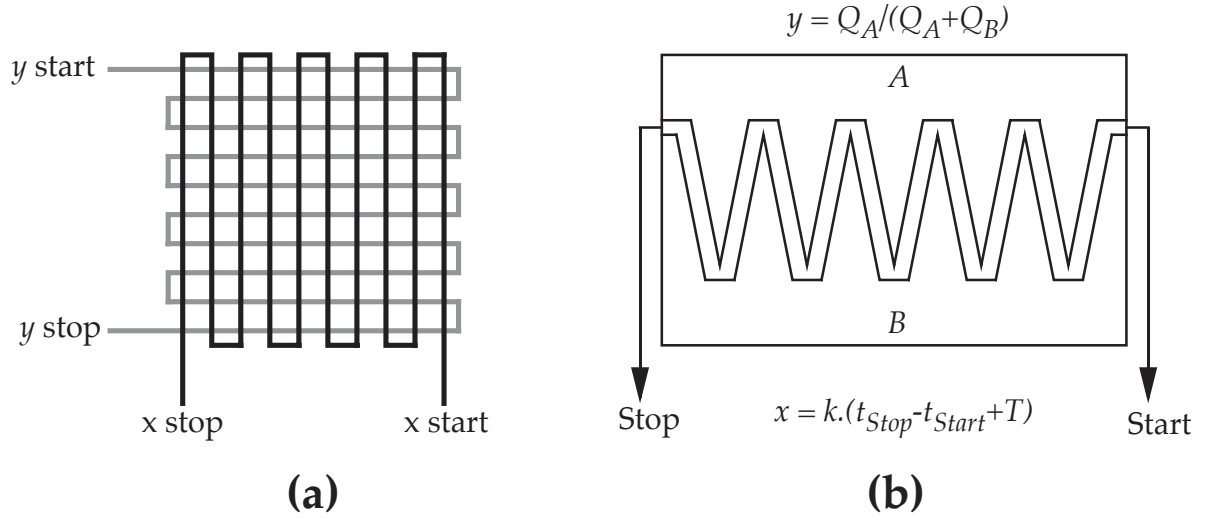


Figure III.5. Anode à deux lignes-à-retard en serpentins (a) ; anode hybride (b).

3.7. L'anode Vernier

Le principe d'une anode Vernier reprend celui de la wedge-and-strip (la partition de charges), en introduisant l'idée de l'anode à coïncidences de la caméra MAMA (voir III-8) qui consiste à donner, pour chaque coordonnée, son quotient par N et son modulo par N . Avec des valeurs codées par des systèmes à répartition de charges indépendants, la somme des deux valeurs permet de retrouver la coordonnée avec une dynamique plus importante que celle donnée par chacun des systèmes. La première version de l'anode Vernier due à Lapington et al. (1991) utilisait 12 électrodes. La dernière version (Lapington 1995) compte 9 électrodes réparties en trois groupes. Chaque groupe donne, à l'aide de la répartition des charges sur trois électrodes parallèles formant un motif périodique, un signal en dents-de-scie selon un axe bien précis. Les trois axes sont tels que l'on doit avoir à partir des trois coordonnées A , B et C trouvées :

$$\begin{cases} x \bmod 4 = X = A + B \\ y \bmod 4 = Y = B + C \\ Z = A + C - X/16 - Y/4 \end{cases} \quad (\text{III.3.1})$$

La valeur de Z permet de retrouver $x/4$ et $y/4$ (Fig. III.6). Des caméras à comptage formées d'un ensemble photocathode + pile de GMC + anode Vernier sont actuellement à l'essai. La résolution FWHM devrait atteindre $10 \mu\text{m}$. Si l'apport en résolution par rapport à un système wedge-and-strip est significatif, le flux maximal est toujours limité par les problèmes de rémanence.

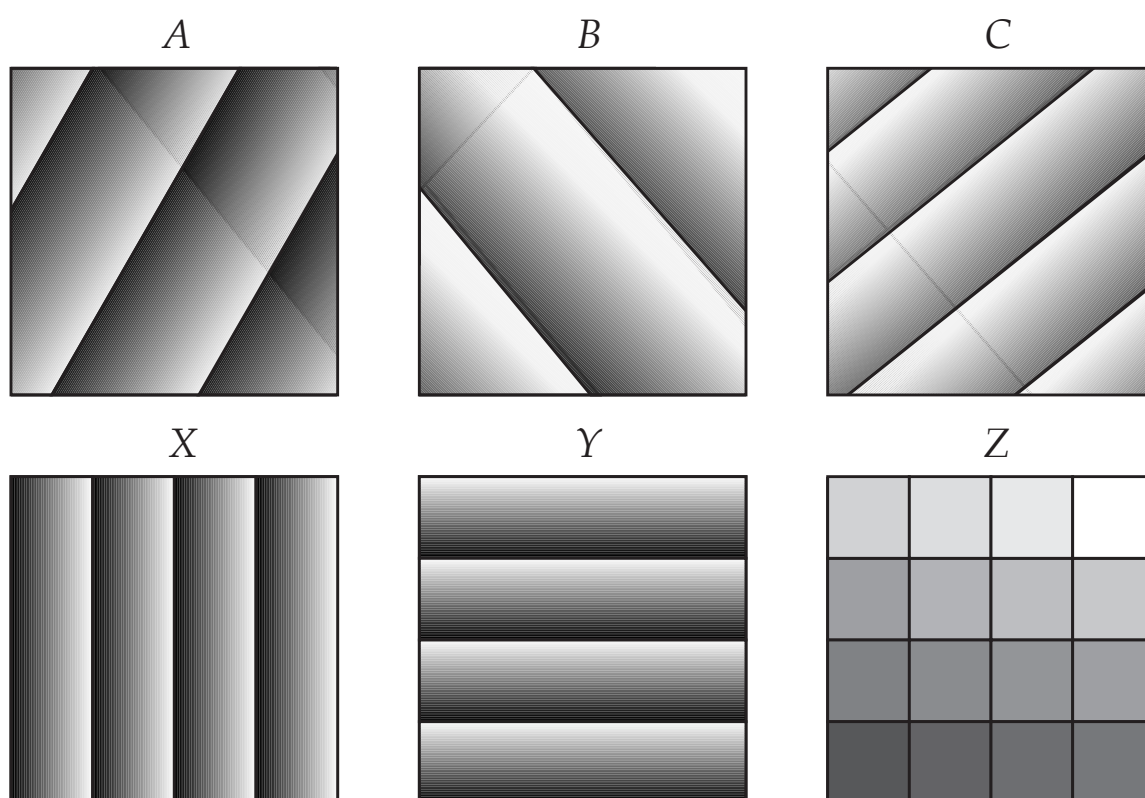


Figure III.6. Valeurs (phases) A , B et C données par les groupes d'électrodes d'une anode Vernier (noir : valeur minimale, blanc : valeur maximale) et quantités X , Y et Z (combinaisons linéaires de A , B et C) selon x et y .

Chaque type de caméra à comptage de photons est donc caractérisé par son système de mesure (optique ou électronique) des coordonnées des photoévénements intensifiés. Celui-ci va être déterminant pour leurs performances. Nous allons à présent décrire quatre caméras (CP40, Ranicon, PAPA, MAMA) utilisées actuellement en haute-résolution angulaire, ayant chacune leur propre technique d'extraction.

4. La caméra CP40

Cette caméra a été construite au début des années 1980 par Alain Blazit à l'Observatoire de la Côte-d'Azur (Blazit 1986). Il s'agit d'une caméra de type CCD intensifié munie d'un dispositif de centrage (extraction) des photons. L'intensification est assurée par un montage classique composé d'un tube de première génération (faible gain mais bon rendement

quantique) muni d'une photocathode S-20 étendue vers le rouge de 40 mm de diamètre, couplé en aval à un tube de seconde génération. Le rendement quantique de l'ensemble intensificateur est alors égal à celui du premier tube, soit environ 10%. Le phosphore en sortie du second tube est échantillonné par quatre matrices CCD Thomson TH7861 de type vidéo CCIR, de 384×288 pixels chacune et ayant une durée de trame de 20 ms. Ces CCD forment une matrice (2×2). Le couplage entre le phosphore et les matrices est effectué par un réducteur à fibres optiques (permettant de réduire le champ du phosphore à la surface des 4 CCD) et par quatre conduits d'images à fibres optiques. Le premier intensificateur est refroidi par azote liquide à une température de -20°C . Les quatre signaux vidéo en sortie sont seuillés et le centrage des photons est assuré par une électronique câblée.

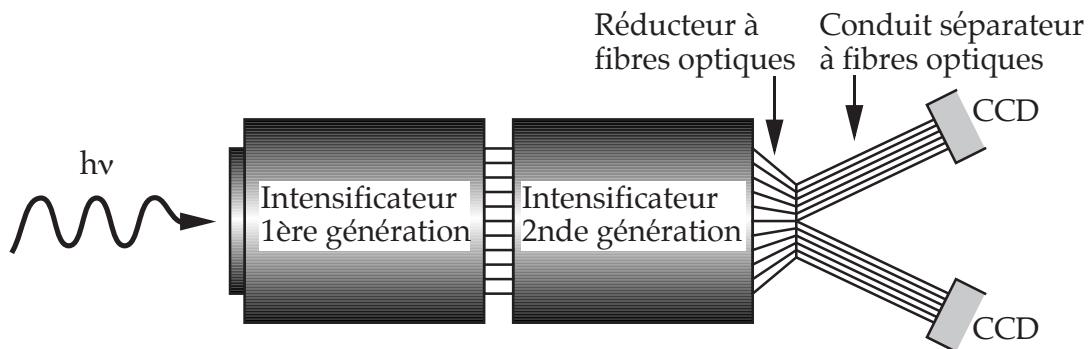


Figure III.7. Schéma de la caméra CP40. On ne voit ici que deux des quatre CCD.

Parmi les défauts de la caméra CP40, on peut citer :

- a) Une distorsion en coussinet des images (défaut corrigé par un traitement numérique des coordonnées de photons).
- b) Une résolution temporelle parfois insuffisante lorsque l'on fait des observations en condition de turbulence atmosphérique rapide. Ce défaut peut être pallié en utilisant un obturateur qui réduit le temps de trame par deux, mais au prix, bien sûr, d'une baisse du RSB. En 1996, Alain Blazit a donc entrepris le développement d'une version « rapide » de la CP40 offrant une durée de trame de 10 ms.
- c) Un « trou du centreur ». Le dispositif de centrage ne peut pas discerner deux photons occupant le même pixel, ni deux photons occupant deux pixels voisins. Ce défaut se traduit par un creux au centre dans le profil d'autocorrélation des images. Cet artefact est particulièrement gênant pour le traitement des photons à partir d'un flux d'environ 25 000 photons par seconde. Cependant des méthodes ont été inventées pour supprimer ce défaut (Prieto & Cagigal 1995, Berio et al. 1998).
- d) Le réglage des seuils des quatre canaux demande une certaine rigueur pour obtenir un fond de cible bien uniforme.

La caméra CP40 est cependant largement utilisée par la communauté astronomique française, que ce soit pour la tavelographie au télescope Bernard Lyot (TBL) de deux mètres du Pic-du-Midi, ou pour le suivi de franges et la mesure de visibilités au Grand

Interféromètre à 2 Télescopes (GI2T) de l'Observatoire de la Côte-d'Azur. L'intérêt des utilisateurs pour cette caméra a conduit l'Institut National des Sciences de l'Univers à en construire un second exemplaire.

5. La caméra CP20

Face au manque de disponibilité de la CP40 et à l'absence d'autres caméras à comptage de photons, une réplique « monocanal » de la CP40 fut construite par Farrokh Vakili en 1987 (Percheron 1992). L'utilisation de cette caméra concernait le suivi de franges sur les deux interféromètres de l'Observatoire de la Côte-d'Azur. Elle a été utilisée en 1997 pour des observations en *dark speckle* à l'Observatoire de Haute-Provence.

La CP20 est donc constituée d'un intensificateur Varo de première génération couplé à un intensificateur RTC de seconde génération. Ces deux intensificateurs sont munis de photocathodes S-20 et de phosphores P-20. La sortie du second intensificateur était couplée à un CCD Thomson 7861 par un réducteur à fibres optiques, mais après remplacement du second étage d'intensification par un tube de 25 mm de diamètre en sortie, le CCD a été directement couplé en sortie du tube.

La CP40 et la CP20 font partie des caméras dites « synchrones » (par rapport à un signal de trame de référence). Elles donnent des trames pouvant contenir plusieurs photons dont on extrait les coordonnées. La résolution temporelle correspond donc à la fréquence des trames. Des caméras à comptage de photons basées sur le même principe (intensificateurs + CCD vidéo + centreur) sont d'ailleurs fabriquées en petite série par Hamamatsu. Les caméras à comptage que nous allons à présent décrire se rangent dans la catégorie des « asynchrones ». La notion de trame n'y est pas présente, elles ne détectent qu'un photoévénement à la fois, le processus de repérage spatio-temporel étant déclenché à chaque photoévénement. Elles ont donc l'avantage d'offrir une meilleure résolution temporelle.

6. La caméra à anode résistive (Ranicon)

Nous avons vu dans la section 3 comment un système d'anode résistive pouvait être utilisé pour repérer la position d'un photoévénement. Ce système donna lieu à plusieurs prototypes de caméra à comptage de photons appelées « Ranicon ». Celui de Rees et al. (1980) utilisait deux galettes de micro-canaux en « V » et offrait une définition de 150×150 pixels. La définition (en nombre de pixels) d'une caméra à anode résistive selon l'axe x est donnée par la relation :

$$\check{x}_m = \frac{L_x}{\delta x} \quad ; \quad \delta x = \text{fonc} \left(d_{PG}, \frac{\chi_T L_x}{g_c} \right) \quad (\text{III.6.1})$$

où L_x représente la largeur de l'anode selon x , δx la résolution équivalant à la largeur à mi-hauteur de l'impulsion électronique sur l'anode, d_{PG} la distance entre la photocathode

et l'entrée de la pile de galettes (donnant donc la qualité de la focalisation de proximité de l'ensemble), χ_T le bruit thermique (exprimé en électrons), et g_c le gain de la galette de micro-canaux. L'amélioration de la résolution doit donc être faite par l'augmentation du gain et la diminution de d_{PG} . L'équipe de D. Rees utilisa alors en 1981 trois galettes en « Z » ce qui permit de doubler la résolution. Firmani et al. (1982) utilisèrent un système de cinq galettes « V+Z » permettant une définition de 500×500 pixels. Enfin, Clampin et al. (1988) fabriquèrent une caméra de structure identique avec définition théorique de 1024×1024 pixels. Cette caméra, fabriquée au STSci, a été importée en France où elle est employée au GI2T et au TBL depuis 1990. Elle présente les avantages suivants :

- L'absence de distorsion dans les images.
- Une bonne réponse dans le bleu.
- Une résolution temporelle de l'ordre de $10 \mu\text{s}$, donc très supérieure à celle de la CP40.

En revanche, elle possède plusieurs inconvénients suivants :

- Une mauvaise réponse dans le rouge (elle est donc souvent utilisée en association avec la CP40).
- Une sensibilité lumineuse inférieure à celle de la CP40 (en raison de l'absence de dispositif à accélération électrostatique en entrée).

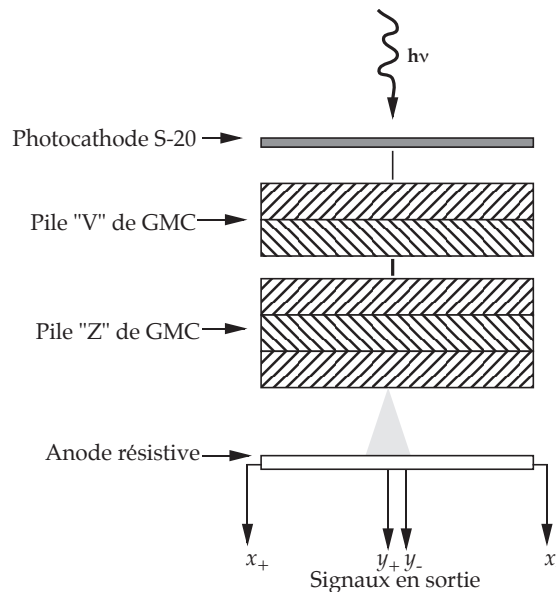


Figure III.8. Schéma d'une caméra Ranicon.

- Un flux maximal faible ($25\,000 \text{ ph/s}$), dû à l'électronique de lecture. Au delà de ce flux, certains photoévénements ne sont plus comptés. Le flux mesuré a même tendance à diminuer lorsque le flux d'entrée dépasse $150\,000 \text{ ph/s}$ et tombe à zéro lorsque le flux d'entrée atteint 10^6 ph/s .
- La création d'artefacts au-dessus de $10\,000 \text{ ph/s}$ due à une rémanence de l'anode. Les coordonnées lues d'un photoévénement sont modifiées par celles du photoévénement précédent si le temps les séparant est trop court. Ceci limite davantage le flux maximal.

7. La caméra PAPA

La caméra PAPA (*Precision Analog Photon Address*, du nom aussi de son inventeur C. Papaliolios), a été développée à l'Université de Harvard au début des années 80 (Papaliolios & Mertz 1982) dans le but d'observer en tavelographie. Il existe actuellement environ 10 exemplaires de cette caméra dans le monde. Il s'agit d'une caméra à comptage de photons d'une définition de 256×256 pixels, qui peut néanmoins être augmentée en théorie jusqu'à 4000×4000 .

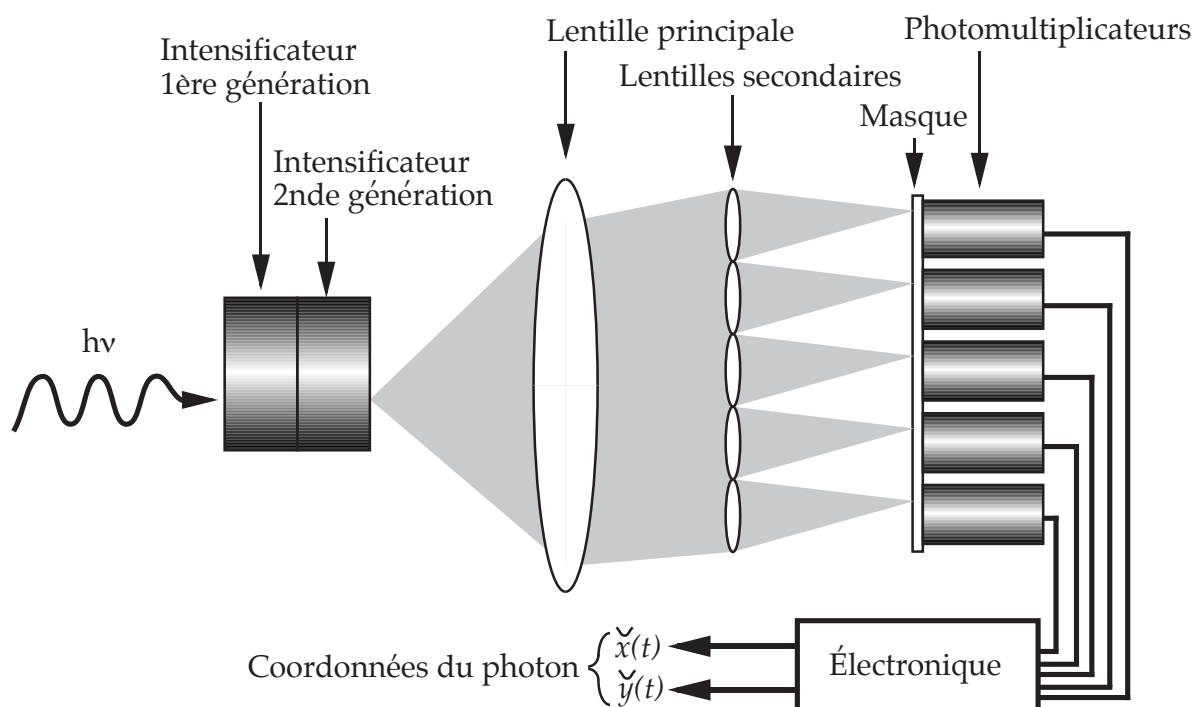


Figure III.9. Schéma de la caméra PAPA.

Le principe du fonctionnement de la caméra PAPA est illustré par la figure III.9. L'image d'un photoévénement sur le phosphore de sortie d'un ensemble intensificateur classique (intensificateur de première génération couplé à un intensificateur de seconde génération) est dupliquée en plusieurs endroits sur un masque (plaque de verre). Sur ce masque, sont gravées plusieurs grilles (Fig. III.10) qui vont servir à la localisation du photon incident. Chacune des grilles est composée de bandes opaques orientées horizontalement ou verticalement. Chaque groupe de photons, image du photoévénement, peut ou non traverser leur grille correspondante. Si ce groupe traverse la grille, il est alors détecté par un photomultiplicateur (PM). Pour une direction donnée, Les signaux émis par chaque PM (présence ou non d'un photon) composent alors la coordonnée du photoévénement. Celle-ci est un nombre binaire en code Gray. Rappelons que ce dernier est un code binaire dans lequel pour passer d'un nombre au suivant, on ne change que l'état d'un seul bit à la fois. Voici les 8 premiers nombres en code Gray :

000 001 011 010 110 111 101 100
 0 1 2 3 4 5 6 7

Ce code est très employé en optoélectronique car il permet d'éviter les sursauts de transition (*glitches*) entre deux états.

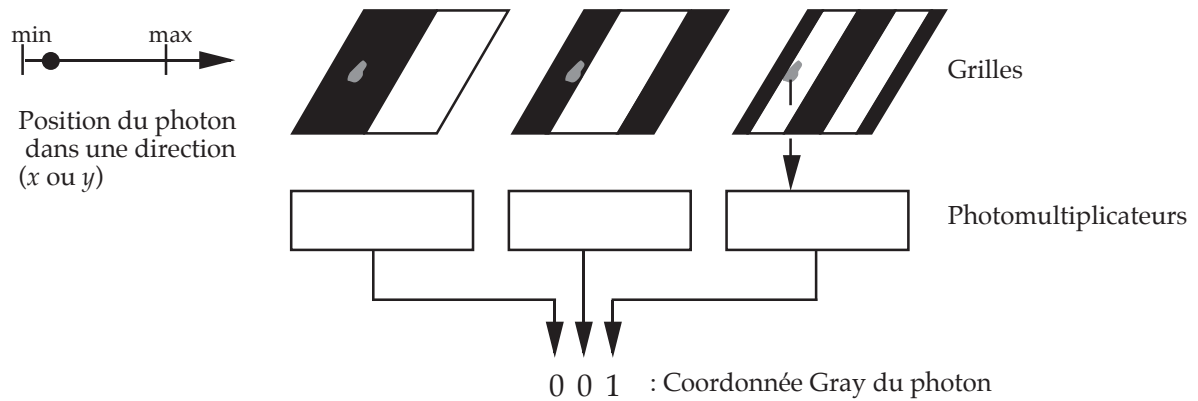


Figure III.10. Système de codage de coordonnées par masques de Gray

La caméra PAPA compte $2n + 1$ ensembles lentille + grille + PM. Un de ces ensembles, placé au centre, est dépourvu de grille et permet de détecter la présence d'un photon incident (*strobe*). Les $2n$ autres se répartissent en n éléments par direction. La résolution de la caméra est alors de $2^n \times 2^n$ pixels. Plusieurs dispositions d'éléments ont été essayées (Fig. III.11) avec 17, 19, ou 21 éléments et des définitions respectivement égales alors à 256×256 , 512×512 , ou 1024×1024 .

Les défauts de la PAPA (Lawson 1994) sont principalement liés à son système de localisation de photons. Celui-ci peut donner des coordonnées de photons erronées. Les principales causes de ces erreurs sont :

- Un mauvais positionnement d'une ou de plusieurs grilles (translation ou rotation dans le plan du masque).
- Une défocalisation de l'image du photon incident sur les grilles. Ceci arrive d'autant plus facilement qu'il est très difficile de trouver des lentilles secondaires de focales identiques avec une bonne précision. Or, les lentilles secondaires doivent se trouver dans le même plan.
- Un mauvais réglage des seuils des discriminateurs. Le courant en sortie d'un PM est associé à une valeur booléenne par un système électronique (amplificateur opérationnel en montage comparateur). Si le seuil est mal réglé, des coordonnées erronées de photons peuvent apparaître.
- Un vignelage. L'intensité reçue par une lentille secondaire varie d'une lentille à l'autre. Elle sera d'autant moins importante que la lentille se trouvera vers l'extérieur (ceci est surtout sensible dans la configuration (b) de la figure III.11). Par conséquent, la

lumière passant par une grille peut être trop faible pour que le bit associé soit mis à un.

En faisant un *flat-field*, c'est-à-dire un éclairage uniforme (mais photon par photon) de l'entrée de la caméra, l'image obtenue permet de discerner les défauts existants. Ceux-ci se traduisent dans l'image de la façon suivante :

- Dans le cas a) par des lignes lumineuses horizontales ou verticales.
- Dans le cas b) par une granulation.
- Dans le cas c) par l'apparition de la forme d'une des grilles du masque.
- Dans le cas d) par un phénomène analogue au précédent.

Il faut ajouter à cela les problèmes liés aux galettes de micro-canaux, notamment celui du temps de repeuplement. A un fort niveau d'éclairage, un temps mort dans la GMC apparaît. Un flat-field avec un fort niveau d'éclairage donne alors un aspect de « tissu écossais » dans l'image obtenue (surbrillance des points dont les coordonnées Gray ont de nombreux bits à 0).

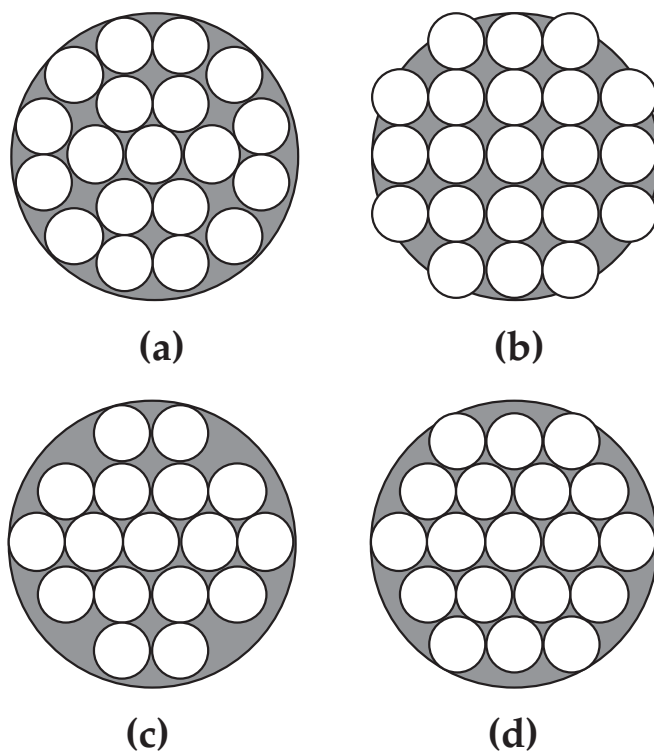


Figure III.11. Différentes dispositions des PM testées pour la caméra PAPA. Papaliolios-Nisenson-Ebstein (a) ; Adaptive Optics Associate (b) ; Université de Sydney (c) ; Koechlin-Gezari (d).

Malgré les défauts décrits précédemment, la caméra PAPA possède des qualités que n'ont pas ni la CP40 ni la Ranicon. Ces avantages sont les suivants :

- a) Le système de localisation de photons de la PAPA permet d'obtenir des images sans distorsions géométriques, ce qui n'est pas le cas des caméras à mosaïque de CCD comme la CP40 (dont les distorsions sont dues aussi à l'intensification).
- b) L'intervalle de flux de photons dans lequel la PAPA peut travailler est bien plus important que pour les autres caméras. Elle peut travailler avec Φ allant de 50 ph/s à quelques 100 000 ph/s (flux maximal mesuré par L. Koechlin en juin 1997).
- c) Deux photons incidents au même point peuvent être discernés si la durée les séparant est de l'ordre de 1 μ s au moins. Il y a donc moins de risques de « trous » dans l'acquisition des données qu'avec la CP40 et pas d'effet de rémanence comme avec la Ranicon. L'utilisation d'un phosphore de sortie de type P-47, à très faible rémanence (décroissance de 100% à 10% en moins d'une microseconde), y contribue. La bonne résolution temporelle de la PAPA la rend donc adaptée à l'analyse temps-espace des données.

8. La caméra MAMA

Comme alternative à la caméra PAPA, J. Timothy présenta en 1983 la caméra MAMA (*Multi-Anode Microchannel Array*), conçue d'abord pour la spectroscopie des objets faibles. Cette caméra possède une technologie inspirée de la Photicon (réseaux d'électrodes superposés et orthogonaux), mais il n'y a pas d'interpolation pour le calcul des coordonnées, ce qui la rend robuste au bruit. Le repérage d'une des coordonnées, directement discrétisée (\check{x} ou \check{y}) d'un photoévénement se fait de la façon suivante. Le nuage d'électrons en sortie de la galette de micro-canaux a une largeur équivalente à celle de deux électrodes. Or, chaque réseau est formé alternativement d'une électrode codant grossièrement la position (en étant attribuée par exemple à $\check{x}/32$) et d'une autre la codant plus précisément mais dans un intervalle plus faible (en étant attribuée alors à \check{x} modulo 32). Le repérage des deux signaux de plus forte intensité en sortie du réseau permet donc de retrouver la coordonnée du photoévénement (sur alors 1024 pixels). L'avantage d'un tel système que l'on nomme « anode à coïncidences », est de réduire le nombre de pré-amplificateurs en sortie de chaque anode. La photocathode (du type tri-alcaline) n'est pas distante de la galette de micro-canaux, mais recouvre sa face avant ainsi qu'une partie de l'intérieur des micro-canaux, afin d'augmenter le rendement quantique. De plus la GMC utilisée possède des canaux recourbés pour limiter la phénomène de retour d'ions. Le premier prototype de la MAMA fut conçu par Timothy et R. Bybee en 1975, mais n'utilisait pas encore le système d'anode à coïncidences. Sa définition était donc extrêmement faible (32×32 pixels).

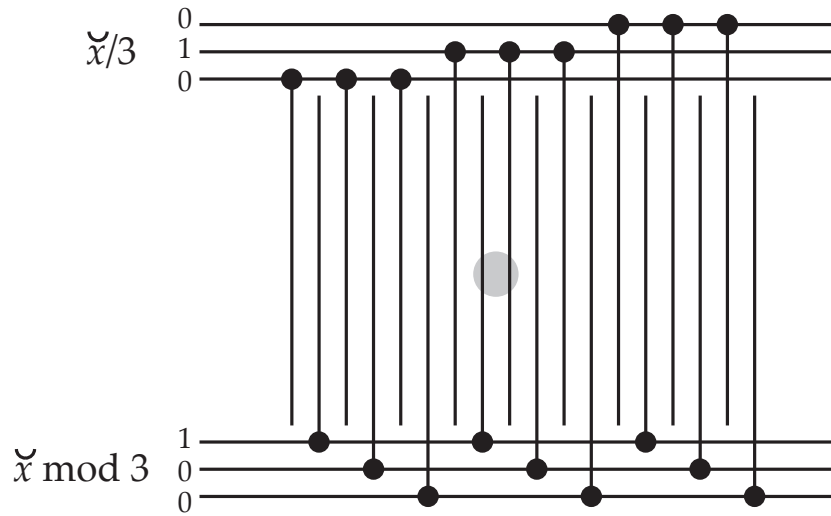


Figure III.12. Exemple d'anode à coïncidences. On peut déterminer 9 positions différentes en \tilde{x} du nuage d'électrons grâce à 6 électrodes.

Les performances annoncées (Timothy 1985) de la caméra MAMA conçue à l'Université de Stanford en collaboration avec Ball Aerospace sont particulièrement intéressantes :

- Le flux maximum est d'un million de photons par seconde.
- La résolution temporelle de 100 ns.
- La définition est de 256×1024 pixels (pouvant être augmentée jusqu'à 4096×4096 théoriquement),
- Il n'y a pas de distorsion géométrique.

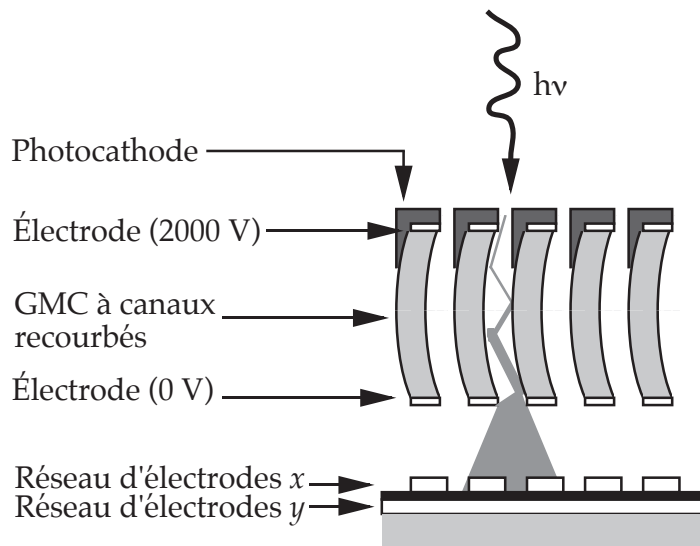


Figure III.13. Schéma d'une caméra MAMA.

Néanmoins le rendement quantique est faible (environ 6%). De plus, le coût de fabrication très élevé d'une caméra MAMA a été un frein à son développement. Elle a très rarement été utilisée pour la haute-résolution angulaire au sol. Prévues au départ pour la

spectrométrie en donnant des images intégrées sans extraction de coordonnées de photons, elle a néanmoins pu être modifiée pour la tavelographie sur le télescope de 3,6 m de l'ESO (Prieur et al. 1991) et donner des bons résultats.

9. L'évaluation d'une caméra à comptage de photons

De façon à pouvoir qualifier une caméra à comptage de photons, nous devons au préalable définir des critères de jugement. Ces critères sont :

- a) Les qualités optiques de l'image. Absence de distorsion, uniformité du fond de cible (qui peut être dégradé par du vignetage). Elles sont mesurées à partir de l'observation longue d'une mire, ou d'un fond uniformément lumineux (*flat-field*).
- b) La définition de l'image (rapport du champ image sur la résolution spatiale). Elle doit bien sûr être maximale (idéalement, la résolution spatiale doit être limitée par la diffraction due à l'optique en amont de la caméra).
- c) La résolution temporelle de la caméra, donnée par la précision avec laquelle il est possible de dater les photoévénements.
- d) Le rendement quantique de la caméra (il doit être maximal).
- e) Le bruit d'obscurité de la caméra (il doit être minimal).
- f) La dynamique de la caméra. Le flux de photons correctement repérés dans le plan image par la caméra doit pouvoir varier entre zéro et un nombre le plus élevé possible.
- g) La qualité de la séparation des photons dans l'espace et dans le temps. Absence de « trous du centreur », ou d'artefacts par *overlapping* (chevauchement de photoévénements de dates proches), vérifiables par autocorrélation des images obtenues.
- h) La facilité d'emploi de la caméra. Poids et dimensions réduits, refroidissement simple (de préférence par éléments Peltier plutôt que par azote liquide, avec évacuation de la chaleur par circuit d'eau plutôt que par ventilateur), robustesse, qualification pour usage spatial.

Les points d) ,e) et f) vont déterminer le rapport signal sur bruit de la caméra. En reprenant l'expression (I.2.9), le RSB d'une caméra est donné par :

$$\text{RSB} = \frac{Q_c \Phi}{\sqrt{Q_c \Phi + \chi}} \quad (\text{III.9.1})$$

où Q_c est le « rendement quantique total » de la caméra, c'est-à-dire le rapport entre le nombre de photons comptés sur le nombre de photons en entrée, Φ est le flux de photons reçus sur l'entrée de la caméra et χ son bruit d'obscurité (en ph/s). Il est à noter que Q_c et χ peuvent varier avec Φ , par exemple dans le cas d'*overlapping* à haut flux quand tous les photons détectés au niveau de la photocathode ne peuvent pas être tous comptés à cause de l'électronique de traitement.

Malgré tous ces critères, il nous est impossible de faire un classement des caméras à comptage de photons. Chacune possède ses avantages et ses inconvénients. Ainsi, pour résumer, on notera l'excellente qualité des images de la Ranicon, mais un flux maximal sans artefacts faible (10 000 ph/s). Ce flux maximal est plus important avec la CP40 (25 000 ph/s), mais les images sont de moins bonne qualité et la résolution temporelle faible (de plus le problème du « trou du centreur » est particulièrement gênant). La PAPA offre un flux maximum très important, mais les images sont de qualité médiocre et la définition utile ne dépasse pas 256×256 pixels. Quant à la MAMA, elle peut être considérée comme étant la « Rolls » des caméras à comptage de photons : supérieure aux autres sur tous les plans (sauf en ce qui concerne le rendement quantique), mais d'un coût trop élevé pour permettre son emploi courant sur des télescopes moyens au sol.

CHAPITRE IV

Les principes de la caméra DELTA

1. Pourquoi une nouvelle caméra à comptage de photons ?

L'idée d'entreprendre la construction d'une caméra à comptage de photons d'un nouveau type nous est venue en 1995. Lors des missions de tavelographie au TBL, nous avons constaté l'insuffisance du flux maximal de photons admissible par les caméras CP40 et Ranicon utilisées alors. Il n'était pas rare d'être obligé de placer des densités optiques devant la caméra, ce qui conduisait à une baisse du RSB préjudiciable lors des observations. La caméra PAPA dont nous disposions, souffrait de nombreux problèmes techniques liés à une réalisation maladroite. Nous cherchions donc à disposer d'une caméra ayant de bonnes résolutions spatiale et temporelle et surtout un flux maximal le plus grand possible. La taille toujours croissante des télescopes et par conséquent le nombre toujours plus grand de photons collectés, nous ont amené à penser que ce type de caméra serait particulièrement intéressant dans l'avenir, notamment pour l'interférométrie à très grandes ouvertures (VLTI, Keck I+II), ou pour la recherche d'exo-planètes sur les grands télescopes par la méthode du *dark speckle* (Labeyrie 1996).

2. Principe des projections

Nous avons souligné précédemment la faible résolution temporelle des caméras synchrones. Dans ce cas, la résolution temporelle a un impact direct sur le flux maximal, puisqu'il s'agit d'avoir la fréquence de trames la plus grande possible. Ce qui réduit le nombre moyen de photons par trame et par conséquent les artefacts liés au centreur.

Dans un intervalle « court », l'image à numériser provenant du phosphore de sortie de l'ensemble intensificateur n'est composée que de quelques spots. En constatant ce caractère « creux » de l'image, on peut alors se demander si il ne serait pas possible de décrire chaque trame plus rapidement qu'en la balayant ligne par ligne. Il est possible d'utiliser des projections pour décrire les positions des photoévénements. Soit $\mathbf{P} = (x, y)$ la position d'un photoévénement dans le plan du phosphore, la projection de \mathbf{P} selon un axe $\mathbf{A} = (A_x, A_y)$ passant par l'origine s'écrit :

$$\text{proj}_{\mathbf{A}}(\mathbf{P}) = \mathbf{A} \cdot \mathbf{P} = xA_x + yA_y \quad (\text{IV.2.1})$$

En utilisant deux projections sur deux axes orthogonaux, on retrouve les coordonnées cartésiennes du photoévénement. Concrètement, on peut imaginer un dispositif optoélectronique qui transforme l'image à deux dimensions donnée par un intensificateur, en deux images à une dimension données par des détecteurs linéaires, dont le temps de lecture est plus rapide que celui d'un détecteur matriciel. Précisons que les détecteurs linéaires considérés ici sont du type « à transfert de trame » : le contenu de la zone sensible du détecteur est périodiquement transféré dans un registre. Pendant la lecture de ce registre, une nouvelle trame est intégrée. Ces détecteurs sont utilisés de façon optimale pour l'imagerie rapide quand la durée d'intégration est égale à la durée minimale de lecture, que nous désignerons donc par la durée de trame.

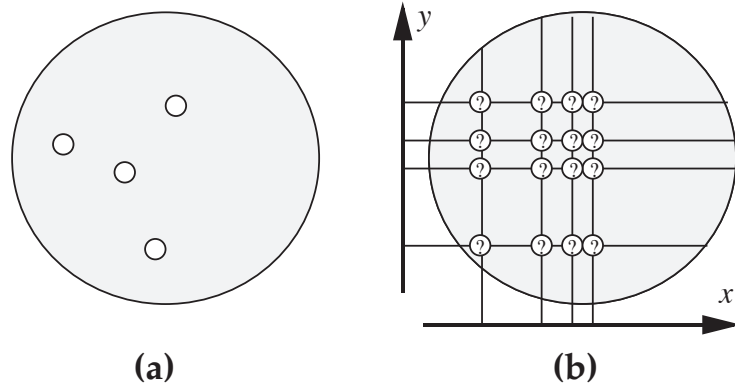


Figure IV.1. Champ du phosphore d'un intensificateur contenant, pendant une période donnée, quatre spots correspondants à des photoévénements (a) ; Résultat d'une rétroprojection à partir de projections sur deux axes (b) : les coordonnées d'origine ne peuvent pas être retrouvées.

La limite de ce type de dispositif est évidente : il ne peut pas y avoir plus d'un photoévénement par trame, car l'information nécessaire pour faire correspondre une coordonnée x , parmi une liste \underline{X} de projections, avec une coordonnée y , dans une autre liste \underline{Y} , est perdue par le système de deux projections. Soit \bar{N}_{lim} le nombre moyen maximal de photons par trame pour que les cas d'ambiguïtés (où on a plus d'un photoévénement par trame) ne dépassent pas 5%. La probabilité d'avoir un nombre de photons par trame N égal à k obéit à la loi de Poisson dont on rappelle ici l'expression :

$$\text{prob}(N = k) = \frac{\bar{N}^k}{k!} \exp(-\bar{N}) \quad (\text{IV.2.2})$$

Par conséquent, on aura :

$$\exp(-\bar{N}_{lim}) + \bar{N}_{lim} \exp(-\bar{N}_{lim}) > 0,95 \Rightarrow \bar{N}_{lim} < 0,35 \text{ ph/trame} \quad (\text{IV.2.3})$$

Un système de caméra à deux projections a été imaginé, sans avoir été réalisé, par Alain Blazit (1987). Ce système utilise deux matrices CCD MX et MY sur lesquelles on forme, grâce à une lame séparatrice et des lentilles, deux images identiques du phosphore de l'intensificateur. En sommant les pixels le long des colonnes de MX dans un registre et sommant les pixels le long des lignes de MY dans un autre registre, on effectue deux projections orthogonales. La détermination d'une coordonnée se fait en repérant la valeur maximale dans son registre.

Nous verrons que la technologie actuelle des détecteurs permet de construire une caméra à deux projections offrant des performances assez bonnes en terme de flux maximal. Néanmoins, nous allons voir à présent comment, avec la même technologie de détecteurs, nous pouvons sensiblement augmenter ce flux maximal.

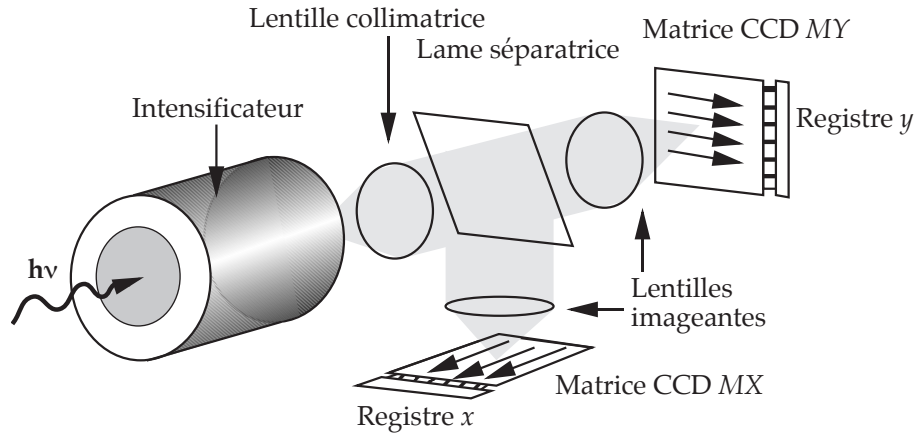


Figure IV.2. Caméra à double projection imaginée par A. Blazit.

3. Apport d'une troisième projection

Considérons trois axes de projection \mathbf{A} , \mathbf{B} , \mathbf{C} tels que leurs directions respectives soient 0° , 120° , et 240° . On a alors :

$$\begin{cases} a = \text{proj}_{\mathbf{A}}(\mathbf{P}) = x \cos(0) + y \sin(0) \\ b = \text{proj}_{\mathbf{B}}(\mathbf{P}) = x \cos(120^\circ) + y \sin(120^\circ) \\ c = \text{proj}_{\mathbf{C}}(\mathbf{P}) = x \cos(240^\circ) + y \sin(240^\circ) \end{cases} \Rightarrow \begin{cases} a = x \\ b = -\frac{x}{2} + \frac{y\sqrt{3}}{2} \\ c = -\frac{x}{2} - \frac{y\sqrt{3}}{2} \end{cases} \quad (\text{IV.3.1})$$

On peut vérifier que l'on obtient alors une relation très simple entre a , b et c :

$$a + b + c = 0 \quad (\text{IV.3.2})$$

On peut par conséquent énoncer les principes du système DELTA (Détection d'Événements Lumineux par Trois Axes) de la façon suivante :

- a) On effectue des projections sur trois axes orientés selon 0° , 120° et 240° .
- b) À partir des listes \underline{A} , \underline{B} et \underline{C} des projections discrétisées obtenues (appelées « coordonnées DELTA »), on note les triplets $(\check{a}, \check{b}, \check{c})$ tels que $\check{a} + \check{b} + \check{c} = 0$
- c) Les coordonnées cartésiennes de chaque photoévénement sont obtenues par rétroprojection. Pour chaque triplet $(\check{a}, \check{b}, \check{c})$ noté, on aura $(\check{x} = \check{a}, \check{y} \approx (\check{b} - \check{c})/\sqrt{3})$.

On peut ainsi dire qu'une troisième liste de projections joue le rôle d'une table de relation entre les éléments des deux autres listes. Le système DELTA peut également s'apparenter à un système d'imagerie par transformée de Radon (Deans 1983) comme en tomographie, mais sur trois points de mesure seulement. Si on considère que chaque projection, quel que soit son axe associé, appartient à l'intervalle $[-\check{x}_m/2; +\check{x}_m/2]$, le champ effectif de la caméra correspondra à l'intersection de trois bandes de largeur \check{x}_m orientées selon des axes de 0° , 120° et 240° , c'est-à-dire à un hexagone.

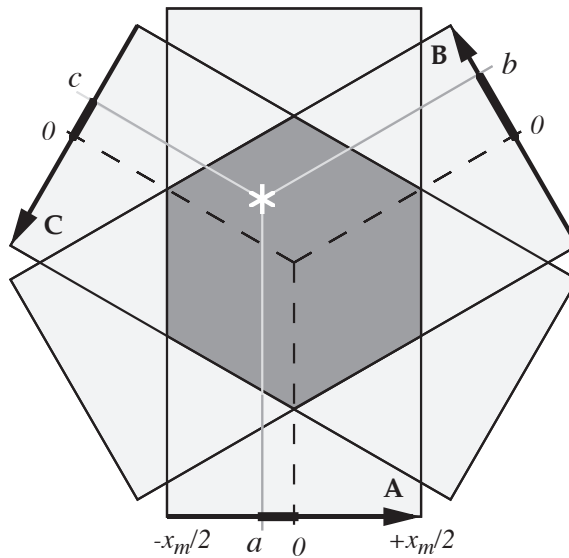


Figure IV.3. Champ effectif (en sombre) d'une caméra DELTA.

4. Limitations du système DELTA

Les imprécisions des projections liées aux imperfections mécaniques et optiques du système de projection (qui entraînent des erreurs sur les directions des axes de projection), ainsi que la quantification sur $\text{lb } K$ bits des valeurs des coordonnées DELTA, obligent à introduire une tolérance ε sur le test de somme nulle. On conservera alors les triplets (a, b, c) vérifiant la double inégalité :

$$-\varepsilon \leq \check{a} + \check{b} + \check{c} < \varepsilon \quad (\text{IV.4.1})$$

Le problème est que l'on a alors création de photons aux coordonnées fictives. En effet, si l'on considère un triplet $\mathcal{T}_1 = (\check{a}_1, \check{b}_1, \check{c}_1)$ correspondant à un photon réel, alors il peut très bien exister des éléments dans les listes \underline{A} , \underline{B} , \underline{C} , tels qu'en remplaçant une ou deux des coordonnées DELTA dans \mathcal{T}_1 par ces éléments, la relation (IV.4.1) soit toujours vérifiée. On appellera « photon croisé » ces photoévénements fictifs générés par le système DELTA. On peut classer les photons croisés en deux catégories :

- a) Ceux provenant de la substitution d'une seule des coordonnées DELTA d'un photon réel. Ils sont dûs à l'introduction de la tolérance ε dans le test de somme nulle et apparaissent par paires. On les désignera par le type 1.
- b) Ceux provenant de la substitution de deux des coordonnées DELTA d'un photon réel. Si la tolérance ε est une des causes de leur apparition, elle n'est pas la seule, car pour $\varepsilon = 0$, ces photons croisés (désignés par le type 2) peuvent également apparaître. Le nombre de photoévénements par trame joue donc un rôle important dans l'apparition des photons croisés de type 2, possible à partir de trois photons dans la même trame.

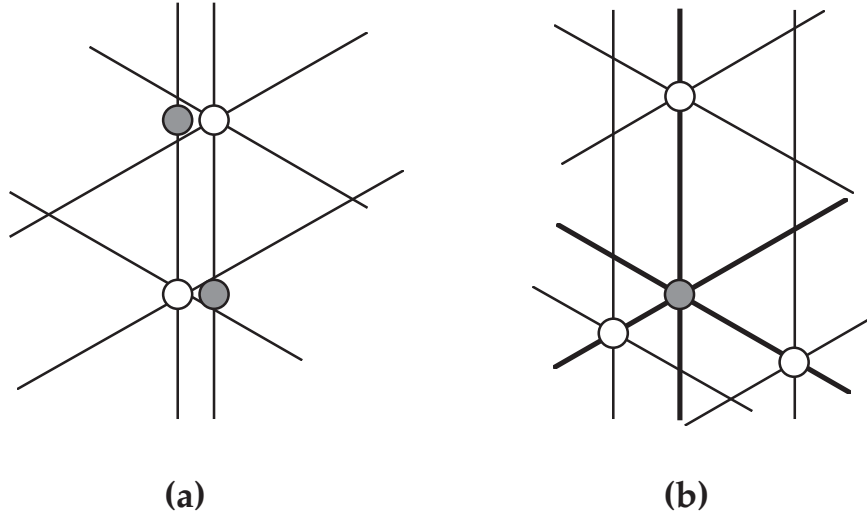


Figure IV.4. Circonstances d'apparition de photons croisés de type 1 (a) ; de type 2 (b). Les disques blancs représentent les photons réels, les disques gris les photons croisés.

Afin de pouvoir déterminer la fréquence d'apparition des photons croisés, j'ai écrit un premier simulateur numérique de caméra DELTA. Celui-ci détermine tout d'abord le nombre N de photons par trame, à partir d'un nombre moyen \bar{N} selon la loi de Poisson.

Pour chaque trame, N doublets (\check{x}, \check{y}) sont tirés au hasard à l'intérieur d'un champ hexagonal selon une loi uniforme (cas d'un flat-field). On calcule alors pour chaque doublet ses coordonnées DELTA, puis dans les listes de coordonnées ainsi obtenues, on reconstruit les doublets (\check{x}, \check{y}) à partir des triplets vérifiant la relation (IV.4.1). On a considéré $\check{x}_m = 1024$ et fait le calcul pour 10 000 trames à chaque valeur de \bar{N} et de ε . Les résultats sont présentés sur la figure IV.5. Le nombre de photons croisés de type 2 augmente sensiblement avec \bar{N} .

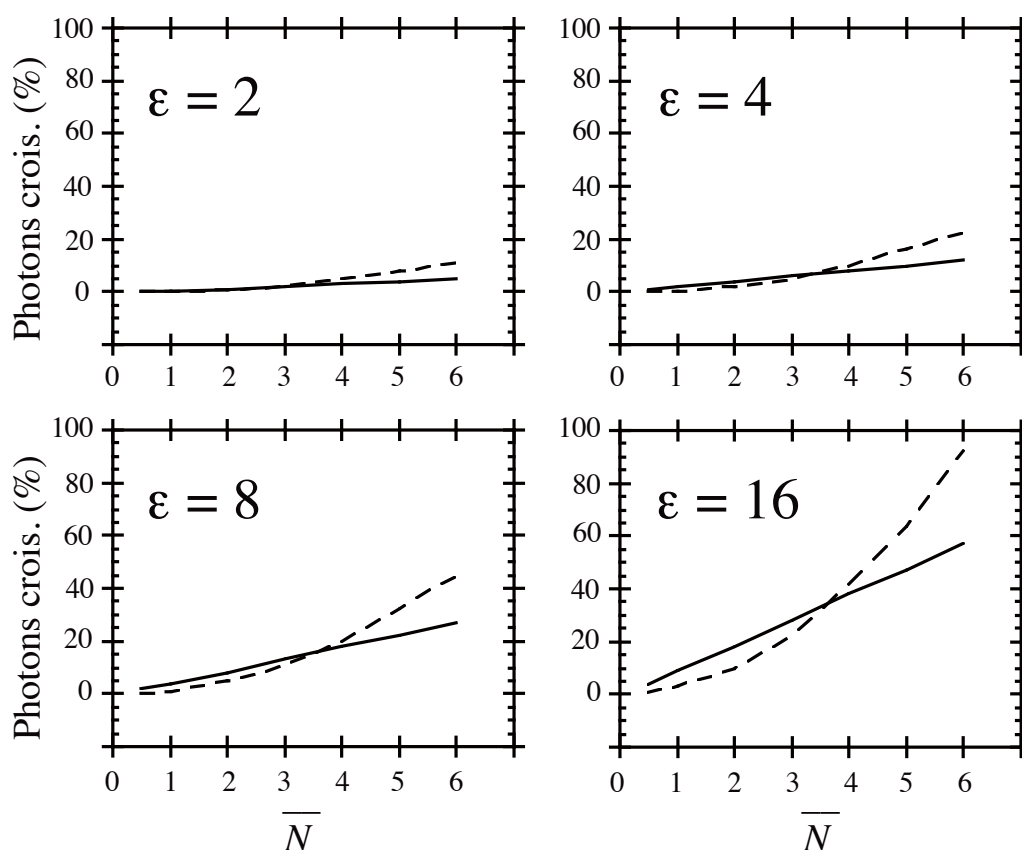


Figure IV.5. Pourcentages (par rapport au nombre de photons en entrée) de photons croisés de type 1 (trait plein) et de type 2 (trait hachuré) en fonction du nombre moyen de photons par trame \bar{N} et de la tolérance ϵ sur le test de somme nulle.

Les photons croisés se manifestent par un artefact lorsque l'on effectue l'intégration des autocorrélations de chaque trame. En effectuant cette opération sur les trames d'un flat-field, on devrait obtenir un pic central. Avec les coordonnées rétroprojetées fournies par notre simulateur, on remarque alors l'apparition d'un motif en forme d'étoile à six branches. Cet artefact peut être particulièrement gênant lors du traitement des données tavelographiques acquises avec une caméra DELTA. Aussi doit-on trouver un moyen pour éliminer les photons croisés.

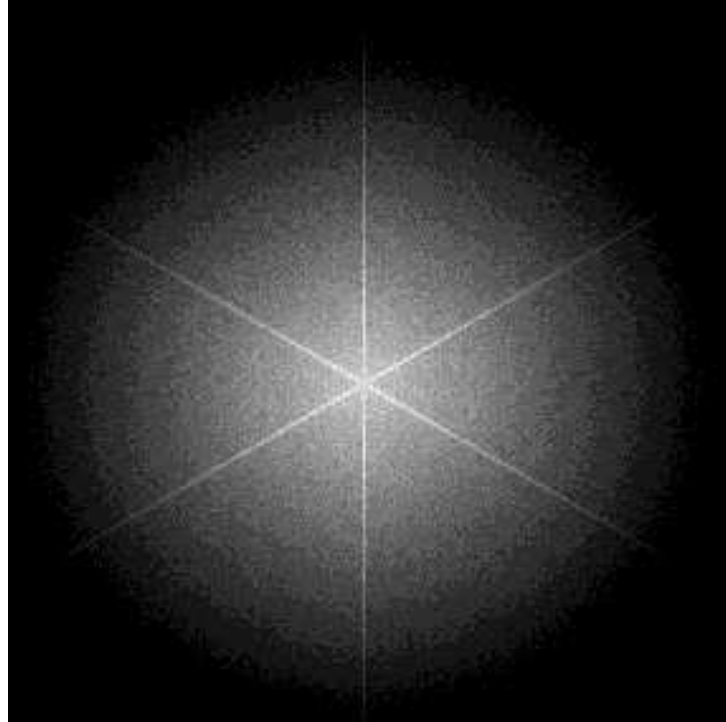


Figure IV.6. Intégration d'autocorrélations de trames de photons obtenu par un système DELTA. La présence de photons croisés se manifeste par les six aigrettes autour du pic central.

On peut remarquer qu'un photon croisé partage ses trois coordonnées DELTA avec d'autres photons. Ainsi, ai-je imaginé la méthode suivante pour éliminer les photons croisés.

- a) Dans une trame donnée, on attribue à chaque valeur des coordonnées DELTA \check{a} , \check{b} et \check{c} , un nombre \mathcal{F} correspondant à leur fréquence d'apparition dans les triplets vérifiant la relation (IV.4.1).
- b) On élimine alors les triplets ayant pour chacun de leurs éléments $\mathcal{F} > 1$. On peut alors faire la rétroprojection des triplets restants.

Si cette méthode est efficace et supprime bien l'artefact dans l'intégration des autocorrélations des trames, elle présente cependant l'inconvénient de supprimer également des photons « corrects » dont les coordonnées sont biens réelles. En effet, supposons un triplet $\mathcal{T}_0 = (\check{a}_0, \check{b}_0, \check{c}_0)$ correspondant à un photon correct. Si le nombre de photons dans la trame est important, il peut y avoir génération de trois photons croisés dont les triplets de coordonnées DELTA sont de la forme $(\check{a}_0, \dots, \dots)$, $(\dots, \check{b}_0, \dots)$ et $(\dots, \dots, \check{c}_0)$. Par conséquent, on aura $\mathcal{F}(\check{a}_0) > 1$, $\mathcal{F}(\check{b}_0) > 1$, $\mathcal{F}(\check{c}_0) > 1$ et \mathcal{T}_0 sera considéré comme étant le triplet d'un photon croisé alors qu'il s'agit d'un photon réel.

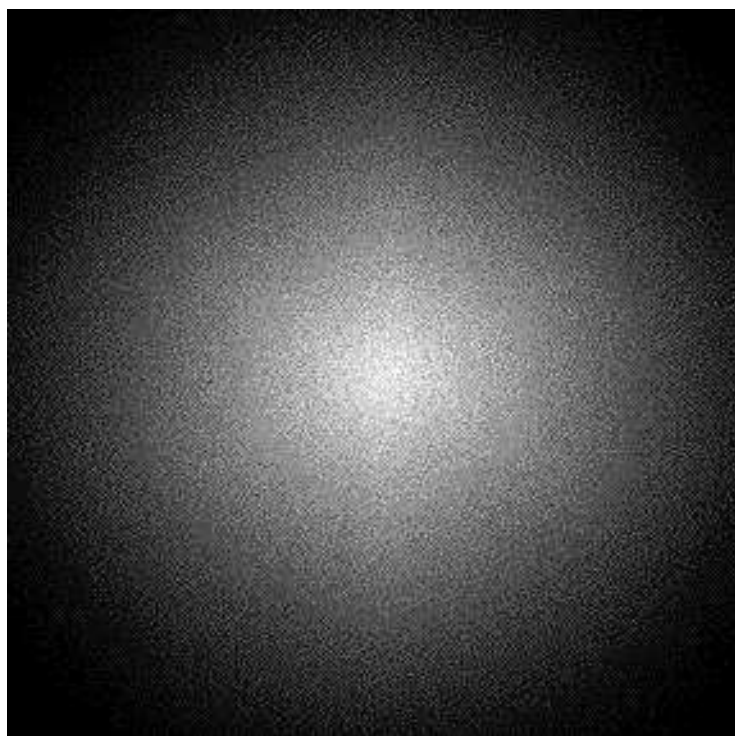


Figure IV.7. Intégration d'autocorrélations de trames de photons obtenu par un système DELTA avec suppression des photons croisés. Les six aigrettes autour du pic central sont absentes.

Toujours à l'aide du programme de simulation, j'ai cherché à évaluer ce défaut en mesurant le rapport du nombre de photons comptés à la sortie du système DELTA muni de la méthode de « nettoyage » décrite ci-dessus, sur le nombre de photoévénements en entrée. Nous avons fait ces mesures dans deux cas :

- a) Dans le cas d'un *flat-field* (distribution des coordonnées cartésiennes selon une loi uniforme).
- b) Dans le cas d'une observation en tavelographie. Pour cela, j'ai utilisé un fichier de photons acquis avec la caméra Ranicon lors d'observations de V-Cygni au télescope Bernard Lyot (Pic-du-Midi). Le nombre de photons par trame est toujours déterminé par une loi de Poisson avec \bar{N} variable. On ne tient ainsi pas compte du flux réel, mais on a, en utilisant ce fichier, une idée plus juste de la répartition des photons dans le champ lors d'une utilisation de la caméra en tavelographie.

Dans les deux cas, la transmittance diminue avec ε et \bar{N} . Si on cherche une transmittance minimale de 95%, on sera limité à $\bar{N} = 4$ à condition de pouvoir faire fonctionner le système DELTA avec $\varepsilon = 2$. Dans ce cas, l'apport d'une troisième projection est de pouvoir multiplier, à transmittance égale, le flux maximal par 11.

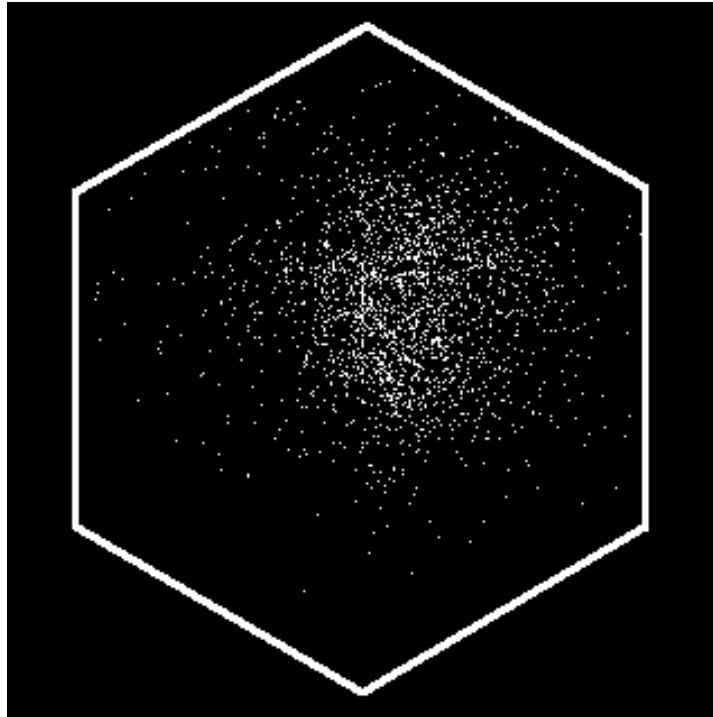


Figure IV.8. Trame de 10 ms montrant en comptage de photons les speckles provenant de l'observation de V-Cygni. Cette image permet de rendre compte de l'aire occupée par les photons par rapport au champs total de la caméra DELTA (entouré par des lignes blanches) lors d'observations en tavelographie.

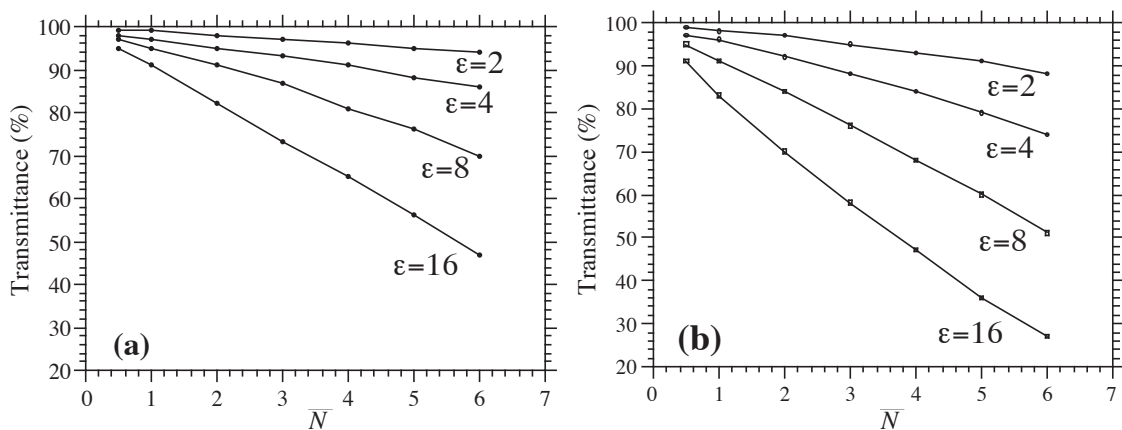


Figure IV.9. Transmittance des photoévénements corrects liée à la suppression des photons croisés, en fonction de \bar{N} et de ϵ . Cas d'un flat-field (a) ; cas d'une observation en tavelographie (b).

5. Réglage des axes de projection

Les directions de projections choisies (0° , 120° et 240°) ne sont nullement obligatoires et d'autres directions peuvent être choisies. Néanmoins, cette configuration présente les avantages suivants :

- a) La relation permettant de déterminer les triplets correspondants aux photoévénements est simple et ne comporte pas de multiplication. Le temps de calcul est donc réduit. Ce gain est cependant peu significatif dès lors que l'on cherche à faire effectuer toutes les opérations (centrage, détermination des triplets, élimination des photons croisés, rétroprojection) par un DSP très rapide (voir chapitre VI).
- b) Le pavage du plan effectué par la discrétisation des coordonnées a , b et c est régulier (le motif de base du pavage est le triangle équilatéral). L'indétermination sur la position du photoévénement est donc répartie de façon constante dans le plan, avec une isotropie maximale.
- c) Le fait que l'on choisisse un des axes (\mathbf{A}) identique à un des axes cartésiens simplifie la procédure de rétroprojection.

Soit \mathbf{A}' l'axe \mathbf{A} affecté d'une légère erreur $\delta\alpha$ sur sa direction. La projection de \mathbf{P} sur \mathbf{A}' s'écrit :

$$a' = \text{proj}_{\mathbf{A}'}(\mathbf{P}) = x \cos \delta\alpha + y \sin \delta\alpha \quad (\text{IV.5.1})$$

On considère que les projections idéales (a, b, c) vérifient systématiquement $a + b + c = 0$ et que l'on a (pour pouvoir passer simplement des coordonnées DELTA à leurs discrétisations) $\delta a = \delta b = \delta c = 1$. Le photoévénement reste mesurable si ses projections réelles vérifient :

$$\begin{aligned} -\varepsilon &\leq a' + b + c < \varepsilon \\ a = x; a + b + c = 0 &\Rightarrow -\varepsilon \leq a' - a + a + b + c < \varepsilon \\ &\Rightarrow -\varepsilon \leq x(\cos \delta\alpha - 1) + y \sin \delta\alpha < \varepsilon \\ \delta\alpha \ll 1 &\Rightarrow -\varepsilon \leq -x \frac{(\delta\alpha)^2}{2} + y \delta\alpha < \varepsilon \end{aligned} \quad (\text{IV.5.2})$$

L'ensemble des photoévénements (x, y) qui pourront être mesurés est donc défini par une bande de direction $\delta\alpha/2$ et de largeur $2\varepsilon(1/\delta\alpha - \delta\alpha/4)$.

On considère à présent les axes \mathbf{A} et \mathbf{B} affectés d'erreurs angulaires $\delta\alpha$ et $\delta\beta$. L'expression de b' , projection de \mathbf{P} sur l'axe erroné \mathbf{B}' s'écrit :

$$\begin{aligned} b' &= \text{proj}_{\mathbf{B}'}(\mathbf{P}) = x \cos \left(\frac{2\pi}{3} + \delta\beta \right) + y \sin \left(\frac{2\pi}{3} + \delta\beta \right) \\ \delta\beta \ll 1 &\Rightarrow b' \simeq -\frac{x}{2} \left(1 - \frac{(\delta\beta)^2}{2} \right) - \frac{\sqrt{3}}{2} x \delta\beta - \frac{y}{2} \delta\beta + y \frac{\sqrt{3}}{2} \left(1 - \frac{(\delta\beta)^2}{2} \right) \\ &\simeq x \left(\frac{(\delta\beta)^2}{4} - \frac{\sqrt{3}}{2} \delta\beta - \frac{1}{2} \right) + y \left(-\frac{\sqrt{3}}{4} (\delta\beta)^2 - \frac{\delta\beta}{2} + \frac{\sqrt{3}}{2} \right) \end{aligned} \quad (\text{IV.5.3})$$

En reprenant les critères précédents, le photoévénement restera détectable si :

$$\begin{aligned}
& -\varepsilon \leq a' - a + b' - b < \varepsilon \\
\Rightarrow & -\varepsilon \leq x \left(-\frac{(\delta\alpha)^2}{2} + \frac{(\delta\beta)^2}{4} - \frac{\sqrt{3}}{2}\delta\beta \right) + y \left(\delta\alpha - \frac{\sqrt{3}}{4}(\delta\beta)^2 - \frac{\delta\beta}{2} \right) < \varepsilon \quad (\text{IV.5.4}) \\
\Rightarrow & -\varepsilon \leq x \frac{\sqrt{3}}{2}\delta\beta + y \left(\delta\alpha - \frac{\delta\beta}{2} \right) < \varepsilon
\end{aligned}$$

On retrouve l'équation d'une bande.

Avec le programme de simulation, nous pouvons observer les conséquences, sur l'image d'un flat-field, d'erreurs sur l'angle d'un ou de deux axes (Fig. IV.10).

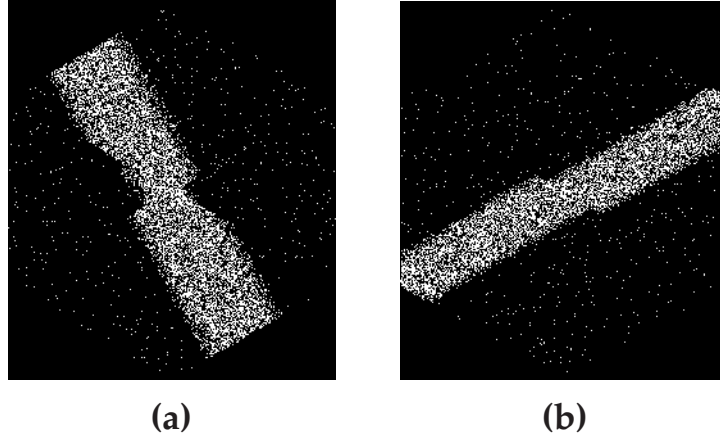


Figure IV.10. Erreur de 1° sur l'axe **B** (a) ; erreur de 2° sur **B** et de 1° sur l'axe **C**. Dans les deux cas $\varepsilon=2$.

Afin de pouvoir ajuster au mieux les directions des trois axes, une méthode basée sur l'observation du flat-field a été développée. Les étapes de cette méthode sont les suivantes:

- a) On prend un des axes comme référence (par exemple l'axe **A**). On considère alors que les deux autres axes sont à corriger. La valeur de ε doit être choisie de façon à ce que l'intégration d'un flat-field donne une figure de bande.
- b) On modifie la direction de l'axe **B** de manière à ce que la direction de la bande soit alignée au mieux sur l'axe **C**.
- c) On modifie enfin la direction de l'axe **C** pour que la bande s'élargisse. Lorsque celle-ci couvre tout le champ hexagonal, on peut affiner le réglage en reprenant la procédure à partir de a) avec une valeur de ε plus petite.

La figure IV.11 montre ces différentes étapes réalisées sur simulateur (les défauts d'orientation des projections peuvent être ajoutés comme paramètres d'entrée du simulateur, en plus de \bar{N} et de ε). Nous pouvons donc avoir dès à présent une idée des artefacts que nous pourrions rencontrer et de la façon d'y remédier.

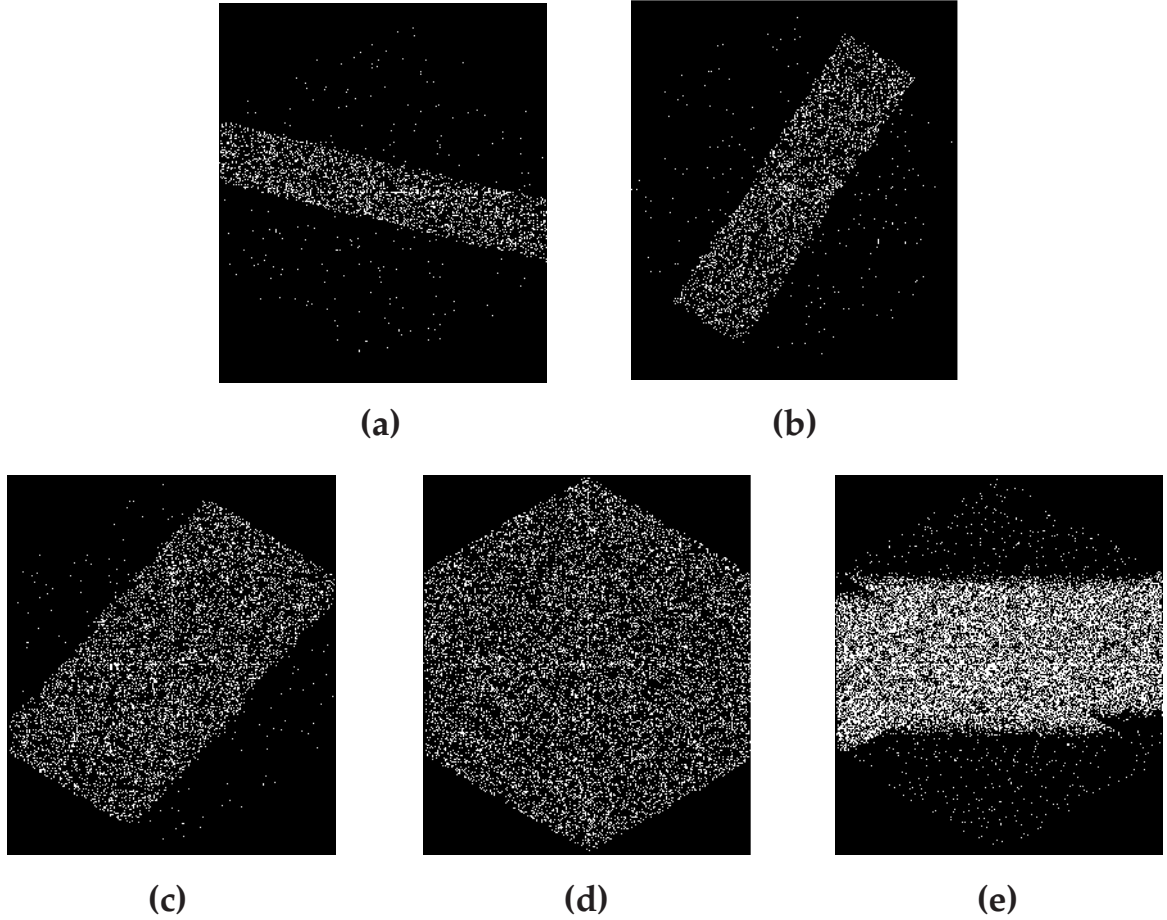


Figure IV.11. Différentes étapes du réglage des directions des axes de projection : $\varepsilon=16$, erreurs sur \mathbf{B} et \mathbf{C} respectivement égales à 8° et 10° (a) ; erreur sur \mathbf{B} ramenée à 1° (b) ; erreur sur \mathbf{C} ramenée à 4° (c) ; erreurs sur \mathbf{B} et \mathbf{C} égales à 1° : le champ hexagonal apparaît (d) ; en diminuant ε à 4, les défauts de direction se manifestent à nouveau (e).

6. Le concept hyper-DELTA

Je présente ici une nouvelle idée de caméra à comptage de photons inspirée de la caméra DELTA. Il s'agit toujours d'une caméra de type synchrone, mais dont la résolution temporelle pourrait théoriquement être très supérieure à celle des caméras asynchrones existantes.

Considérons \mathbf{P} , cette fois-ci dans un espace tridimensionnel muni de quatre axes définis par les vecteurs normés :

$$\mathbf{A} = \begin{pmatrix} 2\sqrt{2}/3 \\ 0 \\ -1/3 \end{pmatrix} ; \mathbf{B} = \begin{pmatrix} -\sqrt{2}/3 \\ \sqrt{2}/3 \\ -1/3 \end{pmatrix} ; \mathbf{C} = \begin{pmatrix} -\sqrt{2}/3 \\ -\sqrt{2}/3 \\ -1/3 \end{pmatrix} ; \mathbf{D} = \begin{pmatrix} 0 \\ 0 \\ 1 \end{pmatrix} \quad (\text{IV.6.1})$$

Les coordonnées de ces quatre vecteurs correspondent à celles des sommets d'un tétraèdre régulier de volume $8/(9\sqrt{3})$ centré en $(0, 0, 0)$. Les projections d'un point \mathbf{P} de coordonnées (x, y, z) selon ces quatre axes s'écrivent alors :

$$\begin{cases} a = \text{proj}_{\mathbf{A}}(\mathbf{P}) = \frac{2\sqrt{2}}{3}x - \frac{z}{3} \\ b = \text{proj}_{\mathbf{B}}(\mathbf{P}) = -\frac{\sqrt{2}}{3}x + \sqrt{\frac{2}{3}}y - \frac{z}{3} \\ c = \text{proj}_{\mathbf{C}}(\mathbf{P}) = -\frac{\sqrt{2}}{3}x - \sqrt{\frac{2}{3}}y - \frac{z}{3} \\ d = \text{proj}_{\mathbf{D}}(\mathbf{P}) = z \end{cases} \quad (\text{IV.6.2})$$

On remarque que l'on a $a + b + c + d = 0$. On peut donc comme avec la caméra DELTA repérer, à l'aide de projections, des événements localisés cette fois-ci dans un espace tridimensionnel. Bien que cette idée soit peut-être applicable à la détection de particules de hautes énergies dans un cristal scintillant, pourvu que le rayonnement émis par le cristal lors de l'absorption de la particule soit isotrope, l'application que nous envisageons pour l'astrophysique est la détection des photons avec une très haute résolution temporelle.

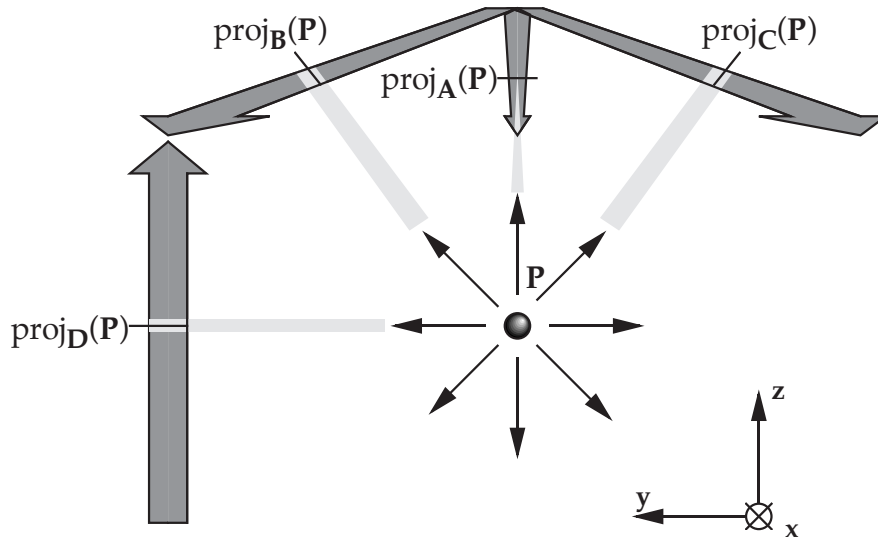


Figure IV.12. Projection d'un événement localisé en \mathbf{P} sur quatre axes tels que la somme des projections soit nulle.

En effet, si l'on considère l'axe $\mathbf{D}=\mathbf{z}$ équivalent à l'axe temporel, on effectue une projection sur \mathbf{t} uniquement et trois projections sur des axes qui ne sont contenus dans aucun plan particulier $((\mathbf{x}, \mathbf{y}), (\mathbf{y}, \mathbf{t}), \text{ ou } (\mathbf{x}, \mathbf{t}))$. Les projections sur ces quatre axes des spots correspondants aux photoévénements détectés en sortie d'un intensificateur, peuvent être concrètement réalisés de la façon suivante :

- a) Projection sur l'axe temporel. Il s'agit en fait de dater tous les photoévénements. Pour cela, on peut imaginer un système similaire au canal strobe de la caméra PAPA (optique imageant tout le champ de l'intensificateur sur l'aire sensible d'un détecteur monopixel du type photomultiplicateur ou photodiode à avalanche) couplé à un dateur de photons du type DAUPHIN (voir chapitre VIII). On va considérer que l'on n'a pas de valeurs négatives des projections sur l'axe temporel.
- b) Projection sur les trois axes temps-espace **A**, **B**, **C**. Cette projection peut s'interpréter de la manière suivante. On remarque que la différence des abscisses le long de l'un des trois axes entre la projection (x, y, t') et celle de (x, y, t) est égale à $(t' - t)/3$. Les coordonnées spatiales sont identiques et la différence d'abscisse provient de la différence de date. Une translation de l'axe a donc été faite entre les instants t' et t . Un axe de projection de photoévénements translatant peut être réalisé par une barrette de type CCD, à condition que l'on puisse décaler les charges créés d'une zone photo-sensible à l'autre. L'intégration de photons et la lecture se font donc en continu, mais sans transfert de trames comme dans le cas du prototype DELTA (voir chapitre VI). La projection sur les barrettes peut être effectuée par l'optique de la caméra DELTA décrite dans le chapitre suivant.

Comme on ne peut pas avoir immédiatement accès au contenu des barrettes, les sorties de celles-ci, après numérisation, seront donc reliées aux entrées de registres à décalage. On va traiter des tranches de durée $\check{t}_m \delta t$, \check{t}_m étant égal à la durée de lecture complète d'une barrette. A chaque fin de cycle, la sortie de chaque barrette est dirigée vers un registre parallèle au premier, lequel sera traité (centrage, somme de test nulle, suppression des photons croisés, rétroprojections). On a alors un délai égal à \check{t}_m entre la fin de l'acquisition d'une tranche et le début de son traitement.

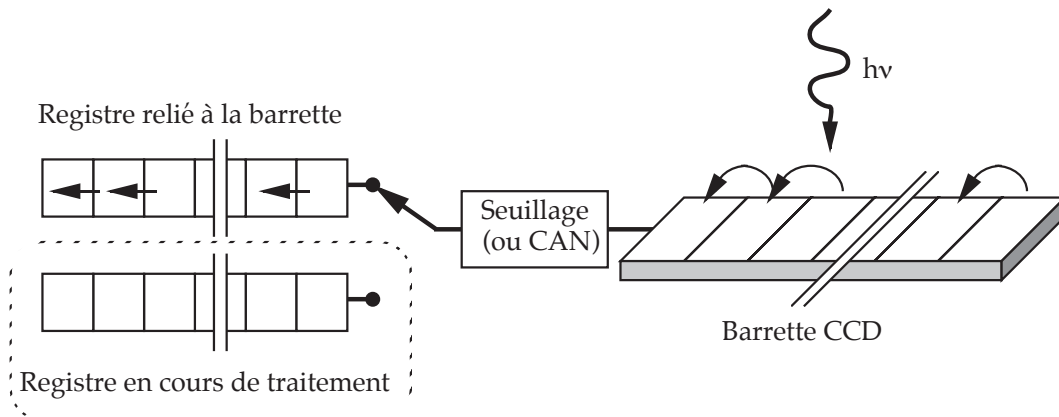


Figure IV.13. Schéma du principe de lecture/traitement d'une barrette de la caméra hyper-DELTA.

Si \check{x}_m est la définition d'une barrette, la définition de chaque registre associé devra être égale à $2\check{x}_m$. En effet, un photon P_1 reçu à $\check{t} = 0$ dont la coordonnée de la projection sur un axe est 0 aura pour coordonnée $-\check{x}_m$ dans le registre à $\check{t} = \check{t}_m$ (en prenant l'origine des coordonnées d'un registre à son extrémité près de la barrette). Si juste avant cette date

le dernier photon de la tranche arrive avec une coordonnée \check{x}_m , il ne sera présent dans le registre qu'à la date $\check{t} = 2\check{t}_m$ avec la coordonnée 0. Au même instant, le photon P_1 se trouvera en $-2\check{x}_m$. D'où la nécessité de disposer de registres d'une définition de $2\check{x}_m$ bits.

On devine alors les problèmes qui vont se poser. On risque au cours du traitement d'avoir dans le registre les projections des photons de tranches différentes. En reprenant l'exemple précédent, un photon P_2 reçu à $t = \check{t}_m\delta t + \Delta t$ sera présent dans le registre lors du traitement de la tranche $[0; \check{t}_m]$ si sa coordonnée sur la barrette est comprise entre 0 et $V_{pix}(\check{t}_m\delta t - \Delta t)$ (V_{pix} représentant la vitesse de transfert des charges d'un pixel à l'autre). Cette présence de projections appartenant à des trames différentes est une source supplémentaire de photons croisés.

Il est possible de supprimer les photons croisés en supprimant tous les photons qui ont une coordonnée DELTA équivalente d'une trame à l'autre. Cette méthode a l'inconvénient de supprimer un grand nombre de photons corrects. Des simulations à différents flux et différentes valeurs de ε ont été faites (Fig. IV.14).

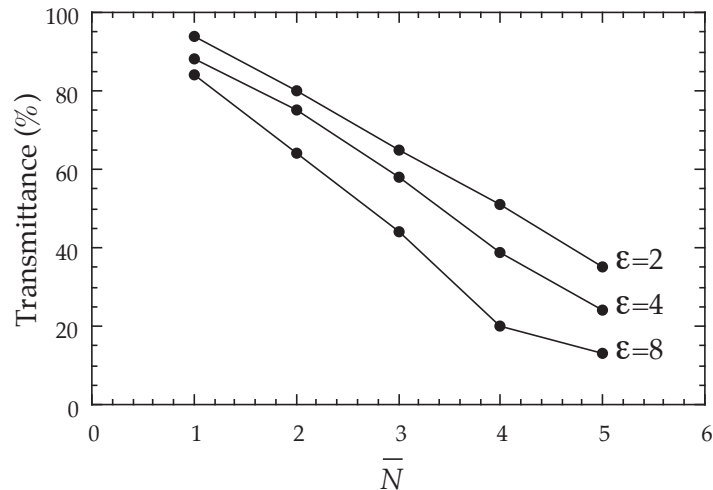


Figure IV.14. Transmittance par une caméra hyper-DELTA des photoévénements corrects liée à la suppression des photons croisés, en fonction du nombre de photons par tranche \bar{N} et de ε dans le cas d'un flat-field.

On voit qu'à temps de lecture de barrette égal, les performances sont nettement moins bonnes que celles d'un système DELTA. Le seul avantage d'un système hyper-DELTA est de disposer d'une grande précision sur la date du photoévénement. Cette précision dépend du temps de lecture. Or actuellement, il est difficile d'obtenir des vitesses de lecture supérieures à 20 millions de pixels par seconde. Les barrettes TH7809A du prototype de la caméra DELTA en cours de réalisation ont une vitesse de lecture de 400 millions de pixels par seconde (voir VI-2), mais ce sont des CCD à transfert de trame qui utilisent un mode de lecture parallèle. Il n'existe d'ailleurs pas de CCD linéaires sans transfert de trame lisibles à vitesse suffisamment élevée qui pourraient être utilisés pour une caméra

hyper-DELTA qui offrirait de meilleures performances que les autres caméras. De plus, la résolution temporelle prévue de la caméra DELTA est de $2,56 \mu\text{s}$, ce qui est tout-à-fait satisfaisant pour les applications de la haute-résolution angulaire optique.

Le concept hyper-DELTA offre donc peu d'intérêt dans sa forme actuelle. Néanmoins, il pourrait être appliqué à de futures caméras à lignes-à-retard (voir III-3.5), à condition de pouvoir fabriquer des anodes à triples serpentins susceptibles de transmettre plusieurs paquets d'électrons à la fois. Il n'est pas dit non-plus qu'il soit impossible de développer des algorithmes de suppression des photons croisés plus élaborés, offrant une meilleure transmittance.

CHAPITRE V

L'optique de la caméra DELTA

1. Introduction

La plupart des caméras qui ont été décrites dans le chapitre III sont entièrement électroniques et se caractérisent par leur système d'anode servant à localiser un champ d'électrons en sortie d'une galette de micro-canaux. Or, la réalisation de tels dispositifs nécessite un équipement spécial lourd et onéreux (pompe à vide très poussé, évaporateur de photocathode) et des compétences dont nous ne disposons pas au Laboratoire d'Astrophysique de Toulouse. De plus, la réalisation électronique du principe DELTA semble difficile à mettre en œuvre. Nous avons donc étudié un montage optique réalisant, à partir de l'image en sortie d'un intensificateur, des projections sur des détecteurs linéaires. Les considérations économiques entrant également en jeu, nous avons, dans la mesure du possible, étudié la faisabilité d'un système utilisant des composants fabriqués en série, mais de qualité professionnelle.

2. L'intensificateur principal

Au départ, la caméra DELTA avait été conçue comme une évolution de la caméra PAPA dont elle reprendrait un grand nombre de composants, parmi lesquels le bloc intensificateur. Celui-ci (voir III-7) est composé d'un intensificateur de première génération, couplé à un intensificateur de seconde génération à une GMC et à focalisation de proximité. On l'appellera donc « bloc Gen I+II ». Les photocathodes sont des S-20 et les phosphores des P-47. Le diamètre du phosphore en sortie est de 25 mm.

Il est utile de savoir quel est le gain de ce bloc intensificateur, afin de connaître les performances d'une optique de projection DELTA qui utiliserait ce bloc, en terme d'efficacité de couplage optique ou ECO, rapport entre le nombre de photons reçus par chaque détecteur linéaire sur le nombre de photons émis par le phosphore du bloc intensificateur. En fait, il est plus facile de mesurer la distribution du nombre de photons émis par le bloc intensificateur pour chaque photoévénement (*Pulse-Height Distribution*, PHD). Pour cela, j'ai procédé de la façon suivante :

- a) Le bloc intensificateur étant installé sur la caméra PAPA, on place le niveau de seuil du canal strobe au niveau maximal.
- b) On mesure le nombre de photoévénements comptés par la caméra pendant cinq minutes.
- c) On diminue le niveau de seuil du strobe et on reprend à l'étape b).
- d) Lorsque le niveau minimal de strobe a été atteint, on calcule la dérivée de la courbe (valeur du seuil, flux de photons) mesurée. On obtient alors la distribution en intensité des photoévénements émis par le bloc intensificateur, donc celle du nombre de photons émis pour chaque photoévénement détecté. Les fluctuations de gain, typiquement gaussiennes, du photomultiplicateur (Hamamatsu R647) associé au canal strobe, se moyennent au cours de chaque mesure qui compte plusieurs milliers de photoévénements. Les fluctuations de photons en entrée du photomultiplicateur se moyennent de la même façon. Ce que l'on mesure correspond donc bien à la PHD gain du bloc intensificateur.

La figure V.1 présente la PHD mesurée. Le profil clairement exponentiel de cette distribution illustre le faible gain du bloc intensificateur. En effet, on sait qu'un intensificateur de seconde génération possède une PHD de type exponentielle. Si une telle distribution devrait logiquement se retrouver dans celle du bloc (en correspondant à l'émission thermoionique du second étage), un second mode lié à l'émission thermoionique du premier étage, amplifiée par le second étage, devrait apparaître. D'autant plus que la PHD d'un intensificateur de première génération est du type gaussien. Si tous les photons, ou même quelques uns, émis par cet intensificateur sont amplifiés par le second étage, on devrait alors retrouver, par le théorème de la limite centrale, un mode gaussien dans la distribution mesurée. Or, comme on ne constate aucun second mode, on est obligé de conclure que le gain apporté par le premier intensificateur est unitaire. Parmi tous les photons émis par le premier étage, un seul sera multiplié par le second étage. Néanmoins, la probabilité pour que chaque photoévénement détecté par le premier étage soit aussi détecté par le second est proche de 100%.

Cette hypothèse d'un seul photon « amplifié » s'appuie sur l'existence du temps de repeuplement des micro-canaux (voir II-6). Le phosphore P-47 étant très peu rémanent, il libère, à chaque bombardement électronique, tous les photons en un temps très court, inférieur à la durée moyenne du repeuplement du micro-canal. Par conséquent, un seul photoélectron au niveau du second étage sera multiplié. On considère que le gain quantique (par photon détecté) moyen \bar{g}_1 d'un intensificateur de première génération, équipé d'un phosphore P-47 avec une tension d'accélération de 15 kV, est égal à 320 et que le gain moyen macroscopique d'un intensificateur de seconde génération équipé d'un P-47 est égal à 5000. Si la durée du repeuplement était nulle, le gain quantique moyen du bloc serait alors égal à $\bar{g}_1 \times \bar{G}_2 = 1,6.10^6$. À cause du temps de repeuplement, ce gain vaut en fait \bar{g}_2 , soit environ 80 000. Dans le cas du phosphore P-20, la durée du repeuplement est plus courte

que la rémanence et on peut avoir plusieurs photoélectrons multipliés au niveau du second étage. Cependant, le temps de repeuplement continue à jouer. Ainsi, par exemple, le gain quantique moyen annoncé du bloc DEP XX1830 (Gen I+II avec phosphore P-20) n'est que de $5 \cdot 10^5$, alors qu'il serait en théorie d'environ $880 \times 10^4 = 8,8 \cdot 10^6$.

On voit donc que le bloc intensificateur dont nous disposons possède un gain assez faible et qu'il sera difficile de l'utiliser avec les montages optiques que nous allons décrire. Il sera plus avantageux d'utiliser un intensificateur de seconde génération, voire de troisième génération, à deux GMC dont le gain moyen maximal (avec un P-47 en sortie) est proche de $2,2 \cdot 10^7$, avec de plus un pic dans la PHD. Les inconvénients d'un tel intensificateur, par rapport au bloc Gen I+II, sont un rendement quantique plus faible (deux fois moins pour un Gen II, à moins de placer un Gen I en amont) et une taille du spot en sortie, correspondant à chaque photoévénement, plus grande ($50 \mu\text{m}$ FWHM au lieu de $30 \mu\text{m}$ FWHM).

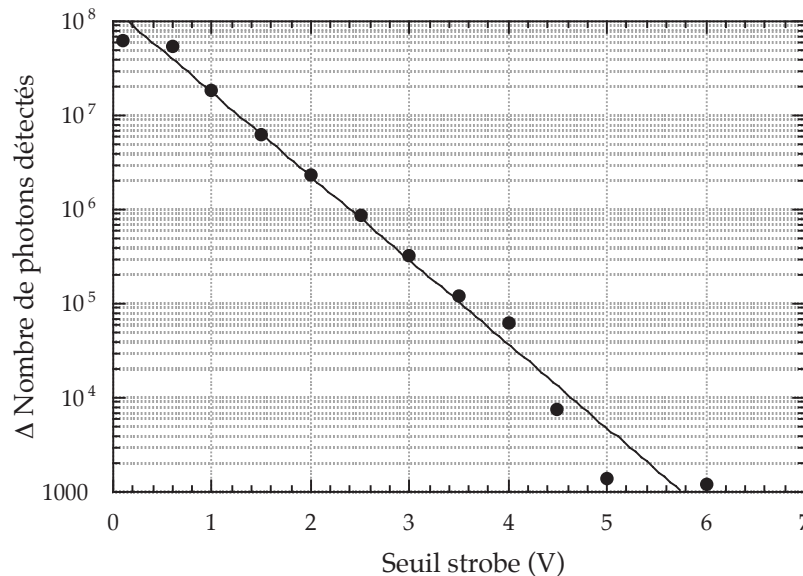


Figure V.1. Distribution en gain (PHD) du bloc intensificateur Gen I+II utilisé sur la caméra PAPA donnée à partir de la différence du nombre de photoévénements comptés en fonction du seuil de strobe (en volts) de la caméra PAPA.

3. Principe de l'optique de projection

Pour l'imagerie, il existe deux grands types de montages optiques : les montages utilisant des lentilles et ceux utilisant des fibres optiques. Un montage à fibres optiques réalisant trois projections sur trois axes différents d'une image en sortie d'un intensificateur est difficile à imaginer et sans doute très complexe à réaliser compte tenu de la définition de l'image souhaitée (quelques centaines de pixels de côté). On s'est donc naturellement orienté vers une « solution lentilles », malgré tous les inconvénients qu'elle comporte (ECO faible et aberrations dans l'image).

Dans tout ce qui suit, on va considérer l'émission du phosphore de l'intensificateur principal comme étant lambertienne, c'est-à-dire que la luminance L de la source est constante (et égale à L_0) quelle que soit la direction (ϕ, θ) (ϕ étant l'azimuth de la direction et θ l'angle entre la normale au plan de la source et la direction).

L'exittance reçue par une ouverture circulaire, parallèle au plan d'émission, de diamètre D , dont le centre est située à la distance minimale d du plan d'émission (Fig. V.2), s'écrit :

$$M(\theta_M) = \int_0^{2\pi} \int_0^{\theta_M} L_0 \cos \theta \sin \theta \, d\theta d\phi = L_0 \pi \sin^2 \theta_M \quad (\text{V.3.1})$$

où $\theta_M = \arctan(D/(2d))$. On voit que pour la cas « extrême » $\theta_M = \pi/2$, on a $M = \pi L_0$, résultat caractérisant la « loi de Lambert » (relation exittance-luminance). L'ECO est alors égale à :

$$\mathcal{Q} = \frac{M(\theta_M)}{\pi L_0} = \sin^2 \theta_M \quad (\text{V.3.2})$$

Considérons le cas où l'on souhaite projeter l'image en sortie d'un phosphore sur le plan d'un détecteur avec un grandissement égal à 1.

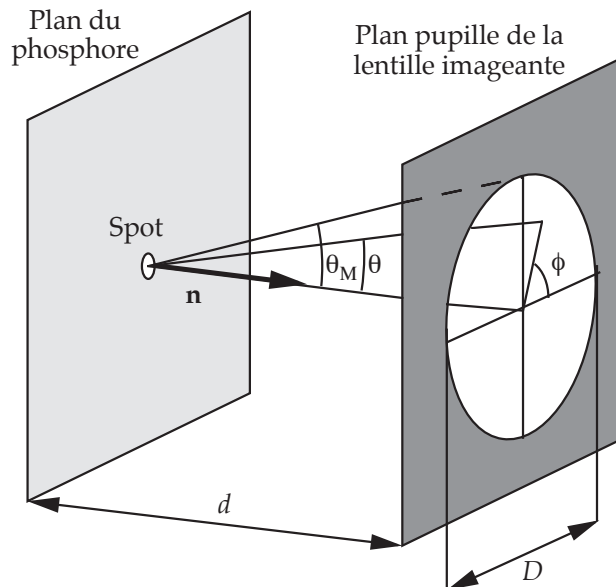


Figure V.2. Illustration sur le calcul du couplage optique d'un système à focalisation.

En utilisant comme lentille un objectif tel que $F/D = 1$ (ce qui correspond à un objectif très ouvert), on devra avoir $d = 2F$, donc $\theta_M = 14^\circ$ et l'ECO au centre sera d'environ 6% (en négligeant l'absorption du verre). L'ECO liée aux spots émis autour du centre sera encore plus faible. On voit donc que les systèmes à focalisation ont une très mauvaise ECO. En utilisant une fenêtre de fibres optiques dans le cas précédent, on aurait une ECO de l'ordre de 60% sur toute l'image.

Pour la caméra DELTA, on a besoin de trois systèmes de projection identiques et parallèles (appelés « trains optiques »), chacun étant tourné de $\pm 120^\circ$ par rapport à l'autre autour de l'axe optique (Fig. V.3-b). La première idée qui vient à l'esprit, quand on souhaite réaliser un système optique de projection sur un axe ξ (concrètement, sur un détecteur linéaire plus « large » que « haut »), est d'utiliser une lentille cylindrique pour ne faire une image que dans une seule direction. Ainsi, on pourra utiliser une lentille cylindrique convexe L_{cyl1} de focale F_1 qui va former une image du phosphore sur l'axe ξ . Afin d'éviter la dispersion d'intensité dans le plan (z, η) (où $\eta \perp \xi$), on place une seconde lentille cylindrique convexe L_{cyl2} , placée sur l'axe optique de L_{cyl1} , mais tournée de 90° . Cette lentille doit produire un faisceau tel que, quelle que soit la position d'un spot sur l'axe η , le détecteur soit éclairé (Fig. V.3-a).

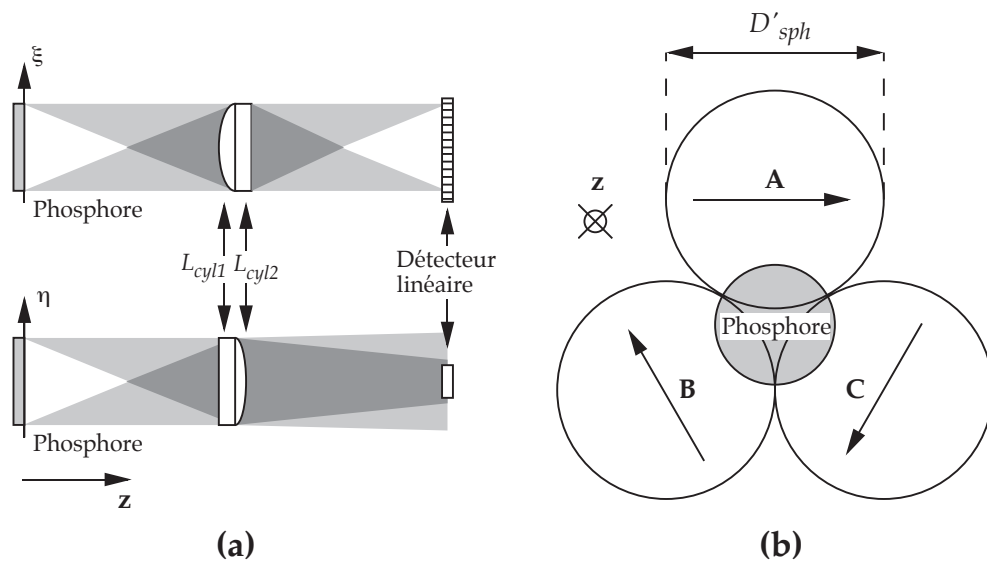


Figure V.3. Schéma de principe d'un train optique de projection (a) ; répartition des trois trains optiques de projection (b).

4. Conception d'une optique de projection

4.1. Bref cahier des charges

Le diamètre d'un intensificateur à deux GMC standard est de 18 mm ou de 25 mm. La taille du détecteur étant de $10 \text{ mm} \times 20 \mu\text{m}$ (voir VI-2), le grandissement doit être de l'ordre de 0,4 à 0,55. La largeur d'une projection d'un spot sur un détecteur linéaire serait donc de $20 \mu\text{m}$ FWHM (soit l'équivalent de deux pixels CCD) en utilisant une optique parfaite. En raison des différentes aberrations de l'optique, cette largeur sera plus importante. Elle devra néanmoins être minimale pour deux raisons :

- Il faut minimiser le risque de chevauchement de deux projections. Ce chevauchement complique la rétroprojection des photoévénements. De plus, une projection peut être masquée par deux projections voisines.

- b) L'ECO prévue étant faible, chaque projection ne sera constituée que de quelques dizaines de photons. Par conséquent, si la projection est trop étalée, le détecteur risquera ne pas détecter au moins un photon par pixel, en raison de son rendement quantique. Des « trous » vont alors apparaître dans l'image de la projection, ce qui va poser également des problèmes pour la rétroprojection. L'ordinateur, qui calcule les coordonnées (x, y) à partir des projections, ne saura pas si il a affaire à une ou à plusieurs projections à cause des trous. L'algorithme doit alors être complexifié en testant la vraisemblance de différentes hypothèses (à partir des projections sur les trois axes). On peut néanmoins effectuer un traitement du type « filtrage morphologique » pour corriger ce problème (voir VI-6).

L'image d'un spot projeté doit donc contenir le plus grand nombre de photons par pixel, dans un nombre minimal de pixels. En fait, il n'est pas nécessaire d'avoir un nombre très important de photons par pixel à cause du phénomène de saturation du détecteur (voir V-3). Il ne faut pas non plus tenter d'obtenir un seul pixel éclairé à cause du bruit du détecteur. Ainsi, une projection sur plusieurs pixels est facilement différenciable d'un pic de bruit sur un pixel isolé (voir VI-6). Afin de concevoir un montage optique répondant à ces critères et basé sur l'optique cylindrique, j'ai écrit sur Macintosh un logiciel de calcul optique par tracé de rayons (*ray-tracing*). Ce logiciel (voir annexe 1-D) calcule la trajectoire d'un rayon émis par une source à travers une série de dioptries, jusqu'à un plan image. Il permet donc de voir les aberrations géométriques du montage qui se traduisent par un étalement sur l'axe ξ de l'image de la source. Une autre fonction de ce logiciel est le calcul de l'ECO entre un spot émis par le phosphore et le détecteur linéaire. Celle-ci se fait par une méthode de type Monte-Carlo. On simule les chemins parcourus par un grand nombre N_e de rayons (typiquement $N_e = 10^6$) depuis un point source jusqu'au plan image correspondant au détecteur linéaire. Si celui-ci « touche » la zone du détecteur, on incrémente une variable N_r . La direction initiale de chaque rayon est aléatoire et obéit à la loi de Lambert. Quand tous les rayons ont été simulés, l'ECO est donnée par N_r/N_e . Chaque rayon est caractérisé par une longueur d'onde. L'indice de chaque verre en fonction de la longueur d'onde est calculé par la formule de Sellmeier (voir annexe 1-D). On peut ainsi simuler les aberrations chromatiques en fonction du spectre d'émission de la source (spectre du P-47 dans notre cas).

4.2. Montage à lentilles cylindriques simples

Le choix des lentilles cylindriques simples proposé par les distributeurs de composants optiques (Micro-Contrôle, Melles-Griot, Edmund Scientific) est beaucoup plus restreint que dans le cas des lentilles sphériques, en terme de distances focales et d'ouverture (c'est-à-dire dans ce cas, du rapport de la distance focale sur la longueur du côté courbe). On ne dispose donc pas de lentilles avec les caractéristiques permettant de faire un montage optique simple comme celui décrit en V-3. On va donc apporter quelques modifications au montage. Tout d'abord, on utilise une lentille sphérique L_{sph} qui va collimater le faisceau

issu du phosphore. La lentille L_{cyl1} joue toujours le même rôle. Quant à la lentille L_{cyl2} , elle est placée près du détecteur. Il s'agira d'une lentille très ouverte et de courte focale qui a pour but de concentrer le faisceau collimaté selon l'axe η . Le gain en ECO apporté par cette lentille est environ d'un facteur 5.

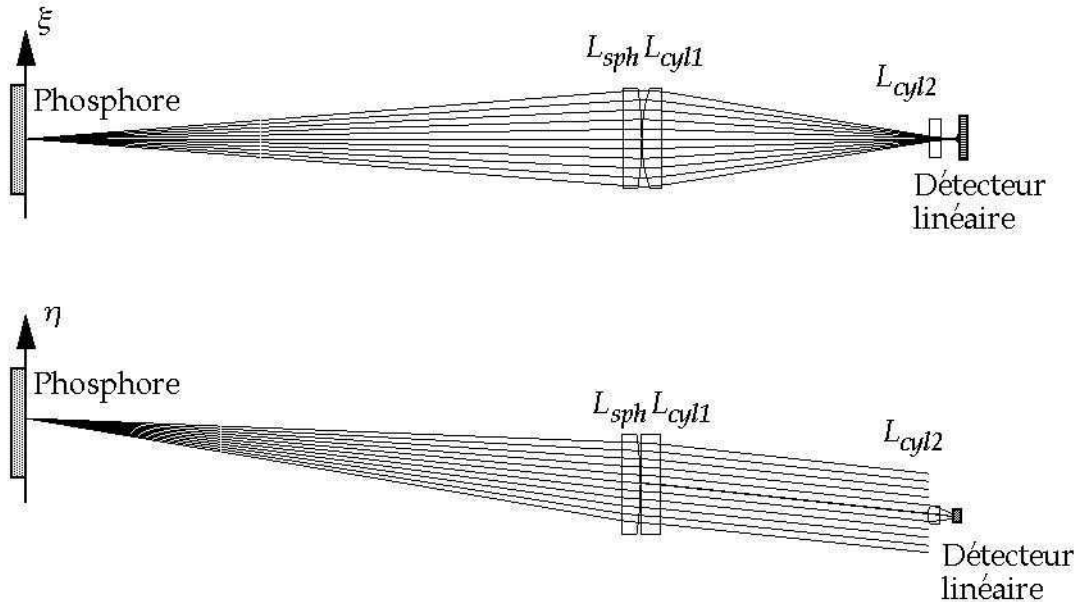


Figure V.4. Schéma de l'optique de projection utilisant des lentilles simples.

Le choix pour la lentille sphérique collimatrice est bien plus grand que pour les lentilles cylindriques. On a d'abord considéré le cas de l'utilisation d'une lentille simple pour L_{sph} . Les dimensions des lentilles doivent réunir plusieurs conditions à réunir :

- a) Les lentilles doivent être suffisamment ouvertes pour que les pixels du détecteur linéaire (qui est lui-même un détecteur à comptage de photons, voir VI-3) sur lesquels est projeté un spot, contiennent assez de photons pour rendre la probabilité de non-détection minimale.
- b) La distance focale F_{sph} de la lentille collimatrice doit être la plus grande possible, de façon à ce que le champ angulaire soit réduit, ce qui minimise les aberrations hors du centre (coma, astigmatisme, courbure de champ, distortion) et le vignetage. On doit aussi tenir compte du fait que l'on aura trois trains optiques en parallèle qui devront être agencés de la façon la plus compacte possible autour de l'axe normal au phosphore et passant par son centre, afin d'optimiser leurs ECO. On effectue donc un décentrement de chaque système selon son axe η (de façon à conserver la qualité optique en ξ). Soit D_{phos} le diamètre du phosphore à imager ($D_{phos}=18$ mm ou 25 mm) et D'_{sph} le diamètre « mécanique » de L_{sph} . Les limites de l'angle formé par un rayon et l'axe \mathbf{z} dans le plan (\mathbf{z}, ξ) sont données par :

$$\begin{cases} \alpha_m = -\arctan\left(\frac{D_{phos}}{2F_{sph}}\right) \\ \alpha_M = +\arctan\left(\frac{D_{phos}}{2F_{sph}}\right) \end{cases} \quad (\text{V.4.1})$$

Compte tenu de la répartition des trains optiques, les limites de l'angle formé par le rayon principal et l'axe \mathbf{z} dans le plan $(\mathbf{z}, \boldsymbol{\xi})$ sont données par :

$$\begin{cases} \beta_m = \arctan\left(\frac{-\sqrt{3}D_{phos} + 2D'_{sph}}{2\sqrt{3}F_{sph}}\right) \\ \beta_M = \arctan\left(\frac{\sqrt{3}D_{phos} + 2D'_{sph}}{2\sqrt{3}F_{sph}}\right) \end{cases} \quad (\text{V.4.2})$$

On considère un premier montage avec $F_{sph} = 150$ mm, $F_{cyl1} = 75$ mm et $F_{cyl2} = 8$ mm. Le diamètre de L_{sph} et L_{cyl1} est de 25 mm. L_{cyl2} est rectangulaire de dimensions 10 mm \times 5 mm. Elle est placée à 6,8 mm du plan image. Toutes les lentilles sont en BK7.

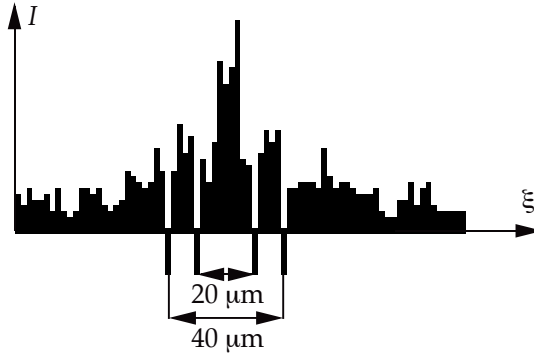


Figure V.5. Profil d'intensité de la réponse impulsionnelle de l'optique de projection n'utilisant que des lentilles simples.

Par simulation, on constate que l'utilisation de lentilles simples pour L_{sph} et L_{cyl1} est à proscrire, compte tenu des aberrations chromatiques et géométriques. La plus importante, parmi celles-ci, est l'aberration sphérique. Pour un spot émis au centre du phosphore et un plan image situé au sommet de la caustique (de façon à faire apparaître un pic), on n'a ainsi que 15% des photons répartis sur un segment de 20 μm de part et d'autre du point image idéal et 28% des photons répartis sur un segment de 40 μm (Fig. V.5).

4.3. Montage à doublets cylindriques achromatiques

Il existe des doublets cylindriques achromatiques fabriqués par Melles-Griot. Ceux-ci sont composés d'une lentille bi-convexe en SK4 et d'un ménisque en SF18. Les deux éléments sont légèrement espacés. L'ensemble (référence 01 LCD 001) a une focale de 76,2 mm pour une ouverture de 19 mm \times 25 mm ($\xi \times \eta$). Ce doublet peut donc remplacer la lentille L_{cyl1} . On peut, de la même façon, remplacer L_{sph} par un classique doublet achromatique BK7+SF5 collé. On considère le cas où un intensificateur de 18 mm est uniquement utilisé. Pour optimiser l'ECO, on peut choisir $F_{sph} = 125$ mm, ce qui donne un grandissement de 0,6, légèrement plus important que celui prévu.

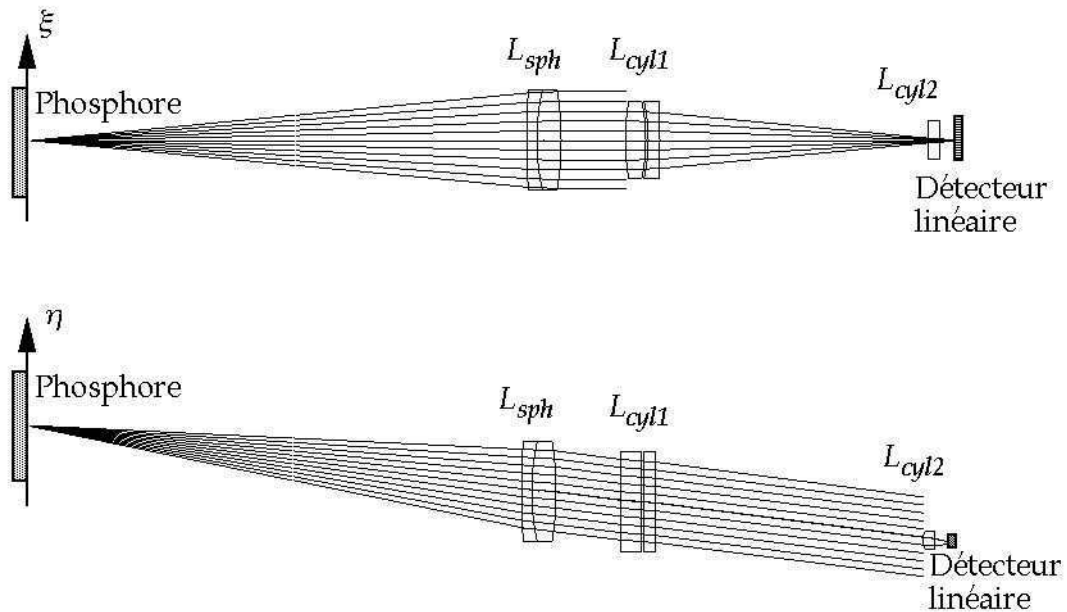


Figure V.6. Schéma de l'optique de projection utilisant des doublets achromatiques.

Les simulations d'un tel montage font apparaître, pour un spot émis au centre, 57% des photons dans un segment de 20 μm et 76% des photons dans un segment de 40 μm . Lorsque la source est déplacée en ξ de 8 mm vers le bord, les performances sont nettement moins bonnes : 16% des photons dans un segment de 20 μm et 31% dans un segment de 40 μm . La zone d'étalement reste cependant plus restreinte que dans le cas de la configuration n'utilisant que des lentilles simples. Il faut aussi rappeler que l'on ne tient pas compte ici de la taille du spot et que l'on ne mesure donc qu'une réponse impulsionnelle. L'ECO mesurée sur la zone du détecteur linéaire (10 mm \times 20 μm) est de 35 pour 10^6 . On voit donc la nécessité d'utiliser un intensificateur ayant un gain très élevé. De plus, il faudra éviter dans le montage optique toute lumière parasite (sources extérieures ou reflets).

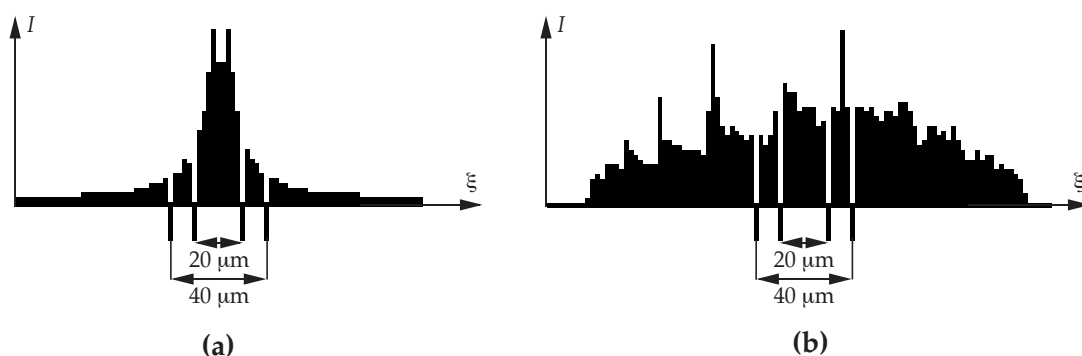


Figure V.7. Profil d'intensité de la réponse impulsionnelle de l'optique de projection utilisant des doublets achromatiques. Cas d'un spot au centre (a) ; cas d'un spot déplacé en ξ de 8 mm du centre

En calculant les allures des réponses impulsionnelles et des ECO pour différentes valeurs des coordonnées du point source dans le plan du phosphore, il a été possible de fabriquer une « caméra DELTA virtuelle », c'est-à-dire d'écrire un simulateur complet du processus DELTA, depuis la détection d'un photon jusqu'à la reconstruction de trames en incluant la méthode de suppression des photons croisés décrite (voir IV-4). Le détecteur linéaire simulé est celui décrit dans le chapitre VI (barrette CCD TH7809A intensifiée). La figure V.8 représente une image obtenue par ce simulateur quand $\bar{N} = 4$. Pour simplifier, on a considéré un gain constant de $5 \cdot 10^6$ pour l'intensificateur principal. L'image a une largeur de 512 pixels sur une hauteur de 591 pixels. On voit que si la qualité est satisfaisante au centre, elle est nettement moins bonne sur les bords.

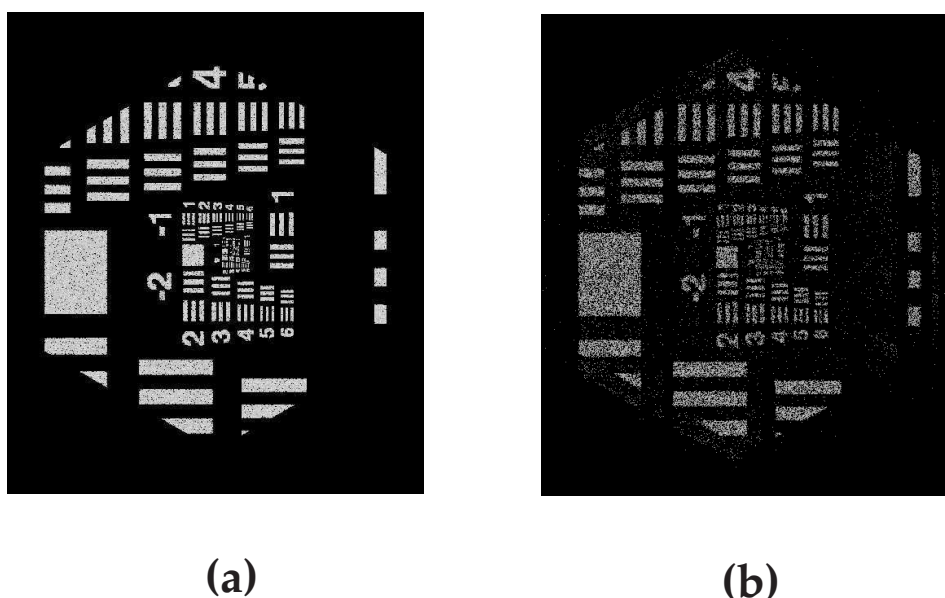


Figure V.8. Images simulées d'une mire de test USAF 1951 obtenue par système DELTA dans le cas d'une instrumentation optique et électronique parfaite (a) ; en simulant une optique à doublets achromatiques et le bruit des détecteurs (b).

L'utilisation de doublets achromatiques, bien qu'apportant un progrès par rapport aux lentilles simples, n'est donc pas entièrement satisfaisante. De plus, Melles-Griot a récemment abandonné la fabrication en série des doublets 01 LCD 001 et ceux-ci ne peuvent plus être fabriqués qu'à l'unité. Ils sont donc très onéreux pour leur qualité.

4.4. Montage à optique sphérique

En fait, il n'est pas nécessaire de chercher un ensemble de lentilles cylindriques possédant une grande qualité optique. On trouve facilement des ensembles de lentilles sphériques correctement corrigés pour l'imagerie à grandissement important. Ce sont les objectifs utilisés pour la macrophotographie. On peut les utiliser de la façon suivante. Sachant qu'on ne se soucie pas de la qualité optique en η (seule la concentration de lumière sur le plan image dans cette direction importe), il n'est pas nécessaire de chercher à avoir un faisceau parfaitement collimaté ou convergent en η . Par conséquent, il suffit de placer juste en aval de l'objectif (désigné par L'_{sph}) une lentille cylindrique concave (désignée par L'_{cyl1} courbe dans le plan $(\mathbf{z}, \boldsymbol{\eta})$ pour obtenir une optique de projection. La distance focale de cette lentille doit alors être égale à :

$$F'_{cyl1} = (1 + G)F'_{sph} \quad (\text{V.4.3})$$

où G représente le grandissement (en valeur absolue) et F'_{sph} la distance focale de l'objectif.

Un des meilleurs objectifs de macrophotographie disponibles est le Micro-Nikkor 55 (Nikon). Sa focale est de 55 mm et son rapport d'ouverture de 2,8 (soit $D = 19,6$ mm). Nous n'avons pas pu disposer du schéma optique de cet objectif et nous n'avons donc pas simulé un montage de projection optique l'utilisant. Cependant, des tests de résolution ont été fait sur cet objectif (Johnson 1993). Ces tests ont consisté à photographier avec l'objectif une mire de Ronchi en utilisant un film très fin, puis à analyser le film après développement à l'aide d'un microdensitomètre. À pleine ouverture, la réponse indicielle optique (passage brusque d'une zone noire à une zone blanche de la mire) est caractérisée par une longueur de pente (passage de 20% et 80% de l'intensité maximale) de l'ordre de 11 μm , ce qui est tout-à-fait satisfaisant pour notre application.

Nous pouvons faire une estimation sommaire de l'ECO d'un montage utilisant cet objectif en extrapolant les résultats obtenus pour les montages précédents. Supposons $G=0,55$. À pleine ouverture, on aura alors une ECO de 14 pour 10^6 (sans tenir compte du vignetage éventuel).

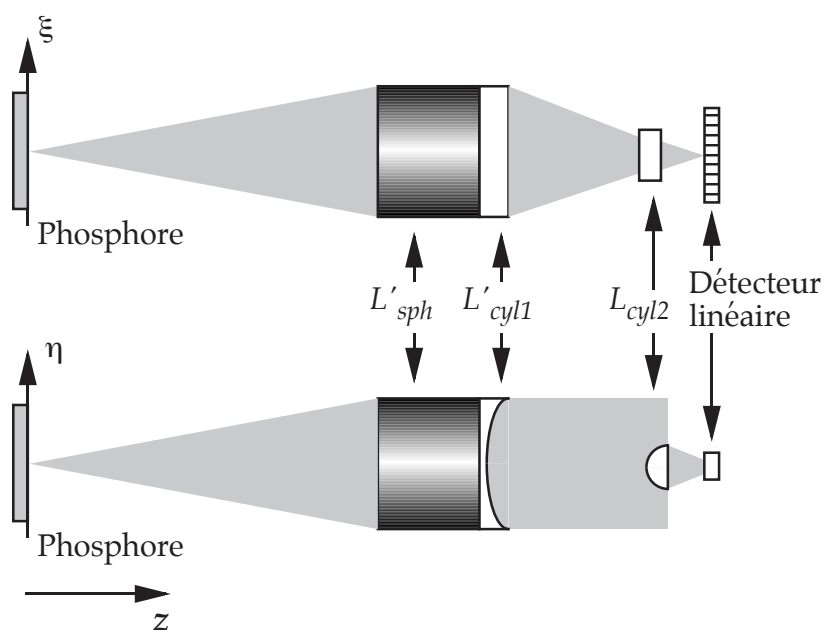


Figure V.9. Schéma d'une optique de projection utilisant un objectif de macrophotographie.

5. Conclusion

Nous avons vu qu'il est difficile de concevoir une optique de projection ayant à la fois une ECO et une qualité d'image élevée. Les considérations économiques doivent ici dicter les choix. Une optique de grande qualité avec un grand rapport d'ouverture peut avoir un coût très élevé, surtout si les composants optiques sont faits sur mesure. On choisira donc une optique standard disposant d'une bonne qualité d'image et d'une ouverture convenable. L'ECO résultante ne sera pas optimale. Cependant, en utilisant un intensificateur d'image à gain élevé, on devrait arriver à une solution satisfaisante sur tous les plans. Ceci, malgré la différence de coût entre un intensificateur à deux GMC et un modèle doté d'une seule GMC.

CHAPITRE VI

L'électronique de la caméra DELTA

1. Introduction

Je décris ici les différentes sections de l'électronique complète de notre prototype de caméra DELTA : détecteurs, acquisition, traitement. Certaines de ces sections n'ont pas encore été réalisées et de plus, le manque de mesures physiques m'a obligé à spéculer certains résultats. Je présente cependant le fondement de ces prévisions et je décris également différentes solutions techniques qui peuvent être envisagées selon les cas.

2. La barrette CCD TH7809A

Nous avons vu dans le chapitre précédent l'intérêt de disposer d'un temps de trame très court, afin non seulement d'améliorer la résolution temporelle, mais aussi d'augmenter le flux maximal. En effet, en réduisant, à flux donné, le nombre de photons par trame, on diminue la probabilité de création de photons croisés, ce qui permet d'augmenter le flux de photons jusqu'à une transmittance minimale critique.

Le détecteur le plus approprié est donc celui dont le temps de lecture est le plus court, tout en ayant une définition minimale de 500 pixels environ. Nous avons par conséquent opté pour la barrette CCD Thomson TH7809A. Il s'agit d'un détecteur linéaire à transfert de trame, conçu à l'origine comme composant pour les disques magnéto-optiques et comportant 1024 éléments du type photo-MOS d'une taille de $10\ \mu\text{m} \times 20\ \mu\text{m}$ chacun ($10\ \mu\text{m}$ dans le sens de la barrette). Il se singularise essentiellement des détecteurs du même type par le mode de lecture de la mémoire tampon contenant la trame. En effet, au lieu d'être entièrement sérielle, cette lecture est à la fois sérielle et parallèle. La mémoire tampon est répartie en 16 registres de 64 pixels. Après que le contenu des pixels ait été transféré directement dans les registres à la fin de l'intégration d'une trame, la lecture de chaque registre se fait par décalage, comme dans le cas d'un CCD classique. Ce système permet donc de multiplier par 16 la vitesse de lecture. La fréquence d'horloge maximale du TH7809A étant de 25 MHz, le flux de lecture sera donc de 400 Mpix/s (millions de pixels par seconde), soit un temps de trame égal à $2,56\ \mu\text{s}$. Au début du projet DELTA,

c'est-à-dire en 1996, la TH7809A venait d'être commercialisée et était présentée comme la barrette CCD la plus rapide du monde. Son coût modique a également été une des raisons de notre choix en sa faveur.

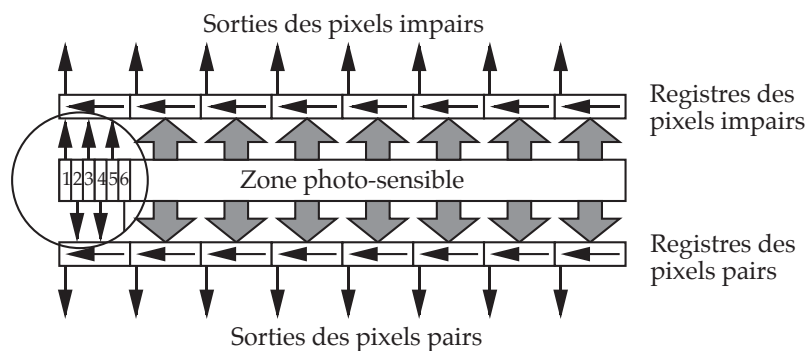


Figure VI.1. Schéma de principe de la lecture de la TH7809A.

Les performances données par le constructeur sont les suivantes. La TH7809A présente une charge maximale par pixel typique de 1,2 M \bar{e} (million d'électrons). À $T = 25^{\circ}\text{C}$, le courant d'obscurité moyen typique est de 0,3 $\bar{e}/\mu\text{s}$ (maximum : 0,5 $\bar{e}/\mu\text{s}$) et le bruit de lecture moyen typique est de 150 \bar{e}/pix (maximum : 300 \bar{e}/pix). Ces valeurs peuvent néanmoins être diminuées en abaissant la température jusqu'à 0°C . La non-uniformité du bruit d'obscurité (ou DNSU : *dark signal non-uniformity*) typique annoncée est de 4% (maximum: 20 %).

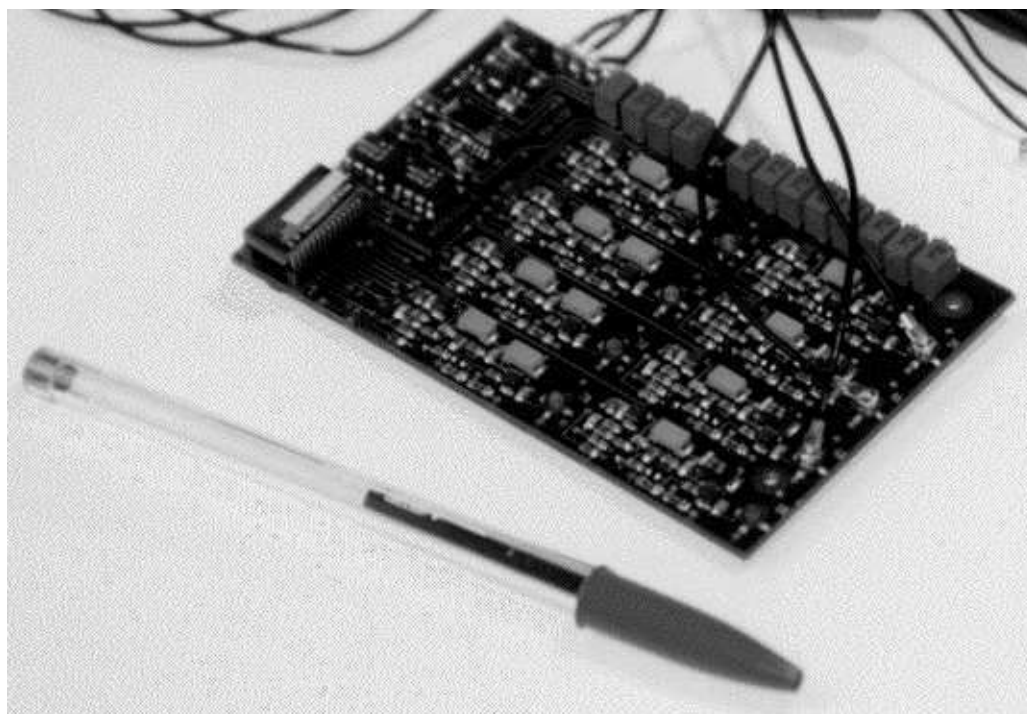


Figure VI.2. Carte de contrôle TH78KA09A du CCD TH7809A. Le CCD est installé dans le coin supérieur gauche.

Les TH7809A nous ont été livrées avec une électronique d'exploitation Thomson (TH78KA09A), se présentant sous la forme d'une carte compacte munie de composants miniatures montés en surface (CMS) sur ses deux côtés (Fig. VI.2). Cette carte comporte une électronique numérique synthétisant les signaux de contrôle du CCD à partir d'un signal d'horloge externe. Ces signaux sont : les deux phases pour le décalage des pixels dans les registres, le signal de transfert de la trame et le signal de mise-à-zéro (*reset*) des diodes de sortie de chaque registre. Les sorties du CCD sont dirigées sur les 16 préamplificateurs de la carte. Ceux-ci sont du type transimpédance (la sortie de la TH7809A étant en courant), avec un gain typique de 750 V/A, soit 675 nV/ \bar{e} (minimum : 725 V/A). Le bruit annoncé de cette électronique (en tenant compte du CCD) est $\sigma_b=160 \mu\text{V RMS}$, soit l'équivalent de 237 \bar{e} . L'utilisation de la carte TH78KA09A est relativement aisée. On doit disposer de trois tensions (+5 V, +9 V, et +13 V) pour l'alimentation et d'un générateur de signaux carrés au niveau TTL pour la synthèse des signaux. En plus des 16 sorties des préamplificateurs, une sortie TTL « synchro » active uniquement lors de la lecture du premier pixel de chaque registre permet de connaître le début de chaque trame.

3. L'intensification de la TH7809A

Compte tenu de l'aire collectrice $\mathcal{A}_{\text{pix}} = 2^{-10} \text{ m}^2$ de chaque pixel et du niveau de bruit de la TH7809A, il n'est pas possible de l'utiliser directement comme détecteur pour l'optique de projection de la caméra DELTA décrite dans le chapitre précédent. Le seul moyen de pouvoir exploiter cette barrette et d'en retirer ses avantages en terme de vitesse de lecture, est de la placer en aval d'un second intensificateur d'image. De manière à optimiser la transmittance de photons entre cet intensificateur et la barrette, il convient d'utiliser un couplage par fibre optique reliant directement le phosphore de l'intensificateur aux éléments photo-MOS de la barrette. Cependant, la TH7809A n'étant pas disponible avec une fenêtre de fibres optiques (FFO), il a nous a fallu faire effectuer la transformation. Les barrettes ont donc été confiées aux laboratoires de Hamamatsu Photonics (Japon) pour remplacement de la fenêtre d'origine en quartz par une FFO et couplage à un intensificateur Hamamatsu V5255U.

La FFO installée est un faisceau de fibres réparties en motif hexagonal. Le diamètre de chaque fibre est de 6 μm . Les fibres sont séparées par un matériau absorbant la lumière lorsque l'angle d'incidence d'un rayon à l'intérieur d'une fibre est trop important pour permettre une réflexion. Ce système dit EMA (*Extra-Mural Absorption*) évite le passage de la lumière d'une fibre à une autre voisine. Avec le système EMA, la transmittance \mathcal{Q}_{FFO} d'un faisceau lambertien est évaluée à 60%.

L'intensificateur V5255U est du type seconde génération (à une GMC) à focalisation de proximité. Le diamètre de la photocathode (du type S-20) et du phosphore est de 11,3 mm. Le choix du phosphore de sortie nous a été dicté par le rendement quantique de

la TH7809A et la nécessité de disposer d'un phosphore le moins rémanent possible. Le rendement du couplage entre un phosphore P et un CCD est donné par la formule :

$$Q_P = \int_{\lambda_1}^{\lambda_2} Q_{CCD}(\lambda) f_P(\lambda) d\lambda \quad (\text{VI.3.1})$$

Q_{CCD} est le rendement quantique du CCD et f_P la probabilité selon λ du nombre de photons émis par le phosphore, loi normalisée sur l'intervalle $[\lambda_1; \lambda_2]$.

D'après les données dont nous disposons (courbe de rendement quantique de la TH7809A et spectres d'émission des phosphores), le phosphore convenant le mieux est le P-46. Il offre une transmittance \bar{Q}_{CCD} de 28%, alors que celle liée au P-47 n'est que de 21%.

La photocathode S-20 du V5255U possède une bonne réponse dans le bleu, ce qui la rend adaptée aux photons émis par le phosphore P-47 de l'intensificateur principal de la caméra DELTA. Le couplage calculé à partir des courbes (Fig. VI.4) donne en effet 15,8% (alors que le rendement quantique maximal de la S-20 est de 20% à 300 nm).

D'après la fiche-constructeur, le gain radiant du V5255U, équipé d'un phosphore P-20 et d'une sortie par FFO, est de 8700 W/W. Ce gain est calculé à une longueur d'onde en entrée de $\lambda = 430$ nm. À cette longueur d'onde, le rendement quantique de la photocathode est de 17% et l'énergie d'un photon de 2,88 eV. L'énergie en sortie est donc de 25 056 eV. Le facteur d'efficacité du P-20 est $Q_{P-20} = 0,13$ W/W, la tension d'accélération entre la sortie de la GMC et le phosphore est $U_a = 6$ kV.

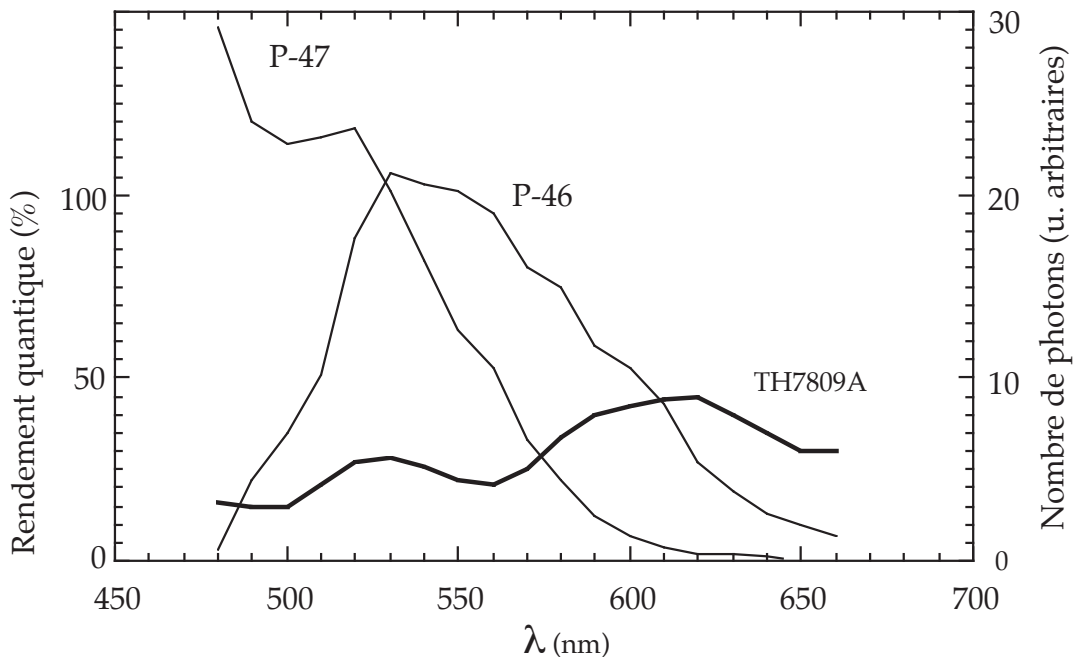


Figure VI.3. Rendement quantique de la TH7809A et nombre de photons émis par intervalle de λ pour les phosphores P-46 et P-47.

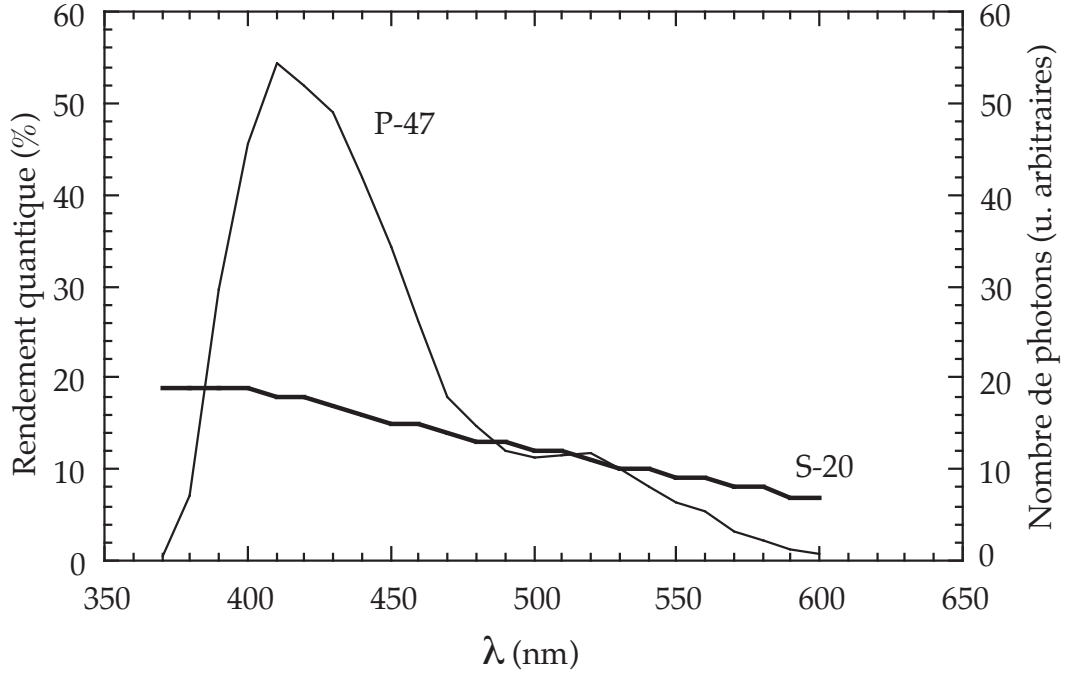


Figure VI.4. Rendement quantique de la photocathode S-20 et nombre de photons émis par intervalle de λ pour le phosphore P-47.

Supposons que la transmittance Q_{pg} entre la photocathode et la GMC soit de 50% et la transmittance de la FFO de 60% (comme pour la FFO du CCD dans le cas de la transmission d'un faisceau lambertien). Le gain moyen de la GMC s'écrit :

$$\bar{g}_c = \frac{25\,056}{Q_{pg} \times Q_{S-20} \times Q_{FFO} \times Q_{P-20} \times U_a} = 630 \quad (\text{VI.3.2})$$

Ce gain est tout-à-fait vraisemblable pour une GMC caractérisée par un α_c de 40 (chiffre communiqué par Hamamatsu) et alimentée entre 800 V et 900 V. On peut maintenant en déduire le gain quantique moyen du même intensificateur équipé d'un phosphore P-46 dont l'efficacité est plus faible ($Q_{P-46} = 4,32 \cdot 10^{-3}$ ph/eV) :

$$\bar{g}_I = \bar{g}_c \times U_a \times Q_{P-46} \times Q_{FFO} = 9\,798 \quad (\text{VI.3.3})$$

On aura donc à peine 10 000 photons émis pour chaque photon compté. On ne connaît pas l'efficacité du couplage réalisé par la FFO du CCD, mais on sait que celle-ci vaut au minimum 60%. Le nombre d'électrons générés par photon incident détecté par l'intensificateur V5255U s'écrit alors :

$$\bar{N}_{\bar{e}/\text{ph}} = \bar{g}_I \times Q_{FFO} \times \bar{Q}_{\text{CCD}} = 1\,646 \quad (\text{VI.3.4})$$

Le calcul du nombre d'électrons par pixel est difficile. On peut cependant tenter de l'estimer de la façon suivante.

- a) On considère que chaque spot émis par le phosphore de l'intensificateur principal va générer des photoélectrons rapprochés dans l'espace et dans le temps. Par conséquent, seuls les premiers arrivés seront pris en compte, car le temps entre deux photoélectrons sera inférieur au temps de repeuplement des micro-canaux (comme dans le cas d'un couplage de deux intensificateurs à phosphore rapide, voir V-2). Le temps de repeuplement annoncé est de $42 \mu\text{s}$. On aura donc un spot généré par micro-canal.
- b) On considère que le nombre de photons par spot en entrée de l'intensificateur secondaire est suffisant pour que chaque micro-canal correspondant à un point du spot soit activé. Pour un pixel situé au milieu du spot et en considérant les micro-canaux répartis selon un motif hexagonal, le nombre moyen d'électrons s'écrira :

$$\bar{N}_{\bar{e}/\text{pix}} = N_{\bar{e}/\text{ph}} \times \frac{A_{\text{pix}}}{d_c^2 \sqrt{3}/2} \quad (\text{VI.3.5})$$

d_c correspond à la distance entre deux micro-canaux. La valeur de d_c n'est pas connue. Comme le diamètre annoncé des micro-canaux est de $6 \mu\text{m}$, on peut alors considérer que $d_c \simeq 12 \mu\text{m}$. Par conséquent $\bar{N}_{\bar{e}/\text{pix}} = 2640$. Cette valeur est faible par rapport à la dynamique du CCD ($1,2 \text{ Me}$). De plus, on a pris un cas optimal et une valeur moyenne. Il ne sera donc pas rare d'avoir $N_{\bar{e}/\text{pix}} < \bar{N}_{\bar{e}/\text{pix}}$. Le RSB sera alors faible et on ne pourra négliger l'influence du bruit.

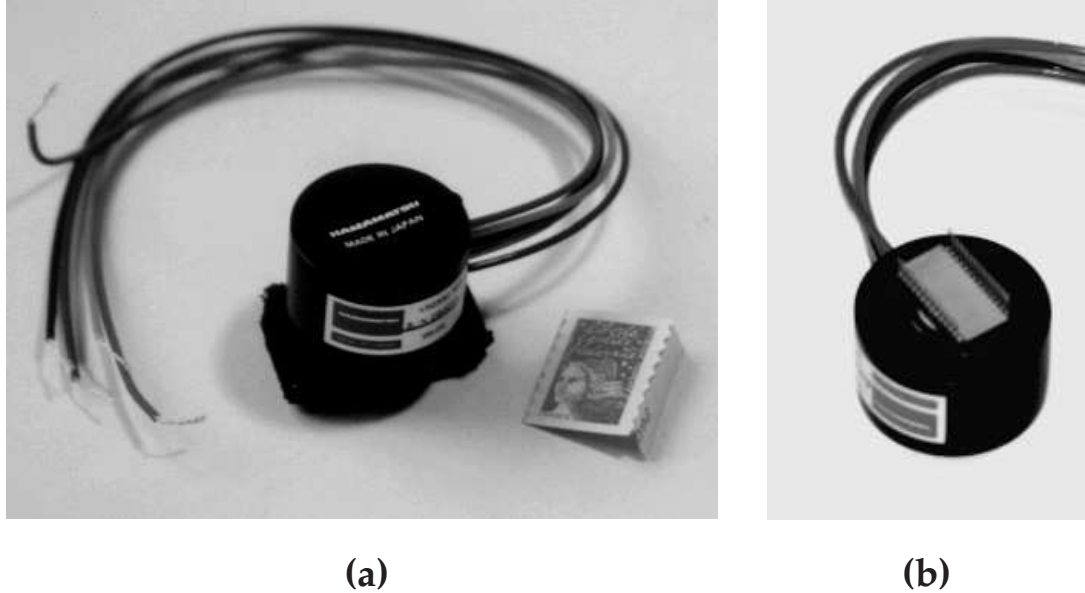


Figure VI.5. L'intensificateur Hamamatsu V5255U couplé à la barrette TH7809A. Vue côté photocathode (a), celle-ci étant protégée par un cache ; vue côté brochage du CCD (b).

4. L'électronique de seuillage

A cause de la valeur très faible (inférieure à $10\sigma_b$) du signal de photoévénement, on est amené à traiter électroniquement les signaux avant le centrage des photoévénements sur la barrette. Une technique de lecture couramment utilisée pour les détecteurs CCD est celle du double échantillonnage corrélé (*Correlated Double Sampling*). Cette technique tient compte du fait que la lecture d'un pixel se fait en trois temps (Fig. VI.6-b). Le signal de sortie d'un CCD correspond au courant sortant de la source d'un transistor MOS, courant proportionnel à la tension aux bornes d'une diode (on rappelle qu'un transistor MOS est, sous certaines conditions, une source de courant commandée en tension).

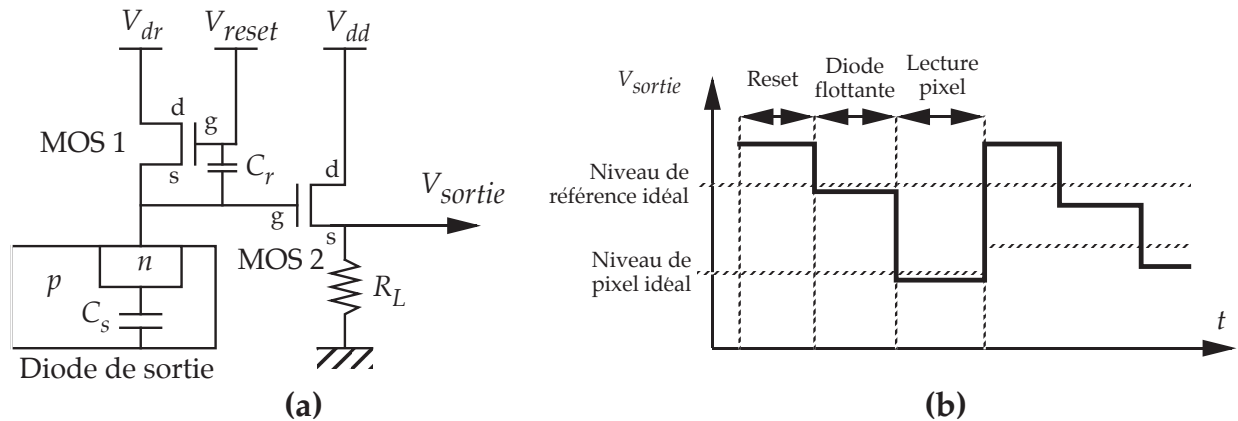


Figure VI.6. Étage de sortie d'un CCD (a). La résistance de charge R_L n'est pas présente sur la TH7809A. Signal en sortie d'un CCD (b).

Dans le premier temps de la lecture (précharge), la capacité intrinsèque C_s (de l'ordre de quelques pF) de la diode de sortie est chargée à un niveau de référence par le signal de reset commandant le transistor MOS 1 (Fig. VI.6-a). Lorsque ce signal n'est plus appliqué, on passe à l'état « diode-flottante » et la sortie passe à un niveau inférieur à cause de la capacité grille-source C_r du transistor MOS 1. Cette différence comporte une composante déterministe égale à $V_{reset} \times C_r / (C_r + C_s)$ et une composante aléatoire (appelée « bruit de reset ») dont la valeur RMS (en nombre d'électrons) est égale à :

$$\sigma_r = \frac{\sqrt{k_B T C_s}}{e} \quad (\text{VI.4.1})$$

Dans le cas de la TH7809A, on a $C_s = 87.10^{-15}$ F. Par conséquent à $T = 25^\circ\text{C}$, le bruit RMS de reset est de $118 \bar{e}$. Cette variation aléatoire va se retrouver dans le troisième temps, c'est-à-dire le chargement de la diode avec les électrons du pixel lu. La tension lue est alors biaisée par le bruit de reset. Le double échantillonnage corrélé consiste à soustraire à la tension du signal de pixel celle mesurée à l'état diode-flottante. On élimine ainsi totalement le bruit de reset et la valeur RMS du bruit résiduel est de $\sqrt{237^2 - 118^2} = 205 \bar{e}$.

À la technique de double échantillonnage corrélé, on peut ajouter celle de l'intégration pour la mesure des tensions de référence et de pixel. À cause du bruit électronique, on ne

peut faire une mesure fiable de chacune des tensions par un simple échantillonnage. On va alors intégrer le signal sur deux intervalles consécutifs (dont les longueurs correspondent aux états diode-flottante et lecture pixel), ce qui va éliminer le bruit haute-fréquence dont la moyenne est nulle sur chaque intervalle. L'intégration d'un signal accessible sous la forme d'un courant i_e peut être réalisée par la charge d'un condensateur C_0 . On a alors :

$$U_s(t) = \frac{1}{C_0} \int_0^t i_e(t') dt' \quad (\text{VI.4.2})$$

Un montage effectuant le double échantillonnage corrélé avec mesure par intégration est illustré par la figure VI.7.

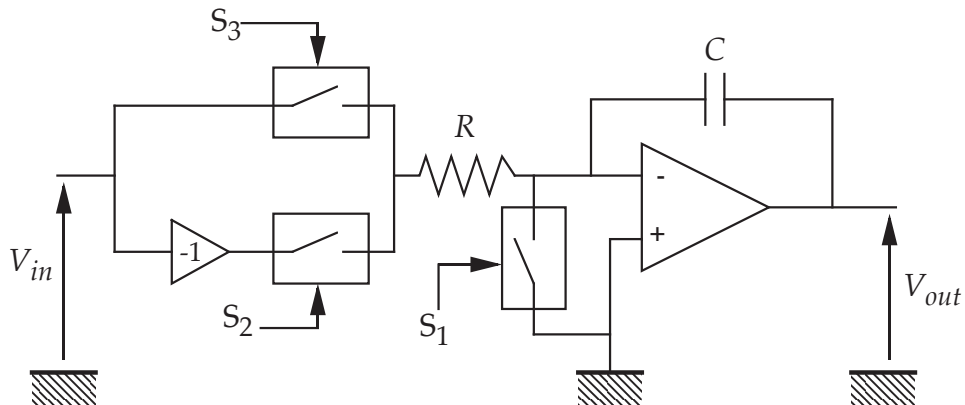


Figure VI.7. Schéma d'un système de double échantillonnage corrélé avec intégration.

Les signaux S_1 , S_2 et S_3 correspondent aux trois temps de lecture d'un pixel CCD. Ils commandent la fermeture d'interrupteurs (réalisables avec des transistors MOS). Dans le premier temps, la capacité est déchargée et $V_{out} = 0$. Dans le second temps, le signal est inversé et intégré par l'amplificateur opérationnel (AO) monté en intégrateur. Dans le dernier temps, le signal non-inversé est intégré et V_{out} sera donc égale à la différence des intégrations des niveaux diode-flottante et pixel.

L'application d'un tel montage à la TH7809A n'est pas simple à cause des temps d'intégration très courts (inférieurs à 20 ns). De plus, les temps de fermeture des interrupteurs doivent être extrêmement précis. Un autre montage possible est celui du *clamping* (Fig. VI.8). Dans ce cas, on met V_{out} à zéro, lors de l'état diode-flottante, par fermeture de l'interrupteur. Après ouverture, le passage rapide du signal au niveau correspondant au pixel est transmis par le condensateur (qui ne filtre que les basses fréquences). La valeur V_{out} correspond alors à la valeur du pixel à laquelle on a retranché la valeur du signal à l'état diode-flottante. Le bruit du reset est également supprimé. Pour atténuer le bruit haute-fréquence, on effectue un filtrage passe-bas à l'entrée du montage.

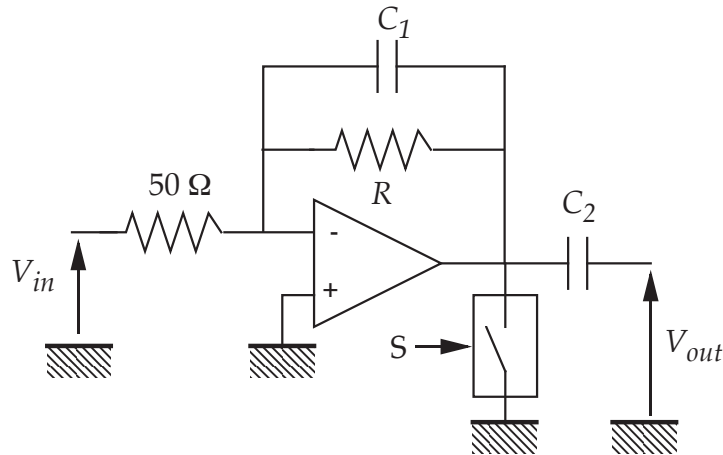


Figure VI.8. Schéma d'un système de clamping. La résistance d'entrée est adaptée avec l'impédance de sortie (50Ω) de la carte TH78KA09A. Le condensateur C_1 filtre les hautes fréquences.

En fait, la bande-passante intrinsèque de l'AO va limiter le bruit. D'autant plus que dans un montage amplificateur, la bande-passante est inversement proportionnelle au gain. Or, la différence de niveau entre un pixel éclairé et un pixel dans l'obscurité sera en moyenne de $(2790 - 237) \times 6,75 \cdot 10^{-7} = 1,72 \text{ mV}$. Il faudra donc amplifier ce signal afin de pouvoir le comparer à un seuil stable. Par conséquent, la bande passante du montage va être réduite. La table VI.1 montre les caractéristiques des AO les plus performants à l'heure actuelle qui peuvent être utilisés et les performances en terme de bruit (exprimé en électrons, avec le facteur de $675 \text{ nV}/\bar{e}$) et de gain, pour une bande-passante de 80 MHz .

Constructeur	Burr-Brown	Maxim	National
Modèle	OPA 686	MAX 4305	CLC 425
Gain max. à BP=80 MHz	20	43	23
Slew-rate ($\text{V}/\mu\text{s}$)	600	1 400	305
Bruit à l'entrée ($\text{nV}/\sqrt{\text{Hz}}$)	1,3	2,1	1,05
Bruit à 80 MHz (\bar{e})	17	28	14

Table VI.1. Caractéristiques de trois AO à hautes performances.

On voit que le bruit de ces AO est très faible par rapport au bruit du CCD. Néanmoins, on n'a pas tenu compte du bruit thermique généré par les résistances du montage (au moins égale au bruit intrinsèque de l'AO) Le *slew-rate* (temps de montée) est compatible avec les signaux à amplifier dans les trois cas. On peut éventuellement cascader plusieurs AO pour augmenter le gain, à condition que l'augmentation de la distortion résultante ne pose pas de problème pour le seuillage.

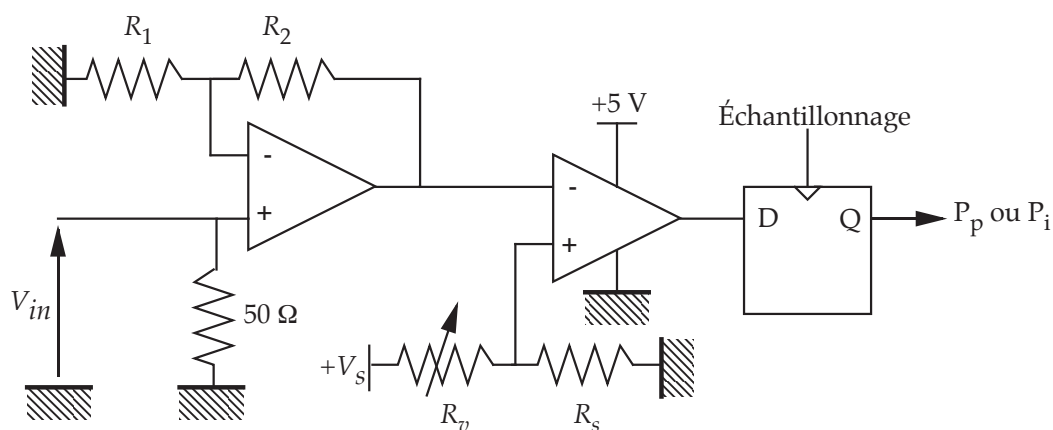


Figure VI.9. Schéma d'un système de seuillage après amplification.

Compte tenu de la réduction du bruit peu importante apportée par la suppression du bruit de reset (on passe de $237 \bar{e}$ à $205 \bar{e}$ à la sortie de la carte CCD), on peut choisir de ne pas supprimer ce bruit et d'échantillonner puis seuiller la valeur du pixel en sortie, après amplification. Cette solution évite de nombreux problèmes techniques, car le double échantillonnage corrélé avec intégration ou le clamping sont difficiles à mettre en œuvre. De plus, la caméra DELTA devra comporter au total 48 étages d'amplification + seuillage en parallèle. La solution à retenir devra donc être fiable et économique.

5. Le précentrage des photons

Nous considérons à présent qu'une trame se présente sous la forme de 16 mots de 64 bits, chaque mot étant transmis de façon sérielle. Les bits à 1 correspondent aux valeurs de pixels supérieures à un certain seuil, donc aux images des photoévénements projetés dont on cherche à retrouver les coordonnées. Le flux de données va alors être de $3 \times 400 \text{ Mbits/s} = 1,2 \text{ Gbits/s}$, ce qui est trop important pour pouvoir être directement transmis et traité. Étant donné que la plupart des pixels seront à zéro, il est possible de compresser l'information en effectuant ce que l'on appellera un « précentrage ».

Le système de lecture de la TH7809A est composé de registres correspondants aux pixels pairs et d'autres aux pixels impairs. On doit donc associer les registres par deux pour former des mots de 128 bits. J'ai imaginé un montage d'électronique logique séquentielle permettant de coder les coordonnées des débuts et des fins des photoévénements projetés sur des longueurs (segment) de 128 pixels. Par conséquent on ne transmettra que les coordonnées des fronts montants ou descendants, c'est-à-dire des changements de valeurs binaires.

Il nous faut d'abord définir un format compact des informations qui seront transmises. Celles-ci seront donc des mots de 10 bits avec le codage suivant :

- a) 6 bits : coordonnée relative au début de la longueur, avec une résolution de 2 pixels (donc définition de 64 points).
- b) 1 bit : vaut 1 si front sur le pixel pair.
- c) 1 bit : vaut 1 si front sur le pixel impair.
- d) 1 bit : vaut 1 si le front sur le pixel pair est montant.
- e) 1 bit : vaut 1 si le front sur le pixel impair est montant.

Par exemple, supposons qu'un photoévénement commence au pixel 36 et finisse au pixel 41 (les coordonnées sont relatives au début du segment). On transmettra alors les mots binaires 0100101010 et 0101000100. Le codage est fait par un automate séquentiel du type machine de Mealy dont l'évolution des états est donnée par la table VI.2.

La figure VI.10 montre le début du séquençement d'un segment de pixels et les mots que l'on obtient. Ces mots seront dirigés à l'entrée d'une file d'attente ou FIFO (*First In First Out*) d'une largeur de 10 bits.

État	Mot transmis	État suivant quand :			
		$P_p P_i = 00$	$P_p P_i = 01$	$P_p P_i = 11$	$P_p P_i = 10$
A	Rien	A	H	E	B
B	N1110	A	H	E	B
C	N1000	A	H	E	B
D	N0100	A	H	E	B
E	N1010	C	G	F	D
F	Rien	C	G	F	D
G	N1101	C	G	F	D
H	N0101	C	G	F	D

Table VI.2. États suivants de l'automate de centrage en fonction de l'état courant et de la valeur du mot de deux bits $P_p P_i$ représentant les états des pixels pair et impair en lecture. N représente la valeur du compteur sur 6 bits incrémenté à chaque pas. On donne également le mot transmis à chaque état.

Concrètement, on peut réaliser un tel automate avec un circuit logique programmable, ou une mémoire du type PROM. Dans ce cas, on placera sur le bus d'adresse les valeurs des pixels pairs et impairs lues après seuillage et celles de l'état courant (codé sur 3 bits). En sortie, sur le bus de données, on aura les valeurs de l'état suivant, des 4 bits concernant les fronts (présence d'un front sur pixel pair, présence d'un front sur pixel impair existant, front sur pixel pair montant, front sur pixel impair montant) et un bit validant l'écriture du mot (mis à 1 si au moins un front a été détecté). L'horloge utilisée est la même que celle servant à piloter les TH7809A. Au total, la caméra DELTA comportera 24 automates de précentrage tel que celui décrit par la figure VI.11.

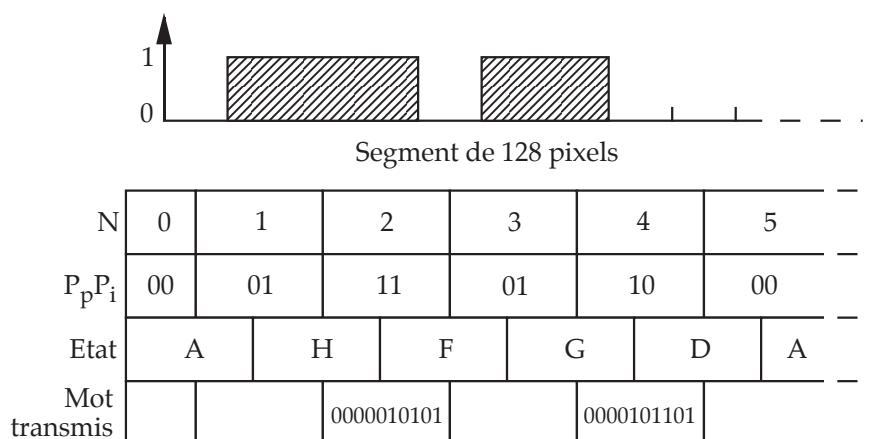


Figure VI.10. Début d'une séquence de précentrage.

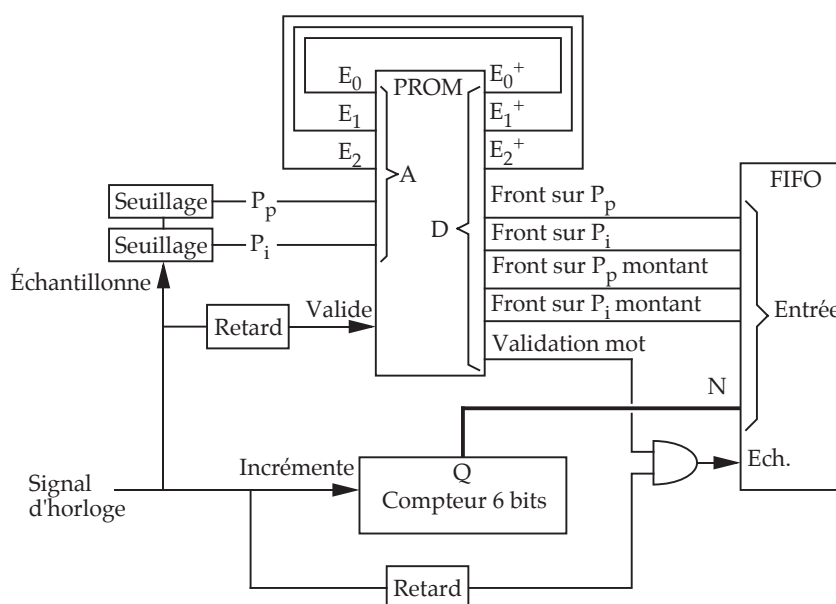


Figure VI.11. Schéma d'un automate de précentrage.

On dispose alors par voie de huit FIFO contenant des coordonnées de précentrage relatives à chacun des huit segments. L'étape suivante consiste à transformer ces coordonnées sur 7 bits en coordonnées sur 10 bits et à les transmettre une par une à l'informatique de traitement, en incluant l'information sur le début de trame. Pour cela, il est utile de disposer de deux bancs de huit FIFO. Pendant que l'on effectue le précentrage vers un banc, on transmet le contenu de l'autre à l'informatique de traitement. Les rôles sont alternés à chaque trame. Cette transmission se fait de la façon suivante :

- On part d'une des FIFO. Si elle contient un mot de 10 bits, on l'extrait et on le transmet vers l'informatique de traitement avec le numéro de FIFO sur 3 bits.
- Tant que la FIFO contient au moins un mot, on recommence l'étape a), sinon on passe à la FIFO suivante.

- c) Lorsque toutes les FIFO ont été lues, on transmet le numéro de trame. Puis attend le passage à l'autre banc.

Cette séquence est réalisable avec une logique câblée incluant compteurs et multiplexeurs. Une première ébauche de schéma est donné par la figure VI.12. Il y aura au total trois exemplaires (un par voie) de ce système sur la caméra DELTA.

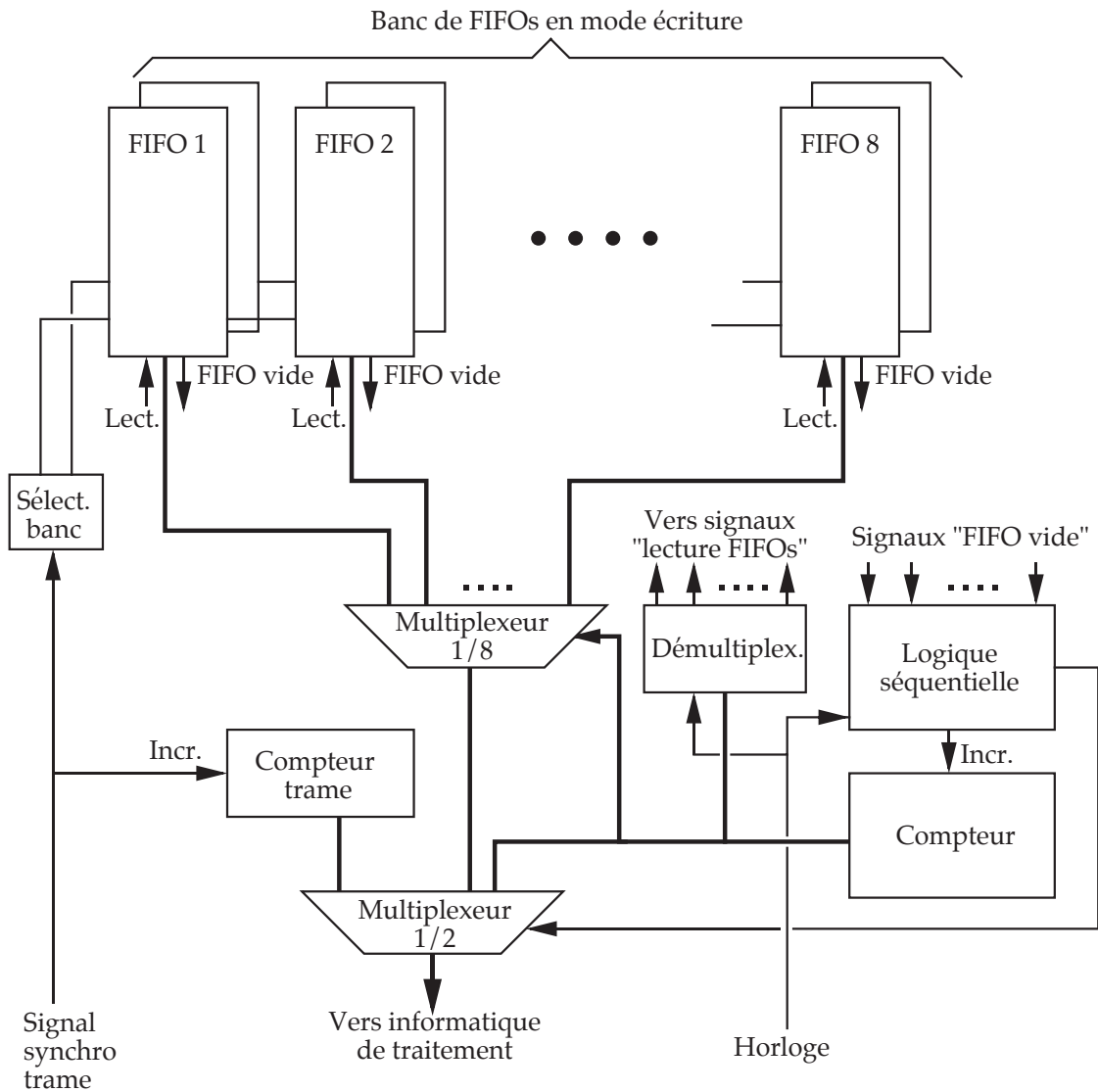


Figure VI.12. Schéma de principe de l'électronique d'interfaçage entre les automates de précentrage et l'informatique de traitement.

6. L'atténuation du bruit

A cause du faible RSB des spots des photoévénements projetés, les données vont être entachées de bruit se présentant sous la forme de valeurs de bits erronées. On peut atténuer ce bruit de la façon suivante. D'abord, il est possible de choisir la longueur moyenne des groupes de bits à 1 correspondants aux spots, en agissant sur la focalisation de l'optique de projection (on suppose que le couplage de celle-ci est suffisamment élevé pour que tous les pixels correspondants aux spots soient seuillés à 1. Le problème est que lorsque cette longueur est trop importante, la probabilité de chevauchement de projections, avec le risque d'en perdre une, est importante. On agit alors sur la focalisation pour que toutes les projections aient une longueur supérieure à 2 pixels. On peut alors supprimer les pixels seuillés à 1 qui correspondent à du bruit en utilisant un « filtrage morphologique ». Le principe de ce filtrage est de mettre à 0 tous les pixels à 1 qui ne sont pas entourés par deux autres pixels à 1 (opération dite « d'érosion »), puis d'effectuer une « dilatation » en mettant à 1 tous les pixels à 0 voisins de pixels à 1 (Fig. VI.13-d-e). Le bruit restant après ce traitement a deux origines :

- a) L'émission thermoionique de l'intensificateur secondaire. Ce cas est très rare, car un intensificateur refroidi a un bruit de l'ordre de quelques centaines de photons par seconde. L'aire de phosphore utilisée est de $20 \mu\text{m} \times 10 \text{ mm}$, soit 0,23% de l'aire totale. La probabilité d'un photon de bruit détecté sera donc de l'ordre d'un par seconde. Quant à la probabilité de détecter un ion provenant de l'intensificateur secondaire, elle est encore plus faible.
- b) Le cas où on a au moins trois pixels de bruit consécutifs, et donc où le filtrage morphologique ne fonctionne pas. Le système DELTA permet de supprimer une grande partie de ces « fausses projections » par le test de somme nulle. En effet, la probabilité pour qu'une coordonnée DELTA aléatoire puisse se combiner avec les coordonnées réelles des autres axes est faible (d'autant plus faible que le nombre moyen de photoévénements par trame est bas).

Un autre problème lié au faible RSB est la présence de « blancs » dans les groupes de pixels correspondants aux photoévénements. Il peut être traité avant la réduction du bruit par la manière inverse. On effectue d'abord une dilatation, puis une érosion (Fig. VI.13-b-c). Le problème est que l'on risque ainsi « d'agglutiner » des pixels de bruit aux projections, ce qui va fausser leurs coordonnées. On sera alors obligé d'augmenter ε dans le test de somme nulle pour retrouver les coordonnées du photoévénement qui seront alors moins précises.

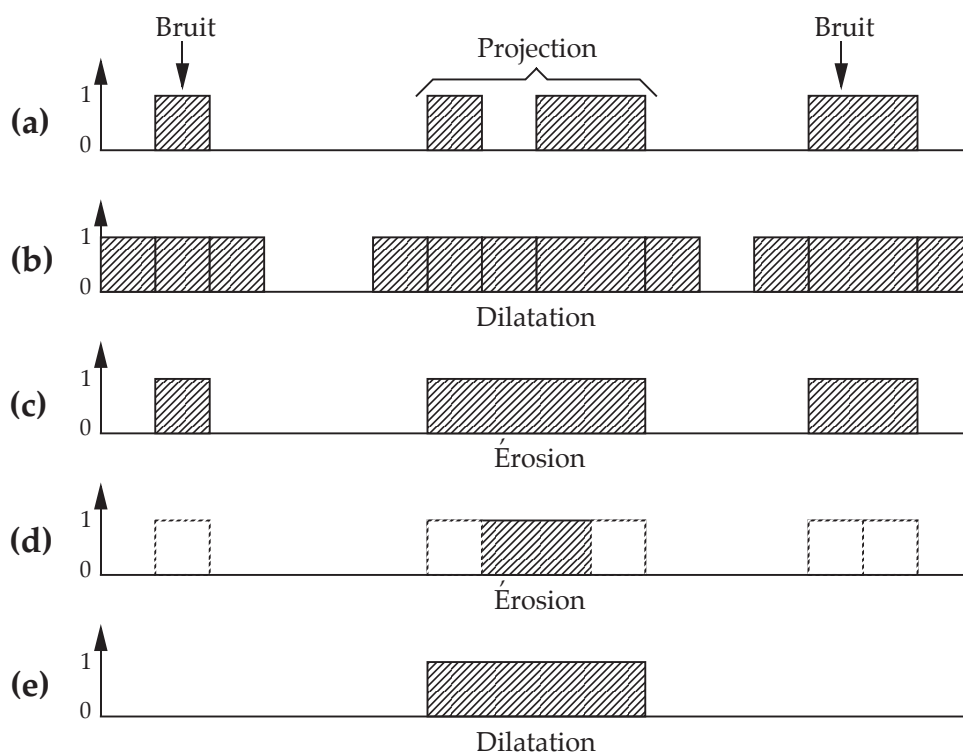


Figure VI.13. Étapes du filtrage morphologique à partir d'une ligne de pixels bruitée (a). En effectuant une dilatation (b), puis une érosion (c), on restaure les groupes de pixels correspondants aux projections. En effectuant ensuite une érosion (d), puis une dilatation (e), on supprime les pixels à 1 correspondants à du bruit.

7. L'informatique de traitement

Cette informatique doit effectuer tous les traitements nécessaires à la reconstruction des coordonnées de photoévénements à partir des coordonnées de précentrage. Les différentes étapes du traitement sont :

- a) La réception dans un buffer des coordonnées du précentrage.
- b) Le filtrage morphologique décrit précédemment pour la réduction du bruit.
- c) La conversion des coordonnées du précentrage en coordonnées simples (le centrage proprement dit).
- d) Le test de somme nulle sur les coordonnées de photons de la même trame.
- e) La suppression des photons croisés.
- f) La suppression des ions émis par l'intensificateur primaire, en se basant sur la longueur des groupes de photons. Si cette longueur est anormalement supérieure à la longueur moyenne, le groupe sera considéré comme étant la projection d'un ion. On fera la vérification avec les deux autres projections correspondantes.
- g) La rétroprojection des photoévénements, qui seront transmises vers un ou plusieurs ordinateurs de traitement et d'archivage.

On voit que la liste des tâches est importante et que le délai est particulièrement court ($2,56 \mu\text{s}$ par trame). La solution optimale, à l'heure actuelle, est le recours à un DSP (*Digital Signal Processor*) du type Texas-Instruments TMS 320 C6x. Par exemple le TMS 320 C6201, sorti en 1996, qui possède une vitesse de traitement de 1 600 Mips (en un cycle d'horloge, soit 5 ns, il peut exécuter simultanément deux additions, deux multiplications, deux opérations sur des bits et deux accès mémoire). Il est exploitable sous forme d'une carte munie d'un bus PCI qui permet son intégration dans un micro-ordinateur PC. Il existe même des cartes comportant plusieurs C6x que l'on peut utiliser pour un traitement parallèle. Néanmoins, la puissance d'un seul DSP devrait convenir.

Il est cependant intéressant de faire exécuter le filtrage morphologique par une logique câblée. Le but est à la fois de réduire le nombre de tâches accomplies par le DSP et de réduire le flux de données en entrée du DSP. En effet, on évite ainsi de transmettre les données inutiles qui correspondent à du bruit, ce qui réduit le flux de données en entrée du DSP et permet l'utilisation d'une carte d'acquisition plus simple. Par exemple, on peut supprimer les pixels à 1 isolés en décidant qu'à l'état B de l'automate de centrage ($P_p P_i = 10$ après $P_p P_i = 00$), on ne transmet pas de mot. Pour supprimer le cas $P_p P_i = 01$ si il est suivi par $P_p P_i = 00$, on peut effectuer un filtrage avant l'entrée de la FIFO en passant par une bascule D. Le mot contenu dans la bascule ne sera pas transféré dans la FIFO si il est égal à N0101 (front montant sur P_i) et si le mot en sortie de la PROM vaut N1000 (front descendant sur P_p).

8. Conclusion

Les problèmes de la caméra au niveau de l'électronique sont en fait bien plus compliqués qu'au niveau de l'optique. Le véritable « ennemi », qui constitue actuellement la source de nombreuses interrogations dans le développement de la caméra DELTA, est le temps de repeuplement des micro-canaux de l'intensificateur secondaire V5255U, cause de la limitation en électrons des pixels de la barrette CCD TH7809A et donc du RSB très faible de ces pixels.

Il faut cependant savoir que la solution adoptée reste un optimum. En effet, l'utilisation d'un phosphore P-20 environ dix fois plus lumineux que le P-46 obligerait à ralentir considérablement la lecture des TH7809A à cause de la rémanence. En attendant la disponibilité de détecteurs linéaires « sur-mesure » et économiques, nous devons donc utiliser la technologie présente. On trouvera dans la conclusion générale de cette thèse, une description de l'état actuel, ainsi qu'une perspective du projet.

CHAPITRE VII

La mesure des dates des photoévénements avec les caméras asynchrones

1. Introduction

Les caméras à comptage de photons asynchrones que nous utilisons (Ranicon et PAPA) ont le défaut de ne donner uniquement que les coordonnées (\check{x}, \check{y}) des photoévénements détectés et de ne pas y ajouter la dimension temporelle, c'est-à-dire la date du photoévénement. Comme les coordonnées (\check{x}, \check{y}) sont envoyées à l'ordinateur de traitement dans l'ordre des dates de détections correspondantes et qu'il existe une mesure du flux moyen, l'information temporelle manquante n'entraîne pas de dégradation importante dans la qualité du traitement des données. Ceci est vrai, à condition que le flux de photon soit suffisamment important pour que l'on puisse faire l'hypothèse d'un nombre de photons constant par trame. Néanmoins, il est certain que l'apport de l'information temporelle ne pourra qu'améliorer les résultats, particulièrement dans le cas où l'on ne raisonne plus en terme de trames mais de blocs de photons en trois dimensions (x, y, t) (voir chapitre suivant). Dans le cas où le flux est faible, on doit alors traiter des « tenseurs creux » dans lesquels le niveau temporel est aussi important que les niveaux spatiaux. Nous avons donc décidé de construire un instrument permettant de connaître les dates des photoévénements issus d'une caméra asynchrone.

2. Cahier des charges

L'instrument a été baptisé DAUPHIN, pour « Dateur AUtonome de PHotons pour l'INterférométrie ». L'aspect « autonome » s'explique par le fait que l'instrument est indépendant de la caméra utilisée et se présentera comme une interface entre la caméra et l'ordinateur. Que ce soit avec la Ranicon, ou avec la PAPA, les données relatives à un photoévénement se présentent sous la forme d'un mot de 20 bits. 10 bits sont utilisés pour coder la coordonnée \check{x} et 10 autres pour \check{y} . L'interface de l'ordinateur Apple Macintosh (une carte National Instruments DIO-32) permettant l'acquisition de 32 bits en parallèle, Il reste donc 12 bits non-utilisés pour la coordonnée \check{t} . Le rôle de DAUPHIN est donc, pour chaque mot de 32 bits reçu, d'y ajouter une date provenant d'une horloge interne et

d'envoyer la coordonnée complète $(\check{x}, \check{y}, \check{t})$ ainsi formée vers l'ordinateur. Les électroniques des caméras Ranicon et PAPA ne possèdent pas de mémoires tampon ou de FIFOs pour les coordonnées. Il y a donc translation entre le flux réel de photons détectés et le flux de coordonnées en sortie, si l'on excepte les phénomènes d'overlapping ou de temps mort. Par conséquent, la séquence de photons créée par DAUPHIN constitue bien « l'image » de la séquence en entrée, image dégradée cependant par le rendement quantique de la caméra.

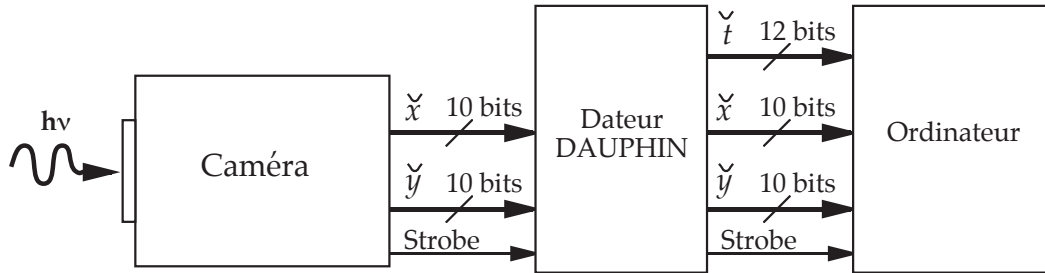


Figure VII.1. Principe d'une chaîne d'acquisition de photons incluant le dateur de photons DAUPHIN.

DAUPHIN se présente donc sous la forme d'un boîtier muni de deux connecteurs HE-10 50 broches permettant le branchement sur la caméra et sur l'ordinateur. La résolution temporelle peut être au choix de 100 ns, 1 μ s, 10 μ s, ou 100 μ s. A cause du codage sur 12 bits, le comptage ne peut être fait que dans un intervalle allant de $4,096 \cdot 10^{-4}$ à 0,4096 s. Au delà, le compteur revient à zéro. Afin de pouvoir simplifier éventuellement les problèmes de détection par l'informatique du passage par zéro (difficile si l'on souhaite travailler avec une résolution temporelle précise et un flux faible), on a décidé d'ajouter à ce mode « absolu » un mode « relatif » dans lequel DAUPHIN donne sur 12 bits la différence entre la date du photoévénement courant et la date du photoévénement précédent.

3. Conception et réalisation de DAUPHIN

Le principe de DAUPHIN, tel que je l'ai conçu, est illustré par la figure VII.2. Au cœur de l'instrument se trouve un oscillateur à quartz de fréquence 10 MHz. Le signal carré en sortie de cet oscillateur est envoyé à une série de trois compteurs décimaux en cascade qui ont pour but de générer des signaux rectangulaires de fréquences 1 MHz, 100 kHz et 10 kHz. Ces signaux sont alors présentés à l'entrée d'un multiplexeur constitué de portes logiques et commandé par un interrupteur rotatif. Celui-ci permet de sélectionner la résolution temporelle désirée. Le signal d'horloge sélectionné incrémente alors un compteur binaire sur 12 bits. Lorsqu'un photoévénement est présent à l'entrée, celui est reconnu par le passage à l'état actif par la caméra (état bas dans le cas de la PAPA) d'un des signaux appelé *strobe*. La différence entre la valeur courante du compteur et la valeur précédente (stockée dans une bascule D, notée D1) est alors stockée dans la bascule D2 et la valeur du compteur est aussitôt transférée dans la bascule D1. Le signal strobe, après avoir été retardé de façon à ce qu'il soit synchronisé avec la sortie de D2, est présenté en sortie et

valide alors les données Q de D2, présentées également en sortie. Dans le cas du mode absolu, la sortie de D1 est forcée à zéro en activant l'entrée *clear* de la bascule.

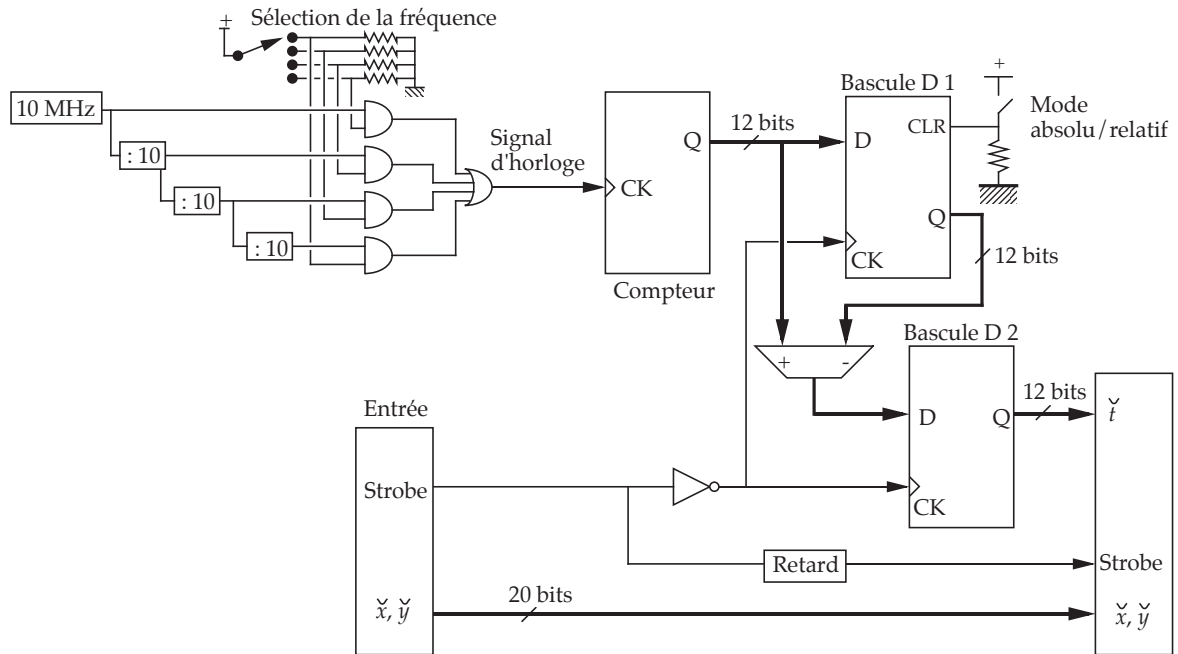


Figure VII.2. Schéma de principe de DAUPHIN.

Le choix des composants pour réaliser ces fonctions, le câblage, et l'étude du montage mécanique de DAUPHIN ont été réalisés par Laurent Deynis, que j'ai encadré dans le cadre d'un stage de seconde année de DUT « Mesures Physiques ». Les composants sont tous des circuits intégrés logiques TTL classiques (série « 74 »).

La fonction de soustraction est réalisée en inversant les bits en sortie de D1, puis en additionnant le résultat avec la sortie du compteur. L'entrée de retenue de l'additionneur est fixée à 1, ce qui fait que l'on a en sortie $Q_{\text{compt.}} + \bar{Q}_{D1} + 1 = Q_{\text{compt.}} - Q_{D1}$. En cas de passage par zéro du compteur, le résultat correspond toujours à la différence entre la valeur en sortie du compteur et celle en sortie de D1.

Concrètement, l'électronique se présente sous la forme de deux cartes de 150 mm × 100 mm comportant au total (dans la première version) 26 circuits intégrés. En plus des fonctions décrites précédemment, on a ajouté un voyant « sous-échantillonnage » s'allumant lorsque, en mode relatif, la différence de temps est nulle. Il permet donc un contrôle visuel sommaire de l'adéquation entre la résolution temporelle utilisée et le flux de photons : lorsque sa luminosité est trop importante, il est donc conseillé de passer à une résolution plus fine.

4. Premiers essais

Afin de tester les coordonnées temporelles données par DAUPHIN, j'ai écrit un petit programme de traitement des fichiers de coordonnées de photons $(\check{x}, \check{y}, \check{t})$ acquises avec la caméra PAPA via DAUPHIN. Il donne ainsi le flux moyen (que l'on peut comparer avec le flux mesuré pendant l'acquisition), la distribution en différences de dates et en nombre de photons par tranches de durée arbitraire.

La distribution en différences de dates est du type exponentielle. En effet, la probabilité pour que cette différence Δt soit supérieure à τ est égale à la probabilité pour que l'on n'ait aucun photon dans l'intervalle $[0; \tau]$. Donc, en utilisant la loi de Poisson :

$$\text{prob}(\Delta t > \tau) = \frac{(\bar{\Phi}t)^k}{k!} \exp(-\bar{\Phi}t) \Big|_{t=\tau}^{k=0} = \exp(-\bar{\Phi}\tau) \quad (\text{VII.4.1})$$

où $\bar{\Phi}$ représente le flux moyen. Soit f la distribution de Δt . On a alors :

$$\begin{aligned} \text{prob}(\Delta t > \tau) &= \int_{\tau}^{+\infty} f(\Delta t) d(\Delta t) = \exp(-\bar{\Phi}\tau) \\ \Rightarrow f(\Delta t) &= \bar{\Phi} \exp(-\bar{\Phi}\Delta t) \end{aligned} \quad (\text{VII.4.2})$$

Les tests faits avec DAUPHIN nous montrent bien une loi de ce type (la résolution temporelle étant de $10 \mu\text{s}$). On remarque néanmoins une chute en zéro. Celle-ci témoigne d'un temps mort après détection d'un photon par la caméra PAPA. La durée de ce temps mort (qui tient compte de la durée du strobe) peut être estimé par :

$$\tau_{mort} = \delta t \times \frac{f(0)_{th} - f(0)}{f(0)_{th}} \quad (\text{VII.4.3})$$

où $f(0)_{th}$ représente la valeur théorique de $f(0)$ en l'absence de temps mort, calculée par extrapolation des autres valeurs de f mesurée. Dans le cas présent, on trouve $\tau_{mort} = 4 \mu\text{s}$.

La distribution en nombre de photons par tranches de durée arbitraire obéit naturellement à une loi de Poisson. On retrouve cette loi avec les coordonnées temporelles données par DAUPHIN. La présence anormale de valeurs proches de zéro indique un problème de l'instrument : la génération de valeurs aberrantes par échantillonnage de glitches (passages de brefs états intermédiaires parasites entre deux changements d'états). En effet, le passage de la sortie du soustracteur à sa valeur suivante après incrémentation du compteur ne se fait pas directement et il existe de brefs passages par des états intermédiaires. Ces états peuvent être mémorisés par la bascule D2 si le strobe est activé à ce moment.

En mode relatif, on peut faire un post-traitement qui élimine les glitches échantillonnés. On connaît la loi de distribution des différences de date (exponentielle) et son espérance. On

peut alors considérer comme glitch toute valeur Δt telle que $\Delta t > K\bar{\Delta t}$ et la remplacer par $\bar{\Delta t}$.

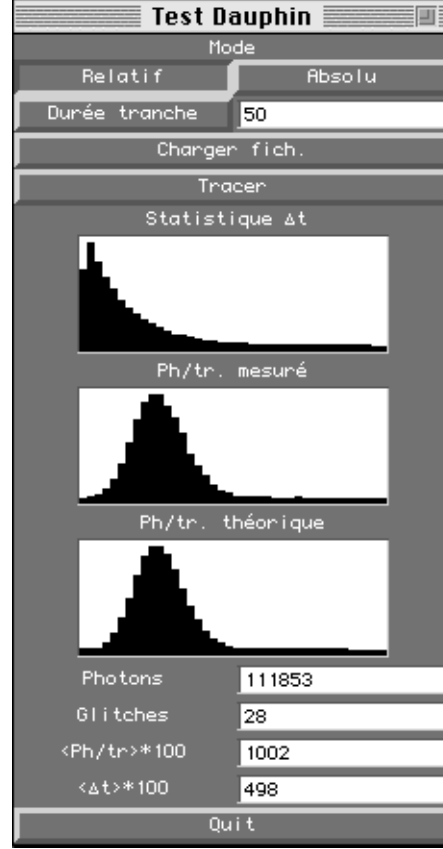


Figure VII.3. Panneau du programme de test de DAUPHIN, avec la représentation de la distribution en intervalle de temps, et des distributions théoriques et mesurées du nombre de photons par tranche (cas d'un fichier contenant des glitches).

On cherche à minimiser la probabilité de considérer un glitch comme une valeur exacte et inversement. En supposant que la distribution des glitches soit une loi uniforme sur l'intervalle $[0; \tau_m]$ (où $\tau_m = 2^{12} \times \delta t$), on a alors :

$$\begin{aligned}
 K\bar{\Delta t} &= \arg \min_{\tau} \left[\int_{\tau}^{\tau_m} f(\Delta t) d(\Delta t) + \int_0^{\tau} \frac{d(\Delta t)}{\tau_m} \right] \\
 &\simeq \arg \min_{\tau} [\exp(-\bar{\Phi}\tau) + \tau/\tau_m] \\
 &\Rightarrow -\bar{\Phi} \exp(-\bar{\Phi}K\bar{\Delta t}) + 1/\tau_m = 0 \\
 \bar{\Phi}\bar{\Delta t} &= 1 \Rightarrow \exp(-K) = (\bar{\Phi}\tau_m)^{-1} \Rightarrow K = \ln(\bar{\Phi}\tau_m)
 \end{aligned}
 \tag{VII.4.4}$$

Par exemple, pour $\delta t = 10 \mu\text{s}$ et $\bar{\Phi} = 15000 \text{ ph/s}$, on aura $K \simeq 7$. En mode absolu, la détection et la suppression des glitches est plus difficile à cause du passage par zéro du compteur. Ainsi, lorsque l'on trouve une valeur inférieure à la précédente, il faut comparer les hypothèses « glitch » et « passage par zéro ».

Aucune des méthodes essayées pour le mode absolu n'ayant donné satisfaction, nous avons alors décidé de supprimer purement et simplement la génération de glitches en cherchant à améliorer l'électronique de DAUPHIN.

5. La synchronisation du strobe

Comme nous l'avons vu, la présence de glitches dans les données est due à l'arrivée des coordonnées d'un photon et donc de l'activation du signal strobe, alors que les données en sortie du soustracteur ne sont pas encore stabilisées. Le changement des états en sortie du soustracteur intervient juste après incrémentation du compteur, laquelle a lieu lors du passage à l'état bas du signal d'horloge. Pour éviter les glitches, il faut donc échantillonner les données en sortie de D2 un certain temps après le passage à l'état bas de l'horloge, par exemple au niveau du passage à l'état haut. De façon à ce que l'on puisse avoir plusieurs photons datés identiquement (si l'on souhaite obtenir des trames longues, par exemple), on va synchroniser l'activation du strobe sur le front montant de la fréquence la plus rapide. Pour des raisons pratiques, nous nous sommes limités à 1 MHz (la fréquence de 10 MHz semblant en fin de compte rarement utile).

Le problème est donc de mémoriser le strobe lorsqu'il arrive et de le « relâcher » lors d'un front montant du signal d'horloge 1 MHz. J'ai donc conçu et câblé une logique séquentielle comportant deux bascules RS et fonctionnant de la façon suivante :

- La première bascule est armée lors de l'arrivée du strobe.
- La seconde bascule est armée lorsque la première l'est, et quand le signal d'horloge 1 MHz est à l'état bas.
- Un monostable déclenche une impulsion lorsque la seconde bascule est armée et que le signal d'horloge passe à l'état haut. Cette impulsion servira de signal strobe pour tous les circuits de DAUPHIN (et donc pour l'échantillonnage par l'ordinateur).
- Le nouveau signal strobe ainsi généré initialise les deux bascules. Un nouveau strobe en entrée peut alors être traité selon le processus décrit précédemment.

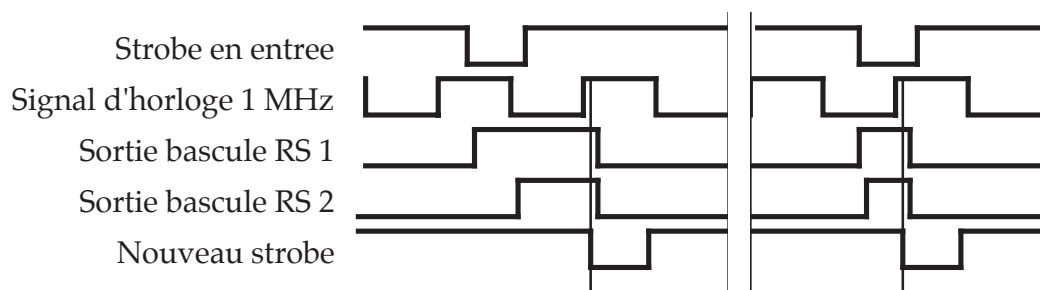


Figure VII.4. Chronogrammes du processus de synchronisation du strobe sur les fronts montants de l'horloge 1 MHz. On a représenté les cas où le strobe intervient quand l'horloge est à l'état haut (à gauche) et à l'état bas (à droite).

La figure VII.4 montre les chronogrammes du processus, quand le strobe (négatif dans le cas de la PAPA) intervient lorsque le signal d'horloge 1 MHz est à l'état haut, où à l'état bas. Pour réduire le nombre de composants, le montage (Fig. VII.5) a été réalisé principalement à l'aide de portes logiques servant à tester les différentes conditions et à synthétiser les bascules.

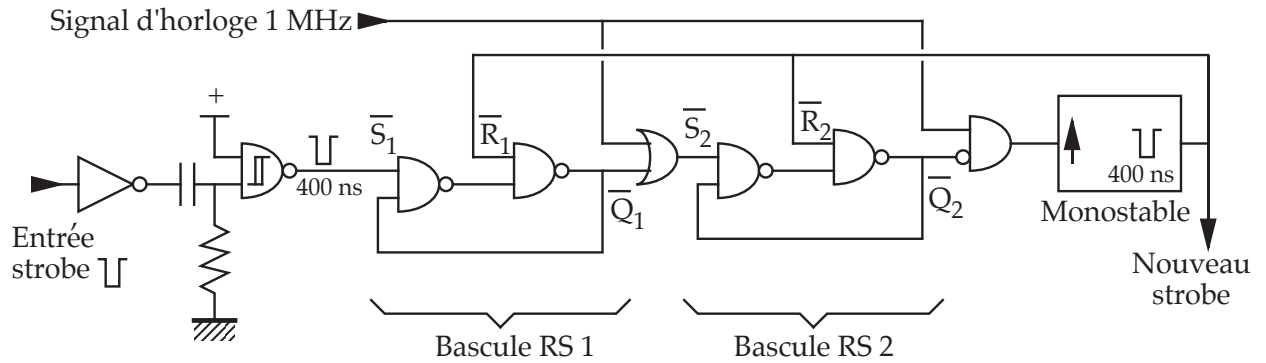


Figure VII.5. Schéma du circuit de synchronisation du strobe.

Les bascules doivent être du type « reset prioritaire » : elles doivent délivrer $Q=0$ quand $R=1$, quel que soit l'état de S .



Figure VII.6. Le dateur DAUPHIN « prêt pour le service ». On distingue les connecteurs d'entrée et de sortie (respectivement en bas et en haut) des coordonnées de photons et la molette de sélection de la résolution temporelle (en bas à gauche).

Un monostable à l'entrée, réalisé à l'aide d'une porte NAND à trigger de Schmitt, permet de normaliser la durée du strobe en entrée (qui ne doit pas durer plus longtemps que le nouveau strobe généré) et garantit le fonctionnement du montage avec n'importe quelle caméra.

Les essais de la nouvelle version de DAUPHIN intégrant ce circuit de synchronisation ont été concluants. En analysant les données, aucun glitch n'a été constaté.

6. Conclusion

Nous avons montré comment l'information temporelle relative à des photoévénements issus d'une caméra asynchrone peut être connue de façon simple et économique. Le vaste nombre de possibilités proposées par le dateur DAUPHIN peut apparaître superflu. Il faut savoir cependant que nous disposons d'un nouveau type d'outil dont l'exploitation reste à faire. L'expérience nous apprendra donc quelle est la manière optimale de l'utiliser (mode relatif ou absolu, résolution temporelle).

CHAPITRE VIII

La reconstruction d'images d'objets mobiles observés en comptage de photons

1. Introduction

Je présente ici une application possible de l'imagerie rapide en comptage de photons. Il s'agit de reconstruire l'image d'un objet se déplaçant dans un champ et observable uniquement à la limite quantique. Dans ce cas, la méthode classique du *shift-and-add* consistant à recaler chaque trame sur son barycentre et à faire la somme de ces trames ne peut être appliquée en raison de l'imprécision, trop importante, sur la position du barycentre calculé à partir des coordonnées des photons dans chaque trame. Les méthodes de reconstruction du type bispectral utilisées pour la tavelographie (Lohmann et al. 1983, Lannes 1989) ne sont pas optimales car les contraintes sur le problème à résoudre ici sont plus fortes que dans le cas d'une dégradation atmosphérique de l'image. Il s'agit ici de retrouver les coordonnées d'un vecteur vitesse. Nous supposons cette vitesse constante exprimée par $\mathbf{V} = (V_x, V_y)$. Si nous considérons un objet décrit par sa fonction d'intensité émise I fonction des coordonnées (x, y) du plan d'observation, la séquence correspondant à sa translation par \mathbf{V} s'écrit :

$$M(x, y, t) = I(x - V_x t, y - V_y t) \quad (\text{VIII.1.1})$$

A partir de la séquence M enregistrée et de la connaissance de \mathbf{V} , on peut retrouver I en calculant :

$$\tilde{I}(x, y) = \int M(x + V_x t, y + V_y t, t) dt \quad (\text{VIII.1.2})$$

Afin de retrouver les coordonnées de \mathbf{V} , nous allons utiliser les propriétés de la transformée de Fourier dans un espace à trois dimensions formé par le plan image et l'axe temporel.

2. Effets d'une transformée de Fourier à trois dimensions

Considérons $\mathbf{P} = (x, y)$. L'expression (VIII.1.1) devient :

$$M(\mathbf{P}, t) = I(\mathbf{P} - \mathbf{V}t) \quad (\text{VIII.2.1})$$

En notant $\mathbf{w} = (u, v)$ le vecteur fréquence spatiale et f la fréquence temporelle, la transformée de m s'écrit :

$$\begin{aligned} \widehat{M}(\mathbf{w}, f) &= \int \int_{-\infty}^{+\infty} M(\mathbf{P}, t) \exp(-i2\pi(\mathbf{P} \cdot \mathbf{w} + ft)) d\mathbf{P} dt \\ &= \int \int_{-\infty}^{+\infty} I(\mathbf{P} - \mathbf{V}t) \exp(-i2\pi(\mathbf{P} \cdot \mathbf{w} + ft)) d\mathbf{P} dt \end{aligned} \quad (\text{VIII.2.2})$$

En posant $\mathbf{R} = \mathbf{P} - \mathbf{V}t$, \widehat{M} s'écrit :

$$\widehat{M}(\mathbf{w}, f) = \int \int_{-\infty}^{+\infty} I(\mathbf{R}) \exp(-i2\pi(\mathbf{w} \cdot \mathbf{R} + (f + \mathbf{w} \cdot \mathbf{V})t)) |\mathcal{J}(X, Y, t')| d\mathbf{R} dt' \quad (\text{VIII.2.3})$$

\mathcal{J} représente la matrice jacobienne associée au changement de variable $X = x - tV_x$, $Y = y - tV_y$, $t' = t$:

$$\mathcal{J}(X, Y, t') = \begin{pmatrix} \partial x / \partial X & \partial x / \partial Y & \partial x / \partial t' \\ \partial y / \partial X & \partial y / \partial Y & \partial y / \partial t' \\ \partial t / \partial X & \partial t / \partial Y & \partial t / \partial t' \end{pmatrix} = \begin{pmatrix} 1 & 0 & 0 \\ 0 & 1 & 0 \\ -V_x^{-1} & -V_y^{-1} & 1 \end{pmatrix} \quad (\text{VIII.2.4})$$

On voit que le déterminant de \mathcal{J} est égal à 1. L'expression de m se simplifie donc :

$$\begin{aligned} \widehat{M}(\mathbf{w}, f) &= \int \int_{-\infty}^{+\infty} I(\mathbf{R}) \exp(-i2\pi(\mathbf{w} \cdot \mathbf{R} + (f + \mathbf{w} \cdot \mathbf{V})t')) d\mathbf{R} dt' \\ &= \int_{-\infty}^{+\infty} I(\mathbf{R}) \exp(-i2\pi\mathbf{w} \cdot \mathbf{R}) d\mathbf{R} \int_{-\infty}^{+\infty} \exp(-i2\pi(f + \mathbf{w} \cdot \mathbf{V})t') dt' \\ &= \widehat{I}(\mathbf{w}) \delta(f + \mathbf{w} \cdot \mathbf{V}) \\ &= \widehat{I}(u, v) \delta(f + uV_x + vV_y) \end{aligned} \quad (\text{VIII.2.5})$$

Ce résultat s'interprète de la façon suivante : on peut dire que la transformée de Fourier à trois dimensions (plan image + temps) de la séquence d'un objet en mouvement correspond à la TF de l'objet fixe projetée sur un plan (noté Π_o) d'équation $uV_x + vV_y + f = 0$, le reste de l'espace de Fourier étant à zéro. Toute l'information étant contenue dans ce plan, l'orientation de celui-ci doit donc être facile à retrouver ($\widehat{M}(\mathbf{w}, f) = 0$ en dehors de Π_o). Par conséquent, on peut en déduire le vecteur vitesse et reconstruire l'image de l'objet à partir de l'expression (VIII.1.2).

L'utilisation de la transformée de Fourier pour déterminer un vecteur vitesse a été précédemment imaginée par Cagigal et al. (1995), mais dans le cas d'objets à une seule dimension et sans application à la reconstruction d'objets mobiles. Elle est aussi envisageable pour la caractérisation des franges d'interférences mobiles observées par les interféromètres spatiaux (Koechlin 1985, Vakili & Koechlin 1989), ou au sol (voir chapitre XII).

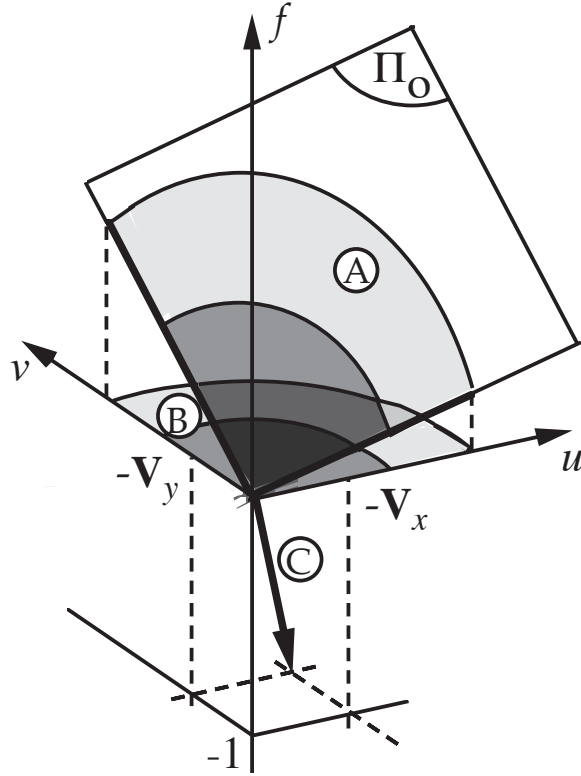


Figure VIII.1. Interprétation géométrique de la TF 3-D d'un objet 2-D se déplaçant à vitesse constante. L'aire A correspond à la TF de l'objet immobile B projetée sur le plan Π_0 dont le vecteur normal est noté C.

3. Implémentation en comptage de photons

Je décris à présent la méthode, appelée SFAIR (*Spatiotemporal Fourier Analysis for Image Reconstruction*), que nous proposons pour la reconstruction d'objets se déplaçant à vitesse constante, observés en comptage de photons. Le détecteur utilisé sera une caméra à comptage à haute résolution temporelle. Les données à traiter sont donc trois listes \underline{X} , \underline{Y} , \underline{T} des coordonnées des N photons détectés et la séquence observée s'écrit :

$$M[\check{x}, \check{y}, \check{t}] = \sum_{i=0}^{N-1} \delta[\check{x} - \underline{X}[i], \check{y} - \underline{Y}[i], \check{t} - \underline{T}[i]] \quad (\text{VIII.3.1})$$

Afin de trouver rapidement les coordonnées de \mathbf{V} , on ne va calculer dans l'espace de Fourier discret $(\check{u}, \check{v}, \check{f}) \in \mathbb{N}^3$ que les plans d'équations $\check{u} = 0$ et $\check{v} = 0$ désignés respectivement par les matrices $\underline{\Pi}_u[\check{v}, \check{f}]$ et $\underline{\Pi}_v[\check{u}, \check{f}]$. La recherche de \mathbf{V} consistera alors à déterminer les directions des intersections $\Pi_o \cap \underline{\Pi}_u$ et $\Pi_o \cap \underline{\Pi}_v$. Les étapes du calcul sont les suivantes :

- a) Calcul de la TF selon t . Afin d'accélérer le calcul, on peut procéder par TF de matrices creuses (TFMC). L'optimisation dépend du nombre de photons et du nombre de points \check{t}_m de l'axe \mathbf{t} (voir plus loin). Simultanément, on effectue une projection de \underline{M} sur les plans $(\check{x} = 0)$ et $(\check{y} = 0)$ afin d'obtenir immédiatement les valeurs de \widehat{M} en $\check{u} = 0$ et $\check{v} = 0$ à l'étape suivante. Dans le cas de l'utilisation de la TFMC, on aura :

$$\begin{aligned} \widehat{M}_u[\check{y}, \check{f}] &= \sum_{i=0}^{N-1} \delta[\check{y} - \underline{Y}[i]] \exp\left(-\frac{i2\pi\check{f}\underline{T}[i]}{\check{t}_m}\right) \\ \widehat{M}_v[\check{x}, \check{f}] &= \sum_{i=0}^{N-1} \delta[\check{x} - \underline{X}[i]] \exp\left(-\frac{i2\pi\check{f}\underline{T}[i]}{\check{t}_m}\right) \end{aligned} \quad (\text{VIII.3.2})$$

Concrètement, on calculera pour la coordonnée temporelle $\underline{T}[j]$ de chaque photon les valeurs de $\exp(-i2\pi\check{f}\underline{T}[j]/\check{t}_m)$ pour $\check{f} \in [0; \check{t}_m - 1]$. Le vecteur obtenu sera alors intégré aux colonnes de \widehat{M}_u et de \widehat{M}_v indexées par $\underline{Y}[j]$ et $\underline{X}[j]$.

- b) Calcul des plans $\underline{\Pi}_u$ et $\underline{\Pi}_v$. Ces plans sont obtenus par FFT de \widehat{M}_u et de \widehat{M}_v le long de y dans le premier cas et de x dans le second cas.

Les valeurs de la fonction exponentielle peuvent être tabulées et le temps de calcul correspondant est nul. Dans le cas de l'utilisation d'une TFMC à la première étape, le nombre d'opérations nécessaires à l'obtention de $\underline{\Pi}_u$ et de $\underline{\Pi}_v$ est approximativement proportionnel à :

$$\tau_1 = 2N\check{t}_m + \check{x}_m \ln \check{x}_m + \check{y}_m \ln \check{y}_m \quad (\text{VIII.3.3})$$

Le premier terme correspond à l'intégration de $\exp(-i2\pi\check{f}\underline{T}[j]/\check{t}_m)$ aux colonnes de \widehat{M}_u et de \widehat{M}_v . Si on utilise uniquement des FFT, le nombre d'opérations nécessaires pour aboutir au même résultat est approximativement proportionnel à :

$$\tau_2 = \check{x}_m\check{y}_m\check{t}_m \ln \check{t}_m + 2\check{x}_m\check{y}_m + \check{x}_m \ln \check{x}_m + \check{y}_m \ln \check{y}_m \quad (\text{VIII.3.4})$$

Le premier terme correspond aux FFT de toutes les colonnes du volume englobant \underline{M} et le second aux intégrations de ces FFT dans \widehat{M}_u et \widehat{M}_v .

Afin de savoir précisément quelle méthode (TFMC ou FFT sur t) est la plus rapide selon les valeurs de N , \check{x}_m , \check{y}_m et \check{t}_m , j'ai mesuré la vitesse de chacune. L'implémentation a été faite sur un micro-ordinateur Apple Macintosh (équipé d'un microprocesseur RISC PowerPC cadencé à 80 MHz), en considérant $\check{x}_m = \check{y}_m$. Pour chaque valeur de \check{t}_m et de

\check{x}_m , nous avons déterminé la valeur de N pour laquelle les deux méthodes sont équivalentes du point de vue de la vitesse. On remarque alors que la frontière entre les zones « FFT optimale » et « TFMC optimale » varie très peu avec \check{t}_m . Elle montre aussi que lorsque les deux méthodes sont équivalentes en terme de temps de calcul, le nombre de photons est proportionnel à la définition spatiale utilisée. Comme on peut s'y attendre, l'utilisation de la TFMC est optimale pour N petit et \check{x}_m grand.

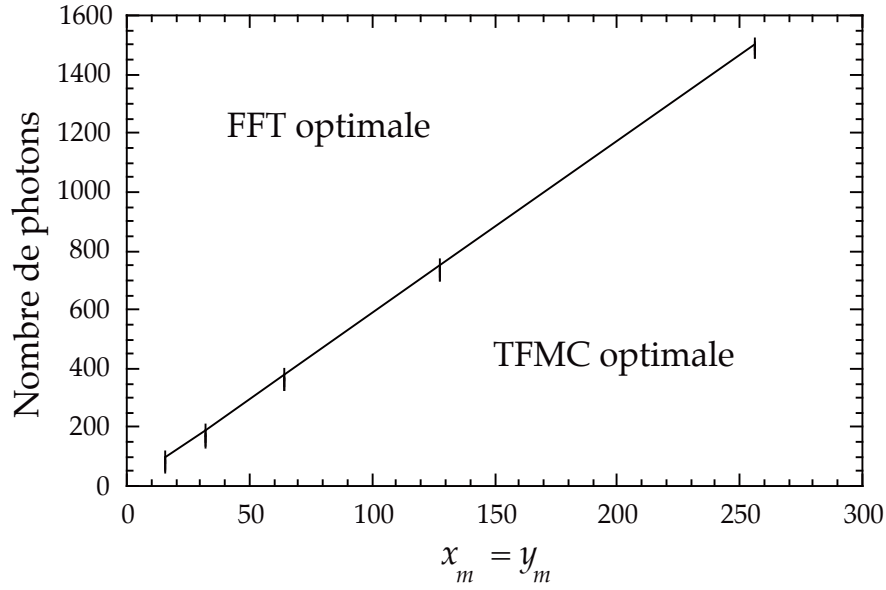


Figure VIII.2. Méthode optimale pour le calcul des plans $\underline{\Pi}_u$ et $\underline{\Pi}_v$ en fonction du nombre de photons à traiter, de la définition spatiale \check{x}_m ($=\check{y}_m$). Le résultat est identique quel que soit \check{t}_m .

La dernière étape est l'estimation des directions de V_x et de V_y à partir de $\underline{\Pi}_o \cap \underline{\Pi}_u$ et de $\underline{\Pi}_o \cap \underline{\Pi}_v$ telles qu'elles apparaissent (Fig. VIII.3). La méthode la plus efficace que j'ai testée consiste à chercher le maximum dans la corrélation de chacun des plans avec un segment S d'un pixel de large et d'orientation θ par rapport à l'axe horizontal. Cette corrélation, appliquée à une matrice \underline{Z} sur un région ($\check{x}_M \times \check{y}_M$), s'écrira :

$$\begin{aligned}
 C_{S\underline{Z}}(\theta) &= \sum_{i=0}^{\check{x}_M} \sum_{j=0}^{\check{y}_M} \left(\underline{Z}[i, j] \sum_{i'=0}^{\check{x}_M} \underline{\delta}[i - i', j - i' \tan \theta] \right) \\
 &= \sum_{i=0}^{\check{z}_M} \underline{Z}[i, i \tan \theta]
 \end{aligned}
 \tag{VIII.3.5}$$

Les estimations de V_x et de V_y seront donc :

$$\begin{cases} \tilde{V}_x = \arg \max \left[\sum_{i=-v_M/2}^{v_M/2-1} |\underline{\Pi}_u[i, tV_x]| \right] \\ \tilde{V}_y = \arg \max \left[\sum_{i=-\check{u}_M/2}^{\check{u}_M/2-1} |\underline{\Pi}_v[i, tV_y]| \right] \end{cases} \quad (\text{VIII.3.6})$$

A noter que l'on considère les matrices « cycliques » (c'est-à-dire telles que $\underline{Z}[-i, -j] = \underline{Z}[\check{x}_m - i, \check{y}_m - j]$). Les spectres de la plupart des images d'objets qui nous ont servis pour les tests font apparaître essentiellement des valeurs à basse fréquence. Afin de ne pas être gêné par le bruit de photons présent aux hautes fréquences (valeurs élevées de u , v et f), on limitera la recherche du maximum de corrélation jusqu'aux fréquences \check{u}_M et \check{v}_M que l'on a empiriquement défini ici par $\check{u}_M = \check{x}_m/2$ et $\check{v}_M = \check{y}_m/2$.

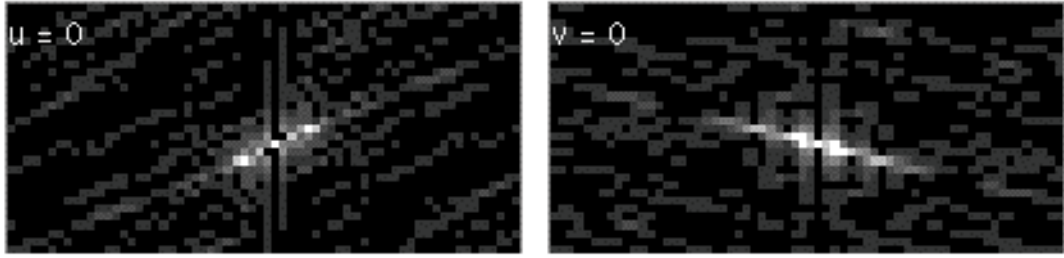


Figure VIII.3. Plans $\underline{\Pi}_u$ et $\underline{\Pi}_v$ calculés d'après la séquence simulée de photons d'un objet en mouvement de translation (définition spatiale : 64×64 , définition temporelle : 32. L'intersection avec Π_o apparaît essentiellement aux basses fréquences.

4. Simulations numériques

Les performances de la méthode décrite ci-dessus ont d'abord été mesurées dans le cadre de simulations purement numériques. A partir d'une image \underline{I} d'un objet, on génère \check{t}_m trames contenant N photons chacune (N étant une variable aléatoire obéissant à une loi de Poisson). La probabilité d'apparition d'un photon (indexé par i) aux coordonnées (\check{x}, \check{y}) dans le plan image à l'instant t est donnée par :

$$\text{prob}((\underline{X}[i], \underline{Y}[i]) = (\check{x}, \check{y}) | T[i] = \check{t}) = \frac{\underline{I}[\check{x} + V_x \check{t}, \check{y} + V_y \check{t}]}{\sum_{j=0}^{\check{x}_m-1} \sum_{k=0}^{\check{y}_m-1} \underline{I}[j, k]} \quad (\text{VIII.4.1})$$

On a pris pour ces simulations $\check{x}_m = \check{y}_m = 64$ et $\check{t}_m = 32$. Pour démontrer l'efficacité de la méthode SFAIR en présence de bruit (bruit du détecteur, ou existence d'un fond diffus sur lequel se déplace l'objet), j'ai ajouté des photoévénements répartis aléatoirement (selon

une loi uniforme) dans chaque trame. Chaque séquence simulée est donc caractérisée par un « contraste » ou rapport objet sur fond :

$$\text{ROF} = 10 \log \frac{N_{po}}{N_{pf}} \quad (\text{VIII.4.2})$$

Où N_{po} représente le nombre de photons émis ou réfléchis par l'objet durant la séquence et N_{pf} le nombre de photons provenant du fond durant la séquence.

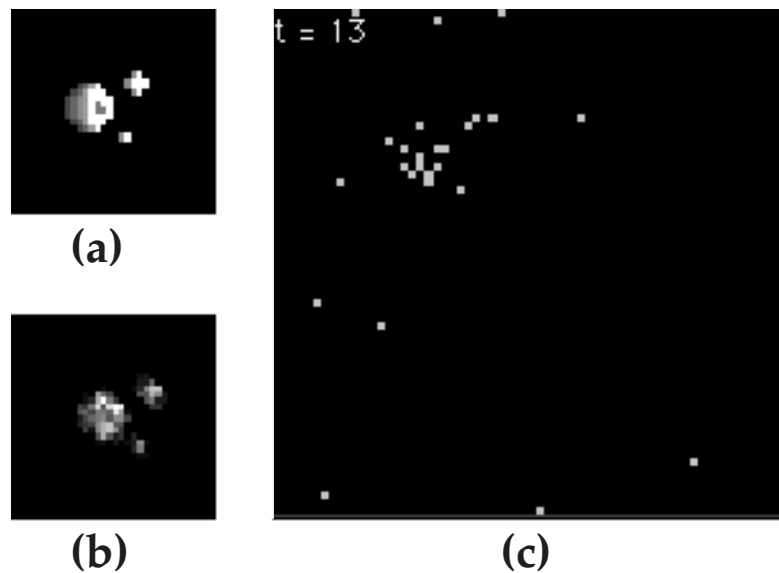


Figure VIII.4. Images d'un exemple de simulation numérique : objet de test (a) ; reconstruction (b) ; trame (13ème sur 32) en comptage de photons. Les trois images sont à la même échelle. Les conditions étaient $\text{ROF}=+3$ dB et $N=960$.

On a considéré trois ROF, un idéal et deux volontairement très défavorables (infini ; -3 dB ; -9 dB) ; ainsi que quatre valeurs de $N = N_{po} + N_{pf}$ (13 107 ; 22 282 ; 31 457 ; 40 632). J'ai alors, pour six valeurs différentes de la pente $\arctan(V_y/V_x)$ (0 ; 0,2 ; 0,4 ; 0,6 ; 0,8 ; 1), mesuré l'erreur RMS sur cette pente sur 40 itérations à ROF et N constants. Les résultats démontrent une robustesse de SFAIR à ROF bas, à condition que le flux soit élevé. La qualité de l'estimation de \mathbf{V} a d'ailleurs tendance à devenir indépendante du ROF lorsque le flux augmente. L'erreur RMS d'une valeur de pente à l'autre ne semble pas obéir à une loi particulière, le caractère discret de $\underline{\Pi}_u$ et de $\underline{\Pi}_v$ générant un bruit de quantification.

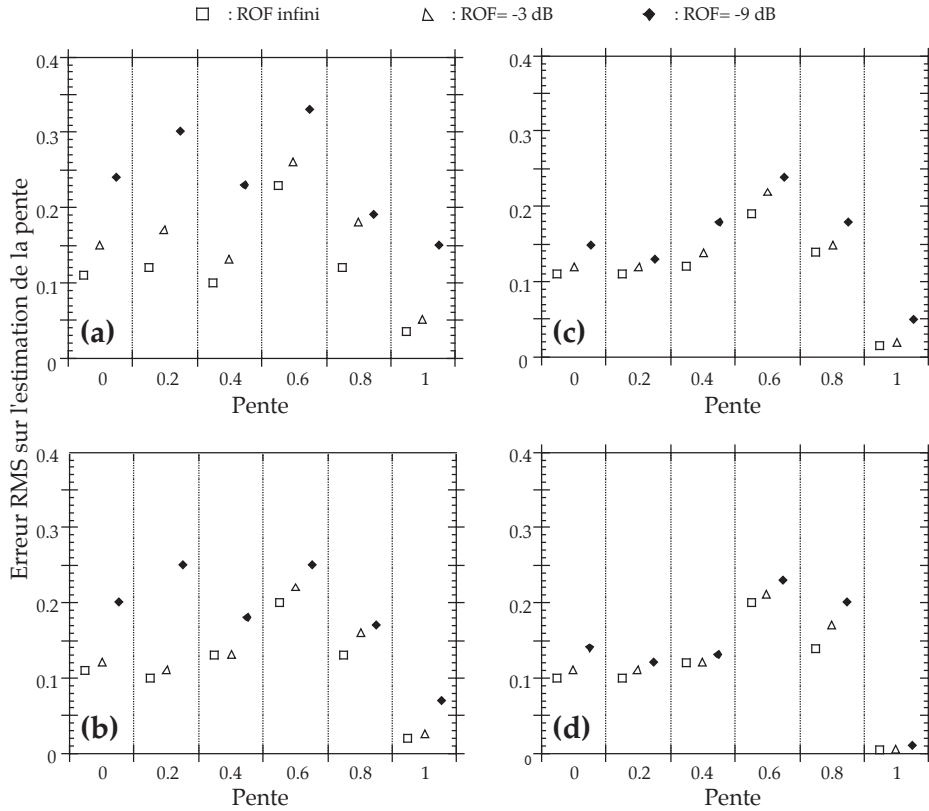


Figure VIII.5. Erreur RMS sur la pente estimée pour différentes valeurs de ROF et de pente et pour $N=13\,107$ (a) ; $N=22\,282$ (b) ; $N=31\,457$ (c) ; $N=40\,632$ (d).

5. Tests avec une caméra Ranicon

Afin de tester la méthode SFAIR dans un contexte plus réaliste, nous avons traité en temps réel des coordonnées de photons produites par une caméra Ranicon (voir chapitre III). Le test a été fait sur un banc optique (Fig. VIII.6). L'objet de test était une diapositive, représentant l'astéroïde 951 Gaspra, montée sur une platine à translation et éclairée par une LED à l'intensité variable. Une optique simple formait cette image dans le plan image du tavelographe de l'OMP muni de la caméra Ranicon. La rotation de celle-ci dans son plan image a permis de simuler différentes directions pour \mathbf{V} . Le bruit d'obscurité de la Ranicon, refroidie à -10°C , était d'environ 100 ph/s. La définition des séquences était $\check{x}_m = \check{y}_m = 512 \times \check{t}_m = 128$. La platine à translation était mue par un moteur non-asservi en vitesse et nous avons estimé, sur l'axe \mathbf{y} , les non-linéarités de déplacement (exprimées par $\sqrt{\text{Var}(V_y)}/\bar{V}_y$) de l'ordre de 0,11. Cette valeur a été calculée par mesure à différentes dates du barycentre de \underline{M} projetée sur y . La durée de chaque séquence était fixée à 10 secondes.

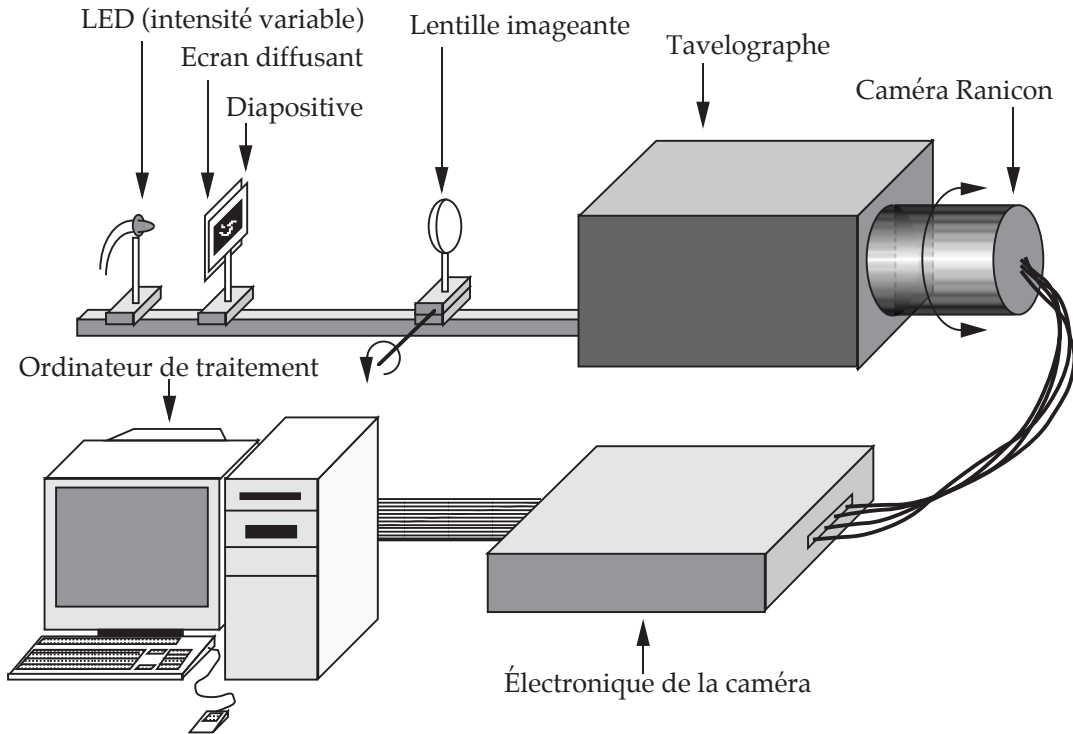


Figure VIII.6. Banc optique utilisé pour les tests de SFAIR avec la caméra Ranicon.

Je présente ici deux tests, l'un avec $N = 6250$, l'autre avec $N = 25000$. J'ai fait la comparaison des résultats obtenus avec SFAIR avec ceux obtenus par shift-and-add avec un temps de trame réglé pour obtenir le meilleur résultat. Pour quantifier chaque résultat, obtenu avec l'une ou l'autre des deux méthodes, j'ai mesuré sa « netteté » $\mathcal{N}(\tilde{I})$, directement donnée par son moment de second ordre :

$$\mathcal{N}(\tilde{I}) = \text{E}[\tilde{I}^2] = \sum_{i=0}^{\tilde{x}_{m-1}} \sum_{j=0}^{\tilde{y}_{m-1}} \tilde{I}^2[i, j] \quad (\text{VIII.5.1})$$

On a ainsi trouvé qu'à $N = 25000$, le moment du second ordre (normalisé par sa valeur dans le cas statique : intégration de 10 s de l'image à $\mathbf{V} = 0$) est de 0,9 avec SFAIR et de 0,47 avec le shift-and-add. Quand $N = 6250$, l'écart diminue, mais l'utilisation de SFAIR reste favorable (0,76 contre 0,58). Ces différences de qualité de la reconstruction sont illustrées par la figure VIII.7. Il est à noter que lorsque nous avons entrepris ces tests, nous ne disposions pas de dateur de photons du type DAUPHIN (voir chapitre précédent). Compte tenu du flux important par rapport à la vitesse, l'hypothèse du flux constant (nombre égal de photons par trame) a permis les reconstructions par SFAIR, mais les résultats, notamment à flux faible, auraient sans doute été améliorés par la connaissance de l'information temporelle des photons. Il est à noter également que le temps de traitement était inférieur à 10 secondes, ce qui aurait permis un traitement SFAIR ininterrompu (en *pipe-line*) des séquences successives de photons.

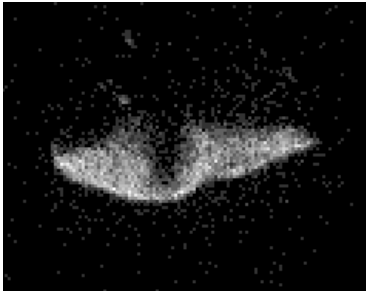
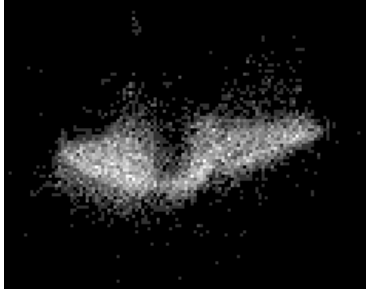
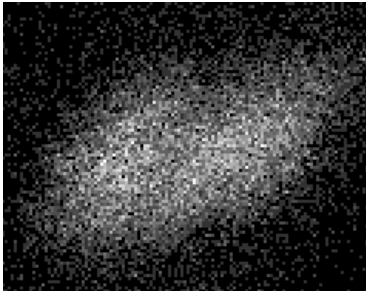
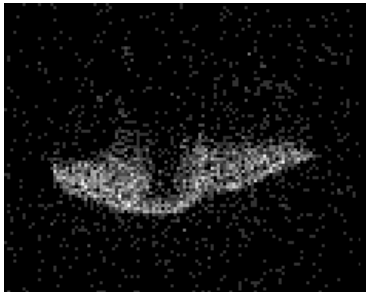
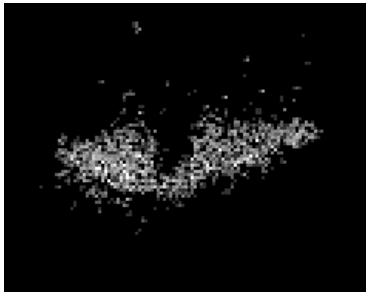
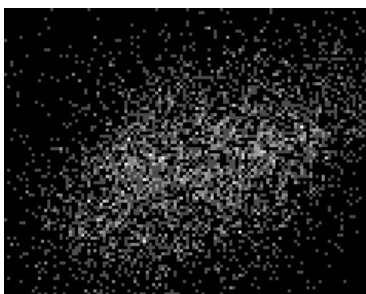
	Statique	SFAIR	Shift-and-add
25000 photons			
6250 photons			

Figure VIII.7. Images de 951 Gaspra obtenues après 10 secondes d'observations sans mouvement ; avec mouvement et reconstruction par SFAIR ; avec mouvement et reconstruction par shift-and-add ; à partir de 25 000 et de 6 250 photons (un filtrage morphologique a été appliqué aux images SFAIR pour éliminer les photons isolés). L'aspect ombré de Gaspra est dû à l'éclairage vert donné par la LED.

6. Extensions du contexte

Nous avons jusqu'à présent fait l'hypothèse de l'observation d'un objet unique se déplaçant à vitesse constante et dont le flux émis fluctue selon une statistique de Poisson. Nous allons ici exposer des situations d'utilisation de SFAIR plus complexes que nous n'avons pas testées, mais sur lesquelles nous pouvons faire des spéculations quant à leurs résultats.

6.1. Variation importante du flux

Cette variation peut être temporelle (fluctuation du flux de photons au cours de la séquence), ou spatiale (non-uniformité du détecteur, vignettage de l'optique...). Elle s'exprime par le tenseur de rang 3, \underline{F} . Les éléments de la séquence observée \underline{M}_o seront alors :

$$\underline{M}_o[\check{x}, \check{y}, \check{t}] = \underline{M}[\check{x}, \check{y}, \check{t}] \cdot \underline{F}[\check{x}, \check{y}, \check{t}] \quad (\text{VIII.6.1})$$

Par conséquent, on aura par TF :

$$\widehat{M}_o[\check{u}, \check{v}, \check{f}] = \widehat{M}[\check{u}, \check{v}, \check{f}] * \widehat{F}[\check{u}, \check{v}, \check{f}] \quad (\text{VIII.6.2})$$

Cette convolution va rendre moins net $\Pi_o \cap \underline{\Pi}_u$ et $\Pi_o \cap \underline{\Pi}_v$. Néanmoins, comme on a $\underline{F}[x, y, t] \geq 0 \forall (\check{x}, \check{y}, \check{t}) \in \mathbb{N}^3$, on aura $\arg \max(|\underline{F}|) = (0, 0, 0)$. Par conséquent, les valeurs maximales de $|\underline{\Pi}_u|$ et de $|\underline{\Pi}_v|$ resteront aux mêmes points. La valeur d'angle donnée par le maximum de corrélation restera alors inchangée.

6.2. Séquence représentant n objets mobiles à des vitesses différentes

Dans ce cas, on aura plusieurs plans $\Pi_{o_1}, \dots, \Pi_{o_n}$. On recherchera les valeurs de V_x et de V_y qui maximisent les corrélations de $|\underline{\Pi}_u|$ et de $|\underline{\Pi}_v|$ avec un segment. On pourra alors retrouver le nombre d'objets et reconstruire chacun.

6.3. Mouvement à V non-constant

Ce cas est le plus intéressant, car il est sans doute le plus courant. Si la variation du mouvement est lente et le flux de photons suffisant, on pourra appliquer SFAIR à des séquences pendant lesquelles le mouvement peut être supposé constant et effectuer, à la fin, une reconstruction par shift-and-add à partir des reconstructions données par SFAIR. Si le mouvement est trop rapide, ou le flux trop faible, l'utilisation de SFAIR reste néanmoins avantageuse par rapport à une simple intégration.

En effet, de manière à quantifier de façon simple cette amélioration, nous pouvons, au lieu d'utiliser le critère de netteté, défini en (VIII.5.1) et difficile à exprimer en fonction de la vitesse $\mathbf{V}(t)$, utiliser l'erreur quadratique sur le suivi de l'objet. Ce critère permet de rendre compte du support de la fonction M et par conséquent du flou généré. Soit \mathbf{V}_s la vitesse à laquelle on suit l'objet (en décalant chaque trame à intégrer de $-\mathbf{V}_s \delta t$), l'erreur quadratique de suivi (EQS) s'écrit :

$$\begin{aligned} \text{EQS}(\mathbf{V}(t)) &= \int_0^{\check{t}_m} \|\mathbf{V}(t) - \mathbf{V}_s\|^2 dt \\ &= \int_0^{\check{t}_m} (V_x(t) - V_{sx})^2 dt + \int_0^{\check{t}_m} (V_y(t) - V_{sy})^2 dt \end{aligned} \quad (\text{VIII.6.3})$$

Comme à cause de la variation de vitesse on aura plusieurs plans Π_o , au lieu de prendre le maximum de corrélation pour déterminer la direction du vecteur vitesse, on peut utiliser les moyennes de V_{sx} et de V_{sy} calculées par corrélation dans les plans $|\underline{\Pi}_u|$ et $|\underline{\Pi}_v|$. On a alors :

$$\begin{cases} \tilde{V}_{sx} = \frac{1}{\check{t}_m} \int_0^{\check{t}_m} V_x(t) dt = \bar{V}_x \\ \tilde{V}_{sy} = \frac{1}{\check{t}_m} \int_0^{\check{t}_m} V_y(t) dt = \bar{V}_y \end{cases} \quad (\text{VIII.6.4})$$

On a alors :

$$\begin{aligned} \text{EQS}(\mathbf{V}(t)) &= \int_0^{\check{t}_m} (V_x(t) - \bar{V}_x)^2 dt + \int_0^{\check{t}_m} (V_y(t) - \bar{V}_y)^2 dt \\ &= \int_0^{\check{t}_m} V_x^2(t) dt - \bar{V}_x^2 + \int_0^{\check{t}_m} V_y^2(t) dt - \bar{V}_y^2 \end{aligned} \quad (\text{VIII.6.5})$$

On voit que l'EQS est plus petite que dans le cas $\tilde{V}_{sx} = \tilde{V}_{sy} = 0$ correspondant à une simple intégration sans suivi.

7. Perspectives

Nous avons établi une méthode originale dont le but premier est la reconnaissance d'objets en mouvement observés en comptage de photons. On peut imaginer l'application de cette méthode à la surveillance du ciel (détection d'astéroïdes, de satellites artificiels,...). Elle peut également être un moyen économique de compenser le *tip-tilt* (déplacement dans le champ d'une image dû à la turbulence atmosphérique) et permettre ainsi un gain en résolution angulaire.

Une première utilisation de l'imagerie rapide en comptage de photons a donc été présentée. Dans les chapitres suivants, nous allons parler d'une autre application, plus réalisable immédiatement : la détection et le suivi de franges en interférométrie stellaire longue-base au sol. Nous verrons que si le travail autour de SFAIR ne peut être directement applicable à cet aspect de l'instrumentation interférométrique, les concepts qui ont été dégagés ici trouveront néanmoins une utilité.

ANNEXE 1-A

—
Article paru dans
Astronomy & Astrophysics Supplement Series
—

Cet article paru dans la revue *Astronomy & Astrophysics Supplement Series* (volume 130, page 395) décrit les principes de la caméra DELTA, ainsi qu'une première ébauche des solutions techniques visant à sa réalisation.

The DELTA photon counting camera concept

S. Morel and L. Koechlin

Laboratoire d'Astrophysique de Toulouse, Observatoire Midi-Pyrénées, 14 avenue Édouard Belin, F-31400 Toulouse, France
e-mail: morel@obs-mip.fr, koechlin@obs-mip.fr

Received June 18; accepted December 17, 1997

Abstract. In this paper we present new ideas for a high sensitivity array detector, which yields the space and time coordinates of photo-events at sustained count rates superior to one million per second. The DELTA camera (Detector Enhancement by Linear-projections on Three Axes) has been initially designed for astronomy. However, it has advantages for a wide range of high-resolution problems in the visible and near I.R. It is noticeable for its optical design, its smooth flat field and its very high temporal resolution and throughput in photon counting mode. The resolution of the prototype described is 512×591 pixels in space and $2.6 \mu\text{s}$ in time. The principle of this detector is based on a projection – back-projection scheme (the Δ -process) and on the use of three one-dimensional CCDs. We describe the technical solutions which could lead to an operational prototype. From numerical simulations of the Δ -process, we give some expected characteristics of this camera.

Key words: instrumentation: detectors — techniques: interferometric

1. Introduction

Although a majority of cosmic phenomena is slow enough to allow imaging with long exposures, ground-based high-resolution techniques require very short frame times, to deal with atmospheric seeing and reach the theoretical limit in resolution for large telescope diameters (Roggemann et al. 1997). Stellar speckle interferometry techniques (Labeyrie 1970; Knox & Thompson 1974; Lohmann et al. 1983), use large series of images, each one with a 10 ms average integration time. Adaptive optics wave-front sensors (Hardy 1978; Roddier 1988) require even shorter frame times. Fringe tracking in optical multiple aperture interferometers (Koechlin et al. 1996) also

require high spatial and temporal resolution. A new application, requiring high data rate photon counting capabilities, is the “dark speckle” technique for exo-planet detection (Labeyrie 1995). This single aperture method consists in doing statistics on photons collected in each pixel of the field. It involves a photon flux at the performance limit of existing cameras, as noted from recent experiments (Boccaletti & Labeyrie 1997).

At short integration times, quantum limits are often reached, and photon counting detectors with micro-channel plates (MCP) must be employed. Each frame is then represented by a cluster of detected photo-events. Historically, the first photon detector dedicated to speckle interferometry was an intensified film camera, built by Gezari (1972). Later, video systems were used (Blazit et al. 1977), yielding clipped frame signals where photon positions were marked by a logical 1. Later, detectors were designed, yielding the coordinates of photo-events in the image plane, thus allowing compact data storage and on-line processing. Surprisingly, the earliest device providing such data was dedicated to a long exposure task: spectroscopy (Boksenberg et al. 1972).

Among the cameras currently used for both speckle and multiple aperture interferometry, providing direct photon coordinates, are the CP40 (Blazit 1986), the Resistive Anode Camera, or “Ranicon” (Clampin et al. 1988), the PAPA camera (Papaliolios & Mertz 1982), the MAMA camera (Timothy & Bybee 1975), the “Wedge-and-Strip” camera (Martin et al. 1983), and the delay line camera (Lampton et al. 1987). The main problem of the CP40 is its limited maximum output rate of photon coordinates (25000 ph/s — photons per second —). This limitation, which is due to the photon coordinate determination process causes artifacts in image autocorrelations. The Ranicon is even slower, limited to 10000 ph/s. Beyond this limit, pulse pile-up on the anode causes incorrect photon coordinate measurements. With these cameras the maximal signal-to-noise ratio is often reached on bright objects or with large apertures instruments, such as GI2T (Mourard et al. 1994). Although the PAPA

camera can work at higher photon rate, it has field uniformity problems (due to the limited precision of the mask reimaging), as described by Lawson (1994). Wedge-and-Strip cameras are also affected by pulse pile-up, and by external magnetic deflection, requiring careful shielding (Timothy 1983).

Besides the maximum photon rate, another relevant characteristic of a photon counting camera is the temporal resolution (i.e. photo-event dating accuracy). Recently developed tools dealing with spatiotemporal photon coordinates could improve fringe tracking, especially in the case of space-borne interferometers (Koechlin 1985; Vakili & Koechlin 1989), or for moving object recognition (Morel & Koechlin 1997). These techniques require a higher temporal resolution than achievable by existing ICCD matrix photon counting cameras. Although MAMA camera prototypes (Timothy 1985) yield high maximum photon rate (10^6 ph/s), and high spatial and temporal resolutions (up to 4096×4096 pixels, with 100 ns event timing accuracy), their cost of realization makes this kind of equipment affordable for major projects only. Improvements of Wedge-and-Strip cameras have lead to hybrid detectors (Lampton et al. 1987) using a delay line approach for the x determination, and the charge partition system of Wedge-and-Strip for the y determination. The delay line system is very promising as it allows maximum count rates and temporal resolutions matching the MAMA performances. Nevertheless, an accurate delay measurement system is required, like the 4 ps resolution time-to-digit converter built by Lampton & Raffanti (1994). With a double delay line (Raffanti & Lampton 1993), the y -resolution of the camera is enhanced by reducing the anode capacitance. A detector using delay lines only for both x and y determination (crossed serpentine delay lines) has been recently built by Friedman et al. (1996).

Building the DELTA camera, our goal is therefore twofold. First, to provide high rates of accurate photon coordinates for speckle interferometry, dark speckle, fringe detection, and wave-front sensing. Second, to achieve high temporal resolution in order to test spatiotemporal methods (Morel & Koechlin 1997) with the best possible accuracy (actually, in the case of the DELTA camera, these two aspects are tied, as we shall see). Our goal is constrained by the requirements of low-cost and reliable technology. We have therefore selected commercially available components, and chosen solutions to avoid using high-precision photo-etching or high-vacuum equipment.

2. The geometric concept of the DELTA camera

2.1. Synchronous and asynchronous cameras

Like many other photon counting devices, the DELTA camera will use an image intensifier providing a gain of about 1 million, producing detected photo-events as bright

spots on a fast decay phosphor. The challenge is to translate these intensified photo-events into numerical coordinates as fast as possible, in order to achieve the highest data flow and temporal resolution.

Most of photon counting cameras, that we will refer to “asynchronous”, like the Ranicon, PAPA, MAMA, or delay-line process only one photon at a time: if two or more intensified photo-events are simultaneously present in the field, the coordinate computation system fails, yielding no data or incorrect coordinates. Except for the MAMA and the delay-line cameras, the data flow is thus limited by: first, either the phosphor decay time ($0.5 \mu\text{s}$) or the resistive anode decay ($50 \mu\text{s}$), and second, the photon coordinate determination process (1 to $10 \mu\text{s}$).

Other cameras, “synchronous”, like the CP40 use a 2-dimensional ICCD and can process many photons in a single frame. They suffer from a trade-off between spatial resolution and read time of the CCD array: typically 5 to 20 ms. They also suffer from an artifact causing problems in second order moment imaging techniques. Due to the long frame time, there is a non-negligible probability that two detected photons fall close enough in a CCD frame (although not onto the same pixel) to be seen as a single photon, or no photon at all by the coordinate determination electronics.

2.2. The Projection – Back-Projection scheme in the DELTA camera

To solve these problems, the DELTA synchronous camera uses three fast linear CCD chips (each 1024 by 1 pixels and $2.6 \mu\text{s}$ frame read time). It may detect and locate several photons simultaneously in each frame, with a 512 by 591 pixels hexagonal field.

The principle is as follows: an intensified frame containing N photons detected between times t and $t + \Delta t$ is described by:

$$F_t(x, y) = \sum_{i=0}^{N-1} \delta(x - x_i, y - y_i), \quad (1)$$

where δ represents a Dirac distribution. The photon coordinates to be extracted from the frame are the triplets (x_i, y_i, t_i) . t_i is set to t for all the photons in the frame. x_i and y_i are extracted by a Projection – Back-projection scheme.

2.2.1. Projection

Three images of the intensified field are formed. These “images” are reduced to lines (orthogonal projections of the field) by the optical setup described in Sect. 5.2, and each line is directed to a CCD chip. Let $p_{\theta, \mathbf{M}}(x, y)$ be the projection operator defined by:

$$p_{\theta, \mathbf{M}}(x, y) = (x - x_{\mathbf{M}}) \cos \theta + (y - y_{\mathbf{M}}) \sin \theta. \quad (2)$$

It converts the coordinates (x, y) of a photon into its projection on an axis. The axis onto which the projection is made is defined by its direction θ and the coordinates of its origin $M = (x_M, y_M)$. The coordinates of a photon could be retrieved from two orthogonal projections. However, if there is more than one photon in the field, there is not a unique solution to the problem of recovering a photon coordinate list from the two projection lists L_x, L_y . The information which associates one element of L_x with the corresponding element of L_y is missing. Therefore, the photon rate would be limited to one per frame. The solution is to reconstruct a “link table” between the two projection lists by projecting onto a third axis. Let A, B, C be three axes onto which the photons are projected. To each photon coordinate vector $\mathbf{X} = (x, y)$ will correspond a projection vector $\mathbf{Y} = (a, b, c)$ such that:

$$\begin{cases} a = p_{\alpha,A}(\mathbf{X}) = (x - x_A) \cos \alpha + (y - y_A) \sin \alpha \\ b = p_{\beta,B}(\mathbf{X}) = (x - x_B) \cos \beta + (y - y_B) \sin \beta \\ c = p_{\gamma,C}(\mathbf{X}) = (x - x_C) \cos \gamma + (y - y_C) \sin \gamma. \end{cases} \quad (3)$$

The projection can be seen as a Radon transform with only three directions. It is done optically with the setup described in Sect. 5.2. It is a virtually null-time operation.

2.2.2. Back-projection

The redundancy in the projection vectors allows the recovery in most cases, the coordinate list from the projection lists. Choosing the projections operators such that $\alpha = 0; \beta = 2\pi/3; \gamma = 4\pi/3$, and $A = B = C = (0, 0)$, yields the relation:

$$a + b + c = 0. \quad (4)$$

Thus, among all the possible triplets obtained by picking one number in each of the three projection lists, only those having a null-sum will correspond to a photon. This is the basis of the coordinate determination process in the DELTA camera. It can be summarized by: “Project optically the image on the sides of an equilateral triangle, detect the one-dimensional projections, then back-project numerically using the null-sum test”. The equilateral triangle gave its name to the camera.

2.2.3. Field

Let K be the side of the equilateral triangle used for the projections (K also corresponds to the quantization dynamics: each Δ -coordinate is an integer ranging from $-K/2$ to $K/2 - 1$). The set of points (x, y) within the range of the projection $p_{\theta,0}$ onto a segment of length K is:

$$\Omega_\theta = \left\{ (x, y) \middle/ -\frac{K}{2} \leq x \cos \theta + y \sin \theta < +\frac{K}{2} \right\}. \quad (5)$$

The field of the detector is: $\Omega_\alpha \cap \Omega_\beta \cap \Omega_\gamma$. As shown in Fig. 1, this field is a hexagon.

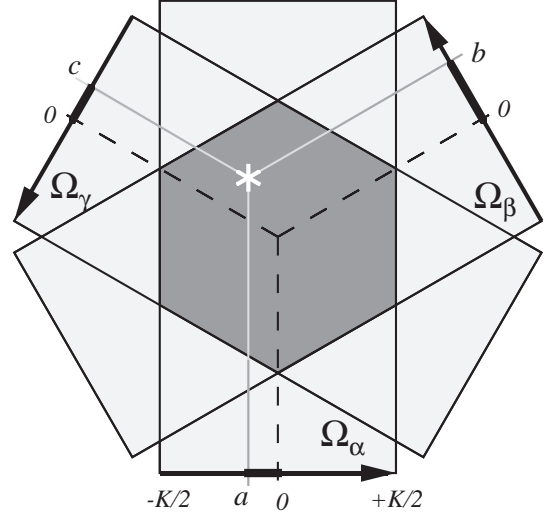


Fig. 1. Intersection of three stripes ($\Omega_\alpha, \Omega_\beta$, and Ω_γ) at 120° angles forming the effective field of the DELTA camera (shaded hexagon). Projections (noted a, b , and c) of a point in the field (in white) onto the three corresponding axes

3. Limitations of the null-sum test

The data quantization on $\log_2 K$ bits may cause $a + b + c \neq 0$ for a given photo-event. Misdirected projections due to bad optical alignment, or small errors in the CCD spot ranging may have the same effect. A tolerance ε must be set, replacing Eq. (4) by the double inequality:

$$-\frac{\varepsilon}{2} \leq a + b + c \leq +\frac{\varepsilon}{2}. \quad (6)$$

This may cause the null-sum test to fail and create incorrect photo-events. Suppose a photon having Δ -projections (a_1, b_1, c_1) which comply with the inequality:

$$|a_1 + b_1 + c_1| \leq \varepsilon/2. \quad (7)$$

There may exist lists L_A, L_B , and L_C , such that changing one Δ -coordinate among a_1, b_1 , or c_1 by another one in the lists leaves Eq. (7) unchanged. The same thing may happen by changing two Δ -coordinates (either a_1 and b_1 , or a_1 and c_1 , or b_1 and c_1). The back-projection process will therefore generate an extra photon. As this pseudo-photon is a crossover between two or three existing photons, we call it “cross-photon”. There are two types of cross-photons. The first type regards those made by crossover of two existing photons (two Δ -coordinates from the same existing photon). The second type is a cross-photon having its Δ -coordinates originating from three different existing photons.

Type-1 cross-photons are due to the non-zero tolerance ε . Type-2 cross-photons occur with an increasing probability when three or more photons are present in the same frame.

In order to assess the frequency of occurrence of cross-photons, one of us (SM) wrote a simulation software generating projections from random numerical “photons”.

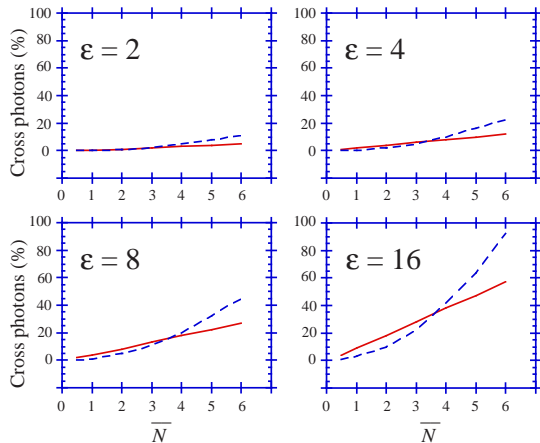


Fig. 2. Results of numerical simulations with a “Poisson” photon generator. Percentage (normalization by the number of incoming photo-events) of type-1 (solid line) and type-2 (dashed line) cross-photons generated, for different average numbers of photons per frame: \bar{N} , and null-sum test tolerance in pixels: ε

The number of generated photons per frame is variable and complies with Poisson’s law. Given \bar{N} , the average number of photons per frame, this software draws a variable number N of photons for each frame, such as:

$$\text{prob}(N = k) = \frac{\bar{N}^k}{k!} \exp(-\bar{N}). \quad (8)$$

We considered $\bar{N} \leq 5$ and we set $K = 1024$, as in the prototype to be built (see Sect. 5). We measured the quantity of type-1 and type-2 cross-photons generated, normalized by the number of input photons. Figure 2 plots the results for several values of \bar{N} and ε . It clearly appears that type-2 cross-photons dominate for large \bar{N} .

4. “Cross-cleaning”

There is a solution for taking out cross-photons. It consists in selecting among the null-sum triplets only those having at least one Δ -coordinate not shared with any other null-sum triplet. As each Δ -coordinate of a cross-photon is shared, by definition, with a real photon, all cross-photons will be removed. The draw-back is that in some cases, valid photons may be removed.

Let (a_1, b_1, c_1) the Δ -coordinates of a real photon. If the frame contains a large number of photons, there may be three cross-photons with Δ -coordinates: (a_1, \dots, \dots) , (\dots, b_1, \dots) , and (\dots, \dots, c_1) . Hence, this photon would be removed, causing a loss in overall quantum efficiency. With the simulator, we measured this attenuation factor after cross-cleaning. Measurements were made for different values of \bar{N} and ε (Fig. 3a). Poisson’s law was used to draw the value of N for each frame. To take into account a non-uniformly illuminated field, more subject to a quantum efficiency loss by cross-cleaning than a flat-field, we also used input photons from stellar speckle data acquired

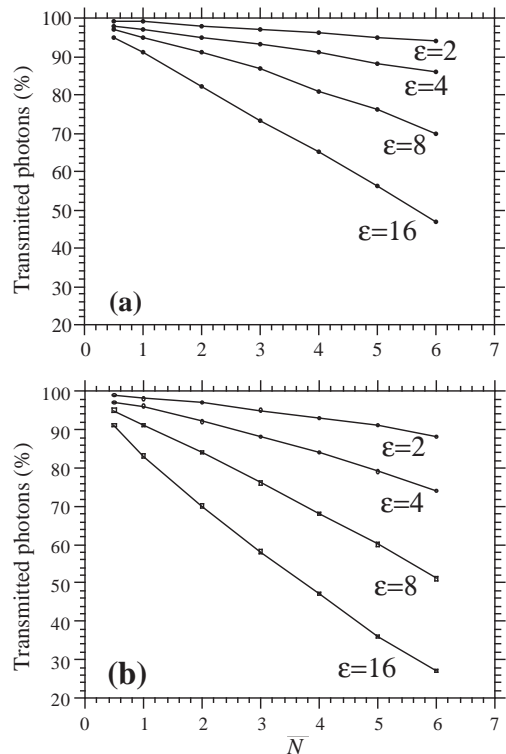


Fig. 3. Cross-cleaning removes the cross-photons but reduces the quantum efficiency. This figure shows the percentage of transmitted photons vs. mean number of photons per frame (\bar{N}) for different tolerances ε and in case of: **a)** flat-field imaging, **b)** speckle imaging (unresolved star, 2'' speckle pattern and 4'' field)

with a Ranicon camera at a 2 meter diameter telescope (the V-Cygni star observation). The field illuminated during speckle observations is illustrated by Fig. 4. Poisson’s law was used to draw photons sequentially from a speckle interferometry data file. Figure 3b shows that a reduced field of illumination does not strongly affect the quantum efficiency: it remains fair at $\varepsilon \leq 4$ and $\bar{N} \leq 5$.

Cross-photons are not noticeable in the integrated images, but they cause an artifact in the integrated autocorrelations. This would cause problems for second order moment methods such as speckle-interferometry. As expected, the artifact disappears when cross-cleaning is applied to the photon list. Figures 5a and 5b shows the autocorrelations of a simulated flat-field respectively without and with cross-cleaning.

The star-shaped pattern and the central peak in the autocorrelation of images without cross-cleaning are due to the cross-photons. The loss of quantum efficiency due to cross-cleaning is acceptable up to $\bar{N} = 4$ photons per frame, with the null-sum test tolerance set to $\varepsilon = 2$.

5. Towards an operational DELTA camera

This section introduces the engineering characteristics of a prototype presently under construction.

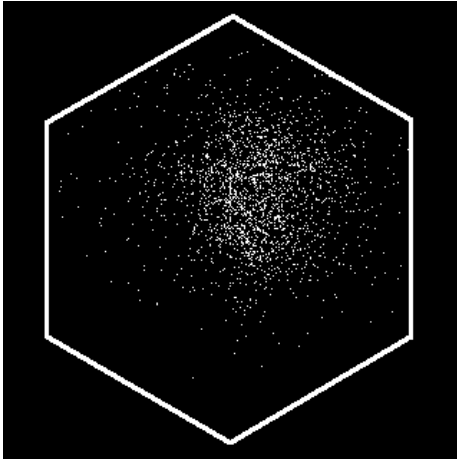


Fig. 4. 10 ms exposure of an unresolved star in photon counting mode showing the size of the speckle pattern compared with the field of the DELTA camera (the field boundaries are white lines). The original data used for this simulation were acquired with a Ranicon camera

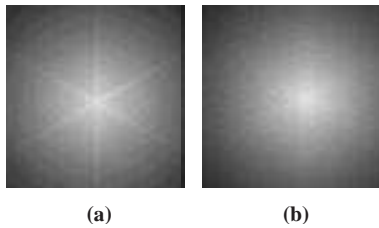


Fig. 5. Cross-photons generate an artifact in the autocorrelation. This artifact disappears when these are removed from the photon list. Autocorrelations of flat-fields obtained: **a)** without cross-cleaning, **b)** with cross-cleaning

5.1. Choice of a CCD

The characteristics of the linear CCDs used as targets for projections determinate the maximum photon rate, as well as the spatial and temporal resolutions of the camera. The choice of these CCDs is therefore crucial.

The readout frequency of the linear CCDs must be as high as possible to reduce the number of photons per frame at high photon flux and therefore the probability of cross-photons, and to increase the time resolution.

We have chosen the recently released Thomson “Mega Speed” TH7809A. It is a 1024 pixels linear CCD, each pixel being $10 \times 20 \mu\text{m}$ in size, with a $10 \mu\text{m}$ pitch. The TH7809A maximum readout frequency is 400 million pixels per second, thanks to the 16 parallel outputs of an integrated shift register. This shift register allows frame integration during the previous frame readout. As the frame transfer requires less than one clock period, i.e. less than the afterglow of spots caught by the CCDs, no spot will be lost by the frame transfer. The prevention of detecting the same photon in two successive frames is discussed in the next section. The specifications of this CCD chip can be

found on the “CCD products” data book from Thomson CSF (1996).

5.2. Optical setup

Projections in the DELTA camera are made by three identical optical trains, each one projecting onto a given axis (ξ in Fig. 6). In the proposed scheme, (L_1) is a spherical collimating lens. (L_2) and (L_3) are cylindric lenses. While (L_2) images in the ξ direction the spot from the front intensifier output onto the linear detector, lens (L_3) images the pupil formed by (L_2). The intensified photon is imaged as a small segment, perpendicular to the CCD line. The image location on the CCD is independent of the spot position along η (orthogonal to ξ), and proportional to the spot position along ξ . With dimensions corresponding to commercial grade lenses, the illuminance of one spot onto the CCDs has been evaluated to $4.1 \cdot 10^{-2} \text{ ph}/\mu\text{m}^2 = 8 \text{ ph}/\text{pixel}$ (considering a Lambertian emission from the head intensifier output). An auxiliary image intensifier must be placed before each CCD to raise the illuminance over $7.5 \text{ ph}/\mu\text{m}^2$ (the TH7809A readout noise is 300 electrons/pixel, and its quantum efficiency is about 20% in the wavelengths concerned. Actually, only one auxiliary image intensifier is required if the optical trains are mounted close enough to each other. In this case, the three projections fit in the field of a 25 mm diameter photocathode.

To match the temporal resolution given by the linear CCDs, the image intensifiers (head and auxiliary) must feature fast decay outputs. The phosphor type P-46 is the most suitable for the auxiliary intensifier, as it provides a 100 ns decay time (from 100% to 10%), and a spectral emission matching the spectral response of the TH7809A better than other fast decay phosphors (P-47 or P-90).

The DELTA camera short frame time and the phosphor afterglow may cause some photo-events occurring at the end of a frame to be still present at the beginning of the next frame. Two solutions can be used to prevent that. The first one is a dead time between frame integrations. This dead time span is a trade-off between the maximum tolerated quantity of photo-events covering two frames, and the minimum desired quantum efficiency. The second solution is to eliminate from a frame the photons having the same coordinates as one in the previous frame. As the probability of having two photons within the same pixel in two consecutive frames is very low (evaluated to $8.8 \cdot 10^{-5}$ for $\bar{N} = 4$), no significant artifact such as those affecting the CP40 would be generated. The same remark can be made for the probability of having two photons within the same pixel in a single frame, evaluated to less than $3.6 \cdot 10^{-5}$.

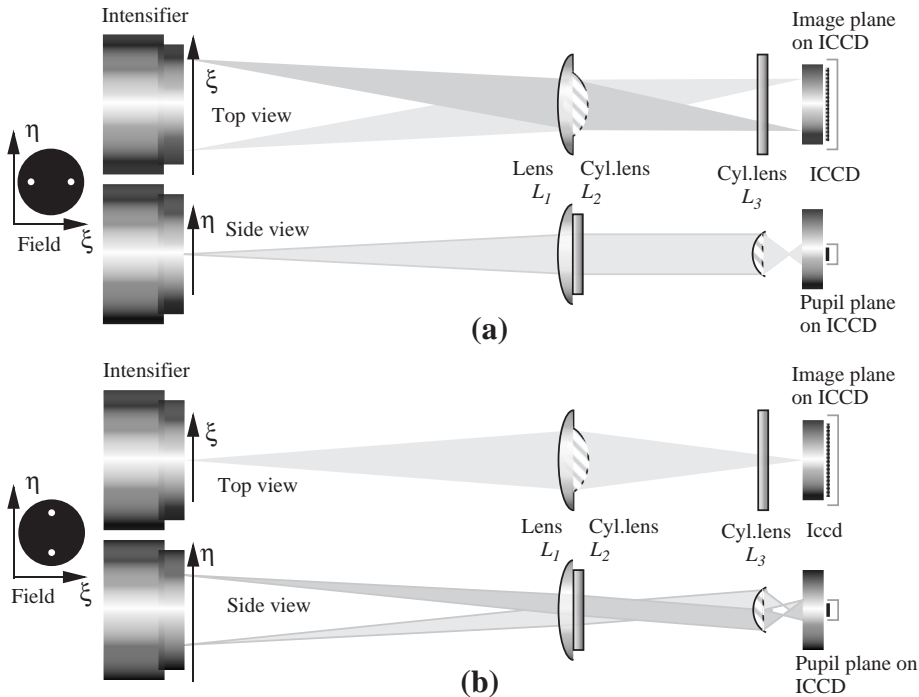


Fig. 6. Scheme of one (among three) optical trains projecting the field onto the CCDs (the other two optical trains are rotated by $\pm 120^\circ$ with regard to this one): **a)** case of two spots separated horizontally in the field (the beam impacts on the CCD are separated), **b)** case of two spots separated vertically in the field (their impacts on this CCD are superposed)

5.3. Photon image analysis

Once projection lists are established for a frame, the next step is the null-sum test. Considering that lists L_A , L_B , L_C have the same number N of elements. One could think that scanning all the possible triplets requires a time proportional to N^3 . In fact, this process takes a time proportional to N^2 : for one of the axes (for example C), a binarized image of the corresponding CCD line is stored. For each couple (a, b) of elements in L_A and L_B , the address $a + b$ in the buffer is probed. If it contains a 1, photon coordinates $(x = a, y = 1.155(a/2 + b))$ are generated. Figure 7 describes the whole process, from CCD acquisition to spatiotemporal photon coordinates. FIFOs and buffer swapping allow a pipe-lined data flow.

With such a design, the prototype should have a $2.6 \mu\text{s}$ temporal resolution, allowing photon flux up to 1.5 million per second with a good quantum efficiency (85% of the quantum efficiency of a Gen I intensifier) at an average of $\bar{N} = 4$ photons per frame. A micro-computer (300 Mips or more) is the simplest way for converting directly digitized CCD signals into photon coordinates.

5.4. Tuning the camera

Wrong projection directions and/or displacements of the linear CCDs will cause non-hexagonal field and distorted images. To test the tuning procedures and optical alignment requirements, the software simulator takes into account these parameters. Figure 8a shows the effect of a misdirected projection: one axis was rotated by only 1° . A similar phenomenon (Fig. 8b) is produced when the three

axes have correct angles, but with an angular difference between one axis and its corresponding detector.

Increasing ε to values higher than 2 is not recommended, since it reduces the resolution, may cause an important loss of quantum efficiency and does not correct image distortion. Using the simulator, we found a simple method for tuning the optical setup, analyzing photon coordinates from a flat-field. This tuning method does not require specific test charts, and can be operated when the camera is docked to a telescope or an interferometer.

6. Conclusion

We have proposed a new design for a photon counting device, which can be built from commercially available components. Recent improvements in CCD technology enable the use linear arrays with very fast read-out, potentially giving the DELTA camera performance comparable with the best existing photon counting cameras. Moreover, since the DELTA camera provides series of very short frames, it should correctly process quasi-simultaneous photons, which may not be detected with asynchronous cameras. Although our DELTA camera is synchronous, it has the advantages of asynchronous cameras: time resolution and high-flux coordinate determination. On-line data processing from the high-rate signals considered here can be done at present by computers, usually tending to be cheaper and faster than custom electronics. This opens a way to “smart detectors”, like the DELTA camera, based not only on an electro-optical system, but also on a significant software implementation (as back-projection and cross-cleaning). The DELTA camera

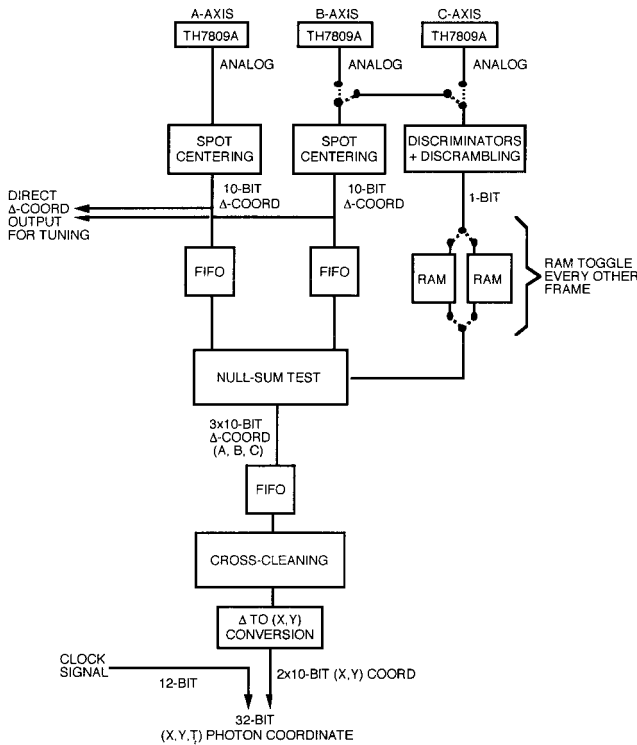


Fig. 7. Flow chart of the process yielding Cartesian (x, y, t) photon coordinates from the linear CCDs. Dashed segments indicate the possible states for switches

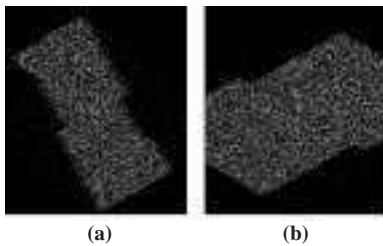


Fig. 8. Effect of optical misalignments. Flat field images with: **a)** 1° misdirected projection, **b)** 10° rotation between one axis and its corresponding CCD. The null test tolerance ε is 4 pixels in these tests. In both cases the size of the field is reduced

prototype under development in our laboratory will, we hope, provide valuable improvements to dark speckle and long baseline interferometry observations in the near future.

Acknowledgements. The authors thank A. Blazit, A. Labeyrie,

and F. Vakili, who participated many years ago to the brainstorming which contributed to the birth of the DELTA concept. We are grateful to Dr. J.W. Beletic, and to Dr. O. Jagutzki for their comments and suggestions. S. Morel is supported in this work by a joint fellowship from Matra Marconi Space and CNRS.

References

- Blazit A., Bonneau D., Koechlin L., Labeyrie A., 1977, ApJ 214, L79
- Blazit A., 1986, Proc. SPIE 702, 259
- Boccaletti A., Labeyrie A., 1997, A&A (in preparation)
- Boksenberg A., Burgess D., 1972, in: Advances in Electronics and Electron Physics 33B, Marton L. (ed.). Academic Press, London, p. 835
- Clampin M., Crocker J., Paresce F., Rafal M., 1988, Rev. Sci. Instrum. 59, 1269
- Friedman P.G., Cuza R.A., Fleischman, J.R., et al., 1996, Rev. Sci. Instrum. 67, 596
- Gezari D.Y., Labeyrie A., Stachnik R., 1972, ApJ 173, L1
- Hardy J.W., 1978, Proc. IEEE 66, 651
- Knox K.T., Thompson B.J., 1974, ApJ 193, L45
- Koechlin L., 1985, J. Opt. (Paris) 16, 269
- Koechlin L., Lawson P.R., Mourard D., et al., 1996, Appl. Opt. 35, 3002
- Labeyrie A., 1970, A&A 6, 85
- Labeyrie A., 1995, A&A 298, 544
- Lampton M., Siegmund O., Raffanti R., 1987, Rev. Sci. Instrum. 58, 2298
- Lampton M., Raffanti R., 1994, Rev. Sci. Instrum. 65, 3577
- Lawson P.R., 1994, Appl. Opt. 33, 1146
- Lohmann A.W., Weigelt G., Wirtzner B., 1983, Appl. Opt. 22, 4028
- Martin C., Jelinsky P., Lampton M., Malina R.F., Anger H.O., 1981, Rev. Sci. Instrum. 52, 1067
- Morel S., Koechlin L., 1997, Exp. Astron. 7, 117
- Mourard D., Tallon-Bosc I., Blazit A., et al., 1994, A&A 283, 705
- Papaliolios C., Mertz L., 1982, Proc. SPIE 331, 360
- Raffanti R., Lampton M., 1993, Rev. Sci. Instrum. 64, 1506
- Roggemann M.C., Welsh B.M., Fugate R.Q., 1997, Rev. Mod. Phys. 69, 437
- Roddiier F., 1988, Appl. Opt. 27, 1223
- Timothy J.G., Bybee R.L., 1975, Rev. Sci. Instrum. 46, 1615
- Timothy J.G., 1983, PASP 95, 810
- Timothy J.G., 1985, Opt. Engin. 24, 1066
- Vakili F., Koechlin L., 1989, Proc. SPIE 1130, 109

ANNEXE 1-B

Article paru dans les *SPIE Proceedings*

Cet article paru dans les *SPIE Proceedings* (volume 3350, page 257, éditeur : R.D. Reasenberg) est une adaptation du poster présenté lors de la conférence *Astronomical Interferometry*, dans le cadre du symposium SPIE *Astronomical Telescopes and Instrumentation*, tenu à Kona (Hawaï, USA) du 20 au 28 mars 1998. Il expose les principes de la caméra DELTA et les résultats des simulations optiques.

The DELTA photon counting camera: concept and current status

Sébastien Morel and Laurent Koechlin

Laboratoire d'Astrophysique de Toulouse, Observatoire Midi-Pyrénées
14, avenue Edouard Belin, 31400 Toulouse, France

ABSTRACT

We plan to build a photon counting camera able to yield photo-event coordinates (x, y , and t) at maximum rates superior to a million per second with a high temporal resolution ($2.6 \mu\text{s}$) and a 512×592 field. Ground-based interferometric techniques (single or multi-aperture) require detectors providing short frames, to deal with atmospheric turbulence. In order to reach the high signal-to-noise ratios required for imaging capabilities with aperture synthesis, such photon counting detectors are required.

1. THE DELTA CONCEPT

Like many photon counting devices, our camera uses a high gain image intensifier transforming each photon striking the photocathode into a bright spot on a fast decay phosphor screen. The issue is to grab frames from this screen as fast as possible and extract photon coordinates. The CCD arrays in existing photon counting systems take 4 to 20 ms to be read. This is too long for achieving artifact-free photon counting at photon rates higher than 10 000 per s. We propose to use three linear CCDs instead with a 2.6 microseconds read time, thus achieving a 512×592 pixels resolution at rates up to a million photons/s.

The sparse nature of intensified photon frames gave us the idea to use an original system for a fast frame grabbing. The DELTA process consists in orthogonal projections of the field over three axes (materialized by linear array detectors) forming an equilateral triangle (fig. 1). Hence, if (x, y) are the Cartesian coordinates of a photo-event, the three projected coordinates are:

$$\begin{cases} a = x \\ b = -\frac{x}{2} + \frac{y\sqrt{3}}{2} \\ c = -\frac{x}{2} - \frac{y\sqrt{3}}{2} \end{cases}$$

One can easily notice that, for each photo-event, $a + b + c = 0$. This relation between the a , b and c projections allows to recover the exact position of each photon in a multi-photon image.

Further author information:

S.M.: E-mail: morel@obs-mip.fr; Web: <http://www.obs-mip.fr/omp/umr5572/people/morel/index.html>

L.K.: E-mail: koechlin@obs-mip.fr

S.M and L.K. Fax: 33 5 6133 2840

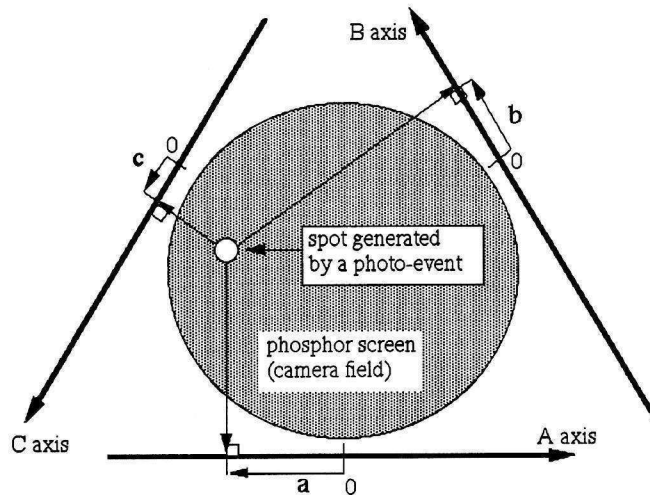


Figure 1: Photo-event projections on three axes.

With two orthogonal projections only (fig. 2), there would be no link between the projections and indeterminations would arise as soon as there is more than one photon at a time in the field.

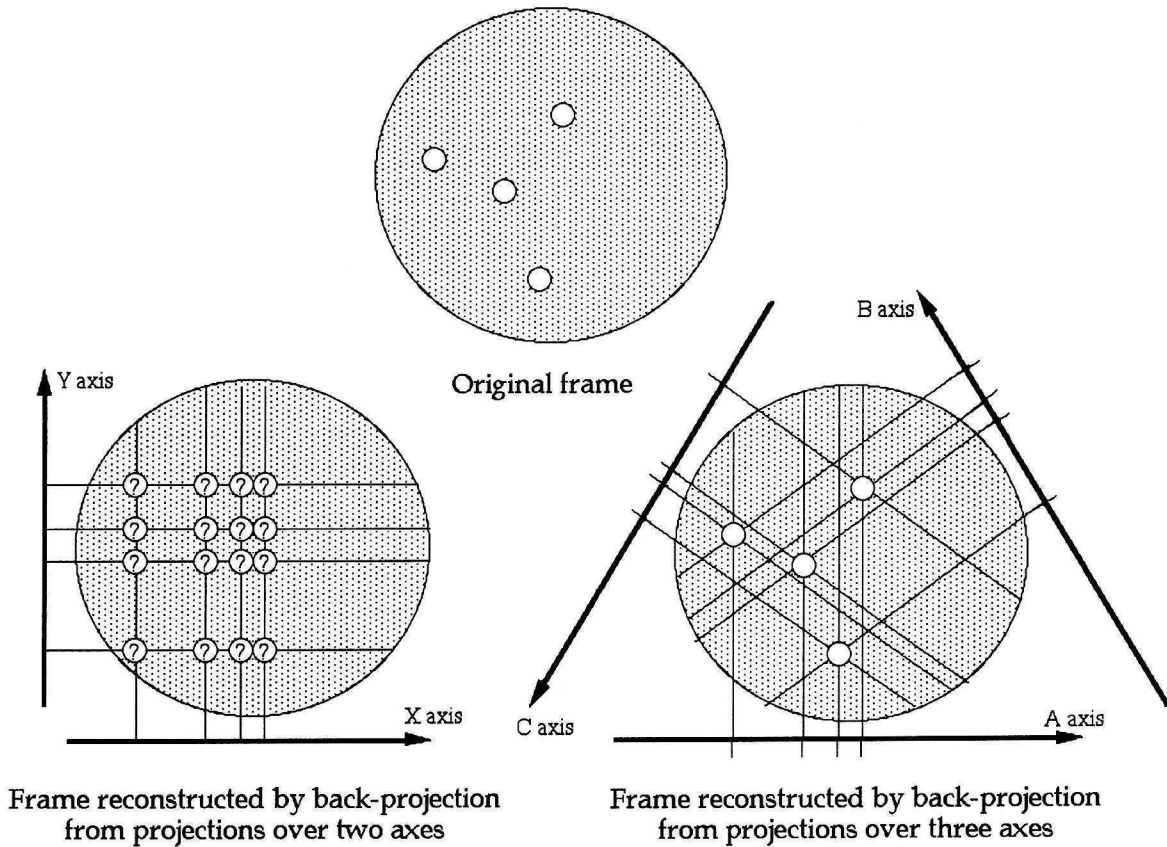


Figure 2: Ambiguities on photon coordinates in a frame are discarded by three projections.

Hence, the steps of the DELTA process are the following:

- a) Project the field onto three axes which directions are 0° , 120° , and 240° . This corresponds to a 3-point Radon transform.
- b) Read the positions of the projected spots over the three axes. This yields three coordinate lists $\{a\}$, $\{b\}$, $\{c\}$.
- c) Select within $\{a\}$, $\{b\}$, $\{c\}$ the triplets that follow the relation : $a + b + c = 0$.

d) For each triplet, calculate the corresponding photo-event (x,y) coordinates by:

$$\begin{cases} x = a \\ y = \frac{b - c}{\sqrt{3}} \end{cases}$$

There is a limitation to the frame reconstruction ability of the Δ -process : additional photo-event coordinates (that we call "cross-photons") may be generated with a probability depending on the mean number of photo-events per frame. These cross-photons have a particular relationship with the projection lists that allows to identify and remove them. This process, called "cross-cleaning" may in very high flux situations discard a fraction of the "good" coordinates as well.

2. ELECTRO-OPTICAL IMPLEMENTATION

The field containing intensified photons is projected onto three linear CCDs by three parallel and similar optical trains. Each train projects onto an axis oriented at a 0° , 120° , or 240° angle. The trains feature a collimating lens, a cylindrical lens which images the spots on the desired axis, and a second cylindrical lens, shifted 90° that concentrates the beam over the linear detector (fig. 3).

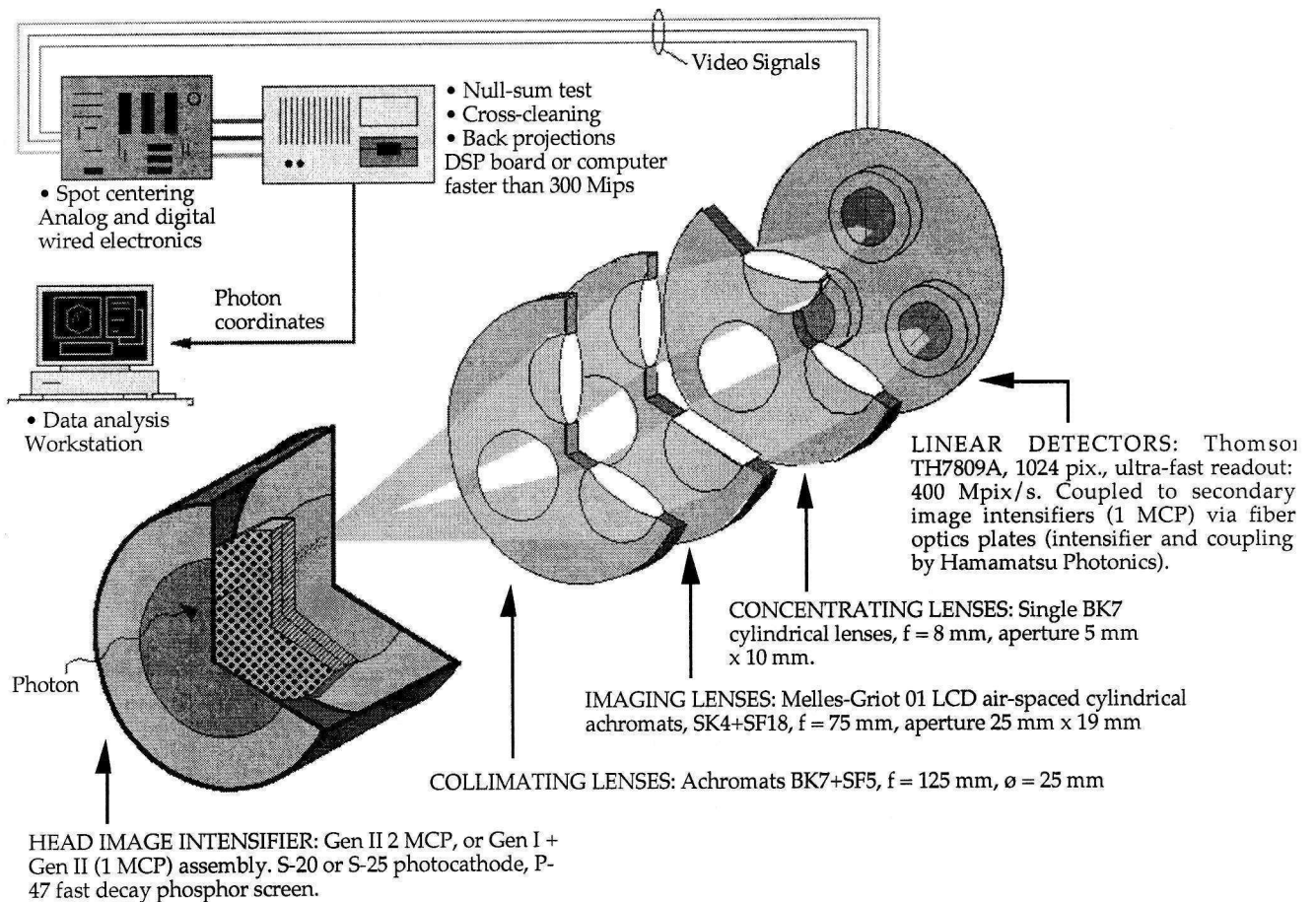


Figure 3: Scheme of the DELTA camera.

The use of fast readout (400 Mpix/s) linear CCD chips gives to the DELTA camera a very high maximum photo-event rate (more than 1 Mcps), and an accurate time resolution ($2.6 \mu s$). The main challenge was to find an optical design that optimizes the coupling between the phosphor of the head image intensifier and the linear detector, and produces a sharp spot projections. We used ray tracing to optimize this design (fig. 4 and 5). However, Second image intensifiers remain necessary, due to the CCD pixel size ($10 \mu m \times 20 \mu m$) and readout noise ($300 \bar{e}$ RMS).

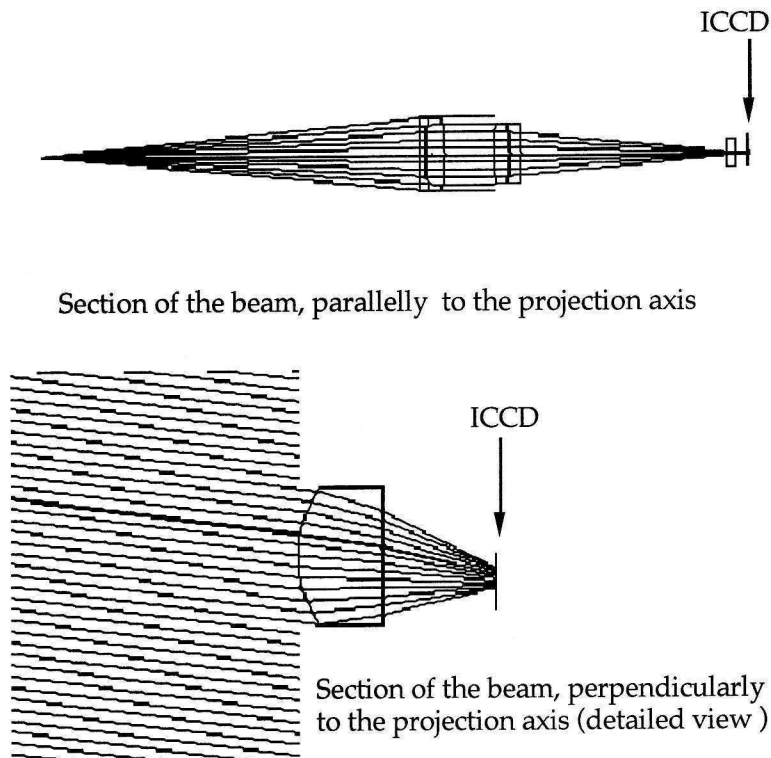


Figure 4: Simulated beam in the optical train.

At present, we do not have an operational DELTA camera yet, but we made a complete simulation, using ray tracing for the optics and the characteristics of the CCDs to compute the coupling efficiency.

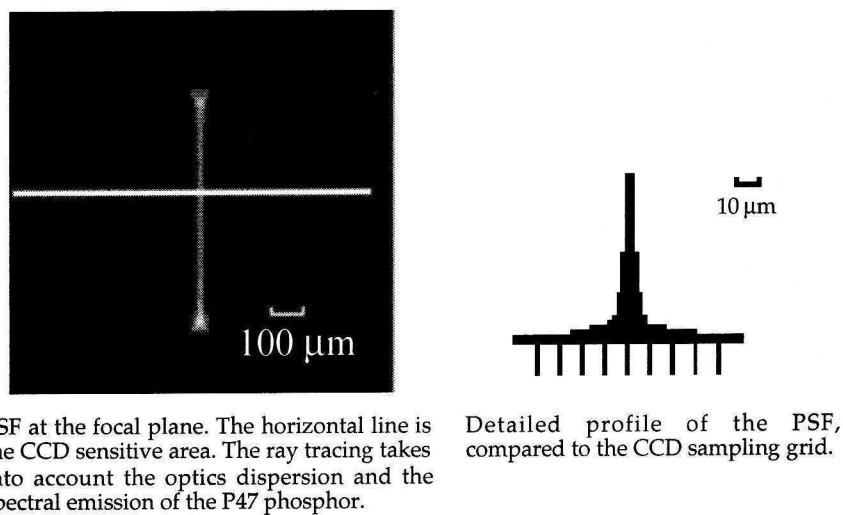
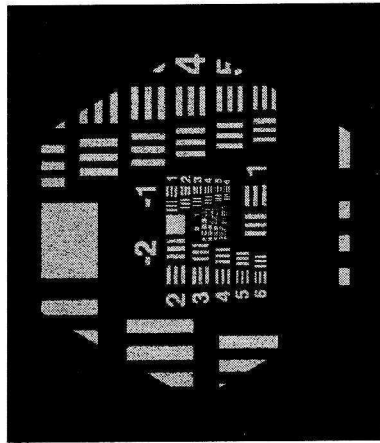


Figure 5: Simulated PSF of each optical train.

We also simulated the spot thresholding, null-sum test, cross cleaning and back-projection processes, using a "Poisson" numerical photon generator. The images on fig. 6 display the result of the integration of 200,000 photons in 130 ms from an USAF 1951 test chart.



Reference: image obtained in a hexagonal field by the Δ -process with ideal optics and detectors.

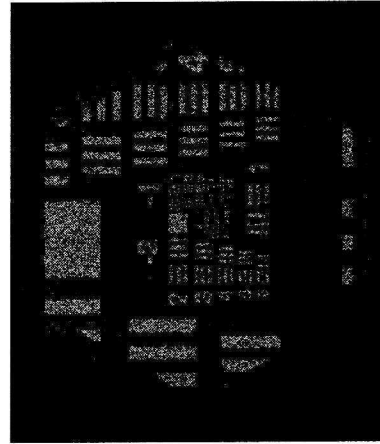


Image obtained in a hexagonal field by the Δ -process with a realistic simulation of optics and detectors.

Figure 6: Simulated USAF 1951 images.

Despite image noise (related to CCD noise), and a small effective field reduction (due to the optics), the image quality obtained is good enough for astronomical applications. The first modified CCD coupled to an image intensifier should be delivered by Hamamatsu Photonics by Spring 1998. We intend to build the first optical train at the end of 1998.

3. ACKNOWLEDGEMENTS

We thank Laurent Parès who helped us to make our ray tracing software. We are also grateful to Jean-François Bariteaud and Gérard Gallou for their help on making the poster. S. Morel thanks the Centre National de la Recherche Scientifique (CNRS) and the Matra-Marconi Space (MMS) company for funding his work.

4. REFERENCE

S. Morel, L. Koechlin, "The DELTA photon counting camera concept", *Astron. Astrophys. Suppl. Series*, in press, 1998.

ANNEXE 1-C

—
Article paru dans *Experimental Astronomy*
—

Cet article paru dans la revue *Experimental Astronomy* (volume 7, page 117) décrit la méthode SFAIR utilisée pour la reconstruction d'image d'objets en mouvement observés en comptage de photons.

Image recovery of moving objects from quantum limited data

Sébastien Morel and Laurent Koechlin

Observatoire Midi-Pyrénées, UMR 5572, 14 avenue E. Belin, F-31400 Toulouse, France

Abstract. We propose a method for faint object imaging in the case of displacement in the field of the detector during data acquisition. This method is adapted to photon noise and unknown but linear displacements. We show that it can provide some improvement also in the case of an arbitrarily non-linear motion. The algorithms proposed involve a space-time three-dimensional Fourier transform and can take advantage of the sparse matrix nature of photon counting images.

1. Introduction

It is no easy task to retrieve the image of an object that moves in the field when its motion is too fast to let the photons build up an image at a given position. Speckle interferometry situations are an example, in which case the instantaneous transfer function is unknown. In the present case the only unknowns concern the tilt as a function of time: if it were bright enough, an instantaneous image would be decipherable. Speckle imaging (Labeyrie 1970) or bispectral techniques (Lohmann et al. 1983, Lannes 1989) are probably not optimal in tilt drift situations: the constraints on the inverse problem of imaging a moving object are stronger than in atmospheric seeing situations, as much more *a priori* information is available on the transfer function. Our present goal is to produce images as good as what would be obtained from the same amount of data collected on a fixed object. The object's displacement speed will be obtained as a by-product.

One crude approach to solving this problem would be the “shift-and-add” (SAA) algorithm, which consists in superposing short-exposures shifted according to the position of their centroids. At the photon count rates considered in this paper, errors in the centroiding process cause blurred images, as shown in sect. 6. The method we propose here considers a moving 2-D object as three-dimensional: such an object can be described by a function $o(x, y)$ giving the light intensity for a point (x, y) . It also corresponds to a function $m(x, y, t)$ giving the light intensity at (x, y) and time t . If the object moves at a constant speed $\mathbf{S} = (s_x, s_y)$, we can express the relationship between o and m as:

$$m(x, y, t) = o(x - s_x t, y - s_y t). \quad (1.1)$$

From the observation of $m(x, y, t)$ and the knowledge of \mathbf{S} , one can retrieve $o(x, y)$:

$$o(x, y) = \int m(x + s_x t, y + s_y t, t) dt. \quad (1.2)$$

Without the knowledge of \mathbf{S} , one could check all the possible values in a discretized 2-D space, using Expr.(1.2). One of the resulting integrations would eventually be the correct solution. A test which selects a solution and guarantees its unicity could be found, but the resulting procedure would be extremely inefficient. We propose a faster way: “spatiotemporal Fourier analysis for image reconstruction” (SFAIR), which uses a 3-Dimensional Fourier space. Techniques based on spatiotemporal Fourier transforms have already been used for fringe tracking in space interferometers (Koechlin 1985), and for velocimetry of 1-D moving objects (Cagigal *et al.* 1995). They apply to displacements which can be approximated by constant speed segments. They also apply to any arbitrary movement if its acceleration is known from an independent source: the knowledge of the acceleration allows to compensate for the non-linearities in speed.

2. Principle of SFAIR

If we note the position (x, y) as a vector \mathbf{P} , Expr.(1.1) can be written:

$$m(\mathbf{P}, t) = o(\mathbf{P} - t\mathbf{S}) \quad (2.1)$$

With the notation $\mathbf{w} = (u, v)$, the Fourier transform (FT) of m is the following:

$$\begin{aligned} \hat{m}(\mathbf{w}, f) &= \iint m(\mathbf{P}, t) \exp(-i2\pi(\mathbf{P} \cdot \mathbf{w} + ft)) d\mathbf{P} dt \\ &= \iint o(\mathbf{P} - t\mathbf{S}) \exp(-i2\pi(\mathbf{P} \cdot \mathbf{w} + ft)) d\mathbf{P} dt. \end{aligned} \quad (2.2)$$

Defining $\mathbf{R} \equiv \mathbf{P} - t\mathbf{S}$, Expr.(4) becomes

$$\hat{m}(\mathbf{w}, f) = \iint o(\mathbf{R}) \exp\left(-i2\pi(\mathbf{w} \cdot \mathbf{R} + (f + \mathbf{w} \cdot \mathbf{S})T)\right) |J(X, Y, T)| d\mathbf{R} dT. \quad (2.3)$$

$J(X, Y, T)$ is the Jacobian matrix, where $X = x - ts_x$, $Y = y - ts_y$, $T = t$:

$$J = \begin{pmatrix} \partial x / \partial X & \partial x / \partial Y & \partial x / \partial T \\ \partial y / \partial X & \partial y / \partial Y & \partial y / \partial T \\ \partial t / \partial X & \partial t / \partial Y & \partial t / \partial T \end{pmatrix} = \begin{pmatrix} 1 & 0 & 0 \\ 0 & 1 & 0 \\ -s_x^{-1} & -s_y^{-1} & 1 \end{pmatrix}, \quad (2.4)$$

whose determinant is equal to unity. The FT simplifies to

$$\begin{aligned} \hat{m}(\mathbf{w}, f) &= \iint o(\mathbf{R}) \exp\left(-i2\pi(\mathbf{w} \cdot \mathbf{R} + (f + \mathbf{w} \cdot \mathbf{S})T)\right) d\mathbf{R} dT \\ &= \int o(\mathbf{R}) \exp(-i2\pi\mathbf{w} \cdot \mathbf{R}) d\mathbf{R} \int \exp(-i2\pi(f + \mathbf{w} \cdot \mathbf{S})T) dT \\ &= \hat{o}(\mathbf{w}) \delta(f - \mathbf{w} \cdot \mathbf{S}) \\ &= \hat{o}(u, v) \delta(f - us_x - vs_y), \end{aligned} \quad (2.5)$$

where δ is the Dirac distribution. Expr.(2.5) is the basis of the spatiotemporal FT applied to moving objects in reference 5. We can make the following geometrical interpretation, as sketched in Fig. 1: in the Fourier space, the two-dimensional FT (2-D FT) of the object is “projected” onto a plane (Π), defined by the equation $us_x + vs_y - f = 0$. The rest of the Fourier space contains no contribution from the object.

It is therefore possible to retrieve the speed vector from the orientation of the corresponding plane (Π) in this Fourier space, as explained in section 3.2. The image of the moving object can then be reconstructed using Expr.(1.2), or an inverse FT of the selected plane.

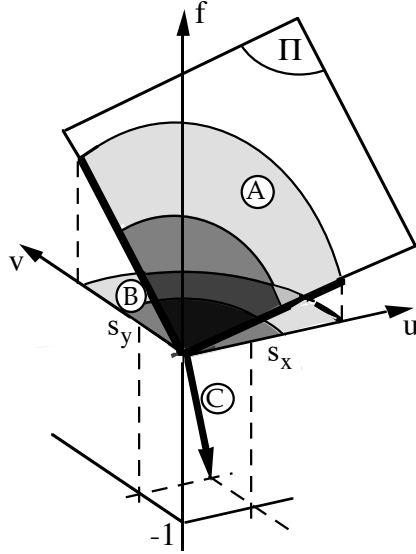


Figure 1. Geometrical interpretation of the 3-D FT of an object, moving at constant speed. The u , v , and f axes represent the Fourier space, dual to an x , y , t space-time. The FT of an object moving at constant speed lives in the plane noted (Π). The orientation of this plane depends on the speed of the object. The shaded area (A) corresponds to the low frequencies. In the case where the object has a null speed, its corresponding plane (B) in the Fourier space contains the u and v axes. The speed vector, which is perpendicular to plane (Π) is noted (C).

3. Dealing with real data

We discuss here the effects of flux variations, speed variations, and multi-objects scenes, on the image reconstruction procedure. Expr.(2.5) expresses the principle of the method in a continuous space. However, in physical situations the object space is discretized, being sampled in x , y , and t . Therefore, in the following we will use arrays (symbolized by upper-case letters) to represent the object space S_{xyt} and the Fourier space \hat{S}_{uvf} . These will be 3-D arrays of $N_x \times N_y \times N_t$ elements.

3.1. FLUX VARIATIONS

The light intensity may vary as a function of time and/or space, due to the object itself, or to the imaging optics, or to non-uniformities of the detector. In that case, the observed 3-D image $M_o(x, y, t)$ can be expressed as $M(x, y, t).G(x, y, t)$, where the function $G(x, y, t)$ corresponds to the flux variations. The FT of M_o can be written:

$$\widehat{M}_o(u, v, f) = \widehat{M}(u, v, f) * \widehat{G}(u, v, f). \quad (3.1)$$

The plane (Π) will therefore be convolved by $\widehat{G}(u, v, f)$ and blurred. But $G(x, y, t)$ is positive, then $\arg[\max(\widehat{G}(u, v, f))] = 0$. As a consequence, $\widehat{M}_o(u, v, f)$ will have a maximum modulus at the original position of the plane (Π), allowing a correct recovery of its equation.

3.2. MULTI-OBJECTS SCENES

If several objects move in the field with various directions and speeds, the Fourier space contains several “non empty” planes: one per object or group of objects having the same speed vector. Locating these planes one-by-one would allow to reconstruct all the objects and yield their individual speeds.

3.3. VARIABLE SPEED

Even though SFAIR cannot recover a correct equation for all types of movement, it can bring an improvement if the movement is approximated by constant speed segments. A variable movement may be sliced along t , each slice being defined by $M(\mathbf{P}, t), t \in [t_0, t_0 + \Delta t]$. Let $(\Delta\mathbf{P})$ be the displacement during the interval (Δt) : the object goes from \mathbf{P}_0 to $(\mathbf{P}_0 + \Delta\mathbf{P})$ between times t_0 and $t_0 + \Delta t$, the equation of the movement being noted $q(t)$. The difference between $q(t)$ and a linear motion of speed $(\Delta\mathbf{P}/\Delta t)$ is noted $(\delta\mathbf{P})$ (see Fig. 2). A SFAIR reconstruction of $M(\mathbf{P}, t)$ assuming that the speed vector is given by $(\Delta\mathbf{P}/\Delta t)$ will be wrong by $(\delta\mathbf{P})$. A fixed frame integration of $M(\mathbf{P}, t)$ will be wrong by $(\Delta\mathbf{P})$. If $\delta\mathbf{P} < \Delta\mathbf{P}$, SFAIR can enhance the reconstruction quality, compared to a fixed frame integration from the same data.

For a one-dimensional movement $x = q(t)$ having a finite acceleration, one can always find a short enough time interval Δt , such that $|\delta x| < |\Delta x|$ for this interval, assuming that $q(t)$ is monotonous in this interval. The numerical simulations in section 5 show in which situations the error on the estimated speed vector is small enough to provide an improvement compared to fixed frame integrations.

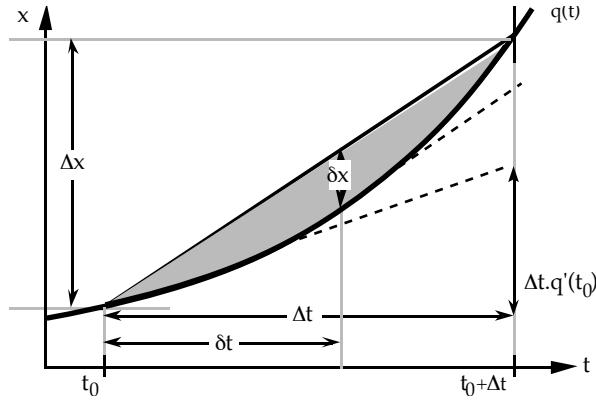


Figure 2. Variable speed displacement. δx is one coordinate of the discrepancy δp between a linear motion and the actual trajectory.

4. Programming SFAIR

In this section, we discuss the optimization of SFAIR with single-object scenes, referring to the implementation we made on a 80 Mips Reduced Instruction Set Computer (RISC). Very low light conditions at visible wavelengths require the use of photon-counting devices. We collected the data for the optical tests with a resistive anode camera: the Ranicon (Clampin *et al.* 1988). Due to the small photon flux received, the images as well as the whole (x, y, t) source volume are sparse matrices. The Ranicon camera provided a list (L_x, L_y, L_t) of (x, y, t) coordinates, corresponding to the position and arrival time of the photons in the field. This encoding improves the transmission and processing speeds: a moving object can be described as

$$M(x, y, t) = \sum_{j=0}^{P-1} \delta(x - L_x(j), y - L_y(j), t - L_t(j)), \quad (4.1)$$

where P is the total number of photons.

Since large 3-D arrays are slow to process and require a lot of memory, further optimization was needed to achieve on-line processing. The 3-D Fourier transform of $M(x, y, t)$ can be computed in two steps, the first step taking advantage of the sparse matrix nature of M . Following J.W.Goodman (1985), the sparse matrix FT (SMFT) of M over t can be written:

$$\begin{aligned} Z(f) &= \sum_{t=0}^{N_t-1} M(x, y, t) \exp\left(-\frac{i2\pi ft}{N_t}\right) \\ &= \sum_{j=0}^{P-1} \exp\left(-\frac{i2\pi f L_t(j)}{N_t}\right). \end{aligned} \quad (4.2)$$

For the second step, we computed only two planes in the Fourier space: $P_u(v, f)$ and $P_v(u, f)$ defined respectively by $u = 0$ and $v = 0$. As the input of this second step is no longer a sparse matrix, a standard FFT algorithm was used. Starting with the projections

$$\widehat{M}_x(y, f) = \sum_{k=0}^{P-1} \delta(y - L_y(k))Z(f) \quad (4.3)$$

and

$$\widehat{M}_y(x, f) = \sum_{k=0}^{P-1} \delta(x - L_x(k))Z(f), \quad (4.4)$$

we obtain:

$$P_u(v, f) = \sum_{y=0}^{N_y-1} \widehat{M}_x(y, f) \exp\left(-\frac{i2\pi v y}{N_y}\right) \quad (4.5)$$

and

$$P_v(u, f) = \sum_{x=0}^{N_x-1} \widehat{M}_y(x, f) \exp\left(-\frac{i2\pi u x}{N_x}\right). \quad (4.6)$$

For a single moving object, the intersection of (Π) with $P_u(v, f)$ or $P_v(u, f)$ appears as a single line segment (Fig. 3). The slope of this segment is \tilde{s}_y in $P_u(v, f)$, and \tilde{s}_x in $P_v(u, f)$, which corresponds to the elements of the estimated speed vector $\mathbf{E} = (\tilde{s}_x, \tilde{s}_y)$.

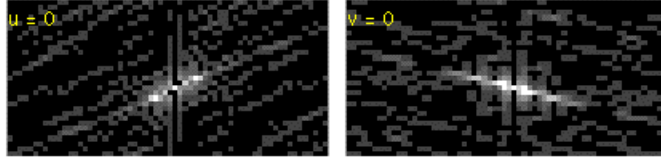


Figure 3. Modulus of the 3-D FT of a moving object, seen in planes $P_u(v, f)$ and $P_v(u, f)$. One can see the bright segment corresponding to the intersection of these planes with plane (Π) . The data comes from a moving object observed with the Ranicon camera.

To test which algorithm is faster for the evaluation of $P_u(v, f)$ and $P_v(u, f)$, we compared the times required by SMFT versus a standard FFT for different values of P , N_x (we had $N_y=N_x$), and N_t . The SMFT is optimal for large field sizes N_x , and small numbers of photons P . The frontier line between the “FFT” and “SMFT” regions is a function $P = aN_x + b$, a and b depend on N_t and the processor speed. With a 80 MIPS processor we measured: $a = 5.85$, and $b = 6$ for $N_t = 16$. b decreases to -29, when $N_t \geq 128$.

5. Estimation of the speed vector

The slopes \tilde{s}_x, \tilde{s}_y are derived from $P_u(v, f)$ and $P_v(u, f)$ respectively with the following maximum correlation algorithm: if $A(\xi, \eta)$ is an array having its brightest elements aligned in a segment, the slope $\tan \alpha$ of this segment is estimated by

$$\tan \alpha = \arg \left[\max(C_{AS}(\alpha)) \right], C_{AS} = \sum_{\xi=0}^K A(\xi, \xi \tan \alpha). \quad (5.1)$$

The correlation $C_{AS}(\alpha)$ between A and a segment of slope $\tan \alpha$ must be computed for $\alpha \in [-\pi/2; +\pi/2]$ with a step adjusted to the resolution in frequency. This method allows slope recovery even with photon flux variations.

The efficiency of the maximum correlation algorithm has been tested with numerical data from a “photon counting camera simulator”. This simulator builds up lists of spatiotemporal photons coordinates, drawn using a predefined moving object $M(x, y, t)$ as probability law. A clutter of extra-photons is generated to simulate background noise. The signal-to-clutter ratio of such a data set is characterized by

$$SCR = 10 \log \frac{N_{ps}}{N_{pc}}, \quad (5.2)$$

expressed in decibel (dB). N_{ps} and N_{pc} are the average numbers of photons per unit volume in the discretized space S_{xyt} , respectively from the object and from the noise. The error on the slope derived by the maximum correlation algorithm has been measured as a function of the SCR, of the actual slope, and of N_{ps} . Each measurement shown in Fig. 4 is an average of absolute values of errors from 40 iterations of SFAIR, with photon lists randomly drawn before each iteration. The resolution in the input space is $64 \times 64 \times 32$ in x, y and t , respectively. This leads to 64×32 resolutions in the $P_u(v, f)$ and $P_v(u, f)$ planes. The tests were made with four different photon flux: 0.1, 0.17, 0.24, and 0.31 photons per elementary volume in the sampled source space. Due to gridding in the $P_u(v, f)$ and $P_v(u, f)$ planes, the error varies randomly with the slope, as illustrated on Fig. 4.

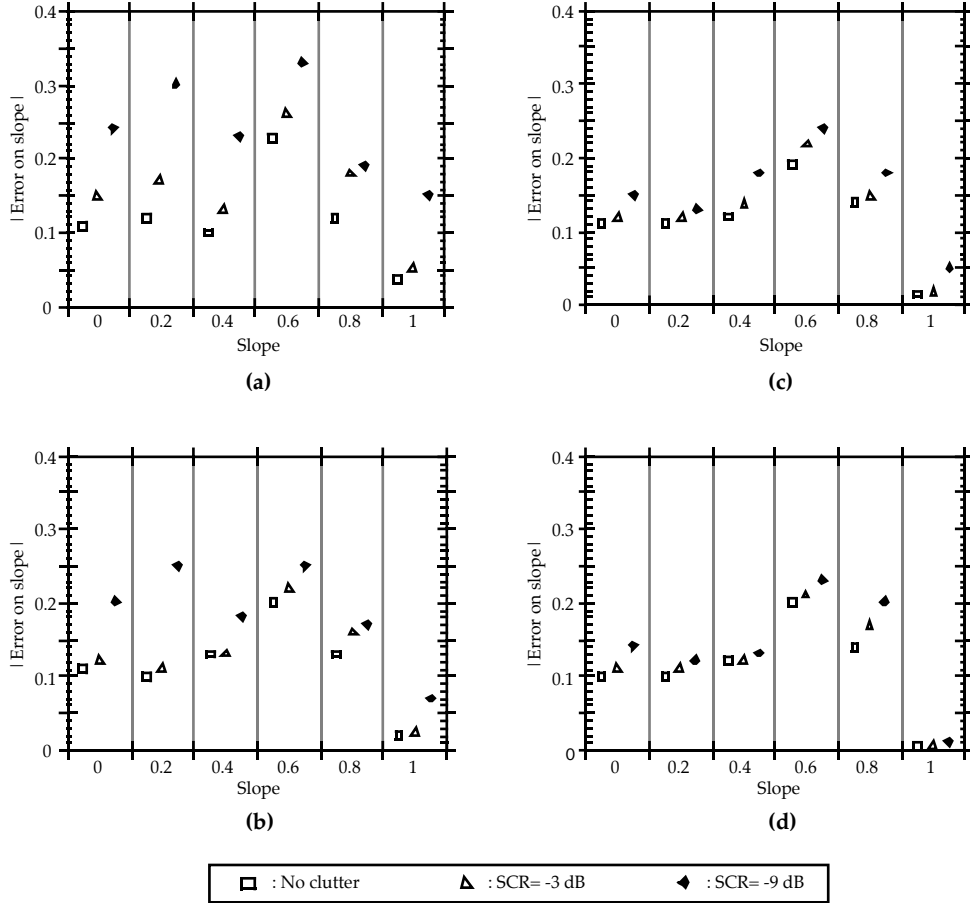


Figure 4. Error on the speed estimation, as a function of the speed and the signal-to-clutter ratio. The different curves respectively correspond to $N_p = 0.1$ photons per unit volume (a), 0.17 ph/u (b), 0.24 ph/u (c), and 0.31 ph/u (d).

These tests show the robustness of the maximum correlation algorithm in noisy conditions, down to a limit of $N_{ps} \geq 0.24$ photons per unit volume. In all simulated cases, the error on the slope (and therefore on the speed determination) was small enough to ensure an image enhancement by SFAIR compared to a simple integration of the same data set. The only exception is when one component of \mathbf{S} is equal to zero.

Once \tilde{s}_x and \tilde{s}_y are determined, the object is reconstructed from the photon list, using the following expression:

$$\tilde{O}(x, y) = \sum_{j=0}^{P-1} \delta\left(x - (L_x(j) - \tilde{s}_x L_t(j)), y - (L_y(j) - \tilde{s}_y L_y(j))\right), \quad (5.3)$$

which is the “sparse matrix” equivalent of Expr.(1.2).

6. Optical implementation

To illustrate the feasibility of the method with physical data, we chose an image of the asteroid 951 Gaspra, and placed it on optical bench. The imaging was performed in the low photon count rate and image displacement conditions that can be encountered on a space probe, where the image displacement may be due to the object itself or to some residual rotation of the probe. The image motion was simulated with a translation plate. The orientation of the speed vector was set by the rotation the detector around its optical axis. We made the tests with 2500 photons per second and 625 photons per second. A non zero SCR was created by the 100 ph/s dark count rate of the Ranicon, cooled to -10 C. We used a resolution of $N_x = N_y = 512$, $N_t = 128$.

In Fig. 5, integrated images from a static object are compared with SFAIR and SAA reconstructions from the same object, displaced at quasi-constant speed. Data from the Ranicon was recorded for 10 seconds on static and moving scenes. With a pipe-lined data flow: DMA acquisition of photons and simultaneous processing of a previous photon batch, it is possible to recover images on-line. The SFAIR and SAA reconstructions presented here are made off-line from the same photon recording, during which the object was displaced by 400 pixels (4/5 of the field). Some non-linearity in the translation plate caused a speed variation during acquisition. We measured $(\sigma_{s_y} / \langle s_y \rangle) = 0.11$ along the y axis. This non-linearity in speed causes a degradation in the SFAIR reconstructions, compared to the integrations of a static object. Another cause of degradation is the accuracy on speed vector determination, given by the maximum correlation algorithm: since the bright segments in $P_u(v, f)$ and $P_v(u, f)$ are smaller than the width of these planes (Fig. 3), the slope measurement will not have the maximum resolution. To qualify the sharpness of the reconstructions, we computed their second order moment:

$$\chi = \sum_{i=0}^{N_x-1} \sum_{j=0}^{N_y-1} \tilde{O}^2(x, y) \quad (6.1)$$

The frame time for SAA has been optimized to get a maximum χ . Background photons strongly affect the efficiency of SAA, since the centroid of a frame, used for image repositioning, does not correspond to the centroid of the object. Thresholding the images does not help centroiding, as virtually all pixels contain one or zero photon. The Table 1 lists the values of χ for the reconstruction in Fig. 5.

Flux (ph/s)	Static	SFAIR	Shift-and-add
2500	100	90	47
625	100	76	58

Table 1. Values of second order moments χ for SFAIR and shift-and-add reconstructions at two different flux. The “static” column corresponds to the simple integration of all the photons from a static object. The χ have been normalized to 100 for the static image in each case.

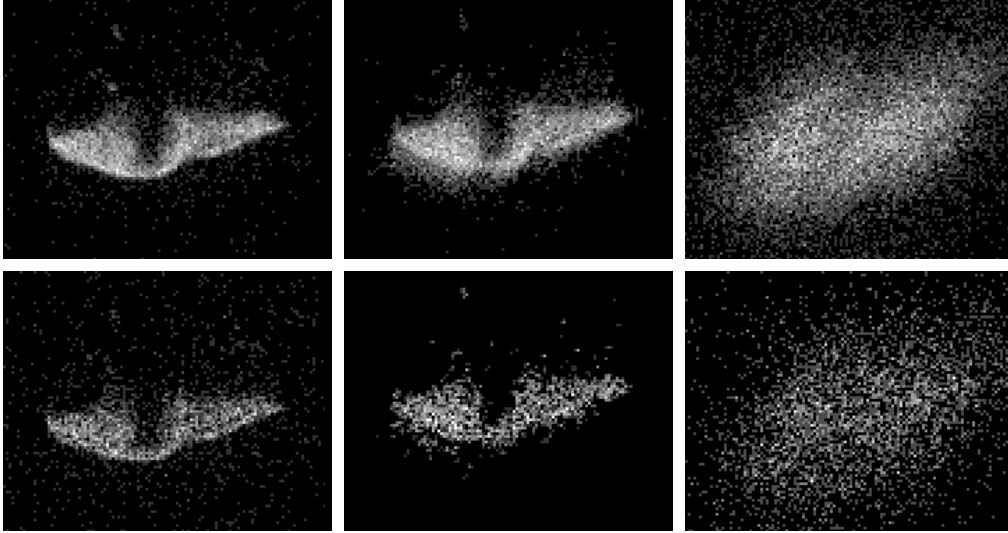


Figure 5. Comparison between static images (left), SFAIR reconstructions (center), and shift-and-add reconstructions (right) for equal numbers of photons. The two rows correspond to data sets containing 25000 (top), and 6250 photons (bottom). The SFAIR and SAA reconstructions are from the same data set, corresponding to a continuous displacement spanning $4/5$ of the field, or four times the object’s larger dimension. All data sets are 10 seconds photon recordings. The source volume was discretized to $512 \times 512 \times 128$ in x , y and t , respectively.

7. Conclusion

The proposed algorithm is robust in adverse conditions, such as variable speed, very low light conditions and background noise. The algorithm is fast enough to give results in real time, even with a modest processing power. The possible applications of this imaging technique could be the detection of near earth objects or other kinds of imaging improvement with a space probe. On earth, it could be applied to the compensation of the residual tilt after adaptive optics correction with artificial stars.

Acknowledgements

We are grateful to the GI2T team at Observatoire de la Côte d'Azur for letting us use the Ranicon photon counting detector, and to Francesco Paresce, Colin Cox and Knute Ray, from the Space Telescope Science Institute, who built this detector. Useful equipment was provided by Hervé Valentin. We thank André Lannes for his valuable comments. Sébastien Morel is supported in this work by a joint fellowship from Matra Marconi Space and Centre National de la Recherche Scientifique.

References.

- M.P. Cagigal, L. Vega, P. Prieto, "Movement characterization with the spatiotemporal Fourier transform of low-light level images", *Applied Optics*, **34**(11), 1769-1774 (1995).
- M. Clampin, J. Crocker, F. Paresce, M. Rafal, "Optical Ranicon detectors for photon counting images", *Review of Scientific Instruments*, **59**(8 part 1), 1269-1285 (1988).
- J.W. Goodman, "Random processes", chap. 3, expr.(3.7–11), in *Statistical Optics*, Wiley Interscience, 61-115, New-York (1985).
- L. Koechlin, "Interférométrie dans l'espace: détection des franges (stellar interferometry in space: fringe detection)", *Journal of Optics (Paris)*, **16**(16), 269-276 (1985).
- A. Labeyrie, "Attainment of diffraction limited resolution in large telescopes by Fourier analysing speckle patterns in image", *Astronomy & Astrophysics*, **6**(1), 85-87 (1970).
- A. Lannes, "Backprojection imaging in phase - closure imaging. Bispectral analysis of the phase restoration process", *Experimental Astronomy*, **1**(1), 47-76 (1989).
- A.W. Lohmann, G. Weigelt, B. Wirtzner, "Speckle masking in astronomy: triple correlation theory and applications", *Applied Optics*, **22**, 4028-4037 (1983).

ANNEXE 1-D

Conception d'un logiciel de simulation optique

Ce logiciel a été développé pour l'aide à la conception de l'optique de la caméra DELTA. Il permet de déterminer la qualité d'image et l'efficacité de couplage optique d'un montage. Le système utilisé pour ce logiciel est le tracé de rayons (*ray-tracing*).

Un logiciel de simulation par tracé de rayons repose sur un principe simple. Il s'agit de décrire le chemin parcouru par un rayon depuis une source jusqu'à un plan image en traversant une série de dioptries. L'information réellement intéressante est la coordonnée dans le plan image de l'intersection entre ce plan et le rayon. En répétant le calcul un très grand nombre de fois pour différentes directions de propagation initiales du rayon et pour différentes longueurs d'ondes, on peut simuler la réponse optique d'un instrument avec toutes ses aberrations géométriques.

On ne tient pas compte de la diffraction dont l'influence est faible dans les montages que l'on a cherché à simuler. La seule loi utilisée est donc celle de Snell-Descartes. Dans les montages simulés, la propagation des rayons se faisait toujours dans le même sens selon l'axe z . Pour réduire le bruit de calcul, un rayon est alors défini par un point d'origine (x_o, y_o, z_o) et un vecteur de propagation $(x_r, y_r, 1)$.

Les dioptries sont de quatre types : plan, cylindrique courbe dans le plan (\mathbf{z}, \mathbf{x}) , cylindrique courbe dans le plan (\mathbf{z}, \mathbf{y}) et sphérique. Les dioptries plans sont caractérisés par un seul paramètre : l'abscisse sur z . Les autres dioptries sont caractérisés par deux paramètres : les coordonnées (x_c, y_c, z_c) du centre de courbure, le rayon de courbure r et le sens s de courbure (concave/convexe) qui vaut $+1$ ou -1 .

L'ordre de succession des dioptries est supposé connu. Pour chaque dioptrie k , le programme calcule d'abord le point d'intersection du rayon avec ce dioptrie. Les coordonnées (x_i, y_i, z_i) de ce point sont, pour un dioptrie plan :

$$\begin{cases} x_i = x_r(z_k - z_o) + x_o \\ y_i = y_r(z_k - z_o) + y_o \\ z_i = z_k \end{cases} \quad (1-D.1)$$

Pour les autres dioptries, les coordonnées de l'intersection sont de la forme :

$$\begin{cases} x_i = x_r t + x_o \\ y_i = y_r t + y_o \\ z_i = t + z_o \end{cases} \quad (1-D.2)$$

Où t est solution d'une équation du second degré. Selon le sens de courbure du dioptré, on prendra la plus petite ou la plus grande des solutions pour t . Les équations à résoudre sont :

a) Pour un dioptré cylindrique courbe dans (\mathbf{z}, \mathbf{x}) :

$$\begin{aligned} (x_r^2 + 1)t^2 + 2(x_r x_o - x_r x_{ck} + z_o - z_{ck})t \\ + x_o^2 + x_{ck}^2 - 2x_o x_{ck} + z_o^2 + z_{ck}^2 - 2z_o z_{ck} - r_k^2 = 0 \end{aligned} \quad (1-D.3)$$

b) Pour un dioptré cylindrique courbe dans (\mathbf{z}, \mathbf{y}) :

$$\begin{aligned} (y_r^2 + 1)t^2 + 2(y_r y_o - y_r y_{ck} + z_o - z_{ck})t \\ + y_o^2 + y_{ck}^2 - 2y_o y_{ck} + z_o^2 + z_{ck}^2 - 2z_o z_{ck} - r_k^2 = 0 \end{aligned} \quad (1-D.4)$$

c) Pour un dioptré sphérique :

$$\begin{aligned} (x_r^2 + y_r^2 + 1)t^2 + 2(x_r x_o - x_r x_{ck} + y_r y_o - y_r y_{ck} + z_o - z_{ck})t \\ + x_o^2 + x_{ck}^2 - 2x_o x_{ck} + y_o^2 + y_{ck}^2 - 2y_o y_{ck} + z_o^2 + z_{ck}^2 - 2z_o z_{ck} - r_k^2 = 0 \end{aligned} \quad (1-D.5)$$

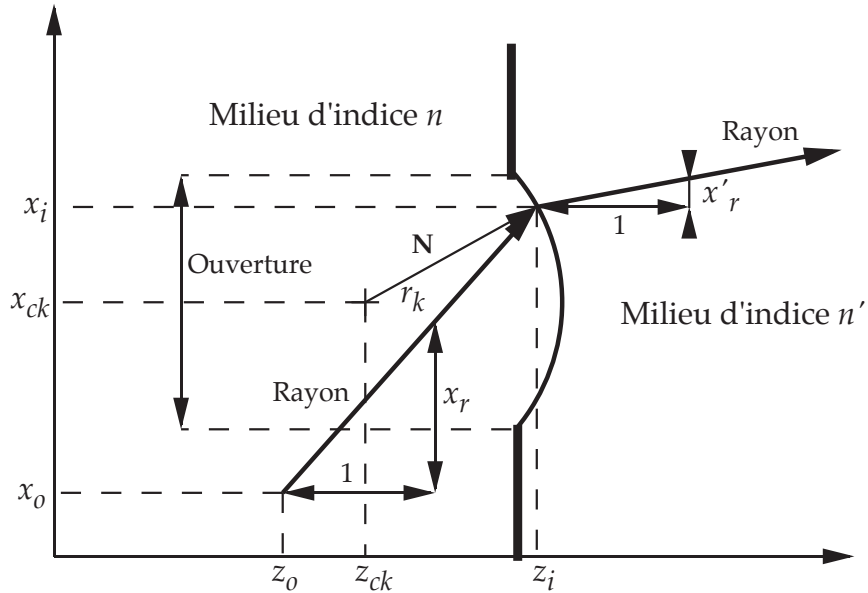


Figure 1-D.1. Illustration sur le calcul d'un rayon passant par un dioptré k . Représentation du plan (\mathbf{z}, \mathbf{x}) .

À chaque dioptré est associée une fonction de masquage qui correspond à l'ouverture simulée. Si la fonction de masquage aux coordonnées (x_i, y_i) vaut 0, le rayon ne traverse

pas le dioptre et on passe au calcul d'un autre rayon émis par la source. Soit \mathbf{N} le vecteur normal à la surface du dioptre au point d'intersection. Ce vecteur non-normalisé a pour coordonnées $(0, 0, 1)$ pour un dioptre plan, $(x_i - x_{ck}, 0, z_i - z_{ck})$ pour un dioptre cylindrique courbe dans (z, x) , $(0, y_i - y_{ck}, z_i - z_{ck})$ pour un dioptre courbe dans (z, y) et $(x_i - x_{ck}, y_i - y_{ck}, z_i - z_{ck})$ pour un dioptre sphérique. Si $z_N < 0$, on multiplie \mathbf{N} par -1 . La direction du rayon après passage du dioptre est alors donnée par :

$$\begin{cases} x'_r = \tan\left(\arcsin\left(n \cdot \sin(\arctan(x_r) - \arctan(x_N/z_N))\right)/n'\right) + \arctan(x_N/z_N) \\ y'_r = \tan\left(\arcsin\left(n \cdot \sin(\arctan(y_r) - \arctan(y_N/z_N))\right)/n'\right) + \arctan(y_N/z_N) \\ z'_r = 1 \end{cases} \quad (1-D.6)$$

Où n et n' représentent les indices des milieux respectivement avant et après passage par le dioptre. La nouvelle origine du rayon est évidemment donnée par $(x'_o = x_i, y'_o = y_i, z'_o = z_i)$. L'implémentation en langage C ne pose pas de problème particulier. Afin de réduire le bruit de calcul, tous les nombres sont en double-précision. L'unité employée est le micron.

L'indice du verre en fonction de la longueur d'onde est donné par la formule de Sellmeier :

$$n(\lambda) = \sqrt{1 + \frac{K_1\lambda^2}{\lambda^2 - L_1} + \frac{K_2\lambda^2}{\lambda^2 - L_2} + \frac{K_3\lambda^2}{\lambda^2 - L_3}} \quad (1-D.7)$$

Où λ est exprimé en μm . Les coefficients $(K_1, K_2, K_3, L_1, L_2, L_3)$ sont propres à chaque type de verre. La table 1-D.1 donne leurs valeurs pour quatre verres Schott employés dans les composants qui ont été simulés.

Coef \ Verre	BK7	SF5	SK4	SF18
K_1	1,03961212	1,46141885	1,39388834	1,56441436
K_2	$2,31792344 \cdot 10^{-1}$	$2,47713019 \cdot 10^{-1}$	$1,64510721 \cdot 10^{-1}$	$2,91413580 \cdot 10^{-1}$
K_3	1,01046945	$9,49995832 \cdot 10^{-1}$	$9,63522479 \cdot 10^{-1}$	$9,60307888 \cdot 10^{-1}$
L_1	$6,00069867 \cdot 10^{-3}$	$1,11826126 \cdot 10^{-2}$	$7,69147355 \cdot 10^{-3}$	$1,21863935 \cdot 10^{-2}$
L_2	$2,00179144 \cdot 10^{-2}$	$5,08594669 \cdot 10^{-2}$	$2,71946227 \cdot 10^{-2}$	$5,35567966 \cdot 10^{-2}$
L_3	$1,03560653 \cdot 10^2$	$1,12041888 \cdot 10^2$	$9,92757639 \cdot 10$	$1,11451201 \cdot 10^2$

Table 1-D.1. Coefficients de Sellmeier pour différents verres Schott.

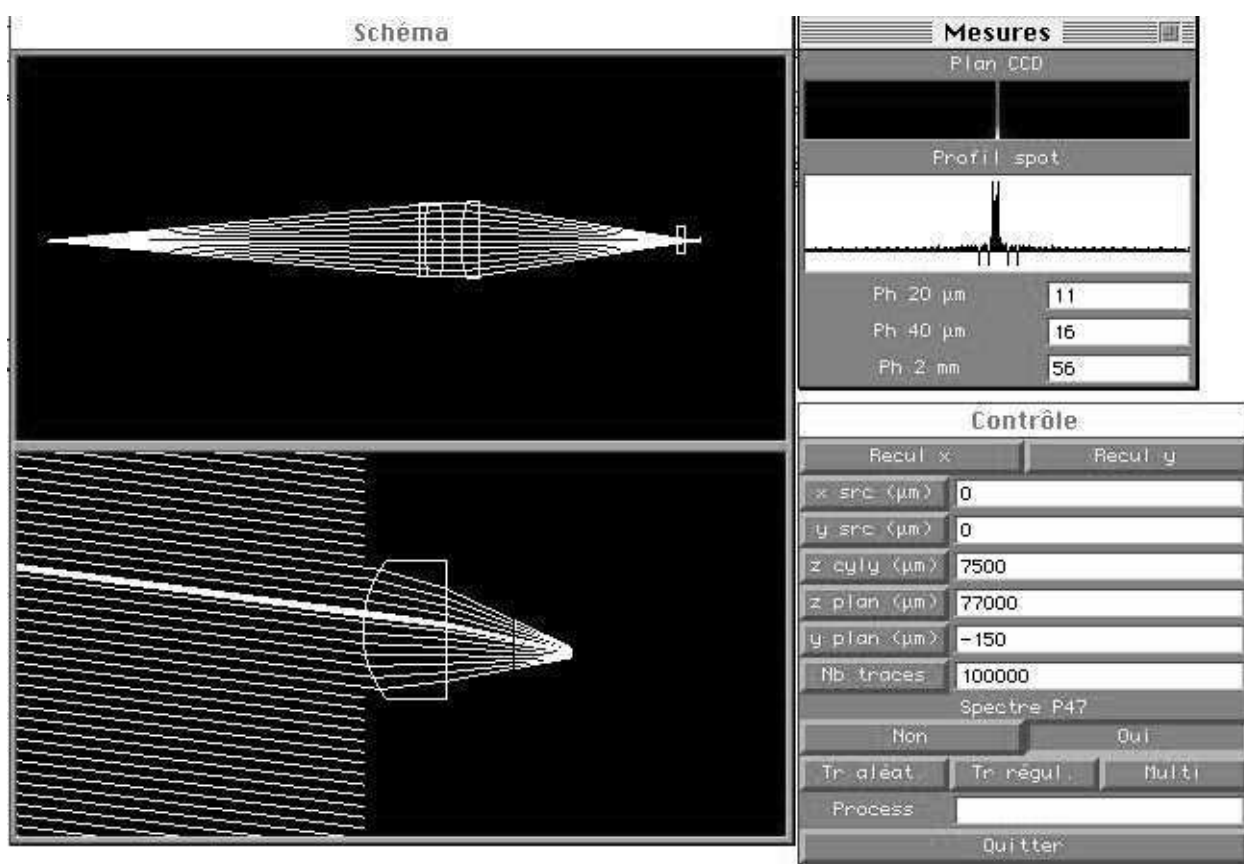


Figure 1-D.2. Panneau de contrôle du simulateur optique pour la caméra DELTA.

Seconde partie

Mesure de la différence de marche en interférométrie

CHAPITRE IX

Généralités sur l'interférométrie stellaire optique à longue base

1. Principes

Il existe différents formalismes pour expliquer le principe de l'interférométrie. Je présente ici une façon simple et intuitive de comprendre l'interférométrie. Un formalisme plus rigoureux, basé sur le principe de Huygens-Fresnel est donné en annexe, mais il traite uniquement du cas monochromatique et de l'interférométrie par focalisation.

Soit une onde d'amplitude a émise par une source monochromatique de longueur d'onde λ ponctuelle et placée à l'infini. L'onde est séparée en deux et l'une des parties est affectée d'un retard optique ζ . L'intensité de la somme des deux plans d'onde résultants s'écrit :

$$I(\zeta) = |a + a \exp(i2\pi\sigma\zeta)|^2 = 2I_0(1 + \cos(2\pi\sigma\zeta)) \quad (\text{IX.1.1})$$

où $I_0 = a^2$ et $\sigma = \lambda^{-1}$ (le nombre d'onde). Cette expression caractérise l'« interférence » de deux plans d'ondes issus de la même source. On considère que les plans d'onde passent par deux ouvertures dans un plan, l'une en $(0, 0)$, l'autre en $\mathbf{B} = (B_x, B_y)$. Si la position angulaire de la source est $\boldsymbol{\alpha} = (\alpha, \beta)$, où α et β sont des petits angles, le retard optique est alors égal à $\mathbf{B} \cdot \boldsymbol{\alpha}$ et l'intensité s'écrit $2I_0(1 + 2\cos(2\pi\sigma\mathbf{B} \cdot \boldsymbol{\alpha}))$.

Un objet observé à l'infini peut s'interpréter comme un ensemble de sources indépendantes de nombres d'ondes différents (incohérence temporelle de l'objet) dans un intervalle $[\sigma_1; \sigma_2]$ et de positions angulaires différentes (incohérence spatiale de l'objet) appartenant à un ensemble \mathcal{S} . L'intensité de l'objet peut alors s'exprimer sous la forme d'une fonction $O(\boldsymbol{\alpha}, \sigma)$. Si on effectue par une des ouvertures un retard ΔL , L'intensité résultante des interférences des différentes sources en fonction de ΔL s'écrit :

$$\begin{aligned} I(\Delta L) &= 2 \int_{\mathcal{S}} \int_{\sigma_1}^{\sigma_2} O(\boldsymbol{\alpha}, \sigma) \left(1 + \cos(2\pi\sigma(\mathbf{B} \cdot \boldsymbol{\alpha} + \Delta L))\right) d\sigma d\boldsymbol{\alpha} \\ &= 2 \int_{\sigma_1}^{\sigma_2} \left(\int_{\mathcal{S}} O(\boldsymbol{\alpha}, \sigma) d\boldsymbol{\alpha} + \frac{\exp(i2\pi\sigma\Delta L)}{2} \int_{\mathcal{S}} O(\boldsymbol{\alpha}, \sigma) \exp(i2\pi\sigma\mathbf{B} \cdot \boldsymbol{\alpha}) d\boldsymbol{\alpha} \right. \\ &\quad \left. + \frac{\exp(-i2\pi\sigma\Delta L)}{2} \int_{\mathcal{S}} O(\boldsymbol{\alpha}, \sigma) \exp(-i2\pi\sigma\mathbf{B} \cdot \boldsymbol{\alpha}) d\boldsymbol{\alpha} \right) d\sigma \end{aligned} \quad (\text{IX.1.2})$$

Si on considère que chaque « source ponctuelle » composant l'objet a le même spectre d'émission, on a $O(\boldsymbol{\alpha}, \sigma) = O_a(\boldsymbol{\alpha}) \times O_s(\sigma)$. Comme $O_a(\boldsymbol{\alpha}) \in \mathbb{R}_+$ ainsi que $O_s(\sigma)$, l'expression de $I(\Delta L)$ devient alors :

$$I(\Delta L) = 2 \int_{\sigma_1}^{\sigma_2} O_s(\sigma) \left(\widehat{O}_a(0) + \frac{\exp(i2\pi\sigma\Delta L)}{2} \widehat{O}_a^*(\sigma\mathbf{B}) + \frac{\exp(-i2\pi\sigma\Delta L)}{2} \widehat{O}_a(\sigma\mathbf{B}) \right) d\sigma \quad (\text{IX.1.3})$$

Soient $\mathcal{V} = |\widehat{O}_a(\sigma\mathbf{B})/\widehat{O}_a(0)|$ et $\varphi_o = \arg(\widehat{O}_a(\sigma\mathbf{B}))$, on a alors :

$$I(\Delta L) = 2 \int_{\sigma_1}^{\sigma_2} O_s(\sigma) \widehat{O}_a(0) [1 + \mathcal{V} \cos(2\pi\sigma\Delta L - \varphi_o)] d\sigma \quad (\text{IX.1.4})$$

Pour intégrer facilement sur σ , on pose $O_c(\sigma) = O_s(\bar{\sigma} + \sigma)$ (forme du spectre centrée), avec $\bar{\sigma} = (\sigma_1 + \sigma_2)/2$. En notant $\Delta\sigma = (\sigma_2 - \sigma_1)/2$, on a :

$$\begin{aligned} I(\Delta L) &= 2\widehat{O}_a(0)\widehat{O}_c(0) \left[1 + \mathcal{V} \int_{-\Delta\sigma/2}^{+\Delta\sigma/2} O_c(\sigma) \cos(2\pi(\bar{\sigma} - \sigma)\Delta L - \varphi_o) d\sigma \right] \\ &= 2\widehat{O}_a(0)\widehat{O}_c(0) \left[1 + \mathcal{V} |\widehat{O}_c(\Delta L)| \left[\cos(2\pi\bar{\sigma}\Delta L - \varphi_c(\Delta L) - \varphi_o) \right] \right] \end{aligned} \quad (\text{IX.1.5})$$

Avec $\varphi_c(\Delta L) = \arg(\widehat{O}_c(\Delta L))$. L'intensité évolue selon ΔL sous la forme d'ondulations de fréquence $\bar{\sigma}$, modulées en phase par φ_c (on remarque que si O_c est paire, il n'y a pas cette modulation de phase) et en amplitude par $|\widehat{O}_c(\Delta L)|$. Ces ondulations constituent les « franges d'interférence ». Le terme \mathcal{V} qui correspond au contraste de ces franges est important, car il est relié à $|\widehat{O}_a(\sigma\mathbf{B})|$.

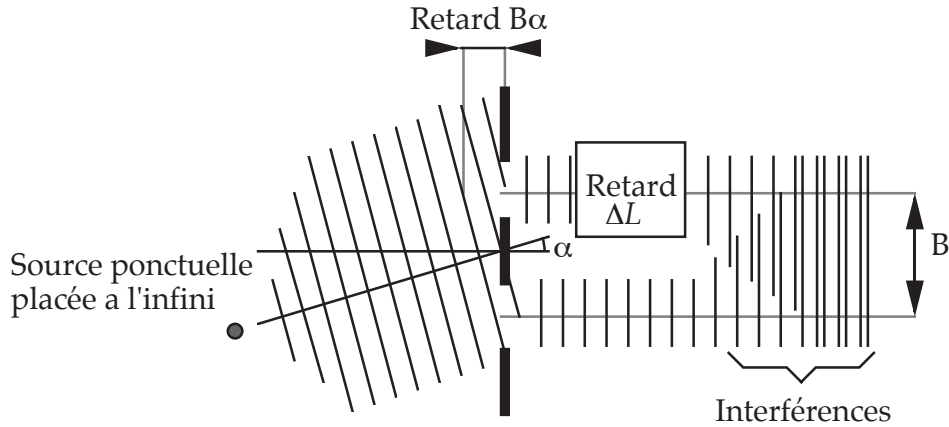


Figure IX.1. Schéma de principe d'un interféromètre. L'angle α avant l'entrée a été exagéré pour la commodité de la représentation. La courbure des plans d'onde après passage par les ouvertures (conséquence de la diffraction) n'a pas été représentée.

Or, on sait (voir annexe 2-B) que la résolution angulaire d'un télescope est proportionnelle à son diamètre D et que pour un objet décrit par $O_a(\boldsymbol{\alpha})$, on ne peut donc connaître $\widehat{O}(\mathbf{u})$

pour $\|\mathbf{u}\| > \sigma D/1,22$. L'intérêt du dispositif interférométrique, décrit précédemment, est que dans la pratique il est possible d'obtenir une distance $B = \|\mathbf{B}\|$ (appelée « base ») plus importante que les plus grands miroirs paraboliques (donc les plus grandes ouvertures) réalisables.

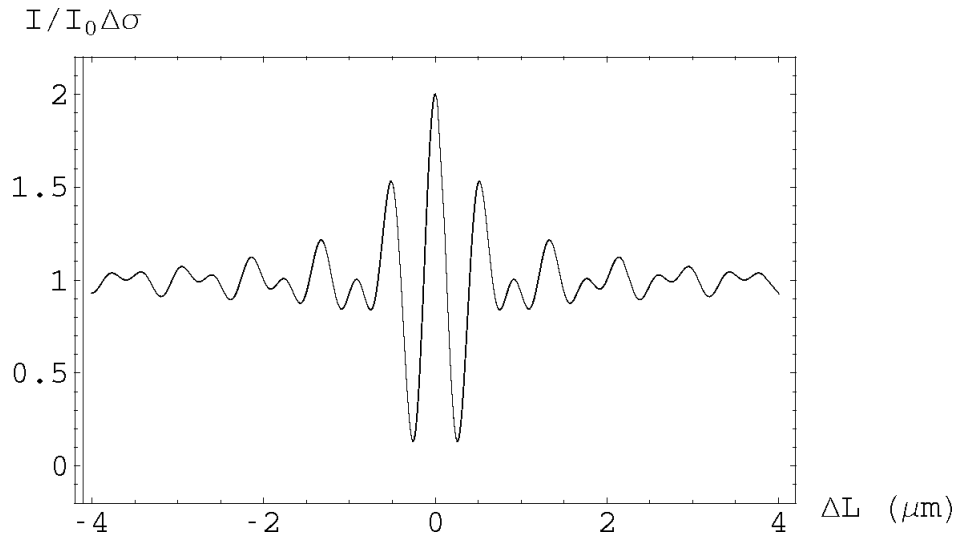


Figure IX.2. Profil de franges d'interférence avec $\nu=1$, $\bar{\sigma}=1,875 \cdot 10^6 \text{ m}^{-1}$ et $\Delta\sigma=1,11 \cdot 10^6 \text{ m}^{-1}$ (spectre uniforme).

Un tel instrument, appelé « interféromètre », permettra donc d'obtenir des données partielles sur l'image de l'objet, mais d'avoir accès aux informations sur l'objet à résolution angulaire plus élevée. Nous nous limiterons au cas des interféromètres à deux ouvertures. Dans ce cas, les différentes sources de variations non-constantes des chemins optiques des deux faisceaux ne permettent pas de relier le point de différence de marche nulle mesurée avec une position de référence « phase nulle » constante qui servirait à retrouver la phase φ_o relative à l'objet. On ne peut alors reconstruire que des objets observés à symétrie circulaire. En effet, la reconstruction d'images à partir uniquement du module de la TF (Fienup 1978) est peu fiable (problèmes de convergence de l'algorithme). Or, la TF d'une fonction à symétrie circulaire, est également à symétrie circulaire (on peut alors faire une « transformée de Hankel » qui s'applique sur la fonction radiale) et lorsque cette fonction est réelle, sa TF l'est aussi. Par conséquent, l'hypothèse de symétrie circulaire permet de se passer du problème de l'observabilité de la phase et permet la reconstruction d'images à partir de visibilité de franges \mathcal{V} mesurées à différentes valeur de B en négligeant la direction de la base. On peut alors écrire l'expression des franges monochromatiques en utilisant une seule dimension :

$$I(\Delta L) \propto 1 + \mathcal{V}(B) \cos(2\pi\sigma\Delta L) \quad (\text{IX.1.6})$$

On pourra ainsi et c'est une des premières applications de la méthode, mesurer les diamètres angulaires d'étoiles. On peut modéliser l'étoile par un disque uniforme de diamètre angulaire ω_* . On a alors :

$$O_*(\alpha) = \mathcal{C}_{\omega_*}(\alpha) \quad \Rightarrow \quad \widehat{O}_*(u) = \frac{\pi\omega_*^2}{2} \frac{J_1(\pi\omega_*u)}{\pi\omega_*u} \quad (\text{IX.1.7})$$

où \mathcal{C} est la fonction circulaire. La fonction \widehat{O}_* est décroissante et tombe à zéro pour $u\omega_* = 1,22$. On a donc $\mathcal{V} = 0$ pour $B = 1,22/(\omega_*\sigma)$. Dans les premières expériences d'interférométrie (voir IX-2), on ne disposait pas de détecteur pour mesurer \mathcal{V} . Le diamètre était donc grossièrement déterminé car les franges disparaissent à l'œil dès que $\mathcal{V} \leq 0,2$ environ. Sur les interféromètres actuels comme le GI2T (voir plus loin), on mesure \mathcal{V} pour plusieurs bases et une extrapolation du profil de la TF de l'objet est faite à partir de ces mesures. Il n'est donc pas nécessaire d'avoir une base donnant $\mathcal{V} = 0$, mais si l'on souhaite obtenir une mesure précise, on doit alors tenir compte de l'assombrissement centre-bord CB de l'objet. En effet, un modèle plus précis du profil d'intensité d'une étoile consiste à poser :

$$O_*(\alpha) = \begin{cases} 1 - \text{CB}(1 - \sqrt{1 - \alpha^2}), & \text{si } \alpha < \omega_*/2; \\ 0, & \text{sinon.} \end{cases} \quad (\text{IX.1.8})$$

Si l'on souhaite déterminer à la fois ω_* et CB, la connaissance des points de la TF avant le premier zéro ne suffisent pas, il faut aussi connaître les points au-delà (second lobe de la TF). Ce qui nécessite à la fois de pouvoir disposer de bases assez longues et de pouvoir mesurer des visibilitées faibles. Dans la pratique, on estime CB par des modèles stellaires et on en déduit alors ω_* .

Une autre application de l'interférométrie stellaire, envisagée dès ses débuts (Anderson 1920), concerne la recherche d'étoiles doubles et la mesure de la séparation de leurs composantes. Dans ce cas, chaque composante donne un système de franges. Si pour une certaine base, on observe une disparition des franges, c'est que les deux systèmes s'annulent par superposition et sont déphasés de $(2k+1)\pi$. L'écart angulaire $\Delta\theta$ entre les composantes s'écrit alors :

$$\Delta\theta = (2k+1) \frac{\lambda}{2B}$$

Plus généralement, l'interférométrie peut être appliquée à l'astrométrie pour la mesure précise de positions relatives des astres, en mesurant le déphasage entre deux systèmes de franges. Le projet GAIA de l'Agence Spatiale Européenne consiste ainsi à déterminer avec une précision angulaire de $10 \mu\text{as}$ les positions de plusieurs millions d'objets de la Voie Lactée, en utilisant un système interférométrique embarqué sur un satellite.

L'interférométrie à deux télescopes constitue en fait le premier pas vers la synthèse d'ouverture optique, c'est-à-dire la constitution de télescopes virtuels géants par un réseau de plusieurs télescopes de diamètre standard dont on fait interférer les faisceaux en sortie. La pupille obtenue n'étant pas pleine, on doit alors reconstruire l'image à partir des données

de visibilités obtenues sur les différentes bases formant le réseau à l'aide d'algorithme comme CLEAN (Högbom 1974) ou WIPE (Lannes et al. 1994, 1996). Néanmoins, avec peu d'ouvertures, il est plus simple de continuer à former des franges entre deux ouvertures. On a ainsi $N_a(N_a - 1)/2$ systèmes de franges pour un réseau de N_a ouvertures.

2. Historique de l'interférométrie stellaire

L'origine de l'interférométrie stellaire remonte à 1868 lorsque Fizeau, faisant devant l'Académie des Sciences un rapport sur le Prix Bordin (concours lancé en 1865 dont l'enjeu était la détermination de la « direction des vibrations de l'éther dans les rayons polarisés »), fit la remarque suivante :

« Il existe pour la plupart des phénomènes d'interférence (...) une relation remarquable et nécessaire entre la dimension des franges et celle de la source lumineuse en sorte que des franges d'une ténuité extrême ne peuvent prendre naissance que lorsque la source de lumière n'a plus que des dimensions angulaires presque insensibles ; d'où, pour le dire en passant, il est peut-être permis d'espérer qu'en s'appuyant sur ce principe et en formant par exemple, au moyen de deux larges fentes très écartées, des franges d'interférence au foyer des grands instruments destinés à observer les étoiles, il deviendra possible d'obtenir quelques données nouvelles sur les diamètres angulaires de ces astres. »

Partant de cette idée, le physicien Stéphan tenta en 1873 de mesurer le diamètre de Sirius en utilisant une lunette munie d'un cache comportant deux fentes. Avec un écart de 15 cm entre les fentes, il observa des franges moins nettes sur Sirius que sur les étoiles d'Orion. Avec un autre cache muni de fentes écartées de 50 cm, il observa une disparition des franges de Sirius tandis qu'elles restèrent nettes sur les étoiles d'Orion¹. Stéphan agit avec vigilance en répétant plusieurs fois ses expériences. Finalement, il ne parvint pas à trouver un diamètre d'objet, mais seulement à donner une limite supérieure en ne trouvant aucune disparition de franges, pour des bases jusqu'à 65 cm (avec un masque placé sur le télescope de Foucault de 80 cm).

Ses expériences furent reprises par Albert Michelson qui put mesurer le diamètre des satellites de Jupiter en 1891. En 1919, Michelson, constatant la nécessité d'utiliser de longues bases, eut l'idée d'installer sur le télescope de 254 cm du Mont-Wilson une poutre de 6 m

¹ Que pouvait avoir vu Stéphan ? On sait aujourd'hui que le diamètre angulaire de Sirius ne donne des franges de visibilité nulle que pour une base beaucoup plus importante. Le phénomène observé par Stéphan ne correspondait donc pas à la résolution du diamètre angulaire de Sirius et ne pouvait correspondre à la superposition des franges de Sirius avec celle de son compagnon (découvert plus tard) de 10 magnitudes plus faibles. Sirius étant plus basse sur l'horizon qu'Orion à la latitude observée (Marseille), il devait sans doute s'agir d'un phénomène de turbulence atmosphérique.

munie d'un système de miroirs (Fig. IX.3). Ce montage, malgré ses problèmes de stabilité, permet de calculer les diamètres de Bételgeuse (valeur trouvée : 47 mas), d'Arcturus (valeur trouvée : 24 mas) et de résoudre le système binaire Capella. En 1930, Michelson entreprit la construction d'un interféromètre de 16 m de base maximale sur le Mont-Wilson. Mais il mourut en 1931 et ses recherches ne furent pas reprises. Le principe de l'interférométrie fut largement utilisé en radio-astronomie, où les grandes longueurs d'onde utilisées facilitent la réalisation de dispositifs interférométriques.

En 1967, des expériences d'interférométrie dans le domaine visible furent menées par R. Hanbury-Brown à l'Observatoire de Narrabri (Australie). Il ne s'agissait pas de faire interférer des rayons lumineux issus de deux ouvertures, mais de corrélérer temporellement les signaux électriques issus de photomultiplicateurs placés aux foyers de deux télescopes. Cette technique, inspirée de la radio-astronomie, permet de mesurer les diamètres angulaires de 15 étoiles (Hanbury-Brown et al. 1967b).

Le véritable renouveau de l'interférométrie stellaire optique se fit en 1975, quand Antoine Labeyrie obtint à l'Observatoire de Nice des franges d'interférence sur Vega par un montage interférométrique utilisant deux télescopes de 25 cm espacés de 12 m. Ce montage, appelé I2T (Interféromètre à 2 Télescopes), fut transféré au Plateau de Calern. Les télescopes furent placés sur des rails de façon à pouvoir faire varier la base. L'I2T connut des modifications successives, notamment en ce qui concerne la recombinaison des faisceaux. Il permet de mesurer un grand nombre de diamètres angulaires et la découverte de plusieurs étoiles doubles. Depuis, quelques interféromètres ont été construits à travers le monde (Table IX.1). Dans notre étude, nous nous intéresserons plus particulièrement au GI2T.

Nom	Pays	Nbre ouv.	\varnothing ouv. (m)	B max. (m)	Spectre
I2T	F	2	0,25	67	Visible
GI2T	F	2	1,5	65	Visible
SOIRDÉTÉ	F	2	1,5	10	IR
COAST	GB	4 (futur : 5)	0,4	30	Visible
SUSI	Austr.	2	0,14	640	Visible
ISI	USA	2	1,65	35	IR
NPOI	USA	3	0,5	60	Visible
Mark III	USA	2	0,08	20	Visible
IOTA	USA	2 (futur : 3)	0,45	38	IR+vis.
PTI	USA	3	0,4	110	IR
CHARA	USA	6	1	360	Visible
VLTi	Euro	4 à 7	1,8 ou 8	200	IR

Table IX.1. Caractéristiques de différents interféromètres (d'après Loiseau & Perrin 1996).

3. Les différents montages d'interféromètres

On distingue généralement trois grands types d'interféromètres : le « Fizeau », le « Michelson » et le « teinte plate ». Les deux premiers diffèrent du troisième par la façon de parcourir ΔL pour analyser les franges.

3.1. Les montages Fizeau et Michelson

Dans les configurations Fizeau et Michelson, la variation de ΔL pour la mesure des franges est faite par la focalisation, avec une longueur focale F , des faisceaux passant par les ouvertures. A cause de la diffraction par les deux ouvertures (voir annexe 2-B), on aura dans le plan image pour une longueur d'onde donnée :

$$I'(x) = S_T(x) \times I(d_p x / F) \quad (\text{IX.3.1})$$

où S_T représente la tache d'Airy relative à une des ouvertures et d_p la distance entre les faisceaux juste avant la focalisation. On a alors immédiatement accès à $I(\Delta L)$ (mesure par « modulation spatiale » qui nécessite un détecteur multipixels).

Dans le montage Fizeau, $d_p = B$. On peut donc le schématiser par un masque placé devant un télescope. Dans ce cas, la largeur des franges obtenues, dépendante de l'angle entre les deux faisceaux, dépendra de l'écart entre les deux ouvertures, donc de la base. Dans le montage Michelson, au contraire, les faisceaux sont parallèles le long de la base jusqu'au point de recombinaison. La recombinaison se fait alors à angle constant et l'interfrange reste donc identique quelle que soit la longueur de la base. Le transport de la lumière depuis les ouvertures jusqu'au recombineur sous forme de faisceaux parallèles peut se faire avec des miroirs mobiles (sidérostats) si les ouvertures sont petites, ou avec des télescopes du type « grégorien afocal » ou « Coudé », donnant en sortie un faisceau parallèle dans la même direction quelle que soit la direction de pointage. Ces télescopes réduisent le diamètre des faisceaux d'un facteur égal à leur grossissement et facilitent la recombinaison pour de grandes ouvertures. Il est à noter que les interféromètres IOTA, ISI et PTI utilisent les deux systèmes : chaque faisceau est dirigé par un sidérostas sur un télescope fixe qui réduit ce faisceau et le dirige vers le recombineur.

Le montage Michelson est préférable pour les ouvertures diluées. Les détecteurs utilisés ayant une définition de l'ordre de 4000×4000 pixels au maximum, l'échantillonnage des franges serait difficile à longue base. On peut néanmoins résoudre théoriquement le problème d'interfrange variable du montage Fizeau en y introduisant un zoom (Labeyrie 1996), c'est-à-dire avoir F modifiable permettant d'ajuster l'interfrange. Un autre problème pour certains montages Fizeau particuliers concerne la réalisation avec une grande base (plus de 10 mètres), il est difficile de concevoir des miroirs de focale $B/2$ utilisés en dehors de leur axe optique (renvoyant un faisceau incident avec un angle de 30°

à 150°). Pour y arriver, le projet d'interféromètre lunaire LOVLI fait ainsi appel à des miroirs déformables (Arnold et al. 1996).

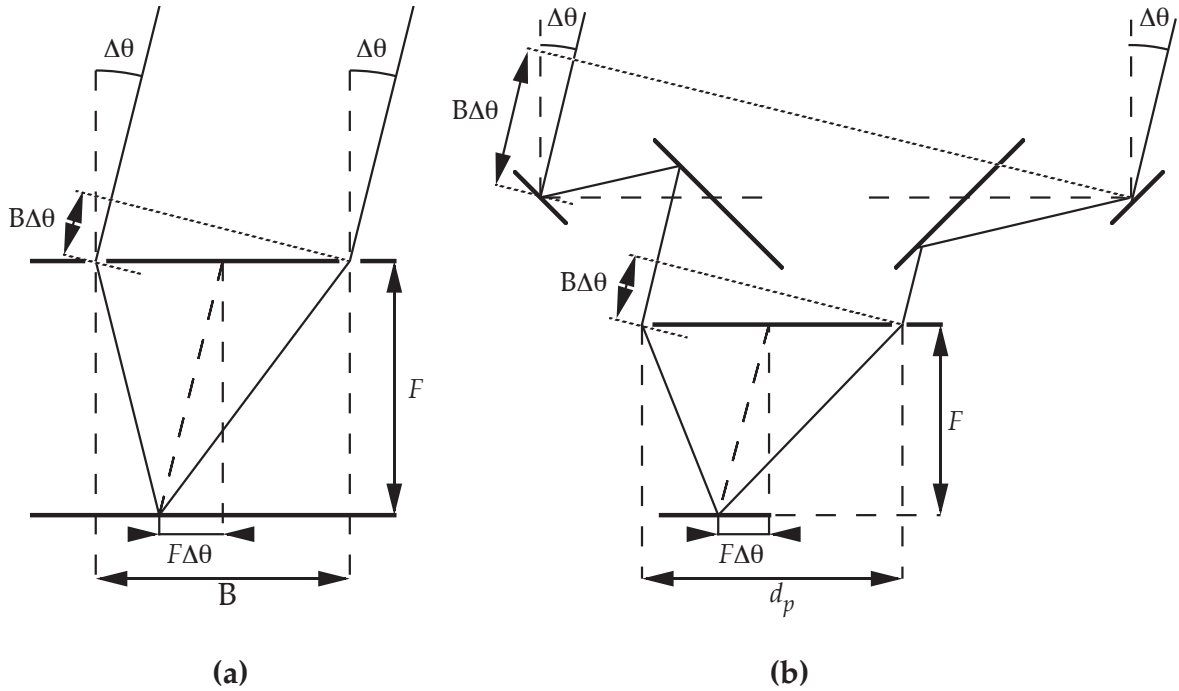


Figure IX.3. Trajets optiques des rayons principaux dans les cas d'un montage Fizeau (a) et d'un montage Michelson (b). L'angle $\Delta\theta$ a été exagéré par commodité de la représentation.

En astrométrie (dans le cas du projet GAIA) on préfère le montage Fizeau car non seulement on travaille avec une base fixe généralement courte, mais on a aussi besoin d'un champ important. Or, le champ d'un interféromètre de Michelson est très faible pour deux raisons. Premièrement, dans le cas du montage original (Fig. IX.3) ou du montage à sidérostats, on voit qu'un déplacement angulaire de $\Delta\theta$ par rapport à l'axe central entraîne un déplacement de chaque faisceau au niveau des miroirs de renvoi égal à $B\Delta\theta/2$. Pour de grandes bases, ce déplacement devient trop important et cause du vignetage. Ce phénomène est accentué dans le cas d'un montage à télescopes, où les déplacements sont multipliés par le grossissement de chaque télescope. Le second problème est lié à la différence de marche des faisceaux qui n'est plus identifiée à x . Dans le cas du montage Fizeau, la différence de marche est nulle, en vertu du principe de Fresnel. Il y a donc égalité des chemins optiques et les franges restent à la même position à l'intérieur de la tache d'Airy. Or dans le cas du montage Michelson, la différence de marche s'écrit :

$$\begin{aligned} \Delta L &= B\Delta\theta + \sqrt{F^2 + (d_p/2 - F\Delta\theta)^2} - \sqrt{F^2 + (d_p/2 + F\Delta\theta)^2} \\ &\approx B\Delta\theta + F \left(1 + \frac{(d_p/2 - F\Delta\theta)^2}{2F^2} \right) - F \left(1 + \frac{(d_p/2 + F\Delta\theta)^2}{2F^2} \right) \\ &\Rightarrow \Delta L = (B - d_p)\Delta\theta \approx B\Delta\theta \end{aligned} \quad (\text{IX.3.2})$$

On aura alors un déplacement des franges différent de celui de la tache d'Airy et en augmentant $\Delta\theta$, on risque de sortir de l'aire de cohérence (voir chapitre suivant) et de ne plus pouvoir observer de franges. Néanmoins, si on utilise des télescopes de grossissement B/F , on retrouve un déplacement identique de la tache d'Airy et des franges. On a alors respecté la condition « d'homothétie des pupilles » : le rapport entre la section des faisceaux et leur séparation est constante, et on se retrouve avec un montage Fizeau.

En fait, on utilise rarement tel quel un montage de Michelson. On effectue une dispersion spectrale des faisceaux avant recombinaison, ce qui permet d'accéder à l'information spectrale et d'augmenter la longueur de cohérence (voir chapitre suivant).

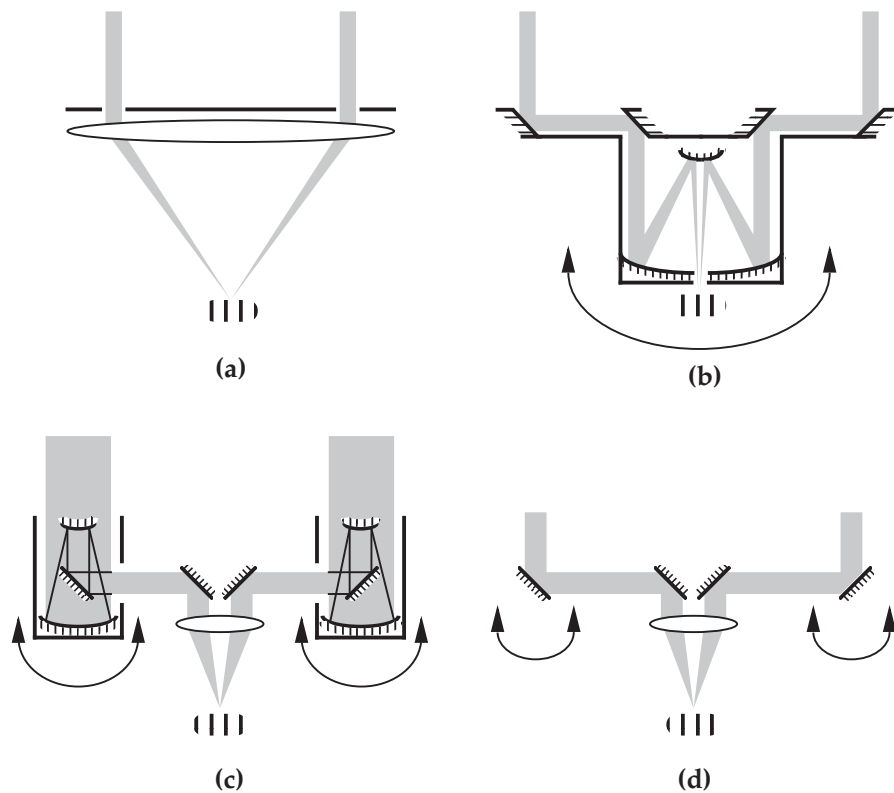


Figure IX.4. Différents types d'interféromètres stellaires à recombinaison par focalisation. Montage de Fizeau (a) ; montage original de Michelson (b) ; Michelson utilisant deux télescopes (c) ; Michelson utilisant deux sidérostats (d).

3.2. Le montage teinte-plate

Reprenons le montage Michelson en modifiant le système de recombinaison. Au lieu de focaliser séparément les faisceaux parallèles provenant des ouvertures, on les mélange avec une lame séparatrice ou un système à fibres optiques, puis on focalise le faisceau obtenu. Le résultat est celui qu'on obtiendrait sur un Michelson avec $d_p = 0$. On observe dans les plans image une simple tache d'Airy en « teinte-plate » dont l'intensité correspond

à l'expression (IX.1.5). La méthode utilisée pour l'analyse des franges (« modulation temporelle ») consiste alors à placer un détecteur monopixel au foyer et à faire varier ΔL en commandant la translation d'une ligne-à-retard (LAR) optique. L'avantage, par rapport au Michelson, est que l'on peut avoir accès au spectre de l'objet par transformée de Fourier de la fonction $I(\Delta L)$ obtenue. Le montage optique est également plus simple à réaliser et ne nécessite qu'un détecteur monopixel, ce qui réduit le bruit du signal par rapport à un détecteur multipixels si on ne fait pas d'acquisition par comptage de photons.

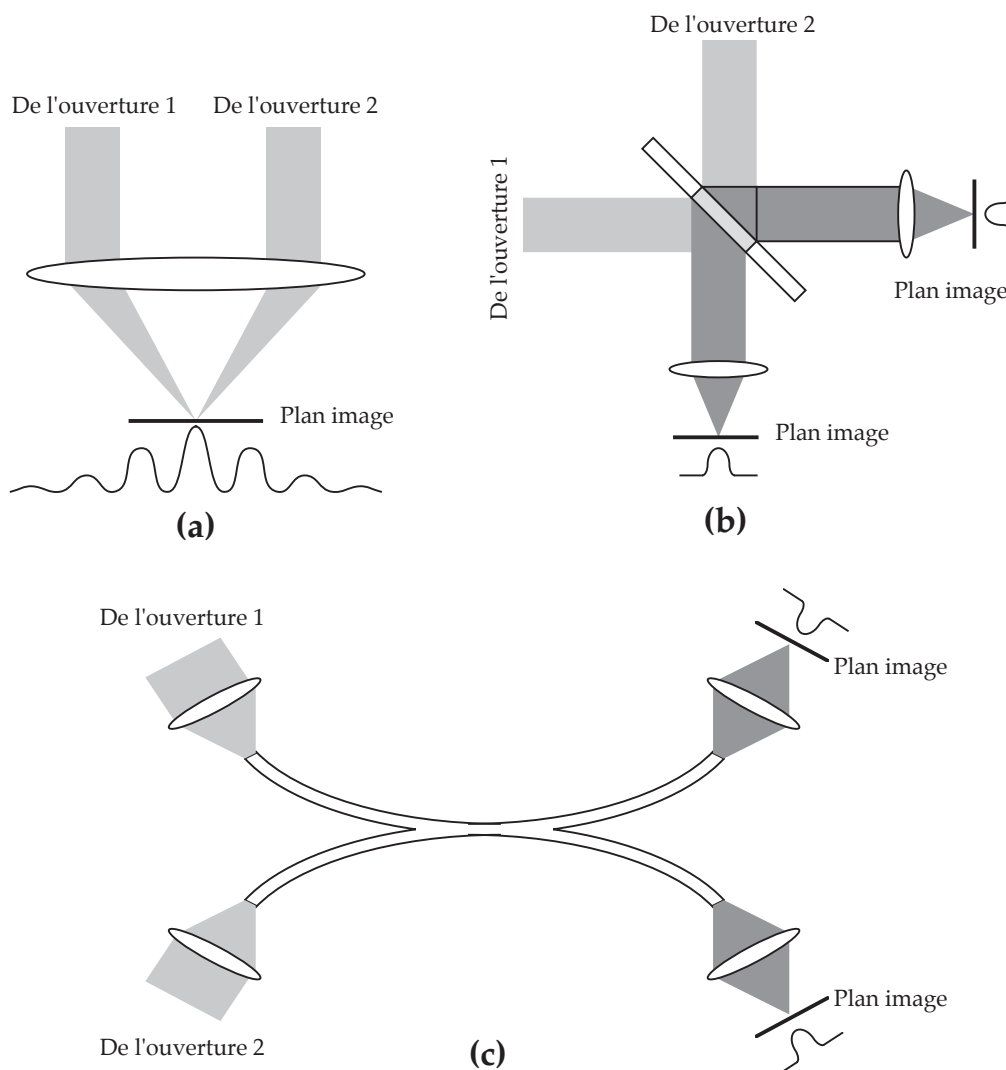


Figure IX.5. Différents types de recombinaison : focalisation (a) ; superposition par lame semi-réfléchissante (b) ; superposition par fibres optiques monomodes avec coupleur (c).

4. Mouvement diurne et base projetée

Lorsque l'on fait des observations interférométriques au sol, la longueur effective de la base que l'on considère dans les équations d'optique posées au début de ce chapitre est différente de la distance entre les deux ouvertures. Cette longueur effective, distance entre les deux faisceaux dans le plan orthogonal à leur direction de propagation est appelée la « base projetée ». Elle dépend donc de la direction de visée de l'instrument. De plus, le mouvement diurne, c'est-à-dire la rotation de la terre, va modifier au cours de l'observation la base projetée et donc les fréquences angulaires explorées. Celles-ci peuvent être connues d'après la latitude terrestre θ_l de l'interféromètre sur terre. On va considérer pour un objet observé de déclinaison δ_* (angle entre sa direction par rapport au centre de la terre et l'axe des pôles), un repère géocentrique tel que son axe \mathbf{x} soit dans le prolongement de l'ascension droite de l'objet. On peut décomposer la base au sol \mathbf{B}' en deux termes qui correspondent aux axes « est-ouest » et « nord-sud » :

$$\mathbf{B}' = \mathbf{B}'_{EO} + \mathbf{B}'_{NS} \quad (\text{IX.4.1})$$

L'expression de chaque terme dans le repère géocentrique défini précédemment est :

$$\mathbf{B}'_{EO} = \begin{pmatrix} -\mathbf{B}'_{EO} \sin H \\ \mathbf{B}'_{EO} \cos H \\ 0 \end{pmatrix} ; \quad \mathbf{B}'_{NS} = \begin{pmatrix} -\mathbf{B}'_{NS} \sin \theta_l \cos H \\ -\mathbf{B}'_{NS} \sin \theta_l \sin H \\ \mathbf{B}'_{NS} \cos \theta_l \end{pmatrix} \quad (\text{IX.4.2})$$

où H représente l'angle horaire (voir Fig. IX.6). On peut définir un repère local $(\mathbf{x}_*, \mathbf{y}_*)$ dans le plan d'observation de l'objet (qui servira de repère dans le plan image et dans l'espace des fréquences spatiales) dont les coordonnées dans le repère géocentrique sont :

$$\mathbf{x}_* = \begin{pmatrix} 0 \\ 1 \\ 0 \end{pmatrix} ; \quad \mathbf{y}_* = \begin{pmatrix} -\sin \delta_* \\ 0 \\ \cos \delta_* \end{pmatrix} \quad (\text{IX.4.3})$$

Les coordonnées de la base projetée dans ce repère sont alors :

$$\begin{aligned} \mathbf{B} &= \begin{pmatrix} \mathbf{B}'_{EO} \cdot \mathbf{x}_* \\ \mathbf{B}'_{EO} \cdot \mathbf{y}_* \end{pmatrix} + \begin{pmatrix} \mathbf{B}'_{NS} \cdot \mathbf{x}_* \\ \mathbf{B}'_{NS} \cdot \mathbf{y}_* \end{pmatrix} \\ &= \begin{pmatrix} \mathbf{B}'_{EO} \cos H - \mathbf{B}'_{NS} \sin \theta_l \sin H \\ \mathbf{B}'_{EO} \sin \delta_* \sin H + \mathbf{B}'_{NS} (\sin \theta_l \sin \delta_* \cos H + \cos \theta_l \cos \delta_*) \end{pmatrix} \end{aligned} \quad (\text{IX.4.4})$$

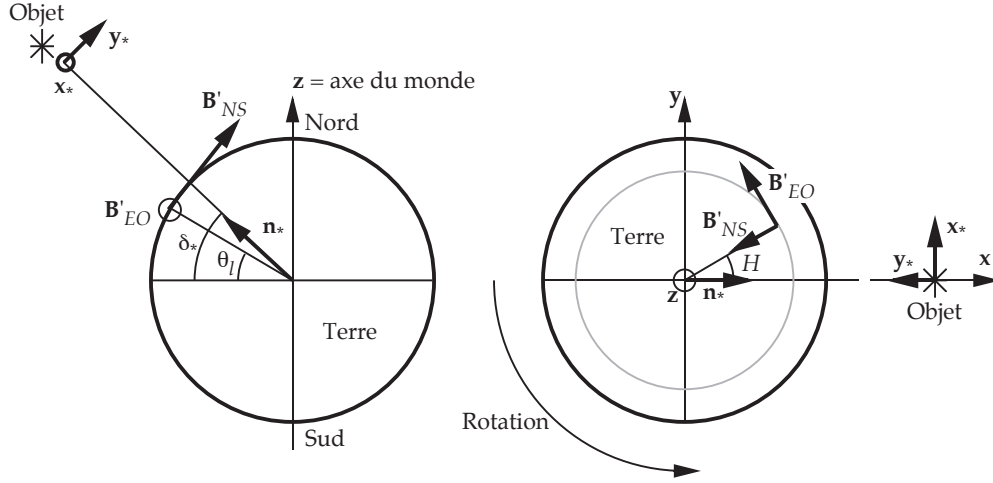


Figure IX.6. Illustration de la conséquence du mouvement diurne et de la position d'un objet sur la voûte céleste sur la base projetée

La zone des fréquences explorées autour du passage au méridien (à $H = 0$) aura la forme d'arcs d'ellipse. En considérant l'observation d'un objet circulaire, le mouvement diurne entraînera la variation de \mathbf{B} et donc celle de \mathcal{V} au cours du temps, sauf dans les cas particulier d'un interféromètre à l'un des pôles visant une étoile au zénith, ou d'un interféromètre à base totalement nord-sud (tel que $\mathbf{B}_{EO} = 0$) situé à l'équateur. Cette variation de \mathcal{V} peut être mise à contribution pour la détection d'étoiles doubles (où \hat{O} est modulée par une sinusoïde). L'expression de la norme de la base projetée en fonction de la distance B' entre les deux ouvertures sera :

$$B = B' \sin \theta_p \quad ; \quad \theta_p = \arccos \left(\frac{\mathbf{B}' \cdot \mathbf{n}_*}{B'} \right) \quad (\text{IX.4.5})$$

où $\mathbf{n}_* = (\cos \delta_*, 0, \sin \delta_*)$. La différence de marche ΔL_{vide} au niveau des deux ouvertures s'écrira alors :

$$\Delta L_{vide} = B' \cos \theta_p = \mathbf{B}' \cdot \mathbf{n}_* \quad (\text{IX.4.6})$$

Dans la pratique (I2T, GI2T), on préfère utiliser une base totalement nord-sud, car la variation de la différence de marche est plus lente, particulièrement lors de la culmination de l'objet observé. En effet, on remarque que l'on a comme vitesse de variation de ΔL_{vide} pour une base nord-sud :

$$\left. \frac{d}{dH} (\mathbf{B}'_{NS} \cdot \mathbf{n}_*) \right|_{H=0} = B'_{NS} \sin \theta_l \cos \delta_* \sin H \Big|_{H=0} = 0 \quad (\text{IX.4.7})$$

Pour une base est-ouest, au contraire, la vitesse de variation de ΔL_{vide} est maximale (en valeur absolue) lors de la culmination. Par conséquent, la vitesse de variation de ΔL l'est aussi. Cette particularité a été exploitée sur SOIRDÉTÉ. L'interféromètre ne disposait pas de ligne-à-retard déplaçable lors de l'acquisition de franges et la variation de ΔL (en montage teinte-plate) se faisait alors de façon naturelle par le mouvement diurne.

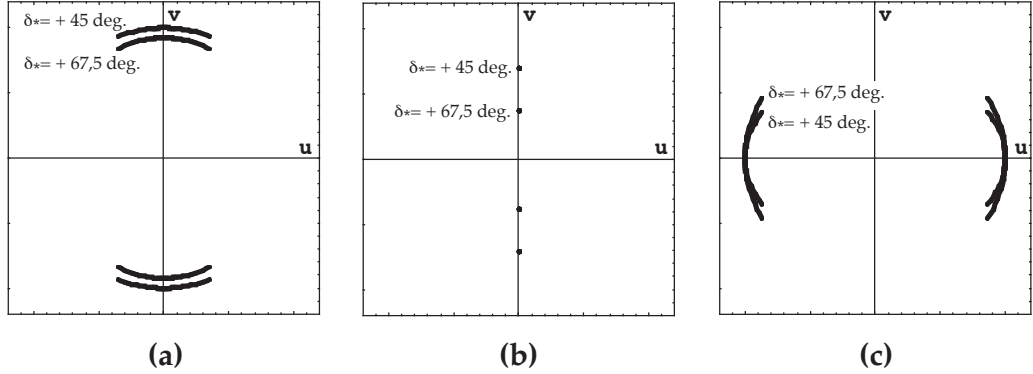


Figure IX.7. Différentes couvertures du plan (\mathbf{u}, \mathbf{v}) pour un objet observé de 4 heures avant sa culmination à 4 heures après, selon sa déclinaison ($+45^\circ$, ou $+67.5^\circ$) et les configurations : interféromètre base nord-sud à 45° de latitude nord (a) ; interféromètre base nord-sud à l'équateur (b) : cas particulier de non-variation de la base projetée ; interféromètre base est-ouest (c) (la latitude du lieu d'observation n'intervient pas).

5. Effets de la polarisation

Nous n'avons pas tenu compte jusqu'à présent d'une des caractéristiques fondamentales de la lumière qui est l'état de polarisation, c'est-à-dire l'état du vecteur du champ électrique dans le plan d'onde. Une des représentations de l'amplitude d'une onde qui tient compte de cet état, est la représentation de Jones qui exprime, l'amplitude du champ électrique selon deux axes \mathbf{s} et \mathbf{p} du plan d'onde, ainsi que le déphasage entre ces deux composantes. Après réflexions sur les miroirs, les deux faisceaux au moment de la recombinaison seront polarisés elliptiques d'amplitudes égales en \mathbf{s} et en \mathbf{p} avec chacun un déphasage différent (dû aux configurations différentes des miroirs). Si, de plus, les pertes sont différentes pour chacun des chemins, on aura selon le lieu ζ de la recombinaison (Traub 1988) :

$$\begin{aligned} \mathbf{a}_1 &= (a_{1s}, a_{1p}) = \frac{a_1}{\sqrt{2}} (\exp(i\phi_1), 1) \\ \mathbf{a}_2 &= (a_{2s}, a_{2p}) = \frac{a_2}{\sqrt{2}} \exp(i2\pi\sigma\zeta) (\exp(i\phi_2), 1) \end{aligned} \quad (\text{IX.5.1})$$

L'intensité des faisceaux combinés sera alors :

$$\begin{aligned} I(\zeta) &= \|\mathbf{a}_1 + \mathbf{a}_2\|^2 \\ &= 0,5 \left(|a_1 \exp(i\phi_1) + a_2 \exp(i2\pi\sigma\zeta + i\phi_2)|^2 + |a_1 + a_2 \exp(i2\pi\sigma\zeta)|^2 \right) \\ &= I_1 + I_2 + \sqrt{I_1 I_2} (\cos(2\pi\sigma\zeta) \cos(\phi_1 - \phi_2) - \sin(2\pi\sigma\zeta) \sin(\phi_1 - \phi_2) + \cos(2\pi\sigma\zeta)) \\ &= I_1 + I_2 + 2\sqrt{I_1 I_2} \cos\left(\frac{\phi_1 - \phi_2}{2}\right) \cos\left(2\pi\sigma\zeta + \frac{\phi_1 - \phi_2}{2}\right) \end{aligned} \quad (\text{IX.5.2})$$

On aura alors diminution du contraste des franges due à la différence d'intensité entre les deux faisceaux et à la différence de déphasage $\phi_1 - \phi_2$. Mais la principale cause de la diminution du contraste est la différence de rotation du plan de polarisation entre les deux faisceaux, ou « rotation de champ ». Soit θ_R cet angle de rotation, la visibilité observée devient alors (Rousselet-Perrault et al. 1996) :

$$\mathcal{V}' = \frac{2 \cos \theta_R}{1 + \cos^2 \theta_R} \times \mathcal{V} \quad (\text{IX.5.3})$$

La valeur de θ_R varie avec la position de l'objet observé et est calculée d'après la formule suivante (Koechlin 1985) :

$$\theta_R = 2 \arcsin \left(\frac{\cos \delta_* \sin H}{\sin \theta_p} \right) \quad (\text{IX.5.4})$$

Pour compenser cette rotation de champ, on peut insérer dans un bras un rotateur de champ qui peut être soit un prisme d'Amici modifié (dit « double-Dove »), soit un prisme d'Abbe-König (Faucherre et al. 1988). On obtient un meilleur résultat avec un système formé d'un prisme et d'un miroir (les surfaces réfléchissantes étant argentées) inséré dans chaque bras (Rousselet-Perrault et al. 1998). Ce système sera employé dans le nouveau recombineur REGAIN du GI2T. Une autre solution pour s'affranchir du problème est de faire en sorte que les réflexions subies par chaque faisceau soient identiques (cas de IOTA).

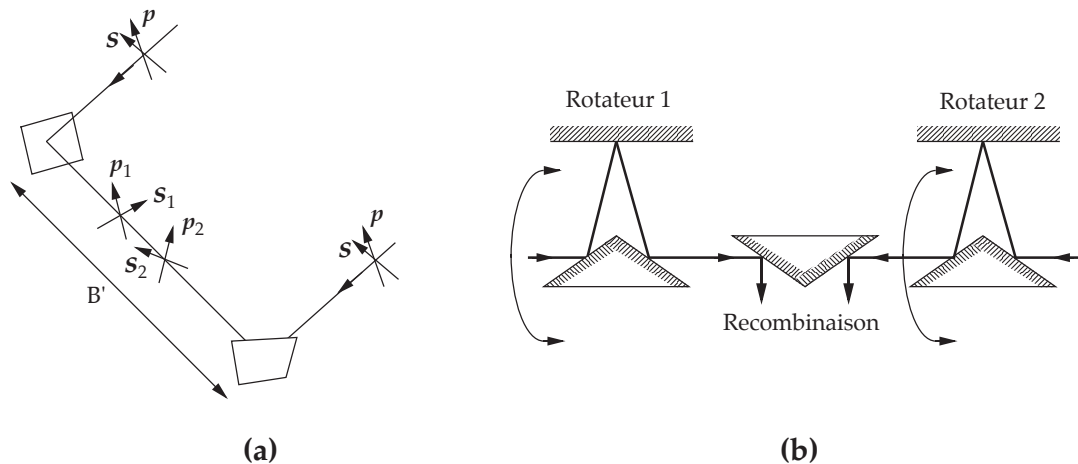


Figure IX.8. Illustration de la rotation de champ dans un interféromètre (a) ; système rotateur de champ utilisé dans REGAIN (b).

6. Effets de la dispersion atmosphérique

Avant d'aborder le principal problème lié à l'atmosphère lorsqu'on observe en interférométrie, c'est-à-dire celui de la turbulence, nous allons nous intéresser à un autre problème, moins important, lié également à l'atmosphère, celui de la dispersion. En franchissant l'atmosphère terrestre, un faisceau parallèle va être dévié. Cette déviation étant

liée à l'indice de l'air par la loi de Snell-Descartes et l'indice de l'air dépendant de la longueur d'onde, on aura dispersion de la lumière pour un faisceau polychromatique. De plus, la différence de marche ΔL_{vide} liée à la direction de visée et indépendante de la longueur d'onde ne pourra pas être rattrapée de façon achromatique par allongement du chemin optique dans l'air sur l'un des bras. On a comme valeurs pour l'air à $\lambda = 500 \text{ nm}$ (Koechlin 1985) :

$$n_a = 1 + 2,3 \cdot 10^{-4} \quad ; \quad \frac{dn_a}{d\lambda} = -1,75 \cdot 10^{-8} \text{ nm}^{-1} \quad (\text{IX.6.1})$$

On corrige la variation d'indice avec une lame de verre d'épaisseur e_v . Ce verre a pour caractéristiques :

$$n_v = 1,516 \quad ; \quad \frac{dn_v}{d\lambda} = -5,35 \cdot 10^{-5} \text{ nm}^{-1} \quad (\text{IX.6.2})$$

On place la lame de verre dans le bras de l'interféromètre où passe le faisceau qui a été retardé dans l'espace. Soit ζ_r la position du point de recombinaison sur la base ($\zeta_r = 0$ au centre de la base). On a égalité des chemins optiques si :

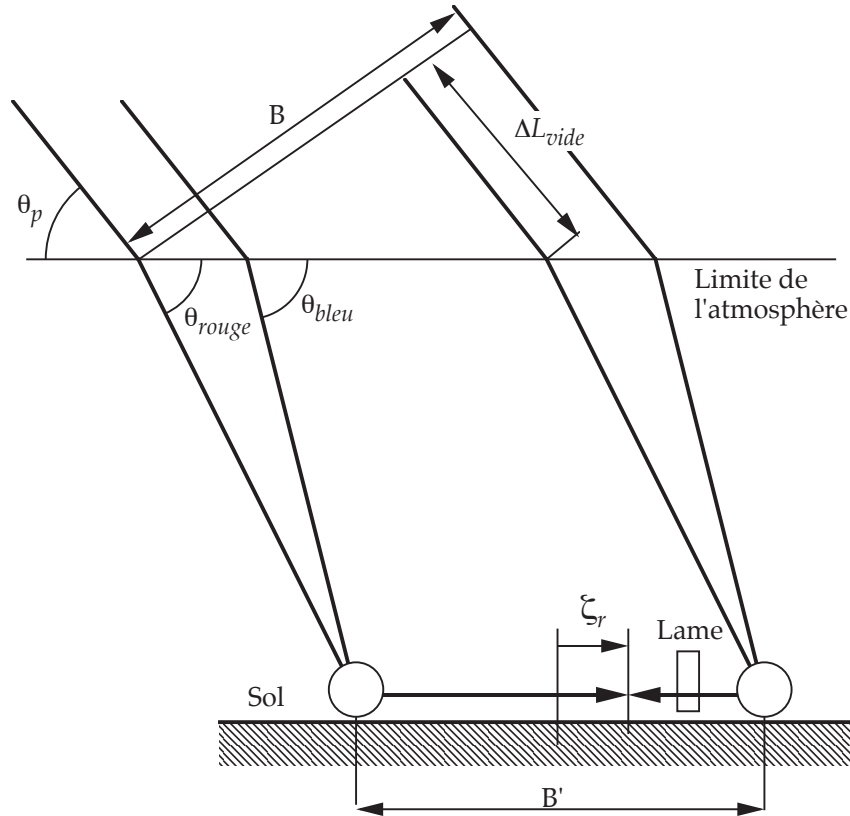


Figure IX.9. Illustration de la dispersion atmosphérique en interférométrie.

$$\begin{aligned} \zeta_r \left(n_a + \frac{dn_a}{d\lambda} \delta\lambda \right) &= e_v \left(n_v + \frac{dn_v}{d\lambda} \delta\lambda \right) + \Delta L_{vide} - (\zeta_r - e_v) \left(n_a + \frac{dn_a}{d\lambda} \delta\lambda \right) \\ \Rightarrow 2\zeta_r \left(n_a + \frac{dn_a}{d\lambda} \delta\lambda \right) - e_v \left(n_v + \frac{dn_v}{d\lambda} \delta\lambda \right) - e_v \left(n_a + \frac{dn_a}{d\lambda} \delta\lambda \right) &= \Delta L_{vide} \end{aligned} \quad (\text{IX.6.3})$$

L'égalité doit être vérifiée quelle que soit λ . La dérivée de l'expression précédente par rapport à λ doit donc être nulle :

$$\begin{aligned} 2\zeta_r \frac{dn_a}{d\lambda} - e_v \left(\frac{dn_a}{d\lambda} + \frac{dn_v}{d\lambda} \right) &= 0 \\ \Rightarrow \zeta_r &\approx \frac{e_v \frac{dn_v}{d\lambda}}{2 \frac{dn_a}{d\lambda}} \end{aligned} \quad (\text{IX.6.4})$$

En reprenant l'expression (IX.6.3) et en faisant les approximations $\zeta_r \gg e_v$, $n_a = 1$ et $n \gg \delta\lambda dn/d\lambda$ pour l'air et le verre, on a :

$$\zeta_r = \frac{\Delta L_{vide}}{2} \Rightarrow e_v = \Delta L_{vide} \frac{\frac{dn_v}{d\lambda}}{\frac{dn_a}{d\lambda}} = 3,27 \cdot 10^{-4} \times B' \cos \theta_p \quad (\text{IX.6.5})$$

L'épaisseur de verre devra donc varier en fonction de θ_p et donc du mouvement diurne. On peut placer sur les deux bras de l'interféromètre un système de deux prismes tête-bêche coulissant le long de leurs hypoténuses et formant ainsi une lame à faces parallèles d'épaisseur variable. Ce système sera présent sur REGAIN au GI2T. L'autre solution pour éviter le problème du chromatisme dans la compensation des chemins optiques consiste à mettre sous vide les bras de l'interféromètre et à utiliser une ligne-à-retard optique sous vide également pour la compensation de ΔL_{vide} . Les chemins optiques étant les mêmes, quel que soit λ , entre la limite de l'atmosphère et chacune des ouvertures, on aura donc égalité des chemins optiques. Cette technique onéreuse est employée dans l'interféromètre IOTA. L'autre conséquence de la variation d'indice de l'air en fonction de la longueur d'onde est bien sûr la variation de l'angle d'incidence ce qui causera une dispersion de la tache d'Airy. Néanmoins cette dispersion ne constitue pas un réel obstacle à l'observation correcte des franges.

7. Influence de la turbulence atmosphérique

Nous avons déjà brièvement exposé le problème de la turbulence atmosphérique en interférométrie. Tous les interféromètres réalisés jusqu'à présent sont basés sur terre et leur optique est donc soumise à la dégradation liée à la turbulence atmosphérique. Cette turbulence est composée de masses d'air de différentes températures en mouvement. Or, l'indice de réfraction de l'air est lié à la température et à la pression. Celles-ci, en variant localement dans le temps et l'espace, entraînent une variation de l'indice de réfraction, donc un

déphasage aléatoire dans le temps et l'espace des rayons lumineux traversant la couche turbulente.

7.1. Cas des petites ouvertures

Nous allons d'abord considérer le cas où le diamètre D des ouvertures est inférieur au paramètre de Fried (Fried 1966) défini par :

$$r_0 = \left(0,423 \left(\frac{2\pi}{\lambda} \right)^2 \cos^{-1} \theta_v \int_{h_1}^{h_2} C_n^2(h) dh \right)^{-3/5} \quad (\text{IX.7.1})$$

où θ_v est l'angle zénithal de visée (angle entre la normale au plan du sol et la direction de visée) et $C_n^2(h)$ l'importance des fluctuations de l'indice de réfraction de l'air en fonction de l'altitude h . Elle dépend des variations de températures existantes à cette altitude et créatrices de turbulence. L'intervalle $[h_1; h_2]$ correspond à l'épaisseur de cette couche turbulente.

Si $D < r_0$, chaque front d'onde en provenance d'une ouverture est affecté de tip-tilt. De plus, il existe un déphasage entre les deux fronts d'onde. Ce déphasage est la conséquence d'une variation du chemin optique, appelée piston différentiel, entre les deux ouvertures. Nous verrons dans le chapitre XII comment il est possible de modéliser ce piston et d'en réduire ses effets sur le suivi de franges.

7.2. Cas des grandes ouvertures

Dans le cas où $D > r_0$, le montage teinte-plate ne peut pas être utilisé car les plans d'ondes issus des deux ouvertures sont trop déformés pour permettre l'observation de franges. On doit donc recourir à un montage de Michelson ou de Fizeau. La fonction pupille donnée par l'interféromètre et l'atmosphère s'écrit :

$$\Theta_I(\mathbf{P}') = (\mathcal{C}_D(\mathbf{P}') + \mathcal{C}_D(\mathbf{P}' + \mathbf{B})) \times \exp(i\varphi(\mathbf{P}')) \quad (\text{IX.7.2})$$

$\varphi(\mathbf{P}')$ est le déphasage introduit par l'atmosphère en \mathbf{P}' . L'autocorrélation de cette pupille s'écrit :

$$\begin{aligned} C_{\Theta_I \Theta_I}(\mathbf{P}'') &= \iint (\mathcal{C}_D(\mathbf{P}') + \mathcal{C}_D(\mathbf{P}' + \mathbf{B})) \times (\mathcal{C}_D(\mathbf{P}' + \mathbf{P}'') + \mathcal{C}_D(\mathbf{P}' + \mathbf{P}'' + \mathbf{B})) \\ &\quad \times \exp(i\varphi(\mathbf{P}') - i\varphi(\mathbf{P}' + \mathbf{P}'')) d\mathbf{P}' \end{aligned} \quad (\text{IX.7.3})$$

L'expression de la bande passante d'un interféromètre pour une pose courte est alors difficile. On peut dire que l'on a une fonction $2\mathcal{C}_{C_D C_D}(\mathbf{P}'') + \mathcal{C}_{C_D C_D}(\mathbf{P}'' + \mathbf{B}) + \mathcal{C}_{C_D C_D}(\mathbf{P}'' - \mathbf{B})$ multipliée par une fonction correspondant à la turbulence atmosphérique. La fonction $\mathcal{C}_{C_D C_D}$ est à symétrie circulaire et a pour profil radial (en fonction du rayon r)

$2(\arccos(r/D) - r\sqrt{D^2 - r^2}/D^2)/\pi$. La « bande passante de la turbulence » peut être considérée comme un bruit blanc pour $\|\mathbf{u}\| > r_0/\lambda$. Pour les fréquences inférieures, il y a cohérence du front d'onde et on observe alors un pic.

Pour les basses fréquences (inférieures à D/λ), on aura le même type d'image qu'avec un grand télescope en présence de turbulence, c'est-à-dire des speckles dont la répartition est différente de celle observée par l'une ou l'autre des ouvertures. Aux fréquences plus élevées, on a une zone centrée autour de la fréquence B/λ que l'on interprète comme une modulation des speckles par $\cos(2\pi B\sigma\alpha + \varphi_s)$ (en considérant \mathbf{x} colinéaire à \mathbf{B}) dans le cas d'un montage Fizeau ou par $\cos(2\pi d_p\sigma\alpha + \varphi_s)$ dans le cas d'un montage Michelson, φ_s étant un déphasage propre à chaque speckle.

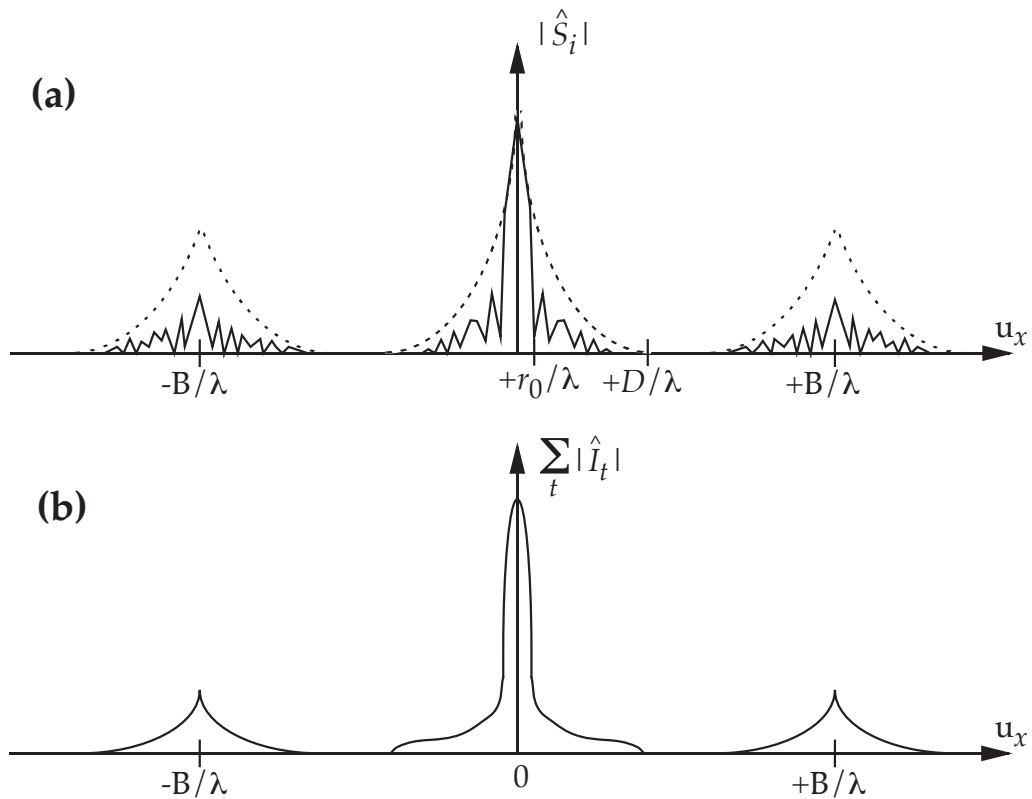


Figure IX.10. Module de la bande passante angulaire instantanée d'un interféromètre à grandes ouvertures (a) ; allure de l'intégration des TF de poses courtes (b).

On a donc un motif de franges qui vient se superposer aux speckles. Si, comme en tavelographie, on fait l'intégration d'images dont le temps de pose est inférieur au temps de cohérence de l'atmosphère τ_0 (approximé par r_0/V_v , où V_v représente la vitesse de déplacement de la couche turbulente), on fera alors ressortir les pics aux fréquences B/λ et $-B/\lambda$. On pourra ainsi mesurer la visibilité \mathcal{V} . Le pic central constitue cependant une gêne pour la mesure de \mathcal{V} . Aussi est-il préférable d'intégrer des modules de TF calculés sur chaque partie contenant un speckle de chaque trame (voir X.6).

CHAPITRE X

Correction de la différence de marche en interférométrie stellaire optique

1. Introduction

Nous avons vu dans le chapitre précédent que l'expression de l'intensité des franges, en fonction de la différence de marche, comprend un terme d'interférence modulé en phase et en amplitude. Ces modulations dépendent du spectre de la source observée. Si la différence de marche dépasse un certain seuil, le contraste des franges d'interférence est alors trop faible pour que l'on puisse faire des mesures. En considérant un spectre uniforme de largeur $\Delta\sigma$ centré sur $\bar{\sigma}$, on a :

$$I(\Delta L) \propto 1 + \mathcal{V} \operatorname{sinc}(\pi\Delta\sigma\Delta L) \cos(2\pi\bar{\sigma}\Delta L) \quad (\text{X.1.1})$$

où $\operatorname{sinc}(x) = \sin(x)/x$. Le terme d'interférence est représenté par $\cos(2\pi\bar{\sigma}\Delta L)$ et sa modulation par $\operatorname{sinc}(\pi\Delta\sigma\Delta L)$. On considère que l'étalement de l'enveloppe dans lequel devront se faire les mesures (aire de cohérence) est égal à $1/\Delta\sigma$ (ce qui correspond, à $\mathcal{V} = 1$, à un contraste mesuré égal 63% aux bords de l'intervalle). En l'exprimant par des longueurs d'onde, cet étalement s'écrit :

$$L_c = \frac{\bar{\lambda}^2}{\Delta\lambda} \quad ; \quad \left(\sigma = \frac{1}{\lambda} \Rightarrow \frac{\Delta\sigma}{\Delta\lambda} = \frac{1}{\lambda^2} \right) \quad (\text{X.1.2})$$

L_c est appelée « longueur de cohérence ». Dans le cas du spectre visible, on a $\bar{\lambda} = 0,6 \mu\text{m}$ et $\Delta\lambda = 0,4 \mu\text{m}$. Par conséquent, $L_c = 0,9 \mu\text{m}$. La précision requise pour obtenir des franges détectables est donc très grande devant la longueur de la base qui peut atteindre plusieurs centaines de mètres (dans la pratique, on travaille avec une bande spectrale plus étroite. L_c est donc plus grande, mais reste très petite devant B). D'autant plus que les erreurs de guidage résiduelles, les contraintes mécaniques (gravité, dilatation thermique) ou les micro-séismes, subis par les éléments de l'interféromètre, tendent à faire varier la différence de marche ΔL . Un interféromètre doit donc être muni d'un asservissement en différence de marche, de façon à ce que celle-ci soit dans le domaine de cohérence.

L'asservissement d'une grandeur d'un système comporte trois étapes :

- Le calcul de la différence entre la consigne sur la grandeur et la mesure réelle de cette grandeur.
- Le calcul de la correction à apporter, à partir de la différence précédemment calculée.
- L'application de cette correction sur un élément du système dont le rôle est de modifier la grandeur.

Il existe deux façons d'asservir la différence de marche : le cophasage et le cohérençage. Le cophasage consiste à effectuer un asservissement avec un temps de cycle très rapide pour que la différence de marche résiduelle soit petite devant la longueur d'onde. On peut faire une analogie avec l'optique adaptative. Dans le cohérençage, on se contente d'une différence de marche résiduelle petite devant la longueur de cohérence. Le temps de cycle peut alors être beaucoup plus long. Le cohérençage s'apparente donc à l'optique active (correction dans un télescope des déformations lentes du miroir). Ainsi, on désignera aussi le cohérençage par « suivi actif de franges » (*active fringe tracking*). Dans les deux cas, l'élément modificateur de la différence de marche est soit une ligne-à-retard (LAR) optique, soit la table de recombinaison elle-même qui peut se déplacer le long de l'axe des faisceaux afocaux en sortie des ouvertures pour ajuster ΔL .

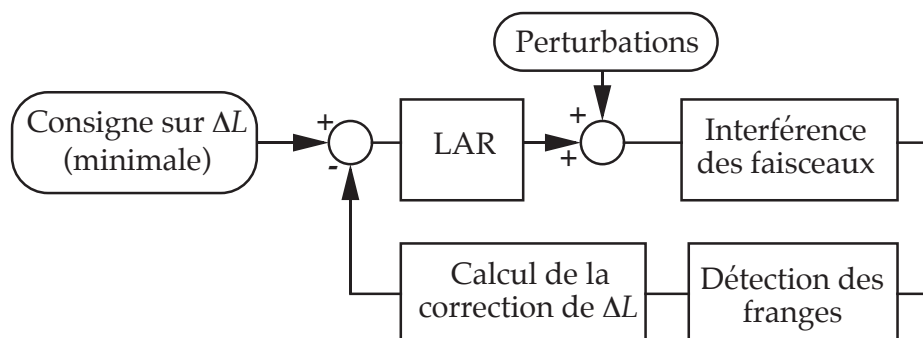


Figure X.1. Schéma du principe de l'asservissement en différence de marche.

Le véritable problème de l'asservissement concerne le premier point, c'est-à-dire la mesure de la différence de marche. Celle-ci ne peut être faite que par mesure des franges obtenues sur l'objet observé, selon les méthodes décrites plus loin. Il est en effet impossible d'utiliser une métrologie faisant appel à une source indépendante (par exemple un laser) pour mesurer ΔL tel qu'il est « vécu » par les photons de la source observée, la turbulence atmosphérique entrant en compte. La méthode optimale de mesure devra donner une valeur pour ΔL en un temps de cycle d'asservissement fixé (de l'ordre de quelques secondes pour le cohérençage, de quelques millisecondes pour le cophasage), à partir de franges obtenues avec un flux lumineux minimal. On pourra alors observer par interférométrie le plus grand nombre d'objets. Pour cela, la voie métrologique, c'est-à-dire le système de mesure de ΔL doit être aussi la voie scientifique, c'est-à-dire le système de mesure de \mathcal{V} et du spectre. On évite ainsi d'avoir à « partager » les photons entre deux voies distinctes, ce qui améliore le RSB

de toutes les mesures. Le traitement des coordonnées de photons pourra ensuite être fait de façons différentes pour chaque voie.

Considérons le raisonnement suivant. On suppose dans l'espace autour de l'observateur une distribution homogène et isotrope d'objets (ce qui est vrai à condition de rester au voisinage du soleil, dans le bord de la Voie Lactée), en nombre suffisamment élevé pour que le flux émis par chaque élément de volume soit supposé constant. Le volume correspondant à l'espace observable s'écrit :

$$\text{Vol} = \frac{4}{3}\pi d_M^3 \quad (\text{X.1.3})$$

où d_M représente la distance maximale d'un objet observable, reliée au flux reçu par :

$$\Phi_r \propto d_M^2 \quad (\text{X.1.4})$$

Si en optimisant une méthode de mesure de ΔL , on gagne une unité de magnitude (soit un facteur $10^{0,4}$) sur le flux reçu limite permettant la mesure, la nouvelle distance maximale d'observation devient :

$$d'_M = 10^{0,2} \times d_M \quad (\text{X.1.5})$$

et par conséquent le nouveau volume observable devient :

$$\text{Vol}' = 10^{0,6} \times \text{Vol} \quad (\text{X.1.6})$$

Ce qui signifie que le nombre d'objets observables est multiplié par 4 environ chaque fois que la sensibilité d'un instrument est améliorée d'une magnitude. On voit donc l'enjeu scientifique que représente un système de correction de la différence de marche sur un interféromètre. Nous allons donc à présent examiner les différentes méthodes de mesure de différence de marche, leurs avantages et leurs inconvénients.

2. Le suivi des franges non-dispersées

Dans un interféromètre de type « teinte-plate » comme IOTA, la mesure scientifique (visibilité et spectre) des franges se fait par modulation temporelle avec des « scans » autour du point de différence de marche nulle, d'une durée typique d'une seconde. Concrètement, on utilise une LAR commandée par un signal en dents-de-scie d'une fréquence $f_d = 1$ Hz. On effectue un cohérençage en se recentrant sur la différence de marche nulle après chaque scan. Pour cela, on recherche la valeur maximum dans l'interférogramme mesuré (corrigé des variations photométriques dans chacune des voies) et le point de départ du scan suivant est ainsi déduit. Cependant, le piston atmosphérique dégrade l'interférogramme obtenu temporellement et pose des problèmes pour le calcul de la visibilité et du spectre (obtenu par TF des franges). Une méthode de restauration des interférogrammes dégradés à néanmoins été développée (Perrin 1997).

3. La détection synchrone

Afin d'éviter ce problème du piston atmosphérique, il existe une méthode plus sophistiquée appelée « détection synchrone » qui garantit une différence de marche nulle et par conséquent le cophasage au lieu du simple cohérencage. Elle est basée sur le principe de la modulation/démodulation temporelle (dont on peut faire une analogie avec la modulation d'amplitude et la détection hétérodyne en radio). Le montage optique est similaire au cas précédent, mais cette fois-ci le signal de commande de la LAR à une fréquence f_d beaucoup plus élevée ($f_d \geq 1/\tau_0$). En considérant le terme d'enveloppe constant autour de zéro, l'expression de l'intensité d'une teinte plate devient :

$$I(t) \propto 1 + \mathcal{V} \cos(2\pi(f_d t + \bar{\sigma} \Delta L)) \quad (\text{X.3.1})$$

On multiplie alors l'intensité mesurée par le signal en dent de scie. Le résultat est intégré dans le temps sur une période $\tau_d = 1/f_d$. En ne tenant compte que de l'action du fondamental dans la décomposition en série de Fourier du signal en dent de scie, on obtient une valeur :

$$\begin{aligned} X &\propto \int_0^{\tau_d} \left[1 + \mathcal{V} \cos(2\pi(f_d t + \bar{\sigma} \Delta L)) \right] \cos(2\pi f_d t) dt \\ &\propto \mathcal{V} \cos(2\pi \bar{\sigma} \Delta L) \int_0^{\tau_d} \cos^2(2\pi f_d t) dt - \mathcal{V} \sin(2\pi \bar{\sigma} \Delta L) \int_0^{\tau_d} \sin(2\pi f_d t) \cos(2\pi f_d t) dt \\ &\propto \mathcal{V} \frac{\tau_d}{2} \cos(2\pi \bar{\sigma} \Delta L) \end{aligned} \quad (\text{X.3.2})$$

On effectue la même opération avec un signal déphasé de $\pi/2$. On obtient alors :

$$\begin{aligned} Y &\propto \int_0^{\tau_d} \left[1 + \mathcal{V} \cos(2\pi(f_d t + \bar{\sigma} \Delta L)) \right] \sin(-2\pi f_d t) dt \\ &\propto \mathcal{V} \cos(2\pi \bar{\sigma} \Delta L) \int_0^{\tau_d} \cos(2\pi f_d t) \sin(-2\pi f_d t) dt + I_0 \mathcal{V} \sin(2\pi \bar{\sigma} \Delta L) \int_0^{\tau_d} \sin^2(2\pi f_d t) dt \\ &\propto \mathcal{V} \frac{\tau_d}{2} \sin(2\pi \bar{\sigma} \Delta L) \end{aligned} \quad (\text{X.3.3})$$

La différence de marche estimée est alors égale à :

$$\widetilde{\Delta L} = \frac{1}{2\pi \bar{\sigma}} \arctan \left(\frac{Y}{X} \right) \quad (\text{X.3.4})$$

La visibilité peut être mesurée en calculant $\sqrt{X^2 + Y^2}$. La détection synchrone a été utilisée sur l'interféromètre Mark III (Shao & Colavita 1988) en utilisant un algorithme simplifié (Shao & Staelin 1977). Quatre mesures (a, b, c, d) de I sont faites par intégration

temporelle de I dans les intervalles de différence de marche créée par le balayage de la LAR et valant respectivement $[0; \pi/2[$, $[\pi/2; \pi[$, $[\pi; 3\pi/2[$ et $[3\pi/2; 2\pi[$. On a alors :

$$\begin{aligned}\widetilde{\Delta L} &= \frac{1}{2\pi\bar{\sigma}} \arctan\left(\frac{d-b}{c-a}\right) \\ \tilde{\nu} &= \frac{\pi\sqrt{2}}{(a+b+c+d)\sqrt{(a-b)^2 + (b-d)^2}}\end{aligned}\quad (\text{X.3.5})$$

La différence de marche trouvée par la détection synchrone tient compte du déphasage atmosphérique et oblige à un temps de cycle inférieur à τ_0 , ce qui limite sérieusement la sensibilité. On voit donc ici les limites du simple montage teinte-plate : sans détection synchrone, le piston atmosphérique dégrade les mesures. Avec la détection synchrone, la sensibilité est diminuée.

Une méthode alternative (Gorham 1998), plus sensible que la technique « abcd », consiste à effectuer un filtrage optimal du bruit de photons (le détecteur est une PDA). On effectue ainsi la convolution de l'intensité observée et donc bruitée (soit $I(t) + B(t)$), avec un filtre à réponse impulsionnelle finie minimisant l'erreur quadratique d'estimation et dont la bande passante est alors de la forme :

$$\hat{H}(f) = \frac{|\hat{I}(f)|^2 + |\hat{I}(f)|\sqrt{\bar{N} + |\hat{I}(f)|^2}}{2|\hat{I}(f)|^2 + 2|\hat{I}(f)|\sqrt{\bar{N} + |\hat{I}(f)|^2} + \bar{N}}\quad (\text{X.3.6})$$

où \bar{N} représente le nombre moyen de photons détectés par unité de temps. Si la connaissance de \bar{N} peut être obtenue *a posteriori*, celle de I est une information *a priori*. L'efficacité de la méthode repose donc sur le choix du modèle pour I . Lorsque celui-ci est correctement choisi, on peut obtenir un gain en sensibilité de l'ordre de 0,5 à 0,7 magnitudes par rapport à la méthode « abcd » (résultats établis d'après des simulations numériques).

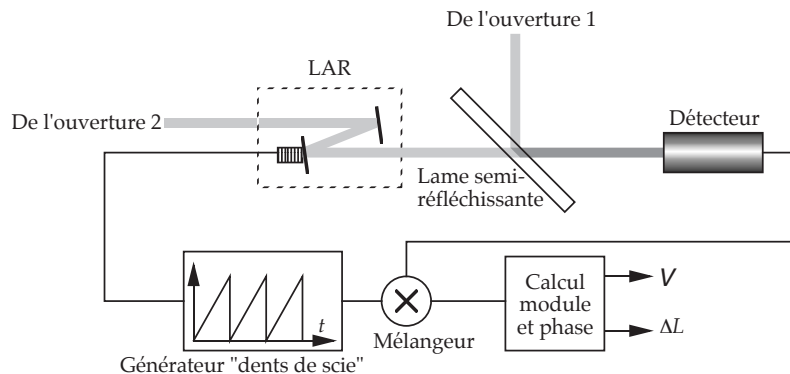


Figure X.2. Schéma d'un interféromètre utilisant la détection synchrone.

4. La méthode du spectre cannelé

On effectue à présent une modification de la sortie du montage teinte-plate afin de représenter l'expression des franges monochromatiques :

$$I(\Delta L, \sigma) = I_0 [1 + \mathcal{V} \cos(2\pi\sigma\Delta L - \varphi_o)] \quad (\text{X.4.1})$$

en posant ΔL comme paramètre (à déterminer) et σ la variable. Pour ceci, on effectue une dispersion spectrale du faisceau recombinaison.

Si l'on choisit un réseau comme élément dispersif, on effectue une dispersion linéaire en λ . On peut faire néanmoins l'approximation d'une dispersion linéaire en σ sur un intervalle spectral restreint. Si l'on souhaite observer les effets de la dispersion sur plus un grand intervalle spectral, il faut alors utiliser un « grism », c'est-à-dire l'association d'un prisme et d'un réseau (Traub 1990). Il ne faut pas confondre ce grism dit « à dispersion constante » avec certains grisms utilisés en spectroscopie où la dispersion du réseau est perpendiculaire à celle du prisme. En supposant le flux infini, l'intensité observée sur le plan du détecteur linéaire après dispersion s'écrit :

$$I(x) = I_0 (1 + \mathcal{V} \cos(2\pi(\kappa x + \sigma_0)\Delta L - \varphi_o)) \quad (\text{X.4.2})$$

où κ et σ_0 sont des paramètres liés au montage qui caractérisent la dispersion ($\sigma = \kappa x + \sigma_0$). L'expression précédente est celle du « spectre cannelé ». Sa transformée de Fourier est :

$$\begin{aligned} \widehat{I}(u) = I_0 \left(\delta(u) + \frac{\delta(u - \kappa\Delta L)}{2} \exp(i(2\pi\sigma_0\Delta L - \varphi_o)) \right. \\ \left. + \frac{\delta(u + \kappa\Delta L)}{2} \exp(-i(2\pi\sigma_0\Delta L - \varphi_o)) \right) \end{aligned} \quad (\text{X.4.3})$$

On voit que ΔL intervient de deux façons dans le résultat. D'une part sur la position de deux pics de Dirac complexes et d'autre part sur la phase de ces pics. À cause du caractère discret du détecteur linéaire et en considérant que $\kappa x \ll \sigma_0$ sur l'intervalle des x , la variation de la phase est plus rapide que celle de la position des pics observés dans la TF. On ne va donc mesurer qu'une valeur approximative de ΔL dont la compensation assurera la conservation du cohérence. La méthode utilisée est la suivante. On calcule $\widehat{I}_t(u)$ pour chaque trame \underline{I}_t de durée inférieure à τ_0 . Comme on a $\underline{I}_t(\check{x}) = I(x) \cdot \underline{\square}(x) + \underline{B}(\check{x})$, la différence de marche est alors donnée par :

$$\widetilde{\Delta L} = \frac{1}{\kappa} \arg \max_{\check{u}} \left[\sum_t |\widehat{I}_t(\check{u})|^2 \right] \quad ; \quad (u > 0) \quad (\text{X.4.4})$$

Le nombre de trames doit être suffisant pour que le pic-franges apparaisse nettement dans $\sum_t |\widehat{I}_t(u)|^2$. Contrairement à la détection synchrone, la méthode du spectre cannelé (appelée aussi *group delay tracking*) donne donc une valeur moins précise de la différence de

marche qui ne tient pas compte des variations rapides dues à la turbulence atmosphérique. La valeur de ΔL peut donc être obtenue au bout d'un temps plus long (quelques secondes) et donc avec des flux plus bas. Ainsi, alors que sur Mark III la détection synchrone échoue à moins de 30 photons par trame (Shao & Staelin 1980), le group delay tracking permet un suivi actif jusqu'à 10 photons par trame (Lawson 1995). De plus, la dispersion permet d'augmenter la longueur de cohérence et autorise donc une plus grande tolérance pour ΔL (qui d'ailleurs n'a pas nécessairement à être annulé). Cette longueur de cohérence peut être calculée de la façon suivante dans le cas de l'utilisation d'un grism. La dispersion du grism, somme des dispersions du prisme et du réseau, s'écrit :

$$\frac{d\theta}{d\sigma} = p\sigma + \frac{m}{a}\sigma^{-2} \quad (\text{X.4.5})$$

p étant une constante dépendant du prisme, a le pas du réseau et m un entier relatif (l'ordre de diffraction du réseau). La dispersion est supposée constante au voisinage du nombre d'onde σ_c tel que $d^2\theta/d\sigma^2|_{\sigma=\sigma_c} = 0$. L'expression de σ_c obtenue à partir de (8.4.5) est alors :

$$\sigma_c = \left(\frac{2m}{ap}\right)^{1/3} \quad (\text{X.4.6})$$

La dispersion en σ_c peut être approximée par :

$$\left.\frac{d\theta}{d\sigma}\right|_{\sigma=\sigma_c} \approx \frac{3m}{a\sigma_c^2} \quad (\text{X.4.7})$$

Le plus petit écart angulaire mesurable par le système décrit par la figure X.3 est :

$$\delta\theta = \frac{1}{\sigma l} \quad (\text{X.4.8})$$

l étant la largeur d'ouverture du grism et de la lentille. Pour une bande spectrale centrée sur σ_c , à partir de (X.4.5), on peut alors faire l'approximation pour $\delta\sigma$ (Traub 1990) :

$$\delta\sigma = \frac{a\sigma_c^2}{3m\sigma l} \quad (\text{X.4.9})$$

On peut alors considérer $\delta\sigma$ égal au pas minimal d'échantillonnage du spectre cannelé.

Par conséquent, la fréquence maximale des franges du spectre cannelé, correspondant à la différence de marche maximale permettant l'observation des franges, s'écrira en vertu du théorème de Shannon :

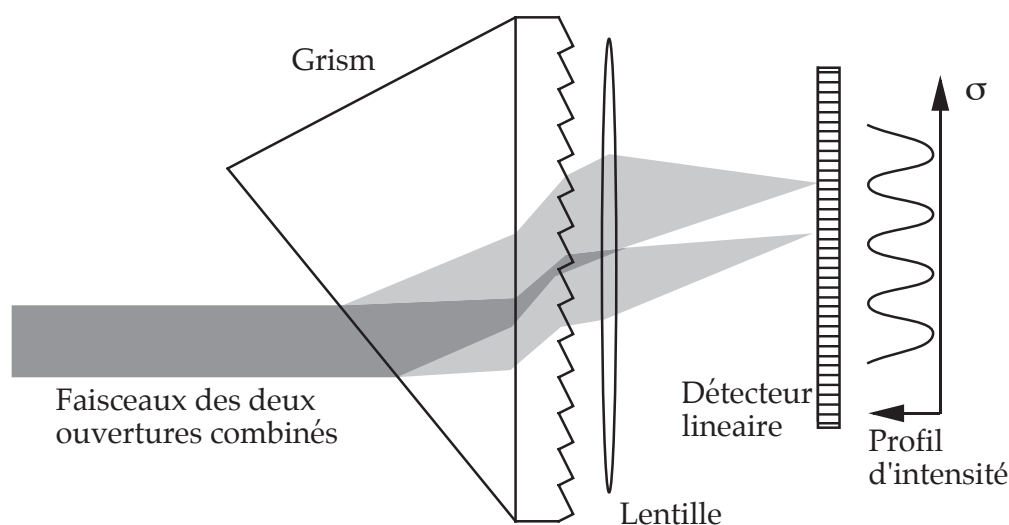


Figure X.3. Système d'observation du spectre cannelé en interférométrie.

$$\Delta L_{max} = \frac{1}{2\delta\sigma} = \frac{3m\sigma l}{2a\sigma_c^2} \quad (\text{X.4.10})$$

Pour que toutes les franges puissent être observées, on prendra $\sigma = \sigma_1$ (minimum du spectre). En posant $\sigma_c = 1,67 \cdot 10^6 \text{ m}^{-1}$, $\sigma_1 = \sigma_c / \sqrt{2} = 1,18 \cdot 10^6 \text{ m}^{-1}$, $\sigma_2 = \sqrt{2}\sigma_c = 2,36 \cdot 10^6 \text{ m}^{-1}$ (largeur spectrale donnant une variation maximale de dispersion de 14% par rapport à $d\theta/d\sigma|_{\sigma=\sigma_c}$), $a = 22 \text{ }\mu\text{m}$ (valeur donnée par W.A. Traub), $m = 1$ et $l = 50 \text{ mm}$, on obtient $\Delta L_{max} = 1,44 \cdot 10^{-3} \text{ m}$. Sans dispersion des franges (donc en utilisant la détection synchrone), on aurait eu $\Delta L_{max} = L_c/2 = 1/2\Delta\sigma = 4,24 \cdot 10^{-7} \text{ m}$. On a donc multiplié la longueur de cohérence par un facteur 3400.

On est alors limité par le nombre de pixels du détecteur, souvent inférieur à 1000 dans le cas de l'utilisation d'une caméra à comptage de photons. Le nombre de pixels du détecteur s'identifie alors au nombre de « canaux spectraux » du système. Disposer du plus grand nombre de canaux spectraux peut être exploité de deux manières :

- a) Soit en élargissant l'intervalle spectral observé, ce qui permet de collecter davantage de photons (en fonction du spectre de l'objet observé) et donc d'accroître directement la sensibilité de la détection de franges.
- b) Soit en diminuant $\delta\sigma$, ce qui augmente la longueur de cohérence L_c et rend le système plus robuste. Le temps d'intégration peut alors être allongé, ce qui améliore également la sensibilité.

Ce sont donc les besoins scientifiques qui vont déterminer l'intervalle spectral à adopter. En effet, un autre avantage de la méthode du spectre cannelé est la possibilité de mesurer des visibilités à différentes longueurs d'ondes. Toutes ces qualités ont valu à cette méthode d'être utilisée sur l'interféromètre SUSI (Tango et al. 1991), ou d'être prévue pour le projet CHARA (ten Brummelaar 1995).

Si, en théorie, la dispersion spectrale se présente donc comme une panacée pour les interféromètres à teinte-plate, la réalité est assez différente. En effet, les photons doivent être répartis sur plusieurs pixels d'un détecteur. Or, si l'on observe dans l'infrarouge, on ne peut pas faire de comptage de photons. On est alors obligé d'employer des détecteurs de type « état solide » caractérisés par un « bruit de pixel ». Chaque pixel lu est affecté d'un bruit moyen très supérieur au bruit par pixel et par temps de trame d'une caméra à comptage de photons. À nombre de photons égal, on aura donc intérêt à réduire au minimum le nombre de pixels, de façon à augmenter le RSB. La détection synchrone, technique monopixel, peut alors se révéler optimale en terme de sensibilité.

5. La méthode des franges dispersées

Nous avons vu dans le chapitre précédent (IX-7.2) que les effets de la turbulence atmosphérique sur un interféromètre muni d'ouvertures d'un diamètre supérieur au r_0 atmosphérique ne permettent pas l'utilisation d'un montage teinte-plate. La méthode du spectre cannelé doit alors être adaptée sur un montage de Michelson de la façon suivante.

On procède à une dispersion supposée linéaire en σ des faisceaux non-recombinés, puis on effectue une recombinaison par focalisation (Fig. X.4). L'expression de l'intensité dans le plan image en l'absence de bruit de photons s'écrit :

$$I(x, y) \propto 1 + \mathcal{V} \cos \left(2\pi(\kappa x + \sigma_0) \left(\frac{d_p y}{F} + \Delta L - \varphi_o \right) \right) \quad (\text{X.5.1})$$

En considérant que l'intervalle spectrale est faible, c'est-à-dire que $\kappa x \ll \sigma_0$, on a :

$$I(x, y) \propto 1 + \mathcal{V} \cos \left(2\pi \left(\kappa \Delta L x + \frac{\sigma_0 d_p y}{F} + \sigma_0 \Delta L - \varphi_o \right) \right) \quad (\text{X.5.2})$$

On observera alors des franges dites « franges dispersées » dont l'interfrange vertical dépend de la séparation des pupilles et est donc connu *a priori*. L'interfrange horizontal de ces franges dépend, comme pour le spectre cannelé, de la différence de marche avec la même relation.

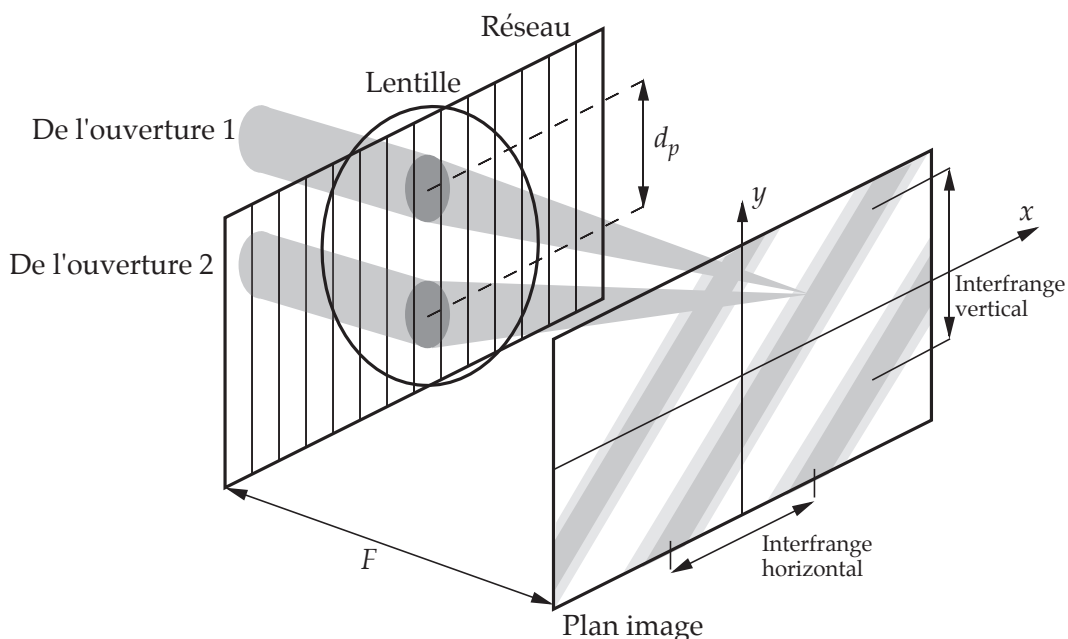


Figure X.4. Principe de production des franges dispersées.

On peut donc retrouver la différence de marche en intégrant les TF à deux dimensions des trames acquises et en recherchant un pic dont la coordonnée verticale v_p est connue. La différence de marche est alors donnée par :

$$\widetilde{\Delta L} = \frac{1}{\kappa} \arg \max_u \left[\sum_n |\widehat{I}_n(u, v_p)|^2 \right] \quad (\text{X.5.3})$$

On remarque un avantage des franges dispersées par rapport au spectre cannelé : on a accès au signe de ΔL , par conséquent, on sait exactement dans quel sens doit se faire la correction. Cependant, les franges étant à l'intérieur de speckles, l'application directe de la méthode précédente va avoir pour conséquence la projection des speckles sur l'axe vertical. Par conséquent, si plusieurs speckles sont sur la même ligne, leurs franges seront brouillées. On doit découper l'image avant dispersion par un montage spécial.

6. Implémentation de la méthode des franges dispersées au GI2T

La méthode utilisée au GI2T est la suivante. On découpe l'image en colonnes, puis chaque colonne est superposée verticalement par rapport à la précédente. On effectue alors une dispersion dans le plan pupille correspondant. Pour cela, la table de recombinaison du GI2T (Fig. X.5), telle qu'elle avait été conçue à la fin des années 80 (Bosc 1988), comportait un système de prismes projetant les colonnes dans des directions verticales différentes. On effectue d'abord une dispersion des faisceaux par un des trois réseaux disposés sur une tourelle (chaque réseau se caractérise par sa résolution et sa bande passante spectrales). On utilise généralement le réseau qui offre la résolution $\delta\lambda = 0,4 \text{ nm}$, de façon à avoir dans

le plan image des franges dispersées dans un intervalle de 40 nm centré sur la raie H α (656 nm). On dispose de 128 canaux spectraux et, par conséquent, d'une résolution en ΔL de 10 μm . Avant la dispersion, les speckles subissent une anamorphose par lentilles cylindriques de façon à optimiser les résolutions angulaire (en maximisant la taille des franges dans la direction verticale) et spectrale (en minimisant la taille des speckles dans la direction horizontale).

En 1998, cette table a été remplacée par la table REGAIN prévue pour accueillir un système d'optique adaptative ainsi que la recombinaison avec un troisième télescope. Elle dispose en outre d'un système de rotation de champ pour compenser les effets de la polarisation (voir IX-5) et d'un système de compensation de la dispersion atmosphérique (voir IX-6). La mesure de la différence de marche sur le GI2T et sa correction en temps-réel (système appelé RAFT, *Real-Time Active Fringe Tracking*) se fait alors de la façon suivante (Koechlin et al. 1996) :

- a) Prendre des trames de durée inférieure à τ_0 .
- b) Isoler les speckles dispersés dans chaque trame.
- c) Effectuer la transformée de Fourier de chaque speckle et intégrer les modules des TF pour chaque speckle. Le résultat fait apparaître un pic central et deux pics (pics-franges) de part et d'autre du pic central.
- d) L'interfrange vertical étant connu *a priori*, la position verticale des pics est aussi connue. Pour l'ensemble des trames, on intègre alors les carrés des modules des lignes supposées contenir le pic-franges
- 5) La différence de marche est finalement connue lorsque le pic-franges apparaît dans l'intégration des lignes.

Le pic-franges doit être détecté en moins de 10 secondes environ (temps maximal pour permettre l'asservissement). Au delà, sa position a probablement changé au cours de l'intégration. Le même phénomène peut survenir en un temps plus court, mais si le flux lumineux est assez important, l'intégration fera apparaître un pic-franges flou, mais néanmoins utilisable.

Concrètement sur le GI2T, la mesure de la différence de marche (à partir des coordonnées des photons composant les speckles dispersés) et sa correction (en déplaçant la table de recombinaison) se font par un micro-ordinateur Macintosh à processeur RISC PowerPC. Celui-ci est muni de deux cartes National Instruments. La première (NB-DIO-32F) sert à l'acquisition des coordonnées de photons codées sur 32 bits. La seconde carte (NB-DMA-8G) reçoit ces données et les stocke directement dans la mémoire interne de l'ordinateur (le microprocesseur est donc déchargé de cette tâche). Après analyse des données, la consigne de déplacement de la table ou de la LAR (dans le cas de REGAIN) est transmise via l'interface série de l'ordinateur.

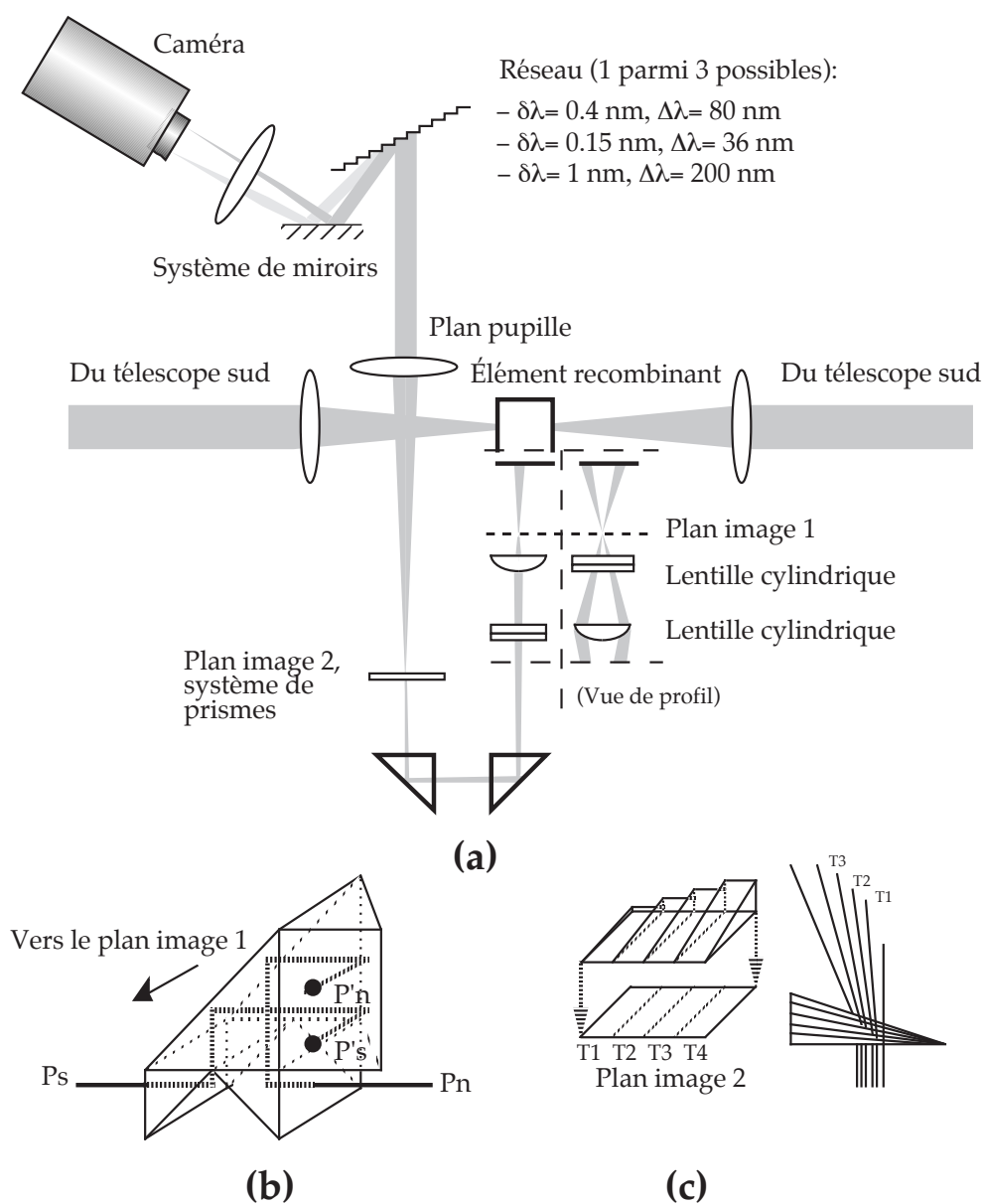


Figure X.5. Ancienne table de recombinaison du GI2T (a). Détails de l'élément recombinaison (b) et du système de prismes (c).

La carte NB-DMA-8G adresse deux zones mémoire (buffers de photons). Lorsqu'un buffer est en train d'être rempli, l'autre est en train d'être traité. L'alternance des rôles remplissage/traitement des buffers permet donc l'acquisition et le traitement en flux continu. Néanmoins, lorsque le flux de photons devient trop important, le buffer d'acquisition sature avant que le traitement de l'autre buffer soit totalement effectué (Fig. X.8). Il y a alors perte de données. La vitesse de traitement de l'ordinateur joue donc un rôle primordial.

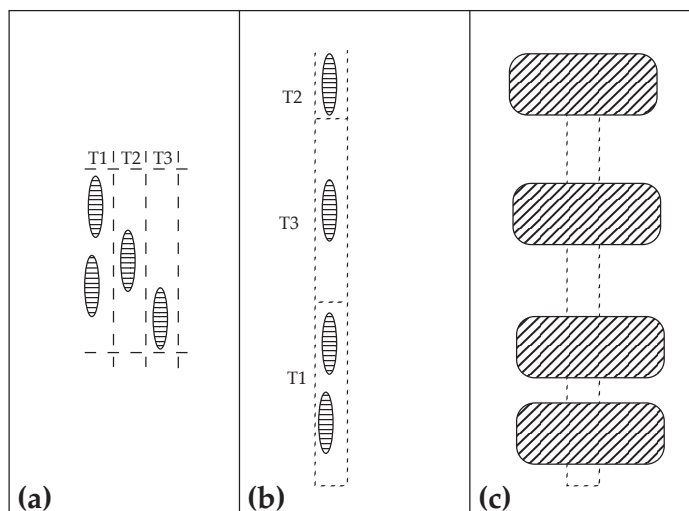


Figure X.6. Étapes des transformations optiques des speckles contenant les franges d'interférence sur le GI2T. Image obtenue dans le plan 2 (a) ; après projection dans des directions différentes par les prismes (b) ; après dispersion (c). Cette dernière correspond à l'image observée par la caméra.

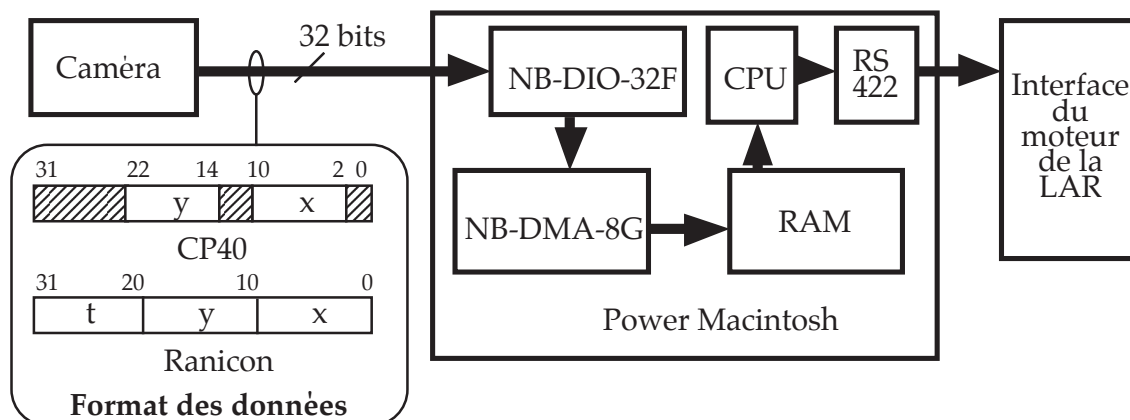


Figure X.7. Traitement informatique utilisé pour RAFT sur le GI2T.

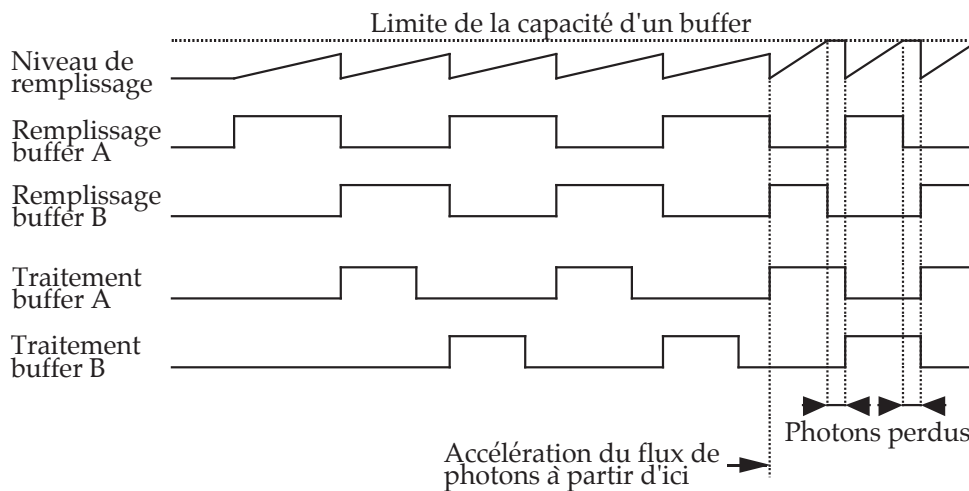


Figure X.8. Chronogrammes de l'acquisition et du traitement des coordonnées de photons.

7. Conclusion

Nous avons vu l'importance de la qualité du système de correction de la différence de marche dans les performances astrophysiques mêmes d'un interféromètre. Le principal problème est en fait celui de la détection des franges. Nous allons à présent étudier de façon plus détaillée les méthodes du spectre cannelé et des franges dispersées. Nous verrons ensuite dans quelle mesure ces méthodes très proches l'une de l'autre peuvent être améliorées en vue de l'amélioration de leurs sensibilités.

CHAPITRE XI

Analyse de la méthode de mesure de la différence de marche en dispersion spectrale

1. Introduction

Parmi les méthodes de mesure de la différence de marche en interférométrie à deux ouvertures qui ont été décrites précédemment, nous allons nous intéresser à celles utilisant la dispersion spectrale, c'est-à-dire la méthode du spectre cannelé dans le cas du montage teinte-plate, et celle des franges dispersées dans le cas du montage Michelson. Ces méthodes sont très proches. En effet, on peut considérer le montage teinte-plate comme un montage de Michelson dans lequel la distance entre les pupilles au niveau du recombineur serait nulle. C'est-à-dire que l'on a dans le plan image un interfrange vertical infini et donc une information dans une seule dimension (celle qui correspond à la dispersion spectrale). On note donc $\mathbf{w}_p = (\check{u}, \check{v}_p)$, avec $v_p = \sigma_0 d_p / F$ (on rappelle que la loi caractérisant la dispersion spectrale effectuée par le montage et observée dans le plan image est de la forme $\sigma = \kappa x + \sigma_0$). $v_p = 0$ dans le cas du spectre cannelé. D'après les expressions (X.4.4) et (X.5.3), la méthode pour calculer la différence de marche ΔL à partir d'une séquence de trames $\underline{I}_{\check{t}}(\mathbf{u})$ obtenues après dispersion spectrale, consiste à définir :

$$\widetilde{\Delta L} = \frac{1}{\kappa} \arg \max_u \left[\sum_{\check{t}=0}^{\check{t}_m-1} |\widehat{I}_{\check{t}}[\mathbf{w}_p]|^2 \right] \quad (\text{XI.1.1})$$

On peut alors se poser la question de savoir si cette méthode exploite de façon optimale l'information reçue au plan image (c'est-à-dire des listes de coordonnées de photons dans le temps et l'espace). Nous allons donc faire ici une analyse statistique de la méthode par transformée de Fourier, en partant des hypothèses suivantes.

- a) Le détecteur utilisé est du type comptage de photons. Chaque trame consiste donc en listes $\underline{X}_{\check{t}}$ et $\underline{Y}_{\check{t}}$ de coordonnées de photons.
- b) On considère qu'il n'y a pas de variation mesurable de la position du pic-franges lors de la séquence. La variation de la différence de marche n'affecte donc que la phase $\varphi_{\check{t}} \in [0; 2\pi]$ des franges et le profil d'intensité de chaque trame s'écrit donc :

$$I_{\check{i}}(\mathbf{P}) \propto 1 + \mathcal{V} \cos(2\pi \mathbf{w}_p \cdot \mathbf{P} + \varphi_{\check{i}}) \quad (\text{XI.1.2})$$

- c) On va considérer que le déphasage dans l'expression précédente est aléatoire et indépendant d'une trame à l'autre. On ne tient donc pas compte du caractère continu du mouvement des franges dû au piston atmosphérique.

2. Première approche statistique

Considérons (pour simplifier) le cas $v_p = 0$ (spectre cannelé). En posant $\delta x = 1$ (\check{x} correspond à la partie entière de x), pour chaque trame, la loi de probabilité pour la coordonnée X d'un photon est donnée par :

$$\text{prob}(X = \check{x}) \approx p(x) = \frac{1}{\check{x}_m} \left[1 + \mathcal{V} \cos \left(\frac{2\pi \check{u}_p x}{\check{x}_m} + \varphi_{\check{i}} \right) \right] \quad (\text{XI.2.1})$$

Lorsque l'on effectue la TFMC (voir I-3.2) d'une trame, on calcule pour chaque coordonnée X , $X_c = \cos(2\pi \check{u} X / \check{x}_m)$ et $X_s = \sin(2\pi \check{u} X / \check{x}_m)$. Si $\check{u} = \check{u}_p$, la loi de probabilité q_c de X_c se calcule de la façon suivante :

$$\begin{aligned} q_c(x_c) &\propto \frac{p(x)}{\left| \frac{dx_c}{dx} \right|} \quad ; \quad x = \frac{\check{x}_m \arccos x_c}{2\pi \check{u}} \\ \Rightarrow q_c(x_c) &\propto \frac{1 + \mathcal{V} \cos(2\pi \check{u} x / \check{x}_m) \cos \varphi_{\check{i}} - \mathcal{V} \sin(2\pi \check{u} x / \check{x}_m) \sin \varphi_{\check{i}}}{\sin(2\pi \check{u} x / \check{x}_m)} \\ \Rightarrow q_c(x_c) &\propto \frac{1 + \mathcal{V} x_c \cos \varphi_{\check{i}}}{\sqrt{1 - x_c^2}} - \mathcal{V} \sin \varphi_{\check{i}} \end{aligned} \quad (\text{XI.2.2})$$

Comme $x_c \in [-1; 1]$, on doit avoir $\int_{-1}^{+1} q_c(x_c) dx_c = 1$. On trouve alors comme expression de q_c :

$$q_c(x_c) = \frac{1}{\pi - 2\mathcal{V} \sin \varphi_{\check{i}}} \left(\frac{1 + \mathcal{V} x_c \cos \varphi_{\check{i}}}{\sqrt{1 - x_c^2}} - \mathcal{V} \sin \varphi_{\check{i}} \right) \quad (\text{XI.2.3})$$

On peut donc alors calculer à partir de l'expression de q_c l'espérance et la variance de X_c . On trouve comme résultat :

$$\begin{aligned} \text{E}[X_c] = \bar{X}_c &= \frac{\pi \mathcal{V} \cos \varphi_{\check{i}}}{2\pi - 4\mathcal{V} \sin \varphi_{\check{i}}} \\ \text{Var}[X_c] = \sigma_{X_c}^2 &= \frac{3\pi - 4\mathcal{V} \sin \varphi_{\check{i}}}{6(\pi - 2\mathcal{V} \sin \varphi_{\check{i}})} - \frac{\pi^2 \mathcal{V}^2 \cos^2 \varphi_{\check{i}}}{(2\pi - 4\mathcal{V} \sin \varphi_{\check{i}})^2} \end{aligned} \quad (\text{XI.2.4})$$

De même pour X_s , on trouve comme loi de probabilité si $\check{u} = \check{u}_p$:

$$q_s(x_s) = \frac{1}{\pi + 2\mathcal{V} \cos \varphi_{\check{t}}} \left(\frac{1 - \mathcal{V} x_s \sin \varphi_{\check{t}}}{\sqrt{1 - x_s^2}} + \mathcal{V} \cos \varphi_{\check{t}} \right) \quad (\text{XI.2.5})$$

L'espérance et la moyenne de X_s sont alors égales à :

$$\begin{aligned} \text{E}[X_s] = \bar{X}_s &= \frac{-\pi \mathcal{V} \sin \varphi_{\check{t}}}{2\pi + 4\mathcal{V} \sin \varphi_{\check{t}}} \\ \text{Var}[X_s] = \sigma_{X_s}^2 &= \frac{3\pi + 4\mathcal{V} \cos \varphi_{\check{t}}}{6(\pi + 2\mathcal{V} \cos \varphi_{\check{t}})} - \frac{\pi^2 \mathcal{V}^2 \sin^2 \varphi_{\check{t}}}{(2\pi + 4\mathcal{V} \sin \varphi_{\check{t}})^2} \end{aligned} \quad (\text{XI.2.6})$$

Pour $\check{u} \neq \check{u}_p$, les lois de X_c et X_s s'écrivent :

$$\begin{cases} g_c(x_c) \propto \frac{1 + \cos(\check{u}_p \arccos x_c / \check{u} + \varphi_{\check{t}})}{\sqrt{1 - x_c^2}} \\ g_s(x_s) \propto \frac{1 + \cos(\check{u}_p \arcsin x_s / \check{u} + \varphi_{\check{t}})}{\sqrt{1 - x_s^2}} \end{cases} \quad (\text{XI.2.7})$$

On a alors affaire à plusieurs cas :

- Si $\check{u}_p = 2k \cdot \check{u}$ et $\varphi_{\check{t}} = 0$, on retrouve rigoureusement les mêmes espérances pour X_c et X_s que dans le cas $\mathcal{V} = 0$. On aura donc $\bar{X}_c = \bar{X}_s = 0$ et $\sigma_{X_c}^2 = \sigma_{X_s}^2 = 0,5$.
- Pour $\check{u} \gg \check{u}_p$ et $\forall \varphi_n$, on remarque que les lois pour X_c et X_s ont des espérances et variances qui tendent également vers le cas $\mathcal{V} = 0$. Même chose lorsque $u \ll u_p$.

Sachant que l'on effectue une TF discrète, on va faire une simplification en posant $u_p \in \mathbb{N}$ (u_p sera toujours strictement égal à sa discrétisation \check{u}_p) et en considérant que pour tout $u \in \mathbb{N}$, $\bar{X}_c = \bar{X}_s = 0$ et $\sigma_{X_c}^2 = \sigma_{X_s}^2 = 0,5$ si $\check{u} \neq u_p$. On aura donc deux lois de probabilité possibles selon la valeur de \check{u} . La TF complète d'une trame consiste à poser :

$$\widehat{I}_{\check{t}}[\check{u}] = \sum_{i=0}^{N_{\check{t}}-1} \cos \left(\frac{2\pi \check{u} X_{\check{t}}[i]}{\check{x}_m} \right) - i \sum_{i=0}^{N_{\check{t}}-1} \sin \left(\frac{2\pi \check{u} X_{\check{t}}[i]}{\check{x}_m} \right) \quad (\text{XI.2.8})$$

D'après le théorème de la limite centrale, les lois de probabilité de la partie réelle et de la partie imaginaire de $\widehat{I}_{\check{t}}[\check{u}]$ sont gaussiennes. Pour $\check{u} = \check{u}_p$, on aura donc :

$$\begin{cases} \text{E} \left[\text{Re} \left[\widehat{I}_{\check{t}}[\check{u}] \right] \right] = N_t \bar{X}_c & ; \quad \text{Var} \left[\text{Re} \left[\widehat{I}_{\check{t}}[\check{u}] \right] \right] = N_t \sigma_{X_c}^2 \\ \text{E} \left[\text{Im} \left[\widehat{I}_{\check{t}}[\check{u}] \right] \right] = N_n \bar{X}_s & ; \quad \text{Var} \left[\text{Im} \left[\widehat{I}_{\check{t}}[\check{u}] \right] \right] = N_t \sigma_{X_s}^2 \end{cases} \quad (\text{XI.2.9})$$

Tandis que pour $\check{u} \neq \check{u}_p$, on aura :

$$\begin{cases} \text{E} \left[\text{Re} \left[\widehat{I}_{\check{t}}[\check{u}] \right] \right] = \text{E} \left[\text{Im} \left[\widehat{I}_{\check{t}}[\check{u}] \right] \right] = 0 \\ \text{Var} \left[\text{Re} \left[\widehat{I}_{\check{t}}[\check{u}] \right] \right] = \text{Var} \left[\text{Im} \left[\widehat{I}_{\check{t}}[\check{u}] \right] \right] = \frac{N_t}{2} \end{cases} \quad (\text{XI.2.10})$$

On doit à présent calculer la loi de probabilité de $|\widehat{\underline{I}}_{\check{t}}[\check{u}]|^2$. Pour $\check{u} \neq \check{u}_p$, cette loi est celle de la somme de deux variables gaussiennes indépendantes élevées chacune au carré. Il s'agit alors d'une loi de type gamma à deux degrés de liberté qui s'écrit sous la forme d'une loi exponentielle :

$$g_1(\xi) = \frac{\exp(-\xi/N_{\check{t}})}{N_{\check{t}}} \quad (\text{XI.2.11})$$

L'espérance de cette loi vaut $N_{\check{t}}$ et sa variance $N_{\check{t}}^2$. Le calcul de la loi de $|\widehat{\underline{I}}_n[\check{u}]|^2$ pour $\check{u} = \check{u}_p$ est plus complexe. Lawson (1995) reprend le formalisme utilisé par Walkup et Goodman pour les franges non-dispersées (1973). Celui-ci consiste à analyser les propriétés de $|\widehat{\underline{I}}_{\check{t}}[\check{u}]|$ au lieu de $|\widehat{\underline{I}}_{\check{t}}[\check{u}]|^2$. En effet, on a :

$$\widetilde{\Delta L} = \frac{1}{\kappa} \arg \max_u \left[\sum_{\check{t}=0}^{\check{t}_m-1} |\widehat{\underline{I}}_{\check{t}}[\mathbf{w}_p]|^2 \right] = \frac{1}{\kappa} \arg \max_u \left[\sum_{\check{t}=0}^{\check{t}_m-1} |\widehat{\underline{I}}_{\check{t}}[\mathbf{w}_p]| \right] \quad (\text{XI.2.12})$$

La loi de probabilité de $H_b = |\widehat{\underline{I}}[\check{u}]|$ pour $\check{u} \neq u_p$ est alors du type Rayleigh. Son expression s'écrit :

$$g'_1(\eta) = \frac{2\eta}{N_{\check{t}}} \exp\left(-\frac{\eta^2}{N_{\check{t}}}\right) \quad (\text{XI.2.13})$$

Cette loi a pour espérance et variance :

$$\bar{H}_b = \frac{\sqrt{\pi N_{\check{t}}}}{2} \quad ; \quad \sigma_{H_b}^2 = \left(1 - \frac{\pi}{4}\right) N_{\check{t}} \quad (\text{XI.2.14})$$

Pour le cas $\check{u} = u_p$, Walkup et Goodman considèrent $H_s = |\widehat{\underline{I}}_{\check{t}}[\check{u}]|$ comme étant la norme de la somme d'un vecteur « fixe » de norme $N_{\check{t}}\mathcal{V}/2$ et d'un vecteur aléatoire dont la direction obéit à une loi uniforme et la norme à la loi de Rayleigh (comme pour $\check{u} \neq u_p$). La loi de $|\widehat{\underline{I}}_{\check{t}}[\check{u}]|$ est alors une loi de Rice (généralisation de la loi de Rayleigh) dont l'expression est :

$$g'_2(\eta) = \frac{2\eta}{N_{\check{t}}} \exp\left(-\frac{\eta^2 + N_{\check{t}}^2\mathcal{V}^2/4}{N_{\check{t}}}\right) \text{I}_0(\eta\mathcal{V}) \quad (\text{XI.2.15})$$

où I_0 représente la fonction de Bessel modifiée d'ordre zéro. La loi de H_s a pour espérance et variance :

$$\bar{H}_s = \exp\left(-\frac{N_{\check{t}}\mathcal{V}^2}{8}\right) \frac{\sqrt{\pi N_{\check{t}}}}{2} \left(\left(1 + \frac{N_{\check{t}}\mathcal{V}^2}{4}\right) \text{I}_0\left(\frac{N_{\check{t}}\mathcal{V}^2}{4}\right) + \frac{N_{\check{t}}\mathcal{V}^2}{4} \text{I}_1\left(\frac{N_{\check{t}}\mathcal{V}^2}{8}\right) \right) \quad (\text{XI.2.16})$$

$$\sigma_{H_s}^2 = \frac{N_{\check{t}}^2\mathcal{V}^2}{4} + N_{\check{t}} - \bar{H}_s^2$$

où I_1 représente la fonction de Bessel modifiée d'ordre 1. A partir de ces résultats, on peut donner une expression du RSB du pic-franges (Lawson 1995) :

$$\text{RSB}_{\check{t}} = \frac{N_{\check{t}}\mathcal{V}^2}{4\sqrt{1 + N_{\check{t}}\mathcal{V}^2/2}} \quad (\text{XI.2.17})$$

Pour \check{t}_m trames, on calcule $\sum_{\check{t}=0}^{\check{t}_m-1} |\widehat{I}_{\check{t}}[\check{u}]|$. Quelle que soit la valeur de \check{u} , la valeur de cette somme obéit à une loi gaussienne en vertu du théorème de la limite centrale. Soit K_s la valeur de la somme dans le « canal signal » (c'est-à-dire pour $\check{u}_p = \check{u}$) et K_b la valeur de la somme dans un « canal bruit » ($u \neq u_p$). K_s et K_b obéissent donc à des lois gaussiennes d'espérances et de variances :

$$\begin{cases} \bar{K}_b = \check{t}_m \bar{H}_b & ; & \sigma_{K_b}^2 = \check{t}_m \sigma_{H_b}^2 \\ \bar{K}_s = \check{t}_m \bar{H}_s & ; & \sigma_{K_s}^2 = \check{t}_m \sigma_{H_s}^2 \end{cases} \quad (\text{XI.2.18})$$

On a $\bar{K}_s > \bar{K}_b$. Par conséquent, le calcul de $\sum_{\check{t}=0}^{\check{t}_m-1} |\widehat{I}_{\check{t}}[\check{u}]|$ devrait faire apparaître un maximum en $\check{u}_p = \check{u}$. Le bruit de photon se manifeste par une fluctuation des valeurs de K_b et K_s . Plus le nombre de photons est petit, plus ces fluctuations sont importantes. L'expression du RSB du pic-franges après intégration de \check{t}_m trames devient alors :

$$\text{RSB}_{int} = \frac{\sqrt{\check{t}_m} N_{\check{t}} \mathcal{V}^2}{4\sqrt{1 + N_{\check{t}}\mathcal{V}^2/2}} \quad (\text{XI.2.19})$$

Pour le cas des franges dispersées (grandes ouvertures), on intègre, pour chaque trame, les modules des TF pour chaque speckle. L'expression du RSB, dans ce cas, est alors :

$$\text{RSB}_{int} = \frac{\sqrt{\check{t}_m} N_t \mathcal{V}^2}{4\sqrt{n_s + N_{\check{t}}\mathcal{V}^2/2}} \quad (\text{XI.2.20})$$

où n_s représente le nombre de speckles que l'on a extrait de l'image. À cause des difficultés à extraire tous les speckles dispersés dans une image (voir chapitre précédent), n_s sera inférieur au nombre total de speckles dans l'image (donné par Aime 1974) :

$$n_s < 2,27 \left(\frac{D}{r_0} \right)^2 \quad (\text{XI.2.21})$$

Le RSB n'est pas toujours très « parlant » pour exprimer la qualité de détectabilité du pic-franges. On préfère utiliser la probabilité de détection (ou de non-détection) du pic-franges, dont la relation avec le RSB n'est pas linéaire. La probabilité pour que l'on ait $\check{u}_p \neq u_p$ est donnée par :

$$\text{prob}(\check{u}_p \neq u_p) = 1 - \int_0^\infty \frac{\exp(-(\mu_1 - \bar{K}_s)^2 / \sigma_{K_s}^2)}{\sqrt{2\pi}\sigma_{K_s}} \left(\int_0^{\mu_1} \frac{\exp(-(\mu_2 - \bar{K}_b)^2 / 2\sigma_{K_b}^2)}{\sqrt{2\pi}\sigma_{K_b}} d\mu_2 \right)^{n_c} d\mu_1 \quad (\text{XI.2.22})$$

où n_c (nombre de canaux de bruit) vaut $\check{x}_m/2 - 2$ dans le cas du spectre cannelé et $\check{x}_m - 2$ dans le cas des franges dispersées. Des simulations numériques donnant cette probabilité en fonction de \mathcal{V} , \bar{N} et \check{t}_m ont été faites (Lawson 1995 dans le cas du spectre cannelé, Morel 1995 dans le cas des franges dispersées). Comme on peut s'y attendre, cette probabilité augmente quand \mathcal{V} , \bar{N} , ou \check{t}_m diminuent. Après cette description statistique de la méthode de mesure de ΔL par dispersion spectrale, on peut se poser la question de savoir s'il s'agit d'une méthode optimale. Plus précisément, on cherche à savoir s'il est possible de réduire $\text{prob}(\tilde{u}_p \neq \check{u}_p)$. Pour tenter de répondre à cette question, je vais d'abord montrer l'identité existant entre cette méthode et l'estimateur du maximum de vraisemblance dans les deux cas (spectre cannelé et franges dispersées).

3. Identité avec l'estimateur du maximum de vraisemblance

On rappelle qu'un estimateur du maximum de vraisemblance (EMV) consiste à déterminer le paramètre θ d'une loi de probabilité f dont on a une connaissance du « profil », à partir d'un échantillon $\{\zeta_i\}$ de n tirages de la variable aléatoire Z obéissant à f , en posant :

$$\tilde{\theta} = \arg \max_{\theta} \left[\prod_{i=0}^{n-1} f_{\theta}(\zeta_i) \right] \quad (\text{XI.3.1})$$

Soit $\underline{\mathbf{P}}_{\check{t}}$ la liste des coordonnées de photons de chaque trame (ou de chaque speckle dans une trame, pour le cas de franges dispersées en interférométrie à grandes ouvertures). En modifiant légèrement l'expression (XI.1.1) et en la développant sans la discrétiser, on a :

$$\begin{aligned} \tilde{u}_p &= \arg \max_{\check{u}} \left[\sum_{n=0}^{\check{t}_m-1} |\hat{I}_n(\mathbf{w}_p)|^2 \right] \\ &= \arg \max_{\check{u}} \left[\sum_{\check{t}=0}^{\check{t}_m-1} \left(\left(\sum_{i=0}^{N_{\check{t}}-1} \cos(2\pi \mathbf{w}_p \cdot \underline{\mathbf{P}}_{\check{t}}[i]) \right)^2 + \left(\sum_{i=0}^{N_{\check{t}}-1} \sin(2\pi \mathbf{w}_p \cdot \underline{\mathbf{P}}_{\check{t}}[i]) \right)^2 \right) \right] \end{aligned} \quad (\text{XI.3.2})$$

Pour chaque trame, l'expression de l'EMV pour la phase $\varphi_{\check{t}}$ est :

$$\begin{aligned} \tilde{\varphi}_{\check{t}} &= \arg \max_{\varphi_{\check{t}}} \left[\prod_{i=0}^{N_{\check{t}}-1} \left(1 + \mathcal{V} \cos(2\pi \mathbf{w}_p \cdot \underline{\mathbf{P}}_{\check{t}}[i] + \varphi_{\check{t}}) \right) \right] \\ &= \arg \max_{\varphi_{\check{t}}} \left[\ln \left(\prod_{i=0}^{N_{\check{t}}-1} \left(1 + \mathcal{V} \cos(2\pi \mathbf{w}_p \cdot \underline{\mathbf{P}}_{\check{t}}[i] + \varphi_{\check{t}}) \right) \right) \right] \\ &= \arg \max_{\varphi_{\check{t}}} \left[\sum_{i=0}^{N_{\check{t}}-1} \ln \left(1 + \mathcal{V} \cos(2\pi \mathbf{w}_p \cdot \underline{\mathbf{P}}_{\check{t}}[i] + \varphi_{\check{t}}) \right) \right] \end{aligned} \quad (\text{XI.3.3})$$

En supposant $\mathcal{V} \cos(2\pi \mathbf{w}_p \cdot \mathbf{P}_{\check{t}}[i] + \varphi_{\check{t}})$ petit devant 1, on a :

$$\begin{aligned} \tilde{\varphi}_{\check{t}} &\approx \arg \max \left[\sum_{i=0}^{N_{\check{t}}-1} \mathcal{V} \cos(2\pi \mathbf{w}_p \cdot \mathbf{P}_{\check{t}}[i] + \varphi_{\check{t}}) \right] \\ \Rightarrow \tilde{\varphi}_{\check{t}} &\approx \arg \max \left[\sum_{i=0}^{N_{\check{t}}-1} \cos(2\pi + \mathbf{w}_p \cdot \mathbf{P}_{\check{t}}[i] + \varphi_{\check{t}}) \right] \end{aligned} \quad (\text{XI.3.4})$$

Comme on recherche le maximum, on a :

$$\begin{aligned} \frac{\partial}{\partial \varphi} \left[\sum_{i=0}^{N_{\check{t}}-1} \cos(2\pi \mathbf{w}_p \cdot \mathbf{P}_{\check{t}}[i] + \varphi_{\check{t}}) \right]_{\varphi=\tilde{\varphi}_{\check{t}}} &= 0 \\ \Rightarrow -\sin \tilde{\varphi}_{\check{t}} \sum_{i=0}^{N_{\check{t}}-1} \cos(2\pi \mathbf{w}_p \cdot \mathbf{P}_{\check{t}}[i]) - \cos \tilde{\varphi}_{\check{t}} \sum_{i=0}^{N_{\check{t}}-1} \sin(2\pi \mathbf{w}_p \cdot \mathbf{P}_{\check{t}}[i]) &= 0 \\ \Rightarrow \hat{\varphi} = \arctan \left[-\frac{\sum_{i=0}^{N_{\check{t}}-1} \sin(2\pi \mathbf{w}_p \cdot \mathbf{P}_{\check{t}}[i])}{\sum_{i=0}^{N_{\check{t}}-1} \cos(2\pi \mathbf{w}_p \cdot \mathbf{P}_{\check{t}}[i])} \right] + k\pi \end{aligned} \quad (\text{XI.3.5})$$

Comme on vient de le faire pour $\varphi_{\check{t}}$, l'expression de l'EMV pour u_p peut être approximée par :

$$\tilde{u}'_p \approx \arg \max_{\check{u}} \left[\sum_{\check{t}=0}^{\check{t}_m-1} \sum_{i=0}^{N_{\check{t}}-1} \cos(2\pi \mathbf{w}_p \cdot \mathbf{P}_{\check{t}}[i] + \tilde{\varphi}_{\check{t}}) \right]. \quad (\text{XI.3.6})$$

En remplaçant $\tilde{\varphi}_{\check{t}}$ par son expression trouvée précédemment et en utilisant la valeur absolue de $\cos(2\pi \mathbf{w}_p \cdot \mathbf{P}_{\check{t}}[i] + \tilde{\varphi}_{\check{t}})$ pour supprimer l'ambiguïté en $k\pi$, on obtient une nouvelle expression de \tilde{u}'_p . Afin d'alléger l'écriture, les limites des sommes ne sont pas indiquées dans l'expression suivante.

$$\begin{aligned} \tilde{u}'_p &\approx \arg \max_{\check{u}} \left[\sum_{\check{t}} \left| \sum_j \cos \left(2\pi \mathbf{w}_p \cdot \mathbf{P}_{\check{t}}[j] + \arctan \left[-\frac{\sum_i \sin(2\pi \mathbf{w}_p \cdot \mathbf{P}_{\check{t}}[i])}{\sum_i \cos(2\pi \mathbf{w}_p \cdot \mathbf{P}_{\check{t}}[i])} \right] \right) \right| \right] \\ &\approx \arg \max_{\check{u}} \left[\sum_t \dots \right. \\ &\quad \left. \dots \left| \sum_j \left(\frac{\cos(2\pi \mathbf{w}_p \cdot \mathbf{P}_{\check{t}}[j]) \sum_i \cos(2\pi \mathbf{w}_p \cdot \mathbf{P}_{\check{t}}[i]) + \sin(2\pi \mathbf{w}_p \cdot \mathbf{P}_{\check{t}}[j]) \sum_i \sin(2\pi \mathbf{w}_p \cdot \mathbf{P}_{\check{t}}[i])}{\sqrt{(\sum_i \cos(\mathbf{w}_p \cdot \mathbf{P}_{\check{t}}[i])^2 + (\sum_i \sin(\mathbf{w}_p \cdot \mathbf{P}_{\check{t}}[i])^2)} \right) \right| \right] \end{aligned}$$

$$\begin{aligned}
 &\approx \arg \max_{\tilde{u}} \left[\sum_t \sqrt{\left(\sum_i \cos(2\pi \mathbf{w}_p \cdot \underline{\mathbf{P}}_t[i]) \right)^2 + \left(\sum_i \sin(2\pi \mathbf{w}_p \cdot \underline{\mathbf{P}}_t[i]) \right)^2} \right] \\
 &\approx \arg \max_{\tilde{u}} \left[\sum_t \left| \hat{\underline{I}}_t(\mathbf{w}_p) \right| \right] \Rightarrow \tilde{u}'_p = \tilde{u}_p
 \end{aligned} \tag{XI.3.7}$$

L'EMV et la méthode par intégration des modules TF des trames donne donc la même estimation pour la mesure de la fréquence du pic-franges. Par simulation numérique, on constate d'ailleurs identité du résultat, même pour $\mathcal{V} = 1$. Il est à noter que Walkup et Goodman ont démontré l'identité entre TF et EMV, mais uniquement pour le calcul de la phase et de \mathcal{V} . En effet, ils considèrent uniquement le cas de franges imagées au foyer d'un montage Michelson pour lequel l'interfrange est constant.

L'EMV est connu pour avoir plusieurs propriétés intéressantes. Il s'agit tout d'abord d'un estimateur non-biaisé, c'est-à-dire que $\tilde{\theta} = \theta$ quand le nombre d'échantillons tend vers l'infini. De plus, parmi les estimateurs non-biaisés, il est celui dont la variance est minimale et est considéré comme « efficace ». On définit ainsi l'efficacité. Soit θ le paramètre d'une loi de probabilité f et $L(\zeta_1, \dots, \zeta_n | \theta)$ la loi de probabilité de $(\zeta_1, \dots, \zeta_n)$ en fonction de θ quand n tend vers l'infini. Un estimateur $\tilde{\theta}$ de θ sera dit efficace si sa variance est égale (au lieu d'être supérieure) à une limite appelée borne de Cramér-Rao. L'expression de l'égalité entre variance de l'estimateur et borne de Cramér-Rao s'écrit :

$$\mathbb{E}[(\tilde{\theta} - \theta)^2] = \frac{\left| \frac{df}{d\theta} \right|^2}{\mathcal{I}(\theta)} \tag{XI.3.8}$$

où $\mathcal{I}(\theta)$ représente l'information de Fisher donnée par :

$$\mathcal{I}(\theta) = \mathbb{E}_\theta \left[-\frac{d^2 \ln L}{d\theta^2} \right] \tag{XI.3.9}$$

La méthode de mesure de ΔL par intégration des modules des TF des trames constitue un EMV et est donc efficace, c'est-à-dire optimale.

4. Cas des fréquences non-entières

Il convient de constater que dans toutes les démonstrations, on a considéré qu'il existe toujours une valeur u_p qui corresponde exactement au maximum de vraisemblance. On a donc considéré que $u_p \in \mathbb{N}$, c'est-à-dire un cas particulier pour la valeur de u_p . Dans le cas général, on aura :

$$\left| \hat{\underline{I}}[\mathbf{w}_p] \right| \propto \left(\left(\delta(\mathbf{w}) + \frac{\delta(\mathbf{w} - (u_p, v_p))}{2} + \frac{\delta(\mathbf{w} + (u_p, v_p))}{2} \right) * \text{sinc}(\pi u) \right) \cdot \underline{\square}(u) + \underline{B}[\tilde{u}] \tag{XI.4.1}$$

Les canaux de bruit seront alors « pollués » par les valeurs non-nulles de $\text{sinc}(\pi u)$ s'ajoutant au bruit de Rayleigh. Par conséquent, la probabilité de trouver une fausse valeur pour u_p qui ne peut constituer une approximation correcte tend à augmenter légèrement. On peut alors se demander si l'utilisation d'une fenêtre d'apodisation (technique utilisée en analyse spectrale) tend à réduire cet effet. Une fenêtre d'apodisation est constituée d'une série de coefficients que l'on multiplie à $\underline{I}_{\check{t}}$ avant calcul de la TF (on calcule alors la TF de $\underline{I}'_{\check{t}}[\check{u}] = \underline{I}_{\check{t}}[\check{u}] \cdot \underline{W}[\check{u}]$). La plupart des fenêtres utilisées en traitement du signal ont cependant l'inconvénient de diminuer la résolution de la TF. Une fenêtre est caractérisée par le rapport R_1 entre l'amplitude du premier lobe secondaire et celle du pic central (exprimé en dB) et par la décroissance asymptotique D_s des lobes secondaires (exprimé en dB/octave). Ainsi, les plus performantes sont la fenêtre de Hamming et celle de Blackmann. La fenêtre de Hamming offre un rapport R_1 de -43 dB et une décroissance D_s de -6 dB/octave. Son équation est donnée par :

$$\underline{W}_H[\check{x}] = 0,54 - 0,46 \cos\left(\frac{2\pi\check{x}}{\check{x}_m - 1}\right) \quad (\text{XI.4.2})$$

La fenêtre de Blackmann, est caractérisée par $R_1 = -59,5$ dB et $D_s = -18$ dB/octave. Son inconvénient, par rapport à la fenêtre de Hamming, est d'avoir une résolution moins bonne (premier zéro à $\check{u} = 3$ au lieu de $\check{u} = 2$). Elle décrite par l'équation :

$$\underline{W}_B[\check{x}] = 0,42 - 0,5 \cos\left(\frac{2\pi\check{x}}{\check{x}_m - 1}\right) + 0,08 \cos\left(\frac{4\pi\check{x}}{\check{x}_m - 1}\right) \quad (\text{XI.4.3})$$

Par simulation numérique (méthode de Monte-Carlo), j'ai calculé la probabilité de mesure de la valeur correcte de u_p pour différentes valeurs du nombre moyen de photons par trame (\bar{N}) et pour différentes visibilités (\mathcal{V}) en utilisant les deux fenêtres décrites ci-dessus et sans utiliser de fenêtre. Les mesures se font après intégration de 50 trames et pour chaque point de mesure, 100 itérations sont faites. Les résultats (Fig. XI.1) montrent qu'en l'absence de fenêtre, la probabilité est maximale. Par conséquent, l'estimateur de u_p que nous avons étudié reste optimal, même pour u_p non-entier.

5. La résolution spectrale

L'expression (XI.2.20) donne la probabilité d'erreur de mesure de u_p . Cette probabilité dépend du nombre du canaux. On pourrait donc penser que le fait de réduire le nombre de canaux (et donc le nombre de points dans la TF) devrait faire réduire la probabilité d'erreur de mesure au prix d'une baisse de la précision sur la valeur de u_p trouvée. D'autant plus, qu'il est courant en analyse spectrale d'utiliser des « périodogrammes moyennés », c'est-à-dire des estimateurs de la densité spectrale présentant des moyennes sur des intervalles spectraux de la densité spectrale calculée sur un échantillon. Dans notre cas, l'information étant localisée idéalement sur un point, on peut alors se demander si une réduction de la résolution spectrale par moyennes sur des intervalles permet une meilleure mesure.

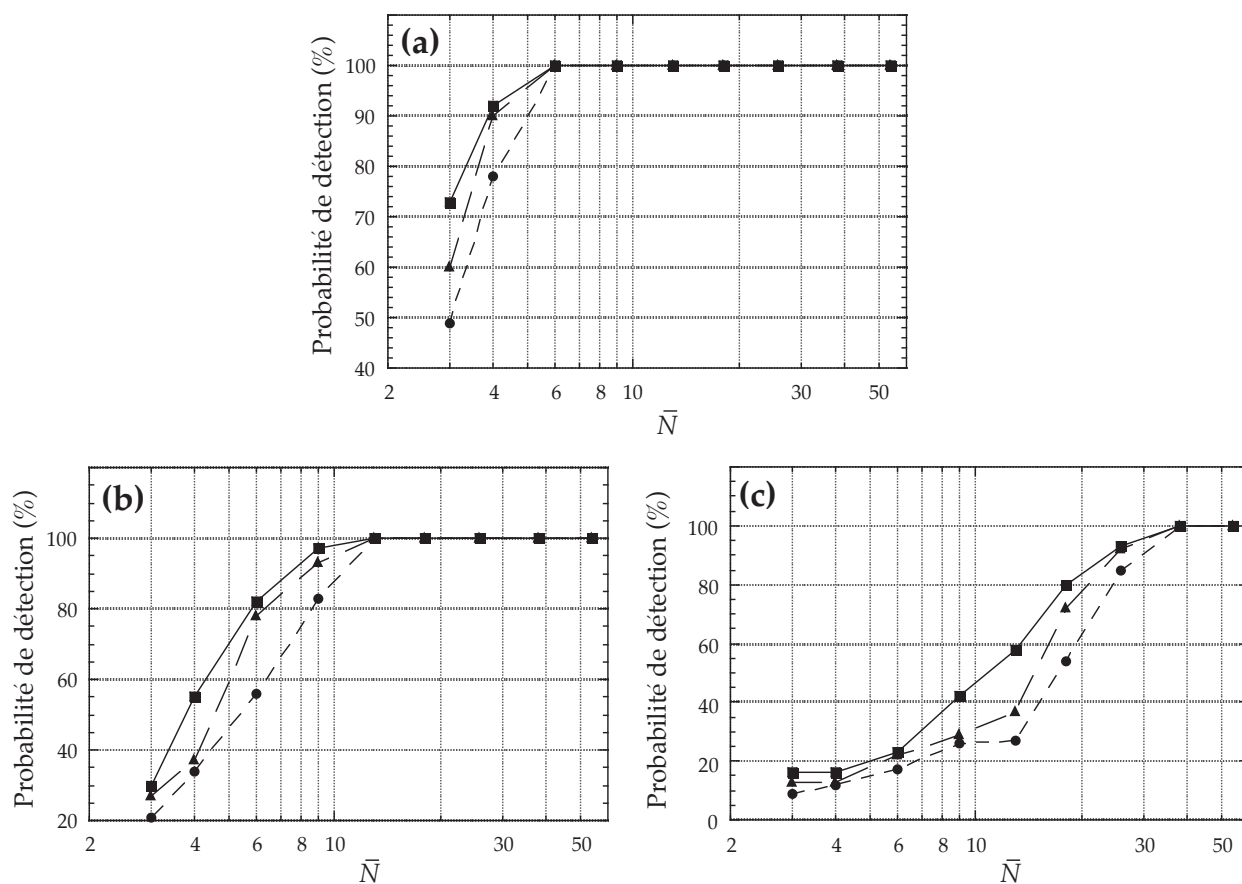


Figure XI.1. Probabilité de détection du pic-franges pour $\nu=1$ (a) ; $\nu=0,7$ (b) ; $\nu=0,4$ (c). Mesures sans fenêtre de pondération (carrés, trait plein), avec fenêtre de Hamming (triangles, trait haché long), avec fenêtre de Blackmann (disques, trait haché court). \bar{N} représente le nombre de photons par trame.

Toujours par simulation numérique j'ai calculé la probabilité d'erreur de mesure (avec une tolérance de 1 pas autour de la valeur exacte), pour des trames de 1024 pixels, dont l'intégration des modules de TF a été laissée identique, ou réduite en résolution en faisant des moyennes sur des intervalles de 2, 4, 8, 16, ou 32 points.

On a intégré 50 trames et fait 100 itérations sur chaque point de mesure. La visibilité \mathcal{V} simulée était de 0,7. Les résultats (Fig. XI.2) indiquent que la résolution la plus élevée reste la meilleure du point de vue de la détection. Pour des flux faibles, il y a domination du bruit, ce qui avantage les résolutions faibles. Il ne s'agit cependant que d'un artefact : aucune mesure crédible ne peut être effectuée à de tels flux.

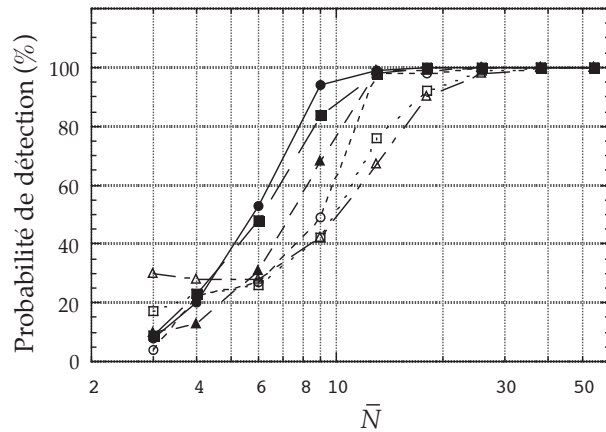


Figure XI.2. Probabilité de détection du pic-franges pour $\nu=0,7$ avec des résolutions de 1024 points (disques noirs), 512 points (carrés noirs), 256 points (triangles noirs), 128 points (disques blancs), 64 points (carrés blancs) et 64 points (triangles blancs).

6. Conclusion

Nous avons vu que la méthode courante de mesure de ΔL est optimale et que certains outils classiques d'analyse spectrale ne peuvent pas l'améliorer. Elle n'est cependant optimale qu'uniquement en absence d'information *a priori* sur les coordonnées de photons à analyser. Nous allons donc voir comment de l'information *a priori* peut être introduite, d'abord sur le mouvement des franges lié au piston atmosphérique et ensuite sur l'évolution même de ΔL .

CHAPITRE XII

L'information *a priori* dans la détection et le suivi des franges

1. Introduction

Nous allons voir comment l'information *a priori* peut être introduite dans le problème de la mesure de la différence de marche. Tout d'abord, à petite échelle temporelle, au niveau de la durée de trame, en utilisant l'information sur le piston différentiel provoquant des mouvements rapides des franges. Ensuite, à plus grande échelle temporelle, en utilisant des méthodes prédictives permettant d'avoir une meilleure estimation de la différence de marche à partir des valeurs précédemment mesurées.

2. Modélisation du piston atmosphérique différentiel d'un interféromètre

Nous considérons l'hypothèse de Taylor d'une « turbulence figée » constituée par une couche d'épaisseur optique variable se déplaçant à une vitesse constante \mathbf{V}_a . Le déphasage ϕ lié à la variation de chemin optique en un point \mathbf{P}' du plan pupille est une variable aléatoire valeur de \mathbb{R}_+ . Les caractéristiques de la turbulence peuvent être modélisées par les lois de Kolmogorov. Ainsi, la fonction de structure de ϕ pour une onde plane est donnée par (Roddiier 1981) :

$$\begin{aligned} \mathcal{D}_\phi(\mathbf{r}) &= \int (\phi(\mathbf{P}') - \phi(\mathbf{P}' + \mathbf{r}))^2 d\mathbf{P}' \\ &= 2,91 \left(\frac{2\pi}{\lambda} \right)^2 \int_{h_1}^{h_2} C_n^2(h) dh \cdot r^{5/3} \end{aligned} \quad (\text{XII.2.1})$$

La densité spectrale de ϕ s'écrit :

$$W_\phi(\mathbf{v}) = 9,7 \cdot 10^{-3} \left(\frac{2\pi}{\lambda} \right)^2 \int_{h_1}^{h_2} C_n^2(h) dh \cdot v^{-11/3} \quad (\text{XII.2.2})$$

Dans le cas d'un l'interféromètre de base \mathbf{B} , le piston différentiel ΔL_a est égal à la différence, entre les deux ouvertures, des suppléments de chemins optiques dûs à

l'atmosphère moyennés sur chaque ouverture de diamètre D . On peut donc exprimer le piston en fonction de \mathbf{P}' (Perrin 1996) :

$$\Delta L_a(\mathbf{P}') = (\delta(\mathbf{P}') - \delta(\mathbf{P}' - \mathbf{B})) * \left(\frac{\lambda}{2\pi}\right) \phi(\mathbf{P}') * \mathcal{C}_D(\mathbf{P}') \quad (\text{XII.2.3})$$

L'expression de la densité spectrale $W_{\Delta L}$ en fonction de \mathbf{v} s'écrit :

$$\begin{aligned} W_{\Delta L_a}(\mathbf{v}) &= |\text{TF}[\Delta L_a(\mathbf{P})]|^2 \\ &= \left|1 - \exp(-i2\pi\mathbf{B}\cdot\mathbf{v})\right|^2 \cdot \left|\frac{2J_1(\pi D\mathbf{v})}{\pi\mathbf{v}}\right|^2 \cdot \left(\frac{\lambda}{2\pi}\right)^2 \cdot W_\phi(\mathbf{v}) \end{aligned} \quad (\text{XII.2.4})$$

On suppose que $V_{ay} = B_y = 0$. Soit f la fréquence temporelle, $f = uV_a$. En notant $C_{\Delta L_a\Delta L_a}$ l'autocorrélation de $\Delta L_a(\mathbf{P})$ et en remarquant que les autocorrélations, comme les densités spectrales, sont réelles et paires, la densité spectrale dans le domaine temporel de ΔL_a s'écrit :

$$\begin{aligned} \mathcal{W}_{\Delta L_a}(f) &= \int_{-\infty}^{+\infty} C_{\Delta L_a\Delta L_a}(V_a\tau, 0) d\tau \\ &= \iiint_{-\infty}^{+\infty} W_{\Delta L_a}(\mathbf{v}) \exp(-i2\pi uV_a\tau) \exp(i2\pi f\tau) du dv d\tau \\ &= \frac{1}{V_a} \iint_{-\infty}^{+\infty} W_{\Delta L_a}(\mathbf{v}) \delta\left(u - \frac{f}{V_a}\right) du dv \\ &= \frac{1}{V_a} \int_{-\infty}^{+\infty} W_{\Delta L_a}\left(\frac{f}{V_a}, v\right) dv \end{aligned} \quad (\text{XII.2.5})$$

Par conséquent, on a :

$$\begin{aligned} \mathcal{W}_{\Delta L_a}(f) &= \frac{1}{V_a} \left|1 - \exp\left(\frac{-i2\pi f\mathbf{B}}{V_a}\right)\right|^2 \cdot \left(\frac{\lambda}{2\pi}\right)^2 \cdot \int_{-\infty}^{+\infty} \left|\frac{2J_1(\pi D\mathbf{v})}{\pi D\mathbf{v}}\right|^2 \cdot W_\phi(\mathbf{v}) dv \\ &= \frac{1,94 \cdot 10^{-2}}{V_a} \left(1 - \cos\left(\frac{2\pi\mathbf{B}f}{V_a}\right)\right) \int_{h_1}^{h_2} C_n^2(h) dh \int_{-\infty}^{+\infty} \left|\frac{2J_1(\pi D\mathbf{v})}{\pi D\mathbf{v}}\right|^2 \cdot v^{-11/3} dv \end{aligned} \quad (\text{XII.2.6})$$

où $\mathbf{v} = (f/V_a, v)$. Pour les valeurs de f , telles que la variation de $\cos(2\pi\mathbf{B}f/V_a)$ soit assez rapide dans un intervalle de résolution δf pour que ce terme puisse être remplacé par sa moyenne (donc zéro) et telles que l'on puisse négliger le terme lié à chaque ouverture D , on peut écrire :

$$\begin{aligned} \mathcal{W}_{\Delta L_a}(f) &\propto V_a^{-1} \int_{h_1}^{h_2} C_n^2(h) dh \int_{-\infty}^{+\infty} \left(f^2/V_a^2 + v^2\right)^{-11/6} dv \\ &\propto V_a^{5/3} \int_{h_1}^{h_2} C_n^2(h) dh \cdot f^{-8/3} \end{aligned} \quad (\text{XII.2.7})$$

Afin de simplifier l'expression (XII.2.6) pour toutes les valeurs de f , Conan et al. (1992) proposent l'approximation suivante :

$$\begin{cases} \mathcal{W}_{\Delta L_a}(f) \propto f^{-2/3} & ; \text{ si } f < \frac{V_a}{2B} \\ \mathcal{W}_{\Delta L_a}(f) \propto f^{-8/3} & ; \text{ si } \frac{V_a}{2B} \leq f < \frac{0,3.V_a}{D} \\ \mathcal{W}_{\Delta L_a}(f) \propto f^{-17/3} & ; \text{ si } f \geq \frac{0,3.V_a}{D} \end{cases} \quad (\text{XII.2.8})$$

Les premières expériences de mesure de piston différentiel à avoir été réalisées (Clifford et al. 1971) montrent bien l'adéquation de cette approximation (pour $f < 0,3.V_a/D$) avec les mesures de $\mathcal{W}_{\Delta L_a}$ effectuées. Il nous faut à présent trouver le coefficient de $\mathcal{W}_{\Delta L_a}$ pour chaque intervalle de f . L'écart type de ΔL_a s'écrit (Perrin 1997) :

$$\sigma_{\Delta L_a} = \frac{2,62}{2\pi} \lambda \left(\frac{B}{r_0} \right)^{5/6} \Rightarrow \sigma_{\Delta L_a}^2 \approx 2,9 \int_{h_1}^{h_2} C_n^2(h) dh . B^{5/3} \quad (\text{XII.2.9})$$

Soit K tel que $\mathcal{W}_{\Delta L_a} = K V_a^{5/3} \int_{h_1}^{h_2} C_n^2(h) dh . f^{-8/3}$ pour $f \in [V_a/2B; 0,3.V_a/D[$. $\mathcal{W}_{\Delta L_a}$ étant une fonction continue, on aura :

$$\begin{cases} \mathcal{W}_{\Delta L_a}(f) = K V_a^{5/3} \int_{h_1}^{h_2} C_n^2(h) dh \left(\frac{V_a}{2B} \right)^{-2} . f^{-2/3} & ; \text{ si } f < \frac{V_a}{2B} \\ \mathcal{W}_{\Delta L_a}(f) = K V_a^{5/3} \int_{h_1}^{h_2} C_n^2(h) dh \left(\frac{0,3.V_a}{D} \right)^3 . f^{-17/3} & ; \text{ si } f \geq \frac{0,3.V_a}{D} \end{cases} \quad (\text{XII.2.10})$$

On peut alors calculer K de la façon suivante, en négligeant la troisième partie de $\mathcal{W}_{\Delta L_a}$:

$$\begin{aligned} \int_{-\infty}^{+\infty} \mathcal{W}_{\Delta L_a}(f) df &= \sigma_{\Delta L_a}^2 \\ \Rightarrow 2K V_a^{5/3} \cdot \left(\left(\frac{V_a}{2B} \right)^{-2} 3f^{1/3} \Big|_0^{V_a/2B} - \frac{3}{5} f^{-5/3} \Big|_{V_a/2B}^{+\infty} \right) &= 2,9 . B^{5/3} \\ \Rightarrow K &= 0,127 \end{aligned} \quad (\text{XII.2.11})$$

Le modèle de Kolmogorov utilisé considère une échelle externe infinie. $\sigma_{\Delta L_a}$ augmente donc indéfiniment avec B . Des observations sur l'interféromètre SUSI (Davis et al. 1995) montrent cependant une saturation de $\sigma_{\Delta L_a}$ à 11 μm (avec $B=80$ m et r_0 de 4 à 8 cm) et donc l'existence d'une échelle externe finie. On peut alors modéliser le piston différentiel en utilisant le modèle de Von Karman pour W_ϕ :

$$W_\phi(\mathbf{v}) \propto \left(v^2 + \frac{1}{L_0^2} \right)^{-11/6} \quad (\text{XII.2.12})$$

où L_0 est l'expression (en m) de l'échelle externe. Néanmoins, la valeur de l'échelle externe peut varier considérablement. Ainsi, les mesures de $\sigma_{\Delta L_a}$ faites à IOTA n'indiquent pas de saturation. Dans tout ce qui suit, on considérera f suffisamment élevée pour ne pas tenir compte de l'influence de l'échelle externe (les intervalles de temps considérés seront assez courts pour cela). On utilisera donc le modèle de Conan et al. basé sur la loi de Kolmogorov.

En utilisant ce modèle pour $\mathcal{W}_{\Delta L_a}$, j'ai écrit un simulateur de piston différentiel. Le signal de piston est formé de la superposition de sinusôides, chacune ayant une fréquence f , une phase aléatoire (loi uniforme sur $[0; 2\pi[$), et une amplitude égale à $2\sqrt{\mathcal{W}_{\Delta L_a}(f)} \cdot \delta f$. Les paramètres utilisés sont donc B , D , V_a , et $\int_{h_1}^{h_2} C_n^2(h) dh$. Les résolutions fréquentielles utilisées sont $\delta f = 0,01$ Hz pour $f \in [0, 01; V_a/2B[$, $\delta f = 0,1$ Hz pour $f \in [V_a/2B; 0,3 \cdot V_a/D[$ et $f = 1$ Hz pour $f \in [0, 3V/D; 500[$.

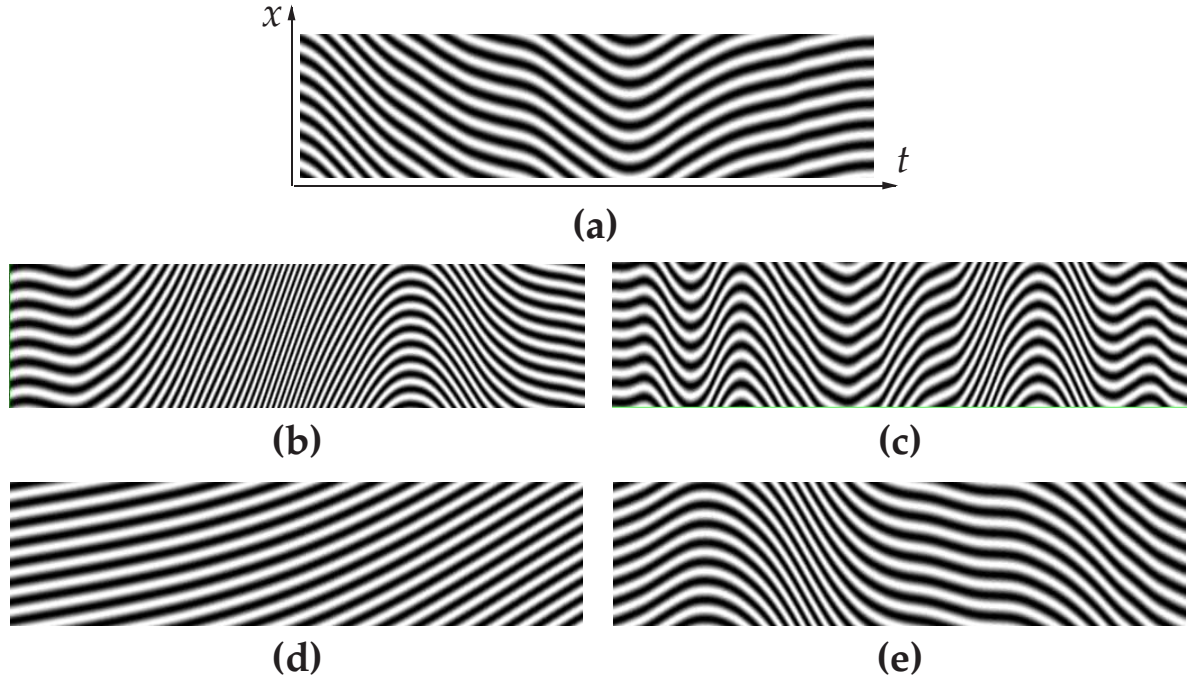


Figure XII.1. Évolutions temporelles simulées de l'image d'un spectre cannelé en fonction des paramètres $B, D, V_a, \int_{h_1}^{h_2} C_n^2(h) dh$. Situation « standard » (30 m, 1 m, 10 m/s, $4 \cdot 10^{-13} \text{ m}^{1/3}$) (a) ; cas où $\int_{h_1}^{h_2} C_n^2(h) dh = 16 \cdot 10^{-13} \text{ m}^{1/3}$ (b) ; cas où $V_a = 25$ m/s (c) ; cas où $D = 8$ m (d) ; cas où $B = 100$ m, si $L_0 > 100$ m (e). Pour tous les cas $\Delta L = 80 \mu\text{m}$, $\bar{\lambda} = 656 \text{ nm}$ et durée représentée de 500 ms.

3. La durée optimale de trame

La durée d'une trame est un compromis entre le nombre de photons dans la trame (qui doit être le plus grand possible afin d'optimiser le RSB) et la qualité de la trame (le flou dû aux variations du piston différentiel doit être minimal). On considère des franges qui se « déplacent » à vitesse d'évolution de phase constante $V_\phi = d\phi/dt$. L'image obtenue après intégration sur un temps τ s'écrit :

$$\begin{aligned} I(x) &\propto \int_0^\tau \left(1 + \mathcal{V} \cos(2\pi u_p x + V_\phi t)\right) dt \\ &\propto \tau + \frac{\mathcal{V}}{V_\phi} (\sin(2\pi u_p x + V_\phi \tau) - \sin(2\pi u_p x)) \\ &\propto \tau + \frac{\mathcal{V} \sin(V_\phi \tau)}{V_\phi} \cos(2\pi u_p x) + \left(\frac{\mathcal{V} \cos(V_\phi \tau) - \mathcal{V}}{V_\phi}\right) \sin(2\pi u_p x) \end{aligned} \quad (\text{XII.3.1})$$

La visibilité apparente des franges est alors donnée par :

$$\mathcal{V}'(\tau) = \frac{1}{\tau} \sqrt{\frac{\mathcal{V}^2 \sin^2(V_\phi \tau)}{V_\phi^2} + \left(\frac{\mathcal{V} \cos(V_\phi \tau) - \mathcal{V}}{V_\phi}\right)^2} = \frac{\mathcal{V}}{|V_\phi| \tau} \sqrt{2 - 2 \cos(V_\phi \tau)} \quad (\text{XII.3.2})$$

On a vu (XI.2) que le RSB du pic-franges est proportionnel à $\sqrt{t_m}$. Pour une durée d'acquisition totale constante, le nombre de trames t_m est proportionnel à $1/\tau$. En considérant le flux de photons $\bar{\Phi}$ constant, le RSB du pic-franges après intégration de trames de durée τ s'écrit :

$$\begin{aligned} \text{RSB}_i(\tau) &\propto \frac{1}{\sqrt{\tau}} \frac{\bar{\Phi} \tau \mathcal{V}'^2}{\sqrt{1 + \bar{\Phi} \tau \mathcal{V}'^2/2}} \\ &\propto \frac{\bar{\Phi} \mathcal{V}^2 (2 - 2 \cos(V_\phi \tau))}{V_\phi^2 \tau^{3/2}} \left(1 + \frac{\bar{\Phi} \mathcal{V}^2 (2 - 2 \cos(V_\phi \tau))}{2V_\phi^2 \tau}\right)^{-1/2} \end{aligned} \quad (\text{XII.3.3})$$

On va maintenant considérer que D est assez grand et V_a assez petit pour que l'on puisse considérer V_ϕ constant sur la durée d'une trame. On fait également l'hypothèse d'un spectre observé suffisamment étroit pour pouvoir considérer un déphasage constant à toutes les longueurs d'onde pour une valeur de ΔL_a donnée. On aura donc :

$$V_\phi = \left(\frac{2\pi}{\lambda}\right) \frac{d}{dt} \Delta L_a \quad (\text{XII.3.4})$$

Tout comme ΔL_a , la variable aléatoire V_ϕ suit une loi normale centrée. Sa variance peut être calculée de la façon suivante. La densité spectrale de V_ϕ s'écrit :

$$\mathcal{W}_{V_\phi}(f) = \left(\frac{2\pi}{\lambda}\right)^2 4\pi^2 f^2 \mathcal{W}_{\Delta L_a}(f) \quad (\text{XII.3.5})$$

En utilisant le modèle de Conan et al., la variance de V_ϕ est donnée par :

$$\begin{aligned} \sigma_{V_\phi}^2 &= \int_{-\infty}^{+\infty} \mathcal{W}_{V_\phi}(f) df \\ &= 2 \left(\frac{2\pi}{\lambda}\right)^2 4\pi^2 \cdot 0,127 \cdot V_a^{5/3} \int_{h_1}^{h_2} C_n^2(h) dh \\ &\quad \times \left(\left(\frac{V_a}{2B}\right)^{-2} \int_0^{V_a/2B} f^{4/3} df + \int_{V_a/2B}^{0,3 \cdot V_a/D} f^{-2/3} df + \left(\frac{0,3 \cdot V_a}{D}\right)^3 \int_{0,3 \cdot V_a/D}^{+\infty} f^{-11/3} df \right) \\ &= 10 \cdot \left(\frac{2\pi}{\lambda}\right)^2 \cdot V_a^2 \int_{h_1}^{h_2} C_n^2(h) dh \cdot (-2,04 \cdot B^{-1/3} + 2,25 \cdot D^{-1/3}) \end{aligned} \quad (\text{XII.3.6})$$

À une configuration $(B, D, V_a, \int_{h_1}^{h_2} C_n^2(h) dh, \bar{\Phi})$ donnée, on peut définir la durée de trames optimale τ_{opt} qui maximise le RSB du pic-franges :

$$\begin{aligned} \tau_{opt} &= \arg \max_{\tau} \left[\int_{-\infty}^{+\infty} \exp\left(-\frac{V_\phi^2}{2\sigma_{V_\phi}^2}\right) \cdot \text{RSB}_i(\tau, V_\phi) dV_\phi \right] \\ &= \arg \max_{\tau} \left[\int_{-\infty}^{+\infty} \exp\left(-\frac{V_\phi^2}{2\sigma_{V_\phi}^2}\right) \frac{\bar{\Phi}(2 - 2\cos(V_\phi\tau)) dV_\phi}{V_\phi^2 \tau^{3/2} \sqrt{1 + 0,5 \cdot \bar{\Phi}(2 - 2\cos(V_\phi\tau)) V_\phi^{-2} \tau^{-1}}} \right] \end{aligned} \quad (\text{XII.3.7})$$

Par le calcul numérique et par interpolation, j'ai pu déterminer une relation entre τ_{opt} , $\bar{\Phi}$, \mathcal{V} et σ_{V_ϕ} :

$$\tau_{opt} = \frac{2,85}{\sigma_{V_\phi}} (1 - 0,19 \cdot \log(\bar{\Phi} \mathcal{V}^2)) \quad (\text{XII.3.8})$$

où σ_{V_ϕ} est en rd/s et $\bar{\Phi}$ en ph/s. La formule précédente s'accorde avec le calcul numérique de τ_{opt} (en utilisant l'expression XII.3.7) pour $\bar{\Phi} < 30\,000$ ph/s quand $\mathcal{V} = 1$. Au-delà, τ_{opt} n'évolue plus. Ainsi, si $D = 1,5$ m, $\lambda = 656$ nm (cas du GI2T), $B = 30$ m, $\bar{\Phi} = 10\,000$ ph/s, $V_a = 10$ ms⁻¹, et $\int_{h_1}^{h_2} C_n^2(h) dh = 6 \cdot 10^{-13}$ m^{1/3} (cas d'un seeing « exceptionnel » de 1,1"), on a $\tau_{opt} = 2,2$ ms. Dans le cas de COAST, on peut s'attendre à une valeur encore plus faible : les trames de 5 ms qui ont été obtenues sur COAST (Lawson et al. 1998) sont trop longues et font apparaître une visibilité apparente faible. Celle-ci se manifeste par la présence d'un palier important dans le profil d'intensité.

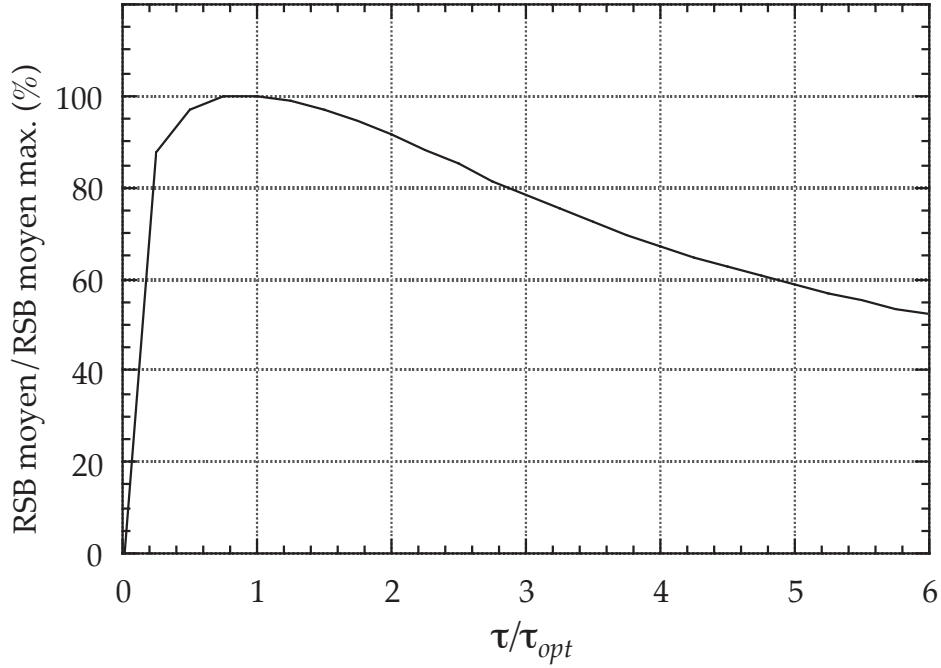


Figure XII.2. RSB moyen normalisé en fonction du temps de trame τ .

On voit donc l'intérêt que représente l'utilisation d'une caméra à comptage de photons à haute-résolution temporelle munie d'un système de datation : il est possible d'ajuster le temps de trame en fonction de la configuration de l'interféromètre et des conditions atmosphériques, de façon à optimiser le RSB du pic-franges. Il faut néanmoins garder à l'esprit que les valeurs de τ_{opt} calculées précédemment font l'hypothèse d'une vitesse d'évolution de phase constante entre $t = 0$ et $t = \tau_{opt}$. De plus, le temps de trame optimal tel qu'il est décrit ci-dessus serait difficile à utiliser, car \mathcal{V} n'est pas connue *a priori*. Cependant une valeur approximative et légèrement excessive ne cause pas une chute trop importante du RSB moyen (Fig. XII.2).

4. Utilisation de la TF temps-espace

En conservant cependant l'hypothèse d'une vitesse d'évolution de phase constante, nous pouvons montrer qu'il est possible d'optimiser le RSB dans une trame par un traitement donnant $\mathcal{V}' = \mathcal{V}$. Pour cela, on utilise une transformée de Fourier temps-espace sur une séquence de photons (voir chapitre VIII). Dans le cas d'un spectre cannelé, cette séquence s'écrit :

$$M(x, t) \propto 1 + \mathcal{V} \cos(2\pi u_p x + V_\phi t) \quad (\text{XII.4.1})$$

Le module de la TF à deux dimensions de cette séquence s'écrit :

$$|\widehat{M}(u, f)| \propto \delta(u, f) + \delta\left(u - u_p, f - \frac{V_\phi}{2\pi}\right) + \delta\left(u + u_p, f + \frac{V_\phi}{2\pi}\right) \quad (\text{XII.4.2})$$

Dans le cas des franges dispersées, on effectue une TF à trois dimensions, ce qui donne :

$$|\widehat{M}(u, v, f)| \propto \delta(u, v, f) + \delta\left(u - u_p, v - v_p, f - \frac{V_\phi}{2\pi}\right) + \delta\left(u + u_p, v + v_p, f + \frac{V_\phi}{2\pi}\right) \quad (\text{XII.4.3})$$

La méthode consiste donc à rechercher la fréquence u_p du pic-franges dans le plan de Fourier (u, f) ou l'espace de Fourier (u, v, f) . Si la durée de la séquence t_m peut être plus longue que la durée optimale de trame τ_{opt} , le gain en RSB devrait alors augmenter.

Le problème est alors de pouvoir procéder à une intégration du pic-franges dans chaque séquence M_t sur toute la durée de la mesure. L'intégration directe des séquences $\{\widehat{M}_t\}$ n'est naturellement pas utilisable à cause de la variation de V_ϕ d'une séquence à l'autre. Aucune méthode alternative permettant de rassembler l'information sur plusieurs séquences afin d'extraire une estimation satisfaisante de u_p n'a été trouvée.

La mesure de la différence de marche par TF temps-espace d'une séquence unique ne peut avoir un intérêt que lorsque l'hypothèse « V_ϕ constante » est valable sur un intervalle de temps pouvant correspondre au temps de cycle t_c de la correction de ΔL , avec V_ϕ trop important pour que l'on puisse avoir $\tau_{opt} = t_c$. La situation optimale d'utilisation de la TF temps-espace correspond alors à un interféromètre doté de très grandes ouvertures (l'ouverture jouant le rôle d'un filtre passe-bas, plus son diamètre sera important, plus l'évolution du piston différentiel sera « lisse »). J'ai donc simulé un cas d'école avec $D = 8$ m (comme pour le VLTI). On a également supposé, pour simplifier, que les ouvertures sont munies d'optiques adaptatives, ce qui permet d'utiliser la méthode du spectre cannelé. Les simulations ont été effectuées pour toutes les combinaisons des cas suivants :

- a) B : 30 m, ou 100 m.
- b) V_a : 10 m/s, ou 20 m/s.
- c) $\int_{h_1}^{h_2} C_n^2(h) dh$: $C_{n1}^2 = 4.10^{-13} \text{ m}^{1/3}$, $C_{n2}^2 = 6.10^{-13} \text{ m}^{1/3}$, ou $C_{n3}^2 = 16.10^{-13} \text{ m}^{1/3}$.
- d) $\bar{\Phi}$: $\bar{\Phi}_1=5000$ ph/s, $\bar{\Phi}_2=9000$ ph/s, $\bar{\Phi}_3=16200$ ph/s, $\bar{\Phi}_4=29160$ ph/s, ou $\bar{\Phi}_5=52488$ ph/s (progression d'un facteur 1,8).
- e) Temps de cycle maximum ($=t_m$) : 256 ms, ou 512 ms.
- f) $\mathcal{V} = 1$ dans tous les cas.
- g) On considère une dispersion identique à celle utilisée sur le GI2T (spectre de 40 nm centré autour de $H\alpha=656$ nm). Les valeurs de r_0 correspondant à C_{n1}^2 , C_{n2}^2 et C_{n3}^2 sont alors respectivement de 19 cm, 15 cm et 8,4 cm.

Paramètres			B=30 m			B=100 m		
			C_{n1}^2	C_{n2}^2	C_{n3}^2	C_{n1}^2	C_{n2}^2	C_{n3}^2
$t_m = 256$ ms	$V_a = 10$ m/s	$\bar{\Phi}_1$	63/57	44/43	39/36	54/48	44/46	28/35
		$\bar{\Phi}_2$	97/91	77/78	82/78	90/92	79/80	63/72
		$\bar{\Phi}_3$	99/98	99/96	97/90	99/98	98/95	91/90
		$\bar{\Phi}_4$	100/100	100/100	98/98	100/99	100/100	96/96
		$\bar{\Phi}_5$	100/100	100/100	100/100	100/100	100/100	97/97
	$V_a = 20$ m/s	$\bar{\Phi}_1$	44/26	30/26	20/16	29/20	28/16	23/11
		$\bar{\Phi}_2$	80/64	65/53	38/37	68/50	42/43	40/36
		$\bar{\Phi}_3$	97/82	89/75	74/58	91/86	82/76	63/68
		$\bar{\Phi}_4$	100/99	97/95	84/83	97/91	93/86	87/78
		$\bar{\Phi}_5$	100/100	98/97	90/85	98/97	95/93	79/80
$t_m = 512$ ms	$V_a = 10$ m/s	$\bar{\Phi}_1$	86/49	71/37	50/22	77/53	68/44	43/26
		$\bar{\Phi}_2$	93/82	90/66	70/61	96/79	89/72	58/46
		$\bar{\Phi}_3$	97/93	96/95	85/73	98/92	85/84	78/80
		$\bar{\Phi}_4$	98/97	94/94	88/89	98/96	87/88	82/82
		$\bar{\Phi}_5$	98/97	93/95	84/85	97/99	90/94	80/82
	$V_a = 20$ m/s	$\bar{\Phi}_1$	58/37	49/18	39/12	33/24	38/15	13/10
		$\bar{\Phi}_2$	81/56	60/41	34/18	72/44	48/38	35/29
		$\bar{\Phi}_3$	87/80	77/65	62/52	87/78	70/66	50/50
		$\bar{\Phi}_4$	94/90	83/84	74/73	83/84	71/74	62/61
		$\bar{\Phi}_5$	89/91	79/76	74/69	82/87	73/75	62/62

Table XII.1. Comparaison de deux méthodes de détection du pic-franges. Les lignes et les colonnes correspondent à différentes valeurs des paramètres (voir ci-dessus pour les valeurs numériques). Le pourcentage de détection du pic-franges obtenu par la méthode classique est indiqué à gauche, celui obtenu par TF temps-espace est indiqué à droite.

Pour chaque combinaison de valeurs de paramètres, 100 itérations du simulateur ont été calculées pour donner la comparaison de la probabilité de détection du pic-franges entre la « méthode classique » d'intégration de trames et la TF temps-espace. Pour la méthode classique, le temps de trame correspond au temps de trame optimal calculé à partir des valeurs des paramètres comme précédemment. La table XII.1 donne résultats obtenus. Il apparaît que la méthode classique reste globalement optimale, surtout quand le temps de cycle est élevé. L'écart diminue quand le flux augmente. Lorsque la base est grande et le seeing mauvais, la TF temps-espace semble se révéler meilleure, néanmoins il faut rester très prudent quant à l'interprétation de ces résultats. En effet, on ne connaît pas la valeur de l'échelle externe et rien ne prouve qu'à B=100 m, le résultat ne soit pas identique à celui que l'on obtiendrait à B=30 m. De plus, dans les mesures faisant apparaître la TF

temps-espace optimale, l'écart est faible et les valeurs n'indiquent pas un gain sensible en sensibilité du pic-franges : quelle que soit la méthode, la probabilité de détection reste faible.

5. L'information *a priori* dans le suivi des franges

Nous allons maintenant nous intéresser à un cas particulier, le suivi de franges à la limite de sensibilité. Après avoir été détectées, des franges risquent d'être perdues, car les variations de flux lumineux peuvent empêcher la détection du pic-franges (et donc la mesure de ΔL) pendant un cycle. Si ce phénomène se produit souvent au cours d'une observation, l'asservissement en ΔL n'est plus effectué correctement et on risque de sortir de l'aire de cohérence. On peut alors se poser la question suivante : « Connaisant les valeurs précédentes de ΔL , peut-on contraindre le domaine des valeurs possibles de ΔL pour le cycle en cours, afin d'augmenter la probabilité de mesure exacte de la prochaine valeur de ΔL ? ». Il s'agit donc de savoir si il est possible d'utiliser des algorithmes de détection du type bayésien.

5.1. Prédiction utilisant un modèle de piston différentiel

Padilla et al. (1998) proposent d'utiliser le prédicteur suivant pour la détection de franges par la méthode du spectre cannelé. Si à $t = 0$, $\Delta L_a = 0$, l'évolution de ΔL_a au bout d'un temps t est une variable aléatoire gaussienne de variance (Lawson 1995) :

$$\sigma_{\Delta L_a} = \frac{\bar{\lambda}}{2\pi} \sqrt{2} \left(\frac{t}{\tau_0} \right)^{5/6} \quad (\text{XII.5.1})$$

où τ_0 représente le temps de cohérence de l'atmosphère (que l'on peut approximer par r_0/V_a). La loi de probabilité *a priori* \tilde{P}_k pour ΔL est aussi celle pour \check{y}_p . Elle est calculée à chaque cycle k de durée τ , à partir de la loi *a posteriori* obtenue pour le cycle précédent \underline{P}_{k-1} en posant :

$$\tilde{P}_k = \underline{Q}_k \cdot \underline{P}_{k-1} \quad (\text{XII.5.2})$$

Chaque vecteur-colonne de la matrice \underline{Q}_k représente les valeurs d'une gaussienne centrée sur l'élément diagonal. La variance de cette gaussienne dépend de k . Pour que l'on puisse retrouver l'expression (XII.5.1), on posera :

$$\sigma(k, \tau) = \sqrt{\frac{5}{6}} \frac{\bar{\lambda}}{\pi} \left(\frac{k\tau}{t_0} \right)^{1/3} \quad (\text{XII.5.3})$$

\underline{P}_k est calculée à partir de \tilde{P}_k et des coordonnées des photons acquis pendant le cycle. Soit \underline{U}_k le résultat de l'intégration des modules des TF des trames (ou des TF des speckles des trames) pendant le cycle k , on a :

$$\underline{P}_k = \tilde{\underline{P}}_k^T \cdot \underline{U}_k \quad (\text{XII.5.4})$$

Cette méthode apporte, d'après les simulations numériques effectuées par les auteurs, une amélioration significative du suivi de franges. Néanmoins, cette méthode ne prend en compte que les effets de l'atmosphère. Or, les causes de dérive de ΔL peuvent avoir des origines supplémentaires.

5.2. Prédiction par un modèle auto-régressif

Je propose à présent d'effectuer la contrainte des valeurs possibles de ΔL à partir de p valeurs précédentes de ΔL et en utilisant un modèle adaptatif. Pour simplifier l'écriture, notons s la différence de marche mesurée depuis le début de l'acquisition. Soit $\underline{s}_k = (s_k, \dots, s_{k-p+1})^T$ et $\underline{a} = (a_0, \dots, a_{p-1})^T$ le « modèle autorégressif » de s . On effectue alors la prédiction :

$$\tilde{s}_{k+1} = \underline{a}^T \cdot \underline{s}_k \quad (\text{XII.5.5})$$

Le problème est alors de choisir les coefficients $\{a_i\}$ du modèle qui minimisent l'erreur de prédiction. Ceux-ci peuvent être calculés en fonction de l'évolution de s en utilisant l'algorithme des moindres carrés récurrents pondérés (MCRP). \underline{a} est alors recalculé à chaque pas de la façon suivante (Najim 1988) :

$$\begin{cases} \underline{K}_{k+1} = \underline{V}_k \cdot \underline{s}_k \cdot (\Lambda + \underline{s}_k^T \cdot \underline{V}_k \cdot \underline{s}_k)^{-1} \\ \underline{V}_{k+1} = (\underline{1} - \underline{K}_{k+1} \cdot \underline{s}_k^T) \cdot \underline{V}_k \cdot \Lambda^{-1} \\ \underline{a}_{k+1} = \underline{a}_k + \underline{K}_{k+1} \cdot (s_{k+1} - \underline{a}^T \cdot \underline{s}_k) \end{cases} \quad (\text{XII.5.6})$$

Le vecteur \underline{K} est le gain d'adaptation, appelé aussi « gain de Kalman », \underline{V} est la matrice dite « de covariance », $\underline{1}$ est la matrice identité et Λ est le facteur d'oubli. Celui-ci doit être un nombre réel entre 0 et 1. Il a pour but d'accélérer la convergence (trop lente pour le cas de non-pondération $\Lambda = 1$), mais ne doit pas être trop petit au risque d'obtenir des valeurs peu précises pour \underline{a} .

On peut alors imaginer l'algorithme suivant de suivi des franges :

- a) Prédiction de s : $\tilde{s}_{k+1} = \underline{a}^T \cdot \underline{s}_k$.
- b) Prédiction de u_p : $\tilde{u}_{pk+1} = \kappa(\tilde{s}_{k+1} - s_k)$ (on rappelle que κ est le facteur permettant de passer d'une différence de marche à une fréquence dans le plan image discrétisé du détecteur).
- c) Acquisition des données (\underline{U}_k).
- d) Fenêtrage de \underline{U}_k par une fonction centrée en \tilde{u}_{k+1} : $\underline{U}'_k[\check{u}] = \underline{U}_k^T[\check{u}] \cdot (\underline{\Psi}[\check{u}] * \delta[\check{u} - \tilde{u}_{k+1}])$ (le choix de la fenêtre $\underline{\Psi}$ reste à définir).
- e) Détection du pic-franges : $\check{u}_{pk+1} = \arg \max[\underline{U}'_k]$
- f) Correction de la différence de marche : $s_{k+1} = s_k + \check{u}_{pk+1}/\kappa$.

- g) Mise-à-jour du modèle : $\underline{a}_{k+1} = \text{MCRP}(\underline{a}_k)$.
- h) Retour à l'étape a).

L'algorithme précédent fonctionne même si s n'est pas stationnaire. Cependant, il ne peut être envisageable que si l'autocorrélation temporelle de s n'est pas nulle jusqu'à un ordre p , c'est-à-dire si s n'est pas un bruit blanc pur et peut être considéré comme un bruit blanc filtré. Or ΔL_a est une composante filtrée de s . Les autres composantes de s d'origine mécaniques ou micro-sismiques peuvent être considérés comme des pics de Dirac ou du bruit blanc filtré par l'inertie mécanique du sol et de la structure de l'instrument. On peut donc s'attendre à ce que s soit un signal autocorrélé, mais la question est de savoir si la durée d'autocorrélation est exploitable pour envisager un suivi de franges par prédiction. La détermination de l'ordre p est un problème connu en traitement du signal. Même pour un signal dont l'autocorrélation n'est nulle en aucun point, une valeur maximale pour p ne donnera pas forcément le meilleur résultat. Il existe différentes méthodes de calcul de p optimal (critère de Parzen, critère d'Akaike,...), mais nous n'entrerons pas ici dans les détails.

Un test de l'autocorrélation a été effectué sur des données de ΔL enregistrées lors d'observation de l'étoile o-And ($m_v = 3,62$) au GI2T. Ces données étaient difficiles à traiter pour plusieurs raisons :

- a) Le temps de cycle n'était pas constant (la correction de ΔL était effectuée à chaque fois que le RSB du pic-franges dépassait un certain seuil). La valeur moyenne du temps de cycle mesuré est de 5 s.
- b) Les changements de couronnes (montures des télescopes-boules) du GI2T causent de brusques variations de ΔL . Il est alors difficile de faire une analyse sur une longue période d'observation. On a donc effectué des moyennes sur des tranches de 400 s pendant lesquelles il n'y a pas de changements de couronnes.
- c) L'interpolation de u_p à partir de l'intégration des TF des speckles des trames manque de précision et cause des artefacts dans la distribution de u_p .

Malgré cela, l'algorithme MCRP a été appliqué sur ces données en choisissant $p = 6$. La figure XII.3 donne l'évolution des paramètres \underline{a} du modèle de s en fonction du temps. On peut faire la comparaison avec un bruit blanc intégré. La valeur non-nulle de a_0 est alors un artefact sans signification provenant de l'intégration. On remarque cependant que pour s , les paramètres a_1 et a_2 prennent des valeurs non-nulles alors que tous les paramètres différents de a_0 restent autour de zéro. Ce résultat suggère donc l'existence d'une autocorrélation (d'une durée d'environ 10 à 15 s) pour s et par conséquent la mise en œuvre possible d'un prédicteur pour le suivi de franges.

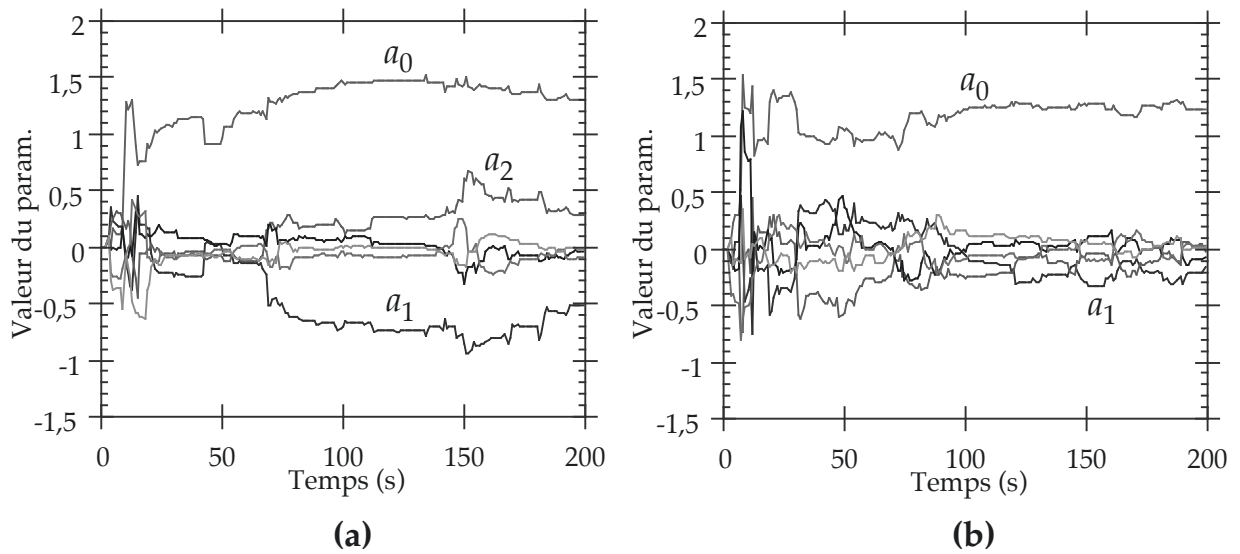


Figure XII.3. Évolution des paramètres du modèle AR de la différence de marche intégrée à partir des mesures relevées lors d'une observation au GI2T (a) ; comparaison avec un bruit blanc intégré (b).

6. Conclusion

L'introduction de l'information *a priori* dans la mesure de ΔL se révèle être un exercice difficile. La TF temps-espace, imaginée à l'origine pour l'interférométrie spatiale, ne semble pas être une méthode performante pour la détection de franges en interférométrie au sol. Cependant, nous avons vu l'intérêt du comptage de photons à haute-résolution temporelle (c'est-à-dire à $\delta t < \tau_0$) pour la mesure classique de ΔL . En ce qui concerne le suivi de franges, l'utilisation d'algorithmes prédictifs pourrait être envisagée compte-tenu de la nature du signal à prédire, mais il faut une fois de plus rester prudent. Des mesures supplémentaires de ΔL restent nécessaires. On pourrait ainsi, par exemple, observer Vega ($m_v = 0$) avec un temps de cycle fixe de 1 s. La procédure d'interpolation de ΔL doit alors également être revue.

ANNEXE 2-A

Article paru dans les *SPIE Proceedings*

Cet article paru dans les *SPIE Proceedings* (volume 3350, page 257, éditeur : R.D. Reasenberg) est une adaptation du poster présenté lors de la conférence *Astronomical Interferometry*, dans le cadre du symposium SPIE *Astronomical Telescopes and Instrumentation*, tenu à Kona (Hawaï, USA) du 20 au 28 mars 1998. Il décrit comment introduire l'information *a priori* dans le suivi de franges en utilisant la méthode de prédiction par modèle auto-régressif.

Fringe tracking using a priori information on the optical path difference drift

Sébastien Morel and Laurent Koechlin

Laboratoire d'Astrophysique de Toulouse, Observatoire Midi-Pyrénées
14, avenue Edouard Belin, 31400 Toulouse, France

ABSTRACT

Our goal is to improve fringe tracking in ground-based Michelson interferometry in order to reach fainter limiting magnitudes, and lower fringe visibility thresholds. The classical technique is the Fourier analysis of dispersed fringes (peak detection). It can be regarded as a maximum likelihood estimator. Although such an estimator is optimal by complying with Cramér-Rao bound rule, it does not use a priori information about the optical path difference (OPD) to be measured.

We introduce a new signal analysis procedure based on the OPD drifts measured at the GI2T interferometer: if the signal is autocorrelated, then it would be possible to use a linear estimator giving a likelihood function from previous OPD values, reducing the noise in fringe Fourier analysis.

Keywords: fringe tracking, photon counting, Fourier analysis, autoregressive modeling

1. GROUP-DELAY TRACKING AND DISPERSED FRINGE TRACKING

1.1. Group-delay tracking

The context of our work is ground-based long baseline optical stellar interferometry. In many configurations, known as group-delay tracking (GDT), pupils are superposed using beam splitters and combined by pairs. The combined beams are dispersed, yielding channeled spectra. The information on the fringes is therefore contained in one dimension. To yield a constant fringe spacing, the dispersion must be linear in wave-number. This can be achieved either by a grism¹, or by numerically pre-processing images obtained with a grating. The advantages of group-delay tracking, implemented on interferometers like IOTA or SUSI have been discussed in several papers²⁻⁴. One of the most relevant is the increase in coherence length without reducing the spectral bandpass i.e. a larger tolerance on the OPD with no light loss.

1.2. Dispersed fringe tracking

In the case of large aperture interferometers like GI2T⁵, the wavefronts are wrinkled by atmospheric seeing. This prevents the use of GDT. Adaptive optics (AO) in the visible is a solution to the problem, and it will be implemented in the near future. A more robust technique: dispersed fringe tracking (DFT) has been operated successfully in all cases⁶: non distorted wavefronts or speckled images. The beams are recombined with non superposed pupils, and the fringed-speckled images are sliced and dispersed. Therefore, the wavelength varies along one axis, and the fringed speckles are spread on the perpendicular axis.

1.3. Active fringe tracking by Fourier analysis

Both configurations lead to “active fringe tracking” rendered necessary by imperfect baseline metrology and stellar coordinate knowledge. Furthermore, mechanical constraints, micro-seismic activity, or large scale turbulence may widely modify the OPD, leading to temporary fringe loss. The following method is used. To deal with atmospheric turbulence, a camera provides short ($2\tau_0$ or less) exposures of channeled spectra or dispersed speckles $\{f_i(\mathbf{x})\}$ where $\mathbf{x} = (x, y)^T$. The Fourier transform (FT) $F_i(\mathbf{u})$ of each frame is computed. At the low light level reached, the signal-to-noise ratio is too small to allow fringe detection from one frame. Therefore squared moduli of FTs obtained from each frame are integrated, yielding the fringe power spectrum (FPS):

Further author information:

S.M.: E-mail: morel@obs-mip.fr; Web: <http://www.obs-mip.fr/omp/umr5572/people/morel/index.html>

L.K.: E-mail: koechlin@obs-mip.fr

S.M and L.K. Fax: 33 5 6133 2840

$$\text{FPS}(\mathbf{u}) = \sum_t |F_t(\mathbf{u})|^2. \quad (1)$$

The fringe equation for each frame is:

$$f_t(x) = 1 + \gamma \cos(2\pi \mathbf{u}_0 \mathbf{x} + \varphi(t)), \quad (2)$$

where γ is the fringe visibility, $\varphi(t)$ the phase varied by the atmospheric turbulence, and $\mathbf{u}_0 = (u_p, v_p)^T$ the fringe spatial frequency vector, with $v_p = 0$ in the GDT case. Hence, we have :

$$\text{FPS}(\mathbf{u}) = \delta^2(\mathbf{u}) + \frac{\gamma}{2} [\delta^2(\mathbf{u} - \mathbf{u}_p) + \delta^2(\mathbf{u} + \mathbf{u}_p)] \quad (3)$$

$\delta^2(\mathbf{u} - \mathbf{u}_p)$ and $\delta^2(\mathbf{u} + \mathbf{u}_0)$ are the ‘‘fringe peaks’’ in the FPS. As the horizontal fringe frequency is inversely proportional to the OPD:

$$\text{OPD} = u_p \frac{\lambda^2}{\Delta\lambda}, \quad (4)$$

where λ is the average wavelength, and $\Delta\lambda$ the spectral bandwidth. Once measured, the OPD information can be used to control an optical delay line and close a servo loop. The correction cycle does not last more than a few seconds: the atmospheric seeing and/or calibration errors in baseline metrology cause an OPD drift which in turn causes a frequency drift of the fringe peaks. In addition to the ability to deal with large apertures and atmospheric seeing, another advantage of DFT over GDT is that the sign of the OPD is directly measured, thanks to the non-null v_0 known from the pupil spacing in the optical setup (Fig. 1).

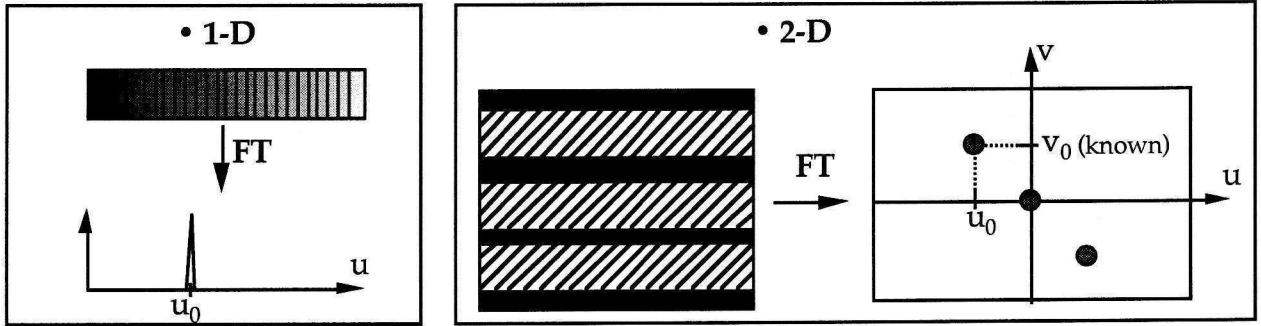


Figure 1. Fourier analysis in the group-delay tracking method (left), and in the dispersed fringe tracking method for multi-speckle images (right).

2. STATISTICAL APPROACH OF FRINGE DETECTION AND TRACKING METHODS

Optical path difference measurements consist in finding the spatial frequency u_0 of the maximum in the power spectrum of fringed images: the Fringe Power Spectrum Analysis (FPSA). With this method, the estimated frequency \hat{u}_{0FPSA} after N_f frames are integrated is defined by:

$$\hat{u}_{0FPSA} = \arg \max \left[\sum_{t=0}^{N_f-1} |F_t(u, v_0)|^2 \right] ; \quad \hat{u}_{0FPSA} \neq 0. \quad (5)$$

The difficulty arises from the low light-level and the low γ , which affect the signal-to-noise ratio (SNR). At the narrow spectral band-pass and short frame times δt imposed by the atmospheric seeing in the visible, the images consist in a relatively small ($N < 10^7$) number of photons. Therefore, photon counting cameras are mandatory, even if single low-noise CCDs could be used in the future⁷. Let $\{\mathbf{x}_{jt}\}$ be a set of $N_p(t)$ photon coordinates measured during a frame $[t, t + \delta t]$, the power spectrum of the frames at $v = v_0$ is expressed by :

$$|F_t(u)|^2 = \sum_{t=0}^{N_f-1} \left(\left(\sum_{j=0}^{N_p(t)-1} \cos(2\pi \mathbf{u}_l^T \mathbf{x}_{jt}) \right)^2 + \left(\sum_{i=0}^{N_p(t)-1} \sin(2\pi \mathbf{u}_l^T \mathbf{x}_{jt}) \right)^2 \right), \quad (6)$$

where $\mathbf{u}_l = (u, v_0)^T$. One might ask: is FPSA the most efficient method? The question may be answered by comparing FPSA to maximum likelihood estimators (MLE), which are known to be “efficient”: Let Θ be set of parameters, and $L(\mathbf{x}|\Theta)$ be the probability of \mathbf{x} given Θ . An estimator $\hat{\theta}_i$ of an element θ_i of Θ will be efficient if its variance is minimal and equal to the Cramér-Rao bound. This condition is then expressed by:

$$\mathbb{E} \left[(\hat{\theta}_i - \theta_i)^2 \right] = I^{-1}[i, i], \quad (7)$$

where I is the Fisher’s information matrix defined by:

$$I[i, j] = \mathbb{E} \left[-\frac{\partial^2 L}{\partial \theta_i \partial \theta_j} \right] \quad (8)$$

The relationship between Fourier analysis and maximum likelihood estimation in Michelson interferometry at low light level has been noticed in 1973 by Walkup and Goodman⁸ for intensity, fringe phase, and visibility estimation in monochromatic fringed images. The problem is slightly different here, as the parameter to be extracted is the fringe spacing (or frequency). It can be demonstrated (see Appendix) that the frequency \hat{u}_0 found by FPSA is an approximation of the one found by MLE:

$$\hat{u}_{0MLE} = \arg \max \left[\prod_{t=0}^{N_f-1} \prod_{j=0}^{N_p(t)-1} \left(1 + \gamma \cos(2\pi \mathbf{u}_0^T \mathbf{x}_{jt} + \varphi(t)) \right) \right] ; \quad \hat{u}_{0MLE} \neq 0. \quad (9)$$

Mathematically, the approximation is good when γ is small. However, it can be shown by numerical simulations that even for $\gamma = 1$, FPSA and MLE yield the same result. As FPSA and MLE yield very close results, it is preferable to use FPSA, which requires less computation cycles than MLE, by avoiding the problem of phase estimation in each frame.

3. INTRODUCING A PRIORI INFORMATION

As the present method (FPSA) of fringe frequency measurement has been shown to be optimal, the only way to improve it is to use a priori information. We consider the case of observations at a critical light-level: due to flux variations between OPD correction cycles, a fringe loss may occur after an unfavorable cycle, although fringes were previously detected and tracked for several cycles at a good SNR. The role of a priori information is therefore to constrain the fringe frequency search to a domain determined from the history of the previous frequency values, enhancing the SNR of the currently computed FPS.

The OPD drift as a function of time $w(t)$ can be decomposed into a series of terms, among which there is:

- a) micro-seismic activity: random Dirac pulses convolved by the inertial response of the ground⁹ and the instrument,
- b) atmospheric turbulence large-scale structures, featuring a power spectrum described by a Von Karman model,
- c) a slow drift due to residuals of earth rotation correction: imperfect object coordinates and baselines/optical trains metrology.

For all these terms $w(t)$ will be autocorrelated and one may take advantage of auto-regressive (AR) methods.

When $w(t)$ is sampled in time, it becomes a discrete signal w_n . It should be possible to make a prediction of the next value w_{n+1} from the previous ones $\{w_{n-i}\}$: w_{n+1} could be identified by an auto-regressive model:

$$w_{n+1} = \sum_{i=0}^{p-1} a_i \cdot w_{n-i}, \quad (10)$$

$\{a_i\}$ being the parameters and p is the order of the model.

As no assumption about the stationarity of w can be formulated (if a correlation exists), the values of the model parameters may drift (especially if w is affected by micro-seismic activity). An adaptive method, correcting $\{a_i\}$ at each new value of w , is required. We chose the weighted recursive least squares (WRLS) algorithm as adaptive method. This algorithm features a better parameter tracking than the simple recursive least squares algorithm, by introducing a "forgetting factor" on the measurement history, thus reducing its own inertia. WRLS equations giving the evolution from step n to step $n + 1$ are:

$$\begin{cases} \mathbf{k}_{n+1} = \mathbf{P}_n \mathbf{w}_n [\lambda + \mathbf{w}_n^T \mathbf{P}_n \mathbf{w}_n]^{-1} \\ \mathbf{P}_{n+1} = [\mathbf{I} - \mathbf{k}_{n+1} \mathbf{w}_n^T] \mathbf{P}_n \lambda^{-1} \\ \mathbf{a}_{n+1} = \mathbf{a}_n + \mathbf{k}_{n+1} [w(n+1) - \mathbf{a}_n^T \mathbf{w}_n] \end{cases}, \quad (11)$$

where \mathbf{k} is the adaptation gain, known as "Kalman gain", \mathbf{P} is the covariance matrix, λ is the forgetting factor (a real number such as $0 < \lambda \leq 1$), $\mathbf{a} = (a_0, \dots, a_{p-1})^T$ is the auto-regressive model of w , $\mathbf{w}_n = (w_n, \dots, w_{n-p})^T$ is the set of previous values for w , and \mathbf{I} is the identity matrix.

If w is autocorrelated, then we could use AR modeling and WRLS for a priori fringe tracking: Let $\psi(u)$ be a likelihood function giving the probability for the next value of u . Then, we can imagine the following Bayesian algorithm for a cycle:

- 1) $\hat{w}(n+1) = \mathbf{w}_n \mathbf{a}_n^T$
- 2) $\hat{u}_0(n+1) = \hat{w}(n+1) - w(n)$ (Predict)
- 3) Fringe acquisition $\rightarrow \sum_t |F_t(u)|^2$
- 4) $G(u) = \psi(u - \hat{u}_0(n+1) | \mathbf{w}_n) \cdot \sum_t |F_t(u)|^2$ (Windowing)
- 5) $u_0(n+1) = \arg \max[G(u)]$ (Select)
- 6) OPD correction according to $u_0(n+1)$
- 7) $w(n+1) = w(n) + u_0(n+1)$ (Store into history)
- 8) $w_{n+1}, \mathbf{a}_n \xrightarrow{\text{WRLS}} \mathbf{a}_{n+1}$ (Modelize)
- 9) Back to (1)

What remains to be adjusted is the shape and width of ψ . In a first approximation, we can assume that ψ is non-depending on \mathbf{w}_n and given by the WRLS error on \hat{w} .

4. TEST WITH REAL DATA

In order to test the validity of AR algorithms for fringe tracking, an autocorrelation test needs to be done on real OPD data.

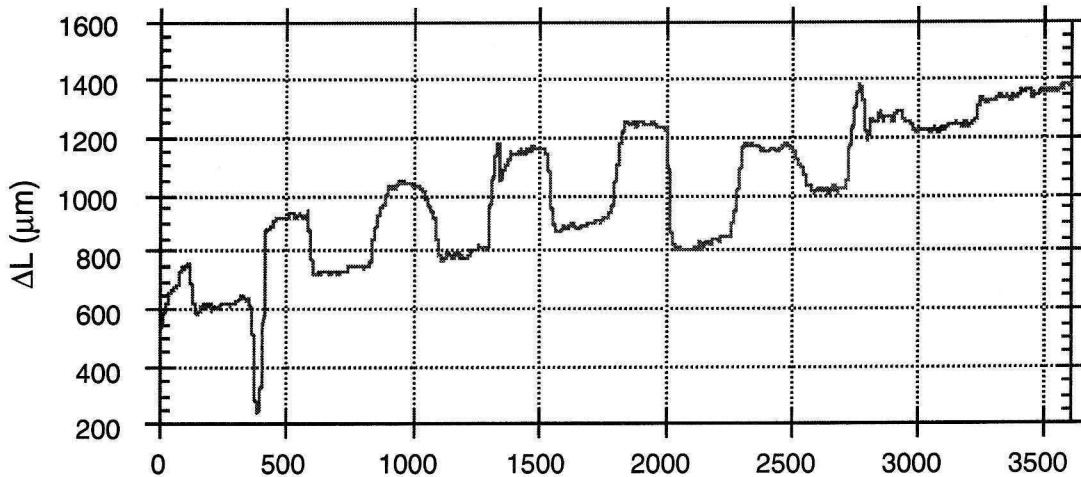


Figure 2. Optical path difference measured at GI2T during a 1 hour observation of o-And ($m_v = 3.62$), September 1995. Steps are due to telescope support toggling; peaks are due to fringe scanning.

Our algorithm has been initially dedicated to GI2T, which at this period was not available for observations due to the implementation of the new beam recombiner: REGAIN¹⁰. We therefore used OPD data recorded during the observation of *o*-And (a 3.62 visual magnitude star). We came across some difficulties to process this data:

- The sampling was not perfectly periodic. This is due to the fringe tracking method used, correcting the OPD and starting a new power spectrum integration as soon as the SNR reaches a given threshold. Hence, the cycle time varies (Fig. 3) according to the seeing.
- The software that converts the integrated power spectrum into an OPD measure creates artifacts when interpolating the peak frequency. This causes several “modes” in histogram sketched (Fig. 3).
- The periodic toggling of ring supports in the spherical mount concrete telescopes caused abrupt OPD shifts every few minutes during observations (Fig. 2). These shifts affect the WRLS tracking efficiency. However, it’s easy to forecast them, and they should be eliminated in the next version of the telescope drives. For the correlation test, we discarded the toggling phases from the data.

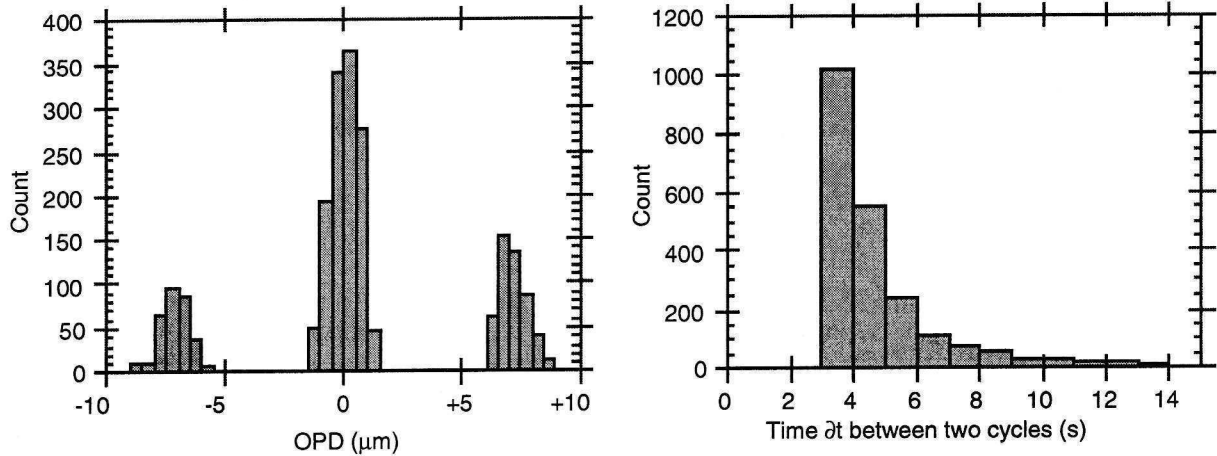


Figure 3. Histograms of the distribution of the OPD u (left), and distribution of the correction cycle time corresponding to an OPD sampling period (right).

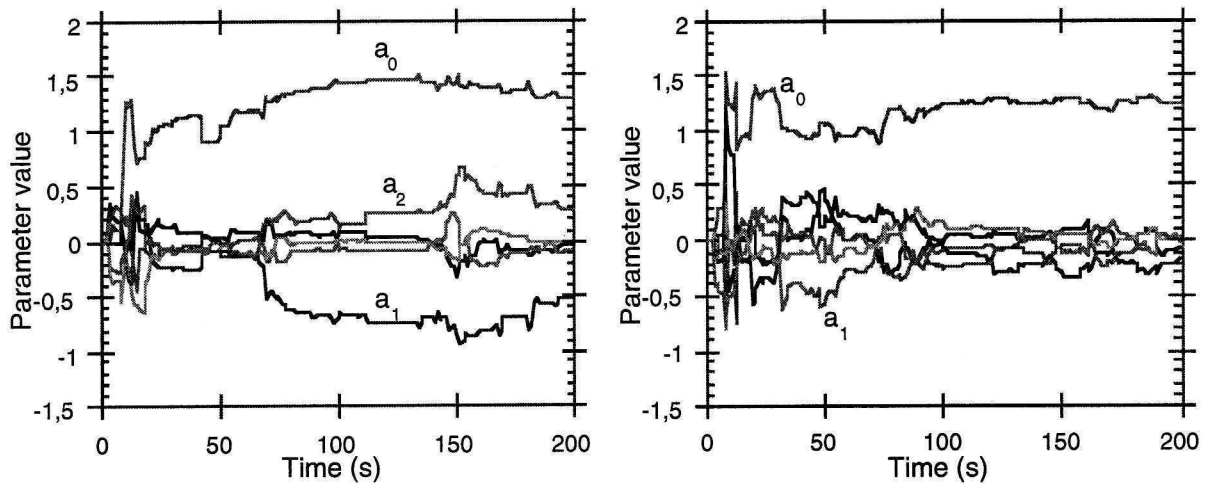


Figure 4. Evolution of AR parameters computed by WRLS for the OPD drift during the observation of *o*-And (left), and from a synthesized uncorrelated signal (right).

We chose an order $p = 6$ for the model. The parameters of the AR modeling of w by WRLS for *o*-And, evolves in time as sketched in Fig. 4. This figure compares them with the AR parameters from a synthesized non-autocorrelated signal, having the same distribution in u as the signal from *o*-And . The value of a_0 is close to 1 in both cases. This

is due to the nature of w , calculated by integrating the successive values of u measured by FPSA. These results suggest that w is correlated for up to $10 \sim 15$ s.

5. DISCUSSION

The fact that the OPD signal looks correlated may lead to significant improvements in fringe tracking sensitivity. However, one must be very careful, and more accurate OPD measurements, at a constant sampling period and with an improved frequency interpolation algorithm remain necessary to confirm this result. These will be done as soon as the new beam combiner is operational.

The fringe tracking method that we proposed is based on the assumption of the autocorrelated nature of the optical path difference drift. This method improves fringe tracking sensitivity only at critical light levels, when the fringe SNR is sometimes under the required threshold.

Another way to improve fringe detection would be to introduce a priori information at shorter time scales. We have assumed until now that we were at light levels or visibility levels such the SNR was too low to recover the phase in a single frame. However, the piston phase due to atmospheric turbulence $\varphi(t)$ is still correlated from one frame to the next, since this phase evolves according to a Tatarski power spectrum¹¹. Let us define the spatio-temporal fringe power spectrum computed from N_p photon coordinates and dates $\{\mathbf{x}_j, t_j\}$ by:

$$STFPS(\mathbf{u}, \nu) = \left| \sum_{j=0}^{N_p-1} \delta(\mathbf{x} - \mathbf{x}_j, t - t_j) \exp(-i2\pi(\mathbf{u}\mathbf{x} + \nu t)) \right|^2 \quad (13)$$

Fringe motion (i.e. phase evolution) is continuous and should feature a particular velocity spectrum revealed by STFPS. Hence, within a similar temporal interval, the a-priori information introduced could lead to fringe peak detection, with a better SNR than the one obtained by classical FPS. Such a space-time Fourier analysis method has been successfully tested for moving object reconstruction from photon sequences¹². However, this requires a photon counting camera with a good temporal resolution¹³.

In adaptive fringe tracking, i.e. real time correction of the piston phase, It should also be possible to predict the phase in a frame from the previous ones using AR algorithms, allowing to improve the sensitivity of this mode.

At present, our first aim concerns the autocorrelated nature of the optical path difference drift as measured at GI2T, We have not clearly proved it yet. The operational enhanced GI2T foreseen by summer-fall 1998 will allow us to confirm results produced above.

6. ACKNOWLEDGEMENTS

S. Morel thanks the Centre National de la Recherche Scientifique (CNRS) and the Matra-Marconi Space (MMS) company for funding his work.

7. APPENDIX

We demonstrate in this section that the estimate \hat{u}_{pFPSA} of dispersed fringe or channeled spectra frequency u_0 made by fringe power spectrum analysis (FPSA) leads to the same result \hat{u}_{pMLE} as obtained by maximum likelihood estimation (MLE). We assume a fringe phase $\varphi(t)$ constant during each frame integration, but not correlated from one frame to the next. Let N_f frames contain $N_P(t)$ photons each, the 1-D coordinates of the photons being \mathbf{x}_{jt} . The expression of \hat{u}_{0FPSA} is:

$$\begin{aligned} \hat{u}_{0FPSA} &= \arg \max \left[\sum_{t=0}^{N_f-1} |F_t(\mathbf{u})|^2 \right] \\ &= \arg \max \left[\sum_{t=0}^{N_f-1} \left(\left(\sum_{j=0}^{N_P(t)-1} \cos(2\pi \mathbf{u}_l^T \mathbf{x}_{jt}) \right)^2 + \left(\sum_{j=0}^{N_P(t)-1} \sin(2\pi \mathbf{u}_l^T \mathbf{x}_{jt}) \right)^2 \right) \right], \end{aligned} \quad (A.1)$$

with $\mathbf{u}_l = (u, v_0)^T$. For each frame, the MLE expression for φ is:

$$\begin{aligned}
\hat{\varphi} &= \arg \max \left[\prod_{i=0}^{N_p-1} \left(1 + \gamma \cos(2\pi \mathbf{u}_l^T \mathbf{x}_i + \varphi) \right) \right] = \arg \max \left[\ln \left(\prod_{i=0}^{N_p-1} \left(1 + \gamma \cos(2\pi \mathbf{u}_l^T \mathbf{x}_i + \varphi) \right) \right) \right] \\
&= \arg \max \left[\sum_{i=0}^{N_p-1} \ln \left(1 + \gamma \cos(2\pi \mathbf{u}_l^T \mathbf{x}_i + \varphi) \right) \right].
\end{aligned} \tag{A.2}$$

If we assume $|\gamma \cos(2\pi \mathbf{u}_l^T \mathbf{x}_i + \varphi)| \ll 1$, then:

$$\hat{\varphi} \simeq \arg \max \left[\sum_{i=0}^{N_p-1} \gamma \cos(2\pi \mathbf{u}_l^T \mathbf{x}_i + \varphi) \right] \Rightarrow \hat{\varphi} \simeq \arg \max \left[\sum_{i=0}^{N_p-1} \cos(2\pi \mathbf{u}_l^T \mathbf{x}_i + \varphi) \right]. \tag{A.3}$$

Finding the maximum implies:

$$\begin{aligned}
\frac{\partial}{\partial \varphi} \left[\sum_{i=0}^{N_p-1} \cos(2\pi \mathbf{u}_l^T \mathbf{x}_i + \varphi) \right]_{\varphi=\hat{\varphi}} &= -\sin \hat{\varphi} \sum_{i=0}^{N_p-1} \cos(2\pi \mathbf{u}_l^T \mathbf{x}_i) - \cos \hat{\varphi} \sum_{i=0}^{N_p-1} \sin(2\pi \mathbf{u}_l^T \mathbf{x}_i) = 0 \\
\Rightarrow \hat{\varphi} &= \arctan \left[-\frac{\sum_{i=0}^{N_p-1} \sin(2\pi \mathbf{u}_l^T \mathbf{x}_i)}{\sum_{i=0}^{N_p-1} \cos(2\pi \mathbf{u}_l^T \mathbf{x}_i)} \right] + k\pi.
\end{aligned} \tag{A.4}$$

As for φ , the MLE expression for u_0 can be approximated by:

$$\hat{u}_{0MLE} \simeq \arg \max \left[\sum_{t=0}^{N_j-1} \sum_{i=0}^{N_p(t)-1} \cos(2\pi \mathbf{u}_l^T \mathbf{x}_i + \hat{\varphi}(t)) \right]. \tag{A.5}$$

From now, we omit to write sum bounds to lighten expressions. Replacing $\hat{\varphi}(t)$ by the expression found in (A.4), and using the absolute value of $\cos(2\pi \mathbf{u}_0^T \mathbf{x}_{jt} + \hat{\varphi}(t))$ to discard the $k\pi$ ambiguity, yields:

$$\begin{aligned}
\hat{u}_{0MLE} &\simeq \arg \max \left[\sum_t \left| \sum_j \cos \left(2\pi \mathbf{u}_l^T \mathbf{x}_{jt} + \arctan \left[-\frac{\sum_i \sin(2\pi \mathbf{u}_l^T \mathbf{x}_{it})}{\sum_i \cos(2\pi \mathbf{u}_l^T \mathbf{x}_{it})} \right] \right) \right| \right] \\
&\simeq \arg \max \left[\sum_t \left| \sum_j \left(\frac{\cos(2\pi \mathbf{u}_0^T \mathbf{x}_{jt}) \sum_i \cos(2\pi \mathbf{u}_l^T \mathbf{x}_{it}) + \sin(2\pi \mathbf{u}_l^T \mathbf{x}_{jt}) \sum_i \sin(2\pi \mathbf{u}_l^T \mathbf{x}_{it})}{\sqrt{(\sum_i \cos(2\pi \mathbf{u}_l^T \mathbf{x}_{it}))^2 + (\sum_i \sin(2\pi \mathbf{u}_l^T \mathbf{x}_{it}))^2}} \right) \right| \right] \\
&\simeq \arg \max \left[\sum_t \sqrt{\left(\sum_i \cos(2\pi \mathbf{u}_l^T \mathbf{x}_{it}) \right)^2 + \left(\sum_i \sin(2\pi \mathbf{u}_l^T \mathbf{x}_{it}) \right)^2} \right] \\
&\simeq \arg \max \left[\sum_t |F_t(\mathbf{u})| \right] \Rightarrow \hat{u}_{0MLE} \simeq \arg \max \left[\sum_t |F_t(\mathbf{u})|^2 \right] \Rightarrow \hat{u}_{0MLE} \simeq \hat{u}_{0FPSA}.
\end{aligned} \tag{A.6}$$

FPSA and MLE yield therefore a similar result for u_0 .

8. REFERENCES

1. W.A. Traub, "Constant-dispersion grism spectrometer for channeled spectra", *J. Opt. Soc. Am. A* **7**, pp. 1779-1791, 1990.
2. P.R. Lawson, "Group-delay tracking in optical stellar interferometry with the fast Fourier transform", *J. Opt. Soc. Am. A* **12**, pp. 366-374, 1995.
3. P. Nisenson, W.A. Traub, "Magnitude limit of the group-delay fringe tracking method for long baseline interferometry", in *Interferometric Imaging in Astronomy*, J.W. Goad ed., Proc. NOAO, pp. 129-134, 1987.
4. W.J. Tango, J. Davis, P.R. Lawson, A.J. Booth, "Fringe detection and tracking on SUSI", in *High-Resolution Imaging by Interferometry II*, J.M. Beckers and F. Merkle eds., Proc. ESO, pp. 1267-1269, 1991.
5. D. Mourard, I. Tallon-Bosc, A. Blazit, D. Bonneau, G. Merlin, F. Morand, F. Vakili, A. Labeyrie, "The GI2T interferometer on Plateau de Calern", *Astron. Astrophys.* **283**, pp. 705-713, 1994.
6. L. Koechlin, P. R. Lawson, D. Mourard, A. Blazit, D. Bonneau, F. Morand, Ph. Stee, I. Tallon-Bosc, F. Vakili, "Dispersed fringe tracking with the multi- r_0 apertures of the Grand Interféromètre à 2 Télescopes", *Appl. Opt.* **35**, pp. 3002-3009, 1996.
7. T.A. ten Brummelaar, "Correlation measurement and group-delay tracking in optical stellar interferometry with a noisy detector", *Mon. Not. R. Astron. Soc.* **285**, pp. 135-150, 1997.
8. J.F. Walkup, J.W. Goodman, "Limitations of fringe-parameter estimation at low light levels", *J. Opt. Soc. Am.* **63**, pp. 399-407, 1973.
9. A. Haouari, M. Najim, "Seismic signal analysis via modeling approach", in *EUSIPCO Conf., Proc. EURASIP*, pp. 697-701, 1983.
10. D. Mourard, A. Blazit, D. Bonneau, G. Merlin, I. Tallon-Bosc, F. Vakili, S. Menardi, S. Rebattu, L. Hill, K. Rousselet, J.L. Boit, J. Le Merrer, G. Lasselin-Waultier, M. Saïsse, D. Pouliquen, L. Joubert, "REGAIN: a new optical beam combiner for the GI2T", in *Amplitude and intensity spatial interferometry II*, J.B. Breckinridge ed., Proc. SPIE **2200**, pp. 595-598, 1994.
11. S.F. Clifford, G.M.B. Bouricius, G.R. Ochs, M.H. Ackley, "Phase variations in atmospheric optical propagation", *J. Opt. Soc. Am.* **61**, pp. 1279-1284 (1971).
12. S. Morel, L. Koechlin, "Image reconstruction of moving objects from quantum limited data", *Exp. Astron.* **7**, pp. 117-127, 1997.
13. S. Morel, L. Koechlin, "The DELTA photon counting camera concept", *Astron. Astrophys. Suppl. Series*, in press, 1998.

ANNEXE 2-B

Rappels d'optique ondulatoire

L'optique ondulatoire repose sur un principe fondamental appelé « principe de Huygens-Fresnel » qui peut se formuler ainsi, en adoptant le formalisme de Kirchhoff-Helmholtz. Soit ψ_p l'amplitude complexe en un plan Π_p d'une onde se propageant dans le vide vers un plan parallèle Π_i situé à une distance F (les deux plans sont orthogonaux à un axe \mathbf{z}). Soit $\mathbf{P} \in \Pi_i$. L'amplitude de l'onde en \mathbf{P} s'écrira :

$$\psi_i(\mathbf{P}) = \int \psi_p(\mathbf{P}') K(\mathbf{n}(\mathbf{P}') \cdot \mathbf{r}/r) \frac{\exp(i2\pi\sigma r)}{i\lambda r} d\mathbf{P}' \quad (2-B.1)$$

où $P' \in \Pi_p$, $\mathbf{r} = F\mathbf{z} + \mathbf{P} - \mathbf{P}'$, $\mathbf{n}(\mathbf{P}')$ est la normale à la surface d'onde en \mathbf{P}' et K un facteur d'atténuation dépendant de l'angle entre $\mathbf{n}(\mathbf{P}')$ et $\mathbf{P} - \mathbf{P}'$. Si F est grande devant P et P' , on peut alors remplacer r par $F + \|\mathbf{P}' - \mathbf{P}\|^2/(2F)$ dans l'exponentielle complexe et par F dans le dénominateur. On a également $K(\mathbf{n}(\mathbf{P}') \cdot \mathbf{r}/r) \approx 1$ et l'expression (2-B.1) devient alors l'approximation dite « de Fraunhofer » du principe de Huygens-Fresnel :

$$\psi_i(\mathbf{P}) = \frac{\exp(i2\pi\sigma F)}{i\lambda F} \int \psi_p(\mathbf{P}') \exp\left(\frac{i2\pi\sigma \|\mathbf{P}' - \mathbf{P}\|^2}{2F}\right) d\mathbf{P}' \quad (2-B.2)$$

Considérons à présent que dans le plan Π_p , on place une lentille convergente de focale F supposée sans aberrations. On appellera alors Π_p le plan pupille et Π_i le plan image. Le déphasage introduit en \mathbf{P}' par la lentille est donné par :

$$\varphi(\mathbf{P}') = 2\pi\sigma(n-1) \left(e_0 - \frac{P'^2}{2(n-1)F} \right) \quad (2-B.3)$$

où n représente l'indice du matériau utilisé pour la lentille et e_0 son épaisseur en $\mathbf{P}' = 0$. L'expression de $\psi_i(\mathbf{P})$ devient alors :

$$\begin{aligned}
\psi_i(\mathbf{P}) &= \frac{\exp(i2\pi\sigma F)}{i\lambda F} \int \exp(i\varphi(\mathbf{P}')) \psi_p(\mathbf{P}') \exp\left(\frac{i2\pi\sigma \|\mathbf{P}' - \mathbf{P}\|^2}{2F}\right) d\mathbf{P}' \\
&= \frac{\exp\left(i2\pi\sigma(F + (n-1)e_0)\right)}{i\lambda F} \int \psi_p(\mathbf{P}') \exp\left(\frac{i2\pi\sigma}{2F} (\|\mathbf{P}' - \mathbf{P}\|^2 - P'^2)\right) d\mathbf{P}' \\
&= \frac{\exp\left(i2\pi\sigma(F + (n-1)e_0 + P^2)\right)}{i\lambda F} \int \psi_p(\mathbf{P}') \exp\left(-\frac{i2\pi\sigma}{F} (\mathbf{P} \cdot \mathbf{P}')\right) d\mathbf{P}'
\end{aligned} \tag{2-B.4}$$

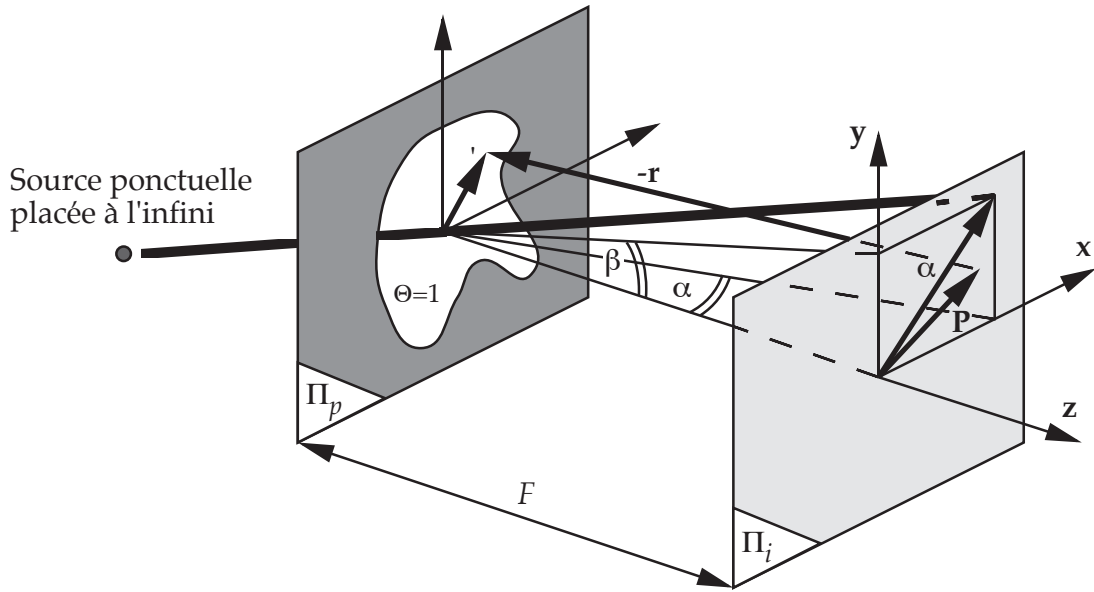


Figure 2-B.1. Illustration sur la formation des images en optique ondulatoire

On reconnaît dans l'expression précédente la présence d'une transformée de Fourier de l'amplitude complexe en \mathbf{P}' . On a donc fait apparaître la propriété « Fourierisante » des lentilles. Considérons à présent que la transparence du milieu dans le plan Π_p n'a pas une étendue infinie, mais est définie par une fonction Θ dite « fonction pupille ». On a $\Theta(\mathbf{P}') = 1$ si on laisse passer l'onde en \mathbf{P}' et $\Theta(\mathbf{P}') = 0$ sinon. L'expression de ψ_i devient alors :

$$\psi_i(\mathbf{P}) = \frac{\exp\left(i2\pi\sigma(F + (n-1)e_0 + P^2)\right)}{i\lambda F} \times \text{TF}[\psi_p(\mathbf{P}')\Theta(\mathbf{P}')] \tag{2-B.5}$$

Si l'onde émane d'une source ponctuelle placée à l'infini, on peut considérer la surface d'onde comme plane au niveau de la pupille, avec une amplitude de module a_0 . Soit α le vecteur des angles d'incidence de la source (angles formés entre le vecteur normal à la surface d'onde et celui normal aux plans Π_p et Π_i). On a alors :

$$\begin{aligned}\psi_p(\mathbf{P}') &\approx a_0 \exp(-i2\pi\sigma\mathbf{P}'\cdot\boldsymbol{\alpha}) \\ \Rightarrow \text{TF}[\psi_p(\mathbf{P}')] &= a_0\delta\left(\mathbf{v} - \frac{\boldsymbol{\alpha}}{\lambda}\right)\end{aligned}\quad (2-B.6)$$

où $\mathbf{v} = \mathbf{P}/(\lambda F)$. L'expression (2-B.5) s'écrit par conséquent :

$$\begin{aligned}\psi_i(\mathbf{P}) &= \frac{a_0}{i\lambda F} \exp(i2\pi\sigma(F + (n-1)e_0 + P^2)) \left[\widehat{\Theta}(\mathbf{v}) * \delta\left(\mathbf{v} - \frac{\boldsymbol{\alpha}}{\lambda}\right) \right] \\ &= \frac{a_0}{i\lambda F} \exp(ik(F + (n-1)e_0 + P^2)) \widehat{\Theta}\left(\mathbf{v} - \frac{\boldsymbol{\alpha}}{\lambda}\right)\end{aligned}\quad (2-B.7)$$

L'intensité de l'onde (quantité mesurable, contrairement à l'amplitude) en \mathbf{v} s'écrit par conséquent :

$$I(\mathbf{v}) = \psi_i(\mathbf{v})\cdot\psi_i^*(\mathbf{v}) = \frac{a_0^2}{\lambda^2 F^2} \left| \widehat{\Theta}\left(\mathbf{v} - \frac{\boldsymbol{\alpha}}{\lambda}\right) \right|^2 \quad (2-B.8)$$

On peut considérer que les objets observés sont constitués de plusieurs sources ponctuelles, incohérentes entre elles, d'amplitudes et d'angles d'incidence différents. Un objet sera donc défini par la fonction $O_i(\boldsymbol{\alpha})$ donnant l'intensité émise par la source en $\boldsymbol{\alpha}$ à la longueur d'onde λ . On a donc :

$$\begin{aligned}I(\mathbf{P}) &= \frac{1}{\lambda^2 F^2} \int \left| \widehat{\Theta}\left(\mathbf{v} - \frac{\boldsymbol{\alpha}}{\lambda}\right) \right|^2 O_i(\boldsymbol{\alpha}) d\boldsymbol{\alpha} \\ &= S(\mathbf{P}) * O_i(\mathbf{P})\end{aligned}\quad (2-B.9)$$

où S est appelée « fonction instrumentale » ou PSF (*point spread function*) définie pour une longueur d'onde λ et O_i représente la distribution de sources-objet de longueur d'onde λ telle qu'elle apparaîtrait dans le plan Π_i si on avait $S(\mathbf{P}) = \delta(\mathbf{P})$ (cas idéal correspondant à une ouverture infinie). Dans les deux cas, les fonctions dépendent de F . On remarque que l'on a alors :

$$S(\mathbf{P}) \propto |\widehat{\Theta}(\mathbf{v})|^2 \iff S(\mathbf{P}) \propto \text{TF}[C_{\Theta\Theta}(\mathbf{P}'')] \quad (2-B.10)$$

L'autocorrélation de la pupille étant une fonction paire et réelle, sa TF est égale à sa TF inverse. On aura donc :

$$\widehat{S}(\mathbf{w}) \propto C_{\Theta\Theta}(\lambda F \mathbf{w}) \quad (2-B.11)$$

En fait, en imagerie d'objets lointains (donc en astronomie), on préfère raisonner en terme d'angles et de « fréquences angulaires ». On définit alors le vecteur de fréquences angulaires \mathbf{u} , avec $\mathbf{u} = F\mathbf{v}$.

Dans le cas d'un télescope de diamètre D , la fonction instrumentale sera à symétrie circulaire et son expression radiale sera :

$$S_T(\rho) \propto \left(\frac{J_1\left(\frac{\pi D \rho}{\lambda F}\right)}{\frac{\pi D \rho}{\lambda F}} \right)^2 \quad (2-B.12)$$

Où J_1 est la fonction de Bessel du premier ordre donnée par l'expression :

$$J_1(r) = r \int_0^1 X J_0(rX) dX \quad ; \quad J_0(2\pi r) = \frac{1}{2\pi} \int_0^{2\pi} \exp(-i2\pi r \cos \theta) d\theta \quad (2-B.13)$$

La fonction donnée par (2-B.12) est connue sous le nom de « tache d'Airy ». Elle permet de définir le pouvoir de séparation angulaire (ou résolution angulaire maximale) d'un télescope de diamètre D , en l'absence de turbulence atmosphérique :

$$\delta\alpha = 1,22 \frac{\lambda}{D} \quad (2-B.14)$$

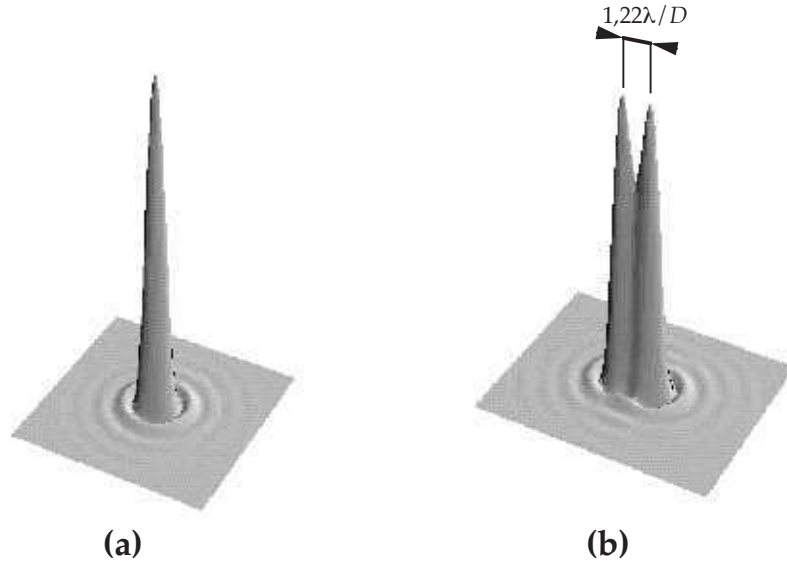


Figure 2-B.2. Profils d'intensités d'une tache d'Airy. PSF d'un télescope de diamètre D (a) ; PSF de deux objets séparés d'un angle de $1,22\lambda/D$, observés par cet instrument (b).

Dans le cas d'un interféromètre de Fizeau, constitué de deux ouvertures Θ_T , de diamètres D séparées par \mathbf{B} et de focale F , la fonction pupille et son autocorrélation s'écrivent :

$$\begin{aligned} \Theta_I(\mathbf{P}') &= \Theta_T(\mathbf{P}') * [(\delta(\mathbf{P}') + \delta(\mathbf{P}' - \mathbf{B}))] \\ \Rightarrow C_{\Theta_I \Theta_I}(\mathbf{w}) &= C_{\Theta_T \Theta_T}(\mathbf{w}) * \left[2\delta(\mathbf{w}) + \delta\left(\mathbf{w} - \frac{\mathbf{B}}{\lambda F}\right) + \delta\left(\mathbf{w} + \frac{\mathbf{B}}{\lambda F}\right) \right] \end{aligned} \quad (2-B.15)$$

La bande passante résultante est donc formée d'un filtre passe-bas (correspondant à l'autocorrélation d'une seule ouverture) et d'un filtre passe-bande centré autour de la fréquence angulaire \mathbf{B}/λ . Considérons un objet $O_i(\mathbf{P})$. Si $D \ll B$, on peut faire l'approximation $C_{\Theta_T \Theta_T}(\mathbf{w}) \approx \delta(\mathbf{w})$ et on aura :

$$\begin{aligned} \hat{I}(\mathbf{w}) &= \hat{S}_I(\mathbf{w}) \cdot \hat{O}_i(\mathbf{w}) \\ &\propto \left[2\delta(\mathbf{w}) + \delta\left(\mathbf{w} - \frac{\mathbf{B}}{\lambda F}\right) + \delta\left(\mathbf{w} + \frac{\mathbf{B}}{\lambda F}\right) \right] \cdot \hat{O}_i(\mathbf{w}) \\ &\propto 2\hat{O}_i(0) + \delta\left(\mathbf{w} - \frac{\mathbf{B}}{\lambda F}\right) \hat{O}_i\left(\frac{\mathbf{B}}{\lambda F}\right) + \delta\left(\mathbf{w} + \frac{\mathbf{B}}{\lambda F}\right) \hat{O}_i\left(-\frac{\mathbf{B}}{\lambda F}\right) \end{aligned} \quad (2-B.16)$$

Comme $O_i(\mathbf{P}) \in \mathbb{R}$, on a alors $\hat{O}_i(\mathbf{w}) = \hat{O}_i^*(-\mathbf{w})$. On définit maintenant $\mathcal{V} = |\hat{O}_i(\mathbf{B}/(\lambda F))/\hat{O}_i(0)|$ et $\varphi_o = \arg(\hat{O}_i(\mathbf{B}/(\lambda F)))$. L'expression de $\hat{I}(\mathbf{w})$ devient alors :

$$\begin{aligned} \hat{I}(\mathbf{w}) &\propto 2\delta(\mathbf{w}) + \mathcal{V} \exp(i\varphi_o) \delta\left(\mathbf{w} - \frac{\mathbf{B}}{\lambda F}\right) + \mathcal{V} \exp(-i\varphi_o) \delta\left(\mathbf{w} + \frac{\mathbf{B}}{\lambda F}\right) \\ \Rightarrow I(\mathbf{P}) &\propto 1 + \mathcal{V} \cos\left(\frac{2\pi}{\lambda F} \mathbf{B} \cdot \mathbf{P} + \varphi_o\right) \end{aligned} \quad (2-B.17)$$

On trouve donc l'expression de franges d'interférences dans le cas de la cohérence temporelle (monochromatisme). Si on tient compte de l'ouverture Θ_T , on peut approximer l'intensité dans le plan image par :

$$I(\mathbf{P}) \propto S_T(\mathbf{P}) \left[1 + \mathcal{V} \cos\left(\frac{2\pi}{\lambda F} \mathbf{B} \cdot \mathbf{P} + \varphi_o\right) \right] \quad (2-B.18)$$

On aura donc des franges modulées par la tache d'Airy qui correspond à une des ouvertures.

Conclusion générale

Il est difficile de faire une conclusion sur un travail aux multiples facettes. Globalement (et cela n'a rien de révolutionnaire), on peut dire qu'il est souvent utile de disposer d'une information temporelle précise sur les photons et possible d'y arriver.

Sur la caméra DELTA...

Si la caméra DELTA n'existe pas encore, sa faisabilité a été prouvée. Nous avons déjà résolu un certain nombre des difficultés techniques et sans doute les plus importantes. De plus, sa construction progressive devrait éviter les erreurs. Nous disposons dès à présent (octobre 1998) de deux intensificateurs d'images couplés aux barrettes CCD. La prochaine étape consistera à fabriquer les amplificateurs des signaux en sortie des CCD. Si le principe de tels amplis est simple, leur câblage devra être méticuleusement effectué, compte tenu du produit gain \times bande-passante très élevé dont on a besoin. Viendra ensuite l'électronique de précentrage, plus complexe en apparence, mais dont la réalisation devrait être plus aisée. L'expérience acquise avec la conception et la fabrication du dateur de photons DAUPHIN devrait alors se révéler utile. Il faut aussi considérer les optiques de projection, mais la simplicité du schéma optique utilisé devrait permettre un travail rapidement achevé. Nous n'avons pas mentionné un dernier aspect de la caméra DELTA, loin d'être négligeable, l'intégration mécanique. En effet, on a coutume de dire qu'il n'y a pas de bon instrument optique sans bonne mécanique et il restera tout un travail à faire pour passer d'un prototype sur banc optique à un instrument fiable et polyvalent, appelé à voyager entre une bonnette de télescope et un recombineur d'interféromètre.

Poursuivons notre perspective, en suivant toujours la « méthode des petits pas ». Avec les deux barrettes CCD intensifiées dont nous disposons, il est prévu de commencer d'abord par construire une caméra munie de deux axes de projection en quadrature. Si on se retrouve alors avec un flux limite 11 fois plus faible qu'avec trois axes (voir IV-2), un tel prototype devrait déjà permettre d'obtenir des résultats astrophysiques. Compte tenu du flux, les données des précentreurs pourront être envoyées directement sur un des Macintosh dont nous disposons, capable d'effectuer simultanément l'extraction des coordonnées de photons, leur traitement et leur archivage. On pourra ensuite intégrer la « troisième voie magique » qui augmentera considérablement ses performances. Pour l'exploitation de cette future caméra DELTA complète, s'annonce alors un passionnant travail de programmation sur le système logiciel de reconstruction des trames en temps réel par DSP. Car la caméra DELTA est certainement la première caméra à comptage de photons à profiter des progrès de l'informatique, ce qui lui permettra une évolution facile à mettre en œuvre.

Le projet DELTA est donc à présent bien entamé. Ses débuts ont été difficiles, car il a débuté, il y a trois ans, pratiquement *ex-nihilo*. De plus, de nombreux problèmes d'aspect non-scientifique se sont posés. Ils ont ralenti la progression du projet et ont jeté le doute quant à sa concrétisation. Cependant aujourd'hui, l'avenir de la caméra DELTA s'annonce plus radieux. Je souhaite donc que des jeunes scientifiques et techniciens passionnés comme moi puissent contribuer à mener le projet à son terme.

Sur l'interférométrie...

La disponibilité de l'information temporelle sur les photons a pu prouver son utilité pour la reconstruction d'images en mouvement par transformée de Fourier temps-espace. Les résultats que nous avons obtenus sont prometteurs quant à l'application de notre méthode pour des domaines variés.

Malheureusement, la TF temps-espace que l'on pouvait attendre, par conséquent, comme une « solution-miracle » pour la détection des franges, n'a pas tenu ses promesses. Cependant, rien ne dit que cette méthode ne pourrait s'avérer utile un jour. En particulier lorsque la vitesse d'évolution de la phase devient trop rapide, par rapport au flux, pour permettre d'obtenir une bonne visibilité des franges dans les trames à intégrer. La TF temps-espace pourrait alors se révéler intéressante pour d'éventuels interféromètres travaillant dans l'UV, ou lors de conditions de seeing très mauvaises. Quant au suivi de franges utilisant des prédicteurs, il reste encore bien hypothétique. Il est difficile de savoir quel sera son efficacité. Il faut aussi ajouter que mon travail sur l'interférométrie s'est déroulé alors que s'opérait l'installation du recombineur REGAIN sur le GI2T. Je ne disposais donc d'aucun instrument pour les tests. Le repliement obligé sur un travail théorique, a néanmoins permis de mieux cerner le problème sur le plan statistique, en mettant en évidence que la méthode utilisée jusqu'à présent était optimale. L'introduction de l'information *a priori* devrait permettre son amélioration tout en conservant son principe de base.

Mais l'interférométrie est avant tout une science de terrain. Les prochaines années vont voir la multiplication des interféromètres au sol et les opportunités pour tenter d'améliorer leurs performances et d'accroître leur importance pour l'astrophysique ne vont pas manquer. Par conséquent, l'heure est maintenant à l'action !

Références bibliographiques

- Adams J., Manley B.W., *IEEE Transactions on Nuclear Science*, **NS-13(3)**, 88 (1966).
- Aime C., *Journal of the Optical Society of America*, **64**, 1129 (1974).
- Anderson J.A., *Astrophysical Journal*, **51**, 263 (1920).
- Anger H.O., *Nature*, **170**, 220 (1952).
- Anger H.O., *Transactions of the Instrumentation Society of America*, **5**, 311 (1966).
- Arnold L., Labeyrie A., Mourard D., *Advances in Space Research*, **18**, 49 (1996).
- Beaver E., McIlwain C., *Review of Scientific Instruments*, **42**, 1321 (1971).
- Berio P., Vakili F., Mourard D., Bonneau D., *Astronomy & Astrophysics Supplement Series*, **129**, 609 (1998).
- Blazit A., *Thèse de 3ème cycle*, Université Paris-VII (1976).
- Blazit A., *SPIE Proceedings*, **702**, 259 (1986).
- Blazit A., *Thèse d'état*, Université de Nice (1987).
- Boksenberg A., Burgess D., *Advances in Electronics and Electron Physics*, Academic Press, Londres, **33B**, 835 (1972).
- Bosc I., *High-Resolution Imaging by Interferometry (ESO Proceedings)*, 735 (1988).
- Boutot J.-P., Eschard G., Polaert R., Duchenois V., *Advances in Electronics and Electron Physics*, Academic Press, Londres, **40A**, 103 (1976).
- Boutry G., *Les Phénomènes Photoélectriques et leurs Applications*, Hermann & Cie, Paris (1936).
- Broglie L. de, *La Physique Nouvelle et les Quanta*, Flammarion, Paris (1934).

- Brown R.G.W., Ridley K.D., Rarity J.C., *Applied Optics*, **26**, 2383 (1987).
- Brummelaar T.A. ten, *CHARA Array Technical Report I*, <ftp://www.chara.gsu.edu/Array/appendixi.ps.gz> (1995).
- Cagigal M.P., Vega L., Prieto P., *Applied Optics*, **34**, 1769 (1995).
- Clampin M., Crocker J., Paresce F., Rafal M., *Review of Scientific Instruments*, **59**, 1269 (1988).
- Clifford S.F., Bouricius G.M.B., Ochs G.R., Ackley M.H., *Journal of the Optical Society of America*, **61**, 1279 (1971).
- Collings P., Beyer R., Kalafut J., Goetze G., *Advances in Electronics and Electron Physics*, Academic Press, Londres, **28A**, 105 (1969).
- Colson W.B., McPherson J., King F.T., *Review of Scientific Instruments*, **44**, 1694 (1973).
- Conan J.-M., Madec P.-Y., Rousset G., *13th Sacramento Peak Summer Workshop on Real Time and Post-facto Solar Image Correction* (1992).
- Coudé du Foresto V., Ridgway S., Mariotti J.-M., *Astronomy & Astrophysics Supplement Series*, **121**, 379 (1997).
- Coutancier J., *Revue Générale de l'Électricité*, **48**, 31 (1940).
- Cuby J.-G., Baudrand J., Chevreton M., *Astronomy & Astrophysics*, **203**, 203 (1988).
- Cuby J.-G., *Thèse de doctorat*, Université Paris-VII (1989).
- Deans S.R., *The Radon Transform and its Applications*, Wiley Interscience, New-York (1983).
- Decker R., *Advances in Electronics and Electron Physics*, Academic Press, Londres, **28A**, 357 (1969).
- Deynis L., *Mémoire de DUT « Mesures Physiques »*, IUT Ponsan-Ranguel, Toulouse (1998).
- Duchesne M., *Notes et Informations de l'Observatoire de Paris*, **17**, divers 2 (1964).
- Elster J., Geitel H., *Zeitschrift für Physik*, **17**, 268 (1916).
- Eschard G., Graf J., *Advances in Electronics and Electron Physics*, Academic Press, Londres, **28A**, 499 (1969).

- Fabry C., *Les Applications des Interférences Lumineuses*, Éditions de la Revue d'Optique Théorique et Instrumentale, Paris (1923).
- Farnsworth P.T., US Patent 1 969 399 (1930).
- Faucherre M., Damé L., Decaudin M., *High-Resolution Imaging by Interferometry (ESO Proceedings)*, 1093 (1988).
- Fienup J.R., *Optics Letters*, **3**, 27 (1978).
- Fizeau H., *Compte-Rendus de l'Académie des Sciences*, **66**, 934 (1868).
- Fried D.L., *Journal of the Optical Society of America*, **56**, 1372 (1966).
- Friedman P.G., Cuza R.A., Fleischman J.R., Martin C., Schiminovich D., Doyle D.J., *Review of Scientific Instruments*, **67**, 596 (1996).
- Geiger H., Müller W., *Zeitschrift für Physik*, **29**, 389 (1928).
- Geiger W., *Zeitschrift für Physik*, **140**, 608 (1955).
- Gezari D.Y., Labeyrie A., Stachnik R., *Astrophysical Journal*, **173**, L1 (1972).
- Goodrich G.W., Wiley W.C., *Review of Scientific Instruments*, **32**, 846 (1961).
- Goodrich G.W., Wiley W.C., *Review of Scientific Instruments*, **33**, 761 (1962).
- Gorham P.W., *SPIE Proceedings*, **3350**, 116 (1998).
- Grayson T.P., Wang L.J., *Applied Optics*, **32**, 2907 (1993).
- Guest A.J., *Acta Electronica*, **14**, 79 (1971).
- Hanbury-Brown R., Davis J., Allen L.R., *Monthly Notice of the Royal Astronomical Society*, **137**, 375 (1967).
- Hanbury-Brown R., Davis J., Allen L.R., *Monthly Notice of the Royal Astronomical Society*, **137**, 393 (1967).
- Herrmann H., Kunze C., *Advances in Electronics and Electron Physics*, Academic Press, Londres, **28B**, 955 (1969).
- Heroux L., Hinterreger H.E., *Review of Scientific Instruments*, **31**, 280 (1960).

- Högbom J.A., *Astronomy & Astrophysics Supplement Series*, **15**, 417 (1974).
- Holst G., DeBoer J., Teves M., Veenemans C., *Physica*, **1**, 297 (1934).
- Iredale P., Hinder G., Smout D., *Advances in Electronics and Electron Physics*, Academic Press, Londres, **28B**, 965 (1969).
- Johnson A., *Nikon FAQ Appendix B*, <http://home.hkstar.com/~peteln/bobby/nikon/b.html> (1993).
- Kellog E., Murray S., Briel U., Bardas D., *Review of Scientific Instruments*, **48**, 550 (1977).
- Koechlin L., *Journal of Optics (Paris)*, **16**, 269 (1985).
- Koechlin L., *Thèse d'état*, Université de Nice (1985).
- Koechlin L., Lawson P.R., Mourard D., Blazit A., Bonneau D., Morand F., Stee P., Tallon-Bosc I., Vakili F., *Applied Optics*, **35**, 3002 (1996).
- Labeyrie A., *Astronomy & Astrophysics*, **6**, 85 (1970).
- Labeyrie A., *Astrophysical Journal*, **196**, L71 (1975).
- Labeyrie A., *Astronomy & Astrophysics*, **298**, 544 (1995).
- Labeyrie A., *Astronomy & Astrophysics Supplement Series*, **118**, 517 (1996).
- Lallemand A., *Compte-Rendus de l'Académie des Sciences*, **203**, 243 (1936).
- Lallemand A., Duchesne M., *Comptes-Rendus de l'Académie des Sciences*, **233**, 305 (1951).
- Lampton M., Siegmund O., Raffanti R., *Review of Scientific Instruments*, **58**, 2298 (1987).
- Lampton M., Raffanti R., *Review of Scientific Instruments*, **65**, 3577 (1994).
- Lannes A., *Experimental Astronomy*, **1**, 47 (1989).
- Lannes A., Anterrieu E., Bouyoucef K., *Journal of Modern Optics*, **41**, 1537 (1994).
- Lannes A., Anterrieu E., Bouyoucef K., *Journal of Modern Optics*, **43**, 105 (1996).
- Lapington J.S., Breeveld A.A., Edgar M.L., Trow M.W., *Nuclear Instruments and Methods A*, **310**, 299 (1991).

- Lapington J.S., *SPIE Proceedings*, **2518**, 336 (1995).
- Lawson P.R., *Applied Optics*, **33**, 1146 (1994).
- Lawson P.R., *Journal of the Optical Society of America A*, **12**, 366 (1995).
- Lawson P.R., Baldwin J.E., Warner P.J., Boysen R.C., Haniff C.A., Rogers J., Saint-Jacques D., Wilson D.M.A., Young J.S., *SPIE Proceedings*, **3350**, 753 (1998).
- Lohmann A., Weigelt G., Wirnitzer B., *Applied Optics*, **22**, 4028 (1983).
- Loiseau S., Perrin G., *La Recherche*, **292**, 68 (1996).
- Locher G.L., *Physical Review*, **42**, 525 (1932).
- Loty C., *Acta Electronica*, **14**, 107 (1971).
- Lowrance J., Renda G., Zucchini P., *Advances in Electronics and Electron Physics*, Academic Press, Londres, **40B**, 711 (1976).
- Manley B., Guest A., Holmshaw R., *Advances in Electronics and Electron Physics*, Academic Press, Londres, **28A**, 471 (1969).
- Martin C., Jelinsky P., Lampton M., Malina R.F., Anger H.O., *Review of Scientific Instruments*, **52**, 1067 (1981).
- Michelson A.A., *Astrophysical Journal*, **51**, 257 (1920).
- Morel S., *Mémoire de DEA*, Université de Nice (1995).
- Najim M., *Modélisation et Identification en Traitement du Signal*, Masson, Paris (1988).
- Nightingale N.S., *Experimental Astronomy*, **1**, 407 (1991).
- Padilla C.E., Karlov V.I., Matson L.K., Soosaar K., Brummelaar T. ten, *SPIE Proceedings*, **3350**, 1045 (1998).
- Papaliolios C., Mertz L., *SPIE Proceedings*, **331**, 360 (1982).
- Peacock T., Verhoeve P., Rando N., van Dordrecht A., Taylor B.G., Erd C., Perryman M.A.C., Venn R., Howlett J., Goldie D.J., Lumley J., Wallis M., *Nature*, **381**, 135 (1996).
- Peacock T., Verhoeve P., Rando N., Erd C., Bavdaz M., Taylor B.G., Perez D., *Astronomy & Astrophysics Supplement Series*, **127**, 497 (1998).

- Perrin G., *Thèse de doctorat*, Université Paris-VII (1996).
- Perrin G., *Astronomy & Astrophysics Supplement Series*, **121**, 553 (1997).
- Pratt T., *Journal of Scientific Instruments*, **24**, 312 (1947).
- Prieto P.M., Cagigal M.P., *Astronomy & Astrophysics Supplement Series*, **114**, 183 (1995).
- Prieur J.-L., Lannes A., Cullum M., *High-Resolution Imaging by Interferometry II (ESO Proceedings)*, 353 (1991).
- Raffanti R., Lampton M., *Review of Scientific Instruments*, **64**, 1506 (1993).
- Rees D., McWhirter I., Rounce P.A., Barlow F.E., Kellock S.J., *Journal of Physics E*, **13**, 763 (1980).
- Rees D., McWhirter I., Rounce P.A., Barlow F.E., *Journal of Physics E*, **14**, 229 (1981).
- Roddier F., *Progress in Optics*, North-Holland, **19**, 283 (1981).
- Rouaux E., Richard J.-C., Piaget C., *Advances in Electronics and Electron Physics*, Academic Press, Londres, **64A**, 71 (1985).
- Rousselet-Perrault K., Vakili F., Mourard D., *Optical Engineering*, **35**, 2943 (1996).
- Rousselet-Perrault K., Hill L., Lasselin-Waultier G., Boit J.-L., Rousset G., Blanc J.-C., Moreaux G., Corneloup J.-M., List S., Voët C., *Optical Engineering*, **37**, 610 (1998).
- Schagen P., *Advances in Image Pick-up and Display*, Academic Press, New-York, **1**, 1 (1974).
- Shao M., Staelin D.H., *Journal of the Optical Society of America*, **67**, 81 (1977).
- Shao M., Staelin D.H., *Applied Optics*, **19**, 1519 (1980).
- Shao M., Colavita M.M., *Astronomy & Astrophysics*, **193**, 357 (1988).
- Siegmund O.H.W., Clossier S., Thornton J., Lemen J., Harper R., Mason I.M., Culhane J.L., *IEEE Transactions on Nuclear Science*, **NS-30(1)**, 503 (1983).
- Sinclair A.G., Kasevich M.A., *Review of Scientific Instruments*, **68**, 1657 (1997).
- Sobottka S., Williams M., *IEEE Transactions on Nuclear Science*, **35**, 348 (1988).
- Stéphan H., *Compte-Rendus de l'Académie des Sciences*, **76**, 1008 (1874).

- Tango W.J., Davis J., Lawson P.R., Booth A.J., *High-Resolution Imaging by Interferometry II (ESO Proceedings)*, 1267 (1991).
- Timothy J.G., Bybee R.L., *Review of Scientific Instruments*, **46**, 1615 (1975).
- Timothy J.G., *Publications of the Astronomical Society of the Pacific*, **95**, 810 (1983).
- Timothy J.G., *Optical Engineering*, **24**, 1066 (1985).
- Trakalo M., Webb P.P., Poirier P., McIntyre R.J., *Applied Optics*, **26**, 3594 (1987).
- Traub W.A., Lacasse M.G., *High-Resolution Imaging by Interferometry (ESO Proceedings)*, 947 (1988).
- Traub W.A., *High-Resolution Imaging by Interferometry (ESO Proceedings)*, 1029 (1988).
- Traub W.A., *Journal of the Optical Society of America A*, **7**, 1779 (1990).
- Vakili F., Koechlin L., *SPIE Proceedings*, **1130**, 109 (1989).
- Veith W., *Le Journal de Physique et le Radium*, **11**, 507 (1950).
- Walkup J.F., Goodman J.W., *Journal of the Optical Society of America*, **63**, 399 (1973).
- Wiza J.L., *Nuclear Instruments and Methods*, **162**, 587 (1979).
- Zworykin V.K., *L'Onde Électrique*, **15**, 265 (1936).

IMAGERIE RAPIDE EN COMPTAGE DE PHOTONS

APPLICATION À L'INTERFÉROMÉTRIE

STELLAIRE OPTIQUE À LONGUE BASE

Résumé : L'acquisition d'images en comptage de photons du spectre visible, avec une grande précision sur la date de chaque photoévénement, est particulièrement profitable pour les techniques d'observation au sol. Dans la première partie de cette thèse, après une revue des différentes techniques d'acquisition et de traitements des photoévénements, je présente un nouveau type de caméra à comptage, remarquable pour sa haute résolution temporelle, et son haut flux maximum, la caméra DELTA (Détection d'Événements Lumineux par Trois Axes). Je décris le principe de cette caméra, ainsi que différentes solutions techniques (optique, électronique, informatique) qui pourraient être employées. J'expose également des nouvelles techniques de mesure et d'exploitation de l'information temporelle liée aux photoévénements.

La seconde partie de mon travail concerne la détection et le suivi des franges en interférométrie stellaire optique à longue base au sol. Après une étude statistique du problème, je décris les différentes façons d'introduire dans les données de l'information *a priori* pour une meilleure efficacité de la détection. Une des méthodes proposées, utilisant l'information *a priori* sur le piston atmosphérique fait appel à une datation précise des photons, et par conséquent aux techniques décrites dans la première partie.

FAST IMAGING BY PHOTON COUNTING

APPLICATION TO LONG-BASELINE

OPTICAL STELLAR INTERFEROMETRY

Abstract: Image acquisition by photon counting in the visible spectrum with a high precision on photoevents dating is especially useful for ground-based observations. In the first part of this thesis, and after a review of several techniques for photon acquisition and processing, I introduce a new type of photon counting camera, noticeable for its high temporal resolution and its high maximum counting rate: the DELTA (Detector Enhancement by Linear-projections on Three Axes) camera. I describe the concept of this camera, and the engineering solutions (optics, electronics, computing) that could be used for its construction.

The second part of my work regards fringe detection and tracking in ground-based and long-baseline optical stellar interferometry. After a statistical approach of the issue, I describe methods introducing *a priori* information in the data, in order to have a better detection efficiency. One of the proposed methods, using *a priori* information on the atmospheric piston, requires a precise photoevent dating, and therefore uses methods described in the first part.