



HAL
open science

Applications nouvelles de la méthode des équations intégrales de frontière en électrotechnique

Qi Sheng Huang

► **To cite this version:**

Qi Sheng Huang. Applications nouvelles de la méthode des équations intégrales de frontière en électrotechnique . Electromagnétisme. Ecole Centrale de Lyon, 1987. Français. NNT : . tel-01066390

HAL Id: tel-01066390

<https://theses.hal.science/tel-01066390>

Submitted on 19 Sep 2014

HAL is a multi-disciplinary open access archive for the deposit and dissemination of scientific research documents, whether they are published or not. The documents may come from teaching and research institutions in France or abroad, or from public or private research centers.

L'archive ouverte pluridisciplinaire **HAL**, est destinée au dépôt et à la diffusion de documents scientifiques de niveau recherche, publiés ou non, émanant des établissements d'enseignement et de recherche français ou étrangers, des laboratoires publics ou privés.

T H È S E

présentée devant
L'ÉCOLE CENTRALE DE LYON

pour obtenir

le titre de DOCTEUR
Spécialité : Electrotechnique

par M. HUANG Qi Sheng

**APPLICATIONS NOUVELLES DE LA MÉTHODE
DES ÉQUATIONS INTÉGRALES DE FRONTIÈRE
EN ÉLECTROTECHNIQUE**

Soutenue le 23 octobre 1987 devant la Commission d'Examen :

JURY : MM. J.C. SABONNADIÈRE Président
Ph. AURIOL
J.L. COULOMB
L. KRAHENBUHL
A. NICOLAS
J.C. VERITE

ECOLE CENTRALE DE LYON

DIRECTEUR A. MOIROUX
DIRECTEUR ADJOINT R. RICHE

LISTE DES PERSONNES HABILITEES A ENCADRER DES THESES A L'E.C.L.

(Doctorat d'Etat ou Habilitation au sens de l'Arrêté du 5 juillet 1984)

Mathématiques-Informatique-Systèmes

B. DAVID	Professeur 2e Classe
C.M. BRAUNER	Professeur 2e Classe - Univ.- Bordeaux
J.F. MAITRE	Professeur 1ère Classe
F. CONRAD	Maître Assistant ENSM-St-Etienne
G. THOMAS	Maître de Conférences
F. MUSY	Maître de Conférences
Cl. SCHMIDT-LAINE	Chargée de Recherche au CNRS

Physicochimie des Matériaux

P. CLECHET	Professeur 1ère Classe
P. PICHAT	Directeur de Recherche au CNRS
J.M. HERRMANN	Chargé de Recherche au CNRS
N. JAFFREZIC	Chargée de Recherche au CNRS
G. ESCHALIER	Maître de Conférences
J. JOSEPH	Professeur 2e Classe
A. GAGNAIRE	Maître de Conférences
Cl. MARTELET	Maître de Conférences
J.R. MARTIN	Maître de Conférences
R. OLIER	Maître de Conférences
A. TAILLAND	Maître de Conférences
R. PHILIPPE	Maître Assistant IUT-St-Etienne

Métallurgie et Physique des Matériaux

P. GUIRALDENQ	Professeur 1ère Classe
D. TREHEUX	Professeur 2e Classe
D. JUVE (Mme)	Ingénieur d'Etude - 2e C.
NGUYEN Du	Assistant Titulaire

Electronique

P. VIKTOROVITCH	Directeur de Recherche au CNRS
R. BLANCHET	Professeur 2e Classe
S. KRAWCZYK	Chargé de Recherche au CNRS
P. LEYRAL	Maître Assistant
O. BONNAUD	Professeur - INSA - Rennes
J. BOREL	Direct. Technique Sté E.F.C.I.S.
J.P. CHANTE	Professeur - INSA - Lyon

Electrotechnique

Ph. AURIOL	Professeur 2e Classe
A. FOGGIA	Professeur 1ère Classe - I.N.P.G.
A. NICOLAS	Maître de Conférences
G. ROJAT	Maître de Conférences

Mécanique des Solides

B. CAMBOU	Professeur 2e Classe
F. SIDOROFF	Professeur 1ère Classe
L. JEZEQUEL	Maître de Conférences
Cl. SURRY	Professeur - E.N.I.S.E.
L. VINCENT	Maître de Conférences

Technologie des Surfaces

J.M. GEORGES	Professeur 1ère Classe
J. DIMNET	Professeur Lyon I
J. SABOT	Professeur 2e Classe
Ph. KAPSA	Chargé de Recherche au CNRS
T. MATHIA	Directeur de Recherche au CNRS
J.M. MARTIN	Maître de Conférences
H. MONTES	Maître de Conférences

Mécanique des Fluides

J. MATHIEU	Professeur Classe Exceptionnelle
J. BATAILLE	Professeur Lyon I
B. GAY	Professeur Lyon I
J.N. GENCE	Professeur Lyon I
D. JEANDEL	Professeur 2e Classe
J.P. SCHON	Professeur IUT-St- Etienne
E. ALCARAZ	Professeur 2e Classe
F. LEBOEUF	Maître de Conférences
R. MOREL	Maître Assistant INSA
Cl. CAMBON	Attaché de Recherche au CNRS
G. CHARNAY	Maître de Recherche au CNRS
J.P. BERTOGLIO	Chargé de Recherche au CNRS
P. FERRAND	Chargé de Recherche au CNRS

Acoustique

(Mlle)	G. COMTE-BELLOT	Professeur Classe Exceptionnelle
	M. SUNYACH	Professeur IUT-Lyon
	D. JUVE	Maître de Conférences - LYON I

Machines Thermiques

M. BRUN	Professeur 2e Classe
Ph. ARQUES	Professeur 2e Classe
A. HAUPAIS	Maître de Conférences (en disponibilité)

AVANT-PROPOS

Ce travail a été réalisé au Laboratoire d'Electrotechnique de l'Ecole Centrale de Lyon, dans le cadre du GRECO 22, ainsi que du GS AMPERE pour la dernière partie.

Je tiens tout particulièrement à remercier Monsieur Jean-Claude SABONNADIÈRE, Professeur à l'ENSIEG de Grenoble, Directeur du Groupement Scientifique AMPERE, pour le grand honneur qu'il me fait en acceptant de présider le Jury de cette thèse.

J'adresse mes sincères remerciements à:

- Monsieur Jean Louis COULOMB, Maître de Conférences à l'ENSIEG de Grenoble;
- Monsieur Alain NICOLAS, Maître de Conférences à l'Ecole Centrale de Lyon;
- Monsieur Jean Claude VERITE, Ingénieur d'Etudes à EDF-DER, pour l'intérêt qu'ils ont manifesté à ce travail en honorant le Jury de leur présence.

Monsieur le Professeur Philippe AURIOL, Directeur du Laboratoire d'Electrotechnique de l'E.C.L. m'a chaleureusement accueilli dans son Laboratoire et m'a constamment guidé au cours de ce travail par ses conseils éclairés; qu'il soit assuré de ma profonde reconnaissance.

Je remercie aussi Laurent KRAHENBUHL et François BURET pour leurs encouragements constants et amicaux et pour les précieux conseils dont ils m'ont fait bénéficier.

Je remercie enfin chaleureusement mes camarades chercheurs et tout le personnel du Laboratoire pour l'ambiance qu'ils ont su créer.

SUMMARY

The application of the method of boundary integration equation is greatly developed in numerical simulation. The purpose of this work is to apply this method to the simulation of two particular problems: surface conduction under alternating stress and magnetic induction in dynamic state.

The first chapter lays out the problems to simulate. Two themes are developed: modelisation of the problems and the boundary conditions.

The second chapter centres on the presentation of the method of boundary integration equation. This presentation synthetically covers the mathematical principles of this method and the numerical techniques for program conception based upon this method. The advantages and inconveniences of this method are also discussed in this chapter.

The last two chapters are respectively consecrated to the simulation of magnetic induction and the surface conduction. The obtained results prove the efficiency of the programs which we have realized. The future developments are described in these chapters too.

TABLE DES MATIERES

RESUME	4
INTRODUCTION	5
1.MODELES MATHEMATIQUES EN		
ELECTROTECHNIQUE	8
1.1 Présentation de problèmes particuliers	9
1.2 Modèle quasi-stationnaire	15
1.3 Modèle pour le problème électrique	17
1.4 Modèle pour le problème d'induction	19
1.5 Conclusion	23
2.EQUATION INTEGRALE DE FRONTIERE	24
2.1 Méthode de projection	25
2.2 Choix de fonction ϕ_j et G_j	27
2.3 Equation intégrale de frontière pour l'operateur de Helmholtz	30
2.4 Les techniques numeriques	35
2.5 Conclusion	39
3.SIMULATION DU PROBLEME D'INDUCTION		
EN AXISYMETRIE	41
3.1 Exemple de problème d'induction	42
3.2 Formulation pour les E.I.F. du problème d'induction axisymétrique	43
3.3 Détermination des noyaux	50

3.4	Exploitation54
3.5	Validation59
3.6	Développement futur67
3.7	Conclusion68
4.SIMULATION DE L'EFFET DE COUCHE		
	SURFACIQUE CONDUCTRICE70
4.1	Modélisation numérique71
4.2	Condition d'interface en présence d'un courant surfacique72
4.3	Expression du terme $\text{div.}\vec{E}_s$74
4.4	Feuille à potentiel flottant76
4.5	Exemple de la simulation78
4.6	Tentative de validation82
4.7	Développement ultérieur85
4.8	Conclusion86
CONCLUSION	87
BIBLIOGRAPHIE	88
ANNEXE A-1 LES EXPRESSIONS DES DERIVEES		
	PARTIELLES DES NOYAUX92
ANNEXE A-2 TRANSFORMATION DE L'INTEGRALE		
	VOLUMIQUE DES SOURCES95
ANNEXE A-3 FORMULATION DU PROBLEME D'INDUCTION		
	NON-LINEAIRE96
ANNEXE A-4 OPERATEUR DIFFERENTIELS DANS		

UN REPERE CURVILIGNE	97
ANNEXE A-5 CALCUL DU TERME $\text{div}.\vec{E}_s$	98

RESUME

L'utilisation de la méthode des équations intégrales de frontière s'est énormément développée dans la simulation numérique. Notre travail est axé sur l'application de cette méthode à la simulation de deux problèmes particuliers: la conduction surfacique sous tension alternative et l'induction magnétique en régime variable.

Le premier chapitre porte sur la description des problèmes à simuler. Deux thèmes y sont développés: la modélisation des problèmes et les conditions aux limites.

Le deuxième chapitre est centré sur la présentation de la méthode des équations intégrales de frontière. Cette présentation couvre de manière synthétique les fondements mathématiques et les techniques numériques utilisées pour la mise en oeuvre sur ordinateur de cette méthode. Ses avantages et inconvénients sont aussi discutés.

Le troisième et le quatrième chapitres sont consacrés à la simulation de l'induction magnétique en régime variable et de la conduction surfacique en régime permanent alternatif, respectivement. Les résultats obtenus mettent en évidence la validité de la simulation et l'efficacité des logiciels que nous avons développés. Les futurs développements sont aussi décrits dans ces chapitres.

INTRODUCTION

Les techniques de Conception Assistée par Ordinateur (CAO) tendent aujourd'hui à s'imposer dans toutes les disciplines de l'ingénieur. Elles rendent nécessaire la maîtrise de la modélisation précise des phénomènes physiques qui entrent en jeu dans les dispositifs à concevoir.

En électrotechnique et pour les calculs de champs qui vont nous occuper ici, les équations aux dérivées partielles qui régissent les phénomènes dans l'espace et éventuellement dans le temps sont relativement simples: équations de Laplace ou de Poisson, par exemple. Par contre, les conditions aux limites sont données sur les surfaces des dispositifs étudiés, dont les géométries sont souvent très complexes: il est alors exclu de recourir à des solutions analytiques et cette modélisation ne peut être réalisée que numériquement.

Les techniques de modélisation que nous utilisons ou développons en électrotechnique sont issues de la mécanique: différences finies, éléments finis et, plus récemment, équations intégrales de frontières. Ces différentes méthodes et, plus particulièrement, les deux dernières sont

aujourd'hui assez unanimement considérées comme utilement complémentaires: d'une part parce que certains problèmes sont plus aisément soluble par l'une que par l'autre; d'autre part parce que l'utilisation simultanée des deux peut s'avérer très performante.

Les élettrotechniciens s'intéressent aux méthodes des intégrales depuis une bonne dizaine d'années [4]. Au département d'électrotechnique d'ECL, un effort de recherche suivi leur est consacré depuis cette époque [2],[3],[4]; débouchant sur quelques codes expérimentaux de simulation bidimensionnelle et sur un logiciel évalué de calcul de champs tridimensionnels dans des structures complexes: PHI3D [5]. Ce logiciel PHI3D permet la prise en compte des trois dimensions géométriques, mais seulement pour des champs statiques. Parmi les codes des E.I.F. écrits au département, seul A2D prend en compte des phénomènes dynamiques [3]: il permet en effet le calcul des courants de Foucault en régime transitoire, en associant les techniques des E.I.F. et de convolution dans le temps. Notre travail peut être présenté comme une contribution à la modélisation par E.I.F. des phénomènes dynamiques intervenant en électrotechnique.

D'une part, dans la continuité de A2D et du code "industriel" d'éléments finis ACDC [6] nous avons développé la formulation intégrale pour le calcul des courants de Foucault dans de géométries axisymétriques en régime permanent sinusoïdal. Cette hypothèse permet de remplacer la coûteuse convolution du code A2D par la simple notation

complexe des électrotechniciens.

D'autre part, en liaison avec les activités d'étude du matériel de réseau HT de notre département, nous avons étudié la modélisation par méthode intégrale de l'effet sur les contraintes diélectriques de la pollution des isolateurs, pour des géométries axisymétriques ou non. C'est là l'une des premières ouvertures du logiciel PHI3D vers la prise en compte des phénomènes dynamiques.

Les équations à résoudre sont présentées au premier chapitre. Le second chapitre est consacré à la méthode des E.I.F. Le détail des deux applications particulières fait l'objet des deux derniers chapitres.

CHAPITRE 1

MODELES MATHEMATIQUES EN ELECTROTECHNIQUE

Nous allons tout d'abord présenter les différents problèmes électrotechniques qui feront l'objet d'une simulation numérique. Les modèles pour simuler ces problèmes sont déduits des équations de Maxwell. et bien que connues du lecteur, nous les rappellerons très brièvement pour le familiariser aux notations que nous utilisons. Pour faciliter l'introduction d'une méthode numérique, le choix d'une formulation bien adaptée au type de problème à résoudre est capitale. A partir des hypothèses simplificatrices raisonnables, nous déduirons l'équation du potentiel vecteur pour le problème magnétique en régime permanent et l'équation du potentiel scalaire pour le problème électrique quasi-stationnaire. Nous présenterons et discuterons ensuite les conditions aux interfaces, en fin de chapitre.

1.1. PRESENTATION DE PROBLEMES PARTICULIERS

La prédétermination des tensions de claquage ainsi que le seuil des décharges partielles est d'une importance primordiale pour la conception de l'isolation des dispositifs à haute tension. De nombreuses études tant théoriques qu'expérimentales ont été menées sur les phénomènes de rupture diélectrique. Bien que l'on soit loin, à ce jour, d'être capable de quantifier avec précision l'influence des facteurs jouant un rôle dans ces phénomènes, il est certain que la distribution du champ électrique est capitale. Il est donc intéressant de connaître avec précision la répartition des champs dans un dispositif haute tension (HT)

Un autre problème, qui nécessite aussi de prévoir la répartition des champs, est celui lié aux phénomènes d'induction, notamment le chauffage par induction. Des études technico-économiques ont révélé un marché potentiel important pour celui-ci. Mais le développement industriel rencontre des difficultés lors du dimensionnement des installations, surtout pour la haute fréquence. En effet, les méthodes simples de calcul donnant des résultats peu satisfaisants, la mise en service d'une chauffeuse exige des essais sur des prototypes, qui sont souvent longs et coûteux.

C'est dans ce but que l'on cherche constamment à améliorer les techniques de simulation numérique. Notre travail se

situe dans ce cadre très général.

1.1.1 Modèle et méthode

Deux modèles sont classiquement utilisés par l'ingénieur électricien. Le premier est basé sur la "théorie des circuits": par exemple, une chaîne d'isolateurs (figure 1.1) peut être modélisée par un réseau constitué de capacités (figure 1.2). On peut approximer la répartition de la tension le long de cette chaîne en utilisant ce modèle intuitif, il est assez grossier cependant et l'identification des valeurs des capacités reste problématique. Pour une simulation précise, le modèle "électromagnétique" basé sur les équations de Maxwell doit être utilisé. Il conduit à résoudre des équations spatio-temporelles aux dérivées partielles, et il est généralement impossible d'en extraire une solution analytique à cause de la complexité géométrique des dispositifs. Plusieurs méthodes numériques de résolution ont retenu l'attention des électrotechniciens: les méthode des différences finies, des éléments finis, de simulation de charge et enfin celle des équations intégrales de frontière. Cette dernière a connu un développement important pendant ces dernières années. En effet, dans cette méthode, seules les frontières entre les différents milieux sont à prendre en compte, ce qui permet, comme nous le verrons au chapitre 2, de n'avoir à "mailler" que des surfaces et non des volumes comme ce serait le cas

avec la méthode des éléments finis.

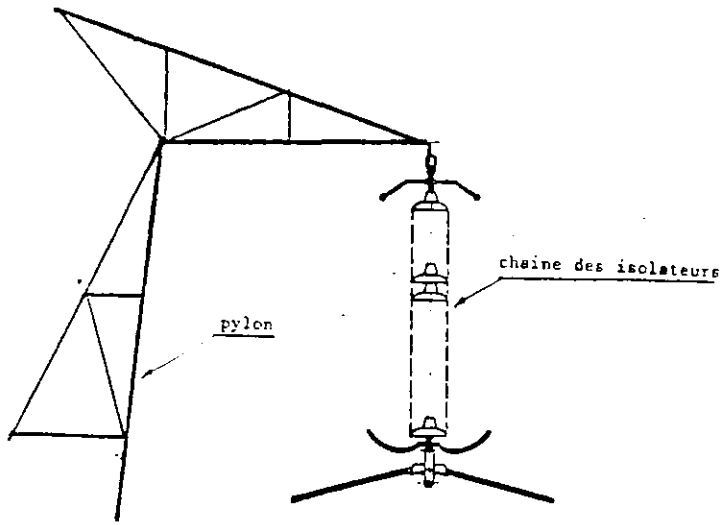


Fig. 1.1 Les isolateurs sur site

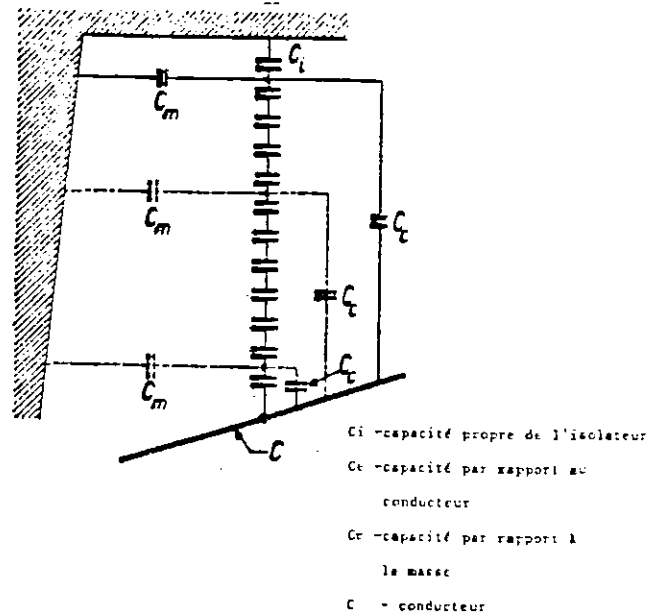


Fig. 1.2 Capacités agissant pour répartir la tension le long d'une chaîne.

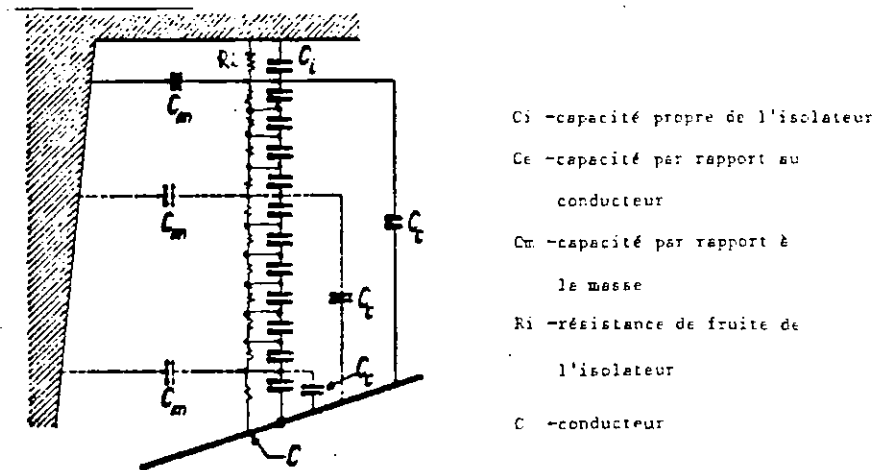


Fig. 1.3 Capacités et résistances agissant pour répartir la tension le long d'une chaîne en prenant en compte de la fuite de courant

Au département d'électrotechnique de l'ECL, plusieurs codes de calcul spécifiques bidimensionnels ont été développés au cours de ces dernières années, tous basés sur la méthode des équations intégrales de frontière. Ils ont débouché sur un progiciel général tridimensionnel, PHI3D; il a permis d'étudier par exemple la répartition de potentiel statique tridimensionnel le long d'une chaîne d'isolateur composite à haute tension [7]. La qualité des résultats obtenus a conduit à souhaiter l'extension de la méthode intégrale à la résolution d'autres problèmes très spécifiques à l'électrotechnique, ce qui constitue l'un des buts de notre travail.

C'est ainsi que nous avons amené à étudier d'une part le problème de la conduction surfacique, d'autre part, celui du calcul précis des courants de Foucault dans le cas difficile où l'épaisseur de peau est très faible sans pouvoir être considérée comme nulle par rapport aux dimensions de l'objet étudié.

1.1.2 Conduction surfacique

Dans un système isolant à haute tension, il apparaît souvent des courants surfaciques. La conductivité surfacique de l'isolant est soit liée à la pollution, soit imposée par construction, par exemple, l'isolateur est volontairement muni un revêtement semi-conducteur (justement dans le but de réduire l'effet néfaste de la pollution qui provoque, elle,

une conductivité non uniforme et imprévisible.). La présence de courant surfacique alternatif distord la répartition du potentiel capacitif. Il est facile de le montrer à l'aide d'un modèle "théorie de circuit": par exemple, si l'isolateur de la figure 1.1 présente des courants de fuite surfaciques, on doit utiliser le circuit de la figure 1.3 au lieu de celui de la figure 1.2 pour le modéliser. Ce cas particulier montre l'intérêt de pouvoir prendre en compte l'effet de couche surfacique conductrice dans le calcul de la répartition des potentiels. Plusieurs méthodes ont déjà été développées: elles sont basées soit sur la méthode des différences finis, soit sur la méthode des éléments finis. [8],[9],[10]

Le phénomène particulier à prendre en compte ici étant entièrement surfacique, il était logique de le traiter à l'aide de la méthode des équations intégrale de frontière (E.I.F.).

1.1.3 Courants de foucault

Les applications dans de nombreux domaines des phénomènes d'induction (chauffage par induction, contrôle non destructif par exemple)ont contribué au développement des méthodes numériques de simulation des problèmes magnétiques. Des logiciels très généraux (FLUX-2D [21] par exemple) ou plus spécifiques à certaines applications (ACDC [6] pour le chauffage par induction) sont opérationnels et

couramment utilisés dans l'industrie.

Fondés sur la méthode des éléments finis, qui suppose un "maillage" des zones où se développent les courants de Foucault, ils restent peu adaptés au calcul d'un cas limite: lorsque l'épaisseur de peau (zone à mailler finement) est petite par rapport aux dimensions des objets modélisés.

Pour un objet donné, plus la fréquence d'excitation augmente plus l'épaisseur de peau devient faible et plus le maillage utilisé doit être affiné. Le nombre d'inconnues à traiter croît dans le même temps.

La formulation que nous proposons, fondée sur les E.I.F., permet de s'affranchir totalement de cette corrélation entre le maillage et l'épaisseur de peau. La même discrétisation géométrique des surfaces pourra être utilisée en statique, en dynamique pour de larges échelles de fréquence, et même pour des régimes transitoires.

Notre travail élargit ainsi l'éventail des possibilités offertes en magnétodynamique par les E.I.F., qui ne s'appliquaient jusqu'ici qu'à des modèles très simplifiés pour lesquels l'épaisseur de peau devait rester négligeable en face des autres dimensions des objets (modèle de "fréquence infinie" [3] et d'"impédance de surface" [20]).

Nous présenterons ici uniquement la formulation correspondante au problème axisymétrique en régime permanent sinusoïdal. Nous avons publié par ailleurs [3] la formulation 2D en "régime transitoire".

1.2 MODELE QUASI-STATIONNAIRE

Dans cette partie nous allons rappeler les lois fondamentales de l'électromagnétique qui sont formalisés par les équations de Maxwell et la formulation en potentiel vecteur ou scalaire $\vec{A}-\phi$ utilisé pour la résolution de nos problèmes.

1.2.1 Equations de Maxwell

Les équations qui définissent les relations fondamentales entre des grandeurs électriques et magnétiques sont les équations de Maxwell qui s'expriment dans leur forme la plus générale par le système suivant:

$$\begin{array}{ll} \text{ROT } \vec{E} = - \frac{\delta \vec{B}}{\delta t} & \vec{E}\text{-champ électrique} \\ \text{ROT } \vec{H} = \vec{J} + \frac{\delta \vec{D}}{\delta t} & \vec{H}\text{-champ magnétique} \\ \text{DIV } \vec{B} = 0 & \vec{B}\text{-induction magnétique} \\ \text{DIV } \vec{D} = \rho & \vec{D}\text{-déplacement} \\ & \vec{J}\text{-densité de courant} \\ & \rho\text{-densité de charge} \end{array}$$

Aux quelles il faut ajouter les relations qui décrivent les matériaux:

$$\left\{ \begin{array}{l} \vec{B} = \mu \vec{H} \\ \vec{D} = \epsilon \vec{E} \end{array} \right. \quad (1.2)$$

(pour les matériaux linéaires et isotropes, et sont constants)

et la loi d'Ohm

$$\vec{J} = \sigma \vec{E} \quad (1.3)$$

où σ est la conductivité du milieu considéré.

Les problèmes en électrotechnique font intervenir des fréquences relativement basses (inférieures à 1 MHz). Par conséquent les courants de déplacement et les charges d'espace dans des milieux isolants pourront être négligés, ainsi que l'effet de propagation. Les équations de Maxwell peuvent alors se simplifier et l'on obtient les équations d'état quasi-stationnaires

$$\left\{ \begin{array}{l} \text{Rot } \vec{E} = - \frac{\delta \vec{B}}{\delta t} \\ \text{Rot } \vec{H} = \vec{J} \\ \text{div } \vec{B} = 0 \\ \text{div } \vec{D} = 0 \end{array} \right. \quad (1.4)$$

1.2.2 Formulation $\vec{A}-\Phi$

La solution du système (1.4) associé aux relations (1.2) et (1.3) permet de décrire l'ensemble des phénomènes électrotechniques. Cependant le nombre d'inconnues du système (1.4) rend celui-ci difficile à résoudre. Toute méthode de résolution, qu'elle soit analytique ou numérique, est beaucoup plus facile à appliquer à une équation faisant

apparaître une seule inconnue. Afin de faciliter l'introduction de méthodes numériques et éventuellement d'apporter des simplifications précises, il est nécessaire de reformuler ces équations. Il existe plusieurs possibilités [3], mais la formulation en potentiel \vec{A} - Φ est la plus adaptée pour les problèmes que nous devons résoudre. Rappelons la définition du potentiel vecteur \vec{A} et du potentiel scalaire Φ :

$$\vec{B} = \text{rot } \vec{A} \quad (1.5)$$

$$\vec{E} = - \left(\text{grad } \Phi + \frac{\partial \vec{A}}{\partial t} \right) \quad (1.6)$$

En régime permanent harmonique et en introduisant la notation complexe, (1.6) devient :

$$\vec{E} = - \left(\text{grad } \Phi + j\omega \vec{A} \right) \quad (1.7)$$

1.3 MODELE POUR LE PROBLEME ELECTRIQUE

1.3.1 Hypothèse

Les dispositifs H.T. sur site ne sont pas soumis à un champ réellement électrostatique; mais, comme la fréquence est très basse (60 ou 50 Hz) et la tension très élevée, le terme $j\omega \vec{A}$ dans (1.7) est négligeable par rapport au terme $\text{grad}\Phi$. Pour le montrer, considérons deux lignes aériennes de 100Kv avec un courant de 1Ka, (fig. 1.4). Le potentiel A sur la surface de conducteur vaut

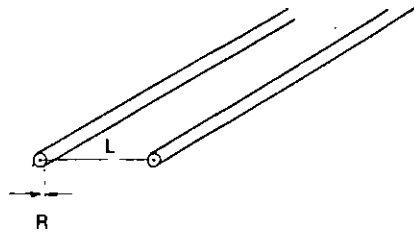


Figure 1.4

$$A = \frac{\mu_0 I}{2 \pi} \ln \left(\frac{L-R}{R} \right)$$

soit $R = 0.5 \text{ cm}$, $L = 100 \text{ cm}$
à fréquence 50 Hz :

$$\omega A \simeq 0.33259 \text{ V/m}$$

ce qui est évidemment négligeable par rapport à

$$|\vec{\text{GRAD}} \Phi| = \frac{\Phi}{2R \ln \left(\frac{L-R}{R} \right)} \simeq 1,887 \times 10^6 \text{ V/m}$$

Donc (1.7) peut être écrit comme

$$\vec{E} = - \text{grad} \Phi \tag{1.8}$$

En utilisant (1.4) dans les milieux isolants on a

$$\Delta \Phi = 0 \tag{1.9}$$

Ce qui correspond bien à la loi que vérifient les potentiels en électrostatique.

1.3.2 Condition d'interface

Rappelons la condition d'interface classique entre deux milieux isolants (en statique) pour la composante normale du champ

$$\epsilon_1 \frac{\partial \Phi_1}{\partial n_1} = \epsilon_2 \frac{\partial \Phi_2}{\partial n_2} \tag{1.10}$$

où n est la normale à l'interface, Φ_1 et Φ_2 sont les potentiels définis dans les deux milieux dont les permittivités sont ϵ_1 et ϵ_2 respectivement. Mais si l'isolant présente une conductivité surfacique, cette

condition n'est plus valable et on doit traiter la condition d'interface de cette surface de manière particulière. Ce point sera développé dans le quatrième chapitre.

1.4 MODELE POUR LE PROBLEME D'INDUCTION

1.4.1 Reformulation

Pour le système (1.4), si les permittivités des domaines étudiés sont constantes (le cas le plus fréquent en électrotechnique), on peut décomposer le champ électrique en deux composantes: le champ coulombien créé directement par des sources de tension, et le champ induit qui est uniquement dû à la variation du champ magnétique. On peut écrire

$$\vec{E} = \vec{E}_i + \vec{E}_{ex} \quad (1.11)$$

où \vec{E}_i est le champ électrique induit et \vec{E}_{ex} est le champ créé par la source.

$$\text{Alors} \quad \left\{ \begin{array}{l} \text{rot } \vec{E}_{ex} = 0 \\ \text{div } \vec{E}_i = 0 \end{array} \right. \quad (1.12)$$

On peut aussi décomposer le potentiel électrique Φ , tel que

$$\Phi = \Phi_i + \Phi_{ex}$$

les indices i et ex ont la même signification que pour E.

$$\vec{E} = -\left(\text{grad } \Phi_i + \frac{\partial \vec{A}}{\partial t} \right) - \text{grad } \Phi_{ex} \quad (1.13)$$

La comparaison de (1.13) avec (1.11) nous donne

$$\vec{E}_i = -\left(\text{grad } \Phi_i + \frac{\partial \vec{A}}{\partial t} \right)$$

$$\vec{E}_{ex} = - \text{grad } \Phi_{ex}$$

D'après la loi d'Ohm

$$\vec{J} = \sigma \vec{E} = -\sigma \left(\text{grad } \Phi_i + \frac{\partial \vec{A}}{\partial t} \right) + \vec{J}_{ex} \quad (1.14)$$

où σ est la conductivité, \vec{J}_{ex} est le courant d'excitation.

Utilisant (1.1), (1.5) et (1.6), nous démontrons que résoudre le système (1.4) est équivalent à résoudre le problème suivant:

$$\text{rot } (\mu \text{rot } \vec{A}) = -\sigma \frac{\partial \vec{A}}{\partial t} - \sigma \text{grad } \Phi_i + \vec{J}_{ex} \quad (1.15)$$

1.4.2 Choix de jauge

Cependant, on remarque que les relations (1.5) et (1.6) ne définissent pas les potentiels de façon unique. Il faut imposer une condition supplémentaire soit sur \vec{A} (exemple: jauge de Coulomb), soit sur Φ [6], soit sur les deux (exemple: jauge de Lorentz), ou bien rechercher une méthode

de résolution particulière [3]. Pour faire apparaitre une seule inconnue dans (1.15), nous imposons une condition supplémentaire sur Φ telle que [5]

$$\Phi_i = 0 \quad \text{dans tout l'espace} \quad (1.16)$$

De plus $\text{div } \vec{E}_i = 0$ donne $\text{div } \vec{A} = 0$. On voit que la condition supplémentaire (1.16) équivaut à la jauge classique sur le potentiel vecteur \vec{A}

Supposons J_{ex} sinusoidale, μ constant; utilisant la notation complexe, en régime permanent, la formule (1.15) devient

$$\vec{\text{rot}} (\vec{\text{rot}} \vec{A}) = -j\mu\sigma\omega\vec{A} - \mu\sigma\vec{\text{grad}}\Phi_i + \mu\vec{J}_{ex} \quad (1.17)$$

En introduisant la jauge (1.16) dans l'équation ci-dessus, on a

$$\Delta\vec{A} - j\mu\sigma\omega\vec{A} = -\mu\vec{J}_{ex} \quad (1.18)$$

Nous utiliserons cette équation pour résoudre le problème d'induction, en lui associant les conditions d'interface discutées au paragraphe suivant:

1.4.3 Condition d'interface

Soit Σ l'interface qui sépare deux milieux avec des propriétés physiques différentes, \vec{B}_1 , \vec{B}_2 et \vec{A}_1 , \vec{A}_2 les inductions et les potentiels vecteurs respectivement dans les deux milieux, $S \in \Sigma$ (fig. 1.5).

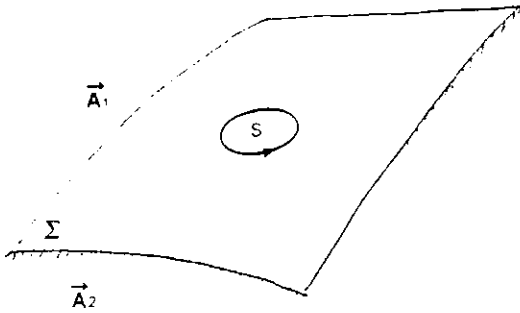


Figure 1.5

La continuité du flux à travers l'interface s'écrit:

$$\int_S (\vec{B}_1 - \vec{B}_2) \cdot d\vec{s} = 0 \quad \forall S \in \Sigma$$

En introduisant le potentiel vecteur dans la relation ci-dessus, on a

$$\int_S \text{rot} (\vec{A}_1 - \vec{A}_2) \cdot d\vec{s} = 0. \quad \forall S \in \Sigma$$

Cela nous donne

$$\text{rot} (\vec{A}_1 - \vec{A}_2) = 0 \quad \text{sur } \Sigma$$

La jauge (1.16) imposée sur tout le domaine se traduit par

$$\text{div} (\vec{A}_1 - \vec{A}_2) = 0.$$

En plus à l'infini \vec{A}_1 et \vec{A}_2 sont nuls; en conséquence la continuité du potentiel vecteur \vec{A} au passage d'interface est assurée. Par contre, celle des dérivées partielles de \vec{A} ne l'est pas. Il y a un couplage entre les dérivées partielles des composantes tangentielles de \vec{A} [3]:

$$\frac{1}{\mu_1} \frac{\partial A_{t1}}{\partial n} = \frac{1}{\mu_2} \frac{\partial A_{t2}}{\partial n} + \frac{\mu_2 - \mu_1}{\mu_1 \mu_2} \frac{\partial A_n}{\partial t} \quad (1.19)$$

où A_{t1} et A_{t2} sont les composantes tangentielles de \vec{A} définies dans les deux milieux, A_n est la composante normale dont les dérivées partielles sont continues au passage d'interface. En trois dimensions t a deux composantes dans le plan tangentiel.

1.5 CONCLUSION

Nous avons modélisé les problèmes électrique et magnétique en régime permanent par les équations (1.9) et (1.18) respectivement. Dans celles-ci il apparaît une seule inconnue. Les grandeurs électromagnétiques habituelles peuvent se déduire des solutions de ces équations, en utilisant les définitions de \vec{A} et de ϕ .

Les résolutions de (1.9) et (1.18) seront, dans la plupart des cas, numériques, ce qui est permis par l'évolution actuelle des moyens informatiques. Parmi les méthodes numériques, celle des équations intégrales de frontière est bien adapté à nos problèmes, comme nous allons le voir dans le chapitre suivant.

CHAPITRE 2

METHODE DES EQUATIONS INTEGRALES DE FRONTIERE

L'équivalence des équations intégrales de frontière avec l'équation différentielle qui gouverne un problème de potentiel peut être démontrée par plusieurs méthodes: la méthode de distribution, l'identité de Green, la méthode des résidus pondérés, etc. Cela est présenté dans de nombreux ouvrages, notamment [1], [2], [3], [4], nous ne le répèterons pas ici. Après avoir brièvement présenté la méthode des E.I.F., nous l'appliquerons à l'équation de Helmholtz et nous en déduirons la formule discrétisée. A la fin du chapitre, nous présenterons les techniques numériques pour concevoir un logiciel basé sur cette méthode.

2.1 METHODE DE PROJECTION

Nous allons présenter ici la méthode des E.I.F. , comme un cas particulier de méthode projective, qui est très bien adaptée à la résolution numérique des problèmes de potentiel.

2.1.1 Définition du problème de potentiel

Un problème de potentiel est défini par l'équation:

$$L \phi = f \quad (2.1)$$

où L est un opérateur linéaire, f est la source (fonction connue), ϕ est le potentiel (fonction inconnue) défini dans un domaine Ω .

L'analyse concerne la détermination de ϕ quand L , f et les conditions aux limites sont données. Les propriétés de la solution de (2.1) dépendent des propriétés de l'opérateur L . Si quelque soit le f , la solution du (2.1) existe de façon unique, alors il existe un opérateur inverse L^{-1} telle que

$$\phi = L^{-1} f \quad (2.2)$$

(2.2) représente la solution du problème original.

2.1.2 Formulation matricielle

La procédure numérique de résolution pour (2.1) est la suivante: D'abord ϕ est développé en une série de fonctions $\phi_1, \phi_2, \dots, \phi_n, \dots$ dans le domaine de L , telles que

$$\phi = \sum_i \alpha_i \phi_i \quad (2.3)$$

où ϕ_i sont des fonctions de base, pour la solution exacte ils forment un ensemble complet; mais en général, seule la solution approximative est possible, donc on doit choisir une série finie pour l'approximer. α_i sont des constantes à déterminer. [22]

Substituant (2.3) dans (2.1), on a

$$\sum_i \alpha_i L\phi_i = f \quad (2.4)$$

Ensuite (2.4) est projeté sur un espace fonctionnel (d'où vient le nom "projection"). Pour cela, on définit une série de fonctions poids $G_1, G_2, \dots, G_i, \dots$ dans le domaine de L , et on effectue le produit scalaire de (2.4) avec chaque G_i . Pour une équation différentielle, il est convenu de définir le produit scalaire comme

$$\langle L\phi, G \rangle = \int_{\Omega} L\phi G \, dv \quad (2.5)$$

Le résultat est

$$\sum_i \alpha_i \langle G_i, L\phi_i \rangle = \langle G_i, f \rangle \quad (2.6)$$

La série des équations (2.6) peut être écrite sous forme matricielle:

$$[l_{ji}] [\alpha_j] = [f_i]$$

où

$$\begin{bmatrix} \alpha_1 \\ \vdots \\ \alpha_i \\ \vdots \\ \alpha_n \end{bmatrix} = \begin{bmatrix} \alpha_1 \\ \vdots \\ \alpha_i \\ \vdots \\ \alpha_n \end{bmatrix} \quad \begin{bmatrix} f_1 \\ \vdots \\ f_i \\ \vdots \\ f_n \end{bmatrix} = \begin{bmatrix} \langle G_1, f \rangle \\ \vdots \\ \langle G_i, f \rangle \\ \vdots \\ \langle G_n, f \rangle \end{bmatrix}$$

$$[l_{ij}] = \begin{bmatrix} \langle G_1, L\Phi_1 \rangle & \cdots & \langle G_1, L\Phi_n \rangle \\ \vdots & & \vdots \\ \langle G_n, L\Phi_1 \rangle & \cdots & \langle G_n, L\Phi_n \rangle \end{bmatrix}$$

Pour un problème déterminable, si G_i est bien choisi, la matrice $[l_{ij}]$ est non-singulière, son inverse $[l_{ij}]^{-1}$ existe, donc on peut trouver α_j par

$$[\alpha_j] = [l_{ij}]^{-1} [f_i] \tag{2.7}$$

2.2 CHOIX DES FONCTIONS Φ_j ET G_i

2.2.1 Critère du choix

Le choix de Φ_j et G_i est la tâche capitale pour établir une méthode numérique. L'indépendance linéaire des Φ_j et l'indépendance linéaire des G_i sont des conditions nécessaires pour que la matrice $[l_{ij}]$ soit inversible. C'est là le critère fondamental.

Le second critère concerne les variations prévisibles de ϕ dans l'espace: les Φ_j doivent être choisies de façon que leur combinaison linéaire puisse conduire à une approximation raisonnable de solution exacte.

Le dernier critère déterminant est la facilité et la rapidité de calcul des produits scalaires (2.5), qui doivent dans la mesure du possible ne pas conduire à une intégration sur l'ensemble du volume étudié. De ce point de vue, la méthode des E.I.F. est particulièrement efficace, car indépendamment des ϕ_j , le choix des G_i réduira le produit scalaire à des intégrales de surface.

2.2.2 Choix des fonctions de projection

Le choix particulier $G_i = \phi_j$ est connu sous le nom de méthode de Galerkin, un autre choix particulier de G_i conduira à la méthode des équations intégrales de frontière.

Soit Γ est la frontière de Ω , on choisit la série de G_i telle que

$$L G_i = \delta(\vec{X} - \vec{X}_i) \quad \text{dans } \Omega \quad (2.8)$$

où $\delta(\vec{X} - \vec{X}_i)$ est la fonction de Dirac, \vec{X}_i est le point fixe où la fonction de Dirac a sa singularité et \vec{X} est le point variable.

En choisissant cette fonction comme fonction de projection, le produit scalaire (2.5) devient une intégrale de frontière [3]. Par exemple, pour l'opérateur de Laplace on peut montrer:

$$\int_{\Omega} G_i \Delta \phi \, dv = \int_{\Gamma} G_i \frac{\partial \phi}{\partial n} - \phi \frac{\partial G_i}{\partial n} \, ds \quad (2.9)$$

où n représente la normale extérieure en un point sur Γ .
 On a seulement besoin d'approximer ϕ sur la frontière.

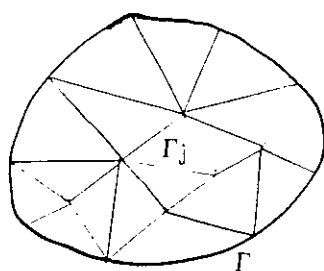
2.2.3 Base subsectionale

Pour approximer ϕ sur la frontière, un moyen efficace est de choisir une série de ϕ_j tel que chacun d'eux est un polynome et existe seulement dans une subsection de la frontière de Ω . C'est à dire, la frontière est découpée en éléments finis dont la forme géométrique est simple et la fonction recherchée est construite par parties sur chacun de ces éléments où elle est définie par une interpolation polynomiale des valeurs de l'inconnue en chaque sommet de l'élément:

$$\phi = \sum_k P_k \phi_{k_j} \quad \text{dans } \Gamma_j \quad (2.10)$$

où Γ_j est l'élément j ; les ϕ_{k_j} représentent les valeurs de la fonction ϕ aux noeuds de l'élément j ; P_k sont les fonctions d'interpolation définies dans l'élément.

Donc chaque a_j de série (2.3) affecte l'approximation de ϕ seulement dans j^{em} élément par ϕ_j et les inconnues sont les ϕ_{k_j} .



$$\phi = \sum a_j \phi_j$$

$$a_j = \begin{cases} 1 & \vec{x} \in \Gamma_j \\ 0 & \vec{x} \notin \Gamma_j \end{cases}$$

Fig. 2.1

Substituant (2.10) dans (2.6), on a

$$\sum_J \sum_K \phi_{kj} \langle G_i, L P_k \rangle = \langle G_i, f \rangle$$

Prenant autant de G_i que d'inconnues, on peut établir un système linéaire et la solution de ce système nous donne ϕ_{ki} , donc l'approximation de ϕ sur la frontière.

2.3 EQUATIONS INTEGRALES DE FRONTIERE POUR L'OPERATEUR DE HELMHOLTZ

Comme les équations à résoudre sont l'équation de Helmholtz ou l'équation de Laplace (un cas particulier de l'équation de Helmholtz), nous présentons dans ce paragraphe, l'application des E.I.F. à l'équation de Helmholtz.

2.3.1 Fonction de Green

Pour l'opérateur $L = \Delta + k^2$ (équation de Helmholtz, où k^2 est une constante), on a

$$\Delta G_i = \delta(\vec{x} - \vec{x}_i) - k^2 G_i \quad (2.11)$$

La solution de (2.11) n'est pas unique, généralement on choisit la solution fondamentale, dite la fonction de Green [3]. Pour l'équation de Helmholtz en 3D

$$G_i = e^{-jkR(\vec{x}-\vec{x}_i)} / 4\pi R(\vec{x}-\vec{x}_i), \quad (j^2 = -1) \quad (2.12)$$

où $r(\vec{x}-\vec{x}_i)$ est la distance entre les points \vec{x} et \vec{x}_i .

2.3.2 Formulation intégrale de frontière

Soit $b(\vec{x}_i)$ une boule de rayon R dont le centre est le point \vec{x}_i .

soit $\epsilon(\vec{x}_i) = \Omega \cap b(\vec{x}_i)$, $\Omega^* = \Omega - \epsilon(\vec{x}_i)$

Remplaçant L par $\Delta + \kappa^2$ dans (2.6), on a

$$\langle G_i, L \rangle = \int_{\Omega} (G_i \Delta \phi + \kappa^2 G_i \phi) dv = \int_{\Omega} G_i f dv \quad (2.13)$$

Application de l'identité de Green:

$$\int_{\Omega} (\psi \Delta \phi - \phi \Delta \psi) dv = \int_{\Gamma} (\psi \frac{\partial \phi}{\partial n} - \phi \frac{\partial \psi}{\partial n}) ds$$

où Γ est la frontière de Ω , n représente la normale extérieure en un point sur Γ .

On peut réduire l'intégrale $\langle G_i, L \phi \rangle$ d'une dimension.

En effet

$$\begin{aligned} \int_{\Omega} G_i \Delta \phi dv &= \int_{\Gamma} G_i \frac{\partial \phi}{\partial n} - \phi \frac{\partial G_i}{\partial n} ds + \int_{\Omega} \phi \Delta G_i dv \quad (2.14) \\ &= \int_{\Gamma} G_i \frac{\partial \phi}{\partial n} - \phi \frac{\partial G_i}{\partial n} ds + \lim_{R \rightarrow 0} \left[\int_{\Omega} \phi \Delta G_i dv + \int_{\epsilon(\vec{x}_i)} \phi \Delta G_i dv \right] \end{aligned}$$

Substituant (2.14) dans (2.13), on a

$$\langle G_i, L\phi \rangle = \int_{\Gamma} (G_i \frac{\partial \phi}{\partial n} - \phi \frac{\partial G_i}{\partial n}) ds - c_i \phi(\vec{x}_i) = \int_{\Omega} G_i f dv$$

alors

$$c_i \phi(\vec{x}_i) = \int_{\Gamma} (G_i \frac{\partial \phi}{\partial n} - \phi \frac{\partial G_i}{\partial n}) ds - \int_{\Omega} G_i f dv \quad (2.15)$$

où $c_i = -\lim_{R \rightarrow 0} \int_{\epsilon} \Delta G_i dv$

(2.15) est la formulation intégrale de frontière de l'équation de Helmholtz. Le terme d'intégration volumique dans (2.15) existe seulement dans la région où il y a de source, pour certains problèmes on peut le transformer en intégrale de frontière (voir le chapitre 3).

Dans (2.15) il apparaît une inconnue de plus $\frac{\partial \phi}{\partial n}$: c'est la contrepartie de la réduction d'une dimension dans l'intégration.

Généralement $\frac{\partial \phi}{\partial n}$ n'est pas continue au passage d'interface de différents milieux, il vaut mieux le remplacer par une grandeur continue ψ liée au ϕ (souvent $\psi = \frac{1}{\beta} \frac{\partial \phi}{\partial n}$, β est un paramètre du milieu) dans (2.15). Cela permet de réduire le nombre de ces inconnues et d'assurer implicitement les conditions d'interface.

2.3.3 Calcul de c_i

Si le point \vec{x}_i est en dehors de $\Omega \cap \Gamma$, $\epsilon(\vec{x}_i)$ est nul, donc $c_i = 0$, sinon (en 3D):

Soit Σ la frontière de $\epsilon(\vec{x}_i)$:

$$\begin{aligned}
 C_i &= - \lim_{R \rightarrow 0} \int_{\epsilon(\vec{x}_i)} \Delta G_i \, dv = - \lim_{R \rightarrow 0} \int_{\Sigma} \frac{\partial G_i}{\partial n} \, ds \\
 &= - \frac{1}{4\pi} \lim_{R \rightarrow 0} \int_{\Sigma} \frac{-jkR e^{-jkR} - e^{-jkR}}{R^2} R^2 \sin \alpha \, d\alpha \, d\theta \\
 &= - \frac{1}{4\pi} \int_{\Sigma} \sin \alpha \, d\alpha \, d\theta = \frac{1}{4\pi} A'_i
 \end{aligned}$$

A'_i est l'angle solide sous lequel le point \vec{x}_i voit la frontière Σ . Soit A_i l'angle solide sous lequel le point \vec{x}_i voit la frontière Γ .

Comme $\epsilon(\vec{x}_i) \subset \Omega \cap \Gamma$, alors $A'_i = A_i$ (figure 2.2)

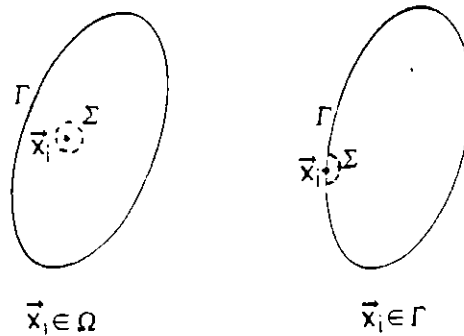


Fig. 2.2

Pour x_i extérieur à $\Omega \cap \Gamma$, $A_i = 0$. Donc

$$C_i = A_i / 4\pi$$

2.3.4 Avantages et inconvénients

L'équation (2.15) donne une relation entre la valeur de ϕ en un point $\vec{x}_i \in \Omega \cap \Gamma$ avec les valeurs de ϕ et $\frac{\partial \phi}{\partial n}$ sur la frontière Γ : on doit donc seulement d'approximer ϕ et $\frac{\partial \phi}{\partial n}$ sur la frontière, ce qui est spécialement intéressant pour les problèmes tridimensionnels.

Les grandeurs globales: la charge, le flux, la force,

l'énergie, etc. peuvent être calculées facilement à partir des valeurs de ϕ et $\frac{\partial \phi}{\partial n}$ sur la frontière après la résolution de (2.15). (voir chapitre 3)

Un autre avantage de cette méthode est la prise en compte aisée et exacte d'un milieu infini.

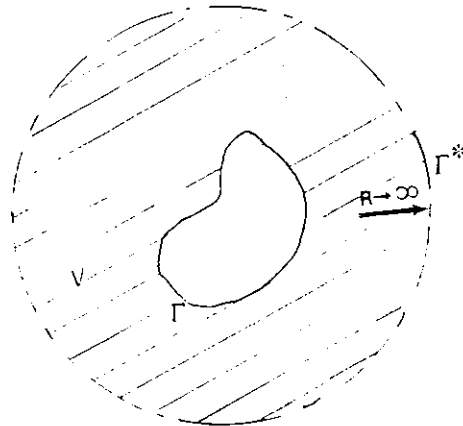


Fig. 2.3

Si Ω contient une région v s'étendant jusqu'à l'infini (figure 2.3), on peut la considérer comme une région extérieure à la frontière Γ , mais intérieure à une sphère de surface Γ^* dont le rayon R tend vers l'infini. Le potentiel décroissant au moins comme $1/R$ et sa dérivée normale comme $1/R^2$, l'intégrale de surface (2.15) sur Γ^* tend vers zero, les E.I.F. prendront exactement en compte la région extérieure infinie par la seule intégration sur Γ . Bien entendu il faut tenir compte de l'angle solide de 4π sous lequel le point \vec{X}_i voit Γ^* pour calculer C_i .

D'après (2.15), on a

$$-\vec{\text{grad}} \phi(\vec{X}_i) = \frac{1}{C_i} \left\{ \int_{\Omega} (\phi \vec{\text{grad}} \frac{\partial G_j}{\partial n} - \vec{\text{grad}} G_i \frac{\partial \phi}{\partial n}) ds - \int_{\Omega} \vec{\text{grad}} G_i \phi dv \right\}$$

En dehors des frontières le champ est ainsi calculé par

intégrale et non pas par différenciation d'une fonction de pondération, comme dans le cas de la méthode des éléments finis. On évite ainsi certains problèmes comme les discontinuités du champ aux frontières des éléments finis. Le principal inconvénient de cette méthode est que des calculs supplémentaires sont nécessaires pour l'exploitation des grandeurs locales en dehors des frontières, car la résolution du système (2.15), conduit seulement aux valeurs de ϕ et $\frac{\partial \phi}{\partial n}$ sur la frontière.

2.4 LES TECHNIQUES NUMERIQUES

Dans cette section nous présentons les principaux techniques pour surmonter les problèmes rencontrés lors de la résolution numérique du système (2.15).

2.4.1 Discrétisation

L'objet de la discrétisation est de construire une base subsectionale pour l'établissement d'un système linéaire à partir de (2.15). Pour évaluer l'intégrale (2.15), l'approximation par des éléments finis isoparamétriques présente des avantages: facilité de programmation, simplification du couplage avec une autre méthode [2], compatibilité avec le logiciel PHI3D. Notre choix s'est donc porté sur ces éléments. C'est à dire que la frontière est

approximée par des éléments finis, sur lesquels les grandeurs physiques ϕ , $\frac{\partial \phi}{\partial n}$ et les coordonnées géométriques sont approximées par les mêmes polynômes d'interpolation P_k , qui sont largement exposés dans [1],[4].

Pour le problème en 3D, on a

$$\begin{aligned} \Phi_j &= \sum_k P_k(u,v) \Phi_{kj} \\ \frac{\partial \Phi_j}{\partial n} &= \sum_k P_k(u,v) \frac{\partial \Phi_{kj}}{\partial n} \\ X_j &= \sum_k P_k(u,v) X_{kj} \quad \text{dans } \Gamma_j \\ Y_j &= \sum_k P_k(u,v) Y_{kj} \\ Z_j &= \sum_k P_k(u,v) Z_{kj} \end{aligned}$$

Où Γ_j est l'élément j sur Γ , u et v sont les coordonnées locales, $\frac{\partial \Phi_{kj}}{\partial n}$ et Φ_{kj} sont les valeurs de ϕ et $\frac{\partial \phi}{\partial n}$ au sommet k de l'élément j . X_{kj} , Y_{kj} , Z_{kj} sont les coordonnées du sommet k de l'élément.

Utilisant (2.16) dans (2.15), on obtient la formule discrétisée des E.I.F.:

$$c_i \Phi(\vec{x}_i) = - \sum_j \sum_k [\Phi_{kj} \int_{\Gamma_j} P_k \frac{\partial G_j}{\partial n} ds - \beta \Psi_{kj} \int_{\Gamma_j} P_k G_j ds] - \int_{\Omega} G_j f ds \quad (2.17)$$

$$\Psi_{kj} = \frac{1}{\beta} \frac{\partial \Phi_{kj}}{\partial n}$$

où k est l'indice sur les fonctions poids,

j est l'indice sur les éléments,

i est l'indice sur les points où on établit

l'équation.

Dans (2.17) les fonctions intégrées sont connues, les intégrales peuvent être évaluées numériquement, les

inconnues sont les ϕ_{kj}, ψ_{kj} .

2.4.2 Assemblage de la matrice

Le choix de la position des points \vec{X}_i où seront écrites les équations (2.17) est lié à la base subsectionale, il y a deux possibilités:

---Sur une surface hors du volume Ω , séparée de la surface intégrale de ce volume

---Sur la surface intégrale

Les avantages et les inconvénients de chacun de ces choix sont détaillés dans [2]. Dans les logiciels que nous avons réalisés, le deuxième choix est adopté. Nous utilisons la méthode de corrélation par point: tous les noeuds du découpage de Γ , sauf ceux sur lesquels ϕ et ψ sont connus tous les deux, sont pris comme les centres d'intégration pour établir autant d'équations que d'inconnues. La matrice ainsi obtenue est assez bien conditionnée: l'équation écrite au point \vec{X}_i donne un facteur dominant pour ψ_{ki} en raison de la décroissance en $1/r(\vec{X}-\vec{X}_i)$ de G_i , et la décroissance en $1/r^2(\vec{X}-\vec{X}_i)$ de $\frac{\partial G_i}{\partial^n}$ produisent le même effet pour ϕ_{kj} , chaque sous-matrice a donc des sous-diagonales dominantes. La résolution du système peut se faire par triangularisation de Gauss sans difficulté.

2.4.3 Singularité géométrique

Dans la plupart des cas, la frontière Γ n'est pas lisse, il y a des points géométriquement singuliers: les points sur l'arête de dièdre, le sommet de polyèdres, ... etc. En ces points singuliers, la normale de Γ n'est plus définie, donc la fonction Ψ liée à la dérivée normale de ϕ n'est plus continue sur Γ . En ces points des inconnues supplémentaires: une limite de ψ en un tel point par élément fini concerné, doivent être introduites (la figure 2.4 donne un exemple en 2D) et il est nécessaire d'établir des équations supplémentaires entre les noeuds de maillage de Γ .

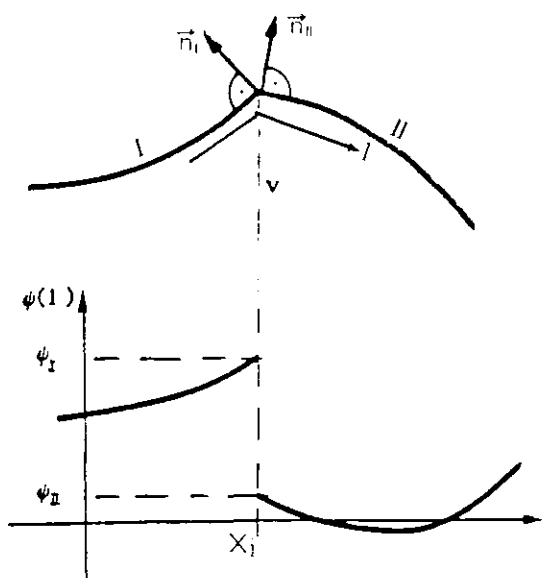


Fig. 2.4

Mais il est clair que les solutions obtenues dépendent du choix des points \vec{X}_i et qu'il doit exister un choix optimal pour une discrétisation donnée. La référence [2] développe ces critères de choix

2.4.4 Problème symétrique

Pour le cas où la frontière Γ possède certaines symétries et quand les grandeurs physiques (telles que ϕ et $\frac{\partial \phi}{\partial n}$) ont les mêmes propriétés (soit symétrie, soit anti-symétrie), on peut réduire le nombre d'inconnues du modèle numérique et

simplifier la discrétisation: il suffit d'écrire des équations intégrales sur la partie élémentaire de Γ et de remplacer la fonction de Green G_i par une fonction de Green modifiée G_i^* . Par exemple:

$$I = \int_{\Gamma} \Psi G_i(x, y, z) ds$$

Si Γ et Ψ sont symétriques par rapport au plan YZO , nous pouvons alors décomposer Γ en deux parties symétriques Γ_1 et

$$\Gamma_2;$$
$$I = \int_{\Gamma_1} \Psi G_i(x, y, z) ds + \int_{\Gamma_2} \Psi G_i(x, y, z) ds \quad (2.18)$$

Si nous effectuons le changement de variable $x' = -x$ dans la seconde intégrale l'expression (2.18) s'écrira:

$$I = \int_{\Gamma_1} \Psi [G_i(x, y, z) + G_i(-x, y, z)] ds$$

donc

$$G_i^* = G_i(x, y, z) + G_i(-x, y, z)$$

Dans [4] l'auteur a établi un tableau des fonctions de Green modifiées pour tous les cas symétriques.

2.5 CONCLUSION

Nous avons présenté dans ce chapitre la théorie et les techniques utilisés pour résoudre, à l'aide de la méthode des E.I.F., l'équation de Helmholtz. Cette équation recouvre les deux domaines particuliers auxquels nous nous

intéressons et qui vaut maintenant être développé chacun dans un chapitre.

Il est cependant déjà possible de faire ressortir les points faibles de la méthode des E.I.F.: la matrice obtenue est pleine et non symétrique; la détermination de grandeurs locales en dehors des frontières nécessite des calculs beaucoup plus importants que dans une méthode du type "éléments finis".

Comme points forts, soulignons que la discrétisation géométrique est réduite à la seule discrétisation des surfaces des objets, elle se confond donc pratiquement avec la discrétion de ces objets; le milieu extérieur est pris en compte implicitement. Il en résulte une grande simplicité d'entrée des données.

CHAPITRE 3

SIMULATION DU PROBLEME D'INDUCTION EN AXISYMETRIE

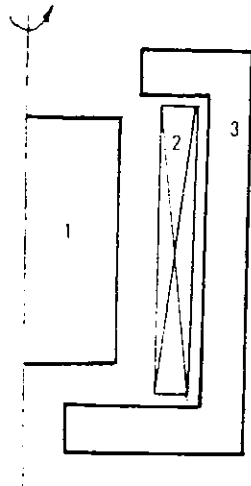
Les techniques des E.I.F. présentées au chapitre précédent sont appliquées dans ce chapitre au calcul des courants de Foucault en régime permanent sinusoïdal et en axisymétrie.

La formulation axisymétrique est donc développée et les solutions aux problèmes numériques spécifiques rencontrés sont exposés en détail. Une comparaison avec des mesures permet de valider les hypothèses de la modélisation et de vérifier la qualité des résultats fournis par le code de calcul réalisé.

Afin de rendre l'exposé plus concret, nous commencerons par présenter l'exemple typique d'un four à induction.

3.1 EXEMPLE DE PROBLEME D'INDUCTION

Le problème se pose de la façon suivante (figure 3.1) dans l'exemple d'un four à induction:



- 1. charge
- 2. inducteur
- 3. culasse éventuelle

Fig. 3.1 Un four à induction simple

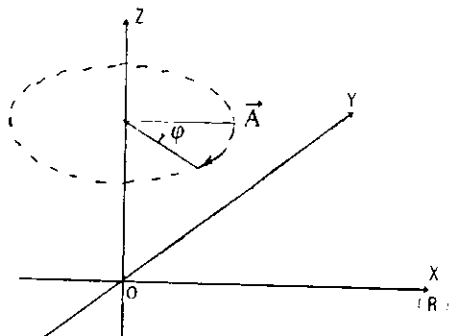
Une charge conductrice et éventuellement ferromagnétique est placée dans un inducteur parcouru par un courant alternatif. L'application de la loi de Lenz à la charge conductrice montre qu'il se développe des courants, dite "courants de Foucault", qui tendent à s'opposer au flux de l'inducteur. Les pertes ohmiques de ces courants chauffent directement la charge.

Le but de simulation numérique est de calculer la répartition des courants de Foucault, la puissance dissipée dans la charge, etc, en supposant que le courant de l'inducteur est connue.

3.2 FORMULATION POUR LES E.I.F. DU PROBLEME D'INDUCTION AXISYMETRIQUE

3.2.1 Expression intégrale des équations physiques

Pour le problème axisymétrique, dans (1.18) le courant de l'inducteur, \vec{J}_{ex} , a une seule composante suivant la direction \vec{n}_φ (en coordonnée cylindrique bien entendu) donc \vec{A} aussi, on a



$$\begin{cases} A_y = \cos \varphi A_\varphi \\ A_x = \sin \varphi A_\varphi \end{cases} \quad (3.1)$$

Fig. 3.2

où A_y , A_x sont les composantes de \vec{A} suivant les axes y et x respectivement en coordonnées cartésiennes; A_φ est la composante de \vec{A} suivant la direction n_φ en coordonnée cylindrique.

Dans le plan méridien ($y=0.$, en coordonnée cartésienne)

$$A_y = A_\varphi \quad (3.2)$$

En appliquant les E.I.F. sur (1.18) et utilisant (3.1), on a

$$C_p A(p) = - \int_{\Sigma} \left(\cos \varphi A \frac{\partial G}{\partial n} - \cos \varphi G \frac{\partial A}{\partial n} \right) ds - \mu \int_V J_{ex} \cos \varphi G dv \quad (3.3)$$

pour le point p dans le plan méridien ($y=0.$), où

$$G = \frac{e^{-\lambda r}}{4\pi r}, \quad \lambda^2 = -j\mu\sigma\omega$$

L'expression (3.3) sera encore légèrement transformée pour faciliter la discrétisation numérique. En effet:

-- un choix judicieux des inconnues permet d'assurer implicitement les conditions d'interface (continuité de l'induction normale et du champ tangentiel) ce qui réduit le nombre de ces inconnues

-- l'intégrale volumique du terme source peut être transformée en intégrale de frontière, ce qui facilitera la programmation du calcul de ce terme.

C'est l'objet des paragraphes suivants.

3.2.2 Inconnues adaptées aux condition d'interface

Soit \vec{n} le vecteur unitaire normal à la surface Σ , \vec{t} le vecteur unitaire tangent dans Σ (figure 3.3). Rappelons les conditions d'interface:

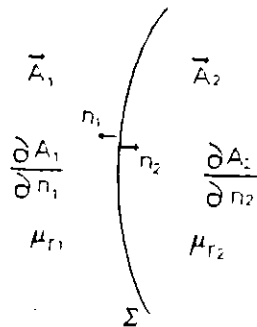


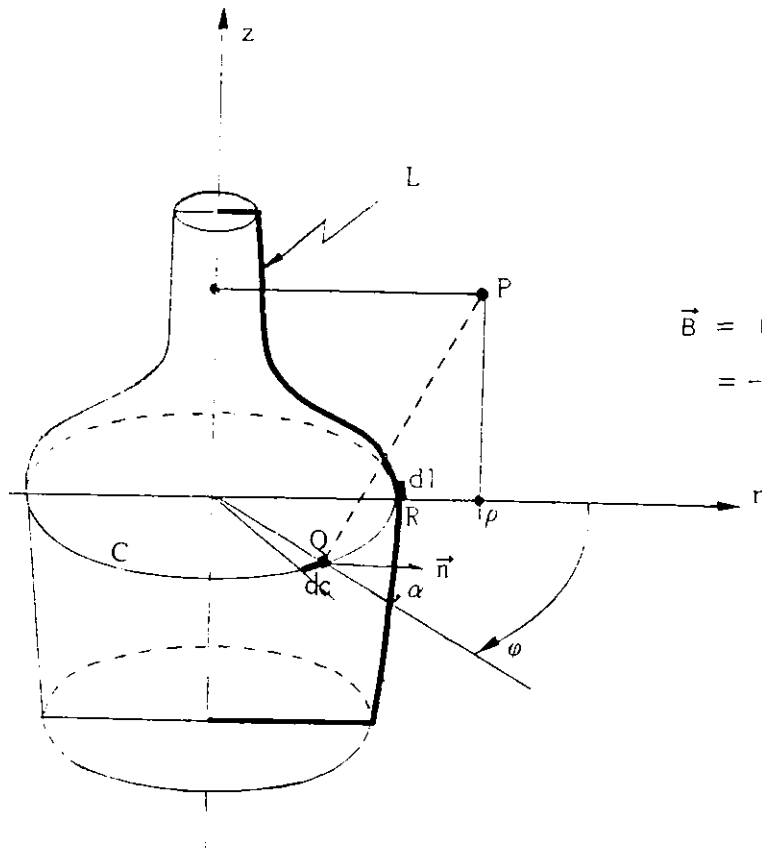
Fig. 3.3

$$\frac{1}{\mu_1} \vec{B}_1 \cdot \vec{t} = \frac{1}{\mu_2} \vec{B}_2 \cdot \vec{t}$$

$$\vec{B}_1 \cdot \vec{n} = \vec{B}_2 \cdot \vec{n}$$

où \vec{B}_1 , \vec{B}_2 sont les inductions définies dans les deux milieux.

En axisymétrie, soit \vec{B}_t l'induction tangentielle dans Σ et les angles α et ψ sont définis en figure 3.4. En coordonnées cylindriques



$$\vec{A} = \begin{pmatrix} 0 \\ A\varphi(R,Z) \\ 0 \end{pmatrix}$$

$$\begin{aligned} \vec{B} &= \text{ROT} \vec{A} \\ &= -\frac{\partial A\varphi}{\partial Z} \vec{r} + \left(\frac{A\varphi}{R} + \frac{\partial A\varphi}{\partial R} \right) \vec{k} \quad (3.4) \end{aligned}$$

Fig. 3.4 Problème axisymétrique typique.

où \vec{r} est le vecteur unitaire radial, en coordonnées cartésiennes:

$$\vec{r} = \cos\varphi \vec{i} + \sin\varphi \vec{j}$$

Donc

$$\vec{B} = -\cos\varphi \frac{\partial A\varphi}{\partial Z} \vec{i} - \sin\varphi \frac{\partial A\varphi}{\partial Z} \vec{j} + \left(\frac{A\varphi}{R} + \frac{\partial A\varphi}{\partial R} \right) \vec{k} \quad (3.5)$$

Car

$$\vec{i} = \begin{pmatrix} \cos\varphi \sin\alpha \\ \sin\varphi \sin\alpha \\ -\cos\alpha \end{pmatrix} \quad \vec{n} = \begin{pmatrix} \cos\varphi \cos\alpha \\ \sin\varphi \cos\alpha \\ \sin\alpha \end{pmatrix} \quad (3.6)$$

On obtient

$$B_t = \vec{B} \cdot \vec{i} = -\sin\alpha \frac{\partial A\varphi}{\partial Z} - \cos\alpha \frac{\partial A\varphi}{\partial R} - \cos\alpha \frac{A\varphi}{R}$$

Soit

$$\psi = -\frac{1}{\mu_t} B_t = \frac{1}{\mu_t} \left(\cos\alpha \frac{\partial A\varphi}{\partial R} + \sin\alpha \frac{\partial A\varphi}{\partial Z} + \cos\alpha \frac{A\varphi}{R} \right) \quad (3.7)$$

La continuité de ψ au passage de l'interface est évidente

avec l'hypothèse qu'il n'y a pas de courant surfacique sur l'interface.

$$\text{On a } \frac{\partial A_\varphi}{\partial n} = \text{grad } A_\varphi \cdot \vec{n} = \cos \alpha \frac{\partial A_\varphi}{\partial R} + \sin \alpha \frac{\partial A_\varphi}{\partial Z} \quad (3.8)$$

En comparant (3.8) et (3.7), on obtient

$$\frac{\partial A_\varphi}{\partial n} = \mu_r \Psi - \cos \alpha \frac{A_\varphi}{R} \quad (3.9)$$

$$\text{Car } \lim_{R \rightarrow 0} \frac{A_\varphi}{R} = \lim_{R \rightarrow 0} \frac{\partial A_\varphi}{\partial R} \quad (\text{théoreme de l'Hopital})$$

et que A_φ est dérivable dans tout l'espace, donc cette limite existe et le terme $\frac{A_\varphi}{R}$ est continu partout.

De la même façon, on a

$$B_n = -\frac{\partial A_\varphi}{\partial t} + \sin \alpha \frac{A_\varphi}{R}$$

Car A_φ est continue au passage de l'interface (§1.1.4), donc B_n aussi.

La relation (3.9) nous donne l'expression de $\frac{\partial A_\varphi}{\partial n}$ en fonction de deux grandeurs Ψ et A_φ , qui sont continues au passage de l'interface. Donc si on prend A_φ et Ψ comme inconnues dans (3.3), les conditions d'interface sont implicitement assurées.

3.2.3 Transformation de l'intégrale surfacique des sources

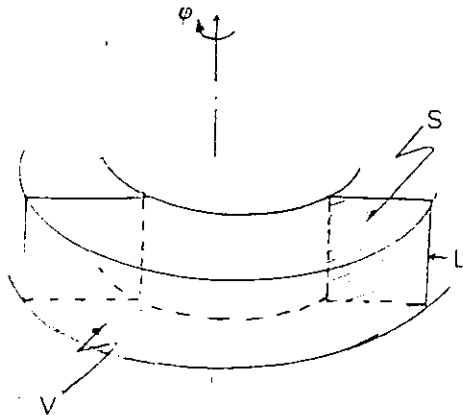


Fig. 3.5

L'ensemble du système étant axisymétrique, l'inducteur l'est également. L'intégrale volumique:

$$\mu \int_V \vec{J}_{ex} G \, dv$$

peut donc être réduite à une forme où seule la section \$S\$ (figure 3.5) de cet inducteur intervient explicitement.

Si nous supposons de plus que les courants de Foucault dans l'inducteur sont négligeables, et que la densité de courant d'excitation \$y\$ est constante (ces deux hypothèses étant bien vérifiées dans le cas d'inducteur bobiné), alors seul le contour \$L\$ de la section \$S\$ de l'inducteur intervient explicitement dans l'évaluation de l'intégrale volumique:

$$\mu \int_V J_{ex} \cos \phi G \, dv = 2 \pi J_{ex} \int_L N \, dz \quad (3.10)$$

avec

$$N(R, Z) = \frac{1}{4 \pi} \int_0^\pi \cos \phi (r + R \rho \cos \phi \ln(R - R \rho \cos \phi + r)) \, d\phi$$

Le détail des calculs correspondants est présenté en annexe A-2

3.2.4 Expression préintégré des "noyaux"

En introduisant les relations (3.9) et (3.10) dans (3.3) et en considérant que A_φ et Ψ ne dépendent pas de l'angle φ et que l'intégrale porte sur $ds = dc \cdot dL$ (c et L sont définis dans la figure 3.4), on aura

$$C_p A_\varphi(p) = - \int_L \left[A_\varphi \left(\int_c \cos \varphi \frac{\partial G}{\partial n} dc + \frac{\cos \alpha}{R} \int_c \cos \varphi G dc \right) - \mu_t \Psi \int_c \cos \varphi G dc \right] dl - 2 \pi J_{ex} \int_L N dz \quad (3.11)$$

Comme c est un cercle dépendant seulement de R et Z , la relation (3.11) est entièrement définie par la coupe passant par l'axe de symétrie et l'intégration de (3.11) porte sur la frontière curviligne L en "préintégrant" $\cos \varphi \frac{\partial G}{\partial n}$ et $\cos \varphi G$ sur les cercles c .

Soit

$$G_{ax} = \int_c \cos \varphi G dc, \quad G'_{ax} = \int_c \cos \varphi \frac{\partial G}{\partial n} dc \quad (3.12)$$

(3.11) se simplifie en écriture

$$C_p A_\varphi(p) = - \int_L \left[A_\varphi G'_{ax} + \frac{\cos \alpha}{R} G_{ax} - \mu_t \Psi G_{ax} \right] dl - 2 \pi J_{ex} \int_L N dz \quad (3.13)$$

Nous appelons G_{ax} et G'_{ax} les noyaux de l'équation intégrale de frontière.

Le problème étant ramené à une seule composante de \vec{A} en \vec{n}_φ , et pour ne pas alourdir la notation, nous abandonnerons désormais la notation indicielle sur le potentiel vecteur et le densité de courant d'excitation.

3.2.5 Equation intégrale résultante

Comme en 2D, les grandeurs géométriques et physiques sur les frontières sont approximées sur chaque élément fini, paramétré par l'abscisse curviligne $u \in [-1,1]$, à l'aide des mêmes fonctions poids du deuxième ordre $P_i(u)$. L'expression de l'intégrale (3.13) discrétisée est donc:

$$C_p A^{(p)} = \sum_k \left[\sum_i (A_{ki} d_{ki} - \mu_i \Psi_{ki} b_{ki}) - 2\mu J_{ex} e_k \right] \quad (3.14)$$

avec

$$d_{ki} = - \int_{-1}^1 P_i(u) \left[G'_{ax} + \frac{\cos \alpha}{R} G_{ax} J_k'(u) \right] du \quad e_k = \int_{-1}^1 N \frac{\partial Z}{\partial u} du$$

$$b_{ki} = - \int_{-1}^1 P_i(u) G_{ax} J_k'(u) du \quad C_p = \frac{-1}{4\pi} \sum_k \int_{-1}^1 \left[\int_C \frac{\partial}{\partial n} \left(\frac{1}{r} \right) dc \right] J_k'(u) du$$

où k - indice sur les éléments finis des frontières

i - indice sur les fonctions poids

$J_k(u)$ - Jacobien du changement de variable ($ds = J_k(u) du$)

A_{ki}, Ψ_{ki} - les valeurs de A et Ψ aux noeuds de l'élément

Les coefficients d_{ki} , b_{ki} , e_k et C_p sont purement géométriques et dépendent seulement du point p où est calculé A , ils peuvent donc être calculés indépendamment. Le système (3.14) nous permet de calculer les inconnues A_{ki} et Ψ_{ki} . Une fois que A et Ψ sont connues sur toutes les frontières, on peut réutiliser (3.14) pour calculer A en n'importe quel point, et les grandeurs électromagnétiques

habituelles peuvent aussi être calculées à partir de (3.14), ce que nous montrerons dans le § 3.3.3.

3.3 DETERMINATION DES NOYAUX

Dans (3.14), pour calculer les coefficients d_{ki} , b_{ki} , il faut d'abord déterminer les noyaux d'intégration. Les expressions (3.12) ne sont pas satisfaisantes pour le calcul numérique, nous allons donc les simplifier.

3.3.1 Expression des noyaux

Rappelons que $G = \frac{e^{-i\lambda r}}{4\pi r}$ est une fonction complexe; mais pour une région non conductrice, ou bien si la fréquence d'excitation est nulle, G devient réelle:

$$G = \frac{1}{4\pi r}$$

Nous séparerons donc G en deux termes: $G = G_1 + G_2$

où

$$G_1 = \frac{1}{4\pi r} \quad G_2 = \frac{e^{-i\lambda r} - 1}{4\pi r}$$

Les noyaux deviennent alors:

$$G_{ax} = \int_C \cos \varphi G_1 dc + \int_C \cos \varphi G_2 dc = G_{ax1} + G_{ax2} \quad (3.15)$$

$$G'_{ax} = \int_C \cos \varphi \frac{\partial G_1}{\partial n} dc + \int_C \cos \varphi \frac{\partial G_2}{\partial n} dc = G'_{ax1} + G'_{ax2} \quad (3.16)$$

Pour les régions où il n'y a pas de courant induit, G_{ax2} et G'_{ax2} sont nuls, et comme G_2 est continue partout, G_{ax2} et G'_{ax2} peuvent être calculés facilement.

Nous allons calculer G_{ax1} , G'_{ax1} , G_{ax2} , G'_{ax2} .

r , R_p , R , Z , Z_p et D sont définis dans le figure 3.6

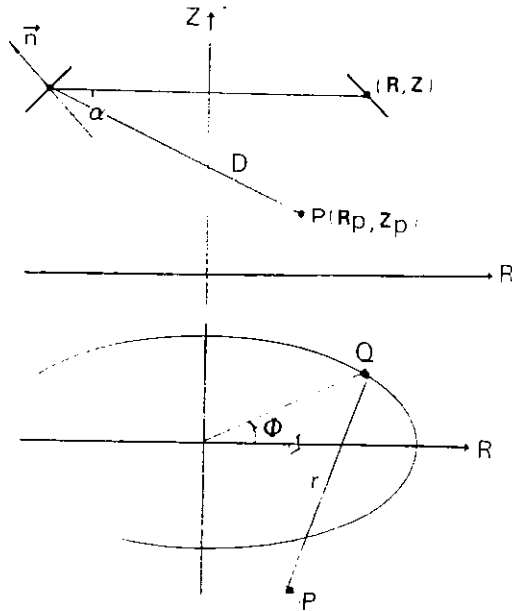


Fig. 3.6

Car $dc = R d\phi$, on a

$$G_{ax1} = \int_C \frac{\cos \phi}{4 \pi \Gamma} dc = \frac{R}{2 \pi} \int_0^\pi \frac{\cos \phi}{\Gamma} d\phi$$

$$\phi = 2\pi - \theta \qquad k^2 = \frac{4R_p R}{D^2}$$

$$G_{ax1} = \frac{R}{\pi D} \int_0^{\pi/2} \frac{2 \sin^2 \theta - 1}{\sqrt{1 - k^2 \sin^2 \theta}} d\theta = \frac{R}{\pi D} \left[\frac{-2}{k^2} E(k^2) + \left(\frac{2}{k^2} - 1 \right) K(k^2) \right] \quad (3.17)$$

où $E(k^2)$, $K(k^2)$ sont les fonctions elliptiques [14] suivantes:

$$K(k^2) = \int_0^{\pi/2} (1 - k^2 \sin^2 \theta)^{-1/2} d\theta \qquad E(k^2) = \int_0^{\pi/2} (1 - k^2 \sin^2 \theta)^{1/2} d\theta$$

La seconde intégrale à calculer est :

$$G'_{ax1} = \int_C \cos \varphi \frac{\partial G_1}{\partial n} dc = 2R \int_0^\pi \cos \varphi \frac{\partial G_1}{\partial n} d\varphi \quad (3.15)$$

avec

$$\frac{\partial G_1}{\partial n} = \frac{-\vec{r} \cdot \vec{n}}{4\pi r^3} \quad (3.10)$$

Après de nombreux calculs, on obtient:

$$G'_{ax1} = \frac{1}{2\pi} \left\{ \left[f \frac{2-k^2}{k^2(1-k^2)} + \frac{2\cos\alpha}{Dk^2} \right] E(k^2) - \left[f \frac{2}{k^2} + \frac{\cos\alpha}{D} \left(\frac{2}{k^2} - 1 \right) \right] K(k^2) \right\} \quad (3.20)$$

où $f = \frac{-2R}{D^3} (z - z_p) \sin\alpha + \left(\frac{1}{D} - \frac{2R(R+R_p)}{D^3} \right) \cos\alpha$

Pour calculer G_{ax2} et G'_{ax2} , il faut d'abord déterminer λ .

D'après (3.3) on a

$$\lambda = \pm a (1 - j) \quad \text{avec} \quad a = \sqrt{\frac{\mu\sigma\omega}{2}}$$

Comme G est la solution fondamentale de (1.18), $\lim_{r \rightarrow \infty} G$ doit être fini, donc on prend

$$\lambda = a (1 - j)$$

Alors

$$G_{ax2} = \int_C \cos \varphi G_2 dc = \frac{R}{2\pi} \int_0^\pi \frac{\cos \varphi (e^{-a(1-j)r} - 1)}{r} d\varphi \quad (3.21)$$

$$= \frac{R}{2\pi} \left[\int_0^\pi \frac{\cos \varphi (e^{-ar} \cos ar - 1)}{r} d\varphi + j \int_0^\pi \frac{\cos \varphi \sin ar e^{-ar}}{r} d\varphi \right]$$

$$G'_{ax2} = \int_C \cos \varphi \frac{\partial G_2}{\partial n} dc = \frac{R}{2\pi} \int_0^\pi \cos \varphi \frac{\partial G_2}{\partial r} \frac{\vec{r} \cdot \vec{n}}{r} d\varphi \quad (3.22)$$

$$= \frac{R}{2\pi} \left\{ \int_0^\pi \frac{F \cos \varphi [1 - e^{-a(1-j)r} (1 + ar \cos ar + ar \sin ar)]}{r^3} d\varphi + j \int_0^\pi \frac{F \cos \varphi e^{-ar} [ar \cos ar - 1 + ar \sin ar]}{r^3} d\varphi \right\}$$

où $F = R \cos \alpha - R_p \cos \alpha \cos \varphi + (Z - Z_p) \sin \alpha$

3.3.2 Calcul numérique des noyaux

Dans les expressions de G_{ax1} et G'_{ax1} , il apparaît des intégrales elliptiques de première et de deuxième espèce: $E(k^2)$ et $K(k^2)$.

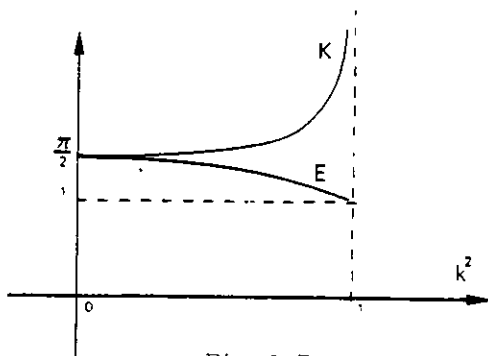


Fig.3.7

allure des fonctions K et E.

Leur allure est représentée à la figure 3.7 Elles peuvent être calculées facilement par des approximations polynomiales [14], sauf pour k très voisin de 1.

La singularité de $K(k^2)$ correspond à la confusion, en cours d'intégration, du point

courant Q avec le point P , centre des noyaux. Ce problème a été résolu par L. Krahenbuhl, le lecteur trouvera les détails de ce traitement numérique dans [2].

Dans (3.17) et (3.20), il apparaît un autre point singulier: $k = 0$, correspondant au point P ou Q sur l'axe, mais ce n'est pas une vraie singularité des noyaux; si k est égal à 0, G et $\frac{\partial G}{\partial n}$ sont indépendants de φ , alors tous les noyaux sont nuls.

Les expressions de G_{ax2} et G'_{ax2} sont plus compliquées, on ne peut pas les simplifier comme pour G_{ax1} et G'_{ax1} . Les intégrales sur le cercle c seront calculées numériquement. Bien que les limites de $\cos \varphi G_2$ et $\cos \varphi \frac{\partial G_2}{\partial n}$ existent lorsque

le point courant Q tend vers le point P:

$$\lim_{\substack{r \rightarrow 0 \\ \phi \rightarrow c}} \cos \phi G_1 = \frac{1}{4\pi} a (-1 + j) \quad , \quad \lim_{\substack{r \rightarrow 0 \\ \phi \rightarrow c}} \cos \phi \frac{\partial G_1}{\partial n} = 0$$

au voisinage de P, les variations de G_2 et $\frac{\partial G_2}{\partial n}$ par rapport à ϕ sont très importantes. Les figures 3.8 et 3.8* donnent l'allure de $\cos \phi G_2$ et $\cos \phi \frac{\partial G_2}{\partial n}$ lorsque P se situe sur c, le cercle d'intégration, avec différents rayons et épaisseurs de peau δ ($\alpha = \frac{1}{\delta}$). On voit que plus le rayon R est grand, plus les variations de $\cos \phi G_2$ et $\cos \phi \frac{\partial G_2}{\partial n}$ sont importantes au voisinage de $\phi = 0$; et plus l'épaisseur de peau δ est petite, plus les variations sont grandes. Il est donc nécessaire de prendre des précautions au niveau de l'intégration numérique. Nous utilisons la méthode de Gauss pour calculer ces intégrales; lorsque le point P est très "près" du cercle, nous divisons l'intervalle d'intégration en deux: $[0, \arccos(1 - (\pi/\alpha R)^2 / 2)]$, $[\arccos(1 - (\pi/\alpha R)^2 / 2), \pi]$ et prenons 6 points de Gauss pour chaque intervalle: cela assure la précision des intégrations numériques.

3.4 EXPLOITATION

Après la résolution du (3.14), A et Ψ sont seulement connus sur les frontières, pour obtenir les grandeurs électromagnétiques habituelles, un travail supplémentaire est nécessaire.

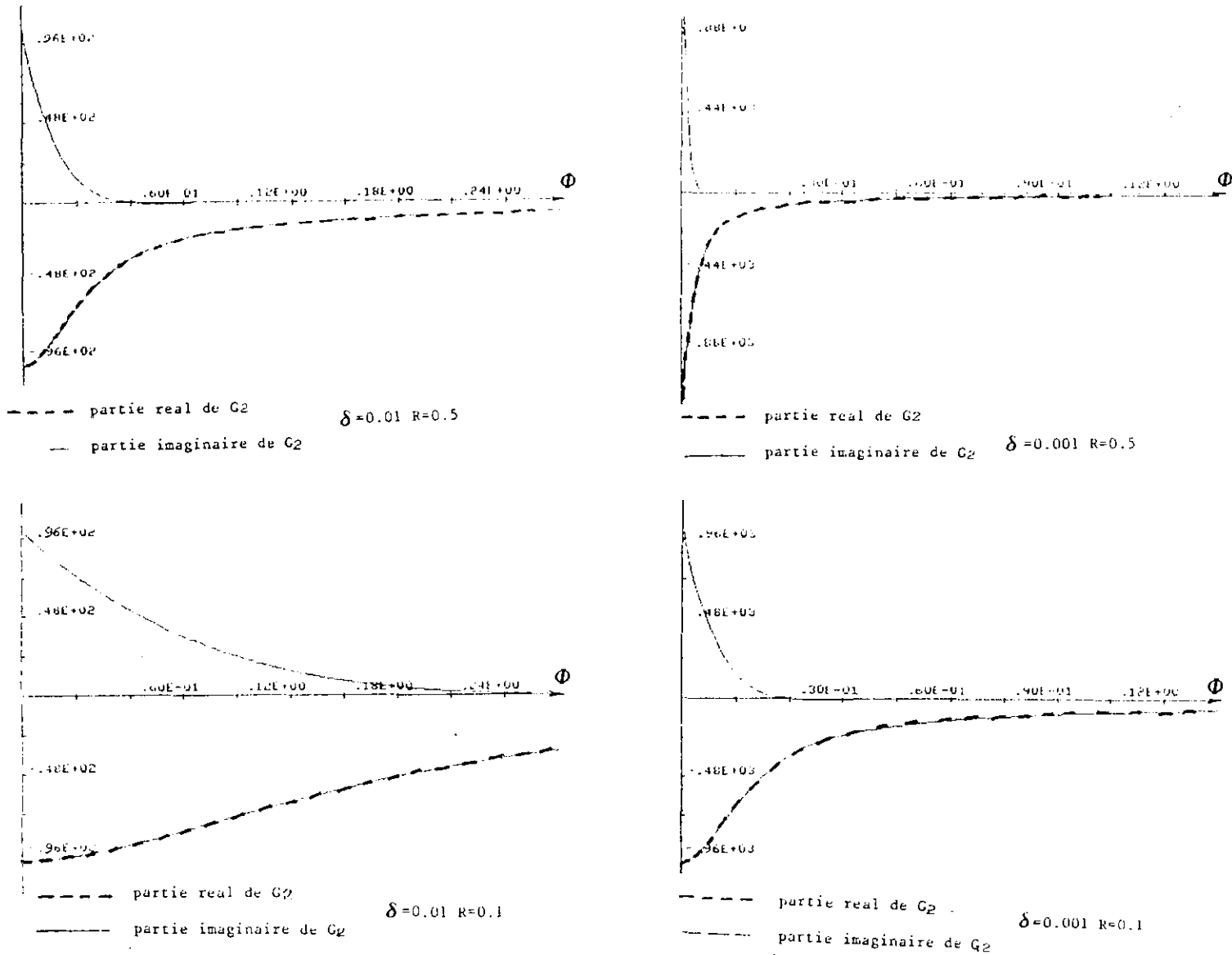


Fig. 3.8 Allures de fonction G_2 avec différent rayons et épaisseurs de peau

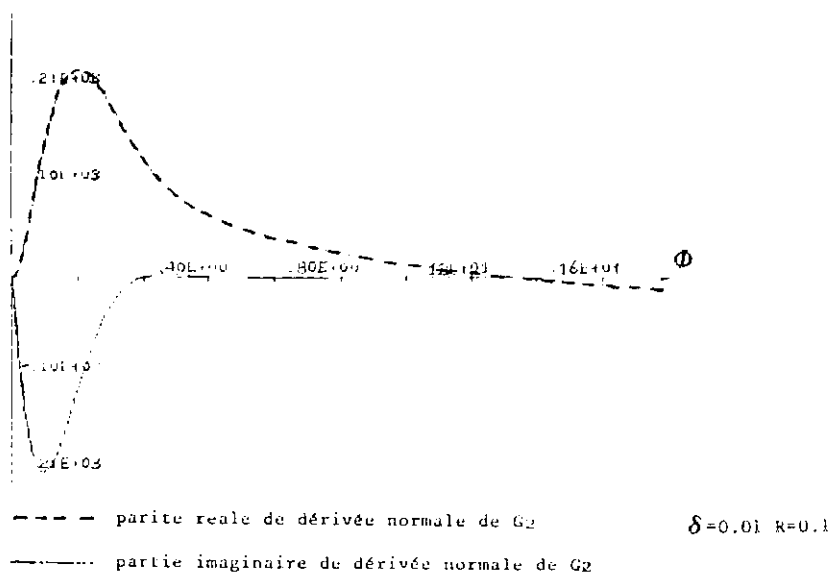
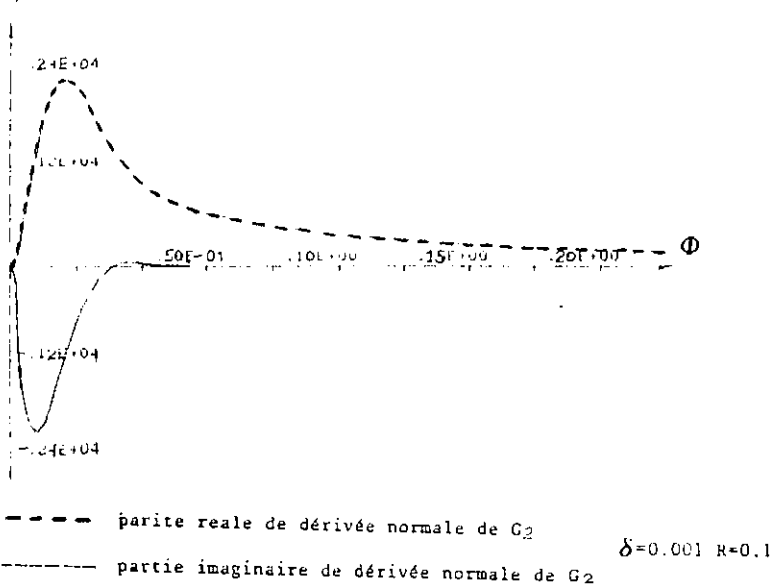
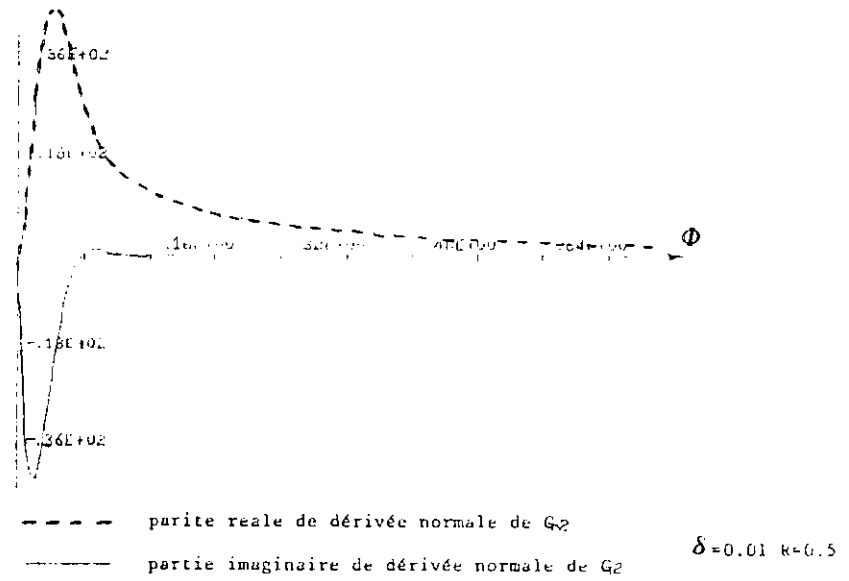
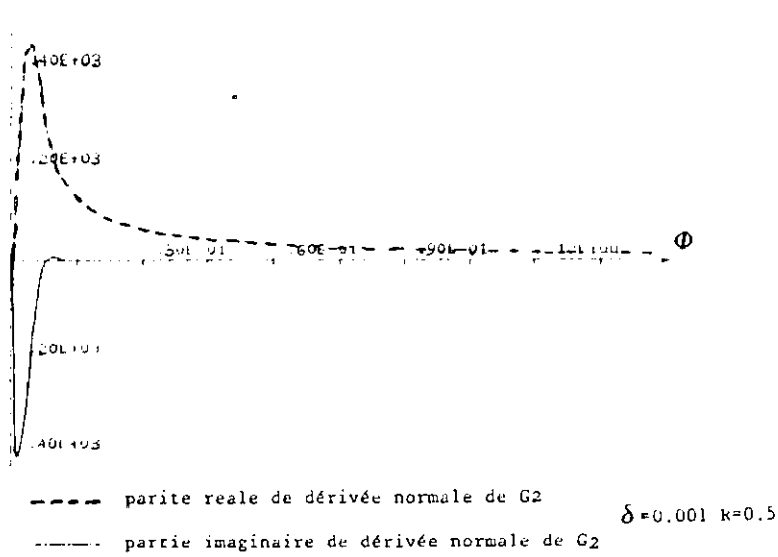


Fig. 3.8* Allures de dérivée normale de la fonction G_2
avec différent rayons et épaisseurs de peau

3.4.1 Calcul des grandeurs locales

Le potentiel A en un point P en dehors des frontières est donné par (3.14)

$$A(P) = \frac{1}{C_p} \left\{ \sum_k \left[\sum_i (A_{ki} d_{ki}) - \mu_i \Psi_{ki} b_{ki} - 2\mu J_{ex} e_k \right] \right\}$$

Théoriquement C_p vaut 1, mais quand P est proche de la frontière les imprécisions de l'intégration des noyaux sont importantes; dans ce cas, le calcul du coefficient C_p peut améliorer les résultats [2].

L'induction en ce point peut être calculée par (3.4)

$$\vec{B}(P) = -\frac{\partial A}{\partial Z_p} \vec{r} + \left(\frac{A}{R_p} + \frac{\partial A}{\partial R_p} \right) \vec{k}$$

Les formes discrétisées sont du même type que celles du potentiel, par exemple:

$$\frac{\partial A}{\partial Z_p} = \left\{ \sum_k \left[\sum_i (A_{ki} \frac{\partial d_{ki}}{\partial Z_p} - \mu_i \Psi_{ki} \frac{\partial b_{ki}}{\partial Z_p}) - 2\mu J_{ex} \frac{\partial e_k}{\partial Z_p} \right] - A \frac{\partial C_p}{\partial Z_p} \right\} / C_p \quad (3.23)$$

avec
$$\frac{\partial d_{ki}}{\partial Z_p} = -\int_{-1}^1 P_i(u) \left[\frac{\partial G_{a\lambda}}{\partial Z_p} + \frac{\cos \alpha}{R} \frac{\partial G_{a\lambda}}{\partial Z_p} \right] J(u) du$$

$$\frac{\partial b_{ki}}{\partial Z_p} = -\int_{-1}^1 P_i(u) \frac{\partial G_{a\lambda}}{\partial Z_p} J(u) du$$

$$\frac{\partial e_k}{\partial Z_p} = \int_{-1}^1 \frac{\partial N}{\partial Z_p} \frac{\partial z}{\partial u} du \quad \frac{\partial C_p}{\partial Z_p} = -\sum_k \int_{-1}^1 \frac{\partial G_{a\lambda}}{\partial Z_p} J(u) du$$

A partir des expressions des noyaux, nous déduisons leurs dérivées partielles.

Les expressions de ceux-ci sont données en annexe A-1.

Ensuite, comme $\lim_{R_p \rightarrow 0} \frac{A}{R_p} = \lim_{R_p \rightarrow 0} \frac{\partial A}{\partial R_p}$ donc $B_z|_{R_p=0} = 2 \frac{\partial A}{\partial R_p}$
 on peut calculer l'induction B partout.

Une fois qu'on connaît B et A, les champs électrique et magnétique, et le courant induit peuvent être obtenus facilement:

$$\vec{H} = \frac{1}{\mu} \vec{B} , \quad \vec{E} = -j\omega \vec{A} , \quad \vec{J}_i = -j\sigma\omega \vec{A}$$

3.4.2 Calcul des grandeurs globales

La détermination des grandeurs globales les plus utiles - puissance dissipée dans un objet, force sur une surface ou flux d'induction à travers une frontière - ne pose aucun problème particulier en E.I.F. Elles sont calculées directement à partir de la résolution sur les frontières. Nous présentons ici le calcul de la puissance dissipée, à titre d'exemple.

La puissance dissipée dans un objet peut être calculée par une intégration de frontière en utilisant le vecteur de Poynting:

$$P = \int_s \vec{E} \wedge \vec{H}^* \cdot d\vec{s} \tag{3.24}$$

où s est la surface de l'objet, \vec{H}^* est le conjugué de \vec{H} .
 P est la puissance dissipée

En remplaçant \vec{E} par $-j\omega \vec{A}$ dans (3.24), on a

$$P = -j\omega \int_s \vec{A} \wedge \vec{H}^* \cdot d\vec{s}$$

En axisymétrique, cette formule s'écrit:

$$P = -j\omega \int_L \left[\int_C A H_l^* dc \right] dl = -j2\pi\omega \int_L R A H_l^* dl$$

avec $H_1^* = -\Psi^*/\mu_0$, la formule discrétisée devient:

$$P = \frac{j2\pi\omega}{\mu_c} \left\{ \sum_k \left[\int_{-1}^1 R \sum_i P_i \cdot u \cdot A_{ki} \right] \sum_i P_i \cdot u \cdot \Psi_{ki}^* J(u) du \right\} \quad (3.25)$$

3.5 VALIDATION

La validation d'une simulation numérique est généralement réalisée par la comparaison avec les résultats analytiques. Cela permet d'estimer la précision de la simulation numérique et d'analyser facilement les erreurs. Malheureusement les méthodes analytiques de résolution des équations de Maxwell ne sont pas applicables qu'aux problèmes unidimensionnels [6]. Nous devons donc utiliser d'autres références: des relevés expérimentaux et des logiciels déjà validés.

3.5.1 Validation par des expériences

La puissance active dissipée dans un volume est la grandeur importante qui est à la fois calculée par le logiciel et accessible expérimentalement. La validation de notre méthode se fera donc sur des valeurs de puissance active globale. La figure 3.9 illustre le dispositif expérimental utilisé, qui se compose d'une bobine (inducteur), d'un cylindre en alliage d'aluminium (charge), d'une source sinusoidale (tension, fréquence réglable). La figure 3.10 donne le schéma équivalent de ce système, où Ri

est la résistance de la bobine, représentant la puissance perdue par effet Joule dans la bobine; X représente la réactance totale du système, R_{ch} est la résistance de la charge, représentant la puissance active transmise à la charge par induction.

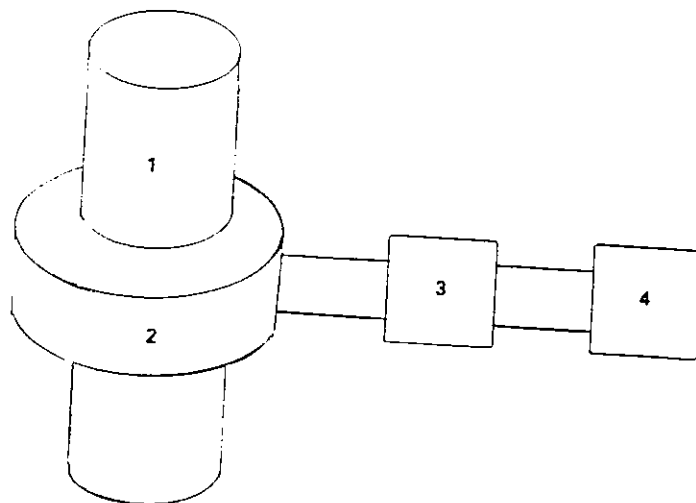


Figure 3.9 Le dispositif expérimental

1. charge 2. inducteur 3. wattmètre 4. source

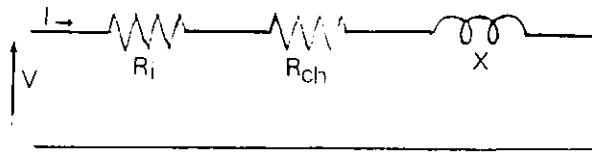


Fig. 3.10 Schema équivalent du dispositif expérimental

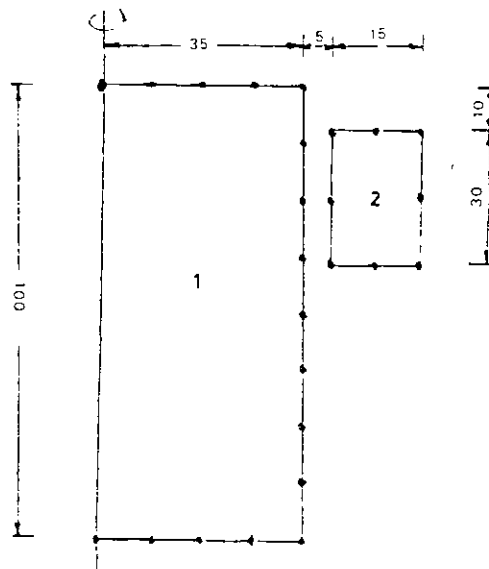


Fig. 3.11 Dimension du dispositif et la discrétisation
1. charge 2. section de l'inducteur

Si on suppose que la répartition de la densité de courant dans les spires de l'inducteur, à une fréquence donnée, ne dépend pas de la charge, on peut déduire la puissance dissipée dans la charge par deux mesures de puissance totale, une fois avec la charge dans la bobine, une fois sans la charge, en gardant le même courant d'excitation. Nous avons choisi un faible courant de source pour que la source ne soit pas saturée. Les fréquences d'essais sont choisies dans la gamme (15Hz — 1KHz), telle que notre appareil de mesure ait une bonne précision ($\pm 0,5\%$) et que le facteur de puissance $\cos\phi$ du système ne soit pas trop mauvais, pour minimiser les erreurs de mesure. La bobine que nous avons réalisée a 400 spires avec une section de 450 mm² et du fil de diamètre 1 mm. Donc l'hypothèse que la densité de courant d'excitation est constante dans la section de la bobine est très proche de la réalité. La figure 3.11 montre la dimension du système et la discrétisation de frontière. La figure 3.12 illustre les lignes d'induction obtenues par la simulation numérique avec des fréquences différentes: 100 Hz et 1 KHz.

La table 1 donne des résultats de mesures et de la simulation numérique pour les puissances dissipées dans la charge avec une même valeur de courant efficace d'excitation et différentes fréquences.

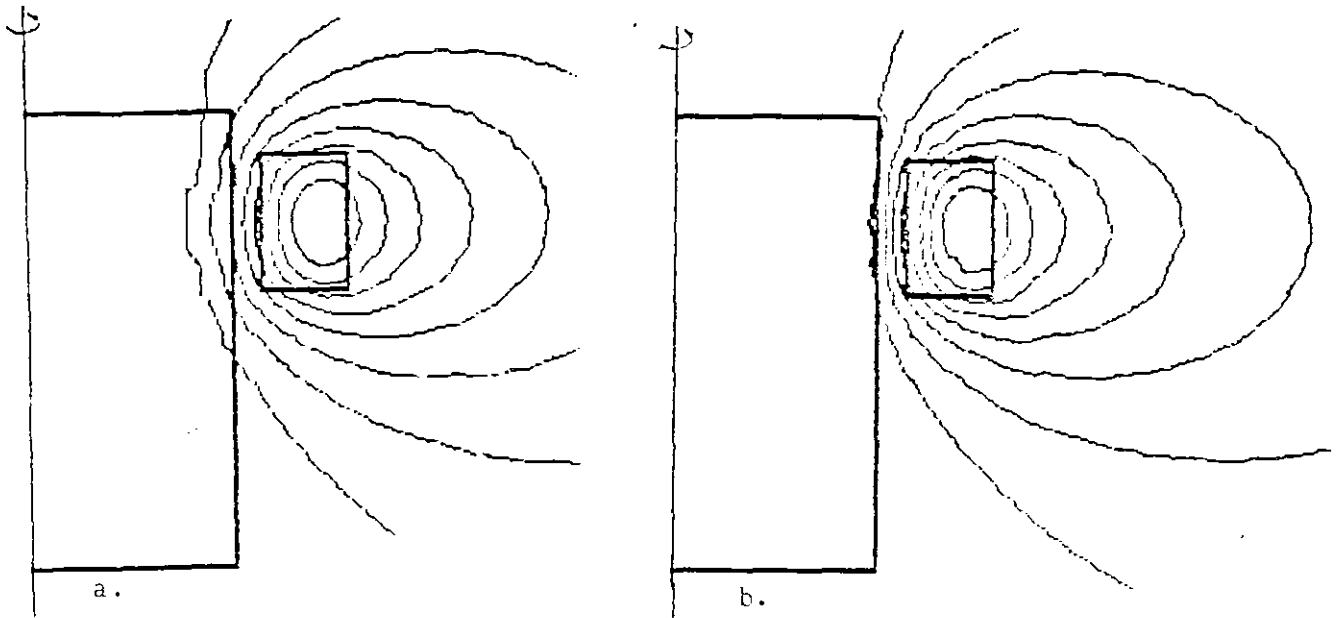


Fig. 3.12 Ligne d'induction

a. $f = 100 \text{ Hz}$

b. $f = 1 \text{ kHz}$

fréquence de la source (Hz)	100	300	500	800	1000
puissance dissipée mesurée (W)	0,09	0,196	0,295	0,36	0,41
puissance dissipée calculée (W)	0,0919	0,1968	0,2804	0,357	0,406

Table 1.

On constate que les résultats de la simulation numérique sont bien en accord avec ceux des mesures (erreurs relative < 5%), bien que le maillage ne soit pas fin.

3.5.2 Validation par le progiciel ACDC

Le progiciel ACDC diffusé par la société CEDRA, est basé sur la méthode des éléments finis [6]; il est déjà utilisé par des industriels comme un outil de CAO adapté au chauffage par induction. Nous l'avons donc pris comme une référence pour la validation de nos calculs. La figure 3.13 illustre le problème à simuler. Les résultats sur le potentiel vecteur A donné par les deux logiciel sont presque indentique partout en basse fréquence. La figure 3.14 donne les lignes d'induction et la figure 3.15 donne l'allure de A sur le segment AB.

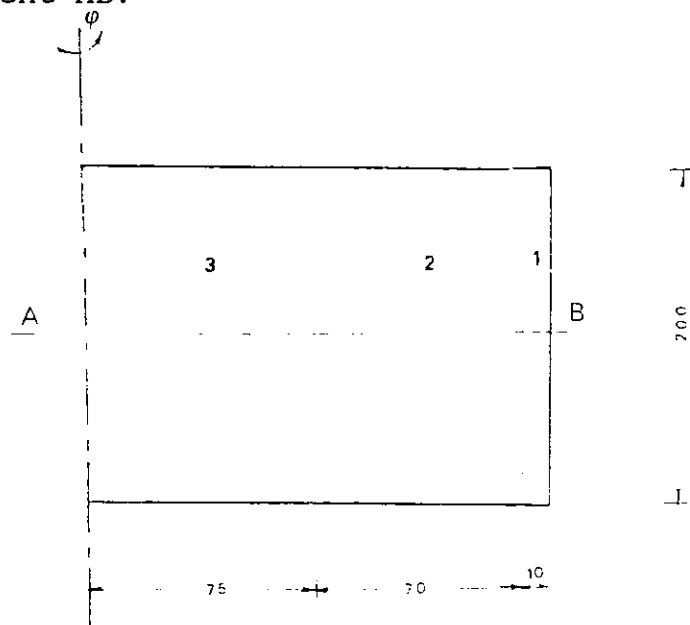


Figure 3.13 Dimension du problème

- 1. inducteur $\sigma = 100,07_s \quad \mu_r = 1$
- 3. charge $\sigma = 80000_s \quad \mu_r = 1$

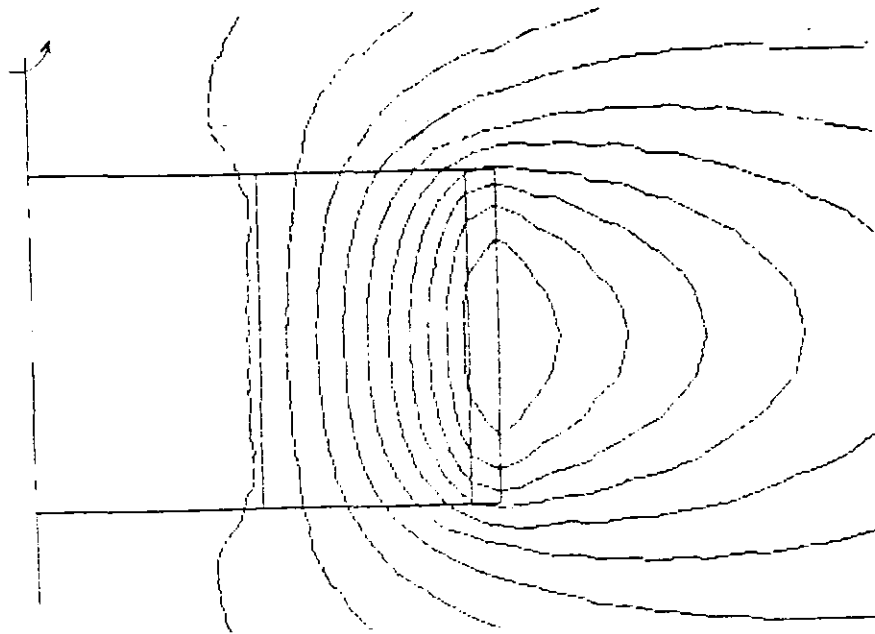


Fig. 3.13 Ligne d'induction

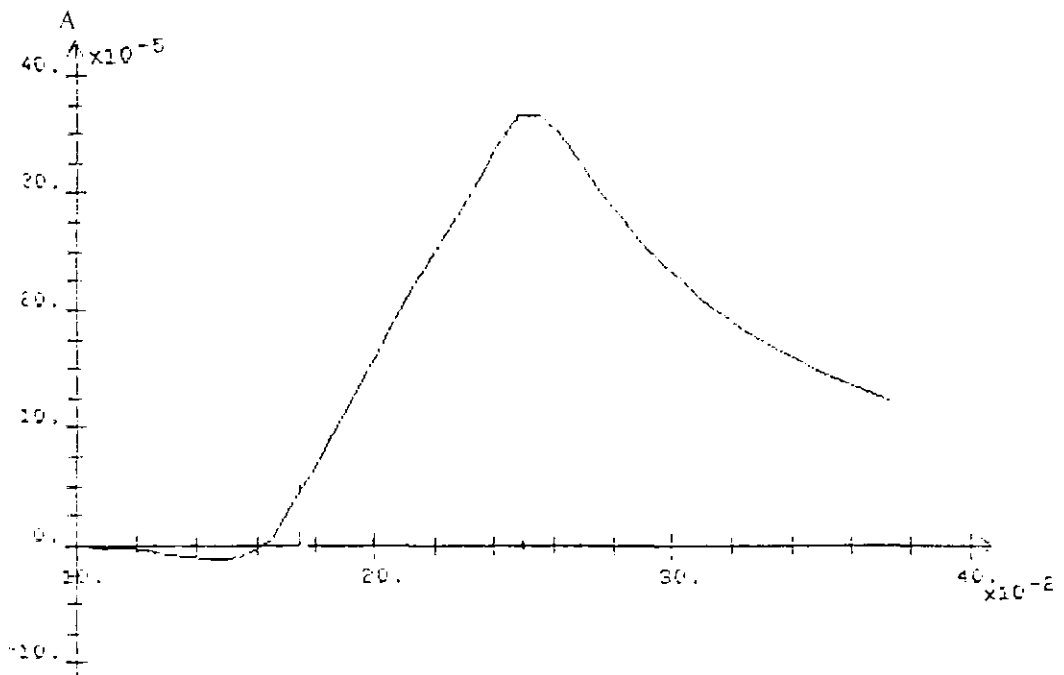


Fig. 3.14 Allure du potentiel A sur le segment AB

Mais les puissances dissipées dans les deux conducteurs calculées par les deux logiciels présentent un décalage important (15%). Les calculs de puissance dans les deux logiciels sont différents et chacun introduit des erreurs propres. Nous nous contenterons d'avoir les mêmes résultats sur A par les deux logiciels, comme une bonne preuve pour la validation de notre programme.

3.5.3 Validation en haute fréquence

En haute fréquence, l'épaisseur de peau devient très petite, le logiciel ACDC ne peut plus être utilisé comme référence. D'autre part, le facteur de puissance $\cos\theta$ du système expérimental (figure 3.10) devient très mauvais, les erreurs de mesure sont importantes. La mesure ne peut plus non plus servir comme une référence de validation. Lorsque l'épaisseur de peau tend vers 0, le facteur de puissance de la charge tend vers une valeur connue. Faute de mieux, nous nous contenterons ici de vérifier que notre simulation numérique conduit bien à cette limite.

Considérons la notion de "l'impédance de surface" [20]: si l'épaisseur de peau tend vers 0, sur la surface du conducteur, on a

$$\vec{E}_t = Z_s \vec{H}_t \wedge \vec{n} \quad (3.26)$$

avec

$$Z_s = \frac{1+j}{\delta\sigma} = \frac{1}{\delta\sigma} e^{j45^\circ}$$

où \vec{E}_t et \vec{H}_t sont les champs tangentiels, \vec{n} est la

normale à la surface, δ ($\delta = \sqrt{\frac{2}{\omega \mu \sigma}}$) est l'épaisseur de peau, σ est la conductivité du conducteur.

En utilisant (3.26) dans (3.24), on a

$$P = \frac{2\pi}{\delta \sigma} e^{i45^\circ} \int_L R H_t^2 dl$$

C'est à dire que l'angle de déphasage entre la puissance active et réactive vaut 45° . La table 2 donne des résultats de la simulation numérique de cet angle. On voit que plus l'épaisseur de peau devient petite, plus cet angle tend vers 45° . C'est là ce que nous voulons vérifier.

fréquence (KHz)	0,1	0,5	1	3	6
épaisseur de peau (mm)	12,2	5,46	3,858	2,228	1,575
angle de dephasage (°)	51,45	49,1	47,89	46,7	45,6

Table 2.

3.6 DEVELOPPEMENT FUTUR

Pour les problèmes d'induction, un phénomène important dont il faut tenir compte est la saturation magnétique des matériaux. La méthode des E.I.F. utilisant le principe de superposition, il semble impossible de traiter les problèmes non-linéaires. Mais par une résolution itérative, cette méthode peut aussi être utilisée pour étudier certains problèmes non-linéaires [1].

Si nous supposons que le courant d'excitation est nul dans la région non-linéaire, et que la perméabilité $\mu = \mu(H)$

est connue, on peut obtenir (voir annexe A-3)

$$C_p A(P) = - \int_{\Sigma} \left(\cos \varphi A \frac{\partial G}{\partial n} - \cos \varphi G \frac{\partial A}{\partial n} \right) dS + \int_{\Omega} \frac{1}{\mu H} \frac{\partial \mu}{\partial H} \cos \varphi \left(\frac{\partial H_r}{\partial z} - \frac{\partial H_z}{\partial r} \right) (H_z^2 - H_r^2) G dv$$

Le terme non-linéaire peut être traité comme la fonction de source et la matrice assemblée ne change pas pour chaque itération. Nous pensons que les modifications du logiciel réalisé enrichiront la possibilité de nos outils numériques.

3.7 CONCLUSION

Les méthodes présentées dans ce chapitre ont été mises en oeuvre dans un logiciel interactif. La complexité des expressions des coefficients dans l'équation discrétisée pourrait induire des doutes sur la précision des résultats ou faire craindre des temps de calcul excessif. La validation que nous avons réalisée montre que les résultats obtenus sont tout à fait satisfaisants et le temps de calcul raisonnable (Par exemple: sur un mini-ordinateur HP1000-F, 45 minutes de calcul pour un problème qui a 128 inconnues complexes). Les expressions de calcul des grandeurs locales et globales conduisent à une interprétation aisée des résultats de simulation.

Théoriquement cette méthode peut aussi être utilisée pour traiter les problèmes en 3D. Dans ce cas le potentiel A et ses dérivés partielle ont 3 composantes, alors sur chaque point discrétisé il y a au moins 6 inconnues et en plus le

couplage au passage de l'interface des dérivés partielles du potentiel A (1.19) , il nécessite un ordinateur très puissant.

CHAPITRE 4

SIMULATION DE L'EFFET DE COUCHE SURFACIQUE CONDUCTRICE

Nous avons montré au chapitre 1 que le problème de la répartition du champ électrique des dispositifs à haute tension est, comme le problème électrostatique, gouverné par l'équation de Laplace. Dans ce chapitre, nous présentons une résolution numérique de ce problème basée sur la méthode des E.I.F. Une condition d'interface particulière est décrite pour les surfaces d'isolant sur lesquelles circulent des courants surfaciques. En fin du chapitre nous donnons quelques exemples des résultats obtenus en 3D et en axisymétrie.

4.1 MODELISATION NUMERIQUE

4.1.1 Formule intégrale

En appliquant les E.I.F. sur l'équation (1.8), on obtient la solution sous forme intégrale:

$$c_p \phi(p) = - \int_{\Sigma} \left(\phi \frac{\delta G}{\delta n} - \frac{1}{\epsilon_r} \psi G \right) ds \quad (4.1)$$

avec $\psi = \epsilon_r \frac{\partial \phi}{\partial n}$

Dans le cas particulier de l'équation de Laplace, le terme k^2 de l'équation de Helmholtz s'annule et la fonction de Green G_i (2.12) prend la forme simple:

$$G_j = \frac{1}{4\pi r}$$

La discrétisation de la frontière nous donne

$$c_j \phi(p_j) = \sum_e \sum_j (\phi_{e_j} a_{e_j} - \frac{1}{\epsilon_r} \psi_{e_j} b_{e_j}) \quad (4.2)$$

où

$$a_{e_j} = \frac{-1}{4\pi} \int_e P_j(u,v) \frac{\vec{r} \cdot \vec{n}}{r^3} ds \quad (4.3) \quad , \quad b_{e_j} = \frac{-1}{4\pi} \int_e P_j(u,v) \frac{1}{r} ds \quad (4.4)$$

j est l'indice sur les fonctions poids;

e est l'indice sur les éléments;

$P_j(u,v)$ est la fonction poids.

A chaque point de discrétisation des interfaces correspondent donc deux inconnues (ϕ et ψ) et deux équations intégrales (une pour chacune des deux régions formant l'interface). La solution est obtenue par résolution du système linéaire ainsi constitué.

4.1.2 Singularité

Les noyaux des intégrales (4.3) et (4.4) ont un point singulier quand la distance $r(\vec{x} - \vec{x}_i)$ s'annule et les intégrales sont impropres. Bien que ces intégrales analytiquement convergent (Car l'intégrale de surface (4.1) vaut (ϕ, \vec{x}_i)), cela crée des difficultés en calcul numérique. Plusieurs méthodes ont été proposées pour surmonter ce problème [4]. Les méthodes utilisées dans notre logiciel ont été développées par L. Krahenbuhl. Deux modes d'intégration sont considérés pour les problèmes en 3D, l'intégration régulière qui existe sur les éléments où les noyaux ne sont pas singuliers et l'intégration singulière définie sur les éléments où se trouve le point \vec{x}_i . Pour l'intégration régulière nous avons utilisé la formule de quadrature de Gauss bien adaptée aux éléments isoparamétriques. Pour l'intégration singulière l'élément singulier est décomposé en triangles qui sont disposés de façon à concentrer les points d'intégration numérique autour du point singulier.

4.2 CONDITION D'INTERFACE EN PRESENCE D'UN COURANT SURFACIQUE

Rappelons que l'inconnue ψ , liée au déplacement normal, a été choisie de préférence à $\frac{\partial \phi}{\partial n}$. Car elle est continue à travers l'interface entre deux milieux isolants (§1.3). Ce ne sera plus le cas s'il y a un courant surfacique circulant

sur cette interface. Nous déduisons une condition particulière permettant de tenir compte d'un tel courant.

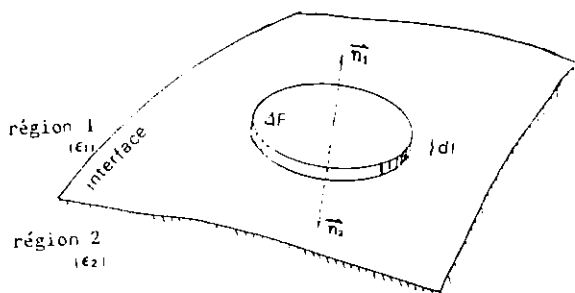


Fig. 4.1

Soit une interface sur laquelle circule de courant (figure 4.1)

$\vec{\delta}$ la densité de courant de conduction, \vec{D} le déplacement, S la surface d'un petit cylindre dont l'aire de surface de bout est ΔF , hauteur dl égale à l'épaisseur de la couche

conductrice. La conservation de charge donne une relation:

$$\int_S (\vec{\delta} + \frac{\partial \vec{D}}{\partial t}) \cdot d\vec{s} = 0$$

En régime permanent on a

$$\int_S \vec{\delta} \cdot d\vec{s} = -j\omega \int_S \vec{D} \cdot d\vec{s} \quad (4.5)$$

On suppose que dl est négligeable devant le rayon de ΔF , et ΔF aussi petit tel que \vec{D} puisse être considéré constant sur ΔF , alors (4.5) peut être écrite comme

$$\int_S \vec{\delta} \cdot d\vec{s} = -j\omega \cdot D_{n1} + D_{n2} \cdot \Delta F$$

où

$$D_{n1} = \epsilon_1 \frac{\partial \phi_1}{\partial n_1}, \quad D_{n2} = \epsilon_2 \frac{\partial \phi_2}{\partial n_2}$$

ϕ_1 et ϕ_2 sont les potentiels définis dans les deux milieux respectivement. On a donc

$$\frac{1}{\Delta F dl} \int_S (dl \cdot \vec{\delta}) \cdot d\vec{s} = -j\omega \epsilon_1 \psi_1 + \psi_2$$

Soit $\vec{j} = dl\vec{\delta}$ - densité de courant surfacique, on a

$$\lim_{\substack{\Delta F \rightarrow 0 \\ dl \rightarrow 0}} \frac{\int_S \vec{j} \cdot d\vec{s}}{\Delta F dl} = \nabla \cdot \vec{j} = -j\omega\epsilon_c + \Psi_1 + \Psi_2 \quad (4.6)$$

En utilisant le loi d'Ohm, nous trouvons

$$\Psi_2 = -\Psi_1 + j\frac{\sigma}{\omega\epsilon_c} \nabla \cdot \vec{E}_s \quad (4.7)$$

où \vec{E}_s est la composante tangentielle du champ électrique.

(4.7) est la condition d'interface pour la surface conductrice. On retrouve la condition d'interface habituelle $\Psi_1 = -\Psi_2$ corrigée par un terme proportionnel à la divergence surfacique du champ électrique, autrement dit au courant surfacique. Comme pouvait s'y attendre, cette correction est d'autant plus importante que la conductivité surfacique est grande; de plus, elle diminue avec la fréquence: cela est conforme à l'induction selon laquelle on tend vers une répartition purement capacitive du potentiel lorsque la fréquence augmente.

Pour rendre possible l'utilisation de cette condition d'interface, il reste à l'exprimer à partir du potentiel électrique sur l'interface.

4.3 EXPRESSION DU TERME $\nabla \cdot \vec{E}_s$

Comme nous avons déjà défini l'expression d'interpolation du potentiel sur les éléments discrets de la surface, le terme $\nabla \cdot \vec{E}_s$ peut être calculé analytiquement. Il va dépendre des dérivées secondes de ϕ sur la surface.

4.3.1 Expression analytique

En effet, chaque élément discret de la surface est défini par (2.16), donc la base locale des éléments est:

$$\begin{aligned} \vec{e}_v &= \frac{\partial x}{\partial v} \vec{i} + \frac{\partial y}{\partial v} \vec{j} + \frac{\partial z}{\partial v} \vec{k} \\ \vec{e}_u &= \frac{\partial x}{\partial u} \vec{i} + \frac{\partial y}{\partial u} \vec{j} + \frac{\partial z}{\partial u} \vec{k} \end{aligned} \quad (4.8)$$

A partir (4.8) on peut obtenir la matrice métrique [19]:

$$[g_{uv}] = \begin{bmatrix} g_{uu} & g_{uv} \\ g_{vu} & g_{vv} \end{bmatrix}$$

et la matrice métrique contravariante

$$[g^{uv}] = [g_{uv}]^{-1}$$

Utilisant les définitions des opérateurs différentiels dans un repère curviligne (annexe A-4), on a

$$\vec{E}_s = \overrightarrow{\text{GRAD}} \Phi = - \left[\left(g^{uu} \frac{\partial \Phi}{\partial u} + g^{uv} \frac{\partial \Phi}{\partial v} \right) \vec{e}_u + \left(g^{vu} \frac{\partial \Phi}{\partial v} + g^{vv} \frac{\partial \Phi}{\partial u} \right) \vec{e}_v \right]$$

soit

$$a_u = g^{uu} \frac{\partial \Phi}{\partial u} + g^{uv} \frac{\partial \Phi}{\partial v}, \quad a_v = g^{vu} \frac{\partial \Phi}{\partial v} + g^{vv} \frac{\partial \Phi}{\partial u}$$

Le terme $\nabla \cdot \vec{E}_s$ s'exprime

$$\nabla \cdot \vec{E}_s = - \frac{1}{\sqrt{g}} \left[\frac{\partial}{\partial u} (\sqrt{g} a_u) + \frac{\partial}{\partial v} (\sqrt{g} a_v) \right] \quad (4.9)$$

où g est le déterminant de la matrice métrique.

Pour le détail du calcul, voir annexe A-4

4.3.2 Expression discrétisée

Les équations (4.2) sont établies région par région. Pour l'interface conductrice, (4.2) est écrite deux fois sur chaque noeud de la discrétisation, dans les deux régions concernées. Pour la deuxième région, les inconnues ψ sur l'interface conductrice doivent être remplacées par la condition d'interface (4.7), on a ainsi

$$c_i \Phi_i \vec{x}_i = \sum_e \sum_j [(a_{e_j} + j \frac{\sigma}{\omega \epsilon_i} t_{e_j}) \Phi_{e_j} - \frac{1}{\epsilon_i} b_{e_j} \psi_{e_j}] \quad (4.10)$$

où

$$t_{e_j} = \frac{-1}{4\pi} \int_e [\frac{g_{vv}}{g} \frac{\partial^2 P_j}{\partial u^2} + \frac{g_{uu}}{g} \frac{\partial^2 P_j}{\partial v^2} - \frac{2g_{uv}}{g} \frac{\partial^2 P_j}{\partial u \partial v} + \frac{1}{g} (\frac{\partial g_{vv}}{\partial u} - \frac{g_{vv}}{2g} \frac{\partial g}{\partial u} - \frac{\partial g_{vv}}{\partial v} + \frac{g_{uv}}{2g} \frac{\partial g}{\partial v}) \frac{\partial P_j}{\partial u} + \frac{1}{g} (\frac{\partial g_{uu}}{\partial v} - \frac{g_{uu}}{2g} \frac{\partial g}{\partial v} - \frac{\partial g_{uv}}{\partial v} + \frac{g_{uv}}{2g} \frac{\partial g}{\partial v}) \frac{\partial P_j}{\partial v}] \frac{1}{r} ds \quad (4.11)$$

4.4 FEUILLE A POTENTIEL FLOTTANT

La relation (4.7) est valable seulement quand le courant surfacique n'est pas nul. Mais quand la couche conductrice n'est pas connectée aux électrodes, le courant de fuite est très faible, (Par exemple, la couche conductrice sur l'isolateur polluée est interrompue par les bands secs), dans ce cas-là, la couche conductrice se comporte comme un bon conducteur à potentiel flottant. En mettant $\vec{\delta} = 0$, (4.5) devient

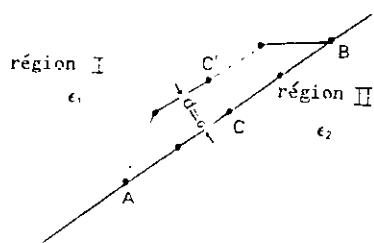
$$\int_S \psi ds = 0 \quad (4.12)$$

où S est la surface fermée de la couche conductrice

Cette relation nous permet d'établir une équation

supplémentaire et les deux côtés de la couche conductrice peuvent être traités comme des frontières dont les conditions aux limites sont du type Dirichlet.

Numériquement nous dédoublons les éléments discrétisés de la partie conductrice de l'interface, les éléments dédoublés forment une surface fermée sur laquelle on impose la relation (4.12). La figure 4.2 montre un exemple en 2D.



L'équation intégrale (4.2) sur c est écrite dans le milieu I, et celle sur c' est écrite dans le milieu II. Bien que c et c' soient géométriquement confondues, on

obtient ainsi deux équations différentes.

Les points A et B doivent être traités comme les points géométriquement singuliers.

Il est évident que ce traitement peut aussi être utilisé pour traiter le feuille métallique. Si la feuille conductrice n'est pas sur une interface de deux milieux, on peut aussi utiliser cette méthode en ajoutant une frontière pour que la feuille se trouve sur cette interface artificielle. La figure 4.3 illustre cela.

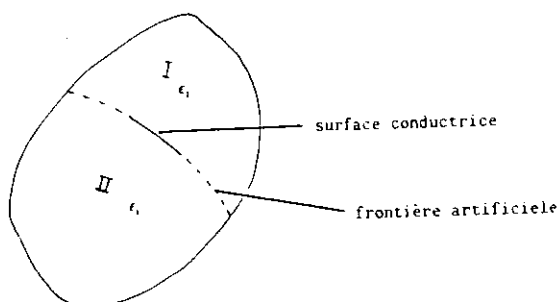


Fig. 4.3

Les feuilles métalliques peuvent être traitées comme des sources aussi. Dans des régions où il y a des feuilles à potentiel flottant, l'équation (4.1) devient:

$$C_p \phi(P) = - \int_{\Sigma} \left(\phi \frac{\delta G}{\delta n} - \frac{1}{\epsilon_1} \psi G \right) ds - \frac{1}{\epsilon} \int_{S_c} q G ds$$

où q est la densité de charge surfacique, S_c est la surface de la feuille métallique. Cette méthode peut diminuer le nombre des inconnues, mais plus compliquée pour la programmation

4.5 EXEMPLES DE LA SIMULATION

La figure 4.4 donne un exemple de simulation en 3D. L'échantillon est un isolant parallélépipède rectangle entre deux électrodes. Parmi les 4 surfaces de l'isolant, seulement une a une conductivité surfacique non nulle. La figure illustre la répartition de potentiel sur les surfaces de l'isolant.

La figure 4.5 donne un exemple en axisymétrie. Il illustre la répartition de potentiel d'un isolateur avec un anneau de garde. On voit l'influence de la conduction surfacique qui rend la répartition du potentiel plus homogène.

La figure 4.6 donne un autre exemple de simulation en axisymétrie. Il montre l'effet sur la répartition de potentiel de la feuille à potentiel flottant sur la surface d'un petit isolateur.

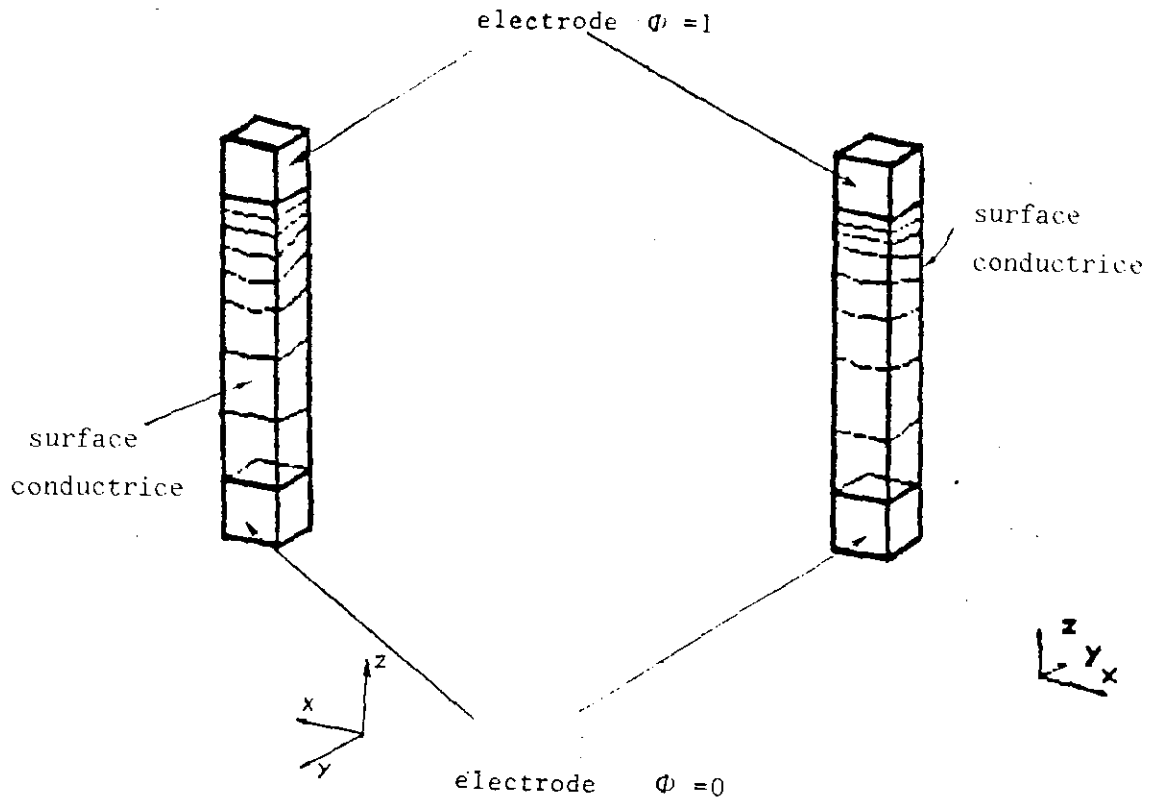


Figure 4.4 Répartition du potentiel sur les surface de l'isolant

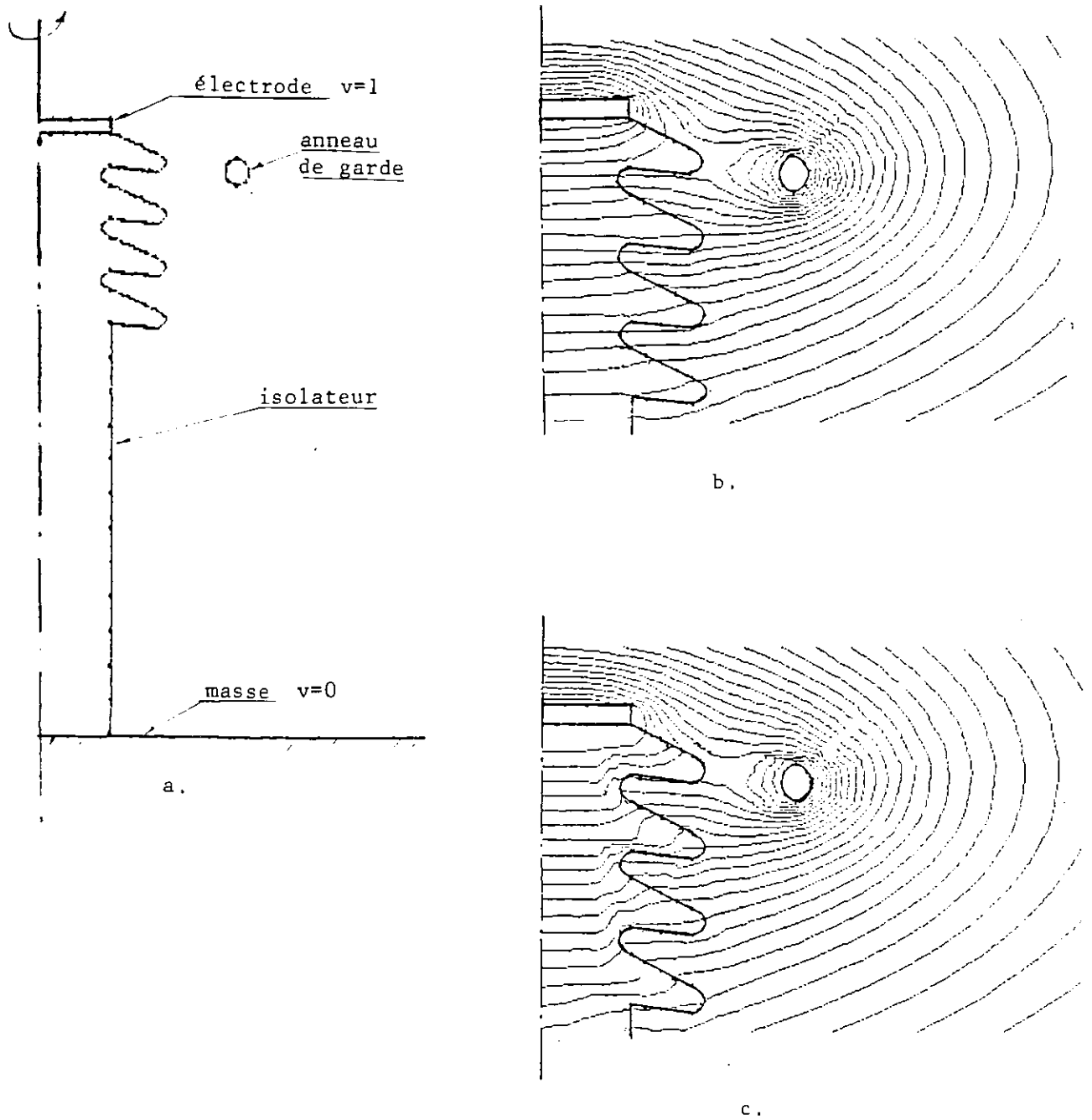


Fig. 4.5 La répartition de potentiel d'un isolateur
avec un anneau de garde
a. géométrie
b. surface isolante
c. surface conductrice

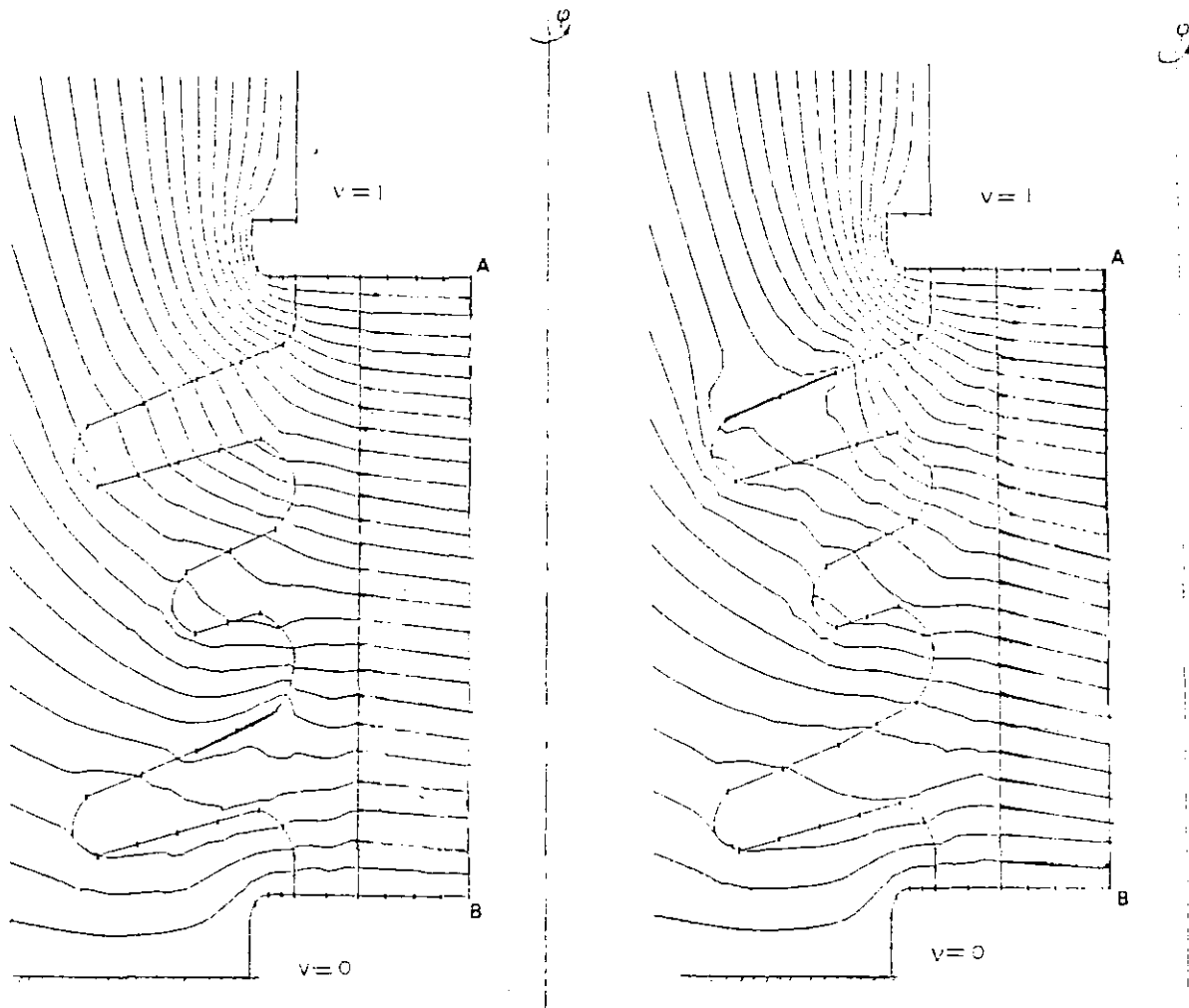


Figure . Répartition du potentiel d'un isolateur pollué. La surface de l'isolateur est sèche sauf une petite partie (en trait fort). AB est la surface des résistances d'oxyde de zinc

4.6 TENTATIVE DE VALIDATION

Pour valider le programme de calcul, nous avons réalisé des essais au laboratoire de EDF à Clamart. Pour chaque essai, on mesurait le courant de fuite à la surface d'un échantillon sous pollution artificielle (méthode de brouillard salin [25]). A partir du courant de fuite mesuré et de la géométrie de l'échantillon, on peut déduire la conductivité surfacique de l'échantillon (en supposant que la pollution du brouillard salin est homogène). Ensuite, on peut calculer le courant de fuite par le programme en utilisant cette conductivité surfacique. La comparaison entre la valeur du courant de fuite mesuré et celle calculée doit permettre la validation du programme.

4.6.1 Les résultats

Les résultats de mesure sont indiqués dans la table 3.

Salinité g/l	Tension (V)	Courant (mA)	Résistance (k Ω)	Conductivité surfaccique (μS)
7	830	2,12	391	1,077
	1070	2,62	409	1,03
40	600	5,02	119	3,54
	1000	9,05	110,5	3,81

Table 3 : Résultats des essais

Des essais à sec sont aussi été effectués, la tension appliquée monte jusqu'à 7kv et le courant est toujours inférieur au seuil de détection (< 1mA). Cela montre que le courant de déplacement est tout à fait négligeable devant le courant de fuite dû à la pollution.

Les résultats du calcul sont présentés à la table 4.

Tension (V)	Conductivité surfacique (μS)	Courant calculé (mA)	Courant mesuré (mA)
830	0,0108	0,0206	-
830	0,108	0,207	-
830	1,077	3,15	2,1

Table 4 : Résultats de calcul-résultats expérimentaux

On voit dans la table 4 que le calcul et la mesure expérimentale du courant de fuite donnent des résultats différents. On a essayé en diminuant la conductivité surfacique (par des facteurs 10) de retrouver des résultats de calcul compatible avec le résultat expérimental (i.e. divisé par des facteurs 10). Les calculs semblent valable pour des conductivités faibles.

4.6.2 Explication des différences calcul-expérience

Nous supposons qu'il s'agit d'un problème de stabilité numérique. Dans le calcul, pour tenir compte de la

conductivité surfacique, on impose une relation sur les surfaces conductrices (4.6)

$$\vec{\gamma} \cdot \vec{J} = -j\omega \epsilon_0 (\Psi_1 + \Psi_2)$$

Théoriquement cette relation est valable quelque soit le courant surfacique \vec{J} , Ψ_1 et Ψ_2 n'étant pas indépendants l'un de l'autre dès que $\omega \neq 0$. Mais quand le courant surfacique est beaucoup plus important que le courant de déplacement, ce courant de déplacement devient négligeable et on tend vers la solution statique: Ψ_1 et Ψ_2 deviennent deux variables indépendantes et la répartition du potentiel sur la surface conductrice dépend seulement de la géométrie et de la répartition de la conductivité de cette surface. Dans cette situation, l'utilisation de la relation (4.6) dans le calcul numérique donne un système mal conditionné: les résultats du calcul n'ont plus de signification physique et ils s'écartent naturellement des résultats expérimentaux.

On peut encore illustrer cela en chiffrant les parties résistive et réactive de l'impédance d'un isolateur pollué: la capacité est de l'ordre de quelques pF, correspondant à une impédance de quelques milliers de M Ω pour la fréquence industrielle; la résistance représentant la résistivité de la surface d'un isolateur pollué est de l'ordre de quelques centaines de K Ω . Le courant de déplacement est donc tout à fait négligeable. Dans ce cas, il "suffira" de résoudre l'équation:

$$\vec{\nabla} \cdot \vec{\alpha}_s \vec{E}_s = 0$$

sur la surface des isolateurs pollués pour la simulation

numérique. La méthode des éléments finis permet de résoudre cette équation en 2D plan. L'extension au 2D curviligne n'introduit qu'une transformation de coordonnées supplémentaire et elle ne devrait pas poser de problème [26]. Il est souhaitable que cette technique soit implanté dans notre logiciel pour résoudre ce problème particulier.

4.7 DEVELOPPEMENT ULTERIEUR

Lorsque l'on calcule la répartition de potentiel le long d'une chaîne d'isolateurs (figure 1.1), la description géométrique du conducteur de la ligne pose un problème, car le rayon du conducteur est très faible compte tenu des dimensions générales [7]. Pour traiter cette sorte de problèmes, un couplage avec la méthode de simulation de charge [17] donnera un moyen efficace.

On suppose que la répartition de charge de la ligne est concentrée et on approxime la ligne par des éléments linéaires. Les équations (4.1) écrites dans la région extérieure deviennent

$$C_p \Phi(\rho) = - \int_{\Sigma} \left(\Phi \frac{\delta G}{\delta n} - \frac{1}{\epsilon_r} \Psi G \right) ds - \frac{1}{\epsilon_0} \int_l \tau G dl \quad (4.13)$$

Le dernier terme d'intégration est unidimensionnel le long de la ligne. Dans l'équation ci-dessus, il apparaît une inconnue de plus, $\tau(l)$ répartition de charge linéaire. Mais on peut écrire des équations supplémentaires le long de la surface de la ligne, où le potentiel est connue. Cette

méthode peut aussi être utilisée pour les anneaux de garde, les éclateurs etc. L'intégration dans PHI3D de ce modèle permettra d'augmenter notablement ses possibilités de simulation du matériel H.T. tout en diminuant les couts informatiques associés.

4.8 CONCLUSION

Le traitement approprié que nous proposons pour la simulation des surface conductrices permet une analyse rapide en fonction des différents paramètres (position, résistances de ces surfaces). Bien qu'il ne puisse pas traiter le problème avec conductivité surfacique forte, nous espérons que l'outil logiciel réalisé servira à l'étude des système anti-pollution.

CONCLUSION

Pour traiter des problèmes électromagnétiques dans la domaine de fréquence, nous avons établi les modèles et construit les logiciels basés sur la méthode des équations intégrales de frontière.

Nous avons mis à profit efficacement les avantages de cette méthode, et les résultats sont tout à fait remarquables dans une vaste plage de fréquence.

Nous envisageons l'avenir de nos logiciels avec d'autant plus d'espoir qu'il va être rapidement enrichi par des nouvelles possibilités: prise en compte des non-linéarités de matériel ferromagnétiques pour les problèmes de courant de Foucault; couplage avec la méthode de simulation de charge pour modéliser les problèmes électriques en présence des lignes de conduction dont le diamètre est très faible vis à vis des dimensions générales.

BIBLIOGRAPHIE

- [1] BREBBIA C.A. "The boundary element methode for engineers"
----- Pentech Press, Plymouth, 1980
- [2] KRAHENBUHL L. "La méthode des équations intégrales de frontière pour la résolution des problèmes de potentiel en électrotechnique et sa formulation axisymétrique"
----- Thèse de Docteur-Ingénieur, Lyon, 16.12.1983
- [3] NICOLAS A. "Application de la méthode des équations intégrales de frontière à la modélisation des phénomènes d'induction"
----- Thèse d'état, Lyon, 24.6.1983
- [4] ANCELLE B. "Emploi de la méthode des équations intégrales de frontère et mise en oeuvre de la conception assistée par ordinateur dans le calcul des systèmes életromagnétiques"
----- Thèse d'état, Grenoble, 14.12.1979
- [5] NICOLAS L., KRAHENBUHL L. "PHI-3D a graphic interactive package for 3D fieldes computation"
----- Conference Betech 86, MIT Combridge USA
- [6] MARCHAND C. "Les effets d'extremité en chauffage par induction"
----- Thèse de Docteur-Ingénieur, Lyon, 30.1.1984

- [7] CHARRIERE M. "Utilisation du code de calcul tri-dimensionnel PHI-3D pour la résolution de problème d'électrostatique"
---- Rapport de DEA, E.C.L., sept. 1986
- [8] BILLING M.J., STORE J.T. "Consideration of the effect of pollution on the potential distribution of insulating systems"
---- Proc. IEE vol.115 1968 p.1661-1666
- [9] SADOVIC S.M. "Macro elements in the finite element methode application to the high-voltage insulating system"
---- IEEE Trans. on MAG, vol. MAG-18, No.2, March, 1982 p519-523
- [10] OLSEN R.G. "Integral equations for electrostatics problems with thin dielectric or conducting layers"
---- IEEE Trans. on Electrical Insulation, vol. EI-21, No.4, August 1986
- [11] KUNO Y., UCHIKAWA Y. "Accuracy limit due to discretization in the boundary element methode"
---- IEEE Trans. on MAG., vol. MAG-21, No. 6, Novembre 1985
- [12] IRAVANI M.R., RAGHUNEER M.R. "Numerical computation of potential distribution along a transmission line insulator chain"
---- IEEE Trans. on Eletrical Insulation vol.

EI-18, No. 2, April 1983

- [13] BEASLEY M.D.R. et al. "Comparative study of three
methodes for computing electric fields"
---- Proc. IEE, vol.126, No.1, January 1979
- [14] ABRAMOWITZ M .,STEGUN A. "Handbook of mathematical
functions"
---- Dover Publication
- [15] DURAND E. "Eletrostatique", 3 volumes
---- Masson, Paris 1964 et 1966
- [16] DURAND E. "Magnétostatique"
---- Masson, Paris 1968
- [17] KLAN M.J., ALEXANDER P.H. "Charge simulation
modeling of practical insulator
geometries"
---- IEEE Trans. on Electrical Insulation
vol. EI-17, No.4, August 1982
- [18] DE COULON F.,JUFIA M. "Introduction à l'életro-
technique"
---- Traité d'électricité, volume 1,
Edition Georgi 1978
- [19] CHILOV G. "Analyse mathématique"
---- Editions Mir 1975
- [20] GRIMBERG R. et al. "A surface impedance boundary
condition for 3D non destructive
testing modeling"
---- IEEE Trans. on MAG., vol. MAG-22
No. 5, Sept. 1985

- [21] SABONNADIÈRE J.C. et al. "FLUX: a general interactive finite elements package for 2D electromagnetic fields"
---- IEEE Trans. on MAG, vol. MAG-18 No.2
March 1982
- [22] HUANG Q.S., KRAHENBUHL L., NICOLAS A. "Numerical calculation of steady-state skin effect problems in axisymetry"
---- COMPUMAG, August 1987, GRAZ AUSTRIA
- [23] AURIOL P., HUANG Q.S. " Numerical simulation of the electric field of high-voltage insulating systems in 3D"
---- Fifth international symposium on high voltage engineering, Techn. University Braunschweig FRA, August 1987
- [24] AURIOL P., HUANG Q.S., KRAHENBUHL L. " Numerical simulation of the conducting surface of high voltage insulating systems in 3D"
---- COMPUMAG, August 1987, GRAZ AUSTRIA
- [25] Le Groupe de Travail 04 du Comité d'Etudes n[33
"Comparaison des méthodes d'essais d'isolateurs haut tension sous pollution artificielle"
--- ELECTRA N[64
- [26] ZIENKIEWICZ "La méthode des éléments finis"
--- Groupe McGraw-Hill 1979

ANNEX A-1

LES EXPRESSIONS DES DERIVEES PARTIELLES DES NOYAUX

$$\frac{\partial G_{ax1}}{\partial Z_p} = G_{ax1} \frac{(Z - Z_p)}{D^2} + \frac{R(Z - Z_p)}{\pi D^3} \left(\frac{2}{k^2} + \frac{(\frac{2}{k^2} - 1)}{1 - k^2} \right) E(k^2) - \left(\frac{4}{k^2} - 1 \right) X(k^2)$$

$$\frac{\partial G_{ax1}}{\partial R_p} = -G_{ax1} \frac{(R + R_p)}{D^2} + \frac{R}{\pi D} \left(\left(\frac{2}{k^2} - \frac{(\frac{2}{k^2} - 1)}{1 - k^2} \right) E(k^2) - \left(\frac{4}{k^2} - 1 \right) X(k^2) \right) \left(\frac{1}{2R_p} - \frac{(R + R_p)}{D^2} \right)$$

$$\begin{aligned} \frac{\partial G'_{ax1}}{\partial Z_p} &= \frac{1}{2\pi} \left(\left(f \frac{-k^4 + 7k^2 - 4}{k^3(1-k^2)^2} - \frac{2 \cos \alpha}{D(1-k^2)k^2} \right) \frac{\delta k}{\delta Z_p} + \frac{2 - k^2}{k^2(1-k^2)} \frac{\delta f}{\delta Z_p} + \frac{\cos \alpha}{R_p R} \frac{D}{Z_p} \right) E(k^2) \\ &+ \frac{1}{2} \left(\left(f \frac{5k^2 - 4}{k^3(1-k^2)} + \frac{2 \cos \alpha}{k D} \right) \frac{\delta k}{\delta Z_p} + \frac{2}{k^2} \frac{\delta f}{\delta Z_p} + \cos \alpha \frac{D^2 + 2R_p R}{R_p R D^2} \frac{\delta D}{\delta Z_p} \right) X(k^2) \end{aligned}$$

$$\frac{\partial G'_{ax1}}{\partial R_p} = \frac{1}{2} \left(\left(f \frac{-k^4 + 7k^2 - 4}{k^3(1-k^2)} + \left(\frac{D}{R_p R} - \frac{D}{R_p R(1-k^2)} + \frac{2}{D(1-k^2)} \right) \frac{\cos \alpha}{k} \right) \frac{\delta k}{\delta R_p} + \frac{2 - k^2}{k^2(1-k^2)} \frac{\delta f}{\delta R_p} \right.$$

$$\left. \cos \alpha \left(\frac{1}{R_p R} \frac{\delta D}{\delta R_p} - \frac{D}{R_p R} \right) E(k^2) - \frac{1}{2\pi} \left(\left(f \frac{5k^2 - 4}{k^3(1-k^2)} + \frac{2}{Dk} \cos \alpha \right) \frac{\delta k}{\delta R_p} + \right.$$

$$\left. \frac{2}{k^2} \frac{\delta f}{\delta R_p} + \cos \alpha \left(\frac{2 + k^2}{2R_p R} \frac{\delta D}{\delta R_p} - \frac{D}{R_p R} \right) \right) X(k^2)$$

où

$$\frac{\delta k}{\delta R_p} = \frac{k}{2R_p} - \frac{k(R + R_p)}{D^2}$$

$$\frac{\delta D}{\delta R_p} = \frac{R + R_p}{D}$$

$$\frac{\delta k}{\delta Z_p} = \frac{k(Z - Z_p)}{D^2}$$

$$\frac{\delta D}{\delta Z_p} = \frac{-(Z - Z_p)}{D}$$

$$\frac{\delta f}{\delta R_p} = \frac{R}{D^3} \left(1 - \frac{6(Z - Z_p)^2}{D}\right) \sin \alpha + \left(1 - \frac{6R(R + R_p)}{D^2}\right) \frac{(Z - Z_p)}{D^3} \cos \alpha$$

$$\frac{\delta f}{\delta Z_p} = \frac{6R(Z - Z_p)(R + R_p)}{D^5} \sin \alpha + \left(-3R - R_p + \frac{6R(R + R_p)^2}{D^2}\right) \frac{\cos \alpha}{D^3}$$

$$\frac{\delta G_{ax2}}{\delta Z_p} = \frac{R}{2\pi} \int_0^\pi \cos \varphi (T1 + jT2) r \frac{\delta r}{\delta Z_p} d\varphi$$

$$\frac{\delta G_{ax2}}{\delta Z_p} = \frac{R}{2\pi} \int_0^\pi \cos \varphi (T1 + jT2) r \frac{\delta r}{\delta R_p} d\varphi$$

$$\frac{\delta G'_{ax2}}{\delta Z_p} = \frac{R}{2\pi} \int_0^\pi \cos \varphi \left(\left(\frac{\delta F}{\delta Z_p} T1 + F \frac{\delta T1}{\delta r} \frac{\delta r}{\delta Z_p} \right) + j \left(\frac{\delta F}{\delta Z_p} T2 + F \frac{\delta T2}{\delta r} \frac{\delta r}{\delta Z_p} \right) \right) d\varphi$$

$$\frac{\delta G'_{ax2}}{\delta R_p} = \frac{R}{2\pi} \int_0^\pi \cos \varphi \left(\left(\frac{\delta F}{\delta R_p} T1 + F \frac{\delta T1}{\delta r} \frac{\delta r}{\delta R_p} \right) + j \left(\frac{\delta F}{\delta R_p} T2 + F \frac{\delta T2}{\delta r} \frac{\delta r}{\delta R_p} \right) \right) d\varphi$$

où $T1 = (1 - e^{-ar} ((1 + ar)\cos ar + ar \sin ar)) / r^3$

$$T2 = e^{-ar} (ar \cos ar - (1 + ar) \sin ar) / r^3$$

$$\frac{\delta T1}{\delta r} = (e^{-ar} (3(1 + ar)\cos ar + (2a^2 r^2 + 3ar)\sin ar) - 3) / r^4$$

$$\frac{\delta T2}{\delta r} = e^{-ar} (3(1 + ar)\sin ar - (2a^2 r^2 + 3ar)\cos ar) / r^4$$

$$\frac{\delta r}{\delta Z_p} = \frac{(R_p - R \cos \varphi)}{r}$$

$$\frac{\delta r}{\delta R_p} = \frac{Z - Z_p}{r}$$

$$\frac{\delta F}{\delta R_p} = -\cos\alpha \cos\varphi$$

$$\frac{\delta F}{\delta Z_p} = -\sin\alpha$$

$$\frac{\delta N}{\delta Z_p} = \int_0^\pi \cos\varphi \left(1 + \frac{R_p \cos\varphi}{R - R_p \cos\varphi + r} \right) \frac{\delta r}{\delta Z_p} d\varphi$$

$$\frac{\delta N}{\delta R_p} = \int_0^\pi \cos\varphi \left(\cos\varphi \ln(R - R_p \cos\varphi + r) + \frac{\delta r}{\delta R_p} + \frac{R_p \cos\varphi (\frac{\delta r}{\delta R_p} - \cos\varphi)}{R - R_p \cos\varphi + r} \right) d\varphi$$

Lorsque $R_p = 0$, les dérivées partielles de G_{ax1} et G'_{ax1} deviennent des forme indéterminées $\frac{0}{0}$, mais le calcul analytique de ces limites ne pose pas de problème :

$$\left. \frac{\delta G'_{ax1}}{\delta R_p} \right|_{R_p=0} = \frac{R}{4r^3} \left(\cos\alpha - \frac{3R(R\cos\alpha + (Z - Z_p)\sin\alpha)}{r^2} \right)$$

$$\left. \frac{\delta G'_{ax1}}{\delta R_p} \right|_{R_p=0} = \frac{R}{4r}$$

$$\left. \frac{\delta G_{ax1}}{\delta Z_p} \right|_{R_p=0} = 0$$

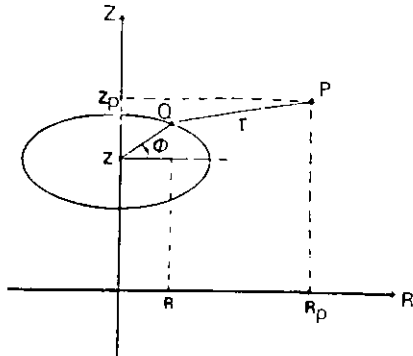
$$\left. \frac{\delta G_{ax1}}{\delta Z_p} \right|_{R_p=0} = 0$$

$$\text{car } \lim_{R_p \rightarrow 0} \frac{A}{R_p} = \lim_{R_p \rightarrow 0} \frac{\delta A}{\delta R_p}$$

$$\text{donc } B_z \Big|_{R_p=0} = 2 \frac{\delta A}{\delta R_p}$$

ANNEX A-2

TRANSFORMATION DE L'INTEGRALE VOLUMIQUE DES SOURCES



Soit S est la section de l'inducteur r, φ, Z_p, R_p sont définis dans le figure .

$$r = \sqrt{(Z-Z_p)^2 + R^2 + R_p^2 - 2RR_p \cos \varphi}$$

Sous l'hypothèse que J_{ex} est constant dans S, le dernier terme du (4.3) peut s'écrire:

$$\mu \int_V J_{ex} \cos \varphi G dv = 2\pi \int_S J_{ex} \int_0^\pi R \cos \varphi G d\varphi \cdot dR dz \quad (A 2.1)$$

Soit
$$F = \int_0^\pi R \cos \varphi G d\varphi$$

(A2.1) devient
$$\mu \int_V J_{ex} \cos \varphi G dv = 2\mu J_{ex} \int_S F(R,Z) dR dz$$

Rappelons l'équation de Stoks en plan:

$$\int_L (M(R,Z) dR + N(R,Z) dz) = \int_S \left(\frac{N(R,Z)}{R} - \frac{M(R,Z)}{Z} \right) dR dz$$

$\forall M, N \in C^1$

où L est le contour fermé de la surface S.

Si l'on prend

$$\begin{cases} M(R,Z) = 0 \\ \frac{\delta N(R,Z)}{\delta R} = F(R,Z) \end{cases}$$

(A2.1) peut s'écrire:

$$\mu \int_V J_{ex} \cos \varphi G dv = 2\mu J_{ex} \int_L N(R,Z) dz \quad (A 2.2)$$

Le terme de droite de (A2.2) est une intégrale de frontière. Le Problème restant est de calculer $N(R,Z)$ analytiquement.

Supposons que le courant d'induction dans l'inducteur soit négligeable, en conséquence, dans la région de l'inducteur on a $G = \frac{1}{4\pi r}$.

En plus, pour un constant c on a toujours

$$\int_L c \, dz = 0 \quad \forall L \text{ fermé}$$

Nous pouvons donc prendre

$$N(R,Z) = \int F(R,Z) \, dR = \int \left(\int_0^\pi \frac{R \cos \varphi}{4 r} \, d\varphi \right) dR \quad (A 2.3)$$

Après le changement de l'ordre d'intégrale, on obtien

$$N(R,Z) = \frac{1}{4\pi} \int_0^\pi \cos \varphi (r + R \cos \varphi \ln(R - R \cos \varphi + r)) \, d\varphi$$

On ne peut pas avoir la solution analytique de l'intégrale (A.2.3), mais ce n'est pas gênant pour la méthode numérique de simulation.

ANNEXE A-3

FORMULATION DU PROBLEME D'INDUCTION NON-LINEAIRE

Supposition $J_e = 0$. pour la région ferromagnétique, on a

$$\overrightarrow{\text{ROT}} \left(\frac{1}{\mu} \overrightarrow{\text{ROT}} \overrightarrow{A} \right) = -j\omega\sigma\overrightarrow{A} \quad (A 3.1)$$

Car

$$\overrightarrow{\text{ROT}} \left(\frac{1}{\mu} \overrightarrow{\text{ROT}} \overrightarrow{A} \right) = \frac{1}{\mu} \overrightarrow{\text{ROT}} \left(\overrightarrow{\text{ROT}} \overrightarrow{A} \right) + \overrightarrow{\text{GRAD}} \left(\frac{1}{\mu} \right) \times \overrightarrow{\text{ROT}} \overrightarrow{A}$$

Alors (A3.1) devient

$$\Delta\overrightarrow{A} - j\mu\omega\sigma\overrightarrow{A} = -\mu\overrightarrow{\text{GRAD}} \left(\frac{1}{\mu} \right) \times \overrightarrow{\text{ROT}} \overrightarrow{A} \quad (A 3.2)$$

Soit $\mu = \mu(H)$, on a

$$\overrightarrow{\text{GRAD}} \left(\frac{1}{\mu} \right) = -\frac{1}{\mu^2 H} \frac{d\mu}{dH} \left[(\overrightarrow{H} \cdot \nabla) \overrightarrow{H} + \overrightarrow{H} \times (\nabla \times \overrightarrow{H}) \right]$$

donc
$$\overrightarrow{\text{GRAD}} \left(\frac{1}{\mu} \right) \times \overrightarrow{\text{ROT}} \vec{A} = \frac{-1}{\mu H} \frac{d\mu}{dH} \vec{H} \times (\nabla \times \vec{H}) \times \vec{H}$$

En axisymétrie, on a

$$\begin{aligned} \overrightarrow{\text{GRAD}} \left(\frac{1}{\mu} \right) \times \overrightarrow{\text{ROT}} \vec{A} &= \frac{-1}{\mu H} \frac{d\mu}{dH} \vec{H} \times \left(\frac{\partial H_r}{\partial z} - \frac{\partial H_z}{\partial r} \right) \vec{\omega} \times \vec{H} \\ &= \frac{-1}{\mu H} \frac{d\mu}{dH} \left(\frac{\partial H_r}{\partial z} - \frac{\partial H_z}{\partial r} \right) (H_z^2 - H_r^2) \vec{\omega} \end{aligned}$$

$$\Delta A - j\mu\omega\sigma A = -\frac{1}{\mu H} \frac{d\mu}{dH} \left(\frac{\partial H_r}{\partial z} - \frac{\partial H_z}{\partial r} \right) (H_z^2 - H_r^2)$$

où H_z est la composante en direction z du champ magnetique.

H_r est la composante en direction r du champ magnetique.

ANNEXE A-4

OPERATEUR DIFFERENTIELS DANS UN REPERE CURVILIGNE

A.4.1 Tenseur métrique

Soit $\{u^i, i=1,2,3\}$ le système de coordonnées curviligne locale,

$\{x^i, i=1,2,3\}$ le système de coordonnées cartésienne globale,

la base locale est constituée des vecteurs:

$$\vec{e}_i = \frac{x^1}{u^1} \vec{i} + \frac{x^2}{u^2} \vec{j} + \frac{x^3}{u^3} \vec{k}$$

où $\vec{i}, \vec{j}, \vec{k}$ désignent les vecteurs unitaires du repère cartésienne.

Le tenseur métrique g_{ij} est défini par $g_{ij} = \vec{e}_i \cdot \vec{e}_j$

Le tenseur métrique contravariant g^{ij} est défini par

$$g_{ik} g^{kl} = \delta_i^l = \begin{cases} 0 & i \neq j \\ 1 & j = j \end{cases}$$

On utilise ici la convention d'Einstein: sommation sur l'indice répété.

A.4.2 Gradient

Soit un champ scalaire différentiable ϕ , nous définirons le vecteur $\vec{\text{GRAD}} \phi$ comme le vecteur de composantes covariantes $\frac{\delta \phi}{\delta u^i}$ et les composantes contravariantes seront, comme il se doit: $g^{ij} \frac{\delta \phi}{\delta u^j}$ alors

$$\vec{\text{GRAD}} \phi = g^{ij} \frac{\delta \phi}{\delta u^j} \vec{e}_i$$

A.4.3 Divergence

Nous suposerons le champ donné par ses composantes contravariantes: $\vec{A} = a^i \vec{e}_i$

La divergence est définie par

$$\text{DIV} \vec{A} = \frac{1}{\sqrt{g}} \frac{\delta}{\delta u^i} (\sqrt{g} a^i)$$

où g est le déterminant de la matrice $[g_{ij}]$.

ANNEXE A-5

CALCUL DU TERM $\nabla \cdot \vec{E}_s$

La base locale d'un élément surfacique est

$$\begin{aligned} \vec{e}_v &= \frac{\delta x}{\delta v} \vec{i} + \frac{\delta y}{\delta v} \vec{j} + \frac{\delta z}{\delta v} \vec{k} \\ \vec{e}_u &= \frac{\delta x}{\delta u} \vec{i} + \frac{\delta y}{\delta u} \vec{j} + \frac{\delta z}{\delta u} \vec{k} \end{aligned} \quad (\text{A } 5.1)$$

où u et v sont les coordonnées locales.

Les éléments de la matrice métrique sont

$$\begin{aligned} g_{uu} &= \vec{e}_u \cdot \vec{e}_u \\ g_{uv} &= g_{vu} = \vec{e}_u \cdot \vec{e}_v \\ g_{vv} &= \vec{e}_v \cdot \vec{e}_v \end{aligned} \quad (\text{A } 5.2)$$

Le determinant de la matrice métrique est

$$g = g_{uu}g_{vv} - (g_{uv})^2 \quad (A 5.3)$$

Les éléments de la matrice métrique contravariante sont

$$g^{uu} = \frac{g_{vv}}{g}$$

$$g^{uv} = g^{vu} = -\frac{g_{uv}}{g} \quad (A 5.4)$$

$$g^{vv} = \frac{g_{uu}}{g}$$

Utilisant (A5.3) et (A5.4) dans (4.9) on obtient

$$-\nabla \cdot \vec{E}_s = \frac{g_{vv}}{g} \frac{\partial^2 \Phi}{\partial u^2} + \frac{g_{uu}}{g} \frac{\partial^2 \Phi}{\partial v^2} - \frac{2g_{uv}}{g} \frac{\partial^2 \Phi}{\partial u \partial v} + \left(\frac{1}{g} \left(\frac{\partial g_{vv}}{\partial u} - \frac{g_{vv}}{2g} \frac{\partial g}{\partial u} \right. \right. \quad (A 5.5)$$

$$\left. - \frac{\partial g_{vu}}{\partial v} + \frac{g_{uv}}{2g} \frac{\partial g}{\partial v} \right) \frac{\partial \Phi}{\partial u} + \frac{1}{g} \left(\frac{\partial g_{uu}}{\partial v} - \frac{g_{uu}}{2g} \frac{\partial g}{\partial v} - \frac{\partial g_{uv}}{\partial u} + \frac{g_{uv}}{2g} \frac{\partial g}{\partial u} \right) \frac{\partial \Phi}{\partial v}$$

où

$$\frac{\partial g}{\partial u} = g_{vv} \frac{\partial g_{uu}}{\partial u} + g_{uu} \frac{\partial g_{vv}}{\partial u} - 2g_{uv} \frac{\partial g_{uv}}{\partial u}$$

$$\frac{\partial g}{\partial v} = g_{vv} \frac{\partial g_{uu}}{\partial v} + g_{uu} \frac{\partial g_{vv}}{\partial v} - 2g_{uv} \frac{\partial g_{uv}}{\partial v}$$

$$\frac{\partial g_{uu}}{\partial u} = 2 \left(\frac{\partial x}{\partial u} \frac{\partial^2 x}{\partial u^2} + \frac{\partial y}{\partial u} \frac{\partial^2 y}{\partial u^2} + \frac{\partial z}{\partial u} \frac{\partial^2 z}{\partial u^2} \right)$$

$$\frac{\partial g_{vv}}{\partial v} = 2 \left(\frac{\partial x}{\partial v} \frac{\partial^2 x}{\partial v^2} + \frac{\partial y}{\partial v} \frac{\partial^2 y}{\partial v^2} + \frac{\partial z}{\partial v} \frac{\partial^2 z}{\partial v^2} \right)$$

$$\frac{\partial g_{uu}}{\partial v} = 2 \left(\frac{\partial x}{\partial u} \frac{\partial^2 x}{\partial u \partial v} + \frac{\partial y}{\partial u} \frac{\partial^2 y}{\partial u \partial v} + \frac{\partial z}{\partial u} \frac{\partial^2 z}{\partial u \partial v} \right)$$

$$\frac{\partial g_{vv}}{\partial u} = 2 \left(\frac{\partial x}{\partial v} \frac{\partial^2 x}{\partial u \partial v} + \frac{\partial y}{\partial v} \frac{\partial^2 y}{\partial u \partial v} + \frac{\partial z}{\partial v} \frac{\partial^2 z}{\partial u \partial v} \right)$$

$$\frac{\partial g_{uv}}{\partial v} = \frac{1}{2} \frac{\partial g_{vv}}{\partial u} + \frac{\partial x}{\partial u} \frac{\partial^2 x}{\partial v^2} + \frac{\partial y}{\partial u} \frac{\partial^2 y}{\partial v^2} + \frac{\partial z}{\partial u} \frac{\partial^2 z}{\partial v^2}$$

$$\frac{\partial g_{uv}}{\partial u} = \frac{1}{2} \frac{\partial g_{uu}}{\partial v} + \frac{\partial x}{\partial v} \frac{\partial^2 x}{\partial u^2} + \frac{\partial y}{\partial v} \frac{\partial^2 y}{\partial u^2} + \frac{\partial z}{\partial v} \frac{\partial^2 z}{\partial u^2}$$

Pour les coordonnées locales orthogonales (A5.5) se simplifie

$$-\nabla \cdot \vec{E}_s = \frac{1}{g_{uu}} \frac{\partial^2 \Phi}{\partial u^2} + \frac{1}{g_{vv}} \frac{\partial^2 \Phi}{\partial v^2} + \frac{1}{2} \frac{\partial \Phi}{\partial u} \left(\frac{1}{g} \frac{\partial g_{vv}}{\partial u} - \frac{1}{g_{uu}} \frac{\partial g_{uu}}{\partial u} \right)$$

$$- \frac{1}{2} \frac{\partial \Phi}{\partial v} \left(\frac{1}{g} \frac{\partial g_{uu}}{\partial v} - \frac{1}{g_{vv}} \frac{\partial g_{vv}}{\partial v} \right)$$

et en axisymétrie (A5.5) devient

$$-\nabla \cdot \vec{E}_s = \frac{1}{J^2} \frac{\partial^2 \phi}{\partial u^2} - \frac{1}{J^4} \left(\frac{\partial x}{\partial u} \frac{\partial^2 x}{\partial u^2} + \frac{\partial y}{\partial u} \frac{\partial^2 y}{\partial u^2} \right) \frac{\partial \phi}{\partial u}$$

où

$$J^2 = \left(\frac{\partial x}{\partial u} \right)^2 + \left(\frac{\partial y}{\partial u} \right)^2$$

dernière page de la thèse

AUTORISATION DE SOUTENANCE

Vu les dispositions de l'arrêté du 5 juillet 1984,

Vu la demande du Directeur de Thèse

M. J.C. SABONNADIÈRE - Professeur - ENSIEG

et les rapports de

M. J.L. COULOMB - Maître de Conférence - ENSIEG

M. A. NICOLAS - Maître de Conférence - E.C.L.

Monsieur HUANG Qi Sheng,

est autorisé à soutenir une thèse pour l'obtention du titre de **DOCTEUR**
Spécialité **ELECTROTECHNIQUE**

Fait à Ecully, le 15 octobre 1987

Le Directeur de l'E.C.L.


A. MOIROUX

