



**HAL**  
open science

# Intégration en technologie BiCMOS et caractérisation d'un convertisseur de fréquence de réception pour un radar automobile en bande W assurant des communications inter-véhicules

Grégory Ménéghin

► **To cite this version:**

Grégory Ménéghin. Intégration en technologie BiCMOS et caractérisation d'un convertisseur de fréquence de réception pour un radar automobile en bande W assurant des communications inter-véhicules. Micro et nanotechnologies/Microélectronique. Université Paul Sabatier - Toulouse III, 2013. Français. NNT: . tel-01067441

**HAL Id: tel-01067441**

**<https://theses.hal.science/tel-01067441v1>**

Submitted on 23 Sep 2014

**HAL** is a multi-disciplinary open access archive for the deposit and dissemination of scientific research documents, whether they are published or not. The documents may come from teaching and research institutions in France or abroad, or from public or private research centers.

L'archive ouverte pluridisciplinaire **HAL**, est destinée au dépôt et à la diffusion de documents scientifiques de niveau recherche, publiés ou non, émanant des établissements d'enseignement et de recherche français ou étrangers, des laboratoires publics ou privés.



Université  
de Toulouse

# THÈSE

En vue de l'obtention du

## DOCTORAT DE L'UNIVERSITÉ DE TOULOUSE

Délivré par :

Université Toulouse 3 Paul Sabatier (UT3 Paul Sabatier)

---

**Présentée et soutenue par :**

**Grégory Meneghin**

le lundi 29 avril 2013

**Titre :**

Intégration en technologie BiCMOS et caractérisation d'un convertisseur de fréquence de réception pour un radar automobile en bande W assurant des communications inter-véhicules

---

**École doctorale et discipline ou spécialité :**

ED GEET : Électromagnétisme et Systèmes Haute Fréquence

**Unité de recherche :**

LAAS-CNRS

**Directeur(s) de Thèse :**

Thierry Parra

Christophe Viallon

**Jury :**

Jean-Guy Tartarin, président

Jean-Baptiste Begueret, rapporteur

Sylvain Bourdel, rapporteur

Vincent Armengaud, examinateur

Stéphane Rochette, membre invité



# Avant-propos

Les travaux de recherche, présentés dans ce manuscrit de thèse, ont été réalisés au sein du groupe Microondes et Opto-microondes pour Systèmes de Télécommunications (MOST) du Laboratoire d'Analyse et d'Architecture des Systèmes (LAAS-CNRS) à Toulouse.

Je tiens tout d'abord à remercier mes deux rapporteurs, Monsieur Jean-Baptiste Begueret et Monsieur Sylvain Bourdel pour avoir accepté de lire et d'évaluer les travaux présentés dans le manuscrit. Je remercie également Jean-Guy Tartarin d'avoir accepté de présider mon jury de thèse et Monsieur Stéphane Rochette et Monsieur Vincent Armengaud pour avoir accepté de faire partie du jury.

Je n'aurais pas pu faire cette thèse sans la confiance que m'ont accordée Thierry Parra et Christophe Viallon. Je tiens à vous remercier pour votre apport scientifique et votre encadrement tout au long de ces années. Je remercie plus particulièrement Christophe qui a dû me supporter pendant ces années, pour sa patience et sans qui le manuscrit ne serait pas ce qu'il est. Malgré les difficultés et les « diverses embuches » auxquelles on a dû faire face, le circuit est fonctionnel même si j'aurais aimé aller plus loin. Je remercie également Eric Tournier pour m'avoir aidé à de nombreuses reprises pour la configuration du design kit et sans qui je serais sans doute toujours bloqué devant l'écran. Je n'oublie pas non plus les autres membres du groupe MOST : Olivier Llopis, Jacques Graffeuil et Laurent Escotte.

Je remercie également les membres du service 2I sans qui la caractérisation des puces n'aurait pas été possible : je pense notamment à Jacques Rayssac pour les reports des puces et Alexandre Rumeau pour son aide lors de la caractérisation.

La thèse, ce n'est pas que de la science, c'est aussi une aventure humaine jalonnée de rencontres. De manière non exhaustive, j'ai une pensée pour Damien, Antonin, Laetitia, Aude, Emilie, Ayad, Jean-Baptiste, Nicolas et toutes les personnes que j'ai pu croiser pendant ces années. J'ai une pensée particulière pour toi Richad en me remémorant les sessions « All in - Instacall ».

Je n'oublie pas non plus Laurent qui aura joué un rôle important pour la mise en place du banc de test et la caractérisation des puces, mais également pour les « sessions du midi » pour en découdre sur Guardian avec des objets volants non identifiés

Le bureau G24 aka « le café des sports » avec ses membres hauts en couleurs qui ont partagé mon quotidien. La dreamteam du layout composée de Julien, Thomas et Teddy qui ont connu comme moi les joies de l'alignement des carrés et les densités de métallisation et Pierre-Henri, en spécialiste de l'optoélectronique.

Last but not least, mon fidèle acolyte avec qui l'aventure a commencé avant la thèse : merci Guilhem pour tous les moments partagés qui sont trop nombreux pour être énumérés et pour ton soutien quand j'étais au fond du bocal. L'épopée continue dans un grand 8 émotionnel avec notamment Patrice, qualicien et magicien hors pair, et Lamine dont l'implication a été déterminante : merci à vous tous, de grandes choses nous attendent.

Je terminerai ces remerciements par des membres de ma famille qui ont joué un rôle important. Je n'aurais jamais pu finir la thèse sans toi Rachel : tu m'as soutenu tout au long de ces années en faisant preuve de beaucoup de patience, de compréhension et tu m'as épaulé dans les moments difficiles. Pour tout cela, je t'en suis éternellement reconnaissant et j'espère à mon tour pouvoir t'aider et te soutenir dans ton nouveau départ comme tu as pu le faire pour moi. J'ai une pensée également pour toi Patrice qui tient une place particulière dans ma vie, pour ce grain de folie qui te va si bien et pour toutes nos discussions nocturnes qui se concrétiseront bientôt.

Enfin, je souhaite remercier mes parents dont l'absence m'est douloureuse. Je pense plus particulièrement à toi, Maman : si je ne devais remercier qu'une seule personne sur cette page, ce serait toi, pour tout ce que tu as fait pour moi.

**Intégration en technologie BiCMOS et  
caractérisation d'un convertisseur de  
fréquence de réception pour un radar  
automobile en bande W assurant des  
communications inter-véhicules**



## *Table des matières*

<b>1</b>	<b>Intégration de fonctions analogiques aux fréquences millimétriques.....</b>	<b>21</b>
<b>1.1</b>	<b>Introduction .....</b>	<b>21</b>
1.1.1	Contexte.....	21
1.1.2	Les raisons de la montée en fréquence et ses conséquences. ....	22
1.1.2.1	Encombrement du spectre RF .....	22
1.1.3	Augmentation des débits de transmission .....	23
1.1.3.1	WPAN.....	24
1.1.3.2	WLAN.....	25
1.1.3.3	WMAN.....	25
1.1.3.4	WWAN .....	26
1.1.4	Limitation volontaire de la portée d'une liaison.....	28
1.1.5	Diminution de la taille des éléments .....	30
1.1.6	Intérêt des technologies silicium aux fréquences élevées .....	30
<b>1.2</b>	<b>Exemples d'applications visées par le silicium aux fréquences millimétriques .....</b>	<b>32</b>
1.2.1	60 GHz pour des liaisons à haut débit.....	33
1.2.1.1	Les différents standards aux fréquences millimétriques .....	33
1.2.2	94 GHz pour l'imagerie.....	35
1.2.3	77 GHz pour le radar automobile.....	36
1.2.3.1	Les radars courte portée .....	36
1.2.3.2	Les radars à longue portée.....	37



<b>1.3</b>	<b>Caractéristiques des filières Silicium dédiées aux applications en gamme de fréquence millimétrique.....</b>	<b>38</b>
1.3.1	Eléments passifs .....	39
1.3.1.1	Pertes dans les éléments passifs .....	39
1.3.1.2	Performances .....	40
1.3.2	Composants actifs disponibles .....	42
1.3.3	Amplificateurs de puissance .....	44
1.3.4	Oscillateurs contrôlés en tension.....	45
1.3.5	Amplificateurs faible bruit.....	47
1.3.6	Convertisseurs de fréquence .....	49
<b>1.4</b>	<b>Conclusion.....</b>	<b>50</b>
	<b>Bibliographie 1<sup>er</sup> chapitre .....</b>	<b>51</b>
<b>2</b>	<b>Transistors MOS froids appliqués au mélange aux fréquences millimétriques.....</b>	<b>61</b>
<b>2.1</b>	<b>Introduction .....</b>	<b>61</b>
<b>2.2</b>	<b>Intégration de mélangeurs en bande millimétrique .....</b>	<b>61</b>
2.2.1	Etude bibliographique .....	61
2.2.1.1	Topologies actives .....	62
2.2.1.2	Topologies passives .....	65
2.2.2	Intérêt des mélangeurs passifs face aux mélangeurs actifs.....	67
<b>2.3</b>	<b>Dimensionnement du transistor MOS .....</b>	<b>70</b>
2.3.1	Modélisation du transistor MOS à $V_{DS} = 0$ .....	70
2.3.2	Tension de commande appliquée entre grille et source .....	71

2.3.3	Variation de la conductance du canal.....	73
2.3.4	Temps de commutation .....	76
2.3.5	Bilan : bases pour l'optimisation du mélange.....	76
<b>2.4</b>	<b>Optimisation du mélangeur.....</b>	<b>77</b>
2.4.1	Minimisation des résistances d'accès extrinsèques.....	77
2.4.2	Gain de conversion.....	79
2.4.3	Linéarité du mélangeur.....	80
<b>2.5</b>	<b>Conclusion.....</b>	<b>81</b>
	<b>Bibliographie 2<sup>ème</sup> chapitre.....</b>	<b>82</b>
<b>3</b>	<b>Intégration d'un convertisseur de fréquence en bande W.....</b>	<b>89</b>
<b>3.1</b>	<b>Introduction.....</b>	<b>89</b>
<b>3.2</b>	<b>Cahier des charges.....</b>	<b>89</b>
3.2.1	Projet ANR VeLO.....	89
3.2.1.1	Le radar à ondes continues.....	90
3.2.1.2	Le radar impulsionnel.....	91
3.2.2	Spécifications du convertisseur de fréquence fixées par le projet VeLO....	91
<b>3.3</b>	<b>Circuit passifs.....</b>	<b>92</b>
3.3.1	Description de la technologie .....	92
3.3.1.1	Résistances .....	93
3.3.1.2	Capacités .....	94
3.3.2	Modélisation des interconnexions.....	94
3.3.2.1	Ligne micro-ruban 50 $\Omega$ .....	94
3.3.2.2	Coupleur en anneaux .....	95

<b>3.4</b>	<b>Conception du mélangeur résistif doublement équilibré.....</b>	<b>98</b>
3.4.1	Cellule de mélange .....	98
3.4.2	Conception de l'amplificateur RF.....	101
3.4.3	Conception de l'amplificateur OL .....	110
3.4.4	Conception de l'amplificateur transimpédance placé sur la voie FI.....	111
3.4.4.1	Principe de fonctionnement de l'amplificateur FI.....	112
3.4.4.2	Schéma électrique du circuit .....	114
3.4.4.3	Performances obtenues .....	116
<b>3.5</b>	<b>Description du convertisseur complet.....</b>	<b>120</b>
<b>3.6</b>	<b>Conclusion.....</b>	<b>122</b>
<b>4</b>	<b>Banc de mesure et caractérisation .....</b>	<b>127</b>
<b>4.1</b>	<b>Introduction .....</b>	<b>127</b>
<b>4.2</b>	<b>Banc de caractérisation en bande W.....</b>	<b>127</b>
4.2.1	Mesure du gain de conversion et du point de compression.....	128
4.2.2	Etalonnage et performances du banc de caractérisation.....	130
4.2.3	Mesure du facteur de bruit.....	134
4.2.3.1	Quelques définitions du facteur de bruit d'un mélangeur .....	134
4.2.3.2	Description du banc de mesure.....	135
4.2.3.3	Mesure du facteur de bruit à partir d'une source froide.....	135
4.2.3.4	Méthode du facteur Y .....	139
4.2.3.5	Limites pratiques à l'utilisation de la méthode du facteur Y .....	141
<b>4.3</b>	<b>Elaboration de cartes de tests.....</b>	<b>143</b>

<b>4.4</b>	<b>Résultats expérimentaux du convertisseur de fréquence</b>	
<b>79 GHz</b>	<b>144</b>	
4.4.1	Gain de conversion et linéarité .....	144
4.4.2	Mesures du facteur de bruit .....	146
4.4.3	Synthèse des résultats.....	148
<b>4.5</b>	<b>Perspectives .....</b>	<b>149</b>
<b>4.6</b>	<b>Conclusion .....</b>	<b>150</b>
	<b>Bibliographie 4<sup>ème</sup> chapitre .....</b>	<b>152</b>
<b>5</b>	<b>Conclusion générale .....</b>	<b>157</b>

---

---

# **Introduction générale**



# Introduction générale

Au cours de cette dernière décennie, des progrès importants ont été réalisés dans les filières silicium et les performances atteintes par les transistors, couplées à un faible coût de production, ont permis l'émergence de nouvelles applications sans fil et de nouveaux services de communications. Ces nouveaux besoins étant consommateurs de bande passante pour pouvoir présenter des performances attractives, notamment au niveau des débits, une des solutions a été d'utiliser des bandes de fréquences plus élevées, et nombre de ces applications utilisent des bandes de fréquences millimétriques.

La plupart des applications conçues en bande millimétrique sont basées sur les technologies III-V fournissant d'excellentes performances mais à un coût de fabrication élevé. Les fréquences de transition des transistors pouvant être atteintes sont élevées et les passifs qu'il est possible de concevoir présentent d'excellents facteurs de qualité. Les progrès réalisés dans les filières Silicium avec des fréquences de transition plus élevées et l'amélioration des procédés de fabrication permettant d'utiliser des niveaux métalliques présentant une meilleure conductivité ont rendu possible la conception de circuits millimétriques intégrés sur Silicium. Ces progrès se sont traduits par une augmentation des fréquences de fonctionnement des transistors bipolaires à hétérojonction et des transistors MOS et une diminution des finesses de gravure en dessous de 90 nm. Le faible coût de fabrication pour la production de masse allié à une plus grande capacité d'intégration comparé aux filières III-V laissent entrevoir la possibilité de concevoir des circuits réunissant les parties RF et traitement du signal au sein de la même puce.

C'est dans ce contexte que le projet VeLo a été établi, consistant à concevoir un radar automobile embarqué anti-collision faible coût fonctionnant à 79 GHz. Intégrant de plus des fonctions de communications inter-véhicules avancées, les radars de ce type étaient développés jusqu'à présent en technologies III-V. Les travaux présentés dans cette thèse se focalisent sur l'intégration silicium du convertisseur de fréquence de la tête de réception de ce radar automobile. Ce convertisseur ramène ainsi le signal RF à 79GHz en bande de base afin de faciliter le traitement du signal ultérieur. Nous avons choisi de concevoir un convertisseur de fréquence résistif basé sur des transistors MOS froids. Cette topologie est largement



utilisée aux basses fréquences mais inutilisée à tort aux fréquences millimétriques du fait des pertes engendrées par les transistors de mélange.

La conception de circuits aux fréquences millimétriques s'accompagne de nouvelles difficultés à mesure que les fréquences de fonctionnement augmentent. Les pertes au sein des éléments passifs sont plus importantes, les longueurs de lignes ne sont plus négligeables vis-à-vis de la longueur d'onde et les couplages parasites deviennent critiques. Il est alors nécessaire de mettre en place une méthodologie de conception tenant compte de ces limitations et permettant d'optimiser les performances des différents blocs du circuit afin de satisfaire les spécifications du projet.

Le premier chapitre traite de l'intégration des fonctions analogiques aux fréquences millimétriques et de l'utilité de la montée en fréquences. Les possibilités offertes par les filières Silicium par rapport aux technologies III-V sont aussi décrites. Les applications de télécommunications visées sont ensuite abordées et une description des caractéristiques des amplificateurs faible bruit, des amplificateurs de puissance, des VCO et des convertisseurs de fréquence que l'on trouve aux fréquences millimétriques est faite.

Le deuxième chapitre traite des convertisseurs de fréquence que l'on trouve en bande millimétrique. Dans un premier temps, nous faisons une étude bibliographique des convertisseurs de fréquence puis nous comparons les avantages et les inconvénients des différentes topologies utilisées. Enfin, nous présentons la méthodologie que nous avons utilisée pour concevoir un mélangeur résistif, exploitant des transistors MOS froids afin de rendre cette topologie viable aux fréquences millimétriques. Les différentes fonctions du convertisseur sont présentées.

Le troisième chapitre concerne l'intégration du mélangeur résistif complet. Nous expliquons ici les optimisations réalisées au niveau des différents blocs du convertisseur, notamment à l'aide de simulations électromagnétiques. Les résultats de mesure des différents blocs sont exposés et analysés.

Le quatrième chapitre traite de la conception d'un banc de mesure aux fréquences millimétriques. Ce banc a été réalisé à cause de l'absence de solutions commerciales permettant de caractériser le circuit produit. Les éléments constitutifs du banc sont détaillés, la méthodologie de mesure est expliquée et les résultats pour le récepteur complet sont présentés. Les résultats obtenus, positionnés à l'état de l'art, démontrent le bienfondé de notre

méthodologie de conception ainsi que la capacité des filières silicium à devenir concurrentielles pour l'intégration des applications en bande millimétrique.

---

---

# **Chapitre 1**

## **Intégration de fonctions analogiques aux fréquences millimétriques**



# 1 Intégration de fonctions analogiques aux fréquences millimétriques

## 1.1 Introduction

### 1.1.1 Contexte

Le « faible » coût de fabrication et les performances élevées atteintes par les technologies silicium permettent progressivement l'émergence de nouvelles applications de masses dans des gammes de fréquences qui auparavant demeuraient l'apanage des filières technologiques III-V, bien plus coûteuses et confidentielles. En ce sens, les applications sans fil se développent fortement, de nouveaux standards de communications font régulièrement leur apparition, chacun étant adapté à un certain type d'utilisation. Ce développement massif conduit progressivement à une saturation du spectre, notamment dans les gammes de fréquences les plus basses, qui sont également les plus accessibles d'un point de vue technologique. Sur la Figure 1 sont représentées les bandes de fréquence avec leur classification et la longueur d'onde correspondante. La bande de fréquence qui va nous intéresser plus particulièrement dans la suite du document est la bande EHF (Extremely High Frequencies) ou autrement appelée bande de fréquence millimétrique qui apparaît hachurée sur la figure.

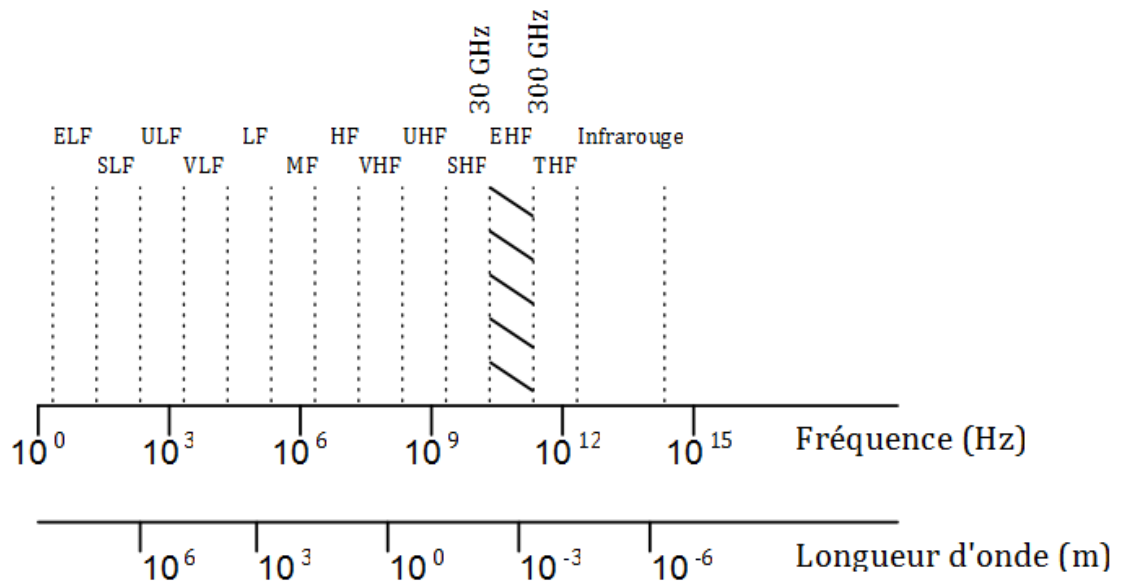


Figure 1: bandes de fréquences et longueurs d'ondes dans le vide.

## 1.1.2 Les raisons de la montée en fréquence et ses conséquences.

### 1.1.2.1 Encombrement du spectre RF

Les protocoles utilisés par les applications sans fil exploitent des largeurs de bande différentes d'une application à l'autre. Un des principaux problèmes qui pousse les industriels à développer des solutions exploitant des fréquences plus élevées provient de la saturation du spectre aux fréquences les plus basses. La multitude de standards de communication existant engendre des problèmes d'interférences entre les différents protocoles ; la quasi-totalité des fréquences sont dédiées à des applications particulières et sont occupées. Cet état de fait est illustré par Figure 2 :





- WPAN (Wireless Personal Area Network) (plusieurs dizaines de mètres)
- WLAN (Wireless Local Area Network) (plusieurs centaines de mètres)
- WMAN (Wireless Metropolitan Area Network) (une dizaine de kilomètres)
- WWAN (Wireless Wide Area Network) (plusieurs dizaines de kilomètres)

Chacune de ces catégories de réseaux exploite un protocole de communication bien distinct qui va différer selon la portée requise, la puissance consommée, et le besoin en débit. Le protocole de communication choisi dicte le type de la modulation mise en œuvre et de la bande passante du système.

### 1.1.3.1 WPAN

Le réseau personnel sans fil (WPAN) permet de relier des équipements entre eux ou à d'autres réseaux sur une distance très courte, de l'ordre de quelques mètres. Plusieurs technologies sont utilisables selon le type d'application visée : Zigbee (liaisons très faible débit mais très faible consommation) Bluetooth (débit intermédiaire et faible consommation), UltraWideband (UWB), etc.

L'apparition de nouvelles applications et de nouveaux services (connexions entre les différents appareils électroniques pour davantage d'interactivité, diffusion de contenus multimédias, etc.) nécessite des débits toujours plus importants. Ainsi, l'exploitation de fréquences plus élevées, notamment la bande millimétrique (EHF : Extremely High Frequencies) qui comprend les fréquences comprises entre 30 GHz et 300 GHz (longueur d'onde de 10 à 1mm) s'avère potentiellement intéressante pour certaines applications. Les applications prévues pour fonctionner autour de 60 GHz permettent d'exploiter des bandes de fréquences de plusieurs GHz, ce qui est inconcevable à des fréquences basses.

Une des solutions permettant d'accroître le débit des applications est d'utiliser une fréquence de fonctionnement plus élevée. En effet, une bande passante de 10% à 2 GHz, soit 200 MHz, correspondra à 7 GHz pour une fréquence centrale de 70 GHz. Le Tableau 1 répertorie la bande de fréquence sans licence dans la bande EHF et la puissance isotrope rayonnée équivalente (PIRE ou EIRP en anglais) correspondant à la puissance qu'il faudrait appliquer à une antenne isotrope pour obtenir le même champ dans la direction de l'antenne où la puissance est maximale.

Pays	Bande de fréquence sans licence	EIRP (dBm)
Europe	57 – 66	57
Japon	59 – 66	58
Etats-Unis	57 – 64	43
Chine	59 – 64	47
Corée du Sud	57 – 64	27 en intérieur, 57 en extérieur

**Tableau 1 : allocation des fréquences de la bande 60 GHz sans licence dans le monde et EIRP.**

### 1.1.3.2 WLAN

Le réseau WLAN a connu un développement important du fait des fréquences libres sans licence qui ont été assignées pour ce type d'infrastructure : ce sont les bandes ISM (900 MHz, 2,4 GHz et 5,8 GHz) ainsi que la bande U-NII (5 GHz).

Le standard le plus utilisé est le standard 802.11 mis en place par l'IEEE. De nombreuses évolutions ont vu le jour pour répondre aux besoins sans cesse croissants en termes de débit (cf. Tableau 2). Une nouvelle norme est actuellement à l'étude pour augmenter le débit maximum supporté de manière à pouvoir transporter des contenus en haute définition (802.11ac). Notons que pour ce type d'application, le travail d'amélioration des débits est surtout réalisé sur le protocole de communication. Il n'est pas question de montée en fréquence pour conserver la portée maximale de ce genre de d'applications.

Standard	802.11	802.11b	802.11a	802.11g	802.11n
Année	1997	1998	2000	2003	2009
Bande de fréquence	2.4 GHz	2.4 GHz	5.8 GHz	2.4 GHz	2.4-5.8 GHz
Débit	1 Mbps-2 Mbps	5.5 Mbps-11 Mbps	54 Mbps	54 Mbps	248 Mbps
Technique de transmission	DSSS, FHSS	DSSS	OFDM	OFDM	MIMO

**Tableau 2: évolution du standard 802.11.**

### 1.1.3.3 WMAN

Les réseaux sans fils WMAN (Wireless Metropolitan Area Network correspondent au standard IEEE 802.16, plus connu également sous le nom de Wimax. Ce type de réseau

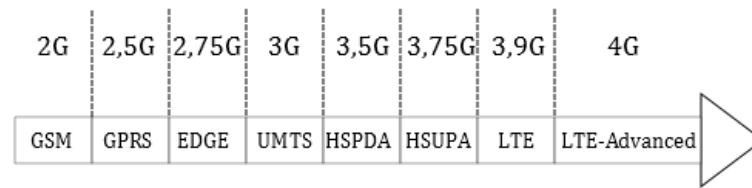
concerne la boucle locale c'est-à-dire la partie du réseau servant à relier l'abonné au commutateur de l'opérateur téléphonique. La mobilité est également un axe de recherche comme le montre le standard 802.16<sup>e</sup> (cf. Tableau 2) permettant l'utilisation d'un réseau Wimax en déplacement. Le développement du Wimax tend à faire le lien avec les autres types de réseaux (Wi-Fi, 4G) comme en témoigne le standard 802.16m en cours de développement.

	802.16	802.16-2004	802.16e-2005
Statut	Décembre 2001	Juin 2004	Décembre 2005
Bande de Fréquences	10 GHz – 66 GHz	2 GHz – 11 GHz	2 GHz – 11 GHz pour des applications fixes 2 GHz – 6 GHz pour des applications mobiles
Application	LOS	NLOS	NLOS
Transmission	Porteuse simple	Porteuse simple, OFDM	Porteuse simple, OFDM, OFDMA
Modulation	QPSK, 16 QAM, 64 QAM	QPSK, 16 QAM, 64 QAM	QPSK, 16 QAM, 64 QAM
Débit	32 Mbit/s – 132 Mbit/s	1 Mbit/s – 75 Mbit/s	1 Mbit/s – 75 Mbit/s

**Tableau 3: caractéristiques et évolutions du Wimax.**

### 1.1.3.4 WWAN

La catégorie des réseaux WWAN (Wireless Wide Area Network) regroupe la famille des réseaux cellulaires mobiles. Les réseaux de téléphonie ont beaucoup évolué au cours des années comme l'indique la Figure 3. L'utilisation du réseau a également fortement évolué depuis ses débuts où seule la voix était transportée. A l'avenir, la majorité du flux sera composée de données multimédia. Les changements de génération permettent à chaque fois de bénéficier d'un débit accru en assurant un plus grand nombre de connexions simultanées possibles (cf. Tableau 4).



**Figure 3: évolution des générations de téléphonie mobile.**

- GSM (Global System for Mobile communications) : Norme numérique de deuxième génération sur la gamme de fréquences 900 MHz
- GPRS (General Packet Radio Service) : Norme dérivée du GSM permettant un accroissement du débit des données
- EDGE (Enhanced Data rates for GSM Evolution) : Evolution du GPRS présentant une optimisation de la partie « données » pour obtenir des vitesses de téléchargement plus élevées
- UMTS (Universal Mobile Telecommunications System) : Technologie de troisième génération
- HSPDA (High Speed Downlink Access Packet) : Evolution de l'UMTS permettant d'avoir un débit descendant jusqu'à 10 fois plus rapide par rapport à l'UMTS
- HSUPA (High Speed Uplink Access Packet) : Complément de HSPDA pour la voie montante
- LTE (Long Term Evolution) : Norme « 3.9G » offrant des débits pouvant atteindre 300 Mbit/s
- LTE-Advanced : Norme de quatrième génération offrant des débits allant jusqu'à 1 Gbit/s

Génération	Date	Fréquences (MHz)	Débit (kbit/s)	Portée (km)	Bande passante (kHz)
GSM	1992	900/1800	9,6	35	200
GPRS	1997	900/1800	80	35	200
EDGE	2004	900/1800	200 DL/100 UL	30	200
UMTS	2000	1885 – 2200	2048	2	5000
HSDPA	2004	873/1900	14400 DL/5800 UL	6	5000
HSUPA	2005	873/1900	1450 UL	5	5000
LTE	2009	800/2500	300000 DL/75000 UL	100 km	1500 – 20000
LTE-Advanced		800/2500	1000000 DL/500000 UL		1500 - 20000

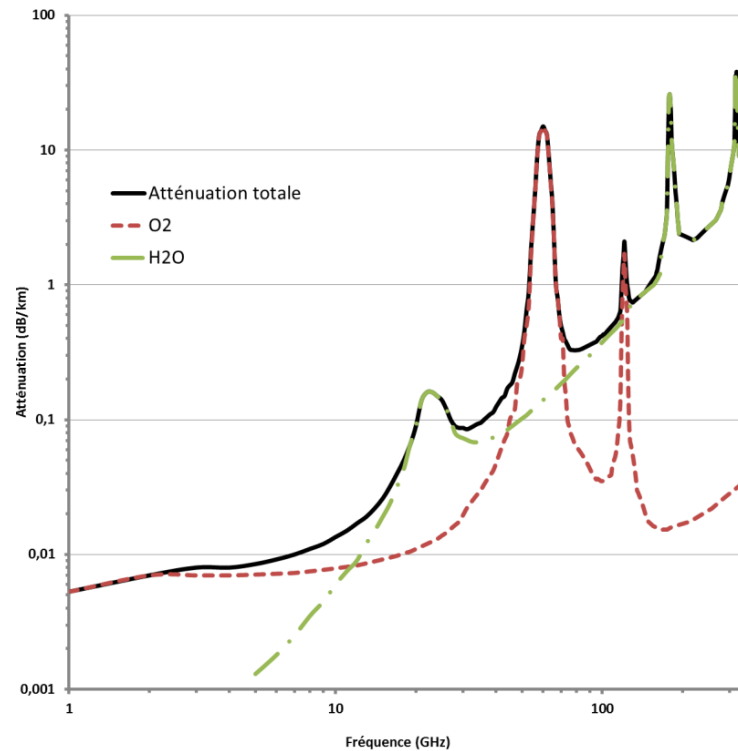
**Tableau 4: caractéristiques des générations de téléphonie mobile.**

Les débits théoriques indiqués mentionnent pour certaines générations deux débits différents pour les voies montantes (Uplink : UL) et descendantes (Downlink : DL). La voie montante sert à la communication du téléphone vers l'antenne relais (BTS : Base Transceiver Station) tandis que la voie descendante permet le transit de données de la BTS vers le téléphone mobile.

### 1.1.4 Limitation volontaire de la portée d'une liaison

Les pertes associées à la propagation en espace libre sont très dépendantes de la bande de fréquence exploitée. Plus la fréquence est élevée, plus la propagation est sujette aux conditions atmosphériques. L'atténuation du signal est attribuable à deux facteurs : l'absorption de la vapeur d'eau présente dans l'air et l'absorption des molécules d'oxygène. Selon la bande de fréquence utilisée, il est possible de rencontrer un pic d'absorption de l'eau ou de l'oxygène, voire les deux.

La Figure 4 [1] illustre ce phénomène et présente l'atténuation totale subie par une onde selon la fréquence du signal en détaillant également la contribution des molécules de dioxygène et d'eau.



**Figure 4: atténuation atmosphérique du spectre.**

Ce graphique montre que la bande des 60 GHz présente un pic d'atténuation dû à l'absorption du dioxygène (O<sub>2</sub>) de l'air. A contrario, les atténuations dues au dioxygène et l'eau présents dans l'air restent négligeables en dessous d'une dizaine de GHz. Ainsi, l'utilisation des fréquences millimétriques pour des applications nécessitant des transmissions de données sur de longues distances n'est pas optimale. En revanche, si la portée à atteindre n'est pas un critère déterminant, ce qui est par exemple le cas des applications de type WPAN, les fréquences millimétriques peuvent apparaître comme une alternative de tout premier ordre compte tenu des largeurs de bande accessibles et du fort débit qu'il est ainsi théoriquement possible d'atteindre. De plus, l'atténuation importante des ondes dans l'atmosphère aux fréquences élevées peut devenir un avantage dans certains cas si un des soucis majeurs consiste à limiter les interférences possibles à l'environnement immédiat. En outre, et compte tenu de ces caractéristiques, cette bande de fréquence reste la plus adaptée pour des liaisons sans fil point à point à très faibles distances de type LOS (Line Of Sight) puisque le pic d'absorption présent à 60 GHz limite la portée de l'onde. Les pics d'absorption à 24, 60, 120 et 190 GHz sont utilisés pour des applications courte portée alors que les fréquences 30, 94, 140 et 220 GHz sont plus adaptées aux applications longue portée.

### 1.1.5 Diminution de la taille des éléments

La longueur d'onde est inversement proportionnelle à la fréquence. De ce fait, augmenter la fréquence de fonctionnement d'un système peut être un sérieux argument en vue de sa miniaturisation. Sur un plan strictement microélectronique, à condition de disposer d'une filière technologique apte à traiter la gamme de fréquence visée, la taille nécessaire pour les composants passifs, en particulier les inductances et les lignes de transmissions, diminue à mesure de l'augmentation de la fréquence. On peut également envisager l'intégration de topologies de circuits exploitant des éléments impossibles à intégrer à plus basse fréquence. De manière analogue, les antennes gagnent en compacité.

La formule de Friis (1) montre que les pertes augmentent avec la fréquence du signal. Sur cette relation,  $P_r$  désigne la puissance reçue à une distance  $r$  de l'émetteur,  $P_t$  la puissance transmise par l'émetteur,  $G_r$  et  $G_t$  les gains de l'antenne de réception et d'émission.

$$\frac{P_r}{P_t} = \lambda^2 \frac{G_r G_t}{(4\pi r)^2} \quad (1)$$

Cependant, le gain maximum d'une antenne, pour une surface donnée constante, augmente avec la fréquence, d'après la formule suivante :

$$G = \frac{4\pi S}{\lambda^2} \quad (2)$$

Avec  $S$  la surface effective de l'antenne.

Ainsi, pour une même taille d'antenne, le gain sera plus important à fréquence élevée, ce qui compense en partie les problèmes de propagation de l'onde. L'utilisation d'un réseau d'antennes associé à un système d'entrées-sorties multiples de type MIMO (Multi-Input Multi-Output) permet ainsi de compenser les pertes de propagations aux fréquences élevées et s'avère facile à mettre en place du fait de la taille réduite des antennes.

### 1.1.6 Intérêt des technologies silicium aux fréquences élevées

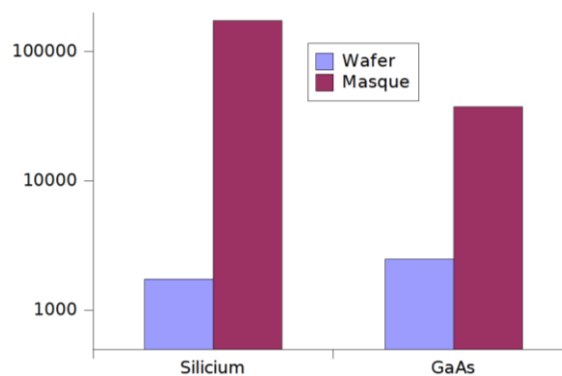
L'apparition de nouvelles applications performantes destinées au grand public n'est possible que si l'on dispose d'une filière technologique très performante et à coût de revient faible. Le silicium permet cela : son principal intérêt réside dans le coût de fabrication, qui reste modéré même pour les filières technologiques les plus performantes, sans commune

mesure avec d'autres technologies exploitant des matériaux composés comme l'arséniure de Gallium (GaAs), le phosphore d'Indium (InP) et le nitrure de Gallium (GaN).

Les coûts de fabrication d'une technologie à l'autre varient énormément et dépendent de nombreux facteurs parmi lesquels on peut citer :

- L'élaboration du substrat
- Le diamètre des galettes (Wafers)
- Les densités d'intégration autorisées
- La complexité de la technologie : nombre de composants distincts proposés aux concepteurs
- Les coûts variables associés à la fabrication (matières premières, produits chimiques, électricité, maintenance, etc.)
- Les coûts fixes (dépréciation des actifs, etc.)
- Le volume de fabrication de l'usine
- Le rendement de la technologie.

Un wafer de 8 pouces en Si CMOS 0,13  $\mu\text{m}$  est typiquement à environ 1000\$ (jusqu'à 2500 \$ suivant le nombre de niveaux de métallisation souhaité ou pour du SiGe) contre 2500 \$ pour un wafer 6 pouces en GaAs [2]. Il faut cependant également tenir compte du coût du masque nécessaire à la fabrication et qui est fonction de son diamètre. Pour une technologie sur GaAs, ce coût est compris entre 25000 et 50000 \$ tandis que le prix d'un masque pour le silicium varie de 50000 à 300000 \$. Ainsi, les puces fabriquées en technologies silicium ne sont rentables que pour une production de masse permettant d'amortir le coût de fabrication du masque (cf. Figure 5).



**Figure 5: coût moyen de fabrication [2].**

On peut utiliser cette formule [3] permettant d'évaluer le coût de fabrication d'un wafer :



$$\text{Coût d'un Wafer} = \frac{\text{Coût du Substrat} + \text{Coût du process} \cdot \frac{\text{dépenses fixes} + \text{dépenses variables}}{\text{Nombre total d'étapes de fabrication}}}{\text{Rendement de la technologie}}$$

Le coût final du mm<sup>2</sup> pour un circuit va être amorti par le nombre de circuits produits. Ainsi, pour des circuits produits à grande échelle, le coût important du masque devient négligeable et le coût de production du mm<sup>2</sup> est de quelques dollars.

On peut résumer les avantages et inconvénients du Silicium et du GaAs dans le tableau suivant :

	GaAs	Silicium
Avantages	<ul style="list-style-type: none"> <li>• Substrat semi-isolant</li> <li>• Bonnes performances en bruit à haute fréquence</li> <li>• Plus grande mobilité permettant un gain élevé à haute fréquence</li> <li>• Puissance disponible en sortie élevée</li> </ul>	<ul style="list-style-type: none"> <li>• Niveaux d'intégration élevés</li> <li>• Jusqu'à 7 niveaux de métallisation disponibles</li> <li>• Coût de revient moins important pour une production de masse</li> </ul>
Inconvénients	<ul style="list-style-type: none"> <li>• Intégration difficile</li> <li>• 2 à 3 niveaux métalliques</li> <li>• Surface occupée importante</li> </ul>	<ul style="list-style-type: none"> <li>• Substrat faiblement résistif entraînant des pertes importantes</li> <li>• Puissance faible en sortie</li> <li>• Faible facteur de qualité des éléments passifs</li> </ul>

Tableau 5: comparaison entre GaAs et Silicium

## 1.2 Exemples d'applications visées par le silicium aux fréquences millimétriques

La nécessité de débits toujours plus importants pour pouvoir transmettre de grandes quantités de données, notamment du son et de l'image non compressés, motive l'utilisation des fréquences millimétriques. Les avantages présentés précédemment concernant l'exploitation des bandes de fréquence élevées s'appliquent parfaitement au domaine de la transmission de données à l'intérieur des bâtiments. Ainsi, les premières applications millimétriques auxquelles on peut penser concernent le transfert de données, que ce soit des fichiers vidéo en haute définition ou pour le transfert de fichiers volumineux. La mise en

place de systèmes fonctionnant dans ces gammes de fréquences pourra, dans quelques années, permettre de s'affranchir de l'utilisation de câbles de liaison entre les appareils pour transmettre les différents flux de données multiples (vidéo, trafic Ethernet gigabit, etc...) [4]-[5]-[6]-[7]. D'autres domaines sont également visés par l'industrie, en particulier, l'imagerie médicale autour de 94 GHz ainsi que le radar automobile embarqué d'assistance à la conduite dans une bande de fréquence située autour de 77 GHz.

## **1.2.1 60 GHz pour des liaisons à haut débit**

### **1.2.1.1 Les différents standards aux fréquences millimétriques**

Le développement des applications millimétriques passe par la mise en place de standards, de la même manière que pour le standard 802.11 vu précédemment.

On trouve principalement quatre groupes de travail dont les principales caractéristiques vont être décrites [8]:

- IEEE 802.15.3c
- ECMA
- WirelessHD
- WiMedia

Ces standards mettent souvent en œuvre une technique de « beamforming » consistant à déterminer la direction incidente du signal reçu et à se centrer dessus, permet de mieux rejeter les interférences adjacentes. Ce système présente un meilleur gain par rapport à un système omnidirectionnel classique et permet d'outrepasser la limitation habituelle qui oblige à avoir une ligne de mire entre l'émetteur et le récepteur (LOS : Line Of Sight).

#### **1.2.1.1.1 802.15.3c**

Le 802.15.3c est un groupe de travail dont le but est d'atteindre des niveaux de transmission plus élevés. Plusieurs couches physiques ont été conçues pour répondre à des besoins bien spécifiques [9], reportées dans le Tableau 6.

Couche Physique	SC	HSI	AV
Domaine d'application	Appareil faible coût et basse consommation.	Transmissions à faible temps de latence et débit élevé.	Applications audio-video.
Beamforming	Oui	Oui	Oui
Bande passante	1,782 GHz	1,782 GHz	1,76 GHz (Haut débit) 92 MHz (Bas débit)

**Tableau 6: récapitulatif des performances du standard 802.15.3c pour les différentes couches phy disponibles.**

### 1.2.1.1.2 ECMA 387

Ce standard tend à fournir une liaison sans fil permettant la transmission à haut débit de fichiers et la diffusion en streaming de flux vidéo non compressé ou légèrement compressé. Trois types différents d'équipements sont prévus pour cohabiter et interagir entre eux, comme cela figure dans le tableau 7.

Type	A	B	C
Domaine d'application	Streaming Video et applications WPAN	Streaming Video et applications WPAN	Applications WPAN
Portée	10 mètres LOS/NLOS	1-3 mètres LOS	1 mètre
Beamforming	Oui	Non	Non
Performances	Elevées	Moyennes	Faibles
Coût	Elevé	Moyen	Faible

**Tableau 7: catégories d'équipements supportés par le standard ECMA 387.**

### 1.2.1.1.3 WirelessHD

Le WirelessHD est un consortium faisant la promotion de la transmission de vidéo et de son sans fil dans la bande de 60 GHz en se basant sur le standard 802.15.3c. Il permet d'atteindre des débits de 10 à 28 Gbit/s ce qui autorise de transmettre des images et du son en haute définition. Le WirelessHD définit une zone allant jusqu'à 10 mètres (Wireless Video Area Network) où les différents appareils audio et vidéo se trouvent connectés entre eux. Suivant les pays, la bande de fréquence varie légèrement (USA: 57 GHz-64 GHz, Japon : 59 GHz -66 GHz).

Le WirelessHD a pour but de remplacer les câbles HDMI en proposant une liaison pouvant atteindre 28 Gbit/s. Ce débit autorisera l'utilisation de télévision 3D et la visualisation de flux en résolution 4K [4]. La résolution 4K encore appelée UltraHD est utilisée par les professionnels pour la production des masters audiovisuels. Elle correspond à une image de définition près de 4 fois supérieure au HD 1080p.

#### **1.2.1.1.4 IEEE 802.11.ad**

Le groupe de travail 802.11.ad, formé en janvier 2009, se base sur le standard 802.11-2007 auquel il apporte des améliorations concernant le débit, tout en maintenant l'architecture initiale du 802.11 pour la faire opérer dans la bande des 60 GHz. Il est également prévu une communication entre les bandes 2,45/5 GHz et la bande 60 GHz.

#### **1.2.1.1.5 WiGig**

Une autre technologie fonctionnant également sur la bande des 60 GHz est le WiGig (Wireless Gigabit). Le consortium formé par Broadcom, intel, LG, Microsoft, Nokia et Samsung a défini les spécifications du système qui est capable d'atteindre 7 Gbit/s. Une alliance avec la WiFi-alliance a été mise en place.

Le WiGig est d'avantage orienté vers les réseaux de données alors que le WirelessHD est beaucoup plus adapté à la connexion d'appareils entre eux suivant le principe du bluetooth (le débit de 28 Gbit/s étant plus adapté à la transmission de son et d'image HD).

Les applications 60 GHz sont particulièrement adaptées aux applications point –à – point servant à la transmission de données sur des courtes portées. En effet, elles tirent profit de l'absorption des ondes par l'atmosphère dont on a présenté les effets sur la bande de fréquence précédemment.

## **1.2.2 94 GHz pour l'imagerie**

Une autre application envisagée sur la bande de fréquence millimétrique concerne l'imagerie. La bande des 94 GHz est en particulier utilisée pour la conception de radar fournissant une image en temps réel de l'environnement. Ce type de radar peut être utilisé pour permettre aux avions d'atterrir dans des conditions climatiques difficiles lorsque les pilotes sont dans l'incapacité de voir la piste d'atterrissage [10]. Il est également envisagé dans des véhicules autonomes pour la surveillance d'environnements quelles que soient les conditions météorologiques. Ces UAV (Unmanned Aerials Vehicles) également appelés

drones sont utilisés dans le domaine militaire en particulier pour des missions de reconnaissance.

Une dernière application vise les systèmes d'imagerie de détection tels que les scanners corporels pour la sécurité [11]. L'intérêt à utiliser les ondes millimétrique réside dans la faible longueur d'onde qui permet une bonne résolution spatiale et une grande sensibilité thermique [12]. Ces fréquences peuvent aussi être utilisées dans le domaine médical pour cartographier la température du corps sous cutanée [13].

### **1.2.3 77 GHz pour le radar automobile**

Dans le but d'accroître la sécurité routière, les constructeurs automobiles s'intéressent aux Radars automobiles depuis de nombreuses années. C'est dans un contexte de Systèmes de Transports Intelligents que se développent les radars automobiles embarqués ayant pour but d'augmenter la sécurité et le confort en informant le conducteur d'obstacles ou de ralentissements sur la chaussée. Au cours de la dernière décennie, des recherches importantes ont été menées dans ce domaine et les premiers radars en technologie silicium ont fait leur apparition dans la bande des 24 GHz. Les développements actuels se prolongent vers la bande des 77 GHz. Une telle fréquence autorise une meilleure résolution de par la plus faible longueur d'onde du signal mis en œuvre.

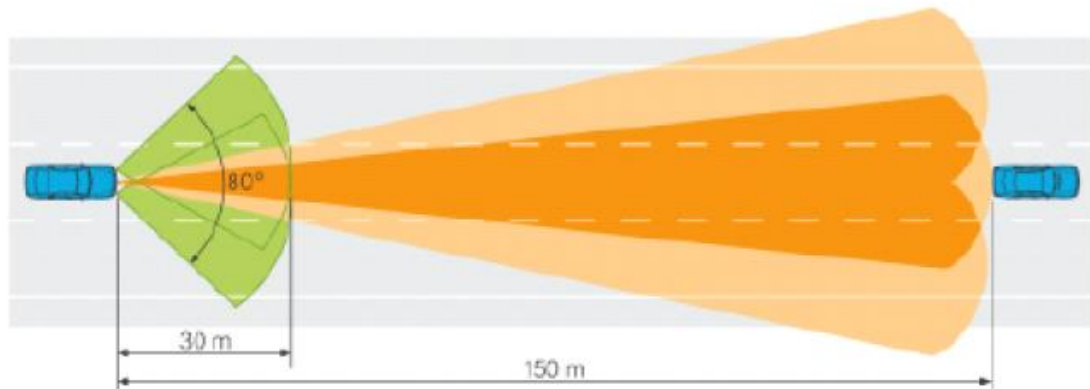
Deux types de radars ont été imaginés : les radars courte portée (SRR : Short Range Radar) et les radars longue portée (LRR : Long Range Radar).

#### **1.2.3.1 Les radars courte portée**

Les radars à courte portée ont pour objectif de détecter des objets dans l'environnement immédiat du véhicule avec une distance de détection allant jusqu'à une trentaine de mètres maximum. Ce radar a pour but de prévenir le conducteur des risques de collisions. Il peut être couplé à des systèmes de sécurité passifs qu'il peut déclencher comme la pré-tension des ceintures de sécurité ou le système de freinage. Ils fournissent également des informations sur les obstacles présents dans les angles morts lors des changements de file et peuvent aider au stationnement. Enfin, des systèmes proposent une reconnaissance des panneaux de signalisation et la détection de piétons sur la voirie.

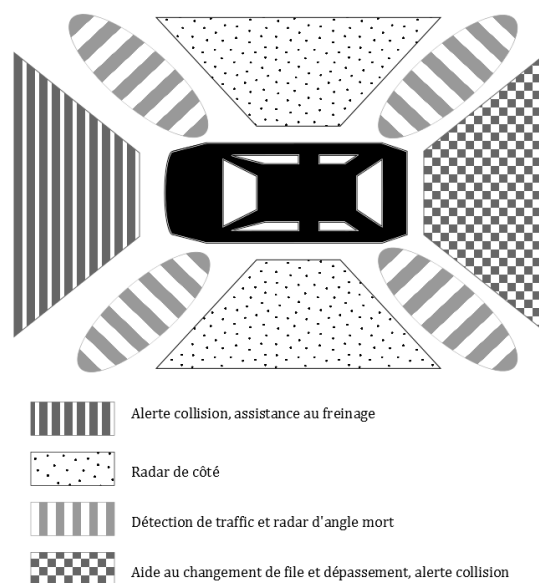
### 1.2.3.2 Les radars à longue portée





Les radars à longue portée permettent de compléter les fonctionnalités du radar à courte portée en autorisant la détection des véhicules en amont afin de maintenir une distance de sécurité minimale sur la route. La portée de ces systèmes doit être de l'ordre de 200 mètres.



**Figure 6: combinaison SRR + LRR.**

Le premier LRR mis en place date de 1999 et s'appelait ACC (Autonomous Cruise Control). La Figure 6 montre que les angles d'ouverture pour chacun des deux types de radar sont différents. Il va de 30° à 180° dans le cas du SRR alors qu'une valeur inférieure à 10° est généralement requise pour le LRR.



-  Alerte collision, assistance au freinage
-  Radar de côté
-  Détection de trafic et radar d'angle mort
-  Aide au changement de file et dépassement, alerte collision

**Figure 7: différents radars mis en place sur un véhicule.**

## 1.3 Caractéristiques des filières Silicium dédiées aux applications en gamme de fréquence millimétrique

Plusieurs technologies Silicium sont éligibles pour les applications millimétriques. La technologie CMOS permet d'atteindre un fort niveau d'intégration. La technologie BiCMOS est plus complexe que la technologie CMOS. Elle requiert des niveaux technologiques supplémentaires mais elle permet de disposer de transistors bipolaires à hétérojonction (TBH) en plus des transistors MOS. L'utilisation des TBH est généralement réservée aux applications analogiques nécessitant de grandes performances du fait que le coût d'une technologie BiCMOS est supérieur à celui de la technologie CMOS. Quant à la technologie SOI, elle permet l'intégration de passifs de grande qualité, une faible consommation et une bonne isolation entre les fonctions RF et numériques au sein de la même puce grâce aux propriétés du substrat. Il est possible d'utiliser un substrat à forte résistivité ce qui n'est pas le cas pour les technologies CMOS et BiCMOS. Enfin, elle permet des consommations plus faibles.

Quelle que soit la technologie employée, on retrouve les mêmes architectures pour les systèmes transceivers que celles développées à plus basses fréquences. On rencontre ainsi des fonctions analogiques usuelles telles que des amplificateurs de puissance coté émetteur, des amplificateurs faible bruit (LNA) coté récepteur mais également des oscillateurs contrôlés (VCO) intégrés dans des boucles à verrouillage de phase (PLL) et des convertisseurs de fréquence pour la transposition en fréquence du signal modulé. Les différences se situent par conséquent essentiellement au niveau des limitations électriques engendrées par le choix technologique opéré. Dans ce qui suit, après une brève comparaison des composants élémentaires mis à la disposition du concepteur de circuit pour chaque filière technologique, nous proposons d'analyser les niveaux de performance qui peuvent être attendus pour chacun des types de fonctions analogiques énoncés précédemment. Cette analyse est réalisée pour chaque filière technologique de manière à mieux appréhender les limitations imposées par la technologie au niveau des transceivers conçus.

## 1.3.1 Eléments passifs

### 1.3.1.1 Pertes dans les éléments passifs

La qualité des éléments passifs intégrés est déterminante pour les performances atteintes par les circuits qui les utilisent. Leur facteur de qualité est limité par des facteurs multiples qui sont les suivants :

- Pertes dans le substrat (qui n'est pas isolant contrairement aux autres technologies dédiées aux applications millimétriques GaAs, InP, etc...) : ces pertes diélectriques sont liées aux champs électrique et magnétique qui pénètrent dans le substrat résistif. Des pertes par conduction proviennent du champ électrique qui engendre des courants dans le substrat. Des pertes magnétiques existent également, et sont les plus marquées dans le cas des inductances spirales : le champ magnétique fait apparaître un courant dans le conducteur appelé courant de Foucault qui circule dans le sens opposé au sens du courant dans le conducteur. Ces problèmes sont d'autant plus prononcés que le substrat est conducteur.
- Pertes dans les conducteurs : l'effet de peau est un phénomène qui se produit à l'intérieur d'un conducteur traversé par un courant alternatif. Avec l'augmentation de la fréquence, le courant ne circule plus sur toute la section du conducteur, ce qui entraîne une réduction de la surface effective, et par conséquent une augmentation de la résistance série par unité de longueur.

Cependant, les technologies silicium présentent l'avantage de proposer un nombre important de niveaux métalliques. En les associant convenablement il est alors possible de réduire les pertes produites par la propagation du champ électromagnétique.

Au niveau du substrat, la mise en place d'un plan de masse permet de réduire les phénomènes de conduction dans le substrat par un effet de masquage vis-à-vis des interconnexions situées au-dessus. L'utilisation de ces motifs permet de minimiser les pertes. On parle d'interconnexions à ondes lentes (ou « slow-wave ») dans la mesure où ce blindage partiel repousse vers des fréquences plus élevées l'établissement d'une propagation quasi-TEM [14]. Dans le cas des inductances, un « pattern shield », utilisé conjointement avec des anneaux de garde positionnés tout autour de l'inductance, évite la transmission de bruit dans le substrat et dans l'environnement immédiat du composant.



### 1.3.1.2 Performances

Il existe plusieurs types d'interconnexions [17] permettant de relier les différents éléments entre eux : la ligne microruban, le guide d'onde coplanaire, la ligne à rubans coplanaire, etc. Le choix du type d'interconnexion dépend de plusieurs facteurs qui sont la fréquence de travail, les pertes engendrées par la ligne mais également son encombrement.

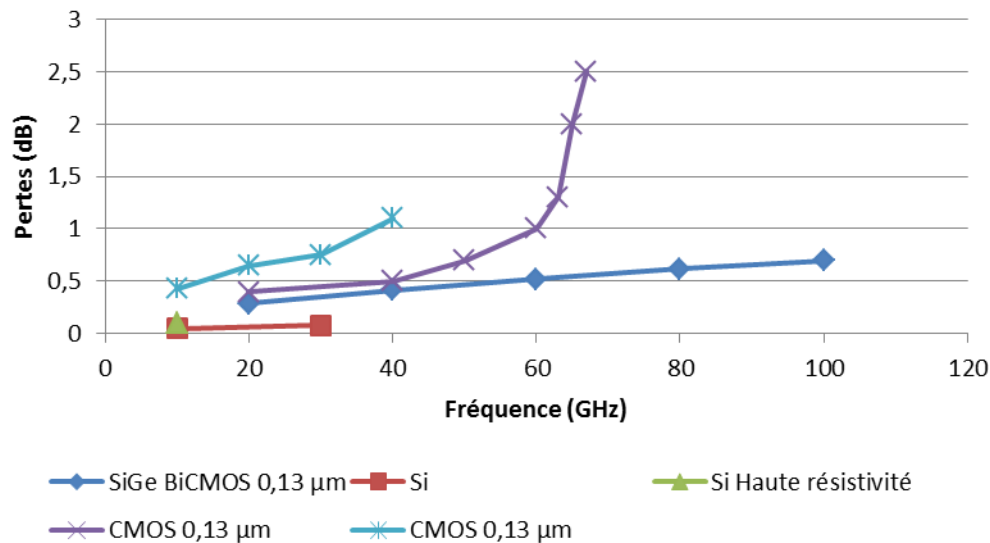
La ligne microruban est constituée de deux niveaux métalliques, un niveau supérieur servant à transmettre le signal et un niveau inférieur servant de plan de masse et masquant ainsi le substrat faiblement résistif.

Le guide d'onde coplanaire utilise généralement le niveau de métallisation le plus élevé disponible dans la technologie. Ce niveau de métallisation est le plus épais et le plus éloigné du substrat, ce qui aboutit aux meilleures caractéristiques électriques possibles. Le ruban central se trouve entre deux plans de masse latéraux.

La ligne CPWG (Coplanar Waveguide with Ground plane) correspond au guide d'onde coplanaire avec un plan de masse situé sous la ligne de manière analogue à la ligne microruban. L'utilisation de cette ligne est adaptée aux systèmes large bande. En outre, elle peut servir de transition entre une ligne microruban et une ligne coplanaire.

La ligne à rubans coplanaires se distingue des deux structures précédentes par l'absence de retour par la masse. Elle est surtout adaptée à la transmission de signaux différentiels.

En termes de performances, le guide d'onde coplanaire présente des pertes dans les conducteurs plus réduites mais des pertes diélectriques plus importantes du fait de la pénétration des lignes de champs dans le substrat. En terme d'occupation, la ligne microruban présente des facilités d'intégration du fait de l'occupation plus réduite ainsi qu'une gestion du plan de masse plus simple que pour le guide d'onde coplanaire. Nous avons reporté sur un même graphe quelques caractéristiques de plusieurs interconnexions (lignes microruban sauf pour le substrat Si haute résistivité dont la ligne est en CPW) issues de technologies différentes trouvées dans la littérature (cf. Figure 8) [18][19][20][21][22] :



**Figure 8: pertes de lignes 50 ohms dans différentes technologies.**

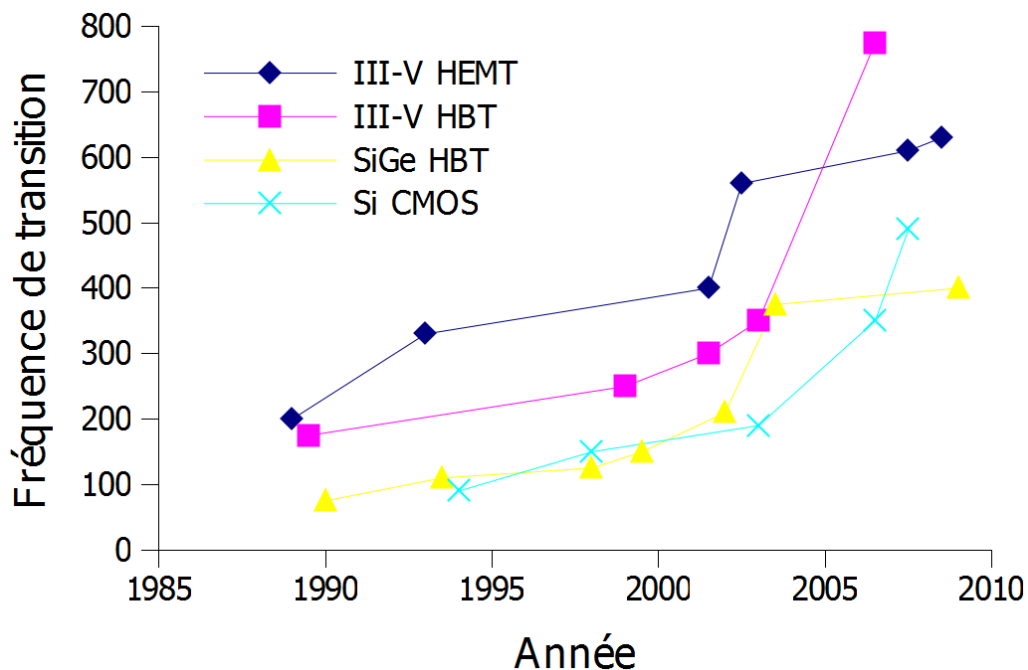
Sur cette figure, on remarque que les pertes d'insertion d'une ligne 50  $\Omega$  sont d'environ 0,5 dB/mm à 60 GHz pour la technologie BiCMOS SiGe 0,13  $\mu\text{m}$  que nous allons utiliser par la suite. On trouve néanmoins des performances supérieures dans la littérature avec des lignes de transmission conçues sur des substrats silicium hautement résistif (10 k $\Omega$ /cm contre 20  $\Omega$ /cm habituellement) permettant de diminuer les pertes liées au substrat ou encore en utilisant des diélectriques différents (SiO<sub>2</sub>, polyimide, etc...) [20]. Ces optimisations augmentent cependant fortement le coût de fabrication qui devient incompatible avec une exploitation industrielle à grande échelle. En ce qui concerne les pertes supérieures en CMOS 0,13  $\mu\text{m}$ , on peut l'expliquer par le fait que les technologies CMOS sont destinées à des applications numériques fonctionnant à des fréquences plus faibles que les applications RF exploitant la bande micro-ondes. Autour de 20 GHz, les pertes sont similaires pour les technologies CMOS et BiCMOS, l'écart s'agrandit en faveur de la technologie BiCMOS avec l'augmentation de la fréquence. La technologie SiGe BiCMOS 0,13  $\mu\text{m}$  que nous utiliserons par la suite pour la conception des circuits met notamment à disposition deux niveaux métalliques garantissant des performances de premier ordre avec de faibles pertes pour les applications RF aux fréquences élevées.

En ce qui concerne les inductances, diverses solutions sont mises en place afin de limiter les pertes engendrées par le substrat, comme expliqué plus haut [23]. Les facteurs de qualité qu'il est possible d'atteindre sur silicium au niveau des inductances est de l'ordre de 25 pour une

inductance de 74 pF avec une fréquence de résonance de 60 GHz et de 40 pour une ligne de transmission [18].

### 1.3.2 Composants actifs disponibles

Le transistor est l'élément le plus déterminant pour une filière technologique donnée puisque ses performances dictent le champ applicatif envisageable. Les filières silicium ont fait d'énormes progrès au cours de la dernière décennie en ce qui concerne de montée en fréquence des transistors tout en maintenant un niveau de bruit raisonnable. Comme l'illustre le graphe de la Figure 9, les transistors bipolaires à hétérojonction présents dans les technologies BiCMOS SiGe possèdent actuellement des fréquences de transition voisines de 400 GHz [15][16][24][26].

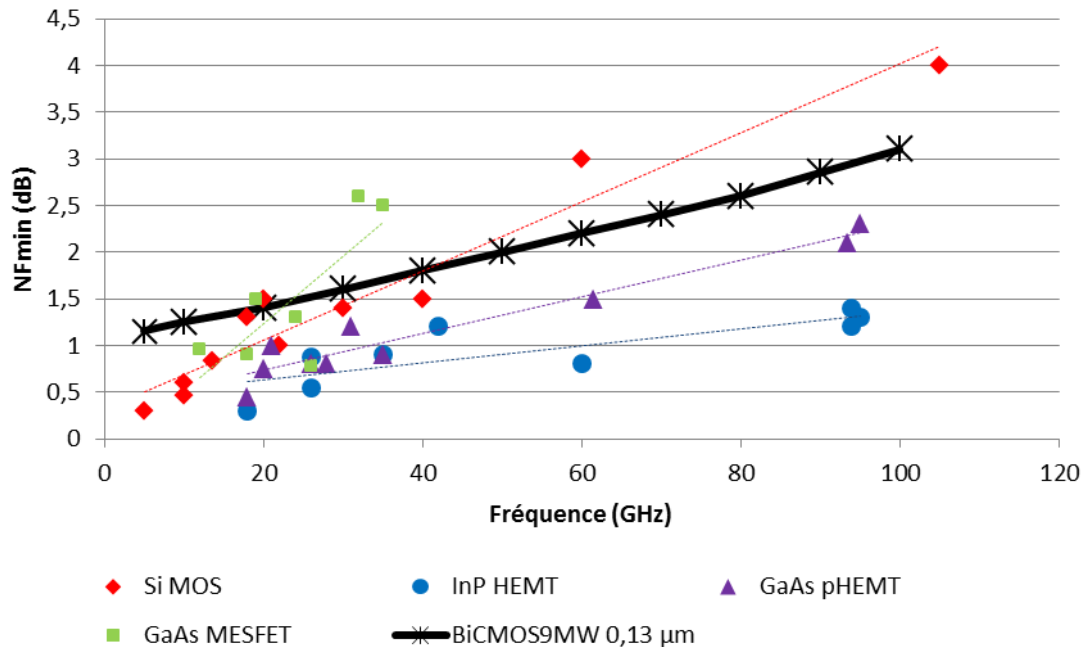


**Figure 9: évolution des fréquences de transition des différentes technologies.**

Les technologies III-V (GaAs, InP) restent toutefois plus performantes avec des transistors HEMT et HBT qui ont également beaucoup évolué ces dernières années.

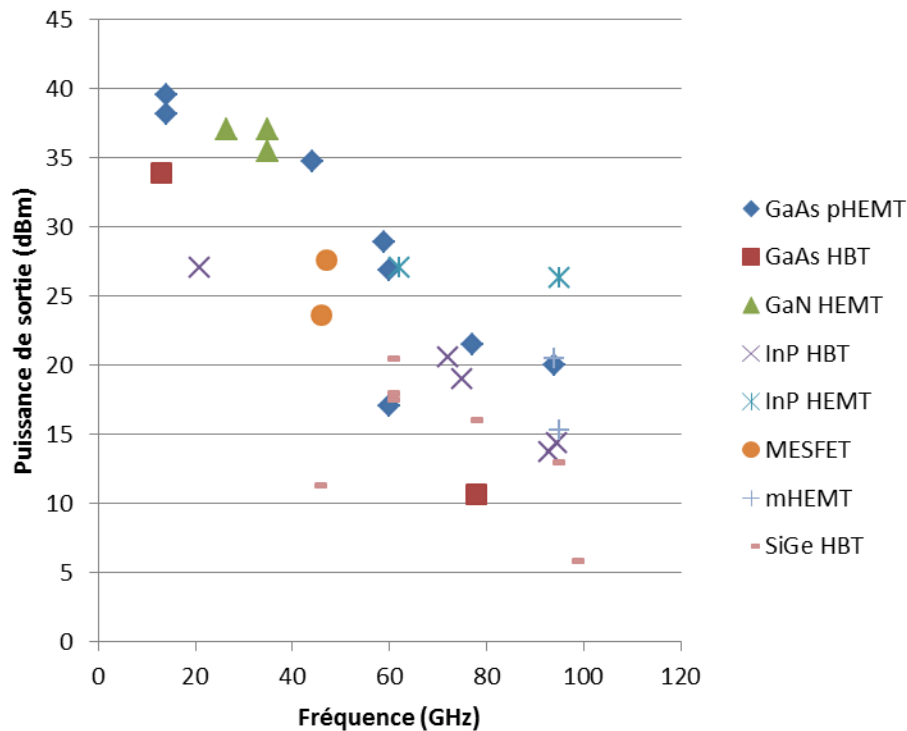
Le facteur de bruit minimal  $NF_{\min}$  présenté par les composants actifs de plusieurs technologies différentes est représenté en fonction de la fréquence sur le graphe de la Figure 10 ci-dessous [25]. Ce graphe montre que les filières technologiques III-V restent invariablement les plus intéressantes pour les fréquences millimétriques. Si en revanche le

critère de coût devient important, les filières silicium de type BiCMOS SiGe proposent un niveau de performance tout à fait satisfaisant dans la même gamme de fréquence, ce que les technologies CMOS pure, à faible coût, ne permettent pas.



**Figure 10: comparaison du  $NF_{min}$  de transistors provenant de différentes technologies.**

Enfin, il faut noter que la puissance disponible en sortie de ces composants diminue lorsque l'on souhaite monter en fréquence, toutes technologies confondues, comme illustré sur le graphe de la Figure 11 [27]. Cette tendance est liée à la miniaturisation nécessaire des composants pour envisager la montée en fréquence. Cette miniaturisation s'accompagne d'une réduction des valeurs des champs électriques maximum admissibles et donc des tensions d'alimentation des composants. Par extension, la puissance maximale disponible en sortie s'en trouve réduite.



**Figure 11: puissance de sortie d'amplificateurs de puissance dans différentes technologies [27].**

D'après la Figure 11, les technologies III-V (InP et GaAs) exploitant des transistors de type HEMT restent les plus intéressantes. Les transistors bipolaires à hétérojonction, seuls représentants encore possibles du silicium en gamme de fréquences millimétriques, restent les plus fragiles, par construction (composant vertical avec une base très fine), et par conséquent les moins performants.

Pour conclure cette partie, les filières silicium BiCMOS SiGe sont devenues très matures. Elles permettent d'atteindre les fréquences millimétriques avec un niveau de bruit tout à fait acceptable. Il faudra toutefois éviter les applications nécessitant un niveau de puissance élevé qu'elles sont incapable de fournir en raison des faibles tensions d'alimentations possibles.

### 1.3.3 Amplificateurs de puissance

Les amplificateurs de puissance adaptés aux fréquences millimétriques sont confrontés à deux problèmes majeurs lorsque des technologies silicium sont utilisées : les pertes dans les interconnexions, loin d'être négligeables à de telles fréquences, et la faible valeur de la tension d'avalanche des transistors bipolaires à hétérojonction ( $BV_{CE}$ ). Ces deux contraintes

conduisent à des performances limitées en terme de rendement (pertes dans les éléments passifs) et de puissance maximale disponible en sortie (faible  $V_{cc}$ ).

Un des moyens permettant d'augmenter la puissance de sortie consiste alors à associer plusieurs amplificateurs individuels pour délivrer une puissance plus importante en sortie mais au détriment du rendement puisque les pertes associées au transformateur de sortie viennent se rajouter à l'ensemble.

PA	Fréq. (GHz)	Psat (dBm)	PAE (%)	S21 (dB)	O1P (dBm)	Cons. (mW)	Surface (mm <sup>2</sup> )	Année	Technologie
[28]	60	17,5	13,2	10	16,7	357	2,184	2010	SiGe BiCMOS 0,13 $\mu\text{m}$
[29]	98	5,9	7,2	12,5	4,9	NA	0,22	2010	SiGe BiCMOS 120 nm
[30]	77	16	12,5	19	14,6	200	1,316	2010	SiGe BiCMOS 0,13 $\mu\text{m}$
[31]	45	11,3	18	6	NA	NA	0,801	2010	SiGe 120 nm
[32]	60	18	14	15	14	198	0,53	2010	SiGe 0,25 $\mu\text{m}$
[33]	94	13	7	15	10	204	NA	2011	SiGe BiCMOS 0,13 $\mu\text{m}$
[34]	60	20,5	19,4	20,5	19,9	353	0,72	2011	SiGe BiCMOS 0,13 $\mu\text{m}$
[35]	77	21,5	10	12	18,5	NA	6	2003	GaAs PHEMT 0,1 $\mu\text{m}$
[36]	60	NA	Na	15	16	NA	2,5	2008	GaAs MHEMT
[37]	59	28,9	14,2	18,8	28,2	NA	16,11	2008	GaAs PHEMT 0,1 $\mu\text{m}$
[38]	72	20,6	13,9	12,5	17,8	NA	3,888	2008	InP hbt

**Tableau 8: performances d'amplificateurs de puissance dans différentes technologies.**

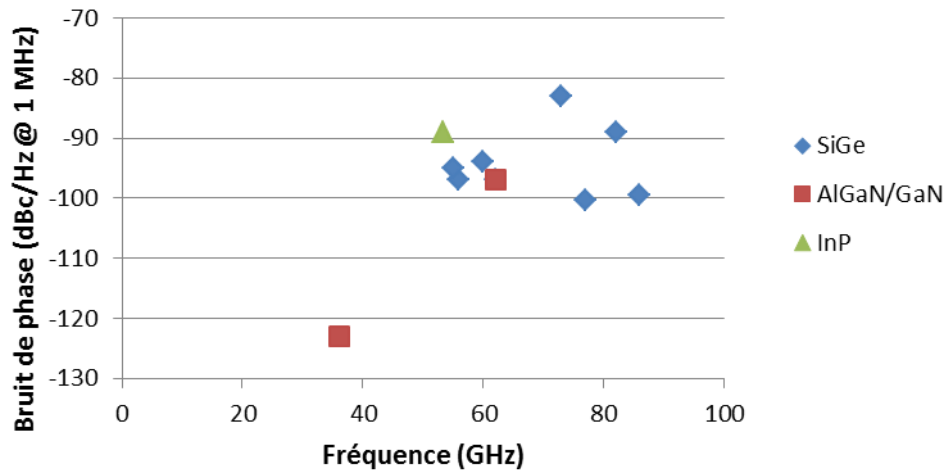
Nous pouvons relever sur le tableau 8 que, comme attendu, les performances atteintes sur silicium sont inférieures en terme de puissance de sortie disponible par rapport aux technologies GaAs et InP. Notons toutefois que les densités d'intégration restent en faveur du silicium.

### 1.3.4 Oscillateurs contrôlés en tension

Il peut être intéressant de connaître les potentialités des filières technologiques silicium à propos des oscillateurs aux fréquences millimétriques. Le bruit de phase obtenu est particulièrement déterminant pour la conception d'un transceiver puisque ce résultat impacte directement le bilan de liaison d'un système de télécommunication sans fil.

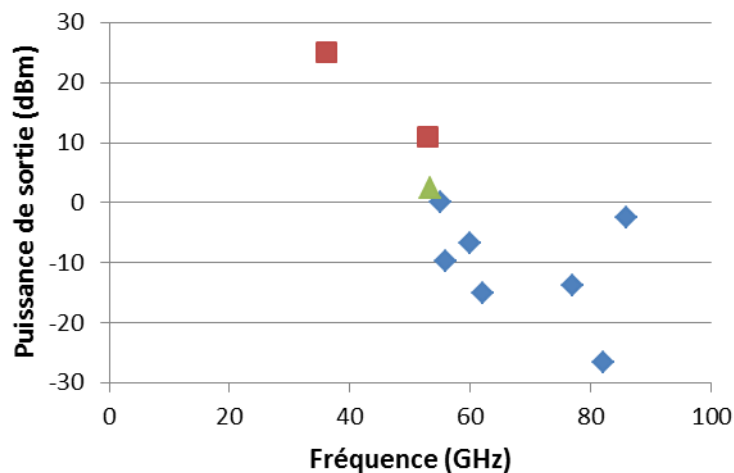
Le bruit de phase proche porteuse d'un oscillateur dépend avant tout du facteur de qualité des éléments passifs mis en œuvre dans le circuit résonant. L'autre paramètre qui détermine cette caractéristique de l'oscillateur est le niveau de bruit BF du composant actif

utilisé pour former la résistance négative du circuit. Le bruit de phase des différents oscillateurs est représenté sur la Figure 12 [39][40][41][42][43][44][45][46][47][48][49].



**Figure 12: bruit de phase de VCO dans différentes technologies**

On constate que les performances en bruit de phase se situent entre -80 et -100 dBc/Hz @ 1 MHz pour la plupart des oscillateurs et que les meilleures performances sont obtenues avec le TBH SiGe en raison des faibles fréquences de coupure du bruit en  $1/f$  qu'il présente.



**Figure 13: puissance de sortie de VCO pour différentes technologies.**

Les puissances qu'il est possible d'atteindre avec les filières silicium sont en moyenne entre 0 dBm et -10 dBm en sortie de l'oscillateur et sont comparables aux niveaux atteints par les filières sur InP. Sur la figure 13, on voit qu'il est possible d'atteindre des niveaux de puissance plus élevés avec les très prometteuses filières AlGaIn/GaN.

### 1.3.5 Amplificateurs faible bruit

L'amplificateur faible bruit est situé derrière l'antenne de réception et va servir à amplifier le signal de faible niveau reçu par l'antenne en limitant le plus possible toute dégradation du rapport signal à bruit. Le LNA étant le premier maillon de la chaîne de réception, il est important de lui conférer un gain élevé associé à un faible facteur de bruit sachant que son impact sur le niveau de bruit du récepteur complet est très important, d'après la formule de Friis :

$$F = \frac{S}{\overline{N}_{Sortie}} = F_1 + \frac{F_2 - 1}{G_1} + \dots + \frac{F_{N-1}}{G_1 \dots G_{N-1}}$$

A titre de comparaison, les figures qui suivent rassemblent quelques résultats publiés ces dernières années de plusieurs amplificateurs faible bruit développés dans différentes technologies GaAs, SiGe, CMOS, GaN et InP [50][51][52][53][54][55][56][57][58][59][60][61][62].



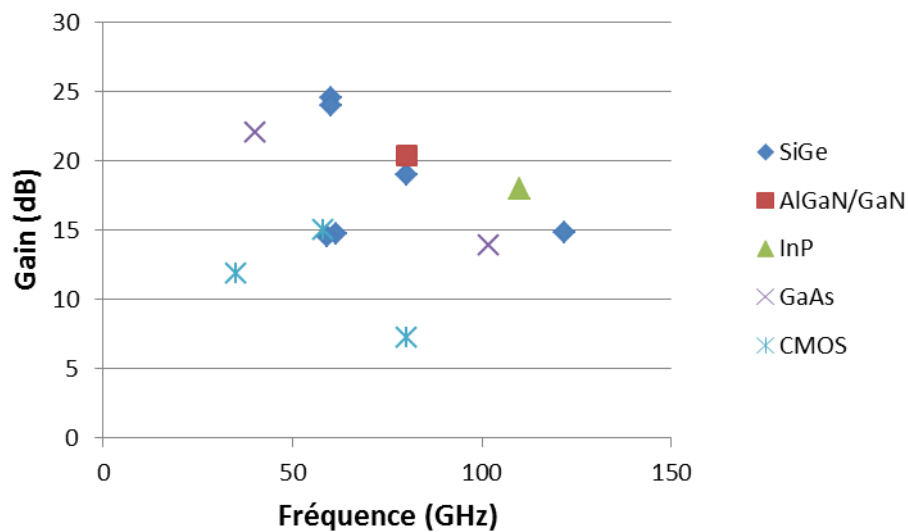


Figure 14: gain d'amplificateurs faible bruit dans différentes technologies .

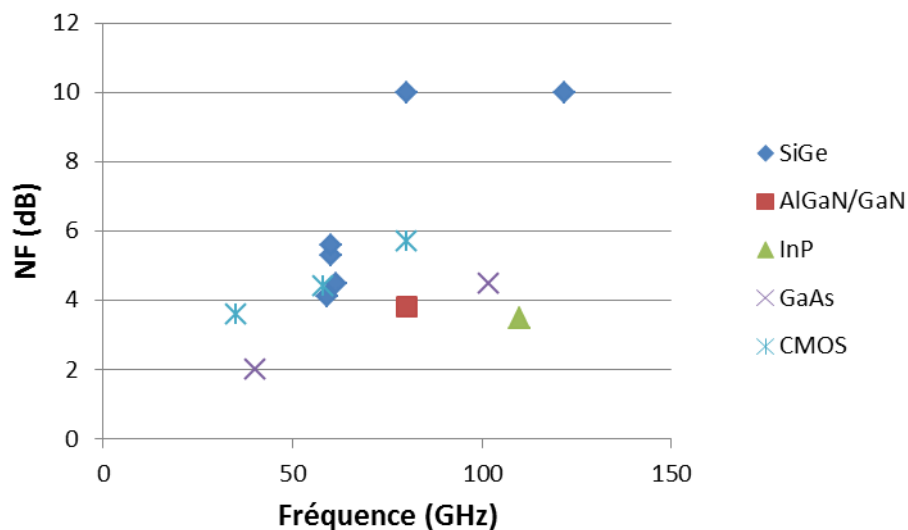


Figure 15: facteur de bruit d'amplificateurs faible bruit dans différentes technologies.

Les performances en facteur de bruit atteintes sur la bande millimétrique se situent entre 3,6 dB et 5,7 dB, pour un gain allant de 7,2 à 15 dB. Nous atteignons des niveaux de bruit similaires en technologie SiGe mais le gain est sensiblement plus élevé. Ces performances restent cependant en dessous de ce qu'il est possible d'atteindre dans les autres technologies où les facteurs de bruit se situent en moyenne autour de 3 dB.

### 1.3.6 Convertisseurs de fréquence

Les convertisseurs numérique-analogique (côté émetteur) et analogique-numérique (côté récepteur) ne sont pas capables de fonctionner directement dans les gammes de fréquences élevées prévues pour la propagation en espace libre. Dans ce contexte, le convertisseur de fréquence, qui permet la transposition en fréquences des signaux, s'avère être absolument incontournable dans tout transceiver adapté aux fréquences millimétriques.

Compte tenu des performances limitées des LNA (gains, NF) tel que nous avons pu le constater au cours du paragraphe précédent, ceux-ci sont loin d'être en mesure de masquer les imperfections du reste de la chaîne comme le suggère la formule de Friis évoquée ci-dessus. Les caractéristiques électriques du convertisseur de fréquence placé dans le récepteur en termes de gain de conversion et de facteur de bruit sont donc déterminantes pour fixer les propriétés du récepteur complet.

Dans l'absolu, n'importe quelle non-linéarité peut être utilisée pour former un mélangeur. Selon les filières technologiques, le concepteur dispose de diodes, de transistors bipolaires et/ou de transistors à effet de champs (transistor MOS pour les technologies silicium). Le composant choisi dépendra des caractéristiques recherchées pour le circuit à concevoir. Par exemple, la diode et les transistors à effet de champ peuvent être utilisés pour former des mélangeurs passifs. Cette catégorie de circuit produit des mélangeurs très linéaires avec des facteurs de bruit intéressants mais au prix de pertes de conversion et d'un niveau de puissance de pompage élevés.

Les transistors bipolaires sont plutôt intégrés au sein de mélangeur actifs (les transistors à effet de champs sont aussi utilisables) qui permettent d'obtenir du gain de conversion pour une puissance de pompage modeste, mais au prix d'une linéarité plus faible que leur homologues passifs.

Le niveau de bruit en  $1/f$  produit peut aussi être un critère pour les systèmes à conversion directe. Dans ce cas, la littérature montre que les mélangeurs passifs sont les plus performants [63][64][65]. Sur tous ces points, une analyse bibliographique complète est proposée dans le chapitre 2.

## 1.4 Conclusion

Le développement des systèmes de télécommunications au cours des dernières années a conduit à une saturation du spectre aux fréquences les plus basses. Les progrès technologiques réalisés par les filières Silicium permettent à présent d’entrevoir le développement d’applications nouvelles exploitant les bandes millimétriques (Radars pour l’automobile, pour l’imagerie, etc...). A terme, ces bandes de fréquences, lorsqu’elles seront exploitées, seront également en mesure d’offrir des débits élevés pour les applications de radiocommunications domestiques de type WPAN. Le faible coût de production des circuits intégrés sur silicium comparé à d’autres filières beaucoup plus coûteuses (GaAs, InP, GaN) et la possibilité de rassembler sur la même puce des blocs numériques et analogiques grâce aux technologies BiCMOS ont permis le développement d’applications électroniques de masse. Malgré des performances intrinsèques un peu en retrait comparé aux autres technologies en ce qui concerne la possibilité de réaliser des composants passifs avec un facteur de qualité élevé et la fréquence de transition des transistors un peu moins élevée, les technologies silicium permettent d’envisager le développement de circuits dans la bande millimétrique avec des performances suffisantes.

Nous avons pu voir que la bande millimétrique est particulièrement bien adaptée à la transmission de signaux sur des distances courtes avec des débits élevés. La bande millimétrique est également adaptée à d’autres types d’applications tels que l’imagerie (systèmes de détection, imagerie médicale, etc.) et le radar automobile embarqué. C’est ce dernier domaine qui va nous intéresser plus précisément dans la suite de la thèse.

En effet, cette thèse traite de la conception d’un convertisseur de fréquence prenant place dans la tête de réception d’un radar automobile embarqué, travail réalisé dans le cadre du projet VeLo. Les différents blocs d’un transceiver ont été décrits avec les différents facteurs de mérite. Dans la suite de la thèse, nous nous intéresserons à la conception et l’optimisation du mélangeur de fréquence prenant place dans le récepteur, ce bloc présentant selon nous d’intéressantes perspectives d’amélioration par rapport à l’état de l’art actuel pour ce type de circuit. Dans le chapitre 2, une présentation des différents types de mélangeur sera faite et l’état de l’art sera proposé. L’optimisation de l’étage de mélange sera aussi expliquée avec les différents paramètres dont il faut tenir compte lors de la conception.

## **Bibliographie 1<sup>er</sup> chapitre**

- [1] Recommendation ITU-R P.676-4, Attenuation by atmospheric gases
- [2] SemiconductorToday, Compounds & Advanced Silicon, Vol. 2, Issue 10, December 2007/January 2008
- [3] M.Wilson, “GaAs and SiGeC BiCMOS cost comparison – Is SiGeC always cheaper?”, International conference on compound semiconductor, 2003
- [4] <http://www.wirelesshd.org>
- [5] <http://www.ieee802.org/15/pub/TG3c.html>
- [6] <http://www.ecma-international.org/memento/TC48-M.html>
- [7] <http://wirelessgigabitalliance.org>
- [8] SK.Yong, P.Xia, A.Valdes-Garcia, “60 GHz Technology for GBPS WLAN and WPAN : From Theory to practice”, Wiley, 2011
- [9] IEEE Std 802.15.3c, IEEE standard for information technology – Telecommunications and information exchange between systems – Local and metropolitan area networks – Specific requirements. Part 15.3: Wireless medium access control (MAC) and physical layer (PHY) specifications for high rate wireless personal area networks (WPANS) amendment 2: millimeter-wave-based alternative physical layer extension, 2009
- [10] L.Q.Bui, D.Uecker, E.Loose, Y.Alon, “Test results of an experimental autonomous aircraft landing system utilizing a 94 GHz FM-CW imaging radar”, Proc. IEEE MTT-S Int. Microwave Symp. Digest, 1993, 857-860
- [11] M.Gashinova, L.Daniel, Z.Ding, M.Cherniakov, “Target resolution enhancement in UWB radar for security system”, Proc. European Radar Conf. EuRAD 2008, 2008, 17-20
- [12] D.A.Robertson, “MISTM : medical imager for sub-surface temperature mapping”, Proc. Conf Infrared and Millimeter Waves and 12th Int. Conf. Terahertz Electronics Digest of the 2004 Joint 29th Int. Conf, 2004, 519-520

- [13] D.G.Macfarlane, J.C.G.Lesurf, D.A.Robertson, "Close range millimetre wave imaging", *Infrared and Passive Millimeter-wave Imaging Systems*, Proc. SPIE 4719, 2002, 350-358
- [14] J. Diao, "High speed on-chip interconnect modeling and reliability assessment", Rensselaer Polytechnic Institute, 2006
- [15] B.Senapati, C.K.Maiti, "Advantages of SiGe-HBTs for RF wireless communication", *Proc. IEEE Int Personal Wireless Communications Conf*, 2000, 9-13
- [16] D.C.Ahlgren, N.King, G.Freeman, R.Groves, S.Subanna, "SiGe BiCMOS technology for RF device and design applications", *Proc. IEEE Radio and Wireless Conf. RAWCON 99*, 1999, 281-284
- [17] C.Viallon, « Optimisation de structures différentielles en technologie SiGe pour applications en bande millimétrique. Application à la conception d'un mélangeur doublement équilibré en bande K », Université Paul Sabatier – Toulouse III, Toulouse, Rapport LAAS n°03624, 2003.
- [18] G.Avenier et al., "0,13 $\mu$ m SiGe BiCMOS technology fully dedicated to mm-wave applications", *IEEE Journal of Solid State Circuits*, 2009, 44, 2312-2321
- [19] H.Wang et al., "Integrated millimeter-wave passive devices based on silicon substrate for SoP application", *ICMMT*, 2010, 1963-1966
- [20] D.-W.Kim, I.H.Jeong, H.-S.Sung, T.-O.Kong, J.S.Lee, C.-M.Nam, Y.S.Kwon, "High performance RF passive integration on Si smart substrate", *Proc. IEEE MTT-S Int. Microwave Symp. Digest*, 2002, 3, 1561-1564
- [21] J.J.Lee, C.S.Park, "A slow-wave microstrip line with a high-Q and a high dielectric constant for millimeter-wave CMOS application", *IEEE Microwave and wireless components letters*, 2010, 20, 381-383
- [22] M.Fahimnia, M.Mohammad-Taheri, B.Biglarbeigian, S.Safavi-Naeini, "Characterization of a high-Q on-chip transmission line for CMOS MMIC applications", *ICEE*, 2011, 1-4

- [23] M.Kaynak et al., "High-Q passives for mm-wave SiGe applications", BCTM 2009, 2009, 194-197
- [24] M.Feng, W.Snodgrass, "InP Pseudomorphic Heterojunction Bipolar Transistor (PHBT) With  $F_t > 750$  GHz", Proc. IEEE 19th Int. Conf. Indium Phosphide & Related Materials IPRM '07, 2007, 399-402
- [25] F.Danneville, "Microwave Noise and FET Devices", IEEE\_M\_MW, 2010, 11, 53-60
- [26] J.-S.Rieh et al., "An Overview of Semiconductor Technologies and Circuits for Terahertz Communication Applications", Proc. IEEE GLOBECOM Workshops, 2009, 1-6
- [27] D.Hadziabdic, V.Krozer, "Power Amplifier Technology at Microwave and Millimeter-Wave Frequencies: an Overview", Microwave Conference GeMIC, 2008, 1-8
- [28] J.Chen, A.M.Niknejad, "A stage-scaled distributed power amplifier achieving 110 GHz bandwidth and 17.5 dBm peak output power", Proc. IEEE Radio Frequency Integrated Circuits Symp. (RFIC), 2010, 347-350
- [29] N.Kalantari, J.F.Buckwalter, "A 91 to 110 GHz tapered constructive wave power amplifier in a 0.12  $\mu\text{m}$  SiGe BiCMOS process", Proc. IEEE Bipolar/BiCMOS Circuits and Technology Meeting (BCTM), 2010, 125-128
- [30] R.B.Yishay, R.Carmon, O.Katz, D.Elad, "A high gain wideband 77 GHz SiGe power amplifier", Proc. IEEE Radio Frequency Integrated Circuits Symp. (RFIC), 2010, 529-532
- [31] N.Kalantari, J.F.Buckwalter, "A 19.4 dBm Q-band class E power amplifier in a 0.12  $\mu\text{m}$  SiGe BiCMOS Process", IEEE\_J\_MWCL, 2010, 20, 283-285
- [32] A.Hamidian, V.Subramanian, R.Doemer, G.Boeck, "A 60 GHz 18 dBm power amplifier utilizing 0.25  $\mu\text{m}$  SiGe HBT", Proc. European Microwave Integrated Circuits Conf. (EuMIC), 2010, 444-447
- [33] Y.A.Atesal, B.Cetinoneri, M.Chang, R.Alhalabi, G.M.Rebeiz, "Millimeter-wave wafer-scale silicon BiCMOS power amplifiers using free-space power combining", IEEE\_J\_MTT, 2011, 59, 954-965

- [34] Y.Zhao, J.R.Long, M.Spirito, "A 60 GHz-band 20 dBm power amplifier with 20% peak PAE", Proc. IEEE Radio Frequency Integrated Circuits Symp. (RFIC), 2011, 1-4
- [35] H.Y.Chang, H.Wang, M.Yu, Y.Shu, "A 77 GHz MMIC power amplifier for automotive radar applications", IEEE Microwave and wireless components letters, 2003, 13, 143-145
- [36] M.Abbasi, H.Zirath, I.Angelov, "Q-, V- and W-band power amplifiers utilizing coupled lines for impedance matching", Proc. IEEE MTT-S Int. Microwave Symp. Digest, 2008, 863-866
- [37] S.Chaki, H.Amassuga, S.Goto, K.Kanaya, Y.Yamamoto, T.Oku, T.Ishikawa, "A V-band high power and high gain amplifier MMIC using GaAs PHEMT technology", Proc. IEEE Compound Semiconductor Integrated Circuits Symp. CSIC '08, 2008, 1-4
- [38] T.O'Sullivan, M.Urteaga, R.Pierson, P.M.Asbeck, "InP HBT millimeter-wave power amplifier implemented using planar radial power combiner", Proc. IEEE MTT-S Int. Microwave Symp. Digest, 2008, 293-296
- [39] F.Ellinger, T.Morf, G.Buren, C.Kromer, G.Sialm, L.Rodoni, M.Schmatz, H.Jackel, "60 GHz VCO with wideband tuning range fabricated on VLSI SOI CMOS technology", Proc. IEEE MTT-S Int. Microwave Symp. Digest, 2004, 3, 1329-1332
- [40] X.Lan, M.Wojtowicz, I.Smorchkova, R.Coffie, R.Tsai, B.Heying, M.Truong, F.Fong, M.Kintis, C.Namba, A.Oki, T.Wong, "A Q-band low phase noise monolithic AlGaIn/GaN HEMT VCO", IEEE\_J\_MWCL, 2006, 16, 425-427
- [41] K.W.Tang, S.Leung, N.Tieu, P.Shvan, S.P.Voinigescu, "Frequency Scaling and topology comparison of millimeter-wave CMOS VCOs", Proc. IEEE Compound Semiconductor Integrated Circuit Symp. CSIC 2006, 2006, 55-58
- [42] J.Borremans, M.Dehan, K.Scheir, M.Kuijk, P.Wambacq, "VCO design for 60 GHz applications using differential shielded inductors in 0.13 um CMOS", Proc. IEEE Radio Frequency Integrated Circuits Symp. RFIC 2008, 2008, 135-138

- [43] X.Lan, M.Wojtowicz, M.Truong, F.Fong, M.Kintis, B.Heying, I.Smorchkova, Y.C.Chen, "A V-band monolithic AlGaIn/GaN VCO", *IEEE\_J\_MWCL*, 2008, 18, 407-409
- [44] J.L.G.Jimenez, F.Badets, B.Martineau, D.Belot, "A 56 GHz LC-tank VCO with 17% tuning range in 65 nm bulk CMOS for wireless HDMI applications", *Proc. IEEE Radio Frequency Integrated Circuits Symp. RFIC 2009*, 2009, 481-484
- [45] M.Stuenkel, M.Feng, "An InP VCO with static frequency divider for millimeter wave clock generation", *Proc. IEEE Compound Semiconductor Integrated Circuit Symp. (CSICS)*, 2010, 1-4
- [46] Y.Zhao, U.R.Pfeiffer, "A 52-58 GHz signal generation IC for emerging mmWave applications in SiGe:C BiCMOS technology", *Proc. German Microwave Conf*, 2010, 51-54
- [47] G.Liu, A.Trasser, H.Schumacher, "33-43 GHz and 66-86 GHz VCO with high output power in an 80 GHz ft SiGe HBT technology", *IEEE\_J\_MWCL*, 2010, 20, 557-559
- [48] R.Wanner, H.Schafer, R.Lachner, G.R.Olbrich, P.Russer, "A fully integrated SiGe low phase noise push-push VCO for 82 GHz", *Proc. European Gallium Arsenide and Other Semiconductor Application Symp. EGAAS 2005*, 2005, 249-252
- [49] R.Wanner, R.Lachner, G.R.Olbrich, "Low phase noise SiGe push-push oscillators for cm- and mm-wave applications", *Proc. Asia-Pacific Microwave Proceedings APMC 2005*, 2005, 2
- [50] F. Ellinger, "26-42 GHz SOI CMOS low noise amplifier", *IEEE\_J\_JSSC*, 2004, 39, 522-528
- [51] B.A.Floyd, S.K.Reynolds, U.R.Pfeiffer, T.Zwick, T.Beukema, B.Gaucher, "SiGe bipolar transceiver circuits operating at 60 GHz", *IEEE\_J\_JSSC*, 2005, 40, 156-167
- [52] J.Alvarado, K.T.Kornegay, D.Dawn, S.Pinel, J.Laskar, "60 GHz LNA using a hybrid transmission line and conductive path to ground technique in silicon", *Proc. IEEE Radio Frequency Integrated Circuits (RFIC) Symp*, 2007, 685-688



- [53] B.Martineau, A.Cathelin, F.Danneville, A.Kaiser, G.Dambrine, S.Lepilliet, F.Gianesello, D.Belot, "80 GHz low noise amplifiers in 65 nm CMOS SOI", Proc. 33rd European Solid State Circuits Conf. ESSCIRC 2007, 2007, 348-351
- [54] E.Cohen, S.Ravid, D.Ritter, "An ultra low power LNA with 15 dB gain and 4,4 dB NF in 90 nm CMOS process for 60 GHz phase array radio", Proc. IEEE Radio Frequency Integrated Circuits Symp. RFIC 2008, 2008, 61-64
- [55] S.Masuda, T.Ohki, K.Makiyama, M.Kanamura, N.Okamoto, H.Shigematsu, K.Imanishi, T.Kikkawa, K.Joshin, N.Hara, "GaN MMIC amplifiers for W-band transceivers", Proc. European Microwave Conf. EuMC 2009, 2009, 1796-1799
- [56] M.Sato, T.Takahashi, T.Hirose, "68-110 GHz Band Low-Noise Amplifier Using Current Reuse Topology", IEEE\_J\_MTT, 2010, 58, 1910-1916
- [57] T.T.L.Nguyen, S.-W.Moon, S.-H.Jung, M.Han, J.-K.Rhee, S.D.Kim, "A W-band cascaded double-stage distributed low-noise amplifier using feedback transmission line", Proc. (APMC) Asia-Pacific Microwave, 2010, 382-385
- [58] B.Chen, W.Huang, G.Yang, Y.Guo, "A broadband low noise amplifier MMIC in 0.15 um GaAs pHEMT technology", Proc. Int Microwave and Millimeter Wave Technology (ICMMT) Conf, 2010, 1941-1943
- [59] W.Winkler, W.Debski, K.Schmalz, J.Borngräber, C.Scheytt, "LNA and mixer for 122 GHz receiver in SiGe technology", Proc. European Microwave Conf. (EuMC), 2010, 529-532
- [60] D.Grujic, M.Savic, C.Bingöl, L.Saranovac, "Wide-bandwidth 60 GHz differential LNA in SiGe:C technology", Proc. 5th European Conf. Circuits and Systems for Communications (ECCSC), 2010, 71-74
- [61] L.Gilreath, V.Jain, P.Heydari, "A W-band LNA in 0.18-um SiGe BiCMOS", Proc. IEEE Int Circuits and Systems (ISCAS) Symp, 2010, 753-756
- [62] A.Natarajan, S.K.Reynolds, M.-D.Tsai, S.T.Nicolson, J.-H.Zhan, D.G.Kam, D.Liu, Y.-L.O.Huang, A.Valdes-Garcia, B.A.Floyd, "A fully integrated 16-Element Phased-

Array Receiver in SiGe BiCMOS for 60 GHz Communications”, IEEE\_J\_JSSC, 2011, 46, 1059-1075

[63] W.Heinrich, C.Rheinfelder, “Coplanar silicon MMIC’s”, IEEE Silicon Monolithic Integrated Circuits in RF systems, 1998, 79-84

[64] L.Verweyen, H.Massler, M.Neumann, U.Schaper, W.H.Haydl, “Coplanar integrated mixers for 77 GHz automotive applications”, IEEE Microwave and Guided Wave Letters, 1998

[65] W.Pendl, H.Knapp, M.Wurzer, K.Aufinger, T.E.Meister, J.Bock, W.Sirnburger, A.L.Scholtz, “A low noise and high gain double balanced mixer for 77 GHz automotive radar front-ends in SiGe bipolar technology”, IEEE Radio frequency integrated circuits symposium, 2004.

---

---

## **Chapitre 2**

# **Transistors MOS froids appliqués au mélange aux fréquences millimétriques**



## **2 Transistors MOS froids appliqués au mélange aux fréquences millimétriques**

### **2.1 Introduction**

Dans le chapitre précédent les principales motivations de la montée en fréquence ont été présentées. Les principales difficultés auxquelles le concepteur doit faire face dès lors qu'il souhaite concevoir une tête RF en technologie silicium en bande millimétrique ont également été évoquées. Nous allons maintenant nous intéresser à la fonction de transposition en fréquence et ce chapitre a pour objectif d'évaluer le degré de faisabilité d'un mélangeur passif à transistors MOS froids en bande W.

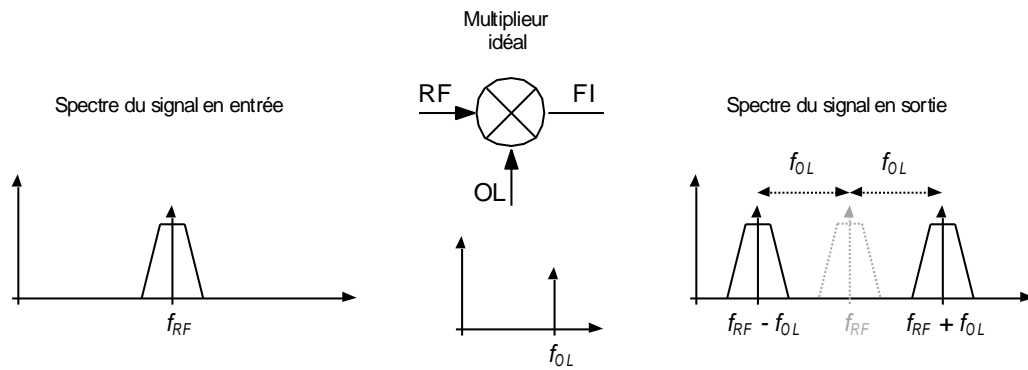
Dans un premier temps, une étude bibliographique est réalisée afin de comparer les différentes architectures de convertisseurs que l'on rencontre dans cette gamme de fréquences.

La partie suivante traite du mélangeur passif exploitant des transistors MOS froids. Ce type d'architecture, très répandu dans les applications sans fil nomades radiofréquences, est beaucoup plus rare à mesure que la fréquence de fonctionnement est élevée. Les avantages et inconvénients de cette structure sont décrits de manière exhaustive et une méthodologie de conception est détaillée afin de remédier aux problèmes évoqués.

### **2.2 Intégration de mélangeurs en bande millimétrique**

#### **2.2.1 Etude bibliographique**

La translation de fréquence est une opération fondamentale pour le traitement analogique de l'information dans les systèmes de télécommunications. Le principe du mélangeur est rappelé brièvement sur le schéma de la Figure 16.



**Figure 16: schéma de principe de la conversion de fréquence.**

Un signal RF sinusoïdal modulé est appliqué en entrée, tandis qu'un deuxième signal provenant de l'oscillateur local (OL) va permettre de réaliser la transposition en fréquence. En sortie, on retrouve le signal aux fréquences somme et différence  $f_{RF}+f_{OL}$  et  $f_{RF}-f_{OL}$ .

Le principe du mélange requiert l'utilisation de non linéarités de composants afin de pouvoir réaliser la conversion en fréquence. En ce sens, la diode ou le transistor peuvent être exploités pour leurs multiples non linéarités. Ces non-linéarités sont pilotées par l'amplitude du signal OL (aussi appelé signal de pompe).

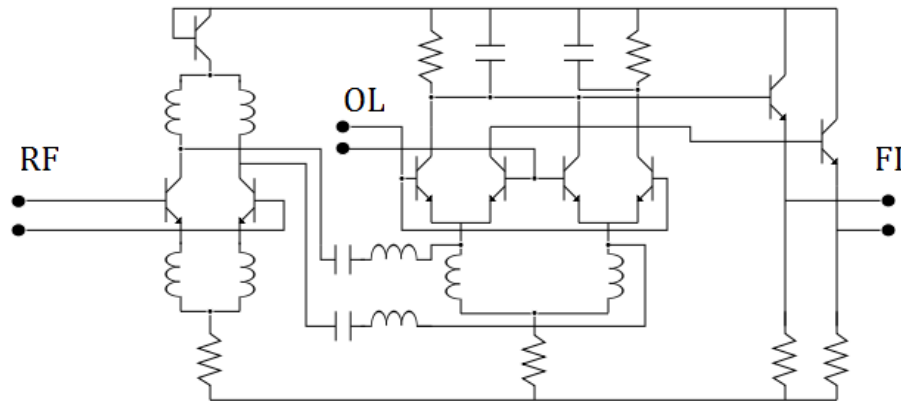
Les performances en termes de gain, linéarité, facteur de bruit en simple bande et puissance OL nécessaire à la conversion en fréquence de différents types de mélangeurs, issus de la littérature et opérant à partir de signaux compris entre 30 et 100 GHz, sont présentées. Cette étude révèle que l'immense majorité des mélangeurs que l'on peut trouver dans la bande millimétrique, et conçus à partir d'une filière silicium, est basée sur des topologies actives.

### 2.2.1.1 Topologies actives

Les mélangeurs de type actif se composent de transistors qui vont être polarisés et traversés par un courant. La topologie la plus célèbre est la cellule de Gilbert à base de transistors bipolaires où la non-linéarité principale utilisée est la transconductance  $g_m$ . Ce mélangeur est très répandu du fait de ses performances, du gain qu'il est possible d'atteindre et de la possibilité de réaliser des conversions de fréquences à des fréquences élevées. Il y a également des topologies améliorant un peu la cellule de Gilbert, par exemple en déportant le premier étage servant au gain (Folded Gilbert Cell, Figure 17). D'autres mélangeurs ont également été conçus en se basant sur la cellule de Gilbert, apportant des modifications notamment sur l'accès RF (Micromixer sur la Figure 18).

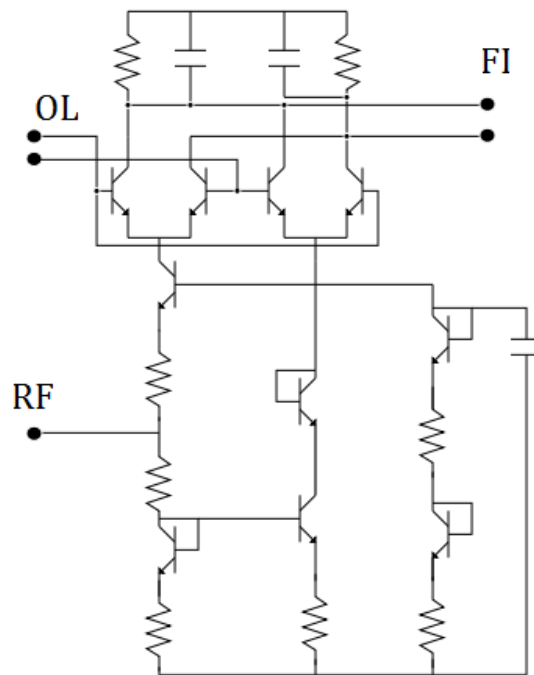
La cellule de Gilbert dans sa configuration classique se présente sous la forme d'un empilement de deux étages, un étage RF qui réalise la conversion de la tension  $V_{RF}$  appliquée sur la base du transistor en courant différentiel qui va ensuite alimenter les émetteurs des transistors de l'étage OL responsables de la conversion de fréquence.

En ce qui concerne le micromixer, la seule différence avec la cellule de Gilbert réside dans l'étage RF. Cet étage à accès unique est notamment constitué d'un miroir de courant avec un transistor monté en diode. Cette structure présente l'inconvénient de dégrader le facteur de bruit par la présence du transistor monté en diode à l'entrée de la structure. En revanche, il offre une linéarité plus grande grâce à l'étage RF fonctionnant en classe AB. Le courant différentiel issu du miroir de courant est parfaitement sinusoïdal et permet au mélangeur d'atteindre une plus grande linéarité.



**Figure 17: schéma d'une cellule de Gilbert en configuration repliée.**





**Figure 18: schéma d'un micromixer.**

Les performances d'une cellule de Gilbert sont fortement impactées par les performances de l'étage RF. La conception de cet étage est critique et sa polarisation doit être choisie de manière judicieuse afin de ne pas dégrader un des facteurs de mérite de la cellule. En effet, le courant permettant d'optimiser le niveau de bruit du premier étage ne coïncidera pas forcément avec le niveau de gain envisagé ou la linéarité souhaitée. En ayant une même polarisation pour l'ensemble des étages, les degrés de libertés sont faibles pour pouvoir concevoir un mélangeur présentant des caractéristiques attrayantes tant au niveau du gain qu'en terme de bruit et de linéarité. On trouve d'ailleurs dans la littérature des mélangeurs basés sur une topologie repliée de la cellule de Gilbert où l'étage RF est déporté ce qui permet d'obtenir une polarisation différente pour cet étage et dégage ainsi un degré de liberté supplémentaire lors de la conception comme le montre le schéma sur la Figure 17. Par sa topologie empilée, la cellule de Gilbert implique de faire des compromis sur les paramètres à optimiser.

Les topologies actives (principalement les cellules de Gilbert) sont les plus répandues dans les fréquences millimétriques. Une topologie simple équilibrée est utilisée en [4][6] en technologie BiCMOS SiGe 0,13  $\mu\text{m}$  avec un gain allant de 5 à 10 dB suivant la gamme de fréquence visée et un facteur de bruit en bande simple supérieur à 13 dB. La cellule de Gilbert

utilisée en [2][3][19] en filière BiCMOS SiGe 0,18  $\mu\text{m}$  présente un gain élevé pour un facteur de bruit similaire mais avec une linéarité plus faible. Enfin, le mélangeur en [7] basé sur une cellule de Gilbert utilisant un étage transconducteur base commune présente un facteur de bruit de 16,5 dB pour un gain de 11 dB.

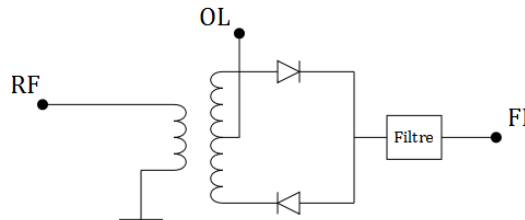
Le micromixer, variante de la cellule de Gilbert dans laquelle l'étage transconducteur est remplacé par un miroir de courant afin d'obtenir une commande simple et non équilibrée sur la voie RF, permet d'obtenir respectivement [8]-[9][12] un gain de 13,4 dB et 15 dB (cf. Figure 18). Ce résultat est obtenu au détriment d'un facteur de bruit élevé de 18,4 dB et 16,5 dB résultant du transistor de référence du miroir de courant qui représente l'entrée du circuit.

Comme nous l'avons déjà dit, les topologies actives sont considérées comme plus aptes à fonctionner dans la gamme des fréquences millimétriques. En effet, les mélangeurs passifs sont reconnus pour nécessiter des niveaux de puissance OL élevés afin de pouvoir fonctionner de manière optimale, ce qu'il est difficile d'atteindre à mesure que les fréquences visées deviennent importantes. En effet, aux fréquences millimétriques, la puissance qu'il est possible d'atteindre en sortie d'un VCO n'est en règle générale pas suffisante pour satisfaire les niveaux requis pour un fonctionnement efficace du mélangeur. Si la puissance disponible n'est pas suffisante pour commander les transistors de manière optimale, les pertes de conversion deviennent importantes.

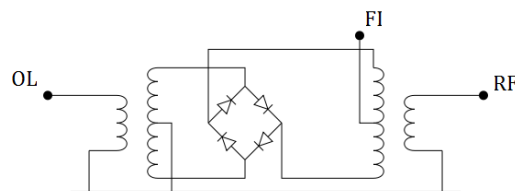
### **2.2.1.2 Topologies passives**

Les mélangeurs passifs peuvent exploiter les non linéarités des diodes ou des transistors FET qui sont utilisés en tant que résistances variables. Le mélangeur basé sur une diode consiste à appliquer les signaux RF et OL sur un accès de la diode et récupérer le signal FI sur l'autre accès dans le cas d'un mélangeur single-ended. Le signal OL va rendre la diode successivement passante et bloquée. La limite fréquentielle du circuit va dépendre de la vitesse de changement d'état de la diode entre l'état passant et l'état bloqué, ce qui fait préférer les diodes Schottky aux diodes à jonction. Cela implique aussi un signal OL d'amplitude suffisamment élevée afin d'avoir, pour l'élément non-linéaire, un fonctionnement se rapprochant d'un interrupteur idéal. Il existe trois configurations possibles pour le mélangeur à diode : single-ended, avec un équilibrage simple où un balun en entrée est utilisé suivi de deux diodes (Figure 19), et le mélangeur doublement équilibré où les signaux RF et

OL sont appliqués de manière différentielle ce qui permet d'obtenir une meilleure isolation entre les différents accès du mélangeur. De plus, les harmoniques d'ordre pair sont éliminés du fait de la symétrie de la structure.



**Figure 19: mélangeur à diode simplement équilibré.**



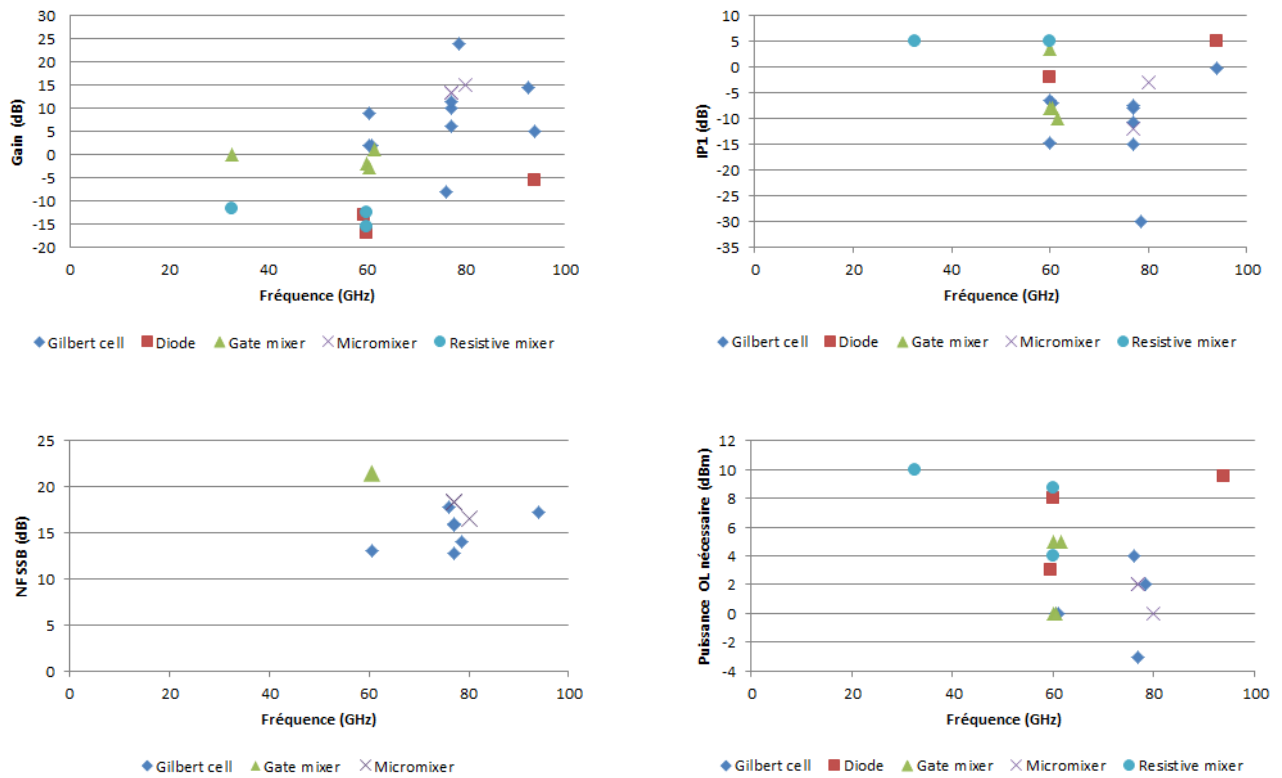
**Figure 20: mélangeur à diode doublement équilibré.**

Les mélangeurs développés en technologie GaAs [1][11][17] sont des structures passives à base de diodes présentant des pertes de conversion qui peuvent se révéler modérées (5 dB) au détriment d'une puissance OL nécessaire importante (9 dBm). Ces mélangeurs présentent cependant les niveaux de linéarité les plus forts.

Les mélangeurs passifs basés sur des transistors utilisent la conductance de sortie comme non-linéarité principale au lieu de la transconductance qui est utilisée dans les topologies actives. Un tel fonctionnement se rapproche de celui des mélangeurs à diode. Aucune polarisation n'est appliquée entre drain et source : les transistors sont dits froids. Le signal OL est appliqué sur la grille du transistor et module la conductivité du canal entre drain et source. Celui-ci fonctionne alors comme une résistance variable contrôlée en tension. Cette caractéristique laisse présager des performances en termes de linéarité et de produits d'intermodulation supérieures aux mélangeurs à diode.

Les topologies passives que l'on trouve aux fréquences millimétriques sont rares, que ce soit les topologies basées sur l'utilisation de diodes Schottky en GaAs [1][11][17] [25][26][27][28] ou Silicium [29][30][31]. En ce qui concerne les mélangeurs résistifs, ils

sont très utilisés avec les transistors de type HEMT dans les filières GaAs [27][29][32][33]. Ces mélangeurs passifs utilisant des diodes ou des transistors froids présentent les plus grandes linéarités mais nécessitent dans le même temps, des puissances OL très importantes, typiquement entre 3 et 10 dBm.



**Figure 21: performances des mélangeurs en bande millimétrique rassemblées par topologie en termes de gain, linéarité, bruit et puissance OL.**

Basé sur notre recherche bibliographique, il n’y a pas eu à notre connaissance de tentative visant à réaliser des convertisseurs de fréquence à base de transistors MOS froids en bande millimétrique en filière Silicium, alors que ce principe est largement répandu pour d’autres filières et qu’on trouve des exemples de réalisation, notamment sur GaAs, exploitant des transistors HEMT [27][29][32][33].

### 2.2.2 Intérêt des mélangeurs passifs face aux mélangeurs actifs

Indépendamment des contraintes fréquentielles, la cellule de Gilbert (Figure 22), bien qu’attrayante, présente néanmoins plusieurs inconvénients que nous allons énumérer :

- les transistors responsables du mélange sont polarisés. Outre la consommation supplémentaire engendrée par cet étage, la polarisation des transistors de mélange active des sources de bruit intrinsèques qui contribuent de manière importante au facteur de bruit du mélangeur.
- la cellule de Gilbert est un empilement vertical. Un même courant de polarisation traverse la résistance de charge (conversion courant – tension), les transistors responsables du mélange et l'étage transconducteur. De ce fait, un compromis doit être trouvé entre le gain de conversion, le facteur de bruit et la linéarité, les fonctionnements des étages ne pouvant pas être optimisés indépendamment.
- des résistances de charge de fortes valeurs sont souvent utilisées afin de maximiser le gain de conversion en tension du mélangeur. Dans ce cas, l'impédance de sortie du mélangeur devient très importante ce qui oblige le concepteur à rajouter un étage suiveur de forte impédance d'entrée pour réaliser l'adaptation d'impédance avec les étages suivant de la chaîne.

Dans un mélangeur passif (Figure 23), les transistors sont froids, ce qui signifie qu'aucune polarisation n'est appliquée entre le drain et la source du transistor. Il en résulte une consommation nulle en courant en l'absence de signal d'entrée RF. Les sources de bruits habituellement associées aux transistors ne sont donc pas activées. Cette particularité laisse envisager de meilleures performances en terme de bruit pour ce type de mélangeurs que pour les mélangeurs actifs.

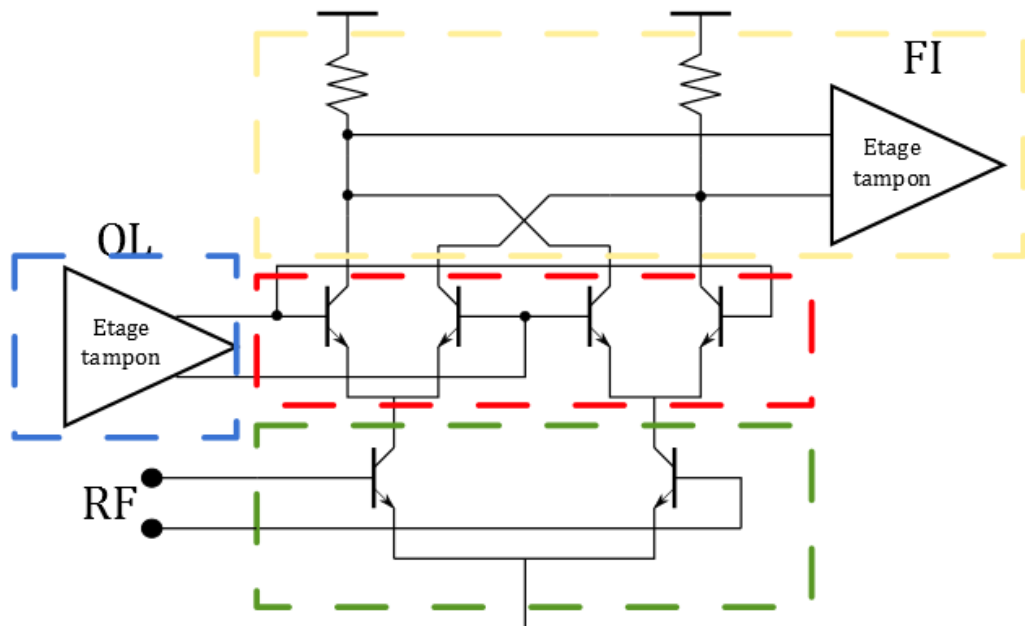


Figure 22: schéma d'une cellule de Gilbert avec les différentes fonctions.

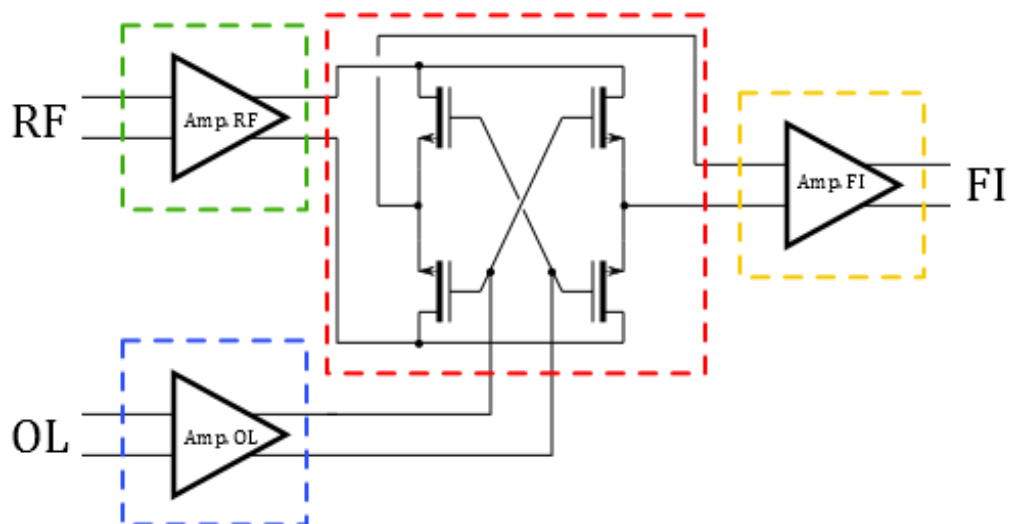


Figure 23: schéma d'un mélangeur résistif avec les différentes fonctions.

Par ailleurs, contrairement à la cellule de Gilbert, le mélangeur résistif se présente sous la forme d'une structure horizontale pour laquelle les amplificateurs RF et FI sont dissociés de la structure responsable du mélange. Ainsi, chaque étage peut être optimisé indépendamment

des autres. Il est par exemple possible d'optimiser l'étage RF pour minimiser sa contribution en bruit et l'étage FI pour avoir une grande linéarité en sortie.

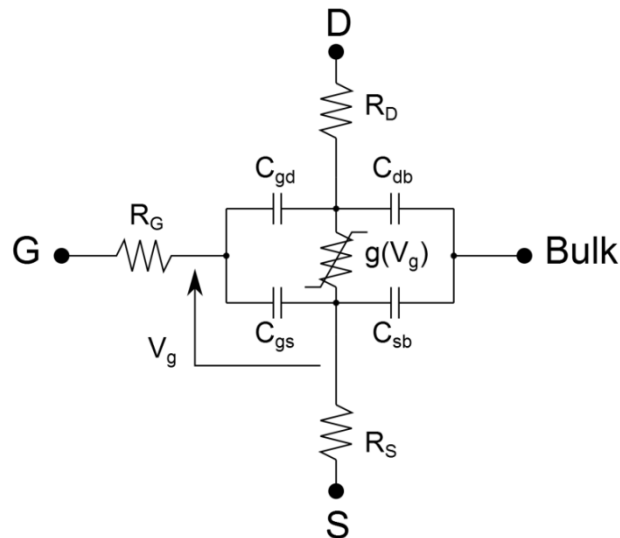
Malgré tous ces avantages, les mélangeurs passifs réalisés en technologie GaAs requièrent un niveau de puissance important sur l'accès OL afin de minimiser les pertes de conversion, comme nous l'avons vu dans le paragraphe précédent. En effet, le niveau de tension appliqué sur la grille des transistors influence directement l'efficacité de la commutation du transistor. Outre le fait que le transistor doit avoir une fréquence de coupure suffisamment élevée afin de pouvoir fonctionner aux fréquences millimétriques, il doit également présenter une forte variation entre l'impédance à l'état passant et l'impédance à l'état bloqué. Ce sont ces facteurs qu'il va être nécessaire d'optimiser afin d'avoir une conversion en fréquence efficace comme nous allons le voir dans le paragraphe suivant.

## 2.3 Dimensionnement du transistor MOS

Le transistor à effet de champ MOS disponible dans les technologies silicium CMOS ou BiCMOS présente l'avantage d'être complètement paramétrable. Il est possible d'en choisir la géométrie (longueur et largeur) et le nombre de doigts. Ces degrés de libertés sont susceptibles de faciliter le travail d'optimisation du mélangeur pour rechercher le meilleur compromis entre pertes de conversion, linéarité et niveau de puissance requis sur son accès OL. Mais avant de procéder à l'optimisation du circuit, il est nécessaire de comprendre de quelle manière le dimensionnement du transistor influence les différentes caractéristiques électriques susnommées. Ce travail fait l'objet du paragraphe suivant.

### 2.3.1 Modélisation du transistor MOS à $V_{DS} = 0$

Le transistor MOS froid utilisé pour effectuer la conversion de fréquence est polarisé avec une tension  $V_{DS}$  nulle. Cette condition permet au composant de se comporter comme une conductance entre drain et source dont la valeur est contrôlée par la différence de potentiel appliquée entre grille et source. Un modèle électrique simplifié du transistor dans ce mode de fonctionnement est proposé sur Figure 24 [34]:



**Figure 24: modèle de transistor nMOS froid.**

Sur ce schéma,  $R_S$ ,  $R_G$  et  $R_D$  représentent les éléments extrinsèques du transistor.  $C_{gd}$ ,  $C_{gs}$  modélisent la capacité MOS entre grille et canal. Pour un transistor symétrique,  $C_{gs}$  et  $C_{gd}$  possèdent la même valeur.  $g$  représente la conductance du canal entre drain et source.  $C_{db}$  et  $C_{sb}$ , modélisent les effets capacitifs liés à la connexion du transistor au substrat (diode polarisée en inverse).

A partir de ce modèle, il est possible de déterminer comment optimiser l'efficacité de la conversion en fréquence du transistor MOS. Comme nous le développons dans les paragraphes suivants, le gain de la conversion dépend de l'amplitude de la tension de commande appliquée entre la grille et la source du transistor, du rapport entre l'impédance à l'état passant ( $Z_{ON}$ ) et l'état bloqué ( $Z_{OFF}$ ) du transistor et du temps de commutation du transistor.

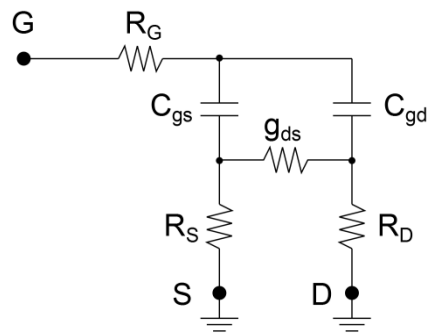
### 2.3.2 Tension de commande appliquée entre grille et source

La conductance du canal est modulée par la tension de commande appliquée sur la grille du transistor, et plus précisément par la tension de commande intrinsèque  $V_g$  (Figure 24). La tension de commande intrinsèque est relevée aux bornes de la capacité Grille – Source intrinsèque  $C_{gs}$  [34].

Pour simplifier les calculs qui vont suivre, le modèle électrique de la Figure 24 est simplifié et les capacités parasites  $C_{db}$  et  $C_{sb}$  ne sont pas considérées. Pour une architecture doublement équilibrée, quatre transistors sont reliés entre eux pour former le mélangeur.

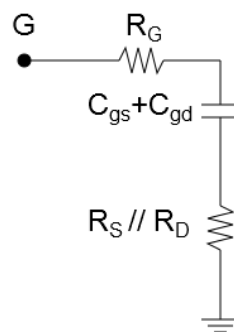


Compte tenu des symétries électriques obtenues, chaque accès autre que la grille se comporte comme une masse virtuelle. En effet, les transistors fonctionnent par paire et passent d'un état passant à un état bloqué suivant le signal OL. Ainsi, le drain et la source du transistor sont mis à la masse vis-à-vis de la tension issue de l'OL appliquée sur la grille. Pour chaque transistor du mélangeur doublement équilibrée, on obtient alors le modèle électrique de la Figure 25.



**Figure 25: schéma électrique équivalent du transistor MOS vu depuis l'accès OL (Grille).**

La conductance de sortie  $g_{DS}$  est fonction du courant de drain  $I_D$  et de la tension  $V_{DS}$ . En faisant de plus l'approximation que le transistor est symétrique,  $C_{gs} \approx C_{gd}$  et  $R_S \approx R_D$ , on obtient finalement, relativement au signal OL, le modèle simplifié de la figure 27 :



**Figure 26: modèle électrique simplifié.**

Le signal OL injecté en mode différentiel entre les accès OL+ et OL- voit une masse virtuelle.

En exprimant l'impédance vue par l'accès OL, on obtient l'équation ( 3 ) :

$$Z_{OL} = R_G + R_S // R_D + \frac{1}{j\omega(C_{gs} + C_{gd})} \quad (3)$$

La puissance OL s'exprime par la relation suivante :

$$P_{OL} = \frac{1}{2} Re(V_{OL} \cdot I_{OL}^*) = \frac{1}{2} Re(Y_{OL} \cdot |V_{OL}|^2) \quad (4)$$

avec :

$$Y_{OL} = \frac{j\omega(C_{gs} + C_{gd})}{1 + j\omega(R_G + R_S // R_D)(C_{gs} + C_{gd})} \quad (5)$$

La tension de commande intrinsèque du transistor s'exprime donc :

$$V_g = \frac{V_{OL}}{1 + j\omega(R_G + R_S // R_D)(C_{gs} + C_{gd})} = \frac{V_{OL}}{1 + j\omega R_{eq} C_{eq}} \quad (6)$$

A partir de l'équation ( 6 ), on voit que pour commander de manière efficace le transistor, c'est à dire pour avoir  $V_g$  proche de  $V_{OL}$ , il est nécessaire que  $R_{eq}C_{eq} \ll 1$ .

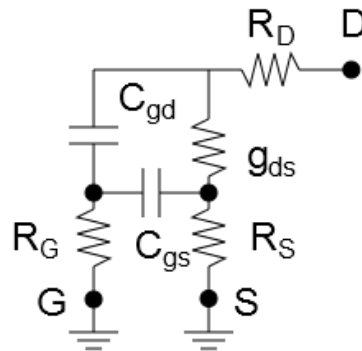
En conclusion, pour maximiser la tension de commande OL appliquée au transistor, il faut avoir des valeurs de résistance d'accès faibles ( $R_S$ ,  $R_G$  et  $R_D$ ), ce qui peut être obtenu avec un transistor de grande taille. En revanche, il faut aussi des valeurs de capacités faibles ( $C_{gs}$  et  $C_{gd}$ ) correspondant à un transistor de petite taille. Pour un optimum sur le pilotage OL du mélangeur, un compromis doit donc être trouvé sur les dimensions des transistors.

### 2.3.3 Variation de la conductance du canal

La variabilité de la conductance du canal en fonction de la commande appliquée joue également un rôle important sur l'efficacité de la conversion en fréquence. Les qualités du composant utilisé sont mesurées au travers du rapport entre les impédances minimale ( $Z_{ON}$ ) et maximale ( $Z_{OFF}$ ) du transistor.  $Z_{ON}$  représente l'impédance du canal lorsque le transistor MOS est à l'état passant, tandis que  $Z_{OFF}$  correspond à l'impédance du canal lorsque le transistor est à l'état bloqué. La conversion la plus efficace est obtenue lorsque le rapport  $Z_{ON}/Z_{OFF}$  tend vers 0 ( $Z_{ON}$  faible et  $Z_{OFF}$  élevé), condition qui se rapproche le plus d'un interrupteur idéal. Cette condition est évidemment impossible à obtenir du fait notamment des éléments parasites du transistor. Il est toutefois possible de chercher à s'en rapprocher en optimisant la géométrie du transistor.

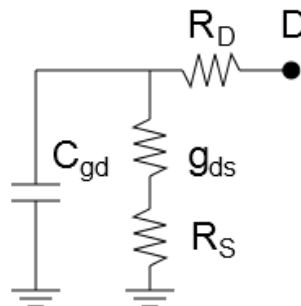
A partir du modèle général du transistor froid Figure 25, pour modéliser le canal du transistor on obtient le schéma équivalent de la Figure 27.

Pour les mêmes raisons que précédemment, la grille est considérée connectée à la masse en raison des symétries électriques obtenues avec une topologie doublement équilibrée.



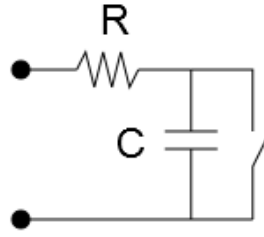
**Figure 27: modèle électrique du canal du transistor MOS.**

Ce modèle peut être simplifié pour obtenir le schéma de la Figure 28.



**Figure 28: modèle électrique simplifié du canal du transistor MOS.**

Le transistor MOS froid vu entre Drain et Source se rapproche du modèle d'une diode. Sachant que les mélangeurs à diodes ont été largement étudiés dans la littérature, il est possible de transposer les principaux résultats obtenus sur cette classe de mélangeur à notre problème. Ainsi, à partir du modèle de diode de la Figure 29, on déduit que les pertes de conversions minimales  $L_{c,opt}$  sont décrites par l'équation (7) [35].



**Figure 29: modèle d'une diode.**

$$L_{c,opt} = 1 + 2 \left( \frac{\omega_{RF}}{\omega_c} \right)^2 \left[ 1 + \sqrt{1 + \left( \frac{\omega_c}{\omega_{RF}} \right)^2} \right] \text{ avec } \omega_c = \frac{1}{RC} \quad (7)$$

Cette relation ne tiens pas compte du rapport cyclique lié à la commande du commutateur si celui-ci diffère de 50%, ni des pertes par désadaptation en impédance sur les accès RF et FI.

En effectuant l'analogie avec le schéma équivalent du transistor MOS (Figure 28) et en prenant pour hypothèse que  $R \approx R_D$  et  $C \approx C_{gd}$ , on obtient l'équation (8) suivante :

$$\frac{\omega_{RF}}{\omega_c} = R_D C_{gd} \omega_{RF} = R_D \left| \frac{1}{Z_{OFF}} \right| \approx \frac{Z_{ON}}{Z_{OFF}} \quad (8)$$

Ce résultat confirme que les pertes de conversion sont minimisées si le rapport  $Z_{ON} / Z_{OFF}$  tend vers zero :

$$\lim_{\left| \frac{Z_{ON}}{Z_{OFF}} \right| \rightarrow 0} L_{opt} = 1 \quad (9)$$

Par ailleurs, on calcule plus précisément les impédances  $Z_{ON}$  et  $Z_{OFF}$  partir du schéma de la Figure 28:

$$Z_{OFF} \approx R_D + \frac{1}{j\omega C_{gd}} \approx \frac{1}{j\omega C_{gd}} \quad (10)$$

$$Z_{ON} \approx R_D + R_S + g_{ds} \quad (11)$$

Ces expressions montrent que l'impédance à l'état bloqué  $Z_{OFF}$  diminue avec l'augmentation de la fréquence, ce qui est problématique pour la conception de circuits aux fréquences millimétriques. Pour avoir un  $Z_{OFF}$  de forte valeur, il faut que  $C_{gd}$  soit de faible valeur ce qui implique un MOS de petite taille (faible W et faible L). Par ailleurs, la minimisation de  $Z_{ON}$ , nécessite un transistor de grande largeur et de faible longueur ce qui est

contradictoire avec l'optimisation de  $Z_{OFF}$ . Un compromis doit donc être recherché sur les dimensions des transistors pour minimiser le rapport  $Z_{ON} / Z_{OFF}$ .

### 2.3.4 Temps de commutation

Les performances en intermodulation du mélangeur sont directement liées au temps de commutation entre les deux états du transistor. L'effet de ce dernier est donc visible sur le point de compression du circuit. Ce temps de commutation doit être le plus court possible [36].

A partir de la caractéristique du transistor en régime ohmique, il est possible d'écrire :

$$I_D = \mu_n C_{ox} \frac{W}{L} (V_{GS} - V_{th}) V_{DS} \quad (12)$$

Soit :

$$g_{ds} = \left. \frac{\partial I_D}{\partial V_{DS}} \right|_{V_{GS}=cte} = \mu_n C_{ox} \frac{W}{L} (V_{GS} - V_{th}) \quad (13)$$

Ce qui conduit finalement à :

$$\frac{\partial g_{ds}}{\partial V_{GS}} = \mu_n C_{ox} \frac{W}{L} \quad (14)$$

L'expression du temps de commutation indique que celle-ci est dépendante à la fois de la technologie utilisée ( $\mu_n$  et  $C_{ox}$ ) mais également du dimensionnement du transistor MOS ( $W$  et  $L$ ). Ainsi, un transistor avec une largeur importante et une longueur la plus petite possible permettra d'obtenir une vitesse de commutation élevée.

### 2.3.5 Bilan : bases pour l'optimisation du mélange

Le tableau 9 ci-dessous récapitule les conditions qu'il est nécessaire de respecter sur le transistor MOS pour maximiser les performances du mélangeur résistif conçu.

Paramètres	Condition
Tension de commande OL intrinsèque élevée	$R_S, R_G$ et $R_D$ faibles $C_{gs}$ et $C_{gd}$ faibles
Impédance à l'état passant $Z_{ON}$ faible	$R_D, R_S$ et $g_{ds}$ faibles

Impédance à l'état bloqué $Z_{OFF}$ élevée	$R_D$ élevée $C_{gd}$ faible
Vitesse de commutation élevée	$\mu_n$ , $C_{ox}$ et $W$ élevées $L$ faible

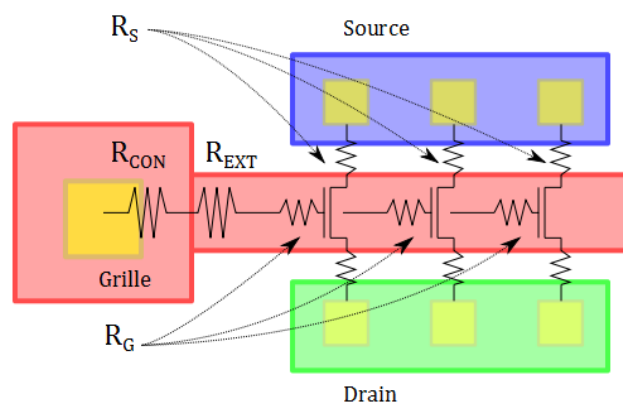
**Tableau 9: tableau récapitulatif des paramètres à optimiser pour un mélange optimum.**

Comme déjà mentionné, un compromis doit être réalisé sur la largeur  $W$  des transistors de mélange puisque les impératifs liés à la vitesse de commutation sont contradictoires avec l'obtention d'un  $Z_{OFF}$  élevé. Les résistances d'accès également sont minimisées grâce à un transistor de grandes dimensions. Enfin, la plus petite longueur proposée par la technologie doit être choisie pour le composant pour maximiser la vitesse de commutation, l'impédance du canal à l'état bloqué et la tension de commande intrinsèque.

Dans la partie suivante, nous allons rechercher le meilleur compromis sur les dimensions du transistor MOS par la simulation électrique à partir des modèles fournis par le fondeur.

## 2.4 Optimisation du mélangeur

### 2.4.1 Minimisation des résistances d'accès extrinsèques



**Figure 30: schéma électrique équivalent d'un transistor MOS.**

La Figure 30 permet de localiser physiquement les résistances extrinsèques  $R_S$ ,  $R_D$  et  $R_G$  du transistor. Conformément à ce que nous avons montré précédemment, ces résistances sont à minimiser. Compte tenu de la finesse du doigt de grille, la résistance  $R_G$  constitue le terme

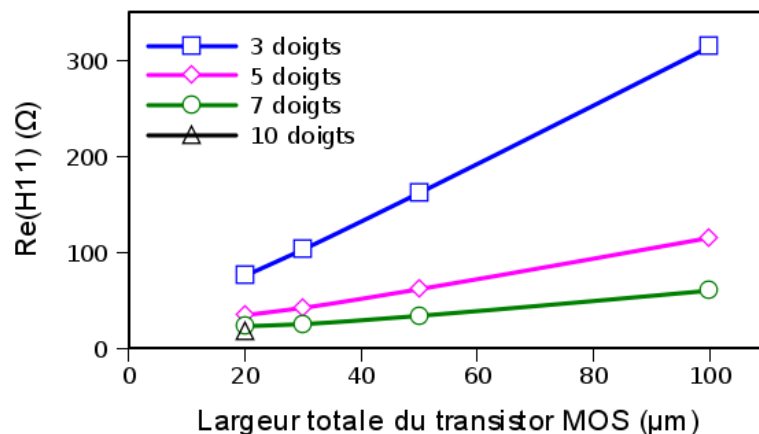
prédominant. Cette résistance comprend le contact métallique  $R_{CON}$ , la résistance d'accès à la grille  $R_{EXT}$  située entre le contact et la zone active du transistor et la résistance de grille intrinsèque  $R_{INT}$ , distribuée sur toute la zone active du composant [22][23].

La résistance  $R_G$  est donnée par la formule suivante :

$$R_G = \frac{R_{G\blacksquare}}{3} \frac{W_f}{n_f l_f} + R_{CON} + R_{EXT} \quad (15)$$

$R_{G\blacksquare}$  est la résistance de grill par carré,  $W_f$  la largeur de doigt,  $n_f$  le nombre de doigts et  $l_f$  la longueur de grille. D'après cette équation, on remarque que pour une largeur de transistor donnée,  $R_G$  diminue lorsque le nombre de doigts de grille de transistor augmente. On peut ainsi diminuer la valeur de la résistance en utilisant un nombre de doigts important pour le transistor tout en gardant une largeur modérée. En effet, une largeur trop faible pour un doigt du transistor est susceptible d'engendrer des phénomènes parasites capacitifs « de bord » entraînant une dégradation du paramètre  $Z_{OFF}$ .

Nous avons extrait la résistance d'entrée simulée du transistor pour différentes configurations de doigts de grille et différentes tailles de transistor à partir du paramètre  $h_{11}$  du composant. Le résultat, présenté sur la Figure 31, montre que la partie réelle de l'impédance d'entrée du transistor diminue lorsque le nombre de doigts augmente. A partir de ce résultat, nous choisissons de retenir la configuration avec 7 doigts de grille. Avec un nombre de doigts supérieur, on ne réduit plus de manière significative cette résistance d'accès.



**Figure 31: partie réelle de l'impédance d'entrée du transistor MOS polarisé à la tension de seuil pour différentes configurations de doigts de grille.**

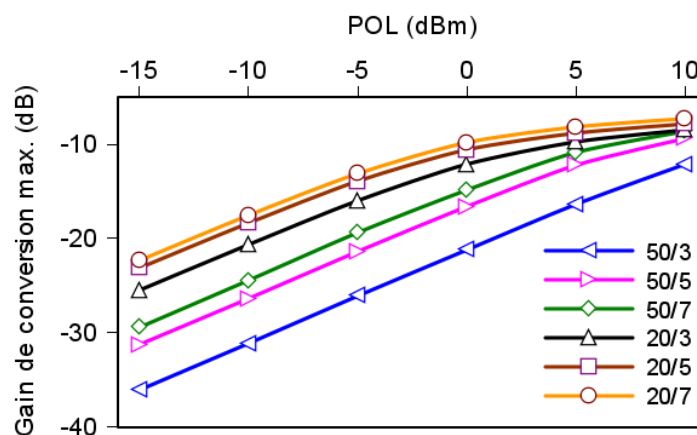
## 2.4.2 Gain de conversion

A partir du résultat précédent, nous avons reporté le gain de conversion maximal du mélangeur doublement équilibré constitué des quatre transistors MOS. Les pertes additionnelles liées aux désadaptions en impédance des accès RF et FI ne sont pas prises en compte pour éviter toute mauvaise interprétation des résultats de simulation. Pour ce faire, la relation permettant de déterminer le gain unilatéral maximal est utilisée après avoir extrait les coefficients de réflexion sur les deux accès RF et FI du circuit.

$$G_{Umax} = \frac{1}{1 - |S_{11,RF}|^2} \cdot |S_{21}|^2 \cdot \frac{1}{1 - |S_{22,FI}|^2} \quad (16)$$

Le résultat de ces simulations est présenté sur la Figure 32 en fonction de la puissance appliquée sur l'accès OL. Pour ces simulations, la même tension de polarisation a été appliquée sur la grille des transistors. Celle-ci est légèrement inférieure à la tension de seuil  $V_{th}$  du composant utilisé.

Les pertes les plus faible, de l'ordre de -10 dB, sont obtenues à partir d'une puissance OL de 0 dBm pour un transistor de largeur modérée et doté de 7 doigts. Ce résultat concorde avec l'observation faite dans le paragraphe précédent pour la minimisation des résistances d'accès au transistor MOS intrinsèque [24].

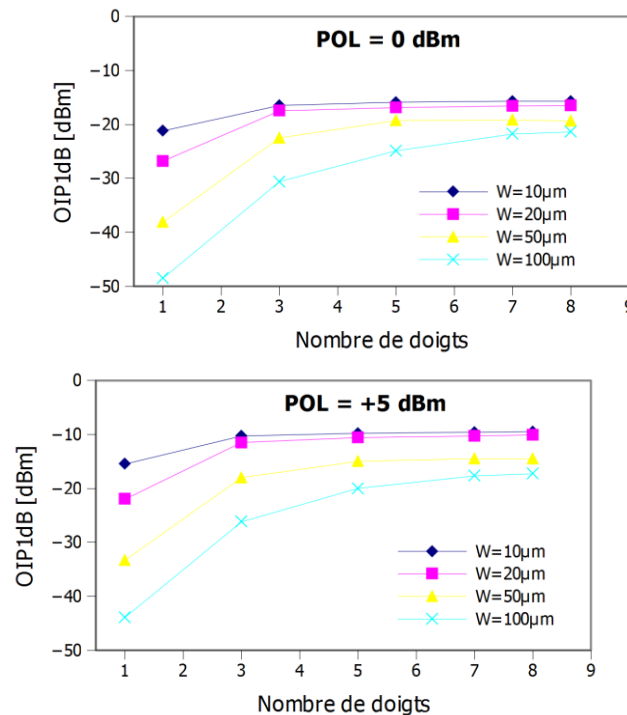


**Figure 32: gain de conversion en fonction de la puissance OL appliquée pour différentes géométries (largeur de grille en  $\mu\text{m}$  / nombre de doigts).**



### 2.4.3 Linéarité du mélangeur

Le point de compression en sortie du circuit ( $OIP_{1dB}$ ) a été simulé pour différentes tailles de transistor et à différentes puissances appliquées sur l'accès OL du circuit. Les transistors sont tous dotés de 8 doigts de grille afin de conserver une symétrie au niveau du transistor MOS par rapport à un nombre de doigts impair. Ainsi, les doigts de drain sont tous entourés de doigts de source. Les résultats obtenus sont représentés sur la Figure 33 ci-contre.



**Figure 33: linéarité du mélangeur en fonction de la largeur des transistors MOS utilisés pour plusieurs puissances OL.**

Encore une fois, ces résultats montrent qu'une largeur de  $20 \mu\text{m}$  optimise la linéarité. Un composant plus petit n'améliore que très peu la linéarité mais dégrade légèrement le gain de conversion du circuit (non représenté). La largeur de  $20 \mu\text{m}$  optimise par conséquent l'ensemble des points soulevés dans la partie 3 de ce chapitre, à savoir la tension de commande OL appliquée sur la grille des transistors, les variations de la conductance du canal et le temps de commutation.

## 2.5 Conclusion

Dans cette partie, nous avons présenté une méthode pour l'optimisation de la géométrie d'un transistor MOS destiné à être implémenté au sein d'un convertisseur de fréquence passif. Une grande attention a été portée sur les paramètres du composant qui limitent son utilisation aux hautes fréquences.

Les transistors MOS froids sont polarisés à une tension  $V_{GS}$  proche de la tension de seuil. Cela permet d'avoir un étage de conversion faible bruit puisque les sources de bruit ne sont pas activées du fait de l'absence de courant circulant dans les transistors MOS. Nous avons démontré que le choix d'un transistor de petite taille avec un nombre de doigts de grille élevé permet de minimiser la résistance de grille intrinsèque au transistor MOS.

Des simulations électriques ont été menées afin de déterminer la géométrie optimale du composant. Le fonctionnement du circuit en bande millimétrique a été validé par la simulation et il s'agit maintenant de concevoir un convertisseur de fréquence complet sur la base de ces premiers résultats.

## **Bibliographie 2<sup>ème</sup> chapitre**

- [1] M.W. Chapman, S. Raman, "A 60 GHz uniplanar MMIC 4X Subharmonic mixer", Proc. IEEE MTT-S Int. Microwave Symp. Digest, 1, 95-98, 2001
- [2] W. Perndl I, H. Knapp, M. Wurzer, K. Aufinger, T. E Meister, J. Bock, W. Sirnburger, A. L. Scholtz "A low-noise and high-gain double-balanced mixer for 77 GHz automotive radar front-ends in SiGe bipolar technology" IEEE Radio Frequency Integrated Circuits Symposium, 2004.
- [3] W. Simbürger & al. "Silicon-based RFICs up to 100 GHz : Research Trends and Applications" 7th International Conference on SolidState and Integrated Circuits, 2004
- [4] S. K. Reynolds, B. A. Floyd, U. R. Pfeiffer, T. J. Beukema, T. Zwick, J. Grzyb, D. Liu, and B. P. Gaucher "Progress Toward a Low-Cost Millimeter-Wave Silicon Radio" IEEE Custom Integrated Circuits Conference, pp563-570, 2005.
- [5] S. Emami, C.H. Doan, A.M. Niknejad, R.W. Brodersen, "A 60-GHz down-converting CMOS single-gate mixer", Proc. Digest of Papers Radio Frequency integrated Circuits (RFIC) Symp. 2005 IEEE, 163-166, 2005
- [6] S. K. Reynolds and J. D. Powell "77 and 94-GHz Downconversion Mixers in SiGe BiCMOS" IEEE Solid-State Circuits Conference, pp191-194, 2006.
- [7] B. Dehlink, H.-D. Wohlmuth, H.-P. Forstner, H. Knapp, S. Trotta, K. Aufinger, T. F. Meister, J. Böck and A. L. Scholtz "A Highly Linear SiGe Double-Balanced Mixer for 77 GHz Automotive Radar Applications" IEEE, Radio Frequency Integrated Circuits Symposium, 2006.
- [8] Li Wang, J. Borngraeber and W. Winkler "77 GHz Automotive Radar Receiver Front-end in SiGe:C BiCMOS Technology" IEEE Solid-State Circuits Conference, pp 388-391, 2006.
- [9] Li Wang, R. Kraemer and J. Borngraeber "An Improved Highly-Linear Low-Power Down-Conversion Micromixer for 77 GHz Automotive Radar in SiGe Technology" IEEE Microwave Symposium Digest, MTT-S International, pp 1834-1837, 2006.
- [10] B.M. Motlagh, S.E. Gunnarsson, M. Ferndahl, and H. Zirath, "Fully integrated 60-GHz single-ended resistive mixer in 90-nm CMOS technology", IEEE Microwave Wireless and Components Letters, 16, 25-27, 2006

- [11] S. Sarkar, D.A. Yeh, S. Pintel, J. Laskar, "60-GHz direct-conversion gigabit modulator/demodulator on liquid-crystal polymer, #IEEE\_J\_MTT, 54, 1245-1252, 2006
- [12] M. Hartmann, C. Wagner, K. Seemann, J. Platz, H. Jäger and R. Weigel "A Low-Power Micromixer with High Linearity for Automotive Radar at 77 GHz in Silicon-Germanium Bipolar Technology" IEEE Silicon Monolithic Circuits in RF Systems, pp 237-240, 2007.
- [13] F. Zhang, E. Skafidas, W. Shieh, "A 60-GHz double-balanced Gilbert cell down-conversion mixer on 130 nm CMOS", Proc. IEEE Radio Frequency Integrated Circuits (RFIC) Symposium, 141-144, 2007
- [14] M. Varonen, M. Kärkkäinen, K.A.I. Halonen, "V-Band balanced resistive mixer in 65nm CMOS", Proc. 33rd European Solid State Circuits Conf. ESSCIRC 2007, 360-363, 2007
- [15] F. Zhang, E. Skafidas, W. Shieh, "60 GHz double-balanced up-conversion mixer on 130 nm CMOS technology, Electronics Letters, 44, 633-634, 2008
- [16] H.C. Kuo, C.Y. Yang, J.F. Yeh, H.R. Chuang, T.H. Huang, "Design of a 60 GHz down-converting dual-gate mixer in 130 nm CMOS technology", Proc. European Microwave Conf. EuMC 2009, 405-408, 2009
- [17] J.H. Oh, S.W. Moon, D.S.Kang, S.D. Kim, "High performance 94 GHz single-balanced diode mixer using disk shaped GaAs Schottky diodes", IEEE\_J\_EDL, 206-208, 30, 2009
- [18] N. Zhang, H. Xu, H.T. Wu, K.O. Kenneth, "W-band active down-conversion mixer in bulk CMOS", IEEE Microwave and wireless components letters, 19, 98-100, 2009
- [19] J. Kim, K.T. Kornegay, J. Alvarado, C.H. Lee, J. Laskar, "W-band double-balanced down-conversion mixer with marchand baluns in silicon-germanium technology", Electronics Letters, 45, 841-843, 2009
- [20] C.H. Lien, P.C. Huang, K.Y. Kao, K.Y. Kao, K.Y. Lin, H. Wang, "60 GHz double-balanced gate-pumped down-conversion mixers with a combined hybrid on 130 nm CMOS processes, #IEEE\_J\_MWCL, 20, 160-162, 2010
- [21] J.H. Chen, C.C. Kuo, Y.M. Hsin, H. Wan, "A 15 – 50 GHz broadband resistive FET ring mixer using 0.18  $\mu\text{m}$  CMOS technology", Proc. IEEE MTT-S Int. Microwave Symp. Digest (MTT), 784-787, 2010

- [22] Terry Y. Ao et al, Algorithmic design of CMOS LNAs and PAs for 60 GHz Radio, IEEE Journal of Solid-State Circuits, vol. 42, no. 5, pp. 1044-1057, 2007
- [23] J.J.Pekarik et al, RF characterization and parameter extraction for CMOS device models, IEEE Topical Meeting on Silicon Monolithic Integrated Circuits in RF Systems, pp. 36-39, 2007.
- [24] G.Meneghin, C.Viallon, T.Parra, A double balanced resistive down-conversion mixer integrated in BiCMOS SiGe technology for 79 GHz automotive radar, Proc. Joint IEEE North-East Workshop Circuits and Systems and TAISA Conf. NEWCAS-TAISA '09, 1-4, 2009
- [25] J.E. Müller, T. Graye, H.J. Siweris, M. Kämer, A. Schäfer, H. Tischer, H. Riechert, L. Schleicher, L. Vermeyen, A. Bangert, W. Kellner, T. Meier, "A GaAs HEMT MMIC Chip Set for Automotive Radar Systems fabricated by optical stepper lithography", IEEE journal of Solid-State Circuits, 32, 1997
- [26] H.J. Siweris, A. Werthof, H. Tischer, U. Schaper, A. Schäfer, L. Vermeyen, T. Grave, G. Böck, M. Schlechtweg, W. Kellner, "Low cost GaAs PHEMT MMICs for millimeter wave sensor applications", IEEE Transaction on Microwave Theory and Techniques, 46, 1998
- [27] L. Vermayen, H. Massler, M. Neumann, U. Shaper, W.H. Haydl, « Coplanar integrated mixers for 77 GHz automotive applications », IEEE Microwave and Guided Wave Letters, 8, 1998.
- [28] R. Shimon, D. Caruth, J. Middleton, H. Hsia, M. Feng, "Low cost coplanar 77 GHz single-balanced mixer using ion-implanted GaAs Schottky diodes", IEEE MTT-S Digest, pp. 1439-1442, 1998.
- [29] H.J. Siweris, A. Werthof, H. Tischer, T. Grave, H. Werthmann, R.H. Rasshofer, W. Kellner, "A mixer Si and GaAs Chipset for Millimeter wave automotive radar front-ends", IEEE Radio Frequency Integrated Circuits Symposium, 191-194, 2000.
- [30] M.M. Kaleja, Arnold J. Herb, Ralph H. Rasshofer, Erwin M. Biebl, "An I-Q mixer at 76.5 GHz using flip-chip mounted silicon Schottky diodes", IEEE Microwave Symposium Digest MTT-S International, 3, 1653-1656, 2001.
- [31] W. Heinrich, C. Rheinfelder, "Coplanar silicon MMICs", IEEE Silicon Monolithic Integrated Circuits in RF systems, 79-84, 1998.

- [32] L. Vermeyen, H.J. Siweris, M. Neumann, U. Schaper, R. Osorio, A. Werthof, S. Kudzus, H. Massler, H. Tischer, W. Reinert, A. Hulsmann, W.H. Haydl, T. Meier, W. Kellner, M. Schlechtweg, “Coplanar Transceiver MMIC for 77 GHz automotive applications based on a nonlinear design approach”, IEEE Radio Frequency Integrated Circuits Symposium, 1998.
- [33] H.J. Siweris, H. Tischer, “Monolithic coplanar 77 GHz balanced HEMT mixer with very small chip size”, IEEE MTTTS Digest, 125 – 128, 2003.
- [34] F. Ellinger, “26.5 – 30 GHz Resistive Mixer in 90-nm VLSI SOI CMOS Technology With High Linearity for WLAN”, IEEE MTT, 53, 2559-2565, 2005.
- [35] A.A.M. Saleh, “Theory of Resistive Mixers”, MIT PhD Thesis, 1970.
- [36] E.W. Lin, W.H. Ku, “Device Considerations and Modeling for the Design of an InP-Based MODFET Millimeter-Wave Resistive Mixer with Superior Conversion Efficiency”, IEEE MTT, 43, 1951-1959, 1995.



---

# **Chapitre 3**

## **Intégration du convertisseur de fréquence en bande W**





## 3 Intégration d'un convertisseur de fréquence en bande W

### 3.1 Introduction

Nous avons vu au chapitre précédent comment optimiser le cœur du convertisseur de fréquence de manière à limiter les pertes de conversion. Ce chapitre aborde la conception du circuit complet et son intégration en utilisant une technologie BiCMOS 0,13  $\mu\text{m}$ . Outre le mélangeur, cœur du circuit, le convertisseur de fréquence intègre des amplificateurs sur chacun des trois accès RF, OL et FI. Les spécifications utilisées pour guider la conception sont issues d'un projet de recherche de l'ANR visant la conception de la tête de réception d'un radar automobile embarqué fonctionnant à 79 GHz.

### 3.2 Cahier des charges

#### 3.2.1 Projet ANR VeLO

La conception de ce circuit s'inscrit dans le cadre du projet VeLo (Véhicule Localisation). Ce projet consiste à développer un système intégré de communication inter véhicules et de localisation relative précise basé sur un capteur SRR (Short Range Radar) utilisant une architecture UWB. L'objectif est de concevoir un démonstrateur en technologie Silicium qui présente l'avantage d'être faible coût en comparaison avec les technologies habituellement utilisées pour ce type d'applications (Technologies III-V). Ce radar doit comporter trois fonctionnalités principales : la communication entre les objets mobiles, la localisation relative et la détection des véhicules environnants.

Les spécifications techniques des radars automobiles embarqués sont récapitulées dans le tableau suivant. Elles proviennent de l'ETSI (European Telecommunications Standards Institute).

	SRR	LRR
Fréquences de fonctionnement	77-81 GHz	76-77 GHz
Puissance maximum (EIRP)	46,2 dBm	55 dBm
Portée	30 m	150 m

**Tableau 10: spécifications techniques des SRR et LRR.**

Il existe deux types de radar automobile embarqué : le radar impulsionnel et le radar à onde continue.

### 3.2.1.1 Le radar à ondes continues

Les radars à ondes continues peuvent être de deux types : les radars à ondes continues monochromatiques et les radars à ondes continues modulées en fréquence. Ils utilisent tous les deux le principe de l'effet Doppler. Une onde est envoyée par l'émetteur et réfléchi par la cible. La fréquence du signal réfléchi va varier en fonction de la vitesse de la cible. Lorsque la cible est à l'arrêt, la fréquence du signal n'est pas modifiée et le récepteur reçoit une onde identique à celle émise. Lorsque la cible est en mouvement, la fréquence du signal de retour va être différente de la fréquence du signal émis. Ainsi, la vitesse de la cible peut être déduite de la différence de fréquence entre l'onde de retour et l'onde émise.

La formule (17) donnant la vitesse radiale de la cible est la suivante :

$$V_{cible} = \frac{f_r \cdot c}{2 \cdot f_e} \quad (17)$$

Avec  $f_e$  la fréquence de l'onde émise,  $f_r$  la fréquence de l'onde réfléchi par la cible,  $c$  la célérité de la lumière.

Un radar CW ne fournit pas d'information sur la distance de la cible puisque la mesure d'une distance ne peut se faire qu'en mesurant un écart entre deux fronts ce qui n'est pas possible puisque l'émission est continue. Au contraire, le radar FMCW, qui diffère du précédent par la présence d'une modulation en fréquence du signal, permet la mesure de la vitesse et de la distance. L'onde émise est modulée à l'aide d'un signal triangulaire afin de faire varier la fréquence linéairement.

L'écart entre la fréquence de l'onde émise et la fréquence de l'onde reçue est donné par la formule suivante :

$$\Delta_f = \frac{2(F_2 - F_1)}{cT} d - \frac{2f_e}{c} v = f_r - f_e \quad (18)$$

- $d$  la distance de la cible par rapport à l'émetteur
- $T$  la période de la modulation de fréquence
- $F_2 - F_1$  la variation de fréquence
- $f_e$  la fréquence d'émission

- $f_d$  la variation de fréquence Doppler

### 3.2.1.2 Le radar impulsif

Le radar impulsif fonctionne de la manière suivante : une série d'impulsions est générée et ces ondes vont se propager dans l'atmosphère. Lorsque l'onde rencontre un obstacle, une partie est réfléchi et va revenir vers l'endroit d'émission. Cette onde est alors traitée par le récepteur afin d'en déduire la distance entre le véhicule et l'obstacle à partir de son temps de propagation. Cette distance est donnée par la formule suivante :

$$d = \frac{c\Delta t}{2} \quad (19)$$

Avec  $c$  la célérité de la lumière,  $\Delta t$  le temps de propagation entre l'émission et la réception de l'onde.

C'est ce type de radar qui a été retenu pour le projet VeLo. Il doit être capable de détecter une cible de 1 m<sup>2</sup> de surface à une distance de 30 m, avoir en outre une résolution en distance de 5 cm et un taux de rafraîchissement de 30 ms. Une modulation de type BPSK pour l'impulsion a été choisie afin de pouvoir différencier les échos courts des échos longs qui sont susceptibles de se superposer pour des cibles présentant une surface équivalente radar (SER) élevée.

## 3.2.2 Spécifications du convertisseur de fréquence fixées par le projet VeLO

La conception d'un récepteur radar nécessite :

- une antenne permettant de recevoir les signaux réfléchis par la cible,
- un amplificateur faible bruit (LNA) destiné à amplifier le signal utile reçu par l'antenne, qui peut être de très faible puissance pour une cible lointaine,
- un convertisseur de fréquence permettant de rabaisser la fréquence du signal
- un oscillateur local, en accompagnement du convertisseur de fréquence, pour recentrer le signal reçu sur la bande de base et permettre le traitement numérique.

Notre travail au sein de ce projet consiste à concevoir le convertisseur de fréquence du récepteur. Une analyse système a été effectuée au préalable pour spécifier les performances de

chaque étage constituant le récepteur. Ces caractéristiques ont été déterminées à partir des puissances minimales et maximales reçues que le récepteur doit être en mesure de traiter.

Les spécifications du convertisseur de fréquence découlant de l'étude système sont rassemblées dans le Tableau 11 :

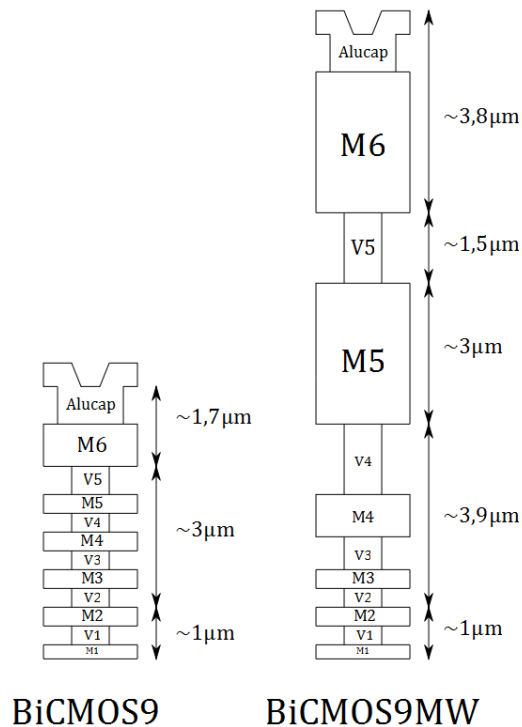
Gain	11,5 dB
Fréquence de fonctionnement	79 GHz
$NF_{DSB}$	15 dB
$S_{ii}$	< - 5 dB
$IIP_{1dB}$	> - 29,6 dBm
Réjection	>5 dB@77,5 GHz
$Z_{out}$ différentiel	100 ohms

**Tableau 11: spécifications du convertisseur de fréquences.**

### 3.3 Circuit passifs

#### 3.3.1 Description de la technologie

Le projet a été mis en place en collaboration avec le fondeur ST Microelectronics et utilise la technologie BiCMOS9MW. Il s'agit d'une technologie de type BiCMOS SiGe ayant une finesse de gravure de 0,13  $\mu\text{m}$  et constituée de 6 niveaux de métallisation. Une vue en coupe de la technologie est représentée sur la Figure 34 avec les dimensions des différentes couches métalliques et diélectriques, ainsi que les valeurs de conductivité et de perméabilité des différentes couches. La technologie BiCMOS9MW est une évolution de la technologie BiCMOS9. Elle autorise des performances de premier ordre en bande millimétrique en proposant des couches de métallisation épaisses pour les niveaux supérieurs les plus éloignées du substrat. Il est possible de la sorte de concevoir des éléments passifs et des interconnexions dotés de coefficients de qualité plus élevés.



**Figure 34: dessin en coupe des niveaux métalliques et diélectriques des technologies BiCMOS9 et BiCMOS9MW.**

Le kit de développement mis à disposition dispose d'un transistor bipolaire à hétérojonction (TBH) permettant d'atteindre une fréquence de transition supérieure à 250 GHz et une fréquence maximale de 300 GHz. En ce qui concerne les transistors à effet de champ MOS (Metal Oxyde Semiconducteur), différentes versions sont disponibles en fonction de l'application visée : transistor MOS RF pour un fonctionnement à haute fréquence jusqu'à 100 GHz ou transistor MOS Low Leakage à faible courants de fuites pour de faibles consommations. Compte tenu des fréquences élevées pour lesquelles l'application devra fonctionner, lors de la conception, nous avons utilisé un simulateur électromagnétique afin de pouvoir tenir compte de toutes les interconnexions et de leurs discontinuités. Nous avons ainsi employé le logiciel 3D HFSS de la société Ansoft pour générer des fichiers de paramètres S des interconnexions, fichiers que nous avons ensuite injecté dans la simulation électrique pour la conception des différents étages.

### 3.3.1.1 Résistances

Il existe plusieurs sortes de résistances dont le choix va dépendre de la valeur de résistance souhaitée, de l'occupation surfacique et de l'incertitude sur la valeur de la

résistance. Les résistances peuvent être en polysilicium, siliciurées ou non siliciurées, de dopage P+ ou N+. D'une manière générale, les résistances en polysilicium sont utilisées pour réaliser des résistances de très fortes valeurs. Lorsqu'on souhaite utiliser des résistances de valeur faible, on va plutôt se tourner vers les résistances siliciurées.

### 3.3.1.2 Capacités

Il existe deux sortes de capacités : les capacités MOM (Métal Oxyde Métal) qui sont dessinées en utilisant les niveaux métalliques 1 à 5 et servent principalement au découplage DC et les capacités MIM (Métal Isolant Métal) situées entre le métal 6 et le dernier niveau alucap. C'est cette deuxième capacité qui sera utilisée lors de la conception de capacités de liaison et de découplage au plus proche du circuit du fait de ses performances supérieures tandis que les premières sont utilisées sous les plots DC. En effet, les pertes résistives et les capacités parasites avec le substrat sont plus faibles pour les capacités MIM, la précision sur la valeur de la capacité est plus grande avec cependant une surface occupée plus importante.

La capacité MIM est constituée de deux métallisations réalisées en aluminium fin : BOTMIM et HKTOPMIM.

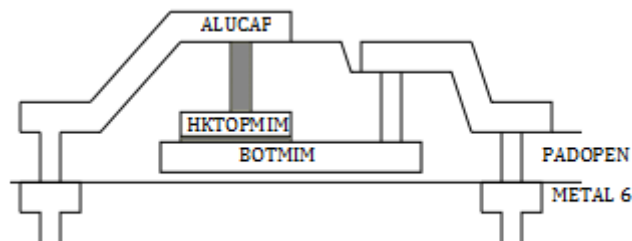


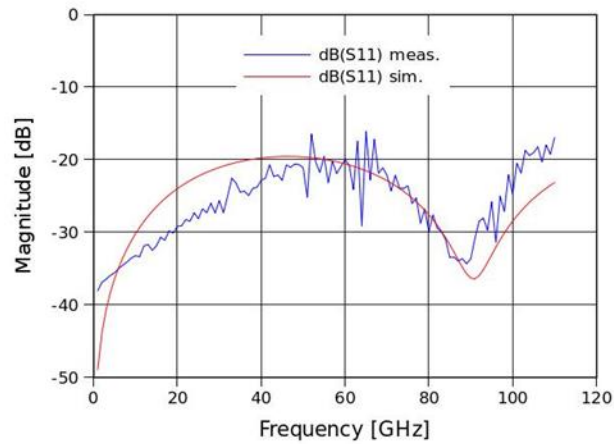
Figure 35: schéma en coupe d'une capacité MIM avec les différentes couches utilisées.

## 3.3.2 Modélisation des interconnexions

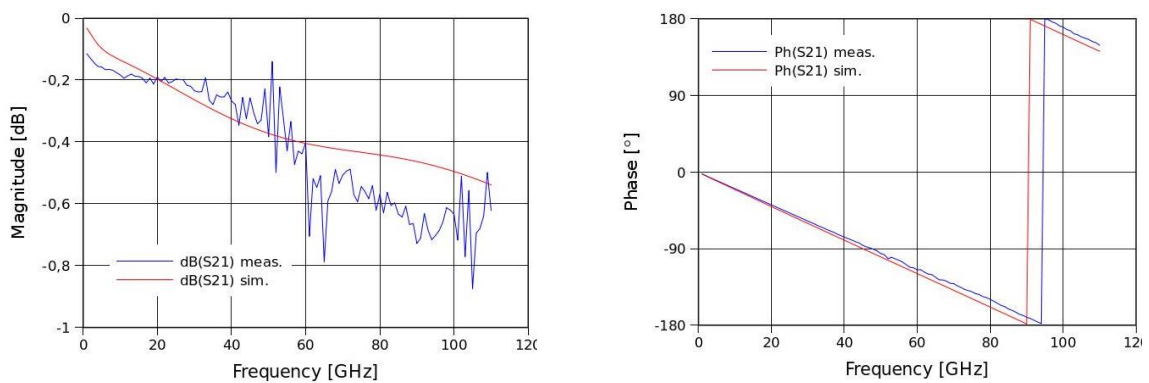
### 3.3.2.1 Ligne micro-ruban 50 $\Omega$

Afin de valider un modèle simplifié de la technologie implémentée dans le simulateur électromagnétique (ANSYS HFSS), une ligne d'impédance caractéristique 50  $\Omega$  a été conçue et caractérisée. Les mesures, auxquelles l'influence des accès a été retirée, sont comparées

aux simulations sur la Figure 36 et la Figure 37. Le bon accord simulations / mesures nous a permis de poursuivre vers la conception d'un coupleur en anneau.



**Figure 36: module du coefficient de réflexion d'une ligne 50 ohms.**

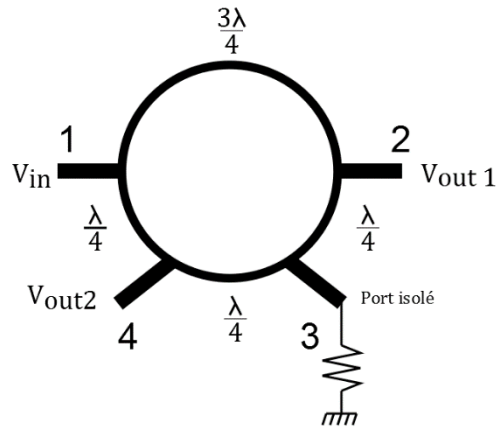


**Figure 37: coefficient de transmission d'une ligne 50 ohms.**

### 3.3.2.2 Coupleur en anneaux

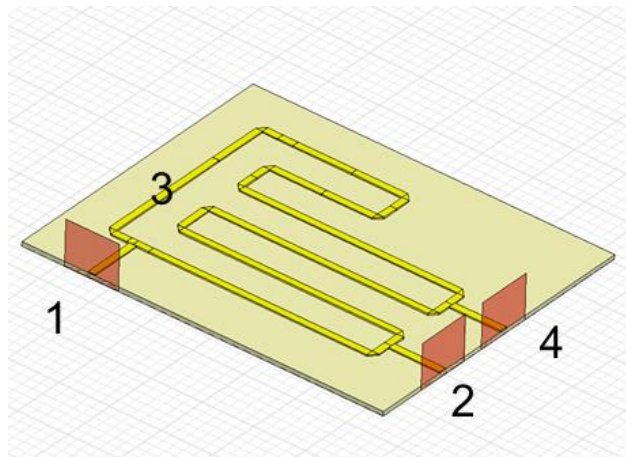
Au démarrage du projet, il n'était pas possible de réaliser la caractérisation du circuit de manière différentielle. Il a alors été nécessaire de concevoir un coupleur destiné à faciliter la caractérisation du circuit en fournissant des signaux différentiels sur les accès RF et OL du convertisseur de fréquence. Le coupleur exploite plusieurs tronçons de lignes  $\lambda/4$  ainsi qu'une charge  $50 \Omega$  sur l'accès isolé comme représenté sur la Figure 38.



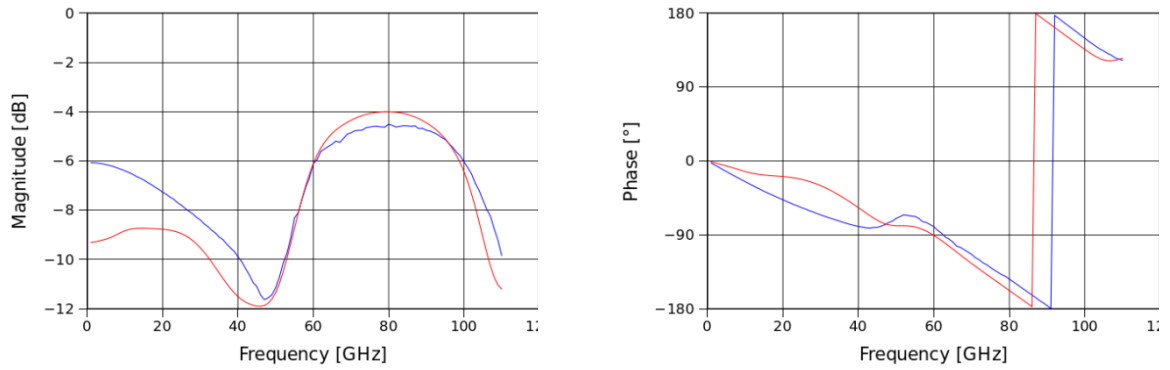


**Figure 38: schéma du coupleur en anneau.**

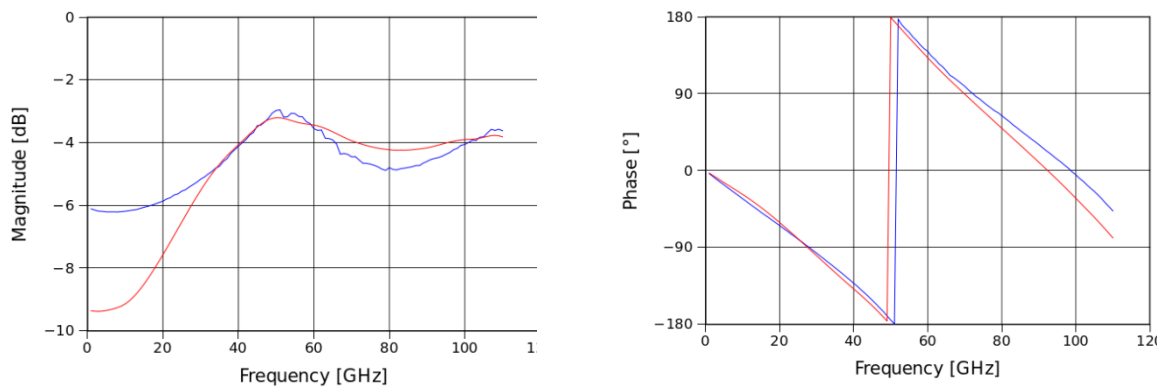
Le simulateur électromagnétique a été utilisé pour centrer les caractéristiques électriques du circuit sur 79 GHz. A cette fréquence, un déphasage de  $180^\circ$  doit exister entre les transmissions de l'entrée vers chacune des deux sorties. Ce coupleur est relativement encombrant. Il permet toutefois d'obtenir une bande passante large en sortie, typiquement de l'ordre de 20 % ce qui permettra de tester le convertisseur de fréquence sur une large plage de fréquences. De plus, cette topologie reste très simple à concevoir puisqu'elle n'est constituée que de lignes  $\lambda/4$ .



**Figure 39: implémentation pratique du coupleur en anneau.**

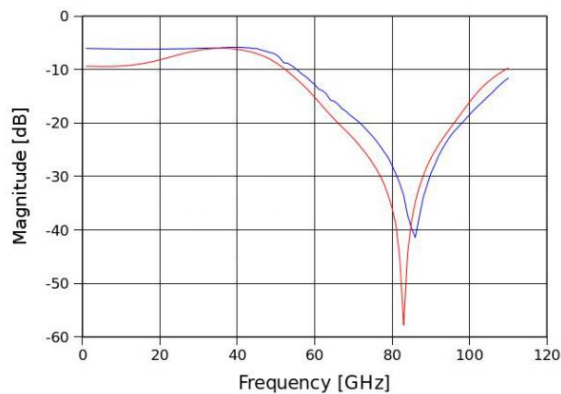


**Figure 40: coefficient de transmission de l'entrée 1 vers la sortie 2.**



**Figure 41: coefficient de transmission de l'entrée 1 vers la sortie 4.**

Sur la Figure 40 et la Figure 41, on constate un bon accord entre les mesures et les simulations sauf aux fréquences basses où les pertes ont tendance à être surestimées en simulation. En ce qui concerne l'isolation entre les deux voies, le balun est centré vers 82 GHz et présente une isolation inférieure à -20 dB sur une bande de fréquence allant de 70 GHz à 95 GHz (isolation < -20 dB) soit 30,48 %.



**Figure 42: isolation entre les deux sorties.**

## 3.4 Conception du mélangeur résistif doublement équilibré

### 3.4.1 Cellule de mélange

La cellule de mélange est constituée de quatre transistors MOS dans une configuration doublement équilibrée. Les signaux RF et OL sont respectivement appliqués sur les sources et grilles des transistors tandis que le signal FI est prélevé sur les drains des transistors et va alimenter l'amplificateur FI. Afin de pouvoir réaliser les mesures, nous avons une contrainte sur les voies d'accès RF et OL qui devaient être à  $180^\circ$  l'une de l'autre afin de pouvoir poser les 3 pointes sur la puce.

Nous avons fait face à des problèmes de couplage entre les lignes microrubans lors de versions antérieures à cause de l'écart qu'il est nécessaire de maintenir entre les lignes, écart qui n'avait pas été respecté du fait de contraintes de densités métalliques et de dispositions de composants. La dernière version réalisée a été conçue de manière à éviter tout vis-à-vis entre les voies RF et OL afin d'éviter d'éventuels couplages entre les pistes qui auraient alors modifié les propriétés électriques prévues au départ. Des simulations électromagnétiques ont été réalisées afin de contrôler l'isolation entre les voies. Ainsi, un plan de masse sépare la voie RF de la voie OL afin que les deux voies ne soient pas en vis-à-vis. Du fait de la configuration complexe des lignes et de la disposition des plans de masse, l'intégralité de la cellule de mélange a été simulée à l'aide du simulateur électromagnétique. Un schéma de la configuration des lignes RF et OL est présenté sur la Figure 43.

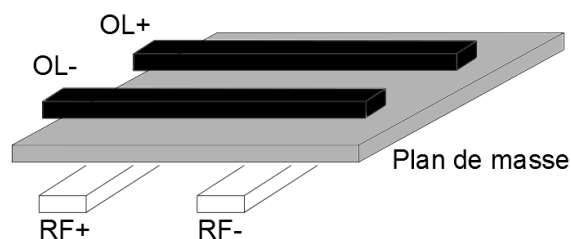


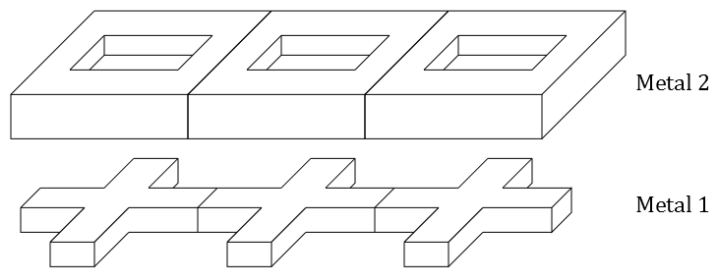
Figure 43: croisement des lignes RF et OL.

Le Tableau 12 regroupe les caractéristiques des différents éléments constituant la cellule de mélange.

Élément	Dimensions	Niveau métallique
Transistor MOS	20 $\mu\text{m}$ / 8 doigts de grille	N/A
Ligne d'accès RF	$\sim 200 \mu\text{m}$ / 12 $\mu\text{m}$	Métal 2
Ligne d'accès OL	$\sim 250 \mu\text{m}$ / 20 $\mu\text{m}$	Métal 6
Ligne d'accès FI	$\sim 290 \mu\text{m}$ / 20 $\mu\text{m}$	Métal 5 - Métal 6

**Tableau 12: dimensions des pistes et transistors MOS du cœur du mélangeur.**

Le plan de masse réalisé utilise à la fois les niveaux métal 1 et métal 2. Des ouvertures métalliques sont nécessaires afin de respecter les règles de dessin dues aux contraintes de fabrication. En effet, il n'est pas possible de réaliser des plans de masse plein sur une grande surface ce qui implique de réaliser des ouvertures afin d'avoir une densité métallique à une limite définie dans le kit du fondeur.



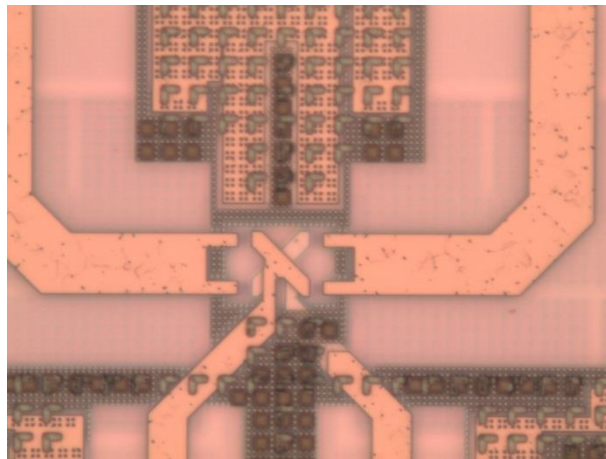
**Figure 44: élément unitaire du plan de masse.**

Le croisement des voies RF et OL se fait sans vis-à-vis grâce au plan de masse intercalé entre le niveau métallique utilisé pour l'accès RF et le niveau métallique utilisé pour l'accès OL. Le croisement des voies IF+ et IF- est effectué en métal 5 et métal 6 car la conductivité de ces deux métallisations est sensiblement la même. Sur la Figure 45 les accès OL et FI sont visibles. Les accès RF n'apparaissent pas car ils sont sur des niveaux métalliques inférieurs. Le croisement des accès FI est identifiable au centre.

Les voies IF+ et IF- sont également en vis-à-vis avec les voies RF+ et RF-. Ceci est inévitable à proximité des transistors MOS. Cependant, le couplage entre ces lignes ne pose pas de problème de fonctionnement du fait des fréquences de fonctionnement éloignées des deux amplificateurs impliqués. En effet, si une partie du signal IF se retrouve sur la voie RF, elle n'aura pas d'impact sur l'amplificateur RF : cet amplificateur est basé sur un montage

cascode qui offre une excellente isolation inverse. De plus, il fonctionne à 79 GHz et ne sera pas impacté par un signal à basse fréquence qui ne sera pas amplifié. De la même manière, une partie du signal à 79 GHz se retrouvant sur la voie IF sera naturellement filtrée par l'amplificateur IF présentant une fréquence de coupure autour de 2 GHz.

De ce fait, on peut ainsi éviter une trop grosse différence structurelle entre deux transistors ce qui remettrait en cause le fonctionnement différentiel de la structure. Toujours dans un but d'appariement, nous avons choisi de conserver une distance modérée entre les transistors afin de minimiser les différences technologiques qui pourraient être causées par un écartement trop important sur la plaquette de silicium. Ce choix rajoute malheureusement des contraintes sur les interconnexions la cellule de mélange avec les amplificateurs RF, OL et FI. En effet, la cellule de mélange va se retrouver au centre de la puce et les amplificateurs RF OL et FI vont chacun être disposés sur un côté. Si les amplificateurs RF et OL s'avèrent plus larges que la cellule de mélange, il est alors nécessaire d'écarter les amplificateurs RF et OL du cœur du mélangeur ce qui rallonge les lignes d'accès. Nous allons voir par la suite que ces lignes d'accès ont un impact important sur l'adaptation entre les étages et par conséquent, sur le gain du mélangeur complet.



**Figure 45: photographie du cœur du mélangeur avec les voies RF, OL et FI.**

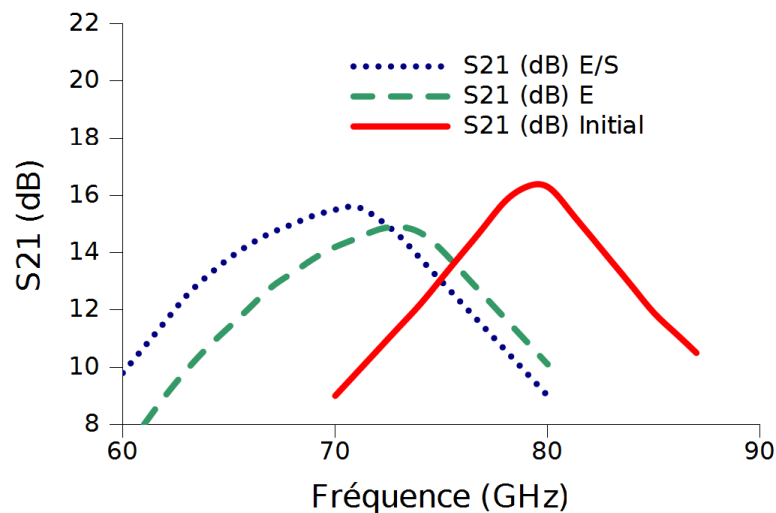
La Figure 45 est une photographie la cellule de mélange. Les voies de gauche et droite sont les accès OL, vers le bas les accès FI dont le croisement au centre se fait sur deux niveaux métalliques distincts. Les accès RF ne sont pas visibles car ils sont conçus avec des métallisations plus basses.

La conception la cellule de mélange étant réalisée avec un choix judicieux de transistors afin de minimiser les pertes de conversion, il est néanmoins indispensable d'optimiser les performances des amplificateurs prenant place autour de ces transistors afin d'avoir de bonnes performances générales.

### 3.4.2 Conception de l'amplificateur RF

La conception de l'amplificateur a nécessité des ajustements tout au long du projet afin de surmonter les difficultés de conception. Les premières mesures ont révélé un fonctionnement de l'amplificateur à une fréquence 20 % inférieure à ce qui était prévu initialement. Afin de faire concorder les simulations avec les mesures, il s'est avéré nécessaire de tenir compte de toutes les interconnexions, y compris celles de très faible longueur et qui avaient été négligées précédemment. Il est notamment nécessaire de tenir compte des vias servant à la connexion des différents niveaux métalliques mais aussi des interconnexions ne mesurant parfois que quelques microns mais qui s'avèrent cruciales dans le centrage en fréquence du circuit.

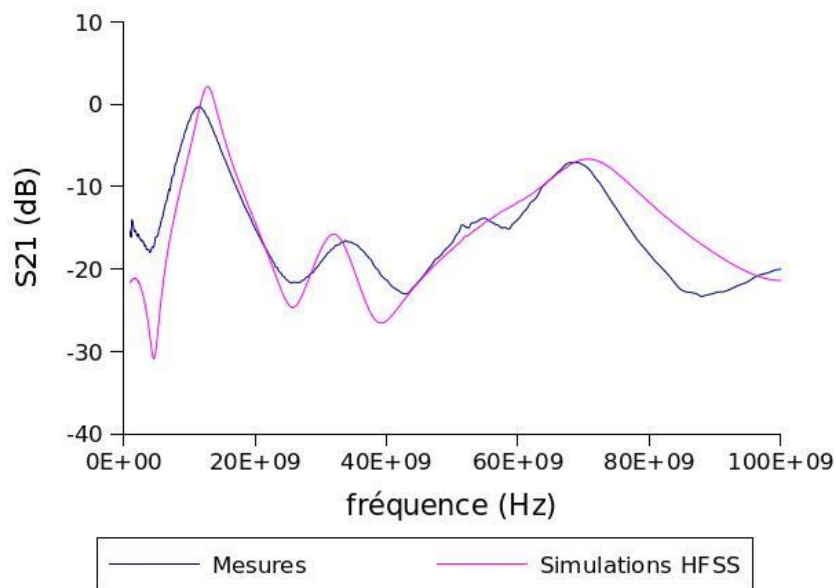
La prise en compte des vias est nécessaire comme le montre la Figure 46.



**Figure 46: courbes de gain de l'amplificateur en fonction de la prise en compte des vias.**

La courbe centrée sur 80 GHz correspond aux simulations électriques ne tenant compte d'aucune transition verticale permettant de relier les niveaux métalliques. Certaines transitions ont une influence très forte sur les résultats et il est indispensable d'en tenir compte dans les simulations électriques. Une des transitions les plus critiques est notamment la connexion de

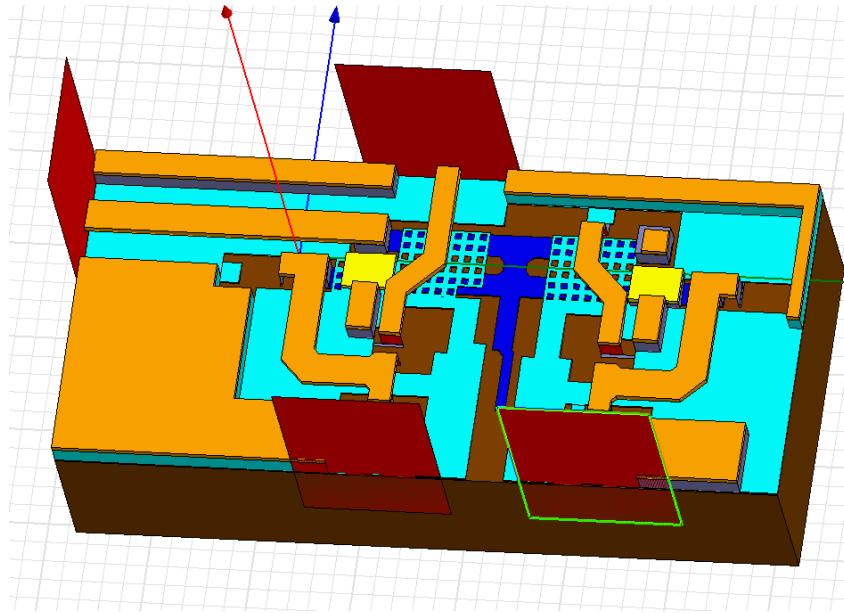
l'émetteur du transistor bipolaire au plan de masse. Si cette transition est dessinée trop fine et trop longue, elle va se comporter comme une inductance de dégénérescence et modifier complètement le comportement du circuit. La courbe en tirets correspond à la prise en compte des transitions en entrée de l'amplificateur tandis que la courbe en pointillés tient compte des transitions en entrée et sortie de l'amplificateur. On se rend compte que la prise en compte des transitions entraîne un décalage de plusieurs GHz de la courbe de gain.



**Figure 47: mesures et retro-simulations de l'amplificateur RF conçu au début du projet.**

A titre d'exemple, sur la Figure 47 est représentée la courbe S21 de l'amplificateur RF. Cet amplificateur devait initialement présenter le maximum du gain autour de 79 GHz, alors que les mesures présentées sur la figure 48 montrent une absence de gain dans cette bande et que l'amplificateur souffre de nombreux problèmes de conception. Par exemple, la remontée du S21 autour de 15 GHz indique un mauvais découplage des capacités vis-à-vis de cette fréquence et une instabilité potentielle.

Sur la Figure 47, les simulations effectuées sous HFSS à posteriori et complétées par des ajustements manuels (inductances et capacités parasites rajoutées aux endroits critiques) ont permis de retrouver la tendance générale des mesures. Sur la Figure 48 est représentée une capture d'écran du dessin des masques de l'amplificateur RF suite aux premières conceptions.

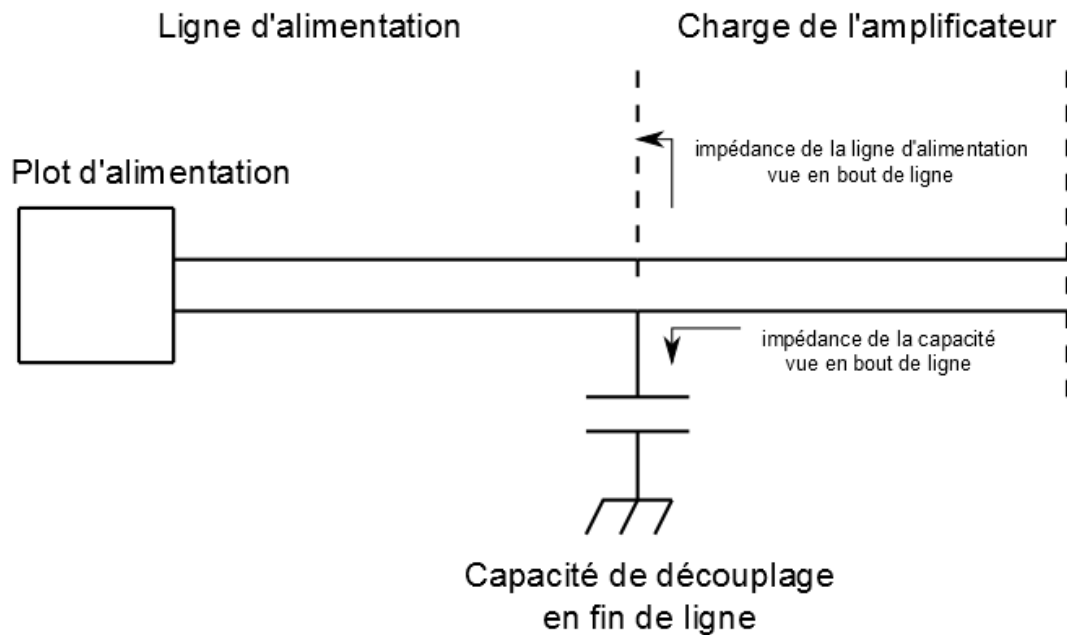


**Figure 48: capture d'écran du dessin des masques de l'amplificateur RF simulé sous HFSS.**

A posteriori, on se rend compte immédiatement des erreurs de conception : plan de masse non homogène, modification du comportement électrique des lignes à cause de la présence d'un plan de masse remontant jusqu'aux métaux les plus hauts dans le but de respecter les densités métalliques, découplage insuffisant en fin de ligne de charge (400 fF), morceaux de lignes non pris en compte lors de la simulation électrique et coudes sur les lignes RF modifiant le comportement électromagnétique par rapport au modèle utilisé dans les simulations électriques.

Les conséquences de ces erreurs ont été un décalage en fréquence du circuit, une dégradation importante du gain et des problèmes de stabilité symbolisés par un gain proche de 0 dB autour de 15 GHz.





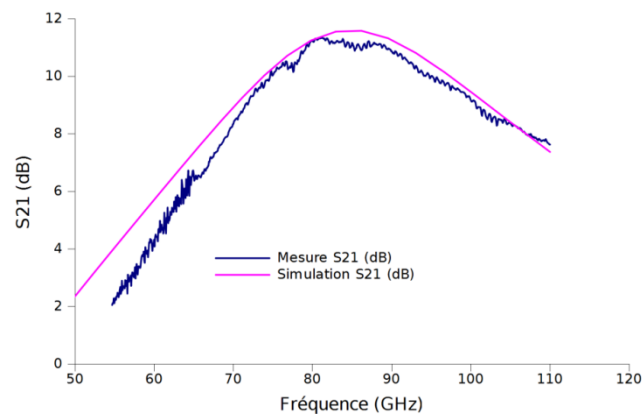
**Figure 49: schéma d'une capacité de découplage en bout de ligne de charge de l'amplificateur.**

Sur la Figure 49 est représenté un schéma de la ligne servant à amener la polarisation à l'amplificateur ( $V_{CC}=2,5$  V). Une capacité de découplage est placée en bout de ligne RF servant de charge pour l'amplificateur. Lors des premières versions de l'amplificateur, une capacité de découplage de 400 fF avait été placée en bout de ligne. Cette capacité s'est avérée insuffisante du fait de l'impédance présentée à la ligne vis-à-vis de l'impédance du tronçon d'alimentation pour les fréquences considérées. L'impédance de la capacité de découplage était d'environ  $5 \Omega$  à 79 GHz comparé à l'impédance de la ligne de polarisation qui était du même ordre de grandeur. Du point de vue du signal RF, la longueur de ligne RF équivalente servant de charge pour l'amplificateur était plus longue que celle prévue sur le dessin des masques du fait de ce mauvais découplage. Par la suite, la valeur de la capacité de découplage a été sensiblement augmentée (7 pF) pour avoir une impédance proche de  $0,3 \Omega$  soit une valeur largement inférieure à l'impédance de la ligne de polarisation.

Une autre amélioration concernant le découplage de l'alimentation pour éliminer au maximum les risques d'instabilité a été de concevoir des lignes d'alimentation très larges en métal 6 pour avoir la plus faible résistivité possible. Nous avons choisi de dessiner des lignes

plus larges (50  $\mu\text{m}$  de largeur) comprenant des ouvertures métalliques permettant ainsi de respecter les règles de dessin et les densités métalliques locales et globales. Afin d'avoir un découplage maximal, le plan de masse situé sous les lignes d'alimentation a été réalisé en métal 5 et non en métal 2 afin d'avoir une capacité distribuée sur toute la longueur de la ligne. Enfin, des capacités MIM de différentes dimensions ont été disposées tout le long de la ligne afin de pouvoir obtenir un découplage efficace sur l'intégralité de la bande de fréquence.

La Figure 50 représente le coefficient de transmission S21 correspondant à la dernière version de l'amplificateur RF testé seul. Les précédentes erreurs de conception concernant le dessin des masques ont été corrigées. Une attention particulière a été portée à l'uniformité du plan de masse et à la prise en compte de toutes les longueurs de lignes. Une moitié du circuit est connectée sur une charge 50  $\Omega$  en entrée et en sortie tandis que l'autre moitié est reliée à des pads GSG (Ground – Signal – Ground). On remarque que le circuit est centré sur des fréquences proches de 80 GHz. Les rétro simulations présentent une bonne corrélation avec la mesure du paramètre S21 ce qui permet de valider la méthode de conception.

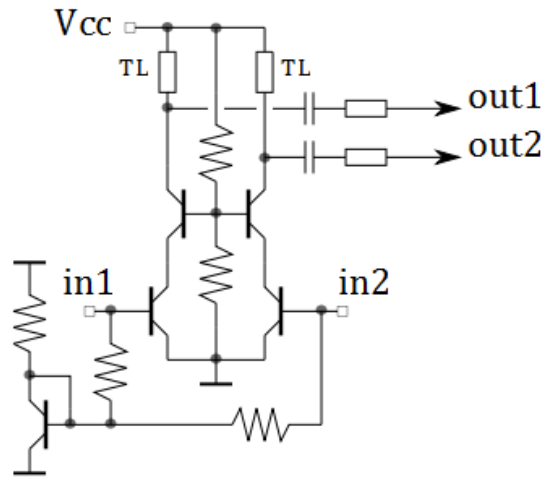


**Figure 50: mesure et simulation du coefficient de transmission de l'amplificateur RF.**

Outre l'ensemble des interconnexions qui ont été prises en compte, les vias ont été modélisés sous HFSS et des fichiers de paramètres S ont été extraits de ces simulations électromagnétiques pour être pris en compte sous Cadence Design System lors des simulations électriques.

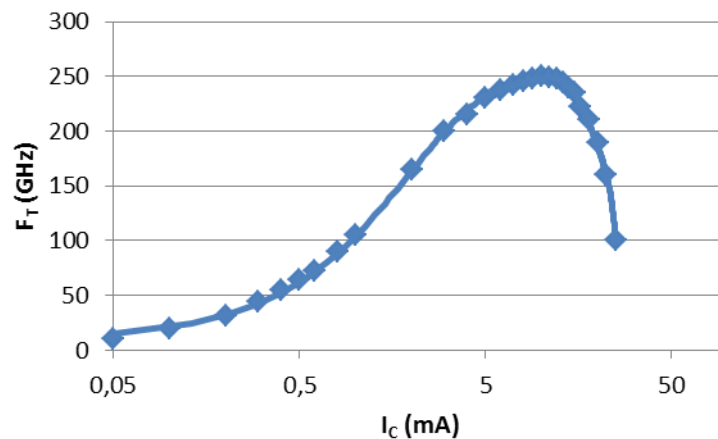
L'amplificateur RF a été optimisé au sein de la structure complète afin d'avoir un gain de conversion élevé tout en conservant un niveau de bruit modéré. Nous sommes restés sur une topologie à un seul étage pour conserver une structure simple. Une perspective

d'optimisation consiste donc à implémenter plusieurs étages pour atteindre un niveau de bruit encore plus faible en jouant sur les polarisations des différents étages.



**Figure 51: schéma des amplificateurs RF.**

Comme nous souhaitons conserver une topologie simple à un seul étage en montage cascade, le choix du transistor est déterminant puisqu'il influence fortement le niveau de bruit et le gain qu'il est possible d'atteindre.



**Figure 52 : fréquence de transition d'un transistor bipolaire de 5  $\mu\text{m}$  de large en fonction du courant de collecteur.**

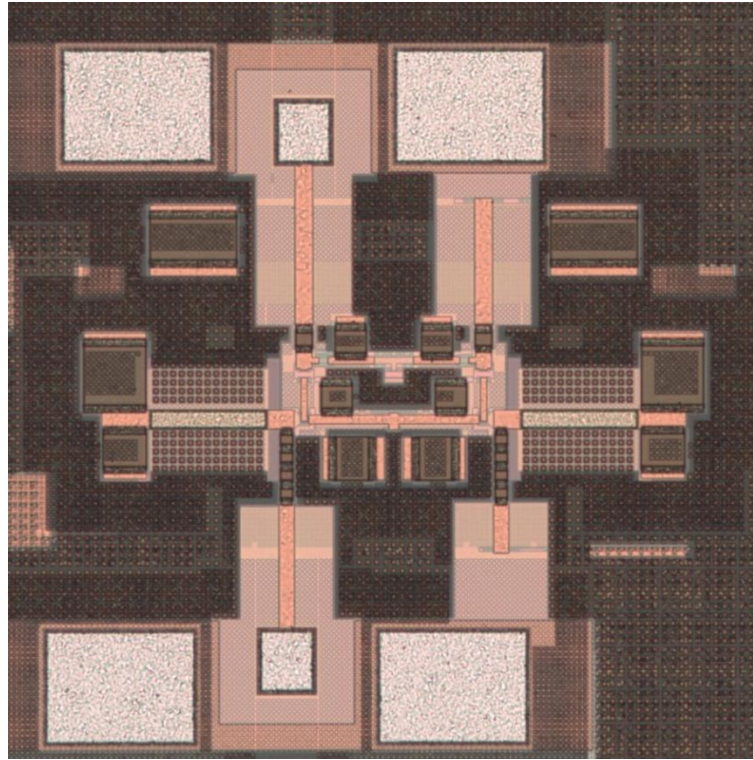
Sur la Figure 52 est représentée la courbe donnant la fréquence de transition pour différentes valeurs du courant de collecteur. On remarque que la consommation optimale pour

avoir la fréquence de transition la plus élevée, autour de 250 GHz, se situe autour de 10 mA, tandis qu'à 5 mA on se situe à environ 220 GHz de fréquence de transition.

Les transistors bipolaires de la paire différentielle sont polarisés par un miroir de courant dont le courant recopié correspond à une fréquence de transition élevée afin de garantir un gain important aux fréquences considérées. Compte tenu des résultats de la Figure 52, pour la paire différentielle, la fréquence de transition obtenue est d'environ 220 GHz pour une consommation de 10 mA, avec un transistor bipolaire de 4,5  $\mu\text{m}$  de largeur pour une configuration à 2 doigts d'émetteur.

Enfin, concernant l'impédance de charge de l'amplificateur, le choix s'est porté sur une ligne de transmission en lieu et place d'une inductance qui aurait pris trop de place sur la puce et qui aurait compliqué l'intégration finale de tous les blocs.

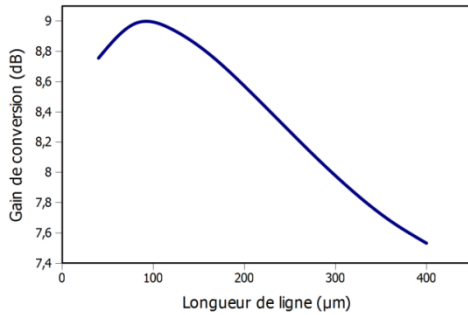
Le gain de conversion du mélangeur complet dépend de l'adaptation réalisée entre les étages. Nous avons choisi de réaliser une adaptation en impédance entre l'étage RF et la cellule de mélange, ce qui permet de maximiser le transfert de puissance entre ces deux blocs nécessaire pour obtenir le meilleur gain de conversion. Nous avons ainsi travaillé à la conception d'un réseau d'adaptation permettant d'obtenir une impédance de sortie de l'amplificateur RF se rapprochant de l'impédance d'entrée conjuguée de la cellule de mélange, tout en tenant compte des contraintes de place pour le dessin des masques. La connexion des différents blocs constituant le mélangeur nécessite l'utilisation de tronçons de lignes de plusieurs dizaines de microns dont il faut tenir compte pour le réseau d'adaptation. Il est également préférable de ne pas choisir un réseau d'adaptation de bande trop étroite qui peut s'avérer potentiellement problématique pour plusieurs raisons. Les composants utilisés sont donnés avec une plage de tolérance liée aux variations technologiques du procédé de fabrication. L'environnement immédiat des composants sur le dessin des masques peut également influencer sur la valeur des composants. En choisissant un réseau d'adaptation nécessitant des valeurs précises de composants, le réseau risque de ne pas fournir la bonne impédance et ainsi, fortement dégrader les performances générales. Nous avons donc choisi un réseau relativement simple dont l'impédance vue par le mélangeur se rapproche de l'impédance optimale, et qui permet donc d'atteindre un gain de conversion élevé sans toutefois atteindre la valeur maximale.



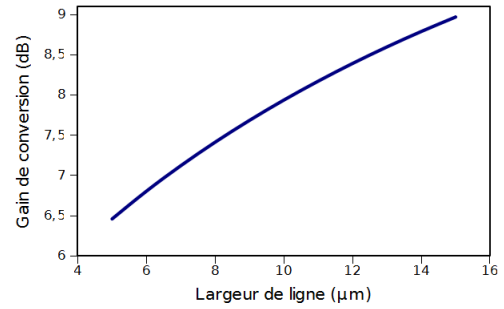
**Figure 53: photographie de l'amplificateur RF testé seul.**

La Figure 53 est une photographie de l'amplificateur RF. En faisant l'analogie avec le schéma électrique de la Figure 51, l'entrée IN1 et la sortie OUT 1 sont connectées aux pads tandis que l'entrée IN2 et la sortie OUT 2 ont chacune été connectées à une charge  $50 \Omega$ .

Nous avons choisi de réaliser une adaptation d'impédance afin de maximiser le gain de conversion de la chaîne. Ainsi, le réseau d'adaptation choisi en sortie de l'amplificateur RF et le dimensionnement de la ligne reliant l'amplificateur au mélangeur permettent d'optimiser le gain de conversion. L'adaptation entre l'étage RF et la cellule de mélange est fondamentale pour l'obtention d'un gain de conversion élevé comme l'indiquent la Figure 54 et la Figure 55.



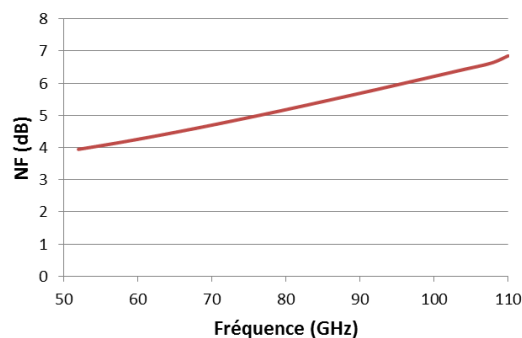
**Figure 54: gain de conversion (POL=-5 dBm @ 79 GHz) en fonction de la longueur de ligne entre l'amplificateur RF et la cellule de mélange.**



**Figure 55: gain de conversion (POL=-5 dBm @ 79 GHz) en fonction de la largeur de ligne entre l'amplificateur RF et la cellule de mélange.**

Sur la Figure 54 est représenté le gain de conversion en fonction de la longueur de l'interconnexion entre la sortie de l'amplificateur RF et la cellule de mélange. On remarque qu'il y a une longueur de ligne optimale permettant d'atteindre un gain de conversion maximal lorsque l'impédance présentée en sortie de l'amplificateur RF correspond à l'impédance d'entrée conjuguée du mélangeur. Ce principe est également illustré sur la Figure 55 où la largeur de ligne utilisée va également avoir une influence sur le gain de conversion de la chaîne complète. Les résultats de simulation s'arrêtent à 15 μm de largeur car des lignes de largeur supérieure imposent des contraintes d'occupation incompatibles avec l'agencement des composants autour.

Le facteur de bruit simulé est présenté sur la Figure 56. L'amplificateur RF présente un facteur de bruit de 5,3 dB à 79 GHz. En ce qui concerne la linéarité, l'amplificateur RF présente un point de compression en sortie de -8,5 dBm.



**Figure 56 : NF simulé de l'amplificateur RF.**

Les résultats de l'amplificateur RF sont rassemblés dans le tableau 13 suivant.

Performances	Simulations	Mesures
Polarisation	2,5 V	2,5 V
Courant consommé	11,5 mA	11,5 mA
Gain $S_{21}$	11,5 dB	11,3 dB
NF	5,5 dB	NA
OIP1dB	-8,5 dBm	NA

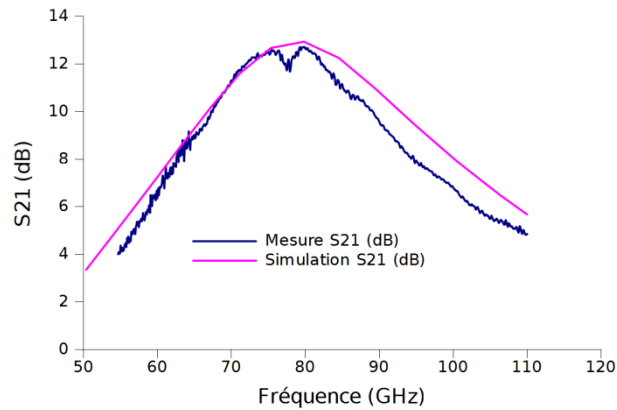
**Tableau 13 : performances simulées et mesurées de l'amplificateur RF à la fréquence optimale de fonctionnement, soit 85 GHz.**

### 3.4.3 Conception de l'amplificateur OL

Les bandes de fréquences OL et RF étant proches, l'amplificateur OL est conçu sur la même base que l'amplificateur RF. Les différences entre les deux amplificateurs résident dans la longueur du tronçon de ligne servant de charge à l'amplificateur ainsi que dans le réseau de sortie légèrement différent à savoir 5 capacités en série suivies d'un tronçon de ligne plus long réalisant la connexion avec le mélangeur. En effet, l'impédance d'entrée présentée par le mélangeur sur la voie RF étant différente de l'impédance d'entrée présentée par les grilles des transistors MOS sur la voie OL, des ajustements ont été nécessaires afin d'optimiser le gain de conversion de la chaîne complète. De même, comme nous l'avons vu au chapitre 2, les transistors MOS servant à la conversion de fréquences nécessitent un niveau de tension important sur leur grille afin de commuter de manière efficace. Le rôle de l'amplificateur OL est donc de maximiser ce niveau de tension afin d'avoir une commande efficace permettant de minimiser les pertes de conversion. Compte tenu enfin que l'impédance de charge de l'amplificateur OL (entrée du mélangeur) varie en fonction de l'amplitude du signal qui lui est appliqué, l'optimisation de cet amplificateur a été réalisée en le connectant au mélangeur et en analysant les performances du convertisseur de fréquence complet.

Ces éléments, ajustés afin d'atteindre un niveau de pompe optimal sur la grille des transistors MOS, sont le tronçon de ligne servant de charge à l'amplificateur OL, le réseau de capacités en sortie de l'amplificateur et la ligne de transmission servant à connecter l'amplificateur OL au mélangeur. C'est l'ajustement de ces trois paramètres qui a permis d'atteindre un niveau de puissance suffisant pour permettre une bonne commutation des transistors MOS et ainsi, limiter les pertes de conversion lors de la transposition en fréquence (cf. Figure 32). Certaines dimensions ont été choisies du fait de la disposition du dessin des

masques, en particulier la longueur de ligne nécessaire à la connexion de l'amplificateur aux transistors MOS.



**Figure 57: simulation et mesure du coefficient de transmission de l'amplificateur OL.**

Cet amplificateur présente un gain d'environ 12 dB et un facteur de bruit de 5,5 dB. Les résultats obtenus sont proches de ceux de l'amplificateur RF. En effet, les topologies sont similaires, seule la taille des transistors, la polarisation et le réseau d'adaptation de sortie diffèrent. Le Tableau 14 rassemble les performances de l'amplificateur OL.

Performances	Simulations	Mesures
Tension	2,5 V	2,5 V
Courant consommé	16,7 mA	13 mA
Gain $S_{21}$	12,7 dB	11,9 dB

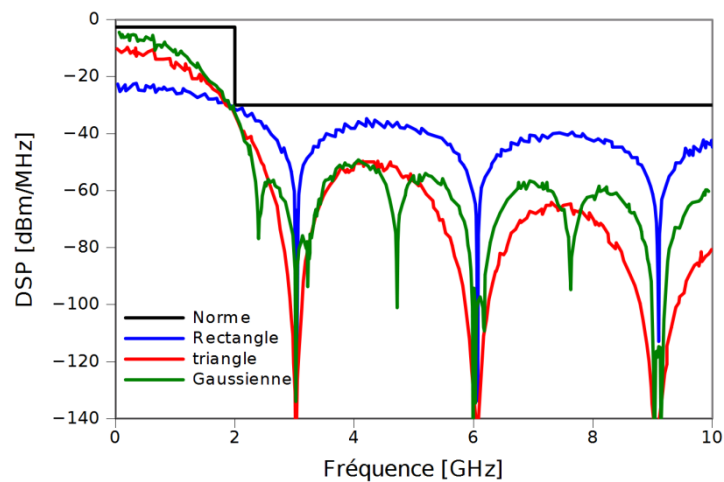
**Tableau 14 : performances simulées et mesurées pour l'amplificateur OL.**

### 3.4.4 Conception de l'amplificateur transimpédance placé sur la voie FI

Un amplificateur FI a été conçu afin d'adapter la sortie FI de la cellule de mélange aux éléments en aval constituant le reste de la chaîne de réception. Au-delà de son rôle d'adaptation en impédance, il contribue au gain général de la chaîne pour atteindre le niveau de performance nécessaire au convertisseur de fréquence complet.



Comme évoqué précédemment, le radar développé dans le cadre du projet VeLo étant de type impulsionnel, plusieurs formes d'ondes ont été évaluées. Afin de maximiser le niveau de puissance sur le lobe fondamental au détriment des lobes secondaires, il est possible de convoluer le train d'impulsions carrées par des fenêtres de type gaussienne, triangulaire ou en cosinus surélevé. Quelques exemples des densités spectrales de puissance qu'il est possible d'obtenir sont représentées sur la figure ci-dessous. Dans tous les cas, le résultat s'apparente à un sinus cardinal dont le maximum de puissance est obtenu à fréquence nulle, comme le montre la Figure 58.



**Figure 58: densité spectrale de puissance d'un train d'impulsions carrées brut, puis convolué par des fenêtres triangulaires et gaussiennes.**

La résolution métrique et la portée maximale du radar impulsionnel définissent la forme temporelle de l'impulsion. Ces caractéristiques sont à l'origine de la spécification sur la bande passante de l'amplificateur FI qui traite les signaux en bande de base.

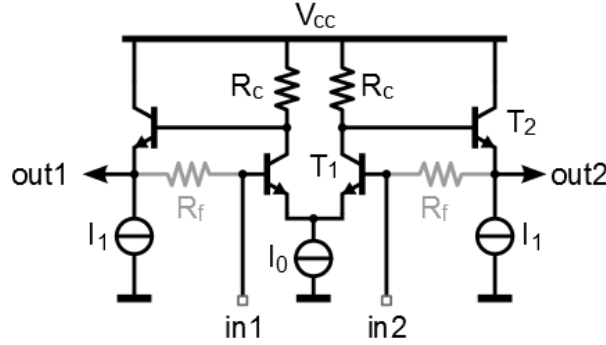
#### 3.4.4.1 Principe de fonctionnement de l'amplificateur FI

La topologie à mettre en œuvre doit tenir compte des contraintes évoquées plus haut. Rappelons simplement ici que nous nous intéressons à un récepteur et que cet amplificateur traite donc des signaux basses fréquences en bande de base. Une solution possible consiste à utiliser une architecture dérivée des amplificateurs opérationnels. Nous sommes ainsi partis sur ce type de solution pour une question de simplicité de mise en œuvre.

Le premier étage consiste en une paire différentielle réalisée à partir de TBH à émetteurs communs. Le gain en boucle ouverte est déterminé par le gain en tension obtenu sur

cet étage. Ce premier étage est suivi par un étage pMOS en drain commun et par un étage suiveur à base de transistors bipolaires à hétérojonction configuré en collecteur commun en sortie permettant de rabaisser l'impédance de sortie de l'amplificateur.

Le schéma de principe simplifié de l'amplificateur FI est représenté sur la Figure 59.



**Figure 59:** schéma de principe de l'amplificateur FI.

En se plaçant à basses fréquences, on fait abstraction des pôles et des zéros présentés par les transistors aux fréquences élevées ( $C_{be}$ ,  $C_{bc}$ ,  $C_{gs}$ ,  $C_{gd}$ ). Les principales caractéristiques du quadripôle linéaire équivalent au demi-circuit précédent sont déterminées sous forme analytique depuis le schéma électrique équivalent dérivé d'un demi-circuit de la Figure 59.

$$Z_e = r_{be} \quad (20)$$

$$Z_s = r_{ds2} // r_{d1} // \frac{1}{g_{m2}} \approx \frac{1}{g_{m2}} \quad (21)$$

$$A_v = -g_{m1} R_c \frac{g_{m2} r_{d1}}{1 + g_{m2} r_{d1}} \approx -g_{m1} R_c \quad (22)$$

$$Z_t = A_v Z_e \quad (23)$$

Dans les calculs,  $g_{m1}$  et  $g_{m2}$  se rapportent respectivement aux transistors  $T_1$  et  $T_2$  et  $r_{dx}$  correspond à la résistance dynamique équivalente de la source en courant  $I_x$ .

Pour éviter toute distorsion du signal traité, il est important de conserver des caractéristiques indépendantes de la fréquence sur toute la bande passante du circuit. Une contre-réaction nous paraît ici particulièrement adaptée. Elle permet en outre de contrôler finement le gain, la bande passante de l'amplificateur et présente l'avantage de permettre une polarisation simple des bases des deux transistors bipolaires de la paire différentielle d'entrée.

Nous avons opté pour une contre-réaction tension-courant. Celle-ci est représentée par la résistance  $R_f$ .

Nous obtenons alors les équations suivantes où  $Z'_e$  est l'impédance d'entrée,  $Z'_s$  l'impédance de sortie et  $Z'_t$  l'impédance de transfert :

$$Z'_e = \frac{Z_e}{1 + Z_e \frac{1 - A_v}{Z_s + R_f}} \quad (24)$$

$$Z'_s = \frac{Z_s}{1 + \frac{Z_s - A_v Z_e}{Z_e + R_f}} \quad (25)$$

$$Z'_t = \frac{A_v Z_e}{1 + \frac{Z_s - A_v Z_e}{Z_e + R_f}} \quad (26)$$

Si les conditions  $Z_e \ll R_f$ ,  $Z_s \ll R_f$  et  $A_v \gg 1$  sont respectées, alors les relations ci-dessus se simplifient :

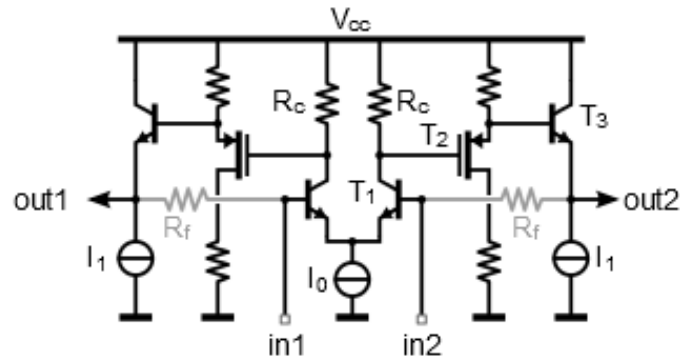
$$Z'_e \approx \frac{Z_e}{1 - \frac{A_v Z_e}{R_f}} \quad (27)$$

$$Z'_s \approx \frac{Z_s}{1 - \frac{A_v Z_e}{R_f}} \quad (28)$$

$$Z'_t \approx \frac{A_v Z_e}{1 - \frac{A_v Z_e}{R_f}} \quad (29)$$

### 3.4.4.2 Schéma électrique du circuit

Avant de détailler les performances obtenues, il convient d'expliquer comment le schéma de principe a été complété pour aboutir au circuit complet de la Figure 60.



**Figure 60: schéma électrique complet de l'amplificateur FI.**

Afin de s'assurer que le circuit disposera de suffisamment de gain une fois la contre-réaction mise en place, il est très important de maximiser le gain en boucle ouverte du montage. Compte tenu des résultats analytiques exprimés en ( 24 ), cet objectif peut être atteint de deux façons : en utilisant une résistance de forte valeur pour  $R_C$  et en proposant un courant de collecteur  $I_{C0}$  le plus élevé possible (pour maximiser  $g_m$ ). En pratique, le courant de polarisation doit rester modéré pour limiter l'apport de l'amplificateur FI au niveau du bruit global du convertisseur de fréquence mais également pour faciliter la conception de la source en courant dont l'impédance dynamique est d'autant plus faible que le courant à drainer est élevé. La résistance doit également rester modérée pour ne pas placer le transistor bipolaire en régime de saturation ( $V_{CE0} < V_{BE0}$ ). Afin de respecter les contraintes sur les tensions de claquage  $BV_{CE0}$  des transistors de la filière, la limite haute de tension d'alimentation du circuit est fixée à 2,5 V.

La contrainte liée à la bande passante de l'amplificateur interdit l'utilisation de condensateur de liaison entre les différents étages. Cela introduit une contrainte supplémentaire sur la polarisation du circuit puisqu'avec seulement deux étages, le circuit aurait souffert d'un  $V_{CE0}$  trop élevé, comme illustré sur la Figure 61, difficilement compatible avec un gain en boucle ouverte élevé. En effet, avec deux étages, on obtient l'équation suivante :

$$V_{CE0} = V_{BE1} + V_{BE2} \quad (30)$$

La solution trouvée consiste à intercaler un étage Drain commun exploitant un transistor pMOS pour réduire la valeur de  $V_{CE1}$  comme illustré sur la Figure 61b.

$$V_{CE1} = V_{BE1} + (V_{BE3} \mp V_{GSp}) \quad (31)$$

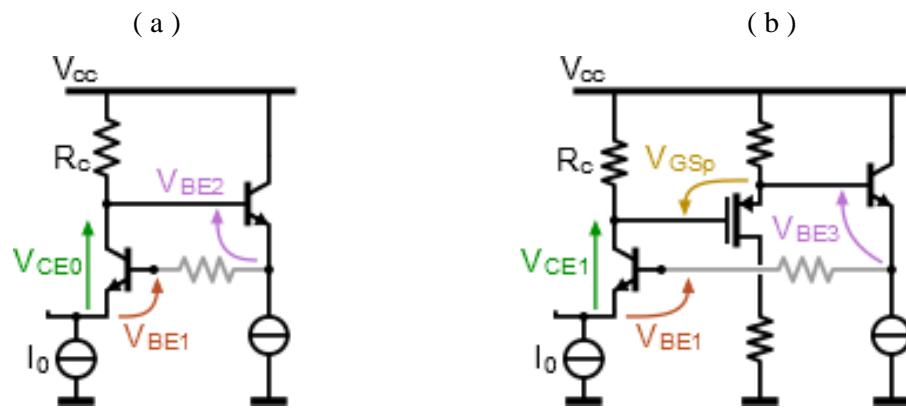
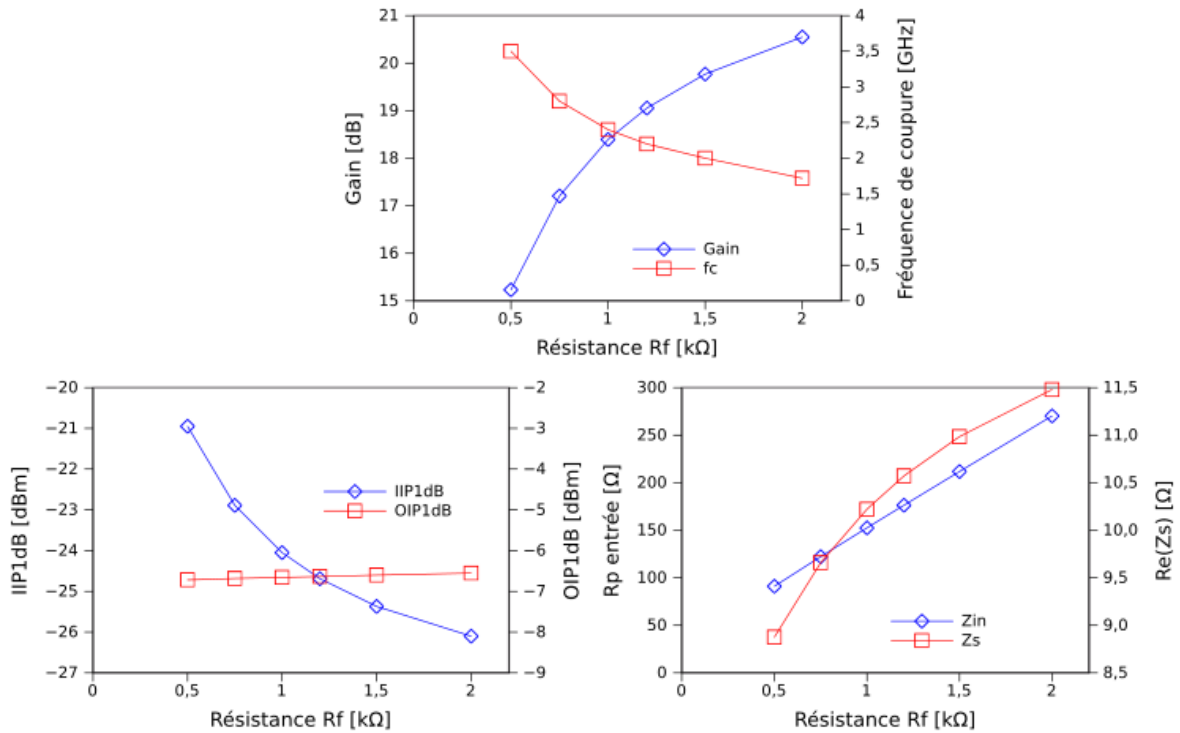


Figure 61: contraintes liées à la polarisation statique des différents étages de l'amplificateur FI.

En outre, cette solution maximise l'impédance d'entrée des deux étages suiveurs, réduit l'effet de charge sur la résistance  $R_c$  et par conséquent maximise le gain en boucle ouverte du montage.

### 3.4.4.3 Performances obtenues

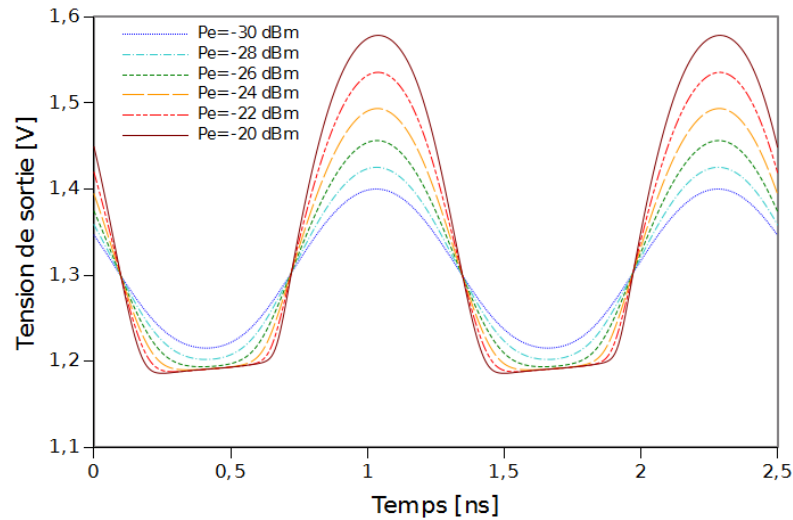
Les performances simulées du circuit pour différentes résistances de contre-réaction  $R_f$  sont présentées sur la Figure 63. Les résultats sont conformes à ce qui était attendu des calculs analytiques.



**Figure 62: résultats de simulation de l'amplificateur dans sa bande passante (résultats extraits à 100 MHz).**

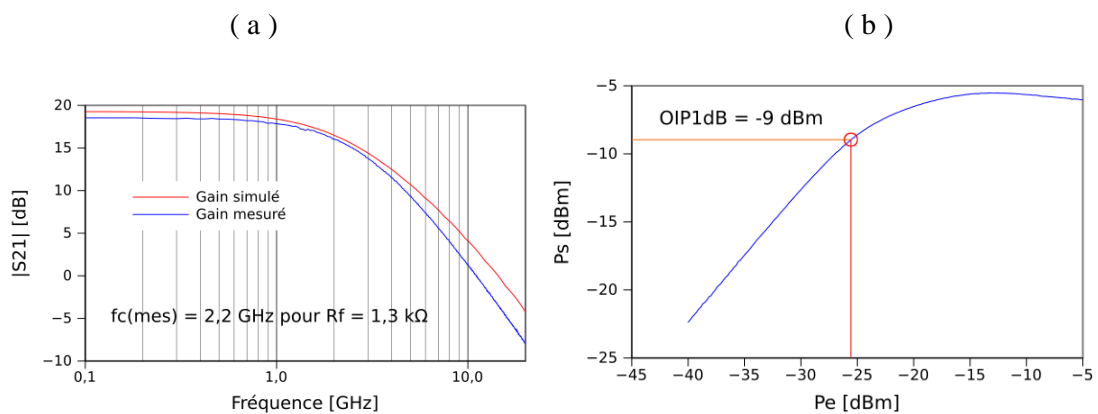
Le point de compression en sortie est pratiquement indépendant du niveau de contre-réaction. En observant l'évolution temporelle de la tension de sortie (Figure 63), on constate que cette dernière est limitée sur l'alternance négative. La limitation provient de l'étage de sortie de l'amplificateur. La tension de sortie est limitée par le courant imposé dans la source de courant et par la charge sur laquelle est branché l'amplificateur.

En l'occurrence, le circuit est chargé sur  $50 \Omega$  et le dernier étage est parcouru par un courant de 2,125 mA. La tension  $V_{out}$  minimale est donc de -107 mV. Or le potentiel DC de sortie est de 1,3 V (potentiel fixé au niveau de la grille des transistors MOS de mélange et qui se retrouve appliqué à l'entrée de l'amplificateur FI et à la sortie par l'intermédiaire de la résistance de contre-réaction) ce qui donne une tension minimale de 1,19 V.



**Figure 63: tension de sortie de l'amplificateur FI pour différentes puissances appliquées sur une des deux entrées.**

Quelques mesures ont été effectuées sur ce circuit et sont présentées sur les graphes de la Figure 64. Ces mesures sont conformes aux simulations effectuées, ce qui nous permet de valider la conception du circuit. Nous remarquons cependant un léger écart sur la valeur de gain et de linéarité. Des écarts sur les valeurs de  $R_C$  (gain en boucle ouverte, linéarité) et  $R_f$  (gain en boucle fermée) suffisent à expliquer ces différences. Les polarisations relevées lors de la caractérisation sont conformes aux simulations électriques. Le Tableau 15 résume les performances du circuit.

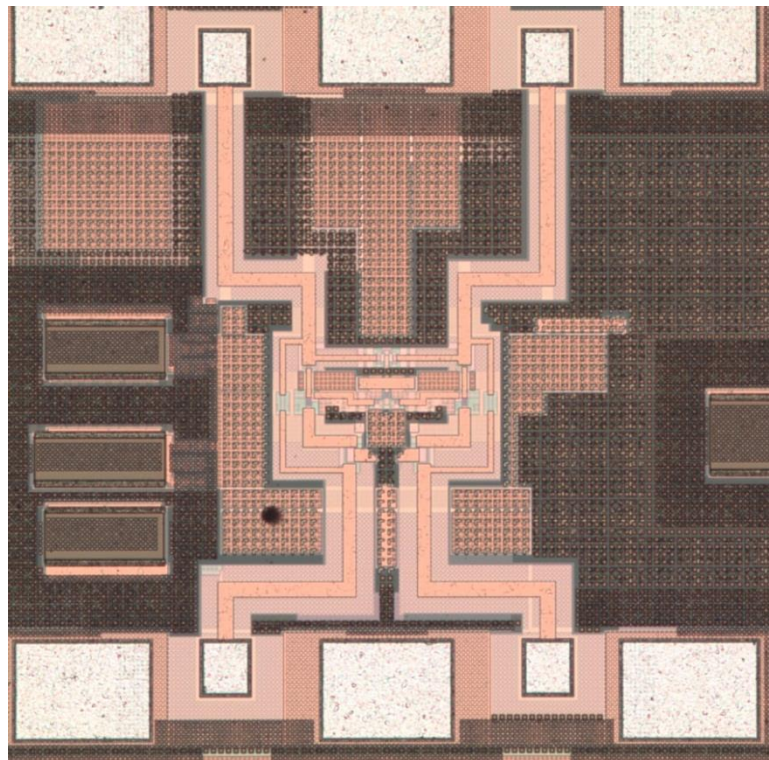


**Figure 64: mesures effectuées sur l'amplificateur FI: (a) module du paramètre S21 en fonction de la fréquence et (b) linéarité.**

Performances	Simulations	Mesures
--------------	-------------	---------

Tension	2,5 V	2,5 V
Courant consommé	10,8 mA	10,8 mA
$R_f$	1,3 k $\Omega$	1,3 k $\Omega$ implémentée
Impédance d'entrée	188 $\Omega$ // 0,35 pF	184 $\Omega$ // 0,35 pF
Impédance de sortie	10,9 $\Omega$ +0,46 nH	13,3 $\Omega$ +1,77 nH
Gain $S_{21}$	19,3 dB	18,5 dB
Fréquence de coupure	2,1 GHz	2,23 GHz
OIP1dB	-6,5 dBm	-9 dBm

**Tableau 15: performances simulées et mesurées de l'amplificateur FI.**



**Figure 65: amplificateur FI testé séparément.**

La Figure 65 est une photographie de l'amplificateur FI qui a été caractérisé indépendamment. On note la présence des capacités de découplage sur les côtés et la génération de « dummies » autour du circuit servant à respecter les densités de métallisation minimales au sein de la puce.

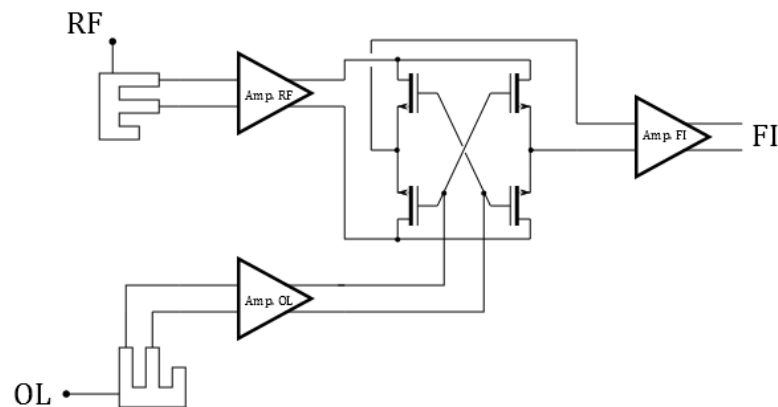


### 3.5 Description du convertisseur complet

Le convertisseur complet est composé des éléments suivants :

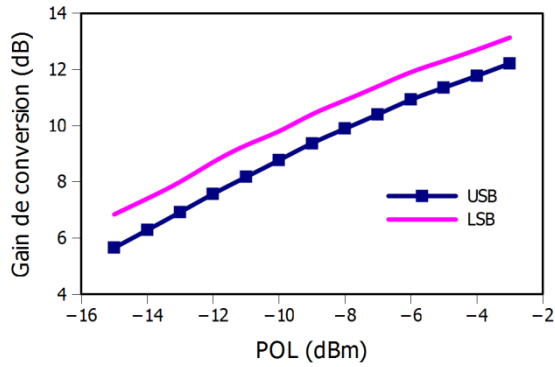
- Des baluns sur les accès RF et OL qui permettent la conversion d'accès-unique (single-ended) vers différentiel afin de pouvoir réaliser la caractérisation des puces.
- Des amplificateurs RF et OL qui servent respectivement à amplifier le signal RF et à commander la cellule de mélange.
- 4 transistors MOS froids qui constituent le cœur du mélangeur et permettent la conversion de fréquence vers la bande de base.
- Un amplificateur FI qui amplifie le signal et qui transforme l'impédance de sortie vers 50  $\Omega$ .

Les différents blocs sont représentés sur le schéma de la Figure 67 :

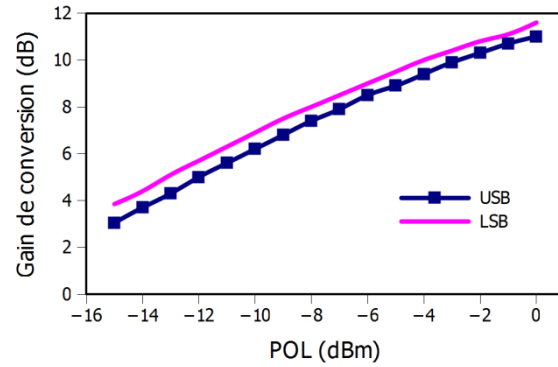


**Figure 66: schéma du convertisseur avec les différents blocs.**

Les performances du convertisseur de fréquence, comprenant les amplificateurs RF, OL et FI, la cellule de mélange ainsi que les baluns permettant la caractérisation, sont présentées sur la Figure 67 et sur la Figure 68.



**Figure 67: gain de conversion du mélangeur à 76 GHz chargé sur 50 ohms (Single-ended).**

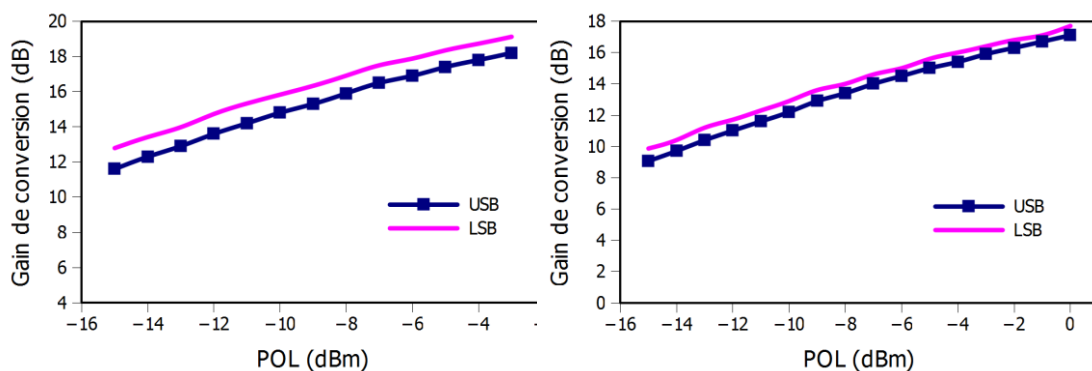


**Figure 68: gain de conversion du mélangeur à 79 GHz sur 50 ohms (Single-ended).**

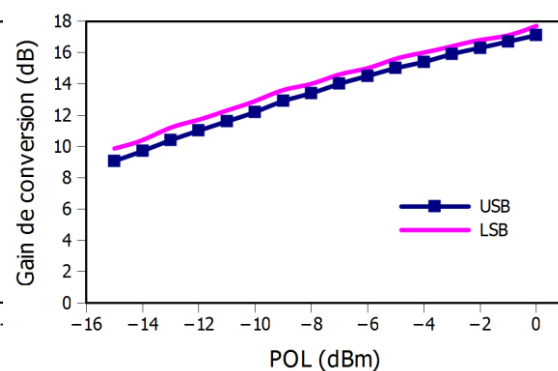
La courbe USB (Upper Sideband) correspond à la bande haute de conversion ( $F_{RF} > F_{OL}$ ) tandis que la courbe LSB correspond à la bande de conversion basse ( $F_{RF} < F_{OL}$ ).

Sur la Figure 67 est représentée la simulation du gain de conversion du mélangeur complet chargé en sortie sur des résistances de  $50 \Omega$  tandis que la Figure 68 correspond aux courbes de simulation à 79 GHz.

Le gain est plus élevé à 76 GHz qu'à 79 GHz à cause du réseau d'adaptation de sortie de l'amplificateur RF. La dimension des capacités de liaison en sortie de l'amplificateur RF n'avait pas été prise en compte ce qui a entraîné un décalage dans l'adaptation entre l'impédance de sortie de l'amplificateur RF et l'impédance d'entrée de la cellule de mélange. Nous avons vu précédemment que la dimension des interconnexions doit être prise en compte lors des simulations électromagnétiques sous peine de ne pas obtenir les résultats escomptés. Les capacités de liaison sont sur le trajet du signal RF et par conséquent, il est nécessaire de tenir compte de la longueur des électrodes. Lorsqu'on réalise les simulations en considérant le mode différentiel en sortie, nous obtenons la Figure 69 et la Figure 70:



**Figure 69: gain de conversion à 76 GHz avec**



sortie différentielle.

**Figure 70: Gain de conversion à 79 GHz avec sortie différentielle.**

On obtient un gain de conversion différentiel  $> 15$  dB pour une puissance OL de  $-5$  dBm.

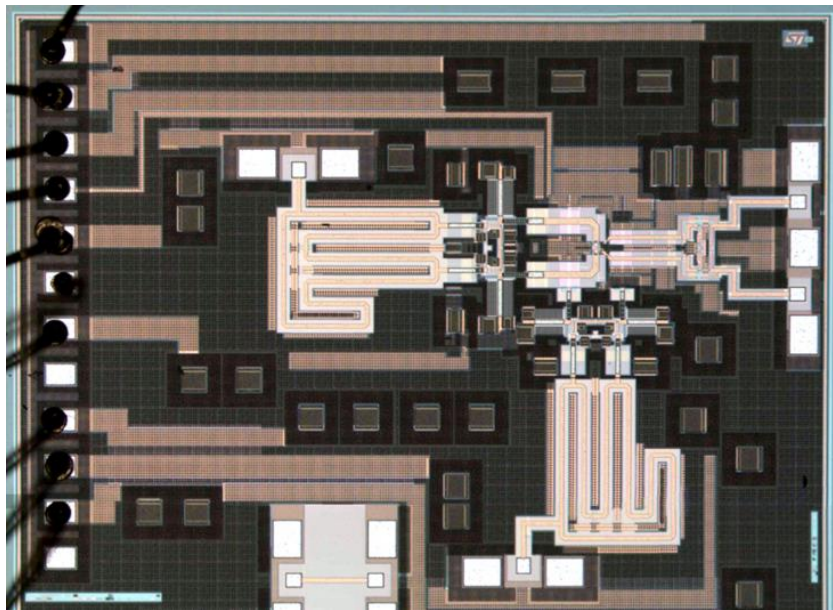
### 3.6 Conclusion

L'intégration du mélangeur résistif vient d'être présentée. Compte tenu du choix du type de radar et du mode de fonctionnement, des spécifications techniques ont été définies afin d'assurer le fonctionnement du récepteur complet. Ainsi, le convertisseur de fréquence doit notamment assurer un gain de conversion de  $11,5$  dB et l'amplificateur de sortie sur la voie FI doit amplifier le signal du continu jusqu'à  $1,5$  GHz du fait du fonctionnement impulsionnel.

Ces contraintes nous ont poussés à optimiser chacun des étages afin de respecter toutes les spécifications requises. Malgré les performances intéressantes de la technologie BiCMOS9MW spécialement adaptée aux applications RF en bande millimétrique, nous avons sous-estimé le niveau de précision à atteindre dans la simulation des éléments constitutifs du dessin des masques pour obtenir une simulation fiable du circuit. Des problèmes de couplage entre les différents blocs du circuit venant altérer les performances prévues en simulation, des découplages insuffisants et un plan de masse non homogènes ont été la source de dysfonctionnements du circuit avec notamment un décalage en fréquence par rapport aux fréquences prévues en simulation. Tous ces phénomènes parasites ne sont pas pris en compte lors des simulations électriques, de même que le logiciel Cadence présente de fortes limitations pour la simulation à ces fréquences n'extrayant que des parasites résistifs et capacitifs. Nous avons eu recours à des simulations électromagnétiques ; il est nécessaire de tenir compte de toutes les interconnexions entre les composants car, du fait de la faible longueur d'onde, elles ont un impact non négligeable. Ces simulations ont aussi mis en relief les problèmes de couplages qui peuvent survenir au sein du circuit suivant les configurations du dessin des masques.

Nous avons enfin détaillé les performances de chaque circuit en précisant les détails de conception et les raisons qui ont motivé certains choix de topologies, notamment pour l'amplificateur FI avec une analyse théorique sur la contre-réaction. Les performances simulées du convertisseur de fréquence sont finalement présentées.

La Figure 71 représente la microphotographie de la puce contenant le convertisseur de fréquence que nous avons conçu.



**Figure 71: photographie du mélangeur**

---

---

## **Chapitre 4**

### **Banc de mesure et caractérisation**



## 4 Banc de mesure et caractérisation

### 4.1 Introduction

Compte tenu des fréquences de fonctionnement du circuit, il n'était pas possible de réaliser directement les mesures permettant d'évaluer les performances du circuit : aucun appareil commercial n'existe actuellement pour la caractérisation de mélangeurs en bande W. Nous avons donc développé notre propre banc de test pour caractériser le convertisseur de fréquence décrit dans les chapitres précédents.

La première partie de ce chapitre est consacrée à la description du banc de caractérisation. Plusieurs variantes ont été prévues pour permettre la caractérisation des différentes grandeurs du circuit que sont le gain de conversion, le point de compression et le facteur de bruit. Sur cette dernière caractéristique, la méthode de mesure exploitée est complètement détaillée. Les problématiques liées à l'assemblage de la puce sur sa carte d'accueil sont ensuite abordées. Enfin, les résultats de caractérisation sont présentés et comparés aux simulations électriques.

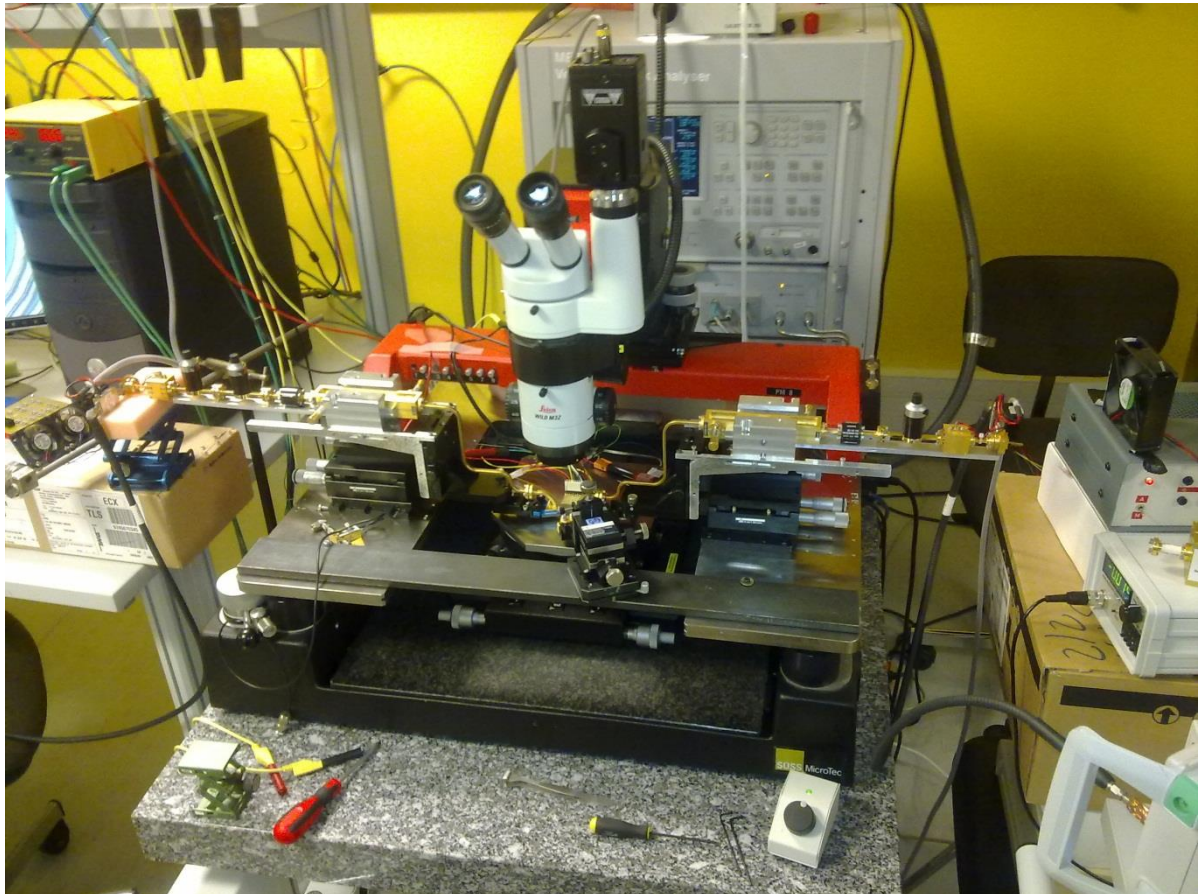
### 4.2 Banc de caractérisation en bande W

Au moment du démarrage de ce travail, fin 2007, il n'existait aucune solution commerciale toute intégrée permettant de caractériser simplement des convertisseurs de fréquences opérant en bande W. Récemment, les deux principaux fabricants de matériel de mesure hyperfréquence (Agilent, Rohde & Schwartz) ont lancé sur le marché des analyseurs de réseaux vectoriels multifonction, dotés de plusieurs synthétiseurs RF offrant la possibilité de caractériser des convertisseurs de fréquence. Malheureusement, ce type de matériel reste limité à une fréquence maximale de 70 GHz pour un coût de revient très élevé.

La solution que nous avons choisie a été de développer et assembler un banc de caractérisation permettant d'extraire les principales caractéristiques du mélangeur décrit dans ce manuscrit. Compte tenu de la bande de fréquences visée, des dispositifs micro-ondes interconnectés à l'aide de guides d'ondes de type WR-12 ou 10 sont mis en œuvre. Le banc de mesure est élaboré autour d'une station sous pointe Süss Microtech PM8 pour permettre la caractérisation sous pointes des circuits. Le choix de la pointe s'est porté sur une pointe coplanaire GSG de marque Cascade Microtech Inc. Un écartement de 150  $\mu\text{m}$  a été choisi



pour sa meilleure solidité mécanique face à des solutions exploitant des pointes plus petites. La connexion de tous les éléments a nécessité le développement d'équerres de fixation au micro-positionneur destinées à soutenir les éléments du banc et d'en assurer la stabilité tout en conservant des degrés de liberté au niveau du positionnement, l'ensemble de la structure se déplaçant de manière solidaire aux pointes. Ces deux équerres ont été conçues et réalisées par l'atelier de mécanique du LAAS-CNRS.



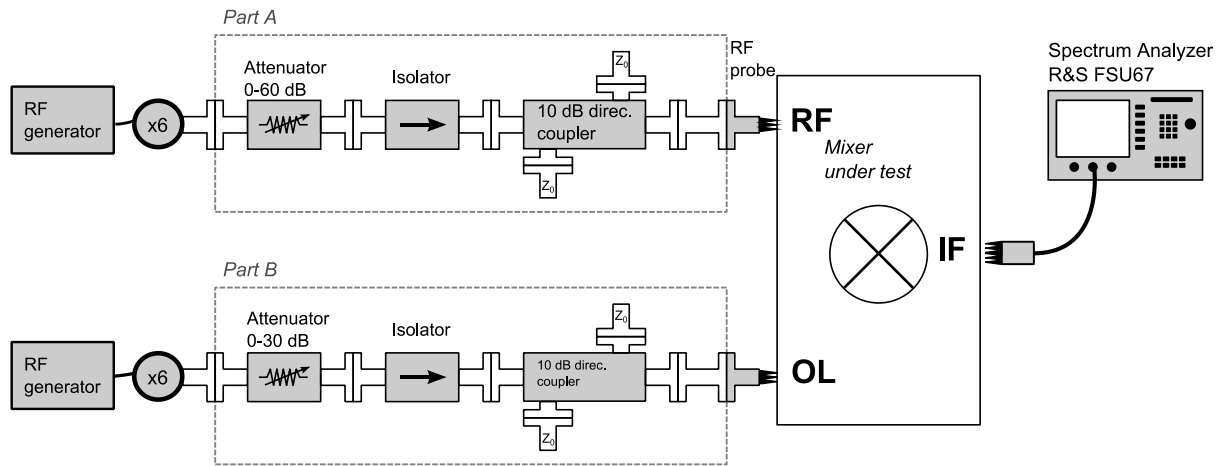
**Figure 72: photographie du banc de mesure.**

La Figure 72 représente les deux têtes millimétriques RF à gauche et OL à droite au-dessus des micro-positionneurs.

### **4.2.1 Mesure du gain de conversion et du point de compression**

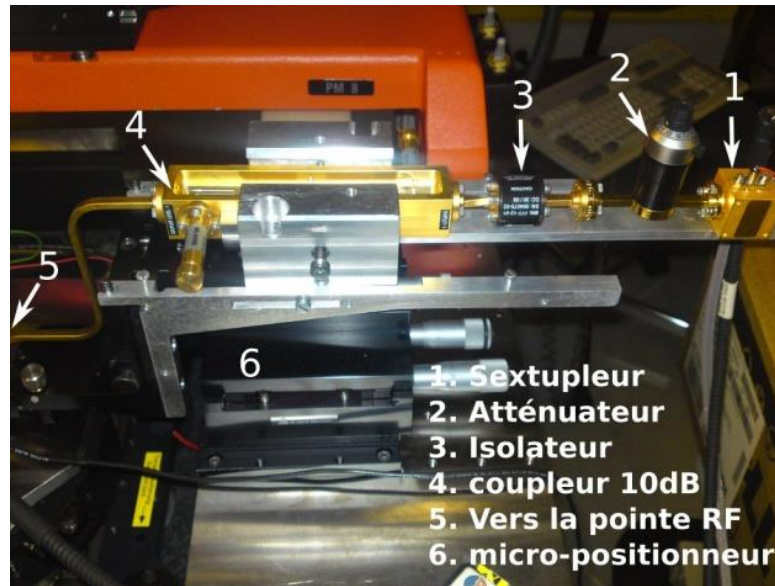
Deux synthétiseurs de fréquences ainsi que l'analyseur de spectre (non visibles sur la photographie) sont utilisés pour la détermination du gain de conversion et du point de

compression du convertisseur de fréquence. Le détail des éléments constituant le banc est donné sur la Figure 73 :



**Figure 73: banc en configuration de mesure de gain de conversion.**

Les signaux sont appliqués sur les voies RF et OL par l'intermédiaire de synthétiseurs de fréquences qui doivent être capables de fournir 15 dBm jusqu'à une fréquence maximale de 16 GHz pour pomper efficacement les sextupleurs qui y sont raccordés pour atteindre la bande de fréquence visée (75 – 95 GHz). Ces derniers sont amplifiés et disposent d'une puissance de sortie d'environ 13 dBm. Cette valeur de puissance est suffisante malgré les pertes du reste de la chaîne pour pomper correctement le mélangeur à tester. Des atténuateurs variables sont utilisés pour contrôler finement la puissance appliquée au niveau du dispositif sous test. La large dynamique qu'il est possible d'atteindre sur la voie RF (0 à 60 dB) nous permet de déterminer le point de compression relevé en sortie sur la voie FI à l'aide d'un analyseur de spectre. Un isolateur est ensuite disposé pour protéger le sextupleur des possibles désadaptations qui pourraient provenir du dispositif sous test, en complément de la protection offerte par les atténuateurs et les coupleurs. Des coupleurs directionnels sont disposés sur les voies RF et OL pour mesurer les coefficients de réflexion du dispositif sur chacune des voies RF et OL. Enfin, un « S » en guide d'onde permet de relier la partie haute du banc décrite précédemment au connecteur WR12 de la pointe de mesure RF. La Figure 74 identifie les différents éléments constituant la voie OL du banc de mesure.



**Figure 74: détails de la tête millimétrique de la voie OL disposée sur un des deux micro-positionneurs de la station sous pointes.**

Le tableau suivant liste les différents éléments constitutifs du banc de mesure avec les caractéristiques techniques qui leur sont associées.

Élément	Gamme de fréquence (GHz)	Connecteur	Pertes (dB)	Puissance (dBm)
Sextupleur	75 – 90	WR12	NA	Entrée : 10 – 13 Sortie : > 5 dBm
Wattmètre	75 – 110	WR12 – WR10	NA	Entrée : > -20
Source de bruit	75 – 110	WR12 – WR10	NA	ENR : 15 dB
Filtre passe bas	4 GHz	SMA	< 1,5	NA
Atténuateurs variables	60 – 90	WR12	25	NA
Coupleur	60 – 90	WR12	< 1,5	NA
Isolateur	60 – 90	WR 12	< 2,5	NA

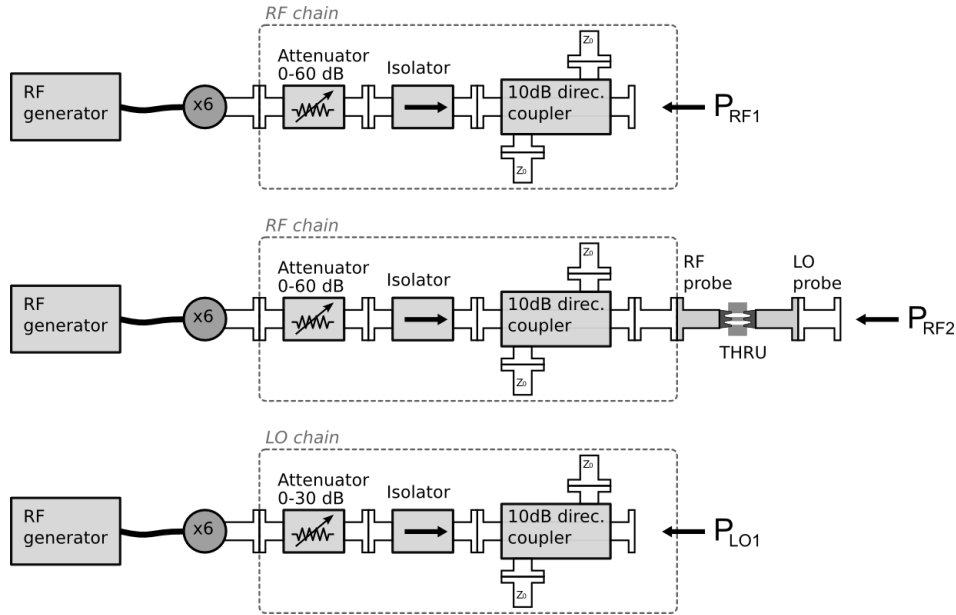
**Tableau 16: matériel constitutif du banc de mesure.**

### 4.2.2 Etalonnage et performances du banc de caractérisation

Les mesures effectuées à partir du banc de caractérisation ci-dessus consistent à relever un niveau de puissance à l'analyseur de spectre disposé sur la sortie FI du dispositif testé pour différentes positions des atténuateurs disposés sur la voie OL et/ou RF.

Il n'est pas possible de mesurer directement la puissance disponible à l'extrémité de chacune des deux pointes de test de la voie RF et OL. Un étalonnage est donc nécessaire pour déduire la valeur de cette puissance disponible à partir des différentes positions des

atténuateurs disposés sur les voies RF et OL du banc. Celui-ci consiste à mesurer des niveaux de puissance à différents points du banc si possible lors de sa phase de montage pour éviter les cycles de montages / démontages nuisibles à la bonne reproductibilité des résultats. Cette opération est représentée sur le schéma de la Figure 75 ci-dessous.

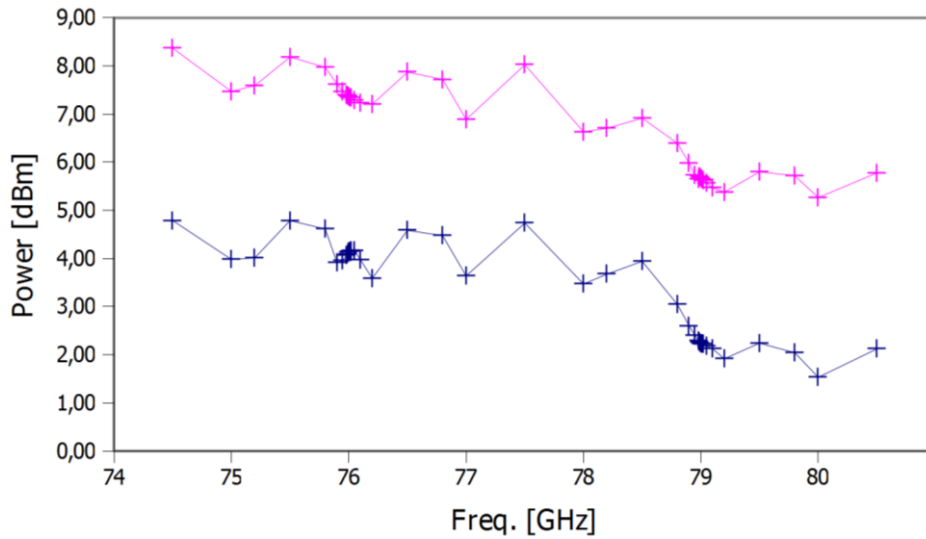


**Figure 75: points de mesure effectués pour l'étalonnage du banc de caractérisation.**

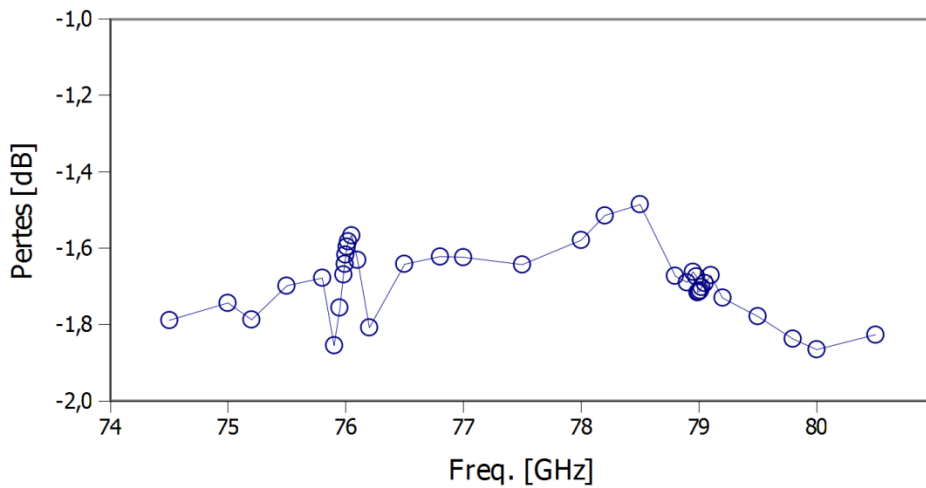
La mesure de  $P_{RF1}$  et  $P_{OL1}$  est réalisée avant le montage des pointes de test et les guides d'ondes en « S » correspondants. La mesure de  $P_{RF2}$  est obtenue lorsque les deux pointes de test sont placées sur la station de mesure et connectées à un motif de calibration de type « THRU », qui correspond à une ligne coplanaire d'impédance caractéristique  $50 \Omega$  de longueur la plus courte possible. En négligeant les pertes du motif THRU et en considérant que les deux pointes de test et leur « S » en guide d'onde coté RF et coté OL sont électriquement identiques, on obtient les pertes associées à chaque pointe accompagnée de son guide d'onde en « S ». Les puissances  $P_{RF}$  et  $P_{OL}$  disponibles au niveau des pointes de test sont extraites des mesures précédentes à l'aide des relations suivantes :

$$P_{RF} = P_{RF1} - \frac{P_{RF1} - P_{RF2}}{2} \text{ et } P_{OL} = P_{LO1} - \frac{P_{RF1} - P_{RF2}}{2} \quad (32)$$

A titre d'exemple, les graphes des figures 5 et 6 reportent respectivement les puissances brutes  $P_{RF1}$  et  $P_{RF2}$  ainsi que les pertes d'une pointe de test associées à son guide d'onde en « S » pour différentes fréquences.



**Figure 76:** puissances  $P_{RF1}$  et  $P_{RF2}$  mesurées en fonction de la fréquence.



**Figure 77:** pertes de la pointe de test associée à son connecteur en S.

Sur ces graphes, on constate que la puissance disponible en sortie des sextupleurs et le niveau d'atténuation des éléments de la chaîne varient en fonction de la fréquence ce qui rend l'étalonnage indispensable pour chacun des points de fréquence auxquels il est prévu de caractériser le dispositif à tester.

En outre, les puissances  $P_{RF1}$  et  $P_{OL1}$  doivent être mesurées pour chaque position des atténuateurs disposés sur les voies RF et OL du banc de caractérisation.

Pour l'ensemble de cette phase d'étalonnage, un bolomètre a été utilisé pour la mesure de la puissance. Cet appareil s'est avéré très peu adapté à notre besoin à cause de l'inertie associée à son principe de fonctionnement. En effet, la puissance du signal appliqué au bolomètre est obtenue à partir d'une mesure de l'échauffement d'une charge placée dans une enceinte isolée thermiquement de l'extérieur. Chaque mesure nécessite environ une minute pour se stabiliser. Il en a résulté un travail long et fastidieux compte tenu de la quantité de mesures requise pour cette étape.

Du côté de l'accès FI, on procède de manière analogue pour la détermination des pertes à l'aide d'un synthétiseur RF et d'un analyseur de spectre. Pour les pertes engendrées par la pointe FI, les données fournies par le constructeur sont utilisées.

Le banc de caractérisation a été dimensionné pour pouvoir extraire les caractéristiques du convertisseur de fréquence que nous avons conçu. A partir des mesures effectuées pour son étalonnage, nous sommes en mesure de préciser quelles en sont les limites d'utilisation. Ces limites sont précisées dans le Tableau 17:

Accès	Plage de fréquence [GHz]	$P_{min}$ [dBm]	$P_{max}$ [dBm]
RF	75 - 90	-40	8
OL	75 - 90	-15	6

**Tableau 17: gamme de fréquences et de puissances applicables sur les voies OL et RF.**

La plage de puissance et de fréquence mesurable sur la sortie FI du banc dépend des caractéristiques de l'analyseur de spectre utilisé. Dans le cas de l'Agilent E4448A, celles-ci sont reportées dans le Tableau 18:

Plage de fréquence	3 Hz – 50 GHz
Plancher de bruit	-109,5 dBm (RBW = 3 kHz & Att. 0 dB)
Puissance max.	30 dBm

**Tableau 18: caractéristiques techniques de l'analyseur de spectre E4448A.**

## 4.2.3 Mesure du facteur de bruit

### 4.2.3.1 Quelques définitions du facteur de bruit d'un mélangeur

Un mélangeur en réception convertit la bande de fréquence RF souhaitée ainsi que la bande de fréquence image vers la fréquence FI en sortie. Le bruit en sortie provient donc de la conversion du bruit contenu dans ces deux bandes de fréquences. La contribution interne du mélangeur se rajoute au résultat. Il existe principalement deux définitions du facteur de bruit : le facteur de bruit en bande simple que l'on notera par la suite  $F_{SSB}$  et le facteur de bruit en bande double noté  $F_{DSB}$ .

Par définition, le facteur de bruit en bande simple est calculé en considérant que le signal ne se trouve qu'à la fréquence RF. La fréquence image ne contient que du bruit. En notant  $S_{RF}$  le signal appliqué en entrée du mélangeur,  $N_{RF}$  et  $N_{IM}$  les niveaux de bruit appliqués en entrée dans la bande souhaitée et dans la bande image,  $N_m$  le bruit équivalent du mélangeur ramené en entrée dans la bande considérée, le rapport signal à bruit sur la sortie FI du mélangeur s'exprime par la relation suivante :

$$\frac{S_{out}}{N_{out}} = \frac{S_{RF}G_{RF}}{N_{RF}G_{RF} + N_{IM}G_{IM} + N_{mRF}G_{RF} + N_{mIM}G_{IM}} \quad (33)$$

En considérant que le système est parfaitement symétrique ( $G_{RF} = G_{IM} = G$ ) et que le niveau de bruit appliqué est le même pour les deux bandes considérées ( $N_{RF} = N_{IM}$ ) on obtient :

$$F_{SSB} = \frac{\frac{S_{RF}}{N_{RF}}}{\frac{S_{out}}{N_{out}}} = 2 + 2 \frac{N_{mix}}{N_{RF}} \quad (34)$$

En ce qui concerne le facteur de bruit en bande double, on considère que le signal se trouve dans la bande de fréquence RF et dans la bande image. Le signal présent sur la sortie FI est donc la somme des contributions issues de chaque bande latérale (RF et image) :

$$S_{out} = G_{RF}S_{RF} + G_{IM}S_{IM} = 2GS \quad (35)$$

Si le système est toujours symétrique, on obtient finalement :

$$F_{DSB} = 1 + \frac{N_{mix}}{N_{RF}} = \frac{F_{SSB}}{2} \quad (36)$$

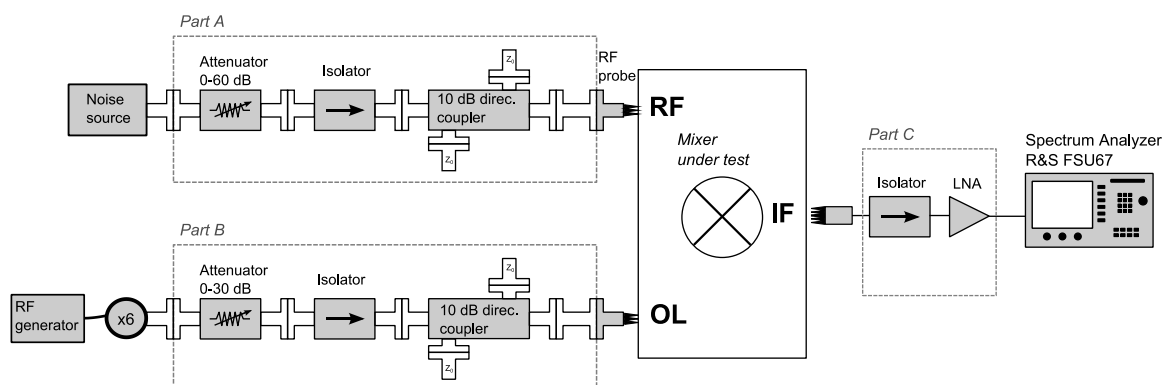
#### 4.2.3.2 Description du banc de mesure

Pour extraire le facteur de bruit du mélangeur, nous avons testé deux méthodes différentes. La première est dérivée de la technique du « facteur-Y » largement employée pour la caractérisation des amplificateurs faible bruit à partir d'une source de bruit calibrée. Cette méthode consiste à extraire le facteur de bruit et le gain de conversion d'un mélangeur à partir de deux puissances de bruit recueillies en sortie du dispositif sous test lorsque la source de bruit connectée en entrée est placée à deux températures de bruit distinctes.

Une autre technique consiste à extraire le facteur de bruit du mélangeur à partir d'une mesure de niveau de bruit avec la source de bruit placée à une température idéalement fixée à 290 K (notée  $T_0$  dans la suite du manuscrit). La source de bruit n'est d'ailleurs pas indispensable et peut être remplacée par une simple charge  $50 \Omega$  placée à température ambiante. Contrairement à la méthode du facteur-Y, cette méthode décrite plus en détail dans le paragraphe suivant requiert la connaissance préalable du gain de conversion du mélangeur à caractériser sur les deux bandes latérales. Elle permet d'extraire indistinctement le facteur de bruit en bande double  $F_{DSB}$  ou bien les facteurs de bruit en bande simple  $F_{SSB_l}$  et  $F_{SSB_h}$  relatifs à chacune des deux bandes latérales autour de la fréquence du signal OL.

#### 4.2.3.3 Mesure du facteur de bruit à partir d'une source froide

Le banc complet est représenté sur la Figure 78.





**Figure 78: configuration du banc pour la mesure du facteur de bruit du mélangeur**

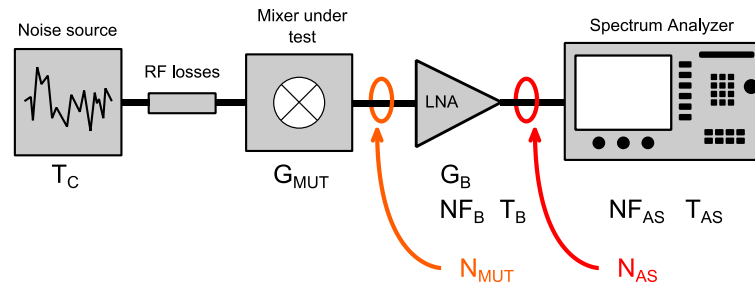
Par rapport au banc de caractérisation décrit précédemment pour déterminer le gain de conversion du mélangeur sous test, quelques modifications sont effectuées :

- Une source de bruit est placée en entrée de la voie RF
- Les atténuateurs de la voie RF sont réglés au minimum voire retirés du banc pour éviter de diminuer l'ENR de la source ramenée au niveau de l'accès RF lorsque la méthode du facteur Y est utilisée
- Un isolateur suivi d'un LNA sont placés en sortie du mélangeur sur la voie FI.

L'isolateur disposé sur la voie FI en amont de l'amplificateur faible bruit permet un filtrage passe-bande destiné à limiter la puissance de bruit appliquée en entrée du LNA. Le LNA permet d'améliorer la sensibilité du banc de mesure en atténuant la contribution en bruit de l'analyseur de spectre dans le résultat affiché. Dans une telle configuration, la puissance de bruit mesurée au niveau de l'analyseur de spectre doit être corrigée pour pouvoir disposer du niveau de bruit  $N_{MUT}$  disponible à la sortie du dispositif sous test. En se basant sur le schéma de principe du banc de caractérisation de la Figure 79, la relation permettant de retrouver cette puissance de bruit  $N_{MUT}$  en fonction du niveau de bruit « brut »  $N_{AS}$  relevé à l'analyseur de spectre est la suivante ( 37) :

$$N_{MUT} = \frac{N_{AS}}{G_B} - \frac{k(G_B T_B + T_{AS})}{G_B} \quad (37)$$

Dans cette expression, le gain  $G_B$  et la température de bruit  $T_B$  représentent les caractéristiques de la chaîne de sortie du banc et  $T_{AS}$  est la température de bruit de l'analyseur de spectre.



**Figure 79: principe de mesure du facteur de bruit du mélangeur.**

Il est maintenant nécessaire de connaître la puissance de bruit minimale détectable par le banc en fonction des performances de la chaîne de sortie en termes de gain ( $G_B$ ) et de facteur de bruit ( $F_B$ ) afin de connaître la plage de fonctionnement du banc.

On définit  $\Delta N$  l'erreur commise sur la mesure du niveau de bruit  $N_{MUT}$  en sortie du mélangeur en fonction des caractéristiques de la chaîne de sortie :

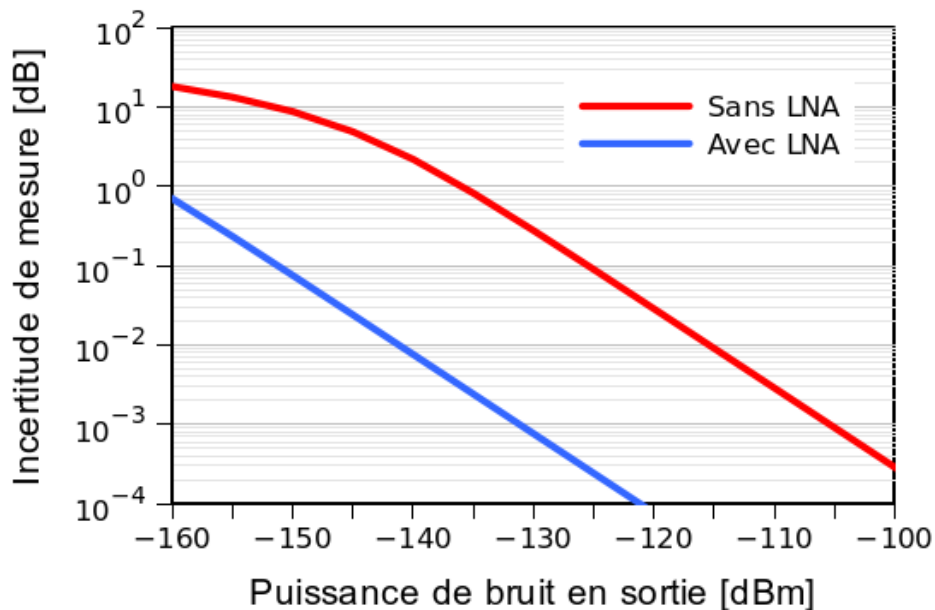
$$\Delta N = \frac{\frac{N_{AS}}{G_B}}{N_{MUT}} \quad (38)$$

Cette relation néglige volontairement la contribution en bruit des éléments de la chaîne de sortie et de l'analyseur de spectre pour pouvoir en apprécier le poids par rapport à la puissance de bruit  $N_{MUT}$ .

La Figure 80 représente l'erreur  $\Delta N$  commise sur la mesure en fonction du niveau de bruit brut relevé à l'analyseur de spectre avec et sans LNA sur la chaîne de sortie. Ce graphe permet de se rendre compte que l'ajout d'un LNA de 30 dB de gain pour 1,7 dB de facteur de bruit améliore la sensibilité du banc de mesure d'environ 29 dB. En effet, pour un même niveau d'incertitude de mesure, on peut mesurer des niveaux de puissance en sortie beaucoup plus faibles avec la présence du LNA.

Le dimensionnement de ce banc de mesure du facteur de bruit s'est appuyé sur les spécifications du convertisseur de fréquence données dans le chapitre 3. Des calculs ont été

effectués pour estimer le niveau de bruit affiché par l'analyseur de spectre pour différentes configurations du banc. En l'absence de LNA, le niveau estimé était de -107 dBm (RBW = 3 kHz), ce qui est trop proche du plancher de bruit de -109,5 dBm pour l'analyseur de spectre à notre disposition. En présence du LNA, ce niveau a été relevé à -79,5 dBm ce qui devient parfaitement acceptable puisque 30 dB sépare ce résultat du plancher de bruit de l'appareil.



**Figure 80: erreur commise sur la mesure du niveau bruit de sortie du mélangeur en fonction de la puissance brute  $N_{AS}$  relevée à l'analyseur de spectre.**

A partir du niveau de bruit  $N_{MUT}$  mesuré en sortie du mélangeur, le facteur de bruit en bande double  $F_{DSB}$  s'extrait aisément avec la relation suivante :

$$F_{DSB} = \frac{N_{MUT}}{(G_{MUTb} + G_{MUTh})kT_0} \quad (39)$$

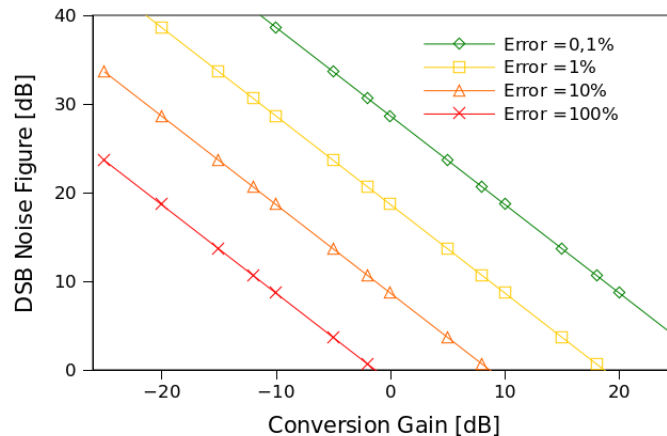
Dans cette expression,  $G_{MUTb}$  et  $G_{MUTh}$  désignent les gains de conversion pour chacune des deux bandes latérales situées de part et d'autre de la fréquence OL. Pour que le résultat soit bien conforme à la définition du facteur de bruit, deux hypothèses doivent être vérifiées :

- la température ambiante doit être égale à 290 K
- le mélangeur doit présenter des gains de conversion nuls autour des fréquences harmoniques de la fréquence OL.

Enfin, nous avons cherché à estimer l'erreur commise dans la mesure de la puissance de bruit en sortie du mélangeur en fonction de son gain de conversion et de son facteur de bruit. L'équation ci-dessous, obtenue à partir des équations ( 39 ) et ( 40 ) exprime le facteur de bruit en fonction du gain de conversion du mélangeur, de l'erreur  $\Delta N$  constatée et des caractéristiques du banc :

$$NF_{DSB} = \frac{k(G_B T_B + T_{AS})}{2G_{MUT} G_B (\Delta N - 1)} \quad (40)$$

Le graphe de la figure suivante représente ce résultat sous forme graphique.



**Figure 81 : erreur commise sur le facteur de bruit en bande double en fonction des caractéristiques du mélangeur testé.**

#### 4.2.3.4 Méthode du facteur Y

Un mélangeur est un dispositif à trois accès destiné à effectuer la transposition en fréquence de certaines bandes de fréquences présentées sur son entrée RF. Si le signal de pompe appliqué sur l'accès OL du circuit est une onde périodique de fréquence  $f_{OL}$  alors ce sont deux bandes de fréquences distinctes et centrées sur  $f_{RF1} = f_{OL} - f_{FI}$  et  $f_{RF2} = f_{OL} + f_{FI}$  qui se retrouvent translatées et centrées sur la même fréquence  $f_{FI}$  en sortie du dispositif. On note  $G_{RF1}$  et  $G_{RF2}$  les gains de conversion associés à chacune de ces deux bandes de fréquences centrées sur  $f_{RF1}$  et  $f_{RF2}$ .

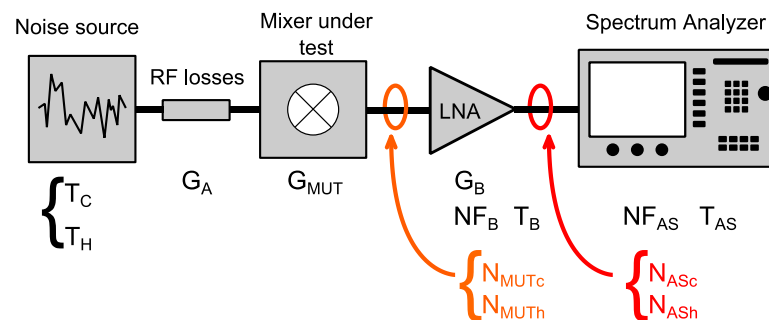
En fonction du comportement non-linéaire du mélangeur, des bandes de fréquences centrées sur  $f_{RF3} = 2.f_{OL} - f_{FI}$  et  $f_{RF4} = 2.f_{OL} + f_{FI}$  peuvent également être translatées vers la même fréquence  $f_{FI}$ . Ces conversions sont le plus souvent négligeables car les fréquences  $f_{RF3}$

et  $f_{RF4}$  se retrouvent en dehors de la bande passante du réseau d'adaptation en impédance placé sur l'entrée RF du mélangeur.

De la même manière, la puissance de bruit  $N_{MUT}$  qui est mesurée sur la sortie du mélangeur à la fréquence  $f_{FI}$  correspond à la somme des puissances de bruit appliquées au niveau de l'accès RF du dispositif sous test à toutes les bandes de fréquences translatées pondérées par leur gain de conversion respectif. Le bruit propre associé au mélangeur vient se rajouter à l'ensemble de ces contributions.

La méthode du facteur Y consiste à extraire le facteur de bruit et le gain de conversion d'un mélangeur à partir de la puissance de bruit recueillie en sortie lorsque la source de bruit connectée sur l'entrée RF du dispositif est successivement placée à l'état froid, puis chaud.

Le banc de caractérisation utilisé pour extraire le facteur de bruit est représenté sur le graphe suivant.



**Figure 82: schéma de principe du banc de test utilisé pour l'extraction du facteur de bruit par la méthode du facteur Y.**

Les deux températures de bruit  $T_c$  et  $T_h$  de la source de bruit placée respectivement à l'état froid et à l'état chaud sont extraites de la table ENR fournie par le fabricant de la source.  $T_h$  est obtenue à partir de l'expression suivante :

$$T_h = ENR \cdot T_0 + T_c \approx (ENR + 1) \cdot T_0 \quad (41)$$

Dans cette relation,  $T_0$  représente la température de référence à 290 K. Dans la pratique, la température ambiante  $T_a$  est volontairement placée non loin de  $T_0$ , ce qui donne  $T_c = T_a \approx T_0$ .

Les températures de bruit  $T_{cRF}$  et  $T_{hRF}$  présentes dans le plan de l'accès RF du mélangeur sont différentes de  $T_c$  et  $T_h$  en raison des pertes  $G_A$  dues aux éléments du banc de caractérisation placés entre la source de bruit et l'accès. Les relations ci-dessous expriment ces nouvelles températures en fonction de  $T_c$  et  $T_h$  :

$$\begin{aligned} T_{cRF} &= G_A \cdot T_c + (1 - G_A) \cdot T_a \\ T_{hRF} &= G_A \cdot T_h + (1 - G_A) \cdot T_a \end{aligned} \quad (42)$$

Les puissances de bruit mesurées sur la sortie FI du mélangeur lorsque la source de bruit est placée à l'état froid et à l'état chaud sont notées respectivement  $N_{MUTc}$  et  $N_{MUTh}$ .

Le facteur Y correspond au rapport suivant :

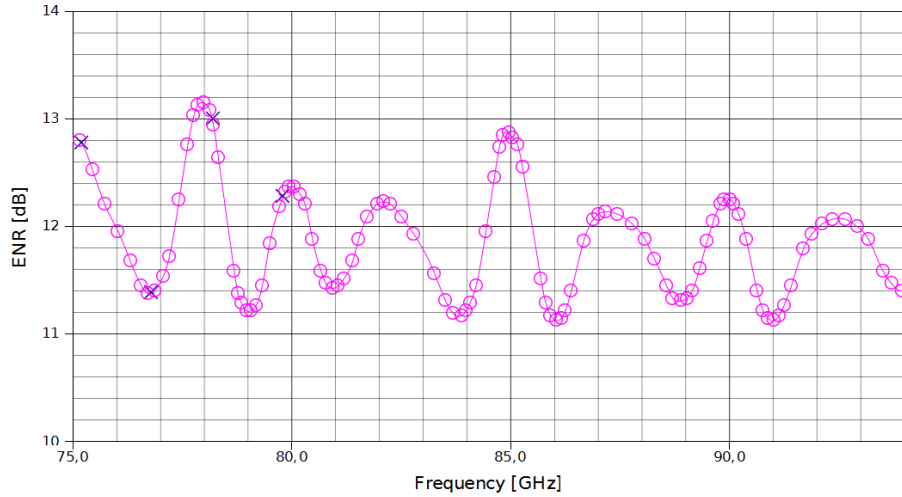
$$Y = \frac{N_{MUTh}}{N_{MUTc}} \quad (43)$$

La température de bruit équivalente du mélangeur  $T_e$ , le facteur de bruit  $F_{MUT}$ , et le gain de conversion  $G_{MUT}$  sont obtenues à partir des expressions suivantes :

$$\begin{aligned} T_e &= \frac{T_{hRF} - Y \cdot T_{cRF}}{Y - 1} \text{ avec } F_{MUT} = 1 + \frac{T_e}{T_0} \\ G_{MUT} &= \frac{N_{MUTh} - N_{MUTc}}{k(T_{hRF} - T_{cRF})} \end{aligned} \quad (44)$$

#### 4.2.3.5 Limites pratiques à l'utilisation de la méthode du facteur Y

Pour que la méthode fonctionne correctement, la température équivalente de la source de bruit chaude  $T_h$  doit être identique aux deux fréquences  $f_{RF1}$  et  $f_{RF2}$ , ce qui n'est pas nécessairement le cas si ces deux fréquences sont éloignées, comme le suggère le graphe de la Figure 83, qui représente l'ENR de la source utilisée en fonction de la fréquence.



**Figure 83: ENR de la source de bruit**

Si  $f_{RF1} = 78,2$  GHz et  $f_{RF2} = 79,8$  GHz (ce qui correspond au cas  $f_{OL} = 79$  GHz, et  $f_{FI} = 800$  MHz), la température de bruit de la source extraite vaut respectivement  $t_{h1} = 6181$  K et  $t_{h2} = 5282$  K. En épluchant les pertes de la chaîne RF, différentes pour ces deux fréquences, la différence de température dans le plan de la pointe de test RF est encore plus marquée avec  $t_{hRF1} = 4449$  K et  $t_{hRF2} = 3562$  K, soit une différence d'environ 25 % entre ces deux fréquences. Pour l'extraction de la température équivalente de bruit du mélangeur, nous avons introduit une température moyenne pour le paramètre  $T_{hRF}$  tel que :

$$T_{hRF} = \frac{T_{hRF1} + T_{hRF2}}{2} \quad (45)$$

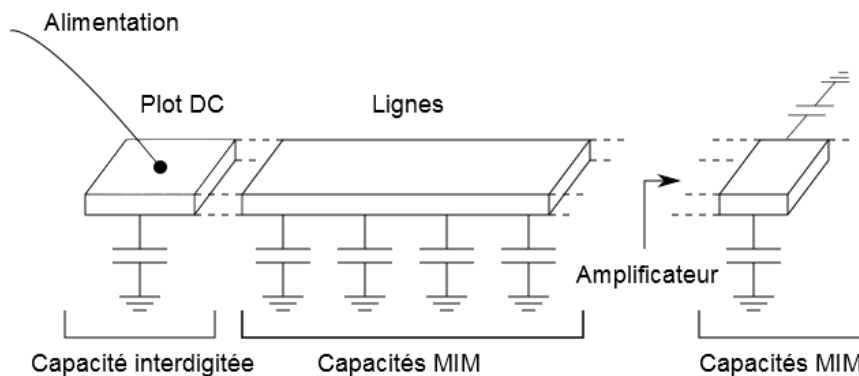
Cette technique ne produit un résultat satisfaisant que si les gains de conversion associés aux deux bandes latérales sont identiques. Ainsi, cette méthode ne permet pas d'extraire un facteur de bruit à bande latérale unique  $F_{SSB}$ . Le résultat se rapprocherait, dans le meilleur des cas, du facteur de bruit à bande double  $F_{DSB}$  si aucune conversion n'existe du bruit situé autour des harmoniques du signal OL en entrée du mélangeur [1].

Le gain de conversion  $G_{MUT}$  correspondrait théoriquement à la somme des gains de conversion qui existent autour de  $f_{OL}$  et de ses harmoniques dans l'hypothèse où la température de bruit  $T_{hRF}$  est constante quelle que soit la fréquence. Comme indiqué précédemment, si aucune conversion en fréquence n'existe autour des harmoniques du signal

OL,  $G_{MUT}$  équivaut à la somme des gains de conversion pour les deux seules bandes latérales centrées sur  $f_{RF1}$  et  $f_{RF2}$ .

### 4.3 Elaboration de cartes de tests

Les mesures sont réalisées sous pointes sur les 3 accès de la puce. L'accès FI est différentiel mais, par simplicité, la mesure est effectuée sur une des deux sorties, l'autre étant fermée sur une charge adaptée. De nombreux plots d'alimentation sont disposés sur un coté de la puce pour valider les points de polarisation des différents sous-ensembles du circuit par rapport aux simulations électriques. La puce est reportée sur un circuit imprimé classique (FR4). Cette carte sert de support mécanique et apporte les alimentations nécessaires au mélangeur. Des fils micro-soudés assurent la liaison de la puce à la carte électronique. Des condensateurs de découplage y sont positionnés pour maintenir une faible impédance pour les lignes d'alimentation aux fréquences inférieures à quelques GHz. Pour les fréquences supérieures, le découplage est assuré sur la puce. Celui-ci a été soigneusement conçu pour éviter tout phénomène d'instabilité au sein de la puce, comme en témoigne l'exemple de la Figure 84.



**Figure 84: schéma du découplage mis en place sur la puce.**

Le principe du report de la puce avec les fils micro-soudés est présenté sur la Figure 85.



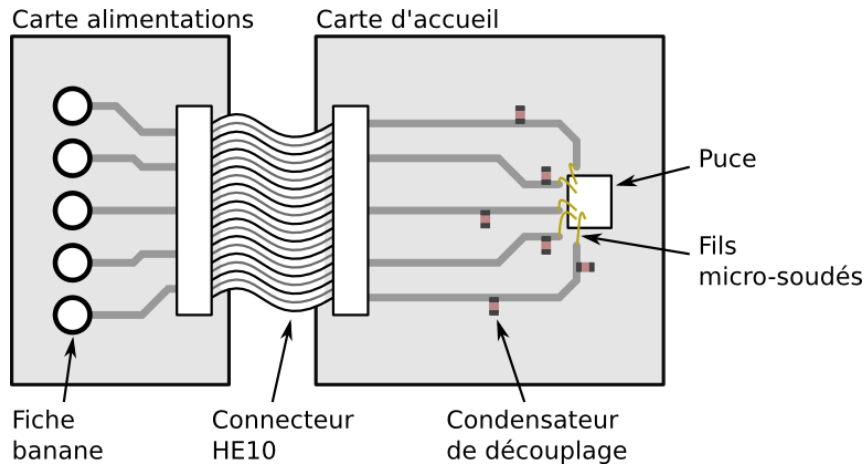


Figure 85: schéma d'une carte de test

## 4.4 Résultats expérimentaux du convertisseur de fréquence 79 GHz

### 4.4.1 Gain de conversion et linéarité

La mesure du gain de conversion s'effectue en relevant de manière précise la puissance à l'aide du bolomètre relié à la sortie souhaitée. Le gain de conversion est alors déterminé par le rapport des puissances RF et FI tel que décrit par l'équation suivante :

$$G_{c_{dB}} = 10 \log \left( \frac{P_{FI}(f_{fi})}{P_{RF}(f_{rf})} \right) \quad (46)$$

Le gain de conversion a été évalué en fonction de la puissance OL appliquée pour deux fréquences distinctes sur la voie OL : 76 GHz et 79 GHz. Ce gain de conversion a été mesuré pour une fréquence de sortie de 800 MHz. La Figure 86 et Figure 87 présentent ce résultat pour ces deux fréquences du signal OL pour chacune des deux bandes latérales de part et d'autre de la fréquence du signal OL.

Le léger décalage observé pour les mesures réalisées à 76 GHz entre les deux voies peut s'expliquer par un décalage du niveau d'adaptation entre l'étage RF et le cœur du mélangeur.

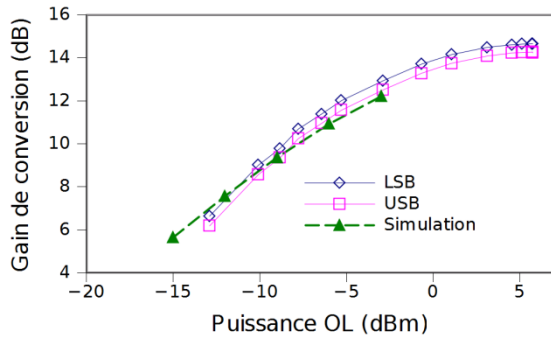


Figure 86: gain de conversion pour  $F_{ol} = 76$  GHz et  $F_{if} = 800$  MHz.

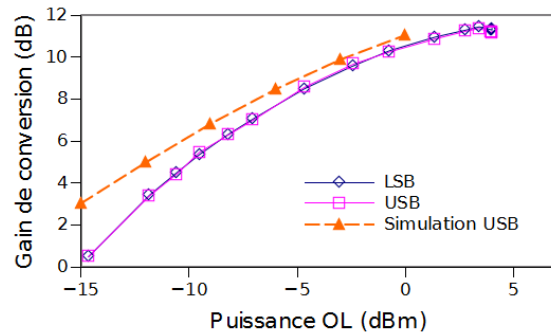


Figure 87: gain de conversion pour  $F_{ol} = 79$  GHz et  $F_{if} = 800$  MHz.

Comme le montrent la Figure 86 et la Figure 87, on obtient un gain de conversion supérieur à 76 GHz par rapport à 79 GHz. Cela est dû à l'adaptation d'impédance qui est meilleure à la fréquence 76 GHz.

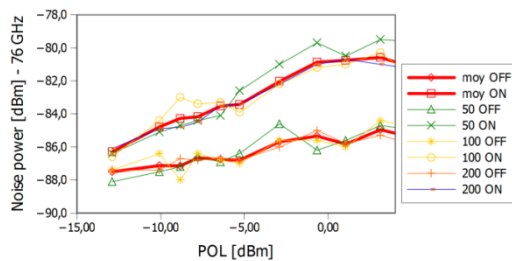
Le réseau d'adaptation réalisé en sortie de l'amplificateur RF et destiné à ramener une impédance conjuguée de l'impédance d'entrée du cœur du mélangeur est constitué de 4 capacités de liaisons suivies d'un tronçon de ligne dont la dimension a été choisie de sorte à ne pas impacter le gain comme nous avons pu le voir dans le chapitre 3. Ce réseau d'adaptation n'est pas le réseau d'adaptation optimal : il permet de se rapprocher de la valeur idéale tout en restant simple à mettre en œuvre et en limitant les phénomènes parasites et de couplage. Un réseau d'adaptation trop sélectif aurait été risqué dans la mesure où une faible variation de la valeur des composants le constituant compromettrait les performances envisagées initialement.

Nous avons choisi ce réseau qui reste simple tout en permettant d'avoir une bonne adaptation entre les deux étages. Malheureusement, nous n'avons pas tenu compte de la taille des capacités lors du calcul du réseau d'adaptation. Or, la mise en série des quatre capacités de liaison occupe un espace de  $70 \mu\text{m}$  de long environ. Cette longueur n'est pas négligeable et est suffisante pour déplacer l'impédance prévue sur l'abaque de Smith. Les graphes de la Figure 88 et de la Figure 89 représentent le gain de conversion en fonction de la puissance OL appliquée. Ils tiennent compte de cette nouvelle « longueur de ligne » et permettent de retrouver les courbes de gain de conversion pour les différentes fréquences testées et les différentes puissances appliquées en entrée du circuit.

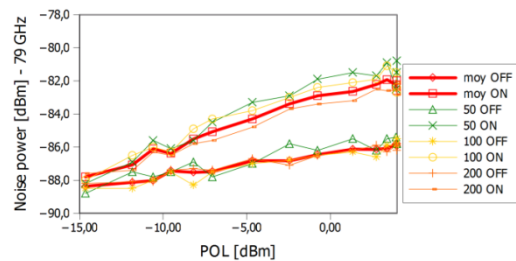
De manière analogue, le réseau d'adaptation en sortie de l'amplificateur OL, censé permettre d'avoir une large excursion de tension appliquée sur la grille des transistors MOS afin qu'ils commutent de manière optimale, est impacté.

### 4.4.2 Mesures du facteur de bruit

Les mesures de bruit sont particulièrement sensibles aux variations de la température de la pièce et il a été nécessaire de réaliser une moyenne sur un grand nombre de mesures afin d'obtenir des résultats fiables et reproductibles. Nous avons utilisé la fonction de moyennage de l'analyseur de spectre (de 50 à 200 valeurs) afin d'avoir des résultats reproductibles et moins instables.

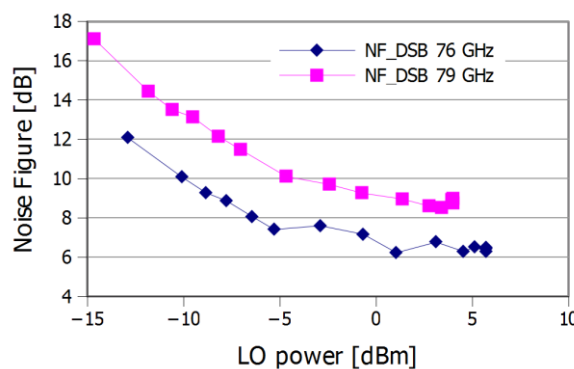


**Figure 88: puissance de bruit relevée au niveau de l'analyseur de spectre à 76 GHz.**



**Figure 89: puissance de bruit relevée au niveau de l'analyseur de spectre à 79 GHz.**

Les mesures OFF et ON sont respectivement réalisées avec la source de bruit éteinte et allumée. Les « Moy OFF » et « Moy ON » correspondent à des moyennes pondérées des différentes courbes.



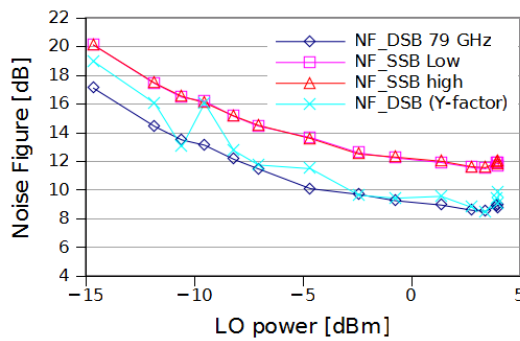
**Figure 90: facteur de bruit en bande double du mélangeur.**

Le facteur de bruit à 76 GHz est inférieur à celui à 79 GHz car, comme mentionné précédemment, le mélangeur présente un gain plus important sur cette plage de fréquences (le

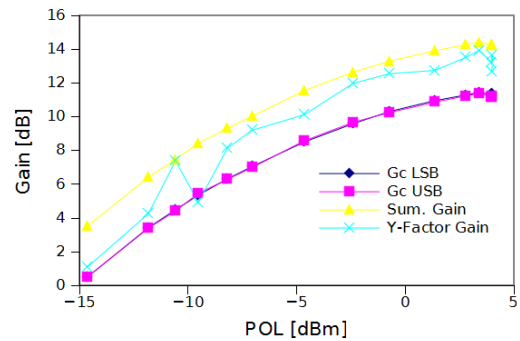
gain du signal est plus élevé grâce à une meilleure adaptation entre l'amplificateur RF et cellule de mélange à 76 GHz).

Le facteur de bruit en double bande pour une puissance OL de 0 dBm appliquée en entrée du système est de 9 dB à 79 GHz et de 7 dB à 76 GHz.

Nous avons également cherché à extraire le même facteur de bruit en utilisant la méthode du facteur Y décrite plus haut. Cette méthode est moins précise que la méthode « froide » à cause de différents facteurs également évoqués plus haut. Lorsque le mélangeur fonctionne à  $f_{OL} = 79$  GHz et  $f_{FI} = 800$  MHz, nous avons mesuré un gain de conversion identique pour chacune des bandes latérales. Dans ce cas, les deux méthodes fournissent des résultats très proches, comme illustré sur les graphes de la Figure 91 et de la Figure 92 qui représentent le facteur de bruit et le gain de conversion du mélangeur obtenus à partir des deux méthodes.



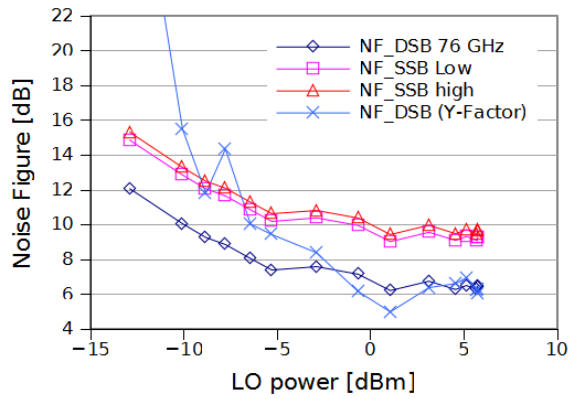
**Figure 91: facteur de bruit FMUT et FDSB pour  $F_{OL}=79$  GHz et  $F_{FI}=800$  MHz.**



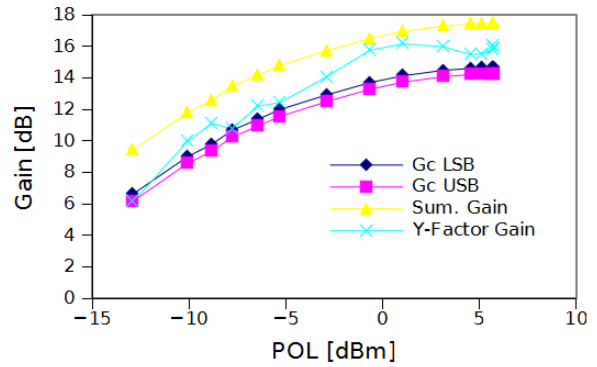
**Figure 92: gain de conversion GMUT et ( $G_{LSB}+G_{USB}$ ) pour  $F_{OL}=79$  GHz et  $F_{FI}=800$  MHz.**

$G_c$  LSB et  $G_c$  USB représentent respectivement le gain de la bande basse ( $F_{RF} < F_{OL}$ ) et le gain de la bande haute ( $F_{RF} > F_{OL}$ ).

Lorsque le mélangeur fonctionne avec  $f_{OL} = 76$  GHz, et  $f_{FI} = 800$  MHz, les gains de conversions pour les deux bandes latérales sont différents. Dans ce cas, l'accord entre ces deux techniques est moins bon pour les raisons évoquées plus haut.



**Figure 93: facteur de bruit FMUT et FDSB pour FOL=76 GHz et FFI=800MHz.**



**Figure 94: gain de conversion GMUT et (Gc LSB+Gc USB) pour FOL=76 GHz et FFI=800 MHz.**

La similitude des deux techniques permet enfin de valider l’ensemble des mesures faites sur le banc de mesure assemblé au sein du laboratoire.

### 4.4.3 Synthèse des résultats

Le mélangeur passif réalisé présente des performances de premier ordre en termes de bruit et de gain de conversion. Les performances atteintes sont rappelées dans le tableau suivant et comparées à d’autres circuits de la littérature déjà présentés dans le chapitre 2. Le balun implanté sur les accès RF et OL n’est pas épluché dans les résultats présentés. Ainsi le gain de conversion est sous-estimé d’une valeur comprise entre 0,5 et 1 dB tandis que la puissance OL appliquée est sur-estimée du même ordre de grandeur. Le gain de conversion optimal vaut 14,5 dB avec un signal OL de 76 GHz et une puissance appliquée de +5 dBm. Le facteur de bruit DSB atteint 6,3 dB à partir d’une puissance OL de 0 dBm (+3 dB ajouté pour comparer avec le  $F_{SSB}$  des autres circuits de la littérature). Le facteur de bruit ainsi que le gain de conversion ont été mesurés sur une des deux sorties, l’autre restant chargée sur un bouchon 50  $\Omega$ .

Réf.	Gain de conversion (dB)	Fréquences de fonctionnement RF et IF	Puissance OL (dBm)	NF SSB (dB)	Linéarité (OP1)	Année
[9]	> 2 dB	RF: 59 – 65 GHz IF: baseband	0 dBm	N/A	-5,6 dBm	2008
[10]	-2,7 dB	RF: 57 – 64 GHz IF: 5 GHz	0 dBm	21,5 dB	-11,7 dBm	2009
[11]	-5,5 dB	RF: 94 GHz IF: 500 MHz	9,5 dBm	N/A	-1,5 dBm	2009

[12]	-8 dB	RF: 76 GHz IF: 6 GHz	4 dBm	17,8 dB	-15,5 dBm	2009
[13]	16,5 dB	RF: 75 – 110 GHz IF: N/A	N/A	N/A	0,5 dBm	2009
[14]	1 dB 0 dB	RF: 54 – 69 GHz IF: 5,2 GHz RF: 53 – 67 GHz IF: 0,5 GHz	5 dBm	N/A	-10 dBm -9 dBm	2010
[15]	-15,5 dB	RF: 15 – 50 GHz IF: 500 MHz	10 dBm	N/A	-11,5 dBm	2010
Ce travail	14,5 dB	RF: 76 GHz IF: 800 MHz	5 dBm	9,3 dB	-10 dBm	2010

**Tableau 19: comparaison des performances du circuit à la littérature.**

## 4.5 Perspectives

Le circuit complet se compose d'un amplificateur RF basé sur une paire différentielle en montage cascode, d'un mélangeur résistif utilisant des transistors MOS alimentés par un amplificateur OL permettant de commander la grille des transistors et en sortie, un amplificateur FI réalisant la mise en forme du signal en bande de base. Les topologies choisies pour les amplificateurs RF et OL ont été choisies de manière à rester simples. On peut envisager de complexifier les différents blocs composant le convertisseur en rajoutant des étages pour l'amplificateur RF.

D'importantes améliorations peuvent également être mises en place dans l'adaptation entre les étages RF, OL et FI. L'adaptation d'impédance est un élément déterminant dans la conception du mélangeur et nous avons pu voir qu'une mauvaise adaptation entre les étages pouvait grandement détériorer les performances de la chaîne de réception. Compte tenu du manque de recul que nous avons sur la technologie que ce soit au niveau de la possible fluctuation de la valeur des composants, de la densité de matériaux à respecter pour respecter les règles de dessin et l'évaluation des éléments parasites et de couplage, nous sommes restés sur des configurations simples en essayant de minimiser les risques de dysfonctionnement. Nous avons ainsi conçu les différents blocs séparément et nous les avons ensuite reliés entre eux. Bien qu'une attention particulière ait été portée sur l'adaptation entre les étages, cette méthodologie n'est pas optimale. Le placement des éléments sur le dessin des masques étant déterminant, il est préférable d'avoir une vue d'ensemble du circuit dès le départ afin d'optimiser le placement des différents composants. Un gain important peut ainsi être réalisé concernant l'occupation de surface. Une alimentation unique des blocs permettrait également de gagner de la place au niveau des lignes d'alimentation.

En terme de consommation, il est possible de diminuer la consommation en optimisant les points d'alimentation des amplificateurs RF et OL et d'améliorer les miroirs de courant implémentés actuellement. Un gain de consommation de l'ordre de 20 % est envisageable sur l'ensemble des blocs pour tomber sur une consommation totale de moins de 100 mW. On pourrait également supprimer le montage cascode des amplificateurs afin de réduire l'alimentation de 2,5 V à 1,5 V mais on dégraderait les performances d'isolation entrée – sortie du circuit. En ce qui concerne l'amplificateur FI, on pourrait améliorer sa linéarité et le gain afin d'obtenir un gain de conversion plus élevé.

Des baluns de type « rat-race » ont été conçus afin de réaliser la conversion différentiel vers single-ended afin que les structures puissent être caractérisées à l'aide de pointes RF non différentielles. Le projet prévoyait au départ l'utilisation de structures complètement différentielles (Antenne, LNA, mélangeur et VCO). Il s'est avéré qu'en cours de projet, certains blocs ont abandonné la topologie différentielle au profit d'une topologie single-ended plus simple à concevoir. Notre développement étant déjà avancé, nous avons utilisé le balun passif développé au départ pour la caractérisation du mélangeur afin de connecter les différents blocs entre eux. Une solution qui allierait une occupation de l'espace optimisée avec des performances de premier ordre serait de réaliser des baluns actifs à la place des amplificateurs différentiels RF et OL.

En ce qui concerne le banc de caractérisation, nous avons pu voir qu'il permettait de réaliser des mesures fiables. Cependant, la mise en place est fastidieuse et l'utilisation prend énormément de temps. La première amélioration qu'il serait possible de faire serait de remplacer les atténuateurs à vis micrométrique par des atténuateurs électroniques que l'on pourrait piloter à distance par GPIB. Cela permettrait d'automatiser une grande partie des mesures, notamment la partie correspondant au calibrage du banc.

## 4.6 Conclusion

Dans ce chapitre, nous avons décrit la conception d'un banc de mesure en guides d'ondes permettant de caractériser les puces fonctionnant en bande W et présentées dans les chapitres précédents. Le banc de mesure couplé à une station sous pointe et un analyseur de spectre permet la caractérisation complète d'un mélangeur et il est ainsi possible d'en extraire les facteurs de mérite classiques de ce type de structure : gain de conversion, facteur de bruit et linéarité.

Afin de caractériser les puces, nous avons choisi de les reporter sur des plaquettes de test nous permettant de nous affranchir de nombreux problèmes auxquels nous avons dû faire face lorsque nous avons voulu caractériser les puces directement. Le report de puces nous a permis d'intégrer des capacités de découplage permettant d'éviter de possibles problèmes d'instabilité. De plus, l'utilisation de fils de bonding nous assure un contact parfait sur les plots de polarisation ce qui n'est pas forcément évident avec l'utilisation du pointe de polarisation multi-doigts.

Avant de pouvoir effectuer des mesures sur les circuits, nous avons dû extraire les pertes induites par les éléments constitutifs du banc de mesure. La méthodologie présentée permet de tenir compte de l'ensemble des pertes d'insertion du banc de mesure tout en garantissant une bonne répétabilité dans les mesures puisqu'il n'est pas nécessaire de démonter la totalité des éléments, l'évaluation des pertes se faisant sur la voie complète et non élément par élément. L'extraction des pertes nous a alors permis d'obtenir le gain de conversion.

L'évaluation du bruit se fait pour une configuration spécifique du banc de test. Connaissant le gain de conversion du circuit, il est possible de déduire le facteur de bruit grâce aux équations que nous avons développées. Nous avons ainsi obtenu un facteur de bruit très faible se situant à l'état de l'art.



## **Bibliographie 4<sup>ème</sup> chapitre**

- [1] N. Otegi, N. Garmendia, J.M. Collantes, M. Sayed, “SSB Noise Figure Measurements of Frequency Translating Devices”, IEEE MTT-S international, 2006, 1975-1978
- [2] F. Zhang, E. Skafidas, W. Shieh, “60 GHz double-balanced up-conversion mixer on 130 nm CMOS technology, Electronics Letters, 44, 633-634, 2008
- [3] H.C. Kuo, C.Y. Yang, J.F. Yeh, H.R. Chuang, T.H. Huang, “Design of a 60 GHz down-converting dual-gate mixer in 130 nm CMOS technology”, Proc. European Microwave Conf. EuMC 2009, 405-408, 2009
- [4] J.H. Oh, S.W. Moon, D.S.Kang, S.D. Kim, “High performance 94 GHz single-balanced diode mixer using disk shaped GaAs schottky diodes”, IEEE\_J\_EDL, 206-208, 30, 2009
- [5] N. Zhang, H. Xu, H.T. Wu, K.O. Kenneth, “W-band active down-conversion mixer in bulk CMOS”, IEEE Microwave and wireless components letters, 19, 98-100, 2009
- [6] J. Kim, K.T. Kornegay, J. Alvarado, C.H. Lee, J. Laskar, “W-band double-balanced down-conversion mixer with marchand baluns in silicon-germanium technology”, Electronics Letters, 45, 841-843, 2009
- [7] C.H. Lien, P.C. Huang, K.Y. Kao, K.Y. Kao, K.Y. Lin, H. Wang, “60 GHz double-balanced gate-pumped down-conversion mixers with a combined hybrid on 130 nm CMOS processes”, #IEEE\_J\_MWCL, 20, 160-162, 2010
- [8] J.H. Chen, C.C. Kuo, Y.M. Hsin, H. Wan, “A 15 – 50 GHz broadband resistive FET ring mixer using 0.18  $\mu\text{m}$  CMOS technology”, Proc. IEEE MTT-S Int. Microwave Symp. Digest (MTT), 784-787, 2010
- [9] F. Zhang, E. Skafidas, W. Shieh, “60 GHz double-balanced up-conversion mixer on 130 nm CMOS technology, Electronics Letters, 44, 633-634, 2008
- [10] H.C. Kuo, C.Y. Yang, J.F. Yeh, H.R. Chuang, T.H. Huang, “Design of a 60 GHz down-converting dual-gate mixer in 130 nm CMOS technology”, Proc. European Microwave Conf. EuMC 2009, 405-408, 2009

- [11] J.H. Oh, S.W. Moon, D.S.Kang, S.D. Kim, “High performance 94 GHz single-balanced diode mixer using disk shaped GaAs Schottky diodes”, IEEE\_J\_EDL, 206-208, 30, 2009
- [12] N. Zhang, H. Xu, H.T. Wu, K.O. Kenneth, “W-band active down-conversion mixer in bulk CMOS”, IEEE Microwave and wireless components letters, 19, 98-100, 2009
- [13] J. Kim, K.T. Kornegay, J. Alvarado, C.H. Lee, J. Laskar, “W-band double-balanced down-conversion mixer with marchand baluns in silicon-germanium technology”, Electronics Letters, 45, 841-843, 2009
- [14] C.H. Lien, P.C. Huang, K.Y. Kao, K.Y. Kao, K.Y. Lin, H. Wang, “60 GHz double-balanced gate-pumped down-conversion mixers with a combined hybrid on 130 nm CMOS processes, #IEEE\_J\_MWCL, 20, 160-162, 2010
- [15] J.H. Chen, C.C. Kuo, Y.M. Hsin, H. Wan, “A 15 – 50 GHz broadband resistive FET ring mixer using 0.18  $\mu\text{m}$  CMOS technology”, Proc. IEEE MTT-S Int. Microwave Symp. Digest (MTT), 784-787, 2010



## **Conclusion générale**



## 5 Conclusion générale

Le développement des services de télécommunications au cours des dernières années a été très important. De nouvelles applications sans fil ont vu le jour et l'émergence des filières Silicium permettant d'atteindre des performances comparables aux technologies III-V a permis un développement axé vers le grand public. La saturation du spectre dans les fréquences basses et le besoin de satisfaire des fonctionnalités sans fil toujours plus consommatrices en bande passante a nécessité l'exploitation de nouvelles gammes de fréquences dans des bandes plus élevées. L'augmentation des fréquences de transition dans les filières Silicium couplée à des niveaux d'intégration supérieurs aux autres technologies traditionnelles permet la production de circuits à faibles coûts aux fréquences élevées et plus particulièrement, dans la bande millimétrique qui nous intéresse pour ces travaux.

Nous nous sommes consacrés à la conception d'un convertisseur de fréquence prenant place dans la tête de réception d'un radar automobile embarqué anticollision. Les mélangeurs de fréquence que l'on trouve habituellement dans cette gamme de fréquence sont basés sur la cellule de Gilbert et ses dérivés comme le micromixer. Bien que cette topologie soit largement utilisée à ces fréquences et présente des performances intéressantes, il nous paraît plus judicieux d'utiliser une topologie passive, à partir d'un mélangeur résistif basé sur l'utilisation de transistors MOS froids. Lorsqu'on compare ces deux structures, on se rend compte que la topologie active présente des défauts inhérents à sa structure verticale empilée qui conduit obligatoirement à faire des compromis entre le gain, la linéarité et le facteur de bruit. Ces compromis sont causés par la polarisation qui est la même pour les différents étages constituant la cellule : l'étage transconducteur en entrée, les transistors de mélange et l'étage de sortie constitué des résistances. Il est d'ailleurs à noter qu'une optimisation de plus en plus utilisée dans les cellules de Gilbert consiste à déporter l'étage transconducteur (Folded Gilbert Cell) afin de dégager un degré de liberté sur le premier étage qui est responsable du gain qu'il est possible d'atteindre avec cette structure. Au contraire, le mélangeur résistif présente de nombreux avantages : une structure horizontale et des transistors froids faiblement polarisés. La structure horizontale rend les différents étages indépendants les uns des autres vis-à-vis de la polarisation ce qui permet d'envisager des optimisations différentes pour chaque étage : bruit pour l'étage d'entrée, linéarité pour l'étage de sortie, etc. Le fait que les transistors de mélange soient faiblement polarisés (tension proche de la tension de seuil) permet d'atteindre un niveau de bruit plus faible puisque les sources de bruit ne sont pas activées vu qu'il n'y a

pas de consommation à l'intérieur des transistors, simplement une tension de grille. L'inconvénient de la structure passive réside dans la difficulté à commander les transistors MOS afin que la commutation des transistors s'effectue de manière à avoir les pertes les plus faibles possibles. Ainsi, nous avons mis en place une méthodologie permettant de rendre viable aux fréquences millimétriques cette topologie largement utilisée aux fréquences les plus faibles et qui est à tort délaissée pour la conception de circuits aux fréquences plus élevées. Il s'agit de dimensionner les transistors de manière judicieuse tout en appliquant une tension de grille avec une forte excursion permettant de commander efficacement les transistors.

Cette méthodologie nous a permis de concevoir un circuit intégré différentiel permettant d'atteindre des performances de très haute qualité. Les différents blocs constituant le convertisseur sont décrits de manière détaillée et les choix de topologie pour chaque étage sont expliqués. Une attention particulière a été notamment apportée au niveau du dessin des masques afin de minimiser les problèmes de couplages parasites qui peuvent apparaître à ces fréquences et dégrader considérablement les performances. L'utilisation d'un simulateur électromagnétique est alors essentielle afin de vérifier que le comportement électrique prévu par les simulations est bien respecté. Enfin, une étude théorique sur le choix de la topologie de l'amplificateur FI en sortie du convertisseur est détaillée. Le choix de topologie découle directement du type de radar qu'il a été décidé de développer au sein du projet à savoir un radar impulsif.

Il n'était pas possible de caractériser les circuits produits du fait de l'inexistence de solutions commerciales. Il a donc été nécessaire de développer un banc de mesure permettant d'extraire les facteurs de mérite du mélangeur : gain de conversion, linéarité et facteur de bruit. Ce banc a été réalisé en guides d'ondes et une méthodologie de caractérisation a été mise en place. Une fois les pertes liées aux éléments constitutifs du banc extraites, il est possible de remonter au gain de conversion du mélangeur et par la suite, au facteur de bruit.

Compte tenu du niveau des performances qu'il a été possible d'atteindre, l'intérêt de la topologie retenue a été démontré. Les différentes étapes de la conception ont été présentées: simulations électriques, rétro simulations électromagnétiques, optimisation du dessin des masques et caractérisation des puces.

Avec un gain de près de 15 dB à 76 GHz et un facteur de bruit en bande double autour de 6,4 dB, le circuit présente des performances à l'état de l'art. Cette topologie présente

d'excellentes performances comparées aux circuits que l'on trouve dans la littérature et peut encore être améliorée avec les axes d'amélioration que nous avons présentés.





**AUTHOR : Grégory MENEGHIN**

**TITLE : Design and characterization of a receiving down-converter using a BiCMOS SiGe process for a W-band automotive radar enabling inter-vehicle wireless data link**

**DIRECTEUR DE THESE : Thierry Parra – Christophe Viallon**

**LIEU ET DATE DE SOUTENANCE : LAAS-CNRS**

---

**ABSTRACT**

Thanks to the developments realized over the last decade, the nanoscale silicon technologies have become very competitive with III-V for millimeter-wave applications exceeding 100 GHz. The exclusive high integration levels of the silicon make it particularly well suited to design complex systems. In this thesis the background example of a W-band automotive impulse radar with inter-vehicle wireless data link is used to evaluate the capabilities of SiGe BiCMOS technology for the design of W-band zero-IF down-conversion mixer.

When a zero-IF down-converter has to be designed, the passive mixer represents the best choice thanks to its absence of flicker noise. This mixer employs NMOS transistors in any Si-based technology. Among its benefits, one has to highlight its large linearity and a low noise figure equaling its conversion losses. Whereas it is widely used in low-power RF zero-IF receivers, the frequency limitations of this topology are not well-defined.

The first part of this work evaluates the feasibility of this topology up to the W-band using a 0.13  $\mu\text{m}$  SiGe BiCMOS technology. The geometry of NMOS device is widely discussed regarding conversion losses and linearity. These results are then employed to design a 79 GHz down-converter including the RF and LO drivers as well as the IF amplifier.

Finally, a test-bench is also developed to characterize the designed down-converter. Experimental results indicate state-of-the-art performances with a conversion gain of 14.5 dB at an optimal center frequency of 76 GHz, a double-sideband noise figure of 6.3 dB and an output compression point of -10dBm. These results, close to the electrical simulations, validate the whole design methodology.

---

**KEYWORDS : millimeter-wave, low-noise, resistive mixer, passive mixer, W-band, zero-IF receiver**

---





**AUTEUR : Grégory MENEHIN**

**TITRE : Intégration en technologie BiCMOS et caractérisation d'un convertisseur de fréquence de réception pour un radar automobile en bande W assurant des communications inter-véhicules**

**DIRECTEUR DE THESE : Thierry Parra – Christophe Viallon**

**LIEU ET DATE DE SOUTENANCE : LAAS-CNRS**

---

## **RESUME**

Les progrès réalisés par les filières silicium durant la dernière décennie ont rendu leur utilisation possible pour les bandes de fréquences millimétriques dépassant les 100 GHz, autrefois réservées aux technologies III-V. En outre, les fortes densités d'intégration qui caractérisent les filières silicium permettent d'envisager des systèmes complexes sur une seule puce, ce qui n'était pas possible auparavant avec les technologies III-V. Dans cette thèse, la faisabilité d'une conversion en fréquence directe à partir d'un signal impulsionnel en bande W est évaluée au travers de l'exemple d'un radar automobile impulsionnel doté d'une capacité de communication inter-véhicules.

Actuellement, le mélangeur passif représente le meilleur choix pour entrer dans la constitution d'un récepteur à conversion directe grâce à l'absence de bruit en  $1/f$  de cette topologie. Ce mélangeur emploie des transistors NMOS dans les filières technologiques à base de silicium. Parmi ses avantages, il faut souligner sa grande linéarité doublée d'un faible facteur de bruit, qui est par ailleurs égal aux pertes de conversion du mélangeur. Bien que largement employé dans les applications de type « low-power » aux fréquences RF ne dépassant pas quelques GHz, les limites de fréquence de cette topologie ne sont pas clairement définies.

Une première partie de ce travail a consisté à évaluer la faisabilité de cette topologie en bande W en se basant sur une filière technologique 0,13  $\mu\text{m}$  SiGe BiCMOS. L'effet de la géométrie du transistor NMOS sur les performances obtenues est largement discuté concernant les pertes de conversion et la linéarité. Ces résultats sont ensuite exploités pour concevoir un convertisseur de fréquence centré sur une fréquence de 79 GHz en incluant les amplificateurs permettant de contrôler le mélangeur de manière optimale sur ses trois accès RF, OL et FI.

Pour extraire les principales caractéristiques de ce circuit que sont le gain de conversion, le point de compression et le facteur de bruit, un banc de mesure complet décrit en dernière partie a dû être développé. Les résultats expérimentaux obtenus font état d'un fonctionnement à l'état de l'art, avec un gain de conversion de 14,5 dB à la fréquence optimale centrée sur 76 GHz, un facteur de bruit en bande double de 6,3 dB et un point de compression en sortie de -10 dBm. Ces résultats, relativement proches des simulations, valident l'ensemble de la démarche employée.

---

**MOTS CLES : fréquences millimétriques, faible bruit, mélangeur résistif, mélangeur passif, bande W, récepteur à conversion directe**

**DISCIPLINE ADMINISTRATIVE**

**Electromagnétisme et systèmes haute fréquence**

---

**INTITULE ET ADRESSE DU LABORATOIRE :**

**LAAS-CNRS,**

**7, avenue du Colonel Roche**

**31077 Toulouse Cedex 4**

---