



**HAL**  
open science

# Etude, modélisation et conception d'un multicapteur chimique à base de CNTFET

Jérôme Heitz

► **To cite this version:**

Jérôme Heitz. Etude, modélisation et conception d'un multicapteur chimique à base de CNTFET. Micro et nanotechnologies/Microélectronique. Université de Strasbourg, 2013. Français. NNT : 2013STRAD031 . tel-01124164

**HAL Id: tel-01124164**

**<https://theses.hal.science/tel-01124164v1>**

Submitted on 6 Mar 2015

**HAL** is a multi-disciplinary open access archive for the deposit and dissemination of scientific research documents, whether they are published or not. The documents may come from teaching and research institutions in France or abroad, or from public or private research centers.

L'archive ouverte pluridisciplinaire **HAL**, est destinée au dépôt et à la diffusion de documents scientifiques de niveau recherche, publiés ou non, émanant des établissements d'enseignement et de recherche français ou étrangers, des laboratoires publics ou privés.

Ecole Doctorale Mathématiques, Sciences de  
l'Information et de l'Ingénieur

---

UdS

THÈSE

présentée pour obtenir le grade de

**Docteur de l'Université de Strasbourg**  
**Discipline : Sciences de l'ingénieur**  
**Spécialité : Microélectronique**

par

**Jérôme HEITZ**

**Etude, modélisation et conception d'un  
multicapteur chimique à base de CNTFET**

Soutenue publiquement le 19 septembre 2013

**Membres du jury :**

*Directeur de thèse* : M. Christophe LALLEMENT, Professeur, ICube, Strasbourg  
*Co-directeur de thèse* : M. Luc HEBRARD, Professeur, ICube, Strasbourg  
*Rapporteur* : M. Henri HAPPY, Professeur, IEMN, Lille  
*Rapporteur* : M. Hervé BARTHÉLÉMY, Professeur, IM2NP, Toulon  
*Examineur* : M. Paolo BONDAVALLI, Docteur (HDR), TRT, Palaiseau  
*Examineur* : M. François LE NORMAND, Directeur de recherche, ICube, Strasbourg

---

Laboratoire des sciences de l'Ingénieur, de l'In-  
formatique et de l'Imagerie





# Remerciements

Tout d'abord, je tiens à remercier mon directeur de thèse, Christophe Lallement et mon co-directeur de thèse Luc Hébrard pour m'avoir permis de réaliser cette thèse. Merci pour les conseils qu'ils ont su me délivrer. Je les remercie également pour la liberté qu'ils m'ont laissé pour mener à bien ces travaux de thèse, ainsi que pour leur soutien et leur écoute.

Je tiens à remercier mes encadrants de thèse Yann Leroy, Norbert Dumas et Vincent Frick pour l'aide et les contributions précieuses qu'ils m'ont apporté pendant ces trois années. Merci à Yann Leroy pour son expertise en physique des composants et en mathématique. Merci à Norbert Dumas et à Vincent Frick pour leurs connaissances en conception de circuits intégrés.

Sur un autre plan, je tiens à exprimer ma reconnaissance à Morgan Madec, Pierre Pfeiffer et Francis Georges pour m'avoir fait découvrir le plaisir d'enseigner.

Je veux remercier les deux stagiaires ayant participé au projet, Nicolas Bachelier et Nicolas Weber, pour leur contribution à ces travaux de thèse notamment pour l'étude des réseaux de nanotubes et pour la conception des dessins des masques des pompes de charges.

Je tiens à exprimer ma reconnaissance à Jean-Baptiste Kammerer pour son expertise en électronique analogique et pour les discussions intéressantes que nous avons pu avoir notamment sur l'intégration de structures électroniques particulières.

Je remercie également Nicolas Collin pour sa contribution indispensable lors de la conception des différentes puces réalisées pour le projet ainsi que Pascal Leindecker pour la réalisation toujours irréprochable des différentes circuits imprimés.

Je tiens aussi à remercier très sincèrement Daniel Mathiot pour m'avoir accueilli au sein du laboratoire InESS (Institut d'Électronique du Solide et des Systèmes) qui est devenu le département D-ESSP (Département d'Électronique du Solide, Systèmes et Photonique) du Laboratoire ICube (Laboratoire des Sciences de l'Ingénieur, de l'Informatique et de l'Imagerie). J'exprime toute ma reconnaissance à Michel de Mathelin, directeur de ce nouveau laboratoire ICube.

Je remercie aussi très fortement M. Henri Happy et M. Hervé Barthélémy pour avoir accepté



---

d'être les rapporteurs de ma thèse. Merci également à Paolo Bondavalli, coordinateur du projet CAPTEX, et à François Le Normand d'avoir accepté d'être les examinateurs de cette thèse.

Je tiens à exprimer ma reconnaissance à mes collègues doctorants de l'équipe pour nos discussions et nos moments passés ensemble. Merci à Dumitru Armeanu, Yves Gendrault, Adam Raba, Jean-Christophe Krencker et Maroua Garci.

Pour finir, en espérant n'avoir oublier personne, je tiens à remercier ma famille et ma compagne Fanny pour leur soutien au quotidien. Sans vous, je ne serais pas arrivé jusque-là.

# Table des matières

Notations	xix
Introduction générale	1
<b>I Étude et modélisation d'un capteur de gaz à base de CNTFET</b>	<b>5</b>
<b>1 Capteurs de gaz à base de CNTFET</b>	<b>7</b>
1.1 Généralités sur les capteurs de gaz	7
1.2 Objectifs d'un capteur de gaz	8
1.3 Choix du type de capteur	9
1.4 Les transistors à nanotubes de carbone	10
1.5 Les CNTFET à nanotube unique pour la détection de gaz	10
1.6 Les réseaux de nanotubes de carbone pour la détection de gaz	12
1.6.1 Intérêt des réseaux de nanotubes	12
1.6.2 Quelques dispositifs	13
1.7 Augmenter la sensibilité des capteurs	16
1.8 Adresser la sélectivité du capteur	19
1.8.1 Fonctionnalisation par polymères	19
1.8.2 Fonctionnalisation par brins d'ADN	20
1.8.3 Décoration des nanotubes par des nanoparticules métalliques	22
1.8.4 Électrodes différenciées	22
1.9 Réalisation du capteur de gaz CAPTEX	24
1.10 Modélisation comportementale des CNTFET du projet CAPTEX	27
1.11 Développement d'un outil de simulation des CNTFET	33
1.12 Conclusion	36
Bibliographie	36
<b>2 Etude topologique de nanotubes au sein d'une couche 2D</b>	<b>41</b>
2.1 Introduction	41
2.2 Probabilité de contact entre deux nanotubes	43
2.2.1 Considérations géométriques	43

2.2.2	Densité de probabilité de contact . . . . .	44
2.2.3	Probabilité de contact entre deux nanotubes isolés . . . . .	48
2.2.4	Probabilité moyenne de contact au sein d'une couche 2D de nanotubes . . . . .	55
2.3	Nombre de contacts par nanotube . . . . .	57
2.4	Validations . . . . .	60
2.4.1	Choix de la méthode de validation . . . . .	60
2.4.2	Probabilité de contact entre deux nanotubes isolés . . . . .	61
2.4.3	Probabilité moyenne de contact au sein d'une couche 2D de nanotubes . . . . .	64
2.4.4	Nombre de contacts par nanotube . . . . .	65
2.5	Conclusion et perspective . . . . .	67
	Bibliographie . . . . .	70

## **II Electronique du capteur de gaz à base de CNTFET 73**

### **3 Electronique d'acquisition du capteur de gaz et premier prototype de capteur 75**

3.1	Objectifs . . . . .	75
3.2	Cahier des charges . . . . .	77
3.3	Chaîne directe d'acquisition du signal . . . . .	78
3.3.1	Le convertisseur courant-tension . . . . .	79
3.3.2	L'amplificateur-décaleur . . . . .	79
3.3.3	Le conformateur différentiel . . . . .	80
3.3.4	Caractérisations . . . . .	81
3.4	Convertisseur numérique vers analogique . . . . .	83
3.5	Contrôle et filtrage numérique . . . . .	85
3.6	Contrôle des potentiels appliqués au CNTFET . . . . .	86
3.6.1	Première génération du contrôle . . . . .	87
3.6.2	Deuxième génération du contrôle . . . . .	88
3.6.3	L'amplificateur HV . . . . .	90
3.6.4	Le contrôle de $V_D$ . . . . .	93
3.6.5	Le contrôle de $V_G$ . . . . .	95
3.6.6	Le contrôle de $V_S$ . . . . .	97
3.7	Premier prototype de capteur de gaz . . . . .	100
3.8	Conclusion . . . . .	101

### **4 Etude et modélisation de pompe de charge de type parallèle 103**

4.1	Introduction . . . . .	104
4.2	Cahiers des charges . . . . .	111
4.3	Choix du type de pompe de charge pour notre projet . . . . .	112
4.4	Modélisation de la DLCP sur charge résistive . . . . .	112
4.4.1	Topologie réelle d'une cellule élémentaire . . . . .	113

4.4.2	Tension de sortie en régime permanent . . . . .	115
4.5	Conception de la pompe de charge . . . . .	119
4.5.1	La capacité de cellule . . . . .	119
4.5.2	Nombre d'étages minimum . . . . .	119
4.5.3	Nombre d'étages maximum . . . . .	120
4.5.4	Dimensionnement des transistors de commutation . . . . .	120
4.5.5	Dimensionnement des transistors des buffers d'horloge . . . . .	122
4.5.6	Choix du type de transistors . . . . .	124
4.6	Validation du modèle . . . . .	125
4.6.1	Validation par simulation . . . . .	125
4.6.2	Résultats expérimentaux de la littérature . . . . .	125
4.6.3	Résultats expérimentaux issus de nos propres caractérisations . . . . .	126
4.7	Techniques d'optimisations des pompes de charge . . . . .	129
4.7.1	Optimisation en surface . . . . .	129
4.7.2	Optimisation en rendement . . . . .	134
4.7.3	Optimisation en figure de mérite . . . . .	138
4.8	Synthèse de la méthodologie de conception . . . . .	140
4.9	Nouvelle technique de conception par compensation des capacités parasites $C_{top}$ . . . . .	141
4.10	Conclusion . . . . .	143
	Bibliographie . . . . .	143
<b>5</b>	<b>Nouvelle structure de pompe de charge</b> . . . . .	<b>149</b>
5.1	Introduction . . . . .	149
5.2	Modélisation d'une pompe de charge du type Cockcroft-Walton intégrable . . . . .	151
5.2.1	Principe de fonctionnement . . . . .	151
5.2.2	Les capacités parasites . . . . .	152
5.2.3	Détermination de la tension de sortie en régime permanent . . . . .	154
5.2.4	Détermination de la capacité de cellule $C$ . . . . .	162
5.2.5	Expression du rendement . . . . .	163
5.2.6	Validations par simulation . . . . .	164
5.2.7	Discussions sur la CWCP . . . . .	166
5.2.8	Confrontation entre CWCP et DLCP . . . . .	168
5.3	Nouvelle proposition de circuit : amélioration de la CWCP . . . . .	173
5.3.1	La capacité "booste" . . . . .	173
5.3.2	Validations par simulation . . . . .	176
5.3.3	Discussions sur la CWbCP . . . . .	176
5.3.4	Confrontation entre CWbCP et DLCP . . . . .	178
5.4	Conclusion . . . . .	183
	Bibliographie . . . . .	184

<b>Conclusion générale</b>	<b>185</b>
<b>Annexes</b>	<b>190</b>
<b>A Dessins des masques des pompes de charge du projet CAPTEX</b>	<b>190</b>
<b>B Tension de sortie, capacité de cellule et rendement d'une CWbCP</b>	<b>192</b>
B.1 Détermination de la tension de sortie d'une CWbCP en régime permanent . . .	192
B.2 Détermination de la capacité de cellule $C$ . . . . .	197
B.3 Expression du rendement d'une CWbCP . . . . .	197
<b>Bibliographie personnelle</b>	<b>199</b>

# Table des figures

1	Structuration des tâches au sein du projet CAPTEX. . . . .	3
1.1	Schéma de principe d'un transistor à nanotube de carbone . . . . .	10
1.2	Schéma de principe d'un transistor à réseau de nanotubes de carbone . . . . .	10
1.3	Première mesure d'exposition d'un CNTFET à des gaz [7] : Modification de la caractéristique $I_{DS}(V_{GS})$ pour le même transistor CNTFET à nanotube unique exposé à l'air, à 200ppm de $NO_2$ et à 1% de $NH_3$ . . . . .	11
1.4	(a) Réaction du capteur en fonction du temps, i.e. diminution ou non du courant $I_{DS}$ en présence ou non de vapeur d'alcool ; (b) Réaction du capteur à plusieurs types d'alcool [8]. . . . .	11
1.5	CNTFET conçu en utilisant un réseau de nanotubes de carbone entre des électrodes métalliques [13] . . . . .	14
1.6	Variation de la résistivité d'un CNTFET à réseau de nanotubes de carbone après une exposition à du $DMMP$ puis après une inversion de la tension de grille (méthode de remise à zéro du capteur) afin de favoriser la désorption du gaz précédemment adsorbé par le capteur [13]. . . . .	14
1.7	(a) Réponse temporelle du capteur de gaz de Albiss à différentes températures et pour différentes concentrations de $NH_3$ [23] ; capteur à réseau de CNTs non fonctionnalisés, (b) capteur à réseau de CNTs fonctionnalisés avec du $ZnO$ . (c) Rapport des sensibilités entre capteur fonctionnalisé et capteur non fonctionnalisé. . . . .	17
1.8	(a) Vue MEB des CNTs non fonctionnalisés (à gauche) et fonctionnalisés par adsorption de nanoparticules d'or (à droite), sur un substrat en $SiO_2$ ; (b) Variation de la sensibilité du capteur pour différentes concentrations d'éthanol entre un capteur fonctionnalisé ou non [24]. . . . .	18
1.9	(a) Matrice de CNTFET à fonctionnalisations différentes ; (b) Réaction du capteur au $NH_3$ puis au $NO_2$ en fonction du temps (courbe rouge : CNTFET fonctionnalisé avec du PEI ; courbe bleue : CNTFET fonctionnalisé avec du Nafion) ; (c) Variation de la conductance d'un CNTFET fonctionnalisé au Nafion en fonction de différentes concentrations de $NO_2$ . [27] . . . . .	20
1.10	Représentation sous forme radar de la variation de résistivité, à température ambiante, des 30 réseaux de nanotubes de carbone (a) à 1230 ppm de 2-chloroethyl ethyl sulfide et (b) à différentes concentrations de $DMMP$ . [28] . . . . .	21

1.11 (a) Représentation d'un CNTFET à nanotube unique fonctionnalisé par des brins d'ADN ; (b) Molécules testées avec ce dispositif [29]. . . . .	21
1.12 Variation du courant $I_{DS}$ pour des CNTFETs fonctionnalisés avec des brins d'ADN après des expositions successives au méthanol (a), au <i>TMA</i> (b), au <i>PA</i> (c), au <i>DMMP</i> (d) et enfin au <i>DNT</i> (e) [29]. . . . .	22
1.13 (a) Représentation du capteur de gaz à base de CNTFET ; (b) Ensemble de transistors à réseau de nanotubes de carbone décorés par différents métaux ; (c) Image extraite par technique de microscopie électronique à balayage (MEB) des nanotubes de carbone décorés. [30]. . . . .	23
1.14 Représentation schématique du concept d'empreinte électronique à base de CNTFET à électrodes métalliques différenciées proposé par Bondavalli et al. [35]. . .	24
1.15 Conception choisie pour le capteur de gaz proposé par l'équipe de TRT [39]. . .	25
1.16 Capteur de gaz à base de CNTFET encapsulé dans un boîtier DIP 40 [39]. . . .	26
1.17 Capteur de gaz à base de CNTFET encapsulé dans un boîtier miniaturisé (encapsulation finale prévue) [39]. . . . .	26
1.18 Caractéristique $I_{DS}-V_{GS}$ en représentation linéaire (a) et en représentation logarithmique (b), et caractéristique $I_{DS}-V_{DS}$ (c) pour un CNTFET à nanotube unique dont le transport dans le canal est supposé balistique [49]. . . . .	28
1.19 Mesures de caractéristiques $I_{DS}-V_{GS}$ pour différents $V_{DS}$ (1 V, 2 V et 3 V) d'un CNTFET de TRT à électrodes en or. (a) Caractéristiques réelles ; (b) caractéristiques normalisées entre 0 et 100 %. . . . .	29
1.20 Variation des courants mesurés $I_{on}$ , pour $V_{GS} = -20$ V (a) et $I_{off}$ , pour $V_{GS} = 20$ V (b) en fonction de $V_{DS}$ pour un CNTFET à électrodes en or. . . . .	30
1.21 Variation du courant mesuré $I_{DS}$ en fonction de $V_{GS}$ pour un CNTFET à électrodes en or et pour un $V_{DS}$ de 3 V. . . . .	30
1.22 Variation des courants mesurés $I_{on}$ (a) et $I_{off}$ (b) en fonction de $\Delta V_{GS}$ pour un CNTFET à électrodes en or et pour un $V_{DS}$ de 3 V. . . . .	31
1.23 Représentation de la caractéristique $I_{DS}-V_{GS}$ à $V_{DS}$ constant fixé à 3V pour 4 types d'électrodes métalliques de natures différentes : (a)(b) Au, (c)(d) Pd, (e)(f) Pt, (g)(h) Ti ; Les mesures ont été réalisées dans les conditions ambiantes. Les figures (a),(c),(e),(g) correspondent au modèle et aux mesures en représentation linéaire. Les figures (b),(d),(f),(h) correspondent au modèle et aux mesures en représentation logarithmique. . . . .	32
1.24 Réseau brut de nanotubes entre deux électrodes métalliques. La longueur d'un nanotube est de 1 $\mu\text{m}$ . . . . .	34
1.25 Extraction du chemin de percolation (en bleu) . . . . .	34
1.26 Application du filtrage du chemin de percolation. En vert : les nanotubes exclus du chemin de percolation après filtrage. En bleu : chemin de percolation résultant et irréductible. . . . .	35

1.27	Extraction finale du réseau conducteur de charges entre les deux électrodes métalliques. . . . .	35
2.1	Schéma délimitant les environs d'un nanotube NT $\mathcal{A}$ de longueur $lt_A$ . La surface de référence est délimitée par le cercle extérieur, cercle en bleu sur le schéma. La zone de contact probable entre un NT $\mathcal{A}$ et un NT $\mathcal{B}$ est délimitée par la zone entourée par un trait rouge discontinu. Cette zone est divisée en deux ou trois régions pour les calculs à venir : région I en bleu, région II en rouge et région III en vert. Un voisin NT $\mathcal{B}$ de longueur $lt_B$ d'un NT $\mathcal{A}$ est repéré par la position $(r, \alpha)$ de son centre $B_C$ par rapport au centre $A_C$ et une orientation imposée par l'angle $\theta$ . . . . .	44
2.2	$B_C$ dans la zone I. . . . .	45
2.3	$B_C$ dans la zone II. . . . .	46
2.4	$B_C$ dans la zone III, cas $lt_A \leq lt_B$ . . . . .	47
2.5	Schéma précisant la décomposition de la zone d'intégration dans le cas où $lt_A > lt_B$ . La zone d'intégration est alors formée de deux domaines $S_I$ , en bleu et $S_{II}$ , en rouge. Le domaine $S_I$ est décomposé en deux zones $S'_I$ et $S''_I$ . . . . .	50
2.6	Schéma précisant la décomposition de la zone d'intégration dans le cas où $lt_B > lt_A$ . La zone d'intégration est alors formée de trois domaines $S_I$ , en bleu, $S_{II}$ , en rouge et enfin $S_{III}$ , en vert. . . . .	52
2.7	Comparaison entre l'étude théorique (ligne en pointillé rouge) et la simulation MC (triangles vides bleus) de la probabilité de contact pour qu'un nanotube NT $\mathcal{A}$ de longueur $lt_A$ contacte un nanotube NT $\mathcal{B}$ de longueur $lt_B$ (ou inversement) en fonction du ratio $lt_A/lt_B$ . Les paramètres de simulation sont : $R_{ref} = (lt_A + lt_B)/2$ , $D_0 lt_A^2 = 5$ , $p_A = p_B = 0,5$ , $N_{NT} = 1000$ et $N_{net} = 200$ . . . . .	62
2.8	Comparaison entre la théorie (pointillés) et les simulations MC (symboles) de la probabilité de contact pour qu'un NT $\mathcal{A}$ touche un autre NT $\mathcal{A}$ (triangle ouvert rouge), pour qu'un NT $\mathcal{A}$ touche un autre NT $\mathcal{B}$ ou inversement (carré ouvert vert), pour qu'un NT $\mathcal{B}$ touche un autre NT $\mathcal{B}$ (cercle ouvert bleu). (a) Probabilité de contact en fonction de la densité du réseau $D_0$ pour $p_A = 0,5$ . (b) Probabilité de contact en fonction de la probabilité $p_A$ pour une densité du réseau fixé à $D_0 lt_A^2 = 5$ . Pour les deux graphiques, les paramètres communs sont : $lt_B = 0,5 lt_A$ , $R_{ref} = lt_A$ , $N_{NT} = 2000$ et $N_{net} = 100$ . . . . .	63



2.9	<p>Comparaison entre la théorie (lignes en pointillé) et les simulations MC (symboles) de la probabilité moyenne de contact de deux nanotubes sur l'ensemble du réseau. Pour les deux graphiques, les paramètres communs sont : <math>N_{NT} = 2000</math> et <math>N_{net} = 100</math>. (a) Probabilité moyenne de contact entre deux NTs en fonction de la probabilité <math>p_A</math> dans le cas d'une distribution bimodale des longueurs des nanotubes pour trois valeurs distinctes de <math>l_B</math> : <math>l_B = 0.4 l_A</math> (triangle ouvert rouge), <math>l_B = 0.6 l_A</math> (carré ouvert vert) et <math>l_B = 0.8 l_A</math> (cercle ouvert bleu). <math>R_{ref}</math> est fixé à <math>l_A</math> quelque soit <math>l_B</math> et la densité <math>D_0 l_A^2 = 5</math>. (b) Probabilité moyenne de contact entre deux NTs en fonction de la longueur moyenne de la distribution gaussienne <math>f(x)</math> des longueurs pour un écart type <math>\sigma_{lt}</math> de 0,1. La surface de référence considérée est <math>R_{ref} = l_{tm} + 3\sigma_{lt}</math>. . . . .</p>	65
2.10	<p>Comparaison entre la théorie (lignes en pointillé) et les simulations MC (symboles) des probabilités d'obtenir plusieurs contacts entre deux NTs, pour trois densités différentes : <math>D_0 l_A^2 = 3</math> (triangle ouvert rouge), <math>D_0 l_A^2 = 5</math> (carré ouvert vert) et <math>D_0 l_A^2 = 8</math> (cercle ouvert bleu). La simulation comprend une distribution de longueurs des NTs trimodal : <math>p_A(= 0, 45)N_{NT}</math> nanotubes <math>\mathcal{A}</math> de longueur <math>l_A</math>, <math>p_B(= 0, 35)N_{NT}</math> nanotubes <math>\mathcal{B}</math> de longueur <math>l_B = 0, 8 l_A</math> et <math>p_C(= 0, 2)N_{NT}</math> nanotubes <math>\mathcal{C}</math> de longueur <math>l_C = 0, 65 l_A</math>. Pour les deux graphes nous avons <math>N_{NT} = 2000</math> et <math>N_{net} = 1000</math>. (a) Probabilité que <math>m_C</math> NTs de longueur <math>l_C</math> contactent un NT donné de longueur <math>l_A</math>. (b) Probabilité que <math>m_A</math> NTs de longueur <math>l_A</math> contactent un NT donné de longueur <math>l_C</math>. . . . .</p>	66
2.11	<p>Comparaison entre la théorie (lignes en pointillé) et les simulations MC (symboles) des probabilités d'obtenir <math>M</math> contacts pour un NT donné pour trois densités différentes : <math>D_0 l_A^2 = 3</math> (triangle ouvert rouge), <math>D_0 l_A^2 = 5</math> (carré ouvert vert) et <math>D_0 l_A^2 = 8</math> (cercle ouvert bleu). La simulation comprend une distribution de longueurs des NTs trimodal : <math>p_A(= 0, 45)N_{NT}</math> nanotubes <math>\mathcal{A}</math> de longueur <math>l_A</math>, <math>p_B(= 0, 35)N_{NT}</math> nanotubes <math>\mathcal{B}</math> de longueur <math>l_B = 0, 8 l_A</math> et <math>p_C(= 0, 2)N_{NT}</math> nanotubes <math>\mathcal{C}</math> de longueur <math>l_C = 0, 65 l_A</math>. Pour les quatre graphes nous avons <math>N_{NT} = 2000</math> et <math>N_{net} = 1000</math>. (a) Probabilité de contacter un NT de longueur <math>l_A</math>. (b) Probabilité de contacter un NT de longueur <math>l_B</math>. (c) Probabilité de contacter un NT de longueur <math>l_C</math>. (d) Probabilité de contacter un NT de longueur quelconque. . . . .</p>	68
3.1	<p>Caractéristique statique mesurée de <math>I_{DS}(V_{GS})</math> pour un CNTFET à électrodes en Or (Au). Application d'une tension de grille variant de -15V à +15V dans le sens croissant puis décroissant pour une tension <math>V_{DS}</math> de 3V . . . . .</p>	76
3.2	<p>Synoptique de l'électronique entourant le capteur de gaz. . . . .</p>	77
3.3	<p>Représentation schématique de la chaîne directe d'acquisition du courant issu du capteur de gaz. . . . .</p>	78
3.4	<p>Schéma du bloc convertisseur courant-tension . . . . .</p>	79
3.5	<p>Schéma du bloc amplificateur-décaleur . . . . .</p>	80
3.6	<p>Schéma du bloc conformateur-différentiel . . . . .</p>	81

3.7	Dessin des masques de la première puce réalisée pour le projet CAPTEX. Ce composant intègre la chaîne d’acquisition du courant $I_{DS}$ du CNTFET. . . . .	82
3.8	Carte de test de la première puce réalisée pour le projet CAPTEX. . . . .	82
3.9	Caractérisation de la chaîne d’acquisition du courant $I_{DS}$ du CNTFET. . . . .	83
3.10	Illustration de la tension de sortie de notre CNA en fonction de la commande d’entrée (en décimal). . . . .	84
3.11	Caractérisation de la tension de sortie du CNA. . . . .	85
3.12	Schéma de principe du bloc numérique implémenté pour le projet CAPTEX . . .	85
3.13	Chronologie de l’acquisition d’une donnée relative au courant $I_{DS}$ pour une tension $V_G$ fixée . . . . .	86
3.14	Schéma de principe du contrôleur des potentiels de première génération . . . . .	87
3.15	Schéma de l’amplificateur non-inverseur . . . . .	88
3.16	Schéma de l’amplificateur différentiel . . . . .	88
3.17	Schéma de principe du bloc haute tension . . . . .	89
3.18	Schéma de principe du contrôleur des potentiels de deuxième génération . . . . .	89
3.19	Schéma électrique de l’amplificateur haute tension . . . . .	91
3.20	Schéma électrique de l’étage différentiel de l’amplificateur haute tension . . . . .	92
3.21	Dessin des masques de la deuxième puce réalisée pour le projet CAPTEX en technologie HV. . . . .	93
3.22	Schéma du contrôle de la tension de sortie $V_D$ . . . . .	94
3.23	(a) Carte de test de notre deuxième puce CAPTEX. (b) Contrôle numérique externe assuré par un FPGA. . . . .	94
3.24	Dessin des masques de l’amplificateur pour la tension $V_D$ . . . . .	95
3.25	Schéma du contrôle de la tension de sortie $V_G$ . . . . .	95
3.26	Schéma électronique permettant l’obtention de la tension d’offset $V_{offset} = 0.693$ V. . . . .	96
3.27	Dessin des masques de l’amplificateur pour la tension $V_G$ . . . . .	96
3.28	Caractérisation de la tension de sortie $V_G$ . . . . .	97
3.29	Schéma de principe du miroir de courant effectuant également l’asservissement en tension de $V_S$ . . . . .	98
3.30	Schéma électrique du miroir de courant et d’asservissement en tension . . . . .	99
3.31	Schéma du contrôle de la tension de sortie $V_{Sc}$ . . . . .	99
3.32	Dessin des masques des deux amplificateurs intégrés dans la deuxième puce du projet CAPTEX pour la tension $V_S$ ( $V_{S1}$ et $V_{S2}$ ). . . . .	100
3.33	Représentation de la carte de test intégrant le contrôle des potentiels de première génération et la première puce du projet CAPTEX. . . . .	101
3.34	Image du support de la matrice de CNTFET. . . . .	102
4.1	Circuit équivalent d’un tripleur de tension (nombre d’étages $N = 2$ ) à architecture à empilement. (a) phase de chargement des capacités de stockage, (b) phase d’empilement des capacités [6] . . . . .	105

4.2	Schéma électrique du tripleur de tension proposé par Zhang [11] . . . . .	105
4.3	Schéma électrique de la pompe de charge de Dickson (a) avec des diodes en série ; (b) version totalement intégrable sur silicium. . . . .	106
4.4	(a) Schéma de principe de la pompe de charge proposée par Shin. (b) Résultats de simulation confrontant trois types de pompes de charge (Dickson, à diodes idéales et celle proposée par Shin) obtenue par Shin pour une tension d'alimentation fixée à 1,8 V [27]. . . . .	108
4.5	(a) Deux étages élémentaires aboutés d'une structure de Dickson utilisant la technique du bootstrap. (b) Chronogramme des horloges associées [30]. . . . .	109
4.6	Schéma électrique de la pompe de charge proposée par Ker [37] . . . . .	110
4.7	Schéma électrique de la pompe de charge proposée par Pelliconi (b) juxtaposant trois étages élémentaires (a) [38] . . . . .	110
4.8	Schéma électrique d'un étage élémentaire d'un doubleur de tension proposé par Allasasmeh et utilisant la technique de bootstrap [39]. $V_{i-1}$ correspond à l'entrée du doubleur, $V_i$ correspond à la sortie du doubleur . . . . .	111
4.9	Schéma électrique d'une structure de type DLCP dont les sorties de chaque étage élémentaire des branches opposées sont reliées. . . . .	113
4.10	Vue en coupe des transistors <i>NMOS</i> et <i>PMOS</i> en technologie HV. Mise en évidence des capacités parasites induites. . . . .	113
4.11	Schéma électrique d'une cellule de base d'une DLCP avec ses capacités parasites et son buffer d'horloge. . . . .	114
4.12	Phase de transfert de charges de la cellule $k$ vers la cellule $k + 1$ . . . . .	115
4.13	Représentation sous forme de barre-graphe du transfert des charges de l'étage $k$ vers l'étage $k + 1$ pendant une phase d'horloge ( $\bar{\phi}$ ). . . . .	117
4.14	Constantes de temps caractéristiques de l'établissement de la tension de sortie du buffer d'horloge $V_{Cik}$ (a), et de la tension de cellule $V_k$ (b) pendant la phase de transfert de charges de la cellule $k$ vers la cellule $k + 1$ . . . . .	121
4.15	Modèles électriques des transistors de commutation et de buffer d'horloge. . . .	121
4.16	Détermination de l'impédance équivalente vue par le buffer d'horloge pendant la phase de transfert de charges de la cellule $k$ vers la cellule $k + 1$ . . . . .	123
4.17	Simulation de la tension de sortie de plusieurs DLCP en fonction du nombre d'étages pour deux courants moyens de sortie différents $10 \mu A$ (losange bleu) et $100 \mu A$ (étoile rose). La fréquence des signaux d'horloge est fixée à 10 MHz. . .	125
4.18	Comparaison entre les résultats proposés par Pelliconi [38] dont les caractéris- tiques de la pompe de charge sont $N = 5$ , $C = 2,5pF$ , $f_{Cik} = 100MHz$ et notre modèle théorique de DLCP. Les caractéristiques analysées sont la tension de sortie de la pompe de charge $V_{out}$ en fonction de son courant de sortie $I_{out}$ pour trois tensions d'alimentations différentes : $V_{DD} = 1,6V$ , $V_{DD} = 1,8V$ et $V_{DD} = 2V$ . . . . .	126

4.19	Comparaison entre les résultats expérimentaux issus de notre propre pompe de charge de type 22V-42 $\mu$ A dont les caractéristiques sont $N = 10$ , $C = 1,5pF$ , $f_{Clk} = 10MHz$ et notre modèle théorique des DLCP. Les caractéristiques regardées sont la tension de sortie de la pompe de charge $V_{out}$ en fonction de son courant de sortie $I_{out}$ pour deux tensions d'alimentation différentes : $V_{DD} = 2,5V$ et $V_{DD} = 3,3V$ . . . . .	127
4.20	Vue en coupe de la capacité HV utilisée dans la conception des DLCP (capacité de type <i>CWPM</i> ) . . . . .	128
4.21	Schéma de principe du choix de placement des éléments d'un étage élémentaire d'une DLCP en vue de l'élaboration du dessin des masques de la pompe de charge.	130
4.22	Dessin des masques d'une pompe de charge respectant les spécifications : $N = 10$ , $V_{out} = 22V$ et $I_{out} = 42\mu A$ pour une fréquence de 10 MHz. . . . .	131
4.23	Etude surfacique pour une pompe de charge respectant le cahier des charges suivant : $V_{out} = 22 V$ , $I_{out} = 42\mu A$ , $f_{Clk} = 10 MHz$ et $\alpha_{top} = 4 \%$ ; (a) Comparaison entre surface réelle, i.e. tenant compte de la surface des commutateurs et des buffers, et surface approchée ne tenant compte que des capacités de la pompe de charge; (b) Erreur commise entre surface réelle et surface approchée. . . . .	133
4.24	Etude surfacique pour une pompe de charge respectant le cahier des charges suivant : $V_{out} = 40 V$ , $I_{out} = 50\mu A$ , $f_{Clk} = 10 MHz$ et $\alpha_{top} = 4 \%$ ; (a) Comparaison entre surface réelle, i.e. tenant compte de la surface des commutateurs et des buffers, et surface approchée ne tenant compte que des capacités de la pompe de charge; (b) Erreur commise entre surface réelle et surface approchée. . . . .	134
4.25	Etude du rendement pour une pompe de charge respectant le cahier des charges suivant : $V_{out} = 22 V$ , $I_{out} = 42\mu A$ , $f_{Clk} = 10 MHz$ , $\alpha_{bot} = 60 \%$ et $\alpha_{top} = 4 \%$ . . . . .	137
4.26	Etude du rendement pour une pompe de charge respectant le cahier des charges suivant : $V_{out} = 40 V$ , $I_{out} = 50\mu A$ , $f_{Clk} = 10 MHz$ , $\alpha_{bot} = 60 \%$ et $\alpha_{top} = 4 \%$ . . . . .	137
4.27	Etude de la figure de mérite pour une pompe de charge respectant le cahier des charges suivant : $V_{out} = 22 V$ , $I_{out} = 42\mu A$ , $f_{Clk} = 10 MHz$ , $\alpha_{bot} = 60 \%$ et $\alpha_{top} = 4 \%$ . La DLCP réelle tient compte de la surface réelle et des capacités parasites. La DLCP idéale considère uniquement les capacités de cellule dans le calcul de sa surface et ne tient pas compte des capacités parasites dans l'expression du rendement. . . . .	139
4.28	Etude de la figure de mérite pour une pompe de charge respectant le cahier des charges suivant : $V_{out} = 40 V$ , $I_{out} = 50\mu A$ , $f_{Clk} = 10 MHz$ , $\alpha_{bot} = 60 \%$ et $\alpha_{top} = 4 \%$ . La DLCP réelle tient compte de la surface réelle et des capacités parasites. La DLCP idéale considère uniquement les capacités de cellule dans le calcul de sa surface et ne tient pas compte des capacités parasites dans l'expression du rendement. . . . .	139
4.29	Méthodologie de conception d'une DLCP . . . . .	140
4.30	Méthodologie de conception d'une DLCP tenant compte de la variation de $C_{top}$ . . . . .	142

5.1	Schéma électrique d'une pompe de charge totalement intégrable de type Crockcroft-Walton. . . . .	150
5.2	Structure équivalente d'une CWCP sur les phases $\phi$ et $\bar{\phi}$ . . . . .	151
5.3	Schéma d'une capacité de cellule de type $C_{poly}$ avec sa capacité parasite associée à l'électrode négative. . . . .	152
5.4	Modèle électrique d'une capacité de cellule avec ses capacités parasites associées	153
5.5	Représentation d'une CWCP pendant la phase de chargement $\bar{\phi}$ en tenant compte des capacités parasites associées à chaque capacité de cellule $C$ . . . . .	153
5.6	Conservation des charges d'une CWCP au rang $k$ . . . . .	154
5.7	Etude de la conservation des charges sur le dernier étage de la pompe de charge - condition aux limites $\Delta_2 V$ . . . . .	158
5.8	Etude de la conservation des charges sur l'avant dernier étage de la pompe de charge - condition aux limites $\Delta_3 V$ . . . . .	159
5.9	Etude de la conservation des charges sur le premier étage de la pompe de charge - condition aux limites $\Delta_1 V$ et $\Delta_2 V$ . . . . .	160
5.10	Validations par simulation de la tension de sortie en fonction de la valeur de la capacité de cellule des CWCP respectant le cahier des charges suivant : $V_{DD} = 3,3\text{ V}$ , $I_{out} = 100\ \mu\text{A}$ , $f_{Clk} = 10\ \text{MHz}$ , $\alpha_{top} = 1\ \%$ et $\alpha_{bot} = 14\ \%$ . . . . .	165
5.11	Validations par simulation du rendement en fonction de la tension de sortie des CWCP respectant le cahier des charges suivant : $V_{DD} = 3,3\text{ V}$ , $I_{out} = 100\ \mu\text{A}$ , $f_{Clk} = 10\ \text{MHz}$ , $\alpha_{top} = 1\ \%$ et $\alpha_{bot} = 14\ \%$ . . . . .	165
5.12	Variation de la tension de sortie $V_{out}$ d'une CWCP en fonction de la valeur du coefficient parasite $\alpha_{bot}$ . La pompe de charge testée respecte le cahier des charges suivant : $V_{DD} = 3,3\text{ V}$ , $I_{out} = 100\ \mu\text{A}$ , $f_{Clk} = 10\ \text{MHz}$ , $\alpha_{top} = 1\ \%$ et $C = 100\ \text{pF}$	166
5.13	Variation de la tension de sortie $V_{out}$ en fonction du courant de sortie $I_{out}$ pour une CWCP respectant le cahier des charges suivant : $V_{DD} = 3,3\text{ V}$ , $f_{Clk} = 10\ \text{MHz}$ , $\alpha_{top} = 1\ \%$ , $\alpha_{bot} = 14\ \%$ et pour une valeur de capacité de cellule $C$ de $100\ \text{pF}$ .	167
5.14	Variation de la tension de sortie $V_{out}$ en fonction du nombre d'étages d'une CWCP. Cette CWCP respecte les conditions suivantes : $V_{DD} = 3,3\text{ V}$ , $f_{Clk} = 10\ \text{MHz}$ , $\alpha_{top} = 1\ \%$ , $\alpha_{bot} = 14\ \%$ et $C = 100\ \text{pF}$ . . . . .	167
5.15	Estimation de la surface d'une capacité de cellule d'une CWCP et d'une DLCP en fonction de la tension de sortie et du nombre d'étages des pompes de charge (a) $N = 2$ et (c) $N = 3$ . Gain en surface de la capacité de cellule d'une CWCP par rapport à la capacité de cellule d'une DLCP en fonction de la tension de sortie et du nombre d'étages des pompes de charge (b) $N = 2$ et (d) $N = 3$ . Pour les deux pompes de charge, nous imposons $V_{DD} = 3,3\text{ V}$ , $f_{Clk} = 10\ \text{MHz}$ et $\alpha_{top} = 1\ \%$ . Pour la CWCP, $\alpha_{bot} = 14\ \%$ . Pour les pompes de charge à 2 et 3 étages, les courants demandés en sortie sont respectivement de $100\ \mu\text{A}$ (a) et $10\ \mu\text{A}$ (c). . . . .	169

- 5.16 Estimation du rendement d'une CWCP et d'une DLCP en fonction de la tension de sortie et du nombre d'étages des pompes de charge (a)  $N = 2$ ,  $I_{out} = 100 \mu\text{A}$  et (c)  $N = 3$ ,  $I_{out} = 10 \mu\text{A}$ . Gain en rendement d'une CWCP par rapport à celui d'une DLCP en fonction de la tension de sortie et du nombre d'étages des pompes de charge (b)  $N = 2$ ,  $I_{out} = 100 \mu\text{A}$  et (d)  $N = 3$ ,  $I_{out} = 10 \mu\text{A}$ . Pour les deux pompes de charge, nous imposons  $V_{DD} = 3,3 \text{ V}$ ,  $f_{Clk} = 10 \text{ MHz}$  et  $\alpha_{top} = 1 \%$ . Pour la CWCP,  $\alpha_{bot} = 14 \%$ . . . . . 170
- 5.17 Confrontation des facteurs de mérite d'une CWCP et d'une DLCP en fonction de la tension de sortie et du nombre d'étages des pompes de charge (a)  $N = 2$ ,  $I_{out} = 100 \mu\text{A}$  et (c)  $N = 3$ ,  $I_{out} = 10 \mu\text{A}$ . Gain en facteur de mérite d'une CWCP par rapport celui d'une DLCP en fonction de la tension de sortie et du nombre d'étages des pompes de charge (b)  $N = 2$ ,  $I_{out} = 100 \mu\text{A}$  et (d)  $N = 3$ ,  $I_{out} = 10 \mu\text{A}$ . Pour les deux pompes de charge, nous imposons  $V_{DD} = 3,3 \text{ V}$ ,  $f_{Clk} = 10 \text{ MHz}$  et  $\alpha_{top} = 1 \%$ . Pour la CWCP,  $\alpha_{bot} = 14 \%$ . . . . . 172
- 5.18 Schéma relatif à l'introduction de la capacité "boost" (a)  $C_{boost}$  formé uniquement de la capacité  $C_{WELL-POLY1}$ ; (b)  $C_{boost}$  formé par la capacité  $C_{WELL-POLY1}$  et des couches de métallisation disponibles. . . . . 174
- 5.19 Schéma équivalent d'une capacité de cellule avec ses capacités parasites associées ainsi que sa capacité "boost". . . . . 174
- 5.20 Schéma électrique équivalent à une structure CWbCP pendant la phase de transfert de charges  $\bar{\phi}$ . . . . . 175
- 5.21 Validations par simulation de la tension de sortie en fonction de la valeur de la capacité de cellule respectant le cahier des charges suivant :  $V_{DD} = 3,3 \text{ V}$ ,  $I_{out} = 100\mu\text{A}$ ,  $f_{Clk} = 10 \text{ MHz}$ ,  $\alpha_{top} = 1 \%$  et  $\alpha_{bot} = 1 \%$  pour deux CWbCP présentant des nombres d'étages différents : (a)  $N = 3$ , (b)  $N = 7$ . . . . . 176
- 5.22 Validations par simulation du rendement en fonction de la tension de sortie souhaitée pour des pompes de charge respectant le cahier des charges suivant :  $V_{DD} = 3,3 \text{ V}$ ,  $I_{out} = 100\mu\text{A}$ ,  $f_{Clk} = 10 \text{ MHz}$ ,  $\alpha_{top} = 1 \%$  et  $\alpha_{bot} = 1 \%$  pour deux CWbCP présentant des nombres d'étages différents : (a)  $N = 3$ , (b)  $N = 7$ . . . . 177
- 5.23 Représentation de la valeur de la capacité de cellule des pompes de charge à deux (a) et trois (b) étages, en fonction de la tension de sortie souhaitée pour différentes valeurs de coefficients boost. Dans tous les cas, les CWbCP respectent le cahier des charges suivant :  $V_{DD} = 3,3 \text{ V}$ ,  $f_{Clk} = 10 \text{ MHz}$  et  $\alpha_{top} = 1 \%$ . Dans le cas de la CWbCP ayant un coefficient boost nul,  $\alpha_{bot} = 14 \%$ . Dans les deux autres cas où le coefficient boost est non nul,  $\alpha_{bot} = 1 \%$ . Les pompes de charge à deux étages délivrent un courant de sortie de  $100 \mu\text{A}$ . Les pompes de charge à trois étages délivrent un courant de sortie de  $10 \mu\text{A}$ . . . . . 177

5.24 Représentation de la valeur du rendement d'une CWbCP à deux (a) ou trois (b) étages, en fonction de la tension de sortie souhaitée pour différentes valeurs de coefficients boost. Dans tous les cas, les CWbCP respectent le cahier des charges suivant :  $V_{DD} = 3,3 \text{ V}$ ,  $f_{Clk} = 10 \text{ MHz}$  et  $\alpha_{top} = 1 \%$ . Dans le cas de la CWbCP ayant un coefficient boost nul,  $\alpha_{bot} = 14 \%$ . Dans les deux autres cas où le coefficient boost est non nul,  $\alpha_{bot} = 1 \%$ . Les pompes de charge à deux étages délivrent un courant de sortie de  $100 \mu\text{A}$ . Les pompes de charge à trois étages délivrent un courant de sortie de  $10 \mu\text{A}$ . . . . . 178

5.25 Comparaison de la surface d'une capacité de cellule d'une CWbCP et d'une DLCP en fonction de la tension de sortie et du nombre d'étages des pompes de charge (a)  $N = 3$  et (c)  $N = 7$ . Gain en surface de la capacité de cellule d'une CWbCP par rapport à la capacité de cellule d'une DLCP en fonction de la tension de sortie souhaitée et du nombre d'étages des pompes de charge (b)  $N = 3$  et (d)  $N = 7$ . Pour toutes ces représentations, nous avons les spécifications communes suivantes :  $V_{DD} = 3,3 \text{ V}$ ,  $I_{out} = 100 \mu\text{A}$ ,  $f_{Clk} = 10 \text{ MHz}$ . Pour la CWbCP,  $\alpha_{bot} = 1 \%$ ,  $\alpha_{top} = 1 \%$  et  $\alpha_{boost} = 24 \%$ . . . . . 179

5.26 Comparaison du rendement total entre une pompe de charge de type CWbCP et une DLCP en fonction de la tension de sortie et du nombre d'étages des pompes de charge (a)  $N = 3$  et (c)  $N = 7$ . Gain en rendement d'une CWbCP par rapport à une DLCP en fonction de la tension de sortie souhaitée et du nombre d'étages des pompes de charge (b)  $N = 3$  et (d)  $N = 7$ . Pour toutes ces représentations, nous avons les spécifications communes suivantes :  $V_{DD} = 3,3 \text{ V}$ ,  $I_{out} = 100 \mu\text{A}$ ,  $f_{Clk} = 10 \text{ MHz}$ . Pour la CWbCP,  $\alpha_{bot} = 1 \%$ ,  $\alpha_{top} = 1 \%$  et  $\alpha_{boost} = 24 \%$ . Nous estimons pour la CWbCP  $\alpha_{NWD} = 7 \%$  et pour la DLCP  $\alpha_{bot} = 55 \%$ . . . . . 180

5.27 Comparaison de la figure de mérite entre une pompe de charge de type CWbCP et une DLCP en fonction de la tension de sortie et du nombre d'étages des pompes de charge (a)  $N = 3$  et (c)  $N = 7$ . Gain en facteur de mérite d'une CWbCP par rapport à une DLCP en fonction de la tension de sortie souhaitée et du nombre d'étages des pompes de charge (b)  $N = 3$  et (d)  $N = 7$ . Pour toutes ces représentations, nous avons les spécifications communes suivantes :  $V_{DD} = 3,3 \text{ V}$ ,  $I_{out} = 100 \mu\text{A}$ ,  $f_{Clk} = 10 \text{ MHz}$ . Pour la CWbCP,  $\alpha_{bot} = 1 \%$ ,  $\alpha_{top} = 1 \%$  et  $\alpha_{boost} = 24 \%$ . Nous estimons pour la CWbCP  $\alpha_{NWD} = 7 \%$  et pour la DLCP  $\alpha_{bot} = 55 \%$ . . . . . 181

5.28 Représentation des différents gains pour un optimisation en surface totale (a), en rendement (b) et en figure de mérite (c) entre une CWbCP et une DLCP en fonction de la tension de sortie pour différentes valeurs de coefficient boost  $\alpha_{boost}$ . Pour toutes ces représentations, nous avons les spécifications communes suivantes :  $V_{DD} = 3,3 \text{ V}$ ,  $I_{out} = 100 \mu\text{A}$ ,  $f_{Clk} = 10 \text{ MHz}$ . Pour la CWbCP,  $\alpha_{bot} = 1 \%$  et  $\alpha_{top} = 1 \%$ . Nous estimons pour la CWbCP  $\alpha_{NWD} = 7 \%$  et pour la DLCP  $\alpha_{bot} = 55 \%$ . . . . . 182

---

A.1	Dessin des masques de la pompe de charge de type DLCP respectant les spécifications $V_{out} = 22V$ et $I_{out} = 42\mu A$ à une fréquence de 10 MHz et présentant 10 étages . . . . .	190
A.2	Dessin des masques de la pompe de charge de type DLCP respectant les spécifications $V_{out} = 40V$ et $I_{out} = 50\mu A$ à une fréquence de 10 MHz et présentant 20 étages . . . . .	191
B.1	Conservation des charges d'une CWbCP au rang $k$ . . . . .	192
B.2	Etude de la conservation des charges sur le dernier étage d'une CWbCP - condition aux limites $\Delta_2 V_{(N)}$ . . . . .	194
B.3	Etude de la conservation des charges sur l'avant dernier étage d'une CWbCP - condition aux limites $\Delta_3 V_{(N)}$ . . . . .	195
B.4	Etude de la conservation de la charge sur le premier étage de CWbCP - conditions aux limites $\Delta V_{(1)}$ et $\Delta V_{(2)}$ . . . . .	196





# Notations

## Notations

Désignation	Nom	Unité
Tension source-grille	$V_{GS}$	V
Tension source-drain	$V_{DS}$	V
Tension de seuil des transistors	$V_t$	V
Courant drain-source	$I_{DS}$	A
Courant drain-source d'un CNTFET	$I_{CNTFET}$	A
Courant maximal du transistor pour un $V_{GS}$ minimal	$I_{on}$	A
Courant minimal du transistor pour un $V_{GS}$ maximal	$I_{off}$	A
Courant moyen de sortie	$I_{out}$	A
Fréquence d'horloge	$f_{CLK}$	Hz
Tension des buffers d'horloge	$V_{CLK}$	V
Tension d'alimentation	$V_{DD}$	V
Tension moyenne de sortie	$V_{out}$	V
Tension de référence basse	$V_{REFL}$	V
Tension de référence milieu	$V_{REFM}$	V
Tension de référence haute	$V_{REFH}$	V
Longueur d'une capacité de cellule d'une DLCP	$L_{capa}$	m
Largeur d'une capacité de cellule d'une DLCP	$W_{capa}$	m
Longueur d'un étage élémentaire d'une DLCP	$L_{stage}$	m
Largeur d'un étage élémentaire d'une DLCP	$W_{stage}$	m
Surface totale d'une DLCP	$A_{DLCP}$	m <sup>2</sup>
Coefficient de capacité surfacique	$C_a$	F/m <sup>2</sup>
Coefficient de capacité périmétrique	$C_p$	F/m

## Abréviations et acronymes

Nom	Signification	Traduction française
ANR	Agence Nationale de la Recherche	Agence Nationale de la Recherche
ASIC	Application-Specific Integrated Circuit	Circuit intégré propre à une application
CNTFET	Carbon Nanotube Field Effect Transistor	Transistor à effet de champ à nanotube de carbone
CNT	Carbon NanoTube	Nanotube de carbone
SWNT	Single-Walled NanoTubes	Nanotubes de carbone monofeuillets
CAN	Analog to Digital Converter	Convertisseur Analogique Numérique
CNA	Digital to Analog converter	Convertisseur Numérique Analogique
CMR+	Common Mode Rejection +	Borne supérieure de la dynamique d'entrée en mode commun
CMR-	Common Mode Rejection -	Borne inférieure de la dynamique d'entrée en mode commun
CWCP	Cockcroft-Walton Charge Pump	Pompe de charge de type Cockcroft-Walton
CWbCP	Cockcroft-Walton Boosted Charge Pump	Pompe de charge de type Cockcroft-Walton "boostée"
DLCP	Double Latched Charge Pump	Pompe de charge de Ker ou de Pelliconi
FPGA	Field-Programmable Gate Array	Réseau de portes programmables in situ
GBW	Gain bandWidth product	Produit gain bande passante
HV	High Voltage	Haute tension
ITO	Indium tin oxide	Oxyde d'indium-étain
PMMA	Polymethyl Methacrylate	Polyméthacrylate de méthyle
DMMP	dimethyl methylphosphonate	Méthylphosphonate de diméthyle
$NH_3$	Hydrogen nitride (Ammonia)	Nitrures d'hydrogène (Ammoniac)
$CO$	Carbon monoxide	Monoxyde de carbone
$CO_2$	Carbon dioxide	Dioxyde de carbone
$NO_2$	Nitrogen dioxide	Dioxyde d'azote
$ZnO$	Zinc oxide	Oxyde de zinc

# Introduction générale

Avec le progrès de la science et notamment celui de la micro-électronique, des systèmes miniaturisés à base de capteurs prennent de plus en plus de place dans la vie quotidienne. Ces objets ont pour objectifs d'aider ou encore de se substituer totalement aux sens des utilisateurs. Ces systèmes à base de capteurs interviennent dans des domaines aussi hétéroclites que la mesure de vitesse, de distance, de température, de force... Leur précision dépend des applications visées mais peut dépasser les performances humaines.

Dans le domaine de la sécurité du citoyen, la détection de gaz d'attaques ou de traces d'explosifs est primordiale. Cette détection a pour objectif de prévenir les actes de terrorismes. Un des objectifs de la sécurité du citoyen est de détecter des produits ou traces d'explosif dans des zones de fortes activités sans pour autant provoquer de perturbations. Pour ce faire, l'idée est alors de disséminer une multitude de capteurs sur une large zone d'observation. Une dissémination importante et vaste impose aux capteurs une miniaturisation maximale, une faible consommation ainsi qu'un coût réduit. Les capteurs devront également être rapides, sélectifs et à longue durée de vie.

Il existe peu de capteurs compacts permettant la détection fiable et rapide de traces d'explosifs. Actuellement, dans le domaine de la détection d'explosifs, les chiens se substituent encore à la technologie. Certes il existe d'autres méthodes de détection mais elles sont généralement lourdes et se déroulent en laboratoire. Elles sont par conséquent non mobiles, lentes et non disséminables sur une large zone.

Cependant, les nouvelles technologies proposent des concepts alternatifs qui peuvent répondre aux nouvelles exigences sécuritaires. L'une des plus significatives consiste à utiliser, pour la détection de traces d'explosifs ou de gaz d'attaques, des transistors à nanotubes de carbone (CNTFET), notamment ceux réalisés à base de réseaux de nanotubes pour leur simplicité de conception.

C'est dans ce cadre que s'inscrit ce travail de thèse qui intervient dans un projet financé par l'ANR CAPTEX, qui vise à développer un multi-capteur ultra-compact, sensible et sélectif aux traces d'explosifs à base de peroxyde notamment le TATP (peroxyde d'acétone). Cet explosif, qu'il est possible de confectionner avec des produits chimiques que l'on peut trouver dans le

commerce (acétone, eau oxygénée, acide sulfurique) n'en est pas moins inoffensif. Il est tout aussi puissant que le trinitrotoluène (TNT). Le TATP est difficile à détecter. Il a été utilisé récemment dans plusieurs attentats comme ceux de Londres en 2005, de Marrakech en 2011 ou encore de Boston en 2013.

Le développement du capteur de gaz entrepris dans ce travail de thèse repose sur un élément sensible, une matrice de CNTFET développée par nos partenaires de chez Thales Research and Technology (TRT). Notre contribution dans le cadre de ce projet est double. Le premier objectif est de proposer une modélisation de l'élément sensible afin de permettre aux concepteurs de circuits intégrés de bénéficier d'un support de simulation du transducteur. Le second objectif consiste au développement de l'électronique de conditionnement du signal électrique issu des CNTFET. D'autres partenaires interviennent dans ce projet CAPTEX : le NEDEX (unité militaire de neutralisation, enlèvement, destruction des explosifs) qui est l'utilisateur final et qui impose les spécifications au capteur, le CEA-Liten (Laboratoire d'Innovation pour les Technologies des Energies Nouvelles et les nanomatériaux) et l'Ecole Polytechnique qui interviennent dans la réalisation de tests sur les matrices de CNTFET (tests aux  $NO_2$ ,  $NH_3$  et humidité), le laboratoire LICM (Laboratoire Interfaces Capteurs et Microélectronique) qui traite les données et effectue l'extraction de l'information synthétique globale discriminante sur la nature du gaz, la société NOVAPACK qui s'occupe de l'encapsulation de l'élément sensible avec son électronique de conditionnement du signal et enfin le CEA-DAM (Direction des Applications Militaires) qui teste le système après exposition aux traces d'explosifs.

Les travaux de ce manuscrit s'articulent en deux parties. La première partie, relative à l'étude et à la modélisation d'un capteur de gaz à base de transistors à nanotubes de carbone, regroupe deux chapitres. Dans le Chapitre 1, nous allons présenter de manière générale les transistors à nanotubes de carbone pour la détection fine de gaz de façon à comprendre les choix technologiques qui ont été pris par l'équipe partenaire de TRT. Nous détaillerons par la suite l'élément sensible qu'ils ont choisi. Nous proposerons alors une modélisation comportementale des CNTFET puis exposerons les prémisses d'un outil de simulation qui a pour but à terme de modéliser de manière physique les réseaux de nanotubes de carbone.

Dans le Chapitre 2, nous détaillerons ce qui constitue selon nous l'étape fondamentale précédant l'élaboration d'un modèle compact prédictif basé sur la physique, c'est à dire la compréhension topologique du réseau de nanotubes. Nous détaillerons alors différentes probabilités de contacts entre nanotubes.

La seconde partie de ce manuscrit est relative à l'électronique du capteur de gaz. L'électronique de contrôle et de conditionnement du signal sera détaillée dans le Chapitre 3. Nous décrirons alors les briques de base permettant l'acquisition du courant qui transite dans les CNTFET et qui porte l'information du gaz en présence. Nous détaillerons aussi l'interface de

conversion analogique-numérique. Nous proposerons également deux générations pour le contrôleur des potentiels appliqués aux CNTFET. La première, utilisée dans le premier prototype de capteur de gaz sera réalisée en composant discret. La deuxième, seconde génération du contrôleur des potentiels appliqués aux CNTFET, sera totalement intégrée et constituera ainsi le développement ultime de l'électronique de contrôle et de conditionnement des signaux.

Cette intégration totale de l'électronique de seconde génération nécessite l'utilisation de sources haute-tensions. C'est dans le Chapitre 4 que nous détaillerons l'intégration de convertisseurs DC-DC élévateurs de tension permettant de hauts facteurs d'amplification. Nous proposerons également plusieurs stratégies de conception de ces pompes de charge basant leur principe sur la minimisation de la surface occupée, du courant consommé ou encore la maximisation du facteur de mérite correspondant au compromis entre les deux optimisations précédentes.

Enfin, dans le dernier chapitre de ce manuscrit, Chapitre 5, nous introduirons une nouvelle structure de pompe de charge. Cette structure sera entièrement modélisée et ses performances seront comparées aux pompes de charge les plus performantes développées jusqu'alors. Nous en détaillerons les domaines d'une utilisation avantageuse.

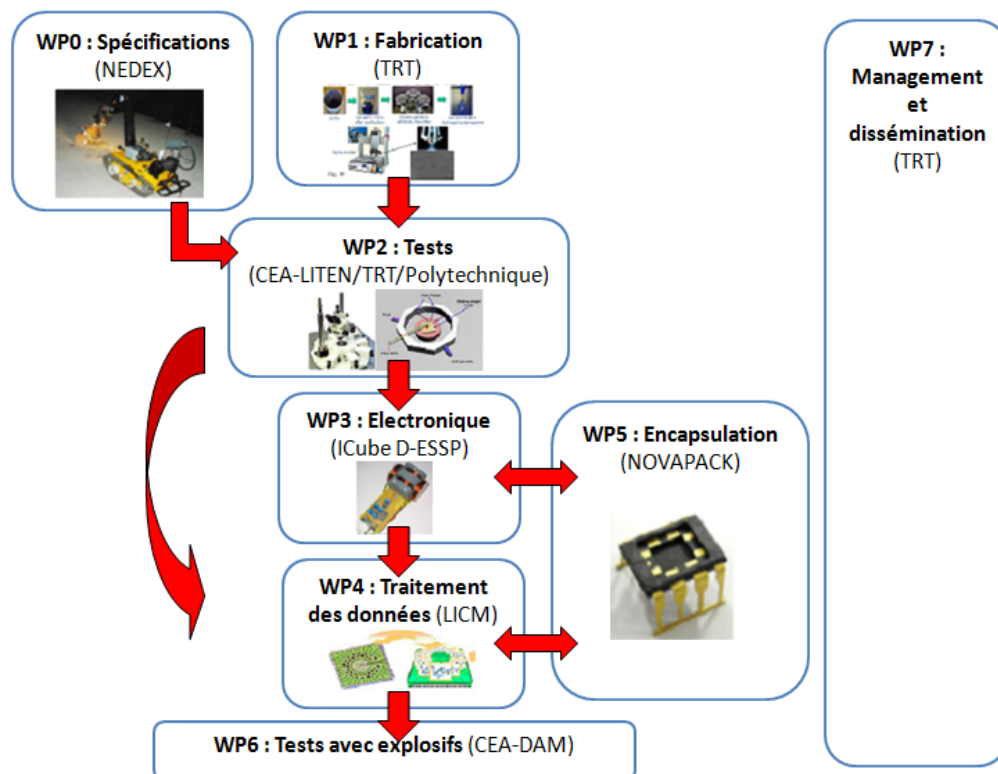


Figure 1 – Structuration des tâches au sein du projet CAPTEX.



## Première partie

# Étude et modélisation d'un capteur de gaz à base de CNTFET





# Chapitre 1

## Capteurs de gaz à base de CNTFET

### Sommaire

---

<b>1.1</b>	<b>Généralités sur les capteurs de gaz . . . . .</b>	<b>7</b>
<b>1.2</b>	<b>Objectifs d'un capteur de gaz . . . . .</b>	<b>8</b>
<b>1.3</b>	<b>Choix du type de capteur . . . . .</b>	<b>9</b>
<b>1.4</b>	<b>Les transistors à nanotubes de carbone . . . . .</b>	<b>10</b>
<b>1.5</b>	<b>Les CNTFET à nanotube unique pour la détection de gaz . . . . .</b>	<b>10</b>
<b>1.6</b>	<b>Les réseaux de nanotubes de carbone pour la détection de gaz . . . . .</b>	<b>12</b>
1.6.1	Intérêt des réseaux de nanotubes . . . . .	12
1.6.2	Quelques dispositifs . . . . .	13
<b>1.7</b>	<b>Augmenter la sensibilité des capteurs . . . . .</b>	<b>16</b>
<b>1.8</b>	<b>Adresser la sélectivité du capteur . . . . .</b>	<b>19</b>
1.8.1	Fonctionnalisation par polymères . . . . .	19
1.8.2	Fonctionnalisation par brins d'ADN . . . . .	20
1.8.3	Décoration des nanotubes par des nanoparticules métalliques . . . . .	22
1.8.4	Électrodes différenciées . . . . .	22
<b>1.9</b>	<b>Réalisation du capteur de gaz CAPTEX . . . . .</b>	<b>24</b>
<b>1.10</b>	<b>Modélisation comportementale des CNTFET du projet CAPTEX . . . . .</b>	<b>27</b>
<b>1.11</b>	<b>Développement d'un outil de simulation des CNTFET . . . . .</b>	<b>33</b>
<b>1.12</b>	<b>Conclusion . . . . .</b>	<b>36</b>
	<b>Bibliographie . . . . .</b>	<b>36</b>

---

### 1.1 Généralités sur les capteurs de gaz

Le rôle d'un capteur est de transformer l'état d'une grandeur physique observée en une grandeur utilisable par un opérateur. Dans le cas du capteur de gaz, ce dernier est constitué d'une couche sensible et d'un transducteur. Cette couche sensible qui constitue l'interface avec le gaz à détecter est soit matérielle (interface fonctionnalisée avec des molécules spécifiques, ...), soit

immatérielle (onde électromagnétique, ...). Cette couche sensible est le siège des interactions gaz-solide qui permettront la reconnaissance de gaz. Quant à lui, dans la majorité des cas, le transducteur convertit la grandeur physique à détecter en un signal électrique qui pourra être traité par un système d'acquisition de données. L'information à extraire pour un capteur de gaz est la présence ou non de gaz cible et si possible sa concentration.

Il ne faut pas confondre capteurs et instruments de mesure. En effet, un instrument de mesure est constitué d'un capteur et d'une partie "intelligente". Il dispose généralement, en plus, de systèmes d'affichage et/ou de stockage des données.

## 1.2 Objectifs d'un capteur de gaz

Un capteur de gaz de bonne qualité doit remplir un certain nombre de critères. Tout d'abord, il doit présenter un seuil de détection au gaz cible relativement bas tout en étant sensible, c'est à dire qu'une petite variation de concentration du gaz cible entraîne une variation importante du signal de sortie. Un capteur de gaz peut être soit sélectif, c'est à dire être capable de discriminer et/ou de mesurer précisément un gaz cible dans un volume contenant un mélange de gaz, ou soit versatile, capable de détecter un ensemble de gaz cibles. Dans tous les cas, une détection avec un temps de réponse court est attendu et avec une bonne reproductibilité de la mesure (même résultat de mesure dans les mêmes conditions de mesure quelque soit le nombre d'expositions du capteur). Un capteur idéal doit être réversible, c'est à dire qu'une exposition prolongée ou non à des gaz, ou encore au gaz cible, ne doit pas détériorer sa capacité ultérieure de détection. De plus, un capteur réversible doit posséder un temps de remise à zéro lui aussi très court, temps mis par le système pour revenir dans son état initial.

Pour des applications nomades, nous recherchons pour les capteurs, une compacité maximale avec une autonomie relativement importante. Une compacité maximale ne doit en aucun cas altérer la robustesse du dispositif de façon à garantir une durabilité du produit consécutive. D'un point de vue industriel, un capteur doit être peu onéreux avec un coût d'entretien ou de fonctionnement négligeable.

La notion de stabilité est également recherchée dans la conception de capteur. En effet, un des objectifs de conception réside dans le fait de garantir une absence de dérive de la mesure sur la durée d'utilisation du capteur. Un autre aspect technologique et tout aussi important reste l'aspect de reproductibilité dans la conception des dispositifs. En effet il est souhaitable que dans le cas d'une conception de deux capteurs, ces derniers fournissent la même mesure s'ils sont exposés aux mêmes conditions environnementales.

## 1.3 Choix du type de capteur

Il est quasiment impossible de concevoir un capteur de gaz possédant l'intégralité des exigences présentées dans la section précédente. C'est donc en fonction des applications visées que le cahier des charges est établi. Dans certains cas, comme par exemple dans le domaine du médical, c'est un seuil de détection très faible qui est souhaité, alors que dans d'autres cas comme par exemple dans la détection d'une fuite de gaz, c'est plutôt un temps de réponse court qui est recherché.

Il existe dans la littérature et sur le marché un grand nombre de détecteurs de gaz [1, 2, 3]. Leurs principales applications sont pour l'environnement avec des mesures de qualité de l'air, pour l'habitat avec le contrôle de la qualité de l'air intérieur et la détection de fuite de gaz pour assurer une sécurité domestique, pour l'industrie que ce soit pour le contrôle des émissions industrielles ou le contrôle des procédés. Nous retrouvons également des capteurs de gaz dans les transports avec le contrôle des émissions et de la climatisation dans les habitacles, dans le milieu de la santé ou encore dans le milieu de la défense et de la sécurité. C'est surtout sur ce dernier point que s'axent ces travaux de thèse avec la détection de traces d'explosifs.

Pour assurer une détection des différents gaz dans tous ces domaines d'applications, il existe un grand nombre de types de capteurs qui fonctionnent sur des principes physiques bien différents. Nous pouvons citer la détection thermique avec le pellistor, la détection massique avec les ondes acoustiques de surface (SAW), la détection optique avec l'adsorption, la luminescence et l'interférence ou encore la détection électrochimique avec la potentiométrie et la conductimétrie.

Un grand nombre de ces méthodes de détection de gaz nécessite des systèmes relativement encombrant ou consommant énormément d'énergie. Dans le cas de notre projet CAPTEX, pour la détection portable des traces d'explosifs, nos critères de choix sont une compacité maximale du dispositif, une bonne sélectivité avec un temps de détection très court. De plus, dans nos travaux de conception électronique autour du capteur de gaz à base de CNTFET (transistor à effet de champ à nanotubes de carbone), la problématique de faible consommation a été mise en avant afin de garantir une forte autonomie au dispositif final. A terme notre capteur avec son électronique associée a pour objectif d'être commercialisé, ainsi la problématique d'un capteur bas coût doit aussi être mise en avant. Toutes ces exigences, notamment celle relative à la compacité du dispositif, ont poussé nos partenaires technologues de chez TRT à travailler avec des capteurs de gaz à base de nanotubes de carbone. Après un état de l'art sur ce type de capteur de gaz, nous présenterons dans la section 1.9 le capteur mis en place par l'équipe de TRT.

## 1.4 Les transistors à nanotubes de carbone

Un transistor à nanotubes de carbone (CNTFET) est un transistor à effet de champ dont le canal est formé soit par un unique nanotube de carbone (CNT) reliant les électrodes de drain et de source (Fig 1.1), soit par un réseau de nanotubes (Fig 1.2), c'est-à-dire un enchevêtrement de CNT reliant les deux électrodes. C'est à travers ce canal de type semi-conducteur que des charges circulent, contrôlées par le potentiel de grille. Généralement la grille du transistor est assurée par le substrat lui même (configuration "back gate"). Elle peut aussi entourer le CNT ou être située au dessus de ce dernier [4, 5, 6]. Les électrodes sont en général en métal mais peuvent également être en semi-conducteur fortement dopé.

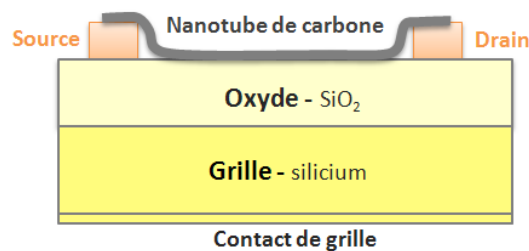


Figure 1.1 – Schéma de principe d'un transistor à nanotube de carbone

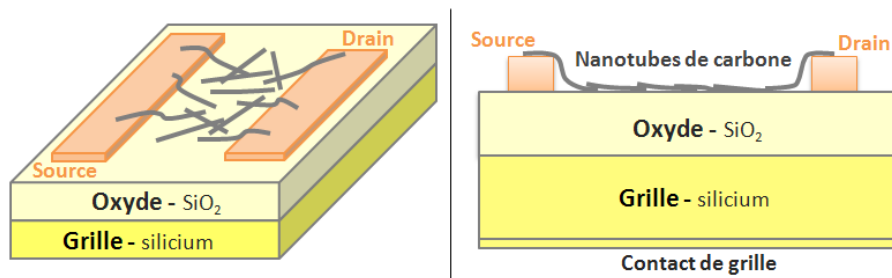


Figure 1.2 – Schéma de principe d'un transistor à réseau de nanotubes de carbone

## 1.5 Les CNTFET à nanotube unique pour la détection de gaz

La première publication qui montre l'intérêt d'un transistor à nanotube de carbone utilisé comme capteur de gaz date de l'année 2000. Ses auteurs, Kong et al. de l'Université de Stanford [7] ont utilisé comme CNTFET un transistor à électrodes en or entre lesquelles est déposé un nanotube de carbone mono paroi (SWNT) de type semi-conducteur. Le nanotube repose sur un oxyde  $SiO_2$  qui lui-même repose sur un substrat de silicium jouant le rôle de grille (configuration "back gate"). Les gaz analysés, le  $NO_2$  et le  $NH_3$  ont été choisis pour leurs caractères respectivement "accepteur" et "donneur" d'électrons. Les mesures ont été effectuées à température ambiante.

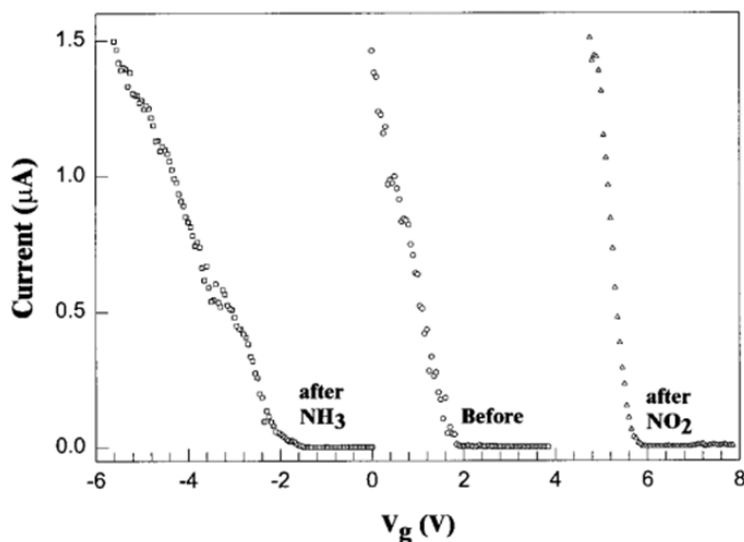


Figure 1.3 – Première mesure d'exposition d'un CNTFET à des gaz [7] : Modification de la caractéristique  $I_{DS}(V_{GS})$  pour le même transistor CNTFET à nanotube unique exposé à l'air, à 200ppm de  $NO_2$  et à 1% de  $NH_3$ .

Comme le montre la figure 1.3, les chercheurs de Stanford se sont basés, pour leurs analyses, sur la caractéristique  $I_{DS}(V_{GS})$  (courant circulant entre le drain et la source du CNTFET en fonction d'une tension de grille appliquée) du CNTFET à nanotube unique. La variation observée de cette caractéristique  $I_{DS}(V_{GS})$  en fonction de la nature du gaz exposé (ammoniac ou dioxyde d'azote) traduit bien le fait qu'un CNTFET peut être utilisé comme capteur de gaz. En effet, le  $NH_3$  diminue le potentiel d'activation du CNTFET de 2 à -2 V, alors que le  $NO_2$  l'augmente de 2 à 6 V. Les résultats montrent clairement que la caractéristique  $I_{DS}(V_{GS})$  change significativement en fonction de la nature du gaz en présence.

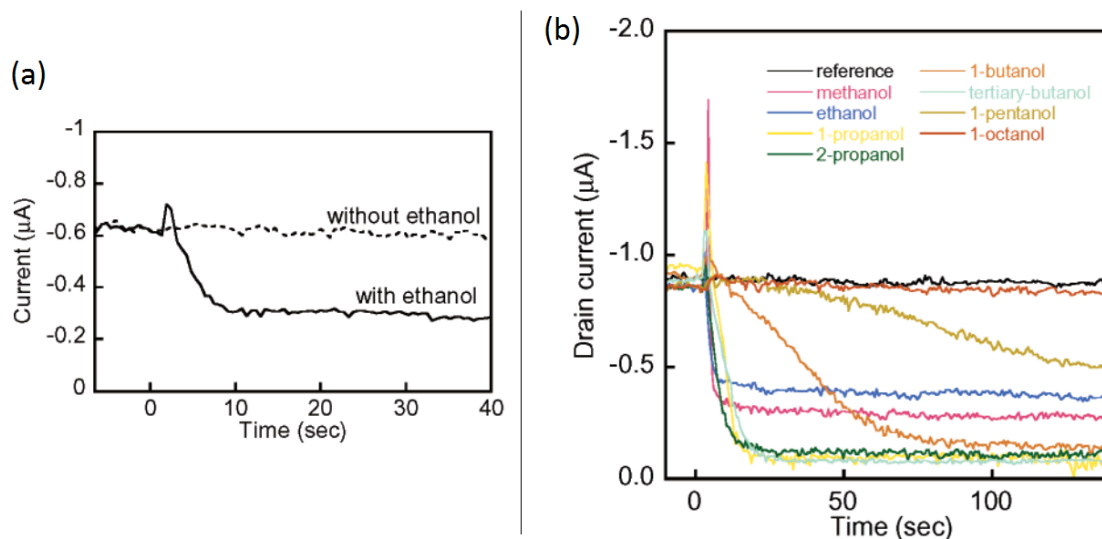


Figure 1.4 – (a) Réaction du capteur en fonction du temps, i.e. diminution ou non du courant  $I_{DS}$  en présence ou non de vapeur d'alcool; (b) Réaction du capteur à plusieurs types d'alcool [8].

Quelques années plus tard, en 2003, une autre équipe de l'université de Columbia [8] a

validé le concept de capteur de gaz avec une structure de type CNTFET à nanotube unique. Cette structure était similaire sur le principe à celle utilisée par Kong, seules les dimensions changeaient. Les gaz analysés font partie de la famille des alcools. Bien que cette équipe ait aussi regardé l'influence de la tension de grille sur le courant  $I_{DS}$ , la détection du gaz s'est faite ici de manière temporelle. En effet, ces chercheurs ont imposé une tension de grille fixe de -20 V, tension de grille qui propose le courant le plus élevé, pour une tension drain-source ( $V_{DS}$ ) également fixe de -100 mV. Dans ces configurations électriques, les chercheurs ont regardé la caractéristique  $I_{DS}(t)$ , comme le montre la figure 1.4(a). Dès l'adsorption de vapeur d'éthanol par le CNTFET, il se produit une réduction rapide (10 secondes) du courant drain-source. Après 10 secondes d'exposition au gaz, dans leurs configurations expérimentales, le courant  $I_{DS}$  se stabilise et présente une réduction de son intensité d'environ 50% par rapport au courant  $I_{DS}$  sans vapeur d'alcool. L'équipe de Columbia a répété les mêmes mesures, plusieurs dizaines de fois, les unes à la suite des autres. Les résultats obtenus traduisaient bien le fait que ce type de capteur présente une excellente reproductibilité et réversibilité.

Cette équipe a également regardé l'effet de plusieurs vapeurs d'alcool sur le CNTFET, illustrée figure 1.4(b). Cette étude temporelle montre clairement que certains alcools réagissent de manière similaire (d'un point de vue dynamique), avec un temps de réponse du capteur très court, d'autres présentent une réaction plus lente. D'autre part, les courants de saturation après exposition au gaz semblent être fonction du type de gaz. Les auteurs tentent de montrer qu'une étude dynamique et une détermination précise des courants de saturation peuvent nous renvoyer une information sur le type de gaz. Cependant, ces deux paramètres dépendent fortement des concentrations des vapeurs d'alcool et de leur pression partielle associée. A ce stade nous ne pouvons pas déterminer de manière précise l'analyte présent. Il nous faut penser à d'autres techniques de sélectivité que nous détaillerons dans la section 1.8.

## 1.6 Les réseaux de nanotubes de carbone pour la détection de gaz

### 1.6.1 Intérêt des réseaux de nanotubes

La fabrication de nanotubes uniquement semi-conducteurs est actuellement quasiment impossible. Il y aura donc toujours en solution des nanotubes métalliques et des nanotubes de type semi-conducteur dépendant de la chiralité des nanotubes présents [9, 10, 11]. Pour différencier ces deux types de conducteurs, seule une mesure de conductance, après fabrication du nanotube, est possible. Bien que certaines méthodes existent [12], d'un point de vue industriel, il sera donc difficile de fabriquer un CNTFET à nanotube unique et de plus de le garantir semi-conducteur. Cela nécessitera des moyens importants en temps car repérer un nanotube sur un substrat, l'isoler puis le manipuler est un processus relativement complexe. Pour l'instant, il n'est donc pas possible de concevoir en grande série des capteurs de gaz à nanotube unique.

A la lumière de cette constatation, plusieurs équipes dans le monde se sont penchées sur la réalisation de capteur de gaz à base de réseaux de nanotubes de carbone. Dans les sections à venir, nous allons présenter les systèmes des principaux concepteurs.

Lors de la conception de ce genre de capteur, certains paramètres ne doivent pas être choisis de manière aléatoire. En effet, la distance entre les électrodes doit être bien contrôlée en fonction de la densité de nanotubes déposés : elle doit être supérieure à la longueur d'un seul nanotube pour qu'il n'y ait pas possibilité de percolation des nanotubes métalliques. D'autre part, la densité des nanotubes déposés doit être proche de la densité critique de percolation pour garantir l'existence d'au moins un chemin entre les électrodes de source et de drain. Cependant la densité ne doit pas être trop élevée pour éviter la conduction directe de nanotubes métalliques qui court-circuiteraient le dispositif.

D'autre part, un dispositif à réseau de nanotubes nécessite un grand nombre de ces derniers entre les deux électrodes. Pour une même densité de dépôts, ce grand nombre de nanotubes assure une sorte de moyenne statistique du nombre de chemins de percolation ainsi que du nombre de contacts entre les nanotubes conducteurs. Tout ceci conduit à des réseaux statistiquement similaires ce qui confère à ce type de dispositif une bonne reproductibilité de fabrication.

### 1.6.2 Quelques dispositifs

Une des plus anciennes études qui porte sur un capteur de gaz à réseau de nanotubes a été proposée en 2003 par Snow et al. [13] et [14] du Naval Research Laboratory (NRL). Ces chercheurs ont testé leur capteur à de la vapeur d'eau, à de l'hexane, à du xylène, à du  $NH_3$  et enfin à du *DMMP* (dimethyl-methyl phosphonate) [15], un gaz simulant du gaz sarin (gaz neurotoxique). Comme le montre la figure 1.5, cette équipe a fabriqué un capteur de gaz à tapis de nanotubes. La croissance de ces nanotubes s'est fait directement sur une couche d'oxyde  $SiO_2$  obtenue par croissance sur le substrat en silicium. Par la suite, les électrodes métalliques en titane ont été déposées par des techniques classiques de dépôts, puis structurées par lithographie, en assurant une largeur de canal d'environ 10  $\mu m$ . Le substrat en silicium fait office de grille du transistor.

L'équipe du NRL a montré que son capteur est faiblement sensible à la vapeur d'eau, aux hexanes ou encore aux xylènes. Par contre il est relativement sensible (traduit par une variation de résistivité du tapis de nanotubes) au  $NH_3$  et enfin très fortement sensible au *DMMP*. Comme le montre la figure 1.6, dès la présence du gaz *DMMP*, la résistivité du capteur est fortement augmentée. D'autre part, en présence de *DMMP*, l'équipe du NRL a observé un déplacement de la tension d'activation de la grille du CNTFET vers des tensions plus négatives. Le même effet s'était produit, comme nous l'avons vu précédemment, lors de l'exposition d'un capteur à nanotube unique à du  $NH_3$ . En effet, le *DMMP* et le  $NH_3$  sont tous deux de type donneur d'électrons. Les résultats de la figure 1.6 traduisent le fait que le capteur est fortement





Figure 1.5 – CNTFET conçu en utilisant un réseau de nanotubes de carbone entre des électrodes métalliques [13]

sensible au *DMMP*. De plus cette détection de l'analyte se fait de manière très rapide, quelques secondes.

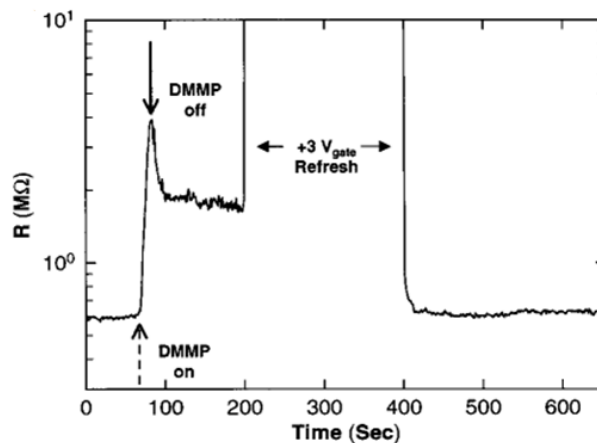


Figure 1.6 – Variation de la résistivité d'un CNTFET à réseau de nanotubes de carbone après une exposition à du *DMMP* puis après une inversion de la tension de grille (méthode de remise à zéro du capteur) afin de favoriser la désorption du gaz précédemment adsorbé par le capteur [13].

Un point négatif est mis en avant dans cette étude : à température ambiante, le temps de remise à zéro du capteur est très long, plusieurs heures. Cependant Snow et al. proposent une technique, ne nécessitant pas d'appareil externe, permettant une remise à zéro du capteur très rapide. Ils proposent d'appliquer sur la grille du transistor une tension de 3 V pendant 200 secondes. Ceci entraîne une accélération de la désorption du *DMMP*, du fait de l'interaction des charges négatives induites dans le canal avec les charges positives de l'électrode de grille,

par l'application de la tension positive sur la grille du transistor. Après ces 200 secondes, comme l'illustre la figure 1.6, le nez électronique est bel et bien dans ses conditions de départ.

En 2007, Chang et al. [16] ont re-validé cette technique intéressante de remise à zéro du capteur. Ils proposent dans le cas d'une exposition au gaz  $NH_3$  d'appliquer une tension  $V_G$  positive sur l'électrode de grille du CNTFET (tout comme pour le *DMMP*). Dans le cas d'une exposition au  $NO_2$ , ils proposent d'appliquer une tension  $V_G$  négative. Cette technique de RAZ semble très prometteuse et beaucoup moins contraignante que d'autres techniques telles que l'exposition du capteur au rayonnement Ultra-Violet [17] ou encore les techniques par chauffage.

D'autres équipes ont suivi dans la conception de tels capteurs à réseau de nanotubes de carbone comme Li et al. en 2003 [17] qui proposent un capteur sensible au  $NO_2$  et au nitrotoluène. Ils ont estimé la limite de détection de leur capteur à 44 ppb pour le  $NO_2$  et 262 ppb pour le nitrotoluène. Il faut noter que leur capteur n'est plus directement un CNTFET mais une simple résistance formée par les deux électrodes en or et le canal de nanotubes. Ils ont également constaté un temps de réponse de quelques secondes et un temps de remise à zéro (RAZ) de l'ordre de plusieurs minutes voir de plusieurs heures. Ils proposent d'exposer le capteur à un rayonnement ultra-violet pour améliorer ce temps de remise à zéro. Le temps de remise à zéro passe alors de plusieurs heures à environ dix minutes. Notons que cette technique de RAZ est beaucoup plus contraignante que celle employée par Snow et al. et expliquée précédemment. Deux ans plus tard, cette même équipe du centre de recherche AMES de la NASA a développé un autre capteur à réseau de nanotubes de carbone [18] pour la détection de  $NO_2$  et  $NH_3$ . Ce dernier est le premier système qui a été fabriqué et utilisé en situation réelle dans des vecteurs spatiaux. En 2011, les membres de cette même équipe ont proposé un capteur à électrodes interdigitées et à tapis de nanotubes de carbone pour la détection de formaldéhydes [19] par mesure de variation de résistivité. Le seuil de détection à température ambiante est estimé à 10 ppb qui est le plus faible seuil de détection pour le formaldéhyde reporté à ce jour.

Une autre équipe, Jeong et al. de l'université de Sungkyunkwan en Corée du Sud, travaillant sur le même sujet, a proposé en 2006 un capteur à réseau de nanotubes [20]. Leurs électrodes métalliques étaient faites en Molybdène, la largeur de leur canal fait  $5 \mu m$ , leurs gaz cibles sont du  $NO_2$  et du  $NH_3$ . Ils proposent d'utiliser comme solvant, pour leur méthode de dépôt des nanotubes de carbone, du dichloroéthane (DCE). Le DCE augmente la dispersibilité des CNTs par rapport aux autres solvants utilisés par le passé. Les CNTs mieux dispersés et déposés entre les électrodes métalliques du capteur augmentent la sensibilité du dispositif. Jeong et al. montre également que la résistance initiale (avant exposition au gaz) du capteur joue un rôle important dans la variation de la sensibilité, d'un capteur à l'autre.

Une dernière étude que l'on peut citer, plus récente, de 2013, menée par Abdellah et al. [21], propose elle aussi un capteur de gaz à réseau de nanotubes de carbone entre deux électrodes

en or sur un substrat en  $SiO_2$ . Les auteurs n'utilisent pas le capteur en CNTFET mais en résistance variable. Ils appliquent un courant constant et mesurent la différence de potentiels qui s'établit entre les deux électrodes pour en déduire la résistance. Ils exposent leur capteur à quatre gaz différents : le  $NH_3$ , l'éthanol, le  $CO$  et le  $CO_2$ . Ils proposent une constatation assez intéressante dans l'optique de discerner les gaz en présence : le temps de remise à zéro dépend du gaz et permet la catégorisation de différents gaz en classes prédéfinies. Nous verrons d'autres techniques de sélectivité plus performantes dans la section dédiée à la sélectivité des capteurs de gaz (section 1.8).

## 1.7 Augmenter la sensibilité des capteurs

Nous venons de montrer l'intérêt des dispositifs à réseaux de nanotubes de carbone dans la détection de plusieurs gaz. Généralement ces réseaux ne présentent comme canal de conduction qu'un simple enchevêtrement de nanotubes de type métallique et ou semi-conducteur. La sensibilité des systèmes semble relativement acceptable pour détecter de petites concentrations de particules de gaz dans l'air. Or, depuis le développement des capteurs de gaz à base de nanotubes de carbone, plusieurs équipes se sont succédées et ont focalisé leurs travaux sur l'amélioration de la sensibilité des dispositifs. L'une des premières, menée par Bekyarova et al. en 2004 [22] propose de fonctionnaliser les nanotubes de carbone du réseau avec du poly(m-aminobenzene sulfonic acid), PABS. Cette fonctionnalisation provoque l'amélioration de plusieurs caractéristiques du capteur. La première chose améliorée est la sensibilité du capteur au  $NH_3$  qu'ils montrent avec une exposition à 5ppm de  $NH_3$ . Les chercheurs observent un triplement de la sensibilité entre un capteur réalisé avec des CNTs fonctionnalisés avec du PABS par rapport à un capteur réalisé uniquement avec des CNTs vierges. De plus, l'équipe constate une amélioration de la réversibilité du capteur provoquée notamment par une réduction du temps de remise à zéro.

D'autres équipes comme celle de Albiss et al. en 2010 [23] confirme le fait que fonctionnaliser les nanotubes de carbone du tapis améliore de manière importante la sensibilité du capteur, comme l'illustre la figure 1.7. Cette équipe fonctionnalise des CNTs mono-paroi (SWNT) avec du  $ZnO$  pour former un composite  $ZnO/SWNT$  afin de détecter des particules de  $NO_2$ . Cette solution de  $ZnO/SWNT$  est ensuite déposée entre deux électrodes en or. Les résultats expérimentaux mettent en avant une amélioration du temps de réponse du capteur ainsi qu'un temps de remise à zéro lui aussi diminué.

Cette étude nous montre aussi l'influence de la température de travail sur la sensibilité du capteur. En effet, pour de faible concentration de  $NO_2$  et à température ambiante, la sensibilité du capteur ne semble pas être affectée. La sensibilité est alors améliorée seulement pour de fortes concentrations comme par exemple 1000 ppm. Cependant comme le montre la figure 1.7(c), avec l'augmentation de la température de travail, la sensibilité du capteur augmente

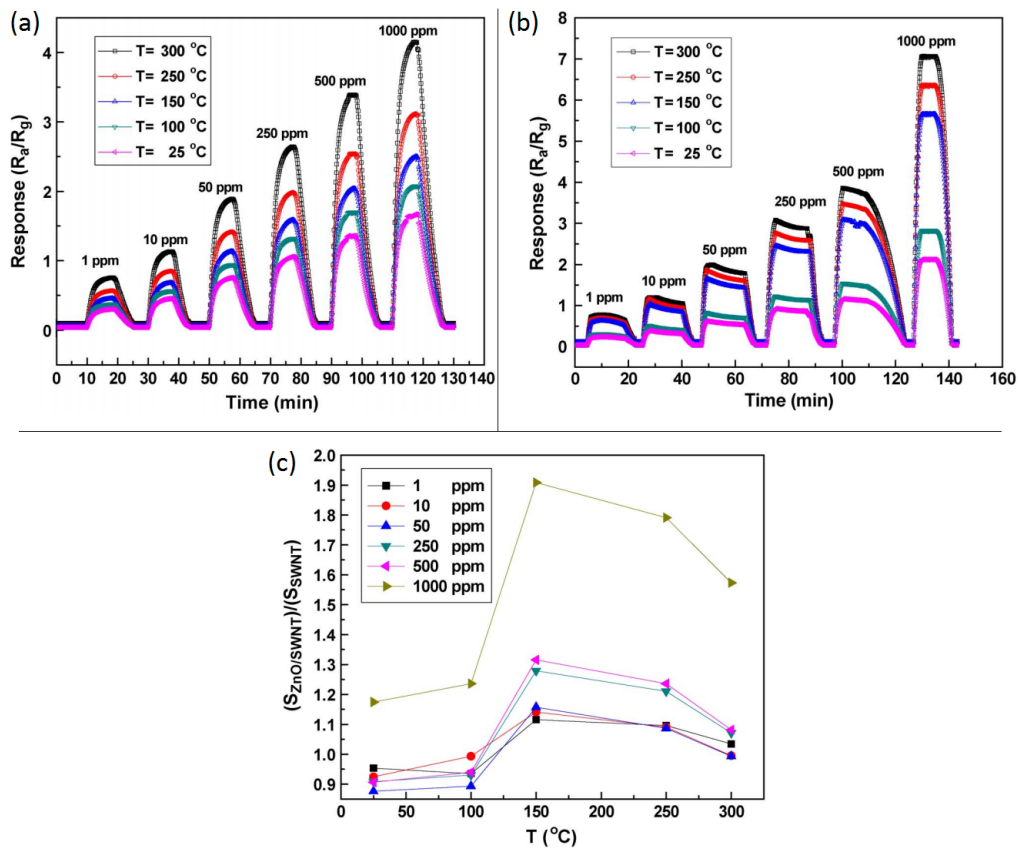


Figure 1.7 – (a) Réponse temporelle du capteur de gaz de Albiss à différentes températures et pour différentes concentrations de  $NH_3$  [23]; capteur à réseau de CNTs non fonctionnalisés, (b) capteur à réseau de CNTs fonctionnalisés avec du  $ZnO$ . (c) Rapport des sensibilités entre capteur fonctionnalisé et capteur non fonctionnalisé.

quelque soit la concentration de  $NO_2$ , même pour de petites concentrations comme 1 ppm. Il semble exister une température de travail optimale pour ce genre de capteur au voisinage de 150 °C. Au-delà, la sensibilité reste améliorée mais décroît. Le capteur de Albiss, présentant des CNTs fonctionnalisés au  $ZnO$ , semble améliorer la sensibilité au  $NO_2$  pour de fortes concentrations et à des températures relativement élevées.

En 2012, l'équipe de Young et al. [24] propose une autre méthode affectant les CNTs d'un réseau dans le but d'améliorer la sensibilité du capteur de gaz. Ils proposent de décorer leur CNTs par des nanoparticules en or d'environ 5 nm de diamètre. La différence d'aspect entre un tapis formé par des CNTs vierges et des CNTs décorés à l'or est présentée figure 1.8(a). Leur étude se porte sur la détection de vapeur d'éthanol à température ambiante.

Leurs résultats expérimentaux présentés figure 1.8(b) montrent clairement la différence de sensibilité entre des CNTs avec et sans nanoparticules d'or absorbées. Les chercheurs mettent également en avant un temps de réponse lui aussi amélioré.

Une étude de Penza en 2009 [25] montre que le choix de l'épaisseur de la nanoparticule décorant les CNTs n'est pas à prendre au hasard. En effet, il montre qu'une nanoparticule de 5 nm de diamètre est la mieux adaptée pour l'amélioration de la sélectivité du capteur à

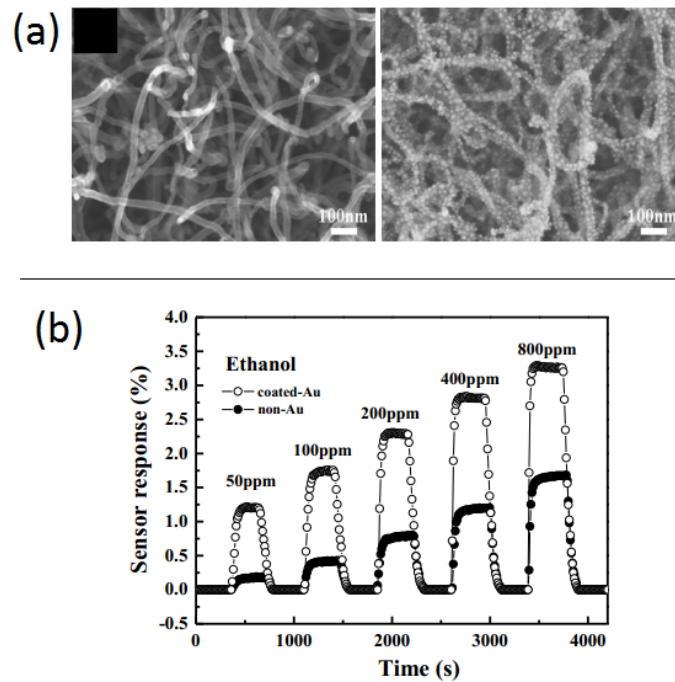


Figure 1.8 – (a) Vue MEB des CNTs non fonctionnalisés (à gauche) et fonctionnalisés par adsorption de nanoparticules d'or (à droite), sur un substrat en  $SiO_2$ ; (b) Variation de la sensibilité du capteur pour différentes concentrations d'éthanol entre un capteur fonctionnalisé ou non [24].

une température de travail avoisinant les  $200^\circ\text{C}$ . Pour des températures de l'ordre de moins de  $150^\circ\text{C}$ , une nanoparticule de 10 nm d'épaisseur semble mieux adaptée.

Enfin, en 2013, l'équipe de Nguyen et al. [26] propose elle aussi d'améliorer la sensibilité des capteurs à réseau de CNTs, à la détection de gaz  $NH_3$  à température ambiante. Leur méthode est proche de celle de Young. Nguyen décore son réseau de CNTs, placé entre deux électrodes en Pt, reposant sur un substrat en alumine, avec des nanoparticules de Co de 2 nm d'épaisseur. Les résultats expérimentaux de l'équipe de Nguyen montrent une bonne reproductibilité des mesures ainsi qu'une sensibilité environ doublée pour un capteur décoré avec des nanoparticules de Co par rapport à un capteur non fonctionnalisé. De plus Nguyen met en avant le fait que la sensibilité pour un capteur augmente davantage à faible concentration ( $< 200$  ppm) qu'à forte concentration ( $> 200$  ppm) de gaz. Un autre point très important est soulevé lors de cette étude. L'équipe montre que leur capteur augmente certes la sensibilité au  $NH_3$  mais aussi présente un comportement sélectif au  $NH_3$ . Pour démontrer cela ils ont soumis leur capteur à de fortes concentrations en vapeurs de pétrole liquéfié et à des vapeurs d'alcool. Une exposition à ces différentes vapeurs présente une réponse quasi inexistante. Le capteur décoré avec des nanoparticules de Co est bien sélectif au  $NH_3$  et moins aux autres gaz testés. Ceci conduit à un point important qu'est la sélectivité des capteurs de gaz. Ce point sera traité dans la section à venir.

## 1.8 Adresser la sélectivité du capteur

Comme nous l'avons montré précédemment, les capteurs de gaz à base de CNTs sont sensibles à plusieurs types de gaz. La présence d'un gaz se traduit notamment par la diminution ou l'augmentation de la résistivité du capteur. Cette seule modification ne permet cependant pas de déterminer précisément la nature du gaz en présence. Par conséquent l'objectif des équipes de recherche a été de mettre en place des solutions permettant de rendre ces capteurs sélectifs, c'est-à-dire de discriminer certaines familles de gaz par rapport aux autres, selon l'application finale visée par le dispositif. L'objectif est également de pouvoir quantifier les concentrations de gaz en présence. Nous dénombrons plusieurs techniques pour arriver à ces fins. Nous présentons dans cette section les idées majeures dans la détection fine de gaz puis nous détaillerons le capteur choisi par les technologues pour le projet CAPTEX.

### 1.8.1 Fonctionnalisation par polymères

La première équipe qui propose des travaux relatifs à la sélectivité d'un capteur est celle de H.Dai de l'université de Stanford (USA) [27]. Leur idée est de fonctionnaliser plusieurs CNTFET (figure 1.9(a)) par différents polymères : le tetrafluoroéthylène sulfoné (Nafion) et le polyéthylèneimine (PEI). L'idée est de démontrer que chaque polymère réagit de manière spécifique en fonction du gaz en présence. Avec ces deux types de polymères, les chercheurs ont créé une matrice (et non un mono-capteur comme cela se faisait jusqu'à lors) de CNTFET fonctionnalisés de manière différente. L'étude présentée se base sur des capteurs à réseau de nanotubes de carbone placés entre deux électrodes métalliques en Molybdène. Les nanotubes sont mono-paroi de type semi-conducteur. Après exposition au  $NH_3$  et au  $NO_2$  l'équipe de Stanford a pu tirer des conclusions intéressantes. Comme l'illustre la figure 1.9(b), le Nafion présente une sensibilité au  $NO_2$  (non sensible au  $NH_3$ ), alors que le PEI est sensible au  $NH_3$  (non sensible au  $NO_2$ ). Les chercheurs mettent également en lumière le fait que ce type de capteur est sensible à une concentration très basse de  $NO_2$  (record de sensibilité pour des capteurs à CNTFET) : 100 ppt (figure 1.9(c)).

Ce capteur est intéressant pour l'idée qu'il met en avant, à savoir l'idée de capteur à matrice de CNTs fonctionnalisés différemment et non à CNTs ayant les mêmes propriétés. Cependant la technique de l'équipe de Stanford entraîne plusieurs défauts. Le plus important réside dans le fait que les polymères sont extrêmement sensibles à l'humidité, ce qui aurait pour conséquence un fort taux de fausses alarmes. D'autre part, le temps de détection est élevé et le temps de remise à zéro est lui aussi important.

En 2013, une équipe de Taiwan, a également travaillé sur la sélectivité des réseaux de nanotubes de carbone à l'aide de polymères [28]. L'équipe de Chuang et al., a développé une matrice de trente réseaux de nanotubes de carbone (2x15 arrangements différents). Ils fonctionnalisent ensuite quatorze de leurs arrangements et laissent une paire de réseaux vierge de toute polymé-

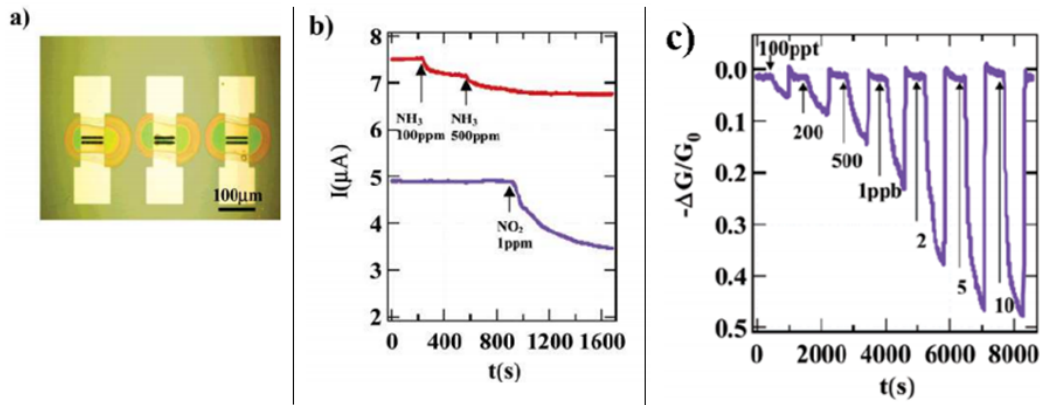


Figure 1.9 – (a) Matrice de CNTFET à fonctionnalisations différentes; (b) Réaction du capteur au  $NH_3$  puis au  $NO_2$  en fonction du temps (courbe rouge : CNTFET fonctionnalisé avec du PEI; courbe bleue : CNTFET fonctionnalisé avec du Nafion); (c) Variation de la conductance d'un CNTFET fonctionnalisé au Nafion en fonction de différentes concentrations de  $NO_2$ . [27]

risation. Ils exposent leur matrice à quatre gaz, quatre simulants d'agents de guerre chimiques : dichloromethane, acetonitrile, 2-chloroethyl ethyl sulfide et enfin du dimethyl-methyl phosphonate (*DMMP*). La réaction de chaque réseau se base sur une mesure de variation de résistivité. Ils observent, dans le cas du *DMMP*, une réaction du capteur dès 43 ppm (la limite de détection est sûrement plus basse mais ils n'avaient probablement pas la capacité de tester pour de plus faibles concentrations). Dans leur plage de mesure, de 43 à 356 ppm, la sensibilité du capteur est linéaire en fonction de la concentration du gaz testé. Ceci ne suffit pas à conférer une sélectivité au dispositif. Pour cela, les chercheurs tracent sous forme de radar la variation de la résistivité pour chaque réseau de leur matrice et pour chaque gaz testé. Comme le montre la figure 1.10, ils obtiennent, avec leur représentation sous forme de radar, une forme spécifique au gaz analysé. La surface de chaque polygone est fonction de la concentration du gaz (figure 1.10(b)) mais la forme est bien spécifique au gaz (figure 1.10(a) et (b)). Après l'utilisation d'une méthode d'analyse de données (analyse en composantes principales), ils arrivent à extraire précisément le type de gaz en présence. Leur méthode de polymérisation des réseaux associée à du traitement de données confère bien au système global une sélectivité au gaz analysé.

### 1.8.2 Fonctionnalisation par brins d'ADN

Une deuxième étude [29] à visée sélective consiste à fonctionnaliser le nanotube lui-même par des brins d'ADN de séquences différentes (ici deux brins différents comme le montre la figure 1.11). Cette étude a été proposée par une équipe de l'Université de Pennsylvanie (USA) en 2005. Suivant la séquence d'ADN utilisée, les chercheurs ont mis en évidence le fait que le capteur réagissait de manière différente aux gaz testés : le méthanol (figure 1.12 (a)), le triméthylamine (*TMA*) (figure 1.12 (b)), molécule responsable de l'odeur de poisson, l'acide propionique (*PA*) (figure 1.12 (c)), le diméthyl méthyl phosphonate (*DMMP*) simulant du sarin (figure 1.12 (d)) et le dinitrotoluène (*DNT*) simulant de composé explosif (figure 1.12 (e)). Avec ce type de fonctionnalisation, les seuils de détection sont relativement élevés, de l'ordre de la

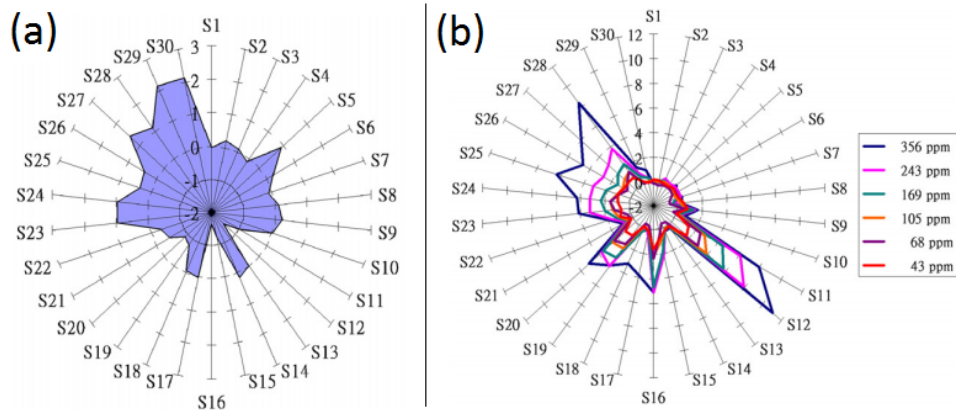


Figure 1.10 – Représentation sous forme radar de la variation de résistivité, à température ambiante, des 30 réseaux de nanotubes de carbone (a) à 1230 ppm de 2-chloroethyl ethyl sulfide et (b) à différentes concentrations de *DMMP*. [28]

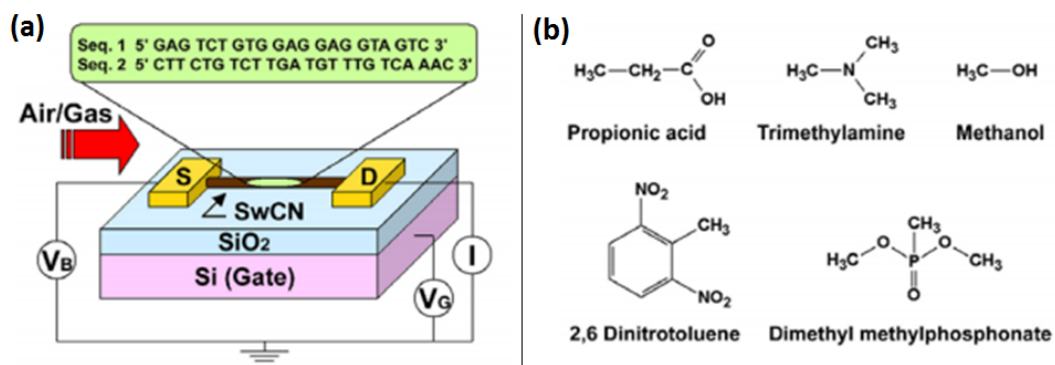


Figure 1.11 – (a) Représentation d'un CNTFET à nanotube unique fonctionnalisé par des brins d'ADN; (b) Molécules testées avec ce dispositif [29].



centaine de ppm. Les temps de réponse et de remise à zéro sont inférieurs à la minute, ce qui est très intéressant pour des détections rapides d'analytes. Les faibles énergies d'interaction entre le gaz cible et l'ADN sont probablement la cause des temps de réponse rapides du capteur.

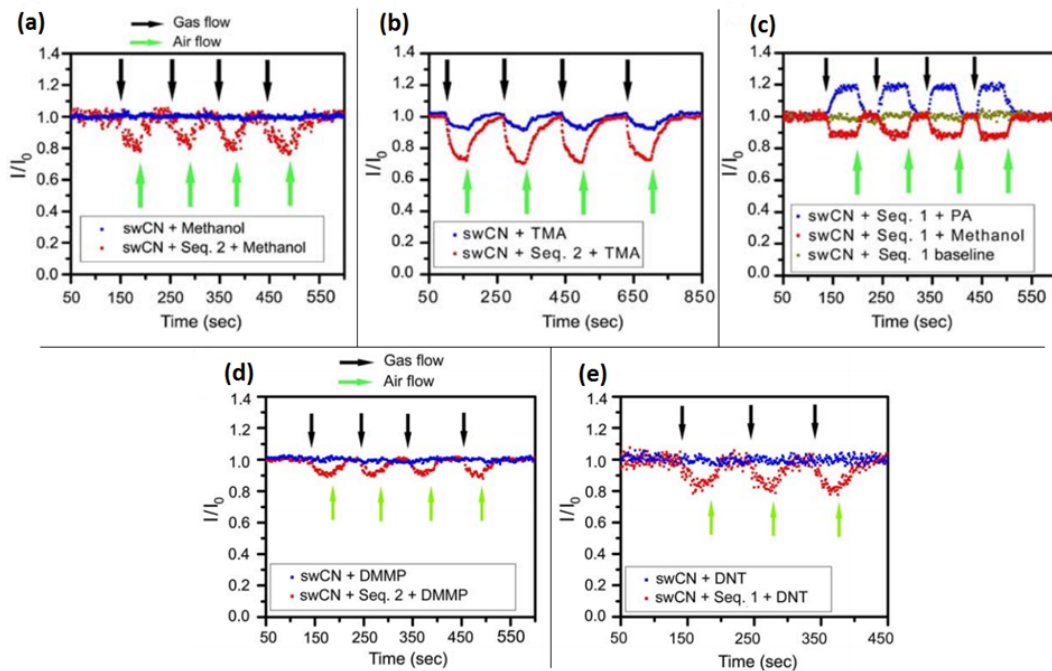


Figure 1.12 – Variation du courant  $I_{DS}$  pour des CNTFETs fonctionnalisés avec des brins d'ADN après des expositions successives au méthanol (a), au TMA (b), au PA (c), au DMMP (d) et enfin au DNT (e) [29].

Là encore, un capteur à matrice de nanotubes de carbone semble pouvoir être réalisé afin d'identifier une empreinte électronique précise du gaz en présence.

### 1.8.3 Décoration des nanotubes par des nanoparticules métalliques

Une autre méthode [30], datant de 2006, proposée par la société Nanomix Inc. (Californie, USA) en partenariat avec l'université de Pittsburg (USA) consiste à décorer les nanotubes de carbone par des nanoparticules de différents métaux (illustré figure 1.13). Les gaz testés sont :  $H_2$ ,  $CO$ ,  $CH_4$ ,  $H_2S$ ,  $NO_2$ ,  $NH_3$ . Chaque transistor fonctionnalisé par les nanoparticules métalliques montre une sensibilité différente pour chaque gaz testé. Les métaux réagissent de manière singulière à un analyte cible. Ainsi, en concevant un ensemble de matrices de réseaux de nanotubes de carbone chacun fonctionnalisé avec un autre métal, l'équipe de Nanomix montre la sélectivité du détecteur aux gaz testés. Ceci nous permet d'avoir une empreinte électronique pour chaque gaz.

### 1.8.4 Électrodes différenciées

L'action des gaz sur les CNTFET est expliquée dans la littérature par plusieurs théories. Certaines proposent que les gaz agissent directement sur le corps du nanotube lui-même [7, 31]. D'autres montrent que les gaz agissent au niveau des contacts Schottky [5, 32, 33, 34], c'est à

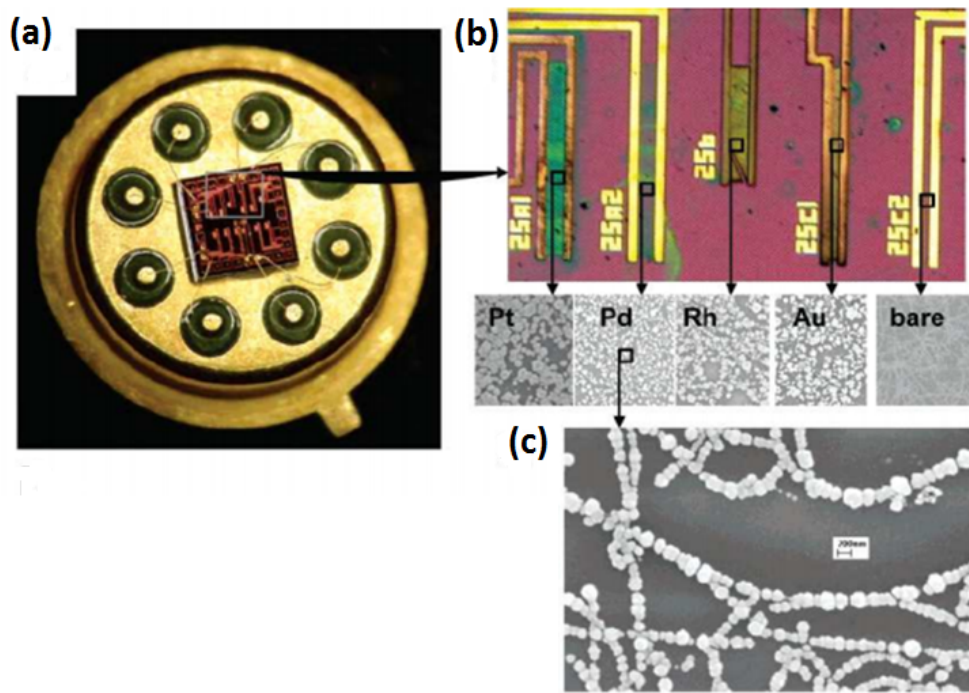


Figure 1.13 – (a) Représentation du capteur de gaz à base de CNTFET ; (b) Ensemble de transistors à réseau de nanotubes de carbone décorés par différents métaux ; (c) Image extraite par technique de microscopie électronique à balayage (MEB) des nanotubes de carbone décorés. [30].

dire à l'interface entre les électrodes métalliques et les nanotubes de carbone. C'est sur cette dernière hypothèse que se base le principe de détection de gaz par différenciation des électrodes métalliques des transistors constituant un réseau de CNTFET. L'idée est que chaque couple métal/gaz réagit de manière singulière. Chaque gaz modifie le travail de sortie du métal [35, 36, 37]. La sélectivité d'un capteur à réseau de nanotubes de carbone apparaît donc lorsque l'on conçoit une matrice de transistors à électrodes métalliques différentes (figure 1.14). En exposant la matrice de nanotubes de carbone à un gaz, nous aurons donc la possibilité d'avoir une empreinte électronique spécifique du gaz que nous voulons détecter [38]. En effet, la présence d'un gaz modifie singulièrement les caractéristiques  $I_{DS}(V_{GS})$  pour chaque type d'électrodes métalliques. Une matrice de CNTFET permet donc d'avoir la signature ou "empreinte électronique" du gaz en présence [39].

Le capteur utilisé pour cette thèse fonctionne sur ce principe. Il a été proposé puis développé par nos partenaires du projet CAPTEX, par l'équipe de TRT [40]. Ce capteur offre par rapport aux autres techniques, à visée sélective, détaillées précédemment, une simplicité de réalisation (dépôts des électrodes métalliques puis dépôts des nanotubes par spray) donc un coût en temps mais également financier beaucoup moins important. Le choix des métaux peut être fait relativement facilement car il a été montré [40] que même en prenant des électrodes métalliques à travail de sortie similaire (exp : Au et Pd) la réaction au gaz n'est quant à elle pas la même. Le gaz agit de manière différente suivant le métal en présence. La sélectivité sera d'autant plus importante qu'il y aura de CNTFET à électrodes différentes, plus que par le choix d'une grande

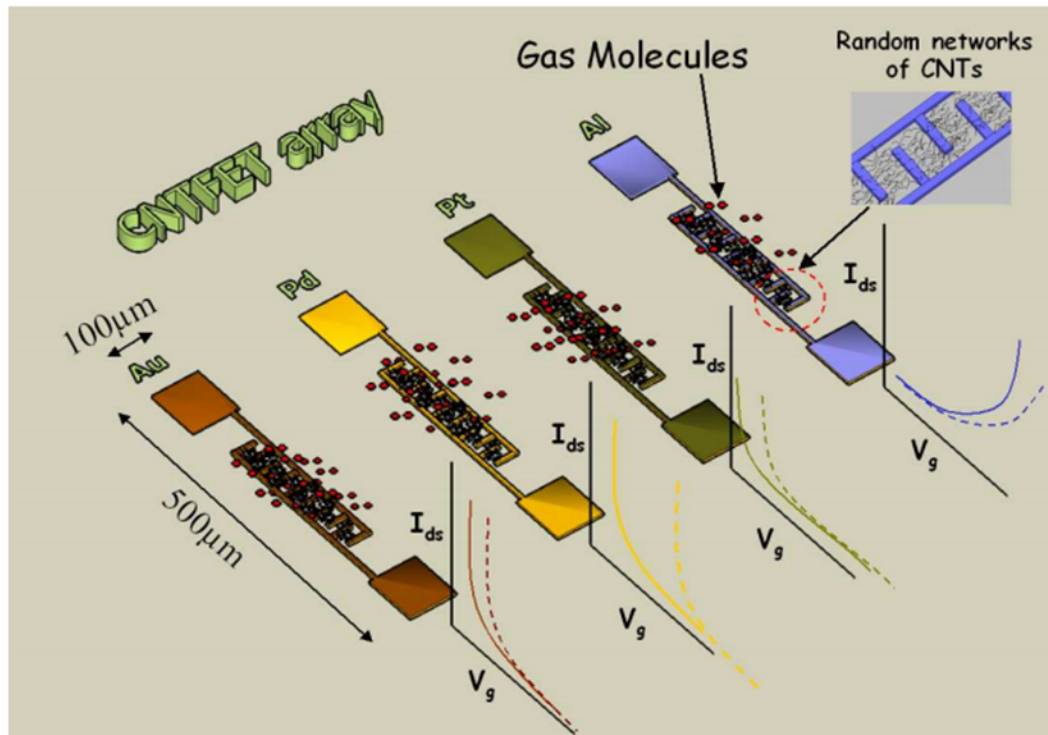


Figure 1.14 – Représentation schématique du concept d’empreinte électronique à base de CNTFET à électrodes métalliques différenciées proposé par Bondavalli et al. [35].

plage de travaux de sortie des électrodes.

De plus un tel capteur ne présente pas les inconvénients liés à la présence de polymères fonctionnalisants (effet de l’humidité et du vieillissement). Ce capteur semble donc la meilleure solution actuelle en vue d’une industrialisation puis commercialisation future.

## 1.9 Réalisation du capteur de gaz CAPTEX

Pour ce projet, le concept de différenciation du gaz s’appuie sur la réalisation d’un capteur avec plusieurs transistors à électrodes métalliques différentes d’un CNTFET à l’autre. Ainsi, comme l’illustre la figure 1.15, les technologues de TRT ont choisi de réaliser une matrice contenant 16 paires d’électrodes, 4 de chaque métal [39]. La moitié d’entre elles ont une longueur de 3 mm, l’autre de 1 mm. L’espacement entre les électrodes a été fixé à 10  $\mu\text{m}$ . Les métaux utilisés sont l’Or (Au), le Palladium (Pd), le Platine (Pt) et enfin le Titane (Ti) ayant pour travaux de sortie respectivement 5.1 eV pour les deux premiers, 5,65 eV et 4,33 eV pour les deux derniers [41, 42, 43]. Après réalisation de ces électrodes (directement déposées sur une couche de 50 nm d’oxyde  $\text{SiO}_2$  obtenue par croissance sur le substrat en silicium) par des techniques classiques de lithographie, les technologues ont déposé par une technique de spray les nanotubes sur l’ensemble de la surface (wafer de 2 pouces - 5 cm de diamètre). Cette technique de spray très innovante est présentée par Louis Gorintin dans le cadre de ses travaux de thèse [39].

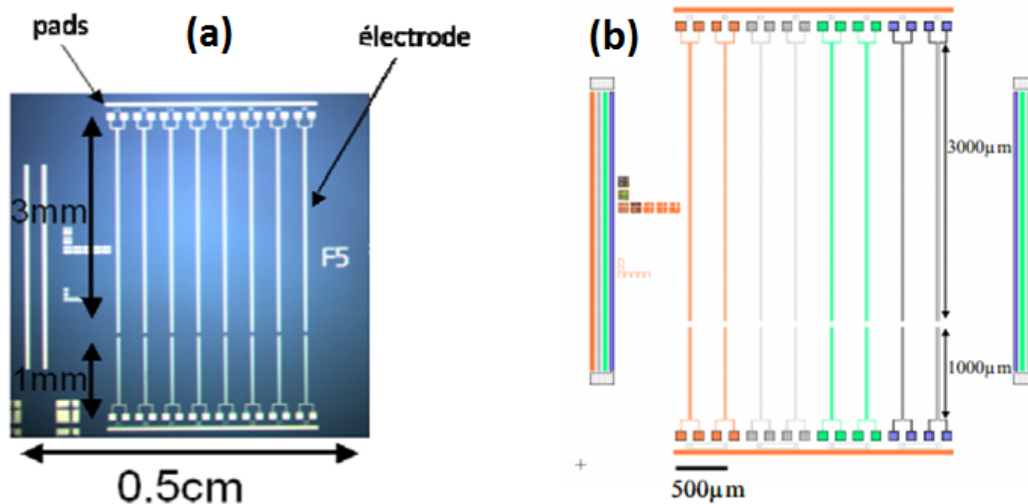


Figure 1.15 – Conception choisie pour le capteur de gaz proposé par l'équipe de TRT [39].

Louis Gorintin explique que la préparation de la solution de nanotubes, qui sera ensuite insérée dans l'atomiseur (spray statique), suit un protocole très précis. Il est nécessaire de préalablement diluer une faible quantité de nanotubes de carbone dans 100 mL d'un solvant judicieusement choisi. En effet, ce solvant doit garantir un point d'ébullition faible (évaporation facile) et un bon pouvoir dispersif car les nanotubes de carbone sont peu solubles. Après élaboration de cette solution, cette dernière est sonifiée plusieurs heures pour permettre la désolidarisation des fagots de nanotubes présents à l'état solide. Suite à cette sonification, le surnageant de la solution est ensuite placé dans une centrifugeuse afin d'éliminer tout ce qui n'est pas sous forme de nanotubes désolidarisés. Après ces multiples traitements, les technologues de TRT obtiennent une solution constituée de nanotubes de carbone désolidarisés présents dans un solvant. Après dilution, cette solution est ensuite placée dans le spray pour être déposée sur le wafer. Les nanotubes sont alors déposés par l'intermédiaire d'un atomiseur. Le diamètre de la buse constitue également un paramètre à optimiser. En effet, les buses doivent être les plus fines possibles pour minimiser la taille des gouttelettes et ainsi éviter la projection de grosses gouttes entraînant un dépôt de nanotubes non homogène sur toute la surface de la goutte. D'autre part, un diamètre trop faible pourrait causer un bouchage possible de la buse. Les technologues ont fait le choix de buses d'un diamètre de 0,4 mm. Le dépôt par spray entraîne un dépôt de type gaussien. Ainsi, avec une hauteur raisonnable de projection (quelques centimètres), le dépôt ne peut pas être uniforme sur la surface d'un wafer de plusieurs centimètres carrés. La technique de dépôt statique n'est donc pas utilisable pour cette application.

Louis Gorintin introduit alors une technique de dépose dynamique [39]. Pour ce faire, un robot de dépose mobile a été adapté pour permettre au spray de balayer l'ensemble du wafer en suivant un chemin en serpentins. Ce serpentins est formé par plusieurs longueurs espacées par une largeur choisie optimalement en fonction de la hauteur de projection. Cet écart (largeur) entre deux longueurs permet lors de la superposition des gaussiennes de présenter un profil de dépôt relativement constant sur toute la surface du wafer. Pour contrôler la densité du dépôt,

plusieurs passages sont effectués les uns à la suite des autres.

Ainsi après dépôt des nanotubes, des chemins de conduction se forment (percolation des nanotubes de carbone) entre chaque électrode et forment ainsi des CNTFET à réseau de nanotubes de carbone. La densité de dépôt est contrôlée de sorte à garantir l'absence de percolation des nanotubes métalliques. Seuls des chemins percolant, entre le drain et la source, de nanotubes semi-conducteurs sont souhaités. Cela est rendu possible par l'utilisation de solution de nanotubes contenant beaucoup plus de nanotubes semi-conducteurs que de nanotubes métalliques (respectivement 90% et 10%).

Pour rendre compatible le capteur avec l'électronique de conditionnement du signal que nous avons réalisé (et que nous détaillerons dans le troisième chapitre de ce manuscrit), ce capteur a été encapsulé dans un boîtier DIP 40 (figure 1.16 ). A terme le capteur sera placé dans un boîtier beaucoup plus compact comme le montre la figure 1.17.

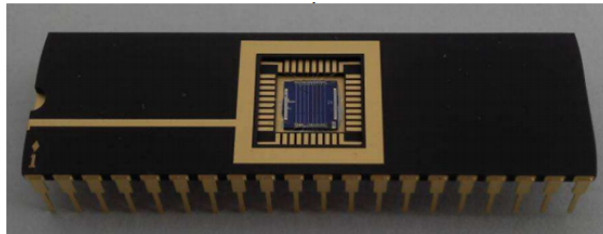


Figure 1.16 – Capteur de gaz à base de CNTFET encapsulé dans un boîtier DIP 40 [39].

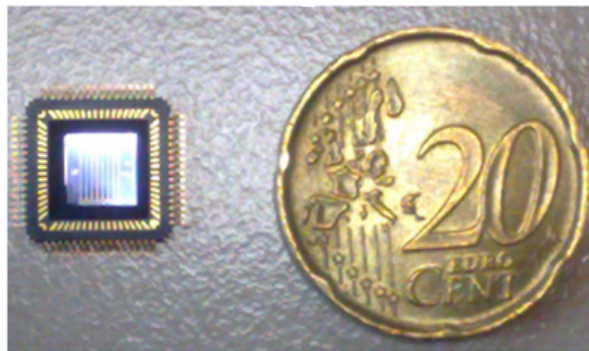


Figure 1.17 – Capteur de gaz à base de CNTFET encapsulé dans un boîtier miniaturisé (encapsulation finale prévue) [39].

Comme le présente Louis Gorintin dans sa thèse [39], ce type de capteur est sensible à 1 ppm de  $NH_3$  et 200 ppb de  $NO_2$  qui sont des seuils relativement élevés par rapport à ceux de la littérature, exposés précédemment. Ces résultats démontrent cependant que ce type de dispositif réagit bien aux gaz témoins largement utilisés par toutes les équipes du domaine. De plus le capteur de TRT réagit à une faible concentration de  $DMMP$ , simulant du gaz d'attaque sarin : inférieur à 1,6 ppm. Cette réaction au  $DMMP$  est l'un des objectifs conféré initialement au capteur. Ce capteur remplit par conséquent sa fonction de détecteur de traces d'explosifs.

## 1.10 Modélisation comportementale des CNTFET du projet CAPTEX

L'objectif de cette section est de proposer une modélisation des CNTFET développés dans le cadre du projet CAPTEX, c'est à dire des CNTFET dont le canal est formé d'un tapis de nanotubes de carbone. Bien que S. Kumar propose quelques résultats sur les transistors à réseaux de nanotubes de carbone [44, 45], issus de techniques par résolution numérique, une modélisation basée sur des considérations purement physiques n'est pas envisageable à court terme dans l'état actuel des connaissances. En effet, de nombreuses considérations physiques, comme par exemple la modélisation des barrières Schottky au niveau du contact entre les nanotubes et les électrodes métalliques, ne sont pas prises en compte dans les travaux de S. Kumar. Ces considérations sont primordiales pour quantifier l'injection des charges dans le canal et pour comprendre le processus de détection des analytes. De plus la grande majorité des travaux relatifs aux CNTFET ne concernent presque qu'exclusivement des transistors à nanotube unique dont le transport électronique est supposé balistique dans le canal [46, 47, 48, 49]. Ce type d'hypothèse implique sur la caractéristique  $I_{DS}-V_{GS}$  un caractère ambipolaire comme l'illustre les résultats obtenus par M. Najari et présentés figure 1.18. Les principes physiques complexes mis en jeu sont différents dans le cas d'un réseau de nanotubes. Dans notre cas, cas d'un réseau de nanotubes, au vue de la largeur de canal et du nombre de nanotubes intervenant dans la conduction électrique, le seul cas balistique n'est pas réaliste. En effet nous savons que nos nanotubes ont une longueur d'environ  $1 \mu\text{m}$ . De ce fait, certains d'entre eux proposeront une longueur de conduction supérieure au libre parcours moyen (qui est inférieur au micromètre pour les nanotubes de carbone semi-conducteurs [50]). D'autre part, une supposition d'un transport de charges purement diffusif, comme le suggère S. Kumar, n'est également pas réaliste. En effet certaines connexions entre nanotubes entraînent des chemins de conduction de longueur inférieure au libre parcours moyen. Au sein d'un réseau de nanotubes, le transport électrique doit être une association de transports diffusif et balistique. D'autre part, le contact des nanotubes aux électrodes métalliques ainsi que les contacts nanotube-nanotube (de différents types : semi-conducteurs et métalliques) ne peuvent se définir par de simples approximations (largeur de barrière non modulée par le potentiel de grille ou coefficient constant pour la transmission tube-tube). Le contact tube-tube doit être étudié de manière précise, appuyé par des mesures expérimentales [51]. Dans son article, Fuhrer met en avant le fait que la conduction dans un réseau de nanotubes métalliques et semi-conducteurs se fait uniquement par des chemins de nanotubes de même nature (semi-conducteurs ou métalliques). Ainsi, dans notre cas de CNTFET, la conduction est assurée par des chemins de nanotubes semi-conducteurs car nous déposons des nanotubes avec une densité inférieure à la densité de percolation des nanotubes métalliques. Pour compléter l'étude de Fuhrer, des études expérimentales sur la quantification des coefficients de transmission tunnel d'un nanotube contacté par plusieurs autres nanotubes en fonction de la tension de grille devraient encore être effectuées.

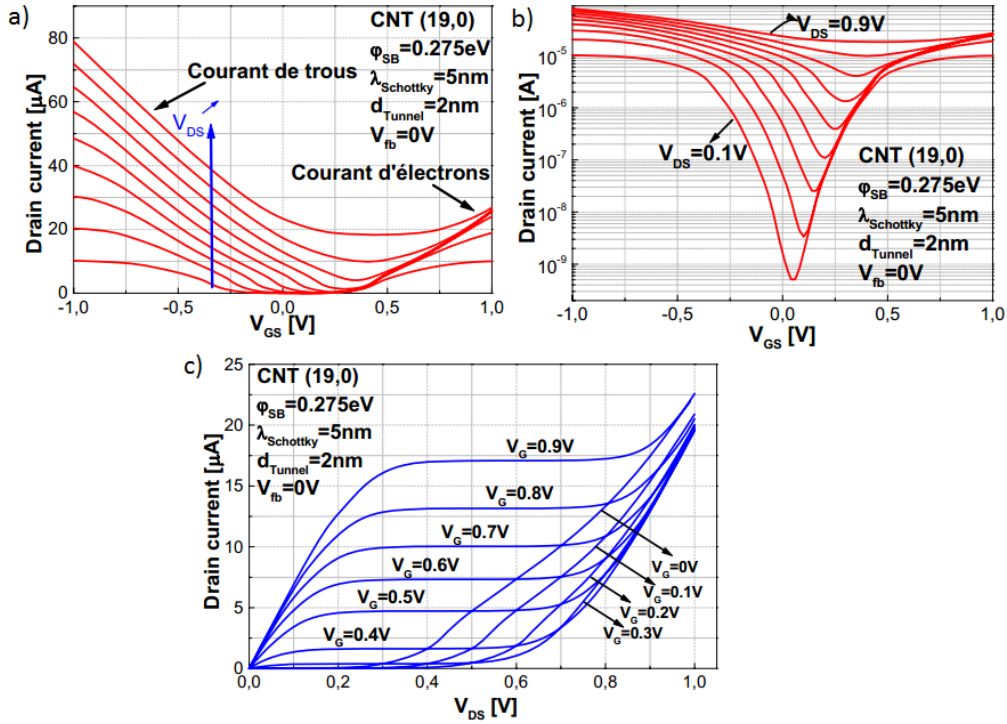


Figure 1.18 – Caractéristique  $I_{DS}-V_{GS}$  en représentation linéaire (a) et en représentation logarithmique (b), et caractéristique  $I_{DS}-V_{DS}$  (c) pour un CNTFET à nanotube unique dont le transport dans le canal est supposé balistique [49].

De ce fait, en absence de plus de données sur les réseaux de nanotubes de carbone, suite aux campagnes de mesures effectuées sur les CNTFET du projet, nous avons décidé de proposer une modélisation purement comportementale. Cette modélisation a pour but de décrire les caractéristiques courant-tension, c'est-à-dire courant drain-source en fonction des potentiels de grille ou encore de la différence de potentiels drain-source appliquées ( $I_{DS}-V_{GS}$  ou  $I_{DS}-V_{DS}$ ). La modélisation se base sur des mesures réalisées sous conditions environnementales, à l'air ambiant. Les paramètres du modèle extraits puis traités pourront servir dans la reconnaissance du gaz en présence.

Nous pouvons constater, aux vues des caractéristiques présentées figures 1.18, 1.19 et 1.20, que les caractéristiques  $I_{DS}-V_{GS}$  et  $I_{DS}-V_{DS}$  de nos CNTFET à réseau de nanotubes ne sont absolument pas similaires à celle obtenues dans le cas d'un CNTFET à nanotube unique dont le transport est supposé balistique dans le canal [49].

Comme nous pouvons l'observer sur la figure 1.19(a), la caractéristique  $I_{DS}-V_{GS}$  des CNTFET du projet CAPTEX présente une forte hystérésis, c'est à dire que pour une tension appliquée  $V_{GS}$ , deux courants  $I_{DS}$  sont possibles. Ce courant dépend du sens de variation de  $V_{GS}$ , c'est à dire qu'il va dépendre du fait que l'on balaye les  $V_{GS}$  dans le sens croissant (aller) ou décroissant (retour). Nos lois proposées devront être adaptables à l'hystérésis.

Comme nous l'avons déjà expliqué dans la section 1.4, le courant  $I_{DS}$  dans le canal dépend



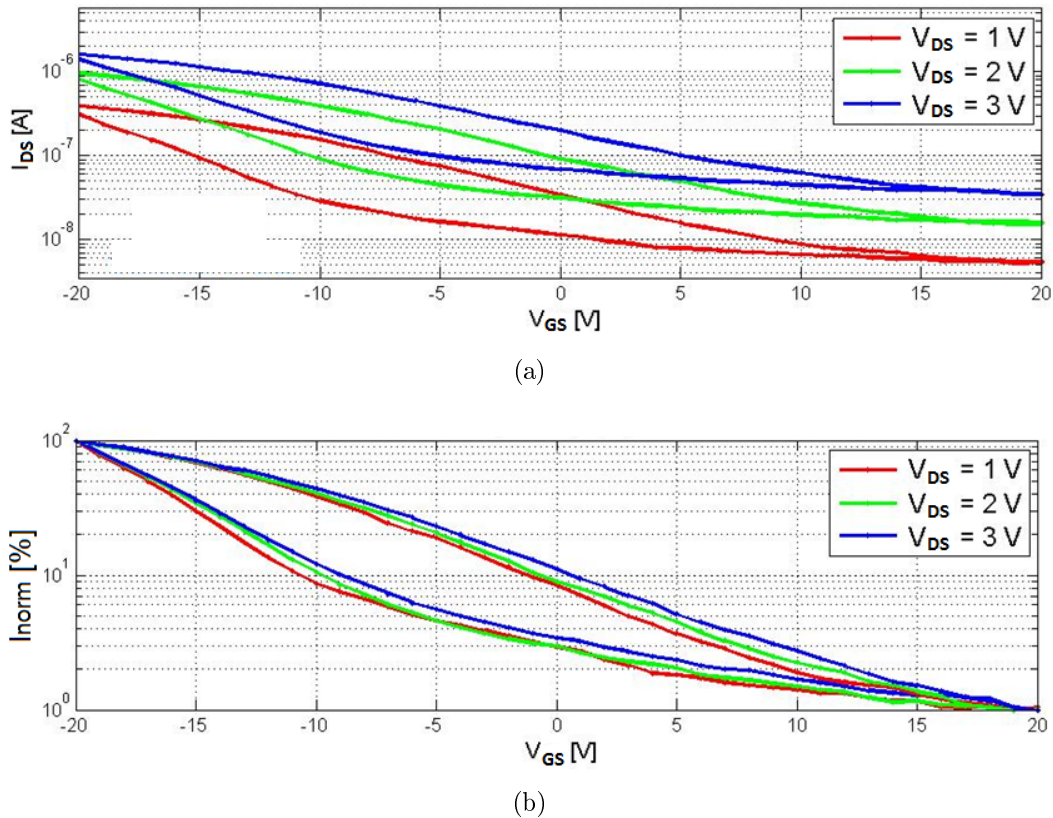


Figure 1.19 – Mesures de caractéristiques  $I_{DS}$ - $V_{GS}$  pour différents  $V_{DS}$  (1 V, 2 V et 3 V) d'un CNTFET de TRT à électrodes en or. (a) Caractéristiques réelles ; (b) caractéristiques normalisées entre 0 et 100 %.

de trois potentiels électriques : les potentiels de grille, de drain et de source. Nous allons regarder l'influence de chacun.

Tout d'abord, intéressons nous à l'influence de la tension  $V_{DS}$  sur la courbe d'hystérésis. Comme le montre la figure 1.19(a), plus  $V_{DS}$  est important et plus le courant traversant le canal sera important. Une augmentation de  $V_{DS}$  semble translater la caractéristique vers des  $I_{DS}$  plus élevés. De plus, comme l'illustre la figure 1.19(b), qui correspond aux caractéristiques normalisées de la figure 1.19(a), la différence de potentiels  $V_{DS}$  ne modifie pas l'ouverture de l'hystérésis. Pour les trois  $V_{DS}$  appliqués, les trois caractéristiques normalisées se superposent bien. Notons que la caractéristique normalisée correspond à une normalisation de 0 à 100%. 0 correspond aux  $I_{off}$ , c'est à dire aux courants minimaux des CNTFET pour chaque  $V_{DS}$ , et 100% correspond aux  $I_{on}$ , c'est à dire aux courants maximaux.

Pour quantifier cette variation de  $I_{DS}$  en fonction de  $V_{DS}$ , nous allons observer la variation du courant maximal, nommé  $I_{on}$ , et du courant minimal, nommé  $I_{off}$ , c'est à dire respectivement pour des  $V_{GS}$  minimale (ici -20 V d'après l'illustration de la figure 1.19(a)) et maximale (ici +20 V). Nous présentons les résultats sur la figure 1.20.

Aux vues des résultats expérimentaux, quelque soit la nature du métal des électrodes, les



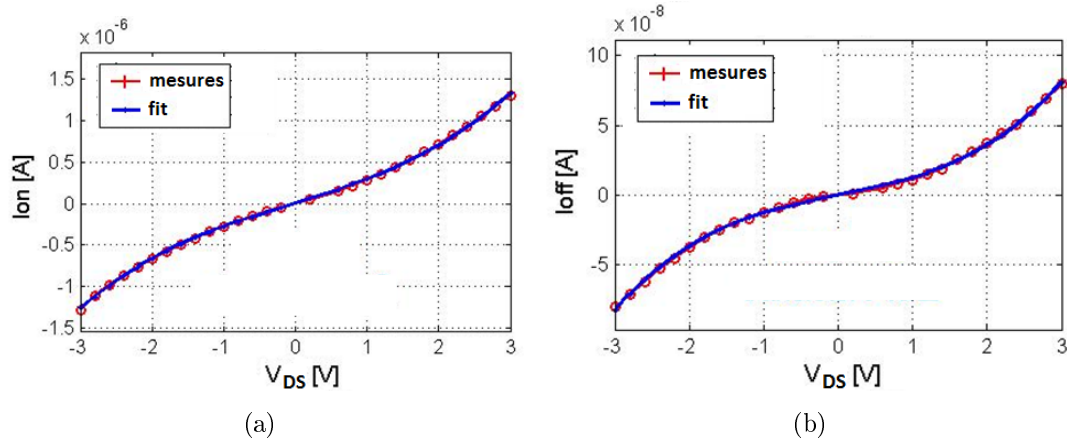


Figure 1.20 – Variation des courants mesurés  $I_{on}$ , pour  $V_{GS} = -20$  V (a) et  $I_{off}$ , pour  $V_{GS} = 20$  V (b) en fonction de  $V_{DS}$  pour un CNTFET à électrodes en or.

variations de  $I_{on}$  et de  $I_{off}$  en fonction de la tension  $V_{DS}$  (à  $V_{GS}$  constant) peuvent être décrites par deux fonctions cubiques :

$$I_{on}(V_{DS}) = a_{on3}V_{DS}^3 + a_{on2}V_{DS}^2 + a_{on1}V_{DS} + a_{on0} \quad (1.1)$$

$$I_{off}(V_{DS}) = a_{off3}V_{DS}^3 + a_{off2}V_{DS}^2 + a_{off1}V_{DS} + a_{off0} \quad (1.2)$$

Il est clair que  $I_{on}$  et  $I_{off}$  sont influencés par  $V_{DS}$  mais comme l'illustre la figure 1.21, ces deux courants caractéristiques dépendent également de la plage de variation des  $V_{GS}$ .

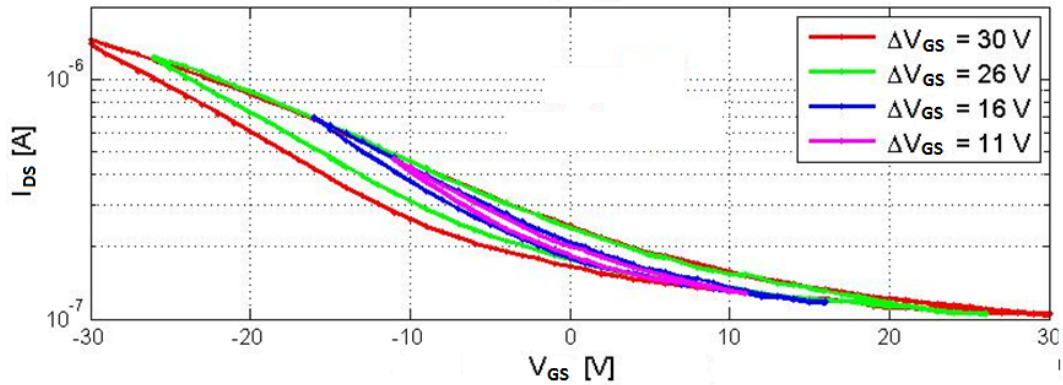


Figure 1.21 – Variation du courant mesuré  $I_{DS}$  en fonction de  $V_{GS}$  pour un CNTFET à électrodes en or et pour un  $V_{DS}$  de 3 V.

Généralement et cela pour toutes nos mesures, les  $V_{GS}$  balayés sont symétriques par rapport à 0. Nous définissons alors la grandeur  $\Delta V_{GS}$  correspondant au  $V_{GS}$  maximal de la série de mesures. Mathématiquement  $\Delta V_{GS} = (V_{GSmax} - V_{GSmin})/2$ . Nous reportons à la figure 1.22, les variations des courants  $I_{on}$  et  $I_{off}$  en fonction de  $\Delta V_{GS}$ .

Pour des raisons de simplicités, nous choisissons de décrire les comportements  $I_{on}$  et  $I_{off}$

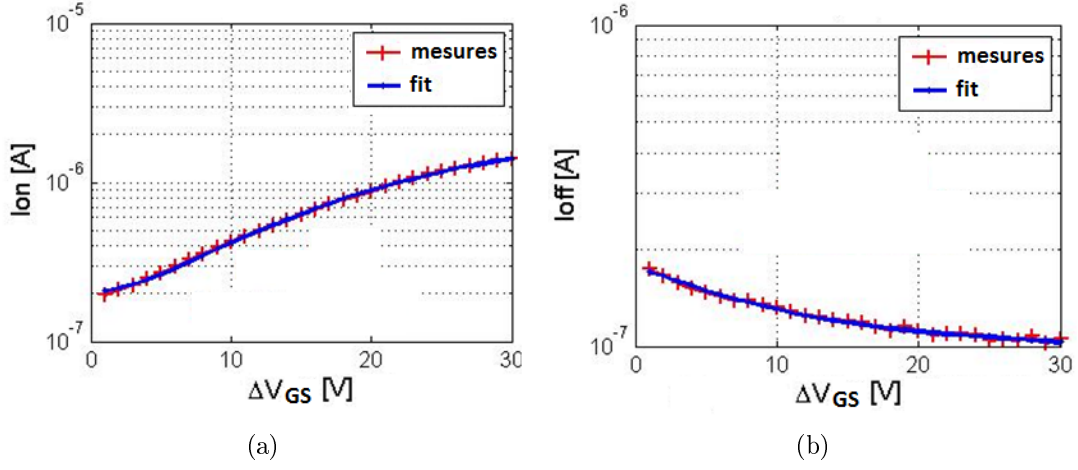


Figure 1.22 – Variation des courants mesurés  $I_{on}$  (a) et  $I_{off}$  (b) en fonction de  $\Delta V_{GS}$  pour un CNTFET à électrodes en or et pour un  $V_{DS}$  de 3 V.

fonction de  $\Delta V_{GS}$  (à  $V_{DS}$  constant) par deux fonctions également cubiques. Ainsi :

$$I_{on}(\Delta V_{GS}) = b_{on3}\Delta V_{GS}^3 + b_{on2}\Delta V_{GS}^2 + b_{on1}\Delta V_{GS} + b_{on0} \quad (1.3)$$

$$I_{off}(\Delta V_{GS}) = b_{off3}\Delta V_{GS}^3 + b_{off2}\Delta V_{GS}^2 + b_{off1}\Delta V_{GS} + b_{off0} \quad (1.4)$$

Au final, comme les deux lois de variation de  $I_{on}$  et  $I_{off}$  en fonction de  $V_{DS}$  à  $\Delta V_{GS}$  constant et en fonction de  $\Delta V_{GS}$  à  $V_{DS}$  constant sont de type cubique, en les combinant, nous arrivons à :

$$\begin{aligned} I_{on}(V_{DS}, \Delta V_{GS}) = & c_{on30}V_{DS}^3 + c_{on03}\Delta V_{GS}^3 + c_{on21}V_{DS}^2\Delta V_{GS} \\ & + c_{on12}V_{DS}\Delta V_{GS}^2 + c_{on20}V_{DS}^2 + c_{on02}\Delta V_{GS}^2 \\ & + c_{on11}V_{DS}\Delta V_{GS} + c_{on10}V_{DS} + c_{on01}\Delta V_{GS} + c_{on00} \end{aligned} \quad (1.5)$$

$$\begin{aligned} I_{off}(V_{DS}, \Delta V_{GS}) = & c_{off30}V_{DS}^3 + c_{off03}\Delta V_{GS}^3 + c_{off21}V_{DS}^2\Delta V_{GS} \\ & + c_{off12}V_{DS}\Delta V_{GS}^2 + c_{off20}V_{DS}^2 + c_{off02}\Delta V_{GS}^2 \\ & + c_{off11}V_{DS}\Delta V_{GS} + c_{off10}V_{DS} + c_{off01}\Delta V_{GS} + c_{off00} \end{aligned} \quad (1.6)$$

D'autre part, il est important de pouvoir décrire le comportement du courant  $I_{DS}$  en fonction de  $V_{GS}$  dans le sens aller ( $I_{DSf}$ ) ou retour ( $I_{DSr}$ ). Là encore, une loi empirique a pu être extraite et est de la forme :

$$I_{DSf}(V_{GS}) = \exp \{ \alpha_{f3}V_{GS}^3 + \alpha_{f2}V_{GS}^2 + \alpha_{f1}V_{GS} + \alpha_{f0} \} \quad (1.7)$$

$$I_{DSr}(V_{GS}) = \exp \{ \alpha_{r3}V_{GS}^3 + \alpha_{r2}V_{GS}^2 + \alpha_{r1}V_{GS} + \alpha_{r0} \} \quad (1.8)$$

Pour les quatre métaux (Au, Pd, Pt, Ti) du capteur de gaz de TRT, nous présentons figure

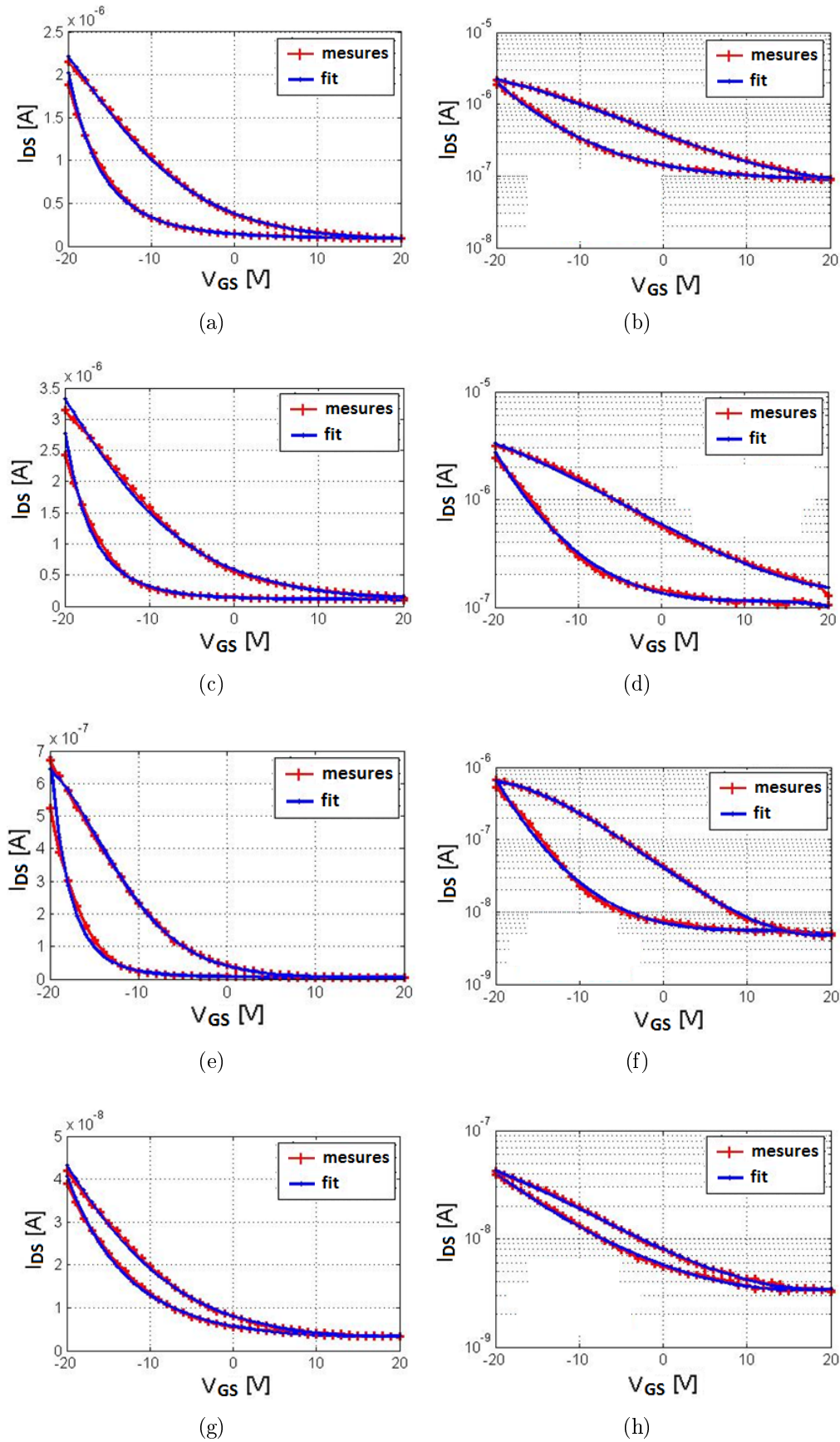


Figure 1.23 – Représentation de la caractéristique  $I_{DS}-V_{GS}$  à  $V_{DS}$  constant fixé à 3V pour 4 types d'électrodes métalliques de natures différentes : (a)(b) Au, (c)(d) Pd, (e)(f) Pt, (g)(h) Ti; Les mesures ont été réalisées dans les conditions ambiantes. Les figures (a),(c),(e),(g) correspondent au modèle et aux mesures en représentation linéaire. Les figures (b),(d),(f),(h) correspondent au modèle et aux mesures en représentation logarithmique.

1.23, l'adaptabilité des lois (1.7) et (1.8) aux mesures expérimentales. Nous constatons que, que ce soit dans la représentation linéaire ou logarithmique du courant  $I_{DS}$  en fonction de  $V_{GS}$ , le modèle comportemental s'adapte parfaitement aux mesures expérimentales et cela pour les quatre métaux considérés. Nous proposons donc ici un modèle purement comportementale des CNTFET de TRT à 28 paramètres. Ces paramètres dépendent notamment des interactions gaz-métal et sont propres à chaque CNTFET. L'analyse postérieure de ces paramètres permettra probablement, aux équipes dédiées, la reconnaissance de la nature du gaz en présence par des méthodes d'analyse en composantes principales.

## 1.11 Développement d'un outil de simulation des CNTFET

En parallèle de la modélisation comportementale, présentée dans la section précédente, nous avons développé un simulateur numérique de CNTFET. Tout comme de nombreux simulateurs numériques de réseaux de nanotubes de carbone présentés dans la littérature [44, 52, 53, 54, 55], le simulateur que nous avons développé a pour objectif de reproduire le plus fidèlement possible un réseau de nanotubes de carbone placé entre deux électrodes métalliques. L'objectif est de générer des réseaux de CNTs, d'extraire les chemins de percolation puis, grâce aux relations physiques de conduction dans les nanotubes, de déduire à terme le courant  $I_{DS}$  parcourant le CNTFET.

La première étape consiste à définir les dimensions du réseau délimité, de part et d'autre, par deux électrodes métalliques. L'outil nous permet de choisir précisément la longueur et la largeur du transistor, ainsi que la largeur des électrodes. Nous disposons ensuite, aléatoirement, sur toute la surface du CNTFET (électrodes + canal), des nanotubes de carbone dont la densité du dépôt est bien contrôlée. Chaque nanotube est repéré par son centre. Ainsi pour générer le réseau de nanotubes, nous disposons aléatoirement, sur l'ensemble de la surface considérée,  $N$  centres de nanotube dont  $N$  est donné par le produit de la surface totale du dispositif par la densité du dépôt. L'orientation de chaque nanotube par rapport aux axes du repère est elle aussi aléatoire. Nous associons en dernier une longueur à chaque nanotube. Au final, nous obtenons, comme l'illustre la figure 1.24, un réseau de nanotubes de carbone disposés de manière aléatoire entre deux électrodes métalliques. Nous avons choisi pour cette illustration une largeur et longueur de canal respectivement de  $4 \mu\text{m}$  et  $5 \mu\text{m}$ . La densité du dépôt est de  $5 \text{ nanotubes}/\mu\text{m}^2$  et la longueur des nanotubes est de  $1 \mu\text{m}$ . Les électrodes métalliques ont une largeur de  $0,5 \mu\text{m}$  chacune.

Une fois le réseau obtenu, l'objectif est de filtrer ses nanotubes. En effet, les nanotubes intervenant dans la conduction électrique forment nécessairement des chemins entre l'électrode de drain et l'électrode de source. Il est primordial d'extraire du réseau brut les chemins de percolation. Après un premier filtrage isolant les clusters (ou grappes) de nanotubes qui percolent,

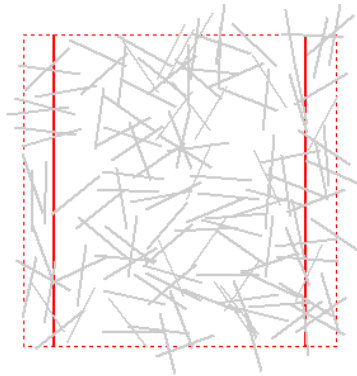


Figure 1.24 – Réseau brut de nanotubes entre deux électrodes métalliques. La longueur d'un nanotube est de  $1 \mu\text{m}$ .

c'est-à-dire qui contactent l'électrode de drain et l'électrode de source, nous obtenons le ou les chemins de percolation. Le chemin de percolation résultant du réseau brut de la figure 1.24 est représenté en bleu sur l'illustration de la figure 1.25.

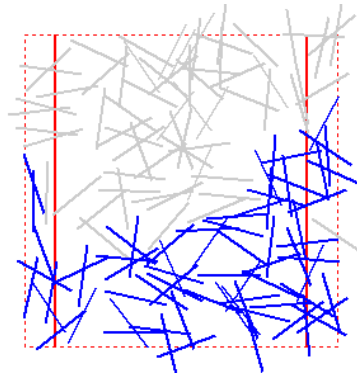


Figure 1.25 – Extraction du chemin de percolation (en bleu)

Une fois le ou les chemins de percolation obtenus, nous connaissons les nanotubes susceptibles d'intervenir dans la conduction source-drain. Or tous les nanotubes du chemin de percolation n'agissent pas dans la conduction. Il est maintenant nécessaire de filtrer le chemin de percolation obtenu. Plusieurs filtres sont alors appliqués. Ils ont pour but d'éliminer du chemin de percolation les nanotubes déposés sur les électrodes métalliques, ne possédant qu'un seul contact, contactant uniquement une électrode ou encore ceux formant des grappes soumis à aucune différence de potentiels. Après ce processus de filtrage plus ou moins complexe, il résulte le chemin ultime percolant, irréductible, de conduction. En se basant sur le réseau brut de la figure 1.24, notre chemin filtré percolant est donné figure 1.26.

On peut s'apercevoir qu'à cette densité, pour cet exemple précis de réseau, le chemin de percolation comprenait initialement 71 nanotubes, après filtrage il n'en contient plus que 31. Seuls quelques nanotubes d'un chemin de percolation interviennent au final dans le processus de conduction électrique, ils sont représentés en bleu sur l'illustration de la figure 1.26. Les nanotubes en vert sont ceux exclus du chemin de percolation après le processus de filtrage.

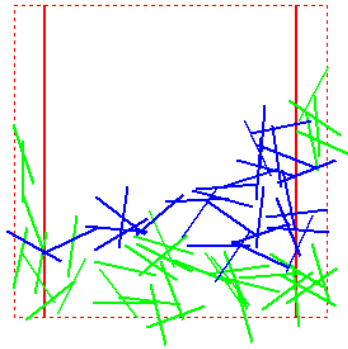


Figure 1.26 – **Application du filtrage du chemin de percolation.** En vert : les nanotubes exclus du chemin de percolation après filtrage. En bleu : chemin de percolation résultant et irréductible.

Une fois ce chemin ultime de percolation obtenu, l'extraction du réseau équivalent de conduction peut commencer. En effet, les charges vont circuler d'une électrode à l'autre, traversant les nanotubes de points de contact en points de contact. L'intégralité de chaque nanotube ne va pas conduire les charges. Seules les parties situées entre les points de connexion vont servir de canal de conduction. En d'autres termes, les extrémités plus ou moins importantes de chaque nanotube ne vont pas conduire de charge. Ainsi, nous devons extraire l'intégralité des segments, délimités par les points d'intersection entre nanotubes, qui conduiront les charges. Pour ce faire, la première étape consiste à extraire l'ensemble des points d'intersection du chemin de percolation filtré. Après cela, la deuxième étape consiste à reconstituer chaque segment, entre ces points d'intersection, formé par la présence d'un nanotube. Nous obtenons au final le réseau équivalent conduisant les charges et illustré sur la figure 1.27.

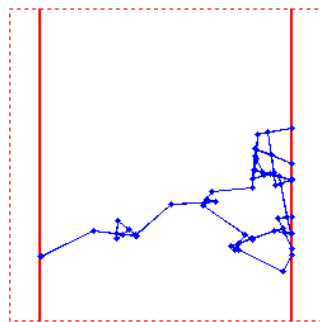


Figure 1.27 – **Extraction finale du réseau conducteur de charges entre les deux électrodes métalliques.**

Au final, notre outil de simulation numérique nous permet dans un premier temps de réduire le réseau de nanotubes de la figure 1.24 en réseau conducteur de charges de la figure 1.27. Ce réseau conducteur obtenu, l'objectif est à terme de déterminer le courant  $I_{DS}$  s'établissant en fonction de la différence de potentiels drain-source  $V_{DS}$  et du potentiel de grille  $V_G$ . Cela constitue une perspective intéressante du travail encore à fournir pour compléter ce simulateur. Pour

cela il est nécessaire de bien modéliser la nature du transfert de charges entre les électrodes métalliques et les nanotubes, entre nanotubes de différents types ainsi que la conduction au sein des nanotubes en fonction de leur longueur. Toutes ces équations n'ont pas encore été bien déterminées et validées par la communauté scientifique, ce qui nous a bloqué dans le développement de ce simulateur, l'objectif de la thèse n'étant pas d'étudier la nature des transferts de charge entre nanotubes. Soulignons toutefois que ce simulateur nous permettra de simuler des réseaux composés de mélanges de différents types de nanotubes (semi-conducteurs et métalliques). Il nous permettra également d'extraire des statistiques intéressantes sur le courant  $I_{DS}$  en fonction de la densité du réseau, du dimensionnement des transistors ou encore des différents potentiels appliqués. Ce simulateur n'est pas encore abouti mais permet une première approche de type électrique en vue d'une modélisation physique des CNTFET.

## 1.12 Conclusion

Dans le cadre du projet CAPTEX visant à développer un capteur de gaz sensible à des faibles concentrations de traces d'explosifs, la technologie utilisant des transistors à nanotubes de carbone semble être très intéressante. Elle permet, pour des applications portables de détection de gaz cibles, une compacité maximale, une faible consommation et une bonne sensibilité. D'autre part cette technologie permet, par utilisation d'électrodes métalliques différenciées, de proposer une méthode simple permettant de discriminer tel ou tel gaz. Une modélisation complète des CNTFET semble encore difficilement accessible. Plusieurs verrous nous bloquent dans l'obtention d'un modèle compact prédictif basé sur la physique. En effet, le premier verrou est relatif à la physique très complexe dans les CNTFET. Il est important de bien comprendre et de modéliser les interactions électriques entre les nanotubes, la conduction électrique dans les nanotubes en fonction de leur longueur et des potentiels appliqués, et le contact Schottky au niveau des électrodes métalliques. Un second verrou réside dans la compréhension du tapis de nanotubes. C'est sur ce point que nous focalisons notre attention dans le deuxième chapitre de ce manuscrit. Malgré les points bloquants cités précédemment, nous avons tout de même proposé une modélisation comportementale faisant intervenir des lois mathématiques relativement simples pour décrire les réponses des CNTFET aux variations des potentiels électriques. D'autre part le développement d'un outil de simulations des CNTFET a été entrepris. Il est maintenant nécessaire de le compléter par des équations physiques traduisant les comportements électriques au sein des CNTFET.

## Bibliographie

- [1] K Arshak, E Moore, GM Lyons, J Harris, and S Clifford. A review of gas sensors employed in electronic nose applications. *Sensor Review*, 24(2) :181–198, 2004.

- 
- [2] Noboru Yamazoe. Toward innovations of gas sensor technology. *Sensors and Actuators B : Chemical*, 108(1) :2–14, 2005.
- [3] Björn Timmer, Wouter Olthuis, and Albert van den Berg. Ammonia sensors and their applications-a review. *Sensors and Actuators B : Chemical*, 107(2) :666–677, 2005.
- [4] Joerg Appenzeller. Carbon nanotubes for high-performance electronics-progress and prospect. *Proceedings of the IEEE*, 96(2) :201 – 211, 2008.
- [5] P. Avouris, J. Appenzeller, R. Martel, and S.J. Wind. Carbon nanotube electronics. *Proceedings of the IEEE*, 91(11) :1772 – 1784, nov 2003.
- [6] Phaedon Avouris, Zhihong Chen, and Vasili Perebeinos. Carbon-based electronics. *Nature nanotechnology*, 2(10) :605–615, 2007.
- [7] Jing Kong, Nathan R. Franklin, Chongwu Zhou, Michael G. Chapline, Shu Peng, Kyeongjae Cho, and Hongjie Dai. Nanotube molecular wires as chemical sensors. *Science*, 287(5453) :622–625, 2000.
- [8] Takao Someya, Joshua Small, Philip Kim, Colin Nuckolls, and James T Yardley. Alcohol vapor sensors based on single-walled carbon nanotube field effect transistors. *Nano letters*, 3(7) :877–881, 2003.
- [9] Noriaki Hamada, Shin-ichi Sawada, and Atsushi Oshiyama. New one-dimensional conductors : Graphitic microtubules. *Physical Review Letters*, 68(10) :1579–1581, 1992.
- [10] R Saito, M Fujita, G Dresselhaus, and MS Dresselhaus. Electronic structure of chiral graphene tubules. *Applied Physics Letters*, 60 :2204, 1992.
- [11] CT White, DH Robertson, and JW Mintmire. Helical and rotational symmetries of nanoscale graphitic tubules. *Physical Review B*, 47(9) :5485, 1993.
- [12] Hiroshi Tabata, Maki Shimizu, and Koji Ishibashi. Fabrication of single electron transistors using transfer-printed aligned single walled carbon nanotubes arrays. *Applied Physics Letters*, 95(11) :113107–113107, 2009.
- [13] JP Novak, ES Snow, EJ Houser, D Park, JL Stepnowski, and RA McGill. Nerve agent detection using networks of single-walled carbon nanotubes. *Applied physics letters*, 83(19) :4026–4028, 2003.
- [14] ES Snow, FK Perkins, and JA Robinson. Chemical vapor detection using single-walled carbon nanotubes. *Chem. Soc. Rev.*, 35(9) :790–798, 2006.
- [15] Alan R Hopkins and Nathan S Lewis. Detection and classification characteristics of arrays of carbon black/organic polymer composite chemiresistive vapor detectors for the nerve agent simulants dimethylmethylphosphonate and diisopropylmethylphosphonate. *Analytical chemistry*, 73(5) :884–892, 2001.
- [16] Young Wook Chang, Je Seung Oh, Seung Hwan Yoo, Hyang Hee Choi, and Kyung-Hwa Yoo. Electrically refreshable carbon-nanotube-based gas sensors. *Nanotechnology*, 18(43) :435504, 2007.



- [17] Jing Li, Yijiang Lu, Qi Ye, Martin Cinke, Jie Han, and M Meyyappan. Carbon nanotube sensors for gas and organic vapor detection. *Nano Letters*, 3(7) :929–933, 2003.
- [18] Jing Li, Yijiang Lu, Qi Ye, Lance Delzeit, and M Meyyappan. A gas sensor array using carbon nanotubes and microfabrication technology. *Electrochemical and Solid-State Letters*, 8(11) :H100–H102, 2005.
- [19] Yijiang Lu, M Meyyappan, and Jing Li. A carbon-nanotube-based sensor array for formaldehyde detection. *Nanotechnology*, 22(5) :055502, 2010.
- [20] Seung Yol Jeong, Ki Kang Kim, Kay Hyeok An, Ha Ryong Hwang, Chang Soo Han, Min Hee Yun, and Young Hee Lee. Fabrication of gas sensor using single-walled carbon nanotubes dispersed in dichloroethane. *Nano*, 1(03) :235–241, 2006.
- [21] Alaa Abdellah, Ahmed Abdelhalim, Markus Horn, Giuseppe Scarpa, and Paolo Lugli. Scalable spray deposition process for high performance carbon nanotube gas sensors. *IEEE Transactions on Nanotechnology*, 12(2) :174–181, 2013.
- [22] E Bekyarova, M Davis, T Burch, ME Itkis, B Zhao, S Sunshine, and RC Haddon. Chemically functionalized single-walled carbon nanotubes as ammonia sensors. *The Journal of Physical Chemistry B*, 108(51) :19717–19720, 2004.
- [23] Borhan A Albiss, Wassef A Sakhaneh, Inshad Jumah, and Ihab M Obaidat. No 2 gas sensing properties of zno/single-wall carbon nanotube composites. *IEEE Sensors Journal*, 10(12) :1807, 2010.
- [24] Sheng-Joue Young, Zheng-Dong Lin, Chih-Hung Hsiao, and Chien-Sheng Huang. Ethanol gas sensors composed of carbon nanotubes with adsorbed gold nanoparticles. *Int. J. Electrochem. Sci*, 7 :11634–11640, 2012.
- [25] M Penza, R Rossi, M Alvisi, G Cassano, and E Serra. Functional characterization of carbon nanotube networked films functionalized with tuned loading of au nanoclusters for gas sensing applications. *Sensors and Actuators B : Chemical*, 140(1) :176–184, 2009.
- [26] Lich Quang Nguyen, Pho Quoc Phan, Huyen Ngoc Duong, Chien Duc Nguyen, and Lam Huu Nguyen. Enhancement of nh3 gas sensitivity at room temperature by carbon nanotube-based sensor coated with co nanoparticles. *Sensors*, 13(2) :1754–1762, 2013.
- [27] Pengfei Qi, Ophir Vermesh, Mihai Grecu, Ali Javey, Qian Wang, Hongjie Dai, Shu Peng, and KJ Cho. Toward large arrays of multiplex functionalized carbon nanotube sensors for highly sensitive and selective molecular detection. *Nano Letters*, 3(3) :347–351, 2003.
- [28] Pi Kai Chuang, Li Chun Wang, and Cheng Tzu Kuo. Development of a high performance integrated sensor chip with a multi-walled carbon nanotube assisted sensing array. *Thin Solid Films*, 529(0) :205 – 208, 2013.
- [29] Cristian Staii, Alan T Johnson Jr, Michelle Chen, and Alan Gelperin. Dna-decorated carbon nanotubes for chemical sensing. *Nano Letters*, 5(9) :1774–1778, 2005.
- [30] Alexander Star, Vikram Joshi, Sergei Skarupo, David Thomas, and Jean-Christophe P Gabriel. Gas sensor array based on metal-decorated carbon nanotubes. *The Journal of Physical Chemistry B*, 110(42) :21014–21020, 2006.

- 
- [31] Xiaolei Liu, Zhicheng Luo, Song Han, Tao Tang, Daihua Zhang, and Chongwu Zhou. Band engineering of carbon nanotube field-effect transistors via selected area chemical gating. *Applied Physics Letters*, 86(24) :243501–243501–3, jun 2005.
- [32] Xiaodong Cui, Marcus Freitag, Richard Martel, Louis Brus, and Phaedon Avouris. Controlling energy-level alignments at carbon nanotube/au contacts. *Nano Letters*, 3(6) :783–787, 2003.
- [33] Jian Zhang, Anthony Boyd, Alexander Tselev, Makarand Paranjape, and Paola Barbara. Mechanism of no detection in carbon nanotube field effect transistor chemical sensors. *Applied physics letters*, 88 :123112, 2006.
- [34] Ning Peng, Qing Zhang, Chee Lap Chow, Ooi Kiang Tan, and Nicola Marzari. Sensing mechanisms for carbon nanotube based nh3 gas detection. *Nano Letters*, 9(4) :1626–1630, 2009.
- [35] Paolo Bondavalli, Pierre Legagneux, and Didier Pribat. Capteurs de gaz à base de transistors à nanotubes de carbone : une nouvelle generation de capteurs nanometriques. *Revue de l'électricité et de l'électronique*, 4 :54, 2007.
- [36] Paolo Bondavalli, Pierre Legagneux, Didier Pribat, A Balan, and S Nazeer. Gas fingerprinting using carbon nanotubes transistor arrays. *Journal of Experimental Nanoscience*, 3(4) :347–356, 2008.
- [37] Paolo Bondavalli, Pierre Legagneux, and Didier Pribat. Carbon nanotubes based transistors as gas sensors : State of the art and critical review. *Sensors and Actuators B : Chemical*, 140(1) :304–318, 2009.
- [38] Louis Gorintin, Paolo Bondavalli, Pierre Legagneux, and Didier Pribat. High performances cntfets achieved using cnt networks for selective gas sensing. In *Proceedings of SPIE*, volume 7399, page 739909, 2009.
- [39] Louis Gorintin. *Etude et réalisation de transistors à nanotubes de carbone pour la détection sélective de gaz*. PhD thesis, Ecole Polytechnique X, 2011.
- [40] Paolo Bondavalli. *Habilitation à diriger des recherches, réseaux aléatoires de nanotubes de carbone : modèles théoriques et réalisation de transistors pour la détection de gaz*, université paris sud, 2011.
- [41] Yoshitada Morikawa, Hisao Ishii, and Kazuhiko Seki. Theoretical study of n-alkane adsorption on metal surfaces. *Physical Review B*, 69(4) :041403, 2004.
- [42] T Mori, T Kozawa, T Ohwaki, Y Taga, S Nagai, S Yamasaki, S Asami, N Shibata, and M Koike. Schottky barriers and contact resistances on p-type gan. *Applied physics letters*, 69(23) :3537–3539, 1996.
- [43] MH Yang, KBK Teo, WI Milne, and DG Hasko. Carbon nanotube schottky diode and directionally dependent field-effect transistor using asymmetrical contacts. *Applied Physics Letters*, 87(25) :253116–253116, 2005.

- [44] Satish Kumar, GB Blanchet, MS Hybertsen, Jayathi Y Murthy, and Muhammad A Alam. Performance of carbon nanotube-dispersed thin-film transistors. *Applied physics letters*, 89(14) :143501–143501, 2006.
- [45] S Kumar, N Pimparkar, JY Murthy, and MA Alam. Theory of transfer characteristics of nanotube network transistors. *Applied physics letters*, 88(12) :123505–123505, 2006.
- [46] D Jimenez, X Cartoixa, E Miranda, J Sune, FA Chaves, and S Roche. A simple drain current model for schottky-barrier carbon nanotube field effect transistors. *Nanotechnology*, 18(2) :025201, 2007.
- [47] P Michetti and G Iannaccone. Model of 1d schottky barrier transistors operating far from equilibrium. In *Nanotechnology, 2009. IEEE-NANO 2009. 9th IEEE Conference on*, pages 25–28. IEEE, 2009.
- [48] Montassar Najari, Sebastien Fregonese, Cristell Maneux, Thomas Zimmer, Hassene Mnif, and Nouri Masmoudi. Analytical modeling of the tunneling current in schottky barrier carbon nanotube field effect transistor using the verilog-a language. In *Systems, Signals and Devices, 2009. SSD'09. 6th International Multi-Conference on*, pages 1–6. IEEE, 2009.
- [49] Montassar Najari. *Modélisation compacte des transistors à nanotube de carbone à contacts Schottky et application aux circuits numériques*. PhD thesis, Université Sciences et Technologies-Bordeaux I, 2010.
- [50] Paul L McEuen, Michael S Fuhrer, and Hongkun Park. Single-walled carbon nanotube electronics. *Nanotechnology, IEEE Transactions on*, 1(1) :78–85, 2002.
- [51] MS Fuhrer, J Nygård, L Shih, M Forero, Young-Gui Yoon, Hyoung Joon Choi, Jisoon Ihm, Steven G Louie, A Zettl, Paul L McEuen, et al. Crossed nanotube junctions. *Science*, 288(5465) :494–497, 2000.
- [52] Stephen F Bush and Yun Li. Network characteristics of carbon nanotubes : A graph eigenspectrum approach and tool using mathematica. *GE Technical Information Series Report*, 2006.
- [53] Satish Kumar, Muhammad A Alam, and Jayathi Y Murthy. Computational model for transport in nanotube-based composites with applications to flexible electronics. *Journal of Heat Transfert*, 129 :500–508, 2007.
- [54] Gilbert Sassine, Frederic Martinez, Micheline El Khoury, Fabien Pascal, and Alain Hoffmann. Measurements and simulations of surfactant’s impact on the conductivity and the 1/f noise in percolation carbon nanotube networks. *IEEE Transactions on Electron Devices*, 59 :2803–2808, 2012.
- [55] Milan Žeželj and Igor Stanković. From percolating to dense random stick networks : Conductivity model investigation. *Physical Review B*, 86(13) :134202, 2012.

# Chapitre 2

## Etude topologique de nanotubes au sein d'une couche 2D

### Sommaire

---

<b>2.1</b>	<b>Introduction</b>	<b>41</b>
<b>2.2</b>	<b>Probabilité de contact entre deux nanotubes</b>	<b>43</b>
2.2.1	Considérations géométriques	43
2.2.2	Densité de probabilité de contact	44
2.2.3	Probabilité de contact entre deux nanotubes isolés	48
2.2.4	Probabilité moyenne de contact au sein d'une couche 2D de nanotubes	55
<b>2.3</b>	<b>Nombre de contacts par nanotube</b>	<b>57</b>
<b>2.4</b>	<b>Validations</b>	<b>60</b>
2.4.1	Choix de la méthode de validation	60
2.4.2	Probabilité de contact entre deux nanotubes isolés	61
2.4.3	Probabilité moyenne de contact au sein d'une couche 2D de nanotubes	64
2.4.4	Nombre de contacts par nanotube	65
<b>2.5</b>	<b>Conclusion et perspective</b>	<b>67</b>
	<b>Bibliographie</b>	<b>70</b>

---

### 2.1 Introduction

Depuis plusieurs années, en électronique, une attention particulière se porte sur les dispositifs à réseaux de nanotubes de carbone. Les applications qui utilisent ce genre de dispositifs sont de plus en plus répandues, notamment dans notre cas d'intérêt, pour la fabrication de capteurs de gaz [1, 2, 3] mais aussi pour la conception d'électrodes transparentes [4, 5, 6].

La conduction dans ce genre de dispositif dépend des chemins de percolation présents au sein du réseau. De ce fait la conduction dépend de la densité des nanotubes ainsi que la nature des contacts qu'ils établissent entre eux. L'idée de l'étude qui va suivre se base sur le

postulat suivant : le courant moyen parcourant un réseau de nanotubes correspond au produit du nombre de chemins moyens entre deux électrodes par un courant élémentaire d'un de ces chemins. L'objectif de l'étude est donc de déterminer précisément le nombre de chemins de percolation entre deux électrodes métalliques de largeur donnée puis le courant élémentaire d'un chemin percolant. Pour cela, la première étape du travail consiste à caractériser le contact entre nanotubes en fonction de la densité. Par la suite ces probabilités devraient nous renseigner sur la formation de clusters (grappes de nanotubes). Comme un chemin de percolation n'est rien d'autre qu'un cluster qui contacte les deux électrodes métalliques, nous comprenons l'intérêt de l'étude sur les contacts entre nanotubes.

Nous avons mené une première étude [7], statistico-géométrique, sur les réseaux de nanotubes, afin de déterminer la probabilité de contact entre deux nanotubes de même longueur au sein d'un réseau ainsi que la probabilité de contacts multiples. Cette étude se limitait au cas de nanotubes de même longueur et de même nature. Nous avons ensuite étendu l'étude à des réseaux de nanotubes présentant des distributions de longueur de nanotubes quelconques et pour des types de nanotubes différents au sein du réseau. En effet, comme dans le cas de notre capteur de gaz CAPTEX, le tapis de nanotubes est constitué de tubes métalliques (M) et semi-conducteurs (SC). Une quantification des contacts M-SC, M-M, SC-SC au sein des chemins percolants sera intéressante pour la détermination, à terme, du courant élémentaire.

D'autre part, cette étude topologique sur les réseaux de nanotubes n'est pas restrictive aux nanotubes. Elle peut s'appliquer à bien d'autres dispositifs comme ceux à nanofils, notamment les nanofils d'argent, utilisés pour la conception d'électrodes flexibles, transparentes et conductrices [8, 9, 10] qui sont des alternatives prometteuses à l'ITO dans les cellules solaires. Là encore, dans le cas de nanofils, il a été montré qu'un réseau de nanotubes ne contient jamais uniquement qu'un seul type de tube [11, 12, 13, 14]. En effet les distributions de longueurs sont régies par des lois physiques [15]. De plus dans certains cas, les technologues choisissent volontairement de mélanger plusieurs types de longueurs de nanofils pour améliorer les performances des systèmes [16].

Dans ce chapitre, nous allons déterminer analytiquement la probabilité de contact entre deux nanotubes, la probabilité moyenne de contacts entre nanotubes disposés dans un réseau ainsi que les probabilités de contacts multiples des nanotubes en fonction de leur densité sur une couche 2D. Nous validerons l'étude théorique avec des simulations Monte Carlo. Dans la suite du chapitre, les objets traités seront appelés nanotubes mais comme nous l'avons dit, l'étude s'applique à tous tubes ou fils rigides d'épaisseur négligeable.

Soulignons que ce chapitre constitue une étape fondamentale pour le développement de modèles compacts prédictifs reposant sur une étude physique. Il pose les bases permettant la compréhension du comportement des réseaux de nanotubes.

## 2.2 Probabilité de contact entre deux nanotubes

Dans cette section, nous allons étudier le contact entre deux nanotubes (NTs) au sein d'une couche à deux dimensions (2D). Pour cela nous formulons d'abord quelques considérations sur les nanotubes manipulés :

- Au sein de notre couche 2D, les nanotubes sont inélastiques, rigides et de longueurs quelconques.
- La distribution des longueurs peut être discrète ou continue mais la longueur maximale est finie (ce qui est le cas dans les dispositifs expérimentaux).
- Les nanotubes sont considérés sans épaisseur.
- Il n'y a pas d'interaction électrique entre deux nanotubes voisins, laquelle impacterait sur leurs orientations.
- Le dépôt de nanotubes se fait de manière aléatoire et les nanotubes sont uniformément distribués sur l'ensemble de la couche 2D.
- L'orientation des nanotubes au sein du réseau est elle aussi aléatoire.

Le principal objectif de cette section est de caractériser le comportement de nanotubes à proximité d'autres nanotubes proches voisins. Nous nous intéresserons particulièrement aux différentes probabilités de contact entre les nanotubes au sein d'une couche 2D.

### 2.2.1 Considérations géométriques

Nous posons ici les considérations géométriques nécessaires pour étudier le contact entre deux nanotubes : un nanotube NT  $\mathcal{A}$  de longueur  $l_{tA}$  et un nanotube NT  $\mathcal{B}$  de longueur  $l_{tB}$ . Nous supposons dans l'étude qui suit qu'il existe toujours un nanotube  $\mathcal{B}$  dans le voisinage proche, c'est à dire à l'intérieur d'une surface de référence  $S_{ref}$  (que nous allons définir), d'un nanotube de référence  $\mathcal{A}$ . Il est important de souligner que si  $\mathcal{B}$  est au-delà de cette surface de référence, aucun contact ne pourra s'établir.

Comme l'illustre la figure 2.1, en fonction des longueurs respectives des NT  $\mathcal{A}$  et NT  $\mathcal{B}$ , il existe deux configurations géométriques différentes. L'une pour le cas où  $l_{tA} \geq l_{tB}$  présentée figure 2.1(a), l'autre pour le cas  $l_{tA} \leq l_{tB}$  présentée figure 2.1(b). Dans ces deux cas de figure, la zone d'étude  $S_{ref}$  correspond à un disque délimité par le cercle en trait continu bleu sur le schéma, de rayon  $R_{ref} = (l_{tA} + l_{tB})/2$ , centré sur le centre d'un NT au sein d'une couche 2D. Nous choisissons de toujours représenter le nanotube  $\mathcal{A}$  au centre du disque. Ainsi, son centre, le point  $A_C$ , correspond à l'origine du repère. Notons que le nanotube  $\mathcal{A}$  est orienté suivant l'axe des abscisses du repère. L'axe des ordonnées passe alors par le centre  $A_C$  perpendiculairement au nanotube  $\mathcal{A}$ . Le nanotube en vert sur le schéma, NT  $\mathcal{B}$ , correspond au voisin possible de NT  $\mathcal{A}$ . NT  $\mathcal{B}$  est repéré par la position de son centre  $B_C$  et de l'orientation  $\theta$  qu'il prend par rapport à NT  $\mathcal{A}$ .

Un nanotube NT  $\mathcal{B}$  présent dans  $S_{ref}$  ne contacte pas forcément le nanotube NT  $\mathcal{A}$  placé au centre du repère. En effet pour qu'il y ait contact, il est nécessaire que le centre  $B_C$  se trouve au maximum à une distance de  $l_{tB}/2$  de NT  $\mathcal{A}$ . Cette zone de probabilité de contact est représentée par le trait discontinu rouge sur la figure 2.1. Dans le contexte de l'étude théorique de la percolation, cette zone de probabilité de contact est appelée "surface d'exclusion" [17, 18].

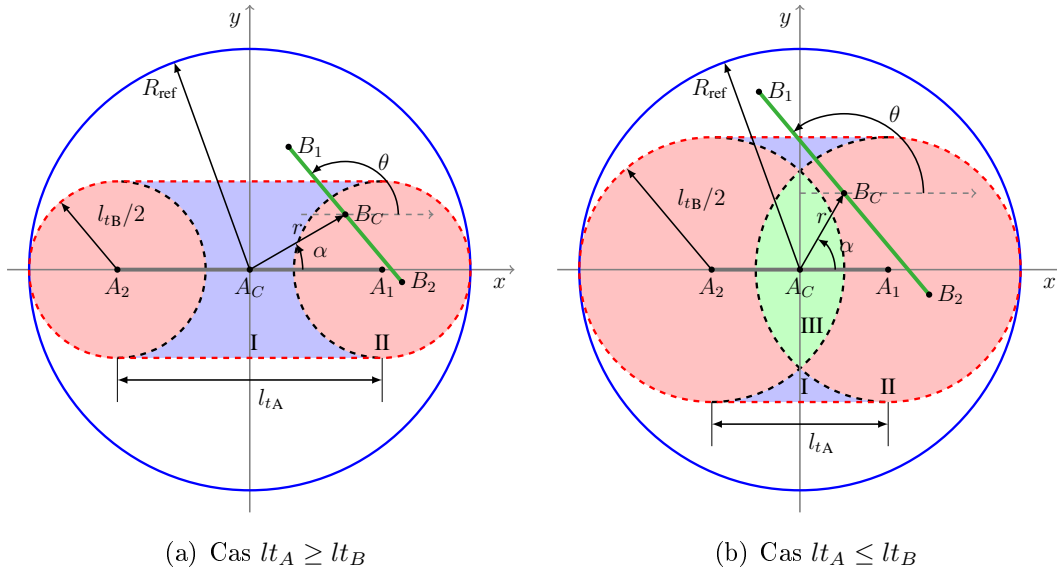


Figure 2.1 – Schéma délimitant les environs d'un nanotube NT  $\mathcal{A}$  de longueur  $l_{tA}$ . La surface de référence est délimitée par le cercle extérieur, cercle en bleu sur le schéma. La zone de contact probable entre un NT  $\mathcal{A}$  et un NT  $\mathcal{B}$  est délimitée par la zone entourée par un trait rouge discontinu. Cette zone est divisée en deux ou trois régions pour les calculs à venir : région I en bleu, région II en rouge et région III en vert. Un voisin NT  $\mathcal{B}$  de longueur  $l_{tB}$  d'un NT  $\mathcal{A}$  est repéré par la position  $(r, \alpha)$  de son centre  $B_C$  par rapport au centre  $A_C$  et une orientation imposée par l'angle  $\theta$ .

Nous adoptons par la suite les notations spécifiées figure 2.1 :  $B_C$  est positionné dans le repère défini précédemment par ses coordonnées polaires associées, c'est à dire par son rayon  $r$  ( $r \in [0, R_{ref}]$ ) et son angle  $\alpha$  ( $\alpha \in [0, 2\pi]$ ). L'orientation  $\theta$  du NT  $\mathcal{B}$  varie de 0 à  $\pi$  dû à l'indiscernabilité des extrémités des nanotubes.

### 2.2.2 Densité de probabilité de contact

Au sein d'une couche de nanotubes, la répartition de leur centre est supposée uniforme. De ce fait, pour rester cohérent, au sein de  $S_{ref}$ , il doit en être de même. Ainsi, la probabilité élémentaire que NT  $\mathcal{B}$  soit positionné à  $(r, \alpha)$  à l'intérieur d'une petite surface de référence  $\delta S_{ref} = r \, d\alpha \, dr$  est donnée par :

$$dP_{pos}(r, \alpha) = \frac{\delta S_{ref}}{S_{ref}} \stackrel{\text{def}}{=} f_{pos}(r, \alpha) \, dr \, d\alpha \quad (2.1)$$

où  $f_{\text{pos}}(r, \alpha)$  est la densité de probabilité de position d'un voisin de NT  $\mathcal{A}$  à l'intérieur de  $S_{\text{ref}}$ . Avec  $S_{\text{ref}} = \pi R_{\text{ref}}^2$  nous obtenons que :

$$f_{\text{pos}}(r, \alpha) \stackrel{\text{def}}{=} \frac{r}{\pi R_{\text{ref}}^2} = \frac{r}{S_{\text{ref}}} \quad (2.2)$$

Même si un nanotube  $\mathcal{B}$  se trouve dans la zone de probabilité de contact, seules quelques orientations de NT  $\mathcal{B}$  conduiront à un contact entre NT  $\mathcal{A}$  et NT  $\mathcal{B}$ . Nous définissons alors le secteur angulaire  $\Omega(r, \alpha)$  qui correspond à l'ensemble des orientations de NT  $\mathcal{B}$  amenant un contact avec NT  $\mathcal{A}$ . Par la suite, nous pouvons définir le ratio de contact qui correspond à une probabilité de contact pour un  $B_C$  fixé :

$$R_{\text{cont}}(r, \alpha) \stackrel{\text{def}}{=} \frac{\Omega(r, \alpha)}{\pi} \quad (2.3)$$

L'expression de  $\Omega(r, \alpha)$  dépend de la position précise du centre  $B_C$ . En effet comme le montre la figure 2.1,  $B_C$  peut se trouver dans les régions I, II ou III. Nous associons à chaque zone les secteurs angulaires  $\Omega_{\text{I}}(r, \alpha)$ ,  $\Omega_{\text{II}}(r, \alpha)$  et  $\Omega_{\text{III}}(r, \alpha)$  respectivement pour les zones I, II ou III.

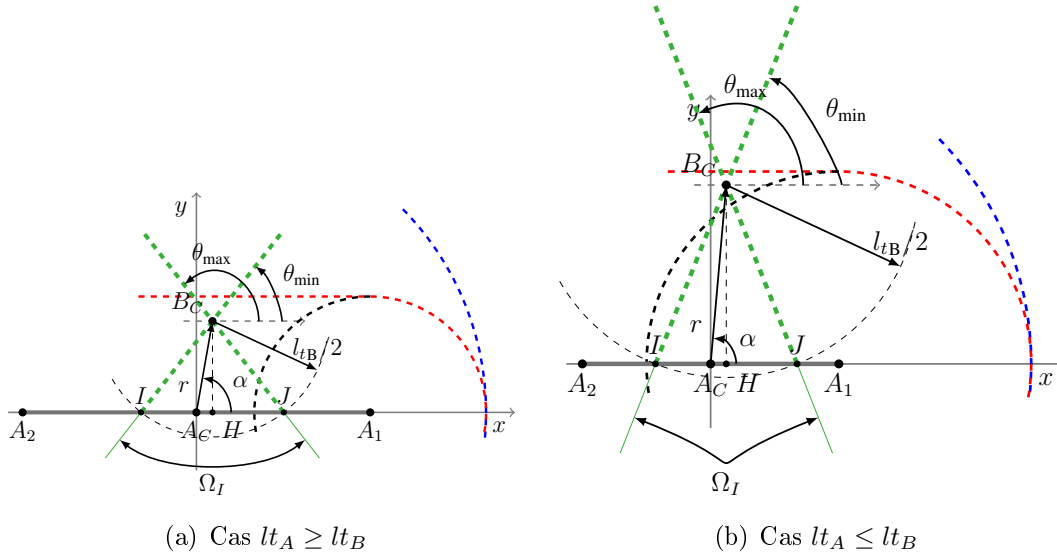


Figure 2.2 –  $B_C$  dans la zone I.

$\Omega_{\text{I}}(r, \alpha)$  est l'expression du secteur angulaire associé à NT  $\mathcal{B}$  présent dans la zone I. Dans ce cas de figure, le secteur angulaire est défini par les angles limites obtenus lorsque les deux extrémités du NT  $\mathcal{B}$  touchent le NT  $\mathcal{A}$  respectivement en I et en J sur la figure 2.2. Nous avons alors un triangle isocèle  $IB_CJ$  et dans ce cas en notant H le projeté orthogonal de  $B_C$  sur  $(IJ)$  :

$$\widehat{IB_CH} = \arccos\left(\frac{B_C H}{B_C I}\right) = \frac{\Omega_{\text{I}}}{2} \quad (2.4)$$

$$\cos\left(\frac{\Omega_{\text{I}}}{2}\right) = \frac{B_C H}{B_C I} = \frac{r \sin(\alpha)}{lt_B/2} \quad (2.5)$$



Ainsi,

$$\Omega_I(r, \alpha) = 2 \arccos\left(\frac{2r \sin(\alpha)}{lt_B}\right). \quad (2.6)$$

Notons que le calcul est similaire que l'on soit dans le cas de figure  $lt_A > lt_B$  ou  $lt_A < lt_B$ .

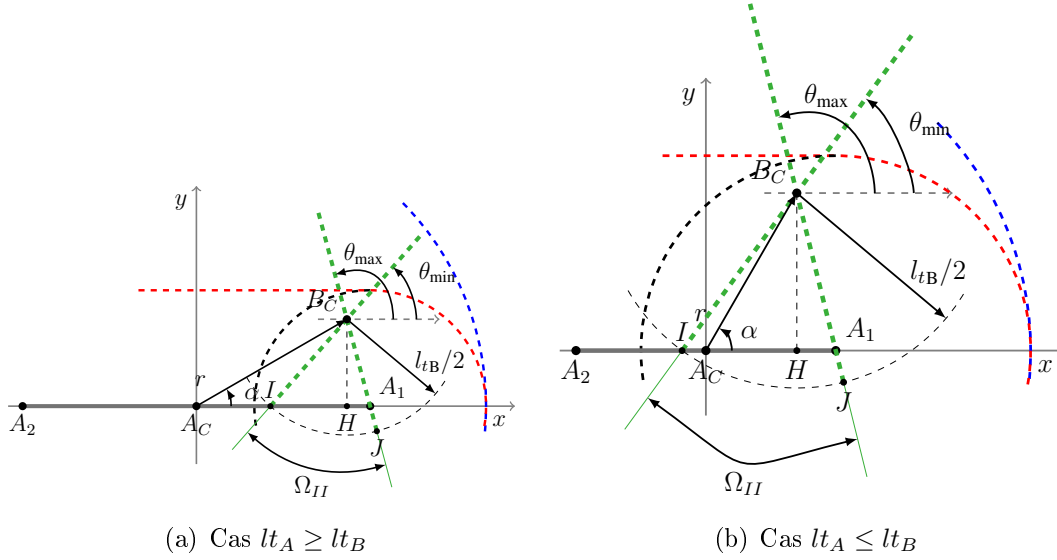


Figure 2.3 –  $B_C$  dans la zone II.

Si  $B_C$  se trouve dans la région II de la figure 2.1, les deux orientations limites sont données sur les schémas de la figure 2.3. Le secteur angulaire de contact se décompose alors en deux termes :

$$\Omega_{II} = \widehat{IB_C H} + \widehat{HB_C J} \quad (2.7)$$

$\widehat{IB_C H}$  est déduit des équations (2.4) et (2.6). Notons que dans le deuxième cas limite,  $B_C$ ,  $A_1$  et  $J$  sont alignés. De ce fait nous avons :

$$\widehat{HB_C J} = \arctan\left(\frac{HA_1}{HB_C}\right) \quad (2.8)$$

avec  $HA_1 = lt_A/2 - r \cos(\alpha)$  et  $HB_C = r \sin(\alpha)$ . Ainsi,

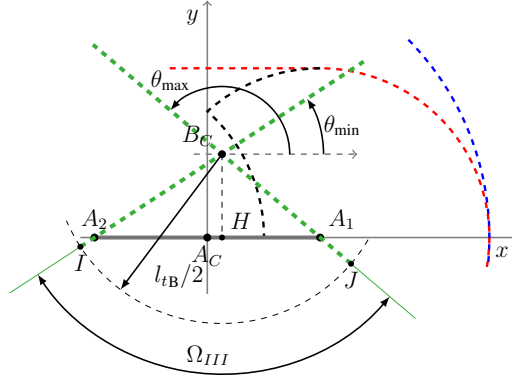
$$\widehat{HB_C J} = \arctan\left(\frac{lt_A}{2r \sin(\alpha)} - \cotan(\alpha)\right) \quad (2.9)$$

et finalement nous obtenons l'expression de  $\Omega_{II}(r, \alpha)$  :

$$\Omega_{II}(r, \alpha) = \arccos\left(\frac{2r \sin(\alpha)}{lt_B}\right) + \arctan\left(\frac{lt_A}{2r \sin(\alpha)} - \cotan(\alpha)\right) \quad (2.10)$$

Si  $B_C$  se trouve dans la région III de la figure 2.1, les deux orientations limites sont données sur le schéma de la figure 2.4. Dans ce cas, le secteur angulaire de contact se décompose comme dans le cas précédent en deux termes :

$$\Omega_{III} = \widehat{IB_C H} + \widehat{HB_C J} \quad (2.11)$$


 Figure 2.4 –  $B_C$  dans la zone III, cas  $lt_A \leq lt_B$ .

Pour le premier angle,  $\widehat{I B_C H}$ , nous considérons le cas où I est confondu avec  $A_2$ , nous obtenons

$$\widehat{I B_C H} = \arctan\left(\frac{H A_2}{H B_C}\right) \quad (2.12)$$

Pour le deuxième angle,  $\widehat{H B_C J}$ , nous considérons le cas où J est confondu avec  $A_1$ , nous obtenons

$$\widehat{H B_C J} = \arctan\left(\frac{H A_1}{H B_C}\right) \quad (2.13)$$

avec  $H A_1 = lt_A/2 - r \cos(\alpha)$ ,  $H A_2 = lt_A/2 + r \cos(\alpha)$  et  $H B_C = r \sin(\alpha)$ , nous avons :

$$\widehat{I B_C H} = \arctan\left(\frac{lt_A}{2 r \sin(\alpha)} + \cotan(\alpha)\right) \quad (2.14)$$

$$\widehat{H B_C J} = \arctan\left(\frac{lt_A}{2 r \sin(\alpha)} - \cotan(\alpha)\right) \quad (2.15)$$

Finalement

$$\Omega_{III}(r, \alpha) = \arctan\left(\frac{lt_A}{2 r \sin(\alpha)} + \cotan(\alpha)\right) + \arctan\left(\frac{lt_A}{2 r \sin(\alpha)} - \cotan(\alpha)\right) \quad (2.16)$$

Dans le cas où  $B_C$  se trouve en dehors des zones I, II ou III, c'est à dire en dehors de la zone de probabilité de contact, le secteur angulaire  $\Omega(r, \alpha) = 0$ . Comme nous nous intéressons au contact entre deux nanotubes, nous définissons la densité de probabilité de contact comme le produit entre le ratio de contact et la densité de probabilité de position :

$$f_{\text{cont}}(r, \alpha) \stackrel{\text{def}}{=} R_{\text{cont}}(r, \alpha) f_{\text{pos}}(r, \alpha) \quad (2.17)$$

en utilisant les relations (2.2) et (2.3), nous obtenons :

$$f_{\text{cont}}(r, \alpha) = \frac{r \Omega(r, \alpha)}{\pi^2 R_{\text{ref}}^2} \quad (2.18)$$

qui peut également s'écrire

$$f_{\text{cont}}(r, \alpha) = \frac{r \Omega(r, \alpha)}{\pi S_{\text{ref}}} \quad (2.19)$$

### 2.2.3 Probabilité de contact entre deux nanotubes isolés

Nous venons de définir la densité de probabilité de contact qui est associée au positionnement précis de  $B_C$  dans  $S_{ref}$ . Pour déduire la probabilité de contact entre un nanotube NT  $\mathcal{B}$  voisin du nanotube de référence NT  $\mathcal{A}$ , il faut intégrer cette densité de probabilité de contact sur l'ensemble des variations de  $r$  et de  $\alpha$  dans  $S_{ref}$ . Notons que pour balayer l'ensemble des positions que  $B_C$  peut occuper dans  $S_{ref}$ ,  $r$  varie de 0 à  $R_{ref}$  et  $\alpha$  varie de 0 à  $2\pi$ . Ainsi nous obtenons la probabilité de contact :

$$P_{\text{cont}} \stackrel{\text{def}}{=} \int_0^{2\pi} \int_0^{R_{ref}} f_{\text{cont}}(r, \alpha) dr d\alpha \quad (2.20)$$

En considérant la surface de référence présentée figure 2.1, que ce soit dans le cas (a) ou (b), il est évident que  $S_{ref}$  présente des relations de symétrie, tout d'abord par rapport à l'axe des abscisses mais également par rapport à l'axe des ordonnées. Ainsi, le calcul de  $P_{\text{cont}}$  peut se faire uniquement dans un quart d'espace. Le résultat ainsi obtenu dans le quart d'espace retenu sera ensuite multiplié par 4 pour obtenir le résultat final de  $P_{\text{cont}}$ . Nous choisissons de nous placer dans le quart Nord-Est, alors  $r$  varie toujours de 0 à  $R_{ref}$ , par contre  $\alpha$  ne varie plus que de 0 à  $\pi/2$ . En injectant la relation (2.19) dans (2.20) et pour les raisons de symétrie évoquées,

$$P_{\text{cont}} = \frac{4}{\pi^2 R_{ref}^2} \int_0^{\pi/2} \int_0^{R_{ref}} r \Omega(r, \alpha) dr d\alpha. \quad (2.21)$$

La résolution de  $P_{\text{cont}}$  nécessite une double intégration en coordonnées polaires. Or il est plus évident de traiter cette double intégrale en cartésien. De ce fait nous devons re-exprimer les secteurs angulaires  $\Omega(r, \alpha)$  et la densité de probabilité de contact, précédemment donnés en coordonnées polaires, en coordonnées cartésiennes. Le changement de variable est simple, il s'appuie sur :

$$x = r \cos(\alpha) \quad (2.22)$$

$$y = r \sin(\alpha) \quad (2.23)$$

Ainsi, nous obtenons les secteurs angulaires suivants en coordonnées cartésiennes

$$\Omega_{\text{I}}(x, y) = 2 \arccos\left(\frac{2y}{lt_B}\right), \quad (2.24)$$

$$\Omega_{\text{II}}(x, y) = \arccos\left(\frac{2y}{lt_B}\right) + \arctan\left(\frac{lt_A}{2y} - \frac{x}{y}\right), \quad (2.25)$$

$$\Omega_{\text{III}}(x, y) = \arctan\left(\frac{lt_A}{2y} + \frac{x}{y}\right) + \arctan\left(\frac{lt_A}{2y} - \frac{x}{y}\right). \quad (2.26)$$

Comme précédemment,  $\Omega_{\text{I}}(x, y)$ ,  $\Omega_{\text{II}}(x, y)$  et  $\Omega_{\text{III}}(x, y)$  correspondent respectivement aux régions I, II et III de la figure 2.1. Notons que la densité de probabilité de contact polaire

$dP_{\text{pos}}(r, \alpha)$  se transforme aussi en densité de probabilité de contact cartésienne  $dP_{\text{pos}}(x, y)$  où

$$dP_{\text{pos}}(x, y) = \frac{\delta S_{\text{ref}}}{S_{\text{ref}}} \stackrel{\text{def}}{=} f_{\text{pos}}(x, y) dx dy \quad (2.27)$$

La densité de probabilité de position d'un voisin de NT  $\mathcal{A}$  à l'intérieur de  $S_{\text{ref}}$  devient en cartésien

$$f_{\text{pos}}(x, y) \stackrel{\text{def}}{=} \frac{1}{S_{\text{ref}}} \quad (2.28)$$

ce qui amène une densité de probabilité de contact exprimée en cartésien par :

$$f_{\text{cont}}(x, y) \stackrel{\text{def}}{=} R_{\text{cont}}(x, y) f_{\text{pos}}(x, y) \quad (2.29)$$

en utilisant la relation (2.28) et avec  $R_{\text{cont}}(x, y) \stackrel{\text{def}}{=} \frac{\Omega(x, y)}{\pi}$ , nous obtenons :

$$f_{\text{cont}}(x, y) = \frac{\Omega(x, y)}{\pi^2 R_{\text{ref}}^2} = \frac{\Omega(x, y)}{\pi S_{\text{ref}}} \quad (2.30)$$

et finalement,

$$P_{\text{cont}} = \frac{4}{\pi^2 R_{\text{ref}}^2} \iint_{S_{\text{ref}} |x>0, y>0} \Omega(x, y) dx dy. \quad (2.31)$$

Dans notre premier cas d'étude, où  $lt_A > lt_B$  (figure 2.1(a)), la probabilité de contact  $P_{\text{cont a}}$  devient alors

$$P_{\text{cont a}} = \frac{4}{\pi^2 R_{\text{ref}}^2} \{I_a\} \quad (2.32)$$

avec

$$I_a \stackrel{\text{def}}{=} \iint_{S_{\text{I}}} \Omega_{\text{I}}(x, y) dx dy + \iint_{S_{\text{II}}} \Omega_{\text{II}}(x, y) dx dy \quad (2.33)$$

Dans le second cas d'étude où  $lt_A < lt_B$  (figure 2.1(b)), la probabilité de contact  $P_{\text{cont b}}$  devient alors

$$P_{\text{cont b}} = \frac{4}{\pi^2 R_{\text{ref}}^2} \{I_b\} \quad (2.34)$$

avec

$$I_b \stackrel{\text{def}}{=} \iint_{S_{\text{I}'}} \Omega_{\text{I}}(x, y) dx dy + \iint_{S_{\text{II}}} \Omega_{\text{II}}(x, y) dx dy + \iint_{S_{\text{III}}} \Omega_{\text{III}}(x, y) dx dy \quad (2.35)$$

Commençons notre résolution dans le cas présenté figure 2.1(a), c'est à dire pour  $lt_A > lt_B$ . Dans ce cas particulier, il n'y a que deux zones d'intérêt,  $S_{\text{I}}$  and  $S_{\text{II}}$ . Comme présenté figure 2.5, pour des raisons de simplification de calcul, la zone I est scindée en deux domaines :  $S_{\text{I}} = S_{\text{I}'} \cup S_{\text{I}''}$ .

Ainsi

$$I_a = \iint_{S_{\text{I}'}} \Omega_{\text{I}}(x, y) dx dy + \iint_{S_{\text{I}''}} \Omega_{\text{I}}(x, y) dx dy + \iint_{S_{\text{II}}} \Omega_{\text{II}}(x, y) dx dy \quad (2.36)$$

Dans cette configuration, nous pouvons exprimer les trois domaines d'intégration correspondant

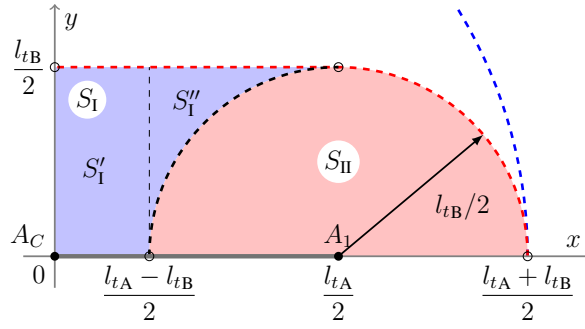


Figure 2.5 – Schéma précisant la décomposition de la zone d'intégration dans le cas où  $lt_A > lt_B$ . La zone d'intégration est alors formée de deux domaines  $S_I$ , en bleu et  $S_{II}$ , en rouge. Le domaine  $S_I$  est décomposé en deux zones  $S'_I$  et  $S''_I$ .

comme suit :

$$S'_I = \{(x, y) \in \mathbb{R}^2 \mid 0 \leq x \leq (lt_A - lt_B)/2, 0 \leq y \leq lt_B/2\} \quad (2.37)$$

$$S''_I = \{(x, y) \in \mathbb{R}^2 \mid (lt_A - lt_B)/2 \leq x \leq lt_A/2, y_1(x) \leq y \leq lt_B/2\} \quad (2.38)$$

$$S_{II} = \{(x, y) \in \mathbb{R}^2 \mid (lt_A - lt_B)/2 \leq x \leq (lt_A + lt_B)/2, y \leq y_1(x)\} \quad (2.39)$$

avec  $y_1(x)$  l'interface entre  $S_I$  et  $S_{II}$  (en trait discontinu noir sur la figure 2.5), donné par

$$y_1(x) = \frac{lt_B}{2} \left[ 1 - \left( \frac{2x}{lt_B} - \frac{lt_A}{lt_B} \right)^2 \right]^{1/2} \quad (2.40)$$

Par la suite, en injectant les relations des secteurs angulaires (2.24), (2.25) ainsi que les relations des zones d'études (2.37) (2.38) (2.39) dans (2.36), nous obtenons :

$$\begin{aligned} I_a = & \int_0^{(lt_A - lt_B)/2} dx \int_0^{lt_B/2} 2 \arccos\left(\frac{2y}{lt_B}\right) dy \\ & + \int_{(lt_A - lt_B)/2}^{lt_A/2} dx \int_{y_1(x)}^{lt_B/2} 2 \arccos\left(\frac{2y}{lt_B}\right) dy \\ & + \int_{(lt_A - lt_B)/2}^{(lt_A + lt_B)/2} dx \int_0^{y_1(x)} \arccos\left(\frac{2y}{lt_B}\right) dy \\ & + \int_{(lt_A - lt_B)/2}^{(lt_A + lt_B)/2} dx \int_0^{y_1(x)} \arctan\left(\frac{lt_A}{2y} - \frac{x}{y}\right) dy \quad (2.41) \end{aligned}$$

Or, pour des raisons de symétrie par rapport à  $lt_A/2$ , nous avons

$$\int_{(lt_A - lt_B)/2}^{(lt_A + lt_B)/2} dx \int_0^{y_1(x)} \arccos\left(\frac{2y}{lt_B}\right) dy = \int_{(lt_A - lt_B)/2}^{(lt_A)/2} dx \int_0^{y_1(x)} 2 \arccos\left(\frac{2y}{lt_B}\right) dy \quad (2.42)$$

ainsi nous pouvons écrire (2.41) comme suit

$$\begin{aligned}
 I_a = & \int_0^{(lt_A - lt_B)/2} dx \int_0^{lt_B/2} 2 \arccos\left(\frac{2y}{lt_B}\right) dy \\
 & + \int_{(lt_A - lt_B)/2}^{lt_A/2} dx \left( \int_0^{y_1(x)} 2 \arccos\left(\frac{2y}{lt_B}\right) dy + \int_{y_1(x)}^{lt_B/2} 2 \arccos\left(\frac{2y}{lt_B}\right) dy \right) \\
 & + \int_{(lt_A - lt_B)/2}^{(lt_A + lt_B)/2} dx \int_0^{y_1(x)} \arctan\left(\frac{lt_A}{2y} - \frac{x}{y}\right) dy \quad (2.43)
 \end{aligned}$$

puis

$$\begin{aligned}
 I_a = & \int_0^{lt_B/2} 2 \arccos\left(\frac{2y}{lt_B}\right) dy \left( \int_0^{(lt_A - lt_B)/2} dx + \int_{(lt_A - lt_B)/2}^{lt_A/2} dx \right) \\
 & + \int_{(lt_A - lt_B)/2}^{(lt_A + lt_B)/2} dx \int_0^{y_1(x)} \arctan\left(\frac{lt_A}{2y} - \frac{x}{y}\right) dy \quad (2.44)
 \end{aligned}$$

Enfin nous obtenons l'expression de  $I_a$  dans le cas  $lt_A > lt_B$  :

$$I_a = \underbrace{\int_0^{lt_A/2} dx \int_0^{lt_B/2} 2 \arccos\left(\frac{2y}{lt_B}\right) dy}_{A_a} + \underbrace{\int_{(lt_A - lt_B)/2}^{(lt_A + lt_B)/2} dx \int_0^{y_1(x)} \arctan\left(\frac{lt_A}{2y} - \frac{x}{y}\right) dy}_{B_a} \quad (2.45)$$

Pour déterminer la valeur de  $I_a$  nous allons progressivement intégrer le premier terme  $A_a$  puis le second  $B_a$ . Nous posons  $Y = 2y/lt_B$ , ainsi

$$A_a = lt_B \int_0^{lt_A/2} dx \int_0^1 2 \arccos(Y) dY \quad (2.46)$$

or

$$\int_0^1 2 \arccos(Y) dy = 1$$

alors

$$A_a = lt_B \int_0^{lt_A/2} dx = lt_B [x]_0^{lt_A/2} = \frac{lt_A lt_B}{2} \quad (2.47)$$

Intégrons maintenant le deuxième terme  $B_a$ . Nous procédons pour cela à un double changement de variable :  $X = (2x - lt_A)/lt_B$  et  $Y = 2y/lt_B X$ . Nous arrivons alors à :

$$B_a = \frac{lt_B^2}{4} \int_{-1}^1 dX \int_0^{\sqrt{1-X^2}/X} -X \arctan\left(\frac{1}{Y}\right) dY \quad (2.48)$$

$$= \frac{lt_B^2}{4} \int_{-1}^1 \frac{-X}{2} \ln\left(\frac{1}{X^2}\right) - \sqrt{1-X^2} \arctan\left(\frac{X}{\sqrt{1-X^2}}\right) dX \quad (2.49)$$

$$= 0 \quad (\text{car l'intégrande est impaire}) \quad (2.50)$$

Ainsi nous obtenons que

$$I_a = A_a + B_a = \frac{lt_A lt_B}{2} \quad (2.51)$$

De ce fait

$$P_{\text{cont a}} = \frac{4}{\pi^2 R_{\text{ref}}^2} \frac{lt_A lt_B}{2} = \frac{2}{\pi^2} \frac{lt_A lt_B}{R_{\text{ref}}^2} \quad (2.52)$$

Dans le cas où  $lt_A < lt_B$ , illustré figure 2.1(b), nous retrouvons les trois zones d'intérêt, c'est à dire  $S_I$ ,  $S_{II}$  et  $S_{III}$ . En considérant à nouveau le quart d'espace Nord-Est pour les raisons de symétrie de  $S_{ref}$  présentées précédemment, nous donnons les trois domaines d'intégration correspondant présentés figure 2.6 :

$$S_I = \{(x, y) \in \mathbb{R}^2 \mid 0 \leq x \leq lt_A/2, y_1(x) \leq y \leq lt_B/2\} \quad (2.53)$$

$$S_{II} = \{(x, y) \in \mathbb{R}^2 \mid 0 \leq x \leq (lt_A + lt_B)/2, 0 \leq y \leq y_1(x) \setminus S_{III}\} \quad (2.54)$$

$$S_{III} = \{(x, y) \in \mathbb{R}^2 \mid 0 \leq x \leq (lt_B - lt_A)/2, 0 \leq y \leq y_2(x),\} \quad (2.55)$$

avec  $y_1(x)$  l'interface entre  $S_I$  et  $S_{II}$ , donné par la relation (2.40), ainsi que  $y_2(x)$  l'interface entre  $S_{II}$  et  $S_{III}$  (en trait discontinu noir sur la figure 2.6), donné par

$$y_2(x) = \frac{lt_B}{2} \left[ 1 - \left( \frac{2x}{lt_B} + \frac{lt_A}{lt_B} \right)^2 \right]^{1/2}. \quad (2.56)$$

En substituant les relations des sectaires angulaires (2.24), (2.25), (2.26) ainsi que les relations

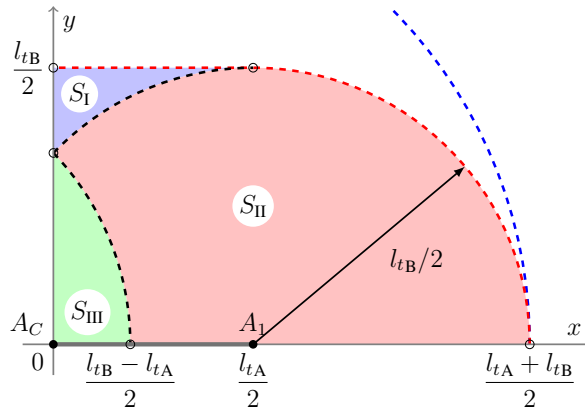


Figure 2.6 – Schéma précisant la décomposition de la zone d'intégration dans le cas où  $lt_B > lt_A$ . La zone d'intégration est alors formée de trois domaines  $S_I$ , en bleu,  $S_{II}$ , en rouge et enfin  $S_{III}$ , en vert.

des zones d'études (2.53) (2.54) (2.55) dans (2.35), nous obtenons :

$$\begin{aligned}
 I_b = & \int_0^{lt_A/2} dx \int_{y_1(x)}^{lt_B/2} 2 \arccos\left(\frac{2y}{lt_B}\right) dy \\
 & + \int_0^{(lt_A+lt_B)/2} dx \int_0^{y_1(x)} \arccos\left(\frac{2y}{lt_B}\right) dy \\
 & + \int_0^{(lt_A+lt_B)/2} dx \int_0^{y_1(x)} \arctan\left(\frac{lt_A}{2y} - \frac{x}{y}\right) dy \\
 & - \int_0^{(lt_B-lt_A)/2} dx \int_0^{y_2(x)} \arccos\left(\frac{2y}{lt_B}\right) dy \\
 & - \int_0^{(lt_B-lt_A)/2} dx \int_0^{y_2(x)} \arctan\left(\frac{lt_A}{2y} - \frac{x}{y}\right) dy \\
 & + \int_0^{(lt_B-lt_A)/2} dx \int_0^{y_2(x)} \arctan\left(\frac{lt_A}{2y} + \frac{x}{y}\right) dy \\
 & + \int_0^{(lt_B-lt_A)/2} dx \int_0^{y_2(x)} \arctan\left(\frac{lt_A}{2y} - \frac{x}{y}\right) dy \quad (2.57)
 \end{aligned}$$

Ce qui se réduit à

$$\begin{aligned}
 I_b = & \int_0^{lt_A/2} dx \int_{y_1(x)}^{lt_B/2} 2 \arccos\left(\frac{2y}{lt_B}\right) dy \\
 & + \int_0^{(lt_A+lt_B)/2} dx \int_0^{y_1(x)} \arccos\left(\frac{2y}{lt_B}\right) dy \\
 & - \int_0^{(lt_B-lt_A)/2} dx \int_0^{y_2(x)} \arccos\left(\frac{2y}{lt_B}\right) dy \\
 & + \int_0^{(lt_A+lt_B)/2} dx \int_0^{y_1(x)} \arctan\left(\frac{lt_A}{2y} - \frac{x}{y}\right) dy \\
 & + \int_0^{(lt_B-lt_A)/2} dx \int_0^{y_2(x)} \arctan\left(\frac{lt_A}{2y} + \frac{x}{y}\right) dy \quad (2.58)
 \end{aligned}$$

En posant  $X = x + lt_A$  nous avons  $x = X - lt_A$  et  $dx = dX$ . De plus nous pouvons remarquer que  $y_1(x) = y_2(x - lt_A)$ , ainsi

$$- \int_0^{(lt_B-lt_A)/2} dx \int_0^{y_2(x)} \arccos\left(\frac{2y}{lt_B}\right) dy = \int_{(lt_B+lt_A)/2}^{lt_A} dX \int_0^{y_1(X)} \arccos\left(\frac{2y}{lt_B}\right) dy \quad (2.59)$$

et

$$\int_0^{(lt_B-lt_A)/2} dx \int_0^{y_2(x)} \arctan\left(\frac{lt_A}{2y} + \frac{x}{y}\right) dy = \int_{(lt_B+lt_A)/2}^{lt_A} dX \int_0^{y_1(X)} \arctan\left(\frac{lt_A}{2y} - \frac{x}{y}\right) dy \quad (2.60)$$



En injectant (2.59) et (2.60) dans (2.58) nous obtenons

$$\begin{aligned}
 I_b = & \int_0^{lt_A/2} dx \int_{y_1(x)}^{lt_B/2} 2 \arccos\left(\frac{2y}{lt_B}\right) dy \\
 & + \int_0^{(lt_A+lt_B)/2} dx \int_0^{y_1(x)} \arccos\left(\frac{2y}{lt_B}\right) dy \\
 & + \int_{(lt_B+lt_A)/2}^{lt_A} dX \int_0^{y_1(X)} \arccos\left(\frac{2y}{lt_B}\right) dy \\
 & + \int_0^{(lt_A+lt_B)/2} dx \int_0^{y_1(x)} \arctan\left(\frac{lt_A}{2y} - \frac{x}{y}\right) dy \\
 & + \int_{(lt_B+lt_A)/2}^{lt_A} dX \int_0^{y_1(X)} \arctan\left(\frac{lt_A}{2y} - \frac{x}{y}\right) dy \quad (2.61)
 \end{aligned}$$

par la suite, nous pouvons regrouper les termes similaires :

$$\begin{aligned}
 I_b = & \int_0^{lt_A/2} dx \int_{y_1(x)}^{lt_B/2} 2 \arccos\left(\frac{2y}{lt_B}\right) dy \\
 & + \int_0^{y_1(x)} \arccos\left(\frac{2y}{lt_B}\right) dy \left( \int_0^{(lt_A+lt_B)/2} dx + \int_{(lt_B+lt_A)/2}^{lt_A} dx \right) \\
 & + \int_0^{y_1(x)} \arctan\left(\frac{lt_A}{2y} - \frac{x}{y}\right) dy \left( \int_0^{(lt_A+lt_B)/2} dx + \int_{(lt_B+lt_A)/2}^{lt_A} dx \right) \quad (2.62)
 \end{aligned}$$

enfin par relation de Chasles

$$\begin{aligned}
 I_b = & \int_0^{lt_A/2} dx \int_{y_1(x)}^{lt_B/2} 2 \arccos\left(\frac{2y}{lt_B}\right) dy \\
 & + \int_0^{lt_A} dx \int_0^{y_1(x)} \arccos\left(\frac{2y}{lt_B}\right) dy \\
 & + \int_0^{lt_A} dx \int_0^{y_1(x)} \arctan\left(\frac{lt_A}{2y} - \frac{x}{y}\right) dy \quad (2.63)
 \end{aligned}$$

Or, par symétrie par rapport à  $lt_A$ , intégrer sur  $dx$  de 0 à  $lt_A$  revient à intégrer 2 fois de 0 à  $lt_A/2$ , ainsi

$$\int_0^{lt_A} dx \int_0^{y_1(x)} \arccos\left(\frac{2y}{lt_B}\right) dy = \int_0^{lt_A/2} dx \int_0^{y_1(x)} 2 \arccos\left(\frac{2y}{lt_B}\right) dy \quad (2.64)$$

de ce fait en injectant (2.64) dans (2.63) nous avons

$$\begin{aligned}
 I_b = & \int_0^{lt_A/2} dx \left( \int_0^{y_1(x)} 2 \arccos\left(\frac{2y}{lt_B}\right) dy + \int_{y_1(x)}^{lt_B/2} 2 \arccos\left(\frac{2y}{lt_B}\right) dy \right) \\
 & + \int_0^{lt_A} dx \int_0^{y_1(x)} \arctan\left(\frac{lt_A}{2y} - \frac{x}{y}\right) dy \quad (2.65)
 \end{aligned}$$

Finalement en appliquant la relation de Chasles une dernière fois, nous obtenons l'expression de  $I_b$  dans le cas  $lt_A < lt_B$  :

$$I_b = \underbrace{\int_0^{lt_A/2} dx \int_0^{lt_B/2} 2 \arccos\left(\frac{2y}{lt_B}\right) dy}_{A_b = A_a} + \underbrace{\int_0^{lt_A} dx \int_0^{y_1(x)} \arctan\left(\frac{lt_A}{2y} - \frac{x}{y}\right) dy}_{B_b} \quad (2.66)$$

Nous constatons que le premier terme  $A_b$  est égal au terme calculé précédemment,  $A_a$ . Ainsi son résultat est déjà connu. Pour déterminer  $I_b$ , il nous reste à déterminer le deuxième terme  $B_b$ . Nous procédons pour cela au même double changement de variable que dans le cas du calcul de  $B_a$ , c'est à dire  $X = (2x - lt_A)/lt_B$  et  $Y = 2y/lt_B X$ . Nous arrivons alors à :

$$B_b = \frac{lt_B^2}{4} \int_{-lt_A/lt_B}^{lt_A/lt_B} dX \int_0^{\sqrt{1-X^2}/X} -X \arctan\left(\frac{1}{Y}\right) dY \quad (2.67)$$

$$= \frac{lt_B^2}{4} \int_{-lt_A/lt_B}^{lt_A/lt_B} \frac{-X}{2} \ln\left(\frac{1}{X^2}\right) - \sqrt{1-X^2} \arctan\left(\frac{X}{\sqrt{1-X^2}}\right) dX \quad (2.68)$$

$$= 0 \quad (\text{car l'intégrande est impaire}) \quad (2.69)$$

Ainsi nous obtenons que

$$I_b = A_b + B_b = \frac{lt_A lt_B}{2} \quad (2.70)$$

De ce fait

$$P_{\text{cont b}} = P_{\text{cont a}} = P_{\text{cont}} = \frac{2}{\pi^2} \frac{lt_A lt_B}{R_{\text{ref}}^2} \quad (2.71)$$

Au final, nous nous apercevons après développement que les probabilités de contact sont égales que l'on soit dans le cas (a) ou (b). Nous noterons par la suite cette probabilité de contact de la même façon qu'elle a été définie à la relation (2.20) ou bien à la relation (2.31), à savoir  $P_{\text{cont}}$ . Rappelons que  $R_{\text{ref}} = (lt_A + lt_B)/2$ . Ainsi, dans le cas particulier où  $lt_A = lt_B$ , nous retrouvons analytiquement le résultat que nous avons déterminé numériquement dans la publication de nos travaux [7], c'est à dire  $P_{\text{cont}} = 2/\pi^2 \approx 0.202\ 642$ .

## 2.2.4 Probabilité moyenne de contact au sein d'une couche 2D de nanotubes

Dans un cas réel d'une couche 2D de nanotubes, comme par exemple dans le cas des capteurs de gaz, la longueur des nanotubes est différente d'un NT à l'autre [12, 13]. Le paramètre intéressant à extraire est alors la probabilité moyenne de contact  $\langle P_{\text{cont}} \rangle$ , c'est à dire, la probabilité que deux NTs se touchent indépendamment de leur longueur. Notons que la probabilité de contact entre deux nanotubes est fonction de leur longueur et a été définie à la relation (2.71), ainsi cette probabilité sera notée par la suite  $P_{\text{cont}}(lt_A, lt_B)$ .

Prenons le cas d'une couche 2D de NTs comprenant seulement deux types de nanotubes, des nanotubes  $A$  de longueur  $lt_A$  et de probabilité de présence  $p_A$  et des nanotubes  $B$  de longueur

$l_B$  et de probabilité de présence  $p_B$ , avec  $p_A + p_B = 1$ . La probabilité moyenne de contact est alors donnée par :

$$\langle P_{\text{cont}} \rangle = p_A^2 P_{\text{cont}}(l_A, l_A) + p_B^2 P_{\text{cont}}(l_B, l_B) + p_A p_B P_{\text{cont}}(l_A, l_B) + p_B p_A P_{\text{cont}}(l_B, l_A) \quad (2.72)$$

Nous pouvons généraliser cette relation au cas d'une distribution discrète de nanotubes de  $K$  longueurs différentes :

$$\langle P_{\text{cont}} \rangle = \sum_i^K \sum_j^K p_i p_j P_{\text{cont}}(l_{ti}, l_{tj}) \quad (2.73)$$

Une notation mathématique plus juste doit être introduite, il s'agit de la fonction de masse  $f_{l_t}(x)$  qui caractérise la distribution discrète des longueurs des nanotubes :

$$f_{l_t}(l_{tk}) \stackrel{\text{def}}{=} \Pr(l_t = l_{tk}) = p_k \quad (2.74)$$

où  $\Pr(l_t = l_{tk})$  correspond à la probabilité que la longueur  $l_t$  soit égale à  $l_{tk}$ . Ainsi la généralisation (2.73) devient :

$$\langle P_{\text{cont}} \rangle = \sum_i \sum_j f_{l_t}(l_{ti}) f_{l_t}(l_{tj}) P_{\text{cont}}(l_{ti}, l_{tj}) \quad (2.75)$$

Il est clair que les  $p_k$ , avec  $k \in [1, \dots, K]$ , probabilités que les longueurs du NT soient respectivement égales à  $l_{tk}$ , doivent satisfaire la relation  $\sum_{k=1}^K p_k = 1$ .

En utilisant la relation (2.71), la relation (2.75) devient :

$$\langle P_{\text{cont}} \rangle = \frac{2}{\pi^2 R_{\text{ref}}^2} \sum_i l_{ti} f_{l_t}(l_{ti}) \sum_j l_{tj} f_{l_t}(l_{tj}) \quad (2.76)$$

Or, par définition, la longueur moyenne des nanotubes au sein du réseau s'exprime par  $\langle l_t \rangle = \sum_k l_{tk} f_{l_t}(l_{tk})$ . De ce fait (2.76) se réduit à :

$$\langle P_{\text{cont}} \rangle = \frac{2 \langle l_t \rangle^2}{\pi^2 R_{\text{ref}}^2}, \quad (2.77)$$

Dans le cas d'une distribution discrète de longueurs de nanotube au sein d'une couche 2D, la probabilité moyenne de contact entre deux nanotubes est égale à la probabilité de contact entre deux nanotubes de longueur égale à la longueur moyenne des nanotubes.

Dans le cas d'une distribution continue des longueurs des NTs (gaussienne, poissonienne, loi de Weibull [15]...), la généralisation de l'expression de la probabilité moyenne de contact se fait naturellement. Dans ce cas, les sommes discrètes sur les longueurs sont remplacées par des intégrales et la fonction de masse  $f_{l_t}(x)$  est remplacée par la fonction de distribution  $f(x)$  associée à la distribution continue des longueurs de NTs. Cependant, pour que les distributions

de longueurs restent cohérentes avec les cas réels, la fonction de distribution  $f(x)$  est définie pour des longueurs finies de NTs strictement positives.

$$\langle P_{\text{cont}} \rangle = \int_0^\infty \int_0^\infty f(l_t) f(l'_t) P_{\text{cont}}(l_t, l'_t) dl_t dl'_t. \quad (2.78)$$

Là encore, une simplification peut se faire car  $\langle P_{\text{cont}} \rangle$  peut s'exprimer par :

$$\langle P_{\text{cont}} \rangle = \frac{2}{\pi^2 R_{\text{ref}}^2} \int_0^\infty l_t f(l_t) dl_t \int_0^\infty l'_t f(l'_t) dl'_t \quad (2.79)$$

Or, par définition,  $\int_0^\infty l_t f(l_t) dl_t = \langle l_t \rangle$ . De ce fait (2.79) se réduit à :

$$\langle P_{\text{cont}} \rangle = \frac{2 \langle l_t \rangle^2}{\pi^2 R_{\text{ref}}^2}, \quad (2.80)$$

On peut noter que dans le cas d'une distribution continue de longueurs de NTs, la probabilité moyenne de contact entre deux NTs est la même que dans le cas d'une distribution discrète.  $R_{\text{ref}}$  joue un rôle important dans le calcul de  $\langle P_{\text{cont}} \rangle$ . Il doit être choisi de manière judicieuse. Dans le cas d'une distribution discrète de longueurs  $R_{\text{ref}}$  doit être au minimum égale à  $\max(l_{tk} | k \in 1 \dots K)$  pour considérer l'ensemble des zones de probabilité de contacts. Pour une distribution continue,  $R_{\text{ref}}$  doit être au minimum égale à  $\max(l_t)$ . Cette condition est possible pour une distribution continue car  $f(x)$  propose des longueurs strictement positives et finies. Dans ce cas,  $\max(l_t)$  existe bien.

## 2.3 Nombre de contacts par nanotube

La probabilité moyenne de contact est une grandeur intéressante caractérisant un réseau de nanotubes. Elle doit pouvoir notamment permettre de remonter au seuil de percolation théorique. Cependant, un autre paramètre est décisif dans l'étude des réseaux de nanotubes, c'est la probabilité de contacts multiples par nanotube. En effet, plus un nanotube aura de contacts avec d'autres proches voisins, plus il jouera un rôle dans la conduction électrique au sein d'un réseau. Un nanotube n'ayant que deux contacts se verra parcourir par un courant plus fort qu'un nanotube ayant plusieurs voisins en contact dans les mêmes configurations. Dans le but de définir cette probabilité de contacts multiples par NT nous combinons la probabilité de contact entre deux NTs définie précédemment et la probabilité de trouver des NTs voisins au sein de la surface de référence  $S_{\text{ref}}$ . Pour des raisons de simplicité de calcul, nous traiterons le cas d'une distribution discrète de nanotubes au sein d'une couche 2D.

Il a été montré que si  $D_0$  est la densité de nanotubes au sein de la couche 2D, quelque soit la taille des nanotubes considérés, la probabilité d'avoir exactement  $N$  nanotubes à l'intérieur

de la surface de référence  $S_{\text{ref}}$  est définie par la fonction de Poisson suivante [7, 19] :

$$P_0(N) = \frac{(D_0 S_{\text{ref}})^N e^{-D_0 S_{\text{ref}}}}{N!} \quad (2.81)$$

Dans ce cas de figure, la densité  $D_0$  ainsi que la surface de référence considérée joue un rôle important dans le résultat. Précisons que dans le cas d'un réseau formé par des nanotubes de longueurs différentes nous pouvons définir une probabilité  $P_k(n_k)$  de trouver  $n_k$  nanotubes de longueur  $l_{lk}$  avec la probabilité associée d'apparition  $p_k$ . Cette probabilité est similaire à (2.81) mais tient compte en plus de la fonction de masse  $f_{l_t}(x)$  spécifiée à la relation (2.74) [19] :

$$P_k(n_k) = \frac{(f_{l_t}(l_{tk}) D_0 S_{\text{ref}})^{n_k} e^{-f_{l_t}(l_{tk}) D_0 S_{\text{ref}}}}{n_k!} \quad (2.82)$$

On peut en déduire à partir de cette dernière expression que la probabilité d'avoir  $m_k$  nanotubes de longueur  $l_{tk}$  contactant un nanotube de référence et de longueur  $l_{tl}$  est déduit de la distribution binomiale associée avec la probabilité de contact entre deux nanotubes définie à la relation (2.71) :

$$P_c(m_k, l_{tk}|l_{tl}) = \sum_{n=m_k}^{\infty} P_k(n) \binom{n}{m_k} P_{\text{cont}}(l_{tl}, l_{tk})^{m_k} [1 - P_{\text{cont}}(l_{tl}, l_{tk})]^{n-m_k} \quad (2.83)$$

Cette expression conduit d'après [19] à la relation de Poisson suivante :

$$P_c(m_k, l_{tk}|l_{tl}) = \frac{(\lambda_{l,k})^{m_k} e^{-\lambda_{l,k}}}{m_k!} \quad (2.84)$$

où l'on pose pour des raisons de compacité  $\lambda_{l,k} = \frac{2}{\pi} D_0 l_{tl} l_{tk} f_{l_t}(l_{tk})$ . Nous cherchons à déterminer la probabilité qu'un nanotube particulier de longueur  $l_{tl}$  soit contacté par  $M$  autres nanotubes indépendamment de leur longueur. Pour comprendre le raisonnement, prenons le cas particulier d'une distribution de trois nanotubes de type 1, 2 ou 3, de longueurs différentes respectivement,  $l_{t1}$ ,  $l_{t2}$  et  $l_{t3}$ . Nous cherchons à exprimer la probabilité qu'un nanotube central de longueur  $l_{t1}$  soit contacté par deux de ses proches voisins. Ce dernier peut alors être contacté par des nanotubes de type 1, 2 ou 3. Soit ce dernier est contacté deux fois par le même type de nanotube et aucune fois par les autres. Soit il est contacté par deux nanotubes de type différent. Ainsi nous pouvons exprimer cette probabilité  $P_c(2, l_{tk}|l_{t1})$  comme suit :

$$\begin{aligned} P_c(2, l_{tk}|l_{t1}) &= P_c(2, l_{t1}|l_{t1})P_c(0, l_{t2}|l_{t1})P_c(0, l_{t3}|l_{t1}) + P_c(0, l_{t1}|l_{t1})P_c(2, l_{t2}|l_{t1})P_c(0, l_{t3}|l_{t1}) \\ &+ P_c(0, l_{t1}|l_{t1})P_c(0, l_{t2}|l_{t1})P_c(2, l_{t3}|l_{t1}) + P_c(1, l_{t1}|l_{t1})P_c(1, l_{t2}|l_{t1})P_c(0, l_{t3}|l_{t1}) \\ &+ P_c(1, l_{t1}|l_{t1})P_c(0, l_{t2}|l_{t1})P_c(1, l_{t3}|l_{t1}) + P_c(0, l_{t1}|l_{t1})P_c(1, l_{t2}|l_{t1})P_c(1, l_{t3}|l_{t1}) \end{aligned}$$

A la vue de l'expression de  $P_c(2, l_{tk}|l_{t1})$ , nous pouvons généraliser la probabilité qu'un nanotube de référence de longueur  $l_{tl}$  soit contacté par  $M$  autres nanotubes indépendamment de leur

longueur par la relation suivante :

$$P_c(M|l_{tl}) = \sum_{\substack{m_1, m_2, \dots, m_K \\ \sum_{k=1}^K m_k = M}} \prod_{1 \leq k \leq K} P_c(m_k, l_{tk}|l_{tl}) \quad (2.85)$$

avec  $K$  le nombre de longueurs différentes considérées avec leur fonction de masse associée  $f_{l_t}(x)$ . En remplaçant (2.84) dans (2.85) nous arrivons à :

$$P_c(M|l_{tl}) = \frac{1}{M!} \exp \left[ - \left( \sum_{k=1}^K \lambda_{l,k} \right) \right] \times \sum_{\substack{m_1, m_2, \dots, m_K \\ \sum_{k=1}^K m_k = M}} \frac{M!}{m_1! m_2! \dots m_K!} \prod_{1 \leq k \leq K} \lambda_{l,k}^{m_k} \quad (2.86)$$

Dans cette expression, nous pouvons reconnaître que le second terme de (2.86) correspond au développement multinomial de l'expression  $(\lambda_{l,1} + \lambda_{l,2} + \dots + \lambda_{l,K})^M$ . Alors, il vient que :

$$P_c(M|l_{tl}) = \frac{\Lambda_l^M e^{-\Lambda_l}}{M!} \quad (2.87)$$

où pour de nouvelles raisons de compacité nous avons défini  $\Lambda_l = \sum_{k=1}^K \lambda_{l,k}$ .

En substituant la définition de  $\lambda_{l,k}$  dans l'expression de  $\Lambda_l$  et en appliquant la relation (2.71), nous obtenons :

$$\Lambda_l = \frac{2}{\pi} D_0 l_{tl} \sum_{k=1}^K l_{tk} f_{l_t}(l_{tk}) = \frac{2}{\pi} D_0 l_{tl} \langle l_t \rangle \quad (2.88)$$

et finalement en injectant (2.88) dans (2.87) nous avons :

$$P_c(M|l_{tl}) = \frac{\left( \frac{2}{\pi} D_0 l_{tl} \langle l_t \rangle \right)^M e^{\left( -\frac{2}{\pi} D_0 l_{tl} \langle l_t \rangle \right)}}{M!} \quad (2.89)$$

Il est important de noter que cette probabilité de contacts multiples, probabilité d'avoir  $M$  nanotubes contactant un nanotube de longueur  $l_{tl}$ , ne dépend plus de la surface de référence choisie. Enfin dans le but d'obtenir la probabilité qu'un nanotube de la couche 2D possède  $M$  contacts, quelque soit les longueurs des nanotubes mis en jeu, nous devons sommer sur l'ensemble des  $K$  longueurs considérées la probabilité donnée à la relation (2.89), pondérée par la probabilité  $f_{l_t}(l_{tl})$  de trouver un nanotube de longueur  $l_{tl}$  :

$$P_c(M) = \sum_{l=1}^K f_{l_t}(l_{tl}) P_c(M|l_{tl}) \quad (2.90)$$

Dans le cas d'une distribution continue des longueurs, la somme discrète est remplacée par une intégrale sur tous les  $l_t$  et la fonction de masse  $f_{l_t}(x)$  se voit substituée par la fonction de distribution  $f(x)$  :

$$P_c(M) = \int_0^{\infty} f(l_t) P_c(M|l_t) dl_t \quad (2.91)$$

Puisque dans le cas continu la probabilité de trouver un NT de longueur  $l_{tk}$  est remplacée par la probabilité de trouver un NT de longueur  $l'_t$  dans l'intervalle  $[l_{tk}; l_{tk} + \delta l_t]$ , (2.84) est redéfinie comme suit :

$$P_c(m_k, l'_t \in [l_{tk}; l_{tk} + \delta l_t] | l_{tl}) = \frac{(\lambda_{l,k})^{m_k} e^{-\lambda_{l,k}}}{m_k!} \quad (2.92)$$

avec maintenant  $\lambda_{l,k} = \frac{2}{\pi} D_0 l_{tl} l_{tk} f(l_{tk}) \delta l_t$ .

Pour conclure, nous pouvons exprimer une dernière quantité très intéressante et qui, nous le pensons, a directement un sens dans l'étude des phénomènes de conduction dans les réseaux de nanotubes, le nombre moyen de contacts par nanotube  $\langle M \rangle$  indépendamment de leur longueur et de leur distribution. Par définition nous avons :

$$\langle M \rangle = \sum_{M=0}^{\infty} M P_c(M) \quad (2.93)$$

en injectant (2.90) dans (2.93) nous obtenons :

$$\langle M \rangle = \sum_{l=1}^K f_{l_t}(l_{tl}) \sum_{M=0}^{\infty} M P_c(M | l_{tl}) \quad (2.94)$$

or le second terme de (2.94) correspond à la variance d'une poissonienne et plus précisément à la variance de  $P_c(M | l_{tl})$ . Nous savons que la variance d'une poissonienne de type  $\lambda^k e^{-\lambda} / k!$  est égale à  $\lambda$ . Ainsi la variance de  $P_c(M | l_{tl})$  est égale à  $2l_{tl} \langle l_t \rangle D_0 / \pi$ . De ce fait nous avons :

$$\langle M \rangle = \frac{2 \langle l_t \rangle}{\pi S_{\text{ref}}} D_0 S_{\text{ref}} \sum_{l=1}^K l_{tl} f_{l_t}(l_{tl}) = \langle P_{\text{cont}} \rangle \langle N \rangle \quad (2.95)$$

On peut en déduire que le nombre moyen de contacts est égale à la probabilité moyenne de contacts au sein d'un réseau de NTs multipliée par le nombre moyen de nanotubes voisins dans une surface de référence donnée ( $\langle N \rangle = D_0 S_{\text{ref}}$ ).

## 2.4 Validations

### 2.4.1 Choix de la méthode de validation

La validation globale de notre modèle théorique présenté précédemment nécessite un grand nombre de réseaux de nanotubes présentant plusieurs densités avec des nanotubes de longueurs différentes et avec des distributions pour ces longueurs également variables. Nous comprenons alors qu'il est difficile de valider expérimentalement notre modèle par observation de réseaux réels. Cela nécessite des moyens d'observation relativement poussés et un temps d'observation très important. De plus nous ne pouvons garantir expérimentalement un contrôle parfait des longueurs de nanotubes ni des distributions associées. Tout au plus, seule la densité des nano-

tubes du réseau sera un paramètre facilement contrôlable. Ainsi, nous choisissons pour méthode de validation une approche numérique qu'est la technique de validation par simulation Monte Carlo (MC).

L'approche MC est simple, commune et similaire à celle utilisée par Balberg en 1984 [18] et que nous avons adaptée à notre situation [7]. Elle a pour but de générer numériquement des réseaux de nanotubes similaires à ceux que l'on pourrait observer sur des expérimentations réelles, notamment sur les capteurs de gaz [1, 2]. Ces réseaux numériques peuvent être beaucoup plus facilement exploités, les grandeurs caractéristiques à extraire se déterminent par des algorithmes numériques d'extraction. Avec cette méthode des milliers de réseaux peuvent être étudiés, afin d'affiner les résultats extraits, ce qui n'est pas possible dans le cas de dispositifs réels.

Ainsi, nous choisissons de générer une couche 2D comprenant  $N_{NT}$  nanotubes (plusieurs milliers) avec une densité  $D_0$ . Nous définissons alors une surface carrée, correspondant à la surface du réseau à étudier, de côté  $L$  qui se déduit par  $L = \sqrt{N_{NT}/D_0}$ . Nous plaçons ensuite aléatoirement dans cette surface d'étude  $N_{NT}$  centres de nanotubes. Les centres sont distribués aléatoirement suivant les deux dimensions en respectant la densité  $D_0$ . Associé à chaque centre, un angle d'orientation relative  $\theta$  est lui aussi affecté aléatoirement. Cet angle  $\theta$  prend des valeurs entre 0 et  $\pi$  dû à l'indiscernabilité des deux extrémités des nanotubes. Suivant les probabilités de fonction de masse  $f_{lt}(x)$  dans le cas discret ou suivant la fonction de probabilité de distribution  $f(x)$  dans le cas continu, nous associons à chaque nanotube une longueur.

Pour chaque nanotube présent dans le réseau, les statistiques de contacts dans sa surface de référence  $S_{ref}$  sont extraites afin de déduire les probabilités d'intérêts. Chaque type de réseaux, avec ses caractéristiques associés (nombre de nanotubes, longueurs des nanotubes, densité ...), est évalué à travers plusieurs réalisations présentant les mêmes caractéristiques. Ce nombre de réalisations est nommé  $N_{net}$  et varie suivant la validation concernée entre  $10^2$  et  $10^4$ . L'ensemble des simulations a été réalisé avec le logiciel MATLAB<sup>®</sup> en se basant sur l'outil que nous avons développé et qui est décrit à la fin du chapitre précédent, section 1.11.

### 2.4.2 Probabilité de contact entre deux nanotubes isolés

Dans cette section nous proposons de valider par simulation MC la relation (2.71), c'est à dire la probabilité de contact entre deux nanotubes, l'un NT  $\mathcal{A}$  de longueur  $lt_A$ , l'autre NT  $\mathcal{B}$  de longueur  $lt_B$ . Nous considérons alors un réseau de nanotubes respectant une double distribution, c'est à dire que la fonction de masse  $f_{lt}(x)$  est bimodale. La répartition entre les nanotubes  $\mathcal{A}$  et  $\mathcal{B}$  est donnée par la probabilité  $p_A$  qu'un nanotube soit de type NT  $\mathcal{A}$  et  $p_B$  qu'un nanotube soit de type NT  $\mathcal{B}$ . Nous avons naturellement  $p_A + p_B = 1$ . Dans ce cas particulier de double distribution, la surface de référence considérée  $S_{ref}$  pour valider la relation (2.71) est prise telle que le rayon de référence  $R_{ref}$  soit égal à la moitié des longueurs entre  $lt_A$



et  $lt_B$  à savoir  $R_{ref} = (lt_A + lt_B)/2$ .

D'un point de vue de l'étude statistique MC, pour déterminer la probabilité de contact pour qu'un nanotube  $\mathcal{A}$  touche un nanotube  $\mathcal{B}$ ,  $P_{\text{cont}}^{\text{MC}}(lt_A, lt_B)$ , nous effectuons le rapport, pour tous les nanotubes  $\mathcal{A}$ , de tous les réseaux, entre le nombre de NTs  $\mathcal{B}$  contactant  $\mathcal{A}$  et le nombre de NTs  $\mathcal{B}$  présents à l'intérieur de la surface de référence associée à chaque NT  $\mathcal{A}$ . Nous pouvons faire la même opération en regardant tous les NTs  $\mathcal{B}$  contactés par des nanotubes  $\mathcal{A}$ .

Il est important de valider cette probabilité significative pour la suite de l'étude en la confrontant à l'influence du ratio entre  $lt_A$  et  $lt_B$ , à celle de la densité des NTs dans le réseaux et enfin à la variation de  $p_A$  par rapport à  $p_B$ .

Tout d'abord, nous choisissons de regarder l'influence des longueurs des NTs au sein du réseau et pour cela nous faisons varier  $lt_B$  de  $0,1 lt_A$  à  $10 lt_A$ , pour différentes valeurs de  $lt_A$ . Nous choisissons de ne traiter ici que le cas où  $D_0 lt_A^2 = 5$ . D'autres cas ont été testés et présentent des résultats similaires. Pour cette étude nous générons deux cents réseaux ( $N_{net} = 200$ ) de 1000 NTs chacun ( $N_{NT} = 1000$ ). La distribution entre les NTs  $\mathcal{A}$  et  $\mathcal{B}$  est fixée par les probabilités  $p_A = p_B = 0,5$ . La surface de référence est choisie quelque soit les longueurs des nanotubes à  $R_{ref} = (lt_A + lt_B)/2$ .

Comme le montre la figure 2.7,  $P_{\text{cont}}^{\text{MC}}(lt_A, lt_B)$  dépend fortement du rapport entre  $lt_A$  et  $lt_B$ . De plus en utilisant une échelle logarithmique pour les abscisses, nous constatons une symétrie pour la probabilité de contacts par rapport au cas  $lt_A = lt_B$ . Pour ce cas particulier, un maximum est atteint et correspond bien au résultat exprimé dans la publication de nos travaux [7]. Dans ce cas de figure,  $P_{\text{cont}}^{\text{MC}}(lt_A, lt_A)$  est de 0,202 642.

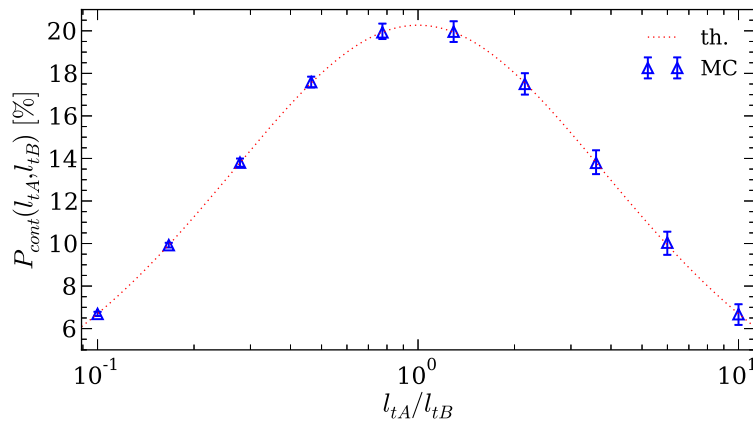


Figure 2.7 – Comparaison entre l'étude théorique (ligne en pointillé rouge) et la simulation MC (triangles vides bleus) de la probabilité de contact pour qu'un nanotube NT  $\mathcal{A}$  de longueur  $lt_A$  contacte un nanotube NT  $\mathcal{B}$  de longueur  $lt_B$  (ou inversement) en fonction du ratio  $lt_A/lt_B$ . Les paramètres de simulation sont :  $R_{ref} = (lt_A + lt_B)/2$ ,  $D_0 lt_A^2 = 5$ ,  $p_A = p_B = 0,5$ ,  $N_{NT} = 1000$  et  $N_{net} = 200$ .

Nous constatons, au vu des résultats de la figure 2.7, que nos simulations MC présentent un très bon accord avec notre modèle théorique. Notre courbe théorique se trouve toujours à l'intérieur des barres d'erreurs de nos simulations MC. La relation (2.71) est donc confirmée et dépend bien du rapport des longueurs entre les deux nanotubes considérés.

Intéressons nous maintenant à l'influence de la densité des NTs au sein du réseau sur la probabilité de contact. Nous regardons pour cela trois probabilités de contact : la probabilité de contact pour qu'un NT  $\mathcal{A}$  touche un autre NT  $\mathcal{A}$  (triangle ouvert rouge), pour qu'un NT  $\mathcal{A}$  touche un autre NT  $\mathcal{B}$  ou inversement (carré ouvert vert), pour qu'un NT  $\mathcal{B}$  touche un autre NT  $\mathcal{B}$  (cercle ouvert bleu).

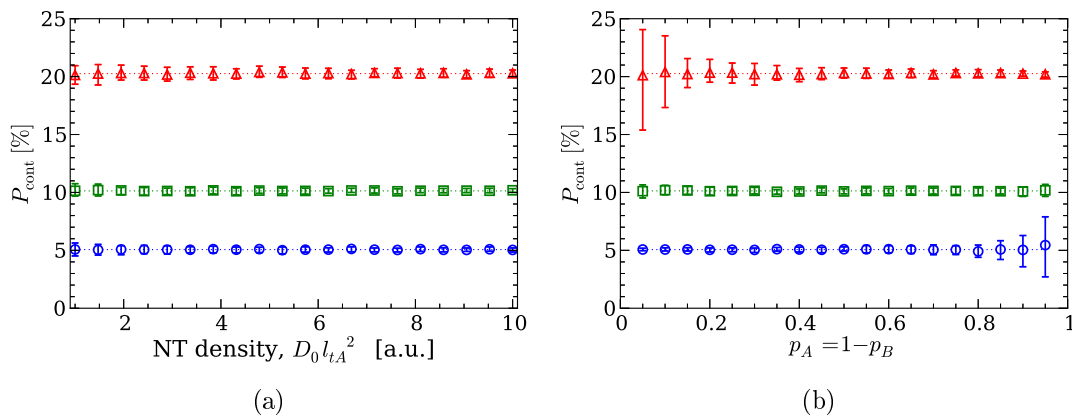


Figure 2.8 – **Comparaison entre la théorie (pointillés) et les simulations MC (symboles) de la probabilité de contact pour qu'un NT  $\mathcal{A}$  touche un autre NT  $\mathcal{A}$  (triangle ouvert rouge), pour qu'un NT  $\mathcal{A}$  touche un autre NT  $\mathcal{B}$  ou inversement (carré ouvert vert), pour qu'un NT  $\mathcal{B}$  touche un autre NT  $\mathcal{B}$  (cercle ouvert bleu). (a) Probabilité de contact en fonction de la densité du réseau  $D_0$  pour  $p_A = 0,5$ . (b) Probabilité de contact en fonction de la probabilité  $p_A$  pour une densité du réseau fixé à  $D_0 l_{t_A}^2 = 5$ . Pour les deux graphiques, les paramètres communs sont :  $l_{t_B} = 0,5 l_{t_A}$ ,  $R_{ref} = l_{t_A}$ ,  $N_{NT} = 2000$  et  $N_{net} = 100$ .**

Pour les simulations présentées figure 2.8(a) la probabilité  $p_A$  est fixée à 0,5 et la densité  $D_0 l_{t_A}^2$  varie de 1 à 10 (en unité arbitraire). Les résultats ne dépendent pas du choix de  $l_{t_A}$ . Pour ces trois probabilités distinctes, nous constatons également un bon accord entre la théorie et les expérimentations. L'écart type est proportionnel à  $1/\sqrt{N_{NT} D_0 l_{t_A}^2}$  et fluctue en  $1/\sqrt{N_{net}}$ , ce qui explique la diminution des barres d'erreurs quand la densité augmente. Il en résulte que la probabilité de contact entre les nanotubes ne dépend pas de la densité.

Un dernier point peut être étudié pour valider l'expression de la probabilité de contact. Il s'agit de regarder l'influence de la distribution des NTs  $\mathcal{A}$  par rapport aux NTs  $\mathcal{B}$  contrôlée ici par les probabilités  $p_A$  et  $p_B$ . Pour cette étude, présentée figure 2.8(b), la densité  $D_0 l_{t_A}^2$  est fixée à 5 et nous varions la probabilité de trouver un NT  $\mathcal{A}$  au sein du réseau,  $p_A$ , de 0,05 à 0,95. Nous regardons ici, comme dans le cas de l'étude précédente sur l'influence de la densité, les trois probabilités de contact : la probabilité de contact pour qu'un NT  $\mathcal{A}$  touche un autre

NT  $\mathcal{A}$  (triangle ouvert rouge), pour qu'un NT  $\mathcal{A}$  touche un autre NT  $\mathcal{B}$  ou inversement (carré ouvert vert), pour qu'un NT  $\mathcal{B}$  touche un autre NT  $\mathcal{B}$  (cercle ouvert bleu). Nous constatons là encore un très bon accord entre notre théorie et les résultats issus des simulations MC. Pour de faibles valeurs de probabilité  $p_A$ , l'écart type associé à la probabilité qu'un NT  $\mathcal{A}$  touche un autre NT  $\mathcal{A}$  est relativement important. De même pour de fortes valeurs de probabilité  $p_A$ , l'écart type associé à la probabilité qu'un NT  $\mathcal{B}$  touche un autre NT  $\mathcal{B}$  est lui aussi relativement important. Ceci s'explique simplement par le fait qu'à faibles densités de NTs  $\mathcal{A}$  il y a peu de NTs  $\mathcal{A}$  au sein du réseau. Ainsi d'un réseau à l'autre les résultats moyens diffèrent fortement ce qui accroît les barres d'erreurs. Il se passe la même chose pour les écarts types de la probabilité qu'un NT  $\mathcal{B}$  touche un autre NT  $\mathcal{B}$ , dans le cas d'une forte concentration de NTs  $\mathcal{A}$ .

Comme nous pouvions nous y attendre, car aucune de ces grandeurs n'interviennent dans l'expression de cette probabilité, la probabilité de contact ne dépend ni de la densité  $D_0$  ni de la probabilité  $p_A$ . Elle dépend uniquement du rapport des longueurs entre les deux nanotubes considérés.

### 2.4.3 Probabilité moyenne de contact au sein d'une couche 2D de nanotubes

Comme nous l'avons vu précédemment, la probabilité moyenne de contact sur une couche 2D de nanotubes présente la même expression quelque soit la nature de la distribution (continue ou discrète) des nanotubes. Pour valider l'équation relative à l'expression (2.80) de la probabilité moyenne de contact, nous choisissons dans un premier temps une distribution discrète (ici une double distribution de nanotubes : distribution bimodale) puis dans un second temps une distribution continue (ici gaussienne). Les résultats de l'étude Monte Carlo pour ces deux types de distributions sont présentés figure 2.9. Les simulations ont mis en jeu 2000 NTs pour chacun des 100 réseaux ( $N_{NT} = 2000$ ,  $N_{net} = 100$ ). Pour cette validation, l'estimateur MC de la probabilité moyenne de contact,  $\langle P_{\text{cont}} \rangle_{MC}$ , correspond, quelque soit le type de nanotube, à la moyenne sur tous les nanotubes pour tous les réseaux, du rapport du nombre de NTs contactant un NT donné par le nombre de voisins à ce NT donné situés dans sa surface de référence  $S_{ref}$ .

Comme nous venons de le dire, la distribution discrète choisie est une double distribution, c'est à dire que les réseaux générés comportent chacun  $p_A N_{NT}$  nanotubes de type  $\mathcal{A}$  et  $p_B N_{NT}$  nanotubes de type  $\mathcal{B}$ . Nous représentons figure 2.9(a) l'évolution de  $\langle P_{\text{cont}} \rangle$  pour trois valeurs différentes de  $lt_B$  :  $lt_B = 0.4lt_A$  (triangle ouvert rouge),  $lt_B = 0.6lt_A$  (carré ouvert vert) et  $lt_B = 0.8lt_A$  (cercle ouvert bleu). Nous pouvons constater que les résultats de simulation MC (symboles avec leur barre d'erreur) confirment bien la théorie (lignes en pointillé). La probabilité moyenne de contact est fortement sensible, dans le cas d'une distribution discrète de longueurs des NTs, à la distribution des nanotubes entre eux.

Pour valider cette même relation (2.80) dans le cas d'une distribution continue des longueurs, nous choisissons une distribution se rapprochant plus des distributions réalistes : nous considérons une fonction de distribution  $f(x)$  de type gaussienne. La fonction de distribution  $f(x)$  est alors définie par sa longueur moyenne  $l_{tm}$  et son écart type  $\sigma_{lt}$ . Précisons que pour cette étude, nous considérons des nanotubes de longueurs strictement positives et finies. Ainsi nous choisissons de ne générer que des longueurs variant à  $\pm 3\sigma_{lt}$  autour de  $l_{tm}$ . Nous considérons alors 99.7% des longueurs possibles pour cette  $f(x)$  donnée. Avec cette hypothèse, la surface de référence  $S_{ref}$  est délimitée par son rayon  $R_{ref} = l_{tm} + 3\sigma_{lt}$ . Nous présentons sur la figure 2.9(b), l'évolution de  $\langle P_{cont} \rangle$  en fonction de  $l_{tm}$  pour un sigma fixé à 0,1. Là encore, les simulations MC (symboles avec leur barre d'erreur) confirment bien notre théorie (ligne en pointillé). D'autres études pour des sigmas différents présentent le même accord entre la théorie et les validations MC. L'écart type ne joue pas dans la valeur de la probabilité moyenne de contact.

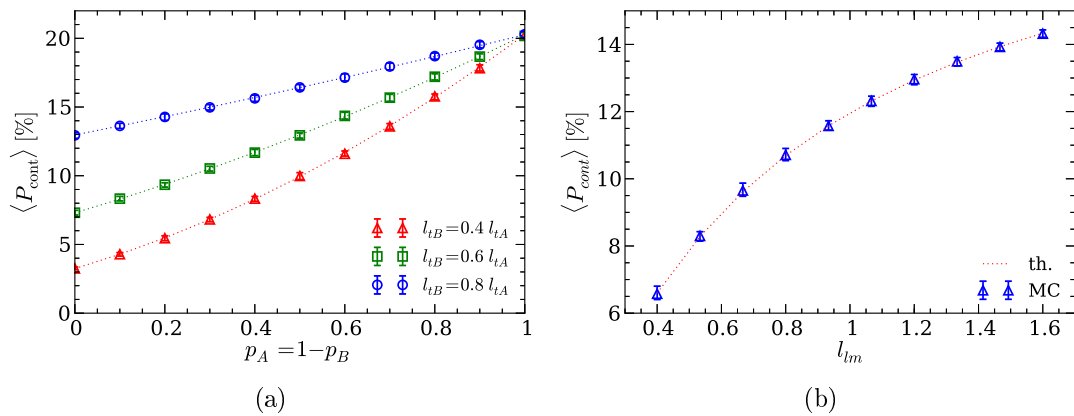


Figure 2.9 – **Comparaison entre la théorie (lignes en pointillé) et les simulations MC (symboles) de la probabilité moyenne de contact de deux nanotubes sur l'ensemble du réseau. Pour les deux graphiques, les paramètres communs sont :  $N_{NT} = 2000$  et  $N_{net} = 100$ . (a) Probabilité moyenne de contact entre deux NTs en fonction de la probabilité  $p_A$  dans le cas d'une distribution bimodale des longueurs des nanotubes pour trois valeurs distinctes de  $l_B$  :  $l_B = 0.4 l_A$  (triangle ouvert rouge),  $l_B = 0.6 l_A$  (carré ouvert vert) et  $l_B = 0.8 l_A$  (cercle ouvert bleu).  $R_{ref}$  est fixé à  $l_A$  quelque soit  $l_B$  et la densité  $D_0 l_A^2 = 5$ . (b) Probabilité moyenne de contact entre deux NTs en fonction de la longueur moyenne de la distribution gaussienne  $f(x)$  des longueurs pour un écart type  $\sigma_{lt}$  de 0,1. La surface de référence considérée est  $R_{ref} = l_{tm} + 3\sigma_{lt}$ .**

#### 2.4.4 Nombre de contacts par nanotube

La dernière validation Monte Carlo va s'orienter sur la validation du nombre de contacts multiples par nanotube. Nous regarderons d'abord le contact totalement différencié (relation (2.84)), c'est à dire entre un type précis de NT contacté et un autre type précis de NTs contactants (figure 2.10), puis semi-indifférencié (relation (2.89)), c'est à dire entre un type précis de NT contacté quelque soit le type des NTs contactants (figure 2.11(a)(b)(c)), ou totalement indifférencié (relation (2.90)), c'est à dire quelque soit le NT contacté et les NTs contactants

(figure 2.11(d)). Pour ces trois cas d'intérêt, la distribution des longueurs est discrète et se base sur une fonction de masse  $f_{l_t}(x)$  trimodale. En d'autres termes, le réseau de nanotubes est formé par trois types de NTs différents :  $p_A N_{NT}$  nanotubes de type  $\mathcal{A}$  et de longueur  $l_{t_A}$ ,  $p_B N_{NT}$  nanotubes de type  $\mathcal{B}$  et de longueur  $l_{t_B} = 0,8 l_{t_A}$  et  $p_C N_{NT}$  nanotubes de type  $\mathcal{C}$  et de longueur  $l_{t_C} = 0,65 l_{t_A}$ . Dans les trois cas d'étude,  $p_A = 0,45$ ,  $p_B = 0,35$  et  $p_C = 0,2$ . Notre rayon  $R_{ref}$  délimitant la surface de référence, est fixé à  $l_{t_A}$ . L'étude MC porte sur 1000 réseaux comportant chacun 2000 NTs ( $N_{net} = 1000$  et  $N_{NT} = 2000$ ). Les résultats sont présentés figures 2.10 et 2.11, nous retrouvons bien la théorie en ligne pointillé et les résultats de l'étude MC sont en symboles avec les barres d'erreurs associées. Pour chaque étude nous considérons trois densités de NTs différentes : deux d'entre elles se trouvent sous le seuil de percolation théorique ( $D_c l_{t_A}^2 = 5.6372$  [20]) :  $D_0 l_{t_A}^2 = 3$  (en triangle ouvert rouge) et  $D_0 l_{t_A}^2 = 5$  (en carré ouvert vert); et une dernière est au-delà du seuil (en cercle ouvert bleu) :  $D_0 l_{t_A}^2 = 8$ .

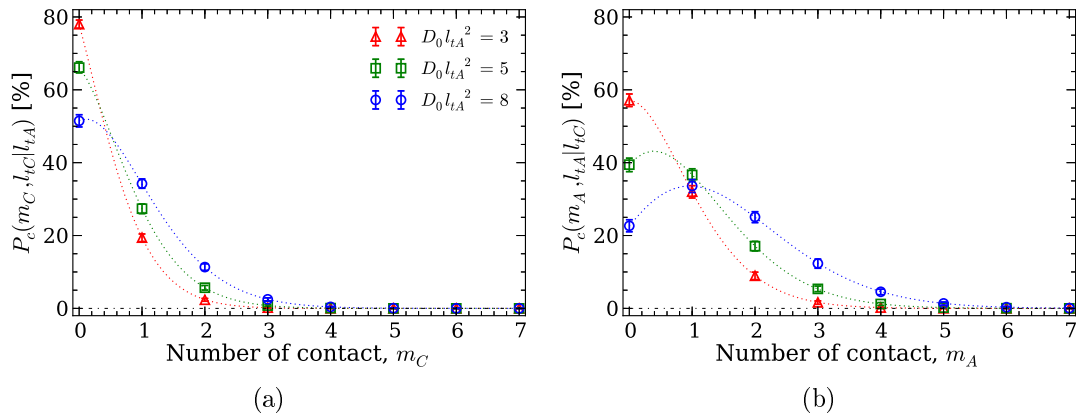


Figure 2.10 – Comparaison entre la théorie (lignes en pointillé) et les simulations MC (symboles) des probabilités d'obtenir plusieurs contacts entre deux NTs, pour trois densités différentes :  $D_0 l_{t_A}^2 = 3$  (triangle ouvert rouge),  $D_0 l_{t_A}^2 = 5$  (carré ouvert vert) et  $D_0 l_{t_A}^2 = 8$  (cercle ouvert bleu). La simulation comprend une distribution de longueurs des NTs trimodal :  $p_A (= 0,45) N_{NT}$  nanotubes  $\mathcal{A}$  de longueur  $l_{t_A}$ ,  $p_B (= 0,35) N_{NT}$  nanotubes  $\mathcal{B}$  de longueur  $l_{t_B} = 0,8 l_{t_A}$  et  $p_C (= 0,2) N_{NT}$  nanotubes  $\mathcal{C}$  de longueur  $l_{t_C} = 0,65 l_{t_A}$ . Pour les deux graphes nous avons  $N_{NT} = 2000$  et  $N_{net} = 1000$ . (a) Probabilité que  $m_C$  NTs de longueur  $l_{t_C}$  contactent un NT donné de longueur  $l_{t_A}$ . (b) Probabilité que  $m_A$  NTs de longueur  $l_{t_A}$  contactent un NT donné de longueur  $l_{t_C}$ .

Nous traitons tout d'abord le contact totalement différencié (relation (2.84)), c'est à dire entre un type précis de NT contacté et un autre type précis de NTs contactants. Les résultats de la validation MC sont présentés figure 2.10. Dans le cas d'une distribution trimodale nous obtenons neuf représentations pour les probabilités totalement différenciées :  $m_A$  NTs  $\mathcal{A}$  touchent  $\mathcal{A}$  ( $P_c(m_A, l_{t_A} | l_{t_A})$ ),  $m_A$  NTs  $\mathcal{A}$  touchent  $\mathcal{B}$  ( $P_c(m_A, l_{t_A} | l_{t_B})$ ),  $m_A$  NTs  $\mathcal{A}$  touchent  $\mathcal{C}$  ( $P_c(m_A, l_{t_A} | l_{t_C})$ ),  $m_B$  NTs  $\mathcal{B}$  touchent  $\mathcal{A}$  ( $P_c(m_B, l_{t_B} | l_{t_A})$ ),  $m_B$  NTs  $\mathcal{B}$  touchent  $\mathcal{B}$  ( $P_c(m_B, l_{t_B} | l_{t_B})$ ),  $m_B$  NTs  $\mathcal{B}$  touchent  $\mathcal{C}$  ( $P_c(m_B, l_{t_B} | l_{t_C})$ ),  $m_C$  NTs  $\mathcal{C}$  touchent  $\mathcal{A}$  ( $P_c(m_C, l_{t_C} | l_{t_A})$ ),  $m_C$  NTs  $\mathcal{C}$  touchent  $\mathcal{B}$  ( $P_c(m_C, l_{t_C} | l_{t_B})$ ) et enfin  $m_C$  NTs  $\mathcal{C}$  touchent  $\mathcal{C}$  ( $P_c(m_C, l_{t_C} | l_{t_C})$ ). Pour des raisons de clarté nous n'en représentons ici que deux : celle où  $m_C$  NTs  $\mathcal{C}$  de longueur  $l_{t_C}$  touchent un NT donné  $\mathcal{A}$  de longueur  $l_{t_A}$  (figure 2.10(a)) et celle où  $m_A$  NTs  $\mathcal{A}$  touchent un

NT donné de type  $\mathcal{C}$  (figure 2.10(b)).

Pour extraire les quantités  $Pc(m_C, l_{tC}|l_{tA})_{MC}$  (ou  $Pc(m_A, l_{tA}|l_{tC})_{MC}$ ) nous nous intéressons aux nombres de contacts impliquant des nanotubes de type  $\mathcal{C}$  (resp.  $\mathcal{A}$ ) contactant des nanotubes de type  $\mathcal{A}$  (resp.  $\mathcal{C}$ ). Nous déterminons alors l'histogramme normalisé qui donne l'occurrence du nombre de contacts entre des NTs  $\mathcal{C}$  (resp.  $\mathcal{A}$ ) et un NT  $\mathcal{A}$  (resp.  $\mathcal{C}$ ). Dans tous les cas d'étude, même ceux non représentés, nous constatons une bonne corrélation entre la théorie et les simulations.

Les deux cas présentés figure 2.10 nous montrent clairement que plus la densité augmente et plus le nombre de contacts par nanotube augmente lui aussi. Avec l'augmentation de la densité, le maximum du nombre de contacts se déplace vers des nombres plus élevés. De plus la distribution autour de ce maximum est plus étendue.

Considérons maintenant le cas d'un contact multiple semi-différencié qui fait référence à la relation (2.89), c'est à dire où la nature du contacté est connue mais où les longueurs des contactants sont quelconques. Les trois cas d'études, pour notre distribution trimodale ( $Pc(M|l_{tA}), Pc(M|l_{tB})$  et  $Pc(M|l_{tC})$ ), sont présentés figure 2.11(a)(b)(c).  $Pc(M|l_{tA})$  correspond à la probabilité qu'un nanotube de longueur  $l_{tA}$  soit contacté par  $M$  autres nanotubes de longueur quelconque (prise dans les longueurs possibles que sont  $l_{tA}, l_{tB}$  et  $l_{tC}$ ). Pour extraire les quantités  $Pc(M|l_{tA})_{MC}$  (ou  $Pc(M|l_{tB})_{MC}$  et  $Pc(M|l_{tC})_{MC}$ ), nous nous intéressons aux nombres de contacts pour tous les NTs de type  $\mathcal{A}$  (resp.  $\mathcal{B}$  et  $\mathcal{C}$ ). Nous déterminons alors la moyenne, sur les  $N_{net}$  réseaux considérés, de l'histogramme normalisé qui donne l'occurrence du nombre de contacts entre tous les types de NTs et un NT de type  $\mathcal{A}$  (resp.  $\mathcal{B}$  et  $\mathcal{C}$ ).

Finalement si nous ignorons la nature du contacté (relation (2.90)), c'est à dire quelque soit les longueurs du NT contacté et des NTs contactants, nous obtenons la distribution du nombre de contacts par nanotube au sein d'un réseau. Les résultats sont présentés sur la figure 2.11(d). Pour extraire la quantité  $Pc(M)_{MC}$  nous nous intéressons aux nombres de contacts quelque soit le NT considéré et pour tous types de NTs contactants. Là encore nous déterminons la moyenne, sur les  $N_{net}$  réseaux considérés, de l'histogramme normalisé qui donne l'occurrence du nombre de contacts par nanotubes indépendamment des longueurs considérées. Nous obtenons toujours une excellente corrélation entre notre modèle théorique et les simulations MC confirmant ainsi le modèle.

## 2.5 Conclusion et perspective

Dans ce chapitre, basé sur l'étude du réseau constituant le capteur de gaz à nanotubes de carbone, un modèle théorique de relation de contacts entre plusieurs nanotubes est présenté.

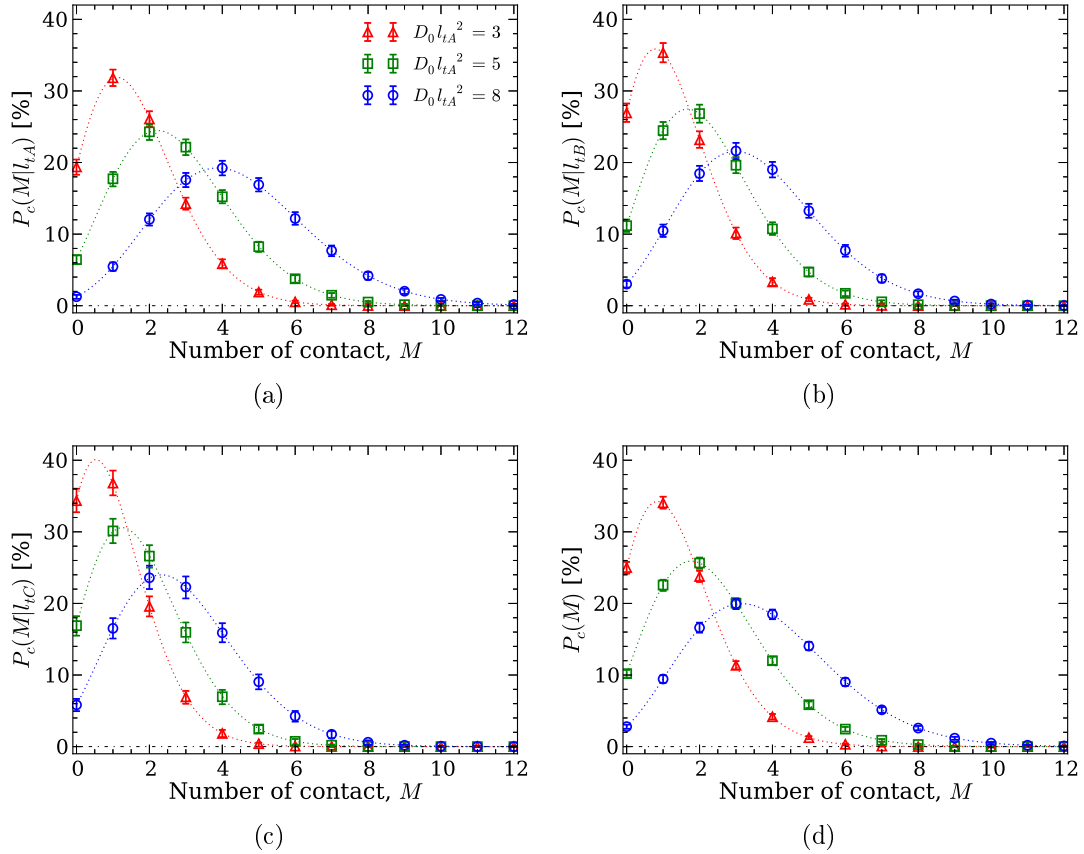


Figure 2.11 – Comparaison entre la théorie (lignes en pointillé) et les simulations MC (symboles) des probabilités d’obtenir  $M$  contacts pour un NT donné pour trois densités différentes :  $D_0 l_{tA}^2 = 3$  (triangle ouvert rouge),  $D_0 l_{tA}^2 = 5$  (carré ouvert vert) et  $D_0 l_{tA}^2 = 8$  (cercle ouvert bleu). La simulation comprend une distribution de longueurs des NTs trimodal :  $p_A (= 0,45)N_{NT}$  nanotubes  $\mathcal{A}$  de longueur  $l_{tA}$ ,  $p_B (= 0,35)N_{NT}$  nanotubes  $\mathcal{B}$  de longueur  $l_{tB} = 0,8 l_{tA}$  et  $p_C (= 0,2)N_{NT}$  nanotubes  $\mathcal{C}$  de longueur  $l_{tC} = 0,65 l_{tA}$ . Pour les quatre graphes nous avons  $N_{NT} = 2000$  et  $N_{net} = 1000$ . (a) Probabilité de contacter un NT de longueur  $l_{tA}$ . (b) Probabilité de contacter un NT de longueur  $l_{tB}$ . (c) Probabilité de contacter un NT de longueur  $l_{tC}$ . (d) Probabilité de contacter un NT de longueur quelconque.

Ce modèle ne se limite pas à la seule étude des nanotubes de carbone dans le cas de capteur de gaz. Cette étude peut se généraliser à tous types de réseaux de tubes ou bâtons rigides, d'épaisseur négligeable et sans interaction entre eux lors de leur dépôt, notamment électrique. Dans un premier temps, nous avons posé un modèle théorique basé sur des considérations statistico-géométriques. Dans un second temps nous avons validé toute notre théorie par des simulations de type Monte Carlo se substituant à l'observation compliquée de réseaux réels. Dans tous les cas traités, les résultats issus des simulations sont en très bons accords avec la théorie.

Nous avons montré que dans le cas d'un réseau composé par des NTs de différentes longueurs, la probabilité de contact entre deux NTs à l'intérieur d'une surface de référence peut être exprimée de manière analytique. D'autre part nous avons déterminé la probabilité moyenne de contacts entre nanotubes au sein d'un réseau formé par une distribution discrète ou continue de nanotubes. Cette probabilité moyenne dépend de la longueur moyenne des nanotubes disposés dans le réseau. Ces deux dernières probabilités ne dépendent pas de la densité des nanotubes au sein du réseau. Cependant, l'étude de la probabilité de contacts multiples pour un NT donné montre une forte dépendance vis à vis de la densité. Cette probabilité suit un processus poissonien. Enfin il a été montré que le nombre moyen de contacts par NT est fonction de la probabilité moyenne de contacts et du nombre moyen de NTs présents dans la surface de référence considérée.

Ces résultats constituent le point de départ dans l'étude de la formation de clusters au sein d'une couche 2D formée par des tubes rigides. L'étude de la formation de clusters, une perspective du travail encore à fournir sur ce sujet, permettra probablement de donner des pistes pour l'étude des phénomènes de percolation. Ces phénomènes de percolation ont un intérêt particulier dans les propriétés de conduction des réseaux de nanotubes de carbone notamment ceux utilisés pour les capteurs de gaz.

Dans la perspective d'établir un modèle compact prédictif des CNTFET se basant sur la physique, la modélisation du réseau de nanotubes, que nous venons de détailler dans ce chapitre, constitue la première étape du travail. La suite logique de ce travail correspond à la description de l'établissement des chemins de percolation en fonction de la densité de nanotubes. Ces considérations géométriques sur les réseaux établies, la deuxième étape consiste à comprendre puis décrire les phénomènes physiques mis en jeu au sein des réseaux. La conduction dans les nanotubes en fonction de leur longueur, le contact entre nanotubes de même type ou de types différents, ainsi que la nature des contacts entre nanotubes et électrodes métalliques sont des perspectives de travaux encore à fournir pour aboutir à une modélisation compacte prédictive des CNTFET.



## Bibliographie

- [1] JP Novak, ES Snow, EJ Houser, D Park, JL Stepnowski, and RA McGill. Nerve agent detection using networks of single-walled carbon nanotubes. *Applied physics letters*, 83(19) :4026–4028, 2003.
- [2] Paolo Bondavalli, Pierre Legagneux, Didier Pribat, A Balan, and S Nazeer. Gas fingerprinting using carbon nanotubes transistor arrays. *Journal of Experimental Nanoscience*, 3(4) :347–356, 2008.
- [3] Alaa Abdellah, Ahmed Abdelhalim, Markus Horn, Giuseppe Scarpa, and Paolo Lugli. Scalable spray deposition process for high performance carbon nanotube gas sensors. *IEEE Transactions on Nanotechnology*, 12(2) :174–181, 2013.
- [4] Zhuangchun Wu, Zhihong Chen, Xu Du, Jonathan M Logan, Jennifer Sippel, Maria Nikolou, Katalin Kamaras, John R Reynolds, David B Tanner, Arthur F Hebard, et al. Transparent, conductive carbon nanotube films. *Science*, 305(5688) :1273–1276, 2004.
- [5] Aurelien Du Pasquier, Husnu Emrah Unalan, Alokik Kanwal, Steve Miller, and Manish Chhowalla. Conducting and transparent single-wall carbon nanotube electrodes for polymer-fullerene solar cells. *Applied Physics Letters*, 87(20) :203511–203511, 2005.
- [6] TM Barnes, J Van De Lagemaat, D Levi, G Rumbles, TJ Coutts, CL Weeks, DA Britz, I Levitsky, J Peltola, and P Glatkowski. Optical characterization of highly conductive single-wall carbon-nanotube transparent electrodes. *Physical Review B*, 75(23) :235410, 2007.
- [7] J. Heitz, Y. Leroy, L. Hébrard, and C. Lallement. Theoretical characterization of the topology of connected carbon nanotubes in random networks. *Nanotechnology*, 22 :345703–1–7, 2011.
- [8] Sukanta De, Thomas M Higgins, Philip E Lyons, Evelyn M Doherty, Peter N Nirmalraj, Werner J Blau, John J Boland, and Jonathan N Coleman. Silver nanowire networks as flexible, transparent, conducting films : extremely high dc to optical conductivity ratios. *ACS nano*, 3(7) :1767–1774, 2009.
- [9] Liangbing Hu, Han Sun Kim, Jung-Yong Lee, Peter Peumans, and Yi Cui. Scalable coating and properties of transparent, flexible, silver nanowire electrodes. *ACS nano*, 4(5) :2955–2963, 2010.
- [10] Anuj R Madaria, Akshay Kumar, Fumiaki N Ishikawa, and Chongwu Zhou. Uniform, highly conductive, and patterned transparent films of a percolating silver nanowire network on rigid and flexible substrates using a dry transfer technique. *Nano Research*, 3(8) :564–573, 2010.
- [11] Jeremy Hicks, Ashkan Behnam, and Ant Ural. Resistivity in percolation networks of one-dimensional elements with a length distribution. *Physical Review E*, 79(1) :012102, 2009.

- 
- [12] David Hecht, Liangbing Hu, and George Gruner. Conductivity scaling with bundle length and diameter in single walled carbon nanotube networks. *Applied physics letters*, 89(13) :133112–133112, 2006.
- [13] Beate Krause, Regine Boldt, and Petra Pötschke. A method for determination of length distributions of multiwalled carbon nanotubes before and after melt processing. *Carbon*, 49(4) :1243–1247, 2011.
- [14] Sunkook Kim, Seongmin Kim, Jongsun Park, Sanghyun Ju, and Saeed Mohammadi. Fully transparent pixel circuits driven by random network carbon nanotube transistor circuitry. *Acs Nano*, 4(6) :2994–2998, 2010.
- [15] Shiren Wang, Zhiyong Liang, Ben Wang, and Chuck Zhang. Statistical characterization of single-wall carbon nanotube length distribution. *Nanotechnology*, 17(3) :634, 2006.
- [16] Zhibin Yu, Lu Li, Qingwu Zhang, Weili Hu, and Qibing Pei. Silver nanowire-polymer composite electrodes for efficient polymer solar cells. *Advanced Materials*, 23(38) :4453–4457, 2011.
- [17] L. Onsager. The effects of shape on the interaction of colloidal particles. *Annals of the New York Academy of Sciences*, 51 :627–659, 1949.
- [18] I. Balberg, C. H. Anderson, S. Alexander, and N. Wagner. Excluded volume and its relation to the onset of percolation. *Phys. Rev. B*, 30(7) :3933–3943, 1984.
- [19] M.-C. van Lieshout. Spatial point process theory. In A. E. Gelfand, P. J. Diggle, M. Fuentes, and P. Guttorp, editors, *Handbook of Spatial Statistics*, Handbook of Modern Statistical Methods, chapter 16. CRC Press, 2010.
- [20] Jiantong Li and Shi-Li Zhang. Finite-size scaling in stick percolation. *Phys. Rev. E*, 80(4) :040104, Oct 2009.



## Deuxième partie

# Electronique du capteur de gaz à base de CNTFET



# Chapitre 3

## Electronique d'acquisition du capteur de gaz et premier prototype de capteur

### Sommaire

---

<b>3.1</b>	<b>Objectifs . . . . .</b>	<b>75</b>
<b>3.2</b>	<b>Cahier des charges . . . . .</b>	<b>77</b>
<b>3.3</b>	<b>Chaîne directe d'acquisition du signal . . . . .</b>	<b>78</b>
3.3.1	Le convertisseur courant-tension . . . . .	79
3.3.2	L'amplificateur-décaleur . . . . .	79
3.3.3	Le conformateur différentiel . . . . .	80
3.3.4	Caractérisations . . . . .	81
<b>3.4</b>	<b>Convertisseur numérique vers analogique . . . . .</b>	<b>83</b>
<b>3.5</b>	<b>Contrôle et filtrage numérique . . . . .</b>	<b>85</b>
<b>3.6</b>	<b>Contrôle des potentiels appliqués au CNTFET . . . . .</b>	<b>86</b>
3.6.1	Première génération du contrôle . . . . .	87
3.6.2	Deuxième génération du contrôle . . . . .	88
3.6.3	L'amplificateur HV . . . . .	90
3.6.4	Le contrôle de $V_D$ . . . . .	93
3.6.5	Le contrôle de $V_G$ . . . . .	95
3.6.6	Le contrôle de $V_S$ . . . . .	97
<b>3.7</b>	<b>Premier prototype de capteur de gaz . . . . .</b>	<b>100</b>
<b>3.8</b>	<b>Conclusion . . . . .</b>	<b>101</b>

---

### 3.1 Objectifs

Nous avons vu que la stratégie de détection de la présence de gaz se base sur la mesure des courants  $I_{DS}$  (courant entre le drain et la source des CNTFETs), pour les transistors de la matrice de CNTFETs, en fonction de la variation du potentiel de grille  $V_{GS}$ . Pour cela, nous appliquons une rampe de potentiels à l'électrode de grille (potentiel appliqué directement sur le

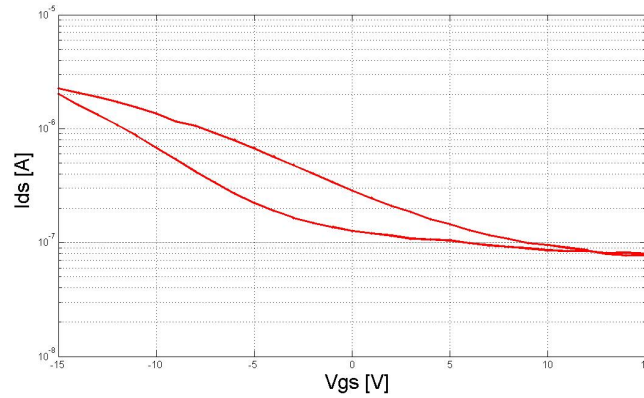


Figure 3.1 – Caractéristique statique mesurée de  $I_{DS}(V_{GS})$  pour un CNTFET à électrodes en Or (Au). Application d'une tension de grille variant de  $-15\text{V}$  à  $+15\text{V}$  dans le sens croissant puis décroissant pour une tension  $V_{DS}$  de  $3\text{V}$

substrat - configuration "back gate"), balayant des tensions de plusieurs volts dans le sens aller puis dans le sens retour. La dynamique de variation de  $V_{GS}$  est relativement importante du fait de l'oxyde épais (50 nm) présent entre le canal de nanotubes de carbone et le substrat faisant office de grille. D'autre part, en accord avec les technologies, il a été décidé que la tension drain-source  $V_{DS}$  est fixée à la moitié de notre tension d'alimentation de la carte électronique. Comme le montre la figure 3.1, la caractéristique  $I_{DS}(V_{GS})$  présente une forte hystérésis. Notons que le CNTFET fonctionne ici en régime quasi-statique. C'est le traitement postérieur des cycles d'hystérésis qui nous renseignera sur la présence ou non de gaz.

Les objectifs du conditionnement électronique sont doubles. Nous devons préalablement élaborer une électronique capable d'extraire les caractéristiques  $I_{DS}(V_{GS})$  des transistors du nez électronique (ici nous prendrons les huit transistors présentant des électrodes métalliques de 3 mm de long) simultanément puis coder l'information dans un standard de communication numérique afin d'envoyer les données à un système numérique de post-traitement.

Comme l'illustre le schéma de principe de la figure 3.2, l'ASIC<sup>1</sup> de conditionnement électronique peut être décomposé en sous blocs, auxquels nous associons des fonctions élémentaires. Le premier bloc, l'électronique basse tension (en noir sur le schéma), extrait de manière précise le courant  $I_{DS}$  en fonction du potentiel  $V_{GS}$  (la courbe d'hystérésis). Ce courant est ensuite converti en tension analogique afin d'être numérisée par un convertisseur analogique numérique (CAN) de type sigma-delta. Ce premier bloc génère également une rampe de tension de faible amplitude, à l'aide d'un convertisseur numérique vers analogique (CNA), qui commande le contrôleur des potentiels appliqués aux CNTFETs (tension  $V_G$ ). Un second bloc, l'électronique haute tension (en vert sur le schéma), génère les potentiels appliqués au capteur. Ce bloc peut être soit conçu en composants discrets (première génération de circuit) ou soit totalement intégré (deuxième génération de circuit). Enfin un troisième bloc, l'électronique numérique (en

1. acronyme de l'anglais Application-Specific Integrated Circuit, littéralement « circuit intégré propre à une application »

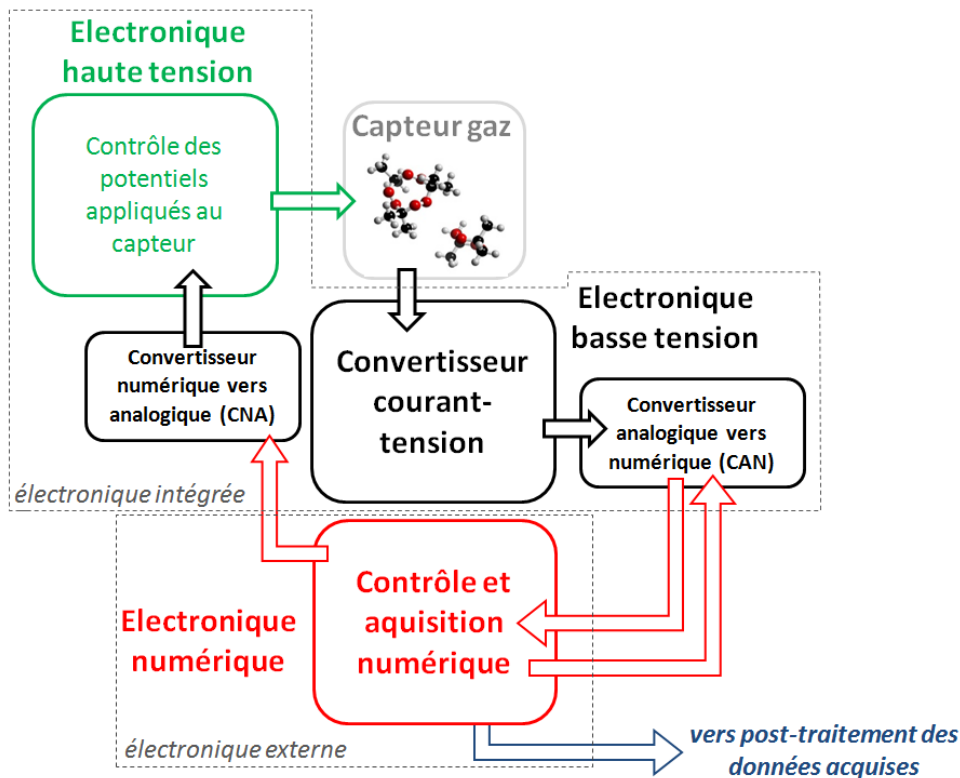


Figure 3.2 – Synoptique de l'électronique entourant le capteur de gaz.

rouge sur le schéma), contrôle et commande l'acquisition du courant drain-source. D'autre part, il commande directement le CNA et permet également la communication entre l'électronique intégrée et l'unité de post-traitement. Notons que le premier et le deuxième blocs sont dans leur version ultime totalement intégrés sur silicium alors que le troisième bloc, l'électronique numérique est implantée sur un FPGA externe. Après avoir exposé le cahier des charges pour notre conception électronique, nous détaillerons chaque bloc dans les sections suivantes de ce chapitre.

## 3.2 Cahier des charges

Le cahier des charges de notre conception électronique a été établi en accord avec l'ensemble des partenaires du projet dans lequel s'inscrit cette thèse, le projet CAPTEX. Il a été décidé que :

- La tension de commande  $V_{GS}$  des CNTFETs balayera des tensions de  $-16\text{ V}$  à  $+16\text{ V}$  par pas de  $1\text{ V}$ . Un pas de  $1\text{ V}$  est largement suffisant pour extraire la caractéristique courant-tension à forte hystérésis.
- La tension drain-source  $V_{DS}$  doit rester constante et est fixée à  $1,65\text{ V}$  soit la tension milieu de notre alimentation. En effet nous avons développé notre électronique basse tension avec une technologie CMOS  $0,35\ \mu\text{m}$  Low Voltage de la société AMS où la tension d'alimentation est de  $3,3\text{ V}$ . Bien que dans une deuxième génération du circuit nous nous sommes appuyés sur une technologie haute tension CMOS  $0,35\ \mu\text{m}$  High Voltage de chez



- AMS, nous avons conservé l'alimentation à 3,3 V pour l'électronique basse tension.
- La mesure d'un cycle d'hystérésis complet doit se faire environ toutes les 2 secondes. Nous avons une résolution de 1 V pour balayer une dynamique de 32 V dans le sens aller puis retour. Ceci nous impose au total 64 points de mesure. Pour garantir une durée de cycle d'hystérésis d'environ 2 secondes nous décidons d'incrémenter ou de décrémenter  $V_G$  toutes les 30 ms. De même, une mesure de courant  $I_{DS}$  par CNTFET doit être effectuée toutes les 30 ms.
  - L'électronique de conditionnement du signal doit être capable d'effectuer une mesure sur 8 transistors en même temps. A terme l'électronique intégrée devra donc comprendre 8 voies d'extraction du courant. Dans le cadre de ce travail nous avons choisi de n'intégrer que 2 voies, ce qui est largement suffisant pour valider la faisabilité de la conception.
  - La plage de variation du courant  $I_{DS}$  d'un CNTFET varie d'1 nA à 2  $\mu$ A. Cette dynamique de variation du courant a été retenue au début du projet et est issue d'une mise en commun des résultats de campagnes de mesures réalisées par l'ensemble des partenaires du projet.
  - La précision de mesure est d'1 nA. Des mesures de bruits nous ont montré que les CNTFETs ont des niveaux de bruits similaires. En conséquence, le quantum de notre CAN devra être inférieur ou égal à 1 nA. Au vu de la dynamique de mesure, un convertisseur analogique-numérique de 11 bits semble suffisant.

### 3.3 Chaîne directe d'acquisition du signal

Comme présentée figure 3.3, la chaîne d'acquisition du courant  $I_{DS}$  est constituée de trois blocs de base. Le premier a pour but de convertir le courant issu du CNTFET en une tension analogique. Le second de décaler et d'amplifier la tension sortant du premier bloc. Le troisième bloc conforme le signal sur une dynamique de  $\pm 2$  V afin de rendre les tensions de sorties compatibles avec le convertisseur sigma-delta choisi (réutilisation d'un CAN sigma-delta de résolution 13 bits déjà développé au laboratoire).

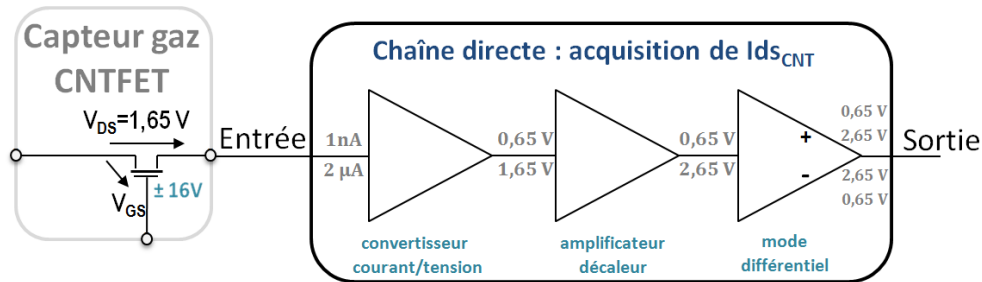


Figure 3.3 – Représentation schématique de la chaîne directe d'acquisition du courant issu du capteur de gaz.

### 3.3.1 Le convertisseur courant-tension

Le convertisseur courant-tension utilisé dans la conception de cet ASIC est représenté figure 3.4. Comme il a été mentionné dans le cahier des charges, le courant  $I_{CNTFET}$  prendra comme valeur maximale  $2 \mu\text{A}$ . Ainsi la tension de sortie de ce premier bloc variera de  $V_{REFM}$ , pour un courant d'entrée nul (de l'ordre du nA), à  $V_{REFM} + I_{CNTFET} \cdot R(500k)$ , c'est à dire  $V_{REFM} + 1\text{V}$  au maximum.  $V_{REFM}$  correspond à la tension milieu de notre alimentation et nous est donnée par l'intermédiaire d'un Band Gap. Ainsi avec une alimentation standard de  $3,3\text{V}$ , notre  $V_{REFM}$  sera de  $1,65\text{V}$ .  $V_{OUT1}$  prendra donc des valeurs comprises entre  $1,65\text{V}$  et  $2,65\text{V}$ .

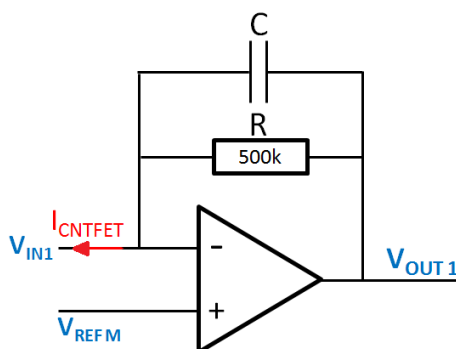


Figure 3.4 – Schéma du bloc convertisseur courant-tension

Ce montage permet également d'imposer un potentiel fixe, fixé à  $1,65\text{V}$  sur  $V_{IN1} = V_-$  (entrée inverseuse de l'amplificateur utilisé pour réaliser le convertisseur courant-tension). Nous verrons dans la section relative au contrôle des potentiels appliqués au CNTFET l'utilité de ceci.

On rajoute à ce convertisseur courant-tension une capacité de filtrage placée en parallèle de la résistance de  $500\text{k}\Omega$ . Cette capacité offre au montage une double fonction. Elle permet tout d'abord de faire office de filtre passe-bas de sorte à éviter le repliement lors de la conversion analogique-numérique. Elle permet également de limiter la contribution du bruit. Comme évoqué précédemment, nous souhaitons une résolution de conversion de l'ordre du nano-Ampère, ainsi il ne faut pas que la chaîne de conditionnement présente un bruit ramené en entrée supérieure à  $1\text{nA}$ . L'amplificateur opérationnel utilisé est un OTA<sup>2</sup>, bas bruit, à deux étages, compensé par effet Miller, développé au sein du laboratoire.

### 3.3.2 L'amplificateur-décaleur

L'amplificateur-décaleur, illustré figure 3.5, a pour but de doubler la dynamique de  $V_{OUT1}$  et de conformer le signal dans une pleine dynamique de  $0,65\text{V}$  ( $V_{REFL}$ ) à  $2,65\text{V}$  ( $V_{REFH}$ ),

2. Operationnal Transconductance Amplifier

c'est-à-dire une dynamique de  $\pm 1$  V autour de  $V_{REFM} = 1,65$  V.  $V_{REFL}$  et  $V_{REFH}$  représenteront donc les tensions d'entrées haute et basse du convertisseur analogique numérique qui suivra.

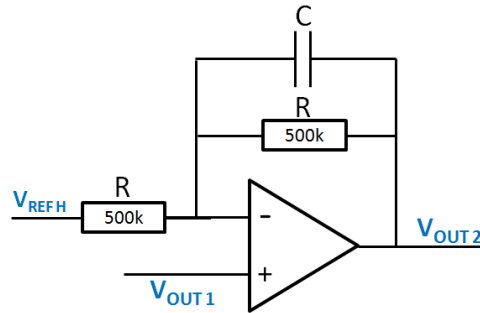


Figure 3.5 – Schéma du bloc amplificateur-décaleur

La tension de sortie de ce deuxième bloc prendra comme valeur 0,65 V pour un courant  $I_{CNTFET}$  nul et 2,65 V pour un courant  $I_{CNTFET}$  égal à  $2 \mu\text{A}$ .

Là encore, une capacité C est placée en parallèle de la résistance R et fait office de filtre passe-bas. La valeur des résistances a été choisie à  $500 \text{ k}\Omega$  de sorte à minimiser la valeur de C mais aussi pour ne pas apporter une contribution en bruit thermique trop importante.

### 3.3.3 Le conformateur différentiel

Dans le cadre d'un autre projet développé au laboratoire, la conception d'un modulateur analogique-numérique bas bruit de type Sigma-Delta avait été entreprise. Pour un gain de temps notable, nous avons décidé de réutiliser pour le projet CAPTEX ce Sigma-Delta du second ordre à entrée différentielle dont les spécifications sont largement acceptables pour notre application. En effet, pour une fréquence d'échantillonnage de 1 MHz, la résolution est de 11 bits, ce qui permet de respecter la résolution imposée par le cahier des charges. Ce modulateur possède une dynamique d'entrée de  $\pm 2$  V. Comme l'entrée du modulateur se fait en différentielle, il est nécessaire de concevoir un bloc qui permettra la connexion du bloc 2 à ce dernier, c'est l'objectif de ce bloc numéro 3 de la chaîne d'acquisition du courant.

Comme le montre la figure 3.6, ce conformateur transforme le signal unipolaire issu du bloc 2 vers un signal différentiel. Ce signal aura une dynamique de sortie de  $\pm 2$  V autour d'une tension de mode commun choisie à  $V_{REFM}$ . Ainsi, dans le premier cas limite, quand le signal d'entrée  $V_{OUT 2}$  sera égale à 0,65 V,  $V_{OUT 3}$  sera égale à -2 V, c'est à dire que  $V_{OUT 3+}$  sera égale à 0,65 V et  $V_{OUT 3-}$  sera égale à 2,65 V. D'autre part, dans le deuxième cas limite, quand le signal d'entrée  $V_{OUT 2}$  sera égale à 2,65 V,  $V_{OUT 3}$  sera égale à 2 V, c'est à dire que  $V_{OUT 3+}$  sera égale à 2,65 V et  $V_{OUT 3-}$  sera égale à 0,65 V.

Là aussi, une capacité C est placée en parallèle de chaque résistance  $R_2$  et fait office de filtre passe-bas. Les valeurs des résistances  $R_1$  et  $R_2$  ont là encore été choisies respectivement

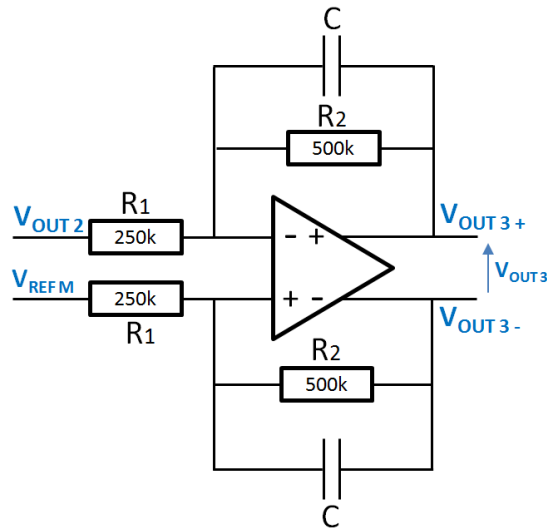


Figure 3.6 – Schéma du bloc conformateur-différentiel

à  $250\text{ k}\Omega$  et  $500\text{ k}\Omega$  de sorte à minimiser la valeur de  $C$  mais aussi pour ne pas apporter une contribution en bruit thermique trop importante.

### 3.3.4 Caractérisations

Pour caractériser expérimentalement la chaîne d'acquisition du courant  $I_{CNTFET}$ , nous avons réalisé en technologie basse tension (technologie CMOS  $0.35\text{ }\mu\text{m}$  d'AMS<sup>3</sup>) une première puce intégrant plusieurs éléments : la chaîne d'acquisition du courant, le contrôle des tensions de référence ( $V_{REFL}$ ,  $V_{REFM}$  et  $V_{REFH}$ ) ainsi que le modulateur Sigma-Delta que nous détaillerons dans une prochaine section. Le dessin des masques de cette première puce est représenté sur la figure 3.7. Notre première puce intègre deux chaînes complètes d'acquisition du courant, c'est à dire qu'il lui est possible d'effectuer en parallèle la mesure du courant  $I_{CNTFET}$  provenant de deux CNTFET différents.

Pour valider notre chaîne d'acquisition du courant  $I_{CNTFET}$ , nous avons préalablement réalisé une carte de test que nous présentons figure 3.8. Cette carte de test nous permet de contrôler l'intégralité des signaux d'entrée (les courants  $I_{CNTFET}$  et le codage binaire envoyé au CNA que nous détaillerons dans la section suivante) envoyés vers notre première puce et d'en mesurer toutes les sorties : les deux tensions de sortie de nos deux chaînes analogiques  $V_{OUT\ 3-}$  et  $V_{OUT\ 3+}$  ainsi que nos tensions de référence  $V_{REFL}$ ,  $V_{REFM}$  et  $V_{REFH}$ . Il nous est également possible de visualiser le train de bits sortant de chaque modulateur Sigma-Delta.

Pour caractériser la chaîne d'acquisition du courant  $I_{CNTFET}$ , nous avons procédé, grâce au support de la carte de test, à la mesure des tensions  $V_{OUT\ 3-}$  et de  $V_{OUT\ 3+}$ , en appliquant en entrée de la chaîne une rampe de courant. Cette rampe de courant balaye des intensités de  $0$  à  $2\text{ }\mu\text{A}$  comme l'impose le cahier de charge.

3. <http://www.austriamicrosystems.com/Products/Full-Service-Foundry/Process-Technology>

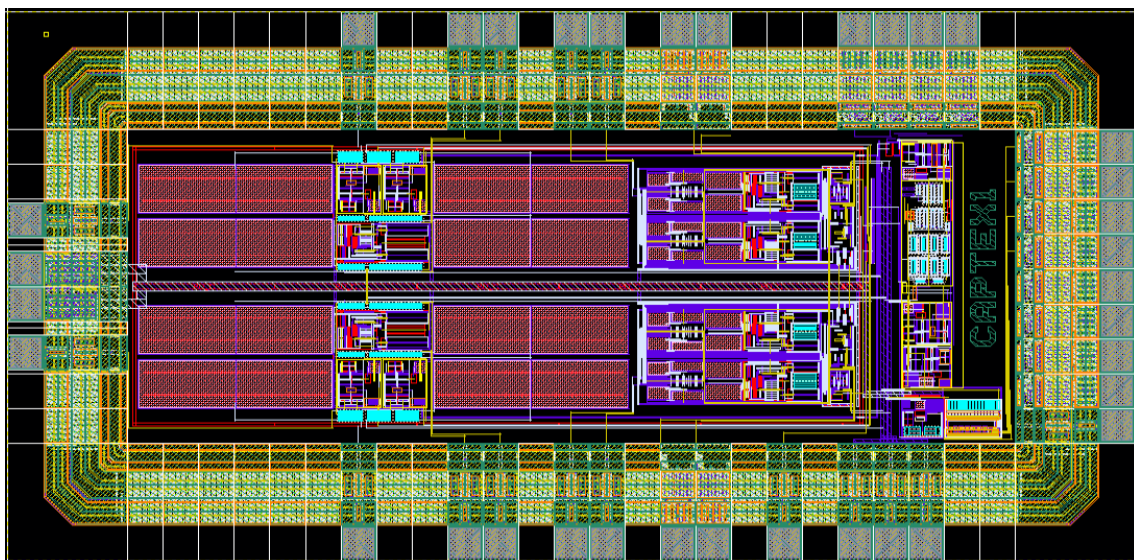


Figure 3.7 – Dessin des masques de la première puce réalisée pour le projet CAPTEX. Ce composant intègre la chaîne d'acquisition du courant  $I_{DS}$  du CNTFET.

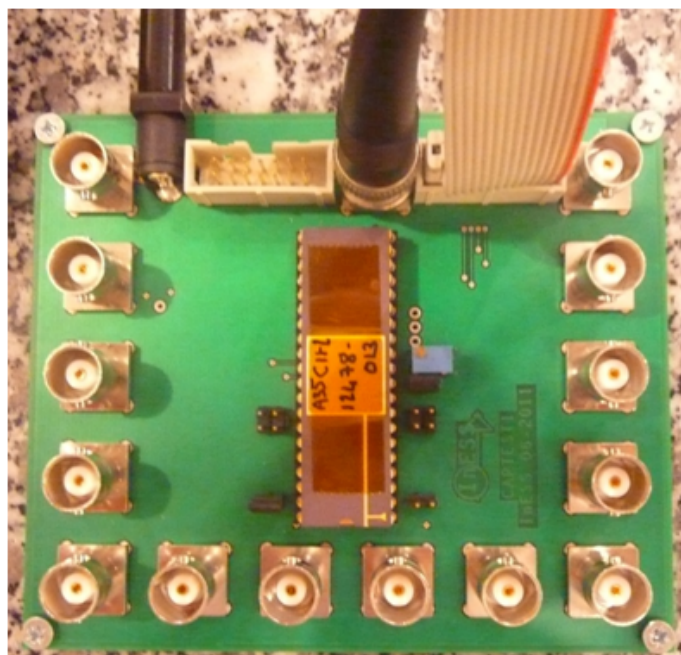


Figure 3.8 – Carte de test de la première puce réalisée pour le projet CAPTEX.

Comme le montre la figure 3.9, la chaîne est parfaitement conforme au cahier des charges. En effet, la tension de sortie  $V_{OUT\ 3+}$  est à  $V_{REFH}$ , soit 2,65 V lorsque le courant d'entrée est nul. Pour un même courant nul, la sortie  $V_{OUT\ 3-}$  est à  $V_{REFL}$ , soit 0,65 V. A l'inverse, pour un courant d'entrée maximal de 2  $\mu\text{A}$ , la tension de sortie  $V_{OUT\ 3+}$  est à  $V_{REFL}$ , soit 0,65 V et la tension de sortie  $V_{OUT\ 3-}$  est à  $V_{REFH}$ , soit 2,65 V. Les caractéristiques représentées figure 3.9 sont la moyenne des caractéristiques issues de 8 chaînes d'acquisition différentes.

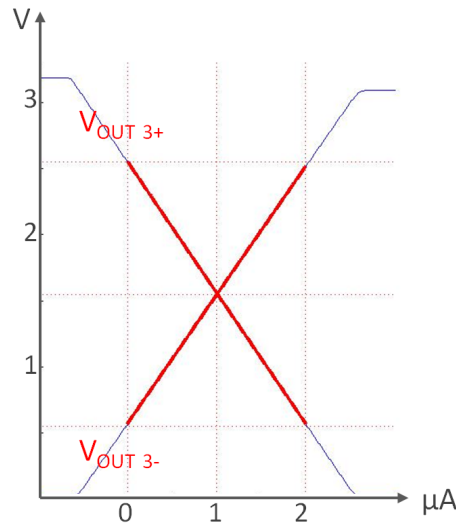


Figure 3.9 – Caractérisation de la chaîne d'acquisition du courant  $I_{DS}$  du CNTFET.

Rappelons que l'acquisition du courant  $I_{CNTFET}$  constitue le premier objectif du Work Package du projet CAPTEX dans lequel notre équipe se place. Ainsi, d'après les résultats issus des caractérisations présentées figure 3.9, nous pouvons dire que ce premier contrat est rempli.

### 3.4 Convertisseur numérique vers analogique

Le convertisseur numérique vers analogique (CNA) a pour objectif de contrôler le potentiel appliqué à la grille commune des CNTFET. Le CNA choisi pour cette application est le CNA 8 bits proposé par la société AMS et présent dans notre bibliothèque de composants. Nous avons fait le choix de la réutilisation d'un tel composant pour un gain de temps et car ce dernier, dans la limite d'une bonne résolution, ne constitue pas un point crucial dans la conception globale du projet. Par souci de rigueur, nous avons cependant, malgré tout, opéré à une caractérisation du composant et ses résultats nous sont apparus conformes avec nos exigences.

Le CNA est un CNA basse tension alimenté entre GND et notre tension d'alimentation basse, à savoir 3,3 V. Comme l'illustre le schéma de la figure 3.10, deux autres tensions de commande le pilotent, une tension qui définira sa tension minimale de sortie et une tension qui définira sa tension maximale de sortie. Dans notre cas nous choisissons respectivement  $V_{REFL}$

(0,65 V) et  $V_{REFH}$  (2,65 V). Le cahier des charges du projet impose à  $V_G$  de balayer des tensions supérieures aux tensions de sortie du CNA. De ce fait, nous comprenons que le CNA n'attaquera pas directement la grille du CNTFET mais sa tension de sortie devra être amplifiée. Le détail de l'amplificateur sera présenté dans une section ultérieure.

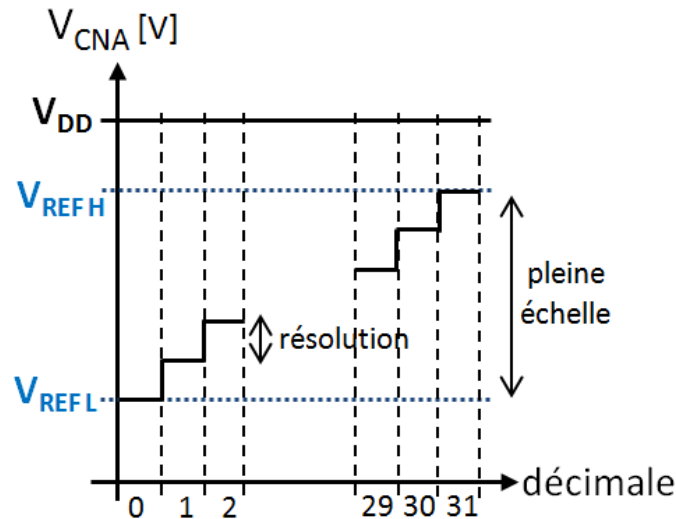


Figure 3.10 – Illustration de la tension de sortie de notre CNA en fonction de la commande d'entrée (en décimal).

Comme nous l'avons dit, ce CNA est un CNA 8 bits. Cependant comme l'impose le cahier des charges, nous souhaitons incrémenter ou décrémenter la tension de grille  $V_G$  par pas d'environ 1V. Ceci ne demande pas une précision de 8 bits, 5 bits est dans notre cas suffisant. De ce fait, nous faisons le choix de n'utiliser que les 5 bits de poids fort du CNA. Nous avons donc 32 pas de commande pour une dynamique de 32 V en sortie (après amplification de la tension de sortie du CNA), ce qui donne un pas d'incrément en tension proche de 1 V, très exactement 1,03 V, mais ceci n'est pas critique dans notre application. Notons également que  $V_G$  sera une rampe en escalier et non une variation linéaire de tensions.

Pour valider notre convertisseur numérique vers analogique, intégré dans la puce réalisée pour le projet CAPTEX, nous avons mesuré sa tension de sortie en fonction du mot binaire de commande. Pour un mot binaire de "00000" nous nous attendions à avoir une tension de sortie de 0,65 V. Comme le montre les résultats de la figure 3.11, nous avons au contraire 0,715 V soit 65mV d'offset. Un mot binaire maximal de "11111" entraîne une tension de sortie de 2,575 V soit 75 mV de différence par rapport à la tension attendue de 2,65 V. Notre CNA ne possède pas le comportement attendu. Ses tensions minimale et maximale sont environ respectivement un quantum au dessus et un quantum au-dessous des tensions souhaitées. Nous avons constaté que ce comportement était dû aux références de tensions  $V_{REFL}$  et  $V_{REFH}$  qui ne sont pas exactement à 0,65 V et à 2,65 V.  $V_{REFL}$  et  $V_{REFH}$  sont respectivement légèrement supérieure et inférieure aux tensions attendues. Toutefois, ces décalages n'ont pas de conséquence sur la fonctionnalité globale du système. Le bloc CNA est donc conservé tel quel.

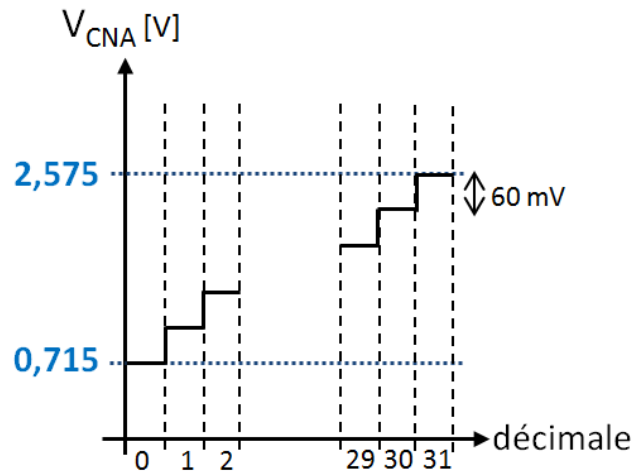


Figure 3.11 – Caractérisation de la tension de sortie du CNA.

### 3.5 Contrôle et filtrage numérique

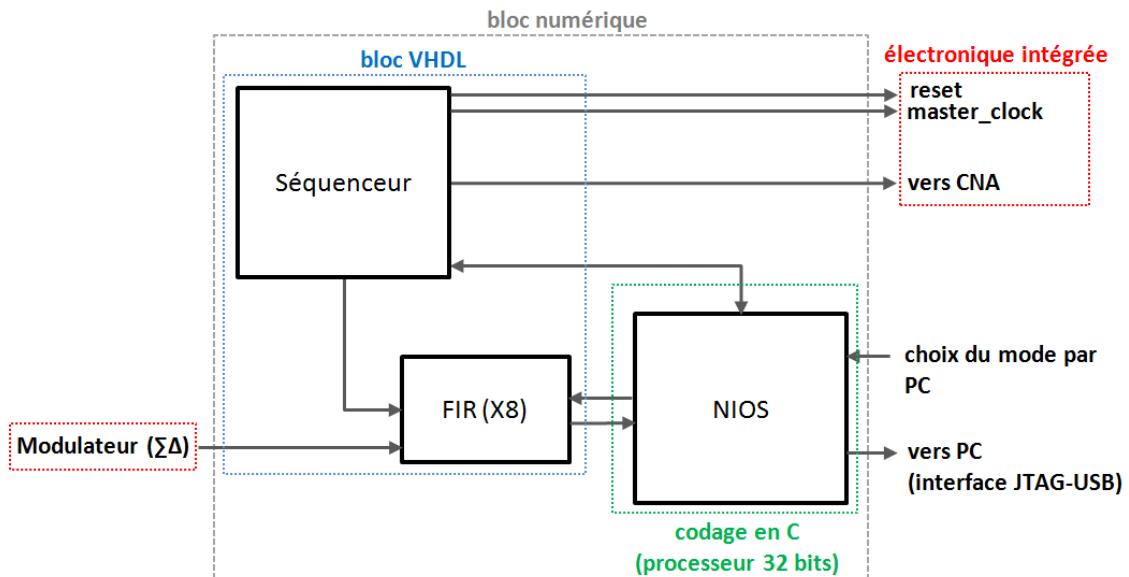


Figure 3.12 – Schéma de principe du bloc numérique implémenté pour le projet CAPTEX

Comme l'illustre le schéma de principe de la figure 3.12, le bloc de contrôle et filtrage numérique est formé de trois sous-blocs : un séquenceur, 8 FIR (filtre à réponse impulsionnelle finie) car le cahier des charges impose une lecture de 8 CNTFET en parallèle, et un processeur NIOS (processeur 32 bits de chez Altera).

Le séquenceur génère les signaux d'horloge à distribuer à l'électronique intégrée, notamment ceux nécessaires aux convertisseurs Sigma-Delta (cadencement des modulateurs Sigma-Delta et des FIR), ainsi que le signal de reset des mémoires. Il gère également la commande de l'acquisition des caractéristiques  $I_{DS}-V_{GS}$  des CNTFET. Pour cela, il envoie toutes les 30 ms un mot binaire de commande différent (codé sur 5 bits) au CNA qui lui-même pilotera la tension  $V_G$ . Le séquenceur gère également l'acquisition des données provenant du modulateur Sigma-Delta pour les envoyer vers le filtre FIR. Enfin le séquenceur communique avec le processeur NIOS.



Le NIOS, qui lui-même communique avec un PC extérieur, impose au séquenceur le type d'acquisition des caractéristiques  $I_{DS}-V_{GS}$ . En effet, ces dernières peuvent être demandées soit cycle par cycle (lancement d'un cycle d'hystérésis puis arrêt de la lecture après 63 points de mesure), soit à la volée (lecture en continue des cycles d'hystérésis). Cette commande est choisie sur ordinateur par un opérateur et est transmise au NIOS par communication USB.

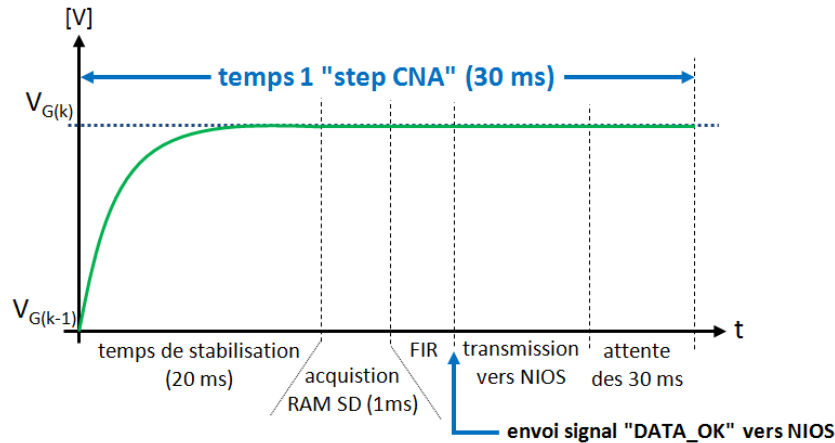


Figure 3.13 – Chronologie de l'acquisition d'une donnée relative au courant  $I_{DS}$  pour une tension  $V_G$  fixée

Que la lecture de l'hystérésis soit demandée cycle par cycle ou à la volée, une acquisition du courant  $I_{DS}$  pour une valeur bien précise de la tension de grille  $V_G$  se déroule suivant les étapes présentées sur le diagramme de la figure 3.13. Une acquisition dure 30 ms. Dans un premier temps, suite à la commande de la tension  $V_G$  imposée par la tension de commande du CNA, le système attend 20 ms. Ce temps est nécessaire afin de garantir une bonne stabilisation de la tension  $V_G$ . Après ces 20 ms, le système fait l'acquisition de 1024 points à une fréquence de 1 MHz en sortie du modulateur Sigma-Delta. Le train de bits sortant du modulateur est stocké dans une mémoire RAM. Une fois ces 1024 points stockés, nous procédons à un filtrage via le filtre FIR. Enfin après ce filtrage, la donnée numérique relative à la conversion de la tension proportionnelle au courant  $I_{DS}$  est envoyée au NIOS puis vers l'ordinateur d'un opérateur par une connexion USB. Il s'ajoute à cette donnée les références du CNTFET caractérisé ainsi que la valeur de la tension  $V_G$  de commande appliquée. Après cet échange d'informations entre le séquenceur, le FIR et le NIOS, le séquenceur attend la fin du cycle des 30 ms.

### 3.6 Contrôle des potentiels appliqués au CNTFET

Il a été établi dans le cahier des charges du projet les tensions et les différences de tensions à appliquer aux électrodes du CNTFET : la différence de tensions  $V_{DS}$  est fixée à la moitié de la tension d'alimentation, soit 1,65 V, la différence de tensions  $V_{GS}$  balayera des tensions de -16 V à + 16 V. D'autre part, cette différence de tensions  $V_{GS}$  est pilotée par l'électronique numérique via un convertisseur numérique vers analogique 5 bits. Ainsi, la tension d'entrée

(sortie du CNA) commandant ce  $V_{GS}$  est une basse tension (entre  $V_{REFL}$  et  $V_{REFH}$  comme nous l'avons expliqué dans la section relative au CNA). Cette basse tension doit être remise en forme puis amplifiée afin de générer  $V_{GS} = -16\text{ V}$  lorsque l'entrée prend sa valeur minimale, à savoir  $0,65\text{ V}$ , et  $V_{GS} = 16\text{ V}$  lorsque l'entrée est à  $2,65\text{ V}$ . Notons que lorsque l'entrée du contrôleur des potentiels est à  $V_{REFM}$ , le  $V_{GS}$  doit être à  $0\text{ V}$ .

### 3.6.1 Première génération du contrôle

La première génération du contrôleur a été conçue en composants discrets. Nous avons choisi de relier toutes les sources de nos CNTFET et d'imposer leurs potentiels à la masse. Ainsi conformément au cahier des charges, chaque potentiel de drain est fixé à  $1,65\text{ V}$ . Ceci est rendu possible par le bloc 1 de notre chaîne d'acquisition représentée figure 3.4. Dans cette configuration, le potentiel  $V_G$ , commun à tous les CNTFET devra prendre des valeurs négatives allant jusqu'à  $-16\text{ V}$  mais aussi des valeurs positives allant jusqu'à  $16\text{ V}$ , comme l'illustre la figure 3.14.

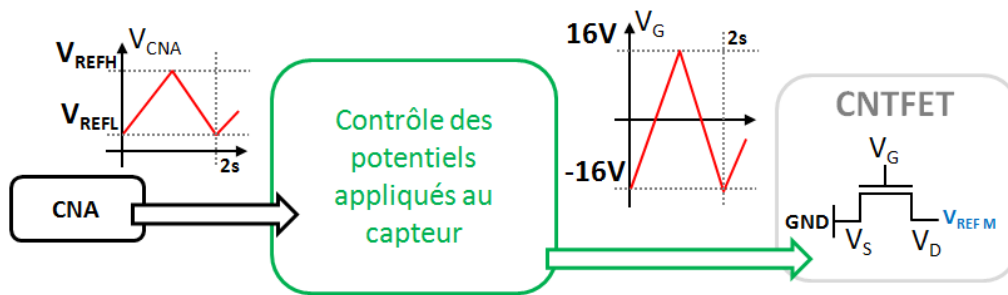


Figure 3.14 – Schéma de principe du contrôleur des potentiels de première génération

Pour réaliser sa fonction, le contrôleur de première génération est conçu avec deux blocs juxtaposés. Le premier bloc, illustré figure 3.15, amplifie, via un amplificateur opérationnel classique monté en amplificateur non-inverseur, la tension issue du CNA. La tension de sortie de ce premier bloc  $V_{INT}$  s'exprime comme suit :  $V_{INT} = (1 + \frac{R_2}{R_1})V_{DAC}$ . Ainsi avec un rapport des résistances  $R_2$  sur  $R_1$  d'un facteur 4, nous obtenons une multiplication de la tension par 5. De ce fait, à la sortie du premier bloc, les tensions s'étaleront de  $3,25\text{ V}$  à  $13,25\text{ V}$  pour respectivement des tensions de CNA de  $0,65\text{ V}$  à  $2,65\text{ V}$ . Le bloc suivant, illustré figure 3.16, décale la tension ainsi obtenue en sortie du premier bloc afin de la symétriser par rapport à  $0\text{ V}$  (soustraction de  $8,25\text{ V}$ ) puis ré-amplifie une seconde fois cette tension pour obtenir une pleine échelle de tension de  $-16\text{ V}$  à  $+16\text{ V}$  (multiplication par 3,2). L'amplificateur opérationnel est câblé en amplificateur différentiel. Sa tension de sortie s'exprime comme suit :  $V_{OUT} = \frac{R_2}{R_1}(V_{INT} - V_{8,25V})$ . Avec un rapport des résistances  $R_2$  sur  $R_1$  d'un facteur 3,2, nous obtenons ce qui est souhaité.

Une telle mise en forme du signal nécessite naturellement, pour créer cette tension  $V_G$ , des sources d'alimentations externes, alimentation positive, supérieure à  $16\text{ V}$  mais aussi alimentation négative, inférieure à  $-16\text{ V}$ . Nous les fixons respectivement à  $+18\text{ V}$  et  $-18\text{ V}$ .

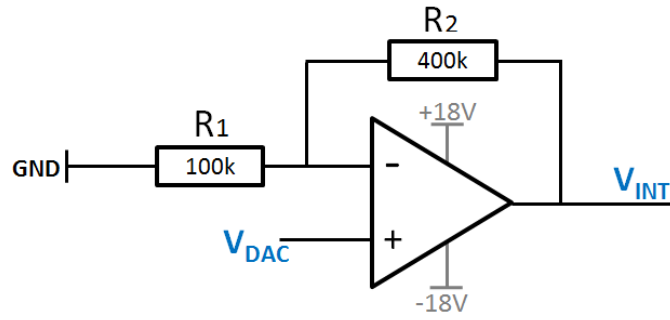


Figure 3.15 – Schéma de l'amplificateur non-inverseur

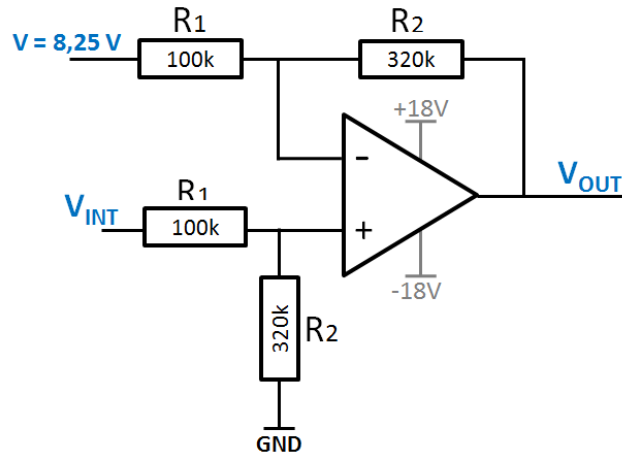


Figure 3.16 – Schéma de l'amplificateur différentiel

Dans le cas d'une application portable du capteur de gaz, transporter des alimentations externes hautes tensions ou très basses tensions (négatives) reste quelque chose de relativement contraignant. Un grand nombre de cellules est nécessaire dans l'élaboration de telles alimentations, ce qui augmente la taille et le poids du dispositif final. Avec un souci de miniaturisation du capteur, nous comprenons ici les limites des alimentations externes. De ce fait, nous avons décidé avec l'ensemble des partenaires du projet de travailler sur une solution d'intégration totale de toute l'électronique autour du capteur. Une intégration totale entraîne une intégration du contrôleur des potentiels mais aussi des sources d'alimentations hautes tensions. Nous verrons dans les deux chapitres suivant les techniques d'intégration des alimentations hautes tensions et dans la section suivante l'intégration du contrôleur des potentiels, la deuxième génération de ce contrôleur.

### 3.6.2 Deuxième génération du contrôle

Comme nous l'avons dit précédemment, ce travail est issu de la volonté d'intégrer totalement l'électronique de commande et de lecture du capteur de gaz afin d'alléger le dispositif et de le rendre le plus compact possible. Une intégration totale de l'électronique sert aussi des intérêts économiques car aucun autre composant externe ne devra être ajouté, ce qui augmenterait le coût global du dispositif. Les CNTFET permettent de bénéficier d'une technologie

ultra-compacte pour la détection de gaz, l'électronique associée ne doit pas être un frein pour la miniaturisation d'un tel système.

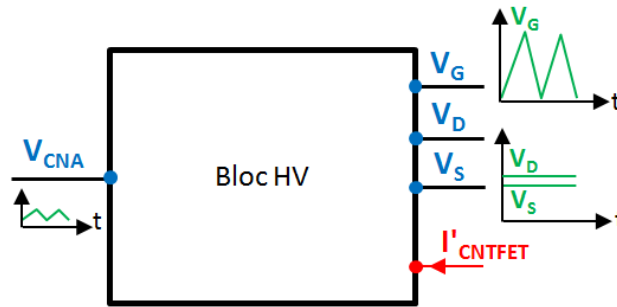


Figure 3.17 – Schéma de principe du bloc haute tension

L'objectif du contrôleur de deuxième génération reste le même que celui de première génération. Il doit être en accord avec le cahier des charges et ainsi garantir une différence de potentiels  $V_{DS}$  de 1,65 V et  $V_{GS}$  de -16 V à +16 V. Nous souhaitons intégrer la source d'alimentation haute tension sur notre ASIC et pour des raisons de conception cette alimentation sera une alimentation fournissant une tension plus élevée que notre alimentation du système (alimentation par pile). Ainsi, comme l'illustre la figure 3.17, le bloc haute tension (HV) de contrôle des potentiels devra fixer les potentiels  $V_G$ ,  $V_S$  et  $V_D$ . Dans le cas d'une alimentation non symétrique intégrée, fixer un  $V_S$  à la masse comme dans l'amplificateur de première génération n'est pas concevable si l'on veut balayer des  $V_{GS}$  de -16 V à +16 V. Ainsi, nous prenons le parti de fixer  $V_S$  à 16 V et  $V_D$  à 17,65 V de façon à assurer un  $V_{DS}$  de 1,65 V. Ces potentiels fixés, nous comprenons que  $V_G$  balayera une tension de 0 V à 32 V pour garantir un  $V_{GS}$  de -16 V à +16 V. Une alimentation haute tension intégrée supérieure à 32 V devra être conçue. Le chapitre suivant traitera ce point.

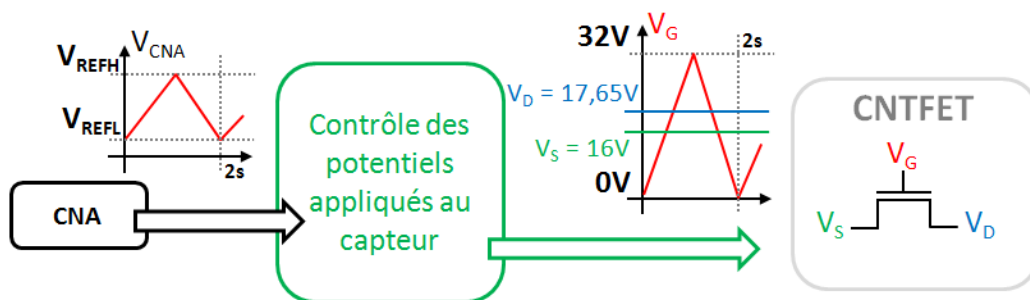


Figure 3.18 – Schéma de principe du contrôleur des potentiels de deuxième génération

Comme dans le cas du contrôleur de première génération, c'est le CNA qui contrôlera le potentiel  $V_G$ . Lorsque la tension  $V_{CNA}$  sera à sa tension basse de  $V_{REFL}$  (0,65 V),  $V_G$  devra prendre la valeur de 0 V, lorsque la tension  $V_{CNA}$  sera à sa valeur haute de  $V_{REFH}$  (2,65 V),  $V_G$  devra prendre la valeur de 32 V (cf figure 3.18).

Le bloc d'amplification haute tension (Bloc HV de la figure 3.17) est constitué de trois contrôleurs de tension :  $V_G$ ,  $V_S$  et  $V_D$ . Tous trois ont en commun un amplificateur haute tension (HV). Nous le détaillons dans la section suivante.

### 3.6.3 L'amplificateur HV

L'amplificateur HV est un amplificateur opérationnel à deux étages à compensation Miller. Comme le montre la figure 3.19, il est composé d'un étage différentiel et d'un étage de sortie à charge cascodée.

Dans l'application qui est la notre, le cahier des charges de cet amplificateur n'est pas fondamentalement contraignant. En effet, la dynamique d'entrée en mode commun, les fréquences de travail ainsi que les gains souhaités pour les amplificateurs sont des conditions relativement simples à obtenir. En ce qui concerne la dynamique d'entrée en mode commun, l'amplificateur HV devra assurer une tension minimale égale à la tension basse que délivrera notre convertisseur numérique-analogique (CNA) à savoir un  $CMR_-$  de 0,65 V. Pour la tension supérieure de mode commun, le  $CMR_+$ , la tension limite est imposée à 2,65 V soit la tension haute que délivrera le CNA. La fréquence d'incrémentatation ou de décrémentation de la tension de grille  $V_G$  est de 33 Hz, nous pourrions par mesure de sécurité raisonner avec une fréquence supérieure de 100 Hz. Comme nous le verrons, une tension de commande de l'ordre du volt devra entraîner une tension de sortie de l'ordre de la vingtaine de volt soit un gain de 20. Ce gain à cette fréquence de travail entraîne un produit gain bande passante (GBW) d'environ 2 kHz. Par mesure de sécurité, nous fixons un GBW minimal à atteindre à 100 kHz. Naturellement, pour assurer une bonne stabilité au système, une marge de phase de plus de  $67^\circ$  est souhaitée. La dynamique de sortie de l'amplificateur devra être supérieure à 32 V. Cette contrainte sera assurée par une tension d'alimentation suffisante. La dynamique basse de l'amplificateur HV doit être la plus faible possible, de l'ordre du millivolt.

L'étage différentiel (illustré figure 3.20) est le même pour les trois amplificateurs ( $V_G$ ,  $V_S$  et  $V_D$ ). C'est un étage différentiel de type PMOS. Nous avons fait le choix d'une telle architecture pour que ce dernier présente un plus faible bruit en  $1/f$  qu'un étage différentiel de type NMOS. Comme les variations de tensions se font à basse fréquence, le bruit en  $1/f$  domine. De plus, comme le montre le schéma de la figure 3.20, les longueurs des transistors d'entrée,  $M_{NED1}$  et  $M_{NED2}$ , sont choisies grandes pour limiter également l'effet de ce bruit. La dynamique d'entrée de mode commun doit être la plus importante possible. Le cahier des charges impose un minimum pour le  $CMR_-$  de 0,65 V (soit la tension basse du CNA) et un maximum pour le  $CMR_+$  de 2,65 V (soit la tension haute du CNA). Avec un étage différentiel de type PMOS, la contrainte du  $CMR_-$  est largement assurée car ce dernier est de l'ordre de GND. En ce qui concerne le  $CMR_+$ , il est important de le garantir assez élevé, du moins supérieur à 2,65 V. Nous choisissons de ne pas cascorder la source de courant (transistor  $M_{PED2}$ ) de l'étage pour assurer un meilleur  $CMR_+$ . Pour compenser cela et pour garantir une source de courant mal-

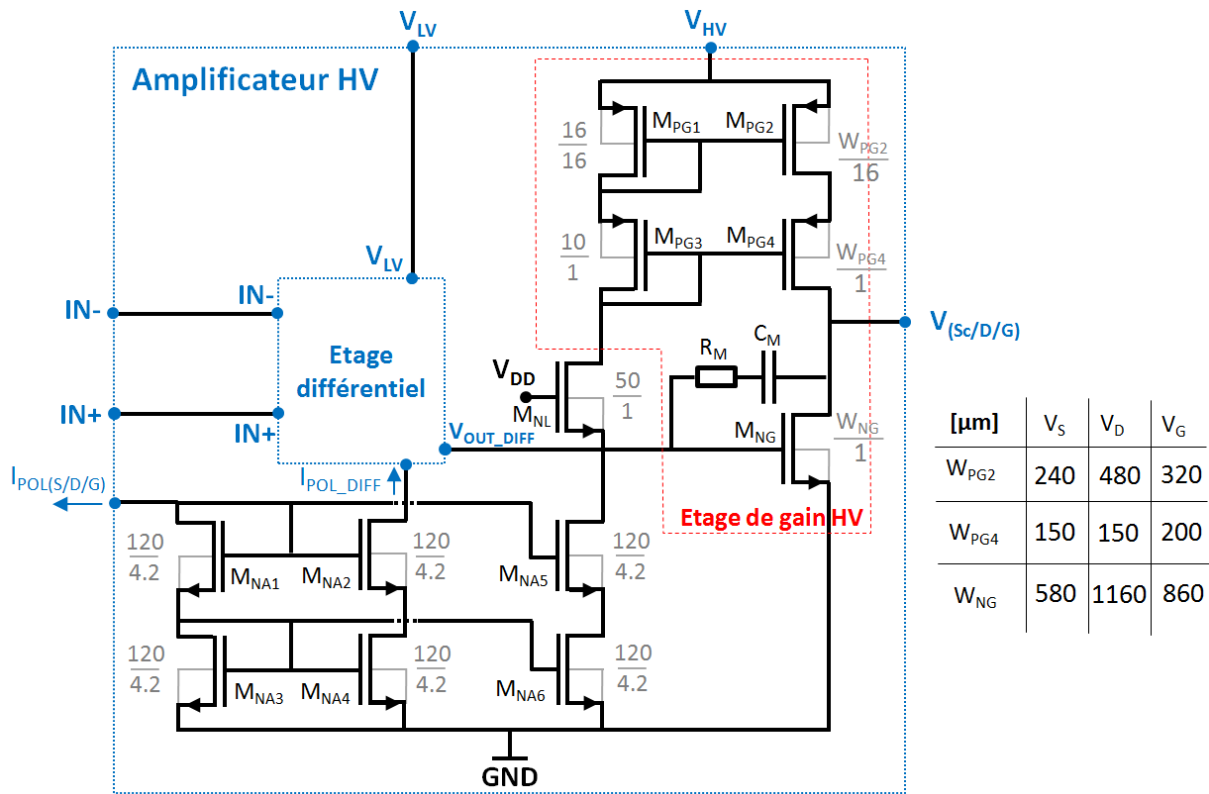


Figure 3.19 – Schéma électrique de l'amplificateur haute tension

gré tout relativement stable, nous prenons un  $L$  (longueur du transistor) grand pour  $M_{PED1}$  et  $M_{PED2}$  de sorte qu'en régime saturé leurs caractéristiques courant-tension présentent un palier horizontal. Nous souhaitons que cet étage différentiel présente un fort gain  $gm$  qui est quant à lui proportionnel au rapport des  $W/L$  (largeur/longueur) des transistors de la paire d'entrée,  $M_{NED1}$  et  $M_{NED2}$ . Un fort  $gm$  entraîne une forte transconductance et ainsi un fort gain pour le premier étage.

Le deuxième bloc important de l'amplificateur HV est son étage de sortie. Il est composé des transistors  $M_{PG2}$ ,  $M_{PG4}$  et  $M_{NG}$  et est polarisé par les transistors  $M_{PG1}$ ,  $M_{PG3}$ ,  $M_{NA5}$  et  $M_{NA6}$ . La structure est commune aux trois amplificateurs ( $V_G$ ,  $V_S$  et  $V_D$ ) au détail près que les  $W$  des transistors  $M_{PG2}$ ,  $M_{PG4}$  et  $M_{NG}$  changent en fonction de l'amplificateur concerné de sorte à laisser passer plus ou moins de courant dans la branche de sortie. Ces valeurs de  $W$  sont reportées dans le tableau à droite de la figure 3.19. L'étage de gain à source commune est chargé par une charge cascodée de manière à avoir un fort gain. Ici la dynamique de sortie haute n'est pas un point clé car elle dépendra de l'alimentation haute tension issue des pompes de charge que nous détaillerons dans les deux chapitres suivants.

Notons qu'en série avec la capacité Miller, vient s'ajouter une résistance qui supprime le zéro de l'amplificateur afin d'augmenter la marge de phase et assurer la stabilité du système. Notons un deuxième point relativement intéressant, l'ajout du transistor  $M_{NL}$  dans la branche de polarisation de l'étage de sortie. La grille de ce transistor étant connectée à  $V_{DD}$ , la tension

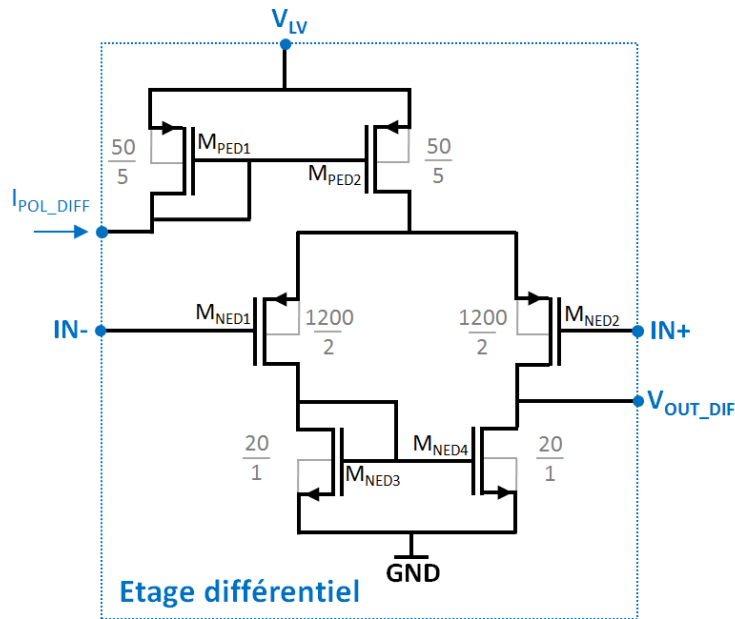


Figure 3.20 – Schéma électrique de l'étage différentiel de l'amplificateur haute tension

sur la source de ce dernier sera au maximum de  $V_{DD} - V_{Tn}$  où  $V_{Tn}$  représente la tension de seuil du transistor. Ainsi les transistors de polarisations  $M_{NA1-5}$  pourront être des transistors basses tensions. La haute tension sera absorbée par le  $V_{DS}$  du transistor  $M_{NL}$ .

Après l'implémentation de l'étage différentiel puis l'extraction de ses caractéristiques grâce à des simulations, un  $CMR_+ = 2,7$  V et un  $CMR_- = GND$  ont été déterminés. Ces dynamiques d'entrée nous permettent de respecter notre cahier des charges. En ce qui concerne l'amplificateur HV avec son étage de gain, là encore les résultats de simulations sont très acceptables. Pour l'amplificateur de  $V_S$ , le  $GBW$  a été simulé à 423 kHz pour un gain de 91 dB et une marge de phase à  $71^\circ$ . Pour l'amplificateur de  $V_D$ , les résultats sont proches :  $GBW = 384$  kHz, un gain  $A_v = 89$  dB et une marge de phase de  $74^\circ$  ont été extraits. Pour le dernier amplificateur, celui amplifiant la tension  $V_G$ , le  $GBW$  a été mesuré par simulation à 874 kHz pour un gain de 82,4 dB et une marge de phase à  $110^\circ$ . Tous ces résultats sont naturellement conformes et bien meilleurs que ceux fixés par le cahier de charge.

Dans le cadre du projet CAPTEX, nous avons réalisé une deuxième puce, en technologie HV (technologie  $CMOS$   $0,35 \mu m$  HV d'AMS<sup>4</sup>), intégrant, tout comme la première, la chaîne d'acquisition du courant  $I_{CNTFET}$ , les modulateurs Sigma-Delta et les blocs générant les tensions de référence, mais aussi les amplificateurs HV permettant le contrôle des tensions  $V_S$ ,  $V_D$  et  $V_G$ . Cette deuxième puce dont le dessin des masques est présenté sur la figure 3.21 intègre également plusieurs convertisseurs de courant DC-DC, élévateurs de tension, que nous présenterons dans le chapitre suivant.

4. <http://www.austriamicrosystems.com/Products/Full-Service-Foundry/Process-Technology/High-Voltage>

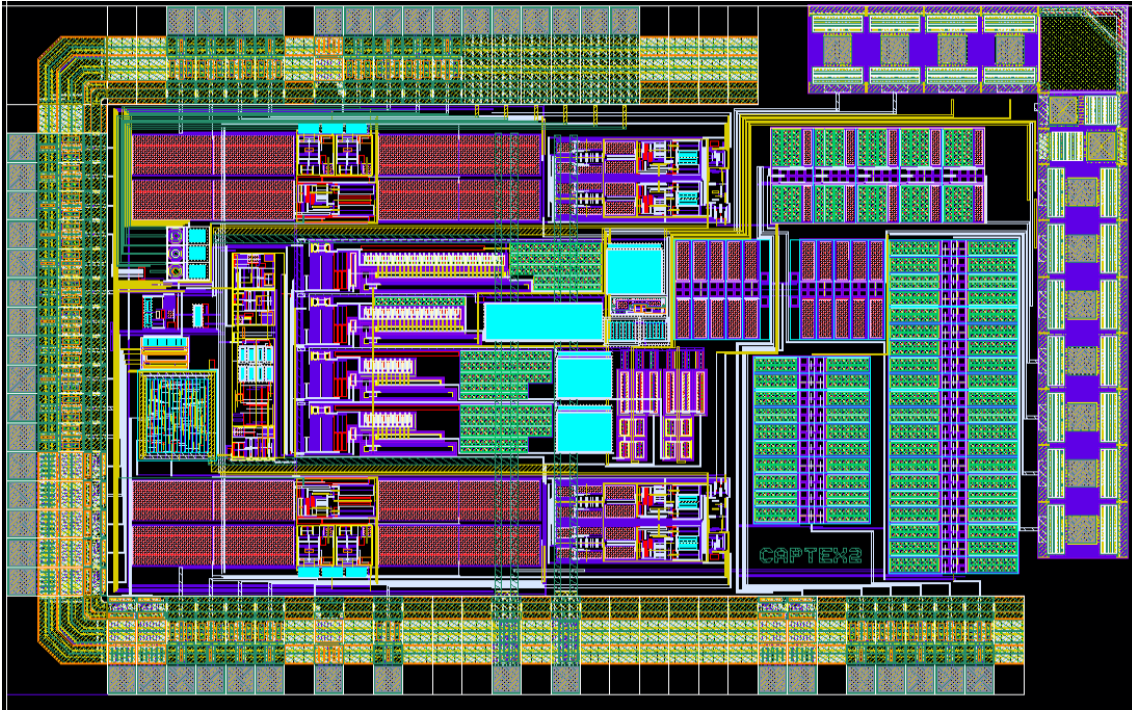


Figure 3.21 – Dessin des masques de la deuxième puce réalisée pour le projet CAPTEX en technologie HV.

### 3.6.4 Le contrôle de $V_D$

Comme le mentionne le cahier des charges du contrôleur de deuxième génération,  $V_D$  doit être fixé à 17,65 V. De plus, quelque soit le courant  $I_{DS}$  qui transite dans les CNTFET, cette tension doit être stable. Ainsi, il est nécessaire de l’asservir par un simple montage amplificateur non-inverseur illustré figure 3.22. L’amplificateur utilisé est l’amplificateur HV réalisé et détaillé précédemment (figure 3.19). La particularité de ce montage réside dans le fait que la tension de commande est une basse tension choisie dans la dynamique d’entrée de l’étage différentiel basse tension de l’amplificateur haute tension, et la tension de retour est l’image de la tension de sortie à travers un pont diviseur. La tension de commande de  $V_D$  est égale à  $V_{REFD} = 1,21$  V et provient d’une source de tension stabilisée par l’intermédiaire d’un Bang Gap. Cette tension de commande avec cette tension de sortie confère à l’amplificateur un gain de 14,59. Quant à elle, l’image de la tension de sortie rebouclée sur l’entrée inverseuse de l’amplificateur doit être choisie dans la dynamique d’entrée de l’amplificateur HV. Cette condition est assurée par le choix judicieux du rapport entre  $R_{D1}$  et  $R_{D2}$ . Ici,  $R_{D1}$  prend la valeur de 6,57 M $\Omega$  et  $R_{D2}$  prend la valeur de 0,48 M $\Omega$  ce qui assure l’égalité entre  $V_{REFD}$  et  $V_{loopD}$  quand la tension de sortie  $V_D$  prend la valeur de 17,65 V.

Afin de caractériser expérimentalement le contrôle de la tension  $V_D$  appliquée aux CNTFET, et plus généralement toutes les hautes tensions nouvellement générées ( $V_G$  et  $V_S$  détaillées dans les deux sections suivantes), nous avons réalisé une deuxième carte de test autour de la deuxième puce HV du projet CAPTEX. Cet environnement de test est représenté sur la figure 3.23. Il comprend l’électronique intégrée dans la deuxième puce du projet CAPTEX et placée



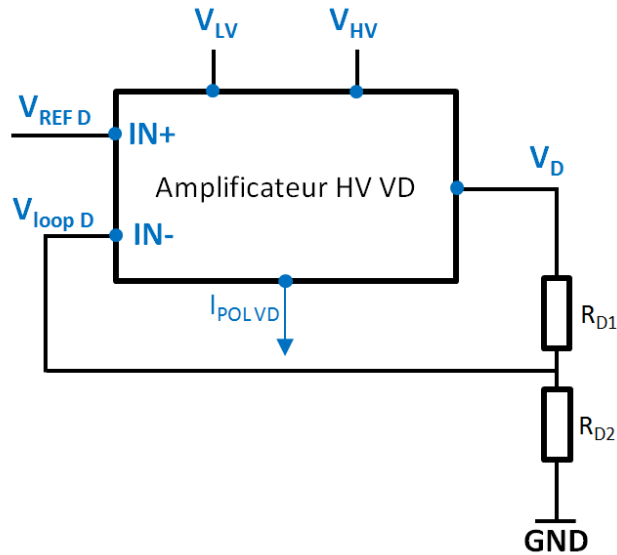
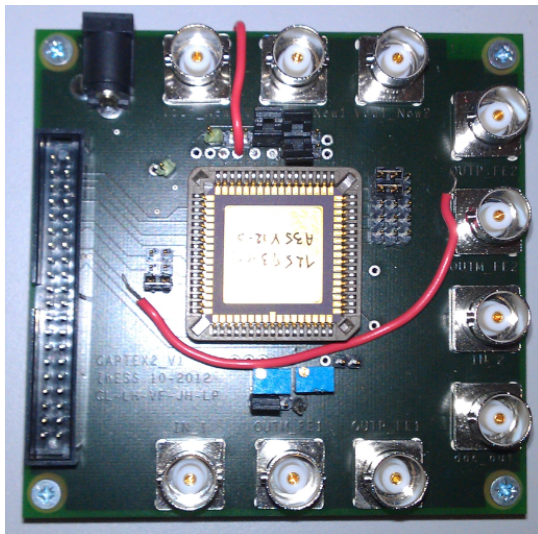
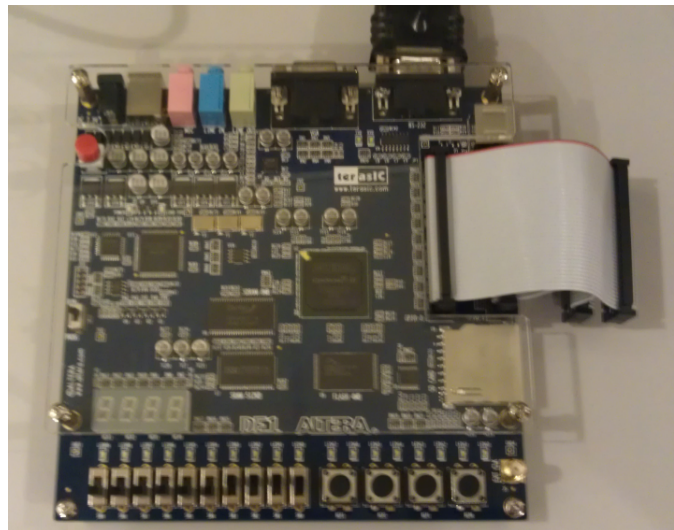


Figure 3.22 – Schéma du contrôle de la tension de sortie  $V_D$ .

sur notre carte de test (figure 3.23(a)) ainsi que le contrôle numérique assuré par un FPGA externe (figure 3.23(b)).



(a)



(b)

Figure 3.23 – (a) Carte de test de notre deuxième puce CAPTEX. (b) Contrôle numérique externe assuré par un FPGA.

Pour vérifier expérimentalement le bon fonctionnement de l'amplificateur  $V_D$  dont le dessin des masques est donné sur la figure 3.24, nous avons procédé à deux mesures. La première est une mesure de la tension  $V_D$  à vide, c'est à dire lorsqu'aucun courant n'est demandé à la source de tension  $V_D$ . On obtient alors une tension  $V_D$  égale à 17,5 V soit 150 mV en dessous de la tension souhaitée. Ceci est très certainement dû aux dispersions lors des procédés de fabrication. Néanmoins pour notre application, nous sommes largement dans la tolérance acceptée. La deuxième mesure réalisée sur le potentiel  $V_D$  est une mesure en charge. Un courant non

négligeable (quelques  $\mu A$ ) doit alors être fourni par la source de tension  $V_D$ . Dans ce cas, nous n'observons aucune modification de la tension  $V_D$  qui reste fixe à 17,5 V.

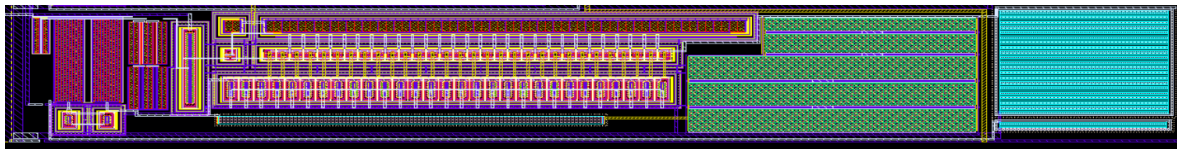


Figure 3.24 – Dessin des masques de l'amplificateur pour la tension  $V_D$ .

### 3.6.5 Le contrôle de $V_G$

La tension  $V_G$  est contrôlée par l'intermédiaire du convertisseur numérique vers analogique CNA. Rappelons qu'une tension de commande de 0,65 V doit entraîner une tension en sortie de 0 V et une tension de commande de 2,65 V entraîne en sortie une tension maximale pour  $V_G$  de 32 V. De telles conditions ne peuvent être assurées que si nous introduisons une tension d'offset  $V_{offset}$  comme le montre la figure 3.25.

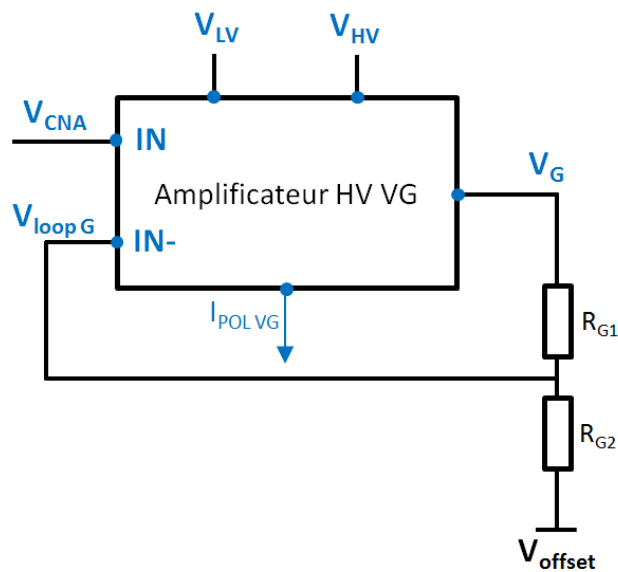


Figure 3.25 – Schéma du contrôle de la tension de sortie  $V_G$ .

Calcul de  $V_{offset}$  :

$$\begin{cases} V_{CNA \min} = \frac{\frac{V_{G \min}}{R_{G1}} + \frac{V_{off}}{R_{G2}}}{\frac{1}{R_{G1}} + \frac{1}{R_{G2}}} \\ V_{CNA \max} = \frac{\frac{V_{G \max}}{R_{G1}} + \frac{V_{off}}{R_{G2}}}{\frac{1}{R_{G1}} + \frac{1}{R_{G2}}} \end{cases} \quad (3.1)$$

$$\begin{cases} 0.65 \left( 1 + \frac{R_{G1}}{R_{G2}} \right) = V_{off} \left( \frac{R_{G1}}{R_{G2}} \right) \\ 2.65 \left( 1 + \frac{R_{G1}}{R_{G2}} \right) = 32 + V_{off} \left( \frac{R_{G1}}{R_{G2}} \right) \end{cases} \quad (3.2)$$

On en déduit  $R_{G1}/R_{G2} = 15$  et  $V_{offset} = 0.693$  V.

Là encore, comme dans le cas de la tension  $V_D$ , la tension de commande  $V_G$  doit être asservie via un amplificateur non-inverseur. L'amplificateur utilisé est l'amplificateur HV réalisé et détaillé précédemment (figure 3.19). Le gain en tension varie suivant la valeur de  $V_{CNA}$ . Il passe de 0 pour un  $V_{CNA}$  de 0,65 V à 12 pour un  $V_{CNA}$  de 2,65 V.

L'image de la tension de sortie à travers  $R_{G1}$  et  $R_{G2}$  est elle aussi choisie dans la dynamique d'entrée de l'amplificateur HV. Cette condition est assurée par le choix judicieux du rapport entre  $R_{G1}$  et  $R_{G2}$ . Ici,  $R_{G1}$  prend la valeur de 11,74 M $\Omega$  et  $R_{G2}$  prend la valeur de 0,78 M $\Omega$ .

Par ailleurs, la tension d'offset  $V_{offset} = 0.693$  V est générée via un pont diviseur de tension référencé à  $V_{REFM}$  suivi d'un amplificateur opérationnel câblé en suiveur (illustrée figure 3.26).

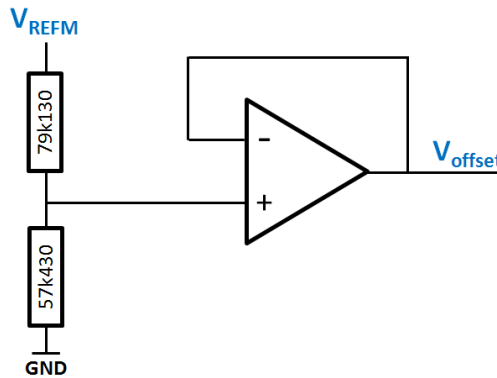


Figure 3.26 – Schéma électronique permettant l'obtention de la tension d'offset  $V_{offset} = 0.693$  V.

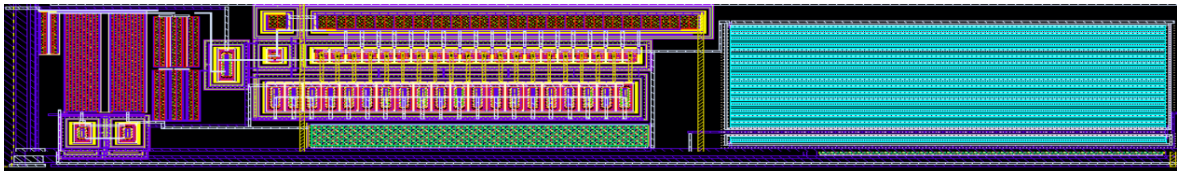
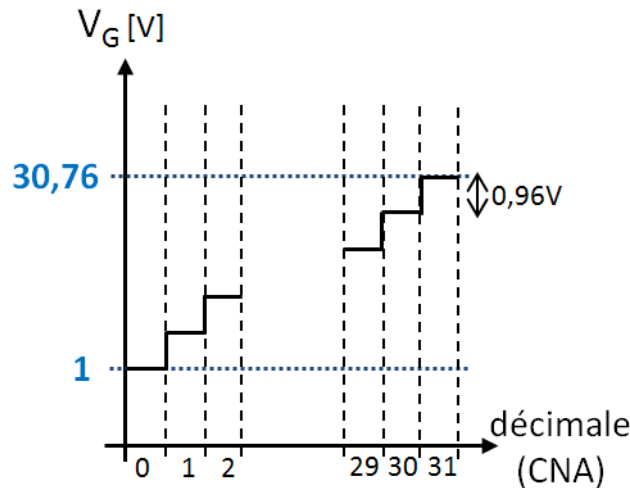


Figure 3.27 – Dessin des masques de l'amplificateur pour la tension  $V_G$ .

Nous proposons maintenant de valider expérimentalement le contrôleur de la tension  $V_G$  dont le dessin des masques est donné figure 3.27. Comme nous l'avons décrit précédemment, l'amplificateur de la tension  $V_G$  doit assurer la fonction suivante :

$$V_G = 16 \times (V_{CNA} - 0,65) \quad (3.3)$$

Figure 3.28 – Caractérisation de la tension de sortie  $V_G$ .

Nous avons également constaté dans la section précédente, relative à la validation du *CNA*, que la tension minimale délivrée pour le mot binaire "00000" était de 0,715 V. Ainsi en appliquant la relation (3.3), nous obtenons une tension minimale de  $V_G$  d'environ 1 V. Cette tension de 1 V correspond bien à la tension minimale obtenue en sortie de l'amplificateur  $V_G$  comme l'illustre les résultats présentés figure 3.28.

En ce qui concerne la tension maximale, là encore nous appliquons (3.3). Nous obtenons une tension attendue de 30,8 V. En pratique cette tension a été mesurée à 30,76 V, ce qui correspond bien aux attentes.

On peut constater que notre amplificateur  $V_G$  assure un fonctionnement correct en fonction de la tension d'entrée appliquée. L'erreur entre le cahier des charges et les résultats obtenus n'est dû uniquement qu'à la tension de sortie du *CNA*.

D'autre part, le cahier des charges du projet nous impose une tension minimale de 0 V et une tension maximale de 32 V pour assurer un  $V_{GS}$  balayant des tensions de -16 V à +16 V. Dans notre cas de figure, en intégrant le problème lié au *CNA*, nous balayons des tensions d'environ -15 V à + 15 V. Ces tensions de commande sont largement acceptables pour notre application. Il faudra naturellement tenir compte de cette modification de plage de tensions de commande pour le traitement numérique de détection des gaz.

### 3.6.6 Le contrôle de $V_S$

Le contrôle de  $V_S$  n'est pas aussi direct que celui de  $V_D$ . En effet ce contrôleur doit permettre deux choses : stabiliser la tension  $V_S$  à 16 V mais aussi lire le courant qui traverse le CNTFET. Si nous appliquons à  $V_S$  le même contrôleur que  $V_D$ , nous nous apercevons que la stabilisation à 16 V est réalisable mais en aucun cas nous serions capable de lire le courant circulant dans le capteur. Une autre structure de stabilisateur doit être conçue.

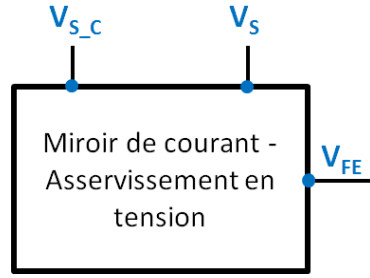


Figure 3.29 – Schéma de principe du miroir de courant effectuant également l'asservissement en tension de  $V_S$ .

Pour ce faire nous avons réalisé un miroir de courant cascadé, schématisé figure 3.29 et détaillé figure 3.30, ayant également le rôle d'asservir en tension. Comme le montre la figure 3.30, le courant  $I_{CNTFET}$  entre sur la patte  $V_S$  du miroir de courant. Ce courant traverse les transistors  $M_{PMC2}$ ,  $M_{PMC4}$ ,  $M_{NMC2}$  et  $M_{NMC4}$  puis est recopié dans les branches de gauche (transistors  $M_{PMC1}$ ,  $M_{PMC3}$ ,  $M_{NMC1}$  et  $M_{NMC3}$ ) et de droite ( $M_{NMC5}$  et  $M_{NMC6}$ ). La connexion de la patte  $V_{FE}$  à l'entrée  $V_{IN1}$  de notre chaîne d'acquisition du courant (figure 3.4) rend possible la compatibilité entre la haute tension nécessaire sur  $V_S$  et notre chaîne d'acquisition du courant  $I_{CNTFET}$  alimentée à basse tension.

D'autre part, en assurant une tension de 16 V sur  $V_{S_c}$  nous garantissons une tension de 16 V sur  $V_S$ . En effet, les transistors  $M_{PMC1}$  et  $M_{PMC2}$  ont une tension de grille commune et un même courant les parcourant. Ceci impose nécessairement une même tension de source pour ces deux transistors et ainsi une égalité des tensions entre  $V_{S_c}$  et  $V_S$ .

Assurer un  $V_{S_c}$  à 16V se fait de la même manière que d'assurer un  $V_D$  à 17,65V en utilisant l'amplificateur HV précédemment développé (illustration figure 3.31). Là encore la tension de référence  $V_{REFS}$  est issue d'une tension stabilisée par un Band Gap. Un choix judicieux du rapport entre  $R_{S1}$  et  $R_{S2}$  assure une image de la tension de sortie comprise dans la dynamique d'entrée de l'amplificateur HV. Ici,  $R_{S1}$  prend la valeur de 5,9 M $\Omega$  et  $R_{S2}$  prend la valeur de 0,48 M $\Omega$  ce qui assure l'égalité entre  $V_{REFS}$  et  $V_{loopSc}$  quand la tension de sortie  $V_{S_c}$  et de ce fait  $V_S$  prennent la valeur de 16 V.

Nous proposons maintenant de valider expérimentalement le contrôleur de la tension  $V_S$  dont le dessin des masques est donné figure 3.32. De la même manière que pour la caractérisation du contrôleur de la tension  $V_D$ , nous allons procéder à deux mesures : l'une à vide, l'autre en charge. A vide, aucune charge ne circule dans le miroir de courant cascadé. Dans ce cas de figure, la tension  $V_S$  ne s'établit pas au 16 V souhaité. Ceci est tout à fait cohérent car, en absence de charge, aucun courant ne peut circuler dans le miroir de courant cascadé et de ce fait la polarisation ne peut être bien contrôlée.

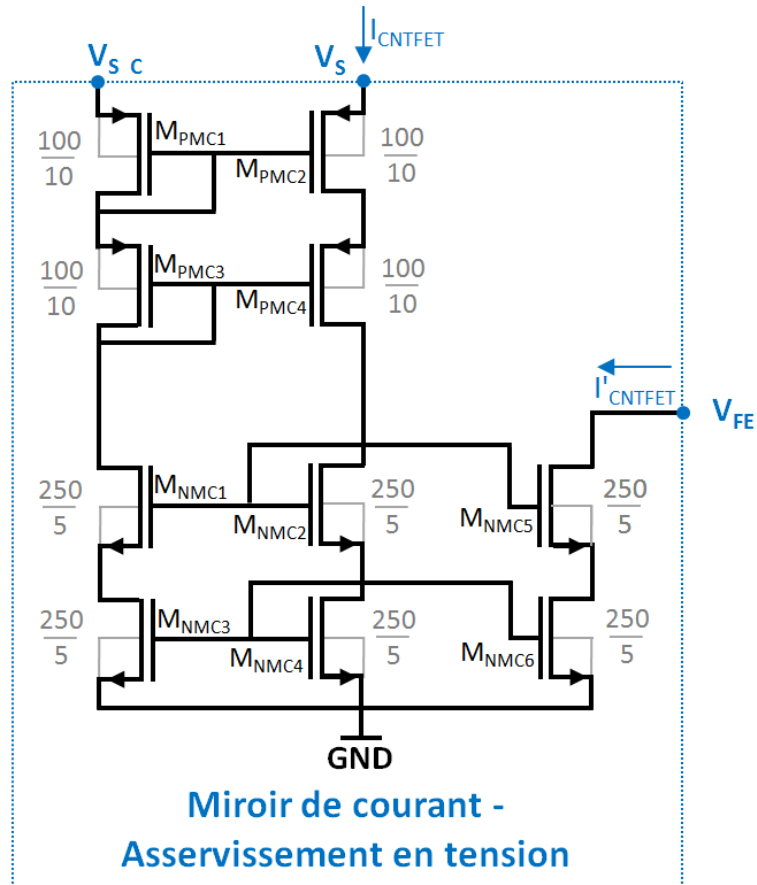
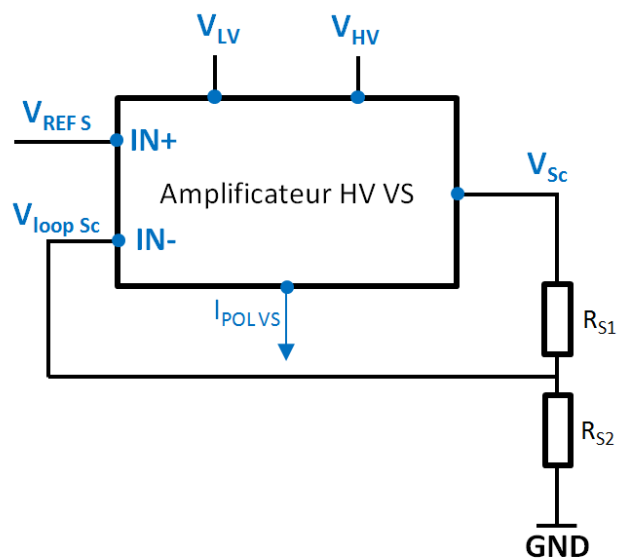


Figure 3.30 – Schéma électrique du miroir de courant et d'asservissement en tension

Figure 3.31 – Schéma du contrôle de la tension de sortie  $V_{Sc}$ .

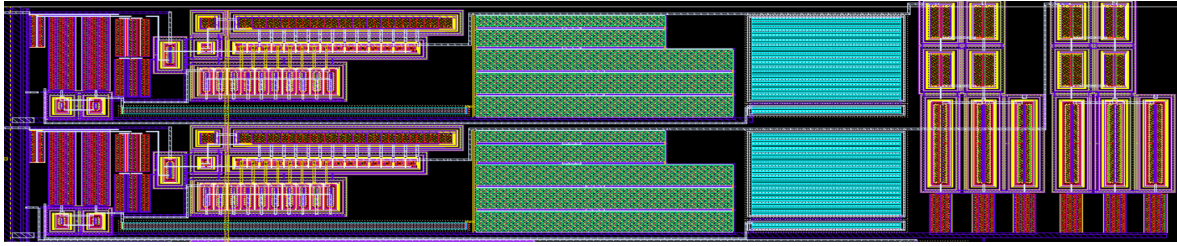


Figure 3.32 – Dessin des masques des deux amplificateurs intégrés dans la deuxième puce du projet CAPTEX pour la tension  $V_S$  ( $V_{S1}$  et  $V_{S2}$ ).

En charge, c'est à dire que nous relierons par une résistance le potentiel  $V_D$  de la figure 3.22 et le potentiel  $V_S$  de la figure 3.29, une tension  $V_S = 15,9$  V s'établit.  $V_S$  se situe 100 mV en dessous du cahier des charges ce qui est tout à fait acceptable pour l'application visée. Nous choisissons pour cette expérience une charge de  $180$  k $\Omega$  pour simuler un courant drain-source d'environ  $10$   $\mu$ A.

En remplaçant la charge résistive de  $180$  k $\Omega$  par un *CNTFET*, nous constatons une diminution notable de  $V_S$  de  $15,9$  V à  $15$  V. L'explication de cette chute de tension n'est pas encore bien comprise et fera l'objet de travaux à venir. Nous pensons toutefois que les CNTFET en notre possession ne permettent pas de débiter des courants suffisant à la bonne polarisation de notre miroir de courant cascodé. Ils débitent des courants au maximum de quelques nanoampères.

### 3.7 Premier prototype de capteur de gaz

Le premier prototype de capteur de gaz que nous avons développé dans le cadre de cette thèse est constitué de trois parties. La première est représentée figure 3.33 et correspond à une carte de test intégrant le contrôle des potentiels de première génération (en composants discrets) et la première puce du projet CAPTEX. Le contrôle des potentiels permet de générer une tension de grille commune aux CNTFET allant de  $-16$  V à  $+16$  V, pilotée par le CNA (intégré dans la puce) dont la tension de sortie est ensuite amplifiée et mise en forme par les deux amplificateurs opérationnels dont les principes de fonctionnement ont été détaillés à la section 3.6.1. La première puce du projet CAPTEX intègre en plus du CNA, deux chaînes d'acquisition du courant  $I_{CNTFET}$  ainsi que le modulateur Sigma-Delta. Ces deux éléments ont été détaillés respectivement aux sections 3.3 et 3.5. Nous pouvons constater sur la figure 3.33 que cette carte de test peut intégrer quatre puces de première génération. Ainsi, elle permet de faire simultanément l'acquisition de huit courants  $I_{CNTFET}$  provenant de huit CNTFET différents. Pour faire ces acquisitions simultanées, nous avons réalisé un support pour la matrice de CNTFET (deuxième partie du prototype final). Ce support, représenté sur la figure 3.34, permet de connecter, par liaison de type BNC, chaque électrode de drain de la matrice à la carte de test. Enfin, la troisième partie de notre premier prototype de capteur de gaz correspond au FPGA



intégrant tout le contrôle et filtrage numérique que nous avons détaillé à la section 3.5. Il est relié par deux nappes de fils à la carte de test.

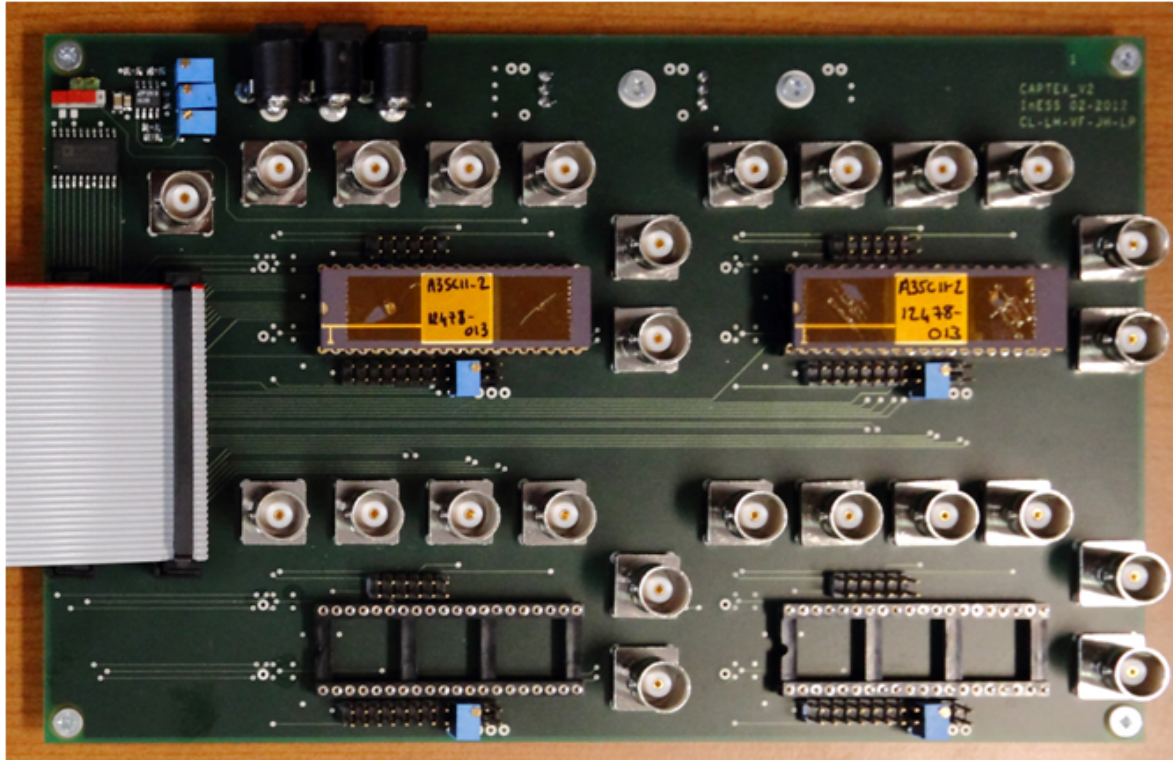


Figure 3.33 – Représentation de la carte de test intégrant le contrôle des potentiels de première génération et la première puce du projet CAPTEX.

L'ensemble FPGA, carte de test et support de la matrice de CNTFET constitue le premier prototype de capteur de gaz développé dans le cadre du projet CAPTEX. Il permet l'acquisition des huit courants  $I_{CNTFET}$  via une interface d'acquisition des caractéristiques  $I_{DS} - V_{GS}$  des CNTFET et un système de conversion analogique vers numérique. Ce prototype est contrôlé par un opérateur travaillant sur un ordinateur. La communication entre l'ordinateur et le prototype se fait par liaison USB. L'opérateur lance via un logiciel dédié les cycles d'acquisitions des caractéristiques  $I_{DS} - V_{GS}$  des CNTFET soit de manière occasionnelle, soit de manière continue. Ce premier prototype remplit entièrement les exigences du Work Package dans lequel s'inscrit notre équipe au sein du projet CAPTEX.

### 3.8 Conclusion

Ce chapitre retrace la conception électronique réalisée autour de l'élément sensible du capteur de gaz du projet CAPTEX. Il expose le premier prototype de capteur de gaz réalisé par l'association d'un contrôle numérique externe, d'un contrôle des potentiels appliqués aux CNTFET et d'une électronique totalement intégrée de conditionnement du signal électrique. Après ce premier prototype conçu avec une première version d'électronique intégrée ainsi qu'une électronique de contrôle des potentiels appliqués aux CNTFET réalisée en composants discrets, nous



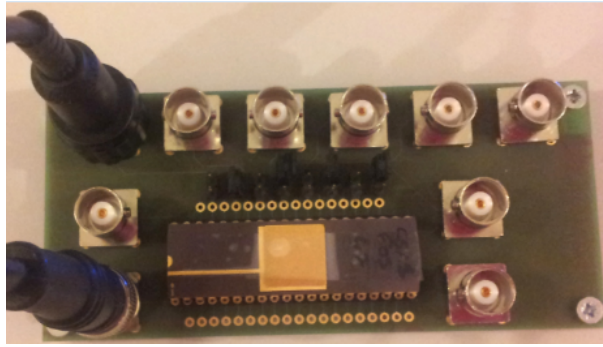


Figure 3.34 – Image du support de la matrice de CNTFET.

avons proposé une solution innovante et entièrement intégrable, respectant le cahier des charges du projet. Des structures originales d'amplificateurs hautes tensions ont alors pu être proposées pour mener à bien ce développement notamment pour la co-intégration des blocs basse tension avec les blocs haute tension. Ces structures ont toutes pu être validées expérimentalement grâce à la réalisation d'un deuxième composant en technologie HV. En vue d'une intégration totale de l'électronique, un verrou restait à lever. Il s'agissait de la conception de convertisseurs DC-DC élévateur de tension, à fort facteur d'amplification (fois 10) et totalement intégrable afin de polariser les amplificateurs haute tension. C'est dans le chapitre suivant que nous proposons une modélisation et une conception complète de ce genre de convertisseurs permettant de faire fonctionner de manière adéquate l'électronique de contrôle et de conditionnement entourant le capteur de gaz du projet CAPTEX.

# Chapitre 4

## Etude et modélisation de pompe de charge de type parallèle

### Sommaire

---

<b>4.1</b>	<b>Introduction</b>	<b>104</b>
<b>4.2</b>	<b>Cahiers des charges</b>	<b>111</b>
<b>4.3</b>	<b>Choix du type de pompe de charge pour notre projet</b>	<b>112</b>
<b>4.4</b>	<b>Modélisation de la DLCP sur charge résistive</b>	<b>112</b>
4.4.1	Topologie réelle d'une cellule élémentaire	113
4.4.2	Tension de sortie en régime permanent	115
<b>4.5</b>	<b>Conception de la pompe de charge</b>	<b>119</b>
4.5.1	La capacité de cellule	119
4.5.2	Nombre d'étages minimum	119
4.5.3	Nombre d'étages maximum	120
4.5.4	Dimensionnement des transistors de commutation	120
4.5.5	Dimensionnement des transistors des buffers d'horloge	122
4.5.6	Choix du type de transistors	124
<b>4.6</b>	<b>Validation du modèle</b>	<b>125</b>
4.6.1	Validation par simulation	125
4.6.2	Résultats expérimentaux de la littérature	125
4.6.3	Résultats expérimentaux issus de nos propres caractérisations	126
<b>4.7</b>	<b>Techniques d'optimisations des pompes de charge</b>	<b>129</b>
4.7.1	Optimisation en surface	129
4.7.2	Optimisation en rendement	134
4.7.3	Optimisation en figure de mérite	138
<b>4.8</b>	<b>Synthèse de la méthodologie de conception</b>	<b>140</b>
<b>4.9</b>	<b>Nouvelle technique de conception par compensation des capacités parasites <math>C_{top}</math></b>	<b>141</b>
<b>4.10</b>	<b>Conclusion</b>	<b>143</b>

## 4.1 Introduction

Actuellement, de nombreux systèmes mobiles nécessitent pour leur fonctionnement plusieurs niveaux d'alimentation. Ces systèmes sont généralement alimentés, pour ne pas multiplier les alimentations externes, par un seul niveau d'alimentation délivré par une batterie. Les niveaux d'alimentation nécessaires au système mobile seront tout aussi bien inférieurs à la tension de batterie que supérieurs. Nous pouvons prendre pour exemple les ordinateurs portables, où il existe cinq à six tensions d'alimentations différentes [1] : un inverseur est nécessaire pour alimenter l'écran, un abaisseur pour le microprocesseur, un élévateur pour les mémoires ; ou encore les téléphones mobiles intelligents (smart phone) qui ont des niveaux de complexité d'alimentation tout aussi développés. Dans tous les cas les convertisseurs doivent être optimisés pour ne pas gaspiller inutilement de la charge batterie et garantir une bonne autonomie au système mobile. Pour les systèmes mobiles, l'alimentation en énergie et surtout l'autonomie est certes un critère de choix mais l'intégration maximale des circuits électroniques l'est aussi. En effet une intégration maximale garantit un faible coût de fabrication mais aussi une réduction considérable du poids du système. Nous comprenons bien que pour les applications mobiles basses puissances, telles que dans notre cas d'un capteur de traces d'explosifs, l'électronique de conversion de la tension d'alimentation qui alimentera le système électronique devra être totalement intégrée et posséder un bon rendement de conversion. Dans notre cas d'étude, les convertisseurs qui vont attirer notre attention sont uniquement des élévateurs DC-DC. En effet notre tension d'alimentation est de 3,3V et nos systèmes hautes tensions nécessitent une élévation de cette tension de plus d'un facteur dix.

Pour répondre à ces exigences d'intégration maximale et d'optimisation du rendement, deux solutions s'offrent à nous, les hacheurs parallèles (les élévateurs boost) ou bien les convertisseurs de type pompe de charge. Dans le premier cas, bien que quelques résultats existent [2, 3, 4], il est encore très difficile de nos jours d'intégrer l'élément inductif des convertisseurs boost. En effet, seules de très faibles valeurs d'inductances sont intégrables pour des surfaces occupées sur silicium très grandes. Une surface de silicium élevée impacte directement sur le coût de fabrication. La deuxième solution possible réside dans l'utilisation d'élévateur de tension à pompes de charge. Ces dernières sont très facilement intégrables sur silicium car l'élément de transfert et de stockage de l'énergie est la capacité. Le point négatif des pompes de charge par rapport aux élévateurs boost est d'assurer une bonne régulation en tension en présence de grandes variations de charge en sortie du système. Pour pallier ce problème il existe cependant quelques solutions [5]. Dans notre cas, les variations de charge seront faibles, par conséquent aucune régulation ne sera nécessaire.

Il existe un grand nombre de topologies de pompes de charge. Nous pouvons citer les archi-

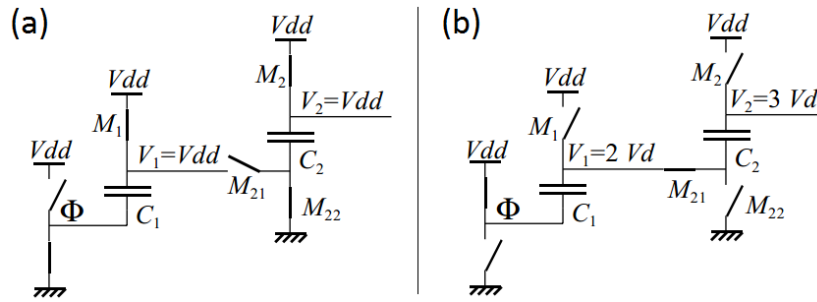


Figure 4.1 – Circuit équivalent d’un tripleur de tension (nombre d’étages  $N = 2$ ) à architecture à empilement. (a) phase de chargement des capacités de stockage, (b) phase d’empilement des capacités [6]

tectures à empilement ou structure de Heap [6, 7] aussi bien utilisées pour générer des tensions positives que négatives [8]. Dans ces topologies, comme le montre le schéma de principe proposé par Zhang figure 4.1, l’idée est de charger chaque capacité en parallèle avant de les placer en série. Pour un tripleur de tension, comme le montre le schéma proposé par Zhang figure 4.2, la structure est constituée d’un premier doubleur de tension de Favrat [9] reposant sur le “clock booster” de Nakagome [10], suivi de deux autres étages symétriques placés en parallèle au premier et permettant de charger les capacités de rang 2 puis de les mettre en série avec celles de rang 1, et enfin d’un étage de sortie, lui aussi proposé par Favrat [9], qui commute sur le noeud de sortie la tension la plus élevée. Cette structure est basée sur un principe relativement intéressant mais malheureusement très sensible aux capacités parasites qui existent lors de la mise en série des capacités de stockage. Bien que Zhang propose une amélioration de sa pompe de charge par pré-charge des capacités parasites des électrodes négatives de rang supérieure à 1 [11, 12], cette amélioration a un effet négligeable quand le nombre d’étages augmente. Ainsi, la structure à empilement n’a d’intérêt que pour de faibles rapports d’amplification c’est-à-dire pour un nombre d’étages limité.

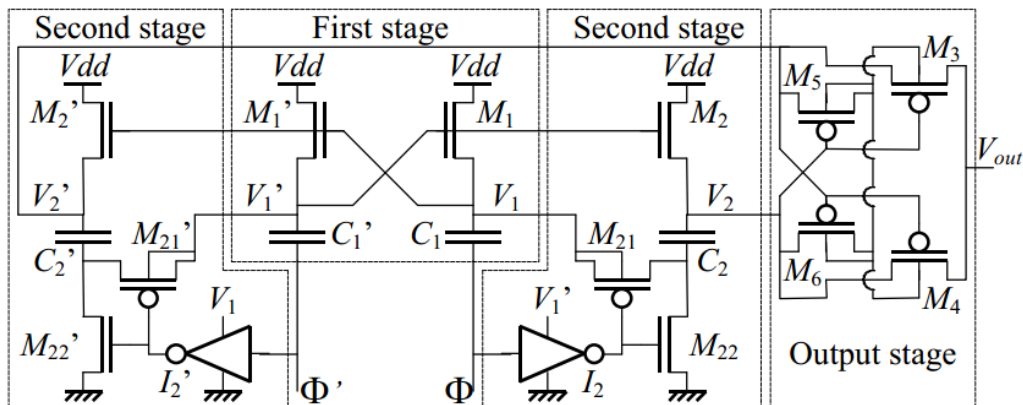


Figure 4.2 – Schéma électrique du tripleur de tension proposé par Zhang [11]

D’autres topologies ont été proposées comme celles où le gain en tension par étage suit la série de Fibonacci [13], largement étudiées [14, 15, 16] puis implémentées [17], ou encore les pompes de charge proposées par Starzyk [18] qui nécessitent des systèmes d’horloge relative-

ment complexes. Pour ces dernières, Fibonacci ou de Starzyk, pour un même gain en tension par rapport à des pompes de charge plus traditionnelles (que nous décrirons par la suite), le nombre d'étages et donc de capacités est largement réduit mais la complexité d'implémentation, de leur système d'horloge et leur vulnérabilité face aux capacités parasites les rend difficilement intégrables. C'est pourquoi nous allons nous tourner vers les pompes de charge plus traditionnelles, à chargement parallèle, plus simples à mettre en œuvre et surtout beaucoup moins sensibles aux capacités parasites [19].

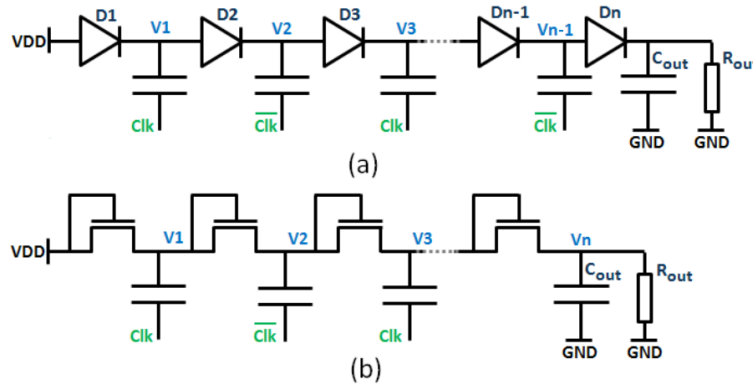


Figure 4.3 – Schéma électrique de la pompe de charge de Dickson (a) avec des diodes en série ; (b) version totalement intégrable sur silicium.

La première architecture de pompe de charge à chargement parallèle a été proposée par Dickson en 1976 [20]. Comme le montre la figure 4.3(a), c'est une structure simple qui est constituée d'une chaîne de diodes couplées à des capacités de chargement. Le transfert des charges d'un condensateur à l'autre se fait de façon parallèle, ce qui lui donne l'appellation d'architecture parallèle. Historiquement, la pompe de charge proposée par Dickson est la première version du convertisseur DC-DC élévateur de tension totalement intégrable sur silicium.

Le principe de fonctionnement de la pompe de charge de Dickson consiste à transférer, par l'intermédiaire de diodes placées en série, des charges électriques uniquement dans une direction, vers la sortie. Les électrodes négatives des capacités de chargement sont connectées, alternativement (un étage sur deux), à l'un des deux signaux d'horloge  $clk$  ou  $\overline{clk}$  en simple opposition de phase. Ces deux horloges oscillent entre les potentiels de masse GND et la tension d'alimentation  $V_{DD}$ . De ce fait, les électrodes négatives des capacités de chargement sont poussées de 0 V à  $V_{DD}$  ou abaissées de  $V_{DD}$  à 0 V. Par conséquent, dans le cas du passage de l'électrode négative de 0 V à  $V_{DD}$ , le potentiel de l'électrode positive de la capacité poussée est également augmentée de  $V_{DD}$ . Ceci permet le chargement de l'étage suivant à travers les diodes. Dans cette configuration et en négligeant tout effet parasite, nous pouvons donner l'expression au premier ordre de la tension de sortie  $V_{out}$  :

$$V_{out} = (N + 1)(V_{DD} - V_D) \quad (4.1)$$

avec  $N$  le nombre d'étages de la pompe de charge,  $V_{DD}$  la tension d'alimentation et  $V_D$  la tension de seuil des diodes.

La structure de Dickson a fait l'objet de plusieurs études notamment sur le plan dynamique comme celles de Cataldo [21, 22, 23]. Ces études se limitaient à une pompe de charge avec un nombre d'étages inférieure à 4. Ce n'est qu'en 1997, que Tanzawa [24] généralise l'étude pour une structure à  $N$  étages. Cependant toutes ces études sont basées sur une pompe de charge sur charge capacitive. Or, pour de nombreuses applications, ces convertisseurs sont aussi utilisés sur charge résistive. Ce n'est qu'en 2003 que Zhang [25] propose une étude pour une pompe de charge sur charges capacitive et résistive. Dans notre cas d'application, l'étude dynamique n'a que peu d'importance, ce sont surtout les caractéristiques de la pompe de charge en régime établi qui nous importent. En effet, nous supposons, ce qui est bien le cas dans la réalité, que nos pompes de charge se stabiliseront en régime permanent beaucoup plus rapidement que notre système de mesure. Ainsi elles n'impacteront pas ce dernier. Cependant quelque soit la pompe de charge retenue, la charge résistive en sortie sera présente et influera grandement sur les performances du convertisseur.

Comme l'illustre le schéma de la figure 4.3(b), en technologie intégrée, les diodes sont remplacées par des transistors montés en diode. Ces derniers assurent le transfert de charges d'un condensateur à l'autre. Les transistors montés en diode entraînent également une chute de tension à leurs bornes :  $V_t$ , tension de seuil des transistors. Nous pouvons en déduire que pour une pompe de charge à  $N$  étages, la tension de sortie  $V_{out}$  s'exprime par :

$$V_{out} = (N + 1)(V_{DD} - V_t) \quad (4.2)$$

De plus, cette tension  $V_t$  n'est pas constante tout au long de la chaîne. Elle dépend de la différence de potentiels entre la source et le substrat. Une augmentation de la tension de source entraîne nécessairement une augmentation de la tension de seuil. C'est l'effet de substrat [26]. Cet effet va limiter l'augmentation du nombre d'étages pour une pompe de charge et ainsi limiter la tension de sortie. Cette tension de seuil impacte également sur le rendement. Une expression plus juste de la tension de sortie pour la pompe de charge de Dickson est en fait :

$$V_{out} = (N + 1)V_{DD} - \sum_{k=1}^N V_t(k) \quad (4.3)$$

Pour éviter le problème de tension de seuil, Shin propose en 2000 [27] une pseudo structure de diode qui maintient la tension de seuil constante avec l'augmentation du nombre d'étages, illustrée figure 4.4(a). Il obtient alors une tension de sortie proche de celle qu'il obtiendrait avec des diodes (résultats illustrés figure 4.4(b)). Malheureusement pour cette topologie, la tension de seuil a certes été stabilisée avec l'augmentation du nombre d'étages mais elle existe toujours.

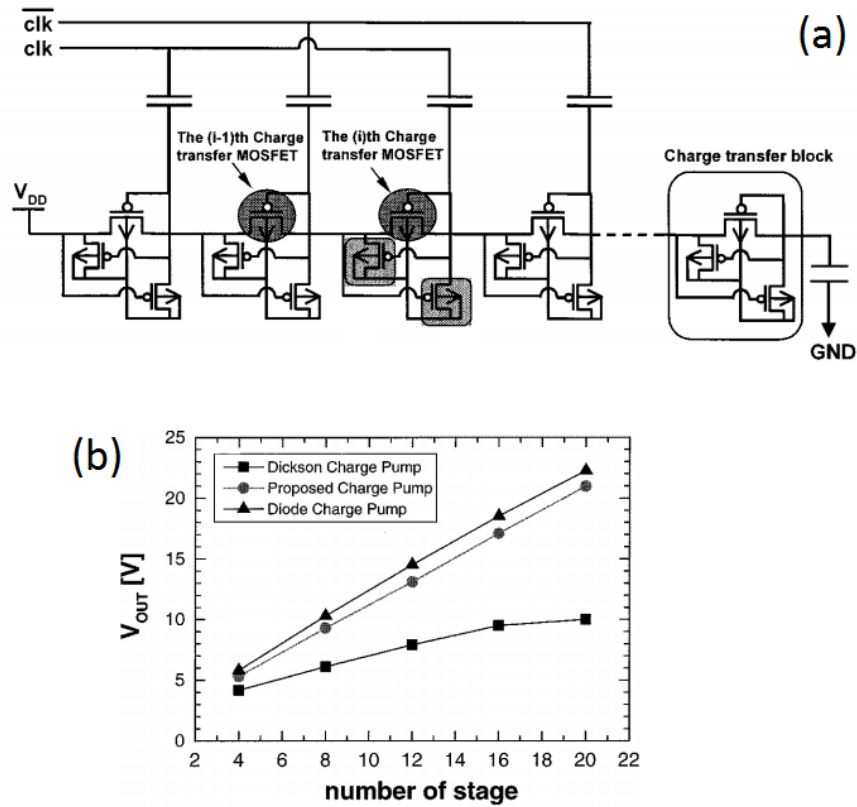


Figure 4.4 – (a) Schéma de principe de la pompe de charge proposée par Shin. (b) Résultats de simulation confrontant trois types de pompes de charge (Dickson, à diodes idéales et celle proposée par Shin) obtenue par Shin pour une tension d'alimentation fixée à 1,8 V [27].

Wu [28], quant à lui, a eu l'idée d'utiliser les transistors non plus comme des diodes mais comme des interrupteurs pour annuler totalement l'effet des  $V_t$ . Pour cela il utilise la tension de sortie de deux étages plus loin pour piloter les transistors. La tension de grille toujours supérieure à la tension de source place le transistor en interrupteur et ainsi la tension  $V_t$  est annulée. Une autre solution pour annuler les  $V_t$  a été apportée par Lin [29]. Cette dernière consiste à réaliser deux pompes de charge, une principale et une secondaire. La secondaire est une structure de Dickson classique. Quant à la principale, ses transistors sont pilotés en interrupteur grâce à des tensions plus élevées générées par la pompe de charge secondaire. Bien que la pompe de charge secondaire puisse être de dimension réduite, cette topologie ajoute malgré tout une surface supplémentaire.

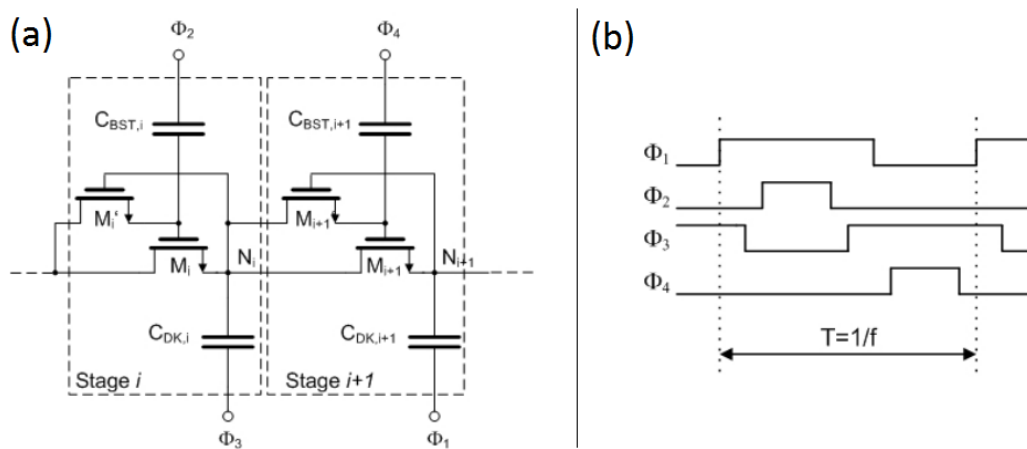


Figure 4.5 – (a) Deux étages élémentaires aboutés d'une structure de Dickson utilisant la technique du bootstrap. (b) Chronogramme des horloges associées [30].

L'amélioration ultime pour la pompe de charge de Dickson consiste à utiliser tous les transistors en interrupteur sans ajout de pompe de charge secondaire. L'idée est alors de recourir au système de bootstrap (illustré figure 4.5(a)) aussi bien pour générer des tensions positives [31, 32, 30] que négatives [33, 34]. Le seul inconvénient avec cette technique de bootstrap réside dans le fait que cette dernière entraîne l'apparition d'un système non plus à deux horloges en opposition de phase mais à quatre horloges de séquence bien particulière (figure 4.5(b)).

Tout en ne conservant qu'un système d'horloge, simple, en opposition de phase et en garantissant l'utilisation des transistors en mode interrupteur, des topologies plus récentes ont été proposées [35, 36, 37, 38]. Ces topologies seront appelées par la suite DLCP<sup>1</sup>. Les DLCP sont basées sur le principe de fonctionnement des pompes de charge de Dickson. Elles sont constituées de deux branches parfaitement symétriques A et B qui travaillent en opposition de phase. A chaque coup d'horloge, la tension d'alimentation charge la première capacité d'une branche (A ou B). Comme le montre la figure 4.6, un étage élémentaire de cette structure est formé par un transistor NMOS, suivi par une capacité de chargement placée en parallèle et par

1. double latched charge pump



un transistor PMOS placé en série. Les deux transistors d'un même étage de base sont contrôlés par la même tension de grille. Cette tension de grille est directement prise à la borne de l'électrode positive de la capacité de chargement de l'étage complémentaire de la branche opposée. Ainsi chaque étage d'une branche commande ou est contrôlé alternativement par l'étage complémentaire de la branche opposée. Ceci maintient le mode de fonctionnement des transistors en interrupteurs et annule l'effet des tensions de seuil  $V_t$  sur la pompe de charge.

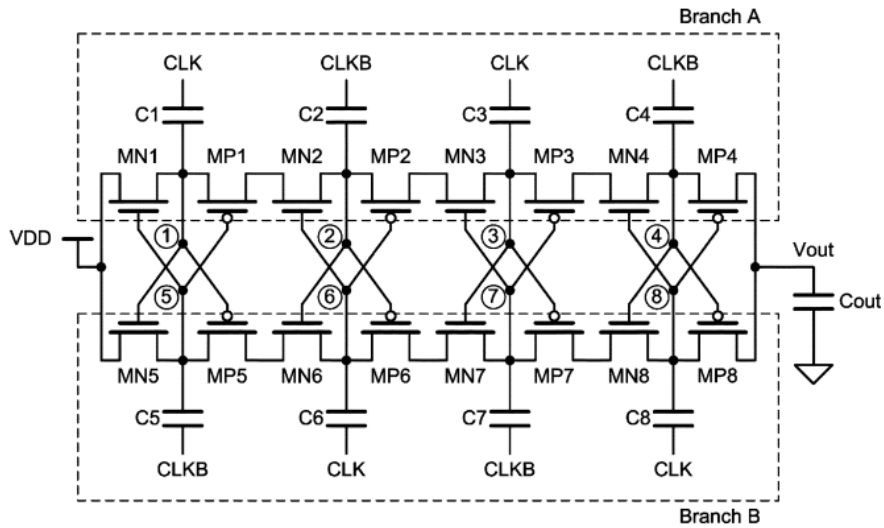


Figure 4.6 – Schéma électrique de la pompe de charge proposée par Ker [37]

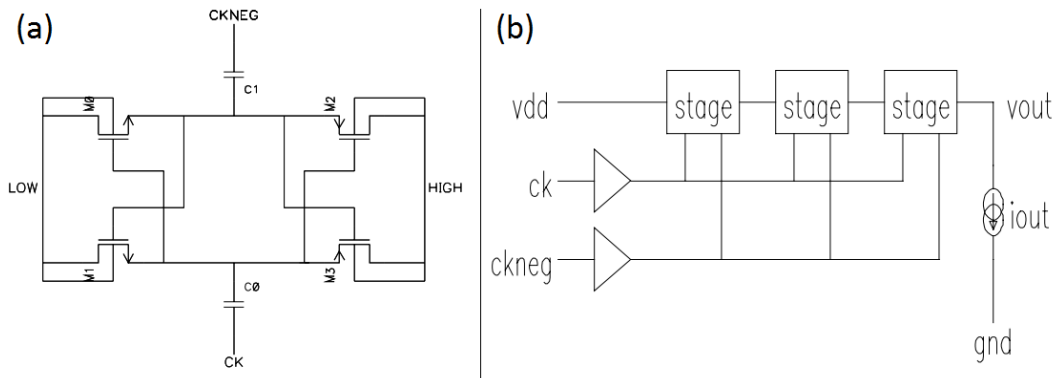


Figure 4.7 – Schéma électrique de la pompe de charge proposée par Pelliconi (b) juxtaposant trois étages élémentaires (a) [38]

La DLCP proposée par Ker [37], illustrée figure 4.6, est quasi similaire à celle de Pelliconi [38], illustrée figure 4.7. La seule différence réside dans le fait que Pelliconi relie les deux branches en sortie des transistors *PMOS* (figure 4.7(a)) alors que Ker ne le propose pas. Bien que Pelliconi n'explique pas son choix de procéder ainsi, nous verrons par la suite que l'idée de relier les deux branches est nécessaire pour limiter l'effet des capacités parasites liées aux caissons des transistors *PMOS* hautes tensions dans les technologies HV.

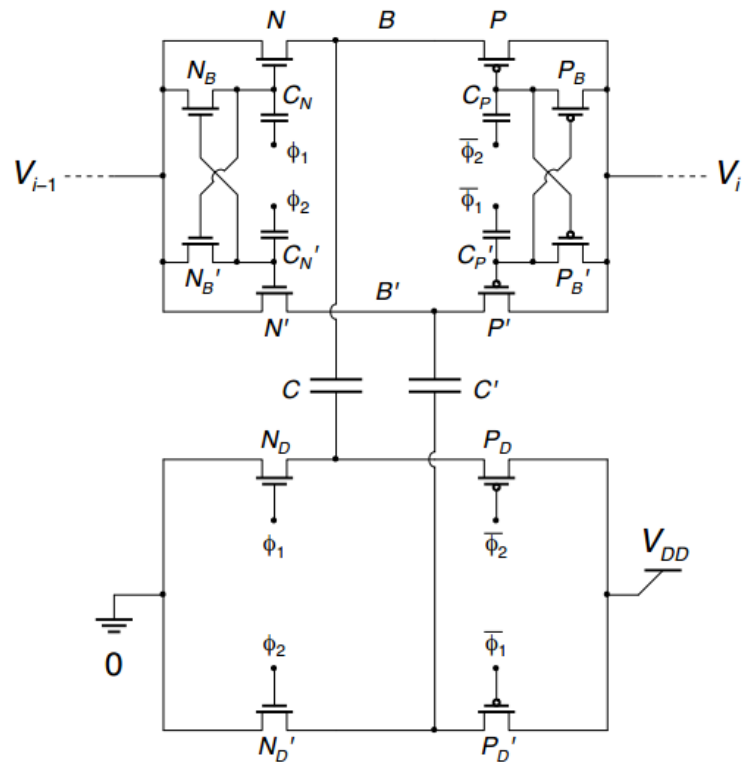


Figure 4.8 – Schéma électrique d'un étage élémentaire d'un doubleur de tension proposé par Allasmech et utilisant la technique de bootstrap [39].  $V_{i-1}$  correspond à l'entrée du doubleur,  $V_i$  correspond à la sortie du doubleur

Naturellement tout comme dans le cas de la structure de Dickson ultime, les DLCP peuvent être transformées en y ajoutant la technique de bootstrap [39, 40, 41], illustrée figure 4.8. Bien que de telles structures offrent l'avantage d'une meilleure tenue en courant, des transistors et capacités supplémentaires doivent être ajoutées ce qui augmente la complexité de conception mais aussi la surface occupée sur silicium par rapport à une DLCP classique.

## 4.2 Cahiers des charges

Nous avons vu dans le chapitre précédent relatif à l'électronique de contrôle du capteur de gaz que le bloc d'amplification haute tension est constitué de trois contrôleurs de tension :  $V_G$ ,  $V_S$  et  $V_D$ .  $V_S$  doit être fixée à 16 V,  $V_D$  à 17,65 V et  $V_G$  prend pour valeur maximale 32 V. Le contrôleur de  $V_G$  n'a comme fonction que de charger une capacité, correspondant à la grille de tous les *CNTFET* de la matrice de transistors, à la tension  $V_G$  imposée directement par la tension délivrée par le convertisseur numérique vers analogique  $V_{DAC}$ . De plus la rétroaction asservissant la tension  $V_G$  par  $V_{DAC}$  se fait à l'aide de fortes résistances de telle manière à ne demander à l'alimentation du bloc HV que très peu de courant. De ce fait, un très faible courant est nécessaire pour assurer le bon fonctionnement de l'amplificateur HV pour la tension  $V_G$ . Ce courant doit assurer au minimum une bonne polarisation de l'étage de gain HV de l'amplificateur  $V_G$  tout en garantissant un bon asservissement de la tension  $V_G$  pilotée par le convertisseur

numérique vers analogique. En ce qui concerne  $V_S$  et  $V_D$ , les choses sont différentes. Certes, comme dans le cas du contrôleur de  $V_G$  la rétroaction ne demande qu'un très faible courant. Par contre, un courant de quelques micro-ampères traversent chaque *CNTFET*. Ainsi le courant nécessaire pour garantir un bon fonctionnement des contrôleurs  $V_S$  et  $V_D$  est plus important que celui nécessaire pour le contrôleur de  $V_G$ . De plus, les tensions de polarisation nécessaires pour  $V_S$  et  $V_D$  sont beaucoup moins importantes que pour  $V_G$ . Nous choisissons alors de concevoir deux pompes de charge différentes. L'une alimentera les blocs d'amplification de  $V_S$  et  $V_D$ , l'autre alimentera le bloc d'amplification de  $V_G$ .

Nous choisissons de concevoir une première pompe de charge délivrant 22 V, soit 17,65 V majorée de 25%, pour un courant de 42  $\mu\text{A}$ . Le courant débité sera largement suffisant pour polariser les trois amplificateurs HV (deux pour  $V_S$  car nous avons deux voies d'acquisition en parallèle et une pour les  $V_D$  communs).

La deuxième pompe de charge sera dimensionnée pour délivrer 40 V, soit 32 V majorée de 25%, pour un courant de 50  $\mu\text{A}$ . Ce courant est largement suffisant pour que la pompe de charge assure sa fonction de polarisation de l'amplificateur  $V_G$ . Nous choisissons ce courant volontairement plus important que nécessaire pour valider par la suite nos modèles de pompes de charge.

Pour ces deux conceptions de pompe de charge, nous dimensionnerons les composants pour travailler avec une fréquence de 10 MHz.

### 4.3 Choix du type de pompe de charge pour notre projet

Nous avons parcouru dans l'introduction de ce chapitre l'ensemble des topologies de pompes de charge présentes dans la littérature. Nous devons dans le cas de notre projet faire un choix entre elles. Un des objectifs de notre application est l'autonomie. Par conséquent un bon rendement de la pompe de charge est attendu. De ce fait toutes les pompes de charge, perdant inutilement du rendement, par utilisation de diodes assurant le transfert de charges sont d'office éliminées. Pour des raisons de simplicité de conception et par volonté d'optimiser les pompes de charge en surface occupée sur silicium (minimisation du nombre d'éléments), la technique de bootstrap n'est également pas retenue. Cette dernière fait intervenir plus de transistors que sa concurrente la DLCP. Notre choix se porte donc sur les pompes de charge de type DLCP, et notamment celle proposée par Pelliconi [38] et illustrée figure 4.9.

### 4.4 Modélisation de la DLCP sur charge résistive

Bien qu'il existe déjà dans la littérature quelques propositions de modèles plus ou moins complets relatifs aux DLCP, nous présentons dans les sections à venir un modèle complet, que nous avons élaboré, de la DLCP sur charge résistive. Ce modèle tient compte des effets

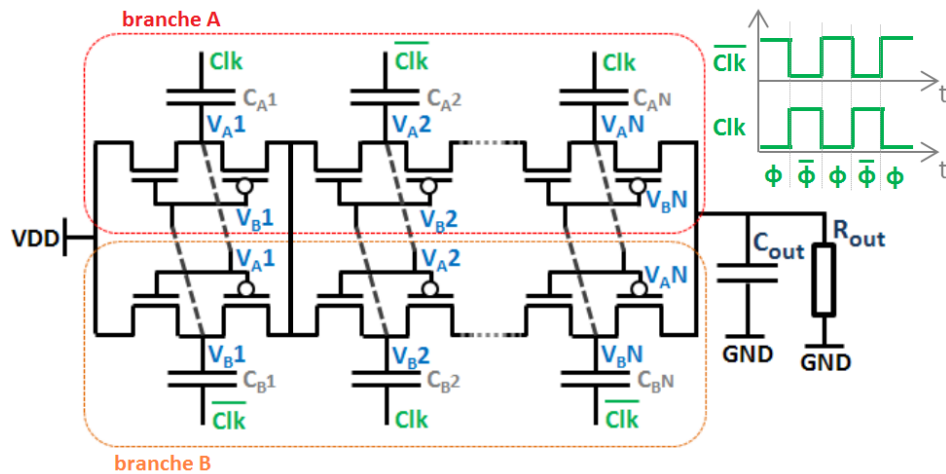


Figure 4.9 – Schéma électrique d'une structure de type DLCP dont les sorties de chaque étage élémentaire des branches opposées sont reliées.

parasites liés aux technologies de conception et sera utile aux concepteurs. Plusieurs techniques d'optimisation de conception des pompes de charge seront ensuite proposées.

#### 4.4.1 Topologie réelle d'une cellule élémentaire

Nous avons précédemment détaillé la cellule élémentaire d'une DLCP, composée d'un transistor *NMOS* suivi d'une capacité, elle-même suivie d'un transistor *PMOS*. Dans la réalité, l'intégration de ces composants, notamment en technologie HV, entraîne l'apparition d'éléments parasites. Notons qu'il est ici primordial d'utiliser une technologie HV car nous proposons des pompes de charge délivrant une tension de sortie supérieure aux seuils de claquage des technologies basses tensions. Ainsi pour assurer une bonne tenue en tension des composants intégrés, la technologie HV s'impose.

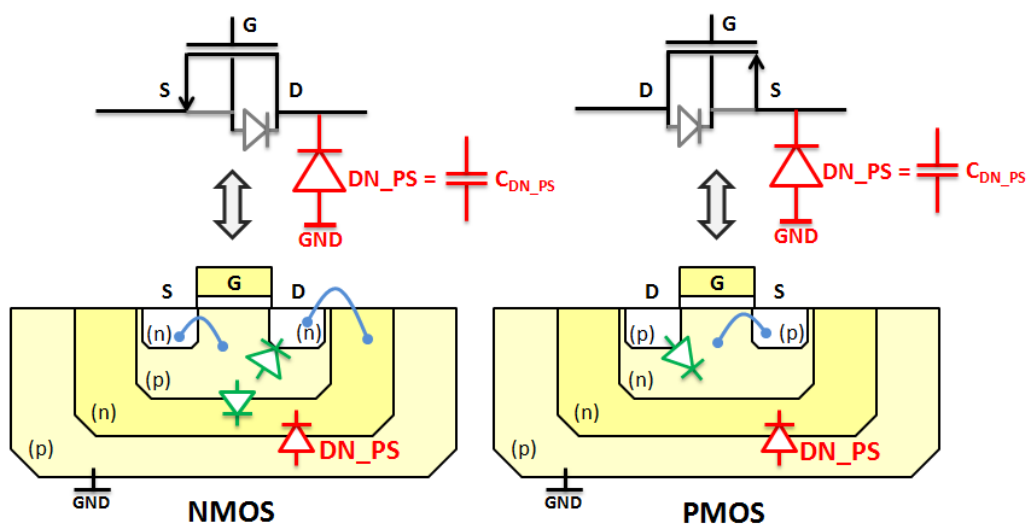


Figure 4.10 – Vue en coupe des transistors *NMOS* et *PMOS* en technologie HV. Mise en évidence des capacités parasites induites.

Les transistors HV sont composés de plusieurs caissons qui entraînent également des effets parasites modélisables par des capacités (comme le montre la figure 4.10). En effet, que ce soit pour les transistors  $N$  ou  $P$ , la tension de drain ou de source va varier à chaque coup d'horloge. Ainsi en respectant les branchements entre caissons adéquates à la DLCP, le potentiel du caisson profond  $n$  varie. Il s'établit alors un effet parasite oscillant (à chaque coup d'horloge) aux bornes de la diode  $DN\_PS$ . Cet effet provoqué par la diode polarisée en inverse se modélise par l'introduction d'une capacité parasite.

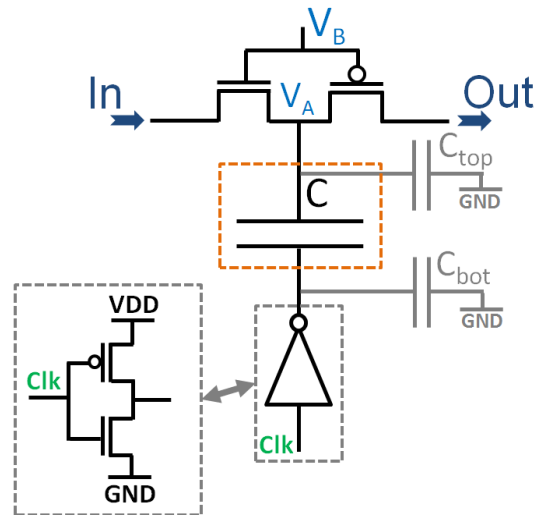


Figure 4.11 – Schéma électrique d'une cellule de base d'une DLCP avec ses capacités parasites et son buffer d'horloge.

D'autre part, de manière générale, une capacité cause l'apparition de deux capacités parasites, une sur son électrode négative et l'autre sur son électrode positive. La capacité parasite  $C_{bot}$  correspond à la capacité parasite induite par l'électrode négative de la capacité de chargement  $C$  et le substrat. La capacité parasite  $C_{top}$  correspond à l'association de la capacité parasite induite par l'électrode positive de la capacité de chargement  $C$  et le substrat, ainsi que la capacité parasite induite par les caissons du transistor  $NMOS$ . Une dernière contribution intervient dans  $C_{top}$ , c'est la capacité formée par les grilles des transistors et le caisson des transistors  $NMOS$  et  $PMOS$  de l'étage complémentaire de la branche opposée. En effet, dans le cas d'une DLCP, l'électrode positive de la capacité de cellule sert à charger la capacité de cellule de l'étage suivant mais pilote également les grilles des transistors de l'étage complémentaire de la branche opposée. L'expression finale de  $C_{top}$  est la contribution de ces trois capacités parasites.  $C_{top}$  se calcule simplement comme étant la somme de ces trois contributions car les capacités parasites sont en parallèles. Il faut également noter que dans le cas d'une DLCP où les sorties des branches opposées sont reliées (DLCP de Pelliconi), la capacité parasite induite par le caisson du transistor  $PMOS$  s'annule car la tension du caisson ne varie pas. En effet, cette tension est toujours égale à la tension la plus haute issue de la branche  $A$  ou  $B$ . Comme l'illustre la figure 4.11, nous pouvons regrouper les effets parasites s'appliquant sur la cellule de base d'une DLCP par deux capacités  $C_{top}$  et  $C_{bot}$ .

Ces capacités parasites dégradent considérablement les performances des pompes de charge en terme de tension de sortie mais aussi en terme de rendement, comme dans le cas de la tension de seuil des diodes pour les pompes de charge de Dickson.

D'autre part, nous avons vu que le fonctionnement d'une DLCP ne nécessite que deux signaux d'horloges en opposition de phase poussant alternativement les électrodes négatives des capacités de chargement des branches  $A$  et  $B$ . Dans la réalité, il n'est pas concevable, pour des raisons de temps de monté et de stabilité des horloges, qu'un signal d'horloge agisse directement sur une électrode. Ainsi, les deux horloges  $Clk$  et  $\overline{Clk}$  doivent être "bufferisées". Nous choisissons comme buffer un simple inverseur comme le montre l'encadré de la figure 4.11. Les dimensions de ce dernier fera l'objet d'une étude approfondie.

#### 4.4.2 Tension de sortie en régime permanent

L'objectif de cette section est de modéliser la pompe de charge comme un générateur de Thévenin équivalent. Nous pouvons remarquer qu'il existe une équivalence entre une résistance et une capacité commutée. Ainsi, il existe une relation linéaire entre les charges transférées et la chute de tension aux bornes de la pompe de charge.

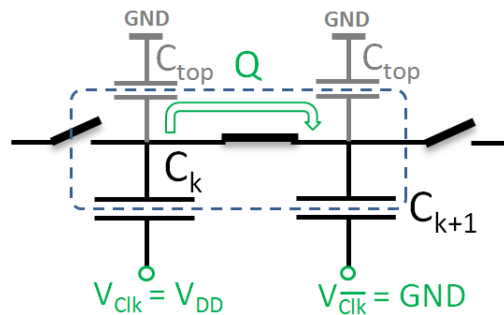


Figure 4.12 – Phase de transfert de charges de la cellule  $k$  vers la cellule  $k + 1$ .

En régime permanent, en considérant une DLCP à  $N$  étages sur charge résistive, après un cycle d'horloge, la charge  $Q$  délivrée par chaque capacité  $C_{A_{N-1}}$  ou  $C_{B_{N-1}}$  à la dernière capacité  $C_{A_N}$  ou  $C_{B_N}$ , est nécessairement la même que la charge  $Q$  délivrée à la charge de sortie par respectivement les capacités  $C_{B_N}$  ou  $C_{A_N}$ . Ceci est simplement dû au fait que la charge transférée sur chaque coup d'horloge à l'étage  $N$  doit être évacuée vers la sortie (au prochain coup d'horloge) sinon il y aurait une accumulation de charges à l'étage  $N$ . Ceci est vrai pour tous les étages. En conséquence, comme le montre la figure 4.12, chaque capacité  $C_{A_k}$  ou  $C_{B_k}$ , c'est-à-dire à l'étage  $k$ , délivre une charge  $Q$  à l'étage suivant  $k + 1$  à chaque coup d'horloge, de la même façon que pour la pompe de charge de Dickson [20].

En régime permanent l'expression de la charge  $Q$  dépend directement du courant moyen

de sortie  $I_{out}$ . Cette charge  $Q$  est délivrée toutes les demi-périodes. Ainsi nous pouvons relier facilement les expressions :

$$I_{out} = \frac{2Q}{T_{Clk}} \quad (4.4)$$

où  $T_{Clk}$  est la période de l'horloge. Comme  $C_{top}$  et  $C$  sont en parallèle pour délivrer la charge  $Q$  (illustré figure 4.12), un tel transfert de charges conduit à une chute de tension de  $\Delta V'$  donnée par :

$$\Delta V' = \frac{Q}{C + C_{top}} = \frac{I_{out}}{2f_{Clk}(C + C_{top})} \quad (4.5)$$

où  $f_{Clk}$  est la fréquence d'horloge. Cela signifie qu'en régime permanent, pour chaque cellule  $k$  délivrant une charge  $Q$  à la cellule  $k+1$ , la tension  $V_{A,B}(k)$  (potentiel sur la borne de l'électrode positive de la capacité de cellule, voir figure 4.9) en fin de transfert de charges sera diminuée de  $\Delta V'$  par rapport au cas de figure où aucun courant n'est délivré en sortie (pas de charge résistive en sortie de la DLCP). En conséquence, le courant de sortie conduit à une perte de tension sur chaque étage de  $\Delta V'$ . Il en résulte que pour une pompe de charge à  $N$  étages, la perte totale vaut  $N \cdot \Delta V'$  par rapport à une pompe de charge ne débitant aucun courant.

Il faut maintenant déterminer le gain en tension par étage. Pour simplifier le raisonnement, nous supposons dans un premier temps que le courant moyen de sortie  $I_{out}$  est nul et que la pompe de charge se trouve en régime permanent (la tension de sortie est correctement établie et stable). Nous notons  $V_{k_i}$  la tension de cellule de la cellule  $k$  avant la phase de transfert de charges de la cellule  $k$  à la cellule  $k+1$ , c'est à dire avant que l'électrode négative de la capacité de cellule  $C_k$  ait été poussée par le buffer à une tension  $V_{Clk} = V_{DD}$ . En effet, à l'état final la tension  $V_{k-1}$  est égale à la tension  $V_{k_i}$  avant la phase de transfert de charges de la cellule  $k$  à la cellule  $k+1$ . Ici, la capacité  $C_k = C$  et  $C_{top}$  de la cellule  $k$  sont vues en série par la source de tension  $V_{Clk} = V_{DD}$ . Cela signifie que le buffer d'horloge délivre une charge de  $\frac{C \cdot C_{top}}{C + C_{top}} \cdot V_{DD}$  pendant la phase de transfert de charges de  $k$  vers  $k+1$ . Ainsi la différence de potentiels aux bornes de  $C_k$  diminue pendant la phase de transfert de charges de  $V_{k_i}$  à  $V_{k_i} - \frac{C_{top}}{C + C_{top}} \cdot V_{DD}$ . Finalement, la tension de cellule  $V_k$  au rang  $k$  correspond à la tension aux bornes de  $C_k$  après la phase de transfert de charge. Nous en déduisons l'incrément en tension par étage :

$$V_k = V_{DD} + V_{k-1} - \frac{C_{top}}{C + C_{top}} V_{DD} = V_{k-1} + \frac{C}{C + C_{top}} V_{DD} \quad (4.6)$$

Ceci a pour conséquence qu'en régime permanent et pour un courant de sortie nul, l'incrément en tension par étage s'exprime par :

$$\Delta V_k = V_k - V_{k-1} = \frac{C}{C + C_{top}} V_{DD} \quad (4.7)$$

Lorsque la pompe de charge débite un courant, c'est à dire  $I_{out} \neq 0$ , l'expression de cet

incrément en tension par étage devient :

$$\Delta V_k = \frac{C}{C + C_{top}} V_{DD} - \Delta V' \quad (4.8)$$

où  $\Delta V'$  est donnée par la relation (4.5). L'expression de la tension de sortie de la pompe de charge est relativement simple. Il suffit de sommer sur l'ensemble des étages l'incrément en tension par étage (avec  $\Delta V_0 = V_{DD}$  et  $\lambda = \frac{C}{C + C_{top}}$ ) :

$$V_{out} = \sum_{k=0}^N \Delta V_k = V_{DD} + N\lambda V_{DD} - N\Delta V' \quad (4.9)$$

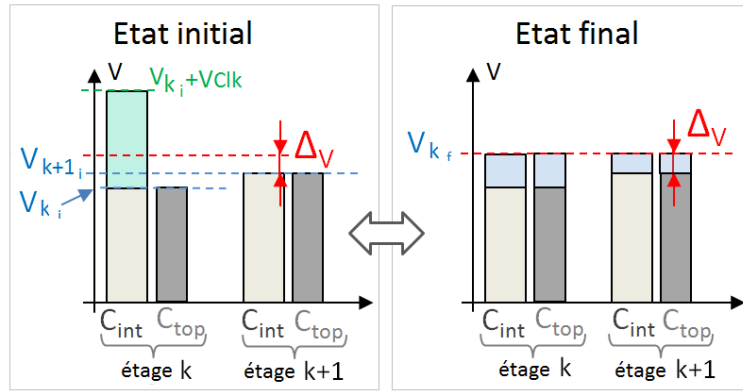


Figure 4.13 – Représentation sous forme de barre-graphe du transfert des charges de l'étage  $k$  vers l'étage  $k + 1$  pendant une phase d'horloge ( $\phi$ ).

Une autre méthode, plus calculatoire, nous conduit au même résultat pour  $V_{out}$ . Nous la détaillons ici rapidement. Elle consiste à utiliser la relation de conservation de charge entre l'état initial et l'état final de la phase de transfert de charges entre l'étage de rang  $k$  et l'étage de rang  $k + 1$ . Pour cette dernière nous tiendrons directement compte du fait qu'un courant circule. Ce courant provoque, comme nous l'avons déjà explicité, une chute de tension égale à  $\Delta V'$ . Nous nous appuyons pour déterminer  $V_{out}$  sur le graphe de la figure 4.13. L'équation de conservation des charges s'exprime par :

$$Q_{k_i} + Q_{k+1_i} + q_{k_i} + q_{k+1_i} + Q_{Clk} = Q_{k_f} + Q_{k+1_f} + q_{k_f} + q_{k+1_f} \quad (4.10)$$

La charge  $Q$  stockée dans la capacité de cellule  $C$  et celle  $q$  stockée par la capacité parasite  $C_{top}$  peuvent être exprimées en fonction des tensions  $V_{k_i}$  et  $V_{k_f}$  au nœud  $k$ , où les indices  $i$  et  $f$  correspondent à l'instant initial et à l'instant final d'une phase de transfert de charge. Par ailleurs, le rôle du buffer est de pousser l'électrode négative de la capacité de cellule avec une tension  $V_{DD}$ . En conséquence, il y a une composante de charge  $Q_{Clk}$  due à cette tension pour



chaque étage. Ceci conduit au formalisme suivant :

$$\begin{cases} Q_{k_i,f} = C \cdot V_{k_i,f} \\ q_{k_i,f} = C_{\text{top}} \cdot V_{k_i,f} \\ Q_{Clk} = C \cdot V_{DD} \end{cases} \quad (4.11)$$

Le formalisme (4.11) peut être appliqué à la relation de conservation des charges (4.10). Il est résulte :

$$C [V_{k_i} + V_{k+1_i} + V_{DD}] + C_{\text{top}} [V_{k_i} + V_{k+1_i}] = C [V_{k_f} + V_{k+1_f}] + C_{\text{top}} [V_{k_f} + V_{k+1_f}] \quad (4.12)$$

Nous pouvons donner deux dernières relations permettant la simplification de la relation (4.12). Ces relations se basent sur le graphe de la figure 4.13. Elles lient les potentiels  $V_k$  et  $V_{k+1}$  à l'instant final de la phase de transfert de charge ainsi que le potentiel  $V_{k+1}$  à l'instant initial et  $V_k$  à l'instant final :

$$\begin{cases} V_{k+1_f} = V_{k_f} \\ V_{k+1_i} = V_{k_f} - \Delta V' \end{cases} \quad (4.13)$$

En utilisant les relations (4.13), (4.12) devient

$$C [V_{k_i} + V_{k_f} - \Delta V' + V_{DD}] + C_{\text{top}} [V_{k_i} + V_{k_f} - \Delta V'] = 2(C + C_{\text{top}})V_{k_f} \quad (4.14)$$

$$C [V_{k_i} - V_{k_f} - \Delta V' + V_{DD}] + C_{\text{top}} [V_{k_i} - V_{k_f} - \Delta V'] = 0 \quad (4.15)$$

Il en résulte alors après une dernière simplification que l'incrément en tension par étage s'exprime par :

$$\Delta V_k = V_{k_f} - V_{k_i} = \lambda \cdot V_{DD} - \Delta V' \quad (4.16)$$

De la même manière que précédemment, la tension de sortie est simplement la somme de tous les incréments en tension par étage  $\Delta V_k$  avec  $\Delta V_0 = V_{DD}$ .

$$V_{\text{out}} = \sum_0^N \Delta V_k = V_{DD} + N \cdot \lambda \cdot V_{DD} - N \cdot \Delta V' \quad (4.17)$$

Nous avons exprimé la relation reliant la tension de sortie d'une DLCP et son courant de sortie. Il est alors aisé d'extraire la tension et la résistance de Thévenin équivalentes :

$$V_{th} = (1 + N\lambda)V_{DD} \quad (4.18)$$

$$R_{th} = \frac{N}{2f_{\text{Clk}}(C + C_{\text{top}})} \quad (4.19)$$

Nous observons alors que l'influence de  $C_{\text{top}}$  est ambivalente. En circuit ouvert, la tension de sortie de la pompe de charge diminue avec l'augmentation de  $C_{\text{top}}$  car le gain par étage est

abaissé. Par contre, avec l'augmentation de  $C_{top}$ , la résistance de Thévenin devient plus petite et ainsi, pour un courant délivré  $I_{out}$ , la tension de sortie diminue moins lorsque  $C_{top}$  augmente. Par conséquent, sans aucune autre considération, nous ne pouvons pas tirer de conclusion rapide quant à l'effet de  $C_{top}$ . Notons tout de même que sans capacité parasite ( $C_{top} = 0$ ), nous retrouvons bien le résultat que nous avons publié [42] :

$$V_{out} = (N + 1)V_{DD} - N.\Delta V'' \quad (4.20)$$

$$\text{où } \Delta V'' = \frac{I_{out}}{2f_{Clk}C}$$

## 4.5 Conception de la pompe de charge

Dans cette section, nous proposons un dimensionnement complet des DLCP en s'appuyant sur le modèle qui vient d'être développé. Nous déterminons ainsi la valeur de la capacité de cellule et les dimensions des transistors afin de respecter un cahier des charges donné. Toutes ces relations seront utilisées par la suite pour concevoir un logiciel de dimensionnement rapide des pompes de charge.

### 4.5.1 La capacité de cellule

En pratique, la tension de sortie, le courant de sortie et la fréquence des signaux d'horloge sont imposés par un cahier des charges. Le nombre d'étages  $N$  de la pompe de charge est choisi soit de manière arbitraire, soit par un processus d'optimisation comme nous le détaillerons dans la section 4.7. De ce fait, une fois  $N$  connu, à l'aide de l'équation (4.17) et en posant  $C_{top} = \alpha_{top}C$ , où  $\alpha_{top}$  correspond au coefficient parasite de la capacité de cellule  $C$  lié à l'électrode positive, il est possible d'extraire  $C$  :

$$V_{out} = V_{DD} + N \frac{1}{1 + \alpha_{top}} V_{DD} - \frac{N I_{out}}{2f_{Clk}C(1 + \alpha_{top})} \quad (4.21)$$

$$C = \frac{N I_{out}}{2f_{Clk}[N V_{DD} - (V_{out} - V_{DD})(1 + \alpha_{top})]} \quad (4.22)$$

### 4.5.2 Nombre d'étages minimum

Pour assurer un bon fonctionnement d'une pompe de charge, il existe un nombre d'étages minimal  $N_{min}$  et maximal  $N_{max}$  à respecter. Il est important de les définir et nous pouvons le faire de manière analytique.  $N_{min}$  correspond au seuil pour lequel toute pompe de charge de nombre d'étages  $N < N_{min}$  ne pourra pas physiquement délivrer la tension de sortie  $V_{out}$  imposée par le cahier des charges.  $N_{min}$  doit respecter la condition imposant que la tension de sortie  $V_{out}$  requise doit être inférieure à la somme de toutes les tensions gagnées par étage et en

absence d'un courant de sortie  $I_{out}$  :

$$V_{DD} + N_{min}\lambda V_{DD} \geq V_{out} \quad (4.23)$$

On en déduit facilement l'expression analytique de  $N_{min}$  :

$$N_{min} = \text{ENT} \left[ \frac{V_{out} - V_{DD}}{\lambda V_{DD}} \right] + 1 \quad (4.24)$$

### 4.5.3 Nombre d'étages maximum

De manière similaire à  $N_{min}$  nous trouvons dans le cas des *DLCP* un nombre d'étages maximal  $N_{max}$ . Toute pompe de charge de nombre d'étages supérieur à  $N_{max}$  ne délivre pas la tension de sortie  $V_{out}$  souhaitée et imposée par le cahier des charges. La condition de  $N_{max}$  se base sur la tension de commande des transistors de commutation. En effet pour assurer le transfert charge de l'étage  $k$  vers l'étage  $k + 1$ , la tension de commande des transistors de commutation doit être supérieure à la plus importante tension de seuil  $V_t$  des transistors *NMOS* ou *PMOS*. Nous savons que la tension de commande des transistors est directement issue de l'étage complémentaire (de même rang) de la branche opposée. Ainsi la tension de grille sera de  $\Delta V_k$  supérieure à la tension de source. Pour que les transistors commutent, la condition  $\Delta V_k > V_t$  doit être respectée, ce qui entraîne :

$$\lambda V_{DD} - \Delta V' > V_t \quad (4.25)$$

Or, d'après l'équation (4.17), nous pouvons extraire  $\Delta V'$  :

$$\Delta V' = \lambda V_{DD} + \frac{V_{DD} - V_{out}}{N} \quad (4.26)$$

En combinant les relations (4.25) et (4.26), le nombre d'étages maximal est donné par :

$$N_{max} = \text{ENT} \left[ \frac{V_{out} - V_{DD}}{V_t} \right] \quad (4.27)$$

Il est intéressant de noter que le nombre d'étage maximal  $N_{max}$  ne dépend pas des capacités parasites mais uniquement du cahier des charges et des paramètres technologiques.

### 4.5.4 Dimensionnement des transistors de commutation

Le transfert de charges s'effectue en deux étapes et nécessite une bonne compréhension du fonctionnement des transistors des buffers d'horloge et de ceux de commutation. Dans un premier temps, seuls les transistors du buffer d'horloge sont activés. Une tension  $V_{Clk}$  s'établit sur l'électrode négative de la capacité de cellule. Après un temps  $t_{on}$  la tension  $V_{Clk}$  est de  $V_t$ . A ce moment là, l'électrode positive de la capacité de cellule est également poussée de  $V_t$  ce qui entraîne l'activation des transistors de commutation *NMOS* et *PMOS* de la branche opposée.

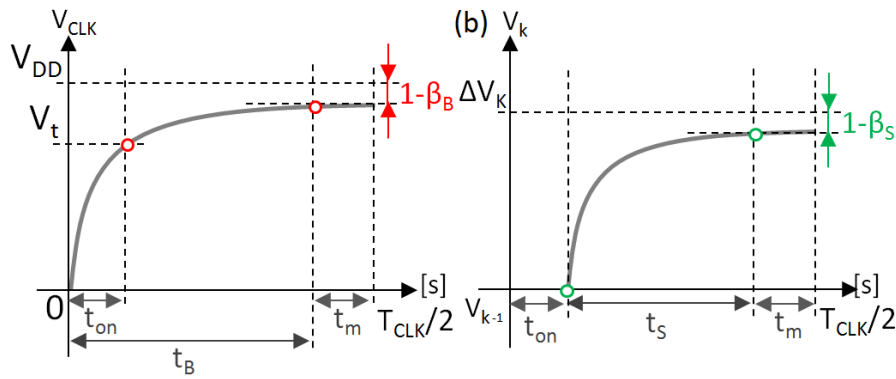


Figure 4.14 – Constantes de temps caractéristiques de l'établissement de la tension de sortie du buffer d'horloge  $V_{CLK}$  (a), et de la tension de cellule  $V_k$  (b) pendant la phase de transfert de charges de la cellule  $k$  vers la cellule  $k + 1$

Cela signifie, en d'autres termes, qu'après une durée  $t_{on}$ , le transfert de charges d'une cellule à l'autre peut se faire (illustrée figure 4.14). La tension de cellule  $V_k$  de la branche  $A$  ou  $B$  s'élève jusqu'à  $\Delta V_k$ , tension supérieure à  $V_t$ , ce qui place les transistors de commutation de la branche  $B$  ou  $A$  en saturation puis rapidement en linéaire. Nous considérons par la suite que les transistors à l'état passant sont vus comme des résistances et sont nommés  $R_B$  dans le cas des buffers d'horloge et  $R_S$  dans le cas des transistors de commutation, comme le montre la figure 4.15.

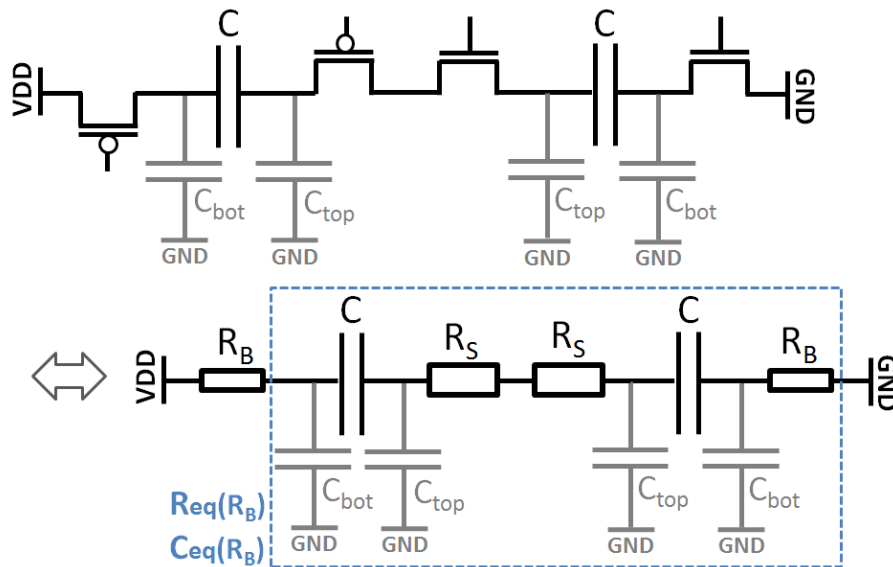


Figure 4.15 – Modèles électriques des transistors de commutation et de buffer d'horloge.

La figure 4.14 présente les temps caractéristiques de l'établissement des tensions de sortie du buffer d'horloge  $V_{CLK}$  et également de la tension de cellule  $V_k$  pendant la phase de transfert de charge. Pour une DLCP, chaque transfert de charge se passe pendant une demi-période d'horloge à savoir  $T_{CLK}/2$ . Nous choisissons d'introduire une marge d'une durée  $t_m$  définie par le concepteur. Cette marge de temps est généralement fixée à 10 ou 20% de  $T_{CLK}/2$  pour garantir un bon établissement des tensions  $V_{CLK}$  et  $V_k$ , même en cas de variation des dimensions des

composants induite par les dispersions du procédé de fabrication. Une non stabilisation de  $V_{Clk}$  impacterait directement le gain par étage et ainsi la tension de sortie  $V_{out}$ . Un transfert de charge non terminé aurait les mêmes effets. En retranchant à  $T_{Clk}/2$  le temps de marge  $t_m$  ainsi que le temps d'activation des transistors de commutation  $t_{on}$ , il reste le temps caractéristique  $t_S$  aux commutateurs  $N$  et  $P$  pour garantir un transfert de charge avec des pertes relatives  $(1 - \beta_S)$ . Tout comme  $t_m$ ,  $\beta_S$  est un paramètre fixé par le concepteur et doit être le plus proche possible de 1. En d'autres termes, la tension  $V_k$  sera augmentée de  $\beta_S \Delta V_k$  pendant  $t_S$ .

Comme le montre la figure 4.14(b), le chargement de  $C_{k+1} + C_{top}$  par  $C_k + C_{top}$  avec une tension  $\beta_S \Delta V_k$  dure  $t_S$ . De plus, nous savons que la phase de chargement de capacité à travers des résistances suit une loi exponentielle ce qui conduit à l'expression suivante de la constante de temps  $\tau_S$  relative aux transistors de commutation :

$$\tau_S = \frac{-t_S}{\ln(1 - \beta_S)} \quad (4.28)$$

or nous pouvons aussi exprimer la constante de temps  $\tau_S$  comme suit, en négligeant les résistances de sortie des buffers d'horloge dont le dimensionnement sera discuté à la section suivante :

$$\tau_S = (R_{S_n} + R_{S_p}) \times \frac{C + C_{top}}{2} \quad (4.29)$$

avec  $R_{S_n}$  et  $R_{S_p}$  respectivement les résistances *ON* des transistors de commutation *NMOS* et *PMOS* :

$$R_{S_{n,p}} = \frac{L_{S_{n,p}}}{K_{S_{n,p}} W_{S_{n,p}} (V_{gs} - V_{t_{n,p}})} \quad (4.30)$$

où ici, comme nous l'avons déjà expliqué,  $V_{gs}$  est égale à  $\beta_S \Delta V_k$ . Pour garantir une surface des transistors minimale nous choisissons  $L_{S_n} = L_{S_p} = L_{min}$ , avec  $L_{min}$  imposée par la technologie utilisée. De plus avec  $R_{S_n} = R_{S_p} = R_S$ , les équations (4.28), (4.29) et (4.30) nous permettent de dimensionner les largeurs  $W_{S_{n,p}}$  des transistors de commutation :

$$W_{S_{n,p}} = \frac{-\ln(1 - \beta_S) L_{min} C}{K_{S_{n,p}} (V_{gs} - V_{t_{n,p}}) \tau_S} \quad (4.31)$$

#### 4.5.5 Dimensionnement des transistors des buffers d'horloge

Nous avons vu dans une section précédente que les signaux d'horloge en opposition de phase n'attaquaient pas directement les électrodes négatives des capacités de cellule mais étaient bufferisées par de simples inverseurs (figure 4.11). L'objectif de cette section est d'aboutir à un dimensionnement optimal des transistors des buffers d'horloge. Nous supposons également qu'à l'état passant ces transistors sont vus comme des résistances nommées  $R_B$ .

Pour aboutir au dimensionnement des inverseurs, il est important de déterminer l'impédance équivalente vue par le buffer pendant la phase de transfert de charge. Le modèle électrique équivalent comportant les éléments actifs pendant la phase de transfert de charges de la cellule

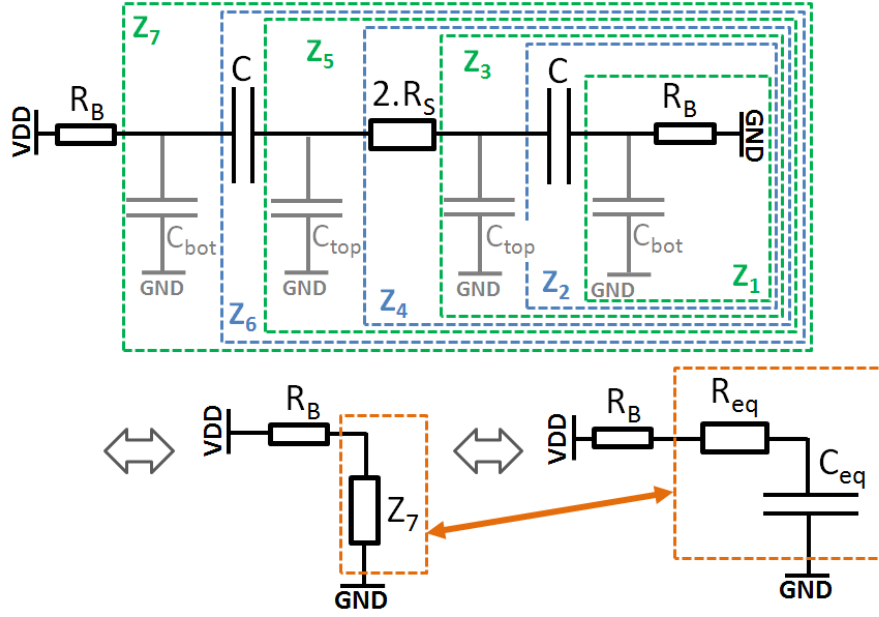


Figure 4.16 – Détermination de l'impédance équivalente vue par le buffer d'horloge pendant la phase de transfert de charges de la cellule  $k$  vers la cellule  $k + 1$ .

$k$  vers la cellule  $k + 1$  est présenté figure 4.15. Nous pouvons voir que l'impédance équivalente  $R_{eq} - C_{eq}$  vue par le buffer d'horloge dépend de  $R_B$  donc des dimensions de ce dernier. D'autre part, en raison de la structure électrique symétrique il y a présence d'un deuxième buffer en bout de chaîne. Pour déterminer  $R_{eq}$  et  $C_{eq}$ , il est important de procéder par étape comme le montre l'illustration de la figure 4.16. Il faut successivement déterminer les impédances  $Z_1, Z_2 \dots Z_7$  :

$$Z_1 = \frac{R_B}{1 + j\omega C_{bot} R_B} \quad (4.32)$$

$$Z_2 = Z_1 + \frac{1}{j\omega C} \quad (4.33)$$

$$Z_3 = \frac{Z_2}{1 + j\omega C_{top} Z_2} \quad (4.34)$$

$$Z_4 = Z_3 + 2R_S \quad (4.35)$$

$$Z_5 = \frac{Z_4}{1 + j\omega C_{top} Z_4} \quad (4.36)$$

$$Z_6 = Z_5 + \frac{1}{j\omega C} \quad (4.37)$$

$$Z_7 = \frac{Z_6}{1 + j\omega C_{bot} Z_6} \quad (4.38)$$

De l'expression finale de  $Z_7$ , nous pouvons exprimer  $R_{eq}$  et  $C_{eq}$  :

$$R_{eq}(R_B) = \Re\{Z_7\} \quad (4.39)$$

$$C_{eq}(R_B) = \Im\{Z_7\} \quad (4.40)$$

De manière similaire à  $t_S$ , le temps de chargement du buffer d'horloge  $t_B$  est le temps

maximal requis pour charger l'électrode négative de la capacité de cellule de  $GND$  à  $\beta_B V_{DD}$ . Là encore  $\beta_B$  est fixé par le concepteur et doit être le plus proche possible de 1. Le chargement suit encore une loi exponentielle, ainsi  $\tau_B$  s'exprime par :

$$\tau_B = \frac{-t_B}{\ln(1 - \beta_B)} \quad (4.41)$$

La constante de temps  $\tau_B$  peut aussi s'exprimer comme suit :

$$\tau_B = [R_{eq}(R_B) + R_B] \times C_{eq}(R_B) \quad (4.42)$$

En égalisant les relations (4.41) et (4.42), puis par un processus à approximations successives, il est possible d'extraire la valeur de  $R_B$  qui tient compte des éléments de la pompe de charge ainsi que de ses capacités parasites. Avec  $R_{B_n} = R_{B_p} = R_B$  et toujours en considérant une surface minimale, c'est à dire  $L_{B_n} = L_{B_p} = L_{min}$ , avec  $L_{min}$  imposée par la technologie utilisée, nous pouvons dimensionner les transistors du buffer d'horloge :

$$W_{B_{n,p}} = \frac{L_{min}}{K_{B_{n,p}}(V_{DD} - V_{t_{B_{n,p}}})R_{B_{n,p}}} \quad (4.43)$$

### 4.5.6 Choix du type de transistors

Comme le montre l'expression de  $V_{out}$  (4.17), la tension au sein d'une DLCP augmente d'étages en étages. Ainsi la tension entre le bulk des transistors et le substrat augmente également avec l'augmentation de  $N$ . Elle peut atteindre plusieurs dizaines de Volt. En conséquence, pour les transistors de commutation, la tension de claquage entre les différents caissons et le substrat doit être supérieure à la tension de sortie  $V_{out}$ . Les transistors utilisés sont donc naturellement des transistors hautes tensions (en technologie *CMOS High-Voltage*) pouvant respecter ces conditions. Par contre, la tension d'activation  $V_t$  des transistors de commutation n'excède jamais la tension d'alimentation  $V_{DD}$ . Cette dernière est fixée à  $\beta_S \Delta V_k$ . De ce fait, des transistors haute tension mais avec un oxyde de grille fin, c'est-à-dire dont seuls les caissons supportent des tensions élevées par rapport au substrat, peuvent être utilisés. Un oxyde de grille fin entraîne une tension de seuil  $V_t$  plus faible. Ainsi comme nous le montre la relation (4.31), les largeurs des transistors seront moins importantes ce qui permet de réduire la surface totale de la pompe de charge.

En ce qui concerne les transistors des buffers d'horloge, la tension à leurs bornes n'évolue pas en fonction du nombre d'étages. Que ce soit pour les tensions de grille, de source ou de drain, aucune ne dépasse la tension d'alimentation  $V_{DD}$ . Les inverseurs sont donc conçus avec des transistors classiques basse tension.

## 4.6 Validation du modèle

### 4.6.1 Validation par simulation

Pour valider notre modèle théorique de DLCP et notre méthodologie de dimensionnement, nous avons d'abord procédé à une validation par simulation. La figure 4.17 illustre les résultats en tension de sortie en fonction du nombre d'étages pour plusieurs DLCP. Les lignes en pointillé représentent les tensions de sortie imposées par les spécifications, c'est à dire 8, 15 et 30 V pour une fréquence d'horloge fixée à 10 MHz. Pour chaque tension, le modèle a été utilisé pour calculer les valeurs des capacités ainsi que les dimensions des transistors requises pour délivrer un courant de  $10\ \mu\text{A}$  ou de  $100\ \mu\text{A}$ . La technologie sur laquelle se base ces tests est la technologie *CMOS*  $0,35\ \mu\text{m}$  haute tension d'AMS<sup>2</sup>. Les pompes de charges correspondantes ont été simulées avec Spectre<sup>®</sup>.

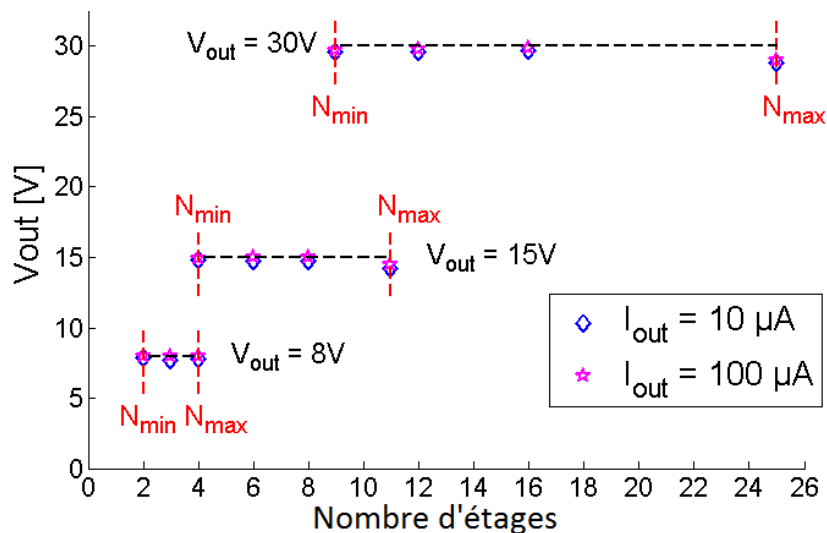


Figure 4.17 – Simulation de la tension de sortie de plusieurs DLCP en fonction du nombre d'étages pour deux courants moyens de sortie différents  $10\ \mu\text{A}$  (losange bleu) et  $100\ \mu\text{A}$  (étoile rose). La fréquence des signaux d'horloge est fixée à 10 MHz.

Pour chaque courant de sortie et pour chaque tension de sortie imposés par les spécifications, nous constatons une bonne corrélation entre les résultats obtenus et ceux souhaités. L'écart entre les spécifications et les résultats augmente avec le nombre des étages car les transistors de commutation sont à la limite de leur bon fonctionnement lorsque  $N$  s'approche de  $N_{max}$ .

### 4.6.2 Résultats expérimentaux de la littérature

Pour valider notre modèle par résultats expérimentaux nous nous sommes d'abord tournés vers des résultats publiés dans la littérature. Nos résultats de référence sont ceux obtenus par Pelliconi en 2003 [38] et présentés figure 4.18. Pour la conception de ses pompes de charge, Pelliconi utilise une technologie *CMOS* standard de  $0,18\ \mu\text{m}$  avec triple caissons. Les capacités

2. <http://www.austriamicrosystems.com/Products/Full-Service-Foundry/Process-Technology/High-Voltage>



hautes tensions sont implémentées en utilisant les différentes couches de métallisation.

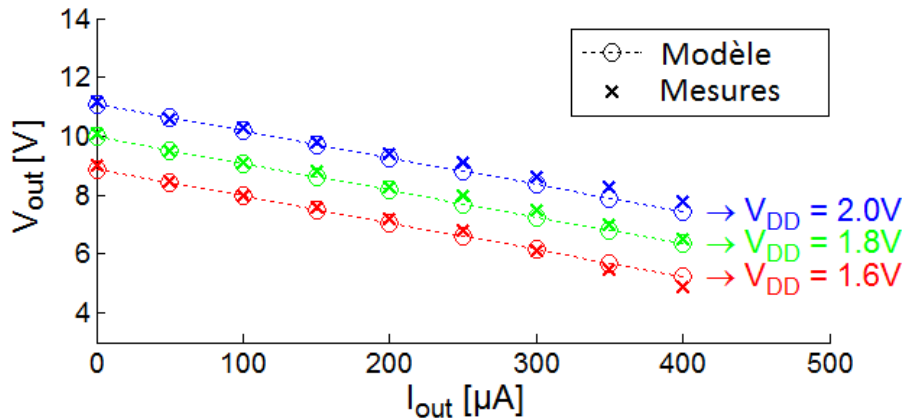


Figure 4.18 – Comparaison entre les résultats proposés par Pelliconi [38] dont les caractéristiques de la pompe de charge sont  $N = 5$ ,  $C = 2,5pF$ ,  $f_{Clk} = 100MHz$  et notre modèle théorique de DLCP. Les caractéristiques analysées sont la tension de sortie de la pompe de charge  $V_{out}$  en fonction de son courant de sortie  $I_{out}$  pour trois tensions d'alimentations différentes :  $V_{DD} = 1,6V$ ,  $V_{DD} = 1,8V$  et  $V_{DD} = 2V$ .

Nous reportons sur le schéma de la figure 4.18 les résultats obtenus par Pelliconi pour une pompe de charge à 5 étages. Les capacités de cellules sont fixées à 2,5 pF et la fréquence d'horloge à 100 MHz. Nous avons alors interpolé notre modèle avec les résultats expérimentaux et il en ressort les résultats présentés en ligne pointillé sur la figure 4.18. Pour une fréquence de 100 MHz la capacité extraite est bien de 2,5 pF. La capacité parasite que nous pouvons extraire est de l'ordre de 10 % ce qui est tout à fait réaliste dans ce cas de figure. Nous constatons d'autre part que notre modèle s'accorde parfaitement aux résultats expérimentaux en terme de tension de sortie et cela pour les trois tensions d'alimentations utilisées.

### 4.6.3 Résultats expérimentaux issus de nos propres caractérisations

Fort de cette confiance dans notre modèle, nous avons conçus nos propres pompes de charge respectant le cahier des charges défini dans la section 4.2. Deux pompes de charge ont été dimensionnées dans le but de faire fonctionner l'électronique du projet CAPTEX. La première, conçue pour délivrer 22V sur une charge de 523k $\Omega$ , présente 10 étages. La seconde, conçue pour délivrer 40V sur une charge de 800k $\Omega$ , présente 20 étages. L'établissement du nombre d'étages  $N$  optimal sera détaillé dans les sections à venir. La fréquence de travail pour ces deux pompes de charge est fixée à 10 MHz. Les dessins des masques des deux pompes de charge sont donnés en annexe (Annexe A) et sont intégrés dans notre deuxième puce électronique du projet CAPTEX qui a été exposée dans le chapitre précédent.

Nous proposons de ne présenter ici que la validation de notre modèle avec la pompe de charge 22V-42 $\mu A$ . En effet, pour des courants de sortie faibles voir nuls, c'est à dire  $I_{out}$  proche de 0, la tension de sortie de la pompe de charge correspond à la tension de sortie à vide. D'après

la relation (4.17), nous constatons que dans le cas de la pompe de charge à 20 étages, cette tension à vide avoisine les 70 V pour des capacités parasites  $C_{top}$  faibles et une tension d'alimentation de 3,3 V. Cette très haute tension est critique pour la technologie utilisée. Ainsi, pour la validation à vide et/ou en charge de notre modèle, nous n'avons travaillé qu'avec notre pompe de charge à 10 étages.

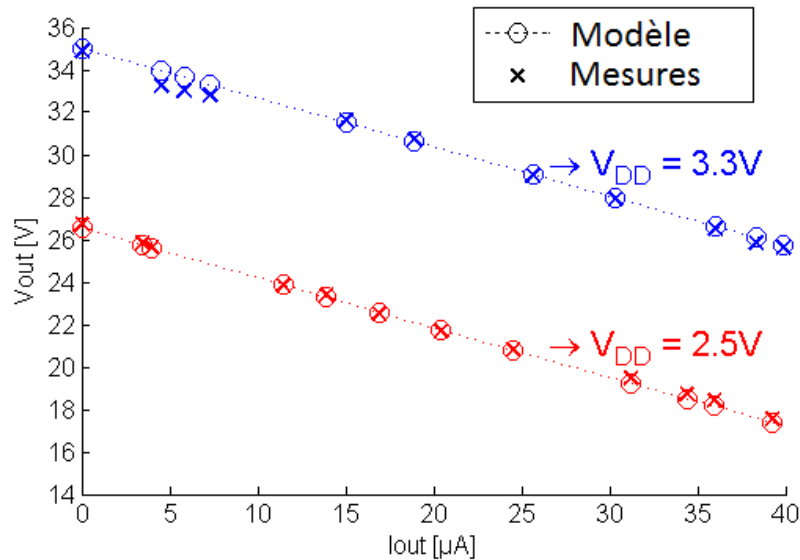


Figure 4.19 – Comparaison entre les résultats expérimentaux issus de notre propre pompe de charge de type 22V-42 $\mu$ A dont les caractéristiques sont  $N = 10$ ,  $C = 1,5pF$ ,  $f_{Clk} = 10MHz$  et notre modèle théorique des DLCP. Les caractéristiques regardées sont la tension de sortie de la pompe de charge  $V_{out}$  en fonction de son courant de sortie  $I_{out}$  pour deux tensions d'alimentation différentes :  $V_{DD} = 2,5V$  et  $V_{DD} = 3,3V$ .

Pour dimensionner notre DLCP 22V-42 $\mu$ A, nous nous sommes basés sur l'optimisation en facteur de mérite qui sera présenté dans la section 4.7.3. Le nombre d'étages optimal déterminé est 10. Ne connaissant pas la valeur du coefficient de capacité parasite  $\alpha_{top}$ , nous avons dû initialement l'estimer à 5%. Avec ces données et ce cahier des charges, la capacité de cellule a été estimée à environ 1,5 pF. Nous choisissons d'utiliser une capacité haute tension (HV), capacité nommée  $CWPM$  dans notre technologie HV, car cette dernière est relativement compacte et sa tension de claquage est supérieure aux tensions de sortie souhaitées. Comme le montre la vue en coupe présentée figure 4.20, la  $CWPM$  utilise toutes les couches de métallisation disponibles. Le caisson  $WELL$  est relié aux première et troisième couches de métallisation. La couche de  $POLY$  1 est reliée à la deuxième couche de métallisation.

Notre objectif est maintenant d'extraire de nos mesures la valeur de la capacité parasite  $C_{top}$  et la valeur de la capacité de cellule  $C$  de notre DLCP 22V-42 $\mu$ A. Pour extraire le coefficient parasite  $\alpha_{top}$  le raisonnement est assez simple. Il s'agit de déterminer préalablement  $\lambda$ , à l'aide de la relation (4.17), pour un courant de sortie nul et par conséquent pour une tension de sortie

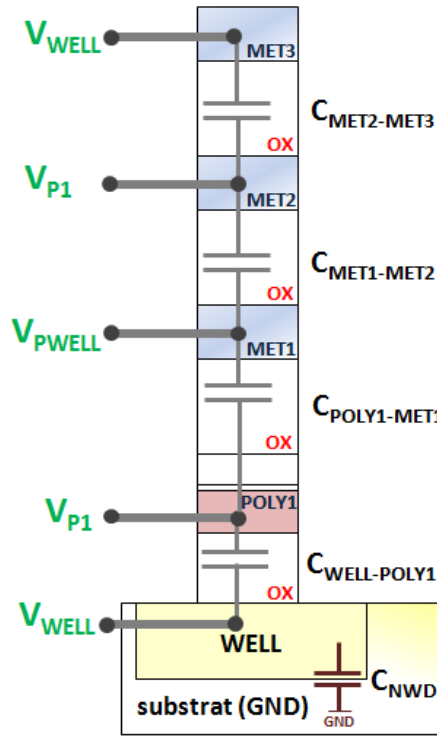


Figure 4.20 – Vue en coupe de la capacité HV utilisée dans la conception des DLCP (capacité de type  $CWPM$ )

à vide  $V_{out_0}$  :

$$\lambda = \frac{C}{C + C_{top}} = \frac{V_{out_0} - V_{DD}}{NV_{DD}} \quad (4.44)$$

En utilisant ensuite la relation (4.17) pour un courant pas trop élevé  $I_{out_M}$  et une tension de sortie  $V_{out_M}$  donnée, il est possible d'extraire la grandeur  $C + C_{top}$  :

$$C + C_{top} = \frac{NI_{out_M}}{2f_{clk}(V_{out_0} - V_{out_M})} \quad (4.45)$$

En combinant (4.44) et (4.45) nous pouvons extraire une capacité de cellule de 2 pF et un coefficient parasite  $\alpha_{top}$  d'environ 4%. Nous voyons bien, figure 4.19, qu'en combinant une capacité de cellule de 2 pF et un coefficient parasite de 4%, notre modèle coïncide parfaitement avec nos mesures expérimentales.

Comme l'illustre la figure 4.19, nous avons fait correspondre notre modèle avec nos résultats expérimentaux. Pour qu'il y ait un bon accord entre les résultats et le modèle, et cela pour les deux tensions d'alimentation testées ( $V_{DD} = 2,5V$  et  $V_{DD} = 3,3V$ ), la capacité de cellule a été évaluée à 2 pF, soit environ 33% de plus que celle que nous pensions avoir intégrée. Cet écart n'est pas aberrant au vue du type de capacité haute tension utilisée et des variations du procédé de fabrication. Nous pensons qu'une fois intégrée sur silicium la précision de ces capacités est grandement affectée. Cette hypothèse est appuyée par les données présentées dans la documentation technique. Le fabricant présente que pour une variation de  $3\sigma$  autour de la

valeur moyenne de capacité par unité de surface pour une *CWPM*, une augmentation de 33 % de la valeur de la capacité de cellule  $C$  est tout à fait probable. Le fabricant montre également qu'une fois intégrée, la capacité a plus tendance à être sous-estimée que sur-estimée. Nous constatons bien une sous-estimation de  $C$ .

Dans notre cas, la capacité intégrée est supérieure à celle souhaitée. Cela ne pose cependant pas de problème dans la réalisation de l'électronique du projet CAPTEX car une capacité de cellule plus importante permet à la pompe de charge de délivrer un courant supérieur. Ainsi nos amplificateurs détaillés dans le chapitre précédent fonctionneront de manière satisfaisante.

Notons pour finir que la technique d'extraction de  $\alpha_{top}$  est limitée. Elle est applicable, comme nous l'avons fait, en se basant sur de faibles courants de sortie. En effet, comme nous le verrons à la section 4.9,  $C_{top}$  n'est pas constante en fonction du nombre d'étages et est également influencée par la tension d'alimentation  $V_{DD}$ . Ainsi  $\lambda$  varie en fonction de  $V_{DD}$  et du nombre d'étages de la pompe de charge. Pour le cas de l'extraction précédente nous avons supposé  $\lambda$  et  $\alpha_{top}$  tous deux constants. Ceci reste juste en première approximation.

## 4.7 Techniques d'optimisations des pompes de charge

Nous l'avons laissé en suspend jusqu'à maintenant, mais le choix du nombre d'étages d'une pompe de charge est primordial. Il impacte de manière importante la valeur des capacités et donc la taille que ces dernières occuperont sur silicium. De nombreuses études présentes dans la littérature proposent des techniques d'optimisation des pompes de charge [43, 44, 45, 46, 47]. Elles ont pour but de déterminer le nombre d'étages optimal à utiliser, en fonction d'un cahier des charges donné, afin de minimiser la puissance consommée, la surface occupée sur silicium ou encore le temps d'établissement des pompes de charge. Toutes ces études ne sont pas complètes. Pour certaines d'entre elles, elles ne s'appliquent que dans le cas de pompe de charge sur charge capacitive, ou bien elles négligent les effets parasites, ou encore elles ne tiennent pas compte des contraintes technologiques d'intégration des composants. Ces contraintes d'intégration, liées à la technologie utilisée et aux règles de dessin des masques, impactent de manière significative la surface totale des pompes de charge. Nous proposons, dans cette section, de donner les éléments nécessaires à la détermination du nombre d'étages optimal afin de minimiser la surface ou de maximiser le rendement d'une DLCP. Nous introduirons enfin un critère de choix ultime, le facteur de mérite. Nos déterminations du nombre d'étages tiendront compte de la technologie et de tous les effets parasites inhérents à l'intégration des pompes de charge.

### 4.7.1 Optimisation en surface

Dans le cas d'une DLCP, un étage élémentaire est composé de deux cellules de base (l'une de la branche  $A$  et l'autre de la branche  $B$ ) qui fonctionnent en opposition de phase. Pour concevoir nos pompes de charge, nous avons choisi de dessiner (dessin des masques) un étage

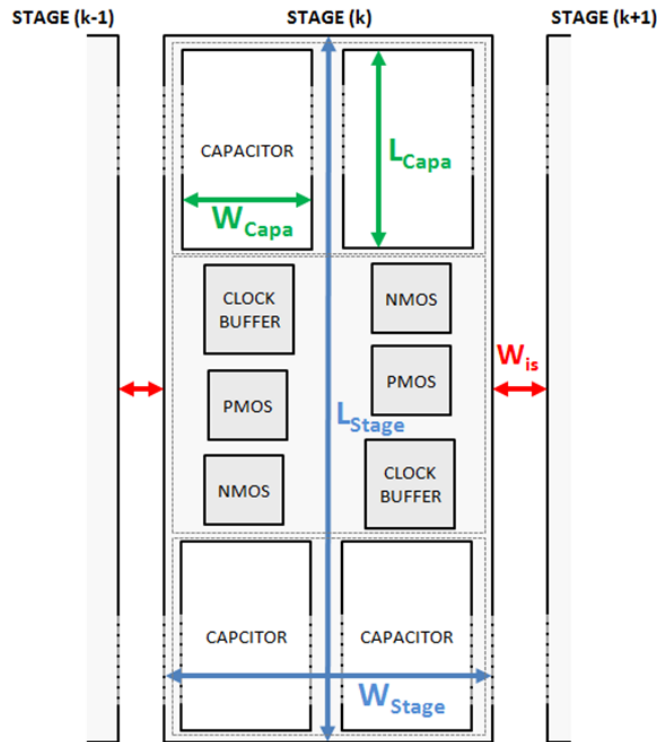


Figure 4.21 – Schéma de principe du choix de placement des éléments d'un étage élémentaire d'une DLCP en vue de l'élaboration du dessin des masques de la pompe de charge.

élémentaire puis de juxtaposer, en les reliant ensemble, les  $N$  étages élémentaires comme le montre la figure 4.21. Un étage élémentaire est formé de deux cellules de base, ainsi, il possède deux capacités de cellule, deux buffers d'horloge, deux *NMOS* et deux *PMOS*. Nous choisissons de placer au centre du dessin des masques les buffers d'horloge et les transistors, de part et d'autre nous plaçons les capacités (présentées figures 4.21 et 4.22).

Les transistors *NMOS* et *PMOS* des commutateurs sont des transistors HV. Leurs longueurs et largeurs minimales sont également imposées pour des largeurs  $W_n$  ou  $W_p$  maximales. Ils forment des carrés de  $14 \times 14 \mu\text{m}$  pour des largeurs inférieures à  $W_{n_{max}}$  et  $W_{p_{max}}$ . Avec l'utilisation de la technologie AMS  $0.35 \mu\text{m}$  HV,  $W_{n_{max}}$  est environ égale à  $16 \mu\text{m}$  et  $W_{p_{max}}$  à  $50 \mu\text{m}$ . Pour nos deux pompes de charges, nos transistors posséderont toujours un  $W_n$  et un  $W_p$  respectant ces conditions. De même, pour des longueurs et des largeurs de transistor raisonnables, la surface occupée par les buffers d'horloge est également fixe. Un buffer d'horloge occupe une surface d'environ  $18.65 \times 14 \mu\text{m}$ .

Pour assurer un facteur de forme convenable entre la longueur et la largeur d'une pompe de charge, nous choisissons de limiter la largeur d'un étage élémentaire à la largeur imposée par deux transistors côte à côte. Deux composants ne peuvent cependant pas se placer directement l'un à côté de l'autre. En effet, nous devons respecter des espaces minimum entre les différents caissons d'un composant. Ceci impose des distances minimales à respecter entre les différents composants d'un étage de base. Ainsi, en utilisant cette technologie, la largeur minimale d'un

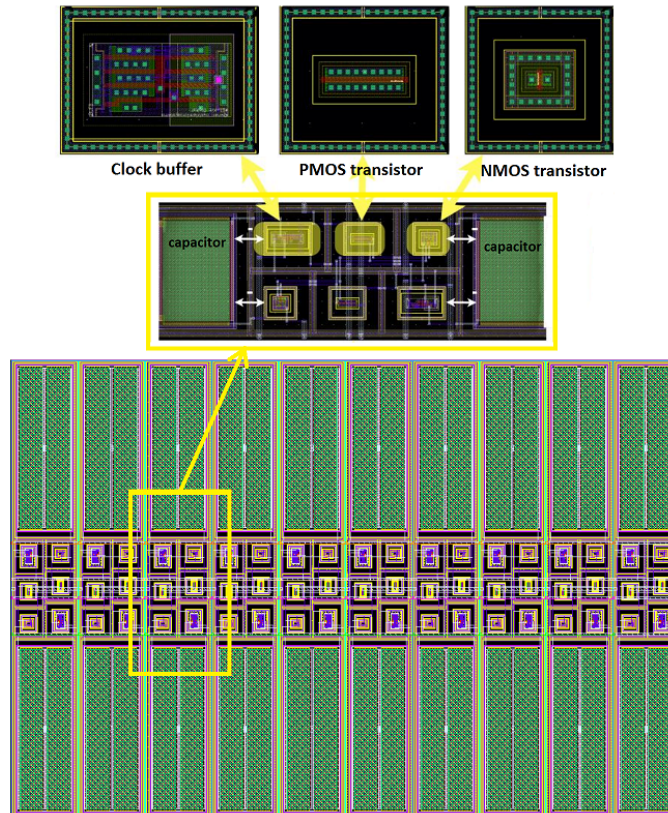


Figure 4.22 – Dessin des masques d'une pompe de charge respectant les spécifications :  $N = 10$ ,  $V_{out} = 22V$  et  $I_{out} = 42\mu A$  pour une fréquence de 10 MHz.

étage élémentaire sera de  $W_{stage} = 55.9\mu m$ . Sa longueur dépendra de la longueur des deux capacités de cellule  $L_{capa}$  mais aussi d'une distance incompressible  $L_o$  pour respecter les tailles des composants ainsi que toutes les distances d'espacement minimales entre ces mêmes composants. Pour un étage élémentaire d'une pompe de charge, la surface  $A_{stage}$  peut s'écrire de la manière suivante :

$$L_{stage} = 2 L_{capa} + L_o \quad (4.46)$$

$$A_{stage} = W_{stage} \cdot L_{stage} \quad (4.47)$$

De même que pour la juxtaposition de composants, la juxtaposition d'étages élémentaires nécessite une largeur minimale à respecter entre chaque étage notée  $W_{is}$ . Ici cette largeur vaut  $1.7\mu m$ . De ce fait, la surface totale d'une pompe de charge  $A_{DLCP}$  s'exprime par :

$$A_{DLCP} = N \cdot A_{stage} + (N - 1)L_{stage} \cdot W_{is} \quad (4.48)$$

avec  $N$  le nombre d'étages de la pompe de charge. En réalité, avec notre technologie HV, la largeur d'une capacité HV intégrée ne peut dépasser une certaine valeur pour des raisons de planéité des couches métalliques de la capacité. Cette largeur maximale est dans notre cas inférieure à la largeur d'un étage élémentaire. Nous devons donc scinder notre capacité de cellule. Une division de la capacité par deux suffit à respecter les règles de dessin. Chaque nouvelle

capacité aura par conséquent pour valeur la moitié de la capacité de cellule. Ces nouvelles capacités ont pour largeur  $W_{capa}$  et pour longueur  $L_{capa}$ .

Nous avons choisi de fixer la largeur d'un étage élémentaire. De ce fait, seule la longueur des capacités variera. Nous savons que la valeur d'une capacité dépend de sa surface mais aussi de son périmètre, ainsi :

$$\frac{C}{2} = L_{capa} W_{capa} C_a + 2 (L_{capa} + W_{capa}) C_p \quad (4.49)$$

avec  $C_a$  le coefficient de capacité surfacique et  $C_p$  le coefficient de capacité périmétrique. Connaissant  $W_{capa}$ , nous pouvons alors extraire aisément la longueur  $L_{capa}$  :

$$L_{capa} = \frac{\frac{C}{2} - 2W_{capa}C_p}{W_{capa}C_a + 2C_p} \quad (4.50)$$

Ainsi  $L_{capa}$  peut s'exprimer en fonction d'un terme constant et d'un terme variable fonction du nombre d'étages  $N$  de la pompe de charge :

$$L_{capa}(N) = \alpha C(N) + \beta \quad (4.51)$$

avec  $\alpha = \frac{1}{2(W_{capa}C_a + 2C_p)}$  et  $\beta = \frac{-2W_{capa}C_p}{W_{capa}C_a + 2C_p}$ . La surface totale  $A_{DLCP}$  s'exprime alors par :

$$A_{DLCP}(N) = N W_{stage}(2L_{capa} + L_o) + (N - 1)(2L_{capa} + L_o)W_{is} \quad (4.52)$$

$$A_{DLCP}(N) = (\gamma \cdot C(N) + \chi)(N \cdot \omega - W_{is}) \quad (4.53)$$

avec  $\gamma = 2\alpha \cdot W_{stage}$ ,  $\chi = 2\beta + L_o$  et  $\omega = W_{stage} + W_{is}$ . La capacité  $C(N)$  est donnée par l'équation (4.22). Notons qu'il est possible de mettre l'expression de  $C(N)$  sous la forme :

$$C(N) = \frac{N}{a \cdot N + b} \quad (4.54)$$

avec  $a = \frac{2f_{clk}V_{DD}}{I_{out}}$  et  $b = \frac{-2f_{clk}(V_{out} - V_{DD})(1 + \alpha_{top})}{I_{out}}$ . En combinant (4.53) et (4.54), nous obtenons :

$$A_{DLCP}(N) = \frac{N^2(\gamma\omega + a\chi\omega) + N(b\chi\omega - a\chi W_{is} - \gamma W_{is}) - bW_{is}\chi}{aN + b} \quad (4.55)$$

En dérivant l'équation précédente (4.55) et en calculant la valeur de  $N$  annulant la dérivée, nous obtenons  $N_A$ , le nombre optimal d'étage minimisant la surface de la pompe de charge pour un cahier des charges donné :

$$N = N_A \Rightarrow \frac{d A_{CP}}{d N} = 0 \quad (4.56)$$

$$N_A = \text{ENT} \left[ -\frac{b}{a} + \frac{\sqrt{r^2b^2 - arbs + a^2rt}}{ar} \right] \quad (4.57)$$

avec

$$\begin{aligned} r &= \gamma\omega + a\chi\omega \\ s &= b\chi\omega - a\chi W_{is} - \gamma W_{is} \\ t &= -bW_{is}\chi \end{aligned}$$

Une autre méthode d'obtention de  $N_A$  consiste à tracer, à l'aide d'un algorithme (basé sur notre logiciel de dimensionnement des pompes de charge), la surface de la pompe de charge en fonction du nombre d'étages et d'en extraire le minimum. Ceci est illustré figures 4.23(a) et 4.24(a).

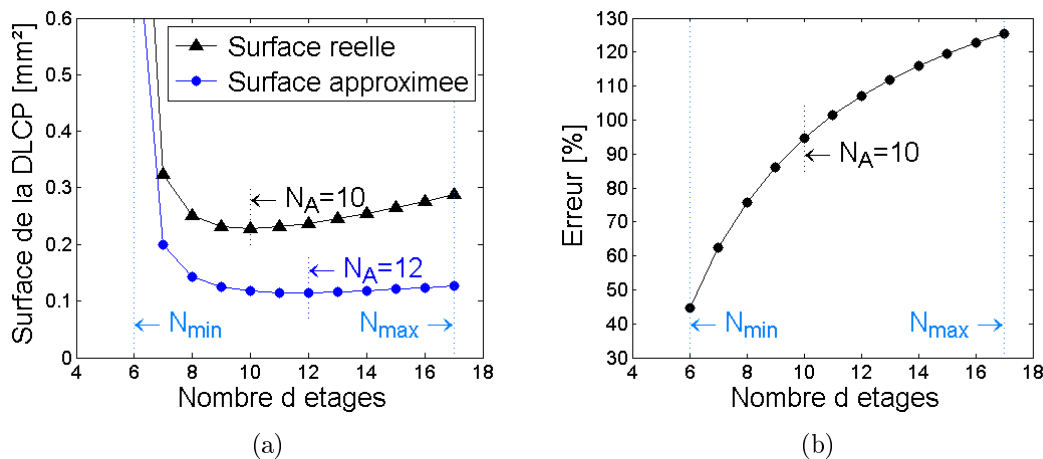


Figure 4.23 – Etude surfacique pour une pompe de charge respectant le cahier des charges suivant :  $V_{out} = 22 \text{ V}$ ,  $I_{out} = 42 \mu\text{A}$ ,  $f_{CLK} = 10 \text{ MHz}$  et  $\alpha_{top} = 4 \%$ ; (a) Comparaison entre surface réelle, i.e. tenant compte de la surface des commutateurs et des buffers, et surface approchée ne tenant compte que des capacités de la pompe de charge; (b) Erreur commise entre surface réelle et surface approchée.

On remarque, pour la pompe de charge 22V-42 $\mu$ A dont le dessin des masques est présenté figure 4.22, et ses résultats en surface présentés figure 4.23, que la surface d'une pompe de charge utilisant une technologie HV ne peut se réduire à ne considérer que la taille des capacités, en négligeant la surface occupée par les commutateurs et les buffers. Les publications de la littérature ne tiennent compte généralement que de la surface des capacités et présentent ainsi une détermination erronée du nombre d'étages minimisant la surface de la pompe de charge [44, 46]. Comme l'illustre la figure 4.23(a), pour une DLCP délivrant une tension de sortie de 22 V, un courant de sortie de 42  $\mu$ A pour une fréquence de travail de 10 MHz, une erreur de deux étages est commise lorsque nous oublions de tenir compte des commutateurs et des buffers. De plus, pour un  $N_A = 10$  optimal, une sous estimation de la surface de l'ordre de 95% aurait été comise en première approximation, c'est-à-dire en ne considérant que les capacités dans le calcul de la surface de la pompe de charge. De manière similaire, comme l'illustre la



figure 4.24(a), pour une DLCP délivrant une tension de sortie de 40 V, un courant de sortie de  $50 \mu\text{A}$  pour une même fréquence de travail fixée à 10 MHz, une erreur de trois étages est commise. De plus, là encore, pour un  $N_A = 20$ , une sous estimation de la surface de l'ordre de 87% aurait été comise en première approximation. Cette étude traduit bien le fait qu'un choix optimal minimisant la surface d'une pompe de charge ne peut pas se baser uniquement sur la taille des capacités de cellule mais doit bel et bien tenir compte des contraintes dimensionnelles technologiques.

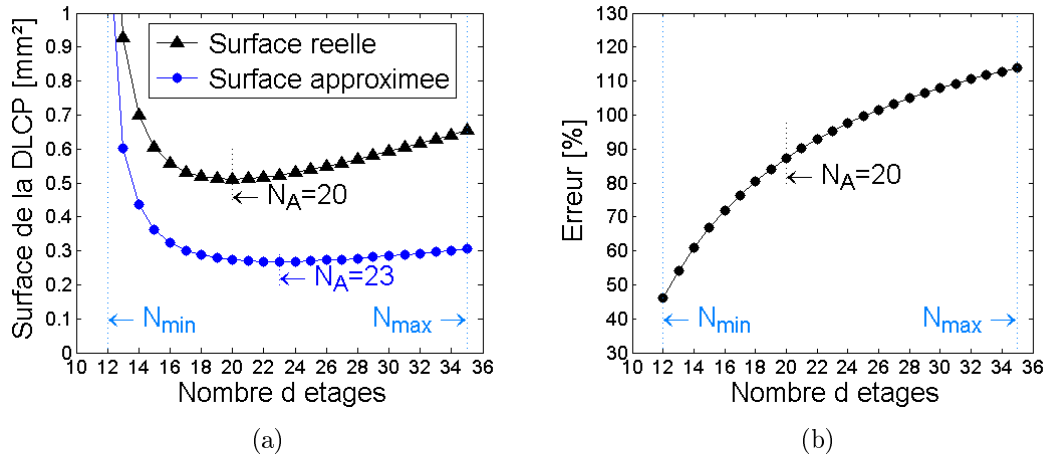


Figure 4.24 – Etude surfacique pour une pompe de charge respectant le cahier des charges suivant :  $V_{out} = 40 \text{ V}$ ,  $I_{out} = 50 \mu\text{A}$ ,  $f_{Clk} = 10 \text{ MHz}$  et  $\alpha_{top} = 4 \%$ ; (a) Comparaison entre surface réelle, i.e. tenant compte de la surface des commutateurs et des buffers, et surface approchée ne tenant compte que des capacités de la pompe de charge; (b) Erreur commise entre surface réelle et surface approchée.

## 4.7.2 Optimisation en rendement

L'optimisation en surface occupée sur silicium est certes intéressante dans l'optique de minimiser les coûts de production. Par contre elle entraîne généralement l'implémentation de faibles capacités de cellule et un nombre d'étages relativement élevé. Ceci entraîne une baisse du rendement de la pompe de charge. Une deuxième technique d'optimisation consiste à déterminer un nombre d'étages optimal  $N_E$  maximisant le rendement. Avant tout, il est nécessaire de déterminer l'expression du rendement d'une DLCP. De manière générale, le rendement peut s'exprimer comme étant le rapport entre la puissance délivrée par la pompe de charge en sortie, notée  $P_{out}$ , et la puissance entrant dans la pompe de charge, notée  $P_{in}$  :

$$\mu = \frac{P_{out}}{P_{in}} \quad (4.58)$$

L'expression de  $P_{out}$  est très simple à obtenir, il s'agit du produit entre le courant de sortie  $I_{out}$  fourni par la pompe de charge et sa tension de sortie  $V_{out}$ . Ces deux grandeurs sont en

général imposées par le cahier des charges.

$$P_{out} = V_{out}I_{out} \quad (4.59)$$

En ce qui concerne  $P_{in}$ , sa détermination n'est pas aussi aisée. Pour ce faire nous faisons le choix de regarder les charges totales entrantes dans la pompe de charge. Ces charges totales peuvent être décomposées en deux quantités : la charge utile  $Q_u$  et la charge perdue  $Q_l$ .

Pour déterminer la charge utile  $Q_u$  puis par suite la puissance utile, nous nous intéressons aux charges transitant d'un étage à l'autre. Nous savons que chaque étage fournit à l'étage suivant une même charge  $Q$ . De ce fait, à chaque coup d'horloge, la charge prise à la tension d'alimentation située à l'entrée de la pompe de charge est également  $Q$ . De plus, en régime établi, la charge utile  $Q_u$  transite à travers la pompe de charge et chaque buffer d'horloge fournit nécessairement la même charge  $Q$  à chaque électrode négative des capacités de cellule lorsque ces dernières sont poussées à  $V_{DD}$ . Une DLCP possède  $N$  capacités dans la branche  $A$  ou dans la branche  $B$  qui sont poussées de  $V_{DD}$  à chaque coup d'horloge. Par conséquent le total de la charge utile qui entre dans la pompe de charge s'exprime comme suit :

$$Q_u = (N + 1)Q = (N + 1)\frac{I_{out}}{2f_{Clk}} \quad (4.60)$$

Cette charge utile correspond à la puissance utile  $P_u$  donnée par :

$$P_u = V_{DD}\frac{Q_u}{2T_{Clk}} = (N + 1)V_{DD}I_{out} \quad (4.61)$$

Comme nous l'avons décrit et représenté figure 4.11, une pompe de charge comprend dans la réalité des capacités parasites. Ainsi certaines charges seront consommées par ces dernières et de ce fait seront perdues. Nous les appellerons par la suite  $Q_l$ .  $Q_l$  correspond à la somme des charges perdues par les capacités parasites  $C_{bot}$  et  $C_{top}$ . Intéressons nous tout d'abord à la charge perdue par  $C_{bot}$ . A chaque coup d'horloge la moitié des électrodes négatives des capacités de cellule d'une branche  $A$  ou  $B$  sont poussées de  $V_{DD}$ . En parallèle de ces électrodes négatives se trouvent les capacités parasites  $C_{bot}$ . Celles-ci seront également chargées par une tension  $V_{DD}$ . Cette tension  $V_{DD}$  provient de la source d'alimentation à travers les buffers d'horloge. Après le transfert de charge, au coup d'horloge suivant, le potentiel des électrodes négatives des capacités de cellule précédemment poussées de  $V_{DD}$  repasse à la masse. Les charges accumulées dans les capacités parasites  $C_{bot}$  sont alors perdues. Pour une capacité de cellule, la puissance perdue toutes les demi-périodes d'horloge correspond à  $2C_{bot}f_{Clk}V_{DD}^2$ . Puisque pour une DLCP à  $N$  étages, il y a, à chaque coup d'horloge,  $N$  capacités de cellule et de ce fait  $N$   $C_{bot}$  poussées à  $V_{DD}$ , la puissance perdue par les capacités parasites de l'électrode négative des capacités de cellule s'exprime par :

$$P_{l\ bot} = 2NC_{bot}f_{Clk}(V_{DD})^2 \quad (4.62)$$

Les capacités parasites  $C_{top}$  causent également des pertes de charge. Nous savons qu'en régime permanent, et à chaque demi-période d'horloge,  $C_{top}$  est chargée de la tension  $V_k$  à la tension  $V_k + \Delta V_k$ . Ainsi les charges correspondantes perdues sont  $C_{top}\Delta V_k$ . Puisque la tension d'alimentation est fixe et de valeur  $V_{DD}$ , la puissance perdue par les capacités  $C_{top}$  s'exprime par :

$$P_{l\ top} = 2NC_{top}f_{Clk}V_{DD}\Delta V_k \quad (4.63)$$

Il existe une troisième contribution à la puissance perdue  $P_l$ . Il s'agit de la puissance perdue par les buffers d'horloge  $P_{buf}$ , lors du bref court-circuit qui se produit, lorsque les deux transistors des buffers *NMOS* et *PMOS* sont passants en même temps. Ces pertes dépendent du front d'horloge, de la fréquence et de la capacité équivalente à la sortie du buffer.  $P_{buf}$  est souvent négligeable par rapport à  $P_{l\ bot} + P_{l\ top}$ . Nous le négligerons par la suite.

En considérant la puissance de sortie, la puissance utile et la puissance perdue, le rendement d'une DLCP s'exprime par :

$$\mu = \frac{P_{out}}{P_u + P_l} = \frac{V_{out}I_{out}}{(N + 1)V_{DD}I_{out} + 2Nf_{Clk}V_{DD}(C_{bot}V_{DD} + C_{top}\Delta V_k)} \quad (4.64)$$

Notons qu'en ne considérant pas les capacités parasites, l'expression du rendement devient [42] :

$$\mu = \frac{V_{out}}{(N + 1)V_{DD}} \quad (4.65)$$

Dans ce cas de figure, maximiser le rendement consiste à minimiser le nombre d'étages  $N$  de la pompe de charge. Dans la réalité, en présence de capacités parasites, la déduction du nombre d'étages optimal  $N_E$  n'est pas aussi évidente. Là encore deux méthodes peuvent s'appliquer pour déterminer  $N_E$ . La première consiste à dériver l'expression du rendement (4.64) puis à égaliser cette dérivée à zéro.

$$N = N_E \Rightarrow \frac{d\ \mu}{d\ N} = 0 \quad (4.66)$$

La deuxième méthode consiste à tracer à l'aide d'un algorithme (basé sur notre logiciel de dimensionnement des pompes de charge) le rendement d'une DLCP respectant un cahier des charges donné et d'en extraire le nombre d'étages  $N_E$  qui maximise ce rendement. Sur la figure 4.25, nous représentons le rendement d'une DLCP dimensionnée pour délivrer une tension de sortie de 22 V, avec un courant de sortie de 42  $\mu\text{A}$ . La fréquence d'horloge est fixée à 10 MHz. Nous pouvons remarquer qu'il est alors aisé d'extraire  $N_E = 9$  de la courbe en noir sur le schéma de la figure 4.25. En ce qui concerne notre deuxième pompe de charge, dimensionnée pour délivrer une tension de sortie de 40 V pour un courant de 50  $\mu\text{A}$ , la détermination de  $N_E$  est tout aussi aisée (représentée figure 4.26).

D'après la figure 4.25(a), en confrontant le cas d'une pompe de charge réelle, dont le rendement est donné par (4.64) et le rendement d'une pompe de charge idéale (sans capacité parasite) donné par la relation (4.67), nous constatons une différence significative entre les deux courbes.

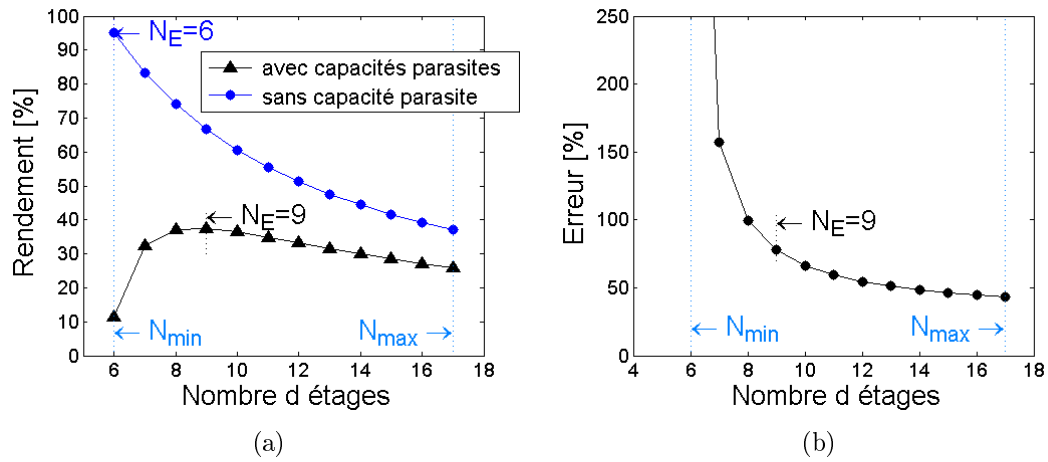


Figure 4.25 – Etude du rendement pour une pompe de charge respectant le cahier des charges suivant :  $V_{out} = 22\text{ V}$ ,  $I_{out} = 42\mu\text{A}$ ,  $f_{Clk} = 10\text{ MHz}$ ,  $\alpha_{bot} = 60\%$  et  $\alpha_{top} = 4\%$ .

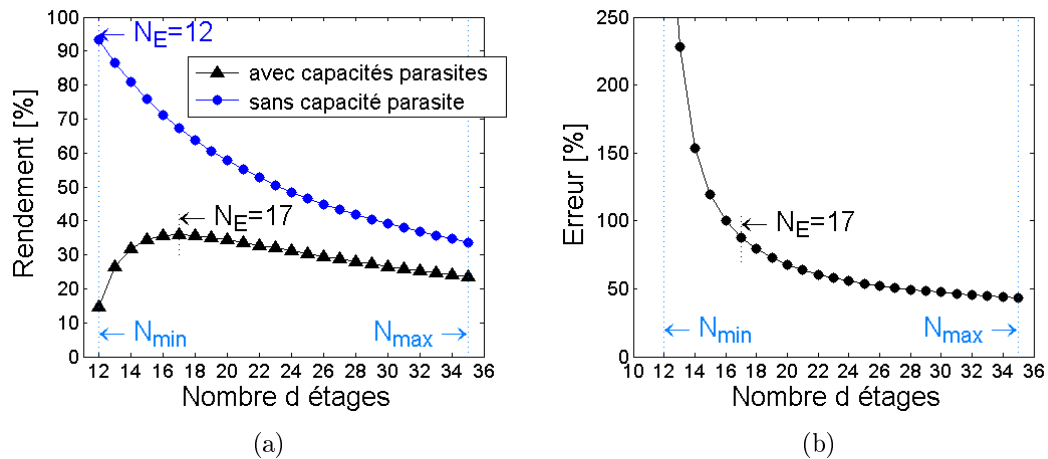


Figure 4.26 – Etude du rendement pour une pompe de charge respectant le cahier des charges suivant :  $V_{out} = 40\text{ V}$ ,  $I_{out} = 50\mu\text{A}$ ,  $f_{Clk} = 10\text{ MHz}$ ,  $\alpha_{bot} = 60\%$  et  $\alpha_{top} = 4\%$ .

Il est alors évident que les effets liés à la technologie, notamment ceux induits par les capacités parasites, ne sont pas négligeables dans la recherche du nombre d'étages optimal maximisant le rendement. Les capacités parasites impactent considérablement le rendement. Dans notre cas de figure, pour la DLCP 22V-42 $\mu$ A, en posant  $C_{top} = \alpha_{top}C$  et  $C_{bot} = \alpha_{bot}C$ , avec respectivement  $\alpha_{top} = 0.04$  et  $\alpha_{bot} = 0.60$ , nous trouvons un  $N_E = 9$ . La figure 4.25(b) nous montre bien qu'en choisissant  $N = N_E$ , une erreur de presque 80 % d'évaluation du rendement aurait été comise en négligeant les effets parasites. En ce qui concerne la pompe de charge 40V-50 $\mu$ A, dont les résultats sont présentés figure 4.26, des constatations similaires apparaissent.

La plus grosse perte liée aux capacités parasites dépend de  $C_{bot}$ . Dans nos cas d'application,  $P_{l\ bot}$  représente 90 % de la puissance totale perdue  $P_l$ . Pour minimiser ces pertes, il existe des techniques qui permettent de récupérer une partie des charges stockées dans les  $C_{bot}$  et de les réinjecter dans les  $C_{bot}$  complémentaires des branches opposées avant chaque phase de transfert de charges [48, 49, 50]. Soulignons que cette technique de "re-use" est très intéressante et permet de gagner énormément en rendement mais n'est utilisée que dans le cas de pompes de charge utilisant la technique du bootstrap avec un système d'horloge relativement complexe. Le buffer d'horloge doit également être modifié en buffer trois états. La technique de récupération de charge offre certes un intérêt particulier pour l'amélioration du rendement mais la surface de la pompe de charge est alors augmentée par l'augmentation du nombre de composants nécessaires. Soulignons toutefois qu'avec notre pompe de charge 22V-42 $\mu$ A, cette technique de "re-use" nous permettrait d'augmenter le rendement à 58% au lieu des 37,5% obtenus sans la technique pour un  $N_E = 9$ .

### 4.7.3 Optimisation en figure de mérite

Dans de nombreuses applications, le rendement et la surface sont des critères de choix indissociables. Nous avons vu précédemment que le nombre d'étages minimisant la surface d'une DLCP,  $N_A$ , n'est pas forcément égal au nombre d'étages maximisant son rendement,  $N_E$ . D'un choix de  $N$  à l'autre, la capacité peut varier de manière assez importante en augmentant de manière non souhaitée la surface ou en dégradant le rendement. Ainsi, nous proposons un nouveau critère de choix afin de déterminer le  $N$  optimal. Ce critère, le facteur de mérite  $\gamma$ , correspond au rapport entre le rendement et la surface de la pompe de charge :

$$\gamma = \frac{\mu}{A_{DLCP}} \quad (4.67)$$

En calculant, le facteur de mérite  $\gamma$  en fonction du nombre d'étages de la pompe de charge (illustré pour la DLCP 22V-42 $\mu$ A figure 4.27(a) et pour la DLCP 40V-50 $\mu$ A figure 4.28(a)), il est possible d'en extraire un maximum. A ce maximum nous associons un nombre d'étages optimal  $N_{FOM}$ . Là encore, nous pouvons constater d'après les figures 4.27(b) et 4.28(b), que tenir compte des effets parasites ainsi que de la surface des commutateurs et des buffers nous permet d'éviter des erreurs d'estimation importantes sur les figures de mérite.

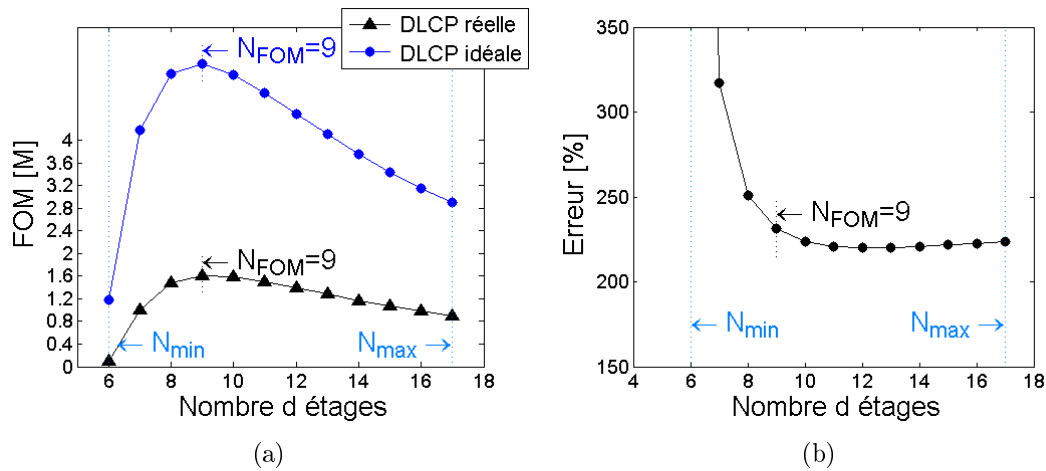


Figure 4.27 – Etude de la figure de mérite pour une pompe de charge respectant le cahier des charges suivant :  $V_{out} = 22 \text{ V}$ ,  $I_{out} = 42 \mu\text{A}$ ,  $f_{Clk} = 10 \text{ MHz}$ ,  $\alpha_{bot} = 60 \%$  et  $\alpha_{top} = 4 \%$ . La DLCP réelle tient compte de la surface réelle et des capacités parasites. La DLCP idéale considère uniquement les capacités de cellule dans le calcul de sa surface et ne tient pas compte des capacités parasites dans l'expression du rendement.

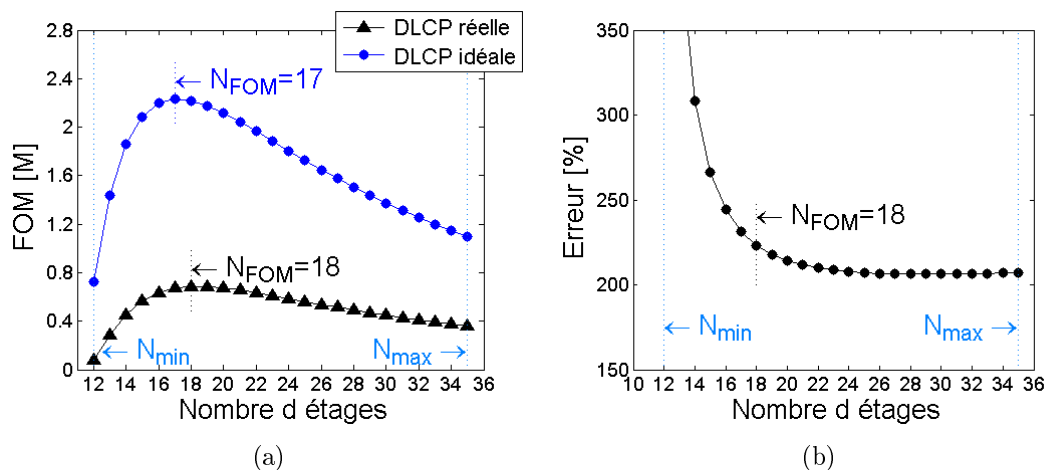


Figure 4.28 – Etude de la figure de mérite pour une pompe de charge respectant le cahier des charges suivant :  $V_{out} = 40 \text{ V}$ ,  $I_{out} = 50 \mu\text{A}$ ,  $f_{Clk} = 10 \text{ MHz}$ ,  $\alpha_{bot} = 60 \%$  et  $\alpha_{top} = 4 \%$ . La DLCP réelle tient compte de la surface réelle et des capacités parasites. La DLCP idéale considère uniquement les capacités de cellule dans le calcul de sa surface et ne tient pas compte des capacités parasites dans l'expression du rendement.

Le choix du nombre d'étages pour nos pompes de charge 22V-42 $\mu$ A et 40V-50 $\mu$ A du projet CAPTEX s'est fait suivant le critère de facteur de mérite. Nous avons estimé un nombre d'étages  $N = 10$  et  $N = 20$  pour respectivement les pompes de charge 22V-42 $\mu$ A et 40V-50 $\mu$ A. A noter pour finir que ces résultats des  $N_{FOM}$  ne correspondent pas à ceux présentés précédemment figures 4.27(a) et 4.28(a). En effet, avant fabrication, nous nous étions basée sur une sur-estimation des capacités parasites  $C_{top}$ . Nous les avons estimées par rapport à l'extraction effectuée sur les bases des résultats proposés par Pelliconi [38] à savoir  $\alpha_{top} = 10\%$ . Ainsi nos nombres d'étages optimaux sont légèrement différents de ceux que nous aurions obtenus pour un  $\alpha_{top} = 4\%$ , nouvellement extrait sur notre technologie.

## 4.8 Synthèse de la méthodologie de conception

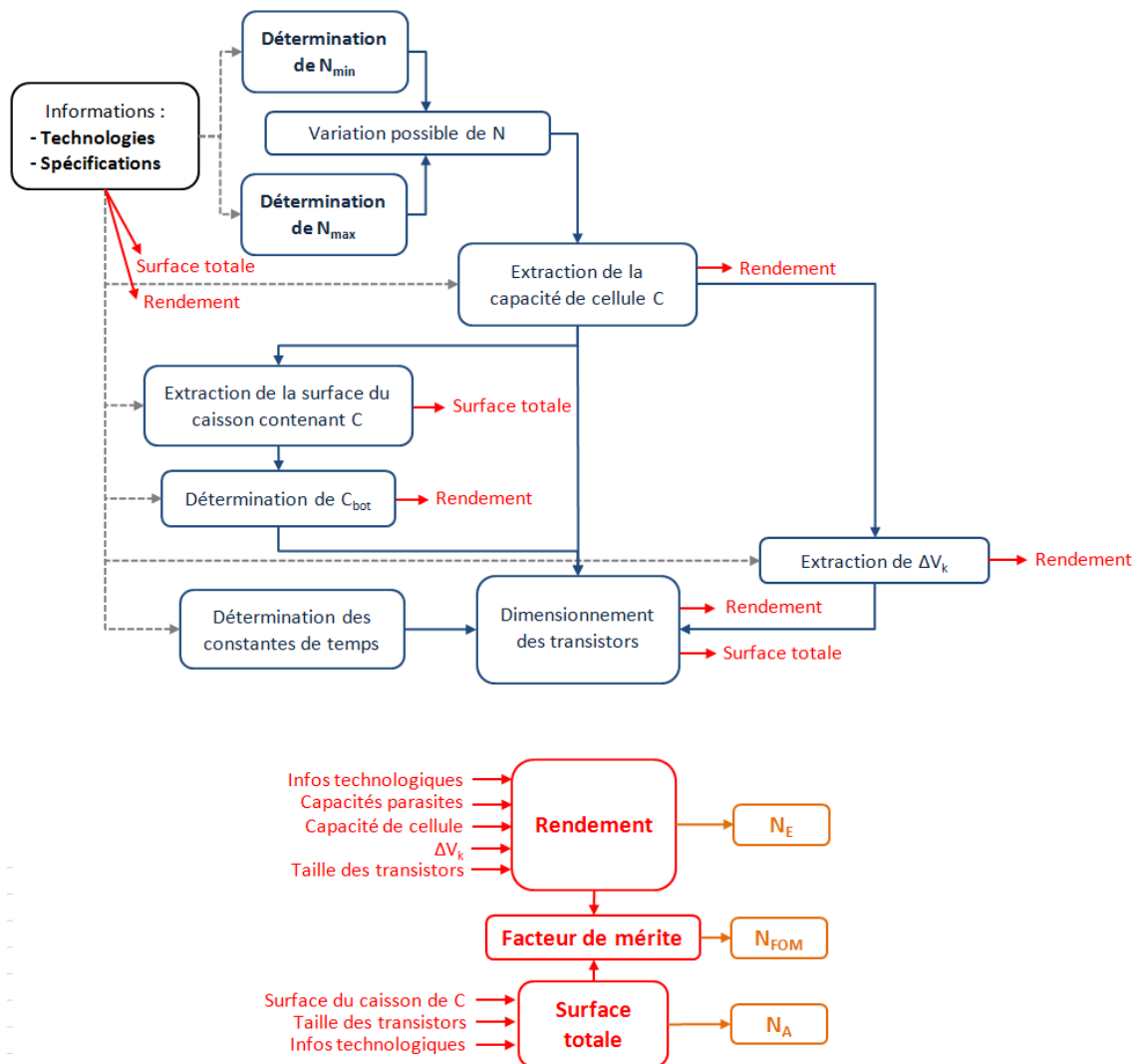


Figure 4.29 – Méthodologie de conception d'une DLCP

Nous pouvons résumer, par le schéma de principe présenté figure 4.29, les étapes de dimensionnement des différents éléments constituant une pompe de charge de type DLCP. Cette

méthodologie de conception met également en avant les étapes utiles à la détermination des nombres d'étages optimaux  $N_A$ ,  $N_E$  ou encore  $N_{FOM}$ . Une fois ce nombre d'étages optimal déterminé, suivant un des trois critères d'optimisation, ce dernier est utilisé pour dimensionner la valeur des capacités de cellule ainsi que la taille des transistors de façon à respecter le cahier des charges. Cette méthodologie de conception est implémentée dans notre logiciel de dimensionnement rapide d'une DLCP développé sous Matlab<sup>®</sup>.

## 4.9 Nouvelle technique de conception par compensation des capacités parasites $C_{top}$

Nous avons vu précédemment que les capacités parasites  $C_{top}$  sont formées par la contribution de trois effets parasites. Le premier provient des effets parasites liés à l'électrode positive de la capacité de cellule, il dépend de la surface de  $C$ . Le second provient des capacités causées par les grilles et le caisson des transistors  $NMOS$  et  $PMOS$  de l'étage complémentaire de la branche opposée. Ces transistors sont supposés de taille constante, par conséquent la valeur de leur capacité parasite l'est également. La dernière contribution de  $C_{top}$  provient des diodes  $DN\_PS$  en inverses, induit par les caissons des transistors HV. Nous ne pouvons pas supposer cette contribution constante avec l'augmentation du nombre d'étages. En effet, avec l'augmentation de  $N$ , se produit conjointement une augmentation des  $V_k$ . Ainsi à chaque étage  $k$ , les diodes en inverses seront soumises à des variations de tension différentes. Ceci entraîne une variation des  $C_{DN\_PS}$  en fonction de leur position dans la chaîne d'amplification. Nous pouvons exprimer chaque valeur de  $C_{DN\_PS}$  au rang  $k$  par :

$$C_{DN\_PS(k)} = \frac{1}{\Delta V_k} \int_{V_k}^{V_{k+1}} C_{DN\_PS}(V) dV \quad (4.68)$$

Avec une augmentation de la tension le long de la chaîne d'amplification (augmentation de  $k$ ), se produit une diminution de la valeur des  $C_{DN\_PS(k)}$ . Ainsi,  $C_{top}$  sera plus faible en fin de pompe de charge qu'en début car l'extension de la zone de déplétion d'une diode augmente si la tension en inverse à ses bornes augmente. Certes la variation n'est pas gigantesque mais le rapport peut malgré tout être environ divisé par deux. Un  $C_{top}$  variable ne nous permet pas de considérer un  $\alpha_{top}$  constant comme nous l'avons fait jusqu'à présent et comme cela a toujours été fait dans la littérature.

Nous proposons alors une nouvelle détermination des valeurs des capacités de cellule tenant compte de cette variation de  $C_{top}$ . Pour ce faire, nous allons dimensionner chaque valeur de  $C$ , pour chaque rang  $k$ , de telle manière à ce que le gain par étage  $\Delta V_k$  soit constant. Avec un gain  $\Delta V_k$  constant, la tension de sortie s'exprime simplement :  $V_{out} = V_{DD} + N\Delta V_k$ . Nous en déduisons alors  $\Delta V_k$  :

$$\Delta V_k = \frac{V_{out} - V_{DD}}{N} \quad (4.69)$$



Avec un  $\Delta V_k$  constant, nous pouvons également extraire chaque  $V_k$  puis par suite la valeur exacte des  $C_{DN\_PS(k)}$  en utilisant (4.68). Connaissant ainsi les  $C_{top(k)}$ , nous pouvons déterminer chaque valeur de  $C_{(k)}$  pour tous les rangs  $k$  :

$$C_{(k)} = \frac{I_{out} + 2f_{Clk}\Delta V_k C_{top(k)}}{2f_{Clk} [V_{DD} - \Delta V_k]} \quad (4.70)$$

Nous déterminons alors une valeur précise de chaque capacité de cellule permettant de compenser la diminution de  $C_{top}$  avec l'augmentation du nombre d'étages. Cette méthode est intéressante mais cependant beaucoup plus complexe à implémenter sur silicium. En effet, les capacités de cellule prendront des valeurs différentes en fonction de leur rang  $k$ . Nous résumons figure 4.30, la nouvelle méthodologie de conception à respecter.

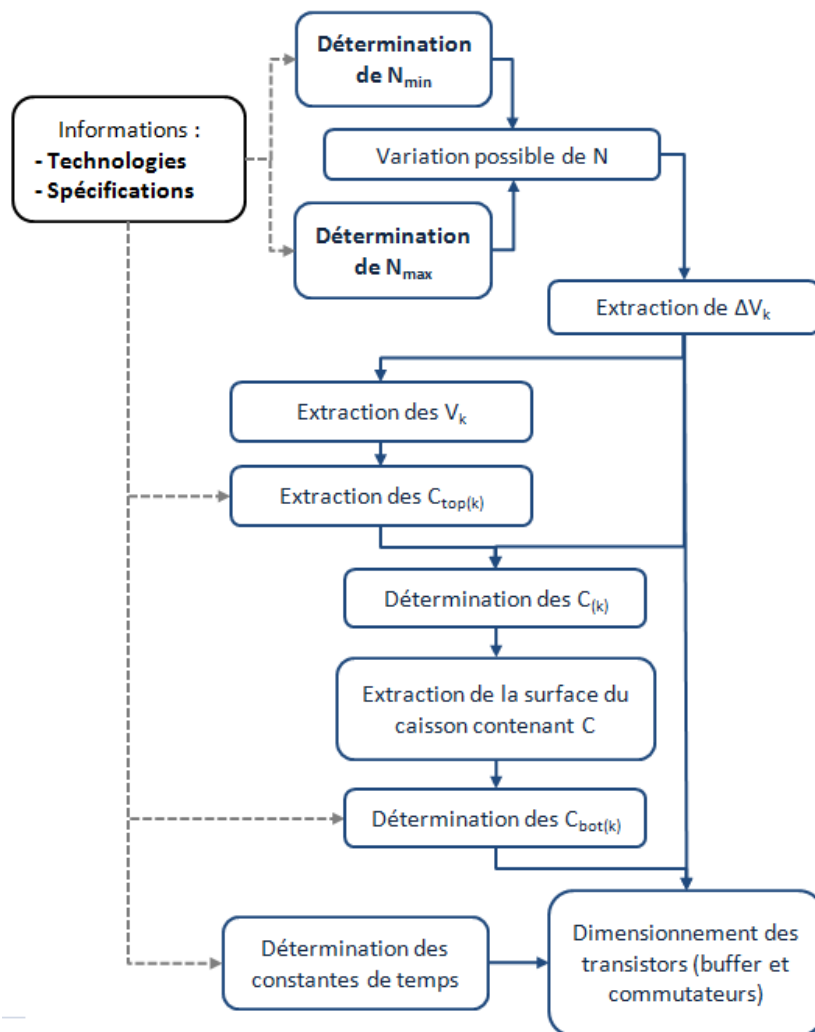


Figure 4.30 – Méthodologie de conception d'une DLCP tenant compte de la variation de  $C_{top}$

Avec la compensation des  $C_{top(k)}$  par les  $C_{(k)}$ , la méthode simple de conception consistant à dessiner (dessin des masques) un étage élémentaire puis d'en abouter  $N$  n'est plus possible. Comme la variation de  $C_{top}$  est dans la réalité faible, entraînant une variation des  $C_{(k)}$  également faible, il est plus simple d'utiliser la première méthodologie de conception présentée figure

4.29, en considérant un  $C_{top}$  moyen. Toutefois cette étude sur  $C_{top}$  variable nous permet de comprendre les légères différences entre les mesures et le modèle.

## 4.10 Conclusion

Les DLCP sont des structures relativement simples, performantes et minimisant le nombre de composants pour réaliser leur fonction. Après une étude tenant compte de tous les effets parasites s'appliquant sur une telle structure, nous en avons proposé une modélisation complète. Cette modélisation nous permet aussi de déduire précisément le dimensionnement des composants à intégrer pour respecter un cahier des charges donné, s'appuyant sur une technologie donnée. Le modèle permet de prévoir la surface occupée sur silicium, son facteur de forme ainsi que le rendement offert pour la pompe de charge choisie. Après validation du modèle par simulations puis de manières expérimentales, nous avons discuté de l'optimisation des pompes de charge suivant trois critères : la surface occupée sur silicium (surface réelle non approximée), le rendement ou encore le facteur de mérite qui est un critère ultime de décision que nous introduisons dans le cadre de ce travail. Ces techniques d'optimisations nous permettent d'extraire le nombre d'étages optimal afin de garantir l'un des trois critères. Suivant l'application visée ou les restrictions budgétaires, les concepteurs de circuit intégrés feront le choix entre l'une de ces techniques d'optimisations.

## Bibliographie

- [1] François Forest. Electronique de puissance basse tension, haut rendement pour les applications portables. *Proceedings of Journées du Club EEA*, pages 97–106, 2002.
- [2] Il-Yong Park, Sang Gi Kim, Jin Gun Koo, Tae Moon Roh, Dae Woo Lee, Yil Suk Yang, and Jongdae Kim. A fully integrated thin-film inductor and its application to a dc-dc converter. *ETRI journal*, 25(4) :270–273, 2003.
- [3] Terence O'Donnell, Ningning Wang, Ronan Meere, F Rhen, Saibal Roy, Denis O'Sullivan, and Cian O'Mathuna. Microfabricated inductors for 20 mhz dc-dc converters. In *Applied Power Electronics Conference and Exposition, 2008. APEC 2008. Twenty-Third Annual IEEE*, pages 689–693. IEEE, 2008.
- [4] T El Mastouli, JP Laur, JL Sanchez, M Brunet, D Bourrier, and M Dilhan. Micro-inductors integrated on silicon for dc-dc converters. In *MOEMS-MEMS 2008 Micro and Nanofabrication*, pages 68820A–68820A. International Society for Optics and Photonics, 2008.
- [5] Lasse Aaltonen and Kari Halonen. On-chip charge-pump with continuous frequency regulation for precision high-voltage generation. In *Research in Microelectronics and Electronics, 2009. PRIME 2009. Ph. D.*, pages 68–71. IEEE, 2009.

- [6] Ming Zhang, Nicolas Llaser, and Francis Devos. Multi-value voltage-to-voltage converter using a multi-stage symmetrical charge pump for on-chip eeprom programming. *Analog Integrated Circuits and Signal Processing*, 27(1-2) :83–93, 2001.
- [7] Riccardo Arona, Edoardo Bonizzoni, Franco Maloberti, and Guido Torelli. Heap charge pump optimisation by a tapered architecture. In *Circuits and Systems, 2005. ISCAS 2005. IEEE International Symposium on*, pages 1903–1906. IEEE, 2005.
- [8] Maasaki Mihara, Yasushi Terada, and Michihiro Yamada. Negative heap pump for low voltage operation flash memory. In *VLSI Circuits, 1996. Digest of Technical Papers., 1996 Symposium on*, pages 76–77. IEEE, 1996.
- [9] Pierre Favrat, Philippe Deval, and Michel J Declercq. A high-efficiency cmos voltage doubler. *Solid-State Circuits, IEEE Journal of*, 33(3) :410–416, 1998.
- [10] Yoshinobu Nakagome, Hitoshi Tanaka, Kan Takeuchi, Eiji Kume, Yasushi Watanabe, Toru Kaga, Yoshifumi Kawamoto, Fumio Murai, Ryuichi Izawa, Digh Hisamoto, et al. An experimental 1.5-v 64-mb dram. *Solid-State Circuits, IEEE Journal of*, 26(4) :465–472, 1991.
- [11] M ZHANG, N LLASER, and F DEVOS. Analysis and synthesis of stacking charge pump voltage tripler. , 2001.
- [12] M Zhang and N Llaser. Experimental results of an optimised voltage tripler. In *Electronics, Circuits and Systems, 2002. 9th International Conference on*, volume 2, pages 627–630. IEEE, 2002.
- [13] F Ueno, T Inoue, I Oota, and I Harada. Emergency power supply for small computer systems. In *Circuits and Systems, 1991., IEEE International Symposium on*, pages 1065–1068. IEEE, 1991.
- [14] Marek S Makowski. Realizability conditions and bounds on synthesis of switched-capacitor dc-dc voltage multiplier circuits. *Circuits and Systems I : Fundamental Theory and Applications, IEEE Transactions on*, 44(8) :684–691, 1997.
- [15] Marek S Makowski. Voltage regulation in switched-capacitor converters-a problem revisited. *EUROPEAN SPACE AGENCY-PUBLICATIONS-ESA SP*, 416 :357–360, 1998.
- [16] Alessandro Cabrini, Laura Gobbi, and Guido Torelli. Voltage gain analysis of integrated fibonacci-like charge pumps for low power applications. *Circuits and Systems II : Express Briefs, IEEE Transactions on*, 54(11) :929–933, 2007.
- [17] Yan Chiew Wong, Wei Zhou, Ahmed O El-Rayis, Nakul Haridas, Ahmet T Erdogan, and Tughrul Arslan. Practical design strategy for two-phase step up dc-dc fibonacci switched-capacitor converter. In *Circuit Theory and Design (ECCTD), 2011 20th European Conference on*, pages 817–820. IEEE, 2011.
- [18] Janusz A Starzyk, Ying-Wei Jan, and Fengjing Qiu. A dc-dc charge pump design based on voltage doublers. *Circuits and Systems I : Fundamental Theory and Applications, IEEE Transactions on*, 48(3) :350–359, 2001.

- 
- [19] Younis Allasasmeh and Stefano Gregori. A performance comparison of dickson and fibonacci charge pumps. In *Circuit Theory and Design, 2009. ECCTD 2009. European Conference on*, pages 599–602. IEEE, 2009.
- [20] John F Dickson. On-chip high-voltage generation in mmos integrated circuits using an improved voltage multiplier technique. *Solid-State Circuits, IEEE Journal of*, 11(3) :374–378, 1976.
- [21] G Di Cataldo and G Palumbo. Double and triple charge pump for power ic : Dynamic models which take parasitic effects into account. *Circuits and Systems I : Fundamental Theory and Applications, IEEE Transactions on*, 40(2) :92–101, 1993.
- [22] G Di Cataldo and G Palumbo. Dynamic analysis of 3 stage dickson voltage multiplier for an optimized design. In *Electrotechnical Conference, 1994. Proceedings., 7th Mediterranean*, pages 633–636. IEEE, 1994.
- [23] Giuseppe DiCataldo and Gaetano Palumbo. Design of an nth order dickson voltage multiplier. *Circuits and Systems I : Fundamental Theory and Applications, IEEE Transactions on*, 43(5) :414, 1996.
- [24] Toru Tanzawa and Tomoharu Tanaka. A dynamic analysis of the dickson charge pump circuit. *Solid-State Circuits, IEEE Journal of*, 32(8) :1231–1240, 1997.
- [25] M Zhang and N Llaser. Dynamic analysis of dickson charge pump circuits with a resistive load. In *Electronics, Circuits and Systems, 2003. ICECS 2003. Proceedings of the 2003 10th IEEE International Conference on*, volume 2, pages 431–434. IEEE, 2003.
- [26] Johan S Witters, Guido Groeseneken, and Herman E Maes. Analysis and modeling of on-chip high-voltage generator circuits for use in eeprom circuits. *Solid-State Circuits, IEEE Journal of*, 24(5) :1372–1380, 1989.
- [27] Jongshin Shin, In-Young Chung, Young June Park, and Hong Shick Min. A new charge pump without degradation in threshold voltage due to body effect [memory applications]. *Solid-State Circuits, IEEE Journal of*, 35(8) :1227–1230, 2000.
- [28] Jieh-Tsorng Wu and Kuen-Long Chang. Mos charge pumps for low-voltage operation. *Solid-State Circuits, IEEE Journal of*, 33(4) :592–597, 1998.
- [29] Hongchin Lin, Kai-Hsun Chang, and Shyh-Chyi Wong. Novel high positive and negative pumping circuits for low supply voltage. In *Circuits and Systems, 1999. ISCAS'99. Proceedings of the 1999 IEEE International Symposium on*, volume 1, pages 238–241. IEEE, 1999.
- [30] D Baderna, A Cabrini, G Torelli, and M Pasotti. Efficiency comparison between doubler and dickson charge pumps. In *Circuits and Systems, 2005. ISCAS 2005. IEEE International Symposium on*, pages 1891–1894. IEEE, 2005.
- [31] Gijs van Steenwijk, Klaas Hoen, and Hans Wallinga. Analysis and design of a charge pump circuit for high output current applications. In *Solid-State Circuits Conference, 1993. ESSCIRC'93. Nineteenth European*, volume 1, pages 118–121. IEEE, 1993.

- [32] Kikuzo Sawada, Yoshikazu Sugawara, and Shoichi Masui. An on-chip high-voltage generator circuit for eeproms with a power supply voltage below 2 v. In *VLSI Circuits, 1995. Digest of Technical Papers., 1995 Symposium on*, pages 75–76. IEEE, 1995.
- [33] Masao Kuriyama, Shigeru Atsumi, Akira Umezawa, Hironori Banba, KI Imamiya, Kiyomi Naruke, Seiji Yamada, Etsushi Obi, Masamitsu Oshikiri, Tomoko Suzuki, Masashi Wada, and Sumio Tanaka. A 5 v-only 0.6  $\mu\text{m}$  flash eeprom with row decoder scheme in triple-well structure. In *Solid-State Circuits Conference, 1992. Digest of Technical Papers. 39th ISSCC, 1992 IEEE International*, pages 152–153. IEEE, 1992.
- [34] Shigeru Atsumi, Masao Kuriyama, Akira Umezawa, Hironori Banba, Kiyomi Naruke, Seiji Yamada, Yoichi Ohshima, Masamitsu Oshikiri, Yohei Hiura, Tomoko Yamane, and Kuniyoshi Yoshikawa. A 16-mb flash eeprom with a new self-data-refresh scheme for a sector erase operation. *IEICE transactions on electronics*, 77(5) :791–799, 1994.
- [35] Dragan Maksimovic and Sandeep Dhar. Switched-capacitor dc-dc converters for low-power on-chip applications. In *Power Electronics Specialists Conference, 1999. PESC 99. 30th Annual IEEE*, volume 1, pages 54–59. IEEE, 1999.
- [36] Ming-Dou Ker, Shih-Lun Chen, and Chia-Sheng Tsai. A new charge pump circuit dealing with gate-oxide reliability issue in low-voltage processes. In *Circuits and Systems, 2004. ISCAS'04. Proceedings of the 2004 International Symposium on*, volume 1, pages I–321. IEEE, 2004.
- [37] Ming-Dou Ker, Shih-Lun Chen, and Chia-Shen Tsai. Design of charge pump circuit with consideration of gate-oxide reliability in low-voltage cmos processes. *Solid-State Circuits, IEEE Journal of*, 41(5) :1100–1107, 2006.
- [38] Roberto Pelliconi, David Iezzi, Andrea Baroni, Marco Pasotti, and Pier Luigi Rolandi. Power efficient charge pump in deep submicron standard cmos technology. *Solid-State Circuits, IEEE Journal of*, 38(6) :1068–1071, 2003.
- [39] Younis Allasasmeh and Stefano Gregori. Switch bootstrapping technique for voltage doublers and double charge pumps. In *Circuits and Systems (ISCAS), 2011 IEEE International Symposium on*, pages 494–497. IEEE, 2011.
- [40] A Cabrini, L Gobbi, and G Torelli. Enhanced charge pump for ultra-low-voltage applications. *Electronics Letters*, 42(9) :512–514, 2006.
- [41] Yi-Hsin Weng, Hui-Wen Tsai, and Ming-Dou Ker. Design to suppress return-back leakage current of charge pump circuit in low-voltage cmos process. *Microelectronics Reliability*, 51(5) :871–878, 2011.
- [42] Jérôme Heitz, Norbert Dumas, Vincent Frick, Christophe Lallement, and Luc Hébrard. Modeling and optimization of a ker charge pump loaded by a resistive circuit. In *Mixed Design of Integrated Circuits and Systems (MIXDES), 2012 Proceedings of the 19th International Conference*, pages 376–381. IEEE, 2012.

- 
- [43] Gaetano Palumbo, Domenico Pappalardo, and Maurizio Gaibotti. Modeling and minimization of power consumption in charge pump circuits. In *Circuits and Systems, 2001. ISCAS 2001. The 2001 IEEE International Symposium on*, volume 4, pages 402–405. IEEE, 2001.
- [44] Gaetano Palumbo, Domenico Pappalardo, and Maurizio Gaibotti. Charge-pump circuits : power-consumption optimization. *Circuits and Systems I : Fundamental Theory and Applications, IEEE Transactions on*, 49(11) :1535–1542, 2002.
- [45] Gaetano Palumbo and Domenico Pappalardo. Charge pump circuits with only capacitive loads : optimized design. *Circuits and Systems II : Express Briefs, IEEE Transactions on*, 53(2) :128–132, 2006.
- [46] Ming Zhang and Nicolas Llaser. Optimization design of the dickson charge pump circuit with a resistive load. In *Circuits and Systems, 2004. ISCAS'04. Proceedings of the 2004 International Symposium on*, volume 5, pages V–840. IEEE, 2004.
- [47] Stefano Gregori, Alessandro Cabrini, and Guido Torelli. Method for designing integrated charge pumps with minimum area. In *Circuits and Systems (MWSCAS), 2010 53rd IEEE International Midwest Symposium on*, pages 1033–1036. IEEE, 2010.
- [48] Younis Allasasmeh and Stefano Gregori. Charge reusing in switched-capacitor voltage multipliers with reduced dynamic losses. In *Circuits and Systems (MWSCAS), 2010 53rd IEEE International Midwest Symposium on*, pages 1169–1172. IEEE, 2010.
- [49] Younis Allasasmeh. *Analysis, Design, and Implementation of Integrated Charge Pumps with High Performance*. PhD thesis, The University of Guelph, 2011.
- [50] Christl Lauterbach, Werner Weber, D Romer, and Michael Huber. Charge sharing concept for power efficiency and eme improvement of boosted charge pumps in nvms. In *VLSI Circuits, 1999. Digest of Technical Papers. 1999 Symposium on*, pages 31–32. IEEE, 1999.



# Chapitre 5

## Nouvelle structure de pompe de charge

### Sommaire

---

<b>5.1</b>	<b>Introduction</b>	<b>149</b>
<b>5.2</b>	<b>Modélisation d'une pompe de charge du type Cockcroft-Walton</b>	
	<b>intégrable</b>	<b>151</b>
5.2.1	Principe de fonctionnement	151
5.2.2	Les capacités parasites	152
5.2.3	Détermination de la tension de sortie en régime permanent	154
5.2.4	Détermination de la capacité de cellule $C$	162
5.2.5	Expression du rendement	163
5.2.6	Validations par simulation	164
5.2.7	Discussions sur la CWCP	166
5.2.8	Confrontation entre CWCP et DLCP	168
<b>5.3</b>	<b>Nouvelle proposition de circuit : amélioration de la CWCP</b>	<b>173</b>
5.3.1	La capacité "booste"	173
5.3.2	Validations par simulation	176
5.3.3	Discussions sur la CWbCP	176
5.3.4	Confrontation entre CWbCP et DLCP	178
<b>5.4</b>	<b>Conclusion</b>	<b>183</b>
	<b>Bibliographie</b>	<b>184</b>

---

### 5.1 Introduction

Après une étude complète, effectuée dans le chapitre précédent, sur les pompes de charge de type parallèle, notamment sur les DLCP, nous avons pu constater que malgré un fonctionnement intéressant, l'intégration de ces dernières peut entraîner des résultats assez éloignés des spécifications souhaitées. Ceci est dû à l'intégration non précise de la capacité de cellule. En effet, les valeurs des capacités hautes tensions présentent de grandes variations causées par les procédés de fabrication. D'autre part, l'intégration de capacités hautes tensions entraîne une



surface de pompe de charge assez conséquente. L'idée est alors de concevoir une pompe de charge utilisant uniquement des capacités dont les paramètres sont moins fluctuants et à fort taux capacitif par unité de surface, les capacités basses tensions. Ainsi, la volonté première du concept de pompe de charge que nous souhaitons introduire réside dans le fait que la différence de potentiels entre l'électrode positive et l'électrode négative de chaque capacité de cellule ne doit jamais excéder la tension d'alimentation  $V_{DD}$ . Cette idée est déjà à l'oeuvre dans le cas des pompes de charge à empilement [1, 2]. Cependant le principe de fonctionnement de notre structure diffère totalement des architectures à empilement. Son schéma de principe est présenté figure 5.1. Pour cette nouvelle architecture de pompe de charge, nous nous basons sur une pompe de charge de type DLCP présentée dans le chapitre précédent. Nous proposons de modifier le branchement de l'électrode négative de chaque capacité de cellule. En effet, cette électrode était initialement connectée au buffer d'horloge, nous proposons maintenant de la connecter à l'électrode positive de l'étage précédent et de la branche opposée. Cette configuration change radicalement la topologie du circuit car, maintenant, les capacités sont connectées en série comme deux chaînes entrelacées, A et B, correspondant respectivement à la mise en série des capacités  $C_{A(1)}, \dots, C_{A(k)}, \dots, C_{A(N)}$  et  $C_{B(1)}, \dots, C_{B(k)}, \dots, C_{B(N)}$ , comme le montre la figure 5.1.

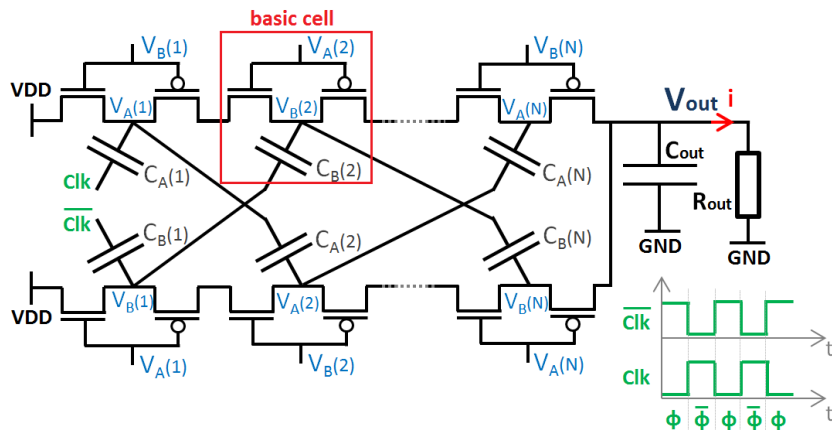


Figure 5.1 – Schéma électrique d'une pompe de charge totalement intégrable de type Crocckroft-Walton.

On remarque alors que cette modification de structure de la pompe de charge de type DLCP entraîne une nouvelle architecture correspondant à une pompe de charge de type Crocckroft-Walton [3] totalement intégrable [4, 5]. Nous appellerons par la suite cette architecture une CWCP.

Nous allons nous intéresser maintenant aux pompes de charge de type Crocckroft-Walton complètement intégrables (CWCP) et trop souvent laissées de côté dans les applications de l'électronique intégrée. Nous proposons une modélisation complète de la structure de Crocckroft-Walton intégrée. Nous confronterons alors cette structure aux structures actuelles les plus performantes et discuterons de leurs limites. Nous proposerons enfin une amélioration de l'ar-

chitecture de la CWCP par utilisation à bon escient de certaines possibilités offertes par les technologies d'intégration haute tension (HV). Les structures améliorées feront également l'objet d'une modélisation approfondie. Leurs performances seront ensuite confrontées à celles des pompes de charge plus traditionnelles, à chargement parallèle comme les DLCP de Pelliconi [6] ou de Ker [7].

## 5.2 Modélisation d'une pompe de charge du type Cockcroft-Walton intégrable

### 5.2.1 Principe de fonctionnement

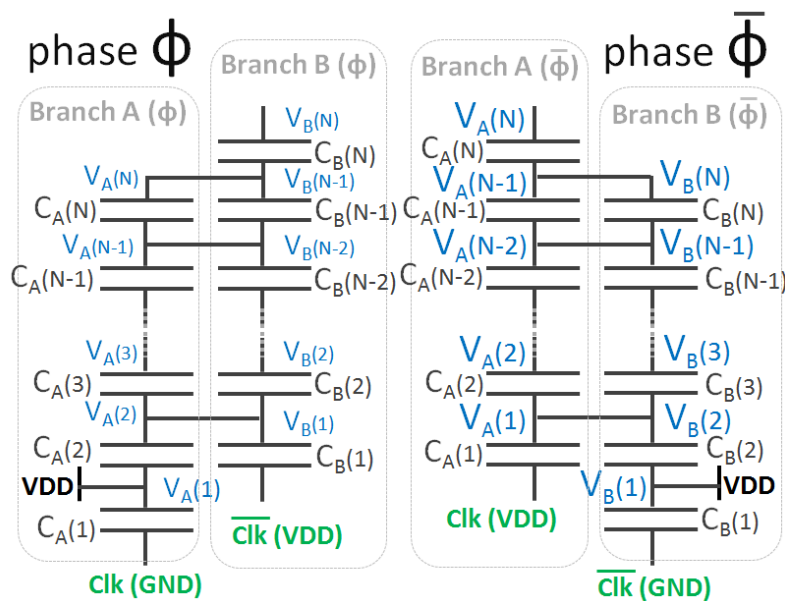


Figure 5.2 – Structure équivalente d'une CWCP sur les phases  $\phi$  et  $\bar{\phi}$

Contrairement à la DLCP, où toutes les capacités de cellule sont reliées aux buffers d'horloge, ici seules les deux premières capacités ( $C_{A(1)}$  and  $C_{B(1)}$ ) des deux chaînes sont connectées aux deux signaux d'horloge en opposition de phase. Pendant la phase  $\phi$ ,  $C_{A(1)}$  est chargée à  $V_{DD}$  tandis que les capacités  $C_{B(k-1)}$  chargent les capacités  $C_{A(k)}$ . De la même façon, pendant la phase  $\bar{\phi}$ , c'est  $C_{B(1)}$  qui est chargée à  $V_{DD}$  pendant que les capacités  $C_{A(k-1)}$  chargent les capacités  $C_{B(k)}$ . Sur la figure 5.2 est représentée la connexion de chaque capacité pendant les phases  $\phi$  et  $\bar{\phi}$ . Nous pouvons voir sur cette illustration la structure que prend la pompe de charge pendant les deux phases de chargement. Pendant la phase  $\phi$ , la tension de sortie  $V_{out}$  s'établit sur l'électrode positive de la capacité de cellule  $C_{B(N)}$ , pendant la phase  $\bar{\phi}$ , c'est sur l'électrode positive de la capacité de cellule  $C_{A(N)}$  que s'établira la tension de sortie  $V_{out}$ .

Dans de nombreuses applications, comme l'illustre le schéma de la figure 5.1, la pompe de charge sera connectée à une résistance de charge  $R_{out}$ . Ainsi, pour une CWCP, c'est  $C_{B(N)}$  et  $C_{A(N)}$  qui délivreront, à chaque demi-période, la même charge en sortie. Cette quantité de

charge s'exprime par :  $Q = V_{out}/(2 \cdot f_{Clk} \cdot R_{out})$ .

### 5.2.2 Les capacités parasites

Les pompes de charge basant leur principe de fonctionnement sur la mise en série de capacités sont très vulnérables aux effets parasites. Il est donc indispensable de déterminer de manière précise leurs origines puis de les considérer dans toutes les modélisations entreprises.

Comme le montre le schéma de la figure 5.1, une cellule de base d'une CWCP intégrée est formée, tout comme dans les DLCP, d'un transistor *NMOS*, suivi d'une capacité de cellule et enfin d'un transistor *PMOS*. Là encore, avec l'augmentation de la tension le long de la pompe de charge, associée à des tensions de sortie souhaitées de plusieurs dizaines de volt dans certaines applications, les transistors de commutation doivent supporter des différences de potentiels croissantes. La technologie utilisée pour la conception de telles pompes de charge doit garantir des seuils de claquage des composants au delà des tensions de sortie souhaitées. Ainsi, les transistors de commutation seront nécessairement des transistors High-Voltage (HV) triple caissons représentés figure 4.10. Comme dans le cas d'une DLCP, la tension de polarisation des caissons d'isolation varie à chaque coup d'horloge. Ceci entraîne l'apparition de capacités parasites nommées précédemment  $C_{DN\_PS}$ . De plus, la tension disponible aux bornes de l'électrode positive d'une capacité de cellule sert à piloter les transistors de la cellule de base de la branche opposée. Là encore, une capacité parasite se crée entre la grille et le caisson des transistors *NMOS* et *PMOS*.

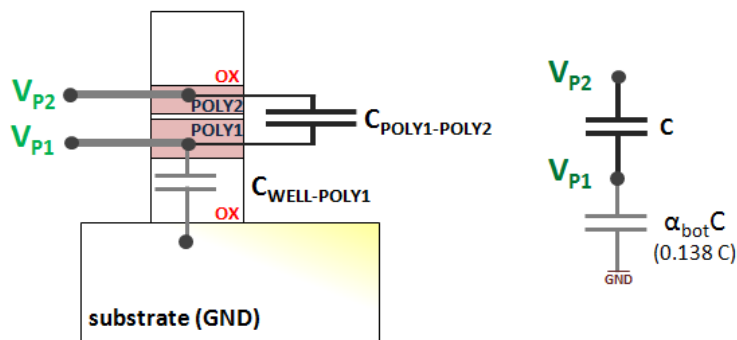


Figure 5.3 – Schéma d'une capacité de cellule de type  $C_{poly}$  avec sa capacité parasite associée à l'électrode négative.

Comme le montre le schéma de la figure 5.3, l'intégration des capacités basse tension (LV : Low-Voltage) de type  $C_{poly}$  entraîne l'apparition d'une capacité parasite non négligeable entre l'électrode négative et le substrat. Avec la technologie que nous utilisons, technologie CMOS  $0,35 \mu\text{m}$  High-Voltage d'AMS, nous estimons la valeur de cette capacité parasite à environ 13,8% de la capacité de cellule.

Les effets parasites proviennent donc soit des capacités parasites issues des électrodes de la capacité de cellule, soit des grilles et des caissons d'isolation des transistors de commutation. Ces effets de capacités parasites affectent la chaîne d'amplification et dégradent considérablement les performances des pompes de charge en terme d'efficacité (rendement) mais aussi en terme de tension de sortie maximale atteignable (de la même façon que les tensions de seuil des diodes dans les pompes de charge de Dickson).

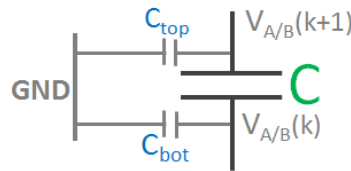


Figure 5.4 – Modèle électrique d'une capacité de cellule avec ses capacités parasites associées

En tenant compte de toutes les contributions liées aux capacités parasites s'appliquant à une capacité de cellule, une capacité de cellule avec ses capacités parasites associées peut alors être représentée comme le montre la figure 5.4. Les capacités parasites issues des transistors de commutation et de l'électrode positive de la capacité de cellule  $C$  forment la capacité parasite équivalente  $C_{top}$ . Les capacités parasites issues des transistors de commutation et de l'électrode négative de la capacité de cellule  $C$  forment la capacité parasite équivalente  $C_{bot}$ . En tenant compte de toutes ces capacités parasites, nous obtenons alors le schéma équivalent, figure 5.5, de la CWCP pendant la phase de chargement  $\bar{\phi}$ .

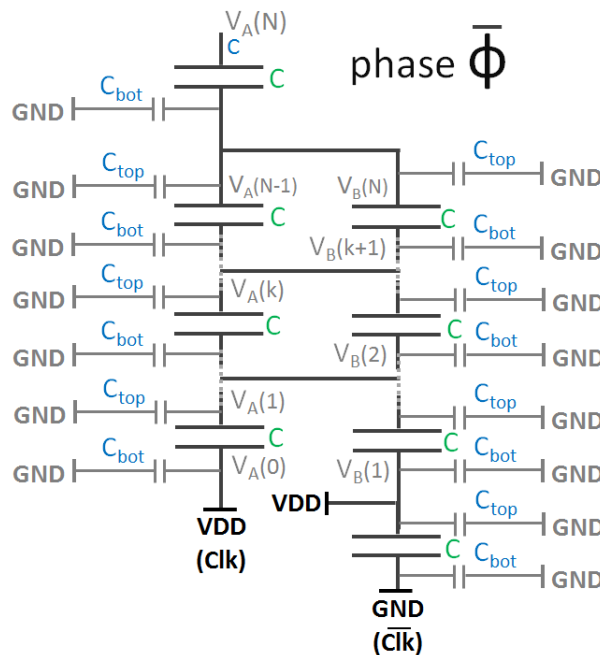


Figure 5.5 – Représentation d'une CWCP pendant la phase de chargement  $\bar{\phi}$  en tenant compte des capacités parasites associées à chaque capacité de cellule  $C$

### 5.2.3 Détermination de la tension de sortie en régime permanent

La CWCP est fortement sensible aux capacités parasites car les capacités de cellule sont placées en série lors des phases de chargement. Ainsi, les capacités parasites associées interviennent tout le long de la pompe de charge en dégradant ses performances. Nous comprenons bien que sans tenir compte des capacités parasites, un modèle de CWCP ne peut être valide.

Nous proposons dans cette section de déterminer analytiquement l'expression de la tension de sortie  $V_{out}$ . Pour ce faire, nous allons utiliser le principe de conservation des charges aux bornes des capacités de cellule et des capacités parasites, entre les instants initiaux  $i$  et finaux  $f$  des demi-cycles d'horloge (pendant la phase de chargement des capacités de la branche A ou B).

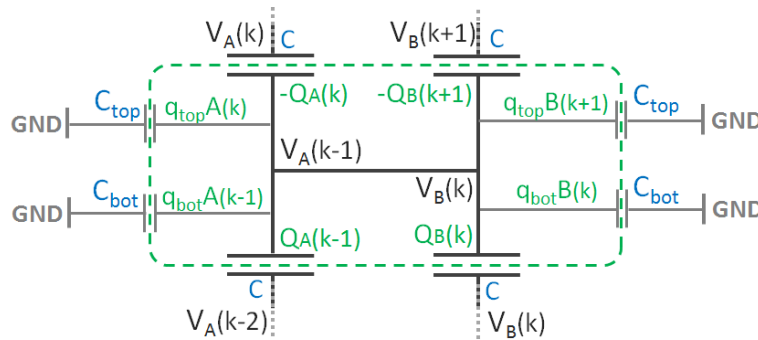


Figure 5.6 – Conservation des charges d'une CWCP au rang  $k$

Pour déterminer la première équation régissant la conservation des charges dans une CWCP, nous allons nous placer au rang  $k$  de la pompe de charge. Au rang  $k$ , nous avons alors le schéma équivalent de la figure 5.6. Pour des raisons pratiques, contrairement à ce qui est représenté figure 5.5, nous choisissons volontairement de modifier le branchement de chaque capacité de cellule en inversant sur le schéma les électrodes positive et négative. Ainsi  $C_{bot}$  est maintenant rattaché à l'électrode positive et  $C_{top}$  est rattaché à l'électrode négative. Nous expliquerons ce choix par la suite, dans la section 5.3. Au rang  $k$ , sur la phase de chargement  $\bar{\phi}$ , l'équation de conservation de charge peut s'écrire de la façon suivante :

$$\begin{aligned}
 & -Q_{A(k)_i} - Q_{B(k+1)_i} + Q_{A(k-1)_i} + Q_{B(k)_i} + q_{A_{bot}(k-1)_i} + q_{A_{top}(k)_i} + q_{B_{bot}(k)_i} + q_{B_{top}(k+1)_i} = \\
 & -Q_{A(k)_f} - Q_{B(k+1)_f} + Q_{A(k-1)_f} + Q_{B(k)_f} + q_{A_{bot}(k-1)_f} + q_{A_{top}(k)_f} + q_{B_{bot}(k)_f} + q_{B_{top}(k+1)_f} \quad (5.1)
 \end{aligned}$$

D'après la figure 5.6, nous pouvons également poser les relations liant les potentiels électriques  $V_A$  et  $V_B$ , à chaque noeud de la structure, en faisant le lien entre les instants initiaux des phases de chargement et les instants finaux.

$$\begin{cases} V_{B(k)_f} = V_{A(k-1)_f} \\ V_{A(k)_i} = V_{A(k-1)_f} + V_{DD} \\ V_{B(k)_i} = V_{A(k)_f} - V_{DD} \end{cases} \quad (5.2)$$

La relation de conservation des charges (5.1) est comme son nom l'indique, une relation liant entre elles les charges électriques. Pour exprimer par suite la tension  $V_{out}$ , il est primordial de transformer (5.1) en une équation liant les potentiels électriques. Pour ce faire, nous nous basons sur les équations suivantes de conversion charge-tension :

$$\begin{cases} Q_{A(k)_i} = C \cdot \Delta V_{A(k)_i} = C \cdot [V_{A(k)_i} - V_{A(k-1)_i}] \\ Q_{A(k)_f} = C \cdot \Delta V_{A(k)_f} = C \cdot [V_{A(k)_f} - V_{A(k-1)_f}] \\ Q_{B(k)_i} = C \cdot \Delta V_{B(k)_i} = C \cdot [V_{B(k)_i} - V_{B(k-1)_i}] \\ Q_{B(k)_f} = C \cdot \Delta V_{B(k)_f} = C \cdot [V_{B(k)_f} - V_{B(k-1)_f}] \end{cases} \quad (5.3)$$

En appliquant le formalisme précédent (5.2) à (5.3), nous obtenons les relations suivantes :

$$\begin{cases} Q_{A(k)_i} = C \cdot [V_{A(k-1)_f} - V_{A(k-2)_f}] \\ Q_{A(k)_f} = C \cdot [V_{A(k)_f} - V_{A(k-1)_f}] \\ Q_{B(k)_i} = C \cdot [V_{A(k)_f} - V_{A(k-1)_f}] \\ Q_{B(k)_f} = C \cdot [V_{A(k-1)_f} - V_{A(k-2)_f}] \end{cases} \quad (5.4)$$

Nous choisissons, pour la suite de l'étude, de ne travailler que sur une phase de chargement pour un état donné. Nous choisissons alors d'exprimer tous les potentiels à l'état final sur la branche A. De la même façon, en appliquant le formalisme (5.2), nous pouvons également exprimer les quantités de charge présentes dans les capacités parasites (là encore nous choisissons de nous placer sur la branche A à l'état final) :

$$\begin{cases} q_{bot}A(k)_i = C_{bot} \cdot [V_{A(k-1)_f}] \\ q_{bot}A(k)_f = C_{bot} \cdot [V_{A(k)_f}] \\ q_{bot}B(k)_i = C_{bot} \cdot [V_{A(k)_f}] \\ q_{bot}B(k)_f = C_{bot} \cdot [V_{A(k-1)_f}] \end{cases} \quad (5.5)$$

$$\begin{cases} q_{top}A(k)_i = C_{top} \cdot [V_{A(k-2)_f}] \\ q_{top}A(k)_f = C_{top} \cdot [V_{A(k-1)_f}] \\ q_{top}B(k)_i = C_{top} \cdot [V_{A(k-1)_f}] \\ q_{top}B(k)_f = C_{top} \cdot [V_{A(k-2)_f}] \end{cases} \quad (5.6)$$

Pour transformer l'équation de conservation des charges en équation reliant les potentiels électriques, nous appliquons à la relation (5.1) les formalismes (5.4), (5.5) et (5.6). Ceci conduit à :

$$\begin{aligned} & C [-V_{A(k-1)_f} + V_{A(k-2)_f} - V_{A(k+1)_f} + V_{A(k)_f}] + C [V_{A(k-2)_f} - V_{A(k-3)_f} + V_{A(k)_f} - V_{A(k-1)_f}] \\ & + C [V_{A(k)_f} - V_{A(k-1)_f} + V_{A(k)_f} - V_{A(k-1)_f}] + C [-V_{A(k-1)_f} + V_{A(k-2)_f} - V_{A(k-1)_f} + V_{A(k-2)_f}] \\ & \quad + C_{top} [V_{A(k-2)_f} + V_{A(k)_f} - V_{A(k-1)_f} - V_{A(k-1)_f}] \\ & \quad + C_{bot} [V_{A(k-2)_f} + V_{A(k)_f} - V_{A(k-1)_f} - V_{A(k-1)_f}] = 0 \quad (5.7) \end{aligned}$$

$$\begin{aligned}
 C \left[ -V_{A(k+1)_f} + 4V_{A(k)_f} - 6V_{A(k-1)_f} + 4V_{A(k-2)_f} - V_{A(k-3)_f} \right] \\
 + C_{top} \left[ V_{A(k-2)_f} - 2V_{A(k-1)_f} + V_{A(k)_f} \right] \\
 + C_{bot} \left[ V_{A(k-2)_f} - 2V_{A(k-1)_f} + V_{A(k)_f} \right] = 0 \quad (5.8)
 \end{aligned}$$

En posant  $\alpha_{top} = C_{top}/C$  et  $\alpha_{bot} = C_{bot}/C$ . Nous obtenons l'équation aux différences suivante :

$$\begin{aligned}
 -V_{(k+1)} + (4 + \alpha_{top} + \alpha_{bot})V_{(k)} - 2(3 + \alpha_{top} + \alpha_{bot})V_{(k-1)} \\
 + (4 + \alpha_{top} + \alpha_{bot})V_{(k-2)} - V_{(k-3)} = 0 \quad (5.9)
 \end{aligned}$$

En posant  $\alpha = \alpha_{top} + \alpha_{bot}$ , la relation (5.9) se met sous la forme :

$$\underbrace{-V_{(k+1)} + 4V_{(k)} - 6V_{(k-1)} + 4V_{(k-2)} - V_{(k-3)}}_{P_G} = \underbrace{-\alpha [V_{(k)} - 2V_{(k-1)} + V_{(k-2)}]}_{P_D} \quad (5.10)$$

L'équation aux différences des potentiels lie les potentiels des rangs  $k + 1$ ,  $k$ ,  $k - 1$ ,  $k - 2$  et  $k - 3$ . Il est possible de simplifier l'expression (5.10). Pour cela nous appliquons les relations aux dérivées discrètes :

$$\begin{cases}
 \Delta V_{(k)} = V_{(k)} - V_{(k-1)} \\
 \Delta_2 V_{(k)} = \Delta V_{(k)} - \Delta V_{(k-1)} \\
 \Delta_3 V_{(k)} = \Delta_2 V_{(k)} - \Delta_2 V_{(k-1)} \\
 \Delta_4 V_{(k)} = \Delta_3 V_{(k)} - \Delta_3 V_{(k-1)}
 \end{cases} \quad (5.11)$$

En appliquant successivement l'ensemble des relations de (5.11) à la partie de gauche,  $P_G$ , de (5.10), nous obtenons :

$$\begin{aligned}
 P_G &= -V_{(k+1)} + V_{(k)} + 3V_{(k)} - 3V_{(k-1)} - 3V_{(k-1)} + 3V_{(k-2)} + V_{(k-2)} - V_{(k-3)} \\
 P_G &= -\Delta V_{(k+1)} + 3\Delta V_{(k)} - 3\Delta V_{(k-1)} + \Delta V_{(k-2)} \\
 P_G &= -\Delta V_{(k+1)} + \Delta V_{(k)} + 2\Delta V_{(k)} - 2\Delta V_{(k-1)} - \Delta V_{(k-1)} + \Delta V_{(k-2)} \\
 P_G &= -\Delta_2 V_{(k+1)} - 2\Delta_2 V_{(k)} + \Delta_2 V_{(k-1)} \\
 P_G &= -\Delta_2 V_{(k+1)} - \Delta_2 V_{(k)} - \Delta_2 V_{(k)} + \Delta_2 V_{(k-1)} \\
 P_G &= -\Delta_3 V_{(k+1)} + \Delta_3 V_{(k)} \\
 P_G &= -\Delta_4 V_{(k+1)}
 \end{aligned}$$

On procède de la même manière pour la partie de droite  $P_D$ . Nous obtenons :

$$\begin{aligned} P_D &= -\alpha [V_{(k)} - V_{(k-1)} - V_{(k-1)} + V_{(k-2)}] \\ P_D &= -\alpha [\Delta V_{(k)} - \Delta V_{(k-1)}] \\ P_D &= -\alpha [\Delta_2 V_{(k)}] \end{aligned}$$

Au final nous avons :

$$\boxed{\Delta_4 V_{(k+1)} = \alpha \Delta_2 V_{(k)}} \quad (5.12)$$

Pour trouver la solution de la relation (5.12), nous devons préalablement déterminer le polynôme caractéristique de l'équation aux différences (5.10). En effectuant le changement de variable  $k'=k-3$ , nous obtenons le polynôme caractéristique suivant :

$$\boxed{-\lambda^4 + (4 + \alpha)\lambda^3 - 2(3 + \alpha)\lambda^2 + (4 + \alpha)\lambda - 1 = 0} \quad (5.13)$$

A la vue de ce polynôme caractéristique, nous constatons que deux cas de figure apparaissent et conduisent à des solutions différentes. Le premier cas correspond à une structure sans capacité parasite ( $\alpha = 0$ ) et donne le résultat  $V_{1(k)}$ . Le second cas correspond à une structure avec capacité parasite et donne le résultat  $V_{2(k)}$ .

Sans capacité parasite, le polynôme caractéristique (5.13) devient :

$$-\lambda^4 + 4\lambda^3 - 6\lambda^2 + 4\lambda - 1 = (\lambda - 1)^4 = 0 \quad (5.14)$$

Un tel polynôme implique l'expression suivante de  $V_{1(k)}$  [8] :

$$\boxed{V_{1(k)} = A_1 + B_1.k + E_1.k^2 + F_1.k^3} \quad (5.15)$$

Pour le deuxième cas de figure, c'est à dire en considérant les capacités parasites,  $\alpha$  ne peut plus être annulé. Le polynôme caractéristique (5.13) devient :

$$(\lambda - 1)^2(\lambda - x_1)(\lambda - x_2) = 0 \quad (5.16)$$

avec

$$x_{1,2} = \frac{2 + \alpha \pm \sqrt{\alpha^2 + 4\alpha}}{2}$$

Or nous remarquons que  $x_1.x_2 = 1$ , nous posons alors que  $X = x_1 = 1/x_2$ . L'équation (5.16)



implique l'expression suivante de  $V_{2(k)}$  [8] :

$$\boxed{V_{2(k)} = A_2 + B_2 \cdot k + E_2 \cdot X^k + F_2 \cdot X^{-k}} \quad (5.17)$$

Nous venons de déterminer l'expression des tensions  $V_{(k)}$  à chaque rang  $k$  de la pompe de charge. La tension de sortie  $V_{out}$  correspond au cas où  $k = N$ . L'objectif du travail à venir est de déterminer les constantes  $A_{1,2}$ ,  $B_{1,2}$ ,  $E_{1,2}$  et  $F_{1,2}$ . Comme dans de multiples problèmes physiques, l'obtention des constantes dépend des conditions aux limites. Pour déterminer ces dernières, nous allons nous appuyer sur l'étude de la conservation des charges sur le premier, avant-dernier et dernier étages d'une CWCP.

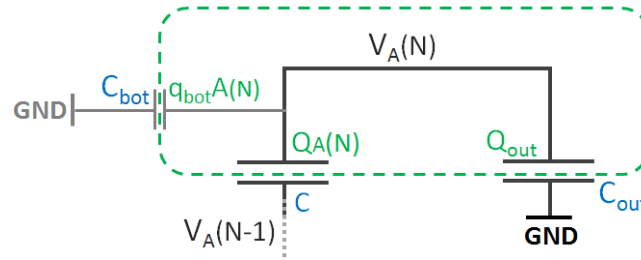


Figure 5.7 – Etude de la conservation des charges sur le dernier étage de la pompe de charge - condition aux limites  $\Delta_2 V$

La première condition aux limites que nous pouvons identifier correspond à l'étude de la conservation des charges, entre les états initiaux et finaux, au niveau du dernier étage de la pompe de charge. Nous nous plaçons sur la branche A, au rang N, pendant la phase de chargement  $\bar{\phi}$  (illustré figure 5.7) :

$$Q_{A(N)_i} + q_{A_{bot}(N)_i} + Q_{out_i} = Q_{A(N)_f} + q_{A_{bot}(N)_f} + Q_{out_f} \quad (5.18)$$

En reprenant le même mode opératoire que celui employé pour la détermination de la conservation des charges au rang  $k$ , nous appliquons à (5.18) les formalismes (5.4), (5.5) et (5.6). (5.18) devient alors :

$$C [\Delta V_{A(N-1)_f} - \Delta V_{A(N)_f}] + C_{bot} [V_{A(N-1)_f} - V_{A(N)_f}] = C_{out} [V_{out_i} - V_{out_f}] \quad (5.19)$$

soit

$$\Delta V_{(N-1)} - \Delta V_{(N)} + \alpha_{bot} [V_{(N-1)} - V_{(N)}] = \frac{C_{out}}{C} \Delta V_{out} \quad (5.20)$$

avec

$$\Delta V_{out} = V_{out_i} - V_{out_f} = \frac{I_{out}}{2 \cdot C_{out} \cdot f_{Clk}} \quad (5.21)$$

En appliquant les relations de (5.11) à (5.20), nous obtenons :

$$\boxed{\Delta_2 V_{(N)} + \alpha_{bot} \cdot \Delta V_{(N)} = -\Delta V} \quad (5.22)$$

avec

$$\Delta V = \frac{C_{out} \Delta V_{out}}{C} = \frac{I_{out}}{2.C.f_{Clk}} \quad (5.23)$$

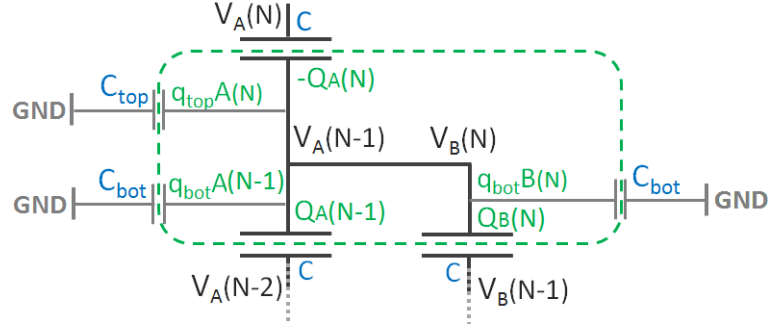


Figure 5.8 – Etude de la conservation des charges sur l'avant dernier étage de la pompe de charge - condition aux limites  $\Delta_3 V$

Comme l'illustre le schéma de la figure 5.8, la deuxième condition aux limites, pour une CWCP intégrée, consiste à étudier la conservation des charges, au rang  $(N - 1)$ , entre états initial et final sur  $\bar{\phi}$ . Nous avons la relation de conservation des charges suivante :

$$\begin{aligned} -Q_{A(N)_i} + Q_{A(N-1)_i} + Q_{B(N)_i} + q_{A_{bot}(N-1)_i} + q_{A_{top}(N)_i} + q_{B_{bot}(N)_i} \\ = -Q_{A(N)_f} + Q_{A(N-1)_f} + Q_{B(N)_f} + q_{A_{bot}(N-1)_f} + q_{A_{top}(N)_f} + q_{B_{bot}(N)_f} \end{aligned} \quad (5.24)$$

Or d'après la relation (5.18), nous avons :

$$-Q_{A(N)_i} + Q_{A(N)_f} = q_{A_{bot}(N)_i} - q_{A_{bot}(N)_f} + Q_{out_i} - Q_{out_f} \quad (5.25)$$

On injecte (5.25) dans (5.24) et après application des formalismes (5.4), (5.5) et (5.6) pour se placer sur la branche A à l'état final, nous obtenons :

$$\begin{aligned} C [\Delta V_{A(N-2)_f} - \Delta V_{A(N-1)_f} + \Delta V_{A(N)_f} - \Delta V_{A(N-1)_f}] \\ + C_{bot} [V_{A(N-1)_f} - V_{A(N)_f} + V_{A(N-2)_f} + V_{A(N)_f} - V_{A(N-1)_f} - V_{A(N-1)_f}] \\ + C_{top} [V_{A(N-2)_f} - V_{A(N-1)_f}] = C_{out} \Delta V_{out} \end{aligned} \quad (5.26)$$

On applique encore le formalisme (5.11) à (5.26), et après développement, nous avons :

$$\boxed{\Delta_3 V_{(N)} - \alpha \cdot \Delta V_{(N-1)} = \Delta V} \quad (5.27)$$

Une autre condition aux limites se détermine en étudiant le premier étage de la pompe de charge. En suivant le même raisonnement de conservation de charge appliqué au schéma de la figure 5.9 et après l'application de tous les formalismes, nous obtenons :

$$\boxed{2 \cdot \Delta V_{(1)} - \Delta V_{(2)} + \alpha (V_{(1)} - V_{DD}) = V_{DD} - \Delta V} \quad (5.28)$$

Il reste une dernière condition initiale à trouver. Cette dernière est la plus simple. Elle se base

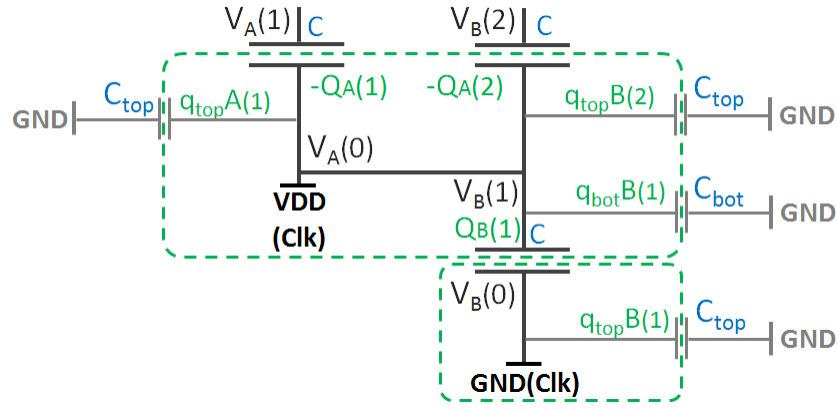


Figure 5.9 – Etude de la conservation des charges sur le premier étage de la pompe de charge - condition aux limites  $\Delta_1V$  et  $\Delta_2V$

sur le fait que le premier étage d'une CWCP est directement relié à la tension d'alimentation  $V_{DD}$ . Ainsi :

$$\boxed{V_{(0)} = V_{DD}} \quad (5.29)$$

Nous venons de déterminer les solutions de l'équation (5.12). Par la suite nous avons posé les quatre équations relatives aux conditions aux limites d'une CWCP. Ces quatre équations nous permettront de déterminer précisément la valeur des quatre constantes des expressions de  $V_{1(k)}$  et  $V_{2(k)}$ . Nous disposons maintenant de tous les éléments pour déterminer la tension de sortie  $V_{out}$  dans le cas d'une pompe de charge avec et sans capacité parasite. Nous nous occupons ici, en premier lieu, de l'expression de  $V_{1(k)}$ .

De la relation (5.15), nous pouvons déduire les dérivées discrètes successives de  $V_{1(k)}$  en respectant les relations de (5.11) :

$$\Delta V_{1(k)} = B_1 + E_1(2k - 1) + F_1(3k^2 - 3k + 1) \quad (5.30)$$

$$\Delta_2 V_{1(k)} = 2E_1 + 6F_1(k - 1) \quad (5.31)$$

$$\Delta_3 V_{1(k)} = 6F_1 \quad (5.32)$$

En injectant ces dérivées discrètes (5.15), (5.30), (5.31) et (5.32) dans les conditions aux limites (5.22), (5.27), (5.28) et (5.29), nous obtenons que :

$$A_1 = V_{DD} \quad (5.33)$$

$$B_1 - E_1 - 5F_1 = V_{DD} - \Delta V \quad (5.34)$$

$$2E_1 + 6F_1(N - 1) = -\Delta V \quad (5.35)$$

$$6F_1 = \Delta V \quad (5.36)$$

Après développement nous obtenons les valeurs de  $A_1$ ,  $B_1$ ,  $E_1$  et  $F_1$  :

$$A_1 = V_{DD} \quad (5.37)$$

$$B_1 = V_{DD} - \frac{3N+1}{6}\Delta V \quad (5.38)$$

$$E_1 = -\frac{N\Delta V}{2} \quad (5.39)$$

$$F_1 = \frac{\Delta V}{6} \quad (5.40)$$

En injectant la valeur des constantes  $A_1$ ,  $B_1$ ,  $C_1$  et  $D_1$  dans l'expression de  $V_{1(k)}$ , cela conduit à :

$$V_{1(k)} = V_{DD} + \left( V_{DD} - \frac{3N+1}{6}\Delta V \right) k - \left( \frac{N}{2}\Delta V \right) k^2 + \left( \frac{1}{6}\Delta V \right) k^3 \quad (5.41)$$

Pour déterminer l'expression de la tension de sortie  $V_{1out}$ , pour une CWCP sans capacité parasite il suffit de poser que  $V_{1out} = V_{1(N)}$ , cela implique :

$$\begin{aligned} V_{1(N)} &= V_{DD} + \left( NV_{DD} - \frac{3N^2+N}{6}\Delta V \right) - \left( \frac{N^3}{2}\Delta V \right) + \left( \frac{N^3}{6}\Delta V \right) \\ V_{1(N)} &= \frac{6V_{DD} - 3N^2\Delta V - N\Delta V - 6NV_{DD} - 3N^3\Delta V + N^3\Delta V}{6} \\ V_{1(N)} &= (N+1)V_{DD} - \Delta V \left( \frac{2N^3 + 3N^2 + N}{6} \right) \end{aligned}$$

et finalement

$$\boxed{V_{1out} = V_{1(N)} = (N+1)V_{DD} - \Delta V \sum_{k=0}^N k^2} \quad (5.42)$$

De la même manière, de la relation (5.17), nous pouvons déduire les dérivées discrètes successives à  $V_{2(k)}$  :

$$\Delta V_{2(k)} = B_2 + aE_2X^k + bF_2X^{-k} \quad (5.43)$$

$$\Delta_2 V_{2(k)} = a^2 \cdot E_2X^k + b^2 F_2X^{-k} \quad (5.44)$$

$$\Delta_3 V_{2(k)} = a^3 E_2X^k + b^3 F_2X^{-k} \quad (5.45)$$

avec  $a = 1 - X^{-1}$  et  $b = 1 - X$ . En injectant les relations (5.17), (5.43), (5.44) et (5.45) dans

les conditions aux limites (5.22), (5.27), (5.28) et (5.29), nous avons :

$$A_2 + E_2 + F_2 = V_{DD} \quad (5.46)$$

$$\alpha A_2 + (1 + \alpha)B_2 + (\alpha X + 2aX - aX^2)E_2 + \left( \frac{X(\alpha + 2b) - b}{X^2} \right) F_2 = (1 + \alpha)V_{DD} - \Delta V \quad (5.47)$$

$$\alpha_{bot}B_2 + (a\alpha_{bot}X^N + a^2X^N)E_2 + (b\alpha_{bot}X^{-N} + b^2X^{-N})F_2 = -\Delta V \quad (5.48)$$

$$\alpha B_2 + (a\alpha X^{N-1} - a^3X^N)E_2 + (b\alpha X^{-N+1} - b^3X^{-N})F_2 = -\Delta V \quad (5.49)$$

Les constantes  $A_2$ ,  $B_2$ ,  $E_2$  et  $F_2$  ne ressortent pas de manière explicite des relations précédentes. Pour les extraire, il est nécessaire de résoudre le système d'équations suivant :

$$\begin{pmatrix} 1 & 0 & 1 & 1 \\ \alpha & 1 + \alpha & \alpha X + 2aX - aX^2 & \frac{\alpha}{X} + \frac{2b}{X} - \frac{b}{X^2} \\ 0 & \alpha_{bot} & a\alpha_{bot}X^N + a^2X^N & b\alpha_{bot}X^{-N} + b^2X^{-N} \\ 0 & \alpha & a\alpha X^{N-1} - a^3X^N & b\alpha X^{-N+1} - b^3X^{-N} \end{pmatrix} \cdot \begin{pmatrix} A_2 \\ B_2 \\ E_2 \\ F_2 \end{pmatrix} = \begin{pmatrix} V_{DD} \\ (1 + \alpha)V_{DD} - \Delta V \\ -\Delta V \\ -\Delta V \end{pmatrix} \quad (5.50)$$

En résolvant numériquement ce système pour une technologie et pour un cahier des charges donnés, nous obtenons  $A_2$ ,  $B_2$ ,  $E_2$  et  $F_2$ . Par suite, en posant  $V_{2out} = V_{2(N)}$ , nous obtenons la valeur de  $V_{2out}$ , tension de sortie d'une CWCP avec capacités parasites :

$$V_{2out} = V_{2(N)} = A_2 + B_2.N + E_2.X^N + F_2.X^{-N} \quad (5.51)$$

## 5.2.4 Détermination de la capacité de cellule $C$

Comme dans le cas d'une DLCP, généralement la tension de sortie  $V_{out}$ , le courant de sortie  $I_{out}$ , la fréquence des horloges sont imposés par un cahier des charges. Le nombre d'étages  $N$  est quant à lui issu d'un processus d'optimisation visant à minimiser la surface et/ou maximiser le rendement. D'autre part, les coefficients des capacités parasites  $\alpha_{bot}$  et  $\alpha_{top}$  dépendent des paramètres technologiques. Ainsi, l'intérêt de l'expression précédemment établie, de la tension  $V_{out}$ , réside dans le fait qu'il est possible d'en extraire la valeur de la capacité de cellule  $C$ . En effet, que ce soit dans le cas d'une pompe de charge avec ou sans capacité parasite,  $V_{out}$  fait intervenir le terme  $\Delta V$ . Or la valeur de  $C$  intervient directement dans  $\Delta V$  comme le montre la relation (5.23).

### Cas $\alpha = 0$ , CWCP sans capacité parasite

Dans ce cas, la tension de sortie  $V_{1out}$  s'exprime par :

$$V_{1out} = (N + 1)V_{DD} - \Delta V \sum_{k=0}^N k^2 = (N + 1)V_{DD} - \left( \frac{2N^3 + 3N^2 + N}{6} \right) \frac{I_{out}}{2Cf_{Clk}} \quad (5.52)$$

Il est aisé d'en extraire la valeur de  $C$  :

$$C = \frac{(2N^3 + 3N^2 + N)I_{out}}{12f_{Clk}[(N+1)V_{DD} - V_{out}]} \quad (5.53)$$

### Cas $\alpha \neq 0$ , CWCP avec capacité parasite

La valeur de la capacité de cellule n'intervient que dans l'expression de  $\Delta V$ . Ainsi, dans ce cas, en considérant les capacités parasites, pour déterminer  $C$ , il est nécessaire de reposer (5.50) en considérant  $C$  comme étant une inconnue du système d'équations. De plus, pour faire correspondre le nombre d'inconnues avec le nombre d'équations nous devons ajouter une équation. Cette dernière, relativement simple, relie le nombre d'étages  $N$  à  $V_{2out}$  et est donnée par la relation (5.51). Ainsi nous pouvons écrire la nouvelle matrice :

$$\begin{pmatrix} 1 & 0 & 1 & 1 & 0 \\ \alpha & 1 + \alpha & \alpha X + 2aX - aX^2 & \frac{\alpha}{X} + \frac{2b}{X} - \frac{b}{X^2} & 1 \\ 0 & \alpha_{bot} & a\alpha_{bot}X^N + a^2X^N & b\alpha_{bot}X^{-N} + b^2X^{-N} & 1 \\ 0 & \alpha & a\alpha X^{N-1} - a^3X^N & b\alpha X^{-N+1} - b^3X^{-N} & 1 \\ 1 & N & X^N & X^{-N} & 0 \end{pmatrix} \cdot \begin{pmatrix} A_2 \\ B_2 \\ E_2 \\ F_2 \\ \frac{2f_{Clk}}{I_{out}} \end{pmatrix} = \begin{pmatrix} V_{DD} \\ (1 + \alpha)V_{DD} \\ 0 \\ 0 \\ V_{2out} \end{pmatrix} \quad (5.54)$$

En résolvant ce système d'équations, on obtient précisément les valeurs de  $A_2$ ,  $B_2$ ,  $E_2$ ,  $F_2$  et de  $C$  en fonction du cahier des charges et des paramètres technologiques.

### 5.2.5 Expression du rendement

De manière générale, le rendement  $\mu$  d'une pompe de charge s'exprime par le rapport de la puissance délivrée en sortie sur la puissance entrante :

$$\mu = \frac{P_{out}}{P_{in}} \quad (5.55)$$

$P_{out}$  correspond au produit entre tension de sortie et courant de sortie :  $P_{out} = V_{out}I_{out}$ . Comme dans le cas de la DLCP,  $P_{in}$  peut être décomposée en puissance utile  $P_u$  et puissance perdue  $P_l$ . La puissance utile correspond à la puissance du générateur de Thévenin équivalent :

$$P_u = (N+1)V_{DD}I_{out} \quad (5.56)$$

Quant à la puissance perdue, elle dépend des capacités parasites. Il y a donc une contribution des capacités parasites de type  $C_{top}$ , notée  $P_{l\ top}$  et une contribution des capacités parasites de type  $C_{bot}$ , notée  $P_{l\ bot}$ . En considérant une pompe de charge avec les capacités de cellule câblées comme sur le schéma de la figure 5.6, nous constatons qu'au rang  $k$ , chaque  $C_{bot}$  est chargée par une tension  $\Delta V_k$  alors que chaque  $C_{top}$  est chargée par une tension  $\Delta V_{k-1}$ . De plus, nous dénombrons  $2N$   $C_{bot}$  et  $2N$   $C_{top}$  pour une pompe de charge à  $N$  étages. Ceci implique les

expressions suivantes des puissances perdues :

$$P_{l\ top} = 2C_{top}f_{Clk}V_{DD} \sum_1^N \Delta V_{k-1} \quad (5.57)$$

avec  $\Delta V_0 = V_{DD}$ , et

$$P_{l\ bot} = 2C_{bot}f_{Clk}V_{DD} \sum_1^N \Delta V_k \quad (5.58)$$

Comme dans le cas des DLCP, il existe une troisième contribution à la puissance perdue. Il s'agit de la puissance perdue par les buffers d'horloge, lors du bref court-circuit, lorsque les deux transistors sont à l'état passant. Cette contribution est négligeable face aux  $P_{l\ top}$  et  $P_{l\ bot}$ . De plus, dans le cas d'une CWCP, il n'y a que deux buffers d'horloge et non  $N$  comme pour les DLCP. Nous en déduisons l'expression finale du rendement d'une CWCP :

$$\eta = \frac{P_{out}}{P_u + P_l} \quad (5.59)$$

$$= \frac{V_{out}I_{out}}{(N+1)V_{DD}I_{out} + 2Cf_{Clk}V_{DD}(\alpha_{top}V_{DD} + [\alpha_{top} + \alpha_{bot}] \sum_1^{N-1} \Delta V_k + \alpha_{bot}\Delta V_N)} \quad (5.60)$$

### 5.2.6 Validations par simulation

Nous proposons maintenant de valider notre modèle de CWCP par simulation. Pour ce faire, nous avons développé un logiciel de dimensionnement rapide sous Matlab<sup>®</sup>, tenant compte du modèle de la pompe de charge détaillé précédemment. Cet outil nous permet d'extraire un dimensionnement précis d'une CWCP en fonction d'un cahier des charges donné et d'en exposer les performances attendues. Les simulations de nos pompes de charge sont effectuées sous Cadence<sup>®</sup>. Nous confrontons donc, dans cette section, les résultats issue de notre logiciel de dimensionnement rapide avec les résultats de simulation Cadence. Nous reportons les résultats sur les figures 5.10 et 5.11.

Pour nos validations, nous considérons deux CWCP différentes, l'une possédant deux étages, l'autre trois et la dernière quatre. Pour chaque pompe de charge, le modèle est utilisé pour déterminer la valeur de la capacité de cellule nécessaire pour fournir une tension de sortie  $V_{out}$ , pour un courant moyen de sortie  $I_{out} = 100\ \mu\text{A}$ . La fréquence de l'horloge est de 10 MHz et la tension d'alimentation des pompes de charge est fixée à  $V_{DD} = 3,3\ \text{V}$ . Pour l'ensemble de nos simulations nous posons  $\alpha_{top} = 1\ \%$  et  $\alpha_{bot} = 14\ \%$ .

Comme le montre les résultats des figures 5.10, la première validation consiste à vérifier que pour une valeur de capacité de cellule précise et pour un nombre d'étages donné, la tension de sortie est conforme à nos prédictions. Nous constatons qu'il y a un très bon accord entre la théorie et les simulations.

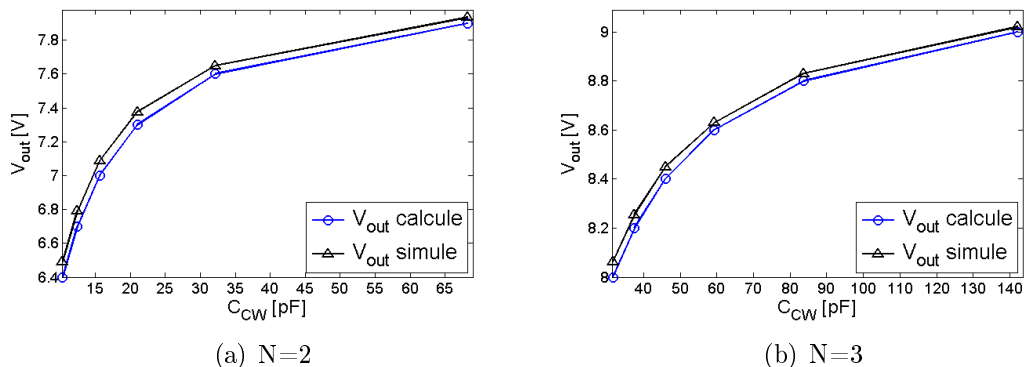


Figure 5.10 – Validations par simulation de la tension de sortie en fonction de la valeur de la capacité de cellule des CWCP respectant le cahier des charges suivant :  $V_{DD} = 3,3 \text{ V}$ ,  $I_{out} = 100 \mu\text{A}$ ,  $f_{Clk} = 10 \text{ MHz}$ ,  $\alpha_{top} = 1 \%$  et  $\alpha_{bot} = 14 \%$ .

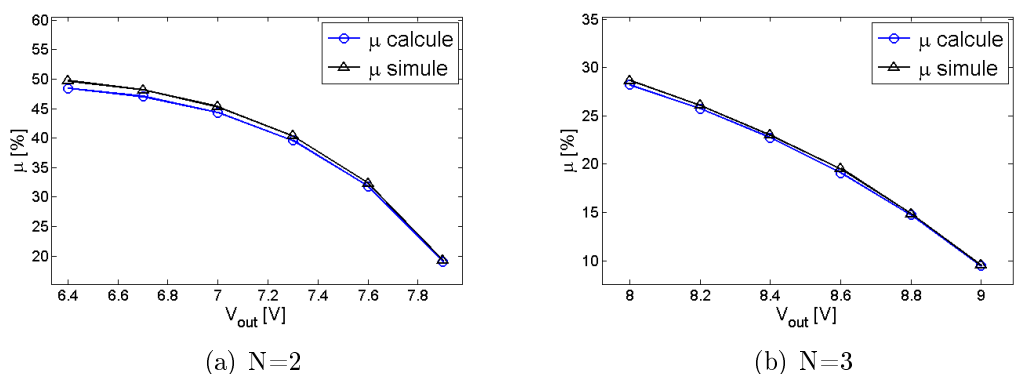


Figure 5.11 – Validations par simulation du rendement en fonction de la tension de sortie des CWCP respectant le cahier des charges suivant :  $V_{DD} = 3,3 \text{ V}$ ,  $I_{out} = 100 \mu\text{A}$ ,  $f_{Clk} = 10 \text{ MHz}$ ,  $\alpha_{top} = 1 \%$  et  $\alpha_{bot} = 14 \%$ .



Comme le montre les résultats des figures 5.11, la seconde validation consiste à vérifier l'expression de la valeur du rendement des CWCP en fonction d'une tension de sortie  $V_{out}$  souhaitée. Là encore nous pouvons constater une très bonne corrélation entre notre modèle et les simulations.

Ces simulations valident totalement la modélisation proposée relative à la CWCP tant sur le plan de la détermination précise de la capacité de cellule  $C$  respectant une technologie et un cahier des charges précis que sur le plan de l'expression analytique du rendement. Basé sur ce modèle, nous allons discuter, dans la section suivante, de l'influence de certaines grandeurs sur les performances de la pompe de charge.

### 5.2.7 Discussions sur la CWCP

Comme nous l'avons dit précédemment, une CWCP est fortement sensible aux capacités parasites car ces dernières interviennent directement dans la chaîne d'amplification. La figure 5.12 illustre l'impact important des capacités parasites  $C_{top}$  et  $C_{bot}$  sur la tension de sortie de la pompe de charge  $V_{out}$ , pour une spécification donnée : la fréquence d'horloge  $f_{Clk} = 10$  MHz, le courant de sortie  $I_{out} = 100 \mu\text{A}$  et la capacité de cellule  $C = 100$  pF. Dans toutes nos simulations,  $C_{top} = 1\%$  et notre tension d'alimentation  $V_{DD}$  vaut 3,3 V.

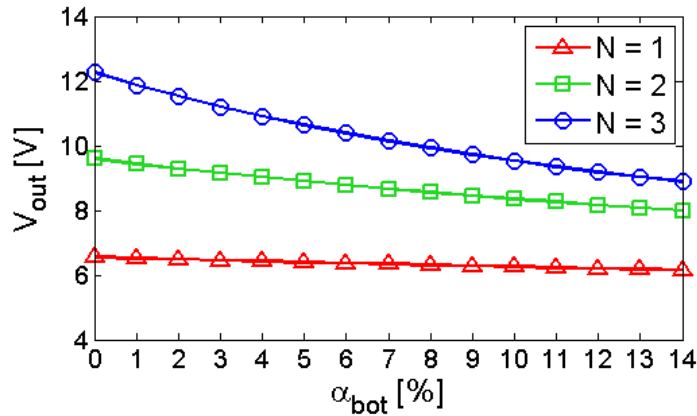


Figure 5.12 – Variation de la tension de sortie  $V_{out}$  d'une CWCP en fonction de la valeur du coefficient parasite  $\alpha_{bot}$ . La pompe de charge testée respecte le cahier des charges suivant :  $V_{DD} = 3,3$  V,  $I_{out} = 100 \mu\text{A}$ ,  $f_{Clk} = 10$  MHz,  $\alpha_{top} = 1\%$  et  $C = 100$  pF

D'après les résultats présentés figure 5.12, nous pouvons mesurer l'impact important des capacités parasites sur la tension de sortie. Nous constatons que quelque soit le nombre d'étages de la pompe de charge, plus  $C_{bot}$  augmente, plus la tension de sortie  $V_{out}$  diminue. Plus le nombre d'étages est important et plus cette baisse de tension est importante. D'autre part, il faut noter que de faibles valeurs de tensions de sortie entraînent nécessairement de faibles différences de potentiels aux bornes des capacités de cellule. Pour une CWCP, ces différences de potentiels  $\Delta V_k$ , ne sont pas constantes, elles dépendent du rang  $k$ . Ainsi, en bout de chaîne, le  $\Delta V_k$  sera plus faible qu'au début. Ceci impacte également la taille des transistors. En effet, la tension de

commande des transistors de commutation au rang  $k$  est  $\Delta V_k$ . Si  $\Delta V_k$  est petite, les largeurs des transistors de commutation seront d'autant plus importantes que le courant  $I_{out}$  demandé sera élevé.

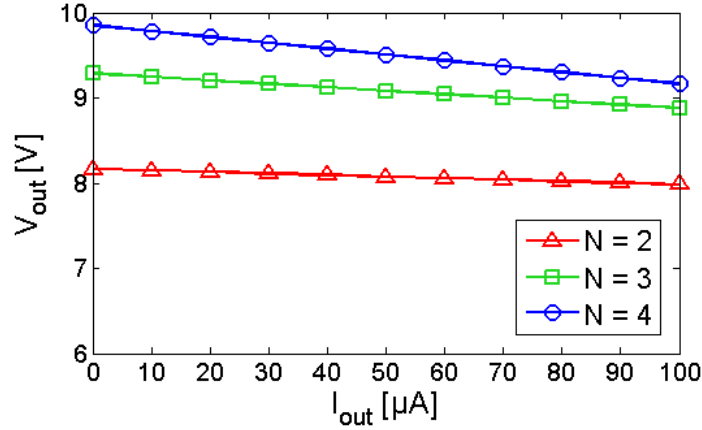


Figure 5.13 – Variation de la tension de sortie  $V_{out}$  en fonction du courant de sortie  $I_{out}$  pour une CWCP respectant le cahier des charges suivant :  $V_{DD} = 3,3 \text{ V}$ ,  $f_{Clk} = 10 \text{ MHz}$ ,  $\alpha_{top} = 1 \%$ ,  $\alpha_{bot} = 14 \%$  et pour une valeur de capacité de cellule  $C$  de  $100 \text{ pF}$ .

D'autre part, comme l'illustre la figure 5.13, une CWCP est fortement sensible à la charge de sortie  $R_{out}$ . Plus le courant de sortie demandé est élevé et plus la tension de sortie devient faible. Là encore il faut veiller à ce que le courant de sortie demandé ne soit pas trop élevé pour garantir des tailles de transistors de commutation acceptables.

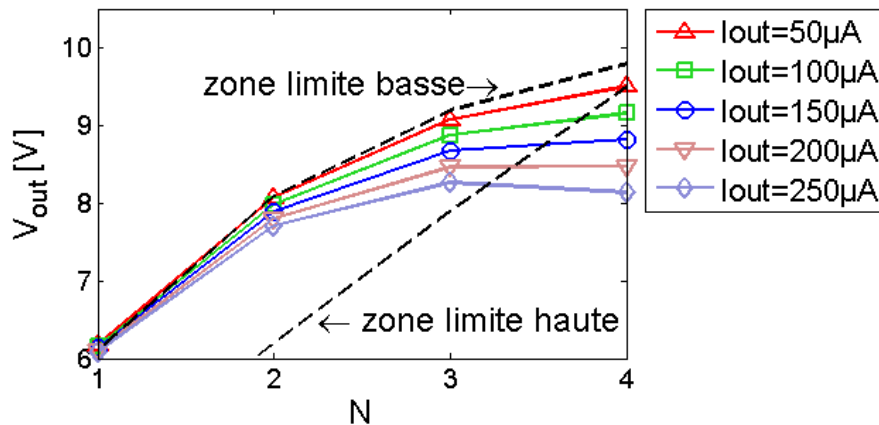


Figure 5.14 – Variation de la tension de sortie  $V_{out}$  en fonction du nombre d'étages d'une CWCP. Cette CWCP respecte les conditions suivantes :  $V_{DD} = 3,3 \text{ V}$ ,  $f_{Clk} = 10 \text{ MHz}$ ,  $\alpha_{top} = 1 \%$ ,  $\alpha_{bot} = 14 \%$  et  $C = 100 \text{ pF}$ .

Enfin, comme l'illustre le graphe de la figure 5.14, il existe en fonction du nombre d'étages de la CWCP une gamme de tensions de sortie disponibles. Ces tensions disponibles sont délimitées par les lignes noires en traits discontinus : zone limite basse (définie comme étant la limite pour laquelle la capacité de cellule soit réelle et positive) et zone limite haute (définie comme

la limite pour laquelle la différence de potentiels  $\Delta V_N$  soit supérieure à la tension de seuil des transistors MOS). Nous pouvons constater que pour un nombre d'étages donné et une tension de sortie souhaitée, les courants de sortie atteignables sont limités. De plus, à proximité de la zone limite haute, les largeurs des transistors de commutation deviennent très importantes. Ainsi, toute en garantissant une intégration cohérente des transistors de commutation, pour un nombre d'étages de 4, une CWCP ne pourra délivrer qu'un courant de sortie de l'ordre du microampère, pour un nombre d'étages de 3, la pompe de charge pourra délivrer des courants de sortie de l'ordre de la dizaine de microampère. Pour des nombres d'étages plus réduits, 1 ou 2, une CWCP pourra délivrer des courants de sortie de l'ordre de la centaine de microampères tout en garantissant des largeurs de transistors de commutation acceptables.

### 5.2.8 Confrontation entre CWCP et DLCP

Pour un système nécessitant une élévation de la tension d'alimentation, les concepteurs de circuits intégrés ont le choix entre plusieurs topologies de pompes de charge. Nous venons de présenter en détail le fonctionnement et la modélisation d'une CWCP. Il est maintenant important de déterminer l'intérêt de l'utilisation d'une CWCP par rapport aux autres pompes de charge. Pour ce faire, grâce aux logiciels de modélisation des pompes de charge que nous avons développé, nous allons opposer les CWCP aux DLCP. Confronter deux pompes de charges nécessite de comparer, pour un même cahier des charges, la surface occupée sur silicium ou encore le rendement. Dans un premier temps, nous regardons, pour des spécifications identiques, la surface occupée par une capacité de cellule d'une CWCP et celle occupée par une capacité de cellule de DLCP. En effet, la surface totale d'une pompe de charge dépend de surfaces incompressibles comme celle des transistors haute-tensions ou encore des buffers d'horloge, mais surtout des surfaces de toutes les capacités de cellule. Confronter les surfaces des capacités de cellule d'une CWCP et d'une DLCP nous donne une bonne estimation du gain en surface totale obtenue entre ces deux pompes de charge. En effet, les CWCP et DLCP utilisent le même nombre de transistors de commutation qui correspondra à une surface fixe égale aux deux structures. Les CWCP n'utilisent que deux buffers d'horloge comparés aux  $2N$  buffers dans le cas d'une DLCP. Ainsi une CWCP ayant la même surface de capacité de cellule qu'une DLCP sera toujours plus petite. De ce fait, en comparant les seules surfaces des capacités de cellule d'une CWCP et d'une DLCP, l'information extraite nous permettra d'estimer le gain en surface d'une pompe de charge (par exemple d'une CWCP) par rapport à une autre (par exemple une DLCP).

Nous comparons sur les figures 5.15 des CWCP et des DLCP possédant deux étages (figure 5.15(a) et (b)) ou trois étages (figure 5.15(c) et (d)). Ces pompes de charge délivrent en sortie un courant  $I_{out}$  de  $100 \mu\text{A}$  pour les pompes de charge à deux étages, et de  $10 \mu\text{A}$  pour les pompes de charge à trois étages. La fréquence d'horloge est de  $10 \text{ MHz}$ . Nous basons notre étude sur les paramètres technologiques de la technologie CMOS  $0,35 \mu\text{m HV}$  d'AMS. Ainsi, pour cette étude, les coefficients des capacités parasites  $C_{bot}$  et  $C_{top}$  des CWCP valent respectivement

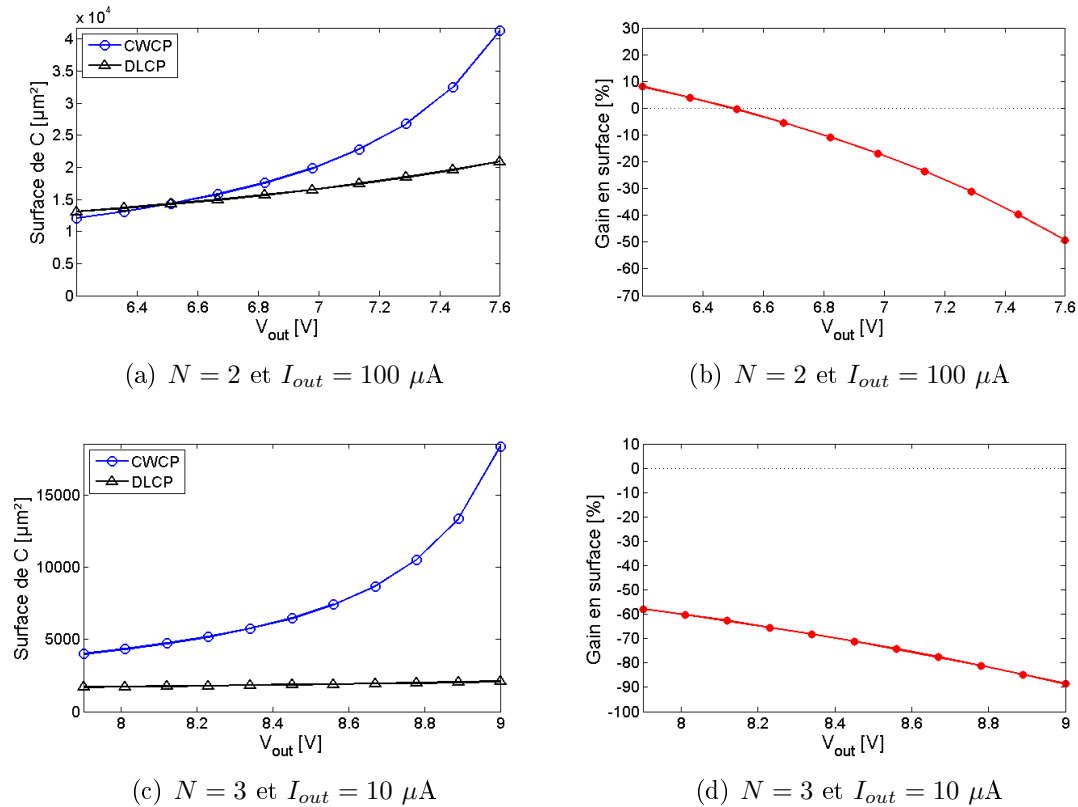


Figure 5.15 – Estimation de la surface d'une capacité de cellule d'une CWCP et d'une DLCP en fonction de la tension de sortie et du nombre d'étages des pompes de charge (a)  $N = 2$  et (c)  $N = 3$ . Gain en surface de la capacité de cellule d'une CWCP par rapport à la capacité de cellule d'une DLCP en fonction de la tension de sortie et du nombre d'étages des pompes de charge (b)  $N = 2$  et (d)  $N = 3$ . Pour les deux pompes de charge, nous imposons  $V_{DD} = 3,3 \text{ V}$ ,  $f_{Clk} = 10 \text{ MHz}$  et  $\alpha_{top} = 1 \%$ . Pour la CWCP,  $\alpha_{bot} = 14 \%$ . Pour les pompes de charge à 2 et 3 étages, les courants demandés en sortie sont respectivement de  $100 \mu\text{A}$  (a) et  $10 \mu\text{A}$  (c).

$\alpha_{bot} = 14 \%$ ,  $\alpha_{top} = 1 \%$  et le rapport par unité de surface entre une capacité haute tension et une capacité basse tension est d'environ 3,4. Il faut noter que nous appelons ici surface de la capacité, la surface totale du caisson intégrant la capacité de cellule. Ce caisson tient compte des règles de dessin des masques (distances minimales entre éléments de la technologie : caissons, pistes métalliques ...) et intègre certaines distances incompressibles inhérentes à l'intégration de capacité en technologie HV.

D'après les résultats des figures 5.15, basés sur la technologie HV d'AMS, nous constatons qu'une CWCP débitant un courant relativement important, offre un gain en surface par rapport à une DLCP pour un nombre d'étages limité, au maximum deux étages. Dans ce cas de figure (illustré figure 5.15(a)), le gain en surface est positif jusqu'à environ deux fois la tension d'alimentation. Au delà d'un nombre d'étages de deux, pour des courants  $I_{out}$  élevés, une DLCP sera préférée à la CWCP.

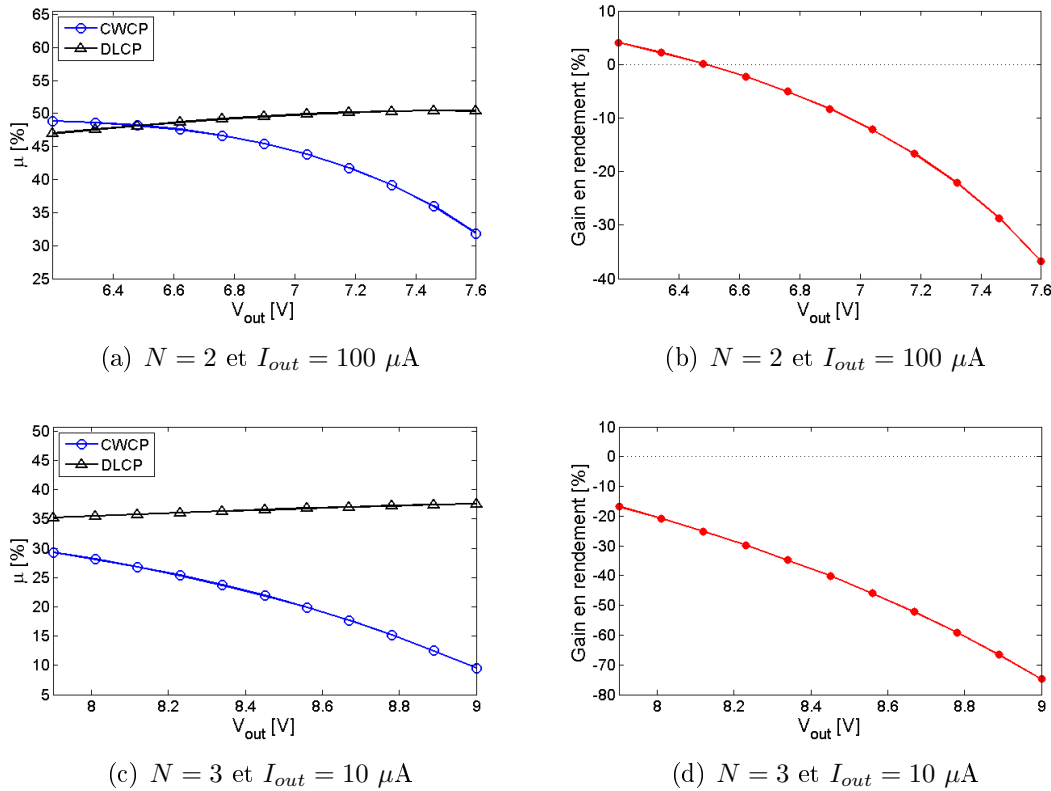


Figure 5.16 – Estimation du rendement d'une CWCP et d'une DLCP en fonction de la tension de sortie et du nombre d'étages des pompes de charge (a)  $N = 2$ ,  $I_{out} = 100 \mu A$  et (c)  $N = 3$ ,  $I_{out} = 10 \mu A$ . Gain en rendement d'une CWCP par rapport à celui d'une DLCP en fonction de la tension de sortie et du nombre d'étages des pompes de charge (b)  $N = 2$ ,  $I_{out} = 100 \mu A$  et (d)  $N = 3$ ,  $I_{out} = 10 \mu A$ . Pour les deux pompes de charge, nous imposons  $V_{DD} = 3,3 V$ ,  $f_{clk} = 10 MHz$  et  $\alpha_{top} = 1 \%$ . Pour la CWCP,  $\alpha_{bot} = 14 \%$ .

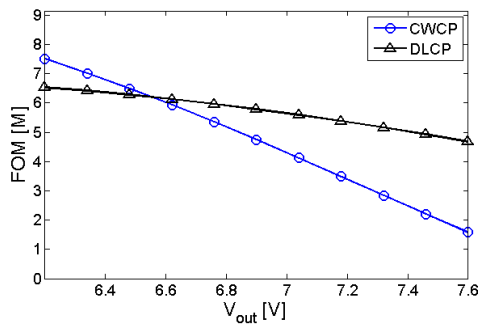
D'une manière générale, en s'affranchissant de la technologie, il est possible de déterminer précisément jusqu'à quel nombre d'étages une CWCP est préférée à une DLCP dans l'optique d'un gain en surface. En effet, si nous considérons une CWCP sans capacité parasite (cas

idéal), l'expression de la tension de sortie  $V_{out}$  s'exprime par la relation (5.42). Nous avons vu dans le chapitre précédent que la tension de sortie d'une DLCP idéale s'exprime par :  $V_{out} = (N + 1)V_{DD} - N\Delta V$ . Ainsi, pour respecter un même cahier des charges, la capacité de cellule d'une CWCP devra être de  $\left(\frac{2N^2 + 3N + 1}{6}\right)$  fois plus grande que la capacité d'une DLCP, ce qui donne respectivement pour les cinq premiers termes : 1, 2.5, 4.67, 7.5, 11. En conséquence, le rapport de capacité surfacique entre capacité haute tension et capacité basse tension détermine le nombre d'étages maximal pour qu'une CWCP soit préférée à une DLCP. En effet, si le rapport surfacique vaut comme dans notre technologie 3.4 (valeur brute, qui tient compte uniquement du rapport capacité par unité de surface), nous voyons que nous sommes gagnant en surface pour un nombre d'étages inférieur à trois. Cette valeur limite est indépendante des capacités parasites et du courant demandé. Les capacités parasites dégradent les performances des pompes de charge et ont tendance à faire chuter le nombre d'étages limite, d'où la limite de deux étages trouvés figure 5.15.

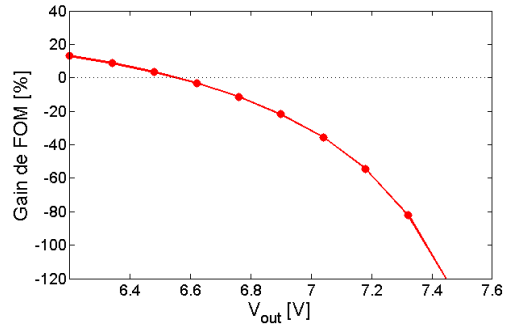
Après cette confrontation en surface, nous pouvons nous intéresser aux rendements proposés par ces deux pompes de charge. Nous illustrons la confrontation sur les figures 5.16. Nous pouvons constater que la CWCP propose un meilleur rendement que la DLCP uniquement pour un nombre d'étages de deux et une plage réduite de tensions de sortie : jusqu'à 6,6 V. Dans ce cas de figure, le gain en rendement est relativement faible, quelques pourcents. Pour des CWCP à trois étages, même pour des courants faibles, 10  $\mu A$ , le rendement est meilleur pour une DLCP que pour une CWCP.

L'étude en surface et en rendement semble montrer les limites des CWCP. Une dernière confrontation nous permet de trancher quant aux domaines d'utilisation de l'une ou de l'autre pompe de charge : la confrontation des figures de mérite. Nous rappelons que la figure de mérite (ou facteur de mérite) correspond au rapport entre le rendement et la surface d'une pompe de charge. Nous présentons figures 5.17 les résultats des confrontations en figure de mérite. Les résultats traduisent le fait que le facteur de mérite d'une CWCP sera meilleur que celui d'une DLCP, respectant le même cahier des charges, uniquement dans peu de cas : une pompe de charge à deux étages pour des gammes de tensions allant jusqu'au doublement de la tension d'alimentation. En dehors de ces cas, les DLCP seront préférées sur le plan du facteur de mérite.

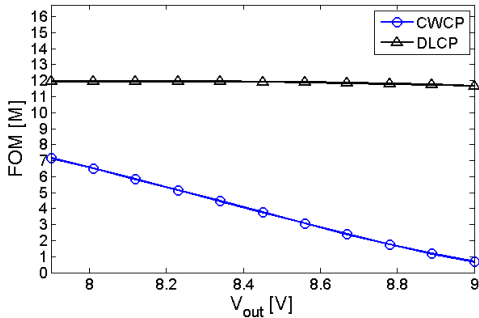
De manière générale, avec les technologies usuelles actuelles, une CWCP classique sera donc utilisée pour doubler voir tripler la tension d'alimentation. Notons qu'une diminution des capacités parasites rendrait plus performantes les CWCP. Dans tous les cas, les pompes de charge de type CWCP semblent limitées face aux performances des DLCP. Nous proposons, dans la section suivante, d'améliorer les CWCP classiques en utilisant à bon escient les capacités parasites.



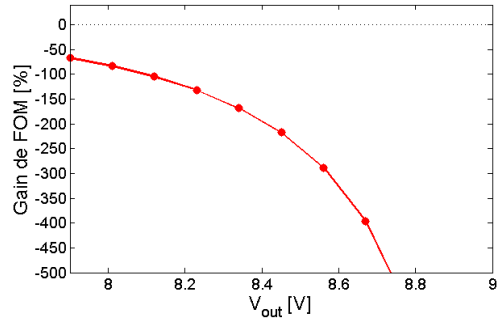
(a)  $N = 2$  et  $I_{out} = 100 \mu A$



(b)  $N = 2$  et  $I_{out} = 100 \mu A$



(c)  $N = 3$  et  $I_{out} = 10 \mu A$



(d)  $N = 3$  et  $I_{out} = 10 \mu A$

Figure 5.17 – Confrontation des facteurs de mérite d’une CWCP et d’une DLCP en fonction de la tension de sortie et du nombre d’étages des pompes de charge (a)  $N = 2$ ,  $I_{out} = 100 \mu A$  et (c)  $N = 3$ ,  $I_{out} = 10 \mu A$ . Gain en facteur de mérite d’une CWCP par rapport celui d’une DLCP en fonction de la tension de sortie et du nombre d’étages des pompes de charge (b)  $N = 2$ ,  $I_{out} = 100 \mu A$  et (d)  $N = 3$ ,  $I_{out} = 10 \mu A$ . Pour les deux pompes de charge, nous imposons  $V_{DD} = 3,3 V$ ,  $f_{clk} = 10 MHz$  et  $\alpha_{top} = 1 \%$ . Pour la CWCP,  $\alpha_{bot} = 14 \%$ .

## 5.3 Nouvelle proposition de circuit : amélioration de la CWCP

### 5.3.1 La capacité “booste”

Notre nouvelle proposition de pompe de charge se base sur le principe de fonctionnement d'une CWCP. Nous proposons une nouvelle architecture permettant d'utiliser à bon escient les effets parasites affectant les CWCP classiques. En effet, les technologies HV et notamment la technologie  $0.35 \mu\text{m}$  HV d'AMS, nous offre la possibilité d'ajouter sous une capacité de cellule de type  $C_{poly}$ , capacité utilisée dans la CWCP, un caisson d'isolation de type *DNTUB* (n-) appelé *WELL* (illustré figure 5.18(a)). L'ajout de ce caisson entraîne l'apparition de deux types de composants. Le premier correspond à une diode, nommée diode *NWD*. Cette diode apparaît entre le caisson *WELL* de type n et le substrat de type p. Comme dans le cas des diodes *DN\_PS*, pour les transistors de commutation des CWCP et des DLCP, nous modéliserons cette diode en inverse par une capacité parasite nommée  $C_{NWD}$ . Le second composant qui apparaît par l'ajout du caisson *WELL*, correspond à une capacité entre ce même caisson *WELL* et l'électrode négative (POLY1) de la capacité  $C_{poly}$ . Cette nouvelle capacité est appelée  $C_{WELL-POLY1}$ . Nous montrerons, dans la suite de l'étude, que l'utilisation à bon escient de cette capacité  $C_{WELL-POLY1}$ , que nous assimilerons à une capacité “boostée”  $C_{boost}$ , nous permet de “booster” considérablement les performances d'une CWCP classique. Nous nommerons par la suite cette CWCP “boostée” une CWbCP.

Nous verrons l'impact considérable de  $C_{boost}$  sur une CWbCP. Nous verrons que plus  $C_{boost}$  est élevée et plus les performances de la pompe de charge seront élevées. Ainsi, il est important, avec une technologie donnée d'améliorer au maximum la valeur de  $C_{boost}$ . Dans le cas de notre technologie, nous pouvons améliorer le pouvoir capacitif par unité de surface de la capacité  $C_{boost}$ . En effet, il nous est possible d'utiliser, comme le montre la figure 5.18(b), les quatre couches de métallisation disponibles et situées au-dessus de l'électrode positive de la capacité  $C_{poly}$  (POLY2) : métal 1 (MET1), métal 2 (MET2), métal 3 (MET3) et métal 4 (MET4). Un câblage judicieux des couches de métallisation, des électrodes de la  $C_{poly}$  ainsi que du caisson *WELL* nous permet d'obtenir de nouvelles propriétés pour la capacité de cellule. Cette dernière sera maintenant couplée à une “capacité boost” ou le coefficient “boost”  $\alpha_{boost}$  relatif à la capacité de cellule s'exprime comme suit :  $\alpha_{boost} = C_{boost}/C$ .

Les configurations possibles pour l'obtention de  $C_{boost}$  sont présentées figure 5.18. La configuration (a), figure 5.18(a), n'utilise pas les couches de métallisation. Seule  $C_{WELL-POLY1}$  est utilisée pour booster le système. Son coefficient de “boost” est évalué à 13.8 % de la capacité de cellule  $C$ . La configuration (b), figure 5.18(b), utilise le caisson *WELL* ainsi que les quatre couches de métallisation. Les couches MET2, MET4 et le *WELL* sont reliées ensemble ainsi que les couches MET3, MET1 et POLY1. Nous obtenons le schéma équivalent de la figure



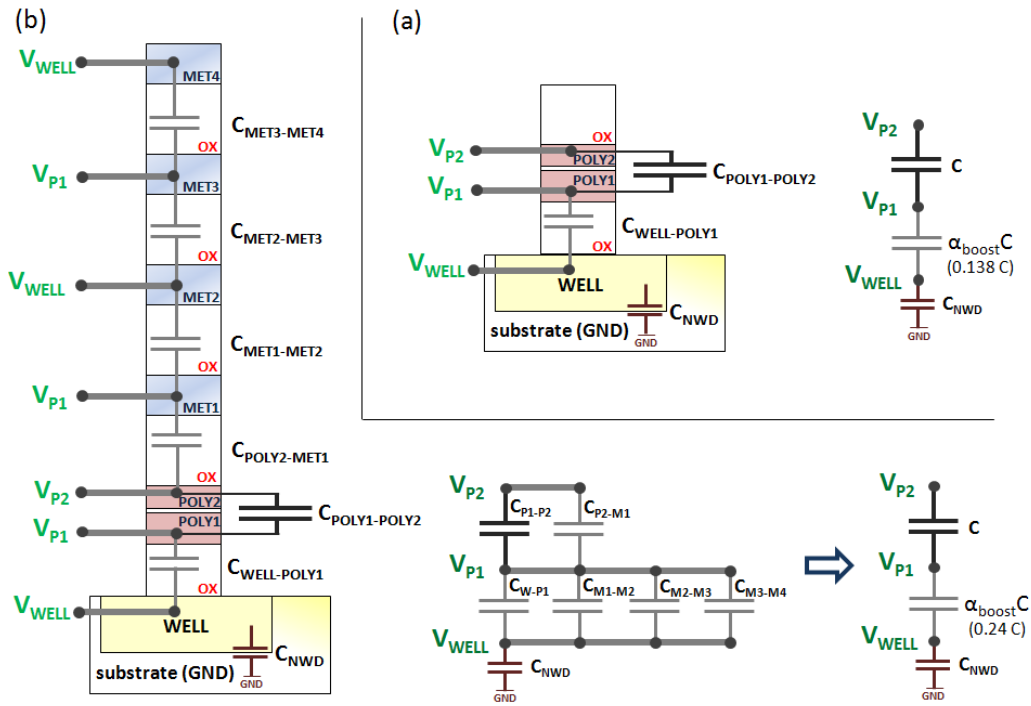


Figure 5.18 – Schéma relatif à l’introduction de la capacité ”boost” (a)  $C_{boost}$  formé uniquement de la capacité  $C_{WELL-POLY1}$ ; (b)  $C_{boost}$  formé par la capacité  $C_{WELL-POLY1}$  et des couches de métallisation disponibles.

5.18(b) où la nouvelle capacité de cellule a son pouvoir capacitif par unité de surface augmenté d’environ 10%. Maintenant, le “boost” correspond à environ 24% de cette nouvelle capacité de cellule.

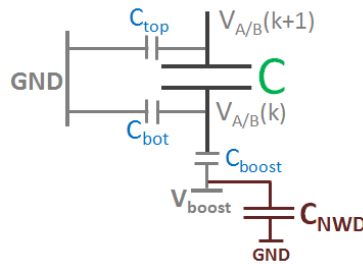


Figure 5.19 – Schéma équivalent d’une capacité de cellule avec ses capacités parasites associées ainsi que sa capacité ”boost”.

Il peut être montré qu’il est plus avantageux, pour une CWbCP, de bénéficier de l’effet “boost” en sortie de la pompe de charge. De ce fait, il est nécessaire d’inverser le sens de branchement de la capacité. Ainsi, l’électrode *POLY1* sera l’électrode positive, l’électrode *POLY2* sera l’électrode négative de la capacité de cellule. En associant à  $C_{boost}$  les capacités parasites  $C_{bot}$  et  $C_{top}$ , le schéma équivalent d’une capacité de cellule correspond au schéma de la figure 5.19. En intégrant ce modèle de capacité de cellule dans le schéma équivalent de la CWCP pendant la phase de transfert de charges  $\bar{\phi}$ , nous obtenons le schéma équivalent d’une CWbCP représenté figure 5.20.

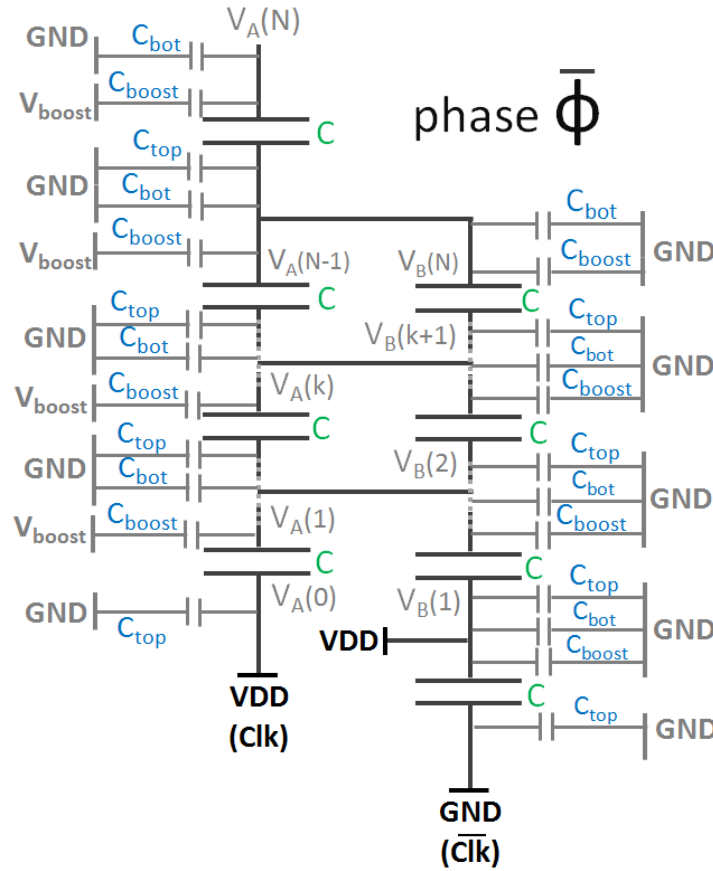


Figure 5.20 – Schéma électrique équivalent à une structure CWbCP pendant la phase de transfert de charges  $\bar{\phi}$ .

L'objectif est de déterminer les performances de cette CWbCP. Nous devons mesurer l'impact de  $C_{boost}$  sur la nouvelle structure de pompe de charge proposée. Pour ce faire, nous procédons de la même manière que pour l'étude de la CWCP classique, en utilisant le principe de conservation des charges entre les états initiaux et finaux des transferts de charge. Ainsi, il est nécessaire d'introduire de nouvelles quantités, les quantités de charge présentes aux bornes des  $C_{boost}$  pendant la phase  $\bar{\phi}$  :

$$\begin{cases} q_{boostA}(k)_i = C_{boost} \cdot [V_{A(k-1)_f}] \\ q_{boostA}(k)_f = C_{boost} \cdot [V_{A(k)_f} - V_{boost}] \\ q_{boostB}(k)_i = C_{boost} \cdot [V_{A(k)_f} - V_{boost}] \\ q_{boostB}(k)_f = C_{boost} \cdot [V_{A(k-1)_f}] \end{cases} \quad (5.61)$$

Les développements suivis pour déterminer l'expression de la tension de sortie en régime permanent d'une CWbCP sont identiques à ceux détaillés pour la CWCP. De ce fait, nous rejetons en annexe (B) ces étapes de calcul.

### 5.3.2 Validations par simulation

Nous proposons dans cette section de valider par simulation le modèle proposé pour la CWbCP et détaillé en annexe (B). Comme dans le cas de la CWCP, nous allons, dans un premier temps, valider la détermination théorique de la capacité de cellule  $C$  en fonction d'un cahier des charges donné, puis dans un second temps, valider l'expression du rendement d'une CWbCP. Nous nous appuyons pour cela sur deux pompes de charge, l'une possédant trois étages, l'autre sept. Dans tous les cas, la fréquence utilisée est de 10 MHz, le courant demandé en sortie est de  $100 \mu\text{A}$ . Les coefficients parasites  $\alpha_{top}$  et  $\alpha_{bot}$  sont tous deux fixés à 1 %. Pour ces deux pompes de charge, nous regardons l'influence du coefficient "boost". Nous considérons pour chaque pompe de charge un  $\alpha_{boost}$  soit de 13,8 %, soit de 24 %.

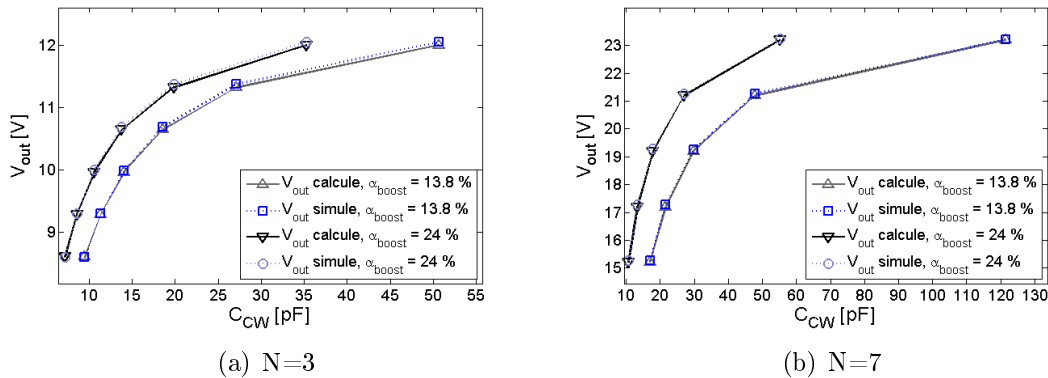


Figure 5.21 – Validations par simulation de la tension de sortie en fonction de la valeur de la capacité de cellule respectant le cahier des charges suivant :  $V_{DD} = 3,3 \text{ V}$ ,  $I_{out} = 100 \mu\text{A}$ ,  $f_{Clk} = 10 \text{ MHz}$ ,  $\alpha_{top} = 1 \%$  et  $\alpha_{bot} = 1 \%$  pour deux CWbCP présentant des nombres d'étages différents : (a)  $N = 3$ , (b)  $N = 7$ .

Comme cela est montré sur la figure 5.21, les tensions de sortie  $V_{out}$  obtenues par simulation, pour des valeurs de capacités de cellules  $C$  données, sont quasiment identiques aux résultats calculés théoriquement. Notre modèle, permettant le dimensionnement de  $C$  pour respecter un cahier des charges donné, semble validé par ces simulations.

La deuxième validation concerne notre modèle de CWbCP en rendement. Là encore, les résultats présentés figure 5.22 montrent une forte corrélation entre la théorie et les simulations. Ces résultats valident l'expression analytique du rendement présentée en annexe B.3.

### 5.3.3 Discussions sur la CWbCP

L'innovation apportée par la CWbCP réside dans l'effet produit par le boost. Cet effet a plus ou moins d'impact sur les performances des pompes de charge suivant la valeur du coefficient de boost  $\alpha_{boost}$ . Nous proposons de démontrer l'intérêt de la structure boostée par rapport à une structure sans boost. Nous nous intéresserons à l'impact du boost sur deux grandeurs caractéristiques d'une pompe de charge : la valeur de la capacité de cellule à intégrer pour

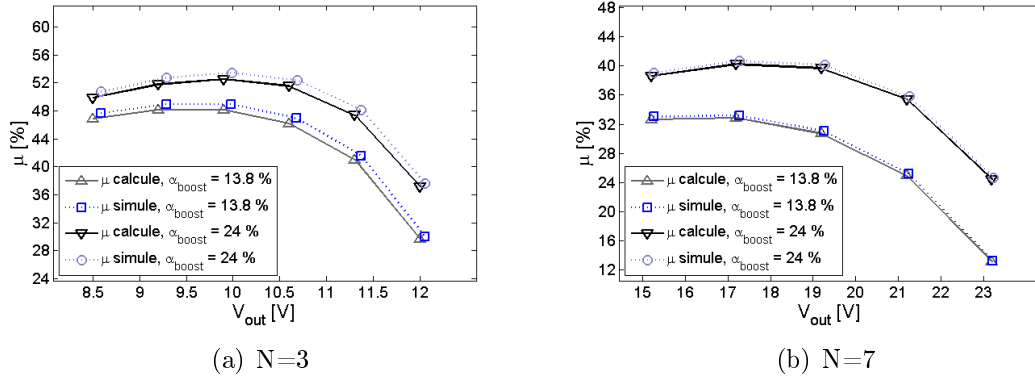


Figure 5.22 – Validations par simulation du rendement en fonction de la tension de sortie souhaitée pour des pompes de charge respectant le cahier des charges suivant :  $V_{DD} = 3,3$  V,  $I_{out} = 100\mu\text{A}$ ,  $f_{Clk} = 10$  MHz,  $\alpha_{top} = 1$  % et  $\alpha_{bot} = 1$  % pour deux CWbCP présentant des nombres d'étages différents : (a)  $N = 3$ , (b)  $N = 7$ .

répondre à un cahier des charges donné (directement représentative de la surface occupée sur silicium) et le rendement. Pour ces deux études, le courant moyen en sortie est imposé à  $100\mu\text{A}$  pour une CWbCP à deux étages et à  $10\mu\text{A}$  pour une CWbCP à trois étages. La fréquence d'horloge est fixée à 10 MHz et la tension d'alimentation est de 3,3 V. Nous fixons le coefficient parasite  $\alpha_{top}$  à 1 % de la capacité de cellule. Dans le cas de la CWbCP ayant un coefficient boost nul,  $\alpha_{bot} = 14$  %. Dans les autres cas où le coefficient boost est non nul,  $\alpha_{bot} = 1$  % car la capacité de cellule considérée n'est pas la même.

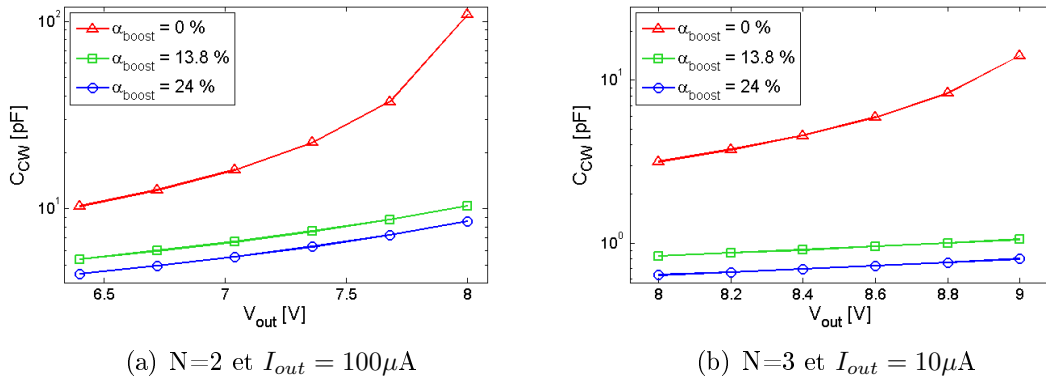


Figure 5.23 – Représentation de la valeur de la capacité de cellule des pompes de charge à deux (a) et trois (b) étages, en fonction de la tension de sortie souhaitée pour différentes valeurs de coefficients boost. Dans tous les cas, les CWbCP respectent le cahier des charges suivant :  $V_{DD} = 3,3$  V,  $f_{Clk} = 10$  MHz et  $\alpha_{top} = 1$  %. Dans le cas de la CWbCP ayant un coefficient boost nul,  $\alpha_{bot} = 14$  %. Dans les deux autres cas où le coefficient boost est non nul,  $\alpha_{bot} = 1$  %. Les pompes de charge à deux étages délivrent un courant de sortie de  $100\mu\text{A}$ . Les pompes de charge à trois étages délivrent un courant de sortie de  $10\mu\text{A}$ .

Pour mesurer l'impact du boost sur la surface totale d'une CWbCP, nous regardons la figure 5.23 donnant la valeur de la capacité de cellule en fonction de la tension de sortie souhaitée. Nous pouvons en déduire, d'après les résultats obtenus, que pour un même cahier des charges,

plus le coefficient boost prend une valeur importante et plus la capacité de cellule diminue. Pour minimiser la surface d'une CWbCP et ainsi baisser les coûts de fabrication, il est important de maximiser  $\alpha_{boost}$ .

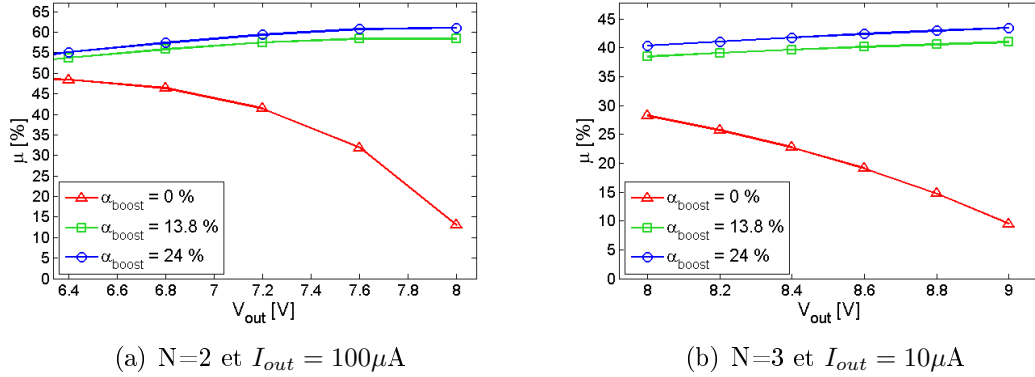


Figure 5.24 – Représentation de la valeur du rendement d'une CWbCP à deux (a) ou trois (b) étages, en fonction de la tension de sortie souhaitée pour différentes valeurs de coefficients boost. Dans tous les cas, les CWbCP respectent le cahier des charges suivant :  $V_{DD} = 3,3$  V,  $f_{Clk} = 10$  MHz et  $\alpha_{top} = 1$  %. Dans le cas de la CWbCP ayant un coefficient boost nul,  $\alpha_{bot} = 14$  %. Dans les deux autres cas où le coefficient boost est non nul,  $\alpha_{bot} = 1$  %. Les pompes de charge à deux étages délivrent un courant de sortie de  $100\mu A$ . Les pompes de charge à trois étages délivrent un courant de sortie de  $10\mu A$ .

Comme l'illustrent les résultats de la figure 5.24, l'effet du boost, impactant la valeur de la capacité de cellule, affecte également le rendement des pompes de charge. En effet, nous venons de voir que pour une même tension de sortie souhaitée, plus le coefficient de boost est élevé et plus la capacité de cellule est réduite. Une capacité réduite entraîne également une baisse de la valeur de la capacité parasite  $C_{NWD}$  (introduite figure 5.18) qui dépend directement de la surface du caisson *WELL* situé sous l'électrode négative de la capacité  $C_{poly}$ . Nous avons vu, dans la section relative au rendement d'une CWbCP (annexe B.3), qu'une partie des puissances perdues  $P_l$  est constituée de la puissance perdue par le chargement/déchargement des capacités parasites  $C_{NWD}$ . Ainsi, plus les  $C_{NWD}$  seront faibles et plus leur contribution à  $P_l$  sera réduite. En conséquence, pour un même cahier des charges, plus  $\alpha_{boost}$  est important et plus le rendement d'une CWbCP sera important.

### 5.3.4 Confrontation entre CWbCP et DLCP

La CWbCP ne se limite pas à doubler ou tripler la tension d'alimentation. L'effet bénéfique du boost lui permet d'obtenir des tensions de sortie de plusieurs dizaines de volt. En conséquence ces pompes de charge peuvent rivaliser avec les autres architectures plus performantes. Nous allons confronter, dans cette section, notre CWbCP à l'une des pompes de charge la plus performante existante à ce jour : la DLCP. Nous tâcherons de déterminer l'intérêt de cette nouvelle structure sur la surface occupée sur silicium (surface occupée par le caisson d'une capacité

de cellule), sur le rendement ou encore d'après notre critère de choix ultime, sur le facteur de mérite.

Comme le nombre d'étages de la pompe de charge peut être important, la CWbCP a vocation à proposer un gain entre la tension d'alimentation et la tension de sortie relativement important. Dans le cas d'une CWCP non boostée, nous avons limité notre étude à un nombre d'étages de trois. Nous proposons maintenant de confronter la surface occupée sur silicium d'une capacité de cellule d'une CWbCP et d'une DLCP en fonction de la tension de sortie souhaitée pour des pompes de charges à trois (figure 5.25(a) et (b)) et à sept étages (figure 5.25(c) et (d)). Pour toutes les études effectuées dans cette section, le courant de sortie demandé est de  $100 \mu\text{A}$  que ce soit pour la pompe de charge à trois ou sept étages. La tension d'alimentation est de  $3,3 \text{ V}$  et la fréquence de travail est fixée à  $10 \text{ MHz}$ . Pour la CWbCP,  $\alpha_{bot} = 1 \%$ ,  $\alpha_{top} = 1 \%$  et  $\alpha_{boost} = 24 \%$ . Pour la DLCP, le coefficient  $\alpha_{top}$  est d'environ  $1\%$  également. Nous nous basons pour ces confrontations entre CWbCP et DLCP sur les paramètres de la technologie CMOS  $0,35 \mu\text{m HV}$  d'AMS.

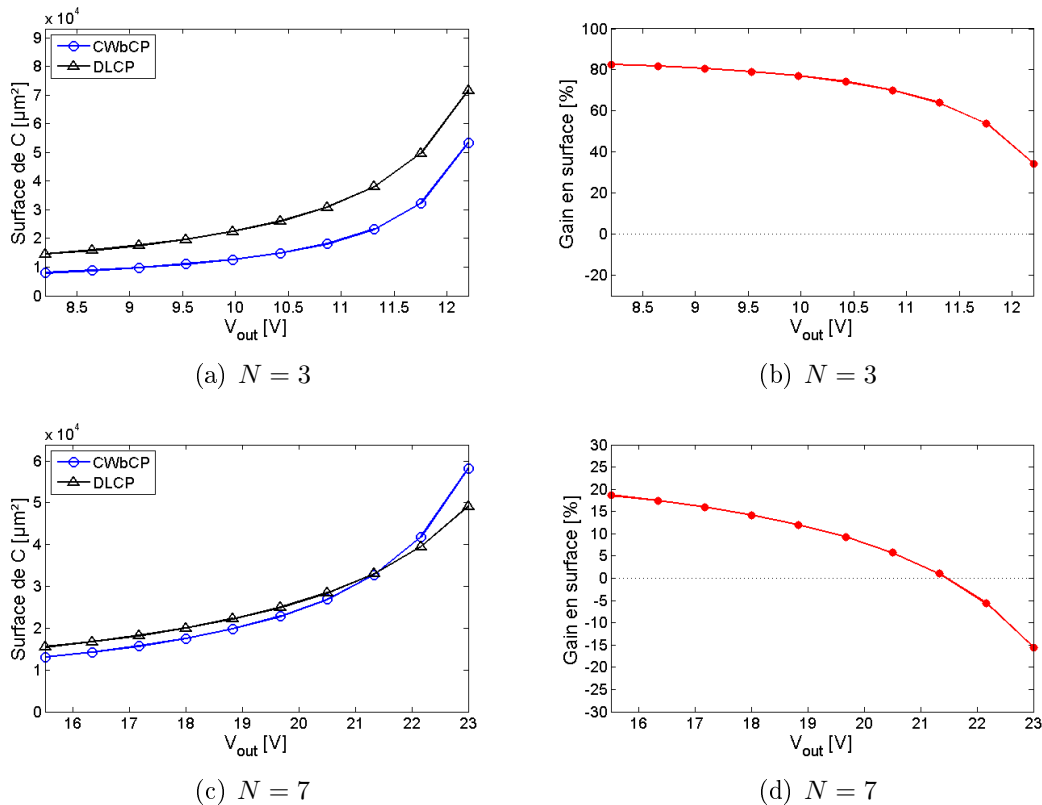


Figure 5.25 – Comparaison de la surface d'une capacité de cellule d'une CWbCP et d'une DLCP en fonction de la tension de sortie et du nombre d'étages des pompes de charge (a)  $N = 3$  et (c)  $N = 7$ . Gain en surface de la capacité de cellule d'une CWbCP par rapport à la capacité de cellule d'une DLCP en fonction de la tension de sortie souhaitée et du nombre d'étages des pompes de charge (b)  $N = 3$  et (d)  $N = 7$ . Pour toutes ces représentations, nous avons les spécifications communes suivantes :  $V_{DD} = 3,3 \text{ V}$ ,  $I_{out} = 100 \mu\text{A}$ ,  $f_{clk} = 10 \text{ MHz}$ . Pour la CWbCP,  $\alpha_{bot} = 1 \%$ ,  $\alpha_{top} = 1 \%$  et  $\alpha_{boost} = 24 \%$ .

Nous constatons d'après les résultats de la figure 5.25(b) que, pour un petit nombre d'étages ( $N = 3$ ), c'est à dire pour un faible facteur d'amplification, le gain en surface d'une capacité de cellule d'une CWbCP par rapport à une DLCP est importante, de 40 à 80%. Pour de plus forts facteurs d'amplification, le caisson d'une capacité de cellule d'une CWbCP aura une surface réduite au maximum de 20%. Une CWbCP présentera, dans ce cas, un gain en surface pour des tensions de sortie allant jusqu'à 21,5 V. Au delà de 21,5 V, pour une pompe de charge à sept étages, une DLCP sera préférée pour minimiser la surface occupée sur silicium. Avec des nombres d'étages encore plus importants, des gains en surface sont encore observés. Néanmoins, ces gains sont de moins en moins significatifs et pour des facteurs d'amplification plus faibles.

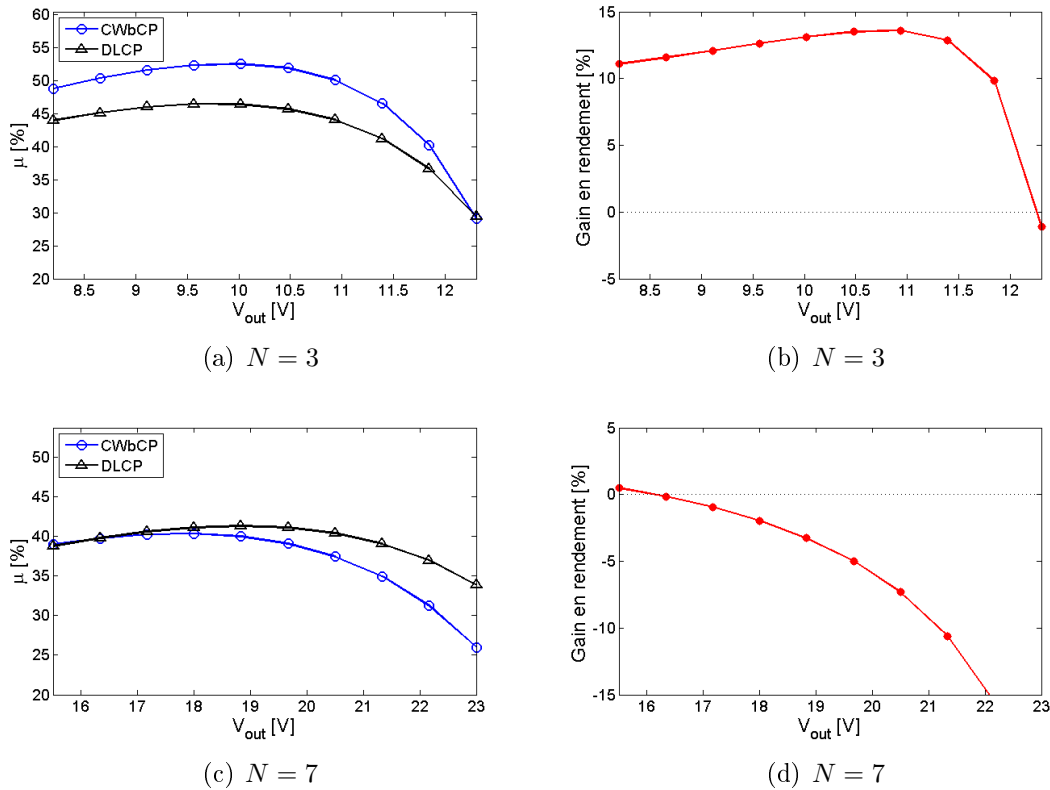


Figure 5.26 – Comparaison du rendement total entre une pompe de charge de type CWbCP et une DLCP en fonction de la tension de sortie et du nombre d'étages des pompes de charge (a)  $N = 3$  et (c)  $N = 7$ . Gain en rendement d'une CWbCP par rapport à une DLCP en fonction de la tension de sortie souhaitée et du nombre d'étages des pompes de charge (b)  $N = 3$  et (d)  $N = 7$ . Pour toutes ces représentations, nous avons les spécifications communes suivantes :  $V_{DD} = 3,3 \text{ V}$ ,  $I_{out} = 100 \mu\text{A}$ ,  $f_{Clk} = 10 \text{ MHz}$ . Pour la CWbCP,  $\alpha_{bot} = 1 \%$ ,  $\alpha_{top} = 1 \%$  et  $\alpha_{boost} = 24 \%$ . Nous estimons pour la CWbCP  $\alpha_{NWD} = 7 \%$  et pour la DLCP  $\alpha_{bot} = 55 \%$ .

En confrontant les rendements offerts par une CWbCP et une DLCP, pour un même cahier des charges, nous nous apercevons que ces derniers sont relativement similaires. Il est vrai que là encore, comme illustré figure 5.26, avec un  $\alpha_{boost}$  de 24 %, la CWbCP propose un rendement légèrement supérieur à sa concurrente DLCP. Pour un nombre d'étages de trois et pour des facteurs d'amplification allant de 1 à 3.7, le gain en rendement est de l'ordre de 10%. Pour un

nombre d'étages de sept et pour des facteurs d'amplification allant de 1 à 5, le gain en rendement est légèrement positif et devient négatif ensuite. Le choix d'utilisation d'une CWbCP par rapport à une DLCP se basant sur une confrontation en rendement n'a de sens que pour des pompes de charge à nombre d'étages réduit et pour de faibles facteurs d'amplification.

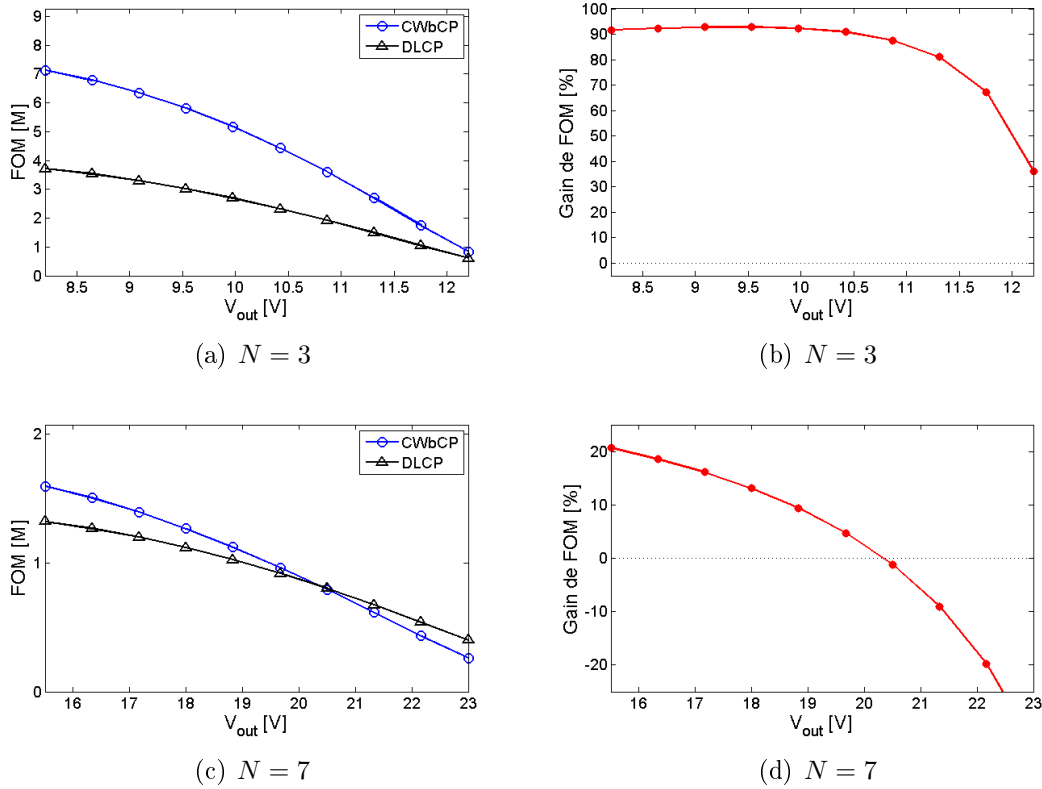


Figure 5.27 – Comparaison de la figure de mérite entre une pompe de charge de type CWbCP et une DLCP en fonction de la tension de sortie et du nombre d'étages des pompes de charge (a)  $N = 3$  et (c)  $N = 7$ . Gain en facteur de mérite d'une CWbCP par rapport à une DLCP en fonction de la tension de sortie souhaitée et du nombre d'étages des pompes de charge (b)  $N = 3$  et (d)  $N = 7$ . Pour toutes ces représentations, nous avons les spécifications communes suivantes :  $V_{DD} = 3,3 \text{ V}$ ,  $I_{out} = 100 \mu\text{A}$ ,  $f_{Clk} = 10 \text{ MHz}$ . Pour la CWbCP,  $\alpha_{bot} = 1 \%$ ,  $\alpha_{top} = 1 \%$  et  $\alpha_{boost} = 24 \%$ . Nous estimons pour la CWbCP  $\alpha_{NWD} = 7 \%$  et pour la DLCP  $\alpha_{bot} = 55 \%$ .

Un dernier critère de choix peut être la figure de mérite qui correspond ici au rapport entre rendement et surface des pompes de charge. Comme la surface d'une CWbCP est réduite par rapport à une DLCP respectant le même cahier des charges et que les rendements sont relativement similaires, nous comprenons bien que la figure de mérite sera en faveur des CWbCP. Il faut modérer tout de même ces propos, en effet, comme l'illustre les résultats de la figure 5.27, le facteur de mérite sera meilleur pour des CWbCP lorsque ces dernières présenteront un nombre d'étages réduits (exemple trois) ou encore pour des nombres d'étages plus élevés (exemple sept), lorsque le facteur d'amplification reste limité (ici 6).

De manière générale, en s'affranchissant maintenant d'un nombre d'étages imposé, nous



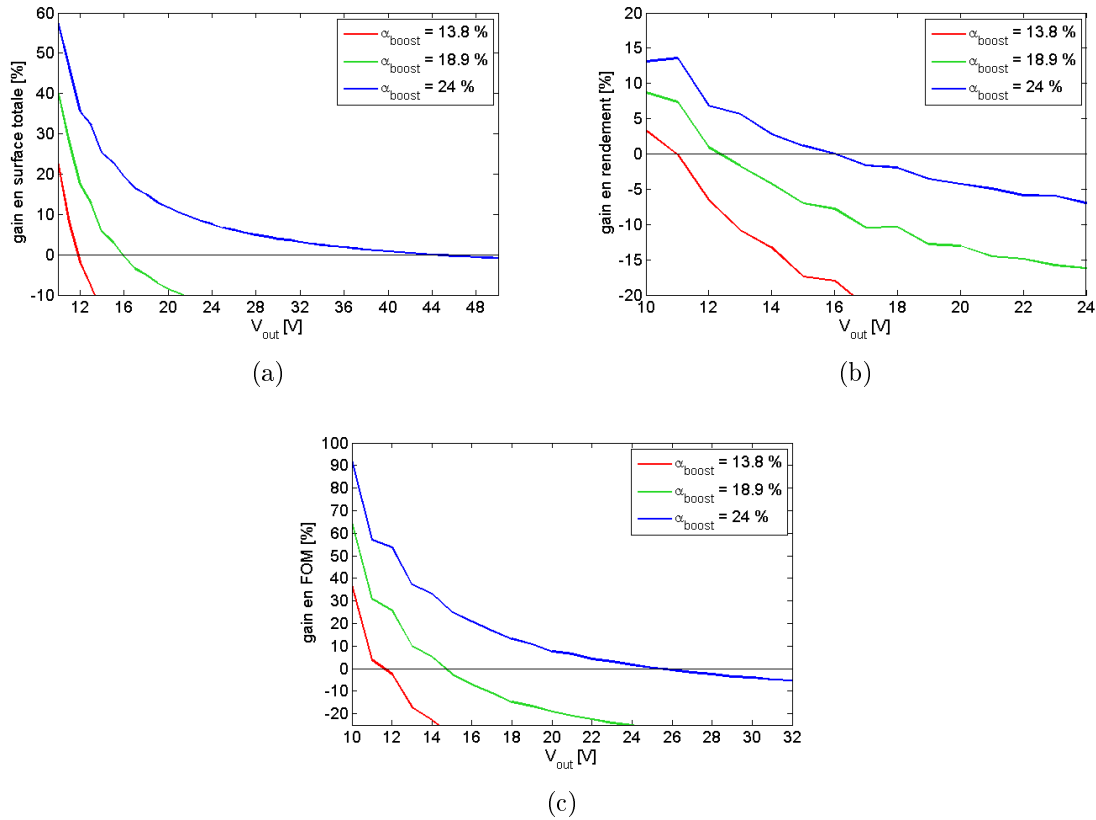


Figure 5.28 – Représentation des différents gains pour un optimisation en surface totale (a), en rendement (b) et en figure de mérite (c) entre une CWbCP et une DLCP en fonction de la tension de sortie pour différentes valeurs de coefficient boost  $\alpha_{boost}$ . Pour toutes ces représentations, nous avons les spécifications communes suivantes :  $V_{DD} = 3,3$  V,  $I_{out} = 100 \mu\text{A}$ ,  $f_{Clk} = 10$  MHz. Pour la CWbCP,  $\alpha_{bot} = 1\%$  et  $\alpha_{top} = 1\%$ . Nous estimons pour la CWbCP  $\alpha_{NWD} = 7\%$  et pour la DLCP  $\alpha_{bot} = 55\%$ .

pouvons déterminé, pour une fréquence d’horloge fixée, pour un courant de sortie souhaité et pour une certaine valeur de coefficient boost  $\alpha_{boost}$ , les gains obtenus soit en surface (surface totale des pompes de charge), soit en rendement ou encore en figure de mérite entre une CWbCP et une DLCP. Nous représentons ces résultats figure 5.28. Nous pouvons constater que plus le coefficient  $\alpha_{boost}$  est important et plus les facteurs d’amplification de la tension d’alimentation assurant du gain entre CWbCP et DLCP est important. L’impact le plus important de la CWbCP se produit sur le gain en surface. En effet, dans le cas de notre technologie avec un  $\alpha_{boost} = 24\%$ , un gain en surface entre une CWbCP et une DLCP est observé jusqu’à un facteur d’amplification de 13,3. Cependant, comme le montre la figure 5.28(b), des facteurs d’amplification trop élevés, supérieurs à 5, rendent moins intéressant, du point de vue du rendement, une CWbCP par rapport à une DLCP. En confrontant le rendement sur la surface (facteur de mérite), nous constatons qu’une CWbCP sera plus performante que sa concurrente DLCP jusqu’à des facteurs d’amplification de l’ordre de 7,8.

## 5.4 Conclusion

Dans ce chapitre, nous avons proposé une structure de pompe de charge qui est totalement intégrable et de type Cockcroft-Walton (CWCP). Après une modélisation complète de cette architecture, nous avons validée notre modèle de CWCP par des simulations. Après validation du modèle nous avons confronté les CWCP aux DLCP validées dans le chapitre précédent. Les CWCP offrent certains avantages par rapport aux DLCP notamment un gain de surface. Ce gain est observé uniquement pour des pompes de charge à faible nombre d’étages et pour des facteurs d’amplification de la tension d’alimentation faibles également (deux ou trois). Les capacités parasites des CWCP dégradent considérablement les performances de ces structures en terme de tension maximale de sortie mais aussi en rendement. Nous avons proposé une amélioration aux CWCP, basée sur une utilisation à bon escient de la technologie d’intégration haute tension. Cette amélioration modifie considérablement les CWCP classiques. Tout en conservant une architecture presque similaire, le principe de fonctionnement est modifié. Nous avons nommé ces pompes de charge des CWbCP pour CWCP “boostée”. Après une modélisation complète et des validations par simulation, nous pouvons dire que les modifications de structure permettent d’améliorer considérablement les performances des CWbCP par rapport aux CWCP classiques mais permettent également de rendre plus performantes ces nouvelles CWbCP par rapport aux traditionnelles DLCP. Que ce soit sur le plan de la surface, du rendement et de la figure de mérite, la CWbCP est une alternative intéressante aux DLCP, même pour des facteurs d’amplification de la tension d’alimentation élevés. De plus, plus la valeur du coefficient “boost” sera important et plus la CWbCP sera performante face aux pompes de charge plus traditionnelles.

## Bibliographie

- [1] Ming Zhang, Nicolas Llaser, and Francis Devos. Multi-value voltage-to-voltage converter using a multi-stage symmetrical charge pump for on-chip eeprom programming. *Analog Integrated Circuits and Signal Processing*, 27(1-2) :83–93, 2001.
- [2] Riccardo Arona, Edoardo Bonizzoni, Franco Maloberti, and Guido Torelli. Heap charge pump optimisation by a tapered architecture. In *Circuits and Systems, 2005. ISCAS 2005. IEEE International Symposium on*, pages 1903–1906. IEEE, 2005.
- [3] J.D. Cockcroft and E.T.S Walton. Further developments on the method of obtaining high-velocity positive ions. In *Proc. Roy. Soc., London, U.K. in*, volume 131, pages 619–630, 1932.
- [4] Renyuan Zhang, Zhangcai Huang, and Yasuaki Inoue. A low breakdown-voltage charge pump based on cockcroft-walton structure. In *ASIC, 2009. ASICON'09. IEEE 8th International Conference on*, pages 328–331. IEEE, 2009.
- [5] Jingqi Liu, Younis Allasasmeh, and Stefano Gregori. Fully-integrated charge pumps without oxide breakdown limitation. In *Electrical and Computer Engineering (CCECE), 2011 24th Canadian Conference on*, pages 001474–001477. IEEE, 2011.
- [6] Roberto Pelliconi, David Iezzi, Andrea Baroni, Marco Pasotti, and Pier Luigi Rolandi. Power efficient charge pump in deep submicron standard cmos technology. *Solid-State Circuits, IEEE Journal of*, 38(6) :1068–1071, 2003.
- [7] Ming-Dou Ker, Shih-Lun Chen, and Chia-Shen Tsai. Design of charge pump circuit with consideration of gate-oxide reliability in low-voltage cmos processes. *Solid-State Circuits, IEEE Journal of*, 41(5) :1100–1107, 2006.
- [8] Walter G Kelley and Allan C Peterson. *Difference equations : an introduction with applications*. Academic Press, 2001.

# Conclusion générale

Ce travail de thèse s'inscrit dans le cadre du projet CAPTEX qui a pour objectif de développer un capteur de gaz ultra-compact, sensible et sélectif aux traces d'explosifs notamment ceux à base de peroxyde. Pour répondre aux exigences de simplicité de conception, de faible coût et de faible consommation, la technologie retenue est celle des transistors à nanotubes de carbone (CNTFET). Le capteur de gaz est constitué d'une matrice de CNTFET à électrodes métalliques différenciées ce qui lui confère une certaine sélectivité. Ces CNTFET sont formés par un tapis de nanotubes de carbone entre des électrodes métalliques dont le type de métal varie d'un transistor à l'autre.

Les objectifs de ce travail de thèse, au sein du projet CAPTEX, étaient doubles. Tout d'abord, notre premier objectif était de proposer une modélisation comportementale des CNTFET. Le second objectif était de réaliser l'électronique de contrôle et de conditionnement des signaux de la matrice de CNTFET.

Dans le premier chapitre de ce manuscrit nous avons préalablement présenté la technologie de capteurs de gaz à base de nanotubes de carbone. Nous en avons décrit les principales études et nous avons explicité la solution de capteur de gaz à matrice de CNTFET à électrodes différenciées retenue par nos partenaires technologues de ce projet. Cette technologie permet de respecter le cahier des charges du projet en termes de coût, de sélectivité et d'autonomie du capteur. Nous avons alors, pour répondre au premier objectif de cette thèse, proposé une modélisation comportementale des CNTFET. En effet une modélisation complète et purement physique semble encore inaccessible dans l'état actuel des connaissances. Nous avons également développé un outil de simulation du tapis de nanotubes qui nous permettra à terme, en y intégrant les équations de la physique, de bénéficier d'un support de simulation numérique des CNTFET.

En vue de l'élaboration d'un modèle compact prédictif basé sur la physique, nous avons étudié, dans le chapitre 2, le point que nous pensons être la base de toute étude physique : la compréhension topologique du tapis de nanotubes. Dans ce chapitre nous avons étudié par une approche statistico-géométrique la détermination de plusieurs probabilités relatives aux contacts entre nanotubes présentant des distributions de longueurs quelconques. Nous pensons que préalablement à l'étude des chemins de percolation entre les électrodes des CNTFET, il

est important de comprendre le contact entre nanotubes et par suite la formation de clusters (paquets de nanotubes). En effet ces chemins de percolation sont la cause de la conduction électrique dans ce genre de dispositif. Il résulte de cette étude la détermination analytique d'une probabilité de contact entre deux nanotubes, d'une probabilité moyenne de contact au sein d'un réseau ainsi qu'une détermination précise des probabilités de contacts multiples des nanotubes en fonction de leur densité sur une couche 2D.

Le chapitre 3 concerne la conception de l'électronique de contrôle et de conditionnement des signaux électriques autour du capteur. Nous y décrivons les étapes de conception aboutissant à la réalisation d'un premier prototype de capteur de gaz avec son électronique dédiée. Ce premier prototype fonctionnel est en partie conçu avec des composants discrets et donc non intégrés. La volonté de tout intégrer sur silicium, pour une compacité maximale du projet final, nous a poussé à développer une deuxième génération d'électronique en technologie haute-tension (HV). Des structures innovantes ont pu être mises en avant. Ces structures nécessitent cependant des sources d'alimentations hautes tensions et totalement intégrables. C'est dans les deux derniers chapitres que nous décrivons dans le détail ces convertisseurs élévateurs de tension, les pompes de charge.

Dans le chapitre 4 nous présentons une modélisation complète d'une des pompes de charge à chargement parallèle les plus performantes existante à ce jour, la DLCP. Après une étude complète aboutissant à un dimensionnement précis de ce type de pompe de charge, nous proposons également plusieurs techniques d'optimisation utiles aux concepteurs de circuits intégrés.

Dans un dernier chapitre, nous développons le modèle d'une pompe de charge quasi-inutilisée dans les conceptions de l'électronique intégrée moderne, la CWCP. Après une modélisation complète nous avons mis en avant qu'une telle structure ne présente par rapport aux DLCP qu'un faible intérêt pour un facteur d'amplification très limité. Cependant nous proposons, sur la base de cette architecture de CWCP, une innovation très intéressante, utilisant les capacités parasites à bon escient, qui nous permet de "booster" les performances de cette dernière et ainsi de rivaliser largement avec ses concurrentes DLCP. Cette pompe de charge ainsi "boostée" dépasse pour certains facteurs d'amplification les performances de ses concurrentes en termes de surface ou encore de rendement.

Les perspectives de ce travail de thèse sont multiples. Tout d'abord, concernant l'objectif de modélisation compacte basée sur la physique, bien des travaux restent à effectuer. D'un point de vue physique, l'interaction tube-tube au sein d'un réseau, la conduction dans les nanotubes en fonction de leur longueur et les contacts entre nanotubes et les électrodes métalliques sont encore à étudier dans le détail. D'un point de vue de l'étude topologique, basées sur les probabilités de contact que nous avons mis en avant dans le chapitre 2, les probabilités de formation de clusters aboutissant aux chemins de percolation sont également encore à explorer.

---

En ce qui concerne l'électronique, comme nous l'avons dit, un premier prototype de capteur de gaz a été développé et est fonctionnel. Cependant, un développement ultime d'un tel capteur demande une compacité maximale pour permettre une dissémination du capteur sur de larges zones d'actions. Ainsi, la réalisation d'un prototype utilisant les architectures innovantes HV, totalement intégrées, doit encore être développé et validé expérimentalement.

Pour conférer au capteur de gaz du projet CAPTEX son intelligence, le développement d'un outil de traitement de données doit encore voir le jour. Il ne pourra se développer qu'après des tests en présence de différents gaz cibles. Ces tests permettront d'élaborer la base de données nécessaire à la reconnaissance ultérieure des gaz par le nez électronique du projet CAPTEX. Ainsi, le capteur de gaz sera opérationnel et utilisable sur de nombreux théâtres d'opération ou en milieu urbain.



# Annexes



# Annexe A

## Dessins des masques des pompes de charge du projet CAPTEX

Nous plaçons ici en annexe les deux dessins des masques des pompes de charges que nous avons dessinés dans le cadre du projet CAPTEX. La première correspond à une DLCP dessinée pour délivrer une tension de sortie de 22 V sous un courant de sortie de 42  $\mu\text{A}$ . Elle est représentée figure A.1. La seconde est dessinée pour délivrer une tension de sortie de 40 V sous un courant de sortie de 50  $\mu\text{A}$ . Elle est représentée figure A.2.

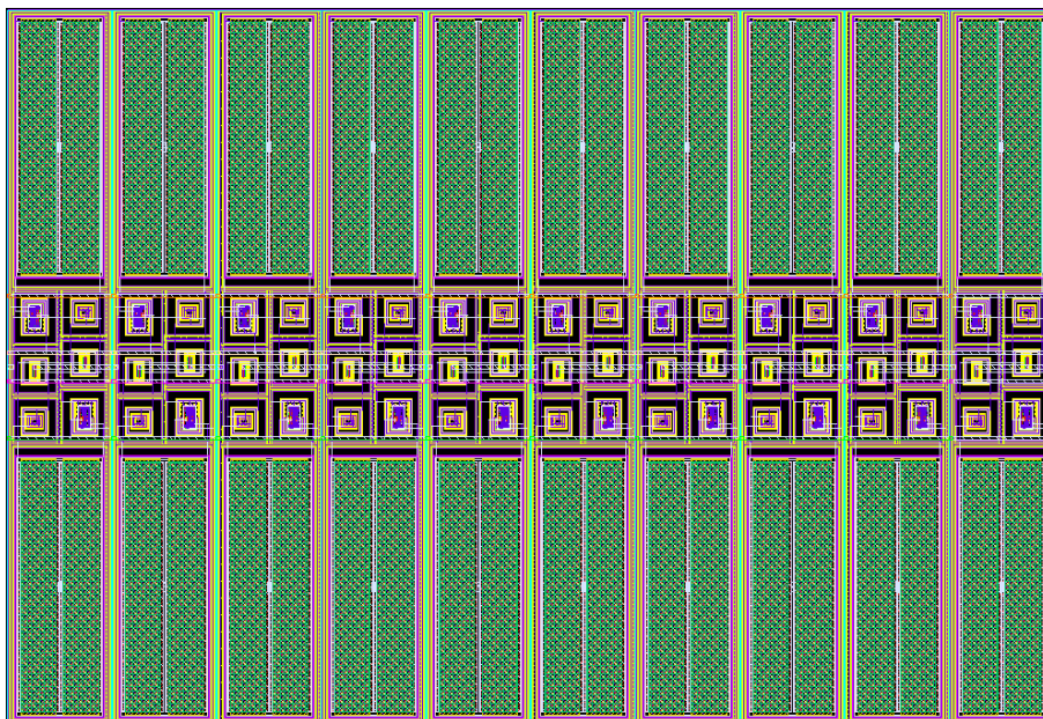


Figure A.1 – Dessin des masques de la pompe de charge de type DLCP respectant les spécifications  $V_{out} = 22\text{V}$  et  $I_{out} = 42\mu\text{A}$  à une fréquence de 10 MHz et présentant 10 étages

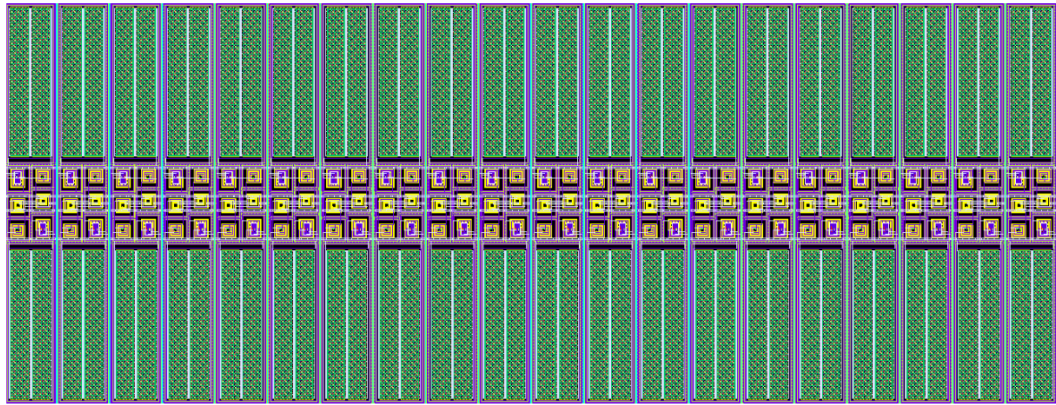


Figure A.2 – Dessin des masques de la pompe de charge de type DLCP respectant les spécifications  $V_{out} = 40V$  et  $I_{out} = 50\mu A$  à une fréquence de 10 MHz et présentant 20 étages

# Annexe B

## Tension de sortie, capacité de cellule et rendement d'une CWbCP

### B.1 Détermination de la tension de sortie d'une CWbCP en régime permanent

L'étude présentée ici a pour but de déterminer les équations qui régissent la pompe de charge de type CWbCP. Cette étude sera menée de manière similaire à celle de la pompe de charge sans le "boost", c'est à dire, en utilisant le principe de conservation des charges, entre les instants initiaux  $i$  et finaux  $f$  des transferts de charges pendant un demi cycle d'horloge. Nous modéliserons ainsi l'impact de la partie "booste" tout en conservant les effets néfastes des capacités parasites.

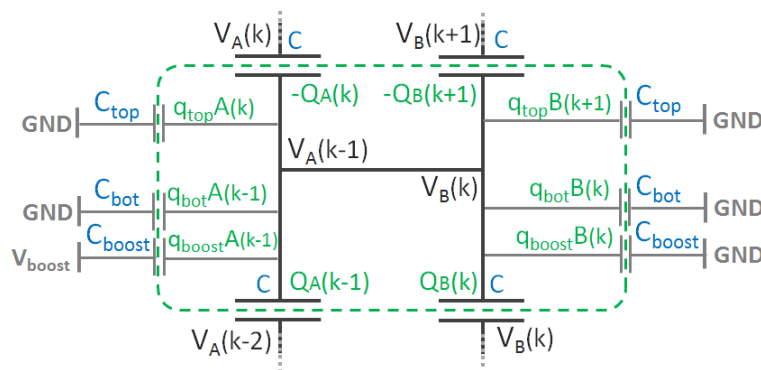


Figure B.1 – Conservation des charges d'une CWbCP au rang  $k$

Comme dans le cas d'une CWCP classique, pour déterminer la relation générale de conservation des charges d'une CWbCP, on se place au rang  $k$  de la pompe de charge. Nous avons alors le schéma équivalent de la figure B.1. Pour bénéficier de l'effet du boost en sortie de la pompe de charge, la capacité de cellule est volontairement retournée ce qui inverse sur le schéma  $C_{bot}$  et  $C_{top}$ . D'après la figure B.1, nous pouvons donner la relation de conservation des charges

entre état initial et final sur  $\bar{\phi}$  :

$$\begin{aligned}
 & -Q_{A(k)_i} - Q_{B(k+1)_i} + Q_{A(k-1)_i} + Q_{B(k)_i} + q_{A_{bot}(k-1)_i} + q_{A_{top}(k)_i} + \\
 & q_{B_{bot}(k)_i} + q_{B_{top}(k+1)_i} + q_{A_{boost}(k-1)_i} + q_{B_{boost}(k)_i} = -Q_{A(k)_f} - Q_{B(k+1)_f} + Q_{A(k-1)_f} + Q_{B(k)_f} + \\
 & q_{A_{bot}(k-1)_f} + q_{A_{top}(k)_f} + q_{B_{bot}(k)_f} + q_{B_{top}(k+1)_f} + q_{A_{boost}(k-1)_f} + q_{B_{boost}(k)_f} \quad (B.1)
 \end{aligned}$$

On applique à (B.1) les formalismes (5.4), (5.5), (5.6) et (5.61). L'objectif est de transformer cette équation en charges en équation en potentiels électriques et de n'exprimer les potentiels que sur une seule branche dans un seul des états (ici la branche A à l'état final). En suivant le même raisonnement que précédemment nous obtenons que :

$$\begin{aligned}
 C \left[ -V_{A(k+1)_f} + 4V_{A(k)_f} - 6V_{A(k-1)_f} + 4V_{A(k-2)_f} - V_{A(k-3)_f} \right] \\
 + C_{top} \left[ V_{A(k-2)_f} - 2V_{A(k-1)_f} + V_{A(k)_f} \right] \\
 + C_{bot} \left[ V_{A(k-2)_f} - 2V_{A(k-1)_f} + V_{A(k)_f} \right] \\
 + C_{boost} \left[ V_{A(k-2)_f} - 2V_{A(k-1)_f} + V_{A(k)_f} \right] = 0 \quad (B.2)
 \end{aligned}$$

Comme nous avons défini  $\alpha_{top} = C_{top}/C$ ,  $\alpha_{bot} = C_{bot}/C$ ,  $\alpha_{boost} = C_{boost}/C$  et en posant  $\alpha = \alpha_{top} + \alpha_{bot} + \alpha_{boost}$ , nous obtenons l'équation aux différences suivante :

$$-V_{(k+1)} + (4 + \alpha)V_{(k)} - 2(3 + \alpha)V_{(k-1)} + (4 + \alpha)V_{(k-2)} - V_{(k-3)} = 0 \quad (B.3)$$

ce qui conduit à

$$\boxed{\Delta_4 V_{(k+1)} = \alpha \cdot \Delta_2 V_{(k)}} \quad (B.4)$$

Les relations (B.3) et (B.4) ainsi obtenues, sont identiques aux relations de conservation des charges dans le cas d'une CWCP classique. Seul la valeur de  $\alpha$  est modifiée, à  $\alpha_{bot}$  et  $\alpha_{top}$  s'ajoute maintenant  $\alpha_{boost}$ . De ce fait, nous obtenons pour (B.4), le même polynôme caractéristique introduit relation (5.13) :

$$\boxed{-\lambda^4 + (4 + \alpha)\lambda^3 - 3(2 + \alpha)\lambda^2 + (4 + \alpha)\lambda - 1 = 0} \quad (B.5)$$

Précédemment nous avons étudié le cas de figure avec et sans capacité parasite. Dans le cas de la CWbCP, nous allons considérer uniquement le cas général d'une pompe de charge avec ses effets parasites. Ainsi, le polynôme caractéristique (B.5) se simplifie en :

$$(\lambda - 1)^2(\lambda - x_1)(\lambda - x_2) = 0 \quad (B.6)$$

avec

$$x_{1,2} = \frac{2 + \alpha \pm \sqrt{\alpha^2 + 4\alpha}}{2}$$

Comme précédemment,  $x_1 \cdot x_2 = 1$ , nous gardons les mêmes relations :  $X = x_1 = 1/x_2$ . La solution de l'équation (B.4) implique nécessairement l'expression suivante des potentiels :

$$\boxed{V_{3(k)} = A_3 + B_3 \cdot k + E_3 \cdot X^k + F_3 \cdot X^{-k}} \quad (\text{B.7})$$

La relation vérifiant (B.4) est de la même forme que celle vérifiant (5.12) dans le cas d'une CWCP avec capacités parasites. Cependant, les coefficients  $A_3$ ,  $B_3$ ,  $E_3$  et  $F_3$  seront différents pour un même cahier des charges que  $A_2$ ,  $B_2$ ,  $E_2$  et  $F_2$  car ils tiendront compte de l'effet de  $C_{boost}$ . L'objectif de la suite de l'étude est de déterminer ces nouvelles constantes grâce à l'étude des conditions aux limites.

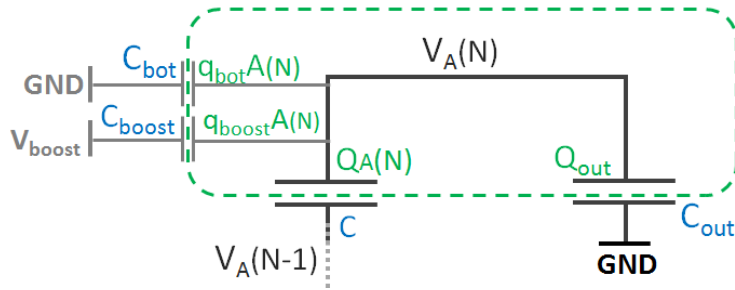


Figure B.2 – Etude de la conservation des charges sur le dernier étage d'une CWbCP - condition aux limites  $\Delta_2 V_{(N)}$ .

De la même manière que pour l'étude sans l'effet du boost, nous allons appliquer la conservation des charges, en sortie de la CWbCP, entre état initial et état final. Comme l'illustre la figure B.2, nous nous plaçons sur le dernier étage de la pompe de charge, au rang ( $N$ ) pendant le transfert de charges de la phase  $\bar{\phi}$ . Nous obtenons :

$$Q_{A(N)_i} + q_{A_{bot}(N)_i} + q_{A_{boost}(N)_i} + Q_{out_i} = Q_{A(N)_f} + q_{A_{bot}(N)_f} + q_{A_{boost}(N)_f} + Q_{out_f} \quad (\text{B.8})$$

Nous appliquons à (B.8) les formalismes (5.4), (5.5) et (5.61) pour se placer sur la branche  $A$  à l'état final :

$$C [\Delta V_{A(N-1)_f} - \Delta V_{A(N)_f}] + C_{bot} [V_{A(N-1)_f} - V_{A(N)_f}] + C_{boost} [V_{A(N-1)_f} - V_{A(N)_f} + V_{boost}] = C_{out} [V_{out_i} - V_{out_f}] \quad (\text{B.9})$$

Puis en appliquant les relations des dérivées discrètes (5.11), nous obtenons :

$$\boxed{\Delta_2 V_{(N)} + (\alpha_{bot} + \alpha_{boost}) \cdot \Delta V_{(N)} - \alpha_{boost} \cdot V_{boost} = -\Delta V} \quad (\text{B.10})$$

La deuxième condition aux limites se détermine en appliquant la relation de conservation

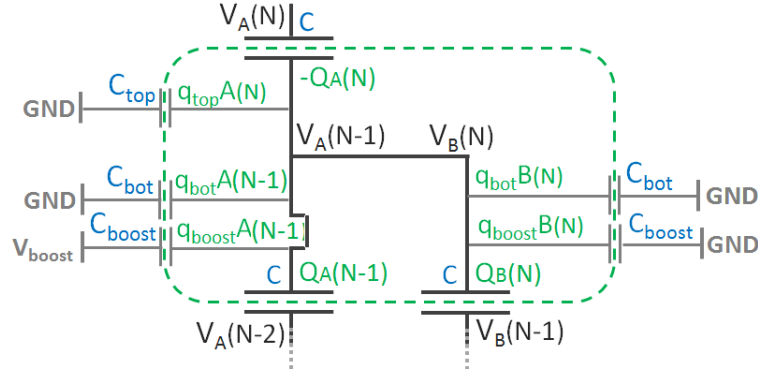


Figure B.3 – **Etude de la conservation des charges sur l'avant dernier étage d'une CWbCP - condition aux limites  $\Delta_3 V_{(N)}$ .**

des charges, au rang  $(N - 1)$  (illustré figure B.3), entre état initial et final sur  $\bar{\phi}$  :

$$\begin{aligned}
 -Q_{A(N)_i} + Q_{A(N-1)_i} + Q_{B(N)_i} + q_{A_{top}(N)_i} + q_{A_{bot}(N-1)_i} + q_{A_{boost}(N-1)_i} + \\
 q_{B_{bot}(N)_i} + q_{B_{boost}(N)_i} = -Q_{A(N)_f} + Q_{A(N-1)_f} + Q_{B(N)_f} + \\
 q_{A_{top}(N)_f} + q_{A_{bot}(N-1)_f} + q_{A_{boost}(N-1)_f} + q_{B_{bot}(N)_f} + q_{B_{boost}(N-1)_f}
 \end{aligned} \tag{B.11}$$

Or d'après la relation (B.8), nous avons :

$$-Q_{A(N)_i} + Q_{A(N)_f} = q_{A_{bot}(N)_i} - q_{A_{bot}(N)_f} + q_{A_{boost}(N)_i} - q_{A_{boost}(N)_f} + Q_{out_i} - Q_{out_f} \tag{B.12}$$

On injecte (B.12) dans (B.11) et après application des formalismes (5.4), (5.5), (5.6) et (5.61) pour se placer sur la branche A à l'état final, nous obtenons :

$$\begin{aligned}
 C [\Delta V_{A(N-2)_f} - \Delta V_{A(N-1)_f} + \Delta V_{A(N)_f} - \Delta V_{A(N-1)_f}] \\
 + C_{bot} [V_{A(N-1)_f} - V_{A(N)_f} + V_{A(N-2)_f} + V_{A(N)_f} - V_{A(N-1)_f} - V_{A(N-1)_f}] \\
 + C_{boost} [V_{A(N-1)_f} - V_{A(N)_f} + V_{boost} + V_{A(N-2)_f} + V_{A(N)_f} + V_{boost} - V_{A(N-1)_f} - V_{A(N-1)_f} - V_{boost}] \\
 + C_{top} [V_{A(N-2)_f} - V_{A(N-1)_f}] = C_{out} \Delta V_{out} \tag{B.13}
 \end{aligned}$$

$$\begin{aligned}
 C [\Delta V_{A(N-2)_f} - 2\Delta V_{A(N-1)_f} + \Delta V_{A(N)_f}] \\
 + C_{bot} [V_{A(N-2)_f} - V_{A(N-1)_f}] + C_{boost} [V_{A(N-2)_f} - V_{A(N-1)_f} + V_{boost}] \\
 + C_{top} [V_{A(N-2)_f} - V_{A(N-1)_f}] = C_{out} \Delta V_{out} \tag{B.14}
 \end{aligned}$$

On applique encore le formalisme (5.11) à (B.14), et après développement, nous avons :

$$\boxed{\Delta_3 V_{(N)} - \alpha \cdot \Delta V_{(N-1)} + \alpha_{boost} \cdot V_{boost} = \Delta V} \tag{B.15}$$

Comme illustré sur le schéma de la figure B.4, une autre condition aux limites se détermine

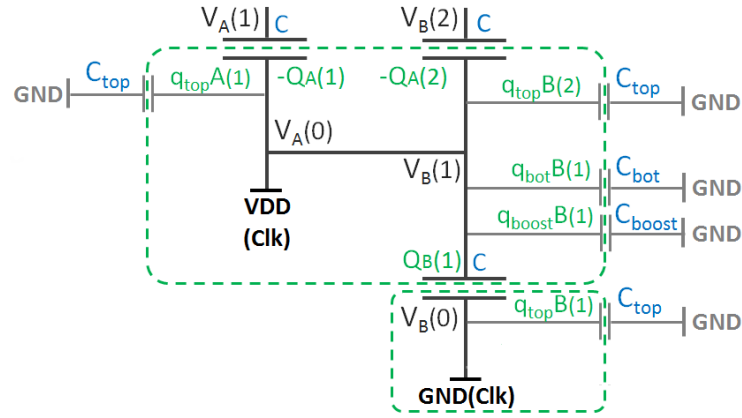


Figure B.4 – Étude de la conservation de la charge sur le premier étage de CWbCP - conditions aux limites  $\Delta V_{(1)}$  et  $\Delta V_{(2)}$

en étudiant le premier étage de la pompe de charge. En suivant le même raisonnement de conservation des charges appliqué au premier étage de la CWbCP et après l'application de tous les formalismes, nous obtenons :

$$\boxed{2.\Delta V_{(1)} - \Delta V_{(2)} + \alpha.[V_{(1)} - V_{DD}] - \alpha_{boost}V_{DD} = -\Delta V + V_{DD}} \quad (\text{B.16})$$

Comme dans le cas d'une CWCP classique, les premières capacités de cellule sont directement chargées par la tension d'alimentation  $V_{DD}$ . De ce fait, la condition aux limites résultante est :

$$\boxed{V_{(0)} = V_{DD}} \quad (\text{B.17})$$

De la même manière du cas d'une CWCP avec capacités parasites, de la relation (B.7), nous pouvons déduire les dérivées discrètes successives à  $V_{3(k)}$  :

$$\Delta V_{3(k)} = B_3 + aE_3X^k + bF_3X^{-k} \quad (\text{B.18})$$

$$\Delta_2 V_{3(k)} = a^2.E_3X^k + b^2F_3X^{-k} \quad (\text{B.19})$$

$$\Delta_3 V_{3(k)} = a^3E_3X^k + b^3F_3X^{-k} \quad (\text{B.20})$$

avec  $a = 1 - X^{-1}$  et  $b = 1 - X$ . En injectant les relations (B.7), (B.18), (B.19) et (5.45) dans les conditions aux limites (B.10), (B.15), (B.16) et (B.17), nous avons :

$$A_3 + E_3 + F_3 = V_{DD} \quad (\text{B.21})$$

$$\alpha A_3 + (1 + \alpha)B_3 + (\alpha X + 2aX - aX^2)E_3 + \left( \frac{X(\alpha + 2b) - b}{X^2} \right) F_3 = (1 + \alpha + \alpha_{boost})V_{DD} - \Delta V \quad (\text{B.22})$$

$$\begin{aligned}
 (\alpha_{bot} + \alpha_{boost})B_3 + (a(\alpha_{bot} + \alpha_{boost})X^N + a^2X^N)E_3 + \\
 (b(\alpha_{bot} + \alpha_{boost})X^{-N} + b^2X^{-N})F_3 = \alpha_{boost}V_{DD} - \Delta V \quad (B.23)
 \end{aligned}$$

$$\alpha B_3 + (a\alpha X^{N-1} - a^3X^N)E_3 + (b\alpha X^{-N+1} - b^3X^{-N})F_3 = \alpha_{boost}V_{DD} - \Delta V \quad (B.24)$$

Les constantes  $A_3$ ,  $B_3$ ,  $E_3$  et  $F_3$  ne ressortent pas de manière explicite des relations précédentes. Pour les extraire, il est nécessaire de résoudre le système d'équations suivant :

$$\begin{pmatrix} 1 & 0 & 1 & 1 \\ \alpha & 1 + \alpha & \alpha X + 2aX - aX^2 & \frac{\alpha}{X} + \frac{2b}{X} - \frac{b}{X^2} \\ 0 & \alpha^* & a\alpha^*X^N + a^2X^N & b\alpha^*X^{-N} + b^2X^{-N} \\ 0 & \alpha & a\alpha X^{N-1} - a^3X^N & b\alpha X^{-N+1} - b^3X^{-N} \end{pmatrix} \cdot \begin{pmatrix} A_3 \\ B_3 \\ E_3 \\ F_3 \end{pmatrix} = \begin{pmatrix} V_{DD} \\ (1 + \alpha + \alpha_{boost})V_{DD} - \Delta V \\ \alpha_{boost}V_{DD} - \Delta V \\ \alpha_{boost}V_{DD} - \Delta V \end{pmatrix} \quad (B.25)$$

avec  $\alpha^* = \alpha_{bot} + \alpha_{boost}$ . En résolvant de manière numérique ce système nous obtenons les constantes  $A_3$ ,  $B_3$ ,  $E_3$  et  $F_3$ . Par suite en posant  $V_{3out} = V_{3(N)}$ , nous obtenons la valeur de  $V_{3out}$  :

$$V_{3out} = V_{3(N)} = A_3 + B_3 \cdot N + E_3 \cdot X^N + F_3 \cdot X^{-N} \quad (B.26)$$

## B.2 Détermination de la capacité de cellule $C$

Dans de nombreuses applications, c'est la valeur de la capacité de cellule  $C$  qu'il est nécessaire de déterminer pour respecter un cahier des charges donné.  $C$  n'intervient que dans l'expression de  $\Delta V$ . Ainsi, comme dans le cas d'une CWCP classique, en posant matriciellement l'équation (B.26) et en considérant  $C$  comme une inconnue du nouveau système matriciel, nous avons :

$$\begin{pmatrix} 1 & 0 & 1 & 1 & 0 \\ \alpha & 1 + \alpha & \alpha X + 2aX - aX^2 & \frac{\alpha}{X} + \frac{2b}{X} - \frac{b}{X^2} & 1 \\ 0 & \alpha_{bot} & a\alpha_{bot}X^N + a^2X^N & b\alpha_{bot}X^{-N} + b^2X^{-N} & 1 \\ 0 & \alpha^* & a\alpha^*X^{N-1} - a^3X^N & b\alpha^*X^{-N+1} - b^3X^{-N} & 1 \\ 1 & N & X^N & X^{-N} & 0 \end{pmatrix} \cdot \begin{pmatrix} A_3 \\ B_3 \\ E_3 \\ F_3 \\ \frac{2f_{Clk}}{I_{out}} \end{pmatrix} = \begin{pmatrix} V_{DD} \\ (1 + \alpha + \alpha_{boost})V_{DD} \\ \alpha_{boost}V_{DD} \\ \alpha_{boost}V_{DD} \\ V_{3out} \end{pmatrix} \quad (B.27)$$

La résolution de ce système d'équations à cinq inconnues nous permet de déterminer précisément les valeurs de  $A_3$ ,  $B_3$ ,  $E_3$ ,  $F_3$  et de  $C$  en fonction du cahier des charges et des paramètres technologiques.

## B.3 Expression du rendement d'une CWbCP

Le calcul du rendement d'une CWbCP est presque similaire à celui d'une CWCP détaillée section 5.2.5. La puissance de sortie et la puissance utile peuvent être mises sous respectivement



les mêmes expressions  $P_{out} = V_{out}I_{out}$  et  $P_u = (N + 1)V_{DD}$ . En ce qui concerne la puissance perdue  $P_l$ , les capacités parasites  $C_{top}$  et  $C_{bot}$  agissent de la même façon que pour la CWCP. Ainsi :

$$P_{l\ top} = 2C_{top}f_{Clk}V_{DD} \sum_1^N \Delta V_{k-1} \quad (\text{B.28})$$

avec  $\Delta V_0 = V_{DD}$ , et

$$P_{l\ bot} = 2C_{bot}f_{Clk}V_{DD} \sum_1^N \Delta V_k \quad (\text{B.29})$$

Cependant, dans le cas de la CWbCP, il existe une troisième contribution à  $P_l$  non négligeable. Il s'agit de la contribution des capacités  $C_{NWD}$ . En effet, pour produire l'effet "boost", les capacités  $C_{boost}$  sont poussées de  $V_{DD}$  tous les deux coups d'horloge. Or en parallèle à  $C_{boost}$  se trouve une capacité parasite  $C_{NWD}$  entre le caisson et le substrat. Ainsi, ces  $C_{NWD}$ , aux nombres de  $2N$ , sont également chargées puis déchargées à chaque coup d'horloge.  $C_{NWD}$  est chargée à  $V_{DD}$  pendant une demi-période puis est déchargée à la masse. Il se produit alors une perte importante de charge correspondant à la puissance perdue suivante  $P_{l\ NWD}$  :

$$P_{l\ NWD} = 2NC_{NWD}f_{Clk}V_{DD}^2 \quad (\text{B.30})$$

On en déduit l'expression du rendement d'une CWbCP :

$$\eta = \frac{P_{out}}{P_u + P_l} \quad (\text{B.31})$$

avec

$$P_l = 2Cf_{Clk}V_{DD} \left( \alpha_{top}V_{DD} + [\alpha_{top} + \alpha_{bot}] \sum_1^{N-1} \Delta V_k + \alpha_{bot}\Delta V_N + N\alpha_{NWD}V_{DD} \right) \quad (\text{B.32})$$

# Bibliographie personnelle

## Revue internationale

Jérôme Heitz, Yann Leroy, Luc Hébrard and Christophe Lallement, “Theoretical characterization of the topology of connected carbon nanotubes in random networks,” *Nanotechnology* 22 345703, 2011.

Jérôme Heitz, Yann Leroy, Luc Hébrard and Christophe Lallement, “Connections statistics within random length stick and nanotube networks,” 2013, en cours de soumission.

## Communication internationale

Jérôme Heitz, Norbert Dumas, Vincent Frick, Luc Hébrard and Christophe Lallement, “Modeling and Optimization of a Ker Charge Pump Loaded by a Resistive Circuit,” *Proceeding IEEE Mixed Design of Integrated Circuits and Systems (MIXDES'12)*, pp. 376-381, May. 2012.

## Colloque national

Jérôme Heitz, Luc Hébrard et Christophe Lallement, “Etude, modélisation et conception d’un multicapteur chimique à base de CNTFET”, Poster, *Journées Nationales du Réseau Doctoral en Micro-nanoélectronique (JNRDM'11)*, ENS Cachan, 23-25 mai 2011.





# Étude, modélisation et conception d'un multicapteur chimique à base de CNTFET

## Résumé :

Depuis quelques années, les explosifs artisanaux à base de peroxyde sont fréquemment utilisés dans les actes de terrorisme. Leur simplicité de conception ne les rend pas moins inoffensifs car ils sont tout aussi puissants que ceux à base de TNT (trinitrotoluène). Au regard des enjeux majeurs de la sécurité globale et en particulier de la protection du citoyen, il devient nécessaire de bénéficier d'instruments de détection fiables. C'est dans ce cadre que s'inscrit ce travail de thèse qui vise à développer un capteur intégré, sensible et sélectif aux traces d'explosifs, notamment ceux à base de peroxyde. Ce nez électronique est constitué d'une matrice de transistors à nanotubes de carbone (CNTFET) et d'une électronique et traitement des données. Après une brève introduction relative aux CNTFET pour la détection gazeuse, nous présentons les bases de l'élaboration d'une modélisation électrique du capteur. Cette modélisation a pour but, à terme, de permettre aux concepteurs de circuits intégrés de bénéficier d'un support de simulation des CNTFET, nécessaire à la mise en oeuvre de l'électronique de contrôle et de conditionnement des signaux. Nous détaillerons également ce qui constitue selon nous l'étape fondamentale précédant l'élaboration d'un modèle compact prédictif basé sur la physique, c'est à dire la compréhension topologique du réseau de nanotubes. Nous détaillerons alors différentes probabilités de contacts entre nanotubes. Nous présentons ensuite, l'élaboration de l'électronique permettant le contrôle des potentiels appliqués aux CNTFET et le conditionnement des signaux électriques. Ce conditionnement a pour objectif d'acheminer les réponses électriques du capteur vers des architectures de traitement de données utilisées pour la détection des différents gaz cibles. L'électronique intégrée en technologie CMOS HV (haute tension) est alimentée par pile basse tension. Des pompes de charge, éleveurs de tension, générant ces hautes tensions ont été étudiées, modélisées et réalisées. Nous proposons également dans ce manuscrit une nouvelle architecture de pompe de charge qui constitue, dans certaines plages d'utilisation, une alternative intéressante aux pompes de charge les plus performantes utilisées jusqu'à présent.

**Mots-clés :** CNTFET, capteur de gaz, modélisation, conception électronique intégrée, pompe de charge

---

## Study, modeling and design of chemical multisensor based on CNTFET

### Abstract :

For the last few years, improvised peroxide based explosives are frequently used in acts of terrorism. Their simple design does not make them less threatening than those based on TNT because they are equally as powerful as those based on TNT (trinitrotoluene). In view of the major issues of the overall safety and, in particular, the citizens' protection, it becomes necessary to enjoy reliable detection instruments. Such is the background of this PhD work which aims to develop a built-in sensor, sensitive and selective to traces of explosives, especially those based on peroxide. This electronic nose is made up of a network of carbon nanotube field-effect transistors (CNTFET), and data processing hardware. After a brief introduction relating to CNTFETs for gaseous detection, we will provide the basis for the elaboration of an electronic modeling of the sensor. This modeling aims, at the end, to allow designers of integrated circuits to benefit from a simulation support of CNTFETs, required to the implementation of control and signal conditioning electronics. We will also detail what are the fundamental steps mandatory before the development of a predictive compact model based on physics, which means the topological understanding of the nanotubes network. Then, we will describe different probabilities of contacts between nanotubes. Later, we will introduce the elaboration of the electronics allowing the control of the voltages applied to the CNTFETs and the electrical signals conditioning. The objective of this conditioning is to carry electrical responses from the sensor to data processing architectures used for the detection of the different target gasses. High Voltage CMOS integrated electronics are powered by low-voltage batteries. Charge pumps and voltage boosters which generate these high voltages, have been investigated, modeled and carried out. We also provide in this dissertation a new charge pump architecture which offers, in some ranges of application, an interesting alternative to the most efficient charge pumps used until now.

**Keywords :** CNTFET, gas sensor, modeling, integrated electronics design, charge pump