



HAL
open science

Contribution à l'optimisation des systèmes de transmission optiques cohérents (Nx100 Gbit/s) utilisant le multiplexage en polarisation par des formats de modulation en phase et une conception de ligne limitant l'impact des effets non-linéaires

Aida Seck

► **To cite this version:**

Aida Seck. Contribution à l'optimisation des systèmes de transmission optiques cohérents (Nx100 Gbit/s) utilisant le multiplexage en polarisation par des formats de modulation en phase et une conception de ligne limitant l'impact des effets non-linéaires. Autre. Institut National des Télécommunications, 2014. Français. NNT : 2014TELE0008 . tel-01124369

HAL Id: tel-01124369

<https://theses.hal.science/tel-01124369>

Submitted on 6 Mar 2015

HAL is a multi-disciplinary open access archive for the deposit and dissemination of scientific research documents, whether they are published or not. The documents may come from teaching and research institutions in France or abroad, or from public or private research centers.

L'archive ouverte pluridisciplinaire **HAL**, est destinée au dépôt et à la diffusion de documents scientifiques de niveau recherche, publiés ou non, émanant des établissements d'enseignement et de recherche français ou étrangers, des laboratoires publics ou privés.



**THESE DE DOCTORAT CONJOINT TELECOM SUDPARIS et L'UNIVERSITE PIERRE
ET MARIE CURIE**

Spécialité : Electronique et communications

Ecole doctorale : Informatique, Télécommunications et Electronique de Paris

Présentée par

Aida SECK

**Pour obtenir le grade de
DOCTEUR DE TELECOM SUDPARIS**

**Contribution à l'optimisation des systèmes de transmission
optiques cohérents ($N \times 100$ Gbit/s) utilisant le multiplexage en
polarisation par des formats de modulation en phase et une
conception de ligne limitant l'impact des effets non-linéaires**

Soutenue le 18/02/2014

devant le jury composé de :

M. Henri PORTE

Directeur de recherche CNRS, CEO Phonline technologies

M. Christophe PEUCHERET

Professeur, ENSSAT

M. Gabriel CHARLET

Ingénieur de recherche, chef de groupe, Alcatel-Lucent Bell Labs France

M. Jean-Luc AUGE

Architecte réseau terrestre, Orange Labs

M. Aziz BENLARBI-DELAI

Professeur, UPMC

M. Yann FRIGNAC

Maître de conférences, Télécom SudParis

Mme Catherine LEPERS

Professeur, Télécom SudParis

Rapporteur

Rapporteur

Examineur

Examineur

Président du jury

Encadrant

Directrice de thèse

Remerciements

Ce manuscrit de thèse est le fruit de trois années de recherche, effectuées au sein du département Electronique et Physique du laboratoire SAMOVAR de l'école Télécom SudParis. Ces travaux de thèse ont été menés dans le cadre du programme « Futur & Ruptures » de la Fondation Télécom. Je voudrais remercier toutes les personnes qui ont contribué à la réussite de ma thèse.

Je souhaite tout d'abord remercier tous les membres du jury pour avoir accepté de relire mon manuscrit et pour leurs remarques constructives.

Ensuite, J'exprime ma profonde gratitude à mon encadrant de thèse, M. Yann FRIGNAC, pour la qualité de son encadrement, sa disponibilité pour les discussions techniques, sa gentillesse et ses encouragements permanents. Grâce à lui, j'ai appris à rédiger des publications scientifiques. Ainsi, j'ai pu présenter mes travaux de recherche à la plus grande conférence internationale sur les communications par fibre optique qui se tient tous les ans aux Etats Unis.

Je remercie M. Badr-Eddine Benkelfat, chef du département Electronique et Physique de Télécom SudParis, pour sa gentillesse et pour s'être toujours soucié du bon déroulement de ma thèse.

Je remercie aussi Jordi Vuong pour les discussions que nous avons eues sur la modélisation des systèmes de transmission optiques, et j'adresse toute ma gratitude à Petros Ramantanis pour son soutien et les discussions techniques.

Je remercie également M. Gabriel Charlet et M. Francesco Vacondio car Ils m'ont indiqué dans le cadre du projet 100GRIA leurs difficultés expérimentales ainsi que leurs observations sur des signaux. Ceci m'a notamment permis de guider certains de mes travaux et confirmer des conclusions numériques.

J'ai aussi une pensée amicale pour les doctorants du groupe optique (Sonia, Abdoulaye, Sina et François) pour la bonne ambiance qui règne parmi nous.

Je remercie Mme Patricia Fixot et Mme Xayplathi LyFoung qui m'ont aidée dans les procédures administratives pendant ma thèse. Je n'oublie pas les autres membres du laboratoire Electronique et Physique et tout particulièrement Qin, Regine et Djalal.

Je remercie vivement mes parents et mes deux sœurs adorées Anne-Marie et Nogaye, pour leur soutien sans faille.

Enfin j'adresse mes sincères remerciements à mon adorable mari, mes amis et ma belle-famille pour leurs encouragements.

Table des matières

Remerciements	2
Table des matières	4
Liste des abréviations	7
Résumé	9
Abstract	10
Introduction	11
A. Etat de l'art	11
B. Enjeux de la thèse	14
C. Plan de la thèse	15
Chapitre I : Généralités sur les systèmes de transmission par fibre optique	18
I.1. Système de transmission numérique	18
I.2. Modulation	19
I.3. Séquence de données	21
I.4. Multiplexage	22
I.4.1. Multiplexage temporel	23
I.4.2. Principe du multiplexage en longueur d'onde	23
I.4.3. Principe du multiplexage en polarisation	24
I.5. Propagation dans les fibres optiques : équations non-linéaires de Schrödinger	25
I.5.1. Description de la fibre optique	25
I.5.2. Equations de Maxwell	26
I.5.3. Effets linéaires	29
I.5.3.1. Atténuation du signal optique dans les fibres optiques	29
I.5.3.2. Dispersion chromatique	31
I.5.3.3. Dispersion de mode de polarisation	33
I.5.4. Effets non-linéaires	35
I.5.4.1. Automodulation de phase et modulation de phase croisée	36
I.5.4.2. Mélange à quatre ondes	41
I.5.4.3. Méthode de Fourier à pas séparés (SSFM: Split Step Fourier Method) pour la résolution des équations non-linéaires de Schrödinger	41
I.5.5. Amplification optique du signal	42
I.6. Réception du signal optique	45
I.6.1. Photodiodes	45
I.6.2. Détection directe	46
I.6.3. Détection cohérente	46
I.6.3.1. Mixeur cohérent	47

I.6.3.2.	Bloc numérique de traitement du signal.....	51
I.6.4.	Encodage différentiel.....	56
I.6.5.	Détection différentielle.....	57
I.7.	Paramètres permettant d'évaluer la qualité de transmission.....	57
I.7.1.	Rapport signal à bruit optique d'un canal.....	57
I.7.2.	Taux d'erreurs binaires et facteur de qualité.....	59
I.8.	Conclusion du chapitre I.....	61
Chapitre II : Effets de polarisation et variabilité de la performance des systèmes de transmission optiques N×112 Gbit/s utilisant la modulation PDM-QPSK		64
II.1.	Etude théorique de la modulation de polarisation croisée (XPolM).....	65
II.1.1.	Equation de Manakov en présence de dispersion de mode de polarisation.....	70
II.1.2.	Equation d'évolution des états de polarisation.....	70
II.2.	Formats de modulation en phase.....	73
II.2.1.	Binary Phase Shift Keying (BPSK).....	73
II.2.2.	Quaternary Phase Shift Keying (QPSK).....	74
II.3.	Variabilité de performance de transmission.....	75
II.3.1.	Description du schéma de simulations numériques.....	76
II.3.2.	Gestion de la dispersion chromatique.....	77
II.3.3.	Evaluation numérique de la variabilité de performance de transmission.....	78
II.3.4.	Influence de la dispersion chromatique et de la dispersion de mode de polarisation sur la distribution du facteur de qualité.....	79
II.3.5.	Impact du décalage temporel et de la répartition des états de polarisation initiaux.....	80
II.3.6.	Impact du type de séquences de données sur la qualité de transmission.....	82
II.4.	Conclusion du chapitre II.....	83
Chapitre III : Etude du Format de modulation PS-QPSK et de la mise en forme spectrale des signaux		86
III.1.	Multiplexage en polarisation et formats de modulation.....	86
III.2.	Polarization-Switched Quaternary Phase Shift Keying (PS-QPSK).....	88
III.2.1.	Génération des signaux modulés PS-QPSK.....	89
III.2.2.	Réception des signaux modulés PS-QPSK.....	91
III.3.	Formats de modulation et mise en forme spectrale du signal.....	98
III.3.1.	Mise en forme spectrale en RRC.....	98
III.3.2.	Description du système de transmission modélisé par simulations numériques.....	100
III.3.3.	Mise en forme spectrale en RRC appliquée aux signaux modulés en PS-QPSK.....	102
III.3.4.	Comparaison du PS-QPSK et du PDM-QPSK en considérant la mise en forme RRC et le filtrage étroit.....	103
III.4.	Conclusion du chapitre III.....	106

Conclusion générale	108
Annexe A	112
I. Description des états de polarisation d'une onde électromagnétique	112
II. Formalisme de Jones	116
III. Représentation de Poincaré et paramètres de Stokes.....	117
IV. Relation entre vecteur de Jones et vecteur de Stokes	120
Références	122
Publications	126

Liste des abréviations

J'ai choisi de mettre les abréviations en anglais mais la signification en français sera précisée dans le texte.

ADC	Analog to Digital Converter
BPSK	Binary Phase Shift Keying
CFE	Carrier Phase Estimation
CMA	Constant Modulus Algorithm
CNLSE	Coupled Nonlinear Schrödinger Equations
CPE	Carrier Phase Estimation
DCF	Dispersion Compensating Fiber
DFB	Distributed Feed Back
DGD	Differential Group Delay
DOP	Degree Of Polarization
DSF	Dispersion Shifted Fiber
DSP	Digital Signal Processing
ECOC	European Conference and Exhibition on Optical Communication
EDFA	Erbium Doped Fiber Amplifier
FEC	Forward Error Correction
FFT	Fast Fourier Transform
FIR	Finite Impulse Response
FWM	Four Wave Mixing
GVD	Group Velocity Dispersion
ISI	Inter Symbol Interference
MIMO	Multiple Input Multiple Output
NF	Noise Figure
NLSE	Nonlinear Schrödinger Equation
NLT	Nonlinear Threshold
NRZ	Non Return to Zero
OFC	Optical Fiber Communication Conference
OSI	Open System Interconnection
OSNR	Optical Signal to Noise Ratio
PBC	Polarization Beam Combiner
PBS	Polarization Beam Splitter
PDM	Polarization Division Multiplexing
PLL	Phase Locked Loop
PMD	Polarization Mode Dispersion

PMF	Polarization Maintaining Fiber
PR8S	Pseudo-Random 8-ary Sequence
PR16S	Pseudo-Random 16-ary Sequence
PRBS	Pseudo Random Binary Sequences
PRQS	Pseudo Random Quaternary Sequences
PRS	Pseudo Random Sequences
PSK	Phase Shift Keying
PSP	Principal State of Polarization
PS-QPSK	Polarization-Switched Quaternary Phase Shift Keying
QAM	Quadrature Amplitude Modulation
QPSK	Quaternary Phase Shift Keying
RC	Raised Cosine
RDPS	Residual Dispersion Per Span
RRC	Root Raised Cosine
Rx	Receiver
RZ	Return to Zero
SDH	Synchronous Digital Hierarchy
SDM	Space Division Multiplexing
SMF	Single Mode Fiber
SNR	Signal to Noise Ratio
SOP	State Of Polarization
SPM	Self Phase Modulation
SSFM	Split Step Fourier Method
SSMF	Standard Single Mode Fiber
STM	Synchronous Transport Module
TDM	Time division Multiplexing
Tx	Transmitter
WDM	Wavelength Division Multiplexing
XPM	Cross Phase Modulation
XPolM	Cross Polarization Modulation

Résumé

La demande en capacité liée à la transmission de tout type d'information (voix, vidéos, données, etc.) ne cesse de croître. Afin de répondre à cette demande croissante, de nouvelles générations de systèmes de communication multiplexés en longueur d'onde transmettant des débits élevés d'information par canal (100Gbit/s ou plus) doivent être conçues. En plus des fibres ayant de très faibles pertes, des amplificateurs à fibre dopée à l'erbium et du multiplexage en longueur d'onde, des technologies sont mises en place, comme notamment le multiplexage en polarisation, la détection cohérente, les formats de modulation multi-niveaux et plus récemment le multiplexage spatial. Des interrogations résident sur l'impact du multiplexage en polarisation ainsi qu'un développement vers des formats de modulation plus évolués incluant modulation de phase et multiplexage en polarisation. Dans cette thèse, afin de contribuer à l'augmentation du produit capacité \times distance dans les systèmes de transmission $N \times 100$ Gbit/s par fibre optique également multiplexés en polarisation et utilisant la détection cohérente, j'ai étudié d'une part, la mise en forme spectrale des signaux à l'émission pour augmenter la densité spectrale d'information (ISD: *Information Spectral density*). Dans cette optique, j'ai étudié l'impact du filtrage étroit super-gaussien du second ordre et de la mise en forme spectrale en racine de cosinus surélevé (RRC: *Root Raised Cosine*) sur les signaux émis dans le cas de modulations en *Polarization Division Multiplexed-Quaternary Phase Shift Keying* (PDM-QPSK) et *Polarization-Switched Quaternary Phase Shift Keying* (PS-QPSK). Ceci a été réalisé en simulations numériques en considérant un espacement spectral entre les différents canaux, variable. J'ai aussi montré qu'en tenant compte à la fois du facteur de qualité maximal et de la densité spectrale d'information, l'application de la mise en forme RRC sur des signaux modulés en PS-QPSK, fournit de meilleures performances de transmission dans une configuration où toute la dispersion est compensée en fin de propagation, pour toutes les valeurs d'espacement spectral, étudiées. D'autre part, je me suis intéressée aux effets non-linéaires qui limitent la portée de ces systèmes en dégradant pendant la propagation, les symboles émis, par les interactions entre des symboles d'un même canal, entre canaux ou modes de polarisation. La compréhension et la réduction de l'impact des effets non-linéaires est indispensable lorsqu'on veut utiliser certaines technologies pour augmenter la densité spectrale d'information. L'utilisation du multiplexage en polarisation par exemple, se heurte aux dégradations causées par les effets non-linéaires car de nouvelles interactions entre symboles sont présentes pendant la propagation. Par conséquent le développement des futurs systèmes ayant des débits plus élevés de 400 Gbit/s et 1 Tbit/s par canal passe par une diminution de l'impact des effets non-linéaires. Dans ce travail de thèse, des règles de conception, permettant de réduire l'impact des effets non-linéaires entre polarisation dans les systèmes de transmission optiques considérés, ont été établies.

Abstract

The ever-increasing demand of capacity in very high bit rate coherent optical transmission systems has paved the way towards the investigation of several techniques such as the use of ultra-low loss fibers, erbium doped fiber amplifiers, polarization and Wavelength Division Multiplexing (WDM), coherent detection, multi-level modulation formats, spatial division multiplexing, etc. However, there are questions concerning polarization division multiplexing and a development towards some advanced modulation formats including phase modulation and polarization division multiplexing. In this thesis, in order to increase the capacity-by-distance product of future optical coherent systems using wavelength and polarization division multiplexing, I have studied spectral shaping of the transmitted signals to increase the information spectral density. For this purpose, I have numerically investigated the multi-channel transmission performance of Polarization-Switched Quadrature Phase Shift Keying (PS-QPSK) and I have compared it to the performance of Polarization-Division-Multiplexed QPSK (PDM-QPSK), using Root Raised Cosine (RRC) spectral shaping, in the context of a flexible channel grid. In addition I have presented the advantage of PS-QPSK against PDM-QPSK as a function of the system parameters, while I have also discussed the benefit of a RRC spectral shaping against a tight filtering at the transmitter side with a 2nd order super-Gaussian-shaped filter. Furthermore, I have focused on nonlinear effects that limit the transmission distance by degrading the transmitted symbols during propagation. Analyzing and reducing the impact of nonlinear effects is essential when using technologies that increase the information spectral density such as polarization division multiplexing which causes new nonlinear effects due to additional interactions between symbols during the propagation through the fiber. Therefore a reduction of the impact of nonlinear effects is necessary for the development of future systems with higher bit rates of 400 Gbit/s and 1 Tbit/s per channel. I have established in this thesis, design rules to reduce the impact of nonlinear effects in the optical WDM transmission systems at 100 Gbit/s per channel that use polarization multiplexing.

Introduction

A. Etat de l'art

La demande en capacité liée à la transmission de tout type d'information (voix, vidéos, données, etc.) ne cesse de croître [1]. Afin de répondre à cette demande croissante, de nouvelles générations de systèmes de communication transmettant des débits élevés d'information ($N \times 100$ Gbit/s) doivent être conçues. Notre domaine de recherche s'intéresse à l'augmentation de la capacité et de la distance dans les systèmes de communications optiques. La Fig. 1 (provenant de [2]) décrit l'évolution de la capacité d'information dans les systèmes de transmission par fibre optique au cours des années. Sur cette courbe, les points représentés utilisant des fibres monomodes (points en noir) correspondent aux plus grandes valeurs de capacité obtenues lors d'expériences en laboratoire dont les résultats ont été présentés à la session « *Postdeadline* » de la conférence internationale OFC (*Optical Fiber Communication Conference*) qui se tient tous les ans aux Etats Unis. En ce qui concerne le multiplexage spatial utilisant des fibres multi-cœurs ou multimodes (points en rouge), les valeurs de capacité sont obtenues en tenant compte également des résultats présentés à la session « *Postdeadline* » de la conférence ECOC (*European Conference and Exhibition on Optical Communication*).

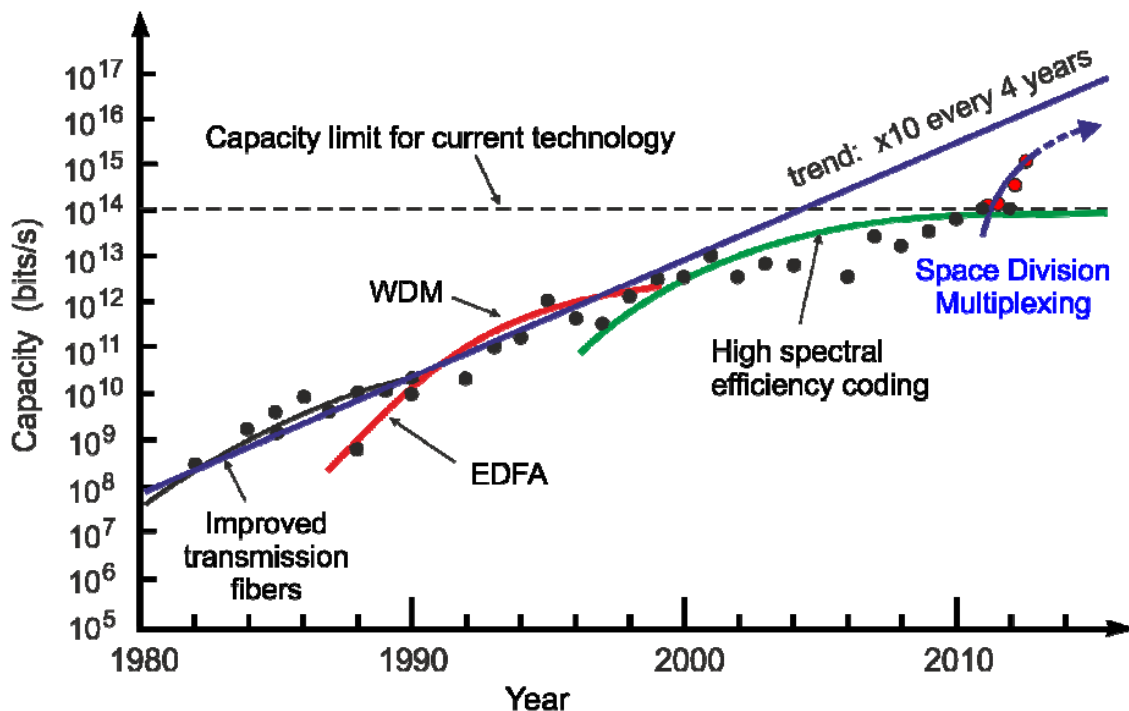


Fig. 1 : Evolution de la capacité d'information démontrée expérimentalement en laboratoire [2]

Nous notons une multiplication de la capacité par 10 tous les quatre ans jusqu'aux années 2000. Cette croissance fut possible grâce à l'utilisation de technologies qui ont révolutionné le domaine des

communications par fibre optique (utilisation de fibres à très faibles pertes, d'amplificateurs à fibre dopée à l'erbium (EDFA: *Erbium Doped Fiber Amplifier*), du multiplexage en longueur d'onde (WDM: *Wavelength Division Multiplexing*), utilisation de la détection cohérente et des formats de modulation multi-niveaux, du multiplexage spatial, etc.). Je vais maintenant présenter ces différentes générations de systèmes décrivant l'évolution des communications optiques.

Avec l'invention du laser en 1960, la transmission de la lumière par fibre optique est devenue une des préoccupations majeures dans beaucoup de laboratoires de recherche. Cependant la conception de fibres optiques avec une très faible atténuation devient indispensable car dans les premières fibres optiques conçues, celle-ci était de 1000 dB/km [3]. En 1979, l'avènement des fibres optiques avec un coefficient d'atténuation égal à 0.2 dB/km à 1550 nm va révolutionner le domaine des communications optiques en rendant la fibre optique incontournable pour des transmissions métropolitaines, terrestres et sous-marines.

A la fin des années 80, l'invention de l'amplificateur EDFA [4] a permis une amplification tout optique simultanée de plusieurs canaux grâce à sa large bande permettant d'amplifier toute la bande spectrale C {1530-1565} nm. De plus, un autre avantage d'utiliser des ions erbium Er^{3+} est que lorsque ces derniers sont pompés optiquement à une longueur d'onde de 980 nm ou 1480 nm, ils sont capables d'émettre des photons à une longueur d'onde proche de 1550 nm correspondant à un coefficient d'atténuation minimale de la fibre [5]. Avec l'utilisation de la technique du multiplexage en longueur d'onde WDM qui consiste à transmettre dans une même fibre plusieurs signaux optiques modulés de longueurs d'onde porteuse différentes, la capacité d'information transmise passe de moins de 100 Mbit/s au début des années 70 à 1 Tbit/s dans le milieu des années 90 [6]. L'augmentation de la capacité se fera ensuite en réduisant progressivement l'espacement entre canaux de 100 GHz à 50GHz. Ceci aura pour conséquence de remplir progressivement la bande spectrale disponible des EDFA dans les transmissions WDM. Nous notons un ralentissement de l'augmentation de la capacité à partir de l'an 2000 et les travaux de recherche vont se focaliser sur l'augmentation de la densité spectrale d'information à l'émission (ISD : *Information Spectral Density*), en bit/s/Hz, définie par le rapport $B_{\text{tot}}/\Delta\nu_{\text{tot}}$ où B_{tot} et $\Delta\nu_{\text{tot}}$ sont respectivement la capacité totale d'information et la bande spectrale totale occupée par les signaux WDM. De nombreuses technologies permettent d'accroître la densité spectrale d'information.

L'utilisation de codes correcteurs d'erreurs (FEC : *Forward Error Correction*) rend le récepteur plus tolérant au bruit lorsque le taux d'erreurs augmente. Cette technique consiste à rajouter des bits de redondance aux bits d'information au niveau de l'émetteur afin de détecter et corriger les erreurs survenues lors de la transmission des données à la réception.

Parmi les techniques permettant d'augmenter l'ISD défini ici à l'émission, figure aussi le multiplexage en polarisation (PDMS: *Polarization Division Multiplexing*) qui consiste à transmettre des informations différentes suivant deux états de polarisation orthogonaux du signal optique.

L'intérêt est de pouvoir transmettre deux fois plus de débit sur une même bande optique. La densité spectrale d'information est alors doublée.

Une autre solution qui permet d'augmenter l'ISD est l'augmentation du nombre d'états de modulation. En effet en prenant l'exemple d'une modulation à M états (où M est une puissance de 2), le débit binaire B est relié à la rapidité de modulation ou débit symbole (proportionnel à la bande spectrale occupée par le signal) par la relation $B = \log_2(M) \cdot R$. Ainsi à débit symbole constant (c'est-à-dire à bande spectrale d'occupation des canaux constante), nous avons une augmentation du débit binaire en $\log_2(M)$. Par conséquent l'ISD augmente.

L'association des formats de modulation multi-niveaux en amplitude et en phase (QAM : *Quadrature Amplitude Modulation*) ainsi que les modulations par déplacement de la phase [7] avec la détection cohérente va aussi contribuer à l'augmentation de la densité spectrale d'information. En effet la détection cohérente, étudiée à la fin des années 1980 [8], permet d'avoir accès à la phase du signal, contrairement à la détection directe qui n'est sensible qu'à l'intensité. Dans une détection cohérente, on fait battre le signal optique avec un signal issu d'un oscillateur local (laser continu) placé au niveau du récepteur. Cette détection permettait également d'améliorer la sensibilité du récepteur, définie comme la puissance minimale requise permettant d'obtenir un certain taux d'erreurs. A cette époque, les amplificateurs EDFA n'étaient pas encore mis au point, et le rapport signal sur bruit électrique était amélioré en choisissant une puissance du signal en provenance de l'oscillateur local grande par rapport à la puissance de signal [9]. Cependant l'introduction des amplificateurs EDFA et la complexité du récepteur cohérent (utilisation de boucles à verrouillage de phase) empêchaient une mise en pratique immédiate des systèmes cohérents dans beaucoup de laboratoires. Par la suite, de nombreux travaux ont montré que le traitement du signal fait au niveau du récepteur cohérent (compensation des effets linéaires tels que la dispersion chromatique et la dispersion de mode de polarisation, gestion de la diversité des états de polarisation...) ainsi que la possibilité d'utiliser des formats de modulation multi-niveaux (notamment en phase) rendent la détection cohérente incontournable [10].

D'autres technologies basées sur l'utilisation d'amplificateurs Raman et le multiplexage orthogonal en fréquence (OFDM : *Orthogonal Frequency Division Multiplexing*) [11] permettent aussi d'augmenter la densité spectrale d'information.

Afin d'illustrer cette augmentation de la densité spectrale d'information dans les systèmes de transmission par fibre optique, j'ai représenté à la Fig. 2 quelques résultats expérimentaux de travaux de recherche présentés à la session « *postdeadline* » de la conférence OFC entre 2001 et 2011. Ces travaux intègrent le multiplexage en longueur d'onde et en polarisation. Sur cette figure, j'ai aussi représenté la densité spectrale d'information de 11 bit/s/Hz obtenue avec une capacité totale de 101.7 Tbit/s [12].

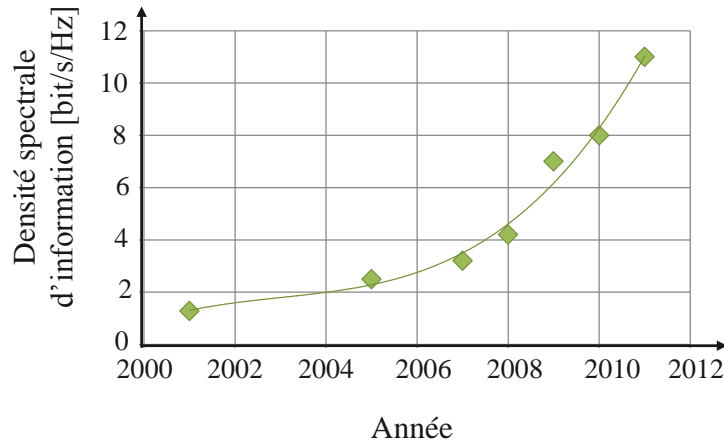


Fig. 2 : Densité spectrale d'information en fonction des années d'après des résultats de recherche présentés à la session « *postdeadline* » d'OFC et qui prennent en compte le multiplexage en longueur d'onde et en polarisation

Nous notons qu'entre 2001 et 2011 la densité spectrale d'information a été multipliée par un facteur 10 environ.

Toutefois, comme le montre la Fig. 1, l'augmentation de la capacité en utilisant des fibres monomodes risque d'être difficile dans les années à venir car la valeur de la capacité atteinte en 2011 d'environ 100 Tbit/s correspond à la limite de capacité prédite par Shannon [13]. Il y a alors saturation alors que la demande de capacité ne cesse de croître à cause de l'utilisation d'internet, des nombreux appels téléphoniques, etc. Il faut alors trouver de nouveaux axes de recherche afin de continuer à augmenter la capacité pour satisfaire la demande. Ainsi de nombreux laboratoires s'intéressent à l'étude de fibres multimodes et/ou multi-cœurs [14-15]. Historiquement, la propagation multimodale a été étudiée avant les transmissions monomodes mais abandonnée car la qualité de la transmission était fortement dégradée à cause de la dispersion modale notamment. A titre d'exemple, une expérience à une capacité totale de 1.01 Pbit/s utilisant le multiplexage WDM (222 canaux) et une fibre à 12 cœurs, longue de 52 km a été démontrée dans la session « *Postdeadline* » de la conférence ECOC en 2012.

En 2010, en démarrage de thèse, il y avait des interrogations sur l'impact du multiplexage en polarisation ainsi qu'un développement vers des formats de modulation plus évolués incluant modulation de phase et multiplexage en polarisation. Les enjeux de cette thèse décrits dans la section B, résident dans l'optimisation fine des transmissions monomodes, bien qu'en effet, en cours de thèse des axes de recherche sur les transmissions multimodes aient été débutés.

B. Enjeux de la thèse

Dans cette thèse, afin de contribuer à l'augmentation du produit capacité \times distance dans les systèmes de transmission $N \times 100$ Gbit/s par fibre optique multiplexés en longueur d'onde et en polarisation utilisant la détection cohérente, nous allons étudier la mise en forme spectrale des signaux à l'émission pour augmenter la densité spectrale d'information. Je vais également m'intéresser aux effets non-

linéaires qui limitent la portée de ces systèmes en dégradant pendant la propagation, les symboles émis, par les interactions entre des symboles d'un même canal, entre canaux ou modes de polarisation. La compréhension et la réduction de l'impact des effets non-linéaires est indispensable lorsqu'on veut utiliser certaines technologies pour augmenter la densité spectrale d'information. En effet, comme nous l'avons vu ci-dessus, l'une de ces technologies consiste à augmenter le nombre d'états de modulation M . Or lorsque M augmente, le rapport signal sur bruit optique (OSNR: *Optical Signal to Noise Ratio*) requis pour atteindre un taux d'erreurs donné augmente. L'augmentation de la puissance du signal associée à l'augmentation de l'OSNR amplifie l'impact des effets non-linéaires et réduit la portée de ces systèmes. L'utilisation du multiplexage en polarisation se heurte également aux dégradations causées par les effets non-linéaires car de nouvelles interactions entre symboles sont présentes pendant la propagation. Par conséquent le développement des futurs systèmes ayant des débits plus élevés de 400 Gbit/s et 1 Tbit/s par canal passe par une diminution de l'impact des effets non-linéaires. Dans le cadre de cette thèse, nous nous restreignons aux effets non-linéaires de type Kerr. Ces derniers se décomposent en automodulation de phase (SPM: *Self Phase Modulation*), en modulation de phase croisée entre les différents canaux (XPM: *Cross Phase Modulation*), en modulation de polarisation croisée (XPoIM: *Cross Polarisation Modulation*) [16-17] et en mélange à quatre ondes entre les canaux WDM (FWM: *Four Wave Mixing*). Nous n'oublions pas la modulation de phase croisée et le mélange à quatre ondes au sein d'un même canal. D'après les travaux présentés dans [18], les principaux effets non-linéaires limitants dans les transmissions cohérentes multiplexées en longueur d'onde et en polarisation à 100 Gbit/s par canal sont la XPM et XPoIM. Je vais analyser et essayer de réduire l'impact de ces effets non-linéaires notamment en étudiant la génération et la réception de formats de modulation multi-niveaux, les configurations à l'émission (notamment par le choix du type de séquences de données, des états de polarisation et des décalages temporels des deux composantes en polarisation des différents canaux de transmission), ainsi que la gestion des effets linéaires tels que la dispersion chromatique et la dispersion de mode de polarisation. Les systèmes de transmission que nous modéliserons avec Matlab auront des portées supérieures à 500 km. De plus nous considérons la propagation de signaux dans une fibre monomode. Pour atteindre les objectifs fixés, j'ai dû construire un modèle de simulation numérique avec Matlab permettant d'étudier la génération et la réception de formats de modulation ainsi que la compensation d'effets linéaires pendant la propagation vectorielle dans la fibre optique. De plus, les différentes études ont nécessité le traitement de vastes campagnes de simulations numériques.

C. Plan de la thèse

Afin de vous présenter les travaux de recherche, ce manuscrit sera divisé en trois chapitres.

Dans le chapitre I, je présenterai des généralités liées aux systèmes de transmission par fibre optique et nécessaires à la compréhension des résultats présentés dans les autres chapitres. Je vais

décrire les différentes composantes de ces systèmes (l'émetteur, le récepteur cohérent considéré dans les études menées ici ainsi que la ligne de transmission constituée d'une fibre monomode, des amplificateurs à fibre dopée à l'erbium et des fibres à compensation de dispersion). Je présenterai aussi des techniques de multiplexage utilisées pour augmenter la capacité totale d'information transmise dans ces systèmes. Je vais également introduire des effets linéaires (dispersion chromatique et dispersion de mode de polarisation) et non-linéaires (SPM, XPM et FWM) qui limitent la portée de ces systèmes et je décrirai la modélisation de ces effets dans nos simulations numériques par la méthode de Fourier à pas séparés. Le rapport signal sur bruit, le taux d'erreurs binaires ainsi que le facteur de qualité Q^2 (obtenu à partir du taux d'erreurs binaires) qui permettent d'évaluer la performance des systèmes de transmission seront également introduits dans ce chapitre.

Dans le chapitre II, pour comprendre les effets non-linéaires liés à la polarisation, je vais présenter de manière détaillée la modulation de polarisation croisée. Je vais ensuite analyser la variabilité de performance due aux effets non-linéaires dans les systèmes de transmission WDM à 112 Gbit/s par canal et utilisant une modulation PDM-QPSK (*Polarization Division Multiplexed-Quaternary Phase Shift Keying*) afin d'établir des règles de conception permettant de réduire cette variabilité. Je vais présenter en premier lieu la génération des formats de modulation en phase QPSK et PDM-QPSK. Je vais étudier cette variabilité due aux principaux effets non-linéaires (XPM et XPolM) dans ces systèmes [18] en faisant varier les états de polarisation initiaux des signaux et le décalage temporel des deux composantes en polarisation des différents canaux de transmission à l'émission. Je vais également analyser l'influence de la dispersion de mode de polarisation et de la dispersion chromatique ainsi que l'impact du type de séquences de données utilisées à l'émission pour la génération des différents signaux WDM sur la variabilité de performance de transmission.

Enfin, pour étudier les compromis entre l'augmentation de la capacité et la distance, je vais étudier dans le chapitre III, un format de modulation PS-QPSK (*Polarization-Switched-QPSK*) potentiellement plus résistant aux effets non-linéaires que le PDM-QPSK, permettant ainsi d'atteindre de plus longues distances pour un taux d'erreurs fixé [19-22]. Cependant, puisque la densité spectrale d'information dans le cas du PS-QPSK est plus faible par rapport au PDM-QPSK, nous allons augmenter l'ISD dans le cas de signaux modulés PS-QPSK, par la mise en forme spectrale. Ainsi je vais décrire d'abord la génération et la réception des signaux modulés en PS-QPSK et je présenterai le nouvel algorithme d'estimation de la phase que nous avons proposé au niveau du récepteur cohérent. Ensuite nous présenterons l'étude que nous avons menée sur l'impact du filtrage étroit gaussien et de la mise en forme spectrale en racine de cosinus surélevé (RRC: *Root Raised Cosine*) sur les signaux émis dans le cas de modulations PDM-QPSK et PS-QPSK.

Chapitre I : Généralités sur les systèmes de transmission par fibre optique

Dans ce chapitre, je vais introduire des généralités sur les systèmes de transmission par fibre optique afin de faciliter la lecture des travaux de thèse présentés dans les autres chapitres. Ainsi je vais m'intéresser aux différentes composantes des systèmes de transmission par fibre optique. Nous décrirons l'émetteur, le récepteur cohérent considéré dans nos études ainsi que la ligne de transmission constituée d'une fibre monomode, d'amplificateurs à fibre dopée à l'erbium et de fibres à compensation de dispersion. Nous présenterons aussi des techniques de multiplexage utilisées pour augmenter la capacité totale d'information transmise dans ces systèmes. Je vais également introduire des effets linéaires et non-linéaires qui limitent la portée de ces systèmes. Le rapport signal sur bruit, le taux d'erreurs binaires ainsi que le facteur de qualité Q^2 (obtenu à partir du taux d'erreurs binaires) qui permettent d'évaluer la performance de ces systèmes de transmission seront également définis dans ce chapitre.

I.1. Système de transmission numérique

Les systèmes de transmission numériques permettent aujourd'hui de transmettre tout type d'information comme des données, la voix, des vidéos, etc., même si certaines, par nature analogiques, sont ensuite numérisées. Le système de transmission numérique représenté à la Fig. I.1 et décrit dans [23] se compose de l'émetteur, du canal de transmission et du récepteur.

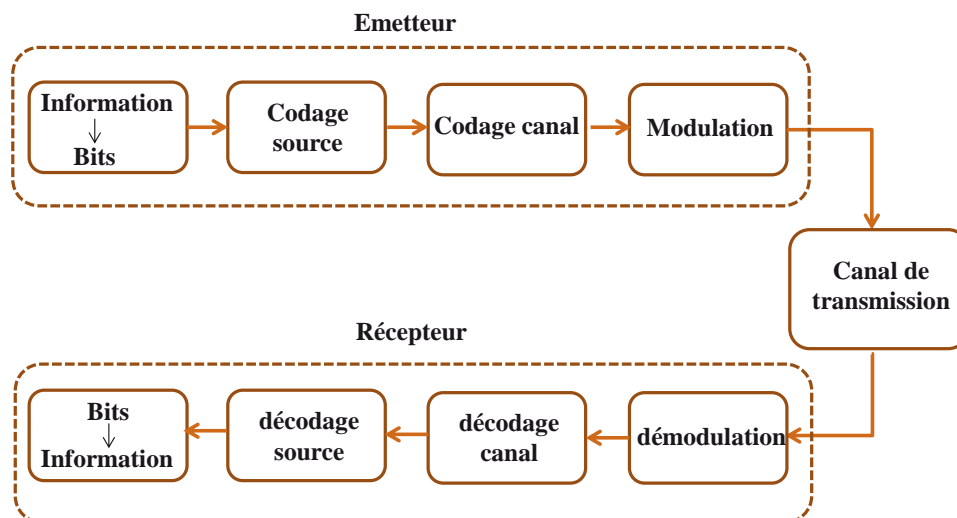


Fig. I.1 : Schéma générique décrivant un système de transmission numérique

De plus la Fig. I.1 décrit les différentes opérations au niveau de l'émetteur et du récepteur. Dans un premier temps, l'information à transmettre issue de la source est transformée en une suite d'éléments binaires. Le débit binaire D est défini par le nombre d'éléments binaires transmis par unité de temps. Cette grandeur est reliée à la durée d'un bit T_b par la relation $D = 1/T_b$. Ensuite le codage de source ou compression des données consiste à réduire les données binaires ainsi générés sans changer le contenu de l'information afin de réduire le temps de transmission associé à ces données [24]. Cette étape est suivie par le codage de canal qui consiste à rajouter des bits à la séquence binaire contenant l'information à transmettre afin de pouvoir corriger des erreurs introduites par le canal de transmission au niveau du récepteur. Ceci est fait par les codes correcteurs d'erreurs (FEC: *Forward Error Correction*). Nous avons ensuite la phase de modulation où les données à transmettre sont inscrites sur un signal physique continu, appelé porteuse et susceptible de se propager dans le canal de transmission. A la sortie du canal de transmission nous avons le récepteur du système de transmission numérique dans lequel les opérations inverses à celles appliquées à l'émission sont exécutées afin de retrouver les bits d'information transmis.

Dans le cadre de cette thèse nous nous plaçons au niveau de la couche physique du modèle OSI (*Open System Interconnection*) [24]. Nous nous intéresserons par la suite uniquement aux systèmes de transmission optiques comprenant la modulation, le canal de transmission et la phase de démodulation. Par la suite nous désignerons l'émetteur et le récepteur respectivement par Tx (*Transmitter*) et Rx (*Receiver*).

I.2. Modulation

Dans cette étape, en prenant l'exemple ici de systèmes de transmission optiques, la lumière issue d'une source laser est modulée par le signal électrique binaire contenant les données à transmettre. Les lasers à semi-conducteurs [9] (développés dans les années 1980) à contre réaction répartie (DFB: *Distributed Feed Back*) sont généralement utilisés dans les systèmes de télécommunications optiques. Ces lasers DFB émettent de la lumière continue à une longueur d'onde λ dans le cadre de cette thèse. La fréquence de la lumière issue du laser ν est reliée à la longueur d'onde λ par l'expression $\lambda = c/\nu$ où c représente la vitesse de la lumière dans le vide. Dans les systèmes actuels où plusieurs signaux modulés sont générés puis transmis dans la fibre optique, les différentes longueurs d'onde utilisées sont généralement comprises entre 1.53 et 1.565 μm (bande C (*Conventional*)) et entre 1.565 et 1.625 μm (bande L (*Long wavelength*)) [25]. Ces plages de longueurs d'onde proches de 1.55 μm sont choisies car l'atténuation du signal optique dans la fibre est minimale autour 1.55 μm . L'espacement fréquentiel $\Delta\nu$ est approximativement relié à l'espacement en longueur d'onde $\Delta\lambda$, autour d'une longueur d'onde donnée λ par la relation $\Delta\nu = -\left(c/\lambda^2\right)\Delta\lambda$. En considérant par exemple des composantes spectrales centrées autour de 1.55 μm et un décalage en longueur d'onde de 0.4 nm, nous

obtenons un espacement $\Delta\nu$ de 50 GHz. Après la génération du signal optique par le laser continu, les informations à transmettre doivent être inscrites sur ce signal avant la propagation dans la fibre de transmission. C'est la phase de modulation du signal optique. On distingue deux types de modulation : la modulation directe et la modulation externe. La modulation directe consiste à moduler directement le courant de pompe du laser. La variation du courant de pompe modifie brusquement la densité des électrons et des trous dans la zone active dans le cas de lasers à semi-conducteurs. Ce type de modulation simplifie la structure de l'émetteur mais n'est généralement pas utilisé dans les systèmes de transmission longue distance utilisant un débit binaire de 10 Gbit/s ou plus. En effet, lors d'une modulation directe, la modulation de fréquence qui accompagne la modulation du courant de pompe du laser, encore appelée *chirp* (gazouillis), ainsi que le faible taux d'extinction, dégradent le taux d'erreurs. C'est la raison pour laquelle la modulation externe est largement utilisée dans ces systèmes de transmission utilisant un débit supérieur à 10 Gbit/s sur de longues distances. Celle-ci est basée sur la modulation du signal optique issu du laser continu à la suite duquel nous avons un modulateur optique. La modulation externe peut être réalisée notamment par les modulateurs à électro-absorption [26] ou les modulateurs électro-optiques utilisant un interféromètre de Mach-Zehnder et des cellules électro-optiques [26]. Le schéma d'un modulateur Mach-Zehnder est représenté à la Fig. I.2.1(a). En entrée du modulateur, un coupleur divise la lumière issue du laser continu en deux parties égales dans les systèmes considérés ici. Les deux bras de l'interféromètre de Mach-Zehnder sont équipés de cellules électro-optiques qui modifient l'indice de réfraction vu par l'onde lumineuse incidente par l'application d'une tension électrique. Les deux ondes à la sortie de chacune des cellules électro-optiques sont recombinaées à l'aide d'un second coupleur. Etant donné un champ optique E_e à l'entrée du modulateur, le champ à la sortie E_s est donné par la relation 1.2.1 [27-28].

$$E_s = \frac{E_e}{2} \left(\exp\left(\frac{j\pi V_1}{V_\pi}\right) + \zeta \exp\left(\frac{j\pi V_2}{V_\pi}\right) \right) \quad 1.2.1$$

ζ est un coefficient compris entre 0 et 1 et relié au taux d'extinction du modulateur δ (défini par le rapport des puissances optiques maximale et minimale) par la relation $\zeta = \frac{\delta^{1/2} - 1}{\delta^{1/2} + 1}$. Dans un système parfait, le taux d'extinction est infini et ζ vaut 1. V_1 et V_2 sont les tensions électriques appliquées sur les deux bras du modulateur Mach-Zehnder. Le choix de la valeur de ces tensions permet de réduire le *chirp* du modulateur. En effet en considérant $V_1 = -V_2$ le *chirp* du modulateur est nul [29]. Suivant les valeurs de tensions appliquées, nous pouvons obtenir en sortie du modulateur des interférences constructives ou destructives. En effet dans le cas d'un taux d'extinction infini, nous notons qu'en appliquant une différence de tension électrique égale à V_π (tension demi-onde) les deux ondes issues des deux bras du Mach-Zehnder sont en opposition de phase et nous avons des interférences destructives. Ce type de modulateur est donc un modulateur d'intensité.

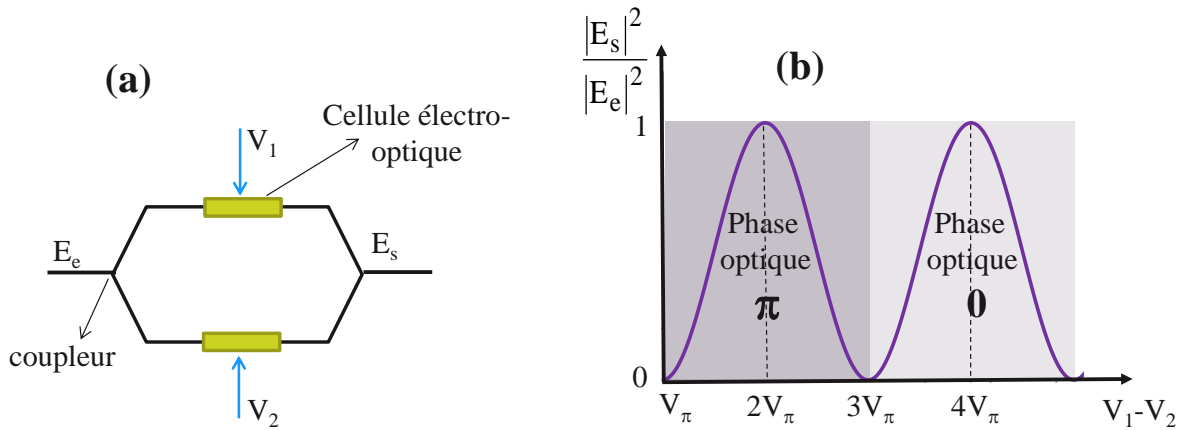


Fig. I.2.1 : schéma du modulateur Mach-Zehnder (a). Fonction de transfert en puissance du modulateur Mach-Zehnder dans le cas d'un taux d'extinction infini (b)

La fonction de transfert en puissance du modulateur Mach-Zehnder, est donnée dans l'exemple de la Fig. I.2.1(b). Nous notons que la phase du signal en sortie du modulateur vaut π pour une tension électrique comprise dans l'intervalle $]V_\pi ; 3V_\pi[$ alors qu'elle vaut 0 pour une tension comprise entre $3V_\pi$ et $5V_\pi$. Nous n'avons pas représenté cette fonction de transfert en puissance lorsque la tension électrique appartient à l'intervalle $[0 ; V_\pi]$ où la phase optique est nulle. Ainsi à l'aide d'un modulateur d'amplitude de type Mach-Zehnder, nous pouvons obtenir une modulation de phase à deux états. Nous verrons dans le chapitre II que les modulateurs Mach-Zehnder permettent de réaliser des modulations de phase à $M = 2^m$ états où m est un entier positif supérieur ou égal à 1. Dans l'exemple d'une modulation à M états, le signal électrique appliqué sur les bras du Mach-Zehnder est obtenu à partir d'une séquence de symboles codés sur m bits. Dans ce cas la rapidité de modulation R (en symbole/s ou Baud) égale à $1/T_s$ (T_s est la durée d'un symbole) est reliée au débit binaire B par la relation $R = B/m$. Dans ce qui suit je vais présenter les séquences de données utilisées ici pour la transmission.

I.3. Séquence de données

Dans les systèmes de transmission optiques l'interaction entre la dispersion chromatique et les effets non-linéaires est à l'origine de l'interférence entre symboles (ISI: *Inter Symbol Interference*). Dans ces systèmes de transmission des études ont porté sur la comparaison de différents types de séquences de données [30-31]. De plus comme nous le verrons dans les résultats de simulation numérique présentés dans le chapitre II, la dégradation sur la qualité de transmission dépend de la séquence de données utilisée. Dans cette partie je vais présenter les séquences pseudo-aléatoires et de De Bruijn étudiées dans cette thèse.

Par définition, la longueur des séquences pseudo-aléatoires L vaut $q^m - 1$ où m est un entier et q est une puissance de 2 dont la valeur dépend du nombre d'état de modulation (dans les modulations de phase à M états où $M = 2, 2^2, 2^3, 2^4, \dots$). Dans le cas où $q = 2$ on parle de séquences pseudo-aléatoires

binaires (PRBS: *Pseudo-Random Binary Sequences*) tandis que l'on parlera de séquences pseudo-aléatoires quaternaires (PRQS: *Pseudo Random Quaternary Sequences*) lorsque $q = 4$. Les principales propriétés d'une séquence pseudo-aléatoire dépendent de sa longueur. Idéalement, la longueur de la séquence doit être infinie et dans ce cas la fonction d'autocorrélation de la séquence $R(\tau)$ doit être maximale à $\tau = 0$ et doit être nulle pour $\tau \neq 0$.

En pratique, il est impossible de réaliser des séquences de longueur infinie. Lorsque la longueur de la séquence est finie, la fonction d'autocorrélation $R(\tau)$ doit être maximale à $\tau = 0$ et doit être minimale pour $\tau \neq 0$. La fonction d'autocorrélation est définie entre 0 et L . Dans l'exemple d'une séquence binaire pseudo-aléatoire, la fonction d'autocorrélation normalisée vérifie la relation suivante [32-33] :

$$R(\tau) = \begin{cases} 1 & \text{si } \tau = 0 \text{ ou } L \\ -\frac{1}{L} & \text{si } 1 \leq \tau \leq L-1 \end{cases}$$

Nous constatons que lorsque la séquence a une longueur infinie, $R(\tau)$ est maximale à $\tau = 0$ et nulle pour $\tau \neq 0$. Dans ces séquences PRS (*Pseudo Random Sequences*), nous devons retrouver chaque enchaînement possible de m symboles sauf celui ne contenant que des zéros [32][34]. Cette propriété est importante car en présence de dégradation qui dépend des enchaînements entre symboles, il semble évident que certains enchaînements donneront de meilleures qualités de transmission que d'autres. Par conséquent lorsque tous ces enchaînements possibles apparaissent dans la séquence de manière équilibrée, la performance de transmission ne sera ni surestimée ni sous-estimée par rapport à la longueur de séquence choisie.

Les séquences de De Bruijn sont des séquences de longueur $L = q^m$ contenant chaque enchaînement de m symboles. Cependant leur fonction d'autocorrélation est maximale à $\tau = 0$ mais n'est pas minimale pour $\tau \neq 0$ (il peut y avoir des fluctuations). Afin d'avoir une séquence de De Bruijn dont les propriétés se rapprochent de celles d'une séquence PRS, il est possible de générer des séquences de De Bruijn à partir de séquences PRS en ajoutant à ces dernières un zéro à l'enchaînement de m symboles contenant le plus de zéros [34].

I.4. Multiplexage

La demande croissante de capacité dans les systèmes de transmission par fibre optique impose l'utilisation de techniques permettant d'augmenter le débit d'information. L'une de ces techniques repose sur le multiplexage. Parmi les types de multiplexage les plus couramment utilisés dans les systèmes de transmission terrestres et sous-marins, on distingue le multiplexage en longueur d'onde (WDM: *Wavelength Division Multiplexing*), le multiplexage temporel (TDM: *Time division multiplexing*), le multiplexage en polarisation (PDM: *Polarization Division Multiplexing*) et le multiplexage spatial (SDM: *Space Division Multiplexing*). Le SDM peut consister à multiplexer

plusieurs fibres dans un même câble ou à utiliser des fibres multimodes ou multi-cœurs pour la propagation des signaux optiques. Je ne détaillerai pas ce type de multiplexage mais des efforts de recherche sont activement menés aujourd'hui dans cette direction comme nous l'avons vu dans la partie introduction de ce manuscrit [2]. Dans cette partie je vais décrire ces différentes formes de multiplexage.

I.4.1. Multiplexage temporel

Le multiplexage TDM consiste à générer un signal modulé à partir de S_b signaux modulés obtenus à partir de séquences temporelles de symboles. Le temps symbole associé aux différents signaux modulés à multiplexer, T_s est égal à $S_b T_{sm}$ où T_{sm} est le temps symbole associé au signal modulé obtenu après multiplexage. La Fig. I.4.1 décrit le principe du multiplexage temporel dans le cas simplifié où l'information est contenue dans deux séquences de données binaires.

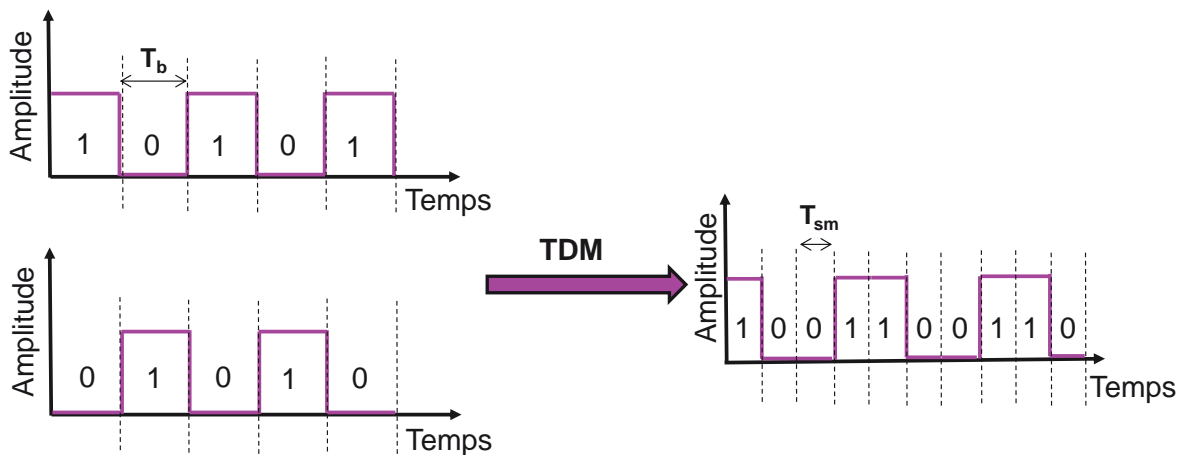


Fig. I.4.1 : Principe du multiplexage temporel dans le cas simplifié de deux séquences binaires

Le débit d'information est alors multiplié par S_b . La hiérarchie numérique utilisée dans les réseaux de télécommunication est basée sur le multiplexage temporel. C'est le cas de la hiérarchie numérique synchrone (SDH: *Synchronous Digital Hierarchy*) [24] et dont le module de base appelé module de transport synchrone (STM)-1 (STM: *Synchronous Transport Module*) a un débit de 155.52 Mbit/s. Les systèmes multiplexés en temps sont très sensibles à l'interférence entre symboles du fait que les différentes impulsions lumineuses se succèdent rapidement.

I.4.2. Principe du multiplexage en longueur d'onde

Le multiplexage WDM est une technique permettant de transmettre dans une même fibre plusieurs signaux optiques modulés de longueurs d'onde porteuse différentes. La complexité des émetteurs et récepteurs augmente avec le nombre de canaux WDM car cette technique nécessite autant d'émetteurs/récepteurs que de signaux multiplexés. Par la suite, le canal de transmission correspondra à un signal modulé à transmettre. Les différents canaux WDM sont démultiplexés en fin de

propagation à l'aide de filtres optiques ou de démultiplexeurs. La Fig. I.4.2 (a) décrit le principe du multiplexage en longueur d'onde dans le cas de trois canaux WDM. L'espacement entre les canaux WDM $\Delta\nu$ joue un rôle important car dans le cadre de l'augmentation de la capacité, la densité spectrale d'information η définie par le rapport $B_{\text{tot}}/\Delta\nu_{\text{tot}}$ où B_{tot} et $\Delta\nu_{\text{tot}}$ sont respectivement la capacité totale d'information et la bande spectrale totale occupée par les signaux WDM, augmente quand $\Delta\nu$ diminue à débit fixé. Nous utilisons dans nos systèmes des espacements spectraux allant de 25 GHz à 50 GHz. Cependant quand $\Delta\nu$ diminue, la diaphotie entre canaux augmente. On distingue deux types de diaphotie : la diaphotie non-linéaire liée aux interactions entre plusieurs canaux WDM par effet non-linéaire et la diaphotie linéaire qui se traduit par le fait qu'une partie de la puissance d'un canal peut se retrouver sur la bande de fréquences des canaux voisins. Pour illustrer cette diaphotie linéaire nous représentons à la Fig. I.4.2 (b) les spectres de trois canaux WDM. Afin de réduire cette diaphotie linéaire nous pouvons réduire la bande spectrale des signaux par filtrage optique à l'émission.

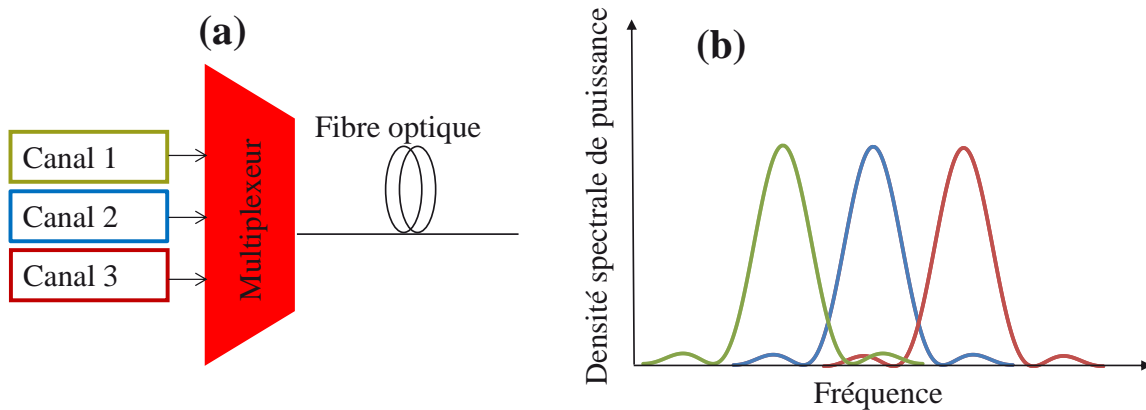


Fig. I.4.2 : Principe du multiplexage en longueur d'onde (a). Illustration de la diaphotie linéaire dans le cas de trois canaux de transmission (b).

I.4.3. Principe du multiplexage en polarisation

Le multiplexage en polarisation consiste à transmettre des informations différentes suivant deux états de polarisation orthogonaux du signal optique. L'intérêt est de pouvoir transmettre deux fois plus de débit sur une même bande optique. La densité spectrale d'information est alors doublée. Nous illustrons sur la Fig. I.4.3 le multiplexage en polarisation dans une configuration où les canaux sont multiplexés en longueur d'onde. Le multiplexage en polarisation est réalisé à l'émission. En effet un séparateur de composante en polarisation (PBS : *Polarization Beam Splitter*) utilisé à la suite du laser continu permet de séparer le champ optique en deux composantes de polarisations orthogonales. Pour chaque canal WDM, les deux composantes du signal en polarisation sont ensuite modulées puis recombinaées à l'aide d'un second PBS encore appelé PBC (*Polarization Beam Combiner*). Par la suite nous noterons // et \perp ces deux états de polarisation orthogonaux.

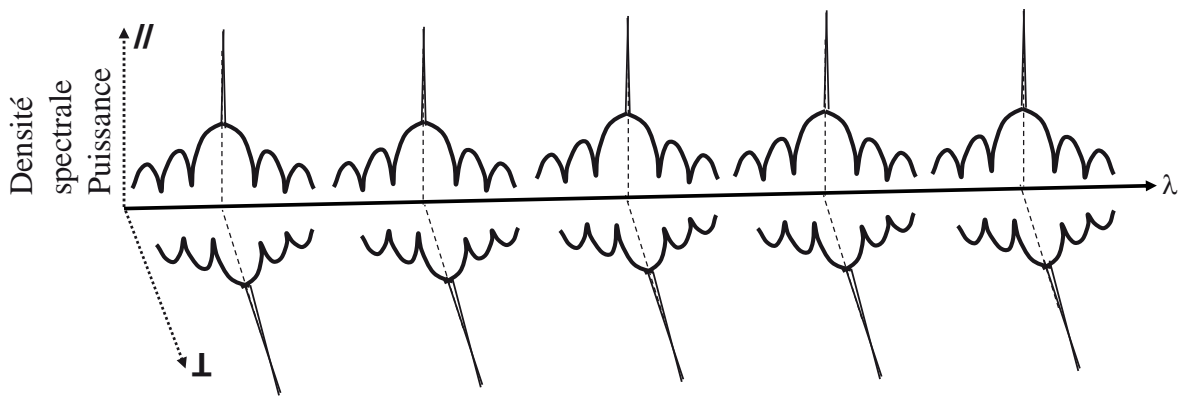


Fig. I.4.3: Principe du multiplexage en polarisation dans le cas d'un multiplexage en longueur d'onde

I.5. Propagation dans les fibres optiques : équations non-linéaires de Schrödinger

I.5.1. Description de la fibre optique



Fig I.5.1.1 : Schéma décrivant une fibre optique

Les fibres optiques sont largement utilisées dans les télécommunications optiques pour la transmission des données car elles présentent une faible atténuation autour de $1.55 \mu\text{m}$. De plus grâce à leur très large bande passante d'environ 50 THz, elles ont la potentialité de transmettre sur les distances considérées (plusieurs centaines de kilomètres) des débits d'information bien supérieurs à ceux portés par d'autres supports (cuivre, etc.). Les fibres optiques que nous utilisons sont de longs cylindres en Silice permettant de guider la lumière injectée. La fibre optique est constituée d'une partie centrale appelée cœur et d'une autre partie située autour du cœur appelée gaine (voir Fig. I.5.1.1). Le guidage de la lumière n'est possible que si l'indice du cœur n_1 est supérieur à l'indice de la gaine n_2 . Ceci peut être obtenu en dopant le cœur de la fibre pour augmenter son indice de réfraction ou en dopant la gaine afin de diminuer son indice de réfraction. Sous ces conditions permettant le guidage de la lumière dans la fibre, on peut montrer qu'il existe un angle d'incidence limite en dessous duquel le rayon ne se propage pas dans la gaine et est entièrement guidé dans le cœur de la fibre par réflexion totale [35]. Comme illustré sur la Fig. I.5.1.2 (a) lorsque l'indice est constant à l'intérieur du cœur et de la gaine, on parle de fibre à saut d'indice. Par contre si l'indice du cœur varie en fonction de la distance à l'axe de la fibre, nous avons des fibres à gradient d'indice (voir Fig. I.5.1.2 (b)) [3]. Dans une fibre optique, la lumière peut suivre un ou plusieurs trajets appelés modes selon la valeur du rayon du cœur.

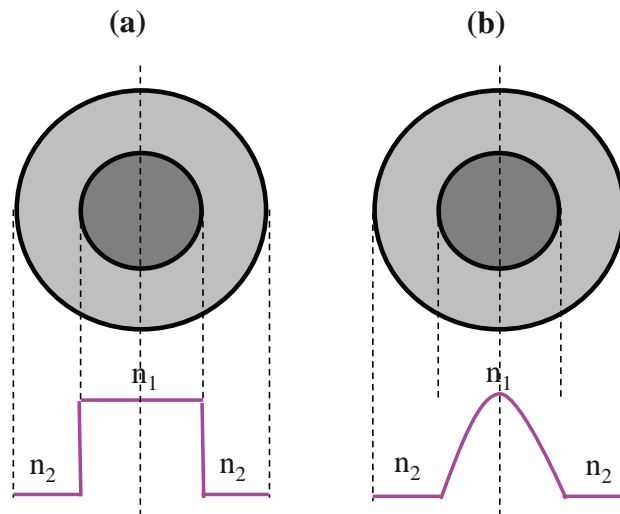


Fig I.5.1.2 : Schéma décrivant le profil d'indice dans le cas d'une fibre à saut d'indice (a) et pour une fibre à gradient d'indice (b)

Le diamètre de la gaine est généralement égal à 125 μm pour les fibres transportant un seul mode appelées fibres monomodes. Pour ces types de fibres le diamètre du cœur est environ 9 μm alors que pour les fibres multimodes ce diamètre peut être compris entre 50 et 200 μm .

Malgré les nombreux avantages que présente la fibre optique, celle-ci est le siège d'effets linéaires et non-linéaires limitant la portée des transmissions optiques. Nous présenterons dans ce qui suit ces principaux effets de propagation. Ces effets sont modélisés formellement par l'équation de propagation non-linéaire des signaux dans la fibre appelée équation non-linéaire de Schrödinger (NLSE : *Non Linear Schrödinger Equation*) [36].

I.5.2. Equations de Maxwell

La nature vectorielle de la lumière se caractérise par la propagation d'une onde électromagnétique décrite de manière mathématique par l'existence d'un champ électrique et d'un champ magnétique qui oscillent sinusoïdalement. La propagation du champ électromagnétique dans la fibre optique est décrite à l'aide des équations de Maxwell introduites en 1873 par le physicien écossais James Clerk Maxwell et données par les relations 1.5.2.1 à 1.5.2.4 [37].

$$\nabla \times \mathbf{E} = -\frac{\partial \mathbf{B}}{\partial t} \quad 1.5.2.1$$

$$\nabla \times \mathbf{H} = \mathbf{J} + \frac{\partial \mathbf{D}}{\partial t} \quad 1.5.2.2$$

$$\nabla \cdot \mathbf{D} = \rho \quad 1.5.2.3$$

$$\nabla \cdot \mathbf{B} = 0 \quad 1.5.2.4$$

Dans ces quatre équations, un vecteur est représenté par une lettre majuscule en gras. \mathbf{E} et \mathbf{H} représentent le vecteur champ électrique et le vecteur champ magnétique tandis que \mathbf{D} et \mathbf{B} sont respectivement les vecteurs induction électrique et magnétique. En fait l'application d'un champ électromagnétique sur un matériau diélectrique tel que la Silice se traduit par une modification de la répartition des charges positives et négatives, et ce phénomène est responsable de la création d'une polarisation électrique et magnétique induite \mathbf{P} et \mathbf{M} . \mathbf{J} représente le vecteur densité surfacique de courant tandis que ρ est la densité volumique de charges électriques. Ces deux grandeurs sont nulles dans des milieux tels que les fibres optiques dépourvus de charges libres. Les vecteurs \mathbf{D} et \mathbf{B} sont définis à l'aide des relations constitutives suivantes :

$$\mathbf{D} = \varepsilon_0 \mathbf{E} + \mathbf{P} \quad 1.5.2.5$$

$$\mathbf{B} = \mu_0 \mathbf{H} + \mathbf{M} \quad 1.5.2.6$$

Dans les expressions 1.5.2.5 et 1.5.2.6, ε_0 et μ_0 représentent respectivement la permittivité et la perméabilité du vide. Dans les milieux non magnétiques tels que la fibre optique, la polarisation magnétique \mathbf{M} est nulle. Dans ce qui suit, nous décrivons la propagation de l'onde électromagnétique dans la fibre optique seulement à l'aide du champ électrique, la propagation du champ magnétique pouvant être déduite à l'aide des équations de Maxwell.

Le champ électrique est décrit par le vecteur $\mathbf{E}(\mathbf{r},t)$ où t représente le temps et \mathbf{r} est le vecteur position associé aux trois coordonnées d'espace x , y et z . L'expression de $\mathbf{E}(\mathbf{r},t)$ est donnée par l'équation 1.5.2.7a.

$$\mathbf{E}(\mathbf{r}, t) = \frac{1}{2} \left(\mathbf{E}_v(\mathbf{r}, t) e^{-i\omega_0 t} + \text{c.c} \right) \quad 1.5.2.7a$$

où $\mathbf{E}_v(\mathbf{r}, t)$ représente l'enveloppe complexe du champ et ω_0 est la fréquence angulaire centrale de l'onde porteuse. La transformée de Fourier du champ électrique est définie à l'aide de l'équation 1.5.2.7b.

$$\mathbf{E}(\mathbf{r}, \omega) = \int_{-\infty}^{+\infty} \mathbf{E}_v(\mathbf{r}, t) e^{i(\omega - \omega_0)t} dt \quad 1.5.2.7b$$

Le champ électrique peut être décomposé en une fonction transverse qui dépend des coordonnées d'espace x et y et z en une fonction longitudinale donnée en fonction de z et t . Ceci se traduit par l'équation 1.5.2.7c.

$$\mathbf{E}(\mathbf{r}, t) = \frac{1}{2} \left[F(x, y) (A(z, t)) e^{i(\beta(\omega_0)z - \omega_0 t)} + \text{c.c} \right] \hat{\mathbf{x}} \quad 1.5.2.7c$$

où c.c est le complexe conjugué

Nous avons pris l'exemple d'un vecteur champ électrique suivant le vecteur unitaire $\hat{\mathbf{x}}$ dans l'équation 1.5.2.7c. $F(x,y)$ est la distribution transverse du champ électrique alors que $A(z,t)$ est la fonction longitudinale représentant l'enveloppe lentement variable du champ électrique. β_0 est la constante de

propagation selon l'axe z . L'expression de la polarisation électrique \mathbf{P} est donnée par la relation 1.5.2.7d [36].

$$\mathbf{P}(\mathbf{r}, t) = \varepsilon_0 \left(\chi^{(1)} \cdot \mathbf{E}(\mathbf{r}, t) + \chi^{(2)} : \mathbf{E}(\mathbf{r}, t) \mathbf{E}(\mathbf{r}, t) + \chi^{(3)} : \mathbf{E}(\mathbf{r}, t) \mathbf{E}(\mathbf{r}, t) \mathbf{E}(\mathbf{r}, t) + \dots \right) \quad 1.5.2.7d$$

Dans l'expression 1.5.2.7d, $\chi^{(j)}$ représente la susceptibilité d'ordre j et est en général un tenseur de rang $j+1$. Par la suite, nous nous restreindrons aux tenseurs susceptibilités d'ordre 1, 2 et 3. De plus je vais considérer que la susceptibilité ne dépend pas des coordonnées d'espace car nous considérons des milieux homogènes et isotropes tels que le cœur et la gaine des fibres optiques les plus utilisées dans le domaine des télécommunications. $\chi^{(1)}$ est le tenseur susceptibilité linéaire. Le tenseur susceptibilité d'ordre 2 est responsable de la génération de la seconde harmonique ou doublage de fréquence, de la génération de la différence et de la somme de fréquences [38]. Cette grandeur est nulle dans les matériaux centrosymétriques tels que la Silice [38]. Le tenseur de rang 4, $\chi^{(3)}$ constitué dans le cas général de 81 éléments quantifie la réponse non-linéaire du milieu. Les seuls effets non-linéaires considérés dans cette thèse sont de type Kerr et se manifestent par une variation de l'indice de réfraction en fonction de la puissance. La polarisation électrique donnée à l'équation 1.5.2.7d peut aussi s'exprimer comme la somme de deux quantités comme le montre l'équation 1.5.2.8 [5].

$$\mathbf{P} = \mathbf{P}_L + \mathbf{P}_{NL} \quad 1.5.2.8$$

Où

$$\begin{aligned} \mathbf{P}_{NL}(\mathbf{r}, t) &= \varepsilon_0 \left(\chi^{(3)}(t) : \mathbf{E}(\mathbf{r}, t) \mathbf{E}(\mathbf{r}, t) \mathbf{E}(\mathbf{r}, t) \right) \\ &= \varepsilon_0 \left(\int_{-\infty}^{+\infty} \int_{-\infty}^{+\infty} \int_{-\infty}^{+\infty} \chi^{(3)}(t-t_1, t-t_2, t-t_3) : \mathbf{E}(\mathbf{r}, t_1) \mathbf{E}(\mathbf{r}, t_2) \mathbf{E}(\mathbf{r}, t_3) dt_1 dt_2 dt_3 \right) \end{aligned} \quad 1.5.2.9a$$

et

$$\mathbf{P}_L(\mathbf{r}, t) = \varepsilon_0 \int_{-\infty}^{+\infty} \chi^{(1)}(t-t') \mathbf{E}(\mathbf{r}, t') dt' \quad 1.5.2.9b$$

Dans ce qui suit, nous considérerons que la susceptibilité non-linéaire qui figure dans l'équation 1.5.2.9a ne dépend pas de la fréquence ou du temps pour simplifier dans le cas de l'effet Kerr [5, p. 41]. Cette approximation de la réponse instantanée non-linéaire du matériau pour l'effet Kerr reste valable quand on considère des impulsions de durée > 1 ps, ce qui est le cas des impulsions se propageant dans la fibre optique [5, p. 41]. La forme fréquentielle de l'équation 1.5.2.9b est donnée par l'égalité 1.5.2.9c.

$$\mathbf{P}_L(\mathbf{r}, \omega) = \varepsilon_0 \chi^{(1)}(\omega) \mathbf{E}(\mathbf{r}, \omega) \quad 1.5.2.9c$$

En prenant le rotationnel de l'équation 1.5.2.1 nous obtenons l'équation 1.5.2.10.

$$\nabla \times \nabla \times \mathbf{E} = - \frac{\partial \nabla \times \mathbf{B}}{\partial t} \quad 1.5.2.10$$

En remplaçant \mathbf{B} par son expression dans 1.5.2.6 et en utilisant les relations 1.5.2.2, 1.5.2.5 et 1.5.2.8, l'équation 1.5.2.10 devient :

$$\nabla \times \nabla \times \mathbf{E} = -\mu_0 \frac{\partial \nabla \times \mathbf{H}}{\partial t} = -\mu_0 \frac{\partial^2 \mathbf{D}}{\partial t^2} = -\mu_0 \left(\varepsilon_0 \frac{\partial^2 \mathbf{E}}{\partial t^2} + \frac{\partial^2 \mathbf{P}_L}{\partial t^2} + \frac{\partial^2 \mathbf{P}_{NL}}{\partial t^2} \right) \quad 1.5.2.11$$

En remplaçant μ_0 par $1/(c^2 \varepsilon_0)$ où c est la célérité de la lumière dans le vide, nous obtenons l'équation 1.5.2.12.

$$\nabla \times \nabla \times \mathbf{E}(\mathbf{r}, t) + \frac{1}{c^2} \frac{\partial^2 \mathbf{E}(\mathbf{r}, t)}{\partial t^2} = -\frac{1}{c^2 \varepsilon_0} \left(\frac{\partial^2 \mathbf{P}_L(\mathbf{r}, t)}{\partial t^2} + \frac{\partial^2 \mathbf{P}_{NL}(\mathbf{r}, t)}{\partial t^2} \right) \quad 1.5.2.12$$

Dans le domaine fréquentiel cette équation s'écrit :

$$\nabla \times \nabla \times \mathbf{E}(\mathbf{r}, \omega) - \frac{\omega^2}{c^2} \mathbf{E}(\mathbf{r}, \omega) = \frac{\omega^2}{c^2 \varepsilon_0} (\mathbf{P}_L(\mathbf{r}, \omega) + \mathbf{P}_{NL}(\mathbf{r}, \omega)) \quad 1.5.2.13$$

où la quantité $\Delta \times \Delta \times \mathbf{E}$ est donnée par $\Delta \times \Delta \times \mathbf{E} = \Delta(\Delta \cdot \mathbf{E}) - \Delta^2 \mathbf{E}$. De plus la quantité

$\Delta(\Delta \cdot \mathbf{E}) = \Delta \left(\Delta \cdot \frac{\mathbf{D}}{\varepsilon} \right)$ est nulle dans l'hypothèse de milieux homogènes et isotropes car la grandeur ε

appelée constante diélectrique et qui s'exprime en fonction de la susceptibilité linéaire et non-linéaire (voir section I.5.4) est une grandeur ne dépendant pas des coordonnées d'espace x , y et z [9]. Compte tenu de cette hypothèse nous pouvons remplacer l'équation 1.5.2.13 par l'équation 1.5.2.14.

$$-\Delta^2 \mathbf{E}(\mathbf{r}, \omega) - \frac{\omega^2}{c^2} \mathbf{E}(\mathbf{r}, \omega) = \frac{\omega^2}{c^2 \varepsilon_0} (\mathbf{P}_L(\mathbf{r}, \omega) + \mathbf{P}_{NL}(\mathbf{r}, \omega)) \quad 1.5.1.14$$

L'équation 1.5.1.14 permet de décrire la propagation des ondes dans le cas des hypothèses considérées ci-dessus.

I.5.3. Effets linéaires

I.5.3.1. Atténuation du signal optique dans les fibres optiques

L'atténuation dans une fibre optique se traduit par le fait que lorsqu'un signal optique se propage, sa puissance décroît en fonction de la distance. Le coefficient d'atténuation traduisant la perte de puissance du signal en fonction de la distance est souvent exprimé en $\text{dB} \cdot \text{km}^{-1}$. De nombreuses études dans la littérature ont porté sur la réduction du coefficient d'atténuation car la perte de puissance limite la portée des systèmes de transmission optiques. En effet dans les premiers systèmes de transmission, cette atténuation était de $1000 \text{ dB} \cdot \text{km}^{-1}$ [3] puis il est passé à $20 \text{ dB} \cdot \text{km}^{-1}$ environ pour une longueur d'onde de 632 nm dans les années 1970 [39-40]. Il a fallu attendre 9 ans pour que le coefficient d'atténuation de la fibre atteigne $0.2 \text{ dB} \cdot \text{km}^{-1}$ à 1550 nm . Des études menées dans les années 2000 ont démontré une valeur du coefficient d'atténuation dans les fibres en Silice de $0.148 \text{ dB} \cdot \text{km}^{-1}$ à 1550 nm [41-42]. Etant donnée une puissance P_0 à l'entrée d'une fibre optique de longueur L , la puissance à la sortie P_s est donnée en fonction du coefficient d'atténuation linéaire par la relation suivante :

$$P_s = P_0 \exp(-\alpha L)$$

Le coefficient d'atténuation en $\text{dB}\cdot\text{km}^{-1}$ est relié au coefficient d'atténuation linéaire par la relation suivante :

$$\alpha_{\text{dB}\cdot\text{km}^{-1}} = -10 \log_{10}(\exp(-\alpha)) = 4.343\alpha \text{ où } \alpha \text{ est en } \text{km}^{-1}$$

Les pertes dans une fibre optique dépendent de la longueur d'onde. La Fig. I.5.3.1, provenant de [5],) représente le coefficient d'atténuation en $\text{dB}\cdot\text{km}^{-1}$ d'une fibre monomode en Silice en fonction de la longueur d'onde. Nous notons en observant cette figure que la fibre présente une perte minimale d'environ $0.2 \text{ dB}\cdot\text{km}^{-1}$ autour de 1550 nm . De plus le coefficient d'atténuation est plus élevé pour les courtes longueurs d'onde et augmente pour des longueurs d'onde supérieures à $1.57 \mu\text{m}$. Les pertes dans la fibre sont essentiellement dues à l'absorption et à la diffusion Rayleigh dans la fibre optique. L'absorption peut être causée par le fait que les atomes de Silice absorbent de la lumière sur la plage de longueur d'onde $\{0.5\text{-}2\} \mu\text{m}$ [5] (absorption intrinsèque). De plus la présence d'impuretés dues au dopage du cœur ou de la gaine de la fibre (absorption extrinsèque) peut être à l'origine de cette absorption : c'est le cas des radicaux OH responsables des pics d'atténuation autour de 1.23 et $1.4 \mu\text{m}$. La diffusion Rayleigh se traduit par le fait qu'une faible partie de l'énergie incidente est diffusée dans toutes les directions en tout point de l'espace pendant la propagation. Cette diffusion peut être causée par les fluctuations de concentration des éléments dopants introduits lors de la fabrication et qui ont pour conséquence de faire varier localement l'indice de réfraction. La diffusion Rayleigh varie en $1/\lambda^4$ et domine aux courtes longueurs d'onde. Enfin en plus de l'absorption et de la diffusion Rayleigh, nous pouvons avoir des pertes par courbure et des pertes introduites lors de la connexion de deux tronçons de fibres.

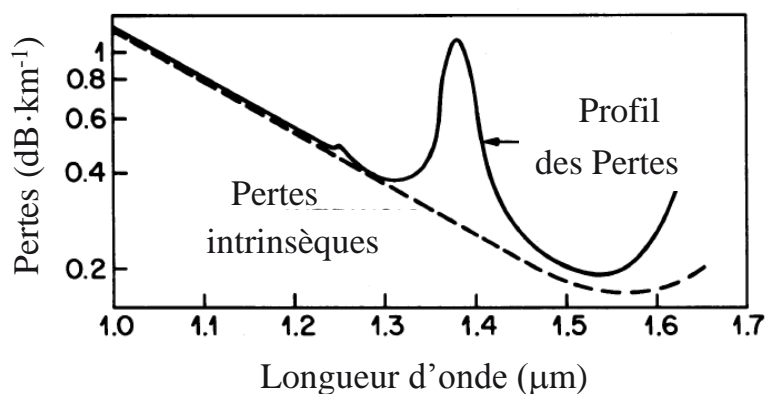


Fig. I.5.3.1 : Courbe de l'atténuation d'une fibre en fonction de la longueur d'onde provenant de [5]

Cette perte de puissance est compensée par l'amplification du signal pendant la propagation dans la fibre. Dans le cadre de cette thèse nous utilisons des amplificateurs à fibre dopée l'erbium (EDFA: *Erbium-Doped Fiber Amplifier*) présentés dans la section I.5.5.

I.5.3.2. Dispersion chromatique

La dispersion chromatique provient d'une variation de l'indice de réfraction n_λ vu par l'onde se propageant dans la fibre optique en fonction de la longueur d'onde. La variation de l'indice de réfraction en fonction de la longueur d'onde est décrite loin des fréquences de résonance à l'aide de l'équation de Sellmeier dans le cas de la masse de Silice fondue [43] :

$$n_\lambda = \sqrt{1 + \frac{0.6961663\lambda^2}{\lambda^2 - 0.0684043^2} + \frac{0.4079426\lambda^2}{\lambda^2 - 0.1162414^2} + \frac{0.8974794\lambda^2}{\lambda^2 - 9.896161^2}}$$

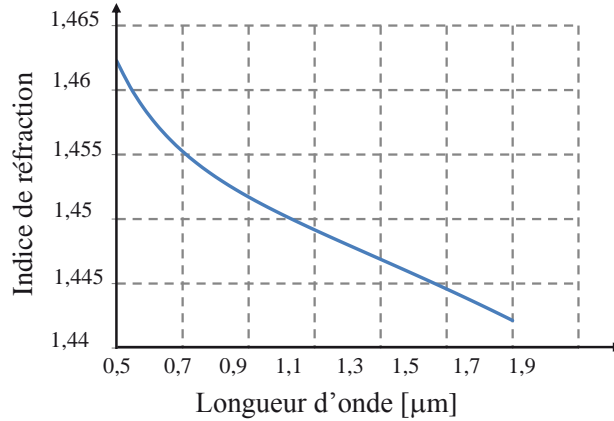


Fig. I.5.3.2.1 : Indice de réfraction en fonction de la longueur d'onde

La Fig. I.5.3.2.1 représente l'indice de réfraction en fonction de la longueur d'onde en utilisant cette formule empirique. Le signal modulé se propageant dans la fibre a une étendue spectrale non nulle (car nous n'avons pas en réalité une lumière parfaitement monochromatique). Les différentes composantes spectrales ne voient donc pas le même indice et se propagent à des vitesses différentes. La variation de la vitesse de groupe en fonction de la fréquence provoque un élargissement temporel de l'impulsion. Les effets de la dispersion chromatique sont généralement décrits en développant en série de Taylor la constante de propagation β autour de la fréquence centrale ω_0 du spectre de la porteuse (voir équation 1.5.3.2.1).

$$\beta(\omega) = \beta(\omega_0) + \beta_1(\omega - \omega_0) + \frac{\beta_2}{2}(\omega - \omega_0)^2 + \frac{\beta_3}{6}(\omega - \omega_0)^3 + \dots \quad 1.5.3.2.1$$

$\beta_k = \left. \frac{d^k \beta}{d\omega^k} \right|_{\omega=\omega_0}$ est la dérivée d'ordre k ($k = 1, 2, 3, \dots$) à $\omega = \omega_0$ de la constante de propagation β .

Les paramètres β_1 et β_2 sont reliés à l'indice n par les relations 1.5.3.2.2 et 1.5.3.2.3.

$$\beta_1 = \frac{1}{v_g} = \frac{n_g}{c} = \frac{1}{c} \left(n + \omega \frac{dn}{d\omega} \right) \quad 1.5.3.2.2$$

$$\beta_2 = \frac{d\beta_1}{d\omega} = \frac{1}{c} \left(2 \frac{dn}{d\omega} + \omega \frac{d^2n}{d\omega^2} \right) \quad 1.5.3.2.3$$

où v_g est la vitesse de déplacement de l'enveloppe du signal optique encore appelée vitesse de groupe. Le paramètre β_2 , représente la dispersion de vitesse de groupe et est responsable de l'élargissement temporel des impulsions. Nous illustrons sur la Fig. I.5.3.2.2 l'élargissement temporel causé par la dispersion dans le cas d'un seul canal de transmission et d'une seule impulsion lumineuse.

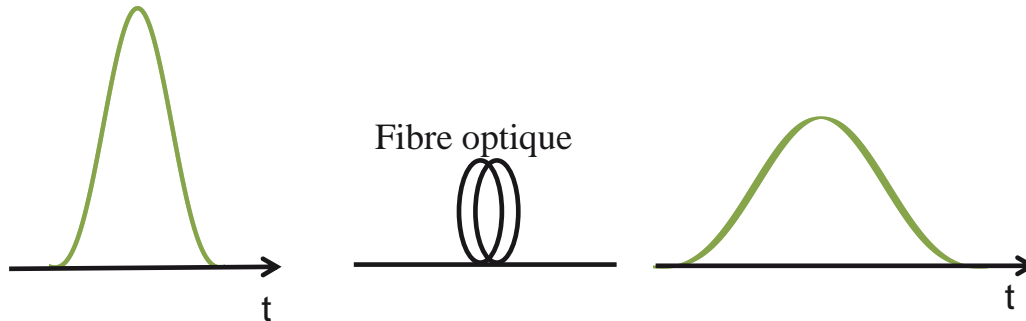


Fig. I.5.3.2.2 : Illustration de l'élargissement temporel de l'enveloppe de l'impulsion lumineuse après propagation dans une fibre optique

Ce phénomène est plus connu sous le nom de dispersion de vitesse de groupe (GVD : *Group Velocity Dispersion*). Le paramètre de dispersion noté D , généralement utilisé dans la littérature est donné par l'équation 1.5.3.2.4.

$$D = \frac{d\beta_1}{d\lambda} = -\frac{2\pi c}{\lambda^2} \beta_2 \quad 1.5.3.2.4$$

En représentant le paramètre de dispersion D dans le cas d'une fibre monomode en fonction de la longueur d'onde, nous verrons que celui-ci peut être de signe positif ou négatif et s'annule pour une longueur d'onde proche de $1.31 \mu\text{m}$ [5]. Il est possible de décaler la dispersion de la fibre de sorte qu'elle soit nulle pour une longueur d'onde autour de $1.55 \mu\text{m}$ correspondant à des pertes minimales. Ces fibres sont appelées fibre à dispersion décalée (DSF: *Dispersion Shifted Fiber*). La dispersion dans une fibre monomode standard (SSMF: *Standard Single Mode Fiber*) est de $17 \text{ ps}\cdot\text{nm}^{-1}\cdot\text{km}^{-1}$. La variation du paramètre de dispersion D en fonction de la longueur d'onde encore appelée « pente de dispersion chromatique S » est donnée par la relation 1.5.3.2.5.

$$S = \frac{dD}{d\lambda} = \left(\frac{2\pi c}{\lambda^2}\right)^2 \beta_3 + \left(\frac{4\pi c}{\lambda^3}\right) \beta_2 \quad 1.5.3.2.5$$

Le paramètre $\beta_3 = \left. \frac{d^2\beta}{d\omega^2} \right|_{\omega=\omega_0}$ représente le terme de dispersion d'ordre 3.

La valeur de la pente S de dispersion joue un rôle important dans la conception des systèmes modernes WDM. En effet, une pente de dispersion non négligeable complique la compensation de dispersion chromatique simultanée dans un système WDM car les différents canaux WDM auront des paramètres de dispersion différents. Afin de faire face à ce problème, des fibres à faible pente de dispersion ont été développées. La pente de dispersion pour une fibre monomode standard est de $0.057 \text{ ps}\cdot\text{nm}^{-2}\cdot\text{km}^{-1}$

à 1.55 μm . Il est possible de compenser la dispersion cumulée lors de la propagation par des fibres à compensation de dispersion (DCF : *Dispersion Compensating Fiber*). Ces fibres spéciales ont un paramètre de dispersion D négatif. La compensation de la dispersion cumulée dans les systèmes de transmission WDM se fait généralement de différentes manières à cause des interactions entre la dispersion chromatique et les effets non-linéaires. En effet, il est possible de compenser en une seule fois la dispersion cumulée en fin de propagation, et on peut aussi répartir la compensation de dispersion tout le long du système. C'est le principe de la gestion de dispersion en ligne. Les cartes de dispersion chromatique que nous utilisons dans nos simulations numériques seront décrites dans la section II.3.2 du chapitre II et dans la section III.2.2 du chapitre III.

I.5.3.3. Dispersion de mode de polarisation

Nous avons rappelé à l'annexe A quelques concepts de base liés à la polarisation de la lumière. Sont notamment décrits, la définition des états de polarisation de la lumière, les formalismes de Jones ainsi que la représentation de Poincaré. De plus la liaison formelle entre les formalismes de Jones et Stokes est développée dans cette annexe car elle sera utilisée dans le manuscrit. Les lecteurs familiers avec ces concepts peuvent directement passer à la description de la dispersion de mode de polarisation.

Comme nous l'avons vu dans la section I.4.3, la fibre optique peut supporter deux modes de propagation suivant deux états de polarisation orthogonaux. Dans une fibre idéale à symétrie cylindrique et non soumise à des contraintes extérieures, deux modes suivant deux états de polarisation voient le même indice de réfraction car celui-ci ne dépend pas de l'état de polarisation considéré.

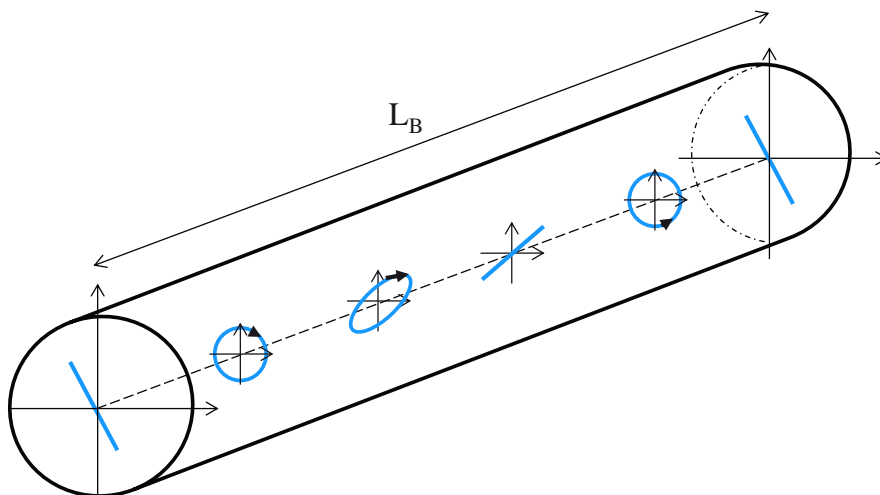


Fig. I.5.3.3.1 : Evolution des états de polarisation et représentation de la longueur de battement

Cependant les fibres ne sont pas forcément à symétrie cylindriques à cause de la fabrication ou des contraintes extérieures. Par conséquent l'indice de réfraction de la fibre devient dépendant de l'état de polarisation considéré. On dit alors que la fibre est un milieu biréfringent. Les constantes de

propagation des deux modes suivant deux états de polarisation orthogonaux (axes x et y) notées β_x et β_y sont différentes. La valeur de la biréfringence de la fibre est définie par [5] :

$$\Delta n = |n_x - n_y| = \frac{\lambda}{2\pi} |\beta_x - \beta_y| \text{ où } n_x \text{ et } n_y \text{ sont les indices suivant les états de polarisation x et y.}$$

Lorsque la biréfringence est constante, il existe deux axes appelés axes propres tels que, pour un champ incident polarisé suivant un des axes propres, la polarisation de l'onde reste inchangée après propagation dans la fibre. L'axe pour lequel l'indice de réfraction est plus petit est appelé « axe rapide » tandis que l'axe d'indice de réfraction le plus élevé est appelé « axe lent ». Lorsque le signal injecté n'est pas polarisé suivant un des axes propres, mais à 45° des axes par exemple, l'état de polarisation de l'onde incidente varie en fonction de la distance de propagation. Son état de polarisation initial sera retrouvé au bout d'une longueur dite de battement L_B (voir Fig. I.5.3.3.1) donnée par :

$$L_B = \frac{2\pi}{|\beta_x - \beta_y|} = \frac{\lambda}{\Delta n}$$

Cette longueur de battement correspond à la distance parcourue pour retrouver l'état de polarisation initial et ainsi obtenir un déphasage de 2π . Dans le cas de fibres spéciales telles que les fibres à maintien de polarisation (PMF: *Polarization Maintaining Fiber*), la biréfringence est connue et constante. Cependant la biréfringence varie aléatoirement en fonction du temps et de la distance dans les fibres monomodes utilisées dans les systèmes de télécommunication. Par conséquent l'état de polarisation d'une onde incidente va également varier de manière aléatoire.

A cause de l'étendue spectrale non nulle du signal modulé sur chaque état de polarisation, les différentes composantes spectrales suivant un état de polarisation ne se propagent pas à la même vitesse. De plus à cause des propriétés de la fibre optique, nous avons une biréfringence différente pour chaque composante spectrale. Cette variation de biréfringence en fonction de la fréquence a pour effet de faire varier la vitesse de groupe suivant les deux états de polarisation orthogonaux. Puisque les deux projections du signal sur deux axes orthogonaux ne se propagent pas à la même vitesse de groupe, nous avons un décalage temporel entre les projections orthogonales du signal optique suivant deux axes orthogonaux (voir Fig. I.5.3.3.2). Ce décalage temporel est appelé retard différentiel de groupe (DGD : *Differential Group Delay*) et ce phénomène est appelée dispersion de mode de polarisation (PMD : *Polarization Mode Dispersion*). Dans le cas d'une fibre de biréfringence constante, le DGD est donné par la relation :

$$\text{DGD} = L \left| \frac{1}{v_{gx}} - \frac{1}{v_{gy}} \right| = L |\beta_{1x} - \beta_{1y}|$$

où L est la longueur de la fibre et β_{1x} et β_{1y} sont les dérivées premières de la constante de propagation suivant les états de polarisation x et y en fonction de la pulsation.

Il existe des états de polarisation d'entrée dans la fibre pour lesquels, il n'y a pas de variations en fonction de ω à l'ordre 1 de l'état de polarisation des différentes composantes spectrales à la sortie de la fibre. Pour ces états de polarisation, le temps d'arrivée est maximal sur l'un des axes et minimal sur l'autre. Ces états sont appelés états principaux de polarisation (PSP: *Principal State of Polarization*). Dans le cas de fibres à maintien de polarisation les états principaux correspondent aux axes propres de la fibre.

Dans les fibres monomodes utilisées en télécommunication, la biréfringence varie aléatoirement en fonction du temps et de la distance. Pour étudier un tel cas il faut modéliser la fibre par une concaténation de petites sections biréfringentes assimilables à des PMF [44]. Dans ce cas, nous avons des états principaux d'entrée et des états principaux de sortie différents de sorte qu'un signal injecté suivant un des deux PSP d'entrée, se retrouve à la sortie de la fibre suivant l'état principal de polarisation de sortie associé (voir Fig. I.5.3.3.2). En mesurant le DGD à la sortie de la fibre à différents instants, nous verrons que le DGD varie selon une distribution maxwellienne décrite dans [45]. La valeur de la PMD est alors la valeur moyenne du DGD. Dans le cas de PMF, la valeur de la PMD est égale au DGD.

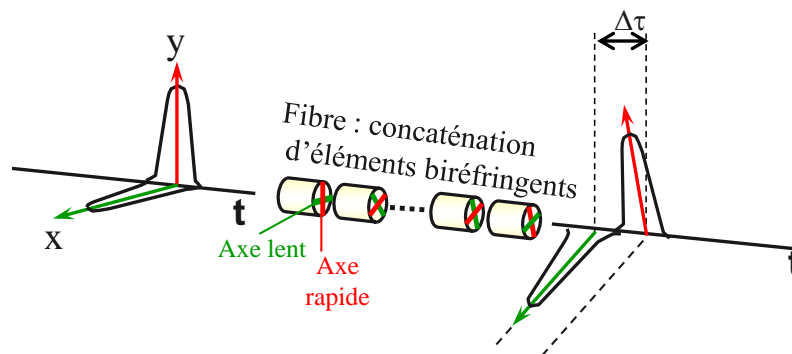


Fig. I.5.3.3.2 : Schéma de principe décrivant la dispersion de mode de polarisation

Dans la modélisation de la fibre en sections biréfringentes, du fait du changement aléatoire des axes de biréfringence, on peut montrer que la PMD ne varie pas proportionnellement à L . Dans ce cas, la valeur de PMD ou DGD moyen est donnée par le produit suivant [46] :

$$PMD = Q\sqrt{L}$$

où L est la longueur de la fibre et Q est appelé coefficient de PMD en $\text{ps}\cdot\text{km}^{-1/2}$. La valeur du coefficient de PMD pour une fibre monomode standard peut être égale à $0.08 \text{ ps}\cdot\text{km}^{-1/2}$ [47].

I.5.4. Effets non-linéaires

Les effets non-linéaires les plus courants dans les systèmes optiques sont l'effet Kerr, la diffusion Brillouin et Raman [48-49]. Dans le cadre de cette thèse nous nous intéressons uniquement à l'effet Kerr. Celui-ci se décompose en automodulation de phase (SPM: *Self Phase Modulation*), en modulation de phase croisée (XPM: *Cross Phase Modulation*), en mélange à quatre ondes (FWM :

Four Wave Mixing) et en modulation de polarisation croisée (XPolM : *Cross Polarization Modulation*). Dans cette partie je vais décrire les effets non-linéaires en considérant la propagation du signal modulé suivant un seul état de polarisation. Je présenterai donc dans ce chapitre la SPM, la XPM ainsi que le FWM tandis que la XPolM sera abordée au chapitre II.

I.5.4.1. Automodulation de phase et modulation de phase croisée

L'effet Kerr se traduit par une dépendance de l'indice de réfraction vu par un signal en fonction de la puissance. Lorsque la variation de phase induite par la variation d'indice se fait en fonction de la puissance du signal lui-même, on parle de SPM. De plus, dans un système WDM cette variation peut se faire en fonction de la puissance des canaux voisins. C'est la modulation de phase croisée. Pour décrire formellement ces effets non-linéaires de type Kerr, je vais décrire dans ce qui suit l'équation d'évolution de l'enveloppe du champ électrique en considérant le cas simplifié de deux canaux de transmission avec les mêmes distributions transverses. Le champ électrique total réel est donné par

$\mathbf{E}(r,t) = \frac{1}{2} \left[\hat{\mathbf{x}} \left(E_{v1}(r,t) e^{-i\omega_1 t} + E_{v2}(r,t) e^{-i\omega_2 t} \right) + \text{c.c.} \right]$. E_{v1} et E_{v2} sont les enveloppes complexes des champs associés aux deux canaux WDM. Je considère dans cet exemple des champs polarisés suivant l'axe x. Par analogie, la polarisation non-linéaire réelle est donnée par :

$$\mathbf{P}_{NL}(r,t) = \frac{1}{2} \left[\hat{\mathbf{x}} \left(\mathbf{P}_{NL1}(r,t) e^{-i\omega_1 t} + \mathbf{P}_{NL2}(r,t) e^{-i\omega_2 t} \right) + \text{c.c.} \right]$$

En utilisant l'équation 1.5.2.9a, l'expression de la polarisation non-linéaire est donnée par [38, p. 12]:

$$\mathbf{P}_{NL} = \frac{\epsilon_0 \chi_{xxxx}^{(3)}}{8} \left(\left[\hat{\mathbf{x}} \left(E_{v1}(r,t) e^{-i\omega_1 t} + E_{v2}(r,t) e^{-i\omega_2 t} \right) + \text{c.c.} \right]^3 \right)$$

Après quelques étapes de calculs nous obtenons :

$$\mathbf{P}_{NL} = \frac{\epsilon_0 \chi_{xxxx}^{(3)}}{8} \left(\left[\hat{\mathbf{x}} (G + H + I + J) \right] + \text{c.c.} \right)$$

Le nombre d'éléments du tenseur χ^3 dans l'hypothèse d'un milieu homogène et isotrope est réduit et on peut montrer que ces éléments peuvent s'exprimer en fonction de l'élément du tenseur χ_{xxxx} . (voir section II.1 du chapitre II). G, H, I et J sont données par les équations suivantes :

$$G = E_{v1}^3(r,t) e^{-3i\omega_1 t} + E_{v2}^3(r,t) e^{-3i\omega_2 t}$$

$$H = 3E_{v1}^2 E_{v2} e^{-i(2\omega_1 + \omega_2)t} + 3E_{v1} E_{v2}^2 e^{-i(\omega_1 + 2\omega_2)t}$$

$$I = 3E_{v1}^2 E_{v2}^* e^{-i(2\omega_1 - \omega_2)t} + 3E_{v1} \left(E_{v2}^* \right)^2 e^{-i(\omega_1 - 2\omega_2)t}$$

$$J = \left(3|E_{v1}|^2 E_{v1} + 6|E_{v2}|^2 E_{v1} \right) e^{-i\omega_1 t} + \left(3|E_{v2}|^2 E_{v2} + 6|E_{v1}|^2 E_{v2} \right) e^{-i\omega_2 t}$$

Nous notons que de nouvelles fréquences sont générées. Cependant dans certains milieux dispersifs, le mélange à quatre ondes (voir section I.5.4.2) qui nécessite l'accord de phase parfait pour être significatif, peut être négligé [38 p. 90]. Dans ces conditions l'expression de la polarisation non-linéaire complexe est donnée par l'équation 1.5.4.1.

$$\tilde{\mathbf{P}}_{\text{NL}} = \frac{1}{2} \left(\frac{3\varepsilon_0 \chi_{\text{xxxx}}^{(3)}}{4} \left((|E_{v1}|^2 + 2|E_{v2}|^2) E_{v1} e^{-i\omega_1 t} + (|E_{v2}|^2 + 2|E_{v1}|^2) E_{v2} e^{-i\omega_2 t} \right) \hat{\mathbf{x}} + \text{c.c} \right) \quad 1.5.4.1$$

Afin d'obtenir l'équation de propagation dans notre exemple nous allons considérer l'équation 1.5.1.14. En considérant le champ électrique comme une somme de champs de fréquences ω_1 et ω_2 cette équation de propagation reste valable pour chaque composante fréquentielle.

$$-\Delta^2 \mathbf{E}_{\mathbf{p}}(\mathbf{r}, \omega) - \frac{\omega^2}{c^2} \mathbf{E}_{\mathbf{p}}(\mathbf{r}, \omega) = \frac{\omega^2}{c^2 \varepsilon_0} (\mathbf{P}_{\mathbf{L},\mathbf{p}}(\mathbf{r}, \omega) + \mathbf{P}_{\text{NL},\mathbf{p}}(\mathbf{r}, \omega)) \quad 1.5.4.2$$

où $p = 1, 2$. Dans le cas où p vaut 1, la polarisation non-linéaire associée au canal de fréquence ω_1 est donnée par la relation 1.5.4.3.

$$\tilde{\mathbf{P}}_{\text{NL},1} = \varepsilon_0 \varepsilon_{\text{NL}} E_{v1} \quad 1.5.4.3$$

$$\text{où } \varepsilon_{\text{NL}} = \frac{3\varepsilon_0 \chi_{\text{xxxx}}^{(3)}}{4} (|E_{v1}|^2 + 2|E_{v2}|^2)$$

En utilisant les équations 1.5.2.9a, 1.5.2.9b et 1.5.4.3, l'équation 1.5.4.2 devient :

$$\Delta^2 \mathbf{E}_1(\mathbf{r}, \omega) + k_{01}^2 \varepsilon(\omega) \mathbf{E}_1(\mathbf{r}, \omega) = 0 \quad 1.5.4.4$$

Nous avons utilisé la définition suivante :

$$\mathbf{E}_1(\mathbf{r}, t) = E_{v1}(\mathbf{r}, t) e^{-i\omega_1 t} \hat{\mathbf{x}} \text{ où } k_{01} = \frac{\omega_1}{c} \text{ et } \varepsilon(\omega) = 1 + \chi^{(1)}(\omega) + \varepsilon_{\text{NL}} \text{ est la constante diélectrique.}$$

L'équation 1.5.4.4 peut être résolue en utilisant la méthode décrite dans [5] dans le cas où la solution est donnée par la forme complexe du champ dans le domaine fréquentiel :

$$\tilde{\mathbf{E}}_1(\mathbf{r}, \omega - \omega_1) = F(x, y) \tilde{A}_1(z, \omega - \omega_1) e^{i(\beta_{01} z - i\omega_1 t)} \hat{\mathbf{x}}$$

où $\tilde{A}_1(z, \omega)$ est la transformée de Fourier de l'enveloppe lentement variable du champ électrique défini par l'équation 1.5.2.7c et β_{01} est la constante de propagation de l'onde de fréquence ω_1 . En utilisant la méthode de séparation de variable, l'équation 1.5.4.4 conduit aux deux relations suivantes :

$$\frac{\partial^2 F(x, y)}{\partial x^2} + \frac{\partial^2 F(x, y)}{\partial y^2} + [\varepsilon(\omega) k_{01}^2 - \tilde{\beta}^2] F(x, y) = 0 \quad 1.5.4.5$$

$$2i\beta_0 \frac{\partial \tilde{A}_1(z, \omega)}{\partial z} + (\tilde{\beta}^2 - \beta_{01}^2) \tilde{A}_1(z, \omega) = 0 \quad 1.5.4.6$$

Pour obtenir l'équation 1.5.4.6, la dérivée seconde de l'enveloppe $\frac{\partial^2 \tilde{A}_1(z, \omega)}{\partial z^2}$ a été négligée puisque

nous utilisons l'approximation de l'enveloppe lentement variable dans nos calculs. Le paramètre $\tilde{\beta}$ peut être obtenu en résolvant l'équation 1.5.4.5 et peut être décomposé en un terme linéaire, un terme non-linéaire et un terme lié au coefficient d'atténuation α [36].

$$\tilde{\beta} = \beta(\omega) + \beta_{\text{NL}}(\omega) + \frac{i\alpha(\omega)}{2}$$

En utilisant l'approximation $\tilde{\beta}^2 - \beta_{01}^2 \approx 2\beta_{01}(\tilde{\beta} - \beta_{01})$, l'équation 1.5.4.6 devient :

$$\frac{\partial \tilde{A}_1(z, \omega)}{\partial z} = i \left(\beta(\omega) + \beta_{\text{NL}} + \frac{i\alpha(\omega)}{2} - \beta_{01} \right) \tilde{A}_1(z, \omega) \quad 1.5.4.7$$

Le terme linéaire est souvent développé en série de Taylor autour de la fréquence centrale ω_1 comme nous l'avons vu dans la section 1.5.3.2.

$$\beta(\omega) = \beta_{01} + \beta_1(\omega - \omega_1) + \frac{\beta_2}{2}(\omega - \omega_1)^2 + \frac{\beta_3}{6}(\omega - \omega_1)^3 + \dots \quad 1.5.4.8$$

où $\beta_m = \left. \frac{\partial^m \beta}{\partial \omega^m} \right|_{\omega=\omega_1}$ avec $m = 1, 2, 3, \dots$

Dans l'hypothèse d'un signal ayant une bande spectrale $\Delta\omega$ très petite devant la fréquence centrale du signal ω_1 , les termes du troisième ordre et d'ordre supérieur peuvent être négligés. En remplaçant l'équation 1.5.4.8 dans l'équation 1.5.4.7 et en négligeant la dépendance de α en fonction de ω (car la largeur spectrale du signal $\Delta\omega$ est très petite devant ω_1), nous obtenons l'équation d'évolution de l'enveloppe suivante :

$$\frac{\partial \tilde{A}_1(z, \omega)}{\partial z} - i\beta_1(\omega - \omega_1)\tilde{A}_1(z, \omega) - \frac{i\beta_2}{2}(\omega - \omega_1)^2\tilde{A}_1(z, \omega) + \frac{\alpha}{2}\tilde{A}_1(z, \omega) = i\beta_{\text{NL}}\tilde{A}_1(z, \omega) \quad 1.5.4.9$$

Nous pouvons écrire l'équation 1.5.4.9 dans le domaine temporel en remplaçant $\omega - \omega_1$ par $i\partial/\partial t$ conformément à notre définition de la transformée de Fourier (voir équation 1.5.2.7b). Nous en déduisons l'équation suivante :

$$\frac{\partial A_1(z, t)}{\partial z} + \beta_1 \frac{\partial A_1(z, t)}{\partial t} + \frac{i\beta_2}{2} \frac{\partial^2 A_1(z, t)}{\partial t^2} + \frac{\alpha}{2} A_1(z, t) = i\beta_{\text{NL}} A_1(z, t) \quad 1.5.4.10$$

β_1 est lié à la vitesse de groupe de l'onde. β_2 est lié au paramètre de dispersion D (voir section 1.5.3.2). Nous remarquons que la dispersion chromatique se traduit dans le domaine fréquentiel par un déphasage quadratique de l'onde. La partie à droite de l'égalité 1.5.4.10 est souvent exprimée en fonction du coefficient non-linéaire γ . Ainsi nous obtenons l'équation d'évolution de l'enveloppe du

signal plus connue sous le nom d'équation non-linéaire de Schrödinger (NLSE : *Non Linear Schrödinger Equation*) [36].

$$\frac{\partial A_1(z, t)}{\partial z} + \beta_1 \frac{\partial A_1(z, t)}{\partial t} + \frac{i\beta_2}{2} \frac{\partial^2 A_1(z, t)}{\partial t^2} + \frac{\alpha}{2} A_1(z, t) = i\gamma \left(|A_1|^2 + 2|A_2|^2 \right) A_1(z, t) \quad 1.5.4.11$$

L'expression du coefficient non-linéaire γ est donnée par :

$$\gamma = \frac{2\pi n_2}{\lambda_1 A_{\text{eff}}}$$

Dans cette expression, $n_2 = \frac{3}{8n} \text{Re}(\chi_{xxxx}^{(3)})$ dans le cas de non-linéarités de type Kerr où n est l'indice de réfraction vu par l'onde. Le paramètre λ_1 est la longueur d'onde centrale du signal et est relié à la fréquence ω_1 par la relation :

$$\omega_1 = \frac{2\pi c}{\lambda_1}$$

A_{eff} est l'aire effective de la fibre et son expression est donnée en fonction de la distribution transverse du champ $F(x, y)$ par :

$$A_{\text{eff}} = \frac{\left(\int_{-\infty}^{+\infty} \int_{-\infty}^{+\infty} |F(x, y)|^2 dx dy \right)^2}{\int_{-\infty}^{+\infty} \int_{-\infty}^{+\infty} |F(x, y)|^4 dx dy}$$

L'aire effective A_{eff} peut être augmentée afin de réduire l'impact des effets non-linéaires. Dans une fibre monomode standard, A_{eff} vaut $80 \mu\text{m}^2$. En effectuant le changement de variable $T = t - \beta_1 z$ afin de créer un repère temporel qui se déplace à la même vitesse que l'onde, nous pouvons éliminer le terme lié à β_1 dans l'équation 1.5.4.11 et nous obtenons :

$$\frac{\partial A_1(z, T)}{\partial z} + \frac{i\beta_2}{2} \frac{\partial^2 A_1(z, T)}{\partial T^2} + \frac{\alpha}{2} A_1(z, T) = i\gamma \left(|A_1|^2 + 2|A_2|^2 \right) A_1(z, T) \quad 1.5.4.12$$

Le premier terme à droite de l'égalité dans l'équation 1.5.4.12 représente l'automodulation de phase tandis que le terme suivant décrit la modulation de phase croisée. Pour mieux illustrer l'automodulation de phase et donner l'expression de la phase non-linéaire introduite, nous allons considérer l'équation 1.5.4.12 dans le cas où seule l'atténuation et l'automodulation de phase sont prises en compte. Dans cette configuration, l'équation 1.5.4.12 devient :

$$\frac{\partial A_1(z, T)}{\partial z} + \frac{\alpha}{2} A_1(z, T) = i\gamma \left(|A_1|^2 \right) A_1(z, T)$$

En effectuant le changement de variable $A_1(z, T) = \sqrt{P_0} U_1 \exp(-\alpha z / 2)$ (avec P_0 la valeur de la puissance moyenne du signal à $T = 0$) nous obtenons l'équation suivante [5]:

$$\frac{\partial U_1(z, T)}{\partial z} = i \frac{1}{L_{NL}} \left(|U_1|^2 \right) U_1(z, T) \exp(-\alpha z), \text{ où } L_{NL} = \frac{1}{\gamma P_0} \text{ est la longueur non-linéaire.}$$

En intégrant cette équation de 0 à la longueur de la fibre L, nous obtenons :

$$U_1(L, T) = U_1(0, T) \exp(-i\phi_{NL}) \quad 1.5.4.13$$

$$\text{où } \phi_{NL} = |U_1(0, T)|^2 L_{eff} / L_{NL} \text{ avec } L_{eff} = \frac{1 - \exp(-\alpha L)}{\alpha}$$

Nous notons d'après l'équation 1.5.4.13 que contrairement à la dispersion, l'automodulation de phase ne déforme pas l'amplitude du signal dans le domaine temporel mais entraîne une variation temporelle de la phase en fonction de l'intensité du signal. De plus, la SPM élargit spectralement le signal car la variation de phase en fonction du temps introduit une variation de fréquence.

Quand on prend en compte la XPM et la SPM, la phase non-linéaire devient :

$$\phi_{NL} = \left(|U_1(0, T)|^2 + 2|U_2(0, T)|^2 \right) L_{eff} / L_{NL}$$

Pour illustrer la XPM, considérons le cas de deux canaux WDM et une impulsion par canal comme le montre la Fig. I.5.4. Les impulsions des deux canaux WDM vont se propager à des vitesses de groupe différentes.

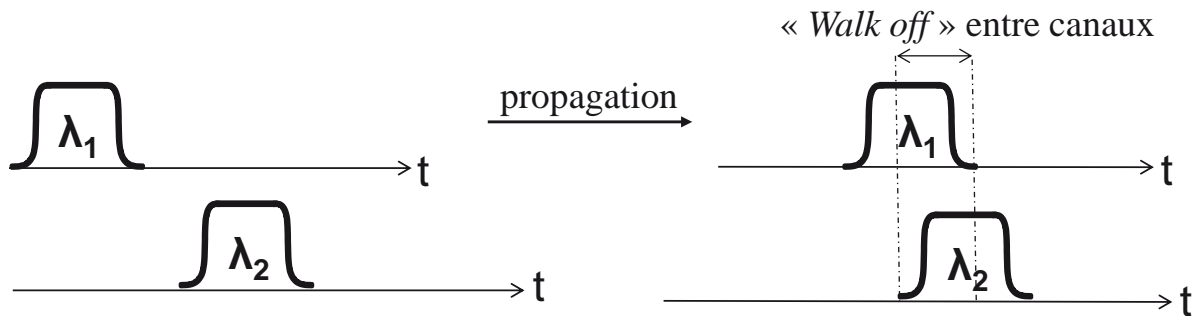


Fig. I.5.4 : Schéma simplifié décrivant la modulation de phase croisée dans le cas de deux canaux et une seule impulsion lumineuse par canal

Nous aurons un glissement des impulsions ou « walk-off ». Nous pouvons définir une longueur dite de « walk-off » qui correspond à la longueur d'interaction des signaux. Dans le cas d'une faible dispersion, la longueur de « walk-off » est grande. La longueur de walk-off est définie par [5]:

$$L_w = \frac{T_s}{|d_{12}|}$$

où T_s est le temps symbole et $d_{12} = \frac{1}{v_{g1}} - \frac{1}{v_{g2}}$ avec v_{g1} et v_{g2} les vitesses de groupe associées aux deux ondes.

I.5.4.2. Mélange à quatre ondes

Le mélange à quatre ondes (FWM) a été largement étudié dans le contexte des systèmes de transmission WDM [36][50]. En configuration WDM, cet effet non-linéaire de type Kerr peut être la principale source de diaphotie entre canaux de transmission. Nous nous intéressons ici au mélange à quatre ondes qui se traduit par le fait que lorsque trois ondes de fréquences centrales ω_1 , ω_2 et ω_3 se propagent dans une fibre, ils sont susceptibles de générer une quatrième onde de fréquence $\omega_1 + \omega_2 - \omega_3$. Lorsque l'espacement entre canaux est constant, les nouvelles fréquences générées par FWM coïncident avec des fréquences de canaux existantes. Les interférences causées conduisent à des fluctuations du signal détecté au niveau du récepteur qui peuvent dégrader la performance de ces systèmes WDM.

La condition d'accord de phase parfait est nécessaire pour obtenir une efficacité de mélange à quatre ondes maximale. Cette condition est traduite par l'égalité : $\beta_1 + \beta_2 - \beta_3 - \beta_4 = 0$. Dans ce qui précède, pour calculer la polarisation non-linéaire, nous avons négligé tous les effets qui se traduisent par la génération de nouvelles fréquences car la condition d'accord de phase parfaite est difficile à réaliser dans les milieux dispersifs tels que la fibre optique. Il est montré dans [36, p.127] que l'efficacité du mélange augmente quand le coefficient de dispersion diminue. C'est la raison pour laquelle, les fibres à dispersion décalée nulle ne sont pas privilégiées dans les systèmes de transmission WDM car la propagation des signaux dans ces systèmes est limitée par le FWM. L'impact du mélange à quatre ondes peut être réduit en choisissant un espacement entre canaux variable mais l'optimisation de la densité spectrale d'information a conduit au choix d'un espacement constant dans les systèmes WDM.

I.5.4.3. Méthode de Fourier à pas séparés (SSFM: *Split Step Fourier Method*) pour la résolution des équations non-linéaires de Schrödinger

Compte tenu des différents effets linéaires et non-linéaires limitant la propagation dans la fibre optique, la résolution de la NLSE (équation 1.5.4.12) par une méthode analytique paraît impossible. C'est la raison pour laquelle des méthodes numériques sont utilisées pour modéliser la propagation dans la fibre optique. Dans mes travaux de thèse j'ai utilisé la méthode de Fourier à pas séparés (SSFM). La méthode SSFM permet d'obtenir une solution approximative de l'équation non-linéaire de Schrödinger en supposant qu'en propageant le signal optique sur une petite distance h , les effets linéaires et non-linéaires agissent indépendamment. Ceci n'est pas le cas en réalité car durant la propagation dans la fibre les effets linéaires et les non-linéarités agissent de manière simultanée. Afin de décrire cette méthode, nous allons réécrire l'équation 1.5.4.12 en considérant pour simplifier la propagation d'un seul champ électrique d'enveloppe $A(z,t)$ et la propagation scalaire. Nous obtenons alors la nouvelle équation suivante :

$$\frac{\partial A(z, T)}{\partial z} + \frac{i\beta_2}{2} \frac{\partial^2 A(z, T)}{\partial T^2} + \frac{\alpha}{2} A(z, T) = i\gamma \left(|A|^2 \right) A(z, T)$$

Nous obtenons l'équation 1.5.4.14 en introduisant deux opérateurs :

$$\frac{\partial A(z, T)}{\partial z} = (\hat{D} + \hat{N})A(z, T) \quad 1.5.4.14$$

\hat{D} est un opérateur qui représente la dispersion chromatique et l'atténuation, et dont l'expression est donnée par :

$$\hat{D} = -\frac{i\beta_2}{2} \frac{\partial^2}{\partial T^2} - \frac{\alpha}{2}$$

\hat{N} est un opérateur associé aux effets non-linéaires :

$$\hat{N} = i\gamma \left(|A|^2 \right)$$

La propagation de z à $z + h$ est effectuée en deux étapes. Dans la première étape, la dispersion et l'atténuation agissent seules et $\hat{N} = 0$ alors que dans la deuxième étape, les effets non-linéaires agissent seuls et $\hat{D} = 0$. Ceci se traduit mathématiquement par :

$$A(z + h, T) \approx \exp(\hat{N}h) \exp(\hat{D}h) A(z, T) \quad 1.5.4.15$$

Il est plus facile d'appliquer l'opérateur \hat{D} dans le domaine de Fourier à cause de la dérivée par rapport au temps. Cette opération est réalisée à l'aide de la transformée de Fourier rapide (FFT : *Fast Fourier Transform*). On applique ensuite la transformée de Fourier inverse au résultat obtenu pour retrouver l'enveloppe du signal dans le domaine temporel. Dans cette étape $A(z+h, T)$ est donné par :

$$A(z + h, T) = \text{TF}^{-1} \left\{ \exp(\text{TF}(\hat{D})h) \text{TF}(A(z, T)) \right\} \text{ où TF est la transformée de Fourier.}$$

L'expression donnée à l'équation 1.5.4.15 est entachée d'une erreur liée à l'approximation de l'exponentielle $\exp((\hat{N} + \hat{D})h)$ en produit d'exponentielles. Une autre méthode appelée méthode de Fourier à pas séparés symétrisée réduit l'erreur d'approximation [5].

1.5.5. Amplification optique du signal

Les amplificateurs principalement utilisés dans les systèmes de transmission optiques sont les amplificateurs utilisant l'effet Raman, les amplificateurs à semi-conducteurs [9] et les amplificateurs EDFA. Nous utilisons uniquement les amplificateurs EDFA dans le cadre de cette thèse. Les amplificateurs à fibre dopée à l'erbium (Er^{3+}) peuvent être vus comme des lasers sans cavité et dont le milieu amplificateur est constitué d'une fibre dopée aux ions Er^{3+} . L'avantage d'utiliser des ions Er^{3+} est que lorsque ces derniers sont pompés optiquement à une longueur d'onde de 980 nm ou 1480 nm ils sont capables d'émettre des photons à une longueur d'onde proche de 1550 nm généralement utilisée dans les télécommunications. De plus, la largeur spectrale de la courbe de gain des

amplificateurs EDFA permet de qualifier ces derniers d'amplificateurs large bande. Ainsi l'utilisation des amplificateurs EDFA permet d'amplifier toute la bande C {1530-1565} nm utilisée dans les systèmes de télécommunications.

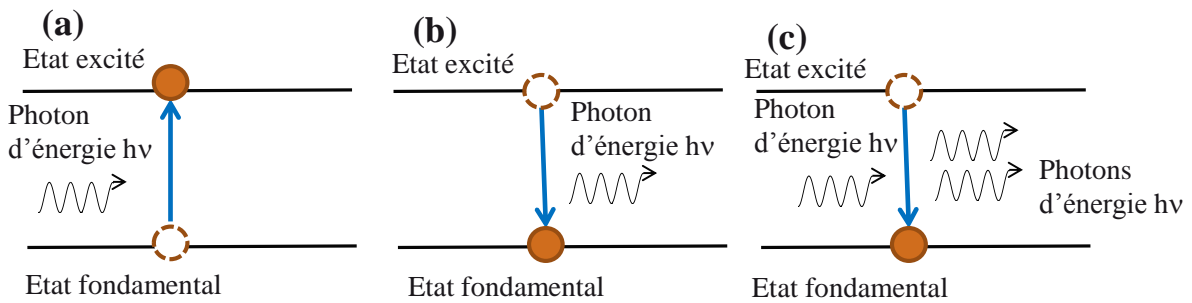


Fig. I.5.5.1 : Description simplifiée des phénomènes d'absorption (a), d'émission spontanée (b) et d'émission stimulée (c)

L'interaction entre la lumière et la matière conduit à trois processus : l'absorption, l'émission spontanée et l'émission stimulée (voir Fig. I.5.5.1). L'absorption est décrite par le fait que lorsqu'on fournit assez d'énergie (par pompage optique par exemple) à l'atome, un électron peut se retrouver dans un état excité en absorbant un photon d'énergie $h\nu$ où $h=6.62 \cdot 10^{-34}$ J·s est la constante de Planck, ν est la fréquence du signal optique (voir Fig. I.5.5.1 (a)). Une fois dans cet état excité, l'électron a une durée de vie limitée. Lorsque celui-ci redescend dans son état fondamental, il peut émettre un photon de manière spontanée. Dans ce cas le photon émis n'a pas les mêmes caractéristiques que le photon absorbé : sa direction est aléatoire et sa phase est quelconque. Ce phénomène est appelé émission spontanée (voir Fig. I.5.5.1 (b)) et lorsque cette émission est amplifiée, elle génère du bruit appelé bruit d'émission spontanée amplifiée susceptible d'interagir avec le signal optique transmis. Lorsque l'émission de photon est obtenue sous l'action d'un autre photon, on parle d'émission stimulée et le photon émis a les mêmes caractéristiques que le photon incident (voir Fig. I.5.5.1 (c)). L'amplification significative de la lumière ne sera possible que si le nombre d'atomes à l'état excité est supérieur à celui de l'état fondamental : on dit dans ce cas qu'il y a inversion de population et celle-ci s'obtient à l'aide du pompage.

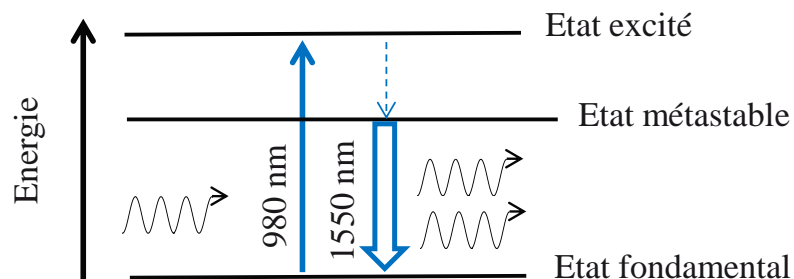


Fig. I.5.5.2 : Niveaux d'énergie des ions Er^{3+} pour un pompage à 980 nm et une émission de lumière autour de 1550 nm

En considérant des ions Er^{3+} , l'interaction lumière-matière peut être décrite à l'aide d'un modèle à trois niveaux d'énergie dans le cas d'un pompage à 980 nm généralement utilisé dans les systèmes

commercialisés (voir Fig. I.5.5.2). Dans ce cas, sous l'action du signal de pompe à 980 nm, les ions Er^{3+} , passent de l'état fondamental à l'état excité où ils ne restent qu'un bref instant avant de rejoindre l'état métastable où leur durée de vie est d'environ 10 ms [4][9][51]. Cette transition ne s'accompagne pas d'émission de photon. Ensuite les ions Er^{3+} peuvent rejoindre leur état stable ou niveau fondamental par émission stimulée.

La Fig. I.5.5.3 décrit le schéma d'un amplificateur EDFA. Dans cette figure, nous représentons le cas d'un pompage dans le même sens que la propagation du signal à amplifier (pompage co-propagatif). Cependant il existe deux autres manières d'effectuer le pompage : celui-ci peut aussi être réalisé dans le sens opposé à la propagation (pompage contra-propagatif) ou dans les deux sens de propagation. Dans l'exemple d'un pompage co-propagatif, le signal optique à amplifier est couplé au signal issu de la pompe qui est généralement une diode laser émettant de la lumière à 980 ou 1480 nm. Ensuite les deux signaux multiplexés se propagent dans une fibre dopée aux ions Er^{3+} . A la sortie de la fibre, nous avons un isolateur optique permettant la propagation du signal dans un seul sens. L'atténuation du signal est alors compensée à la sortie de l'amplificateur EDFA mais le bruit d'émission spontanée introduit par l'amplification dégrade le rapport signal sur bruit (SNR : *Signal to Noise Figure*).

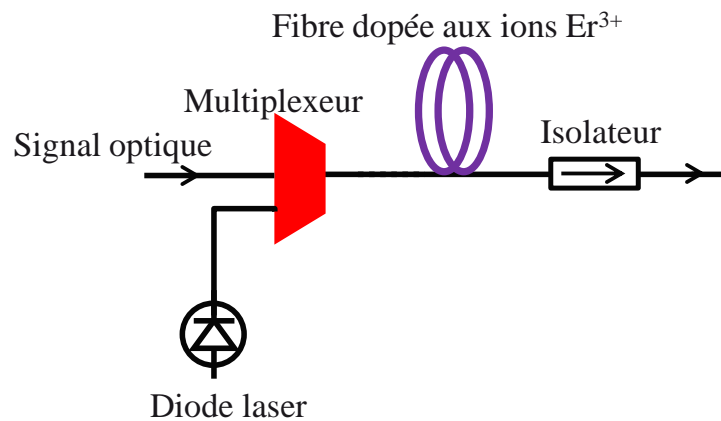


Fig. I.5.5.3 : Schéma de principe d'un amplificateur EDFA

Ces amplificateurs peuvent être caractérisés par leur gain G et leur facteur de bruit souvent noté N_F (*Noise Figure*). Le facteur de bruit mesure la dégradation du rapport signal sur bruit à la sortie de l'amplificateur et il est défini par le rapport du SNR à l'entrée de l'amplificateur sur le SNR à la sortie de l'amplificateur. Puisque les amplificateurs rajoutent du bruit, le facteur de bruit sera supérieur à 1 car le rapport signal à bruit à l'entrée de l'amplificateur sera supérieur au rapport signal sur bruit à la sortie de l'amplificateur. L'expression du facteur de bruit N_F d'un amplificateur est donné par [4] :

$$N_F = 2n_{sp} \frac{(G-1)}{G} + \frac{1}{G}$$

n_{sp} est un paramètre qui caractérise l'inversion de population. Nous allons maintenant décrire la réception du signal optique.

I.6. Réception du signal optique

Comme nous l'avons vu dans la section I.1, des opérations appliquées au niveau du récepteur et après la propagation dans la fibre optique permettent de retrouver les bits d'information transmis à partir du signal optique reçu. Dans cette partie je vais m'intéresser à la démodulation du signal optique en étudiant les différents types de détection utilisés dans les systèmes de transmission optiques. Nous verrons que le type de détection choisi dépend du format de modulation utilisé à l'émission. Dans cette partie je vais d'abord parler des photodiodes utilisées dans le récepteur et permettant de convertir le signal optique en signal électrique et je présenterai par la suite les différentes détections possibles du signal optique reçu.

I.6.1. Photodiodes

Le rôle d'une photodiode est de convertir le signal lumineux en un courant électrique qui sera ensuite numérisé afin de retrouver les données binaires transmises. Les photodiodes utilisées dans nos systèmes sont généralement à base de matériaux semi-conducteurs. Le courant généré par la photodiode est appelé photo-courant et est relié à la puissance P du signal optique incident par la relation 1.6.1.1 [9].

$$I = RP$$

1.6.1.1

R est la sensibilité de la photodiode donnée par la relation 1.6.1.2

$$R = \frac{\eta q}{h\nu} \quad 1.6.1.2$$

Dans cette expression q est la charge d'un électron. La quantité $h\nu$ représente l'énergie d'un photon et le paramètre η est appelé efficacité quantique de la photodiode. η est le rapport du taux d'électrons générés sur le taux de photons incidents [9]. La relation 1.6.1.1 suppose que la conversion du signal optique en signal électrique se fait sans ajout de bruit. En réalité tel n'est pas le cas et on distingue deux types de bruits pouvant entraîner des fluctuations du photo-courant dans les photodiodes utilisées : le bruit quantique (*shot noise*) et le bruit thermique. Le bruit quantique se manifeste par l'existence d'un courant obtenu à partir d'un nombre d'électrons aléatoire en fonction du temps. La variance du bruit quantique est donnée par l'équation 1.6.1.3 [9].

$$\sigma_s^2 = 2q(I_q + I_d)\Delta f \quad 1.6.1.3$$

où I_d est le courant d'obscurité généré en l'absence d'un signal optique dans la photodiode à cause de l'agitation thermique (liée à une température non nulle). Le courant d'obscurité peut être réduit par refroidissement de la photodiode. Δf est la largeur spectrale du bruit. Le bruit thermique résulte du fait qu'à la température de la photodiode, les électrons peuvent aléatoirement passer dans la bande de

conduction et générer un courant dit d'obscurité. La variance du bruit thermique est donnée par l'équation 1.6.1.4.

$$\sigma_T^2 = \left(\frac{4k_B T}{R_L} \right) F_n \Delta f \quad 1.6.1.4$$

k_B est la constante de Boltzmann, T est la température de la photodiode, F_n est le facteur de bruit de l'amplificateur électrique, R_L est la résistance de charge.

I.6.2. Détection directe

La détection directe utilisée dans le cas d'une modulation d'amplitude est constituée d'une phase de conversion du signal optique reçu en signal électrique suivie d'une phase de décision comme représenté sur la Fig. I.6.2. Comme nous l'avons vu ci-dessus la conversion se fait à l'aide d'une photodiode et le circuit de décision permet de faire correspondre à chaque valeur du courant électrique un niveau haut ou un niveau bas suivant que cette valeur soit inférieure ou supérieure à un seuil de décision. Dans le cas d'une modulation de phase, la détection directe ne peut être utilisée car toute l'information contenue dans la phase du signal serait perdue. Pour détecter les signaux dans le cas d'une modulation de phase, les détections différentielle et cohérente peuvent être utilisées.

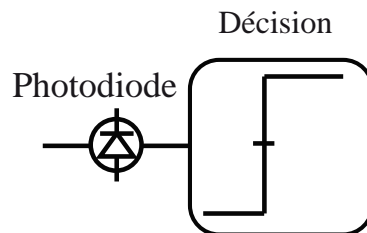


Fig. I.6.2 : Principe d'une détection directe

I.6.3. Détection cohérente

La détection cohérente introduite dans les télécommunications par fibre optique à la fin des années 1980 [10], est étudiée dans beaucoup de laboratoires de recherche car elle permet d'avoir accès à la phase du signal contrairement à la détection directe qui comme nous l'avons vu n'est sensible qu'à l'intensité. Dans une détection cohérente, on fait battre le signal optique avec un signal issu d'un oscillateur local (laser continu) placé au niveau du récepteur. Elle permettait également d'améliorer la sensibilité du récepteur en termes de puissance minimale requise permettant d'obtenir un certain taux d'erreurs. A cette époque, les amplificateurs EDFA n'étaient pas encore mis au point, et le rapport signal sur bruit électrique était amélioré en choisissant une puissance du signal en provenance de l'oscillateur local très grande par rapport à la puissance de signal [9]. Cependant l'introduction des amplificateurs EDFA réduisait l'intérêt accordé à la détection cohérente (le rapport signal sur bruit électrique est amélioré par l'amplification). De plus la complexité du récepteur cohérent (utilisation de boucles à verrouillage de phase) empêchait une mise en pratique immédiate des systèmes cohérents

dans beaucoup de laboratoires. Cependant de nombreux travaux ont montré par la suite que le traitement du signal fait au niveau du récepteur cohérent (compensation de dispersion chromatique et de la dispersion de mode de polarisation, la prise en compte de la diversité des états de polarisation,...) ainsi que la possibilité d'utiliser des formats de modulation multi-niveaux (notamment en phase) rendent la détection cohérente incontournable.

Suivant la différence de fréquence entre le signal reçu et le signal issu de l'oscillateur local, on distingue deux types de détection cohérente : la détection homodyne et hétérodyne. Lorsque le signal et l'oscillateur local ont exactement la même fréquence, on parle de détection homodyne. Celle-ci nécessite un contrôle de la phase instantanée de l'oscillateur local par des boucles à verrouillage de phase (PLL : *Phase Locked Loop*). La détection hétérodyne est associée à une différence de fréquence non nulle. La complexité du récepteur est réduite dans ce type de détection car celle-ci ne nécessite pas de PLL. Cependant, le SNR est amélioré de 3 dB dans la détection homodyne [9]. Lorsque la fréquence du signal reçu est très proche de celle de l'oscillateur local, on parle de détection intradyne. Dans ce type de détection, l'écart en fréquence entre l'oscillateur local et le signal optique reçu est généralement très petit devant la rapidité de modulation (ordre de grandeur 100MHz-1 GHz). Les systèmes modernes utilisent généralement ce type de détection.

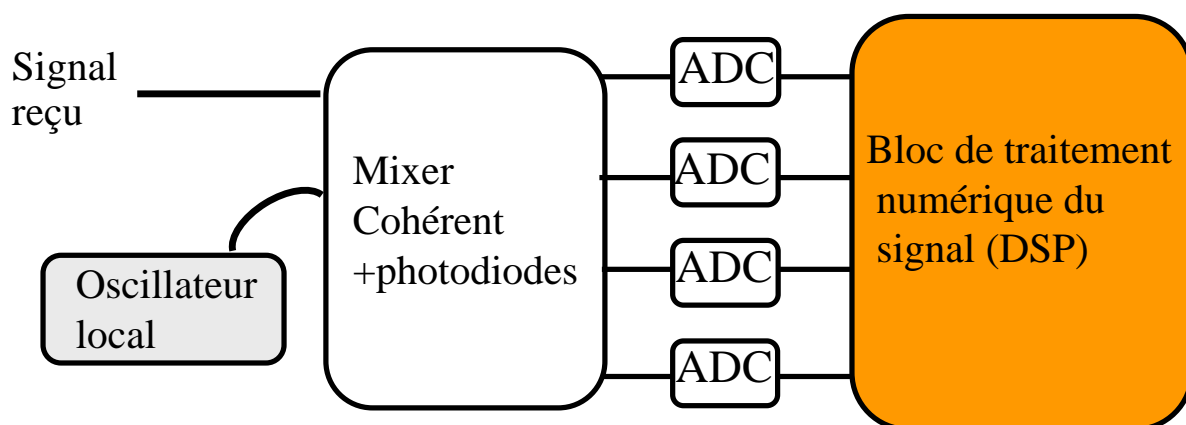


Fig. I.6.3.1 : Schéma de principe du récepteur cohérent appliqué à chaque composante en polarisation

Dans les récepteurs cohérents utilisés actuellement dans les systèmes multiplexés en longueur d'onde et en polarisation, nous avons pour chaque composante du signal en polarisation, d'une part un mixeur cohérent suivi de photodiodes et de convertisseurs analogiques/numériques et d'autre part le bloc de traitement numérique du signal (voir Fig. I.6.3.1). Je vais maintenant présenter ces différents blocs du récepteur cohérent.

I.6.3.1. Mixeur cohérent

Le mixeur cohérent permet de récupérer toute l'information associée à la phase et à la polarisation du signal transmis en faisant battre le signal reçu en fin de propagation avec celui d'un oscillateur local. Le schéma expérimental d'un mixeur cohérent est décrit dans [52][34][53]. Il peut

être basé sur l'utilisation de composants optiques tels que des polariseurs rectilignes à 45°(P), des lames quart d'onde $\lambda/4$, des miroirs semi-réfléchissants (M) transmettant la moitié de la puissance lumineuse incidente et des cubes séparateurs de polarisation (PBS). La lame $\lambda/4$ introduit un déphasage de $\pi/2$ entre les deux composantes en polarisation du signal qui la traverse. Le miroir semi-réfléchissant va transmettre la moitié de la puissance du signal incident tandis que l'autre moitié sera réfléchi. Le signal transmis sera en phase avec le signal incident contrairement au signal réfléchi qui aura un déphasage de $\pi/2$ par rapport au signal incident. Un mixeur cohérent est appliqué à chacune des composantes en polarisation. Avec le PBS choisi aux Fig. I.6.3.2 (a) et I.6.3.2 (b), la composante du signal en polarisation réfléchi subira un déphasage de $\pi/2$. La description de la physique de ces composants est faite par exemple dans [54]. Soit E_R le signal optique incident. Dans le cas d'un multiplexage en polarisation, le signal reçu E_R est séparé en deux composantes de polarisations orthogonales E_{sx} et E_{sy} à l'aide d'un premier séparateur de polarisation. Le signal de l'oscillateur local E_{LO} ayant une polarisation linéaire est séparé en deux composantes égales à l'aide d'un coupeur 50/50. Ensuite, les deux composantes du signal et les deux parties du signal issu de l'oscillateur local sont envoyées vers deux mixeurs cohérents. L'expression du signal reçu en fin de propagation est donnée par :

$\mathbf{E}_R = E_{sx}\hat{\mathbf{x}} + E_{sy}\hat{\mathbf{y}}$ où $\hat{\mathbf{x}}$ et $\hat{\mathbf{y}}$ sont les vecteurs unitaires suivant les axes de polarisation du PBS. Les expressions des deux composantes du signal sont données par les équations 1.6.3.1.1 et 1.6.3.1.2.

$$E_{sx} = \sqrt{P_{sx}} e^{i(\omega_s t + \varphi_{sx})} \quad 1.6.3.1.1$$

$$E_{sy} = \sqrt{P_{sy}} e^{i(\omega_s t + \varphi_{sy})} \quad 1.6.3.1.2$$

Dans cette expression, P_{sx} et P_{sy} sont les puissances des deux composantes en polarisation du signal reçu. φ_{sx} et φ_{sy} sont les phases des signaux E_{sx} et E_{sy} . ω_s est la pulsation du signal optique reçu. De même le signal de l'oscillateur local est donné par :

$E_{LO} = \sqrt{P_{LO}} e^{i(\omega_{LO} t + \varphi_{LO})}$ où P_{OL} , ω_{OL} et φ_{OL} sont respectivement la puissance, la pulsation et la phase du signal de l'oscillateur local.

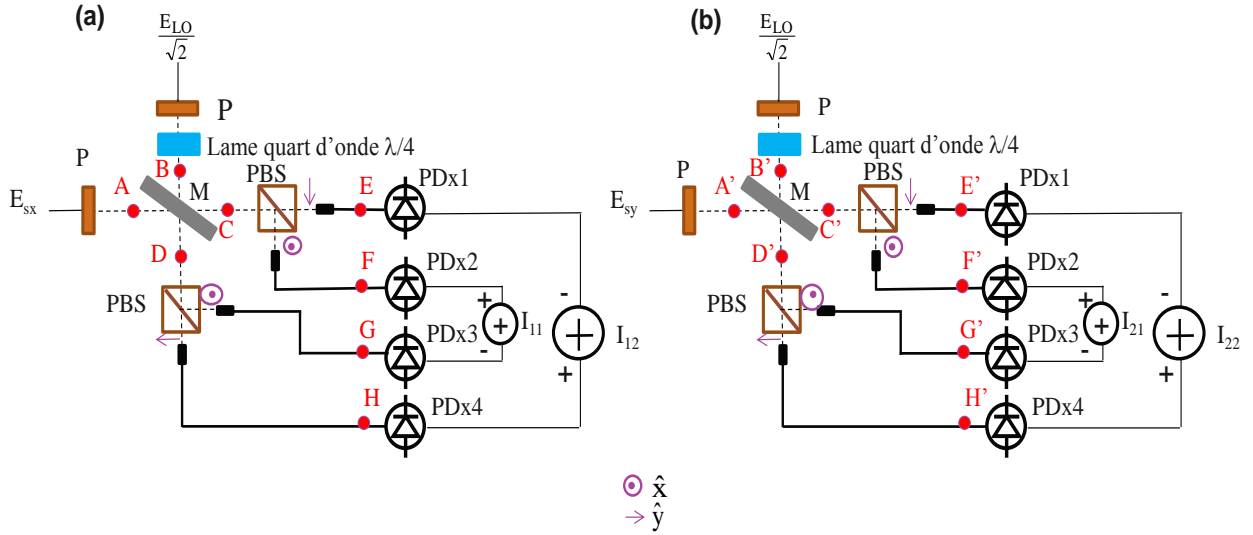


Fig. I.6.3.2 : Schéma de principe du mixeur cohérent pour chaque composante en polarisation

Afin de déterminer l'expression des photo-courants à la sortie des photodiodes, nous avons représenté aux Fig. I.6.3.2 (a) et I.6.3.2 (b) les schémas détaillés des mixeurs cohérents suivis des photodiodes nécessaires pour obtenir la phase de chaque composante en polarisation. Nous considérons sur les Fig. I.6.3.2 (a) et Fig. I.6.3.2 (b) que les deux composantes du signal à la sortie de la fibre sont déjà séparées à l'aide d'un PBS et que la puissance du signal de l'oscillateur local est déjà divisée en deux parties égales à l'aide d'un coupleur 50/50. D'après la Fig. I.6.3.2 (a) les signaux à l'entrée du miroir semi-réfléchissant sont donnés par les équations 1.6.3.1.3 et 1.6.3.1.4.

$$E_A = \frac{1}{\sqrt{2}} \begin{pmatrix} \sqrt{P_{sx}} e^{i(\omega_s t + \varphi_{sx})} \\ \sqrt{P_{sx}} e^{i(\omega_s t + \varphi_{sx})} \end{pmatrix} \quad 1.6.3.1.3$$

$$E_B = \frac{1}{2} \begin{pmatrix} \sqrt{P_{LO}} e^{i(\omega_{LO} t + \varphi_{LO})} \\ \sqrt{P_{LO}} e^{i(\omega_{LO} t + \varphi_{LO} + \frac{\pi}{2})} \end{pmatrix} \quad 1.6.3.1.4$$

A la sortie du miroir semi-réfléchissant, les expressions des signaux E_C et E_D sont données par les relations 1.6.3.1.5 et 1.6.3.1.6.

$$E_C = \frac{1}{\sqrt{2}} E_A + \frac{1}{\sqrt{2}} E_B e^{i\frac{\pi}{2}} = \begin{pmatrix} \frac{1}{2} \sqrt{P_{sx}} e^{i(\omega_s t + \varphi_{sx})} + \frac{1}{2\sqrt{2}} \sqrt{P_{LO}} e^{i(\omega_{LO} t + \varphi_{LO} + \frac{\pi}{2})} \\ \frac{1}{2} \sqrt{P_{sx}} e^{i(\omega_s t + \varphi_{sx})} - \frac{1}{2\sqrt{2}} \sqrt{P_{LO}} e^{i(\omega_{LO} t + \varphi_{LO})} \end{pmatrix} \quad 1.6.3.1.5$$

$$E_D = \frac{1}{\sqrt{2}} E_A e^{i\frac{\pi}{2}} + \frac{1}{\sqrt{2}} E_B = \begin{pmatrix} \frac{1}{2} \sqrt{P_{sx}} e^{i\left(\omega_s t + \varphi_{sx} + \frac{\pi}{2}\right)} + \frac{1}{2\sqrt{2}} \sqrt{P_{LO}} e^{i(\omega_{LO} t + \varphi_{LO})} \\ \frac{1}{2} \sqrt{P_{sx}} e^{i\left(\omega_s t + \varphi_{sx} + \frac{\pi}{2}\right)} + \frac{1}{2\sqrt{2}} \sqrt{P_{LO}} e^{i\left(\omega_{LO} t + \varphi_{LO} + \frac{\pi}{2}\right)} \end{pmatrix}$$

1.6.3.1.6

A la sortie des PBS, les signaux à l'entrée des photodiodes sont donnés par les équations 1.6.3.1.7 à 1.6.3.1.10.

$$E_E = \frac{1}{2} \sqrt{P_{sx}} e^{i(\omega_s t + \varphi_{sx})} - \frac{1}{2\sqrt{2}} \sqrt{P_{LO}} e^{i(\omega_{LO} t + \varphi_{LO})} \quad 1.6.3.1.7$$

$$E_F = \frac{1}{2} \sqrt{P_{sx}} e^{i\left(\omega_s t + \varphi_{sx} + \frac{\pi}{2}\right)} - \frac{1}{2\sqrt{2}} \sqrt{P_{LO}} e^{i(\omega_{LO} t + \varphi_{LO})} \quad 1.6.3.1.8$$

$$E_G = -\frac{1}{2} \sqrt{P_{sx}} e^{i(\omega_s t + \varphi_{sx})} + \frac{1}{2\sqrt{2}} \sqrt{P_{LO}} e^{i\left(\omega_{LO} t + \varphi_{LO} + \frac{\pi}{2}\right)} \quad 1.6.3.1.9$$

$$E_H = \frac{1}{2} \sqrt{P_{sx}} e^{i\left(\omega_s t + \varphi_{sx} + \frac{\pi}{2}\right)} + \frac{1}{2\sqrt{2}} \sqrt{P_{LO}} e^{i\left(\omega_{LO} t + \varphi_{LO} + \frac{\pi}{2}\right)} \quad 1.6.3.1.10$$

Comme nous l'avons vu ci-dessus en négligeant le terme de bruit ajouté par la photodiode, le photo-courant I délivré par une photodiode est relié à la puissance P du signal optique entrant dans la photodiode par la relation [9] :

$$I = R \cdot P$$

Après quelques étapes de calcul nous obtenons les expressions des photo-courants I_{11} et I_{12} :

$$I_{11} = R \sqrt{\frac{P_{sx} P_{LO}}{2}} \cos((\omega_s - \omega_{LO})t + \varphi_{sx} - \varphi_{LO})$$

$$I_{11} = R \sqrt{\frac{P_{sx} P_{LO}}{2}} \sin((\omega_s - \omega_{LO})t + \varphi_{sx} - \varphi_{LO})$$

Les photo-courants associés à la composante en polarisation suivant \hat{y} sont obtenus en adoptant le même cheminement :

$$I_{21} = R \sqrt{\frac{P_{sy} P_{LO}}{2}} \cos((\omega_s - \omega_{LO})t + \varphi_{sy} - \varphi_{LO})$$

$$I_{22} = R \sqrt{\frac{P_{sy} P_{LO}}{2}} \sin((\omega_s - \omega_{LO})t + \varphi_{sy} - \varphi_{LO})$$

Dans le cas de modulation de phase les termes $\varphi_{sx,y} - \varphi_{LO}$ sont souvent remplacés par $\phi_{sx,y} + \varphi_n$ où $\phi_{sx,y}$ représente le terme de phase contenant l'information. φ_n est un terme de phase comprenant la différence de phase moyenne entre le signal et l'oscillateur local (liée à une rotation de phase

potentielle) et un bruit de phase. Le terme de phase additif peut être estimé à l'aide du bloc de traitement numérique du signal afin de retrouver la phase d'information transmise à l'émission. Par la suite les photo-courants obtenus sont échantillonnés et convertis en signaux numériques à l'aide de convertisseurs analogiques/numériques (ADC: *Analog to Digital Converter*). Pour se faire ils sont d'abord échantillonnés, quantifiés puis numérisés. La fréquence d'échantillonnage doit être égale ou supérieure au double de la fréquence maximale du signal analogique conformément au théorème d'échantillonnage [23]. Il faut donc choisir au moins deux échantillons par symbole pour ne pas perdre une partie de l'information portée par le signal analogique. La période d'échantillonnage T_e doit alors être inférieure ou égale à $T_s/2$. Les ADC sont aussi caractérisés par leur bande passante qui doit être la plus grande possible afin d'éviter le filtrage étroit du signal. Des études faites dans la littérature utilisent des ADC ayant un taux d'échantillonnage de $50 \cdot 10^9$ échantillons/s et une bande passante à 3dB de 16 GHz [53], même si des ADC ayant des taux d'échantillonnage de $80 \cdot 10^9$ échantillons/s et une bande passante à 3 dB d'environ 33 GHz sont commercialisés.

Les amplitudes complexes des deux composantes en polarisation peuvent être reconstruites (voir équations 1.6.3.1.11 et 1.6.3.1.12) à partir des courants de sortie des huit photodiodes

$$E_{sx} = I_{11} + iI_{12} = R \sqrt{\frac{P_{sx} P_{LO}}{2}} e^{i((\omega_s - \omega_{LO})t + \varphi_{sx} - \varphi_{LO})} \quad 1.6.3.1.11$$

$$E_{sy} = I_{21} + iI_{22} = R \sqrt{\frac{P_{sy} P_{LO}}{2}} e^{i((\omega_s - \omega_{LO})t + \varphi_{sy} - \varphi_{LO})} \quad 1.6.3.1.12$$

Les signaux obtenus sont envoyés dans le bloc de traitement numérique décrit à la Fig. I.6.3.3.

I.6.3.2. Bloc numérique de traitement du signal

Dans cette partie, je vais décrire les différentes phases de traitement du signal à la sortie des convertisseurs analogiques/numériques :

- **La compensation de dispersion chromatique**
- **Le démultiplexage de polarisation et l'égalisation**
- **L'estimation de la phase et de la fréquence du signal**

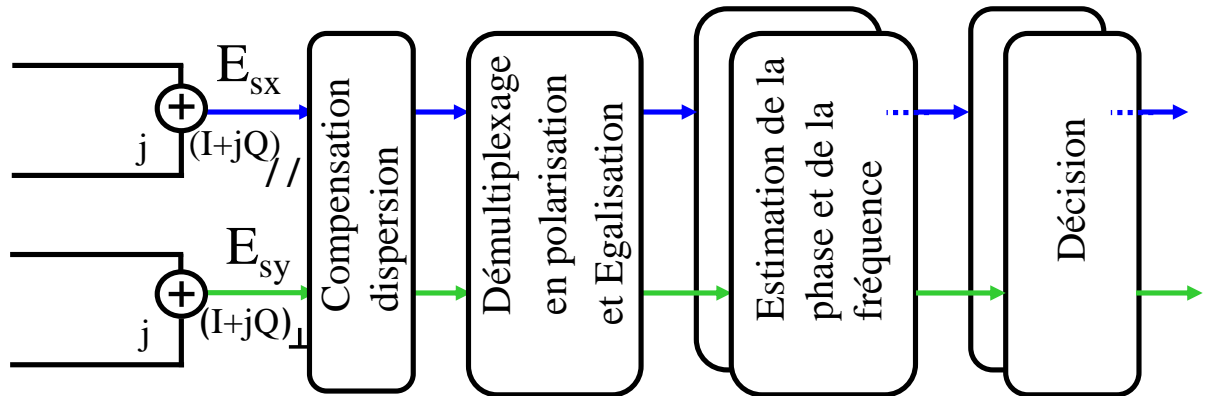


Fig. I.6.3.3 : Bloc de traitement numérique du signal

- **La compensation de dispersion chromatique**

La dispersion chromatique peut être compensée en inversant la fonction de transfert d’une fibre pour laquelle les effets non-linéaires et la dispersion de mode de polarisation ne sont pas pris en compte [55]. On peut montrer que la fonction de transfert d’une telle fibre, en négligeant les termes dispersifs d’ordres supérieurs à 2, est donnée par l’équation 1.6.3.2.1.

$$H(\omega) = e^{-i\frac{1}{2}\beta_2\omega^2 z} \quad 1.6.3.2.1$$

où β_2 est la dérivée d’ordre 2 de la constante de propagation, et ω est la fréquence angulaire. Le filtre qui permettra de compenser la dispersion devra avoir la fonction de transfert suivante :

$$P(\omega) = e^{-i\frac{\lambda^2 D}{4\pi c}\omega^2 z} \quad 1.6.3.2.2$$

où D est le coefficient de dispersion chromatique défini dans la section I.5.3.2 et c est la vitesse de la lumière dans le vide. Pour obtenir l’équation 1.6.3.2.2, il faut remplacer β_2 par son expression en fonction de D donnée par l’équation 1.5.3.2.4. Un tel filtre est en pratique irréalisable car sa réponse impulsionnelle est infinie et non-causale. Les filtres généralement utilisés pour compenser la dispersion chromatique sont des filtres à réponse impulsionnelle tronquée de durée temporelle finie, appelés filtres à réponse impulsionnelle finie (FIR : *Finite Impulse Response*) [55]. La longueur des filtres FIR dépend de la dispersion cumulée à compenser. Après avoir compensé la dispersion chromatique qui est un effet indépendant de l’état de polarisation du signal, je vais décrire le principe du démultiplexage en polarisation et de la compensation des effets linéaires tels que la dispersion de mode de polarisation.

- **Le démultiplexage en polarisation et l’égénéralisation**

Pendant la propagation dans la fibre optique, les signaux émis suivant les deux composantes en polarisation peuvent se coupler à cause des effets physiques de propagation. Ainsi les signaux reçus à l’entrée du démultiplexeur en polarisation $E_{R_{x_e}}$ et $E_{R_{y_e}}$ suivant les deux états de polarisation sont des

combinaisons des deux composantes en polarisation du signal émis E_{Ex} et E_{Ey} . L'égalisation du signal reçu est nécessaire pour compenser des effets tels que la dispersion de mode de polarisation. La compensation de la dispersion chromatique est en général séparée de l'égalisation. Cette phase de démultiplexage consiste à estimer la matrice de Jones J de la fibre de transmission et à l'inverser afin de retrouver les signaux émis. Ainsi nous avons la relation suivante :

$$\begin{pmatrix} E_{Rx_e} \\ E_{Ry_e} \end{pmatrix} = J \cdot \begin{pmatrix} E_{Ex} \\ E_{Ey} \end{pmatrix}$$

Les signaux E_{Rx_s} et E_{Ry_s} à la sortie du bloc de démultiplexage en polarisation sont donnés par la relation suivante :

$$\begin{pmatrix} E_{Rx_s} \\ E_{Ry_s} \end{pmatrix} = J^{-1} \cdot \begin{pmatrix} E_{Rx_e} \\ E_{Ry_e} \end{pmatrix}$$

En pratique le démultiplexage en polarisation et l'égalisation sont réalisés en utilisant quatre filtres FIR dont les réponses impulsionnelles sont représentées par 4 vecteurs de taille M , h_{xx} , h_{xy} , h_{yx} et h_{yy} vérifiant les équations 1.6.3.2.3 et 1.6.3.2.4. Ces équations décrivent un système à entrées et sorties multiples (MIMO : *Multiple Input Multiple Output*) avec deux entrées et deux sorties. Le système MIMO est décrit par la Fig. I.6.3.4.

$$E_{Rx_s} = h_{xx}E_{Rx_e} + h_{xy}E_{Ry_e} \quad 1.6.3.2.3$$

$$E_{Ry_s} = h_{yx}E_{Rx_e} + h_{yy}E_{Ry_e} \quad 1.6.3.2.4$$

Pour une modulation de phase, les coefficients des vecteurs h_{xx} , h_{xy} , h_{yx} et h_{yy} peuvent être mis à jour en utilisant l'algorithme adaptatif du module constant (CMA: *Constant Modulus Algorithm*) [56] qui

consiste à minimiser de manière itérative les quantités $\varepsilon_x = \left(R_p - |E_{Rx_s}|^2 \right) E_{Rx_s}$ et

$\varepsilon_y = \left(R_p - |E_{Ry_s}|^2 \right) E_{Ry_s}$. R_p est un paramètre dépendant de la constellation du signal définie

par le format de modulation utilisé. Dans ce cas l'égalisation est dite «aveugle » car ne nécessite pas d'étape d'estimation du canal afin de connaître les dégradations introduites par ce dernier. Dans le cas de l'algorithme du CMA, la mise à jour des coefficients des filtres h_{xx} , h_{xy} , h_{yx} , et h_{yy} se fait en fonction des sorties de l'égaliseur. Dans nos simulations numériques les coefficients sont d'abord initialisés puis mis à jour de façon permanente pour prendre en compte les variations de la matrice de Jones du canal.

$$h_{xx} = h_{xx} + \mu \varepsilon_x \cdot E_{Rx_e}^*$$

$$h_{xy} = h_{xy} + \mu \varepsilon_x \cdot E_{Ry_e}^*$$

$$h_{yx} = h_{yx} + \mu \varepsilon_y \cdot E_{Rx_e}^*$$

$$h_{yy} = h_{yy} + \mu \varepsilon_y \cdot E_{Ry_e}^*$$

μ est le pas d'adaptation encore appelé paramètre de convergence de l'algorithme et * représente le complexe conjugué.

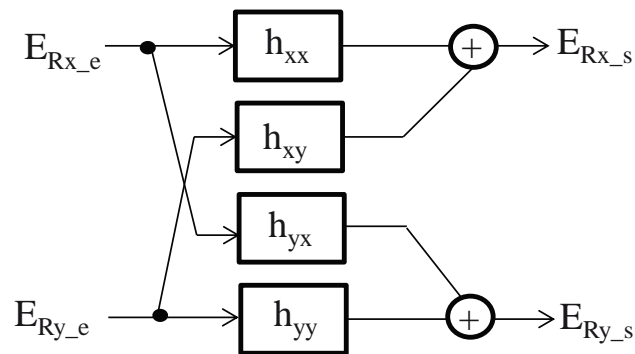


Fig. I.6.3.4 : Schéma d'un égaliseur MIMO 2x2

Je vais maintenant décrire l'estimateur de la phase du signal et de l'écart fréquentiel entre le signal optique reçu et l'oscillateur local.

- **L'estimation de la fréquence et de la phase du signal**

A la sortie de l'égaliseur, les deux composantes en polarisation du signal reçu sont démultiplexées. Cependant comme nous l'avons vu dans la section 1.6.3.1, le terme correspondant à la phase et la fréquence des signaux en sortie du mélangeur cohérent n'est pas seulement constitué de la phase et de la fréquence du signal portant l'information. En effet en considérant une détection intradyne, nous avons un décalage de fréquence et un terme de phase additif. Afin de retrouver la phase d'information du signal, le résidu en fréquence ainsi que le terme additif de phase doivent être estimés et enlevés. Cette opération est réalisée par l'estimateur de phase et de fréquence du bloc de traitement numérique du signal.

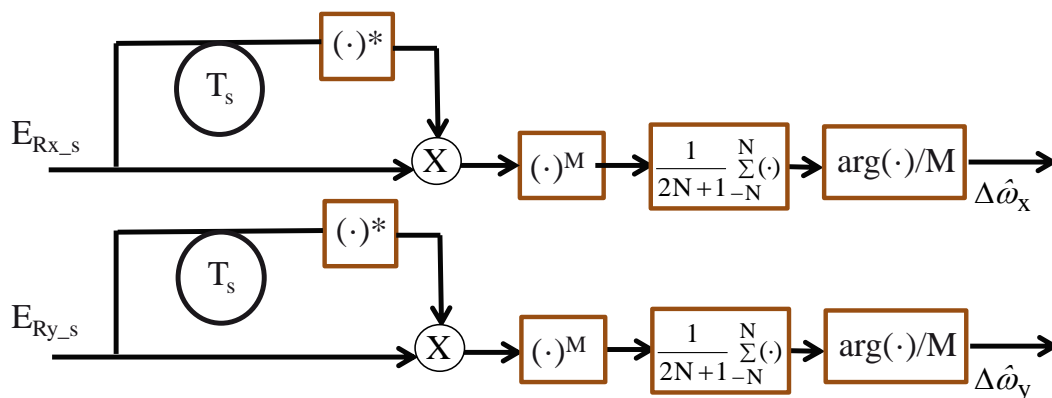


Fig. I.6.3.5 : Principe de l'estimation de fréquence dans le bloc numérique de traitement du signal

L'estimation de l'écart fréquentiel (CFE : *Carrier Frequency Estimation*) entre le signal et l'oscillateur local dans les systèmes de transmission utilisant une modulation de phase à M états (où M est une puissance de 2) et une détection intradyne peut être faite suivant le schéma décrit dans [57] et représenté à la Fig. I.6.3.5. Dans le cas de signaux échantillonnés, les symboles associés aux deux

composantes du signal suivant deux états de polarisation orthogonaux à un instant $t = kT_s$ (k est un entier et T_s est la durée d'un symbole) sont donnés par les équations 1.6.3.2.5 et 1.6.3.2.6.

$$E_{R_{x_s}}(k) = e^{i(k\Delta\omega T_s + \varphi_{sx,k} + \varphi_{bx,k})} \quad 1.6.3.2.5$$

$$E_{R_{y_s}}(k) = e^{i(k\Delta\omega T_s + \varphi_{sy,k} + \varphi_{by,k})} \quad 1.6.3.2.6$$

Où, $\Delta\omega$ est l'écart de fréquence à estimer, $\varphi_{sx,k}$ et $\varphi_{sy,k}$ sont les phases contenant l'information transmise, $\varphi_{bx,k}$ et $\varphi_{by,k}$ sont les termes de phase comprenant la différence de phase moyenne entre le signal et l'oscillateur local (liée à une rotation de phase potentielle) et un bruit de phase. Nous négligeons le bruit d'émission spontanée amplifiée dans les équations 1.6.3.2.5 et 1.6.3.2.6. Dans cet algorithme, la première étape consiste à multiplier le symbole reçu à l'instant $t = kT_s$ par le complexe conjugué du symbole à l'instant précédant afin d'avoir accès à la quantité $\Delta\omega T_s$. Ensuite la modulation est supprimée par l'élévation à la puissance M , puis le moyennage sur $2N+1$ symboles permet de réduire le bruit. Finalement, l'écart fréquentiel estimé est obtenu en divisant l'argument de la somme par MT_s . Les valeurs de l'écart fréquentiel estimé suivant les deux états de polarisation $\Delta\hat{\omega}_{x,y}$, sont obtenues à l'aide de l'équation 1.6.3.2.7.

$$\Delta\hat{\omega}_{x,y}(k) = \frac{1}{MT_s} \arg\left(\frac{1}{2N+1} \left(\sum_{l=k-N}^{l=k+N} \left(E_{R_{x,y_s}}(l) \cdot E_{R_{x,y_s}}^*(l-1) \right)^M \right)\right) \quad 1.6.3.2.7$$

Après quelques étapes de calculs et en négligeant le bruit de phase pour simplifier, nous obtenons l'équation 1.6.3.2.8.

$$\Delta\hat{\omega}_{x,y}(k) = \frac{1}{MT_s} \arg\left(\frac{1}{2N+1} \left(\sum_{l=k-N}^{l=k+N} e^{i(M\Delta\omega T_s + M(\varphi_{sx,y}(l) - \varphi_{sx,y}(l-1)))} \right)\right) \quad 1.6.3.2.8$$

Dans l'exemple d'une modulation à quatre niveaux de phase ($\pi/4, 3\pi/4, -3\pi/4$ et $-\pi/4$), on peut montrer que $e^{i(M(\varphi_{sx,y}(l) - \varphi_{sx,y}(l-1)))} = 1$

Lorsque l'écart de fréquence est estimé, la correction est faite en multipliant chaque symbole par $e^{-ik\Delta\hat{\omega}_{x,y}(k)T_s}$

L'estimation de la phase (CPE : *Carrier Phase Estimation*) est faite en aval de la CFE. Dans le cas des modulations de phase à M états (avec $M=2^l$ où l est un entier), l'algorithme de CPE généralement utilisé dans la littérature est celui de Viterbi & Viterbi [58]. Dans cet algorithme, la phase estimée sur chacun des états de polarisation à l'instant kT_s notée $\hat{\varphi}_{b_{x,y}}(k)$ est donnée par l'équation 1.6.3.2.9.

$$\hat{\varphi}_{b_{x,y}}(k) = \frac{1}{M} \arg\left(\frac{1}{2N+1} \left(\sum_{l=k-N}^{l=k+N} \left(E_{R_{x,y_s}}(l) \right)^M \right)\right) \quad 1.6.3.2.9$$

Dans cette estimation, la première étape consiste à supprimer la modulation par une élévation à la puissance M afin de ne pas tenir compte de la phase contenant l'information. Ensuite le moyennage

fait sur $2N+1$ symboles permet de réduire le bruit. Par la suite le résultat du moyennage est divisé par M pour compenser l'élévation à la puissance M . La fonction « *unwrap* » de matlab peut ensuite être appliquée aux phases estimées afin d'obtenir une phase continue sans les sauts de phase dus à une définition de phase sur l'intervalle $[-\pi, \pi]$. La phase estimée est supprimée en multipliant les symboles complexes reçus suivant les deux états de polarisation à l'instant k par $e^{-i\hat{\phi}_x(k)}$ et $e^{-i\hat{\phi}_y(k)}$. Le schéma décrivant le principe de l'estimation de phase en utilisant l'algorithme de Viterbi&Viterbi est représenté à la Fig. I.6.3.6.

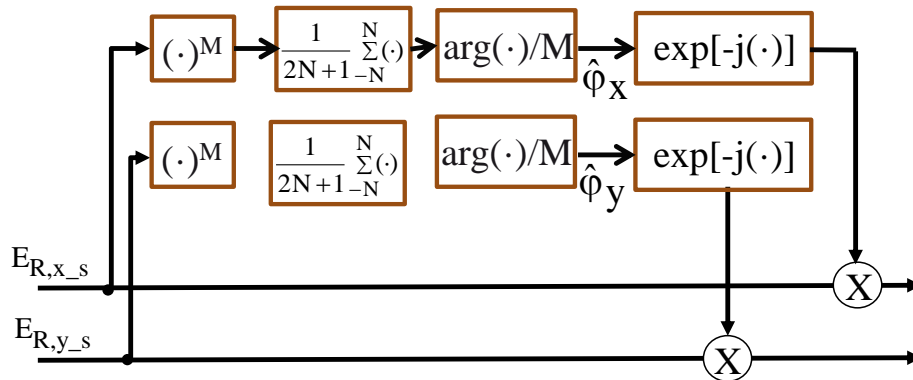


Fig. I.6.3.6 : Principe de l'estimation de phase en utilisant l'algorithme de Viterbi&Viterbi

Après l'estimation de la phase, la décision est faite sur les symboles et le taux d'erreurs binaires est calculé par la méthode de Monte Carlo (décrite dans la section I.7.2) puis converti en facteur de qualité Q^2 . Ces critères de qualité seront présentés de manière détaillée dans la section I.7.

I.6.4. Encodage différentiel

L'encodage différentiel est souvent utilisé dans les systèmes de transmission optiques cohérents utilisant des modulations de phase. Comme nous l'avons vu ci-dessus, dans ces systèmes la récupération de la phase du signal est faite dans le cas d'une détection cohérente à l'aide du bloc de CPE. L'angle estimé pour une modulation de phase doit être comprise dans l'intervalle $[-\pi/M ; \pi/M]$. Cependant des sauts de phase d'un multiple de $2\pi/M$ peuvent être introduits dans le cas d'une modulation de phase par exemple à cause du bruit ou du bloc de récupération de phase. Dans ce cas, même après correction en soustrayant la phase estimée, une rotation d'un angle multiple de $2\pi/M$ de la constellation peut avoir lieu générant ainsi des erreurs de transmission. Ce problème est connu sous le nom d'ambiguïté sur la phase absolue du signal. Pour remédier à ce problème, l'information est codée non pas sur la phase absolue du signal mais sur la différence de phase entre deux symboles consécutifs. En effet lorsque deux symboles consécutifs subissent le même saut de phase, le codage différentiel permet de supprimer ce saut de phase. Cependant nous utilisons dans le cadre de cette thèse une logique différentielle et non un codage différentiel. En effet des études montrent que lorsque l'on code différenciellement une séquence pseudo-aléatoire ou une séquence de De Bruijn issue d'une

séquence pseudo-aléatoire, ses propriétés peuvent être modifiées [31]. Dans notre logique différentielle nous allons propager la séquence d'origine émise qui n'est pas codée différentiellement, et utiliser les séquences codées différentiellement pour le comptage d'erreurs. L'encodage différentiel utilisé dépend du format de modulation. En outre ce dernier introduit une dégradation du taux d'erreurs binaires car une erreur sur un symbole considéré entraîne des erreurs sur deux transitions. Nous décrirons dans le chapitre II le principe de l'encodage différentiel dans l'exemple de formats de modulation de phase (PSK: *Phase Shift Keying*).

I.6.5. Détection différentielle

La détection différentielle permet d'avoir accès à la différence de phase de deux symboles temporels consécutifs. Celle-ci est réalisée en faisant battre le signal reçu E_e à l'instant t avec le même signal décalé d'un temps symbole T_s . Nous illustrons à la Fig. I.6.3.7 la détection différentielle dans l'exemple d'une modulation de phase à deux états pouvant prendre les valeurs 0 ou π . Ce type de détecteur se compose de l'interféromètre de Mach-Zehnder dont les deux bras ont des longueurs différentes afin de produire le décalage temporel souhaité. Les deux signaux recombinaés à la sortie de l'interféromètre peuvent interférer de manière constructive ou destructive suivant que les signaux recombinaés ont un déphasage de 0 ou de π . A la suite de l'interféromètre, deux photodiodes permettent de mesurer l'intensité du signal sur les ports constructif et destructif de l'interféromètre. Ensuite la différence de phase entre les deux signaux consécutifs est obtenue en calculant la différence d'intensité $I(t)$ des ports constructif et destructif. Ainsi après quelques étapes de calcul, on peut montrer que $I(t) \propto |E_e|^2 \cos(\varphi(t) - \varphi(t - T_s))$ où $\varphi(t)$ et $\varphi(t - T_s)$ sont respectivement les phases du signal reçu à l'instant t et à l'instant $t - T_s$. Cependant l'utilisation de la détection différentielle dégrade le taux d'erreurs car une erreur sur un symbole considéré peut affecter la différence de phase entre ce symbole et le symbole précédant ou le symbole suivant.

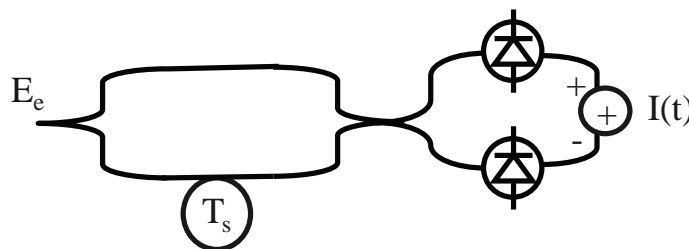


Fig. I.6.3.7 : Principe d'une détection différentielle dans le cas d'une modulation de phase à deux états

I.7. Paramètres permettant d'évaluer la qualité de transmission

I.7.1. Rapport signal à bruit optique d'un canal

Comme nous l'avons vu dans la section I.5.5, l'émission stimulée de photons s'accompagne d'émission spontanée de photons dans les amplificateurs à fibre dopée à l'erbium. Cette émission spontanée est responsable du bruit d'émission spontanée amplifié. Il est possible de définir à la sortie de l'amplificateur EDFA le rapport de la puissance du signal optique sur la puissance du bruit (OSNR: *Optical Signal-to-Noise Ratio*) :

$$\text{OSNR} = \frac{P_{\text{signal}}^s}{P_{\text{bruit}}^s}$$

Dans cet exemple, P_{signal}^s est la puissance moyenne totale du signal sur les deux états de polarisation à la sortie des N amplificateurs et P_{bruit}^s est la puissance totale des deux composantes en polarisation du bruit à la sortie des amplificateurs.

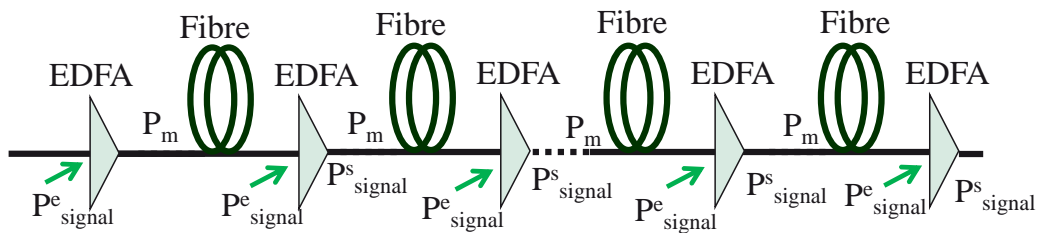


Fig. I.7.1 : Système de transmission à amplification régulière par des EDFA

Dans un système de transmission WDM comprenant N tronçons de fibre et N amplificateurs EDFA (comme le montre la Fig. I.7.1 qui correspond à un système de transmission où les amplificateurs compensent exactement les pertes introduites lors de la propagation dans la fibre optique) dont les gains et les facteurs de bruit N_F sont identiques, l'expression de l'OSNR d'un canal donné est :

$$\text{OSNR} = \frac{P_{\text{SIGNAL}}^s}{N 2 N_{\text{ASE}} B}$$

B est la bande spectrale sur laquelle l'OSNR est exprimé. Celle-ci est généralement égale à 0.1 nm (12.5 GHz) dans les systèmes de transmission optiques. N_{ASE} est la densité spectrale de bruit d'ASE sur chacune des états de polarisation et son expression est donnée par [52]:

$$N_{\text{ASE}} = n_{\text{sp}} h \nu (G - 1)$$

où G est le gain d'un amplificateur et n_{sp} est un paramètre qui caractérise l'inversion de population.

Nous remarquons que dans le cas où $G \gg 1$ comme c'est le cas dans les systèmes de transmission où les amplificateurs compensent exactement les pertes dans la fibre qui sont de 20 dB sur 100 km pour une fibre monomode standard ($G = 100$ en échelle linéaire), le facteur de bruit N_F est donné par :

$$N_F = 2n_{\text{sp}} \frac{(G-1)}{G} + \frac{1}{G} \approx 2n_{\text{sp}} \frac{(G-1)}{G} \approx 2n_{\text{sp}}$$

Dans ces systèmes nous pouvons dire que $2N_{\text{ASE}} = N_F h \nu G$

Compte tenu de cette dernière équation, la nouvelle expression de l'OSNR est donnée par :

$$\text{OSNR} = \frac{P^{\text{SIGNAL}}}{N_F h \nu G N B} = \frac{P^{\text{eSIGNAL}}}{N_F h \nu N B} \quad \text{où } P^{\text{eSIGNAL}} \text{ est la puissance du signal à l'entrée des amplificateurs.}$$

L'OSNR en dB est donné par l'équation suivante :

$$\text{OSNR}[\text{dB}] = P^{\text{eSIGNAL}}[\text{dBm}] - N_F[\text{dB}] - 10 \cdot \text{Log}(N) - 10 \cdot \text{Log}(h \nu B)$$

En considérant une bande spectrale B de 12.5 GHz autour d'une longueur d'onde de 1.55μm, nous obtenons le résultat suivant :

$$-10 \cdot \text{Log}(h \nu B) \approx 58 \text{ dBm}$$

De plus la puissance moyenne en entrée de fibre P_m est reliée à la puissance à l'entrée des amplificateurs par la relation :

$$P^{\text{e signal}}[\text{dBm}] = P_m - L_{\text{span}} \cdot \alpha_{\text{dB} \cdot \text{km}^{-1}}$$

où L_{span} est la longueur d'un tronçon de fibre et α est le coefficient d'atténuation de la fibre optique en $\text{dB} \cdot \text{km}^{-1}$. Il s'en suit que :

$$\text{OSNR}_{0.1\text{nm}}[\text{dB}] = P_m - L_{\text{span}} \cdot \alpha - N_F[\text{dB}] - 10 \cdot \text{Log}(N) + 58$$

Je vais maintenant parler du taux d'erreurs binaires et du facteur de qualité.

I.7.2. Taux d'erreurs binaires et facteur de qualité

- **Taux d'erreurs binaires**

Le taux d'erreurs binaires (BER: *Bit Error Rate*) permet d'évaluer la qualité d'une transmission optique. Il peut être déterminé en comparant la séquence de données binaires émise et celle reçue car il est défini par le rapport du nombre de bits erronés sur le nombre total de bits transmis :

$$\text{BER} = \frac{\text{Nombre de bits erronés}}{\text{Nombre total de bits transmis}}$$

Dans nos simulations numériques, le taux d'erreurs est estimé à l'aide de la méthode de Monte Carlo [59]. Dans cette méthode le taux d'erreurs est estimé dans un intervalle de confiance avec une probabilité donnée. La probabilité d'erreurs est obtenue à l'aide de l'espérance mathématique. En effet suivant la précision que l'on veut obtenir sur la mesure, on compte un nombre d'erreurs donné et la somme des erreurs est divisée par le nombre total de bits explorés pour le comptage d'erreurs N_{MC} . Ce nombre d'erreurs peut être compris entre 100 et 500 erreurs selon la précision de l'estimation souhaitée. Ainsi, la qualité de l'estimateur est meilleure quand N_{MC} est grand. Cependant dans les configurations de faibles taux d'erreurs, cette méthode de Monte Carlo peut être coûteuse en termes de temps de calcul. Il faut donc trouver un compromis entre l'augmentation du paramètre N_{MC} et la durée de la mesure. Je vais maintenant décrire le facteur de qualité Q relié au taux d'erreurs binaires.

- **Facteur de qualité**

Considérons la transmission d'une suite de 0 et 1 et que les erreurs de transmission sont causées par la présence dans la fibre de transmission d'un bruit blanc gaussien d'écart-types σ_0 et σ_1 pour les niveaux des symboles 0 et 1.

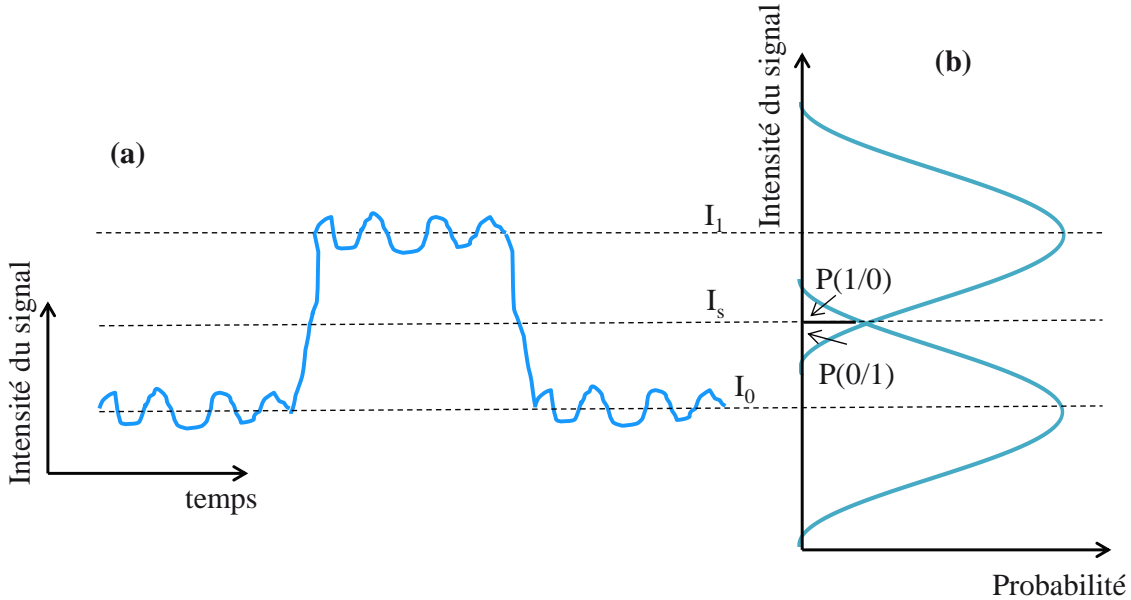


Fig. I.7.2 : Principe du calcul du taux d'erreurs : (a) évolution temporelle de l'intensité du signal, (b) distributions de probabilité des niveaux 0 et 1

En notant les intensités moyennes des niveaux 1 et des niveaux 0 respectivement par I_1 et I_0 , une erreur survient lorsqu'un 0 est détecté alors que l'intensité du signal I est supérieure à I_s ou un 1 est détecté alors que $I < I_s$ (voir Fig. I.7.2 (a)) [36]. I_s est une intensité seuil fixée pour prendre une décision sur les bits 0 et 1. Les fluctuations d'intensité sur la Fig. I.7.2 (a) sont dues au bruit. Nous supposons ici le cas d'une modulation d'amplitude « tout ou rien ». La probabilité de recevoir un 1 alors qu'un 0 a été transmis ainsi que la probabilité de recevoir un 0 alors qu'on a transmis un 1 sont notées respectivement $P(1/0)$ et $P(0/1)$ et sont représentées sur la Fig. I.7.2 (b). Dans cette configuration le facteur Q est donné par la relation suivante [36][29] :

$$Q = \frac{I_1 - I_0}{\sigma_1 + \sigma_0}$$

Après quelques étapes de calcul que nous ne détaillerons pas ici [36], nous pouvons montrer que le facteur de qualité Q est relié au BER par la relation :

$$\text{BER} = \frac{1}{2} \operatorname{erfc}\left(\frac{Q}{\sqrt{2}}\right) \text{ où la fonction erfc est définie par } \operatorname{erfc}(x) = \frac{2}{\sqrt{\pi}} \int_x^{+\infty} e^{-y^2} dy$$

Nous donnons dans le tableau I.7 quelques exemples de facteurs Q^2 ainsi que les taux d'erreurs binaires associés.

BER	$2 \cdot 10^{-2}$	$4 \cdot 10^{-3}$	10^{-3}	10^{-5}	10^{-15}
-----	-------------------	-------------------	-----------	-----------	------------

Q ² (dB)	6.25	8.5	9.8	12.6	18
---------------------	------	-----	-----	------	----

Tableau I.7 : Quelques exemples de facteurs Q² et de taux d'erreurs binaires associés

Dans ces systèmes de transmission par fibre optique, le produit capacité \times distance ne cesse de croître. Malheureusement, lorsque la capacité d'information transmise et la distance augmentent, le rapport signal sur bruit se dégrade si on considère la même complexité de ces systèmes à des débits inférieurs (par exemple en utilisant les mêmes infrastructures pour des systèmes à 100 Gbit/s et 10 Gbit/s). Par conséquent, nous n'obtenons pas un bon système de transmission tel que défini par les opérateurs de télécommunication [60]. En effet pour les opérateurs de télécommunications, un bon système de transmission est un système pour lequel le taux d'erreurs binaires est d'environ 10^{-15} [52]. L'utilisation de codes correcteurs d'erreurs (FEC: *Forward Error Correction*) permet d'atteindre ces faibles taux d'erreurs binaires [61]. Cette technique de correction d'erreurs consiste à rajouter des bits de redondance aux bits d'information au niveau de l'émetteur afin de détecter et corriger les erreurs survenues lors de la transmission des données à la réception. La capacité de correction du FEC peut être évaluée à l'aide de paramètres tels que, la limite du FEC, le taux de redondance et le gain net de codage. La limite du FEC est définie par le taux maximal d'erreurs susceptibles d'être corrigées par le FEC. Le taux de redondance est le rapport du nombre de bits redondants sur le nombre de bits d'information. Le gain de codage est l'augmentation de la sensibilité en termes d'OSNR qui permet d'obtenir un taux d'erreurs binaires fixé. Le gain net de codage est le gain de codage qui tient compte de la pénalité induite par l'augmentation du débit transmis à cause des bits redondants. Plusieurs codes correcteurs d'erreurs avec différentes caractéristiques existent dans la littérature. Les FEC avec un taux de redondance de 7% et une limite de $4 \cdot 10^{-3}$ en termes de taux d'erreurs binaires (cette valeur de BER correspond à un facteur Q² de 8.5 dB) sont généralement utilisés dans les systèmes de transmission optiques [62]. D'autres FEC ont un taux de redondance compris entre 20 et 25% environ [60][62-63] et une limite en termes de BER comprise entre $1.3 \cdot 10^{-2}$ (facteur Q² de 7 dB) et $2 \cdot 10^{-2}$ (facteur Q² de 6.25). Dans nos simulations numériques nous considérerons des taux de redondance de 7% et 22% correspondant respectivement à des limites de FEC de $4 \cdot 10^{-3}$ et $2 \cdot 10^{-2}$ en termes de taux d'erreurs binaires.

I.8. Conclusion du chapitre I

Dans ce chapitre, j'ai introduit des concepts de base liés aux systèmes de transmission optiques et nécessaires à la compréhension de mes travaux de thèse décrits dans les chapitres II et III.

Ainsi, j'ai d'abord rappelé le schéma générique d'une chaîne de transmission numérique afin de présenter les différentes opérations faites sur un signal physique. Dans le cadre de cette thèse, nous avons considéré des systèmes de transmission optiques comprenant la modulation, la fibre optique de transmission et la phase de démodulation. Dans la phase de modulation, le signal lumineux issu d'une source laser est modulé par le signal électrique binaire contenant les données à transmettre. J'ai

présenté différents types de séquences de données car comme nous le verrons au chapitre II l'estimation de la performance des systèmes de transmission peut dépendre du type de séquences de données utilisées à l'émission.

J'ai ensuite décrit des types de multiplexage utilisés pour répondre à la demande croissante de capacité dans les systèmes de transmission par fibre optique (multiplexage en longueur d'onde ou en polarisation, multiplexage temporel et spatial).

J'ai aussi décrit la fibre optique largement utilisée dans les télécommunications optiques pour la transmission des signaux modulés car elle présente une faible atténuation autour de 1.55 μm . De plus grâce à sa très large bande passante d'environ 50 THz, elle a la potentialité de transmettre sur les distances considérées (plusieurs centaines de kilomètres) des débits d'information bien supérieurs à ceux portés par d'autres supports (cuivre, etc.). De plus, les effets linéaires (atténuation, dispersion chromatique et dispersion de mode de propagation) et certaines non-linéarités (automodulation de phase, modulation de phase croisée, mélange à quatre ondes) qui limitent la portée des transmissions par fibre optique, ont été présentés. Afin de comprendre la description des effets non-linéaires liés à la polarisation faite au chapitre II, j'ai rappelé en annexe A, des concepts de base liés à la polarisation de la lumière (formalisme de Jones, représentation de Poincaré et relation entre vecteur de Jones et vecteur de Stokes). J'ai aussi décrit l'amplification du signal qui permet de compenser les pertes de puissance pendant la propagation dans la fibre. La modélisation numérique de ces effets par la méthode de Fourier à pas séparés a aussi été présentée.

Par la suite, j'ai parlé de la détection directe (utilisée dans le cas d'une modulation d'intensité) et des détections cohérente et différentielle (pouvant être considérées pour une modulation de phase). Dans les résultats présentés aux chapitres II et III, nous utilisons la détection cohérente.

Enfin, nous avons présenté quelques paramètres permettant de quantifier la qualité des systèmes de transmission étudiés dans nos simulations numériques (rapport signal sur bruit optique, taux d'erreurs binaires et facteur de qualité Q^2). La performance des systèmes de transmission étudiés aux chapitres II et III, sera estimée en termes de facteur Q^2 .

Chapitre II : Effets de polarisation et variabilité de la performance des systèmes de transmission optiques N×112 Gbit/s utilisant la modulation PDM-QPSK

Compte tenu de la demande croissante de débit dans les systèmes de transmission par fibre optique, l'étude de nouvelles techniques est nécessaire. L'une de ces techniques consiste à utiliser le multiplexage en polarisation qui, comme nous l'avons vu dans la section I.4.3 permet de transmettre deux fois plus de débit sur une même bande optique. Cependant la présence d'un autre effet non-linéaire de type Kerr limite la portée des systèmes de transmission multiplexés en polarisation et en longueur d'onde. Cet effet non-linéaire appelé modulation de polarisation croisée (XPoIM) vient se rajouter à la modulation de phase croisée, à l'automodulation de phase et au mélange à quatre ondes.

Dans ce chapitre je vais présenter de manière détaillée la modulation de polarisation croisée. Je vais ensuite étudier par simulations numériques la variabilité de performance des systèmes de transmission optiques utilisant une modulation PDM-QPSK due aux effets non-linéaires en faisant varier les états de polarisation initiaux des signaux et le décalage temporel des deux composantes en polarisation des différents canaux de transmission à l'émission. Nous avons fait cette étude car comme nous le verrons, suivant les valeurs de décalages temporels et de SOP à l'émission, le système peut ne plus marcher. Il est donc nécessaire d'étudier cette variabilité afin d'identifier les configurations à l'émission qui provoquent un dysfonctionnement du système (au sens d'un taux d'erreurs maximum requis par l'opérateur). Avant de présenter cette étude sur la variabilité, je décrirai la génération des formats de modulation en phase QPSK (*Quaternary Phase Shift Keying*) et PDM-QPSK (*Polarization Division Multiplexed-QPSK*). Je présenterai en premier lieu le principe de la génération du format binaire en phase (BPSK: *Binary Phase Shift Keying*) car c'est un élément constituant de la génération du format QPSK. Je vais également analyser l'influence de la dispersion de mode de polarisation et de la dispersion chromatique ainsi que l'impact du type de séquences de données utilisées à l'émission pour la génération des différents signaux WDM sur la variabilité de performance de transmission.

II.1. Etude théorique de la modulation de polarisation croisée (XPoIM)

Nous avons vu que la XPoIM est un effet non-linéaire introduit par l'utilisation du multiplexage en polarisation. Cet effet se traduit par un couplage entre les deux composantes en polarisation du signal optique qui contiennent les données à transmettre pendant la propagation, à l'échelle d'un seul canal [16][81]. Ceci correspond à une modification de l'état de polarisation (SOP: *State Of Polarization*) du signal sur un canal par la présence des canaux voisins, dans une configuration WDM.

En présence d'un seul canal de transmission la XPoIM peut alors être assimilée à une modulation de phase croisée entre les deux composantes en polarisation du signal optique. En effet la phase d'une composante du signal varie en fonction de la puissance de l'autre composante en polarisation. Ceci génère un couplage entre les composantes. Comme nous l'avons vu dans la section I.6.3.2, la récupération distincte des deux composantes du signal est faite par l'algorithme de séparation de source CMA. Si les variations de SOP du signal en fonction des SOP des canaux voisins se font de manière très rapide, le CMA ne pourra pas séparer correctement les deux composantes en polarisation et nous aurons alors une dégradation de la performance de transmission. Dans ce qui suit je vais illustrer le couplage entre les composantes du signal ainsi que la variation de SOP à l'aide de la forme vectorielle des équations non-linéaires de Schrödinger [36]. Tout comme l'automodulation de phase et la modulation de phase croisée, la XPoIM est un effet non-linéaire décrit à l'aide de la susceptibilité d'ordre 3, $\chi^{(3)}$. En effet comme nous l'avons vu dans la section I.5.2 et comme décrit dans [5], la polarisation électrique \mathbf{P}_{NL} est donnée par :

$$\mathbf{P}_{NL}(\mathbf{r}, t) = \varepsilon_0 \left(\chi^{(3)} : \mathbf{E}(\mathbf{r}, t) \mathbf{E}(\mathbf{r}, t) \mathbf{E}(\mathbf{r}, t) \right)$$

Dans cette expression \mathbf{r} représente les coordonnées d'espace x, y et z. L'expression du vecteur champ électrique $\mathbf{E}(\mathbf{r}, t)$ (de fréquence angulaire ω_0) en fonction de ses deux composantes en polarisation $E_x(r, t)$ et $E_y(r, t)$ est donnée par l'équation 2.1.1.1.

$$\mathbf{E}(\mathbf{r}, t) = \frac{1}{2} \left[\left(\hat{\mathbf{x}} E_x(r, t) + \hat{\mathbf{y}} E_y(r, t) \right) e^{-i\omega_0 t} + c.c \right] \quad 2.1.1.1$$

où c.c est le complexe conjugué et les vecteurs $\hat{\mathbf{x}}$ et $\hat{\mathbf{y}}$ représentent les vecteurs unitaires donnant les directions du champ électrique dans la notation de Jones. $E_x(r, t)$ et $E_y(r, t)$ sont les amplitudes complexes de l'enveloppe du champ $\mathbf{E}(\mathbf{r}, t)$ suivant les deux états de polarisation. Par analogie la polarisation électrique non-linéaire \mathbf{P}_{NL} peut aussi s'exprimer en fonction de ses composantes suivant $\hat{\mathbf{x}}$ et $\hat{\mathbf{y}}$ (voir équation 2.1.1.2).

$$\mathbf{P}_{NL}(\mathbf{r}, t) = \frac{1}{2} \left[\left(\hat{\mathbf{x}} P_{NLx}(r, t) + \hat{\mathbf{y}} P_{NLy}(r, t) \right) e^{-i\omega_0 t} + c.c \right] \quad 2.1.1.2$$

D'après [5][37-38], la polarisation électrique non-linéaire P_{NLi} (dans le cas où on néglige tous les termes oscillant à une fréquence différente de ω_0) est définie par la relation 2.1.1.3.

$$P_{NLi}(r, t) = \frac{\epsilon_0}{4} (M + N + O) \quad 2.1.1.3$$

Avec

$$M = \sum_{jkl} \chi_{ijkl}^{(3)} E_j(r, t) E_k(r, t) E_l^*(r, t)$$

$$N = \sum_{jkl} \chi_{ijkl}^{(3)} E_j(r, t) E_k^*(r, t) E_l(r, t)$$

$$O = \sum_{jkl} \chi_{ijkl}^{(3)} E_j^*(r, t) E_k(r, t) E_l(r, t)$$

Dans ces expressions, nous supposons que les propriétés du tenseur susceptibilité $\chi^{(3)}$ sont telles que

$$\chi_{ijkl}^{(3)} = \chi_{ikjl}^{(3)} = \chi_{ilkj}^{(3)} [38]. \text{ De plus } i, j, k, l = x, y. \text{ Puisque les indices } j, k \text{ et } l \text{ sont interchangeables, } M =$$

$N = O$. Par conséquent l'équation 2.1.1.3 peut être remplacée par la relation 2.1.1.4.

$$P_{NLi}(r, t) = \frac{3\epsilon_0}{4} \sum_{jkl} \chi_{ijkl}^{(3)} E_j(r, t) E_k(r, t) E_l^*(r, t) \quad 2.1.1.4$$

Dans le cas particulier d'un matériau homogène et isotrope comme la silice, le nombre d'éléments non nuls du tenseur $\chi^{(3)}$ ($\chi^{(3)}$ compte 81 éléments dans le cas général) est réduit et ils sont définis par la relation 2.1.1.5 [38].

$$\chi_{ijkl}^{(3)} = \chi_{xxyy}^{(3)} \delta_{ij} \delta_{kl} + \chi_{xyxy}^{(3)} \delta_{ik} \delta_{jl} + \chi_{xyyx}^{(3)} \delta_{il} \delta_{jk} \quad 2.1.1.5$$

où δ_{ij} est le symbole de Kronecker valant 1 si $i=j$ et 0 sinon. Ainsi nous pouvons déduire la relation 2.1.1.6 de l'équation 2.1.1.5.

$$\chi_{xxxx}^{(3)} = \chi_{xxyy}^{(3)} + \chi_{xyxy}^{(3)} + \chi_{xyyx}^{(3)} \quad 2.1.1.6$$

De plus, en remplaçant $\chi_{ijkl}^{(3)}$ par son expression dans 2.1.1.4 et en prenant en compte le fait que les indices j, k et l sont interchangeables, nous obtenons l'équation 2.1.1.7 [5].

$$P_{NLi}(r, t) = \frac{3\epsilon_0}{4} \sum_j \chi_{xxyy}^{(3)} E_i(r, t) E_j(r, t) E_j^*(r, t) + \chi_{xyxy}^{(3)} E_j(r, t) E_i(r, t) E_j^*(r, t) + \chi_{xyyx}^{(3)} E_j(r, t) E_j^*(r, t) E_i(r, t) \quad 2.1.1.7$$

De plus en faisant l'hypothèse que les propriétés du tenseur susceptibilité $\chi^{(3)}$ sont telles que

$$\chi_{ijkl}^{(3)} = \chi_{ikjl}^{(3)} = \chi_{ilkj}^{(3)} [38] \text{ et en utilisant la relation 2.1.1.6 nous avons l'égalité suivante :}$$

$$\chi_{xxyy}^{(3)} = \chi_{xyxy}^{(3)} = \chi_{xyyx}^{(3)} = \frac{1}{3} \chi_{xxxx}^{(3)}$$

Les expressions des amplitudes complexes du vecteur polarisation électrique non-linéaire P_{NLx} et P_{Nly} sont données par les équations 2.1.1.8 et 2.1.1.9.

$$P_{NLx}(r, t) = \frac{3\varepsilon_0\chi_{xxxx}^{(3)}}{4} \left[\left(|E_x(r, t)|^2 + \frac{2}{3}|E_y(r, t)|^2 \right) E_x(r, t) + \frac{1}{3} \left(E_x^*(r, t) E_y(r, t) \right) E_y(r, t) \right] \quad 2.1.1.8$$

$$P_{Nly}(r, t) = \frac{3\varepsilon_0\chi_{xxxx}^{(3)}}{4} \left[\left(|E_y(r, t)|^2 + \frac{2}{3}|E_x(r, t)|^2 \right) E_y(r, t) + \frac{1}{3} \left(E_y^*(r, t) E_x(r, t) \right) E_x(r, t) \right] \quad 2.1.1.9$$

Lorsque l'aspect vectoriel du champ électrique est pris en compte, celui-ci peut s'exprimer de la manière suivante [36]:

$$E(r, t) = \frac{1}{2} \left[F(x, y) \begin{pmatrix} A_x(z, t) \\ A_y(z, t) \end{pmatrix} e^{i(\beta(\omega_0)z - \omega_0 t)} + c.c \right] \quad 2.1.1.10$$

A_x et A_y représentent les composantes de l'enveloppe lentement variable du champ électrique. Les composantes en polarisation se propagent avec différentes constantes de propagation. $\beta(\omega_0)$ est la constante de propagation moyenne. $F(x, y)$ est la distribution transverse du champ électrique. En insérant 2.1.1.10 dans 2.1.1.8 et 2.1.1.9, nous obtenons les nouvelles expressions des composantes P_{NLx} et P_{Nly} en fonction de A_x et A_y .

$$P_{NLx}(r, t) = \frac{3\varepsilon_0\chi_{xxxx}^{(3)} |F(x, y)|^2}{4} \left[\left(|A_x(z, t)|^2 + \frac{2}{3}|A_y(z, t)|^2 \right) A_x(z, t) + \frac{1}{3} \left(A_x^*(z, t) A_y(z, t) \right) A_y(z, t) \right] F(x, y) e^{i\beta(\omega_0)z} \quad 2.1.1.11$$

$$P_{Nly}(r, t) = \frac{3\varepsilon_0\chi_{xxxx}^{(3)} |F(x, y)|^2}{4} \left[\left(|A_y(z, t)|^2 + \frac{2}{3}|A_x(z, t)|^2 \right) A_y(z, t) + \frac{1}{3} \left(A_y^*(z, t) A_x(z, t) \right) A_x(z, t) \right] F(x, y) e^{i\beta(\omega_0)z} \quad 2.1.1.12$$

Nous pouvons introduire la notation *bra* et *ket* pour exprimer les vecteurs de Jones. Ainsi, $|A\rangle = \begin{pmatrix} A_x \\ A_y \end{pmatrix}$

et $\langle A| = \begin{pmatrix} A_x^* & A_y^* \end{pmatrix}$. Nous pouvons alors montrer que le vecteur $|P_{NL}\rangle = \begin{pmatrix} P_{NLx} \\ P_{Nly} \end{pmatrix}$ est donné par

l'équation 2.1.1.13.

$$|P_{NL}(r, t)\rangle = \frac{3\varepsilon_0\chi_{xxxx}^{(3)} |F(x, y)|^2}{8} \left[\langle A|A\rangle - \frac{1}{3} \langle A|\sigma_3|A\rangle \sigma_3 \right] |A\rangle F(x, y) e^{i(\beta(\omega_0)z - \omega_0 t)} + c.c \quad 2.1.1.13$$

où $\sigma_3 = \begin{pmatrix} 0 & -i \\ i & 0 \end{pmatrix}$ est une des matrices de Pauli introduites dans l'annexe A.

En utilisant le même cheminement qu'à la section I.5.4, nous pouvons montrer que les équations d'évolution des enveloppes lentement variables complexes des deux composantes du champ sont données par les relations 2.1.1.14 et 2.1.1.15

$$\frac{\partial \tilde{A}_x}{\partial z} = i[\beta_{mx} - \beta(\omega_0)]\tilde{A}_x \quad 2.1.1.14$$

$$\frac{\partial \tilde{A}_y}{\partial z} = i[\beta_{my} - \beta(\omega_0)]\tilde{A}_y \quad 2.1.1.15$$

où $\begin{pmatrix} \tilde{A}_x(z, \omega) \\ \tilde{A}_y(z, \omega) \end{pmatrix}$ est la transformée de Fourier de l'expression $\begin{pmatrix} A_x(z, t) \\ A_y(z, t) \end{pmatrix}$.

Comme le montre [36], la constante de propagation β_{mi} ($i = x$ ou y) est composée d'un terme linéaire β_{Li} , d'un terme non-linéaire β_{NLi} et d'un dernier terme qui dépend de l'atténuation α . Ainsi

$$\beta_{mx} = \beta_{Lx} + \beta_{NLx} + \frac{i\alpha}{2} \text{ et } \beta_{my} = \beta_{Ly} + \beta_{NLy} + \frac{i\alpha}{2}.$$

Nous pouvons négliger la dépendance de α en fonction de ω car la largeur spectrale du signal $\Delta\omega$ est très petite devant ω_0 . [36]. De plus en procédant de la même manière qu'à la section I.5.4 nous obtenons l'expression de β_{NLi} . Les expressions des constantes de propagation β_{Lx} et β_{Ly} sont données par :

$$\beta_{Lx}(\omega) = \beta_{av}(\omega) + \frac{\Delta\beta(\omega)}{2} \text{ et } \beta_{Ly}(\omega) = \beta_{av}(\omega) - \frac{\Delta\beta(\omega)}{2}$$

où $\beta_{av}(\omega) = \frac{\beta_{Lx}(\omega) + \beta_{Ly}(\omega)}{2}$ est la moyenne des constantes de propagation linéaires et $\Delta\beta(\omega)$

est la différence des constantes de propagation linéaires. Le développement limité en série de Taylor de β_{av} et $\Delta\beta$ conduit aux équations 2.1.1.16 et 2.1.1.17.

$$\beta_{av}(\omega) = \beta(\omega_0) + \beta_1(\omega - \omega_0) + \frac{\beta_2}{2}(\omega - \omega_0)^2 + \frac{\beta_3}{6}(\omega - \omega_0)^3 + \dots \quad 2.1.1.16$$

$$\Delta\beta(\omega) = \Delta\beta(\omega_0) + \Delta\beta_1(\omega - \omega_0) + \frac{\Delta\beta_2}{2}(\omega - \omega_0)^2 + \dots \quad 2.1.1.17$$

$$\beta_k = \left. \frac{d^k \beta_{av}}{d\omega^k} \right|_{\omega=\omega_0} \text{ est la dérivée d'ordre } k \text{ de la constante de propagation } \beta_{av}.$$

Pour simplifier je vais négliger par la suite, le terme de dispersion d'ordre 3. De plus nous considérons dans cette étude que le paramètre de dispersion d'ordre 2, β_2 est identique pour les deux composantes en polarisation de même longueur d'onde. Il s'en suit que $\Delta\beta_2$ est nul. Ainsi les équations 2.1.1.16 et 2.1.1.17 peuvent être remplacées par les relations 2.1.1.18 et 2.1.1.19.

$$\beta_{av}(\omega) \approx \beta(\omega_0) + \beta_1(\omega - \omega_0) + \frac{\beta_2}{2}(\omega - \omega_0)^2 \quad 2.1.1.18$$

$$\Delta\beta(\omega) \approx \Delta\beta(\omega_0) + \Delta\beta_1(\omega - \omega_0) \quad 2.1.1.19$$

En utilisant les définitions de β_{mx} , β_{my} , β_{Lx} et β_{Ly} ainsi que les équations 2.1.1.18 et 2.1.1.19 et en réécrivant les équations d'évolution 2.1.1.14 et 2.1.1.15 dans le domaine temporel (nous remplaçons $\omega - \omega_0$ par $i\partial/\partial t$), nous obtenons les nouvelles équations d'évolution des enveloppes lentement variables A_x et A_y plus connues sous le nom d'équations de Schrödinger non-linéaires couplées (CNLSE: *Coupled Nonlinear Schrödinger Equations*) [36] (voir équation 2.1.1.20 et 2.1.1.21).

$$\frac{\partial A_x}{\partial z} + i \frac{\beta_2}{2} \frac{\partial^2 A_x}{\partial t^2} + \left(\beta_1 + \frac{\Delta\beta_1}{2} \right) \frac{\partial A_x}{\partial t} - i \frac{\Delta\beta_0}{2} A_x + \frac{\alpha}{2} A_x =$$

$$i\gamma \left(|A_x(z,t)|^2 + \frac{2}{3} |A_y(z,t)|^2 \right) A_x(z,t) + \frac{i\gamma}{3} \left(A_x^*(z,t) A_y(z,t) \right) A_y(z,t)$$
2.1.1.20

$$\frac{\partial A_y}{\partial z} + i \frac{\beta_2}{2} \frac{\partial^2 A_y}{\partial t^2} + \left(\beta_1 - \frac{\Delta\beta_1}{2} \right) \frac{\partial A_y}{\partial t} + i \frac{\Delta\beta_0}{2} A_y + \frac{\alpha}{2} A_y =$$

$$i\gamma \left(|A_y(z,t)|^2 + \frac{2}{3} |A_x(z,t)|^2 \right) A_y(z,t) + \frac{i\gamma}{3} \left(A_y^*(z,t) A_x(z,t) \right) A_x(z,t)$$
2.1.1.21

γ est le coefficient non-linéaire défini à la section I.5.4. Les parties à droite de ces égalités traduisent le couplage entre les deux composantes en polarisation du champ électrique. Dans cette configuration la résolution des équations de Schrödinger couplées se fait en utilisant la SSFM décrite dans la section 1.5.4.3. Compte tenu de la forme des CNLSE, l'opérateur \hat{D} pourra être appliqué aux deux composantes en polarisation séparément, tandis que l'opérateur \hat{N} sera conjointement appliqué à ces deux composantes.

En effectuant le changement de variable suivant $\tau = t - \beta_1 z$, nous pouvons éliminer le terme lié à β_1 dans l'équation 2.1.1.21. Nous utilisons la notation en *Bra* et *ket* pour définir la forme vectorielle des équations de Schrödinger non-linéaires couplées $(|A\rangle = \begin{pmatrix} A_x \\ A_y \end{pmatrix})$ et $\langle A| = (A_x^* \ A_y^*)$.

$$\frac{\partial |A\rangle}{\partial z} + \frac{\Delta\beta_1}{2} \sigma_1 \frac{\partial |A\rangle}{\partial \tau} + \frac{i\beta_2}{2} \frac{\partial^2 |A\rangle}{\partial \tau^2} + \frac{\alpha}{2} |A\rangle - \frac{i\Delta\beta_0}{2} \sigma_1 |A\rangle = i\gamma \left(\langle A|A\rangle |A\rangle - \frac{1}{3} \langle A| \sigma_3 |A\rangle \sigma_3 |A\rangle \right)$$
2.1.1.22

Cette équation correspond à un cas particulier de biréfringence constante dont les axes sont alignés avec les axes du repère oxy. En effet dans le cas d'une biréfringence constante dont les axes forment un angle θ avec les axes d'orientation nulle (axes x et y), les équations de Schrödinger couplées dans le repère formé par les axes de biréfringence s'obtiennent en effectuant le changement de variable $|A\rangle = R|U\rangle$ [36]. Ici R est une matrice 2x2 de rotation d'angle θ . Le terme de biréfringence proportionnel à $\Delta\beta_0$ peut être éliminé en faisant le changement de variable suivant $|U\rangle = T|V\rangle$ où T est une matrice unitaire 2x2 définie aussi dans [16][36] par $T(z) = \exp(i\Delta\beta_0 Mz)$. Ainsi nous obtenons la nouvelle équation de Schrödinger non-linéaire vectorielle suivante :

$$\frac{\partial|V\rangle}{\partial z} + \frac{\Delta\beta_1}{2} H_1 \frac{\partial|V\rangle}{\partial \tau} + \frac{i\beta_2}{2} \frac{\partial^2|V\rangle}{\partial \tau^2} + \frac{\alpha}{2}|V\rangle - \frac{i\Delta\beta_0}{2} H_1|V\rangle = i\gamma \left(\langle V|V\rangle|V\rangle - \frac{1}{3} \langle V|H_3|V\rangle H_3|V\rangle \right) \quad 2.1.1.23$$

Dans cette expression $H_j = T^{-1}M_jT$ et M_j est une matrice 2×2 définie en fonction des matrices de Pauli et de la matrice de rotation d'angle θ , R , par la relation $M_j = R^{-1}\sigma_jR$.

II.1.1. Equation de Manakov en présence de dispersion de mode de polarisation

L'équation de Manakov en présence de PMD encore appelée l'équation de Manakov-PMD a été introduite pour modéliser les effets de propagation dans les fibres optiques dont la biréfringence varie aléatoirement. En effet, nous avons considéré une biréfringence constante dans l'équation 2.1.1.23 mais comme nous l'avons vu en décrivant la dispersion de mode de polarisation, la biréfringence de la fibre varie en réalité aléatoirement avec le temps et en fonction de z . L'équation de Manakov-PMD est obtenue en moyennant le terme $\langle V|H_3|V\rangle H_3|V\rangle$. En effet la variation des états de polarisation dans la fibre est reliée à la variation de biréfringence dans la fibre optique dont la longueur caractéristique varie de 10 à 100 m [36]. Si sur la longueur non-linéaire, la lumière parcourt quelques dizaines de fois cette longueur caractéristique alors le coefficient non-linéaire peut être moyenné. En fait au bout d'une longueur non-linéaire, l'état de polarisation du signal a eu le temps de parcourir toute la sphère de Poincaré. Ce moyennage est traduit par l'équation 2.1.1.24a [36].

$$\text{moy}(\langle V|H_3|V\rangle H_3|V\rangle) = \frac{1}{3} \langle V|V\rangle|V\rangle \quad 2.1.1.24a$$

En remplaçant le deuxième terme non-linéaire de la partie droite de l'équation 2.1.1.23 par sa moyenne donnée par l'équation 2.1.1.24a, nous obtenons l'équation de Manakov en présence de dispersion de mode de polarisation (équation 2.1.1.24b).

$$\frac{\partial|V\rangle}{\partial z} + \frac{\Delta\beta_1}{2} H_1 \frac{\partial|V\rangle}{\partial \tau} + \frac{i\beta_2}{2} \frac{\partial^2|V\rangle}{\partial \tau^2} + \frac{\alpha}{2}|V\rangle - \frac{i\Delta\beta_0}{2} H_1|V\rangle = \frac{8}{9} i\gamma (\langle V|V\rangle|V\rangle) \quad 2.1.1.24b$$

Dans la plupart des résultats obtenus durant ma thèse, c'est la CNLSE qui a été modélisée en simulations numériques.

II.1.2. Equation d'évolution des états de polarisation

Dans cette partie, je vais décrire l'évolution de l'état de polarisation d'un signal se propageant dans la fibre optique dans la représentation de Poincaré. Pour ce faire, je vais considérer le cas de signaux continus pour simplifier et me focaliser uniquement sur les effets non-linéaires. De plus en effectuant

le changement de variable $|V\rangle = B|W\rangle$ avec $B = e^{-(\alpha/2)z}$, nous pouvons éliminer le terme lié à l'atténuation. Nous obtenons la nouvelle équation 2.1.1.25.

$$\frac{\partial |W\rangle}{\partial z} = \frac{8}{9} i \gamma e^{-\alpha z} (\langle W|W\rangle |W\rangle) \quad 2.1.1.25$$

Dans l'équation de Manakov en présence de dispersion de mode de polarisation décrite précédemment, nous avons considéré le cas d'un seul canal de transmission. Dans le cas d'un multiplexage en longueur d'onde, l'enveloppe lentement variable complexe du champ électrique est une superposition des N enveloppes complexes des différentes composantes spectrales de fréquence ω_k (k variant de 1 à N) et est donnée par l'équation 2.1.1.26.

$$|W\rangle = \sum_{k=1}^N W_k(z, t) e^{-ik\Delta\omega t} \quad 2.1.1.26$$

Avec $\Delta\omega = \omega_k - \omega_0$

Dans ce cas le terme $\langle W|W\rangle |W\rangle$ est donné par l'équation 2.1.1.27 [16].

$$\langle W|W\rangle |W\rangle = \sum_l \sum_m \sum_u \langle W_l|W_m\rangle |W_n\rangle e^{-i(m+u-l)\Delta\omega t} \quad 2.1.1.27$$

Dans certains milieux dispersifs, le mélange à quatre ondes qui nécessite l'accord de phase parfait pour être significatif, peut être négligé [38]. Ainsi nous pouvons considérer $l = m$ ou $l = u$ et l'équation 2.1.1.27 devient :

$$\langle W|W\rangle |W\rangle = \sum_m \langle W_m|W_m\rangle |W_m\rangle e^{-im\Delta\omega t} \quad 2.1.1.28$$

En remplaçant 2.1.1.28 dans 2.1.1.25 la dérivée en fonction de z de la $k^{\text{ème}}$ composante fréquentielle est donnée par l'équation 2.1.1.29 [17].

$$\frac{\partial |W_k\rangle}{\partial z} = \frac{8}{9} i \gamma e^{-\alpha z} \left(\langle W_k|W_k\rangle |W_k\rangle + \sum_{m \neq k} \langle W_m|W_m\rangle |W_k\rangle + \sum_{m \neq k} |W_m\rangle \langle W_m|W_k\rangle \right) \quad 2.1.1.29$$

D'après la relation 4.7b de l'annexe A, $|W_m\rangle \langle W_m| = a_0 \sigma_0 + \vec{a} \cdot \vec{\sigma}$

Avec $a_0 = \frac{1}{2} \text{Tr}(|W_m\rangle \langle W_m|) = \langle W_m|W_m\rangle$

Les composantes du vecteur \vec{a} sont données par :

$a_i = \frac{1}{2} \text{Tr}(\sigma_i |W_m\rangle \langle W_m|) = \frac{1}{2} \langle W_m|\sigma_i|W_m\rangle = W_m$, W_m représente le vecteur de Stokes associé au

vecteur de Jones $|W_m\rangle$. La liaison formelle entre les formalismes de Jones et Stokes est décrite dans la section IV de l'annexe A.

Ainsi nous obtenons l'équation 2.1.1.30

$$\frac{\partial |W_k\rangle}{\partial z} = \frac{8}{9} i \gamma e^{-\alpha z} \left(\langle W_k | W_k \rangle + \sum_{m \neq k} \left(\frac{3}{2} \langle W_m | W_m \rangle + \frac{1}{2} W_m \cdot \vec{\sigma} \right) \right) |W_k\rangle \quad 2.1.1.30$$

Les deux premiers termes de la partie à droite de l'égalité 2.1.1.30 décrivent la SPM (premier terme) et la XPM (deuxième terme) tandis que la XPolM est décrite par le troisième terme. En effet la dérivée du vecteur de Stokes en fonction de z associé au vecteur de Jones $|W_k\rangle$ est définie par

$$\frac{\partial W_k}{\partial z} = \frac{\partial \langle W_k |}{\partial z} \sigma_i |W_k\rangle + \langle W_k | \sigma_i \frac{\partial |W_k\rangle}{\partial z}. \text{ De plus, en utilisant [81, eq. A.3, A4 et A.13], nous}$$

obtenons l'équation d'évolution des états de polarisation dans la représentation de Poincaré [16-17].

$$\frac{\partial W_k}{\partial z} = \frac{8}{9} \gamma e^{-\alpha z} W_k \times \sum_{m \neq k} W_m \quad 2.1.1.31$$

\times représente le produit vectoriel. L'équation 2.1.1.31 traduit la variation de l'état de polarisation du canal considéré dans le cas de signaux continus (les effets de la dispersion chromatique et de la dispersion de mode de polarisation ne sont pas pris en compte). Cette variation dépend du coefficient non-linéaire γ , de l'atténuation α et du produit vectoriel du vecteur de Stokes du canal considéré et de la somme des vecteurs de Stokes des canaux adjacents encore appelé « *pivot* ». En représentant l'évolution du vecteur de Stokes W_k du canal considéré sur la sphère de Poincaré, nous constatons que ce dernier a un mouvement de précession autour du « *pivot* » (voir Fig. II.1.1 (a)). Nous avons aussi observé ce résultat théorique par simulation numérique en considérant le cas de deux signaux continus que l'on propage sur 6000 km de fibre monomode à dispersion nulle (les effets de dispersion chromatique et de dispersion de mode de polarisation ne sont pas pris en compte). Les vecteurs de Stokes des deux canaux sont suivant S_1 et S_2 et nous représentons sur la Fig. II.1.1 (b) l'évolution du vecteur de Stokes du canal suivant S_2 . Nous observons tous les 100 km la position du vecteur de Stokes du canal considéré (initialement sur la composante S_2) par rapport au « *pivot* » représenté dans cet exemple par le vecteur de Stokes du canal adjacent (S_1). Nous notons qu'au bout de 6000 km le vecteur de Stokes du canal n'a pas encore fait un tour complet autour de S_1 .

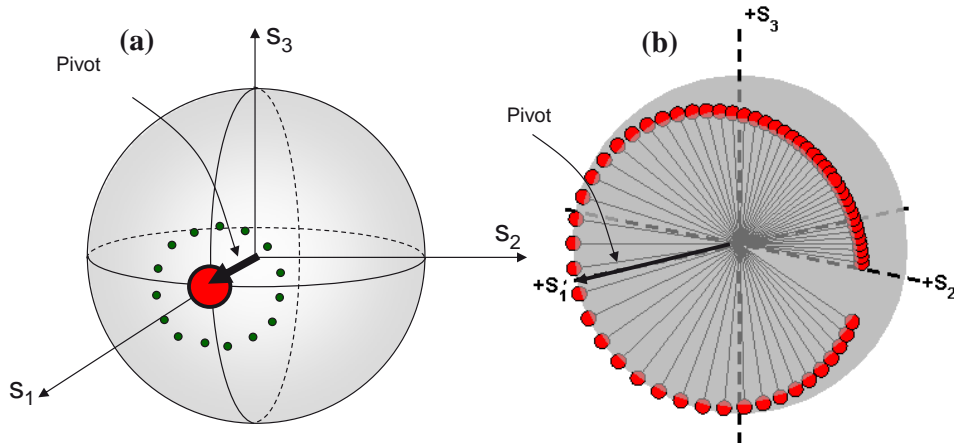


Figure II.1.1 : Schéma de principe décrivant la variation de SOP d'un canal en fonction des SOP des canaux voisins (a). Evolution des SOP obtenue par simulation numérique (b)

Dans l'exemple de la Fig. II.1.1 (b), je considère des signaux continus. Dans le cas de signaux modulés, la direction et la norme du « pivot » peuvent varier.

II.2. Formats de modulation en phase

Je vais décrire dans ce qui suit des formats de modulation en phase que nous allons utiliser dans nos simulations numériques portant sur l'étude de la variabilité de la performance de transmission.

II.2.1. Binary Phase Shift Keying (BPSK)

Le BPSK est un format de modulation à deux niveaux de phase. Dans notre convention, le symbole logique « 0 » est codé sur une phase de 0 alors que le symbole logique « 1 » est codé sur une phase de π . L'émetteur BPSK est représenté sur la Fig. II.2.1. Il se compose d'un laser suivi d'un modulateur Mach-Zehnder dont le fonctionnement a été décrit dans la section I.2. Les tensions électriques appliquées sur les deux bras du Mach-Zehnder permettent de générer le signal optique avec deux niveaux de phase 0 ou π .

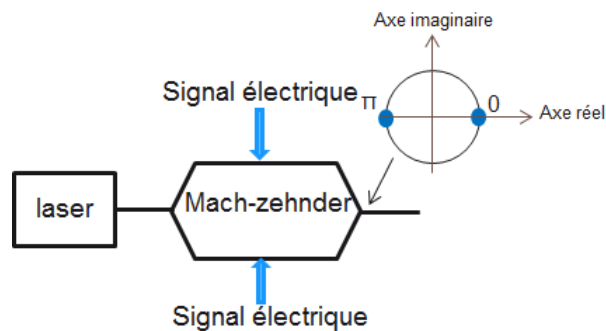


Fig. II.2.1 : Schéma de principe du modulateur BPSK

Nous avons schématisé en sortie du modulateur la constellation qui représente le signal optique modulé dans le plan complexe. La rapidité de modulation R (égale à $1/T_s$) est reliée au débit binaire B par la relation $B = m \cdot R$. Nous rappelons que T_s est la durée d'un symbole et m est le nombre de bits par symbole. Pour ce format de modulation, le débit symbole est égal au débit binaire. L'encodage différentiel présenté à la section I.6.4 pour ce format de modulation peut être réalisé à l'aide de la formule suivante [64].

$$c(k) = I(k) \oplus c(k-1)$$

où $c(k)$ représente le symbole codé différentiellement et $I(k)$ est le symbole initial à l'instant k .

\oplus est un « ou exclusif ».

II.2.2. Quaternary Phase Shift Keying (QPSK)

Le QPSK est un format de modulation à quatre niveaux de phase. Dans notre convention chaque symbole est associé à deux bits. Les phases de $-3\pi/4$, $3\pi/4$, $\pi/4$, et $-\pi/4$ sont respectivement codées par les symboles « 00 », « 01 », « 11 » et « 10 » en utilisant un codage de Gray (qui consiste ici à considérer que deux symboles à distance minimale dans le plan complexe ont des codages binaires qui ne diffèrent que d'un seul bit). L'émetteur QPSK est représenté sur la Fig. II.2.2. Il se compose d'un laser suivi d'une structure Mach-Zehnder à l'intérieur de laquelle nous avons deux modulateurs BPSK tels que nous l'avons décrit sur la Fig. II.2.1.

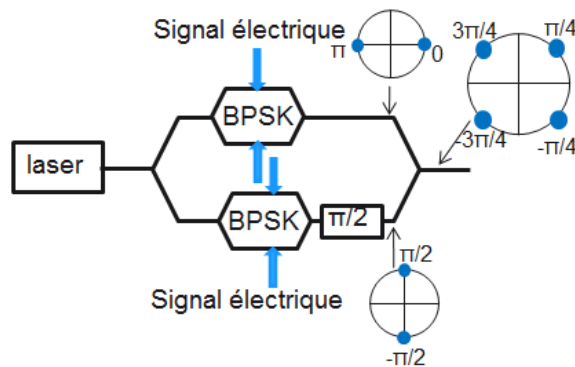


Fig. II.2.2 : Schéma de principe de l'émetteur QPSK

Les deux bras de la structure Mach-Zehnder sont déphasés de $\pi/2$ afin de générer les composantes en phase et en quadrature (respectivement I et Q). Cette structure est appelée modulateur Mach-Zehnder I-Q. En recombinant les signaux optiques à la sortie des modulateurs BPSK, nous obtenons en sortie du modulateur Mach-Zehnder I-Q, le signal optique avec quatre niveaux de phase. Puisque nous avons deux bits par symbole, $B = 2R$. Ainsi à débit binaire constant, la rapidité de modulation ou débit symbole (proportionnel à la bande spectrale occupée par le signal) est réduite d'un facteur 2 par rapport au format BPSK. La densité spectrale d'information, définie dans tout le manuscrit, à l'émission comme le rapport de la capacité totale d'information sur la bande spectrale totale occupée, est alors améliorée en augmentant le nombre de niveaux de phase. Cependant, dans le cadre des formats M-PSK, quand on augmente le nombre d'états de modulation, la distance minimale entre symboles est réduite à puissance moyenne constante. Ceci a pour conséquence de réduire la tolérance aux fluctuations de phase qu'elles soient dues aux bruits additifs ou aux dégradations déterministes du canal optique. En considérant que le symbole à l'instant k après codage est défini par $c(k) = e^{i\Delta\theta(k)}$ où $\Delta\theta(k)$ est la différence de phase entre les symboles avant codage aux instants k et $k-1$, l'encodage différentiel dans le cas d'une modulation QPSK peut être réalisé suivant la table de vérité suivante :

$c(k)$	symbole binaire
1	00
i	01
-1	11
i	10

Dans nos simulations numériques, nous utilisons des modulations en PDM-QPSK. Dans ce cas, le modulateur décrit à la Fig. II.2.2 est appliqué à chaque composante en polarisation du signal issu du laser comme le montre la Fig. II.2.3 (a). Nous représentons sur cette figure la constellation du signal en sortie de l'émetteur suivant deux états de polarisation orthogonaux. La représentation des états de polarisation dans la sphère de Poincaré est donnée à la Fig. II.2.3 (b).

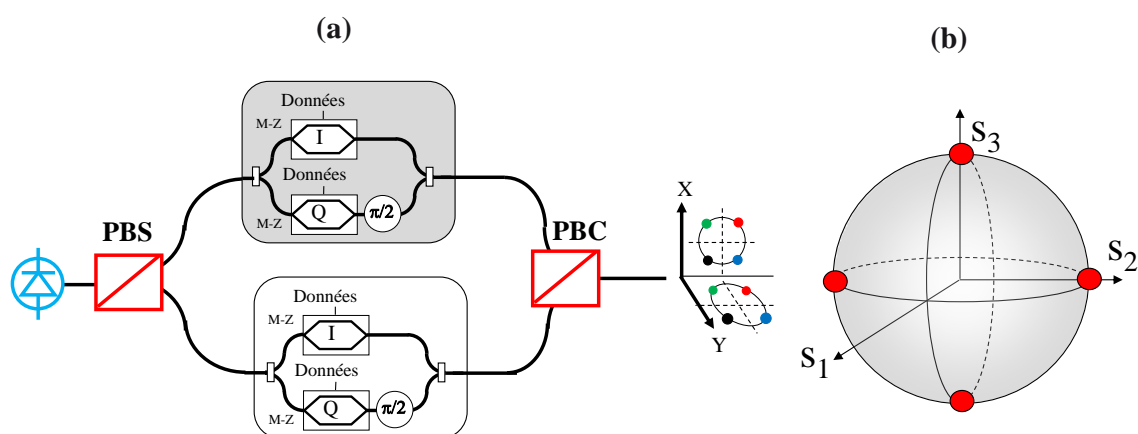


Fig. II.2.3 : Schéma de l'émetteur PDM-QPSK (a). Représentation des états de polarisation du signal optique dans le cas d'une modulation en PDM-QPSK (b).

La réception des signaux modulés en PDM-QPSK se fait suivant une détection cohérente décrite dans la section I.6.3. La séparation de sources se fait à l'aide du CMA tandis que l'estimation de la phase du signal se fait de manière indépendante suivant les deux composantes en polarisation à l'aide de l'algorithme de Viterbi&Viterbi pour $M = 4$ (voir Fig. I.6.3.6) [58].

II.3. Variabilité de performance de transmission

Des études montrent que les principaux effets non-linéaires limitants dans les systèmes multiplexés en longueur d'onde et en polarisation à 112 Gbit/s par canal sont la XPM et la XPolM [18]. Ces deux effets non-linéaires seraient à l'origine de fluctuations des performances de transmission en régime non-linéaire lorsqu'ils interagissent avec la dispersion chromatique et la dispersion de mode de polarisation. Cette variabilité a été étudiée expérimentalement en présence de dispersion de mode de polarisation [82]. Afin de mieux comprendre la cause de ces variations, nous avons étudié l'impact des états de polarisation initiaux des signaux et du décalage temporel des deux composantes en polarisation des différents canaux de transmission à l'émission, sur ces fluctuations en

faisant 500 tirages aléatoires de décalages temporels et d'états de polarisation des signaux émis. Nos simulations numériques évaluent aussi l'influence de la dispersion de mode de polarisation et de la gestion de dispersion chromatique. De plus nous avons étudié les configurations de décalages temporels entre les deux composantes en polarisation à l'émission et d'états de polarisation initiaux donnant les meilleures et pires performances de transmission. Enfin nous avons analysé l'impact du type de séquences de données utilisées à l'émission.

L'impact du décalage entre les deux composantes en polarisation sur la qualité de transmission a été étudié dans la littérature mais uniquement pour le format RZ [83]. Cette étude ainsi que les conclusions que nous avons obtenues sur l'impact du décalage temporel entre les deux composantes en polarisation pour le format NRZ constituent une nouveauté à notre connaissance pour les systèmes de transmission WDM-PDM-QPSK à 112 Gbit/s par canal. L'étude statistique de la répartition des états de polarisation en utilisant des signaux modulés avec le format QPSK et multiplexés en polarisation et en longueur d'onde à 112 Gbit/s en faisant des campagnes massives de simulations numériques n'a pas été faite antérieurement.

II.3.1. Description du schéma de simulations numériques

Dans cette section je vais présenter le schéma décrivant le système de transmission optique modélisé dans nos simulations numériques [84]. Ce schéma est représenté à la Fig. II.3.1. L'émetteur génère 9 canaux modulés en PDM-QPSK avec une rapidité de modulation de 28 GBaud (ou Gsymbole/s). Les différents canaux PDM-QPSK sont espacés de 50 GHz. Chacune des composantes en polarisation des signaux WDM est générée à partir de différentes séquences quaternaires de De Bruijn de 1024 symboles. Les canaux sont ensuite filtrés à l'aide d'un filtre optique passe bande rectangulaire de bande passante à 3 dB de 50 GHz. Nous faisons varier l'état de polarisation des canaux WDM en entrée de fibre ainsi que le décalage temporel des différentes composantes en polarisation pour chaque canal WDM en tirant aléatoirement l'azimut α_i , l'ellipticité ε_i (qui sont deux grandeurs physiques caractéristiques de l'état de polarisation du canal i (voir ANNEXE A)) et les décalages temporels $\delta t_{i,\parallel}$ et $\delta t_{i,\perp}$ respectivement dans les intervalles $[-\pi/2; +\pi/2]$, $[-\pi/4; +\pi/4]$ et $[0; T_s]$.

Les canaux sont ensuite multiplexés et injectés dans 20 tronçons de 100 km de fibre monomode dont le coefficient d'atténuation, le coefficient non-linéaire γ , et le coefficient de dispersion chromatique D valent respectivement $0.2\text{dB}\cdot\text{km}^{-1}$, $1.3\text{W}^{-1}\cdot\text{km}^{-1}$ et $17\text{ps}\cdot\text{nm}^{-1}\cdot\text{km}^{-1}$. La perte de puissance du signal injecté dans la fibre optique est compensée à chaque tronçon, en utilisant des amplificateurs EDFA sans bruit en ligne. La propagation vectorielle des signaux optiques dans la fibre est modélisée en utilisant la méthode de Fourier à pas séparés décrite dans la section I.5.4.3 et basée sur les équations non-linéaires couplées de Schrödinger [36].

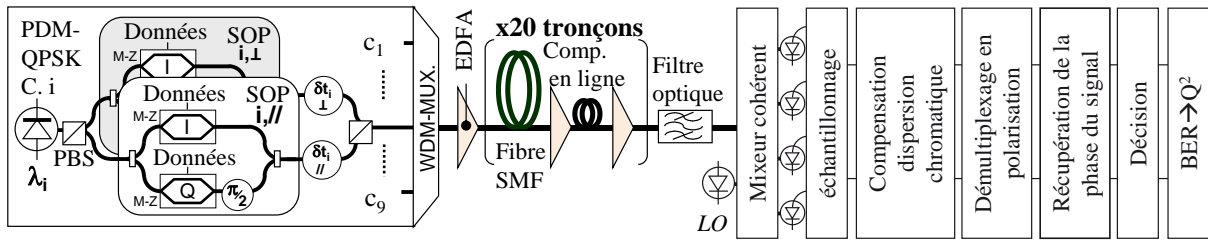


Fig. II.3.1 : Schéma décrivant le système de transmission modélisé dans les simulations numériques

La compensation de dispersion chromatique décrite dans la section II.3.2 se fait à l'aide de fibres à compensation de dispersion DCF, soit en ligne en considérant une dispersion résiduelle par tronçon (RDPS: *Residual dispersion Per Span*) nulle (cette configuration sera notée par la suite : cas « avec DCF »), soit avant le récepteur (cette configuration correspondant à $RDPS = 1700 \text{ ps} \cdot \text{km}^{-1}$ sera notée par la suite : cas « sans DCF »). La valeur du coefficient de dispersion chromatique des fibres DCF (supposées linéaires dans le cadre de cette étude pour ne prendre en compte que les effets non-linéaires provenant de la fibre SMF) vaut $-100 \text{ ps} \cdot \text{nm}^{-1} \cdot \text{km}^{-1}$. Nous ne prenons pas en compte la dispersion de mode de polarisation sauf dans un cas particulier précisé par la suite.

Après la propagation dans la fibre, le canal central est extrait grâce à un filtre optique passe bande gaussien de bande passante à 3 dB de 56 GHz. Les différentes étapes de la réception cohérente sont décrites dans la section I.6.3. Nous avons en entrée du mixeur cohérent le signal reçu et celui issu de l'oscillateur local (ces deux signaux oscillent à la même fréquence ici). La récupération distincte des deux composantes en polarisation est faite en utilisant l'algorithme CMA [56] tandis que l'estimation de la phase du signal est basée sur l'algorithme de Viterbi&Viterbi [58]. Le taux d'erreurs binaires qui permet de juger de la qualité de la transmission est ensuite évalué par la méthode de Monte Carlo en comptant 200 erreurs puis il est converti en facteur de qualité Q^2 .

II.3.2. Gestion de la dispersion chromatique

Comme nous l'avons vu ci-dessus, Il est possible de compenser la dispersion cumulée dans les fibres durant la propagation par des fibres DCF. Le graphe de la dispersion cumulée en fonction de la distance est donné à la Fig. II.3.2.

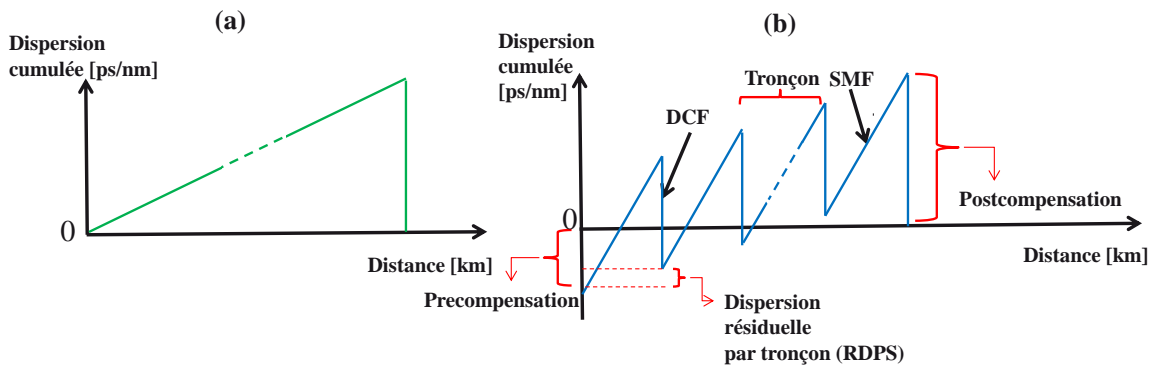


Fig. II.3.2 : Dispersion cumulée en fonction de la distance dans les cas « sans DCF » (a) et « avec DCF » (b)

Suivant la gestion de dispersion utilisée, les interactions non-linéaires sont différentes. Plutôt que de compenser toute la dispersion cumulée en fin de propagation comme le montre la Fig. II.3.2 (a), il est possible de répartir la compensation de dispersion comme c'est illustré à la Fig. II.3.2 (b). C'est le principe de la gestion de dispersion en ligne. Si toute la dispersion cumulée à chaque tronçon (*span*) n'est pas compensée, nous avons une RDPS non nulle. Quand la compensation de dispersion se fait à l'émission on parle de pré-compensation et quand elle est faite à la réception on parle de postcompensation.

II.3.3. Evaluation numérique de la variabilité de performance de transmission

Dans cette partie je vais présenter les résultats de simulation numérique relatifs à l'étude préliminaire sur la variabilité de performance de transmission. Afin d'illustrer cette variabilité, nous avons dans un premier temps considéré 7 configurations d'états de polarisation et de décalages temporels initiaux en faisant 7 tirages aléatoires de l'ensemble $\{\alpha_i, \varepsilon_i, \delta_{t_i, //}$ et $\delta_{t_i, \perp}\}$. Nous avons représenté sur la Fig. II.3.3 le facteur Q^2 en fonction de la puissance moyenne totale du signal sur les deux états de polarisation en entrée de fibre $P_{in,avg}$ dans les cas d'un système avec DCF (voir Fig. II.3.3(a)) et sans DCF (voir Fig. II.3.3 (b)). Dans chaque configuration de gestion de dispersion chromatique, chaque courbe correspond à un tirage de l'ensemble $\{\alpha_i, \varepsilon_i, \delta_{t_i, //}$ et $\delta_{t_i, \perp}\}$. Nous constatons des fluctuations du facteur Q^2 dans la zone non-linéaire qui correspond à des puissances supérieures au seuil non-linéaire (NLT: *Non Linear Threshold*) défini ici comme la puissance associée à la qualité de transmission maximale. Cette fluctuation est plus élevée dans le cas « avec DCF » pour une valeur de puissance $P_{in,avg}$ 2 dB au-dessus du NLT. De plus la performance est améliorée dans le cas « sans DCF ».

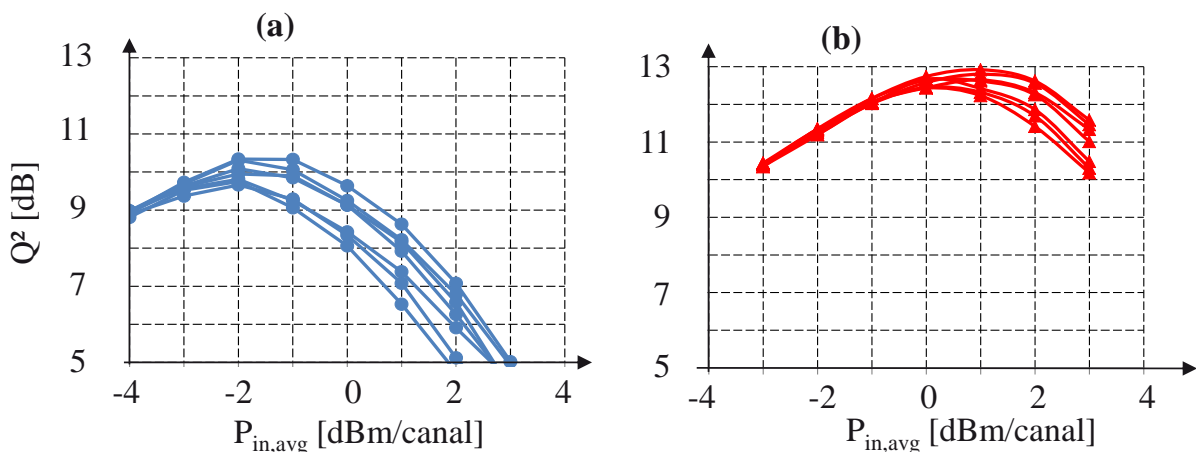


Fig. II.3.3 : Facteur Q^2 en fonction de la puissance moyenne $P_{in,avg}$ dans les configurations « avec DCF » (a) et « sans DCF » (b) pour les 7 tirages de décalages temporels et d'états de polarisation initiaux

II.3.4. Influence de la dispersion chromatique et de la dispersion de mode de polarisation sur la distribution du facteur de qualité

Dans le but de quantifier de manière réaliste la variabilité de performance en régime non-linéaire, nous avons fait plus de tirages aléatoires de l'ensemble $\{\alpha_i, \varepsilon_i, \delta t_{i//} \text{ et } \delta t_{i\perp}\}$. Nous avons représenté sur la Fig. II.3.4 la distribution du facteur Q^2 en considérant une puissance moyenne $P_{in,avg}$ 2 dB au-dessus du NLT. Sur la Fig. II.3.4 (a), nous illustrons la distribution du facteur Q^2 en effectuant 500 tirages aléatoires de l'ensemble $\{\alpha_i, \varepsilon_i, \delta t_{i//} \text{ et } \delta t_{i\perp}\}$ dans les deux configurations de gestion de dispersion chromatique. Afin d'étudier l'influence de la PMD, nous avons représenté sur la Fig. II.3.4 (b) la distribution du facteur Q^2 pour un retard différentiel de groupe (DGD) moyen de 0 ou 30 ps dans la configuration « avec DCF » pour seulement 200 tirages aléatoires de l'ensemble $\{\alpha_i, \varepsilon_i, \delta t_{i//} \text{ et } \delta t_{i\perp}\}$ car les simulations en présence de dispersion de mode de polarisation durent plus de 2 mois. Comme nous l'avons vu dans la section I.5.3.4, en mesurant le DGD en sortie de fibre à différents instants nous verrons que celui-ci varie selon une loi maxwellienne. Puisque la valeur de la PMD est la valeur moyenne du DGD, le facteur Q^2 est moyenné sur ses valeurs obtenues en considérant 40 différentes réalisations de la fibre. Pour chaque réalisation, chaque tronçon de 100km fibre optique est modélisé par une concaténation de 100 éléments biréfringents, et nous faisons varier le tirage des axes lents et rapides des éléments biréfringents, d'une réalisation à une autre. Dans l'idéal il faudrait considérer plus de réalisations pour explorer correctement la distribution de probabilité du DGD et obtenir une bonne estimation du facteur Q^2 moyen mais nous nous sommes limités à 40 à cause du temps de calcul (environ 2 jours par réalisation). Une étude mathématique de lois de distribution n'a pas été faite mais chaque courbe de distribution obtenue a été superposée à la forme gaussienne la plus proche.

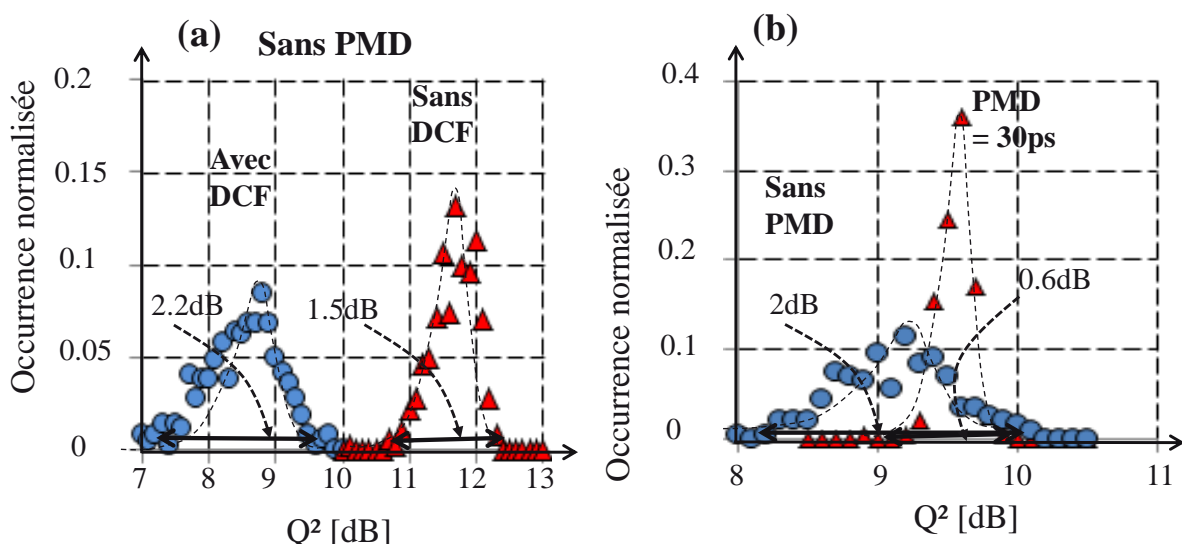


Fig. II.3.4 : Distribution du facteur Q^2 à une puissance $P_{in,avg}$ 2 dB au-dessus du NLT, dans les deux cas de gestion de dispersion chromatique, sans PMD et en considérant 500 tirages aléatoires de l'ensemble $\{\alpha_i, \varepsilon_i, \delta t_{i//} \text{ et } \delta t_{i\perp}\}$ (a).

Distribution du facteur Q^2 à une puissance $P_{in,avg}$ 2 dB au-dessus du NLT dans la configuration « avec DCF » pour 200 tirages aléatoires de l'ensemble $\{\alpha_i, \varepsilon_i, \delta t_{i//} \text{ et } \delta t_{i\perp}\}$ et en considérant un DGD moyen = 0 ou 30 ps (b).

D'après la Fig. II.3.4 (a) nous avons une largeur à 5 pour 1000 de l'occurrence normalisée maximum $\Delta Q^2_{5\%}$ de 2.2 dB et 1.5 dB respectivement pour les configurations « avec DCF » et « sans DCF ». En analysant la Fig. II.3.4 (b), nous constatons que le facteur Q^2 est amélioré en présence de PMD. Ceci confirme de précédents travaux [85]. De plus nous notons que la largeur $\Delta Q^2_{5\%}$ est plus grande dans le cas « avec DCF » et sans PMD ($\Delta Q^2_{5\%} = 2$ dB) alors qu'elle est plus réduite quand nous émouons une PMD de 30ps ($\Delta Q^2_{5\%} = 0.6$ dB). Ceci nous laisse penser que cette variabilité pourrait être due à la XPM et à la XPolM. En effet, en l'absence de DCF en ligne, les différents canaux WDM glissent les uns par rapport aux autres et leurs interactions non-linéaires sont moyennées. En présence de PMD, les deux composantes en polarisation ne se propagent pas à la même vitesse de groupe et leurs interactions non-linéaires sont aussi réduites.

II.3.5. Impact du décalage temporel et de la répartition des états de polarisation initiaux

Dans le but de mieux comprendre ces variations de performance en régime non-linéaire, nous avons fait varier séparément les décalages temporels à l'émetteur et les états de polarisation initiaux. Dans cette partie, la dispersion de mode de polarisation n'a pas été prise en compte. Nous représentons sur la Fig. II.3.5 (a) une distribution du facteur Q^2 pour 500 tirages aléatoires de l'ensemble $\{\alpha_i, \varepsilon_i\}$ et 1 seul tirage de décalage temporel (cette configuration sera notée par la suite « SOP variable »). Sur la Fig. II.3.5 (b), nous avons représenté la distribution du facteur Q^2 pour 500 tirages aléatoires de l'ensemble $\{\delta t_{i, //} \text{ et } \delta t_{i, \perp}\}$ et 1 seul tirage de SOP (nous noterons ce cas « décalage variable »). Nous notons pour ces deux cas que la largeur de la distribution $\Delta Q^2_{5\%}$ est plus faible dans le cas « sans DCF ». En effet dans le cas « décalage variable » les valeurs de $\Delta Q^2_{5\%}$ sont égales à 2.5 dB et 1.7 dB respectivement pour les cas « avec DCF » et « sans DCF » en ligne. Dans le cas « SOP variable » nous avons des largeurs $\Delta Q^2_{5\%}$ de 2.5 dB et 1 dB respectivement pour les cas « avec DCF » et « sans DCF » en ligne.

Comme illustré par l'équation 2.1.1.31, la variation du vecteur de Stokes d'un canal en fonction de z dépend du « pivot ». Mieux répartir les vecteurs de Stokes sur la sphère de Poincaré peut permettre de minimiser le module du « pivot » et de réduire la variation de SOP du canal considéré. C'est pourquoi nous avons représenté dans le cas « SOP variable », les facteurs Q^2 correspondant à 3 cas particuliers de configuration de SOP initiaux. Dans le premier cas SD_a , tous les canaux ont des états de polarisation à l'émission identiques. Dans le deuxième cas SD_i , les différents SOP ont des vecteurs de Stokes alternés et orthogonaux pour deux canaux successifs, dans la sphère de Poincaré. Dans le dernier cas SD_{he} , les SOP des différents canaux sont uniformément répartis sur l'équateur de la sphère de Poincaré. Nous notons que le facteur Q^2 est meilleur dans le cas SD_{he} . Nous avons également représenté sur la Fig. II.3.5 (c) le facteur Q^2 en fonction du décalage temporel entre les deux composantes en polarisation du canal central pour le cas de signaux modulés en NRZ-PDM-QPSK.

Nous constatons dans le cas « avec DCF » que le meilleur facteur Q^2 est obtenu pour un décalage $\Delta t = 0.5T_s$. Nous avons un gain en termes de facteur Q^2 maximal de 1.2 dB environ. Ceci a déjà été montré dans de précédents travaux mais uniquement pour le cas de formats RZ [83]. Cependant dans la configuration « sans DCF », les trois cas particuliers de SOP étudiés ci-dessus nous donnent des qualités de transmission similaires. En outre, le gain en termes de facteur Q^2 maximal, obtenu en appliquant un décalage de $0.5T_s$, est réduit.

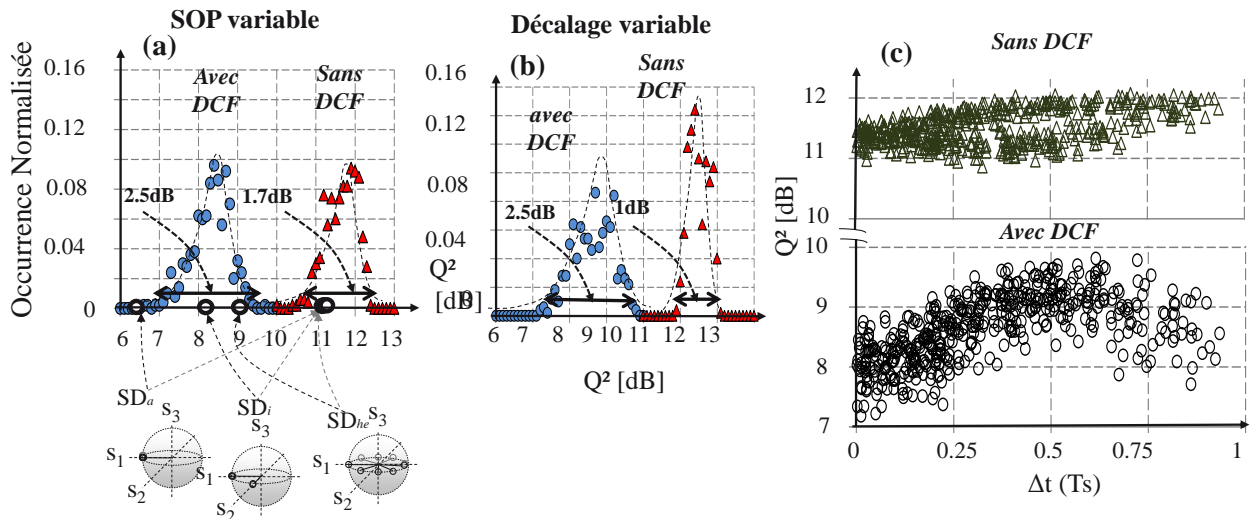


Fig. II.3.5 : Distribution du facteur Q^2 à une puissance de 2 dB au-dessus du NLT avec et sans DCF en ligne pour le cas « décalage variable » (a) et « SOP variable » (b). Q^2 en fonction du décalage temporel entre les deux composantes en polarisation du canal central avec et sans DCF en ligne (c)

Nous avons représenté sur la Fig. II.3.6 un résumé des résultats obtenus en termes de variabilité du facteur Q^2 pour toutes les valeurs de RDPS et de PMD. Nous constatons que cette variabilité est réduite en présence de PMD et en l'absence de DCF en ligne par rapport aux cas « avec DCF » et sans PMD. De plus certaines configurations de décalages temporels et de SOP améliorent la qualité de transmission dans les systèmes gérés en dispersion chromatique.

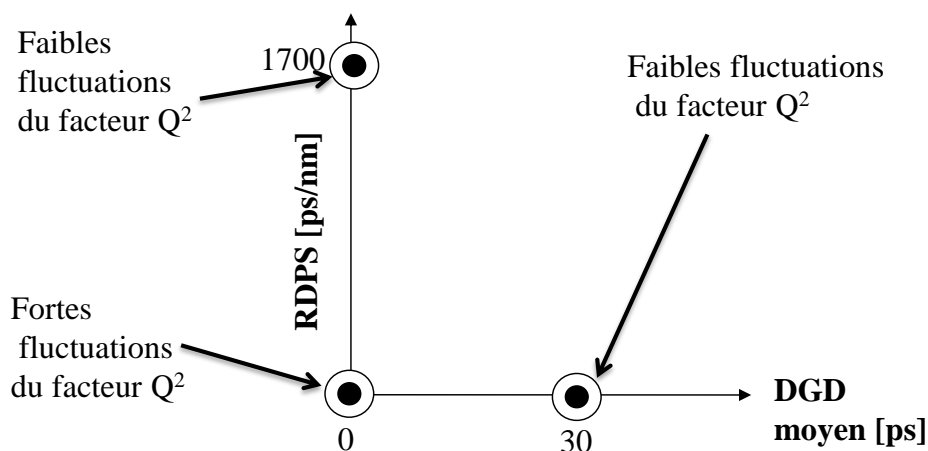


Fig. II.3.6 : Schéma résumant les résultats obtenus en considérant tous les cas de gestion de dispersion et pour toutes les valeurs de DGD moyen

II.3.6. Impact du type de séquences de données sur la qualité de transmission

Dans la section II.3.5, nous avons fait varier les décalages temporels et les états de polarisation initiaux des différents canaux à l'émission en considérant un seul tirage de séquences de De Bruijn différentes pour chaque canal WDM et pour chaque composante en polarisation. Dans cette section nous allons faire une étude préliminaire de l'impact de la séquence de données sur la qualité de transmission en faisant varier ces séquences. Nous avons présenté dans la section I.3 les types de séquences considérées dans les études menées au cours de cette thèse. Dans cette partie je vais analyser l'impact de ces types de séquences de données utilisées pour générer les différents canaux WDM à l'émission, sur la performance de transmission.

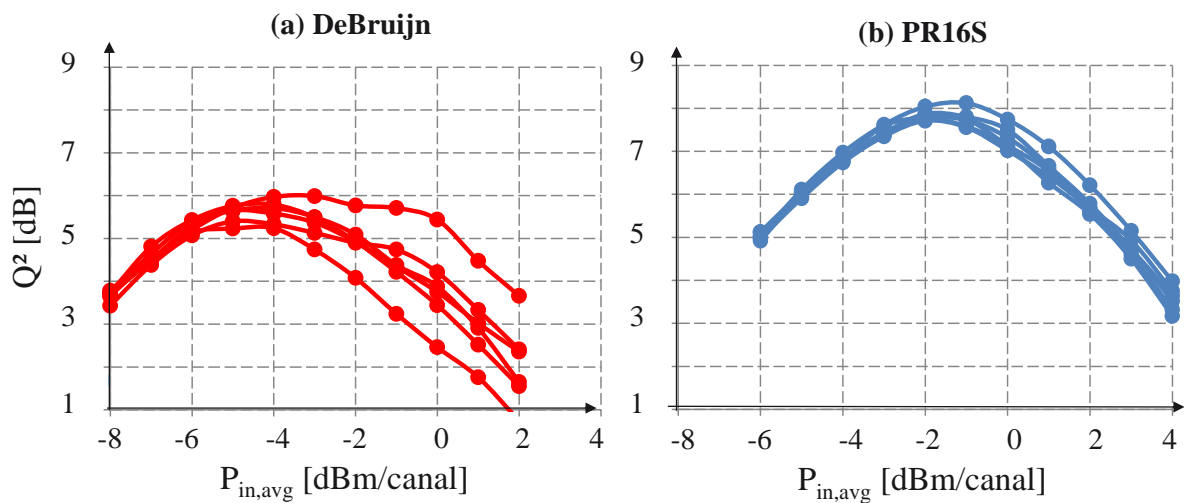


Fig. II.3.7 : Performance de transmission en termes de facteur Q^2 en fonction de la puissance moyenne $P_{in,avg}$ dans le cas des séquences de De Bruijn (a) et des séquences PR16S (b) pour une modulation en PDM-QPSK.

Nous représentons à la Fig. II.3.7 la performance de transmission en termes de facteur de qualité Q^2 en fonction de la puissance moyenne $P_{in,avg}$ du signal par canal. Dans cette configuration, nous avons généré 19 signaux avec une modulation en PDM-QPSK et une rapidité de modulation de 28 GBaud à l'émission. Les différents signaux modulés sont obtenus à partir des séquences de De Bruijn ou des séquences pseudo-aléatoires (PR16S: *Pseudo-Random 16-ary Sequences*) [34] dont les éléments appartiennent à l'ensemble $\{0 ; 1 ; 2 ; 3 ; 4 ; 5 ; 6 ; 7 ; 8 ; 9 ; 10 ; 11 ; 12 ; 13 ; 14 ; 15\}$. La séquence de symboles entiers ainsi obtenue dans le cas des séquences PR16S est convertie en séquence binaire (nous avons donc 4 bits par symbole) et 2 bits sont alloués à chacun des symboles transmis suivant les deux polarisations du signal. Nous générons des séquences de 4096 symboles. Dans le cas de séquences pseudo-aléatoires, nous ajoutons un symbole 0 pour obtenir tous les enchainements de symboles. Nous obtenons dans ce cas des séquences de De Bruijn à partir de séquences pseudo-aléatoires. Nous faisons 6 tirages différents de séquences de données sur les canaux adjacents en gardant la même séquence pour le canal central. Les signaux sont filtrés, multiplexés et injectés dans

2000 km de fibre monomode standard (20 tronçons de 100 km). La dispersion chromatique est compensée partiellement à chaque tronçon par des fibres DCF avec une RDPS de $50 \text{ ps}\cdot\text{nm}^{-1}$ et une pré-compensation de $-750 \text{ ps}\cdot\text{nm}^{-1}$. La valeur de pré-compensation est optimisée selon la formule donnée dans [74]. Nous ne prenons pas en compte la dispersion de mode de polarisation. Le canal central est ensuite extrait et le taux d'erreurs binaires est mesuré à la suite du récepteur cohérent puis est converti en facteur de qualité Q^2 . Dans les Figs. II.3.7 (a) et II.3.7 (b), les 6 courbes obtenues correspondent aux six tirages de séquences.

En analysant la Fig. II.3.7, nous constatons que le facteur maximal Q^2_{max} est meilleur pour les séquences PR16S. En effet, Q^2_{max} varie entre 7.5 et 8 dB dans le cas où les séquences pseudo aléatoires sont utilisées alors que dans la configuration utilisant des séquences de De Bruijn, Q^2_{max} est compris dans l'intervalle {5 ; 6} dB. De plus nous notons que la variabilité du facteur Q^2 (notée ΔQ^2) à une puissance située à 4 dB du seuil non-linéaire est de 3 dB quand nous considérons les séquences de De Bruijn alors que $\Delta Q^2 = 1 \text{ dB}$ dans le cas des séquences PR16S. Ces fluctuations de facteur Q^2 en régime non-linéaire sont plus désordonnées dans le cas des séquences de De Bruijn. Compte tenu des résultats obtenus, nous pouvons dire que le choix du type de séquences de données est critique pour avoir une bonne estimation de la qualité de transmission. Cependant il faut noter qu'un moyennage sur plusieurs tirages aléatoires de la séquence pourrait fournir une meilleure estimation du facteur de qualité mais nécessite un temps de calcul plus long.

II.4. Conclusion du chapitre II

Dans ce chapitre, afin de mieux comprendre les effets non-linéaires liés à la polarisation qui sont à l'origine de la variabilité de performance dans les systèmes de transmission multiplexés en longueur d'onde et en polarisation ($N \times 100 \text{ Gbit/s}$) et utilisant la détection cohérente, j'ai décrit formellement la modulation de polarisation croisée qui est l'un des principaux effets non-linéaires qui limitent la portée de ces systèmes. L'équation de Manakov ainsi que l'équation d'évolution des états de polarisation ont été aussi décrites. Nous avons vu qu'en configuration WDM, le vecteur de Stokes d'un canal considéré a un mouvement de précession autour de la somme des vecteurs de Stokes des canaux voisins. Si les variations de SOP du signal en fonction des SOP des canaux voisins se font de manière très rapide, l'algorithme de séparation de source CMA ne pourra pas séparer correctement les deux composantes en polarisation et nous aurons alors une dégradation de la performance de transmission.

Ensuite nous avons fait une étude sur la variabilité de la performance dans les systèmes de transmission WDM à 112 Gbit/s utilisant la détection cohérente et une modulation PDM-QPSK, car comme nous l'avons vu, suivant les valeurs de certains paramètres à l'émission, le système peut ne plus marcher (au sens d'un dépassement de taux d'erreurs maximum requis par un opérateur). Il est donc nécessaire d'étudier cette variabilité afin d'identifier les configurations à l'émission qui provoquent un dysfonctionnement du système. Ainsi nous avons modifié de manière aléatoire les états

de polarisation des signaux émis et les décalages temporels des différentes composantes en polarisation pour chaque canal WDM. Nous constatons que cette variabilité est réduite en l'absence de DCF en ligne et en présence de PMD. De plus, dans la configuration avec des DCF en ligne, nous avons montré que certaines configurations de décalages temporels et de SOP améliorent la qualité de transmission. En effet, une répartition homogène des états de polarisation sur l'équateur de la sphère de Poincaré améliore la qualité car cette répartition minimise le « *pivot* »; ceci réduit la variation de SOP du canal considéré en fonction de z , qui lorsqu'elle est trop rapide, dégrade la qualité de transmission car les deux composantes en polarisation ne seront pas correctement séparées par l'algorithme CMA au niveau du récepteur. Nous avons également noté qu'un décalage temporel de $0.5T_s$ fournit une meilleure qualité de transmission. Cependant, dans le scénario « sans DCF », nous n'avons pas identifié de pires et meilleurs cas de décalages temporels ou de SOP initiaux.

Enfin j'ai présenté les résultats qui décrivent l'impact de la séquence de donnée sur la performance de transmission en termes de facteur Q^2 . Nous avons fait cette étude en considérant différents tirages de séquences de De Bruijn et PR16S dans l'exemple d'une modulation en PDM-QPSK. D'après nos résultats, les séquences PR16S donnent une plus faible variabilité. En effet nous avons obtenu une différence de variabilité entre ces deux types de séquences pouvant atteindre 2 dB à 4 dB du NLT. Par le biais de cette étude sur la variabilité de performance en fonction du type de séquences de données, nous avons montré que le choix du type de séquences dans la modélisation numérique est extrêmement important pour obtenir une bonne estimation de la qualité de transmission quand on considère des séquences de longueur finie, car certaines séquences nous donnent un facteur Q^2 maximal en dessous de la limite FEC (8.5 dB).

Chapitre III : Etude du Format de modulation PS-QPSK et de la mise en forme spectrale des signaux

L'étude de formats de modulation permet d'augmenter la capacité ou la distance de transmission dans les systèmes de télécommunications par fibre optique ($N \times 100$ Gbit/s) multiplexés en longueur d'onde et en polarisation utilisant la détection cohérente. En effet en augmentant le nombre d'états de modulation M des formats M -aires (où $M > 2$) tels que les formats en phase (QPSK, *etc.*) ou QAM (*Quadrature Amplitude Modulation*), il est possible de transmettre un débit binaire identique avec une occupation spectrale plus faible. Or lorsque M augmente, le rapport signal sur bruit optique requis pour atteindre un taux d'erreurs donné augmente. L'augmentation de la puissance du signal associée à l'augmentation de l'OSNR amplifie l'impact des effets non-linéaires et réduit la portée de ces systèmes. L'amélioration de la densité spectrale d'information en augmentant le nombre d'états de modulation s'accompagne donc d'une diminution de la distance.

Afin de pouvoir augmenter la distance de transmission, nous allons étudier dans ce chapitre, un format de modulation PS-QPSK (*Polarization Switched-QPSK*) potentiellement plus résistant aux effets non-linéaires que le PDM-QPSK, permettant ainsi d'atteindre de plus longues distances (des centaines de km) pour un taux d'erreurs fixé [19-22]. Cependant puisque la densité spectrale d'information dans le cas du PS-QPSK est plus faible par rapport au PDM-QPSK, nous allons essayer d'augmenter l'ISD dans le cas de signaux modulés PS-QPSK, par la mise en forme spectrale.

Ainsi nous décrirons d'abord la génération et la réception du format de modulation PS-QPSK, et nous présenterons le nouvel algorithme d'estimation de la phase que nous avons proposé au niveau du récepteur cohérent. Ensuite pour augmenter l'ISD dans le cas de signaux modulés en PS-QPSK, nous présenterons l'étude que nous avons menée sur l'impact du filtrage étroit gaussien et de la mise en forme spectrale en racine de cosinus surélevé (RRC: *Root Raised Cosine*) sur les signaux optiques WDM utilisant une modulation PS-QPSK. Nous comparerons ensuite le PDM-QPSK et le PS-QPSK dans le cas d'une mise en forme spectrale en RRC et du filtrage étroit, en tenant compte du critère combiné ISD x facteur de qualité maximal.

III.1. Multiplexage en polarisation et formats de modulation

Comme nous l'avons vu dans la section I.4.3 le multiplexage PDM permet de doubler la densité spectrale d'information émise. Cependant malgré l'avantage du multiplexage en polarisation en termes d'augmentation du débit d'information, cette technique est à l'origine d'interactions non-linéaires

supplémentaires entre symboles, pouvant se produire pendant la propagation des signaux optiques dans la fibre. La Fig. III.1.1 décrit toutes les interactions entre symboles possibles dans le cas d'un seul canal de transmission et d'une modulation en PDM-QPSK. Nous pouvons avoir des interactions entre symboles d'une même composante en polarisation ou de l'autre tributaire qui lui est orthogonal.

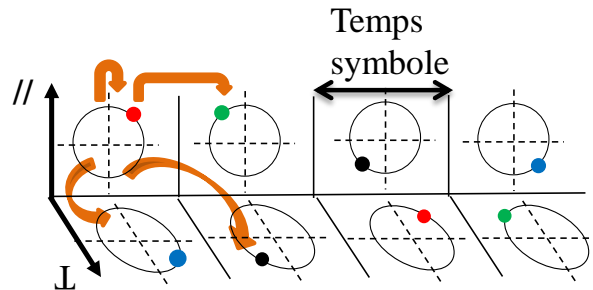


Fig. III.1.1: Principe du multiplexage en polarisation et illustration de toutes les interactions possibles entre symboles

Afin de réduire ces effets non-linéaires introduits par le multiplexage en polarisation, des techniques étudiées dans la littérature portent sur l'étude de nouveaux formats de modulation. D'autres techniques telles que l'alternance des états de polarisation de deux canaux adjacents dans le cas d'un multiplexage en longueur d'onde sont aussi mises en œuvre.

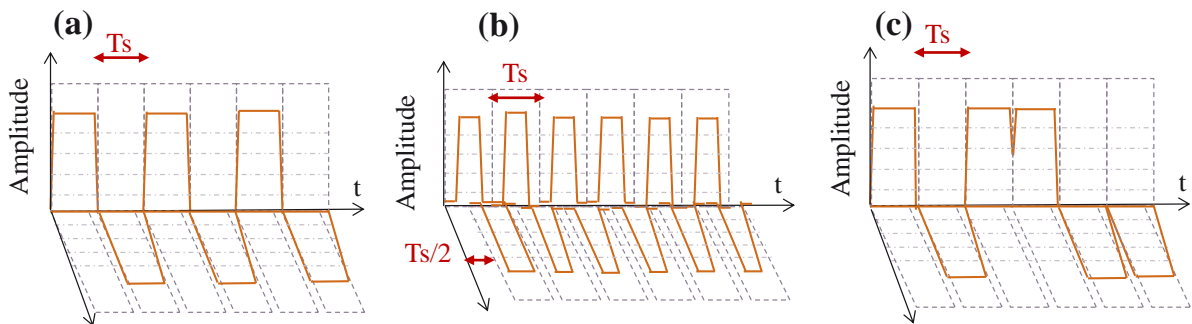


Fig. III.1.2 : Amplitude du signal en fonction du temps dans le cas d'une alternance des données transmises sur les deux états de polarisation d'un symbole à l'autre (a), dans le cas où les deux composantes du signal sont décalées de $T_s/2$ (b) et dans le cas où l'on choisit un des deux états de polarisation pour transmettre l'information (c).

Une technique basée sur l'utilisation de nouveaux formats de modulation, consiste à transmettre l'information sur les deux composantes en polarisation de manière alternée d'un temps symbole T_s à l'autre pendant la propagation dans le cas d'un signal modulé en QPSK [66] (voir Fig. III.1.2(a)). Dans cette configuration le débit d'information reste le même que dans le cas d'une transmission considérant un seul état de polarisation.

D'autres formats de modulation sont obtenus par décalage temporel des deux composantes du signal (modulé en RZ-PDM-QPSK par exemple) d'un demi-temps symbole (voir Fig. III.1.2(b)). C'est le cas du format i-RZ-PDM-QPSK (*interleaved* RZ-PDM-QPSK). Comme c'est démontré dans des études faites dans la littérature, ce format est plus résistant aux effets non-linéaires que le format RZ-PDM-QPSK [65]. J'ai comparé à la Fig. III.1.3, le NRZ-PDM-QPSK, le RZ-PDM-QPSK et l'i-RZ-

PDM-QPSK en représentant le facteur Q^2 en fonction de la puissance moyenne totale sur les deux états de polarisation par canal $P_{in,avg}$.

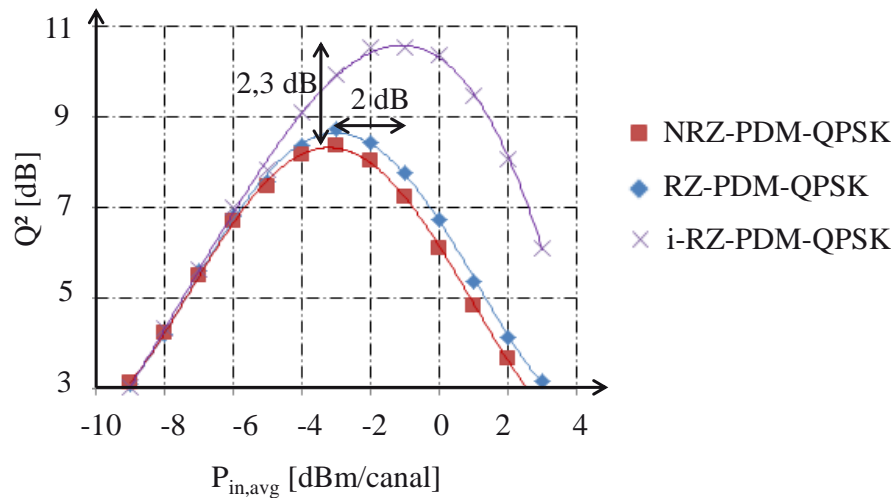


Fig. III.1.3 : Facteur Q^2 en fonction de la puissance moyenne $P_{in,avg}$ dans le cas des modulation NRZ-PDM-QPSK, RZ-PDM-QPSK et i-RZ-PDM-QPSK.

Ces résultats de simulations numériques ont été obtenus en considérant 15 signaux modulés avec les trois formats de modulation à 28 GBaud (112 Gbit/s) et une propagation sur 25 tronçons de 100 km de fibre SMF. L'espacement entre canaux est de 50 GHz. La dispersion de mode de polarisation n'est pas prise en compte et la dispersion chromatique est totalement compensée à chaque tronçon en utilisant une pré-compensation de $-250 \text{ ps} \cdot \text{nm}^{-1}$. Les signaux sont détectés à l'aide du récepteur cohérent décrit dans la section I.6.3. D'après les résultats de la Fig. III.1.3, le format i-RZ-PDM-QPSK donne de meilleures performances de transmission par rapport aux deux autres formats, en termes de seuil non-linéaire et de facteur de qualité maximal Q^2_{max} . En comparant par exemple les résultats obtenus pour le NRZ-PDM-QPSK et l'i-RZ-PDM-QPSK, nous avons un gain d'environ 2.3 dB et 2 dB respectivement sur le seuil non-linéaire et le facteur Q^2_{max} . Ces conclusions confirment donc que le décalage de $0.5 \cdot T_s$ augmente la résistance aux effets non-linéaires.

Une autre technique de modulation consiste à choisir un des deux états de polarisation pour la transmission des données sur un temps symbole pendant la propagation [20] (voir Fig. III.1.2(c)). Ce format de modulation appelé PS-QPSK (*Polarization-Switched Quaternary Phase Shift Keying*) est présenté de manière détaillée dans la section III.2.

III.2. Polarization-Switched Quaternary Phase Shift Keying (PS-QPSK)

Après l'apparition de la détection cohérente dans les systèmes de transmission optiques, le potentiel de plusieurs formats de modulation a été étudié. Dans une étude faite dans [67], le PS-QPSK apparaît comme un des meilleurs formats de modulation à huit niveaux de phase (nous avons trois bits par

symbole) en termes de distance minimale entre symboles maximale pour une puissance moyenne du signal donnée. Dans une comparaison faite dans [68] entre le BPSK et le PS-QPSK, le format PS-QPSK conduit à un taux d'erreurs équivalent pour un OSNR plus faible à débit binaire constant. De plus plusieurs études ont montré sa bonne tolérance aux effets non-linéaires [19-20]. Malgré ces nombreux avantages, la densité spectrale d'information à débit binaire fixé est réduite dans le cas d'une modulation PS-QPSK par rapport au PDM-QPSK car les signaux modulés en PS-QPSK occupent une bande spectrale Bw_{PS} plus large que celle des signaux PDM-QPSK notée Bw_{PDM} . Nous avons la relation suivante : $Bw_{PS} = \frac{4}{3}Bw_{PDM}$. Dans ce qui suit je vais parler de la génération et de la réception de signaux modulés PS-QPSK.

III.2.1. Génération des signaux modulés PS-QPSK

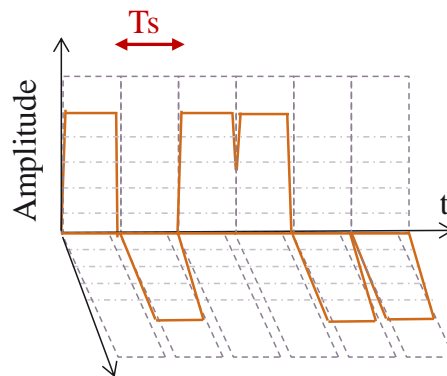


Fig. III.2.1 : Amplitude du signal en fonction du temps pour une modulation PS-QPSK

Le PS-QPSK est un format de modulation en phase à quatre états ($-3\pi/4$, $3\pi/4$, $\pi/4$, et $-\pi/4$). C'est un format utilisant le multiplexage en polarisation et pour lequel seule une des deux polarisations est choisie sur un temps symbole durant la propagation dans la fibre pour la transmission des données. Nous illustrons à la Fig. III.2.1 l'amplitude du signal modulé en fonction du temps. Il existe deux schémas possibles pour la génération des signaux modulés en PS-QPSK. La première configuration décrite dans [68] consiste à considérer un émetteur PDM-QPSK pour lequel nous avons trois bits indépendants b_1 , b_2 et b_3 . Le quatrième bit est obtenu à l'aide d'une porte logique XOR par la relation $b_4 = \text{XOR} \{ \text{XOR}(b_1, b_2), b_3 \}$ comme le montre la Fig. III.2.2 (a). Cette relation entre les bits est à l'origine de la relation de phase qui existe entre les deux composantes en polarisation. En effet la différence de phase entre ces composantes est soit 0 soit π . Ainsi en représentant sur la sphère de Poincaré les états de polarisation d'un signal modulé en PS-QPSK nous obtenons seulement deux états (voir Fig. III.2.2 (b)).

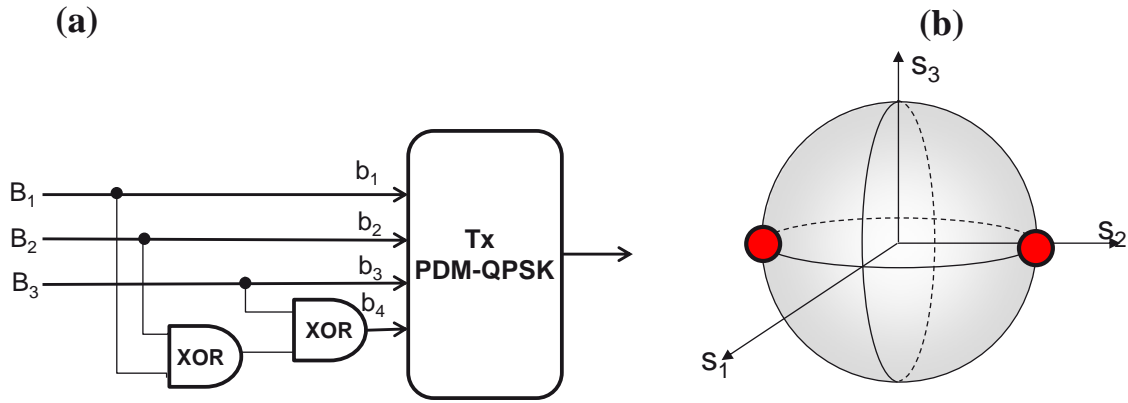


Fig. III.2.2 : Génération des signaux dans une modulation PS-QPSK en utilisant le schéma décrit dans [68] (a).
Représentation des états de polarisation dans la sphère de Poincaré (b).

En considérant la génération des signaux modulés en PS-QPSK décrite par la Fig. III.2.2 (a), nous n'avons que huit combinaisons de phases suivant deux états de polarisation orthogonaux sur les seize combinaisons possibles dans le cas d'une modulation PDM-QPSK. La Fig. III.2.3 (a) et la Fig. III.2.3 (b) représentent la phase φ_y de la composante suivant l'état de polarisation y en fonction de la phase de la composante suivant x, φ_x respectivement pour une modulation PS-QPSK et PDM-QPSK.

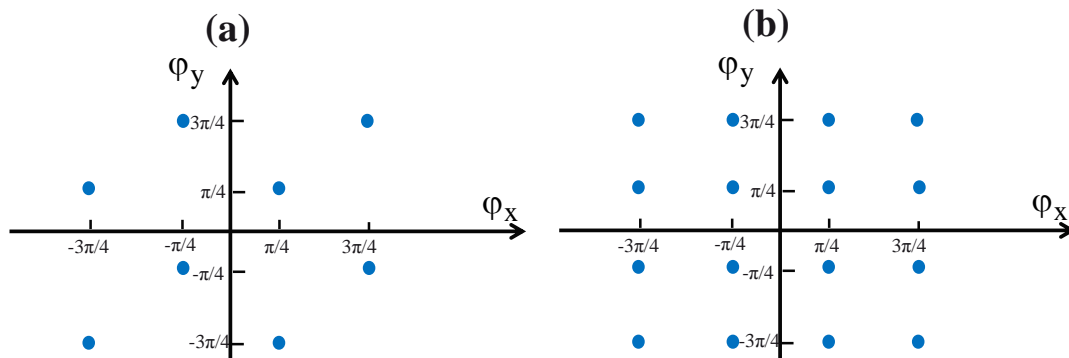


Fig. III.2.3 : Représentation des combinaisons possibles de phases suivant deux états de polarisation orthogonaux pour les signaux modulés en PS-QPSK (a) et en PDM-QPSK (b).

Nous constatons en observant ces deux figures que la distance minimale d_{\min} entre symboles est plus grande pour le PS-QPSK. Nous allons calculer cette distance minimum en considérant le signal optique normalisé, à quatre dimensions. En effet, dans les systèmes multiplexés en polarisation, le signal optique peut être représenté en quatre dimensions car nous avons les composantes I et Q (partie réelle et partie imaginaire du signal) pour chacune des deux composantes en polarisation. La distance d_{\min} peut être donnée par :

$$d_{\min} = \left\| \frac{\sqrt{2}}{2}(1,1,1,1) - \frac{\sqrt{2}}{2}(-1,1,-1,1) \right\| = 2 \quad \text{pour une modulation PS-QPSK}$$

$$d_{\min} = \left\| \frac{\sqrt{2}}{2}(1,1,1,1) - \frac{\sqrt{2}}{2}(1,1,-1,1) \right\| = \sqrt{2} \quad \text{pour une modulation PDM-QPSK.}$$

Nous avons un rapport de $\sqrt{2}$ entre ces deux distances. La deuxième configuration de l'émetteur PS-QPSK consiste à utiliser le modulateur QPSK décrit à la Fig. II.2.2 suivi d'un modulateur de polarisation décrit dans [69]. Dans ce cas, deux bits d'information pilotent le modulateur QPSK tandis que le troisième bit à l'entrée du modulateur de polarisation permet de choisir un des deux états de polarisation orthogonaux pour la transmission des données. Un tel émetteur est décrit par la Fig. III.2.4 (a).

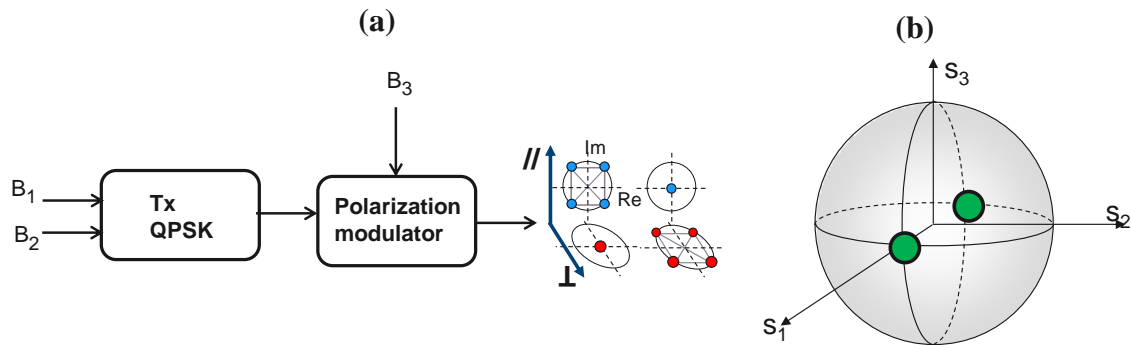


Fig. III.2.4 : Emetteur PS-QPSK basé sur un modulateur QPSK (a). Représentation des états de polarisation sur la sphère de Poincaré (b)

Nous avons également représenté sur cette figure les constellations possibles du signal sur les deux états de polarisation orthogonaux considérés. Nous montrons sur la Fig. III.2.4 (b) les états de polarisation du signal optique sur la sphère de Poincaré en considérant cette génération de signaux PS-QPSK. Puisque l'une des deux composantes du signal optique est nulle à chaque temps symbole nous aurons des polarisations rectilignes suivant x ou y correspondant respectivement à des vecteurs de Stokes suivant S_1 ou $-S_1$. Nous pouvons montrer qu'une rotation de polarisation de $\pm 45^\circ$ permet de passer de cette configuration d'émetteur PS-QPSK à la première décrite à la Fig. III.2.2 (a).

III.2.2. Réception des signaux modulés PS-QPSK

De nouveaux algorithmes doivent être développés pour le démultiplexage en polarisation et l'égalisation ainsi que pour l'estimation de la phase du signal car les algorithmes utilisés dans le cas d'une modulation PDM-QPSK ne peuvent pas directement être appliqués. En effet, l'algorithme du module constant CMA ne peut pas être utilisé car en considérant le cas d'un signal généré à la sortie de l'émetteur décrit par la Fig. III.2.4 (a), le signal sur un état de polarisation n'a pas un module constant. Dans cette configuration, l'algorithme développé dans [70] permet de séparer les composantes en polarisation et d'égaliser le signal en considérant deux rayons de convergence $R_p = 0$ et $R_p = 1$ dans le cas où le signal a un module égal à 1. Dans la configuration décrite à la Fig. III.2.2 (a), compte tenu de la relation de phase qui existe entre les deux composantes en polarisation, le CMA ne peut pas être utilisé car les sources ne sont pas indépendantes. Dans nos travaux nous utilisons l'algorithme décrit dans [71] pour la séparation des composantes en polarisation. Je vais maintenant m'intéresser à l'estimation de la phase dans le cas de signaux modulés en PS-QPSK. En considérant la

génération du signal décrite à la Fig. III.2.2 (a), le schéma d'estimation de la phase d'un signal modulé en PDM-QPSK, basé sur l'application de deux algorithmes de Viterbi&Viterbi pour M=4 (que nous appellerons par la suite V&V4), ne peut pas être utilisé. Des algorithmes ont été proposés dans le cas de signaux modulés en PS-QPSK [72]. Dans ce qui suit, je vais présenter un nouvel algorithme d'estimation de la phase, que nous avons proposé dans le cas du PS-QPSK [73] avec une complexité moindre et nous l'avons comparé à celui décrit dans [72].

Nous allons maintenant répondre à la question de savoir « pourquoi l'estimation de phase utilisée dans le cas du PDM-QPSK ne convient pas au PS-QPSK ? ». Ensuite nous présenterons notre schéma de CPE pour le PS-QPSK ainsi que la comparaison faite avec le schéma décrit dans [72].

Les phases des deux composantes en polarisation du signal reçu E_x et E_y , notées φ_x et φ_y , sont données par les équations 3.2.1 et 3.2.2.

$$\varphi_x = \alpha_x + \varphi_{0x} + \beta_x \quad 3.2.1$$

$$\varphi_y = \alpha_y + \varphi_{0y} + \beta_y \quad 3.2.2$$

Dans ces équations α_x et α_y représentent les termes contenant l'information à transmettre, φ_{0x} et φ_{0y} sont les décalages de phase à estimer et β_x , et β_y regroupent tous les termes de bruit du système (par exemple le bruit d'émission spontanée amplifiée, le bruit lié aux dégradations non-linéaires, etc.). Comme décrit dans [72], la CPE dans le cas d'une modulation PDM-QPSK est basée sur deux blocs V&V4. Les phases estimées suivant les deux états de polarisation à la sortie de l'estimateur de phase $\hat{\theta}_1$ et $\hat{\theta}_2$ sont données par les équations 3.2.3 et 3.2.4.

$$\hat{\theta}_1 = \text{unwrap} \left\{ \frac{1}{4} \arg \left(\frac{1}{2N+1} \sum_{n=-N}^N |E_x(n)|^2 e^{i(4(\alpha_x(n))+4(\varphi_{0x}(n))+4(\beta_x(n)))} \right) \right\} = \varphi_{0x} + k_1 \frac{\pi}{2} \quad 3.2.3$$

$$\hat{\theta}_2 = \text{unwrap} \left\{ \frac{1}{4} \arg \left(\frac{1}{2N+1} \sum_{n=-N}^N |E_y(n)|^2 e^{i(4(\alpha_y(n))+4(\varphi_{0y}(n))+4(\beta_y(n)))} \right) \right\} = \varphi_{0y} + k_2 \frac{\pi}{2} \quad 3.2.4$$

où $2N + 1 = N_{\text{tap}}$ désigne le nombre de symboles sur lequel est effectué le moyennage, ici n est le numéro du symbole dans le temps, k_1 et k_2 sont deux entiers inconnus, pouvant être différents, ajoutés par la fonction « *unwrap* » utilisée dans les deux estimateurs V&V4. Pour simplifier, nous avons négligé dans le terme de droite des équations 3.2.3 et 3.2.4 le bruit de phase moyen. Comme le montre [72], suivant les valeurs des constantes k_1 et k_2 , le déphasage entre les deux composantes en polarisation peut être différent de 0 ou π . En effet dans l'exemple où la différence $k_2 - k_1$ vaut 1, cette différence de phase est égale à $\pi/2$. Ceci crée un saut de phase de $\pi/2$ qui n'est pas permis pour les signaux modulés en PS-QPSK. Le schéma proposé dans [72] que nous appellerons par la suite « ref. CPE » corrige cette ambiguïté de phase en ajoutant à l'estimateur de phase dans le cas du PDM-QPSK, un bloc qui estime la différence de phase des deux composantes en polarisation à l'aide d'un algorithme de Viterbi&Viterbi pour M=2 (appelé par la suite V&V2). Le bloc V&V2 est ainsi appliqué au produit $E_x E_y^*$ où * est le complexe conjugué. L'angle estimé obtenu à la sortie du bloc

V&V2 est ensuite moyenné pour réduire le bruit puis arrondi au plus proche multiple de $\pi/2$ avant d'être soustrait à l'une des deux composantes en polarisation E_x ou E_y .

L'estimateur de phase que nous avons proposé et qui est représenté à la Fig. III.2.5, évite ce problème d'ambiguïté de phase et profite de la relation de phase qui existe entre les deux composantes du signal optique modulé en PS-QPSK.

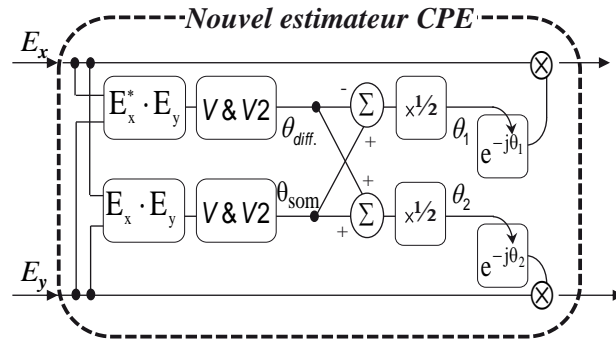


Fig. III.2.5 ; Principe du nouvel estimateur de phase proposé

Afin d'estimer φ_{0x} et φ_{0y} , nous évaluons d'abord la somme et la différence des phases de E_x et E_y , notées respectivement $\hat{\theta}_{som}$ et $\hat{\theta}_{diff}$ en utilisant deux blocs V&V2 que nous appliquons respectivement aux produits $E_x E_y$ et $E_x^* E_y$. A la suite des deux blocs V&V2 les angles estimés $\hat{\theta}_{som}$ et $\hat{\theta}_{diff}$ sont donnés par les équations 3.2.5 et 3.2.6.

$$\hat{\theta}_{som} = \frac{1}{2} \text{unwrap} \left\{ \arg \left(\frac{1}{2N+1} \sum_{n=-N}^N (E_x(n) E_y(n))^2 \right) \right\} \quad 3.2.5$$

$$\hat{\theta}_{diff} = \frac{1}{2} \text{unwrap} \left\{ \arg \left(\frac{1}{2N+1} \sum_{n=-N}^N (E_x^*(n) E_y(n))^2 \right) \right\} \quad 3.2.6$$

La relation de phase entre E_x et E_y pour une modulation PS-QPSK force la valeur de la différence $\alpha_x - \alpha_y$ à 0 ou π et la valeur de la somme $\alpha_x + \alpha_y$ à $\pm\pi/2$. En outre, en négligeant le terme de bruit de phase moyen comme nous l'avons fait dans les équations 3.2.3 et 3.2.4, les nouvelles expressions de $\hat{\theta}_{som}$ et $\hat{\theta}_{diff}$ sont données par les équations 3.2.7 et 3.2.8.

$$\hat{\theta}_{som} = \frac{1}{2} \text{unwrap} \left\{ \arg \left(\frac{1}{2N+1} \sum_{n=-N}^N |E_x(n) E_y(n)|^2 e^{i(\pi+2(\varphi_{oy}(n)+\varphi_{ox}(n)))} \right) \right\} = \frac{\pi}{2} + \varphi_{oy} + \varphi_{ox} + k_1 \pi \quad 3.2.7$$

$$\hat{\theta}_{diff} = \frac{1}{2} \text{unwrap} \left\{ \arg \left(\frac{1}{2N+1} \sum_{n=-N}^N |E_x(n) E_y(n)|^2 e^{i(2(\varphi_{oy}(n)-\varphi_{ox}(n)))} \right) \right\} = \varphi_{oy} - \varphi_{ox} + k_2 \pi \quad 3.2.8$$

En ajoutant et en soustrayant l'équation 3.2.8 à l'équation 3.2.7, nous obtenons les expressions des phases estimées à corriger (voir équation 3.2.9 et 3.2.10).

$$\hat{\theta}_1 = \frac{1}{2}(\hat{\theta}_{som} - \hat{\theta}_{diff}) = \frac{\pi}{4} + \varphi_{ox} + \nu_1 \frac{\pi}{2} \quad 3.2.9$$

$$\hat{\theta}_2 = \frac{1}{2}(\hat{\theta}_{som} + \hat{\theta}_{diff}) = \frac{\pi}{4} + \varphi_{oy} + \nu_2 \frac{\pi}{2} \quad 3.2.10$$

où $\nu_1 = k_1 - k_2$ et $\nu_2 = k_1 + k_2$

Les signaux de sortie de notre estimateur de phase sont obtenus après une multiplication des signaux d'entrée E_x et E_y respectivement par $\exp(-i\hat{\theta}_1)$ et $\exp(-i\hat{\theta}_2)$.

Dans le cas où le terme de bruit est négligé, les phases des signaux à la sortie de l'estimateur φ'_x et φ'_y sont données par les équations 3.2.11 et 3.2.12.

$$\varphi'_x = -\frac{\pi}{4} + \alpha_x - \nu_1 \frac{\pi}{2} \quad 3.2.11$$

$$\varphi'_y = -\frac{\pi}{4} + \alpha_y - \nu_2 \frac{\pi}{2} \quad 3.2.12$$

Comme $\nu_1 - \nu_2$ est paire, nous constatons que la différence de phase entre E_x et E_y sera un multiple de π . Nous allons maintenant étudier par simulations numériques notre estimateur de phase en le comparant au schéma « ref. CPE ».

Le système de transmission modélisé dans nos simulations numériques est décrit à la Fig.III.2.6. L'émetteur génère 17 canaux à 96 Gbit/s (32 GBaud) modulés en PS-QPSK en utilisant différentes séquences pseudo-aléatoires PR8S (*Pseudo-random 8-ary sequences*) de 4096 symboles dont les éléments appartiennent à l'ensemble $\{0 ; 1 ; 2 ; 3 ; 4 ; 5 ; 6 ; 7\}$ pour chaque canal. La séquence PR8S de symboles entiers ainsi générée est convertie en séquence binaire. Chaque canal est obtenu à l'aide du schéma décrit à la Fig. III.2.2 (a) basé sur un modulateur PDM-QPSK. Afin de limiter la diaphotie linéaire, chaque canal est filtré avant le multiplexage à l'aide d'un filtre super-gaussien du 2nd ordre de bande passante à 3 dB de 40 GHz.

La ligne de transmission comprend 20 tronçons de 100 km de fibre monomode (SMF: *Single Mode Fiber*) dont les paramètres sont donnés sur le tableau 1 de la Fig. III.2.6. La compensation de la dispersion chromatique se fait de deux manières suivant les cartes de dispersion représentées à la Fig. III.2.7. Sur la Fig. III.2.7 (a) la dispersion chromatique est partiellement compensée à chaque tronçon à l'aide de fibres à compensation de dispersion (DCF) avec une RDPS de $50 \text{ ps}\cdot\text{nm}^{-1}$ en appliquant une pré-compensation de $-750 \text{ ps}\cdot\text{nm}^{-1}$ (ce cas sera noté par la suite « avec DCF »). Sur la Fig. III.2.7 (b), toute la dispersion cumulée est compensée en fin de propagation en utilisant une valeur de pré-compensation de $-17250 \text{ ps}\cdot\text{nm}^{-1}$ (cette configuration sera nommée cas « sans DCF » par la suite). Les valeurs de pré-compensation sont optimisées selon la formule donnée dans [74].

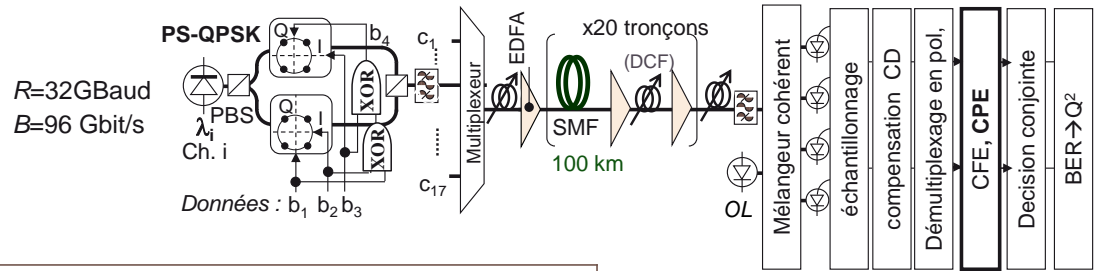


Tableau 1 : paramètres de la SMF

Atténuation	$\alpha=0,2 \text{ dB/km}$
Coef. non-linéaire	$\gamma=1,31 \text{ W}^{-1} \cdot \text{km}^{-1}$
Dispersion chromatique	$D=17 \text{ ps} \cdot \text{nm}^{-1} \cdot \text{km}^{-1}$
Aire effective	$A_{\text{eff}}=80 \mu\text{m}^2$

Fig. III.2.6 : Principe du schéma de simulations numériques

Le même filtre que celui utilisé à l'émission permet d'extraire le canal central avant le récepteur cohérent. La séparation des composantes en polarisation et l'égalisation sont faites en utilisant l'algorithme décrit dans [71]. L'estimation de phase est effectuée en utilisant soit le schéma que nous proposons, soit le schéma « ref. CPE », avant la décision conjointe basée sur la méthode de la distance minimum euclidienne qui consiste à calculer la distance entre le symbole reçu à quatre dimensions et les 8 symboles PS-QPSK possibles dont les phases sont données à la Fig. III.2.3 (a). Le symbole reçu sera alors substitué à celui qui donne la plus petite distance parmi les 8 symboles possibles pour le PS-QPSK. Dans les estimateurs de phase, nous choisissons le même nombre N_{tap} pour les blocs V&V2 et V&V4 pour simplifier. Enfin, le bruit est rajouté artificiellement à la réception en considérant un facteur de bruit (*Noise Figure* en anglais) total de 19 dB. Cette valeur de N_F correspond à la somme des facteurs de bruit de 20 amplificateurs EDFA dont chacun est caractérisé par $N_F=6 \text{ dB}$. Dans tous les résultats présentés dans le manuscrit, on néglige les bruits des photodiodes car le bruit d'ASE est prépondérant. Le taux d'erreurs est d'abord estimé en utilisant la méthode de Monte Carlo avec 400 erreurs comptées puis converti en facteur de qualité Q^2 .

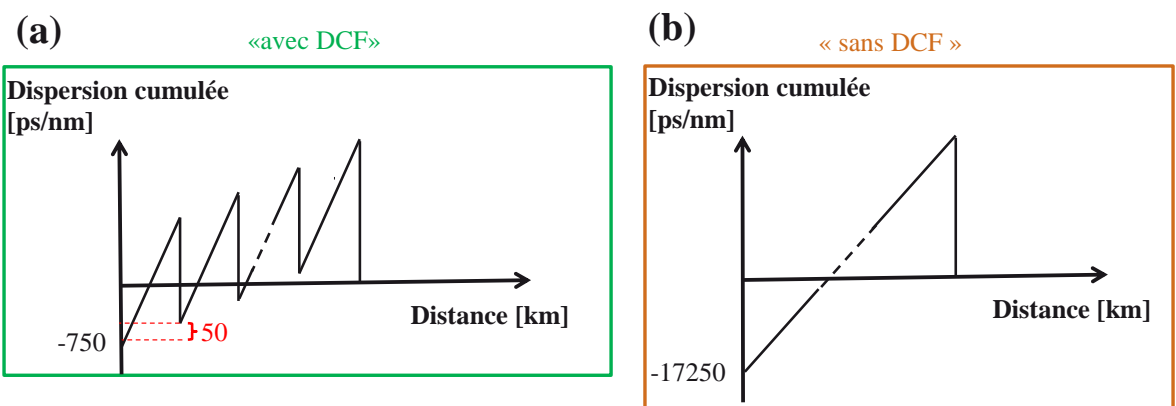


Fig. III.2.7 : Dispersion cumulée en fonction de la distance dans les configurations « avec DCF » (a) et « sans DCF » (b).

Afin de comparer les performances des deux estimateurs de phase, nous avons représenté dans un premier temps, sur la Fig. III.2.8, le facteur de qualité Q^2 en fonction du paramètre N_{tap} dans une configuration sans fibre de transmission (configuration « *back-to-back* »). Nous considérons sur cette courbe un rapport signal sur bruit optique exprimé sur une bande spectrale de 0.1 nm, $\text{OSNR}_{0.1\text{nm}}$ égal à 11 dB. De plus, les valeurs de N_{tap} considérées sont comprises dans l'intervalle $\{3 ; 45\}$.

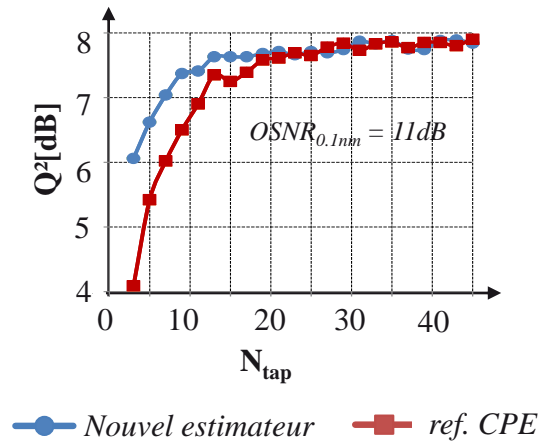


Fig. III.2.8 : Facteur Q^2 en fonction de N_{tap} en considérant le nouvel estimateur et « ref. CPE » pour une valeur d'OSNR à 0.1 nm de 11 dB

Nous notons sur cette courbe que pour une valeur de N_{tap} donnée que nous appellerons N_{th} par la suite, les deux estimateurs ont les mêmes performances alors que pour de plus faibles valeurs de N_{tap} le nouvel estimateur donne de meilleures performances en « *back-to-back* ». Par exemple pour $N_{\text{tap}}=7$, nous avons un gain de 1 dB. De plus lorsque $N_{\text{tap}} < N_{\text{th}}$ la valeur de N_{tap} nécessaire pour atteindre un facteur Q^2 fixé est plus petite quand on utilise le nouvel estimateur de phase. De manière générale, la réduction de la mémoire des filtres, accélère le traitement et réduit la complexité des cartes électroniques de réception.

Dans le but d'analyser les performances d'une transmission sur 2000 km de fibre en utilisant les deux schémas de CPE, nous traçons sur la Fig. III.2.9 le facteur Q^2 en fonction de la puissance moyenne du signal (notée $P_{\text{in,avg}}$) par canal en dBm dans les configurations « avec DCF » (Fig. III.2.9 (a)) et « sans DCF » (Fig. III.2.9 (b)). La valeur N_{tap} est fixée à 31 pour les deux estimateurs. Nous indiquons également, l'éventuelle amélioration sur le facteur Q^2 apportée par le nouvel estimateur sur l'axe des ordonnées de droite des Fig. III.2.9 (a) et III.2.9 (b). Sur la Fig. III.2.9 (b) nous ne représentons qu'une partie de la zone non-linéaire car l'utilisation de la méthode Monte Carlo pour de grandes valeurs du facteur Q^2 est extrêmement coûteuse en termes de temps de calcul.

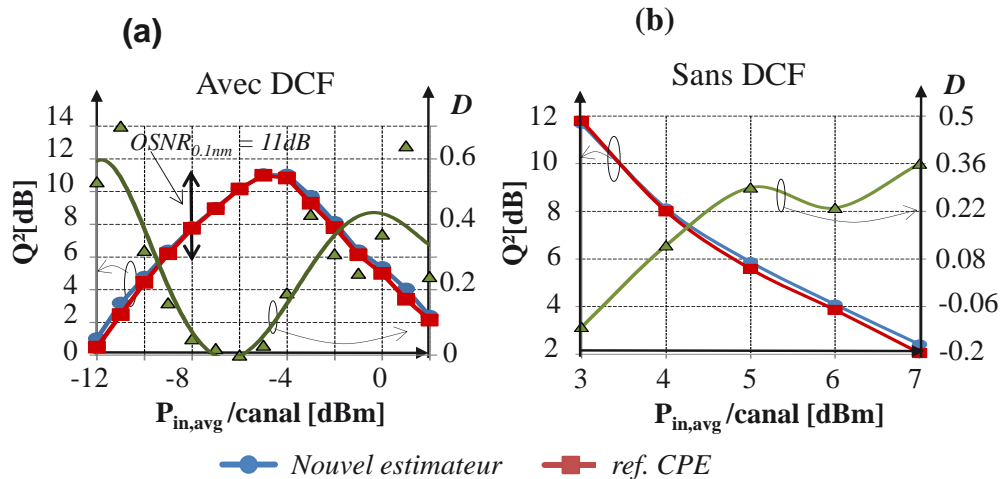


Fig. III.2.9 : Comparaison du nouvel estimateur et du schéma « ref. CPE » : performance de transmission en termes de Q^2 en fonction de la puissance moyenne par canal $P_{in,avg}$ dans les cas « avec DCF » (a) et « sans DCF » (b). Nous indiquons également sur les axes des ordonnées de droite l'éventuelle amélioration apportée par le nouvel estimateur.

En observant la Fig. III.2.9 (a), nous pouvons conclure que les performances sont généralement les mêmes pour les deux estimateurs. Cependant dans la zone linéaire située en dessous du seuil non-linéaire (défini ici comme la puissance moyenne donnant la meilleure valeur de facteur Q^2), nous pouvons atteindre une légère amélioration d'environ 0.7 dB en faveur du nouvel estimateur. Nous observons également un gain de 0.6 dB dans la zone non-linéaire située après le seuil non-linéaire. Nous notons aussi sur la Fig. III.2.9 (b) une faible amélioration apportée par le nouvel estimateur d'environ 0.4 dB pour une puissance $P_{in,avg}$ de 7 dBm.

Nous allons maintenant analyser la complexité des deux estimateurs de phase en termes de nombre d'opérations. Pour ce faire, nous listons sur le tableau III.2, le nombre d'opérations nécessaires dans les deux estimateurs.

Operation	x	+	/	Cos	\tan^{-1}	unwrap	total
Ref. CPE	$13N_{tap}$	$9N_{tap}-5$	9	$6N_{tap}$	3	3	$28N_{tap}+10$
Nouveau CPE	$8N_{tap}+2$	$8N_{tap}-2$	6	$4N_{tap}$	2	2	$20N_{tap}+10$
Difference	$5N_{tap}-2$	$N_{tap}-3$	3	$2N_{tap}$	1	1	$8N_{tap}$

Tableau III.2 : Liste du nombre d'opérations pour les deux estimateurs

Nous notons que le nouvel estimateur proposé nécessite environ 30 % d'opérations en moins par rapport au schéma « ref. CPE » (ceci équivaut à un bloc V&V4 en moins). Ce résultat a aussi été confirmé par simulation numérique en mesurant le temps de calcul nécessaire lorsqu'on utilise ces deux estimateurs.

III.3. Formats de modulation et mise en forme spectrale du signal

Comme nous l'avons vu ci-dessus, grâce à la détection cohérente, le potentiel de plusieurs formats de modulation multi-niveaux a été étudié. C'est le cas du PS-QPSK qui présente des avantages par rapport au PDM-QPSK notamment une plus grande résistance aux effets non-linéaires [19-22][75] et une distance minimale entre symboles plus grande. Néanmoins, puisque nous avons trois bits par symbole dans le cas du PS-QPSK, la densité spectrale d'information est réduite par rapport au PDM-QPSK. Cependant la demande croissante de débit d'information dans les systèmes de communications optiques impose une augmentation de la densité spectrale d'information. Ainsi afin de combiner l'augmentation de l'ISD et l'utilisation de formats multi-niveaux tels que le PS-QPSK une technique consiste à réduire l'espacement entre canaux en choisissant une grille inférieure à 50 GHz. D'autres techniques telles que le filtrage étroit ou l'utilisation de signaux dont la forme spectrale est en racine de cosinus surélevé sont basées sur la réduction de la bande spectrale du signal [76-77]. La mise en forme spectrale en RRC a déjà été étudiée dans [77-78] mais dans le cas de signaux modulés en PDM-QPSK. Dans ce qui suit nous allons appliquer cette mise en forme spectrale en RRC sur des signaux modulés en PS-QPSK. Ensuite nous comparerons le PS-QPSK et le PDM-QPSK en utilisant la mise en forme spectrale en RRC ou un filtrage étroit. Nous ferons cette étude en fixant le débit symbole à 32 GBaud et en considérant un espacement entre canaux variable. Nous analyserons également l'influence de la gestion de dispersion chromatique. Après avoir présenté la mise en forme spectrale en RRC, nous décrirons le système de transmission modélisé par simulations numériques. Ensuite, les résultats de simulation portant sur l'application de la technique RRC sur les signaux PS-QPSK et sur la comparaison du PS-QPSK et du PDM-QPSK en utilisant le filtrage étroit ou la mise en forme spectrale en RRC, seront présentés.

III.3.1. Mise en forme spectrale en RRC

Dans les systèmes de transmission optiques, l'idéal est de transmettre la plus grande capacité d'information possible dans la bande spectrale disponible avec le plus faible taux d'erreurs binaires. Comme nous l'avons vu, dans de tels systèmes, les impulsions lumineuses sont générées au niveau de l'émetteur et détectées par le récepteur. Au niveau du récepteur, l'échantillonnage du signal doit se faire à un instant optimal où on retrouve la puissance maximale du signal afin de minimiser la probabilité d'erreurs. Ceci implique une mise en forme de l'impulsion telle que les impulsions voisines n'interfèrent pas aux instants d'échantillonnage optimaux. Afin de ne pas avoir d'interférences entre symboles à ces instants optimaux, deux critères doivent être vérifiés [79] :

- 1. L'amplitude de l'impulsion doit décroître rapidement en dehors de la largeur temporelle de l'impulsion.**

2. Les impulsions sont telles que, l'amplitude à l'instant d'échantillonnage doit être maximale pour l'impulsion considérée et idéalement nulle pour toutes les autres.

En plus de ces deux critères, nous ne devons pas perdre de vue que la bande spectrale occupée par le signal doit être réduite afin d'augmenter la densité spectrale d'information à débit binaire fixé. La mise en forme spectrale des impulsions vérifiant ces trois critères et généralement utilisée dans les systèmes de transmission par fibre optique est la mise en forme en cosinus surélevé (RC: *Raised Cosine*). Le spectre du signal $P(f)$ dans le cas d'une mise en forme RC est donné par [79] :

$$\begin{cases} P(f) = T_s & \text{si } 0 \leq |f| \leq \frac{1-\rho}{2T_s} \\ P(f) = \frac{T_s}{2} \left(1 - \sin \left(\frac{T_s}{2\rho} \left(2\pi f - \frac{\pi}{T_s} \right) \right) \right) & \text{si } \frac{1-\rho}{2T_s} \leq |f| \leq \frac{1+\rho}{2T_s} \\ P(f) = 0 & \text{si } |f| \geq \frac{1+\rho}{2T_s} \end{cases}$$

Dans cette expression, ρ (compris entre 0 et 1) est appelé coefficient de retombée (*roll-off factor*). Il caractérise l'étendue du spectre. Le spectre normalisé du signal est donné à la Fig. III.3.1 (a) pour des valeurs du coefficient ρ égales à 0, 0.5 et 1. Nous notons que pour $\rho = 0$, la largeur spectrale sur laquelle la puissance du signal est non nulle est égale à la rapidité de modulation R tandis que pour $\rho = 1$, l'étendue spectrale est de $2R$. Nous avons également représenté à la Fig. III.3.1 (b) l'amplitude normalisée du signal $P(t)$ en fonction du temps pour les trois valeurs de ρ . Nous notons que l'impulsion s'étale sur $2T_s$. De plus l'amplitude tend plus rapidement vers 0 lorsque ρ tend vers 1 en dehors de l'étendue temporelle du lobe central de l'impulsion.

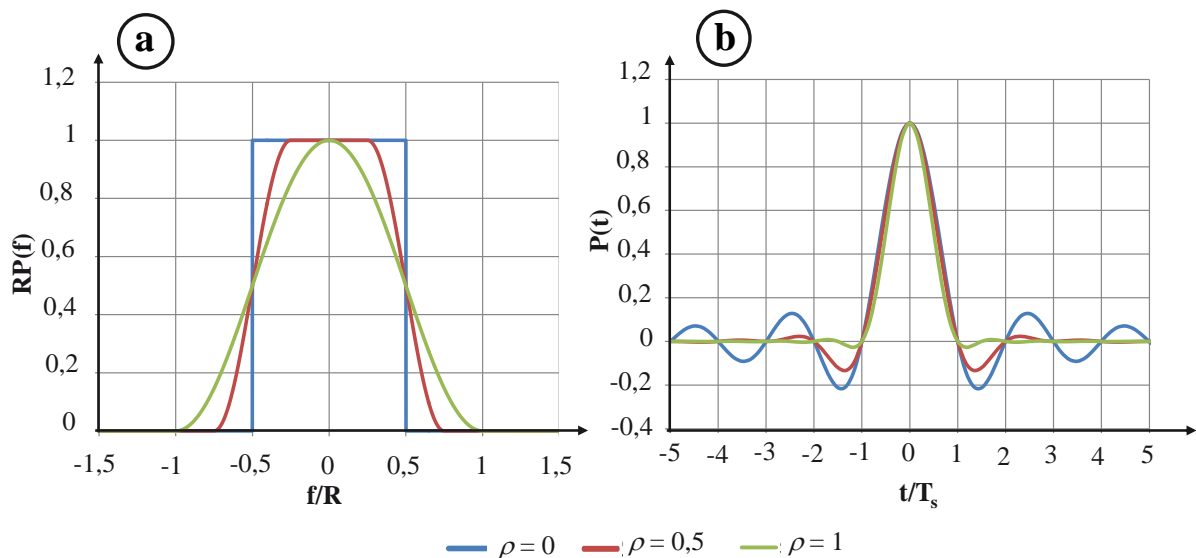


Fig. III.3.1 : Représentation de l'amplitude normalisée du signal dans le cas d'une mise en forme spectrale RC pour $\rho=0, 0.5$ ou 1, dans le domaine spectral (a) et temporel (b).

Dans les systèmes de transmission optiques, puisqu'on extrait le canal dont on veut mesurer le taux d'erreurs binaires à l'aide d'un filtre, la génération d'un signal de mise en forme RC à l'émission donnerait après le filtrage à la réception un signal dont la forme spectrale est différente d'une mise en forme RC. Ce nouveau signal ne respecterait donc pas la condition d'interférence entre symboles nulle à l'instant d'échantillonnage optimal. C'est la raison pour laquelle, il est d'usage dans les systèmes de transmission de générer à l'émission un signal avec une mise en forme spectrale en racine de cosinus surélevé. Puis un filtre optique de mise en forme RRC est utilisé à la réception pour extraire le canal à étudier. La multiplication du spectre du signal par la fonction de transfert du filtre à la réception, nous donne avant l'échantillonnage un signal de mise en forme RC. La densité spectrale de puissance du signal pour une mise en forme RRC est $\sqrt{P(f)}$.

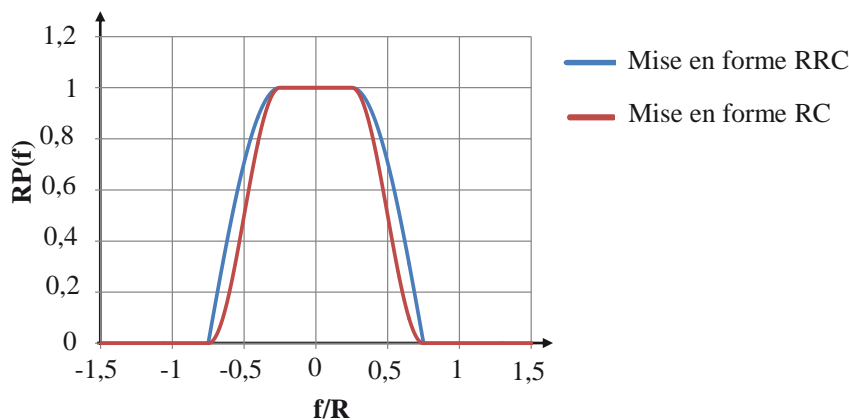


Fig. III.3.2 : Spectre du signal dans le cas d'une mise en forme RRC et RC pour $\rho=0.5$

Nous avons comparé à la Fig. III.3.2 le spectre du signal dans le cas d'une mise en forme RRC et RC pour $\rho=0.5$. Je vais maintenant présenter les résultats de simulations numériques portant sur l'application de la mise en forme RRC à l'émission sur des signaux modulés en PS-QPSK.

III.3.2. Description du système de transmission modélisé par simulations numériques

Le schéma de simulations numériques est présenté à la Fig. III.3.3. L'émetteur génère 1 ou 9 canaux modulés en PS-QPSK avec une rapidité de modulation de 32 GBaud. La génération des signaux modulés se fait suivant l'émetteur PS-QPSK décrit à la Fig. III.3.2 (a). Les canaux sont multiplexés en utilisant un espacement entre canaux $\Delta\nu$ égal à 32, 36, 40 ou 50 GHz. Dans le cas d'une mise en forme spectrale en RRC, nous parlerons d'une modulation en RRC-PS-QPSK. Dans le cas du filtrage, les signaux modulés en NRZ-PS-QPSK sont filtrés avant le multiplexage à l'aide d'un filtre super-gaussien d'ordre 2 de bande passante à 3 dB, W comprise dans l'intervalle {25-64} GHz (ce cas sera appelé modulation en fNRZ-PS par la suite).

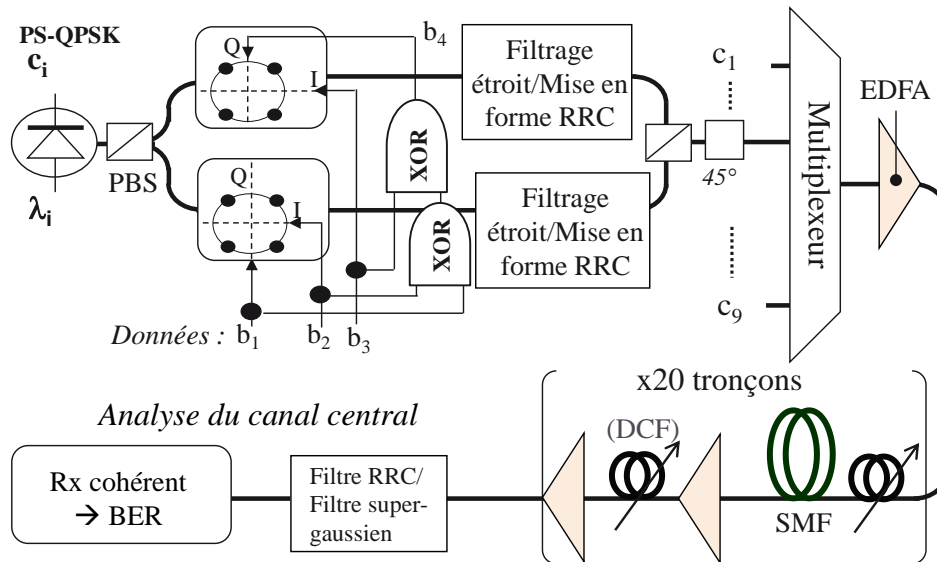


Fig. III.3.3 : Principe du schéma de simulations numériques

La ligne de transmission est composée de 20 tronçons de 100 km de fibre SMF ayant un coefficient d'atténuation $\alpha = 0,2 \text{ dB}\cdot\text{km}^{-1}$, un coefficient non-linéaire $\gamma = 1,31 \text{ W}^{-1}\cdot\text{km}^{-1}$, un paramètre de dispersion chromatique $D = 20 \text{ ps}\cdot\text{nm}^{-1}\cdot\text{km}^{-1}$ et une aire effective $A_{\text{eff}} = 80 \mu\text{m}^2$. On utilise également des amplificateurs à fibre dopée à l'erbium sans bruit en ligne et dont le gain compense exactement les pertes de puissance introduites dans la fibre SMF. La dispersion chromatique est compensée à l'aide de fibres DCF soit à chaque tronçon avec une RDPS=0 (configuration « avec DCF »), soit en fin de propagation (ce cas est appelé « sans DCF » par la suite). Les fibres DCF sont considérées linéaires dans nos simulations et les valeurs de pré-compensation sont $-200 \text{ ps}\cdot\text{nm}^{-1}$ et $-20200 \text{ ps}\cdot\text{nm}^{-1}$ respectivement pour les configurations « avec DCF » et « sans DCF ». Ces valeurs optimisées sont proches des valeurs données dans [74]. La propagation dans la fibre est modélisée par la méthode de Fourier à pas séparés basée sur les équations non-linéaires de Schrödinger couplées [36]. La dispersion de mode de polarisation n'est pas prise en compte dans cette étude. Après la propagation. Le canal central est extrait en fin de propagation à l'aide d'un filtre optique super-gaussien ou d'un filtre dont la fonction de transfert est de la forme d'une racine de cosinus surélevé (filtre RRC) respectivement pour les modulations fNRZ-PS ou RRC-PS-QPSK. Le traitement de signal est ensuite fait dans le récepteur cohérent. Après le rajout du bruit en considérant un facteur de bruit total de 25 dB correspondant à une valeur N_F de 12 dB par amplificateur, le taux d'erreurs binaires est estimé avec la méthode de Monte Carlo. Cette grande valeur de facteur de bruit a été choisie pour augmenter le taux d'erreurs et limiter ainsi la durée de l'estimation du BER par la méthode de Monte Carlo.

III.3.3. Mise en forme spectrale en RRC appliquée aux signaux modulés en PS-QPSK

Dans cette partie nous appliquons la mise en forme spectrale en RRC aux signaux modulés en PS-QPSK. Sur la Fig. III.3.4 (a) et la Fig. III.3.4 (b), nous montrons la qualité de transmission en termes de facteur Q^2 en fonction de la puissance moyenne $P_{in,avg}$ dans le cas d'une modulation RRC-PS-QPSK, pour les deux cas de compensation de dispersion « avec DCF » et « sans DCF ». Nous représentons sur chaque figure les courbes obtenues dans le cas d'un seul canal et dans la configuration en WDM avec $\Delta\nu = 50$ GHz pour différentes valeurs du coefficient de retombée ρ . Pour chaque valeur de ρ le facteur de qualité maximal noté Q^2_{max} est obtenu pour une valeur de puissance correspondant au seuil non-linéaire. En observant la Fig. III.3.4 (a), nous notons dans le cas monocanal qu'en régime linéaire, toutes les valeurs de ρ donnent la même performance tandis qu'en régime non-linéaire, le facteur Q^2 diminue avec ρ . Ce comportement pourrait être expliqué par le fait que lorsqu'on diminue ρ , des fluctuations de puissance sont causées par l'ISI car la valeur de l'amplitude du signal en dehors du temps symbole T_s augmente quand ρ tend vers 0. Ceci est illustré à la Fig. III.3.4 (c) en considérant l'évolution temporelle de l'enveloppe du signal suivant deux états de polarisation orthogonaux du signal A_x et A_y . Les fluctuations de puissance causées par l'ISI diminuent quand ρ augmente.

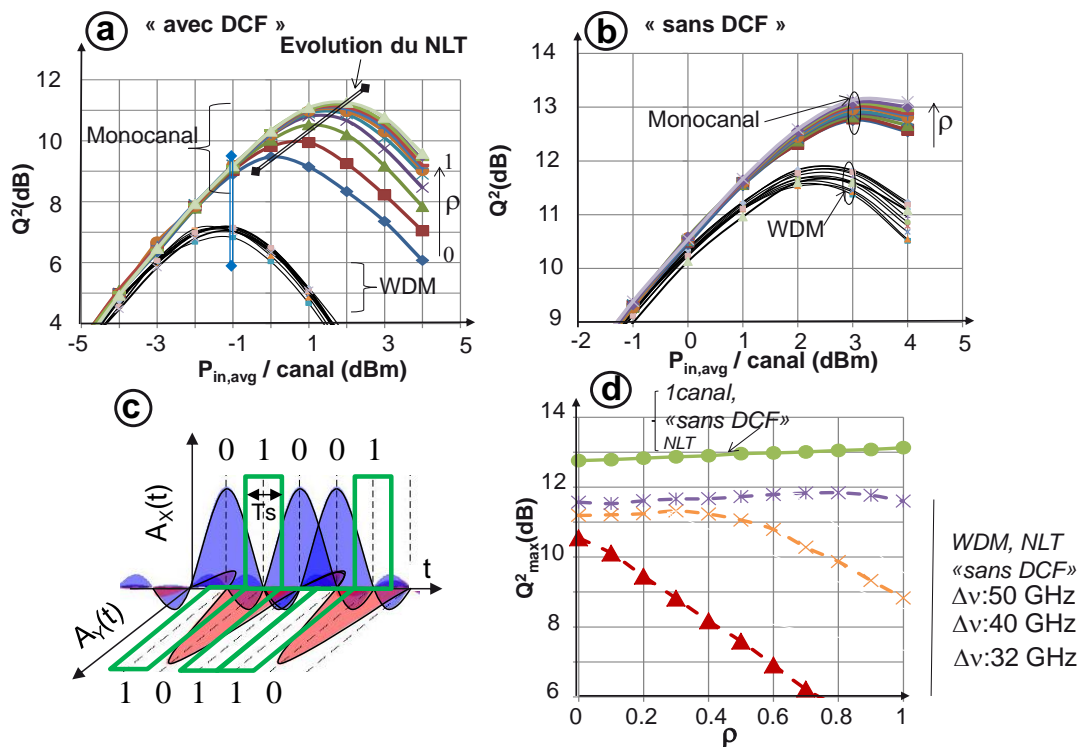


Fig. III.3.4 : Q^2 en fonction de $P_{in,avg}$ pour une modulation en RRC-PS-QPSK en considérant différentes valeurs de ρ pour 1 ou 9 canaux ($\Delta\nu=50$ GHz) dans les configurations « avec DCF » (a) et « sans DCF » (b). Illustration de la mise en forme spectrale en RRC dans le domaine temporel, dans le contexte d'une modulation PS-QPSK (c). Q^2_{max} en fonction de ρ (d) pour 1 (trait plein) ou 9 canaux (trait en pointillés) dans le cas « sans DCF ».

Nous notons aussi sur la Fig. III.3.4 (a) que Q^2_{\max} augmente avec ρ et nous observons une différence de NLT et Q^2_{\max} de 2 dB environ, entre le pire et le meilleur cas de performance de transmission dans la configuration en monocanal. En outre, en comparant les configurations en monocanal et en WDM dans le cas « avec DCF », nous observons une différence de NLT et de Q^2_{\max} respectivement de 3 dB et 4 dB entre les meilleures performances de chaque configuration. Cependant dans le cas « sans DCF » illustré à la Fig. III.3.4 (b), cette différence est réduite à 1 dB pour le NLT et Q^2_{\max} . La différence de qualité de transmission entre les configurations en monocanal et WDM peut être expliquée par les dégradations du signal dues aux interactions non-linéaires entre les différents canaux de transmission, qui sont plus significatives dans le cas « avec DCF ». Afin d'analyser l'impact du coefficient de retombée ρ , nous avons représenté à la Fig. III.3.4 (d), l'évolution de Q^2_{\max} en fonction de ρ dans la configuration « sans DCF » dans le cas de la transmission de 1 (trait plein) ou de 9 canaux (trait en pointillés). Dans la transmission WDM nous considérons des valeurs d'espacement entre canaux $\Delta\nu = 32, 40$ ou 50 GHz. Nous notons dans le cas monocanal que Q^2_{\max} augmente légèrement avec ρ . De plus, dans le cas d'un multiplexage en longueur d'onde, nous constatons pour un espacement entre canaux de 50 GHz que la valeur de Q^2_{\max} est quasi-constante en fonction du paramètre ρ . D'autre part, pour $\Delta\nu = 40$ GHz, Q^2 reste constante pour des valeurs de ρ inférieures à 0.4 puis diminue lorsque $\rho > 0.4$ tandis que pour $\Delta\nu = 32$ GHz, on note une dégradation de performance dès que $\rho > 0$. Puisque pour chaque canal l'occupation spectrale est plus élevée lorsque ρ augmente, ces évolutions de Q^2_{\max} pourraient être dues à la diaphotie entre les différents canaux, qui devient gênante lorsque la valeur de ρ est supérieure à une certaine valeur qui dépend de $\Delta\nu$.

III.3.4. Comparaison du PS-QPSK et du PDM-QPSK en considérant la mise en forme RRC et le filtrage étroit

Dans cette partie, nous allons comparer les résultats de simulations numériques obtenus dans le cas d'une modulation RRC-PS-QPSK et fNRZ-PS. Nous comparerons également ces résultats à ceux obtenus avec la mise en forme spectrale RRC et le filtrage appliqués au PDM-QPSK (ces deux cas seront respectivement notés par la suite RRC-PDM-QPSK et fNRZ-PDM).

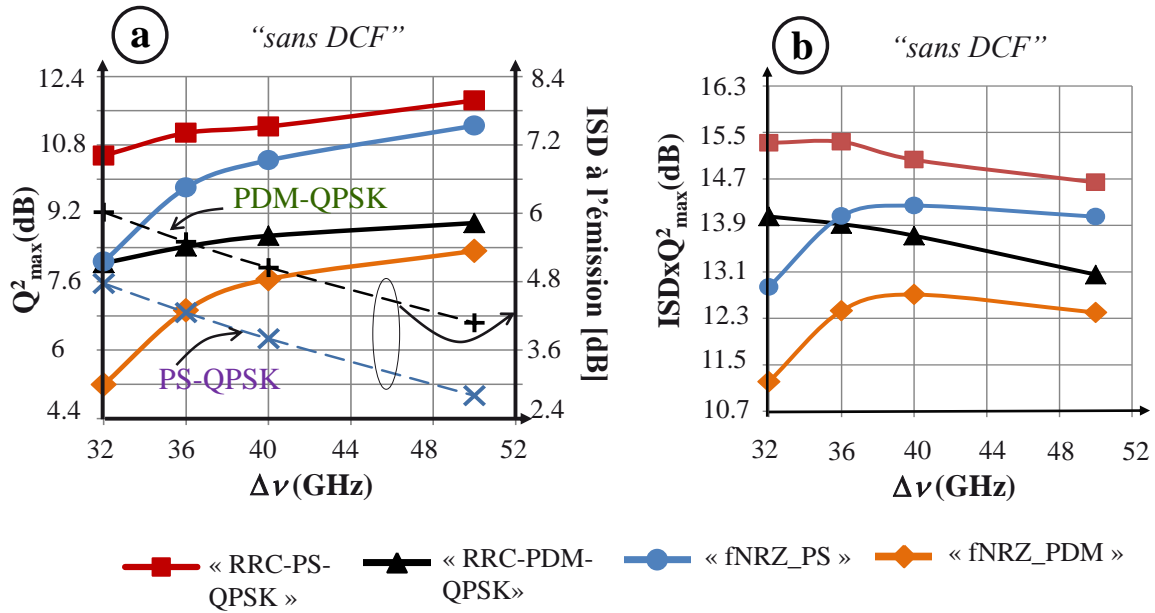


Fig. III.3.5 : Q^2_{\max} en fonction de l'espacement entre canaux $\Delta\nu$ dans la configuration « sans DCF » pour tous les formats de modulations considérés.

Nous avons représenté à la Fig. III.3.5 (a) le facteur de qualité Q^2_{\max} en fonction de l'espacement entre canaux dans la configuration « sans DCF » et en optimisant la largeur à 3 dB du filtre W ainsi que la valeur du paramètre ρ pour chaque valeur d'espacement $\Delta\nu$. Dans nos simulations la valeur optimale de W est égale à $\Delta\nu/1,25$ environ. Nous avons aussi indiqué sur l'axe de droite de la Fig. III.3.5 (a) la densité spectrale d'information (courbes en pointillés) dans le cas des formats de modulation PDM-QPSK et PS-QPSK. D'après nos résultats, le facteur de qualité maximal est meilleur pour une modulation en RRC-PS-QPSK tandis que la modulation « fNRZ_PDM » donne toujours la plus faible performance de transmission avec une différence maximale en termes de Q^2_{\max} de 5,6 dB par rapport aux résultats obtenus dans le cas RRC-PS-QPSK. En outre, pour nos quatre types de modulation, lorsqu'on augmente l'espacement entre canaux, la valeur de Q^2_{\max} augmente, et la densité spectrale d'information diminue.

Pour comparer les formats étudiés en tenant compte à la fois de l'ISD à l'émission et du facteur Q^2_{\max} , nous représentons à la Fig. III.3.5 (b) le produit $ISD \times Q^2_{\max}$ en fonction de l'espacement fréquentiel $\Delta\nu$ dans le cas « sans DCF ». Nous notons, dans le cas du RRC-PS-QPSK, qu'il existe une valeur de l'espacement entre canaux (environ 36GHz) pour lequel le produit $ISD \times Q^2_{\max}$ est maximal. En d'autres termes, en rajoutant 4 GHz à l'espacement correspondant à une configuration Nyquist-WDM, nous avons le meilleur compromis entre l'ISD et le facteur de qualité maximal. En outre, même en termes du critère $ISD \times Q^2_{\max}$, le RRC-PS-QPSK, donne de meilleurs résultats par rapport aux autres solutions envisagées pour tous les espacements entre canaux étudiés. Afin de fournir une comparaison plus synthétique entre les types de modulation présentés ci-dessus, nous nous

concentrons dans ce qui suit sur les différences de facteurs de qualité des courbes présentées à la Fig. III.3.5 (a).

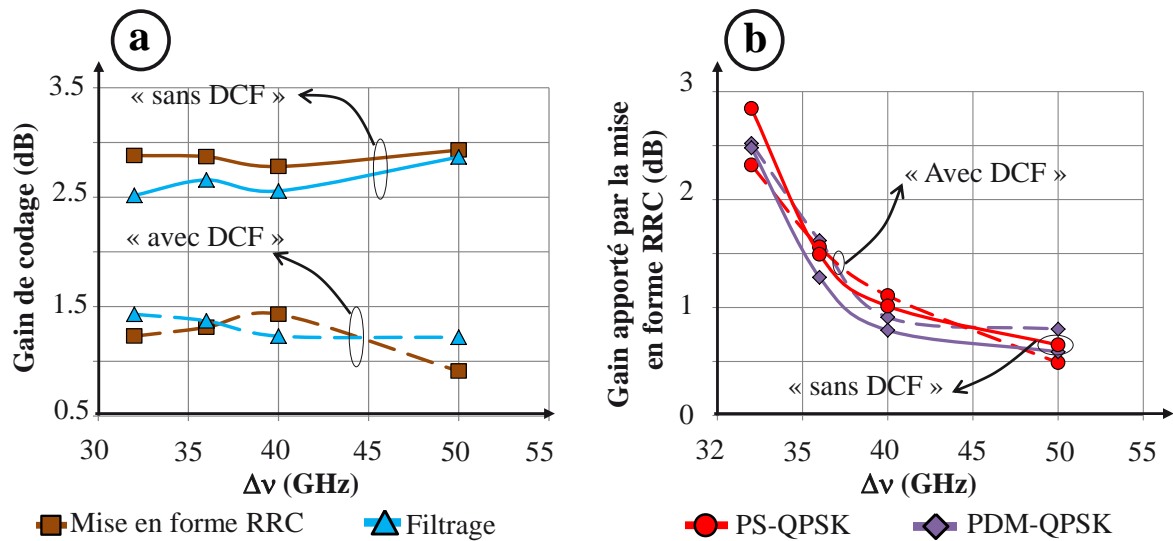


Fig. III.3.6 : Gain de codage (a) et gain apporté par la mise en forme spectrale RRC (b) en fonction de $\Delta\nu$ dans les cas « sans DCF » (trait plein) et « avec DCF » (trait en pointillés).

En considérant le PS-QPSK comme un codage appliqué au PDM-QPSK, nous analysons dans un premier temps l'évolution du gain de codage en fonction de $\Delta\nu$ dans le cas d'une mise en forme spectrale en RRC et dans le cas d'un filtrage. Nous représentons à la Fig. III.3.6 (a) le gain de codage en termes de la différence de facteur de qualité maximal $\Delta Q^2_{\max} = Q^2_{\max}(\text{PS-QPSK}) - Q^2_{\max}(\text{PDM-QPSK})$ dans le cas d'une mise en forme spectrale en RRC (marqueur carré) et dans le cas d'un filtrage (marqueur triangle). Ensuite sur la Fig. III.3.6 (b), nous représentons le gain de la mise en forme spectrale en RRC par rapport au filtrage en termes de la différence $\Delta Q^2_{\max} = Q^2_{\max}(\text{RRC-PS-QPSK/RRC-PDM-QPSK}) - Q^2_{\max}(\text{fNRZ-PS/fNRZ-PS})$. En analysant la Fig. III.3.6 (a), nous notons que le gain de codage reste globalement constant en fonction de $\Delta\nu$ et pour les deux techniques utilisées (filtrage et mise en forme RRC) quel que soit le type de compensation de dispersion chromatique. De plus nous notons que le gain de codage vaut environ 2,5 dB dans le cas « sans DCF » et 1,5 dB dans la configuration « avec DCF ». Nous pouvons donc conclure d'après nos résultats que le gain du PS-QPSK par rapport au PDM-QPSK ne dépend pas de l'espacement entre canaux. Cependant il faut noter que l'utilisation du PS-QPSK semble être plus avantageuse dans un système de transmission dépourvu de DCF en ligne. En nous concentrant maintenant sur la Fig. III.3.6. (b), nous constatons que pour le PDM-QPSK et le PS-QPSK et pour les deux types de compensation de dispersion chromatique, la mise en forme spectrale RRC apporte une légère amélioration d'environ 0,5 dB pour une valeur de $\Delta\nu = 50$ GHz. Cependant pour $\Delta\nu = 32$ GHz le gain apporté par cette mise en forme est non négligeable (2.7 dB).

III.4. Conclusion du chapitre III

Afin d'augmenter la portée des transmissions optiques cohérentes à très haut débit, une technique consiste à utiliser des formats de modulation résistants aux effets non-linéaires.

Dans ce chapitre, nous avons étudié la génération et la réception de signaux modulés en PS-QPSK, un format pour lequel 3 bits sont associés à chaque symbole. Ce format s'est révélé être plus résistant aux effets non-linéaires que le PDM-QPSK dans des études faites dans la littérature sur les systèmes cohérents multiplexés en longueur d'onde et en polarisation ($N \times 100$ Gbit/s). Il permet donc d'atteindre de plus longues distances de transmission. Dans le cadre de l'estimation de la phase du signal modulé en PS-QPSK, nous avons proposé et modélisé par simulations numériques un nouvel algorithme moins complexe que certains algorithmes déjà étudiés dans la littérature. D'après nos résultats, nous pouvons dire que dans les systèmes de transmission utilisant des signaux modulés en PS-QPSK, l'utilisation du nouvel estimateur que nous proposons requiert environ 30% d'opérations en moins en comparant avec l'estimateur de phase décrit dans [72]. De plus nous notons, en comparant numériquement les performances de transmission sur 2000 km de fibre SMF, que les résultats sont en général similaires. Cependant un gain peut être observé en réduisant la valeur de N_{tap} dans la configuration en « *Back-to-Back* ».

Malgré les nombreux avantages que présente le PS-QPSK, la génération de signaux avec ce type de modulation diminue la densité spectrale d'information (définie à l'émission) par rapport à une modulation en PDM-QPSK à débit binaire fixé. C'est pourquoi nous avons étudié l'impact de la mise en forme spectrale en RRC sur des signaux modulés en PS-QPSK pour réduire la bande spectrale occupée, puis nous avons comparé le PS-QPSK et le PDM-QPSK (en appliquant aussi la mise en forme RRC aux signaux modulés en PDM-QPSK) dans un système WDM en considérant un espacement entre canaux variable. De plus nous avons comparé la mise en forme spectrale RRC au filtrage étroit super-gaussien en optimisant le coefficient de retombée ρ et la largeur à 3 dB du filtre W à chaque espacement entre canaux. Notre étude analyse aussi l'influence potentielle de la gestion de dispersion chromatique. D'après nos résultats de simulations numériques sur la comparaison des deux formats en présence d'une mise en forme spectrale RRC ou du filtrage, nous pouvons dire que le facteur de qualité maximal est meilleur pour une modulation en RRC-PS-QPSK tandis que la modulation « *fNRZ_PDM* » donne toujours la plus faible performance de transmission avec une différence maximale en termes de Q^2_{max} de 5,6 dB par rapport aux résultats obtenus dans le cas RRC-PS-QPSK. Enfin nous avons analysé le gain en termes de facteur Q^2_{max} du PS-QPSK sur le PDM-QPSK en considérant soit la technique RRC, soit le filtrage étroit. Nous notons que le gain de codage reste globalement constant en fonction de $\Delta\nu$ et pour les deux techniques utilisées (filtrage et mise en forme RRC) quel que soit le type de compensation de dispersion chromatique. L'étude de la mise en forme spectrale sur le PS-QPSK a été publiée dans l'article [80].

Conclusion générale

Mes travaux de thèse portent sur les systèmes de transmission par fibre optique multiplexés en longueur d'onde et en polarisation à 112 Gbit/s ou plus par canal et utilisant la détection cohérente. Elle rentre dans le cadre de l'augmentation de la capacité dans ces systèmes pour répondre à la demande croissante en capacité liée à la transmission de tout type d'information (voix, données, vidéos). Dans la partie introduction de ce manuscrit, nous avons fait une étude bibliographique en vue d'analyser les différentes générations de systèmes de communications optiques qui ont permis une augmentation de la capacité au cours des années. Nous avons vu que cette évolution croissante repose par exemple sur l'utilisation de fibres à très faible pertes, d'amplificateurs à fibre dopée à l'Erbium, du multiplexage en longueur d'onde et en polarisation, de la détection cohérente, des formats de modulation multi-niveaux, des fibres multimodes et multi-cœurs, etc. Cependant pour pouvoir augmenter la portée des systèmes considérés ici, il faut analyser et essayer de réduire l'impact des effets non-linéaires présents dans la fibre optique car comme nous l'avons vu, la compréhension et la réduction de l'impact de ces non-linéarités est indispensable lorsqu'on veut utiliser certaines technologies pour augmenter la densité spectrale d'information. Nous nous proposons dans cette thèse d'augmenter le produit capacité \times distance dans les systèmes.

Dans le chapitre I, afin de mieux comprendre les résultats des travaux présentés aux chapitres II et III, j'ai rappelé des concepts de base liés aux systèmes de transmission optiques. Ainsi j'ai décrit les différentes parties des systèmes de transmission optiques que sont la modulation de signaux générés par des lasers, la propagation dans la fibre optique et la réception. Nous avons vu que le multiplexage (spatial, temporel, en longueur d'onde et en polarisation) permet d'augmenter le débit d'information transmise. J'ai aussi décrit les différents effets linéaires et non-linéaires limitant la propagation dans la fibre optique. Suivant le type de modulation utilisée à l'émission, les détections directe, différentielle et cohérente, peuvent être employées pour la réception des signaux optiques. Enfin pour évaluer la performance des systèmes étudiés, j'ai décrit le taux d'erreurs binaires, le facteur de qualité Q^2 et le rapport signal sur bruit optique. Les résultats présentés aux chapitre II et III ont été obtenus à l'aide de simulations numériques basées sur le logiciel OPTILUX [88] constitué par des blocs de programmation sous Matlab, déjà écrits pour la simulation de systèmes cohérents classiques mais auxquels j'ai ajouté des parties conséquentes pour la génération de formats de modulation particuliers, des analyses de cross-talk non-linéaires adaptées aux problèmes propres à la propagation de signaux multiplexés en polarisation ainsi que pour les différentes configurations de ligne et la mise en place de nouveaux algorithmes de traitement en réception. De plus le travail a également consisté à lancer de grandes campagnes de simulations, dont l'exécution s'est étendue sur plusieurs mois, ainsi qu'à traiter un nombre important de données.

Dans le chapitre II, j'ai décrit formellement la modulation de polarisation croisée pour mieux comprendre cet effet non-linéaire lié à la polarisation, qui avec la modulation de phase croisée sont à l'origine de la variabilité de performance dans les systèmes de transmission à 100 Gbit/s par canal multiplexés en longueur d'onde et en polarisation utilisant une modulation PDM-QPSK. La réduction de cette variabilité de performance passe donc par la compréhension de ces effets non-linéaires. Nous avons étudié cette variabilité en faisant varier aléatoirement, à travers de vastes campagnes de simulations numériques, les états de polarisation initiaux des signaux et les décalages temporels des deux composantes en polarisation des différents canaux de transmission à l'émission. Nous avons aussi analysé l'influence de la dispersion de mode de polarisation et de la dispersion chromatique. Par le biais de cette étude sur la variabilité nous avons établi des règles de conception dans nos systèmes à 112 Gbit/s multiplexés en polarisation et en longueur d'onde en tenant compte de la gestion des effets linéaires (dispersion chromatique et dispersion de mode de polarisation). Nous avons montré qu'en agissant sur les configurations à l'émission et en ligne par le biais de la gestion de dispersion chromatique et de dispersion de mode de polarisation, les interactions non-linéaires ainsi que cette variabilité de performance peuvent être réduites. Nous avons également identifié des configurations d'états de polarisation initiaux et de décalages temporels pouvant conduire à de meilleures qualités de transmission. De plus d'après nos résultats nous avons constaté que certaines configurations à l'émission conduisent à des facteurs de qualité en dessous d'une limite du FEC égale à 6.25 dB. Il est alors essentiel de trouver les configurations d'états de polarisation initiaux et de décalage temporels qui fournissent les meilleures performances pour pouvoir avoir après la correction FEC un système ayant un taux d'erreurs inférieur aux spécifications des opérateurs de télécommunications.

Enfin nous avons étudié l'impact du type de séquences de données utilisées à l'émission pour la génération des différents signaux WDM sur la qualité de transmission sur 2000 km de fibre monomode, en considérant soit des séquences de De Bruijn, soit des séquences PRS, dans le cas de modulations en PDM-QPSK.

Afin d'augmenter la distance de transmission, une technique consiste à utiliser des formats de modulation résistants aux effets non-linéaires puisque ces derniers limitent la portée des systèmes de transmission optiques cohérents à très haut débit. C'est la raison pour laquelle j'ai étudié dans le chapitre III, la génération et la réception des signaux WDM dans le cas d'un format de modulation à 3 bits par symbole, le PS-QPSK. En effet d'après des comparaisons faites dans la littérature sur les systèmes cohérents multiplexés en longueur d'onde et en polarisation ($N \times 100$ Gbit/s), le PS-QPSK a montré une plus grande résistance aux effets non-linéaires par rapport aux PDM-QPSK. Pour estimer la phase du signal dans le cas de signaux modulés en PS-QPSK, nous avons proposé un nouvel algorithme dans le bloc de traitement numérique du signal du récepteur cohérent. Cet estimateur, moins complexe que ceux étudiés dans la littérature nécessite environ 30% d'opérations en moins et fournit généralement des résultats similaires pour les systèmes de transmission testés ici même si un gain peut être observé en réduisant la valeur de N_{tap} dans la configuration en « *Back-to-Back* ».

Cependant nous voulons aussi augmenter la capacité dans les systèmes considérés ici. Or lorsque dans un système de transmission optique, des signaux sont générés avec une modulation en PS-QPSK, la densité spectrale d'information (définie ici à l'émission par le rapport $B_{\text{tot}}/\Delta\nu_{\text{tot}}$ où B_{tot} et $\Delta\nu_{\text{tot}}$ sont respectivement la capacité totale d'information et la bande spectrale totale occupée par les signaux WDM) diminue, à débit binaire fixé, par rapport à une modulation en PDM-QPSK. Ainsi pour augmenter la densité spectrale d'information dans le cas de signaux modulés en PS-QPSK, nous avons étudié l'impact de la mise en forme spectrale en RRC sur ces signaux à l'émission. Comme nous l'avons vu, dans ce type de mise en forme, lorsque le coefficient de retombée tend vers 0, l'occupation spectrale du signal diminue et tend vers la rapidité de modulation R ; ceci augmente la densité spectrale d'information à débit binaire fixé. De plus lorsque nous avons un signal de mise en forme RC, la condition d'interférence minimale (et idéalement nulle) est vérifiée à l'instant d'échantillonnage optimal. Nous avons ensuite comparé le PS-QPSK et le PDM-QPSK (en appliquant aussi la mise en forme RRC aux signaux modulés en PDM-QPSK) dans un système WDM en considérant un espacement entre canaux variable. Nous avons également comparé la mise en forme spectrale RRC au filtrage étroit super-gaussien. Nous analysons l'influence potentielle de la gestion de dispersion chromatique.

Nous notons d'après nos résultats qu'en tenant compte à la fois du facteur de qualité maximal Q^2_{max} et de la densité spectrale d'information, le RRC-PS-QPSK fournit de meilleures performances de transmission dans une configuration où toute la dispersion est compensée en fin de propagation. Enfin nous avons analysé le gain en termes de facteur Q^2_{max} du PS-QPSK sur le PDM-QPSK en fonction de l'espacement fréquentiel $\Delta\nu$ et dans les configurations utilisant la mise en forme spectrale RRC ou le filtrage étroit. D'après les résultats obtenus, nous pouvons dire que le gain de codage reste globalement constant en fonction de $\Delta\nu$ et pour les deux techniques utilisées (filtrage et mise en forme RRC) quel que soit le type de compensation de dispersion chromatique.

Les travaux de thèse présentés ainsi que les résultats obtenus seront utiles à la conception des systèmes de transmission par fibre optique multiplexés en longueur d'onde et en polarisation à 112 Gbit/s ou plus par canal et utilisant la détection cohérente.

Annexe A

La polarisation est une propriété des ondes électromagnétiques permettant de décrire l'orientation de leurs oscillations en fonction du temps en un point donné de l'espace. La compréhension de la physique de certains composants (fibres optiques, polariseurs, contrôleurs de polarisation, lames demi-onde ou quart d'onde, certains filtres optiques, etc.) nécessite une bonne connaissance des concepts de base liés à la polarisation.

I. Description des états de polarisation d'une onde électromagnétique

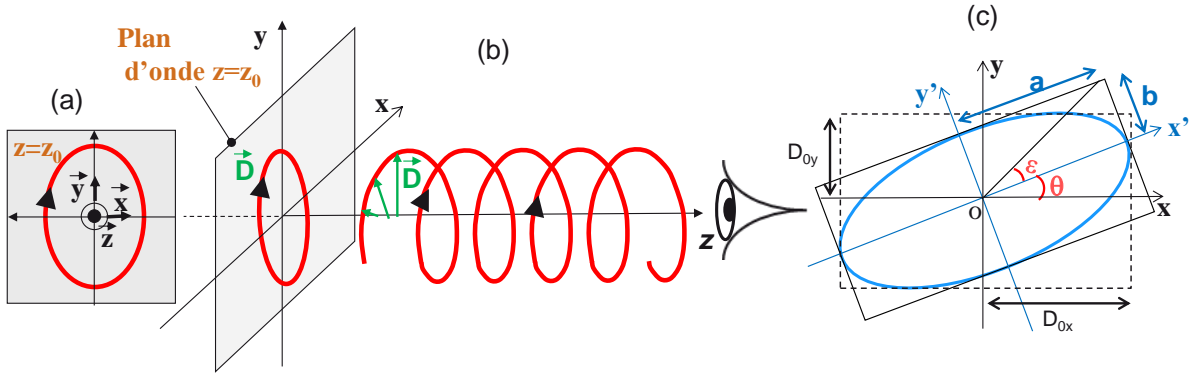


Fig. I.1: Description de l'état de polarisation de l'onde lumineuse dans le plan d'onde (a). Description du mouvement de l'extrémité du vecteur \mathbf{D} en fonction de z (b). Paramètres décrivant un état de polarisation elliptique (c).

Dans cette section, les vecteurs seront notés par des lettres en gras. Nous considérons pour simplifier un milieu homogène et isotrope et le cas d'ondes planes monochromatiques de fréquence ω se propageant selon l'axe z . De plus seul le vecteur induction électrique \mathbf{D} sera pris en compte car les autres champs se déduisent de \mathbf{D} par les équations de Maxwell présentées à la section I.5.2. L'évolution temporelle de l'onde électromagnétique dans un plan perpendiculaire à la direction de propagation (appelé plan d'onde) caractérise l'état de polarisation [54] (voir Fig. I.1 (a) et I.1 (b)).

Ainsi les composantes réelles du vecteur \mathbf{D} dans le plan d'onde xy sont décrites par les équations 1.1 et 1.2 [54].

$$D_x(z, t) = D_{0x} \cos(\omega t - kz - \varphi_x) \quad 1.1$$

$$D_y(z, t) = D_{0y} \cos(\omega t - kz - \varphi_y) \quad 1.2$$

φ_x et φ_y représentent respectivement les phases des deux composantes de l'onde. k est le module du vecteur d'onde $\mathbf{k} = k\hat{\mathbf{z}} = n \frac{\omega}{c} \hat{\mathbf{z}}$ où n est l'indice de réfraction vu par l'onde et $\hat{\mathbf{z}}$ est le vecteur unitaire suivant l'axe z . D_{0x} et D_{0y} sont les amplitudes des deux composantes en polarisation de l'onde.

L'équation d'évolution de l'extrémité du vecteur \mathbf{D} à $z = 0$ s'obtient en éliminant le terme temporel. Après quelques étapes de calcul on obtient l'équation d'évolution de l'extrémité du vecteur \mathbf{D} dans le repère oxy (équation 1.3).

$$\frac{D_x^2(t)}{D_{0x}^2} + \frac{D_y^2(t)}{D_{0y}^2} - 2 \cos(\varphi) \frac{D_x(t)D_y(t)}{D_{0x}D_{0y}} = \sin^2(\varphi) \quad 1.3$$

où $\varphi = \varphi_y - \varphi_x$

L'équation représente l'équation d'une ellipse dont les axes forment un angle θ avec les axes du repère oxy . L'ellipse est décrite de manière générale à la Fig. I.1 (c). ε et θ sont deux grandeurs caractéristiques de l'ellipse représentant respectivement l'ellipticité de l'ellipse et l'azimut. a et b sont les longueurs du demi-grand axe et du demi-petit axe de l'ellipse. Par définition l'ellipticité est définie par la relation 1.4a.

$$\tan(\varepsilon) = \pm \frac{b}{a} \quad 1.4a$$

Nous allons maintenant exprimer les éléments caractéristiques de l'ellipse en fonction de φ , D_{0x} et D_{0y} . Une rotation d'angle θ permet d'obtenir l'équation de l'ellipse dans son repère $ox'y'$. En effet en posant $X = D_x$, $Y = D_y$, $X' = D_x'$ et $Y' = D_y'$.

$$\text{On a } \begin{pmatrix} X' \\ Y' \end{pmatrix} = \begin{pmatrix} \cos(\theta) & \sin(\theta) \\ -\sin(\theta) & \cos(\theta) \end{pmatrix} \begin{pmatrix} X \\ Y \end{pmatrix}$$

Nous en déduisons par rotation inverse d'angle θ , les équations 1.4b et 1.4c

$$X = \cos(\theta)X' - \sin(\theta)Y' \quad 1.4b$$

$$Y = \sin(\theta)X' + \cos(\theta)Y' \quad 1.4c$$

En remplaçant les équations 1.4b et 1.4c dans 1.3 nous obtenons l'équation 1.4d.

$$A'X' + B'Y' + C'X'Y' = D_{0x}^2 D_{0y}^2 \sin^2(\varphi) \quad 1.4d$$

où

$$A' = D_{0y}^2 \cos^2(\theta) + D_{0x}^2 \sin^2(\theta) - D_{0x}D_{0y} \cos(\varphi) \sin(2\theta)$$

$$B' = D_{0x}^2 \cos^2(\theta) + D_{0y}^2 \sin^2(\theta) + D_{0x}D_{0y} \cos(\varphi) \sin(2\theta)$$

$$C' = D_{0x}^2 \sin(2\theta) - D_{0y}^2 \sin(2\theta) - 2D_{0x}D_{0y} \cos(\varphi) \cos(2\theta)$$

Or l'équation d'évolution de l'extrémité du vecteur \mathbf{D} dans le repère $ox'y'$ est aussi donnée par la relation 1.4e.

$$\frac{X'^2}{a^2} + \frac{Y'^2}{b^2} = 1 \quad 1.4e$$

En comparant les équations 1.4d et 1.4e nous obtenons les relations suivantes :

$$a^2 = D_{0y}^2 \cos^2(\theta) + D_{0x}^2 \sin^2(\theta) + D_{0x}D_{0y} \cos(\varphi) \sin(2\theta) \quad 1.4f$$

$$b^2 = D_{0y}^2 \sin^2(\theta) + D_{0x}^2 \cos^2(\theta) - D_{0x}D_{0y} \cos(\varphi) \sin(2\theta) \quad 1.4g$$

$$\tan(2\theta) = \frac{2D_{0x}D_{0y} \cos(\varphi)}{D_{0x}^2 - D_{0y}^2} \quad 1.4h$$

$$ab = \pm D_{0x}D_{0y} \sin(\varphi) \quad 1.4i$$

Nous remarquons que $D_{0x}^2 + D_{0y}^2 = a^2 + b^2$. De plus d'après 1.4a et en utilisant la formule

trigonométrique $\sin(2\nu) = \frac{2\tan(\nu)}{1 + \tan^2(\nu)}$, nous obtenons l'équation 1.4j

$$\sin(2\varepsilon) = \frac{\pm 2ab}{a^2 + b^2} = \frac{2D_{0x}D_{0y} \sin(\varphi)}{D_{0x}^2 + D_{0y}^2} \quad 1.4j$$

Nous avons exprimé l'équation décrivant de manière générale l'état de polarisation d'une onde. Je vais rappeler dans ce qui suit des cas particuliers d'états de polarisation donnés par les valeurs des amplitudes D_{0x} et D_{0y} et du déphasage φ .

➤ états de polarisation rectiligne

Une onde est dite polarisée linéairement lorsque l'extrémité du vecteur \mathbf{D} décrit une ligne droite. Dans ce cas φ vaut 0 ou π . En effet en remplaçant φ par sa valeur dans l'équation 1.3 nous obtenons l'équation 1.5.

$$\frac{D_x}{D_{0x}} = \pm \frac{D_y}{D_{0y}} \quad 1.5$$

Nous avons donc une équation décrivant une droite (voir Fig. I.2 (a)). Si D_{0x} est nulle l'onde est polarisée linéairement selon y tandis que l'onde est polarisée linéairement selon l'axe x quand l'amplitude D_{0y} est nulle.

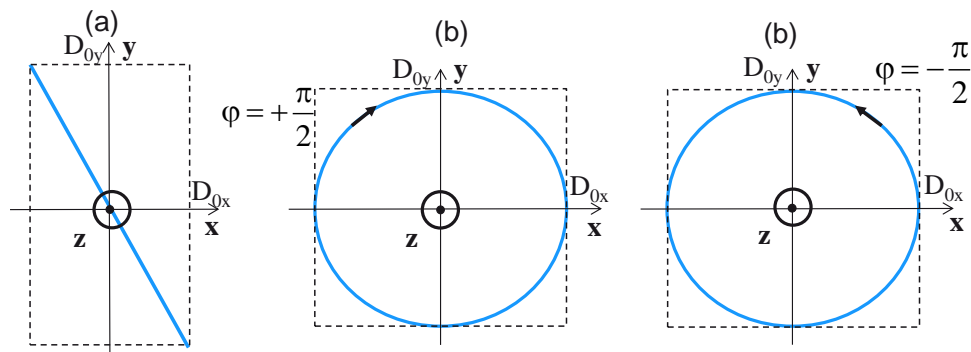


Fig. I.2 : Représentation d'un état de polarisation rectiligne (a), circulaire gauche (b) et circulaire droite (c)

➤ **états de polarisation circulaires**

Une onde est polarisée circulairement quand l'extrémité du vecteur \mathbf{D} décrit un cercle. Dans ce cas, nous pouvons écrire $\varphi = \pm \frac{\pi}{2}$ et $D_{0x} = D_{0y} = D_0$. Ainsi l'équation 1.3 devient :

$$D_x^2 + D_y^2 = D_0^2 \tag{1.6}$$

L'équation 1.6 décrit un cercle centré sur l'origine du repère et de rayon D_0 . L'état de polarisation est circulaire gauche (respectivement circulaire droite) lorsque $\varphi = \frac{\pi}{2}$ (respectivement $\varphi = -\frac{\pi}{2}$). En considérant l'onde se propageant suivant les z croissants et en considérant un observateur voyant l'onde arriver (voir Fig. I.1) l'extrémité du vecteur lui paraît tourner dans le sens des aiguilles d'une montre pour un état de polarisation circulaire gauche et dans le sens inverse des aiguilles d'une montre pour un état de polarisation circulaire droite (voir Fig. I.2 (b) et I.2 (c)).

➤ **états de polarisation elliptiques**

Dans tous les autres cas de figure on parle d'état de polarisation elliptique. φ est quelconque et D_{0x} est différent de D_{0y} . Comme nous l'avons défini pour un état de polarisation circulaire, en adoptant la même convention considérant l'onde comme la référence, la rotation sur l'ellipse est dite gauche si $\sin(\varphi) > 0$ (rotation suivant le sens des aiguilles d'une montre), elle est dite droite si $\sin(\varphi) < 0$ (rotation suivant le sens inverse des aiguilles d'une montre). Nous illustrons à la Fig. I.3 (a) et I.3 (b) le cas d'états de polarisation elliptiques gauche et droite.

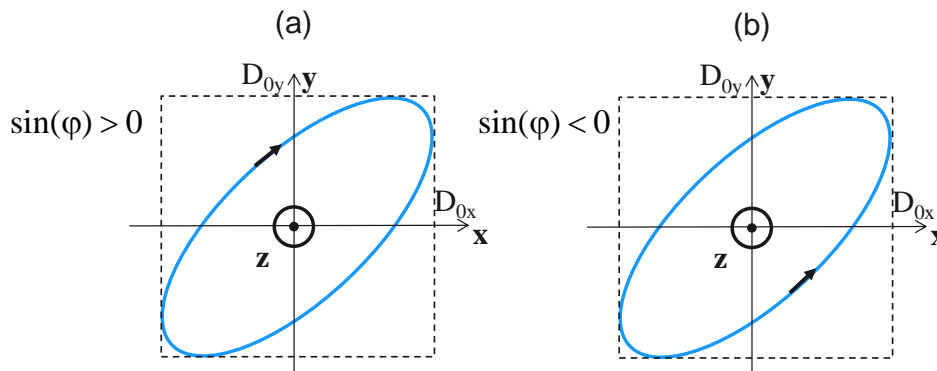


Fig. I.3 : Représentation d'un état de polarisation elliptique gauche (a) et droite (b)

Je vais rappeler dans ce qui suit le formalisme de Jones et la représentation de Poincaré [37][54] qui sont des outils mathématiques permettant de représenter l'état de polarisation d'une onde électromagnétique.

II. Formalisme de Jones

Dans le formalisme de Jones, l'état de polarisation de l'onde électromagnétique est entièrement décrit par un vecteur complexe appelé vecteur de Jones de la forme :

$$\mathbf{J} = \begin{pmatrix} J_x = D_{0x} e^{i\varphi_x} \\ J_y = D_{0y} e^{i\varphi_y} \end{pmatrix} \quad 2.1$$

Cette représentation dans le plan complexe peut être utilisée pour obtenir les composantes réelles du champ induction réel \mathbf{D} . En effet à $z = 0$, $D_x = \Re(J_x e^{-i\omega t})$ et $D_y = \Re(J_y e^{-i\omega t})$. En appliquant les définitions des états de polarisation rectilignes, circulaires et elliptiques, nous obtenons les vecteurs de Jones associés à chaque état de polarisation. L'équation 2.1 peut être réécrite sous la forme suivante :

$$\mathbf{J} = \begin{pmatrix} J_x = D_{0x} \\ J_y = D_{0y} e^{i\varphi} \end{pmatrix} \quad 2.2$$

La multiplication du vecteur de Jones par un terme de phase constant $e^{-i\varphi_x}$ ne modifie pas l'état de polarisation de l'onde. Ainsi le vecteur de Jones correspondant à un état de polarisation rectiligne est obtenu en remplaçant φ par 0 ou π dans l'équation 2.2:

$$\mathbf{J}_{\text{rect}} = \begin{pmatrix} D_{0x} \\ \pm D_{0y} \end{pmatrix} = D_0 \begin{pmatrix} \cos(\psi) \\ \sin(\psi) \end{pmatrix} \quad 2.3$$

Dans l'équation 2.3, $\cos(\psi) = \frac{D_{0x}}{D_0}$, $\sin(\psi) = \frac{D_{0y}}{D_0}$ et $D_0 = \sqrt{D_{0x}^2 + D_{0y}^2}$

Dans le cas particulier où ψ vaut 0 ou $\pi/2$ l'onde est polarisée suivant les axes x et y du repère cartésien oxy. Les vecteurs de Jones sont $D_0 \begin{pmatrix} 1 \\ 0 \end{pmatrix}$ et $D_0 \begin{pmatrix} 0 \\ 1 \end{pmatrix}$.

Nous notons que ces deux états de polarisation sont orthogonaux car le produit scalaire de leurs vecteurs de Jones est nul. Dans le cas des états de polarisation circulaires gauche et droite, puisque $D_{0x} = D_{0y} = D_0$ et $\varphi_x = \pm\pi/2$, les vecteurs de Jones sont respectivement donnés par les équations 2.4 et 2.5.

$$\mathbf{J}_{\text{gauche}} = D_0 \begin{pmatrix} 1/\sqrt{2} \\ i/\sqrt{2} \end{pmatrix} \quad 2.4$$

$$\mathbf{J}_{\text{droite}} = D_0 \begin{pmatrix} 1/\sqrt{2} \\ -i/\sqrt{2} \end{pmatrix} \quad 2.5$$

Ces deux états de polarisation sont aussi orthogonaux car leur produit scalaire $\mathbf{J}_{\text{gauche}} \cdot \mathbf{J}_{\text{droite}}^*$ (où * représente le conjugué) est nul. Dans le dernier cas d'un état de polarisation elliptique le vecteur de Jones peut être donné par l'équation 2.6.

$$\mathbf{J}_{\text{out}} = D_0 \begin{pmatrix} \cos(\psi) \\ \sin(\psi) e^{j\varphi} \end{pmatrix} \quad 2.6$$

Dans les trois cas d'états de polarisation, nous avons écrit le vecteur de Jones sous la forme d'un vecteur unitaire multiplié par la quantité D_0 . Ce seul vecteur unitaire suffit à décrire l'état de polarisation de l'onde. Après le passage de l'onde optique dans un milieu tel que la fibre optique l'état de polarisation à la sortie est obtenu en multipliant la matrice de Jones du milieu avec le vecteur de Jones à l'entrée. Ainsi, le vecteur de Jones de sortie est obtenu à partir du vecteur de Jones d'entrée en utilisant l'équation 2.7.

$$\mathbf{J}_s = M_j \cdot \mathbf{J}_e \quad 2.7$$

où M_j est une matrice 2×2 appelée matrice de Jones du milieu considéré.

III. Représentation de Poincaré et paramètres de Stokes

Cette représentation géométrique de l'état de polarisation sur une sphère a été introduite en 1892 par Henri Poincaré [86]. Dans cette représentation un état de polarisation est décrit à l'aide des paramètres de Stokes S_0 , S_1 , S_2 et S_3 [37]. Les paramètres de Stokes permettent aussi de caractériser le pourcentage de lumière polarisée sur la lumière totale, appelé degré de polarisation (DOP: *Degree of Polarization*). Ce degré de polarisation V est défini par l'équation 3.1.

$$V = \frac{\sqrt{S_1^2 + S_2^2 + S_3^2}}{S_0} \quad 3.1$$

Ainsi le DOP V vaut 1 pour une lumière totalement polarisée et 0 pour une lumière naturelle tandis que V est compris entre 0 et 1 dans le cas d'une lumière partiellement polarisée. Les paramètres de Stokes sont définis dans le cas particulier d'une lumière totalement polarisée par les équations 3.2 à 3.5.

$$S_0 = D_{0x}^2 + D_{0y}^2 \quad 3.2$$

$$S_1 = D_{0x}^2 - D_{0y}^2 \quad 3.3$$

$$S_2 = 2D_{0x}D_{0y} \cos(\varphi) \quad 3.4$$

$$S_3 = 2D_{0x}D_{0y} \sin(\varphi) \quad 3.5$$

Ces paramètres de Stokes sont obtenus en considérant la valeur moyenne par rapport au temps de l'équation 1.3 [86]. Compte tenu du fait que le champ induction électrique \mathbf{D} oscille très rapidement en fonction du temps, les grandeurs généralement mesurables sont les valeurs moyennes. En effet en considérant des signaux de longueur d'onde $\lambda = 1.55 \mu\text{m}$ nous obtenons une période d'oscillation de

$\lambda/c = 5.1667 \cdot 10^{-15}$ s. Ainsi comme c'est montré dans [86], le calcul des quantités $\langle D_x^2(t) \rangle$, $\langle D_y^2(t) \rangle$ et $\langle D_x(t)D_y(t) \rangle$ dans le cas d'une onde plane monochromatique (d'amplitude constante) est défini par :

$$\langle D_i(t)D_j(t) \rangle = \lim_{T \rightarrow \infty} \left(\frac{1}{T} \int_0^T D_i(t)D_j(t) dt \right) \text{ où } i, j = x, y, T \text{ est la période temporelle des fonctions}$$

$D_x(t)$ et $D_y(t)$ et $\langle \cdot \rangle$ représente la valeur moyenne. Les quatre paramètres de Stokes sont déduits en injectant le résultat des calculs de moyenne dans l'équation 1.3. Nous remarquons l'égalité suivante :

$$S_0^2 = S_1^2 + S_2^2 + S_3^2 \quad 3.6$$

Ceci nous permet de vérifier que nous avons une lumière totalement polarisée car $V = 1$. Les paramètres de Stokes peuvent aussi être représentés en fonction de l'azimut θ et de l'ellipticité ε [86][37][54]. En effet d'après les équations 1.4h et 1.4j, nous avons les égalités suivantes.

$$\tan(2\theta) = \frac{S_2}{S_1} \quad 3.7$$

$$\sin(2\varepsilon) = \frac{S_3}{S_0} \quad 3.8$$

En remplaçant 3.7 et 3.8 dans 3.6, nous obtenons l'équation 3.9.

$$\cos(2\varepsilon)\cos(2\theta) = \frac{S_1}{S_0} \quad 3.9$$

D'après les équations 3.10 à 3.13, les expressions des paramètres de Stokes normalisés en fonction de l'azimut θ et l'ellipticité ε sont données par les égalités suivantes :

$$\hat{S}_0 = 1 \quad 3.10$$

$$\hat{S}_1 = \frac{S_1}{S_0} = \cos(2\varepsilon)\cos(2\theta) \quad 3.11$$

$$\hat{S}_2 = \frac{S_2}{S_0} = \cos(2\varepsilon)\sin(2\theta) \quad 3.12$$

$$\hat{S}_3 = \frac{S_3}{S_0} = \sin(2\varepsilon) \quad 3.13$$

Cette représentation des paramètres de Stokes en fonction des angles θ et ε permet de représenter l'état de polarisation d'une onde lumineuse dans une sphère de rayon unité appelée sphère de Poincaré. Sur cette sphère représentée à la Fig. III (a), un état de polarisation est décrit par un vecteur de Stokes \mathbf{OF} de coordonnées $(\hat{S}_{1F}, \hat{S}_{2F}, \hat{S}_{3F})$, les coordonnées sphériques du point F étant $(1, 2\theta, 2\varepsilon)$ avec $\theta \in [-\pi/2, \pi/2]$ et $\varepsilon \in [-\pi/4, \pi/4]$.

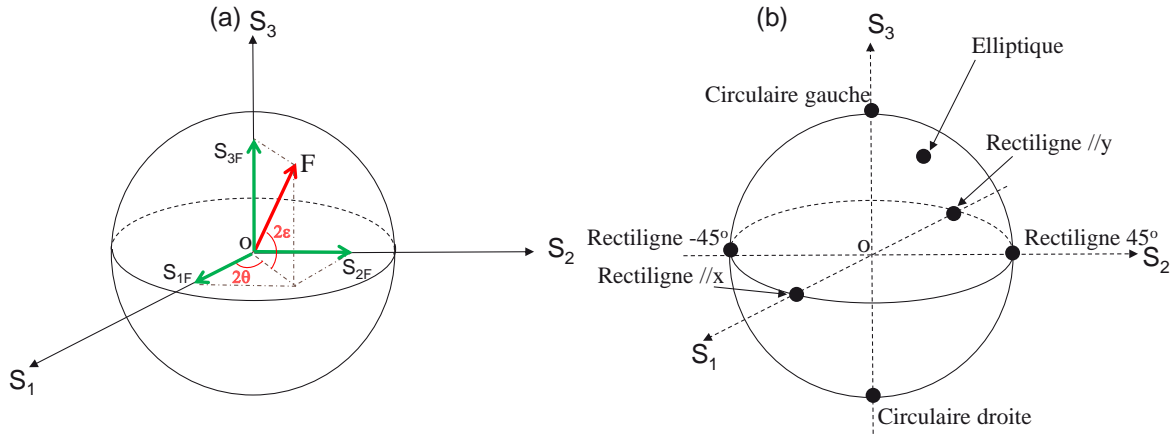


Fig. III : Représentation du vecteur de Stokes d'un point F sur la sphère de Poincaré (a). Représentation des états de polarisation rectilignes, circulaires et elliptiques sur la sphère de Poincaré (b)

Les principaux états de polarisation décrits dans le formalisme de Jones peuvent être représentés sur la sphère de Poincaré (voir Fig. III (b)). Un état de polarisation rectiligne suivant l'axe x est défini par $D_{0y} = 0$ et $\varphi = 0$ ou π . En considérant les équations 3.2 à 3.5 et les équations 3.10 à 3.13, $\hat{S}_1 = 1$, $\hat{S}_2 = 0$ et $\hat{S}_3 = 0$, ceci correspond à $\theta = 0$ et $\varepsilon = 0$. Par analogie, un état de polarisation rectiligne suivant l'axe y correspond à un vecteur de Stokes normalisé $\hat{S} = (-1, 0, 0)$, à des valeurs d'azimut $\theta = \pi/2$ et d'ellipticité $\varepsilon = 0$. De la même manière nous pouvons montrer que des états de polarisation rectilignes faisant des angles de $+45^\circ$ et -45° avec l'axe x sont respectivement décrits par les vecteurs de Stokes $\hat{S} = (0, 1, 0)$ et $\hat{S} = (0, -1, 0)$. Nous pouvons aussi montrer que les états de polarisation circulaires gauche et droite sont respectivement décrits par les vecteurs de Stokes $\hat{S}_g = (0, 0, 1)$ (θ indéterminé et $\varepsilon = \pi/4$) et $\hat{S}_d = (0, 0, -1)$ (θ indéterminé et $\varepsilon = -\pi/4$). Par conséquent deux états de polarisation orthogonaux sont représentés par des vecteurs de Jones orthogonaux et des vecteurs de Stokes antiparallèles [81]. De plus deux états de polarisation H et V de vecteurs induction électrique respectifs \mathbf{D} et \mathbf{D}' sont dits orthogonaux dans l'espace de Jones lorsque leur produit scalaire hermitien $D_x D_x'^* + D_y D_y'^* = 0$ où * représente le conjugué. En utilisant cette dernière égalité et les relations 1.4h et 1.4j on peut montrer que si θ et ε caractérisent l'état H, alors $\theta + \pi/2$ et $-\varepsilon$ caractérisent l'état V. Ce résultat est aussi démontré dans [54]. Tous les autres états de polarisation tels que $\varepsilon \neq 0$ et $\pm \pi/4$ sont considérés comme des états de polarisation elliptiques. L'équateur de la sphère de Poincaré correspond à l'ensemble des états de polarisation tels que $\varepsilon = 0$. Pour résumer j'ai représenté sur le tableau A, les vecteurs de Jones et de Stokes normalisés correspondant aux principaux états de polarisation décrits ci-dessus.

	Rectiligne //x	Rectiligne //y	Rectiligne 45°	Circulaire gauche	Circulaire droite	Elliptique
Jones	$\begin{pmatrix} 1 \\ 0 \end{pmatrix}$	$\begin{pmatrix} 0 \\ 1 \end{pmatrix}$	$\frac{1}{\sqrt{2}} \begin{pmatrix} 1 \\ 1 \end{pmatrix}$	$\frac{1}{\sqrt{2}} \begin{pmatrix} 1 \\ i \end{pmatrix}$	$\frac{1}{\sqrt{2}} \begin{pmatrix} 1 \\ -i \end{pmatrix}$	$\begin{pmatrix} \cos(\psi) \\ \sin(\psi)e^{j\phi} \end{pmatrix}$
Stokes	$\begin{pmatrix} 1 \\ 0 \\ 0 \end{pmatrix}$	$\begin{pmatrix} -1 \\ 0 \\ 0 \end{pmatrix}$	$\begin{pmatrix} 0 \\ 1 \\ 0 \end{pmatrix}$	$\begin{pmatrix} 0 \\ 0 \\ 1 \end{pmatrix}$	$\begin{pmatrix} 0 \\ 0 \\ -1 \end{pmatrix}$	$\begin{pmatrix} \cos(2\varepsilon)\cos(2\theta) \\ \cos(2\varepsilon)\sin(2\theta) \\ \sin(2\varepsilon) \end{pmatrix}$

Tableau A : Valeurs des vecteurs de Jones et de Stokes normalisés pour des états de polarisation rectilignes, circulaires et elliptiques

IV. Relation entre vecteur de Jones et vecteur de Stokes

Pour décrire l'évolution des états de polarisation dans la représentation de Poincaré il est utile de connaître les relations qui permettent d'obtenir le vecteur de Stokes (respectivement le vecteur de Jones) connaissant le vecteur de Jones (respectivement le vecteur de Stokes). Afin d'établir la relation entre les vecteurs de Jones et de Stokes, nous allons utiliser la définition des vecteurs de Stokes en fonction des composantes complexes du champ induction électrique définies par $D_x = D_{0x}$ et $D_y = D_{0y}e^{i\varphi}$ [86].

$$S_1 = D_x D_x^* - D_y D_y^* \quad 4.1$$

$$S_2 = D_x D_y^* + D_y D_x^* \quad 4.2$$

$$S_3 = i(D_x D_y^* - D_y D_x^*) \quad 4.3$$

Nous pouvons vérifier qu'en remplaçant D_x et D_y par leurs expressions dans les équations 4.1 à 4.3, nous retrouvons les équations 3.2 à 3.5. Considérons maintenant les vecteurs de Stokes normalisés définis par les équations 4.4 à 4.6 tel que c'est décrit dans [81].

$$\hat{S}_1 = j_x j_x^* - j_y j_y^* \quad 4.4$$

$$\hat{S}_2 = j_x j_y^* + j_y j_x^* \quad 4.5$$

$$\hat{S}_3 = i(j_x j_y^* - j_y j_x^*) \quad 4.6$$

Dans cette définition $\mathbf{D} = D_0 \mathbf{j}$ où $\mathbf{j} = \begin{pmatrix} j_x \\ j_y \end{pmatrix}$ est le vecteur de Jones de module 1 et la quantité D_0 est la norme du vecteur \mathbf{D} .

Ainsi la relation 4.7a permet d'obtenir le vecteur de Stokes $\hat{\mathbf{S}}$ à partir du vecteur de Jones \mathbf{j} [81].

$$\hat{\mathbf{S}} = \mathbf{j}^* \cdot \boldsymbol{\sigma} \cdot \mathbf{j} \quad 4.7a$$

où $\mathbf{j}^{*'} = (j_x^* \ j_y^*)$ est la transposée conjuguée du vecteur \mathbf{j} et $\sigma = \begin{pmatrix} \sigma_1 \\ \sigma_2 \\ \sigma_3 \end{pmatrix}$. $\sigma_1, \sigma_2, \sigma_3$ sont des matrices

2×2 appelées matrices de Pauli définies par :

$$\sigma_1 = \begin{pmatrix} 1 & 0 \\ 0 & -1 \end{pmatrix}, \sigma_2 = \begin{pmatrix} 0 & 1 \\ 1 & 0 \end{pmatrix} \text{ et } \sigma_3 = \begin{pmatrix} 0 & -i \\ i & 0 \end{pmatrix}$$

L'obtention du vecteur de Jones à partir du vecteur de Stokes est décrite dans [81]. Les matrices de Pauli forment avec la matrice identité $I = \begin{pmatrix} 1 & 0 \\ 0 & 1 \end{pmatrix}$ une base de l'espace des matrices 2×2 [87]. Ainsi

toute matrice 2×2 M_q peut s'écrire sous la forme donnée à l'équation 4.7b.

$$M_q = a_0 I + a_1 \sigma_1 + a_2 \sigma_2 + a_3 \sigma_3 = \begin{pmatrix} a_0 + a_1 & a_2 - ia_3 \\ a_2 + ia_3 & a_0 - a_1 \end{pmatrix} \quad 4.7b$$

où a_0, a_1, a_2 et a_3 sont quelconques et définis par :

$a_0 = \frac{1}{2} \text{Tr}(M_q)$ et $a_i = \frac{1}{2} \text{Tr}(\sigma_i M_q)$ où Tr est la trace et $i = 1, 2, 3$. En remplaçant M_q par

$$\mathbf{j} \cdot \mathbf{j}^{*'} = \begin{pmatrix} j_x j_x^* & j_x j_y^* \\ j_y j_x^* & j_y j_y^* \end{pmatrix}$$

En calculant les coefficients a_0 et a_i puis en remarquant que $\text{Tr}(\mathbf{j} \cdot \mathbf{j}^{*'}) = |\mathbf{j}|^2 = 1$, nous obtenons:

$$\mathbf{j} \cdot \mathbf{j}^{*'} = \frac{1}{2} (\hat{\mathbf{S}} \cdot \sigma + I) \quad 4.8$$

En multipliant l'égalité 4.8 par \mathbf{j} nous obtenons $\mathbf{j} = (\hat{\mathbf{S}} \cdot \sigma) \cdot \mathbf{j}$. Par conséquent le vecteur de Jones unitaire \mathbf{j} est vecteur propre de la matrice $\hat{\mathbf{S}} \cdot \sigma$ avec la valeur propre 1.

Références

- [1]. R. Tkach, “Scaling optical communications for the next decade and beyond”, *Bell Labs Techn. J.*, vol. 14, no. 4, pp. 3–9, 2010.
- [2]. D. J. Richardson, J. M. Fini, and L. E. Nelson, “Space division multiplexing in optical fibers”, *Nat. Photonics* 7(5), 354–362, 2013.
- [3]. M. Joindot, I. Joindot, *Les Télécommunications par fibres optiques*, Dunod et CNET-ENST, Paris, 1996.
- [4]. E. Desurvire, *Erbium-Doped Fiber Amplifiers*, Wiley Interscience, 1994.
- [5]. G. P. Agrawal, *Nonlinear fiber optics*, 3rd ed., Academic Press, 2001.
- [6]. A. H. Gnauck, A. R. Chraplyvy, R. W. Tkach, J. L. Zyskind, J. W. Sulhoff, A. J. Lucero, Y. Sun, R. M. Jopson, F. Forghieri, R. M. Derosier, C. Wolf, and A. R. McCormick, “One terabit/s transmission experiment”, in *proc. of OFC, PD20*, 1996.
- [7]. P. J. Winzer, and R. J. Essiambre, “Advanced Modulation Formats for high-capacity optical transparent networks”, *J. Lightw. Technol.*, vol. 24, pp. 4711-4728, 2006.
- [8]. R. A. Linke and A. H. Gnauck, “High Capacity Coherent Lightwave Systems”, *J. Lightw. Technol.*, vol. 6, issue 11, pp1750-1769, 1988.
- [9]. Govind P. Agrawal, *Fiber-Optic Communication Systems*, 3rd. John Wiley & Sons, Inc., 2002.
- [10]. M. G. Taylor “Coherent detection method using DSP for demodulation of signal and subsequent equalization of propagation impairments”, *IEEE Photon. Technol. Lett.*, vol. 16, issue 2, pp 674-676, 2004.
- [11]. S.L. Jansen et al., “100GbE: QPSK versus OFDM”, *Opt. Fiber Technol.*, Vol. 15, Issues 5-6, 2009.
- [12]. D. Qian, M. Huang, E. Ip, Y. Huang, Y. Shao, J. Hu, and T. Wang, “101.7-Tb/s (370×294-Gb/s) PDM-128QAM-OFDM Transmission over 3×55-km SSMF using Pilot-based Phase Noise Mitigation”, in *proc. of OFC*, p. PDPB5, 2011.
- [13]. R. Essiambre, R.W. Tkach, “Capacity Trends and Limits of Optical Communication Networks”, in *proc. of the IEEE*, vol. 100, no. 5, pp.1035-1055, 2012.
- [14]. C. Koebele, M. Salsi, G. Charlet, S. Bigo, “Nonlinear Effects in Mode-Division-Multiplexed Transmission Over Few-Mode Optical Fiber”, *IEEE Photon. Technol. Lett.*, vol. 23, no. 18, pp. 1316-1318, 2011.
- [15]. T. Hayashi, T. Taru, O. Shimakawa, T. Sasaki, and E. Sasaoka, “Design and fabrication of ultra-low crosstalk and low-loss multi-core fiber”, *Opt. Express*, vol. 19, pp. 16576-16592, 2011.
- [16]. M. Winter, C.-A. Bunge, D. Setti, K. Petermann, “A statistical traitement of cross-polarization modulation in DWDM systems”, *J. Lightw. Technol.*, vol. 27, n°17, pp. 3739-3751, sept. 2009.
- [17]. D. Wang, C. R. Menyuk, “Polarization evolution due to the Kerr Nonlinearity and Chromatic dispersion”, *J. Lightw. Technol.*, vol. 17, 1999.
- [18]. A. Bononi, P. Serena, N. Rossi, D. Sperti, “Which is the Dominant Nonlinearity in Long-haul PDM-QPSK Coherent Transmissions”, in *proc. of ECOC 2010, Torino, Italia*, 2010.
- [19]. J. Renaudier, O. Bertran Pardo, H. Mardoyan, M. Salsi, P. Tran, E. Dutisseuil, G. Charlet, and S. Bigo, “Experimental Comparison of 28 GBaud Polarization Switched- and Polarisation Division Multiplexed- QPSK in WDM long-haul Transmission”, in *proc. of ECOC*, p. Mo.2.B.3, 2011.
- [20]. P. Serena; A. Vannucci and A. Bononi, “The performance of polarization-switched QPSK (PS-QPSK) in dispersion managed WDM transmissions”, in *proc. of ECOC*, p. Th.10.E.2, 2010.
- [21]. C. Behrens, D. Lavery, D. S. Millar; S. Makovejs, B. C. Thomsen, R. I. Killey, S. J. Savory, and P. Bayvel, “Ultra-long-haul transmission of 7x42.9Gbit/s PS-QPSK and PM-BPSK”, *Opt. Express* 19, B581-B586, 2011.
- [22]. P. Poggiolini, G. Bosco, A. Carena, V. Curri, and F. Forghieri, “Performance evaluation of coherent WDM PS-QPSK (HEXA) accounting for non-linear fiber propagation effects”, *Opt. Express*, vol. 18, pp. 11360-11371, 2010.

- [23]. P. John Proakis, *Digital Communications*, 4. McGraw-Hill Science/Engineering/Math, 2000.
- [24]. C. Servin, *Réseaux et Télécoms*, 3rd édition. Dunod, Paris, 2009.
- [25]. ITU-T G.Sup.39, "Optical system design and engineering considerations", 2006.
- [26]. D Penninckx, *Etude des liaisons numériques terrestres sur fibres optiques dispersives : du codage duobinaire aux transmissions binaires à profil de phase contrôlé (PSBT)*, Ecole Nationale Supérieure des Télécommunications, 1997.
- [27]. S. Walklin and J. Conradi, "Effect of mach-Zehnder modulator DC extinction ratio on residual chirp induced dispersion in 10-Gb/s binary and AM-PSK duobinary lightwave systems", *IEEE Photon. Technol. Lett.*, vol. 9, no. 10, pp. 1400-1402, 1997.
- [28]. M. El Gibari, *Conception optique et hyperfréquence d'un modulateur électro-optique sur polymère : optimisation de transitions ultra-large bande pour l'électrode de commande*, Université de Nantes, 2009.
- [29]. Y. Frignac, *Contribution à l'ingénierie des systèmes de transmission terrestres sur fibre optique utilisant le multiplexage en longueur d'onde de canaux modulés au débit de 40 Gbit/s*, Ecole Nationale Supérieure des Télécommunications, 2003.
- [30]. E. Grellier, J. Antona, and S. Bigo, "Are multilevel pseudorandom sequences really needed to emulate highly dispersive optical transmission systems?", In *proc. of ECOC*, 2010.
- [31]. P. Ramantanis, H. Badaoui, and Y. Frignac, "Quaternary sequences comparison for the modeling of optical DQPSK dispersion managed transmission systems", In: *Proc. of OFC*, 2009.
- [32]. F.J. MacWilliams and N.J.A. Sloane. "Pseudo-random sequences and arrays", In: *Proc. of the IEEE*, vol. 64, no. 12, pp. 1715-1729. 1976.
- [33]. Jr. Park W. J. and J. J. Komo, "Relationships between m-sequences over GF(q) and GF(q^m)", *IEEE Trans. Inform. Theory*, vol. 35, no. 1, pp. 183-186, 1989.
- [34]. P. Ramantanis, *Contribution à l'étude des systèmes de transmission optiques utilisant le format de modulation QPSK*, Institut National de Télécommunication, 2011.
- [35]. J. L. Auguste, J. M. Blondy et P. Roy, *La fibre Optique Micro-structurée*, Ed. Techniques Ingénieur, 2005.
- [36]. G. P. Agrawal, *Lightwave Technology: Telecommunication Systems*, Wiley, Hoboken, NJ., 2005.
- [37]. A. Yariv and P. Yeh, *Optical electronics in modern communications*, Oxford University Press, 2007.
- [38]. Robert. W. Boyd, *Nonlinear optics*, 3rd ed., Academic press, 2008.
- [39]. Kapron, F.P.; Keck, D.B. and Maurer, R. D., "Radiation losses in glass optical waveguides", *Appl. Phys. Lett.*, vol. 17, no. 10, pp. 423,425, 1970.
- [40]. M. Wandel, *Attenuation in silica-based optical fibers*, Technical University of Denmark and OFS Denmark, 2005.
- [41]. Y. Chigusa et al., "Low-loss pure-silica-core fibers and their possible impact on transmission systems", *J. Lightw. Technol.* 23.11, pp. 3541-3550, 2005.
- [42]. K. Nagayama, M. Kakui, M. Matsui, T. Saitoh, and Y. Chigusa., "Ultra-Low-Loss (0.1484 dB/km) Pure Silica Core Fibre and Extension of Transmission Distance", *Electron. Lett.*, vol. 38, no. 20, 2002.
- [43]. D. Marcuse, *Light transmission optics*, Van Nostrand Reinhold New York, 1982.
- [44]. R. Ossikovski, "Estimation of polarization mode dispersion and polarization dependent loss in a cascade of optical components", *Eur. Phys. J. Appl. Phys.* 44, 155–161, 2008.
- [45]. C. D. Poole, J. H. Winters, and J. A. Nagel, "Dynamical equation for polarization dispersion", *Opt. Lett.*, vol. 16, no. 6, p. 372, Mar. 1991.
- [46]. S. Ten, M. Edwards, "An introduction of the fundamentals of PMD in fibers", White Paper, 2006.
- [47]. Single Mode Fiber, dataset Draka, 2010, [http://communications.draka.com/sites/eu/Datasheets/SMF%20-%20Single-Mode%20Optical%20Fiber%20\(SSMF\).pdf](http://communications.draka.com/sites/eu/Datasheets/SMF%20-%20Single-Mode%20Optical%20Fiber%20(SSMF).pdf)
- [48]. S. Bigo, S. Gauchard and J-P. Hamaide, "Experimental investigation of stimulated Raman scattering limitation on WDM transmission over various types of fiber infrastructures", *IEEE Photon. Technol. Lett.*, vol. 11, no. 6, pp. 671-673, 1999.

- [49]. L. Mouza, Y. Jaouën and C. Chabran, “Transverse Brillouin effect characterization in optical fibers and its geometrical aspects”, IEEE Photon. Technol. Lett., vol. 10, pp. 1455-1457, 1998.
- [50]. O. Aso, M. Tadakuma and S. Namiki, “Four-Wave Mixing in Optical Fibers and Its Applications”, Furukawa Review, No. 19. 2000.
- [51]. Julien MAURY, *Étude et caractérisation d'une fibre optique amplificatrice et compensatrice de dispersion chromatique*, Université de Limoges, 2003.
- [52]. Ivan P. Kaminow, Tingye Li, and Alan E. Willner, *Optical Fiber Telecommunications V B: Systems and Networks*, Elsevier Inc., 2008.
- [53]. O. Bertran-Pardo, *On coherent detection for optical transmissions at 40 Gb/s and 100 Gb/s*, Télécom ParisTech, 2010.
- [54]. S. Huard, *Polarisation de la lumière*, Masson, 1994.
- [55]. S. J. Savory, G. Gavioli, R. I. Killey, and P. Bayvel, “Digital filters for coherent optical receivers”, Opt. Exp., vol. 15, no. 5, pp. 2120–2126, 2007.
- [56]. D. Godard, “Self-Recovering Equalization and Carrier Tracking in Two-Dimensional Data Communication Systems”, IEEE Trans. Commun., vol. 28, no. 11, pp. 1867 – 1875, 1980.
- [57]. A. Leven, N. Kaneda, U. V. Koc, and Y.K. Chen, “Frequency Estimation in Intradynne Reception”, IEEE Photon. Technol. Lett., vol. 19, no. 6, pp. 366 –368, 2007.
- [58]. A. J. Viterbi and A. M. Viterbi, “Nonlinear estimation of PSK-modulated carrier phase with application to burst digital transmission”, IEEE Trans. Inf. Theory, vol. IT-29, no. 4, pp. 543-551, 1983.
- [59]. A. Papoulis, *Probability, Random Variables, and Stochastic Processes*, McGraw Hill, 2001
- [60]. OIF-FEC-100G-01.0: 100 G Forward error correction, White paper, 2010.
- [61]. W. D. Grover, “Forward Error Correction in Dispersion-Limited Lightwave Systems,” Journal of Lightw. Technol., vol. 6, no. 5, pp. 643–654, 1988
- [62]. ITU-T G.975.1, Correction directe d'erreurs pour les systèmes sous-marins à haut débit et à multiplexage par répartition dense en longueurs d'onde, 2004.
- [63]. K. Schuh, F. Buchali, D. Roesener, E. Lach, O. Bertran Pardo, J. Renaudier, G. Charlet, H. Mardoyan, and P. Tran, “15.4 Tb/s transmission over 2400 km using polarization multiplexed 32-GBaud 16-QAM modulation and coherent detection comprising digital signal processing”, in proc. of ECOC , p. We.8.B.4, 2011.
- [64]. B. Sklar, *Digital communication*, Prentice-Hall Englewood Cliffs, NJ, 2001.
- [65]. O. Bertran-Pardo, J. Renaudier, G. Charlet, M. Salsi, M. Bertolini, P. Tran, H. Mardoyan, C. Koebele, S. Bigo, “System benefits of temporal polarization interleaving with 100Gb/s coherent PDM-QPSK”, ECOC, 2009.
- [66]. S. Zhang, F. Yaman, T. Wang, Y. Inada, T. Inoue, T. Ogata, and Y. Aoki, “Generation and Performance Investigation of Polarization-Alternated QPSK Format”, in proc. of OFC, p. JTh2A.36, 2013.
- [67]. E. Agrell and M. Karlsson, “Power-Efficient Modulation Formats in Coherent Transmission Systems”, J. Lightw. Technol., vol. 27, pp. 5115-5126, 2009.
- [68]. M. Karlsson and E. Agrell, “Which is the most power-efficient modulation format in optical links?”, Opt. Express, 17, 10814-10819, 2009.
- [69]. C. Behrens, *Mitigation of nonlinear impairments for advanced optical modulation formats*, University College London, 2012.
- [70]. D. S. Millar and S. J. Savory, “Blind adaptive equalization of polarization-switched QPSK modulation”, Opt. Exp., vol. 19, no. 9, pp. 8533-8538, 2011.
- [71]. P. Johannisson, M. Sjödin, M. Karlsson, H. Wymeersch, E. Agrell and P. A. Andrekson, “Modified constant modulus algorithm for polarization-switched QPSK”, Opt. Express, vol. 19, no. 8, pp. 7734-7741, 2011.
- [72]. J. Renaudier, P. Serena, A. Bononi, M. Salsi, O. Bertran-Pardo, H. Mardoyan, P. Tran, E. Dutisseuil, G. Charlet and S. Bigo, “Generation and Detection of 28 GBaud Polarization Switched-QPSK in WDM Long-Haul Transmission Systems”, J. Lightw. Technol., vol. 30, no. 9, pp. 1312-1318, 2012.

- [73]. A. Seck, P. Ramantanis, J. Vuong, D. F. Bendimerad, C. Lepers, and Y. Frignac, “Novel carrier phase estimation scheme for polarization switched-QPSK-based transmission systems”, in proc. of OFC, OTu3I. 2013.
- [74]. R. I. Killey, H. J. Thiele, V. Mikhailov, and P. Bayvel, “Reduction of intrachannel nonlinear distortion in 40 Gb/s-based WDM transmission over standard fiber” IEEE Photonics Technol. Lett. 12, 1624-1626 2000.
- [75]. M. Sjödin, B. J. Puttnam, P. Johannisson, S. Shinada, N. Wada, P. A. Andrekson, and M. Karlsson, “Transmission of PM-QPSK with different fiber span lengths”, Opt. Express 20, 77544-7554, 2012.
- [76]. G. Bosco, “Spectral shaping in ultra-dense WDM systems: optical vs. electrical approaches”, in proc. of OFC, OM3H.1, 2012.
- [77]. P. Ramantanis, A. Seck, J. Vuong, D. Bendimerad, and Y. Frignac, “Spectral shaping tradeoffs in root-raised-cosine PDM-QPSK nonlinear transmission”, in proc. of ECOC, P04.01, 2012.
- [78]. J. Fickers, A. Ghazisaeidi, M. Salsi, G. Charlet, F. Horlin, P. Emplit, and S. Bigo, “Design rules for pulse shaping in PDM-QPSK and PDM-16QAM Nyquist-WDM coherent optical transmission systems”, in proc. of ECOC, p. We.1.C.2, 2012.
- [79]. Ken Gentile, “The care feeding of digital pulse shaping filters”, 2002. [http:// www.rfdesign.com](http://www.rfdesign.com)
- [80]. A. Seck, J. Vuong, P. Ramantanis, D. Bendimerad, Y. Frignac, C. Lepers, and B. Benkelfat, “Numerical Investigation of Performance Variability for WDM Transmission Systems using PDM-QPSK channels”, in proc. of OFC, p. JW2A.51, 2012.
- [81]. J. P. Gordon and H. Kogelnik, “PMD Fundamentals: Polarization mode dispersion in optical fibers”, in proc. of the National Academy of Sciences, Vol. 97, 2000.
- [82]. O. Bertran-Pardo et al. “Demonstration of the benefits brought by PMD in polarization multiplexed systems”, in proc. of ECOC, 2010.
- [83]. C. Xie, “Interchannel nonlinearities in coherent polarization-division-multiplexed quadrature-phase-shift-keying systems”, IEEE Photon. Technol. Lett., vol. 21, no. 5, pp. 274–276, 2009.
- [84]. A. Seck, J. Vuong, P. Ramantanis, D. Bendimerad, Y. Frignac, C. Lepers, and B. Benkelfat, “Numerical Investigation of Performance Variability for WDM Transmission Systems using PDM-QPSK channels”, in proc. of OFC, p. JW2A.51, 2012.
- [85]. P. Serena, N. Rossi and A. Bononi, “Nonlinear Penalty Reduction Induced by PMD in 112 Gbit/s WDM PDM-QPSK Coherent Systems”, in proc. of ECOC, 2009.
- [86]. F. Bréhat et B. Wyncke, *Représentation des états de polarisation des ondes lumineuses*, Publibook, Paris, 2003.
- [87]. Claude Cohen-Tannoudji, Bernard Diu, and Franck Lalœ, *Mécanique quantique*, Tome 2, Collection Enseignement des Sciences. Paris, 1973.
- [88]. P. Serena, M. Salsi, M. Bertolini, A. Vannucci, N. Rossi, and F. Vacondio, Optilux Toolbox, <http://optilux.sourceforge.net>

Publications

- **A. Seck**, J. Vuong, P. Ramantanis, D. Bendimerad, Y. Frignac, C. Lepers, and B. Benkelfat, "Numerical Investigation of Performance Variability for WDM Transmission Systems using PDM-QPSK channels," in Proc. of Optical Fiber Communication Conference, p. JW2A.51, Los Angeles CA (2012).
- P. Ramantanis, **A. Seck**, J. Vuong, D. Bendimerad and Y. Frignac, "Spectral shaping tradeoffs in Root-Raised-Cosine PDM-QPSK nonlinear transmission", in Proc. of European Conference and Exhibition on Optical Communication, P04.01, Amsterdam (2012).
- **A. Seck**, P. Ramantanis, J. Vuong, D. Bendimerad, C. Lepers, and Y. Frignac, " Novel Carrier Phase Estimation Scheme for Polarization Switched-QPSK-based transmission systems," in Proc. of Optical Fiber Communication Conference, p. OTu3I.2, Anaheim CA (2013).
- **A. Seck**, P. Ramantanis, J. Vuong, D. F. Bendimerad, C. Lepers, B.-E. Benkelfat, and Y. Frignac, "Analyzing the benefit of optical transmission systems based on Root Raised Cosine PS-QPSK and a flexible channel grid", Optics Express Vol. 21, Iss. 9, pp. 10496–10501 (2013)
- **A. Seck**, J. Vuong, P. Ramantanis, D. Bendimerad, Y. Frignac, C. Lepers, and B. Benkelfat, "Etude de la variabilité de performance de transmission en régime non-linéaire dans les systèmes WDM-PDM-QPSK à 112 Gbit/s", journées nationales d'optique guidée, Paris (2013).