

# UNIVERSITÉ PARIS-SUD

ECOLE DOCTORALE 564 :  
PHYSIQUE EN ÎLE-DE-FRANCE

Laboratoire de Physique des Solides

## SYNTHÈSE EN FRANÇAIS

PHYSIQUE

Clément DUTREIX

# Impurity and Boundary Modes in the Honeycomb Lattice

**Date de soutenance :** 26/09/2014

**Composition du jury :**

Président du jury :	Fabrice MORTESSAGNE	Professeur (Nice Sophia Antipolis)
Directeur de thèse :	Gilles MONTAMBAUX	Professeur (Université Paris-Sud)
Rapporteurs :	David CARPENTIER	Chargé de recherche (ENS Lyon)
	Nuno M. M. R. PERES	Professeur (University of Minho)
Examineurs :	Cristina BENA	Chargée de recherche (CEA Saclay)
	Jérôme CAYSSOL	Professeur (Université de Bordeaux)
	Jean-Noël FUCHS	Chargé de recherche (Université Pierre et Marie Curie)
Invité :	Frédéric PIÉCHON	Chargé de recherche (Université Paris-Sud)

Le graphène, matériau bidimensionnel d'épaisseur atomique, fut isolé il y a une décennie, et conduisit les pionniers du domaine, A. Geim et K. Novoselov, au prix Nobel de Physique en 2010. Du point de vue cristallographique, le graphène est un feuillet de graphite et les atomes de carbone qui le composent forment un réseau hexagonal, c'est-à-dire un réseau de Bravais triangulaire avec un motif diatomique, qui définit deux sous-réseaux (figure 1). Ce motif est responsable d'un degré de liberté supplémentaire dans la structure de bande, le pseudo-spin. Cette terminologie est due à une analogie avec un spin  $\frac{1}{2}$ , à ceci près que, dans le cas du graphène, le pseudo-spin se réfère à l'espace réel. Cette différence fondamentale joue un rôle primordial dans le cas des interférences quantiques entre électrons.

De façon cruciale, ce degré de liberté conduit à une relation de dispersion conique doublement dégénérée et deux cônes de Dirac décrivent la physique de basse énergie du graphène dans l'espace réciproque. En d'autres termes, les électrons à basse énergie se comportent comme des fermions de Dirac sans masse. Leur existence fut confirmée par l'observation de niveaux de Landau à énergie nulle dans une expérience d'effet Hall. Le graphène offre donc la possibilité d'étudier des effets quantiques relativistes en Physique de la Matière Condensée. C'est d'ailleurs le graphène qui a permis l'observation directe de l'effet tunnel de Klein, puisque celui-ci n'avait toujours pas été testé de façon directe en physique des hautes énergies, malgré sa prédiction en 1928. Par analogie avec le « vrai » spin en physique des hautes énergies, le pseudo-spin du graphène autorise également la définition d'une hélicité, ou chiralité, électronique à basse énergie. Il s'agit de la projection du pseudo-spin sur la direction de propagation. C'est précisément cette nature chirale des électrons de Dirac qui affecte les interférences quantiques dans ce matériau, et la rétrodiffusion sur des défauts s'en trouve totalement supprimée.

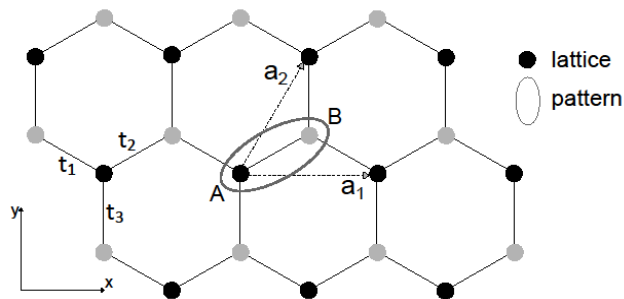


Figure 1 : réseau hexagonal du graphène et ses deux sous-réseaux

Si l'originalité du graphène repose sur la présence de deux cônes de Dirac à basse énergie, il apparaît légitime de s'interroger quant aux conditions qui garantissent leur présence, et donc celle des fermions de Dirac sans masse qui leur sont associés. Il se trouve alors que deux symétries garantissent la présence de ces deux cônes de Dirac. La première est la symétrie d'inversion, une invariance par renversement des coordonnées spatiales, et repose essentiellement sur le fait que les atomes du motif soient de même nature chimique, ici deux atomes de carbone. Dans le cas du réseau hexagonal du Nitrure de Bore par exemple, la présence de deux atomes de natures chimiques différentes dans le motif diatomique confère une masse aux électrons de Dirac, ce qui se traduit par l'ouverture d'un gap d'énergie dans le spectre. La deuxième symétrie pertinente est celle associée à l'invariance par renversement du temps. Le modèle d'Haldane en est une célèbre illustration. Finalement, en présence de ces deux symétries, le spectre électronique du graphène exhibe deux cônes de Dirac.

Néanmoins, il existe une troisième façon d'ouvrir un gap d'énergie dans la relation de dispersion, même en présence des deux symétries invoquées précédemment. Cela repose sur une caractérisation topologique des deux cônes de Dirac. Il se trouve que ces deux cônes sont aussi protégés par des charges topologiques opposées et, qu'en raison de leur propriété d'additivité, il est possible de faire fusionner les deux cônes qui ne forment plus qu'un, relativement à une charge topologique nulle. Une telle fusion, qui ne peut être obtenue expérimentalement dans le cas du graphène, est susceptible de se produire lorsque l'on applique une contrainte uni-axiale à un réseau hexagonal. Pour une valeur critique de l'étirement, les deux cônes fusionnent dans l'espace réciproque avant qu'un gap d'énergie ne s'ouvre pour séparer deux bandes à relation de dispersion parabolique (figure 2). Cette fusion des cônes de Dirac décrit une transition de phase topologique entre une phase semi-métallique, caractérisée par la présence de fermions de Dirac sans masse et chiraux, et une phase isolante avec des fermions non-relativistes. Cette transition est un exemple de transition de Lifshitz, c'est-à-dire une transition au cours de laquelle la surface de Fermi change de topologie. En effet, Lifshitz et Kaganov relatèrent en 1960 que la topologie des surfaces de Fermi des métaux pouvait évoluer en faisant varier la pression. Lors de cette transition de phase, le réseau hexagonal perd ses propriétés électroniques originales à basse énergie telles que le niveau de Landau à énergie nulle, ou encore l'effet tunnel de Klein, pour retrouver celles, plus standards, du gaz d'électrons.

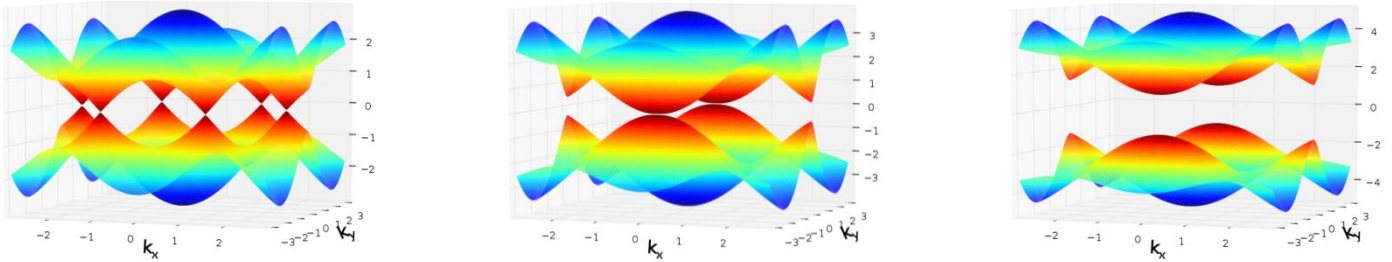


Figure 2 : Fusion des cônes de Dirac pour des valeurs croissantes de l'étirement (de gauche à droite)

L'idée principale du second chapitre de cette thèse consiste alors à caractériser cette transition de phase topologique définie dans l'espace réciproque, à travers l'étude de la diffusion élastique des électrons sur des impuretés, et des interférences quantiques qui en résultent dans l'espace réel. Bien que cette problématique soit tout à fait pertinente du point de vue expérimental, seulement quelques travaux et résultats expérimentaux sont mentionnés dans cette thèse. Afin d'appréhender cette étude, qui ne concerne ici que des impuretés localisées, il est nécessaire de rappeler un résultat historique de 1954 obtenu par J. Friedel, suite à un travail dans lequel il décrit le comportement des électrons de valence en présence d'une charge localisée dans l'espace réel. Pour un tel problème il est nécessaire de tenir compte du comportement collectif des électrons qui se réarrangent en présence du potentiel coulombien associé à cette charge ponctuelle ajoutée au système. Friedel a montré que, contrairement à Thomas et Fermi qui pensaient qu'un potentiel de Yukawa suffisait à décrire l'effet d'écrantage, le potentiel statique renormalisé ressenti par les électrons était oscillant et décroissait algébriquement, c'est-à-dire selon une loi de puissance qui dépend de la dimension spatiale du problème. En d'autres termes, la densité électronique présente des oscillations dont l'amplitude décroît algébriquement avec la distance à l'impureté. De plus, le vecteur d'onde de ces oscillations est relié à l'existence d'une surface de Fermi. Ces oscillations permettent donc également de sonder la surface de Fermi. Il s'avère alors que ces oscillations, dites de Friedel, ne sont pas dues aux interactions (ici coulombiennes) mises en jeu mais bien à l'existence d'une surface de Fermi. Ainsi dans cette thèse, nous considérons le cas de plus simple d'une impureté localisée non-chargée et non-magnétique, et étudions les oscillations de Friedel qu'elle induit. Dans le cas du gaz bidimensionnel d'électrons libres et non-relativistes, ces interférences quantiques décroissent en  $1/r$ . Dans le cas du graphène, une méthode de matrice de

diffusion conduit à un comportement similaire sur chaque sous-réseau. Cependant ces interférences sont déphasées de  $\pi$  sur chacun des sous-réseaux. La moyenne des interférences en  $1/r$  s'annule alors, et en sommant les contributions de chaque sous-réseau, les oscillations de Friedel obéissent à une loi de décroissance algébrique en  $1/r^2$ . Cet effet d'interférences est précisément dû au pseudo-spin et à la nature chirale des électrons de Dirac. Ceci signifie donc que, non seulement les oscillations de Friedel permettent de sonder la surface de Fermi, mais elles permettent aussi de sonder la nature chirale des électrons. Exactement à la transition de Lifshitz, soit, exactement au point de fusion des deux cônes de Dirac dans l'espace réciproque, la relation de dispersion est dite semi-Dirac : linéaire dans une direction et parabolique dans la direction orthogonale. Cela signifie qu'il existe toujours des électrons chiraux associés à une direction de propagation définie par celle pour laquelle le spectre est linéaire. Un calcul et des expériences numériques basés sur une méthode de matrice diffusion corroborent une décroissance en  $1/\sqrt{r}$  sur chaque sous-réseau. A nouveau, la nature chirale des électrons dans une direction réduit la loi puissance de ces oscillations à  $1/r$ . En conséquence, ces différentes lois de puissances permettent de caractériser chacune des phases de la transition de Lifshitz qui peut avoir lieu à basse énergie.

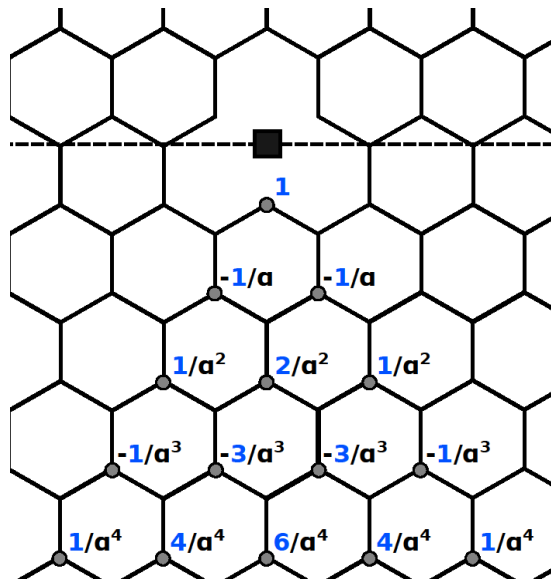


Figure 3 : Etat localisé autour de l'impureté (carré noir) et son triangle de Pascal

Une étude similaire est menée dans ce même chapitre de thèse dans le cas où l'impureté résonante est une lacune. Un simple théorème du rang permet de montrer qu'une lacune introduite sur un des deux sous-réseaux du graphène engendre un état localisé à énergie nulle et que les composantes de sa fonction d'onde sont toutes nulles sur ce même sous-réseau. Un résonnement par récurrence permet ensuite de montrer que l'état résonant dû à la lacune décroît comme  $1/r$  dans la phase semi-métallique,  $1/\sqrt{r}$  exactement à la transition de fusion des cônes de Dirac, puis comme  $e^{-r}$  dans la phase isolante. De plus, dans cette dernière phase, les électrons se localisent dans un triangle dont un sommet correspond à la lacune, et les composantes de la fonction d'onde décrivent un triangle de Pascal (figure 3).

En 1937, L. Landau présenta une théorie afin de caractériser les différentes phases condensées de la matière. Contrairement à la transition vitreuse et celle de Berezinsky-Kosterlitz-Thouless, les transitions classiques et quantiques du second ordre surviennent lorsqu'un ordre collectif brise spontanément des symétries discrètes ou continues. C'est par exemple le cas de la symétrie de rotation du spin dans les aimants, la symétrie de translation lors de la transition structurale de Peierls, de la symétrie de jauge lors de la condensation de Bose ou encore de la supraconductivité décrite par Bardeen Schrieffer et Cooper. Le troisième chapitre de cette thèse discute une autre caractérisation des phases ordonnées de la matière. On parle alors d'ordre topologique. Ce champ de recherche se consacre à l'étude des propriétés topologiques des structures de bande des isolants et supraconducteurs. Les discussions à propos de ce type d'ordre ont commencées dans les années 80 avec la découverte de l'effet Hall quantique entier, puis de la caractérisation topologique de la conductance de Hall associée qui assure la présence de canaux de bord chiraux. L'idée principale concernant les phases topologiques de la matière consiste à prédire de façon quantitative l'existence d'états de bord, à partir d'une caractérisation topologique de quantités en volume, en fonction des symétries et de la dimension du système. Bien que le graphène ne soit ni un isolant (la relation de dispersion est conique et définit donc un semi-métal), ni un supraconducteur, sa dispersion de relation nodale (ou gappée presque partout sauf en certains points de l'espace réciproque) autorise des états de bords à énergie nulle qui trouvent une origine topologique grâce à une réduction dimensionnelle. Cela consiste à trouver un modèle effectif d'isolant topologique de dimension inférieure, pour lequel la topologie de la structure de bande

est bien définie. Le réseau hexagonal du graphène propose donc une incursion dans le monde de ces nouveaux concepts physiques.

Ce chapitre de thèse propose également un modèle de supraconducteur de type singulet sur un réseau hexagonal. Dans le cas où un champ Zeeman brise l'invariance par renversement du temps, et en présence de couplage spin-orbite Rashba, nous donnons une prescription qui permet de caractériser les différentes phases topologiques possibles et de prédire l'apparition d'états de bord dans des nano-rubans de graphène supraconducteurs. Ces états de bord possèdent la particularité d'être des états de Majorana. En 1937, E. Majorana proposa des particules qui sont invariantes sous l'application de l'opérateur de renversement de la charge. Ces fermions sont donc définis comme étant leur propre antiparticule. Ils sont neutres et apparaissent à énergie nulle. Il est alors naturel de chercher une réalisation qui, en Physique de la Matière Condensée, est basée sur de la supraconductivité, puisque celle-ci fait intervenir des électrons (particules) et des trous (antiparticules). Afin de caractériser la topologie du modèle à huit bandes que nous décrivons, nous montrons que le système peut, grâce à une transformation unitaire, décrire un supraconducteur à gap impair, puis que le calcul d'invariant topologique peut se ramener à la connaissance de la structure de bande en certains points de l'espace réciproque seulement. De plus, le fait que le couplage spin-orbite Rashba ne s'annule pas en ces points particuliers signifie que les phases topologiques dépendent explicitement de cette interaction, tandis que ce n'est pas le cas sur des réseaux à motif monoatomique.

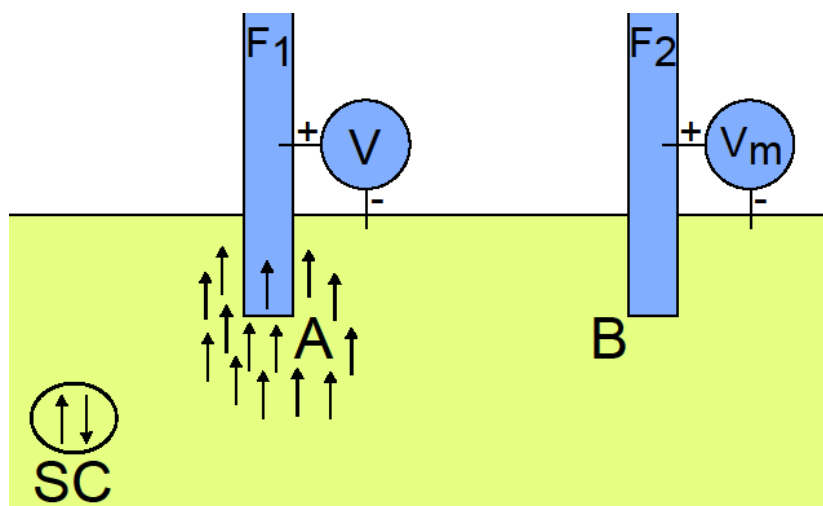


Figure 4 : Schéma expérimental

Enfin, le dernier chapitre de cette thèse ne concerne pas le réseau hexagonal, mais propose l'étude de l'accumulation de spin qui peut avoir lieu dans un supraconducteur hors-équilibre (figure 4). Lorsqu'il est à l'équilibre, le supraconducteur est composé de quasiparticules et d'un condensat. L'injection de particules polarisées en charge et en spin, à savoir des électrons polarisés en spin, induit une accumulation de spin et de charge à l'intérieur du supraconducteur. Si l'injection cesse, les populations de spin et de charge vont relaxer vers l'équilibre, mais pas nécessairement sur des échelles de temps identiques. Une expérience d'accumulation de spin découplé de la charge a été récemment réalisée, ce qui a permis d'estimer le temps caractéristique de relaxation de spin dans un supraconducteur mésoscopique. Ce temps est significativement plus long que celui de relaxation de la charge. Sa mesure d'environ 10ns a été obtenue en injectant des spins à partir d'un ferromagnétique. Une nouvelle expérience a été développée afin de tester ces premières mesures. Dorénavant, le supraconducteur est soumis à une tension constante et à une tension dépendant du temps. La partie ferromagnétique a été remplacée par une partie normale, mais un champ Zeeman est présent dans le supraconducteur afin de polariser les électrons en spin. Le potentiel chimique de spin moyenné dans le temps est ensuite mesuré en fonction de la tension appliquée, de l'intensité du signal alternatif et de sa fréquence. Nous présentons alors un modèle permettant de simuler et d'expliquer les résultats expérimentaux, afin d'extraire le temps caractéristique de relaxation du spin. L'injection est décrite par la règle d'or de Fermi en prenant en compte tous les processus possibles au niveau de la jonction. Les équations semi-classiques du mouvement pour la dépendance temporelle de l'accumulation de spin sont résolues de façon auto-cohérente. La relation entre les mesures non-locales de l'accumulation de spin et celle au

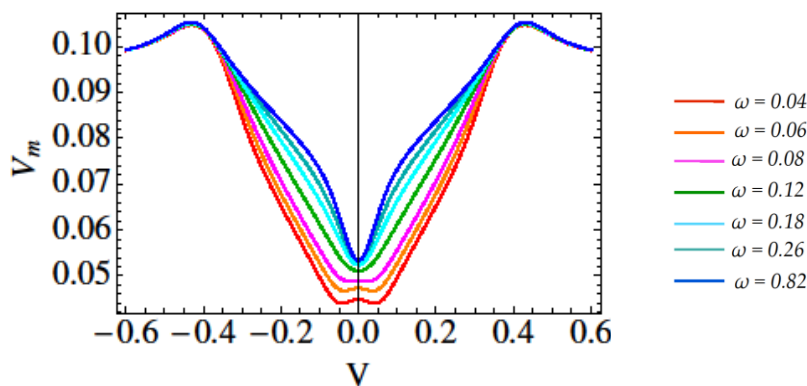


Figure 5 : Tension mesurée  $V_m$  (mV) en fonction de la tension appliquée  $V$  (mV) pour différentes fréquences données en unité de l'inverse du temps de relaxation du spin défini par la saturation.



sein du supraconducteur sont obtenues en imposant que le courant électrique à travers la sonde non-locale est nul. La tension pour laquelle la sonde satisfait cette condition peut être reliée théoriquement à la tension appliquée. De plus la dépendance fréquentielle des mesures non-local est conditionnée par l'existence de non-linéarités.

Dans le cas d'une tension constante, l'accumulation de spin mesurée en fonction de la tension appliquée décrit la densité d'état. Lorsque la tension variable est ajoutée, on observe une saturation de la tension mesurée si la fréquence augmente. Les fréquences correspondant à cette saturation correspondent à l'inverse du temps de relaxation du spin. Une comparaison aux données expérimentales permet donc d'extraire ce temps caractéristique qui s'avère être de l'ordre de quelques nanosecondes.