



**HAL**  
open science

# Modélisation et Analyse du comportement d'un Bâtiment équipé d'un Système Multi Sources d'énergie

Mouna Abarkan, M'Sirdi Nacer Kouider

## ► To cite this version:

Mouna Abarkan, M'Sirdi Nacer Kouider. Modélisation et Analyse du comportement d'un Bâtiment équipé d'un Système Multi Sources d'énergie. Physique [physics]. Aix Marseille Université et l'Université Sidi Mohamed Ben Abdellah, 2014. Français. NNT: . tel-01128926

**HAL Id: tel-01128926**

**<https://theses.hal.science/tel-01128926v1>**

Submitted on 10 Mar 2015

**HAL** is a multi-disciplinary open access archive for the deposit and dissemination of scientific research documents, whether they are published or not. The documents may come from teaching and research institutions in France or abroad, or from public or private research centers.

L'archive ouverte pluridisciplinaire **HAL**, est destinée au dépôt et à la diffusion de documents scientifiques de niveau recherche, publiés ou non, émanant des établissements d'enseignement et de recherche français ou étrangers, des laboratoires publics ou privés.

---

# THÈSE

présentée à

**Aix Marseille Université**  
et

**l'Université Sidi Mohamed Ben Abdellah**

pour obtenir le titre de

**Docteur de l'Université Aix-Marseille, spécialité Automatique (ED184)**

**Docteur en Génie Électrique de l'Université Sidi Mohamed Ben Abdellah**

par Mademoiselle

**Mouna Abarkan**

---

## **Modélisation et Analyse du comportement d'un Bâtiment équipé d'un Système Multi Sources d'énergie**

**Laboratoire des Sciences de l'Information et des Systèmes**

Thèse préparée en cotutelle entre l'AMU au LSIS (France) et l'USMBA au LSSC (Fès Maroc)

---

Soutenance à Fès le 19 Décembre 2014

**devant le JURY composé de**

<i>Président</i>	: Mr Léo Vincent	- Professeur à l'Ecole Centrale de Lyon, RMEI
<i>Rapporteurs</i>	: Mr Fernando Tadéo Rico	- Professeur à l'université de Valladolid, UVa
	: Mr Khalil Kassmi	- Professeur à la Faculté des sciences d'Oujda
<i>Examineurs</i>	: Mr Abdellah Mechaqrane	- Professeur à la FST de Fès, USMBA
	: Mme Fatima Errahimi	- Professeur à la FST de Fès, USMBA
<i>Encadrée par</i>	: Mr Aziz Naamane	- Maître de conférences AMU, LSIS Marseille
	: Mr Nacer Kouider M'Sirdi	- Professeur AMU, LSIS UMR CNRS Marseille
<i>Co-Directeur</i>	: Mr Hassan Elmarkhi	- Professeur à la FST de Fès, USMBA, LSSC

---

# Remerciements

Je désire exprimer ma profonde gratitude en premier lieu à Mr **Nacer Kouider M'Sirdi** Professeur à l'Université Paul Cézanne Aix Marseille, Directeur de recherches de cette thèse, pour m'avoir fait bénéficier de ses compétences scientifiques et de ses qualités humaines, pour ces précieux conseils tout au long de ces quatre années et pour son soutien constant pendant la rédaction de cette thèse. Qu'il trouve ici l'expression de ma plus profonde gratitude, pour l'accueil qu'il m'a réservé au sein de son équipe au laboratoire LSIS. Je le remercie pour sa confiance, sa disponibilité, sa générosité exceptionnelle et le soutien qu'il m'a témoignés et pour tout ce qu'il m'a apporté par son esprit visionnaire.

Je suis reconnaissante envers, Mr **Hassan Elmarkhi** directeurs de thèse et **Mme Fatima Errahimi** Professeurs à la FST de Fès pour la confiance qu'ils m'ont accordée lors de mon intégration au sein de leur équipe de recherche. Je leur exprime ma profonde gratitude pour leur encadrement sans faille ainsi que pour leur disponibilité et leur rigueur.

Je voudrai aussi remercier Monsieur **Vincent LEO**, Professeur à l'Ecole centrale de Lyon et président du R.M.E.I, qui m'a honoré en acceptant d'être Examineur et de présider ce jury malgré ses nombreuses occupations.

Je remercie Mr **Fernando TADEO**, Professeur à l'Université de Valladolid en Espagne pour m'avoir honoré en acceptant la charge de rapporteur de ce travail.

Je tiens à remercier Monsieur **Khalil Kassmi**, Professeur à l'Université Mohammed Premier d'Oujda, pour l'intérêt qu'il a porté à ce travail, et qui m'a honoré en acceptant la charge d'être rapporteur de ma thèse.

Ma gratitude est adressée à Monsieur **Abdellah Mechaqrane** Professeur à la FST de Fès qui a bien voulu assurer la mission de rapporteur de cette thèse.

Nos remerciements vont également à Monsieur **Aziz Naaman** Professeur l'Université Paul Cézanne Aix Marseille qui a bien voulu s'intéresser à mes travaux, pour ses conseils lors de mes séjours en France et pour avoir accepté d'être examinateur de ma thèse.

Une mention toute particulière est adressée à tous les enseignants du DGE de la FST Fès, à mes camarades du laboratoire **L.S.S.C** et du **L.S.I.S** qui m'ont soutenue tout au long de mes années de recherche.

Je tiens enfin à exprimer ma gratitude à tous les membres de ma famille, en particulier mon père, ma mère et ma sœur pour leurs efforts et leurs sacrifices et à Madame Assia et ses filles qui n'ont pas cessé de m'encourager et de prier pour moi.

à mon père, à ma mère  
à ma chère sœur Leila  
à mon mari  
à madame Assia  
Un grand merci à tous.

---

# Résumé

**Résumé :** La problématique est d'étudier la gestion d'un système multi-énergies, en fonction de la demande, dédié au bâtiment en milieu urbain. L'énergie peut être fournie par des panneaux photovoltaïques, une éolienne, des capteurs thermiques et peut être stockée dans des batteries et une pompe à chaleur. L'étude de ces systèmes complexes nécessite une bonne stratégie de contrôle, de commande et la mise au point de méthodes de gestion efficace.

Le travail consiste à réaliser un modèle fiable et une simulation (réaliste en temps réel) du système multi-sources et d'un bâtiment de trois pièces, avec différentes charges domestiques, comme une machine à laver, un congélateur, un réfrigérateur et des systèmes de chauffage. Un système de gestion des sources d'énergie qui permet d'ajuster et d'optimiser la consommation d'une façon adaptée aux ressources énergétiques disponibles tout en satisfaisant la demande et maximisant le confort des occupants dans le bâtiment est ensuite étudié. Ainsi, la définition d'outils d'analyse permettra d'étudier le problème de la gestion de l'énergie pour réduire la consommation d'énergie primaire et baisser la production de gaz à effet de serre tout en couvrant les besoins énergétiques et en répondant à la demande.

Après un état de l'art, le besoin en énergie d'un bâtiment et ses charges, en temps réel, est étudié pour développer un modèle de simulation (chapitre 2). Ensuite, dans le chapitre 3, le bâtiment est couplé à un système multi-sources pour la production de l'énergie nécessaire à la demande. L'avant dernier chapitre est dédié à l'amélioration de la poursuite du point de production maximale d'énergie qui peut être fournie par le générateur PV, en exploitant des techniques d'observation et de commande pour Systèmes Automatisés à Structure Variable (SASV). La production d'énergie est couplée, en plus des charges d'utilisation domestique, à un stockage sur batterie. Ces mêmes techniques SASV sont ensuite exploitées, dans le dernier chapitre, pour l'observation, l'estimation et la prédiction des réserves et la gestion de l'énergie stockées sur batterie.

**Abstract:** The studied problem is the management of a multi-energy systems dedicated to buildings and their loads in urban areas. The energy can be supplied by photovoltaic panels, wind turbines, solar thermal collectors and can be stored in batteries. Such systems requires a good strategy for monitoring, control and effective management. This needs a good strategy which is based on efficient systems modeling and analysis.

In a first step we develop a reliable model of a building composed by three rooms and various domestic loads such as washing machine, freezer, refrigerator and some electrical power demands. In order to develop optimized solutions for multiple sources used in urban areas, we develop a real-time simulation model of an example of a realistic system. Thus, the definition of analytical tools to study the problem of energy management allows to reduce primary energy consumption and lower the production of greenhouse gases while covering the energy needs answering demand.

After a short state of the art, the building energy requirement and loads, are studied and a real time simulation model is developed in chapter two. In the third chapter, the building is connected to a multiple sources system to produce the required energy. Then a proposed controller is applied for energy management. Chapter 4 is dedicated to improve the Maximum Power Point Tracking for the PV generator, exploiting techniques of Variable Structure Systems for observation and control. Energy production is coupled, for domestic uses, to battery storage (for short and long durations). These same VSAS technique is then used in Chapter 5, for observation, estimation, prediction and management of stored energy.

*Cette thèse, préparée en co-tutelle avec l'université de Fès et dans la collaboration du HyRES Lab, du LSIS et du LSSC, ouvre des perspectives très intéressantes pour l'exploitation des énergies renouvelable en ville (méditerranéenne) à moindre coût et d'une manière très efficace, grâce aux outils mis au point.*

# Quelques Symboles et Abréviations

<b>Sigle</b>	<b>Signification</b>
ADSM	Active Demand Side Management ; Gestion basée sur la demande (Active)
AHP	Analytic Hierarchy Process ; Processus basé sur une Hiérarchie Analytique
AMU	Aix Marseille Université
CAN	Conversion Analogique Numérique
CNA	Conversion Numérique Analogique
CNRS	Centre National de la Recherche Scientifique
COP	Coefficient de Performance
DSM	Demand Side Management ; Gestion basée sur la demande
ECS	Eau Chaude Sanitaire
ER	Énergie Renouvelable
FF	Facteur de Forme
FK	Filtre de Kalman
FKE	Filtre de Kalman Étendu
HC	Hill Climbing
HIL	Hardware In the Loop (banc d'essai avec cohabitation de logiciels et matériels)
HyRES	Système à Énergies Renouvelables Hybride
HyRES-Lab	Hybrid and Renewables Energy Systems Laboratory
IC-STAR	Institut Carnot STAR : Science et Technologie pour les Applications de la Recherche
IncCond	Incrémentation de la conductance
LSIS	Laboratoire des Sciences de l'Information et des Systèmes
LSSC	Laboratoire des Signaux Systèmes et Composants
MACSyME	Modélisation Analyse et Contrôle de Système Multi-Énergies
MEPO	Modified Enhanced Perturbation and Observation
MERIE	Mediterranean Efficient and Renewable Intelligent Énergies, groupe du RMEI
MG	Mode de Glissement
MGEF	Mediterranean Green Energy Forum
MPPT	Maximum Power Point Tracking
PAC	Pompe A Chaleur
PERG	Programme d'électrification Rural globale
PF	Point de fonctionnement
PME	Petite et Moyenne Entreprise
PO	Perturbation et Observation
PPM	Point de Puissance Maximale
PV	Panneau solaire Photo Voltaïque
PVT	Panneau hybride Photo Voltaïque et thermique
PWM	Modulation à Largeur d'Impulsion MLI
RMEI	Réseau Méditerranéen des Écoles d'Ingénieurs
RSMCA	Robust Sliding Mode Control Algorithm
RUCA	Robust Unified Control Algorithm
SASV	Systèmes Automatisés à Structure Variable
SER	Système à Énergies Renouvelables
SOC	State Of Charge (état de charge de la batterie)
UMR CNRS	Unité Mixte de Recherche du CNRS
USMBA	Université Sidi Mohamed Ben Abdellah
VMC	Ventilation Mécanique Contrôlée
VSAS	Variable Structure Automatic Systems

# Table des matières

<b>Résumés de la thèse</b>	<b>1</b>
<b>Quelques Symboles et Abréviations</b>	<b>2</b>
<b>Introduction</b>	<b>11</b>
Contexte de la thèse . . . . .	11
Objectif de la thèse . . . . .	12
Organisation du mémoire . . . . .	12
Contributions de la thèse . . . . .	13
<b>Communications et Publications</b>	<b>14</b>
<b>1 Les HyRES</b>	<b>15</b>
<b>Systèmes multi-sources d'Energies Renouvelables Hybrides</b>	<b>15</b>
1.1 Contexte énergétique au Maroc . . . . .	15
1.2 Le bâtiment et les HyRES . . . . .	17
1.3 Systèmes hybrides de production multi-énergies pour la ville . . . . .	18
1.3.1 Systèmes photovoltaïques . . . . .	18
1.3.2 Système éolien . . . . .	19
1.3.3 Le système de stockage . . . . .	19
1.3.3.1 Piles à combustibles . . . . .	20
1.3.3.2 Les Super-condensateurs . . . . .	20
1.4 Distribution d'énergie multi-utilisateurs . . . . .	21
1.4.1 Les indices de performance . . . . .	21
1.4.2 Structure et objectif du système multi-sources : HyRES . . . . .	21
1.5 Revue des Méthodes de gestion et partage d'énergie . . . . .	22
1.5.1 La méthode AHP (Analytic Hierarchy Process) . . . . .	23
1.5.2 Utilisation de la logique floue . . . . .	23
1.5.3 La méthode DSM (Demand-Side Management) . . . . .	24
1.5.4 La méthode ADSM (Active Demand-Side Management) . . . . .	25
1.5.5 La méthode multicritère pour SASV sous State-Flow . . . . .	25
1.6 Conclusion . . . . .	26
<b>2 Modèle d'un Batiment</b>	<b>27</b>
<b>Comportement énergétique d'un bâtiment et ses charges</b>	<b>27</b>
2.1 Introduction . . . . .	27
2.2 Modélisation du comportement thermique d'un bâtiment . . . . .	28
2.2.1 Modèle de simulation des composants d'un bâtiment . . . . .	28
2.2.1.1 Modèle d'un mur sans isolation . . . . .	28
2.2.1.2 Modèle d'une fenêtre sans isolation . . . . .	28
2.2.1.3 Modèle d'une porte sans isolation . . . . .	28

2.2.1.4	Modèle d'un plafond sans isolation . . . . .	29
2.2.1.5	Modèle d'un plancher chauffant . . . . .	29
2.2.1.6	Modèle de température ambiante d'une pièce . . . . .	29
2.2.1.7	Simulation numérique d'une pièce sans isolation . . . . .	30
2.2.2	Modèle des composants d'un bâtiment avec isolation . . . . .	30
2.3	Modèle d'un système de chauffage et de stockage thermique . . . . .	34
2.3.1	Modèle d'un plancher chauffant . . . . .	34
2.3.2	Modèle d'une pompe à chaleur . . . . .	34
2.3.3	Modèle de stockage d'énergie thermique . . . . .	36
2.3.4	Modèle d'un capteur solaire thermique . . . . .	36
2.3.5	La radiation solaire . . . . .	36
2.3.6	Modèle d'un chauffage d'appoint par radiateurs électriques . . . . .	37
2.3.7	Système de chauffage avec thermostat . . . . .	37
2.3.8	Simulation numérique du comportement d'un bâtiment sans isolation . . . . .	38
2.3.9	Simulation du comportement physique énergétique d'un bâtiment avec isolation sous Simscape . . . . .	39
2.4	Modèle des charges électriques du bâtiment . . . . .	40
2.4.1	Modèle d'un réfrigérateur . . . . .	41
2.4.2	Modèle d'un congélateur . . . . .	41
2.4.3	Modèle d'une machine à laver . . . . .	42
2.4.4	Modèle d'un lave vaisselle . . . . .	43
2.4.5	Modèle d'éclairage d'une maison . . . . .	44
2.4.6	Modèle d'une cuisinière . . . . .	44
2.4.7	Simulations des différentes charges électriques d'une maison . . . . .	45
2.5	Conclusion . . . . .	46
<b>3</b>	<b>Simulation d'un HyRES pour le bâtiment</b> . . . . .	<b>47</b>
3.1	Introduction et objectif . . . . .	47
3.2	Système photovoltaïque . . . . .	47
3.2.1	Caractéristiques électriques d'une cellule photovoltaïque . . . . .	48
3.2.2	Caractéristiques du PV . . . . .	48
3.2.3	Générateur photovoltaïque . . . . .	49
3.3	Modélisation d'un système éolien . . . . .	51
3.3.1	Les éléments constituant une éolienne . . . . .	51
3.3.2	Modélisation d'une éolienne . . . . .	52
3.3.2.1	Loi de Betz . . . . .	52
3.3.2.2	Régulation mécanique de la puissance d'une éolienne . . . . .	54
3.3.2.3	L'arbre de l'éolienne . . . . .	54
3.4	Systèmes hybrides multi-sources d'énergie (HyRES) . . . . .	55
3.4.1	Les systèmes hybrides . . . . .	55
3.4.2	Le stockage d'énergie . . . . .	55
3.4.3	Gestion de l'énergie pour un système multi sources . . . . .	56
3.5	Simulations et interprétations . . . . .	57
3.5.1	Simulation du modèle d'un panneau photovoltaïque sous l'environnement Matlab/Simulink . . . . .	57
3.5.2	Simulation du modèle d'un panneau photovoltaïque sous Matlab/Simscape . . . . .	58
3.5.3	Simulation d'une éolienne . . . . .	61
3.5.4	Gestion d'énergie via State-flow . . . . .	64
3.6	Conclusion . . . . .	66

<b>4</b>	<b>Poursuite du Point de Puissance Maximale</b>	<b>69</b>
4.1	Introduction . . . . .	69
4.2	Les convertisseurs DC-DC . . . . .	69
4.3	La commande MPPT . . . . .	70
4.3.1	Méthode de la Tension constante . . . . .	70
4.3.2	La méthode du courant constant . . . . .	70
4.3.3	La méthode d'incrémentation de l'inductance . . . . .	71
4.3.4	La méthode du Hill Climbing (HC) . . . . .	72
4.3.5	La méthode de Perturbation et Observation (P&O) . . . . .	73
4.3.6	Algorithmes MPPT proposées au LSIS . . . . .	74
4.3.6.1	Algorithme MEPO : Modified Enhanced PO . . . . .	74
4.3.6.2	RUCA : Robust Unified Control Algorithm . . . . .	75
4.3.6.3	RSMCA : Robust Sliding Mode Control Algorithm . . . . .	75
4.4	Simulations . . . . .	77
4.5	Conclusion . . . . .	78
<b>5</b>	<b>Stockage d'Énergie : Estimation des réserves</b>	<b>79</b>
5.1	Introduction . . . . .	79
5.2	Modèles Comportementaux des Batteries . . . . .	79
5.2.1	Caractéristiques d'une batterie . . . . .	79
5.2.2	Modèles de comportement d'une Batterie . . . . .	80
5.2.3	Modèle idéal d'une batterie . . . . .	80
5.2.4	Modèle de Thevenin . . . . .	81
5.2.5	Le modèle ADVISOR . . . . .	83
5.2.6	Le modèle de Vasebi . . . . .	83
5.2.7	Le modèle de Song Kim . . . . .	85
5.3	Estimation de l'état de charge de la batterie . . . . .	86
5.3.1	Le Coulomb-mètre . . . . .	86
5.3.2	L'observateur de Luenberger . . . . .	87
5.3.3	Estimation par Filtre de Kalman étendu (FKE) . . . . .	87
5.3.4	Estimation du SOC par mode de glissement . . . . .	88
5.4	Résultats de simulation . . . . .	89
5.4.1	Résultats de simulation sous Matlab . . . . .	90
5.4.2	Implémentation en LabView/Arduino . . . . .	92
5.5	Conclusion . . . . .	95
	<b>Conclusion et perspectives</b>	<b>97</b>
	<b>Bibliographie</b>	<b>99</b>





# Table des figures

1.1	Évolution de la consommation d'énergie en millions de Tonnes équivalent pétrole . . .	16
1.2	Les énergies renouvelables : a) Les énergies renouvelables au Maroc, b) L'évolution des énergies renouvelable au Maroc . . . . .	17
1.3	Système d'Énergies Renouvelables Hybride (HyRES) . . . . .	18
1.4	Le générateur photovoltaïque . . . . .	18
1.5	Conversion de l'énergie cinétique du vent . . . . .	19
1.6	Diagramme de Ragone des dispositifs de stockage d'énergie usuels . . . . .	20
1.7	Schéma synoptique d'un système multi-sources (HyRES) et Multi- Utilisateurs (MU) .	22
1.8	La configuration de connexion électrique du supermarché . . . . .	23
1.9	Topologie du système AC installé dans la maison solaire . . . . .	24
1.10	Topologie du système installé dans la maison solaire . . . . .	25
2.1	a) Modèle du bâtiment avec les SER b) Plan du bâtiment . . . . .	27
2.2	Modèle d'une pièce sous l'environnement Matlab/simulink . . . . .	30
2.3	a) Modèle d'une pièce ; b) Modèle d'un mur avec isolation . . . . .	31
2.4	Modèle d'un mur avec isolation sous Simscape . . . . .	31
2.5	Modèle d'une fenêtre avec double vitrage sous Simscape . . . . .	32
2.6	Modèle d'une porte sous Simscape . . . . .	32
2.7	Modèle du plafond sous Simscape . . . . .	33
2.8	Modèle d'un plancher chauffant sous Simscape . . . . .	33
2.9	Modèle d'une pièce sous Simscape . . . . .	34
2.10	Principe de fonctionnement d'une PAC . . . . .	35
2.11	Modèle de radiation solaire pendant deux jours(48 heures) . . . . .	36
2.12	Modèle d'un radiateur . . . . .	37
2.13	Modèle du thermostat . . . . .	37
2.14	Le modèle d'un bâtiment sous Matlab/Simulink . . . . .	38
2.15	Régulation de température du bâtiment . . . . .	38
2.16	Modèle d'un bâtiment . . . . .	39
2.17	Variation des températures dans les trois pièces et coûts énergétiques . . . . .	39
2.18	Variation des températures dans les trois pièces et coûts énergétiques . . . . .	40
2.19	Variation des températures dans les trois pièces et des coûts énergétiques . . . . .	40
2.20	Modèle et simulation du réfrigérateur pendant 24 heures avec leur coût énergétique . .	41
2.21	Modèle et simulation du congélateur pendant 24 heures avec le coût énergétique . . . .	42
2.22	Modèle et simulation d'une machine à laver . . . . .	43
2.23	Le modèle et la simulation de lave vaisselle avec leur coût énergétique . . . . .	44
2.24	Modèle et simulation de l'éclairage pendant 24 heures . . . . .	44
2.25	Modèle et simulation de la cuisinière avec le coût énergétique . . . . .	45
2.26	Simulation des charges électriques avec chauffage . . . . .	45
2.27	Simulation des charges électriques sans chauffage avec le coût énergétique . . . . .	46
3.1	Schéma électrique d'une cellule PV . . . . .	48
3.2	La tension en circuit ouvert. . . . .	48

3.3	Le courant en court circuit. . . . .	49
3.4	Caractéristique $I=f(V)$ d'un module photovoltaïque . . . . .	50
3.5	Caractéristique $P=f(V)$ d'un module photovoltaïque . . . . .	50
3.6	(a) Montage réalisé, (b)Caractéristique $P=f(V)$ pour différentes valeurs d'éclairement . . . . .	50
3.7	Structure de base d'une éolienne. . . . .	51
3.8	Les éléments constituant une éolienne. . . . .	51
3.9	Les composants d'une éolienne : a) Mât ; b) Rotor ; c) Nacelle . . . . .	52
3.10	Théorie de Betz . . . . .	52
3.11	Coefficient de puissance $C_p$ . . . . .	53
3.12	Diagramme de la puissance utile en fonction de la vitesse du vent. . . . .	54
3.13	Système hybride . . . . .	55
3.14	Batterie sous Matlab . . . . .	55
3.15	Le circuit équivalent d'un PV a) Modèle d'un système de PV, b) Modèle d'un système de PV sous l'environnement Matlab/Simulink . . . . .	57
3.16	Caractéristique du modèle de PV : a) Caractéristique $I-VI = f(V_{pv})$ , b) Caractéristique $P-V P_{pv} = f(V)$ . . . . .	58
3.17	Le circuit équivalent d'un PV a) Le symbole de PV en Simscape, b) Son circuit équivalent . . . . .	58
3.18	Simulation d'un PV connecté à une batterie sous l'environnement Matlab/Simscape . . . . .	59
3.19	Simulation du PV : a) La puissance de PV (W), b) Le courant en fonction de la tension . . . . .	59
3.20	Rapport cyclique (D) . . . . .	60
3.21	Résultats des puissances avant et après le convertisseur . . . . .	60
3.22	Résultats de simulation de la tension d'entrée du convertisseur Buck-Boost . . . . .	60
3.23	Résultats de simulation de la tension de sortie du convertisseur Buck-Boost . . . . .	60
3.24	Modèle en bloc de la turbine sous l'environnement Matlab/Simulink . . . . .	61
3.25	Modèle de la turbine éolienne . . . . .	61
3.26	Le modèle complet d'une éolienne sous l'environnement Matlab/Simulink . . . . .	62
3.27	La tensions statoriques $V_{sabc}$ (V) . . . . .	62
3.28	Le couple électrique et le couple mécanique de l'éolienne . . . . .	62
3.29	Simulation d'éolienne sous environnement Matlab/Simulink . . . . .	63
3.30	Le modèle de l'éolienne sous environnement Matlab/Simscape . . . . .	63
3.31	Simulation de l'éolienne sous environnement Matlab/Simscape . . . . .	64
3.32	Système de production hybride . . . . .	64
3.33	Le modèle de la gestion d'énergie sous Matlab/Simulink . . . . .	65
3.34	La chart de la gestion d'énergies sous l'environnement Matlab/Simulink . . . . .	65
3.35	Simulation de la gestion d'énergies sous l'environnement Matlab/Simulink . . . . .	66
4.1	Principe de fonctionnement de l'étage d'adaptation avec la commande MPPT . . . . .	70
4.2	Signe de $\Delta P/\Delta V$ pour différentes zones de fonctionnement . . . . .	71
4.3	Algorithme de la méthode d'InCond . . . . .	72
4.4	L'algorithme de la méthode de Hill Climbing . . . . .	72
4.5	Situation du PPM par rapport au point de fonctionnement . . . . .	73
4.6	Algorithme de la méthode de perturbation et d'observation (P&O) . . . . .	74
4.7	Le modèle de PV avec les quatre algorithmes : InCond, P&O, MEPO et RUCA . . . . .	77
4.8	La puissance du panneau PV avec trois algorithmes : InCond, P&O et MEPO . . . . .	77
4.9	a) Le changement d'irradiation , b) Le suivi de MPPT selon l'irradiation solaire . . . . .	78
5.1	Modèle idéale d'une batterie . . . . .	81
5.2	a)Les résistance équivalents du modèle de Thevenin, b) Modèle de Thevenin . . . . .	81
5.3	Schéma électrique équivalent du modèle de Thevenin . . . . .	82
5.4	Modèles RC, a) ADVISOR, b) Vasebi, c) Song Kim . . . . .	83
5.5	le schéma structurel de l'observateur Luenberger [Abdenahder 2010] . . . . .	87
5.6	Les phases de FKE . . . . .	88
5.7	Identification, comparaison et observateur pour estimer le SOC . . . . .	90

5.8	Estimation du SOC avec l'observateur Luenberger . . . . .	91
5.9	Estimation du SOC avec MG . . . . .	91
5.10	Schéma électrique pour l'estimation du SOC . . . . .	92
5.11	Réalisation du montage . . . . .	92
5.12	a) La Face d'avant du modèle, b) L'estimation du SOC en utilisant l'observateur Coulométrique sur Arduino/LabView . . . . .	93
5.13	a) Décharge du courant, b) Décharge de la tension . . . . .	93
5.14	a) La Face d'avant du modèle, b) L'estimation du SOC par l'observateur Luenberger sur Arduino/LabView . . . . .	93
5.15	L'estimation de SOC par l'observateur MG via Arduino . . . . .	94
5.16	Zoom sur le SOC estimé . . . . .	94
5.17	Zoom sur le SOC estimé . . . . .	94
5.18	La charge et la décharge de la batterie . . . . .	95
5.19	Résultat expérimental de la charge et la décharge de la batterie . . . . .	95
5.20	Les valeurs de température et d'humidité . . . . .	95



# Introduction Générale

Parmi les *Sources d'Énergie Renouvelables* (SER), on trouve l'énergie solaire (photovoltaïque et thermique) qui est la plus utilisée à l'intérieur des villes en méditerranée. Le Panneau Photovoltaïque (PV) est un procédé de génération d'énergie électrique par conversion du rayonnement solaire en énergie électrique. L'énergie solaire photovoltaïque est la plus développée par rapport aux autres énergies renouvelables [Mehdary,2011, Kely,2008, Tina,2008]. Cependant, le comportement des systèmes de conversion de ce type d'énergie renouvelable est fortement dépendant des variations des paramètres climatiques, comme la température et l'irradiation solaire.

Les principales applications des SER sont soit en site isolé (Stand-Alone) (pour le pompage de l'eau, l'éclairage intérieur et des rues, les applications de mobilité et de transport), soit en réseau connecté (les systèmes hybrides, les centrales électriques)[Connolly,2010, Sheriff,2003]. Malheureusement, les SER PhotoVoltaïques (PV) présentent deux inconvénients majeurs : l'efficacité de conversion de l'énergie électrique est très faible (moins de 17%), la quantité d'énergie produite varie avec les changements des conditions météorologiques et n'est pas parfaitement prédictible [Abouchabana,2011, MehdaryThese,2013], elle ne peut être connue à l'avance.

L'un des principaux objectifs dans l'équipe du projet SASV du LSIS est l'exploitation des Technologies de l'Information et de la Communication pour le contrôle, la prédiction, la maintenance, le diagnostic, la maîtrise et la gestion des énergies renouvelables. SASV s'est intéressée au problème de la prédiction et prévision de la demande en énergie d'un bâtiment et d'un système de production d'énergie, SER mixte et au couplage de plusieurs HyRES (Systèmes à Énergies Renouvelables Hybrides). Le groupe SASV possède de nombreuses collaborations dans ce domaine grâce à son implication dans le Réseau Méditerranéen des Écoles d'Ingénieurs (RMEI).

## Contexte de la thèse

Cette thèse est en co-tutelle entre l'université Sidi Mohamed Ben Abdellah de Fès (USMBA) et Aix Marseille Université (AMU). La recherche a été effectuée au sein de l'équipe SASV (Systèmes Automatiques à Structure Variable) du laboratoire LSIS UMR CNRS 7296 (Laboratoire des Sciences de l'Information et des Systèmes) à l'université Aix Marseille en collaboration avec laboratoire LSSC (Laboratoire des Signaux, Systèmes et Composants) de la faculté des Sciences et Techniques de Fès. Cette thèse est parallèle à celle de Motaz Amer et Rana Ahmed sur le management des sources de production et la demande d'utilisation (DSM et Stateflow), dans une coopération avec l'AAST (Egypte) [Amer,2013, Amer,2014, Ahmed,2013, Ahmed2014]. Elle est également en parallèle avec la thèse de Béchara Nehme dans le cadre d'un projet de coopération avec l'USEK au Liban, sur l'amélioration de la durée de vie des panneaux solaires, le diagnostic et le pronostic [M'sirdi,2014, Nehme1,2014, Nehme2,2014]. Elle fait suite à celle de Adil Méhdary sur le couplage, dans un même système, de panneau photovoltaïque, d'une éolienne urbaine à pales coniques et d'une batterie pour le stockage d'énergie sous forme électrique [MehdaryThese,2013]. Son principal objectif était le test, sur un banc HIL (Hardware In the Loop), et la validation d'une éolienne à pales coniques proposée par une PME et son couplage dans une SER [Mehdary,2011].

La collaboration du LSIS (AMU) et du LSSC (USMBA) a permis l'obtention d'un financement CNRST (Bourse d'excellence) pour travailler sur les SER dans le bâtiment et l'exploitation des Énergies Renouvelables en milieu Urbain. La première partie de la thèse (modélisation et simulation réaliste) fait

partie du projet MACSyME, financé par l'Institut Carnot STAR AMU pour le développement d'outils de simulation et d'analyse du comportement énergétique d'un bâtiment équipé de plusieurs sources. Le travail sur le MPPT (du chapitre 4) fait partie de la collaboration avec l'USEK et le laboratoire MIS de Amiens (avec le Dr A. Rabhi).

Ce travail se poursuit dans une collaboration plus large, impliquant plusieurs équipes de recherche méditerranéennes venant de plusieurs pays (Égypte, Espagne, Liban, France et Maroc), dans le cadre du réseau méditerranéen sur les énergies renouvelables MERIE (Mediterranean Efficient and Renewable Intelligent Energies) (<http://nkms.free.fr/MGEF/MGEN.htm>) et le laboratoire international HyRES-Lab (Laboratoire International de Coopération sur les HyRES). Ceci explique les nombreuses collaborations que nous avons eu dans le cadre de cette thèse.

## Objectif de la thèse

La demande mondiale en énergie évolue rapidement et les ressources naturelles de l'énergie telles que l'uranium, le gaz et le pétrole diminuent en raison d'une grande diffusion et développement de l'industrie ces dernières années. L'augmentation des coûts énergétiques et les contraintes environnementales poussent vers la mise au point de solutions technologiques permettant une meilleure maîtrise des ressources et une meilleure exploitation des énergies renouvelables. La piste à explorer est le recours à des systèmes exploitant plusieurs sources renouvelables d'une manière bien gérée, bien coordonnée, optimisée, prévisionnelle, prédictive et efficace. Le secteur du bâtiment, que nous visons, constitue à la fois un client et un gisement potentiel important pour l'économie d'énergie.

Ainsi nous avons étudié un système de gestion de l'énergie électrique qui permet d'ajuster et optimiser la consommation d'une façon adaptée aux ressources énergétiques disponibles tout en maximisant le confort des occupants dans le bâtiment [Missaoui,2010, Missaoui,2012]. La problématique est d'étudier la gestion de l'ensemble d'un système multi-énergies et multi utilisateurs [Abarkan,2013, Ounnar1,2012].

Dans le but de concevoir des solutions optimisées pour des systèmes multi-sources utilisables en milieu urbain, nous abordons dans cette thèse la modélisation d'un bâtiment et son SER Hybride en vue d'une simulation réaliste de production et de consommation d'énergie renouvelables (solaire et éolienne) [Belakehal 2010, Kely,2008, Abarkan1,2013, Abarkan1,2014]. On pourra ensuite étudier le problème de la gestion de l'énergie et donc réduire la consommation d'énergie primaire, baisser la production de gaz à effet de serre tout en couvrant les besoins énergétiques du bâtiment. Le système doit répondre à des critères d'optimisation technique / énergétique / économique qui ont pour but de rendre la solution proposée viable et efficace.

L'étude de ce type de systèmes complexes nécessite une bonne stratégie de contrôle commande et la mise au point de méthodes de gestion efficace. Notre travail consiste, dans un premier temps, en une analyse approfondie de chaque type de source d'énergie et de chaque utilisation ou demande liée au bâtiment. La production d'énergie est couplée à un stockage sur batteries (pour des courtes et longues durées) d'une part et aux utilisateurs d'autre part. Notre objectif principal est de réaliser un modèle de ce système complexe. Il s'agit d'un bâtiment et de son comportement en demande d'énergie et puissance électrique. On considère que l'énergie sera fournie par des systèmes exploitant les énergies renouvelables comme le panneau photovoltaïque, une éolienne et un capteur solaire thermique avec un stockage électrique dans des batteries et une Pompe à Chaleur (PAC).

## Organisation du mémoire

L'objectif de ce travail est la définition d'outil de modélisation, analyse et simulation en vue de la prédiction et la gestion des systèmes de production d'énergies renouvelables multi-sources et multi-utilisateurs. Pour atteindre cet objectif nous avons étudié, modélisé puis simulé chaque composant du

processus sous l'environnement Matlab / Simulink et ensuite sous Simscape. Le mémoire présentant les travaux réalisés dans le cadre de cette thèse se compose de cinq chapitres :

Le premier chapitre introduit les HyRES (Systèmes à Énergies Renouvelables Hybrides) et une étude bibliographique rapide sur les différents aspects de gestion des systèmes multi-sources d'énergies renouvelables et multi-utilisateurs (HyRES). Il montre d'une part la nécessité de développer les HyRES et d'autre part l'intérêt de l'approche automatique pour la modélisation et la simulation temps réel pour une gestion efficace et robuste.

Le deuxième chapitre présente le modèle du comportement énergétique d'un bâtiment qui se compose de quatre murs extérieurs, une fenêtre et une porte par chambre, un plafond et un plancher. On passera ensuite à la présentation des modèles d'un système de chauffage et son stockage thermique, puis sont modélisés et simulés les différentes charges électriques que comporte un bâtiment, comme une machine à laver, un congélateur, un réfrigérateur, un lave vaisselle, un chauffage par le plancher ou des convecteurs, etc.

Le troisième chapitre porte sur la modélisation d'un système multi-sources pour le bâtiment en milieu urbain. On présente et simule deux sources d'énergie qui sont le panneau photovoltaïque et l'éolienne. Pour stocker l'énergie produite nous avons choisi d'utiliser une batterie. Pour clore ce chapitre, une gestion de multi-sources et multi utilisateurs sera présentée. La conception de cette méthode de gestion est basée sur une approche qui utilise la bibliothèque Stateflow dans Matlab/Simulink.

Le quatrième chapitre, pour améliorer la réponse d'un système PV à la demande, présente les différents méthodes de recherche du point de puissance maximum, parmi ces méthodes on trouve la méthode P&O, InCond etc. Dans ce chapitre, on proposera trois nouvelles méthodes de commande, basées sur les SASV, qui sont simples et faciles à implémenter et surtout qui donnent de très bons résultats.

Le cinquième chapitre porte sur l'estimation de l'état de charge SOC de la batterie. Dans ce chapitre on présentera les différents modèles comportementaux de batterie qui existent dans la littérature ainsi que les différents types d'observateurs pour l'estimation de l'état de la charge de la batterie (SOC). Ils seront comparés, après le choix d'un modèle, à l'observateur par mode de glissement que nous proposons, basé sur l'exploitation des SASV (Systèmes Automatisés à Structure Variable).

## Contributions de la thèse

Les apports, de cette thèse, se situent principalement au niveau de la modélisation :

- du comportement d'un appartement composés de 3 pièces,
- des systèmes de chauffage de bâtiment et des charges d'utilisation typiques d'une maison (machine à laver, lave vaisselle, télévision,...),
- d'un SER Hybride composé d'un panneau PV, d'un panneau solaire thermique, d'une éolienne, une PAC et d'un stockage sur batterie,
- de l'estimation du SOC d'une batterie par un observateur robuste.

Nous avons également étudié les algorithmes de recherche et poursuite du point de production maximum d'énergie des PV. Le résultat de cette analyse a permis de proposer des algorithmes SASV plus efficaces et robustes. Nous avons proposé aussi un algorithme simple de gestion d'un système multi-énergies et multi-utilisations. Lors de cette thèse, plusieurs communications et articles (3 revues internationales 4 communications internationales, 1 revue nationale et 2 communications nationales) ont été publiés. La liste en est fournie en fin de ce chapitre.



# Communications et Publications

## Revues internationales

- Mouna Abarkan, Nacer K.M'Sirdi, F. Errahimi. Analysis and Simulation of the Energy Behavior of a Building equipped with RES in Simscape. Accepté, 2014 en Cours de publication dans le journal Energy Procedia.
- Mouna Abarkan, F. Errahimi, N.K. M'Sirdi, A Naamane. Analysis of Energy Consumption for a Bulding using Wind and Solar Energy Sources. Elseiver, journal Energy Procedia en Science Direct. Energy Procedia 2013, Volume 42, 2013, Pages 567–576.  
[http ://www.sciencedirect.com/science/article/pii/S1876610213017608](http://www.sciencedirect.com/science/article/pii/S1876610213017608)
- N.K.M'Sirdi, Abdelhamid Rabhi, Mouna Abarkan. A New VSS approach for Maximum Power Tracking for Renewable Energy Sources (RES). Elseiver, journal Energy Procedia en Science Direct " Energy Procedia ; 2013 Volume 42, Pages 708-717.

## Revue Nationale

- Mouna Abarkan, Nacer K.M'Sirdi, Fatima Errahimi. Modélisation et Simulation d'un Système de production d'énergie renouvelable Multi-sources et Multi-utilisateurs. Revue Méditerranéenne des Télécommunications (RTM), 2014, Volume 4, 2014, Pages 9-13.

## Conférences Internationales

- Nacer K.M'Sirdi, Bechara Nehme, Mouna Abarkan, Abdelhamid Rabhi. The Best MPPT Algorithms by VSAS approach for Renewable Energy Sources (RES). Conférence internationale (IEEE) EFEA, Nov 2014, Paris.
- Mouna Abarkan, Nacer K.M'Sirdi, F. Errahimi. Analysis and Simulation of the Energy Behavior of a Building equipped with RES in Simscape. Communications à la conférence internationale Sustainability in Energy and Buildings, SEB14, Cardiff (UK) du 25-27 juin 2014,
- Mouna Abarkan, F. Errahimi, NK.M'Sirdi, Aziz Naamane, Analysis of Energy Consumption for a Building using Wind and Solar Energy Sources. Communications à la conférence internationale Mediteranean Green Energy Forum (MGEF'13) à Fès du 16-20 juin 2013,
- Nacer K.M'Sirdi, A. Rabhi, M.Abarkan. A New VSS approach for Maximum Power Tracking for Renewable Energy Sources (RES). Communications à la conférence internationale Mediteranean Green Energy Forum (MGEF'13) à Fès du 16 au 20 juin 2013,

## Conférences Nationales

- Mouna Abarkan, Nacer K.M'Sirdi, F. Errahimi. Modélisation et Simulation d'un Système de production d'énergie renouvelable Multi-source et Multi-utilisateur. Communication nationale à la conférence CMT de Mohammedia : 22-23 Mai 2014,
- Mouna Abarkan, Fatima Errahimi, Nacer.K.M'Sirdi, Aziz Naamane. Modélisation et Simulation d'un Système hybride pour l'exploitation des énergies renouvelables dans un bâtiment. Conférence nationale ISA de Taza le 23 Mai 2013.

# Chapitre 1

## HyRES : Les Systèmes multi-sources d'Énergies Renouvelables Hybrides

### 1.1 Contexte énergétique au Maroc

Le Maroc est le pays du soleil couchant : Maghreb Al-Aqsa. C'est l'état le plus occidental de l'Afrique du Nord. Situé au nord-ouest du continent africain, il est séparé de l'Espagne par le détroit de Gibraltar, large de 15 km. La superficie est de  $710\,850\text{km}^2$ . L'océan Atlantique constitue sa façade occidentale et la mer Méditerranée le borde au nord. Les façades maritimes du Maroc constituent l'un de ses principaux atouts. Les côtes atteignent une longueur de  $3500\text{km}$ . Il est limitrophe de l'Algérie à l'est et de la Mauritanie au sud, ([www.emploi-international.org](http://www.emploi-international.org)).

Le Maroc bénéficie d'un climat tempéré et chaud de type méditerranéen avec des nuances océaniques à l'ouest, continentales au centre et à l'est, et arides ou désertiques au sud. Le climat marocain comporte deux saisons : l'une sèche et chaude (mai à septembre), l'autre plus froide et humide (octobre à avril). Les montagnes de l'Atlas qui s'étendent du nord-est au sud-ouest permettent au pays de disposer d'importantes ressources en eau qui sont exploitées notamment pour l'irrigation agricole ; Donc grâce à sa position géographique et sa richesse naturelle le Maroc développe la production d'Énergies Renouvelables pour réduire ses importations.

Le Maroc dispose d'un important potentiel en énergies renouvelables. L'exploitation de ces ressources (hors énergie hydraulique) était inférieure de 1%. Les énergies renouvelables couvraient 0,25% de la consommation énergétique nationale. Le Maroc a donc orienté sa politique énergétique vers la diversification des sources d'approvisionnement et la valorisation des ressources d'énergies renouvelables : hydraulique, éolienne et solaire. Par l'installation de kits individuels ou par la mise en place d'unités de quelques dizaines de kW, les énergies renouvelables apportent des solutions à l'électrification décentralisée des zones isolées dans le pays où la généralisation de l'électrification rurale dans le cadre du PERG (Programme d'Électrification Rural Global) et où le coût du raccordement au réseau normal est rédhibitoire.

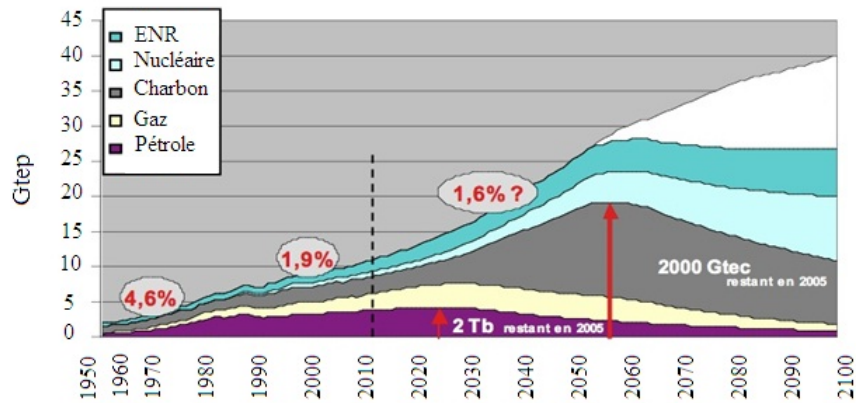


FIGURE 1.1 – Évolution de la consommation d'énergie en millions de Tonnes équivalent pétrole

Selon la majorité des prévisionnistes, la consommation d'énergie primaire commerciale devrait doubler d'ici 2030 (Figure 1.1), puis tripler aux environs de 2050 [Shraif,2002]. La production d'électricité repose aux 2/3 sur les énergies fossiles (en 2013 : charbon 37%, gaz 19.3%, Fuel et Gasoil 17%). (www.lavie eco.ma). Cependant, ces dernières sont disponibles en quantité limitée et leurs délais d'épuisement sont estimés à quelques décennies[Riffonneau,2009]. Les sources d'énergies renouvelables, sous leurs multiples formes : hydroélectrique, solaire photovoltaïque, biomasse, géothermie, permettent de produire de l'énergie électrique sans dégrader l'environnement et constituent des ressources pratiquement inépuisables [Riffonneau,2009].

L'énergie photovoltaïque se distingue des autres énergies renouvelables par son important potentiel énergétique. En effet, la quantité totale d'énergie due au rayonnement solaire au niveau du sol pendant une semaine qui varie de 4.7 à 5.6 KWh /jour/m<sup>2</sup>, dépasse l'énergie productible par l'ensemble des réserves mondiales de pétrole, de charbon, de gaz et d'uranium, . Ceci représente un ensoleillement compris entre 2800 heures/an pour les régions les moins favorisées et plus de 3400 heures/an pour celles qui sont les mieux exposées, (www.iea.org).

Le vent peut également être utilisé pour l'électrification rurale décentralisée et avec plus de 3500 km de côtes, Le Maroc possède un gisement éolien important. Il a permis d'engager un vaste programme pour accompagner le développement des énergies renouvelables et de l'efficacité énergétique dans le pays. Le Maroc a pensé à créer plusieurs projets parmi lesquels on trouve :

- Le projet photovoltaïque réalisé pour le pompage de l'eau (45 % de la puissance installée), les télécommunications (25%), l'électrification décentralisée (17%) ou pour diverses applications collectives et individuelles dans les secteurs publics et privés (11%). La capacité installée est de l'ordre de 6 MW équivalent à 11GWh aux provinces de Khemisset, Khouribgua, Settat et Kenitra,
- Le Projet de l'Énergie Solaire : Ce projet vise la mise en place en 2020 d'une capacité de production électrique de 2000 MW à partir de l'énergie solaire : Ouarzazate, Ain Bni Mathar, Foum Al Oued, Boujdour et Sebkhath Tah. A terme la part de l'énergie solaire dans la capacité électrique totale sera 14% à l'horizon 2020,
- Le projet de chauffe-eau solaires (PROMASOL) a réalisé l'installation de 440000m<sup>2</sup> de capteurs solaires thermiques en 2012 et vise 1,7 million de m<sup>2</sup> en 2020. En terme d'énergie thermique annuelle produite, ces chiffres correspondent à 1190 GWh pour 2020.
- Le projet éolien va produire 720 MW à Tarfaya (300 MW), Akhfenir (200 MW), Bab El Oued (50 MW), Haouma (50 MW) et Jbel Khalladi (120 MW),
- La production de 1000 MW est prévue sur 5 nouveaux sites choisis pour leur grand potentiel : Tanger (150 MW), Koudia El Baida à Tétouan (300 MW), Taza (150 MW), Tiskrad à Laayoune (300 MW) et Boujdour (100 MW),
- Le Projet Marocain intégré de l'énergie éolienne, s'étalant sur une période de 10 ans pour un investissement total estimé à 31,5 milliards de dirhams, permettra au pays de porter la puissance électrique installée, d'origine éolienne, de 280 MW en 2010 à 2000 MW à l'horizon 2020.

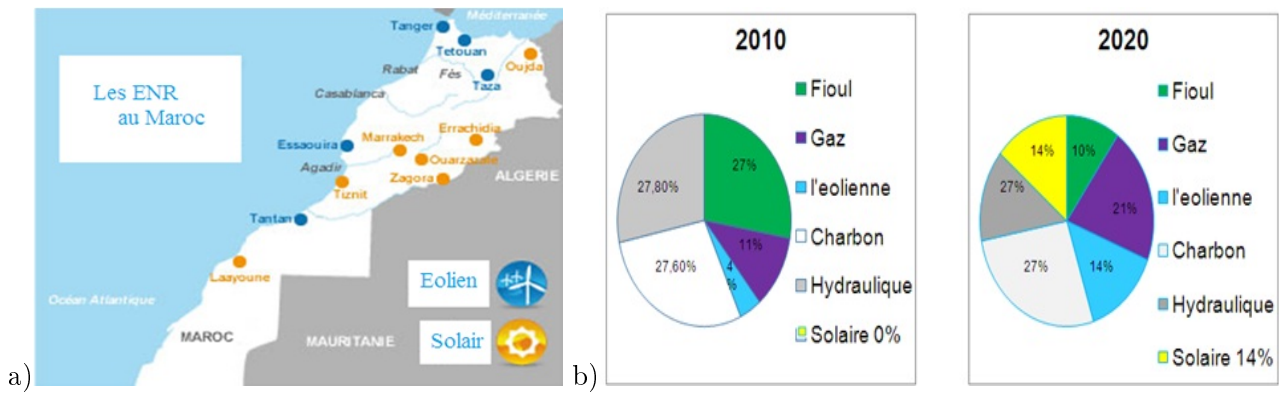


FIGURE 1.2 – Les énergies renouvelables : a) Les énergies renouvelables au Maroc, b) L'évolution des énergies renouvelable au Maroc

La figure 1.2 (a) présente les énergies renouvelables au Maroc et (b) illustre l'évolution des énergies renouvelable au Maroc ([www.lavie.eco.ma](http://www.lavie.eco.ma)). Tous ces projets répondent à une partie du besoin du pays, ils sont en cours d'achèvement. Il nous reste donc à étudier les besoins en puissance et énergie de taille plus raisonnable voir beaucoup plus petite. Dans cette thèse on s'intéresse aux besoins du bâtiment individuel puis collectif, en tout cas on se limite aux puissances en dessous de 10kW.

## 1.2 Le bâtiment et les HyRES

Le bâtiment est le plus gros consommateur d'énergie, devant le transport et l'industrie. Il représente également 25% des émissions de dioxyde de carbone sur le plan national, il consomme beaucoup d'énergie pour :

- La production d'eau chaude sanitaire (ECS),
- La production de chaleur et la production de froid.

Ces besoins diffèrent en importance relative suivant le climat, la saison et le mode de vie des occupants. Le besoin en ECS est quotidien et correspond à un certain volume d'eau dont la température doit être élevée d'environ 35°C pour être utilisée par les occupants.

Les besoins de chaleur et de froid, c'est-à-dire le besoin de réchauffer ou de refroidir (climatiser) l'habitation, sont antagonistes et jamais simultanés. Suivant le climat, la conception du bâtiment et les activités à l'intérieur de ce bâtiment, l'un de ces besoins peut constituer un coût énergétique important. Pour cela nous avons pensé à intégrer les Systèmes à Énergies Renouvelables (SER) dans le bâtiment pour réduire la consommation d'énergie et maximiser le confort selon le besoin des utilisateurs.

Tous les pays méditerranéens ont conscience de l'importance des Systèmes à Énergies Renouvelables (SER) pour notre avenir. Parmi ces pays on trouve le Maroc, puisqu'il dispose d'un grand potentiel en SER, surtout en énergie solaire et en énergie éolienne ainsi que la France. D'autre part la demande d'énergie change d'un jour à l'autre selon les besoins de l'utilisateur et selon les périodes annuelles ou saisonnières ou encore journalières. Les demandes ne sont pas toujours en phase avec la disponibilité des sources. Par exemple, en hiver il y a un grand besoin énergétique pour le chauffage et l'éclairage mais les journées d'ensoleillement sont plus courtes.

Pour résoudre ce problème, nous sommes amenés à proposer des solutions qui nécessitent des systèmes hybrides qui consistent à combiner différentes sources (énergie solaire thermique, PV, énergie éolienne, hydraulique, biomasse etc.). Dans certains endroits, le vent est quasi permanent, donc on constate la possibilité d'une grande production d'énergie éolienne. En été, quand le soleil est très abondant, la production PV assez élevée (le jour), il faut ajouter un système de stockage pour mettre en réserve l'énergie produite et l'utiliser en cas de besoin (la nuit). Ceci prouve donc la nécessité d'utiliser un ou des moyens de stockage et des Systèmes à Énergies Renouvelables multiples, donc Hybrides. D'où la nécessité des HyRES.

### 1.3 Systèmes hybrides de production multi-énergies pour la ville

Un Système d'Énergies Renouvelables Hybride (HyRES), regroupe plusieurs sources. L'objectif de ce système est de regrouper les avantages et les meilleures caractéristiques opérationnelles de chaque source d'énergie.

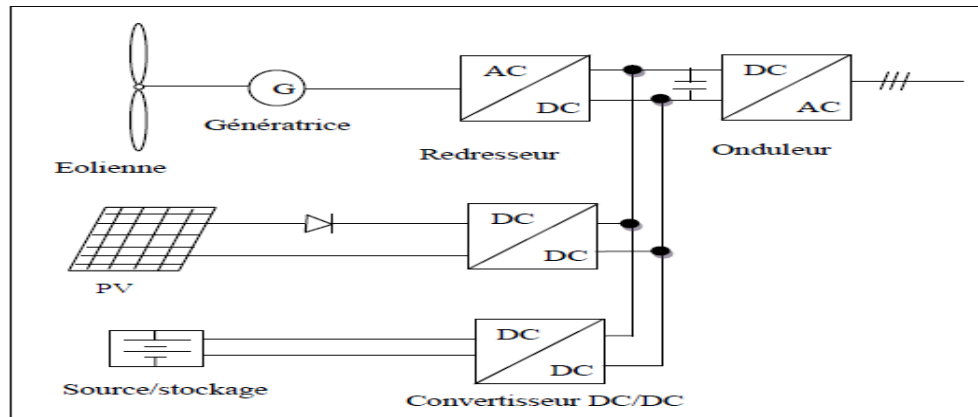


FIGURE 1.3 – Système d'Énergies Renouvelables Hybride (HyRES)

En général, un système hybride (HyRES voir figure 1.3) doit être quasi-autonome même s'il peut être raccordé au réseaux. Il est toujours utilisé dans les régions isolées et très souvent en ville. Les sources utilisées le plus souvent sont des panneaux photovoltaïques, thermiques et des éoliennes de petites et moyennes dimensions. Il peut y avoir aussi des systèmes à base de biomasse (biogaz et récupération de déchets) ou hydrauliques (moins souvent car dépend de la région).

#### 1.3.1 Systèmes photovoltaïques

L'effet photovoltaïque a été mis en évidence en 1839 par Alexandre Becquerel [Spanggaard,2004]. Un système PV est composé d'un certain nombre de cellules solaires (associés en séries, en parallèles ou les deux). Un panneau est une association de cellules solaires combinées pour produire une certaine quantité d'énergie sous les conditions météorologiques. La plupart sont composés de 36 cellules en silicium mono ou polycristallin connectées en série pour des applications en 12V nominal. Les modules photovoltaïques sont combinés à leur tour pour avoir un générateur PV comme le montre la figure 1.4. Une cellule produit typiquement une puissance de 1.3W pour une surface 100cm<sup>2</sup>, [Nehme1,2014, Nehme2,2014] (<http://www.cipcsp.com/tutorial/panneau-photovoltaïque.html>).

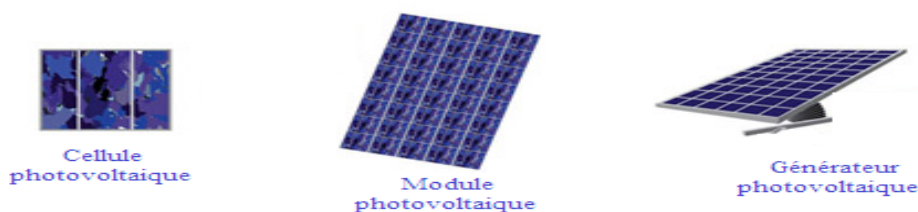


FIGURE 1.4 – Le générateur photovoltaïque

Un système PV est caractérisé par les paramètres suivants :

- **La puissance maximale**  $P_{max}$  est égale au produit du courant maximal en court circuit  $I_{cc}$  et la tension maximale en circuit ouvert  $V_{co}$ ,
- **La caractéristique I (V)** représente le courant en fonction de la tension aux bornes du PV,
- **La tension à vide**  $V_{co}$  : La tension aux bornes du PV en absence de courant en plein de soleil,
- **Courant de court-circuit**  $I_{cc}$  : Le courant débité par le PV en court-circuit en plein de soleil,
- **Le point de fonctionnement optimum** : Quand la puissance est au maximum,  $P_m = U_m \cdot I_m$ ,

- **Rendement maximale** : Rapport de la puissance optimale à la puissance de radiation incidente,
- **Facteur de forme** : Rapport entre la puissance optimale  $P_m$  et la puissance maximale  $P_{max}$ ,

### 1.3.2 Système éolien

L'énergie du vent est la première source d'énergie renouvelable (avec celle de l'eau) qui a été exploitée par l'homme depuis l'antiquité. L'homme a su très tôt la domestiquer grâce aux bateaux à voiles, par la suite l'invention du moulin à vent a permis de moudre le grain, faire fonctionner des forges, pomper l'eau, etc, [Poitiers,2003]. Il en est de même pour le moulin hydraulique, les horloges à eau, etc.

Un aérogénérateur, plus communément appelé éolienne, transforme une partie de l'énergie cinétique du vent (fluide en mouvement) en énergie mécanique disponible sur un arbre de transmission puis en énergie électrique par l'intermédiaire d'une génératrice, voir figure 1.5.

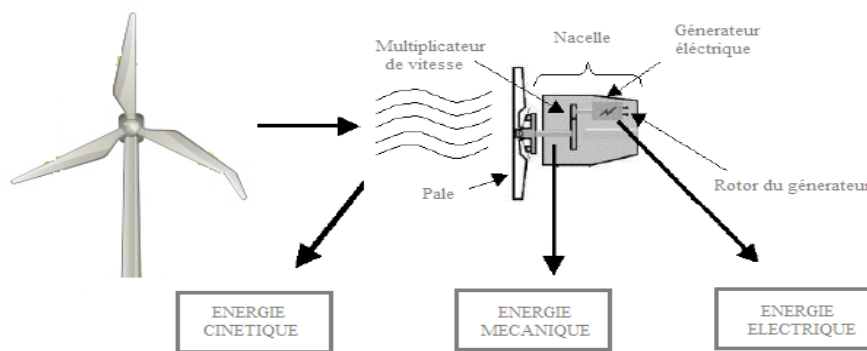


FIGURE 1.5 – Conversion de l'énergie cinétique du vent

Deux types de génératrices électriques sont utilisées, des machines synchrones et des machines asynchrones. Dans cette étude on utilisera une machine synchrone. Les petites éoliennes peuvent alimenter des maisons pour une consommation entre 600W et 2KW et cela dépend essentiellement de la conception de l'éolienne, de la vitesse du vent, et de la puissance demandée par le consommateur.

### 1.3.3 Le système de stockage

En raison du caractère très fluctuant et aléatoire du vent et du soleil, un système éolien ou PV ne peut pas assurer une alimentation permanente en puissance, quels que soient les conditions météorologiques. Il faut donc ajouter des systèmes de stockage d'énergie permettant d'avoir une réserve qui facilitera la gestion énergétique et permettra d'assurer l'équilibre Production / Consommation.

La problématique de stockage est posée d'une façon accrue par de nombreuses applications autonomes nouvelles. Les technologies offrent une grande variété de dispositifs accumulateurs d'énergie électrique. Les principaux dispositifs de stockage sont [Spanggaard,2004] :

- Les accumulateurs,
- Les condensateurs et les super-condensateurs,
- Les piles à combustibles,
- Les demi-piles à combustibles.

Nous allons utiliser des accumulateurs, car ils présentent un prix plus faible par rapport aux autres types de batteries et une durée de vie assez grande. Ils se caractérisent aussi par la possibilité de recyclage des cathodes afin de récupérer les différents métaux constitutifs et leurs grandes densités massiques. On peut citer deux types d'accumulateurs : les accumulateurs au plomb-acide ou au nickel-cadmium et les accumulateurs lithium-Ion.

### 1.3.3.1 Piles à combustibles

La pile à combustible est souvent considérée comme une solution pour l'avenir en termes de production d'énergie électrique décentralisée. Ce convertisseur d'énergie est particulièrement propre et efficace puisqu'il ne produit que de l'eau et consomme du gaz. Il sert à convertir l'énergie d'une réaction chimique en courant électrique de façon continue, mais la fabrication de ces piles est très coûteuse à cause de la quantité non négligeable de platine nécessaire et du coût des membranes échangeuses d'ions.

### 1.3.3.2 Les Super-condensateurs

Un super-condensateur est un composant de stockage électrochimique à mi-chemin entre les batteries secondaires et les condensateurs électrolytiques. Il permet d'obtenir une densité de puissance et une densité d'énergie intermédiaire entre celle des batteries et celle des condensateurs électrolytiques classiques, figure 1.6 [Venet,2007]. De plus, il peut restituer l'énergie plus rapidement que le ferait une batterie. Les super-condensateurs présentent des contraintes d'intégration spécifiques dans les dispositifs électroniques de puissance, par exemple faible tension et puissance élevée [Venet,2007].

Ces composants permettent donc de stocker une quantité d'énergie intermédiaire entre ces deux modes de stockage, et de la restituer plus rapidement qu'une batterie.

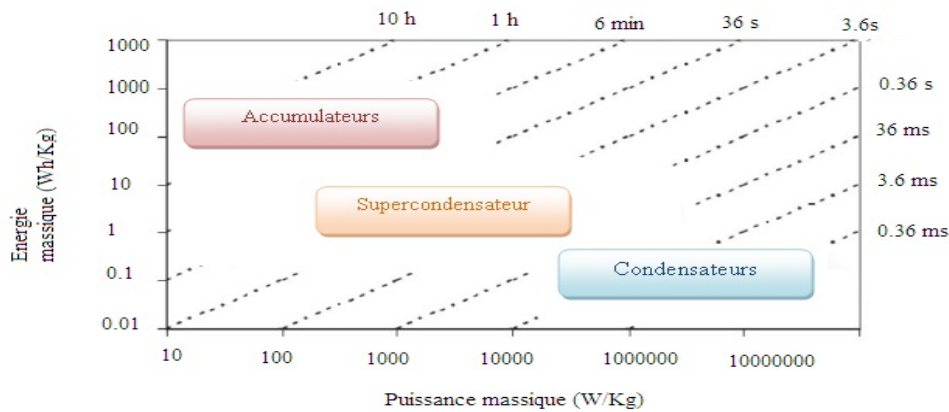


FIGURE 1.6 – Diagramme de Ragone des dispositifs de stockage d'énergie usuels

Un super-condensateur est constitué de deux électrodes et d'un électrolyte. Sa constitution ressemble à celle d'un accumulateur électrochimique. Il existe plusieurs types de super-condensateurs, qui diffèrent par la nature des électrodes et par leur fonctionnement. Les trois types principaux de super-condensateurs sont :

- Charbon actif,
- Oxydes métalliques,
- Polymères conducteurs.

Les super-condensateurs les plus utilisés sont ceux à charbon actif, en raison de leur faible coût et de leur longue durée de vie due à leur fonctionnement purement électrostatique [Venet,2007]. Les super-condensateurs sont utilisés dans différents domaines comme le transport, l'industrie, l'électronique domotique et le véhicule électrique. Ils présentent des propriétés intéressantes pour les applications avec de fortes puissances à courtes durées. Ils ont des durées de vie élevées par rapport aux accumulateurs.

Nous utilisons simplement des batteries car le prix de revient est faible, la durée de vie est assez grande et ce qui compte dans notre étude est l'utilisation de la fonction de stockage. On peut utiliser deux types d'accumulateurs : les accumulateurs au Plomb-acide ou au Nickel-Cadmium et les accumulateurs Lithium-Ion, [Venet,2007].

Les paramètres généralement employés pour caractériser une batterie sont :

- **La capacité nominale** : c'est le nombre maximal en ampères-heures (Ah) qu'on peut extraire de la batterie dans des conditions de décharge prédéterminées.

- **L'état de charge de la batterie SOC** (State Of Charge). C'est le rapport entre la capacité présente et la capacité nominale, il est normalement entre 0 et 1 ( $0 < SOC < 1$ ). Si  $SOC=1$ , la batterie est totalement chargée, et si  $SOC=0$ , la batterie est totalement déchargée.

- **Le régime de charge ou décharge** : c'est le paramètre qui donne le rapport entre la capacité nominale d'une batterie et le courant auquel celle-ci est chargée (ou déchargée).

- **La durée de vie** : c'est le nombre de cycles charge / décharge que la batterie peut soutenir avant de perdre 20% de sa capacité nominale.

Pour conclure, il existe d'autres sources d'énergie renouvelables comme les systèmes micro-hydrauliques, les pompes à chaleur géothermique, etc. Mais elles sont moins souvent exploitées vu leur rendement réduit par rapport à leur coût d'installation et d'exploitation.

## 1.4 Distribution d'énergie multi-utilisateurs

### 1.4.1 Les indices de performance

Le système de distribution d'énergie multi-utilisateurs est composé d'un ensemble de sources d'énergie, dans notre cas une éolienne, des panneaux solaires, une batterie et un ensemble d'utilisateurs, charges ou consommateurs de différents types. Une unité de contrôle et de gestion est mise en place dans le but de maximiser la production à chaque moment, pour chaque source et pour que les utilisateurs ne manquent pas d'énergie, [Mehdary,2011, Ounnar2,2012, Ahmed2014].

Les grandeurs de sorties du système seront la puissance consommée et celle produite par chacune des sources d'énergies. Les grandeurs d'entrées sont spécifiques pour chaque source : la vitesse du vent pour l'éolienne, l'ensoleillement et la température pour le panneau photovoltaïque etc [Amer,2014, Ahmed,2013, Ahmed2014][Zhang,2011].

Le but de ce travail est d'étudier le comportement du système afin d'aboutir à une simulation et une analyse permettant une bonne distribution et gestion d'énergie. Il consiste à agir sur les sources et les charges à alimenter pour gérer la demande d'énergie. Les charges sont alors connectées et déconnectées par ordre de priorité. La stratégie de contrôle consiste à gérer la distribution d'énergie aux charges selon les besoins d'utilisateurs et leur spécificité.[Abarkan1,2014, Abarkan1,2013, Salazar2,2013]

Pour ce faire on se base sur trois critères qui sont :

- **Le critère de confort** : Ce critère répond à la demande des utilisateurs afin de sécuriser l'approvisionnement de celui-ci en électricité ou le cas échéant au maximum de ses besoins.

- **Le critère de coût** : On doit minimiser le coût de l'exploitation celui de la maintenance. Le retour sur investissement, du système mis en place, dépend essentiellement du coût de l'énergie achetée pour palier aux manques de production et l'investissement fait sur les différents appareils du système multi-énergies.

- **Le critère environnemental** : Ce critère veille au respect des contraintes écologiques et la réduction de la pollution.

### 1.4.2 Structure et objectif du système multi-sources : HyRES

Un système à plusieurs consommateurs et plusieurs sources d'énergie est composé de :

- Panneaux photovoltaïques cette partie du système a fait l'objet d'une étude, modélisation, simulation et d'élaboration de stratégie de commande dans le troisième chapitre,

- Une chaîne de conversion d'énergie éolienne,

- Une unité de stockage (batterie ou super condensateur),

- Un bloc de charges électriques qui comporte en général un bâtiment comme un congélateur, un réfrigérateur, une machine à laver, un lave vaisselle, un système d'éclairage, un chauffage, etc.

Un système multi-sources et multi-utilisateurs est une combinaison de sous-systèmes, avec deux sortes de flux d'échanges :

- Un flux physique, le transport d'énergie de la source aux consommateurs.



- Un flux numérique de donnée, qui transporte les grandeurs mesurées par les capteurs nécessaires au contrôle : l'énergie produite par chacune des sources, la capacité de stockage, le besoin d'énergie, l'état des sources,...

En fait chaque élément de notre système constitue à la fois une entrée et/ou une sortie de flux comme l'indique la figure 1.7.

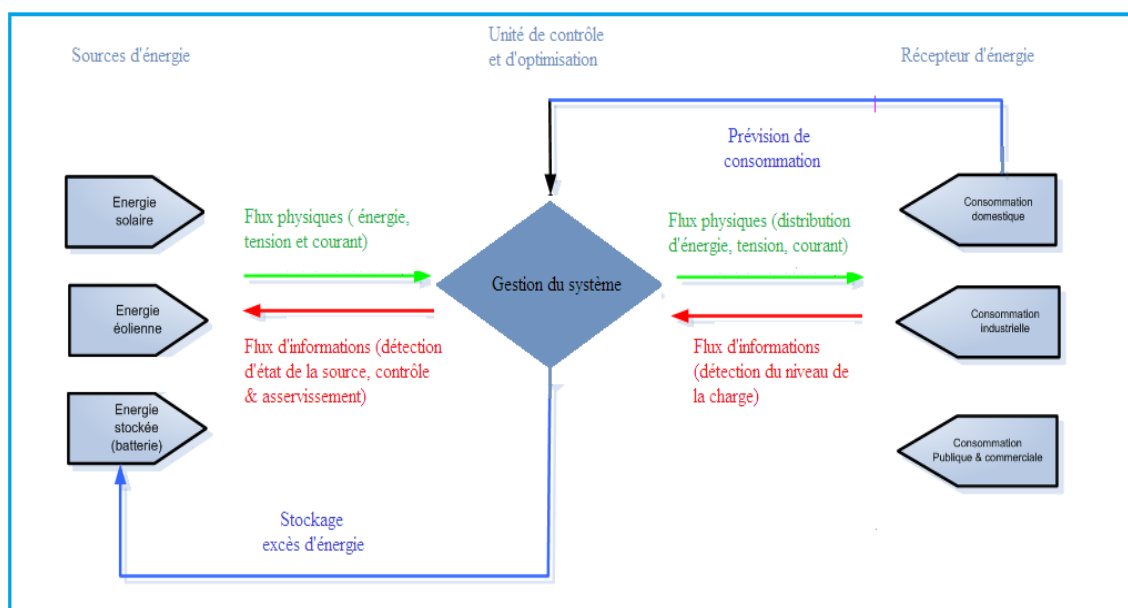


FIGURE 1.7 – Schéma synoptique d'un système multi-sources (HyRES) et Multi- Utilisateurs (MU)

Le problème que pose les sources d'énergie renouvelables est leur aspect aléatoire qui fait qu'elles ne fournissent pas de manière continue une puissance égale à la demande. La production pouvant fluctuer selon les aléas des conditions météo (éclairage fort/faible, vent fort/faible). D'où l'intérêt de rajouter une unité de stockage pouvant pallier l'absence de production d'une des sources ou des deux. Ainsi il va falloir développer une structure permettant de gérer l'énergie produite en fonction des différents états des sources et de la charge et de la demande des utilisateurs.

L'objectif est de mettre au point une stratégie de modélisation, simulation, contrôle et de commande de l'énergie fournie par le système hybride, tout en respectant les contraintes auxquelles il peut être soumis en termes de production, de stockage ou de demande.

Plusieurs méthodes sont proposées dans la littérature pour la gestion et l'optimisation d'énergie. Nous en présentons trois et en développerons une dans le paragraphe qui suit. Les plus récemment utilisées sont la méthode AHP (Analytic Hierarchy Process), la méthode de la logique floue, la méthode de DSM et la méthode multicritère basée sur une machine à états finis ou Stateflow.

## 1.5 Revue des Méthodes de gestion et partage d'énergie

Le problème de gestion des SER est dû à leur non permanente de contrôlabilité et au besoin d'une bonne prédiction de leur rendement. Plusieurs approches ont été proposées dans le but de la gestion de la production HyRES d'une part et l'équilibre entre la demande et la production d'autre part, [Ounnar1,2012, Amer,2014, Abarkan1,2014, Salazar2,2013, Salazar1,2013]. Dans ce paragraphe nous passons en revue les méthodes de gestion et partage d'énergie dans un système

Dans le milieu industriel, la méthode AHP (Analytic Hierarchy Process), est surtout proposée pour la gestion multicritères (hiérarchisés) de biens et des procédés de fabrication. Les méthodes DSM et ADSM cherchent à résoudre des problèmes de gestion, avec des contraintes prioritaires, au niveau de la consommation. Nous utiliserons une méthode de gestion multicritères pour SASV, à base d'une machine à états finis comme Stateflow, pilotant des systèmes dynamiques non linéaires et continus, comme dans les systèmes hybrides.

### 1.5.1 La méthode AHP (Analytic Hierarchy Process)

La méthode AHP est un processus de pilotage de structures ou de réseaux hiérarchiques, permettant d'exprimer des préférences de choix parmi plusieurs critères et alternatives possibles. Elle est souvent utilisée pour les systèmes de gestion de biens et services. Elle permet d'obtenir un classement de l'ensemble des alternatives en utilisant les pondérations des critères. Le principe de la méthode AHP se base sur deux grandes phases :

#### - Phase de configuration d'AHP

Cette phase permet de régler le paramétrage d'importance relative des critères et de leurs indicateurs. Elle comprend deux étapes. La première consiste à la définition et la vérification mathématique de la structure, la deuxième étape concerne la classification des différents critères par rapport à l'objectif global, [Ounnar2,2012].

#### - Phase d'exploitation d'AHP

Elle permet d'effectuer un classement de différentes solutions possibles. Ce classement se fait par comparaison entre les différentes alternatives deux par deux. Ensuite il faut remonter dans la hiérarchie de choix relatifs jusqu'à atteindre la loi relative qui obéit à l'objectif global.

La méthode AHP est étudiée pour permettre de gérer les commutations possibles entre plusieurs sources d'énergies renouvelables pour satisfaire à la demande de plusieurs utilisateurs clients [Ounnar1,2012].

### 1.5.2 Utilisation de la logique floue

Cette méthode intègre des règles de la logique floue dans le contexte de gestion des sources d'énergies renouvelables et des sources ordinaires d'énergie électrique. En effet, l'objectif principal est de diminuer la facture d'électricité et la consommation d'électricité à partir du réseau électrique, on peut donc avoir recours à ces méthodes d'optimisation.

**Les objectifs et les contraintes de cette méthodes sont :**

- Réduire la facture d'électricité,
- Équilibre entre les puissances des périodes de pointe et hors pointes pour réduire la consommation,
- Assurer la disponibilité de l'énergie pour l'utilisateur.

**Ses contraintes sont :**

- Le coût d'électricité entre les différentes périodes,
- Limiter l'utilisation de la puissance souscrite,
- La limite de la capacité de stockage.

Après la présentation des objectifs et des contraintes de la stratégie de gestion de puissance, on définit la logique floue qui se base sur l'estimation des paramètres pour éviter des pertes de précision.

L'auteur [Zhang,2011] a présenté l'exemple d'un supermarché qui utilise une alimentation à partir d'une source photovoltaïque (PV) qu'il a pris comme source secondaire pour diminuer au maximum sa dépendance au réseau.

Malheureusement installer un système qui se compose d'un PV et d'une batterie n'est pas suffisant puisqu'il ne peut satisfaire les besoins en électricité de ce supermarché, donc pour résoudre ce problème, il doit être associé au réseau comme présenté en figure 1.8.

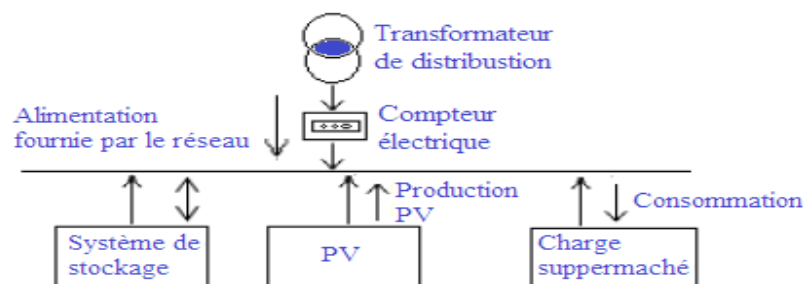


FIGURE 1.8 – La configuration de connexion électrique du supermarché

Le calcul de la facture d'électricité, qu'on veut diminuer, dépend de la quantité de puissance utilisée, de la période de la journée ainsi que de la saison. L'étude est faite pendant l'hiver. Si la consommation dépasse le seuil de la puissance souscrite, il y aura des frais de pénalité supplémentaires. La formule de calcul de la consommation annuelle  $P_a$ , ou la fonctionnelle à optimiser est donc présentée par l'équation 1.1 :

$$P_a = P_{kw} \cdot (k_1 \cdot P_1 + k_2 \cdot (P_2 - P_1) + k_3 \cdot (P_3 - P_2) + \dots) \quad (1.1)$$

Avec les paramètres suivants :

$P_{kw}$  : Le coût de la puissance en heure,

$k_n$  : Le coefficient attribué par la société d'électricité à une période de temps,

$P_n$  : La puissance souscrite par l'utilisateur,

On peut remarquer que la présence d'un système de stockage d'énergie est nécessaire pour assurer la complémentarité entre la production photovoltaïque et la demande en puissance.

**La méthode de la logique floue se compose en trois parties :**

**Fuzzification** : c'est la définition des ensembles flous pour les variables d'entrée et de sortie,

**Inférence** : c'est l'établissement des règles flous qui permettent d'aboutir à la commande en fonction des valeurs de l'erreur et de sa variation,

**Déffuzzification** : c'est la détermination de la variable réelle de sortie à partir des surfaces obtenues dans l'étape d'inférence.

Selon les conditions définies précédemment, la période de consommation est divisée en trois parties. Les paramètres d'entrées sont la différence entre la puissance souscrite et la puissance consommée, l'état de la charge et le paramètre de sortie est la puissance de référence de la charge. La méthode donne de bons résultats si on utilise l'inférence et une table de vérité pour énumérer les différents états de la charge et de la puissance consommée.

### 1.5.3 La méthode DSM (Demand-Side Management)

DSM (Demand-Side Management) est simplement une gestion pilotée par la demande, comme son nom l'indique. Elle consiste à d'abord réduire la consommation d'électricité en utilisant des programmes ou une planification des demandes. L'idée de base est l'aménagement des charges utilisatrices, pour imposer le cadre des contraintes d'économie. L'exemple d'une maison, équipée d'un panneau photovoltaïque (PV), d'une batterie de stockage et connectée au réseau électrique, comme l'illustre la figure 1.9, est étudié par [Castillo,2009, Amer,2014, Amer,2013]. En effet l'objectif de la DSM dans cet exemple [Castillo,2009] propose d'organiser les différentes tâches pendant la journée de telle sorte qu'il favorise la consommation à partir de la puissance fournie par le PV.

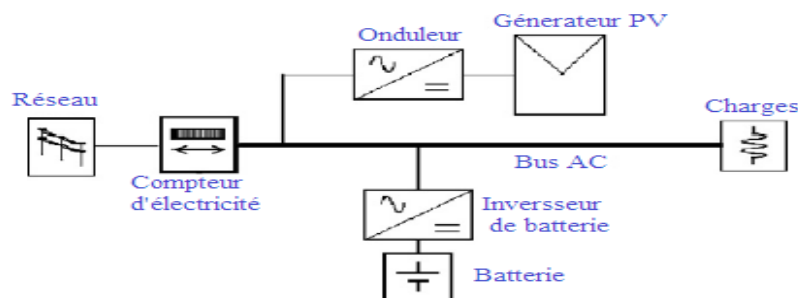


FIGURE 1.9 – Topologie du système AC installé dans la maison solaire

Cette méthode est composée de deux blocs :

— **Le bloc de distribution :**

Cette partie consiste à connecter les différentes machines, suivant la planification des tâches établies par l'utilisateur, pour savoir quelle charge va fonctionner et pendant combien de temps, avec la puissance dont elle a besoin. Les résultats de cette partie vont aboutir à la synthèse de différents plannings de connexion des machines, que la partie suivante s'occupe de réaliser.

— **Le bloc de centralisation :**

Ce bloc reçoit les différents plannings et décide l'exécution conformément aux critères imposés. En fait ce bloc est divisé en deux parties, la première s'occupe de recevoir les informations concernant les prédictions de la génération d'énergie PV, l'état de charge de la batterie et l'état du réseau électrique. La deuxième partie joue le rôle de supervision et commande. On compare en temps réel les prédictions de fonctionnement de la machine et le temps nécessaire pour effectuer la tâche. Si ces deux dernières sont conformes la tâche sera exécutée.

**L'utilité de cette méthode est de :**

- Réduire la variation de la production des énergies renouvelables,
- Réduire les demandes énergétiques et améliorer l'efficacité énergétique pour les bâtiments,
- Améliorer la transmission-distribution du réseau électrique,
- Diminuer les pertes de transport et les pollutions d'émission dans le réseau.

#### 1.5.4 La méthode ADSM (Active Demand-Side Management)

Pour améliorer les performances de la DSM on peut ajouter un système automatisé de planification et contrôle ; Ceci nous amène à la méthode ADSM [Castillo,2011, Castillo,2009]. Dans [Amer,2013, Amer,2014], Motaz Amer examine le concept des systèmes de gestion de l'énergie pour les clients résidentiels et utilise un système de gestion d'énergie pour la maison. Il met en évidence les principales composantes, et analyse relativement différentes approches technologiques.

La méthode ADSM (Active Demand-Side Management) est associé à des systèmes hybrides, avec un pilotage du coté utilisateur.

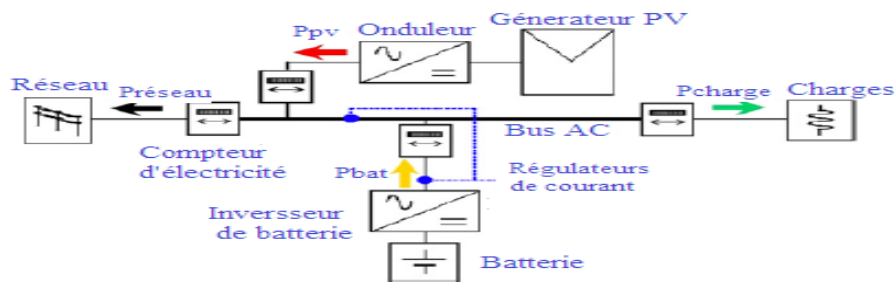


FIGURE 1.10 – Topologie du système installé dans la maison solaire

L'utilisateur d'électricité peut profiter de l'ADSM qui lui facilite la tâche de gestion de sa consommation d'énergie, tout en sécurité et avec un minimum de confort. Cette méthode paraît prometteuse pour la gestion de la demande des bâtiments privés. Elle permet à l'utilisateur de connaître ou imposer ou fixer, à l'avance, sa consommation en électricité [Castillo,2011]. La méthode ADSM est une approche intéressante du fait qu'elle implique la contribution du consommateur pour le pilotage.

#### 1.5.5 La méthode multicritère pour SASV sous State-Flow

Stateflow est un outil graphique interactif intégré au logiciel SIMULINK destiné à modéliser et simuler des machines à état fini, systèmes qui réagissent à des événements, dits systèmes réactifs. Ces systèmes passent d'un état à un autre en réponse à des événements et des conditions. Cet outil joue le rôle d'unité de supervision et de génération de consignes. Un autre avantage de ce dernier est le fait qu'il permet une bonne interaction avec les modèles utilisés dans les simulations faites dans les chapitres 2 et 3 et la possibilité de l'utiliser en temps réel pour le banc d'essai.

[Ahmed,2013] a utilisé la méthode State-flow pour la gestion d'énergie en considérant les productions d'énergie comme des ressources à capacité variable.

Nous avons élaboré, sous State-flow, un modèle à événements discret pour commander les commutations de mise en marche/arrêt et de connexions entre les charges et les sources des sous systèmes (différentes sources et différentes charges). L'éolienne et le PV sont des sources dynamiques simulées

en temps réel continu et on tenant compte de l'état de charge de la batterie. On a donc construit une machine d'état pouvant intégrer des programmes Simulink (simulation des différentes sources et charges).

Ainsi pour gérer la production quand la demande est élevée et emmagasiner l'énergie quand cela est possible, on doit commander les commutations du système hybride obtenu. La machine d'état fait appel à des conditions de transitions pour le changement des états et leurs transitions. Ces conditions sont obtenus des variables du système et des mesures des différents flux d'entrée et sortie comme indiqué dans la figure 1.7. Les résultats issus soit à partir de programme Simulink, des fonctions Matlab ou autre ressource simulant les sous systèmes et charges vont conditionner les changements d'états.

Dans cette méthode, on tient compte des dynamiques des sources et de leur évolutions. Les critères sont mis au même niveau dans un premier temps et on peut ajouter d'autres critères. A notre connaissance c'est la seule application qui utilise autant de sources et autant de charges à la fois. Les résultats de cette méthode, seront illustrés dans le chapitre 3 après la modélisation du bâtiment et de ces charges (chapitre 3) et la modélisation et simulation des sources.

## 1.6 Conclusion

Ce chapitre a permis d'introduire les SER hybride ou HyRES, de les définir et de montrer leur intérêt, par le rappel du contexte énergétique dans un pays méditerranéen et des besoins en énergie du bâtiment. La spécificité des besoins en énergie du bâtiment et la nécessité de réduire les coûts, en augmentant l'utilisation des énergies renouvelables, font que le développement des HyRES devient une nécessité. Ainsi les systèmes hybrides (HyRES) et la gestion des énergies renouvelables sont une thématique de recherche jeune et en plein essor. Dans ce cadre, notre travail de recherche vise à proposer des solutions automatiques et intelligentes pour la gestion d'énergie.

Plusieurs approches sont en cours d'exploration, par les chercheurs de toutes disciplines confondues et les managers (ou gestionnaires de ressources), pour la gestion d'énergie dans des systèmes multi-sources. Elles considèrent toutes les sources, comme des ressources statiques et ne voient pas l'intérêt d'une prise en compte de la modélisation en temps réels, pour la prise en compte de la dynamique interne des sources et des utilisateurs ainsi que leur évolution dans le temps (ou à chaque instant).

Nous n'avons pas choisi cette voie, nous avons privilégié les outils de l'analyse dynamique, du traitement de données en temps réel et de l'automatique pour la modélisation, l'analyse et la simulation réaliste comme nous allons le développer dans les chapitres qui suivent. Ceci montre d'une part la nécessité de développer le contrôle et la commande en temps réel des HyRES et d'autre part l'intérêt de l'approche automatique pour la modélisation et la simulation temps réel pour une gestion efficace, intelligente et robuste des énergies renouvelables. Nous avons choisi d'utiliser une méthode multicritère pour la sélection de sources à utiliser et la sélection des charges à connecter. Pour cela une procédure basée sur une machine à état sera programmée sous State-flow.

## Chapitre 2

# Comportement énergétique d'un bâtiment et ses charges

### 2.1 Introduction

Le secteur du bâtiment est le premier secteur consommateur d'énergie, devant les transports et l'industrie. Il représente également 25% des émissions de dioxyde de carbone sur le plan national. Pour cette raison, le bâtiment est considéré comme un énorme gisement potentiel d'économies d'énergie, d'où l'existence de nombreux travaux de recherche sur ce thème, (<http://www2.ademe.fr>).

Le bâtiment étudié est composé de sept pièces, comme illustré dans la figure 2.1(b). Il comporte un système énergétique multi-sources composé de :

- Panneaux solaires photovoltaïques et thermiques,
- Une éolienne,
- Une pompe à chaleur (PAC),
- Un plancher chauffant,
- Un ballon de stockage.

Les panneaux solaires thermiques captent la chaleur des rayonnements solaires et la transfèrent à un fluide calo-porteur qui chauffe l'eau sanitaire dans un réservoir ou le ballon eau chaude sanitaire (ECS). Le bâtiment comporte aussi différentes charges électriques (machine à laver, congélateur, chauffage, éclairage etc). Le modèle de ce bâtiment est schématisé dans la figure 2.1(a).

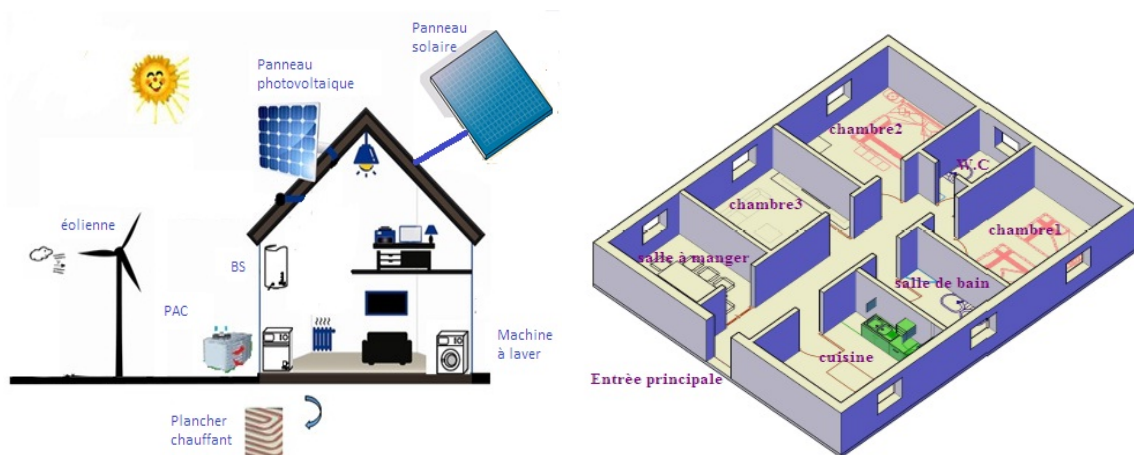


FIGURE 2.1 – a) Modèle du bâtiment avec les SER b) Plan du bâtiment

Dans ce chapitre, nous présentons la modélisation du comportement thermique du bâtiment et de ses charges sous Matlab Simulink et sous Simscape.

## 2.2 Modélisation du comportement thermique d'un bâtiment

Il existe un grand nombre de méthodes de modélisation de ces phénomènes, qu'il s'agisse de modèles physiques ou de modèles numériques. Le choix consiste à sélectionner la méthode la plus adaptée pour l'application considérée [Raffene,2007, Salazar2,2013]. Notre objectif est de découvrir ou d'expliquer certains aspects du comportement réel du système étudié en simulation. On peut ainsi, déterminer, évaluer et suivre le comportement thermique et la consommation énergétique du bâtiment, en temps réel [Lu,2008]. L'objectif de ce chapitre est donc, la simulation dynamique du comportement énergétique d'un bâtiment.

### 2.2.1 Modèle de simulation des composants d'un bâtiment

Les différents modèles des éléments constitutifs du bâtiment comme, les murs extérieurs, les fenêtres, les murs intérieurs, le plafond, le plancher, etc, vont être développés et simulés sous l'environnement Matlab/Simulink. Les hypothèses considérées sont les suivantes :

- La température intérieure de chaque pièce est uniforme dans l'espace de celle ci,
- La température d'un plafond ou d'un plancher est également uniforme,
- La mesure de température est instantanée (pas de retard) et peu perturbée,
- Les coefficients et paramètres physiques des sous systèmes sont invariants.

#### 2.2.1.1 Modèle d'un mur sans isolation

Un mur peut être modélisé par l'équation différentielle ordinaire (2.1), [Lu,2008, Schnijdel,2003] :

$$\frac{dT_w}{dt} = \frac{A_w}{C_w} [U_{wi}(T_{ai} - T_w) + U_{wo}(T_{ao} - T_w)] \quad (2.1)$$

Avec les paramètres physiques suivants :

$T_w$  : Température du mur ( $^{\circ}\text{C}$ ),

$A_w$  : Surface du mur ( $m^2$ ),

$C_w$  : Capacité thermique du mur (J/K),

$U_{wi}$  : Coefficient de transfert thermique intérieur du mur ( $\text{W}/m^2\text{K}$ ),

$U_{wo}$  : Coefficient de transfert thermique extérieur du mur ( $\text{W}/m^2\text{K}$ ),

$T_{ai}$  : Température d'air intérieur ( $^{\circ}\text{C}$ ),

$T_{ao}$  : Température d'air extérieure ( $^{\circ}\text{C}$ ).

#### 2.2.1.2 Modèle d'une fenêtre sans isolation

La fenêtre est modélisé par l'équation différentielle ordinaire (2.2) :

$$Q_{g-air} = A_g U_g (\bar{T}_{ao-wind} - T_{ai}) \quad (2.2)$$

Avec les paramètres physiques suivants :

$Q_{g-air}$  : Flux thermique de la fenêtre (W),

$A_g$  : Surface de la fenêtre ( $m^2$ ),

$U_g$  : Coefficient de transfert thermique du fenêtre ( $\text{W}/m^2\text{K}$ ),

$T_{ao-wind}$  : Température d'air extérieure du fenêtre ( $^{\circ}\text{C}$ ).

#### 2.2.1.3 Modèle d'une porte sans isolation

Le modèle d'une porte prend en compte l'échange de chaleur entre la température de la porte et des pièces qu'elle sépare elle est modélisée par l'équation (2.3) :

$$C_{sd} \frac{dT_d}{dt} = U_d [(1 + \alpha_d)(T_{aiA} - T_d) + (1 - \alpha_d)(T_{aiB} - T_d)] \quad (2.3)$$

Avec les paramètres physiques suivants :

$C_{sd}$  : Capacité thermique solaire de la porte (J/K),  
 $T_d$  : Température de la porte (°C),  
 $U_d$  : Coefficient de transfert thermique de la porte (W/m<sup>2</sup>K),  
 $\alpha_d = 1$  Lorsque la porte est ouverte,  
 $\alpha_d = 0$  Lorsque la porte est fermée,  
 $T_{aiA}$  : Température d'air intérieur de la pièce A (°C),  
 $T_{aiB}$  : Température d'air intérieur de la pièce B (°C).

#### 2.2.1.4 Modèle d'un plafond sans isolation

Le plafond est l'un des composants du bâtiment, sa température est supposée uniforme. Le modèle du plafond d'une pièce est donnée par l'équation (2.4) :

$$\frac{dT_c}{dt} = \frac{A_c}{C_c} [U_{ci}(T_{ai} - T_c) + U_{co}(T_{ao} - T_c)] \quad (2.4)$$

Avec les paramètres physiques suivants :

$T_c$  : Température du plafond (°C),  
 $A_c$  : Surface du plafond (m<sup>2</sup>),  
 $C_c$  : Capacité thermique du plafond (J/K),  
 $U_{ci}$  : Coefficient de transfert thermique intérieur du plafond (W/m<sup>2</sup>K),  
 $U_{co}$  : Coefficient de transfert thermique extérieure du plafond (W/m<sup>2</sup>K).

#### 2.2.1.5 Modèle d'un plancher chauffant

Le plancher est un élément de chauffage du bâtiment, il est modélisé par l'équation (2.5) :

$$\frac{dT_f}{dt} = \frac{A_f}{C_f} \left[ P \frac{Q_s}{A_f} + U_f(T_{ai} - T_f) + \frac{Q_{water}}{A_f} \right] \quad (2.5)$$

Avec les paramètres physiques suivants :

$T_f$  : Température du plancher (°C),  
 $A_f$  : Surface du plancher (m<sup>2</sup>),  
 $C_f$  : Capacité thermique du plancher (J/K),  
 $P$  : Facteur du fenêtre (0.8),  
 $Q_s$  : flux thermique solaire (W),  
 $U_f$  : Coefficient de transfert thermique du plancher (W/m<sup>2</sup>K),  
 $Q_{water}$  : Flux thermique de l'eau (W), qui constitue l'apport de chauffe.

#### 2.2.1.6 Modèle de température ambiante d'une pièce

L'évolution de la température de l'air d'une pièce est donnée par l'équation différentielle ordinaire (2.6) :

$$\frac{dT_{ai}}{dt} = \frac{1}{C_a} [Q_e + A_g U_g (T_{ao} - T_{ai}) + A_{ws} U_{wis} (T_{ws} - T_{ai}) + A_{wn} U_{win} (T_{wn} - T_{ai}) + A_{we} U_{wie} (T_{we} - T_{ai}) + A_{woe} U_{woe} (T_{woe} - T_{ai}) + A_f U_f (T_f - T_{ai}) + A_c U_c (T_c - T_{ai})]$$

Avec les paramètres physiques suivants :

$C_a$  : Capacité thermique d'air (J/K),  
 $Q_e$  : Flux thermique d'équipements intérieur (W),  
 $T_{ws}$  : Température du mur (sud) (°C),  
 $A_{ws}$  : Surface du mur (sud) (m<sup>2</sup>),  
 $U_{wis}$  : Coefficient de transfert thermique intérieur du mur (nord) (W/m<sup>2</sup>K),  
 $T_{wn}$  : Température du mur (nord) (°C),  
 $A_{wn}$  : Surface du mur (nord) (m<sup>2</sup>),  
 $U_{win}$  : Coefficient de transfert thermique intérieur du mur (nord) (W/m<sup>2</sup>K),  
 $T_{we}$  : Température du mur (est) (°C),  
 $A_{we}$  : Surface du mur (est) (m<sup>2</sup>),



$U_{wie}$  : Coefficient de transfert thermique intérieur du mur (est) ( $\text{W}/\text{m}^2\text{K}$ ),

$T_{woe}$  : Température du mur (ouest) ( $^{\circ}\text{C}$ ),

$A_{woe}$  : Surface du mur (ouest) ( $\text{m}^2$ ),

$U_{wioe}$  : Coefficient de transfert thermique intérieur du mur (ouest) ( $\text{W}/\text{m}^2\text{K}$ ).

### 2.2.1.7 Simulation numérique d'une pièce sans isolation

En combinant les différentes équations (2.1 à 2.6), on obtient le modèle d'une seule pièce selon la figure 2.2. Elle se compose de différents blocs : quatre murs, une porte, une fenêtre, un plafond, un plancher et du bloc de variation thermique de l'air ambiant de la pièce.

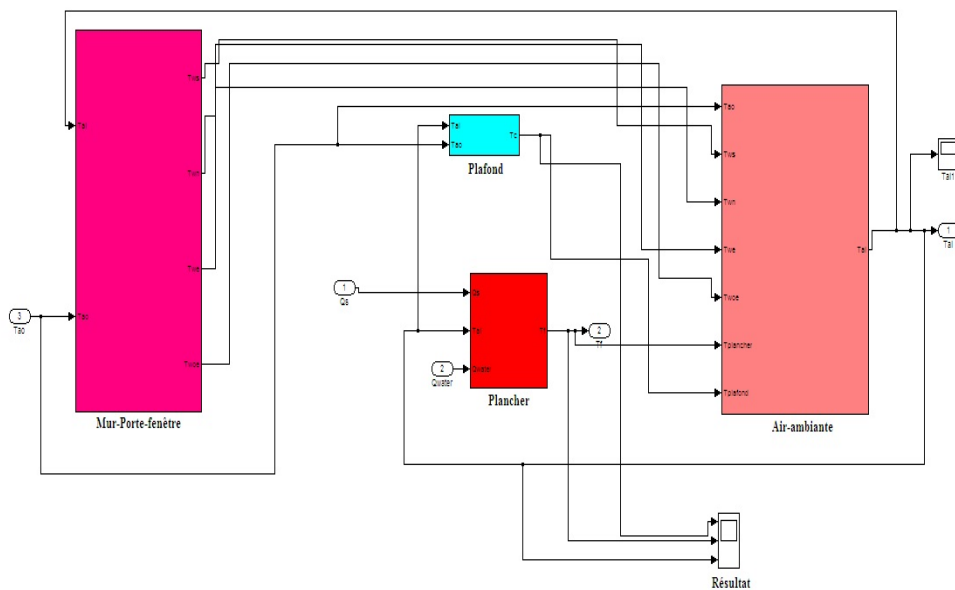


FIGURE 2.2 – Modèle d'une pièce sous l'environnement Matlab/simulink

## 2.2.2 Modèle des composants d'un bâtiment avec isolation

Nous considérons ici un bâtiment, à modéliser sous Simscape, qui se compose de trois pièces. Chaque pièce comporte différents composants : un plafond, une porte, quatre murs. Ils peuvent être avec et sans isolation, comme une porte ou une fenêtre avec double vitrage, un plancher ou un plancher chauffant, un radiateur de chauffage d'appoint et un thermostat. Le modèle d'une pièce est donc illustré par la figure 2.3(a). Pour la simulation de l'ensemble du modèle en Simscape, avec les mêmes hypothèses que précédemment, nous utilisons :

- deux capteurs, un pour mesurer la température et l'autre pour mesurer les flux thermiques,
- une source de température et une source de flux thermique.
- un bloc d'échange par conduction, qui représente le transfert par conduction entre deux couches du même matériau,
- un bloc d'échange par convection, qui permet le transfert de chaleur entre deux corps, dont un au moins est fluide,
- et un bloc de masse thermique qui représente l'inertie thermique.

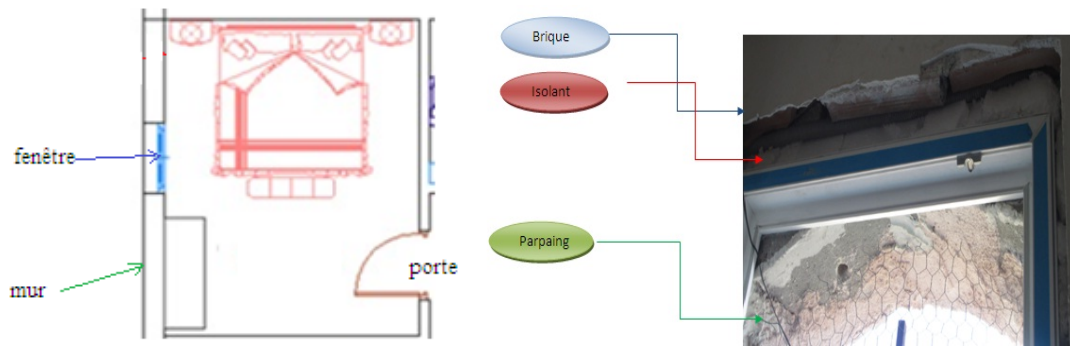


FIGURE 2.3 – a) Modèle d'une pièce ; b) Modèle d'un mur avec isolation

### a) Modèle d'un mur isolé

Le modèle d'un mur avec isolation est illustré par la figure 2.4. Il comporte trois couches : un mur extérieur en parpaing, une couche d'isolation et un mur intérieur (souvent en brique et placoplâtre). Ce modèle comporte un bloc de transfert de convection qui sert à transformer la chaleur de l'air extérieure vers le mur, un bloc de conduction, un capteur de température et un capteur de flux thermique et chaque élément est caractérisé par sa masse volumique.

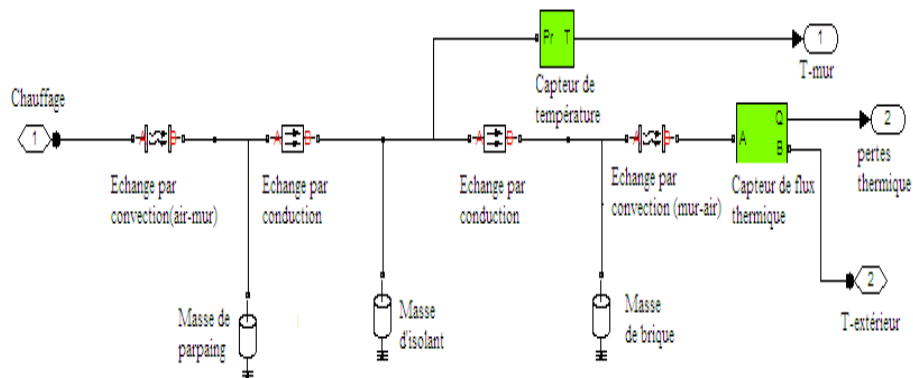


FIGURE 2.4 – Modèle d'un mur avec isolation sous Simscape

### b) Modèle d'une fenêtre avec double vitrage

Le modèle de la fenêtre avec double vitrage est représenté par la figure 2.5.

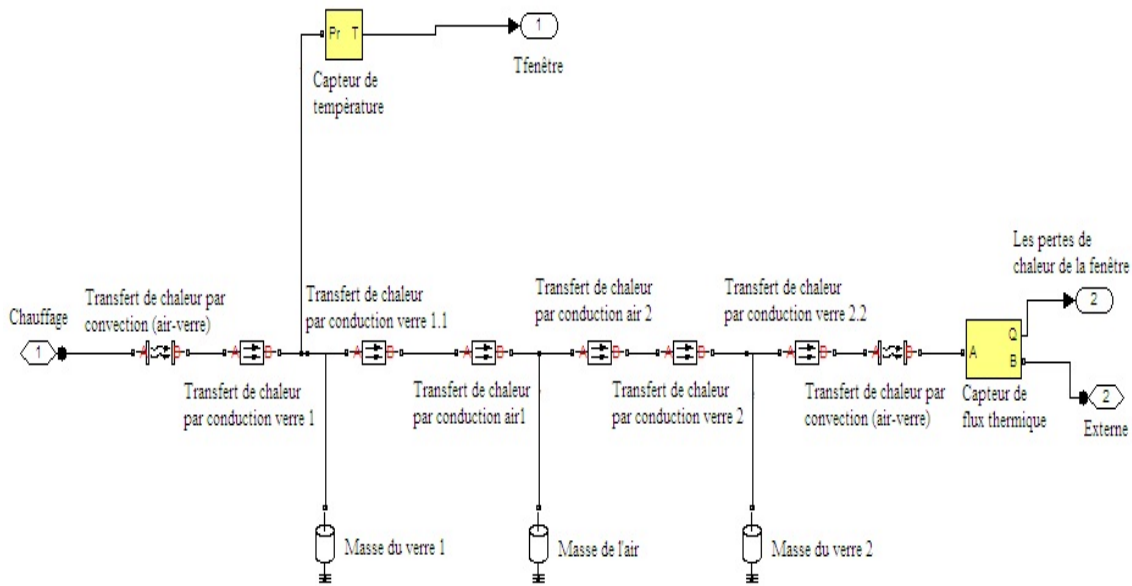


FIGURE 2.5 – Modèle d'une fenêtre avec double vitrage sous Simscape

Le modèle d'une fenêtre avec double vitrage est composé d'un transfert par convection qui sert à transférer une quantité de chaleur de l'extérieur vers le verre, ce dernier est relié au transfert de chaleur par conduction qui sert à transférer le flux de chaleur qui traverse la paroi. Il est évalué sur 1 centimètre d'épaisseur pour 1 mètre carré de surface avec une différence de température de 1 degré entre les 2 faces de cette paroi. Chaque élément est caractérisé par sa masse volumique, un capteur de température et un capteur de flux thermique.

### c) Modèle d'une porte

Le modèle de la porte est représenté par la figure 2.6, il se compose du même blocs utilisé précédemment la différence entre ces blocs sont les paramètres.

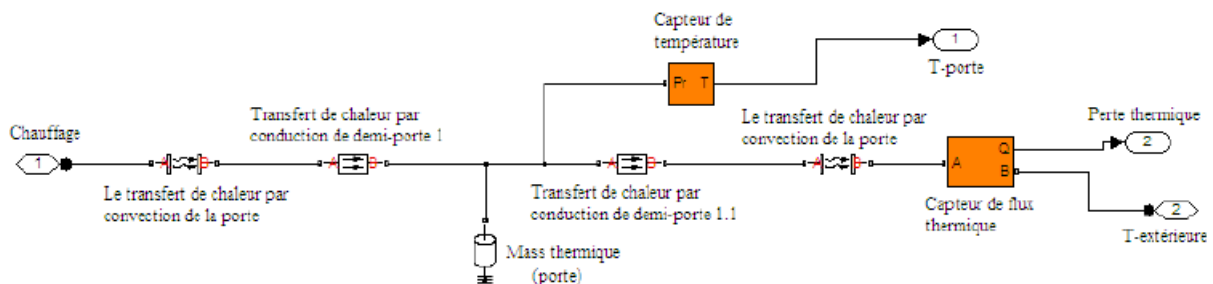


FIGURE 2.6 – Modèle d'une porte sous Simscape

### d) Modèle d'un plafond

La figure 2.7 illustre le modèle du plafond. Il est composé d'un capteur de température, d'un capteur de flux thermique, le bloc de convection, le bloc de conduction et d'une masse volumique.

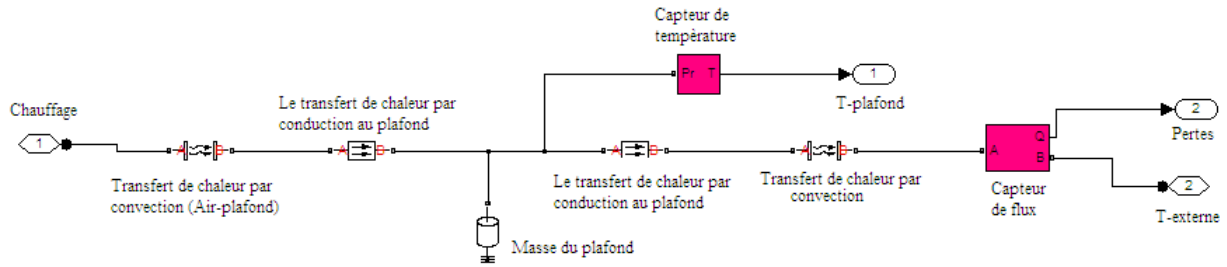


FIGURE 2.7 – Modèle du plafond sous Simscape

### e) Modèle d'un plancher chauffant avec isolation

Le modèle d'un plancher chauffant est schématisé par la figure 2.8. Il opère en chauffant une masse (le sol) et on calcule les pertes par conduction avec le sous sol (plus éventuellement la couche d'isolation), le transfert de chaleur dans le sol (conduction) et l'échauffement de l'air (convection). La puissance effective de chauffe est donc égale à la puissance transférée par convection entre la surface de la dalle et l'air.

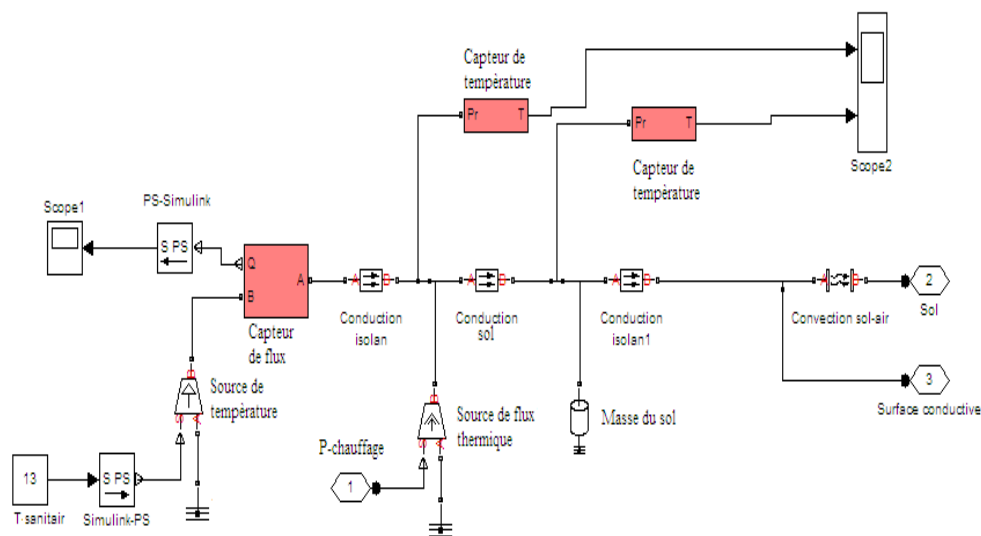


FIGURE 2.8 – Modèle d'un plancher chauffant sous Simscape

### f) Modèle d'une pièce avec isolation

En rassemblant les différents blocs thermiques nous obtenons le modèle global d'une pièce qui se compose de quatre murs (dont 2 sont isolés), une porte, une fenêtre avec isolation et un plafond. Le modèle de la pièce est illustré dans la figure 2.9.

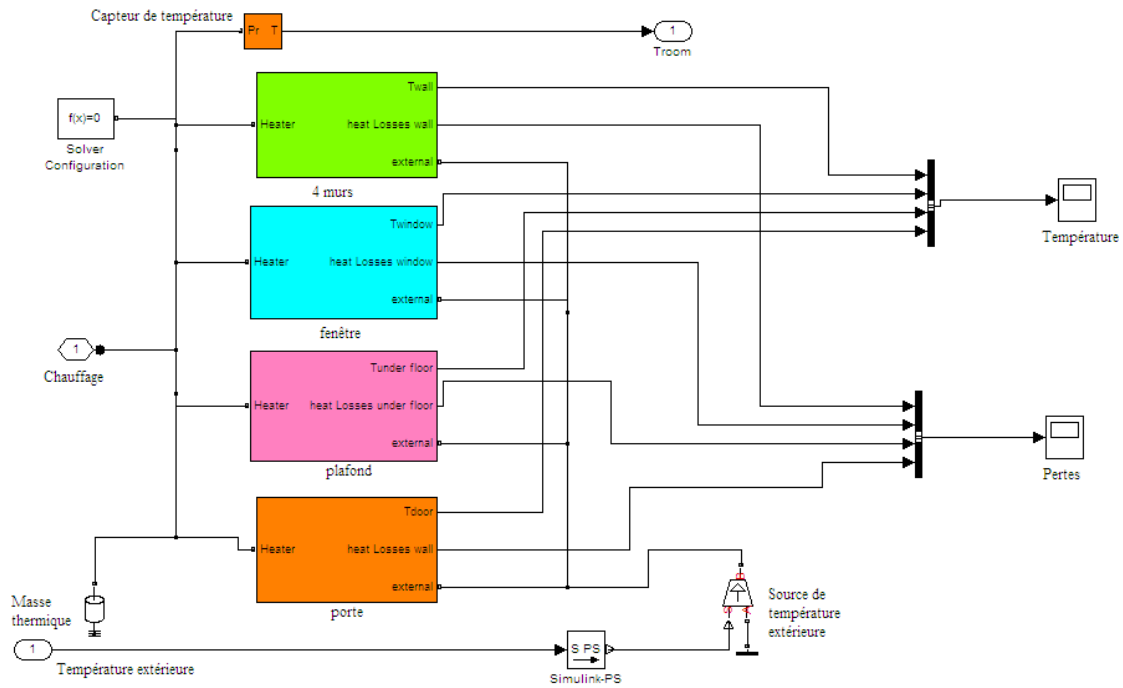


FIGURE 2.9 – Modèle d'une pièce sous Simscape

## 2.3 Modèle d'un système de chauffage et de stockage thermique

Dans le bâtiment, un équipement de chauffage assure le confort thermique des occupants, en chauffage et en eau chaude sanitaire (ECS). Le chauffage comprend une chaudière ou une pompe à chaleur (PAC), qui alimente un ou plusieurs émetteurs de chaleur (radiateurs ou un plancher chauffant). Ceux-ci transmettent la chaleur au local à chauffer.

Un système thermique est toujours accompagné d'un système de stockage pour faire coïncider la disponibilité de l'énergie avec le besoin de l'utilisateur. En effet l'énergie solaire n'est fournie que durant la journée et le besoin des occupants est demandé, principalement, en début de matinée et en soirée. L'énergie thermique, est donc ici, exploitée par trois parties ou sous systèmes : un chauffage par le sol, une pompe à chaleur (PAC) et un ballon de stockage.

### 2.3.1 Modèle d'un plancher chauffant

Le plancher chauffant permet de chauffer un local, à une température qui ne dépasse pas 28°C, en utilisant la surface du sol. L'écoulement turbulent du fluide dans un plancher chauffant conduit à un fort échange thermique entre l'eau et le plancher. Dans ces conditions, la température de sortie de l'eau du tube est supposée égale à celle du plancher [Lu,2008]. Le transfert thermique du plancher chauffant est décrit par l'équation (2.7) :

$$Q_{water} = \dot{m}_f C_p \Delta T_f = \dot{m}_f C_p (T_{f-in} - T_{f-out}) = \dot{m}_f C_p (T_{f-in} - T_f) \quad (2.6)$$

avec les paramètres physiques suivants :

$\dot{m}_f$  : Flux massique du plancher (kg/s),

$C_p$  : Capacité thermique massique (J/kgK),

$T_{f-in}$  : Température intérieure du plancher (°C),

$T_{f-out}$  : Température extérieure du plancher (°C).

### 2.3.2 Modèle d'une pompe à chaleur

Une Pompe à chaleur (PAC) est un dispositif thermodynamique permettant de transférer de l'énergie d'un milieu (appelé source froide) vers un second (appelé source chaude) et vice versa. Dans notre

cas, la source froide correspond à l'extérieur. Le fonctionnement d'une PAC est basé sur le changement de phase d'un réfrigérant liquide. Il se compose de l'évaporation avec absorption de chaleur et de condensation avec production de chaleur. Le principe de fonctionnement est représenté dans la figure 2.10. Une PAC se compose d'un :

- Condenseur (source chaude) : le fluide frigorigène libère sa chaleur au fluide secondaire (eau, air...) en passant de l'état gazeux à l'état liquide,
- Détendeur : il réduit la pression du fluide frigorigène en phase liquide,
- Evaporateur (source froide) : la chaleur est prélevée au fluide secondaire pour vaporiser le fluide frigorigène,
- Compresseur : actionné par un moteur électrique, il élève la pression et la température du fluide frigorigène gazeux en le comprimant.

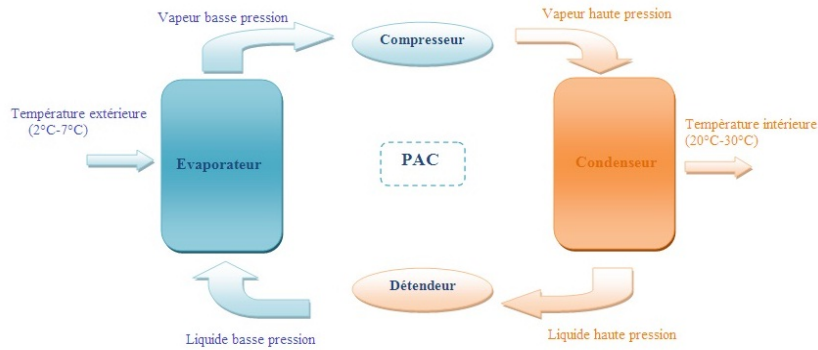


FIGURE 2.10 – Principe de fonctionnement d'une PAC

L'efficacité de la PAC est mesurée par son coefficient de performance (COP) qui est définie par [Lu,2008, HA,2007] :  $COP = (\text{Puissance produite}) / (\text{Puissance consommée})$ . On considère le modèle expérimental présenté par [Lu,2008, Schnijdel,2003]. Le modèle de transfert thermique du condenseur et de l'évaporateur sont présentés par les équations (2.8) et (2.10).

$$COP = k \cdot \frac{0.5T_{con-in} + 0.5T_{con-out} + 273.15}{(0.5T_{con-in} + 0.5T_{con-out}) - (0.5T_{eva-in} + 0.5T_{eva-out})} \quad (2.7)$$

- Le transfert thermique du condenseur :

$$C_{on} \frac{dT_{con-out}}{dt} = \dot{m}_{con-in} \cdot C_p \cdot (T_{con-in} - T_{con-out}) + COP \cdot E_{hp} \quad (2.8)$$

- Le transfert thermique de l'évaporateur :

$$C_{eva} \frac{dT_{eva-out}}{dt} = \dot{m}_{eva-in} \cdot C_p \cdot (T_{eva-in} - T_{eva-out}) + (COP - 1) \cdot E_{hp} \quad (2.9)$$

Avec les paramètres physiques suivants.  $T$  est la température [°C], et  $COP$  le coefficient de performance,

$k$  : Le rendement de la pompe à chaleur déterminé à partir des mesures sur le site d'essai ( $k = 0.4$ ),

$C_w$  : Capacité thermique spécifique de l'eau,

$C$  : La capacité thermique de l'eau et des tuyaux dans la pompe à chaleur ( $C_v = C_c = 105 \text{ J / K}$ ),

$F$  : La masse thermique est en  $Kg/s$ ,

$T_{con-in}$  : Température de condenseur intérieur (°C),

$T_{con-out}$  : Température de condenseur extérieur (°C),

$T_{eva-in}$  : Température d'évaporateur intérieur (°C),

$\dot{m}_{eva-in}$  : Flux massique d'évaporateur intérieur (kg/s),

$\dot{m}_{con-in}$  : Flux massique de condenseur intérieur (kg/s),

$E_{hp}$  : est la pompe à chaleur d'alimentation électrique (1200 W).

### 2.3.3 Modèle de stockage d'énergie thermique

Le stockage d'énergie thermique se fait dans un ballon contenant un fluide calo-porteur, isotherme qui conserve l'énergie thermique provenant du capteur solaire. La température du ballon de stockage dépend de cinq paramètres qui sont [Schnijdel,2003] :

- $M$  : La masse du fluide (Kg),
- $T_{b-out}$  : La température en sortie du fluide ( $^{\circ}\text{C}$ ),
- $T_{b-in}$  : La température du fluide en entrée ( $^{\circ}\text{C}$ ),
- $\dot{m}_{b-out}$  : Le flux massique de sortie (Kg/s),
- $\dot{m}_{b-in}$  : Le flux massique d'entrée (Kg/s).

Le modèle du ballon de stockage est présenté par l'équation, (2.11) :

$$M.C_p \frac{dT_{b-out}}{dt} = \dot{m}_{b-in}.C_p.T_{b-in} + \dot{m}_{b-out}.C_p.T_{b-out} \quad (2.10)$$

### 2.3.4 Modèle d'un capteur solaire thermique

Un capteur solaire est un composant de base qui permet de recueillir l'énergie solaire pour la convertir en énergie thermique et la transférer à un fluide calo-porteur (air, eau). Le capteur solaire thermique peut être modélisé par l'équation (2.12) [Schnijdel,2003, Lu,2008] :

$$C_s \frac{dT_{s-out}}{dt} = \dot{m}_{s-in}.C_p.(T_{s-in} - T_{s-out}) + K_2 E_s - K_3 \left( \frac{T_{e-in} + T_{e-out}}{2} \right) - T_{ao} \quad (2.11)$$

Avec les paramètres physiques suivants :

$C_s$  : Capacité thermique solaire (J/K),

$T_{s-out}$  : Température solaire extérieure ( $^{\circ}\text{C}$ ),

$\dot{m}_{s-in}$  : Flux massique solaire d'intérieure (kg/s),

$E_s$  : Rayonnement solaire ( $\text{W}/\text{m}^2$ ).

$T_{e-(in,out)}$  : Température équipements intérieure ou extérieure ( $^{\circ}\text{C}$ ).

### 2.3.5 La radiation solaire

La figure 2.11 illustre une description simple de la radiation solaire pendant 48 heures. De - 7h à 19h on a une période d'ensoleillement et de 19h-6h une période sans soleil. Au sommet de la sinusoïde, la puissance est supposée, au maximum, de  $1\text{kw}/\text{m}^2$ , à environ 13 heures. Le modèle de radiation solaire durant une journée sans nuages peut être présenté par l'équation 2.13, durant la journée  $t \in [7h, 19h]$ .

$$E_s = E_{s-pic} \cdot \sin\left(\frac{2\pi}{2 * 3600} \cdot t\right) \quad (2.12)$$

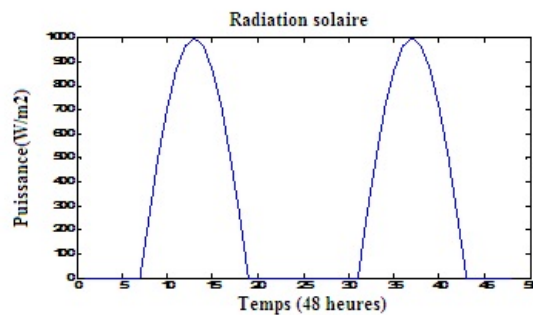


FIGURE 2.11 – Modèle de radiation solaire pendant deux jours(48 heures)

### 2.3.6 Modèle d'un chauffage d'appoint par radiateurs électriques

Le chauffage d'appoint par radiateur électrique est un échangeur thermique qui diffuse dans l'air ambiant par rayonnement et convection la chaleur qui lui a été apportée par un fluide chaud qui circule à l'intérieur ou par effet Joule. Les radiateurs sont conçus de façon à diffuser le plus possible de chaleur, ce qui explique leurs formes souvent complexes destinées à exposer le maximum de surface chaude au contact de l'air ambiant. Le modèle de radiateur est donné par la figure 2.12 sous l'environnement Matlab/Simscape.

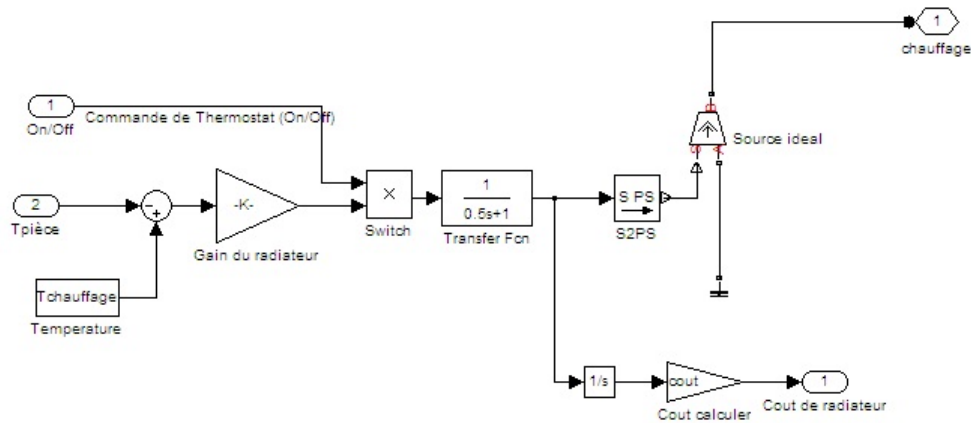


FIGURE 2.12 – Modèle d'un radiateur

Avec comme paramètres le gain de chauffage  $K=1005$  et la température du liquide de chauffage  $T_{chauffage} = 50^{\circ}C$

### 2.3.7 Système de chauffage avec thermostat

Un système de chauffage avec thermostat sert à réguler la température intérieure d'un local ou un environnement. Un modèle de thermostat est présenté par la figure 2.13 avec :

- La température maximale de pièce choisie est  $28^{\circ}C$ .
- La température minimale de pièce est choisie égale à  $18^{\circ}C$ .

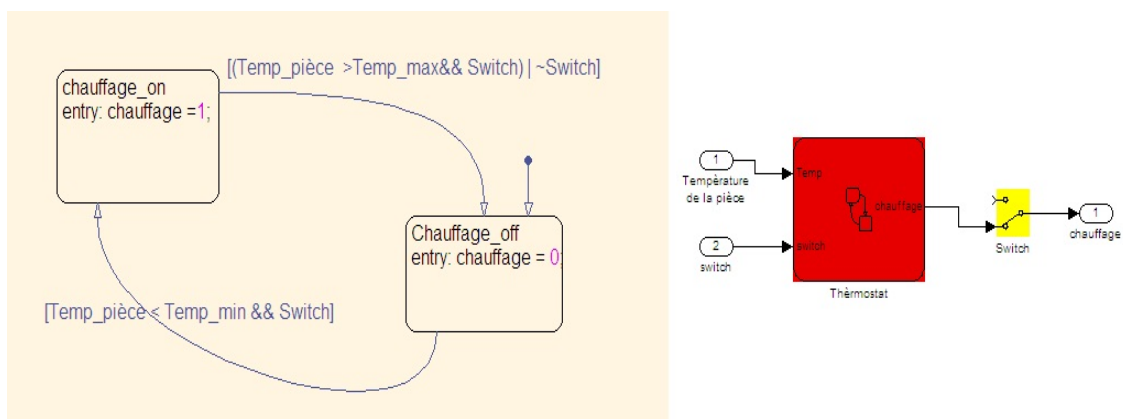


FIGURE 2.13 – Modèle du thermostat

- Si la température de la pièce est inférieure à la température minimale et l'interrupteur est actif, on active le chauffage.
- Si la température de la pièce est supérieure à la température maximale, on désactive le chauffage.



### 2.3.8 Simulation numérique du comportement d'un bâtiment sans isolation

En rassemblant tous les modèles définis précédemment, sans isolation, nous obtenons le schéma illustré par la figure 2.14. Le modèle thermique est composé d'un générateur thermique avec couplage, d'une pompe à chaleur, d'un capteur solaire, d'un émetteur thermique du type de plancher chauffant, d'un ballon de stockage de l'eau chaude et d'un bâtiment de trois pièces (toutes les pièces sont sans isolation).

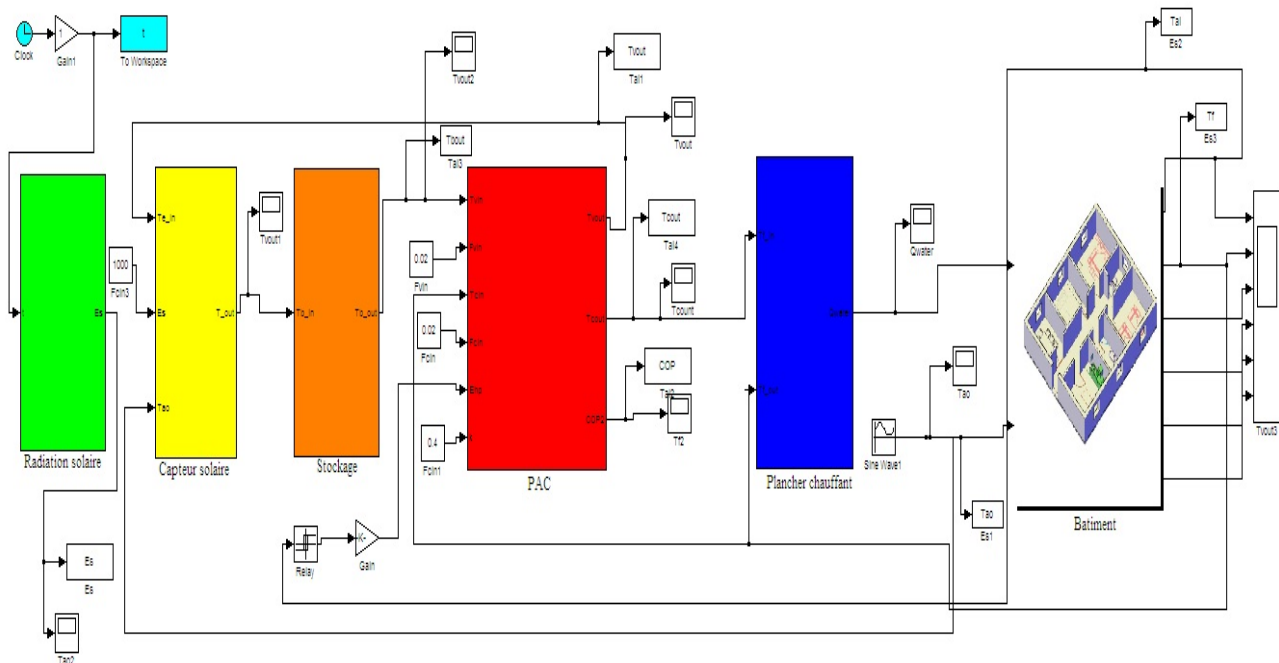


FIGURE 2.14 – Le modèle d'un bâtiment sous Matlab/Simulink

La figure 2.15 présente la variation de température de l'air extérieur  $T_{ao}$ , la variation de la température de l'air intérieur  $T_{ai}$  et la variation de la température du plancher  $T_f$ . Dans cette simulation la température extérieure  $T_{ao}$  varie de manière sinusoïdale entre 0 et 6°C. Le chauffage (plancher chauffant) est activé. Nous obtenons une température intérieure stabilisée à environ 22 °C et une température du plancher d'environ 28°C grâce au chauffage. Le modèle donne de bons résultats qui valident la simulation du comportement thermique du bâtiment.

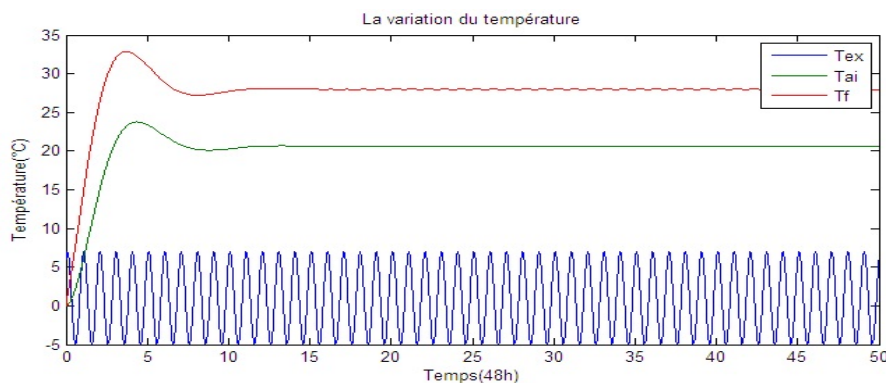


FIGURE 2.15 – Régulation de température du bâtiment

### 2.3.9 Simulation du comportement physique énergétique d'un bâtiment avec isolation sous Simscape

La figure 2.16 montre un modèle de simulation du bâtiment (composé de trois pièces dont deux sont avec isolation et une sans isolation) et un chauffage. Dans chaque pièce nous avons quatre murs, un plafond, une porte et une fenêtre, un plancher chauffant, un thermostat et un radiateur. Chaque partie est simulée comme une combinaison de composants thermiques, avec leur conduction et leur masse thermique.

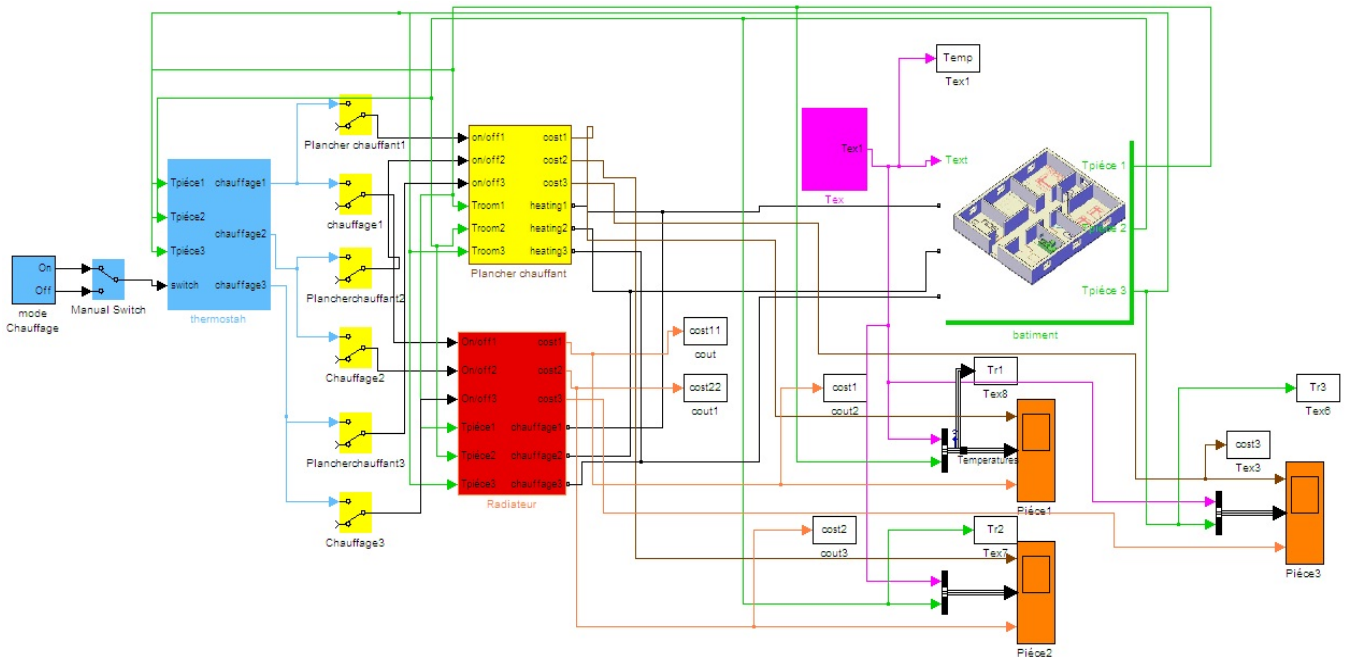


FIGURE 2.16 – Modèle d'un bâtiment

La figure 2.17 présente le résultat de la variation de la température dans les trois pièces. Lorsque le chauffage d'appoint et le plancher chauffant sont activés. Pour une température extérieure qui varie entre 0 et 6 °C, nous avons une température intérieure qui varie entre 18 °C et 22 °C ce qui est présenté dans la figure à droite. La figure à gauche montre la variation des coûts énergétiques des trois pièces.

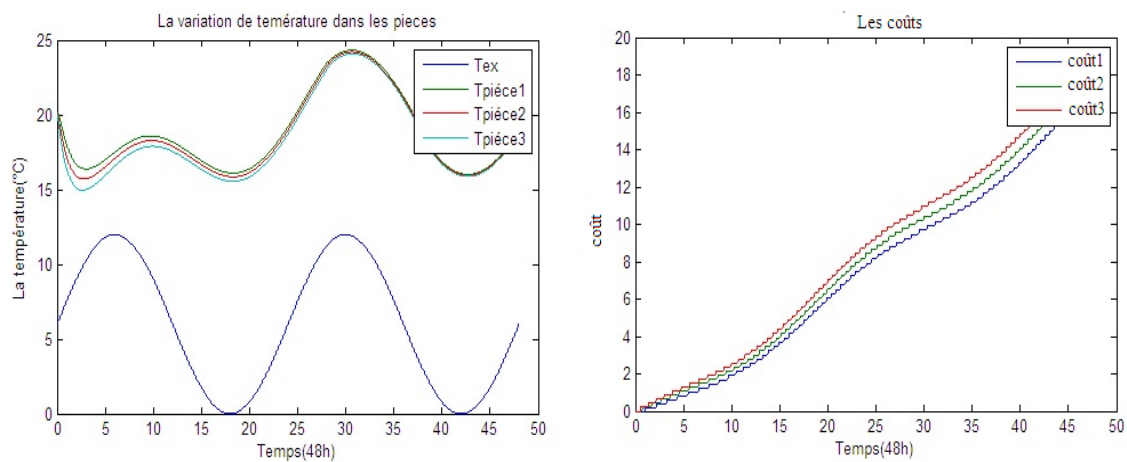


FIGURE 2.17 – Variation des températures dans les trois pièces et coûts énergétiques

La variation de la température dans les trois pièces est illustrée dans la figure 2.18, cette fois nous avons activé le chauffage et le plancher chauffant dans la première et la deuxième pièce. Les chauffages

sont désactivés dans la troisième pièce. La température de la première et la deuxième pièces varient entre 18 et 22°C, la température de la troisième pièce diminue rapidement puisqu'elle n'est pas isolée et pas chauffée, comme le montre la figure. La figure de droite présente le coût énergétique dans les trois pièces.

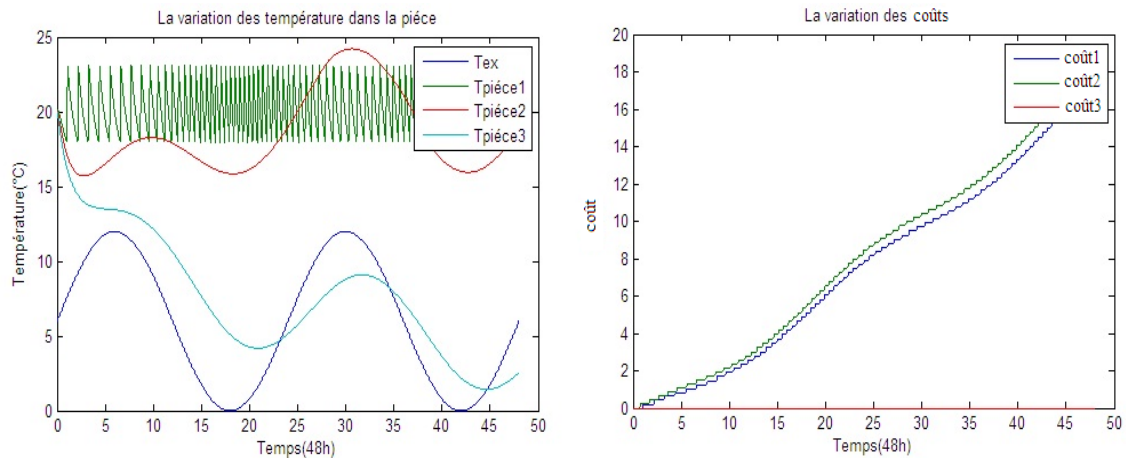


FIGURE 2.18 – Variation des températures dans les trois pièces et coûts énergétiques

La simulation présentée dans la figure 2.19 illustre la variation de la température dans les trois pièces, cette fois nous avons désactivé le chauffage dans les trois pièces. La première et la deuxième pièce sont isolées par contre la troisième pièce ne l'est pas. Donc la température de la première et la deuxième pièce diminue avec moins d'oscillations par contre pour la troisième pièce, elle diminue rapidement. Le coût est nul puisque le chauffage est désactivé. On peut conclure que l'isolation joue un rôle très important dans le bâtiment car on peut conserver la température intérieure à une valeur correcte quelle que soit la température extérieure.

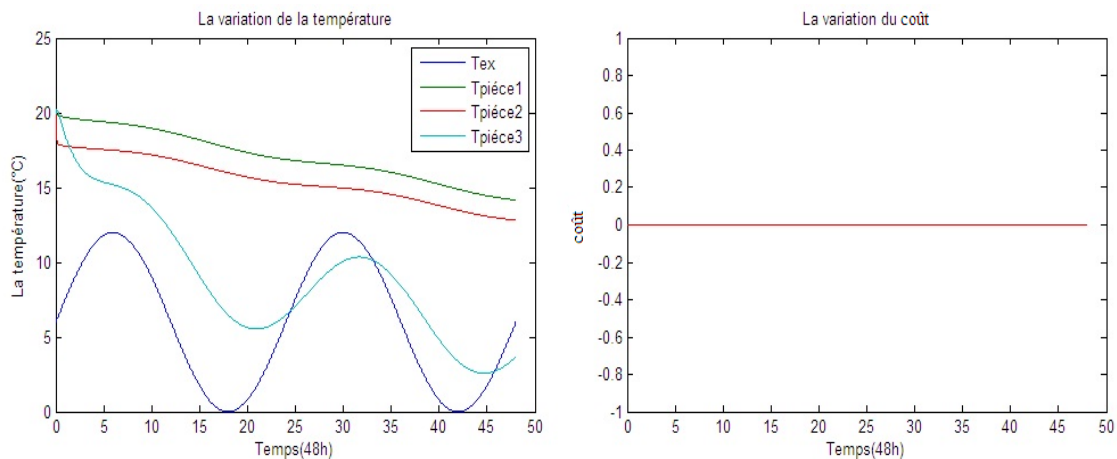


FIGURE 2.19 – Variation des températures dans les trois pièces et des coûts énergétiques

## 2.4 Modèle des charges électriques du bâtiment

Un bâtiment contient plusieurs équipements électriques qui diffèrent par la puissance, le type d'usage par les utilisateurs et le taux de pénétration dans le logement. D'où une différence d'impact des actions de gestion de la demande en fonction de l'équipement électrique choisi [Missaoui,2012, Abarkan,2014]. La demande en énergie est la résultante de la consommation d'électricité de différents usages par les consommateurs. Pour gérer les équipements électriques dans un bâtiment, soit pour réduire l'énergie et maximiser le confort de l'utilisateur, il faut connaître la période de consommation et la puissance consommée de chaque équipement.

Les équipements comme le chauffage et la climatisation dépendent directement de la conception, de l'isolation et de la structure de la maison. La consommation d'eau chaude sanitaire dépend des occupants, de leur nombre et de leurs habitudes de consommation, mais aussi, éventuellement, de certains appareils électroménagers. Les autres consommations d'énergie regroupent tous les équipements électriques utilisés par les occupants : électroménagers, multimédia, éclairage et bien sûr les supports de systèmes actifs tels que les pompes à chaleurs et les circulateurs de fluides (VMC, pompes du plancher chauffant et circuits de radiateurs par exemple).

Pour analyser les besoins énergétiques du secteur des bâtiments, une modélisation des différents équipements électriques a été développée. Cette modélisation prend en compte la dynamique nominale de chaque composante sans tenir compte des bruits, des perturbations et des nuisances qu'elle peut générer.

### 2.4.1 Modèle d'un réfrigérateur

Le réfrigérateur est équipé d'un compartiment principal, dont la température intérieure est maintenue entre 2 et 6 °C, et d'un compartiment dédié à la congélation, dont la température est à -18 °C. Son principe de fonctionnement est presque le même que celui d'une PAC :

- Il prélève la chaleur du côté bas de température par un processus d'évaporation puis condensation sur la paroi du fond de l'appareil.
- Il rejette la condensation vers l'extérieur par un dispositif de grille placée au dos de l'appareil.

Le réfrigérateur est régulé en « tout ou rien », c'est-à-dire il est soit à l'arrêt ( $P = 0W$ , la température à l'intérieur augmente lentement), soit à sa puissance maximale ( $P = P_{max}$ ) (production de froid, réfrigération) [Kely,2008, Missaoui,2012]. Le modèle et la simulation du réfrigérateur avec une puissance  $P_{max}=140W$  sont présentés par la figure 2.20.

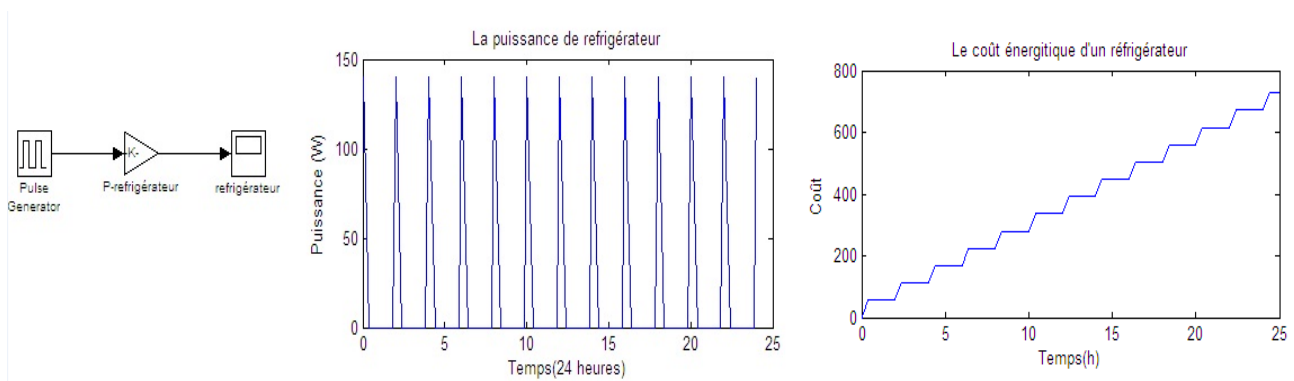


FIGURE 2.20 – Modèle et simulation du réfrigérateur pendant 24 heures avec leur coût énergétique

### 2.4.2 Modèle d'un congélateur

De nos jours, les congélateurs occupent une place importante dans nos bâtiments car ils assurent une meilleure conservation des aliments. Malgré leur puissance assez faible, ce sont de gros consommateurs d'énergie en raison de leur nombre élevé d'heures de fonctionnement.

Ils congèlent les aliments et les conservent pour une longue durée à -18°C. Ils ont le même principe de fonctionnement qu'un réfrigérateur. Le modèle et la simulation d'un congélateur avec  $P_{max}=100W$  est présenté par la figure 2.21.

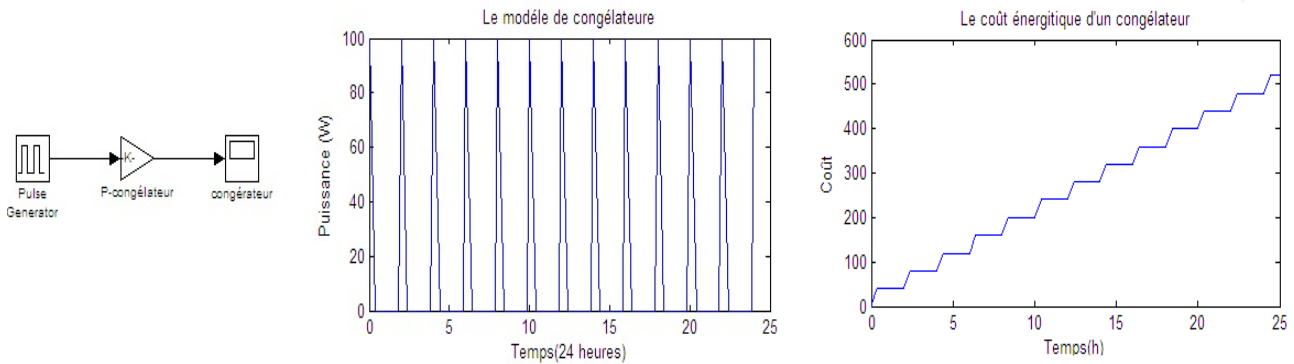


FIGURE 2.21 – Modèle et simulation du congélateur pendant 24 heures avec le coût énergétique

### 2.4.3 Modèle d'une machine à laver

Une machine à laver et un lave-linge sont des appareils électroménagers indispensables aujourd'hui, dans la plupart des foyers. La fréquence d'utilisation varie en fonction de l'utilisateur. Une Machine à laver fonctionne en moyenne de 3 à 10 fois par semaine. Après le réfrigérateur et le lave-vaisselle, c'est l'appareil qui consomme le plus d'énergie. Une machine à laver comporte les éléments suivants, [Kely,2008] :

- un tambour métallique percé de trous dans lequel le linge est déposé et il permet son brassage selon les solutions de lessive
- une cuve qui reçoit l'eau chauffée et les produits détergents. La cuve porte en partie basse les éléments chauffants qui trempent dans le bain lessiviel, leurs puissances sont entre 1800 et 2500 W.
- un moteur électrique à induction monophasé à phase auxiliaire et un moteur collecteur à aimants permanents, sa puissance est de l'ordre de 500 W. Ce moteur entraîne en rotation le tambour grâce à une transmission par courroie.
- un système hydraulique automatisé avec une pompe qui assure l'évacuation de l'eau. Ce moteur est du type synchrone ou à induction, sa puissance de quelques dizaines de watts.
- un capteur de niveau d'eau permet de déterminer la quantité d'eau nécessaire dans la cuve.
- un verrou temporisé pour l'ouverture de la porte. Il empêche l'ouverture du hublot pendant le lavage et bloque la porte durant quelques minutes à la fin du cycle.

La machine lave le linge dans un tambour en utilisant du détergent et de l'eau chaude, puis s'en suivent des cycles de rinçage et d'essorage, son fonctionnement passe donc par trois étapes qui sont :

1. Lavage : la rotation du tambour brasse la charge du linge et assure la circulation du bain lessiviel à travers les fibres. Le chauffage de l'eau atteint à la température de 40 à 90°C en fonction du type de fibre.
2. Rinçage : il élimine le bain lessiviel et les salissures.
3. Essorage : il amène le degré d'humidité du linge à la valeur souhaitée pour un séchage dans un temps raisonnable.

Le modèle de la machine à laver est présenté par la figure 2.22 avec la puissance de lavage et rinçage est 80W, la puissance d'essorage est de 150W et la puissance de chauffage de lavage est 2400W.

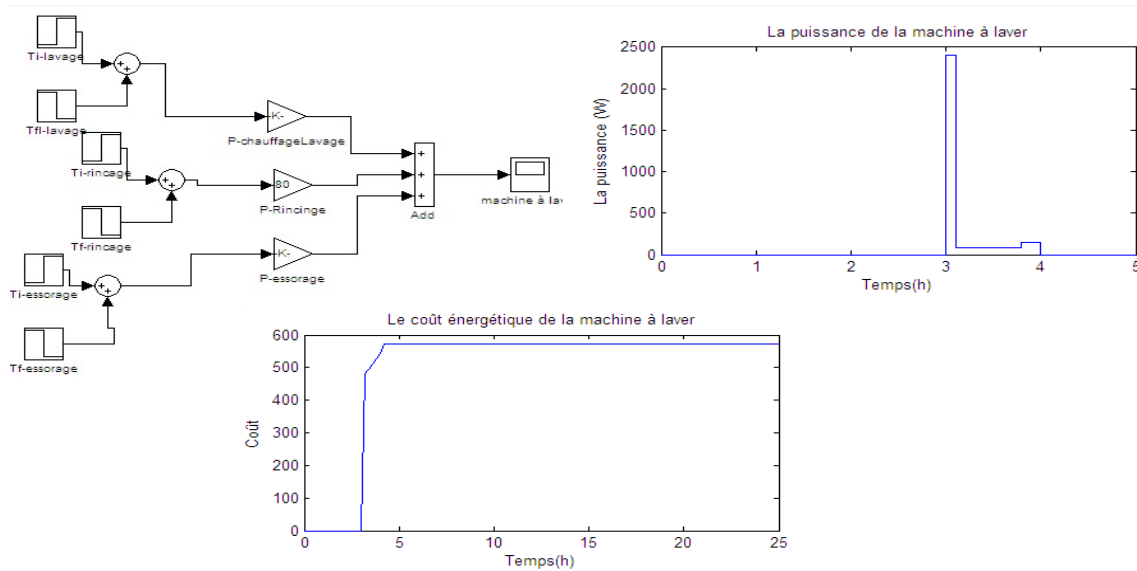


FIGURE 2.22 – Modèle et simulation d'une machine à laver

La figure 2.22 montre le modèle et les étapes de la simulation d'une machine à laver : le chauffage de l'eau dure environ de 10 minutes, le lavage et le rinçage sont de faible consommation durent environ de 40 minutes, l'essorage se caractérise par une puissance de 150W pour une durée de 10 minutes environ. La puissance de la phase de chauffage est environ de 2400W selon la température préfixée (30, 60 ou 90°C),

#### 2.4.4 Modèle d'un lave vaisselle

Cet appareil est utilisé pratiquement tous les jours, ce qui en fait l'un des appareils consommant le plus d'énergie. Il existe actuellement des appareils disposant de plusieurs programmes capables de fonctionner en modes « basse température » et « capacité moyenne », ce qui permet de faire des économies d'énergie. Un lave-vaisselle est modélisé de la même manière qu'un lave-linge.

Son fonctionnement passe par quatre étapes :

1. le pré-lavage : l'eau est pulvérisée sur la vaisselle grâce aux bras d'aspersion
2. le lavage principal : l'eau est chauffée en fonction du programme choisi et pulvérisée par les bras d'aspersion qui tournent. Plus la température est élevée, plus le lavage est puissant,
3. le rinçage : après le lavage principal, la vaisselle est rincée plusieurs fois.
4. le séchage.

Un modèle de lave vaisselle est présenté par la figure 2.23 avec une puissance de lavage 80W et une puissance de chauffage au lavage de 1600W. Nous avons trois phases (sans pré-lavage), la première phase présente la phase de lavage principal qui se fait à l'eau chaude, ce qui correspond au premier pic de puissance (environ 1600W), puis nous avons une puissance faible (environ 60W) qui correspond à la phase de lavage (où seule fonctionne la pompe) et un ou deux rinçages à l'eau froide et enfin nous avons la dernière phase qui est la phase de rinçage à l'eau chaude et une courte phase de séchage qui correspondent au deuxième pic (environ 1600W).

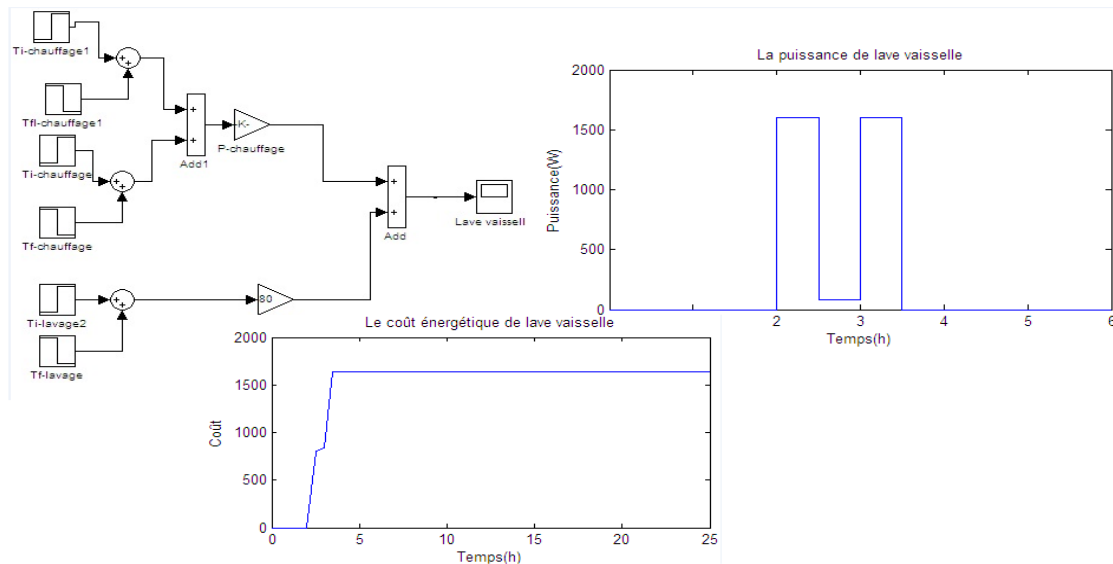


FIGURE 2.23 – Le modèle et la simulation de lave vaisselle avec leur coût énergétique

### 2.4.5 Modèle d'éclairage d'une maison

L'éclairage des bâtiments dépend de l'utilisateur ; la puissance est en moyenne de 120W. Un modèle d'éclairage est présenté par la figure 2.24. Nous avons deux pics, le premier pic présent le matin, il est au maximum (120W) de 5h à 7h30 et le deuxième pic le soir et il est à son maximum entre 18h à 21h.

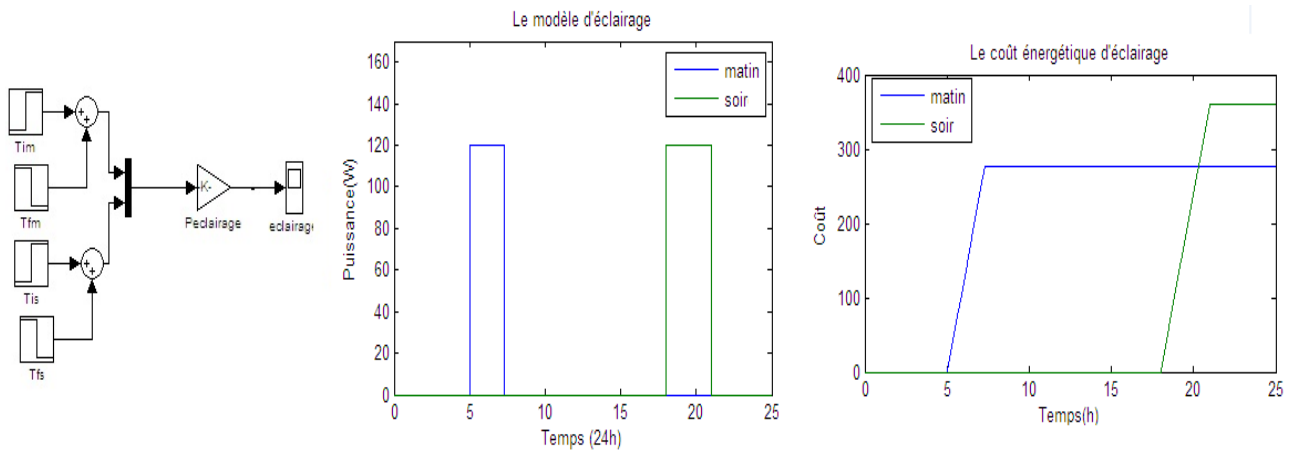


FIGURE 2.24 – Modèle et simulation de l'éclairage pendant 24 heures

### 2.4.6 Modèle d'une cuisinière

Il existe deux types de cuisinières : cuisinière à gaz et cuisinière électrique. Nous considérons ici les appareils de cuisson qui utilisent de l'électricité. La température d'une cuisinière peut varier entre 50°C et 300°C. L'énergie consommée dépend du temps d'utilisation de la cuisinière [Missaoui,2012]. Une cuisinière est modélisée par la figure 2.25 avec une puissance de 457W. Nous avons deux pics dans son fonctionnement, le premier pic présent entre 12h à 13h, sa puissance est 457W et un deuxième pic le soir entre 19h et 20h.

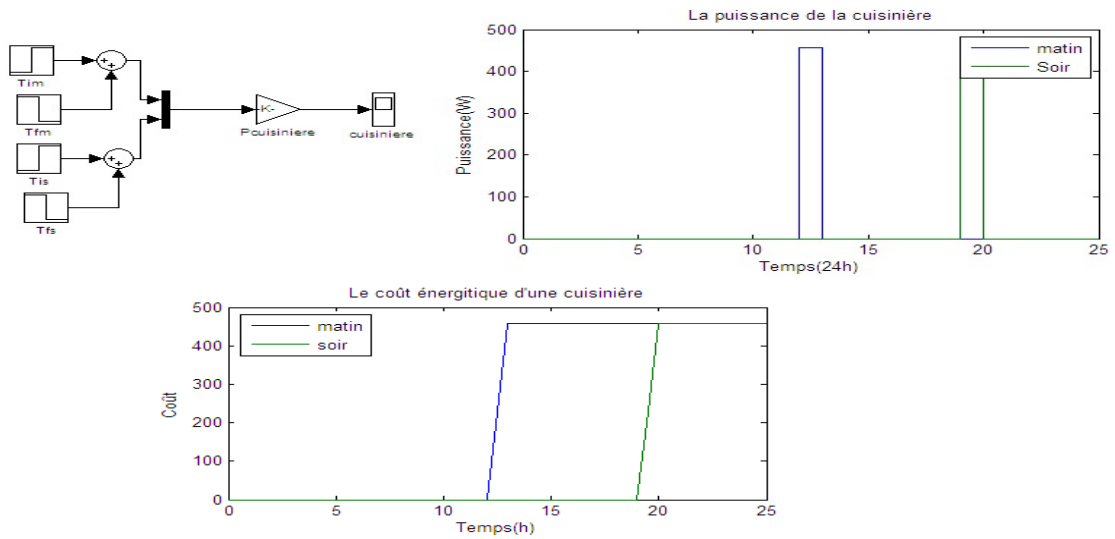


FIGURE 2.25 – Modèle et simulation de la cuisinière avec le coût énergétique

### 2.4.7 Simulations des différentes charges électriques d'une maison

La simulation des différents charges électriques comme machine à laver, réfrigérateurs, congélateurs, lave-vaisselle, cuisinière, chauffage, télévision et éclairage pendant une journée, avec une puissance maximale de 1600 W, est représentée par la figure 2.26.

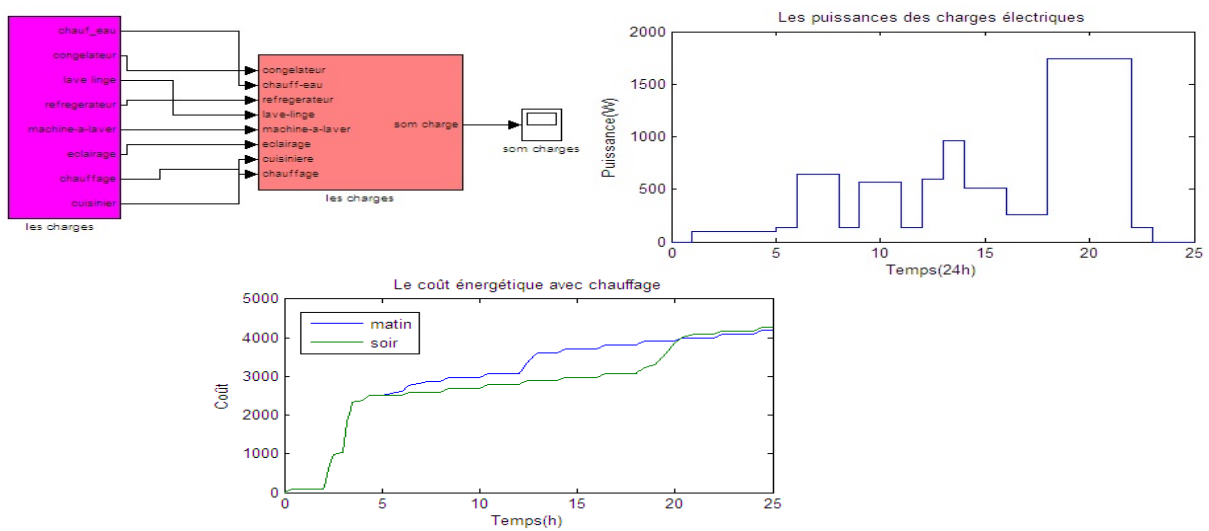


FIGURE 2.26 – Simulation des charges électriques avec chauffage

La figure 2.27 illustre le modèle des différents charges électriques mais sans le chauffage pendant une journée, avec une puissance maximale de 900 W. On remarque que lorsqu'on simule les charges, sans le chauffage, nous avons une puissance maximale de 900W, par contre si on active le chauffage dans la simulation la puissance maximale passe à 1800W. Le chauffage consomme plus d'énergie que les autres équipements.



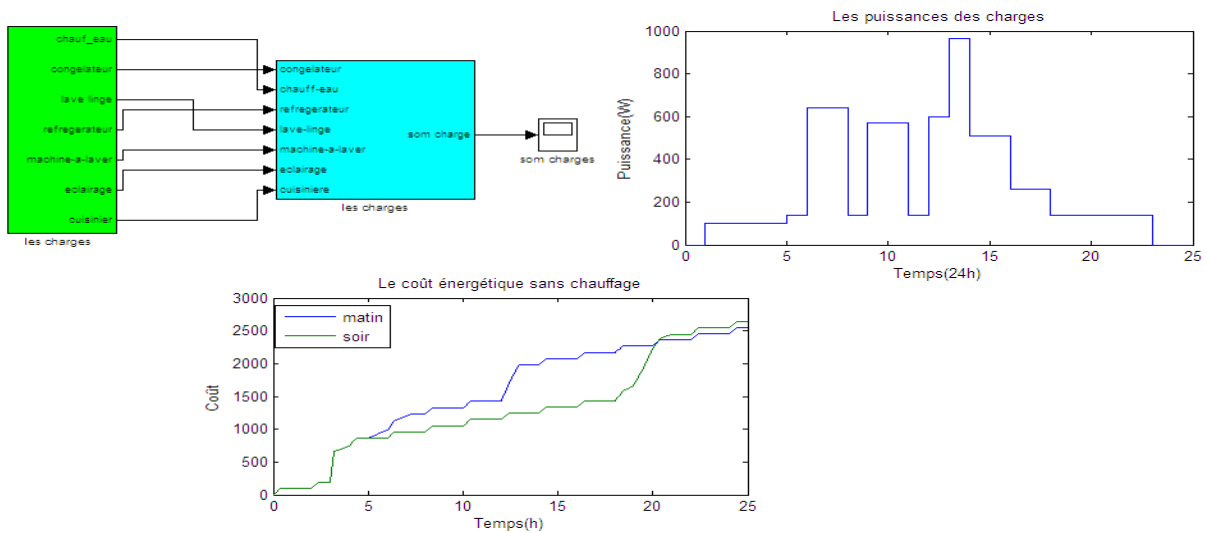


FIGURE 2.27 – Simulation des charges électriques sans chauffage avec le coût énergétique

## 2.5 Conclusion

Dans ce chapitre nous avons modélisé et simulé le comportement thermique d'un bâtiment, d'abord en numérique, sous Matlab/Simulink et ensuite sous Simscape (modèles physique). Ce bâtiment se compose de trois pièces et pour chaque pièce nous avons quatre murs, un plafond, un plancher, une porte et une fenêtre. Ces pièces sont connectées à une PAC, un capteur solaire thermique pour le chauffage par le sol, un ballon pour le stockage d'énergie thermique et un plancher chauffant. Ce dernier joue un rôle très important dans le système car il permet de maintenir une température intérieure stable et il réduit, avec le ballon, la fréquence de démarrage/Arrêt de la PAC.

Nous avons présenté des simulations qui valident la description du comportement thermique du bâtiment en considérant différents scénarios réalistes avec et sans isolation, pour une variation journalière de température extérieure en hiver. Nous avons, également, montré l'importance d'une isolation dans le bâtiment, par l'importance de la réduction des fluctuations de la température interne. L'isolation nous permet de garder une température interne correcte et stable, quelle que soit la température extérieure (froid, chaud).

Nous avons ensuite fait de même pour la modélisation des systèmes de chauffage. Trois types sont utilisés :

- un chauffage avec thermostat et commande tout ou rien,
- des radiateurs électriques d'appoint et
- un plancher chauffant couplé avec des capteurs d'énergie solaire thermique, une PAC et un ballon de stockage.

Le système peut également fournir le bâtiment en ECS.

Enfin, nous avons développé différents modèles de comportement énergétique et des simulations pour les différentes charges électriques que peut comporter un bâtiment. Elles sont intégrées au modèle du bâtiment dans les cas avec et sans chauffage et avec et sans isolation.

L'apport positif principal des outils de simulation que nous avons développé dans ce chapitre, est de mettre en évidence les points où la dépense énergétique est importante et d'en évaluer l'importance. Ceci constitue la réponse de nos recherches au projet MACSyME, financé par l'Institut Carnot STAR, auquel nous avons participé. La satisfaction du cahier des charges a insisté sur la diversité des cas représentés dans les modèles du bâtiment (isolation, chauffages, charges électriques, confort, etc), la possibilité de reparamétrage et de reconfiguration du logiciel pour le prototypage et l'évaluation des coûts énergétiques pour chaque composant et chaque sous système du système. Ceci a donc validé les apports et les intérêts que peut posséder le logiciel présenté (en partie) dans ce chapitre et le chapitre suivant pour les sources d'énergie.

## Chapitre 3

# Simulation d'un HyRES pour le bâtiment

### 3.1 Introduction et objectif

Un consensus scientifique et politique s'est dégagé ces dernières années sur l'existence d'un réchauffement climatique et la nécessité de le réduire en limitant l'émission des gaz à effet de serre. Ces réductions passent par la diminution des consommations énergétiques. Le secteur du bâtiment est responsable d'un tiers de la consommation énergétique mondiale, [Abarkan,2013]. La Recherche s'est emparée du thème de la réduction de la consommation énergétique depuis longtemps déjà, et la communauté de la thermique du bâtiment a déjà développé un grand nombre de solutions. Deux grandes familles de solutions peuvent être distinguées :

- les solutions sur l'architecture des habitats, les matériaux qui le composent, l'isolation, afin de diminuer les besoins énergétiques du bâtiment
- les solutions sur le développement des énergies renouvelables, ces systèmes sont capables de produire localement tout ou partie de l'énergie nécessaire au bâtiment sans émettre de gaz à effet de serre.

Dans ce cadre, le Maroc, comme d'autres pays, vise à réduire les dépendances en exploitant les ressources en énergies renouvelables et notamment les énergies éolienne et solaire.

Le besoin de plus en plus croissant en énergie pousse actuellement tous les acteurs à chercher des solutions pour la diversification des sources d'énergie, notamment les énergies renouvelables. Malheureusement, la caractéristique intermittente de ces énergies les rend difficiles à maîtriser. L'influence de leur caractère aléatoire peut être diminuée en premier lieu avec le couplage de deux ou plusieurs sources d'énergies renouvelables et en second lieu avec une gestion rationnelle des systèmes de stockage.

Ce chapitre concerne la modélisation et la simulation d'un système hybride HyRES qui combine deux sources d'énergies renouvelables qui sont une éolienne et des panneaux photovoltaïques. Afin d'adapter la production de puissance par les sources renouvelables au besoin de la charge, nous intégrons une batterie de stockage. Les charges étant constitué par le bâtiment sont le chauffage et ses charges domestiques simulées dans le chapitre précédent. Pour conclure ce chapitre, une première méthode de gestion, en temps réel, de la distribution d'énergie sera proposée pour illustrer principalement l'intérêt et l'utilité de nos logiciels de simulation du bâtiment, de ses différents types de chauffages et des charges domestiques et des sources renouvelables utilisées pour générer l'énergie selon le besoin.

### 3.2 Système photovoltaïque

L'association de plusieurs cellules PV en série ou/et parallèle donnent lieu à un générateur photovoltaïque qui a une caractéristique courant-tension non linéaire possédant, en fonction de sa polarisation, un point de production de puissance maximale

### 3.2.1 Caractéristiques électriques d'une cellule photovoltaïque

Le schéma électrique équivalent d'une cellule PV comporte deux résistances  $R_{sh}$  (appelé résistance shunt) et  $R_s$  (appelé résistance série) qui permettent de tenir en compte des pertes liées aux défauts de fabrication et qui ont une influence sur la caractéristique de la cellule, une diode et un générateur de courant. Le schéma d'une cellule PV est représenté par la figure 3.1, [Ould Mohamed,2008].

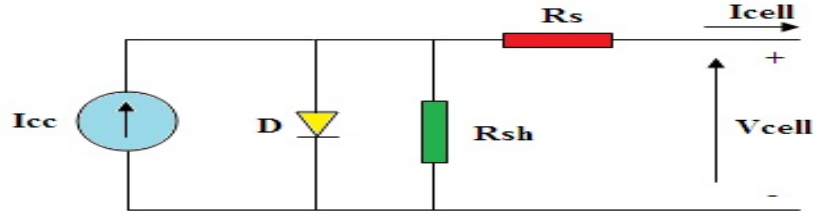


FIGURE 3.1 – Schéma électrique d'une cellule PV

– La résistance  $R_s$  est une résistance interne de la cellule photovoltaïque, en générale elle dépend de la résistance du semi-conducteur utilisé, de la résistance de contact des grilles collectrices et aussi de la résistance de ces grilles.

– La résistance  $R_{sh}$  représente les courants de fuite dans la diode.

En utilisant l'équation de Shockley, le courant de la diode peut être exprimée par, [Ould Mohamed,2008].

$$I_{cell} = I_{ph} - I_{sat} \left[ \exp \left( \frac{q(V_{cell} + R_s I_{cell})}{nKT} \right) - 1 \right] - \frac{V_{cell} + (R_s I_{cell})}{R_{sh}} \quad (3.1)$$

Avec les paramètres physiques suivants :

$I_{cell}$  : le courant fourni par la cellule lorsqu'elle fonctionne en générateur,

$V_{cell}$  : la tension aux bornes de cette même cellule,

$I_{sat}$  : le courant de saturation,

$I_{ph}$  : le photo-courant,

$n$  : le facteur d'idéalité de la jonction ( $1 < n < 3$ ),

$q$  : la charge de l'électron.

### 3.2.2 Caractéristiques du PV

Un panneau photovoltaïque est caractérisé par son courant en court circuit et sa tension en circuit ouvert.

— **La tension en circuit ouvert**

La tension en circuit ouvert c'est la tension au borne du PV c.à.d si on place un panneau sous une source lumineuse constante sans aucune circulation de courant comme nous présente la figure 3.2, on obtient à ses bornes une tension continue, dite tension à circuit ouvert  $V_{co}$ .

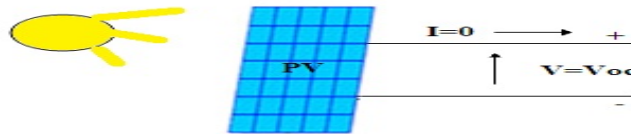


FIGURE 3.2 – La tension en circuit ouvert.

A partir de la figure 3.2 nous avons :

$$0 = I_{cc} - I_{sat} \left[ \exp \left( \frac{qV_{cell}}{nK_B T} \right) - 1 \right] - \frac{V_{cell}}{R_{sh}} \quad (3.2)$$

Dans le cas idéal, l'expression de  $V_{co}$  est :

$$V_{co} = V_T \ln \left[ \left( \frac{I_{ph}}{I_{sat}} \right) + 1 \right] \quad (3.3)$$

#### — Le courant en court circuit

Le courant en court circuit est obtenu lorsqu'on place un PV en court circuit comme est présenté dans la figure 3.3. Ce PV débite son courant maximal à tension nulle, on l'appelle courant de court circuit  $I_{cc}$ .

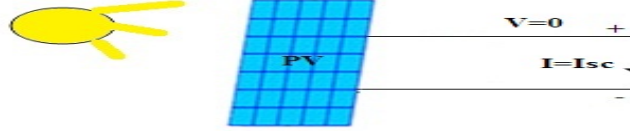


FIGURE 3.3 – Le courant en court circuit.

L'équation du courant en court circuit est :

$$I_{cc} = I_{ph} - I_{sat} \left[ \exp \left( \frac{q(I_{cc} \cdot R_s)}{nK_B T} \right) - 1 \right] - \frac{(I_{cc} \cdot R_s)}{R_{sh}} \quad (3.4)$$

Pour la majorité des cellules (dont la résistance série est faible), on peut négliger le terme  $I_{sat} [\exp(\frac{q(I_{cc} \cdot R_s)}{nK_B T}) - 1]$  devant  $I_L$ . L'expression du courant de court-circuit est présenté par l'équation (3.7) :

$$I_{cc} = \frac{I_{ph}}{\left(1 + \frac{R_s}{R_{sh}}\right)} \quad (3.5)$$

#### — Le facteur de forme

Le facteur de forme (FF) indique la qualité de la cellule. compris entre 0 et 1, il qualifie la forme plus ou moins carrée de la caractéristique courant-tension du panneau. Si celle-ci était carrée, le facteur de forme serait égal à 1 donc la puissance maximale est :  $P_{max} = V_{ov} * I_{cc}$ .

Le facteur FF est défini par l'équation 3.8 :

$$FF = P_{max} / (V_{co} * I_{cc}) \quad (3.6)$$

#### — Le rendement énergétique

Le rendement énergétique est le rapport entre la puissance électrique maximale fournie par la cellule et la puissance solaire incidente. Il est présenté par l'équation (3.9) :

$$\eta = \frac{P_{max}}{P_{inc}} \quad (3.7)$$

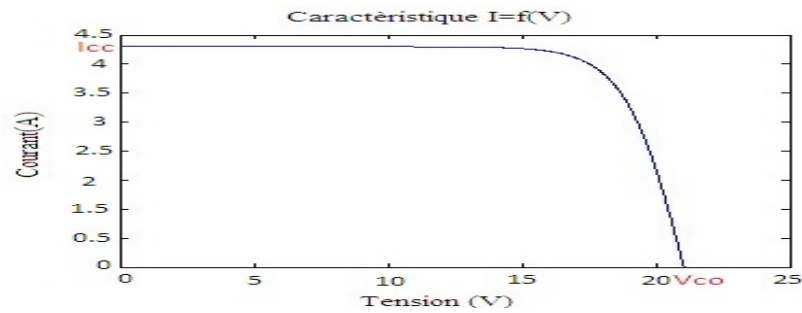
La puissance incidente est le produit de l'éclairement et de la surface totale des photopiles.

### 3.2.3 Générateur photovoltaïque

Un générateur photovoltaïque comporte un ensemble de cellules photovoltaïque connecté en séries et/ou en parallèles afin d'obtenir les caractéristiques électriques souhaités tel que : la puissance  $P$ , le courant en court-circuit  $I_{cc}$  ou la tension en circuit ouvert  $V_{co}$  de PV souhaité.

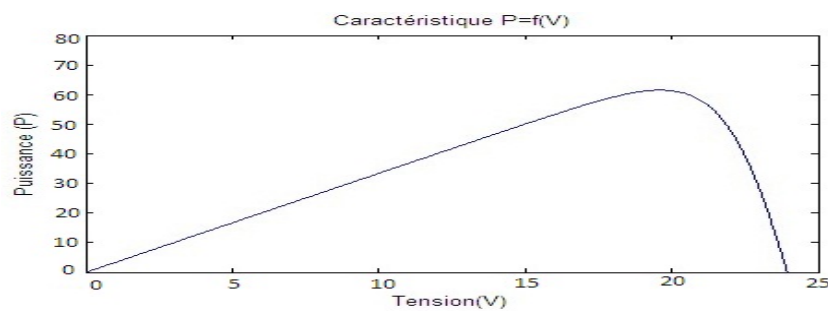
#### Caractéristique Courant-Tension

La figure 3.4 illustre la caractéristique Courant-Tension d'un module photovoltaïque spécifique dans les conditions générales d'irradiation et de température, pour une irradiation  $1000 \text{ W/m}^2$  et une température de  $25^\circ\text{C}$ .

FIGURE 3.4 – Caractéristique  $I=f(V)$  d'un module photovoltaïque

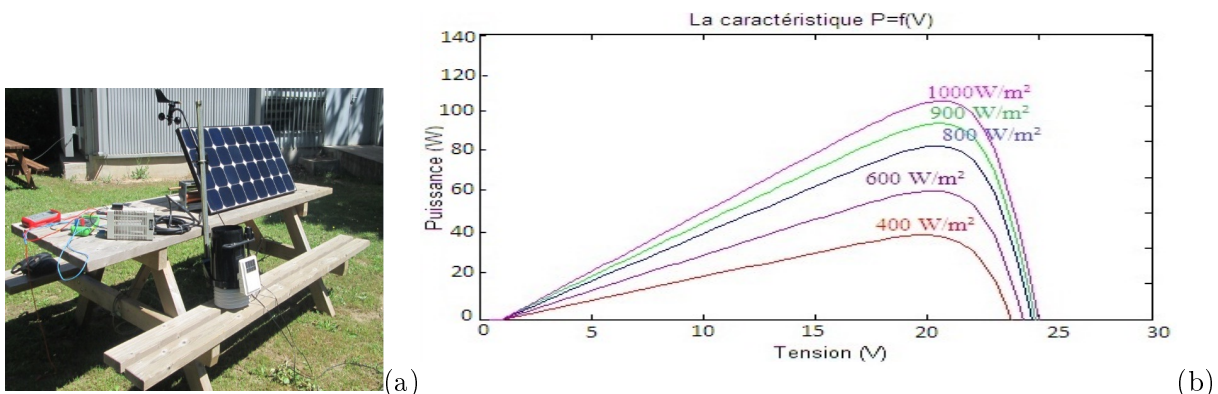
### Caractéristique Puissance - Tension

Pour la caractéristique puissance - tension nous avons considéré les mêmes conditions d'ensoleillement et de température, la figure 3.5 présente la caractéristique du puissance en fonction de la tension. On a  $P_{max} = 60W$  pour  $V = 21.6V$ .

FIGURE 3.5 – Caractéristique  $P=f(V)$  d'un module photovoltaïque

### Caractéristique Puissance - Tension en fonction des différentes valeurs de l'éclairement

La caractéristique de puissance en fonction de tension varie avec l'éclairement et la température. Pour tracer cette caractéristique pour différentes valeurs d'éclairement et dans les conditions réelles, nous avons pris des mesures expérimentales avec un panneau photovoltaïque du LSIS qui délivre  $100W$  avec une tension en circuit ouvert  $V_{CO} = 21.6V$  et un courant de court-circuit  $I_{CC} = 6.15A$ . Nous avons effectué des mesures, pour la validation des modèles, avec la station météo de type **Pro 2 Plus** (Projet MACSyME) comme présenté dans la figure 3.6.

FIGURE 3.6 – (a) Montage réalisé, (b) Caractéristique  $P=f(V)$  pour différentes valeurs d'éclairement

On vérifie que la caractéristique de puissance en fonction de la tension du panneau photovoltaïque varie en fonction de l'éclairement et de la température.

Afin de pouvoir produire le maximum d'énergie et de pouvoir générer une électricité pouvant être consommée, le panneau photovoltaïque doit être connecté à certains composants d'électronique de

puissance. Ce dispositif est en général composé d'un étage d'adaptation connecté à un bus continu, ce bus, pour sa part, est connecté à un onduleur qui convertit la puissance extraite par le convertisseur en puissance alternative pouvant être injectée soit dans une charge ou une batterie soit dans un réseau ou un micro réseau. Le convertisseur reçoit sa commande à partir d'un algorithme de recherche du point de puissance maximale. Cet algorithme de commande dit MPPT consiste à chercher, par une bonne polarisation du PV, le point maximum de puissance et assurer sa poursuite quelles que soient les conditions météorologiques lors du fonctionnement. (Nous détaillerons les différents algorithmes MPPT existants et leur efficacité dans le chapitre suivant avant de proposer nos méthodes plus robustes et efficaces).

### 3.3 Modélisation d'un système éolien

#### 3.3.1 Les éléments constituant une éolienne

L'énergie éolienne permet de transformer l'énergie cinétique du vent en énergie électrique. Sa structure de base se compose d'un rotor pour capter l'énergie du vent en la transformant en énergie en rotation, un multiplicateur pour démultiplier la vitesse de rotation du rotor et une machine électrique pour convertir l'énergie mécanique en électricité, [Abarkan,2013, Abarkan1,2013, Haritza,2003].

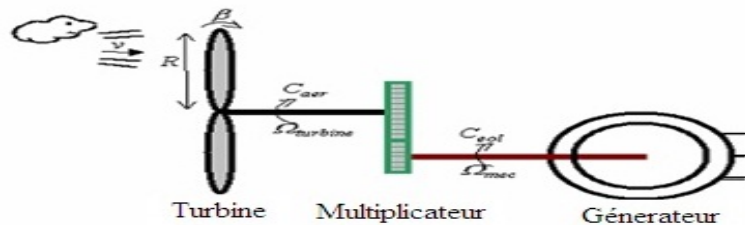


FIGURE 3.7 – Structure de base d'une éolienne.

Il existe plusieurs configurations possibles qui présentent des différences importantes. Dans notre cas, nous nous limiterons aux petites éoliennes.

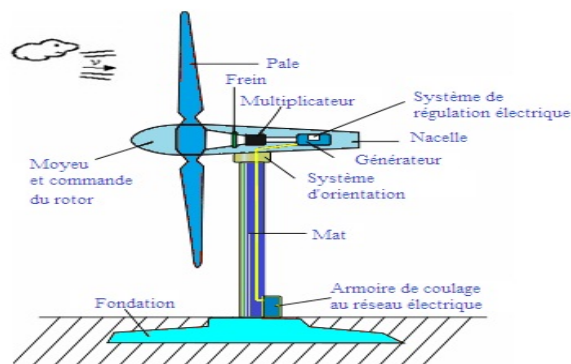


FIGURE 3.8 – Les éléments constituant une éolienne.

Une éolienne "classique" est souvent composée de trois éléments principaux qui sont [Haritza,2003] figure 3.9 :

- **Le Mât** : généralement c'est un tube en métal ou une tour en treillis, il supporte le rotor et la nacelle. Le choix de sa hauteur est important, plus la hauteur du mât augmente plus la vitesse du vent et le coût de la structure augmentent.
- **Le Rotor** : composé de plusieurs pales est situé au nez de l'éolienne. Ces pales jouent un rôle très important, leur nombre peut varier suivant les éoliennes. Actuellement, le système tripale

est le plus utilisé car il permet de limiter les vibrations, le bruit et la fatigue du rotor par rapport à un système bipale ou monopale. La puissance d'une éolienne est proportionnelle à la surface balayée par ses pales (un cercle). Le rotor est relié à la nacelle par le moyeu, elle transforme l'énergie cinétique du vent en énergie mécanique.

- **La nacelle** : est montée au sommet du mât et abritant les composants mécaniques et pneumatiques et certains composants électriques et électroniques nécessaires au fonctionnement de la machine et à la conversion de l'énergie.



FIGURE 3.9 – Les composants d'une éolienne : a) Mât ; b) Rotor ; c) Nacelle

### 3.3.2 Modélisation d'une éolienne

La conversion de l'énergie cinétique en énergie électrique se fait en deux étapes : au niveau de la turbine (rotor), qui extrait une partie de l'énergie cinétique du vent disponible pour la convertir en énergie mécanique puis au niveau de la génératrice, qui reçoit l'énergie mécanique et la convertit en énergie électrique. Ses différents composants sont conçus pour maximiser cette conversion énergétique. La densité de l'air et la vitesse du vent sont des paramètres climatologiques qui dépendent du site.

Pour convertir l'énergie mécanique en énergie électrique, trois facteurs sont essentiels :

- La densité de l'air,
- La surface balayée par le rotor,
- La vitesse du vent.

#### 3.3.2.1 Loi de Betz

La théorie globale du moteur éolien à axe horizontal a été établie par Betz. Il suppose que les pales sont placées dans un air d'une vitesse amont  $V_1$  et d'une vitesse aval  $V_2$ . Figure 3.10, [Lopez,2007].

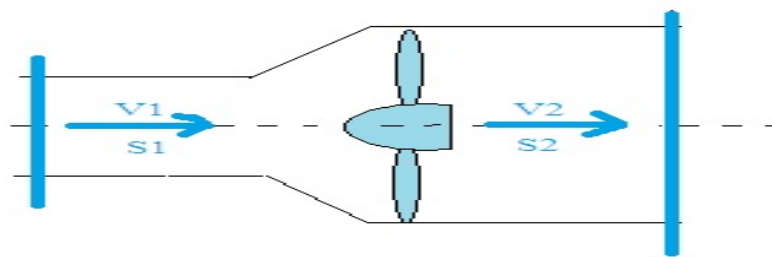


FIGURE 3.10 – Théorie de Betz

La vitesse  $V_2$  est inférieure à  $V_1$ . Il en résulte que la veine fluide traverse les pales en s'élargissant. Désignons par  $V$ , la vitesse de l'air à la traversée de l'aeromoteur et par  $S$  la surface balayée par les pales. L'égalité qui traduit l'incompressibilité de l'air et la permanence de l'écoulement s'écrit [Lopez,2007] :

$$S_1 V_1 = S V = S_2 V_2 \quad (3.8)$$

- La puissance maximale recueillie par les pales est :

$$P_{max} = \frac{1}{2} \cdot \rho \cdot \Pi \cdot R^2 \cdot V_1^3 \quad (3.9)$$

- La puissance mécanique disponible sur l'arbre de aéro-générateur peut s'exprimer par l'équation suivante :

$$P_{mec} = \frac{1}{2} \cdot C_p(\lambda) \cdot \rho \cdot \Pi \cdot R^2 \cdot V_1^3 \quad (3.10)$$

La puissance éolienne dépend de la puissance du vent et du coefficient de puissance  $C_p$ , [Haritza,2003, Belakehal 2010]. Or Le coefficient de puissance  $C_p$ , diffère pour chaque éolienne et dépend de l'angle d'inclinaison des pales  $\beta_i$  et du rapport de vitesse  $\lambda$  qui est souvent issu des mesures pratiques :

$$\lambda = \frac{R \cdot \Omega}{V_1} \quad (3.11)$$

L'étude de l'éolienne du LSIS, à pales coniques, a permis de déduire la formule suivante pour le coefficient  $C_p$  :

$$C_p(\lambda, \beta_i) = (0.44 - 0.0167\beta_i) \cdot \sin\left(\Pi \cdot \frac{\lambda - 3}{15 - 0.3\beta_i}\right) - 0.00184(\lambda - 3) \cdot \beta_i \quad (3.12)$$

Le modèle de la turbine éolienne est basé sur les caractéristiques de puissance à l'état d'équilibre de la turbine. La rigidité de l'arbre d'entraînement est supposée infinie, le coefficient de frottement et l'inertie de la turbine doivent être combinés avec ceux du générateur couplé à la turbine. La puissance de sortie est présenté par l'équation (3.15)

$$P_m = \frac{1}{2} \cdot C_p(\lambda) \cdot \rho \cdot \Pi \cdot R^2 \cdot V_1^3 \quad (3.13)$$

$$C_p(\lambda, \beta_i) = (0.44 - 0.0167\beta_i) \cdot \sin\left(\Pi \cdot \frac{\lambda - 3}{15 - 0.3\beta_i}\right) - 0.00184(\lambda - 3) \cdot \beta_i \quad (3.14)$$

La figure 3.11 montre le coefficient de puissance  $C_p$  (calculé à partir de l'équation 3.16) en fonction du rapport de vitesse  $\lambda$  pour différents angles d'inclinaison des pales  $\beta_i$ . On remarque que si, pour un angle constant  $\beta_i$ , on pouvait maintenir le coefficient de vitesse  $\lambda$  constant et égal à  $\lambda_{optimal}$  à chaque instant, la puissance captée par l'éolienne serait maximale comme le montre la figure 3.11. Cette condition ne peut être vérifiée qu'avec l'utilisation d'une vitesse variable. En effet, afin de maintenir  $\lambda = \lambda_{optimal}$ , il est nécessaire de faire varier la vitesse de rotation du générateur (et de l'éolienne) avec les variations de vitesse du vent car le coefficient  $\lambda$  varie avec la vitesse du vent, [Haritza,2003, Belakehal 2010, Lopez,2007].

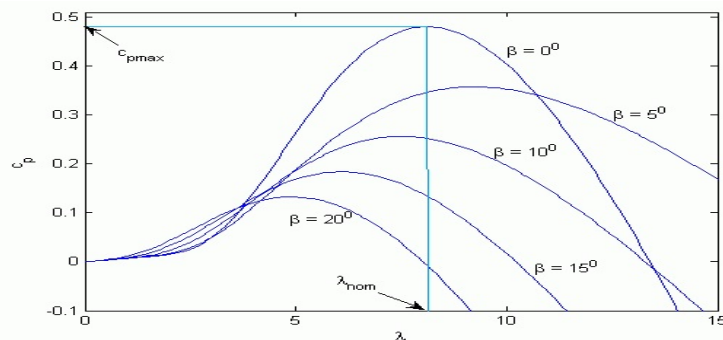


FIGURE 3.11 – Coefficient de puissance  $C_p$

En tenant compte du rapport du multiplicateur de vitesse  $K$ , la puissance mécanique  $P_{mec}$  disponible sur l'arbre du générateur électrique pour différentes vitesses de vent est présentée par l'équation suivante :

$$P_{mec} = \frac{1}{2} \cdot C_p(\lambda) \cdot \left(\frac{R \cdot \Omega_2}{K \cdot V_1}\right) \rho \cdot \Pi \cdot R^2 \cdot V_1^3 \quad (3.15)$$



Avec :  $P_{mec}$  : La puissance mécanique,  
 $\rho$  : La masse volumique de l'air ( $1.25\text{Kg}/\text{m}^3$ ),  
 $V_1$  : La vitesse du vent,  
 $C_p$  : Le coefficient de puissance  $16/27$ ,  
 $\beta_i$  : L'angle d'inclinaison des pales,  
 $R$  : Le rayon des pales de l'éolienne,  
 $\Omega$  : La vitesse de rotation de l'éolienne,  
 $\Omega_2$  : La vitesse de rotation après multiplicateur.

### 3.3.2.2 Régulation mécanique de la puissance d'une éolienne

L'objectif de la régulation est d'assurer la sécurité de l'éolienne en cas de vents forts et de limiter la puissance. Une turbine éolienne est dimensionnée pour développer sur son arbre une puissance nominale  $P_n$  qui est obtenue à partir d'une vitesse nominale du vent  $V_n$ . Lorsque la vitesse du vent est supérieure à  $V_n$ , pour éviter la destruction mécanique, on limite la vitesse de rotation [Haritza,2003, Belakehal 2010].

A partir de la vitesse nominale  $V_n$ , on peut estimer aussi :

- la vitesse de démarrage,  $V_d$  à partir de laquelle l'éolienne commence à fournir de l'énergie,
- la vitesse maximale du vent,  $V_{max}$  pour laquelle la turbine ne convertit plus l'énergie éolienne, pour des raisons de sûreté de fonctionnement.

La figure 3.12 présente le diagramme de la puissance utile en fonction de la vitesse du vent qui se compose de quatre zones.

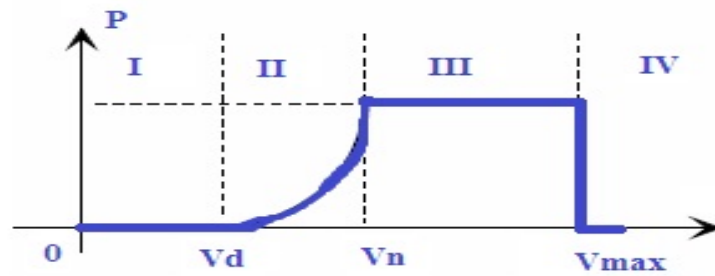


FIGURE 3.12 – Diagramme de la puissance utile en fonction de la vitesse du vent.

- la première zone c'est lorsque  $P = 0$  (la turbine ne fonctionne pas),
- la deuxième zone dans laquelle la puissance fournie sur l'arbre dépend de la vitesse du vent  $V$ ,
- la troisième zone c'est quand la vitesse de rotation est constante et où la puissance  $P$  fournie reste égale à  $P_{nominal}$ ,
- la quatrième zone dans laquelle par mesure de sécurité on arrête l'éolienne, [Haritza,2003, Belakehal 2010, Lopez,2007].

Le multiplicateur permet d'adapter la vitesse de la turbine à la vitesse de la génératrice.

$$C_g = \frac{C_{aer}}{G} \quad (3.16)$$

$$\Omega_{turbine} = \frac{\Omega_{mec}}{G} \quad (3.17)$$

### 3.3.2.3 L'arbre de l'éolienne

L'inertie de la turbine est ramenée sur l'arbre de la turbine sous la forme d'une inertie équivalente  $J_{turbine}$  qui comprend celle des pales et du rotor.

$$J = \frac{J_{turbine}}{G^2} + J_g \quad (3.18)$$

Le couple mécanique total appliqué au rotor  $C_{mec}$  est donnée par l'équation suivante :

$$C_{mec} = J \cdot \frac{d\Omega_{mec}}{dt} \quad (3.19)$$

Ce couple mécanique prend en compte, le couple électromagnétique  $C_{em}$  produit par la génératrice, le couple des frottements visqueux  $C_{vis}$  et le couple issu du multiplicateur  $C_g$ . Avec :

$$C_{mec} = C_g - C_{em} - C_{vis} \quad (3.20)$$

$$C_{vis} = f \cdot \Omega_{mec} \quad (3.21)$$

## 3.4 Systèmes hybrides multi-sources d'énergie (HyRES)

### 3.4.1 Les systèmes hybrides

Le système hybride se base essentiellement sur l'association de deux sources d'énergie qui sont ici un système photovoltaïque et une éolienne avec des accumulateurs de stockage de l'énergie, [Stoyanov,2007, Mehdayr,2011]. La figure 3.13 présente un système hybride qui regroupe le panneau photovoltaïque, l'éolienne et la batterie pour le stockage d'énergie.

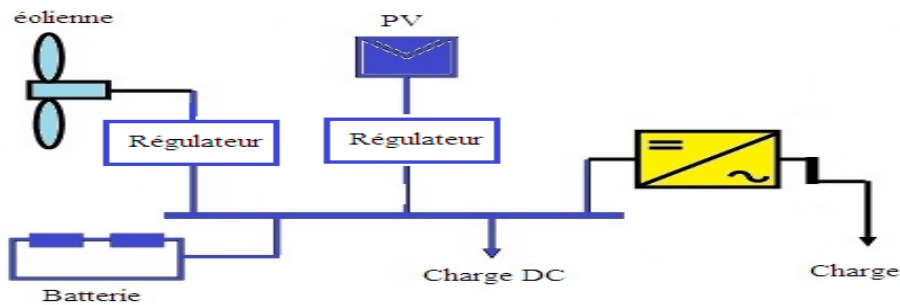


FIGURE 3.13 – Système hybride

### 3.4.2 Le stockage d'énergie

En raison du caractère très fluctuant et aléatoire du vent et de l'ensoleillement, un système éolien ou PV ne peut pas assurer une alimentation permanente quelles que soient les conditions météorologiques. Il faut donc ajouter un système de stockage d'énergie pour avoir une réserve d'énergie afin de faciliter la gestion énergétique. Pour la simulation du système multi-sources nous avons considérées pour le stockage le modèle d'une batterie disponible sous Simulink.

— **Bloc batterie disponible sous Simulink** [Matlab,2007]

La figure 3.14 présente un modèle dynamique de batterie qui représente les batteries les plus utilisées, comme les batteries Plomb-acide, Lithium-Ion et Nickel-cadmium. Les paramètres du modèle sont déduits des caractéristiques de décharge et sont supposés être les mêmes pour la charge. Ces paramètres sont approximatifs et dépendent de la précision des points de la courbe de décharge. Nous avons utilisé le modèle de batterie au plomb qui est décrit par les équations suivantes :

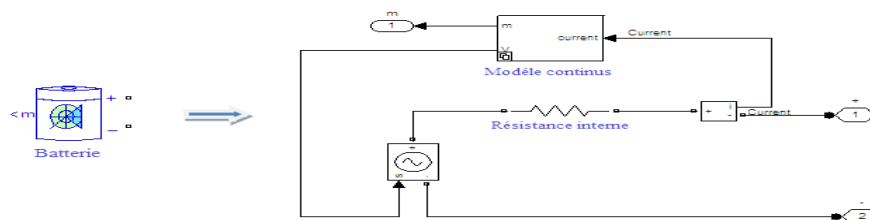


FIGURE 3.14 – Batterie sous Matlab

Modèle de la décharge ( $i > 0$ )

$$f_1(i_t, i^*, i, Exp) = E_0 - k \cdot \frac{Q}{Q - i_t} \cdot i^* - k \cdot \frac{Q}{Q - i_t} + Laplace^{-1}\left(\frac{Exp(s)}{Sel(s)} \cdot 0\right) \quad (3.22)$$

Modèle de la charge ( $i < 0$ )

$$f_1(i_t, i^*, i, Exp) = E_0 - k \cdot \frac{Q}{i_t + 0.1 \cdot Q} - i^* - k \cdot \frac{Q}{Q - i_t} i_t + Laplace^{-1}\left(\frac{Exp(s)}{Sel(s)} \cdot \frac{1}{S}\right) \quad (3.23)$$

Avec  $E_0$  : La tension constante (V),

$Exp(s)$  : La zone exponentielle dynamique (V),

$Sel(s)$  : Représente le mode de batterie,  $Sel(S)=0$  lors de la décharge,  $Sel(S)=1$  pendant la charge du batterie,

$k$  : Constante de polarisation (Ah-1) ou de la résistance de polarisation (Ohms),

$i^*$  : La fréquence bas du courant dynamique (A),

$i$  : Le courant du batterie (A),

$i_t$  : Le courant extrait de capacité (Ah),

$Q$  : La capacité maximale du batterie (Ah).

### 3.4.3 Gestion de l'énergie pour un système multi sources

L'objectif de la gestion d'énergie est de mettre en place une stratégie de contrôle et commande de l'énergie fournie par le système hybride. Elle doit satisfaire les contraintes de la demande ainsi que les contraintes de production et de stockage. Pour pouvoir réaliser cette stratégie, nous avons utilisé l'outil State-flow (comme expliqué au chapitre 1) qui permet de gérer ce genre de contraintes. En effet, State-flow joue le rôle d'unité de supervision et de génération de consignes. Cet outil présente une interface graphique conviviale et permet une bonne interaction avec les modèles utilisés dans les simulations globales du banc d'essai, [Matlab,2007].

Nous avons considéré un système hybride, qui comporte trois sources : l'énergie solaire, l'énergie éolienne et la batterie. Pour choisir ces énergies nous avons utilisé un commutateur qui sert à activer les différentes sources d'énergies. Les différentes demandes des consommateurs sont également simulées comme présenté dans le chapitre précédent.

Dans un système hybride il est primordial de gérer de façon optimale le flux d'énergie entre les différents composants. Un module de supervision est nécessaire pour contrôler les échanges d'énergie entre les différents composants du système d'une part mais aussi de réguler le processus de charge et de décharge du stockage d'autre part. Son choix est guidé par un cahier de charges qui tient compte du prix, de la consommation d'énergie et de la fiabilité (méthode State-flow pour SASV).

Le but de la stratégie de commutation est de contrôler la production du PV et de l'éolienne ainsi que la gestion de charge et décharge de la batterie. Cette stratégie est divisée en deux parties :

- Dans la première partie, nous allons concevoir une commande considérant le stockage comme une source et nous ignorons son aspect de charge. Cette étape préliminaire permet de gérer le fonctionnement de nos sources.

- Dans la seconde partie de notre stratégie, nous allons concevoir un système qui tiendra compte de l'état de charge et décharge de la batterie en plus de la commande des sources. Cette partie doit gérer d'une part la production quand la puissance demandée est très élevée et d'autre part d'emmagasiner l'énergie dans le cas contraire.

Donc le module de supervision sera chargé de réguler l'énergie provenant des sources et du stockage suivant la demande du consommateur. Il intègrera aussi le système de gestion des batteries. L'algorithme de supervision est basé sur trois scénarios :

- Alimentation du consommateur et du stockage par les panneaux PV si les énergies solaire et éolienne sont suffisantes pour répondre au besoin,

- Alimentation du consommateur par les panneaux PV, l'éolienne et le stockage, si les énergies solaire et éolienne sont insuffisantes pour couvrir la demande,

- Alimentation du consommateur uniquement par le stockage si les énergies solaire et éolienne sont absentes.

D'autres stratégies sont en cours de définition pour prendre en compte les besoins et réduire la consommation tout en améliorant le confort.

## 3.5 Simulations et interprétations

### 3.5.1 Simulation du modèle d'un panneau photovoltaïque sous l'environnement Matlab/Simulink

Le système simulé est composé d'un panneau PV, d'un convertisseur, d'une batterie et d'un système de commande. Le système de commande assure la régulation et la gestion de l'énergie ainsi que la recherche du point de puissance maximale. La batterie est intégrée au générateur photovoltaïque. Elle permet le stockage de l'électricité solaire pour les systèmes isolés et sert de conditionneur de puissance. Le panneau photovoltaïque étudié contient 36 cellules photovoltaïques connectés en série [Tina,2008] avec un rayonnement solaire d'environ  $1000W/m^2$  et une température de  $30\text{ }^\circ\text{C}$ . Le module photovoltaïque est connecté à un filtre de commutation qui permet à travers une modulation d'impulsion (PWM) de fournir une sortie sous forme d'onde sinusoïdale. Celui ci est connecté à un convertisseur buck-boost qui permet de régler la tension de sortie de panneau, ce dernier est connecté aussi à une batterie qui permet de restituer la nuit le courant accumulé durant la journée. Le modèle complet d'un système de PV sous Matlab/Simulink est présenté par la figure 3.15, [Abarkan,2013, Abarkan1,2013].

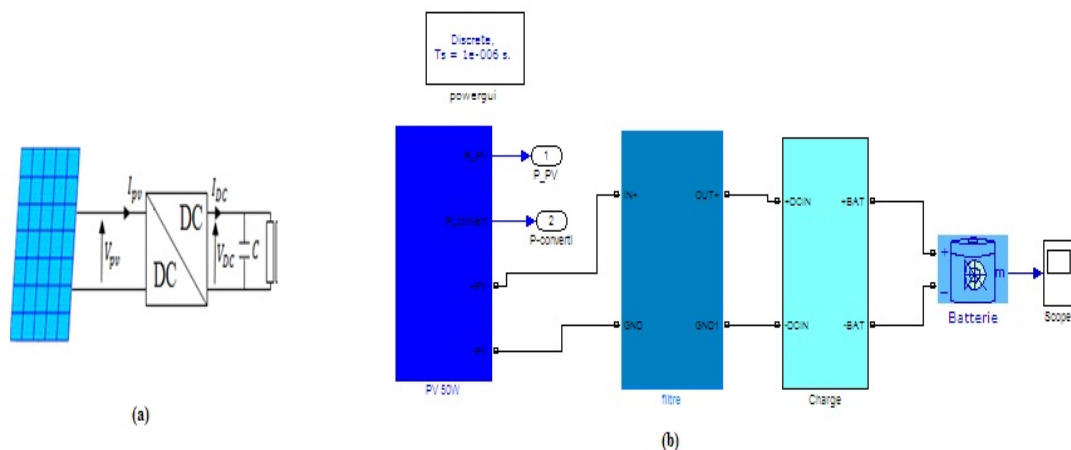


FIGURE 3.15 – Le circuit équivalent d'un PV a) Modèle d'un système de PV, b) Modèle d'un système de PV sous l'environnement Matlab/Simulink

La figure 3.16 illustre les résultats de simulation du système PV en Simulink.

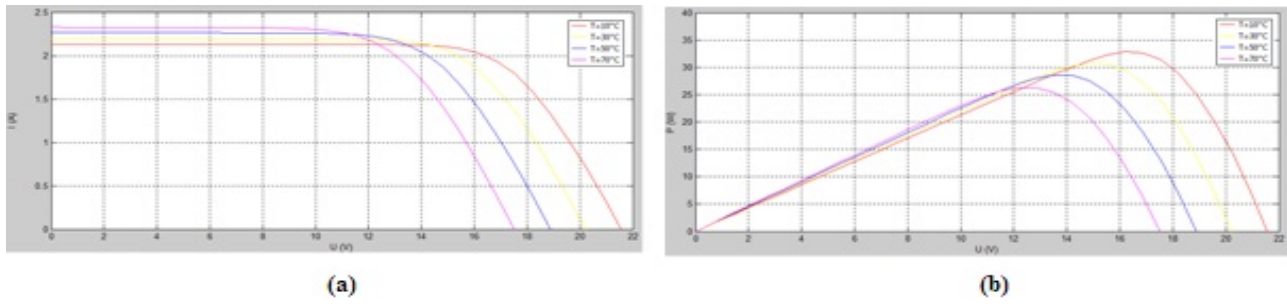


FIGURE 3.16 – Caractéristique du modèle de PV : a) Caractéristique  $I-VI = f(V_{pv})$ , b) Caractéristique  $P-V P_{pv} = f(V)$

La simulation présente les caractéristiques du modèle de PV pour différentes températures. On remarque que la tension à vide d'un module photovoltaïque diminue avec l'augmentation de la température du module PV, par contre le courant de court-circuit, augmente légèrement avec la température du module PV.

Lorsque on a  $V = 23 \text{ V}$ , la valeur optimale de puissance estimée obtenu à  $T=30^\circ\text{C}$  est de  $P=38 \text{ W}$  avec la valeur maximale du courant est de  $I=3,33 \text{ A}$ .

### 3.5.2 Simulation du modèle d'un panneau photovoltaïque sous Matlab/Simscape

Le modèle d'un PV en Simscape, [Simscape,2007] est basé sur une cellule solaire qui est constituée par l'unité d'un générateur photovoltaïque qui, à son tour, le composant principal d'un générateur solaire. Le bloc de pile solaire dans SimElectronics [Matlab,2007], représente une seule cellule solaire comme source de courant en parallèle,  $I_L$ , une diode exponentielle  $D$  et une résistance shunt  $R_{sh}$  qui sont connectés en série avec une résistance  $R_s$ . La figure 3.21 présente : a) le symbole de la cellule solaire en Simscape, b) son circuit équivalent, [Abarkan1,2013, Venkateswarlu,2013, Abarkan1,2014].

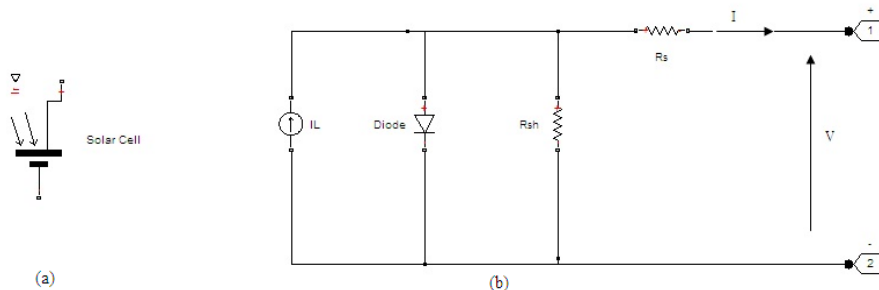


FIGURE 3.17 – Le circuit équivalent d'un PV a) Le symbole de PV en Simscape, b) Son circuit équivalent

Le panneau photovoltaïque considéré contient 144 cellules solaires connectées en série et en parallèle avec un rayonnement solaire de  $1000 \text{ W}/\text{m}^2$  et une température de  $25^\circ\text{C}$ .

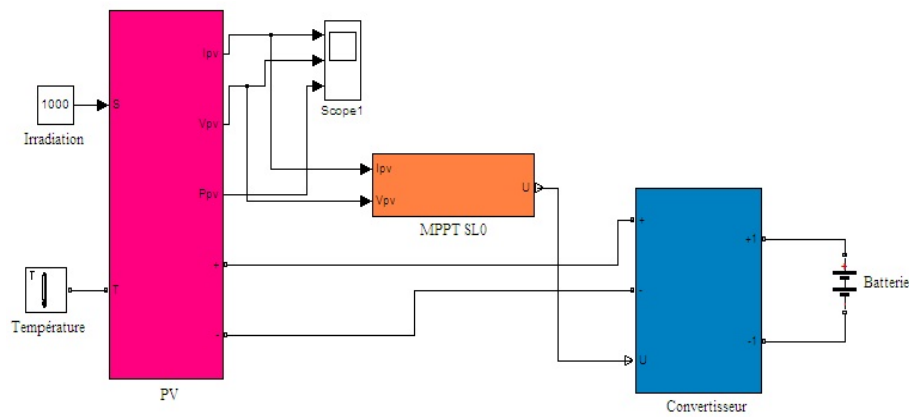


FIGURE 3.18 – Simulation d'un PV connecté à une batterie sous l'environnement Matlab/SimScope

Le module photovoltaïque est connecté à un MPPT car la puissance délivrée par les modules est très sensible au point de fonctionnement, celui là est relié à un convertisseur survolteur (Boost) qui est contrôlé par la commande MPPT. Le convertisseur DC-DC est utilisé comme un circuit d'interface de puissance entre le panneau photovoltaïque et l'accumulateur. Ce circuit est constitué de manière simple, par un commutateur (typiquement un transistor), une bobine d'inductance et un condensateur connecté. Le convertisseur connecte / déconnecte facilement le panneau solaire à sa charge sur la base d'un signal PWM (modulation de largeur d'impulsion). Le modèle du PV connecté à une batterie en SimScope est représenté par la figure 3.18, [Abarkan1,2014].

La figure 3.19 présente les résultats de simulation du système PV en SimScope

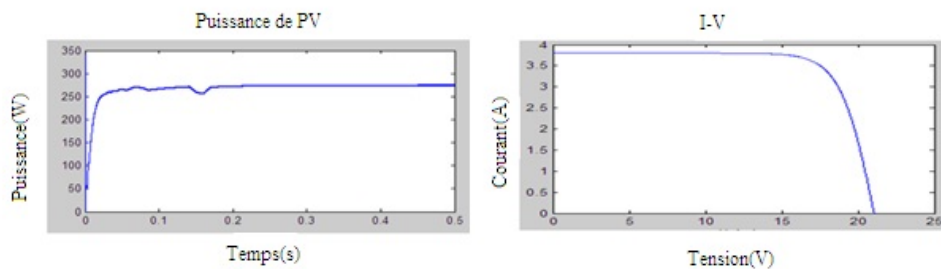


FIGURE 3.19 – Simulation du PV : a) La puissance de PV (W), b) Le courant en fonction de la tension

La simulation présente les caractéristiques du modèle de PV sur SimScope. La tension à 21V et un courant qui donne 3.6 A, celui là produit une puissance de 250W, avec une température de 25°C et une radiation solaire de 1000W/m<sup>2</sup>.

La commande MPPT fait varier le rapport cyclique du convertisseur de telle sorte que la puissance fournie par le générateur soit le Pmax disponible à ses bornes. Toutefois, la commande MPPT est en général basée sur la variation du rapport cyclique (D) du convertisseur jusqu'à se placer sur le PPM en fonction des évolutions des paramètres d'entrée du convertisseur (I et V).

La figure 3.20 présente le rapport cyclique du convertisseur.

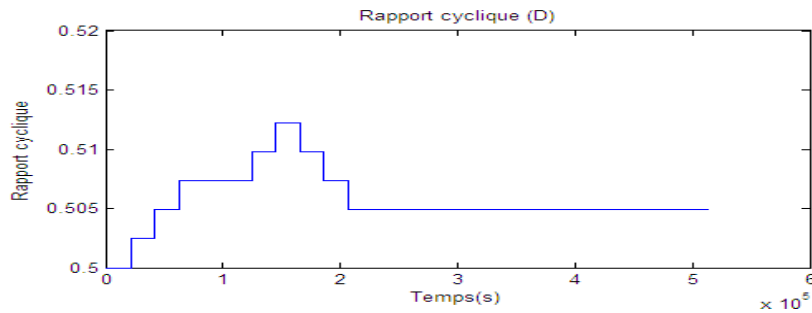


FIGURE 3.20 – Rapport cyclique (D)

Nous avons choisi le convertisseur Buck-Boost, la figure 3.21 illustre la puissance délivré par le panneau photovoltaïque avant ( $P_{pvm}$ ) et après ( $P_{pv}$ ) le convertisseur.

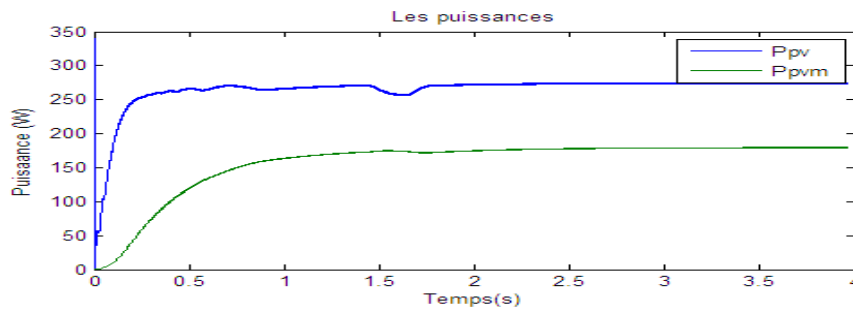


FIGURE 3.21 – Résultats des puissances avant et après le convertisseur

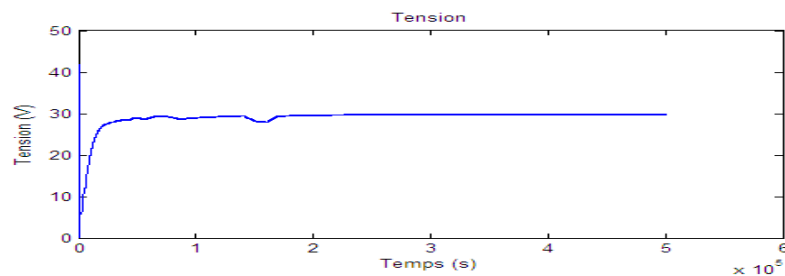


FIGURE 3.22 – Résultats de simulation de la tension d'entrée du convertisseur Buck-Boost

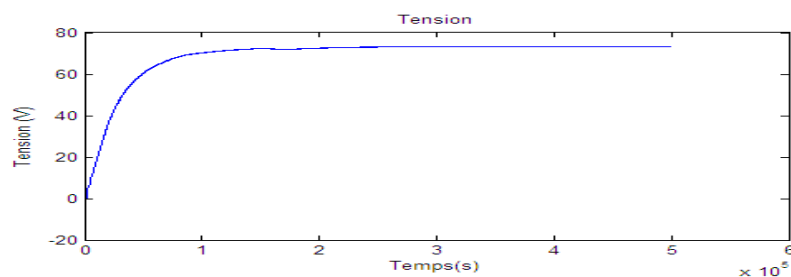


FIGURE 3.23 – Résultats de simulation de la tension de sortie du convertisseur Buck-Boost

Les figures 3.22 et 3.23 présentent les résultats de simulation, qui montrent que la tension de sortie du convertisseur Buck-Boost est supérieur à celle d'entrée. Donc le convertisseur effectue correctement son rôle.

### 3.5.3 Simulation d'une éolienne

La figure 3.24 présente le modèle de la turbine sous environnement Matlab/Simulink

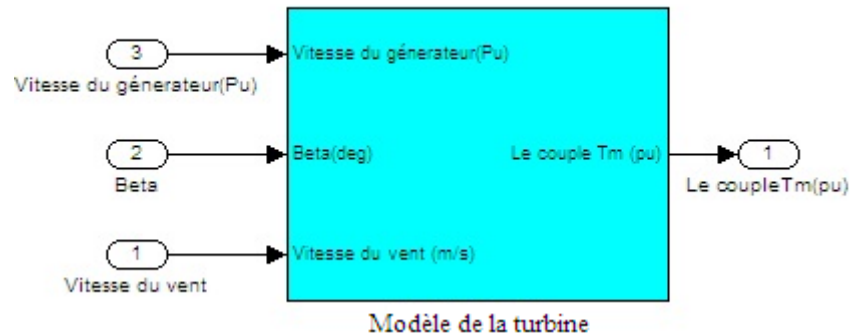


FIGURE 3.24 – Modèle en bloc de la turbine sous l'environnement Matlab/Simulink

La figure 3.25 présente le modèle de la turbine sous Matlab/Simulink.

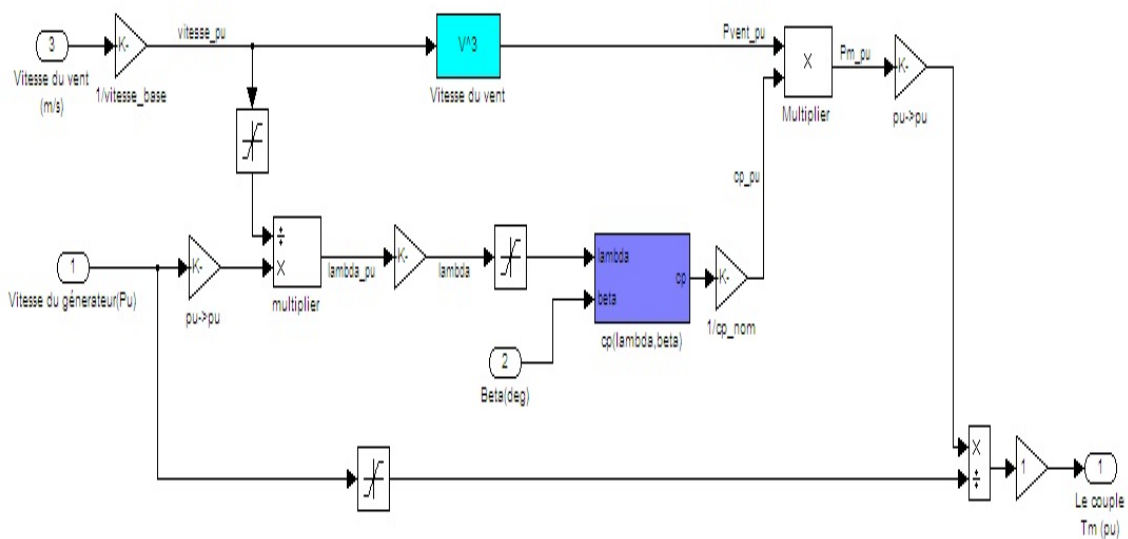


FIGURE 3.25 – Modèle de la turbine éolienne

L'éolienne simulée est connectée à une charge locale par le biais de convertisseur approprié pour assurer une tension constante et une fréquence constante, étant donné que l'énergie éolienne varie avec la vitesse du vent, la tension et la fréquence varient continuellement, la tension alternative de sortie est redressée par un pont de diodes puis contrôlée afin d'obtenir une tension constante en agissant sur le rapport cyclique de la commande du convertisseur DC/DC du hacheur survolteur (Book). L'énergie obtenue est stockée dans une batterie. La figure 3.26 présente le modèle du système complet d'une éolienne sous l'environnement Matlab/Simulink.



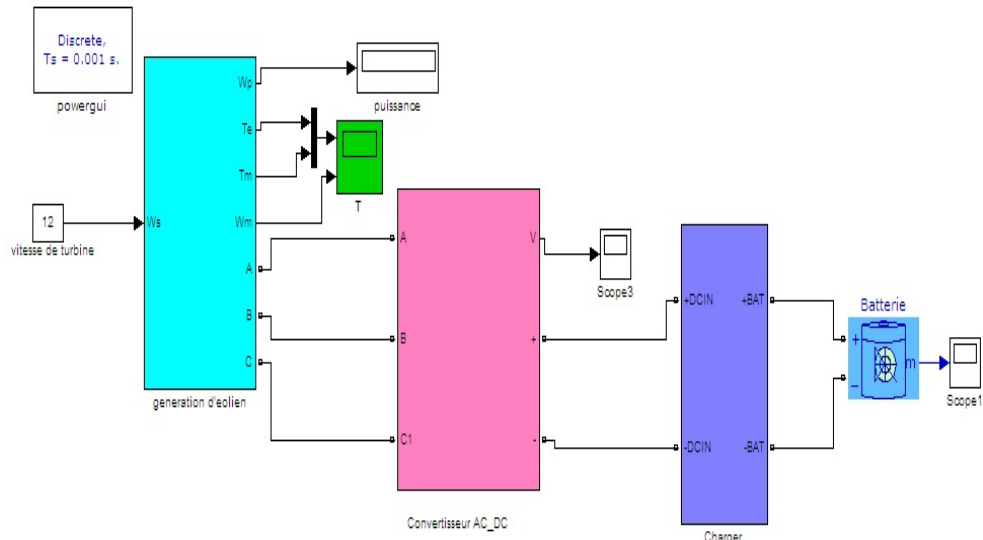


FIGURE 3.26 – Le modèle complet d’une éolienne sous l’environnement Matlab/Simulink

La figure 3.27 présente la tension statorique sous Matlab/Simulink

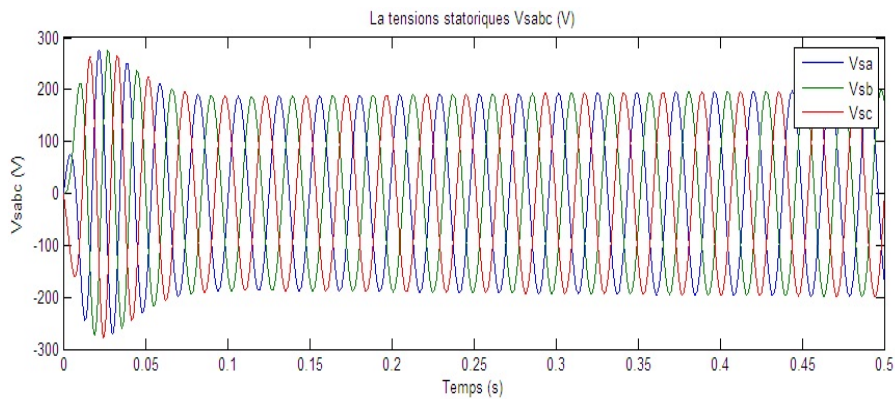


FIGURE 3.27 – La tensions statoriques Vsabc (V)

Le couple électromagnétique et le couple mécanique sont présentés par la figure 3.28

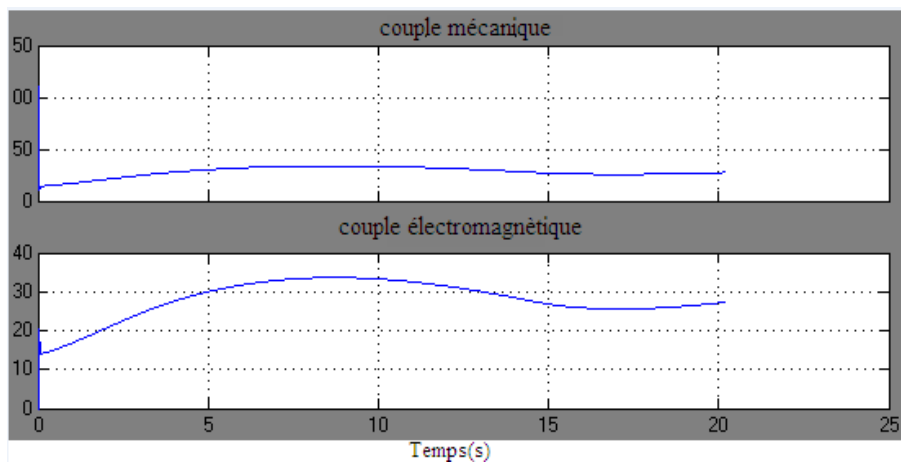


FIGURE 3.28 – Le couple électrique et le couple mécanique de l’éolienne

La figure 3.29 présente la puissance délivrée par l’éolienne sous Matlab/Simulink

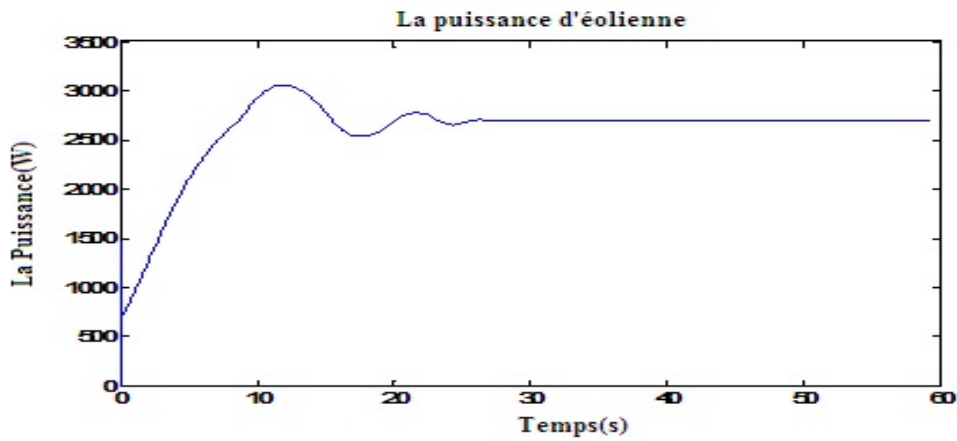


FIGURE 3.29 – Simulation d'éolienne sous environnement Matlab/Simulink

La puissance délivrée est égale à 2500 W avec une vitesse du vent de 12 m/s et si la vitesse du vent change, la puissance change.

Dans cette partie, nous présentons un modèle de la turbine de vent en Simscape, le système est composé de différents blocs, [Simscape,2007, Abarkan1,2014] :

- Le bloc de rotor,
- Le bloc d'angle,
- Le bloc de générateur, nous avons choisi un moteur synchrone,
- Le bloc de couple du vent qui calcule le couple mécanique du rotor,
- Le bloc train d'engrenages, le rôle de ce bloc est de multiplier la vitesse de rotation de l'éolienne.

Le modèle de l'éolienne à l'aide de Simscape et sa simulation sont présentés par la figure 3.30 et 3.31 montre les résultats obtenus avec une vitesse du vent de 15 m/s.

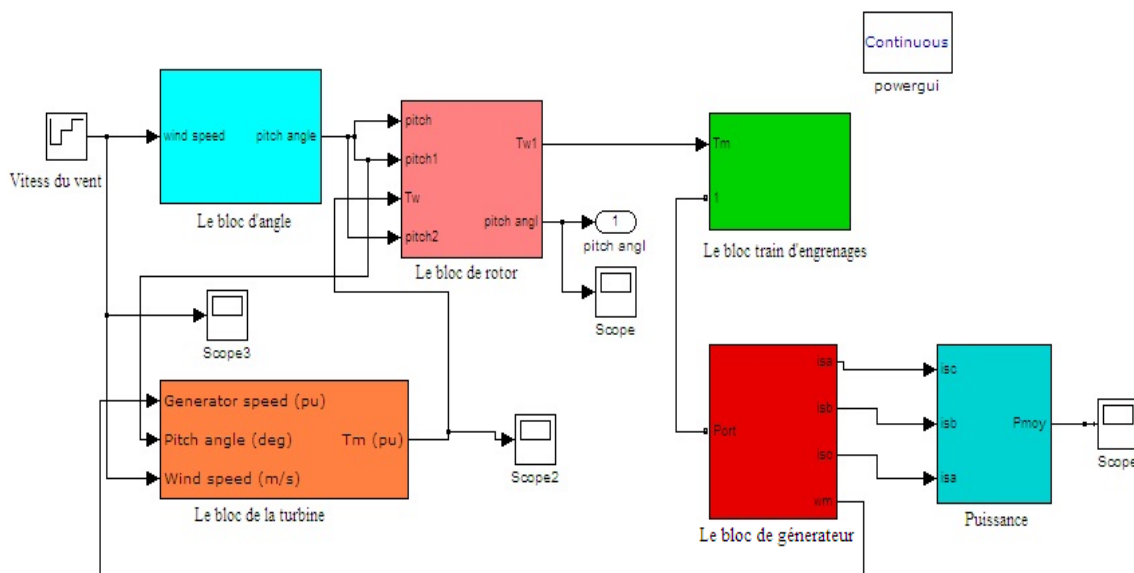


FIGURE 3.30 – Le modèle de l'éolienne sous environnement Matlab/Simscape

La figure 3.31 illustre la puissance d'éolienne sous Matlab/Simscape

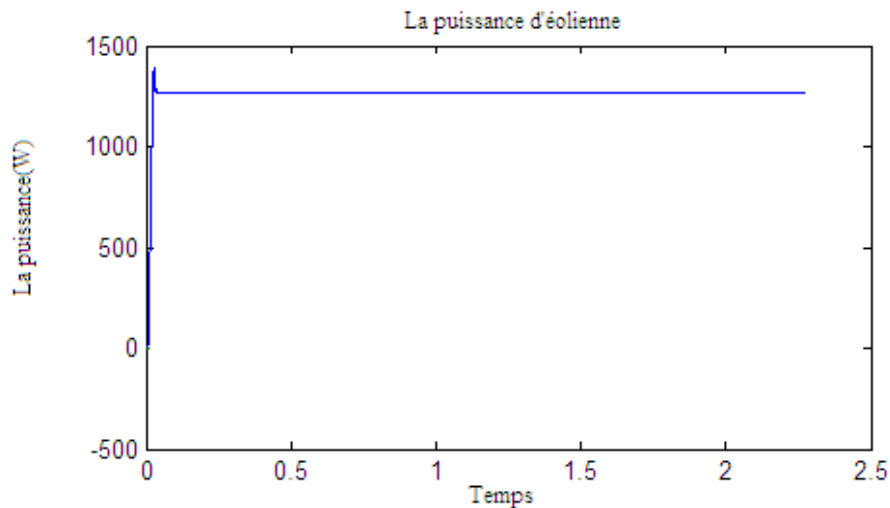


FIGURE 3.31 – Simulation de l'éolienne sous environnement Matlab/Simscape

L'éolienne délivre une puissance qui change avec la vitesse du vent par exemple elle produit une puissance de 500 W lorsqu'on a une vitesse du vent de 12m/s, 1000 W quand  $V=13\text{m/s}$  et avec une vitesse de 15 m/s on a une puissance de 1350W.

### 3.5.4 Gestion d'énergie via State-flow

La figure 3.32 illustre le système de production hybride, [Abarkan,2013, Abarkan1,2013].

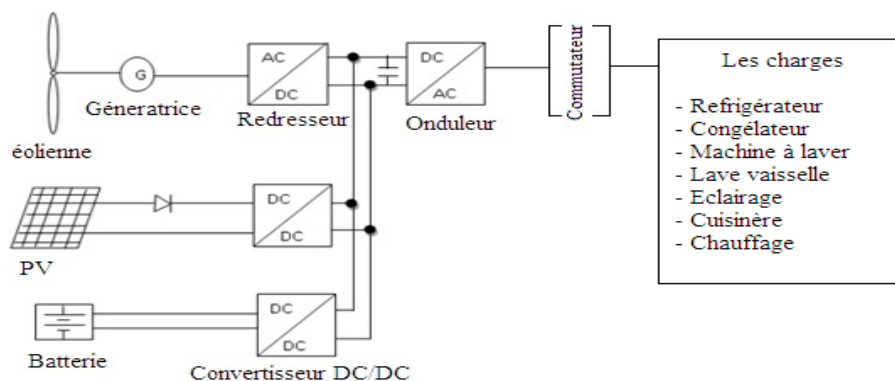


FIGURE 3.32 – Système de production hybride

Nous avons utilisé l'outil State-flow pour la conception du système de gestion. Un schéma State-flow doit être conçu de manière hiérarchisée. La bibliothèque de State-flow présente deux outils : les graphes et les tables de vérités qui peuvent être utilisées soit séparément soit imbriquées, dans notre cas nous avons utilisé l'outil graphique.

Dans State-flow un graphique est un outil où les états et les transitions sont à la base de la construction d'une machine d'état, qui peut être intégré dans des programmes Simulink. Dans cette machine d'état, nous pouvons faire appel, dans les conditions de transition, à des résultats issus soit de programme Simulink, de fonctions Matlab ou de sous graphes préalablement définis dans le schéma. Les graphes s'identifient à un grafacet. Si la transition est valide, nous pouvons passer d'un état à un autre.

–Les variables de State-flow

Les entrées du système :

$P_d$  : Puissance demandée par le consommateur

$P_{pv}$  : Puissance fournie par les panneaux photovoltaïques

$P_{eol}$  : Puissance fournie par l'éolienne  
 $P_{bat}$  : Puissance fournie par la Batterie  
**les sorties du système sont :**

Les charges

PV : relais On/Off du PV,

Eolienne : relais On/Off de l'éolienne,

Batterie : relais On/Off de la batterie.

On peut combiner différents blocs comme les charges que peut comporter un bâtiment : le réfrigérateur, un congélateur, une machine à laver, etc.

Les blocs d'énergies renouvelables que nous avons utilisés sont le PV, l'éolienne et la batterie pour stocker l'énergie produite. Différents relais ou interrupteurs sont utilisés pour activer ou désactiver une connexion selon le besoin de l'utilisateur tout en cherchant à maximiser le confort et la sécurité. La figure 3.33 présente le schéma State-flow sous l'environnement Matlab/Simulink qui regroupe les différents blocs, [Abarkan1,2013].

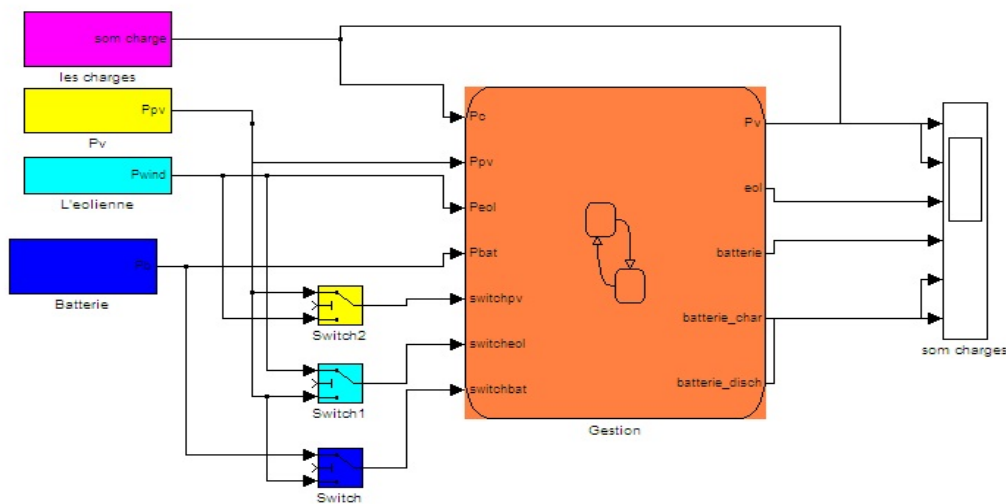


FIGURE 3.33 – Le modèle de la gestion d'énergie sous Matlab/Simulink

La figure 3.34 présente la stratégie de State-flow sous l'environnement Matlab/Simulink.

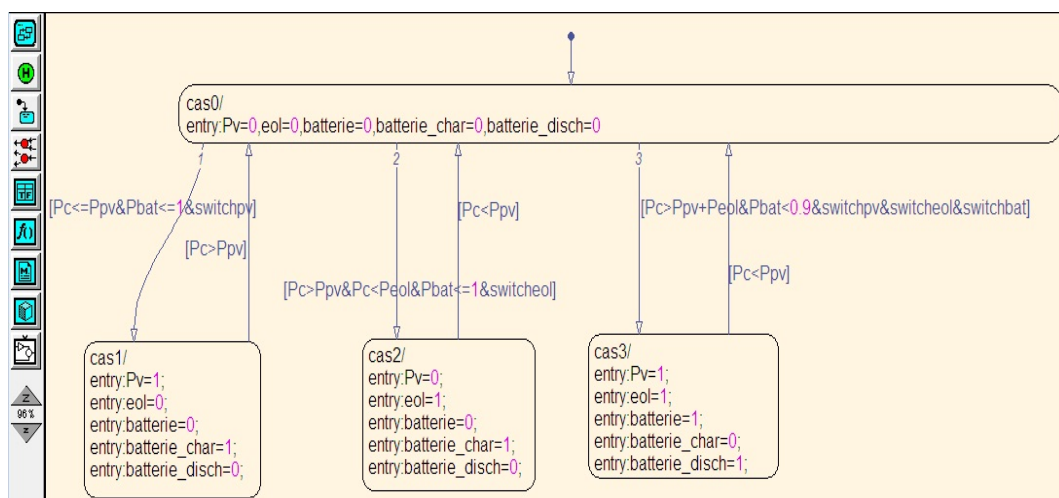


FIGURE 3.34 – La chart de la gestion d'énergie sous l'environnement Matlab/Simulink

La gestion du système suit les règles suivantes, avec l'état égal à 1 si activé, et 0 si désactivé.

– Si  $P_d < P_{pv}$  : PV=1, Eol=0, Batterie se charge,

- Si  $P_{pv} < P_d < P_{eol}$  : PV=0, Eol=1, Batterie se charge,
- Si  $P_d < P_{pv} + P_{eol}$  : PV=1, Eol=1, Batterie se charge,
- Si  $P_d > P_{pv} + P_{eol}$  : PV=1, Eol=1, Batterie se décharge,

La figure 3.35 illustre les résultats de simulation de gestion d'énergie sous l'environnement.

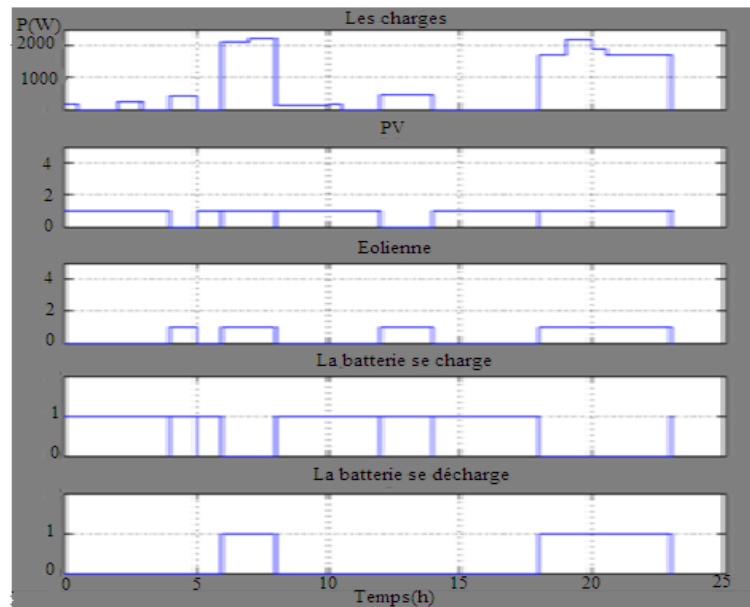


FIGURE 3.35 – Simulation de la gestion d'énergies sous l'environnement Matlab/Simulink

Lorsqu'on a  $P_d$  est inférieure à  $P_{pv}$  on active le PV et le reste de l'énergie est stocké dans la batterie, si  $P_d$  est supérieure à  $P_{pv}$  et inférieure à  $P_{eol}$  on désactive le PV et on active l'éolienne et la batterie se charge mais si  $P_d$  est supérieure à  $P_{pv}$  et  $P_{eol}$  on active PV, l'éolienne et la batterie se décharge etc.

### 3.6 Conclusion

Dans ce chapitre, nous avons présenté une étude de modélisation et la simulation d'un système hybride HyRES autonome pour l'exploitation des énergies renouvelables pour alimenter un bâtiment. Le système comporte un générateur photovoltaïque, un générateur éolien et un système de stockage sur batterie, pour adapter la production de puissance par les sources renouvelables au besoin de la charge. La charge de ce système HyRES est constituée par le bâtiment son chauffage et ses charges domestiques, simulées dans le chapitre précédent.

Pour conclure sur l'intérêt et la faisabilité du système HYRES, nous avons défini une première méthode de gestion, en temps réel, de la distribution d'énergie produite par les sources aux différentes charges du bâtiment. Cette technique de gestion globale, pour un système hybride complexe, est mise en œuvre sous State-flow. Même avec un jeu de règles finalement assez simple, cette méthode de pilotage s'est avérée efficace pour la gestion d'énergie produite par le système hybride avec de multiples utilisations. Du fait qu'elle est capable de gérer l'ensemble des flux énergétiques dans le bâtiment, de satisfaire les charges, sans regarder pour l'instant les critères de qualité et de confort, nous pouvons déjà conclure sur la faisabilité du système de gestion à base de commande à Structure Variable (SASV).

Les tests en simulation présentés pour illustrer principalement l'intérêt et l'utilité de nos logiciels de simulation du bâtiment, de ses différents types de chauffages et des charges domestiques couplés avec la simulation des sources renouvelables utilisées pour générer l'énergie selon le besoin, sont très convaincants.

L'outil ainsi développé, pour le système éolien ainsi que le stockage, nous avons pris des fonctions assez simples, est s'avère assez aisé dans son utilisation et bien pratique pour l'analyse du besoin grâce à la simulation, le prototypage en fonction du bâtiment, sa taille, ses charges et le nombre de ses occupants.

Ceci constitue un complément qui a permis de répondre au cahier des charge du projet MAC-SyME, financé par l'Institut Carnot STAR, pour l'équipe SASV. La diversité des cas de bâtiment et de systèmes HyRES, ne pose pas de problème dans la mesure où le logiciel est modulaire et garde la possibilité d'ajout de modules complémentaires, de reparamétrage et reconfiguration pour le prototypage et l'évaluation des coûts énergétiques pour chaque composantes et chaque sous système du système. Nous avons ainsi validé les outils du logiciel proposé.



## Chapitre 4

# Poursuite du Point de Puissance Maximale

### 4.1 Introduction

La puissance produite par un module solaire dépend de la tension et du courant de fonctionnement (de sa polarisation). Cette puissance n'est maximale que pour une certaine polarisation qui dépend de la température et de l'ensoleillement (conditions météorologiques). La position de ce point de fonctionnement dépend également de la charge, car il faut une adaptation de puissance de la connexion PV - charge.

Afin de pouvoir extraire, à chaque instant, le maximum de puissance disponible aux bornes du PV et de la transférer à la charge, un étage d'adaptation est notamment utilisé. Cet étage joue un rôle très important puisqu'il assure, à travers une action de commande, la réalisation des conditions de transfert de puissance maximum que peut fournir le générateur.

Cet étage d'adaptation réalise une conversion de puissance de type (DC-DC). La structure de conversion est sélectionnée en fonction de la charge à alimenter. Ce convertisseur peut être survolteur ou dévolteur. Il est piloté par un mécanisme de poursuite MPPT (Maximum Power Point Tracking).

Une coopération de l'équipe SASV avec l'université Libanaise, l'USEK et le laboratoire MIS de Amiens travaille sur l'amélioration des commandes de poursuite du MPPT. Nous avons intégré cette coopération et donc étudié la plupart des algorithmes existant dans la littérature. Ensuite nous avons appliqué les techniques de Systèmes Automatiques à Structure Variable, chères à notre équipe, pour développer de nouvelles méthodes et améliorer l'un des algorithmes les plus utilisés.

L'objectif de ce chapitre est l'étude de quelques types de commandes pour la poursuite du point maximum de puissance. Nous allons présenter pour la commande MPPT, l'algorithme d'incrémentation de l'inductance (InCond), l'algorithme de Perturbation et Observation (P&O) et l'algorithme Hill-Climbing (HC), enfin nous allons proposer d'autres algorithmes qui sont robustes, simples et faciles à implémenter.

### 4.2 Les convertisseurs DC-DC

Un convertisseur comporte plusieurs composants physiques comme un condensateur, une inductance et un interrupteur ou semi-conducteur en commutation (transistor de type MOSFET) avec un faible temps de commutation pour minimiser les pertes de puissance. En général, tous ces composants ne consomment presque pas de puissance active, ce qui nous garantit un bon rendement, [Abouchabana,2011].

Le rôle du convertisseur DC-DC (dans le cas du PV) est d'assurer l'adaptation entre la source (PV) et la charge pour un transfert de puissance maximal. Ceci est réalisé pour maintenir le point de fonctionnement (PF) sur ou très proche du point de puissance maximale (PPM) quelles que soient les conditions de fonctionnement (rayonnement, température, caractéristique de charge, etc).



Le modèle présenté se compose d'un générateur photovoltaïque, d'un convertisseur DC-DC qui peut être soit Buck ou Boost selon nos besoins et qui peut être utilisé comme une interface entre la source et la charge, celui la est commandé par la commande MPPT de telle sorte que la charge va recevoir la puissance maximale générée par le PV, figure 4.1 [Abouchabana,2011].

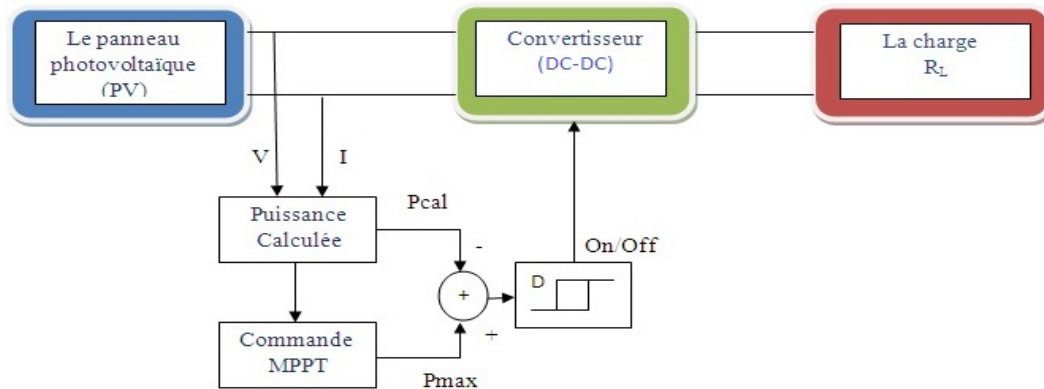


FIGURE 4.1 – Principe de fonctionnement de l'étage d'adaptation avec la commande MPPT

### 4.3 La commande MPPT

Il existe un point de fonctionnement où le générateur photovoltaïque délivre une puissance maximale. Pour obtenir cette puissance, l'algorithme de poursuite du point de puissance maximale (Maximum Power Point Tracking : MPPT) est utilisé pour contrôler le point de fonctionnement qui dépend toujours de la température et de radiation solaire. La commande MPPT fait varier le rapport cyclique du convertisseur DC-DC, à partir d'un signal électrique approprié, pour avoir une puissance maximale que le PV peut produire.

Pour rechercher le point de puissance maximale plusieurs algorithmes de MPPT existent dans la littérature comme l'algorithme de la Tension Constante, Algorithme du Courant constant, Conductance Incrémentale (InCond), Hill Climbing (HC), Perturbation et Observation (P&O), etc.

#### 4.3.1 Méthode de la Tension constante

La méthode de la Tension Constante est la plus simple, elle est basé sur l'équation (4.1) et considère que le PPM reste dans un voisinage centré en une tension  $V_{PPM}$  proportionnelle à la tension en circuit ouvert du PV  $V_{co}$ . La tension de point de puissance maximale du PV est notée  $V_{PPM}$ .  $k_T$  est la constante de proportionnalité, elle dépend des caractéristiques du panneau (V-I, P-V). Elle est généralement comprise entre 0.71 et 0.78.

$$V_{PPM} \cong k_T \cdot V_{co} \quad (4.1)$$

La tension  $V_{PPM}$  est calculée à l'avance.  $k_T$  déterminé empiriquement  $V_{PPM}$  et  $V_{co}$  pour différentes conditions météorologiques.

Une fois  $k_T$  est fixée,  $V_{PPM}$  peut être déterminée à partir de l'équation (4.1). La tension  $V_{co}$  est mesurée périodiquement en ouvrant le circuit du convertisseur et  $V_{PPM} = k_T V_{co}$  est la tension prise comme tension du point de fonctionnement pour un certain temps, puis le cycle est répété.

La mise en œuvre de cet algorithme est simple et pas coûteuse, mais son efficacité est relativement faible en raison de valeurs souvent erronées de la constante  $k_T$  dans le calcul de  $V_{PPM}$ .

#### 4.3.2 La méthode du courant constant

La méthode du courant constant est basée sur l'équation (4.2). Elle considère également que le PPM reste quasiment dans un voisinage du courant de point de puissance maximale du PV  $I_{PPM}$ , et

que celui ci est proportionnel au courant de court-circuit  $I_{sc}$ . La constante de proportionnalité  $k_c$  est située entre 0.78 et 0.92,

$$I_{PPM} \cong k_c \cdot I_{sc} \quad (4.2)$$

La mesure du courant  $I_{sc}$  durant le fonctionnement pose un grand problème. Pour la mesurer on ajoute un commutateur au convertisseur de puissance pour court-circuiter le panneau et mesurer le courant  $I_{sc}$  à l'aide d'un capteur de courant. Ce dernier augmente le nombre de composants et donc le coût. La puissance de sortie diminue lors de la mesure du courant  $I_{sc}$  de plus, le PPM n'est jamais rigoureusement atteint.

### 4.3.3 La méthode d'incrément de l'inductance

La méthode d'incrément de l'inductance ou conductance (InCond : Incrément de la conductance) est basée sur le calcul de la dérivée de la puissance de sortie du panneau, en fonction de la tension  $V$  et de sa différence (ou son incrément)  $\Delta V$ . Elle dépend aussi du courant  $I$  et de son incrément  $\Delta I$ , [Femia,2004].

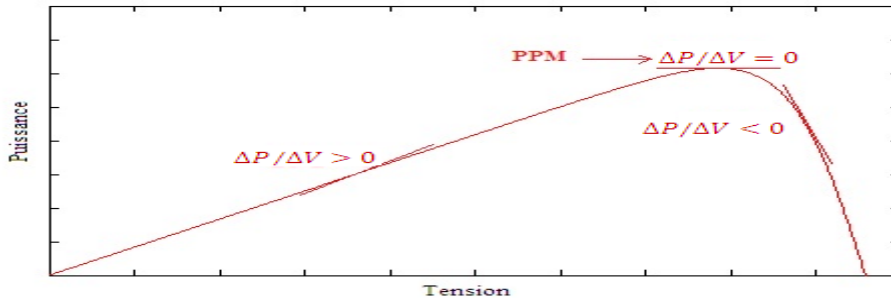


FIGURE 4.2 – Signe de  $\Delta P / \Delta V$  pour différentes zones de fonctionnement

Cette différence ou l'incrément s'annule au Point de Puissance Maximale, positive à gauche du point PPM et négative à droite comme l'illustre la figure 4.2.

On sait que la puissance du panneau solaire est :  $P = V * I$ . La dérivé partielle estimée par le rapport  $\frac{\Delta P}{\Delta V}$  est donnée par :

$$\frac{\Delta P}{\Delta V} = \frac{\Delta(I \cdot V)}{\Delta V} = I \frac{\Delta V}{\Delta V} + V \frac{\Delta I}{\Delta V} = I + V \frac{\Delta I}{\Delta V} \quad (4.3)$$

On définit la conductance de la source PV par :

$$G = \frac{\Delta I}{\Delta V} = -\frac{I}{V} \quad (4.4)$$

Lorsque  $\Delta P / \Delta V$  est non nul (différent de zéro donc on n'est pas au PPM)

- Si  $G = \frac{\Delta I}{\Delta V} > -\frac{I}{V}$  ( $\Delta P / \Delta V > 0$ ), le point de fonctionnement est sur le côté gauche du PPM, donc  $V$  doit être augmenté.
- Si  $G = \frac{\Delta I}{\Delta V} < -\frac{I}{V}$  ( $\Delta P / \Delta V < 0$ ), la tension de fonctionnement est sur le côté droite du PPM, donc  $V$  doit être diminué.

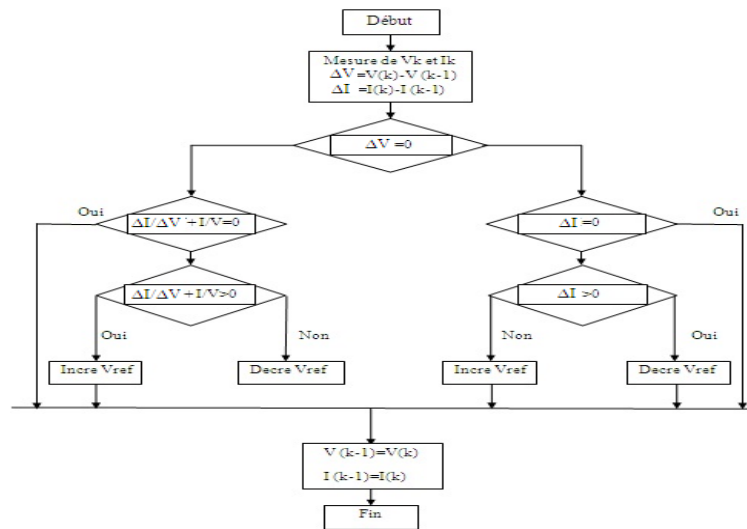


FIGURE 4.3 – Algorithme de la méthode d’InCond

Le maximum de puissance peut être suivi en effectuant des comparaisons à chaque instant de la valeur de la conductance  $\frac{I_{pv}}{V_{pv}}$  avec celle de l’incrément de l’inductance ( $\frac{\Delta I}{\Delta V}$ ) comme présenté sur la figure 4.3. Ici  $V_{ref}$  est la tension de référence. Si  $V_{ref} = V_{optimal}$  alors  $\Delta P/\Delta V = 0$  donc on est au PPM. Une fois le PPM atteint, le point de fonctionnement peut être maintenu sur cette position jusqu’à la détection d’une variation  $\Delta I_{pv}$ , donc il faudra rechercher à nouveau le PPM. L’algorithme incrémente et décrémente  $V_{ref}$  jusqu’à ce qu’il atteigne le PPM, [Kim,2001, Lee,2006].

#### 4.3.4 La méthode du Hill Climbing (HC)

L’idée de la méthode HC (Hill Climbing) est de tester si  $P(n)$  est plus grand que  $P(n-1)$  ou non, pour atteindre PPM. La méthode P&O utilise aussi un test sur  $dP/dV$  pour déterminer si le point de puissance maximale a été atteint ou pas. Cependant, La méthode HC utilise une condition de test sur  $P(n) - P(n-1)$  : si P augmente on grimpe et si P diminue on descend la colline (Hill Climbing). La figure 4.4 présente l’algorithme de la méthode du Hill Climbing.

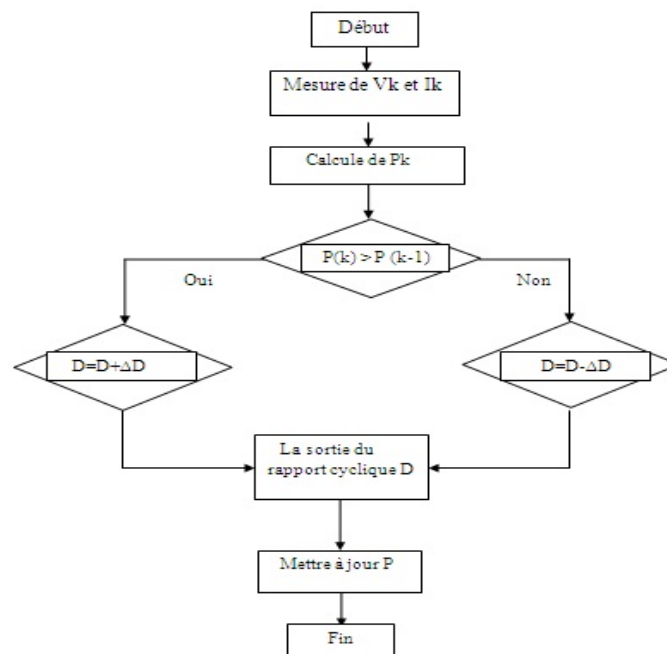


FIGURE 4.4 – L’algorithme de la méthode de Hill Climbing

### 4.3.5 La méthode de Perturbation et Observation (P&O)

La méthode de Perturbation et Observation est l'algorithme le plus souvent utilisé pour le MPPT. Il exige seulement des mesures de tension et du courant du panneau photovoltaïque  $V_{pv}$  et  $I_{pv}$ .

Cet algorithme fonctionne avec la perturbation de la tension du PV,  $V_{pv}$  et l'observation de l'impact de ce changement sur la puissance de sortie du PV. Les variables  $V_{pv}$  et  $I_{pv}$  sont mesurées pour calculer la puissance du PV à l'instant  $k$  ( $P_{pv}(k)$ ) et la comparer à la valeur calculée à l'instant précédent  $k - 1$  ( $P_{pv}(k - 1)$ ), comme l'illustre la figure 4.5.

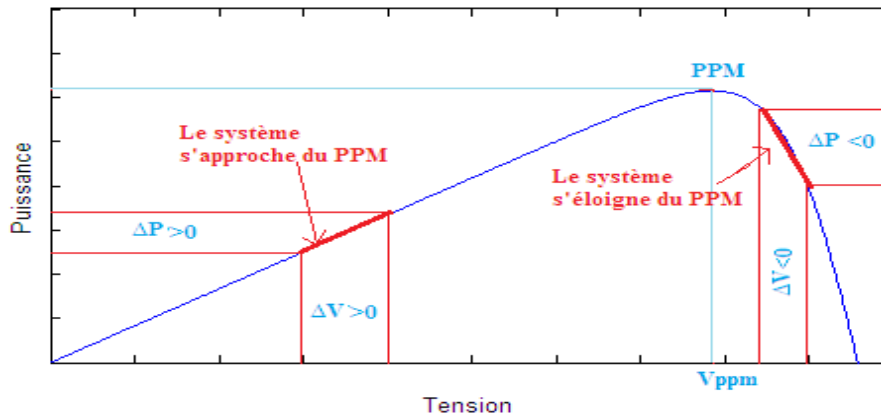


FIGURE 4.5 – Situation du PPM par rapport au point de fonctionnement

Si la puissance de sortie augmente, on va vers le PPM donc  $V_{pv}$  est ajustée dans la même direction que dans le cycle précédent. Lorsque la puissance de sortie diminue, on s'éloigne du PPM donc  $V_{pv}$  est ajustée dans la direction opposée au cycle précédent et ainsi de suite.

Ainsi  $V_{pv}$  est perturbée à chaque pas de recherche du MPPT [M'sirdi,2014, Ahmed,2013, Abarkan2,2013]. L'algorithme PO est représenté sur la figure 4.6. Il utilise les caractéristiques (P-V)  $P_{pv} = f(V)$  du module. Nous pouvons calculer le rapport de puissance en fonction de la tension ( $\Delta P/\Delta V$ ) en utilisant les mesures de la tension de sortie et du courant. Il peut s'exprimer par l'équation suivante :

$$\frac{\Delta P}{\Delta V}(k) = \frac{P(k) - P(k - 1)}{V(k) - V(k - 1)} \quad (4.5)$$

- Si la tension de fonctionnement du générateur photovoltaïque est perturbée dans une direction donnée et  $\Delta P/\Delta V > 0$ , donc la perturbation déplace le point de fonctionnement vers le PPM. L'algorithme PO continue alors à modifier la tension du générateur photovoltaïque dans le même sens.
- Si  $\Delta P/\Delta V < 0$  alors le changement du point de fonctionnement éloigne le PV du PPM et donc l'algorithme PO doit inverser la direction de la perturbation [Femia,2004].

La figure 4.6 représente l'algorithme de la méthode P&O.

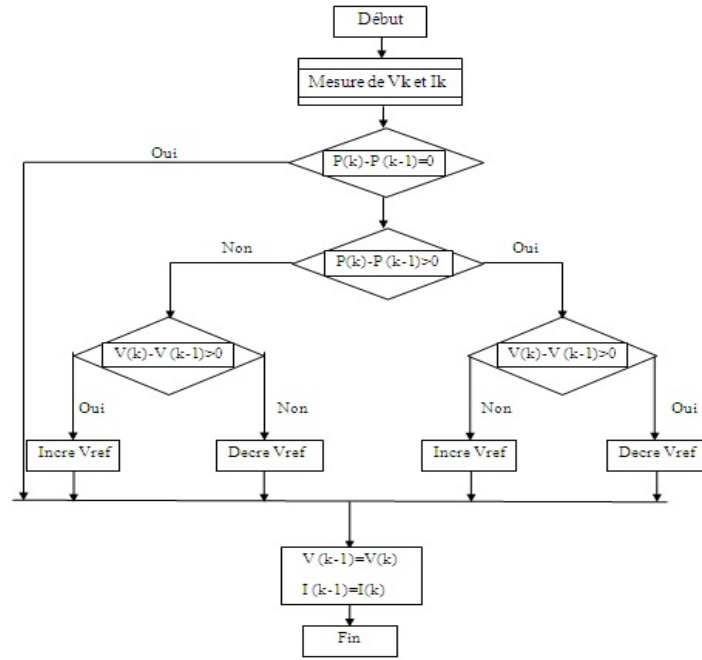


FIGURE 4.6 – Algorithme de la méthode de perturbation et d’observation (P&amp;O)

Dans des expériences réelles, le système oscille autour de PPM, afin de minimiser les oscillations d’amplitude, nous pouvons réduire la valeur de la perturbation, mais cela ralentit encore la convergence de la poursuite du PPM. Pour résoudre ce problème, nous pouvons utiliser une perturbation de plus petite taille lorsqu’on est au voisinage du PPM.

Certaines limitations sont rencontrées telles que : des oscillations autour du PPM en fonctionnement à l’état météo stable, le temps de réponse est assez long et le suivi de variations est mauvais quand les conditions atmosphériques sont instables [Femia,2004, Liu,2004, Kim,2001].

#### 4.3.6 Algorithmes MPPT proposées au LSIS

Après la présentation des différents algorithmes qui existent dans la littérature, nous allons présenter trois types d’algorithmes qui sont robustes, faciles et simples à implémenter. Ces méthodes ont été proposées dans le cadre d’une coopération avec le Dr A. Rabhi du laboratoire MIS et B. Nehme doctorant en codirection avec l’USEK [Abarkan2,2013, M’sirdi,2014]. Il s’agit :

- L’algorithme MEPO (Modified Enhanced PO),
- L’algorithme RUCA (Robust Unified Control Algorithm),
- L’algorithme RSMCA (Robust Sliding Mode Control Algorithm).

##### 4.3.6.1 Algorithme MEPO : Modified Enhanced PO

L’algorithme MEPO modifie et améliore le P&O, il est défini comme suit. La tension de référence initiale doit être égale au double de la tension de PV en circuit ouvert. On mesure les signaux d’entrée (la tension du PV, le courant du PV et la tension de la charge).

Ensuite on doit estimer la puissance du PV à l’instant  $k$  :  $P_{PV}(k) = I_{pv}(k)V_{pv}(k)$ , puis on calcule les variations de la tension et du courant du PV et des incréments de puissance de PV, comme suit :

$$\begin{cases} \Delta I = I_{PV}(k) - I_{PV}(k-1) \\ \Delta V = V_{PV}(k) - V_{PV}(k-1) \\ \Delta P = P_{PV}(k) - P_{PV}(k-1) \\ P_{PV}(k) = V_{PV}(k).I_{PV}(k) \end{cases} \quad (4.6)$$

La commande choisie pour MEPO est donc :  $\Delta V_{ref} = \alpha \Delta P.sign(\Delta V)$

Le paramètre  $\alpha$  est un gain qui fixe le pas de variation de la perturbation, proportionnellement à la variation de puissance. La tension de référence de l'algorithme MEPO est donnée par l'équation (4.7) :

$$V_{ref} = V_k + K.\alpha.\Delta P.sign(\Delta V) \quad (4.7)$$

Si  $\alpha = 1$ , MEPO produit le même résultat que l'algorithme PO classique (avec en plus une pondération par la variation de puissance). Tout cela est réalisé avec une mise en œuvre beaucoup plus simple. Elle est schématisée par la figure 4.7 qui regroupe tous les algorithmes qui seront comparés.

Cette méthode présente un algorithme avec un pas variable amélioré, la taille du pas est ajustée proportionnellement à la variation de la puissance, produite dans l'étape précédente. Le gain d'ajustement  $K$  est utilisé pour pondérer cette étape de réglage. Il peut être utile pour éviter l'oscillation et la sensibilité au bruit.

#### 4.3.6.2 RUCA : Robust Unified Control Algorithm

Dans des conditions météorologique réelles, le point de fonctionnement ne se déplace pas uniquement sur une caractéristique (P-V). Si l'irradiation ou la température changent le PPM change de courbe caractéristique. Pour les algorithmes de convergence rapide et qui donnent des très bons résultats, et dans le cas d'une météo fortement instable, le point de fonctionnement a la plus grande partie de son mouvement dans le passage d'une courbe à l'autre, près de PPM.

Alors comme  $P(t) = V(t).I(t) = f(V, I, t)$ , la puissance est fonction de la tension, du courant et du temps, la condition nécessaire pour le suivi du PPM est définis par la fonction (4.8) (Max de  $P(t)$  au point de puissance maximale) :

$$\frac{\Delta P}{\Delta t} = \frac{\Delta VI}{\Delta t} = I \frac{\Delta V}{\Delta t} + V \frac{\Delta I}{\Delta t} = 0 \quad (4.8)$$

Pour le contrôle en temps discret, comme tous les algorithmes présentés ci-dessus, avec les variables définies précédemment (voir équation 4.6) le PPM peut être définie par  $\Delta P(k) = 0$ , alors  $\frac{\Delta P}{\Delta t} = 0$  peut être approximée par

$$\Delta P(k) = (I(k)\Delta V(k) + V(k)\Delta I(k)).\Delta t$$

La fonction que nous proposons devient alors, [Abarkan2,2013, M'sirdi,2014].

$$\Delta P(k) = I(k)\Delta V(k) + V(k)\Delta I(k) = 0 \quad (4.9)$$

Les régulateurs de MPPT présentés précédemment utilisent une seule variable de contrôle soit  $u_1(k) = \Delta V(k)$ , soit  $u_2(k) = \Delta I(k)$ , et imposent la deuxième à zéro.

La variable de commande est soit, dans le premier cas,  $u_1(k) = \Delta V(k)$ , ce qui signifie que la tension est perturbée et que le courant est maintenu fixe, dans le deuxième cas la variable de contrôle est  $u_2(k) = \Delta I(k)$ , dans ce cas, le courant est perturbée et la tension est maintenue fixe  $u_1(k) = \Delta V(k) = 0$ .

Pour l'algorithme RUCA proposé dans [Abarkan2,2013, M'sirdi,2014], les deux contrôles peuvent être utilisés pour ajuster les deux variables (la tension  $V$  et le courant  $I$ ), soit à chaque étape de contrôle ou alternativement. La mise en œuvre est schématisée par la figure 4.7 qui regroupe tous les algorithmes qui seront comparés.

On peut noter que les algorithmes précédents peuvent être considérées comme des cas particuliers de celui-ci, lors de la simplification du procédé de commande proposé.

#### 4.3.6.3 RSMCA : Robust Sliding Mode Control Algorithm

Le MPPT équivalent doit atteindre la condition  $P(t). \frac{dP(t)}{dt} = 0$ . La puissance maximale est toujours et à tout moment  $P_{max} \geq P(t)$ . Considérons alors comme la fonction de Lyapunov candidate  $W(t) = (P_{max}^2 - P(t)^2) > 0$  qui est toujours strictement positif sauf lorsque PPM atteint la valeur zéro.

Conception de commande sur la base de Lyapunov est bien connue pour donner des algorithmes robustes.

La dérivée de la fonction de Lyapunov proposée

$$\dot{W} = -P(t) \cdot \frac{dP(t)}{dt} = -P(t)I \frac{dV}{dt} - P(t)V \frac{dI}{dt}$$

$\dot{W}$  peut être imposée négative en choisissant des lois de commande appropriées  $u_1(k) = \Delta V(k)$  et  $u_2(k) = \Delta I(k)$ , pour obtenir une fonction de Lyapunov décroissante. Notez de plus que cela peut être atteint en choisissant le signe de  $u_1(k) = \Delta V(k)$ , ou le signe de  $u_2(k) = \Delta I(k)$ , ou les deux de manière à obtenir

$$\dot{W} = - \left( I \frac{dV}{dt} + V \frac{dI}{dt} \right) < 0 \quad (4.10)$$

ou plus simplement, en temps discret

$$\Delta W = - (I \Delta V + V \Delta I) < 0 \quad (4.11)$$

Une autre fois cette méthode utilise deux entrées de commande qui peuvent être effectuées soit simultanément, soit alternativement. Choisissons par exemple

$$u_1(k) = \Delta V(k) = K \cdot \alpha \cdot \Delta P(k) \cdot \text{sign}(\Delta V(k)) \quad (4.12)$$

et

$$u_2(k) = \Delta I(k) = 0$$

comme dans l'algorithme de contrôle MEPO proposé précédemment qui nous donne :

$$\Delta W = -K \cdot \alpha \cdot \Delta P(k) \cdot \text{sign}(\Delta V(k)) I(k) + V(k) \Delta I(k). \quad (4.13)$$

On pose  $\Delta I(k) = 0$  et  $\Delta P(k) = (I(k) \Delta V(k) + V(k) \Delta I(k))$

Nous obtenons alors

$$\Delta W = -K \cdot \alpha \cdot \Delta P(k) \cdot \text{sign}(\Delta V(k)) I(k) \quad (4.14)$$

Si le paramètre du gain  $K$  et  $\alpha$  sont des constantes positives, on obtient alors une dérivée négative

$$\Delta W = -K \cdot \alpha \cdot I^2(k) \Delta V(k) \cdot \text{sign}(\Delta V(k)) < 0 \quad (4.15)$$

Cela prouve, en théorie, la convergence de l'algorithme MEPO, [M'sirdi,2014, Abarkan2,2013].

$$\dot{W} = - \left( I \frac{dV}{dt} + V \frac{dI}{dt} \right) < 0 \quad (4.16)$$

Les équations du système peuvent également être utilisées pour définir l'algorithme classique du MG (Mode de Glissement ou Sliding Mode) qui est basé sur le choix d'une surface moyenne de commutation. Le meilleur choix semble être donnée par les critères proposés dans les équations (4.8 et 4.9).

### 4.4 Simulations

Les algorithmes présentés et proposés sont testés et comparés en simulation en utilisant des données en temps réel. Le système photovoltaïque simulé est composé de 5 cellules connectées en série. La figure 4.7 présente le modèle du système qui regroupe quatre algorithmes à comparer qui sont : P&O, In-Cond, MEPO, RUCA.

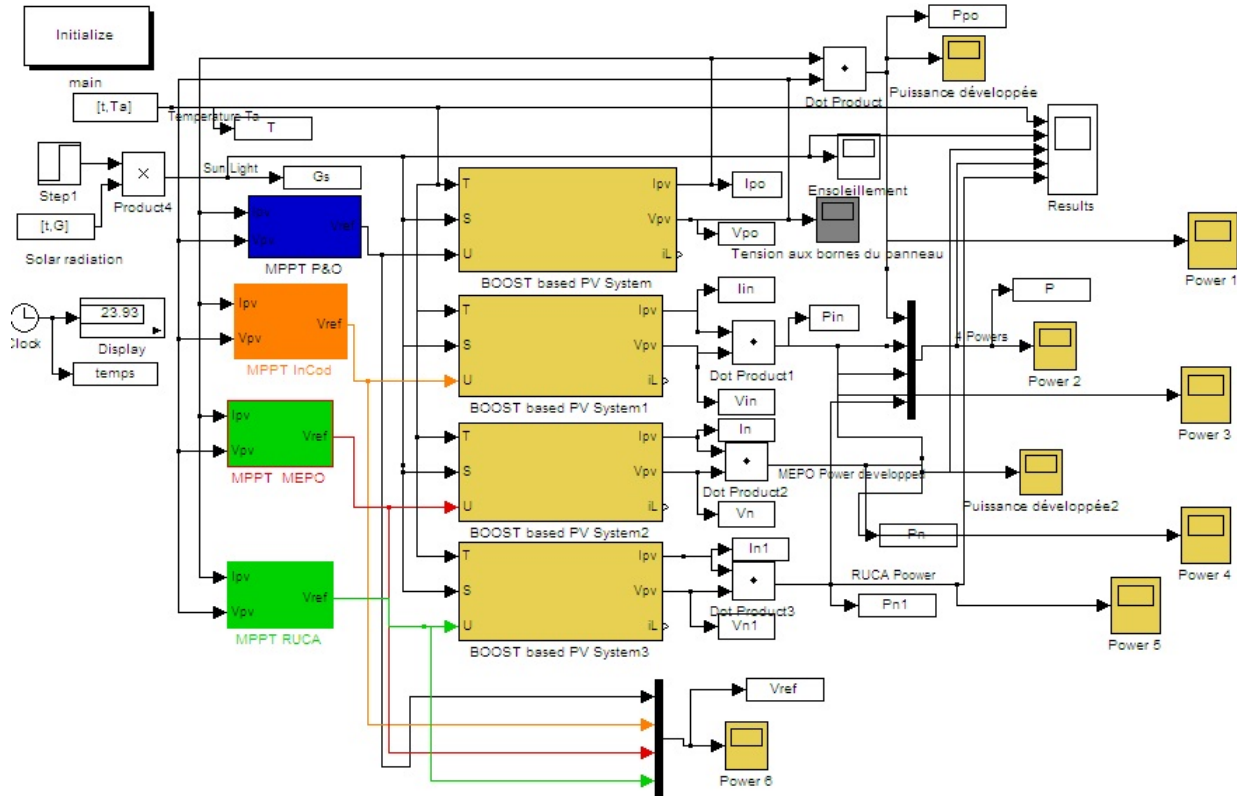


FIGURE 4.7 – Le modèle de PV avec les quatre algorithmes : InCond, P&O, MEPO et RUCA

La figure 4.8 présente une comparaison des puissances de sortie pour le système de PV avec trois différents algorithmes MPPT sous des conditions réelles d'ensoleillement mesuré.

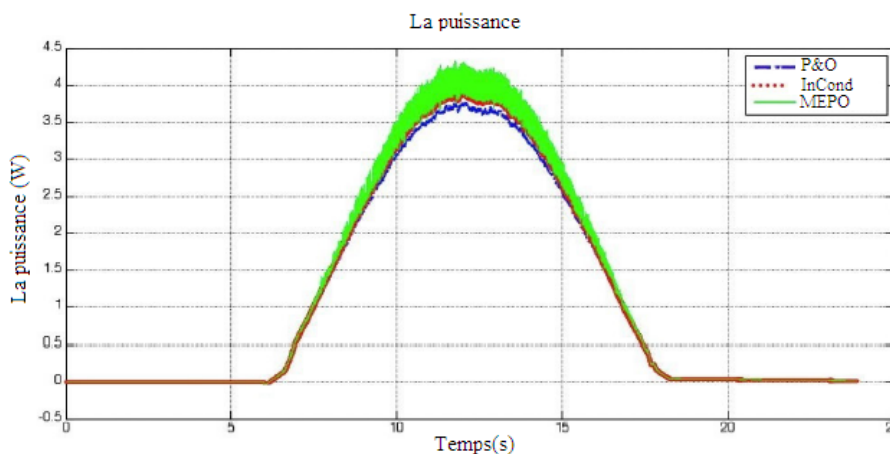


FIGURE 4.8 – La puissance du panneau PV avec trois algorithmes : InCond, P&O et MEPO

Malgré que le gain de commande doit être ajusté, les puissances de sortie obtenues en appliquant la technique MEPO que nous avons proposé sont évidemment plus élevés que ceux des algorithmes de MPPT classique comme P&O et In-Cond. Ceci montre l'efficacité des algorithmes proposés.



En outre, pour évaluer la performance des MPPT proposés, le système PV est exposé à un rayonnement solaire et les variations brutales qui simulent des changements brusques d'ensoleillement. La figure 4.9 présente : a) le changement d'irradiation, b) Les résultats de suivi des MPPT correspondants. On constate également la supériorité des algorithmes proposés.

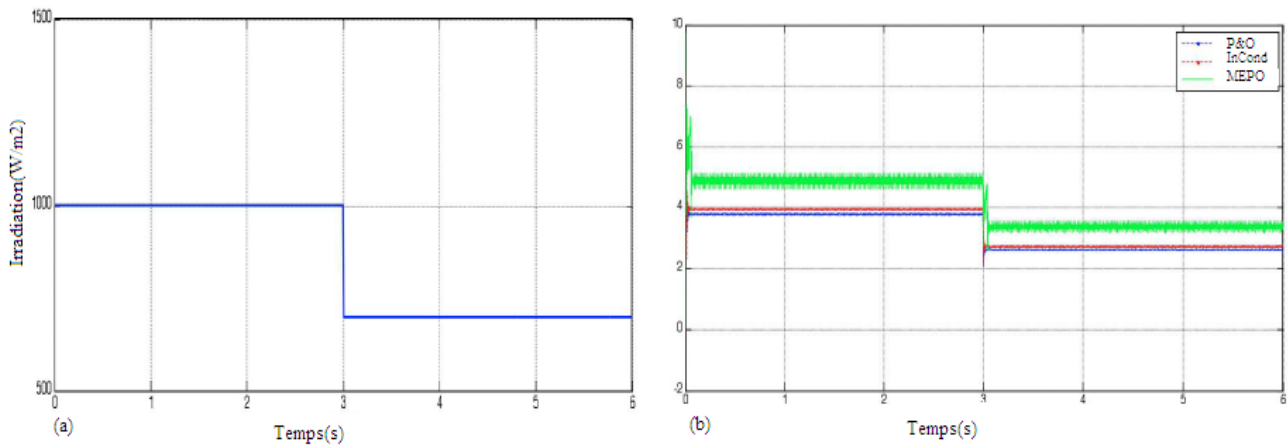


FIGURE 4.9 – a) Le changement d'irradiation ,b) Le suivi de MPPT selon l'irradiation solaire

D'après la figure 4.9 on remarque que le MPPT suit l'irradiation solaire, lorsque l'irradiation diminue,  $V_{ref}$  des trois algorithmes diminue aussi.

## 4.5 Conclusion

L'importance de la bonne connexion des sources d'énergie aux charges, nous a conduits à analyser en détail le contrôle et la commande d'un système PV. Pour cette tâche nous avons bénéficié d'une collaboration avec plusieurs partenaires de l'équipe SASV, dans le cadre du HyRES Lab. Cette expérience a été riche et profitable.

Dans ce chapitre nous avons passé en revue les algorithmes de commande MPPT les plus utilisés en vue de leur maîtrise puis de leur comparaison. Cette étude comparative, d'abord théorique puis en simulation sur des données provenant de mesures réelles, nous a conduit à participer au développement de nouveaux algorithmes de commande, plus simples à mettre en œuvre, comme nous l'avons réalisé sous Matlab Simulink (figure 4.7).

Nous avons ensuite présenté trois algorithmes MPPT développés en appliquant ces méthodes de commande des Système A Structure Variable (SASV), ces derniers sont faciles à implémenter et très robustes. Les méthodes SASV proposées sont beaucoup plus robustes et efficaces et simples d'utilisation comme le montre l'étude théorique présentée dans ce chapitre. Les résultats de simulation qui sont présentés montrent l'efficacité des algorithmes proposés.

## Chapitre 5

# Stockage d'Énergie : Estimation des réserves

### 5.1 Introduction

Les batteries sont indispensables pour des outils comme les véhicules, les bâtiments et les systèmes mobiles où la gestion de l'énergie est importante. Les batteries peuvent être soit une source d'alimentation transitoire soit l'énergie principale à utiliser. Elles jouent un rôle très important, car l'énergie produite par un système photovoltaïque ou une éolienne est emmagasinée afin d'alimenter une charge de façon permanente sans interruption sur une période déterminée. La batterie doit permettre de couvrir les besoins quotidiens et disposer de réserves assez importantes pour assurer une alimentation continue pendant les périodes sans ensoleillement ou sans vent. Cette autonomie du système, indiquée souvent en jours peut être très différente d'un type de configuration à l'autre.

L'estimation de l'état de charge (SOC : State Of Charge) de la batterie est l'une des tâches les plus importantes pour les systèmes hybrides comme les véhicules, les portables,... En effet une estimation précise de la valeur de SOC est très importante pour la performance et le fonctionnement en toute sécurité de la batterie dans des différents systèmes.

L'état de charge de la batterie dépend de plusieurs paramètres électriques et chimiques, comme la tension en charge, la tension à vide, la température, le courant, l'impédance interne et la densité spécifique de l'électrolyte. Mais on ne peut pas mesurer le SOC d'une batterie directement à l'aide de capteur. Donc pour résoudre ce problème il faut développer les estimateurs.

Il existe plusieurs méthodes pour estimer l'état de charge (SOC). Parmi ces méthodes on trouve la méthode basée sur l'intégration du courant appelée aussi Coulomb-mètre, l'observateur Luenberger, l'observateur par Mode de Glissement (Sliding Mode), le filtre de Kalman (FK), le filtre de Kalman étendu (FKE), etc.

Ce qui nous importe dans ce chapitre, c'est de disposer d'une bonne estimation, robuste et fiable pour nous permettre de faire une gestion de l'énergie qui ne sera pas mise en défaut par une mauvaise connaissance des réserves. Une surestimation des réserves peut mener à une panne d'énergie, alors qu'une sous estimation réduit la performance. Les deux cas sont également contre indiqués pour la santé de la batterie. Il nous a donc fallu de trouver un bon modèle de comportement sur lequel est basé le développement de nos estimateurs. Puis le problème du choix de l'estimateur et sa caractérisation se pose. Après ces deux choix, une étude de validation s'impose.

### 5.2 Modèles Comportementaux des Batteries

#### 5.2.1 Caractéristiques d'une batterie

Elle est constituée de deux couples électrochimiques composés de deux électrodes, immergées dans un électrolyte. Dès qu'interviennent des réactions d'oxydation ou de réduction qui échangent des électrons, les ions générés circulent dans l'électrolyte. Pour disposer d'une grande énergie stockée, il faut

d'une part un nombre important d'électrons échangés ainsi qu'une réaction associant un élément très oxydant et un élément très réducteur. D'autre part il faut une parfaite réversibilité des processus électrochimiques ainsi que des matériaux de faible masse ou volume molaire. Les grandes familles d'accumulateurs (NiCd, NiMH, Lithium-ion, Lithium métal-polymère) sont caractérisées par une énergie spécifique et une puissance spécifique comprises entre 30 et 280 Wh/kg et entre 0,2 et 5 kW/kg à 10 secondes.

Le choix d'une batterie se fait suivant des caractéristiques fondamentales qui sont [Singo,2010] :

- **La capacité énergétique** en Wh, qui est une caractéristique très importante pour le dimensionnement. L'énergie exploitable dépend néanmoins du rendement de charge ou décharge et varie donc avec le temps de transfert.
- **La puissance maximale** en W, cette caractéristique dépend de la charge et la décharge de la batterie.
- **Le rendement** est le rapport de l'énergie restituée sur l'énergie emmagasinée. Le rendement doit donc être défini sur un ou plusieurs cycles réalistes en rapport avec l'application.
- **Le Nombre de cycles**, cette caractéristique définit le nombre de cycles de charge et décharge, car, on sait que chaque dispositif de stockage subit une fatigue ou une chute lors des cycles.
- **Le coût** c'est la caractéristique la plus intéressante pour l'utilisateur car les systèmes les moins coûteux à l'investissement sont généralement ceux qui se dégradent le plus vite et dont le rendement est le plus mauvais, [Singo,2010].
- **L'état de charge** est appelée SOC, il peut être défini comme le rapport entre la capacité restante et la capacité nominale de la cellule.

Il existe d'autres caractéristiques comme : l'énergie massique, très importante dans les applications embarquées. Elle revêt une moindre importance dans les applications stationnaires, il y a aussi l'énergie volumique et la sécurité (explosion, rejets...), etc.

La capacité restante est le nombre d'ampères-heures que l'on peut tirer de la batterie à la température ambiante. La connaissance de l'état de charge (State of Charge : SOC) est essentielle comme un rendement élevé et un vieillissement lent.

### 5.2.2 Modèles de comportement d'une Batterie

Différents modèles dynamiques (avec différents degrés de complexité) de batteries ont été proposés dans la littérature pour la description de la batterie et de l'évaluation du SOC. Parmi ces modèles on trouve [Chen,2006, M'sirdi,2011] :

- Les modèles électrochimiques,
- Les modèles empiriques,
- Les modèles cinétiques de prédiction de durée de vie,
- Les modèles équivalents électriques.

Les modèles les plus intéressants et les plus utilisés sont les modèles électriques qui servent à gérer la dynamique et le comportement en ligne et qui sont plus utiles et adéquates. Ils sont basés sur la mesure des paramètres électriques comme la tension, le courant, la résistance interne, [Benini,2001].

Ainsi, ils considèrent le comportement de la batterie comme un circuit électrique équivalent (une source de tension, des résistances et des condensateurs). Leur précision est entre les modèles électrochimiques et les modèles mathématiques. Ils appartiennent à trois catégories qui sont [Chen,2006, M'sirdi,2011] :

- Modèle de Thevenin [Barsali,2002, Ceraolo,2000],
- Modèle d'impédance équivalente [Chen,2006],
- Modèles de circuits équivalents [Chen,2006, Benini,2001].

### 5.2.3 Modèle idéal d'une batterie

Le modèle idéal est le plus utilisée, car simple à étudier, il est composé d'un générateur idéal qui a une résistance interne constante ( $R_{int}$ ). La tension en circuit ouvert  $V_{co}$  et  $V_b$  qui est la tension au borne de la batterie caractérisent ce modèle comme nous présente la figure 5.1.

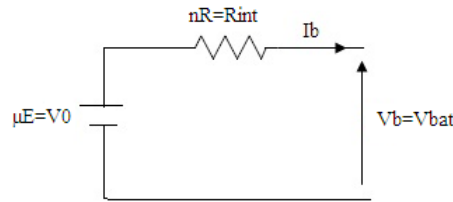


FIGURE 5.1 – Modèle idéale d'une batterie

Ce modèle a été largement utilisé, malgré qu'il ne considère pas différentes caractéristiques de la batterie (impédance interne, l'état de charge, la concentration de l'électrolyte et l'effet de la température). Il n'est applicable que lorsque l'énergie est supposé illimité et le SOC n'est pas très important. Ce modèle peut être amélioré en prenant en compte la variation de la résistance interne ( $R_{int}$ ) et SOC [Benini,2001].

La limite de sécurité de l'état de charge de la batterie est  $20\% < SOC < 80\%$  en fonctionnement normal. Le SOC dépend de plusieurs paramètres tels que la température, la capacité de la batterie, la résistance interne  $R_{int}$  et la tension en circuit ouvert  $V_{co}$ .

Le modèle mathématique suivant, décrit les phénomènes physiques de la charge et de la décharge du batterie :

$$V_{bat} = n.E \pm n.R.I_{bat} \quad (5.1)$$

La puissance de la batterie est :

$$P_{bat} = V_{bat} * I_{bat} \quad (5.2)$$

Avec les paramètres physiques suivants :

$V_{bat}$  : La tension au borne de la batterie,

$I_{bat}$  : Le courant qui circule dans la batterie,

$R$  : La résistance interne de la batterie,

$E$  : Le rayonnement moyen,

$n$  : Le rendement énergétique des batteries.

#### 5.2.4 Modèle de Thevenin

Le modèle de Thevenin améliore le précédent en ajoutant à celui ci deux résistances internes (qui représentent une perte d'énergie),  $R_c$  et  $R_d$ . Elles sont utilisées (respectivement) au cours de la charge et la décharge de la batterie comme le présente la figure 5.2 (a) [Singo,2010].

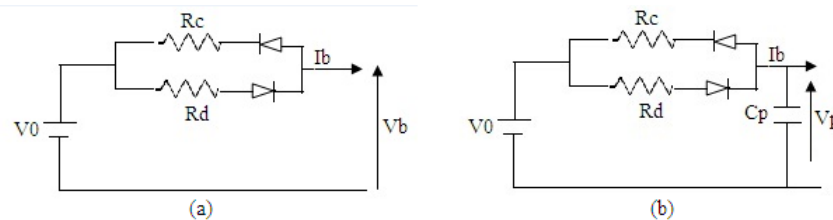


FIGURE 5.2 – a) Les résistance équivalents du modèle de Thevenin, b) Modèle de Thevenin

$$\begin{cases} V_b = V_0 - R_d \cdot I_b & \text{if } V_b < V_0 \\ V_b = V_0 - R_c \cdot I_b & \text{if } V_b > V_0 \end{cases} \quad (5.3)$$

Ce modèle est meilleur que le précédent, mais il ne tient pas compte de l'effet de capacité et des courants transitoires qui se produisent dans la batterie. Il peut être modifié par l'ajout d'un état interne dynamique, au moyen d'un condensateur supplémentaire, comme indiqué dans la figure 5.2(b).

Cela permet de justifier l'utilisation de la capacité en parallèle à la tension de sortie qui introduit une dynamique interne.

$$\begin{cases} \dot{V}_p = -V_p \frac{1}{R_d C_p} + V_0 \frac{1}{R_d C_p} - I_b \frac{1}{C_b} & \text{if } V_p < V_0 \\ \dot{V}_p = -V_p \frac{1}{R_c C_p} + V_0 \frac{1}{R_c C_p} - I_b \frac{1}{C_p} & \text{if } V_p > V_0 \\ R \cdot I_b = V_p - V_b \\ I_{d,c} = I_p + I_b = C_p \dot{V}_p + I_b \end{cases} \quad (5.4)$$

Une autre formulation du modèle de Thevenin se compose d'une tension de batterie idéale ( $V_0$ ), résistance interne ( $R$ ), capacité ( $C_0$  qui représente la polarisation des plaques métalliques de l'accumulateur) et une résistance de surtension ( $R_0$  qui est due au contact des plaques avec l'électrolyte) comme nous présente la figure 5.3.

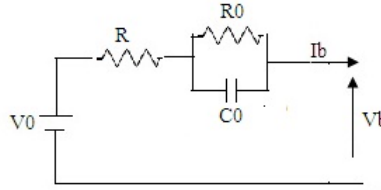


FIGURE 5.3 – Schéma électrique équivalent du modèle de Thevenin

- Les équations du modèle de Thevenin :

Dans un premier temps, nous pouvons prendre un modèle simple, avec une dynamique du premier ordre, celui proposé dans [Pang,2001] (figure 5.2 (b)). Il se compose d'un condensateur interne ( $C_0 = C_p$ ) avec une tension nommée  $V_p$ , une tension de (sortie)  $V_{bat} = V_b$  et un courant d'entrée  $I_b$ . Sa mise en équation nous donne :

$$\begin{cases} \dot{V}_p = -V_p \frac{1}{R_d C_p} + V_0 \frac{1}{R_d C_p} - I_b \frac{1}{C_p} & \text{if } V_p < V_0 \\ \dot{V}_p = -V_p \frac{1}{R_c C_p} + V_0 \frac{1}{R_c C_p} - I_b \frac{1}{C_p} & \text{if } V_p > V_0 \\ R \cdot I_b = V_p - V_b \\ V_b = V_{bat} = V_p - R \cdot I_b \end{cases} \quad (5.5)$$

Avec un vecteur d'état  $x$  et les paramètres  $\theta_i$  défini comme suit :  $x = (x_1 = V_p, x_2 = \frac{V_0}{R_d C_p})$

$\theta = (\theta_1 = \frac{1}{R_d C_p}, \theta_2 = \frac{1}{C_p}, \theta_3 = R)$

et la sortie  $V_b$ , le modèle d'état est :

$$\begin{cases} \dot{x}_1 = -\theta_1 x_1 + x_2 - \theta_2 \cdot I_b \\ \dot{x}_2 = 0 \\ \dot{\theta}_1 = 0 \\ \dot{\theta}_2 = 0 \\ \dot{\theta}_3 = 0 \\ y = h(x_1, \theta_3) = x_1 - \theta_3 I_b(t) \end{cases} \quad (5.6)$$

$x_0 = (x_1(0), x_2(0))$  est le vecteur d'état initial inconnu et  $\theta = (\theta_1, \theta_2, \theta_3)$ , le vecteur de paramètres inconnus.

Nous avons un modèle dynamique du premier ordre linéaire avec un état initial inconnu et trois paramètres inconnus supposés constants. La tension de la batterie est supposée constante. D'autres formes du type de ce modèle peuvent être considérées comme le modèle d'impédance qui est présenté par la figure 5.4 (a). Malgré les modifications apportées, il est nécessaire de prolonger cette dynamique en ajoutant une variation de la tension de la batterie [M'sirdi,2011].

### 5.2.5 Le modèle ADVISOR

Le modèle ADVISOR présenté dans la figure (5.4.a), est composé de deux condensateurs  $C_c$  (surface du capacité) et  $C_b$  (capacité bulk) et trois résistances ( $R_t$ ,  $R_e$ ,  $R_c$ ).

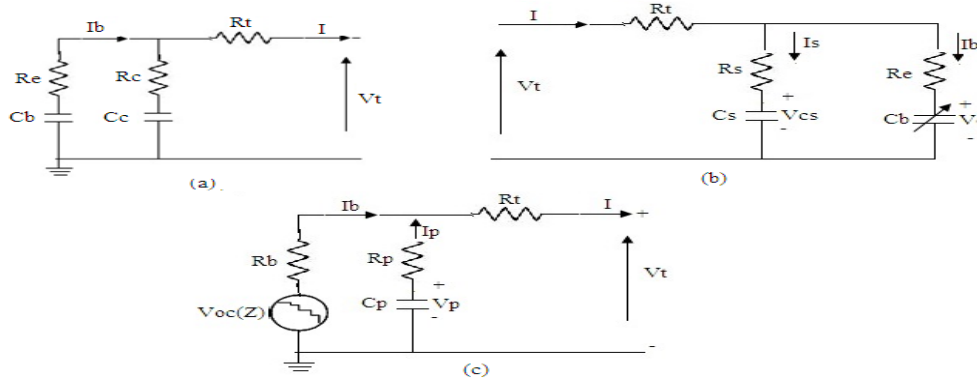


FIGURE 5.4 – Modèles RC, a) ADVISOR, b) Vasebi, c) Song Kim

La capacité  $C_c$  est petite et représente les effets de surface d'une cellule, la capacité batterie (Bulk)  $C_b$  est une très grande capacité et représente la capacité de la batterie à stocker une charge. SOC peut être déterminée par la tension estimée aux bornes du condensateur bulk. Les résistances  $R_t$ ,  $R_e$ ,  $R_c$  sont appelées respectivement : Résistance de transfert, Résistance représentant le phénomène d'oxydoréduction et Résistance pour la capacité double couche, [Belhani,2013].

Dans [Hu,2010] les auteurs ont supposé les résistances de valeurs égales  $R_c = R_e$ . Le modèle ainsi obtenu est représenté par les équations suivantes.

$$\begin{cases} \dot{V}_b = -V_b \frac{1}{C_b(R_e+R_c)} + V_c \frac{1}{C_b(R_e+R_c)} + I \frac{R_c}{C_b(R_e+R_c)} \\ \dot{V}_c = +V_b \frac{1}{C_c(R_e+R_c)} - V_c \frac{1}{C_c(R_e+R_c)} + I \frac{R_e}{C_c(R_e+R_c)} \\ V_t = -V_b \frac{R_c}{(R_e+R_c)} - V_c \frac{R_e}{(R_e+R_c)} - R_t I - I \frac{R_e R_c}{(R_e+R_c)} \end{cases} \quad (5.7)$$

La représentation d'état de ce modèle est du deuxième ordre. Le vecteur d'état est  $x = (x_1 = V_b, x_2 = V_c)$ ,

$\theta^T = (\theta_1 = \frac{1}{C_b(R_e+R_c)}, \theta_2 = \frac{1}{C_c(R_e+R_c)}, \theta_3 = R_c, \theta_4 = R_e)$  est le vecteur de paramètres inconnus à estimer. Le courant d'entrée est  $u = I$  et la tension de sortie  $y = V_t$ , le modèle d'état est présenté par les équations suivantes :

$$\begin{cases} \dot{x}_1 = -\theta_1 x_1 - \theta_1 x_2 + \theta_1 \theta_3 \cdot u \\ \dot{x}_2 = -\theta_2 x_1 - \theta_2 x_2 - \theta_1 \theta_4 \cdot u \\ \dot{\theta} = 0 \\ y = h(x, \theta, u) \end{cases} \quad (5.8)$$

Avec :  $x_0 = (x_1(0), x_2(0))$  est le vecteur inconnu d'état initial.

Le modèle (RC) a été comparé avec le modèle ADVISOR, dans l'environnement Matlab [Belhani,2013]. Les résultats de validation de [Hu,2010] montrent que l'erreur absolue d'estimation du SOC converge dans une gamme à moins de 2,5%, en utilisant l'observateur Luenberger. Plusieurs auteurs utilisent le filtre de Kalman étendu (FKE) pour estimer l'état et les paramètres [Vasebi,2008, Belhani,2013]. Ils présentent une différence de 3% dans les résultats d'estimation du SOC. Les résultats de la littérature montrent que ce modèle est approprié pour décrire le comportement dynamique d'une batterie et l'estimation de son SOC.

### 5.2.6 Le modèle de Vasebi

Le modèle proposé par [Vasebi,2008] a 4 variables d'état. Il est basé uniquement sur un circuit du deuxième ordre (avec deux condensateurs). Il se compose d'un condensateur Bulk  $C_{bulk}$  pour caractériser la capacité de la batterie à stocker une charge, un condensateur  $C_s$  pour modéliser la capacité

de surface et les effets de diffusion à l'intérieur de la cellule  $C_{surface}$ ,  $R_t$  pour résistance terminale,  $R_s$  comme résistance de surface et  $R_e$  la résistance à l'extrémité. Les tensions aux bornes des condensateurs Bulk et de surface sont notées  $V_{cb}$  et  $V_{cs}$ , respectivement. La figure 5.4 (b) présente le modèle de Vasebi.

Les auteurs ont choisi comme variables d'état, ces quatre variables  $V_{cb}, V_{cs}, V_t, \alpha = \frac{1}{C_{bulk}}$  [Vasebi,2008]. Les résistances sont choisies égales  $R_s=R_e$ . La capacité Bulk est considérée ici comme étant une constante  $\frac{d\alpha}{dt} = 0$ . Or  $\alpha$  est un paramètre quasi constant comme  $\theta_2$  dans un modèle de circuit du premier ordre. L'entrée du système est  $u = I$ , la sortie  $V_t$  est obtenue comme une combinaison de  $V_{cs}$ ,  $V_{cb}$  et  $I$ . Le vecteur d'état est alors pour les auteurs est  $x = [V_{cb}, V_{cs}, V_t, \alpha]^T$ .

Les équations du système (quatre variables d'état) sont [Vasebi,2008] :

$$\begin{cases} \dot{x} = f(x, u) = \begin{pmatrix} f_1(x, u) \\ f_2(x, u) \\ f_3(x, u) \\ 0 \end{pmatrix} \\ y = C(x) \end{cases} \quad (5.9)$$

avec comme sortie  $y = C(x) = V_t$  et les fonctions d'état suivantes :

$$\begin{aligned} f_1(x, u) &= -\frac{x_4 x_1}{2R_e} + \frac{x_4 x_2}{2R_e} + \frac{x_4 I}{2} \\ f_2(x, u) &= -\frac{x_2}{2C_s R_e} + \frac{x_1}{2C_s R_e} + \frac{I}{2C_s} \\ f_3(x, u) &= \left[-\frac{x_4}{2R_e} + \frac{1}{2C_s R_e}\right] x_1 + \left[\frac{x_4}{2R_e} - \frac{1}{2C_s R_e}\right] x_2 + \left[\frac{1}{2C_s} - \frac{R_t x_4}{2R_e} + \frac{R_t}{2C_s R_e}\right] I \\ f_4(x, u) &= 0 \end{aligned}$$

Il peut être facilement montré que les fonctions de l'état peuvent être organisées comme suit :

$$f(x, u) = \begin{pmatrix} \frac{x_4}{2R_e} [x_2 - x_1 + R_e I] \\ \frac{1}{2C_s R_e} [x_1 - x_2 + R_e I] \\ \left[-\frac{x_4}{2R_e} + \frac{1}{2C_s R_e}\right] (x_1 - x_2 + R_t I) + \frac{I}{2C_s} \\ 0 \end{pmatrix}$$

En outre, si nous posons  $\theta_1 = x_4$ , qui n'est pas un paramètre constant et n'est pas une variable d'état. Nous obtenons le système linéaire suivant, avec des paramètres inconnus.

$$\dot{x} = \begin{pmatrix} -\frac{\theta_1}{2R_e} [x_1 - x_2 - R_e u] \\ \frac{1}{2C_s R_e} [x_1 - x_2 + R_e u] \\ \left[-\frac{\theta_1}{2R_e} + \frac{1}{2C_s R_e}\right] (x_1 - x_2 + R_t u) + \frac{u}{2C_s} \end{pmatrix} \quad (5.10)$$

La tension de sortie  $V_t$  est obtenue par la combinaison des tensions  $V_{cs}, V_{cb}$  et du courant  $I$ .

$$V_t = \frac{1}{2}(V_{cb} + V_{cs}) + (R_t + \frac{1}{2}R_e)I = Cx + Du \quad (5.11)$$

Ce modèle peut être réécrit comme suit.

$$\begin{cases} \dot{x} = f(x, u) = \begin{pmatrix} -\frac{\theta_1}{2R_e} [x_1 - x_2 - R_e u] \\ \frac{1}{2C_s R_e} [x_1 - x_2 + R_e u] \end{pmatrix} \\ V_t = \frac{1}{2}(V_{cb} + V_{cs}) + (R_t + \frac{1}{2}R_e)I \end{cases} \quad (5.12)$$

### 5.2.7 Le modèle de Song Kim

Malgré de bons résultats obtenus avec un circuit équivalent du deuxième d'ordre, nous pouvons envisager la présence de certaines caractéristiques non linéaires dans le comportement des batteries. À partir de données cellulaires expérimentales, il a été observé que  $V_{co}$  (la tension en Circuit Ouvert) d'une batterie Lithium-polymère (Li-Pb par exemple) varie de façon non linéaire en fonction du SOC de la batterie. Par conséquent, un circuit non linéaire RC a été proposé pour modéliser la non linéarité de la caractéristiques  $V_{oc}$ . L'extension du modèle proposé par Song Kim donne un modèle d'état non linéaire du troisième ordre comme présenté dans la figure 5.4 (c), [Song Kim,2008, M'sirdi,2006].

Ce modèle est constitué d'une source non-linéaire  $V_{oc}(Z)$ , avec une tension qui dépend du SOC (noté  $Z$ ), un condensateur polarisé, une résistance de propagation et d'une résistance de diffusion (fonction du courant  $I_b$  de la batterie) plus une résistance ohmique. L'expression mathématique de l'état de charge peut être écrit comme dans [Song Kim,2008, M'sirdi,2006] :

$$Z(t) = Z(0) + \int_0^t \frac{I_b(\tau)}{C_n} d\tau \quad (5.13)$$

Avec  $C_n$  la capacité nominale représentant le nombre d'ampères-heures de la batterie, en fonctionnement normal.

La dérivée par rapport au temps du SOC ( $Z$ ) peut être exprimer par :

$$\dot{Z} = \frac{I_b(t)}{C_n} = \frac{dV_{oc}(t)}{dt} \quad (5.14)$$

La tension de la source  $V_{oc}(Z)$  décrit les caractéristiques non linéaires de  $V_{oc}$ . La résistance d'auto-décharge peut être négligée dans le modèle. La caractéristique d'auto-décharge de la pile au lithium est extrêmement faible par rapport aux autres, tels que les piles au nickel-cadmium ou plomb-acide, nickel de type hydrure de métal. Le modèle s'écrit avec les paramètres physiques suivants :

$C_p$  : La polarisation de capacité,

$V_p$  : Tension au borne de la capacité,

$I_b$  : Le courant instantané qui est positif pour la décharge et négatif pour la charge.

$\tau$  : Le temps d'échantillonnage.

$$\begin{cases} \dot{V}_t = -a_{11}V_t + a_{12}V_{oc} + b_1I + \Delta f_1 \\ \dot{Z} = \dot{V}_{oc} = a_2V_{oc} + a_2V_p + b_2I + \Delta f_2 \\ \dot{V}_p = a_3V_{oc} - a_3V_p + b_3I + \Delta f_3 \\ y = V_t \end{cases} \quad (5.15)$$

et  $C_p$  est présenté par :

$$C_p = \frac{\tau}{R_b + R_p} \quad (5.16)$$

Les dynamiques de modélisation négligées sont notées  $\Delta f_i$ . Par conséquent, les termes  $\Delta f_i$  ne représentent pas seulement les non-linéarités et les erreurs de modélisation, mais aussi des variations dans le temps et les perturbations internes ou externes.

$$\begin{aligned} a_{11} &= \frac{1}{R_b(R_b+R_p)} \left( \frac{R_b}{C_p} - \frac{R_p}{C_n} \right) \\ a_{12} &= \frac{1}{(R_b+R_p)^2} \left( \frac{R_b}{C_p} - \frac{R_p}{C_n} - \frac{R_p^2}{C_n R_b} + \frac{R_p}{C_p} \right) \\ a_{22} &= \frac{1}{C_n(R_b+R_p)} & a_{33} &= \frac{1}{C_p(R_b+R_p)} \\ b_1 &= \frac{1}{(R_b+R_p)^2} \left[ \left( R_p + R_t + \frac{R_p R_t}{R_b} \right) \left( \frac{R_b}{C_p} - \frac{R_p}{C_n} \right) + \frac{R_p^2}{C_n} + \frac{R_b^2}{C_p} \right] \\ b_2 &= \frac{R_p}{C_n(R_b+R_p)} & b_3 &= \frac{R_b}{C_p(R_b+R_p)} \end{aligned} \quad (5.17)$$

La représentation d'état de ce modèle est un troisième ordre, le vecteur d'état est  $x = (x_1 = V_t, x_2 = Z, x_3 = V_p, \theta^T = (\theta_1 = \frac{1}{C_b(R_e+R_c)}, \theta_2 = \frac{1}{C_c(R_e+R_c)}, \theta_3 = R_c, \theta_4 = R_e)$  est le vecteur de



paramètres inconnus. Le courant d'entrée est  $I$  et la tension de sortie  $y=V_t$ , nous avons le modèle d'état suivant :

$$\begin{cases} \dot{x}_1 = -a_{11}x_1 + a_{12}x_2 + b_1u + \Delta f_1 \\ \dot{x}_2 = a_2x_2 + a_2x_3 + b_2.u + \Delta f_2 \\ \dot{x}_3 = a_3x_2 - a_3x_3 + b_3.u + \Delta f_3 \\ y = V_t = x_1 \end{cases} \quad (5.18)$$

En conclusion, cette modélisation de la batterie par un système de dimension trois, est plus précis que les autres modèles. Il a été présenté pour décrire les caractéristiques non linéaires de la batterie Li-PB. Il permet, couplé avec des observateurs robustes, une performance efficace malgré les incertitudes de modélisation et le bruit d'environnements. L'erreur d'estimation du SOC est limitée, selon la littérature, à moins de 3%. Donc on peut dire que ce modèle est plus intéressant que tous ceux présentés précédemment.

La partie qui suit, présente l'estimation de l'état de charge de la batterie (SOC).

## 5.3 Estimation de l'état de charge de la batterie

### 5.3.1 Le Coulomb-mètre

La méthode de contrôle de l'état de charge de la batterie (SOC), la plus simple et la plus utilisée, est le 'capteur' Coulomb-métrique qui se base sur l'intégration du courant. Elle consiste à calculer le bilan du flux de courant entrant et sortant sur une période de temps. Le modèle choisi est donc un simple intégrateur. Le SOC est décrit par les équations suivantes, [Drif,1999] :

- **Cas de la charge de la batterie :**

$$SOC(t+1) = SOC(t) + \eta_b \frac{(I_b * \Delta t)}{C} \quad (5.19)$$

- **Cas de la décharge de la batterie :**

$$SOC(t+1) = SOC(t) - \frac{(I_b * \Delta t)}{C} \quad (5.20)$$

Avec :

SOC(t+1) : état de charge à l'instant (t+1),

SOC(t) : état de charge à l'instant t,

$\eta_b$  : Rendement faradique moyen durant le cycle de charge, la valeur type est de 0.9,

$\Delta t$  : Temps d'échantillonnage,

$I_b$  : Courant à l'entrée et la sortie de la batterie ( $I_{bi}$  ou  $I_{bo}$ ),

C : Capacité maximale.

L'avantage de cette méthode repose sur le fait qu'elle se base sur la mesure des grandeurs (tension, courant, température) disponibles. Lorsque la batterie est soumise à des profils de charge et de décharge irréguliers, cette méthode devient difficile à mettre en place pour plusieurs raisons :

- une erreur sur la mesure du courant ou sur la fréquence d'échantillonnage se répercute sur l'estimation de la capacité,

- à partir des conditions de cyclage, l'efficacité de charge doit pouvoir être évaluée avec précision pour éviter la dérive de l'estimation de la capacité. Cette efficacité revient à évaluer les pertes de charges liées principalement à l'électrolyse de l'eau dans le cas des accumulateurs au plomb,

- il faut aussi évaluer les pertes de capacité qui peuvent intervenir et l'autodécharge de la batterie suite à des phénomènes de dégradations.

- tout changement au niveau des conditions de cyclage amène une modification de la capacité totale.

Dans la pratique, il est recommandé que l'état de charge soit dans un intervalle limité, généralement entre 20% et 80 %, pour éviter la surcharge et la décharge profonde de la batterie.

### 5.3.2 L'observateur de Luenberger

L'estimation de l'état de charge de la batterie peut se faire avec un observateur de Luenberger. Cette solution simple est optimale pour l'estimation de l'état de charge (SOC). Dans le cas linéaire considéré, avec l'état  $x(t) \in R^n$  et l'entrée  $u(t) \in R^m$  le modèle du système est défini par [Singo,2010] :

$$\begin{cases} \dot{x}(t) = Ax(t) + Bu(t) \\ y(t) = Cx(t) \end{cases} \quad (5.21)$$

L'observateur proposé est le suivant pour le système de l'équation (5.21)

$$\begin{cases} \dot{\hat{x}}(t) = A\hat{x}(t) + Bu(t) + K(y(t) - \hat{y}(t)) \\ \hat{y}(t) = C\hat{x}(t) \end{cases} \quad (5.22)$$

La dynamique de l'erreur d'estimation  $e(t) = x(t) - \hat{x}(t)$  a pour expression  $\dot{e}(t) = (A - KC).e(t)$ . La figure 5.5 présente le schéma structurel de l'observateur Luenberger.

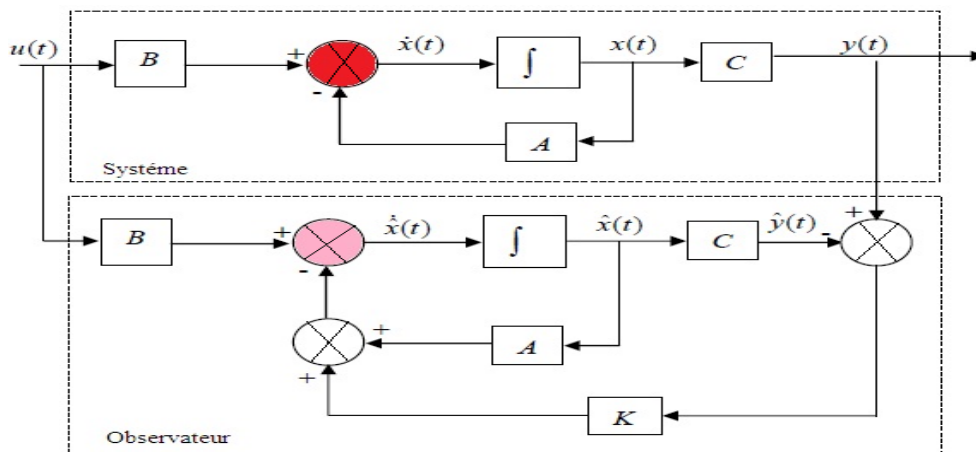


FIGURE 5.5 – le schéma structurel de l'observateur Luenberger [Abdenahder 2010]

On choisit le gain  $K$  de l'observateur de telle sorte que les valeurs propre de la matrice  $A - KC$  soit dans le demi plan complexe gauche, pour la convergence de l'estimation.

### 5.3.3 Estimation par Filtre de Kalman étendu (FKE)

Le filtre de Kalman étendu est l'une des techniques d'estimation souvent utilisée pour l'estimation. Le FKE utilise un modèle discret du système sous forme d'équation d'état comme il suit, [Ridiero,2004] :

$$\begin{cases} x_{k+1} = x_k + T.f(x_k, u_k) + w_k \\ y_k = h(x_k) + v_k \end{cases} \quad (5.23)$$

Avec  $x_k$  le vecteur d'état,  $u_k$  le vecteur d'entrée,  $y_k$  le vecteur de sortie,  $w_k$  : le bruit du système,  $v_k$  le bruit de mesure en sortie.

$w_k, v_k$  ont les suppose des bruits blancs gaussiens non corrélés et de moyenne nulle. Ils sont caractérisée par les matrices de covariance  $Q_k$  et  $R_k$  respectivement.

L'algorithme de FKE est composé de deux phases [Bendjedia,2007] : La phase de prédiction et la phase de correction. La figure 5.6 présente les phases de FKE

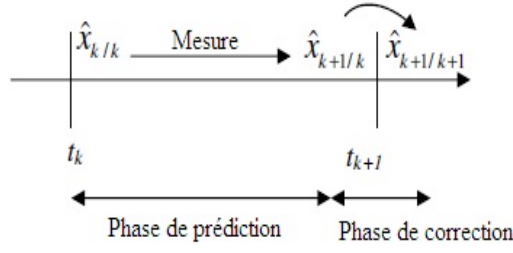


FIGURE 5.6 – Les phases de FKE

$\hat{x}_{k/k}$  est l'état estimé à l'instant  $t_k$ ,  $\hat{x}_{k+1/k}$  est l'état estimé à l'instant de  $t_{k+1}$  sans correction,  $\hat{x}_{k+1/k+1}$  est l'état estimé à l'instant de  $t_{k+1}$  avec correction. L'algorithme de FKE contient cinq équations, deux équations de prédiction et trois équations de correction.

- La phase de prédiction : Dans la phase de prédiction le vecteur d'état est estimé à l'instant  $k+1$  en fonction de l'état et des mesures effectuées à l'instant  $k$ .

$$\hat{x}_{k+1/k} = \hat{x}_{k/k} + T \cdot f(\hat{x}_{k/k}, u_k) \quad (5.24)$$

La matrice de covariance est calculé par l'équation suivante :

$$P_{k+1/k} = Fd_k \cdot P_{k/k} \cdot Fd_k^T + Q_k \quad (5.25)$$

- La phase de correction : Calcul du gain de Kalman

$$K_{k+1} = P_{k+1/k} \cdot H_k^T (H_k \cdot P_{k+1/k} \cdot H_k^T + R_k)^{-1} \quad (5.26)$$

- La correction du vecteur d'état estimé

$$\hat{x}_{k+1/k+1} = \hat{x}_{k+1/k} + K_{k+1} (y_{k+1} - H_k \hat{x}_{k+1/k}) \quad (5.27)$$

- La mise à jour

$$P_{k+1/k+1} = P_{k+1/k} - K_{k+1} \cdot H_k \cdot P_{k+1/k} \quad (5.28)$$

Avec :  $H_k$  la matrice Jacobienne en sortie et  $Fd_k$  la matrice Jacobienne du système. Ces matrices sont définis par :

$$Fd_k = \left. \frac{\partial(x_k + T \cdot f(x_k, u_k))}{\partial x} \right|_{x_k = \hat{x}_{k/k}} \quad (5.29)$$

$$H_k = \left. \frac{\partial(h(x_k))}{\partial x} \right|_{x_k = \hat{x}_{k/k}} \quad (5.30)$$

L'estimation par le FKE utilise un gain décroissant. La poursuite s'arrête quand le gain devient très faible. Le choix des paramètres initiaux et des gains est difficile, car l'algorithme suppose l'existence de bruits blancs pour pallier aux erreur de modélisations et variations non linéaires.

### 5.3.4 Estimation du SOC par mode de glissement

Cette approche est robuste par rapport au modèle et aux incertitudes de paramètre pour l'estimation de l'état, elle est capable de rejeter les perturbations et les effets des incertitudes, [Belhani,2013]. Dans cette partie nous utilisons le mode de glissement (MG) du premier ordre afin d'estimer le SOC de la batterie et les états du modèle du circuit équivalent.

Le vecteur d'état du système est  $x = [V_{cs}, V_{cb}]^T$  et le paramètre à estimer est  $\alpha$ . L'entrée  $u = I$  et la sortie  $y = V_t$  sont supposées disponibles pour la mesure.

$$\begin{cases} \dot{x}_1 = -a_1 x_1 + a_1 x_2 + b_1 u + \eta_1 \\ \dot{x}_2 = \hat{a}_2 x_1 - \hat{a}_2 x_2 + \hat{b}_2 u + \eta_2 \\ \dot{\alpha} = e(t) \\ y = c_1 x_1 + c_2 x_2 + d \cdot u \end{cases} \quad (5.31)$$

L'estimation de l'état est à noter  $\hat{x}$  et l'estimation d'erreur est définis par  $\tilde{x} = x - \hat{x}$  (et  $\tilde{x}_i = x_i - \hat{x}_i$ ) et l'estimation du paramètre est  $\hat{\alpha}$ . Nous supposons pour simplifier l'écriture que tous les paramètres sont bien connus à l'exception de  $\alpha$ . L'observateur proposé est :

$$\begin{cases} \dot{\hat{x}}_1 = -a_1\hat{x}_1 + a_1\hat{x}_2 + b_1u + \lambda_1 \text{sign}(\tilde{y}) \\ \dot{\hat{x}}_2 = \hat{a}_2\hat{x}_1 - \hat{a}_2\hat{x}_2 + \hat{b}_2u + \lambda_2 \text{sign}(\tilde{y}) \\ \dot{\hat{\alpha}} = \Gamma \text{sign}(\tilde{y}) \\ \hat{y} = c_1\hat{x}_1 + c_2\hat{x}_2 + d.u \end{cases} \quad (5.32)$$

La dynamique de l'erreur d'estimation peut être écrite :

$$\begin{cases} \dot{\tilde{x}}_1 = -a_1\tilde{x}_1 + a_1\tilde{x}_2 - \lambda_1 \text{sign}(\tilde{y}) + \xi_1 \\ \dot{\tilde{x}}_2 = a_2\tilde{x}_1 - a_2\tilde{x}_2 - \lambda_2 \text{sign}(\tilde{y}) + \xi_2 \\ \dot{\tilde{\alpha}} = e(t) - \Gamma \text{sign}(\tilde{y}) \\ \tilde{y} = c_1\tilde{x}_1 + c_2\tilde{x}_2 \end{cases} \quad (5.33)$$

Les termes d'erreur sont  $\xi_1 = \eta_1$  et  $\xi_2 = -\tilde{a}_{21}\hat{x}_1 + \tilde{a}_{22}\hat{x}_2 + \eta_2$

Première étape : Nous prenons la fonction de Lyapunov positive suivante  $V_1(x) = \frac{1}{2}\tilde{x}_1^2$  à dériver par rapport au temps est :

$$\dot{V}_1(x) = \tilde{x}_1\dot{\tilde{x}}_1 = -a_{11}\tilde{x}_1^2 + \tilde{x}_1(a_{12}\tilde{x}_2 - \lambda_1 \text{sign}(\tilde{x}_1) + \xi_1)$$

Nous pouvons écrire, en supposant  $\|\xi_1\| \leq \eta_{max}$  et  $\|\xi_2\| \leq \xi_{2,max}$

$$\dot{V}_1(x) \leq -a_{11}\tilde{x}_1^2 + \tilde{x}_1(a_{12max}(\tilde{x}_2) + \eta_{max} - \lambda_1 \text{sign}(\tilde{x}_1))$$

Finalement, il est clair que le choix de  $\lambda_1$  suivant est suffisant pour obtenir  $\dot{V}_1(x) \leq 0$  et  $V_1(x) > 0$ , ce qui montre que  $\tilde{x}_1 \rightarrow 0$  en un temps fini  $t_1$  si

$$\lambda_1 \geq \sup(a_{12max}(\tilde{x}_2) + \eta_{max})$$

La fonction signe a une moyenne  $\overline{\text{sign}(\tilde{x}_1)}$ .

Deuxième étape : Après un temps fini  $t > t_1$ , en moyenne, nous obtenons  $\dot{\tilde{x}}_1 = \tilde{x}_1 = 0 = a_{12}\tilde{x}_2 - \lambda_1 \overline{\text{sign}(\tilde{x}_1)} + \xi_1$ . Nous pouvons donc écrire après le temps  $t_1$  :  $\overline{\text{sign}(\tilde{x}_1)} = \lambda_1^{-1}(a_{12}\tilde{x}_2 + \xi_1)$  puis remplacer dans la deuxième équation de (5.33), nous obtenons ainsi :

$$\dot{\tilde{x}}_2 = a_{21}\tilde{x}_1 - a_{22}\tilde{x}_2 - \lambda_2 \lambda_1^{-1}(a_{12}\tilde{x}_2 + \xi_1) + \xi_2$$

## 5.4 Résultats de simulation

Nous utilisons deux modèles de la batterie, le modèle disponible sous Simulink et le modèle d'état défini précédemment avec le développement des observateurs. Pour la paramétrisation du modèle Simulink, il s'agit d'une batterie plomb-acide avec 1.2 Ah comme capacité nominale et une tension nominale de 12V avec une résistance interne de 0.011 Ohms. Nous avons pris le modèle existant sur Matlab et nous avons ajusté ses paramètres pour obtenir le même comportement que la batterie dont nous disposons. Le SOC du modèle Simulink sera considéré comme référence pour comparer les estimateurs.

Le deuxième modèle que nous avons utilisé, pour simuler le comportement de la batterie et déduire une estimation du SOC est basé sur le modèle ADVISOR (la figure 5.4 (a)). Pour l'identification des paramètres du modèle, nous utilisons la même procédure que dans la littérature avec des données et mesures sur notre batterie. L'identification de la capacité  $C_{bulk}$  est donnée par l'équation (5.34), [Singo, 2010, Abdenahder 2010]. La résistance interne de la batterie est mesurée par un ohmmètre lorsque la batterie est chargée à 100% de sa capacité nominale. D'après plusieurs études et d'après la littérature, les résistances  $R_b$  représente 75% de la résistance totale de la batterie et  $R_c$  représente 80% de la même résistance, [Abdenahder 2010].

La figure 5.7 présente le schéma utilisé pour comparer le modèles d'état au modèle Matlab Advisor et pour l'estimation l'observateur Luenberger.

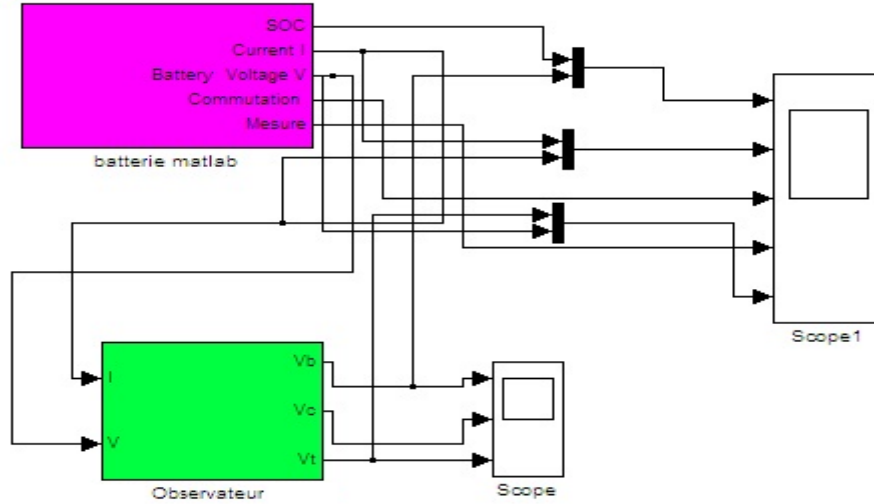


FIGURE 5.7 – Identification, comparaison et observateur pour estimer le SOC

— Calcul de la capacité  $C_{bulk}$

$$C_{bulk} = \frac{Rated(A.sec).V_{100\%SOC}}{0.5(V_{100\%SOC}^2 - V_{0\%SOC}^2)} = \frac{3600s.1.2Ah.12}{0.5(12^2_{100\%SOC} - 10^2_{0\%SOC})} = 2356F \quad (5.34)$$

— Calcul des résistances  $R_c, R_b, R_t$  : Pour calculer  $R_t$ , d'après l'auteur [Abdenahder 2010, Bhangu2005] pour une résistance interne total de 110 mΩ on a  $R_b \approx R_c \approx 0.0088\Omega$ , donc  $R_t$  est calculée comme suit :

$$0.011 = R_t + \frac{1}{\frac{1}{R_b} + \frac{1}{R_c}} \Rightarrow R_t = 0.0066\Omega \quad (5.35)$$

— Calcul de la capacité  $C_{surface}$  : La capacité de surface est déterminée par l'équation (5.36), avec  $\tau = 0.5s$  :

$$C_{surface} = \frac{\tau}{R_c + R_b} = 28.4F \quad (5.36)$$

### 5.4.1 Résultats de simulation sous Matlab

– Estimation du SOC en utilisant l'observateur Luenberger

Pour comparer la réponse du modèle de circuit équivalent avec la batterie, nous utilisons les paramètres ci-dessus et appliquons, aux deux modèles de simulation, une décharge par des impulsions de sortie avec un courant égale à 1.2 A.

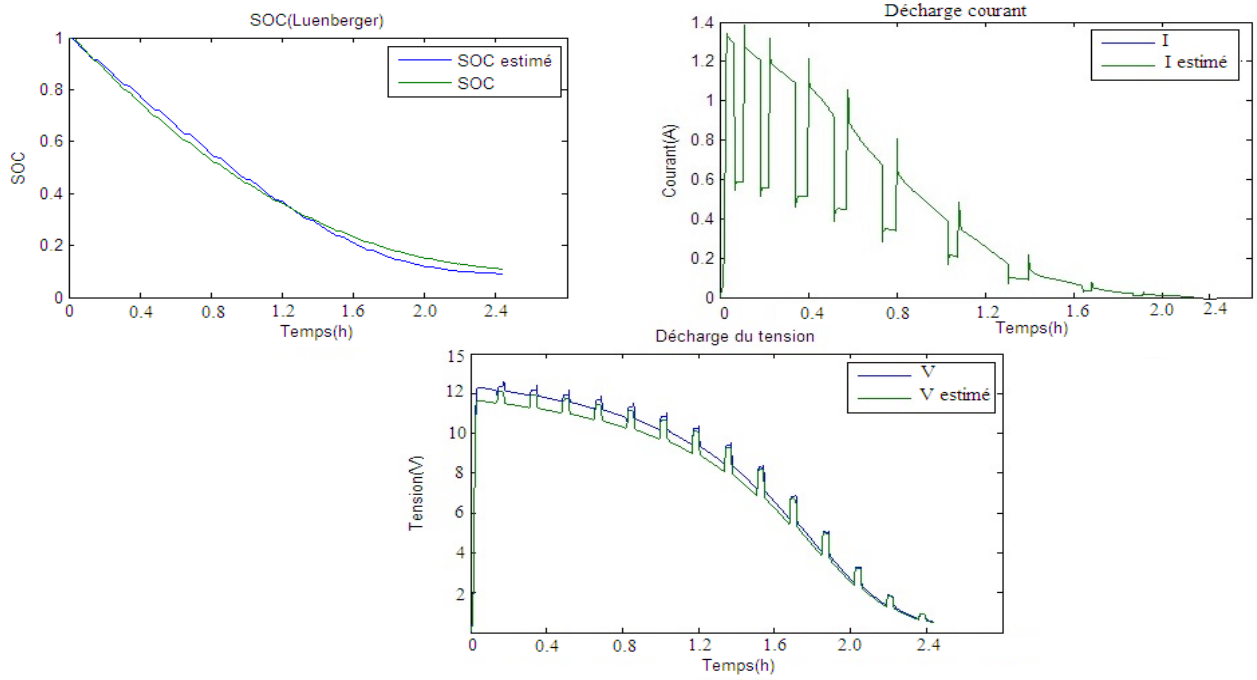


FIGURE 5.8 – Estimation du SOC avec l'observateur Luenberger

– Estimation du SOC en utilisant l'observateur par mode de glissement

Avec les mêmes valeurs des paramètres et l'observateur par MG on obtient les résultats présentés par la figure 5.9 :

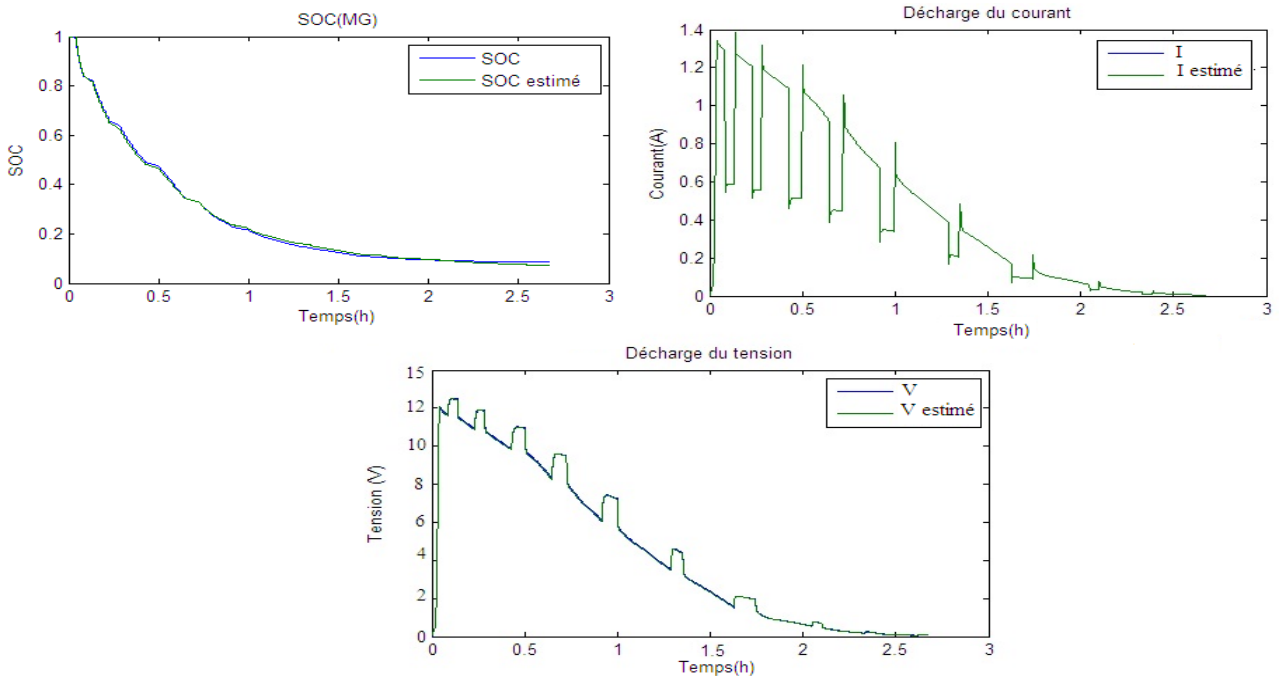


FIGURE 5.9 – Estimation du SOC avec MG

Nous remarquons que l'état de charge en utilisant l'observateur MG se superpose à l'état de charge estimé et de même pour le courant et la tension. Par contre l'état de charge de la batterie en utilisant l'observateur Luenberger est différent de l'état de charge estimé SOC. L'observateur MG donne de meilleurs résultats par rapport l'observateur Luenberger.

### 5.4.2 Implémentation en LabView/Arduino

Pour l'estimation du SOC en temps réel avec une batterie, nous avons utilisé une carte Arduino munie d'un module électronique basé sur un micro-contrôleur programmable. La carte possède des entrées et sorties, des convertisseurs CAN et CNA qui permettent à l'utilisateur de brancher différents types d'éléments externes. On utilise des capteurs en entrée pour mesurer la température, le courant et la tension.

Nous avons couplé cette carte au logiciel LabView (Laboratory Virtual Instrument Engineering Workbench) pour le développement d'applications, ce logiciel est destiné à l'acquisition de données et au traitement du signal et il permet de remplacer les instruments de mesures et d'analyse par un ordinateur muni de cartes spécifiques, de CNA et CAN et d'un logiciel approprié.

Pour réaliser notre montage nous avons décidé de travailler avec une batterie de petite taille (YUASA 12V 1.2Ah de type Lead acid) qui est capable de se charger à partir d'un panneau PV qui produit 100W ou un chargeur puis de se décharger par les lampes ou par l'alimentation d'un petit moteur à courant continu.

Pour exécuter nos montages nous avons utilisé une carte Arduino de type Mega 2560 qui permet de commander la batterie c.à.d de la charger ou de la décharger à partir des différents composants.

Nous avons utilisé un capteur de courant de type effet hall, qui est un capteur linéaire qui permet de mesurer un courant de  $\pm 5A$  mais il peut supporter 5 fois ces valeurs, un capteur de température et d'humidité de type DHT11 qui sert à fournir une information numérique proportionnelle à la température et l'humidité mesurée et une carte relais de type DMX Relay Received qui permet de piloter quatre relais individuellement et nécessite du 12V pour fonctionner, chaque relais peut commuter jusqu'à 220V-10A.

#### – Implémentation de l'observateur Coulombmétrique

Pour l'estimation du SOC en utilisant L'observateur Coulombmétrique, nous avons utilisée une batterie, un capteur de courant pour mesurer le courant, un capteur de température et d'humidité et puisque on n'a pas reçu le capteur de tension nous avons utilisée un capteur de courant relié en série avec une résistance de  $25K\Omega$  car on sait que  $U = R.I$  et pour commander notre maquette nous avons utilisée la carte Arduino de type Meaga 2560.

La figure 5.10 illustre le schéma électrique pour l'estimation du SOC.

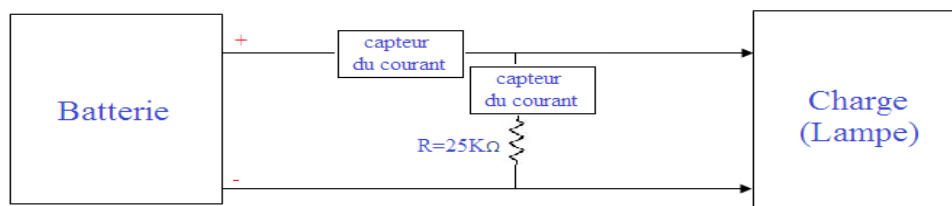


FIGURE 5.10 – Schéma électrique pour l'estimation du SOC

Les figures 5.11 et 5.12 présentent l'estimation du SOC en utilisant L'observateur Coulombmétrique

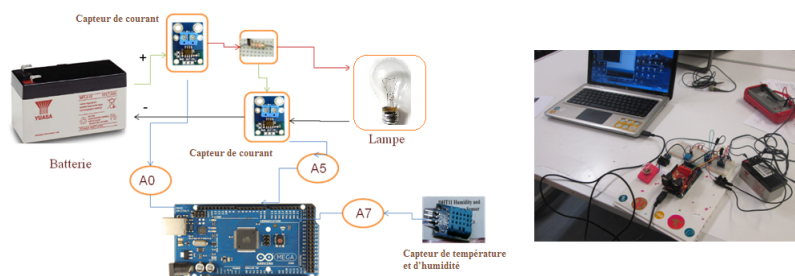


FIGURE 5.11 – Réalisation du montage

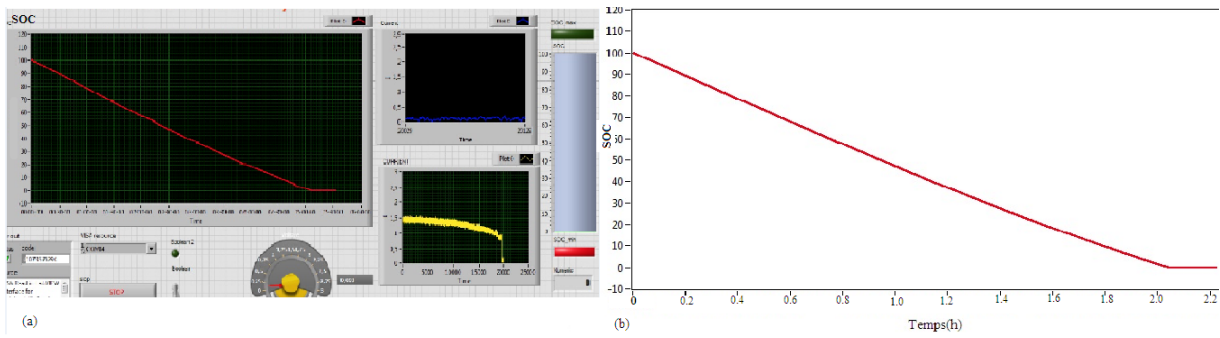


FIGURE 5.12 – a) La Face d’avant du modèle, b) L’estimation du SOC en utilisant l’observateur Coulommétrique sur Arduino/LabView

La figure 5.12 présente : (a) la Face avant d’un VI (Instruments Virtuels) qui combine les différents commandes et indicateurs, dans notre Face nous avons des afficheurs qui affichent l’état de SOC et le courant en temps réel, nous avons aussi des indicateurs numérique qui affichent les valeurs numériques du courant et de SOC, deux LEDs qui présentent l’état de charge du batterie (en rouge batterie est déchargé, vert batterie est chargée, dans notre cas la batterie est complètement déchargée donc nous avons une LED allumée en rouge) et (b) l’état de charge de la batterie (SOC).

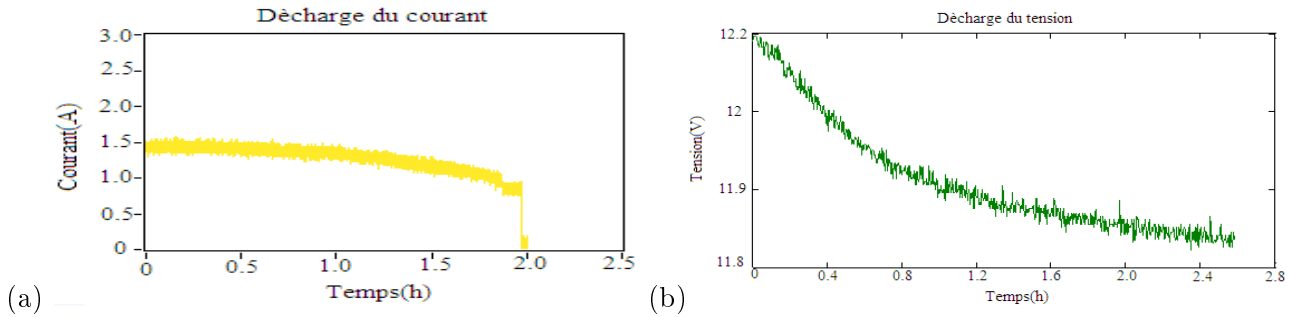


FIGURE 5.13 – a) Décharge du courant, b) Décharge de la tension

Nous remarquons d’après la figure 5.13 que la décharge du tension et du courant démunie simultanément avec la décharge de la batterie.

–**Implémentation de l’observateur de Luenberger**

La figure 5.14 illustre l’estimation de la batterie en utilisant l’observateur Luenberger sous Arduino/LabView.

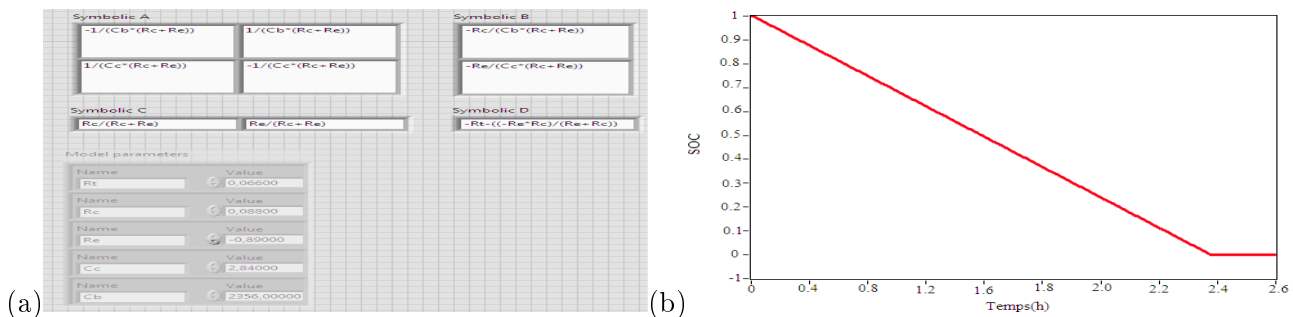


FIGURE 5.14 – a) La Face d’avant du modèle, b) L’estimation du SOC par l’observateur Luenberger sur Arduino/LabView

La figure 5.14 illustre : (a) la Face avant du (VI) de modèle du Luenberger sous LabView, dans ce modèle on fait entrer le modèle choisi ainsi que leur paramètre et (b) SOC estimé.

–**Implémentation de l’observateur MG**



La figure 5.15 illustre l'estimation de la batterie en utilisant l'observateur MG.

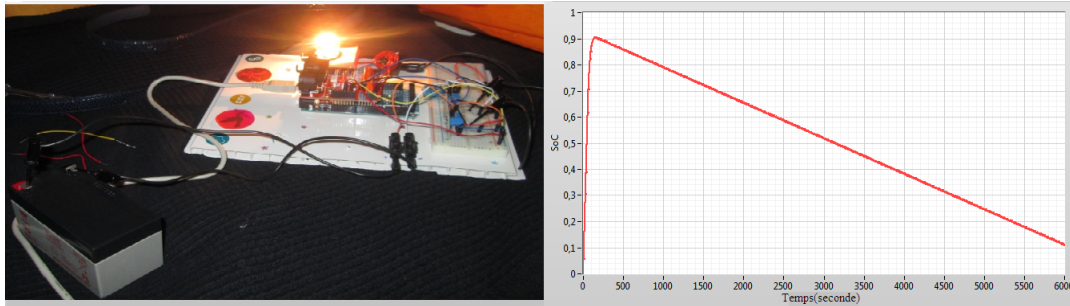


FIGURE 5.15 – L'estimation de SOC par l'observateur MG via Arduino

On remarque clairement que la réponse converge rapidement vers l'état réel de SOC de la batterie, cet observateur présente une bonne dynamique mais son inconvénient est la présence des oscillations (chartting) due à la fonction 'signe' dans sa représentation d'état comme le montre la figure 5.16.

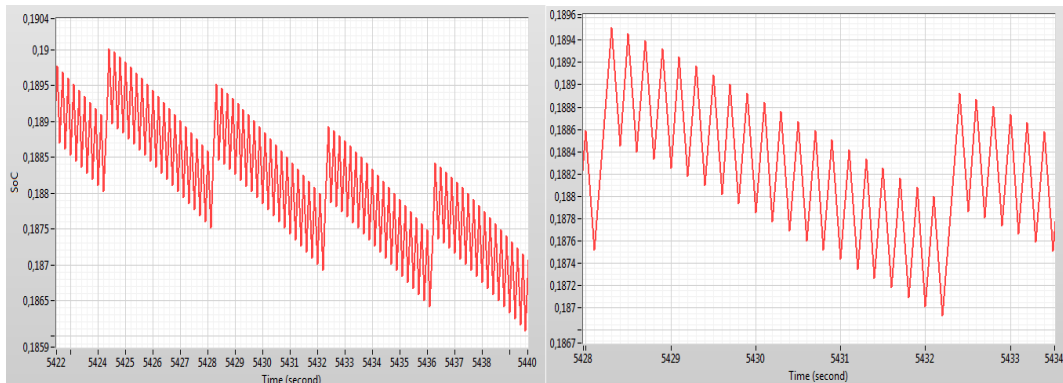


FIGURE 5.16 – Zoom sur le SOC estimé

#### – Charge et décharge de la batterie

La figure 5.17 présentée permet de charger la batterie à l'aide d'un chargeur et de la décharger sur des lampes ou un moteur.

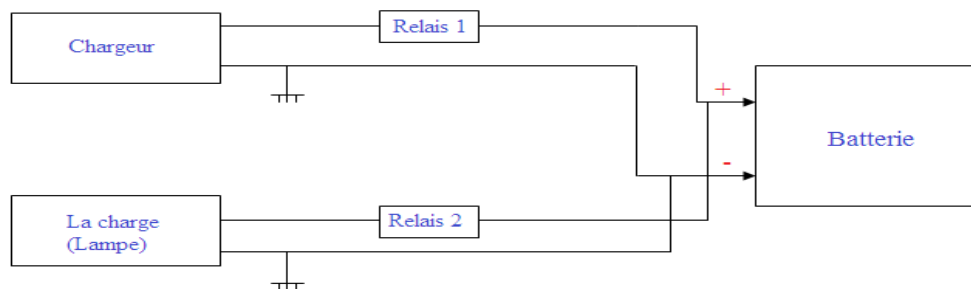


FIGURE 5.17 – Zoom sur le SOC estimé

Le cycle de charge et de décharge est contrôlé par les capteurs de courants et de tensions ainsi qu'un capteur de température et d'humidité qui contrôle l'environnement ambiant du fonctionnement. Le système contrôle le courant et la tension puis décide de connecter ou de déconnecter la batterie en fonction de l'état de charge à ses bornes, donc il permet de charger la batterie à l'aide d'un chargeur et de la décharger sur des lampes ou un moteur, pour ce faire nous avons utilisée un kit de DMX de relais qui permet la liaison entre les relais et la carte Arduino.

La figure 5.18, 5.19 illustrent le montage réalisé et les résultat de simulation.

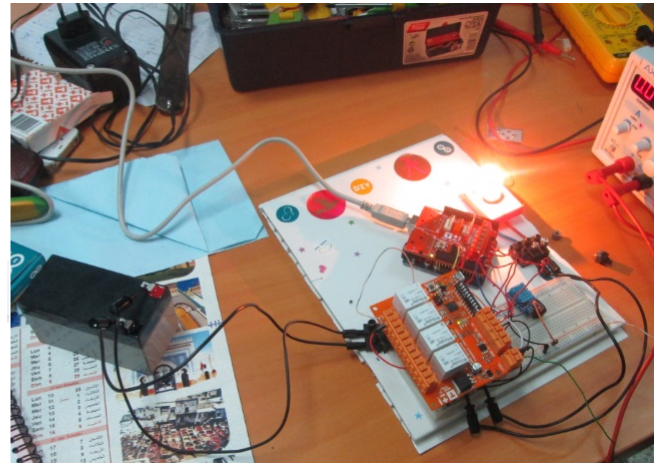
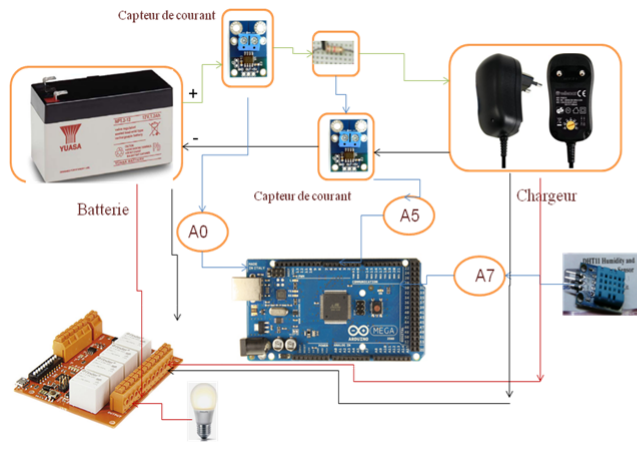


FIGURE 5.18 – La charge et la décharge de la batterie

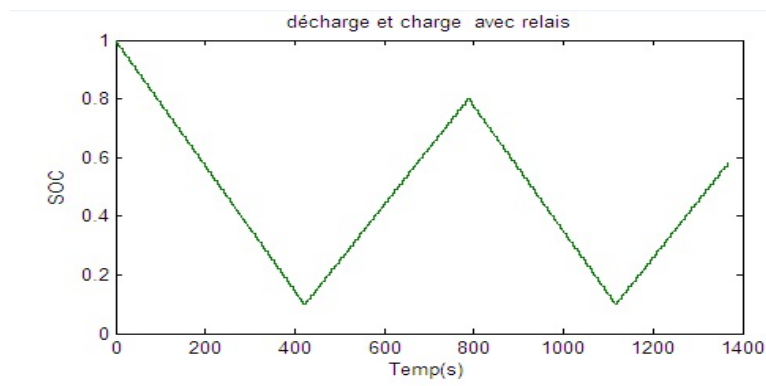


FIGURE 5.19 – Résultat expérimental de la charge et la décharge de la batterie

La figure 5.18 illustre la charge et la décharge du batterie et il suit la loi suivant :

- Si  $SOC \leq 10\%$ , le relais 1 est actif (relié au chargeur),
- Si  $SOC \geq 80\%$ , le relais 2 est actif (relié à la charge qui sont les lampes).

La figure 5.19 présente la température et l'humidité mesuré dans la salle de mesure.

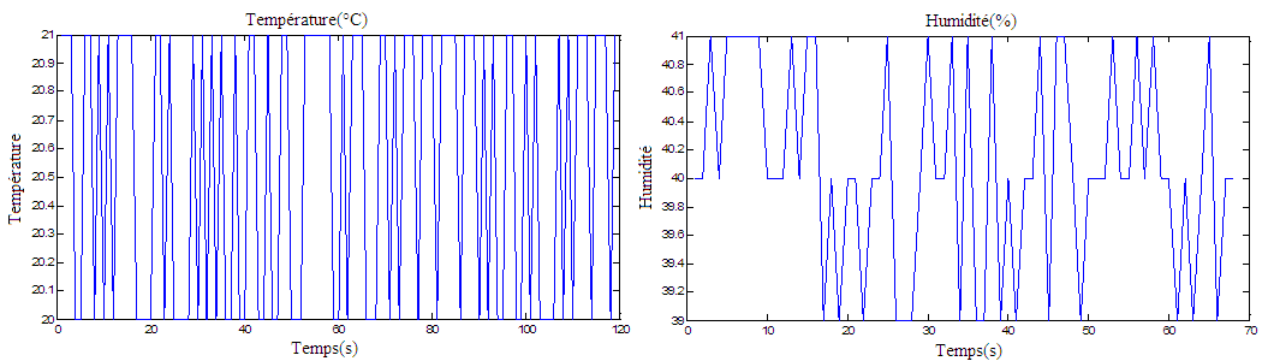


FIGURE 5.20 – Les valeurs de température et d'humidité

## 5.5 Conclusion

L'estimation du SOC est très importante pour le système de gestion de l'énergie, car la connaissance de cette valeur permet d'optimiser l'énergie et la puissance dans tout le système et permet d'augmenter sa durée d'utilisation. Le principal objectif de ce chapitre, est de disposer d'une bonne estimation,

robuste et fiable du SOC pour une gestion de l'énergie qui ne sera pas mise en défaut par une mauvaise connaissance des réserves. La surestimation des réserves peut mener à une panne d'énergie, alors qu'une sous estimation réduit la performance.

L'estimation de l'état de charge d'une batterie dépend beaucoup du modèle et surtout de l'estimateur utilisés. Nous avons donc passé en revue les modèles de batteries existants de la littérature, dans ce chapitre. Ensuite, après le choix du modèle, nous avons étudié les différents observateurs pour l'estimation de l'état de charge de la batterie (SOC).

Plusieurs méthodes d'estimation du SOC sont mise en concurrence, la méthode du Coulomb-mètre, l'observateur Luenberger, l'estimateur par Mode de Glissement, le filtre de Kalman (FK), le filtre de Kalman étendu (FKE), etc. Il nous a donc fallu les comparer en simulation sous Matlab/Simulink puis sur des essais réels sur une maquette expérimentale que nous avons d'abord montée au LSIS et reproduite ensuite au LSSC, pour poursuivre l'étude de validation.

La validation a été faite pour trois méthodes sauf pour le filtre de Kalman Étendu (qui reste en perspective). Les résultats sont largement en faveur de l'estimateur par mode de glissement que nous avons développé et programmé. La conclusion que nous avons tirée est que les MG fournissent une estimation plus précise et les deux autres estimations, accompagneront l'expérimentation sur le HyRES à des fins de diagnostic de vérification et de sûreté de fonctionnement.

Les résultats expérimentaux pour l'estimation de l'état de charge de la batterie ont été obtenus en utilisant une carte Arduino et le langage LabView avec une petite batterie (Lead Acid). En perspective de ce travail nous passerons à l'utilisation des batteries de plus grande capacité.

# Conclusion et perspectives

## Conclusions et Contributions de la thèse

L'objectif de ce travail est la définition d'outils de modélisation, analyse et simulation en vue de la Prédiction et la prévision dans les systèmes de production d'énergies renouvelables multi-sources et multi- utilisateurs.

Après une étude bibliographique qui introduit les différents aspects des systèmes multi-sources et multi-utilisateurs, nous avons présenté une étude détaillée de modélisation d'un bâtiment, des charges domestiques qui peuvent s'y trouver et de ses sources d'énergie.

Nous avons présenté une modélisation et simulation d'un système hybride autonome pour l'exploitation des énergies renouvelables dans un bâtiment. Le modèle de comportement énergétique d'un bâtiment que nous avons développé peut se généraliser en un outil d'analyse de la consommation d'énergie et dans ce but, nous avons développé un outil de simulation réaliste fonctionnant en temps réel pour simuler la demande en charge d'énergie et puissance instantanée. Chaque composant du processus a été simulé, d'abord sous l'environnement Matlab / Simulink et ensuite sous Simscape, pour une modélisation physique plus réaliste.

La simulation fournie constitue la première contribution originale et complète, car le bâtiment qui se compose de murs extérieurs, fenêtres, portes, plus un plafond et un plancher et nous y avons ajouté toutes les catégories de charges domestiques telles que machine à laver, congélateur, réfrigérateur, cuisinière et 3 types de chauffages (par le sol, par convecteurs, et par capteurs solaires). Elles ont été simulées et couplées à un stockage thermique, pour l'ECS par PAC.

Le troisième chapitre porte sur la modélisation d'un système multi sources pour le bâtiment au milieu urbain. Aux modèles et simulations développés dans le chapitre précédent, nous avons ensuite ajouté trois sources d'énergie (solaire PV, solaire thermique, plus éolienne) qui sont couplées à une batterie pour le stockage.

Avec cette seconde contribution, on peut non seulement analyser les besoins en énergie d'un bâtiment et simuler son comportement énergétique mais aussi vérifier le dimensionnement des sources d'énergie et du stockage nécessaire pour valider la réponse à la demande par un prototypage grâce à ce simulateur réaliste. Ce travail a fait l'objet de la réponse à un projet financé par l'institut Carnot STAR pour l'équipe SASV.

Pour le stockage de l'énergie produite en surplus, nous avons choisi une batterie et pour compléter cette simulation, nous avons utilisé une première méthode de gestion de multi-sources et multiple-utilisateurs, implémentée à l'aide de la bibliothèque Stateflow dans Matlab/Simulink. Il s'agit d'une première méthode dont le rôle est simplement de montrer la faisabilité du système. D'autres méthodes sont en cours d'étude dans l'équipe et feront partie des perspectives de ce travail.

Le quatrième chapitre a étudié les différentes méthodes de recherche du point de maximum de puissance, parmi ces méthodes on trouve la méthode P&O, InCond etc. Avant une investigation des méthodes de gestion, nous avons cherché à améliorer la robustesse, l'efficacité et la simplicité de mise en œuvre des algorithmes de commande de poursuite du point de production de puissance maximale des systèmes à base de PV. Cette troisième contribution, faite dans le cadre d'une coopération entre l'équipe SASV du LSIS, le laboratoire MIS, d'Amiens et l'USEK (université Libanaise), nous a permis de proposer trois algorithmes robustes efficaces, simples et faciles à implémenter. Nous avons proposé trois algorithmes MPPT développés en appliquant les méthodes de commande des Système Automatisés

à Structure Variable (SASV), ces derniers sont très robustes. Les résultats de simulation qui sont présentés montrent l'efficacité des algorithmes proposés.

Le cinquième chapitre porte sur l'estimation de l'état de charge, car afin de gérer son énergie il faut connaître ses disponibilités (estimation des réserves) et connaître la production de puissance instantanée et future. Après un inventaire des modèles de batteries qui existent dans la littérature et qui sont utilisables, nous avons étudié différents types d'observateurs pour l'estimation de l'état de charge de la batterie (SOC). Nous avons proposé un estimateur par modes de glissement qui converge en temps fini et utilise un modèle simple de circuit électrique équivalent. Cette quatrième contribution est validée par une réalisation expérimentale, utilisant une batterie au plomb - acide, dont le soutien financier est dû à un projet de coopération entre l'équipe SASV et des universités Algérienne (Dr A. Belhani) et Libanaise (Dr Tilda Akiki).

## Perspectives et problèmes ouverts

Les systèmes hybrides et la gestion des énergies renouvelables sont une thématique en plein essor. Les outils que nous avons proposés avec des systèmes simples (pour les sources d'énergie) peuvent facilement se généraliser à d'autres systèmes. Cela fait partie des perspectives à court terme et il y a également la comparaison de différentes stratégies et méthodes de gestion de l'énergie.

Du bâtiment simple que nous avons simulé, qui se compose de trois pièces et dans chaque pièce nous avons quatre murs, un plafond, un plancher, une porte et une fenêtre, ces pièces connectées à une PAC, un capteur solaire, un ballon de stockage et au plancher chauffant, il faudrait évoluer vers la modélisation d'un immeuble avec plusieurs appartements occupés par plusieurs familles.

Ces outils, permettent l'avantage de poser clairement le problème, en temps réel, et donc les perspectives intéressantes sont le développement d'outils de prévision et de prédictions sur des horizons, plus ou moins longs, de la production de puissance, de la demande en énergie et de la disponibilité des matériels.

Nous allons continuer à explorer de nouvelles pistes dans ce sens, de façon complémentaire aux recherches menées dans l'équipe :

- meilleure gestion et maintenance à long terme des équipements PV (B. Nehme)
- les nouvelles pistes de la DSM et ADSM (Motaz Amer)
- ou la gestion hybride hiérarchisée et coordonnée avec state flow (Rana Ahmed).

Des méthodes concurrentes peuvent être également trouvées dans les systèmes stochastiques, la théorie des jeux et les big data, mais ces dernières ont recours à des spécialités différentes.

# Bibliographie

- [Abarkan1,2013] M.Abarkan, F.Errahimi, N.K.M'Sirdi, A.Naamane. Analysis of Energy Consumption for a Bulding using Wind and Solar Energy Sources. *Energy Procedia*, Volume 42, 2013, Pages 567–576, Edited by Robert J. Howlett, Nacer Kouider M'Sirdi, Aziz Naamane and Ali Sayigh. <http://www.sciencedirect.com/science/article/pii/S187661021301760>.
- [Abarkan1,2014] M.Abarkan, N.K.M'Sirdi, F.Errahimi, Analysis and Simulation of the Energy Behavior of a Building equipped with RES in Simscape, *Energy Procedia*.
- [Abarkan,2014] M.Abarkan, N. K. M'Sirdi, F.Errahimi. Modélisation et Simulation d'un Système de production d'énergie multi-sources et multi-utilisateurs. *Revue Méditerranéenne des Télécommunications (RTM)*, 2014, Volume 4, 2014, Pages 9-13.
- [Abarkan,2013] M.Abarkan, F.Errahimi, N. K. M'Sirdi. Modélisation et Simulation d'un Système hybride pour l'exploitation des énergies renouvelables dans un bâtiment. Workshop WOISA'13, le 25 Mai 2013, Taza. Maroc.
- [Abarkan2,2013] N.K.M'Sirdi, A.Rabhi, M.Abarkan, A New VSS approach for Maximum Power Tracking for Renewable Energy Sources (RES), *Energy Procedia* Volume 42, 2013, Pages 708–717, Edited by Robert J. Howlett, Nacer Kouider M'Sirdi, Aziz Naamane and Ali Sayigh. <http://www.sciencedirect.com/science/article/pii/S187661021301760>.
- [Abdenahder 2010] M.K.Abdennadher. Etude et élaboration d'un système de maintenance prédictive pour les condensateurs et les batteries utilisées dans les alimentations sans interruption (ASI). Thèse de doctorat, soutenu le 25 Juin 2010. Université Claude Bernard Lyon1, Lyon, France, 2010.
- [Abouchabana,2011] N.Abouchabana. Etude d'une nouvelle topologie buck-boost appliquée à un MPPT. Département de génie électrique, Université Kasdi Merbah–Ouargla, Algérie, 2011.
- [Ahmed2014] R. Ahmed, A. Naamane, N.K.M'Sirdi. Sensor-less MPPT for PMSG Micro Wind Turbines based StateFlow. Conférence internationale REDEC, Lebon, Beyrouth, 2014.
- [Ahmed,2013] R. Ahmed, A.Naamane, N.K.M'Sirdi. Improvement in Perturb and Observe Method Using State Flow Approach. *Energy Procedia*, Volume 42, 2013, Pages 614–623, Edited by Robert J. Howlett, Nacer Kouider M'Sirdi, Aziz Naamane and Ali Sayigh. <http://www.sciencedirect.com/science/article/pii/S187661021301760>.
- [Amer,2013] M.Amer, A. Namaane, N. K. M'Sirdi. Optimization of Hybrid Renewable Energy Systems (HRES) Using PSO for Cost Reduction. *Energy Procedia*, Volume 42, 2013, Pages 318–327, Edited by Robert J. Howlett, Nacer Kouider M'Sirdi, Aziz Naamane and Ali Sayigh. <http://www.sciencedirect.com/science/article/pii/S187661021301760>.
- [Amer,2014] M.Amer, A. Namaane, N. K. M'Sirdi. Smart Home Energy Management Systems Survey. Conférence internationale REDEC, Lebon, Beyrouth, 2014.

- [Belakehal 2010] S.Belakehal. Conception & commande des machines à aimants permanents dédiées aux énergies renouvelables. Thèse de Doctorat, Université de Constantine, Faculté des sciences de l'Ingénieur Département d'électrotechnique,2010.
- [Belhani,2013] A. Belhani, N.K.M'sirdi, A.Naamane. Adaptive sliding mode observer for estimation of state of charge. *Energy Procedia*, Volume 42, 2013, Pages 377–386, Edited by Robert J. Howlett, Nacer Kouider M'Sirdi, Aziz Naamane and Ali Sayigh. <http://www.sciencedirect.com/science/article/pii/S187661021301760>.
- [Bendjedia,2007] M.Bendjedia. Synthèse de l'algorithme de commande sans capteurs de moteurs pas à pas et implantation sur architecture programmable. Thèse de Doctorat, soutenu le 16 novembre 2007, Université de Franche Comte, 2007.
- [Benini,2001] L.Benini, G.Castelli, A.Macci, E.Macci, M.Poncino, R.Scarsi. Discrete-time battery models for system-level low-power design. *IEEE Trans. VLSI Syst*, Volume 9, 2001, Pages 630–640.
- [Bhangu2005] B.S.Bhangu, P.Bentley, D.A.Stone, C.M.Bingham. Nonlinear Observers for Predicting State-of-Charge and State-of-Health of Lead-Acid Batteries for Hybrid-Electric Vehicles, *IEEE Trans. on Vehicular Technology*, Volume 54, 2005.
- [Barsali,2002] S. Barsali, M.Ceraolo. Dynamical models of lead-acid batteries : Implementation issues. *IEEE Trans. Energy Convers*, Volume 17, 2002, Pages 16–23.
- [Cabal,2009] C.Cabal. Optimisation énergétique de l'étage d'adaptation électronique dédié à la conversion photovoltaïque. Thèse de Doctorat, soutenu le 15 Décembre 2008, Laboratoire d'Analyse et d'Architecture des Systèmes du CNRS, Université Toulouse III – Paul Sabatier U.F.R, 2009.
- [Castillo,2009] M.Castillo-Cagigal, A.Gutiérrez, F.Monasterio-Huelin, E.Caamano-Martin, D.Masa, J.Jiménez-Leube. A semi-distributed electric demand-side management system with PV generation for self consumption enhancement. *Energy Conversion and Management*, Volume 52, Pages 2659–2666, 2009.
- [Castillo,2011] M.Castillo-Cagigal, E.Caamano-Martin, E.Matallanas, D.Masa-Bote, A Gutiérrez, F.Monasterio-Huelin, J.Jiménez-Leube. PV self-consumption optimization with storage and Active DSM for the residential sector.*Energy Conversion and Management*, 2011.
- [Chen,2006] M.Chen, G.Rincon-Mora. Accurate electrical battery model capable of predicting runtime and I–V performance. *IEEE Trans on Energy Conversion*, Volume. 21,2006.
- [Ceraolo,2000] M.Ceraolo. New dynamical models of lead-acid batteries. *IEEE Trans. Power Syst*, Volume 15, 2000, Pages 1184–1190.
- [Connolly,2010] D.Connolly, H.Lund, B.V.Mathiesen, M.Leahy. A review of computer tools for analysing the integration of renewable energy into various energy systems. *Applied Energy* 87, 1059–1082, 2010.
- [Drif,1999] M. Drif, A.Malek, F.Krim, Expérimentation d'un Contrôleur de l'Etat de Charge de la Batterie dans un Système Photovoltaïque Autonome, *Rev. Energ*, 1999. Pages 147-152.
- [Femia,2004] N. Femia, G.Petrone, G.Spagnuolo, M.Vitelli. Optimizing duty-cycle perturbation of P&O MPPT technique. *Power Electronics Specialists Conference. PESC 04. 2004 IEEE 35th Annual Volume 3*, 2004, Pages1939 - 1944.
- [HA,2007] D. Ha, L. Un système avancé de gestion d'énergie dans le bâtiment pour coordonner production et consommation. Thèse de Doctorat, soutenu le 19 septembre 2007. Laboratoire d'Automatique et au Laboratoire des sciences pour la

- conception, l'optimisation et la production, Institut National Polytechnique de Grenoble, Grenoble, 2007.
- [Haritza,2003] C. Haritza. Minimisation de l'impact des perturbations d'origine éolienne dans la génération d'électricité par des aérogénérateurs à vitesse variable. Thèse de Doctorat, soutenu le 18 décembre 2003, L'école nationale supérieure d'arts et métiers (E.N.S.A.M), France, Paris, 2003.
- [Hu,2010] X.Hu, F.Sun, Y.Zou, Estimation of State of Charge of a Lithium-Ion Battery Pack for Electric Vehicles Using an Adaptive Luenberger Observer, *Energies*, Volume 3, 2010, Pages 586-1603.
- [Johan,2009] C.Johan Sjostedt. Modeling and Simulation of Physical Systems in a Mechatronic Context, Thèse de doctorat, Stockholm, Sweden 2009.
- [Kely,2008] Ky Le. Gestion optimale des consommation d'énergie dans les bâtiment. Thèse de doctorat, soutenu le 10 Juillet 2008. Laboratoire de génie électrique, Institut Polytechnique de Grenoble, Grenoble, 2008.
- [Kendouli,2007] F. Kendouli. Etat de l'art et modélisation des micro centrales. Mémoire, soutenu en 2007, Département d'Electrotechnique, Université Mentouri de Constantine. Algérie, 2007.
- [Kim,2001] T.Y.Kim, H.G.Ahn, S.K.Park, Y.K.Le, A novel maximum power point tracking control for photovoltaic power system under rapidly changing solar radiation. *IEEE International Symposium on*, Volume 2, 2001, Pages 1011-1014.
- [Labouret,2005] A. Labouret, M.Villoz, *Energie Solaire photovoltaïque*. Edition Le Moniteur, Paris, 2003-2005.
- [Lee,2006] J.H. Lee, H.B.Bo, H.Cho. Advanced incremental conductance MPPT algorithm with a variable step size. *Power Electronics and Motion Control, Conference, EPE-PEMC. 12th International*, 2006, Pages 603-607.
- [Liu,2004] X.Liu, L.A.C.Lopes. An improved perturbation and observation maximum power point tracking algorithm for PV array. *Power Electronics Specialists Conference, IEEE 35th Annual*, Volume 3, Pages 2005 – 2010, 2004.
- [Lopez,2007] M. Lopez. Contribution à l'optimisation d'un système de conversion éolien pour une unité de production isolée. Thèse de doctorat, Université Paris-Sud 11, 2007.
- [Lu,2008] S. Lu, D.HA, E.Zamai, S. Bacha et A. Manificat, Simulation de performance d'un système multi-sources d'énergie en utilisant le plancher chauffant pour chauffer un bâtiment, conf IBPSA. Lyon, France 2008.
- [Matlab,2007] Matlab-Simulink, Version 7.0.
- [Mehdary,2011] A.Mehdary, Aziz Naamane, N.K.M'sirdi. Real Time Implementation Control for multi source energy system. *Sustainability in Energy and Building*, Page 524, 2011.
- [MehdaryThese,2013] Adil Mehdary. 'Développement d'outils de contrôle et d'analyse pour l'optimisation et la gestion de l'énergie pour système multi-énergie. Thèse de doctorat de l'AMU, LSIS en cotutelle avec l'Université de Casablanca. soutenue le 03/10/2013 à Casablanca, Maroc.
- [M'sirdi,2004] N.K.M'sirdi, A.Rabhi, N.Zbiri, Y.Delanne.Vrim, Vehicle road interaction modeling for estimation of contact forces, *Tyre Colloquium Tyre Models For Vehicle Dynamics Analysis*, 2004.
- [M'sirdi,2006] N.K.M'sirdi, A.Rabhi, L.Fridman, J.Davila, Y.Delanne, Second order sliding mode observer for estimation of velocities, wheel sleep, radius and stiness. *ACC, Proceedings of the 2006 American Control Conference Minneapolis, USA*, 2006, Pages 3316-3321.



- [M'sirdi,2011] N. K. M'Sirdi, A. Belhani , A. Naamane. Battery Models for estimation of State Of Charge by Sliding Mode Observer , in Sustainability in Energy and Buildings, Vol. 2011, pp. 6, SEB 2011, Marseille, France, june 2011.
- [M'sirdi,2014] N.K.M'Sirdi, B.Nehme, M.Abarkan, A.Rabhi. The Best MPPT Algorithms by VSAS approach for for Renewable Energy Sources (RES). Journal EFEA, 2014.
- [Missaoui,2010] R.Missaoui, G.Warkosek, S.Abras, S.Ploix, S.Bacha. Simulation temps réel pour la gestion des flux énergétiques dans l'habitat. IBPSA, France 2010.
- [Missaoui,2012] R.Missaoui Badreddine. Gestion Energétique optimisée pour un bâtiment intelligent multi-sources multi-charges : différents principes de validations. Thèse de doctorat, Soutenue le 06 Juillet 2012. Laboratoire de génie électrique.Université de Grenoble, Grenoble, 2012.
- [Mrabti,2010] T.Mrabti, M.El Ouariachi, F.Yaden, Ka.Kassmi, K.Kassmi. Characterization and Modeling of the Electrical Performance of the Photovoltaic Panels and Systems. Journal of Electrical Engineering : Theory and Application, Volume 1, 2010.
- [Multon,2003] B. Multon, O. Gergaud, G.Robin, H. Ben ahmed. Consommation d'énergie et ressource énergétique. JCGE'03, Saint-Nazaire, 2003,Page 12.
- [Nehme1,2014] [8] Bechara Nehme, Nacer K. M'Sirdi, Tilda Akiki, Aziz Naamane. Contribution to the modeling of ageing effects in PV cells and modules, in SEB-2014 Cardiff, UK.
- [Nehme2,2014] B. Nehme, N.K. M'Sirdi, T. Akiki. A geometric approach for PV modules degradation. REDEC 2014, Beirut, Lebanon.
- [Ould Mohamed,2008] A. Ould Mohamed Yahya, A. Ould Mahmoud, I. Youm. Etude et modélisation d'un générateur photovoltaïque. Revue des Energies Renouvelables,Vol. 11 N°3,2008, Pages 473 – 483.
- [Ounnar1,2012] F.Ounnar, A.Naamane, Patrick Pujo, N.K.M'Sirdi. Pilotage multicritère d'un système énergétique multi-sources et multi-utilisateurs. Congrès International en Génie Industriel et Management des Systèmes – Fès 2012.
- [Ounnar2,2012] F.Ounnar., P.Pujo. HMS approach using multicriteria decision-making, Journal of Intelligent Manufacturing, Volume 23, Pages 141-153, 2012.
- [Pang,2001] S. Pang, J.Farrel, J.Du, M.Barth. Battery State of Charge estimation. In Proc of ACC, Volume 2, 2002. Pages 1644-1649.
- [Poitiers,2003] F. Poitiers. Étude et commande de génératrice asynchrone pour l'utilisation de l'énergie éolienne. Thèse de Doctorat, soutenu le 19 décembre 2003, Université de Nantes, Nantes, France, 2003.
- [Raffene,2007] Y.Raffene, Optimisation du contrôle thermique dans une habitation multi source, Thèse de doctorat, L'école générale de Lyon, Lyon, 2007.
- [Riffonneau,2009] Y.Riffonneau. Gestion des flux énergétique dans un système photovoltaïque avec stockage connecté au réseau. Thèse doctorat, soutenu le 23 octobre 2009, Laboratoire de Génie Électrique, Université Joseph Fourier, Grenoble, France, 2009.
- [Ridiero,2004] M.I. Rideiro. Kalman and Extended Kalman filters : concept, derivation and properties. Institut for systems and robotics, Lisboa, Portugal, 2004.
- [Salazar1,2013] J.Salazar , M.Castillo , F.Rodriguez , F.Tadeo. Minimization of the operation costs of a Solar/Gaz Air conditioning system using duration-based Predictive control. Energy Procedia, Volume 42, 2013, Pages 784-793, Edited by Robert J. Howlett, Nacer Kouider M'Sirdi, Aziz Naamane and Ali Sayigh. <http://www.sciencedirect.com/science/article/pii/S187661021301760>.

- [Salazar2,2013] J.Salazar, F.Tadeo, L.Valverde. Predictive control of a renewable energy micro-grid with operational cost optimization. Industrial Electronics Society, IECON 2013 - 39th Annual Conference of the IEEE,2013, Pages 7950-7955.
- [Sheriff,2003] F.Sheriff, D.Turcotte, M.Ross, PV toolbox. a comprehensive set of PV system components for the matlab/simulink environment. SESCOI 2003 conference Queen's University Kingston, Ontario Canada, 2003.
- [Shraif,2002] M.F.Shraif. Optimisation et Mesure de Chaîne de Conversion d'Énergie Photovoltaïque en Énergie Électrique. Thèse de doctorat, Université Paul Sabatier de Toulouse, France, 2002.
- [Schnijdel,2003] A.W.M. van Schijndel, M.H de Wit. Advanced simulation of building system and control with Simulink. 8th International IBPSA Conference Eindhoven, Netherlands, 2003.
- [Spanggaard,2004] H. Spanggaard, F.C.Krebs. A brief history of the development of organic and polymeric photovoltaic's. Solar Energy Materials & Solar Cells 83, Pages 125–146, 2004.
- [Song Kim,2008] Il.Song Kim, Nonlinear State of Charge Estimator for Hybrid Electric Vehicle Battery, IEEE Tansaction on Power Electronics, Volume 23, 2008.
- [Stoyanov,2007] L.Stoyanov, G.Notton, V.Lazarov. Optimisation des systèmes multi-sources de production d'électricité à énergies renouvelables. Revue des Énergies Renouvelables Volume 10, 2007, Pages 1 – 18.
- [Simscape,2007] Simscape User's Guide, Matlab Simulink, 2007–2010 by The MathWorks, Inc.
- [Singo,2010] A.T. Singo ; Système d'alimentation photo-voltaïque avec stockage hybride pour l'habitat énergétiquement autonome. Thèse de Doctorat, soutenue le 3 février 2010, Université Henri Poincaré, Nancy-I, 2010.
- [Saisset,2004] R.Saisset. Contribution à l'étude systémique de dispositifs énergétiques à composant électrochimiques. Formalisme Bond Graphe appliqué aux piles à combustible, accumulateurs Lithium- Ion, Véhicule Solaire. Thèse de doctorat, soutenue le 2 Avril 2004 Docteur, Institut national polytechnique de Toulouse, Toulouse, France, 2004.
- [Tina,2008] G.M.Tina, S.Scrofani. Electrical and thermal model for PV module temperature evaluation. IEEE Electrotechnical Conference, 2008, Pages 585-590.
- [Vasebi,2008] A.Vasebi, S.M.T. Bathaee, M. Partovibakhsh, Predicting state of charge of lead-acid batteries for hybrid electric vehicles by extended Kalman filter. Energy Conversion and Management, Volume 49, 2008, Pages 75–82.
- [Venet,2007] P. Venet, 2007. Amélioration de la sûreté de fonctionnement des dispositifs de stockage d'énergie. Thèse d'Habilitation, Soutenu le 24 octobre 2007, Université Claude Bernard-Lyon 1,Lyon, France, 2007.
- [Venkateswarlu,2013] G.Venkateswarlu, P.Sangameswar Raju. Simscape model of photovoltaïque cell. International Journal of Advanced Research in Electrical, Electronics and Instrumentation Engineering, Volume 2, 2013.
- [Zhang,2011] H.Zhang, A.Davigny, J.Sproonten, B.Robyns, F.Colas, Y.Poste. Energy management strategy for commercial building integrating PV and storage Systems. Sustainability in Energy and Buildings Conference, 2011.