



HAL
open science

Le soleil comme laboratoire des pratiques scientifiques

Francis Beaubois

► **To cite this version:**

Francis Beaubois. Le soleil comme laboratoire des pratiques scientifiques. Astrophysique [astro-ph]. Université Pierre et Marie Curie - Paris VI, 2014. Français. NNT : 2014PA066545 . tel-01135850

HAL Id: tel-01135850

<https://theses.hal.science/tel-01135850>

Submitted on 26 Mar 2015

HAL is a multi-disciplinary open access archive for the deposit and dissemination of scientific research documents, whether they are published or not. The documents may come from teaching and research institutions in France or abroad, or from public or private research centers.

L'archive ouverte pluridisciplinaire **HAL**, est destinée au dépôt et à la diffusion de documents scientifiques de niveau recherche, publiés ou non, émanant des établissements d'enseignement et de recherche français ou étrangers, des laboratoires publics ou privés.

THÈSE DE DOCTORAT DE
L'UNIVERSITÉ PIERRE ET MARIE CURIE

Spécialité

Histoire des Sciences

Institut Mathématique de Jussieu (IMJ)

Laboratoire Histoire des Sciences Mathématiques (HSM)

Présentée par

Francis BEAUBOIS

Le Soleil comme laboratoire des pratiques scientifiques

dirigée par David AUBIN

Soutenue le 27 juin 2014 devant le jury composé de :

Mr. David AUBIN	Directeur de thèse	Université Paris 6
Mr. Matthias DÖRRIES	Rapporteur	Université de Strasbourg
Mr. Helge KRAGH	Rapporteur	Université d'Aarhus, Danemark
Mme. Charlotte BIGG	Examineur	Centre Koyré, Paris
Mr. Guy BOISTEL	Examineur	Centre François viète, Nantes
Mr. Christophe LECUYER	Examineur	Université Paris 6
Mme. Nicole VILMER	Examineur	Observatoire de Paris-Meudon

« La science cherche le mouvement perpétuel. Elle l'a trouvé ; c'est elle-même » Victor Hugo
(1864), *William Shakespeare*, p. 140.

Remerciements

Mes premiers remerciements vont à David Aubin, responsable du projet *histoire des sciences mathématiques* à l'Institut de mathématiques de Jussieu, pour m'avoir accordé sa confiance et donné l'opportunité de poursuivre le sujet entamé pendant mon mémoire de Master. L'équipe du laboratoire m'a offert un espace de discussion appréciable, et je remercie ici vivement Catherine Goldstein pour ses messages de soutien, ô combien salvateurs par moment, ainsi que Jim Ritter pour les conversations très fructueuses que nous avons eues ensemble.

Je remercie également tous les membres de mon jury pour avoir eu l'amabilité d'accepter de relire mon travail et de venir en débattre à l'occasion de ma soutenance. Je leur en suis infiniment reconnaissant.

Entreprendre un tel projet allait demander quelques sacrifices, m'étais-je dit. Je les avais bien sous-évalués. Ce travail n'aurait pu aboutir sans le soutien indéfectible de ma femme Élise et de mes enfants, Judith, Richard et Alexandre. Mes parents m'ont fourni de leur côté les moyens de prendre ce recul nécessaire à l'achèvement de cette thèse, qu'ils en soient ici chaleureusement remerciés.

Bien sûr, je ne peux oublier les conversations et l'appui de mon ami Roland Lehoucq, toujours prêt à m'encourager et me stimuler par son enthousiasme.

Mes pensées vont également en direction de Julien Lepot, qui a suivi dans le détail, et en musique, l'évolution de ce travail, semaine après semaine. Il en a partagé les moments forts, jusqu'à son terme, sans pour autant montrer de signe d'épuisement !

Enfin, de multiples personnes m'ont apporté au fil des mois leur aide, chacun dans leur domaine – pour m'accueillir dans une bibliothèque, pour me fournir des renseignements, pour me guider dans mes recherches, pour m'aider en reprographie –, qu'ils en soient ici également remerciés.

Table des matières

Remerciements	iii
Table des figures	xi
Introduction	1
I Le Soleil, un nouvel objet de science	13
1 Une constellation de mesures et d’observations sur le Soleil au début du XIX^e siècle	15
1.1 L’observation des taches solaires	16
1.2 La théorie de William Herschel	21
1.3 La photométrie et la mesure de température	29
1.4 L’analyse spectrale	33
1.5 L’analyse polariscopique	38
2 La mesure de la constante solaire (I)	45
2.1 Claude Pouillet, un pionnier de la physique solaire	47
2.1.1 La mesure de la constante solaire et la température du Soleil	47
2.1.2 Réception des travaux de Pouillet. Le début avorté de la physique solaire . . .	55
2.1.3 Un tremplin pour faire reconnaître ses travaux	60
2.2 Une tradition qui s’ancre dans la « physique du globe »	67
2.2.1 L’actinométrie de John Herschel	67
2.2.2 Le point de vue du météorologiste : James Forbes	74

2.2.3	Un nouvel espace pour une nouvelle recherche? L'apparition du « physical observatory »	80
3	Un cadre conceptuel sur mesure : thermodynamique et source d'énergie du Soleil	85
3.1	L'émergence de la thermodynamique	88
3.2	Premières approches quantitatives sur la source d'énergie du Soleil	97
3.2.1	Julius Robert Mayer	97
3.2.2	John James Waterston	105
3.2.3	Hermann von Helmholtz	109
3.3	Le destin du Soleil : William Thomson et le second principe de la thermodynamique	112
3.3.1	La théorie météoritique reprise par Thomson	112
3.3.2	La théorie dite de Kelvin-Helmholtz	126
3.4	Théories alternatives, ou comment échapper à la mort thermique de l'Univers	132
II	Le temps de la synthèse	139
4	Hervé Faye et la constitution physique du Soleil	141
4.1	Le problème de l'atmosphère du Soleil. Sur les pas d'Arago... entre rupture et continuité	143
4.1.1	Arago et la culture de la précision	143
4.1.2	Entre rupture et continuité	147
4.2	Éclipse, photographie et la nouvelle objectivité des sciences	150
4.2.1	Éclipses et atmosphère du Soleil	150
4.2.2	Une nouvelle objectivité : photographie et administration de la preuve	154
4.3	Entre observation et expérimentation : spectroscopie et théorie physique du Soleil . .	163
4.3.1	L'émergence d'une « chimie céleste » et ses conséquences sur la constitution physique du Soleil	163
4.3.2	Entre pratique du laboratoire et pratique de l'observatoire	167
4.4	La dynamique des taches solaires	173
4.4.1	Supériorité de la pratique de l'astronome	173
4.4.2	Le temps de la synthèse	175
4.5	De la théorie physique à la théorie mécanique du Soleil	183
4.5.1	La nature des taches solaires, une longue controverse	183
4.5.2	L'utilisation de l'analogie, entre méthodologie et rhétorique	185

4.5.3	Une théorie mécanique du Soleil	188
4.6	Conclusion	190
5	Angelo Secchi : un astronome à l'intersection de plusieurs traditions	193
5.1	Un astronome au profil singulier	195
5.2	Une instrumentation composite au service de l'astronomie physique	198
5.2.1	Une culture polymorphe	198
5.2.2	Photométrie et atmosphère du Soleil	201
5.2.3	Éclipse et photographie	207
5.3	La météorologie solaire : une approche morphologique des phénomènes	210
5.3.1	Une unité de méthode : corrélations entre activités solaires et météorologie	210
5.3.2	L'étude morphologique des protubérances solaires	217
5.4	L'unité des forces physique : une œuvre apologétique	223
5.4.1	L'idée d'unité des sciences	223
5.4.2	Astronomie physique et unités des forces physiques	227
5.4.3	Le projet unitaire comme horizon métaphysique	232
5.5	Conclusion	237
III	De la théorie au modèle	239
6	La mesure de la constante solaire (II)	241
6.1	La mesure de la constante solaire, une pratique entre terrain, observatoire et laboratoire	243
6.1.1	Un nouveau départ en 1870	243
6.1.2	Une pratique hétérogène : la cas de Jules Violle et André Crova en France	245
6.2	Samuel Langley et l'invention du bolomètre	256
6.2.1	Samuel Langley, entre Astronomie et Météorologie	256
6.2.2	L'invention du bolomètre : un véritable « appareil de mesure »	260
6.2.3	La cartographie du domaine infrarouge et la distribution de l'intensité du rayonnement dans le spectre solaire	267
6.2.4	La dérive de la constante solaire	273
6.3	Vers une standardisation des pratiques : le travail de Charles Abbot à la Smithsonian Institution	277
6.4	Conclusion	283

7	La construction de la température du Soleil	285
7.1	Actinométrie et température du Soleil : une interaction singulière entre instrumentation et théorie	286
7.1.1	Deux théories pour des températures divergentes	286
7.1.2	La nécessité de dépasser les mesures de laboratoire	293
7.2	Le bolomètre : un transfert vers le laboratoire du physique	296
7.2.1	La recherche d'un étalon d'intensité lumineuse	296
7.2.2	Le problème de la température du Soleil se règle finalement dans le laboratoire de physique	297
7.3	Conclusion	304
8	De la théorie au modèle	307
8.1	Les théories du Soleil : limites et écueils	309
8.1.1	Les limites du raisonnement par analogie	309
8.1.2	Équilibre d'une sphère gazeuse : une modélisation avant la lettre?	314
8.2	L'utilisation des modèles mathématiques	323
8.2.1	Arthur Eddington : une nouvelle approche théorique de la structure des étoiles	323
8.2.2	Le début de la modélisation mathématique et la controverse entre Eddington et Jeans	328
8.2.3	Le statut de la modélisation en astrophysique	335
8.2.4	Les étoiles comme laboratoire	341
8.3	La modélisation est-elle une nouvelle forme de mathématisation?	345
8.3.1	Les modèles mécaniques	345
8.3.2	La modélisation mathématique	351
8.4	Conclusion	355
	Conclusion	357
	A Lettre de Claude Pouillet à Pierre Dulong	361
	B Les équations de Lane	363
	C L'équation de Ritter-Emden	367
	Bibliographie	369

Résumé

413

Table des figures

1.1	Tache solaire. Dessin d'Alexandre Wilson	20
1.2	Structure d'une tache solaire. Dessin de William Herschel	28
1.3	Spectre de la lumière solaire. Dessin de Joseph Fraunhofer	35
1.4	Polarimètre de François Arago. Gravure et photographie	39
2.1	Héliomètre de Claude Pouillet	54
2.2	Pyrhéliomètre de Claude Pouillet	62
2.3	Actinomètre de John Herschel	70
3.1	Gravure représentant la mort thermique, par Camille Flammarion	134
4.1	Portrait d'Hervé Faye	145
4.2	Photographie de l'éclipse de Soleil du 8 juillet 1860 prise par Warren de la Rue	161
4.3	Représentation de la circulation de l'hydrogène dans une protubérance, par Hervé Faye	187
5.1	Portrait d'Angelo Secchi	196
5.2	Observatoire du Collège Romain	197
5.3	Télescope sur monture équatoriale Merz de l'Observatoire du Collège Romain	200
5.4	Photographies de l'éclipse du 18 juillet 1860, par Angelo Secchi	209
5.5	Le météorographe d'Angelo Secchi	213
5.6	Classification des protubérances par Angelo Secchi	218
6.1	Actinomètre d'Angelo Secchi	245
6.2	Actinomètre de Jules Violle	250
6.3	Actinomètre d'André Crova	250
6.4	Ballon emportant deux aéronautes, Georges Besançon et Gustave Hermite	254

6.5	Tache solaire. Dessin de Samuel Langley	262
6.6	Bolomètre de Samuel Langley	265
6.7	Spectre infrarouge réalisé par Lamansky	268
6.8	Spectre prismatique et normal enregistré au spectrobolomètre	270
6.9	Distribution de l'énergie dans le spectre normal mesurée par le spectrobolomètre	271
6.10	Représentation du spectre de la lumière comme superposition de trois différents types de lumière	273
6.11	Méthode de construction dite « high and low sun » pour mesurer la constante solaire	276
6.12	Pyrhéliomètre à disque d'argent de Charles Abbot	281
7.1	Photographie de l'Institut de Physique de Berlin	298
8.1	Courbe représentant la température d'une étoile en fonction du groupe spectral auquel elle appartient, par Norman Lockyer	318
8.2	Courbe représentant l'évolution de la température d'une étoile et sa position dans la classification spectrale, par Thomas See	321
8.3	Courbe de l'assombrissement centre-bord pour différentes longueurs d'ondes et calculs de Schwarzschild	327
B.1	Courbes théoriques représentant la densité et la température à l'intérieur du Soleil, par Homer Lane	366

Introduction

« Qu'est-ce que le Soleil ? » C'est par ces mots que commence le livre¹ que nous devons à l'astrophysicien et jésuite italien Angelo Secchi², publiée pour la première fois en 1870³. Ce livre est emblématique à plus d'un titre. Tout d'abord, c'est la première monographie entièrement consacrée à l'étude du Soleil⁴. Ensuite, poser la question, c'est déjà prendre acte d'une transformation dans le regard même que les scientifiques portent au Soleil. Avant, la question était de savoir « Où est le Soleil », mais non de s'interroger sur sa nature. Ainsi, dans cette simple question, nous percevons un changement radical dans la manière de percevoir et d'étudier cet astre.

Ce livre de Secchi est donc le reflet de ce contexte singulier. Si le Soleil n'était encore perçu que sous ses aspects géométriques – en tant que pur produit de l'astronomie de position –, et ce jusqu'à la fin de la première moitié du XIX^e siècle par la majorité des savants, il est devenu depuis un véritable objet scientifique, et la question qu'il pose en incipit dans son livre nous invite à analyser les changements profonds qui eurent lieu dans les méthodes, dans les instruments et dans les théories, ainsi que dans la vision même que les scientifiques lui portèrent. Pendant la décennie précédant la

1. Secchi (1870), *Le Soleil*.

2. Pietro Angelo Secchi (1818-1878). Nous renvoyons le lecteur au chapitre 4 pour une étude plus complète sur cet astronome dans le cadre de notre travail.

3. La sortie de son livre est fort remarqué, et il sera encore estimé au début du XX^e siècle comme un standard. Il est publié initialement en français et se veut abordable pour un large public. A l'occasion de la célébration du centenaire du Père Secchi, un auteur écrit « Le P. Secchi écrivit peu de livres, mais ceux qu'il écrivit firent date dans l'histoire de la science, et, composés avec un incomparable talent de vulgarisation élevée, avec un cachet de vie à toutes les pages, et parfois de ces élévations magnifiques de la pensée vers Dieu, que Kepler, Newton, Leibnitz eussent approuvés, ces quelques livres valurent au jésuite astronome son immense réputation. » Lefebvre (1920), *Le centenaire du P. Secchi*, p. 10. Il publia deux autres livres : *Sulla unità delle forze fisiche*, chronologiquement le premier, en 1864, puis vient une première traduction française en 1869 sous le titre *L'unité des forces physiques. Essai de philosophie naturelle*. Secchi (1869), *L'unité des forces physiques*. Il publie ensuite *Le stelle* en 1877, avec une première traduction française en 1879 en deux volumes sous le titre *Les étoiles. Essai d'astronomie sidérale*. Secchi (1879), *Les étoiles*.

4. Le français Amédée Guillemin venait de sortir également un ouvrage intitulé *Le Soleil* quelques mois auparavant. Mais cet ouvrage ne connaîtra pas le même succès que celui de Secchi. Guillemin (1869), *Le Soleil*.

sortie de l'ouvrage, les progrès se sont succédés à un rythme soutenu⁵ et ont abouti à une théorie rationnelle sur la constitution physique et chimique de cet astre, sur le mode de production de sa chaleur et de sa lumière, sur son évolution depuis sa supposée naissance dans son cocon nébulaire jusqu'à sa mort, qui apparaît alors tout à fait inévitable. Quelles transformations dans le paysage de l'astronomie ! Cela ne représente pourtant qu'une étape, mais une étape majeure.

Secchi débute justement sa carrière d'astronome en 1852, lorsqu'est décidé l'érection de l'Observatoire du Collège Romain, dont il est le nouveau directeur – et ce jusqu'à sa mort en 1878. C'est juste sept ans avant que les allemands Gustav Kirchoff et Robert Bunsen ne parviennent à expliquer l'origine des raies sombres du spectre solaire (ou raies de Fraunhofer), donnant à cette occasion l'impulsion décisive à cette discipline naissante qui sera baptisée astronomie physique ou plus simplement astrophysique⁶. Secchi incarne ainsi un certain esprit scientifique, simultanément témoin et acteur de cette éclosion. C'est dans cet univers intellectuel que le jésuite italien va passer la majeure partie de sa carrière. Pour arriver à de tels résultats, il a fallu faire en sorte que deux disciplines scientifiques, que certains jugeaient irréconciliables – l'astronomie et la physique – puisse s'hybrider. Secchi traduit parfaitement cet état de fait en rappelant que « [...] toutes les découvertes de la science, tous les perfectionnements apportés aux méthodes d'observation ont été immédiatement appliquées à l'étude du Soleil ; la Physique solaire a fait un pas en avant toutes les fois que la Physique générale a fait une conquête.⁷ »

Cette phase d'intense recherche débouche sur une période importante pour cette « nouvelle astronomie »⁸, comme nous l'avons précédemment noté : les esprits sont maintenant préparés pour échafauder des théories qui englobent, en partie ou en totalité, cet ensemble de données. « Il y

5. Sitôt la première édition de son livre parue, Secchi procède à un certain nombre d'ajouts pour l'édition allemande, traduite par le chimiste Heinrich Schellen, si bien qu'il se voit contraint de les reléguer dans un appendice, avant de les incorporer dans l'édition suivante. Secchi (1873), *Die Sonne*. Dès sa seconde édition française, le livre est proposé en deux volumes, le premier publié en 1875 et le second en 1877, dans une luxueuse édition spéciale chez Gauthier-Villars.

6. Voir Le Gars & Maison (2006), *Janssen, Rayet, Cornu : Trois parcours exemplaires dans la construction de l'astronomie physique en France (1860-1890)*, pp. 52-53, notamment note 4. Pour les ouvrages discutant de la naissance et de l'évolution de l'astrophysique, voir Meadows (1970), *Early Solar Physics* ; Gingerich (ed.) (1984), *The General History of Astronomy* (vol. 4), *Astrophysics and twentieth century astronomy to 1950*, part A ; Hufbauer (1991), *Exploring the sun, solar science since Galileo* ; Tassoul & Tassoul (2004), *A Concise History of Solar and Stellar Physics* ; Aubin, Bigg & Sibum (eds.) (2010), *The heavens on earth*, l'article de Eisberg (2003), *Solar science and astrophysics*, ainsi que le travail de thèse de Stéphane Le Gars. Le Gars (2007), *L'émergence de l'astronomie physique en France (1860-1914) : acteurs et pratiques*.

7. Secchi (1870), *Le Soleil*, p. vi.

8. Aubin (2003), *Orchestrating observatory, laboratory, and field : Jules Janssen, the spectroscope, and travel*.

a dans la Science », écrit Secchi, « deux branches essentielles et vitales : l'étude des faits et la recherche des liens qui les unissent.⁹ » Cet astronome – comme bien d'autres – va participer au développement de ces deux aspects, et se trouve légitimé dans cette voie par une adhésion à un principe d'unité des forces et de la matière, elle-même reflet de l'unité de la création. C'est le temps des grandes synthèses, un temps privilégié où les différentes pièces du puzzle solaire vont s'assembler pour former ces premières théories, et que le Père Secchi développe dans son livre. Cette période représente ainsi un moment important dans cette dynamique lancée depuis plusieurs décennies.

L'astronome italien n'est effectivement pas le seul à proposer une théorie de la constitution physique du Soleil. Un autre personnage clé de cette période est le français Hervé Faye. Pour lui aussi les observations et les données engrangées ont atteint une certaine masse critique, et à quelques mois près, il propose sa propre théorie, recoupant en partie celle de Secchi. Lorsque l'astronome américain Simon Newcomb publiera quelques années plus tard son *Popular Astronomy*, il exposera dans les grandes lignes les théories alors en compétitions¹⁰. La liste des ouvrages consacrés exclusivement à notre astre ne fera alors que s'allonger¹¹. Mais cette période est caractérisée surtout par une approche sur la constitution physique du Soleil très qualitative et globale. Les scientifiques n'hésitent pas à mobiliser différentes disciplines comme la physique, la chimie, l'astronomie, la géologie. Cette approche holiste relève davantage d'une vision humboldtienne des sciences que de la méthode mathématique spécifique à la physique. Ainsi, tout en voulant instituer une physique des astres, les scientifiques échouent à produire des théories mathématiques¹².

Cette intensification de la recherche sur le Soleil et les nouvelles découvertes associées vont de pair avec une transformation de l'image de notre astre que les scientifiques renvoient à la société. Il devient en premier lieu évident que le Soleil fait plus que maintenir l'équilibre de notre biosphère,

9. Secchi (1875), *Le Soleil*, p. vii.

10. Newcomb (1878), *Popular Astronomy*, pp. 265-282. L'astronome américain Charles Young exposera de même un peu plus tard les différentes opinions sur les causes et la nature des taches solaires. Young (1881), *The Sun*, chapitre 5.

11. Voir par exemple Proctor (1871), *The Sun : ruler, fire, light, and life of the planetary system*, Young (1881), *The Sun*, Ball (1893), *The story of the Sun*, Abott (1911), *The Sun*, Sampson (1914), *The Sun*.

12. La préférence pour ce type d'approche qualitative, sur le mode du discours naturaliste, peut être interprétée comme le signe d'une carence des outils théoriques pour appréhender ce nouvel objet, ou des connaissances sur l'état physique à l'intérieur du Soleil (comme le problème de savoir si les gaz qui le compose se comportent comme des gaz parfaits). Mais cela peut aussi provenir de la spécificité du Soleil, en tant qu'objet-frontière, qui n'est plus du ressort de la seule astronomie, mais qui n'a pas encore le statut d'un véritable objet de laboratoire. Notons également que le caractère mathématisé d'une théorie, en tant que critère de scientificité, fait l'objet de critique de la part de certains acteurs.

il est à l'origine de toutes les sources d'énergie exploitable par l'homme sur notre planète. Nous lui sommes redevable de tous les processus physique s'y déroulant, présents ou passés (mouvement de l'atmosphère ou formation du charbon). Dans cet âge industriel, le Soleil devient lui-même l'archétype de la machine thermique, avec son condenseur, sa source chaude et sa source froide, comme le décrit l'astronome Hervé Faye en 1884¹³. L'idée émerge également d'exploiter la chaleur solaire à la source, c'est-à-dire de capter directement ses rayons pour actionner une machine. Le physicien anglais William Thomson (futur Lord Kelvin) propose la réalisation d'un tel dispositif en 1854, dans un article traitant de l'énergie mécanique disponible sur Terre et provenant du Soleil, reflétant autant ses préoccupations de théoriciens que ses intérêts liés à la pratique du monde des ingénieurs. La réalisation de cette « machine-soleil » sera réalisée par le français Augustin Mouchot à la fin des années 1860¹⁴, mais restera anecdotique.

Vers la fin du XIX^e siècle, le Soleil va incarner cette nouvelle philosophie du devenir dictée par la deuxième loi de la thermodynamique. Dorénavant, c'est le Soleil et les étoiles qui se plient à cette règle inexorable de la corruption qu'avait réservée Aristote aux phénomènes terrestres. Cette représentation de notre système solaire est bien différente de celle qu'avait posée Laplace dans sa mécanique céleste. Les planètes du système solaire subissent des frottements, leur énergie mécanique est lentement dissipée par les effets de marées, le Soleil n'a qu'une réserve finie d'énergie, l'avenir de notre univers se résume alors à cette expression qui va marquer l'esprit des gens : « mort thermique ». Le mot Soleil ne renvoie plus les mêmes échos à la fin du XIX^e siècle. S'il représente la source ultime de l'énergie mécanique dont nous pouvons tirer profit, il s'inscrit également dans un schéma évolutionniste consensuel – de sa naissance dans l'hypothèse de la nébuleuse primitive à sa mort par épuisement de son stock d'énergie –, que l'on retrouve dans l'imaginaire populaire par l'intermédiaire de livres de vulgarisation scientifique comme *La fin du monde* de Camille Flammarion¹⁵ ou de fiction comme *La Machine à explorer le temps* de l'anglais Herbert G. Wells¹⁶. Le Soleil, en tant qu'objet culturel, subit donc une transformation radicale reflet d'une transformation similaire dans le champ des connaissances scientifiques¹⁷.

13. Faye (1884), *Sur l'origine du monde*, p. 252.

14. Mouchot (1869), *La chaleur solaire et ses applications industrielles*. Voir à ce sujet Simonin (1876), *L'emploi industriel de la chaleur solaire*, pour un exposé des différentes machines solaires, notamment celles de Mouchot et d'Ericsson.

15. Flammarion (1894), *La fin du monde*.

16. Wells (1895), *The time machine*.

17. Cet aspect culturel du Soleil ne sera pas abordé dans cette thèse. Il est à noter cependant que les connaissances acquises dans les sciences, et particulièrement en astronomie et astrophysique, diffusent auprès du grand public et

Les événements que nous avons rapportés s'inscrivent dans une période que nous pouvons faire courir de 1860 à 1880 environ. Avant de présenter les deux périodes qui l'encadrent – toutes trois renvoyant aux trois parties de notre thèse –, indiquons-en ici les limites temporelles. Notre travail porte sur une période globale qui couvre un peu plus d'un siècle, que nous pouvons symboliquement encadrer par deux dates : 1824 et 1926. Ces deux dates extrêmes revêtent bien sûr un certain arbitraire, mais nous pouvons en justifier le choix. Il nous est apparu au cours des recherches que nous avons effectuées qu'il était pertinent de diviser cette trame temporelle en trois grandes périodes, reflétant chacune un état particulier des connaissances accumulées sur le Soleil et le cadre théorique dans lequel elles étaient traitées. La première s'étale de 1824 à 1860, la seconde dont nous avons évoqué les grandes lignes entre 1860 et 1880, et nous faisons terminer la dernière vers 1926. Les limites ne sont fixées ici qu'à titre indicatif, certains travaux débordant ces repères historiques. Nous avons débuté cette introduction par la période centrale, revenons sur les deux autres qui l'encadrent.

Avant 1860 donc, un certain nombre d'outils et de théories vont progressivement apparaître et/ou se consolider, permettant ainsi à une physique solaire de se mettre en place. De nouveaux instruments voient le jour, mis au point dans les laboratoires, puis transposés dans un cadre qui au départ ne leur est pas familier. Ils sont convoqués ici pour mesurer et quantifier les propriétés physiques du Soleil. Pour ces raisons, nous avons décidé de marquer le début de cette période par l'année 1824. Cette date marque en effet la présentation des travaux du physicien français Claude Pouillet sur la mesure de l'intensité du rayonnement solaire. Cette grandeur, encore appelée constante solaire, va par la suite devenir une constante de première importance, à l'instar de l'équivalent mécanique de la chaleur des thermodynamiciens. Mais son importance réside également dans le fait que Pouillet va tenter de déduire la température du Soleil d'une mesure physique. La physique solaire serait ainsi née du laboratoire...

Pourtant ces premières expériences ne vont pas sans poser de problème. La question de la légitimité d'une physique du Soleil est rapidement évacuée, et le travail de Pouillet sur sa température est oublié. L'astronomie reste le royaume de la seule gravitation, elle reste en cela une mécanique céleste, à défaut d'être également une physique des astres. Il manque pour cela un cadre conceptuel qui puisse jouer ce rôle de caution théorique.

Cette fonction sera endossée par la thermodynamique, dont les prémisses apparaissent vers 1845, et dont Joseph Fourier avait bien anticipé le rôle. Grâce à la mise en place de cette nouvelle science,

dans l'imaginaire par l'intermédiaire d'un nouveau genre littéraire qui naît dans la deuxième moitié du XIX^e siècle : la science-fiction, dont Jules Verne et Herbert George Wells sont les représentants les plus reconnus.

et surtout de ses deux lois qui en incarnent toute la substance, les physiciens vont alors transformer le regard de leurs contemporains : le Soleil se métamorphose en une véritable machine thermique, avec ses flux entrant et sortant, convertissant son combustible en chaleur et lumière, pourvoyeur de toutes les formes d'énergie que l'on rencontre sur Terre, et garant de la vie. Il sert ainsi d'objet-test, avec un certain succès, à la théorie mécanique de la chaleur. Les scientifiques sont alors dans la possibilité de proposer des hypothèses rationnelles sur la source d'énergie du Soleil, dont la plus connue – la théorie de la contraction gravitationnelle de Thomson et Helmholtz – restera la référence jusqu'au début du XX^e siècle.

L'émergence de la thermodynamique n'est pas le seul facteur qui stimule cette curiosité pour ce nouvel objet, même si elle est essentielle. Dans le domaine de l'observation pure, en 1842 – la même année où Mayer dépose son premier mémoire sur l'idée de conservation de l'énergie – se déroule un événement suffisamment rare pour exciter la curiosité de la communauté des astronomes : une éclipse totale de Soleil. Celle-ci est d'autant plus importante qu'elle se déroule en partie sur notre sol, visible dans le sud de la France. L'observation de protubérances rougeâtres va littéralement enflammer les imaginations, au point de faire de l'éclipse totale de 1860, une date-clé dans l'histoire de l'astronomie, témoin de la première mission d'observation internationale de grande envergure.

Nous avons fait débiter notre troisième période pendant les années 1880. Au cours de celle-ci, nous voyons nettement se dessiner une nouvelle manière d'aborder les problèmes liés à la physique solaire ou stellaire. Nous passons de la théorie au modèle. Le choix des mots n'est pas vain et retranscrit le vocabulaire employé. Faye ou Secchi parlent en permanence de « théorie » mais jamais ne prononcent celui de « modèle ». A la fin du XIX^e siècle, il devient de plus en plus patent que la voie initialement suivie par ces deux astronomes, pour ne parler que d'eux, n'est pas la plus fructueuse. En 1910, l'astronome français Jean Bosler traduit le sentiment qu'il ne peut y avoir de théorie générale du Soleil, « [...] chacune des théories passées, écrit-il, se borne à expliquer un ou plusieurs points en laissant de côté le reste et, à vrai dire, les meilleurs sont peut-être celles qui expliquent le moins de choses, nous entendons celles qui, pour rendre sérieusement compte d'un fait particulier, se résignent à ne pas les effleurer presque tous sans matériaux suffisants. Le principal écueil est ici d'être superficiel : le sujet n'y prête que trop. On semble d'ailleurs, depuis une quinzaine d'années, avoir compris la vanité de ces vastes synthèses, car leur éclosion s'est sensiblement ralentie.¹⁸ » Cet extrait exprime parfaitement ce passage d'une vision synthétique du Soleil, dans une perspective typiquement humboldtienne, à une approche analytique qui se manifeste dans une propension de

18. Bosler (1910), *Les théories modernes du Soleil*, p. 336.

plus en plus nette à faire appel aux modèles mathématiques. L'apparition du modèle de l'atome de Bohr à la même époque n'est dans ce sens pas fortuite. La physique de cette époque subit en effet des transformations majeures, devenant toujours plus théorique. La puissance créatrice des mathématiques se met au service des modèles imaginés par les scientifiques, qui revendiquent par la même occasion cette liberté de manipuler selon leur volonté ces nouveaux objets. Les modèles mathématiques permettent pour ainsi dire aux astrophysiciens théoriciens d'expérimenter sur ces nouveaux objets théoriques, comme le physicien expérimente sur son dispositif artificiel dans son laboratoire.

Pour autant, ce basculement ne serait pas advenu sans des progrès notables tant du point de vue expérimental que théorique. Cette phase illustre parfaitement les liens toujours plus serrés entre les travaux des physiciens et ceux des astronomes. Que l'on pense aux découvertes des physiciens sur les propriétés du corps noir, ceux sur la pression de radiation, ou les travaux essentiels de Karl Schwarzschild sur les équilibres radiatifs dans l'atmosphère du Soleil. Ces interactions entre le travail de laboratoire, s'appuyant sur les données récoltées par l'astronome américain Samuel Langley ou encore grâce aux expériences du physiciens britannique John Tyndall, débouchent enfin sur des formulations théoriques pouvant être soumises au contrôle de l'observation.

Nous avons décidé de fixer la fin de cette période avec le livre d'Arthur Eddington *The Internal Constitution of Stars*, publié en 1926¹⁹. Son ouvrage représente en quelque sorte l'aboutissement de cette mutation, au cours de laquelle l'astrophysique a définitivement institué sa méthodologie dans sa partie théorique²⁰. La discipline peut être considérée comme entamant sa phase de « science normale », comme l'a décrite Thomas Kuhn²¹ – le livre d'Eddington est encore aujourd'hui utilisé par les étudiants.

Le temps sur lequel court notre travail ressort donc du « temps long ». Il nous a paru en effet plus pertinent, afin de mieux saisir l'évolution des pratiques scientifiques, de couvrir le développement de l'instrumentation et des théories depuis son point d'émergence, que nous avons fixé aux mesures de Pouilet, jusqu'à l'avènement de sa phase « normale ». Nous avons ajouter à cette trame des études de cas plus approfondies, notamment sur un acteur essentiel dans ce domaine en la personne de l'astronome français Hervé Faye. Cette alternance entre une analyse détaillée et celle des tendances

19. Eddington (1926), *The Internal Constitution of Stars*.

20. La modélisation recevra une nouvelle impulsion avec l'avènement des ordinateurs, mais la manière d'aborder les problèmes en astrophysique sous l'aspect de modèles mathématiques émerge définitivement à cette période, un peu avant 1930.

21. Kuhn (2008 [1962]), *La structure des révolutions scientifiques*.

à long terme de l'activité scientifique, dont Yves Gingras a souligné à nouveau la pertinence²², semble avoir été la bonne combinaison pour notre travail.

Nous avons profité pour ce travail de la numérisation massive des sources primaires accessibles sur internet. La profusion des documents mis à disposition sur les différents sites et portails permet une analyse fine de l'impact d'un livre ou d'une théorie. La lecture des périodiques ou des revues populaires donnent par exemple un aperçu plus fidèle des problématiques telles qu'elles sont appréhendées sur le moment. Par contre, la difficulté réside dans le choix de ces documents selon leur pertinence, et la manière d'en tirer parti. Leur utilisation irréfléchie peut faire courir le risque d'un aplatissement de la valeur des sources employées. Notre corpus s'est donc arrêté, en ce qui concerne la littérature primaire, essentiellement aux revues scientifiques et aux monographies. Nous avons utilisé de surcroît la correspondance dans les études de cas, dès lors plus détaillées, sur Hervé Faye et Angelo Secchi. Si une partie de la documentation rassemblée est restée « muette » – moins pertinente ici car plus populaire ou de moindre importance –, son exploitation nous a permis de nous acclimater davantage avec l'esprit régnant pendant cette période. Il nous faut également dire ici celle que nous avons omise. Nous n'avons pas exploité la littérature de langue allemande, par manque de compréhension, ce qui exclus par exemple une analyse de l'émergence de la physique solaire dans le cadre particulier des pays germanophones, idem pour la littérature de langue italienne.

Le but que nous nous étions assignés au début de cette thèse était de saisir comment les scientifiques étaient parvenus à faire de cet astre un véritable objet scientifique, en s'inscrivant des les travaux que Lorraine Daston a compilé dans son livre *Biographies of scientific objects*²³. Si nous avons gardé à l'esprit ce questionnement, nous lui avons cependant associé une autre approche, tout aussi féconde à nos yeux, qui est de faire du Soleil un véritable « laboratoire des pratiques scientifiques ». Notre méthodologie a donc consisté à prendre appui sur notre analyse du développement de la physique solaire pour questionner d'une manière plus générale les transformations qui ont lieu également en physique, sur les interactions entre théorie et instrumentation et sur les changements qui interviennent dans les pratiques mobilisées dans ces différents secteurs.

Le terme « laboratoire » renvoie ici à différentes acceptions. Il signifie au premier abord la manière dont l'étude de cet objet scientifique éclaire les multiples pratiques scientifiques mises en jeu, leurs évolutions et leurs connexités. Il nous permet de saisir cette tension entre la pratique de l'astronome et celle du physicien, face à cette objet ambiguë. Chaque fois qu'un nouvel instrument

22. Gingras (2002), *La substance évanescence de la physique*, p. 158.

23. Daston (2000), *Biographies of scientific objects*.

s'est vu détourné de son usage premier afin de le transposer dans le domaine de la physique solaire, un débat en a résulté. Les arguments mobilisés sont de ce point de vue révélateurs de la culture des acteurs, comme dans le cas d'Angelo Secchi et Hervé Faye, que nous traitons en détail dans les chapitres 4 et 5.

Le « laboratoire » renvoie également au lieu de production des savoirs scientifiques. L'émergence d'une physique solaire pose en effet la question de savoir où pratiquer ce nouveau champ d'étude. Dans cette perspective, la notion de « laboratoire » s'est modifiée tout le long du XIX^e siècle, dans une co-évolution avec celle d'observatoire et de terrain²⁴. Nous sommes témoin ici de transfert de savoirs et de savoirs-faire entre divers entités, comme dans l'émergence des « physical observatories », qui se constituent comme lieux de mesures du magnétisme terrestre et de l'intensité du rayonnement solaire, séparés des prérogatives de l'observatoire classique. Le laboratoire de physique lui-même ne se constitue, dans sa forme moderne, que dans le dernier tiers du XIX^e siècle²⁵. L'astrophysique naissante se développe ainsi en de multiples lieux – qui incarnent ce que David Aubin a souligné comme étant les trois traditions que sont l'observatoire, le laboratoire et le terrain – en interaction constante et en évolution permanente²⁶. Elle n'a depuis cessé de les faire cohabiter au sein d'un espace disciplinaire bien circonscrit.

Le Soleil peut également être considéré dans sa dimension de « laboratoire naturel », dans le sens donné par de Saussure²⁷. Il offre alors un accès à des conditions physiques inaccessibles sur Terre. Il se transforme en véritable creuset dans lequel œuvrent les forces colossales présidant à l'élaboration des éléments chimiques. Nous constatons ainsi, qu'en l'espace d'un siècle, nous passons du Soleil hors du laboratoire au Soleil comme laboratoire. Ce dernier, comme les étoiles du reste, devient alors comme une annexe du laboratoire du physique. La légitimité d'une véritable astro-physique est non seulement acquise, mais elle contribue en retour au progrès de la physique. Il est important de souligner que ce nouveau statut se constitue parallèlement à l'émergence de la modélisation

24. En ce qui concerne la frontière entre laboratoire et terrain, nous renvoyons à Kohler (2002), *Landscapes and labscapes. Exploring the lab-field border in biology*.

25. Au sujet de l'apparition du laboratoire de physique, voir Sviedrys (1976), *The rise of physics laboratories in Britain* ; Gooday (1990), *Precision measurement and the genesis of physics teaching laboratories in Victorian Britain* ; Gooday (2008), *Placing or replacing the laboratory in the history of science ?* ; Klein (2008), *The laboratory challenge. Some revisiosn of the standard view of early modern experimentation* ; Kohler (2008), *Lab history. Reflections*. Plus particulièrement sur le contexte français, voir Fox (1976), *Scientific entreprise and the patronage of research in France 1800-70* ; Shinn (1979), *French science faculty system*.

26. Aubin (2003), *Orchestrating observatory, laboratory, and field : Jules Janssen, the spectroscope, and travel*.

27. Aubin, Bigg & Felsch (2009), *Introduction : the laboratory of nature. Science in the mountains*.

mathématique, et nous avons fait remarquer que cette nouvelle approche pouvait se comprendre comme une « expérimentation » sur les objets théoriques créés par les astrophysiciens.

Sous ces trois aspects, notre travail donne lieu à une histoire riche et complexe. A ce titre, il nous permet de porter un regard neuf sur la constitution de cette nouvelle discipline²⁸, en mettant à jour les articulations essentielles entre instrumentation et théorie. Notre analyse apporte un certains nombres de perspectives nouvelles par rapport à celles qui ont été réalisées à ce sujet²⁹.

Tout d’abord, les études consacrées à l’émergence et à l’évolution de l’astrophysique ont systématiquement souligné l’importance des amateurs dans son émergence, jusqu’à en faire les seuls dépositaires de celle-ci. Or, cette restriction a occasionné un jugement hâtif sur le profil des acteurs de ce nouveau champ disciplinaire. Stéphane Le Gars et Lætitia Maison rappellent par exemple que « [l]a nouvelle astronomie se construit d’abord et avant tout en marge de la ”vieux astronomie”, c’est-à-dire grâce à des amateurs ou des scientifiques plus physiciens que mathématiciens, dotés d’une grande habileté technique[...]»³⁰ » Karl Hufbauer exprime un point de vue identique lorsqu’il écrit « [d]uring the 1860s, therefore, scientists on both sides of the Atlantic joined in investigating the physics of the sun. The field’s leaders [...] were mainly amateurs and marginal professionals. Comparatively free to set their own agendas, they applied the observational and theoretical tools developed during the 1840s and 1850s to the goal of advancing knowledge of the sun.»³¹ » Si cela est avéré dans le cas de l’Angleterre ou des États-Unis³², nous verrons que les deux acteurs principaux dans l’élaboration des premières théories du Soleil, l’italien Angelo Secchi et le français Hervé Faye, n’ont rien d’amateur ni de marginal, bien au contraire. Ils sont parfaitement insérés professionnellement, occupent des positions très élevées et bénéficient d’une grande reconnaissance sociale. Selon les pays, les structures qui offrent une niche propice à l’émergence de l’astrophysique ne sont donc pas forcément semblables, institutionnelles chez les uns, privées pour d’autres. Le profil des acteurs

28. Sur la notion de discipline scientifique, voir Boutier, Passeron & Revel (éds.) (2006), *Qu’est-ce qu’une discipline ?*.

29. Nous adhérons par contre au fait, établi par les historiens, que cette nouvelle discipline s’est faite jour en s’organisant autour d’une communauté qui s’est progressivement reconnu un statut particulier parmi les autres scientifiques. Cette culture commune s’est traduite par plusieurs caractéristiques : des carrières entièrement ou en partie vouées à l’étude de la constitution physique du Soleil et des étoiles, des observatoires établis à cet effet, des revues spécialisées, une reconnaissance institutionnelle (qui passent par l’attribution de chaire, de prix, d’une rubrique spécialisée dans les *Comptes Rendus de l’Académie des Sciences* par exemple), par l’organisation de missions internationales (comme les éclipses), ou celle de congrès spécialisés.

30. Le Gars & Maison (2009), *Janssen, Rayet, Cornu : Trois parcours exemplaires dans la construction de l’astrophysique physique en France (1860-1890)*.

31. Hufbauer (1991), *Exploring the sun*, p. 61.

32. Voir en particulier Lankford (1981), *Amateurs and astrophysics*.

varie en conséquence.

L'étude de l'instrumentation est également biaisée. Les techniques expérimentales qui ont fait l'objet de nombreuses études de la part des historiens portent principalement la spectroscopie³³ et la photographie³⁴. Il existe pourtant une pratique instrumentale qui leur est antérieure, mais qui n'a toutefois pas reçue toute l'attention qu'elle méritait. Il s'agit de l'actinométrie. Nous en proposons une analyse détaillée, depuis sa naissance (en tant que pratique dédiée à l'étude du Soleil) jusque dans ses développements les plus tardifs au début du XX^e siècle. Cette méthode n'est pas à négliger, car entre les mains de l'astronome américain Samuel Langley, elle connaîtra une innovation considérable – s'incarnant dans l'invention du bolomètre – qui permettra d'effectuer des observations essentielles pour le développement des modèles du Soleil, puis des étoiles.

Dans cette perspective, nous souhaitons réhabiliter l'étude des théories et de leurs articulations avec l'instrumentation. On ne peut comprendre le développement de l'astronomie physique en omettant la partie théorique. Nous verrons d'ailleurs que l'un des acteurs centraux de notre histoire, l'astronome français Hervé Faye, concentre son travail exclusivement sur la théorie du Soleil, et ce

33. La littérature secondaire sur la spectroscopie est conséquente. En ce qui concerne l'émergence de la spectroscopie durant la période pré-Kirchhoff, voir James (1983), *The debate on the nature of the absorption of light, 1830-1835 : a core-set analysis* ; James (1985), *The creation of a victorian myth : the historiography of spectroscopy*. Pour une analyse plus générale et sur une période plus étendue voir Dingle (1963), *A hundred years of spectroscopy* ; Hearnshaw (1986), *The analysis of starlight : one hundred and fifty years of astronomical spectroscopy*. Le livre de McGucken offre une perspective plus physique de la spectroscopie, notamment en relation avec l'émergence de la mécanique quantique, voir McGucken (1970), *Nineteenth-century spectroscopy : development of the understanding of spectra, 1802-1897*. Quant à l'ouvrage de Hentschel, il analyse plus spécifiquement le rapport à la culture de l'image et à leur diffusion, voir Hentschel (2002), *Mapping the spectrum*. Les articles qui suivent sont davantage en lien avec l'émergence de l'astrophysique : Menzel (1972a), *The history of astronomical spectroscopy I : qualitative chemical analysis and radial velocities* & (1972b), *The history of astronomical spectroscopy II : quantitative chemical analysis and the structure of the solar atmosphere* ; Aubin (2002), *Orchestrating observatory, laboratory, and field : Jules Janssen, the spectroscope, and travel* ; Becker (2001), *Visionary memories : William Huggins and the origins of astrophysics* ; et Chinnici (2008), *The 'Società degli spettroscopisti italiani' : birth and evolution*.

34. Sur l'application de la photographie à l'astronomie au XIX^e siècle voir Rayet Georges (1887), *Notes sur l'histoire de la photographie astronomique*, Levitt (2003), *Biot's paper and Arago's plates*, Holmberg (1996), *Mechanizing the astronomer's vision : on the role of photography in Swedish astronomy, c. 1880-1914*, Rothermel (1993), *Images of the sun*, Norman (1938), *The development of astronomical photography*, Pang (1994), *Victorian observing practices, printing technology, and representations of the solar corona, (1) : the 1860s and 1870s*, Pang (1995), *Victorian observing practices, printing technology, and representations of the solar corona, (2) : the age of photomechanical reproduction*, Pang (1997), *'Stars should henceforth register themselves' : Astrophotography at the early Lick observatory*, Daston & Galison (1992), *The image of objectivity*, Daston & Galison (2007), *Objectivity*.

dès 1852. On ne saurait rendre compte fidèlement du développement de cette discipline sans l'apport essentiel de ce scientifique. Nous pouvons en dire autant des travaux réalisés par les physiciens allemands à la fin du XIX^e siècle, dans le domaine du corps noir. Là encore, l'astrophysique se nourrit des progrès de la physique, et en retour le Soleil devient un objet-test pour ces scientifiques qui cherchent à établir une nouvelle échelle de température, valable sur une gamme allant bien au-delà de ce que les thermomètres classiques peuvent offrir. Ces progrès serviront finalement pour élaborer les premiers modèles mathématiques grâce à Eddington.

En filigrane, le problème épistémologique de la mesure et de son extrapolation au domaine des astres irriguent la totalité de cette étude. Le cas est particulièrement patent lorsqu'il sera question de la mesure de la température du Soleil. Que signifie effectivement « mesurer » une température sur un système sur lequel on ne peut disposer d'instrument ? La notion de « theory-laddeness » est tout à fait adaptée ici, lorsqu'il sera question pour les scientifiques de sélectionner une théorie plutôt qu'une autre pour parvenir à une valeur faible ou élevée de cette température.

Finalement, comme nous l'avons relaté, nous avons articulé notre travail en trois grandes phases, qui forment les trois parties de notre thèse. Nous pensons que ce découpage s'ajuste mieux avec la réalité de l'évolution de l'astrophysique, lorsque l'on tient compte de manière indissociable de ses composantes instrumentales et théoriques.

Première partie

Le Soleil, un nouvel objet de science

Chapitre 1

Une constellation de mesures et d’observations sur le Soleil au début du XIX^e siècle

Sommaire

1.1	L’observation des taches solaires	16
1.2	La théorie de William Herschel	21
1.3	La photométrie et la mesure de température	29
1.4	L’analyse spectrale	33
1.5	L’analyse polariscopique	38

Comme nous l’avons évoqué en introduction, la période dont nous allons nous occuper dans ce travail débute vers 1824. Cela ne signifie nullement que les astronomes n’avaient aucune connaissance sur le Soleil avant cette date. Seulement, les données acquises étaient pour l’essentiel liées à une description géométrique des mouvements de notre système solaire et des étoiles analysés grâce à la puissance de calcul de la mécanique céleste. Cette focalisation sur le caractère géométrique et non physique du Soleil est représentative de ce que l’on nomme l’astronomie de position, dont les assises épistémiques sont alors particulièrement robustes¹.

Nous rencontrons malgré tout quelques travaux qui sortent de cette stricte désignation, et bien

1. L’astronomie de position était également appelé astronomie physique. Jusqu’au début du XIX^e siècle, le terme renvoie à l’astronomie basée sur les lois de Newton. Le terme physique étant pris dans une acception différente de celle à laquelle nous faisons référence lorsque nous parlons de propriétés « physiques » du Soleil. Nous verrons justement que le sens attribué à « astronomie physique » va lentement glisser jusqu’à son sens moderne.

qu'ils ne relèvent pas encore d'une « physique solaire » telle qu'elle se définira plus tard, ils n'en représentent pas moins une série d'étapes qui vont conduire à la conception de nouveaux instruments et de nouvelles hypothèses qui seront susceptibles d'être ensuite adaptés ou adoptés dans l'étude du Soleil. Ils ouvriront ainsi la voie à une nouvelle génération d'astronomes et de physiciens pour explorer et développer ce domaine.

Nous nous proposons ici de brosser un tableau de ces progrès éparses. Nous commencerons par rappeler comment l'observation des taches solaires a pour la première fois suscité une interrogation sur la nature de la surface du Soleil, notamment de la part de l'astronome anglais Alexandre Wilson. A la suite de ce premier paragraphe, nous réserverons une place plus importante à l'exposition de la première théorie qui a suscité un certain consensus parmi les astronomes, celle de William Herschel, s'appuyant directement sur les travaux de Wilson. Puis nous analyserons successivement les premières tentatives pour mesurer son intensité lumineuse, l'étude de son spectre et enfin l'utilisation du polarimètre. L'importance que tous ces travaux confèrent à l'étude du Soleil sera pleinement mise en lumière dans les chapitres qui suivent.

1.1 L'observation des taches solaires

Nous avons nullement ici l'intention d'exposer dans toute son étendue la longue histoire de l'étude des taches solaires². Nous souhaitons seulement rappeler quelques épisodes marquant et surtout insister sur le travail de l'anglais Alexandre Wilson, autant pour la nouveauté de son point de vue que pour l'influence qu'il a exercé sur le développement de l'étude du Soleil par l'intermédiaire de son compatriote William Herschel, dont nous analyserons l'apport dans le paragraphe suivant.

2. Mise à part les chapitres spécifiques sur les taches solaires contenus dans les ouvrages d'histoire de l'astronomie – qui souvent se focalisent spécifiquement sur le XIX^e siècle – il n'existe pas de monographie consacrée à ce sujet d'une manière générale et sur le temps long. A notre connaissance, l'étude la plus complète reste Mitchell (1916), *The history of the discovery of the solar spots* (Cette étude est parue en 1916 en plusieurs parties dans le volume 24 de la revue *Popular Astronomy*). Nous renvoyons également à l'ouvrage de Vaquero & Vazquez (2009), *The sun recorded through history*, chapitres 2 et 3. Indiquons également l'ouvrage de Judit Brody dans un registre grand public, Brody (2002), *The enigma of sunspots. A story of discovery and scientific revolution*. Guy Boistel a fait paraître une édition commentée d'une théorie des taches solaires publiée initialement en 1770, Boistel (2011), « *Nouvelle théorie des taches du Soleil* » *Esprit Pezenas (1692-1776)*, s.j. *Archives départementales de l'Hérault, Ms. D.128, s.d. (c. 1766-70), fol. 261-267*. Rappelons pour finir qu'historiquement parlant, l'observation des taches avaient déjà été consignée bien avant leur découverte télescopique. Voir à ce sujet Reeves & Van Helden (2010), *On sunspots*, chapitre 2 ainsi que l'ouvrage de Vaquero & Vazquez.

Si l'on cherche à repérer les innovations ou découvertes majeures qui ont contribué à accroître nos connaissances sur le Soleil, l'utilisation de la lunette par Galilée apparaît comme une étape particulièrement importante³. Lorsqu'il pointe sa lunette vers le Soleil en 1610, il distingue sur le disque solaire des taches sombres. Avec cette découverte, que l'on doit également la même année à l'anglais Thomas Harriot et en Allemagne à Johannes Fabricius et au père jésuite Christoph Scheiner, débute l'histoire de l'un des problèmes les plus persistants à propos de cet astre⁴. Rapidement, une querelle s'ensuit entre Galilée et Scheiner sur leur nature. L'interprétation du savant italien sera plus largement acceptée, à savoir que les taches sont comme des nuages entraînés par la rotation du Soleil⁵, contre celle de son adversaire qui penchait pour une explication en terme de transit de corps orbitant très proche de la surface de l'astre⁶. Bien que ces travaux n'aient pas occasionné de réelles avancées dans la compréhension de l'astre, du moins l'étude du mouvement des taches a-t-elle permis de découvrir sa rotation, dont la période est évaluée à l'époque à environ 28 jours.

Après ces découvertes prometteuses, les observations ultérieures resteront pourtant irrégulières et partielles, et relèvent essentiellement de l'étude de la rotation du Soleil. Alexandre Wilson, professeur d'astronomie à l'Université de Glasgow de 1760 à 1782, apporte l'explication suivante à cet état de fait : « [t]he many strange and variable circumstances of the spots which were discoverable from a minute observation, still remained unaccountable; and we often find them at a loss, in framing any hypothesis, which could fully satisfy the mind concerning them. In process of time, astronomers began to withdraw their attention from a subject, which remained so dark and perplexing, and for many years, all researches of this sort have been, in a great measure, let aside.⁷ » Les taches sont effectivement de formes très variées et de nature changeantes, elles peuvent subir de considérables altérations en l'espace de quelques minutes, tandis que d'autres peuvent se révéler suffisamment

3. A ce titre, elle apparaît pour certains auteurs comme posant les premières bases de l'astronomie physique. Voir Janssen (1882), *Les méthodes de l'astronomie physique*, p. 7. Charles Wolf propose une lecture similaire de l'histoire. Wolf (1880), *Les méthodes de l'astronomie physique*, p. 78.

4. Le mécanisme exact de production des taches solaires n'est pas encore totalement élucidé, mais il est maintenant reconnu qu'une tache solaire est une zone plus froide résultant de l'inhibition des mouvements convectifs sous-jacents par l'action du champ magnétique. Les connaissances dans ce domaine ont largement bénéficié de l'émergence de la magnétohydrodynamique grâce aux travaux de Hannes Alfvén en astrophysique. Voir Thomas & Weiss (2008), *Sunspots and starspots*.

5. Au sujet spécifiquement de cette controverse, nous renvoyons à l'étude minutieuse de Mitchell (1916), *The history of the discovery of the solar spots*. Les lettres de Galilée sur les taches solaires sont rassemblées et traduites en anglais dans Reeves & Van Helden (2010), *On sunspots*.

6. L'hypothèse de Galilée sera de fait à nouveau reprise vers 1860 par Kirchhoff.

7. Wilson (1773), *Observations on the solar spots*, p. 7.

stable pour être suivie sur plusieurs révolutions du Soleil. Cette situation ne permet guère de prise pour en extraire des informations fiables et assurées, ce qui explique que « Cassini, Keill, Lemmonier, Lalande, were unanimous in declaring that no trace of regularity could be detected in their appearances or effacements. Delambre pronounced them "more curious than really useful".⁸ » De plus les taches étudiées étaient dénuées de grande finesse dans le détail, problème que Wilson évoque en rappelant qu'elles étaient souvent observées à l'aide d'une camera obscura, et non directement au télescope, muni d'un hélioscope⁹ ou d'un verre fumé pour atténuer la luminosité.

Une autre cause de cette désaffection pour les études sur la nature du Soleil pourrait être attribuée à la découverte qui a radicalement transformé notre vision des phénomènes célestes : la théorie de la gravitation universelle d'Isaac Newton. Sous l'impulsion du savant anglais et de ses continuateurs, la première des préoccupations a été de faire fructifier cette théorie, et de l'appliquer dans ses moindres détails au mouvement des astres du système solaire et au-delà. Allant de succès en succès, l'astronomie de position s'installe alors comme le paradigme de la science mathématisée, devenant au fil des années le modèle de scientificité auquel doivent s'inspirer les autres branches de la connaissance. Dans ce cadre, les astronomes se chargent en priorité de mesurer avec précision la taille du Soleil, sa distance et sa masse, et les taches du Soleil sont ici considérées comme d'excellents indicateurs pour tenter de mesurer sa période de rotation. La question de la nature du Soleil est alors reléguée pour des spéculations en marge de ces études.

Les hypothèses qui furent émises pour expliquer l'apparence des taches solaires, tout comme celle de Galilée, sont essentiellement basées sur des analogies avec ce que les savants pouvaient rencontrer dans notre environnement immédiat¹⁰. On passe ici du connu à l'inconnu en se fondant sur un rapport superficielle, physionomique, entre deux registres distincts de phénomènes. Wilson réussit pourtant « [...] par des observations bien dirigées et interprétées », comme l'écrira Secchi presque cent ans après, « [à faire] connaître la véritable nature des taches¹¹ ». A la suite d'une série d'observations qui débuta par une tache de grande dimension en novembre 1769, Wilson suggère dans son mémoire de 1773 qu'elles sont comme des excavations au fond desquelles se trouve le noyau

8. Clerke (1885), *A popular history of astronomy during the nineteenth century*, p. 161.

9. Instrument d'optique composé d'une lame de verre, permettant l'observation du disque solaire en réduisant l'intensité de la lumière par réflexion.

10. Pour une description des différentes hypothèses émises pour expliquer les taches solaires, voir Arago (1842), *Notice scientifique*. Voir également Humboldt (2000 [1855]), *Cosmos*, volume 2, pp. 962-968. Nous retrouvons ces conjectures brièvement évoquées dans les livres d'astronomie sous la plume des grands savants de l'époque, que ce soit Philippe de La Hire, Joseph de Lalande, Pierre Simon de Laplace ou encore Jean-Baptiste Joseph Delambre.

11. Secchi (1870), *Le Soleil*, p. 46.

du Soleil. Son explication repose essentiellement sur l'aspect que prend une tache lorsqu'elle arrive vers le bord du Soleil, entraînée par sa rotation. Il constate que la pénombre du côté du centre du Soleil disparaît en premier, comme le ferait le talus d'un trou si on le regardait sous un angle de plus en plus petit par rapport à l'horizontale. En suivant les lois de la perspective, Wilson en conclut au caractère renfoncé des taches, la pénombre n'étant que le talus éclairé de cette cavité, et le centre laissant apparaître le noyau du Soleil (Figure 1.1)¹². Pour donner à ses observations le cachet de la preuve, il fait construire un grand globe en bois et y fait percer des trous coniques terminés par un fond noir. En dirigeant un télescope placé suffisamment loin sur le globe tournant, il y remarque des phénomènes entièrement analogues à ceux présents pour les taches solaires à mesure que les trous s'approchent du bord, compatible avec les lois géométriques.

« Here our induction ends », tempère-t-il. Il développe toutefois ses propres hypothèses sous forme de « queries ». Ainsi, selon lui, le Soleil est constitué de deux matières de qualité très différente : d'un corps solide noir et d'un « brouillard » lumineux qui en constitue son atmosphère, sorte de substance enflammée dont l'astre tire toutes ses propriétés éclairantes. Cette opinion prend à revers une certaine vision du Soleil comme un globe de matière en fusion, opinion que certains astronomes soutiennent toujours à cette époque. Il explique la cause des taches par l'action de vapeurs générées par le noyau du Soleil, dont il dote la surface d'une topographie mouvementée, à l'instar de la Lune qu'il utilise en exemple. Ces exhalaisons pratiquent alors une trouée dans la matière lumineuse. La partie la plus intéressante de son hypothèse consiste à montrer que la surface solide du Soleil, bien qu'en contact avec le fluide ignée, n'est pas elle-même portée à incandescence – sans prétendre inversement qu'elle est froide –, et apparaît sombre seulement par rapport à la luminosité de l'enveloppe¹³. Pour justifier une telle hypothèse il rappelle qu'un corps poli s'échauffe d'autant moins sous l'action de la lumière que son pouvoir réfléchissant est élevé.

Wilson est convaincu d'avoir ouvert un nouveau champ de recherche. Il lance un appel à de plus amples observations, et termine son mémoire en ces termes : « [...] so a discussion of this curious points may, some time or other, fall to the share of abler men, whose love of philosophy may induce them to pursue so noble an investigation. » Il n'eut pas à attendre si longtemps. William Herschel,

12. Wilson propose de plus une méthode permettant de mesurer la profondeur des taches, qu'il évalue à environ un rayon terrestre.

13. L'hypothèse de Wilson va être critiquée par Lalande, dans deux mémoires présentés à l'Académie des sciences en 1776 et 1778. On trouve la réponse qu'en a fait Wilson dans Wilson (1783), *An answer to the objections stated by M. de la Lande, in the Memoirs of the French Academy for 1776, against the Solar Spots being Excavations in the Luminous Matter of the Sun, with a short Examination of the Views entertained by him on the Subject*.

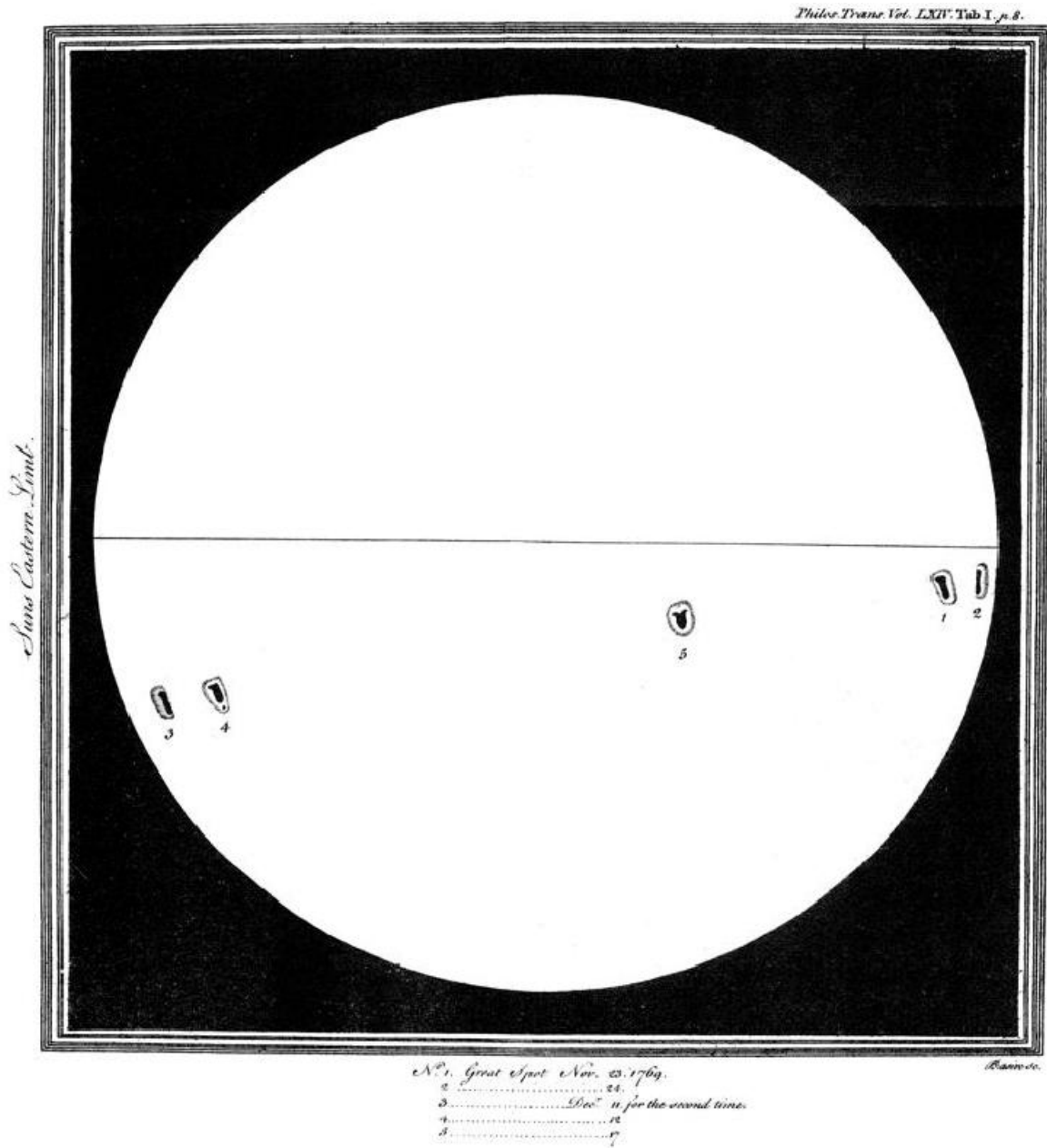


FIGURE 1.1 – Dessin de Wilson représentant une grande tache solaire à cinq dates d'observation (entre le 23 novembre et le 17 décembre 1769) et révélant l'effet de perspective mise en avant pour expliquer la différence d'aspect entre le centre et le bord. Wilson (1773), *Observations on the solar spots*, p. 8.

qui avait déjà entamé une brillante carrière en astronomie, s'était déjà emparé du sujet ¹⁴ .

1.2 La théorie de William Herschel

Avec les observations de Wilson, nous voyons s'ouvrir une nouvelle période pour l'étude du Soleil. Celle-ci sera exclusivement le fait de l'astronome anglais William Herschel. Ce monopole du sujet est d'ailleurs symptomatique du rôle subalterne dont les autres savants cantonnent l'étude physique du Soleil. Le caractère unique mais en même temps essentiel de son œuvre occasionne cette réflexion de l'historienne Agnes Clerke : « [t]he rise of Herschel was the one conspicuous anomaly in the astronomical history of the eighteenth century. It proved decisive of the course of events in the nineteenth. It was unexplained by anything that had gone before ; yet all that came after hinged upon it. ¹⁵ » Herschel va de fait imposer une nouvelle manière d'aborder les phénomènes solaires et son œuvre, plus généralement, a posé les bases d'une nouvelle vision du Cosmos. Nous allons dans ce paragraphe circonscrire notre étude à la partie du travail d'Herschel qui a trait, directement ou indirectement, à l'étude du Soleil. Notre tâche a été facilitée par des études très détaillées dans la littérature secondaire ¹⁶. Il apparaît pourtant au fil de ces lectures, croisées avec celles des propres mémoires d'Herschel, qu'un personnage important a été négligé pour cerner au mieux son apport à la théorie du Soleil, à savoir le physicien et météorologue suisse Jean-André de Luc. Nous réinsérerons donc ce savant dans la trame de notre analyse. Commençons par résumer les principaux résultats d'Herschel en ce domaine.

Anglais d'adoption, ayant quitté sa ville natale de Hanovre en 1757 pendant la guerre de sept ans, William Herschel est devenu un haut personnage de l'astronomie en ajoutant en 1781 une nouvelle planète aux six connues : Uranus. Cette découverte lui vaut tous les honneurs, et surtout lui permet de bénéficier d'une pension de la part de la famille royale ainsi qu'une habitation voisine du

14. Secchi nota à ce sujet, en rappelant les premières observations des taches solaires, que « [c]es premiers moyens d'observation eurent bientôt produit tout ce qu'on pouvait en attendre. Il en résulta un temps d'arrêt dans le progrès de nos connaissances et une indifférence profonde pour ce genre de recherches. On désespérait même de cette branche de l'Astronomie lorsque W. Herschel se mit à l'œuvre avec les instruments qu'il avait construits de ses propres mains. » Secchi (1870), *Le Soleil*, p. vii.

15. Clerke (1885), *A popular history of astronomy during the nineteenth century*, p. 5.

16. Nous renvoyons au livre de Michael Hoskin qui, bien qu'offrant un panorama plus général de son travail, compile les mémoires d'Herschel relatifs aux nébuleuses. Hoskin (1969), *William Herschel and the construction of heavens*. Nous renvoyons également à études suivantes : Schaffer (1980), *Herschel in Bedlam : natural history and stellar astronomy* ; Schaffer (1980), *Herschel on matter theory* ; Hufbauer (1991), *Exploring the sun*, pp. 32-41 ; Merleau-Ponty (1983), *La science de l'Univers à l'âge du positivisme*, chapitre 2.

château de Windsor. Cette nouvelle position lui permet de se consacrer exclusivement à l'astronomie, abandonnant par conséquent sa carrière de musicien. Observateur assidu, construisant lui-même ses télescopes – les plus puissants de l'époque –, il ne quittera plus guère son observatoire que pour aller présenter devant la Royal Society de Londres les résultats de ses recherches.

Parmi les travaux qu'il entreprend durant sa carrière¹⁷, il est un domaine qui doit attirer plus particulièrement notre attention dans un premier temps, à savoir les nébuleuses. Ces objets célestes s'apparentent à des taches pâles au contour flou, que l'astronome français Charles Messier avait commencé à cataloguer peu avant¹⁸. En examinant attentivement ces structures avec son télescope de 20 pieds, Herschel parvient à résoudre en amas d'étoiles la plupart des nébuleuses que Messier, pourvu de lunettes moins puissantes, avait jugées irréductibles. Mais certaines résistent à l'analyse. Il se rallie alors peu à peu à l'idée qu'il existe des nébulosités qui ne sont pas de nature stellaire.

La découverte qu'il existe des nébuleuses au centre desquelles se loge une étoile le renforce dans son opinion. Le 13 novembre 1790, il est témoin d'un phénomène qui finalement cristallisera son opinion. Il observe une étoile parfaitement au centre d'une atmosphère faiblement lumineuse, de 3' de diamètre. Ce ne peut être que l'atmosphère même de cette étoile, en déduit-il. Mais quelle relation de dépendance entretiennent ces deux parties ? « If, therefore, this matter is self-luminous, it seems more fit to produce a star by its condensation than to depend on the star for its existence.¹⁹ » Ainsi, après avoir démontré, par des arguments probabilistes, que ces luminosités très étendues sont bien coextensives à l'étoile, il en infère que ces structures singulières sont les témoins d'une étoile en phase de formation, dont l'atmosphère se condense graduellement pour en former l'astre central. Elles sont alors à un stade intermédiaire entre la nébuleuse pure et l'étoile pleinement formée. Il ne prétend pas donner une explication sur la nature même de cette matière lumineuse, il lui suffit seulement d'avoir apporté la preuve de son existence, et dès lors qu'il existe dans les espace célestes de nombreux amas de matière diffuse et « self-luminous », s'ouvre devant lui un vaste champ de recherche dont il va entreprendre l'exploration.

Grâce à ses observations, Herschel dispose bientôt d'un schéma évolutif partant de la nébuleuse

17. On trouve la liste de ses mémoires dans Arago (1842), *Analyse de la vie et des travaux de Sir William Herschel*.

18. Le premier catalogue, publié en 1774, regroupait 45 objets diffus. Le catalogue final, achevé en 1781 et publié 3 ans plus tard, en comprenait 103. Messier a édité ces catalogues d'objets nébuleux afin que les astronomes ne puissent les confondre avec les comètes, dont il était un ardent chasseur.

19. Herschell (1791), *On nebulous stars, properly so called*, p. 85. Notons ici que la relation causale est inversée par rapport à ce qui prévaudra plus tard. Ce n'est pas l'étoile qui produit la matière lumineuse, mais bien cette matière qui confère à l'étoile ses propriétés éclairantes.

élémentaire jusqu'à l'étoile, dont notre Soleil n'est qu'un prototype parmi des milliards. Comme le fait remarquer Michael Hoskin, à l'époque où Herschel pensait que toutes les nébulosités étaient résolubles potentiellement en amas d'étoiles, « [...] unresolved nebulae differed importantly from star clusters in being more distant – rather than being younger [...] and so the time factor had not yet assumed its later overriding importance.²⁰ » Sa « construction des cieux » était basée sur un processus d'agrégation d'étoiles soumises à des forces attractives en des systèmes de plus en plus larges, dont il s'est efforcé d'en révéler l'architecture. Celle-ci ne représente plus maintenant que la dernière étape d'un processus évolutif bien plus vaste, reposant sur l'existence initiale d'une sorte de chaos primordial. Les objets célestes observés dans le ciel sont maintenant les témoins des différents stades de l'évolution des astres, et si l'échelle de temps est bien trop vaste par rapport à l'homme pour espérer en détecter les transformations, du moins peut-il s'en faire une idée à la manière d'un naturaliste observant une forêt, selon la métaphore que Herschel lui-même emploie et dont Schaffer a saisie et analysée la rhétorique²¹. Par ses spéculations audacieuses, il parvient, selon l'expression de Hoskin, à transformer une image statique en un processus dynamique continuellement à l'œuvre dans l'économie de la nature et dont la gravitation est seule responsable.

Nous sommes en présence, chez William Herschel, d'une vision qui s'émancipe progressivement des contraintes spatiale et temporelle ; il est le premier à avoir clairement perçu cette union en soulignant qu'un objet lointain devait être vu tel qu'il était dans le passé du fait de la vitesse finie de la lumière. Il forge ainsi une cosmogonie qui dépasse celle que Laplace avait initialement proposée dans son ouvrage sur le *Système du Monde*²², puisqu'il se restreint à considérer uniquement la formation de notre système solaire par la condensation de l'atmosphère gazeuse d'un Soleil déjà formé. Comment s'articule sa vision d'un cosmos en évolution et celle de la constitution du Soleil ?

Herschel va poursuivre une analogie non plus entre la Terre et le Soleil, mais entre ce dernier et les étoiles. Il fait constamment appel à l'identification entre ces deux registres comme d'un guide heuristique dans ses recherches. Tantôt ce sont les étoiles qui sont comme notre Soleil afin de lui permettre de sonder leur distribution dans l'espace, tantôt c'est le Soleil qui est vu comme un étoile, et ainsi tenter de détecter son mouvement propre. Ses premières opinions à propos de notre Soleil

20. Hoskin (1980), *William Herschel and the construction of heavens*, p. 68.

21. Schaffer (1980), *Herschel in Bedlam : natural history and stellar astronomy*.

22. La première édition de l'Exposition du système du monde remonte à 1796. Sur l'hypothèse cosmogonique, voir Numbers (1977), *Creation by natural law : Laplace's nebular hypothesis in american thought*, et Brush (1996), *A history of modern planetary physics : nebulous earth, ainsi que Brush (1996), A history of modern planetary physics : transmuted past*.

datent du début de ses travaux sur les étoiles variables, en 1780. Remarquant les variations de luminosité de l'étoile *Collo Ceti*, il l'a décrit comme « [...] a sun [...] perhaps surrounded with a system of Planets [that] undergoes a change, which, were it to happen to our Sun would probably be the total destruction of every living creature.²³ » Il interprète cette variation en imaginant que la surface de l'étoile est constellée de taches, certaines d'entre elles sont « [...] occasionally consumed, as [...] on the sun. » Par la suite, après la découverte de la nébuleuse stellaire, l'apparition d'une tache de grande dimension en 1791 attire à nouveau son attention sur le Soleil. Il avait déjà observé de telles taches en 1779 et en 1783, mais à partir de ce moment, ses hypothèses sur la matière lumineuse des nébuleuses et celle sur les taches vues comme des dépressions sur la surface du Soleil vont se renforcer mutuellement.

Il entame alors une série d'observations des taches solaires, et livre ses conclusions à la Royal Society en 1795 dans un mémoire intitulé *On the nature and constitution of the Sun and fixed stars*. Il débute par ces phrases : « [a]mong the celestial bodies the sun is certainly the first which should attract our notice. It is a fountain of light that illuminates the world! It is the cause of the heat which maintains the productive power of nature, and makes the earth a fit habitation for man! It is the central body of the planetary system; and what renders a knowledge of its nature still more interesting to us is, that the numberless stars which compose the universe, appear, by strictest analogy, to be similar bodies.²⁴ » Dans son histoire naturelle des astres, l'étude du Soleil prend tout son sens du fait de sa proximité²⁵. Pourtant, fait-il remarquer, malgré les progrès rendus grâce à l'application des lois de Newton, les connaissances sur « [the] internal [or] physical construction of the sun » restent sommaires. Ses observations vont l'amener à suggérer une théorie tout à fait cohérente et en conformité avec les connaissances de l'époque.

En premier lieu, l'observation attentive des taches solaires l'a conforté dans la véracité de la théorie de Wilson, dont il connaît les travaux depuis 1780²⁶. Le noyau des taches donne une vision de la surface sombre du Soleil, probablement recouvert de montagnes et de vallées, en suivant fidèlement l'opinion de son prédécesseur. C'est l'occasion pour Herschel de forger un certain nombre de

23. Cité dans Hufbauer (1991), *Exploring the sun*, p. 33.

24. Herschel (1795), *On the nature and construction of the Sun and the fixed stars*. Cette généralisation / identification sera reprise par l'astronome français Hervé Faye, lorsqu'il proposera sa théorie de la constitution physique du Soleil. Voir chapitre 4.

25. Schaffer (1980), *Herschel on matter theory*, p. 92.

26. Le fils de Alexander Wilson ira même jusqu'à accuser Herschel de plagiat. Voir Schaffer (1980), *Herschel on matter theory*, p. 95.

néologismes afin de s'appropriier plus personnellement ce champ²⁷. Il est entouré d'une atmosphère très étendue, mais il ne donne pas plus de précision ; peut-être pense-t-il que la couronne lumineuse que l'on constate lors d'une l'éclipse totale – comme celle qui eut lieu l'année précédente (1794) et dont il a été témoin – constitue cette atmosphère. Herschel est d'ailleurs l'un des premiers à se servir de cet événement comme une occasion pour approfondir ses connaissances sur l'astre. « It will be proper », écrit-il à ce sujet, « to remark that my attention, in observing this eclipse, was not directed to the time to the several particulars which are usually noticed in phaenomena of this kind ; such as the beginning, the end, and the digits eclipsed. [...] The only view I had was, to avail myself of the power and distinctness of my telescopes, in order to see wether any appearances would arise that might deserve to be recorded.²⁸ » En ce qui concerne la surface brillante du disque solaire, il suggère que des réactions chimiques dans cette atmosphère génère une couche de ce qu'il nomme « lucid fluid », sorte de nuages lumineux qui flottent dans son atmosphère transparente.

Même si elle va subir quelques modifications à la suite de sa découverte du rayonnement infrarouge dans le spectre du Soleil – nous allons y revenir –, sa nouvelle théorie se veut un schéma cohérent dans lequel tous les objets célestes sont classés suivant un lien de parenté, une série naturelle où chacun astre s'identifie par sa place au sein d'une chaîne causale déployée tant dans l'espace que dans le temps. Par analogie entre la structure du Soleil et celle de la Terre, Herschel soutient alors que : « [...] this way of considering the sun and its atmosphere, removes the great dissimilarity we have hitherto been used to find between its condition and that of the rest of the great bodies of the solar system.²⁹ » Sa motivation première, celle qui charpente son œuvre en grande partie, repose sur l'hypothèse de la vie dans le cosmos. Le Soleil doit être construit de manière à abriter cette vie, à lui être favorable, quitte à faire appel à des hypothèses ad-hoc. Ainsi, selon lui, cet astre est « nothing else than a very eminent, large, and lucid planet [which] is most probably inhabited, like the rest of the planets, by beings whose organs are adapted to the peculiar circumstances of that vast globe. » Tous les systèmes stellaires sont également susceptibles des mêmes propriétés. Soutenir l'opinion de l'habitabilité des mondes n'est pas choquant pour l'époque³⁰, ce qui caractérise Herschel c'est le

27. Simon Schaffer écrit à ce sujet « new theory-laden claims were bolster by making language realistic scotching metaphor, and insinuating much new stellar and solar knowledge through the literary technology itself. » Schaffer (1998), *The Leviathan of Parsonstown : literary technology and scientific representation*, pp. 193-194. Un observateur des taches solaires lui disputera justement leur description en terme d'analogies avec certains phénomènes terrestres. Capocci (1827), *Sur les taches solaires*, p. 245.

28. Herschel (1794), *Account of some particulars observed during the late eclipse of the sun*, p. 39.

29. Herschel (1795), *On the nature and construction of the Sun and fixed star*, p. 63.

30. Sur le débat sur l'habitabilité des mondes, voir Crowe (1986), *The extraterrestrial life debate, 1750-1900*.

poinds que représente cette conception dans la construction de ses hypothèses³¹.

Sa théorie de 1795 est essentiellement basée sur l'observation de la surface du Soleil, couplée à l'utilisation de l'analogie et sur sa présupposition de l'abondance de la vie dans l'Univers. Pour Herschel, entre un globe sombre, tempéré, et des nuages lumineux, ou un corps incandescent parsemé à sa surface de fragments de matière sombre, l'observation a tranché. Pourtant, des considérations plus théoriques ne sont pas absentes de ses spéculations. Le problème principal est l'interaction entre la chaleur rayonnée par la couche lumineuse et la surface du globe solaire, qui doit en définitive maintenir celle-ci habitable. Herschel suppose au départ que la chaleur n'est générée que lorsque la lumière s'unit avec « the matter of fire ». Il emprunte probablement cette idée au physicien et météorologiste suisse Jean-André De Luc, comme nous pouvons nous en convaincre en consultant ses *Idées sur la météorologie*, publié en 1786. Il est fait référence dans ce livre à la « [m]atière du feu, [...] substance qui, avec la lumière, compose le feu.³² » Il insiste sur le fait que les rayons du Soleil ne sont pas calorifiques par eux-mêmes, mais simplement « phosphoriques », et attribue à la lumière la faculté de s'unir par affinité aux diverses substances présentent dans notre atmosphère et ainsi parvenir à l'état latent. Ces fluides atmosphériques peuvent ensuite se décomposer, et ainsi, dans des « phénomènes phosphoriques », libérer à nouveau lumière et chaleur³³.

Ces deux savants ne sont pas inconnu l'un de l'autre. De Luc se remémore en 1803 du temps où « [...] le Dr Herschel, de qui j'ai l'avantage d'être voisin par mon domicile à Windsor, me communiqua ses observations comme confirmant ce que j'avais dit du Soleil dans mes Ouvrages de Géologie, je reçu de Genève une lettre de mon frère dans laquelle, d'après des observations semblables sur le Soleil, il faisait les mêmes remarques.³⁴ » Il fait référence ici au fait que le Soleil n'est pas un corps embrasé, mais un globe sombre entouré d'une atmosphère d'où est produit la lumière par des phénomènes de décomposition. De Luc, tout comme Herschel, se rallie à l'hypothèse de la pluralité des mondes, et expose son opinion en 1779 que toutes les planètes de notre système sont habitées, et que le Créateur « [...] a pourvu aux Êtres sensibles les différentes planètes, pour qu'ils y fussent également bien, malgré leur distance au Soleil. » Les liens qu'ils ont entretenus sont clairement attestés par ces références, et outre la proximité physique de ces deux hommes, nous discernons une

31. Ibid., pp. 59-70.

32. De Luc (1786), *Idées sur la météorologie*, p. 104.

33. Le terme phosphorique apparaît à de nombreuses occurrences. Il renvoie pour l'époque au phénomène de phosphorescence, propriété que possèdent certains corps de briller d'une lumière plus ou moins vive, sans répandre de chaleur – une lumière froide en somme – dont la pierre dite de Bologne est la première découverte à présenter ce phénomène.

34. De Luc (1803), *Abrégé de principes et de faits concernans la cosmologie et la géologie*, p. 24.

convergence dans leurs idées qui mériterait un examen plus approfondi³⁵.

A partir de 1800, à la suite de ses expériences sur la chaleur radiante, Herschel modifie son opinion sur le lien entre chaleur et lumière³⁶. Ses premiers résultats lui suggèrent l'identité entre les deux, à l'inverse de ce qu'il soutenait auparavant³⁷, et le font par la même occasion s'écarter sensiblement de la théorie de De Luc. Il tire de ses mesures l'évidence que les rayons du Soleil transportent tout autant la lumière que la chaleur. Il abandonne donc son hypothèse initiale qui expliquait la faible température de la surface du Soleil, et afin de préserver les « solariens » de l'effet désastreux du rayonnement, et ajoute en conséquence une couche de nuages opaques et réflecteur entre le globe solaire et la couche lumineuse. Ses nombreuses observations des taches solaires prouvent selon lui la présence de cette strate similaire à nos propres nuages (Figure 1.2). Cette modification de sa théorie de la constitution physique du Soleil suggère clairement que les éléments théoriques qu'il insère doivent servir son idée de la pluralité des mondes, quitte à modifier son schéma initial. C'est sous cette dernière forme que la théorie de William Herschel va perdurer pendant de nombreuses années, et recevoir de la part du directeur de l'Observatoire de Paris François Arago une confirmation éclatante grâce à ses mesures polarimétriques, comme nous allons le voir bientôt³⁸.

Sa théorie va bénéficier d'une large diffusion³⁹ en ce début de XIX^e siècle, comme le fait remarquer Clerke, « [i]t was the first earnest attempt to bring solar phenomena within the compass of a rational system ; to put together into a consistent whole the facts ascertained ; to fabricate, in short, a solar machine that would in some fashion work.⁴⁰ » Cette « "terrestrial" theory of the sun's nature », ainsi qu'elle la qualifie pour attirer l'attention sur l'analogie constante entre les deux astres, gardera ses admirateurs jusqu'après 1865⁴¹. La renommée d'Herschel, ainsi que l'utilisation d'un instrument de

35. Hufbauer attribue peut-être trop hâtivement la théorie du feu d'Herschel au médecin hollandais Herman Boerhaave. Il serait très instructif d'analyser plus en détail les liens et les influences entre ces deux hommes.

36. Il découvre, à la faveur de ses expériences, l'existence du rayonnement infrarouge. L'année suivante, le physicien allemand Johann Wilhelm Ritter découvre les ultraviolets d'après leur action chimique sur le chlorure d'argent. Ces rayons invisibles seront jugés dénués d'intérêt pour l'astronomie par l'astronome Franck von Zach et Wilhelm Maedler, sous prétexte que le sujet appartient à la physique et à la chimie. Teichmann & Stinner (2013), *From William Hyde Wollaston to Alexander von Humboldt – Star spectra and celestial landscape*, p. 5.

37. Voir Jamin (1854), *La physique depuis les recherches d'Herschel*.

38. Les astronomes allemands Johann Bode et Johann Schroeter vont proposer indépendamment une théorie similaire, chacun également intégrant l'idée de la pluralité des mondes habités.

39. Arago, dans son *Astronomie Populaire*, lui réservera de longues pages. On la trouve exposée jusqu'à tardivement dans les cours d'astronomie comme par exemple le Cours élémentaire d'astronomie : concordant avec les articles du programme officiel, de Charles Delaunay, dans sa deuxième édition de 1855.

40. Clerke (1885), *A popular history of astronomy during the nineteenth century*, p. 71.

41. Voir par exemple en France Liais (1865), *L'espace céleste et la nature tropicale*, description physique de l'univers,

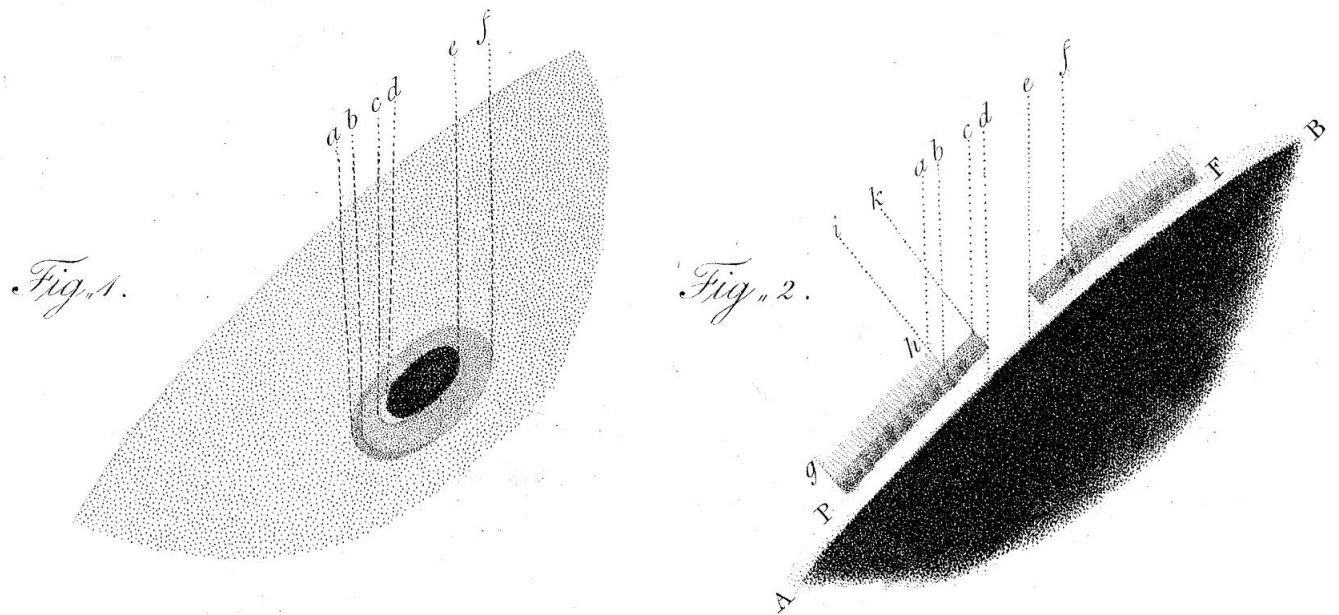


FIGURE 1.2 – Gravure représentant sur la figure 1 l’aspect d’une tache solaire, avec son ombre et sa pénombre. Sur la figure 2 est représentée la structure en coupe de l’atmosphère solaire dans laquelle nous pouvons discerner le noyau sombre AB et la couche de nuages lumineux gh et celle de nuages réflecteurs PF, l’ensemble rendant compte de l’apparence de la tache. Herschel (1801), *Observations tending to investigate the nature of the Sun, in order to find the causes or symptoms of its variable emission of light and heat ; with remarks on the use that may possibly be drawn from solar observations*, p. 318.

grossissement inégalé pour l'époque, a sûrement joué dans l'acceptation de sa théorie. « L'étude du Soleil », soulignera Secchi, « fit avec lui de grands progrès, mais ses découvertes et ses méthodes lui restèrent personnelles comme ses instruments ; il n'eut pas d'imitateurs, et après lui commença un second temps d'arrêt.⁴² » Il est vrai que William Herschel n'essayera pas de développer sa cosmologie en véritable programme pour une nouvelle astronomie⁴³, et son image restera perçue comme celle d'un grand solitaire⁴⁴.

Quoiqu'il en soit, même si bien des questions restent en suspend, comme de savoir de quelle nature sont ces nuages lumineux, son idée d'enregistrer la variation de la luminosité du Soleil par photométrie, méthode que nous allons voir ci-après, ou par ses mesures de température, va suivre son chemin. Même s'il ne l'a pas empruntée lui-même, Herschel a initié une nouvelle manière pour aborder certains phénomènes solaires. Comme le note le physicien français Joseph Fourier dans son éloge de l'astronome, « [l]'astronomie et la physique trouveront longtemps dans ces recueils une source féconde de rapprochements et de découvertes.⁴⁵ »

1.3 La photométrie et la mesure de température

A partir de la seconde moitié du XVIII^e siècle, de nombreuses expériences furent réalisées pour mesurer la chaleur reçue par le Soleil, mais le but à l'époque n'était pas d'analyser les propriétés thermiques du Soleil en tant que tel. Il fallait comprendre son interaction avec l'atmosphère de la Terre ou encore de se servir du Soleil comme une source fiable et permanente de chaleur et de lumière – avant que des sources artificielles ne soient employées en laboratoire – pour aider à l'étude des lois du refroidissement ou de l'échauffement des corps. Ces investigations à caractères météoro- ou métrologiques ont occupé des savants comme Johann Lambert, Pierre Bouguer, Léonard Euler, Ferdinand de Saussure ou encore Benjamin Thomson (Count Rumford). Bien que l'on retrouve chez certains de ces auteurs des tentatives pour mesurer la température du Soleil, celles-ci n'étaient que des produits dérivés et non le but premier de ces recherches, et surtout leurs résultats n'entraînaient aucune

ou encore Coyteux (1866), *Qu'est-ce que le soleil ? Peut-il être habité ?*.

42. Secchi (1870), *Le Soleil*, p. vii.

43. Schaffer (1998), *The Leviathan of Parsontown : literary technology and scientific representation*, p. 198.

44. A la création de l'Astronomical Society of London, considérée comme le bastion du mouvement de réforme qui souffle sur la science britannique, l'un des buts de l'association est d'abandonner la « speculative cosmology » de William Herschel, afin d'y préférer l'établissement minutieuse de la cartographie du ciel. Miller (1986), *Method and micropolitics of science*, p. 246.

45. Fourier (1824), *Éloge historique de Sir William Herschel*, p. lxxxi, inséré dans les *Mémoires de l'Institut* (1827), volume 6.

investigation sur la constitution physique du Soleil. Elles ont toutefois eu l'avantage de permettre la mise au point d'instruments et de techniques de manipulations qui vont pouvoir dès lors permettre des mesures plus étendues et surtout être utilisées par la suite à des fins purement astronomiques.

La mesure de la luminosité du Soleil a une longue histoire, ainsi que celle des rapports entre son rayonnement et son influence sur le climat ou la température de notre atmosphère. Nous ne voulons pas ici en faire une étude approfondie⁴⁶, nous rappellerons seulement les plus importants jalons afin de rendre plus clair les chapitres suivants. Beaucoup de concepts ou de techniques instrumentales vont en effet se développer à cette occasion, et nous les retrouverons à différentes étapes de notre travail.

Le premier savant que nous rencontrons est Isaac Newton. Il essaie d'estimer la chaleur transportée par la lumière du Soleil en réponse à une idée de son compatriote John Flamsteed à propos des comètes. Ce dernier pense que le Soleil est similaire à un aimant, et les comètes se comportent comme une aiguille aimantée sous son action. Newton tente de réfuter cette hypothèse en invoquant le fait qu'à forte température, un aimant perd son pouvoir d'attraction ou de répulsion. Pour appuyer ses propos, Newton va effectuer des expériences afin de mesurer la chaleur solaire en plaçant des thermomètres sous une couche de terre sèche et extrapoler ses résultats au voisinage du Soleil. Il en conclut que celle-ci serait 50 000 fois plus importante comparée à une chaude journée d'été⁴⁷. Newton assume pour se faire que la graduation indiquée par un thermomètre indique la quantité de chaleur qu'il reçoit du Soleil, c'est-à-dire qu'il postule une proportionnalité entre chaleur et température – la notion de chaleur latente n'est pas encore connue. Mais il n'utilise pas l'inférence inverse pour en déduire une valeur de la température à la surface de l'astre.

Il s'intéresse également au refroidissement des corps. A la suite de différentes expériences, Newton propose une loi qui établit la proportionnalité entre le taux de refroidissement d'un corps et la différence de température entre celui-ci et le milieu extérieur. La température décroît alors suivant une loi exponentielle. Il n'a toutefois testé cette loi que sur des écarts de températures relativement faible, ce qui restreint son domaine de validité. Cette loi gardera un caractère controversée jusqu'à

46. Nous renvoyons ici à la thèse de Peggy Kidwell (1979), *Solar radiation and heat from Kepler to Helmholtz*, et plus particulièrement les chapitres 4 et 5. Le travail de Kidwell nous a ici beaucoup servi, nous prendrons soin par conséquent de souligner l'extension que nous avons apporté à son analyse ou encore les nouveaux documents que nous avons étudié. Notons tout de même que notre grille de lecture diffère de la sienne car notre but spécifique est de rendre compte de la manière dont les travaux, qui seront examinés dans le présent chapitre, ont contribué à construire une représentation du Soleil qui aille au-delà de celle de l'astronomie de position.

47. Kidwell (1979), *Solar radiation and heat from Kepler to Helmholtz*, p. 84.

bien après que les savants français Pierre Dulong et Alexis Petit ne viennent en proposer une meilleure sur une série d'expériences très rigoureuses⁴⁸. Elle sera par exemple utilisée par Johann Lambert dans ses travaux de photométrie et par Joseph Fourier dans la constitution de sa théorie de la chaleur, mais elle interviendra également chez certains dans le calcul de la température du Soleil après 1870⁴⁹.

L'aspect expérimentale se développera en parallèle, essentiellement sous l'impulsion des travaux de Bouguer, Lambert et de Saussure. Bouguer est reconnu pour avoir inventer le photomètre (ou lucimètre comme il le nomme), appareil permettant de mesurer l'intensité relative de la lumière d'une source par rapport à une source prise comme standard – il choisie assez naturellement pour son époque la bougie. Il applique alors son instrument pour mesurer la luminosité de la Lune et du Soleil. Il prouve ainsi que la lumière provenant du centre du Soleil est plus forte que celle prise vers le bord au trois-quart du rayon dans un rapport de 48 à 35. Ses résultats seront consignés dans un ouvrage publié à titre posthume en 1760, son *Traité d'optique sur la gradation de la lumière*.

Dans cet ouvrage, Bouguer établit une loi fondamentale en optique traduisant l'affaiblissement de l'intensité d'un faisceau lumineux lorsqu'il traverse des couches successives d'un matériau transparent mais également absorbant. Par des mesures sur des lames de verre, il suggère que la luminosité décroît exponentiellement (ce résultat avait déjà été énoncé par le savant suisse Nicolas Fatio de Duillier). Muni de son instrument et de cette loi, il peut mesurer la différence d'intensité de la lumière solaire pour des altitudes différentes. Il assume dans ses calculs que la densité de l'air est proportionnelle au poids de la colonne de gaz au point d'observation, et que cette densité décroît exponentiellement avec l'altitude. Il peut ainsi calculer la masse d'air traversée pour ces différentes positions du Soleil dans le ciel. Il pose grâce à ses travaux les bases de ce qui deviendra l'actinométrie, pratique expérimentale sur laquelle nous allons revenir dans le chapitre suivant et également au chapitre 6.

Lambert poursuit de son côté des travaux similaires. Il mesure au départ la chaleur générée à la surface de la Terre par les rayons solaires. Il constate que la température indiquée par un thermomètre placé au Soleil est proportionnelle à la quantité de rayonnement reçue. Utilisant les lois de la photométrie, il calcule par extrapolation l'augmentation correspondante d'un corps de même capacité calorifique à la surface du Soleil – Lambert établit, simultanément avec l'anglais Joseph Black, le concept de capacité thermique, ou chaleur latente. Mais son but n'est pas d'obtenir des informations sur la nature ou les conditions qui règnent à sa surface, il veut surtout améliorer la

48. Voir chapitre suivant.

49. Nous analyserons dans le chapitre 7 la manière dont la loi de Newton et celle de Dulong et Petit seront mobilisées dans le calcul de la température du Soleil.

compréhension des échanges de chaleur entre un corps et le milieu ambiant. Le travail de Lambert va trouver un usage plus immédiat chez des savants comme de Saussure, plus intéressé à explorer la relation entre le rayonnement solaire et l'atmosphère de la Terre.

Le savant suisse cherche une réponse à la question : pourquoi fait-il froid à haute altitude. Pour ce natif de Genève, la proximité des sommets des Alpes suscite un attrait indéniable. Il s'inscrit dans une tradition de recherche sur les interactions entre le rayonnement solaire et le climat dans laquelle nombre de ses contemporains font partie, comme Marc-Auguste Pictet ou De Luc. Il écrit dans son discours préliminaire à son *Voyage dans les Alpes*, « [l]e physicien, comme le géologue, trouve sur les hautes montagnes, de grands objets d'admiration & d'étude. Ces grandes chaînes, dont les sommets percent dans les régions élevées de l'atmosphère, semblent être le laboratoire de la nature [...]. Tous les phénomènes de la physique générale s'y présentent avec une grandeur & une majesté, dont les habitants des plaines n'ont aucune idée.⁵⁰ » La montagne représente un vaste champ d'expérimentation, autant pour les géologues que pour les physiciens, et bientôt pour les astronomes. Le thème de la haute montagne vue comme un « laboratoire naturel » émerge à cette époque sous l'impulsion de ce savant, dont il forge l'expression⁵¹.

Pour étudier le rayonnement solaire, il faut une instrumentation adaptée, et effectuer des mesures les plus précises possibles. De ce point de vue, de Saussure pratique une recherche très proche de l'allemand Alexander von Humboldt, celle d'un naturaliste animé d'un désir d'étayer ses observations par l'emploi d'instruments variés et dûment étalonnés. Le progrès des sciences passe nécessairement par un accroissement de la précision des instruments. Dans son *Histoire de l'Université de Genève*, Charles Borgeaud rapporte cette phrase de de Saussure, traduisant clairement son épistémologie : « [q]uelqu'un a eu la sottise de dire que l'exactitude est la vertu des sots. Il est pourtant vrai qu'on n'a acquis des connaissances sûres en physiques que depuis qu'on a abandonné les élans de l'imagination pour prendre en main la règle et le compas des mathématiciens, et qu'on a observé pied à pied la nature avec des instruments exacts, tels que le baromètre, le thermomètre, l'hygromètre, le pluviomètre, etc., etc.⁵² »

Pour ses mesures de l'intensité des rayons solaires, il construit un instrument convenant à ces contraintes de précisions. Au départ, celui-ci est constitué de cinq boîtes en verre imbriquées les unes dans les autres, le fond de chacune ayant été préalablement noircie à la fumée. Un thermomètre est

50. De Saussure (1779), *Voyage dans les Alpes*, volume 1, p. viii. De Saussure est le premier à atteindre le sommet du Mont-Blanc en 1786.

51. Aubin, Bigg & Felsch (2009), *Introduction : the laboratory of Nature – science in the mountains*, pp. 316-317.

52. Borgeaud (1900), *Histoire de l'Université de Genève*, volume 1, p. 576.

inséré dans chacune d'elle, plus un dernier suspendu à l'air libre. Il décide d'utiliser son dispositif pour comparer la chaleur que délivre les rayons du soleil à deux altitudes différentes. Il constate que la température à l'intérieur de la boîte augmente puis se stabilise, marquant une différence de 38 ° C par rapport à l'extérieur. Il va améliorer par la suite son appareil pour réduire les pertes par rayonnement sur les parois des boîtes et confiner l'air à l'intérieur, c'est-à-dire empêcher tout mouvement de convection qui tendrait à amoindrir la température interne. Il arrive ainsi à une version de son instrument qu'il baptise héliothermomètre. La différence de température entre l'intérieur et l'extérieur peut accuser un maximum de 71 ° C.

Il conclut de ces expériences que le froid aux sommets des montagnes ne peut être attribué à une pureté particulière de l'atmosphère, ou d'un manque de « fluide igné », selon l'hypothèse de De Luc. Il suppose pour sa part que la chaleur est produite par l'absorption de la lumière. L'air peut absorber la radiation directement ou être chauffé indirectement par le sol. La moindre densité de l'air, et conséquemment la moindre quantité de chaleur absorbée, et son renouvellement permanent par les mouvements de l'atmosphère, explique ainsi le froid en haute altitude par rapport à la plaine. Ces études sur l'absorption du rayonnement en fonction de l'altitude, ainsi que les instruments mis à leur service, vont devenir des ingrédients centraux pour espérer parvenir à une valeur absolue de la chaleur solaire en dehors de notre atmosphère. Nous allons y revenir bientôt.

Ainsi que le résume Peggy Kidwell, « Newton concluded from his computation of temperature near the sun that this star exerted no magnetic attraction, and that comets are durable, solid bodies. Euler claimed from his calculations that the sun is too hot to be composed of matter like that on earth, and that corpuscular theories of light could never explain the sun's vast radiation. For Lambert, on the other hand, the computation of solar temperature was an independent problem of pyrometry. He was interested in the physical basis of this calculation, and not its implications for astronomy or optics.⁵³» Le Soleil reste toujours en marge de ces investigations, mais n'en constitue nullement un objet digne d'intéresser ces savants d'un point de vue physique.

1.4 L'analyse spectrale

L'analyse de la lumière solaire peut également s'effectuer grâce à sa décomposition par un prisme. Initiée par les travaux en optique de Newton, cette méthode d'analyse va se révéler extrêmement puissante tant pour les astronomes que pour les chimistes, sous le nom de spectroscopie. La littérature

53. Kidwell (1979), *Solar radiation and heat from Kepler to Helmholtz*, p. 145.

sur les débuts de la spectroscopie est suffisamment riche pour nous permettre d'y piocher les éléments qui nous semblent pertinent dans notre étude⁵⁴. Il apparaît encore une fois que les découvertes réalisées dans ce domaine n'ont aucun impact immédiat sur la compréhension de la constitution du Soleil et n'entraîne aucune étude coordonnée. A l'instar des autres découvertes, elle n'est encore qu'une source potentielle en attente d'un événement déclencheur.

En 1802, lorsqu'il étudie le pouvoir de réfraction et de dispersion de certains matériaux transparents à l'aide du prisme, le physicien anglais William Hyde Wollaston a l'idée de laisser passer la lumière non par un trou, mais par une fine fente. A la sortie de son dispositif, il découvre pour la première fois que ce spectre est entrecoupé de raies sombres, dont il en dénombre sept au total. Il pense naturellement que ces raies délimitent les différentes couleurs primaires, dont il réduit le nombre à quatre⁵⁵.

Douze années plus tard, l'opticien de Munich Joseph Fraunhofer redécouvre indépendamment ces raies sombres⁵⁶. Fraunhofer cherche un moyen pour mesurer l'indice de réfraction de certaines variétés de verre pour différentes couleurs. Il fallait pour cela isoler un faisceau monochromatique, mais les différentes couleurs du spectre ne sont pas clairement séparées. N'ayant pu parvenir à son but avec des liquides ou des verres colorés, ou encore avec des flammes, pour produire ce type de la lumière, il parvient à mettre au point un dispositif optique qui convient à sa tâche⁵⁷. En cherchant à reproduire l'expérience avec la lumière du Soleil, il examine par la lunette d'un théodolite⁵⁸ la

54. Sur la littérature secondaire sur la spectroscopie, voir Introduction, note 33.

55. Wollaston (1802), *A method of examining refractive and dispersive powers, by prismatic reflection*, p. 378. Sur la découverte des raies spectrales, voir James (1985), *The discovery of line spectra*.

56. Sa contribution majeure sur les raies spectrales apparaît dans son mémoire écrit entre 1814 et 1815 *Bestimmung des Brechungs und Farbenzerstreuungs-Vermögens verschiedener Glasarten in bezug auf die Vervollkommnung achromatischer Fernröhre*. Ce mémoire a été traduit en français en 1823 dans le deuxième volume des *Astronomische Abhandlungen* sous le titre *Détermination du pouvoir réfringent et dispersif de différentes espèces de verre, recherches destinées au perfectionnement des lunettes achromatiques*. Nous renvoyons au livre de Myles Jackson pour une mise en contexte du travail de précision de Fraunhofer. Jackson (2000), *Spectrum Of Belief. Joseph Von Fraunhofer and the craft of precision optics*. Sur le rapport entre spectroscopie et quantification, voir Dorries (1994), *Balances, spectroscopes, and the reflexive nature of experiment*. Sur la découverte des raies spectrales, voir James (1985), *The discovery of line spectra*.

57. Voir le schéma dans Jackson (2000), *Spectrum Of Belief. Joseph Von Fraunhofer and the craft of precision optics*, pp. 68-69.

58. Un théodolite est un instrument de géodésie complété d'un instrument d'optique, mesurant des angles dans les deux plans horizontaux et verticaux afin de déterminer une direction. Il est utilisé pour réaliser les mesures d'une triangulation (mesure des angles d'un triangle), par exemple lors de la détermination de la distance sur un arc de méridien.

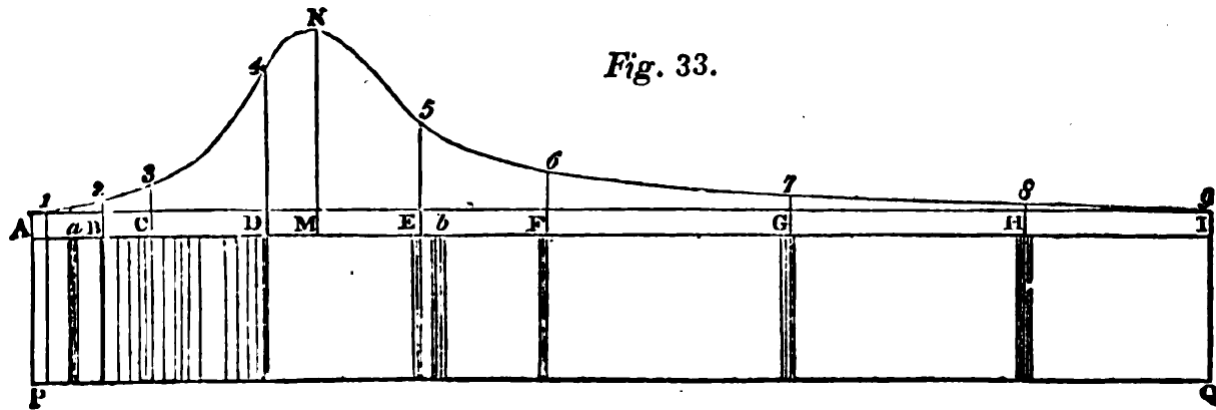


FIGURE 1.3 – Spectre de la lumière solaire obtenu par Fraunhofer. La ligne décrite par les nombres 1, 2, 3 etc. représente le degré de visibilité de la lumière aux points A, B, C, etc., la lumière au point le plus brillant étant prise pour unité. Gravure tirée de Brougham (1829), *Natural Philosophy*, volume 1, p. 329.

lumière solaire passée par une étroite fente et le prisme, et constate que le spectre était striés par une myriades de raies plus ou moins sombres. Il en donne compte-rendu suivant : « [e]n cherchant s'il se trouveroit dans le spectre de la lumière du soleil une raie luisante, telle que dans le spectre, formé par la lumière d'une lampe, je découvris, au lieu de cette raie, une infinité de raies ou lignes verticales de différente épaisseur. Ces raies sont plus foncées que le reste du spectre, quelques-unes d'entre elles paraissent même toutes noires.⁵⁹ » Il trouve en tout 574 raies parsemant le spectre solaire et attribue aux plus sombres une lettre (Figure 1.3). Elles sont invariablement présentes dans le spectre analysé au laboratoire, et après une analyse détaillée du phénomène, il en conclut que ces raies sombres ont leur cause « dans la nature de la lumière du soleil », entendant par là que la lumière émise par le Soleil possède déjà cette caractéristique.

Fraunhofer tourne également son instrument vers la Lune, Mars, Vénus ainsi que quelques étoiles de première grandeur. Il constate que la lumière qu'envoie Vénus possède les mêmes caractéristiques que celle du Soleil, alors que celle de Sirius possède trois raies larges, et les spectres des étoiles entres elles sont tout à fait différents. Il recommande alors de poursuivre ces observations avec un objectif de plus grande dimension, en conclusion de quoi il ajoute : « [u]ne suite de ces essais est d'autant plus à désirer qu'ils servent en même temps à une comparaison exacte de la réfrangibilité

⁵⁹. Fraunhofer (1823), *Détermination du pouvoir réfringent et dispersif de différentes espèces de verre, recherches destinées au perfectionnement des lunettes achromatiques*, p. 23.

de la lumière des étoiles et du soleil.⁶⁰» Il ne développe malheureusement pas ce qu'il entend pas là et la façon dont cela pourrait être exploité.

De fait, le but de Fraunhofer était de concevoir des instruments d'optique achromatiques, et non de rechercher leur cause. Ces raies, toujours placées à des positions fixes par rapport aux couleurs, était pour lui comme des graduations utilisé à des fins métrologiques pour mesurer l'indice de réfraction des lentilles. Elles sont rapidement devenues un outil inestimable pour l'optique de précision. Son travail ne va toutefois pas avoir de conséquence immédiate sur notre connaissance du Soleil. Ainsi que le résume Myles Jackson, « Fraunhofer's work on the dark lines of the spectrum [...] was not the culmination of any concern on his part with the nature of light. Nor did he use those lines to analyse substances. Rather, his work was a product of artisanal training with a view to perfect the construction of achromatic lenses for astronomical instruments such as telescopes and heliometers, as well as ordnance surveying instruments such as theodolites.⁹ » Il ne reviendra pas sur la différence de spectre entre les étoiles et le Soleil, mais cette promesse de nouvelles découvertes ne restera pas lettre morte.

En débordant légèrement du cadre que l'on s'était fixé initialement dans ce chapitre, c'est-à-dire antérieur à 1825, il est intéressant de noter qu'en parcourant l'article de John Herschel sur la lumière, publié dans le deuxième volume de l'*Encyclopaedia Metropolitana* en 1827, nous y croisons ce commentaire sur les raies de Fraunhofer⁶¹ : « [i]t is no impossible supposition, that the deficient rays in the light of the sun and stars may be absorbed in passing through their own atmospheres [...] ⁶²». Ce phénomène prendrait selon lui son origine dans une sorte d'absorption sélective au sein des molécules constituant ces atmosphères. Herschel a déjà entamé depuis 1822 un long travail sur l'absorption de la lumière par les milieux colorés, ce qui l'amène ici à rectifier ce qu'avait juste soulevé l'opticien allemand, à savoir que ces raies ne sont pas dans la nature même de la lumière du Soleil, mais générées dans son atmosphère. Il restreint en revanche la cause de cette effet à la couche lumineuse, en adoptant la constitution physique qu'avait proposée son père, et non à une atmosphère étendue et partiellement transparente qui exercerait son action absorbante sur les rayons émanant de la photosphère. Il s'en explique dans un passage précédent où il met en doute les mesures de Bouguer sur l'assombrissement de l'intensité lumineuse vers le bord, la vérification desquelles amènerait à accepter la présence de cette atmosphère étendue. « This is certainly possible,

60. Ibid., p. 44.

61. Herschel connaît parfaitement le travail de Fraunhofer pour avoir visité son laboratoire en 1824. C'est d'ailleurs Herschel qui informe Fraunhofer des travaux précédents de Wollaston. Hentschel (2002), *Mapping the spectrum*, p. 33.

62. Herschel (1830), "Light", *Encyclopaedia Metropolitana*, 2nd ed., p. 434.

but our ignorance on the subject renders it unphilosophical to resort to a body so little within our reach for the establishment of any fundamental law of emanation.⁶³» John Herschel ne veut pas s'engager dans une voie trop spéculative, et nous verrons très bientôt que son travail sur la mesure de la constante solaire, d'une manière analogue, ne débouchera sur aucune véritable connaissance sur la physique du Soleil.

David Brewster est plus réceptif à cette découverte. Il entreprend dès 1822 des expériences sur l'absorption de la lumière du Soleil par les milieux colorés, et par la suite poursuit le but de découvrir un principe générale d'analyse chimique⁶⁴. Dans un mémoire lu en avril 1836, il expose sa méthode. Afin de palier aux difficultés de la méthode mise au point par Fraunhofer pour mesurer l'indice optique des verres, il substitue à la lumière du Soleil une source de lumière blanche provenant d'une lampe artificielle et interpose avant le prisme une cuve contenant de la vapeur d'acide nitreux. Les raies observées sont plus nombreuses et plus intenses, mais surtout, ce dispositif lui permet de faire varier leur intensité à volonté en modifiant l'épaisseur de gaz traversée. La comparaison du spectre de ce gaz avec celui de la lumière solaire l'amène à constater une coïncidence pour un certain ensemble de raies, et non une identité complète, fait dont il cherche à rendre compte. A l'issue d'expériences supplémentaires où il examine les variations qui s'opèrent dans le spectre à mesure que le Soleil décline vers l'horizon, il est en mesure de faire la part entre l'action de l'atmosphère du Soleil et celle de notre propre atmosphère sur la production des raies. Cet ensemble de faits lui semble indiquer « [...] that the aparent body of the sun is not a flame in the ordinary sense of the word, but a solid body raised by intense heat to a state of brilliant incandescence.⁶⁵ » Ainsi, entre les mains de Brewster, l'analyse du spectre de sa lumière donne accès à des informations sur l'état physique du Soleil, là où Herschel et Fraunhofer s'étaient retenu de toute inférence. Il est convaincu de la présence de vapeur d'acide nitreux dans l'atmosphère du Soleil et de la Terre, et avance l'idée que l'on puisse également détecter la présence de ce gaz ou d'autres substances dans l'atmosphère des planètes grâce à cette même technique d'analyse.

Brewster continuera son travail en optique en relation avec l'analyse spectrale, mais relevons juste qu'à ce moment dans le développement de cette nouvelle technique, encore au stade d'ébauche, ses conclusions sur la constitution du Soleil n'ont aucune suite notable avant quelques années⁶⁶.

63. Ibid., p. 347.

64. Voir à ce sujet James (1983), *The debate on the nature of the absorption of light, 1830-1835 : a core-set analysis*.

65. Brewster (1836), *Observations on the lines of the solar spectrum, and on those produced by the Earth's atmosphere, and by the action of nitrous acid gas*, p. 391.

66. Brewster, contrairement à Herschel, va rester opposé à la théorie ondulatoire de la lumière. De plus, il va soutenir l'hypothèse qu'il n'existe que trois couleurs dans le spectre, qui se retrouvent mélangées en proportion définie dans

Nous constatons d'autre part avec Herschel que cette séparation physique d'avec les astres est un facteur qui entrave la mise en place des conditions nécessaires pour une véritable instauration d'une physique solaire. L'objet, de part sa distance, semble priver l'astronome et le physicien de l'emploi d'une méthodologie développée au contact des phénomènes de laboratoire. C'est pourtant là que se forment les instruments qui permettront de franchir cet espace, pour déchiffrer les hiéroglyphes de la lumière. Tant qu'une compréhension détaillée de la production des raies n'est pas disponible, il est impossible de se servir de ce nouvel outil en dehors du laboratoire des opticiens. Il faudra attendre les travaux du physicien Gustav Kirchhoff et du chimiste Robert Bunsen, à la fin de 1859, pour finalement arriver à formaliser les lois de l'analyse spectrale. Nous reviendrons en détail sur cette découverte dans le chapitre suivant.

1.5 L'analyse polariscopique

Dans la durée séparant les travaux de Wollaston et ceux de Fraunhofer, une nouvelle propriété de la lumière est découverte : la polarisation. Mise en évidence initialement par le physicien français Étienne-Louis Malus en 1808⁶⁷, elle sera exploitée afin d'analyser la nature de la lumière émise par diverses sources. L'astronome François Arago contribue activement à mettre au point des instruments de mesure basé sur ce principe, et les utilise pour déterminer la nature de l'atmosphère lumineuse du Soleil. Pourtant, ces observations ne seront pas rendues publiques immédiatement, et ne feront l'objet d'une publication qu'à la fin de sa vie, lorsque ses œuvres complètes seront éditées. Nous interrogeons à nouveau dans ce paragraphe, qui vient clore ce parcours parmi ces différentes techniques instrumentales déployées dans le premier quart du XIX^e siècle, la place du Soleil dans une pratique expérimentale qui peine à s'imposer à l'égard de cet objet situé en dehors de leur domaine d'application usuel.

A la suite de la découverte de la polarisation par réflexion par Malus, Arago met en évidence deux ans plus tard le phénomène de polarisation rotatoire et chromatique⁶⁸. Il fait alors construire deux nouveaux instruments basés sur ce principe : la lunette polariscope (ou simplement polariscope) pour détecter si une lumière est naturelle ou polarisée et le polarimètre⁶⁹ (Figure 1.4) qui en mesure

chaque rayon de réfrangibilité différente, un point de vue très personnelle.

67. Sur les travaux autour de l'optique ondulatoire au début du XIX^e siècle, voir Buchwald (1989), *The rise of the wave theory of light*.

68. Lequeux (2008), *François Arago, un savant généreux*, pp. 96-101.

69. Voir Dougherty & Dollfus (1989), *F. D. Arago's polarimeter and his original observation of extraterrestrial polarisation in 1811*, et Lequeux (2008), *François Arago, un savant généreux*, pour une explication de son utilisation.

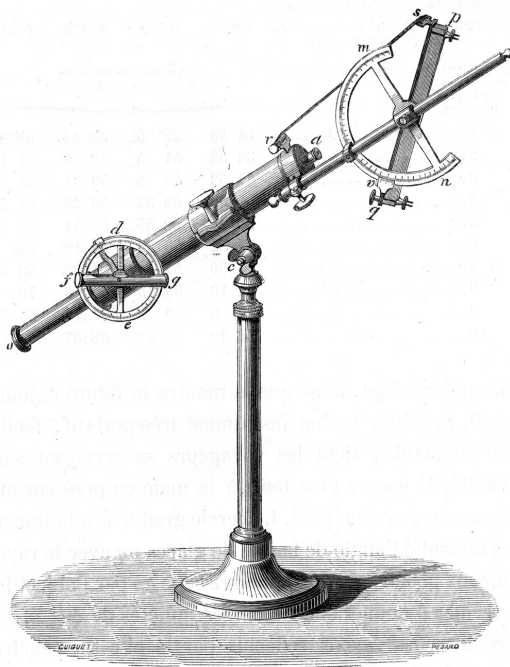


Fig. 9. — Polarimètre de M. Arago.



FIGURE 1.4 – Gravure du polarimètre d'Arago et photographie de l'appareil conservé à l'Observatoire de Paris. (Crédit : Observatoire de Paris)

le taux de polarisation. Arago utilise rapidement le principe du polarimètre pour le transformer en photomètre et ainsi être en mesure de comparer la luminosité des astres. Il découvre par la suite le premier phénomène de polarisation hors de la Terre en observant la lumière réfléchiée par la Lune, dans une série d'observations effectuées à partir d'octobre 1811 puis réitère l'expérience sur le Soleil la même année. Il va également utiliser son instrument pour analyser la comète de 1819 et ainsi décider si la lumière de la queue provient de la réflexion de celle du Soleil (la lumière directe et réfléchiée ont des propriétés différentes quant à la polarisation), ou si elle est lumineuse par elle-même. Ses expériences montrent qu'il s'agit bien d'un phénomène de réflexion.

Arago ne publie pourtant rien de ses conclusions. Dans le second volume de son *Précis Élémentaire de Physique Expérimentale*, publié en 1817, le physicien Jean-Baptiste Biot fait références aux mesures d'Arago sur la lumière du disque solaire, et ajoute qu'« il est fort à désirer qu'il publie le

La découverte de la polarisation et la mise au point du polarimètre va générer une crise aiguë entre Arago et Biot. Nous renvoyons à l'ouvrage de Theresa Levitt pour une analyse détaillée. Levitt (2009), *The shadow of enlightenment. Optical and political transparency in France, 1789-1848*.

détail de ses curieuses applications.⁷⁰ » Il faut attendre en définitive le 14 juin 1824 pour qu'Arago se décide à présenter devant l'Académie des Sciences le résumé de ses expériences qu'il a faites longtemps auparavant sur la lumière des corps incandescents :

« M. Arago rend compte des expériences qu'il a faites, il y a déjà très-longtemps, sur la lumière qui émane des corps incandescents. Il a reconnu que cette lumière, si les corps sont solides ou liquides, est partiellement polarisée par réfraction quand les rayons forment avec la surface de sortie un angle d'un petit nombre de degrés. Quant à la lumière des gaz enflammés, elle ne présente, sous aucune inclinaison, des traces de polarisation sensibles. M. Arago tire de ces expériences la conséquence qu'une portion notable de la lumière qui nous fait voir les corps incandescents, se forme dans leur intérieur et jusqu'à des profondeurs qu'il n'a pas encore complètement déterminées. Il montre, dès à présent, que le même moyen d'observation peut-être appliqué à l'étude de la constitution physique du soleil : les résultats qu'il a déjà obtenus dans cette recherche confirment les conjectures de Bode, Schroeter, d'Herschel.⁷¹ »

Ces résultats semblent effectivement valider les conjectures de William Herschel, alors largement admises à l'époque. Arago diffuse largement ces idées dans les cours d'astronomie populaire qu'il délivre à l'Observatoire de Paris, de 1813 à 1846 et qui rencontrent un immense succès⁷². Grâce à cette tribune, il discute longuement de la constitution physique du Soleil, et décrit en détail la théorie de l'astronome anglais, qui devient rapidement populaire. S'il adhère en tout point à cette théorie, il prend tout de même plus de précautions en ce qui concerne l'habitabilité du Soleil. Le mémoire présentant ses expériences sur l'atmosphère du Soleil ne paraîtra toutefois qu'à titre posthume dans l'édition des *Œuvres Complètes* en 1858, et fait partie d'un ensemble de sept mémoires dont six seront lus durant l'année 1850⁷³.

Bien que plus tardif par rapport aux différentes découvertes que nous avons jusqu'à présent analysées, les commentaires d'Arago montrent un savant résolu à la jonction de l'astronomie et de la physique. Dans ce mémoire, il décrit son appareil pour mesurer la luminosité des astres, basé

70. Biot (1817), *Précis élémentaire de physique expérimentale*, p. 489.

71. *Procès-verbaux de l'Académie des Sciences*, t8, 1824-1827, p. 105. Ses résultats devaient être connus peu avant, car nous en trouvons notice dans l'éloge de William Herschel par Joseph Fourier prononcée à la séance publique de l'Académie des Sciences le 7 juin 1824.

72. Ces cours seront publiés sous le titre *Astronomie populaire*, en quatre volumes, de 1854 à 1857.

73. Ces mémoires étaient restés inutilisés dans ses cartons à l'Observatoire de Paris. Ce n'est qu'à la fin de sa vie qu'il décida qu'il serait souhaitable de les insérer dans la publication de ses œuvres complètes, supervisée par son ami Jean-Augustin Barral.

sur le phénomène de polarisation, et souligne corrélativement l'importance qu'il y a d'examiner le phénomène de variation de l'intensité lumineuse entre le centre et le bord du Soleil. Selon lui, « [d]e tous les problèmes posés et non résolus qui figurent dans le vaste domaine de l'astronomie physique, il n'en est pas qui intéresse plus directement les hommes que les problèmes relatifs à la constitution physique du Soleil. » Son instrument prouve manifestement la partie visible du Soleil est une matière gazeuse incandescente, et incidemment la théorie d'Herschel⁷⁴. Mais ces observations n'auraient pas la valeur de preuve qu'il leurs donne, ce « cachet de la certitude », si elles n'étaient faites « par des observations directes la nature de la matière incandescente du soleil.⁷⁵ » Il faut « dans les observations photométriques, se garantir avec soin des illusions ; il est important, toutes fois qu'on le peut, de substituer des mesures à de simples appréciations.⁷⁶ » Cette posture épistémique en faveur de l'utilisation d'instruments de mesures de précisions est caractéristique d'Arago, et nous constatons que cet usage est à ses yeux parfaitement adapté au domaine de l'astronomie physique. Les critères qu'il édicte ici, quantification, précision, mesure directe, resurgiront chez l'astronome Hervé Faye, et se placeront au centre de sa méthodologie.

Les résultats de photométrie et ceux de polarimétrie sont ainsi reliés car les propriétés absorbantes de l'atmosphère solaire sont corrélées avec l'hypothèse sur le mode de rayonnement qui appartient à la matière incandescente. Nous sommes en présence chez Arago de découvertes de laboratoire offrant les moyens aux astronomes de sonder à distance les propriétés des astres, que ce soit une comète ou le Soleil. Dans le cas des expériences dont il a été question ici, cela ne peut suffir sans une étude préalable sur les corps incandescents. Il devient donc obligatoire d'effectuer une série de tests expérimentaux en laboratoire afin de pouvoir extrapoler – sous certaines conditions – leurs résultats au Soleil. Cette interaction entre science expérimentale et science d'observation, dont nous avons analysé différents cas jusqu'ici, ira en se renforçant dans les décennies à venir, principalement avec

74. Ses mesures lui donnent l'occasion de rectifier celles plus anciennes de Bouguer, où il fut trouvé que l'intensité entre le centre et le bord du Soleil est comme 48 à 35. Donc, en refaisant l'expérience avec ses propres appareils, Arago ne détecte plus qu'un rapport de 41 à 40, réduisant à néant les calculs que Laplace avait effectués sur l'extinction de la lumière dans l'atmosphère du Soleil, qui doivent de ce fait être repris. Nous verrons que ce point rejallira chez Faye lorsqu'il sera question de l'existence d'une atmosphère autour du Soleil. A la suite de l'invention de la photographie, Arago enjoindra les physiciens Foucault et Fizeau de réaliser des daguerréotypes du Soleil afin de prouver le phénomène d'assombrissement du bord. Malgré la qualité exceptionnelle des daguerréotypes obtenus, les conclusions d'Arago s'avéreront incertaines.

75. Arago (1865), *Astronomie populaire*, volume 2, p. 95.

76. Arago (1858), *Quatrième mémoire sur la photométrie. Constitution physique du Soleil*, dans *Œuvres Complètes*, volume 10, p. 234.

l'avènement de la spectroscopie.

A propos de cette expérience de polarimétrie, certains historiens y font remonter l'émergence de l'astrophysique. Suivant l'expression de Félix Tisserand, Arago introduit « la physique dans l'astronomie.⁷⁷ » Comme le rappellera également Charles Wolf dans un mémoire sur les méthodes de l'astronomie physique : « Arago, dès 1815, a ouvert une voie nouvelle à la physique céleste, en montrant comment l'application à la lumière des astres des procédés d'analyse de la Physique terrestre peut nous renseigner sur l'état moléculaire de la source lumineuse.⁷⁸ » James Lequeux dans sa biographie d'Arago, insiste également sur ce point, mais il fait également remarquer « [q]uant à l'astrophysique, elle disparaît, presque mort-née, avec Arago. Elle ne commencera à revivre qu'avec Jules Janssen dix ans après, puis plus tard avec Henri Deslandres ; mais elle n'a pas suscité beaucoup d'intérêt de la part des astronomes "classiques", et presque aucun de la part des physiciens.⁷⁹ » Il est vrai qu'Arago lui-même n'insista pas sur ces mesures, qui ne furent qu'une partie de son immense et multiforme travail, et peu le suivirent concrètement⁸⁰, mais ce constat est selon nous erroné. Nous en apporterons la preuve dans le chapitre sur Hervé Faye.

D'un point de vue général, ces travaux que nous avons rappelés jusqu'ici gardent encore, avant 1825, un statut marginal et échouent à transformer le regard et l'intérêt pour cet astre en tant qu'objet scientifique. Mais aussi incomplets ou qualitatifs qu'ils puissent être, ils ont permis de développer un ensemble de pratiques instrumentales et de mettre au point des appareils qui vont tous, à des degrés divers, servir à constituer une physique solaire. C'est la convergence de ces différentes traditions de recherche, qui vont fournir aux astronomes et physiciens le matériau nécessaire pour dépasser la théorie de William Herschel et les engager vers un nouveau champ disciplinaire. Ce qu'il manque surtout, c'est un cadre unificateur qui puisse transformer ces différentes approches disparates en un réseau de dispositifs expérimentaux dédiés à l'étude du Soleil, dirigé dans ce seul but, et contrôlé par des scientifiques dont le but est d'étendre les connaissances sur la constitution physique du Soleil. Pour cela, il faut qu'une certaine dynamique soit engagée, qu'une certaine masse critique soit dépassée, et cet élan ne saurait être suscité sans un schéma conceptuel adapté. L'émergence de la thermodynamique va en ce sens servir de catalyseur, et offrir un cadre pour pensée le Soleil.

Mais avant de présenter l'apport de cette nouvelle science pour l'étude du Soleil, nous allons

77. Lequeux (2008), *François Arago, un savant généreux*, p. 456.

78. Wolf (1884), *Les méthodes en Astronomie physique*, p. 108.

79. Lequeux (2008), *François Arago, un savant généreux*, p. 456.

80. L'utilisation de la polarimétrie à des fins de mesures photométriques sera reprise par l'astronome allemand Zöllner.

analyser en détail l'apparition d'une nouvelle pratique expérimentale qui va s'avérer d'une grande importance par la suite. Nous allons voir que l'astrophysique va également disparaître, presque mort-née, à la suite des travaux du physicien français Claude Pouillet.

Chapitre 2

La mesure de la constante solaire (I)

Sommaire

2.1	Claude Pouillet, un pionnier de la physique solaire	47
2.1.1	La mesure de la constante solaire et la température du Soleil	47
2.1.2	Réception des travaux de Pouillet. Le début avorté de la physique solaire .	55
2.1.3	Un tremplin pour faire reconnaître ses travaux	60
2.2	Une tradition qui s’ancre dans la « physique du globe »	67
2.2.1	L’actinométrie de John Herschel	67
2.2.2	Le point de vue du météorologiste : James Forbes	74
2.2.3	Un nouvel espace pour une nouvelle recherche ? L’apparition du « physical observatory »	80

Au tournant du XIX^e siècle, avec la découverte des rayons invisibles par William Herschel¹, les recherches sur les échanges de chaleur et sur le rayonnement infrarouge sont de plus en plus indépendantes des questions liées à l’astronomie. Comme l’a montré Kidwell, à la suite des expériences de Bouguer, de Lambert ou encore de John Leslie sur la chaleur solaire, « [i]nvestigations of thermal radiation had moved to the laboratory, apart from studies of the sun and the atmosphere² », et vers 1820 les lois sur les radiations lumineuse et calorifique sont étudiées en dehors de toute référence au Soleil. Le physicien français Claude Pouillet, bien que s’inscrivant dans une voie similaire, renoue avec l’étude de terrain afin de mesurer l’intensité du rayonnement solaire avec ses instruments.

Il est ainsi le premier à évaluer la « chaleur des rayons du Soleil » de manière absolue³, qu’il

1. Ces rayons représentent ce que nous appelons la partie infrarouge du spectre électromagnétique.

2. Kidwell (1979), *Solar radiation and heat from Kepler to Helmholtz*, p. 161.

3. C’est-à-dire exprimée avec les unités d’énergie, de surface et de temps, et non en comparaison d’une autre source

nomme « constante solaire ». C'est la quantité de rayonnement qui est absorbée sur une surface unité perpendiculaire aux rayons pendant une seconde à la limite de notre atmosphère. Notre étude porte essentiellement sur la manière dont ce savant méconnu ⁴ a obtenu cette valeur et comment il en déduit la température du Soleil. Il existe à ce jour peu d'études sur son travail dans la littérature secondaire, et le plus conséquent demeure la thèse de Kidwell et son article subséquent ⁵, qui recourent en partie le sujet qui nous intéresse. Nous avons cependant l'opportunité de nous appuyer sur de nouveaux documents qui apporteront une analyse plus fine des résultats de Pouillet et de leurs réceptions.

Nous débuterons en 1824, année où Pouillet arrive à mesurer la constante solaire. Cette nouvelle pratique instrumentale, que l'on nommera actinométrie, bénéficie bien entendu des avancées de ses prédécesseurs. Elle repose autant sur les progrès théoriques réalisés sur les lois du rayonnement et des échanges thermiques que sur l'amélioration de l'instrumentation. Cette première tentative pour engager une recherche quantitative sur les conditions physiques du Soleil est pourtant un échec, en sorte que ce chapitre ne fera qu'appuyer les conclusions que nous avons déjà obtenues, à savoir que l'obtention de données expérimentales sur le Soleil n'est pas un gage suffisant pour légitimer l'extrapolation des lois physiques sur cet astre. Les disciplines restent encore séparées selon leurs méthodes et leurs objets.

Après avoir examiné les travaux de Pouillet et leur réception dans la communauté scientifique, nous évoquerons ceux effectués par les anglais John Herschel et James Forbes pour mesurer cette constante solaire, afin de mettre en parallèle ces trois scientifiques et les conclusions respectives qu'ils tirent quant à la physique du Soleil.

prise comme étalon.

4. Les informations générales sur sa carrière proviennent en grande partie de différents dictionnaires bibliographiques. Dictionnaire Universel des Contemporains (1861), « Pouillet (Claude-Servais-Mathias) », volume 2, pp. 1404-1405; Dictionary of Scientific Biography, « Pouillet », p. ; Biographical Encyclopedia of Astronomers, « Pouillet, Claude-Servais-Mathias-Marie-Roland », pp. 928-929. Nous trouvons également une liste de ses premiers travaux dans la Biographie Universelle et portative des Contemporains (1836), volume 5, pp. 606-607.

5. Kidwell (1979), *Solar radiation and heat from Kepler to Helmholtz*, ainsi que Kidwell (1981), *Prelude to solar energy : Pouillet, Herschel, Forbes and the solar constant*.

2.1 Claude Pouillet, un pionnier de la physique solaire

2.1.1 La mesure de la constante solaire et la température du Soleil

Ne pouvant être présent à la séance du lundi 28 juin 1824 de l'Académie des sciences, Claude Mathias Pouillet, alors jeune professeur à l'École Normale Supérieure, communique par lettre⁶ de ses résultats préliminaires sur la mesure de la chaleur solaire par l'intermédiaire du physicien Pierre Louis Dulong, sous le titre de Nouvelles expériences qui ont pour objet de mesurer des températures très élevées, et spécialement celle qui a lieu à la surface du Soleil. Les travaux qu'il poursuit dans ce cadre lui ont donné l'occasion de mettre sur pied un dispositif expérimental et une méthode adaptés, bien que selon ses propres termes difficile à mettre en œuvre, ayant le grand avantage de s'appliquer quelque soit la grandeur et la distance du corps étudié⁷. Pouillet espère bien pouvoir présenter lui-même ses travaux à la séance suivante, lorsqu'il aura complété son travail pour le rendre « [...] digne d'être présenté à l'Académie. »

Il décrit dans sa lettre le procédé qu'il emploie pour ses mesures des hautes températures, sujet sur lequel il travaille depuis déjà de nombreux mois⁸. Il est conscient que ses expériences doivent être complétées pour être digne d'être présentées par lui-même, c'est pour cette raison qu'il demande à son ami d'en faire part à sa place à titre préliminaire. Cependant, il a déjà obtenu des observations suffisamment concordantes pour mériter d'être diffusées, en particulier celles lui donnant la température du Soleil. Selon lui, cette température « tombe entre 1200 & 1500 degrés ». Il a suffisamment d'assurance dans ses résultats pour déclarer qu'il est « impossible de se tromper de plus de 5 ou 6 degrés dans cette évaluation mais il serait au moins inutile de donner le nombre exact sans présenter la discussion de tous les calculs & de toutes les corrections qui y conduisent. » Le calcul de la température de la surface du Soleil apparaît bien comme le but de ses mesures, et non une simple conséquence à la marge, et la valeur obtenue, après corrections, lui semblent digne de confiance et sa méthode tout à fait légitime. De plus, le Soleil n'offre pas à ses yeux de propriétés qui ne soient

6. *Lettre de Pouillet à Dulong*, juin 1824. Cette lettre est conservée aux Archives de l'Académie des sciences. Bien qu'elle ne soit pas datée, celle-ci a du être remise à Dulong le jour même de la séance du lundi 28 juin. Il n'est pas fait mention de cette lettre dans le travail de Kidwell. C'est, avec une notice sur ses mémoires présentés à l'Académie dont nous reparlerons dans le dernier paragraphe de ce chapitre, la seule trace qui subsiste des travaux de Pouillet à cette époque. La retranscription de cette lettre se trouve dans l'annexe A.

7. *Lettre de Pouillet à Dulong*, juin 1824. Ses travaux sur la mesure des hautes températures n'ont encore fait à ce moment l'objet d'aucune publication.

8. Avant cela il s'est intéressé aux phénomènes de la chaleur en relation avec l'électricité. Pouillet (1822), *Sur de nouveaux phénomènes de production de chaleur*.

inaccessibles à ses appareils de mesures. De ce point de vue, Pouillet a dès le départ des motivations tout à fait différentes de celles de John Herschel, comme nous le verrons.

Malheureusement ce premier essai n'est pas reçu avec beaucoup d'enthousiasme par ses collègues et il n'est fait référence qu'à son titre dans les Procès-verbaux de l'Académie⁹. Contrairement à ce qu'il pensait, il ne revient présenter lui-même son mémoire qu'un peu plus d'un mois plus tard¹⁰ mais sous le titre un peu modifié de Mesure des températures élevées et celle de la chaleur des rayons solaires¹¹. Ce contretemps est probablement à porter à sa volonté d'effectuer un nombre d'expériences suffisant afin de présenter un travail complet et probant. Nous reviendrons en détail sur la réception de ce travail dans une seconde partie, et préférons dans un premier temps analyser le côté expérimental, son contexte, et en souligner son importance.

De ce point de vue, Pouillet a réalisé un travail remarqué. A cette époque, il est déjà considéré comme est un physicien expérimentateur très habile, doublé d'un bon professeur. Né en 1790 à Cusance dans le Doubs, il entre à l'École Normale Supérieure en 1811 et en sort licencié en 1813. Il décroche la même année un titre de répétiteur, puis deux ans après celui de maître de conférence, qu'il conservera jusqu'en 1822. Il y côtoie Dulong, qui enseigne la chimie. Il devient pendant plusieurs années l'assistant du physicien et mathématicien Jean-Baptiste Biot, de 1817 à 1826, à la Faculté des sciences de Paris. C'est en collaboration avec Biot qu'il signe dès 1816 son premier mémoire sur la diffraction de la lumière, dans un style typiquement laplacien, à l'occasion duquel l'Académie y voit « [...] avec plaisir le premier travail d'un jeune physicien qui joint à l'art de faire des expériences exactes, la sagacité qui en suit toutes les conséquences.¹² » Il commence également des travaux sur l'électricité, toujours avec Biot, sur l'action des courants électriques sur les aimants. Son intérêt pour l'électricité ne faiblira guère, comme l'atteste ses travaux sur les circuits électriques grâce auxquels il retrouve les lois établit peu avant par le physicien allemand Georg Ohm ainsi que celle qui porte maintenant son nom. Ces divers centres d'intérêt se trouveront réunis dans ses études météorologiques, comme celles sur l'électricité atmosphérique ou bien celles sur la chaleur solaire. Son lieu privilégié pour ses recherches se situe dans son laboratoire de la Sorbonne, où il s'emploie à partir de 1817 à construire ses instruments et effectuer ses expériences, et ce jusqu'en 1852¹³. A

9. *Procès-verbaux des séances de l'Académie*, t8, 1824-1837, p. 107.

10. Son mémoire est lu en deux fois, aux séances des lundis 2 et 9 août 1824.

11. *Procès-verbaux des séances de l'Académie*, t8, 1824-1837, p. 120. Pour sa seconde intervention, il est écrit dans le procès-verbal que « M. Pouillet continue la lecture de son mémoire sur les hautes températures et sur la chaleur qui règne à la surface du Soleil. » Ibid., p. 127.

12. *Mémoire de l'Académie Royale des Sciences* (1816), p. 1.

13. Pluvinage (1984), *Mémoires de la société d'émulation du Doubs*, p. 67.

cette date, Pouillet est forcé de prendre sa retraite pour avoir refusé de prêter serment à la suite du coup d'état de Louis-Napoléon Bonaparte. Ses qualités reconnues lui font cependant accéder à des postes importants comme celle de directeur du Conservatoire des Arts & Métiers en 1831, et il hérite de la chaire de physique après la mort de Dulong, à la Faculté des sciences de Paris en 1838. Le fait de succéder à ce savant n'est pas anodin pour notre histoire.

Ce dernier s'était illustré avec son collègue Alexis Thérèse Petit en remportant le prix de physique qu'avait soumis l'Académie des sciences en 1818, qui portait essentiellement sur la mesure des températures et la loi du refroidissement des corps solides¹⁴. Dulong et Petit avaient proposé à cette occasion de modifier cette loi telle que l'avait initialement formulée par Newton, afin de pouvoir l'étendre à des différences de température plus grande entre le corps et le milieu extérieur¹⁵. Nous avons vu que Newton supposait la perte de température d'un corps proportionnelle à l'excès de température entre le corps et le milieu dans lequel il baigne, ce qui s'exprime par la relation $v = a(t - t_0)$, où v est toujours la vitesse de refroidissement, t l'excès de température du corps par rapport à la température ambiante t_0 . Cette relation conduit par conséquent à une variation de température en progression géométrique. Plusieurs savants avaient déjà émis des doutes sur la validité de cette loi quand l'excès de température dépasse un certain seuil, et ils avaient trouvé que les pertes de chaleur au lieu d'être simplement proportionnelles aux températures, croissaient dans un rapport plus grand. A l'époque de Newton, les savants ignoraient que les corps pouvaient se refroidir de deux manières : par contact avec le milieu ambiant et par rayonnement de leur surface. Cette ignorance rendait impossible la détermination exacte de la loi. Les travaux de Dulong et Petit permirent de régler le problème en séparant ces deux modes de propagation de la chaleur¹⁶ et corrélativement de proposer une loi s'étendant sur une gamme de température beaucoup plus grande, bien qu'encore limitée par les dispositifs expérimentaux mis en œuvre. Cette loi se traduit analytiquement comme

14. Leur mémoire a été publié en trois parties dans les *Annales de Chimie et de Physique*, t7, 1817, pp. 113-154 ; pp. 225-264 et pp. 337-367 sous le titre *Sur la mesure des températures et sur les lois de la communication de la chaleur*. Ce prix avait initialement été proposé en 1815, mais aucun compétiteur n'avait, selon les juges, apporté une réponse satisfaisante.

15. Voir sur ce sujet Ruffner (1962), *Reinterpretation of the genesis of Newton's "Law of cooling"*; Fox (1968), *The Background to the Discovery of Dulong and Petit's Law*; Brush (1973), *The development of the kinetic theory of gases*, pp. 38-45; Simms (2004), *Newton's contribution of the science of heat*; Besson (2010), *The history of the law of cooling : when the search for simplicity can be an obstacle*.

16. Au début du XIX^e siècle, les travaux de Rumford et Leslie avaient prouvé que la chaleur peut se propager selon trois modes : conduction, convection et rayonnement. Mais pour les gaz, la conduction était considéré comme inopérante. Voir Brush (1973), *The development of the kinetic theory of gases*.

suit :

$$v = m.a^q.(a^t - 1) \quad (2.1)$$

où v est toujours la vitesse de refroidissement, t l'excès de température du corps, q la température de l'enceinte dans lequel il est plongé, m un coefficient constant dépendant du dispositif et a une autre constante valant 1,0017 et commune à tous les corps.

L'établissement de cette loi repose sur un travail en aval très rigoureux consistant à comparer les thermomètres à air et à mercure aux hautes températures, afin choisir celui qui leur offrira l'outil le plus précis pour leur recherche¹⁷. De fait, ils conclurent de leurs études que les gaz seuls se conforment à une loi unique d'expansion et donc reliée plus intimement à la « force de la chaleur ». Ils optèrent par conséquent pour le thermomètre à air comme ultime standard, convaincus que des incréments de température indiqués par le thermomètre à air, ou par n'importe quel thermomètre à gaz, représentent des incréments de la vraie température, et rejetèrent une échelle basée sur l'expansion d'un solide ou un liquide¹⁸.

Leurs travaux furent salués comme un modèle de méthode expérimentale. William Whewell rapporte dans son *History of the inductive sciences* que « [...] the researches by which they were led to the true law, are an admirable example both of laborious experiment and sagacious induction. ¹⁹ » Du côté français, le chimiste Louis Joseph Gay-Lussac, dans ses cours de chimie professés à la Faculté de Paris, y voit un travail « [...] extrêmement intéressant par l'esprit de recherche et d'analyse qui y règne. On ne saurait trop en recommander la lecture à ceux qui s'intéresse à la physique [...] ²⁰ » On retrouve le même jugement chez Pouillet, quasiment dans les mêmes termes, dans son livre *Éléments de physique expérimentale et de météorologie*²¹ publié en 1830, ce qui n'est pas si étonnant quand on

17. Sur l'histoire de la thermométrie voir Barnett (1956), *The development of thermometry and the temperature concept*, et plus particulièrement pp. 329-341 sur le travail de Dulong et Petit. Voir également Middleton (1966), *A history of the thermometer and its use in meteorology*. Pour un point de vue plus moderne et philosophique, voir Chang (2010), *Inventing temperature : measurement and scientific progress*.

18. Ce travail sera repris de manière exhaustive par Victor Regnault, publié dans trois mémoires (de 1847 à 1862), sous le titre *Relations des expériences entreprises par ordre de Monsieur le Ministre des Travaux Publics et sur la proposition de la commission centrale des machines à vapeur, pour déterminer les principales lois et les données numériques qui entrent dans le calcul des machines à vapeur*.

19. Whewell (1837), *History of the inductive sciences*, volume 2, p. 485.

20. Cité dans Grosselin (1828), *Leçons de physique (professé par M. Gay-Lussac)*, p. 376. Auguste Comte loue leurs expériences avec des mots tout aussi flatteurs.

21. Il le publie au départ en deux parties en 1827 et 1828, et une première édition complète voit le jour en 1830. Son ouvrage fera l'objet de 7 éditions – la dernière datant de 1865 – ainsi que d'une traduction en allemand par J.

sait que les deux savants ont partagé le programme du cours annuel de physique à partir de 1826 dans cette même université. La manière dont les expériences de Dulong et Petit ont été exécutées est donc érigée en exemple, et incarne l'esprit des sciences expérimentales qu'un physicien se doit de suivre. Tout ceci permet d'apprécier l'environnement expérimental et théorique dans lequel Pouillet évolue lorsqu'il débute son propre travail sur la chaleur solaire. Nous pouvons toutefois déceler d'autres facteurs qui ont pu favoriser son désir de travailler sur le problème de la chaleur solaire.

Pendant l'année 1824, Pouillet rédige une note sur un ouvrage publié l'année précédente. Il s'agit des *Meteorological essays and observations*, de l'anglais John Frederic Daniell²². Ce livre contient plusieurs études sur la météorologie, dont une sur la constitution de l'atmosphère et une autre sur la chaleur rayonnante dans l'atmosphère. Dans cette dernière partie, Daniell traite du problème de la puissance calorifique des rayons solaires à diverses latitudes et hauteurs, ainsi que celui du pouvoir rayonnant de la Terre. Il soutient notamment que l'insolation est plus importante aux pôles qu'à l'équateur. Pouillet fait remarquer à ce sujet qu'il est regrettable qu'il n'ait pas essayé « [...] de voir comment les différences qu'on observe, dépendent de la forme et de la disposition du thermomètre solaire, afin de savoir jusqu'à quel point les résultats obtenus avec différents appareils et en différents lieux, peuvent être comparés entre eux.²³ » La rigueur dans l'utilisation des instruments et les protocoles expérimentaux apparaissent indispensables aux yeux de Pouillet. A propos des mesures des températures nocturnes, dont le météorologiste William Wells avait produit à ce sujet un travail très remarqué²⁴, il juge également ses expériences trop peu variées et bien insuffisantes. La thermométrie constitue d'ailleurs un domaine dans lequel il a déjà prouvé son talent, et représente de surcroît une technique de choix pour accéder à des mesures très précises. Le physicien Georg Parrot écrit à ce titre quelques années plus tard : « [...] depuis que l'on s'efforce en Physique d'approcher le plus que possible de la précision mathématique, le thermomètre est devenu d'un usage si général,

H. J. Müller en 1842, ce qui atteste d'un certain succès. Il est de plus recommandé par le comité de météorologie du tout premier meeting de la *British Association for the Advancement of Science* (dorénavant BAAS) en 1831, à tout observateur voulant s'occuper du problème de la décroissance de la température en fonction de l'altitude. Il serait intéressant d'étudier la diffusion et l'utilisation de ce traité, qui eut une grande influence, pour mieux comprendre l'évolution de la physique pendant cette période, comme cela a été fait pour celui de Adolphe Ganot, *Traité de physique expérimentale et appliquée, et de météorologie*. Voir à ce sujet Simon (2012), *Communicating physics : the production, circulation and appropriation of Ganot's textbooks in France and England, 1851–1887*

22. Daniell (1823), *Meteorological essays and observations*.

23. Pouillet (1824), *Meteorological essays and observations. Essais et observations météorologiques par J. Fréd. Daniell*, p. 91.

24. Wells (1815), *An essay on dew*.

qu'on peut le considérer comme le régulateur de presque toutes nos expériences, surtout des plus délicates. C'est donc [...] rendre un service à la Physique que de donner au thermomètre, soit dans sa construction, soit dans son usage, quelques degrés de perfection de plus.²⁵ » Biot lui-même en avait déjà souligné l'importance dans son *Traité de Physique*²⁶. Quand Pouillet commence lui aussi à s'intéresser aux phénomènes de la chaleur, il utilise pour ce faire des thermomètres de sa fabrication sensibles au centième de degré, ce qui dénote une certaine dextérité dans la réalisation d'instrument de mesure de grande précision, et à l'esprit rigoureux dans la conduite des mesures²⁷.

Son mémoire de 1824 n'ayant fait l'objet d'aucune publication²⁸, il faut attendre la sortie de ses *Éléments de physique expérimentale et de météorologie*, quelque six ans plus tard, pour voir exposer ses travaux sur la mesure de la constante solaire²⁹. Les liens entre ses mesures et les problèmes atmosphériques revêtent pour lui une grande importance. Pouillet se réfère en particulier aux travaux théoriques de Fourier sur la chaleur terrestre, de son sol comme de son atmosphère³⁰. Le problème central est d'apprécier la part du Soleil dans le maintien de la température de la Terre, qui à défaut de cette action calorifique permanente, ne cesserait de se refroidir. Ainsi :

« [...] la terre perd exactement chaque année toute la quantité de chaleur qu'elle reçoit du soleil ; car si elle en perdait moins, tous les climats deviendraient chaque année plus chaud, et si elle en perdait plus, ils deviendraient chaque année plus froid, ce qui est tout-à-fait contraire à l'expérience des siècles. Ici se présente un problème d'un très grand intérêt pour la science : c'est de déterminer avec précision quelle est cette quantité constante de chaleur, qui est versée chaque année par le soleil sur le globe de la terre dans le cours de l'année, qui est accumulée en chaque lieu pendant certaines saisons, puis distribuée entre les divers climats, puis enfin perdue par le rayonnement, avec une si

25. Parrot (1828), *Mémoires sur les points fixes du thermomètre*, p. iii.

26. Biot (1816), *Traité de physique*, volume 1, pp. 61-62.

27. Dans son article sur la mesure de la constante solaire, Kidwell indique avec raison que les deux principaux facteurs ayant influencés Pouillet, mais également John Herschel et James Forbes, sont, premièrement, la présence d'une tradition issue de la météorologie liée au problème de l'interaction soleil-atmosphère, et deuxièmement, un intérêt croissant pour les phénomènes de la chaleur. Voir Kidwell (1981), *Prelude to solar energy : Pouillet, Herschel, Forbes, and the solar constant*, p. 458.

28. Nous reviendrons par la suite sur la réception de ce premier travail. Notons que ses premiers travaux seront occultés systématiquement dans les rappels historiques des scientifiques qui travailleront sur le même sujet. Le premier mémoire significatif de Pouillet cité est celui de 1838, que nous présentons dans la suite.

29. Pouillet (1830), *Éléments de physique expérimentale et de météorologie*, p. 696.

30. Fourier (1824), *Mémoire sur les températures du globe terrestre et des espaces planétaires*.

admirable régularité qu'il n'en reste pas de trace au commencement de l'année suivante.³¹

»

Le but de son travail est ici clairement identifié. Il s'agit de mesurer précisément le flux provenant du Soleil, ce qui permettrait de faire la part entre la chaleur qui revient au Soleil et celle qui revient à l'espace et aux autres astres. Pouillet conçoit en effet la Terre comme un système à l'équilibre, et plus particulièrement en équilibre radiatif, pour user d'un terme moderne. Ce qui arrive de l'espace vers sa surface doit y repartir. Même s'il reprend l'analyse qu'avait déjà proposé Fourier dans son mémoire sur la température de la Terre³², il est l'un des premiers à développer cette description des échanges dans l'atmosphère. Si le Soleil n'apporte pas la même quantité de chaleur que ce que perd la Terre, alors le complément doit être amené par cette dernière source, suivant en cela une ligne de raisonnement que Fourier et Poisson avaient auparavant établie. Ainsi Pouillet tente de parvenir à quantifier le flux solaire, et en le comparant avec le flux perdu par la surface de la Terre, en tire une valeur de la « température de l'espace ».

« [C]e problème a été résolu par des expériences directes qui sembleraient d'abord très-difficiles, et qui sont cependant d'une grande simplicité », explique-t-il. Il a pour cela conçu un dispositif expérimental, qu'il nomme pyrhéliomètre, qui incarne la manière dont Pouillet fait converger la pratique et la théorie³³. Il s'agit d'une enceinte cylindrique (Figure 2.1) vidée de son air par l'intermédiaire d'un robinet (R), dans laquelle est inséré un thermomètre (T) dont le bulbe a été noirci au noir de fumée. Cette enceinte est enveloppée d'une seconde dont l'espace (I) est remplie de glace fondante, ce qui permet de tenir la température constante à l'intérieur. L'enceinte est percée d'une ouverture circulaire (S) dont la grandeur est calculée pour que les différents points du thermomètre puissent voir exactement le disque du Soleil. Le principe de fonctionnement de cet instrument est le même que celui utilisé par Lambert. L'instrument est braqué vers le Soleil, et un mécanisme permet de suivre son mouvement afin que l'hémisphère du bulbe du thermomètre soit toujours également éclairé. Dès que celui-ci reçoit l'impression des rayons solaire, sa température croît, jusqu'à ce qu'un équilibre s'établisse, pour lequel le thermomètre gagne autant de chaleur du Soleil qu'il en perd en rayonnant dans l'enceinte, maintenue à 0°C . Pour savoir ce que reçoit le thermomètre, il suffit donc de savoir

31. Pouillet (1830), *Éléments de physique expérimentale et de météorologie*, p. 696.

32. Ibid., p. 573.

33. John Herschel appellera de son côté ce type d'instrument un « actinomètre ». D'une manière générale, un actinomètre est un instrument capable de mesurer l'intensité énergétique des radiations émises par le Soleil. De ce point de vue, le pyrhéliomètre de Pouillet est un actinomètre. Radau (1877), *Actinométrie*, p. 6.

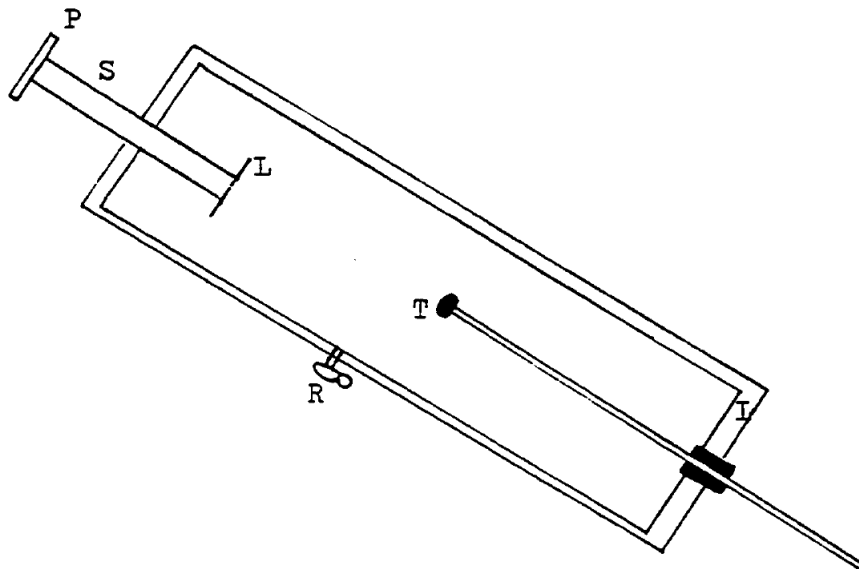


FIGURE 2.1 – Schéma de l'instrument utilisé par Pouillet, d'après Kidwell (1979). Nous en trouvons la description dans son livre *Éléments de physique expérimentale et de météorologie* (1830). Il est probable que ce soit avec un instrument de ce genre qu'il a effectué ses mesures qu'il a présentées en 1824.

ce qu'il perd³⁴, et pour arriver à cette détermination, il faut appliquer la formule de Dulong et Petit, où la constante m , qui dépend de l'appareil, a été préalablement déterminée. Cette méthode sera nommée « méthode statique », car elle implique de laisser le dispositif arriver à son état d'équilibre thermique.

Malheureusement il ne présente pas le détail des résultats de ses expériences. Il indique seulement que le maximum de température atteint par le thermomètre est de $7,5^{\circ}\text{C}$, qui a lieu à midi le solstice d'été. Il ajoute ensuite qu'à partir de cette donnée fondamentale et des caractéristiques du thermomètre, il peut en déduire par le calcul « [...] la quantité totale de chaleur que le Soleil verse, par exemple, en $1''$ de temps, sur un espace de 1 centimètre carré, ou sur une autre surface quelconque, et par conséquent, la quantité totale de chaleur qu'il verse dans le cours de l'année sur tout le globe de la terre.³⁵ », ce qui est la définition de ce qu'il appellera la constante solaire dans son article de 1838. Cette quantité, selon lui, serait capable de faire fondre une couche de glace de 14 m d'épaisseur répartie sur toute la surface du globe en une année. Les calculs intermédiaires sont

34. Suivant la loi des échanges de la chaleur rayonnante, que l'on doit au physicien suisse Pierre Prévost.

35. Pouillet (1830), *Éléments de physique expérimentale et de météorologie*, p. 704.

passés sous silence et il ne fait aucune référence à une éventuelle température du Soleil, insistant surtout sur les liens avec l'équilibre thermique de la Terre et les conséquences sur le climat.

A la vue des mémoires qu'il publie par la suite, Pouillet abandonne temporairement ce champ d'étude. Ce n'est qu'en 1836 qu'il revient vers des problèmes similaires avec la construction d'un thermomètre à gaz à réservoir de platine pour déterminer les très hautes températures qu'il nomme pyromètre, fruit d'un couplage entre ses travaux en électricité et sur la chaleur – il détermine ainsi les points de fusion de différents métaux en allant jusqu'au fer qu'il évalue entre 1500 et 1600 °³⁶. Cet appareil sera amélioré par le chimiste Henri Sainte-Claire Deville et son collaborateur Louis Troost. C'est seulement l'année suivante qu'il commence à s'intéresser à nouveau au problème de la chaleur solaire³⁷. A la faveur de son élection à l'Académie des sciences, ses travaux seront à nouveaux publiés, et l'actinométrie prendra définitivement place parmi les méthodes instrumentales pour mesurer l'intensité du rayonnement solaire. Avant de revenir sur cet important mémoire, analysons la manière dont ont été perçus ses premiers travaux.

2.1.2 Réception des travaux de Pouillet. Le début avorté de la physique solaire

Son mémoire de 1824 a très peu de répercussion dans la presse spécialisée française³⁸. Dans le compte rendu de la séance du 28 juin 1824 du *Bulletin des sciences technologiques*³⁹, par exemple, il n'est pas même fait mention de la communication de Pouillet. *La Revue Européenne ou l'esprit et ses productions* se fend de son côté d'un bref compte rendu négatif, en faisant remarquer que « [c]e résultat diffère si complètement de ce que nous attendions des lois de la radiation, que nous soupçonnons quelque erreur dans la nature de l'expérience.⁴⁰ » Nous trouvons seulement une

36. Pouillet (1836), *Recherches sur les hautes températures et sur plusieurs phénomènes qui en dépendent*.

37. Pouillet aurait commencé à retravailler sur le sujet durant 1837. Un mémoire de Poisson paraît cette année-là sur les températures de la partie solide de globe, de l'atmosphère et de l'espace. Et début 1838, on trouve dans un mémoire de Biot sur la constitution de l'atmosphère cette indication : « [...] un de nos confrères, M. Pouillet, s'occupe de cette recherche, et ce travail pourra bientôt nous fournir l'importante notion qui nous reste à désirer. » En parallèle, on note qu'en 1836, Arago lit une lettre de John Herschel faisant référence pour la première fois à l'utilisation de son « actinomètre » pendant son séjour au Cape. Voir le paragraphe ci-après sur le rôle de Herschel dans la mesure de la constante solaire.

38. Il faut rappeler que sous l'impulsion d'Arago, les séances de l'Académie sont ouvertes au public. Sur le fonctionnement de l'Académie des Sciences, voir Crosland (1992), *Science under control The French Academy of Sciences 1795-1914*, pp. 353-355.

39. *Bulletin des sciences technologiques* (1824), 2, p. 253.

40. *Revue Européenne ou l'esprit et ses productions* (1826), 3, pp. 150-151. L'article rapporte une valeur erronée de la température du Soleil, en lui attribuant la valeur de 2552 °C.

référence dans le *Journal de Pharmacie* de la même année dans lequel la valeur calculée de la température du Soleil est explicitement donnée⁴¹. Une traduction de cette brève notice va néanmoins paraître en Angleterre dans différentes revues aussi importantes que le *Philosophical Magazine* ou le *Edinburgh Philosophical Magazine*⁴². Il n'y a donc pas de véritable suite et ses travaux sombrent dans l'oubli.

Un savant a néanmoins relayé sa communication, en la personne de Fourier. Dans le bilan scientifique de l'année 1824 inséré au début des *Mémoires de l'Académie des Sciences*, le secrétaire perpétuel⁴³ écrit « M. le professeur Pouillet, qui contribue à l'avancement des sciences physiques autant par ses propres recherches que par les succès de l'enseignement, a entrepris une suite d'observations très-précises qui lui ont servi à déterminer par l'expérience et par le calcul les effets de la chaleur solaire, question importante liée à l'étude des plus grands phénomènes de la nature. » Fourier juge positivement la valeur de son travail, et souligne surtout la précision de ses mesures, dont on sait la valeur de légitimité qu'elle revêt en physique. Il est bien naturel qu'il tienne ces propos, le problème de la chaleur solaire et de son rôle dans l'équilibre des températures sur Terre présente un intérêt majeur pour lui et nous avons vu comment Pouillet s'en est inspiré. Pourtant, Fourier se garde de rappeler les conséquences que Pouillet a tirées de ses mesures sur la température du Soleil.

Fourier rédige la même année un mémoire pour présenter de manière concise les conséquences principales de sa théorie. Celui-ci s'ouvre à nouveau en soulignant que la question des températures terrestres est l'une des plus remarquables et des plus difficiles de toute la philosophie naturelle⁴⁴. Dans ce même mémoire, il ne fait aucune référence aux résultats de Pouillet, mais il s'en justifie en indiquant que, nonobstant le « grand intérêt » qu'il a porté au mémoire du jeune physicien, c'est « uniquement pour ne pas anticiper sur le rapport qui doit en être fait.⁴⁵ » Ainsi donc, un rapport doit être rendu pour ce travail, ce qui montre qu'il a suscité un certain intérêt, du moins chez Fourier. Les commissaires en sont Fourier, Dulong et Poisson. Mais à la demande d'un membre anonyme de l'Académie, Arago est adjoint à la commission chargée d'examiner le mémoire de Pouillet⁴⁶. Et puis plus rien... En dehors de Fourier – et encore restreint-il son jugement sur la qualité expérimentale du travail de Pouillet – nous constatons ainsi que ses résultats ne semblent guère avoir convaincu

41. *Journal de Pharmacie* (1824), 10, p. 415.

42. *The Philosophical Magazine* (1824), 64, p. 382; *The Edinburgh Philosophical Magazine* (1825), 12, p. 405.

43. Fourier prit le siège de secrétaire perpétuel en 1822 après le décès de Delambre. Il fut l'un des trois candidats pour ce poste, les deux autres étant Arago et Biot. Il cédera finalement sa place à Arago en 1830.

44. Fourier (1824), *Remarques générales sur les températures du globe terrestre et des espaces planétaires*, p. 136.

45. Ibid., p. 166.

46. *Procès-verbaux de l'Académie des Sciences*, 8, 1824-1837, p. 127.

ses pairs. Que peut nous apprendre un tel constat ?

Au début des années 1820, la science française présente de fait un visage singulier. Dominée par la physique laplacienne⁴⁷, elle s'est construite sur une vision du monde basée essentiellement sur la conception newtonienne des forces à distance, répulsive ou attractive, entre particules de matière ou encore entre celles des fluides impondérables⁴⁸. Ces derniers sont invoqués pour expliquer les phénomènes de l'électricité, du magnétisme et de la chaleur. Pouillet appartient ouvertement à cette école, comme nous le montre son adhésion sans faille à la théorie du calorique à travers les différentes éditions de ses ouvrages, et il débute sa carrière sous la protection de Biot⁴⁹. Ce dernier définit dans son *Traité de physique expérimentale et mathématique*, ouvrage considéré comme le premier du genre, une science vouée à la précision et au traitement mathématique. Même si la précision n'est cependant pas parfaite, il faut savoir distinguer l'usage raisonné du calcul et l'abus que l'on peut en faire. Le pire, selon lui, est de chercher « [...] à combiner ainsi des éléments vagues ou hypothétiques, car on ne fait que réaliser l'incertitude et donner un corps à l'erreur.⁵⁰ » La physique ne peut souffrir d'hypothèses aussi vagues que celle que Pouillet est obligé de faire intervenir dans ses calculs, comme la capacité thermique de la matière solaire. Son traitement théorique n'est pas, de ce point de vue, compatible avec les normes édictées par Biot. Le programme de recherche qui à cette époque commence à émerger en France insiste sur l'aspect purement quantitatif des lois, et non sur des extrapolations mal maîtrisées. Le physicien Victor Regnault deviendra le représentant le plus prestigieux de cette école expérimentale qui chérie la précision au dépend de la spéculation sur les causes. Dumas, dans son éloge de Regnault, soulignera d'ailleurs que dans ses leçons, « tout culte de l'imagination était banni [...].⁵¹ »

On trouve à nouveau cette séparation entre les mesures expérimentales et les extrapolations qui en sont faites. Dans la notice sur les mémoires de Pouillet présentés à l'Académie des sciences jusqu'à l'année 1835, il est indiqué à propos sa communication du mois d'août que le principal résultat de son travail a été la détermination de la constante solaire à Paris. Ses résultats sont

47. Sur l'émergence et l'évolution de la physique laplacienne, voir Fox (1974), *Rise and fall of the laplacian physics*.

48. La physique laplacienne déclinera à partir des années 1820, et entraînera l'abandon de ces différents fluides. Robert Fox écrit à ce propos « [...] the symptoms of the decline can be seen as early as the 1820s, in the growing disenchantment with theory and a consequent preoccupation with the accumulation of data and with mathematical treatments in which the discussion of causes was eliminated or made irrelevant. » Fox (1971), *The caloric theory of gases from Lavoisier to Regnault*, p. 317.

49. Grattan-Guinness (1990), *Convulsions in French mathematics, 1800-1840*, volume 2, p. 867.

50. Biot (1819), *Traité de physique expérimentale et mathématique*, volume 1, p. xi

51. Dumas (1881), *Éloge de Victor Regnault*, p. 229.

effectivement jugés suffisants pour déterminer, « avec une grande approximation », la quantité de chaleur reçue par la Terre au cours d'une année et donc celle que reçoit chaque planète sachant que l'intensité varie comme la distance au carré. Mais, en ce qui concerne la température du soleil, les commentaires indiquent seulement que « [d]e cette donnée fondamentale on pourrait déduire encore la température moyenne des couches rayonnantes du soleil, si l'on connaissait leur pouvoir rayonnant moyen, et si les lois de refroidissement établies par MM. Dulong et Petit s'étendaient jusqu'aux plus hautes températures ; mais, dans l'état actuel de la science, on peut seulement indiquer les principes desquels dépend la solution de cette question.⁵² » Le conditionnel est donc de mise, et le rédacteur de cette notice écarte les extrapolations auxquelles s'est livré Pouillet, tant les connaissances sur les propriétés thermiques du Soleil sont précaires. De plus, la loi de refroidissement des corps évoquée dans ce passage, celle de Dulong et Petit, n'est définie que sur l'intervalle de température allant jusqu'à 300 ° C, ce qui est trop restreint pour tolérer son utilisation à des températures de plusieurs milliers de degrés.

Les savants ne semblent donc pas encore prêts à accepter qu'une théorie physique puisse s'appliquer à un objet dont on ne connaît rien d'un point de vue physique – si on excepte sa densité⁵³. Étudier la constitution du Soleil, c'est appliquer une méthode issue du monde du laboratoire à un système qui ne peut être expérimenté dans des conditions conformes à la pratique du physicien. Si la physique de Laplace fait appel à l'attraction gravitationnelle comme paradigme, une loi pourtant découverte dans un cadre astronomique, elle s'interdit en revanche le mouvement inverse. Si dans l'esprit de Newton la physique ne rencontrait pas de frontière, et unifiait ce qui était auparavant séparé, les progrès ultérieurs semblent avoir eu l'effet contraire⁵⁴. Faire des mesures, aussi précises soient-elles, ne suffit donc pas pour faire accepter toutes les conclusions que l'on peut tirer, et la voie

52. *Notice sur les mémoires présentés à l'Académie des Sciences par M. Pouillet*, Dossier Pouillet, Archives de l'Académie des Sciences.

53. A l'inverse, le problème de la mesure de la température de l'espace ne semble pas souffrir d'un tel scepticisme. Il s'inscrit dans le cadre d'un problème de physique terrestre initié par les travaux de Fourier.

54. L'astronomie est de fait considérée comme parvenue au stade de science exacte, dernière étape de son développement. D'un autre côté, la constitution d'une physique quantitative et théorique, surtout sous l'impulsion des savants français, a accru la séparation entre les deux disciplines, suivant leurs objets et leurs méthodes. Si nous consultons les définitions de la physique dans les traités et manuels, dans le premier tiers du XIX^e siècle, nous trouvons qu'elle s'occupe essentiellement des corps terrestres, et tant que leurs nature ne change pas au cours de leurs interactions – auquel cas l'explication de ces transformations sont du domaine de la chimie. Cette séparation entre l'astronomie comme science pure de l'observation, dénuée de manipulation pratique et d'expérimentation, et les sciences expérimentales, est une vue, quoique extrême, que soutient Auguste Comte par exemple.

empruntée par Pouillet ne s'avère pas encore légitime. Dans le cas présent, les mesures sont réalisées, elles sont jugées précises à l'aune des standards de la physique, mais elles se heurtent à l'écueil d'une perception compartimentée des disciplines. Le domaine que Pouillet a souhaité investir reste encore écartelé entre le monde de l'astronomie de position et celui de la paillasse du laboratoire, un espace encore à inventer. Pour cela, il faut un cadre théorique dans lequel le Soleil, en tant qu'objet de recherche, puisse légitimer sa pertinence, et que n'apporte pas pour l'instant la physique telle qu'elle se pratique à ce moment.

Cependant, d'autres causes peuvent également entrer en ligne de compte. Nous avons noté qu'à la suite de l'admission d'Arago dans la commission chargée d'examiner le mémoire de Pouillet, le rapport n'a jamais été rendu, malgré un avis favorable de Fourier. Nous avons également vu au début de ce chapitre qu'Arago avait effectué des mesures de polarisation sur la lumière émanant du bord du disque du Soleil dès 1811. Il arrivait à la conclusion que sa surface devait être gazeuse, et non un liquide ou un solide à l'incandescence. Il ne publia pas ses résultats tout de suite, et ce n'est que le 14 juin 1824, soit deux semaines seulement avant que Dulong ne lise la lettre de Pouillet relatant ses travaux préliminaires, qu'il consent à en diffuser la teneur. Avait-il un motif à cela ? Arago, avec son expérience polariscopique, apporte une preuve substantielle à la théorie de William Herschel : le Soleil n'est qu'un globe sombre, froid, entouré d'une atmosphère transparente couverte de nuages lumineux. Pour Pouillet, le Soleil est une sphère de matière portée à haute température – qu'il évalue, nous l'avons vu, entre 1200 et 1500 ° C⁵⁵. Il en déduit qu'il se refroidit au taux de 1 ° C par siècle⁵⁶. Les données nous conduisent directement au résultat approché de 174 000 ans ! A aucun moment les travaux de Pouillet ne sont cités dans son *Astronomie Populaire*, bien que les hypothèses d'Herschel soient largement présentées et commentées. Qu'un conflit se soit installé entre Pouillet et Arago au sujet de la constitution du Soleil est étayé par cette remarque de l'Abbé Jacques-Paul Migne : « [d]ans son mémoire sur la chaleur solaire, lu à l'Académie des sciences dans la séance du 18 juin 1838, M. Pouillet avait fait intervenir dans ses opérations la masse et la densité du corps même du Soleil. M. Arago s'est empressé de rappeler à l'Académie que les observations astronomiques les plus

55. Pouillet l'explicitera effectivement en 1838, et nous pouvons seulement supposer que cela en était de même en 1824. Mais si le calcul du taux de refroidissement du Soleil conduit à se représenter le Soleil comme un corps solide porté à incandescence, il n'en est pas de même du calcul de sa température, qui repose seule sur la loi de Dulong et Petit.

56. Notons au passage que de manière surprenante, il ne va pas jusqu'au bout de son raisonnement, à savoir calculer le temps qu'il reste au Soleil avant qu'il ne devienne aussi froid que l'espace dans lequel il se meut, c'est-à-dire à -142 ° C, selon Pouillet. Cela donnerait un résultat compris entre 150 000 et 180 000 ans.

exactes et les plus rigoureuses ne permettent plus de considérer cette astre autrement que comme un noyau noir enveloppé d'une atmosphère transparente, puis d'une atmosphère lumineuse.⁵⁷ »

Ce mémoire de 1838, le plus connu de Pouillet, est le second et le dernier dans lequel il expose ses idées sur la constitution du Soleil. Il pose également les bases de ce qui deviendra l'actinométrie. Il est donc utile dans analyser le contenu.

2.1.3 Un tremplin pour faire reconnaître ses travaux

Il faut donc finalement attendre 14 ans après la présentation de ses premiers résultats sur la température du Soleil pour que Pouillet revienne sur le sujet. Ce travail, consigné dans son *Mémoire sur la chaleur solaire, sur les pouvoirs rayonnants et absorbants de l'air atmosphérique, et sur la température de l'espace*, est présenté en 1838, peu après son élection à l'Académie des sciences⁵⁸. Il y expose enfin la méthode dont il a obtenu l'ensemble de ses résultats. Le titre laisse penser que ce travail porte intégralement sur la météorologie, pourtant, dès l'introduction, Pouillet liste les sujets qu'il va développer. Parmi eux, cinq retiennent notre attention. Il s'agit de (1) la « [...] quantité de chaleur solaire qui tombe perpendiculairement, dans un temps donné, sur une surface donnée [...] », (2) des caractéristiques qu'il faudrait connaître « [...] si la masse du Soleil se refroidit graduellement de siècle en siècle, ou s'il y a une cause destinée à reproduire les quantités de chaleur qui s'en échappent sans cesse. », (3) les éléments permettant de connaître sa température, (4) la température de l'espace et enfin (5) de faire la part entre les quantités de chaleur que la Terre reçoit du Soleil et de l'espace et des autres corps célestes⁵⁹. Les autres points sont directement liés à la météorologie et à l'équilibre thermique de la Terre, déjà soulevés dans ses *Éléments*.

Il apparaît toutefois que ce mémoire signe la fin de ses travaux sur ce domaine, et dans aucun autre mémoire présenté à l'Académie il n'y reviendra. Dans un livre qu'il écrit en direction du jeune public, il note en effet que ses « [...] recherches sur ce sujet ont été terminées en 1838 [...] »⁶⁰. On peut également remarquer que dans cet ouvrage, ainsi que dans les différentes éditions de ses *Éléments de physique et de météorologie*, il ne fait aucunement référence à la température du Soleil. Il semble donc en définitive que son ambition initiale se soit heurté au scepticisme de ses pairs, et qu'il

57. Migne (1854), *Nouvelle encyclopédie théologique*, p. 1320.

58. Pouillet est élu à l'Académie des sciences le 17 juillet 1837, en remplacement de l'ingénieur et physicien Pierre-Simon Girard. CRAS (1837), 5, p. 156

59. Pouillet (1838), *Mémoire sur la chaleur solaire, sur les pouvoirs rayonnants et absorbants de l'air atmosphérique, et sur la température de l'espace*, p. 24

60. Pouillet (1850), *Notions générales de physique et de météorologie à l'usage de la jeunesse*, p. 487.

ait progressivement abandonné l'idée de pouvoir étudier le Soleil grâce à l'actinométrie⁶¹. Il reste que cette technique va devenir un élément très important pour la future évolution de l'astronomie physique, lorsque d'autres acteurs l'intégreront à leur programme de recherche après 1870. Alors seulement le mémoire de Pouillet sera exhumé et cité en exemple pour sa valeur de la constante solaire. Il est donc important pour nous de présenter l'instrumentation qu'il met en place à cette fin.

Pour arriver à cette mesure, Pouillet déploie un ensemble d'instruments et de résultats théoriques qu'il détaille longuement dans son mémoire. Tout d'abord, il introduit son nouvel et principal instrument ainsi que son protocole d'utilisation. Cette instrument, qu'il nomme pyrhéliomètre, diffère de celui décrit dans son livre (Figure 2.2), tant dans sa conception que dans son emploi. Tout d'abord, les rayons solaires arrivent directement sur la surface d'un vase (v) cylindrique de 10 centimètres de diamètre et de 14 ou 15 millimètres de hauteur, contenant environ 100g d'eau, et dont la face avant est noircie. Un thermomètre s'adapte par l'intermédiaire d'un tube dans le vase, ce tube pouvant pivoter autour d'un axe (cc'), grâce à la molette (b), produisant l'agitation de l'eau du vase afin d'uniformiser sa température. Le positionnement du pyrhéliomètre perpendiculairement aux rayons s'effectue en faisant en sorte que l'ombre du vase se projette parfaitement sur un disque de même dimension (d). Son utilisation suit une méthode suggérée par John Herschel, qualifiée de « méthode dynamique » en opposition à la « méthode statique » précédemment employée, afin d'éviter d'avoir à employer la loi de Dulong et Petit pour calculer la chaleur absorbée ou émise. En commençant avec son instrument à peu près à température ambiante, il va positionner l'instrument face au Soleil pendant cinq minutes mais caché de l'action de ses rayons et noter la variation de température r , puis ôtant le cache laisser agir les rayons et noter le réchauffement du thermomètre R à la suite de 5 minutes d'exposition, puis à nouveau retirer l'appareil dans la première position et observer son refroidissement pendant un laps de temps identique, amenant la température à r' . Alors l'élévation

61. Pouillet semble avoir rapidement suivi une stratégie que Caroline Ehrhardt décrit dans son article sur la réception du mémoire de Galois. Si la physique solaire n'est pas un sujet porteur, alors il faut élargir le champ disciplinaire de ses recherches, de manière à proposer des mémoires qui seront examiner par des commissions composés de savants différents. « [...] working on a wide range of subjects was more than pure curiosity, écrit-elle, it was a strategy adapted to the rules of the Academy of Sciences. He Academy's implicit rules encouraged this because each time the Academy received a paper it asked an expert on the topics at hand to referre it. Hence, choosing a subject was a way to attract the attention of the academicians. » Ehrhardt (2010), *A social history of the "Galois Affair" at the Paris Academy of Sciences (1831)*, p. 113. Le mémoire que présente Pouillet après celui de 1824, portant sur l'électricité atmosphérique et présenté à l'été 1825, est examiné par Gay-Lussac, Dulong et Ampère, et fait l'objet d'un rapport circonstancié concluant que le mémoire mérite d'être imprimé dans le recueil des savants étrangers. *Procès-verbaux de l'Académie des Sciences*, tome 8, 1824-1837, p. 370.

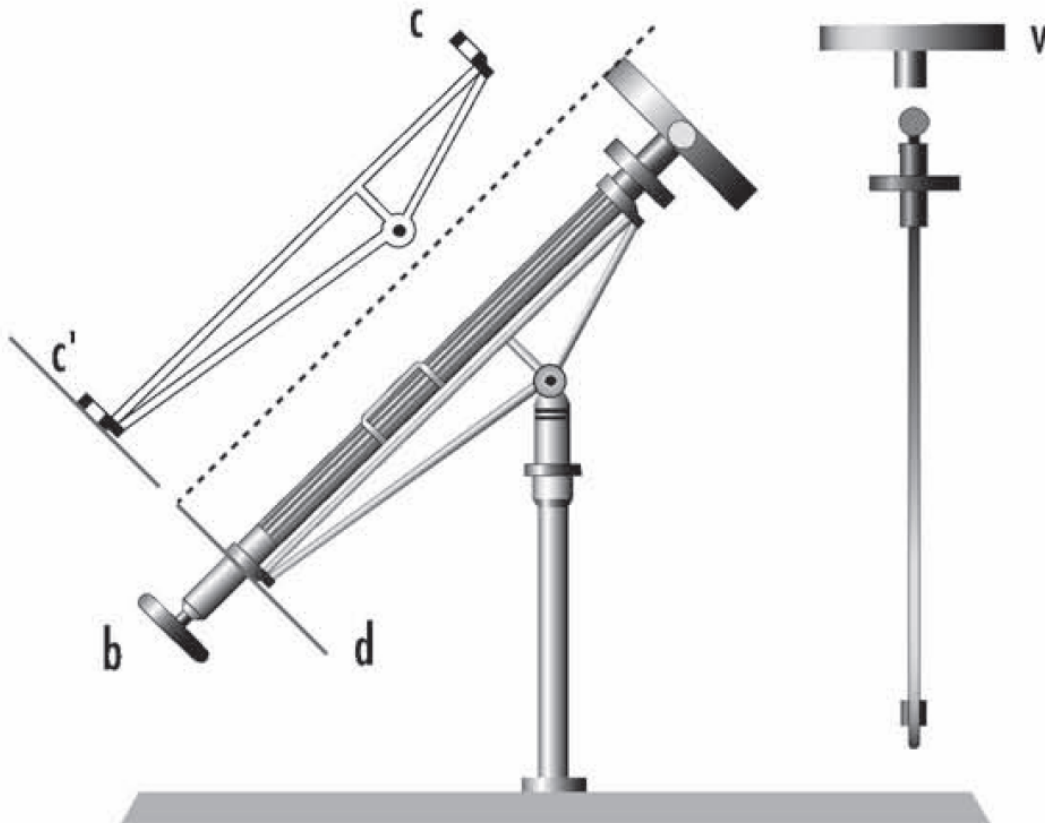


FIGURE 2.2 – Gravure de son pyrhéliomètre, tiré de son article de 1838, reproduit dans Dufresne (2008), p. 38

de température t produite par la chaleur du Soleil se trouve être simplement $t = R + \frac{(r+r')}{2}$. Cette augmentation de température correspond à une chaleur absorbée par le vase, pour autant que l'on connaisse la capacité thermique du système vase + eau, qu'il note $p + p'$. Cette chaleur étant tombée en 5 minutes sur la surface du disque de diamètre d , Pouillet arrive alors à la conclusion importante que la chaleur reçue en 1 minute et par centimètre carré est alors donnée par la relation :

$$\frac{4(p + p')}{5\pi d^2} t = 0,2624 t \quad (2.2)$$

Ainsi une simple mesure de température lui donne accès à la constante solaire au niveau du sol. La partie mesure est maintenant terminée, reste à déterminer l'action absorbante de l'atmosphère terrestre.

Pour cela, Pouillet va interpoler ses mesures effectuées pendant plusieurs années. Il retient la

relation $t = Ape$ comme la plus adaptée, dans laquelle t est l'élévation de température lue sur le thermomètre lorsqu'il est exposé au Soleil, e l'épaisseur d'atmosphère traversée – dépendant de la hauteur du Soleil au dessus de l'horizon –, et A et p deux constantes (A possède les mêmes unités que t et p est sans unité). Cette formule n'est autre que la loi de Bouguer, qu'il ne cite pourtant pas, et qui stipule que l'intensité de la radiation solaire décroît géométriquement avec l'épaisseur d'atmosphère traversée. Cette épaisseur variable est obtenue en effectuant les mesures à différents moments de la journée. Elle est calculée par la formule de Lambert

$$\epsilon = \sqrt{(2rh + h^2 + r^2 \cos^2 z)} - r \cos(z) \quad (2.3)$$

où h est la hauteur de l'atmosphère suivant la verticale, z l'angle zénithal et r le rayon moyen de la Terre – Pouillet prend les valeurs $h = 1$ et $r = 80$. En ajustant les paramètres A et p pour ses données, il trouve que A vaut $6,72^\circ \text{C}$ tandis que p varie de jour en jour : p représente donc la « constante atmosphérique » ou pouvoir de transmission de l'atmosphère, alors que A est la « puissance calorifique du Soleil », c'est-à-dire la fameuse constante solaire.

En se plaçant dans des conditions particulières pour lesquelles $p = 1$ (condition de ciel pur) ou $e = 0$ (limite de notre atmosphère), il trouve bien sûr que $t = 6,72^\circ \text{C}$, c'est-à-dire que le thermomètre indiquerait une élévation identique. En reprenant la relation $0,2624.t$ vue précédemment (équation 1), qui donne la quantité de chaleur absorbée en fonction de l'élévation de température t , Pouillet est maintenant en position de calculer la quantité de chaleur reçue en 1 minute sur 1 cm^{-2} . Ce produit valant $1,7633$ représente « [...] la quantité de chaleur que le Soleil donne en 1' sur un centimètre carré, aux limites de l'atmosphère, et qu'il donnerait pareillement à la surface de la Terre, si l'air atmosphérique n'absorbait aucun des rayons incidents. », soit $1,7633 \text{ cal min}^{-1} \text{ cm}^{-2}$, ce qui dans le système international⁶² vaut $1229,6 \text{ W m}^{-2}$, valeur proche⁶³ de celle acceptée aujourd'hui⁶⁴ : $1367 \pm 4 \text{ W m}^{-2}$ – ce qui traduit en retour dans le système d'unité utilisé par Pouillet par $1,960 \text{ cal min}^{-1} \text{ cm}^{-2}$. En une année, la Terre reçoit donc $231\,675$ unités de chaleur, quantité capable de

62. Pour effectuer la conversion dans le système international (S.I.), on rappelle que $1 \text{ cal min}^{-1} \text{ cm}^{-2} = 4,184.104/60 = 697,3 \text{ W m}^{-2}$. Le facteur $4,184$ provient de la conversion des calories en joules. Pouillet parle d'unité de chaleur, la calorie ayant été introduite la même année par le physicien français Nicolas Clément.

63. Cette valeur n'est pas exceptionnelle par sa proximité numérique avec celle retenue aujourd'hui, mais bien plutôt par le fait que c'est la première publiée. Celle que donnera John Herschel d'après ses mesures au Cape (cf. plus loin) sera d'ailleurs meilleure en ce sens. De plus, la valeur calculée dépend de la loi employée pour modéliser les données expérimentales, et une formule différente peut être adoptée, comme nous le verrons sous peu, qui, tenant compte de l'absorption différentielle des rayons solaires, donne une valeur encore plus proche de la réalité.

64. Foukal & al. (2006), *Variations in solar luminosity and their effect on the earth's climate*.

faire fondre une couche de glace d'épaisseur de presque 31 m qui envelopperait la Terre entière, valeur bien supérieure à celle de 14 m qu'il avait trouvée avec ses précédentes mesures consignés dans son ouvrage.

Au niveau du sol, Pouillet déduit des valeurs de p que l'atmosphère absorbe au passage entre 18 et 25% de la chaleur incidente, pour des rayons verticaux. En intégrant sur l'hémisphère recevant le rayonnement, il en arrive à la conclusion que notre atmosphère absorbe près de la moitié de la quantité totale qui nous arrive du Soleil⁶⁵. A la fin de son mémoire, il fait remarquer « [...] l'importance du rôle que joue dans l'ensemble des phénomènes terrestres l'inégalité des pouvoirs absorbants de l'air atmosphérique.⁶⁶ » Pour Fourier, l'atmosphère n'absorbait pratiquement pas le rayonnement solaire, ce qui lui faisait dire que l'équilibre de température était en partie assuré par les astres, donnant à l'espace une température à peine inférieure à celle des pôles – environ 50 à 60 ° C au-dessous de zéro. Ainsi la Terre n'éprouve pas de grands gradients thermiques entre le jour et la nuit. Pouillet, à la suite de ses calculs, propose la valeur de -142 ° C, bien inférieure donc, et pourtant, précise-t-il, grâce aux rôles absorbant de l'atmosphère, l'espace interplanétaire contribue presque autant que la Soleil dans la quantité de chaleur que la Terre reçoit, résultat qui peut surprendre au premier abord. Pouillet résout cet apparent paradoxe en expliquant que la chaleur de l'espace est « [...] une chaleur qui est par sa quantité comme si elle émanait d'une source froide, et par sa nature, comme si elle émanait d'une source chaude.⁶⁷ » L'atmosphère agissant de la même manière pour cette source que pour le rayonnement solaire, ses conclusions sont donc parfaitement cohérente. De plus, il fait remarquer que d'après la loi du rayonnement de Dulong et Petit notre globe mettrait 29 830 ans pour passer de 0 ° C à -100 ° C, résultat prêt à tempérer les craintes d'un refroidissement de la Terre si elle était plongée dans un milieu dotée d'une température excessivement basse⁶⁸. Ces effets produits par notre atmosphère, qu'il considère comme une enveloppe diathermane, sont

65. Cette valeur du coefficient d'absorption p (ou de transmission $1 - p$) sera l'objet de bien des mesures par la suite, car d'elle dépend celle de la constante solaire. John Herschel la prendra égale à 1/3 (cf. ci-après), légèrement supérieure, alors que Langley, dans ses expériences aux Mont Whitney en 1881 spécialement menées pour mesurer ce coefficient, en augmentera la valeur, ce qui l'amènera à proposer une constante solaire d'environ $2,84 \text{ cal min}^{-1} \text{ cm}^{-2}$ (cf. chapitre 4).

66. Pouillet (1838), *Mémoire sur la chaleur solaire, sur les pouvoirs rayonnants et absorbants de l'air atmosphérique, et sur la température de l'espace*, p. 62.

67. Ibid., p. 48. La notion de température de l'espace, initialement calculée par Fourier, est utilisée par Poisson pour expliquer la chaleur interne de la Terre. Poisson (1837), *Mémoire sur les températures de la partie solide du globe, de l'espace, et du lieu de l'espace où la Terre se trouve actuellement*.

68. Pouillet parle dans son mémoire de froid absolu. L'échelle absolue de température a été proposée par William Thomson dix ans après. Thomson (1848), *On an absolute thermometric scale*.

dus à « [...] l'inégalité des actions absorbantes qu'elles peuvent exercer sur les différents rayons de chaleur qui les traversent [...] », effet que le physicien italien Macedonio Melloni a désigné du nom de thermochrôse, c'est-à-dire l'absorption sélective en fonction de la longueur d'onde de la lumière. Il est ici important de noter que Pouillet traite d'une manière tout à fait rigoureuse les échanges de chaleur qui ont lieu sur Terre, qu'il définit plus précisément que ne l'avait fait Fourier. Pourtant, cet équilibre thermique ne serait pas atteint sans l'intervention d'une tierce source, en l'occurrence la chaleur de l'espace. Il faudra attendre les résultats des expériences de l'américain Samuel Langley pour prouver que le flux solaire seul est capable de rendre compte de tout ce qui arrive sur Terre, et que la température de l'espace est donc proche du zéro absolu, écartant définitivement le rôle des autres astres.

Tournons nous maintenant vers la manière dont il envisage l'application de ses mesures pour évaluer la température du Soleil. Si son statut de physicien maintenant reconnu institutionnellement au plus haut degré offre de meilleure perspective pour la diffusion de ses idées sur la température du Soleil, il entoure néanmoins ses résultats de certaines précautions. Pouillet prend ainsi bien soin de relever que le calcul de la température du Soleil n'est indiqué qu'à seul fin de relever les incertitudes qui pèsent encore dans ce domaine et indique que la mesure de la constante solaire est bien indépendante de toute hypothèse. Il est difficile de juger si cette rhétorique a pour but seulement de permettre un meilleur sort à son mémoire ou si elle traduit un réel repositionnement épistémique.

Concrètement, connaissant la distance Terre-Soleil et le rayon du Soleil, Pouillet peut dans un premier temps calculer la chaleur rayonnée à sa surface. Ainsi chaque centimètre carré émet 84 888 unités de chaleur par seconde, de quoi faire fondre une couche de glace de 11,80 m par minute, soit encore 16 992 m par jour, valeur qu'il prend bien soin de préciser tout à fait indépendante de la constitution et des caractéristiques du Soleil. Cette valeur est extrêmement importante, elle représente ce que l'on nomme le flux solaire, et intégrée sur la surface totale du Soleil, elle donne sa luminosité. De là, comme il l'écrit, une foule de problèmes peuvent être abordés, et il en retient deux, à savoir : le Soleil va-t-il subir un refroidissement progressif et quelle est sa température. Mais il ajoute que c'est « [...] moins pour les résoudre que pour indiquer le nombre et la nature des éléments inconnus desquels dépend leur solution.⁶⁹ »

Pour mener à bien ses calculs, Pouillet est obligé de faire des hypothèses sur la constitution

69. Pouillet (1838), *Mémoire sur la chaleur solaire, sur les pouvoirs rayonnants et absorbants de l'air atmosphérique, et sur la température de l'espace*, p. 34.

physique du Soleil, qui sont au nombre de quatre : 1- sa conductibilité, 2- sa capacité thermique, 3- son pouvoir émissif et 4- la loi de refroidissement. Les autres données sont connues, comme son rayon et sa densité moyenne. Il considère donc le Soleil comme un corps porté à incandescence, dont la conductibilité est infinie, ce qui implique que sa température est identique en tout point. Pour connaître de combien de degrés il va se refroidir par an, il doit de plus spécifier sa capacité thermique c . Au final, il démontre que la température décroît de $\frac{4}{3}c$ par an. En prenant cette capacité comme étant 133 fois celle de l'eau, il en arrive finalement au résultat que le Soleil, moyennant toutes ces hypothèses, se refroidirait de $0,01^\circ\text{C}$ par an, ou encore de 1°C par siècle.

A propos de la température de la surface du Soleil, il admet à titre d'hypothèse la validité de la loi de Dulong et Petit au-delà des températures ces physiciens avaient initialement testée en laboratoire, qu'il s'est permis toutefois de révéifier sur une gamme bien plus étendue dépassant les 1000°C . Il a préalablement constaté expérimentalement l'accord de la théorie jusqu'à des températures de plus de 1000°C , et le résultat qu'il présente est suffisamment proche pour avoir confiance dans son extrapolation. Pour rendre ses calculs plus praticables, il utilise la relation :

$$v = 1,146 f a^t \quad (2.4)$$

où v est la vitesse de refroidissement, f l'émissivité du corps, t sa température et a la constante de Dulong et Petit. Connaissant v , et admettant une valeur réaliste pour f , il est alors aisé d'en déduire la température du Soleil t ⁷⁰. Pouillet peut ainsi proposer une valeur minimale à cette température, en prenant à la limite $f = 1$. Il trouve alors $t = 1461^\circ\text{C}$, proche de celle qu'il avança initialement en 1824. Pour une valeur dix fois plus petite de f , la valeur de t varie peu, égalant 1781°C . Il lui revient donc d'être le premier à explicitement intégrer des mesures à un questionnement sur les propriétés physiques du Soleil et à les publier⁷¹.

Trouver la bonne loi décrivant le rapport entre température et rayonnement d'un corps est un problème cruciale pour comprendre les échanges de chaleurs entre corps, et a fortiori pour obtenir des informations fiables pour le Soleil. Il est naturel que Pouillet ait choisi la loi de Dulong et Petit, les travaux de ceux deux physiciens ont été reconnu comme de haut niveau, et les températures

70. Il est ici difficile de se prononcer sur la signification exacte de cette température. Est-ce celle de la surface du Soleil? Ce qui impose de la considérer comme solide, hypothèse qu'il soutient en 1838 mais dont nous n'avons aucune garantie qu'il en fut ainsi en 1824. Ou bien est-ce la température à la limite de son l'atmosphère?

71. Si l'on excepte Arago et ses mesures de polarisation de la photosphère, qui ont été présentées la même année que le premier travail de Pouillet en 1824 devant l'Académie. Nous reviendrons sur ce point dans le paragraphe sur la réception des travaux de Pouillet.

obtenues pour le Soleil sont peu élevées, et reste dans une gamme accessible, ou proche, de celles qui sont obtenues par des procédés industrielles ou de laboratoire⁷².

Malgré cette résistance à accepter ses résultats sur la température du Soleil, la communauté scientifique a rapidement acceptée sa valeur de la constante solaire. Dans ce domaine, l’astronome anglais John Herschel a simultanément développé un attrait identique pour la mesure du rayonnement solaire, mais, comme allons le voir, avec un but et une pratique expérimentale différents. Un de ses collègues et amis, James Forbes, va également poursuivre ce effort, mais dans une optique restreinte à la seule météorologie. L’idée d’utiliser la constante solaire comme une donnée fondamentale pour l’étude de la constitution physique du Soleil sort alors pour un temps du champ de préoccupation des savants.

2.2 Une tradition qui s’ancre dans la « physique du globe »

2.2.1 L’actinométrie de John Herschel

Le parcours de John Herschel est tout à fait différent de celui de Pouillet. Né de William et Mary Herschel, il grandit dans un environnement propice à la contemplation du ciel⁷³. Il commence pourtant sa carrière en tant que mathématicien, et travaille à réformer les mathématiques de Cambridge avec ses collègues George Peacock et Charles Babbage afin d’introduire les méthodes d’analyse en usage sur le continent en remplacement de celle des fluxions de Newton. Il gravit rapidement les échelons académiques et se retrouve diplômé en 1813, Senior Wrangler, lauréat du prix Smith et est élu la même année membre de la *Royal Society*. Finalement, il ne poursuit pas dans cette voie, et retourne en 1816 chez son père pour l’assister dans ses observations astronomiques. A partir de ce moment commence une période de 30 années dédiées à l’astronomie. Cela n’implique pas cependant qu’elle constitue son unique occupation, bien au contraire. Comme le souligne Günther Buttman, abandonner sa carrière universitaire ne signifie pas « [...] that he become an astronomer overnight or that he gave up his former interests. These continued to hold an essential place in his life ; in

72. L’astronome italien Angelo Secchi préférera la loi de Newton, en conséquence de quoi il obtiendra des valeurs de l’ordre du million de degré. La valeur de la température du Soleil dépend donc dramatiquement de la théorie employée.

73. Sur John Herschel, nous renvoyons aux ouvrages et articles suivants : Cannon (1961), *John Herschel and the idea of science* ; Evans (1969), *Herschel at the Cape : diaries and correspondance 1834-38* ; Buttman (1970), *The shadow of the telescope : a biography of John Herschel* ; Hoskin (1987), *John Herschel’s cosmology* ; Musselman (1998), *Swords into Ploughshares : John Herschel’s progressive view of astronomical and imperial governance* ; Ruskin (2004), *John Herschel’s Cape voyage : private science, public imagination and the ambitions of empire*.

fact he never became an astronomer in any exclusive sense [...] ⁷⁴ » L'étude de la lumière et des phénomènes associés est justement l'une de ses passions, « light was my first love », dit-il un jour ⁷⁵. Herschel est plus engagé dans un programme de recherche similaire à celui du naturaliste allemand Alexandre von Humboldt – c'est-à-dire qu'il s'implique dans des projets d'exploration, de mesure et de description du monde naturel – que dans une quête presque obsessionnelle de la structure de l'Univers comme son père l'a menée. Les campagnes de mesures sur le rayonnement solaire qu'il va entreprendre le montrent.

Herschel débute en 1824 des observations sur le changement de température qu'induit les rayons solaires sur un volume d'eau mélangé à de l'encre, la même année où Pouillet présente ses propres résultats devant l'Académie. Cette année-là il entame un nouveau voyage pour six mois en France avec son ami Charles Babbage, ainsi qu'en Italie et en Allemagne, pour rendre visite à certains grands savants. Il rencontre notamment à Paris Humboldt, Arago, Laplace, Fourier, mais apparemment il ne croise pas Pouillet ⁷⁶. Son passage dans les Alpes semble avoir déclenché un intérêt particulier pour l'action de la lumière solaire, ainsi qu'il s'en confit plus tard : « [...] the scorching effect of the sun's rays upon every exposed part of the skin proved so severe as to excite in my mind a lively desire to subject to some precise means of measurement the cause of so disagreeable an effect. Meditating on the conditions necessary for the accomplishment of this object during a night rendered restless by the suffering of the day I devised an instrument [...] ⁷⁷ » Il entreprend la construction de son instrument lors de son périple en Italie, mais les deux versions qu'il fabrique se révèlent tout à fait insuffisantes à ses yeux et sont incapables de prendre en compte l'aspect dynamique de l'influence de la chaleur, ne faisant que relever la température d'équilibre d'une masse d'eau colorée soumise à la lumière solaire. Comme il le notera plus tard, à cette époque son attention « [...] was first directed to that method not inaptly be termed dynamical, in contradiction to the usual statical method by the observation of blackened thermometer, photometer, &c. ⁷⁸ » Il met alors au point le protocole que Pouillet utilisera à son tour avec son pyrhéliomètre dans ses expériences de 1838, comme nous l'avons vu précédemment.

Deux ans plus tard, il finalise ce qu'il baptise « actinomètre ». Cet instrument consiste simplement

74. Buttman (1970), *The shadow of the telescope : a biography of John Herschel*, p. 21.

75. Ibid., p. 25.

76. Ibid., p. 283

77. Extrait de son carnet de voyage, cité dans Kidwell (1979), *Solar radiation and heat from Kepler to Helmholtz*, p. 284. Cette même sensation sera ressentie par Tyndall, durant l'un de ses voyage dans les Alpes.

78. Herschel (1847), *Results of astronomical observations made during the years 1834,5,6,7,8, at the Cape of Good Hope*, p. xviii.

en un cylindre surmonté d’un fin tube, tout deux en verre, contenant de l’eau colorée en bleu intense. En gros c’est un thermomètre dont le bulbe a été très agrandi (Figure 2.3). L’appareil comprend une vis à sa base permettant de faire varier le volume du liquide. La chaleur absorbée se traduit simplement dans le changement de volume du fluide, et le tube est gradué en unité arbitraire – il ne connaît pas la capacité thermique de son appareil et ne l’a pas calibré à l’aide d’un instrument annexe. On en trouve une description dans son mémoire lu devant l’assemblée de la BAAS de 1837 – mais sans aucun exemple de valeurs obtenues –, ainsi que dans le rapport du comité de physique et de météorologie de la *Royal Society* qu’il préside en 1840⁷⁹. Dans ce rapport, il définit « [t]he unit of solar radiation to be adopted in the ultimate reduction of actinometric observations is the actine, by which is understood that intensity of solar radiation, which at a vertical incidence, and supposing it wholly absorbed, would suffice to melt one millionth part of a meter in thickness, from the surface of a sheet of ice horizontally exposed to its action per minute of mean solar time [...] »

Longtemps encore ses mesures resteront non publiées. Il se décide finalement d’en faire mention, ainsi que ses calculs sur la constante solaire, en 1847, à l’occasion de la publication de ses observations astronomiques effectuées durant son long séjour de trois ans et demi dans l’hémisphère sud, au Cap de Bonne Espérance, de janvier 1834 à mars 1838. Le travail considérable pour réduire toutes ses observations, ainsi que ses activités annexes, justifie le délai de publication, mais n’explique pas la raison qui a poussé Herschel à attendre ce moment pour rendre publique ses mesures actinométriques. Il indique seulement dans son introduction qu’une grande partie de ses données actinométriques enregistrées depuis 1824 se trouve être inutilisable du fait d’un facteur variable – dépendant de la température atteinte par le liquide de l’instrument – qu’il n’a pas pris en compte et découvert au dernier moment avant de mettre sous presse, ce qu’il l’a obligé à les retirer de la publication au dernier moment. De fait, il expose dans une courte annexe seulement quelques mesures (6 en tout) effectuées au Cap ainsi que la méthode pour y parvenir, mais suffisantes pour parvenir à calculer la constante solaire.

Il décrit en préambule l’instrument qu’il a employé, qui diffère sensiblement de la version qu’il avait présentée en 1840⁸⁰. Il s’agit d’un cylindre en fer étamé de 3 pouces $\frac{3}{4}$ de diamètre et de 2,4 pouces de hauteur, de masse 1069 grains, et contenant de l’eau modérément colorée par de l’encre. Il le fait reposer sur un support en bois recouvert d’un tissu de coton, le contact étant assuré par un

79. Herschel (1840), "Instructions for making meteorological observations", in *Report of the Committee of Physics and Meteorology*.

80. Voir le schéma dont est tiré cette description dans Kidwell (1979), *Solar radiation and heat from Kepler to Helmholtz*, p. 288.

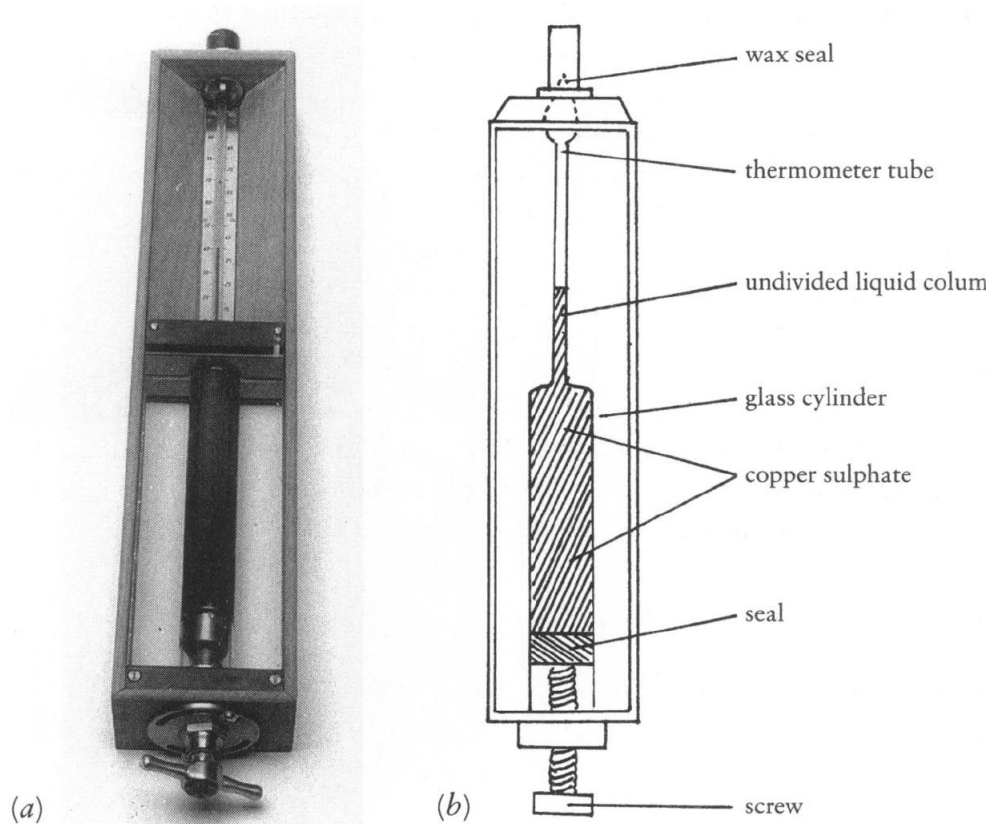


FIGURE 2.3 – Schéma de l'actinomètre d'Herschel, tiré de l'article de Voskhul (1997), *Recreating Herschel's actinometry : an essay in the historiography of experimental practice*, p. 341.

fin anneau, de manière à minimiser les pertes par conduction. Le tout est placé dans une récipient en fer de plus grand diamètre, pour le protéger des perturbations extérieures. La partie supérieure est recouverte d'un couvercle en fer également, comportant une ouverture circulaire, de diamètre légèrement supérieur que le cylindre intérieur. Plusieurs diaphragmes en papier sont disposés afin de stopper les rayons latéraux parasites. Un petit disque de mica attaché à une fine tige de roseau est plongé au fond du cylindre contenant le liquide pour permettre son agitation. Pour finir, un thermomètre très sensible mesure le degré de chaleur dont varie la masse de liquide. On note de suite une ressemblance flagrante avec le pyréliomètre de Pouillet. Si Pouillet a emprunté à Herschel sa méthode dynamique, on pourrait dire que pour réaliser des mesures absolues de l'intensité du rayonnement solaire, Herschel a modifié son actinomètre initial en un instrument similaire à celui du physicien français. Il a pris le soin également de noter la capacité thermique de la masse d'eau et du cylindre en fer étamé. Ainsi équipé, il peut réaliser les séries de mesures qu'il présente et qui

vont lui permettre de calculer la constante solaire⁸¹.

Si au départ l'astronome anglais n'était préoccupé que par des valeurs relatives et indiquant seulement des variations d'insolation à des époques ou des lieux différents, avec ses expériences au Cap, il commence à apprécier les implications astronomiques de ses mesures. Dans une lettre à sa vieille tante, Caroline Herschel, il écrit à la fin de l'année 1836 : « [t]he sky here is so pure and clean in our Summer that it would be a shame to neglect such an opportunity of making experiments in heat, and accordingly I have been occupied since the december Solstice in determining the constant of Solar Radiation, that is to say the absolute quantity of heat at Noon or at a vertical incidence.⁸² » En utilisant l'actine comme unité, et conversions faites des « grains » en « cubic inches » d'eau et les « inches » en mètres, il arrive à une relation tout à fait identique à celle du français :

$$A = 9,87978 \frac{A \Delta}{S} \quad (2.5)$$

Dans cette expression Q est l'équivalent en eau du système {eau+cylindre+agitateur}, S la surface collectrice et Δ le temps d'augmentation de la température et A est exprimée directement en actine. Il trouve, en moyennant sur différentes séries de mesure faites à la fin de 1836 et au début 1837, que la constante solaire – qu'il appelle la force de radiation résultant – vaut $A = 191,4$ actines, ce qui, traduite unités de chaleur, donne⁸³ $A = 1,39 \text{ cal min}^{-1} \text{ cm}^{-2}$, valeur légèrement supérieure à celle de Pouillet. Ramené à la surface du Soleil, ce flux de chaleur ferait fondre une couche de 28,93 pieds – soit 8,82 mètres – par minute. Mais cette valeur moyenne ne prend pas en compte l'absorption de l'atmosphère. Herschel a seulement effectué ses mesures à un moment particulier de l'année et du jour, au milieu de l'été et au environ de midi, afin que le Soleil soit proche de la verticale et assure ainsi la plus faible variation dans l'épaisseur d'atmosphère traversée pendant la durée d'observation. Il lui faut donc apprécier au mieux la fraction absorbée par celle-ci, s'accorde pour lui donner la valeur minimale $\frac{1}{3}$. Herschel, connaissant bien le travail du physicien français, aurait pu tout aussi bien adopter sa valeur du coefficient d'absorption p , qui, nous l'avons vu, s'inscrivait entre 0,18 et

81. De fait, Herschel ne s'est pas contenté de cette seule série de mesures avec cet appareil. Nous renvoyons ici à l'étude plus détaillée de Kidwell dans sa thèse déjà citée.

82. Evans et al. (1969), *Herschel at the Cape*, p. 281.

83. Pour convertir les actines d'Herschel en unités de chaleur de Pouillet, il suffit de poser que $A(\text{Herschel}) h L_f$ (glace) = $A(\text{Pouillet})$, avec h l'épaisseur de glace de la définition de l'actine, $h = 10^{-4} \text{ cm}$, et L_f (glace) la chaleur latente de fusion de la glace. Nous suivons la valeur que donne Radau, à savoir $A(\text{Pouillet}) = A(\text{Herschel}).7,27.10^{-3}$, valeur légèrement inférieure à celle que l'on pourrait calculer en prenant la valeur moderne de la chaleur latente de la glace – $L_f(\text{glace}) = 75,3 \text{ cal cm}^{-3}$ – ce qui donnerait $A(\text{Pouillet}) = A(\text{Herschel}).7,53.10^{-3}$. Voir Radau (1877), *Actinométrie*, p. 23.

0,25. Il préfère au contraire prendre cette valeur beaucoup plus importante pour des raisons qu'il n'indique pas et sans fondement empirique, si ce n'est une analogie avec l'absorption de notre propre atmosphère⁸⁴. En prenant en compte cette correction, il trouve finalement une épaisseur de 13,22 m, soit environ 12 m en effectuant la moyenne avec celle de Pouillet, plus petite. Herschel exprime ici le résultat en couche de glace fondue, « [t]his mode of figuring to ourselves the temperature of the solar surface is due to M. Pouillet, and is perhaps the best and most illustrative the subject admits it.⁸⁵ », jugement que l'intéressé ne renierait pas, écrivant lui-même que c'est « la plus simple expression » pour rendre palpable à l'esprit cette grandeur. Cette « traduction » de l'intensité de la radiation solaire en épaisseur de glace fondu ou d'une manière équivalent en actine restera de mise dans les ouvrages d'astronomie jusqu'à la fin du XIX^e siècle. Dans quelle mesure de la constante solaire a-t-elle une répercussion sur son point de vue quant à la constitution du Soleil ? Herschel va-t-il lui aussi s'en servir pour calculer la température à sa surface ?

Dans les quelques pages où il décrit ses observations actinométriques il n'en fait aucune mention, mise à part dans la phrase citée juste avant⁸⁶. Il faut se reporter à son livre *A Treatise on Astronomy*, dont la première édition date de 1833, pour y croiser son opinion à ce sujet. L'astronome anglais ne va pas plus loin que des considérations très qualitatives. On y apprend que la température à la surface visible du Soleil ne peut être que très élevée, en tout cas beaucoup plus que n'importe quelle source artificielle de chaleur, et il justifie cette assertion par trois observations. La première repose sur la chaleur que l'on peut concentrer à l'aide d'une lentille, la seconde est basée sur des expériences de transmission à travers des lames de verre, et la dernière sur le fait qu'une flamme présentée devant le disque brillant du Soleil apparaît toujours sombre, quelque soit sa température⁸⁷. Herschel reste

84. Dans ses calculs non publiés, Herschel rapporte que Fourier a estimé que le flux annuel à la surface de la Terre représente $\frac{1}{3}$ de sa valeur hors atmosphère, source dont il se serait servie. Voir Kidwell (1981), *Prelude to solar energy : Pouillet, Herschel, Forbes and the solar constant*, p. 470. De plus, il est a priori surprenant de prendre en compte une absorption d'une partie des rayons sur le Soleil même. Cela apparaît plus cohérent si l'on se réfère au dernier chapitre de son mémoire *Observations of the solar spots*. Il y décrit ses observations et les conséquences qu'il en tire quant à leur cause probable. Il fait remarque alors que l'affaiblissement de la luminosité vers le bord, ainsi que l'éclipse totale de 1842, prouvent suffisamment l'existence d'une atmosphère transparente extérieure. Nous reviendrons sur l'observation de cette éclipse dans le chapitre 3.

85. Herschel (1847), *Results of astronomical observations made during the years 1834,5,6,7,8, at the Cape of Good Hope*, p. 446.

86. Herschel semble ici employer indifféremment les termes chaleur et température. La mesure de la chaleur rayonnée à la surface du Soleil est donc synonyme de sa température. Ce point de vue est cohérent si on fait référence à la loi de Newton, mais pas de Dulong et Petit.

87. Herschel (1833), *A treatise on astronomy*, p. 210.

donc sur un plan qualitatif, et l'ensemble de ses mesures actinométriques restent essentiellement confinées à une utilisation purement météorologique, malgré son évaluation de la constante solaire.

John Herschel, pourtant astronome de métier, ne s'est donc pas montré aussi audacieux que Pouillet, et a restreint dans un premier temps ses travaux au seul calcul de la constante solaire. Kidwell a souligné que cet apparent paradoxe avait ses racines dans les carrières individuelles des deux savants ainsi que l'état d'esprit régnant en « philosophie naturelle » en France et en Angleterre⁸⁸, mais sans en expliquer réellement la cause, ni l'impact sur ses opinions à propos de la constitution du Soleil. Sur ce point, sa conception diffère totalement de celle de Pouillet, et des savants français en général qui s'occuperont après lui du problème. Pour eux la température de la surface solaire ne peut excéder de beaucoup celle de nos dispositifs industriels, et l'étude des foyers à haute température, dans la métallurgie par exemple, peut donner lieu à des mesures comparatives⁸⁹. Nous avons montré que c'est à un physicien que revient le premier d'avoir extrapolé des observations terrestres pour déterminer la température de la surface du Soleil et discuter de ses caractéristiques physiques, et non un astronome. Pouillet, étayé dans sa démarche par ses expériences de laboratoire sur les hautes températures, est prêt à douer le Soleil de propriétés similaires à celles de nos matériaux terrestres. Mais à l'évidence, pour qu'une physique du Soleil puisse se constituer, il faut en parallèle que la physique elle-même – en tant qu'investigation des propriétés des corps terrestres à l'époque – ait constitué les bases grâce auxquelles elle puisse prétendre analyser les propriétés physiques et chimiques des astres. Force est de constater qu'à l'époque où Pouillet soumet son mémoire, les conditions ne sont pas encore réunies.

De son côté, bien que travaillant sur la même problématique, avec des instruments et des méthodes similaires, sinon identiques, la légitimité du discours sur la physique du Soleil d'Herschel est circonscrite à des analyses qualitatives. Il n'est pas enclin à ce genre de spéculation, préférant se pencher sur l'aspect expérimental des observations. Contrairement à son père, il est beaucoup moins prompt à dépasser le cadre d'une astronomie strictement de position, comme nous pouvons nous en convaincre par son rejet de la cosmogonie de Laplace, privilégiant selon le credo de l'*Astronomical Society* les « mesures précises et calculs systématiques.⁹⁰ » Au demeurant, Herschel ne modifie que très peu la théorie de son père sur le Soleil, comme on peut le juger dans l'édition de 1871 de ses *Out-*

88. Kidwell (1979), *Solar radiation and heat from Kepler to Helmholtz*, pp. 263-264.

89. Ce que soutient également William Thomson, contre lequel va s'opposer Herschel à propos de sa théorie sur la source d'énergie du Soleil. Nous aborderons à nouveau ce point dans le chapitre 6 et 7 consacrés à l'actinométrie et à la mesure de la température du Soleil, respectivement.

90. Ashworth (1994), *The calculating eye : Baily, Herschel, Babbage and the business of astronomy*, p. 412.

lines of Astronomy, dont la forme ne se prête guère aux investigations quantitatives. Cela contraste avec l'approche de Pouillet qui postule que le corps du Soleil est une masse portée à incandescence, ce qui lui laisse le loisir d'en déduire, moyennant quelques hypothèses, sa température et son taux de refroidissement. Dans ces conditions, John Herschel ne pousse pas ses réflexions sur la constitution physique du Soleil bien plus loin que son père, et ses recherches dans le domaine de l'actinométrie ne l'incite pas à poursuivre dans cette direction.

2.2.2 Le point de vue du météorologiste : James Forbes

Lorsque Herschel se rend à nouveau en France et en Italie en 1826, il profite de l'occasion pour entreprendre des mesures actinométriques en fonction de l'altitude dans le massif central, au sommet du Puy-de-Dôme, et à Montpellier, et constate effectivement que les valeurs affichées par son instrument sont plus élevées à haute altitude. Ces mesures préliminaires lui font prendre conscience que des observations simultanées au bas et au sommet d'une montagne isolée sont les plus à même pour « [...] ascertaining the *very important* point of the comparative force of solar radiation at great and small elevations in the atmosphere.⁹¹ » Il n'aura pas lui-même l'occasion de réitérer ce genre d'expériences au Cap, mais quand l'un de ses jeunes collègues, James Forbes, part pour les Alpes en 1832, il ne manque pas de diriger son attention sur l'importance de ces expériences et lui fournit deux actinomètres afin de poursuivre les campagnes de mesure. Encore faut-il être épaulé par une autre personne pour réaliser ces mesures simultanément. Par chance, Forbes va rencontrer à Genève le météorologue allemand Ludwig Friedrich Kämtz, de l'université de Halle.

Kämtz est arrivé dans cette région de Suisse afin d'effectuer des relevés météorologiques au sommet du Faulhorn, une montagne relativement isolée de 2681 m d'altitude, située entre la vallée de Grindelwald et le lac de Brienz, et offrant une belle vue sur les glaciers suisses et les lacs environnants. Sa particularité tient à la présence d'un hôtel perché à son sommet, qui en fait ainsi l'hôtel le plus haut d'Europe à l'époque, et deviendra vite un haut-lieu de la recherche en météorologie et pour l'astronomie de terrain⁹². Équipé d'un actinomètre, Kämtz est donc chargé des mesures au sommet tandis que Forbes, muni du second actinomètre, se place en différents lieux, plus de 2000 mètres en contrebas.

Forbes n'en est pas à son premier périple en montagne. Déjà en 1826, la même année où Herschel

91. Lettre de Herschel à Forbes, cité dans Forbes (1842), *The Bakerian Lecture – On the transparency of the atmosphere and the law of extinction of the solar rays in passing through it*, p. 225.

92. Voir à ce sujet Aubin (2009), *The hotel that became an observatory : Mount Faulhorn as singularity, microcosm, and macro-tool*.

effectuait ses expériences actinométriques dans le massif central, il avait profité d’un voyage à travers la France, l’Allemagne et l’Italie pour s’arrêter à Chamonix. Cette région va durablement marquer l’esprit de ce jeune homme, alors âgé de seulement 16 ans, et il y reviendra à nouveau pour ses recherches sur les glaciers. Mais en ce mois de septembre 1832, le programme consiste à relever l’intensité du rayonnement solaire afin d’en déterminer la proportion absorbée par l’atmosphère. Les instruments – actinomètres, baromètres et thermomètres – sont dûment comparés avant d’être transportés à leur station respective. Sur les vingt séries de mesures effectuées pendant une semaine, seule celle de la journée du 25 septembre va s’avérer suffisamment correcte pour y baser les calculs, où à chaque heure ont été enregistrés la pression atmosphérique, la température, le degré hygrométrique et bien sûr l’intensité calorifique.

Dans une courte note qu’il délivre en 1835 devant la *Royal Society of Edinburgh*⁹³, il mentionne seulement le fait que ses observations avec Kämtz ont prouvées que l’intensité de la radiation augmente en altitude, et que l’absorption générale pour la tranche d’atmosphère située entre les deux stations est supérieure à celle annoncée par Lambert, soit pas moins de $\frac{1}{5}$ pour une couche de 2000 mètres d’épaisseur. Mais étant donné la difficulté de réduire les données obtenues, il ne livre le détail de ses calculs et les conclusions attenantes qu’en 1842, dans son long mémoire présenté dans le cadre des *Bakerian Lectures*⁹⁴.

Ceux-ci sont basés exclusivement sur les observations de 1832. Cela ne signifie pas qu’il n’ait pas effectué d’autres mesures entre temps, et il a de fait tenté une série d’observations lors d’un voyage en 1841 au sommet du mont Cramont, proche du Mont-Blanc, mais les conditions climatiques médiocres ce jour-là ont ruiné ses espoirs⁹⁵. Seules les observations réalisées avec Kämtz lui semblent donc dignes d’être exploitées. Il en tire plusieurs résultats qui vont avoir de répercussions sur la manière dont vont être menés les calculs par la suite. Un premier est que le coefficient de transparence varie en fonction de la journée, contrairement à ce qu’avait soutenu Pouillet. Les causes de ces inégalités ne sont pas claires pour Forbes, bien qu’il soupçonne l’action de l’humidité ou de la vapeur d’eau. Ensuite, il prouve que le coefficient d’extinction tend vers une constante pour des grandes épaisseurs – à la limite tendant vers l’infini – par suite de l’inégale absorption des rayons appartenant aux

93. Forbes (1835), *Notice of experiments on the diminution of intensity sustained by the sun’s rays in passing through the atmosphere*.

94. Forbes (1842), *The Bakerian Lecture – On the transparency of the atmosphere and the law of extinction of the solar rays in passing through it*.

95. Forbes (1843), *Travels through the Alps of Savoy and other parts of the Pennine Chain, with observations on the phenomena of glaciers*, p. 417.

différentes parties du spectre. Ainsi la lumière n'est pas transmise de manière identique selon que l'on considère la partie visible, ultraviolette ou infrarouge, faisant écho aux travaux du physicien français De La Roche et de l'italien Melloni, et qu'avait d'ailleurs mis en évidence Lambert dans ses expériences préliminaires sur la transmission de la lumière à travers des lames de verre successives. En conséquence de quoi ces découvertes le poussent à proposer une formule différente de celle de Bouguer pour rendre compte des observations.

En premier lieu, Forbes constate que selon les données récoltées par les deux actinomètres, la couche d'air présente entre les deux stations absorberait entre 7 et 25% de la radiation incidente. La mesure des pressions atmosphériques à ces deux altitudes permet d'en déduire la masse d'air effective responsable de cette absorption, ce qui revient à exclure l'hypothèse d'une atmosphère homogène qu'avait considérée Pouillet et Herschel. Il en arrive à la conclusion que dans sa totalité notre atmosphère absorberait 31,5% de l'intensité du rayonnement solaire incidente, à la verticale. Cette valeur est tout à fait similaire à celle soutenue par Herschel, et, comme il le fait remarquer lui-même, est une valeur moyenne entre celle de Bouguer et celle de Lambert. Pourtant, Forbes pense que cette valeur est sous-estimée, l'absorption doit être plus forte, et par conséquent la constante solaire doit être plus élevée que ce qu'avaient proposés ses prédécesseurs, car cette première estimation a été faite comme à l'accoutumé, c'est-à-dire avec les hypothèses d'une opacité uniforme des différentes couches de l'atmosphère et possédant un coefficient de transparence constant, hypothèses sur lesquelles repose la formule de Lambert donnant l'épaisseur de l'atmosphère traversée par les rayons solaires en fonction de la distance zénithale z . Forbes est convaincu qu'elle ne reflète pas la réalité, et que la formule de Bouguer $I = A p^e$ n'est valable que pour des rayons homogènes, c'est-à-dire monochromatiques, et telle est le but de son travail : vérifier la validité de cette loi. Ainsi qu'il l'indique, « [i]t will be shown presently that the law of uniformly regular extinction is not true, and that the loss in passing through a medium is not absolutely but relatively (to the intensity) greater at first than afterwards : that when the thicknesses are very great, any additional thickness intercepts but little of the radiant force ; consequently, near the horizon, a great thickness of atmosphere having been traversed by the rays which reach the upper station, even the obliquity of the passage to the lower station does not [...] cut off anything like a corresponding portion of solar heat, and a second equal mass would intercept still less.⁹⁶ » En d'autres termes, les rayons les plus extinguisibles sont complètement « retirés » après avoir traversé une couche suffisamment importante,

96. Forbes (1842), *The Bakerian Lecture – On the transparency of the atmosphere and the law of extinction of the solar rays in passing through it*, pp. 255-256.

et restent ceux qui ne subissent pas, ou très peu, d'absorption. Le taux d'extinction est donc plus rapide pour les premières couches que pour celles proches du sol. La loi de décroissance géométrique doit donc être modifiée pour faire apparaître un terme constant, représentant l'intensité subsistant quand l'épaisseur tend vers l'infini. Ainsi la loi ne tend plus exponentiellement vers zéro, mais vers une asymptote dont la valeur devient un nouveau paramètre ajustable, s'ajoutant à la constante solaire – c'est-à-dire l'intensité hors atmosphère – et le coefficient de transparence.

Il reprend ici la manière dont Biot avait traité les résultats des expériences de Melloni, qu'il avait effectué à sa demande à ce sujet. Le savant français avait séparé la chaleur radiante en trois parties au regard de l'extinction, chacune avec un coefficient différent. Le problème que soulève Forbes est d'importance, car en toute rigueur, on devrait effectivement faire appel à une formule intégrale, ou du moins séparer le rayonnement incident en autant de paquet centré sur une certaine longueur d'onde, et traiter chacun avec la loi de Bouguer, en somme prendre en compte que p soit une fonction de λ , ce qui entraînerait d'avoir à calculer l'intensité finale par la formule :

$$I = \int p(\lambda)^\epsilon d\lambda \quad (2.6)$$

Forbes en arrive alors à la conclusion que, « [...] since we have no *à priori* method of discovering the composition of any mixed kind of heat from such a source as the sun, it must be *impossible* to conclude with certainty the law of loss or extinction at *small* thickness, from observations of the law of extinction at *great* thickness [...] », puisque qu'une partie des rayons arrivant sur Terre a totalement disparue pendant la traversée de l'atmosphère. La loi qu'il propose est de la forme $I = A_0 + A p^\epsilon$ ⁹⁷.

Muni de cette nouvelle relation, il va pouvoir calculer la valeur de la constante solaire (V ou $A_0 + A$) pour ses différentes séries d'observations. Elles sont de beaucoup supérieures à celles de Pouillet et d'Herschel. Une fois prise en compte le facteur pour convertir ses propres mesures en actines, il trouve finalement 388,4 actines, ce qui représente $2,82 \text{ cal min}^{-1} \text{ cm}^{-2}$. Et pourtant, il s'empresse d'ajouter que « [t]he value of V is by no means given as certain : it may very probably be *greater*, even *much greater* than has been assigned, but it is very unlikely to be less. Hence, too,

⁹⁷. Il n'exprime pas cette relation sous cette forme, il écrit que l'intensité v varie en fonction de l'épaisseur traversée x suivant la loi $x = \frac{1}{a} \log \frac{(aV-b)}{(av-b)}$, où V est l'intensité hors atmosphère. La valeur de $\frac{b}{a}$ donne la distance à l'axe des abscisses de l'asymptote. Il a donc trois paramètres ajustables, au lieu de deux. Le remplacement de l'expression de cette loi en $I = A_0 + A p^\epsilon$ a été proposée par Radau en 1877 dans son livre de synthèse sur l'actinométrie. Voir Radau (1877), *Actinométrie*, p. 25. Dans cette dernière expression, la constante solaire vaut maintenant $A_0 + A$, valeur atteinte lorsque $\epsilon = 0$.

the absolute intensity of the solar ray has been very much underrated by all writers. The portion vertically transmitted probably does not exceed a half, instead of being equal to two-third or three-quarters, as has generally been supposed. », faisant bien sûr référence aux deux valeurs données par Bouguer et Lambert respectivement.

Bien que les travaux de Forbes semblent discréditer ceux de Pouillet, du moins pour les valeurs que ce dernier a obtenues de la constante solaire, les physiciens et météorologues français vont juger excessif les propres valeurs de Forbes. Kämtz lui-même reconnaît que « M. Pouilletl [sic] devised two instruments, much more perfect than that of Herschel, for estimating the quantity of heat absorbed by the atmosphere. ⁹⁸ »

Forbes s'abstient donc de toute extrapolation de ses résultats visant à calculer la valeur du flux total émanant de la surface du Soleil, ou encore sa température. Contrairement à Pouillet et à Herschel, son travail est à caractère exclusivement météorologique, et il s'en justifie devant ses confrères lors du second meeting de la BAAS en déclarant que « [t]he true basis of the science rests upon several branches of physics, which are only at the present moment rising to their true level of importance in the scale of human knowledge ; and there are few of the sciences which are not more or less directly connected with the progress of Meteorology. ⁹⁹ », et l'étude de cette science va de pair avec celle de la chaleur, ainsi « [...] the science of heat [is] the very basis of all accurate knowledge in Meteorology. » Le travail de Dulong et Petit est là encore admiré pour son exemplarité, « its universally acknowledge beauty and importance », et leur loi est devenue un acquis indispensable à toute recherche future. Son programme est clair, il faut développer nos connaissances sur la chaleur radiante et l'interaction entre l'atmosphère de la Terre et le rayonnement solaire. Tout en louant au passage l'effort de Pouillet pour livrer un aperçu de l'état de la météorologie dans son livre, il en souligne le caractère incomplet et critique l'utilisation de la méthode statique de ses mesures actinométriques.

Son opinion par la suite devient encore plus tranchée. Commentant les résultats qu'avaient donnés Bouguer et Lambert pour la proportion du rayonnement incident absorbé lorsque le Soleil est au zénith, Forbes écrit « [o]n these slender foundations some philosophers have ventured to found most important conclusions on various subjects of transcendental speculation ; – such as the temperature of the sun's surface, and the temperature of panetary space. Facts, however, of much greater value may be looked for [...] ¹⁰⁰ » Les choses importantes sont ici-bas, et non dans l'étude de problème

98. Kämtz (1845), *A complete course of meteorology*, p. 151.

99. Forbes (1832), *Progress in meteorology*, p. 200.

100. Forbes (1835), *Notice of experiments on the diminution of intensity sustained by the sun's rays in passing through*

tout à fait hors de notre portée. Ces commentaires ironiques sont bien sûr adressés à Pouillet, bien qu'il ne le cite pas, et montre que le peu d'intérêt que son travail théorique a bénéficié lorsqu'il l'a présenté devant l'Académie en 1824 n'est pas isolé à l'Académie des Sciences. Même si Forbes se montre critique envers ces « spéculations transcendentales », il n'en reste pas moins que la valeur de la température de l'espace sera citée dans beaucoup d'ouvrages de météorologie et passe pour une notion acquise – lui-même y faisait référence dans son allocution à la BAAS trois ans auparavant. De fait, sa posture méthodologique l'amène à écarter les connaissances qui ne sont pas acquises par une voie strictement inductive, et validées par des procédures de mesures les plus rigoureuses et précises possibles. Les travaux de Forbes ont mis à mal la précision des mesures de Pouillet, en pointant les faiblesses des hypothèses qui ont servi pour les calculs de la constante solaire. « On a mesuré », écrit Saveney, « sans grande précision bien entendu, la quantité de chaleur que le soleil envoie annuellement à la terre. [...] cette détermination n'offre par elle-même aucun intérêt spécial [...] » Sous la plume de ce physicien, même l'intérêt des mesures de Pouillet, pourtant louées par Fourier, s'évanouissent.

Si les instruments et les méthodes vont encore évoluer, les bases sont fixées dans leurs grandes lignes. Nous verrons dans le chapitre 6 ce renouveau de l'actinométrie à partir de 1870, non que celle-ci ait cessé d'être pratiquée – elle va continuer entre les mains des météorologistes –, mais son utilisation dédiée à l'étude du Soleil, et particulièrement à la mesure de sa température, va devenir un outil expérimental précieux, et cette pratique va rapidement prendre place dans différents observatoires pour des suivis réguliers de l'intensité du rayonnement solaire. Les travaux de Pouillet au sujet de la température du Soleil vont à cette occasion sortir de l'oubli. Il nous faut enfin retenir ici que vers 1845, les scientifiques ont à leur disposition une valeur de l'intensité du rayonnement solaire. Certains d'entre eux vont rapidement utiliser le concept de conservation de l'énergie nouvellement découvert, pour exploiter cette découverte et poursuivre la voie que Pouillet avait ouverte. Si en 1824 les travaux de Pouillet pouvaient paraître trop spéculatifs et de peu d'intérêt, il n'en est plus de même une vingtaine d'années plus tard.

the atmosphere, p. 194. Cette courte note de Forbes est parue dans *The Edinburgh New Philosophical Journal*, mais également dans le premier volume des *Proceedings of the Royal Society of Edinburgh* pour les années 1832-1844, pp. 56-57, publié plus tardivement en 1845. Cette note ayant été publiée initialement en 1835, la référence au travail de Pouillet suggère que le mémoire du français était connu de Forbes, bien qu'il n'ait pas été publié officiellement.

2.2.3 Un nouvel espace pour une nouvelle recherche ? L'apparition du « physical observatory »

Depuis le sillage des travaux pionniers de Pouillet, Herschel et Forbes, l'actinométrie est pratiquée essentiellement dans un cadre météorologique. L'actinomètre investit alors certains observatoires et accompagne les expéditions scientifiques, s'ajoutant ainsi à la liste des instruments usuels de terrain. Sa pratique n'est pas dirigée vers l'étude du Soleil, mais bien plutôt à l'interaction entre son rayonnement et notre atmosphère. Elle vient s'incorporer à d'autres programmes d'observations et de mesures, formant un domaine d'étude mélangeant météorologie, étude du géomagnétisme et son lien avec l'activité solaire, que Quetelet désigne « physique du globe ». Si cette expression n'est pas de lui, il s'efforce cependant d'en caractériser l'extension ¹⁰¹.

Depuis la création de l'Observatoire de Bruxelles en 1832 Adolphe Quetelet, son directeur, greffe à une observation routinière une recherche à caractère plus expérimentale. En mai 1835, John Herschel interpelle Quetelet pour qu'il se joigne aux programmes mis en place par les savants allemands et anglais dans le domaine du géomagnétisme, « the magnetic crusade » ¹⁰². Mais face à l'énormité de la tâche, Herschel se désengage du projet, et Quetelet prend le relais en 1840 comme coordinateur des campagnes d'observations météorologiques. Il déploie ainsi un réseau de collaborateurs à travers l'Europe. Parmi les différents instruments disposés à l'Observatoire, Quetelet va y adjoindre des actinomètres basés sur les modèles d'Herschel et de Pouillet.

Quetelet soutient un tel programme d'observation dans un cadre plus global d'étude des phénomènes périodiques terrestres. Dans son désir de traquer les lois sous-jacentes aux phénomènes atmosphériques, il instaure un suivi journalier des températures et des degrés actinométriques dans son observatoire. Les observations s'étalent de 1843 à 1855, prises à la même heure, le midi, et sont consignées dans les *Annales de l'Observatoire de Bruxelles*. Ces travaux montrent, contrairement à ce que laisse entendre Peggy Kidwell, que les estimations de Pouillet sur l'absorption atmosphérique et la constante solaire ne furent pas négligées par les astronomes et les physiciens ¹⁰³. Bien que directeur d'un observatoire d'astronomie, il ne montre pas d'intérêt pour l'actinométrie en dehors de son utilisation dans le cadre météorologique, tout comme Herschel ou Forbes avant lui.

101. Voir par exemple son ouvrage qu'il publie à ce sujet en 1861. Quetelet (1861), *Sur la physique du globe*.

102. Nous renvoyons ici au premier chapitre du livre de Fabien Locher, *Le savant et la tempête*, qui traite des travaux de Quetelet. Locher (2008), *Le savant et la tempête*. Sur ce qui a été nommé « the magnetic crusade », voir Cawood (1979), *The Magnetic Crusade : Science and Politics in Early Victorian Britain*.

103. Kidwell (1979), *Solar radiation and heat from Kepler to Helmholtz (1600-1860)*, p. 464. D'autres scientifiques comme le Suisse Jacques-Louis Soret vont également suivre une voie similaire.

Un tel programme de recherche sur la physique du globe demande non seulement des observations régulières, mais un effort sur la mise au point d'expériences et la construction d'instruments spécifiques pour espérer déceler ces lois, leur maintenance, et leur diffusion. Un tel projet demande de repenser l'économie de l'observatoire. Un espace spécifique va émerger progressivement de cette nouvelle configuration sous la désignation d'observatoire physique. Nous trouvons un exemple de ce nouveau rôle dans la création de l'observatoire de Kew en Angleterre. L'importance que prend les études sur le géomagnétisme, ses corrélations avec l'activité solaire, ainsi que les phénomènes d'électricité atmosphérique et les effets liés au rayonnement, vont être au centre des préoccupations lors de l'installation de l'observatoire. Il est décidé d'y établir un « Physical Observatory », prenant acte que, selon les mots de Roderick Murchison dans son discours prononcé devant la *Royal Geographical Society* en 1845, « [w]ith the progress of knowledge, a division of labour has become imperatively necessary in various departments of the physical and natural sciences [...] »¹⁰⁴.

Il devient indispensable, à l'instar de leurs homologues russes¹⁰⁵, de séparer les recherches physiques des observations purement astronomiques. Cela ne signifie nullement que les observatoires classiques vont abandonner leurs pratiques dans ce domaine, mais sous les efforts de Humboldt, de Sabine, de Ross ou de Kupffer, les scientifiques sont conduits à réclamer des établissements dédiés aux recherches en géophysique dans lesquels l'attribution de nouvelles compétences est clairement révélée par la mise en service d'instruments appartenant au domaine de la « philosophie naturelle ». Pour cette raison Murchison insiste pour la fondation d'un observatoire indépendant de l'Observatoire Royal de Kew, qui serait sous la direction de Sabine et Wheatstone¹⁰⁶.

L'observatoire physique est ici envisagé comme un espace syncrétique entre science d'observation et science expérimentale, et non un simple stade intermédiaire entre l'observatoire astronomique, qui abrite au départ des services météorologiques (pris au sens large, incluant le magnétisme), et la station météorologique autonome. Il constitue une sorte d'hybride entre un observatoire d'astronomie classique et un espace dédié à l'expérimentation physique, notamment consacré à la conception d'instruments et à leur standardisation. Il s'opère ainsi une transition vers des structures qui s'adaptent à une reconfiguration de l'espace des savoirs, et dont l'expression d'« observatoire physique » en est la transposition grammaticale. Ce type d'établissement incarne cette dynamique de réorganisation des

104. Murchison (1849), *Address to the Royal Geographical Society*, p. 59.

105. L'Observatoire Physique central, érigé en 1843 à Saint-Petersbourg sous la direction d'Adolph Kupffer, se donne par exemple comme objectif de se spécialiser dans les mesures météorologiques, ce qui inclut celles de la radiation solaire.

106. *Ibid.*, p, 60.

champs disciplinaires en relation avec leurs multiples composantes, spatiale, matérielle et théorique.

L'originalité et la fonctionnalité d'un tel établissement sont clairement exposées en 1870 par Joseph Henry, alors directeur de la Smithsonian Institution. En réponse à l'un de ses correspondants sur l'opportunité de construire un observatoire physique, Henry en décrit le rôle et l'organisation d'après ses propres conceptions et ce qu'il a pu constaté de semblable en Angleterre et sur le continent, en particulier celui mis en service à Kew et les travaux de Norman Lockyer en spectroscopie. Le principal objectif d'un tel observatoire « [...] is to investigate the physical phenomena of the earth and the heavenly bodies in contradistinction to an ordinary astronomical observatory [...] », souligne Henry. De ces derniers, un seul ou deux peuvent suffire à leur tâche indispensable, à savoir l'avancement de l'astronomie théorique ainsi que ses applications à la géodésie et à la géographie, grâce au soutien du gouvernement. Un observatoire physique se propose pour sa part de poursuivre un programme de recherche qui lui est propre, essentiellement, toujours selon le point de vue de Henry, « [...] to study the various emanations [luminous, calorific and actinic] from these in comparison with the results of experiments, and to record and investigate the different phenomena which are included under the general term of terrestrial physics. [...] The observer should divide his attention between the phenomena revealed by a critical and continued examination of the sun and the production of similar phenomena in the laboratory. » L'observatoire doit donc inclure en un même espace les études des phénomènes solaires et les recherches expérimentales permettant de les reproduire et d'en comprendre les causes¹⁰⁷, ce qui a pour conséquence de mobiliser des compétences multiples pour les scientifiques en charge d'un tel travail, en premier lieu pour le directeur d'un tel établissement. Celui-ci doit ainsi posséder « [...] a minute knowledge of all the latest discoveries in physics, a keen eye to detect new appearances, imagination to suggest hypothetical causes, logical power to deduce consequences from these to be tested by observation or experiment, and ingenuity to devise apparatus for verifying or disproving his deductions. »

Le rôle et les prérogatives d'un observatoire physique se précisent donc, et l'étude du Soleil y est particulièrement présent. Mais pour ce nouveau programme de recherche, il faut des scientifiques qui y soient préparés. C'est un nouveau profil de chercheur qu'appel de ses vœux Henry, une personne qui doit scruter assidûment le Soleil comme Lockyer, concevoir et réaliser les expériences à l'instar

107. Soulignons ici que l'emploi de l'expression de « physique terrestre » renvoie toujours à une dichotomie qu'il est encore difficile de dépasser et si, comme nous l'avons avancé, la thermodynamique a légitimé l'extrapolation du principe de conservation de l'énergie au-delà de nos frontières terrestres, il est en revanche toujours délicat de parler de physique dans un sens suffisamment général pour que cela inclut sous sa juridiction l'étude de tous les corps, astres compris.

de celles de Frankland – avec lequel Lockyer est associé –, manier l'instrument autant que la théorie, et ne pas reculer devant la spéculation pour bâtir des théories dont les conséquences doivent à leurs tour être passer au crible de l'observation et de l'expérimentation. L'Observatoire de Kew conservera ce rôle dual entre un établissement dédié à la physique solaire et son rôle dans le domaine de la météorologie (c'est-à-dire sans parvenir à se constituer en véritable observatoire d'astrophysique).

L'actinométrie accompagne ainsi la mise en place d'un type nouveau d'établissement, l'observatoire de physique. Ce dernier n'est plus un observatoire dans le sens conventionnel du terme, ce n'est pas non plus un laboratoire de physique, tel qu'ils se constitueront dans le dernier quart du XIX^e siècle. L'observatoire physique incarne une structure éphémère qui essaie de trouver une unité (physique du globe) dans un paysage scientifique en pleine reconfiguration.

Nous verrons par la suite que cet observatoire ne verra pas le jour pendant la présidence de Henry et il faudra attendre 1892, quand Samuel Langley devienne à son tour premier secrétaire de la Smithsonian Institution, pour que l'Institut se dote d'une telle structure – le Smithsonian Astrophysical Observatory. Mais contrairement à ce que souhaite Henry, l'observatoire physique, qui se baptisera « observatoire d'astrophysique », ne sera pas un espace aussi intégré qu'il l'imagine, mais dont les recherches se redistribueront suivant différents pôles, et dont le laboratoire de physique sera l'un des principaux composants.

Chapitre 3

Un cadre conceptuel sur mesure : thermodynamique et source d'énergie du Soleil

Sommaire

3.1	L'émergence de la thermodynamique	88
3.2	Premières approches quantitatives sur la source d'énergie du Soleil	97
3.2.1	Julius Robert Mayer	97
3.2.2	John James Waterston	105
3.2.3	Hermann von Helmholtz	109
3.3	Le destin du Soleil : William Thomson et le second principe de la thermodynamique	112
3.3.1	La théorie météoritique reprise par Thomson	112
3.3.2	La théorie dite de Kelvin-Helmholtz	126
3.4	Théories alternatives, ou comment échapper à la mort thermique de l'Univers	132

« Ainsi donc, mes amis, repris Barbicane, tout mouvement brusquement arrêté produit de la chaleur. Et cette théorie a permis d'admettre que la chaleur du disque solaire est alimenté par une grêle de bolides qui tombe incessamment à sa surface. [...] On a même calculé, reprit l'imperturbable Barbicane, que le choc de chaque bolide sur le Soleil doit produire une chaleur égale à celle de 4000 masses de houille d'un volume égal. »

Jules Verne (1870), Autour de la Lune

« Je continuai mon voyage, m'arrêtant de temps à autre, par grandes enjambées de milliers d'années ou plus, entraîné par le mystère du destin de la terre, guettant avec une étrange fascination le soleil toujours plus large et plus morne dans le ciel d'occident, et la vie de la vieille terre dans son déclin graduel. Enfin, à plus de trente millions d'années d'ici, l'immense dôme rouge du soleil avait fini par occuper presque la dixième partie des cieux sombre. »

Herbert G. Wells (1898), The time machine

Bien que Fourier ait pointé l'importance des phénomènes thermiques dans l'économie de la nature, le Soleil, en tant qu'objet d'investigation, reste chez lui entre parenthèses. Pouillet s'en est emparé mais, comme nous l'avons montré au chapitre précédent, son travail sur la température du Soleil n'eut pas de suite, même s'il a marqué le départ de l'actinométrie. Les disciplines en jeu restent encore divisées selon leurs objets et leurs méthodes.

L'invention de la thermodynamique¹ va fournir les conditions de dépasser ce clivage et permettre une convergence effective entre des recherches menées dans le cadre des sciences expérimentales et des problèmes à caractère astronomiques, voir cosmologiques. La chaleur, le rayonnement, le mouvement, les phénomènes chimiques ou électriques vont se trouver subordonnés à un principe abstrait : l'énergie. Dans ce nouveau contexte, la question pressante de la source de l'énergie du Soleil va enfin pouvoir être abordée sur des bases physiques clairement établies. Un véritable programme de recherche se met alors en place, initiée par des physiciens / ingénieurs² qui vont s'occuper essentiellement du mécanisme de production de son énergie, même s'ils vont à l'occasion tenter de rendre compte d'autres phénomènes superficiels comme les taches solaires.

Toutes les questions ne seront pas pour autant résolues – celle de la température de sa surface

1. Sur l'histoire générale de la thermodynamique, nous renvoyons aux articles suivants : Kuhn (1957), *Energy conservation as an example of simultaneous discovery* ; Heimann (1974), *Conversion of forces and the conservation of energy* ; Smith (1977), *William Thomson and the creation of thermodynamics : 1840-1855* ; Smith (1978), *A new chart for British natural philosophy : the development of energy physics in the nineteenth century*. Pour les monographies, nous renvoyons aux ouvrages suivants : Scott (1970), *The conflict between atomism and conservation theory 1644 to 1860* ; Cardwell (1971), *From Watt to Clausius* ; Elkana (1974), *The discovery of the conservation of energy* ; Purrington (1997), *Physics in the nineteenth century* (chapitres 4 et 5) et Smith (1998), *The science of energy*.

2. Il est difficile pour certains des acteurs de les restreindre à un régime disciplinaire unique. Robert Mayer était médecin, William Thomson physicien, William Rankine était ingénieur, Hermann von Helmholtz était physiologiste et physicien. Par contre aucun d'eux n'était astronome.

devra attendre la fin du XIX^e siècle pour obtenir une réponse définitive (cf. le chapitre 7) – mais cette nouvelle science va déployer une nouvelle méthodologie tout à fait adaptée pour certains problèmes insolubles à l’aide des procédés de la mécanique céleste. Les progrès réalisés se feront dans un premier temps dans un cadre essentiellement théorique, en attendant que de nouvelles techniques instrumentales viennent prêter leur soutien à ces recherches. La première conséquence va être de remettre en cause la théorie de William Herschel sur la constitution du Soleil.

Le développement des théories thermodynamiques du Soleil à partir de 1840 a fait l’objet de peu de travaux de la part des historiens³. Nous nous sommes appuyés à de multiples reprises sur ces travaux, néanmoins, nous les avons complétés sur essentiellement deux points. Le premier est de mettre en avant ce qui, à notre avis, a été insuffisamment explicité, à savoir que la construction de ces premières théories n’a pu être effective que grâce à la conjonction de deux domaines de recherches : une première voie expérimentale que l’on a abordé dans le premier chapitre, et qui a permis de mesurer la constante solaire, et une seconde voie plus théorique, qui a conduit à élaborer un cadre autorisant la représentation du Soleil comme une vaste machine thermique ne pouvant délivrer qu’une quantité finie d’énergie. Sur la question de la source d’énergie du Soleil, la thermodynamique sans la constante solaire est muette, la constante solaire sans la thermodynamique est sans valeur.

Le deuxième point est de mieux situer ces premières tentatives dans le contexte de l’émergence d’une physique solaire. Le cadre théorique que la thermodynamique établit à cette époque permet enfin de constituer une véritable physique céleste. Dans les mains de Thomson, elle acquiert enfin toute sa légitimité. L’histoire ne s’arrête d’ailleurs pas à sa formulation de la théorie de la contraction gravitationnelle en 1862, bien que son mémoire fasse date, ni ne se limite à son conflit avec les géologues à propos de l’âge de la Terre. Si la théorie de Thomson ne subira de fait aucune modification majeure, d’autres théories vont être proposées qui, bien que mineures et ensevelies sous les strates du passé, n’en constituent pas moins un témoignage sur les conflits qui persistent en cette période

3. Kidwell (1979), *Solar radiation and heat from Kepler to Helmholtz*, chapitre 8 ; James (1982), *Thermodynamics and sources of solar heat* ; Merleau-Ponty (1983), *La science de l’Univers à l’âge du positivisme*, chapitre IV ; Smith & Wise (1989), *Energy and empire*, chapitres 14 et 15. On peut citer également, mais pour une période beaucoup plus récente, Hufbauer (1981), *Astronomers take up the stellar-energy problem, 1917-1920* ainsi que Wesemael (2009), *Harkins, Perrin and the alternative paths to the solution of the stellar-energy problem, 1915-1923*. L’article de Franck James étudie les travaux des quatre principaux protagonistes, à savoir Mayer, Waterston, Thomson et Helmholtz de 1844 à 1862, tandis que deux chapitres de la biographie de William Thomson par Smith et Wise décrivent en détail la construction de sa théorie, en parallèle avec la description du cadre intellectuel dans lequel ce travail s’est effectué. Merleau-Ponty, quant à lui, analyse le lien entre l’invention de la thermodynamique et les visées cosmologiques de ses principaux concepteurs.

sur la statut à donner à la seconde loi de la thermodynamique.

3.1 L'émergence de la thermodynamique

Nous retracerons ici les grandes lignes de l'émergence de la thermodynamique, tout en soulignant le rôle structurant de cette science nouvelle dans le cadre de l'astronomie. Nous pouvons dégager à ce propos deux caractéristiques majeures de la thermodynamique : son unité méthodologique⁴ et son historicité. La première souligne le rôle qu'elle joue dans l'unification de disciplines disjointes (mécanique, thermique, électrique, chimique, physiologique, astronomie) par la subordination de leurs objets à un concept organisateur : l'énergie. La seconde à trait à l'un de ces apports essentiels, qui est celui d'imposer à la science l'idée d'une flèche du temps. La notion d'irréversibilité n'est plus seulement la traduction empirique de la dynamique naturelle des phénomènes terrestres⁵, elle devient un principe qui se loge à tous les niveaux de la réalité⁶. Ces deux aspects sont déjà visibles chez Fourier.

Comme nous l'avons vu précédemment, Joseph Fourier a, grâce à ses travaux, fournit une analyse rigoureuse du rôle de la chaleur en géophysique et en météorologie. L'une des raisons de son intérêt pour le problème de la chaleur était justement de combler la faille la plus évidente de la philosophie dominante laplacienne, qui n'était pas parvenue à soumettre les phénomènes thermiques à un ensemble de lois comparables à celles qui s'appliquent aux forces et aux mouvements célestes. Nous trouvons dans son œuvre l'origine d'une science renonçant à s'intéresser exclusivement aux phénomènes permanents et répétitifs, et s'essayant à décrire l'évolution d'un phénomène irréversible, celui de la propagation de la chaleur. En effet, tandis que l'équation mécanique de la propagation du son est du second ordre quant à sa dérivée par rapport au temps, celle de Fourier sur la propagation de la chaleur est du premier ordre, ce qui l'amène à proclamer sa théorie irréductible par rapport à la

4. Que certains traduiront par une unité ontologique. La thermodynamique a de fait unifié chaleur et mouvement, et il est tentant de ne voir dans les phénomènes de la nature que le jeu de la matière et du mouvement. Ainsi certains scientifiques proposeront des théories unifiées basées sur la supposition que tout se ramène à un seul élément : l'éther (Thomson, Secchi...).

5. L'idée d'une séparation entre des phénomènes irréversibles (terrestres) par rapport à d'autres supposés éternels (mouvements et nature des astres) est à la base de la dichotomie entre le monde sublunaire et supralunaire dans le physique d'Aristote.

6. A la suite de la formulation de la théorie cinétique des gaz, le problème de l'irréversibilité au niveau atomique ou sub-atomique sera l'objet de vive querelle à la fin du XIX^e siècle et ce jusqu'à aujourd'hui. Du côté de l'infiniment grand, nous en verrons certaines conséquences dans le dernier paragraphe de ce chapitre. Voir Brush (1974), *The development of the kinetic theory of gases*. VIII. *Randomness and irreversibility*.

mécanique : « [...] quelle que soit l'étendue des théories mécaniques, elles ne s'appliquent point aux effets de la chaleur. Ils composent un ordre spécial de phénomènes qui ne peuvent s'expliquer par les principes du mouvement et de l'équilibre.⁷ » Il peut dès lors soutenir que la théorie de la chaleur, qu'il a hissée à un niveau mathématique très avancé, « [...] fournira désormais une des branches les plus importantes de la physique générale » et par cette déclaration il annonce l'émancipation d'une science jusque-là dominée par la figure tutélaire de Newton⁸. L'étude de la transmission de la chaleur constitue ainsi une phase importante dans l'établissement de la physique comme une science autonome, indépendante aussi bien de la mécanique, dans l'esprit du mathématicien français, que de la chimie.

Fourier a en outre démontré que les phénomènes de la chaleur ne sont pas confinés au laboratoire, ni même à la Terre, mais bien de portée universelle. A ce titre, il dote même l'espace de propriétés thermiques en lui attribuant une température. « La chaleur pénètre », écrit-il, « comme la gravité, toutes les substances de l'univers, ses rayons occupent toutes les parties de l'espace [...] » Cette conséquence de ses recherches revêt un caractère cosmologique marqué dont il s'avère être le premier à l'avoir posé et en avoir apporté une solution numérique⁹. Fourier met effectivement en place une véritable cosmologie de la chaleur, ainsi que le qualifie Cardwell¹⁰ (ou une « énergétique cosmique »

7. Fourier (1822), *Théorie analytique de la chaleur*. Herivel consacre plusieurs pages de sa biographie sur Fourier pour tenter d'expliquer le sens de cette assertion. Paradoxalement, si Fourier considère que les lois qui président aux phénomènes de la chaleur sont irréductibles à celles de la mécanique classique, c'est-à-dire aux lois du mouvement, la tendance à la fin du XIX^e siècle sera au contraire de réduire les premières aux dernières, initiant un débat houleux entre énergétisme et mécanisme. Le mécanisme en sortira vainqueur avec l'émergence de la mécanique statistique. Ce réductionnisme mécanique apparaîtra clairement dans l'étude que l'on fera sur Secchi, au chapitre 3.

8. Merleau-Ponty écrit à ce sujet que « [...] dans le système cosmologique de Laplace, la chaleur reste un facteur inaccessible à une analyse rigoureuse. » Merleau-Ponty (1983), *La science de l'Univers à l'âge du positivisme*, p. 213.

9. A sa suite, Poisson étudiera la question de la température de l'espace, mais dans le cadre de la physique laplacienne. Placé dans un paradigme différent, les conséquences qu'il tire de ses recherches sont incompatibles avec celles de Fourier. Voir Merleau-Ponty (1983), *La science de l'Univers à l'âge du positivisme*, pp. 224-226.

10. Cardwell (1971), *From Watt to Clausius*, pp. 118-119, et plus généralement le chapitre 4 intitulé *The beginning of a new cosmology*. Dans l'hypothèse de la nébuleuse primitive, Laplace mentionne bien le rôle du refroidissement de l'atmosphère primitive du Soleil comme cause de sa contraction, mais « [c]'est au contraire la science du mouvement qui sert de guide au théoricien » écrit Babinet en 1855, en évoquant le travail de Laplace par contraste à celui de Buffon qui traitait plus volontiers les aspects thermiques dans sa cosmogonie. Babinet (1855), *La Terre avant les époques géologiques*, p.710. Comme le note d'ailleurs Merleau-Ponty, « [...] jusqu'à la fin de sa carrière, la causalité de ce refroidissement est restée sans conséquence dans le raisonnement cosmogonique de Laplace, la charge d'expliquer la structure particulière du système solaire revenant exclusivement à la théorie de la gravitation. » Merleau-Ponty (1983), *La science de l'Univers à l'âge du positivisme*, p. 213.

selon l'expression de Merleau-Ponty). L'affirmation suivant laquelle les phénomènes de la chaleur jouent un rôle éminemment important dans l'économie de l'Univers est un premier jalon et va trouver un écho favorable dans les travaux des premiers découvreurs des principes de la thermodynamique. Mais le problème majeur auquel ils vont être confrontés sera justement de dissoudre cette apparente antinomie que Fourier lui-même a instituée en opposant la chaleur aux lois de la mécanique, les rendant pour ainsi dire incommensurables. De plus, il faut noter également que la science de cette époque accuse une absence manifeste de représentation satisfaisante des rapports entre lumière et chaleur, et de ce fait empêche une véritable cosmologie de la chaleur. Un pan entier de la recherche expérimentale y sera consacré, en marge de celle sur la thermodynamique proprement dite – bien que cette dernière vienne ensuite intégrer ces acquis dans sa vision unificatrice.

Sans retracer dans tous les détails l'émergence de la thermodynamique, il nous faut rappeler que les nombreux travaux effectués depuis la fin du XVIII^e siècle, particulièrement en France et en Angleterre, avaient conduit à l'élaboration d'un axiome très important : celui de la conservation du calorique¹¹. Cette conception substantielle de la chaleur s'oppose à celle qui la représente comme la conséquence du mouvement interne des particules composant les corps, que l'on nomme théorie cinétique (ou mécanique) de la chaleur. Comme le fait remarquer Cardwell, « [...] the great debate that preceded the establishment of thermodynamic in the middle of the nineteenth century was not so much between supporters of the kinetic theory and supporters of the material theory as between those who accepted and those who rejected the axiom of the conservation of heat.¹² » En effet, établir la thermodynamique sur de nouvelles bases implique de renier cet axiome, presque un dogme, de la conservation du calorique, axiome sur lequel l'ingénieur français Sadi Carnot a bâti son travail précurseur exposé dans son livre *Réflexions sur la puissance motrice du feu*, publié en 1824¹³. S'en délivrer, s'est accepter que le calorique, loin de se conserver, puisse disparaître, ce qui ne veut pas dire être annihilée mais seulement transformée sous une autre apparence. Dans ce processus, ce n'est donc plus la quantité de calorique qui reste invariante, mais d'une manière générale l'énergie.

Deux notions se rencontrent donc ici, celle d'énergie et celle de conservation. La notion de conser-

11. Le calorique est considéré comme un fluide impondérable responsable des phénomènes thermiques que Lavoisier range parmi les éléments chimiques, au même titre que la lumière.

12. Cardwell (1971), *From Watt to Clausius*.

13. Il est intéressant de noter la concordance de date entre la parution du livre de Carnot, le mémoire de Fourier et celui de Pouillet, auxquels nous pouvons ajouter également qu'en cette année 1824 l'astronome allemand Heinrich Olbers publie son fameux mémoire sur la transparence de l'espace. Chacune de ces œuvres porte en elle les germes d'une science à vocation cosmologique, qui sera entièrement constituée grâce à la thermodynamique.

vation d'une grandeur mécanique apparaît déjà au cours du XVII^e siècle dans le cadre des collisions élastiques – conversion de la force vive, c'est-à-dire de l'énergie cinétique – sans que quiconque pense à la nécessité ou à la possibilité de la généraliser. En fait, le concept d'énergie ne devient réellement significatif que dans le contexte des discussions sur sa conservation et de ses mutuelles conversion, autrement dit, les deux sont indissociables dans le processus qui mène à l'énonciation de la première loi de la thermodynamique. Si l'on cherche à relier cette découverte à certains déterminants, alors pour Cardwell la thermodynamique prend son origine en grande partie dans les technologies des premières machines à vapeur, pendant la révolution industrielle de la fin du XVIII^e et au début du XIX^e siècles, jusqu'à déboucher sur une formulation définitive vers 1850. Elkana, pour sa part, tempère cette opinion en jugeant que « [t]he principle of conservation is not the result of a long inductive process, but a 'science-producing' presupposition [...] ¹⁴ ». Selon lui le concept émerge concrètement d'une généralisation de cas particuliers étudiés expérimentalement en laboratoire, jusqu'à devenir un principe abstrait, unificateur et universelle. Thomas Kuhn fait d'ailleurs la différence entre les scientifiques qui ont laborieusement établi la loi de conservation par des études expérimentales rigoureuses, et d'autres qu'ils l'ont fait par un saut conceptuel relevant plus de la foi en un principe posé a priori ¹⁵. Pour ce dernier, trois facteurs ont présidé à la construction de cette nouvelle science : 1- les nombreux constats de conversions mutuelles entre divers phénomènes appartenant à des domaines séparés comme la physique, la chimie ou la physiologie, 2- l'intérêt dans les machines thermiques, 3- une certaine philosophie de la nature, qu'il identifie avec la Naturphilosophie allemande ¹⁶. Plusieurs scientifiques, à l'instar de l'anglais James Joule ou des allemands Julius Robert Mayer et Hermann von Helmholtz, pour ne citer que les plus importants, proposent simultanément le concept de conservation de l'énergie ¹⁷.

Comme l'a démontré Helmholtz en se basant sur des considérations mathématiques, si le principe de conservation stipule que la chaleur n'est autre que de l'énergie cinétique interne d'un corps, alors elle possède la même unité. Il doit donc exister une constante qui permet de convertir une quantité de chaleur, exprimée en calorie, en énergie, ou ce qui revient au même en travail d'une force ¹⁸. Au cœur de ce principe réside donc une grandeur expérimentale essentielle : l'équivalent mécanique de

14. Elkana (1974), *The discovery of the conservation of energy*, p. 10.

15. Kuhn (1957), *Energy conservation as an example of simultaneous discovery*, p. 323.

16. Ibid., pp. 338-339.

17. Selon Cardwell, il revient tout de même à Joule d'avoir clairement défini la première loi de la thermodynamique.

18. La calorie, en tant qu'unité de chaleur, a été proposé en 1824 par le physicien français Nicolas Clément. C'est la chaleur nécessaire pour élever de 1 degré centigrade une masse de 1 kilogramme d'eau. Dans le système international, l'unité d'énergie est maintenant le joule. Le travail d'une force est également exprimée en joule.

la chaleur¹⁹. Nous avons souligné que la constante solaire est une grandeur d'extrême importance pour les calculs qui seront réalisés par la suite grâce à cette loi de conservation, mais d'un point de vue quantitatif, cette autre grandeur jouera également un rôle décisif. Il reste à déterminer cette valeur. Le physicien anglais James Joule est l'un de ceux qui, à partir de 1843, se distingue dans ces mesures par la multiplicité de ses dispositifs expérimentaux et par la précision toujours croissante qu'il y apporte²⁰.

A partir de 1850, il devient clair que le principe de conservation pose les bases d'une nouvelle méthodologie, d'une « nouvelle philosophie » comme le juge John Tyndall²¹. Le caractère le plus marquant de cette nouvelle branche de la science est d'englober toutes les autres, d'en souligner l'unité. Nous trouvons à partir de 1860 un nombre de plus en plus conséquent d'articles ou de livres traitant de « l'unité des forces physiques ». La thermodynamique parvient ainsi à rassembler sous sa tutelle les différentes disciplines qui sont nées de l'éclatement de la philosophie naturelle, car « [a]près avoir séparée la science en plusieurs branches pour la commodité de l'esprit et la facilité de l'étude, on devait être ramené à l'unité initiale. Après l'analyse devait venir la synthèse.²² » La thermodynamique est donc perçue comme une étape majeure pour la science du XIX^e siècle, laissant poindre l'espoir d'une unification de toutes les branches de la science, un programme ambitieux²³ que l'on trouve par exemple conduit, à un degré plus ou moins profond, chez certains comme l'astronome italien Angelo Secchi dans son ouvrage *L'unité des forces physiques*²⁴, ou encore dans les recherches de Thomson sur la constitution de l'éther et la construction de sa théorie des « vortex-atom ».

La thermodynamique offre de plus une nouvelle manière d'aborder un ensemble de problèmes qu'auparavant aucune autre approche ne permettait de traiter. En effet, sa méthodologie diffère

19. Sur l'importance de cette grandeur, voir Sibum (2001), *The golden number of the century. The history of a scientific fact*.

20. Sibum (1995), *Reworking the mechanical value of heat : Instruments of precision and gestures of accuracy in early Victorian England* ; Sibum (1998), *Les gestes de la mesure. Joule, les pratiques de la brasserie et la science*.

21. Tyndall (1864), *La chaleur considérée comme un mode de mouvement* (1ère édition 1863), p. v. William Thomson parlera de « the epoch of energy » dans son discours introductif de la section Mathématique de la BAAS en 1881. Thomson (1881), *On the sources of energy in nature available to man for the production of mechanical effect*, p. 513. Sur le développement et l'impact de la thermodynamique, voir également Smith (1978), *A new chart for British natural philosophy : the development of energy physics in the nineteenth century* ; Smith (1998), *The science of energy*, et plus spécialement le chapitre 7, « The epoch of energy » : *the new physics and the new cosmology* ; Underwood (2006), *How did the conservation of energy become "the highest law in all science"*.

22. Saveney (1863), *De l'équivalence de la chaleur et du travail mécanique*, p. 38.

23. Et souvent à caractère réductionniste et mécaniste, comme nous le verrons justement dans le cas de Secchi.

24. Secchi (1864), *L'unité des forces physiques*. Nous aurons l'occasion de revenir sur cet ouvrage dans le chapitre 4 consacré à Angelo Secchi.

radicalement en ce qu'elle ne nécessite pas une compréhension des rouages internes d'un système en fonctionnement, qu'il soit artificiel ou naturel, pour en tirer des informations fondamentales. Elle traite le problème en terme d'entrée-sortie, à l'instar d'un bilan comptable. Si l'on considère une machine en fonctionnement à l'équilibre, alors son bilan énergétique est telle qu'elle « [...] ne garde rien pour elle, puisqu'elle dépense tout ce qu'elle reçoit, il y a entre les quantités de force vive mesurée à l'entrée et à la sortie un rapport d'équivalence, nous pour dire d'égalité²⁵. » Cette nouvelle manière de procéder offre de ce fait de nouvelles perspectives dans certains problèmes d'astrophysiques, et le plus important de tous est sans conteste celui de la source d'énergie du Soleil, dont nous reparlerons en détail dans le paragraphe suivant.

Merleau-Ponty s'est proposé d'établir le rôle qu'a pu jouer le « motif cosmologique » chez les fondateurs de la thermodynamique et comment, les principes de cette nouvelle science étant établis, l'occasion s'est présentée de les appliquer à des problèmes d'ordre cosmologique. Il remarque ainsi que les inventeurs du premier principe de la thermodynamique « ne semblent guère avoir été guidés par les idées cosmologiques, si ce n'est de façon très formelle, par leur intention commune de donner à l'unité des forces physique une expression quantitative [...]»²⁶ » Mayer et Helmholtz ont effectivement, à des degrés divers, appliqué le principe de conservation de l'énergie au problème solaire, et nous allons y revenir bientôt, tandis que Joule pour sa part a étudié le cas des étoiles filantes²⁷. « En revanche », ajoute Merleau-Ponty, « chez deux des trois inventeurs du second principe, Carnot et surtout Thomson, la visée cosmologique est apparente [...]»²⁸ »

Le second principe de la thermodynamique stipule que la chaleur ne peut spontanément passer que d'un corps chaud à un corps plus froid, instituant sur une base théorique l'irréversibilité des phénomènes thermiques. Actant de l'universalité de la chaleur dans l'économie de la nature, cette directionnalité s'étend de droit à l'ensemble des phénomènes de la nature. Le physicien écossais William Thomson a largement contribué à établir ce principe, qui constitue un élément fondamentale de sa pensée, tout en lui assurant une diffusion massive auprès du public, ainsi que nous le verrons bientôt. En ce qui concerne Sadi Carnot, dont la teneur cosmologique de sa pensée est souligné par Merleau-Ponty et Cardwell. « [C]'est à la chaleur », peut-on lire au début de son célèbre mémoire,

25. Saveney (1863), *De l'équivalence de la chaleur et du travail mécanique*, p. 48.

26. Merleau-Ponty (1983), *La science de l'Univers à l'âge du positivisme*, p. 227. Le troisième scientifique dont il fait allusion dans l'établissement du second principe étant Clausius. Outre le problème que comporte l'utilisation des termes cosmogonie et cosmologie et de leur trop grande interchangeabilité, il reste à analyser en détail si cela est réellement le cas.

27. Joule (1847), *On shooting stars*

28. Merleau-Ponty (1983), *La science de l'Univers à l'âge du positivisme*, p. 227.

« que doivent être attribués les grands mouvements qui frappe notre regard sur la terre ; c'est à elle que sont dues les agitations de l'atmosphère, l'ascension des nuages, la chute des pluies et des autres météores, les courants d'eau qui sillonnent la surface du globe et dont l'homme est parvenu à employer à son usage une faible partie [...] »²⁹ » L'ingénieur français cite également l'activité des volcans ou des tremblements de Terre. C'est à ces réservoirs que l'homme peut puiser la forme motrice dont il a besoin pour ses machines et son activité sans cesse croissante, image que John Herschel reprendra quelque dix ans plus tard dans son traité d'astronomie pour souligner la dépendance de notre activité économique envers le Soleil³⁰. Cette brève assertion dans l'introduction de son ouvrage ne semble pas faire de Carnot un ingénieur versé dans la cosmologie, sa préoccupation étant l'amélioration de la science des machines à feu, et à ce sujet, les idées de Fourier sont à ce titre bien plus développées. Il nous faut ici développer davantage la manière dont le second principe a été exposé par Carnot, étant donné les liens étroits qu'entretient son travail avec celui de Thomson.

C'est dans le cadre d'une réflexion sur le rendement des machines thermiques que Carnot formule le second principe³¹. Il reconnaît le premier que l'impossibilité du mouvement perpétuel implique la nécessité d'une rupture d'équilibre dans le calorique pour produire de la force motrice, une source unique de chaleur est insuffisante à cet effet. Une machine à vapeur fonctionnera donc pour autant qu'il existe une différence de température entre un corps chaud (la chaudière par exemple), et un corps froid (le condenseur). Carnot définit ce principe de la manière suivante :

« [l]a production de la puissance motrice est donc due, dans les machines à vapeur, non à une consommation réelle du calorique, mais à son transport d'un corps chaud à un corps froid, c'est-à-dire à son rétablissement d'équilibre supposé rompu par quelque cause que ce soit, par une action chimique, telle que la combustion, ou par toute autre. D'après ce principe, il ne suffit pas, pour donner naissance à la puissance motrice, de produire de la chaleur : il faut se procurer du froid ; sans lui, la chaleur serait inutile. [...] Partout où il y existe une différence de température, partout où il peut y avoir rétablissement d'équilibre du calorique, il peut y avoir aussi production de puissance motrice.³² »

Le corollaire de ce principe est que si tous les corps étaient portés à la même température, aucun ne pourrait jouer le rôle de condenseur, et la chaleur contenue dans ces corps ne pourrait animer

29. Carnot (1824), *Réflexions sur la puissance motrice du feu*, p.1.

30. Herschel (1833), *A treatise on astronomy*, p. 201.

31. Le second principe sera appelé principe de la dégradation – ou dissipation – de l'énergie par Clausius et Thomson.

Chronologiquement, le second principe est donc élaboré avant le premier.

32. Carnot (1824), *Réflexions sur la puissance motrice du feu*, pp. 6-7.

une machine. L'uniformité de la température rend donc impossible toute utilisation de son énergie thermique. Merleau-Ponty fait ici remarquer que Carnot met en lumière une condition « cosmique » nécessaire à la machine thermique, car une atmosphère chaude ne recevrait pas cette chaleur et ne pourrait jouer son rôle de condenseur naturel. Ainsi Carnot admet que la présence d'eau liquide est indispensable à la machine à vapeur, et dépend de surcroît de l'état thermique de la Terre³³.

Sa réflexion le porte à soutenir l'impossibilité non seulement du mouvement perpétuel, mais « [...] d'une création infinie de force motrice sans consommation ni de calorique, ni de quelque autre agent que ce soit. Une semblable création est tout à fait contraire aux idées reçues jusqu'à présent, aux lois de la Mécanique et de la saine Physique ; elle est inadmissible.³⁴ » Il raisonne pour cela sur une machine idéale, réversible, qui ramène le système dans son état initial au bout d'un cycle complet. Mais une machine réelle a un rendement forcément moindre. Il y a donc une perte de puissance motrice de la chaleur. La nature tend ainsi spontanément à gommer les différences de température qui existent, et ainsi soustrait à l'utilisation de l'homme une source potentielle de travail³⁵.

Le physicien anglais William Thomson et l'allemand Rudolph Clausius achèvent conjointement le travail de Carnot, et propulsent le principe de dissipation au cœur de la science. Mais c'est surtout Thomson qui prend pleinement conscience des conséquences, véritablement cosmologiques, des idées de Carnot. Il va construire sa théorie de la source d'énergie du Soleil en adéquation avec le second principe, constituant ainsi une synthèse parfaite entre cette science de la chaleur qu'il contribue à bâtir et ses présupposés philosophiques et théologiques comme nous le verrons. Clausius fait reposer pour sa part la démonstration sur des bases purement empiriques – en l'occurrence le flux spontané de chaleur des hautes vers les basses températures – et représente cette tendance à la dégradation de la « qualité » de l'énergie par une quantité qu'il nomme entropie. Ainsi, la seconde loi de la thermodynamique s'énonce par cette simple constatation : l'entropie d'un système fermé ne peut qu'augmenter. Cette loi occupe, comme le soulignera plus tard Arthur Eddington, « une position suprême parmi les lois de la nature.³⁶ »

Mais la seconde loi n'a pas toujours eu ce statut que lui prête Eddington. C'est même une

33. Dans les notes posthumes de Carnot, qui prouvent qu'il avait entrevu le principe d'équivalence entre le travail et la chaleur, il fait référence au problème de la disparition du rayonnement thermique dans l'espace, et écrit : « que devient la chaleur émanée de la Terre et des autres astres par la voie de radiations ? » Cette énigme se présentera encore de nombreuses fois aux astronomes et aux physiciens, sur le devenir de l'énergie rayonnée dans l'espace supposé infini.

34. Ibid., pp. 11-12.

35. Barnett (1958), *Sadi Carnot and the Second Law of Thermodynamics*.

36. Eddington (1928), *The nature of physical world*, p. 74.

reconnaissance tardive par rapport à son acte de naissance par Sadi Carnot. Cette relative mise à l'écart peut expliquer certaines inclinations des scientifiques à passer outre, ou même à ne pas en saisir pleinement la portée physique. Le principe de conservation a dominé, tyrannisé même selon l'expression de l'astronome Charles Nordmann, toute la science du XIX^e siècle³⁷. Les deux principes, qui fondent la thermodynamique, ont des statuts de fait totalement différents.

Le premier principe est en quelque sorte un principe parménidien. Echappant au temps, il ne retient que ce qui est immuable, par exemple dans les grandeurs invariantes, ces idéaux immobiles dont parle d'Etienne Klein³⁸. En revanche, le second principe est héraclitéen en ce qu'il privilégie la « législation des métamorphoses », et voit de l'irréversibilité à toutes les échelles. Il y a en quelque sorte antinomie entre ces deux principes directeur : conservation stricte dans un cas, irrémédiable dissipation dans l'autre.

Nous constatons que si la loi de conservation de l'énergie a rapidement pris place dans les discours scientifiques, il en a été autrement de l'idée d'une dégradation irréversible de notre l'Univers ou de notre système solaire. Bernard Brunhes a bien analysé ce décalage entre l'idée de conservation et celle de dissipation de l'énergie. Il souligne que le premier principe a exercé une influence majeure sur les esprits du XIX^e siècle, mais que c'est l'histoire de l'influence d'un « faux principe ». « Ce qui a séduit les intelligences », écrit Brunhes, « ce n'est pas la constance de l'énergie définie par Lord Kelvin, c'est la croyance à la conservation de la valeur d'un monde isolé, et par extension, de la valeur de l'univers matériel. Ce n'est pas le "rien ne se perd" qu'a démontré la physique, tout au contraire. L'action générale de la physique sur les idées a néanmoins été celle d'une science qui aurait démontré que "rien ne se perd".³⁹ » Ainsi, nous retrouverons des théories proposés vers la fin du XIX^e siècle tentant de circonvenir au déclin du Soleil dans lesquelles le second principe sera tout simplement oublié, retombant dans les chimères du mouvement perpétuel⁴⁰. Cette différence d'interprétation et d'utilisation entre le premier et le second principe aura de profondes influences sur les mécanismes qui seront proposées pour rendre compte de l'énergie du Soleil, et au-delà, sur la signification à donner à un Univers temporellement fini ou au contraire éternel.

Nous allons dans la suite analyser la manière dont trois acteurs – Robert Mayer et Hermann

37. Nordmann (1913), *La mort de l'Univers*, p. 207.

38. Klein (2000), *L'unité de la physique*, pp. 244-245.

39. Brunhes (1909), *La dégradation de l'énergie*, p. 401.

40. Une interrogation est régulièrement soulevée, se demandant ce que devient l'énergie perdue dans l'espace par les astres. Une telle effusion de rayonnement en pure perte semble contrevirer pour certains à un principe de parcimonie dans l'économie de la nature.

von Helmholtz, tous deux fondateurs de la thermodynamique, et John Waterston, fondateur pour sa part de la théorie cinétique des gaz – vont aborder le problème de la source d'énergie du Soleil et ainsi initier une nouvelle voie d'investigation en physique solaire. Nous passerons ensuite à l'examen de l'apport essentiel de Thomson dans la mise en place de la théorie dite de la « contraction gravitationnelle » du Soleil.

3.2 Premières approches quantitatives sur la source d'énergie du Soleil

3.2.1 Julius Robert Mayer

Nous avons souligné que la thermodynamique à son origine s'articulait essentiellement autour du lien entre chaleur et travail. Cette grandeur, l'équivalent mécanique de la chaleur, a fait l'objet de multiples mesures expérimentales, notamment de la part de Joule. Parallèlement à ce dernier, l'allemand Julius Robert Mayer a également entrepris des travaux similaires. Chacun diffère néanmoins dans l'approche adoptée. « Comparing Joule with Mayer », écrit Cajori dans son histoire du concept de conservation de l'énergie, « it will probably be admitted adays that Joule stands first as an experimentalist, while Mayer towers above Joule as a generalizer, as a physical philosopher. ⁴¹ » Comme l'a suggéré à l'époque Joseph Bertrand, Mayer n'est pas un expérimentateur, il raisonne a priori ⁴². Il a déjà l'idée que cet être immatériel qu'il nomme « force » est indestructibles et éternel. Mayer perçoit plus profondément le pouvoir heuristique de ce principe. Il étend ses frontières au monde céleste et apporte le premier une solution originale au problème de la source d'énergie du Soleil, là où Joule s'est borné l'appliquer à l'explication du phénomène des étoiles filantes.

Le 16 juin 1841, Mayer ⁴³ envoie son premier article, intitulé *Mechanik der Wärme*, à l'éditeur de la prestigieuse revue *Annalen der Physik and Chemie*, Johann Christian Poggendorff. Cet article est refusé, et il restera dans les archives jusqu'à ce que l'astronome Johann Zöllner le retrouve en 1881. Pourtant, les réflexions du physiologiste et physicien allemand sont déjà bien avancées sur le sujet. Juste avant la publication de son mémoire, il posa cette question à propos de la chaleur du Soleil dans une lettre à son ami Baur « [w]hy does he not cool off? Is it a burning depending upon

41. Cajori (1908), *History of the conservation of energy*, p. 101.

42. Joseph Bertrad ajoute que c'est là « une loi primitive et nécessaire qu'il admet a priori en véritable disciple de Descartes. » Bertrand (1869), *Renaissance de la physique cartésienne*, p. 673.

43. Sur Mayer, nous renvoyons à la biographie de Caneva (1993), *Robert Mayer and the conservation of energy*.

willing meteoric stones ?⁴⁴ » Ce court mémoire de 1841 apporte la solution en proposant ce qu'il désigne comme « the most succinct summary of the theory of the invariable quantity of forces [...] » L'utilisation de ce terme ambiguë de « force » n'est pas unique dans les travaux de cette époque, et il sera fréquemment employé pour désigner l'énergie. Le but de Mayer est justement d'en clarifier la signification, et de tenter de lui donner une définition aussi exacte que possible. Ses premières applications, ainsi qu'il l'écrit à la fin de son article, sont ainsi dédiées à « [...] some wide-ranging and perplexing applications of his ideas to heat, light, and the origin of the sun's heat and light out of the neutralization of some fraction of the gravitationnaly controlled orbital motion of the circumambient bodies. » Le principe de l'interconversion entre la chaleur et le mouvement l'amène à penser que le mystère de la source de la lumière et de la chaleur du Soleil peut trouver une solution.

Il a, à cette époque, une opinion très particulière de l'organisation du système solaire. Caneva a montré que dans les années 1830 et 1840, l'analogie entre le système solaire et un organisme ordonné selon la volonté du Créateur se retrouvent fréquemment dans la littérature allemande. Selon cette logique, Mayer entretient pendant un temps la possibilité que le Soleil soit doué de la faculté de créer de l'énergie indéfiniment, en puisant dans l'interaction gravitationnelle entre les planètes et lui-même. Une partie du mouvement orbital des planètes se trouverait alors transformée en lumière et chaleur, mais sans que ne s'épuise ce mouvement. Il met ainsi entre parenthèse le système solaire ainsi que les organismes vivants comme des exceptions aux lois de conservation. L'idée originale réside néanmoins dans cette conversion possible entre les interactions gravitationnelles et la chaleur. Avant d'en développer plus amplement les conséquences (dans un mémoire proposé en 1846), il cherche à préciser ses idées sur le principe de conservation.

Il consigne ses réflexions dans un court article intitulé *Remarks on the forces of inorganic nature* publié en 1842. Ses conclusions sont tirées d'une généralisation par induction qu'il légitime grâce au principe logique de l'égalité mutuelle de la cause et de l'effet. Il réaffirme ainsi que l'énergie est indestructible, transformable, impondérable⁴⁵. Il applique ici aux phénomènes inorganiques de la nature ce qu'il avait déduit de ses études sur la capacité des organismes vivant à produire de la chaleur, lors de son séjour aux Indes hollandaises pendant l'été 1840. Il détermine expérimentalement l'équivalent mécanique de la chaleur dont il estime la valeur à 365 kilogramme-mètre par kilocalorie⁴⁶.

44. Cité dans Cajori (1908), *History of the conservation of energy*, p. 103. La référence aux météorites pour alimenter le Soleil provient sans doute de l'idée ancienne proposée par Newton, soutenant que le Soleil est alimenté par les comètes qui chutent à sa surface, opinion également soutenu par Buffon.

45. Mayer (1842), *Remarks on the forces of inorganic nature*.

46. Joule propose différentes valeurs à l'issue de ses expériences. Cette valeur se stabilisera autour de 423 d'après

Il étend le principe de sa théorie pour expliquer les différentes formes de transformation de l'énergie dont nous sommes témoins sur Terre, et en développe ensuite les conséquences à l'échelle du système solaire dans un travail qu'il soumet en juillet puis en septembre 1846, devant l'Académie des Sciences, au titre évocateur de *Considérations sur la production de la lumière et de la chaleur du Soleil*. Les *Comptes Rendus* font seulement mention de sa communication et elle ne sera publiée une nouvelle fois qu'à titre posthume⁴⁷. Nous trouvons pourtant dans ce mémoire exposé le mécanisme qu'il imagine pour comprendre la constance du rayonnement solaire, malgré son abondance, sans pour cela faire appel à l'analogie organique qu'il a entre temps abandonné.

Selon Mayer, l'espace interplanétaire est peuplé de masses compactes, dont le nombre doit augmenter à l'approche du Soleil. Cette configuration devrait être visible sous la forme de nuages de poussière ou de « voiles nébuleux », peut-être identifiable avec ce phénomène de lumière zodiacale⁴⁸. Comme ces corps rocheux se trouvent essentiellement répartis autour de l'équateur solaire, leur chute vers la surface du Soleil permettraient également d'expliquer l'apparition des taches solaires dans une bande s'étendant seulement sur 30° de part et d'autre de l'équateur. Toutefois, ces masses, sous l'influence du champ de gravitation du Soleil, possèdent des orbites elliptiques, et ne peuvent donc

les mesures effectuées en 1878. Cette valeur n'est autre que le facteur de conversion entre deux unités d'énergie, le joule et la calorie, et donne, pour la valeur admise, 1 cal = 4,1868 J. Le joule, en tant qu'unité d'énergie, a été adopté en 1888 par le *Committee for Practical Standards for Electrical Measurements* de la BAAS.

47. Weyrauch (1893), *Kleinere Schriften und Briefe von Robert Mayer*, pp. 261-270. Les commissaires chargés de statuer sur le mémoire sont différents. En juillet, il s'agit de Pouillet et Babinet, et en septembre d'Arago et Cauchy.

48. La lumière zodiacale, dont les premières observations scientifiques furent réalisées par Jean-Dominique Cassini vers 1683, reste à cette époque un phénomène encore mal compris. Pour preuve, et pour ne s'en tenir qu'à des auteurs allemands, l'astronome Johann Bode, dans un bref opuscule traduit en français en 1833, écrit que le Soleil est « [...] environné d'une atmosphère dont les atômes extrêmement subtiles s'étendent au loin, jusque bien en deçà de l'orbite de la Terre [...] » Bode (1833), *Considérations générales sur la disposition de l'Univers*, p. 37. Le célèbre naturaliste Alexandre von Humboldt, de son côté, dépeint très joliment ce phénomène céleste dans son *Kosmos* – dont les deux premiers volumes étaient sorties en Allemagne l'année précédant celle du mémoire de Mayer – mais contrairement à Bode, il pense que cette lumière zodiacale « [...] qui monte au-dessus de l'horizon comme une pyramide de lumière, et dont le doux éclat fait l'éternel ornement des nuits intertropicales, est probablement une grande nébuleuse annulaire tournant entre l'orbite de Mars et celle de la Terre, car on ne saurait admettre que ce soit la couche extérieure de l'atmosphère même du Soleil. » Humboldt (2000), *Cosmos*, p. 96. Pour un exposé très détaillé, nous renvoyons au très court ouvrage de Fessenkoff (1914), *La lumière zodiacale*. Ce phénomène est maintenant expliqué par la réflexion de la lumière du Soleil par les particules de poussière du milieu interplanétaire présente dans le système solaire. Ces poussières proviennent essentiellement des grains de matière éjectés par les queues cométaires, répartie dans un volume en forme de lentille centré sur le Soleil et s'étendant bien au-delà de l'orbite de la Terre. Certains soutiendront que ce phénomène est local et circonscrit à une zone concentrique à la Terre.

par principe percuter sa surface sans une altération continue de leur mouvement. Sans donner de justification ni empirique ni théorique, Mayer suppose qu'ils subissent une résistance de la part du milieu interplanétaire, ce qui a pour effet de transformer inéluctablement leur trajectoire en une spirale s'achevant à la surface solaire. Au terme de ses calculs, le processus de transformation de l'énergie de mouvement en chaleur – dont il a évalué rappelons-le le facteur de conversion – lui permet de calculer que 1 kg de charbon, qui dans une simple combustion libérerait 8000 calories, en dégagerait 3430 fois plus en tombant sur la surface du Soleil. Il lui semble dès lors établi que son rayonnement est effectivement produit par la chute de « masses cosmiques ». Il donne à sa théorie une portée universelle, au même titre que la gravitation, et extrapole aux étoiles ou à d'autres phénomènes d'ordre cosmique comme l'apparition des nova – qui seraient dues selon lui à l'effondrement d'un système d'étoiles doubles.

Sa démonstration est convaincante, à cela prêt qu'elle se base sur une théorie encore largement inachevée au moment où Mayer présente son mémoire, et qui repose sur deux hypothèses essentielles : la présence en grande quantité de ces corps orbitant autour du Soleil, et l'existence d'un milieu résistant sans lequel rien de tout cela n'arriverait. Mayer, qui n'a aucune formation d'astronome, n'apporte pas la moindre preuve en faveur de ces hypothèses. Conscient que la masse du Soleil doit nécessairement augmenter à mesure que s'y agrègent les météorites, il soutient que cette augmentation de masse, qui doit se traduire par un accroissement de son rayon, est imperceptible à nos moyens d'observations.

Aussi court soit-il, ce mémoire n'en pose pas moins les bases de toutes les discussions futures sur le problème de la source de chaleur du Soleil jusqu'à la fin du XIX^e siècle. Il apporte une réponse plausible à l'interrogation de John Herschel lorsqu'il écrivait « [the] great mystery [...] is to conceive how so enormous conflagration (if such it be) can be kept up ». Herschel avait d'ailleurs bien perçu que les processus chimiques sont tout à fait incapable de rendre compte de la source d'énergie du Soleil, à l'instar de ceux qu'avaient envisagés succinctement Benjamin Franklin⁴⁹, Emmanuel Kant⁵⁰ ou son père, faisant remarquer que « [e]very discovery in chemical science here leaves us completely at a loss, or rather, seems to remove farther the prospect of probable explanation.⁵¹ ». Mayer éloigne définitivement, semble-t-il, ce type d'explication. Il pense que la température du Soleil surpasse de beaucoup celle que l'on peut produire en laboratoire, contrairement à ce que soutient Pouillet, et que

49. *Lettre de Franklin à Cadweller*, 23 avril 1752. Cette lettre est reproduite dans Sparks (1837), *The works of Benjamin Franklin*, volume 5, pp. 285-287.

50. Kant (1984), *Théorie du ciel*, pp. 163-166.

51. Herschel (1833), *A treatise on astronomy*, p. 212.

ce fait « [...] s'oppose positivement à toute explication chimique solaire [...] ». La physique apparaît seule apte à répondre positivement à ce problème.

Il ne fait pourtant pas appel à ce stade à la valeur de la constante solaire, et se prive de ce fait du lien entre l'énergie fournie et celle qui est libérée par le rayonnement solaire. Elle devient cependant un élément central dans le bref ouvrage qu'il publie deux ans plus tard, toujours de manière indépendante, et qui témoigne d'un développement notable de ses idées par rapport à ses précédentes communications à l'Académie des Sciences. Ce texte, le plus connu de Mayer, intitulé *Beiträge zur Dynamik des Himmels und andere Aufsätze*⁵² et publié en 1848, reprend ses arguments initiaux mais en expose les arguments mathématiques, qu'il joint à des observations astronomiques. Il cite les expériences actinométriques de Herschel et de Pouillet, pour ne retenir que les valeurs obtenues par ce dernier. En s'aidant des formules de mécanique céleste pour donner un encadrement des vitesses de chute des météorites à la surface du Soleil, il estime que la chaleur dégagée représente entre 27,5 et 50 millions de calories. Il est maintenant en position de coupler ces deux données importantes que sont la constante solaire et l'équivalent mécanique de la chaleur. Au terme de ses calculs, il peut conclure qu'une masse comprise entre 94 000 et 188 000 billions de kilogrammes (soit entre 0,94 et $1,88 \cdot 10^{17}$ kg) doit continuellement s'abattre chaque minute vers la surface du Soleil. Avec l'apparition de la thermodynamique, « [...] les nombres "astronomiques" font leur entrée dans la Physique et la dimension cosmique de la chaleur prend un aspect numérique.⁵³ »

La théorie de Mayer doit néanmoins surmonter le problème persistant de l'augmentation de la masse du Soleil, sous l'effet de cet apport continu de matière, quelque soit son origine. Comme les observations astronomiques prouvent que la longueur de l'année n'a pas variée depuis des siècles, chose qui n'aurait pas manqué d'arriver si la masse du Soleil avait augmentée de la quantité calculée précédemment, il doit exister un mécanisme compensateur. D'après lui, « [a]n undulating motion proceeding from a point or plane and excited in an unlimited medium, cannot be imagined apart from another simultaneous motion, a translation of the particles themselves; it therefore follows, not only from the emission, but also from the undulatory theory, that radiation continually diminishes the mass of the sun. » Cette hypothèse est de plus cohérente selon lui avec le principe de conservation de la force vive. La quantité de matière parvenant à la surface du Soleil est donc compensé par un

52. Cet article est traduit et publié en anglais en 1863 dans le *Philosophical Magazine* en plusieurs parties. Mayer (1863), *On celestial dynamics*, pp. 241-248, 387-409, 417-428. Puis intégralement dans Youmans (1865), *The correlation and conservation of forces*, qui est un recueil de quelques articles fondateurs sur la découverte de la conservation de l'énergie.

53. Merleau-Ponty (1983), *La science de l'Univers à l'âge du positivisme*, p. 237.

flux égal et opposé. Cette proposition semble tout à fait en décalage avec la théorie ondulatoire de la lumière, « généralement acceptée » comme lui-même le concède⁵⁴.

Son argument montre le manque de compréhension qui subsiste sur la nature exacte de la chaleur et de ses processus d'interaction avec la matière. Mayer ne s'est d'ailleurs jamais prononcé sur la nature exacte de la chaleur. Il note seulement que « [...] before it can become heat, motion – whether simple, or vibratory as in the case of light and radiant heat, &c. – must cease to exist as motion ». Si l'un se transforme en l'autre, ce n'est pas grâce à une identité de nature, il doit s'effectuer une complète annihilation pour réapparaître sous une autre forme. En 1851 il reprend cette idée que « [...] the connection between heat and motion is one of quantity rather than quality [and that] motion must stop in order to become heat [...] » Il ne veut pas émettre d'hypothèse sur l'essence de l'énergie en générale, et se contente de constater les connections qui existent entre ses différentes formes, ce qui lui permet ce genre de spéculation. Contrairement à Helmholtz, son point de vue est ontologiquement agnostique⁵⁵, mais par son opposition au matérialisme, il se refuse d'accepter la chaleur comme un mode de mouvement⁵⁶.

Remarquons pour finir que Mayer livre une solution pour la production actuelle du rayonnement solaire, mais ne l'aborde pas dans une perspective historique, tant sur la question de son origine que sur celle de son devenir. Il est pourtant conscient que les processus physiques montrent une tendance naturelle qui tend vers l'égalité des températures. Il constate bien qu'une température élevée au centre de la Terre oblige à considérer ce fait comme découlant d'une cause assez récente, dont il s'agit d'en expliciter la genèse. Il n'en retire pourtant aucune conséquence quant à sa théorie du Soleil. Il revient seulement sur ce thème en 1870, dans une conférence au Congrès des naturalistes et médecins à Innsbruck, dans laquelle il explique que dans la « [...] théorie suivant laquelle le soleil

54. Euler avait proposé, dans les Mémoires de l'Académie de Berlin, une théorie qui comprend à la fois l'explication des queues de comètes, les aurores boréales et la lumière zodiacale. Selon Euler, et nous suivrons ici ce qu'en rapportait Arago, « [...] l'atmosphère solaire a pris une extension prodigieuse dans les parties correspondantes aux régions équatoriales de cet astre. Cette extension doit avoir été le résultat d'une impulsion des rayons solaires sur les molécules subtiles qui étaient contenues dans l'atmosphère primitive, impulsion dont l'effet diminuait la pesanteur naturelle de ces molécules vers le Soleil. » Le sentiment d'incrédulité que l'on peut ressentir en lisant le passage de Mayer semble avoir été identique chez Arago lorsqu'il confia : « [...] il est vraiment étrange qu'un partisan décidé du système des ondes, qu'un adversaire ardent de la théorie newtonienne de l'émission, ait prétendu faire jouer un si grand rôle à l'impulsion des rayons solaires. »

55. Caneva (1993), *Robert Mayer and the conservation of energy*, p. 28.

56. Cette opinion est partagée par l'ingénieur français Gustave Hirn, également considéré comme co-découvreur du principe de conservation.

devrait sa chaleur à la chute de masses planéto-cosmiques, on a voulu conclure l'arrivée d'un état de repos final et complet de la machine macrocosmique tout entière. Je saisis volontiers l'occasion qui s'offre à moi de me prononcer contre cette opinion. » La valeur du premier principe est selon lui relative aux conditions physiques locales, et en aucune mesure il ne peut être extrapolé à l'ensemble macrocosme. Il se produit dans l'univers des collisions entre masses suffisamment violentes pour volatiliser toute la matière contenue dans ces masses et la diffuser dans l'espace. « Si maintenant », ajoute-t-il, « il faut admettre que l'effet rayonnant de notre soleil, de même que celui de toutes les étoiles fixes, est lié à la chute de masses matérielles, il n'en est pas moins vrai que, par ce fait, ces masses ne s'épuiseront jamais, attendu que, par le conflit de très-grandes masses, une quantité suffisante de ces matériaux est restituée à l'univers. » Si Mayer ne donne aucune grandeur chiffrée sur l'âge du Soleil, c'est parce qu'il échappe au temps. Nous sommes ici témoin de la manière dont la loi de conservation entre en conflit avec l'irréversibilité des phénomènes naturelles.

En résumé, la théorie de Mayer montre que la conjonction du principe de conservation de l'énergie avec les données numériques accessibles grâce à l'actinométrie offrent la possibilité d'aborder quantitativement le problème de la source d'énergie du Soleil, élargissant d'un coup les perspectives entrevues dans le programme initié par Fourier. Suivant l'analyse de Merleau-Ponty, la démarche de Mayer, comme d'autres scientifiques qui participeront à l'essor de ces premiers travaux, atteste de « [l]'existence d'une logique propre à la Thermodynamique, et corrélativement, d'une sorte de vocation cosmologique de ses modes spécifiques d'approche de la réalité [...] ⁵⁷ », à la différence de la mécanique rationnelle. Le caractère globalement quantitatif de ce type de raisonnement, « [...] s'il n'offre pas toujours la possibilité d'une vérification, facilite en revanche les démarches de "falsification" (au sens de Popper) [...] » ⁵⁸.

Cette approche expérimentale et théorique à la fois, aussi prometteuse soit-elle, peine pourtant à trouver un relais parmi la communauté des physiciens, et encore moins celle des astronomes. Si la thermodynamique s'impose peu à peu en tant que base théorique ⁵⁹, l'idée de s'en approprier les

57. Merleau-Ponty (1983), *La science de l'Univers à l'âge du positivisme*, p. 235.

58. Sur ce point, la première théorie à être remise en cause par cette approche est celle de William Herschel qui, bien que celle-ci trouvera encore des astronomes pour la soutenir jusqu'après 1865. Par exemple dans le livre de l'astronome français Emmanuel Liais *L'espace céleste et la nature tropical*. A la fin du chapitre sur le Soleil, Liais écrit : « On peut donc dire maintenant, sans craindre de passer pour fou, comme au temps d'Elliot : il ne fait pas chaud dans le Soleil, il est admissible que ce corps soit habité. » Liais (1865), *L'espace céleste et la nature tropical*, p. 68.

59. Mayer fait remarquer à ce propos, dans une note soumise aux *Comptes rendus* en 1848 – la première de Mayer effectivement publiée –, que le principe de conversion mutuelle de la « [...] force vive en chaleur » semble attirer l'attention des savants français. Mayer (1848), *Sur la transformation de la force vive en chaleur, et réciproquement*. La

résultats pour les appliquer aux phénomènes cosmiques tardent à être acceptée. La théorie de Mayer reste largement ignorée au moment de sa publication, et encore une fois la tentative de faire du Soleil un objet d'investigation à part entière semble remis à plus tard. Son premier mémoire est refusé par Poggendorff, et celui envoyé à l'Académie des Sciences fait l'objet d'un traitement identique. La raison de l'ostracisme dont est l'objet la théorie de Mayer est explicable, selon l'astronome Hervé Faye. Lorsqu'il évoque en 1862, dans l'un de ses mémoires l'hypothèse de la production d'énergie du Soleil par la chute de météorite, c'est pour aussitôt la rejeter sous prétexte qu'elle ne supporte pas l'examen des faits⁶⁰. Pour Faye, aucun indice positif ne vient accréditer l'existence d'une réserve de corps rocheux formant la lumière zodiacale. De plus, et peut-être plus significativement, il voit un conflit patent entre l'hypothèse du physicien allemand et celle de Laplace.

« Il y aurait quelque chose d'étrange [...] à rejeter ces idées [L'hypothèse de Laplace] si véritablement scientifiques, pour les remplacer par un bombardement continu d'aérolithes, tombant de l'espace sur le soleil, et c'est cette étrangeté même qui m'explique que les théories présentées à l'Institut par M. Mayer sur ce sujet n'ont jamais été l'objet d'un rapport, ni même d'une mention explicite, tandis que ses autres communications sur l'équivalent mécanique de la chaleur ont été accueillis avec un vif intérêt et insérées in extenso dans les Comptes rendus.⁶¹ »

Si la critique de Faye renvoie en particulier à sa méthodologie, comme nous le verrons plus en détail au chapitre suivant, elle témoigne cependant de la haute estime que la communauté scientifique française porte à l'hypothèse de Laplace. Les critiques à l'encontre de la théorie de Thomson seront du même genre.

Notre étude, à ce stade, montre que si la thermodynamique représente un cadre théorique permettant l'étude physique du Soleil, certains obstacles peuvent entraver son application effective. Dans le cas de Mayer, ils sont liés à des questions théoriques tout autant qu'à la faible visibilité de ses travaux, desservis par un manque d'autorité vis à vis des membres de la communauté scientifique.

diffusion de cette discipline en France restera néanmoins très lente. L'un des rares scientifiques à l'enseigner est Émile Verdet. Un travail sur la réception, la diffusion et l'enseignement de la thermodynamique en France au XIX^e siècle reste en partie à faire. La seule analyse, à notre connaissance, se trouve dans Papanelopoulou (2004), *The emergence of thermodynamics in mid-nineteenth century France*.

60. Faye (1862d), *Sur l'observation de la lumière zodiacale au Mexique*, p. 525. Il cite également Thomson et Waterston, mais nous y reviendrons en détail dans le paragraphe sur la réception de la théorie de Thomson.

61. Faye (1862e), *Sur la lumière zodiacale et sur le rôle qu'elle joue dans la théorie dynamique de la chaleur solaire*, p. 565. Nous verrons plus loin que les critiques de Faye à l'encontre de Thomson seront similaires, et ne font que souligner l'adhésion des scientifiques français à l'hypothèse de Laplace.

Le cas de John Waterston est assez similaire à celui de Mayer. Ses travaux paraissent à la même période, mais il aura l'avantage de se faire remarquer de William Thomson.

3.2.2 John James Waterston

L'ingénieur et physicien écossais John Waterston est reconnu pour être l'un des fondateurs de la théorie cinétique des gaz⁶². Son intérêt pour les sciences et les techniques se forge pendant son cursus à l'Université d'Edinburgh, où il suit les cours de mathématique et de physique de John Leslie. A l'âge de 19 ans, il publie son premier article proposant une explication mécanique de la gravitation, où apparaissent ses premières idées qui le mèneront vers sa théorie cinétique et où l'on peut déceler certaines interrogations sur la corrélation des forces⁶³. Il part ensuite à Londres en 1832 pour travailler en tant qu'ingénieur dans une compagnie ferroviaire. Il rencontre dans la capitale Sir Francis Beaufort, hydrographe royal, et obtient grâce à lui un poste à l'amirauté. Pour son travail, il s'embarque alors en 1839 pour Bombay, comme instructeur dans la East India Company, afin d'apprendre aux jeunes recrues le maniement des instruments scientifiques, l'astronomie nautique et les mathématiques.

A l'instar de Mayer, c'est pendant son séjour en Asie du sud-est que va mûrir ses idées sur la source d'énergie du Soleil. Et tout comme lui, les journaux scientifiques montrent peu d'intérêt pour ses travaux. L'histoire se répète. Il va alors prendre la décision de publier un petit ouvrage à titre personnel et de manière anonyme, intitulé *Thoughts on the mental functions*⁶⁴. Cet essai discute essentiellement de problèmes de physiologie, mais révèle également son adhésion à une vision mécaniste de la nature, dans laquelle les atomes sont de dimension finie, et non des points mathématiques centre de force. Il pense en particulier qu'il existe un lien entre chaleur et gravitation, une idée qui pourrait expliquer l'accroissement de la chaleur souterraine, la distribution de température dans l'atmosphère et la source d'énergie du Soleil⁶⁵.

Ce premier essai se solde par un échec. Il décide alors d'en rédiger un second qu'il soumet en septembre 1845 aux *Philosophical Transactions*, par l'intermédiaire de l'amiral Beaufort. Mais il est

62. Voir les travaux de Stephen Brush. Le sujet a été traité de manière détaillé dans Brush (1976), *The Kind of Motion We Call Heat : A History of the Kinetic Theory of Gases in the 19th Century*, Il a également fait paraître une anthologie des textes fondateurs de la théorie cinétique des gaz. Voir Brush (2003), *Kinetic theory of gases, an anthology of classic papers with historical commentary*.

63. Waterston (1831), *Exposition of a new dynamico-chemical principe*.

64. Waterston (1843), *Thoughts on the mental functions : being an attempt to treat metaphysics as a branch of the physiology of the nervous system*.

65. Kidwell (1979), *Solar radiation and heat from Kepler to Helmholtz*, p. 335.

pareillement rejeté, et il n'en subsiste qu'une note publiée dans les *Proceeding of The Royal Society* de l'année suivante⁶⁶. Celle-ci n'offre malheureusement pas un aperçu fidèle des idées qui y sont exposées, et son mémoire restera oublié dans les archives de la société savante jusqu'à ce qu'il soit découvert par Lord Rayleigh presque 50 années plus tard. Pourtant, dans ce mémoire – dont le thème central est la constitution physique des gaz, considérés comme un ensemble de molécules animées de mouvement de translation (et non plus de simples oscillations) et identifie ainsi la chaleur au mouvement – est attaché en appendice de brèves notes, balayant divers sujets comme la chaleur spécifique de l'air, l'expansion de la vapeur, ou encore des thèmes qu'il reprend de son premier essai sur l'influence de la gravitation sur la variation de la température dans l'atmosphère et à l'intérieur de la Terre. Une note en particulier doit attirer notre attention, « [t]he nebular hypothesis ». Nous y trouvons consignées, de manière fort concise, ses réflexions sur l'origine de l'énergie du Soleil.

Waterston intègre en premier lieu l'hypothèse de Laplace à sa théorie mécanique de la chaleur, et c'est dans cette perspective proprement cosmogonique qu'il en développe les conséquences. La chaleur du Soleil, ou comme il l'exprime

« [t]he intense activity of the molecules of the Sun's mass may be viewed as the result of, or to have been originally produced by, its centripetal force while condensing. The motion generated is not lost, as it is in appearance when inelastic bodies meet each other with equal momenta. The clashing together of the descending elastic matter is followed by equal recoil in the opposite direction, and molecular *vis viva* is generated.⁶⁷ »

Le mouvement des molécules, supposées parfaitement élastiques, absorbe le travail effectué par la force de compression. La condensation de la masse de gaz initiale confine alors les molécules dans un volume moindre au sein du globe solaire, augmentant ainsi leur énergie totale. Waterston envisage donc la chaleur du Soleil comme provenant de la conversion du mouvement macroscopique de la matière lors de cette phase de condensation en énergie microscopique des molécules, identique à la génération de chaleur lorsqu'un métal est frappé, frotté ou comprimé, « [f]riction and every other expenditure of mechanical force gives birth to heat or molecular *vis viva*, which is dissipated by radiation and conduction. »

Prenant appui sur la valeur de la constante solaire donnée par Herschel et Forbes⁶⁸, et sur celle

⁶⁶. Ce résumé parut dans le volume 5, p. 604. Il est reproduit dans les *Philosophical Transaction*, volume 183 (1893), p. 78, avec le mémoire dans son intégralité, intitulé *On the physics of media that are composed of free and perfectly elastic molecules in a state of motion*.

⁶⁷. Ibid., p. 54.

⁶⁸. Il donne la valeur de 388,4 actines, représentant 1 835 pieds de glace fondue pendant un an. En s'appuyant sur

de l'équivalent mécanique de la chaleur de Joule, il est alors en position de calculer l'énergie totale rayonnée par le Soleil. Il propose alors quatre manières différentes d'en rendre compte : 1- la chaleur reçue par une surface d'un pied carré sur Terre représente 20 tonnes élevées à 20 miles, 2- à la surface du Soleil même, la quantité rayonnée équivaut en un an à l'abaissement d'une couche de 3 miles $\frac{1}{3}$ d'épaisseur et possédant sa densité moyenne, 3- Si le Soleil est supposé se contracter uniformément dans toute sa masse, de telle manière que son rayon diminue de la même quantité que précédemment, alors l'énergie libérée est suffisante pour alimenter sa radiation pendant 9000 ans, 4- si une masse équivalente à celle de la Terre tombait à la surface du Soleil, elle générerait autant d'énergie qu'il en faut pour entretenir son rayonnement pour 45 années. Néanmoins, ces quatre propositions ne sont pas équivalentes. La première s'apparente à une simple transcription dans le langage des ingénieurs du flux d'énergie reçu à la surface de la Terre, telle que l'avait proposé Pouillet ou Herschel. Les deux suivantes suggèrent que l'énergie puisse être générée par un processus de contraction, soit de son enveloppe, soit de sa masse entière. Enfin, le dernier et quatrième point repose sur l'hypothèse d'une source extérieure, figurée par une Terre s'écrasant à la surface du Soleil.

Il semblerait qu'une telle liste traduise une certaine indécision de l'auteur, il termine toutefois en remarquant que « [t]he density of the Sun being little more than that of water, it is possible that the mere gradual contraction of its bulk, or natural subsidence of the mass, may generate sufficient force to supply the amount of radiation without any diminution of temperature, and it would appear from the third computation that the decrement of the apparent diameter of the Sun owing to such condensation may not amount to more than 1/50th of a second in 9000 years. » Le mécanisme invoqué dans son troisième point lui permet en contrepoint de proposer une première échelle de temps, même si il ne pousse pas le calcul plus loin, et ne se prononce pas sur la constance du processus ni de son éventuelle cessation. Peut-être à cette époque juge-t-il cette hypothèse plus probable que celle qui attribue la chaleur du Soleil à la chute de matière à sa surface. On crédite donc, à raison, Waterston d'avoir le premier envisagé la théorie de la contraction gravitationnelle⁶⁹. Toujours est-il que son opinion va changer quelque temps plus tard.

Waterston réitère son effort pour proposer ses hypothèses lors de la réunion de la BAAS qui s'est tenue à Hull, en 1853. Mais là encore, au-delà de sa communication orale, aucun résumé n'apparaît

l'équivalent mécanique de la chaleur qu'il a lui même mesuré, soit 363 kg m dans le système français, il peut calculer « the absolute mechanical power of the solar radiation. »

69. L'allemand Hermann von Helmholtz va reprendre cette hypothèse en 1854 comme nous aurons le loisir d'y revenir.

dans les rapports de l'Association de cette année, pas même son titre⁷⁰, alors que ses deux autres communications, traitant de problème de thermodynamique des gaz, y sont présentées. Celle-ci va cependant faire l'objet d'une publication dans la revue *Athenaeum* sous le titre *On dynamical sequences in Kosmos*⁷¹, ainsi qu'un compte rendu dans le journal de l'Abbé Moigno traduit par Sur les conséquences dynamiques dans le monde. Ce texte nous permet de prendre connaissance du contenu et de la réaction que cette nouvelle hypothèse suscite.

Si dans l'ensemble ses spéculations sont reçus avec bienveillance, Moigno souligne toutefois que « [s]ous ce titre aussi obscur et bizarre en français qu'en anglais, M. Waterston [a lu] un mémoire passablement hasardé et ambitieux. » Ambitieux parce qu'il tente d'expliquer la production de chaleur et de lumière du Soleil par la chute d'aérolithes depuis l'espace, par un phénomène analogue à celui dont nous sommes témoin avec les étoiles filantes. Hasardé car Waterston suppose que « la théorie dynamique de la chaleur est arrivée à l'état de démonstration », ce qui est loin d'être une évidence pour Moigno. Il prend pour témoin la réaction du président de l'association lors du meeting, le géologue William Hopkins.

Selon Moigno, Hopkins admettrait l'importance des idées émises, mais en tempérerait la portée, y plaçant une certaine défiance à leurs égards. Or, dans son discours inaugural, Hopkins a rappelé les résultats innovants de la théorie mécanique de la chaleur, ainsi que les conséquences importantes qui lui sont dues, principalement sur la dissipation de la chaleur et son impact sur l'évolution des astres. Hopkins, qui ne cite pas Waterston dans le compte rendu écrit et publié, est tout à fait disposé à reconnaître la valeur et la portée heuristique de la thermodynamique, d'autant qu'elle est soutenue par son proche collaborateur et ami William Thomson, qui l'a développée et formalisée dans un mémoire paru en 1851. Le discours de Hopkins indique clairement une évolution positive dans l'acceptation d'une physique qui ose s'attaquer à des phénomènes astronomiques. En revanche, cet épisode montre le poids que revêt l'autorité scientifique dans l'acceptation de nouvelles théories ou de nouvelles pratiques.

Nous pouvons finalement tirer un parallèle entre la carrière de Robert Mayer et celle de John

70. A l'occasion du meeting de 1853, nous trouvons également deux autres communications, intitulées respectivement *Observations on the density of saturated vapours and their liquids at the point of transition*, et *On the law of mutual dependence between temperature and mechanical force*, toutes deux faisant l'office d'un résumé dans les *Report of the British Association for the Advancement of Science*. Il avait déjà soumis une communication lors du meeting de 1851, à Ipswich, sur la théorie cinétique des gaz, résumé également dans les *Report*. Voir également Waterston (1893), *On the physics of media that are composed of free and perfectly elastic molecules in a state of motion*, p. 79.

71. Cet article ne figure malheureusement pas dans le recueil des travaux de Waterston publié par Haldane en 1928.

James Waterston⁷². Ils ont, pendant un temps, occupé un poste les éloignant géographiquement des centres intellectuels dominant. Tous deux ont peiné à se faire reconnaître de la communauté scientifique, tous deux ont subi des refus de publication de la part des sociétés savantes les plus prestigieuses et ont dû se résoudre à la publication personnelle de leurs travaux. Leurs travaux vont néanmoins recevoir l'approbation de scientifiques possédant la notoriété et le talent nécessaire pour les développer et les faire accepter.

Il revient donc à William Thomson d'avoir soutenu et développé dans le détail et sur le long terme les idées de Waterston et de Mayer et de les avoir portées à l'attention de la communauté scientifique. Ceci avec d'autant plus d'ardeur qu'elles entrent en résonance avec ses propres interrogations sur les transformations irréversibles qui s'opèrent dans la nature, que ce soit dans nos dispositifs industriels ou à une échelle cosmologique. Avant d'analyser le rôle de Thomson dans l'établissement définitif du cadre conceptuel dans lequel une théorie sur la constitution du Soleil devient possible, nous devons au préalable exposer la part qui revient à Helmholtz.

3.2.3 Hermann von Helmholtz

Tout comme Mayer, Helmholtz est un physiologiste avant d'être un physicien. Mais contrairement à lui, il a une approche déterministe du rôle des forces centrales dans un univers mécanique, ancrée dans une physique laplacienne basée sur les actions à distances et une conception discontinue de la matière. Il reste en cela attaché à une conception dans la lignée de Newton et de Kant en distinguant la matière de la force, les considérant comme des abstractions fondamentales pour expliquer le monde extérieur⁷³. En suivant cette ligne directrice, il formule la loi de conservation de l'énergie dans son *Über die Erhaltung der Kraft* présenté en 1847⁷⁴. Il propose alors la première véritable preuve mathématique du premier principe de la thermodynamique, notamment en posant clairement au départ que la force existe sous deux formes : la force vive (énergie cinétique) et la force de tension (énergie potentielle). Par cette exposition systématique, il gagne en simplicité et en généralité.

72. Sur des éléments bibliographiques de Waterston, voir Brush (1976), *The Kind of Motion We Call Heat : A History of the Kinetic Theory of Gases in the 19th Century*, Kidwell (1979), *Solar radiation and heat from Kepler to Helmholtz*, chapitre 8.

73. Cahan (2011), *Helmholtz and the British elite*, p. 2.

74. Sa version anglaise paraît en 1853 sous la traduction de John Tyndall. Pour une analyse détaillée du mémoire de 1847, voir Jurkowitz (2009), *Helmholtz's early empiricism and the Erhaltung der Kraft*. Pour sa diffusion et sa réception, voir Cahan (2011), *Helmholtz and the British elite*, ainsi que Cahan (1993), *Hermann Von Helmholtz and the Foundations of Nineteenth-century Science*. Pour une étude de son épistémologie mécaniste, voir Schiemann (2009), *Hermann von Helmholtz's Mechanism : The Loss of Certainty*.

Ainsi que l'explique Bernard Pourprix, « [a]lors que la théorie de Mayer tend à accréditer l'idée de l'existence de toute une série de forces qualitativement différentes, comme le mouvement, la pesanteur, la chaleur, l'électricité, etc., le mémoire d'Helmholtz, quant à lui, invite le physicien à subsumer tous les phénomènes sous le même genre, à se représenter un processus physique quelconque comme un passage de force vive en force de tension (ou inversement de force de tension en force vive).⁷⁵ » Malheureusement, son manuscrit est refusé par l'éditeur des *Annalen der Physik*. Pendant les quatre prochaines années, son travail va être littéralement ignoré des physiciens comme des physiologistes. En tant que professeur de physiologie à Königsberg à partir de 1849, il continue à élaborer sa théorie, mais il reste surtout attaché au problème de la chaleur animal, et ce n'est que par la suite que son intérêt pour les applications astronomiques commencent à apparaître. En 1854, dans une conférence faite à Königsberg intitulée *On the Interaction of Natural Forces*, Helmholtz envisage pour la première fois de façon explicite les problèmes de l'énergie dans leur dimension proprement cosmique⁷⁶. Bien que sur certains aspects il n'aille pas plus loin que Mayer dans ses conclusions, il le dépasse dans les conditions plus satisfaisantes dont il développe ses idées, bénéficiant d'une habileté mathématique que ne possède pas son collègue.

Sa théorie de la contraction gravitationnelle repose sur les mêmes bases théoriques que Mayer, à savoir la conversion mutuelle entre l'énergie mécanique et la chaleur, mais là s'arrête les similitudes. Comme nous l'avons évoqué, le mécanisme de génération de la chaleur provient de la masse même du Soleil, et Helmholtz y voit tout naturellement la conséquence directe de la condensation de la masse gazeuse initiale. En partant d'un vaste nuage de matière infiniment dilué comparé à la densité du Soleil et des planètes, il est possible de calculer le travail effectué lors de sa contraction, qui se trouve d'ailleurs bien supérieur à l'énergie qui existe sous forme de mouvement de rotation et de révolution des astres. Le résultat montre ainsi que le système ne possède plus que la 454^{me} partie de l'énergie mécanique initiale, répartie parmi les différents mouvements de translation des planètes et de leurs satellites ou des météorites et autres comètes. Le reste a été changé en chaleur, capable d'élever une masse d'eau équivalente à l'ensemble des astres du système solaire à une température de plus de 28 millions de degrés⁷⁷. Il est clair que cette chaleur a été en majeure partie dissipée par

75. Pourprix (2003), *La fécondité des erreurs*, p. 92.

76. Son mémoire de 1847 est traduit dans Pérard (1869), *Mémoire sur la conservation de la force, précédé d'un exposé élémentaire de la transformation des forces naturelles*. On trouve celui de 1854 *On the Interaction of Natural Forces dans ses Popular Lectures* (transl. by E. Atkinson), 1897, pp. 153-193.

77. Helmholtz ne donne aucun détail de ses calculs dans son mémoire, mais Pérard en livre une démonstration dans sa traduction, pp. 34-36.

rayonnement dans l'espace sinon elle aurait été un obstacle à la condensation même. Que va devenir notre Soleil, maintenant que l'essentielle de son énergie mécanique initiale a été irrémédiablement perdue ? Helmholtz reprend ici la remarque de Pouillet, et en supposant la capacité calorifique du Soleil égale à celle de l'eau sa température s'abaisserait de $\frac{1}{3}$ de degré par an, valeur tout à fait incompatible avec les observations sur la constance du climat terrestre depuis mémoire d'homme. Mais le Soleil, malgré son immense masse, possède une densité très faible, et celle-ci devrait augmenter avec le temps du fait de sa lente contraction. Ainsi, selon Helmholtz, si son diamètre se raccourcit d'un dix-millième de sa grandeur actuelle, il en résulterait un échauffement suffisant pour compenser son rayonnement pendant 21 siècles – conséquence tout à fait inobservable. Il n'en est pas moins vrai que cette provision que le Soleil conserve sous forme d'énergie potentielle gravitationnelle n'est pas inépuisable, et qu'un jour viendra, suivant les lois immuables de la mécanique, où elle s'épuisera.

Helmholtz adopte une vision différente de son compatriote Mayer, puisqu'il accepte l'extinction future du Soleil. A ses yeux, l'Univers n'est pas une machine à mouvement perpétuel, et il en fait un argument central tout le long de son mémoire. L'extension des phénomènes de la chaleur à la totalité de l'Univers se double chez lui d'une conviction très forte du rôle du temps, plaçant sa théorie dans une perspective plus large que ne l'avait fait Mayer. Il ne sépare pas la génération de la chaleur du processus évolutif du Soleil, intégrant dans un tout cohérent plusieurs composantes – contraction de la nébuleuse, effets mécaniques et thermiques, distribution de l'énergie initiale entre ses deux formes –, et l'explication du flux apparemment constant de chaleur et de lumière du Soleil. Sa théorie réussit la synthèse entre la thermodynamique naissante et l'hypothèse de la nébuleuse primitive de Kant-Laplace – l'une des idées les plus heureuses en sciences selon lui⁷⁸.

Si la première loi stipule que la quantité d'énergie est constante, il est vrai aussi que corrélativement la proportion sous forme de chaleur augmente toujours au détriment de l'énergie véritablement utilisable, qu'elle soit cinétique (macroscopique) ou potentielle (mécanique, électrique, chimique). En conséquence de quoi, « [...] si l'univers est abandonné au cours de ses actions physiques, toute la provision des forces sera réduite en chaleur, et l'équilibre de la température sera général et définitif. A ce moment, toute possibilité d'une nouvelle transformation deviendra impossible ; toutes les activités de la nature seront arrêtés, fixées dans un repos absolu. [...] En un mot tout l'univers, à partir de cet instant, sera condamné à un repos éternel. » Ce qui nous menace donc, et qui est inscrit dans les lois mêmes de la nature, n'est ni plus ni moins qu'une « mort éternelle » ! Il salue au passage William Thomson pour avoir le premier reconnu ce fait dans l'œuvre de Carnot. « Faut-il nous en

78. Helmholtz (1871), *On the origin of the planetary system*, p. 184.

effrayer ? » s'interroge-t-il, conscient des implications nouvelles et quasi eschatologiques, auquel sa théorie nous confronte. Chose curieuse, il ne donne pas de réponse chiffrée à la question que tout lecteur devait avoir sur les lèvres : quelle est en définitive l'âge du Soleil ? Et combien de temps reste-t-il avant l'anéantissement ? Ce temps, si vaste à l'égard de notre expérience, même en comparaison des données que fournissent certains géologues, « impose silence à nos conjectures les plus hardies. » Il renvoie prudemment à un passé et à un futur perdus dans les brumes du temps, bien qu'ils ne soient plus infiniment éloignés de nous. Thomson ne se montrera pas si évasif, et placera le calcul de l'âge du Soleil au centre de son argumentation.

3.3 Le destin du Soleil : William Thomson et le second principe de la thermodynamique

3.3.1 La théorie météoritique reprise par Thomson

Comme nous l'avons fait remarquer, à la suite du meeting de la BAAS à Hull en septembre 1853, William Thomson⁷⁹ prend connaissance de l'hypothèse de la « gravitation theory of solar heat » de Waterston⁸⁰. Il prend rapidement au sérieux cette hypothèse, et on peut en saisir la raison : à cette époque le problème est déjà présent à son esprit, et surtout il a maintenant en sa possession les outils qui vont permettre de le résoudre. Ce sont les lois de la thermodynamique – dont il a pris une part active dans leurs formulations quelques temps auparavant – qui vont lui permettre de proposer une théorie expurgée des difficultés qui subsistent dans la forme que leur ont donné Mayer et Waterston. Ce nouveau champ de recherche s'intègre de surcroît parfaitement avec ses conceptions que l'on peut qualifier de « théo-cosmologique ». De plus, entre les mains de Thomson, l'hypothèse de Waterston ne risque pas de sombrer dans l'oubli une seconde fois. Âgé de seulement 29 ans au moment où il en découvre l'existence, Thomson a déjà une position influente dans le monde académique, ainsi que le fait remarquer David Wilson : « [i]n the 1840s he was, quite simply, *the* British practitioner of *la physique*⁸¹ ». En 1853 il est donc prêt à aborder pleinement le problème de la source d'énergie du

79. Sur Thomson, nous renvoyons bien sûr à la biographie de Smith & Wise (2002), *Energy and empire* prend connaissance de l'hypothèse de la « gravitation theory of solar heat » de Waterston et plus particulièrement Part 1, chapitres 9 et 10.

80. Burchfield note à tort que Thomson a assisté à la conférence de Waterston. Or il n'y était pas présent, et il a seulement pris connaissance de sa théorie par l'intermédiaire de son résumé écrit. De plus, le renvoi au mémoire de Waterston est erroné.

81. Wilson (1987), *Kelvin and Stokes : a comparative study in Victorian physics*, p. 35.

Soleil, d'autant que les grandes thématiques de sa pensée sont dors et déjà développées et stabilisées.

Afin de bien comprendre la genèse des idées de Thomson sur la constitution du Soleil, il nous faut dans un premier temps décrire le contexte intellectuel dans lequel il a développé sa propre vision du monde. Son entourage familial ainsi que les professeurs qu'il a côtoyé durant la première partie de sa vie ont effectivement durablement orienté sa vision du monde, et l'ont amené à tisser des liens étroits entre sa philosophie de la nature et ses croyances religieuses⁸². Cet écheveau complexe va se répercuter inmanquablement dans ses travaux, et en particulier sur ceux traitant du problème solaire, pour aboutir, après divers modifications, à une théorie de la source d'énergie du Soleil qui gardera sa pertinence jusqu'au début du XX^e siècle.

Né à Belfast, William Thomson est le quatrième d'une famille de sept enfants. Il hérite de son père, professeur de mathématique à l'Université de Glasgow, une grande curiosité pour les sciences. Ses aptitudes en mathématiques amène naturellement le jeune Thomson à s'inscrire à Cambridge en 1841, au Saint Peter's College, à la suite de ses études à l'Université de Glasgow. Il travaille sous la supervision de William Hopkins – dont la réputation de « Senior Wrangler maker » est déjà bien établie – pour se préparer au plus prestigieux des examens : le « Mathematical Tripos »⁸³, qu'il passe au tout début de l'année 1845. Il obtient seulement la seconde place, mais il se voit tout de même décerner la même année le prix Smith. Grâce à l'appui de son père, il réussit à obtenir le poste laissé vacant par un de ses anciens professeurs, William Meikleham, et ainsi occupe la chaire de philosophie naturelle à partir du 11 septembre 1846, et ce jusqu'en 1899.

A son entrée en fonction à l'Université, William Thomson a déjà publié de nombreux articles. Le premier – qu'il publie anonymement en 1842 alors qu'il n'est qu'un jeune étudiant de 18 ans à Cambridge – traite des solutions de l'équation de Fourier dans un solide infini, dont il avait découvert sa Théorie analytique de la chaleur peu auparavant lors d'un voyage en France avec ses parents. Il est frappé par la profonde dissymétrie entre la solution de l'équation dans la distribution de la chaleur pour des temps négatifs, c'est-à-dire dans le passé, et la distribution présente. D'une manière générale, il n'existe pas de solution au-delà d'un certain temps. Ce travail porte en germe beaucoup de ses idées ultérieures, et constitue sa première tentative de réconcilier ses croyances dans

82. Smith (1976), *Natural philosophy and thermodynamics : William Thomson and "The dynamical theory of heat"*, p. 298

83. Le Mathematical Tripos représente l'examen écrit qui vient sanctionner les études à l'Université de Cambridge. Le lauréat est nommé Senior Wrangler. Hopkins supervisa entre autres des étudiants comme Georges Stokes, James Clerk Maxwell ou encore Arthur Cayley. Voir par exemple Warwick (2003), *Masters of theory : Cambridge and the rise of mathematical physics*.

la rationalité des lois immuables de la nature et l'idée de progrès dans ses opérations.

L'ombre de Fourier planera durablement sur le travail de Thomson, tant la lecture de son œuvre l'impressionne, au point qu'il l'a considéré comme « [a] great mathematical poem⁸⁴ ». Dans sa biographie, Silvanus P. Thompson rapporte que Lord Kelvin avait l'habitude de déclarer : « [...] it was this mathematical deduction which convinced him that there must have been an origine to the natural order of the cosmos; that therefore natural causes could not be deduced backwards through an infinite time. There *must* have been a beginning.⁸⁵ » En remontant dans le passé, il doit exister une cause à toute chose, dont les lois de la nature sont incapables de rendre compte, et cette création ex nihilo est réservée à l'Auteur de ce monde. Ainsi, le premier problème auquel Thomson applique cette méthodologie est celui du refroidissement de la Terre, qu'avaient déjà traité Fourier et Poisson en leur temps, et la conclusion est qu'il doit exister un moyen de fixer une limite temporelle à partir de laquelle le processus de refroidissement à commencer. Il en fait le thème de sa dissertation inaugurale d'octobre 1846 *On the distribution of heat through the body of the earth*, faisant suite à son élection en tant que professeur de philosophie naturelle au College de Glasgow.

Cette conception d'un cosmos assujetti à une évolution irréversible est au cœur de ses recherches en thermodynamique, lesquelles vont rapidement le mettre face à l'antinomie apparente entre d'une part le dogme fondamental de la conservation du calorique, et d'autre part l'irréversibilité de la conduction de la chaleur ou des phénomènes dissipatifs. C'est en surmontant cette difficulté qu'il parvient en 1851, avec son article majeur *Dynamical theory of heat* qui participe, avec quelques mois de retard sur le physicien allemand Clausius, à fonder la thermodynamique sur des bases solides. Ce travail se trouve être l'aboutissement de plusieurs années de lutte pour achever la synthèse entre d'une part les idées de Carnot sur le concept de machine thermique parfaite et de la conservation du calorique et de l'autre celle de Joule sur l'équivalent mécanique de la chaleur, dont il fait la connaissance au meeting de la BAAS à Oxford en 1847⁸⁶.

D'après les résultats de Carnot, il s'ensuit que la puissance motrice dérive seulement du transfert

84. Il confia plus tard à son biographe, Silvanus P. Thompson, « I had become filled with the utmost admiration for the splendour and poetry of Fourier. » Thompson (1910), *The Life of Lord Kelvin, baron of Largs* (volume 1), p. 14. William Thomson prit le titre de Lord Kelvin, first Baron of Largs, après être anobli par la reine Victoria en 1892. Silvanus P. Thompson, son premier biographe, n'a pas de lien de parenté avec lui.

85. Thompson (1910), *The life of William Thomson, baron Kelvin of Largs*, volume 1, p. 41.

86. Sur les interactions entre Joule et Thomson et le contexte d'émergence de son mémoire de 1851, voir Smith & Wise, *Energy and empire*, chap. 9 et 10 ainsi que Smith (1976), *Natural philosophy and thermodynamics : William Thomson and "The dynamical theory of heat"*, et Smith (1977), *William Thomson and the creation of thermodynamics : 1840-1855*.

de chaleur d'un corps à un autre de plus basse température. Thomson est convaincu que le travail développé par une machine ne peut disparaître. Ce pouvoir restant un attribut du divin, seul le Créateur a en son pouvoir de détruire ou de créer la matière et l'énergie. Mais un problème majeur se pose alors. Si l'homme est capable de soutirer du travail dès lors qu'il existe une différence de température entre deux sources, alors que devient ce travail dans le cas d'une simple diffusion de la chaleur entre ces deux sources en contact ? Dans une note de son article de 1849 sur la théorie de Carnot, Thomson précise son dilemme : « [w]hen "thermal agency" is thus spent in conducting heat through a solid, what becomes of the mechanical effect which it might produce ? Nothing can be lost in the operations of nature – no energy can be destroyed. What effect then is produced in place of the mechanical effect which is lost ?⁸⁷ » D'un autre côté, Joule a prouvé que non seulement du travail pouvait être converti en chaleur, ce que Thomson ne conteste pas, mais qu'à l'inverse également, la chaleur pouvait être à son tour convertie en travail et ne plus exister en tant que chaleur, ce qu'il n'est pas encore prêt à accepter. La résolution de ce problème ne s'est pas faite sans peine ni renoncement car, comme l'a analysé Crosbie Smith, « [...] the demand arose for an elucidation of this process in terms of a dynamical theory of heat which in turn emerged more specifically as a kinetic theory of dissipation.⁸⁸ » L'idée que les phénomènes de la nature présentent un caractère progressif naît en définitive tout autant de ses présupposés intellectuels que du problème très concret de la conduction de la chaleur. Ce dernier problème, qui semble aller à première vue à l'encontre de la conservation de l'énergie, se résout finalement chez Thomson par l'emploi d'arguments théologiques en faveur d'une nature fondamentalement irréversible.

A l'issue de ce travail, dont le mémoire de 1851 est le point d'orgue, la conservation de l'énergie s'est substituée à celle du calorique et garantit le principe d'interconvertibilité de la chaleur et du travail. Smith pointe très justement que ce principe de conservation unifie les divers branches des sciences physiques au sein d'un ensemble assujéti à la dynamique. Ainsi, poursuit-il, « [m]ethodologically, the principle performed both regulative and heuristic functions ; by providing constraints on the formulation of new theories and in suggesting new areas of study and exploration. Then principle itself was seen to have a strong empirical dimension in conjunction with the dissipation principle, to enable the construction of new and coherent world picture relating to philosophies or theologies of nature as well as to cosmological and geological dimension.⁸⁹ » La nature de la chaleur en tant que matière

87. Thomson (1849), *An account of Carnot's theory of the motive power of heat*, pp. 118-119.

88. Smith (1978), *A new chart for British natural philosophy : the development of energy physics in the XIX^e*, p. 266.

89. *Ibid.*, p. 234.

en mouvement s'impose finalement pour Thomson comme pour la majorité des scientifiques, comme en témoigne l'ouvrage de John Tyndall *Heat, a mode of motion*⁹⁰, qui connaîtra sa sixième édition en 1880.

La transition vers une théorie dynamique de la chaleur est particulièrement significative pour Thomson, car elle lui apporte la conviction fondamentale que « everything in the material world is progressive ». Les nouvelles bases sur lesquelles est refondée la science de la chaleur jouent un rôle de première importance sur le style et le contenu de son travail scientifique. A partir de ce moment, il s'engage « [...] in one of the grandest schemes of molecular and cosmological model building that mathematical natural philosophy had yet seen. This freedom rested on a new unification of two of the deepest commitments of his life : to the universal rule of natural law within a material world created and governed by divine power, and to the progressive development of that world towards an inevitable end.⁹¹ »

Les outils pour aborder le problème de la chaleur du Soleil sont maintenant forgés, libre à lui d'en faire usage. Nous en trouvons les prémises dans le brouillon conservée de son article de 1851, dont la sentence « everything in the material world is progressive » est tirée⁹². Le monde matériel ne peut selon lui revenir à un état identique antérieur sans violation des lois de la physique, c'est-à-dire sans l'intervention de la puissance divine. L'énergie ne peut être détruite, ni créée, en revanche une partie toujours plus importante échappe irrémédiablement à son exploitation par l'homme. Thomson déploie ici pour la première fois les conséquences de ses idées à l'Univers matériel dans sa totalité, et plus particulièrement au Soleil. Il écrit :

« I believe the tendency in the material world to become diffused, and that as a whole the reverse concentration is gradually going on – I believe that no physical action can never restore the heat emitted from the sun, and that this source is not inexhaustible; also that the motions of the earth & other planets are losing vis viva wh[ich] is converted into heat; and that although some vis viva may be restored for instance to the earth, by heat received from the sun, or by other means, that the loss cannot be precisely compensated & I think it probable that it is under-compensated. What many writers, for instance PRATT, say that volcanoes & other sources of mechanical effect are found to compensate the losses is (I believe) nonsense; since it ought first to be shown that

90. Tyndall (1863), *Heat, a mode of motion*.

91. Smith & Wise, *Energy and empire*, p. 317.

92. La retranscription intégrale de ce brouillon est disponible dans Smith (1977), *William Thomson and the creation of thermodynamics : 1840-1855*, pp. 280-288.

the losses if uncompensated at all, could have produced any appreciable effect on the rotation or motion in general of the earth within the short period during wh[ic]h man has lived on it – 'the earth shall wax old &c.' The permanence of the present forms & circumstances of the physical world is limited. Mechanical effect escapes not only from agencies immediately controlled by man, but from all parts of the material world, in the shape of heat, & escapes irrecoverably, though without loss of vis viva.⁹³ »

Nous avons pris soin de retranscrire ce passage dans sa totalité tant il est lourd de sens pour l'évolution de son travail sur le Soleil, ainsi que pour les références qu'il y dévoile. Tout d'abord, bien que les problèmes de géophysique sont ici prépondérant – pensons à ses premiers travaux sur le refroidissement de la Terre –, le caractère irréversible des phénomènes naturels s'étend ici au système solaire dans sa totalité. Il souligne également que les planètes convertissent constamment leur énergie cinétique en chaleur. L'opinion de Thomson s'oppose ici au dogme de la stabilité du système solaire tel que les travaux de Lagrange et Laplace avaient démontré. Il connaît bien la *Mécanique analytique* de Lagrange ou la *Mécanique céleste* de Laplace, par l'intermédiaire de son professeur de philosophie naturelle à l'Université de Glasgow William Meikleham. L'évolution future du système avait été réduit par ces deux savants à un éternel ballet encadré rigoureusement dans des limites établies par les lois de la mécanique céleste. Laplace prenait bien en compte l'effet perturbateur qu'il attribuait au fluide lumineux émanant du Soleil. Il écrit à ce sujet « [e]xiste-t-il entre les corps célestes d'autres forces que leur attraction mutuelle ? Nous l'ignorons ; mais nous pouvons du moins affirmer que leur effet est insensible. Nous pouvons assurer également, que tous les corps n'éprouvent qu'une résistance jusqu'à présent insensible de la part des fluides qu'ils traversent, tels que la lumière, les queues de comètes et la lumière zodiacale.⁹⁴ » Pour Laplace, la loi de la gravitation est la cause unique des perturbations que l'on constate dans les mouvements des astres du système solaire, et sa stabilité en est assurée par cette même loi.

Pour Thomson, il en est tout autrement. Bien qu'il n'indique pas explicitement le mécanisme qui

93. Ibid., p. 280.

94. Laplace (1812), *Exposition du système de monde*, p. 313. On lit un peu plus loin ce passage où il laisse résonner une tout autre opinion que celle dictée par l'inflexibilité des lois : « [...] sa résistance et la diminution que son émission produit dans la masse du soleil doivent à la longue détruire l'arrangement des planètes ; et pour le maintenir, une réforme deviendrait sans doute nécessaire. Mais tant d'espèces d'animaux éteintes, dont M. Cuvier a su reconnaître [...], n'indiquent-elles pas dans la nature une tendance à changer les choses même les plus fixes en apparence ? La grandeur et l'importance du système solaire ne doivent point le faire excepter de cette loi générale ; car elles sont relatives à notre petitesse, et ce système, tout vaste qu'il nous semble, n'est qu'un point insensible dans l'univers. » Ibid., p. 453.

gène l'altération des mouvements des planètes, il fait référence à l'existence d'un milieu matériel emplissant tout l'espace, et dont l'effet est bien réel. Ce milieu, qu'il soit identifié avec l'éther luminifère, dont l'hypothèse a été grandement consolidée par les travaux de Young et Fresnel, ou qu'il ne soit que l'extension indéfinie de l'atmosphère des astres – position qu'il soutiendra pendant un certain temps – est pour Thomson un fait acquis à la science⁹⁵. Plus tardivement, dans un discours prononcé en 1868 devant la Geological Society à Glasgow, il soulignera que le théorème de stabilité du système solaire a été accepté avec « une précipitation peut-être exagéré » et qu'on lui a attribué une portée trop grande, et qu'il fallait nécessairement tenir compte des résistances dont sont soumis les corps célestes⁹⁶.

Il n'est pas inopportun de revenir ici sur cette rupture entre une vision du système solaire éternellement stable, et celle qui le saisit marqué du sceau de l'irréversibilité par l'action dissolvante d'un milieu résistant. Nous décelons cette évolution en se référant par exemple au cours introductif que James Thomson, le père de William, profère en 1832 au Glasgow College. Selon la théorie laplacienne, la stabilité éternelle du système solaire est complètement déterminée par son propre mécanisme, « [...] it contains no seeds of its own dissolution, no principle leading to old age or decay ; but that every phenomenon appearing to give such indication is periodical, and is regulated by a corrective power arising from the principle of universal gravitation, which prevents it from exceeding a fixed amounts.⁹⁷ » Pourtant, dans le manuscrit, ce passage fut enlevé. Selon Smith, la raison de ce revirement serait due à la lecture du *Bridgewater treatise* de William Whewell de 1833⁹⁸. En effet, ce dernier rapporte dans son traité qu'il existe une force retardatrice qui conspire à épuiser les mouvements des astres, un agent qui conduit inéluctablement au moment où cette cause « finally stop the earth's motion round the sun altogether. The smallness of the resistance [...] not allow us to escape this certainty. » Cette force destructrice de la stabilité du système solaire serait due à la résistance de l'éther, dont le comportement de la comète d'Encke trahit la présence⁹⁹.

95. L'opinion de Laplace est reliée à la théorie corpusculaire de la lumière, alors que celle de Thomson s'accorde avec l'optique ondulatoire. Par conséquent, la notion de fluide lumineux chez le premier n'est pas identique à l'éther de Thomson.

96. Thomson (1868), *On geological time*.

97. Cité dans Smith (1976), *Natural philosophy and thermodynamics : William Thomson and "The dynamical theory of heat"*, p. 303. On trouve déjà cette même attitude dans le compte-rendu que fait John Playfair à l'occasion de la sortie de l'ouvrage de Laplace. Playfair (1808), *La Place, Traité de mécanique céleste*, p. 277.

98. Whewell (1833), *Astronomy and general physics, considered with reference to natural theology*, pp. 150-162.

99. L'hypothèse d'un milieu matériel diffus répandu dans l'espace était déjà présent chez Newton, ainsi que le problème de la stabilité des orbites des planètes dont le frottement dans ce milieu. L'intervention directe du créateur lui était alors nécessaire pour maintenir l'équilibre du tout, ce qui donnera lieu à un débat entre Newton et Leibniz

L'orbite de cette comète, découverte par l'astronome français Pierre Méchain le 17 janvier 1786, a été calculée et publiée en 1819 par l'allemand Johann Encke¹⁰⁰, et s'est avéré être elliptique de période très courte, 3,3 ans¹⁰¹. Mais surtout, elle présente des signes d'altération à chaque passage près du Soleil, repéré par l'accélération de sa période et par conséquent son rapprochement. Cette découverte, bien que portant sur un cas unique, a causé un renversement rapide et irrésistible de l'opinion générale¹⁰². Elle devient alors l'argument essentiel en faveur de l'existence d'un milieu matériel emplissant l'espace, même si l'identification de ce milieu matériel avec l'éther luminifère reste sujet à caution.

A ce moment de sa carrière, Thomson tourne progressivement ses investigations vers le Soleil, pour ne plus vraiment le quitter. En janvier 1852, en vue de présenter un mémoire sur l'action mécanique de la chaleur radiante et de la lumière¹⁰³. Il demande à cette occasion à son ami George Stokes, avec qui il entame une correspondance, s'il connaît « any experimental data from which the absolute mechanical value of as much of the Sun's rays as fall on a unit of surface in a unit of time may be determined ». Il est surprenant que Thomson ne connaisse pas à cette date les travaux de John Herschel en actinométrie qu'il a publié à son retour du Cap, ni d'ailleurs ceux de Pouillet, dont il a pourtant suivi les *Leçons de physique* à la Sorbonne, lorsqu'il travaillait à Paris dans le

(dans sa correspondance avec Clarke).

100. C'est en 1819 qu'il publie ses travaux dans la revue *Correspondance Astronomique* et prédit correctement le retour de la comète en 1822. Elle est effectivement repérée le 2 juin 1822 par l'astronome australien Charles Rümker, conformément aux calculs de Encke.

101. Elle possède la période la plus courte à ce jour.

102. Par exemple chez John Pringle Nichol, qui a remplacé pour l'année 1839-1840 Meikleham pour cause de maladie. Ce n'est pas un inconnu pour Thomson, qui s'en rappellera comme une influence importante à ce moment de sa carrière. Ce dernier est surtout l'auteur d'un livre influent, *Views of the Architecture of the Heavens*, publié en 1837. Nichol, tout en ce faisant un supporter énergique de l'hypothèse de Laplace, y expose une vision progressiste des lois de la nature, soulignant la temporalité des phénomènes, depuis la genèse du système solaire – originellement à l'état gazeux – jusqu'à englober la sphère des activités humaines. Voir Smith & Wise (1989), *Energy and empire*, Chap. 4, et plus particulièrement pp. 89-99. Cet ouvrage populaire reflète bien, selon Wilson, « [...] the Scottish historical-philosophical approach to astronomy and natural philosophy ». Wilson (1990), *Correspondance between Sir George Gabriel Stokes and Sir William Thomson, baron Kelvin of Largs*, p. xxiv. Nous retrouvons cette opinion d'un Univers en devenir chez bien d'autres auteurs. Crosbie Smith a par exemple analysé les différents courants de pensée qui ont présidé à l'élaboration du bagage intellectuel de Thomson, et montré que l'un des plus importants était véhiculé par la culture écossaise presbytérienne, dont l'un des représentant majeur, Thomas Chalmers, est également un ami intime de la famille Thomson. Chalmers n'accepte pas que les lois de la nature soient auto-suffisantes et éternelles. Les choses ont un commencement et une fin, contrairement à Dieu.

103. Thomson (1852), *On the mechanical action of radiant heat or light*.

laboratoire de Victor Regnault, en 1845. Toujours est-il que son mémoire publié y fait référence, preuve que Stokes a dû lui en fournir la valeur à la suite de sa demande. Il entrevoit même une possibilité de prouver son hypothèse grâce aux raies spectrales que Stokes a déjà étudiées, et plus particulièrement celles du fer. En effet, si des météorites sont responsables de l'approvisionnement en énergie du Soleil, alors on devrait détecter la présence de ce métal qui entre dans leur composition. Finalement, grâce à la valeur de Pouillet et à l'équivalent mécanique de la chaleur de Joule, il connaît la « valeur mécanique » totale de cette énergie que déverse le Soleil à chaque instant sur la Terre.

Dans son programme de recherche, il va suivre deux voies parallèles. Ces deux approches ne sont pas mutuellement exclusives, et reflètent fidèlement les sujets qu'il a toujours affectionnés. La première relève d'un travail conjoint entre physique et astronomie, la seconde est axée sur la géologie, dans laquelle il tente par exemple d'évaluer l'âge de la Terre en se basant sur des données de terrain. Son investigation dans ce dernier domaine lui vaut d'être en controverse avec les tenants de la thèse dite uniformitariste¹⁰⁴.

Cette thèse – proposée initialement par le géologue Hutton puis soutenue par Lyell et Playfair, pour ne citer que les plus célèbres – stipule que notre globe n'a subi aucune modification majeure depuis son origine, à l'exception de certains phénomènes cycliques, et qu'elle présente le même caractère présentement que dans un passé pouvant être rejeté indéfiniment. A ce titre, son mémoire *On the universal tendency in nature to the dissipation of mechanical energy*¹⁰⁵, en est l'antithèse. Il expose son idée de dissipation de l'énergie dans un cadre cosmologique en trois points, similaires à des axiomes, à savoir 1- « There is at present in the material world a universal tendency to the dissipation of mechanical energy », 2-/ « Any restoration of mechanical energy, without more than an equivalent of dissipation, is impossible in inanimate material world processes, and is probably never effected by means of organized matter, either endowed with vegetable life or subject to the will of an animated creature », and 3- « Within a finite period of time past, the earth must have been, and within a finite period of time to come the earth must again be, unfit for the habitation of man as at present constituted, unless operations have been, or are to be performed, which are impossible under the laws to which the known operations going on at present in the material world are subject.¹⁰⁶ » D'après Thomson donc, la Terre n'a pas toujours été le berceau de notre humanité, et celle-ci périlitera dans un futur proche ou éloigné, durée qu'il reste maintenant à évaluer. Hopkins a d'ailleurs parfaitement saisi les implications des travaux de Thomson, lorsque dans son discours inaugural délivré à Hull

104. Voir à ce sujet Burchfield (1975), *Lord Kelvin and the Age of the Earth*.

105. Thomson (1852), *On the universal tendency in nature to the dissipation of mechanical energy*.

106. Ibid., p. 514.

en 1853, il expose cette nouvelle vision qu'impose la thermodynamique qui germe pendant cette période et dont la BAAS devient un relais important vers un public cultivé. Cette nouvelle manière d'envisager les phénomènes physiques initié par la thermodynamique s'articule parfaitement avec son propre point de vue.

A la suite de ce congrès, Thomson débute à proprement parlé son travail sur l'énergie du Soleil. On peut supposer que la lecture du résumé de la conférence de Waterston a servi de catalyseur (à cette époque, Thomson ne connaît pas le travail de Mayer). Ainsi, pendant les mois qui suivent, son intérêt pour le Soleil va s'aiguiser, comme le montre la correspondance qu'il poursuit avec son ami George Stokes. Il écrit début mars 1854 pour demander à Stokes des précisions sur les correspondances entre les raies spectrales des sources artificielles et celles du Soleil, soupçonnant grâce à ce phénomène un moyen qualitatif pour analyser l'atmosphère solaire. Il le presse d'essayer de détecter les raies de différents métaux, surtout le fer, et il se justifie ainsi : « [t]here must be a great deal of that about the sun, seeing we have so many iron meteors falling in, & there must be immensely more such falling in to the sun. I find the heat of combustion of a mass of iron w^d be only about 1/34000 of the heat derived from potential energy of gravitation, in approaching the sun. Yet it wd take 2000 pounds of meteors per sq. Foot of the sun, falling annualy to account for his heat by gravitation alone.¹⁰⁷ » Il reprend ici l'idée que la source de la chaleur du Soleil est d'origine gravitationnelle, et proviendrait de la chute de météorites identiques à ceux qui se consomment en partie dans notre atmosphère avant de heurter le sol, et dont on a pu analyser chimiquement la composition. Dans ces quelques phrases, Thomson pose les bases de sa théorie qu'il publie un mois plus tard dans son mémoire *On the mechanical energies of the solar system*¹⁰⁸, accompagné de quatre importantes notes.

Ce mémoire est important à plus d'un titre. Tout d'abord, il réfute certaines théories sensées expliquer l'origine de la chaleur du Soleil et démontre par surcroît la vraisemblance de la théorie météoritique, en s'appuyant sur des observations astronomiques existantes ou en établissant les conditions nécessaires à leurs observations. Il évite également certains problèmes laissés en suspend dans le travail de Waterston – ainsi que de Mayer – et propose une évaluation de la durée probable pendant laquelle le Soleil a dû rayonner ainsi que celle qui lui reste à remplir ce rôle. Cet aspect essentiel de sa théorie, c'est-à-dire son ancrage dans une perspective historique, l'amène à s'écarter de l'explication orthodoxe de l'hypothèse nébulaire de Kant-Laplace, comme on peut le constater

107. Thomson to Stokes, March 2, 1854, in Wilson (1990), *The correspondence between Sir George Gabriel Stokes and Sir William Thomson, Baron Kelvin of Largs*, volume 1 (1846-1869), p. 138.

108. Thomson (1857), *On the mechanical energies of the solar system*.

dans l'article qui lui fait suite la même année, *On mechanical antecedents of motion, heat and light*¹⁰⁹. A parcourant le temps en sens inverse, il remonte au moment supposé où les planètes et les planétoïdes étaient infiniment éloignés les uns des autres, au repos, dans l'espace vide et sans Soleil. Contrairement à l'hypothèse de la nébuleuse primitive, qui stipule un état initial sous forme de matière gazeuse et chaude, le modèle de Thomson prévoit un accroissement de la quantité de matière gazeuse dans l'espace au fur et à mesure que les petits corps s'évaporent sous l'effet de la chaleur générée par collision et friction. L'hypothèse de Kant-Laplace n'est donc pas seulement pour lui « [...] untrue, but the reverse of the truth [...] ». Il reste cependant muet sur la formation initiale de ces corps, et précise juste que l'origine même de la matière et de l'énergie est au-delà de l'analyse rationnelle, « as we do not know at what moment a creation of matter or energy may have given a beginning, beyond which mechanical speculations cannot lead us. » Tout au plus pouvons nous être certain qu'en remontant au fil du temps « [...] the potential energy of gravitation may be in reality the ultimate created antecedent of all motion, heat, and light at present in the universe. » Le différend porte donc non sur la conception évolutionniste de l'hypothèse de Laplace mais uniquement sur les conditions initiales.

Pour Laplace, la matière se présente sous forme exclusivement gazeuse, à très haute température – n'étant que l'extension de l'atmosphère du Soleil jusqu'au confins de notre système planétaire –, et par condensation et agrégation les différents astres se forment au sein des anneaux se détachant lors de la contraction de cette masse primitive. Thomson se représente initialement un ensemble de corps dispersés dans l'espace que leur attraction mutuelle vont entraîner vers la surface du Soleil, à l'approche de laquelle ils vont se vaporiser. Cette différence semble minime, elle revêt pourtant une importance que l'on perçoit chez les scientifiques français.

En effet, la réception à l'Académie des sciences est très mitigée. Son mémoire sur l'énergie mécanique du système solaire est traduit en partie dans les Comptes rendus la même année¹¹⁰, et fait seulement l'office de quelques commentaires dans le Cosmos de l'Abbé Moigno. Et il faut attendre la publication d'un mémoire de Babinet sur la cosmogonie de Laplace pour que Moigno en expose la teneur, en livrant une critique comparative. A la lecture des arguments de Moigno, nous constatons que le problème ne vient pas d'un défaut dans les données d'observation, mais bien plutôt de son opposition à l'orthodoxie qui règne en France en faveur de la cosmogonie de Laplace,

109. Thomson (1854), *On mechanical antecedents of motion, heat and light*.

110. Thomson (1854), *Mémoire sur l'énergie mécanique du système solaire*. Les rapporteurs de ce mémoire sont Babinet, Pouillet et Regnault.

dont Babinet se fait le porte parole¹¹¹. Nous retrouvons également cette opinion chez Faye lorsqu'il écrit en 1859, dans un mémoire sur l'éclipse totale prévue pour le mois de juillet de l'année suivante, « [p]ar malheur, il ne suffit pas de s'assurer que la théorie dynamique de la lumière et de la chaleur solaires ne contredit pas l'invariabilité du diamètre du soleil : il faudrait encore qu'elle respectât celle des moyens mouvements, base de toute l'astronomie planétaire.¹¹² » Bien qu'il juge la théorie de Thomson avantageuse par son traitement synthétique des différents phénomènes aperçus lors de l'éclipse de 1842 (les protubérances) ainsi que dans l'explication de sa source d'énergie, il manque la preuve que la lumière zodiacale est bien le réservoir de la matière météorique qui s'effondre en spiralant vers la surface du Soleil. La théorie doit donc être confrontée à l'observation. Mais comme aucune ne vient l'étayer avec suffisamment de force, Faye se voit contraint de la rejeter. A propos de la « [...] curieuse et brillante théorie de Mr. Watherson [sic] et Thomson sur l'origine de la chaleur et de la lumière du Soleil » écrit-il à Moigno, Faye fait remarquer à quel point « [o]n vous en a voulu, en Angleterre, d'avoir ébranlé indirectement cette théorie, en disant que vous n'étiez pas bien certain que la lumière zodiacale fut un phénomène exclusivement solaire.¹¹³ » Fidèle à une épistémologie dont nous exposerons toute la complexité par la suite, l'astronome français écarte la théorie météoritique non pour sa base expérimentale, c'est-à-dire sur l'équivalent mécanique de la chaleur, mais pour l'extrapolation inconsidérée qui en est faite dans le cadre de la physique solaire et qu'aucune observation ne vient démontrer. « On peut nier », déclare-t-il, « que la chaleur solaire soit due à une action mécanique, telle que la chute ou le frottement de matériaux cosmiques, sans nier pour cela que le choc ou le frottement soient des sources de chaleur.¹¹⁴ » Faye n'apporte cependant aucune explication alternative. Cela fait dire à un auteur, en taçant Faye pour son opinion trop absolue : « M. Thomson n'a d'autre tort que celui d'avoir voulu soumettre au calcul une question où l'on manque de données ; M. Faye, au contraire, rejette gratuitement la théorie de M. Thomson dans ce qu'elle a de logique sans la remplacer par une autre.¹¹⁵ »

111. Quand bien même il soulèvera à son encontre un problème épineux lorsqu'il émettra une sévère restriction sur la conservation du moment cinétique de la nébuleuse solaire.

112. Faye (1859), *Sur l'éclipse totale du 18 juillet prochain (deuxième partie)*, p. 597.

113. Faye (1859g), *Lettre à l'Abbé Moigno*, p. 532.

114. Faye (1862), *Sur la lumière zodiacale et sur le rôle qu'elle joue dans la théorie dynamique de la chaleur solaire*, p. 564.

115. Anonyme (1863), *Sur Faye et Thomson*, p. 393. Cet auteur critique assez sévèrement Thomson sur la flexibilité de ses données expérimentales sur lesquelles il s'appuie. « On s'étonne qu'un savant de tant de mérite, et aussi connu que M. Thomson, puisse se laisser ainsi entraîner de contraction en contraction par le désir de découvrir des faits qui échappent à nos recherches. [...] on regrette qu'il ait fallu un tel luxe de considérations scientifiques pour arriver à un résultat aussi insignifiant. »

Les arguments de Faye portent également sur des problèmes d'ordre épistémique. En constatant que de tous les astres de notre système le Soleil est celui dont la constitution physique offre le moins de prise et le plus de mystère, Faye questionne l'origine de la lumière et la chaleur qu'il répand autour de lui sans jamais s'épuiser, et qui sont sur la terre la source de toute vie et de tout mouvement.

« En parcourant les conjectures émises à ce sujet » poursuit-il, « on reconnaît aisément qu'elles sont formées par voie d'analogie d'après les progrès contemporains des sciences voisines de la nôtre, et que la plupart des grandes découvertes de la physique ont leur reflet dans la théorie conjecturale du Soleil. [...] Ainsi encore, les travaux récents des physiciens ayant appelé l'attention sur le lien profond qui unit la chaleur et le mouvement, on a cherché aussitôt à rattacher la chaleur solaire aux mouvements célestes, en imaginant que la matière disséminée dans l'espace, sous forme de bolides, d'étoiles filantes, de lumière zodiacale ou de milieu résistant, tombait incessamment sur le soleil, et que la force vive absorbée par le choc se transformait en chaleur.¹¹⁶ »

Ce passage est indicatif de la perception qu'a Faye de la manière dont le problème doit être traité. S'il ne dénie pas la légitimité à légiférer sur les propriétés physique du Soleil, comme nous le verrons plus amplement dans le prochain chapitre, il critique cependant la méthode déployée par les physiciens. Si elle s'avère tout à fait valide dans le contexte du laboratoire, cela n'autorise pas automatiquement son extrapolation. Ce genre d'argument méthodologique forme une trame permanente chez lui.

A l'inverse, la pensée de Thomson est véritablement tournée vers une analyse physique du mécanisme de production de l'énergie du Soleil, et de manière indirecte de certaines de ses caractéristiques. A ce titre, elle œuvre pour une légitimation d'une physique céleste. Nous pouvons considérer qu'à ce stade il réussit là où Pouillet avait échoué. Sa théorie est physique, quantitative, et par conséquent se soumet à la sanction des observations. En d'autres mots, elle est réfutable. Thomson reprend d'ailleurs l'analyse des propriétés physiques du Soleil au même point que le physicien français l'avait laissé dans son mémoire de 1838. Sa théorie l'entraîne à supposer que la surface du Soleil est réellement solide ou liquide – il penche pour la seconde solution –, et devient la région où les vapeurs des météorites, après leur traversée dans le milieu résistant, se condensent à nouveau du fait des hautes pressions de son atmosphère. Nous avons ici une structure du Soleil en couche, mais totalement différente de celle reçue à l'époque. La lumière zodiacale représente le réservoir de corps circulant

116. Faye (1859), *Observations relatives à un Mémoire de M. Geniller sur la constitution physique du soleil*, pp. 279-280.

autour de l'astre, comme une « tornade » de matière prise dans l'atmosphère lointaine du Soleil, et effectuant sa lente spirale régulière et inéluctable vers sa surface. A mesure de leur approche, ces masses se vaporisent pour devenir un véritable vortex de vapeurs, et la friction entre ce vortex et l'atmosphère très dense proche de sa surface transforme intégralement l'énergie cinétique du vortex en chaleur et lumière. La photosphère est ainsi expliquée, et surtout cette modification entend adapter la théorie à l'objection que la photosphère paraît uniformément brillante, et non seulement sur une zone proche de l'écliptique où les météores chuteraient. Il explique également la formation des taches solaires par des tourbillons dans cette région de l'atmosphère du Soleil, entraînant localement un refroidissement et générant les différentes structures que l'on peut apercevoir dans les taches : ombre, pénombre et filets lumineux, et c'est ici la seule référence qu'il consent aux observations de William Herschel. Nous sommes loin ici d'une explication ad hoc de la constitution du Soleil essentiellement construite par analogie. Les nuages phosphorescents imaginés par Herschel – « the self-luminous atmosphere » –, offrant sans plus d'explication la propriété d'émettre spontanément de la lumière, sont écartés au profit d'une théorie rationnelle et quantitative. Si les observations dont se sert Thomson ne diffèrent pas essentiellement de celles collectées un demi-siècle auparavant, la thermodynamique a pour sa part réussi là où les spéculations avaient échouées, c'est-à-dire proposer une hypothèse rationnelle sur la source de sa chaleur et de sa lumière, sans pour autant avoir à explorer les entrailles du Soleil.

On retrouve en outre dans ses idées une influence nette de Descartes, qui s'incarne dans une physique des tourbillons à de nombreux endroits. Elle s'illustre ici dans le vortex de vapeur circulant autour du Soleil, dans les tornades géantes donnant naissances aux taches solaires, et continueront de jouer un rôle heuristique dans ses travaux ultérieurs, notamment dans sa théorie des « vortex-atoms ». Wilson a clairement montré les liens qu'entretiennent ses spéculations sur la nature du milieu et ses prédispositions à revenir vers une physique de type cartésienne, même s'il se défend de vouloir raviver les tourbillons de Descartes en l'état¹¹⁷. Elle transparaît également dans le rôle primordial qu'il fait jouer à l'éther pour transmettre les différentes forces. La relation que l'éther entretient avec le milieu résistant est ambiguë, il tente néanmoins d'en estimer la densité¹¹⁸, censée être assez faible pour ne pas affecter le mouvement des corps massifs comme les planètes, mais suffisamment tout de même pour influencer sur celui des comètes. Ce problème est connecté directement à celui de la stabilité du système solaire, dont on a vu l'importance dans l'argumentation de Thomson.

117. Voir notre chapitre 5, paragraphe IV-3.

118. James (1982), *Thermodynamics and sources of solar heat*, p. 172.

Sa théorie pouvant faire l'objet d'un test à l'aune des observations astronomiques, Thomson est attentif aux progrès enregistrés dans ce domaine. Il donne par exemple un encadrement de la masse de matière météoriques dans le voisinage du Soleil ¹¹⁹. Il pense obtenir en 1859 une confirmation de ses idées dans une lettre de Le Verrier à Faye, publiée dans les *Comptes Rendus de l'Académie des Sciences* le 12 septembre 1859, concernant l'avance du périhélie de Mercure ainsi qu'il le rapporte lui-même dans son article intitulé *Recent investigations of M. Le Verrier on the motion of Mercury* de décembre de la même année. Le Verrier, à la suite de ses observations sur le mouvement de Mercure, en avait déduit que son périhélie se décalait de 38" par siècle. Cette lente dérive pourrait être expliquée par une augmentation de 1/10^e de la masse de Vénus, mais les perturbations périodiques produites par cette planète sur le mouvement de la Terre et la variation séculaire de l'inclinaison de son axe de rotation oblige à rejeter cette première hypothèse. Il indique alors qu'une planète de masse équivalente à celle de Mercure et orbitant à un peu moins de la moitié de sa distance au Soleil, dans le plan de l'écliptique, suffirait à rendre compte des perturbations ¹²⁰. Mais une planète si massive n'aurait pas échappé à l'observation, que ce soit par sa propre luminosité ou par son transit devant le disque du Soleil ¹²¹. Mais la masse s'avère tout à fait insuffisante pour être identifiée avec la réserve supposée de matière en orbite autour de l'équateur du solaire.

L'approche de l'éclipse totale de juillet 1860 permettrait bien de réaliser des observations plus nettes de cette prétendue atmosphère du Soleil, comme il le suggère, mais les observations trahirent ses espoirs. Sa théorie semble donc nettement fragilisée, et va céder la place à la théorie de la contraction gravitationnelle proposée initialement par Helmholtz en 1854.

3.3.2 La théorie dite de Kelvin-Helmholtz

Si Thomson prend conscience, face à l'accumulation des faits, que sa théorie n'est plus soutenable, sa conversion aux idées du physicien allemand ne s'est pas faite instantanément. Il l'avait d'ailleurs écartée au départ sous le prétexte que la chaleur accumulée pendant la période de contraction de

119. Afin qu'elle ne puisse perturber le mouvement des planètes intérieures, celle-ci ne peut excéder 1/50^e de celle du Soleil, sinon des preuves observationnelles auraient déjà été aperçues. En outre, cette masse doit en représenter au moins 1/5000^e pour procurer 3 000 ans d'énergie au Soleil.

120. Ces travaux enclenchent une vaste programme d'observation afin de détecter cette supposée planète, nommée pour l'occasion Vulcain.

121. De manière opposée, l'observation d'un flash lumineux à la surface du Soleil par Carrington et Hodgson, en 1859, semble à leurs yeux apporter la preuve de la chute d'un météorite. Cet événement va amener par exemple l'astronome anglais Piazzy Smith à estimer cet événement comme une preuve probante de la théorie. Il avait d'ailleurs déjà entrepris des observations afin d'apporter des preuves à la théorie de Mayer dès 1855, mais elles restèrent isolées.

la masse gazeuse originelle a due rayonner dans l'espace immédiatement après avoir été générée, ne retenant pas assez d'énergie pour en émettre au taux actuel. Il en avait conclu alors que « [...] the present solar radiation is supplied chiefly from a store of heat contained in the mass, whether created there or generated mechanically by the impact of meteors which have fallen in during periods of past time, appears very improbable. » Thomson va donc reprendre à partir de 1862 l'hypothèse proposée initialement par Helmholtz, mais dans une version quelque peu différente. A part certaines modifications à la marge, il ne déviara plus de cette représentation du Soleil et de son évolution, ni des conséquences essentielles qu'il en tire à propos de son relatif jeune âge par rapport aux prétentions exorbitantes des géologues de l'école uniformitariste. Dans son allocution devant la Geological Association de Glasgow en 1868, puis la BAAS en 1871, il revient sur les raisons de l'abandon de sa théorie dans sa forme première.

Dans le mémoire qui reste le plus connu sur le problème de l'énergie du Soleil, *On the age of the sun's heat*, Thomson déroule longuement ses arguments en faveur d'une chronologie très courte¹²². Dans la biographie de Thomson, Smith & Wise ont signalé que l'accent mis sur cet argument n'est pas anodin, et fait suite à la sortie de *Origin of species by means of natural selection* de Charles Darwin¹²³. Dans ce texte, le naturaliste anglais estime en effet le temps de formation de la vallée de la Weald par érosion à environ 300 millions d'années, sachant que dans son esprit il faut un temps encore plus long pour que le processus de sélection naturelle puisse avoir lieu. Le mémoire de Thomson apporte un démenti sous la forme d'une démonstration mathématique, qui porte en elle une valeur supérieure face aux spéculations qualitatives des géologues. Cette méthodologie sera critiquée vivement par le géologue Chamberlin à la fin du XIX^e siècle.

Afin de réfuter la théorie uniformitariste sur son propre terrain, il publie également une série de travaux à caractère géophysique comprenant l'étude de l'augmentation de la température interne de la croûte terrestre, le changement dans sa rotation lié à sa structure interne, à sa naissance à l'état fluide ou encore sa rigidité¹²⁴. Comme nous l'avons fait remarquer, cette approche est conjointe à ses

122. Thomson (1862), *On the age of the sun's heat*.

123. Smith & Wise, *Energy and empire*, volume 2, p. 524. Frank James pense pour sa part que la base théorique du mémoire de Thomson de 1862 n'avait pas spécifiquement été développée en réponse à Darwin, mais seulement comme conséquence de la formulation des deux lois de la thermodynamique. James (1982), *Thermodynamics and sources of solar heat, 1846-1862*, p. 155. Darwin expose son argumentation en faveur d'un temps géologique dans Darwin (1859), *Origin of species by means of natural selection*, p. 287.

124. Il développe ses arguments physiques contre la thèse uniformitariste dans plusieurs articles. Voir Thomson (1862), *On the secular cooling of the earth*, Thomson (1866), *The "Doctrine of uniformity" in geology briefly refuted*, Thomson (1868), *On geological time*, Thomson (1869), *On geological dynamics*, Thomson (1876), *The physical condition of the*

travaux sur l'énergie du Soleil. Dans cette optique, il cherche toujours à faire converger les résultats obtenus par ces deux voies. Ses idées à propos de la constitution du Soleil sont-elle affectées par cette nouvelle posture et à son adhésion pour l'hypothèse de Helmholtz ?

Contrairement à l'hypothèse météoritique où la source d'énergie était supplée par l'apport de matière extérieure, celle basée sur la contraction suppose de prendre en compte les propriétés internes du Soleil. Deux alternatives s'offrent à Thomson, soit le Soleil est considéré comme un corps incandescent restituant seulement la chaleur accumulée par le processus de contraction, soit ce dernier continue à avoir lieu, ainsi qu'Helmholtz l'avait entrevu. A ce stade, Thomson opte pour la première. Il écrit « [i]t is, however, also possible that the sun is now an incandescent liquid mass, radiating away, either primitively created in his substance, or, what seems far more probable, generated by the falling in of meteors in past times, with no sensible compensation by a continuance of meteoric action.¹²⁵ » Il garde ainsi une connexion avec sa précédente théorie en conservant un état initial sous forme de corps rocheux, et entretient même la possibilité que « [i]t is quite certain that some heat is generated in his atmosphere by the influx of meteoric matter. »¹²⁶

Deux grandeurs physiques viennent maintenant contrôler le système formé par le Soleil en voie de condensation, à savoir la capacité thermique de la matière solaire et son coefficient de dilatation (ou de contraction). Il est intéressant de noter sur ce point que Thomson avait rejeté en 1854 l'hypothèse du refroidissement du Soleil sous prétexte qu'en lui conférant une capacité thermique égale à celle de l'eau (la plus élevée connue), alors sa température devait chuter de 1,4 ° C par an, ce qui aurait du être détecté à notre échelle. Maintenant que la théorie météoritique est invalidé à ses yeux, et que l'hypothèse d'une source chimique demeure totalement exclue, il ne lui reste plus d'autre alternative. En 1854, Stokes lui avait suggéré que le refroidissement pouvait se faire soit par conduction pour une masse solide, soit par convection pour une masse fluide. Dans le premier cas, le refroidissement eut été

earth.

125. Thomson (1862), *On the age of the Sun's heat*, p. 351. Dans la première version délivrée devant la BAAS en 1861, et publié en février de l'année suivante dans le *Philosophical Magazine*, il est écrit « [...] that the sun is probably an incandescent liquid mass radiating away heat without any appreciable compensation by the influx of meteoric matter ». Thomson (1862), *Physical considerations regarding the possible age of the sun's heat*, p. 142. La position de Thomson à l'égard des conditions initiales de la nébuleuse primitive reste donc identique. Lorsque Faye publie en 1865 sa théorie de la constitution physique du Soleil, l'hypothèse de la contraction gravitationnelle apparaît comme un ingrédient dont l'intégration est d'autant plus cohérente et vraisemblable qu'elle a été présentée par son concepteur même comme une conséquence directe de l'hypothèse de la nébuleuse de Laplace. Faye crédite en revanche systématiquement Helmholtz et non Thomson pour ces mêmes raisons.

126. Cet embarras est très perceptible lorsqu'on se réfère au brouillon qui a servi à rédiger ce mémoires.

beaucoup trop rapide. Il ne lui reste plus qu'à admettre que le Soleil est une masse fluide perdant la chaleur qu'il a accumulée pendant sa phase de condensation lorsqu'il était à l'état de gaz. Helmholtz avait simplement relevé que la très faible densité du Soleil était probablement une conséquence de sa haute température, et qu'ainsi elle pouvait encore croître sous l'action de la contraction, il ne lui était pas nécessaire de faire des hypothèses sur un éventuel coefficient de dilatation. Thomson se voit donc obligé d'introduire ce paramètre.

Il estime de surcroît que la température à la surface du Soleil est de l'ordre de celles que l'on obtient dans certains dispositifs industriels. Ici, son argument est de considérer un rapport de proportionnalité entre la chaleur dégagée et la température d'un corps, ce qui lui permet de raisonner de la manière suivante : le Soleil rayonne de la chaleur au taux équivalent à 7,000 chevaux-vapeurs par pied carré. Si cette chaleur devait être dégagée par la combustion du charbon, il faudrait en brûler un peu moins qu'un pound en deux secondes pour une même surface. De plus, il a été estimé par Rankine que dans les chaudières des locomotives un pound de charbon brûle entre 30 et 90 secondes, par pied carré de grille. Ainsi, le Soleil rayonne sa chaleur à un taux compris entre 15 et 45 fois plus important que ce qui se déroule dans nos locomotives. Il peut ainsi déclarer que « [a]t his surface the sun's temperature cannot, as we have many reasons for believing, be incomparably higher than the temperatures attainable artificially in our laboratories. » Il vise probablement ici Waterston, qui a avancé peu avant, grâce à ses observations actinométriques, une valeur de $12\,880\,000\text{ }^\circ\text{C}$ ¹²⁷. Il avance quant à lui la valeur de $14\,000\text{ }^\circ\text{C}$. Pourquoi un tel nombre ? Il ne cite malheureusement pas les arguments qui lui ont permis de l'estimer¹²⁸. Si les conditions qui règnent à la surface du Soleil sont commensurables avec celles de l'on rencontre dans les laboratoires, il est néanmoins contraint d'accroître la valeur de la capacité thermique de la matière solaire d'un facteur compris en 10 et 10 000.

En proposant des intervalles probables des grandeurs physiques qu'il utilise, multiples de celles mesurées sur des matériaux terrestres, il arrive finalement à donner en guise de conclusion un encadrement pour l'âge du Soleil, comme suit : « [...] the sun has not illuminated the earth for 100,000,000

127. Waterston (1862), *An account of observations on solar radiations*, p. 505. Nous aurons l'occasion de revenir sur le rôle de l'actinométrie dans les mesures de la température du Soleil au chapitre 6.

128. Si l'on cherche une valeur approximative de la température qui règne dans ces chaudières, nous trouvons environ $400\text{ }^\circ\text{C}$, et si l'on prend la moyenne du taux auquel le Soleil rayonne comparativement, c'est-à-dire 30 fois, alors $30 \cdot 400 = 12\,000\text{ }^\circ\text{C}$, ce qui donne le même ordre de grandeur. Cela indiquerait que Thomson considère que la relation entre flux d'énergie et température d'un corps incandescent est une relation de proportionnalité, comme la postule la loi de refroidissement de Newton.

years, and almost certain that he has not done so for 500,000,000 years.¹²⁹ » Il prend ainsi le contre-pied de Lyell, Playfair ou encore Darwin, nommément visé. Thomson peut alors conclure

« [w]hat then are we to think of such geological estimates as 300,000,000 years for the "denudation of the Weald" ? Whether is it more probable that the physical conditions of the sun's matter differ 1,000 times more than dynamics compel us to suppose they differ from those of matter in our laboratory ; or that a stormy sea, with possibly channel tides of extrem violence, should encroach on a chalk cliff 1,000 times more rapidly than Mr. Darwin's estimate of one inch per century ? »

Il ne sera plus question de coefficient de dilatation quelques années plus tard. La démonstration sera beaucoup plus simple et donnera directement le temps qui reste au Soleil en posant l'hypothèse beaucoup plus simple que sa densité se rapproche de celle d'un solide, le plomb par exemple. Il est par contre intéressant de remarquer que lorsque Thomson va prendre connaissance du mémoire de Homer Lane, il va prendre en compte le fait que le Soleil puisse être une sphère gazeuse, et qu'en tant que telle, et contrairement à ce qu'il avait soutenu, la contraction d'une sphère gazeuse augmente paradoxalement sa température.

La lecture du mémoire de 1862, aussi bien que ceux qui l'ont précédé ou qui suivront, permet de préciser la manière dont sa théorie du Soleil s'est construite. Son approche est résolument celle d'un physicien et en tant que tel, elle nécessite de faire des hypothèses, d'extrapoler certaines lois. Cette extension du domaine de la physique indique chez Thomson une conception beaucoup moins étroite des disciplines en fonction de leurs méthodes et leurs objets. Bien au contraire, le Soleil apparaît opportunément comme un objet-test sur lequel il est pertinent d'y appliquer les dernières théories. Ses idées sont en outre guidées, ou légitimées, par sa farouche opposition à la thèse uniformitariste. Lorsqu'il demande dans la conclusion de son mémoire de 1862 de choisir entre accepter que la matière du Soleil diffère de celle que l'on rencontre sur Terre, ou bien d'accélérer les processus géologiques, l'alternative tourne à la faveur d'une unité de la matière¹³⁰. Les géologues doivent s'incliner face aux preuves physiques que Thomson construit inlassablement. Cette posture lui vaut d'ailleurs de distordre quelque peu les valeurs qu'il manipule afin de les réconcilier à ses vues.

Ce qui sera plus tard nommé la théorie de Kelvin-Helmholtz semble être devenue majoritaire-

129. Thomson (1862), *On the age of the Sun's heat*, p. 368.

130. Les interrogations de Thomson sur l'existence de certains éléments chimiques sur le Soleil se sont vues apporter une réponse définitive grâce à la spectroscopie, ce que Stokes avait commencé à percevoir dès le début des années 1850, et dont il est fait mention dans leur correspondance.

ment acceptée dans la communauté des astronomes. Agnes Clerke, dans son histoire de l'astronomie au XIX^e siècle publié dans sa première édition en 1885, rapporte que « The theory of solar energy now generally regarded as the true one, was enounced by Helmholtz [...] ¹³¹ » Pourtant, quatre ans auparavant, l'astronome américain Charles Young, dans son livre *The sun*, écrit en faisant référence aux deux théories (météoritique et de la contraction gravitationnelle) : « Two different theories have been proposed, which are probably both true to some extent ¹³² ». Son opinion semble bien moins tranchée que celle de Clerke. La théorie de Kelvin-Helmholtz va de fait subir différents tests observationnels avant d'accéder à un statut prééminent chez la plupart des scientifiques. Nous voulons dans ce paragraphe revenir sur la diffusion de la théorie de Thomson, de sa réception et des critiques dont elle fut l'objet de la part de ses pairs, afin de remettre en contexte les débats que cette théorie a suscitée.

Il faudra attendre certaines avancées et nouvelles observations pour que la théorie de la contraction soit préférée à sa rivale. Cette primauté semble acquise après 1871, et s'explique par des observations spectroscopiques réalisées par l'astronome anglais Norman Lockyer, prouvant que la vitesse de l'atmosphère entourant le Soleil n'est que la vingtième de celle requise par la théorie de Thomson, dans laquelle un vortex de gaz incandescents doit circuler dans son plan équatorial. La théorie de Mayer reçoit alors un démenti flagrant, et Thomson s'en fera l'écho dans son discours inaugural présentée à la BAAS de Edinburgh en 1871. Cela n'empêchera pas celle-ci d'être toujours citée comme une source, même mineure comparativement au mécanisme de contraction, dans les ouvrages d'astronomie.

La large diffusion de la théorie de Kelvin-Helmholtz ne doit pas occulter les tensions profondes entre des positions antinomiques à propos de la vision de l'économie de l'Univers. En forme d'opposition, certains auteurs vont proposer des *théories alternatives*. S'ils forment une communauté très éclectique, ils n'en sont pas moins unis par une certaine (ou totale) incompréhension du second principe, entretenue par des déterminants d'ordre philosophique.

131. Clerke (1885), *A popular history of astronomy during the nineteenth century*, p. 352.

132. Young (1881), *The sun*, p. 270.

3.4 Théories alternatives, ou comment échapper à la mort thermique de l'Univers

Si le principe d'irréversibilité, au cœur du dispositif théorique de Thomson, incarne chez lui ses présupposés cosmothéologiques, la réception de cette loi va être perçue différemment selon la culture personnelle des individus. Les implications sont trop considérables pour que ce principe s'installe immédiatement et sans résistance dans le champ des connaissances. Ces spéculations de la part de scientifiques aux profils très hétérogènes montrent que les questions d'ordre cosmologique sont déjà présentes à partir des années 1860, bien avant que la Cosmologie, telle qu'elle sera initiée grâce à la théorie de la Relativité Générale d'Einstein après 1915, ne s'empare du problème. Mais surtout, elles démontrent que la valeur d'une théorie n'est pas encore lié inéluctablement à son degré de mathématisation. L'astrophysique, en tant que discours sur la constitution physique des objets célestes, reste de ce point de vue innervée par une pensée souvent plus proche du naturaliste que du mécanicien céleste. L'immersion de la physique dans ce domaine n'implique donc pas une mathématisation à tous les niveaux du discours.

Le physicien écossais William Macquorn Rankine est le premier à percevoir la mutation qu'implique le second principe de la thermodynamique ; aussi cherche-t-il à soustraire l'avenir de l'Univers de la mort thermique par une pirouette spéculative qu'il publie en 1852 en réponse aux conclusions de Thomson sur la dissipation de l'énergie mécanique dans l'Univers¹³³. Dans ce court article¹³⁴, Rankine, après avoir rappelé les principaux résultats de Thomson, pose la question de savoir si un effet opposé au phénomène de dégradation de l'énergie peut avoir lieu. En partant de l'hypothèse de l'existence d'un milieu interstellaire parfaitement transparent et diathermane¹³⁵ – hypothèse tout à fait acceptable depuis que la théorie ondulatoire de la lumière est unanimement acceptée, même si les avis divergent sur la nature exacte de ce milieu (continu ou discontinu) –, il postule que ce milieu a une limite qui est celle de l'Univers visible, au-delà de laquelle règne le vide complet. Si cette conjecture est vraie, poursuit-il, alors le rayonnement thermique, forme ultime dans laquelle

133. Thomson se garde toutefois d'en faire un dogme, car il précise dans son article de 1852 que cela serait vrai si l'Univers était fini et soumis aux lois existantes. Le problème de la mort thermique de l'Univers et de la pertinence de la notion d'entropie extrapolée à un système a priori infini spatialement a été traité de manière détaillée par Helge Kragh. Le problème est d'ailleurs loin d'être résolu actuellement. Voir Kragh (2008), *Entropic creation : religious contexts of thermodynamics and cosmology*.

134. Rankine (1852), *On the reconcentration of the mechanical energy of the universe*.

135. C'est-à-dire qui n'absorbe pas le rayonnement, et donc ne s'échauffe pas. Ce milieu ne peut donc acquérir aucune température.

toute énergie physique se transforme inexorablement, sera totalement réfléchi, et se reconcentrera en différents foyers. Si une étoile passe par l'un de ces foyers, elle sera vaporisée et réduite en ses éléments constitutifs, « a store of chemical power being thus reproduced at the expense of a corresponding amount of radiant heat.¹³⁶ » La tentative, un peu désespérée, de Rankine d'inventer un processus permettant de régénérer les étoiles renvoie à une profonde conviction chez lui qui se heurte de plein fouet avec la vision proprement eschatologique entrevue dès 1852 par Thomson et parfaitement mise en image de manière dramatique par Camille Flammarion (Figure 3.1). Il ne peut croire à une cessation définitive de toute activité, physique ou biologique, et entretient l'espoir que « [...] the world, as now created, may possibly be provided within itself with the means of reconcentrating its physical energies, and renewing its activity and life. »

Les hypothèses qui vont être émises par la suite sur la probable source d'énergie du Soleil entendent toutes¹³⁷, à divers degrés, à faire entrer des processus chimiques. Une des premières hypothèses de ce genre a été invoquée par l'astronome américain Daniel Vaughan, spécialiste dans l'étude des météorites et des étoiles filantes, qui a expliqué la production de la chaleur du Soleil par la condensation de l'éther due à la forte gravité à sa surface. La compression de l'éther déclenche des réactions chimiques qui génèrent lumière et chaleur, à l'instar de ce qui se déroule lorsqu'un météorite entre dans les hautes couches de notre atmosphère. Par ce mécanisme, la source d'énergie est inépuisable, tant que le Soleil, dans son mouvement à travers l'espace, s'alimente continuellement en éther « frais »¹³⁸ Mais une nouvelle manière d'envisager la source d'énergie du Soleil va découler des travaux du chimiste français Sainte-Claire Deville sur le phénomène de dissociation.

Le premier ouvrage proposant une théorie de ce genre paraît en 1870, par un certain Matthieu Williams, chimiste dans l'industrie de son état¹³⁹. Dans *The fuel of the sun*, Williams assume l'existence d'un milieu interplanétaire gazeux, qui se substitue à l'éther. Sa densité varie à cause de la présence des astres, et aux abords du Soleil, l'intense gravité génère une pression de près de 15 000 fois celle de notre propre atmosphère. Cette compression du milieu explique alors la génération de chaleur par la condensation de la couche la plus basse. Cette chaleur est suffisante pour conduire à la dissociation des molécules présentes. Cela provoque des explosions à la surface du

136. Rankine (1852), *On the reconcentration of the mechanical energy of the universe*.

137. Mise à part la théorie de James Croll, dont nous allons reparler dans la suite.

138. Vaughan (1858), *Luminous meteors and temporary stars*. Voir également Vaughan (1861), *On phenomena which may be traced to the presence of a medium pervading all space*. Le mathématicien James Challis a également proposé une explication similaire. Challis (1863), *On the indications by phenomena of atmospheres to the Sun, Moon, and planets*.

139. Williams (1870), *The fuel of the Sun*.



SURPRISE PAR LE FROID, LA DERNIÈRE FAMILLE HUMAINE A ÉTÉ TOUCHÉE DU DOIGT DE LA MORT, ET BIENTÔT SES OSSEMENTS SERONT ENSEVELIS SOUS LE SUIRE DES GLACES ÉTERNELLES...

FIGURE 3.1 – La fin du monde par le froid, telle qu'elle est représentée sur cette gravure tirée de l'ouvrage de Camille Flammarion. Flammarion (1880), *Astronomie populaire*, p. 102.

Soleil qui se signalent par les protubérances, éjectant les produits de la dissociation dans l'espace. A cause de l'attraction gravitationnelle, ces éléments retournent vers la surface et libère graduellement cette énergie de dissociation par les recombinaisons des éléments principaux, à savoir l'oxygène et l'hydrogène. Par ce curieux raisonnement, l'auteur arrive ainsi à un mécanisme d'autorégulation, permettant une régénération continuelle de son « combustible », et par conséquent à une durée indéfinie de son fonctionnement. Sa théorie décrit en fait une machine à mouvement perpétuel dans laquelle la dissociation rend compte de l'apport et du stockage de l'énergie alors que la combustion libère cette énergie.

Bien que les astronomes soient restés dubitatifs face à ses spéculations, certains au contraire ont trouvé dans ses idées une précieuse corroboration de leur propre conception de l'économie de la nature. En particulier parmi les géologues et les biologistes, dont les échelles de temps considérées dans leurs travaux sont incompatibles avec celle que Thomson promeut¹⁴⁰. Cette tension est clairement affichée dans une lettre de Wallace à Darwin, où il est fait référence à l'ouvrage de Williams. A sa grande satisfaction, sa théorie

« [...] solves the great problem of the almost unlimited duration of the sun's heat in what appears to me a most satisfactory manner. I recommended it to Sir C. Lyell, and he tells me that Grove spoke very highly of it to him. It has been somewhat ignored by the critics because it is by a new man with a perfectly original hypothesis, founded on a vast accumulation of physical and chemical facts; but not being encumbered with any mathematical shibboleths, they have evidently been afraid that anything so intelligible could not be sound. The manner in which everything in physical astronomy is explained is almost as marvellous as the powers of Natural Selection in the same way, and naturally excites a suspicion that the respective authors are pushing their theories "a little too far". If you read it, get Proctor's book on the Sun at the same time, and refer to his coloured plates of the protuberances, corona, etc., which marvellously correspond with what Matthieu Williams's theory requires. The author is a practical chemist engaged in iron manufacture, and it is from furnace chemistry that he has been led to the subject. I think it the most original, most thoughtful and most carefully-worked-out theory that has appeared for a long time, and it does not say much for the critics that, as far as I know, its great merits have not been properly recognised.¹⁴¹ »

140. Au sujet du conflit entre géologues et physiciens, voir Burchfield (1990), *Lord Kelvin and the age of the Earth*.

141. *Lettre de Wallace à Darwin*, 4 mai 1871, citée dans Marchant (1916), *Alfred Russel Wallace : Letters and*

Cette extrait de lettre est révélatrice de l'état d'esprit d'une partie des géologues et naturalistes, face à la pression de Thomson pour imposer une durée de vie au Soleil, et par voie de conséquence à la Terre, très limitée – de l'ordre de la vingtaine de millions d'années. Darwin a été directement la cible de Thomson dans son mémoire de 1862¹⁴². Elle montre également que les critères de scientificité que chérissent les géologues sont à l'opposé d'une mathématisation des phénomènes, contrairement à ce que prône Thomson. Il écrit ainsi « [...] when you can measure what you are speaking about, and express it in numbers, you know something about it; but when you cannot express it in numbers, your knowledge is of a meagre and unsatisfactory kind; it may be the beginning of knowledge, but you have scarcely, in your thoughts, advanced to the stage of *science*, whatever the matter may be.¹⁴³ » Pour Thomson, la compréhension passe par la mathématisation, et en premier lieu la quantification. Il utilise cet argument contre les géologues pour démontrer la supériorité de ses calculs face à leurs spéculations.

Cette opposition entre deux manières de concevoir le discours scientifique et sa valeur de preuve pourrait être attribuée à la culture des différents acteurs, entre le physicien qu'est Thomson et les naturalistes que sont Darwin et Wallace. Pourtant, parmi les astronomes et les physiciens, nous retrouvons également cette propension à la synthèse qualitative. L'ingénieur et physicien allemand Werner Siemens, et ami intime de William Thomson, nous offre un exemple d'une théorie qualitative censée expliquer la source d'énergie du Soleil, et violant également le second principe de la thermodynamique¹⁴⁴. Ce cas est intéressant par les présupposés qui sont à la base des arguments de Siemens, et par les critiques qu'il va soulevé dans la communauté des astronomes et des physiciens. Comme l'a noté Burchfield, « [p]hysicists too suffered from the same disability, and they too sought to escape occasionally this restrictions.¹⁴⁵ »

Nous pouvons disposer ces différentes théories en plusieurs groupes, selon que l'auteur veuille augmenter (indéfiniment ou non) la durée d'existence du Soleil, ou l'inclure dans un cycle éternel de

Reminiscences, p. 263.

142. Les attaques de Thomson contre les théories uniformitaristes sont analysées en détail dans la biographie de Smith & Wise ainsi que par Burchfield. Voir Burchfield (1990), *Lord Kelvin and the age of the earth*, et Smith & Wise (1994), *Energy and empire*.

143. Thomson (1891), *Popular Lectures*, volume 1, p. 73.

144. Voir l'étude qu'en fait Schaffer dans Schaffer (1995), *Where experiments end : tabletop trials in victorian astronomy*.

145. Burchfield (1990), *Lord Kelvin and the age of the earth*, p. 125. En France également certaines théories ont été proposées pour circonvenir au second principe. Ainsi, Vicaire, qui s'est illustré dans la mesure de la température du Soleil, a également contribué à cette vague de théorie. Vicaire (1873), *Sur la constitution du Soleil et la théorie des taches*.

naissance et de destruction, un *Univers phoenix* en quelque sorte. Cet aspect ne nous concerne pas ici directement, et nous renvoyons aux études de Helge Kragh à ce sujet¹⁴⁶ ; notons seulement que le choix est toujours soutenu par des implications d'ordre philosophique ou théologique, comme par exemple l'adhésion à un matérialisme stricte qui exige un Univers infini spatialement et temporellement. Toutes ces hypothèses qui visent à prolonger la durée de vie du Soleil ne violent pas forcément la seconde loi de la thermodynamique. Celle du géologue James Croll entend se baser uniquement sur l'effet de la gravitation. Mais, comme ses collègues, il ne peut accepter l'échelle de temps de Thomson. Il imagine que la nébuleuse donnant naissance au Soleil résulte de la collision entre deux corps célestes, que ce soit une étoile ou un corps obscur (étoile éteinte). Un choc entre deux corps massifs aurait, selon Croll, l'avantage de produire une nébuleuse possédant une haute température initiale, et donc d'accroître en conséquence le stock d'énergie de l'étoile naissante, et par ce fait son âge¹⁴⁷.

Construire une théorie, qu'elle soit sur la constitution du Soleil ou sur l'évolution des étoiles, n'entraîne pas automatiquement l'utilisation massive du langage mathématique. Si celui-ci apparaît au niveau de la quantification, il peut s'effacer au niveau plus fondamental de l'explication des phénomènes au profit d'un discours qualitatif, où le style n'est pas dénué de rôle. Le mouvement qui entraîne les sciences vers un niveau d'explication de plus en plus microscopique va métamorphoser la manière dont va se construire le discours scientifique. Comme nous le verrons dans le dernier chapitre, les mathématiques vont s'imposer comme le langage unique pour décrire la réalité au niveau le plus fondamental, par le biais de la modélisation mathématique. Construire une théorie, ce n'est plus échafauder un discours qualitatif et global sur un registre de phénomènes, mais essentiellement en saisir une partie et la traduire en relation mathématique moyennant un certain nombre d'hypothèses.

146. Kragh (2004), *Matter and spirit in the Universe* ; Kragh (2008), *Entropic creation : religious contexts of thermodynamics and cosmology*.

147. Croll (1877), *On the probable origin and age of the sun* et Croll (1889), *Stellar Evolution and Its Relations to Geological Time*.

Deuxième partie

Le temps de la synthèse

Chapitre 4

Hervé Faye et la constitution physique du Soleil

Sommaire

4.1	Le problème de l’atmosphère du Soleil. Sur les pas d’Arago... entre rupture et continuité	143
4.1.1	Arago et la culture de la précision	143
4.1.2	Entre rupture et continuité	147
4.2	Éclipse, photographie et la nouvelle objectivité des sciences	150
4.2.1	Éclipses et atmosphère du Soleil	150
4.2.2	Une nouvelle objectivité : photographie et administration de la preuve . . .	154
4.3	Entre observation et expérimentation : spectroscopie et théorie physique du Soleil	163
4.3.1	L’émergence d’une « chimie céleste » et ses conséquences sur la constitution physique du Soleil	163
4.3.2	Entre pratique du laboratoire et pratique de l’observatoire	167
4.4	La dynamique des taches solaires	173
4.4.1	Supériorité de la pratique de l’astronome	173
4.4.2	Le temps de la synthèse	175
4.5	De la théorie physique à la théorie mécanique du Soleil	183
4.5.1	La nature des taches solaires, une longue controverse	183
4.5.2	L’utilisation de l’analogie, entre méthodologie et rhétorique	185
4.5.3	Une théorie mécanique du Soleil	188
4.6	Conclusion	190

A partir du milieu du XIX^e siècle, certains scientifiques vont choisir d’orienter leur carrière vers l’étude du Soleil, chose nouvelle signalant que les problèmes soulevés dans la décennie précédente requièrent enfin une attention et un effort particuliers. Parmi ces scientifiques, l’astronome français Hervé Faye¹ va s’y engager avec une ardeur qui ne faiblira guère tout au long de sa longue carrière.

Faye va se proposer de rendre compte de la structure physique du Soleil, de sa « constitution intime » – et particulièrement son mécanisme de régulation de l’énergie. Il va exploiter pour ce faire des éléments aussi divers que l’étude des taches solaires, l’utilisation des résultats des mesures de polarisation de la photosphère par Arago ou encore les travaux pionniers de Henri Sainte-Claire Deville en chimie sur les phénomènes de dissociation et l’étude des flammes. Sa théorie, qu’il publie de manière développée en 1865, n’est pourtant pas la simple juxtaposition de ces différentes pièces du puzzle solaire, elle se veut synthétique, globale et holiste. Il se propose d’englober toutes les observations et les expériences sous l’autorité d’un nombre minimal de lois de sorte, comme l’a écrit Agnes Clerke, de proposer « a coherent scheme of the solar constitution covering the whole range of new discovery »². A l’instar d’un Secchi, Faye reste cependant à un niveau très qualitatif, trahissant une vision particulière de la science. Ce qui l’importe est de produire un discours rationnel plutôt qu’un véritable modèle mathématique au sens moderne du terme.

La construction de la théorie d’Hervé Faye est également représentative d’une méthodologie caractéristique – et clairement revendiquée depuis ses premières années comme élève astronome à l’Observatoire de Paris³ – et qui trahit certaines influences. Car si on peut détecter des invariants dans sa démarche, témoins d’une culture de la mesure héritée de ses années de Polytechnique, sa méthodologie n’en est pas moins un point de rupture dans la manière d’engager les recherches sur le Soleil. Mais il saura aussi faire preuve de souplesse, et on peut noter des évolutions dans son travail nous permettant de capturer les linéaments d’une pensée forcée de tenir compte de l’apparition des

1. Hervé (Auguste Étienne Alban) Faye est né le 1^{er} octobre 1814 à Saint-Benoît-du-Sault (Indre) et décédé à Paris le 4 juillet 1902. Ce savant a fait l’objet très récemment d’un ouvrage collectif analysant les multiples facettes de son travail, dans lequel un chapitre est consacré à sa biographie. Voir Boistel, Le Lay & Le Gars (2014), *Hervé Faye (1814-1902) ou l’art de la rupture*.

2. Clerke (1885), *A popular history of astronomy during the nineteenth century*, p. 193.

3. On trouve dans certaines biographies de Faye la date inexacte de 1836, comme dans *The Dictionary of Scientific Biography* (1971), volume 1, p. 555 ou *The Biographical Encyclopedia of Astronomers* (2007), p. 361. On trouve déjà cette erreur dans Lebon (1899), *Histoire de l’Astronomie*, p. 198, puis dans les notices nécrologiques de Nordmann (1902), de Parville (1902) et une autre anonyme publiée dans les *Monthly Notices* (1903), **63**, p. 204.

nouvelles techniques d'observations et leurs productions ou pour répondre aux critiques qui lui sont adressées.

Cette étude va nous permettre d'illustrer les interactions sans cesse plus fortes entre observation et expérimentation, entre mécanique céleste et physique terrestre, et d'en souligner les tensions au niveau méthodologique, omniprésente chez l'astronome français. La longue carrière d'Hervé Faye dans le domaine de la physique solaire est à cet égard un témoignage précieux des débuts de cette « nouvelle astronomie » en France.

Les différentes parties de ce chapitre conservent la progression chronologique des travaux de Faye ainsi que les découvertes qui leurs sont liées. Nous allons ainsi aborder dans une première partie les travaux d'Arago en lien avec la problème de l'atmosphère du Soleil et les critiques que Faye va présenter, annonçant en quelque sorte son programme de recherche, fait de ruptures et de continuités. Ensuite nous aborderons le rôle des éclipses et l'utilisation de la photographie, en se focalisant sur celle de 1860. Nous étudierons dans une troisième partie les apports de la spectroscopie, en lien avec d'autres expériences de laboratoire comme celle d'Arago, et leurs impacts sur l'élaboration de sa théorie, et l'articulation, problématique à ce moment précis, entre science de laboratoire et science d'observation. Dans la quatrième partie, c'est la dynamique des taches solaires qui offrira un nouveau moyen d'investigation et complétera l'ensemble des divers résultats que Faye va exploiter et intégrer dans sa théorie. Dans une cinquième et dernière partie, nous analyserons la réception de ses travaux ainsi que les critiques dont ils feront l'objet et finalement l'évolution que Faye fera subir à sa théorie pour y répondre, aboutissant à son long mémoire de 1873-74. Cette inflexion de son travail se traduit par un glissement subtil d'une théorie physique vers une théorie mécanique et un usage de l'analogie qu'il avait auparavant rejetée.

4.1 Le problème de l'atmosphère du Soleil. Sur les pas d'Arago... entre rupture et continuité

4.1.1 Arago et la culture de la précision

Hervé Faye (Figure 4.1) entre en tant qu'élève-astronome à l'Observatoire impériale de Paris le 5 octobre 1842, sous la direction de François Arago. Bien que confiné au départ à des travaux d'astronomie de position, sa proximité avec Arago l'amène inévitablement à se tenir au courant de la question relative à la constitution physique du Soleil. Presque trois mois avant son entrée à l'Observatoire eut lieu une éclipse totale visible dans le sud de la France, phénomène suffisamment rare pour

justifier une mission préparée et dirigée par Arago. Ce dernier propose quelques mois auparavant dans l'*Annuaire du Bureau des Longitudes* ses suggestions d'observations pour cet important évènement⁴. Il les fait précéder pour l'occasion d'une analyse historique et critique de la vie et des travaux de William Herschel, et expose en détail sa théorie sur la constitution du Soleil, admise à l'époque par une large majorité des astronomes⁵. Dans cette même note, Arago fait remarquer que « [...] des phénomènes de polarisation permettraient, en plus d'un point, de substituer des faits positifs, des démonstrations catégoriques aux raisonnements simplement *bégayées* [...] »⁶. Il est surprenant qu'Arago emploie ici le conditionnel alors que plus de vingt ans auparavant, comme nous l'avons vu, il avait déjà réalisé ces mesures et prouvé le caractère gazeux de la photosphère⁷. Néanmoins, nous notons une nouvelle fois cette volonté d'appuyer de simples observations par des mesures au polariscope, afin d'en garantir la valeur scientifique. Si nos sens peuvent nous tromper, l'instrument bien calibré ne saurait mentir.

Dans ses suggestions pour l'observation de l'éclipse, Arago ne mentionne pas la photographie, cet instrument formidable nouvellement entré au service de la science. Il est vrai que sa découverte est toute récente, mais il en saisit déjà toute la portée. A l'occasion de la présentation de l'invention de Daguerre à la séance du 7 janvier 1839 devant l'Académie des Sciences⁸, il souligne tout le potentiel que ce nouveau moyen d'investigation présente pour les physiciens et les astronomes. La photographie vient d'ailleurs rapidement confirmer les premiers résultats de photométrie d'Arago, à la suite des daguerréotypes que réalisent les physiciens Foucault et Fizeau en 1844 et 1845. Les images ayant une netteté telle que les taches solaires y sont parfaitement visibles, la différence d'intensité ne peut être imputée à un défaut des clichés. Bien que la luminosité des bords du Soleil accuse un assombrissement plus important que ne l'indique ses propres mesures, Arago n'en relève pas la discordance⁹. Pour lui, le daguerréotype traduit fidèlement les proportions métriques du monde

4. Arago (1842), *Sur l'éclipse totale du 8 juillet 1842; sur les phénomènes qui devront plus particulièrement fixer l'attention des astronomes, sur les questions de physique céleste dont la solution semble devoir être liée aux observations qui pourront être faites pendant les éclipses totales de Soleil*. Dans ses recommandations, il insiste particulièrement sur l'observation de la couronne lumineuse, pour savoir si cette dernière est centrée sur le Soleil ou sur la Lune, et par conséquent conclure à la présence d'une atmosphère. Cette note est également publiée presque simultanément dans les *Comptes Rendus de l'Académie des Sciences* et les *Annales de Chimie et de Physique*.

5. Arago (1842), *Analyse historique et critique de la vie et des travaux de Sir William Herschel*.

6. Il reprend pour son propos une citation de Fontenelle. Arago (1842), *Notice scientifique : Analyse historique et critique de la vie et des travaux de sir William Herschel*, p. 513.

7. Voir le paragraphe sur la polariscopie au chapitre 1.

8. Arago (1839), *Le daguerréotype*.

9. Ces travaux d'Arago vont être rapportés favorablement par David Brewster en 1850, dans un discours devant la



FIGURE 4.1 – Portrait d'Hervé Faye (Source : Observatoire de Paris).

visible et possède cette précision toute mathématique qui assure sa fiabilité¹⁰, de sorte que « [...] les images photographiques étant soumises dans leur formation aux règles de la géométrie [...] »¹¹, il est ainsi possible d'en faire un véritable outil de mesure.

Cette collection de nouveaux instruments vient augmenter celle des astronomes en leur offrant

BAAS à Edinburgh. Arago ne tenta pas d'expliquer cette différence d'intensité, contrairement à Secchi, qui de son côté pense que son origine provient de l'absorption par l'atmosphère solaire, dont l'épaisseur traversée par le rayonnement est plus grande lorsque l'on observe vers les bords. Des mesures plus tardives confirmeront que l'assombrissement dépend de la longueur d'onde, et est moins marqué dans le visible et dans l'infrarouge que dans l'ultraviolet, où le daguerréotype a son maximum de sensibilité. L'explication de l'atmosphère solaire et de la différence de luminosité du disque attendra Arthur Schuster et Karl Schwarzschild et leurs successeurs et des progrès des modèles du Soleil (choix entre modèle radiatif et convectif). Voir Lequeux (2008), *François Arago, un savant généreux*, p. 300.

10. Levitt (2009), *The shadow of enlightenment*, p. 140. Voir également l'article Levitt (2003), *Biot's paper and Arago's plate*.

11. Arago (1839), *Le daguerréotype*, p. 259.

la possibilité d'accéder à de véritables mesures physiques et ainsi « d'attaquer expérimentalement » la question de la constitution physique du Soleil¹². Ces appareils permettent une standardisation de ces mesures et apportent une solution à la dispersion des observations individuelles. Comme le note Theresa Levitt, « [t]he polarimeter, by regularising and carefully controlling the polarization state of the light source, would alleviate the variation that plagued other devices.¹³ » L'utilisation d'un appareillage conçu pour l'étude de phénomènes terrestres – naturels ou artificiels – trouve une place naturelle dans la culture d'une science humboldtienne pratiquée à l'observatoire de Paris¹⁴. Arago y développe à cette fin une science astronomique en relation étroite avec une instrumentation de précision, impliquant une coopération fructueuse avec les artisans, et une interdépendance entre théorie et technique de mesure, et qui demande de surcroît des méthodes de calibration. La culture de la mesure est ici centrale dans sa conception de la science, héritée de sa formation à Polytechnique. « En toutes choses », écrit-il, « les nombres sont les bases de discussion les plus solides. » Il en est de l'astronomie physique comme des autres branches de la science, les théories doivent subir « la pierre de touche » du calcul – ce qu'il fait d'ailleurs pour rejeter certaines hypothèses sur les protubérances du Soleil aperçues lors de l'éclipse totale de 1842.

Avec Arago, nous sommes témoin d'une pratique du laboratoire au service de l'observation astronomique, et plus particulièrement d'un véritable questionnement sur la constitution du Soleil. Cette collaboration peut même déboucher sur des expériences « mimétiques », dans le sens que leurs prêtent Peter Galison et Alexi Assmus, c'est-à-dire qu'elles doivent reproduire à échelle réduite les conditions qui existent dans la réalité¹⁵. Arago rappelle à juste titre que ce type d'investigation en laboratoire avait été mis à profit en 1715 par deux astronomes, Joseph-Nicolas Deslisle et Philippe de Lahire, qui « faisant une éclipse *artificielle* de Soleil, [ils] virent, autour du corps opaque qui couvrait l'astre, une couronne lumineuse semblable, à quelques égards, à celle dont la Lune est entourée pendant les éclipses totales *naturelles*.¹⁶ » Mais il ne suffit pas de réaliser des modèles artificiels – dans le sens de maquette –, représentant des phénomènes naturelles pour que ceux-ci s'y identifie totalement, et « [p]our que l'éclipse artificielle pût être légitimement comparée à l'éclipse naturelle », précise Arago quelques lignes plus loin, « il faudrait, dans l'expérience de cabinet, que, semblable à

12. Arago (1858), *Sixième mémoire sur la photométrie*, p. 261. Ce mémoire est resté inédit, et n'a été publié qu'après son décès dans les œuvres complètes.

13. Levitt (2009), *The shadow of enlightenment*, p. 100.

14. Sur cet aspect, et plus particulièrement sur l'utilisation du daguerréotype, voir Tresch (2007), *The daguerreotype first frame. François Arago's moral economy of instruments*, 2007.

15. Galison & Assmus (1989), *Artificial clouds, real particles*.

16. Arago (1846), *Notice scientifique : Sur l'éclipse totale du 8 juillet 1842*, p. 329.

la Lune, le corps opaque occultant se trouvât dans le vide. » A cette seule condition l'analogie peut opérer. L'expérience doit également se baser sur des mesures quantitatives rigoureuses afin d'être capable d'en extrapoler les résultats à l'observation directe du Soleil car « ce qui ne repose sur aucune mesure, sur aucune expérience, ne mérite pas une autre qualification [que celle de conjecture].¹⁷ » Seulement alors, souligne Arago, est-il possible de faire « sortir du domaine des simples hypothèses » la théorie sur la constitution de la photosphère solaire, et ainsi permet d'y substituer des « faits positifs ». Arago ne refera pas ces expériences, mais d'autres en réaliseront de similaires, comme Faye ou Angelo Secchi.

L'articulation entre l'astronomie et les sciences de laboratoire semble apparaître tout à fait légitime aux yeux d'Arago. Il souligne cependant que le Soleil, ce nouvel objet de science, ne se prête qu'à la seule observation, pour la raison « qu'il n'en est pas des recherches astronomiques comme de celle des chimistes et des physiciens ; ces derniers font varier à volonté les conditions dans lesquelles ils opèrent, et qui peuvent changer la nature des résultats. Les astronomes n'exercent aucune influence sur les phénomènes qu'ils étudient [...]»¹⁸ Arago pose ici le dilemme que Faye exposera avec encore plus de netteté, à savoir que l'étude physique du Soleil ne peut se priver des instruments que les physiciens inventent, mais qu'il reste insaisissable par la méthode expérimentale proprement dite. C'est dans ce contexte que les idées de Faye à propos de la constitution physique du Soleil vont émerger et se consolider.

4.1.2 Entre rupture et continuité

Faye a indéniablement hérité de cette culture. Nous pouvons déjà nous en rendre compte dans le résumé de ses travaux effectués à l'Observatoire qu'il présente en 1847, à l'occasion de son élection à l'Académie des sciences¹⁹. Il souligne que les travaux entrepris par les grands astronomes, tels que Bessel, Struve, Argelander, Maedler, ou encore Arago, « [...] accusent une tendance manifeste à soumettre les théories au contrôle de l'observation directe, et à substituer des mesures précises, des calculs rigoureux, aux spéculations pures.²⁰ » Ces critères sont identiques avec ceux qu'édictaient Arago, et seront pour Faye ces pierres de touches auxquelles toute théorie doit se frotter. Mais si

17. Arago (1851), *Constitution physique du Soleil et des étoiles*, p. 341. Ce discours est lu par Laugier à la place d'Arago, devant les cinq académies, le 25 octobre 1851. Ce mémoire est présenté pour rendre compte des observations réalisées à la suite à l'éclipse du 28 juillet 1851.

18. Ibid., p. 346.

19. Faye est élu le lundi 25 janvier 1847 à l'Académie des Sciences, sous le patronage de Arago et Humboldt.

20. Faye (1847), *Note sur les travaux astronomiques de H. Faye, ancien élève de l'École Polytechnique, astronome attaché à l'Observatoire royal de Paris*. Archives de l'Académie des Sciences.

Faye lui emprunte son épistémologie, il la poussera avec encore plus de zèle, quitte à rompre avec le directeur de l'Observatoire sur la question de la constitution physique du Soleil.

Ses réflexions sur le sujet ont pour origine la nature des « flammes » ou « nuages » aperçues lors de l'éclipse de 1842. Celle-ci a été vivement débattue, et continue d'être une énigme au moment où Faye s'intéresse à ces phénomènes. Ces apparitions seraient, pour Arago, des nuages flottant dans une atmosphère extérieure, devenant par conséquent une troisième enveloppe, en sus des deux précédentes qu'Herschel avait imaginées pour expliquer l'apparence des taches solaires. Faye voit dans cette théorie du Soleil ainsi constituée une construction disgracieuse et compliquée, un simple empilement de conjectures. Pour résoudre un tel problème, il faut selon lui inverser cette habitude de forger une nouvelle hypothèse à chaque fois qu'un nouveau fait se présente. Les protubérances n'auraient donc pas de réalité en soi, mais seraient semblables à une illusion d'optique, ce qui lui permet de rattacher ces phénomènes à ceux bien connus des mirages terrestres. Dans une lettre au Père Secchi, directeur de l'observatoire pontifical de Rome, et lui aussi observateur assidu du Soleil, il écrit en 1852 :

« Si on veut que ce soit des nuages solaires, il faut donc admettre qu'il y a une couche continue et permanente tout autour du Soleil, et tout près de la surface lumineuse, tandis que d'autres nuages beaucoup plus élevés se formeraient passagèrement au-dessus. Je tiens beaucoup à cette couche inférieure de nuages rosés continue et permanents : ce sera, si vous le voulez bien, une nouvelle enveloppe du Soleil, et en y joignant celle de Mr Dawes, et toutes celles d'Herschel, nous aurons autant d'enveloppes pour le Soleil que l'ancienne astronomie avait d'épicycles et d'excentriques pour les planètes. Sérieusement, il est grand temps d'attaquer ces questions d'une manière plus scientifiques, et je vous félicite de tout mon cœur de nous avoir enfin montré la voie.²¹ »

Il est pour lui grand temps de guider les recherches par des méthodes plus saines, et sa comparaison avec l'astronomie pré-copernicienne souligne la rupture qu'il s'apprête à créer par rapport aux opinions de ses contemporains. Pour cela il faut commencer par remettre en question les acquis, et l'étude du Soleil ne peut faire l'économie d'une réflexion sur la méthode à adopter. Cette refonte méthodologique est liée à sa prise de conscience que le Soleil, étudié physiquement, et non plus pour ses seules attributs géométriques ou son mouvement, possède un statut nouveau, comme l'avait déjà souligné Arago. Sa nature échappe à notre expérience directe, contrairement à un dispositif de laboratoire, et pourtant il doit être abordé avec l'œil du physicien en plus de celui de l'astronome. Il

21. *Lettre de Faye à Secchi*, 31 octobre 1852, Archives de l'Université Grégorienne.

lui faut développer une approche au carrefour de deux disciplines, science d'observation d'un côté, science de laboratoire de l'autre. Il livre ainsi ce constat :

« Nous savons qu'en astronomie la partie physique n'est pas très avancée, malgré les efforts des hommes considérables qui s'en sont occupés. A quoi tient cette infériorité ? Elle provient sans doute, et avant tout de la difficulté propre à toute recherche physique sur des objets que nous ne pouvons éprouver que par un seul sens, celui de la vue, mais elle tient aussi, à mon avis, à la différence des méthodes usitées. Dans l'astronomie de mouvement on proscriit les hypothèses et l'on pense avec raison avoir suffisamment expliqué les faits quand on les a rattachés logiquement à des faits plus connus, plus familiers. Dans l'astronomie des phénomènes et des figures, on a recours à tout instant à des hypothèses. Là l'apparition d'un fait nouveau provoque immédiatement la création d'une hypothèse spéciale destinée à en rendre compte.²² »

Entre rupture et continuité, Faye initie une astronomie physique dont on verra qu'elle se caractérise par une approche en relation avec sa pratique d'astronome, en y incluant cependant les progrès réalisés dans les autres disciplines. Ce faisant, il s'affranchit progressivement de la pensée d'Arago, avec qui il est d'ailleurs ouvertement en conflit, tant personnellement qu'à propos de la théorie du Soleil ; un Arago qui aurait, aux yeux de Faye, « [...] un droit de propriété sur le Soleil depuis la fameuse expérience où il a réussi à démontrer que la photosphère est gazeuse, ce dont personne ne doutait, et que son intensité lumineuse est la même au centre qu'aux bords, ce que personne n'admet.²³ »

Selon l'opinion de James Lequeux que nous avons précédemment rappelée, l'astrophysique serait morte prématurément avec Arago, avant sa seconde renaissance plus tardive avec l'avènement de la spectroscopie²⁴. Existe-t-il véritablement un vide scientifique en France entre Arago et Janssen ? Nous voulons justement montrer comment Faye, à sa façon, s'avère être ce chaînon manquant. En digne successeur d'Arago, il ne cessera de faire vivre cette tradition d'une science unifiée par l'expérience et la mesure, embrassant différentes disciplines dans un esprit proche également de celui d'Alexandre von Humboldt, l'ami intime d'Arago. Faye a eu d'ailleurs l'occasion de se familiariser avec la pensée de Humboldt lorsqu'il lui échet la tâche de traduire son œuvre majeur, le *Cosmos*, entre 1848 et 1851. Mais cela suffit-il pour faire de Faye un représentant d'une « science humboldtienne »,

22. *Lettre de Faye à Secchi*, non datée, Archives de l'Académie des Sciences.

23. *Lettre de Faye à Secchi*, 17 février 1853, Archives de l'Université Grégorienne. Arago décède à Paris le 2 octobre de la même année.

24. Voir le paragraphe sur la polariscopie, dans le premier chapitre.

terme forgé par l'historienne Suzan Canon²⁵ ? Nous tenterons également de répondre à cette question au fil de ce chapitre. Faye porte donc cette idée de science de la mesure au cœur de sa méthode, et ses travaux vont marquer une avancé considérable dans l'étude du Soleil (et également d'autres phénomènes astronomiques comme celui des comètes).

Revenons pour l'instant au problème de l'atmosphère solaire et des protubérances. La photographie va se révéler ici un instrument puissant pour les étudier, et Faye devient rapidement l'un de ses plus ardents promoteurs. Cependant, comme pour tout nouvel instrument employé à l'étude physique du Soleil, Faye en interroge la pertinence et le statut.

4.2 Éclipse, photographie et la nouvelle objectivité des sciences

4.2.1 Éclipses et atmosphère du Soleil

« [...] notre siècle n'offrira, jusqu'à la fin, aucune éclipse qui puisse être comparée à celle de 1860²⁶ », déclare Hervé Faye dans une communication devant l'Académie des sciences. De fait, cette éclipse du 18 juillet 1860 suscite beaucoup d'espoir parmi les astronomes. Elle sera visible en Espagne et en Algérie, une aubaine qui se traduit par l'envoi d'un contingent de plus de quarante astronomes – essentiellement anglais, français et italiens – en Espagne²⁷. Cette éclipse, comme les précédentes, va permettre de déterminer les erreurs des tables lunaires, de contrôler les résultats acquis sur la figure du globe ou des éléments astronomiques qui influent sur les éclipses comme les parallaxes du Soleil et de la Lune, comme le rappelle Faye dans ses propres recommandations pour les futurs observateurs. Mais il ajoute que les éclipses « [...] nous offrent le meilleur, peut-être même l'unique moyen de résoudre certaines questions importantes sur la constitution physique du soleil et sur celle de l'espace qui l'environne.²⁸ » En effet, depuis l'observation de l'éclipse totale du 8 juillet 1842 – qui fut observée notamment par Arago et Auguste Laugier dans le sud de la France et par l'astronome anglais Francis Baily en Italie – la question entourant la nature de la couronne solaire (ou auréole) et des protubérances a été propulsée sur le devant de la scène. Fallait-il voir dans l'auréole une

25. Cannon (1978), *Science in culture*.

26. Faye (1859c), *Sur l'éclipse totale du 18 juillet prochain*, p. 565.

27. Pour les travaux sur le rôle des éclipses solaires, voir Pang (1993), *The social events of the season. Solar eclipse expeditions and victorian culture* et Pang (2002), *Empire and the sun*, ainsi que Aubin (1999), *La métamorphose des éclipses de Soleil*.

28. Faye (1859c), *Sur l'éclipse totale du 18 juillet prochain*, p. 566. Cet article repris dans *Cosmos*, 15, 1859, pp. 497-504. Il avait déjà proposé de semblables recommandations pour l'éclipse de 1858. Voir Faye (1858a), *Sur les comètes et sur l'hypothèse d'un milieu résistant*.

troisième enveloppe, comme l'avait suggéré Arago²⁹ ? Ces protubérances rougeâtres sont-elles des nuages flottant dans une immense atmosphère ? Malheureusement, les éclipses totales suivantes de 1851 et de 1858 – qui furent observées respectivement en Suède et au Brésil – ne permirent pas d'obtenir des informations propres à clore le débat³⁰.

Deux autres phénomènes en relation plus ou moins étroite avec le Soleil vinrent entre temps se greffer à cet ensemble. Le premier est la perturbation du mouvement de Mercure découvert par Le Verrier et imputable selon lui à une planète perturbatrice – dénommée Vulcain – ou un ensemble de petits corps³¹. Le second réside dans l'existence éventuelle d'un milieu résistant entourant le Soleil qui pourrait expliquer l'accélération de la comète d'Encke, ce milieu ayant peut-être un lien avec ce que l'on appelle la lumière zodiacale. Pour Faye, c'est donc le moment idéal pour « [...] examiner la forme et les prolongements, étudier la nature et l'intensité de la lumière, rechercher les traces de l'apparence zodiacale que la science de nos jours introduit à tort ou à raison dans tant de conjectures, sous forme d'anneaux nébuleux ou d'amas lenticulaires. C'est là surtout qu'il faut chercher l'anneau de petites planètes dont M. Le Verrier nous faisait dernièrement pressentir l'existence, si bien accusé, en effet, par le mouvement du périhélie de Mercure.³² » On conçoit facilement que l'éclipse du 18 juillet 1860 focalise toutes les attentions. Mais pour Faye cet événement revêt une importance toute particulière, ceci pour une raison essentielle.

Il a des idées très arrêtées sur la supposée atmosphère solaire et sur les protubérances, en rupture avec celles de ses prédécesseurs. L'observation de l'éclipse va peut-être lever un coin du voile. Dans

29. Arago (1846), *Notice scientifique : Sur l'éclipse totale du 8 juillet 1842*, p. 464.

30. L'astronome anglais Charles Piazzi Smyth tenta même d'observer en 1858 les protubérances en dehors d'une éclipse, à Tenerife dans les îles Canaries, mais sans succès. Arago avait lui-même émis une idée dans ce sens afin de pouvoir observer la couronne solaire en dehors des éclipses à n'importe quel moment de la journée. Il suffirait selon lui d'affaiblir suffisamment la lumière atmosphérique. Ainsi suggérera-t-il « qu'un astronome exercé, établi au sommet d'une très-haute montagne, pourrait y observer régulièrement, tous les jours, les nuages de la troisième enveloppe solaire, situés, en apparence, sur le contour de l'astre ou un peu en dehors ; déterminer ce qu'ils ont de permanent et de variable ; noter les périodes de disparition et de réapparition ; recueillir, enfin, des données qui, peut-être, jetteront un grand jour sur les questions les plus obscures de la météorologie. » Arago (1845), *Notice scientifique : Sur l'éclipse totale du 8 juillet 1842*, p. 471.

31. Le Verrier reçut une lettre le 22 décembre 1859 de la part d'un médecin de campagne, M. Lescarbault, qui contenait l'annonce d'une observation favorable à l'hypothèse d'une planète intra-mercurielle. Celle-ci provoqua une certaine effervescence dans la communauté des astronomes et les engagea à scruter les environs du Soleil à la recherche de cette planète.

32. Faye (1859f), *Éclipse totale du 18 juillet 1860. Comment on doit l'observer et ce qu'on peut attendre d'observations bien faites*, p. 503.

une lettre envoyée à l'Abbé Moigno pour parution dans son *Cosmos* de 1859, il écrit que son propre programme d'observation est très simple, il consiste à « étudier exclusivement les protubérances lumineuses des éclipses, et les soumettre à des mesures assez précises pour décider enfin entre les hypothèses que ce mystérieux phénomène a suggérées.³³ » Mais il ne peut se résoudre à sacrifier les observations astronomiques aux seuls phénomènes des protubérances. Comment allier les deux ? Nous verrons quels moyens Faye mettra en œuvre pour y réussir. Commençons par examiner les causes qui ont mené Faye à s'intéresser aux phénomènes liés aux éclipses et ainsi à proposer sa propre théorie pour en rendre compte.

En étudiant ses mémoires présentés à l'Académie des Sciences, on constate que c'est par une voie détournée que son attention s'est progressivement fixée sur le problème des éclipses³⁴. En 1850, l'année où Arago présentait ses mémoires sur la polarisation, il était confronté à des problèmes apparemment différents comme dans les mesures de déclinaisons absolues, les anomalies que présentait l'héliomètre de l'observatoire de Koenigsberg, le diamètre apparent du Soleil ou encore la forme carré que présente quelques fois Saturne. Toutes ces anomalies pouvaient être expliqués selon lui par un phénomène de réfraction dû au refroidissement de l'air par les parois du tube du télescope³⁵. En cherchant s'il n'existait pas « en grand » un fait analogue, Faye pensa aussitôt aux éclipses totales. Il entreprit alors de rendre compte par un phénomène de « réfraction extraordinaire » les apparences observées lors des précédentes éclipses, notamment celle de 1842. « [I]l n'y a pas un seul fait [...] », écrivait-il, « qui ne puisse s'expliquer par les mêmes causes et les mêmes lois auxquelles on rapporte les illusions plus compliquées du mirage terrestre.³⁶ » Il n'hésita pas alors à « [...] assimiler les phénomènes des éclipses à ceux du mirage [...] »³⁷, siégeant dans notre atmosphère. Contre la réalité supposée de ces phénomènes solaires – hypothèse qu'il juge inadmissible – il y opposa donc une explication purement optique. Elle permet d'expliquer économiquement la pluralité de formes et de couleurs constatées par les différents témoins lors des éclipses, qui manifestent plus à ses yeux la subjectivité des observateurs que la prétendue réalité du phénomène.

33. Faye (1859g), *Lettre à l'Abbé Moigno*, p. 529.

34. Faye a commencé sa carrière en effectuant des observations classiques comme des mesures de parallaxes d'étoiles et des travaux sur la détermination de la différence de longitude entre les observatoires de Paris et Greenwich., Il était pour cela très attentif aux progrès de l'instrumentation et à la précision des mesures obtenues.

35. Faye (1850b), *Sur les déclinaisons absolues, sur le diamètre apparent du Soleil et l'éclipse totale de 1842*, et Faye (1851a), *Remarques sur les observations de M. Parès*.

36. Faye (1850b), *Sur les déclinaisons absolues, sur le diamètre apparent du Soleil et l'éclipse totale de 1842*, p. 643.

37. Faye (1851b), *Sur les éclipses totales*, p. 891. Faye n'est pas le seule à douter de la réalité des protubérances. Voir Walker (1860), *The physical constitution of the sun*, p. 9.

Son hypothèse lui semblait d'autant plus probable qu'elle unifiait plusieurs phénomènes grâce à des lois connues. Il s'accorde en cela avec une méthodologie qui ne prête une valeur positive à une hypothèse « qu'à la condition d'en établir l'existence par d'autres considérations indépendantes des effets qu'on veut expliquer, ou de pouvoir rattacher d'autres phénomènes à la même source³⁸ », faisant sienne ces lignes qu'il emprunte à l'astronome allemand Friedrich Bessel. Cette opinion de Bessel traduit nettement, insiste-t-il, le rôle que jouent les hypothèses en astronomie. Ainsi les phénomènes sont en voie d'explication quand ils sont ramenés à d'autres plus connus. Alors seulement les hypothèses qui les sous-tendent seront susceptibles de passer à « l'état de vérités démontrées ». Faye ne dément nullement la fonction heuristique des hypothèses si celles-ci sont encadrées par une procédure de validation qui passe ici soit par le rattachement à d'autres phénomènes similaires, soit par la preuve apportée par l'observation directe. Malheureusement les observations que l'astronome allemand Otto Struve réalisa pendant l'éclipse de 1851 ne confirmèrent pas les idées de Faye. Struve conclut qu'il fallait rejeter la cause de ces phénomènes ailleurs que dans notre atmosphère. Tout en renonçant à son hypothèse, Faye entretient toujours l'espoir d'une vérification lors des prochaines éclipses.

Il distingue en outre d'autres raisons de s'opposer à la réalité d'une atmosphère solaire étendue. D'après les mesures préliminaires de l'astronome anglais James Forbes lors de l'éclipse annulaire de 1836, l'analyse du spectre du Soleil ne montrait aucune différence entre le centre et les bords, ce qu'elle n'aurait pas manqué de signaler par un affaiblissement vers les bords si une atmosphère un tant soit peu épaisse existait, ce qui lui avait fait conclure que l'origine des raies de Fraunhofer n'était pas dans l'atmosphère du Soleil mais dans celle de la Terre³⁹. Mais cette observation est en contradiction flagrante avec le fait que la luminosité du limbe du disque solaire est plus faible qu'en son centre. Ce fait a été reconnu par plusieurs astronomes, même s'il a été contesté par Arago, et a été quantifié initialement par Bouguer. Il fut démontré par Foucault et Fizeau grâce au premier daguerréotype du Soleil pris en 1845, et par les observations ultérieures effectuées en 1852 par

38. Faye (1858d), *Sur les comètes et sur l'hypothèse d'un milieu résistant*, p. 837.

39. Forbes (1836), *Lumière du bord et du centre du Soleil*, p. 576. Brewster va se convaincre pour sa part, à la lumière de ses expériences sur les vapeurs d'acide nitreux, que cette espèce chimique est présente dans l'atmosphère du Soleil. Voir Brewster (1836), *Observations on the lines of the solar spectrum, and on those produced by the Earth's atmosphere, and by the action of nitrous acid gas*, p. 391. En 1860, pourtant, Brewster et Gladstone seront plus dubitatif sur l'origine des raies du spectre solaire. Ils écrivent en conclusion de leur article « The origin of the fixed lines of the solar spectrum must therefore still be considered an undecided question. » Brewster & Gladstone (1860), *On the lines of the solar spectrum*, p. 159.

l'astronome italien Angelo Secchi⁴⁰. Faye espère d'ailleurs, grâce à la photographie⁴¹ dans laquelle il porte beaucoup d'espoir, obtenir des réponses définitives à ces problèmes lors de la nouvelle éclipse du 18 juillet.

4.2.2 Une nouvelle objectivité : photographie et administration de la preuve

Pour Hervé Faye, la photographie n'est pas qu'un instrument annexe, elle est véritablement amené à révolutionner l'astronomie et surtout notre rapport à l'observation. Dès 1849, soit seulement dix ans après qu'Arago ait présenté publiquement l'invention de Daguerre à l'Académie des sciences, Faye suggéra que l'usage le plus important des procédés photographiques que pouvaient faire les astronomes était de résoudre le problème que Bessel avait appelé « l'équation personnelle », c'est-à-dire les fluctuations qui apparaissaient entre différents observateurs dans l'enregistrement du temps de transit des astres au méridien⁴². La méthode employée pour ce faire était de compter les battements sonores d'une horloge pendant que l'astre passait derrière les fils du réticule. Arago avait déjà tenté de régler une partie du problème en séparant les composantes optiques et auditive lors de l'observation grâce à un mécanisme déclencheur marquant le temps écoulé sur un chronomètre : « Quand on voudra, à l'avenir, se rendre indépendant des erreurs personnelles, il faudra, pour parler ainsi, laisser à un chronomètre à détente le soin d'évaluer la seconde et la fraction de seconde correspondant aux passages des étoiles derrière le fil du réticule.⁴³ » C'est dans une direction tout à fait similaire dans laquelle s'était engagé Faye mais beaucoup plus radicale. Pour se débarrasser du problème de l'équation personnelle, causée par « [...] une imperfection inhérente à la nature intime, à l'individualité même des observateurs⁴⁴ », il faut rien moins que supprimer ces derniers. C'est donc

40. Secchi (1852), *Extract of a letter from Professor Secchi to Mr. Grant*.

41. Sur l'apparition de la photographie et ses applications en astronomie, voir Radau (1878), *Les applications scientifiques de la photographie*, Rothermel (1993), *Images of the Sun : Warren De la Rue, George Biddell Airy and celestial photography*, Tresch (2007), *The daguerreotype's first frame : Francois Arago's moral economy of instruments*.

42. Sur ce sujet, voir Schaffer (1988), *Astronomers mark time* ; Canales (2001), *Exit the Frog, Enter the Human : Astronomy, Physiology and Experimental Psychology in the Nineteenth Century* ; Schmidgen (2003), *Time and Noise : The Stable Surroundings of Reaction Experiments, 1860-1890* ; Canales (2009), *Tenth of a second*, chapitre 2.

43. Arago (1853), p. 282. Mémoire repris dans Arago (1855), *Œuvres complètes*, volume 2, pp. 233-244. Dans un article de Simon Schaffer, la citation est légèrement différente : « Si l'on veut, à l'avenir, s'affranchir des erreurs personnelles, il deviendra nécessaire, pour parler ainsi, de se décharger sur le chronomètre du fardeau d'évaluer de la seconde ou de la fraction de seconde correspondant aux passages des étoiles. » A ma connaissance, cette citation n'apparaît pas ainsi dans les écrits d'Arago. Schaffer (1995), *On the developpement of the experimental approach in solar astronomy*.

44. Faye (1849), *Sur les observations du Soleil*, p. 243.

sa vue et son ouïe qui doivent être supplées. Ainsi « l'œil infidèle de l'observateur⁴⁵ » est remplacé par une plaque sensible et son oreille par un procédé électro-magnétique enregistrant le temps au moment de la prise de vue. Ce dernier procédé était déjà à l'œuvre à l'observatoire de Greenwich lorsque Faye y séjourna en 1854 lorsqu'il travaillait pour relier télégraphiquement les méridiens de Paris et Londres⁴⁶. La photographie promet d'amener à une détermination de l'erreur absolue⁴⁷.

Ainsi le 15 mars 1858, lors de l'éclipse partielle visible à Paris, Faye – aidé de ses collègues Ignazio Porro et Quinet – testa un nouvel appareil conjuguant justement la photographie et la télégraphie électrique. L'heure à laquelle était prise chaque photographie était notée par un chronomètre et simultanément par un appareil télégraphique, inventé et construit pour l'occasion, qui notait à la fois les battements d'une pendule sidérale, les opérations photographiques et les observations astronomiques faites visuellement sur une plus petite lunette. Ce procédé marcha si bien qu'il put mettre le jour même sous les yeux des savants de l'Académie les épreuves tirées de l'éclipse⁴⁸. Enthousiasmé par ses résultats, Faye déclara qu'il y avait un réel avantage « [...] à remplacer des myriades d'observations entachées d'erreurs personnelles, par quelques centaines d'observations beaucoup plus précises et d'une irrécusable véracité [...] » car ici, « [...] le système nerveux de l'astronome n'est plus en jeu ; c'est le soleil qui imprime lui-même son passage.⁴⁹ » Faye reprend ici la métaphore de la nature peignant elle-même son tableau, livrant un décalque fidèle – une « empreinte » comme est quelquefois nommée la photographie – sans qu'aucune intervention humaine susceptible de perturber le résultat ne soit nécessaire. Dans son livre sur la photographie appliqué aux sciences, publié en 1878, l'astronome Rodolphe Radau ne dira pas autre chose, en des termes encore plus suggestifs : « [la Photographie] nous assujettit le monde des formes [...] cette fidélité de la reproduction est précisément son mérite principal dès qu'il s'agit d'une application scientifique. Le peintre, et même le graveur, doivent traduire et commenter ; mais la Science préfère le mot à mot.⁵⁰ » La photographie devient ainsi plus qu'une extension de notre vue, en s'y substituant elle pallie nos faiblesses d'ordre physiologiques qui résident dans l'imparfaite coordination de nos sens. Elle revêt alors un caractère de précision, d'exactitude et de détail que ne possède pas les relevés habituels. Une des

45. Ibid., p. 242.

46. Le dispositif que Faye indique ici a été effectivement conçu par Bond à Harvard en 1851 et installé ensuite à Greenwich par Airy. Voir Schaffer (1988), *Astronomers mark time*, p. 124.

47. La technique photographique, automatisée, pourrait lui permettre de déterminer « l'équation personnelle absolue de l'observateur. » *Lettre de Faye à Peters*, 31 octobre 1861, Archives de la Preussische Staatsbibliothek zu Berlin.

48. Faye (1858b), *Observations photographiques de l'éclipse, faites avec la grande lunette de M. Porro*, p. 507.

49. Faye (1858c), *Sur les photographies de l'éclipse du 15 mars, présentées par MM. Porro et Quinet*, pp. 708-709.

50. Radau (1878), *La photographie et ses applications scientifiques*, p. 4.

premières vertus qui caractérise la photographie aux yeux de Faye réside donc dans cette fidélité de reproduction, cette neutralité de l'image qui échappe à la suspicion d'erreurs inévitables de la part de l'observateur. La photographie possède donc de fait, sinon de droit, une force de persuasion, une autorité en matière de preuve que n'a pas le compte-rendu individuel de l'astronome. « Qu'opposer à de tels témoignages quand le témoin [...] c'est ici l'impartiale photographie [...] ? » écrira plus tard Faye à ce sujet⁵¹. Notons cependant que la photographie est systématiquement unie à des procédés de mesures micrométriques sur les clichés, ce qui lui confère finalement toute sa valeur et sa fiabilité.

La photographie est donc une vision sans défaut. C'est aussi une vision globale. En effet, l'astronome ne voit forcément qu'une partie de ce qui s'offre à son regard, fruit d'une sélection préalable, objet de toute sa concentration, éliminant par ce biais ce qui se trouve à sa périphérie. Tout au contraire la photographie apparaît d'entrée comme complète et dévoile a posteriori la totalité du champ du télescope, elle bénéficie de cette « merveilleuse propriété de tout enregistrer ». Elle réunifie ce qui est fragmenté. L'œil n'a plus qu'à parcourir l'image produite pour retrouver ce qu'il scrutait et ce faisant découvrir des faits auxquels l'observateur ne songeait nullement au moment même de l'enregistrement. Elle gomme par surcroît la multiplicité des points de vue qui, par la disparité des comptes-rendus d'observations, manifeste plus la subjectivité de l'observateur qu'une vision univoque de l'événement. Et les photographies n'ont pas seulement une valeur « instantanée », mais également rétrospective, qui en font « [...] des témoins irrécusables et complets, qu'on consultera avec fruit dans un siècle comme aujourd'hui⁵² » En Angleterre, l'Observatoire de Kew va utiliser la photographie pour justement réaliser ce que Faye appelle de ses vœux : « une histoire photographique du soleil, jour par jour, et qu'on conservât soigneusement les clichés pour fournir à la postérité des éléments précieux dont nous regrettons aujourd'hui l'absence.⁵³ » Mais cette avantage de la photographie ne saurait être réalisée pleinement sans l'automatisation du dispositif. Faye avait déjà signalé la simplicité du procédé lors de ses essais avec Porro et Quinet, au point qu'une jeune enfant ait pu en actionner le mécanisme. Point besoin d'être expert pour obtenir des clichés dignes d'intérêt. Cela démontre, dira-t-il en 1864 en revenant sur ces expériences, « la supériorité

51. Faye (1866e), *Réponse aux observations critiques de M. Spörer, relativement à l'inégalité parallactique des taches solaires (Deuxième partie)*, p. 1023.

52. Faye (1862b), *Rapport sur les dessins astronomiques et les épreuves photographiques de M. Warren de la Rue*, p. 547.

53. Faye (1858c), *Sur les photographies de l'éclipse du 15 mars, présentées par MM. Porro et Quinet*, p. 710. John Herschel, dans une lettre adressée lors de la BAAS de Liverpool en 1854, milite très tôt pour l'établissement d'un relevé photographique à l'Observatoire de Kew de la surface du Soleil. *Report of the 24th meeting of the British Association for the Advancement of Science* (1855), p. xxxiv.

de l'observation automatique sur l'ancienne méthode basée sur nos sens : en thèse générale, on ne voit que les choses qui intéressent à l'instant de l'observation ; le reste échappe, au contraire presque toujours à l'attention non prévenue. L'observation automatique, au contraire, enregistre tout, ce que l'on cherche actuellement et ce que l'on cherchera plus tard.⁵⁴ »

L'étude des éclipses et l'émergence concomitante d'un nouveau média pour imprimer ces phénomènes fugitifs – mais également comme précieux auxiliaire dans les observations routinières de l'astronome – nous permet à ce stade d'établir un premier aperçu de la méthodologie d'Hervé Faye. Nous venons de montrer qu'à ses yeux la photographie se distingue par de nombreux avantages, qu'il qualifie par les termes de fidélité, impartialité, exactitude, etc... Il va même jusqu'à lui octroyer la faveur d'éviter de « [...] perdre son temps à la poursuite d'une idée inexacte [...] » et ainsi de permettre à l'observateur de se soustraire à l'influence de sa propre psyché, d'échapper à ses idées préconçues – en somme à sa subjectivité –, et non plus seulement comme palliatif à ses défauts physiologiques. Elle revient à rayer toute médiation humaine au profit d'une automatisation de l'enregistrement de l'image. La photographie incarne en définitive une sorte d'idéal que Faye s'évertue à mettre en œuvre en rejetant ou en limitant constamment les hypothèses et les conjectures dans les théories physiques et en écartant les idées a priori.

Curieusement, Faye ne qualifie pas la photographie elle-même d'« objective ». Pourtant, à sa suite, on serait prêt à accorder à la photographie la vertu épistémique d'objectivité telle que la définissent Lorraine Daston et Peter Galison : « [t]o be objective is to aspire to knowledge that bears no trace of the knower – knowledge unmarked by prejudice or skill, fantasy or judgment, wishing or striving. Objectivity is blind sight, seeing without inference, interpretation, or intelligence.⁵⁵ » La position de Faye illustre bien cette notion d'« objectivité mécanique »⁵⁶ liée à la photographie.

54. Faye (1864), *Sur les erreurs d'origine physiologique*, p. 479. En 1861, Faye décrit à l'astronome allemand Christian Peters, directeur de l'observatoire d'Altona (Hambourg), cette méthode qu'il a mis au point avec l'ingénieur Porro. Celle-ci allie un procédé complètement automatique de déclenchement de la photographie en parallèle avec la mesure du temps. *Lettre de Faye à Peters*, 31 octobre 1861, Archives de la Preussische Staatsbibliothek zu Berlin. Voir la description qu'en fait Jimena Canales dans Canales (2009), *Tenth of a second*, pp. 104-106.

55. Daston & Galison (2007), *Objectivity*, p. 17.

56. La notion d'objectivité a une histoire, comme le démontre Lorraine Daston et Peter Galison dans leur livre *Objectivity*. Cette « mechanical objectivity », d'après eux, viendrait se substituer graduellement à une notion précédente appelée « truth-to-nature », avant que celle-ci ne soit aussi remplacée progressivement par une nouvelle façon d'envisager l'objectivité appelée « trained judgment ». La photographie n'est pas selon eux le déterminant essentiel dans l'émergence de cette objectivité mécanique, mais l'une des manières parmi d'autres d'automatiser au maximum la production d'images, sans retouche ni intervention humaine. Cette posture d'esprit demande de la part du scientifique une certaine mise en retrait, une certaine violence à l'encontre de sa volonté d'intervenir, consciemment ou

Les notions d'objectivité et de subjectivité se sont effectivement transformées au cours du XVIII^e et XIX^e siècles, comme l'ont bien souligné également Daston & Galison dans leur ouvrage. Ce qu'il y avait d'objectif et d'éternel dans la science de Descartes et de Leibniz reposait sur des concepts a priori. Le philosophe Abel Rey écrira en 1908 que « [l]'arbitraire et l'erreur était au contraire le fruit de l'expérience », et que « l'objet était saisi ou constitué par la raison, et l'expérience était subjective⁵⁷. » Tout au contraire, la dérive sémantique fait s'inverser les pôles entre l'apriorisme et l'empirisme, entre l'objectif et le subjectif, du fait de la progression des sciences expérimentales. Le changement est complet, comme Rey le décrit clairement :

« Ce qui mérite notre confiance ce sont les résultats de l'expérience. L'objectif, le vrai, le réel, viennent de là, et uniquement de là. Tout ce que l'esprit introduit de lui dans la science, tout ce qui vient de l'entendement et de la raison, risque d'être arbitraire, conventionnel, subjectif. L'expérience le doit confirmer pour lui donner l'objectivité : car, seule, elle peut nous mettre en rapport avec la réalité, nous la faire connaître et l'établir. La conformité avec les résultats de l'expérience, voilà le criterium de la vérité. Seule l'expérience est objective.⁵⁸ »

On ne saurait mieux résumer l'esprit avec lequel Faye s'engage systématiquement dans ses recherches. Il privilégie les faits, les observations directes, les mesures précises, et au contraire évite soigneusement l'irruption des préjugés et des idées a priori. Cet a priori devient le signe de l'arbitraire. Faye a justement critiqué cet aspect de la théorie de Laplace pour le rayonnement de la photosphère. Cette interprétation de la notion d'objectivité est suffisamment bien formulée dans la lettre envoyée à l'Abbé Moigno de 1859. En revenant sur le problème des protubérances, il écrit : « [c]es hypothèses se divisent en deux catégories opposées : les unes prenant les protubérances des éclipses pour des réalités, les autres pour des apparences. Les Allemands diraient qu'il s'agit de savoir si le phénomène est objectif ou subjectif. Je tiens, moi, pour la subjectivité [...] »⁵⁹

En résumé, la photographie – insérée dans un réseaux de techniques modernes d'automatisation et de standardisation – apparaît donc aux yeux de Faye comme un garant d'une certaine idée de la méthode scientifique de l'astronome. Contrairement au télescope qui n'est qu'une extension de notre vue, la photographie promet l'élimination pure et simple de l'observateur en tant que médiateur

inconsciemment, dans la production du savoir. Daston et Galison résume cela parfaitement en écrivant « [i]nstead of freedom of will, machines offered freedom from will » Daston & Galison (2007), *Objectivity*, p. 123.

57. Rey (1908), *L'a priori et l'expérience dans la méthode scientifique*, p. 883.

58. Ibid., p. 884.

59. Faye (1859g), *Lettre à l'Abbé Moigno*, p. 529.

entre le phénomène et sa parfaite reproduction sensible, ultime obstacle pour accéder aux faits objectifs⁶⁰. Ce faisant, elle atteint un degré de précision inégalé aux yeux de Faye. Mais l'utilisation de la photographie comme preuve scientifique n'est pas sans poser de problème, car même s'il est possible d'imaginer une prise d'image complètement automatisée, il n'en reste pas moins qu'à la dernière étape il faut un homme pour interpréter ces images. Tournons-nous maintenant sur les phénomènes observées lors de l'éclipse de 1860.

Faye est fin prêt à investir ses appareils et ses efforts dans cette éclipse du 18 juillet 1860, dont il est assuré de conduire la mission en Espagne pour le compte de l'Observatoire impériale⁶¹. Comme en rend compte la revue *Cosmos*, « il mettait la dernière main à ses appareils ; il s'apprêtait presque à partir, lorsque des explications inattendues sont venues lui apprendre d'abord qu'il ne pouvait pas compter sur le concours indispensable de l'Observatoire impérial, et l'amener bientôt à résigner entre les mains de M. le ministre de l'instruction publique l'autorisation et les pouvoirs qu'il en avait reçus.⁶² » Ce retournement de situation résulte d'un désaccord survenu entre lui et Le Verrier, directeur de l'Observatoire. C'est donc ce dernier qui prend la tête de la mission, accompagné des astronomes Yvon Villarceau et Jean Chacornac et du physicien Léon Foucault. La station d'observation a été choisie : elle se trouve au centre de l'Espagne, à environ 1400 mètres au-dessus de Tarrazona, au sommet du Moncayo. Faye participe tout de même à la mission organisée par l'École Polytechnique et sous la direction de l'astronome Aimé Laussedat, qui a choisi un site d'observation en Algérie, à Batna, mais ne les accompagnera pas dans ce périple. Ainsi Faye est obligé de rester à Paris avec ses instruments, au grand désespoir de ses collègues et des artisans qu'ils l'ont aidé patiemment à les construire et à les préparer.

Deux autres missions importantes vont prendre pied sur le sol espagnol. L'équipe anglaise de l'Observatoire de Kew – mené par l'astronome Warren de la Rue et sous la direction de Airy, directeur de l'Observatoire de Greenwich – a choisi le site de Rivabellosa. L'équipe italienne de l'Observatoire de Rome – dirigée par le Père Secchi – s'installent sur le site de Desierto de las

60. Cette mise à l'écart de l'observateur semble excessive aux yeux de certains. C'est ainsi que l'on peut lire dans la revue du *Magasin Pittoresque* de 1863 la réflexion suivante : « [...] aucun perfectionnement des arts ne peut dispenser le savant de se mettre lui-même en rapport direct avec le monde extérieur. Ces inventions ingénieuses de M. Faye ne dispensent pas plus l'astronome de placer l'œil à l'oculaire des télescopes que l'usage des télescopes eux-mêmes ne lui avait épargné la peine de se servir de ses yeux et d'inspecter la voûte étoilée comme le faisait les Chaldéens. » *Magasin Pittoresque*, 31, 1863, p. 237)

61. Annoncé par Le Verrier à l'Académie des sciences, séance du 13 février 1860. Dans *CRAS* (1860), 50, p. 351.

62. *Cosmos*, 16, 1860, pp. 441-443.

Palmas, plus dans le sud⁶³. Chacun compte sur la photographie pour prendre des clichés de l'éclipse. L'astronome de la Rue est d'ailleurs un spécialiste de la photographie solaire depuis qu'il a mis en service en 1857 à l'Observatoire de Kew un appareil spécialement adapté à la photographie solaire : le photohéliographe. Il a d'ailleurs amené son instrument avec lui. Tout le monde espère régler l'importante question des protubérances.

A la vue des observations directes et des clichés de l'éclipse, les astronomes qui pensaient déjà que les protubérances étaient bien des phénomènes réels appartenant au Soleil se trouvent confortés dans leur opinion, à l'instar de de la Rue, Secchi ou encore Foucault et Le Verrier. Mais Faye va recevoir l'appui du directeur de l'Observatoire de Genève Philippe Plantamour ainsi que de l'astronome von Feilitzsch. En commentant les observations de Plantamour, Faye conclue « [...] tout nous montre qu'il s'agit d'une cause purement optique et non d'un échafaudage de réalités⁶⁴ », un « simple jeu de lumière⁶⁵ ». En réponse à une communication de l'astronome italien qui, tout en acceptant la réalité des protubérances, proposait d'expliquer certaines caractéristiques de ces proéminences par un phénomène d'irradiation, Faye rappelle qu'il fut le seul onze ans auparavant à soutenir que « [...] les phénomènes des éclipses totales n'étaient pas des réalités objectives, mais bien des phénomènes d'optique du plus grand intérêt pour la science [...]; que l'atmosphère solaire et les nuages [...] étaient des hypothèses inadmissibles.⁶⁶ » Il ne varie donc pas d'opinion⁶⁷

Lorsque Faye présente les épreuves de de la Rue devant l'Académie des sciences en 1862 (Figure 4.2), il se borne à dire que « le fait de l'impression des protubérances ne prouve nullement que ces apparences soient des objets réels flottant dans l'atmosphère supposée du Soleil.⁶⁸ » Afin de prêter à ces photographies une valeur de preuve définitive, elles doivent être accompagnées de mesures.

63. Rivabellosa est une petite ville proche de Bilbao, et le site de Desierto de las Palmas est situé sur la côte méditerranéenne, entre Valence et Tarragone. Ils sont distants d'environ 490 km.

64. Faye (1860d), *Sur l'éclipse totale du 18 juillet dernier et sur les observations de M. Plantamour, Directeur de l'Observatoire de Genève*, p. 383.

65. Ibid., p. 385.

66. Faye (1861a), *L'irradiation peut-elle réconcilier l'hypothèse des nuages solaires avec les faits observés pendant les éclipses totales ?*, p. 89.

67. Comme Struve avait prouvé que le phénomène ne pouvait être engendré dans notre propre atmosphère, il essaie alors, dans une tentative un peu désespérée de réhabiliter l'hypothèse de l'atmosphère de la Lune pour expliquer les faits. Faye (1860e), *Remarques sur l'hypothèse de l'atmosphère de la Lune, à l'occasion de la lecture précédente*. C'est à cette hypothèse que se réfère Agnes Clerke, dans son livre. Voir Clerke (1885), *A popular history of astronomy during the nineteenth century*, p. 91.

68. Faye (1862b), *Rapport sur les dessins astronomiques et les épreuves photographiques de M. Warren de la Rue*, p. 546.

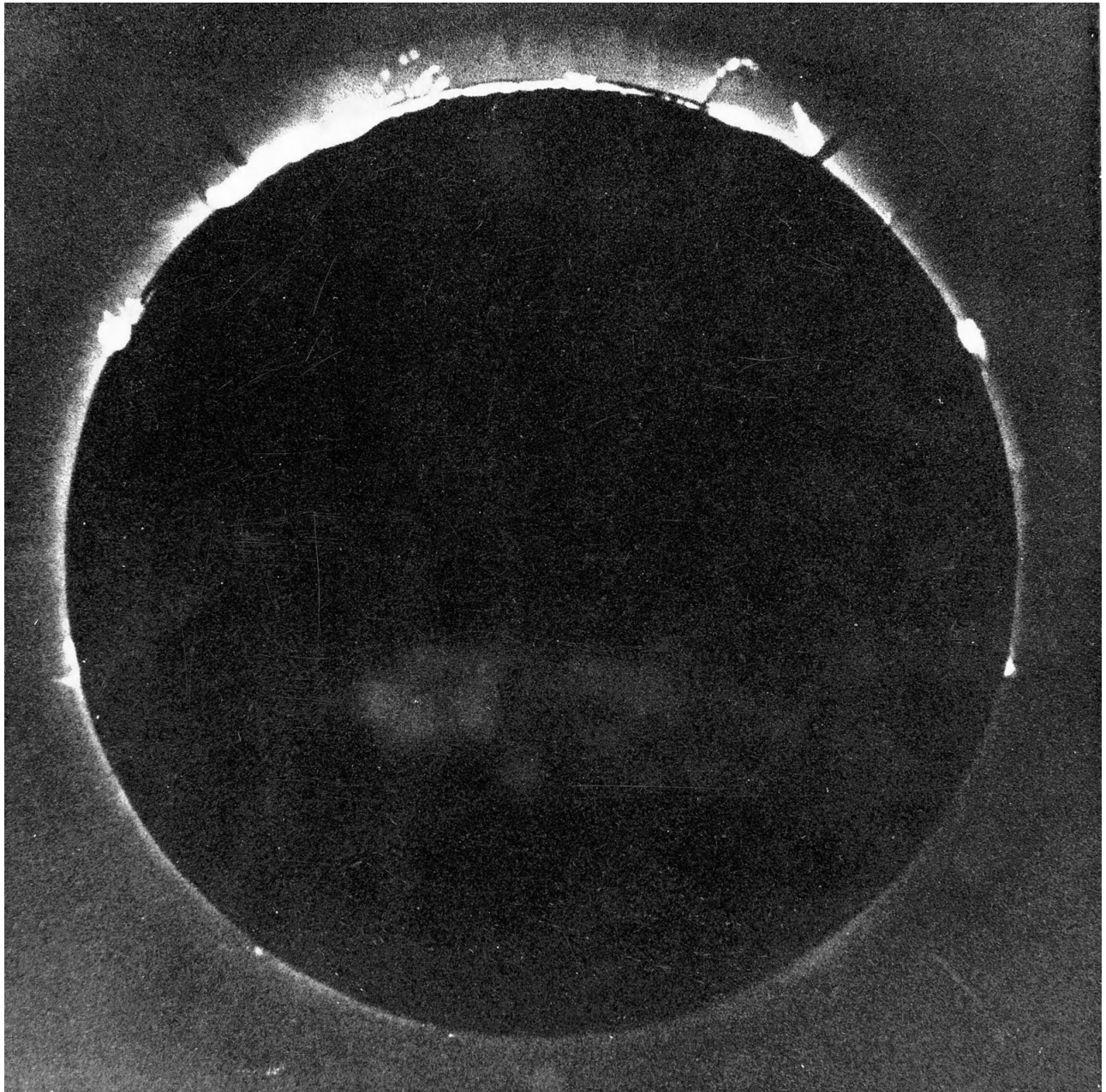


FIGURE 4.2 – Photographie de l'éclipse de Soleil du 8 juillet 1860 prise par Warren de la Rue, sur le site de Rivabellosa, en Espagne. Tiré de de la Rue (1862), *The Bakerian Lecture : On the Total Solar Eclipse of July 18th, 1860, Observed at Rivabellosa, Near Miranda de Ebro, in Spain*, p. 90.

Faye avait rappelé dans un article paru dans le *Cosmos* de 1859 que la question des proéminences ne sauraient être convenablement réglée qu'avec l'aide de mesures de précision. Si elles appartenaient au Soleil alors les observations simultanées de deux stations, même à grande distance, ne pourraient affecter leurs positions ou leurs formes car aucun effet de parallaxe ne serait sensible, or la comparaison des dessins et des photographies révèlent toujours une certaine disparité⁶⁹ et les moyens employés jusqu'ici n'ont pu conduire à aucune conclusion certaine. Grâce au « micromètre de position enregistreur que M. Porro a bien voulu construire pour moi, ajoute Faye, j'espère lever la difficulté et donner à la science quelques mesures décisives.⁷⁰ » Espoirs déçus, comme nous l'avons relevé, Faye n'ayant pu utiliser ses instruments comme il l'aurait souhaité. Les seules épreuves de de la Rue ne peuvent valoir grand chose à ses yeux sans les mesures qu'il comptait effectuer. En cela, la photographie n'a pas le même statut scientifique en France et en Angleterre. Pour Faye les travaux des français « [...] ont eu principalement pour but de chercher dans la photographie de nouvelles méthodes de mesure, tandis que les Anglais y ont habilement trouvé des ressources inespérées pour l'Astronomie descriptive.⁷¹ » Mais les mesures précises ont une valeur épistémique fondamentale pour Faye, elles sont une sorte de pierre de touche qui transforme une hypothèse en preuve positive.

Il faudrait donc comparer les plaques de de la Rue avec celles que Secchi a prises à Desierto de las Palmas, suggère-t-il, afin d'y déceler un éventuel effet parallactique. En 1863 de la Rue rencontre enfin Secchi dans ce but. A la satisfaction des deux astronomes, les protubérances apparaissent avec les mêmes formes et au même endroit sur le contour du disque solaire⁷². Faye reconnaîtra un peu plus tard son « erreur » dans son mémoire de 1865 et avouera que les mesures « sont bien faites pour ébranler l'opinion de ceux qui, comme moi-même, ne voulaient voir dans ces apparitions que des phénomènes subjectifs.⁷³ » L'observation de cette éclipse de 1860 a ainsi permis de résoudre, grâce à l'emploi de la photographie, le problème des protubérances et prouver leur appartenance au Soleil. En cela, la photographie prouve qu'elle peut être un facteur de découverte⁷⁴. Mais elle

69. Arago avait déjà proposé ce contrôle dans ses instructions pour l'éclipse de 1842. Arago(1842), *Sur l'éclipse totale de Soleil du 8 juillet 1842*. De la Rue a également proposé de comparer la reproduction des photographies comme preuve définitive. Le point de vue de De la Rue quant au statut objectif de la photographie est d'ailleurs similaire à celui de Faye. Rothermel note que De la Rue y voit « [...] a silent, objective, scientific tool, successfully removed from the focus of criticism and effectively "black-boxed" ». Rothermel (1993), *Images of the Sun*.

70. Faye (1859g), *Lettre à l'Abbé Moigno*, p. 530.

71. Faye (1860b), *Sur l'état de la photographie astronomique en France*, p. 965.

72. Secchi (1863), *Remarques sur les images photographiques de l'éclipse du 18 juillet 1860 prises à Rivabellosa et au Desierto*. Rothermel (1993), *Images of the Sun*, p. 156.

73. Faye (1865b), *Sur la constitution physique du Soleil (Deuxième partie)*, p. 138.

74. Malgré les réitérations de Faye en faveur de l'utilisation de la photographie, celle-ci a bien du mal à s'insérer dans

laisse sans réponse celle de leur nature et celle de l'atmosphère solaire. L'émergence d'une nouvelle méthode d'analyse va permettre une avancée décisive dans ce domaine.

4.3 Entre observation et expérimentation : spectroscopie et théorie physique du Soleil

4.3.1 L'émergence d'une « chimie céleste » et ses conséquences sur la constitution physique du Soleil

Simon Schaffer a indiqué à propos de l'émergence de l'astronomie stellaire et des grands télescopes au début du XIX^e siècle que « [n]ew instruments can embody new disciplines⁷⁵ ». L'invention du spectroscope exemplifie cette assertion, tant elle s'intègre rapidement à la pratique de l'astronomie (que ce soit l'astronomie classique ou l'astrophysique). C'est en 1859 que deux savants de cette université, le physicien Gustav Kirchhoff et le chimiste Robert Bunsen, mettent sur pied cette nouvelle méthode d'analyse chimique (appelée analyse spectroscopique ou spectrale). Leurs travaux sont relayés par la presse française, notamment en 1861, lorsque les *Annales de Physique et de Chimie* publie la traduction de leur premier mémoire⁷⁶. La réception de cette découverte est très le quotidien des astronomes, tant et si bien que dans son rapport sur les progrès de l'astronomie en 1867, Delaunay ne la mentionne même pas. Delaunay (1867), *Rapport sur les progrès de l'astronomie*. Il faudra attendre le transit de Vénus devant le Soleil, en 1874, pour que la photographie s'impose comme un dispositif performant et fiable, au point que plus d'une vingtaine d'appareils – avec autant de photographes – seront envoyés pour immortaliser l'événement. La photographie semble avoir « [...] pris pied dans le domaine de l'Astronomie » Faye (1872c), *Sur le rôle de la Photographie dans l'observation de Vénus, et sur le récent discours de M. Warren de la Rue*, p. 567. Pourtant, la même année que le transit, Faye se doit de préciser, dans le rapport de la commission préparant la création de l'Observatoire d'Astronomie physique de Meudon, que la physique « [...] y préparera sans doute une sorte de révolution en y introduisant peu à peu la méthode des mesures photographiques. » Les précautions dont montre Faye suggèrent que cela n'est pas encore un fait acquis. Sur le transit de Vénus de 1874 et l'apport de la photographie, voir Lankford (1987), *Photography and the 19th-century transits of Venus* ; Canales (2002), *Photogenic Venus ; The "Cinematographic Turn" and its alternatives in Nineteenth-Century France* ; Sheehan (2013), *From the transits of Venus to the birth of experimental psychology*. Ce dernier article analyse également le problème de l'erreur personnelle dont nous avons parlé au début de ce chapitre.

75. Schaffer (1998), *The Leviathan of Parsonstown : literary technology and scientific representation*, p. 187.

76. Kirchhoff & Bunsen (1861), *Analyse chimique fondée sur les observations du spectre*. Foucault fait paraître également un article dans le *Journal des Débats* de juillet 1861 où il décrit la manière dont les deux savants sont arrivés à leurs résultats et en résume les conséquences quant à l'analyse de la constitution chimique de l'atmosphère solaire. Foucault (1861), *Sur la découverte de deux nouveaux métaux et sur la présence de plusieurs métaux connus dans l'atmosphère solaire*.

favorable, pour certains « la plus remarquable de l'année 186⁷⁷ ». En laboratoire, elle permet de détecter la trace d'un élément chimique grâce à sa signature spectrale, que ce soit par sa lumière émise ou absorbée. Kirchhoff prouve ainsi par des considérations théoriques que les raies brillantes du spectre d'un gaz incandescent deviennent obscures lorsqu'un foyer lumineux assez intense – et donnant pour sa part un spectre continu – est placé en arrière lui. En somme un élément est seulement capable d'absorber la lumière qu'il est capable d'émettre. Le spectre de raie d'émission de l'élément considéré est alors transformé en son spectre de raies d'absorption, son négatif en quelque sorte. En conséquence de quoi chaque élément est caractérisé totalement par un spectre unique⁷⁸. Les deux savants n'oublient pas de signaler que l'analyse spectrale peut également conduire à la découverte d'éléments encore inconnus et qu'elle ouvre « aux investigations de la chimie, un champ jusqu'à présent inexploré, et dont les limites s'étendent même au delà de notre système solaire.⁷⁹ »

Cette analyse ne se restreint donc pas au champ limité du laboratoire. Kirchhoff, seul, extrapole immédiatement leurs conclusions au problème particulier des raies obscures du spectre solaire, les fameuses raies de Fraunhofer, et en proposent enfin une explication rationnelle et pose sur des bases rigoureuses l'unité de la matière pressentie depuis longtemps. L'idée que tous les astres du système solaire soient formés des mêmes éléments simples devient ainsi un fait assuré, comme le rappelle l'astronome Rodolphe Radau dans un article rendant compte de l'émergence de cette nouvelle « chimie céleste⁸⁰ ». Loin semblent les propos qu'Auguste Comte tenait seulement quinze ans plus tôt⁸¹. Ainsi les savants apprennent que le Soleil contient du fer, du cuivre, du sodium, du lithium, du potassium, du strontium, du calcium... essentiellement des métaux. Sur ces nouvelles bases, Kirchhoff forge sa propre théorie de la constitution physique du Soleil.

Le spectre solaire est un spectre d'absorption, et il faut deux composantes pour produire un tel résultat, une source de lumière blanche et un milieu gazeux, de température plus basse que celle de

77. Figuié (1863), *L'analyse spectrale*, p. 90.

78. L'extrême sensibilité de cette méthode permet de résoudre rapidement le problème de la présence systématique des raies du sodium dans les spectres de laboratoire.

79. Kirchhoff & Bunsen (1861), *Analyse chimique fondée sur les observations du spectre*, p. 479.

80. Radau (1861), *Chimie céleste*. De même Auguste Laugel écrit en 1862 « [...] le résultat capital de ces belles études, celui qui intéresse le plus la philosophie de la nature, est déjà obtenu : l'identité entre les matériaux qui composent le soleil et la terre est démontrée. L'unité chimique de notre système planétaire est mise hors de contestation. » Voir Laugel (1862), *Le Soleil, d'après les découvertes récentes de MM. Kirchhoff et Bunsen*, p. 403.

81. Comte soutenait que les astres, ne nous étant accessibles que par la vue, ne nous seraient toujours qu'imparfaitement connus mise à part les phénomènes les plus simples et généraux, nous interdisant toutes spéculations « [...] relatives à leur nature chimique ou même physique. » Comte (1844), *Traité philosophique d'astronomie populaire*, p. 109.

la source, interposé entre cette première et le spectroscopie. Dans un extrait de lettre inséré à la fin de l'article de 1861, Kirchhoff expose plus en détail sa théorie du Soleil, qui lui est propre, et en déduit que « [l]e soleil a une atmosphère gazeuse, incandescente, et qui enveloppe un noyau dont la température est encore plus élevée. Si nous pouvions observer le spectre de cette atmosphère, nous y remarquerions les raies brillantes caractéristiques des métaux contenus dans ce milieu. Mais la lumière plus intense émise par le noyau solaire ne permet pas au spectre de cette atmosphère de se produire directement, elle agit sur lui en le renversant [...] c'est-à-dire que ses raies brillantes paraissent obscures. Nous ne voyons pas le spectre de l'atmosphère solaire lui-même, mais son image négative.⁸² » Cette description s'oppose aux théories précédemment proposées et les données expérimentales semblent leur donner raison. Par exemple si le globe est formé d'une masse solide incandescente, comme celle d'un boulet chauffé au rouge, son spectre lumineux devrait être continu. Si on suppose qu'il est formé d'un noyau obscur entouré d'une atmosphère enflammée – c'est la théorie que William Herschel avait avancée quelques décennies auparavant – le spectre émis devrait alors être composé de raies brillantes. Les faits vont également à l'encontre d'un globe constitué entièrement de gaz incandescents, car son spectre serait identique au précédent. Il faut donc chercher une nouvelle solution, dictée par les données spectroscopiques.

Kirchhoff précise sa théorie dans un article publié dans les *Mémoires de l'Académie de Berlin*, en 1861, et traduit en 1863 dans les *Annales de Physique et de Chimie*⁸³. « L'hypothèse la plus vraisemblable que l'on puisse faire », suggère-t-il, « consiste à admettre que le Soleil est constitué par un noyau solide ou liquide, porté à la plus haute température qu'on puisse imaginer et entouré d'une atmosphère un peu moins chaude que lui.⁸⁴ » Le noyau central ne doit pas être à l'état gazeux, sinon il ne pourrait pas produire un spectre continu. Cette hypothèse était déjà présente implicitement dans l'article de 1861. Quelle est en outre l'étendue de l'atmosphère solaire ? Cela pose a priori un problème, car son existence même devrait se traduire par un obscurcissement des raies du spectre vers les bords par un effet d'absorption, ce que dément les premières observations de Forbes durant l'éclipse de 1836. Kirchhoff justifie ce fait en donnant à son atmosphère une épaisseur suffisamment grande par rapport au rayon de l'astre – il l'identifie d'ailleurs avec la couronne solaire – de manière à ce qu'aucune différence décelable n'apparaisse entre les chemins parcourus par deux

82. Kirchhoff & Bunsen (1861), *Analyse chimique fondée sur les observations du spectre*, p. 483. Dans leur article commun, les deux savants avaient déjà indiqué que « le spectre solaire avec ses raies obscures n'est autre que le spectre renversé de l'atmosphère du soleil. » Ibid., p. 480.

83. Kirchhoff (1863), *Recherches sur le spectre solaire et sur les spectres des corps simples*.

84. Ibid., p. 30.

rayons partis du centre et de la périphérie du Soleil. Par contre cette épaisse enveloppe devrait pouvoir être détectée. Il en résulte pour le physicien allemand que ce sont les couches les plus basses de l'atmosphère terrestre, celles dont la densité est la plus grande, qui doivent exercer « l'absorption la plus active » alors que dans le Soleil, l'inverse se produit car les couches proches du noyau possèdent une température proche de celui-ci et par conséquent interviennent peu dans l'absorption de la lumière qui provient du noyau et ne font que réémettre ce qu'elles absorbent. Il n'y a donc aucun raison pour que la couche la plus active pour la formation des raies spectrales soit très voisine du noyau solaire. Par là, Kirchhoff veut démontrer que les observations négatives de renforcement des raies ne sont pas en contradiction avec la théorie qu'il propose et qu'il juge d'une « nécessité inévitable »⁸⁵.

Pour être complète, sa théorie doit pouvoir rendre compte également de l'existence des taches solaires. Dès lors que le Soleil est considéré comme solide ou liquide, Kirchhoff cherche la cause des taches dans son atmosphère. Il attribue alors leur nature à des nuages, revenant ainsi aux premières spéculations de Galilée – pourtant abandonnées par la plupart des astronomes – au détriment de l'hypothèse d'Alexandre Wilson. Ainsi « il doit se produire des phénomènes analogues à ceux que nous observons dans la nôtre ; il doit y arriver, comme sur la terre, des abaissements de température donnant lieu à la formation de nuages : seulement les nuages solaires seront différents des nuages terrestres par leurs constitution chimique.⁸⁶ » La température au-dessus du nuage s'abaisse alors, par l'effet d'écran qu'il produit, entraînant sa croissance vers le haut et une augmentation de son opacité. Ce processus peut également former un second nuage au-dessus du précédent et plus étendu, ce qui expliquerait simultanément l'ombre et la pénombre des taches.

Kirchhoff rappelle de surcroît l'importance des observations d'Arago mais lui donne une interprétation bien différente dans le cadre de sa théorie. Selon lui, la lumière d'un gaz incandescent n'est pas la seule à ne pas présenter de traces de polarisation. Il rappelle à ce propos que « [t]out nuage incandescent composé de particules solides ou liquides doit se comporter exactement comme cette flamme. On peut donc *tout au plus* conclure de l'observation d'Arago que la lumière qui rend le

85. Kirchhoff signale que cette représentation de la constitution du Soleil est en accord avec l'hypothèse de Laplace sur la formation du système planétaire, et que les différents astres ont dû présenter une constitution identique lors de leur formation. D'après Kirchhoff, non seulement le Soleil et les planètes avec leurs satellites possèdent une identité de constitution chimique – pressentie depuis longtemps mais renforcée par la spectroscopie – mais ils présentent des stades différents d'un seul et même type d'évolution. La Terre ne serait donc qu'un Soleil encroûtée, suivant une idée que l'on retrouve déjà chez Descartes, idée qui sera reprise par d'autres astronomes dont Faye.

86. Kirchhoff (1863), *Recherches sur le spectre solaire et sur les spectres des corps simples*, p. 34.

soleil visible pour nous ne dépend pas du noyau résistant solide ou liquide.⁸⁷ » De plus, Arago avait noté que la présence de polarisation pour les corps solide ou liquide se manifestait « même lorsque la surface de ces corps n'est pas complètement polie. » Kirchhoff s'oppose à cette interprétation, en conséquence de quoi il imagine que la surface du Soleil soit suffisamment tourmentée pour que les rayons provenant d'une petite région de sa surface donnent un aspect similaire à celui de la lumière non polarisée.

Les travaux du physicien allemand sont incontestablement un progrès notable dans la construction d'une théorie rationnelle du Soleil⁸⁸. Elle va cependant être la cible des critiques de Faye, tant d'un point de vue méthodologique que sur les arguments avancés pour la soutenir.

4.3.2 Entre pratique du laboratoire et pratique de l'observatoire

Le rapport qu'entretient Faye avec les savoirs expérimentaux est pour le moins très complexe et relève d'une tension permanente dans ses recherches sur le Soleil. Ce qui distingue les travaux de Faye, note Stéphane Le Gars, c'est « [...] la possibilité d'expériences de laboratoire qui, par reproduction des phénomènes naturels, peuvent apporter une caution à des considérations théoriques : ceci montre l'évolution qui se met en place au cours du XIX^e siècle, à savoir l'apparition d'une science "mimétique", comme la qualifie Peter Galison [...]»⁸⁹ Si Faye a bien quelques fois daigné se livrer à des expériences, elles sont cependant très marginales⁹⁰. Ce qui caractérise vraiment l'approche de Faye, c'est sa constante affirmation de la supériorité de l'approche « astronomique » plutôt que « physique »⁹¹, c'est-à-dire dans ce souci permanent de rappeler la méthodologie qui lui semble convenir à un tel objet. Elle se lit dans la critique récurrente des hypothèses et des conjectures que les physiciens multiplient. Faye est en effet devant le dilemme qui naît de l'usage de pratiques a

87. Ibid., p. 40.

88. Selon l'historien Meadows, c'est même « [the] first model of the Sun based on the new physics and chemistry of the nineteenth century » Meadows (1984), *Early solar physics*, p. 6. Nous pourrions tout autant évoquer celles des physiciens, basées sur la thermodynamique, car à ce titre, elles en sont antérieures.

89. Le Gars (2007), *L'émergence de l'astronomie physique en France (1860-1914) : acteurs et pratiques*, p. 100.

90. Faye (1860c), *Lettre de M. Faye à l'éditeur*, pp. 247-248. Dans ce mémoire, Faye évoque l'expérience réalisée sur des surfaces incandescentes afin d'en détecter un effet répulsif sur des corps légers. Ce dispositif a pour but de montrer la force répulsive qui émane de la chaleur du Soleil et qui expliquerait l'apparence des comètes. Il réalisera également la synthèse d'une roche météorique dans le laboratoire de chimie de Sainte-Claire Deville, mais celle-ci ne peut être considérée comme une expérience mimétique. Faye (1863b), *Sur un essai de reproduction artificielle d'un minéral cosmique*.

91. Ce qui n'implique pas forcément une approche mathématique à son travail, tout au contraire. Nous reviendrons sur ce point par la suite.

priori hétérogènes entre différentes disciplines. Comment concilier l'étude d'un objet avec une méthode qui appartient à un champ qui lui est étranger ? La spectroscopie, née véritablement dans les laboratoires de l'université de Heidelberg, incarne parfaitement ce hiatus.

La première réaction de Faye envers la spectroscopie fait suite à la publication de l'article Kirchhoff et Bunsen dans les *Annales de Physique et de Chimie* en 1861. Il ne remet pas en cause l'expérience des deux savants en tant que telle, mais bien « [...] les conséquences qu'on en tire relativement à la constitution du Soleil.⁹² » Selon lui celles-ci ne sont que « la traduction littérale d'une merveilleuse expérience de cabinet⁹³ ». Cette position témoigne de la tension qui subsiste chez Faye entre la méthode issue des sciences expérimentales et celle des sciences d'observation.

Le conflit s'était déjà présenté lorsque Thomson avait exposé son hypothèse météoritique. Faye l'avait alors rejeté sans pour cela en remettre en cause les fondements théoriques de la thermodynamique. A l'occasion d'un rapport sur un mémoire sur la constitution du Soleil, il souligne à nouveau que les conjectures émises sont toujours formées par voie d'analogie, d'après « les progrès contemporains des sciences voisines de la nôtre, et que la plupart des grandes découvertes de la physique ont leur reflet dans la théorie conjecturale du Soleil.⁹⁴ » Sa méthodologie lui dicte de ne pas recourir à des spéculations sans fondement, et l'utilisation dans ce contexte de l'analogie est un vice plutôt qu'une vertu. Il s'en plaint dans une lettre adressée à l'abbé Moigno, dans laquelle il constate que « [d]ans l'astronomie de mouvement, on proscrie les hypothèses et l'on pense avec raison avoir suffisamment expliqué les faits quand on les a rattachés logiquement à des faits plus connus, plus familiers. Dans l'astronomie des phénomènes et des figures, on a recours à tout instant à des hypothèses. Là, l'apparition d'un fait nouveau provoque immédiatement la création d'une hypothèse spéciale destinée à en rendre compte.⁹⁵ » Cette astronomie des phénomènes et des figures, comme il l'a nommé, doit être expurgée des éléments constitutifs de la méthode des sciences expérimentales, et ne se fier qu'aux critères épistémiques de quantification et/ou de preuve directe.

On trouve dans le passage suivant la description de la source de conflit qui tiraille Hervé Faye entre une approche dictée par sa culture d'astronome, et celle inévitablement impliquée dès lors que l'on veut établir une véritable physique solaire. Il écrit ainsi :

92. Faye (1861b), *Spectre de l'auréole des éclipses totales; suggestion relative à l'observation de l'éclipse de Soleil du 31 décembre prochain*, p. 680.

93. Ibid., p. 680. Faye n'est pas le seul à adopter cette position. Voir Becker (2001), *Visionary memories: William Huggins and the origins of astrophysics*.

94. Faye (1859a), *Observations relatives à un mémoire de M. Geniller sur la constitution physique du Soleil*, p. 280.

95. Lettre non datée à l'abbé Moigno. Cité dans Le Gars (2007), *L'émergence de l'astronomie physique en France (1860-1914) : acteurs et pratiques*, p. 28.

« Les savants qui ne s'occupent pas habituellement d'astronomie s'étonneront peut-être de la lenteur avec laquelle se prépare la solution d'un pareil problème. Mais il faut considérer que les astronomes sont assujettis dans leurs études à des conditions toutes spéciales et d'une étroitesse extrême. Le physicien, tenant sous la main l'objet qu'il étudie, ne court pas grand risque de s'abandonner à son imagination et de s'aider largement de la ressource commode des hypothèses, car l'expérience, toujours à sa portée, est là pour rectifier à l'instant des aperçus vicieux, ou pour donner du corps à des intuitions heureuses. L'astronome, au contraire, réduit à spéculer sur des phénomènes fugitifs, complètement inaccessibles sauf pour un seul de ses sens, abordables à l'observation seule et nullement à l'expérience, doit s'estimer heureux d'avoir reconnu la direction où il faut marcher pour arriver à la découverte de la vérité. Il lui faut se défier de ses sens et surtout de la propension qui nous pousse si naturellement, en d'autres genre d'études, à traduire tout d'abord nos impressions en hypothèses. Ce qui distingue l'astronomie, à ce point de vue, jusque dans sa partie physique, c'est la netteté avec laquelle d'ordinaire elle reconnaît les limites posées à ses recherches par la nature des choses, la sobriété dans l'emploi des analogies, et la rigueur des conditions qu'elle impose aux très-rare hypothèses dont elle consent à se servir. C'est qu'en effet les sciences ne se distinguent pas moins par leurs méthodes que par leur objet, et il n'est pas toujours bon [...] de transporter de l'une à l'autre les procédés d'investigation et les habitudes intellectuelles nées de l'emploi continu de tel ou tel genre de recherche.⁹⁶ »

Nous retrouvons sous la plume de Faye les termes qui renvoient à ses yeux à une culture exogène, à savoir hypothèse, analogie, imagination, spéculation. L'astronome, contrairement au physicien, doit s'imposer une sorte d'ascèse méthodologique, seule garante, pour accéder aux véritables explications des phénomènes et l'établissement des lois. L'usage de la photographie incarne tout à fait cet idéal. Chez Faye, les méthodes n'ont a priori aucune raison de s'exporter dans un domaine qui leur est complètement étranger.

La distance n'est pas le critère fondamentale qui permette de séparer les objets en deux classes distinctes qui nécessitent des méthodes différentes, c'est plutôt leur impossibilité à être manipulé, à être tenu « sous la main ». La météorologie entre dans cette définition, et Faye n'hésitera pas, comme nous le verrons par la suite, à adresser les plus vives critiques aux hypothèses de toutes sortes qui

96. Faye (1861a), *L'irradiation peut-elle réconcilier l'hypothèse des nuages solaires avec les faits observés pendant les éclipses totales ?*, pp. 89-90.

encombrement cette science et à l'état d'esprit qui y règne. La météorologie est suffisamment avancée à la fin du XIX^e siècle, selon lui, pour prétendre accéder à une positivité digne de celle de l'astronomie, et donc à adopter la méthodologie qui lui est propre. Cette dichotomie entre science d'expérimentation et science d'observation se retrouve à la même époque clairement définie par Claude Bernard. Dans son *Introduction à l'étude de la médecine expérimentale*⁹⁷, Bernard prend soin de caractériser ce qu'il nomme la *méthode expérimentale*⁹⁸ et la différence entre observation et expérimentation. Il y a des sciences, comme l'astronomie, qui selon lui resteront toujours des sciences d'observation, parce que les phénomènes qu'elles étudient sont « hors de notre sphère d'action⁹⁹ », contrairement aux sciences terrestres qui peuvent à la fois être des sciences d'observation et d'expérimentation. Ainsi « [l]'astronome raisonne comme l'expérimentateur car l'expérience implique partout un jugement et comparaison entre deux faits liés dans l'esprit par une idée. Toutefois [...] il faut bien distinguer l'astronome du savant qui s'occupe des sciences terrestres en ce que l'astronome est forcé de se borner à l'observation, ne pouvant aller dans le ciel expérimenter sur les planètes. C'est là précisément, dans cette puissance de l'investigateur d'agir sur les phénomènes, que se trouve la différence qui sépare les sciences dites d'expérimentation, des sciences dites d'observation.¹⁰⁰ » D'un point de vue méthodologique, une physique du Soleil semble à proprement parlé impossible. Ses propriétés physiques ne pouvant être éprouvées sur place, il faut donc obligatoirement extrapoler les lois à un domaine dont on ne connaît rien, si ce n'est que par ces mêmes extrapolations, sachant que le seul lien qui nous rattache à cet objet est sa lumière¹⁰¹. On comprend dès lors la posture de Faye, en tant qu'astronome, à vouloir encadrer cette pratique de sévères recommandations méthodologiques.

Dans le cas de l'hypothèse de Kirchhoff, l'existence d'un noyau incandescent conjointement avec celle d'une atmosphère très étendue sont dictées de manière indirecte par les expériences réalisées en laboratoire. De plus l'identification de cette atmosphère avec la couronne s'oppose directement à l'opinion de Faye. Pour être en mesure d'accepter une telle hypothèse, il faudrait réaliser des mesures directes. Cela nous permet de comprendre pourquoi Faye est enclin à s'appuyer sur les mesures de

97. Bernard (1865), *Introduction à l'étude de la médecine expérimentale*.

98. La méthode expérimentale n'a pas pour vocation de s'appliquer exclusivement dans les sciences du même nom. Pour Bernard, « [l]a méthode expérimentale, considérée en elle-même, n'est rien autre chose qu'un raisonnement à l'aide duquel nous soumettons méthodiquement nos idées à l'expérience des faits. » Elle s'applique donc indistinctement à toute investigation scientifique. Bernard (1966 [1865]), *Introduction à l'étude de la médecine expérimentale*, p. 26.

99. Ibid., p. 45.

100. Ibid., p. 47.

101. Nous verrons clairement ce problème se cristalliser lorsqu'il sera question de la mesure de la température du Soleil, au chapitre 7.

polarisation qu'avait effectué Arago, pour réfuter les arguments de Kirchhoff. Celles-ci sont soutenues par une théorie mathématique rigoureuse issue des recherches de Fresnel et d'Arago lui-même. Elles ont le bénéfice de fournir une vérification directe d'une hypothèse. Cet aspect représente une exigence méthodologique forte à ses yeux, qu'il exprime en remarquant que « [...] plus le mouvement qui entraîne la science vers ces régions nouvelles est puissant, plus il importe de ne pas oublier que ces théories ont encore à subir toutes sortes de vérifications : or c'est l'épreuve la plus directe que je viens conseiller.¹⁰² » Il faut selon lui « [...] examiner si cette auréole présente ou non le renversement du spectre solaire, c'est-à-dire si les raies obscures de Fraunhofer seront remplacées dans ce spectre par des raies brillantes.¹⁰³ » Il en appelle à cette occasion aux astronomes pour observer lors de la prochaine éclipse, qui aura lieu le 31 décembre 1861, le spectre de la couronne lumineuse. Ce serait une nouvelle expérience cruciale, tout comme celle qui avait consisté à observer les protubérances lors de l'éclipse de 1860. Malgré son exhortation à reprendre les expériences de Forbes et de Fusinieri¹⁰⁴, l'éclipse de 1861 n'apportera aucun résultat¹⁰⁵.

Il ne va cependant pas prendre part directement aux observations spectroscopiques qui vont permettre de prouver la valeur de cette nouvelle pratique en astronomie. Depuis sa démission de l'Observatoire en 1852, Faye s'occupe essentiellement de théorie, n'effectuant qu'à l'occasion des observations¹⁰⁶. Ce n'est donc pas lui qui va se charger de réaliser les mesures spectroscopiques pour valider ou non la théorie de Kirchhoff, mais un jeune savant déjà fort impliqué dans l'utilisation et le développement de ce nouvel instrument : Jules Janssen¹⁰⁷. Cet infatigable homme de terrain va devenir l'appui expérimental dont Faye a besoin ainsi que le plus fervent promoteur de sa théorie du Soleil. Quand il rencontre Janssen, pendant l'année 1863, il s'entretient avec lui du problème de l'atmosphère solaire et des phénomènes qui lui sont associés comme le mouvement des comètes, la

102. Faye (1861b), *Spectre de l'auréole des éclipses totales ; suggestion relative à l'observation de l'éclipse de Soleil du 31 décembre prochain*, p. 679.

103. Ibid., p. 679.

104. L'astronome italien M. Fusinieri tenta l'observation du spectre de l'auréole, de manière très incomplète, en 1842. Il nota seulement l'absence du vert dans le spectre.

105. Dans le volume pour l'année 1862 de la *Revue des Sciences et de l'Industrie*, il est noté qu'à ce jour aucune communication n'a été faite à ce sujet.

106. Lorsqu'il prend la tête de l'Observatoire de Paris, Le Verrier demande à Faye de se joindre à lui. Ce dernier accepte de prêter main forte à la mise en route de la nouvelle équipe d'observateurs, mais démissionne rapidement pour se consacrer à son nouveau poste de recteur de l'Académie de Nancy en même temps que professeur de mathématique à l'Université.

107. Pour une biographie de Jules Janssen, voir Françoise Launay (2008), *Un globe-trotter de la physique céleste : l'astronome Jules Janssen*.

différence de luminosité entre le centre et le bord du disque du Soleil ou les taches solaires, et soulève la possibilité de pouvoir détecter le renversement des raies du spectre¹⁰⁸. Dans une lettre que Faye lui envoie à la fin novembre de la même année, il lui demande de faire les observations adéquates pour détecter la présence de l'atmosphère solaire. Parlant de la spectroscopie, il lui écrit en novembre de cette même année :

« Pour moi, Monsieur, qui saisi avant tous, dans les découvertes nouvelles, le côté de l'astronomie, je dis que cette science là n'est pas moins intégrée à votre œuvre que la physique et la chimie. Les astronomes s'occupent aujourd'hui dans presque tous les grands observatoires, d'analyser la lumière des principales étoiles et d'en comparer les raies à celles du spectre solaire, afin d'obtenir quelques notions pour la constitution chimique des mondes les plus éloignés : n'est-il pas clair que le succès de ces recherches implique la nécessité d'une carte solaire parfaitement exacte ? En outre la constitution chimique de la surface solaire peut varier dans la suite des temps, et ces variations nous seraient révélées par l'analyse de la lumière qu'il nous envoie : il importe donc que nous léguions aux siècles futurs les éléments d'une comparaison qui donnera probablement la clef de bien des énigmes. Enfin, la question de l'atmosphère solaire, si longtemps excessivement débattue, attend en partie de vos travaux une solution. Les physiciens allemands veulent que le soleil soit entouré d'une immense atmosphère ; les astronomes, au contraire, font remarquer que les comètes se meuvent fort librement dans cet espace circumsolaire, comme s'il était absolument vide ; ils disent que si cet espace était occupé par une vaste atmosphère, les comètes, dont on connaît aujourd'hui l'excessive ténuité, y subiraient le sort des étoiles filantes qui pénètrent dans l'atmosphère de la Terre, s'y enflamment et s'y dispersent en quelques secondes sans en pouvoir jamais sortir. »

Faye utilise ici à nouveau le parallèle entre les hypothèses des physiciens et des astronomes, dont les opinions à propos de l'atmosphère du Soleil sont selon lui contradictoires. Janssen effectuera cette observation lors de l'éclipse annulaire de 1867, à Trani en Italie, puis l'année suivante à l'occasion de l'éclipse totale observée en Inde. Ses mesures infirmeront l'hypothèse de Kirchhoff au profit d'une épaisseur d'atmosphère très réduite. Se rappelant des critiques de Faye, Janssen écrira « M. Kirchhoff a failli pour avoir appliqué trop hâtivement les conséquences d'une expérience de laboratoire à

108. *Conversation avec Monsieur Faye*, mardi 22 septembre 1863. Dossier Janssen, Bibliothèque de l'Institut, Ms 4137.

la constitution du Soleil.¹⁰⁹ » Cette question de l’atmosphère du Soleil, dont Faye fait de son observation un test crucial contre la théorie de Kirchhoff, lui donne l’occasion de souligner que l’approche qu’il privilégie « n’importe pas moins qu’un nouveau moyen d’investigation matérielle.¹¹⁰ » Il y a d’ailleurs une certaine ironie de voir la théorie du physicien allemand disqualifiée par l’instrument même qu’il a aidé à mettre au point, en même temps cela révèle la manière dont s’articule la pratique d’une instrumentation dans le cadre d’une physique solaire.

Faye peut maintenant utiliser les multiples observations sur le Soleil pour construire à son tour sa théorie. Elle est naturellement conforme à sa méthodologie, mais elle mobilise également, comme nous allons le voir, des connaissances provenant de domaines disciplinaires très différents. Elle reste toutefois qualitative, caractère distinctif d’une approche humboldtienne des sciences.

4.4 La dynamique des taches solaires

4.4.1 Supériorité de la pratique de l’astronome

Même s’il critique l’hypothèse de Thomson ou celle de Kirchhoff, il ne peut faire l’économie de telles découvertes dans le champs des sciences expérimentales, respectivement ici dans le domaine de la thermodynamique ou dans celui de la spectroscopie. Faye se trouve donc au début des années 1860 devant un ensemble de pièces qui constituent le puzzle solaire, qu’il faut maintenant assembler pour parvenir à une théorie cohérente et satisfaisante. Fayer va résorber la tension entre observation et expérimentation en empruntant une voie qui selon lui bénéficie des vertus qui sont au centre de sa méthodologie et qu’il met en œuvre dans sa propre théorie du Soleil. Fidèle à ses principes, il préfère une approche privilégiant l’observation et les mesures directes, par l’intermédiaire de l’étude de la dynamique des taches solaires.

La découverte de ces taches sombres à la surface du Soleil avait permis de mettre en évidence sa rotation et d’en évaluer approximativement la valeur de sa période, de même que l’inclinaison de son axe par rapport à l’écliptique. Au cours des années 1830, un programme d’observation se mit en place consistant à enregistrer le nombre de taches et leur position respective sur le disque solaire. Ces observations régulières mirent en évidence une périodicité dans leur apparition d’un peu plus d’une dizaine d’années¹¹¹, ainsi qu’une corrélation entre ce cycle et les enregistrement de l’activité

109. Janssen (1871), *Sur la constitution du Soleil*, p. 436.

110. Faye (1871b), *Sur l’histoire, en l’état présent, de la théorie des comète (suite et fin)*, p. 1026.

111. Entre autre par l’astronome amateur allemand Heinrich Schwabe entre 1826 et 1850. Cette découverte frappe fortement Humboldt qui le relaye dans son second volume du *Cosmos*, que traduit Faye en 1851.

magnétique à la surface de la Terre. Mais les données les plus intéressantes à ce sujet revinrent à l'astronome amateur anglais Richard Carrington.

Carrington conçoit son propre programme d'observation lorsqu'il prend connaissance en 1852 des résultats de l'astronome allemand Heinrich Schwabe sur le cycle des taches solaires. Par un travail minutieux et méthodique qu'il poursuit de novembre 1853 jusqu'à mars 1861, il note leur apparition et leur mouvement. Il découvre que la dynamique des taches suit un cycle de onze ans et qu'à chaque début de cycle elles naissent vers $\pm 35^\circ$ de latitude pour ensuite dériver vers l'équateur à mesure que qu'approche la fin du cycle, correspondant au minimum d'activité. L'inspection de ces mouvements lui révèle un fait très important : la surface visible du Soleil ne possède pas une période de rotation unique mais que celle-ci va croissant du pôle à l'équateur. Autrement dit, la période de rotation d'un point à la surface du Soleil est d'autant plus faible que sa latitude est élevée. Le Soleil manifeste donc un comportement bien singulier. Carrington propose une relation mathématique pour traduire ce phénomène de rotation différentielle qu'il présente dans son imposant ouvrage sortie en 1863¹¹², accompagnée de toutes ses observations des taches, s'élevant à 5290 !

Faye s'empare immédiatement de cette mine de données dès leur publication. Plus encore que les nouvelles découvertes de la spectroscopie, celle de Carrington devient la base de sa théorie. Les deux années séparant la parution des travaux de ce dernier et la présentation de son mémoire font figure de charnière dans l'élaboration de sa théorie, deux années durant lesquelles Faye reprend systématiquement l'ensemble des positions figurant dans le livre de l'astronome anglais et recalcule à nouveau la loi de rotation différentielle¹¹³. Durant ces longs mois de labeurs, toutes les pièces s'assemblent enfin dans l'esprit de Faye pour finalement apparaître comme un ensemble cohérent. La position des taches sont en effet mesurées avec toute la précision souhaitée, par une observation directe, ce qui confèrent à la loi de Carrington le caractère positif qui fait souvent défaut aux autres hypothèses. « [C]ette loi ne m'a pas fourni l'occasion d'émettre une hypothèse », écrit Faye, « elle m'a dicté la théorie explicative [...] »¹¹⁴. Elle s'est littéralement « manifest[ée] d'elle même », prenant acte

112. Carrington (1863), *Observations of the spots on the sun, from november 9, 1853, to march 24, 1861*. Il proposa initialement la formule empirique suivante, pour le mouvement angulaire diurne d'une tache, dont la latitude l suit la relation $\pm l = 865' \mp 165' \sin^{\frac{7}{4}}(l - 1)$.

113. Rappelons qu'en 1863 également la comparaison des photographies de Secchi et de la Rue apporta la preuve irréfutable de la réalité des protubérances solaires.

114. Faye (1868b), *Sur le Soleil, à propos d'un récent article du Macmillan's Magazine*, p. 190. Une première explication du mouvement des taches par des vents balayant la surface du Soleil a été avancée par John Herschel et reprise ensuite par Kirchhoff. L'origine de ces vents devait se trouver dans la différence de température entre les pôles et l'équateur, par analogie avec l'atmosphère terrestre.

que la précision et l'impartialité des données confèrent à l'expression mathématique son caractère de nécessité, qu'elle « n'est pas une simple formule d'interpolation, mais l'expression d'une véritable loi. ¹¹⁵ » Sur une telle base, il peut construire tout l'édifice. Le moment est donc venue pour lui « d'abandonner la voie conjecturale et de chercher, non plus à *deviner* comment les choses doivent se passer [...] mais à rattacher l'ensemble des phénomènes à quelques lois générales, de telle sorte que les faits paraissent être de simples déductions logiques de ces lois. ¹¹⁶ » Son but est donc d'englober le maximum de faits grâce à un minimum de lois les plus générales et les plus simples possibles.

L'étude de la dynamique des taches solaires va désormais constituer un canevas sur lequel les autres phénomènes vont s'insérer naturellement. Chaque élément se retrouve lié aux autres dans des rapports causal de manière à présenter une grande cohérence d'ensemble. En effet, nous avons fait remarquer que l'analyse spectrale contredisait l'expérience d'Arago. Mais alors, « [d]ès que la photosphère est considérée comme une enveloppe solide ou liquide, au pied de la lettre, il faut chercher hors d'elle la cause des taches [...] ¹¹⁷ » Or les taches sont en relation étroite avec la rotation du Soleil, comme la loi de Carrington le fait apparaître clairement. Elles ne possèdent pas toutes la même période de rotation et n'apparaissent pas de manière uniforme sur l'ensemble du disque. Ce comportement trahit un phénomène qui a lieu à la surface du Soleil, sur sa photosphère, et non dans sa supposée atmosphère. Leurs mouvements peuvent par conséquent renseigner sur sa constitution physique. Sa théorie permet donc de faire « sortir la théorie des taches du domaine restreint de la perspective, pour la faire rentrer dans celui de la dynamique. ¹¹⁸ » Il faut seulement rendre explicite ce lien entre le mouvement des taches et la structure interne du Soleil.

4.4.2 Le temps de la synthèse

Il développe finalement sa théorie dans son mémoire de 1865 ¹¹⁹, conforme à la « voie de l'explication rationnelle » qu'il préconise ¹²⁰. Dans ce texte, Faye propose de partir de l'idée la plus simple et la plus générale possible, une idée qui va non seulement lui permettre de surmonter les difficultés

115. Faye (1868b), *Sur le Soleil, à propos d'un récent article du Macmillan's Magazine*, p. 197.

116. Faye (1865a), *Sur la constitution physique du Soleil (Première partie)*, p. 89. Les conjectures ne sont pas pour Faye mauvaises en soi, elles ont souvent un fond de vérité, servent de guide pour des recherches ultérieures et suscitent l'attention et la persévérance des observateurs. Mais comme tout préliminaire, il faut ensuite qu'elles s'effacent au profit des véritables lois, aux relations constantes induites des observations.

117. Faye (1865a), *Sur la constitution physique du Soleil (Première partie)*, p. 94.

118. Ibid., p. 95.

119. Ce mémoire est publié en deux parties, auxquels nous avons déjà fait référence. Faye (1865a), *Sur la constitution physique du Soleil (Première partie)*, et Faye (1865b), *Sur la constitution physique du Soleil (Deuxième partie)*.

120. Faye (1865b), *Sur la constitution physique du Soleil (Deuxième partie)*, p. 142.

rencontrées mais également d'inscrire sa théorie dans un cadre évolutif le rattachant à l'hypothèse de Laplace. Son point de départ repose sur l'identité entre le Soleil et les étoiles. Toutes naissent, sous l'emprise de la gravitation, de l'agglomération de matière initialement disséminée en un vaste amas, prémisses identiques à l'hypothèse de la nébuleuse primitive. Il peut alors reprendre à son compte les conclusions du physicien allemand Hermann Helmholtz sur la conversion de l'énergie cinétique de cette énorme masse en énergie thermique lors de sa contraction, donnant naissance à un globe gazeux homogène dont la température élevée entraîne nécessairement la dissociation des éléments chimiques. Par suite du refroidissement, un équilibre va dès lors s'instituer entre les couches profondes et les couches superficielles, pendant lequel la masse entière du Soleil va contribuer à restituer l'énergie qu'il a auparavant stocké pendant la phase de coalescence et qu'il continue à produire pendant la lente contraction gravitationnelle qu'il subit encore. Le refroidissement de cette masse va déterminer les phases successives.

Faye en dénombre trois. La première est la phase de complète dissociation (nébuleuse). Le pouvoir émissif du gaz incandescent est très faible, et le spectre est probablement réduit à quelques lignes brillantes sur fond obscur¹²¹. La seconde est celle à laquelle notre Soleil appartient. Par rapport à la phase précédente, le refroidissement des couches externes va permettre d'atteindre une température où le jeu des affinités chimiques vont pouvoir reprendre leur droit. Les différents éléments gazeux – essentiellement des vapeurs métalliques comme l'analyse spectroscopique l'a montré – vont pouvoir se combiner en particules solides, donnant naissance à des précipitations et des nuages. Ces particules vont alors migrer vers les couches profondes sous l'action de la gravité, et ainsi finiront par se dissocier à nouveau sous l'action de la chaleur, et être remplacées par des remontés de gaz chaud. Il s'ensuit un échange incessant entre l'intérieur et la surface, mais, comme le précise Faye, « ce ne sont pas de simples courants de *convections*, mais des courants forcés dans lesquels la matière se présente sous deux modes d'agrégation différentes [...] Sans cette opposition, il n'y aurait pas de courants verticaux possédant d'une manière permanente l'amplitude nécessaire pour satisfaire à la loi de la rotation solaire¹²² »

On pourrait ne voir là qu'un retour aux anciennes idées de Wilson et Herschel sur les nuages lumineux formant la photosphère, dont les conjectures ont pourtant été critiquées par Faye dans le même article. Si son raisonnement arrive au même point, c'est pour des raisons bien différentes et redevables des derniers travaux des chimistes. Comme il a été noté pour la première phase de

121. Faye fait référence ici aux découvertes de William Huggins sur le spectre des nébuleuses.

122. Faye (1865b), *Sur la constitution physique du Soleil (Deuxième partie)*, p. 142.

condensation, la nébuleuse ne rayonne pratiquement pas de lumière. Il a été prouvé par des expériences de laboratoire qu'un gaz simple porté à haute température est peu lumineux. C'est d'ailleurs grâce à la mise au point d'une flamme de ce type que Bunsen et Kirchhoff ont pu réaliser leurs expériences sur les spectres. Pour accroître le pouvoir éclairant de ce gaz, il faut lui adjoindre des particules solides qui, portés à incandescence, vont émettre une très vive lumière du fait de leur fort pouvoir émissif¹²³. Tout ceci est la conséquence directe des lois de Kirchhoff. La formation de la photosphère, limite apparente du Soleil, est donc la conséquence du refroidissement de la couche externe de la sphère gazeuse. Les particules solides incandescentes flottant dans l'atmosphère solaire vont rayonner abondamment la lumière et procurer ainsi un spectre continu, et le milieu gazeux dans lequel elles baignent vont donner naissance aux raies noires de Fraunhofer. De plus, la lumière qui émane d'un tel milieu ne saurait être polarisée et permet de rendre compte que le spectre du bord soit identique à celui du centre, observé initialement par Forbes et que Janssen a récemment confirmé lors de l'éclipse annulaire en 1863 à Trani, en Italie. Ainsi se trouve réconcilié les expériences d'Arago et de Kirchhoff.

Les idées de Faye sur ces phénomènes de dissociation se basent directement sur les travaux du chimiste français Henri Sainte-Claire Deville¹²⁴. Ce dernier est une proche connaissance, quelque temps auparavant, Faye était allé dans son laboratoire de l'École Polytechnique pour tenter de synthétiser un minéral contenu dans une roche météoritique. Deville s'intéresse beaucoup aux avancés dans ce domaine de l'astronomie – à l'Académie des sciences il est souvent le rapporteur de mémoires sur le sujet – et ses propres travaux l'amèneront à réfléchir sur leur application à l'évaluation de la température du Soleil¹²⁵. Ses résultats sur la dissociation, que l'on peut voir comme l'analogie d'un changement d'état, ont permis de comprendre pourquoi la température de combustion des gaz étaient moins élevées dans la réalité que les prédictions des calculs théoriques. Ce processus de dissociation présentent deux autres caractéristiques : la dissociation des molécules consomment une certaine quantité d'énergie – quantité identique libérée lors du processus inverse de recombinaison – et elle se réalise à température constante, dépendant seulement de la substance. Faye a vu dans ce mécanisme, couplé aux mouvements de « convection », une double possibilité. Premièrement de

123. Des recherches à cette époque étaient menées afin d'améliorer l'éclairage public et le pouvoir éclairant des becs à gaz.

124. Pour un point de vue sur l'ensemble des travaux de Sainte-Claire Deville, voir Gernez (1894), *Notice sur Henri Sainte-Claire Deville*.

125. Deville (1872), *Mesure sur les températures très-élevées et sur la température du Soleil*. Nous reviendrons sur sa contribution à ce sujet dans le chapitre consacré à la mesure de la température du Soleil, chapitre 7.

rendre compte de la production de lumière par les particules réfractaires de la photosphère qui sans cela serait quasi obscure. Deuxièmement de rendre compte de ce fait qui le frappe tant, à savoir la stabilité du rayonnement – et donc de la température – du Soleil sur des temps de l'ordre du million d'années¹²⁶.

Si la loi rendant compte du mouvement des taches revêt une importance capitale aux yeux de Faye, tant pour les conséquences qu'elle révèle sur la constitution du Soleil que pour ses vertus épistémologiques, cette « merveilleuse constance » va devenir tout aussi crucial pour l'architecture de sa théorie, jusqu'à éclipser plus tard l'importance de la loi des taches¹²⁷. Le rôle de la photosphère comme mécanisme régulateur devient un élément constitutif à la base de sa théorie, d'autant plus que la formation de cette enveloppe lumineuse est un phénomène commun à chaque étoile. L'astronome italien Secchi a proposé des idées similaires pratiquement au même moment. Pour lui aussi le Soleil est une masse gazeuse que le mouvement des taches trahit. Il est donc également amené à chercher la cause de l'émission du spectre continu, qu'il trouve dans la formation des particules solides ou des gouttelettes liquides en suspension dans le photosphère¹²⁸. Mais ce mécanisme présente à ses yeux l'avantage de pouvoir accroître la réserve d'énergie potentielle du Soleil, et par conséquent sa durée de vie. Pour Faye, le Soleil tire son énergie de la phase de condensation initiale de la nébuleuse, dont une partie a déjà été rayonnée et l'autre se trouve rayonnée en chaleur et lumière, à un taux constant comme on vient de le voir¹²⁹. Cette quantité considérable de chaleur accumulée au cœur de la masse de Soleil justifie d'ailleurs qu'il ne soit ni solide ni liquide et que les molécules s'y trouvent à l'état de dissociation complet.

Que deviennent dans sa théorie les taches solaires? Ce sont des éclaircies pratiquées dans la photosphère par les courants ascendants, mais ce n'est pas le noyau solide, froid et obscur que l'on contemple dans ces sombres trouées, mais l'intérieure même du Soleil, la masse gazeuse interne

126. Cet ordre de grandeur découle naturellement de l'hypothèse de la contraction gravitationnelle du Soleil depuis son origine comme nébuleuse étendue jusqu'à sa taille actuelle. Un calcul simple permet de trouver environ 20 millions d'années. Cette valeur fut au départ avancée par Helmholtz puis par Thomson, Faye ne fait que la reprendre.

127. N'écrit-il pas dès l'année suivante que « Le grand problème [...] est moins d'expliquer les taches que de faire comprendre l'immense durée et l'énormité de la radiation solaire. » Faye (1866c), *Sur quelques objections relatives à la constitution physique du Soleil*, p. 236.

128. Cela est vrai à la date de parution de l'article de Faye, mais la position de Secchi va changer. A la suite des expériences de Lockyer et Frankland, Wüllner... il préférera expliquer le spectre continu de la photosphère par la pression du gaz transformant par élargissement des raies.

129. En reprenant l'hypothèse de Helmholtz, il se contente de dire que le calcul peut rendre compte aisément du rayonnement du Soleil au taux actuel pour plusieurs millions d'années, tandis qu'un processus de combustion chimique ne fournirait de la chaleur que pour une durée de 3 000 ans.

dont le pouvoir émissif est tellement faible que la tache semble noir par contraste avec la luminosité générale de la photosphère. Contrairement à ses prédécesseurs, son explication s'insère dans un réseau beaucoup plus complet et générale, reposant sur un nombre minimal de lois ou d'hypothèses. Le mouvement des taches est ainsi expliqué par le jeu des courants verticaux et de la différence de vitesse linéaire de rotation entre les couches profondes et la surface. Il conserve donc l'explication des taches par des sortes d'éruptions qui viennent dissiper la couche nuageuse. Les taches doivent posséder une température plus élevée, et un spectre qui doit correspondre un celui d'un gaz à incandescence, c'est-à-dire un spectre de raies d'émission et non d'absorption. Il note de plus – d'après les observations du Révérend Dawes – que certaines taches isolés présentent des indices d'une lente giration, mais il ajoute aussitôt que cela « [...] n'offre qu'une analogie bien éloignée avec le tourbillonnement des cyclones ou des trombes terrestres.¹³⁰ » Le rôle des analogies est un thème récurrent chez Faye, et qui n'est pas s'en contradiction. Lorsqu'il commente l'expérience d'Arago – qui rappelons-le avait comparé la polarisation de la lumière du Soleil avec celle provenant de globes solides ou liquides –, il rappelle que plusieurs objections avaient été faites à son encontre, notamment par John Herschel dont le but était de pointer « [...] la distance qui sépare nécessairement une expérience de cabinet de ce qui se passe dans les régions célestes.¹³¹ » Quelques lignes après, il retourne la même critique à Kirchhoff en écrivant qu'il n'a fait que transporter « [...] conjecturalement au Soleil lui-même cette admirable combinaison de laboratoire [...] » dans une tentative d'analogie incomplète entre « [...] des expériences de cabinet et les phénomènes les moins accessibles du ciel [...] »¹³², critique qu'il avait déjà émise en 1861. Il a pourtant lui-même reproduit, comme il l'indique, les expériences d'Arago avec une boule d'argent mat. Le résultat s'est avéré être identique, d'après ses observations.

Il reste la dernière phase, qu'il nomme phase géologique. Le refroidissement amène les courants verticaux à se ralentir et la contraction de la masse du Soleil augmente corrélativement sa densité, en conséquence de quoi la photosphère s'épaissit et prend une consistance liquide puis finalement solide. L'échange de chaleur par convection avec les couches profondes est rompue, et la distribution ne se fait plus que par conduction. La rotation différentielle du Soleil cesse, ce qui entraîne la disparition des taches et des facules. La croûte va alors s'épaissir et le rayonnement diminuer jusqu'à ce que l'extinction vienne clore le processus et plonger le Soleil dans cette dernière phase, semblable aux

130. Faye (1865b), *Sur la constitution physique du Soleil (Deuxième partie)*, p. 139. Il rejette un peu trop rapidement cette observation de Dawes, car c'est justement sur ce point qu'il va reprendre sa théorie et concevoir ses fameux cyclones solaires. Cela va lui donner l'occasion de revenir sur ces analogies entre phénomènes terrestres et solaires.

131. Faye (1865a), *Sur la constitution physique du Soleil (Première partie)*, p. 92.

132. Ibid., p. 93.

planètes. Notre Terre n'est donc qu'un Soleil encroûté¹³³. Cette phase est considérée comme très courte, comparée à la phase intermédiaire qui peut s'étendre sur plusieurs millions d'années.

Bien que l'articulation entre physique expérimentale et physique solaire demeure encore source de tension, il est notable de voir à quel point les liens entre les deux domaines se resserrent. Cette nouvelle astronomie marche main dans la main avec la physique et la chimie, avec la géologie, et bientôt avec la météorologie. Bien qu'il reste convaincu que l'observation directe et méticuleuse du Soleil reste la voie royale pour comprendre la constitution physique du Soleil, il ne répugne pas à s'aider des derniers résultats qu'apportent les nouvelles méthodes d'investigation et mobilise des disciplines a priori hétérogènes¹³⁴.

L'année suivant la parution de son mémoire sur la constitution physique du Soleil, Faye présente deux autres mémoires dignes d'attention. Bien qu'ils ne proposent rien de nouveau sur sa théorie, il l'utilise pourtant afin de rapprocher les phénomènes périodiques ayant lieu à la surface du Soleil et son cycle de onze ans de ceux des étoiles variables et les rattacher tous à une seule et même explication, celle de l'entretien de la photosphère par les courants de convection. Cette étape représente un pas de plus dans cette tentative de généraliser sa théorie à toutes les étoiles, de fournir une cause unique à un vaste ensemble de phénomènes, et ainsi rendre compte non seulement de la constance de leur production de chaleur et de lumière, mais aussi de leur caractère périodique, allant jusqu'à englober les étoiles nouvelles. Les étoiles variables, dont notre Soleil fait partie, et les étoiles nouvelles ne sont alors que « les états successifs d'un même phénomène dont le ciel nous offrirait à la fois toutes les phases [...] »¹³⁵ Faye précise bien qu'il a établi une relation d'analogie et non d'identité, car chaque étoile peut être observée à un stade différent de son évolution. Il prend bien soin de discerner ce qui différencie les étoiles entre-elles – comme leur composition chimique – et ce qui permet de les classer comme des objets situés à différents stades d'un seul et même processus évolutif, à la manière dont Herschel liait les nébuleuses et les étoiles. Au-delà des contingences de leur formation et des différentes proportions des éléments chimiques entrant dans leur composition, il reste l'élément

133. Cette hypothèse avait déjà été émise par Descartes.

134. Faye gardera de surcroît un faible pour la photographie pour ses vertus d'impartialité et d'objectivité. A l'occasion de la fondation en Italie de la *Societa dei Spettroscopisti italiani*, il écrit « [...] malgré les brillantes découvertes réalisées ou promises par l'analyse spectrale, l'étude de la rotation solaire et des mouvements des taches restera toujours la base première de la théorie naissante. Or cette étude ne saurait désormais se faire fructueusement que par la photographie et non par des dessins relevés à la main, soit qu'on veuille suivre par le calcul les mouvements ou les accidents des taches, soit qu'on se borne à les rapprocher des éruptions de la chromosphère. » (Faye, 1872a), *Note sur l'Association nouvellement fondée en Italie sous le titre de Societa dei Spettroscopisti italiani*, p. 917.

135. Faye (1866a), *Remarques sur les étoiles nouvelles et sur les étoiles variables (première partie)*, p. 200.

fédérateur consistant dans « les mêmes phénomènes physiques d’incandescence, de refroidissement, de formation et d’entretien d’une photosphère.¹³⁶ »

Ainsi Faye a présenté une théorie complète de la constitution physique du Soleil, saluée par l’ensemble de la communauté scientifique¹³⁷. Cette théorie reste cependant à un stade très qualitatif, et les modifications qu’il va lui faire subir, et que nous allons relater ci-après, ne toucherons pas à cette caractéristique. Cette manière de procéder est le témoin d’une approche théorique que l’on pourrait qualifier d’humboldtienne, c’est-à-dire privilégiant un aspect holiste et morphologique de la nature, qui cherche à révéler les connections entre les phénomènes, et assure une unité en faisant converger différentes disciplines, comme l’astronomie, la physique, la chimie ou encore la géologie¹³⁸. Nous retrouvons cette approche chez nombreux autres astrophysiciens de cette époque, comme l’anglais Norman Lockyer¹³⁹, ou, au tournant du siècle, le hollandais Albert Brester¹⁴⁰. Les différents mé-

136. Faye (1866b), *Sur les étoiles variables et les étoiles nouvelles (Deuxième partie)*, p. 230.

137. De Parville en rend compte dans ses *Causerie Scientifiques, revue scientifique populaire*, en citant Faye, « un de nos astronomes les plus connus et les plus estimés, [qui] vient, dans deux mémoires remarquables, de relier les observations par un lien philosophique et d’en conclure des faits nouveaux dignes d’attirer l’attention. » Parville (1866), *Théorie du Soleil*, p. 2.

138. Edmond Becquerel écrit, en tant que membre de la commission nommée pour se prononcer sur la création d’un observatoire d’astronomie physique, que « [...] la constitution physique du Soleil exige le concours, non-seulement de l’astronomie, mais encore d’observateurs ayant des connaissances en Physique, en Géologie, en Chimie et possédant à fond la pratique de la Spectroscopie. » Becquerel (1874), *Opinion de M. Becquerel sur la création d’un observatoire d’astronomie physique*, p. 1089.

139. Charlotte Bigg et David Aubin écrivent au sujet de Lockyer qu’il n’hésite pas à extrapoler ses expériences de laboratoire aux phénomènes solaires, dans une conception évolutionniste de l’Univers organique et inorganique. Comme pour Secchi, la spectroscopie et le concept de conservation de l’énergie l’ont convaincu de l’unité chimique dans l’Univers. Cette physique est en résonance avec la conception humboldtienne de la connaissance, cherchant à révéler les connections entre les phénomènes, et plus porté sur le global et le qualitatif, que sur l’approche mathématique. Lockyer rejette à ce titre l’obsession de l’astronomie de précision, préférant « the natural history of the heavens » de William Herschel. Voir Aubin & Bigg (2007), *Neither genius nor context incarnate*. Charlotte Bigg souligne par exemple que « Lockyer], like most early physicists [...] adopted a qualitative, literary, and aesthetic approach rather than a quantitative, mathematical approach to phenomena. » Bigg (2010), *Staging the heavens*, p. 308.

140. Brester (1892), *Théorie du Soleil*. Dans un compte rendu de ce livre, un auteur anonyme écrit « M. Brester s’efforce de montrer que sa théorie explique les phénomènes solaires dans leurs moindres détails. Il se propose de la faire suivre d’une théorie des étoiles, des nébuleuses et des comètes, fondées sur les mêmes principes. » Par cette affirmation, l’auteur circonscrit parfaitement ce mode d’explication en vigueur en astrophysique. On peut consulter également l’ouvrage posthume de Brester offrant une excellente synthèse de ses théories, quoique remaniées sensiblement par rapport à leurs versions initiales. Brester (1924), *Le Soleil, ses phénomènes les plus importants, leur littérature et leur explication*.

moires publiés de Faye, que ce soit celui de 1865 ou encore celui en deux parties qu'il fera paraître dans l'*Annuaire du Bureau des Longitudes*¹⁴¹, satisfont à des critères de scientificité qui n'érigent par la mathématisation comme caution de la valeur d'une théorie. Comme l'a fait remarquer Louis Figuier à ce propos, « [l]e propre d'une bonne théorie, c'est d'être générale¹⁴² », et seul le caractère de généralité distingue une théorie vraie. En cela, Faye suit cette voie et s'efforce de construire une théorie réunissant « la quasi-totalité des faits », contrairement aux théories antérieures, qui « n'expliquaient guère qu'un très-petit nombre de faits¹⁴³ ». L'ingénieur de physicien alsacien Gustave Hirn est à ce sujet très explicite. Selon lui, une interprétation d'un phénomène de la nature est « *conjecturale*, lorsqu'elle n'explique à la fois qu'un nombre très-restreint des faits que renferme le phénomène dans son ensemble. Elle devient *rationnelle*, lorsqu'elle tient compte de la majorité des faits, et qu'elle résout les contradictions apparentes.¹⁴⁴ » La théorie de Faye présente à ses yeux cette incomparable avantage d'embrasser « tout l'ensemble du phénomène solaire ». Elle possède également le caractère d'une doctrine rationnelle par le fait qu'elle explique les phénomènes de telle sorte « qu'ils ne puissent pas se passer autrement.¹⁴⁵ » La théorie de Faye est donc rationnelle car elle revêt ce caractère de globalité et de nécessité.

Nous constatons ainsi que les critères de scientificité employés pour juger de la valeur d'une théorie en astronomie physique n'érigent pas encore la mathématisation comme un horizon nécessaire et un critère de démarcation, même parmi ses acteurs les plus officiels et professionnels. Le type de théorie soutenue par Faye (mais également par Secchi, dont nous reparlerons dans le chapitre suivant) est organisée et présentée dans un esprit plus proche des descriptions naturalistes que d'une traduction en langage mathématique d'un phénomène physique, tel qu'on attend communément à le rencontrer en physique¹⁴⁶. Nous verrons au dernier chapitre comment ces critères se transformeront radicalement à la fin des années 1910.

141. Faye (1873), *Sur la constitution physique du Soleil (Première partie)*, pp. 443- 533, et Faye (1874), *Sur la constitution physique du Soleil (Deuxième partie)*, pp. 407- 490.

142. Figuier (1867), *Les étoiles nouvelles et les étoiles variables*, p. 13.

143. Faye (1872d), *Complément de la théorie physique du Soleil*, p. 1670.

144. Hirn (1864), *Sur la théorie mécanique de la chaleur*, p. 5.

145. *Ibid.*, p. 6.

146. Cette manière de construire un discours autour un objet scientifique s'apparente à celle qui a cours chez les cosmogonistes à la fin du siècle, comme l'a montré Volny Fages dans son travail de thèse. Fages (2012), *Les origines du monde. Cosmogonies scientifiques en France (1860-1920) : acteurs, pratiques, représentations*. Il y a dans ce domaine un élément clair de distinction ou de démarcation sociale chez les savants de la fin du XIX^e siècle à savoir manipuler les formes symboliques mathématiques. Fages classe Hervé Faye parmi les cosmogonistes mathématiciens, tout comme Charles Wolf ou un peu plus tard Henri Poincaré.

4.5 De la théorie physique à la théorie mécanique du Soleil

4.5.1 La nature des taches solaires, une longue controverse

Si certaines parties de la théorie de Faye vont être largement acceptée par la suite, l'explication des taches solaires va subir plus spécifiquement le feu des critiques. Ces attaques vont le contraindre à la modifier de manière importante. Ce travail débouche cependant sur une théorie qui se révélera à ses yeux définitive. Ce faisant, il opère une modification de sens entre une théorie qu'il avait précédemment traitée de physique vers une théorie qu'il qualifie dorénavant de mécanique. Derrière ce glissement sémantique se cache une nouvelle et dernière phase dans la construction de sa théorie du Soleil. Nous allons dans ce dernier paragraphe suivre ces dernières transformations pendant lesquelles le rôle de l'analogie, tant décrié avant, devient central.

Le premier à contester la théorie des taches solaires est, de manière inattendue, le philosophe anglais Herbert Spencer. Rappelons que Faye explique l'assombrissement des taches est dû par la faible émissivité des courants ascendants de gaz chauds qui viennent dissiper localement la photosphère et ses particules lumineuses. Si le gaz chaud est transparent, note Spencer, alors on devrait apercevoir par cette troué l'enveloppe photosphérique diamétralement opposée, ce qui aurait pour effet de rendre la tache également brillante. Ainsi l'explication de Faye est à rejeter, et il faut préférer des causes externes pour rendre compte de la structure des taches. La critique de Spencer ne sera connu de Faye que plus tard par l'intermédiaire d'un article publié par Norman Lockyer et Balfour Stewart, dans le *Macmillan's Magazine*¹⁴⁷. Entre temps, la controverse aura été initiée entre Faye et Kirchhoff dans les Comptes Rendus.

Pour Kirchhoff, seul un phénomène de refroidissement peut expliquer la moindre luminosité du noyau des taches par rapport à la photosphère. La ligne de défense de Faye consiste à rappeler que la noirceur des taches n'a pas été le point de départ de sa théorie, mais plutôt une conséquence. Ce sont leur mouvement qui est au cœur de sa démarche inductive. La loi de rotation différentielle trahit la dynamique interne du Soleil, et elle lui a « dicté la théorie explicative », sans qu'il soit besoin d'avoir recours à une hypothèse, comme il l'avait souligné en 1865. Elle accède de ce fait au statut de vérité acquise pour la science, et sa légitimité est garantie selon lui par le fait qu'elle possède tous les caractères de généralité et d'universalité qu'une telle loi requiert.

L'hypothèse qui suppose l'entretien de la photosphère par des courants ascendants et descendants de gaz, fait désormais office de noyau dur non négociable de sa théorie, pour reprendre le vocabulaire

147. Stewart & Lockyer (1868), *The Sun as a type of the material Universe*.

de Lakatos¹⁴⁸. Il peut s'appuyer sur celle-ci pour déduire d'autres phénomènes, de revenir aux détails, et voir s'ils sont compatibles avec l'observation. S'il s'avère que sa théorie est en contradiction avec les faits, alors cela n'entraînera pas de modification du noyau de sa théorie, mais les explications périphériques. Si, écrit Faye, « en revenant aux circonstances physiques, il me faut changer quelque chose à une explication plus ou moins heureuse de la noirceur des taches, cela n'entraînera aucune modification essentielle dans ma théorie [...] »¹⁴⁹ Et il n'y a pour lui aucune nécessité à la remanier. Il se trouve même conforter dans sa position par de nouvelles observations.

Sa réponse à l'article des astronomes anglais est lue devant l'Académie des Sciences pendant la séance du 27 juillet 1868, soit un peu plus de deux semaines avant l'éclipse totale du 18 août, visible en Asie. Les résultats en sont attendus avec impatience, d'autant que Faye a commandité Janssen pour observer spécifiquement les protubérance et l'auréole, et en faire l'analyse spectrale dans le but de mettre en évidence l'atmosphère solaire par le renversement des raies de Fraunhofer. Cette éclipse est très importante dans l'histoire de l'astrophysique pour deux raisons. En premier lieu les observations vont mettre en évidence l'existence d'une mince enveloppe d'hydrogène entourant le Soleil, élément composant également les protubérances. De plus, les travaux subséquents de Janssen et de Lockyer vont offrir la possibilité d'observer ces protubérances en dehors des occultations¹⁵⁰. Ces résultats viennent corroborer la théorie de Faye plutôt que celle de Kirchhoff, car cette pellicule d'hydrogène ne peut être le siège des absorptions sélectives responsables du spectre solaire. Dans son commentaire sur cette découverte, Janssen conclut qu'elle conduit à « [...] abandonner définitivement l'idée d'une atmosphère solaire et à chercher à la surface même de l'astre l'origine des raies du spectre. »¹⁵¹ La théorie de Faye, que Janssen soutient inconditionnellement, rend facilement compte de ce fait : les particules solides responsables du spectre continu baignent dans leur propre vapeur, produisant ainsi les raies d'absorption que l'on constate. La cause des protubérances reste, quant à elle, encore à découvrir.

Même si l'explication des taches restera un sujet de litige entre Faye et Secchi et ses collègues en Italie, il se rallie finalement à la cause des anglais, ou tout du moins accepte que la cause de la noirceur des taches provienne d'un refroidissement local de la photosphère. Il écrit à ce titre « [i]l est certain que l'objection de M. Spencer, reproduite et développée par M. Kirchhoff, est fondée

148. Voir son article *Falsification and the methodology of scientific research programs*, dans Lakatos (1980), *The methodology of scientific research programmes*, Volume 1 : *Philosophical Papers*.

149. Faye (1868b), *Sur le Soleil, à propos d'un récent article du Macmillan's Magazine*, p. 190.

150. Le Gars (2007), *L'émergence de l'astronomie physique en France (1860-1914) : acteurs et pratiques*.

151. Janssen (1871), *Sur la constitution du Soleil*, p. 434.

jusqu'à un certain point ; l'intérieur des taches, si ce sont des lacunes dans la photosphère, doit être froid relativement, c'est-à-dire moins chaud que la couche où elles se forment. Il est donc impossible qu'elles proviennent d'éruption ascendantes¹⁵² » Mais il n'est pas question de rechercher la cause à l'extérieur de la photosphère, les accidents visibles à la surface du Soleil ou à sa périphérie sont dus à la manifestation de son activité interne. Ici encore, les opinions vont diverger fortement, notamment entre Faye et Secchi. Il n'est pas dans notre intention de rentrer dans les détails de cette vive controverse¹⁵³, l'intérêt réside pour nous dans la manière dont Faye mobilise un nouvel outil de sa méthodologie pour clore le débat : l'analogie.

4.5.2 L'utilisation de l'analogie, entre méthodologie et rhétorique

Faye a été au départ très critique vis-à-vis de l'emploi de l'analogie. Ce mode de raisonnement est trop souvent manié avec précipitation pour tenter d'expliquer certains phénomènes solaires. Lorsqu'il a porté son attention sur la dynamique des taches, tel qu'il le rapporte dans son mémoire de 1865, il a relevé au passage que certaines présentaient quelques fois des indices d'un mouvement giratoire autour de la partie la plus noire de leur noyau. Mais ce fut aussitôt pour ajouter que cette lente gyration, découverte initialement par le révérend Dawes, « n'offre qu'une analogie bien éloignée avec le tourbillonnement des cyclones ou des trombes terrestres.¹⁵⁴ » Dans un mémoire de 1872 sur l'hypothèse des vents alizés sur le Soleil – hypothèse remise au goût du jour par Secchi, après une première tentative initiée par John Herschel –, Faye s'explique en ces termes :

« Nos controverses tiennent principalement à une question de méthode. Je me suis constamment appuyé sur les observations et le calcul, c'est-à-dire sur les faits. Mes savants adversaires ont constamment recours à l'induction par analogie. Or celle-ci, dont vous connaissez la puissance et le fréquent usage, n'est pas toujours légitime. En matière de physique céleste, l'analogie (et je parle d'analogie dans les constructions de détail, et non de cette induction générale, si souvent vérifiée par l'expérience, d'après laquelle les lois mécaniques, physiques et chimiques sont partout les mêmes), l'analogie dans les détails, dis-je, est de mise quand les astres comparés se trouvent à la même phase de leur évolution. Elle cesse de l'être, et il faut s'en méfier quand on compare des astres parvenus à des phases différentes comme les planètes et les étoiles, ou bien les étoiles et

152. Faye (1872d), *Complément de la théorie physique du Soleil ; explication des taches*, p. 1665.

153. L'historienne Iliena Chinnici a débuté un travail à ce sujet, pour le moment non publié.

154. Faye (1865b), *Sur la constitution physique du Soleil (Deuxième partie)*, p. 139.

les nébuleuses.¹⁵⁵ »

L'analogie peut selon lui être utilisée comme outil heuristique de deux manières particulières, que l'on pourrait qualifier d'analogie de structure¹⁵⁶ et d'analogie de forme. La première postule simplement que les lois de la nature agissent identiquement quelque soit l'objet sur lequel elles s'appliquent (lois mécaniques, physiques ou chimiques). Ces lois sont la traduction de l'idée d'unité de la matière et des forces dans l'Univers, validée par les études sur les étoiles doubles ou sur l'analyse spectroscopique des astres. Le second type d'analogie procède par rapprochement entre deux phénomènes présentant en premier lieu un certain air de famille. Dans ce cas-ci, le procédé offre un certain degré de validité seulement si les phénomènes que l'on veut mettre en relation appartiennent à des astres parvenus au même stade évolutif, sous-entendu que ce schéma évolutif englobe l'ensemble des objets célestes, de la nébuleuse jusqu'aux planètes, dans une suite de transformation physico-chimique dont l'hypothèse de Laplace forme la matrice. Ainsi l'emploi de l'analogie entre les phénomènes terrestres et les taches du Soleil ou des prétendus mouvements atmosphériques à sa surface ne présente aucune pertinence. Comme il le fait remarquer, « [...] l'analogie entre le Soleil et notre planète a constamment abouti à des contre-vérités.¹⁵⁷ » Les taches solaires ne sont donc pas des cyclones.

Faye reste toujours très attaché à une étude de la constitution physique du Soleil par l'étude des mouvements ou des accidents des taches, comme nous l'avons vu. Mais en acceptant maintenant leur explication par un mécanisme de refroidissement local, il doit réviser sa théorie pour en rendre compte. Il revient donc quelques mois après le mémoire précédent sur leur lent mouvement de rotation « [...] plus ou moins analogue à celle des tourbillons et des cyclones terrestres¹⁵⁸ ». L'idée d'une analogie entre les deux phénomènes n'est maintenant plus écarté avec autant de fermeté. Mieux même, il va en faire un support pour étayer sa théorie. Faye se justifie en remarquant que « la nature intime de ces phénomènes est toute mécanique », ce qui revient à ne considérer le problème que sous l'aspect d'une analogie de structure. Autrement dit, l'analyse des détails est justifié sur un plan plus générale en exhibant les forces gouvernant le mouvement des fluides, une simple « question de dynamique des gaz », déclare-t-il. Les taches résultent en définitive du mode d'alimentation de la

155. Faye (1872b), *De l'hypothèse des vents alizés sur le Soleil*, pp. 919-920.

156. Il écrira à propos d'expériences de laboratoire sur les tourbillons : « Cette étude m'a montré une analogie frappante de structure et de fonctions entre tous ces phénomènes si disparates de prime abord. » Faye (1890), *Sur les tourbillons artificiels*, p. 497.

157. Faye (1872), *De l'hypothèse des vents alizés sur le Soleil*, p. 921.

158. Faye (1872), *Complément de la théorie physique du Soleil ; explication des taches*, p. 1666.

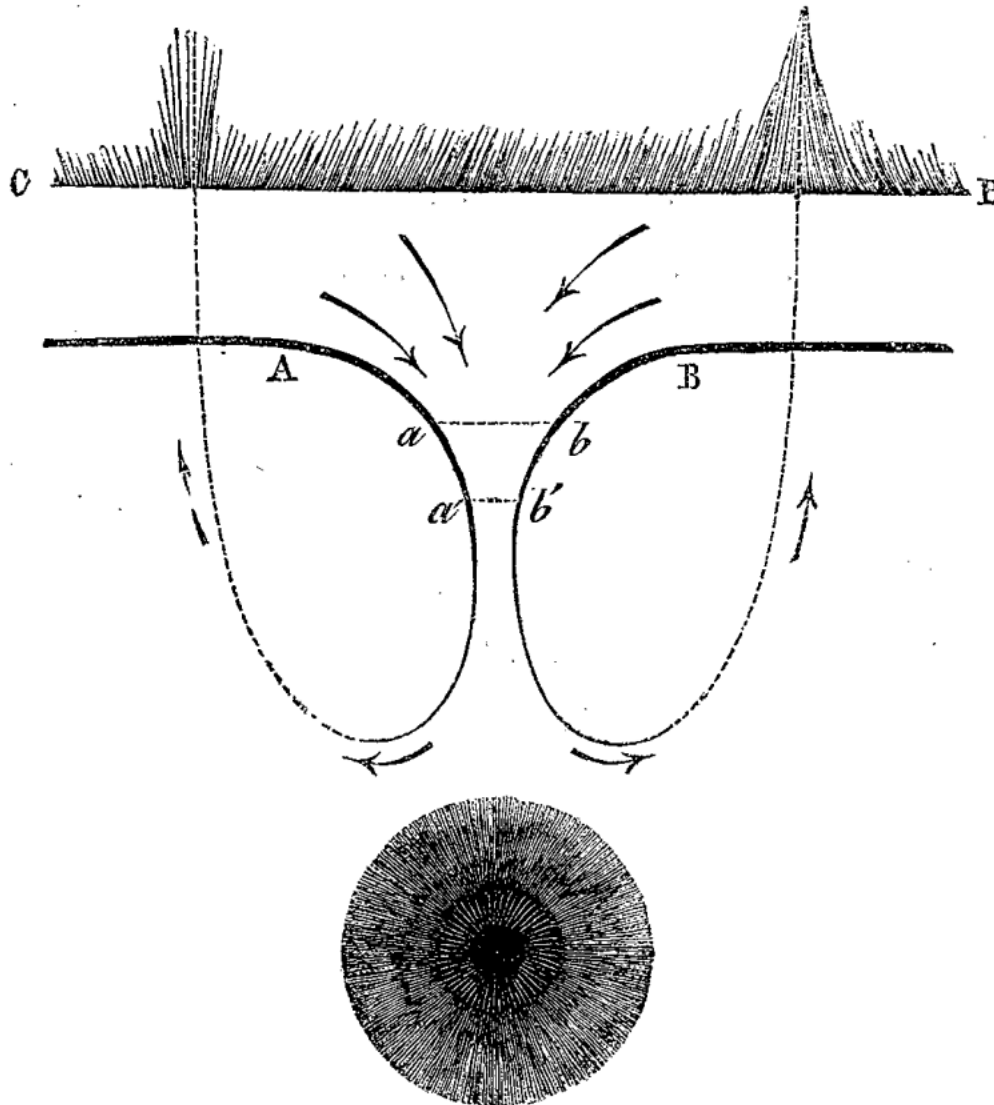


FIGURE 4.3 – Circulation de l'hydrogène photosphérique pour expliquer les protubérances.

photosphère et de la rotation spéciale qui en découle. Il voit se dessiner alors un réseau de circulation souterrain de l'hydrogène chromosphérique, happé par la dépression engendrée par le mouvement cyclonique, puis chauffé dans les couches plus profondes du Soleil (Figure 4.3). Le gaz se dilate et retourne vers la surface en créant les protubérances. Ce mécanisme a le mérite à ses yeux d'expliquer tous les détails observés, contrairement aux théories de ses prédécesseurs.

Cette explication, ainsi que le reste de sa théorie, va faire l'objet d'une publication en deux parties dans l'*Annuaire du Bureau des Longitudes* pour les années 1873 et 1874, sous forme de notices scientifiques. On peut se demander pourquoi Faye n'a pas choisi un autre canal de diffusion, chez un éditeur spécialisé dans les sciences, comme l'a fait avant lui Secchi avec son ouvrage *Le Soleil*.

Il faut se rappeler que l'*Annuaire* émettait à quelques 10 000 exemplaires, nombre conséquent pour l'époque, au point que cette publication était présentée comme une sorte d'étalon de publication. Faye s'est ainsi assuré une large diffusion de sa théorie, bien qu'elle ne fut pas présentée sous forme de monographie.

4.5.3 Une théorie mécanique du Soleil

Le glissement sémantique d'une théorie physique du Soleil vers une théorie mécanique s'opère à partir du moment où l'analogie va servir son discours sur les taches solaires. De plus, comme le mouvement de rotation des taches est analogue à celle dont on peut être témoin dans notre atmosphère ou dans les mouvements des eaux, Faye débute un travail en météorologie parallèle à celui sur le Soleil, et plus particulièrement sur les tempêtes, cyclones, trombes et autres phénomènes du même registre.

S'aidant de la structure des cyclones observés par le dessus dans la photosphère, il en infère certaines propriétés sur les cyclones terrestres, notamment en suggérant que ceux-ci prennent naissance dans la haute atmosphère et non proche de la surface. Ce nouveau programme de recherche n'est donc pas tout à fait indépendant de celui qu'il poursuit depuis des années à propos du Soleil, mais de même que Faye a bien conscience que l'astrophysique s'est constituée comme une branche autonome de l'astronomie classique, de même la météorologie doit subir la même mutation pour prétendre devenir une science réellement positive. Sa théorie des cyclones ramène ainsi, comme il le souligne, « [...] ceux du Soleil, ceux de notre atmosphère et ceux de nos cours d'eau à un type commun, défini géométriquement, dont l'étude expérimentale et théorique doit constituer tôt ou tard un complément de la Mécanique générale, complément bien nécessaire, car c'est à son absence en Astronomie et en Météorologie le règne des hypothèses et des préjugés les plus étonnants.¹⁵⁹ »

Faye est alors frappé de l'analogie, du point de vue mécanique seulement, qui existe entre le Soleil et la Terre, considérés tous deux comme des machines thermiques, dans lesquelles il y a un foyer, une chaudière et un condenseur. La thermodynamique, qui n'avait pas tenu un rôle important dans sa théorie, présente un intérêt nouveau, au point de déclarer que l'astronomie solaire était dans un état bien misérable avant l'émergence de cette théorie¹⁶⁰. Il écarte néanmoins les influences cosmiques sur la météorologie terrestre, sous prétexte qu'il n'y a de dépendance entre deux ordres

159. Faye (1875), *Lettre sur la distribution de la température à la surface du Soleil et les récentes mesures de M. Langley*, p. 1191.

160. Le travail de l'ingénieur alsacien Gustave Hirn va aider à cette prise de conscience. Faye va accueillir favorablement ses idées sur la théorie de la thermodynamique.

de phénomènes, dont la corrélation seule est constatée, que lorsque leurs périodes, calculées sur des époques successives, convergent vers une égalité rigoureuse. Pour Faye le Soleil n'a pas d'influence sur les perturbations de notre globe¹⁶¹.

A partir des années 1880 débutent ses travaux sur la cosmogonie de Laplace¹⁶². Il va sévèrement critiquer son devancier et substituer à son hypothèse sa propre théorie. Comme nous l'avons déjà indiqué, ce programme de recherche ne peut être dissocié de celui sur le Soleil. Dans son *Cours d'astronomie de l'École Polytechnique*, publié en 1883, il livre un tableau récapitulatif de l'état de l'astronomie et de l'idée de l'Univers selon les grandes périodes historiques. Il indique pour le XIX^e siècle que l'incandescence du Soleil et des étoiles est enfin expliquée et que la « [c]osmogonie du système solaire ser[t] de prodrome à l'histoire géologique de notre globe.¹⁶³ »

Cette grande fresque de l'évolution de notre système solaire va trouver son ultime expression dans la publication de son seul livre en 1884, *Sur l'origine du monde*¹⁶⁴. Celui-ci représente une dernière occasion pour présenter sa théorie de la constitution physique du Soleil en parallèle avec ses réflexions cosmogoniques. Sa volonté de l'inscrire dans une perspective proprement cosmogonique était déjà présente dès le départ. Comme l'indiquera l'astronome français Jean Bosler, « [o]n saisit mieux l'ensemble de la théorie solaire de Faye si on la rapproche de ses conceptions cosmogoniques.¹⁶⁵ » Il fait remarquer à ce sujet que l'étude du Soleil peut faire avancer le problème cosmogonique. Le problème mécanique de la formation d'une étoile et de son cortège de planètes se trouve ainsi solidaire de l'étude du Soleil, ce dernier incarnant la science de la chaleur du XIX^e siècle. « En résumé », écrit-il, « le Soleil est une vaste machine thermique organisée de manière à rayonner indifféremment, vers toutes les régions de l'espace, une énorme provision de chaleur avec une constance et une durée merveilleuses. Le foyer est la masse même de l'astre, dotée, dès l'origine, d'une prodigieuse quantité de calorique que la contraction progressive de la masse entière contribue à alimenter. La source froide est l'espace céleste qui ne reçoit que les radiations des autres astres, infiniment affaiblies par l'énorme distance qui sépare les soleils les uns des autres. Le condenseur, c'est la photosphère. Le moyen de régularisation, c'est l'invariabilité naturelle de la température à laquelle se produisent les

161. Thomson rejettera aussi l'idée d'une influence d'un champ magnétique du Soleil sur la Terre, provoquant les phénomènes des aurores boréales et perturbation magnétique.

162. Sur la cosmogonie de Faye, voir Fages (2012), *Les origines du monde. Cosmogonies scientifiques en France (1860-1920) : acteurs, pratiques, représentations*, pp. 44-60.

163. Faye (1883), *Cours d'astronomie de l'École Polytechnique*, p. xvii.

164. Faye (1884), *Sur l'origine du monde. Théories cosmogoniques des anciens et des modernes*.

165. Bosler (1910), *Les théories modernes du Soleil*, p. 45.

combinaisons chimiques, et de celle où elles se détruisent.¹⁶⁶ »

4.6 Conclusion

Faye apparaît comme un scientifique de première importance pour comprendre l'émergence de l'astronomie physique. Acteur tout autant que témoin des mutations qui s'opèrent dans le champ de l'astronomie durant la deuxième moitié du XIX^e siècle, son parcours intellectuel et institutionnel nous permet de saisir dans toute sa complexité les tensions qui naissent sur le long terme de l'interaction entre les sciences d'observation pratiquées dans l'espace de l'observatoire, et les sciences du laboratoire. Ces progrès n'ont certes pas abouti à une théorie unique, mais bien plutôt à une pluralité d'approches qui dépend largement des acteurs. Les théories proposées sur la constitution physique du Soleil vont se multiplier à partir de la fin des années 1860, à telle point que l'on peut lire dans le *Grand Dictionnaire du XIX^e Siècle* de Pierre Larousse la réflexion d'un astronome s'écriant « [l]a constitution du soleil change presque aussi souvent que nos constitutions politiques.¹⁶⁷ » Ce n'est bien sûr pas tant la constitution du Soleil qui change que les hypothèses que les scientifiques font à son sujet, comme le fait remarquer Larousse, mais cette phrase nous indique surtout que la légitimation d'une astronomie physique est en voie d'achèvement à partir de cette époque et qu'elle est reconnue dans des instances bien éloignées des cercles spécialisés. Contrairement à une typologie des disciplines relevant d'une séparation d'après leur objet et leurs méthodes, la disjonction entre une physique céleste et terrestre est enfin abrogée. En se référant au *Traité élémentaire de physique* d'Augustin Privat-Deschanel, publié en 1869, nous constatons ce basculement. L'astronomie est maintenant intégrée à la physique générale, comme la chimie, la physique ou l'histoire naturelle, et forme un tout. Elle se détache bien des autres disciplines en vertu de son exactitude et de sa mathématisation, mais « [...] si l'astronomie semble former une science bien distincte réduite à l'étude géométrique ou mécanique des mouvements des corps célestes, ne doit-elle pas recourir à toutes les ressources de la physique, si elle veut arriver à quelques conjectures rationnelles sur la constitution de ces mêmes corps ?¹⁶⁸ » L'utilisation des outils de la physique pour l'étude du Soleil et des étoiles est désormais un fait acquis¹⁶⁹.

Nous allons nous tourner maintenant vers un autre acteur dont le rôle est tout aussi considérable

166. Ibid., p. 252.

167. Larousse (1875), *Grand Dictionnaire du XIX^e Siècle*, volume 14, p. 832.

168. Privat-Deschanel (1869), *Traité élémentaire de physique*, p. 9.

169. Boistel, Le Lay & Le Gars (2014), *Hervé Faye (1814-1902) ou l'art de la rupture*

dans ce domaine, l'astronome italien Angelo Secchi.

Chapitre 5

Angelo Secchi : un astronome à l'intersection de plusieurs traditions

Sommaire

5.1	Un astronome au profil singulier	195
5.2	Une instrumentation composite au service de l'astronomie physique .	198
5.2.1	Une culture polymorphe	198
5.2.2	Photométrie et atmosphère du Soleil	201
5.2.3	Éclipse et photographie	207
5.3	La météorologie solaire : une approche morphologique des phénomènes	210
5.3.1	Une unité de méthode : corrélations entre activités solaires et météorologie	210
5.3.2	L'étude morphologique des protubérances solaires	217
5.4	L'unité des forces physique : une œuvre apologétique	223
5.4.1	L'idée d'unité des sciences	223
5.4.2	Astronomie physique et unités des forces physiques	227
5.4.3	Le projet unitaire comme horizon métaphysique	232
5.5	Conclusion	237

Dans le chapitre précédent nous avons vu l'astronome français Hervé Faye proposer une théorie de la constitution physique du Soleil, traitant de la globalité des faits et construite selon des règles méthodologiques clairement exposée. Cette approche s'est traduite par un questionnement persistant sur la légitimité des sciences de laboratoire à s'emparer d'un objet spécifiquement dévolue aux sciences de l'observation. Son travail théorique résulte au final tout autant de sa culture que de son isolement, ayant perdu tout espoir de retrouver une place à l'Observatoire de Paris après son départ

en 1854 pour Nancy. L'approche d'Angelo Secchi en diffère sur certains points importants, bien que ses travaux soient en lien très étroits avec ceux de son homologue français.

L'essentiel du travail de l'astronome italien s'est effectué dans l'enceinte de l'Observatoire Pontificale de l'Université Grégorienne. Pour Secchi, l'observatoire est un lieu de pratiques multiples, à la confluence de domaines comme la météorologie ou la physique du globe (via la mesure du magnétisme terrestre ou la géodésie par exemple), et des sciences de laboratoire. Qu'il ait pu mené de front ces différentes activités résulte d'une pratique où l'observatoire apparaît comme un lieu d'intégration de ces divers domaines de recherches, dans un esprit typiquement humboldtien. C'est dans cet espace que s'entrecroise sa culture matérielle, théorique et épistémique. De cet imbrication résulte une approche de l'astronomie au final très éloignée de celle qui prévaut dans les autres observatoires, et qui fait la spécificité de celui dirigé par Secchi.

Cette ensemble à première vue hétéroclite trouve finalement sa cohérence dans sa vision unifiée des lois de la physique, corroborée ou suscitée par les nouvelles découvertes dans ce domaine, et par-delà, dans sa conviction de l'unité du cosmos portée par sa foi catholique. L'étude de la constitution physique du Soleil – et également des étoiles et des nébuleuses par les procédés spectroscopiques – apparaît alors comme une voie privilégiée pour démontrer l'unité de la matière et des forces qui règnent dans l'Univers, et par dessus-tout celle du Créateur.

Nous voulons dans ce chapitre exemplifier cette pratique singulière qui préside, tout autant que celle de Faye, à l'émergence de l'astrophysique, en soulignant les traits saillants de son travail. Ils s'incarnent, selon nous, dans son approche morphologique des protubérances du Soleil, en lien avec son intérêt pour la météorologie, et dans son utilisation de différents dispositifs expérimentaux dans son travail sur la physique solaire. Nous soulignerons tout au long de cette analyse les rapports et les points de divergences entre le style de Secchi et celui de Faye, révélateurs dans la manière dont ces deux savants articulent leurs différentes cultures pour légitimer leur travaux, et dans la lente mise en place d'une démarcation opérante entre leur pratique et celle de l'astronomie classique.

Nous suivrons pour cela un découpage en trois paragraphes. Dans le premier nous analyserons les liens entretenus entre astronomie et météorologie grâce à une approche morphologique des phénomènes. Dans un second nous aborderons sa pratique instrumentale en nous appuyant sur ses mesures photométriques, spectroscopiques et actinométriques. Nous terminerons en étudiant sa position vis à vis de l'unité des forces physiques et son lien avec sa théorie du Soleil.

5.1 Un astronome au profil singulier

Lorsque le Père Angelo Secchi (Figure 5.1) revient à Rome en 1849, après un an d'exil à l'Observatoire de Stonyhurst en Angleterre puis au collège des jésuites de Georgetown aux États-Unis, sa formation scientifique est achevée. Cette année passée loin de son Italie natale infléchit irrémédiablement sa future carrière. Pendant son année de formation en philosophie au Collège Romain, en 1837, il commence par suivre avec attention les enseignements en physique de Francesco De Vico – qui est alors également le directeur de l'Observatoire du Collège – et le cours de mathématique de Giovan Battista Piancini¹. Il enseigne ensuite la physique au Collège de Lorette de 1841 à 1844. Lorsqu'à l'instar de ses confrères jésuites il est expulsé de Rome à la suite de la révolution de 1848, Secchi ne s'occupe pas encore d'astronomie. Si son passage au Collège de Stonyhurst, en Angleterre, lui permet de retrouver De Vico, en exil tout comme lui², c'est surtout auprès du Père James Curley à Georgetown, dans l'état de Washington, qu'il noue réellement contact avec l'astronomie. Il s'initie également aux nouvelles théories du météorologiste et océanographe Matthew Fontaine Maury³, dont il s'efforce de diffuser les idées à son retour en Italie. Comme le note Ileana Chinnici, « [s]on séjour aux États-Unis fut d'une grande importance pour sa formation scientifique, car il lui donna l'occasion d'entrer dans le vif des problèmes les plus modernes de la physique et de la météorologie.⁴ » Peu de temps après son retour à Rome, Secchi se voit proposer le poste de directeur de l'Observatoire du Collège Romain, succédant ainsi à son maître De Vico, décédé en novembre 1848.

Fort de sa formation, il insuffle une nouvelle dynamique à la tête de cette institution. Il prend l'initiative en 1853 de créer un observatoire, aussi bien météorologique qu'astronomique, sur le toit de l'église Saint Ignace, annexée au Collège romain (Figure 5.2). La réalisation de l'ouvrage est rapide, en moins d'un an l'ensemble est achevé et équipé, et Secchi peut alors commencer ses observations. Son but principal est d'en consacrer l'usage à l'étude de l'astronomie physique, c'est-à-dire, « [...] non

1. Chinnici & Gramatowski (2002), *Le carte di Angelo Secchi S. J. (1818-1878) conservate presso la Pontificia Università Gregoriana. Un inventario inedito rivisato*, pp. 572-572.

2. Le Père De Vico, alors directeur de l'observatoire du Collège Romain depuis 1838, partit lui aussi pour le Collège jésuite de Stonyhurst en Angleterre. Il décéda à Londres le 15 novembre 1848, laissant sa place de directeur vacante. On lui doit la découverte d'une comète périodique, le 21 août 1844 – soit un peu plus d'un an après celle de Faye – qui porte dorénavant son nom. Pour ses observations assidus de ces objets, il était surnommé le « chasseur de comètes ».

3. Sur Maury, on peut consulter Jahns (1961), *Matthew Fontaine Maury & Joseph Henry scientists of the civil war*.

4. [Traduction personnelle] « Il suo soggiorno negli Stati Uniti fu di grande importanza per la sua formazione scientifica, poiché gli diede l'occasione di entrare nel vivo delle problematiche più moderne nel campo della fisica e della meteorologia. ».



FIGURE 5.1 – Portrait d'Angelo Secchi. Heliotypie, Martelli, Rome (Source : Observatoire de Paris).

seulement à ce qui concerne les apparences des divers corps de notre système solaire, mais aussi à la recherche et à la mesure des mouvements réciproques des étoiles doubles et multiples, à la description exacte des nébuleuses et amas d'étoiles, ainsi qu'aux recherches sur les parallaxes et les mouvements propres des étoiles principales comparées aux plus petites ; enfin à l'étude de la constitution et des modifications des atmosphères solaires et terrestre ; et à celles des variations magnétiques.⁵ » Ce plan de travail s'inscrit dans la continuité des observations faites par divers astronomes dans les années précédentes, mais comporte des éléments qu'il emprunte à son propre parcours, à la croisée des différentes disciplines qu'il a pratiquées quelques années auparavant. Il s'emploiera durant toute sa carrière de mener à bien ce véritable programme de recherche. Un programme très vaste, certes, mais qui reflète, comme nous allons le voir, son ambition d'embrasser dans une vision unique ces objets si différents.

Dans cette perspective, son travail de scientifique ne saurait être saisi dans sa totalité si on

5. Cité dans Gautier (1857), *Mémoires de l'observatoire du Collège Romain*, p 7.



FIGURE 5.2 – Vue sur le nouvel observatoire du Collège Romain. *Memorie della società degli spettroscopisti* (1872), volume 1, planche III (Source : Observatoire de Paris).

omettait sa formation de théologien au sein de la congrégation des jésuites. Celle-ci lui a transmis une vision de la science étroitement mêlée à l’appréhension du monde comme l’œuvre du Créateur. « Ce fut l’amour de sa foi qui lui donna l’amour de la science, c’est pour défendre la foi qu’il servit la science », écrit Van Tricht. Il y a chez Secchi une interaction forte entre sa vision de la nature et son travail scientifique. La science a pour ainsi dire le but de révéler l’empreinte divine quelque soit son champ d’étude. « Se dire combien il est magnifique de révéler les œuvres du Créateur est un stimulant dont l’action persiste encore lorsque toute autre excitation fait défaut, il emporte l’intelligence humaine au-dessus de l’aridité des chiffres, et fait de telles fatigues une œuvre sublime, divine [...]»⁶ L’astronomie, tout particulièrement, est devenue chez Secchi un vecteur privilégié de

6. Cité dans Van Tricht (1878), *Le Père Secchi*, p. 388.

cette apologétique, depuis qu'il en a découvert la portée au contact du Père Weld à l'Observatoire de Stonyhurst, puis pendant son séjour au Collège de Georgetown, auprès du Père Curley. Ainsi, l'astronomie devient une source d'interrogation pour le scientifique, mais également de satisfaction pour le croyant lorsqu'il est assuré que « [...] ces mondes sans nombres, dans lesquels toute étoile est un soleil bienfaisant qui, ministre de la divine bonté, répand la vie et la grâce sur d'autres être innombrables, comblés des bénéfices de la main du Tout-Puissant [...]. » Secchi penche par exemple pour la pluralité des mondes habités, présentée ici comme une reconnaissance de l'omnipotence du Créateur, et l'idée d'une unité de la création apparaît comme corrélative à sa représentation de l'économie de la nature⁷.

Ainsi transparaît dans ce personnage un syncrétisme entre sa passion pour les sciences et celle pour Dieu. Secchi œuvre constamment pour faire en sorte que la science et la religion ne soient que les facettes d'une même réalité, et cette posture intellectuelle se reflète dans l'ensemble de son travail. Concentrons-nous dans un premier temps sur sa culture instrumentale et son utilisation pour aborder la physique du Soleil. Nous aborderons ensuite connexion qu'il réalise entre météorologie et astronomie, dans le cadre de ce qu'il nomme une « météorologie solaire ».

5.2 Une instrumentation composite au service de l'astronomie physique

5.2.1 Une culture polymorphe

« Chaque fois que la physique a créé un nouvel instrument ou une méthode nouvelle, le P. Secchi s'en est emparé un des premiers, le premier souvent, et a su lui donner une extension considérable. Ainsi le premier qui ait réussi à obtenir des images complètes d'une éclipse totale par la photographie est le P. Secchi. Il est le 1er qui soit parvenu à tirer parti de la pile thermo-électrique pour étudier la répartition de la température à la surface des astres. Le 1er il a appliqué en grand l'analyse spectrale à l'étude physique des étoiles.⁸ » Faye, l'auteur de ces lignes, peut juger de la valeur des travaux de Secchi en toute connaissance, lui qui loua les premières mesures du savant italien sur la chaleur du disque solaire comme initiant la voie d'une véritable recherche en astronomie physique. Cette tendance à associer intimement l'astronomie d'avec les sciences de laboratoires provient avant

7. Camille Flammarion emploiera quelques années plus tard des arguments semblables pour soutenir la présence de la vie sur chaque monde de l'Univers. Flammarion (1864), *La pluralité des mondes habités*.

8. Faye (1878), *Le R. P. Secchi. Notice sur ses travaux*, Archives de l'Académie des Sciences.

tout de sa formation initiale en tant que physicien. En tant que physicien de formation, Secchi est pour cette raison particulièrement attentif aux progrès des sciences expérimentales. Il les a enseignées au début de sa carrière lorsqu'il était en poste au Collège de Lorette, et ses premières publications ont porté sur des questions relatives aux courants électriques et sur l'application de l'électricité à la télégraphie. De même, ses premiers travaux au sein de l'Observatoire du Collège Romain ont été dédiées aux mesures de l'intensité du rayonnement solaire grâce à l'emploi de la thermopile⁹. Comme l'a souligné Boccardi à son propos, « [...] il n'existait pas plusieurs sciences, puisqu'il passait d'une science à l'autre avec une extrême facilité.¹⁰ » Il pouvait basculer de ses « expériences de cabinet » sur l'action du magnétisme dans les tubes de Crookes jusqu'au Soleil en s'écriant : « [i]l est impossible d'observer ces phénomènes sans les comparer aux phénomènes bien autrement grandioses que nous présente la chromosphère du Soleil!¹¹ » Que ce soit la thermopile développée par Melloni, la photographie, la spectroscopie ou encore l'actinométrie, tout est bon pour accroître ses connaissances sur les astres, que ce soit les comètes, les planètes et les étoiles, et le Soleil en particulier.

D'un point de vue plus pragmatique, si Secchi s'engage dans une voie différente de celle de l'astronomie classique, c'est également parce que les moyens en instruments ne sont pas suffisants pour pouvoir rivaliser avec les grands observatoires tel que Paris, Greenwich ou Dorpat, bien que le télescope sur monture équatoriale Merz de 430 cm de longueur focale, soit le plus grand d'Italie à cette époque (Figure 5.3). La nature et la disposition des bâtiments, le manque de personnel n'en font pas un observatoire digne des exigences de la science moderne, juge-t-il, « [d]es bâtiments élevés et instables rendaient laborieuses, difficiles, nous dirons même impossibles, les recherches d'astronomie exacte. Nous en avons donc conclu que c'était à la fois temps et peine perdus de s'obstiner à faire de semblables travaux [...]»¹²

Secchi peut être considéré, à l'instar de Faye, comme l'un des initiateurs d'une astronomie physique. Il est d'ailleurs conscient du décalage entre ses travaux sur la constitution physique du Soleil

9. Ses premiers travaux de recherches datent de 1850, et sont antérieurs au complet établissement de l'Observatoire. Elles eurent pour objet l'observation de certaines planètes (Saturne, Mars, Vénus) et de la Lune, l'étude des étoiles doubles, des nébuleuses, des comètes, dont la comète de Vico découverte en 1844 pour son prédécesseur au poste de directeur de l'Observatoire du Collège Romain.

10. Boccardi (1928), *L'œuvre scientifique du Père A. Secchi*, p. 394.

11. Ibid., p. 394.

12. Secchi (1877), *Astronomia in Roma nel pontificato di Pio IX*, traduit dans Moigno (1879), *Révérend Père Secchi, sa vie, son observatoire*, p. 28. Ce texte est également repris dans Abetti (1960), *Father Angelo Secchi, a noble pioneer in astrophysics*, p. 136.



FIGURE 5.3 – Télescope sur monture équatoriale Merz de l’Observatoire du Collège Romain (Source : Observatoire de Paris).

et ceux s’inscrivant dans un programme plus classique d’astronomie de position, comme il le fait remarquer à l’astronome anglais Edward Grant en 1852 : « [t]hese are some of the conclusions to which we have arrived in our inquiry into the solar [...] constitution ; they do not certainly belong to astronomy strictly taken, but, a recreation from more serious occupations may be excused to astronomers dwelling in the pure climate of Italy. ¹³ » Cette tournure en forme d’excuse tente de montrer que ses activités majeures sont, quant à elles, tout à fait conforme aux canons de l’astronomie classique. Il ne tient pas le même discours rétrospectivement. Dans son mémoire pour le vingt-cinquième anniversaire de l’Observatoire, il se rappelle que « [c]e genre de travaux fut, à l’époque, considéré comme une sorte de superfétation ; on ne manquera pas de dire que le Collège Romain ne cultivait

¹³. Secchi (1852), *Extract of a letter from Professor Secchi to Mr. Grant*, p. 10. Il est vrai que sous le climat d’Angleterre ce genre d’observations est beaucoup plus délicates.

pas les sciences astronomiques, mais bien les sciences physiques ; et il y a des gens qui nous contestèrent le titre d'astronomes, comme si les Galilée et les Herschell [sic], dont la vie a été consacrée à des travaux de cette nature, n'avaient pas été de grands astronomes.¹⁴ » Secchi peut effectivement, après tant d'années de labeur et des succès que plus personne ne conteste, assumer ses choix initiaux.

5.2.2 Photométrie et atmosphère du Soleil

A l'occasion de l'éclipse du 8 juillet 1851, Secchi est l'un des premiers à réaliser des daguerréotypes du phénomène¹⁵. Il ressort nettement, indique-t-il, de la simple inspection des épreuves que l'action de la lumière se révèle plus forte près du centre qu'aux bords du Soleil, où l'extinction est très rapide. Il peut ainsi confirmer les expériences identiques réalisées par Fizeau et Foucault en 1845. Il réalise également des mesures de température avec le thermomultiplicateur de Melloni, qui lui permettent de constater la baisse subite lors de la phase de totalité¹⁶. Secchi va aussitôt chercher à rendre ces résultats préliminaires plus concluants. Au lieu de reproduire les expériences photométriques, pour la lumière visible, de l'astronome français Pierre Bouguer, comme le recommandait Laplace dans sa *Mécanique Céleste*, il préfère étudier la loi d'extinction de la chaleur, bien qu'elle ne soit pas parfaitement applicable à la lumière à cause du phénomène de thermochrôse, découvert justement par Melloni¹⁷. Il a déjà eu l'occasion de se familiariser avec ce type d'instrumentation grâce au moins aux travaux du physicien américain Joseph Henry, et sûrement de la lecture des travaux de

14. Cité dans Moigno (1879), *Le Révérend Père Secchi, sa vie, son observatoire*, p. 29.

15. Secchi (1851), *Lettre concernant des expériences photographiques faites pendant l'éclipse solaire du 8 juillet*. Dans son mémoire à l'occasion du 25^e anniversaire de l'observatoire, il déclare même que ces « images photographiques des diverses phases de l'éclipse au moyen du daguerréotype ; sont les premières qui aient été prises dans le monde entier. » Cité dans Moigno (1879), *Le Révérend Père Secchi, sa vie, son observatoire*, p. 40. Il ne semble pas avoir de trace de ces premiers daguerréotypes dans les archives, ni de reproduction de ceux-ci.

16. Cet événement lui permet de revenir au passage sur le phénomènes des flammes rouges aperçues sur le pourtour du disque de la Lune. Ne se prononçant pas sur la théorie explicative, il reconnaît que les discordances des différentes observations effectuées puissent faire douter de la réalité du phénomène et que le changement rapide et prononcé de température soit susceptible d'induire des réfractions irrégulières, faisant référence à l'explication qu'en avait donné Hervé Faye.

17. Ainsi que le rapporte Melloni « [...] les diverses espèces de chaleurs rayonnantes ne diffèrent pas essentiellement entre elles, et que leurs différences de transmission par rapport au verre et aux autres substances [...] ne sont autre chose que des caractères spécifiques, analogues à ceux qui existent entre les rayons lumineux de couleurs différentes. » Melloni (1850), *La thermochrôse ou la coloration calorifique*, p.166. Il décide d'appeler par le terme thermochrôse ces phénomènes de « coloration » des rayons calorifiques, par analogie avec les rayons visibles, identifiant ainsi la chaleur rayonnante et la lumière.

Melloni. Secchi avait effectivement rencontré Henry lors de son séjour à Washington, mais celui-ci ne s'est servi de la pile thermoélectrique que pour examiner la température des taches solaires, dont, rapporte Secchi, il avait trouvé qu'elle était moindre que celle du disque solaire¹⁸.

Au début de l'année 1852, entre le 19 et le 23 mars, il réalise une première série d'expériences en fixant une thermopile dans le prolongement de l'axe optique de sa lunette. Il peut positionner la pile sur un point donné du disque solaire dont l'image est projetée sur un écran et amplifiée par un oculaire. Secchi constate rapidement que la chaleur, près des bords, est presque moitié moindre qu'au centre, confirmant pour le rayonnement calorifique ce que l'on avait déjà constaté pour la lumière et le rayonnement chimique.

Une dissymétrie apparaît alors dans les valeurs mesurées par rapport au centre du Soleil. En employant une méthode graphique pour représenter ses résultats, il arrive à déceler le biais. Il parvient ainsi à découvrir un fait qui lui semble important, à savoir que la température du Soleil varie d'un point à l'autre du disque, non seulement à cause de l'absorption due à son atmosphère – dont il ne met pas en doute son existence – mais parce que les régions équatoriales sont plus chaudes que les régions polaires¹⁹. Secchi note que cela aurait pu être soupçonné en constatant que les taches solaires se forment préférentiellement dans la région équatoriale, ce qui vient compliquer la loi de l'absorption de la lumière et de la chaleur par l'atmosphère du Soleil. Il s'agit maintenant pour lui de poursuivre ces expériences pour confirmer ce premier résultat et d'en proposer une explication à ce phénomène. A l'issue de ces recherches, effectuées pendant de longues semaines, les conclusions s'imposent. Toutes les radiations, calorifiques, chimiques ou visibles, éprouvent une absorption croissante depuis le

18. Henry (1845), *Solar spot photometry*. L'historien Arthur Meadows écrit à ce sujet que « [i]n 1845, J. Henry at Princeton investigated the relative amount of heat coming from the center and the limb of the Sun. » Meadows (1970), *Early Solar Physics*, p.9. Pourtant, dans son article de 1845 où il consigne les résultats de ses expériences faites en collaboration avec Alexander, Henry déclare n'avoir pu faire ces mesures à cause de la couverture nuageuse, « [c]loudy weather prevented other observations on the heat of different parts of the sun, particularly a comparison between the temperature of the centre and the circumference of the disc, which would have an important bearing on the question of an atmosphere of the sun. The observations will be continued, and any results of interest which may be obtained, will be communicated to the Society. » Il ne semble pas avoir effectué ces expériences par la suite, du moins aucun article n'en fait référence à ma connaissance. De plus, à la demande de Secchi, Henry lui envoie un courrier pour préciser son rôle à ce sujet, où il écrit « [m]y experiments on the spots of the sun, to which you refer, were published in the Proceedings of the American Philosophical Society, Vol IV page 173 in August 1845. They were published in Poggendorff in 1846, Vol. LXVIII pp. 102-104. I have not seen the article to which you allude and know not on what grounds the author accuses you of plagiarism. » *Lettre de Henry à Secchi*, Archives Université Grégorienne.

19. Il maintiendra ce résultat jusqu'à la fin, bien qu'il sera invalidé par les études plus minutieuses de l'astronome américain Samuel Langley. Voir à ce sujet le chapitre sur l'actinométrie.

centre du disque solaire jusqu'au bord, où elle atteint son maximum. La température à l'équateur est légèrement plus élevée qu'aux pôles ($1/16^{\text{e}}$ de degré) et dans l'ensemble l'hémisphère nord est un peu plus chaud que l'hémisphère sud.

La première conséquence est une querelle de priorité avec Arago. En effet, Arago avait planifié dès septembre 1850 une série d'expériences pour mesurer la température en différents points du disque solaire, mais des problèmes de santé avait contraint le responsable en charge de la construction des thermomètres – sensibles au centième de degré – d'en repousser le commencement. Si, à la suite de la communication de Secchi, Arago semble être intervenu devant l'Académie des Sciences en des termes très diplomatiques, d'autres se chargeront de crier au plagiat²⁰, en portant en particulier l'accusation sur les expériences similaires faites antérieurement par Henry. Mais le but était différent, et la priorité de l'utilisation du thermomultiplicateur pour analyser la température en différent endroit du disque solaire revient à Secchi²¹. Il reçoit le soutien de Faye, qui accueille avec enthousiasme ces premières expériences, mettant en avant le rôle des mesures directes pour aborder les questions de physiques solaires, comme nous l'avons déjà rapporté.

Le désaccord existant entre les mesures et la théorie de Laplace sur le rayonnement du disque solaire l'oblige, comme autre conséquence, à se pencher sur le problème de la constitution physique de l'astre, et notamment de son atmosphère et de la photosphère. Il aborde le sujet en 1859 à l'instigation d'un article de Faye dans les *Comptes rendus*²². Laplace avait déduit de son traitement théorique que le Soleil devrait apparaître douze fois plus brillant qu'il ne l'est s'il était privé de son atmosphère²³. Cette atmosphère joue donc le rôle d'un écran, comme les verres noircis que les

20. Arago (1852), *Remarques sur la communication de M. Secchi*. Le désaccord semble avoir été orchestré par d'autres personnes qu'Arago lui-même dans différents journaux. Voir la réponse de Secchi dans Secchi (1852), *Extrait d'une lettre du P. Secchi, directeur de l'observatoire romain*.

21. Dans cette querelle de priorité, qui ne sera pas la dernière entre Secchi et ses collègues italiens ou étrangers, un astronome va en subir indirectement les conséquences, qui n'est autre que Faye lui-même.

22. Faye (1859), *Sur l'atmosphère du soleil*. Voir également le chapitre sur Faye. Cette coupure dans ses expériences sur la chaleur du Soleil s'explique, comme nous l'avons vu, par la construction du nouvel observatoire astronomique et météorologique en 1853.

23. Rappelons que Laplace, en partant de la supposition, pour lui naturelle, que chaque point de la surface envoie des rayons identiques dans toutes les directions, arrive à la conclusion que « [...] une portion du disque du Soleil, transportée par la rotation de cet astre, du centre vers les bords du disque, doit paraître avec une lumière d'autant plus vive qu'elle est aperçue sous un plus petit angle [...] » et en déduit que l'intensité est en $\frac{1}{\cos \theta}$, le rayon du Soleil étant pris pour unité et l'angle θ étant l'angle sous tendant l'arc entre le centre du disque apparent et le point lumineux. Face à l'évidence de l'affaiblissement de l'intensité de la lumière vers les bords, il en arrive inéluctablement à la déduction qu'une atmosphère doit expliquer ce fait, et que la loi doit être multiplier par un facteur (ici, f étant

astronomes emploient pour se protéger les yeux dans les observations du Soleil. Pour Secchi, il n'est pas question de douter de cette couche dont le pouvoir absorbant produit cette assombrissement vers le bord. Ses propres mesures coïncident d'ailleurs avec celles de Bouguer pour le point qui correspond au trois-quart du rayon, gage qu'elles sont fiables. Mais il doit composer avec les remarques de Faye.

Faye dénie la validité de la loi initiale de Laplace (loi du rayonnement en $\frac{1}{\cos \theta}$, et il fournit des arguments parfaitement valables et surtout inconciliables avec l'existence d'une atmosphère autour du Soleil : ce sont la netteté des taches et des pénombres à l'approche du bord et l'identité des raies spectrales au centre et au bord, fait constaté par Forbes en 1836. Il faut donc concilier cet ensemble de données. Secchi propose alors l'explication suivante : « [...] pourvu que l'atmosphère soit transparente, nous pourrions toujours voir très-bien à travers une épaisseur quelconque, surtout en tenant compte de l'immense intensité solaire » Afin de concilier une atmosphère transparente avec une absorption suffisamment importante pour diminuer l'intensité de 50% au bord, il suffit donc de lui conférer une hauteur importante, mais ces dimensions ne sauraient être fixées par la limite de la couronne, elles doivent donc être inférieure, et Secchi n'en donne pas la valeur. Quelques années plus tard, les données recueillies grâce à la spectroscopie vont permettre selon lui de proposer une hauteur entre 10 et 12 diamètres terrestres²⁴, sans préciser malheureusement pas la manière dont il est arrivé à ce résultat.

En 1866, sous le dôme spécialement destiné aux observations solaires, ses observations sont maintenant réalisées à l'aide de procédés photométriques (photomètre à roue tournante), et il constate à nouveau « [...] l'énorme différence d'intensité entre le centre et le bord²⁵ ». Il obtient effectivement des extinctions très forte, entre $\frac{1}{3}$ et $\frac{1}{4}$ à 50 secondes du bord²⁶. Le pouvoir absorbant de l'atmosphère, conclut-il, doit être jugée très important et ne doit pas être minimisé.

S'il ne donne pas tous les détails de ses mesures ou de ses calculs, c'est qu'il les réserve pour son

un coefficient représentant l'action de l'atmosphère). Les résultats quantitatifs de Bouguer, qui proposa le rapport de 1 à 35/48, soit 0,729, à un point situé aux trois quarts du rayon du disque, permet de déterminer le coefficient $f = 1,42459$. La fraction de lumière absorbée par cette atmosphère au centre est égale à $e^{-\frac{f}{\cos \theta}}$, et donc vaut 0,240686, et Laplace de conclure : « [u]ne colonne d'air à zéro de température, et à la pression de 0m,76 de hauteur du baromètre, devrait avoir 54 622 mètres de hauteur pour éteindre ainsi la lumière. » Laplace ne peut bien sûr en donner la valeur pour une autre température, n'ayant aucune information sur celle régnant à la surface du Soleil. En intégrant cette formule sur la surface totale du disque, il trouve que l'intensité totale est ramenée à 1/12, d'où il suit que si le Soleil était dépouillé de son atmosphère il serait 12 fois plus lumineux !

24. Secchi (1865), *Les découvertes spectroscopiques*, p. 155.

25. Secchi (1866), *Sur la réfraction solaire et sur certains phénomènes nouveaux observés dans les taches*, p. 860.

26. Secchi (1866), *Lettre relative au rapport d'intensité lumineuses du centre et du bord du Soleil*, p. 1061.

ouvrage *Le Soleil*, le plus célèbre des écrits de Secchi, qui paraît en 1870 puis en deux volumes fortement augmentés et remaniés à partir de 1875²⁷. Il rassemble dans ce livre toutes les connaissances de son époque sur l'astronomie et la physique solaire et y expose longuement ses travaux. Dans le chapitre consacré à l'atmosphère solaire, il rappelle les mesures qu'il a effectuées depuis 1852 pour le rayonnement calorifique et celles sur la lumière en 1866, ainsi que les observations photographiques montrant le même effet pour les « rayons chimiques ». Si Secchi ne doute pas de l'existence de cette atmosphère, le problème reste de savoir si elle est élevée et diffuse comme celle de la Terre, ou épaisse et d'une grande densité. Il rectifie les calculs de Laplace pour évaluer l'absorption au centre du disque ainsi que celle pour la totalité de sa surface, et arrive à la conclusions qu'au centre du disque l'absorption arrête les $\frac{2}{3}$ environ de la « force totale » et que « [...] l'action totale de cette enveloppe absorbante sur l'hémisphère visible du Soleil est tellement grande, qu'elle ne laisse sortir que les $\frac{12}{100}$ de la radiation totale, le reste, c'est-à-dire $\frac{88}{100}$, étant absorbé. En d'autres termes, si le Soleil était dépouillé de son atmosphère absorbante, il nous paraîtrait huit fois plus chaud et plus brillant qu'il ne paraît actuellement.²⁸ », et non pas douze fois.

Cette dernière phrase montre que Secchi envisage l'enveloppe atmosphérique comme pouvant absorber et contenir la chaleur et la lumière que la surface émet, sans pour autant modifier son équilibre, et ainsi nous masquer littéralement une grande fraction du rayonnement total. En aucun manière il ne montre le souci d'appliquer le principe de conservation de l'énergie²⁹. On peut rester perplexe devant une telle conception, d'autant que Secchi, dans son livre sur l'Unité des forces physiques³⁰, donne une impression de maîtriser les derniers développements de la thermodynamique, et l'on ne doute pas qu'il sache en faire bon usage, bien que l'exposition n'y soit pas mathématisée comme on peut le trouver dans les travaux de Clausius, pour prendre exemple sur l'un de ses fondateurs. L'incohérence devient patente lorsque, quelques dizaines de pages plus loin, il nous explique qu'une couche de gaz qui produit un spectre de raies d'absorption, par le fait même de cette absorption, « [...] augmente la force vive qu'elle possède, que sa température s'élève et que, par suite,

27. Secchi (1870), *Le Soleil*. La seconde édition comprend un premier volume publié en 1875, puis un second en 1875. Nous travaillerons avec cette édition.

28. Secchi (1877), *Le Soleil*, volume 2, p. 213.

29. Il précise peu après qu'il faut tenir compte de cette absorption atmosphérique pour évaluer la température à la surface du Soleil, point que nous aborderons par la suite, car dans le cas contraire on obtiendrait un résultat huit fois plus faible. Le fait qu'une chaleur huit fois plus élevée entraîne de facto une température augmentée du même facteur montre que Secchi adhère encore à la loi de proportionnalité de Newton entre la température et la chaleur que dégage un corps. Nous renvoyons le lecteur au chapitre 7 pour une discussion sur ses mesures de la température du Soleil.

30. Secchi (1869), *L'unité des forces physiques. Essai de philosophie naturelle*.

elle devient elle-même rayonnante [...] ³¹ » Pourquoi l'atmosphère absorbante, pourtant responsable des raies de Fraunhofer et de la diminution d'une fraction importante de son rayonnement quittant la photosphère, ne ferait-elle pas de même ? On touche ici une question très épineuse, et Secchi est bien embarrassé pour en démêler tous les fils. La suite du texte sur l'absorption du rayonnement solaire nous éclaire sur ce qui a pu motiver Secchi :

« Cette influence surprenante de l'atmosphère solaire a l'avantage d'empêcher une dispersion trop grande et trop rapide de la chaleur solaire. La force vive des radiations reste ainsi emmagasinée dans l'atmosphère du Soleil, et contribue à conserver sa haute température. L'absorption ne produit aucune perte réelle ; elle ne détruit point les radiations qu'elle arrête au passage ; elle empêche une dispersion qui serait inutile et même nuisible pour les planètes. Que deviendrait, en effet, notre globe sous une radiation huit fois plus grande que celle qui se produit actuellement ? ³² »

Il fait ainsi jouer à l'atmosphère le rôle d'un réservoir accumulant la force vive des radiations. Il justifie cette action par un recours à des causes finales, un argument que l'on peut qualifier de téléologique. Cette enveloppe joue son rôle de couche protectrice pour les planètes en orbites, et plus particulièrement de la vie sur Terre ³³. Quand il en vient à discuter du rôle de l'atmosphère de la Terre, dans sa partie sur l'activité extérieure du Soleil, il écrit pourtant de manière convaincante le mécanisme à l'œuvre dans l'effet de serre,

« [l'atmosphère terrestre, en absorbant une portion si considérable des rayons solaires, ne les anéantit pas ; elle les tient en réserve pour les employer plus tard à notre avantage. D'abord, la partie qui arrive jusqu'à nous échauffe les corps et se trouve, par leur action moléculaire, transformée en chaleur de basse température à ondes très-longues ; ces rayons, ainsi transformés, ne sont plus capables de traverser l'atmosphère, ce qui produit une accumulation de chaleur dans les couches les plus basse. [...] La radiation nocturne est considérablement diminuée par la présence de l'air atmosphérique, et par là se trouve

31. Secchi (1875), *Le Soleil*, volume 1, p. 264.

32. Ibid., p. 213.

33. Cette notion de gaspillage, qu'un mécanisme quelconque doit contrecarrer, se retrouvera par exemple chez William Siemens, qui, considérant le gaspillage de l'énergie du Soleil, cet inévitable éparpillement de ses rayons en pure perte dans l'infini de l'espace, rejettera la théorie de Kelvin-Helmholtz. Cette position n'est pas isolée, et le débat sur le devenir des vibrations de l'éther restera vivace jusque bien après le début du XX^e siècle, comme nous le verrons au chapitre sur les théories alternatives du Soleil.

ralenti et diminué le refroidissement du globe et des plantes qu'il nourrit.³⁴ »

Ce mécanisme favorise et pérennise ainsi la vie sur Terre. Il semble donc que l'explication du processus qui a lieu dans l'atmosphère du Soleil soit dictée autant par analogie avec notre propre atmosphère que par une conception téléologique des phénomènes naturels. D'un point de vue global, de tels processus ne peuvent être fortuits, et Secchi y voit la marque du Créateur, qui, « [...] imposant certaines lois élémentaires à la matière, les a déterminées de telle sorte, que leurs conséquences les plus éloignées fussent en harmonie avec la conservation de la vie organique [...] » Le problème réside dans le fait que l'on ne peut traiter de manière identique l'équilibre de l'atmosphère de la Terre, soumise à une source de rayonnement extérieure, et présentant une alternance entre absorption le jour et émission la nuit, et le Soleil qui émet continuellement son propre rayonnement.

Cette manière d'appréhender l'influence de cette enveloppe de gaz perdurera pendant de longues années, et le problème de l'assombrissement des bords restera un problème majeur de la physique solaire et devra attendre le début du XX^e siècle pour obtenir un traitement satisfaisant.

5.2.3 Éclipse et photographie

Si la photométrie ne peut donner directement de réponse satisfaisante au problème de l'atmosphère du Soleil, il est un événement qui peut apporter une contribution appréciable, si ce n'est décisive : ce sont les éclipses. Leur observation est un moment privilégié pour détecter la présence d'une éventuelle atmosphère autour du Soleil. Nous avons rappelé que celle de 1842 a été initiatrice d'un débat vivace autour des protubérances et d'une nouvelle enveloppe, d'apparence rougeâtre. Celles de 1851 et 1858 n'ont pu confirmer ni infirmer les faits avec certitudes. Pour cette raison, l'éclipse du 18 juillet 1860 est un événement anticipé par de longs préparatifs et l'utilisation de la photographie est l'un des instruments que Secchi installe sur son site d'observation au Desierto de las Palmas. Contrairement à Faye, Secchi est convaincu que les protubérances ne sont pas de simples illusions d'optique, et qu'elles doivent par principe baigner dans une atmosphère plus ou moins étendue, et ses mesures sur l'intensité de la lumière et de la chaleur provenant en différents points du disque en sont une première preuve. « Ma conviction », écrit-il à l'abbé Moigno quatre jours après avoir contemplé cet exceptionnel événement, « est que les protubérances sont vraiment parties intégrantes du Soleil et il me paraît absurde de soutenir autre théorie.³⁵ »

Tout comme Warren de la Rue, Secchi arrive à prendre des clichés de l'éclipse (Figure 5.4). Quand

34. Secchi (1877), *Le Soleil*, volume 2, p. 319.

35. *Lettre de Secchi à Moigno*, 22 juillet 1860. Archives de l'Université Grégorienne.

il examine les photographies que l'astronome anglais a prises près de Miranda et exposé dans le journal Times, il reconnaît les mêmes protubérances, localisées aux mêmes endroits, à quelques écarts près. Secchi est très satisfait du résultat, et déclare « [c]'est un grand succès que la photographie a obtenue, et à la première bonne occasion elle en obtiendra un plus complet encore. Que ceux qui seront vivants alors se souviennent, combien de travail les indications que nous leurs avons procuré, nous ont coûté cette fois ici!!³⁶ » Une fois comparés les clichés de Secchi à ceux de de la Rue – ce qui a causé beaucoup de soucis pour les mettre aux mêmes dimensions – le doute n'est effectivement plus possible. La photographie apporte ici toute sa force de preuve, et Secchi confère à ce nouvel instrument scientifique les mêmes vertus que la plupart des astronomes lui accordent, et s'en réfère dans les mêmes termes que Faye emploie continuellement. Ainsi, dans le cas de l'éclipse de 1860, « [p]our convaincre tout le monde, il fallait des témoignages irrécusables, des mesures d'une exactitude toute mécanique; la Photographie pouvait seule répondre à ces exigences, et c'est pour cela qu'on y attachait tant d'importance en 1860.³⁷ »

La pratique de la photographie astronomique ne s'impose pourtant pas à l'Observatoire du Collège Romain. Secchi préfère sacrifier l'exactitude de la photographie au profit d'une continuité plus soutenue en employant une méthode purement graphique et rapide. Il est ici intéressant de noter la différence dans le choix d'un instrument pour l'étude des phénomènes solaires. Pour Faye, la photographie est indispensable, car elle peut être utilisée comme un véritable instrument de mesure et est garante d'une objectivité que seul un procédé mécanique de prise d'images peut offrir. Au départ, Secchi a la même volonté d'éliminer les erreurs personnelles lors d'observations astronomiques, et fait appel à la photographie et aux technologies de l'électricité comme moyen de substitution à la composante humaine. Tout comme Faye, il place de grands espoirs dans ce nouveau média et y perçoit les mêmes vertus d'objectivité, mais, comme le note Massimo Mazzotti, « [w]hile waiting for the perfect nonhuman observer one had to do what one could, which meant strict discipline and standardization in astronomical drawing as well as meteorological registration.³⁸ » De fait, si la photographie dans l'absolu apparaît comme la panacée pour l'astronome italien, les contraintes de budgets viennent gréver ce projet. « [L]es méthodes exactes d'observation astronomique ou de photographie exigent trop de temps et sont trop difficiles pour être à la portée de tout le monde », déclare-t-il, « [c]omme dans cette matière [...] une continuité assez soutenue dans les observations est

36. *Lettre de Secchi à Moigno*, 1860. La lettre n'a pas de date, mais fait parti du même lot de lettre envoyées juste après l'éclipse à l'Abbé Moigno. Archives de l'Université Grégorienne.

37. Secchi (1875), *Le Soleil*, volume 1, p. 374.

38. Mazzotti (2010), *The jesuit on the roof : observatory sciences, metaphysics, and nation-building*, p. 66.

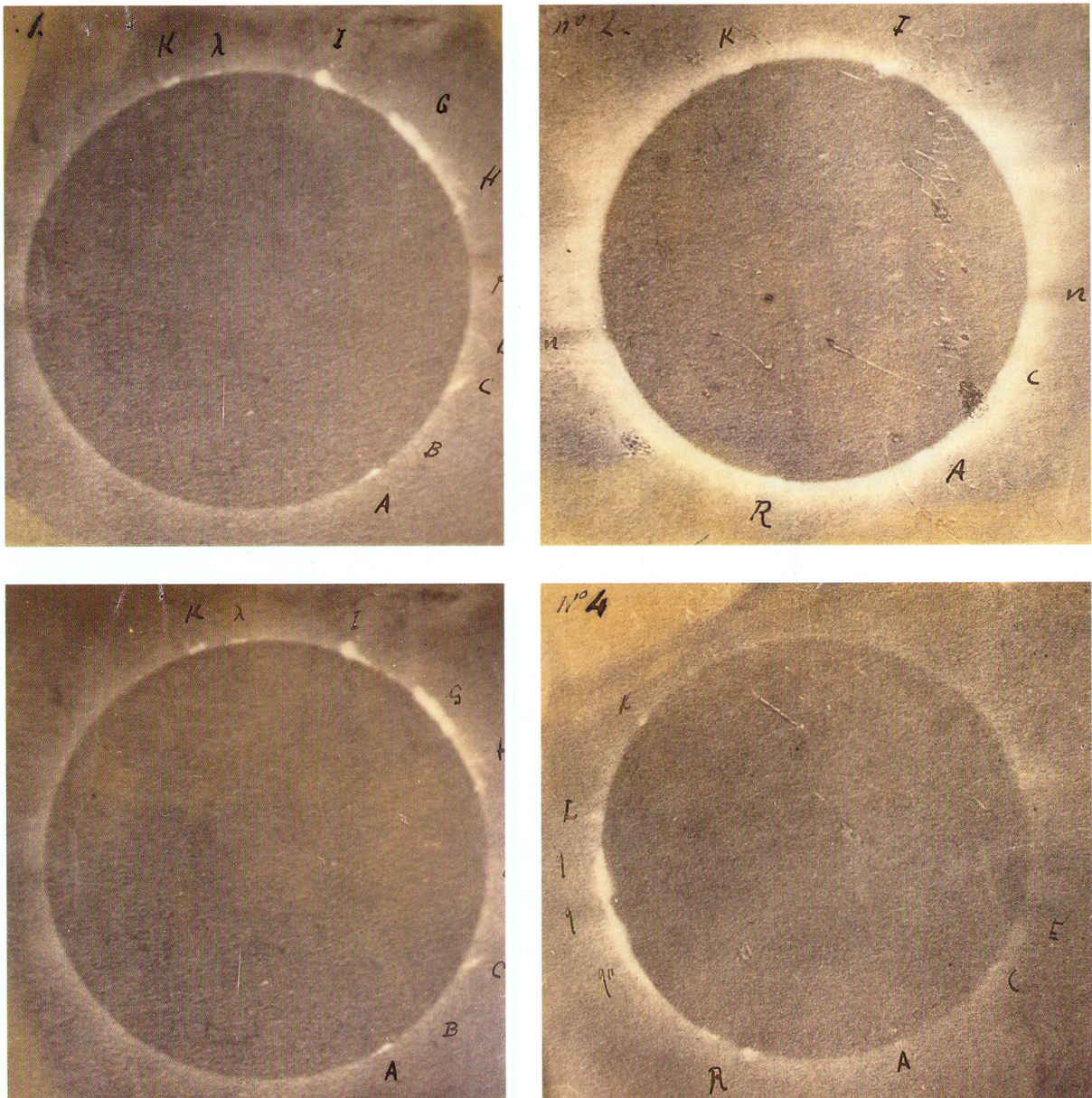


FIGURE 5.4 – Photographies de l'éclipse du 18 juillet 1860, par A. Secchi, au Desierto de las Palmas (Source : Académie des sciences - Institut de France).

préférable à une grande exactitude, qui est d'ailleurs ici presque hors de question, j'ai jugé qu'une méthode purement graphique et très-expéditive, tant pour les observations que pour les réductions, serait préférable à toutes les autres.³⁹ »

Si l'utilisation d'une instrumentation pour l'étude du Soleil est donc une caractéristique majeure du travail de Secchi, certains impératifs lui dictent néanmoins ses choix. La photographie, hormis son utilisation dans les expéditions pour observer les éclipses sur le terrain, ne sera jamais intégrée au programme de recherche de Secchi. Il préfère un moyen d'investigation moins dispendieux, et qui apporte rapidement des résultats tout aussi précieux : la spectroscopie. Avec le spectroscope, Secchi possède réellement le moyen de démontrer l'une des caractéristiques essentielles de l'Univers : son unité. Cette vision se traduit également par une méthode particulière d'étude, plus proche de l'étude morphologique et typologique des naturalistes.

5.3 La météorologie solaire : une approche morphologique des phénomènes

5.3.1 Une unité de méthode : corrélations entre activités solaires et météorologie

Son programme de travail montre dès le départ une volonté de mener de front des observations astronomiques et météorologiques, dans une étude couplée des phénomènes célestes et terrestres. Ce choix est révélateur de la formation de Secchi, comme nous l'avons vu. Depuis les découvertes de Edward Sabine et Heinrich Schwabe, il est reconnu que le Soleil possède un cycle d'activité de onze ans environ, et que celle-ci est corrélée à certaines perturbations enregistrées sur Terre, notamment sur la fluctuation de son champ magnétique et le phénomène des aurores boréales. La volonté de Secchi de participer à cette entreprise s'inscrit dans une pratique scientifique similaire à celle de Humboldt. Ce dernier avait particulièrement fixé l'attention des savants sur l'intérêt de multiplier les stations d'enregistrement du champ magnétique, que ce soit par les instruments abritées par les observatoires, ou par des mesures de terrain lors des missions scientifiques appelée massivement à contribuer à la collecte des mesures. Dans cette même optique, Secchi cherche dans ces mesures une voie pour comprendre la dynamique de notre atmosphère ainsi que celle du Soleil.

William Herschel avait cru établir un lien manifeste entre l'activité du Soleil et le notre climat en étudiant la corrélation entre le prix du blé et le cycle des taches⁴⁰. Cette idée fut vite abandonnée

39. Secchi (1859), *Observations des taches et facules du Soleil à l'Observatoire du collège Romain*, p. 191.

40. Herschel (1801), *Observations tending to investigate the nature of the Sun, in order to find the causes or symp-*

à son époque, mais Secchi reprend à son compte cette idée. Ses mesures de l'intensité du disque solaire réalisée dès 1852 lui amène cette réflexion : « [s]i l'on arrivait à conclure de ces recherches que l'équateur solaire est plus chaud que les pôles et que ceux-ci ont en même temps des températures différentes, la question serait très-intéressante pour l'étude de la climatologie qui dépendrait ainsi de la position que l'axe de rotation du Soleil prend, en différentes saisons, par rapport aux régions terrestres.⁴¹ » Une des causes des variations climatologiques ne semble plus provenir du cycle des taches solaires, mais d'un effet direct dû à une différence de température entre les deux hémisphères du Soleil et de l'inclinaison de son axe⁴².

Durant les six années qui suivirent l'achèvement de son nouvel observatoire, Secchi porte donc une attention soutenue sur le lien entre l'activité solaire et le magnétisme terrestre, surtout après 1858 quand une annexe de l'observatoire est ajoutée pour recueillir de nouveaux appareils de mesure spécialement dédiés au magnétisme. Un nouvel instrument en particulier y prend place, fruit de ses recherches en météorologie et incarnant son approche des phénomènes physiques. Le « météorographe » (Figure 5.5) est, comme il l'a décrit lui-même, une « [...] machine graphique destinée à enregistrer les principaux phénomènes météorologique : pression, température, direction et force du vent et de la pluie.⁴³ » Cet appareil, destinée à enregistrer graphiquement et simultanément différentes grandeurs physiques, révèle notamment son approche qualitative et visuelle des phénomènes. Ses premières études sur l'influence du Soleil sur les variations périodiques d'une aiguille aimantée, dès 1853, recourait déjà à cet artifice pour mettre en évidence d'éventuelles corrélations entre certaines séries de mesures, à l'image des graphes que Maury avait initialement proposé pour ses cartes

toms of its variable emission of light and heat ; with remarks on the use that may possibly be drawn from solar observations. Le lien entre l'activité électrique et magnétique du Soleil, dans le phénomène des aurores boréales, va amener son fils John à soutenir que la photosphère du Soleil est une immense aurore boréale perpétuelle, alimentée par des courants électriques.

41. Secchi (1852), *Extract of a letter from Professor Secchi to Mr. Grant*, p. 885.

42. Le regain d'intérêt dans les mesures de la constante solaire, à partir de 1870, va redonner vigueur aux hypothèses sur les corrélations entre activité solaire et climat, par exemple dans les travaux de Langley qui prolongent directement ceux de Secchi, et signe l'émergence d'un débat qui se perpétue aujourd'hui autour de la question de la responsabilité de l'homme dans le réchauffement climatique. Voir le chapitre sur l'actinométrie.

43. Secchi (1859), *Appareil enregistreur des principaux phénomènes météorologiques. Installation de l'observatoire météorologique ; observations de magnétisme terrestre ; observations de la 1re comète de 1859*, p. 977. Son appareil récoltera le Grand Prix de l'exposition universelle de Paris en 1867. Il avait cherché au départ à améliorer le baromètre, dont, de son propre avis, les perfectionnements ont été quasi-inexistants depuis sa découverte. Il note que « tous les moyens essayés pour rendre l'instrument graphique et à indications mécaniques plus grandes qu'à l'ordinaire, en conservant toute leur exactitude, ont échoués. » Secchi (1857), *Sur un nouveau baromètre à balance*, p. 32.

des courants marins et des vents⁴⁴. Dans une lettre au Maréchal Levaillant, ministre de la guerre, il écrit en 1857, à propos des résultats recueillies par son météorographe : « [...] je vous dirai seulement que la marche continuellement tracée par l'instrument est très propre à faire connaître les variations prochaines dans l'atmosphère plus que les observations écrites en nombres.⁴⁵ » Les enregistrements graphiques continus offrent selon Secchi un pouvoir prédictif en mettant en relief les corrélations des grandeurs mesurées. L'avantage d'un tel procédé lui permet de présager qu'ainsi « [...] si on place plusieurs instruments de cette espèce qui enregistrent les observations de une manière qui rend les comparaisons très faciles et très simples, on ne tardera pas beaucoup à trouver sûrement la solution du grand problème de la loi des tempêtes.⁴⁶ » Comme le souligne Mazzotti, cette méthodologie réside au cœur même de la pratique d'observation de Secchi, « [t]he preference for the construction of visual rather than numerical representations of phenomena informed all aspects of Secchi's observational regime, as he believed in the heuristic and epistemological superiority of the visual over the abstract and the mathematical.⁴⁷ » On peut rapprocher cette tendance à celle de Lockyer, pour qui, comme le notent Aubin & Bigg, « [...] these early astrophysicists disliked the obsessively precise positional astronomy, preferring to follow William Herschel, the "natural historian of the heavens".⁴⁸ » Secchi adoptera une approche semblable lorsqu'il réalisera sa classification spectrale des étoiles.

Nous retrouvons cette même méthodologie lorsqu'il entreprend un suivi journalier des taches solaires et des protubérances, où le registre visuel est privilégié, couplé à une approche typologique et morphologique de ces phénomènes⁴⁹. Son inclination pour une approche unifiée et holiste des phénomènes de la nature⁵⁰ se retrouve dans son désir d'établir, dans une extension toute naturelle, une véritable « météorologie solaire⁵¹ », comme il l'a nommera par la suite, et d'y appliquer en particulier « [...] la constance des observations météorologiques ordinaires.⁵² » Les taches solaires étant visibles quotidiennement, elles se prêtent à merveille à un suivi quasi-continu dont il a déjà

44. Patricia Jahns note dans son livre sur Maury que « The first wind and current chart was issued under Maury's direction in 1847. Nothing like it ever has been seen before. » Jahns (1961), *Matthew Fontaine Maury & Joseph Henry scientists of the civil war*, p. 99.

45. *Lettre de Secchi à Levaillant*, 21 mai 1857, Bibliothèque de l'Institut.

46. *Lettre de Secchi à Moigno*, 29 mars 1860. Archives Secchi, Université Pontificale Grégorienne, carton 10.

47. Mazzotti (2010), *The jesuit on the roof : observatory sciences, metaphysics, and nation-building*, p. 66.

48. Aubin & Bigg (2007), *The heavens on earth : observatories and astronomy in nineteenth-century science and culture*.

49. Ce point de vue se retrouve également dans son travail de classification des spectres des étoiles, première du genre.

50. Voir le dernier paragraphe en ce qui concerne sa vision unifiée des forces physiques.

51. Secchi (1873), *Sur les protubérances et les taches solaires*, p.

52. Secchi (1852), *Lettre du P. Secchi, directeur de l'observatoire du Collège romain*, p. 609.

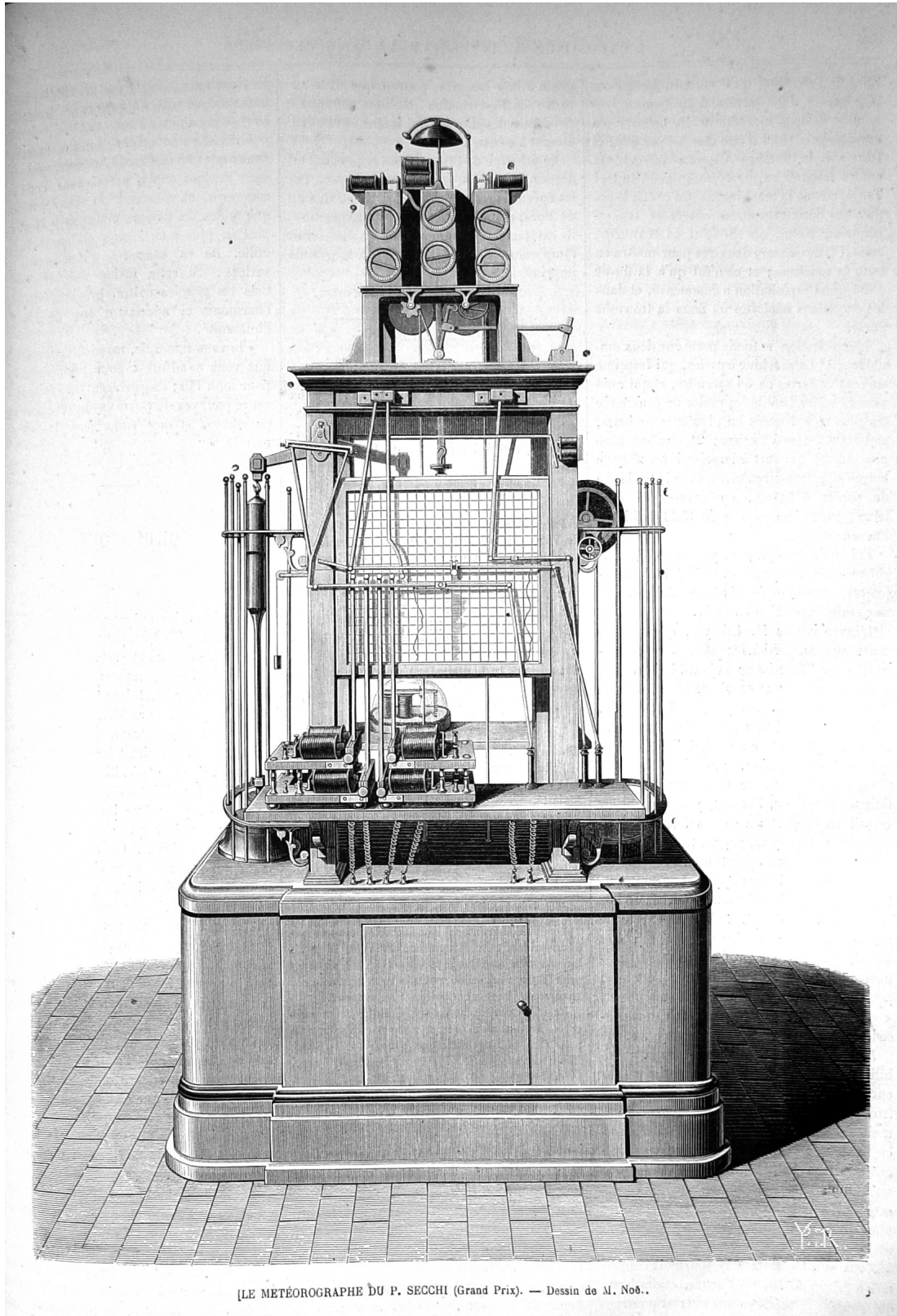


FIGURE 5.5 – Le météorographe du Père Secchi - dessin de M. Noël, dans *L'Exposition Universelle de 1867 illustrée*, volume 1, p. 445. (Source : Observatoire de Paris)

perçu le bénéfique avec l'utilisation de son météorographe. Secchi initie par conséquent un programme d'observation des taches solaires de grande ampleur, similaire à celui de Sabine, Schwabe, Wolff ou encore Carrington, et s'échelonne de 1853 jusqu'à la fin de sa carrière. Nous voyons ainsi dans quelles mesures ses travaux sur les taches solaires se trouvent parfaitement synthétisés sous la désignation de *météorologie solaire*.

Son approche diffère en bien des points de celle de son homologue français, et ses idées en ce qui concerne la nature des taches solaires engendre une longue et controversée avec Faye. Des observations faites en 1853, grâce à son télescope nouvellement mis en service, l'incline à accepter l'explication de l'astronome anglais Alexander Wilson qui voit dans une tache une déchirure dans la photosphère. En rapportant l'observation d'une tache effectuée en 1855 par Secchi, Gautier rapporte que « [Secchi] regarde, avec Herschel et Arago, l'apparence des taches comme due à des déchirements de la photosphère lumineuse, occasionnés par des explosions de gaz intérieurs ou des tourbillons qui y sont produits ; la matière même de la photosphère tend à recouvrir le vide effectué et à niveler le creux.⁵³ » Secchi est tout de même plus enclin à accepter l'explication de John Herschel sur la circulation de l'atmosphère du Soleil, analogue à nos vents alizés, dont la vraisemblance semble renforcée par ses propres mesures héliothermiques. Il n'a pas encore à ce moment collecté assez d'observations pour réellement se faire son opinion.

Par un jour clair et tranquille de janvier en 1858, une tache s'offre à l'observation de l'astronome italien, et l'un de ses élèves en réalise un dessin particulièrement fidèle, reproduisant toutes les délicates structures aperçues dans la tache⁵⁴. Cette observation lui permet de calculer par la même occasion la profondeur de la photosphère, qu'il estime ne pas dépasser la moitié du rayon du globe terrestre. Cette petitesse relative explique la facilité avec laquelle cette enveloppe est déchirée. Comme il le note lui-même, « [c]e n'est pas ici le lieu de faire des hypothèses ou des théories d'après ces faits, je ne puis m'empêcher d'exprimer l'idée qui s'emparerait de tous ceux qui regardaient la tache, qui était celle de voir une matière incandescente en fusion, qui se précipiteraient par torrents pour remplir un vide.⁵⁵ » D'autres observations suivirent la même année, et ne firent que renforcer son opinion, en ajoutant toutefois le fait qu'une sorte de voile rougeâtre recouvrait une partie du noyau de la tache, rappelant l'effet d'un nuage, que Secchi rapproche des protubérances rouges observées lors des éclipses. Mais les références à de vagues analogies comme « matière incandescente en fusion » ou « nuages » ne nous indiquent nullement que Secchi a une représentation claire et stable

53. Gautier (1857), *Mémoires de l'observatoire du Collège Romain*.

54. Secchi (1858), *Note sur une tache solaire observée avec la lunette Merz à l'observatoire du Collège Romain*.

55. Ibid., p. 203.

de la nature d'une tache solaire ni de celle de la photosphère, et encore moins de l'intérieur même du Soleil. Il lui manque des observations sur une période beaucoup plus longue pour qu'il puisse fixer ses idées. Pour autant, les choses vont se préciser quand Kirchhoff présente sa propre conception de la structures des taches solaires à l'issue de ses travaux sur l'analyse spectrale.

Nous avons analysé dans le chapitre précédent la théorie proposée par Kirchhoff et qui découle naturellement des lois sur l'émission et l'absorption par les gaz. Rappelons juste que le Soleil est vu comme un corps solide ou liquide portée à incandescence, entouré d'une atmosphère plus froide dans laquelle se forme les raies sombres de Fraunhofer. Pour expliquer les taches solaires, Kirchhoff est obligé de recourir à la formation de nuages dans cette atmosphère, phénomène extérieur à la photosphère comme l'a bien relevé Faye, et donc par ce fait non susceptible d'apporter des informations sur la nature de celle-ci. Mais surtout, cette démarche remet à l'ordre du jour une théorie longtemps tombée en défaveur. Cette théorie des taches solaires donne l'occasion au jésuite d'affirmer ses propres idées, tout autant en rupture avec les opinions précédentes que peuvent l'être celles du savant allemand. Le point principal de sa critique est de bien différencier la théorie de Wilson et celle de Herschel, que Kirchhoff rejette toutes deux et pour les mêmes raisons, à savoir que la couche lumineuse aurait depuis longtemps porté le corps opaque intérieur à haute température. Si Secchi accepte facilement la défaite de la théorie d'Herschel – les deux couches doivent se rompre simultanément pour produire une tache et rester stables, ce qui est peu probable –, celle de Wilson, repoussée trop hâtivement par Kirchhoff, est à même selon lui de rendre compte des observations, pour peu que l'on s'entende sur la signification des termes « obscur » et « lumineux ». Secchi pense que deux aspects ont été mélangés, à savoir « [...] the point at which bodies begin to excite luminous waves capable of being perceptible to the eye, and the fact that all substances at the same temperature should be equally luminous.⁵⁶ » S'il accepte le premier point, il rejette en revanche le second. En effet, pour une même température, un corps solide émet beaucoup plus de lumière qu'un gaz, la flamme oxyhydrique en est une preuve flagrante. Et Secchi de conclure que

« [...] without contradicting the laws of physics, first, that the photospheric layer might possess a brilliance greater than that of the internal nucleus; second, that what we call "nucleus" absolutely does not need to be imagined either solid or liquid, but

56. Secchi (1864), *Sulla teoria delle macchie solari : proposta dal sig. Kirchoff*. Nous en trouvons la traduction dans Reeves & Posani (2011), *On the theory of sunspots proposed by Signor Kirchoff*, p. 27. Draper en 1847 avait réalisé des expériences montrant que les corps solides chauffés commençaient tous à émettre de la lumière visible à la même température, environ 525 ° C.

might even be gaseous alone, but more dense; third, that in spite of the proximity of the photospheric layer, it might have not only a different light, but also a different temperature; and fourth, that the appearances of the different shapes of the sunspots absolutely rule out cloud-like structures, and we see nothing in the sunspots that has sufficient analogies with the way in which our clouds are formed, or the changes through which they go.⁵⁷ »

Secchi propose ici le premier, un an avant que Faye n'avance également cette hypothèse, que le Soleil peut être assimilé à une sphère de gaz, et il réitérera cette idée dans un autre article publié dans le même journal en novembre de la même année, ce qui ne manquera pas de donner lieu à une querelle de priorité.

Des observations beaucoup plus régulières vont débiter en 1865, et surtout à partir de l'année suivante quand Secchi fait ériger un dôme destiné exclusivement aux observations solaires, dont il fait peindre l'intérieur en noir pour minimiser la lumière parasite. A partir de ce moment, il peut affirmer que ses observations des taches prouvent que :

« [...] le centre ou le noyau de la tache est le siège d'une force dissolvante de la photosphère, en même temps qu'il est aussi un centre d'appel de la matière environnante, qui se trouve entraînée vers lui comme dans un gouffre. [...] La manière la plus simple d'expliquer ces phénomènes est de supposer que le centre de la tache est un centre d'éruption de matière chaude et gazeuse qui sort de l'intérieur; cette matière, en rencontrant la couche photosphérique à l'état de précipitation, lui restitue son état élastique, et produit en même temps tout autour un appel de matière photosphérique qui va s'y dissoudre à son tour. L'état gazeux fait que cette matière, quoique à une température plus élevée, a cependant un pouvoir rayonnant moindre; dès lors elle nous paraît plus obscure et agit moins fortement sur nos thermoscopes.⁵⁸ »

On retrouve ici son idée initiale de la tache comme un centre où s'engouffre la matière photosphérique mais en comparant avec l'extrait cité juste avant, il y a une différence. La température au centre de la tache est plus élevée mais comme elle concerne du gaz peu émissif, sa luminosité est moindre, ce qui est inconsistant avec ses propres expériences qu'il a pourtant citées à l'appui dans ce texte de 1864, mais aussi celle préliminaire de Henry, qu'il connaît également. A ce stade, ses idées sont très proches de celles de Faye, même conception de la photosphère comme une enveloppe de matière à l'état de précipitation, c'est-à-dire de véritables nuages analogues aux nôtres, constitués « [...]

57. Ibid., p. 28.

58. Secchi (1866), *Sur la réfraction solaire et sur certains phénomènes nouveaux observés dans les taches*, p. 860.

des vapeurs dites vésiculaires, et des particules de glace, qui étant réellement de petits corpuscules solides ou liquides, ont la propriété d'admettre tous les rayons et de donner un spectre continu.⁵⁹ » L'explication de l'aspect sombre des taches est aussi identique, faisant appel à la dissolution de la photosphère par des éruptions de gaz chauds, et donc moins émissifs.

5.3.2 L'étude morphologique des protubérances solaires

L'utilisation du spectroscopie va de fait devenir prépondérant après que Jules Janssen et Norman Lockyer aient découvert en 1868 la possibilité d'observer les protubérances en dehors des éclipses et d'identifier enfin cette mince enveloppe rougeâtre comme étant constituée d'hydrogène, baptisée de chromosphère par Lockyer⁶⁰. Secchi développe alors un programme d'observation assidue du pourtour du disque solaire pour y traquer les protubérances, analyser la lumière des taches et des facules. Cette découverte lui permet d'obtenir une idée nette de ce que sont selon lui les protubérances en les analysant dans leur « élévation » et non plus seulement dans le « plan »⁶¹.

Un des premiers résultats nouveaux que Secchi apporte en 1869 est la relation possible entre les taches et les protubérances, que Janssen avait aussi mis en avant. « Il reste pourtant à asseoir solidement la base de cette hypothèse, que les taches sont effectivement produites par des éruptions intérieures⁶² », déclarait-il deux ans auparavant ; elle se trouve maintenant renforcée par cette découverte. Les protubérances sont en rapport direct avec l'activité solaire qui se manifeste par les taches. Commence alors un véritable travail de classification des protubérances à la manière dont les naturalistes le font avec les nuages et autres phénomènes météorologiques terrestres, qui s'accompagne d'un transfert du vocabulaire issue de la météorologie aux phénomènes rencontrés dans l'atmosphère du Soleil (Figure 5.6).

Le principal résultat est qu'il existe trois types de protubérances : les amas, les jets et les nuages.

59. Secchi (1865), *Les découvertes spectroscopiques*, p. 155.

60. Secchi a obtenu son premier spectroscopie en 1862 grâce à Janssen. Aubin (2003), *Orchestrating observatory, laboratory, and field : Jules Janssen, the spectroscopie, and travel*, pp. 629-631. Janssen lui en a offert un lors de son passage à Rome fin 1862. Cet événement va entraîner un premier désaccord entre Secchi et Janssen. Les rapports entre l'astronome italien et ses collègues français ne vont cesser de se dégrader, surtout avec Faye. En Italie, l'utilisation du spectroscopie a débuté avec l'astronome Giovan Battista Donati et le fabricant d'instrument Giovan Battista Amici dès 1860 à Florence. Ces travaux préliminaires portaient sur le spectre des étoiles et leur classification, mais restaient ancrés dans le cadre de l'astronomie traditionnelle. Voir à ce sujet Mazzotti (2010), *The jesuit on the roof : observatory sciences, metaphysics, and nation-building*, pp. 69-70 et Chinnici (2000), *Nineteenth century spectroscopic instruments in Italian astronomical observatories*.

61. Secchi (1877), *Lettre du père Secchi, sur la structure du Soleil*, p. 303.

62. Secchi (1867), *Sur les taches solaires*, p. 1122.

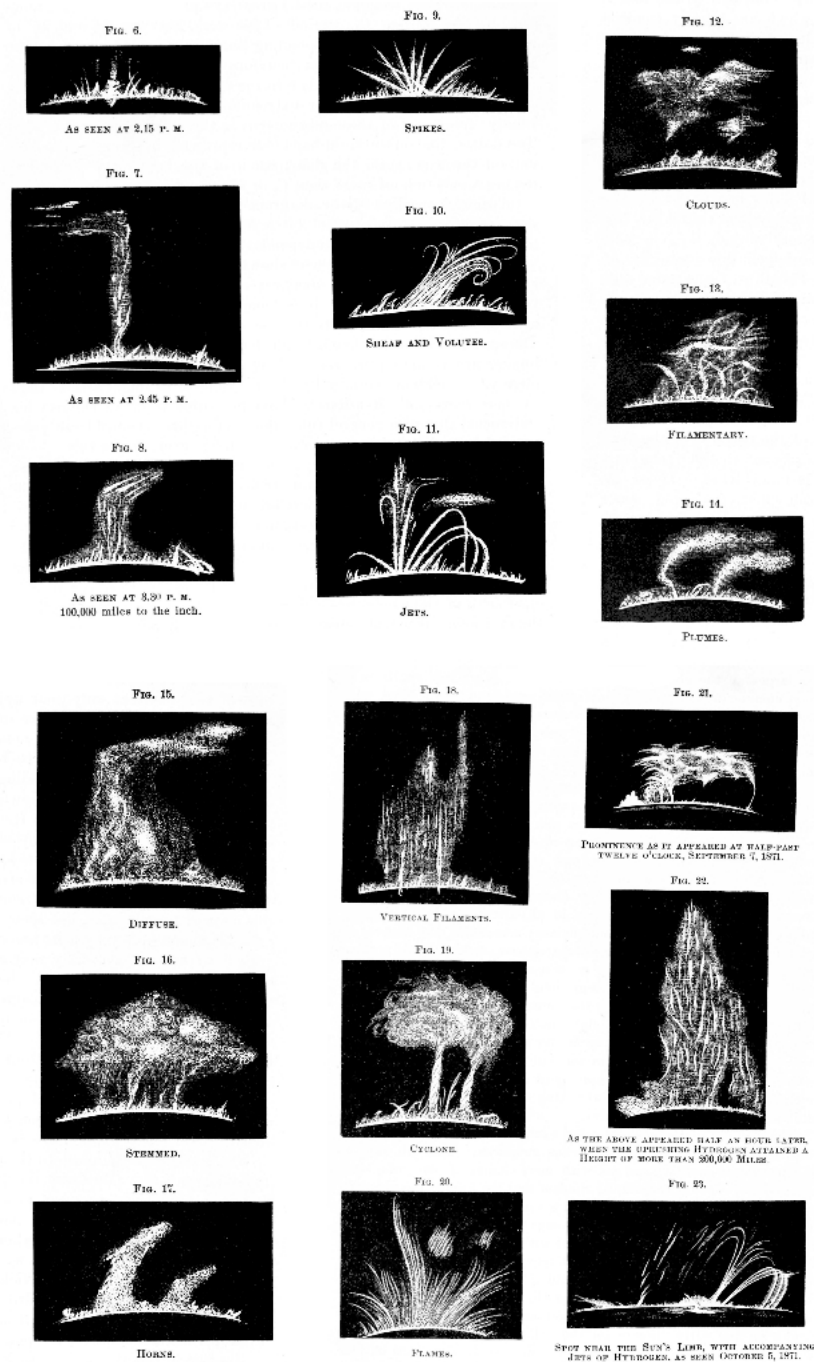


FIGURE 5.6 – Classification des protubérances d'Angelo Secchi. Comme l'indique l'article de Charles Young d'après lequel ces gravures sont tirées, « [t]wo principal classes are recognized by all observers, the quiescent, cloud-formed, or hydrogenous, and the eruptive or metallic. » De la figure 6 à 11 sont représentées des protubérances de types *éruptives*. De la figure 12 à 17 sont représentées celles de type *nuage*. Young (1874), *The chromosphere and solar prominences*, pp. 396-400.

Les amas sont rapprochés à nos cumulus et pour certains à des voiles « cirriformes ». Les jets sont considérés comme de véritables éruptions d'hydrogène provenant de l'intérieur du Soleil, dont les plus élevés prennent des apparences variées sous l'action de certains courants violents qui dominent au-dessus de la chromosphère et sont surmontés de sortes de nuages. Enfin sous l'appellation de nuages sont compris toutes les masses suspendues qui « nagent isolées au-dessus de la chromosphère ». Ces structures apparaissent comme des sous-produits des jets, dont ils sont coupés et transportés par le milieu dans lequel elles baignent. Secchi en arrive à la conclusion qu'il doit exister une circulation de l'atmosphère solaire tendant de l'équateur aux pôles⁶³.

Les travaux de Secchi sont de ce point de vue beaucoup plus marqués par cette approche morphologique des phénomènes que peuvent l'être ceux de Faye, même si ce dernier y a recours à l'occasion⁶⁴. Cette tendance se retrouve également dans ses travaux sur les spectres des étoiles, qui lui permettent d'en proposer une division en quatre classes, travaux qui seront repris et affinés par Edward Pickering entre autres, et donneront lieu à une intéressante théorie de la part de Norman Lockyer⁶⁵.

Ce travail n'aurait pu aboutir s'il n'avait bénéficié de la collaboration d'autres astronomes, impliquant d'autres observatoires en Italie, le principal étant l'astronome Pietro Tacchini qui lui proposa ce programme d'observation des protubérances entre Palerme et Rome. Dès lors qu'un réseau de plusieurs observateurs est coordonné afin de suivre un même phénomène, ici la forme des protubérances et leurs modifications, il faut à tout prix éviter les variations individuelles des représentations par une standardisation des pratiques d'observation. La création en 1871, par Secchi et son collègue Tacchini, de la Société des Spectroscopistes Italiens (*Società degli Spettroscopisti Italiani*) ainsi que sa revue annuelle *Memorie della Società degli Spettroscopisti Italiani*, permet ainsi d'assurer un programme au niveau national pour l'observation du Soleil⁶⁶ et une régularité qu'un seul observatoire ne

63. Secchi se défend de reprendre l'hypothèse des vents alizés que John Herschel avait soutenu pour expliquer le mouvement des taches.

64. Par exemple dans l'utilisation des formes des nébuleuses, qu'il évoque pour soutenir sa théorie cosmogonique. Faye (1884), *Sur l'Origine du Monde. Théories cosmogoniques des anciens et des modernes*. Elle se retrouve également en cosmogonie. Elle est alors caractérisée par les tentatives de recréer les formes des galaxies spirales par des décharges électriques par Planté, les expériences de Plateau, que l'on peut ranger dans les expériences mimétiques décrites par Peter Galison. Les expériences de Kristian Birkeland sur les nébuleuses et les aurores boréales seront réalisées dans une perspective identique. Voir à ce sujet Fages (2012), *Les origines du monde. Cosmogonies scientifiques en France (1860-1920) : acteurs, pratiques, représentations*, chapitre 6.

65. Voir par exemple Lockyer (1890), *The meteoritic hypothesis. A statement of the results of a spectroscopic inquiry into the origin of cosmical systems*.

66. Chinnici (2008), *The 'Società degli Spettroscopisti Italiani' : birth and evolution*. La création de cette société

pourrait entretenir. Le programme est clairement exposé dans le premier numéro de leur revue, ainsi que le résume Massimo Mazzotti : « [m]orphological and spectroscopic analysis had to be directed primarily to studying the physical constitution of the sun and identifying the effects of solar activity upon the earth. » Ce programme rejoint en tout point celui que Secchi s'était fixé dès sa nomination à la tête de l'observatoire du Collège Romain en 1849 et démontre cette volonté de maintenir l'unité entre une science du Soleil et une science de la Terre.

L'apparition de cette nouvelle société savante est chaudement saluée par les astronomes étrangers, à part Faye qui porte un jugement beaucoup plus circonstancié sur le but qu'elle s'est fixé. Sa critique porte essentiellement sur deux points. Le premier relève la prédominance de l'utilisation de la spectroscopie, sur laquelle il n'est pas convaincu qu'il faille tant insister, et qu'au contraire « [...] malgré les brillantes découvertes réalisées ou promises par l'analyse spectrale, l'étude de la rotation solaire et des mouvements des taches restera toujours la base première de la théorie naissante. » Mais, ajoute-il en substance, et c'est le second point de divergence, « [...] cette étude ne saurait désormais se faire fructueusement que par la photographie et non par des dessins relevés à la main, soit qu'on veuille suivre par le calcul les mouvements ou les accidents des taches, soit qu'on se borne à les rapprocher des éruptions de la chromosphère.⁶⁷ » Ces critiques montrent la différence flagrante de méthode entre ces deux astronomes pour aborder les questions de physique solaire. S'il n'est point surprenant que Faye soutienne l'utilisation de la photographie plutôt que le dessin – nous avons amplement montré le rôle et les vertus qu'il lui porte –, les phénomènes sur lesquels doivent porter l'attention pour parvenir à une compréhension de l'astre trahissent une approche toute différente. L'étude de la dynamique des taches solaires est incontournable selon Faye, contrairement à Secchi qui privilégie celle de la morphologie des taches et des protubérances et leurs liens indissociables. L'intersection entre météorologie et astronomie est également sujet à divergence. Si Faye en arrive à s'intéresser sur le tard⁶⁸ aux cyclones et tempêtes sur Terre en tant que phénomènes météorologiques, c'est uniquement comme conséquence de l'étude des taches solaires et de l'analogie mécanique qu'il perçoit entre les deux ordres de phénomènes, il y a ici coexistence mais pas imbrication. Tandis que

est réalisée dans le contexte particulier de l'unification de l'Italie, en 1870. Le nouveau gouvernement hérite ainsi de dix observatoires situés dans les différentes provinces. Mais les priorités du gouvernement sont surtout portées sur l'éducation, fragilisant le financement et la promotion des observatoires et des missions scientifiques (comme l'éclipse de 1870 et le transit de Vénus de 1874).

67. Faye (1872), *Note sur l'Association nouvellement fondée en Italie sous le titre de Societa dei Spettroscopisti italiani*, p. 917.

68. Relativement à sa carrière, c'est-à-dire vers 1872, quand sa théorie des cyclones se développe pour tenir compte des critiques des astronomes anglais.

pour Secchi, ce lien est tissé dès le départ dans sa façon d’appréhender les phénomènes de la nature. Aborder le Soleil sous l’angle du météorologue est naturel, aussi bien que d’étudier les relations entre le Soleil et la Terre. Le Soleil est vu comme un astre analogue, possédant une atmosphère avec sa dynamique propre, ses perturbations, ses mouvements, son cycle. A propos des corrélations entre le Soleil et la Terre, que Faye appelle « [...] la partie cosmique de la météorologie », il en dénie tout simplement la pertinence, et rejette le bien fondé des prétendus liens entre la rotation du Soleil ou les taches solaires et les perturbations magnétiques ou encore les aurores boréales. Pour lui

« [...] la Météorologie a bien plus à gagner avec les causes ordinaires ou terrestres qu’avec les influences cosmiques. J’ajouterai même que ces hypothèses me paraissent devoir être repoussées absolument, malgré tout ce qu’offrent de séduisant les nombreux travaux qu’elles ont suscités dans ces derniers temps. La météorologie a pris depuis un demi-siècle un rang trop éminent parmi les sciences progressives, grâce à la découverte des plus belles lois qu’on puisse imaginer, pour qu’on s’y contente désormais d’aperçus et d’hypothèses qui ne seraient certainement pas accueillis dans d’autres branches du travail scientifique.⁶⁹ »

Encore une fois, son ambition affichée est toujours de repousser les hypothèses et idées préconçus dans les théories, afin que la science puisse tendre vers la perfection méthodologique de l’astronomie, chose tout à fait étrangère dans l’esprit de Secchi.

Les relations entre Secchi et Faye vont devenir très tendues, et sous la façade toujours polis des attaques et contre-attaques de l’un ou de l’autre au travers de la presse spécialisée, les mots se durcissent, comme on peut le constater dans la correspondance de Secchi avec son collègue Giovanni Schiaparelli par exemple à propos de la nouvelle Société des spectroscopistes italiens⁷⁰. Les critiques sont toutes aussi fortes lorsqu’il juge l’opinion de son rival sur ses travaux sur les taches solaires. Cette affrontement est le reflet de leur opposition dans leur manière d’aborder les problèmes, de

69. Faye (1877), *Sur la partie cosmique de la Météorologie*, p. 253.

70. « M. Faye, de Paris, parlait comme un homme peut parler d’un sujet qu’il ne connaît aucunement, mais j’ai vu dans les insinuations des autres. Oh seigneur avec ces esprits, la science peut-elle marcher? Quant à moi, je prendrai ma retraite, et je m’enferme dans ma [gabbiuccia] ma paix avant tout. 22 ans de lutte m’ont appris quelque chose. » *Lettre de Secchi à Schiaparelli*, Roma 13 aprile 1872, in Correspondance de Schiaparelli (Archives de l’Université Grégorienne). « Il Sig. Faye a Parigi ne ha parlato, come un uomo puo parlare di una materia che non conosce affatto, ma ci ho veduto sotto le insinuazioni altrui. Oh caro signore con questi spiriti la scienza puo camminare? Io per me mi ritiro, e mi chiudo nella mia gabbiuccia; fuori facciamo que che vogliono : la mia pace prima di tutto. 22 anni di lotta mi hanno insegnato qualche cosa. »

deux méthodologies propres à chacun, doublé – comme dans toute querelle de ce genre – de l'intime conviction d'être du bon côté.

L'approche « météorologique » des phénomènes solaires, que Bosler⁷¹ a souligné comme étant commun à Secchi, Oppolzer, Zöllner et Brester, démontre une volonté d'unir différents domaines dans une seule et même discipline. Selon les mots même d'Oppolzer, « [...] nous n'avons pas, en effet, de raison pour considérer les taches autrement que comme des phénomènes météorologiques. [...] L'explication de ces phénomènes doit être nettement exprimée en termes météorologiques, avant de passer à d'autres explications.⁷² » Les travaux poursuivis à l'Observatoire de Kew montrent également cette intérêt à l'idée d'un lien entre tous les astres du système solaire, notamment chez Balfour Stewart. Stewart, l'un des instigateurs de la théorie anglaise des taches solaires, n'hésite pas à faire de la météorologie terrestre une branche de ce qu'il nomme « Cosmical Physics »⁷³. De son point de vue, ces divers faits, comme le magnétisme terrestre ou les aurores boréales, tendent à indiquer « [...] the probable union of the various branches of observational enquiry into one great cosmical research, and point to the wisdom of a very close union between the workers in the cognate fields of meteorology, terrestrial magnetism, and celestial physics.⁷⁴ » Dans son esprit, la météorologie, qui au départ était considérée comme une branche de la physique, se retrouve annexée à l'astrophysique, et cette absorption tend à déplacer à nouveau les frontières entre les différentes branches du savoirs, selon les acteurs. Si la météorologie est de l'avis de beaucoup très en retard, du fait de l'amplitude et de la complexité des phénomènes en présence, Stewart rappelle que paradoxalement la météorologie du Soleil se prête à une investigation plus approfondie et donnent des résultats plus satisfaisants de ce point de vue. Nous retrouverons encore cette approche au début du XX^e siècle chez des spécialistes influents comme Franck Bigelow et Arthur Schuster ou, bien que de moindre stature, Albert Veeder⁷⁵.

Cette conception de l'unité de la nature va se traduire chez Secchi de manière spectaculaire dans

71. Bosler (1910), *Les théories modernes du Soleil*, pp. 54 et 336.

72. Oppolzer (1894), *Constitution physique du Soleil*, p. 125.

73. Comme le note Helge Kragh, pendant la période 1890-1915 un programme de recherche interdisciplinaire s'est développé sous cette expression, rassemblant certains nombres de scientifiques, essentiellement d'Allemagne, d'Autriche, d'Angleterre et de Scandinavie. Svante Arrhénius et Kristian Birkeland en sont des représentant notables. Voir Kragh (2013), *The rise and fall of cosmical physics : notes for a history, ca. 1850-1920*

74. Stewart (1870), *The recent development of cosmical physics*, p. 28.

75. Voir par exemple Bigelow (1904), *The new cosmical meteorology*. Également le discours de Schuster devant la BAAS lors du meeting de Belfast, en 1902. Schuster (1902), *Address at the Subsection : Astronomy and Cosmical Physics*. Sur le travail de Veeder, voir Huntington (1917), *The geographical work of Dr. M. A. Veeder : the relation between solar and terrestrial meteorology*. Part I. *The observational Basis*.

la partie physique de son travail, comme nous allons le voir.

5.4 L'unité des forces physique : une œuvre apologétique

5.4.1 L'idée d'unité des sciences

La science que pratique Secchi se situe, comme nous venons d'en rendre compte, à l'intersection de plusieurs disciplines : l'astronomie, la physique et la météorologie. Cet ensemble trouve sa cohérence par sa volonté d'abolir les frontières disciplinaires, posture qui le laisse libre d'extrapoler ses connaissances d'un domaine vers un autre. Contrairement à Faye, il ne porte pas une importance aussi considérable au problème méthodologique qu'impose cette hybridation. Secchi résout la tension qui habite son homologue français grâce à une culture singulière, et qui le porte à privilégier une approche visuelle et morphologique plutôt qu'assujettit à la précision et à la quantification. Secchi justifie également cette pratique en l'intégrant dans un discours sur l'unité des forces physiques, et par conséquent en revendiquant une unité des sciences qu'il expose dans son livre *L'Unité des forces physiques*, publié originalement en 1864⁷⁶.

Cette vision unitaire n'est pas exceptionnelle, et l'on assiste tout au long du XIX^e siècle à diverses tentatives pour en justifier la nécessité. Aubin et al. rappellent ainsi que « [t]he unity of science was an important concern for XIX^e scientists. But one should always remember that the unity of science has been construed in a variety of ways.⁷⁷ » Secchi continue ainsi les réflexions qu'ont déjà nourries certains philosophes ou savants sur l'unification des sciences, comme Auguste Comte ou Alexandre von Humboldt, même si les siennes diffèrent de ses prédécesseurs sur bien des points. Nous allons exposer au préalable ces travaux avant d'analyser celui de Secchi, afin d'en bien saisir la portée et d'en faire un témoin de la transformation qui s'opère dans la deuxième moitié du XIX^e siècle. Nous ne prétendons pas faire ici une histoire sur l'idée d'unité des sciences, qui dépasse de loin le cadre de cette thèse, pour cette raison nous restreindrons notre analyse au mouvement des idées dans ce domaine qui apparurent durant le début de ce siècle⁷⁸.

Le projet des laplaciens manifestait déjà sur ce sujet une tendance vers l'unification des différents phénomènes de la nature en les soumettant à une analyse en terme de forces à distances, calquées

76. La première édition en italien, *L'Unità delle forze fisiche*, date de 1864. Une traduction française paraît en 1869, nous utiliserons celle-ci. Secchi (1869), *L'unité des forces physiques*.

77. Aubin, Bigg & Sibum (2010), *The heavens on earth*, p. 8.

78. Nous renvoyons pour cela à l'ouvrage suivant, ainsi qu'aux références qui y sont contenues : Galison & Stump (ed.) (1996), *The disunity of science*.

sur celle de l'attraction universelle. Ces forces entre les particules de fluides impondérables étaient censées rendre compte des phénomènes de la chaleur, de l'électricité, du magnétisme et de la lumière. Ce projet initié par Laplace se retrouve porté par des physiciens comme Biot ou Poisson, ou des chimistes comme Berthollet⁷⁹. A partir de 1820, de nombreux travaux tendent à vérifier dans les faits une certaine unité liant des domaines a priori disjoints. Il suffit d'évoquer la découverte d'Ersted, jetant un pont entre le magnétisme et l'électricité, ou encore les expériences de Melloni prouvant que la lumière et la chaleur radiante ne sont que la manifestation des ondulations de l'éther. Cette tendance des progrès scientifiques à manifester des corrélations – ou des interconnexions – entre des branches séparées est mise en avant dans le livre de Mary Somerville publié en 1834, intitulé *Connection of physical sciences*⁸⁰.

L'auteure cherche dans cet ouvrage à exhiber l'unité des sciences par la continuité des phénomènes et des lois entre les différents champs de connaissances, en commençant par l'astronomie, puis en passant par les phénomènes atmosphériques, la météorologie, le son, la lumière et ainsi de suite, pour finalement revenir aux astres. L'impression d'unité repose donc sur la démonstration que, si l'objet de chaque science particulière est légitime, il n'est reste pas moins vrai que la nature elle-même ne présente aucune discontinuité dans son économie. Il est ainsi possible de passer continûment des phénomènes célestes aux phénomènes terrestres par le fait même que ces deux parties sont en relation intime par l'échange de lumière et de chaleur, ou encore par l'origine commune de la matière prouvée par la composition chimique des pierres météoriques. Tous ces exemples que Somerville présente tendent à illustrer l'immédiate connexion des sciences physiques, dont la plupart, ainsi qu'elle le souligne dans sa conclusion, « [...] are united still more closely by the common bond of analysis which is daily extending its empire, and will ultimately embrace almost every subject in its formulae.⁸¹ » La quantification et la formalisation mathématique des divers branches des sciences représentent à ses yeux un facteur d'intégration qui structure l'ensemble. Cette exposition du tableau des sciences physiques contrevient à l'apparent morcellement des sciences.

Cette impression d'unité qui ressort des progrès engagés dans les diverses branches des sciences,

79. Peter Harman décrit le projet de la physique laplacienne comme une tentative d'unification de différentes branches sous l'égide des préceptes exposés par Newton. Pourtant, il souligne également que dans les années 1800 était entretenu l'idée d'une science éclatée et désunifiée. Le contexte français semble donc contredire cette idée, mais elle est présente chez Whewell par exemple, comme nous allons le voir. Harman (1982), *Energy, force, and matter*, pp. 12-15.

80. Somerville (1834), *Connection of physical sciences*.

81. Ibid., p. 318.

que nous venons de souligner chez Somerville, se retrouve également chez Humboldt, mais les raisons invoquées diffèrent sensiblement. Selon Cannon, la science qualifiée de humboldtienne est caractérisée par « [...] the accurate, measured study of widespread but interconnected real phenomena in order to find a definite law and a dynamical cause.⁸² » Elle déborde largement le cadre restreint du laboratoire pour faire du monde le laboratoire même des investigations scientifiques. Cela suppose une science pratiquée sur le terrain, une science nomade, qui ne se contente pas d'être seulement descriptive, mais cherchant à discerner les lois dans le flux incessant des phénomènes. L'application d'un ensemble d'instruments de précision ainsi que de nouveaux outils conceptuels – comme les graphes ou la théorie des erreurs – permet alors de traduire ces mesures en relations mathématiques. Humboldt a été éduqué à l'école française de physique mathématique et au romantisme allemand. Pour lui, « [...] the best way to know the world was to multiply mediations and observers, not to eliminate them », remarque John Tresch⁸³. Pour atteindre l'objectivité, il ne faut pas effacer l'observateur, mais au contraire le mettre en relation avec ses pairs, le fondre au sein d'une communauté d'acteurs et d'instruments connectés par un langage commun. Mais surtout, cette démarche est subordonnée à une vision unifié du cosmos, la collection de faits et de mesures n'a de valeur que rapporté à l'ensemble, que ce soit des observations astronomiques ou géographiques.

Humboldt désire ainsi « [...] saisir le monde des phénomènes et des forces physiques dans leur connexité et leur influence mutuelles », et la nature, considérée rationnellement, est « l'unité dans la diversité des phénomènes, l'harmonie entre les choses créées dissemblables par leur constitution propre, par les forces qui les animent [...] » La connexion se révèle moins entre les phénomènes eux-mêmes, dont il saisie l'extrême diversité et quelques fois la complète indépendance, que par l'harmonie de cet immense assemblage que représente la nature. Ainsi que le décrit Loraine Daston, ce qu'elle nomme « humboldtian gaze » incarne une certaine manière d'appréhender la nature dans ses multiples échelles et singularités, « [...] a way of seeing that was at once morphological and numerical, aesthetic and scientific, local and global.⁸⁴ » A la manière d'un peintre méditant sur l'unité du paysage qu'il contemple, l'homme de science expérimente une semblable révélation d'ordre quasi esthétique dans son observation de la nature. Cette tournure d'esprit est caractéristique de Humboldt, proche des milieux artistique et littéraire allemands de son époque et du mouvement Romantique (il prend soin néanmoins de se détacher de la Naturphilosophie allemande). Même si Humboldt est un promoteur de la quantification dans l'étude des phénomènes naturels par l'intermédiaire d'une

82. Ibid., p. 105.

83. Tresch (2011), *Even the tools will be free : Humboldt's romantic technologies*, p. 257.

84. Daston (2010), *The Humboldtian gaze*, p. 45.

instrumentation multiforme, elle n'en est pas le signe d'un appauvrissement de l'âme du monde, la sensibilité et les mesures de précisions ne peuvent être séparées⁸⁵. Le lien entre Humboldt et le Romantisme repose sur un certain détachement, une certaine division entre ces deux pôles, mais il subsiste toujours une tension entre l'unité des lois et la pluralité des nombres et des mesures. Ainsi il cherche une nouvelle unité, qualifiée de « ecological unity » par Anne Godlewska, pour réconcilier le développement constant des sciences empiriques, qui tendent à éclater les connaissances en parcelles indépendantes, et le holisme d'une vision et d'une expression artistique⁸⁶. Ce point de vue est parfaitement perceptible dans ce passage, extrait de l'introduction à son *Cosmos*, dans lequel il écrit « [...] classer et ordonner les phénomènes, pénétrer le jeu des forces qui les produisent, peindre la magnificence dans l'ordre, donner, par un langage animé, une image vivante de la réalité, réunir l'infinie variété des éléments dont se compose le tableau de la nature, sans nuire à l'impression harmonieuse de calme et d'unité, dernier but de toute œuvre littéraire ou purement artistique.⁸⁷ » Humboldt veut en définitive saisir la réalité comme un tout ordonné et harmonieux, dont l'homme fait parti intégrante, quitte à faire transparaître un certain vitalisme, lorsqu'il exprime son sentiment que le Cosmos est le « Tout pénétré d'un souffle de vie ».

Humboldt se refuse cependant à réduire la nature au jeu d'un principe unique, expression d'un réductionnisme auquel il n'adhère pas. Il n'est pas question, précise-t-il, de réduire l'ensemble des phénomènes sensibles à un petit nombre de principes abstraits, ayant leur base dans la raison seule, et de ce fait rejette les vues spéculatives de la seule raison, indépendamment de l'expérience. Mais il ne verse pas dans l'excès inverse. Humboldt se fonde sur une méthode à mi chemin entre un empirisme superficiel et un rationalisme stérile, un « empirisme raisonné » ainsi qu'il le qualifie⁸⁸. Il admet en outre que des parties des sciences restent indépendantes, comme la chimie et sa loi des équivalents l'est par rapport aux lois du mouvement et de la gravitation. Alors le principe d'unité cesse de se faire sentir. Il pense que « [n]ous sommes encore bien éloigné de l'époque où il sera possible de réduire par les opérations de la pensée, à l'unité d'un principe rationnel, tout ce que nous apercevons au moyen des sens. On peut même mettre en doute si un tel succès, dans le champ de la philosophie de la nature, sera jamais tenu. La complication des phénomènes et l'étendue immense du cosmos

85. Dettelbach (1999), *The face of nature : precise measurement, mapping, and sensibility in the work of Alexander von Humboldt*, p. 475.

86. Godlewska (1999), *From enlightenment vision to modern science ? Humboldt's visual thinking*, p. 238.

87. Humboldt (2008 [1846]), *Cosmos*, p. 52.

88. Ibid., p. 61. Un auteur français, Rey de Morande, va d'ailleurs lui reprocher de s'arrêter au seuil d'un véritable réductionnisme matérialiste. Rey de Morande (1846), *Examen critique du Cosmos de Humboldt*.

paraissent s'y opposer : mais, lors même que le problème serait insoluble, dans son ensemble, une solution partielle, la tendance vers l'intelligence du monde, n'en demeure pas moins le but éternel et sublime de toute observation de la nature.⁸⁹ »

Sur ce principe, Humboldt différencie les sciences terrestres des sciences des objets célestes. Les premières étudient des phénomènes complexes, hétérogènes, et sont encore inabouties, contrairement au monde céleste, simple dans sa dynamique et homogène dans son apparence. A ce titre, on peut y voir un parallèle avec l'opinion du philosophe français Auguste Comte. Le savant allemand a d'ailleurs assisté aux cours de philosophie positive que Comte professait en 1824. Mais il est connu que les dernières avancées scientifiques, dont il est lui-même un artisan, pour en rejeter complètement leurs implications. Ainsi il rappelle les expériences d'Arago en polarimétrie que ce dernier a réalisées sur la photosphère du Soleil. Cette unité est pourtant fragile, et David Aubin souligne à ce propos que « [...] the epistemic unity of the Humboldtian science of earth and the heavens was broken apart. Meteorology freed itself from its older sister [...] Similarly, geodesy and physique du globe slowly gained their independence.⁹⁰ » Mais cet éclatement ne s'est réellement produit qu'à la fin du XIX^e siècle et Secchi montre encore une vision unifiée entre ces différents domaines du savoir.

5.4.2 Astronomie physique et unités des forces physiques

Cette vision unificatrice, véritable horizon métaphysique, continuera d'exercer son influence sur les générations suivantes de scientifiques, et ce quelque soit les arguments ou les théories avec lesquels ils envisagent de la justifier. C'est ce même esprit qui anime Secchi et le pousse à proposer ses idées dans son ouvrage *l'Unité des forces physiques*. Les bases sur lesquelles il s'appuie se rapprochent autant des projets réductionnistes des présocratiques que de cette unité dont nous venons de voir l'expression chez Humboldt par exemple. Nous pouvons voir dans cette évolution le reflet des profondes mutations qui bouleversent les sciences physiques de cette deuxième moitié du XIX^e siècle. Nous allons maintenant en analyser la thèse centrale, en souligner les connexions avec son travail d'astronome, puis nous recentrerons dans le paragraphe suivant ce travail dans un mouvement plus vaste visant à comprendre la structure de la matière et la nature des forces.

Nous avons vu que Secchi a débuté dans sa carrière d'astronome en explorant des problèmes en marge de l'astronomie de position, en affirmant dans ses travaux l'héritage de sa culture expérimentale et en l'intégrant à celle de l'astronome. Il a, par cette démarche, largement contribué à

89. Humboldt (2008 [1846]), *Cosmos*, p. 86.

90. Aubin (2003), *The fading star of the Paris Observatory*, p. 100.

développer aussi bien les outils que les connaissances en astronomie physique, principalement celles issues de la spectroscopie. Parmi les résultats les plus importants, il considère celle sur l'unité de la matière comme particulièrement suggestive. Toutes les structures dont la lumière peut être saisie par le télescope se révèlent être constituées par les mêmes atomes que ceux analysés en laboratoire. L'infiniment petit du physicien se trouve ainsi associé à l'infiniment grand de l'astronome par l'entremise des forces physiques et de l'unité de la matière, de manière à « [...] ce qui a lieu aux confins de l'univers se retrouve dans la molécule, cet autre extrême de la création.⁹¹ » Il n'y a pas lieu de distinguer entre ces deux mondes, celui de l'astronome et celui du « naturaliste », et cette absence de démarcation lui octroie la liberté d'opérer à la frontière des deux domaines, dans cette zone encore en demande de légitimation où les objets des premiers se trouvent examinés par les méthodes des seconds. Il est également un autre succès de l'astronomie qui lui suggère également cette sensation d'unité, il s'agit de la découverte des systèmes d'étoiles binaires, qui prouvent le caractère d'ubiquité de la gravitation, et ainsi son rôle structurant et universelle.

Mais parmi les progrès que la science du XIX^e siècle a enregistrés, il en est un qui va agir sur lui à la manière d'un catalyseur. « La grande découverte, déclare-t-il, qui de nos jours préoccupe tous les savants, et qui sera le plus beau titre scientifique de notre époque, est celle de la théorie mécanique de la chaleur ; c'est-à-dire la réduction des phénomènes calorifiques à de simples modalités de mouvement. » De son propre aveu, une telle promesse de synthèse a toujours été un « sujet d'études favori.⁹² » La force conceptuelle et unificatrice de la thermodynamique se déploie dans tous les champs des sciences de la nature, au point que chez certains scientifiques naît l'espoir de retrouver une unité qui semble s'émietter sous l'accumulation des découvertes. Réduire toutes les forces de la nature à un principe unique, telle est la tendance scientifique de l'époque, souligne Secchi, et cette nouvelle science offre enfin les moyens de parvenir à ce but. La thermodynamique acquiert à ses yeux une vertu heuristique qui va même au-delà de celle d'unifier, car un phénomène sera « [...] réellement expliqué lorsqu'on connaîtra la *quantité* de travail dépensé à le produire, et le *mode* de transformation du mouvement qui lui donne naissance », même si, ajoute Secchi, une telle perfection est encore hors de portée. Elle donne ainsi à comprendre le monde, à en saisir la raison d'être. La thermodynamique a ainsi « [...] rompu la barrière qui fermait la route à l'intelligence de la mécanique moléculaire [...] »⁹³ Elle offre enfin un accès au monde microscopique, dont la réalité s'ouvre ainsi au regard aussi bien à l'expérimentateur dans son laboratoire ou à celui l'astronome

91. Secchi (1869), *L'unité des forces physiques*, p. 544.

92. Secchi (1869), *L'unités des forces physiques*, p. ii.

93. Ibid., p. 693.

rivé à son télescope. Secchi expose ici autant sa propre vision de la science que celle d'une grande partie de la communauté scientifique, à savoir « [r]éduire toutes les forces de la nature à un principe unique, voilà l'expression de la tendance scientifique de l'époque. ⁹⁴ »

La réduction de la chaleur à un simple mode du mouvement des atomes et molécules l'entraîne à extrapoler l'explication à toutes les forces de la nature connues à l'époque – la chaleur, l'électricité et le magnétisme, la lumière et la gravité –, chacune n'étant que le résultat du mouvement de ces particules d'éther (les forces ne sont plus enfin regardées comme des qualités occultes). Cette entreprise réductionniste tente de dépouiller les atomes de toutes les qualités autres que celle d'étendue, de forme et d'impenétrabilité. La gravité par exemple ne sera plus considérée comme une propriété essentielle de la matière, renouant ainsi avec un problème majeure qu'avait soulevé Newton et ensuite divisé la communauté scientifique entre ceux qui acceptent la notion d'action à distance et ceux qui la récuse. Secchi, comme beaucoup d'autres scientifiques à cette époque, adopte cette dernière position.

Analysons plus en détail maintenant les arguments théoriques mis en avant par Secchi pour soutenir ses idées. Tout d'abord, son livre *l'Unité des forces physiques* n'est pas une œuvre de vulgarisation, mais se veut une synthèse sur les dernières connaissances dans le domaine de la physique autant qu'une réflexion philosophique sur la constitution de la matière, et qui puisse de ce fait profiter au développement de la « philosophie naturelle », comme le sous-titre du livre l'annonce. Il pose en prémisses que les composants fondamentaux de l'Univers sont de deux sortes : la matière pondérable ordinaire et l'éther impondérable. Cette dernière entité est présente dans tout l'espace, n'est pas soumise à la gravité, mais n'en est pas moins matériel et possède de ce fait de l'inertie. Pour expliquer les forces attractives, il fait appel pour cela aux mouvements de rotation et des tourbillons d'éther. Plus particulièrement, ce sont les différences de densité qui produisent les attractions, les effets magnétiques et électriques. Mais il prend soin de préciser que ses idées diffèrent de celles du philosophe français, « [q]ue l'on ne nous reproche pas de ressusciter les tourbillons de Kepler et Descartes, car pour nous l'éther n'est pas la cause agissante de la translation des planètes, il les accompagne seulement, et ainsi ne donne lieu à aucune résistance sensible pour leurs masses très-grandes. ⁹⁵ » Il s'appuie pour cela sur les travaux du mathématicien français Gabriel Lamé. Si la totalité des phénomènes physiques dans l'Univers est conçue sur la base d'un dualisme entre matière et forces – ce qui se traduit de son point de vue par une dichotomie entre matière pondérable et éther,

94. Ibid., p. xiv.

95. Ibid., p. 588.

les forces n'étant que la résultante du mouvement et des collisions des atomes d'éther –, il entrevoit toutefois la possibilité d'en fournir une ultime unification en proposant que la matière pondérable résulte au final de l'agrégation d'atomes d'éther, achevant ainsi son projet réductionniste. Dès lors, cet espoir que certains ont qualifié d'insensé – pensons aux restrictions que Comte édictait⁹⁶ –, va prendre forme, et du simple jeu des actions de contact entre particules d'éther va émerger toutes les propriétés et forces que l'on observe dans la matière ordinaire. Les seuls attributs qu'il juge en définitive essentielle à ces atomes d'éther sont l'étendue, l'impénétrabilité et l'inertie⁹⁷.

Sa philosophie de la matière abouti ainsi sur un monisme radical, que les progrès scientifiques du XIX^e siècle ont rendu rationnellement envisageable⁹⁸. Son travail, ainsi qu'il le soutient, repose sur des bases expérimentales suffisamment solides pour que l'on puisse « recourir au raisonnement et aux hypothèses afin de combler les lacunes qu'auront laissés l'observation et l'expérimentation.⁹⁹ » Même si ses idées sont à considérer comme de simples hypothèses, elles sont « logiquement » et « rationnellement » postulés sur les bases les plus solides. Sous ces précautions rhétoriques perce toutefois le sentiment que sa théorie représente plus qu'une simple hypothèse, et qu'elle aspire en maint endroit à représenter la réalité supposée des phénomènes.

96. Au sujet de Comte, la philosophe Émile Bréhier, dans son *Histoire de la philosophie*, écrit à propos de son opinion sur la chimie, que cette dernière « [...] doit d'abord se purger des hypothèses métaphysique qui l'encombrent : celle de l'unité de la matière, fondée sur un désir irréflecti d'unité de l'entendement que l'on érige en loi [...] » Bréhier (2004), *Histoire de la philosophie* p. 1490.

97. Certains savants questionneront le statut de l'inertie, et la considéreront également comme une propriété secondaire, dépouillant encore davantage la matière. On verra apparaître au gré des découvertes, comme la théorie électromagnétique de Hertz ou la théorie unitaire d'Einstein, d'autres tentatives de réductionnisme (à tendance matérialiste), la seule différence résidant dans le choix de dissoudre la matière dans le champ de force (dynamisme), ou au contraire de réduire les forces à des mouvements de la matière (cinématisme). La découverte du boson de Higgs est à ce sujet le dernier rebondissement dans cette quête d'un réductionnisme ultime des lois de la nature, ou du moins dans la réduction des variables d'ajustement du modèle standard. Les travaux en théorie des supercordes à l'heure actuelle sont portés par ce même projet réductionniste.

98. Merleau-Ponty semble dire à propos de Secchi que son hypothèse de ne pas considérer la gravitation comme un « fait primitif » mais une conséquence des propriétés de l'éther n'est pas partagé par les physiciens et les astronomes. Il écrit « [o]n voit que le même savant peut associer les recherches les plus modernes avec les idées les plus archaïques [...] à moins que l'on ne veuille voir dans l'éther de Secchi une anticipation du champ de gravitation relativiste. » Merleau-Ponty (1983), *La science de l'Univers à l'âge du positivisme*, p. 182. Nous ne pouvons adhérer à une telle opinion, et ce pour deux raisons. Premièrement, ses idées ne sont pas archaïques, le rejet d'une explication de la gravitation en terme de force à distance est partagé par de nombreux scientifiques de l'époque, et constitue même un motif sérieux de recherche dans le sens de Secchi. De plus, son éther est un milieu discret et non continu, contrairement aux promoteurs d'un milieu continu, plus proche du concept de champ de gravitation de la relativité.

99. Secchi (1874), *L'unité des forces physiques*, p. xiii.

Selon Mazzoti, cette image mécaniste de la réalité physique dérive largement des opinions philosophique et expérimental ayant cours dans la culture catholique de son époque¹⁰⁰. Cela ne fait pas pour autant de Secchi un représentant d'une pensée unique parmi les jésuites. L'Abbé Moigno¹⁰¹, par exemple, qui partage largement sa culture, penche vers une explication en terme de centre de forces, en suivant les idées de l'italien Ruggero Boscovich, contrairement à Secchi. Mais bien que leurs positions diffèrent sur la constitution de la matière, ils se défendent tous deux d'œuvrer pour un matérialisme au sens philosophique du terme (c'est-à-dire opposé au spiritualisme). Sur ce point particulier, Secchi développe l'argument suivant lequel l'étude attentive de la matière conduit à admettre un principe immatériel qui régit et commande l'ensemble des phénomènes dans l'Univers. La constance des lois n'est pas synonyme selon lui de nécessité. Ainsi la conservation de l'énergie et de la matière ne sont pas des lois absolues et éternelles, mais suspendues à la volonté du créateur, qui aurait pu les choisir autres¹⁰². La recherche de la vérité dans les sciences n'est pas dissociable d'une recherche spirituelle, et Secchi montre que les découvertes scientifiques, loin de se heurter à la foi, ne font que renforcer la nécessité d'un créateur, garant de l'unité du tout, ciment des choses. Il concilie ainsi, à l'instar de nombre de savants anglais, philosophie et théologie naturelle. Sa position est donc contraire au matérialisme qu'il combat, et l'étude des forces physiques « [...] l'amène naturellement à reconnaître comme nécessaire l'action immédiate d'un Être supérieur à la matière [...] »¹⁰³ Cette posture intellectuelle montre que dans le monde catholique, une prise de position très claire en faveur d'un matérialisme peut être soutenue, défendue et acceptée par la communauté, sans pour autant en affaiblir les bases idéologiques. Ajoutons enfin que Secchi rejette le matérialiste parce qu'il dénie

100. Mazzoti (2011), *The jesuit on the roof*, p. 68. Mazzotti est le seul historien des sciences à avoir porté de l'attention sur cette facette de Secchi.

101. L'Abbé Moigno est l'un de ses correspondants à Paris. Jésuite tout comme Secchi, il le côtoie depuis la création de son journal de science populaire *Cosmos / Les Mondes*, par l'intermédiaire duquel il véhicule des opinions qui ont cours dans le milieu catholique, et donne la parole à des savants dont les théories sont en marges de l'orthodoxie proférée par l'Académie des sciences. Voir à ce sujet Redondi (1988), *Physique et apologétique. Le Cosmos de l'abbé Moigno et de Marc Seguin*.

102. Cette vision du rôle de la science dans l'économie morale et religieuse de Secchi l'entraîne irrémédiablement vers un certain schéma téléologique des lois et des phénomènes. Nous avons déjà souligné le rôle qu'il assigne à l'atmosphère du Soleil pour nous préserver d'un rayon qui serait nocif. Les lois sont ainsi faites dans le but d'accompagner et de préserver la vie, bien qu'il démente qu'elle puisse demeurer éternellement présente sur Terre. Nous retrouvons un argument similaire chez Somerville, pour qui « [...] gravitation must have been selected by Divine Wisdom out of an infinity of others, as being the most simple, and that of which gives the greatest stability to the celestial motions. » Somerville (1834), *Connection of physical sciences*, p. 315.

103. Secchi (1874), *L'unité des forces physiques*, p. 599.

tout existence éternelle de la matière et donc à un Univers temporellement infini, contrairement aux matérialistes de stricte obédience.

A la lumière de cette analyse, nous constatons que la théorie que propose Secchi, fruit d'une interaction entre ses réflexions sur la thermodynamique, et corroborée par ses propres recherches et observations en astronomie, lui sert également comme élément rhétorique pour justifier sa démarche scientifique. La physique et l'astronomie sont, dans ce cadre, que les facettes d'une même activité, elle-même sous-tendue par une philosophie matérialiste en résonance avec sa foi religieuse. Sa pratique de l'astronomie physique s'en trouve ainsi justifiée par la résorption des frontières entre les champs de savoirs qu'il mobilise. Selon les mots de Mazzotti, auxquels nous souscrivons, « [t]he research program of astrophysics and its observational techniques could provide plenty of empirical support for Secchi's natural philosophy and were keys to his broader project of reducing all physico-chemical laws to matter and movement.¹⁰⁴ »

5.4.3 Le projet unitaire comme horizon métaphysique

Les recherches de Secchi ne représentent pas un cas isolé, bien au contraire. D'autres ont ressenti cet engouement pour une physique du microscopique, dont les bases mêmes semblent assurés par les progrès des sciences expérimentales. Si Newton ne voulait pas faire d'hypothèse à propos de la nature de la force de gravitation, à partir des années 1860, l'état d'esprit régnant en physique s'est modifié considérablement. Depuis que les fluides impondérables ont été définitivement bannis des concepts scientifiques positifs avec l'abandon progressif du projet laplacien, la recherche des causes ultimes des phénomènes de la chaleur, de la lumière, de l'électricité et du magnétisme, sans oublier la gravitation, s'est vu acquérir une nouvelle légitimité. On peut ainsi lire dans la *Revue de Physique de la France et de l'Étranger*, « [à] la physique des anciens, toute peuplée d'entités (le calorique, le fluide électrique, etc.) s'est substitué la théorie de l'unité des forces qui a son point de départ dans la découverte de l'équivalence mécanique de la chaleur¹⁰⁵ ».

L'idée que les lois de la mécanique, qui règnent incontestablement dans le monde macroscopique, puissent être appliquées au monde de l'atome s'installe au cœur du raisonnement des scientifiques. Ce projet peut faire en revanche l'objet de différentes interprétations, suivant que l'auteur concède la primauté à la matière ou à la force. Toutes ces théories puisent leur fondement dans l'acceptation de la réalité d'un milieu emplissant tout l'espace – l'éther, dont les observations des astronomes ont

104. Mazzotti (2011), *The jesuit on the roof*, p. 69.

105. Dereux (1878), *Lionel Dauriac. Des notions de matière et de force dans les sciences de la nature*, p. 305.

apportés une preuve substantielle dans comportement de la comète de Encke. L'idée d'un telle milieu est également coextensive à l'émergence de la notion de champ par Faraday. Ainsi que le rappelle au début du XX^e siècle le physicien Alfred Sang « [t]he ether, in which energy is manifested, may be said to have owed its recognition through the impossibility of believing in action at a distance and through void space. ¹⁰⁶ » A l'époque où Secchi fait paraître son ouvrage, l'éther est donc devenu un élément fondateur dans ces constructions théoriques. Comme il le fait remarquer, l'éther est le milieu sur lequel tout l'édifice repose, étant donné que celui-ci « [...] relie l'Univers et donne à tout l'Unité, malgré l'immensité des distances. ¹⁰⁷ » On retrouve un raisonnement similaire dans le mémoire de James Challis *On the principles of theoretical physics*, publié en 1862 ¹⁰⁸. L'éther est le véhicule des différentes forces de la nature, gravité comprise, et cette unification permet d'expliquer un grand nombres de faits et de lois que les expériences ont révélés. Les idées de Secchi sont donc partagée par une grande partie des scientifiques de l'époque, sur le fond si ce n'est sur la forme.

Ce que la science perd en unité du fait de l'éclatement des savoirs, elle le regagne ainsi par l'unité des forces et de la matière (faite d'atomes et d'éther, ou alors d'éther seul), soutenue par une épistémologie réaliste ¹⁰⁹. Thomson, comme Secchi ou bien plus tard le physicien allemand Henrich Hertz, veut créer une mécanique en expurgeant la dynamique, laissant seule comme fondation la cinématique. Hertz, en discutant de la théorie ondulatoire de la lumière, exprime en 1889 l'idée que « [t]o the physicist, it is inconceivable that this view should be refuted; we can no longer entertain any doubt about the matter. It is morally certain that the wave theory of light is true, and the conclusions that necessarily follow from it are equally certain. It is therefore certain that all space known to us is not empty, but is filled with a substance, the ether, which can be thrown into vibration. ¹¹⁰ » Et tout comme Secchi, il espère voir toute la physique réduite à la dynamique de l'éther, en soulignant toutefois, que la gravitation pose problème, étant la seule force dont aucune expérience n'a mis en évidence le temps de propagation. Ce projet revient à promouvoir en définitive à une physique de type non plus newtonienne mais cartésienne ¹¹¹, comme l'appel de ses vœux le

106. Sang (1911), *The underlying facts of science*, p. 567. Sang discute par contre dans cet article de l'unification des forces dans le cadre de la théorie de l'électromagnétisme.

107. Secchi (1897), *Les étoiles*, p. 193.

108. Challis (1862), *On the principles of theoretical physics*.

109. Nous avons vu que cette attitude, que Wilson nomme chez Thomson et Stokes « cautious realism », les conforte dans l'utilisation de modèles mécaniques, et affirme la possibilité d'une connaissance véritable des entités inobservables.

110. Hertz (1889), *On the relations between light and electricity*, p. 2.

111. Baird, Hughes & Nordmann (eds.) (1997), *Heinrich Hertz : classical physicist, modern philosopher*. Voir également, Klein (1973), *Mechanical explanation at the end of the nineteenth century*.

mathématicien Joseph Bertrand¹¹².

Ces diverses entreprises d'unification véhiculent un certains nombres de présupposés philosophiques, tacitement acceptés. Car derrière cette volonté de construire une théorie des phénomènes physiques sur l'interaction entre la matière et l'éther, se cache à demi-voilée la volonté d'échapper à la notion d'action à distance. Si le rejet des actions à distance n'est pas l'apanage de la philosophie cartésienne – elle est déjà instituée en dogme chez Aristote suivant lequel la matière ne peut agir là où elle n'est pas –, elle postule pourtant une science fondé uniquement sur la matière et le mouvement. Les cartésiens critiqueront sévèrement l'interaction gravitationnelle de Newton comme le retour des forces occultes de la scolastique. L'émergence de la notion de champ et de la thermodynamique, qui extériorisent la force et la loge dans l'éther, véritable rupture dans les sciences du XIX^e, entraînent avec elles un repositionnement philosophique implicite en faveur d'une ontologie basée sur ces deux principes atomes et éther, dont la réalité ne fait aucun doute, comme la citation de Hertz nous le montre.

Un exemple frappant est donné par la tentative de Thomson de construire une théorie physique entièrement basée sur l'éther. Nous pouvons suivre au long de sa carrière les louvoiements entre différentes caractérisation de l'éther (discret ou continu, pondérable ou impondérable, extension de l'atmosphère ou indépendant), révélant par ces multiples essais l'importance que ce milieu recouvre dans l'économie de la nature¹¹³. Sa fameuse théorie des atomes-vortex restera l'incarnation la plus achevée de cette ligne de pensée¹¹⁴. Dans sa volonté d'écarter toute référence aux actions à distance, Thomson invoque pour l'occasion une figure tutélaire dans ce domaine de spéculation, le savant genevois George Louis Le Sage.

112. Joseph Bertrand écrit ainsi « [...] l'analogie des principes nous autorise, autant que l'identité des aspirations, à substituer le nom de physique cartésienne à la dénomination insignifiante et vague de physique moderne. » Bertrand (1869), *Renaissance de la physique cartésienne*, p. 582.

113. Voir Wilson (1990), *The correspondance between sir George Gabriel Stokes and sir William Thomson, baron Kelvin of Largs*, et en particulier l'introduction. L'un des carnets de notes de Thomson débute par cette citation : « Preuve de la supposition que j'ay faite : Que la matière subtile ou éthérée est nécessairement composée de **petits tourbillons** ; et qu'ils sont les causes naturelles de tous les changements qui arrivent à la matière ; ce que je confirme par l'explication des effets les plus généraux de la Physique, tels que sont la dureté des corps, leur fluidité, leur pesanteur, leur légèreté, la lumière et la réfraction et réflexion de ses rayons. Malebranche, Recherche de la Vérité, 1712 ». Thomson, MS. NB54, Carnet 1864-1868, Cambridge. Il est question également de Malebranche et Descartes dans la correspondance entre Thomson et Jenkin. Voir Smith (1980), *Engireering the universe : William Thomson and Fleeming Jenkin on the nature of matter*.

114. Au sujet de sa théorie des vortex-atom, voir Silliman (1963), *William Thomson : smoke rings and XIX^e atomism*, Smith & Wise (1989), *Energy and empire*, chapitre 12.

La frontière entre physique et métaphysique est d'ailleurs souvent mise en avant de la part des scientifiques comme synonyme de séparation entre hypothèse légitime et spéculation. Secchi, par exemple, prend soin d'établir une séparation entre la physique et la métaphysique, qu'il se défend de pratiquer, cette dernière étant selon lui la recherche de la constitution ultime de la matière. Pourtant, lorsqu'il suppose que l'éther n'est que de la matière à l'état très raréfié, et qu'ainsi il est constitué par les atomes « primitifs » de la matière ordinaire, ne fait-il pas œuvre de métaphysique ? Cette position est ambiguë, son livre étant en définitive une tentative d'expliquer la constitution de la matière pondérable, ainsi que les forces qui l'animent, par l'intermédiaire d'un principe qui déborde à jamais nos capacités techniques d'en révéler l'existence. Son réalisme n'est pas pour lui un a priori métaphysique, tout autant que ses principes de simplicité ou même d'unité¹¹⁵, elles représentent l'architectonique de toute théorie physique.

Contre les prétentions de cette physique de l'infiniment petit et ses présupposés, une critique commence à se faire entendre à partir des années 1880, et notamment avec la sortie du livre du juriste et philosophe américain Joseph Stallo. Stallo a parfaitement saisi les tendances et les a priori sous-jacents aux théories physiques modernes. « A [...] cursory glance at the history of theoretical physics since Descartes's day », écrit-il, « reveals the fact that the persistent denial of the possibility of actio in distans and the incessant renewal of the attempts at kinetic explanatory of gravity, cohesion, affinity, electric and magnetic attraction, etc., are neither more nor less than recrudescences of ontological Cartesianism.¹¹⁶ » Il n'aura de cesse de critiquer cette conception qu'il nomme « atomo-mechanical », et qu'il juge exclusive dans les sciences modernes et identique avec les doctrines de la métaphysique ontologique. Son but est de pointer ces erreurs ontologiques, qui selon lui sont au nombre de quatre : absolue égalité, inertie et rigidité des atomes élémentaires, le caractère essentiellement cinétique de toute énergie physique. Ces présuppositions sont irréconciliables et en contradictions avec les faits patents induits de la physique, de la chimie et de l'astronomie. Ainsi, « [...] the hypothetical undifferentiated and undifferentiable medium is clearly an involuntary reification of the old ontological concept of *pure being*.¹¹⁷ » Il est en effet assez simple que la

115. En analysant les théories physiques à la fin du XIX^e siècle (dans le domaine de la cosmogonie) Busco écrit que pour les auteurs de ces théories « [l]a simplicité apparaît comme une condition essentielle de la vérité. » Busco (1924), *Les cosmogonies modernes et la théorie de la connaissance*, p. 265. On peut transférer cette observation aux théories réductionnistes de la matière à cette époque. Les principes d'économie et de simplicité des lois de la nature font parties des présupposés qui président à la validité de toute entreprise scientifique de connaissance du monde, tout comme celle plus fondamentale encore que le monde est intelligible.

116. Stallo (1884), *The concepts and theories of modern physics*, p. vii.

117. Ibid., p. xxvi.

notion d'étendue d'un atome que l'on considère élémentaire porte en elle-même des principes antagonistes, de même pour la notion d'élasticité, dont Secchi se débarrasse en l'expliquant dans son livre par l'action des atmosphères d'éther en rotation autour des atomes. Stallo présentent même plusieurs arguments sensés invalider la théorie de Secchi, comme d'ailleurs toute théorie à caractère atomiste, dont les postulats de départ sont inconciliables. La théorie des tourbillons de Descartes est même explicitement mise à contribution dans de nombreux travaux, dont le plus important est celui qu'entreprend William Thomson avec sa théorie des atomes-tourbillon (vortex-atoms).

Stallo fait d'ailleurs référence à l'un des rares scientifiques à ne point adhérer à ce credo. L'ingénieur et physicien alsacien Gustave Hirn se démarque en effet en refusant l'idée d'unité des forces physiques¹¹⁸. A contre-courant de ses contemporains, il soutient que celle-ci est « [...] l'erreur scientifique la plus radicale de notre époque¹¹⁹ » Selon lui les faits, loin de corroborer la « synthèse unitariste » comme le fait Secchi, la réfutent. Pourtant, tout comme l'astronome italien, mais à sa manière, sa philosophie est totalement anti-matérialiste (le mouvement ne naît que du mouvement). La thermodynamique ne conduit pas irrémédiablement à une explication des phénomènes de la nature par matière et mouvement, mais bien au spiritualisme « le plus absolu » ; et « [l]'hypothèse, disons-nous beaucoup plus nettement, l'absurde, commencera quand nous chercherons, par exemple, des actions impulsives là où il n'existe rien qui puisse *heurter et pousser*.¹²⁰ » Il accepte en conséquence l'existence réelle de l'atome, mais également de la force, qu'il conçoit comme n'étant ni matérielle ni logée dans l'atome. La force est donc dans l'espace, et constitue un principe intermédiaire entre la matière inerte et l'âme. Ce principe dynamique est le seul capable de les mettre en correspondance, en étant toutefois distinct. Stallo voit dans cette réflexion théorique un écart salutaire par rapport à la doxa « atomo-mechanical », et préside à un renouveau de la critique du matérialisme qui se développe à la fin du XIX^e siècle et au début du XX^e siècle, autour de physiciens-philosophes comme Ernst Mach, Pierre Duhem, Henri Poincaré ou encore Wilhelm Ostwald¹²¹.

118. Sur le travail de Hirn et son contexte industriel, voir Papanelopoulou (2006), *Gustave-Adolphe Hirn (1815–90) : engineering thermodynamics in mid-nineteenth-century France*.

119. Hirn (1868), *Conséquences philosophiques et métaphysiques de la thermodynamique*, p.8.

120. Ibid., p. 60.

121. Mach (1987 [1883]), *La mécanique : Exposé historique et critique de son développement* ; Duhem (1906), *La théorie physique. Son objet, sa structure* ; Poincaré (1908), *Science et méthode* ; Ostwald (1907), *The modern theory of energetics*.

5.5 Conclusion

Le travail de Secchi sur la théorie du Soleil et au-delà sur les étoiles découle-t-il de sa foi en l'unité du Cosmos, fruit de la volonté divine, ou bien celle-ci s'est-elle développée et amplifiée par son intimité avec ces objets célestes ? Vouloir saisir le secret des astres paraît être chez Secchi une conséquence logique de sa théologie naturelle, qu'il cultive avec un grand zèle à partir du moment où il découvre par hasard l'astronomie. Mais il a apporté à cette discipline un regard neuf, et une ambition qui découle de sa culture singulière. La science telle que la pratique Secchi reflète donc sa conception d'un univers essentiellement homogène et compréhensible en terme de matière et de mouvement. Par le biais d'une instrumentation empruntant aux sciences de laboratoire autant que qu'à la pratique de l'observatoire, il tisse une image de la réalité mélangeant intimement les derniers progrès scientifiques et sa foi religieuse. La science est vouée à révéler l'unité et l'harmonie de la création. Il réussit alors à justifier sa pratique d'une « nouvelle astronomie » en abolissant les frontières existants entre la physique et l'astronomie, en édifiant une théorie qui tend à dépasser l'ancien découpage des disciplines par une volonté d'unification. Agnes Clerke, en commentant plus tard l'émergence de l'astrophysique, écrira que cette nouvelle discipline est comme « [...] a science, in a word, which is, or aim at being, one and universal, even as Nature – the invisible reflection of the invisible highest unity – is one and universal.¹²² », dont les accents très religieux rejoignent tout à fait ceux de Secchi.

122. Clerke (1885), *A popular history of astronomy during the nineteenth century*, p. 183. Dans ce même ouvrage, elle souligne que « The unification of the physical sciences is perhaps the greatest intellectual feat of recent times. The process has included astronomy ; so that, like Bacon, she may now be said to have "taken all knowledge" (of that kind) "for her province". » (p. 9) D'une science où seul régnait sans partage la seule loi de la gravitation, le monde de l'astronomie se trouve maintenant investit de toutes les forces caractéristiques des sciences physiques et chimiques.

Troisième partie

De la théorie au modèle

Chapitre 6

La mesure de la constante solaire (II)

Sommaire

6.1	La mesure de la constante solaire, une pratique entre terrain, observatoire et laboratoire	243
6.1.1	Un nouveau départ en 1870	243
6.1.2	Une pratique hétérogène : la cas de Jules Violle et André Crova en France .	245
6.2	Samuel Langley et l'invention du bolomètre	256
6.2.1	Samuel Langley, entre Astronomie et Météorologie	256
6.2.2	L'invention du bolomètre : un véritable « appareil de mesure »	260
6.2.3	La cartographie du domaine infrarouge et la distribution de l'intensité du rayonnement dans le spectre solaire	267
6.2.4	La dérive de la constante solaire	273
6.3	Vers une standardisation des pratiques : le travail de Charles Abbot à la Smithsonian Institution	277
6.4	Conclusion	283

« 6 juin – 13,40 h. (heure terrestre) – Matinée qui comptera dans les annales de la science. Nous avons réussi à mesurer directement la constante des radiations solaires, et à fixer avec précision les limites du spectre solaire dans l'ultra-violet. »

Hergé (1954), On a marché sur la Lune, p. 34.

Ce chapitre analyse les efforts qui ont été déployés à partir des années 1870 pour mesurer la constante solaire. Nous avons souligné l'importance que la mesure de cette grandeur a revêtue dans le développement des théories visant à rendre compte de la source d'énergie du Soleil. Nous avons

également souligné l'attention portée dans la pratique de l'actinométrie sur ses relations avec la météorologie. Malgré les premiers succès enregistrés, la détermination précise de la constante solaire fait néanmoins face à plusieurs difficultés, autant instrumentales que théoriques. Il faudra plus de quarante ans, à partir des travaux des français Jules Violle et André Crova, puis des innovations des américains Samuel Langley et Charles Abbot, pour finalement aboutir à une valeur précise à quelques pourcents près de la constante solaire.

L'actinométrie a demandé un investissement instrumental et théorique aussi soutenu que la spectroscopie ou la photographie, et ses acquis sont loin d'être mineurs dans la connaissance physique du Soleil et de son interaction avec notre atmosphère. Une communauté se constitue à cette occasion autour d'une culture commune de l'observation et de l'expérimentation et travaillant dans un espace à la jonction de différentes pratiques scientifiques (observatoire, terrain, laboratoire). Nous voulons dans ce chapitre exposer la manière dont les différents acteurs ont développé ces techniques et ces stratégies particulières pour parvenir à mesurer la constante solaire. Nous présenterons dans un premier temps le parcours de deux savants français, Jules Violle et André Crova, caractéristique de la réorganisation des champs disciplinaires et de l'articulation des espaces dans lesquels ils se pratiquent. Les innovations de Samuel Langley, qui s'incarnent dans l'invention d'un nouvel instrument – le bolomètre –, feront l'objet du deuxième paragraphe. Cette étape est centrale pour la mesure de la constante solaire¹. Nous continuerons ce chapitre en retraçant les efforts de Charles Abbot et ses collaborateurs pour mettre au point un instrument étalon et standardiser la pratique de l'actinométrie, produisant enfin une valeur de la constante solaire proche de celle acceptée encore aujourd'hui. Dans cette perspective, notre travail rejoint les conclusions de différents auteurs sur le rôle de l'instrumentation et de la mesure de constantes fondamentales dans le développement de différents domaines scientifiques. Nous en établirons les liens en conclusion de ce chapitre².

Notre étude croise des problématiques comme la quantification d'une constante physique et la manière dont ces mesures sont conduites jusqu'à leur terme, et le rôle de l'instrumentation dans

1. Outre le fait de fournir aux scientifiques une grandeur de première importance (la constante solaire, ramenée à la surface du Soleil, représente sa luminosité), l'actinométrie va servir dans un premier temps à l'estimation de sa température (du moins dans un premier temps). Ainsi un certain nombre d'acteurs vont se trouver jouer un rôle dans les deux domaines, alors que d'autres vont se contenter d'une approche purement instrumentale dans la mesure de la constante solaire. Nous laissons donc pour le chapitre suivant le problème de la construction de cette autre grandeur fondamentale.

2. Galison (1987), *How experiment ends* ; Sibum (2001), *The golden number. A history of a scientific fact* ; Bigg (2002), *Behind the lines : spectroscopic enterprises in early XXth century*.

le développement d'un domaine scientifique, ici l'astrophysique. Ces thèmes ont déjà fait l'objet de travaux de la part des historiens. Par exemple Charlotte Bigg a analysé dans le cas du spectroscope la manière dont cet instrument circule dans des espaces très divers³. Elle a souligné comment la mise en place d'un système de standardisation des mesures en spectroscopie a servi à la constitution d'une nouvelle communauté d'astrophysiciens. Nous allons voir qu'il en est de même pour l'actinomètre, et que l'astrophysique est autant redevable des développements et de la standardisation des pratiques en actinométrie qu'en spectroscopie.

Otto Sibus a pour sa part montré le rôle dans le développement de la physique du XIX^e siècle de l'équivalent mécanique de la chaleur, et souligné toute l'importance d'en fournir une valeur la plus exacte possible⁴. La mesure de la constante solaire doit faire l'objet d'une attention aussi soutenue. Nous verrons dans notre cas d'étude que la valeur attribuée à la constante solaire recueille un consensus seulement lorsqu'une coopération à grande échelle est instituée afin de proposer des instruments standards et une méthode commune pour réduire les données, éliminant définitivement les dérives engendrées par des instruments mal calibrés ou par l'emploi de formules inadéquates ou erronées. Notre analyse rejoint celle de Peter Galison, dans *How experiment ends*, lorsqu'il nous montre la manière dont les scientifiques décident qu'une expérience (ou une série d'expériences) a répondu sans ambiguïté au problème qui lui était soumis et peut finalement être arrêtée⁵.

6.1 La mesure de la constante solaire, une pratique entre terrain, observatoire et laboratoire

6.1.1 Un nouveau départ en 1870

Nous avons vu que les travaux d'Angelo Secchi sur le Soleil datent des premiers temps de son entrée à l'Observatoire du Collège Romain, et coïncident avec l'observation de l'éclipse solaire du 21 juillet 1851. Lors de cet événement, pendant qu'il procède à des mesures photométriques grâce à un procédé photographique et calorimétrique, l'idée lui vint d'entreprendre des recherches étendues sur l'intensité du rayonnement solaire. Il entreprend alors de cartographier minutieusement la distribution de la chaleur dans les divers régions du disque solaire à l'aide d'une thermopile de Melloni, empruntant un procédé utilisé auparavant par Joseph Henry dans ses observations sur la

3. Bigg (2001), *Behind the lines : spectroscopic enterprises in early twentieth century Europe*.

4. Sibus (1998), *Les gestes de la mesure. Joule, les pratiques de la brasserie et la science* et Sibus (2001), *The golden number of the century : the history of the scientific fact*.

5. Galison (1987), *How experiment ends*.

chaleur relative des taches solaires par rapport à la photosphère. A l'issue de ses mesures, il vérifie bien que le rayonnement calorifique décroît du centre à la circonférence du disque, mais il constate en outre qu'il est plus intense dans l'hémisphère nord que sud.

Après ces investigations, Secchi cherche à connaître la valeur totale de l'intensité du rayonnement qui nous parvient à la surface de la Terre. C'est en 1862 qu'il inaugure une série d'observations dans ce but. L'appareil qu'il utilise diffère peu de celui que l'anglais John Waterston a déjà employé en Inde pour ses mesures de la constante solaire, ou de celui du Suisse Charles Soret lors de ses expéditions sur le Mont Blanc. Cet appareil est à l'héliothermomètre ou au premier actinomètre de Pouillet, et consiste en un thermomètre à alcool placé au centre d'une enceinte fermée, enveloppée elle-même d'une chemise métallique maintenue à température constante par circulation d'un fluide (Figure 6.1). Le thermomètre central reçoit le rayonnement solaire, et une fois l'équilibre atteint, il suffit de comparer celle-ci avec celle de l'enceinte pour obtenir une estimation relative de l'intensité du rayonnement. Cette différence ne dépend pas, selon les tests effectués par Waterston et Secchi, de la température de l'enceinte.

Dans un premier temps, son instrument lui offre la possibilité de suivre la variation de la constante solaire en fonction de la saison – il démontre ainsi le rôle majeur de la vapeur d'eau dans l'atmosphère –, mais il ne peut fournir de valeur absolue. Pour la valeur de la constante solaire, il doit se reposer sur les travaux précédents de Pouillet. Secondement, il se propose également d'utiliser ses mesures en vue de calculer la température du Soleil, à l'instar de ce qu'avait déjà tenté Waterston. Ses conclusions vont rapidement faire réagir la communauté scientifique, notamment Hervé Faye, comme nous le verrons dans le chapitre suivant.

Il publie initialement ses résultats de ses travaux actinométriques dans la revue italienne *Il Nuovo Cimento* en 1862⁶, et il faut attendre la publication de son livre *Le Soleil* en 1870 pour qu'ils soient plus largement portés à l'attention de la communauté scientifique. A partir de ce moment la notoriété de l'astronome italien alliée à la large diffusion de son livre garantissent à l'actinométrie un regain d'intérêt parmi les astronomes et les physiciens. Cela marque le point de départ d'un ensemble important de travaux dans ce domaine, dont les acteurs sont en grandes partie des physiciens de formation, avec en France Jules Violle, André Corva et Eugène Vicaire, aux États-Unis John Ericsson, Samuel Langley et Charles Abbot ou encore Knut Angström en Suède. La mesure de l'intensité de la radiation solaire prend dès lors une place importante parmi les thèmes de recherche en physique solaire, aux côtés de la spectroscopie, comme en témoigne les échanges dans les sessions des congrès

6. Secchi (1862), *Memoria intorno all'influenza solare sull'atmosfera terrestre*.

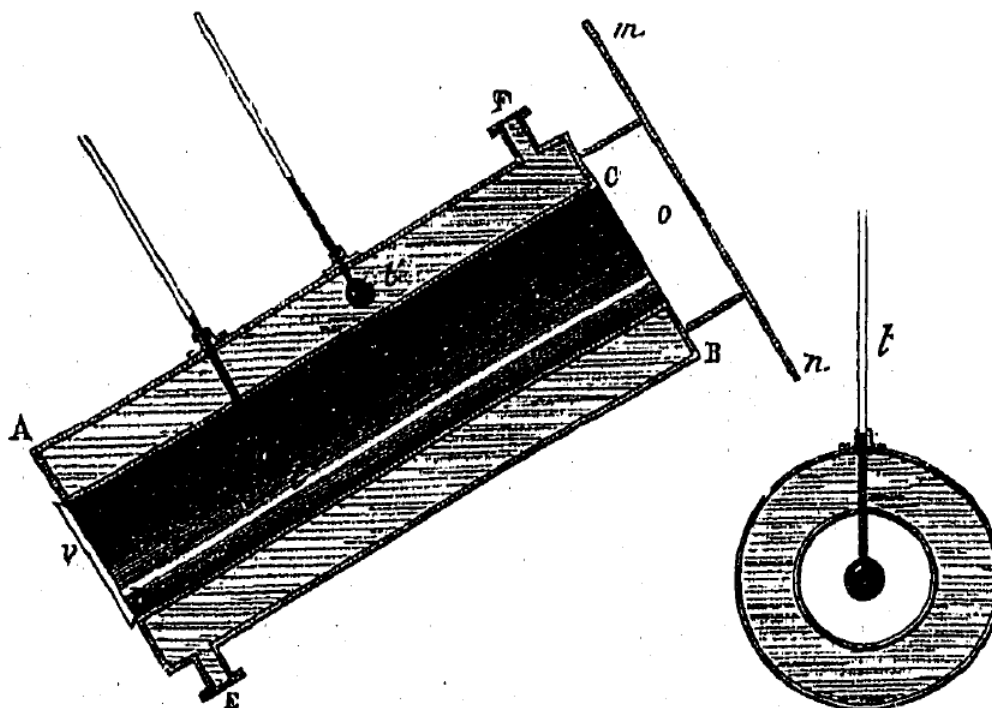


FIGURE 6.1 – Vue en coupe de l’actinomètre utilisée par Secchi. La circulation de l’eau se fait dans le chemise entourant le cylindre creux fermé par le diaphragme mn , par l’intermédiaire des entrées E et F . Le thermomètre à boule noircie a reçu les radiations solaires et marque la température correspondant à l’absorption du rayonnement, tandis que le thermomètre b sert à enregistrer la température constante du fluide. Secchi (1870), *Le Soleil*, p. 267.

internationaux de météorologie ou les commissions créées au sein de la International Union for Co-Operation in Solar Research⁷

6.1.2 Une pratique hétérogène : la cas de Jules Violle et André Crova en France

C’est en France qu’à la suite du travail de Secchi le développement de l’instrumentation en actinométrie fait l’objet d’efforts soutenus, notamment grâce à Jules Violle et André Crova. L’analyse de leurs travaux nous permet de saisir la complexité d’une pratique partagée entre le terrain, l’observatoire et une recherche plus directement inscrite dans le cadre du laboratoire. La mesure de la

7. Voir par exemple le premier volume publié en 1906 de l’International Union for Co-operation in Solar Research, recueillant les exposés des deux premières conférences. La première conférence eut lieu en 1904 à Saint-Louis, aux États-Unis, et la seconde à Oxford l’année suivante. *Transactions of the International Union for Co-operation in Solar Research* (1906)..

constante solaire qui en résulte montre également la difficulté de standardiser ces pratiques et les instruments afin de produire une valeur qui est à la fois précise et exacte. Leur parcours est en outre représentatif de l'évolution qui façonne le paysage des sciences dans le dernier quart du XIX^e siècle en France, comme à l'étranger, avec l'émergence du rôle prépondérant du laboratoire de physique.

Jules Violle

Jules Violle⁸ est considéré comme un physicien expérimentateur de premier plan, et sa carrière illustre « [...] bien des caractères de l'exercice de la physique dans la France de la fin du XIX^e siècle.⁹ » Après des études secondaires brillantes, il se dirige naturellement en direction des grandes écoles. Il est reçu simultanément aux concours d'entrée de l'École Polytechnique et à l'École Normale supérieure. Encouragé par Pasteur, il intègre la seconde en 1861 où il suit les conférences de physique d'Émile Verdet. Il suit également les cours à la faculté des sciences de Paris de Paul Desains et César Despretz. Comme nombre de ses collègues, il doit alors consacrer une partie de sa carrière dans les facultés des sciences de province, avant de pouvoir rejoindre la capitale. Il va ainsi enseigner deux ans dans des lycées de province (Besançon en 1864 puis Dijon en 1865), avant de revenir à Paris en 1867 comme préparateur d'histoire naturelle à l'École Normale dans le laboratoire de Lacaze-Duthiers, ce qui lui offre des conditions favorables pour passer l'agrégation. Il y est reçu premier en 1868¹⁰. Il est alors nommé dans le même établissement préparateur de physique, ce qui lui permet de préparer sa thèse de doctorat qu'il soutient à la Sorbonne en 1870. La même année il édite avec l'un de ses collègues le deuxième volume des œuvres de Verdet sur la théorie mécanique de la chaleur (le premier étant sorti deux ans auparavant), l'un des rares spécialistes français de l'époque en thermodynamique¹¹. Il est ensuite nommé professeur de physique à la Faculté des sciences de Grenoble en 1872. Commence

8. Jules Louis Gabriel Violle est né à Langres le 16 novembre 1841 et mort à Fixin le 12 septembre 1923. Pour des éléments bibliographiques sur Violle, voir les deux notices nécrologiques dans Villard (1923), *Jules Violle* ainsi que la notice dans le *Dictionary of Scientific Biographies*. Il faut également l'office d'une entrée dans Fontanon & Grelon (éds.) (1994), *Les professeurs du Conservatoire National des Arts et Métiers. Dictionnaire biographique 1794-1955*. Nous avons également consulté son dossier aux archives de l'Académie des Sciences.

9. Fontanon & Grelon (éds.) (1994), *Les professeurs du conservatoire national des arts et métiers. Dictionnaire biographique 1794-1955*, p. 656.

10. Ibid., p. 656. On note quelques divergences sur certaines dates. Ainsi, Michel Atten rapporte qu'il a été agrégé de physique en 1865 et professeur à la faculté des sciences de Lyon en 1883.

11. Verdet (1870), *Théorie mécanique de la chaleur*, volume 2. Dans ce deuxième volume, le dernier chapitre est consacré à l'application de la théorie mécanique de la chaleur à des phénomènes astronomiques, notamment la source d'énergie du Soleil. Il expose à ce sujet la théorie météoritique de Mayer et celle de la contraction gravitationnelle de Helmholtz et également les expériences actinométriques de Waterston.

alors un long parcours en province, avec l'espoir, souvent reporté, d'obtenir enfin un poste fixe à Paris. Après un passage par la Faculté des sciences de Lyon en 1879, il sera finalement nommé maître de conférence à l'École Normale en 1884, soit douze ans après son premier poste à Grenoble. Il succède ensuite à Edmond Becquerel à la chaire de physique appliquée au conservatoire national des Arts et Métiers en 1891, et entre à l'Académie des sciences, section de physique générale, en 1897, précédemment occupée par Hippolyte Fizeau¹².

Sa carrière de physicien expérimentateur débute par son travail de thèse qu'il consacre à la détermination de l'équivalent mécanique de la chaleur, dont la valeur reste toujours l'une des plus importantes à l'époque car elle sert dans le processus de standardisation des unités électriques¹³. Il en publie les résultats dans les *Annales de chimie et physique* en 1870¹⁴. Ce premier travail démontre que Violle s'est rompu à la manipulation d'une instrumentation de précision et à une méthodologie dans la lignée des travaux de Dulong & Petit ou de Regnault, ce qui lui confère un savoir-faire indispensable pour la suite de ses recherches.

Son premier poste l'envoie au pied des Alpes, en tant que professeur de physique à la Faculté des sciences de Grenoble. Si son éloignement du centre névralgique de la recherche le coupe des moyens qu'il avait à sa disposition pendant son travail de thèse, cette localisation proche de la haute montagne lui suggère son nouveau programme d'étude : le rayonnement solaire et son interaction avec l'atmosphère. La question de l'intensité du rayonnement solaire demeurera un thème de recherche constant, si l'on en juge par les articles qu'il publie sur le sujet de 1874 jusqu'à 1898. Contrairement à André Crova, ses mesures actinométriques ne sont cependant qu'une étape nécessaire dans le but de calculer la température du Soleil.

12. A la fin de sa carrière, il préside la Société française de photographie de 1906 à 1908, à la place d' Aimé Laussedat. Il est également l'un des fondateurs de l'Institut d'optique théorique et appliquée et membre du Conseil supérieur de l'instruction publique.

13. Sur l'établissement des standards électriques, voir par exemple Schaffer (1994), *Rayleigh and the establishment of electrical standards*.

14. Violle (1870), *Sur l'équivalent mécanique de la chaleur*. Il se propose dans ce travail de déterminer cette grandeur à l'aide d'un disque métallique tournant d'un mouvement uniforme entre les pôles d'un électroaimant, dispositif mis au point initialement par Foucault. L'échauffement provoqué par les courants induits est mesuré pour différents métaux. L'appareil de Foucault que Violle a utilisé appartenait au cabinet de physique de l'École Normale et fut construit par Ruhmkorff. Il publie également trois articles sur le même sujet dans les *CRAS*.

André Crova

A l'opposé de Violle, pour qui son éloignement en province est ressentie négativement, Crova¹⁵ effectue quasiment toute sa carrière dans sa région natale. Né à Perpignan en 1833, il passe son agrégation en sciences physiques et naturelles en 1859, puis devient docteur ès-sciences physiques de la Faculté des sciences de Montpellier en mars 1862. Il est nommé dans différents établissements d'enseignement secondaire : au collège de Perpignan de 1853 à 1859, puis au lycée de Metz et enfin au lycée de Montpellier à partir de 1864. Il est alors nommé professeur de physique à la Faculté des Sciences de Montpellier en 1872, où il y restera jusqu'à la fin de sa carrière. André Crova enseigne également entre 1882 et 1889 à l'École d'agriculture de Montpellier et y occupe le poste de directeur de l'Institut de Physique de l'Université. Il est élu membre correspondant de l'Académie des sciences le 31 mai 1886.

En parallèle à son travail en tant que professeur de physique, il s'engage dans le projet d'installation de l'Observatoire astronomique au Jardin des Plantes, depuis longtemps évoquée. Il présente le 21 février 1878 son rapport en faveur de l'installation de cet observatoire au Conseil de la faculté. Cependant, l'installation ne peut être accordée sans l'avis du directeur du Jardin des Plantes, Charles Martins. Suite à de longs débats, le recteur tranche en faveur de Crova, de son collègue de l'Université Edouard Roche et du doyen de l'Université Gustave Chancel. Le 25 janvier 1879, le Ministre de l'Instruction Publique ordonne que l'Observatoire soit construit sans délai à l'emplacement prévu et sera doté d'un télescope de Foucault, inauguré par André Crova et Édouard Roche le 28 juillet 1879.

Cette prise de position montre chez Crova un désir constant d'investir ses efforts en actinométrie en lien avec la météorologie. Il apporte à cette fin d'importantes innovations à ses appareils, et créer par exemple un actinomètre enregistreur pour la station météorologique de l'école d'agriculture de Montpellier. Il noue dans ce cadre des contacts avec le monde de l'astronomie, ce qui va l'amener à participer à des campagnes d'observations actinométrique à l'Observatoire du Mont-Blanc. Il poursuit également un travail important dans son laboratoire de l'Université sur la mesure des hautes températures grâce à des procédés spectroscopiques, ce qui l'amène à se préoccuper, tout comme Violle, de la mise au point d'un étalon d'intensité lumineuse. Une certaine rivalité s'installe à cette occasion entre les deux hommes, lorsque Violle sera appelé à siéger dans la commission, au

15. André Prosper Paul Crova est né à Perpignan le 3 décembre 1833 et mort à Montpellier le 21 juin 1907. Pour les éléments biographiques, nous avons consulté son dossier aux Archives de l'Académie des Sciences, ainsi que la notice qui lui est consacré dans le *Dictionary of Scientific Biographies*, volume 5, pp. 18-21.

détriment de Crova¹⁶.

Pour ces deux acteurs, leur travail en actinométrie se trouvent au centre d'un nœud complexe d'activités et de pratiques mélangeant travail de laboratoire pour concevoir et construire les instruments, et recherche de terrain, par le biais d'expéditions pour mesurer la constante solaire. Chacun porte une attention soutenue à la précision des mesures et à la précision des appareils. La conception de leur instrumentation est intimement liée au choix de la méthode de mesure employée, Crova adoptant la méthode dynamique, tandis que Violle préfère employer la méthode statique (Figure 6.2 et Figure 6.3), et proposent des formules différentes afin d'extrapoler les données recueillies pour estimer la valeur de la constante solaire¹⁷.

En dépit de ces différences, tous deux s'accordent sur la supériorité des mesures en altitudes. La méthodologie propre à l'actinométrie impose en effet que les mesures soient effectuées pour deux masses d'air différentes afin de fixer les paramètres menant à la constante solaire. Cela peut se faire en observant à deux moments différents de la journée comme l'a fait Pouillet, l'inclinaison du Soleil par rapport au zénith permet alors de réaliser les mesures sur deux masses d'atmosphères d'épaisseurs différentes. On peut de manière équivalente effectuer deux mesures simultanées à deux altitudes différentes. Porter ses instruments en altitude est donc un enjeu méthodologique, et le lieu indiqué pour pratiquer des mesures actinométriques reste pour l'époque les hauts sommets.

Ces considérations décident Violle à accomplir l'ascension du Mont-Blanc au moins d'août 1875 en vue d'établir de nouvelles mesures de l'intensité de la radiation solaire. En s'élançant vers ce haut-lieu de l'alpinisme et de la recherche de terrain, il emprunte en cela le chemin déjà balisé par ses devanciers, les Herschel, les Forbes, ou encore les Kaemtz, et dont l'actinométrie a entretenu la tradition. Il consigne le récit de son ascension peu après dans la *Revue des Deux Mondes*¹⁸, le présentant sur le mode de l'aventure scientifique, dans un registre de mise en scène dont Jules Janssen fait couramment usage pour ses propres périples¹⁹. De son propre aveu, ce genre d'expédition n'a

16. Crova écrit à ce propos au chimiste Jean-Baptiste Dumas qu'il aurait aimé être invité au Congrès de photométrie. « J'ai continué à me préoccuper de ces études, et j'ai aussi des idées nouvelles sur l'étalon photométrique et sur la photométrie électrique. Permettez moi de m'adresser à vous pour vous demander si je dois poursuivre ces études seul et abandonné aux faibles ressources matérielles dont je dispose, ou bien si je puis espérer de prendre part aux travaux de la Commission. » *Lettre de Crova à Dumas*, 16 novembre 1882. Archives de l'Académie des Sciences.

17. Les différentes méthodes développées par Violle et Crova, ainsi que d'autres, sont analysées dans Radau (1877), *Actinométrie*.

18. Violle (1875), *Une expédition au Mont-Blanc*, p. 204.

19. L'analyse de ce type de discours est effectuée dans Aubin & Bigg (2007), *Neither genius nor context incarnate : Norman Lockyer, Jules Janssen and the astrophysical self*, et Aubin & Le Gars (2009), *The elusive placelessness of*

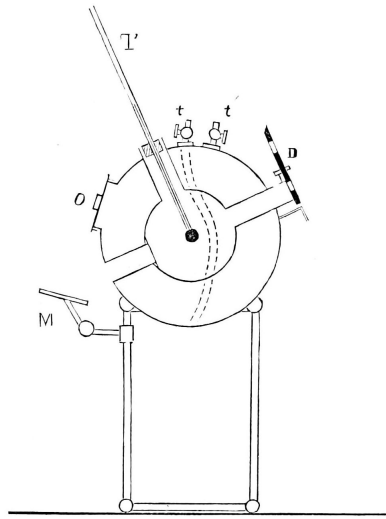


FIGURE 6.2 – Actinomètre de Violle. L'appareil se compose de deux enveloppes sphériques concentriques en laiton. L'enceinte intérieure, dans laquelle est inséré le thermomètre T, est noircie et maintenue à température constante par un courant d'eau t. La lumière du Soleil est admise par un diaphragme D, et par le tube opposé on peut contrôler en M que les rayons solaires tombent bien exactement sur la boule noircie du thermomètre. Violle (1879), *Rapport sur la question 19 pour le Congrès météorologique de Rome*, p. 422.

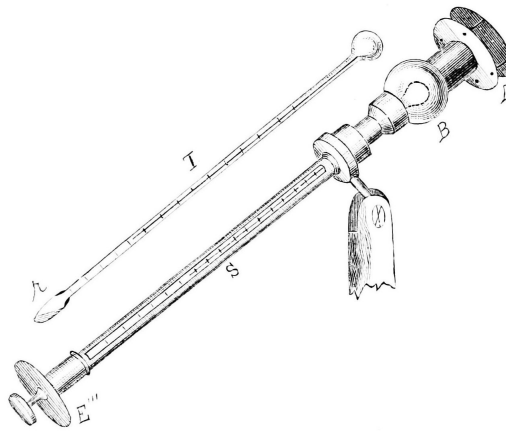


FIGURE 6.3 – Actinomètre de Crova. L'actinomètre de Crova consiste en un thermomètre à boule rempli d'alcool, recouvert de noir, inséré au centre d'une enceinte de cuivre de 10 cm de diamètre, noircie également en son intérieur, le tout placé sur un support pour orienter facilement l'appareil, dont il doit convertir les indications en unités de chaleur en le comparant à un pyrhéliomètre étalon dont la boîte est remplie de mercure. Crova (1817), *Mesure de l'intensité calorifique des radiations solaires et de leur absorption par l'atmosphère terrestre*, p. 461.

eu que fort peu d'imitateurs²⁰, alors qu'ils ont à disposition, pour leurs recherches scientifiques, « un observatoire sans rival ». Les mesures de terrain sont à ses yeux plus que légitimes, elles sont indispensables pour espérer obtenir des valeurs dignes de confiance, et il critique à ce propos ceux qui, voulant mesurer la constante solaire sans s'éloigner de leur laboratoire, se sont privés d'apprécier avec quelque précision la quantité de vapeur d'eau contenue dans l'air, et dont Forbes et Secchi avait auparavant souligné toute l'importance²¹. Il est donc nécessaire de réaliser des mesures simultanées à des altitudes différentes. Il obtient finalement, après calculs et corrections, une valeur de la constante solaire $A = 2,54 \text{ cal min}^{-1} \text{ cm}^{-25}$, valeur bien supérieure à celle initialement donnée par Pouillet.

Le choix de Crova de poser ses instruments à des altitudes de plus en plus élevées traduit pour sa part son opinion que la valeur de la constante solaire dépend en partie de l'altitude à laquelle sont faites les observations. Il a déjà conclut par des mesures précédentes effectuées au Mont Ventoux, que l'on ne peut obtenir qu'une valeur minimale, du fait de l'absorption de l'atmosphère qui nous prive d'une partie du rayonnement. Il réitère ses observations sur ce même lieu avec F. Houdaille en 1889, avec un actinomètre enregistreur (qu'il appellera actinographe thermo-électrique), réalisées sous les auspices de l'AFAS (Association Française pour l'Avancement des Sciences). Crova écrit à la suite de cette étude : « [t]héoriquement, la station d'observation devrait se trouver au sommet d'un pic très élevé, étroit à la base, situé au milieu d'une vaste plaine éloignée de tout massif montagneux, dont l'altitude devrait être plus grande que celle du niveau supérieur des cumulus ; enfin, elle devrait être aménagée en vue d'observations prolongées.²² » La mise en service d'enregistreurs automatiques permet alors de pallier les difficultés climatiques inhérentes à de tels lieux, évitant une présence humaine en continue. A la suite de ces observations, qui semblent montrer une nouvelle fois que les valeurs de la constante solaire présentent bien une tendance à augmenter avec l'altitude, il se tourne en direction du plus haut observatoire jamais construit en France, celui du Mont-Blanc. Avec son collègue Houdaille, Crova réalise dans ce but plusieurs ascensions jusqu'au sommet pour bénéficier de l'installation nouvellement érigée.

the Mont-Blanc Observatory (1893–1909) : The social underpinnings of high-altitude observation.

20. A la fin de l'été 1844, les physiciens Camille Bravais et Charles Martins formèrent la trentième expédition qui ait réussie l'ascension jusqu'au sommet depuis la première datant de 1786 par le docteur Paccard de Chamonix. D'autres scientifiques par la suite feront le périple à des fins scientifiques, comme John Tyndall en août 1857. Il faut également ajouté Soret sur de nombreux sommets des Alpes entre 1867 et 1869.

21. Il va pour cela s'embarquer pour une expédition dans le désert du Sahara, afin d'y trouver des conditions climatiques favorables pour ses mesures, notamment par l'absence de vapeur d'eau.

22. Crova & Houdaille (1890), *Observations faites, au sommet du Mont Ventoux, sur l'intensité calorifique du rayonnement solaire*, p. 190.

Cette observatoire, dont on doit la création à Jules Janssen, est emblématique de cette volonté d'accéder à des lieux singuliers pour mener recherches et observations. Janssen pratique lui aussi une astronomie physique articulant recherche de laboratoire et de terrain. Même si l'histoire de cette observatoire éphémère et singulier reste un semi-échec en terme de statut comme l'a montré l'étude de David Aubin et Stéphane Le Gars²³ – il n'arrive pas à s'imposer en tant qu'observatoire –, l'idée d'installer des observatoires permanents répond à un besoin réel. Radau rapporte que les recherches sur les radiations calorifiques du Soleil ont donné lieu, selon lui, à l'établissement de l'Observatoire du Mont-Blanc²⁴, signe que la mesure de la constante solaire est devenue un objet d'étude important pour la météorologie aussi bien que pour l'astronomie.

Janssen réalise pour la première fois l'ascension du Mont-Blanc en 1888 dans le but de trancher le problème controversé de la présence d'oxygène dans l'atmosphère du Soleil. Il souhaite que son expérience personnelle puisse « démontrer la possibilité, pour les savants qui ne sont pas alpinistes, de se faire transporter dans les hautes stations où il y a aujourd'hui tant d'études de la plus haute importance à faire, au point de vue de la Météorologie, de la Physique et même de l'Astronomie.²⁵ » Les événements climatiques dont il est témoin lors de son ascension lui rappellent la nécessité d'établir dans ces hautes régions (le plus près du sommet) un observatoire suffisamment bien aménagé pour pouvoir y vivre convenablement et y placer les instruments nécessaires soit à une observation direct soit à l'enregistrement pendant un temps assez long, sans oublier l'intérêt d'installer des stations intermédiaires. C'est donc à la suite de cette expédition qu'il est décidé d'y ériger un observatoire permanent. Après des études préliminaires qui débutent en août 1891, l'Observatoire est finalement opérationnel à l'été 1894. Il est équipé au départ d'une lunette de 33 cm d'ouverture, d'un météorographe enregistreur et bien sûr d'un actinomètre. De nombreux astronomes vont se succéder pour y conduire des mesures de la constante solaire, comme Féry, Millochau ou Hansky. Ce programme d'observation va s'interrompre brutalement 1909, à la suite de l'effondrement de la charpente en bois de l'Observatoire, laissant ainsi la structure s'enfoncer définitivement dans la glace. Crova aura eu néanmoins le temps lui aussi d'effectuer quelques mesures dans cette observatoire éphémère.

Pour minimiser les sources d'erreurs lors des observations, un soin particulier est apporté à la calibration du matériel, afin de déterminer rigoureusement les constantes des actinomètres, et leur comparaison avec la marche de l'actinographe ont été faites à Montpellier par Crova et Hansky (avec le concours de l'ingénieur Compan), les plus grandes différences sont inférieures à un centième

23. Aubin & Le Gars (2009), *The elusive placelessness of the Mont-Blanc Observatory*.

24. Radau (1907), *L'astronomie au Mont-Blanc*, p. 888.

25. Janssen (1890), *Compte rendu d'une ascension scientifique au mont Blanc*, p. 431.

des quantités à déterminer. Les instruments, transportés à l'observatoire de Janssen à Meudon, sont soumis à divers essais, puis disposés à Chamonix et sur divers points du massif du mont Blanc. Malgré cette rigueur dans l'étalonnage des instruments, Crova et ses collègues concluent que « [p]uisque, par des circonstances atmosphériques peu favorables, il a été possible, au sommet du mont Blanc, d'atteindre nettement des valeurs de la constante solaire égales à 3^{cal} ,⁴, et même de les dépasser, il est permis de penser que, par un ciel d'un bleu noir, une très forte valeur de la polarisation et de très basses températures, on pourra atteindre et, peut-être, dépasser 4^{cal} . » L'exactitude des instruments et leur calibration sont donc obérées par la sélection des valeurs les plus élevées, Crova étant persuadé que la constante solaire ne peut être approchée qu'asymptotiquement par valeur inférieure.

Ces travaux montrent cependant que l'actinométrie ne peut faire l'économie des mesures de terrain. Les expéditions en montagne, et l'établissement d'observatoires sur les hauts sommets, comme celui du Mont-Blanc, s'impose comme la stratégie nécessaire pour se soustraire aux perturbations inévitables de l'atmosphère. Pour Janssen, « [l]e temps est venu où nous allons faire un grand usage des montagnes. » Lorsque Radau retrace en 1907 l'histoire de cette observatoire, il souligne qu'il est « [...] à peine besoin d'expliquer pourquoi les astronomes [...] recherchent les hautes régions pour y établir leurs instrumens [...] »²⁶.

Il existe toutefois un autre moyen de s'élever pour bénéficier de meilleures conditions atmosphériques. Violle affirme que « [l]'utilité des études continues dans les observatoires élevés n'est plus à établir aujourd'hui pour toutes les questions d'Astrophysique. Mais des sondages méthodiques en pleine atmosphère, à des hauteurs trois et quatre fois plus grandes que le mont Blanc, permettront certainement de mieux étudier l'intensité et la nature de la radiation solaire, en même temps que le rôle de l'absorption atmosphérique. Dans ces espaces lointains, où la pression de l'air est réduite à quelques centimètres, où la vapeur d'eau fait complètement défaut, où les poussières terrestres n'arrivent point, la mesure de la quantité de chaleur envoyée par le Soleil vers la Terre se trouve dégagée de presque toutes les erreurs qui la compliquent à la surface du sol. »²⁷

Il a depuis longtemps songé à employer les ballons (dès 1892 mais il est alors retardé par ses travaux). Violle conçoit pour l'occasion un actinomètre autonome pouvant s'embarquer à bord de la nacelle d'un ballon, et le 21 octobre 1896, en collaboration avec le chimiste Louis Cailletet²⁸,

26. Radau (1907), *L'astronomie au Mont-Blanc*.

27. Violle (1897), *L'actinométrie et les ballons*, p. 628.

28. Le chimiste Louis Cailletet collabore avec Léon Teisserenc de Bort. De Bort est nommé à la tête du Bureau central de météorologie à sa création en 1875. Spécialiste de la météorologie et de la physique du globe, il crée en 1892 à Trappes le premier observatoire dynamique faisant usage de ballons sonde. Avant de contribuer à la fondation

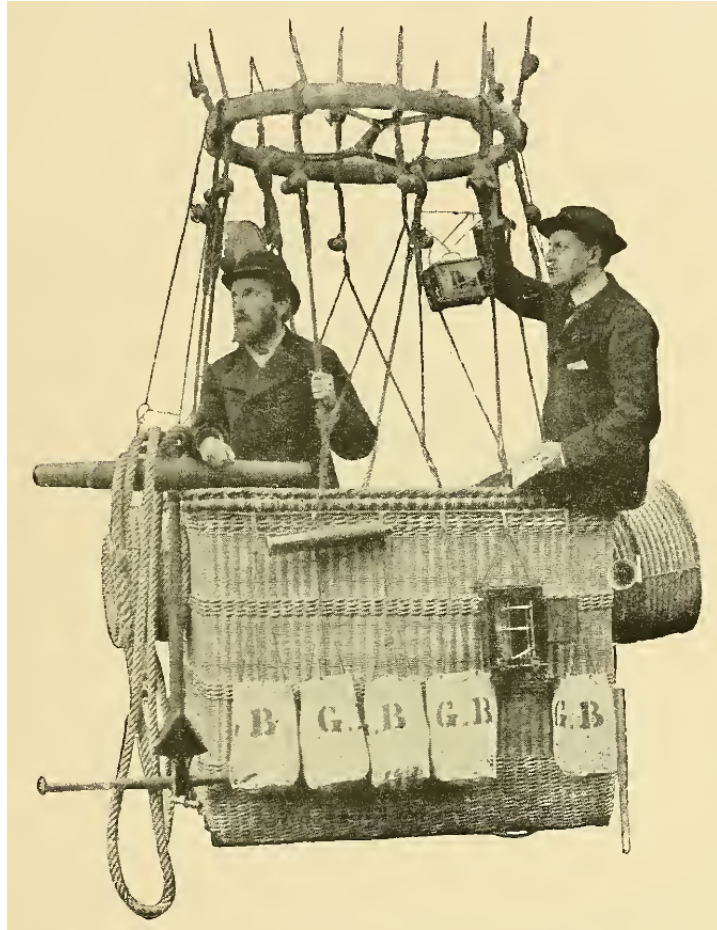


FIGURE 6.4 – Gustave Hermite et Georges Besançon dans la nacelle du ballon Le Balaschoff. L’actinomètre de Violle est placé dans la partie supérieure du ballon, non visible ici. Gravure tirée de Besançon (1898), *emphL’ascension du Balaschoff*, p. 25.

le ballon Le Balaschoff emporte leurs instruments avec ses deux aéronautes Georges Besançon et Gustave Hermite (Figure 6.4). Il scelle ainsi une collaboration fructueuse avec d’autres personnes attirés par le potentiel de l’aérostation pour le progrès des sciences²⁹.

L’actinométrie contribue ainsi à la prise de conscience de l’utilité des mesures en altitudes et de la Commission internationale d’aérostation scientifique pour développer et coordonner dans le monde entier les observations météorologiques par ballon-sonde, il provoque la création de la Commission scientifique d’aérostation qui effectue les mêmes recherches en France. Cette commission siège à l’Académie des sciences et réunit, outre Cailletet et de Bort, l’hydrographe Jean-Jacques Bouquet de La Grye, les physiciens Eleuthère Mascart et Jules Violle, le prince Roland Bonaparte, le commandant Arthur Krebs, Hermite et Besançon.

29. En Angleterre par exemple, James Glaisher va promouvoir l’aérostation comme moyen de poursuivre des observations météorologiques. Voir à ce sujet Tucker (1996), *Voyages of discovery on oceans of air : scientific observation and the image of science in an age of "Ballooney"*.

mobilise à cette fin les dernières innovation techniques disponibles. Cette étude montre corrélativement que notre perception de l'émergence de l'astrophysique s'éloigne de celle que Schaffer dépeint lorsqu'il écrit « [...] astrophysics hinged on letting the laboratory enter the observatory³⁰. » Nous constatons que l'observatoire est l'un des espaces parmi lesquels l'astrophysique s'est constituée en tant que discipline autonome. Si le laboratoire va s'imposer de plus en plus comme le législateur dans la production des connaissances à la fin du XIX^e siècle, comme nous allons le constater dans le chapitre suivant, l'astrophysique garde cette spécificité d'articuler ces différentes traditions, sans instaurer de frontières effectives. L'actinométrie réussit à fédérer un petit nombre de scientifiques en France comme à l'étranger, se reconnaissant autour d'un dénominateur commun qui traite du problème de l'interaction du rayonnement solaire avec l'atmosphère et de la mesure de la constante solaire. Tout comme l'astrophysique, l'actinométrie, qui lui est intimement liée et à laquelle elle participe au développement, constitue une pratique « syncrétique ». Elle se constitue à l'intersection du laboratoire, de l'observatoire et du terrain, à un carrefour disciplinaire où les transformations les plus importantes institutions de la science du XIX^e siècle se sont coordonnées³¹, et les savoirs, les instruments et les savants qui les produisent continuent à circuler entre ces différents pôles.

Les théories développées grâce à l'actinométrie pour quantifier les effets de l'absorption de l'atmosphère et les différentes techniques instrumentales sont suffisamment stabilisées pour faire l'objet d'une synthèse dans un petit opuscule que Rodolphe Radau publie en 1877³². Au terme d'une revue quasi exhaustive du domaine, il affiche pourtant son scepticisme en pointant l'incertitude qui entache les valeurs mesurées de la constante solaire car, de toute évidence, le résultat dépend de la manière dont les observations sont soumises au calcul, comme nous avons pu le constater avec Violle et Crova. Ainsi, un gain d'exactitude semble hors de portée tant que les scientifiques n'auront pas progressé dans la compréhension plus fine des interactions entre les diverses longueurs d'onde et l'atmosphère. Ce travail sera accompli en grande partie par l'américain Samuel Langley grâce à l'invention du bolomètre.

30. Schaffer (1997), *Where experiments end : tabletop trials in Victorian astronomy*.

31. Aubin (2003), *Orchestrating observatory, laboratory, and field : Jules Janssen, the spectroscope, and travel*.

32. Radau (1877), *Actinométrie*. Ce petit livre sort quelques mois après un travail de synthèse analogue de la part de Crova, dont Radau en rapporte quelques éléments. Crova (1876), *Mesure de l'intensité calorifique des rayons solaires et de leur l'absorption par l'atmosphère terrestre*.

6.2 Samuel Langley et l'invention du bolomètre

6.2.1 Samuel Langley, entre Astronomie et Météorologie

Entre 1864 et 1865, accompagné de son frère John, l'ingénieur américain Samuel Pierpont Langley fait le tour des centres culturels en Europe, incluant les plus grands observatoires du continent³³. C'est au cours de ce voyage qu'il prend la décision de consacrer le reste de sa vie aux sciences, et plus particulièrement à l'astronomie, pour laquelle il entretient un vif attrait depuis son enfance³⁴. Commence alors une carrière des plus prolifiques, dont la majeure partie sera dédiée à la physique solaire, et plus particulièrement à la mesure de la constante solaire. De retour aux États-Unis, Langley obtient une place d'assistant auprès de Joseph Winlock, directeur du Harvard College Observatory. Il est nommé ensuite professeur de mathématique à la U.S. Naval Academy en 1866, à Annapolis dans le Maryland, où il supervise et restaure son observatoire. Bien qu'autodidacte dans le domaine de l'astronomie, il établit durant ces trois années sa réputation d'astronome, tant et si bien que lorsque le poste de directeur de l'Observatoire d'Allegheny³⁵ est ouvert à candidature, Langley peut s'y présenter muni des lettres de recommandations de ses anciens employeurs. Il prend ainsi à l'âge de 33 ans la direction de l'Observatoire en même temps que le poste de professeur d'astronomie et de physique à l'Université de Pennsylvanie. Langley restera vingt ans à la tête de cet établissement.

Quand l'Observatoire d'Allegheny a été fondé en 1860, il n'était doté que d'un seul télescope de 13 pouces. Malgré l'effort initial de certains bailleurs de fonds, l'intérêt porté à cet établissement commença à s'estomper, et les problèmes financiers amenèrent en 1867 les membres fondateurs à céder le bâtiment et son télescope à l'Université de Pennsylvanie (future Université de Pittsburgh).

33. Sur la partie biographique de Langley, nous avons consulté les deux thèses qui ont été consacrées à Langley ; une première abordant spécifiquement son travail d'astrophysicien, Obendorf (1969), *Samuel Langley Solar Scientist 1867-1891*, et une seconde traitant de sa carrière à l'Université de Pennsylvanie, Beardsley (1978), *Samuel Pierpont Langley : His Early Academic Years at the Western University of Pennsylvania*. Nous avons également consulté avec profit Holden (1885), *Sketch of professor S. P. Langley*, ainsi que les notices nécrologiques de Abbot (1906), *Samuel Pierpont Langley* et Brashear (1906), *Samuel Pierpont Langley*, ainsi qu'aux articles, plus succincts, de Loettgers (2003), *Samuel Pierpont Langley and his Contributions to the Empirical Basis of Black-Body Radiation* et Loettgers (2003), *Exploring contents and boundaries of experimental practice in laboratory notebooks : Langley and the mapping of the infra-red region of the solar spectrum*. En même temps que sont résumés les travaux de Langley sur la physique solaire, du début de sa carrière jusqu'en 1885, on trouve la liste de ses principaux articles dans Holden (1885), *Sketch of Professor S. P. Langley*.

34. Holden (1885), *Sketch of S. P. Langley*, p. 401.

35. Sur l'histoire de l'Observatoire d'Allegheny, nous renvoyons au mémoire de Langley (1886), *History of the Allegheny Observatory* et Brashear (1900), *The Allegheny Observatory*.

C'est donc avec enthousiasme que Langley est accueilli cette année là pour prendre ses fonctions dans un observatoire qui n'en avait plus que le nom³⁶. Son matériel est rapidement complété par l'adjonction d'un spectroscopie et d'une bobine de Ruhmkorff, d'un instrument de transit, d'un chronographe, d'horloges et de divers appareils pour les mesures météorologiques³⁷. Deux ans après son entrée, l'Observatoire est enfin en état de produire des observations suivies et régulières.

L'une des premières mesures qu'il impose est d'instaurer en 1869, sur l'exemple des grands observatoires qu'il a visités – comme Greenwich et Potsdam –, un service de distribution de l'heure par voie télégraphique pour les chemins de fer de Pennsylvanie et diverses villes, service qu'il maintiendra sans interruption depuis sa création et qui apporte à l'Observatoire l'essentiel de ses subsides³⁸. Langley s'engage ensuite dans un programme de recherche qui dénote une approche personnelle et singulière de l'astronomie physique, dont il est l'un des premiers aux États-Unis à s'y consacrer totalement³⁹. Bien qu'il veuille au départ se lancer dans l'observation des étoiles doubles, il bifurque rapidement vers l'étude du Soleil. Même si des contraintes sont invoquées pour justifier un tel engagement – comme la charge de travail la journée, sans assistant, ne laissant que peu de possibilité d'investir de l'énergie dans des observations nocturnes –, il s'avère que Langley est mu par une véritable fascination pour le Soleil, et sa participation aux expéditions pour les éclipses totales de 1869 et 1870 stimule sans nul doute son intérêt pour l'astre⁴⁰. Pour lui, le Soleil est plus qu'un simple objet d'investigation scientifique, il est la source de toute vie. Nous sommes véritablement « les enfants du Soleil » déclare Langley⁴¹, en reprenant l'expression de Tyndall, et à ce titre le véritable motif pour l'étudier est de fournir des connaissances utiles pour l'homme, et non parce ce qu'il est un

36. Langley décrit l'état de l'Observatoire dans ces termes : « It had been built in a good situation ; there was a dilapidated dwelling-house on the grounds ; the observatory building itself was there ; an equatorial of thirteen inches aperture was mounted ; but this was all. Everything was bare ; the equatorial was not provided with the necessary apparatus ; the observatory was entirely empty, except for a table and three chairs ; and the professor was expected to be active there, while at the same time he was to attend to the full duties of a chair at the college ; no assistant were provided, and the observatory had no income ! It is hardly possible to conceive a situation more tantalizing and less hopeful. » Cité dans Obendorf (1969), *Samuel P. Langley : solar scientist*, p. 6.

37. Brashear (1900), *The Allegheny Observatory*, p. 544.

38. Langley (1872), *On the Allegheny system of electric time signals*.

39. Charles Abbot écrit à ce propos « [a]s an astronomer, M. Langley was from the first interested chiefly in the most original of investigations relating to the physical nature and functions of the celestial bodies, rather than in measurements of time, distance, position. » Abbot (1906), *Samuel Pierpont Langley*, p. 273.

40. Il prend part à la première expédition à l'invitation de Joseph Winlock, de l'Observatoire de Harvard, qui a lieu dans le Kentucky, puis l'année suivante, sous les auspices de la Coast Survey, il part à Xeres en Espagne, se joignant ainsi à Winlock et Edward Pickering et Charles Young. Holden (1885), *Sketch of Professor S. P. Langley*, p. 403.

41. Langley (1888), *The new astronomy*, p. 75.

sujet d'étude à la mode. Les efforts que Langley fournit sont selon lui justifiés par la relation que son travail entretient avec la physique de notre atmosphère, la température de la surface de la Terre et des conditions de préservation de la vie. Ses recherches l'entraînent ainsi à progressivement privilégier l'étude de l'interaction entre le rayonnement solaire et notre atmosphère et la mesure de la quantité de chaleur qui atteint la surface de la Terre. Selon lui, des connaissances précises sur la quantité et le type de rayonnement qui parvient à la surface, sa redistribution dans les masses atmosphériques et dans le sol, puis sa réémission vers l'espace, permettraient de résoudre le problème fondamental de la météorologie⁴². Pour toutes ces motivations, Langley engage sur plus de trente ans des recherches à l'Observatoire d'Allegheny puis à l'Observatoire d'Astrophysique de la Smithsonian Institution, visant à comprendre les interactions entre le Soleil et la Terre et à saisir dans toutes leurs complexités les liens immatériels qui nous unis à lui.

Dès 1873, l'établissement est aménagé conformément à celui qu'avait imaginé Joseph Henry. « Circonstances seem to more and more indicate, » écrit Langley à ce propos, « as our future line of research, that of a Physical Observatory; occupied less with the cataloguing of stars, than with the study of the Physical Constitution of the heavenly bodies, and especially that of the Sun. ⁴³ » Langley conçoit ainsi le lieu où il effectue ses recherches non comme un observatoire au sens classique du mot, mais comme un lieu d'intégration où la pratique de l'astronomie se trouve combinée à la culture du laboratoire telle qu'elle se développe fortement dans ce dernier quart du XIX^e siècle, dans un espace hybride désigné sous l'expression de « physical observatory ». C'est un lieu entièrement recomposé et adapté à des recherches combinant observation, expérimentation, mis au point de nouveaux appareils et de nouvelles techniques de mesures. Un endroit en somme où le Soleil a toute sa place en tant qu'objet d'investigation, où il est permis de regarder le Soleil « [...] with no more idea of witnessing any thing without the sphere of natural laws, than in looking at a fire across the street. ⁴⁴ ».

Cette convergence entre les sciences physiques et l'astronomie est représentative de sa formation. Car Langley est avant tout un physicien qui préfère travailler avec les données expérimentales issues de ses propres investigations plutôt que de développer des théories pour expliquer les phénomènes.

42. Ce lien très fort entre le Soleil et la Terre, d'un point de vue météorologique, est constamment évoqué dans les écrits de Langley. A titre d'exemple, voir Langley (1879), *The recent progress of solar physics*, p. 8, Langley (1880), *Solar physics*, p. 530, Langley (1888), *The new astronomy*, chapitre 3 et 4 en particulier, Langley (1883), *The selective absorption of solar energy*, p. 166.

43. Cité dans Obendorf (1969), *Samuel P. Langley : solar scientist*, p. 81.

44. Langley (1874), *The photosphere and sun-spots*, p. 534.

Une grande partie de son succès dans ses travaux sur le spectre infrarouge reposeront sur ses capacités à combiner lentilles, prismes, réseaux de diffraction, miroirs, et son futur bolomètre, dans des arrangements fructueux. S'il pense qu'il doit être considéré comme un spécialiste, c'est dans ce « [...] most modern field which unites the physicist and the astronomer. » Il prend soin d'ailleurs de bien séparer de l'activité du physicien de celle du chimiste. Il avoue ne rien connaître dans ce domaine, et peu en chimie physique. Il a d'ailleurs peu exploité le spectroscopie qu'il a fait acheter pour l'Observatoire, bien qu'il reconnaisse tout l'intérêt d'exploiter un tel instrument pour les progrès de l'astrophysique⁴⁵. Au regard des mathématiques, il reconnaît également « I have never been able to flatter myself that I could reach any eminence in [...] mathematics or in theoretical astronomy⁴⁶ ». Cette réticence à se saisir du calcul sera plus tard souligné par son collègue Charles Abbot : « M. Langley's habit of mind led him to experimental work rather than to mathematical analysis.⁴⁷ » Toutefois, son manque d'habileté en mathématique ne le freine aucunement dans ses investigations, et il bénéficie en cela d'une période où il est encore facile de conduire des travaux importants sans un bagage théorique trop important, ce qui contraste avec les années 1890 où les questions relatives à l'absorption dans l'atmosphère du Soleil seront reprises à grand renfort d'équations mathématiques. Langley se reposera systématiquement sur ses collègues pour les questions théoriques, comme Franck Very, son assistant à l'Observatoire d'Allegheny, et F. Reid de la Case Institute, qui se chargeront de développer par exemple la théorie du bolomètre.

Son point de vue sur la science est également teinté en permanence par cet utilitarisme que l'on peut rapprocher de celle de Charles Sanders Pierce, alors à l'université John Hopkins à Baltimore, avec lequel Langley entretiendra une correspondance⁴⁸. L'évidence du progrès scientifique réside à ses yeux dans une plus grande capacité à intervenir dans le cours naturel des choses, dans le contrôle et l'utilisation des forces pour le bénéfice de l'homme, comme l'électricité dans l'éclairage et la communication, ou encore les connaissances sur le Soleil afin de prédire les phénomènes météorologiques. Ce genre d'arguments utilitaristes émaillent son discours, notamment sur la physique solaire où la

45. Bien qu'il n'employa que peu fréquemment le spectroscopie, il suggéra une méthode pour mesurer avec une grande précision la lumière provenant des deux bords opposés du limbe du Soleil pour déterminer le déplacement spectral des raies. Voir Langley (1877), *A proposed new method in solar spectrum analysis*.

46. Cité dans Tobin (2004), *To conquer the air : the Wright brothers and the great race for flight*, p. 17.

47. Abbot (1906), *Samuel Pierpont Langley*, p. 279.

48. Soulignons que le seul livre que Pierce publiera durant son vivant traite de photométrie, sur l'intensité de la lumière des étoiles. Pierce (1878), *Photometric researches*. Sur la correspondance entre Pierce et Langley, voir Wiener (1947), *The Peirce-Langley Correspondence and Peirce's Manuscript on Hume and the Laws of Nature (At the Smithsonian Institution)*.

connexion entre l'activité solaire et la météorologie promet ainsi selon lui, si elle était développée suffisamment, « [...] to predict the price of breadstuffs years in advance, to control the markets of the world, to bestow, if unselfish, an almost priceless knowledge to man, or, if self-seeking, to acquire wealth beyond which ⁴⁹. »

6.2.2 L'invention du bolomètre : un véritable « appareil de mesure »

Langley décide dans un premier temps de privilégier l'observation visuelle télescopique, selon lui trop délaissée, mais qui peut néanmoins s'avérer encore riche d'enseignement, voir permettre d'obtenir des données que le spectroscope ne peut fournir ⁵⁰. Il publie à cette occasion son premier article scientifique de valeur, en 1874, dans lequel il y décrit les observations minutieuses qu'il a effectué des phénomènes qui se présentent à la surface du Soleil (taches, facules, pénombres, granules...). Ces premiers travaux sont portés par un talent certain pour l'écriture, qu'il maniera avec dextérité au service d'une production abondante – bien que quelque fois redondante ⁵¹. Mais le révèlent surtout comme un observateur exceptionnel, doublé d'un excellent dessinateur. Ses études d'ingénieur civil, et plus particulièrement ses travaux qu'il a effectués pour l'occasion en architecture, l'ont sûrement aidé à développer ce type de capacités. Edward Holden, en commentant ce travail, le décrira en 1885 comme quelqu'un possédant « [an] unusual manual skill ⁵² ». La communauté scientifique va saluer unanimement la qualité de ses dessins des taches solaires (Figure 6.5), qui resteront inégalés et reproduites pendant longtemps dans les manuels. L'astrophysicien George Hale se rappellera que de toutes les observations qu'il ait pu faire de taches solaires, avec l'aide d'instruments aussi puissants que les télescopes de l'Observatoire de Yerkes ou encore du Mont Wilson ou au cours d'expéditions aux sommets des montagnes, « [...] the better they were seen, the more nearly have they appeared as shown in Langley's drawing. ⁵³ » Ces premières observations de la structure de la photosphère et de ses altérations peuvent selon lui apporter des informations sur les caractéristiques des courants

49. Langley (1880), *Solar physics – part 2*, p. 531. Il note que cette époque n'est pas encore arrivée où une maîtrise des connaissances permettrait de telles exploits, si jamais elle advient, mais d'un point de vue utilitaire, il cite l'existence de machines qui d'ors et déjà semblent se développer en direction des arts et des manufactures, exploitant directement la chaleur solaire, comme celle de Mouchot et d'Ericsson.

50. Langley (1874), *On the structure of the solar atmosphere*, p. 255.

51. Langley a l'habitude de publier les résultats de ses investigations en plusieurs versions et dans des journaux différents. Obendorf (1969), *Samuel P. Langley : solar scientist*, pp. 228-229.

52. Holden (1885), *Sketch of Professor S. P. Langley*, p. 403.

53. Cette réflexion, prêtée à Hale, est rapportée par Abbot, cité dans Abbot (1906), *Samuel Pierpont Langley*, p. 274.

qui balaient la photosphère. En particulier, il reconnaît dans les taches solaires les mouvements cycloniques que Faye a mis en avant dans sa propre théorie⁵⁴. Faye va bien entendu accueillir favorablement les travaux de Langley, tout comme ceux qu'il va présenter par la suite sur les mesures photométriques.

Ces premiers résultats font apparaître la problématique qui va charpenter ses futurs travaux, à savoir les interactions entre le rayonnement solaire et notre atmosphère et les questions liées à la météorologie. Il en appelle d'ailleurs aux observateurs privés pour se joindre à ce programme d'observation, en investissant leurs instruments et leur temps afin de poser « the foundations of a future science of solar meteorology.⁵⁵ » Ce projet rejoint celui que Secchi développe de son côté en Italie, et l'Observatoire d'Allegheny est investi d'un rôle similaire à celui du Collège Romain. Mais ce n'est pas l'aspect descriptif qui oriente ses recherches, mais bien les mesures et la quantification des phénomènes. Il va donc reprendre les observations effectuées par Secchi en 1852 sur la variation relative de température à la surface du Soleil à l'aide de la thermopile. Il emploie à cet effet le même instrument pour mesurer l'intensité du rayonnement solaire en divers points du disque. Il vérifie en premier lieu les mesures qu'avait réalisées Joseph Henry en 1845, à savoir que les taches solaires rayonnent moins intensément que le reste de la photosphère, et également l'assombrissement entre le centre et le bord (il trouve le degré de diminution en accord avec les mesures de Bouguer). Ses mesures mettent en évidence « à un degré remarquable » un effet de thermochrôse – dont on doit l'expression au physicien italien Macedonio Melloni – dans l'atmosphère du Soleil, c'est-à-dire une absorption sélective de certaines longueurs d'onde, en l'occurrence ici la chaleur est moins absorbée que la lumière. Il invalide en conséquence l'effet que Secchi avait mis en évidence sur les différences de température entre les deux hémisphères et entre l'équateur et les pôles⁵⁶. Ce phénomène d'absorption sélective va rapidement se retrouver au centre de ses préoccupations. Ces résultats l'incite en outre à affiner ses mesures par l'amélioration de son instrumentation, car il devient évident qu'il ne satisfait pas à ses attentes à cause de sa faible sensibilité et de sa lenteur de réponse, autant de caractéristiques que Langley va tâcher de perfectionner afin d'arriver à un plus

54. Dans un article publié la même année, il fait référence aux progrès réalisés dans notre compréhension de la constitution physique du Soleil grâce aux travaux des astronomes, dont Faye, qui ont compris que la chaleur émise ne pouvait être maintenue constante que par le mouvement incessant de la matière entre les profondeurs et la surface. Langley (1874), *The photosphere and sun-spots*.

55. Langley (1874), *On the structure of the solar atmosphere*, 261.

56. Ericsson va confirmer et compléter les mesures de Langley, en employant deux thermopiles simultanément, mais diffère par ses conclusions théoriques. Une grande partie des travaux d'Ericsson sont disponibles dans Ericsson (1876), *Contributions to the centennial exhibition*.

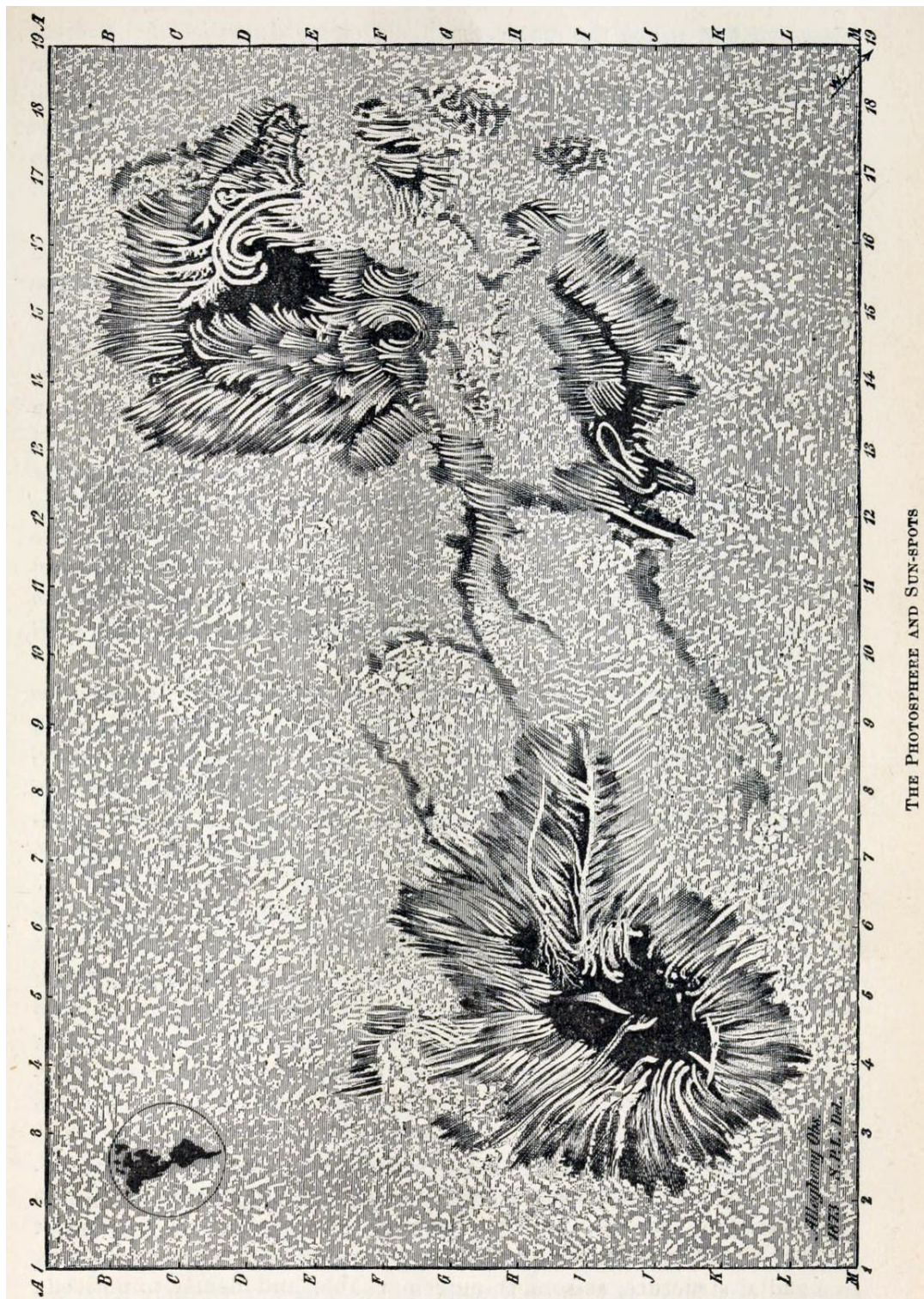


FIGURE 6.5 – Dessin de Langley, réalisé en 1873 à l’Observatoire d’Allegheny, représentant un couple de taches solaires. Tiré de Langley (1874), *The photosphere and sun spots*, p. 537.

haut degré de précision. Insatisfait des maigres qualités de la photopile pour mesurer le rayonnement sur le disque solaire, Langley va chercher à améliorer les performances de son appareil. Il va alors s'engager dans un intense travail fait d'une succession d'essais et d'innovations, qui va déboucher sur l'invention d'un instrument doté d'une sensibilité extrême, capable de détecter des différences de l'ordre du millionième de degré. Le bolomètre va initier une nouvelle ère dans les recherches sur la détections des rayonnements de grande longueur d'onde. Son utilisation dans l'étude du rayonnement du corps noir et ses conséquences sur la mesure de la température du Soleil seront abordées dans le chapitre suivant.

A partir de 1878, il va commencer à perfectionner la thermopile afin qu'elle réponde aux critères de rapidité et de sensibilité qu'il souhaite atteindre pour ses mesures. Son problème s'est déplacé en partie de l'atmosphère de la Terre à celle du Soleil, et il tente d'évaluer la chaleur solaire en divers point du disque afin d'apprécier l'épaisseur de son atmosphère et l'absorption sélective qu'elle présente. Car si des variations dans l'épaisseur de cette enveloppe, ou dans sa constitution, apparaissent, elles peuvent entraîner des conséquences en terme de température et de changement climatique sur Terre. Des travaux préliminaires avaient établies des taux d'absorption variant entre 2 et 90%, selon Arago ou Laplace respectivement. Il est convaincu que la formule de ce dernier donnant l'absorption de l'atmosphère du Soleil est incorrecte, qui ne prend d'ailleurs aucunement compte de l'absorption sélective. Langley souhaite remédier aux défauts de ces premières estimations par des mesures les plus précises possibles. En parallèle avec ses mesures à la thermopile pour la chaleur, il emploie un photomètre pour celles de l'intensité lumineuse. Ses résultats confirment l'absorption sélective qu'il avait précédemment détectée, et il en conclut que si l'atmosphère était absente, le gain en intensité lumineuse serait plus important que celui pour la chaleur. Il apparaîtrait alors d'une teinte bleutée, alors que si l'atmosphère était suffisamment épaisse, il prendrait une coloration plus rouge⁵⁷.

Pour quantifier l'effet de l'absorption sélective, Langley tente alors en 1879 de mesurer la chaleur dans des bandes étroites du spectre solaire délivrée par un prisme. C'est un échec, celle-ci étant bien trop faible pour être détectée à l'aide de la thermopile, et l'utilisation d'un réseau de diffraction ne fait qu'accroître la difficulté en répartissant l'énergie initiale suivant les différents ordres du spectre (l'intensité dans le spectre du premier ordre n'est que le $\frac{1}{10}$ de celle dans le spectre prismatique). En

57. Cet effet d'absorption sélective, nous l'avons déjà souligné, représente pour Langley un aspect des plus importants pour comprendre la manière dont la vie se maintient sur Terre. Ses études confirment son impression que cet équilibre fragile dépend « within certain limits, on the depth and absorptive power of the solar atmosphere. » Il incline à croire que les âges géologiques peuvent être expliqués par la variation de l'épaisseur de cette enveloppe qui sert à réguler la chaleur solaire.

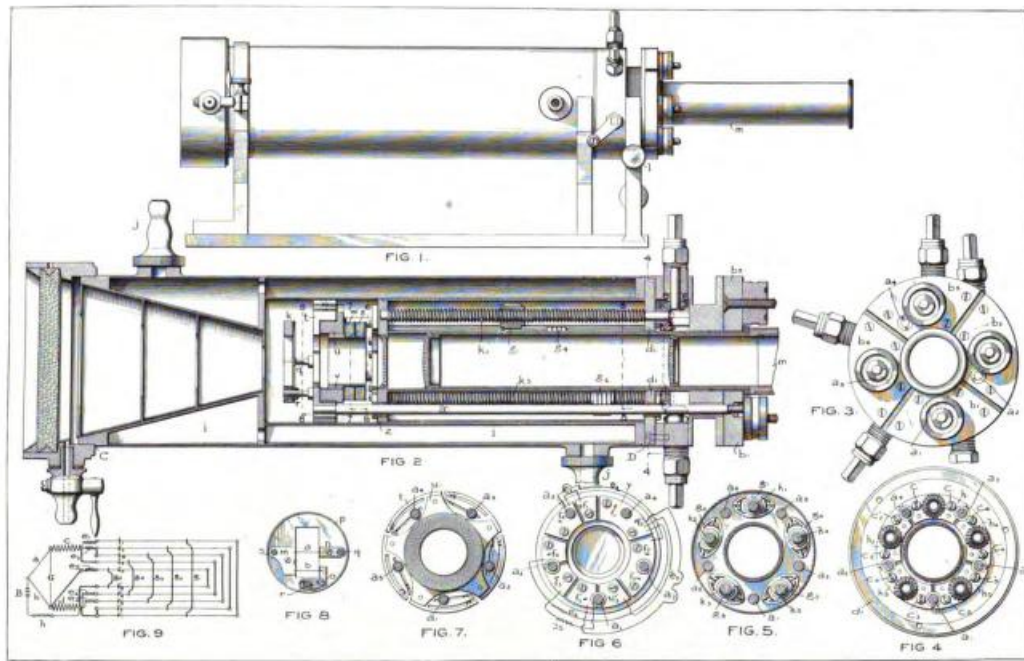
décembre de la même année, il débute alors des recherches systématiques sur un nouvel instrument en vue de pallier à ces défauts. Pratiquement un an plus tard, le 7 octobre 1880, il obtient enfin « the first entirely unquestionable evidence of measurable heat » dans le spectre normal. Il baptise cet instrument le bolomètre⁵⁸.

Cet appareil ne repose plus sur l'effet Seebeck comme la thermopile, mais sur la variation de résistance d'un métal en fonction de la température, dont il emprunte les idées aux physiciens Werner Siemens et Adolf Svanberg. Ce dernier avait utilisé un dispositif contenant un pont de Wheastone consistant en quatre résistances, dont une de valeur inconnue, et d'un galvanomètre. Mais la résistance des métaux dépend sensiblement avec la température, et cette architecture peut être détournée de son usage initiale pour en faire un thermomètre. Partant de cette suggestion émise par Svanberg, Langley l'utilise à son profit en remplaçant la résistance inconnue par une très fine lame de métal, d'approximativement 1 micromètre d'épaisseur, lui conférant une sensibilité extrême à la chaleur. La conception du bolomètre diffère ainsi de la thermopile en ce que l'énergie reçue ne développe pas une force électromotrice directement proportionnelle à son intensité, mais doit sa sensibilité au fait qu'elle module l'équilibre très délicat d'un pont de Wheastone dont l'une des branches est constituée par une fine lame d'acier dont la résistance varie en fonction de la température. Cela permet à son dispositif d'être sensible à de très faibles intensité, et la reproductibilité des mesures viennent de la stabilité du générateur qui alimente le circuit. Son premier montage lui offre déjà la possibilité de détecter des variations de température de l'ordre de $10^{-5} \text{ }^\circ\text{C}$ ⁵⁹.

Ce nouvel instrument fera l'objet d'un processus de calibration et de stabilisation très long, du fait de son extrême sensibilité aux sources externes de chaleurs et aux variations du courant délivré par la batterie dans le pont de Wheastone. Conjointement à ces travaux, le laboratoire se transforme et s'organise en accord avec une division du travail plus nette, nécessitant la collaboration d'assistants suffisamment chevronnés pour maîtriser les procédés et les connaissances mises en jeux, et vont contribuer également aux perfectionnements de l'appareillage. Le bolomètre devient ainsi un objet d'investigation en tant que tel. Dans cette fonction, cet instrument constitue « [...] a research process in which single instruments of the apparatus were improved, stabilized, turned against each other, and in which the measuring and registration process was automatized and special programs were

58. Il propose également l'expression de « actinic balance ». Le bolomètre ayant pour but de mesurer la chaleur contenue dans le spectre formé par un dispositif placé en amont, il sera également appelé « spectrobolomètre ».

59. Nous renvoyons à l'article d'Andrea Loettgers pour une description détaillée du principe de fonctionnement du bolomètre. Loettgers (2003), *Samuel Pierpont Langley and his Contributions to the Empirical Basis of Black-Body Radiation*, pp. 267-268.



BOLOMETER AND ITS ADJUNCTS.

FIGURE 6.6 – Gravure représentant une vue en coupe du bolomètre tel qu'il est constitué en 1903. Tiré de Langley (1903), *Annals of the Smithsonian Institution*, volume 1, p. 537.

developed in order to isolate and eliminate sources of errors.⁶⁰» Ainsi, en 1892, certaines innovations sont apportées pour stabiliser le bolomètre, auquel Langley ajoute un procédé d'enregistrement photographique en continu, afin de conserver les indications du bolomètres, rendant ainsi possible de couvrir la totalité du spectre en quelques minutes, par rapport à plusieurs heures de travail auparavant (Figure 6.6).

Langley insiste sur le fait que son instrument est un véritable appareil de mesure, contrairement à l'utilisation de la thermopile ou du spectroscope (qui n'est donc pas encore un spectromètre). Son nouvel instrument doit être, précise-t-il, « [...] essentially a "meter" and not a mere indicator of the presence of feeble radiation. This distinction is a radical one. [...] what the physicist waits, and what I have consumed nearly a year of experiment in trying to supply, is something more than an indicator, – a measurer of radiant energy⁶¹.» Son travail porte essentiellement sur la mesure quantitative des phénomènes, et si possible en unités absolues. Son appareil présente les qualités requises : il est sensible, c'est-à-dire qu'il peut détecter des quantités infimes de chaleur, et précis, dans le sens qu'il doit donner des résultats reproductibles pour des sources identiques⁶². Il inscrit

60. Ibid., p. 161.

61. Langley (1881), *The bolometer and radiant energy*, p. 343.

62. Il n'existe pas encore à cette époque de consensus sur l'unité d'intensité lumineuse à adopter comme standard, mais nous verrons que Violle et Crova y participeront activement.

ainsi son travail dans une perspective similaire à celui de Rowland dans sa cartographie du spectre solaire, recherchant la précision de ses instruments conformément aux exigences du laboratoire⁶³. Il va être en mesure de la compléter dans une gamme inaccessible aux instruments de Rowland, et d'autant plus étendue que la sensibilité de ses appareils augmente.

Langley quitte en 1886 l'Observatoire d'Allegheny – dont il garde un temps le poste en tant que directeur – pour devenir assistant du premier secrétaire de la Smithsonian Institution, Spencer Baird. Mais quelques mois plus tard ce dernier décède, entraînant la nomination de Langley à ce poste à la fin de l'année. Il devient ainsi le troisième secrétaire après Joseph Henry et Spencer Baird. Après un temps d'inactivité due à la charge administrative élevée, ses recherches reprennent dans le cadre de l'Observatoire d'Astrophysique qu'il a créé (Smithsonian Astrophysical Observatory, SAO), et qui devient opérationnel au printemps 1891. Il en prend alors la tête, laissant ainsi James Keeler, l'un de ses premiers assistants, devenir le nouveau directeur de l'Observatoire d'Allegheny. La première année de travail au sein du nouvel établissement est entièrement consacrée à l'installation et au réglage des différents instruments, bolomètre, galvanomètre, spectroscopie, miroir... L'une des grandes innovations de Langley est de pourvoir son bolomètre d'un dispositif automatique pour enregistrer la position du miroir du galvanomètre sur une surface sensible enroulée sur un cylindre, et se déroulant à vitesse régulière. Une fois le dispositif bien calibré, le mouvement conjoint du prisme et du cylindre laisse ainsi sur la bande le profil de l'intensité du spectre, en fonction de la longueur d'onde. Mais il reste à régler le problème de la dérive du galvanomètre, principal défaut du spectrobolomètre pour obtenir une précision plus grande. Les efforts vont dès lors porter essentiellement sur la résolution de ce problème. Il va s'avérer que les variations de température de la pièce en sont la cause. Langley décide alors d'installer un régulateur de température fonctionnant à l'ammoniac, qui lui procure une température constante à 0,1 °C près. La sensibilité de son instrument est à ce prix. Il se déploie maintenant en un ensemble complexe d'appareils, nécessitant des socles anti-vibration et d'une machinerie complexe afin de maintenir une température toujours constante. La thermopile s'est ainsi muée, dans les mains de Langley et de ses assistants, en un dispositif délicat, d'une sensibilité rare, n'ayant rien à envier à ceux présents dans les laboratoires de physique. Son dispositif d'enregistrement automatique va ainsi lui permettre d'obtenir en 15 minutes un bolographe représentant l'intensité du rayonnement dans le spectre solaire là où avant il fallait deux ans de labeur assidu⁶⁴.

63. Sur les travaux de Rowland, voir Sweetnam (2000), *The command of light. Rowland's school of physics and the spectrum*.

64. Les résultats de ces recherches font l'objet de la majeure partie du premier volume des Annales de l'observatoire, publié en 1900. Langley (1900), *Annals of the Astrophysical Observatory of the Smithsonian Institution*, volume 1.

Le spectrobolomètre va se loger au cœur d'un programme de recherche qui va s'orienter selon trois axes majeurs : la cartographie des raies en bandes d'absorption de la vapeur d'eau dans l'infrarouge, la mesure de la transmission de l'atmosphère en fonction de la longueur d'onde, et l'évaluation de la constante solaire. Nous allons présenter ci-après les principaux résultats obtenus dans les deux premières, puis analyser l'apport de Langley sur la mesure de la constante solaire.

6.2.3 La cartographie du domaine infrarouge et la distribution de l'intensité du rayonnement dans le spectre solaire

Grâce au spectrobolomètre, il est dès lors possible de détecter les variations d'intensité de la lumière dans toute l'étendue de la gamme spectrale, et surtout dans sa partie infra-rouge, qui avait fait l'objet de plusieurs tentatives de la part de différents physiciens, dont la plus notable fut celle de Lamansky en 1872 (Figure 6.7), mais le résultat resta extrêmement grossier et imprécis⁶⁵. Les premières observations de Langley à Allegheny sont concluantes, mais en terme de qualité du ciel elles souffrent de la proximité de la ville industrielle de Pittsburg. Il décide alors de monter une expédition au Mont Whitney⁶⁶, grâce à une dotation d'un riche habitant de la ville, dans le but de mieux mesurer l'absorption sélective de l'atmosphère et également d'en tirer une meilleure valeur de la constante solaire. Il se fait aider pour cela par un jeune diplômé de l'Université John Hopkins, James Keeler, son assistant Franck Very étant obligé de rester à l'observatoire pour y maintenir le service de distribution de l'heure (en tout l'expédition comporte quinze personnes). Sur ce premier sommet des États-Unis, culminant à plus de 4000 m d'altitude, il bénéficie pendant les quatre semaines de son séjour en altitude de quelques journées avec une qualité du ciel irréprochable (ainsi qu'au camp intermédiaire de Lone Pine à 1136 m), mais les conditions sont rudes et l'équipement malmené.

A l'occasion d'une précédente expédition à l'initiative de la Coast Survey où il avait passé quelques jours pendant l'hiver 1877-78 au sommet du Mont Etna, en Sicile, pour y quérir des conditions d'observations, l'idée d'un observatoire en altitude avait germé dans l'esprit de Langley. Si un observatoire en altitude ne lui semble pas apporter de réel bénéfice pour l'astronomie de position, il n'en est pas de même pour l'astronomie physique, « [...] for almost every problem in solar

65. Lamansky (1872), *On the heat-spectrum of the Sun and the lime-light*.

66. Le mont Whitney est un sommet situé en Californie, dans la Sierra Nevada. Douzième sommet des États-Unis, mais premier en dehors de l'Alaska, il culmine à 4 421 m d'altitude. Il doit son nom au géologue californien Josiah Whitney. Sa première ascension a été effectuée seulement en 1873 par Charles Begole, A.H. Johnson et John Lucas, des pêcheurs qui vivaient à Lone Pine.

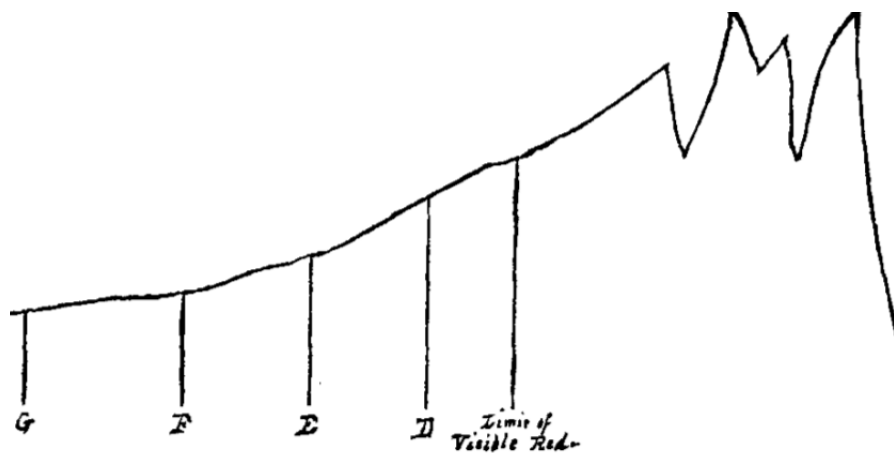


FIGURE 6.7 – Spectre dans l’infrarouge enregistré par Lamansky en 1872 montrant trois raies sur le sommet droit de la courbe, avant la rapide décroissance de l’intensité. Lamansky (1872), *On the heat-spectrum of the Sun and the lime-light*, p. 286.

physics we may say without reserve that for rapid progress, such observatories have become not merely desirable but indispensable.⁶⁷ » Son expédition au Mont Whitney renforce alors sa conviction de l’utilité des observatoires d’altitude permanents, et ce sommet lui semble particulièrement attractif. Il militera longtemps pour y implanter un observatoire, mais l’accès y étant difficile, ce projet restera inabouti. Ses efforts ne seront pas pour autant vains, et lorsqu’il sera secrétaire de la Smithsonian Institution, il jouera un rôle clé dans la levée des fonds afin d’établir l’Observatoire du Mont Wilson par la Carnegie Institution, dédiée à l’observation du Soleil, et dont George Hale sera le premier directeur⁶⁸.

Il consigne peu après ses principaux résultats dans deux articles⁶⁹. L’une des conséquences les plus importantes qu’il met en avant est la manifestation de l’absorption sélective dans notre atmosphère qui, contrairement à l’opinion, se manifeste avec plus d’intensité pour les courtes longueurs

67. Langley (1880), *Observation in Mt. Etna*, p. 39. Pour plus de détail, voir Obendorf (1969), *Samuel P. Langley : solar scientist, 1867-1891*, chapitre 5.

68. Un abris en pierre sera toutefois construit au sommet du Mont Whitney lorsque Abbot viendra y effectuer ses propres mesures de la constante solaire en 1909-1910, simultanément avec des observations effectuées à l’Observatoire du Mont Wilson. Sur l’établissement de l’Observatoire du Mont Wilson, voir Hale (1905), *A study of the conditions of solar researches at Mt Wilson, California* ainsi que Hale (1906), *100-inch mirror of the solar observatory*.

69. Langley (1883), *The selective absorption for solar energy* et Langley (1884), *On the amount of atmospheric absorption*. Le premier article est traduit en français dans Langley (1883), *Sur l’absorption sélective de l’énergie solaire*, pp. 497-542. Il publie ces deux articles avant son compte rendu complet édité la même année dans Langley (1884), *Researches on solar heat and its absorption by the earth’s atmosphere. A report of the Mount Whitney Expedition*.

d'onde, et non dans l'infrarouge⁷⁰. Il obtient également la preuve de l'existence de chaleur dans une gamme de longueur d'onde jusqu'ici inexplorée. De retour à Allegheny il étend son investigation dans l'infrarouge jusqu'à une longueur d'onde de 3 mm, ce qui double pour l'époque l'étendu du spectre connu du Soleil⁷¹. Effectuant ses observations avec un prisme, et non un réseau de diffraction, pour tirer parti d'une plus grande luminosité du spectre, il doit ensuite rectifier la non linéarité des longueurs d'onde en fonction de la position qu'accuse les observations avec le prisme pour obtenir le spectre tel qu'il l'obtiendrait avec un réseau, nommé spectre normal. La formule de Cauchy permettant cette transformation est à cette occasion trouvée inadéquate, et Langley est obligé d'investir un long travail de réduction des mesures, au terme duquel il obtient alors les premières courbes de qualité montrant les bandes d'absorption de la vapeur d'eau dans le spectre solaire (Figure 6.8). Ces courbes témoignent de manière conclusive de la précision et de l'extrême sensibilité de son dispositif.

Il ressort de son travail que, contrairement à l'opinion communément admise parmi les scientifiques, ce n'est pas le rayonnement infrarouge qui est le plus absorbé, mais celui du domaine visible (Figure 6.9). En conséquence de quoi Langley soutient que le Soleil devrait arborer une teinte bleuâtre s'il pouvait être vue hors de notre atmosphère⁷². Cette idée du Soleil bleu, que Langley avait déjà émise dès 1875, se trouve donc renforcée par ses dernières séries de mesures avec le bolomètre, et il en fait un point majeur dans ses interventions devant la Royal Institution en 1881 et au meeting de la BAAS en 1884, désirant s'assurer que cette idée lui appartient en propre.

Le deuxième programme qu'il mène en parallèle consiste à reproduire la distribution de l'énergie du spectre en fonction de la longueur d'onde, depuis le visible jusqu'à l'infrarouge, afin d'évaluer la transmissibilité de l'atmosphère. Ce travail nous intéresse particulièrement, car elle engage les recherches sur la relation entre température et intensité du rayonnement d'un corps incandescent dans une phase nouvelle, problème essentiel pour espérer évaluer la température du Soleil. Les résultats de l'américain l'amènent à soutenir un point de vue qu'il considère comme fondamentalement nouveau sur la composition des radiations dans le spectre de la lumière des corps incandescents. Il montre en effet par ses mesures bolométriques que chaque raie homogène (c'est-à-dire quasi mono-

70. Son absence serait telle, avance-t-il, que la température au niveau des tropiques serait aux alentours de celle de la solidification du mercure, et qu'ainsi la température de la Terre dépend bien moins du rayonnement direct du Soleil que de la qualité de l'absorption sélective. Langley (1884), *Researches on solar heat and its absorption by the earth's atmosphere. A report of the Mount Whitney Expedition*, p. 213.

71. Les scientifiques, comme Draper, Müller, Lamansky, Tyndall ou encore Abney, pensaient que le spectre se terminait théoriquement vers environ 1 mm. Langley (1883), *The selective absorption of solar energy*, pp. 168-169.

72. Ibid., p. 167.

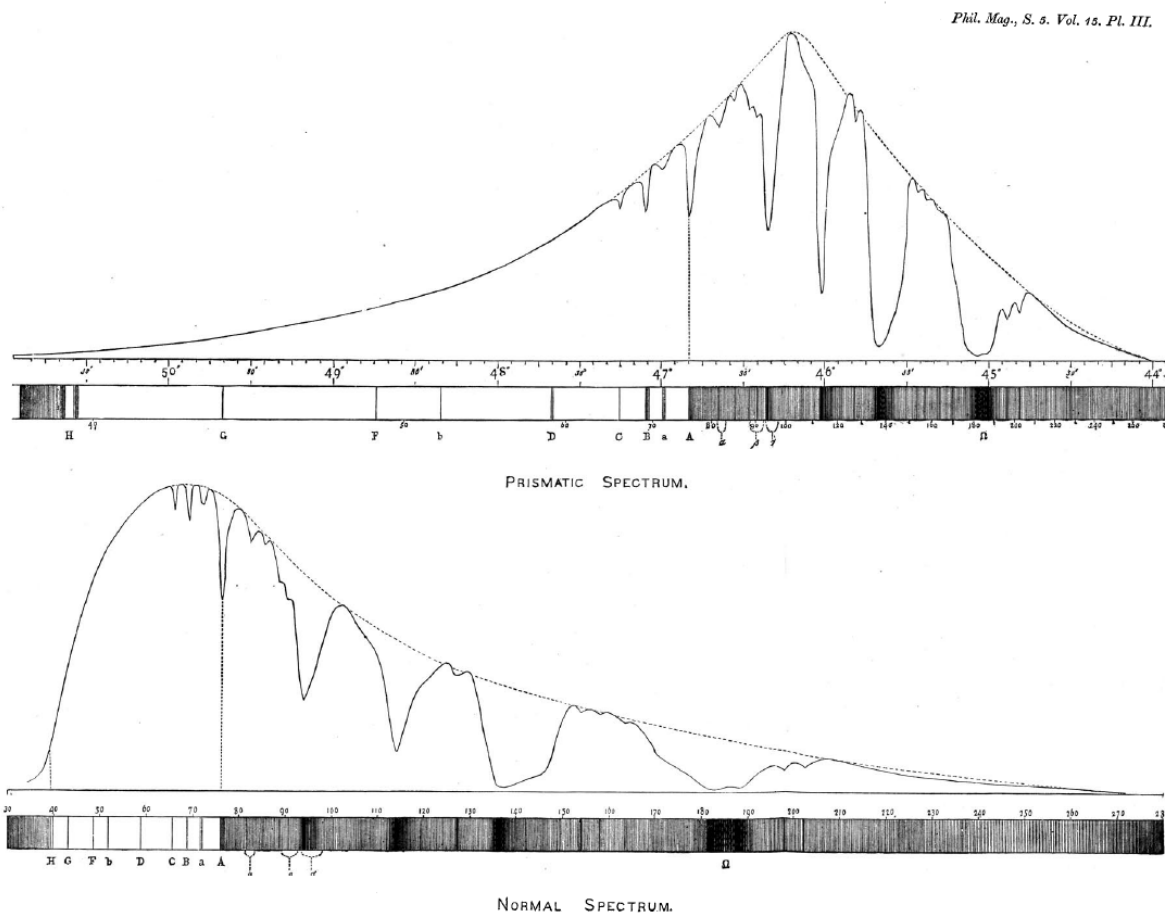


FIGURE 6.8 – Spectres obtenus à l’Observatoire d’Allegheny, entre 1881 et 1883, montrant les raies et bandes d’absorption due à la vapeur d’eau. La courbe du haut représente le spectre obtenu grâce au prisme en sel de roche, celle du dessous est construite à partir de la précédente grâce à une méthode de réduction établie par Langley. Tiré de Langley (1883), *The selective absorption of solar energy*, p. 173.

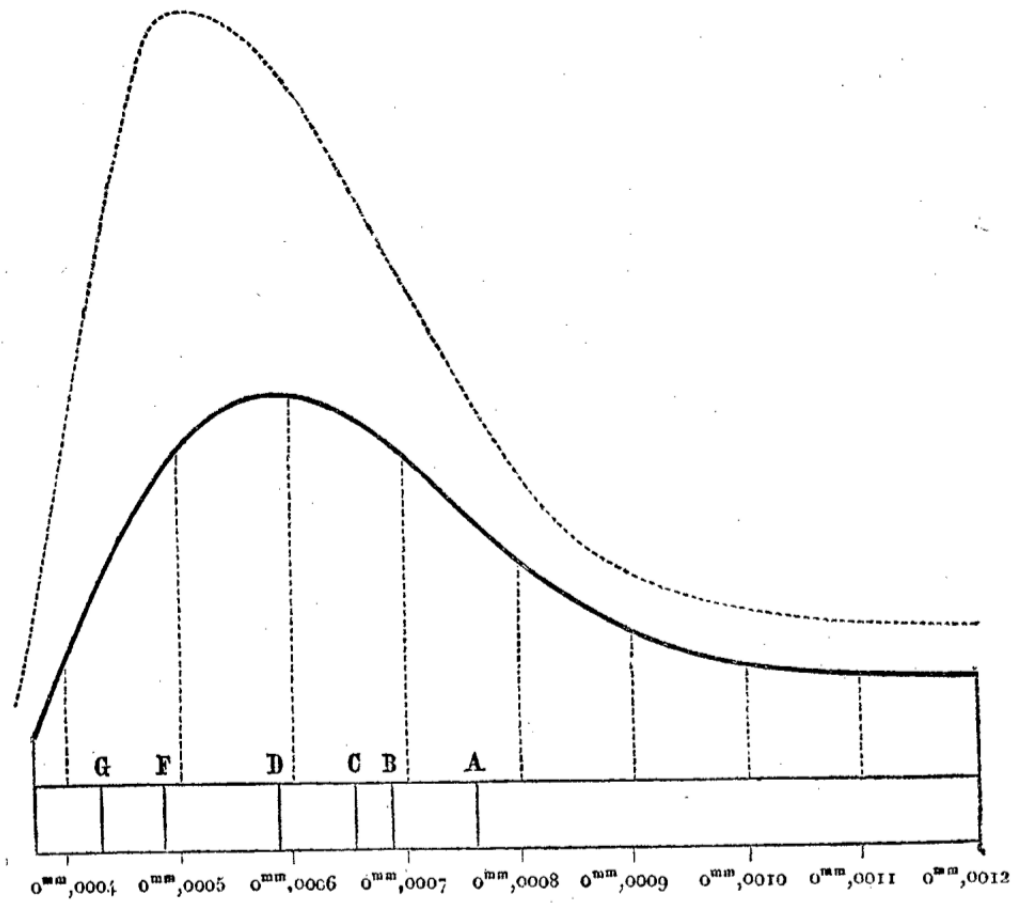


FIGURE 6.9 – Distribution de l'énergie dans le spectre normal mesurée par le bolomètre, enregistré en 1881. Tiré de Langley (1883), *The selective absorption of solar energy*, p. 173.

chromatique), comporte en elle-même la faculté d'agir suivant l'une de ces trois modalités, liée à la substance qui absorbe. Ses études du Mont Whitney confirme définitivement, selon lui, l'unification des trois modes du rayonnement solaire, qu'il traduit dans des termes qui ne laisse aucune ambiguïté et qui se distingue des autres publications sur le sujet par leur modernité : « [...] all the energy in any ray can be exhibited as heat, if there be a proper medium to receive this energy. This evidence, so far as it goes, then, favours the conception of one solar energy, which is interpreted in terms of heat, or of light, or of chemical action, according to the medium by means of which we choose to observe it. ⁷³ » Grâce à ce résultat, il est à même de rectifier une opinion erronée sur la conception de la distribution de l'énergie dans le spectre solaire qui est encore commune dans le milieu scientifique à son époque.

Langley qualifie de doctrine cette croyance des scientifiques que le spectre est composé des trois entités ⁷⁴. Rappelons qu'à la fin du XVII^e siècle les travaux de William Herschel (sur les rayons calorifiques), et la ceux de Johan Ritter au tout début du XIX^e siècle (sur les rayons chimiques), avaient élargit le spectre de chaque côté du domaine visible. Fraunhofer estima ensuite que l'intensité maximale du spectre optique était situé dans la région du jaune-vert. Les lectures thermométriques de William Herschel et thermographique de John Herschel les convainquirent que le maximum d'effet était au-delà du rouge. Puis les investigations par l'intermédiaire de plaques photographiques indiquèrent quant à elles que l'action chimique de la lumière se situait plutôt entre l'indigo et le violet. Même si dans les années 1840 les travaux de Melloni – dont Langley dira qu'il est le « Newton of heat ⁷⁵ » et dont le livre *La thermochrôse ou la coloration calorifique* aura une grande influence sur lui – et ceux de Forbes sur la polarisation des rayons infrarouges démontrèrent le bien fondé d'une vue unifiée en terme de vibrations par analogie avec la lumière, les scientifiques continuèrent à attribuer à chaque type de radiation une distribution d'énergie présentant un maximum d'intensité qui lui était propre. Le spectre était ainsi représenté comme l'agrégation de ces trois courbes : chimiques ou actiniques (UV), lumineuses et calorifique (chaleur radiante, IR) (Figure 6.10). Cette opinion est partagée par beaucoup de scientifiques et fait l'office de nombreuses représentations graphiques dans les ouvrages jusqu'en 1870 ⁷⁶.

73. Ibid., p. 181.

74. Langley (1889), *History of a doctrine*. Cet article est paru en deux parties dans *Popular Science Monthly*.

75. Langley (1879), *The recent progress of solar physics*, p. 2. L'année suivante, dans un mémoire en deux parties, paru dans *The Observatory*, il souligne que le livre de Melloni, l'exemple même du génie, selon Langley, « [...] has to me an attraction of its own. » Langley (1880), *Solar physics – part 1*, p. 501.

76. Le physicien américain John William Draper était de l'opinion de ses contemporains qu'il existait bien trois principes différents coexistants dans le spectre. Ses recherches sur ce sujet se sont étalés sur l'ensemble de sa carrière, mais

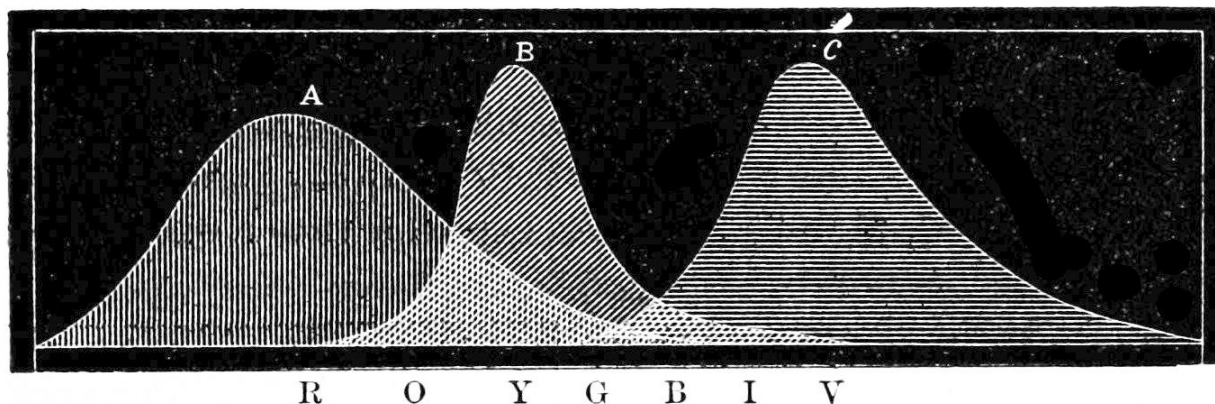


FIGURE 6.10 – Spectre de la lumière solaire. Cette gravure montre comment le maximum de chaque type de radiation se trouve être séparé des autres (A : radiation thermique, B : radiation lumineuse, C : radiation actinique). Tiré de Youmans (1875), *The chemical radiations*, p. 23. Le spectre visible se répartit entre R (rouge) et V (violet).

En ce qui concerne le troisième axe de recherche, la mesure de la constante solaire, Langley réussit à établir la méthode définitive permettant d'obtenir une valeur précise et fiable.

6.2.4 La dérive de la constante solaire

L'année où Langley met au point son bolomètre, Crova remarque que « [l]a solution complète de la question qui nous occupe [la mesure de la constante solaire] consisterait à refaire ces mesures, non plus sur la totalité des radiations simples qui composent la lumière blanche, mais sur chacune

il est amené vers la fin à critiquer cette conception tripartite du spectre et finit par embrasser l'idée contraire. Klaus Hentschel a analysé les causes de ce revirement, voir à ce sujet Hentschel (2002), *Why not one more imponderable? John William Draper's tithonic rays*, pp. 32-39. Sur l'exploration de l'infrarouge par des procédés photochimiques, voir également Hentschel (2002), *Mapping the spectrum*, chapitre 8. Drapper se rallie de la sorte à l'opinion également soutenue par John Tyndall. Pendant l'automne et l'hiver 1872, Tyndall, le successeur de Faraday à la Royal Institution et spécialiste de la physique de la chaleur, donna quelques conférences aux États-Unis à l'invitation de Joseph Henry, notamment sur le problème du rapport entre chaleur et lumière. Il y rapporte son adhésion à la thèse de la « substantial identity of light and radiant heat ». Drapper ne put y participer, mais il entra peu après en correspondance avec lui. Dans un article de 1872, qu'il envoie à Tyndall, Drapper écrit : « With scarcely an exception, the most recent works on the chemical action of radiations and spectrum-analysis describe a tripartite arrangement of the spectrum, illustrated by an engraving of three curves, exhibiting the supposed relations of the calorific, the luminous, and the chemical spectra. This view, which by a mass of evidence may be shown to be erroneous, is exerting a very prejudicial effect on the progress of actino-chemistry. » Drapper (1872), *Researches in Actino-Chemistry. - Memoir Second. On the Distribution of Chemical Force in the Spectrum*, p. 422.

d'elles en particulier.⁷⁷ » Le physicien français a parfaitement saisi toute l'importance de dépasser les mesures intégrées et d'analyser le phénomène d'absorption en fonction de la longueur d'onde. La loi de Bouguer, et par conséquent la formule employée par Pouillet, est erronée car elle attribue un coefficient unique rendant compte de l'absorption de l'atmosphère. Les désaccords sur la valeur de la constante solaire proviennent de la prise en compte de l'effet absorbant de la vapeur d'eau, problème que Forbes avait déjà souligné, et que les travaux de Jules Janssen et John Tyndall ont amplement confirmé par la suite⁷⁸. Nous avons vu comment Crova ou Violle ont tenté d'y faire face en modifiant leur formule, mais cela eut pour conséquence de donner des valeurs très différentes. Au moins d'août 1875, lors de son ascension du Mont-Blanc, Violle avait fixé la valeur de la constante solaire à $A = 2,54$. Crova l'avait évaluée peu après à 2,83, mais il laisse supposer que, débarrassé des effets d'absorption, on soit en mesure de la porter à des valeurs supérieures à 4⁷⁹. Le problème de la transmission de l'atmosphère selon la radiation et la mesure de la constante solaire nécessitent donc une approche radicalement nouvelle que seul Langley est en mesure d'offrir. Il va dès lors imposer sa méthode utilisant conjointement un spectrobolomètre et un actinomètre.

La première évaluation de la constante solaire est effectuée à l'Observatoire d'Allegheny et paraît dans son mémoire de 1883 sur l'absorption sélective de rayonnement solaire dans notre atmosphère⁸⁰. Il utilise pour cela la méthode qu'il baptise « high and low sun », consistant à mesurer la distribution d'énergie dans le spectre pour deux positions du Soleil pendant la journée, ce qui lui procure deux courbes (Figure 6.11) par les numéros I et II. Ces courbes sont interpolées à partir des mesures réalisées sur certaines longueurs d'onde sélectionnées en dehors des raies d'absorption. Il peut ainsi construire à partir de ces données la courbe représentant l'intensité du rayonnement solaire en dehors de l'atmosphère, en utilisant la formule de Bouguer, mais cette fois-ci pour chaque radiation et non de manière globale. Il obtient ainsi la courbe en pointillé. Mais ses valeurs ne sont

77. Crova (1880), *Mesure de l'intensité des radiations solaires et de leur absorption par l'atmosphère terrestre*, p. 194. Crova fait écho à la conclusion de Radau dans son livre sur l'actinométrie de 1877. Il réitère la même proposition dans son article sur les mesures d'Ericsson dans Crova (1880), *Langley. On the temperature of the Sun (Sur la température du Soleil)*.

78. A ce sujet voir par exemple l'exposé des résultats de Tyndall sur l'absorption de la lumière dans les gaz. Tyndall (1862), *The Bakerian Lecture : On the absorption and radiation of heat by gases and vapours, and on the physical connexion of radiation, absorption, and conduction*. Voir également les observations du spectre de la vapeur d'eau réalisées par Janssen. Janssen (1866), *Sur le spectre de la vapeur d'eau*.

79. Knut Anström propose même, en voulant intégrer l'effet d'absorption du dioxyde de carbone à la suite de ses observations au sommet du Pic de Ténériffe, d'adopter la valeur de $4 \text{ cal min}^{-1} \text{ cm}^{-2}$.

80. Langley (1883), *The selective absorption of solar energy*.

que relatives, il doit accompagner systématiquement ses observations bolométriques d'un relevé à l'aide d'un actinomètre. Il utilise pour cela deux actinomètres dont il a obtenu une copie de la part de Violle et de Crova respectivement. L'aire sous la courbe I, traduisant ses observations au zénith, est égale à l'énergie totale reçue au sol mesure par un actinomètre. Par une règle de proportionnalité il parvient finalement à calculer la constante solaire, donnée par la surface sous la courbe en pointillé, dont il estime la valeur à 2,84.

Ses calculs l'obligent toutefois à formuler des hypothèses sur la constance des coefficients de transmission pour chaque rayon durant la journée, qui dépendent fortement de la composition de l'atmosphère, aux variations locales dues aux nuages, à la brume, ou aux poussières souvent présentes à causes des industries locales. Il est prêt à admettre que ses valeurs de coefficient d'absorption et la constante solaire qu'il en a déduit sont sous-estimées. Son réflexe est alors de rechercher une station d'altitude, comme l'ont fait Violle et Crova avant lui, afin d'y reproduire ses observations sous des cieux plus cléments. Il opte pour cela d'installer ses instruments au sommet du Mont Whitney, dont nous avons déjà évoqué l'expédition.

A la suite de ses calculs, il trouve comme valeur de la constante solaire 2,22 à Lone Pine, et 2,06 au sommet. Il n'est pourtant pas satisfait de ces résultats, et il met en doute la validité de la loi de Bouguer même pour un rayon homogène. Utilisant les coefficients de transmission déterminés au camp de Lone Pine, il calcul théoriquement les valeurs qui devraient être mesurées au sommet. Quand il les compare avec les valeurs expérimentales, il les trouvent sensiblement plus faibles, ce qui le conforte dans son opinion que les coefficients de transmission sont, eux, trop grands. Il entreprend alors de réduire ses observations selon deux méthodes différentes, qui lui donne une valeur basse et une valeur haute, respectivement 2,5 et 3,5. Il retient alors la moyenne proche de 3⁸¹.

Après avoir pris ses fonctions de secrétaire de la Smithsonian Institution et en tant que directeur de la SAO⁸², il délaisse ses travaux sur la constante solaire pour se consacrer à la cartographie des raies IR du spectre solaire, comme nous l'avons déjà indiqué. Les travaux ne reprendrons réellement qu'à partir de 1902, grâce essentiellement à l'impulsion donné par son assistant Charles Abbot. Mais depuis l'expédition au Mont Whitney la méthode employée par Langley, par sa capacité à répondre au problème de l'absorption sélective de l'atmosphère, semble fixer définitivement la valeur de la

81. Son raisonnement est consigné dans Langley (1884), *Researches on solar heat and its absorption by the earth's atmosphere. A report of the Mount Whitney Expedition*, p. 144, et est analysé en détail dans Obendorf (1969), *Samuel P. Langley : solar scientist, 1867-1891*, pp. 161-167.

82. Sur l'histoire de la Smithsonian Institution, nous renvoyons à Goode (ed.) (1897), *The Smithsonian Institution 1846-1896. The history of his first half century*.

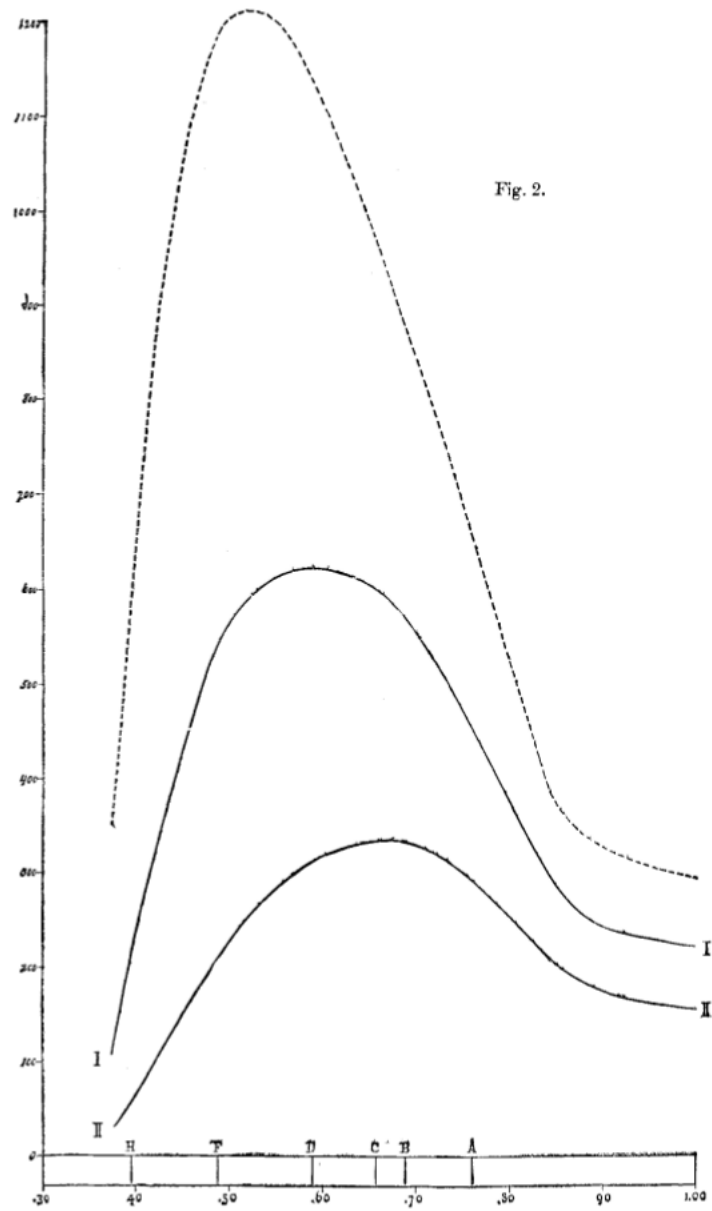


FIGURE 6.11 – Construction de la courbe représentant l'intensité de la radiation solaire en dehors de notre atmosphère. Langley (1883), *The selective absorption of solar energy*, p. 165.

constante solaire. Abbot critiquera sévèrement la façon dont il a traité le problème, lui reprochant d'avoir cédé à ses préconceptions. Ce n'est qu'à l'issue d'un travail intense de standardisation que ce dernier va enfin obtenir des valeurs exactes et reproductibles de la constante solaire.

6.3 Vers une standardisation des pratiques : le travail de Charles Abbot à la Smithsonian Institution

Quand en 1902 les observations sur le rayonnement solaire reprennent à la SAO, deux copies de l'actinomètre de Crova sont mises en service, dont la construction de l'un a été personnellement supervisée par Crova lui-même. Dans une lettre à Langley, le physicien français indique qu'une longue expérience lui a appris que lorsque son instrument est bien étalonné sur un actinomètre absolu quelconque, il donne des résultats tout aussi exacts que celui qui a servi à l'étalonnage. Pourtant, comme le fait remarquer Abbot en 1911, en référence aux opinions de Crova, « [h]e speaks as if absolute actinometers were common, but it is only after eight years of seeking that we are satisfied that we have one.⁸³ » Ce travail laborieux de calibration dont fait référence Abbot a été essentiellement mené à Washington à la Smithsonian Institution, sous sa direction, et ramène, ironie de l'histoire, la constante solaire à une valeur proche de celle de Pouillet.

Abbot est un proche collaborateur de Langley. Embauché comme assistant en 1895 à la Smithsonian Institution, il oriente rapidement son programme de recherche vers la mesure continue de l'intensité du rayonnement solaire afin de détecter d'éventuelle variation de la constante solaire, poursuivant ainsi le projet initial de Langley. Lorsqu'en 1905, à l'invitation de Hale, Langley envoie Abbot au tout nouvel observatoire installé sur le Mont Wilson pour observer le rayonnement solaire, il lui est clairement indiqué que son objectif n'est pas la détermination exacte de la constante solaire, mais la découverte de sa variation⁸⁴. La croyance dans l'existence de corrélations entre ces variations et le climat terrestre restera l'aiguillon de ses travaux jusqu'au terme de sa carrière⁸⁵. Il devient le second directeur du SAO après la mort de Langley et le quatrième secrétaire de la Smithsonian Institution. Ce nouveau statut lui offre la pleine liberté pour mener ses travaux et surtout de porter un regard critique sur les résultats de Langley. Il était resté jusque-là silencieux, persuadé pourtant que la valeur de la constante solaire de Langley était bien trop élevée. Il peut maintenant reprendre à son compte ce domaine de recherche. Poursuivre un tel programme d'observations demande dès

83. Abbot & Aldrich (1911), *The pyrheliometric scale*, p. 125.

84. Obendorf, *Samuel Langley Solar Scientist 1867-1891*, p. 168.

85. Voir à ce sujet DeVorkin (1990), *Defending a dream : Charles Abbot's years at the Smithsonian*.

lors de mettre sur pied un procédé de mesure continue et sur le long terme, et surtout un effort de standardisation qui n'avait pas été mené que partiellement jusqu'ici. Ce travail ne pourra aboutir que grâce à de multiples innovations dans l'instrumentation.

La première tentative de construire un appareil sur une architecture différente est au départ le fruit du physicien Knut Angström, nommé pyrhéliomètre à compensation⁸⁶. Cet instrument se compose principalement de deux bandes métalliques identiques, très minces, noircies sur l'une des faces et munies sur l'autre d'un thermo-élément. Ces derniers sont reliés à un galvanomètre sensible, permettant de s'assurer que la température des deux bandes sont bien égales. Si l'une des bandes est exposée à la lumière du Soleil – provoquant ainsi une hausse de sa température du fait de l'absorption du rayonnement –, pendant que l'autre est abritée par un écran, l'opérateur rétablit l'équilibre rompu grâce à un courant électrique d'intensité i dans la bande laissée à l'ombre. Les deux bandes sont alors dans un même état thermique, et l'on peut grâce à la mesure de i et à la connaissance de la résistance r de chaque bande et de certaines constantes, établir une relation donnant le nombre de calories absorbées à cause de la radiation solaire.

L'avantage que présente le pyrhéliomètre à compensation d'Angström réside en ce que les pertes par conduction, convection et rayonnement sont identiques pour les deux bandes, et n'exigent ainsi pas de correction. A cela se joint celui de parvenir à l'équilibre en un dizaine de secondes seulement. Comme le souligne Violle dans son allocution devant le *Congrès international de Météorologie* en 1903, la seule difficulté qui reste, et qui est commune à tous les appareils servant à mesurer l'intensité d'un rayonnement, se rapporte à l'évaluation du coefficient d'absorption de l'appareil⁸⁷. Les caractéristiques de la surface absorbante doivent se rapprocher au mieux de celle d'un corps noir parfait. A cette époque, le meilleur matériau absorbant connu est le platine noirci à la fumée, comme les travaux de Ferdinand Kurlbaum l'ont prouvé. Mais il comporte encore des imperfections, notamment dans l'absorption des infrarouges. La conception des actinomètres vont ainsi faire appel aux derniers progrès réalisés dans les laboratoires de physique sur l'étude du corps noir. Nous verrons que ce domaine d'étude est presque exclusivement le fait des physiciens allemands de la PTR. Notons seulement que ces progrès vont permettre à Abbot de concevoir son instrument étalon.

Violle insiste à juste titre sur la nécessité de n'opérer qu'avec des instruments « [...] bien construits, soigneusement vérifiés et étalonnés.⁸⁸ » En 1903, l'instrument qui présente les meilleurs

86. Voir la description qu'Angström en fait dans Angström (1914), *The Angström compensation-pyrheliometer and the pyrheliometric scale*.

87. Violle (1904), *Rapport sur la radiation au comité international météorologique, à Southport, en 1903*, p. 140.

88. Ibid., p. 144.

qualités est justement celui d'Ångström. Le choix de le prendre comme étalon est entériné en 1905 à la conférence de l'*International Union for Co-Operation in Solar Research*, qui se tient à Oxford⁸⁹. La création de cette association va jouer un rôle déterminant dans la standardisation des instruments et des pratiques en astrophysique, que ce soit dans le domaine de la spectroscopie – avec en particulier l'adoption d'une échelle absolue de longueur d'onde –, ou ici dans celui sur la mesure de la radiation solaire. Abbot va justement utiliser cette tribune pour démontrer la meilleure qualité de ses instruments, et tenter, avec succès, d'imposer son nouveau pyrhéliomètre comme étalon.

Pendant la conférence de 1905, Abbot pointe à dessein le fait qu'il n'existe pas encore à ce jour de système pyrhéliométrique absolu, et que contrairement à ce que soutenait Violle, l'appareil d'Ångström n'est pas exempt de défaut. Il souffre, comme tous les autres, d'un problème de déperdition dû à la conduction et à la convection, entraînant une perte de chaleur inconnue qui se soustrait à la mesure. Il faudrait pouvoir comparer l'appareil avec une quantité connue de chaleur, en l'absence de quoi les observateurs sont dépendant de la justesse de la théorie des instruments utilisés. Le problème est donc de pallier à cet inconvénient majeur. Abbot décrit alors un nouveau type de pyrhéliomètre dont le principe avait été conçu dès 1902. Il consiste à produire un écoulement d'eau de débit fixé (mais variable) autour de la chambre cylindrique de l'instrument dont le fond et les parois (recouvert de noir) absorbe la chaleur reçue. Deux sondes de températures sont placés à l'entrée du flux et à sa sortie, permettant ainsi d'en mesurer l'augmentation due au rayonnement solaire. L'innovation majeure consiste à ajouter un dispositif artificiel de chauffage électrique sur le fond de l'appareil de manière à pouvoir comparer la température à laquelle est portée celui-ci, et qui est parfaitement déterminable, à celle fournie à l'issue de la circulation de l'eau. Ce test permet ainsi de s'assurer de la fiabilité et la précision de l'instrument, et surtout que l'enceinte est capable d'absorber la totalité du rayonnement admis. Abbot adjoint à l'appareil un dispositif pour enregistrer automatiquement le débit du liquide, le passage du temps, et la déflexion du galvanomètre, et l'équipe d'une monture équatoriale entraîné par un mécanisme d'horloge. Tous les appareils construits donnent des valeurs proportionnelles entre eux et comparé à celui d'Ångström, ce pyrhéliomètre peut donc servir comme standard. Mais il n'est pas d'un usage commode, ce que souligne Arthur Schuster pour qui il semble déraisonnable de vouloir remplacer le pyrhéliomètre d'Ångström par un autre peut être plus précis mais beaucoup plus difficile à manipuler. Par de longues séries de mesures, Abbot et ses collabora-

89. L'*International Union for Co-Operation in Solar Research* a été créée à l'initiative de l'Académie des sciences américaine, sous la supervision d'un comité composé de George Hale, Langley, en 1904. La première réunion eut lieu pendant l'Exposition Universelle qui s'est tenue à Saint-Louis, en parallèle avec l'International Congress of Science.

teurs vont montrer que l'appareil du suédois présente des dérives et qu'il devient dès lors difficile de continuer de l'utiliser en tant qu'étalon. Ses efforts vont alors porter sur l'amélioration de son pyrhéliomètre à courant d'eau, jusqu'à obtenir des valeurs mesurées parfaitement reproductible et dont l'erreur, quantifiable, est inférieure à 2%.

Le décès de Knut Angström facilite l'adoption du pyrhéliomètre à courant d'eau d'Abbot comme étalon standard, car elle rend obsolète la résolution d'instaurer son laboratoire à Upsala comme station centrale pour comparer les différents instruments, et donc par conséquent celle d'adopter le pyrhéliomètre d'Angström comme standard. Pour s'assurer une large diffusion de ses propres appareils, Abbot va construire, pour les mesures quotidiennes, un pyrhéliomètre à disque d'argent, plus maniable et tout aussi stable que le pyrhéliomètre à courant d'eau une fois l'étalonnage accompli (Figure 6.12). Cet instrument, facilement reproductible et constant dans ses caractéristiques, va être dupliqué et envoyé dans les différents observatoires pratiquant la mesure de la radiation solaire, afin d'en généraliser l'emploi, et ainsi permettre « [...] to promote a uniform international scale of pyrheliometry.⁹⁰ ». La mesure de la constante solaire s'est enfin dotée d'une base instrumentale et méthodologique standardisée partagée par l'ensemble des acteurs, tout comme la spectroscopie. « It is now universally recognized » peut déclarer Abbot, « [...] that all procedures for determining the solar constant, excepting that which depends upon determining atmospheric transmission coefficient for many wavelengths of the spectrum, are mere empirical extrapolations without theoretical basis.⁹¹ » Il critique particulièrement l'utilisation de formules avec plusieurs paramètres, qui permet d'interpoler n'importe quelle série de mesures en deçà des erreurs d'observations. A ce titre, le résultat dépend de la forme de l'expression utilisée, et, ajoute-t-il, « [...] it would even be possible to find a formula which would give any desired value of radiation at zero air mass between the limits plus and minus infinity and still fit the actinometric observations with considerable success. 10» A l'aide de ses instruments, Abbot est en mesure de ramener en 1910 la valeur de la constante solaire à 1,92, à l'issu d'un programme d'observations commun entre Washington et le Mont Wilson, totalisant des centaines de mesures⁹².

L'altération de la valeur de la constante solaire primitivement fixée par Langley va déclencher

90. En 1920, environ trente copies du pyrhéliomètre de la SAO sont distribués à travers le monde. Abbot (1920), *The larger opportunities for research on the relation of solar and terrestrial radiation*, p. 8.

91. Abbot (1908), *Annals of the Smithsonian Institution*, p. 121.

92. La valeur de la constante solaire est établie de nos jours, d'après des observations par satellite, à 1,361 kW m⁻² en valeur moyenne, soit 1,95 cal min⁻¹ cm⁻².

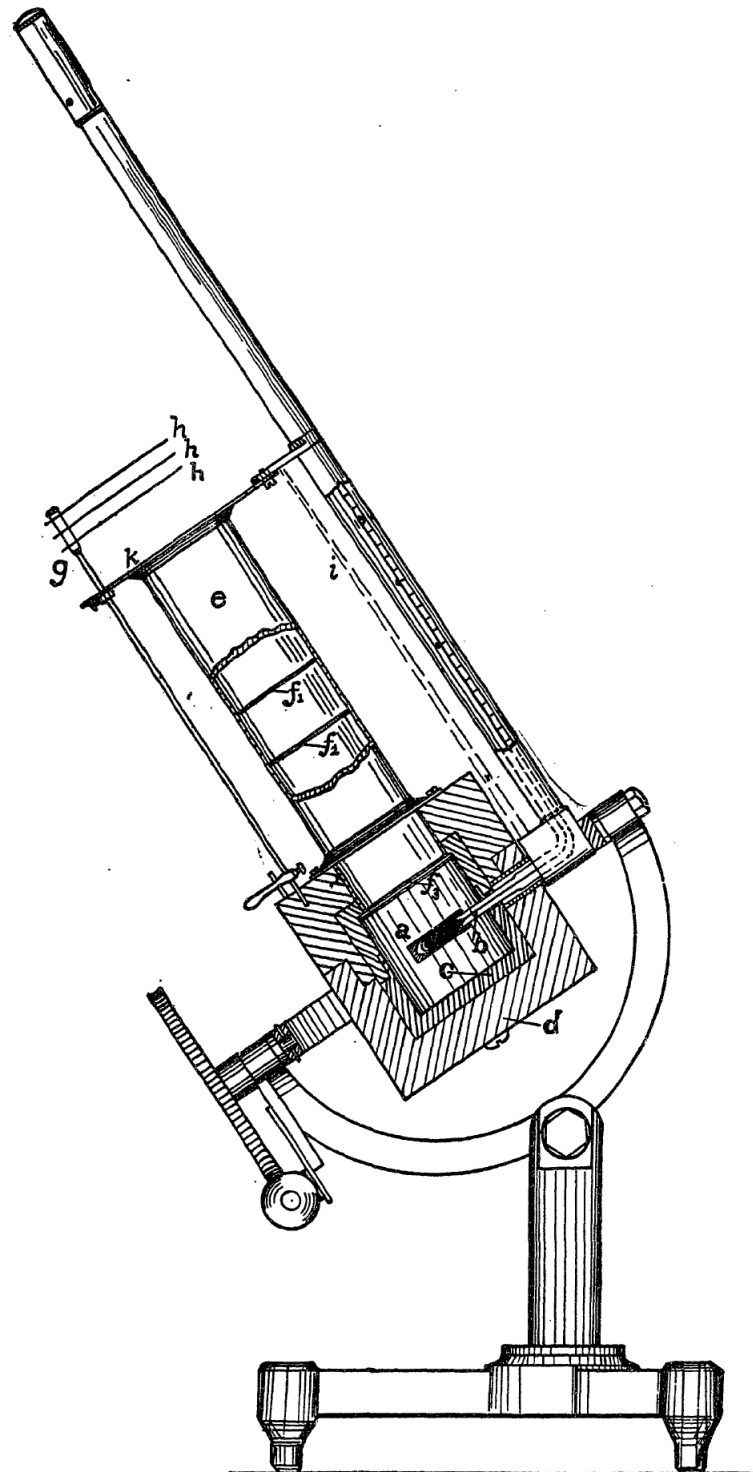


FIG. 3.—The silver-disk pyrheliometer.

FIGURE 6.12 – Pyrhéliomètre à disque d'argent (1913). Tiré des *Annals of the Astrophysical Observatory of the Smithsonian Institution* (1913), volume III, p. 48.

une série de critiques de la part de Franck Very, l'un de ses anciens collaborateurs⁹³, ainsi que Franck Bigelow en Argentine et Erich Kron en Allemagne. Very, spécialiste de l'absorption atmosphérique et auteur des critiques les plus virulentes, a tout comme Langley retiré le sentiment que la valeur de la constante solaire obtenue par Pouillet était bien trop petite car tirée d'une formule inadéquate et d'erreurs instrumentales importantes. Il écrit ainsi en 1911,

« [t]he reformation of the methods for obtaining the value of the constant introduced by Forbes, given a solid rational basis by Langley, and further improved on the mathematical and observational sides by Crova and Savélief, has apparently been relinquished at the present time in favor of methods which do not differ essentially from those of Pouillet. The elaborate researches of Abbot and Fowle, while purporting to be a continuation and perfection of Langley's methods, are in reality a complete abandonment of the essential principle which was admirably stated by Langley in his paper "On the amount of the Atmospheric Absorption", and which has been repeatedly recognized by many able investigators.⁹⁴ »

Les arguments avancés par Very sont à ce sujet significatifs de la confiance dans la méthode et les résultats de Langley, à tel point qu'un retour à des valeurs proches de celles de Pouillet lui signifie une régression, presque une trahison. Abbot va faire taire ces critiques en confirmant ses mesures par des séries d'observations effectuées à l'aide de ballons, embarquant des pyréliomètres légers et robustes construits pour l'occasion⁹⁵. En 1914, l'un d'eux atteint l'altitude de 25 km, et rapporte des informations qui confirme amplement les mesures terrestres.

Grâce à la précision et à l'exactitude de ses appareils, Abbot peut avec fierté annoncer qu'il a réussi à résoudre les deux obstacles posés au cours de ces longues recherches commencées en 1880, et que Langley pensait respectivement « formidable » et « perhaps insurmountable », à savoir qu'il n'y avait pas d'instrument capable d'absorber et de mesurer complètement l'énergie du rayonnement reçu à la surface de la Terre, et qu'il y avait de graves doutes si une estimation véritable de l'absorption de ce rayonnement en traversant l'atmosphère était possible. Il a réussi de cette manière à atteindre leur but, qui était de déceler les fluctuations de la constante solaire, travail qu'il continuera en

93. Very a été l'assistant de Langley à l'Observatoire d'Allegheny de 1878 jusqu'en 1890.

94. Very (1911), *On the need of adjustment of the data of terrestrial meteorology and of solar radiation, and on the best value of the solar constant*, pp. 371-372.

95. Voir à ce sujet la photographie du pyréliomètre et sa légende dans DeVorkin (1990), *Defending a dream : Charles Greeley Abbot's years at the Smithsonian*, p. 125.

priorité jusqu'à la fin de sa carrière⁹⁶. Contrairement à ce que laissait supposé Langley, Abbot a également prouvé que des mesures au niveau de la mer donnent des résultats tout autant satisfaisants qu'à haute altitude (en adoptant la méthode « high and low sun »), et que le problème est moins de réaliser des observations simultanées pour deux altitudes différentes que pour deux lieux très éloignées afin de déceler la part de l'atmosphère dans la variation de la constante solaire de celle du Soleil lui-même⁹⁷.

6.4 Conclusion

L'actinométrie a emprunté un chemin indirecte avant de parvenir à s'imposer comme une pratique pouvant relever de l'astronomie physique. Lorsque Pouillet présenta ses résultats sur la mesure des hautes températures, et celui du Soleil en particulier, sa pratique instrumentale subit dans un même mouvement l'ostracisme sur ses travaux plus spéculatifs. La séparation franche alors en vigueur entre les deux sphères d'activités scientifiques, physique terrestre et mécanique céleste, lui interdit ce genre d'extrapolation. L'actinométrie resta alors confinée dans l'étude de l'interaction entre le rayonnement solaire et notre atmosphère, domaine privilégié de la physique du globe. Dans les années 1870, le cadre théorique a considérablement évolué, et la nécessité de mesurer la constante solaire s'impose aux scientifiques pour ses implications dans l'équilibre de notre biosphère autant que pour les connaissances que l'on peut tirer sur le Soleil. A l'issue d'un long travail de calibration, la constante solaire devient la première caractéristique physique, essentielle pour comprendre sa dynamique, mesurée avec précision. De plus, comme nous allons le voir dans le chapitre suivant, elle offre le moyen – le seul pour l'instant – pour estimer la température du Soleil, légitimant ainsi le travail pionnier de Pouillet.

Les innovations qu'apportent Langley, puis Abbot, avec le bolomètre, en font un instrument d'extrême sensibilité, et permettent d'obtenir des résultats aussi précieux que peuvent l'être la détermination des raies spectrales. L'émergence et l'évolution de l'astrophysique en sont redevables, et l'histoire même de l'astrophysique ne saurait être pleinement décrite sans considérer l'apport de l'actinométrie qui traverse notre histoire à partir de 1820 et perdure encore longtemps au XX^e siècle.

96. Abbot (1913), *Annals of the Astrophysical Observatory of the Smithsonian Institution*, volume III, p. 10.

97. Abbot & Fowle (1913), *La variabilité du Soleil*.

Chapitre 7

La construction de la température du Soleil

Sommaire

7.1 Actinométrie et température du Soleil : une interaction singulière entre instrumentation et théorie	286
7.1.1 Deux théories pour des températures divergentes	286
7.1.2 La nécessité de dépasser les mesures de laboratoire	293
7.2 Le bolomètre : un transfert vers le laboratoire du physique	296
7.2.1 La recherche d'un étalon d'intensité lumineuse	296
7.2.2 Le problème de la température du Soleil se règle finalement dans le laboratoire de physique	297
7.3 Conclusion	304

Beaucoup d'acteurs impliqués dans le domaine de l'actinométrie se sont également investis dans une quête allant au-delà de la seule mesure de la constante solaire. Leur but est d'en déduire ni plus ni moins que la température du Soleil. Nous avons fait remarquer l'échec de Pouillet à légitimer ses spéculations à ce sujet, et pendant longtemps seul son travail en actinométrie en lien avec la météorologie fut cité et repris. On doit à l'astronome italien Angelo Secchi, comme nous l'avons souligné, d'avoir catalysé la recherche dans cette voie, grâce à la publication de ses travaux dans son ouvrage de 1870 sur le Soleil.

A partir de ce moment, l'actinométrie s'impose comme la seule voie afin d'estimer cette nouvelle grandeur primordiale qu'est la température de la photosphère. Le spectrobolomètre, que les innovations successives apportées par Langley et ses collaborateurs ont transformé en véritable instrument

de précision, investit progressivement le laboratoire de physique, et s'imposer dans la recherche sur le problème du corps noir. Les progrès réalisés dans ce domaine, tant théoriques qu'expérimentaux, permet alors d'établir un consensus sur la valeur de la température du Soleil. Au début des années 1920, la communauté scientifique connaît ainsi avec une bonne approximation cette autre grandeur constitutive du Soleil (en plus de la constante solaire dont la valeur est connue quant à elle à moins d'1% près).

La valeur de la température du Soleil est marquée au départ par une forte divergence selon les scientifiques. Comparativement à la mesure de la constante solaire, la subordination des valeurs calculées aux théories sélectionnées à cette fin est encore plus flagrante, et est nettement marqué par le contexte de production. Seuls les travaux des physiciens en laboratoire vont finalement être à même d'apporter la solution grâce à l'introduction du bolomètre dans leur pratique instrumentale. C'est dans ce contexte en constante évolution que se « construit » la température du Soleil, au départ au sien d'un ensemble fragmenté d'acteurs et de lieux, avant d'investir l'espace du laboratoire « moderne » de physique.

Ces deux points vont faire l'objet des deux parties de ce chapitre. Nous commencerons par aborder comment les scientifiques estiment la température du Soleil sur la base des données issues de l'actinométrie, pour ensuite analyser la manière dont ce domaine de recherche est modifiée par l'introduction des pratiques des physiciens.

7.1 Actinométrie et température du Soleil : une interaction singulière entre instrumentation et théorie

7.1.1 Deux théories pour des températures divergentes

Langley fait remarquer que si la valeur de la constante solaire était encore soumise à variations, c'est dans une proportion bien moindre que celle de la température du Soleil¹. Les français s'accordent par exemple pour donner à cette température des valeurs relativement faibles, de l'ordre de 2000 °C, contrairement à leurs collègues étrangers qui de leur côté proposent des températures bien plus élevées, allant jusqu'à plusieurs million de degrés. Pour quelles raisons existe-t-il une aussi forte disparité? Nous allons voir que les présupposés théoriques sont à la source de cette divergence.

La mesure de la température du Soleil représente depuis le début des années 1870 un programme de recherche dont l'importance est croissante. La reconnaissance de ce champ de recherche, tout

1. Langley(1879), *On the temperature of the Sun*, p. 108.

autant que ses limites, est attestée lorsqu'en 1874 est décidé de mettre au concours pour le prix Bordin une question concernant la véritable température de la surface du Soleil². Pourtant, à la suite des délibérations, la Commission décide de ne pas discerner le prix. Les motifs avancés pointent clairement les incertitudes qui règnent dans les lois utilisées, et quelque soient les résultats obtenus dans des expériences de ce genre, cela nécessite toujours une « dangereuse extrapolation » pour évaluer la constante solaire à la limite de notre atmosphère, et qu'il est tout autant illégitime d'appliquer la loi du rayonnement au-delà de la température du platine en fusion³. Violle se voit tout de même attribuer une récompense de 2000 francs, ainsi que 1000 francs chacun à Crova et Vicaire⁴. Le scepticisme est encore de mise face aux imprécisions qui entachent les résultats⁵. Néanmoins, les investigations sur le sujet vont se multiplier. Parmi les scientifiques qui s'impliquent personnellement dans la mesure de la température du Soleil, Jules Violle est l'un des premiers à réfléchir sur la pertinence de la notion de température appliquée au Soleil. Ses recherches sur ce sujet sont conjointes à celles qu'il poursuit en actinométrie, elles en sont même le moteur, et pour cela il mobilise des pratiques multiples. Si pour la mesure de la constante solaire, Violle se place délibérément dans la tradition de l'expédition de terrain, celle concernant la température du Soleil l'enjoint à rechercher des solutions du côté du laboratoire. Et lorsque le laboratoire ne procure pas les installations souhaitées, c'est vers l'industrie qu'il se tournera. Il est ainsi le témoin tout autant que l'acteur des transformations qui altèrent en profondeur la structure du monde scientifique. Son parcours montre en effet l'importance croissante du laboratoire de physique, qui se focalise sur l'élaboration d'étalons de mesure et la standardisation des instruments, et met en évidence le couplage constant à l'époque entre une recherche académique et les intérêts du monde de l'industrie.

Dans son premier mémoire sur le sujet de 1874⁶, Violle décrit l'appareil qu'il a mis au point ainsi

2. Prix Bordin (1874), *Nomination d'une Commission*. Les scientifiques membres de cette Commission, élus à la majorité des suffrages, se composaient de Faye, Fizeau, Edmond Becquerel, Sainte-Claire Deville et Desains.

3. Prix Bordin (1877), *Recherche par de nouvelles expériences calorimétriques, et par la discussion des observations antérieures, quelle est la véritable température à la surface du Soleil*. La Commission chargée d'évaluer les manuscrits se composaient de Fizeau, Jamin, Faye, Berthelot, Desains.

4. Il est noté que les recherches de Vicaire sont théoriques, alors que celle de Crova sont au contraire d'un caractère exclusivement expérimental.

5. Cette décision montre au passage le rôle qu'endosse l'Académie comme instance régulatrice, et contribue à démarquer les études qu'elles jugent recevables de celles plus spéculatives. Voir à ce sujet le travail de Volny Fages à propos des théories cosmogoniques. Fages (2012), *Les origines du monde. Cosmogonies scientifiques en France (1860-1920) : acteurs, pratiques, représentations*.

6. Violle (1874), *Sur la température du Soleil (I)*. Ce premier mémoire en annonce deux autres, qui sont publiés la même année, sous le même titre, dans les *Comptes rendus de l'Académie des Sciences*.

que la méthode qu'il a adoptée⁷. Nous avons déjà discuté au chapitre précédent de son actinomètre, concentrons-nous ici sur la manière dont il se sert de ses mesures pour calculer la température du Soleil. Dans le procédé qu'il emploie, il s'agit de laisser un thermomètre, dont la boule a été noircie, soumis à la radiation solaire, tout maintenant l'enceinte dans laquelle il est logé à une température fixe grâce à un courant d'eau ou de la glace pilée (cf. Figure 6.2). A l'équilibre, il suffit de noter la température accusée par l'instrument et celle de l'enceinte. Ces deux valeurs entrent dans la relation donnant accès à la température du Soleil, relation que Vicaire a dérivée peu auparavant : $Sa^\theta = Sa^t + \omega a^x$ ⁸, dans laquelle les échanges de chaleur entre les différentes éléments de l'actinomètre sont régies par la loi de Dulong et Petit, Dans cette formule, a représente la constante de Dulong ($a = 1,0077$), θ la température stationnaire affichée par le thermomètre noircie, t celle de l'enveloppe, x représente la température du Soleil, et S et ω sont deux constantes dépendant de l'instrument et du diamètre apparent du Soleil. Il ajoute également un terme correctif Ωa^y pour prendre en compte la dimension finie de la boule du thermomètre, et par suite conduit à élargir l'ouverture par où pénètre les rayons du Soleil, ce qui modifie en conséquence la constante ω . Il tire alors de ses expériences, réalisées dans son laboratoire, la valeur $x = 1354^\circ\text{C}$, mais il doit prendre en compte les diverses influences pour arriver à la « vraie température » du Soleil, et en particulier celle de la vapeur d'eau, dont il sait depuis les travaux de ses prédécesseurs qu'elle occasionne l'absorption la plus importante⁹ Mais pour apporter les corrections désirées il doit effectuer des mesures à différentes altitudes. A l'issu d'expériences préliminaires faites en différents lieux près de Grenoble, et à des

7. Ses premiers travaux en la matière vont faire l'office d'un mémoire en trois parties lu par le chimiste Henri Sainte-Claire Deville devant l'Académie des sciences en 1874, au titre de *Sur la température du Soleil*.

8. Vicaire (1872), *Sur la température et la surface solaire*. Le physicien français Eugène Vicaire publia en 1872 un mémoire sur la température du Soleil, où il établit cette formule, et la compare avec la formule de Newton, que Secchi et Waterston exploite dans leurs travaux. Dans ce mémoire de 1872, il est amené également à discuter l'influence de l'épaisseur du matériau qui rayonne (couche efficace), et dans le cas du Soleil, de prendre en compte l'épaisseur de la photosphère qui participe au rayonnement. Une faible épaisseur semble impliquer la loi de Newton, alors que l'augmentation de celle-ci conduit à la loi de Dulong & Petit. Cette couche efficace, qui selon lui croit proportionnellement à la température, est petite devant l'épaisseur de la photosphère. Ajoutons également que Vicaire propose une théorie du Soleil totalement à l'encontre de l'opinion commune, en réactualisant l'idée du noyau liquide plus froid que l'atmosphère, composé majoritairement d'oxygène. La chaleur et la lumière proviennent alors de la combustion de réactifs issus du noyau, dans un processus tout à fait analogue à une flamme. En reprenant les données de Secchi, il détermine alors la température de surface d'après la loi de Dulong et Petit, qu'il trouve égale à 1398°C , valeur cohérente avec sa représentation des phénomènes se déroulant dans la photosphère.

9. Violle (1874), *Sur la température du Soleil (II)*, p. 1819.

altitudes différentes, il obtient finalement la valeur de 1550°C ¹⁰. S'il reviendra de nombreuses fois sur ses travaux ou en réponses aux critiques, sa méthodologie ne variera pas et la valeur qu'il propose restera proche de celle-ci.

A la suite de la lecture de son second mémoire de 1874 devant l'Académie, dédiés toujours à la mesure de la température du Soleil, il prend note des objections qui lui ont été adressées par le chimiste Marcellin Berthelot¹¹. A cette occasion, ce dernier lui fait remarquer que l'expression « température du Soleil » ne présente peut-être pas un sens suffisamment défini, car cette température varie nécessairement d'une région à l'autre de sa surface, « entre des limites incalculables ». Violle s'applique alors, en suivant ces recommandations, à caractériser plus rigoureusement cette expression. « En général », s'explique-t-il, « il n'est pas possible de communiquer à la matière, sous une forme et par un procédé quelconque, une force vive croissant d'une manière illimitée [...]. Mais il ne me paraît pas qu'on puisse transporter, avec quelques probabilités, les limites auxquelles s'arrête notre impuissance à un milieu différent autant que le Soleil de tout ce qui nous entoure. » Il se décide donc d'appeler la température qui résulte de son calcul la « température effective¹² ». Dans un deuxième temps, il peut remonter jusqu'à ce qu'il nomme la « température vraie », qu'il désigne comme « [...] la température que devrait posséder un corps de même diamètre apparent que le Soleil, pour que ce corps, doué d'un pouvoir émissif égal au pouvoir émissif moyen de la surface du Soleil, émit dans le même temps la même quantité de chaleur que le Soleil », qui est la définition qu'il avait proposée dans son tout premier mémoire de 1874¹³. Par comparaison, en attribuant au Soleil le pouvoir émissif de l'acier, il obtient une température vraie d'environ 2000°C . Il reprend d'une manière plus développée la question de la température du Soleil et des problèmes méthodologiques attenants dans un long mémoire publié en 1877, *Mémoire sur la température moyenne de la surface du Soleil*¹⁴, pour lequel il obtient finalement le prix Bordin, consacrant en cela la valeur et les progrès des recherches sur le sujet.

10. Violle (1874), *Sur la température du Soleil (III)*, p. 748.

11. Berthelot (1874), *Sur les hautes températures (observations au sujet des remarques précédentes de M. H. Sainte-Claire Deville)*.

12. Violle (1874), *Sur la température du Soleil (III)*, p. 746.

13. Le problème de la définition de la « température du Soleil » va faire encore l'objet de discussion. En 1920, l'astronome Pierre Salet propose d'appeler cette grandeur la « température optique vraie » celle que l'on peut déduire de la courbe d'intensité du spectre continu débarrassé de ses raies et bandes d'absorption, différent de la « température effective », à cause du problème de l'absorption dans l'atmosphère du Soleil, et des étoiles. Salet (1920), *Qu'est-ce que la température d'une étoile ?*.

14. Violle (1877), *Mémoire sur la température moyenne de la surface du Soleil*.

Violle reste attaché, comme nous l'avons constaté, à des valeurs faibles de la température du Soleil, proche de celle qu'avait estimée Pouillet. Rappelons que ce dernier avait réalisé ce calcul afin de savoir si la température du Soleil « [...] peut avoir quelque analogie avec les températures qu'il nous est donné de produire par les actions chimiques ou par les actions électriques.¹⁵ » Dans l'*Annuaire du Cosmos* de 1864 – qui propose, à côté du prix des timbres, un ensemble de valeurs tabulées des grandeurs physiques les plus importantes ainsi qu'un article de Camille Flammarion *Sur les destinées de l'astronomie* – nous trouvons une échelle de température (selon Héracpath) représentée par des phénomènes naturels, sur laquelle le Soleil prend alors naturellement sa place entre le « chaleur blanche » et la température de fusion de l'aluminium, pour une valeur de 1761 °C¹⁶, qui est l'une des valeurs que Pouillet avait calculée dans son mémoire de 1838. Ce consensus des physiciens français est tel que le physicien Augustin Boutan peut faire remarquer qu'ils « [...] sont portés à penser que la température du Soleil est comparable à celle de nos flammes [...] », c'est-à-dire environ 2000 °C¹⁷. Ce fait s'explique par une adhésion à la loi de Dulong et Petit, mais du fait de sa progression de type exponentielle, cette loi donne invariablement des grandeurs très faibles. Elle ne fait donc que renforcer cette présupposition que la température du Soleil est proche de celles de nos sources artificielles, et donc légitime en retour aux yeux des scientifiques son application dans ce contexte¹⁸.

Le problème de la température du Soleil ne monopolise pas seulement la communauté des astronomes, elle favorise également la rencontre avec des acteurs provenant de cultures très différentes. Ainsi le chimiste Henri Sainte-Claire Deville apporte par exemple son expertise sur le sujet, tout autant que sa caution scientifique, en lien avec ses travaux sur le processus de dissociation. C'est au cours de ses recherches sur les hautes températures qu'il a découvert ce phénomène, dont nous avons

15. Pouillet (1838), *Mémoire sur la chaleur solaire ; sur les pouvoirs rayonnants et absorbants de l'air atmosphérique, et sur la température de l'espace*, p. 35.

16. Anonyme (1864), p. 124.

17. Boutan (1872), *La température du Soleil*, p. 162. Fizeau et Foucault avaient déjà noté, en comparant l'action chimique des rayons solaires avec celle des rayons émis par des charbons incandescents de la pile voltaïque, que la température du Soleil ne pouvait être hors de toute proportion avec celles que l'on peut produire artificiellement. Fizeau & Foucault (1844), *Recherches sur l'intensité de la lumière émise par le charbon dans l'expérience de Davy*. Vicaire conclut également son mémoire la même année en insistant sur le fait que « [l]a température de la surface solaire est entièrement comparable à celle de nos flammes. » Vicaire (1872), *Sur la température et la surface solaire*, p. 34.

18. André Crova est l'un des rares à douter de la légitimité de ces mesures. A propos de la température du Soleil, il écrit « [...] nous pensons, avec M. Soret, que, dans l'ignorance où nous sommes des lois du rayonnement à de hautes températures, il est prématuré de vouloir fixer avec quelques précisions la température du Soleil. » Crova (1877), *Mesure de l'intensité calorifique des radiations solaires et de leur absorption dans l'atmosphère terrestre*, p. 453.

vu l'importance dans la théorie du Soleil de Faye. Dans ce phénomène, d'une manière analogue à une transition de phase classique, la température se trouve bloquée au cours du processus, ce qui a pour conséquence d'empêcher les températures d'atteindre des degrés arbitrairement élevées. Cette découverte l'amène lui aussi à soutenir que la température à la surface du Soleil ne peut dépasser quelques milliers de degrés, et malgré les incertitudes qui pèsent encore à ce sujet Deville écrit « [...] je conserve cette opinion fondée sur ma longue expérience des températures élevées, que les températures que nous pouvons produire et mesurons dans nos laboratoires ne sont pas de beaucoup dépassées dans la nature.¹⁹ » Berthelot est de ce point de vue tout à fait d'accord avec son collègue Sainte-Claire Deville pour restreindre les plus hautes températures aux alentours de 2000 °C, car à de telles températures, l'énergie supplémentaire injectée pour chauffer davantage le gaz serait aussitôt dissipée par rayonnement, bloquant ainsi l'augmentation de la température. Les arguments avancés par Sainte-Claire Deville renforcent ainsi la validité de la loi de Dulong et Petit.

Au-delà des frontières nationales, les scientifiques étrangers, comme Angelo Secchi, Francesco Rossetti, John Waterston, Johann Zöllner, Anders Angström ou John Ericsson, vont obtenir systématiquement des valeurs de beaucoup supérieures à celles des français, et se chiffreront jusqu'à plusieurs millions de degrés. La divergence entre les résultats des travaux des français et leurs homologues étrangers est considérable. L'historienne Agnès Clerke, en résumant la situation dans les années 1880, repère « [...] no signs of agreement, within any tolerable limits of error.²⁰ » La raison pour laquelle les scientifiques étrangers maintiennent des valeurs si élevées repose sur la confiance qu'ils portent sur la loi de Newton, contrairement à celle de Dulong et Petit.

Secchi, pour ne citer que le plus important et le plus influent, avait suscité l'émoi de la communauté scientifique en proposant sa valeur de 10 millions de degrés. Figuié souligne à la suite de cette publication : « [c]e qu'il y a de plus surprenant, c'est que les résultats les plus opposés, ceux de Pouillet et ceux du P. Secchi, ont été tirés d'un même phénomène : la radiation calorifique du soleil, dont ces savants ont mesuré l'intensité par des procédés qui sont à peines différents. Une aussi énorme divergence dans les résultats ne peut provenir des observations, mais bien de la manière dont ces observations ont été interprétées²¹. » Secchi justifie ses calculs sur la base d'arguments téléologiques. Même s'il revoit ses valeurs à la baisse par la suite, elles restent très supérieures à celles des températures de fusion des matériaux connues, même les plus réfractaires. En ce sens, sa position est inconséquente avec sa théorie du Soleil qui postule l'existence de particules solides ou

19. Sainte-Claire Deville (1872), *Sur la mesure des températures très élevées et sur la température du Soleil*, p. 152.

20. Clerke (1885), *A popular history of astronomy during the nineteenth century*, pp. 260-265.

21. Figuié (1873), p. 25.

liquides dans la photosphère pour expliquer le spectre continu. Peut-être est-ce pour cette raison que Secchi hésite quelques fois entre cette hypothèse et celle qui octroie à un gaz sous haute pression la faculté de générer un spectre continu, sans pour cela faire appel à des particules incandescentes – ce dilemme reste irrésolu chez Secchi, nous en ferons référence à nouveau dans le dernier chapitre à propos des modèles de l’atmosphère du Soleil. Faye est à ce titre plus cohérent, entre son soutien en faveur d’une faible température de surface et sa propre théorie de la photosphère.

La démarche des scientifiques comme Violle s’inscrit dans une volonté d’apporter une preuve convaincante, mais semble enfermé dans un cercle vicieux en présupposant que la température du Soleil est commensurable avec les procédés communément déployés dans les laboratoires ou dans l’industrie, ce qui l’enjoint à sélectionner la loi qui donne des résultats compatibles. Nous sommes ici en présence d’un ensemble commun de données dont la manipulation débouche sur des interprétations théoriques, à différents niveaux, complément dissemblables. Cette divergence patente entre deux sous-communautés investis dans le même programme de recherche témoigne de ce que les philosophes des sciences ont nommé « theory-ladenness of observation », notion avancée par Norwood Russell Hanson, Thomas Kuhn et Paul Feyerabend, mais déjà proposée auparavant par Pierre Duhem. Timothy Lenoir a reposé la question de l’articulation entre théorie et expérience, et a souligné le rôle des pratiques sociales fournissant un contexte propre à influencer le dialogue entre ces deux entités²². Les physiciens, fait remarquer Lenoir, n’apparaissent pas comme un groupe homogène, mais en sous-communautés possédant différentes connaissances, intérêts, et traditions expérimentales, organisés socialement pour accéder à des ressources différentes. Ainsi, dans notre cas, chaque acteur apporte avec lui ses cultures expérimentale, théorique et épistémologique, chacune pouvant n’être que partiellement compatible avec celle des autres personnes, voir opposée²³. Nous voyons dans notre étude que la communauté à laquelle nous avons à faire est scindée en deux groupes distincts, dont le choix est dicté sur des éléments qui ressortent de la culture de chaque communauté. La production de mesures ne se suffit pas à elle-même pour conclure définitivement lorsqu’ici la grandeur recherchée est totalement inaccessible par des procédés de mesures directes.

L’extrapolation des lois physiques dans des domaines dépassant leur cadre de validité expérimentale est donc au cœur du débat. La loi de Dulong et Petit n’a été effectivement testée à l’époque que de 0 à 300 °C. Pouillet, par la suite, a bien porté cette limite supérieure à 1000 °C, grâce à son

22. Lenoir (1997), *Instituting science. The cultural production of scientific disciplines*, pp. 22-25.

23. Remarquons que l’acceptation de l’extrapolation de la notion de température au Soleil passe par la mise en place d’un cadre théorique, à l’instar de la lunette de Galilée. Les images de celle-ci ont été jugées réelles lorsque Kepler eut établi la théorie des lentilles.

pyromètre à air, mais ses travaux n'ont eu que peu de retentissement. Cela laisse toujours planer le doute quant à sa validité pour des températures telles que celles régnant à la surface du Soleil. Il revient donc aux physiciens de valider (ou non) la loi de Dulong et Petit pour des températures plus élevées²⁴. Encore faut-il pouvoir se procurer des sources à très haute température, ce que le laboratoire n'est pas en mesure d'offrir.

7.1.2 La nécessité de dépasser les mesures de laboratoire

Les laboratoires sont malheureusement limités dans leur infrastructure et leur matériel pour produire de très hautes températures. Seuls Sainte-Claire Deville et ses collaborateurs sont arrivés à maîtriser certains procédés, au prix d'un appareillage fort coûteux et d'un savoir faire complexe²⁵. Ces travaux, qui en apparence semblent répondre à des critères purement académiques, sont liés à des problèmes auxquels sont confrontés les ingénieurs dans l'industrie métallurgique. A défaut d'avoir sous la main de telles installations, les scientifiques comme Violle, Crova ou Langley, vont se tourner vers ces espaces pour étalonner leurs instruments.

Violle met par exemple en place à Grenoble certaines expériences sur la chaleur spécifique du palladium et la détermination de sa température « exacte » de fusion. Il réussit à mesurer les températures de fusions de différents métaux, afin d'établir des points fixes pour consolider la validité de la loi de Dulong et Petit. Pour pallier les limitations de ses installations, il dirige son actinomètre, non vers le Soleil, mais vers la coulée d'acier sortant d'un four Martin-Siemens aux forges d'Allevard, située proche de Grenoble. Il obtient de ses mesures la température effective de la source, soit 1050 °C, valeur peu différente de celle calculée par la loi. Ainsi, la loi de Dulong & Petit peut être étendue légitimement jusqu'à 1000 °C, et par conséquent elle peut s'appliquer, comme première approximation, au calcul de la température effective du Soleil. En attribuant au Soleil le pouvoir émissif de l'acier, on trouve 2000 °C, mais il est assurément beaucoup moindre à ses yeux. La température moyenne vraie de la surface solaire est donc plus élevée, mais elle ne dépasse pas

24. Ce que fait le physicien et ingénieur John Ericsson, en s'aidant d'un calorimètre disposé à la surface d'un bain de métal en fusion. Ericsson (1872), *The temperature of the surface of the Sun*. D'autres encore, à l'instar de Rosetti, vont opter pour une voie médiane et tenter de déduire de nouvelles observations une loi intermédiaires entre les deux précédemment citées.

25. Sur les travaux de Deville sur les hautes températures, nous renvoyons à la notice de Désiré Gernez. Gernez (1894), *Notice sur Sainte-Claire Deville*. Dans le cadre de la mesure des densités de vapeur, des sérieuses difficultés étaient apparues pour préserver l'intégrité des instruments à de hautes températures. Ils avaient pour cela substitué la porcelaine au verre des thermomètres qui deviennent poreux.

quelques milliers de degrés. « C'est cette température moyenne que je dis être du même ordre de grandeur que les températures auxquelles nous savons atteindre dans nos laboratoires.²⁶ » Violle maintient donc l'idée de la commensurabilité entre la température du Soleil et celles que l'on peut produire dans nos procédés industriels. Langley est sur ce sujet en complet désaccord avec les savants français et propose un moyen de remédier aux difficultés.

Langley considère la question comme annexe parmi ses recherches, « [...] the problem is one of the theoretical solution of which dependent of law of cooling, and with high temperature, in a state of ignorance.²⁷ » Il souhaite néanmoins prouver que la température effective du Soleil est bien au-dessus de celles ordinairement produites dans les laboratoires ou les manufactures, et incidemment invalider la loi du refroidissement de Dulong et Petit. Pour ce faire, il transporte ses instruments dans une aciérie, propriété d'Edgar Thomson, située à une trentaine de kilomètres de Pittsburgh. Dans ce nouvel environnement, il est en mesure de comparer simultanément la radiation qui émane d'une coulée d'acier à très haute température à la sortie d'un four à procédé Bessemer et dont la température est approximativement connue²⁸, avec celle du Soleil. Afin d'obtenir une comparaison la plus précise possible, il diaphragme l'entrée de la thermopile de manière à n'admettre que le rayonnement du four provenant d'une surface apparente équivalente au Soleil. Expérimenter de la sorte équivaut, selon son expression, à « bringing a specimen piece from the sun's surface [...] face to face with one from the furnace [...]»²⁹ Les conditions dans lesquelles il est obligé d'opérer diffèrent fortement de celles, plus maîtrisées, de son laboratoire et les mesures ne s'avèrent pas aussi simples à effectuer. Ce n'est qu'après de nombreuses tentatives qu'il arrive à produire des mesures reproductibles. La chaleur du Soleil s'avère alors surpasser largement celle qui émane de la coulée d'acier. En réduisant le diaphragme jusqu'à obtenir égalité de la part des deux sources, il estime que la chaleur du Soleil est 100 fois celle du four. Langley poursuit ses comparaisons en s'aidant des propriétés spectrales des deux sources. Sachant que plus la température de la source est élevée, plus le spectre est enrichie en rayons de faibles longueur d'onde, des comparaisons photométriques – à l'aide d'un photomètre de Bunsen – lui indiquent que la lumière du Soleil est 5300 fois celle du métal en fusion, et fournissent ainsi une preuve supplémentaire que la température du Soleil est supérieure à celle du four Bessemer. Ainsi la température « effective » du Soleil est donc bien supérieure aux

26. Violle (1889), *Notice sur les travaux scientifiques de M. Jules Violle*, p. 14.

27. Langley (1878), *On the temperature of the sun*, p. 106.

28. La température est supérieure à celle de fusion du platine, estimée à 1800 ° C, comme Langley a pu s'en convaincre en plongeant un fil de platine dans la coulée et dont la fusion a été immédiate.

29. Langley (1878), *On the temperature of the sun*, p. 111.

1500 ° C affichées par les scientifiques français, et les résultats de Langley réfutent par conséquent la loi de Dulong et Petit. Il prouve ainsi que « [...] the use of the highest attainable terrestrial temperature in comparisons (and the consequent least dependance on formulas) as the safest line for future investigation³⁰ », sans avoir eu à s’immiscer dans les querelles théoriques sur l’adoption d’une loi plutôt qu’une autre. La conclusion des travaux de Langley paraît « rigoureusement exacte » aux yeux de Crova, qui en publie en 1880 un résumé. Mais « [l]es recherches spectrométriques sur la composition de la lumière émise », indique Crova, « me paraissent être de nature à jeter quelque jour sur l’étude de cette question.³¹ » S’il est prêt à accepter le fait que la température du Soleil soit bien supérieure à celle du platine en fusion, il signale également qu’elle est hors de toute proportion avec les valeurs affichées par les savants étrangers. Crova réplique d’ailleurs cette expérience peu de temps après, et implante son appareillage pour évaluer optiquement les température accessibles dans la fonderie du Creusot en 1880³².

Nous voyons sur ces exemples que le laboratoire n’apporte pas forcément à cette époque les infrastructures nécessaires pour expérimenter sur les très hautes températures³³. Tout comme les sommets des Alpes représente un lieu de choix pour bénéficier de conditions favorables, ou pour simplement permettre des mesures simultanées à des altitudes différentes, les industries spécialisées dans la production de hautes températures s’avèrent des lieux aptes à rendre des services aux physiciens. La résolution définitive du problème de la température du Soleil ne peut faire l’impasse sur des travaux plus approfondis sur la relation entre température et rayonnement, mais ces investigations vont se faire dans le cadre stricte du laboratoire de physique, grâce au spectrobolomètre de Langley³⁴.

30. Ibid., p. 113.

31. Crova (1880), *Langley. On the temperature of the Sun (Sur la température du Soleil)*, p. 62.

32. Crova (1880), *Expériences faites dans les usines du Creusot pour la mesure optique des hautes températures*.

33. Notons également le cas du chimiste Louis Cailletet. Ses travaux entrepris sur la perméabilité du fer pour les gaz à hautes températures, sont réalisés dans son laboratoire jouxtant les forges de Montbard (en Côte d’Or) (Il est d’ailleurs dès 1857 maître des forges de cet établissement). Certaines de ses expériences (sur la liquéfaction des gaz) seront ensuite réalisées dans le laboratoire de Sainte-Claire Deville, puis dans celui de Troost à la Sorbonne.

34. Entre les travaux de Langley et la publication de son compte rendu par Crova, le physicien autrichien Stefan propose sa fameuse relation entre la température d’une source et l’intensité de son rayonnement, $F = \sigma T^4$ (cf. paragraphe suivant).

7.2 Le bolomètre : un transfert vers le laboratoire du physique

7.2.1 La recherche d'un étalon d'intensité lumineuse

En 1892, le physicien français Charles-Edouard Guillaume constate que « [l]es progrès de l'éclairage électrique ont fait désirer de posséder un étalon de radiation facile à reproduire, et dont la qualité ou la coloration ne fût pas trop différente de celles des foyers modernes ; on a choisi, comme unité pour chaque radiation, l'énergie émise par un centimètre carré de platine au moment de sa solidification.³⁵ » Il fait ici référence aux travaux que Violle a entrepris auparavant dans son laboratoire de Grenoble. Au cours de ses travaux sur les températures de fusion des métaux, Violle a été en effet « frappé par le beauté et la fixité de la lumière qu'émet un bain de platine liquide.³⁶ » Le platine fondant peut de cette manière lui fournir un nouvel étalon de lumière. Cette proposition est soumise au *Congrès international des Électriciens*, qui se tient à Paris en 1881. Violle y présente son dispositif, qui consiste en un bain de platine au point de fusion, d'une surface de 1 cm², l'invariabilité de la température est assurée par le fait qu'il se place à la transition de phase. Ces expériences sont jugées favorablement. L'année suivante, il émet des vœux pour disposer de meilleures conditions matériels pour poursuivre ses expériences. Il sera entendu, et avec le soutien du chimiste Jean-Baptiste Dumas, il a accès aux installations du laboratoire de l'École Normale. A la fin 1882, invité à faire partie de la *Commission des Unités Électriques*, il rappelle à propos qu'il avait suggéré au Congrès d'employer le platine à sa température de fusion comme étalon lumineux. L'idée fait son chemin, et la Conférence de 1884 consacre finalement ses travaux par l'adoption des deux propositions³⁷ : « L'unité de chaque lumière simple est la quantité de lumière de même espèce émise en direction normale par un centimètre carré de platine fondue, à la température de solidification. » et « L'unité pratique de lumière blanche est la quantité totale de lumière émise normalement par la même source. »³⁸ L'étalon de lumière prend le nom d'étalon Violle. Le physicien français restera jusqu'à la fin de sa carrière personnellement impliqué dans les commissions chargées de légiférer sur les étalons des différentes grandeurs physiques, surtout en photométrie.

Ce travail témoigne du rôle croissant des travaux en métrologie afin de parvenir à standardiser les unités de mesure, dont l'impulsion a été donnée Angleterre sous les auspices de la BAAS, pour

35. Guillaume (1892), *L'énergie dans le spectre*, p. 19.

36. Violle (1889), *Notice sur les travaux scientifiques de M. Jules Violle*, p. 19.

37. *Conférence internationale pour la détermination des unités électriques* (1884), p. 22. Les discussions à propos de cet étalon de lumière sont rapportées dans cet ouvrage, pp. 104-122.

38. Siemens a de son côté construit un appareil donnant $\frac{1}{10}^e$ de cette valeur.

la standardisation de l'unité de résistance électrique³⁹. Simon Schaffer a clairement montré l'importance des standards pour le développement industriel, la création des réseaux télégraphiques, la promotion du commerce ou encore pour soutenir la croissance du vaste empire britannique, tout en soulignant également le contexte spécifique lié la création à Cambridge du Cavendish laboratory. Les recherches que poursuit Violle s'insèrent dans un contexte similaire lié à la croissance de l'industrie de l'éclairage électrique, qui demande des physiciens, des ingénieurs et des industriels de s'entendre sur les standards à adopter⁴⁰. Le but est de produire, grâce aux nouvelles connaissances sur la répartition de l'énergie dans le spectre, des dispositifs beaucoup plus rentables depuis que les physiciens se sont aperçus, « [...] avec stupéfaction, que les meilleurs éclairages sont positivement désastreux.⁴¹ »

L'étalon proposé par Violle est certes une avancée, et son adoption par la Commission des Unités Électriques en prouve sa valeur, mais il est d'une manipulation délicate et difficile à mettre en œuvre⁴². Il est préférable en pratique d'utiliser d'autres dispositifs, comme les lampes à incandescences, l'arc électrique ou encore des bougies calibrées, bien ne chacun ne soit pas exempt de problèmes. La solution entrevue serait d'utiliser les propriétés d'un corps noir à une température donnée, mais encore faut-il avoir parfaitement quantifié la relation entre température du corps et flux lumineux⁴³. Mais les progrès les plus importants dans ce domaine vont être réalisés en Allemagne.

7.2.2 Le problème de la température du Soleil se règle finalement dans le laboratoire de physique

Les travaux de Langley sont d'une grande valeur pour les scientifiques tournés vers l'étude du corps noir, en fournissant des données suffisamment nombreuses et précises pour aider à l'obtention

39. Voir à ce sujet les articles de Simon Schaffer, dans Schaffer (1992), *Late victorian metrology and its instrumentation : a manufactory of ohms*, Schaffer (1994), *Rayleigh and the establishment of electrical standards*, Schaffer (1995), *Accurate measurement is an english science*, et Schaffer (1997), *Metrology, metrication, and victorian values*.

40. La recherche d'étalons de mesure aide évidemment au progrès dans les sciences pures, comme le fait remarquer le physicien Louis Schwendler : « It may be safely asserted that in any of the branches of the physical sciences where constant standards do not exist the progress in accurate knowledge of nature must be slow, if not impossible. » Schwendler (1879), *On a new standard of light*, p. 392.

41. Guillaume (1892), *L'énergie dans le spectre*, p. 19.

42. Henri Bouasse qualifiera même cette étalon de « prototype du bluff ». Bouasse (1915), *Optique géométrique élémentaire*, p. 288

43. Crova travail justement dans une voie plus proche du travail de Langley, et il tente lui aussi de faire admettre son propre étalon et sa propre méthode pour mesurer l'intensité lumineuse. Une certaine rivalité s'instaure même entre les deux français. Il adopte pour cela une stratégie plus proche aux opticiens, en employant le spectroscope.

de lois empiriques en même temps que l'instrument capable de les produire pour qui sait surmonter les difficultés de sa manipulation. Le but est de trouver la relation entre température et intensité du rayonnement. Une grande partie de ces travaux va être réalisée dans les laboratoires de la *Physikalisch-Technische Reichsanstalt* (PTR) à Berlin, où le bolomètre s'impose progressivement comme un instrument incontournable⁴⁴. Mais si les résultats et les techniques instrumentales provenant de la Smithsonian Institution diffuse dans le milieu des physiciens allemands, les progrès réalisés dans les laboratoires de la PTR vont à leur tour contribuer à l'avancement de l'astrophysique. L'innovation majeur réside dans la mise au point d'une échelle de température électromagnétique. Dans ce contexte, nous allons voir que l'évaluation de la température du Soleil reste toujours à la marge de ces travaux.



FIGURE 7.1 – Carte postale montrant l'Institut de Physique (Physikalisch-Technische Reichsanstalt) de Berlin, à Charlottenburg, en 1913. Source <http://www.zeno.org>

La PTR a été fondée à Charlottenburg en 1887 sur l'initiative conjointe de Werner von Siemens et de Hermann von Helmholtz (Figure 7.1). Bien que ce dernier n'ait jamais montré un grand intérêt

⁴⁴. Sur la création et l'évolution du PTR, voir Cahan (1989), *An institute for an empire. The Physikalische-Technische Reichsanstalt 1871-1918*.

au problème des radiations thermiques, tous les physiciens qui vont poursuivre des travaux sur le corps noir à la PTR entre 1893 et 1901 ont étudié avec lui à Berlin, et lui doivent leur formation et leur poste, comme Otto Lummer, Wilhelm Wien, Ferdinand Kurlbaum, Ernst Pringsheim et Heinrich Rubens. Ce travail s'effectue essentiellement sous la direction de Friedrich Kohlrausch, qui prend la tête de l'institut en 1895 et ce jusqu'en 1905. Parmi les trois secteurs qui y sont développés, celui de l'optique⁴⁵ enregistre des progrès phénoménaux grâce aux performances des instruments de précisions mis à disposition ou construits dans les ateliers. Comme le note David Cahan, « [t]hat performance, in turn, was in part dependent on the new excellent facilities for making precision measurements that had become available late in 1891 and on the Institute's goal of providing the German illuminating industry with a unit of luminous intensity as well as more energy-efficient sources of illumination. The utilitarian motives of industry, as well as the pure scientific motives of physicists, together led the Reichsanstalt as an institution to measure blackbody radiation.⁴⁶ » Les travaux entrepris à l'institut ne viennent donc pas uniquement de la résolution de problèmes théoriques mais également d'une demande forte de la part de l'industrie, que ce soit à propos de l'éclairage électrique, qui depuis 1870 commence à supplanter celui au gaz dans les villes⁴⁷, et aussi de la mesure des hautes températures qui intéresse par exemple le secteur de la métallurgie. L'activité de la PTR est donc en grande partie tournée vers le domaine de la métrologie⁴⁸. Le corps noir devient dans ce contexte un véritable « laboratory instrument », et sa construction expérimentale requiert la création et la manipulation d'instruments de grande précision, parmi lesquels le bolomètre tient bien sûr une position centrale. Lummer écrit à ce sujet « [t]he improvement of the bolometer technique was a very difficult business, since the bolometer had already got a very high standard with Langley's invention. Therefore the point was not to improve the sensitivity in general, but to improve its measurement techniques in particular and to adopt it for special applications.⁴⁹ »

45. Les deux autres étant l'étude des phénomènes thermiques et électriques.

46. Cahan (1989), *An institute for an empire. The Physikalische-Technische Reichsanstalt 1871-1918*, p. 137. En relation avec les travaux de Planck, Cahan souligne que les interactions avec l'industrie ne sont pas à négliger, « This point is at issue not only because it has either been neglected or never been proved, but also because it has been explicitly denied by the late Hans Kangro, who, in his otherwise outstanding account of the background to and the experimental foundations of Planck's law, rejected the possibility that the search for that law and the associated radiation measurements was motivated by the 'practical interests of industry. » Ibid., p. 145.

47. L'ampoule à incandescence d'Eddison, dont les manufactures n'arrivent pas à s'implanter en France, pourtant plébiscitées après l'Exposition sur l'électricité en 1871, s'impose alors en Allemagne et Italie. Voir à ce sujet Fox (2013), *Thomas Edison's Parisian campaign : Incandescent lighting and the hidden face of technology transfer*.

48. Elle reçoit par exemple en 1898 comme mission de représenter et de conserver les grandeurs électriques.

49. Cité dans Hoffmann (2000), *On the experimental context of Planck's foundation of quantum theory*.

Avec l'aide de Pringsheim, ils amélioreront pourtant la sensibilité du bolomètre, jusqu'à la porter jusqu'à 10^{-7} °C. En parallèle à ces travaux, la conception d'un corps noir parfait est menée à son terme par les deux physiciens pendant les années 1897-98, en fabriquant une cavité possédant toutes les qualités requises d'un parfait absorbant. Ces efforts débouchent en 1898 sur ce qu'ils appellent « electrical glowing complete black body », pouvant être chauffé jusqu'à 1500 °C, puis en 1903 ils en construisent un nouveau pouvant aller jusqu'à 2100 °C. Muni d'un bolomètre de cette sensibilité et d'un corps noir « parfait », ils ont les moyens de prouver les lois fondamentales sur la radiation.

Ces lois sont essentiellement celle de Stefan et la loi de déplacement de Wien. Celles-ci découlent des travaux réalisés pour découvrir la loi théorique décrivant la distribution en énergie pour un corps noir. La recherche de cette loi, avant d'aboutir à la forme définitive qu'en donna Max Planck à la suite de son hypothèse des quanta, passa d'abord par l'établissement de plusieurs relations empiriques⁵⁰. Dans un premier temps Stefan trouva en 1878, en se servant des données récoltées par John Tyndall, la relation stipulant que l'énergie totale E émise par ce corps possédant une température T est comme la puissance quatrième de cette température ($E = \sigma T^4$). Ludwig Boltzmann démontra théoriquement en 1884 que cette relation est une conséquence des équations de Maxwell et des lois de la thermodynamique, lui procurant ainsi le crédit qui lui manquait. En 1893 Wilhem Wien utilisa les lois de Kirchhoff et de Stefan-Boltzmann pour dériver sa loi de déplacement, traduisant le fait que la longueur d'onde au maximum de la distribution se déplace vers le bleu quand la température augmente, ce qui se traduit par la relation $\lambda_{max}.T = constante$ (une relation identique avait été proposée en 1888 par Wilhelm Weber). Il résulte de ce résultat que si la distribution d'énergie dans le spectre du corps noir est connue pour une température particulière, les températures pour toute autre distribution peuvent également être calculées. Nous avons vu que les progrès dans l'instrumentation ont permis d'en prouver la validité, qui est définitivement acquise vers 1910⁵¹. L'important, en ce qui concerne notre sujet, est que les astronomes sont maintenant en possession de deux relations pour calculer la température du Soleil, la loi de Stefan et la loi de déplacement de Wien – la première fait appel à la valeur de la constante solaire, tandis que la seconde exploite la distribution de l'intensité de la radiation solaire.

Langley a été le premier à mettre en évidence la corrélation entre la longueur d'onde au maximum d'intensité et la température d'un corps – ainsi que l'aspect asymétrique de la courbe –, et à souligner

50. Kuhn (1987), *Black-body theory and the quantum discontinuity, 1894-1912*. Nous nous sommes servis du livre de Kuhn dans ce paragraphe.

51. Abbot reconnaît par exemple la validité de ces deux lois pour calculer la température du Soleil en 1908. Abbot (1908), *Annals of the astrophysical observatory of the Smithsonian Institution*, p. 104.

le déplacement de ce maximum vers le bleu pour des températures croissantes. Ces études ont été complétées par Rubens qui a déterminé exactement pour ce faire la dispersion du prisme en roche de sel dans l'infrarouge. Rubens est familier avec l'utilisation du bolomètre, qu'il manipule depuis son travail de thèse et améliore afin qu'il puisse effectuer des mesures le plus loin dans l'infrarouge⁵². Avec l'aide des données de Langley et des siennes, Rubens réussit à déduire une loi empirique entre la longueur d'onde au maximum de la courbe λ_{max} et la température T qui diffère de celle de Wien, suivant laquelle $\lambda_{max} \cdot \sqrt{T} = 123$ (avec λ exprimé en mm), tandis que Langley avait déduit de ses mesures que $\lambda_{max} = 0,6\mu m$ ⁵³. A l'aide de cette relation, Rubens arriva à la valeur $T = 40\,000^\circ C$ pour la température de la surface du Soleil. Le problème reste de savoir si cette surface peut être comparée à un corps noir ou non. Dans le cas contraire, la température se trouve alors être plus grande. Il y a eu déjà divers propositions pour établir une relation entre ces deux grandeurs, dont celles de Weber, Albert Michelson, Rado von Kövesligethy et Lord Rayleigh ; le problème est qu'ils ne prirent pas la précaution de transformer les données issues de l'analyse prismatique en spectres normaux.

Friedrich Paschen⁵⁴, conscient de cette erreur, montre en 1895 que la relation de Rubens ou Michelson ne convient plus. Selon lui, « [...] it is in the highest degree important to make a series of elaborate and exact measurements in the spectra of solid bodies, in order to provide a secure experimental basis for theoretical investigations [...] »⁵⁵, le problème revient à trouver un corps dont les propriétés s'approchent le plus possible de celui d'un « absolutely black body », ce dont il s'occupe depuis déjà deux ans. Muni d'un thermocouple calibré platine/platino-rhodium de Le Châtelier, et d'un spectrobolomètre, il arrive pour sa part à la conclusion que les données s'accordent mieux avec la relation $\lambda_{max} = 2700$, qu'il considère comme juste pour un corps parfaitement noir. La température du Soleil est alors estimée, correction faite, à $T = 5130^\circ C$ ⁵⁶. Paschen fait alors remarquer, à l'inverse de ce que Scheiner dira à propos de la constante solaire, que « [a] characteristic fact in the history

52. Rubens présente sa thèse sur la réflexion sélective dans les métaux en 1889, sous la direction de Kundt.

53. Ces travaux sont repris et résumés dans Ebert (1895), *On the electromagnetic nature of the solar radiation and on a new determination of the temperature of the sun*.

54. Paschen est lui aussi familier de l'utilisation du bolomètre. Il présente en 1892 un mémoire intitulé *Bolometrische Untersuchungen in Gitterspectrum*, dont le but est « [...] the bolometric measurement of normal spectra of incandescent solids. »

55. Paschen (1895), *On the existence of law in the spectra of solid bodies, and on a new determination of the temperature of the sun*, p. 203.

56. Certains scientifiques anglais s'intéressent également au problème, en particulier Saint-John et Wilson et Gray. Wilson et Gray avaient par exemple obtenu peu auparavant la valeur de $6200^\circ C$.

of the measurement of very high temperature is, that all the high values tend to be reduced by improved methods. It is especially noticeable in the case of the temperature of the Sun, for while Rosetti's value was 10,000 °, and even higher values were computed by earlier observers, those which have obtained in recent times are materially smaller.⁵⁷ »

Nous voyons ainsi que les travaux sur le corps noir restent intimement liés au problème de la température du Soleil, non seulement parce que ceux-ci offrent des formules qui fournissent enfin des températures convergentes, mais également dans le sens où le Soleil se présente comme un objet-test. Beaucoup d'articles publiés dans ce domaine par les physiciens proposent de soumettre la validité de leurs formules en l'appliquant au cas de la température de la photosphère. Le Soleil reste de ce fait en permanence au marge de ces études. Comme le soulignent deux physiciens américains, Arthur Day et Charles van Orstrand, « [t]he obvious importance of any generalization which will enable us to determine the thermal condition of a remote body (the temperature of the Sun, for example), or one so hot that our usual laboratory apparatus cannot approach it without courting destruction, will be sufficient ground for scrutinizing the theories which have been propounded [...] »⁵⁸ »

L'un des auteurs, Arthur Day, a d'ailleurs séjourné un temps à la PTR où il a fait des recherches sur la détermination du point de fusion de différents métaux. Ses travaux, en collaboration avec Holborn, se proposaient d'améliorer la précision du thermomètre à gaz, qui courait un sérieux danger de tomber en défaveur en terme d'instrument de précision (le thermomètre à hydrogène est à ce moment défini comme standard). Ses efforts dans ce domaine s'insèrent dans un travail plus général visant à atteindre la détermination absolue des températures de 1200 à 1600 ° C, dont les résultats intéressent particulièrement l'industrie. De plus, l'intensité lumineuse d'un corps noir ne dépendant que de sa température, il devient indispensable de pouvoir maintenir celle-ci dans la cavité aussi constante que possible pendant la durée des manipulations et de la déterminer avec une grande précision. Ces contraintes expliquent la difficulté d'emploi d'un corps noir en photométrie. Pour des températures supérieures, des appareils basées sur les lois de Stefan et de Wien sont alors indispensables, et forment un ensemble d'instruments appelés « radiation pyrometers ».

Day et Orstrand sont particulièrement sensible au problème de l'extrapolation des échelles de températures à des phénomènes qui leurs sont étrangers. Comme le font remarquer les deux auteurs, si l'on doit assumer la véracité des formules établies et le fait que le Soleil se comporte comme un véritable corps noir,

57. Paschen (1895), *On the existence of law in the spectra of solid bodies, and on a new determination of the temperature of the sun*, p. 209.

58. Day & Van Orstrand (1904), *The black body and the measurement of extreme temperatures*, p. 2.

« [...] are we justified in saying that the temperature of the Sun, as determined from its radiation, is 6000 ° or 8000 ° or 10000 ° upon the gas scale? To extrapolate any well-established functional relation eight or ten times as far as it is supported by physical fact would require to be justified by very exceptional reasons or conditions, but to extrapolate one temperature phenomenon by a totally different one, so far into a domain inaccessible to all corroborative physical measurement, is quite meaningless. We have no temperature of 10000 ° in the sense in which we have a temperature of 1000 °. [...] These laws of radiant energy have unquestionably given us the best existing high-temperature scale – a scale which, in one most important particular, is a distinct advance over all other scales now in use : it is independent of the properties of any particular substance – but they are strictly confined to calorific radiation and are not properly used for the indefinite extrapolation of the gas scale.⁵⁹ »

Ainsi, après 1903, le laboratoire d'optique de la PTR a réussi à établir une échelle exacte et absolue de température valide sur une gamme allant de 200 à 2000 K. La comparaison satisfaisante entre les différentes échelles de température (gaz, thermoélectrique et radiative) sur une gamme commune vont conforter Lummer et Pringsheim de prendre la loi de radiation du corps noir pour une loi universelle, pouvant ainsi être utilisée pour définir celle du Soleil, si celui-ci est considéré comme un corps noir parfait, et va emporter l'adhésion de la communauté scientifique⁶⁰.

La température du Soleil, évaluée à 6500 ° C environ, fixe dorénavant l'ordre de grandeur des températures stellaires et ouvre le chantier de la classification des étoiles en fonction de leur spectre, qui sont eux-mêmes corrélés avec la température. Ce travail, débuté avec Secchi, est mené en grande partie grâce à la collaboration entre l'astronome Norman Lockyer et le chimiste Edward Frankland. La mesure de la température d'une étoile devient dès lors un champ très actif⁶¹. L'astronome

59. Ibid., p. 36. Maintenant que la loi de distribution de l'énergie dans le spectre du corps noir est jugée valide, tout écart à cette distribution devra maintenant être considérée comme caractéristique de l'interaction du rayonnement avec l'atmosphère du Soleil, dont il faudra alors comprendre les mécanismes sous-jacents.

60. L'astronome allemand Scheiner reste critique vis à vis de cette extrapolation. Day et Orstrand écrivent à ce sujet « Scheiner, almost alone among writers in this field, frankly acknowledge that our established generalizations upon black body radiation are not properly applied to the determination of the temperature of the Sun, although he gives them in full and computes the solar temperature from them in various ways » Day & Van Orstrand (1904), *The black body and the measurement of extreme temperatures*, p. 32.

61. L'usage du bolomètre s'arrête ici, incapable de mesurer la répartition de l'énergie dans le spectre d'un astre aussi lointain. Les lois de Stefan ou de Wien sont alors inutilisables, et l'on doit avoir recourt à des méthodes spectrophotométriques.

français Charles Nordmann, qui prendra part aux recherches dans ce domaine au début du XXe siècle déclare, en 1910, « [d]e toutes les notions par lesquelles se caractérisent à nos yeux les êtres qui constituent le monde extérieur, la température est peut-être celle qui nous permet le mieux de définir leurs divers états physiques. La température de la matière ne peut pas varier sans que, en général, toutes ses autres propriétés varient parallèlement. La mesure de la température des astres est donc un des problèmes fondamentaux qui se posaient à l'Astrophysique. De sa solution dépendront dans une large mesure nos connaissances sur l'évolution des étoiles et sur celle de la matière.⁶² » Ce schéma évolutif, dont Lockyer a décrit qualitativement les grandes lignes, sera repris dans les travaux pionniers de l'astronome américain Henry Russell et du danois Ejnar Hertzsprung. Ils constituent une étape essentielle dans l'émergence de l'astrophysique théorique, comme nous allons le voir dans le dernier chapitre.

7.3 Conclusion

La construction de la « température du Soleil », d'un point de vue expérimental aussi bien que théorique, représente une étape importante dans l'évolution de l'astrophysique au début du XXe siècle. Dans l'examen des étapes qui ont abouti à évaluer correctement cette température, ce chapitre montre clairement l'interconnexion entre expérience et théorie. Nous avons vu se mettre en œuvre une dynamique où les innovations expérimentales alimentent les progrès théoriques, elles-mêmes coordonnées en permanence à la pratique de l'expérimentateur. Dans cette dernière phase, les présupposés théoriques apparaissent distinctement dans les choix qui sont effectués.

Un autre fait marquant ressort de notre analyse. L'astrophysique apparaît à la croisée des pratiques des astronomes et des physiciens. Elle se pratique aussi bien au sommet des montagnes que dans l'observatoire, dans le laboratoire de physique ou dans l'espace des manufactures et des industries. Cette multiplicité des acteurs et des lieux semble s'opposer à constituer une identité qui lui est propre. Si l'astrophysique à la fin du XIXe siècle représente un champ disciplinaire bien défini – elle possède sa revue avec l'*Astrophysical Journal* et sa société savante internationale avec l'*International Union for Cooperation in Solar Research*⁶³ – sa pratique reste éclatée en différents espaces. Et sa proximité toujours plus intime avec le monde du laboratoire de physique ne résout cependant pas le problème méthodologique que Faye n'avait cessé de pointer. Le Soleil est bien entré dans le labo-

62. Nordmann (1910), *La métamorphoses des étoiles et leur température*, p. 638.

63. Sur la création par George Hale de la Solar Union, voir Jarrell (2010), *The 1910 solar conference and cooperation in stellar spectroscopy*

ratoire, mais il n'y subsiste qu'en tant qu'objet-test. La dernière étape sera d'en faire un véritable laboratoire. Pour ce faire, l'astrophysique subira une transformation radicale par l'introduction du concept de modélisation mathématique. Ce sera le sujet de notre dernier chapitre.

Chapitre 8

De la théorie au modèle

Sommaire

8.1	Les théories du Soleil : limites et écueils	309
8.1.1	Les limites du raisonnement par analogie	309
8.1.2	Équilibre d'une sphère gazeuse : une modélisation avant la lettre ?	314
8.2	L'utilisation des modèles mathématiques	323
8.2.1	Arthur Eddington : une nouvelle approche théorique de la structure des étoiles	323
8.2.2	Le début de la modélisation mathématique et la controverse entre Eddington et Jeans	328
8.2.3	Le statut de la modélisation en astrophysique	335
8.2.4	Les étoiles comme laboratoire	341
8.3	La modélisation est-elle une nouvelle forme de mathématisation ?	345
8.3.1	Les modèles mécaniques	345
8.3.2	La modélisation mathématique	351
8.4	Conclusion	355

En 1910, dans son livre dressant un inventaire des théories du Soleil depuis 1860, l'astronome français Jean Bosler, directeur de l'Observatoire de Marseille, constate qu'il n'y a pas et ne peut avoir de théorie générale du Soleil¹. Le principal écueil en ce domaine, selon lui, est d'être trop superficiel. Les théories les plus pertinentes sont celles qui expliquent le moins de choses et restreignent leur ambition sur une problématique ciblée. Il reconnaît ainsi que depuis une quinzaine d'années, les scientifiques semblent avoir compris « [...] la vanité de ces vastes synthèses ». La construction des théories menées par la génération précédente, synthétiques et qualitatives, (Kirchhoff, Faye,

1. Bosler (1910), *Les théories modernes du Soleil*.

Secchi, Zöllner...), n'est plus de mise chez les nouveaux professionnels de la discipline, comme Hale, Deslandres ou Abbot. Comme le fait remarquer Jean Mascart, dans son introduction à la collection dans laquelle est publiée le livre de Bosler, l'astronome est conduit, malgré lui, à se spécialiser, et les nouvelles techniques d'observation – que ce soit dans le domaine de la spectroscopie, de la photographie², ou de l'optique proprement dite dans la construction des télescopes géants en altitude – procurent aux astrophysiciens une masse de données croissante qui nécessite une segmentation du travail pour les exploiter.

Une des tâches des astronomes est justement de mettre de l'ordre et de la cohérence dans ce vaste ensemble de mesures et d'observations. Mais si les cadres très généraux des théories précédentes semblaient incorporer cet ensemble de manière satisfaisante, il n'en est plus de même au début du XX^e siècle. Grâce à toutes ces nouvelles données, et à l'incorporation de nouveaux concepts et méthodes venant de la physique ces cadres vont progressivement céder la place à une nouvelle approche.

L'astrophysicien anglais Edward Milne, l'un des principaux acteurs dans le développement de ce nouveau champ, écrit ainsi en 1930 « [t]he history of theoretical astrophysics shows that specific theories of the constitution of celestial bodies have in general been less fruitful than investigations of fundamental problems associated with idealized models.³ » En vingt années, le champ de l'astrophysique s'est donc radicalement transformé, pour passer de la construction de théories qualitatives à la manipulation de modèles mathématiques abstraits, dont il revient à Arthur Eddington d'avoir été l'un des premiers à en défendre l'avantage méthodologique. Le concept de modèle n'est cependant pas apparu à cette période, on le trouve déjà en tant que modèle mécanique à la fin du XIX^e siècle. Mais la controverse qui oppose Eddington à ses collègues James Jeans et Milne nous offre l'opportunité de laisser parler les acteurs eux-mêmes sur les enjeux et le statut des modèles, et ainsi de suivre ce glissement de sens qu'Eddington leur fait subir – de modèles mécaniques à modèles mathématiques – et ainsi d'analyser l'émergence de cette nouvelle forme de mathématisation.

Ce cadre historique maintenant délimité, nous pouvons alors procéder à une relecture de certains travaux d'historiens ou de philosophes des sciences et rectifier, s'il y a lieu d'être, certaines analyses que l'on y rencontre. Nous allons dans un premier temps exposer les progrès majeurs intervenus au début du siècle sans lesquels Eddington n'aurait put élaborer ce que Milne nommera le « modèle standard ». Puis nous analyserons la controverse entre Eddington, Jeans et Milne au cours de laquelle

2. Évoquons à ce sujet le couplage fructueux entre ces domaines qui a donné l'invention du spectrohélographe de George Hale et Henri Deslandres.

3. Milne (1930), *The radiative equilibrium of planetary nebula*, p. 98.

sera débattu le statut de ces modèles mathématiques. Nous terminerons enfin ce chapitre en prenant la notion de « modèle mathématique » dans une perspective plus large, afin de tirer de cette étude de cas des enseignements sur l'évolution des pratiques scientifiques pendant ce premier tiers du XX^e siècle.

8.1 Les théories du Soleil : limites et écueils

8.1.1 Les limites du raisonnement par analogie

Le renversement de la théorie de William Herschel, grâce aux progrès coordonnés de la thermodynamique et de la spectroscopie, a permis de renouveler complètement la vision de la structure du Soleil. A un noyau solide, sombre et froid, entouré par une atmosphère (auto)lumineuse, s'est substituée l'image d'une sphère incandescente ceinte par une atmosphère plus froide, responsable des raies de Fraunhofer. Les rôles sont ainsi inversés. Cette structure exclut que le noyau soit solide, son refroidissement aurait été bien trop rapide, et les archives historiques témoignent au contraire d'une constance dans l'intensité de son rayonnement. Il restait donc, et cela a été l'une des grandes avancées après les travaux de Kirchhoff, à considérer le Soleil comme une sphère fluide, parcourue par d'incessants mouvements convectifs afin d'amener la matière chaude jusqu'à la photosphère. Comme nous l'avons vu, Hervé Faye s'en est fait l'un des plus ardents défenseurs (même si l'on attribue l'idée à Herbert Spencer), et en collectant l'ensemble des données de l'époque a réussi à reconstruire le puzzle solaire, créant ainsi un « merveilleux roman de l'astronomie », selon l'expression de Charles Wolf. Ces théories reposent souvent sur un raisonnement analogique qui, s'il représente un excellent outil pour comprendre la constitution des astres à cette époque, n'en restreint pas moins leur étude à un aspect qualitatif, souvent lié à un désir de synthèse évidente, comme le travail de Faye ou de Secchi nous l'ont fait voir.

Mais à tout vouloir expliquer, comme l'a fait remarquer Bosler, on produit des théories superficielles, qualitatives et donc peu enclines à subir le test de mesures de plus en plus précises. En ce sens, elles ne sont pas assez falsifiables selon le critère de Popper. Les premiers signes de changements sont pourtant visibles, et Bosler est le premier à reconnaître que les travaux des quinze années précédant la sortie de son livre témoignent d'une approche plus pragmatique, elles sont cependant encore empreintes de conceptions erronées dont lui-même se fait l'écho dans son livre, des conceptions qui restreignent plus qu'elles ne favorisent les progrès dans ce domaine⁴, en premier lieu, celle

4. Remarquons que les travaux produits dans le dernier quart du XIX^e siècle et même au-delà, s'ils se focalisent

de l'existence d'une atmosphère autour du Soleil et de sa fonction.

L'existence d'une telle atmosphère est soutenue par bien des observations, comme la présence d'une couche rosâtre autour du Soleil lors des éclipses totales. La découverte de cette chromosphère par l'analyse spectrale a par la suite confortée l'idée d'une telle enveloppe gazeuse au-dessus de la photosphère, et cette conception s'est rapidement imposée dans la communauté scientifique⁵. Mais elle semble également s'imposer intuitivement pour expliquer un phénomène remarqué depuis Galilée, en l'occurrence l'assombrissement de l'intensité lumineuse du disque solaire du centre vers le bord⁶.

Cette explication, qui revêt pour la majorité le caractère d'une donnée positive, n'est toutefois soutenue que par une analogie avec ce que l'on peut constater sur Terre – l'affaiblissement du rayonnement solaire dans sa traversée de l'atmosphère terrestre –, et dont la justification est quelquefois additionnée de réflexions téléologiques, comme chez Secchi ou encore Langley, lorsqu'il indique que « [t]his darkening toward the edge, then, means that the sun has an atmosphere which tempers its heat to us.⁷ ». L'action absorbante de l'atmosphère solaire a en quelque sorte, dans l'esprit des astronomes, un effet préventif, et en son absence la luminosité du disque serait, selon les calculs (effectués à différentes reprises par Secchi, Vogel, Schuster ou encore Pickering) jusqu'à cinquante fois plus importante. Autant dire que d'après cet argument et dans ces conditions, la vie aurait été impossible sur notre planète.

L'état des connaissances dans ce domaine, ou plutôt l'incertitude qui y règne, est encore clairement perceptible dans un article publié dans *The Observatory* en 1913. L'auteur admet tout de même que l'assombrissement centre-bord est devenue récemment un véritable problème, et qu'il ne peut se satisfaire d'une explication aussi simple que celle proposée naguère. Les dernières mesures sur une parcelle du Soleil pour en extraire des données détaillées, ressortent toujours d'une démarche marquée par l'analogie. Le débat autour de la nature des taches solaires ne dépasse pas dans ce sens le cadre de l'analyse morphologique. Lorsque Hale poursuit ses investigations dans ce domaine, c'est encore pour en souligner la ressemblance avec les tourbillons terrestres. Quand Deslandres propose sa théorie cathodique du Soleil, il s'appuie également sur une démarche analogique entre les phénomènes terrestres et solaires. Nous allons voir que cette démarche analogique, qui monopolise l'aspect visuel au détriment d'une approche plus mathématique, sera justement abandonnée lorsque viendra s'y substituer une modélisation mathématique.

5. Citons également le statut ambiguë de la couronne solaire, visible lors des éclipses totales, qui engendre des débats pour savoir si elle appartient au Soleil ou si elle est due à un effet d'optique dans notre atmosphère.

6. Citons également le statut ambiguë de la couronne solaire, visible lors des éclipses totales, qui engendre des débats pour savoir si elle appartient au Soleil ou si elle est due à un effet d'optique dans notre atmosphère.

7. Langley (1891), *The new astronomy*, p. 33. Nous avons vu l'importance que Langley porte à ce type d'explication dans l'analyse du rapport entre activité solaire et variation climatique sur Terre.

de l'astronome allemand Julius, lors de l'éclipse annulaire du 7 avril 1912, ne laisse à ce sujet plus beaucoup de doute sur la nécessité d'abandonner « [...] the Young conception of cloud-like photosphere⁸ », mais selon lui le pas est encore difficile à faire pour beaucoup d'astronomes. La force de l'analogie reste encore prégnante, et les théories alternatives ne sont pas encore suffisamment développées pour pouvoir s'y substituer. Peu à peu va pourtant s'imposer l'idée qu'une telle atmosphère, en absorbant le rayonnement solaire, doit en réémettre tout ou partie. Les travaux de Tyndall sur la diffusion de la lumière par les particules constitutives de notre atmosphère (formant le bleu du ciel), puis l'analyse théorique de ce phénomène par Lord Rayleigh, pointent les lacunes auxquelles il faut remédier pour traiter correctement de la transmission du rayonnement issu de la photosphère à travers sa prétendue atmosphère. Cette révision ne sera faite pour la première fois qu'au début du XX^e siècle par Arthur Schuster (1903) puis Karl Schwarzschild (1906), comme nous allons le voir par la suite, mais leurs résultats n'auront pas un impact immédiat.

Le second point d'achoppement – qui entretient des liens avec le premier – réside dans l'interprétation d'une donnée essentielle de l'analyse spectroscopique du Soleil. Son spectre consiste en des raies sombres sur un fond continu, inversé par rapport au spectre commun de flamme obtenus en laboratoire. Nous avons indiqué comment Kirchhoff développa sa propre théorie de la constitution du Soleil sur cette constatation, faisant de l'astre un globe liquide incandescent entourée d'une atmosphère plus froide. Faye s'y opposa fermement, réussissant finalement à imposer sa propre conception, à savoir que le Soleil est gazeux et que la cause de la partie continue du spectre était à rechercher dans la constitution même de la photosphère, supposée composée de particules solides ou liquides incandescentes. Encore une fois, cette idée est soutenue par l'analogie avec la formation des particules de glace constituant nos nuages, la photosphère est ainsi vue comme une immense couverture nuageuse masquant le cœur gazeux du Soleil. Cette conception de la photosphère du Soleil ralentira durablement l'avancement des connaissances sur sa constitution physique, au point que Charles Abbot, dans son livre *The Sun*, publié juste un an après celui de Bosler, se considère comme « hérétique » en suggérant que l'ensemble de ces phénomènes peuvent être expliqués sans

8. Hubrecht (1913), *Some problems of astronomy – X. The darkening of the Sun's limb*, p. 399. L'auteur fait ici référence à l'astronome Charles Young, qui dans son livre *The Sun* publié en 1881, avait repris à son compte cette conception. Voir Young (1881), *The Sun*, pp. 175-176. Julius, pour sa part écrit, à la suite de ses observations lors de l'éclipse annulaire du 17 avril 1912, « [...] we are forced to reject the cloud-theory of the photosphere. The radial variation of the brightness of the disk depends on the nature of the photosphere itself, not of its envelope. » Malgré ce progrès considérable, Julius va proposer une théorie « optique » de l'aspect du Soleil qui restera marginale. Voir l'analyse qu'en fait Bosler dans Bosler (1910), *Les théories modernes du Soleil*, chapitre 2.

avoir recours à une quelconque atmosphère ni particules précipités formant la photosphère⁹.

L'idée d'un gaz générant un spectre continu avait pourtant déjà été évoquée, quoique sporadiquement, depuis 1865, l'année où Faye propose sa théorie du Soleil, à la suite des expériences réalisées en Allemagne par Julius Plücker et Johann Hittorff sur le spectre de l'hydrogène moléculaire, sans statuer définitivement si l'élargissement des raies entraînant la formation d'un spectre continu était à attribuer à la température ou à la pression. Les expériences de laboratoire de Frankland et Lockyer confirmèrent que le facteur en jeu était bien la pression, mais celles évaluées à la base de la chromosphère ne s'élèvent pas à plus de quelques dixièmes d'atmosphère, valeur bien insuffisante pour produire les effets désirés. Nous trouvons également chez Secchi l'idée que le spectre continu du Soleil pourrait n'être que la conséquence des fortes pressions et températures régnant dans le gaz. Curieusement, aussitôt suggérée, cette idée est rapidement relégué au rang de simple hypothèse, et la conception en terme de particules précipitées s'impose comme la plus probable, sinon la réalité même. Nous retrouvons cette même opinion plus tard chez William Campbell, dans son résumé des connaissances sur le Soleil qu'il expose lors du Congrès de Saint-Louis, en 1904. Mouvements convectifs et nuages photosphériques y sont présentés comme le cœur même de la machinerie thermodynamique pour comprendre l'entretien du rayonnement de l'astre, quand bien même la contraction gravitationnelle lui semble bien compromise en tant que seule source d'énergie. « The dazzling brilliant photospheric veil », explique-t-il, « which limits the depth of our solar views is due, with no room for doubt, to the condensation of those metallic vapors which, by radiation to cold space, have cooled below their critical temperature. These clouds form and float in a great sea of uncondensed vapors, very much as do our terrestrial clouds.¹⁰ » Pourtant, Campbell rappelle plus loin que la situation n'est pas aussi simple qu'il n'y paraît. Si depuis plusieurs années l'application de la spectroscopie aux problèmes célestes ont supposé qu'un spectre continu devait indiquer la présence de matière solide ou liquide, les expériences montrent néanmoins l'influence de la pression vers un élargissement des raies, voir tendent à produire un spectre continu. Cela ne semble cependant pas remettre en cause l'explication qu'il donne de la structure de la photosphère. De même que la découverte de la pression de radiation n'est pas encore à même de remettre en cause l'explication en terme d'équilibre convectif à laquelle il souscrit totalement, comme nous allons le voir.

Le problème que doivent surmonter les travaux sur le transfert du rayonnement dans l'atmosphère du Soleil vient également d'une extrapolation erronée des lois de Kirchhoff. En 1925, James Jeans

9. Abbot (1911), *The Sun*, p. xxiii.

10. Campbell (1904-1905), *An address on astrophysics*, p. 300.

prie à cet effet les « practical astronomers » de ne plus commettre l'erreur de penser qu'un spectre continu pourrait n'être engendré que par des solides ou des liquides, mais que les gaz peuvent le cas échéant – sous certaines conditions somme toute très fréquemment rencontrées en astronomie – également présenter cette propriété. « Ever since Schwarzschild published his theory of radiative equilibrium in a star in 1906 » rappelle Jeans, « it must have been clear, to theoretical astronomers at least, that gaseous bodies, if of sufficient depth, ought to give continuous spectra – indeed, it was clear years before to those of us who were studying "black-body radiation" from the physical side.¹¹ » Cela peut sembler logique pour Jeans, qui s'est personnellement impliqué dans l'étude théorique du rayonnement du corps noir (il a contribué à l'établissement de la loi de Rayleigh-Jeans), mais l'habitude et la simplicité de l'image aidant, cette conception a perduré jusque dans les années 1920. L'analyse des théories du Soleil nous montre ici les limites du raisonnement par analogie, démarche heuristique féconde¹² s'il en est, mais qui présente certains risques que certains dénoncent. Nous allons maintenant évoquer le problème de la contraction du Soleil pour lequel les travaux ont permis de procurer aux astronomes et physiciens un terrain d'entente pour développer la première approche physico-mathématique d'un objet céleste¹³.

11. Jeans (1925), *The origin of continuous spectra*, p. 44.

12. Voir à ce sujet Gingras & Guay (2011), *The uses of analogies in seventeenth and eighteen century science*. Les auteurs, qui ont porté leur analyse sur les 358 documents comportant le mot clef analog* dans la base de donnée de JSTOR pour la revue *Philosophical Transactions* de sa création en 1665 à 1780, ont effectué une typologie des différents usages du mot analogie en science. Ils remarquent que la valeur heuristique de l'analogie est acceptée implicitement par beaucoup de savants. Malheureusement, leur étude s'arrête au seuil du XIX^e siècle, mais ils ont toutefois inclus un graphe dans lequel est représenté la proportion des documents contenant le terme recherché sur une période allant jusqu'à 1880. Nous constatons que son occurrence croît à partir des années 1780 pour atteindre un maximum de 56% pour l'intervalle 1851-1860, puis entamer une décroissance, la dernière période 1871-1880 représentant 36%. Gingras & Guay (2011), *The uses of analogies in seventeenth and eighteen century science* p. 158.

13. La notion la plus importante qui émerge à cette époque est celle de profondeur (ou épaisseur ou encore densité) optique. L'épaisseur optique d'une couche atmosphérique mesure le degré de transparence du milieu. Elle est définie par la fraction de rayonnement électromagnétique (ou de lumière) diffusée ou absorbée par les composants de la couche traversée dans une certaine direction. On doit à Abbot, comme nous l'avons indiqué précédemment, d'avoir exposé cette idée en 1911. La prise en compte de la diffusion de la lumière permet alors d'expliquer ce qui limite notre « depth of view », et qu'ainsi, lorsque l'on regarde au centre du disque, « [...] we look deeper, and hence to hotter layers [...] than we do when we view the limb [...] ». Abbot (1911), *The sun's energy-spectrum and temperature*, p. 204. Nous voyons donc se dégager des axes de recherches prometteurs pour qui sait se délester de certaines conceptions héritées des premières théories du Soleil. Ce concept deviendra rapidement essentielle dans le traitement théorique en astrophysique ; elle permet de rendre compte de l'émission d'un spectre continu ainsi que de la génération des raies d'absorption, selon les conditions de pression et du gradient de température. Sous ce concept sont donc absorbées

8.1.2 Équilibre d'une sphère gazeuse : une modélisation avant la lettre ?

C'est dans le domaine de la thermodynamique appliquée aux astres que les efforts de théorisation ont le plus porté. Les premières études sur l'équilibre des sphères gazeuses vont permettre de dégager les conditions qui président à l'élaboration d'une formalisation et d'un ensemble de techniques mathématiques qui vont faire l'objet d'une synthèse définitive dans le livre très influent de Emden, publié en 1907. Ces travaux vont être à la base des modèles mathématiques tels que les développera Arthur Eddington à partir de 1916. Cet intervalle de dix ans est néanmoins révélateur de l'ambiguïté sur le statut de ces « modèles » et de leurs limites. L'approche physique des astres force à s'interroger sur la relation entre une science et son objet. Les lois issues du laboratoires peuvent elles être extrapolées au-delà des conditions dans lesquelles elles ont été instaurées ? Les scientifiques manquent encore à cette époque d'une base observationnelle suffisante pour pouvoir comparer leurs résultats, mais c'est également au niveau théorique qu'ils pèchent, en ignorant les lois du rayonnement électromagnétique dans le transport de l'énergie au sein d'une étoile.

La théorie de la thermodynamique a offert à partir de 1850 les premiers outils conceptuels pour résoudre le problème de la source d'énergie du Soleil. Si certaines hypothèses ont rapidement été abandonnées, nous avons vu qu'un certain consensus s'est installé au profit de la théorie de la contraction gravitationnelle de Helmholtz et Thomson. Même si les incertitudes pesant sur les conditions physiques régnant à l'intérieur du Soleil n'autorisent pas de poser le problème physique d'une manière clairement définie – les opinions varient entre une sphère totalement gazeuse ou partiellement liquide (ou solide) au centre¹⁴ –, le calcul de la chaleur développée par la lente contraction du Soleil suppose au moins qu'il soit passé par une phase initiale où cette condition a été forcément rencontrée. Dans cette perspective, et à la condition de supposer que ses constituants suivent la loi des gaz parfaits, un traitement mathématique peut être envisagé. La résolution du problème demande donc de faire appel à des hypothèses quant à la constitution physique de l'intérieur du Soleil, et non plus seulement sur les conditions superficielles comme pour l'estimation de sa température effective.

On doit à Homer Lane d'avoir le premier aborder ce sujet. Au moment où il expose ses recherches en 1869, il est employé à la Office of Weights and Measures de Washington, mais ses réflexions sur toutes les difficultés que nous avons évoquées précédemment. Nous renvoyons à l'article de Bertil Lindblad, datant de 1920, pour un rappel rapide mais assez complet de l'évolution des théories dans ce domaine jusqu'à cette date. Lindblad (1920), *On the distribution of intensity in the continuous spectra of the sun and the fixed stars, and its relation to spectral type and luminosity*, pp. 12-20.

14. Voir le résumé que fait Abbot en 1911 des principales théories en compétition sur la constitution du Soleil, reprenant ce qu'avait composé Young dans son ouvrage de 1887.

ce problème remontent à plusieurs années en arrière. Diplômé de l'Université de Yale en 1846, Lane a débuté sa carrière comme ingénieur, tout en conservant un attrait marqué pour la physique, la météorologie et l'astronomie. Entre 1848 et 1857, il officie en tant que contrôleur au Patent Office de Washington, période pendant laquelle il assiste aux conférences du météorologiste James Espy, où ce dernier expose sa théorie des tempêtes et l'idée de courant convectif¹⁵. William Thomson va un peu plus tard, en 1862, introduire la notion importante d'équilibre convectif pour expliquer la dynamique de l'atmosphère terrestre. En 1867, l'astronome Simon Newcomb, de l'U.S. Naval Observatory, rencontre Lane. Lorsqu'il fait référence aux travaux de Faye, qui considère que le Soleil est gazeux et non liquide comme le pense Thomson, Lane lui rétorque qu'il réfléchit depuis un certain temps à ce problème, et que son intérêt pour ce sujet l'a amené de manière indépendante à des conclusions très similaires à celles de Faye. Il s'est déjà fait une idée similaire de la constitution du Soleil, en agrégeant les conceptions de Helmholtz sur la contraction d'une nébuleuse primitive et celle de Espy sur les phénomènes météorologiques, donnant naissance à une sphère gazeuse terminée par une zone où la précipitation de particules de carbone donne naissance à la photosphère.

Après que Joseph Henry, alors à la tête de la Smithsonian Institution, lui ait indiqué les derniers articles de l'astronome français, Lane juge que sa théorie manque « in its physical or mechanical aspect » du support direct de l'observation¹⁶, et se décide d'en décrire la dynamique d'un point de vue théorique et de la comparer aux données disponibles. Ses résultats sont finalement proposées à la communauté scientifique dans une allocution devant l'Académie des sciences en avril 1869, puis publiés l'année suivante dans la revue *American Journal of Science*¹⁷.

Lane avait initialement cherché à savoir si une telle constitution du Soleil est compatible avec les lois des gaz telles qu'elles sont démontrées dans les expériences de laboratoire. Après un premier essai infructueux, dans lequel il avait postulé une haute température et une basse pression dans la photosphère comme condition aux limites¹⁸, il s'est décidé à renverser la question, et assumant la

15. Sa théorie est exposée dans son ouvrage Espy (1841), *The philosophy of storms*.

16. Faye a pour sa part fortement insisté pour justifier que sa théorie lui a été « dictée » par l'observation de la dynamique des taches solaires. Il est vrai sur ce point que Faye est resté très qualitatif, évoquant seulement l'existence et le rôle des mouvements convectifs, sans mettre formellement en équation les conséquences de ce type d'équilibre pour le Soleil gazeux.

17. Lane (1870), *On theoretical temperature of the Sun; under the hypothesis of a gaseous mass maintaining its volume by its internal heat, and depending on the laws of gases as known to terrestrial experiment*. Nous renvoyons à l'article de Corey Powell pour une analyse détaillée de son travail. Voir Powell (1988), *J. Homer Lane and the internal structure of the Sun*. Nous reproduisons dans l'annexe B la construction des équations de Lane.

18. Lane n'indique pas quelle température ni la manière dont il a procédé dans ce premier essai de calcul.

constitution gazeuse du Soleil ainsi que la loi de Poisson pour les processus adiabatique, il cherche à obtenir les valeurs de la température et de la pression correspondant à son volume observé supposant qu'il est constitué d'hydrogène ou d'un mélange identique à l'air. Dans le cas de la température, il y a de fait deux traitements théoriques différents dans ce travail, l'un à propos de la température de la photosphère, l'autre sur la variation de celle-ci jusqu'au centre de la sphère. La première repose sur des considérations sur la validité de la loi de Dulong et Petit (bien qu'il ne fasse aucunement référence à la controverse qui s'étend de l'autre côté de l'Atlantique entre les valeurs de la température proposées par Secchi ou Waterston et les français) et sur valeur de la constante solaire de Pouillet¹⁹. Pour la seconde, Lane traduit pour la première fois en équation le problème de l'équilibre d'une sphère gazeuse soumise à sa gravitation. Selon les conclusions empruntées à la théorie des gaz de Clausius, les conditions physiques devant régner au sein de cette « *hypothetic gaseous body* » doivent être telles que les collisions brisent les molécules en leurs atomes constitutifs. Cela rend légitime d'appliquer la loi des gaz parfait pour un un Soleil qu'il considère comme entièrement gazeux, en équilibre convectif (adiabatique). Il dispose alors d'une première équation traduisant l'équilibre mécanique de la sphère et d'une seconde pour l'équilibre thermodynamique. Il résout numériquement ces deux équations couplées par approximations successives²⁰, en prenant comme conditions aux limites la distance limite de l'atmosphère du Soleil – qu'il estime à 20 000 miles au-dessus de la photosphère – ainsi qu'une densité moyenne au niveau de la photosphère égale au quart de la densité terrestre (soit $1,375 \text{ g cm}^{-3}$), et trace la courbe théorique de la température (en unité arbitraire) ainsi que la densité en unité absolue en fonction de la distance de la surface vers le centre. Il ressort de ses calculs que la densité au centre du Soleil est d'environ 28 fois ou 7 fois celle de l'eau, suivant qu'il prenne les deux valeurs envisagées pour $\gamma = \frac{c_p}{c_v}$, respectivement $\frac{7}{5}$ et $\frac{5}{3}$ ²¹. Il tire finalement de son travail des conclusions, dans un style très elliptique, quant à l'interprétation mécanique de la chaleur, c'est-à-dire la chaleur vue comme mouvement, et sur la pertinence de son utilisation dans le traitement d'une sphère gazeuse.

Son article n'a aucun impact immédiat, ni dans la communauté des astronomes, ni dans celles

19. En se basant sur des arguments numériques issus d'expériences réalisées par Parker avec des lentilles, il propose ainsi une valeur approchée de 30 000 K.

20. Nous renvoyons au livre de Tassoul et Tassoul pour une traduction claire de la procédure empruntée par Lane, ainsi que les courbes attenantes. Cf. Tassoul & Tassoul (2004), *A concise history of solar and stellar physics*, pp. 73-76 ainsi que l'annexe B.

21. La première valeur est pour un gaz parfait composé de molécules diatomiques, la seconde de molécules monoatomiques.

des physiciens. Il apporte pourtant un résultat important en ce qui concerne l'évolution stellaire. Selon ses calculs, une sphère de gaz, lors de sa contraction sous l'action de son refroidissement, voit sa température moyenne augmenter. C'est avec cet apparent « paradoxe » que le nom de Lane va gagner en reconnaissance. Mais il faut attendre 1876 pour que Newcomb rediscute de ces travaux avec William Thomson, alors en visite à Washington. Incapable de redémontrer de mémoire la loi de Lane à son invité, Newcomb promet de lui en fournir une rapidement une démonstration. Il demande alors à Lane de lui la reproduire, ce qu'il fait, et l'envoie comme convenu à Thomson. Newcomb va dès lors y faire référence deux ans plus tard son *Popular Astronomy*²². A la suite de cette découverte, l'hypothèse qui consiste à considérer l'évolution d'une étoile passant par deux phases – schéma évolutif dont Norman Lockyer a contribué à en promouvoir la valeur grâce à ses travaux, représenté notamment par son diagramme en arche (Figure 8.1) –, gagne en faveur. Celle-ci stipule que dans une première phase elle se condense et voit sa température augmenter corrélativement, puis un second temps sa densité est telle que la loi des gaz parfaits n'est plus valable, et alors commence son véritable refroidissement vers l'état de corps sombre et froid.

La dette de Thomson vis-à-vis de Lane est incertaine. Toujours est-il qu'il redérive l'équation dite maintenant de « Lane-Emden » en 1887 (où il fait référence à la lettre de Newcomb de 1876). Dans cet article, Thomson donne une preuve de ce qu'il nomme théorème d'homologie, qui indique que pour chaque solution de l'équation, le produit de la fonction par une constante est également solution. Le théorème est important, car il montre que les solutions de Lane-Emden ne caractérisent pas uniquement un modèle mais une famille entière (ou série homologue) de modèles, chaque membre ne différant des autres que par un facteur d'échelle. La valeur absolue de la température et de la pression peuvent être différents dans différentes solutions d'une série, le rapport des températures en des points identiques restent le même. Ce résultat offre un puissant moyen pour engendrer de nouvelles solutions. Il permet également de démontrer simplement la loi de Lane, qui énonce que lorsque le rayon est amené à décroître dans une série homologue, la température en des points correspondants croît²³.

L'année où sort le livre de Newcomb, le sujet est repris indépendamment par le physicien allemand August Ritter, professeur à l'Université Polytechnique de Aachen, dans une série de 18 articles

22. Newcomb (1878), *Popular astronomy*. Lane ne fait pourtant pas mention d'un tel résultat. Peut-être est-ce au cours de son entrevue avec Newcomb que ce résultat a été clairement exprimé. Il est repris de manière laconique en 1879 par Benjamin Pierce dans ses *Propositions in Cosmical Physics*.

23. Le théorème permet aussi de réduire l'équation de Lane-Emden, qui est du second ordre, à une équation du premier ordre.

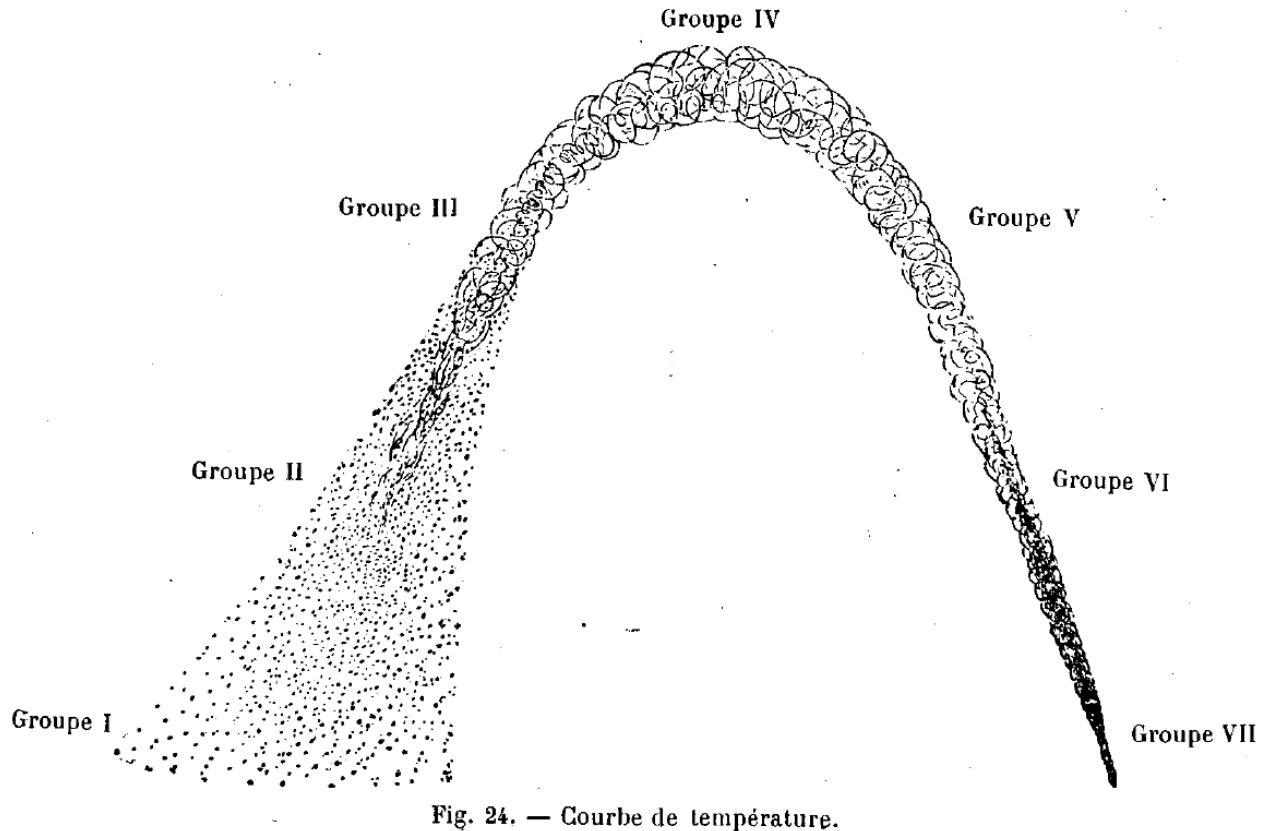


Fig. 24. — Courbe de température.

FIGURE 8.1 – Graphe représentant la température d’une étoile en fonction du groupe spectral auquel elle appartient. Ce graphe peut être interprété d’une manière statistique (distribution d’un ensemble d’étoiles) aussi bien que d’une manière individuelle (évolution d’une seule étoile). Tiré de Lockyer (1905), *L’évolution inorganique étudiée par l’analyse spectrale*, p. 73.

publiés dans les *Annalen der Physik* sur la période 1878-1883²⁴. Le travail de Ritter démontre un indéniable progrès dans la clarté d’exposition et dans la multiplicité des problèmes traités, l’ensemble de ses articles totalise pas moins de 360 pages ! De plus, il envisage clairement son travail dans une perspective qui n’est pas seulement un pur exercice formel, mais applique sa théorie à un certain nombre de phénomènes tant de nature météorologiques qu’astrophysiques, comme l’équilibre et l’extension de notre atmosphère ou le comportement des étoiles variables, vues comme des étoiles pulsantes. Ritter établit ainsi l’équation générale de l’équilibre adiabatique, et forge à cette occasion

24. Les quatorze premiers articles portent le titre commun *Untersuchungen über die Höhe der Atmosphäre und die Constitution gasförmiger Weltkörper / Études sur la hauteur de l’atmosphère et sur les corps célestes gazeux*. Ensuite, le titre devient seulement *Untersuchungen über die Constitution gasförmiger Weltkörper*.

le terme polytrophe, dont la fonction $\theta(\xi)$ est solution :

$$\frac{1}{\xi^2} \frac{d}{dr} \left(\xi^2 \frac{d\theta}{d\xi} \right) = -\theta^n$$

La fonction θ , sans dimension est reliée à la densité et est une fonction de la coordonnée réduite ξ ²⁵.

Le concept fondamental qui ressort de ces travaux est celui de polytrophe. La notion de transformation polytrophique a été introduite plus tôt par le physicien allemand Zeuner. Elle est au cœur de la machinerie théorique qui sera mise à contribution dans le traitement théorique des modèles stellaires. On dénomme un « polytrophe » une solution de l'équation pour laquelle la relation entre la pression et la densité est de la forme générale $P = K\rho^{1+\frac{1}{n}}$, où n désigne l'indice polytrophique. Les polytropes sont utiles en ce qu'ils fournissent des solutions simples (bien que certaines requièrent des intégrations numériques) pour la structure interne d'une étoile permettant ainsi d'estimer facilement certaines quantités. Elles sont bien sûr plus faciles à manipuler que les solutions rigoureuses de toutes les équations décrivant une structure stellaire. Cette simplicité est assurée par la loi de puissance reliant densité et pression qui doit être valable dans toute l'étoile. Dans le cas d'une transformation adiabatique, qui se traduit par PV^γ avec $\gamma = \frac{4}{3}$, le problème se ramène donc au cas particulier de l'équation 1 pour un indice polytrophique valant $n = 2, 5$.

Les articles de Ritter étant confinés dans une revue de physique, ses travaux restent ignorés de la communauté des astronomes. L'astrophysique souffre encore pendant cette période d'une séparation entre sa partie astronomique et physique dans les périodiques scientifiques, les spécialistes d'un domaine ne consultant pas les articles publiés dans un autre champ. La création de la revue *Astrophysical Journal*, en 1895 par les astronomes américains George Ellery Hale et James Edward Keeler, a de ce point de vue permis le dialogue entre ces deux domaines, en traduisant par exemple les travaux des physiciens allemands sur le corps noir, qui intéressent les astrophysiciens, comme nous l'avons vu au chapitre précédent. A l'instigation de William Huggins, une traduction d'un article de Ritter est justement proposé au journal, en même temps que la liste complète de tous ces articles²⁶. L'invisibilité dont sont frappés ces travaux est encore attestée par la redécouverte de ces équations par de nouvelles personnes. Ainsi, lorsque l'astronome américain T. J. J. See s'engage dans ses recherches sur l'évolution d'une sphère gazeuse se contractant sous l'effet de la gravitation et de

25. La valeur de l'indice polytrophique n est ici reliée au rapport des deux chaleurs spécifiques par la relation $\gamma = 1 + \frac{1}{n}$. La densité, quant à elle, se calcule grâce à la relation $\rho(r) = \rho_c \theta^n$ et $r = \alpha \xi$, où α est une constante dépendant de l'indice polytrophique. Pour une dérivation complète de cette équation, nous renvoyons à l'annexe C.

26. Ritter (1898), *On the constitution of gaseous celestial bodies*.

sa radiation, il s'enquiert des travaux déjà effectués dans ce domaine auprès de ses collègues astronomes aux États-Unis, dont certains éditeurs de l'*Astrophysical Journal*, mais aucun n'est capable de lui fournir une référence. Il reçoit enfin une réponse positive de l'un de ses amis en Angleterre qui attire son attention sur les travaux de Ritter²⁷. Lorsqu'il présente ses propres travaux en 1899, il précise qu'ils ont été réalisés indépendamment de ses prédécesseurs.

Les conclusions que See tire de ses recherches sont ici très intéressantes pour l'extension qu'il leur donne tout autant que les critiques qu'il reçoit. En effet, la forme de l'équation différentielle assure que la densité et la température sont indépendantes de la dimension linéaire du globe gazeux. Ainsi, aussi longtemps que la masse sera constituée de gaz parfaits, la contraction n'entraîne aucune modification des courbes correspondantes pour ces deux quantités, elles sont donc réductibles les unes des autres comme une série homologues, lié à une transformation d'échelle. See déduit de ces résultats que la température est proportionnelle à l'inverse du rayon de la sphère, soit $T = \frac{K}{R}$ (la constante K apparaissant dans la relation étant caractéristique de l'astre en question), relation qu'il qualifie de « loi fondamentale de la nature », et qui n'est que la traduction mathématique du résultat de Lane sur la contraction d'une sphère gazeuse et réminiscente du théorème d'homologie que Thomson a démontré en 1887. Cette loi lui permet d'inférer l'évolution d'une sphère de gazeuse depuis l'état de nébuleuse jusqu'à celui d'étoile condensée et en contraction permanente assurant la production de son énergie (Figure 8.2).

Lorsque See fait paraître son article, l'astronome A. S. Chessin lui reproche dans un premier temps d'avoir « superbement négligé » les lois de l'hydrodynamique, mais surtout il critique le fait que l'on ne peut traiter le processus de contraction comme quasi-statique. À chaque phase correspond une loi distribution de température et de densité différente, alors que See pense avoir démontré au contraire qu'elles restent identiques et sont représentées par des fonctions de même forme, satisfaisant la même équation différentielle, du moment que la masse rayonnant est entièrement gazeuse et qu'elle se condense sous les conditions de l'équilibre convectif. Chessin souligne les difficultés à transposer les résultats obtenus dans un cadre météorologique à celui des astres. Le problème que s'est proposé de résoudre See est statique et non dynamique ; de ce point de vue, la tentative a échoué et ressort donc du domaine de la spéculation. « At any rate », conclut Chessin, « a presumption to formulate an accurate law on a basis consisting of hypothesis, must be logically condemned.²⁸ »

27. See relate les étapes historiques dans See (1899), *The fundamental law of temperature for gaseous celestial bodies*. Un résumé des principaux résultats obtenus par Ritter est exposé également dans la traduction anglaise du livre de Svante Arrhenius *Worlds in the making* en 1908 (*Das Werden der Welten*).

28. Chessin (1899), *On the temperature of gaseous celestial bodies*, p. 28.

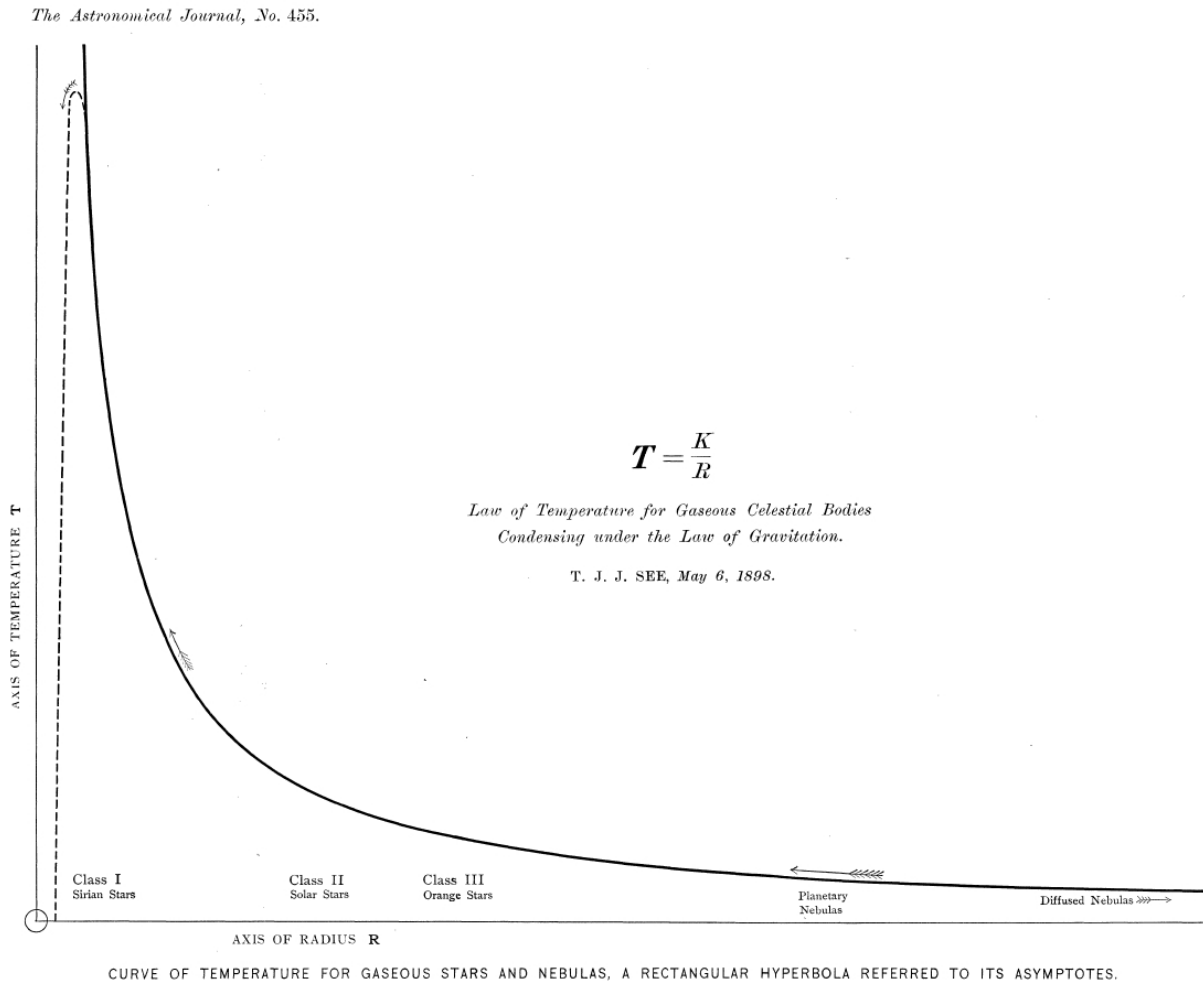


FIGURE 8.2 – Courbe représentant l'évolution de la température d'une étoile et sa position dans la classification spectrale. Tiré de See (1898), *The fundamental law of temperature for gaseous celestial bodies*, p. 185.

Les critiques du physicien irlandais John Perry sont similaires. Sur encouragement de Lokyer, avec qui les opinions de Huggins et de Ritter sur l'évolution des astres sont incompatibles, Perry s'emploie à relativiser la portée du traitement théorique de Lane, Ritter et See. Il souligne notamment que l'emploi de la loi de Stefan pour la photosphère d'une étoile, en fournissant des températures si élevées par rapport à celles habituellement rencontrées dans le laboratoire, est illégitime, et que « [...] de telles assimilations peuvent être regardées comme arbitraire. » Le choix de Perry de porter la critique sur la loi du rayonnement est significatif de l'état des connaissances à ce sujet. Il conclut ainsi

« [n]ous savons si peu de choses sur le rayonnement produit par une couche de gaz,

lorsqu'au dessous d'elle se trouvent des couches gazeuses plus chaudes et plus denses, et au-dessus des couches plus froides et moins denses, qu'il ne me paraît pas possible d'accorder quelque valeur aux hypothèses de Ritter ou d'Homer Lane. Dans une étoile on rencontre des couches de gaz présentant toutes espèces de températures et de densités ; nous n'avons pas de connaissance acquise au laboratoire soit à ces conditions de radiation. Nous savons très peu de chose sur les étoiles, notre soleil excepté. Des affirmations comme celles d'Homer Lane et Ritter peuvent conduire à des résultats tout à fait faux.²⁹ »

Ce passage reflète les tensions qui existent encore sur la manière d'envisager la frontière des objets de la physique. Les astres, depuis l'avènement de la thermodynamique et de la spectroscopie, sont problématiques de ce point de vue. La légitimité des lois de la physique, telles qu'elles sont découvertes dans le laboratoire, est encore un sujet de discorde lorsqu'il faut les étendre aux phénomènes cosmiques, et il est encore difficile d'ériger une loi originellement construite en laboratoire en loi de la nature, sous entendu valable en tout lieu et en tout temps.

L'historien Ralph Kenat a analysé le statut de la théorie des sphères gazeuses³⁰, et en a souligné le défaut principal : elle ne peut être confrontée à la réalité faute d'évidence empirique afin d'en réduire la portée spéculative. Elle n'est pas une simple idéalisation d'un phénomène physique, mais une combinaison complexe d'un certain nombre d'idéalisations à différents niveaux, qui lui donne seulement un caractère « tractable », mais en aucun cas ne semble se confondre avec de vraies étoiles. Ce n'est pas ici le traitement mathématique qui fait défaut, celui-ci est clairement achevé au début du XX^e siècle, mais le cadre interprétatif dans lequel les résultats se placent. Mais cela en fait-il des « modèles », comme Kenat l'entend ? Nous allons voir que ce mot prendra sa signification moderne grâce aux travaux d'Arthur Eddington.

Soulignons également que le traitement mathématique ne fait intervenir que les lois de la mécanique et de la thermodynamique, et en aucune façon celles sur le rayonnement. Celles-ci n'interviennent qu'en tant que véhicule pour évacuer la chaleur et la lumière de la photosphère, mais aucunement comme mode de transport au sein des étoiles, jugé trop peu efficace. Campbell souligne par exemple que la vérification expérimentale de la pression de radiation a des conséquences considérables, et que cela nécessite ni plus ni moins que de reconstruire les théories sur la queue des comètes, sur la couronne solaire, la lumière zodiacale, etc, en bref sur tous les phénomènes cos-

29. Perry (1899), *A letter from Prof. Perry to Sir Norman Lockyer*, dont la traduction de cette partie de l'article apparaît dans Lockyer (1905), *L'évolution inorganique*, p. 236.

30. Kenat (1987), *Physical interpretation : Eddington, idealization and the origin of stellar structure theory*. Voir en particulier les chapitres 3 et 4.

miques impliquant la présence de poussière, mais pas au niveau atomique. C'est pourtant au niveau de la compréhension de l'atome que tout va se jouer, et ces développements vont rapprocher irrémédiablement l'astrophysique de la physique, au point de faire des étoiles de véritables laboratoires naturels.

8.2 L'utilisation des modèles mathématiques

8.2.1 Arthur Eddington : une nouvelle approche théorique de la structure des étoiles

La carrière professionnelle d'Eddington démarre en 1906, lorsqu'il s'oriente à la suite de ses études vers l'astronomie en acceptant le poste de chief-assistant à l'Observatoire de Greenwich. Il s'initie alors à toutes les techniques de l'observation astronomique. Son travail est rapidement remarqué, et il obtient le Smith's Prize pour ses contributions sur les courants d'étoiles en 1907³¹. En décembre 1912, à la mort de George Darwin (fils de Charles Darwin), Eddington est nommé pour le remplacer comme titulaire de la chaire de Professeur plumien d'astronomie expérimentale de Cambridge. Eddington est ensuite nommé directeur de l'Observatoire de Cambridge en 1914, prenant ainsi la responsabilité de l'astronomie théorique et expérimentale à l'Université.

Son premier article sur la constitution interne des étoiles, en 1916, montre une évolution thématique par rapport à ses travaux précédents³². Il est arrivé à ce sujet de manière détournée. Il voulait comprendre le mécanisme qui pilote le comportement des étoiles de luminosité variable de type Céphéide³³. Mais pour concevoir une théorie satisfaisante il lui fallait en premier lieu développer celle sur l'équilibre d'une sphère gazeuse d'une manière générale. Eddington rencontre des difficultés pour appliquer les principes de la théorie hydrostatique à ce cas précis, déjà bien balisée par ses prédécesseurs, ce qui le mène à sa plus importante découverte, que la pression de radiation est un facteur essentiel pour comprendre l'équilibre d'un tel système.

L'idée que la lumière puisse exercer une action sur la matière remonte à l'année où Faye exposait sa théorie du Soleil, lorsque James Clerk Maxwell publie ses équations décrivant les phénomènes électromagnétiques en 1865³⁴, puis sur des bases thermodynamiques par l'italien Adolfo Bartoli en

31. Ses travaux dans ce domaine se trouvent rassemblés dans son premier livre publié en 1914. Eddington (1914), *Stellar movements and the structure of the universe*.

32. Eddington (1916), *On the radiative equilibrium of the stars*.

33. Eddington (1913), *The problem of Cepheid variables*.

34. Maxwell (1865), *A dynamical theory of the electromagnetic field*.

1876³⁵. Lorsqu'il est mis en évidence expérimentalement l'effet de « pression de radiation » et celle de diffusion du rayonnement sur les particules de l'atmosphère, dont la démonstration est apportée au début du XX^e siècle par Pyotr Lebedev, Ernest Nichols et Gordon Hulls³⁶, les conséquences pour l'astrophysique sont évidentes. Singulièrement, cette idée d'une force exercée par la lumière elle-même avait déjà germé dans l'esprit de Faye, lorsqu'il avait tenté d'expliquer les apparences affectées par les queues des comètes³⁷. Il avait alors supposé que la chaleur du Soleil était responsable des divers effets observés, et non la conséquence d'une répulsion d'origine électrostatique ou magnétique, comme l'avaient formulés d'autres astronomes avant lui (notamment Bessel). Faye s'était d'ailleurs bien gardé de raviver à l'occasion la théorie de l'émission de la lumière pour fournir un cadre théorique à son hypothèse, il avait seulement pris acte qu'une nouvelle force devait être responsable d'un tel effet répulsif, force qui devait dépendre de la distance et de la surface d'interaction avec la matière de la comète, et non plus de sa masse. Secchi avait également mis en avant cette nouvelle force pour souligner le fait que la gravitation n'est plus le seul agent structurant les phénomènes célestes.

Cette pression de radiation va jouer dès lors un rôle fondamentale dans les modèles stellaires³⁸. L'équilibre convectif n'est plus le seul mécanisme envisageable pour traiter l'équilibre d'une étoile. See écrit en 1905 que la chaleur peut être véhiculée directement par radiation à travers les couches proches de la photosphère, mais que cette opinion « [...] depart widely from those heretofore held by leading authorities, and it is perhaps worthy of inquiry how far the theory of convective currents has been critically examined from the theoretical or observational standpoint.³⁹ » See a en effet raison de questionner les bases théoriques du phénomène de transport de l'énergie dans l'atmosphère du Soleil, car ce problème requière à nouveau un traitement mathématique particulier, qui constitue le deuxième pilier sur lequel vont reposer les travaux à venir.

Les premières bases ont été jetées par l'astronome anglais Arthur Schuster⁴⁰, puis définitivement scellées par l'astronome et physicien allemand Karl Schwarzschild⁴¹. Elles sont le fruit d'une

35. Bartoli (1876), *Il calorico raggianti e il secondo principio di termodinamica*.

36. Lebedev (1901), *An experimental investigation of the pressure of light* ; Nichols & Hull (1901), *The pressure due to light and heat radiation*. Notons également les travaux théoriques de Poynting sur l'effet de la pression de radiation aux petits corps dans le système solaire. Poynting (1904), *Radiation in the solar system : its effect on temperature and its pressure on small bodies*.

37. Voir Faye (1858f), *Sur la figure des comètes et sur l'accélération de leurs mouvements* ; Faye (1859b), *Sur les théories relatives à la figure des comètes* ; Faye (1860c), *Lettre de M. Faye à l'éditeur*.

38. Nous avons vu l'importance qu'elle revêt dans la théorie cosmogonique d'Arrhénius.

39. See (1905), *Researches on the physical constitution of the heavenly bodies*, p. 336.

40. Schuster (1902), *The solar atmosphere* ; Schuster (1905), *Radiation through a foggy atmosphere*.

41. Schwarzschild (1906), *On the equilibrium of the sun's atmosphere* ; Schwarzschild (1914), *Diffusion and absorp-*

convergence entre des travaux théoriques et des études expérimentales sur le rayonnement (entre autres celui du corps noir et les phénomènes d'absorption et de diffusion dans les milieux gazeux). Schuster fait à cette occasion cette importante remarque : « [e]verybody knows that the function of temperature and wavelength which expresses the radiation of a black body is a fundamental function which must enter into every discussion of radiation and absorption.⁴² » Même si sa théorie de la diffusion de la lumière dans ce « brouillard » nécessite la présence de particules solides composant une atmosphère distincte de la photosphère, il se rend compte que l'absorption seule de cette couche ne peut rendre compte du profil de l'assombrissement centre-bord, elle doit en outre comporter un terme traduisant la réémission de la lumière par ce processus.

De son côté, Schwarzschild élabore un critère qui permet de différencier la théorie basée sur un équilibre convectif de celle relevant d'un équilibre radiatif, dont il introduit à l'occasion l'expression, à savoir l'équilibre dans une atmosphère fortement absorbante. Il pose comme hypothèse que la radiation dans cette atmosphère est purement thermique – ce qui signifie qu'il respecte la loi de Stefan –, et qu'aucune discontinuité n'existe entre la chromosphère transparente et la photosphère opaque, consistant en « nuages lumineux ». Il néglige également le phénomène de diffusion de ces particules atmosphériques, pour ne se concentrer que sur l'absorption et la réémission du rayonnement. Chaque couche est alors considérée comme absorbant et rayonnant simultanément. Schwarzschild assume totalement l'idéalité d'une telle description, tant qu'elle permet d'en déduire des informations pertinentes sur la constitution et le mode de transport de l'énergie dans l'atmosphère du Soleil, ses considérations sont selon lui « [...] neither complete nor compelling, but by explaining a simple idea in its simplest form, they may form the basis for further speculations. » Il déduit de ses calculs qu'à chaque hypothèse correspond un profil d'assombrissement centre-bord particulier, il est donc possible de comparer le résultat théorique avec les observations effectuées sur le Soleil grâce au bolomètre de Langley par Franck Very (Figure 8.3). Les travaux de Schwarzschild reposent sur une modélisation mathématique des interactions entre l'atmosphère solaire et la radiation, et dénote une évolution certaine par rapport à ses prédécesseurs. C'est en effet la première fois que des résultats théoriques, issus d'une mise en équation préalable, sont confrontés à l'observation. Il réussit également, fait important, à énoncer un critère de stabilité des deux types d'équilibre, qui dépend du gradient de température. Il s'avère que l'équilibre radiatif est partout stable pour $\gamma > \frac{4}{3}$, c'est-à-dire pour une atmosphère consistant en gaz mono-, di- ou triatomique. Il apparaît donc à la lumière des résultats

tion in the Sun's atmosphere.

42. Schuster (1905), *The temperature of the solar atmosphere*, p. 258.

de Schwarzschild que cette atmosphère est en équilibre radiatif, même si à grande profondeur il peut exister une zone où des courants convectifs se forment pour transporter l'énergie plus efficacement.

Eddington se repose sur ces travaux, et démontre dès le début de son article de 1916 que pour comprendre l'équilibre d'une géante gazeuse – dont les travaux de Henry Norris Russell ont montré qu'elles possédaient des rayons de l'ordre de 100 fois celui du Soleil, et des densité bien moindre – il est nécessaire d'étendre la notion d'équilibre radiatif, que Schwarzschild avait démontré dans le cas de l'atmosphère du Soleil, à la totalité de la masse de l'étoile. Seules dans ces conditions certaines contradictions peuvent être levées. Ainsi, une étoile composée de gaz raréfiés s'ajuste automatiquement de manière à ce que la pression de radiation compense approximativement la gravité dans les couches internes, légitimant de fait l'utilisation de la loi des gaz parfait. Cet équilibre entraîne des relations entre pression et densité d'un côté et pour la température effective de l'autre qui correspondent approximativement avec la réalité, mais qui diffèrent de ceux précédemment trouvés par Lane et Ritter.

Eddington est amené à effectuer certaines approximations, à partir desquelles il établit que la luminosité L d'une étoile ne dépend que de sa masse M ⁴³. Or, pour Jeans, ces deux quantités sont indépendantes, de plus, le taux de génération d'énergie dans l'étoile – représenté dans l'article par le paramètre e –, doit nécessairement intervenir à ce niveau de description⁴⁴. Pour Eddington, a contrario, il n'y a aucunement besoin de connaître la machinerie interne qui génère cette énergie, sa théorie n'en gardant au final aucune trace dans les équations. Le problème souligné par Jeans a des conséquences importantes selon que l'on se place dans un processus à temps court, imposée par la théorie de la contraction, ou au contraire que l'on avalise les échelles de temps long soutenues par les géologues. Jeans soutient la première option, par conséquent l'étoile ne peut pas être considérée dans un état quasi-stationnaire, et les calculs sont alors selon lui dénués de fondements. Des progrès ne peuvent réellement advenir qu'en traitant le problème d'un point de vue dynamique et non statique. Cette critique rappelle celle que Chessin avait adressée dix-sept ans auparavant à See.

Eddington reviendra sur ces critiques dans son livre *The internal constitution of the stars*, en soulignant une nouvelle fois la légitimité de son approche⁴⁵, « [c]ritics contends that, since the outflowing heat represent the energy liberated by subatomic processes, the amount can only be

43. Il arrive à la conclusion que « [...] the bolometric magnitude of a gaseous star is independent of its stage of evolution, and depends only of its mass », sachant que la magnitude bolométrique est identique à la luminosité de l'étoile en échelle logarithmique. Eddington (1916), *On the radiative equilibrium of the stars*, p. 29.

44. Jeans (1917), *The evolution and radiation*.

45. Eddington (1926), *The internal constitution of the stars*.

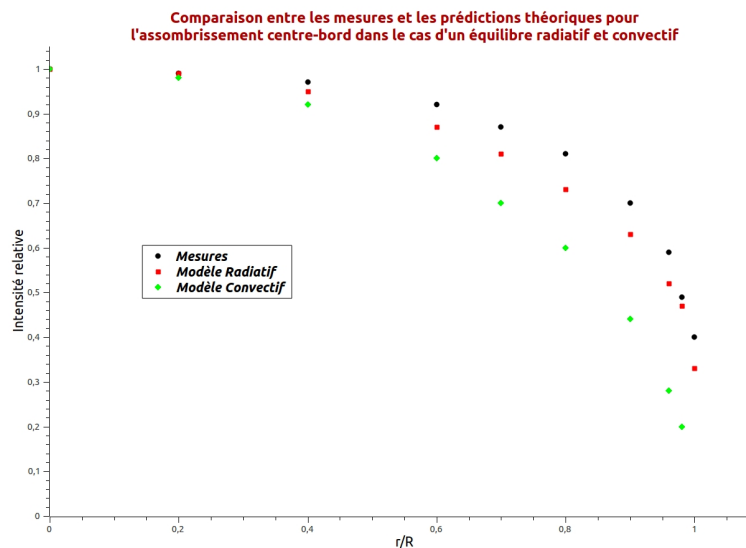
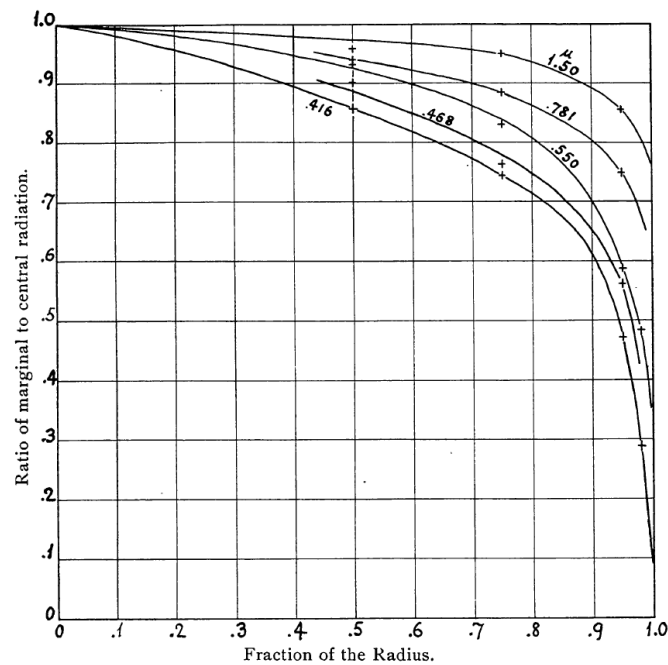


FIGURE 8.3 – La courbe du haut montre la variation, pour certaines longueurs d’onde, de l’intensité de la lumière du centre à la périphérie du disque solaire. Tiré de Very (1902), *The absorptive power of the solar atmosphere*, p. 72. Celle du bas montre la comparaison qu’en fait Schwarzschild (pour une seule longueur d’onde) avec ses calculs dans le cas d’un équilibre adiabatique et radiatif. Nous avons repris les données de l’article de Schwarzschild pour construire la courbe. Schwarzschild (1966 [1906]), *On the equilibrium of the Sun’s atmosphere*, p. 46.

calculated if we know the laws of liberation of subatomic energy, and any procedure which evades this difficult problem begs the question.⁴⁶ »

Si tout le mérite d'Eddington est d'avoir réussi à percer le secret de la structure interne des étoiles sans faire référence explicitement à leur source d'énergie, encore faut-il réussir à convaincre ses pairs du bien-fondé de sa méthode. Or sur ce terrain ses travaux vont faire l'objet de vives critiques de la part de son collègue de Cambridge. L'âpre querelle entre ces deux hommes, puis l'intervention d'un nouvel acteur dont les positions en faveur de la modélisation vont être centrales, vont nous donner l'opportunité de continuer notre analyse de la notion de modèle.

8.2.2 Le début de la modélisation mathématique et la controverse entre Eddington et Jeans

L'article d'Eddington de novembre 1916 marque le début d'une controverse avec James Jeans. Elle est significative pour nous, non seulement pour les conséquences qu'elle implique quant à l'émergence de ce qui sera appelé l'astrophysique théorique – et de ce point de vue elle a été analysée avec soin par Matthew Stanley⁴⁷ –, mais aussi parce qu'elle place la notion même de modélisation mathématique au cœur des méthodes appliquées à la physique théorique. Ainsi se réalise ce que Boltzmann entrevoyait lorsqu'il s'interrogeait en 1902 « [...] will at least mechanical models persist for all time ; will new, non-mechanical models prove better adapted ?⁴⁸ » L'aspect le plus important de cette controverse est l'émergence, chez Eddington, d'un discours méthodologique légitimant et valorisant la construction et la manipulation de « modèles » théoriques et mathématiques, dans un sens radicalement différent de celui accepté jusqu'ici. Si cette controverse repose, comme nous allons le voir, sur un conflit entre deux conceptions différentes de la manière dont doit être construite une théorie physique, l'incompréhension de chacun à l'égard de l'autre va finalement se traduire par un statu quo. La controverse, en ce sens, ne sera pas close entre les deux hommes, elle se dissipera progressivement avec l'entrée de nouveaux acteurs dans l'arène qui reprendront leurs travaux à leur compte et les développeront.

Stanley a argumenté que l'astrophysique théorique devait son émergence à cette époque non à une accumulation de nouvelles données, ni à une percée théorique importante, mais bien, comme

46. Ibid., p. 4.

47. Pour cette raison nous n'en retracerons que les grandes lignes. Pour les détails, nous renvoyons à l'ouvrage de Stanley (2007), *Practical mystic. Religion, science, and A. S. Eddington*, et plus spécialement le chapitre 2, ainsi qu'à son article Stanley (2007), *So simple as a star : the Eddington-Jeans debate over astrophysical phenomenology*.

48. Boltzmann (1901), *Recent development in theoretical physics*, p. 256.

facteur décisif, à un changement méthodologique vers une approche phénoménologique⁴⁹ qui permet aux théories et aux observations d'être synthétisées de manière opérantes et suggérer ainsi de nouveaux programmes de recherches originaux. Comme il le souligne, « [i]t was the creation of mathematical models of stellar constitution that inaugurated theoretical astrophysics.⁵⁰ » Le débat entre Eddington et Jeans ne porte pas seulement sur les solutions correctes des formules, ni sur la précision des résultats, mais bien sur le développement de ce que Andrew Warwick a nommé « theoretical technologies⁵¹ ». Cette controverse porte donc sur la manière dont les théories physiques et les mathématiques doivent être employées pour résoudre des problèmes particuliers. Elle démontre également ce qu'il faut entendre pour une théorie d'être « practice-laden », c'est-à-dire que l'interprétation donnée par un scientifique est influencée par sa conception même de ce qu'est une bonne théorie, ou de ce qu'est la bonne méthode scientifique⁵². Notre approche sur un temps long nous permet en outre de mieux faire ressortir la rupture entre deux manières de concevoir un modèle, et d'insérer cette nouvelle technologie théorique (le modèle mathématique par rapport au modèle mécanique) dans une évolution générale de la physique à cette époque.

Rappelons rapidement les faits. Dès le début de l'article de novembre 1916, Eddington prévient le lecteur que les conclusions de son étude « [...] are tentative, being based on analysis which is only concerned with obtaining a probable approximation⁵³ » ; l'accord, même grossier, avec les observations lui procurant une certaine confiance dans la méthode. Il est conscient des points faibles de sa théorie, notamment dans sa supposition que le produit du coefficient d'absorption k par le taux de production d'énergie par unité de masse ϵ , est constant en tout point de l'étoile. Mais il montre que ses résultats se sont pas grandement altérés si on levait cette contrainte, prouvant a posteriori la validité de supposition. Ses hypothèses de départ, et sa méthodologie en général, se trouvent ainsi justifiées en dernière analyse par l'accord des résultats avec les observations, en conséquence de quoi il peut plaider « [...] to be allowed provisionally one rather artificial assumption. » La méthodologie qu'Eddington déploie ne correspond manifestement pas au style déductif de Jeans, et

49. Stanley décrit le travail d'Eddington comme la construction de « modèles phénoménologiques ».

50. Stanley (2007), *So simple as a star : the Eddington-Jeans debate over astrophysical phenomenology*, p. 53.

51. Warwick (1992), *Cambridge mathematics and Cavendish physics : Cunningham, Campbell and Einstein's relativity 1905-1911. Part I : the uses of theory*.

52. Il affirme de même que le glissement méthodologique vers une approche phénoménologique ne découle pas des avancées théoriques dont fait face la physique en ce début de XX^e siècle. Il est vrai que l'influence de l'éducation religieuse est un facteur non négligeable, comme il l'a bien démontré, mais ce constat reste local. Il nous faudra le moment venu remettre dans contexte plus large l'émergence de la modélisation (cf. III de ce chapitre).

53. Eddington (1916), *On the radiative equilibrium of the stars*, p. 17.

le contentieux entre les deux scientifiques tourne rapidement autour de la rigueur des démonstrations mathématiques, même si des questions d'ordre physique y prennent place.

Au moment où le premier article d'Eddington sort, Jeans est un astronome et un physicien réputé, mais au profil scientifique tout à fait différent⁵⁴. Après des études brillantes au Trinity College de Cambridge, où il arrive Second Wrangler en 1898, il officie pendant quatre ans comme professeur de mathématiques appliquées à Princeton, avant de revenir en Angleterre pour occuper la chaire de mathématiques appliquées (Stokes Lecturer) à l'Université de Cambridge de 1910 à 1912. Il décida ensuite de prendre sa retraite à Guildford pour se consacrer entièrement à ses recherches. Célèbre pour ses travaux sur le rayonnement et la dynamique des gaz – qui s'incarne dans la loi de Rayleigh-Jeans – il abandonne tout à fait la physique microscopique en 1914 pour s'adonner jusqu'à la fin de sa carrière à son autre centre d'intérêt : la cosmogonie. Ses recherches portent alors sur la cosmogonie et plus particulièrement sur la dynamique des sphères fluides en rotation. Il perpétue ainsi une tradition initiée par MacLaurin, George Darwin et Henri Poincaré, dans le domaine de la mécanique céleste et de la mécanique des fluides, dans laquelle les bases mathématiques doivent être rigoureuses et établies au départ.

La position intellectuelle de Jeans envers l'astrophysique se révèle dans une critique du livre de Emden, publiée deux ans après sa sortie dans l'*Astrophysical Journal*. Dans ce court article, il exprime ses doutes sur la portée des recherches sur la constitution physique des astres. Selon lui, Emden n'a expliqué aucun nouveau phénomène de la nature, son seul service est d'avoir donné « . . . a most valuable summary of all that is known [...] about the abstract theory of the configurations of a sphere of gas acted on by gravity and gas-pressure alone.⁵⁵ » Que manque-t-il alors à un tel travail pour qu'il ait son aval ? Il justifie ainsi que les « [p]roblems in which mathematical analysis can start from a basis of assured physical facts, problems, in short, such that the solution obtained by the mathematician may be expected to agree with that of nature » Dans cette perspective les seules problèmes pouvant être traités rigoureusement sont ceux basés sur la loi de la gravitation, dont la plupart d'ailleurs ont déjà été traités, selon lui. Ainsi ce n'est pas tant une difficulté causée par la présence de forces différant de la gravitation qui est en cause pour comprendre la constitution d'une étoile, mais bien l'absence de connaissance sur les conditions internes, ce qui interdit par conséquent

54. On doit deux biographies sur James Jeans à Edward Milne, l'un de ses collègues, en l'occurrence la notice nécrologique dans les *Obituary Notices of Fellows of the Royal Society* et un écrit posthume. Milne (1947), *James Hopwood Jeans. 1877-1946* et Milne (1952), *Sir James Jeans, a biography by the late*. Une courte biographie plus contemporaine est fournie par Robert Smith. Smith (1977), *Sir James Hopwood Jeans 1877-1946*.

55. Jeans (1909), *Gaskugeln*, p. 73.

l'extrapolation des lois terrestres dans ce domaine. « The mathematician who hopes to put the laws of the laboratory into his analysis », écrit-il, « and to extract the truths of the universe, is clearly doomed to failure. »

Jeans montre à cette époque son scepticisme envers les velléités des astronomes à comprendre la physique des astres. Stanley rapporte cette posture au fait que « The physics of the turn of the century was simply inadequate to create a meaningful model of stellar structure. ⁵⁶ » Or ce n'est pas tant la physique qui est inadéquate, car les outils mathématiques et les concepts physiques qu'Eddington utilise sont déjà présents, que l'attitude de certains scientifiques envers les extrapolations entre les lois de la physique de laboratoire et celles ayant cours dans les étoiles. Nous avons vu dans le chapitre précédent que les physiciens eux-mêmes avaient contribué à légitimer l'exploration de la physique solaire grâce justement aux lois sur le corps noir – domaine dans lequel Jeans s'est initialement illustré dans son rôle de physicien mathématicien. Nous verrons à quel point l'introduction des modèles stellaires vont jouer pour faire des étoiles des « laboratoires » naturels, dans lesquels l'ignorance sur les conditions internes n'est plus considérée comme un frein à la recherche mais une occasion pour aller au-delà de ce qui est permis dans les dispositifs du laboratoire.

Si le point de vue de Jeans se modifiera par la suite, puisqu'il va lui-même contribuer au progrès des théories dans ce domaine ⁵⁷, sa controverse avec Eddington repose en définitive sur un invariant plus profond et qui concerne la manière de construire une théorie physique, et qui relève chez lui d'une attitude de mathématicien. Dans son livre *Problems of cosmogony and stellar dynamics*, il rappelle dans des termes similaires à ceux employés dans sa critique d'Emden, l'essence de sa méthode : « [...] the main object of the essay is to built a framework of absolute mathematical truth ; the backbone of the structure is the theoretical investigation into the behavior of rotating masses [...] When a firm theoretical framework had been constructed, it seemed permissible and proper to try to fit the facts of observational astronomy into their places. ⁵⁸ »

Devant les attaques répétées de Jeans, Eddington justifie encore plus vigoureusement sa démarche en 1920 dans sa conférence introductive à la section de Mathématique et Physique de la BAAS, à Cardiff. Il s'approprie alors le terme « modèle », avec lequel il identifie sa propre méthodologie, et

56. Stanley (2007), *So simple as a star : the Eddington-Jeans debate over astrophysical phenomenology*, p. 55.

57. Face à ce qu'il considère comme un manque de rigueur mathématique et d'imprécision chez Eddington, qui amène une tendance inacceptable selon lui à la généralisation hâtive et à la spéculation, il va alors reprendre à son compte, et dans son style déductif, les problèmes des transferts radiatifs dans les atmosphères stellaires et de stabilité des solutions des équations polytropiques.

58. Jeans (1919), *Problems of cosmogony and stellar dynamics*, p. vi.

qui dès lors revêt un sens nouveau qui s'éloigne nettement de son ancienne acception mécaniste, entendue comme une simple représentation mentale destinée à illustrer un phénomène. Dans ce discours, Eddington clame son adhésion à une méthode de recherche qui privilégie la souplesse d'une construction théorique dynamique, qui se rectifie continuellement grâce à son articulation avec les observations, plutôt que la rigidité axiomatique d'une théorie posée d'un seul tenant (on reconnaît ici la méthode déductive de Jeans). Sa démarche ne prétend pas aboutir à la vérité, elle vise seulement un horizon vers laquelle tendent nos connaissances. Il n'hésite pas à réhabiliter la « spéculation », dans son sens le plus constructif, lorsqu'elle est encadrée par la sanction de l'observation ou de l'expérience, car dans toute avancée théorique, « ... some degree of speculation cannot be avoided. » La méthode qu'il défend entend donc explorer toutes les possibilités théoriques consistantes avec les données et ainsi aboutir à un processus identique à une boucle où la sortie, les calculs, sont comparés à l'observation, puis réinjectés dans le modèle pour en affiner les prédictions. La méthode acquiert ainsi une souplesse qui fait selon lui défaut à une théorie trop rigide. Il s'en explique par la métaphore suivante : « [o]ur model of Nature should not be like a building – a handsome structure for the populace to admire, until in the course of time someone takes away a corner-stone and the edifice comes toppling down. It should be like an engine with movable parts. We need not fix the position of any one lever ; that is to be adjusted from time to time as the latest observations indicate. The aim of the theorist is to know the train of wheels which the lever sets in motion – that binding of the parts which is the soul of the engine.⁵⁹ » Nous constatons qu'ici Eddington, tout en exprimant son adhésion à une méthodologie nouvelle, emploie une terminologie empruntée au domaine des ingénieurs et mécaniciens. Un modèle est maintenant une structure mathématique qui doit intégrer une liberté d'innovation, comme le prototype de l'ingénieur se plie aux améliorations de son concepteur. Un modèle n'est pas un produit fini, mais en constante évolution⁶⁰.

L'influence de Schuster sur Eddington se laisse deviner, tant dans la méthode que dans les domaines étudiés. En 1898, quand Eddington obtient à seize ans une bourse pour poursuivre ses études pendant trois années à Owen's College, à l'Université de Manchester, il se trouve que les enseignements étaient assurés par Schuster, professeur de mathématiques appliquées depuis 1881. Schuster était rapidement devenu un expert en analyse spectroscopique, après avoir acquis son doctorat à

59. Eddington (1920), *The internal constitution of the stars*, p. 20.

60. Eddington emploie à nouveau ce genre de métaphore dans son livre *Stars and atoms*, lorsqu'il décrit l'intérieur d'une étoile. Pour comprendre les phénomènes qui se manifestent à la surface, il faut aller « to the engine-room » pour y déceler l'origine du flux d'énergie qui quitte ensuite la surface de la photosphère. Eddington (1927), *Stars and atoms*, p. 21.

Heidelberg sous la direction de Gustav Kirchhoff. Il travaille au laboratoire Cavendish avec James Clerk Maxwell et Lord Rayleigh pendant cinq ans avant d'accepter l'invitation pour un poste à Owen's College⁶¹. Eddington travailla étroitement avec Schuster durant ses quatre années à Manchester (ainsi qu'avec Horace Lamb). Il y a deux éléments dans le regard de Schuster sur les sciences qui ont durablement influencés à Eddington. Le premier est sa conception des relations entre physique et mathématique, le second à trait à l'importance d'un regard international pour le scientifique (Eddington soutiendra toute sa vie cette internationalisme, même pendant les années sombres des deux guerres mondiales). Dans son discours inaugural *The influence of mathematics on the progress of physics*, Schuster expose une méthodologie de l'activité scientifique qui deviendra effective chez Eddington, du moins dans la première partie de sa carrière⁶². Matthew Stanley rapporte que selon lui, « [a]pproximation and partial understanding were the tools essential to discovery⁶³ », et qu'ainsi « [o]nce those approximations had become robust enough to serve a fundamentals, however, theory could be given over mathematics. » Ainsi, le devoir du physicien est, selon les propres mots de Schuster, « [...] to investigate how far we can safely push certain assumptions and where a new hypothesis must be brought into play [...] »⁶⁴ La vérité ultime n'est pas le but de la recherche, mais plutôt une exploration progressive des frontières entre expériences et mathématisation⁶⁵.

Le modèle est maintenant au cœur du processus de construction des connaissances chez Eddington, il est guidé dès sa genèse par les contraintes de l'observation et pourtant il incarne cette liberté du scientifique à spéculer. Entre la manière de procéder de la mécanique analytique, et l'attitude empiriste face aux observations, il est une voie médiane que le scientifique peut emprunter, hypothético-déductives dans son approche et reposant sur la construction de modèle mathématique⁶⁶. La réelle partie créative s'incarne dans cette intuition dont Eddington a usée avec tant de

61. Sur Schuster et l'Université de Manchester, voir Kargon (1977), *Science in Victorian Manchester*.

62. Schuster (1882), *The influence of mathematics on the progress of physics*.

63. Stanley (2007), *Practical mystic. Religion, science, and A. S. Eddington*, p. 30.

64. Schuster (1882), *The influence of mathematics on the progress of physics*, p. 315.

65. Certaines opinions que Schuster a discutées dans ses articles traitant d'astrophysique sont reprises dans son discours inaugural au 85ème meeting de la BAAS, en 1915, à Manchester. Schuster (1915), *The common aim of science and humanity*.

66. Le problème de la théorie des connaissances est vivement débattue dans le champ de la physique théorique depuis la fin du XIX^e siècle. Cela génère parfois des tensions chez ceux qui prônent la méthode inductive, comme par exemple chez See, lorsqu'il rejette ouvertement la théorie d'Einstein (comme Michelson) ou de celles des « electronists » de Cambridge, au prétexte que « ... both extrem leading to ideas not appropriate to the facts, which Whewell, History of the inductive sciences, 1847, showed was the cause of the failure of the physical sciences among the Greek. » Cette tendance à l'abstraction, à privilégier la manipulation des concepts mathématiques avant de construire patiemment

bonheur. Cowling écrira à ce propos « ... Eddington had the gift, characteristic of genius, of being able to reach the correct conclusions by arguments at first sight dubious. ⁶⁷ » Cet intuition, comme il l'explique si bien dans son livre *Internal constitution of the stars*⁶⁸, réside dans la sélection des quantités physiques pertinentes qui entrent en jeu dans la compréhension de la structure stellaire⁶⁹. La validité de l'approximation est alors jugée par la comparaison entre les résultats théoriques et les observations. On se retrouve ainsi dans une procédure algorithmique qui pose en entrée des équations et certaines valeurs fournies par l'observation ou devinées dans un premier temps ; puis après avoir résolu les équations, compare les valeurs obtenues avec la réalité. Comme Eddington lui-même le pratique dans ses articles, si l'erreur commise n'est pas tolérable, alors on revient au départ en prenant des valeurs différentes, ou en modifiant certaines relation ou approximations⁷⁰. Si les résultats sont proches de la réalité, alors le modèle permet de jouer son rôle, qui est de faire avancer la connaissance.

D'une certaine manière, la controverse entre Eddington et Jeans ne s'est pas close. Milne, qui a assisté aux débats entre Jeans et Eddington en interne, soulignera quelques années plus tard l'incompréhension mutuelle qui a accompagnée les échanges houleux entre les deux hommes : « Jeans mistakenly attacked Eddington's mathematics instead of accepting his mathematics and then providing the correct interpretation ; Eddington resented what he considered to be aspersions on his competency as a mathematician, and never understood the difficulties of a philosophical kind that surrounded his own interpretation of his results. ⁷¹ » La controverse va par la suite s'établir sur un autre registre, entre Milne et Eddington ce coup-ci. Mais elle a déjà engendré un résultat positif : la

une base empirique suffisante, est ressentie comme un retour à l'Aristotélisme, spectre brandit par Dingle face aux dérives des modèles mathématiques de la Relativité Générale – qui, dans ce contexte, aurait d'ailleurs dû se référer à Descartes plutôt qu'à Aristote. Dingle (1937), *Modern aristotelism*.

67. Cowling (1966), *The development of the theory of stellar structure*, p. 128.

68. Eddington (1926), *Internal constitution of the stars*, pp. 101-103. Chandrasekhar écrira dans sa biographie d'Eddington que ses premiers travaux sur les courants d'étoiles lorsqu'il était à Greenwich, déjà révélait cette « ... discriminating insight into the data of astronomical observations. » Chandrasekhar (1983), *Eddington, the most distinguished astrophysicist of his time*, p. 10.

69. En faisant allusion au travail du mathématicien, Poincaré a remarqué qu'inventer c'est sélectionner, c'est-à-dire sélectionner la bonne relation mathématique parmi une infinité d'autres parfaitement inutile. Poincaré (1908), *Science et méthode*, p. 49.

70. Cette manière de procéder sera facilement implémentée lorsque les premiers calculateurs feront leur apparition pendant la guerre.

71. Milne (1952), *Sir James Jeans, a biography*, p. 28. Le contentieux se résume à cette réplique d'Eddington à la critique de Jeans : « [h]e is not likely to advance our knowledge by undoing my work. He merely verifies my algebra. » Eddington (1917), *The radiative equilibrium of the stars. Reply to Mr. Jeans's criticism*, p. 117.

modélisation est maintenant un procédé théorique légitime et qui s'impose dans le cadre de l'astrophysique théorique⁷², l'approche d'Eddington ayant plus d'attrait pour les astronomes et physiciens que celle plus mathématique de Jeans. On doit à l'astronome Edward Milne de développer formidablement la modélisation en astrophysique, mais ses travaux vont à nouveau se doubler d'un vif débat avec Eddington.

8.2.3 Le statut de la modélisation en astrophysique

Si le « modèle standard » d'Eddington marque les débuts de l'astrophysique théorique, la modélisation s'impose réellement comme instrument théorique qu'entre les mains de Milne. Ses travaux vont amener à des réflexions sur le lien non trivial entre le modèle mathématique et le système ou phénomène qu'il est sensé représenter.

Edward Milne débute ses travaux en astrophysique en s'occupant du problème des transferts radiatifs dans les atmosphères stellaires en 1921, pour lesquels obtient le Smith's Prize deux ans plus tard⁷³. Si Milne utilise et développe les méthodes devenues classiques dans ce domaine, il témoigne d'un esprit très systématique, poussant les équations dans leur dernier retranchement, profitant de ses capacités à manier les concepts théoriques. Ses premiers résultats d'importance sont synthétisés dans sa Bakerian Lecture, *The structure and opacity of a stellar atmosphere*, en 1929⁷⁴.

Milne élabore rapidement une démarche personnelle de la modélisation, héritée d'Eddington mais ajustée à sa propre pratique scientifique, marquée par une approche très mathématique et rigoureuse, presque axiomatique, similaire à celle de Jeans. Dans son discours prononcé à l'occasion de sa promotion au poste de professeur de mathématique de l'Université d'Oxford, il valorise l'aspect mathématique et hypothético-déductif de la recherche mais également l'entière liberté laissée au théoricien pour construire ses modèles

« It is the prime business, then », déclare-t-il, « of theoretical astrophysics to suggest not one hypothesis in any given field, but many. The duty of the theoretical astrophysics

72. Dès la publication des premiers travaux d'Eddington, début 1917, le physicien Chapman reprend à son compte les résultats obtenus sur les géantes gazeuses pour discuter de la migration des éléments chimiques par diffusion (la convection étant supposée inopérante). Il rédige alors un article dans lequel il construit un « modèle », basé sur certaines simplifications, qui le cas échéant devra être comparé aux observations et aux expériences. Même si certaines approximations lui semblent grossières et peu « sérieuses », ses calculs ne sont réalisés que pour fournir « a rough illustration » des vrais processus ayant lieu dans l'étoile. Chapman (1917), *Thermal diffusion and the stars*, p. 221.

73. Milne (1923), *Radiative equilibrium : the relation between the spectral energy curve of a star and the law of darkening of the disc towards the limb, with special reference to the effects of scattering and the solar spectrum*.

74. Milne (1929), *The structure and opacity of a stellar atmosphere*.

is to construct models, and rigorously infer their properties. [...] The peculiar contribution [that] the theoretical astrophysicist can make to his science is a set of models constructed on as many different plans as he can conceive, with a corresponding set of consequences. It is of little importance in the first instance whether the models reproduce nature or not.⁷⁵ »

La comparaison avec l'observation conduira à une ségrégation entre les modèles féconds et les autres. Cette manière d'envisager la modélisation gagne rapidement des adeptes, que ce soit en astrophysique qu'en cosmologie⁷⁶. En 1931, Russell, qui soutient et prend part activement au développement tant observationnel que théorique de l'astrophysique, écrit

« [...] the problem of stellar constitution, like all physical problems, must be attacked by the study of simplified mathematical models. The discussion of such models, as Milne justly remarks, should be an exact deductive science; the applicability of the results to the actual problem depends mainly on our success in devising models, which is a difficult imaginative art. Both these activities may well be included under the term "theoretical astrophysics", which Milne would apparently confine to the first.⁷⁷ »

Même si Russell admet que le travail pionnier d'Eddington est un moment essentiel dans ce domaine, la forme définitive de la modélisation a été instituée par Milne.

Lors d'un voyage durant l'automne 1932, lorsqu'il se rend à Copenhague à l'invitation de l'astrophysicien Bengt Strömberg, Milne réitère sa méthodologie, déclarant dans une conférence que le rôle du théoricien en astrophysique est de pratiquer un travail exact et discipliné, à l'instar du géomètre. « Only occasionally will he succeed in sorting out a useful model, just like the sorting out of a new set of productive axioms [is rare in geometry]. He is not primarily interested in the problem of whether his model corresponds to the 'reality'. This question can only be answered by a thorough analysis. Neither is it demanded that he "believes" in his model.⁷⁸ » Ce qui importe, pour Milne, c'est la liberté de choix dans la construction des modèles et la déduction rigoureuse des solutions dans toutes leurs variétés. Mais cela ne doit pas être fait au détriment de la physique, car si le modèle est une construction artificielle qui semble quelque fois bien loin de la réalité, il part des données d'observations et doit nécessairement y revenir, d'une manière ou d'une autre, au terme

75. Milne (1929), *The aims of mathematical physics*, p. 26.

76. Voir en particulier Tolman (1932), *Models of the physical universe*.

77. Russell (1931), *Notes on the constitution of the stars*, p. 951. Sur le rôle et l'apport de Russell en astrophysique, voir DeVorkin (2000), *Henry Norris Russell, dean of American astronomers*.

78. Cité dans Kragh & Rebsdorf (2002), *Before cosmophysics : E.A. Milne on mathematics and physics*, p. 40.

de la résolution des équations. Cette vision privilégiant une fondation axiomatique des sciences, à l'exemple de la géométrie d'Euclide, va s'incarner dans sa théorie alternative de la relativité générale, qu'il nomme *kinematic relativity*⁷⁹.

Cette voie va cependant être critiquée pour son abstraction extrême, et il lui sera reproché de ne manipuler que des équations différentielles, perdant contact avec la réalité des phénomènes. Milne ne parle plus d'étoiles, mais d'objets abstraits et idéalisés⁸⁰. Ce que certain considère comme une dérive de la mathématisation de la physique théorique – et qui pourtant est la tendance de la science contemporaine – pose en retour le rapport structurant des mathématiques comme langage pour décrire de monde physique. La focalisation sur les structures mathématiques n'est pas seulement cultivée par les astrophysiciens. L'astronome et physicien anglais William McCrea indique par exemple, dans le cadre de ses travaux sur les atmosphères stellaires, ne partir que des seules données physiques, et à cette fin se propose de construire des modèles très simplifiés, dans une approche semi-empirique. Cette manière d'envisager la construction de modèles n'est pas conçue comme une critique de celle de Milne, mais vient au contraire en complément. Il indique néanmoins que ce procédé est le seul réalisable pour obtenir des comparaisons fiables avec les observations, et « one which leads to the *discovery* of the law of absorption.⁹⁸¹ », en l'absence de lois précises tirées des équations fondamentales de la physique. Chandrasekhar reconnaît la pertinence de travailler avec des modèles simplifiés afin de développer toutes les conséquences de la théorie physique à la base de celui-ci, et l'utilise dans ses propres travaux sur la structure physique des photosphères⁸².

Le problème du statut des modèles se révèle pleinement dans la controverse qui s'installe entre Milne et Eddington en 1929. Comme il le rapporte lui-même, à partir de cette année, Milne perd sa confiance dans le modèle d'Eddington. Il va dès lors développer une démarche très personnelle sur la manière dont on peut obtenir des informations sur l'état physique de l'intérieur d'une étoiles, et en particulier les relations qui relient les différentes « observables ». Dans l'introduction de son article, il déclare vouloir étudier les relations entre les masses, luminosités, et températures effectives des étoiles d'un point de vue « philosophiquement différent » de celui adopté par Eddington⁸³. La

79. Voir Urani & Gale (1993), *E.A. Milne and the origins of moderne cosmology : an essential presence*. Cet article décrit les efforts de Milne en cosmologie, à partir de 1931, afin de proposer une alternative à la théorie de la Relativité Générale.

80. Cowling rapporte qu'en 1930, Milne lui dit qu'il ne parlerait plus d'étoiles, mais seulement de masse de gaz sphériques. Cowling (1966), *The development of the theory of stellar structure*, p. 121.

81. McCrea (1931), *Model stellar atmospheres*, p. 836.

82. Chandrasekhar (1932), *Model stellar photopheres*, p. 186.

83. Milne (1929), *The masses, luminosities, and effective temperatures of the stars*, p. 17.

principale conclusion est qu'il est impossible d'inférer de l'observation de ces paramètres physiques que l'intérieur des étoiles soit nécessairement composé de gaz parfait, ils ne peuvent que définir la distribution de densité. La notion d'observable va devenir prépondérante dans sa méthode, aussi bien dans son traitement mathématique des modèles stellaires que de sa cosmologie. Il fait pour cela remarquer que la physique contemporaine progresse en excluant de son champ d'investigation les quantités qui ne peuvent être soumises à la mesure (comme la vitesse de la Terre par rapport à l'éther). Il peut être nécessaire d'introduire des les équations des symboles correspondant à des quantités inobservables, mais alors le contenu physique des conclusions qui résultent du raisonnement mathématique doivent se traduire seulement par des relations entre grandeurs observables. Les résultats sont alors indépendants de toute hypothèse inutile. Milne peut alors déclarer que « [t]he time seems ripe for applying this method to the structure of stars. The interior of a star can never be directly observed.⁸⁴ » Les seules observables accessibles sont pour une étoile sa masse M , sa luminosité L et sa température effective T_1 ⁸⁵.

Milne soutient ainsi, contrairement à la démarche d'Eddington, que l'on ne peut pas partir d'une connaissance a priori de l'intérieur de l'étoile puis intégrer les équations pour parvenir à des connaissances à sa surface. Il reprochera toujours à Eddington de n'être jamais parvenu à se rendre compte que sa méthode lui fournissait seulement les conditions aux limites, et non les valeurs internes. De plus, Milne affirme qu'une relation entre masse et luminosité ne peut être déduite uniquement des considérations d'équilibres⁸⁶. Il se range ici du côté de Jeans sur l'indépendance de ces deux facteurs, et souligne que « [a]tomic physics is not yet sufficiently advanced to permit of a fundamental calculation of the luminosity of a star. »⁸⁷ Jeans avait déclaré qu'une telle relation était une pure affabulation⁸⁸. Comme le modèle d'Eddington est « neutre », en ce sens que l'étoile peut exister en équilibre mécanique avec n'importe quel rayon compatible avec un couple (M, L) , alors les conditions en surface peuvent dominer totalement la configuration de l'étoile.

84. Ibid., p. 18.

85. Son rayon r étant relié aux deux précédentes grandeurs par la relation $L = 4\pi r^2 \sigma t^4$.

86. Il épinglera cette inflexibilité par ces termes : « [t]he interior opacity was his darling, and he flinched at sacrificing it on a mathematical altar. » Milne (1945), *The natural philosophy of stellar structure*, p. 151.

87. De Sitter, qui était présent lors du débat confrontant Milne et Eddington, reproche à Milne de se ranger aux côtés de l'un des protagonistes (en l'occurrence Jeans), lui faisant remarquer que l'on ne résout pas une controverse de cette manière là.

88. En 1924, Eddington publie son fameux diagramme masse-luminosité qui lui permet d'élargir ses premiers résultats à l'ensemble des étoiles, naines ou géantes (sous-entendu qu'elles sont toutes constituées de gaz parfait). Jeans va vivement critiquer cette relation comme un artefact provenant des hypothèses de départ. Voir Jeans (1925), *On the masses, luminosities and surface-temperatures of the stars* (en 3 parties).

Quel statut doit-on alors conférer au modèle ? Cette controverse pose ici de manière aiguë le problème de la relation entre le modèle et les phénomènes qu'il est sensé représenter. Eddington a pourtant bien soin d'indiquer dès le départ que sa modélisation est basée sur les lois fondamentales de la physique, comme celles de la thermodynamique ou la loi de Stefan, les hypothèses qu'il est obligé de poser pour combler les lacunes de la théorie n'en sont pas moins contestées par Milne, non seulement au nom de la rigueur mathématique, mais également sur le sens physique qu'il faut leur prêter. La difficulté d'interpréter les résultats montre ici à quel point la signification du langage mathématique est sous-déterminé par rapport aux phénomènes qu'il est sensé traduire, et doit être suppléé par le théoricien. La réponse d'Eddington est révélatrice de cette tension, comme nous allons le voir.

Eddington réplique aux critiques de Milne en déniait toute influence de la photosphère dans la détermination de la luminosité (par le biais de son opacité), et n'affecte le problème que dans la mesure où une petite quantité de matière ajoutée contribue seulement aux propriétés moyennes de l'étoile. Il rejette ainsi les conclusions de Milne en ne considérant ses critiques que sous l'aspect mathématique et non comme un quelconque jugement sur la plausibilité physique des hypothèses impliquées⁸⁹. Il prétend démontrer la justesse de sa position en comparant les solutions de deux modèles d'étoiles possédant la même composition interne mais différant par leur comportement en surface, résultats qu'il trouve ne pas différer. Selon Eddington, la question n'est que mathématique, par conséquent

« [...] no question of judgment as to plausibility of physical hypotheses is involved. In the last resort the acceptance or rejection of a hypothesis is a matter of opinion ; but there is no excuse for any difference of opinion as to the consequences deducible from given premises ; one or other of the contestants must have blundered. It seems unfortunate that the investigation of the interior of a star should have been the field not only for legitimate differences of opinions, but for disagreement as to the correctness of deduction ; it is very much as though in mathematics there were several rival theories as to what is the correct solution of a quadratic equation.⁹⁰ »

Selon Eddington, ce ne sont pas ses hypothèses qui sont contestables ; c'est une nouvelle fois le traitement mathématique qui donne lieu à l'affrontement. En cela il se montre toujours incapable d'accepter la critique de Milne sur le contenu physique de ses hypothèses au départ de son modèle.

89. Eddington (1930), *The effect of boundary conditions on the equilibrium of a star*, p. 280.

90. Ibid., p. 280.

La controverse se poursuivra ainsi avec la même acrimonie, et chacun demeurera inflexible, Eddington pour dire que toutes les étoiles sont gazeuses et soumises à la loi des gaz parfaits, Milne pour soutenir que le cœur d'une étoile est forcément dégénéré⁹¹. A chaque fois, une hypothèse est soutenue, et les conséquences qui en sont tirées sont jugées à l'aune de celle-ci. Mais Milne est convaincu que sa méthode est dans une certaine mesure la plus à même d'apporter des résultats fiables et probants sur la constitution interne des étoiles. Il s'en explique ainsi : « [t]he methods developed constituted a departure from the historic method of *ad hoc* hypotheses for solving problems of stellar structure. The method of Lane and Eddington, for example, is to make the *ad hoc* hypothesis that a star is gaseous. Whether or not any particular star is gaseous is one problem ; why it should be either gaseous or non-gaseous is a totally different problem, which the method of hypotheses is impotent to tackle. »⁹² La méthode qu'il applique, dans une voie homologue à celle de Jeans, repose sur les principes physiques fondamentaux seuls et non sur des hypothèses mobilisées exprès pour dissimuler les faiblesses de la théorie. Pour Milne, Eddington a abandonné le principe de « causalité » au profit d'un principe de « plausibility of hypotheses »⁹³. Une étoile doit se conformer aux lois de la nature, et non sur le caractère probable de certaines hypothèses, et de ce point de vue, il n'y a aucune loi qui stipule que toutes les étoiles doivent être considérées comme des masses de gaz parfait⁹⁴. Ainsi que le remarquera plus tard Russell, les résultats obtenus par Eddington n'étaient que la traduction

91. Milne va effectivement démontrer que le modèle d'Eddington est en fait instable, et que le cœur de l'étoile doit forcément s'effondrer pour atteindre un état où le gaz devient dégénéré, c'est-à-dire pour lequel il devient nécessaire de faire appel à la statistique de Fermi-Dirac pour en fixer l'équation d'état, entouré d'une enveloppe gazeuse. Et il ses travaux l'amène à généraliser ce résultat à toutes les étoiles. Les conclusions de Milne sont alors en contradiction totale avec toutes celles d'Eddington. Le point de vue courant sur les conditions aux centres des étoiles sont à réviser entièrement, soutient-il. Et une configuration stable doit obligatoirement posséder un cœur dense et chaud présentant les conditions requises pour permettre la génération d'énergie par des processus nucléaires. Ce débat autour de la question de effondrement du cœur d'une étoile va impliquer un nouvel acteur en la personne de Chandrasekhar. Ce dernier va soutenir que sous certaines conditions – en prenant en compte les effets relativistes –, aucun processus n'est en mesure de s'opposer à l'effondrement, ré-ouvrant la perspective d'une densité infinie au centre. Cette conséquence hautement spéculative à l'époque sera rejetée à l'unanimité par Eddington, Jeans et Milne. Voir Arthur Miller qui en raconte les tenants et les aboutissants dans Miller (2008), *Sous l'empire des étoiles : Amitié, obsession et trahison dans la quête des trous noirs*.

92. Milne (1931), *The configuration of stellar masses*, p. 245.

93. Ibid., p. 245.

94. roniquement, la critique que Milne profère à l'égard d'Eddington sera reprise par ce dernier lorsqu'il critiquera à son tour le travail de Chandrasekhar. Eddington rétorque ainsi à l'astronome indien « [y]ou look at it from the point of view of the star ; I look at it from the point of view of Nature. » Cité dans Chandrasekhar (1987), *Truth and beauty. Aesthetics and motivation in science*, p. 67.

de la contrainte qu'il s'était fixée, à savoir que les étoiles sont entièrement gazeuses ; relâcher la contrainte, et les modèles laissent entrevoir une toute autre structure à l'intérieur des étoiles. Milne soutiendra jusqu'à la fin que « Eddington's interpretation of his analysis was illegitimate, the correct interpretation being [...] that the wholly gaseous model is an impossibility. ⁹⁵ »

A l'issu des travaux d'Eddington et surtout de Milne (auquel il faut ajouter les principaux théoriciens dans ce domaine : Subrahmanyan Chandrasekhar, Thomas Cowling, Bengt Strömngren, Svein Rosseland, Ludwig Biermann, Heinrich Vogt ou encore Henry Russell), la modélisation s'impose définitivement dans le domaine de l'astrophysique théorique. Elle tend également à s'imposer dans les autres champs disciplinaires, comme en cosmologie où la modélisation va devenir le paradigme de la méthode par excellence ⁹⁶. La vision mécaniste du monde semble définitivement appartenir au passé, si bien que sous le coup des progrès dans les deux principales branches de la « nouvelle » physique, la relativité et la mécanique quantique, la vision du monde s'est peu à peu transformée pour finalement imposer une nouvelle grille de lecture, que Jeans résume parfaitement dans ce passage : « [t]he essential fact is simply that *all* the pictures which science now draws of nature, and which alone seem capable of according with observational facts, are *mathematical* pictures. ⁹⁷ »

Nous allons par la suite remettre en perspective l'émergence de la modélisation à la lumière de ce qui vient d'être exposé dans ce paragraphe, mais nous souhaitons avant cela revenir sur une évolution marquante, déjà perceptible à la fin du XIX^e siècle, sur le problème de l'extrapolation des théories physiques au monde céleste.

8.2.4 Les étoiles comme laboratoire

La modélisation prend ainsi forme dans le champ de l'astrophysique en se démarquant dans un premier temps d'une approche axiomatique issue de la mécanique céleste, telle que pratiquée par Jeans, avant finalement d'y revenir. Mais pour parvenir à ce résultat, les modèles sont maintenant considérés comme des libres créations de l'esprit, soumis à la seule logique de la cohérence mathématique, et à la sanction de l'observation, sans aucune contrepartie. Dans un même temps, l'astrophysique théorique constitue l'aboutissement du mouvement entamé à la fin du XIX^e siècle

95. Milne (1945), *The natural philosophy of stellar structure* (Presidential Address), p. 149.

96. voir par exemple l'article de Tolman (1932), *Models of physical universe*, dans lequel il expose les principes pour construire un modèle d'Univers. Il resterait à effectuer un travail détaillé à propos de l'introduction de la modélisation en mécanique quantique ou en cosmologie, ce que nous ne pouvons entreprendre ici. Nous ne pourrions qu'en faire allusion en marge de notre étude.

97. Jeans (1930), *The mysterious Universe*, p. 111.

qui voit fusionner étroitement l'astronomie avec la physique. Dans ce nouveau cadre, les étoiles deviennent maintenant de véritables laboratoires naturels, et la modélisation est l'instrument théorique permettant d'effectuer ce que Eddington nomme un « analytical boring », afin d'en sonder l'intérieur et d'en extraire des informations pertinentes⁹⁸.

L'astrophysique théorique, en tant que lieu de confluence, dégage un espace où les nouvelles connaissances acquises dans l'une nourrissent les progrès de l'autre, dans une coévolution désormais indissociable⁹⁹. Les travaux successifs depuis 1916 montrent la fécondité des interactions entre les deux disciplines, les progrès dans la compréhension des mécanismes fondamentaux en microphysique (compréhension des spectres des atomes ionisés par Meghnad Saha, prise en compte de la statistique des gaz dégénérés de Fermi-Dirac, théorie de la diffusion des rayons X par Hendrik Kramers, pour ne rester que dans la période qui nous intéresse), qui permettent d'aborder certains problèmes en partant des équations les plus fondamentales, sont systématiquement incorporés au développement des modèles stellaires. Ce mouvement s'est néanmoins dessiné dès la fin du XX^e siècle.

Le 21 octobre 1897, l'astronome américain James Keeler délivre une conférence à l'occasion de la mise en service du nouvel observatoire de Yerkes, intitulé *The importance of astrophysical research and the relation of astrophysics to other physical sciences*¹⁰⁰. Il souligne notamment que l'astrophysique promet un échange continu entre les deux domaines qui lui ont donné naissance, et donne l'exemple de l'étude des spectres en laboratoire afin de déterminer l'effet de la température et de la pression pour mieux interpréter ceux observés des étoiles. Mais l'étude de ces mêmes spectres stellaires éclairent tout autant avantageusement le travail effectué en laboratoire. Les températures régnant à leur surface étant bien supérieures à celles produites au moyen de nos instruments, « [...] the science of astrophysics allows us to extend our investigations to temperature which the resources of the laboratory cannot found.¹⁰¹ ». Si les scientifiques avaient cherché du côté des industries pour

98. Eddington (1920), *The internal constitution of the stars*, p. 341.

99. Encore récemment, les campagnes de mesures pour détecter la masse des neutrinos en provenance du cœur du Soleil est significative de la collaboration entre physiciens des particules et astrophysiciens, au point où il semble d'ailleurs malaisé de définir dans ces études ce qui relève de tel champ disciplinaire.

100. Keeler (1897), *The importance of astrophysical research and the relation of astrophysics to other physical sciences*. Agnes Clerke écrit quelques années plus tôt, dans l'introduction à sa *Popular History of Astronomy*, « [t]he sun, stars, and nebulae form so many celestial laboratories where the nature and mutual relations of chemical "elements" may be tried by more stringent tests than sublunary conditions afford. » Clerke (1893 [1885]), *A popular history of astronomy during the nineteenth century*, p. 9. Nous retrouvons ici l'idée de la capacité d'une nature à créer ou modifier la matière, selon l'étymologie du mot (du latin *laboratorium*, lieu de travail, et de *labor* *labour*), en résonance avec l'espace du laboratoire alchimique.

101. *Ibid.*, p. 13.

pallier la faiblesse de leur source de température, ils peuvent maintenant se tourner avec confiance vers les étoiles, qui deviennent alors comme une extension du laboratoire. Le statut de l'étoile comme un « laboratoire naturel » apparaît alors comme légitime et, suivant les termes de George Hale, « [...] this fiery crucible may afford the means of performing experiments far beyond the scope of terrestrial laboratories.¹⁰² » Hale, grand promoteur de l'astrophysique et premier directeur de l'Observatoire de Yerkes, avant de devenir celui du Mont Wilson en 1904, est témoin tout autant qu'acteur de cette hybridation entre les méthodes du laboratoire et celles de l'astronome, entre cette circulation permanente des savoirs faire. Il insiste sur l'importance d'interpréter les phénomènes célestes au moyen des expériences en laboratoire, et prône ainsi « the laboratory method in astronomy ».

La manière dont Eddington traite le problème de la constitution interne des étoiles témoigne également de sa conviction que les lois de la physique s'y appliquent sans restriction. Une modélisation mathématique telle qu'il l'envisage ne pourrait être menée à bon terme dans le cas contraire. Il écrit dans son livre *Stars and atoms* que l'intérieur des étoiles est constitué par « [...] quite homely objects and processes which can be photographed¹⁰³ », à l'instar des traînées dans une chambre à brouillard de Wilson. Les étoiles nous offrent l'opportunité d'expérimenter notre matière ordinaire dans des conditions extraordinaires. « It is well realized », ajoute-t-il, « that the stars are a very important adjunct to the physical laboratory – a sort of high-temperature annex where the behaviour of matter can be studied under greatly extended conditions.¹⁰⁴ Eddington fait remarquer que dans le cœur des étoiles se mêlent le monde du macrocosme et celui de l'atome. Cette quête d'une théorie qui unifierait ces deux infinis, dont les abîmes effrayaient tant Pascal, retiendra l'attention d'Eddington dès le début des années 1930, et se traduira dans ces derniers ouvrages par des spéculations à la limite de la numérologie. Voir à ce sujet Kilmister (1994), *Eddington's search for a fundamental theory*. » Si la structure des étoiles semble si simple, c'est parce que la matière y est réduite à sa plus grande simplicité. Milne reconnaîtra à Eddington d'avoir définitivement promu les étoiles dans leur rôle de véritables laboratoires naturels¹⁰⁵. La modélisation, en tant que nouvelle méthode d'application des mathématiques, vient de subir là sa meilleur des sanctions.

Dans cette perspective, lorsque le calcul entraîne une surévaluation de l'opacité à l'intérieur de l'étoile par rapport aux valeurs mesurées en laboratoire, cet écart aurait pu signer l'échec de la modélisation. Au contraire, elle renvoie dans un premier temps à un processus de réévaluation du

102. Hale (1897), *The aim of the Yerkes observatory*, p. 43.

103. Eddington (1927), *Stars and atoms*, p. 20.

104. Ibid., p. 83

105. Milne (1945), *On the natural philosophy of stellar structure*, p. 146.

modèle, et ensuite stimule la demande pour de nouvelles expériences de laboratoire pour obtenir des données encore plus fiables. La valeur du coefficient d'absorption doit donc être réviser afin de réduire l'incohérence entre théorie et modèle. Plusieurs pistes peuvent prétendre à ce but, car l'opacité est reliée à différentes grandeurs, comme la masse moléculaire moyenne, ou le type d'interaction en jeu entre le rayonnement et la matière, ionisée ou non. Eddington élabore sa propre théorie de la diffusion des photons par les électrons et les noyaux afin que son modèle puisse fournir le bon ordre de grandeur, pour finalement adopter la formule que le physicien Hendrik Kramers a établi en 1923 dans le cadre de ses travaux sur la diffusion des rayons X par les atomes¹⁰⁶. Une autre piste, celle-là plus fructueuse, sera d'accepter le résultat du calcul sur l'opacité, et en contrepartie de s'en servir pour en déduire le pourcentage d'hydrogène dans l'étoile (qui affecte la masse moléculaire moyenne). Cette idée, envisagée dans un premier temps par Eddington, sera mise à profit par Strömgren entre autre, et s'avérera confirmée par les observations effectuées par voie spectroscopique¹⁰⁷.

Si le Soleil était devenu un objet-test autour des recherches sur le corps noir pour appliquer les formules obtenues à l'estimation de sa température effective, nous assistons ici à l'achèvement de ce processus qui entérine l'application des lois de la physique à l'ensemble des objets constituant l'Univers – qu'ils soient accessibles directement ou non à l'observation – ce dernier ne faisant pas exception à la règle, devenant à son tour un objet de science. La collaboration continuera de porter ses fruits dans les travaux sur les mécanismes de fusion de l'hydrogène, ou encore dans la preuve de l'existence de l'ion H- prédit par la théorie et mis en évidence dans l'analyse du spectre du Soleil¹⁰⁸.

La promotion au statut de *laboratoire naturel* conféré aux étoiles achève pour ainsi dire la révolution initiée par Galilée et Newton, dans leur tentative d'unifier la physique terrestre et la science des mouvements célestes. Nous avons constaté comment cette idée de « physique des astres » s'est seulement imposée qu'au milieu du XIX^e siècle, et comment progressivement les frontières de la physique se sont étendues, jusqu'à s'imposer au cœur même des étoiles, là où règnent des conditions impensables encore quelques décennies auparavant. « The stars are the crucibles of the Creator », s'exclame en 1907 David Gill dans une conférence,

« [t]here we see matter under conditions of temperature and pression and environment, the variety of which we cannot hope to emulate in our laboratories, and on a scale

106. Voir par exemple l'exposition qu'en fait Eddington dans Eddington (1926), *The internal structure of the stars*, chapitre 9.

107. Strömgren (1932), *The opacity of stellar matter and the hydrogen content of the stars*. Pour un exposé rétrospectif, voir Strömgren (1972), *The rise of astrophysics*.

108. Chandrasekhar (1947), *The story of two atoms*.

of magnitude beside which the proportion of our greatest experiment is less than that of the drop to the ocean. The spectroscopic astronomer has to thank the physicist and the chemist for the foundation of his science, but the turn is coming – we almost see it now – when the astronomer will repay the debt by wide reaching contributions to the very fundamental of chemical science.¹⁰⁹ »

Si les étoiles deviennent de véritables laboratoires, l’astrophysicien peut s’en servir comme d’un véritable espace d’expérimentation. Nous suggérons que la modélisation mathématique propose dans ce sens une solution au problème méthodologique soulevé avec tant d’acuité par Faye. La modélisation est l’analogie de l’expérimentation, elle possède le même caractère que « [...] les procédés d’investigation simples ou complexes pour faire varier ou modifier [...] les phénomènes naturels¹¹⁰ » que décrivait Claude Bernard, sauf qu’ici les manipulations s’effectuent dans l’espace abstrait des mathématiques. Au lieu de tenir sous la main le dispositif que l’on soumet à la mesure, le théoricien le tient sous son équation. La conformité avec les observations reste toutefois l’ultime critère auquel ces modèles doivent se conforter.

8.3 La modélisation est-elle une nouvelle forme de mathématisation ?

8.3.1 Les modèles mécaniques

Dans l’une de ses conférences prononcées à Baltimore en 1884, William Thomson discute de l’explication en science, ce qui l’amène à soutenir que « [...] le vrai sens de la question : Comprendons-nous ou ne comprenons-nous pas un sujet particulier de physique ? Est celui-ci : Pouvons-nous faire un modèle mécanique correspondant ? [...] Je ne suis jamais satisfait, tant que je n’ai pas pu faire un modèle mécanique de l’objet ; si je ne puis faire un modèle mécanique, je ne comprends pas.¹¹¹ » Thomson illustre dans ce passage un cas symptomatique de la représentation d’une théorie dans le langage du mécanisme. Son application s’illustre presque à l’extrême dans le modèle mécanique que Thomson avait imaginé pour expliquer la dynamique du Soleil et son mode de production de son énergie¹¹², puisant massivement dans l’imagerie du monde de l’ingénieur avec lequel il a tant

109. Gill (1907), *Adress by the president*, p. 339.

110. Bernard (1865), *Introduction à la médecine expérimentale*, p. 45.

111. Thomson (1884), *Baltimore lectures on molecular dynamics and the wave theory of light*, p. 132.

112. Le modèle est proposé dans Thomson (1887), *On the sun’s heat*, repris dans Thomson (1889), *Popular lectures and adresses*, pp. 369-422.

d'affinité¹¹³. Pour lui, le modèle mécanique est indispensable pour qu'une théorie fasse sens, il est une aide mentale pour appréhender la dynamique sous-jacente aux phénomènes qu'il veut mettre en lumière. Si le modèle mécanique n'a aucune prétention à être une représentation fidèle de la réalité, loin s'en faut, il n'en garde pas moins un rôle heuristique aux yeux de Thomson.

Cette manière de raisonner est en conformité avec la doctrine du mécanisme, à laquelle Thomson ainsi que nombres de ses contemporains, adhèrent totalement. Celle-ci fonde, et nous suivons ici l'explication qu'en donne Abel Rey¹¹⁴, ses connaissances, ses principes et son développement sur un rapport intime avec l'objet empirique. Elle est en quelque sorte une continuité directe et immédiate entre l'expérience et la théorie. De ce point de vue, les physiciens peuvent être considérés comme appartenant à cette école¹¹⁵. Les théories physiques doivent être les « ... représentations sensibles des choses¹¹⁶. » Rey remarque également que dans la théorie mécaniste, la continuité entre la physique expérimentale et la physique théorique est aussi complète qu'on peut la concevoir. Elle produit donc des énoncés théoriques qui sont conformes à la réalité (critère d'objectivité), du moment qu'ils puissent être traduits par une représentation visuelle, basée selon les concepts d'espace, matière, mouvement et force.

Dans ce cadre théorique, le modèle mécanique, selon « l'expression très heureuse inventée par les physiciens anglais », doit être considéré comme la représentation visuelle, tangible, de la théorie. « L'intelligible n'a de valeur que par le sensible dont il est inséparable », déclare-t-il, faisant écho à la formulation de Thomson. Les modèles mécaniques sont alors des constructions passagères, des adjuvants nécessaires de la théorie. Qu'est-ce donc finalement qu'un modèle mécanique demande

113. Cela montre au passage comment le contexte socio-culturel peut influencer le mode de représentation des résultats scientifiques et sélectionner un langage théorique au détriment d'un autre.

114. La première édition de *La théorie de la physique chez les physiciens contemporains* est apparue en 1907. Nous utiliserons par la suite sa troisième édition, publiée en 1930. Rey (1930), *La théorie de la physique chez les physiciens contemporains*.

115. Rey argumente longuement que les développements de la théorie électromagnétique peuvent être rangés dans cette catégorie (« Tous » écrit Rey en parlant des représentants de cette nouvelle école tels que Lorentz ou Larmor, « sont mécanistes, parce qu'ils prennent leur point de départ dans des mouvements réels. »), sous couvert d'élargir la définition du mécanisme, en considérant que les affirmations de ce « nouveau mécanisme », pris initialement dans un sens dogmatique et substantialiste, doivent être comprises dans un sens phénoméniste et relativiste. Il prend garde de ne pas l'identifier avec l'énergétisme, au sens où il ne fait pas intervenir les exigences de l'esprit, ni avec le positivisme. Car même si la systématisation théorique n'est guidée que par l'expérience, elle tend vers une représentation objective des lois de la nature. Il ne craint pas d'admettre que le mécanisme ne sera pas abandonné par les progrès futurs. Il a soin également de préciser que le « mécanisme » peut prendre différente forme (atomisme, cinétisme, dynamisme).

116. Rey (1930), *La théorie de la physique chez les physiciens contemporains*, p. 225.

Rey ? « C'est une hypothèse de détail, une hypothèse toute provisoire qu'un savant construit pour voir clair dans ce qu'il sait ou croit savoir d'un phénomène, pour ordonner, relativement à lui, ses notions et ses recherches, pour provoquer les analogies, les associations d'idées fécondes qui [...] sont l'âme de la découverte. [...] Beaucoup de ces modèles sont individuels ; ils n'ont de valeur que pour l'imagination qui les a créés ou pour les phénomènes qu'ils ont servi à éclaircir¹¹⁷. » Un modèle mécanique est donc l'incarnation tangible d'une hypothèse¹¹⁸, qui doit toujours se concevoir comme une anticipation de l'expérience. Là réside la différence entre le modèle mécanique dont elle fait appel, et la mathématisation qui en subviendra plus tard : l'hypothèse mécaniste qui s'incarne dans le modèle n'est pas un « ... algorithme symbolique. »

Nous retrouvons chez Maxwell une tendance similaire à accommoder sa théorie de l'électromagnétisme d'un modèle mécanique¹¹⁹, et en ce sens il incarne ce que Robert Kargon a nommé leur « *engineering* imagination¹²⁰ ». Maxwell va néanmoins peu à peu l'abandonner au profit des seules relations mathématiques, tout en conservant ce qui constitue le socle inamovible de sa physique, l'éther matériel (afin de surseoir au problème des actions à distance). Thomson lui reprochera à cette occasion d'avoir sacrifié le modèle mécanique au profit d'une représentation trop abstraite et contre-intuitive. Mais même dans ce mouvement d'émancipation des modèles de leur armature mécanique, le fond de la théorie de Maxwell repose sur la notion d'éther, substrat fondamental sans lequel la théorie ne saurait être intelligible.

La construction de modèles mécaniques, pratique spécifiquement anglaise, est critiquée par Pierre Duhem¹²¹. Comme à chaque catégorie de phénomènes correspond un modèle, fait-il remarquer, leur usage est dès lors très restreint. Pour lui, la légitimité de leur emploi des modèles est d'ordre pratique, non d'ordre logique. Ils ne peuvent suppléer à ce qui forme l'essence d'une théorie physique, à savoir l'unité. Il peut en accepter toutefois l'usage pour ceux dont la nature d'esprit le réclame. Contrairement à ces « physiciens imaginatifs », il préfère quant à lui s'en tenir à une physique des

117. Ibid., p. 274.

118. Dans la tendance du mécanisme de la fin du XIXe siècle, l'hypothèse, qui jusque-là se devait de rester en dehors de la science proprement dite – comme un échafaudage dont on ne peut plus soupçonner l'existence une fois l'ouvrage achevé – y prend droit de cité. L'hypothèse n'est plus un auxiliaire, mais un moment essentiel dans la construction d'une théorie.

119. Voir par exemple le chapitre V et le paragraphe VI.1 de Harman (1998), *The natural philosophy of James Clerk Maxwell*.

120. Kargon (1969), *Model and analogy in Victorian science : Maxwell's critique of the French physicists*, p. 430.

121. Duhem (1893), *L'école anglaise et les théories physiques*, ainsi que Duhem (1905), *L'évolution de la mécanique*, p. 192-195.

phénomènes et de leurs relations.

Les physiciens de langue allemande ne sont pas aussi enclins à utiliser ce type de construction mentale. Spécialiste des travaux de Maxwell, le physicien Heinrich Hertz juge ces modèles comme de simples « ornements », des illustrations de notre fantaisie tout à fait superflu pour le progrès de la science. Seule la seule structure mathématique importe. La théorie électromagnétique, ce sont les équations de Maxwell, déclare-t-il. Il rejoint en cela l'opinion identique de Helmholtz, qui demeure lui aussi attaché à la représentation des faits par un simple système d'équations différentielles. Si leurs collègues Ludwig Boltzmann défend une position similaire, il nous donne en sus une définition claire de ce que l'on doit entendre à cette époque par modèles, et de leur statut épistémologique en physique théorique.

Lors de la 3^e exposition organisée en 1893 à Munich par la Société Allemande de Mathématique, se tient une « ... exhibition of mathematical and mathematical-physical models, apparatus and instruments » dans les murs du « College Technique »¹²². La première catégorie proposée dans cette exposition, qui nous intéresse ici, englobe les maquettes en trois dimensions (en bois, carton, métal...) représentant des entités géométriques ou les caractéristiques de certaines solutions d'équations mathématiques, et du côté physique propose des appareillages permettant de visualiser des phénomènes physiques¹²³. L'expression « modèle mathématique » est donc ici restreinte à sa fonction représentative en relief, et non celle qu'on lui octroie de nos jours¹²⁴.

Sur les différents articles insérés dans le catalogue de l'exposition, celui de Boltzmann *On the methods of theoretical physics* se veut une réflexion sur le développement de la physique théorique, et en particulier sur la place des modèles et des instruments mathématiques dans la pratique scienti-

122. Une précédente exposition d'instruments scientifiques avait déjà eu lieu au musée du South Kensington, à Londres, en 1876 qui a lui aussi fait l'objet d'une édition. Voir Anonymous (1876), *Catalogue of the Special Loan Collection of Scientific Apparatus at the South Kensington Museum*

123. Cela peut être des surfaces en thermodynamique, en optique ou pour visualiser les ondes et leurs propriétés, comme l'effet Doppler. Parmi les instruments mathématique sont inclus les instruments permettant de résoudre des équations mathématiques, comme des intégrales ou des équations différentielles. Boltzmann fait remarquer à ce propos que William Thomson a proposé l'établissement d'un institut mathématique dédiée à ce type de travaux. Voir Thomson (1904), *Baltimore lectures on molecular dynamics and the wave theory of light*. Voir à ce sujet Warwick (1994), *The laboratory of theory or what's exact about the exact science?*, pp. 336-338, in Wise (ed.), *The values of precision*.

124. Une recherche de l'expression « modèle mathématique », en français ou anglais, par l'intermédiaire du site Google Books (Ngram viewer) – recherche dans tout le corpus numérisé accessible en ligne –, fait débiter son occurrence vers 1930 environ. Nous verrons par la suite que cela correspond effectivement à l'apparition du concept de modélisation en astrophysique et en cosmologie, essentiellement.

fique, notamment chez Maxwell¹²⁵. Mais il insiste sur le fait qu'en physique théorique, des modèles d'un autre type sont employés, et qui doivent leur origine à une méthode de plus en plus appliquée dans ce domaine. Il en fait remonter la pratique aux mathématiciens français de la fin du XVIII^e siècle, identifiée initialement à la physique laplacienne, et dont les succès subséquents n'ont fait que conforter la valeur dans l'explication des phénomènes naturelles. Cependant, au même moment où la théorie mécanique semble à son zénith, certains scientifiques commencent à s'interroger sur son réel pouvoir d'explication, et considère que « [...] it could not be the object of theory to penetrate the mechanism of Nature, but that, merely starting from the simplest assumptions [...] to establish equations as elementary as possible which enable the natural phenomena to be calculated with the closest approximation ».

La pratique de la physique change alors pour emprunter deux directions différentes, la première dédaignant l'appel à un quelconque mécanisme sous-jacent, comme chez Kirchhoff, l'autre voie est celle des savants anglais et privilégie l'utilisation des modèles mécaniques (considérés comme des fictions) pour représenter les phénomènes¹²⁶. Dans cette dernière, les modèles n'existent qu'idéalement, ils ne sont que des « dynamical illustrations in the fancy », et même s'ils ne peuvent pas être concrétisés, leur véritable importance réside dans leur incitation à réaliser leurs « fundamental types », c'est-à-dire à magnifier les caractéristiques épurées du phénomène. L'emploi de ces analogies garantit que « [...] a few failures of agreement did not harm, for it can be no reproach against a mere analogy if it fits rather loosely in some places », et leur confère ainsi une certaine souplesse d'utilisation par leur pouvoir d'adaptation. La philosophie reconnaît enfin que l'acquisition de connaissances en science n'est rien que la découverte d'analogies, ce qui l'amène à dire que la science ne parle plus maintenant que par paraboles. Boltzmann reconnaît donc que les récents développements de la physique, concomitant avec une nouvelle méthodologie, forcent à réviser le rapport entre réalité et théorie, mais la tendance à renoncer à la parfaite congruence avec la Nature, remarque-t-il, est large-

125. L'article est paru initialement dans Dyck (1892), *Katalog mathematischer und mathematisch-physikalischer Modelle, Apparate und Instrumente*. Une traduction suivit l'année suivante dans le *Philosophical Magazine* de Boltzmann (1893), *On the methods of theoretical physics*.

126. Les éditeurs de l'*Encyclopaedia Britannica* vont demander par la suite à Boltzmann de rédiger une nouvelle partie de l'article qui traite des modèles pour la 10^e édition (1901), mais il se plaint à Larmor, l'un des chefs de file des maxwelliens à Cambridge et également l'un des spécialistes de la construction de modèles mécaniques en électrodynamique, de ne pas être suffisamment compétent dans cette tâche. Un tel article aurait été plus approprié pour ceux qui en sont familier, par un anglais ou un américain, écrit-il, « I am [...] in the dark about how mathematical models should be handled ». Lettre citée dans Blackmore (1995), *Ludvig Boltzmann. His later life and philosophy, 1900-1906*, p. 57.

ment compensée par la mise en évidence de similarités et d'analogies. Cette position est clairement exprimée par le physicien Joseph Larmor, dans son livre *Aether and Matter* :

« It is desirable to further emphasize that these representation are illustrative, not essential : it may be held that they are too imperfect to be useful, without giving up anything essential in the theoretical formulation of the phenomena. In ultimate logic any physical representation is in fact a mental construction or analogy, designed to relieve the mind from the intangible and elusive character of a complex of abstract relations. It thus involves a correlation of a range of phenomena with something else that can be constructed either actually or mentally. It is however unreasonable to suppose that two things not the same can have complete identity of relations : on the other hand the universal employment of such ideal pictures constitutes evidence that they are legitimate and powerful aids to knowledge. Our mental image, whether abstract or illuminated by a model, cannot ever be completely identical with the complex of phenomena which it represents, though it is capable of continued approximation thereto. The essential problem is to determine in each case how deep the correspondence extends : if it is found to extend into unforeseen properties and lead to the recognition or prediction of new relations in the field of the actual phenomena, its propriety within due restrictions is usually considered to be vindicated : it is in fact in this way that most advances of knowledge arise.¹²⁷ »

Larmor pose ici le problème épineux de l'articulation du modèle avec la réalité du phénomène qu'il est sensé représenté. Même si ces images mentales peuvent présenter une valeur heuristique et servir pour guider la recherche, il n'est pas essentiel. Le modèle intervient surtout au dernier stade du processus de construction de nos connaissances scientifiques, pour traduire les symboles mathématiques en quelque chose dont l'esprit peut s'emparer, il ne procure qu'un soulagement pour la pensée de pouvoir enfin reprendre pied dans la réalité tangible des phénomènes. Mais cet arbitraire n'exclue-t-il pas alors définitivement l'existence d'une correspondance entre la théorie et la réalité ? Si cette correspondance n'est pas à rechercher dans le modèle, où la trouver ?

Lorsque Boltzmann revient sur le développement en physique théorique, deux ans après son premier article sur le sujet, il revient sur l'aspect purement représentatif du modèle (constructive model), arguant de ce que Duhem a bien montré, à savoir la sous-détermination des théories part rapport aux faits. Prenant acte de ce constat, il apparaît alors selon lui une nouvelle manière de

127. Larmor (1900), *Aether and Matter*, p. 334.

concevoir un modèle, dont les auteurs « [E]schewing utterly the assistance of hypotheses and of visual or mechanical illustrations, they made it the sole goal of physics to write down for every group of phenomena the equations by means of which their behavior would be quantitatively calculated ; its sole business consisted for them in the discovery by trial of the simplest possible equations that fulfilled certain necessary formal conditions, as of isotropy, etc., and in the subsequent comparison of these equations with experience. ¹²⁸ » Cette opinion est entretenue par l'aile extrême des phénoménologues, que Boltzmann désigne par l'expression « mathematical phenomenology », qu'il prend soin de ne pas confondre avec la « general phenomenology » représentée par Mach. Mais pour lui, ces tentatives pour ne retenir que les seules relations mathématiques sont une illusion. Les phénomènes naturels ne peuvent faire l'économie d'une représentation mentale, qu'elle quelle soit, « the nature of thinking itself is a process of adding something to experience and of creating a mental construction which is not experience and which therefore can represent many experience. » Ces ensembles d'équations vide de symbolisation mentale ne sont que des « poor guideposts for discovery » !

Nous constatons donc que l'emploi d'un modèle mécanique, notamment chez les physiciens anglais, est développé et justifié tout autant pour ses capacités heuristiques que pour « mettre en chair » les équations mathématiques. Mais de ce fait cette « modélisation » reste tributaire de la doctrine dominante du mécanisme. Nous avons vu qu'à l'époque où Eddington publie ses premiers travaux à la fin 1916, le sens du mot modèle glisse progressivement pour finalement aboutir à l'émergence des « modèles mathématiques ». Nous souhaitons pour finir confronter cette nouvelle orientation aux travaux contemporains sur la notion de modèle.

8.3.2 La modélisation mathématique

Dans l'introduction de l'ouvrage collectif *La mathématisation comme problème*¹²⁹, Sophie Roux entrevoit trois formes de mathématisation : la quantification, la formalisation et la modélisation. Contrairement à la simple quantification¹³⁰, la formalisation tire sa puissance de l'autonomie des formes symboliques qui lui sont associées, qui l'organisent et la constituent, et le problème est de

128. Boltzmann (1901), *Recent development in theoretical physics*, p. 249. L'expression « théorie phénoménologique » apparaît sous la plume de Ernst Mach, dans le cadre de sa doctrine de l'énergétisme et de son épistémologie de l'économie de pensée.

129. Chabot & Roux (2011), *La mathématisation comme problème*.

130. On peut avoir une formalisation sans quantification préalable, les trois formes de mathématisation ne se succèdent pas forcément dans un ordre chronologique pour un domaine déterminé. Le problème de la mathématisation/quantification de la science se pose chez Buffon, à propos de l'histoire naturelle.

savoir quelles sont les contraintes imposées par une forme symbolique par rapport à une autre¹³¹. Si la formalisation mathématique semble être une étape entre la simple quantification et la modélisation, ce fait peut être contesté pour certains cas¹³². La modélisation est ici considérée comme différente des deux autres¹³³. Les auteurs notent également que les modèles s'échelonnent suivant deux pôles : un premier pôle empirique représenté par les modèles mécaniques de la fin du XIX^e siècle, et un second pôle dit « formel » entendu dans le sens d'une théorie constituant une interprétation d'un système formel. L'histoire critique, selon leur propre aveu, est indispensable pour toute réflexion sur la notion de modèle, et nous allons, dans ce qui suit, proposer de la poursuivre en se basant sur l'étude que nous avons effectuée dans ce chapitre et en la confrontant à celle de l'historien de Giorgio Israel.

Dans son ouvrage *La mathématisation du réel*¹³⁴, Israel explique l'apparition de la modélisation mathématique au début du XX^e siècle comme l'effet combiné de différents facteurs que l'on peut résumer ainsi : l'abandon du déterminisme de la physique classique au profit d'une approche probabiliste (physique statistique, mécanique quantique), le renoncement à l'idéal d'unification des méthodes et des savoirs scientifiques, un nouveau rapport à l'expérimentation¹³⁵, et enfin une relâche des contraintes ontologiques et épistémologiques sur les théories¹³⁶. Il suggère de définir la modé-

131. Par exemple la traduction d'une théorie d'un formalisme à un autre, comme le passage du formalisme laplacien à lagrangien.

132. Dans le livre cité, une étude de cas de Friedrich Steinle sur Ampère montre que la succession quantification-formalisation n'est pas toujours suivi chronologiquement ; une mathématisation peut ainsi commencer sans quantification préalable.

133. Nous ne tiendrons pas compte ici de la question des modèles dans d'autres champs disciplinaires comme l'économie ou l'écologie. Voir pour cela Chabot & Roux (2011), *La mathématisation comme problème*.

134. Israel (1996), *La mathématisation du réel*. Nous avons choisi cet ouvrage, plutôt qu'un autre, pour plusieurs raisons. 1- c'est le seul, à notre connaissance, qui tente d'analyser historiquement l'émergence de la modélisation. Les études sur le concept de modèle sont soit l'œuvre de philosophes, soit se placent dans des champs disciplinaires différents, soit se situent sur des périodes plus contemporaines pour lesquelles les techniques de modélisation sont déjà présentes (ou plusieurs de ces items à la fois), 2- Sophie Roux se base sur cet ouvrage dans son introduction pour présenter la modélisation, considérant ainsi l'analyse d'Israel comme pertinente, 3- le corpus sélectionné montre malheureusement une lacune que nous souhaitons ici corriger, et qui entraîne certaines distorsions quant aux conclusions avancées.

135. Il déclare ainsi que la physique théorique crée littéralement ses concepts sous la contrainte permanente de l'expérimentation, contrairement à la physique classique qui recourait de façon plus abstraite et « détachées » aux expériences.

136. La crise des fondements en mathématique et la tournure axiomatique et formelle impulsée par Hilbert prendrait part également à ce relâchement qu'Israel signifie dans l'expression « détachement ontologique ».

lisation comme un procédé théorique qui s'applique localement¹³⁷ (thèse de localité), consistant essentiellement à rendre compte des phénomènes impliquant corrélativement un « désengagement ontologique » (agnosticisme), et représentant un dispositif qui vise à agir sur ce qu'il est sensé modéliser, que ce soit en le suppléant, en le contrôlant, ou en le modifiant (thèse d'opérativité). Si cette définition est convaincante, les facteurs qu'il invoque nous semble erronés.

Israel souligne à juste titre que la modélisation est basée sur une analogie. Elle peut être mécanique ou mathématique, selon le type de modélisation que le scientifique privilégiera. Dans ce dernier cas, c'est la structure mathématique qui reste invariante entre les deux phénomènes ou théories, et le rapport entre les deux parties constitue un isomorphisme. Une seule représentation mathématique vaut donc pour deux ou plusieurs phénomènes. La modélisation mathématique est ainsi basée sur l'analogie mathématique, et Israel remarque qu'elle doit son essor à l'abandon du cadre conceptuel du mécanisme et la fin de la domination incontestée du « modèle » de la physique mathématique classique, libérant ainsi la science de la prétention de vouloir aboutir à une description mathématique unique de la réalité. Voilà pourquoi, selon lui, « [...] l'histoire de la modélisation mathématique est surtout l'histoire de la mathématisation des sciences non physiques.¹³⁸ »

Cette dernière assertion montre l'importance qu'Israel accorde à l'histoire des mathématiques dans les sciences non-exactes, dont il s'est fait la spécialité. Pour démontrer son point de vue, il invoque les travaux de l'italien Vito Volterra, physicien de formation mais dont le travail concerne le champ de la biologie des populations. Volterra représente l'école des modèles mécaniques, contrairement à son second exemple, le physicien expérimentateur hollandais Balthasar van der Pol, dont l'article *The Heartbeat considered as a Relaxation oscillation, and an Electrical Model of the Heart*¹³⁹ est considéré comme paradigmatique de ce passage du modèle mécanique vers le modèle mathématique. Si nous consentons avec Giorgio Israel à affirmer que la modélisation est bien une « forme de mathématisation » apparue au XX^e siècle¹⁴⁰, nous pensons cependant que les différents facteurs qui

137. De ce point de vue, la méthode décrite par Poisson et suivie par les tenants de l'école mécanico-moléculaire en France pourrait faire office de définition de la modélisation. Le noyau de leur méthode pose l'hypothèse d'une matière formée de molécules en interaction mutuelle par des forces calquées sur l'exemple de l'attraction newtonienne. Partant de ces considérations, ils déduisent analytiquement un ensemble de résultats qui peuvent être comparés aux résultats expérimentaux. Mais le champ d'application n'est pas restreint à un certain domaine, mais doit pouvoir englober la totalité des phénomènes, même chimiques. L'attitude quant à la portée de la méthode est donc très différente.

138. Israel (1996), *La mathématisation du réel*, p. 80.

139. van der Pol & van der Mark (1928), *The Heartbeat considered as a Relaxation oscillation, and an Electrical Model of the Heart*.

140. Israel écrit à ce propos « [c]omme prototype de la conception modéliste, nous avons choisi le modèle du battement

président à son émergence, ainsi que le corpus sélectionné pour soutenir son analyse sont soit insuffisamment étayés, soit ignorent les développements existants dans d'autres champs disciplinaires, en l'occurrence celui de l'astrophysique. A la lumière de ce qui a été dit au long de ce chapitre, il apparaît que la modélisation mathématique se constitue progressivement en une pratique clairement identifiée et codifiée à partir des années 1920, dans le cadre de l'astrophysique, aussi bien que dans le domaine de la cosmologie.

Nous avons montré que l'émergence de l'astrophysique théorique s'est faite grâce à la construction de modèle, tout comme la cosmologie, et nous pourrions ajouter la physique nucléaire¹⁴¹ ou la physique du solide¹⁴². Entre l'utilisation des modèles qui est faite au début du XX^e siècle, et ceux que manipulent Eddington et ses successeurs, c'est également la pratique scientifique qui se modifie en parallèle. La hardiesse dont a fait preuve Eddington pour établir son « modèle standard » ressort autant de son adhésion à une vision progressiste du développement des théories scientifiques, en accord avec ses préceptes religieux, que des nouveaux horizons déployés par les progrès enregistrés par la physique théorique. En ce sens, Israel a raison d'invoquer les transformations qui agitent la physique à cette période pour comprendre ce basculement, mais les facteurs qu'il invoque sont, nous semble-t-il, plus discutables.

Giorgio Israel affirme que la modélisation mathématique relève de l'analogie mathématique. Cette assertion est intéressante, car elle pose le lien entre modèle et analogie¹⁴³. Mais les modèles construits par les théoriciens en astrophysique ne repose pas tous sur une analogie mathématique. Eddington est obligé d'imaginer ce qui se passe dans le cœur de l'étoile afin de poser ses équations, nonobstant certaines approximations obligatoires pour rendre le problème mathématiquement soluble. Les équations des modèles d'Univers n'ont pas de correspondant dans un autre système. Si l'analogie mathématique peut aider à l'élucidation d'un problème, il n'est qu'un cas particulier des

du cœur de Van der Pol. C'est effectivement dans les années 1920 qu'on peut situer avec une étonnante précision la naissance de cette nouvelle démarche scientifique. » Israel (1996), *La mathématisation du réel*, p. 211. Revoit-il ici à la date de l'article de Van der Pol?

141. Par exemple les modèles du noyau en goutte ou en couche. Voir à ce sujet Johnson (2004), *From natural history to the nuclear shell model : chemical thinking in the work of Mayer, Haxel, Jensen, and Suess*, et Portides (2011), *Seeking representations of phenomena : phenomenological models*.

142. Par exemple le modèle qu'Ising propose en 1925. Voir Brush (1967), *History of the Lenz-Ising model*.

143. La littérature sur l'usage de l'analogie en science et son rapport au modèle est considérable. Nous renvoyons notamment à Hesse (1966), *Models and analogies in science* ; Mellor (1968), *Models and analogies in Science : Duhem versus Campbell ?* ; Kargon (1969), *Model and analogy in victorian Science : Maxwell's critique of the french physicists*, Gingras & Guay (2011), *The uses of analogies in seventeenth and eighteenth century science*, Hon & Goldstein (2012), *Maxwell's contrived analogy : an early version of the methodology of modeling*.

méthodes qui se déploient à cette époque.

Ainsi à l'utilisation de l'analogie dans le dernier tiers du XIX^e siècle, dans un contexte où domine la méthode inductive et où le mécanisme dicte ses images, se substitue progressivement une modélisation incarnant la démarche hypothético-déductive. Cette dernière s'installe à la suite des critiques adressées aux fondements de la connaissance scientifique, qui se sont instituées en différentes tendances et écoles¹⁴⁴ reconnaît pleinement le rôle qu'exerce la créativité de la pensée. Nous trouvons également posé chez Duhem le problème important de la sous-détermination des théories par l'observation, et cette remise en chantier de la théorie de la connaissance établit un climat salubre pour émanciper la pensée dans la construction des savoirs. Ces progrès s'inscrivent dans une période où la question des fondements (méthodologiques, épistémologiques, et ontologiques) de la science est activement débattue, et durant laquelle la physique théorique se consolide en tant que discipline autonome, ce dont on peut juger à la création de chaires universitaires spécifiquement dédiées¹⁴⁵. Israel voit dans l'émergence de la physique théorique, qui coïncide selon lui avec celle des théories quantiques (et en partie les théories relativistes), l'influence du processus d'axiomatisation. Au début du XX^e siècle, comme le souligne Marie-José Durand-Richard, « [...] le travail d'axiomatisation qui se met en place dans tous les domaines des mathématiques signale une audace nouvelle, par laquelle le mathématicien affirme sa liberté de construire un édifice théorique sur des hypothèses arbitrairement choisies.¹⁴⁶ » Si cette liberté créatrice n'est pas nouvelle, elle est pleinement assumée et reconnaît pleinement la place du sujet dans l'élaboration des connaissances. Nous voyons à l'œuvre la même tendance qui se décline différemment suivant les disciplines.

8.4 Conclusion

Nous voyons finalement le modèle se dépouiller de son qualificatif de mécanique, tout en préservant sa qualité de libre construction mentale. Il ne reste que l'ossature des relations mathématiques entre les grandeurs pertinentes sélectionnées pour décrire le phénomène. Nous comprenons pourquoi les débuts de la modélisation mathématique se sont joués en Angleterre, dont la tradition dans ce

144. Comme l'énergétisme soutenu par Duhem et Ostwald, qui s'inscrit dans un renouveau du positivisme, ou encore la phénoménologie embrassée par Mach. L'énergétisme négociera cependant un passage du concept logico-mathématique au concept ontologique. Voir Cassirer (1910), *Substance et fonction. Éléments pour une théorie du concept*.

145. Nous renvoyons à l'ouvrage classique Jungnickel & McCormmach (1990), *Theoretical Physics from Ohm to Einstein* (en 2 volumes).

146. Durand-Richard (éd.) (2008), *L'analogie dans la démarche scientifique*, p. 23.

type d'approche est cultivée depuis Thomson et Maxwell. Cette approche n'apparaît que beaucoup plus tardivement en France, pour des raisons qui restent encore à définir clairement.

L'approche initiée par Eddington délivre ainsi l'astrophysicien théoricien des contraintes qu'un trop grand rigorisme mathématique entravait. La modélisation mathématique apparaît comme une pratique théorique en mesure d'offrir une méthode pertinente dans ce domaine particulier, mais également dans des disciplines connexes comme la cosmologie. Grâce à cette nouvelle approche, le Soleil et les étoiles deviennent des objets physiques « manipulables » conceptuellement, et dans un même mouvement se muent en de véritables laboratoires naturelles.

Conclusion

Nous avons montré que l'astrophysique émerge lorsqu'un cadre théorique adapté permet de penser physiquement le Soleil. Pour autant, le statut d'un tel objet demeure ambiguë, et les réflexions de l'astronome français Hervé Faye pointent en permanence sur cette tension congénitale entre science d'observation et science d'expérimentation. Le Soleil échappe au domaine exclusif de l'astronomie de position, mais reste toutefois coincé à mi-chemin entre ces deux domaines du savoir.

A ce stade, nous constatons que l'astronomie physique se développe comme une branche indépendante de l'astronomie traditionnelle grâce au travail conjoint d'astronomes et de physiciens dont le statut est très éloigné de celui d'amateur que la littérature a souvent décrit et qui relève d'une historiographie souvent axée sur le contexte anglophone. Des acteurs comme Faye et Secchi, incontournables pour comprendre cette dynamique, font partie des instances les plus élevées dans le monde académique et bénéficient d'une influence considérable.

Faye en particulier est une figure digne d'intérêt, non seulement pour son travail essentiel sur la constitution physique du Soleil, mais également pour le regard qu'il porte sur les mutations qui s'opèrent aux interstices des disciplines et sur sa perception des tensions qui surgissent inévitablement entre science d'observation et science d'expérimentation. L'ambiguïté même du statut de l'astronomie physique naissante habite continuellement son travail et son discours.

L'astrophysique progresse ensuite à un rythme soutenu durant toute la seconde moitié du XIX^e siècle et réussit à articuler observation et expérimentation. Elle réussit à tisser un dialogue permanent, et fructueux, entre observations et mesures dans le laboratoire, dont le rôle d'ailleurs s'accroît singulièrement depuis les années 1880. L'astrophysique mobilise dans ce contexte des pratiques multiples, investit différents lieux de sciences, et réussit à faire converger ces trois traditions que sont l'observatoire, le laboratoire et le terrain, comme l'a bien montré David Aubin. Mais elle reste toujours dépourvue d'une méthode qui lui serait propre. De plus, il n'existe pas de théorie unique du Soleil, mais bien une pluralité mise en concurrence et qui s'affrontent autour de controverses quelques

fois houleuses.

Notre travail montre clairement que l'étude conjointe des développements théoriques et des techniques d'observations est nécessaire pour mettre en lumière les articulations qui se nouent autour de l'astrophysique. L'analyse de l'actinométrie nous a révélée ici toute l'importance de cette pratique expérimentale dans la genèse et le développement de ce nouveau champ disciplinaire. Même si celle-ci s'est montrée moins spectaculaire que la spectroscopie par rapport aux nouvelles connaissances qu'elle pouvait apporter sur le Soleil et les astres en général, elle a contribué à fixer deux paramètres essentiels de la physique solaire (sa température et son flux d'énergie) et surtout donné lieu à des innovations techniques et théoriques fondamentales grâce au bolomètre de Samuel Langley. Les débuts de la modélisation mathématique sont à cet égard en partie redevables des travaux des physiciens et des astronomes dans ce domaine.

La modélisation mathématique, qui apparaît à la suite des travaux d'Eddington, constitue selon nous cette méthode qui manque à l'astrophysique. La modélisation réalise dans l'espace mathématique la fonction d'expérimentation que le physicien déploie quotidiennement dans son laboratoire, sur sa paillasse. L'astrophysique théorique naît du moment où Eddington conçoit une étoile « like an engine with movable parts ». Le modèle mathématique doit posséder la faculté d'évoluer comme l'ingénieur doit pouvoir modifier le sien afin de rendre son prototype encore plus performant. Si chez Eddington le modèle n'est plus mécanique, dans le sens que les scientifiques de la fin du XIX^e siècle employaient, il en garde une certaine philosophie. Cependant, ces « modélisateurs » possèdent un profil bien différent des « expérimentateurs ». Ce sont des théoriciens, ou des mathématiciens pour ceux qui critiquent ces domaines trop abstraits. En tant que tels, ils incarnent une nouvelle figure du scientifique au XX^e siècle. D'un point de vue plus général, notre analyse permet de mieux saisir l'émergence de cette nouvelle « theoretical technology », selon l'expression d'Andrew Warwick, qui devient rapidement emblématique de la science du XX^e siècle.

Sur cet intervalle de plus d'un siècle, le statut du Soleil lui-même change considérablement. Maintenu en dehors des prérogatives du physicien, il fini par s'imposer comme un objet digne d'intérêt pour ses propriétés physiques et chimiques, et concentre l'attention d'une poignée de savants, astronomes comme physiciens ou chimistes. Le Soleil devient alors un objet-test, sur lequel les différentes théories découvertes (thermodynamique, théorie de la dissociation chimique...) sont conjointement appliquées pour en comprendre les phénomènes qu'il nous présente. Même si l'extrapolation des lois terrestres au Soleil reste quelques fois problématiques, du moins entre-t-il « dans le laboratoire » en tant qu'objet d'investigation. Les outils que la physique et la chimie mutualisent permettent un

transfert de connaissance du laboratoire vers les astres, mais vers le début du XX^e siècle, ce sont les sciences du laboratoire qui se retrouvent redevables des connaissances acquises en astrophysique. Le Soleil prend alors le statut d'un véritable laboratoire naturel, offrant aux scientifiques des conditions de températures et de pressions impossibles à réaliser sur Terre. A l'issue de cette longue évolution, nous sommes finalement passés du Soleil hors du laboratoire au Soleil comme laboratoire.

D'un point de vue plus général, au-delà de l'histoire du Soleil, notre travail retrace la manière dont évoluent les pratiques scientifiques au XIX^e siècle, autant dans leur composante instrumentale que théorique. Entre une approche « humboldtienne », morphologique, du Soleil, et celle en terme de modélisation, c'est les modes d'explications qui se transforment. Plus important, ce sont les acteurs eux-mêmes qui participent activement à critiquer ou légitimer leur méthodologie dévolue à ce nouveau domaine. Le Soleil se retrouve à la périphérie de différentes disciplines et contribue ainsi à la longue à la reconfiguration de leurs frontières et des lieux de science dans lesquels elles sont pratiquées (laboratoire, observatoire et terrain). Autour de ce locus se cristallisent un ensemble d'acteurs et de pratiques hétérogènes mais qui pourtant aboutissent à consolider et légitimer les contours de leur nouvelle discipline. Si l'astrophysique deviendra bien plus qu'une physique solaire, la débordant dans le temps et dans l'espace, notamment grâce à la spectroscopie et la photométrie, le Soleil demeure l'objet autour duquel la discipline émerge et se constitue.

Ce travail montre finalement la pertinence qu'il y a à maintenir une approche contextuelle en parallèle avec une analyse sur le temps long et plus globale. L'éclairage renouvelé de l'émergence et du développement de l'astrophysique que nous avons proposé est redevable de ce parti pris méthodologique. Elle permet d'échapper aux critiques adressées aux histoires disciplinaires, qui oscillent entre la perspective locale, centrée sur les acteurs, et une autre plus rétrospective.

Annexe A

Lettre de Claude Pouillet à Pierre Dulong

Cette lettre non datée de Claude Pouillet a été remise à Pierre Dulong, pour lecture devant l'Académie des Sciences à la séance du 8 juin 1824. Elle est préservée aux Archives de l'Académie des Sciences.

Lettre de Pouillet à Dulong

Monsieur,

Je vous ai parlé de quelques expériences dont je suis occupé depuis longtems & qui ont pour objet la mesure des températures très hautes, comme celles de l'incandescence, de l'ignition & des flammes de différentes espèces. Le procédé que j'emploie dans ce genre de recherche, est comme vous le savez fondé sur les principes suivans : 1. ° Si une enceinte a toute l'étendue de ses parois à une température uniforme & maintenue constante, un thermomètre placé dans son intérieur prend cette même température & la conserve. Cette [...] ne dépend pas du rayon de l'enceinte. 2. ° que si une portion donnée des parois est à une température constante, à 0 ° par exemple, & que la portion restante soit maintenue à une autre température par exemple à 100 °, le thermomètre intérieur ne sera ni à 0 ° ni à 100 ° mais à une certaine température intermédiaire qui dépend de l'étendue de la paroi que l'on porte à 100 °. En général la température du thermomètre intérieur peut-être déterminée par le calcul, quand on connaît la portion de l'enceinte qui est chauffée & la température à la quelle elle est portée, & réciproquement, de la température du

thermomètre intérieur que l'on observe, on peut déduire la température de la portion échauffée pourvu qu'on en connaisse la grandeur.

Pour mieux faire entendre le troisième principe je prendrais un exemple, concevons une enceinte de un mètre de rayon dont les parois soient de glace & de 1 centimètre d'épaisseur. Au lieu d'échauffer un décimètre carré de ces parois, concevons que ce décimètre carré soit découpé & enlevé, & qu'à la distance de deux mètres on présente une surface de 4 décimètres carrés, vis à vis l'ouverture, il est évident qu'à l'égard du calorique l'enceinte sera tout aussi bien fermée par les 4 décimètres placés à une distance double que par le décimètre qu'on a découpé & qui était à une distance moitié. C'est en appliquant ces principes que j'ai fait un assez grand nombre d'expériences, sur les hautes températures & sur quelques propriétés des rayons de chaleur, mais au milieu des occupations dont je suis chargé, il me faut encore du temps, pour compléter mon travail & pour le rendre digne d'être présenté à l'Académie. Cependant, parmi les résultats que j'ai obtenu, il en est un qui m'est donné par un si grand nombre d'observations concordantes, qu'il me semble déjà mériter quelque confiance. Pour ne pas s'étonner des conséquences auxquelles il conduit [sic], il faut faire attention que le procédé dont je fais usage, est tout à fait indépendant de la forme & de la grandeur des corps & aussi de leur distance & que par conséquent il ne s'applique pas plus facilement à la flamme d'une bougie qu'à la masse de Soleil.

Mes premières expériences sur la chaleur propre du Soleil, c'est à dire sur la température qui règne à sa surface, [...] au mois de décembre dernier, depuis cette époque je les ai faites avec divers appareils & en différens temps. J'attendais le solstice avec quelque impatience pour comparer les résultats à ceux de l'équinoxe & des autres saisons. La température du Soleil qui se déduit de toutes ces expressions tombe entre 1200 & 1500 degrés, je sais bien qu'il est impossible de se tromper de plus de 5 ou 6 degrés dans cette évaluation mais il serait au moins inutile de donner le nombre exact sans présenter la discussion de tous les calculs & de toutes les corrections qui y conduisent. J'espère que lundi prochain je pourrais avoir l'honneur de présenter mon mémoire à l'académie, & dans l'impossibilité où je suis de pouvoir assister aujourd'hui à la séance, je vous prie, si vous le juger convenable, de donner communication du procédé général & du résultat particulier relatif au Soleil.

Pouillet

Annexe B

Les équations de Lane

La première théorie permettant de déterminer les caractéristiques physiques d'une sphère gazeuse, supposée composée de gaz parfaits, est proposée par Homer Lane en 1870¹. Le problème consiste à résoudre numériquement, par approximations successives, deux équations intégrales couplées².

Lane pose en premier lieu la relation entre la pression p , la densité r et la température T , soit l'équation des gaz parfaits

$$p = R_g r T \tag{B.1}$$

où R_g est une constante dépendant de la nature du gaz. Cette relation comportant trois variables, il faut lui adjoindre deux autres relations afin que le problème soit entièrement déterminée. La première résulte de l'équilibre hydrostatique de la sphère, qui traduit simplement l'équilibre, sur tout élément de matière, entre les forces de pression et la gravité. La seconde dépend de l'équilibre thermodynamique envisagé, en l'occurrence ici un équilibre convectif. Si r dénote la distance depuis le centre de l'étoile, la force gravitationnelle pour une masse unité, ou encore son accélération, située à une distance r s'écrit $g(r) = \frac{Gm(r)}{r^2}$. De plus, en intégrant sur des coquilles concentriques de rayon dr , la masse incluse dans cette sphère de rayon r est donnée par la relation :

$$m(r) = 4\pi \int_0^r \rho r^2 dr \tag{B.2}$$

1. Lane (1870), *On theoretical temperature of the Sun; under the hypothesis of a gaseous mass maintaining its volume by its internal heat, and depending on the laws of gases as known to terrestrial experiment*. Voir également Powell (1988), *J. Homer Lane and the internal structure of the Sun*.

2. Pour l'équation de Lane, nous nous sommes servis ici de l'exposition qu'en font Jean-Pierre et Monique Tassoul, dans Tassoul & Tassoul (2004), *Solar and stellar physics*, pp. 73-76 et annexe A.

L'équilibre hydrostatique d'une de ces coquilles se traduit par la relation :

$$dp = -\frac{Gm(r)}{r^2}\rho dr \quad (\text{B.3})$$

La formule exprimant l'équilibre convectif avait été donnée par Poisson en 1823. Pour un gaz parfait, elle décrit l'échange d'énergie entre deux points de la sphère sans échange de chaleur, c'est-à-dire sans augmentation d'entropie. Elle s'écrit, suivant les variables utilisées :

$$\frac{p}{p'} = \left(\frac{\rho}{\rho'}\right)^\gamma \quad \frac{\rho}{\rho'} = \left(\frac{T}{T'}\right)^{\frac{1}{\gamma-1}} \quad \frac{p}{p'} = \left(\frac{T}{T'}\right)^{\frac{\gamma}{\gamma-1}} \quad (\text{B.4})$$

où γ est la valeur du rapport des capacités thermiques à pression et volume constant, respectivement, $\gamma = \frac{c_p}{c_v}$.

En utilisant la première des équations B.4 et l'équation B.1, puis en intégrant sur une sphère de rayon r , Lane obtient l'équation :

$$\frac{\gamma}{\gamma-1}R_gT_c \left[1 - \left(\frac{\rho}{\rho_c}\right)^{\gamma-1}\right] = G \int_0^r \frac{m(r)}{r^2} dr \quad (\text{B.5})$$

où l'indice c se rapporte aux valeurs prises au centre pour $r = 0$. En effectuant le changement de variable $r = ax$, avec $a = \left(\frac{\gamma}{\gamma-1} \frac{R_gT_c}{4\pi G\rho_c}\right)^{\frac{1}{2}}$, il peut réécrire l'équation B.5 de la forme

$$m(ax) = 4\pi\rho_c a^3 \mu(x) \quad (\text{B.6})$$

où

$$\mu(x) = \int_0^x \frac{\rho}{\rho_c} x^2 dx \quad (\text{B.7})$$

Ainsi, à l'aide de ces nouvelles variables, l'équation B.5 devient :

$$1 - \left(\frac{\rho}{\rho_c}\right)^{\gamma-1} = \int_0^x \frac{\rho}{\rho_c} x^2 dx \quad (\text{B.8})$$

Pour connaître la distribution de la densité et de la pression en tout point de la sphère – et surtout leur valeur au centre –, Lane doit finalement résoudre simultanément les deux équations B.7 et B.8, par approximations successives, et spécifier les conditions aux limites. Il ne fournit qu'une estimation de la densité, en choisissant comme valeur le quart de la densité de l'atmosphère terrestre au niveau de la photosphère, soit $1,375 \text{ g cm}^{-3}$.

Lane donne dans son mémoire la représentation graphique de la figure B.1, pour deux valeurs de γ (1,4 et 5/3), de la distribution de la densité et de la température en fonction de la variable réduite $\frac{r}{R}$, où R est le rayon de la sphère.

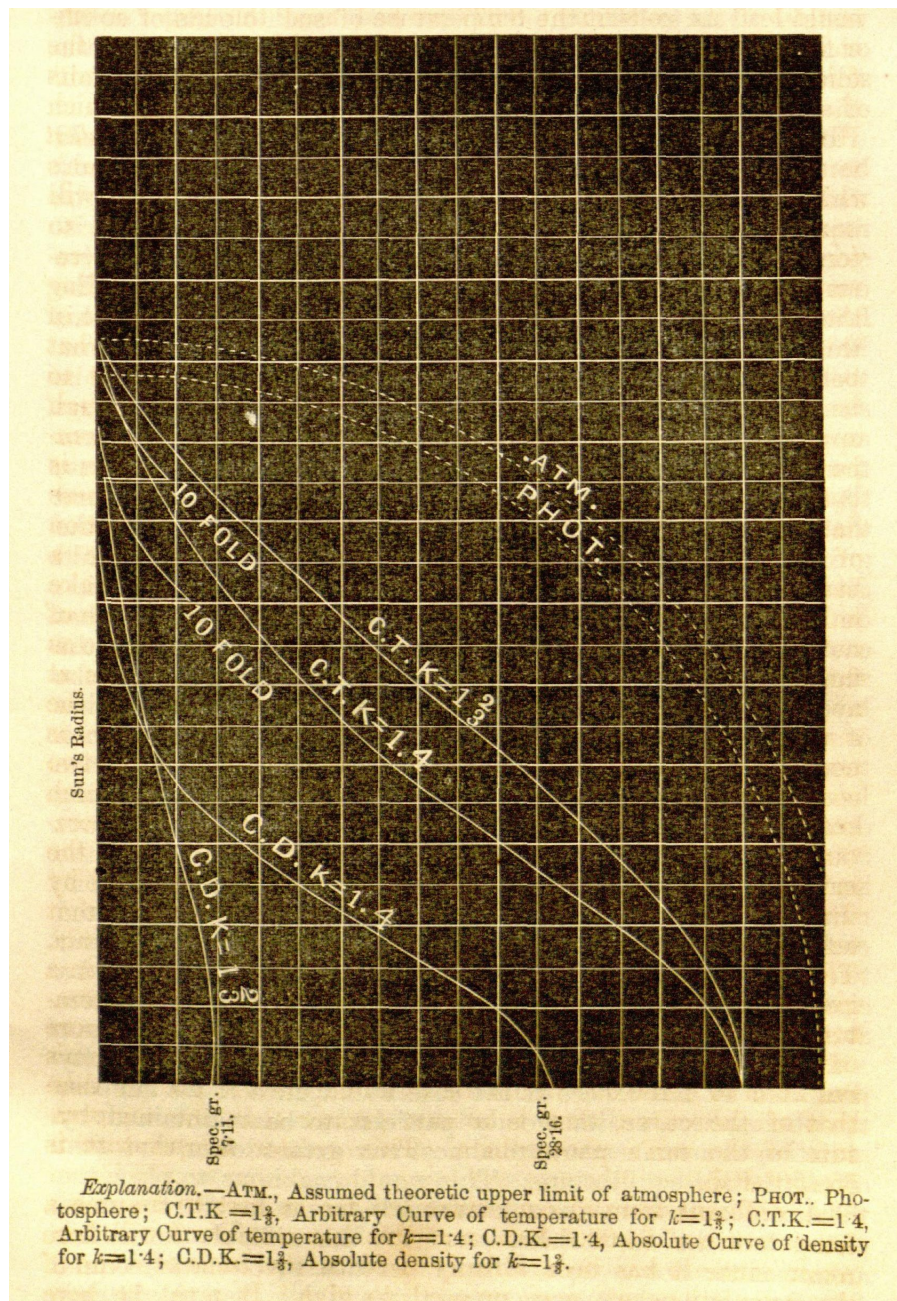


FIGURE B.1 – Courbes théoriques représentant la densité et la température à l'intérieur du Soleil, obtenues après intégrations des équations par approximations successives. Lane (1870), *On theoretical temperature of the Sun; under the hypothesis of a gaseous mass maintaining its volume by its internal heat, and depending on the laws of gases as known totterrestrial experiment*, p. 69.

Annexe C

L'équation de Ritter-Emden

L'équation générale de Ritter-Emden traduit l'équilibre d'une sphère gazeuse soumise à sa propre gravité. La sphère est supposée constituée de gaz parfaits en équilibre hydrostatique. Commençons par écrire l'équation de continuité pour la masse. Soit une coquille d'épaisseur dr , située à une distance r du centre, et de densité $\rho(r)$. Sa masse est égale à $dm = 4\pi r^2 \rho(r) dr$, que l'on écrit sous la forme

$$\frac{dm}{dr} = 4\pi r^2 \rho(r) \quad (\text{C.1})$$

La sphère étant en équilibre hydrostatique, nous avons égalité, pour tout élément de matière, entre la pression et l'intensité de la pesanteur, soit la relation

$$\frac{1}{\rho} \frac{dP}{dr} = -\frac{Gm}{r^2} \quad (\text{C.2})$$

ù m est une fonction de r . En différenciant chaque membre de l'égalité par rapport à r , on obtient :

$$\frac{d}{dr} \left(\frac{1}{\rho} \frac{dP}{dr} \right) = \frac{2Gm}{r^3} - \frac{G}{r^2} \frac{dm}{dr} \quad (\text{C.3})$$

En utilisant l'équation C.1, nous pouvons réécrire l'équation C.3 comme suit

$$\frac{d}{dr} \left(\frac{1}{\rho} \frac{dP}{dr} \right) = -\frac{2}{\rho r} \frac{dP}{dr} - 4\pi G\rho \quad (\text{C.4})$$

En multipliant chaque membre de l'équation ci-dessus par r^2 , puis en isolant les termes contenant P à gauche, nous parvenons à l'égalité

$$r^2 \frac{d}{dr} \left(\frac{1}{\rho} \frac{dP}{dr} \right) + \frac{2r}{\rho} \frac{dP}{dr} = \frac{d}{dr} \left(\frac{r^2}{\rho} \frac{dP}{dr} \right) = -4\pi G r^2 \rho \quad (\text{C.5})$$

A cette étape, l'équation C.5 fait intervenir deux quantités a priori indépendantes, la densité $\rho(r)$ et la pression $P(r)$. En considérant la sphère en équilibre adiabatique, nous avons la relation désirée entre ces deux variables, soit $P = K\rho^\gamma$, avec $\gamma = \frac{c_p}{c_v}$ et K une constante. On introduit ici l'indice polytropique n , défini par la relation $\gamma = 1 + \frac{1}{n}$. L'équation reliant la pression et la densité s'écrit alors

$$P = K\rho^{1+\frac{1}{n}} \quad (\text{C.6})$$

L'équation C.5 se réduit alors à une équation différentielle du second ordre pour la variable $\rho(r)$. Pour obtenir une forme compacte, on réalise les changements de variables $\rho = \rho_c \theta^n$ et $r = \alpha \xi$. Ainsi l'équation C.5 se réécrit en fonction de θ et ξ comme suit :

$$\frac{1}{\xi^2} \frac{d}{d\xi} \left(\xi^2 \frac{d\theta}{d\xi} \right) = -\theta^n \quad (\text{C.7})$$

Pour un indice polytropique, la solution est notée $\theta_n(x)$. La résolution de cette équation nécessite bien entendu certaines conditions aux limites, généralement on prend $\theta_n(0) = 1$ et $\left[\frac{d\theta}{d\xi} \right]_{\xi=0} = 0$.

Bibliographie

Sources primaires :

Abbot Charles (1906), Samuel Pierpont Langley, *Astrophysical Journal*, 23, pp. 271-282.

Abbot Charles (1908), *Annals of the astrophysical observatory of the Smithsonian Institution*, volume II, Smithsonian Institution, Washington.

Abbot Charles (1911), The sun's energy-spectrum and temperature, *Astrophysical Journal*, 34, pp. 197-208.

Abbot Charles (1911), *The Sun*, D. Appleton & Co., New York.

Abbot Charles (1913), *Annals of the Astrophysical Observatory of the Smithsonian Institution*, volume III, Smithsonian Institution, Washington.

Abbot Charles (1920), The larger opportunities for research on the relation of solar and terrestrial radiation, *Proceedings of the National Academy of Sciences*, 6, pp. 82-95.

Abbot Charles & Aldrich Loyal (1911), The pyrheliometric scale, *Astrophysical Journal*, 33, pp. 125-129.

Abbot Charles (1911), *The sun*, D. Appleton.

Abbot Charles, Fowle Frederick & Aldrich Loyal (1913), La variabilité du Soleil, *Bulletin Astronomique*, 30, pp. 393-398.

Angström Knut (1914), The Angström compensation-pyrheliometer and the pyrheliometric scale, *Astrophysical Journal*, 40, pp. 274-281.

Anonymous (1876), *Catalogue of the Special Loan Collection of Scientific Apparatus at the South Kensington Museum*, London.

Anonymous (1902), Obituary Notices FAYE, Hervé, *Monthly Notices of the Royal Astronomical Society*, 63, pp. 204-206.

Arago François (1839), Le daguerréotype, *CRAS*, 9, pp. 250-269.

- Arago François (1842), Notice scientifique : Analyse de la vie et des travaux de Sir William Herschel, *Annuaire du Bureau des Longitudes*, Éditions Bachelier Paris, pp. 249-608.
- Arago François (1842), Notice scientifique : Sur l'éclipse totale de Soleil du 8 juillet 1842, *Annuaire du Bureau des Longitudes*, Éditions Bachelier, Paris, pp. 609-641.
- Arago François (1846), Notice scientifique : Sur l'éclipse totale de Soleil du 8 juillet 1842, *Annuaire du Bureau des Longitudes*, Éditions Bachelier, Paris, pp. 271-477. Repris avec quelques modifications dans Arago François (1858), *Œuvres Complètes* (vol. 7), dir. J.-A Barral, Éditions Gide, Paris, pp. 136-290.
- Arago François (1851), Constitution physique du Soleil et des étoiles, dans Arago François (1858), *Œuvres Complètes* (vol. 7), dir. J.-A Barral, Éditions Gide, Paris, pp. 112-135.
- Arago François (1852), Remarques sur la communication de M. Secchi, *CRAS*, 34, pp. 657-659.
- Arago François (1853), Note sur un moyen très-simple de s'affranchir des erreurs personnelles dans les observations des passages des astres au méridien, *CRAS*, 36, pp. 276-284.
- Arago François (1858), Quatrième mémoire sur la photométrie. Constitution physique du Soleil, dans *Œuvres Complètes* (vol. 10), dir. J.-A Barral, Éditions Gide, Paris, pp. 231-250.
- Arago François (1858), Sixième mémoire sur la photométrie, dans *Œuvres Complètes* (volume 10), dir. J.-A Barral, Éditions Gide, Paris, pp. 261-281.
- Arago François (1865), *Astronomie populaire* (vol. 2) (2e édition), dir. J.-A Barral, Librairie T. Morgand, Paris.
- Arrhenius Svante (1908), *Worlds in the Making : The Evolution of the Universe* (Trad. anglais H. Borns), Harper & Brothers, London.
- Arrhenius Svante (1909), *Life of the universe* (vol. 2) (Trad. anglais H. Borns), Harper & Brothers, London.
- Babinet (1855), La Terre avant les époques géologiques, *Revue des Deux Mondes*, 10, pp. 702-726.
- Ball Robert (1893), *The story of the Sun*, Cassel & Co., London.
- Bartoli Adolfo (1876), Il calorico raggianti e il secondo principio di termodinamica, *Nuovo Cimento*, 15, pp. 196-202.
- Bernard Claude (1865), *Introduction à la médecine expérimentale*, Éditions Baillière, Paris. Réédition (1966), Garnier-Flammarion.
- Berthelot Marcellin (1874), Sur les hautes températures (observations au sujet des remarques précédentes de M. H. Sainte -Claire Deville. *CRAS*, 79, pp. 1821-1824.
- Bertrand Joseph (1869), *Renaissance de la physique cartésienne* (2 parties), *Journal des Savants*,

pp. 581-596 & 662-674.

Besançon Georges (1898), L'ascension du Balaschoff, L'Aérophile, 6, pp. 24-31.

Bigelow Frank (1904), The new cosmical meteorology, Science, 19, pp. 30-34.

Biot Jean-Baptiste (1816), Traité de physique expérimentale et mathématique (volume 1), Librairie Deterville, Paris.

Biot Jean-Baptiste (1817), Précis élémentaire de physique expérimentale, Librairie Deterville, Paris.

Boltzmann Ludwig (1893), On the methods of theoretical physics, Philosophical Magazine, 36, pp. 37-44.

Boltzmann Ludwig (1901), Recent development in theoretical physics, The Monist, 11, pp. 226-257.

Borgeaud Charles (1900), Histoire de l'Université de Genève. L'Académie de Calvin 1559-1798, Georg & Co., Genève.

Bosler Jean (1910), Les Théories Modernes du Soleil, Doin et Fils, Paris.

Bouasse Henri (1915), Optique géométrique élémentaire, Delgrave, Paris.

Boutan A. (1872), La température du Soleil, Journal de Physique Théorique et Appliquée, 1, pp. 154-162.

Brashear James (1900), The Allegheny Observatory, Popular Astronomy, 8, pp. 541-550.

Brashear James (1906), Samuel Pierpont Langley, Popular Astronomy, 14, pp. 254-264.

Brester Albert (1892), Théorie du Soleil, J. Müller, Amsterdam.

Brester Albert (1924), Le Soleil, ses phénomènes les plus importants, leur littérature et leur explication, La Haye.

Brewster David (1836), Observations on the lines of the solar spectrum, and on those produced by the Earth's atmosphere, and by the action of nitrous acid gas, Philosophical Magazine, 8, pp. 384-92.

Brewster David & Gladstone J. H. (1860), On the lines of the solar spectrum, Philosophical Transactions of the Royal Society, 150, pp. 149-160.

Brunhes Bernard (1909), La dégradation de l'énergie, Flammarion.

Busco Pierre (1924), Les cosmogonies modernes et la théorie de la connaissance, Félix Alcan, Paris.

Campbell William (1904-1905), An adress on astrophysics, Popular Science Monthly, 66, pp. 297-318.

Capocci (1827), Sur les taches solaires, Bibliothèque Universelle de Genève, 36, pp. 243-259.

Carnot Sadi (1824), Réflexions sur la puissance motrice du feu, Édition Bachelier, Paris.

- Carrington Richard (1859), Description of a singular appearance seen in the sun, September 1, 1859, *Monthly Notices of the Royal Astronomical Society*, 20, pp. 13-15.
- Carrington Richard (1863), Observations of the spots on the sun, from november 9, 1853, to march 24, 1861, made at Redhill, Williams & Norgate, London.
- Cassirer Ernst (1977 [1910]), Substance et fonction. Éléments pour une théorie du concept, Édition de Minuit.
- Challis James (1863), On the indications by phenomena of atmospheres to the Sun, Moon, and planets, *Monthly Notices of the Royal Astronomical Society*, 23, pp. 231-238.
- Chandrasekhar Subrahmanyan (1932), Model stellar photopheres, *Monthly Notices of the Royal Astronomical Society*, 92, pp. 186-195.
- Chandrasekhar Subrahmanyan (1939), *An Introduction to the Study of Stellar Structure*, Dover Publications.
- Chandrasekhar Subrahmanyan (1947), The story of two atoms, *The Scientific Monthly*, 64, pp. 313-321. Reprinted in Chandrasekhar Subrahmanyan (1989), *Selected Papers (volume 2)*, Relative transfer and negative ion of hydrogen. pp. 607-615.
- Chandrasekhar Subrahmanyan (1983), *Eddington, the most distinguished astrophysicist of his time*, Cambridge University Press.
- Chandrasekhar Subrahmanyan (1987), *Truth and beauty. Asthetics and motivation in science*, University of Chicago Press.
- Chapman Sydney (1917), Thermal diffusion and the star, *Monthly Notices of the Royal Astronomical Society*, 77, pp. 539-540.
- Chessin A. S. (1899), On the temperature of gaseous celestial bodies, *Astrophysical Journal*, 20, pp. 28-29.
- Clerke Agnes (1885), *A popular history of astronomy during the nineteenth century*, Adam & Charles Black, London.
- Clerke Agnes (1893), *A popular history of astronomy (3rd edition)*, Adam & Charles Black, London.
- Comte Auguste (1844), *Traité philosophique d'astronomie populaire*, Éditions Carillan-Goeury & Victor Dalmont, Paris. Réédition (1985), Fayard (d'après l'édition de 1893).
- Cowling (1966), The development of the theory of stellar structure, *Quarterly Journal of the Royal Astronomical Society*, 7, pp. 121-137.
- Croll James (1877), On the probable origin and age of the sun, *Quarterly Journal Of Science*, July.
- Croll James (1878), Age of the Sun in Relation to Evolution, *Nature*, 17, pp. 461-480.

- Croll James (1889), *Stellar Evolution and Its Relations to Geological Time*, D. Appleton & Co., New York.
- Crova André (1876), Mesure de l'intensité calorifique des rayons solaires et de leur l'absorption par l'atmosphère terrestre, *Journal de Physique Théorique et Appliquée*, 5, pp. 361-366.
- Crova (1877), Mesure de l'intensité calorifique des radiations solaires et de leur absorption dans l'atmosphère terrestre, *Annales de Chimie et de Physique*, 11, pp. 433-520.
- Crova André (1880), Langley. On the temperature of the Sun (Sur la température du Soleil), *Journal de Physique Théorique et Appliquée*, 9, pp. 59-62.
- Crova André (1880), Mesure de l'intensité des radiations solaires et de leur absorption par l'atmosphère terrestre (en 2 parties), *Annales de Chimie et de Physique*, 19, pp. 167-194 & 472-550.
- Crova André (1880), Expériences faites dans les usines du Creusot pour la mesure optique des hautes températures, *CRAS*, 92, pp. 707-709.
- Crova André & Houdaille François (1890), Observations faites, au sommet du Mont Ventoux, sur l'intensité calorifique du rayonnement solaire, *Annales de Chimie et de Physique*, 21 pp. 188-205.
- Daniell John (1823), *Meteorological essays and observations*, London. Darwin Charles (1859), *On the origin of the species by natural selection* (1st ed.), John Murray, London.
- Day Arthur & Van Orstrand C. E. (1904), The black body and the measurement of extreme temperatures, *Astrophysical Journal*, 19, pp. 2-41.
- De Luc Jean-André (1781), Sur la pyrométrie et l'aérométrie (2ème partie), *Journal de Physique*, 18, pp. 480-499.
- De Luc Jean-André (1786), *Idées sur la météorologie*, Imprimerie Spillbury, London.
- De Luc Jean-André (1803), *Abrégé de principes et de faits concernans la cosmologie et la géologie*, Brunswic.
- De Parville Henri (1902), Hervé Faye, *La Nature*, 30ème année, 2ème semestre, pp. 95-96.
- De Saussure Horace-Bénédict (1779), *Voyage dans les Alpes, précédés d'un essai sur l'histoire naturelle des environs de Genève* (volume 1), Samuel Fauche Imprimeur, Neuchâtel.
- Delaunay Charles (1867), *Rapport sur les progrès de l'astronomie*, Publication du Ministère de l'Instruction Publique, Paris.
- Dereux H. (1878), Lionel Dauriac. Des notions de matière et de force dans les sciences de la nature, *Revue Philosophique de la France et de l'Étranger*, 6, pp. 302-310.
- Descartes René (1647), *Les principes de la philosophie* (Trad. Abbé Picot).
- Deslandres Henri (1907), *Histoire des idées et des recherches sur le Soleil*, *Annuaire du Bureau des*

- Longitudes, pp. C1-C146.
- Dingle Herbert (1937), Modern aristotelism, *Nature*, 139, pp. 784-786.
- Draper Henry (1872), *Researches in Actino-Chemistry. - Memoir Second. On the Distribution of Chemical Force in the Spectrum*, in *Scientific Memoirs being experimental contributions to a knowledge of radiant energy*. Reprinted in Draper Henry (1878), *Scientific memoirs*, pp. 404-435.
- Duhem Pierre (1893), *L'école anglaise et les théories physiques*, *Revue des Questions Scientifiques*, 34, pp. 345-378.
- Duhem Pierre (1905), *L'évolution de la mécanique*, Librairie Scientifique Hermann, Paris.
- Duhem Pierre (1906), *La théorie physique. Son objet, sa structure*, Chevalier & Rivière, Paris.
- Dumas Jean-Baptiste (1881), *Éloge de Victor Regnault*, Firmin Dido, Paris.
- Dyck Walther von (1892), *Katalog mathematischer und mathematisch-physikalischer Modelle, Apparate und Instrumente*, München.
- Ebert Hermann (1895), *On the electromagnetic nature of the solar radiation and on a new determination of the temperature of the sun*, *Astrophysical Journal*, 2, pp. 55-57.
- Eddington Arthur (1913), *The problem of Cepheid variables*, *The Observatory*, 36, pp. 59-62.
- Eddington Arthur (1914), *Stellar movements and the structure of the universe*, Macmillan & Co., London.
- Eddington Arthur (1916), *On the radiative equilibrium of the stars*, *Monthly Notices of the Royal Astronomical Society*, 77, pp. 16-35.
- Eddington Arthur (1917), *The pulsation theory of cepheid variables*, *The Observatory*, 40, pp. 290-293.
- Eddington Arthur (1917), *The Radiation of the Stars*, *Nature*, 99, p. 445.
- Eddington Arthur (1917), *Further notes on radiative equilibrium of stars*, *Monthly Notices of the Royal Astronomical Society*, 77, pp. 596-612.
- Eddington Arthur (1917), *The radiative equilibrium in stars. Reply to Mr. Jeans's criticism*, *Monthly Notices of the Royal Astronomical Society*, 78, pp. 113-115.
- Eddington Arthur (1919), *The sources of stellar energy*, *The Observatory*, 42, p. 371-376.
- Eddington Arthur (1920), *The Internal Constitution of the Stars*, *Presidential Address to Section A of the British Association at Cardiff*, pp. 34-49, 1920. Reprinted in *Nature*, 106, pp. 14-20.
- Eddington Arthur (1923), *The Borderland of Astronomy and Geology*, *Nature*, 111, pp. 18- 21.
- Eddington Arthur (1926), *The internal constitution of the stars*, Cambridge University Press.

- Eddington Arthur (1927), *Stars and atoms*, Pergamon Press, Oxford. Trad. française J. Rossignol (1930), *Étoiles et Atomes*, Hermann & Cie, Paris.
- Eddington Arthur (1928), *The nature of physical world*, Cambridge University Press.
- Eddington Arthur (1930), The effect of boundary conditions on the equilibrium of a star, *Monthly Notices of the Royal Astronomical Society*, 90, pp. 279-284.
- Ericsson John (1872), The temperature of the surface of the Sun., *Nature*, 5, pp. 505-507.
- Ericsson John (1876), *Contributions to the centennial exhibition*, New York.
- Espy James (1841), *The philosophy of storms*, Boston.
- Fessenkoff B. (1914), *La lumière zodiacale*, Gauthier -Villars, Paris.
- Figuier Louis (1858), Corrélation des forces physiques, *L'année Scientifique et Industrielle*, pp. 30-36.
- Figuier Louis (1860), Sur l'existence probable d'un nouveau groupe de corps planétaires entre le Soleil et Mercure, *L'année Scientifique et Industrielle*, pp. 21-25.
- Figuier Louis (1861), Nouvelle planète entre le Soleil et Mercure, *L'année Scientifique et Industrielle*, pp. 1-11.
- Figuier Louis (1861), L'éclipse totale de soleil du 18 juillet, *L'année Scientifique et Industrielle*, pp. 15-38.
- Figuier Louis (1861), Observations de M. Faye sur la nature des protubérances solaires et sur l'hypothèse de M. Le Verrier concernant les nuages solaires, *L'année Scientifique et Industrielle*, pp. 38-43.
- Figuier Louis (1862), L'analyse spectrale – Exposé de cette méthode – Sa prodigieuse sensibilité – Moyens et instruments d'observations – Résultats obtenus : découvertes de trois métaux nouveaux, le césium, le rubidium et le thallium – Étude, au moyen de l'analyse spectrale, de la constitution du soleil et des étoiles fixes – Avenir de l'analyse spectrale, *L'année Scientifique et Industrielle*, pp. 90-113.
- Figuier Louis (1863), L'analyse spectrale, nouvelle méthode d'analyse chimique de MM. Bunsen et Kirchhoff, *L'année Scientifique et Industrielle*, pp. 106-117.
- Figuier Louis (1865), L'étude physique du Soleil, *L'année Scientifique et Industrielle*, pp. 12-19.
- Figuier Louis (1865), Production artificielle d'un minéral propre aux aérolithe par M. Faye, *L'année Scientifique et Industrielle*, pp. 224-225.
- Figuier Louis (1866), Sur la constitution physique du soleil, *L'année Scientifique et Industrielle*, pp. 1-13.

- Figuier Louis (1866), Sur les étoiles variables – Théorie de M. Faye sur la naissance et le développement des étoiles, ou théorie de l'enfantement des étoiles, *L'année Scientifique et Industrielle*, pp. 10-17.
- Figuier Louis (1872), Véritable température du soleil, *L'année Scientifique et Industrielle*, pp. 25-27.
- Figuier Louis (1875), Représentation des trombes terrestres et des taches solaires, par M. Faye, *L'année Scientifique et Industrielle*, pp. 71-74.
- Figuier Louis (1876), Théorie nouvelle sur les taches solaires et sur la constitution physique du soleil, *L'année Scientifique et Industrielle*, pp. 18-20.
- Fizeau Hyppolite & Foucault Léon (1844), Recherches sur l'intensité de la lumière émise par le charbon dans l'expérience de Davy, *CRAS*, 18, pp. 746-754.
- Flammarion Camille (1864), *La pluralité des mondes habités* Gauthier-Villars, Paris.
- Forbes James (1832), *Progress in meteorology* (Report of the first and second meeting of the BAAS), John Murray, London.
- Forbes James (1835), Notice of experiments on the diminution of intensity sustained by the sun's rays in passing through the atmosphere, *The Edinburgh New Philosophical Journal*, 18, pp. 193-194.
- Forbes James (1836), *Lumière du bord et du centre du Soleil*, *CRAS*, 2, p. 576.
- Forbes James (1842), The Bakerian Lecture – On the transparency of the atmosphere and the law of extinction of the solar rays in passing through it, *Philosophical Transactions*, 132, pp. 225- 279.
- Forbes James (1843), *Travels through the Alps of Savoy and other parts of the Pennine Chain, with observations on the phenomena of glaciers*, Adam & Charles Black, London.
- Foucault Léon (1861), Sur la découverte de deux nouveaux métaux et sur la présence de plusieurs métaux connus dans l'atmosphère solaire, *Journal des Débats*, mardi 16 juillet 1861.
- Fourier Joseph (1822), *Théorie analytique de la chaleur*, Firmin Didot, Paris.
- Fourier Joseph (1824), *Éloge historique de Sir William Herschel*, Librairie Bachelier, Paris.
- Fourier Joseph (1824), *Mémoire sur les températures du globe terrestre et des espaces planétaires*, *Annales de Chimie et de Physique*, 27, p. 136-167.
- Frankland Edward & Lokyer Normann (1869), Recherches sur les spectres des gaz, dans les rapports avec la constitution du Soleil, des étoiles et des nébuleuses (Deuxième Note), *CRAS*, 68, pp. 1519-1520.
- Frankland Edward & Lokyer Normann (1869), Recherches sur les spectres des gaz, en relation avec la constitution du Soleil, des Étoiles et des Nébuleuses (troisième Note), *CRAS*, 69, pp. 264-265.

- Franklin Benjamin (1756), Letter to Cadwallader Colden, Reprint in Sparks Jared (ed.) (1837), The works of Benjamin Franklin (vol. 5), Boston, pp. 283-287.
- Fraunhofer Joseph (1823), Détermination du pouvoir réfringent et dispersif de différentes espèces de verre, recherches destinées au perfectionnement des lunettes achromatiques, *Astronomische Nachrichten*, 2, pp. 13-45.
- Gautier Alfred (1857), Mémoires de l'observatoire du Collège Romain, Bibliothèque universelle de Genève, pp. 1-30.
- Gernez Désiré (1894), Notice sur Henri Sainte-Claire Deville, *Annales scientifiques de l'E.N.S. (supplément)*, 11, pp. 3-70.
- Gill David (1907), Adress by the president, *The Observatory*, 30, pp. 299-306 & 335-339.
- Goode George (ed.) (1897), *The Smithsonian Institution 1846-1896. The history of his first half century*, Washington.
- Grosselin (1828), *Leçons de physique (professées par M. Gay-Lussac)*, Papinot, Paris.
- Guillaume (1892), L'énergie dans le spectre, *Revue Générale des Sciences Pures et Appliquées*, 3, pp. 12-21.
- Guillemin Amédée (1869), *Le Soleil*, Hachette, Paris.
- Hale George (1897), The aim of the Yerkes observatory, *Astrophysical Journal*, 6, pp. 310-320.
- Hale George (1905), A study of the conditions of solar researches at Mt Wilson, California, *Astrophysical Journal*, 21, pp. 124-155.
- Hale George (1906), 100-inch mirror for the solar observatory, *Astrophysical Journal*, 24, pp. 214-218.
- Helmholtz Hermann von (1854), On the interaction of natural forces (A lecture delivered February 7, 1854, at Königsberg). Reprint in *Popular lectures on scientific subjects*, D. Appleton, 1885 (Trad. by J. Tyndall).
- Helmholtz Hermann von (1847), On the conservation of force, Berlin, 1847. Trad. fr. Louis Pérard, *Mémoire sur la conservation de la force*, Paris, 1869.
- Helmholtz Hermann von (1871), On the origin of the planetary system (A lecture delivered in Heidelberg and in Cologne, in 1871). Reprint in *Popular lectures on scientific subjects (second series)*, Longman, Green & Co., 1906 (Trad. by E. Atkinson).
- Helmholtz Hermann von (1897), *Popular lectures on scientific subjects*, D. Appleton & Co, New York.
- Henry Joseph (1845), Solar spot photometry, *Proceedings of the American Philosophical Society*, 4,

pp. 173-181.

Herschel William (1791), On nebulous stars, properly so called, *Philosophical Transactions*, 81, pp. 71-88.

Herschel William (1794), Account of some particulars observed during the late eclipse of the sun, *Philosophical Transactions*, 84, pp. 39-42.

Herschel William (1795), On the Nature and Construction of the Sun and fixed Stars, *Philosophical Transactions*, 85, pp. 46-72.

Herschel William (1801), Observations tending to investigate the nature of the Sun, in order to find the causes or symptoms of its variable emission of light and heat ; with remarks on the use that may possibly be drawn from solar observations. *Philosophical Transactions*, 91, pp. 265-318.

Herschel John (1830), *Light*, *Encyclopaedia Metropolitana* (2nd ed.), Longman, London.

Herschel John (1833), *A Treatise on astronomy*, Longman (1st ed.), Green & Co., London.

Herschel John (1834), On the absorption of light by coloured media, viewed in connexion with the undulatory theory, in Report of the third meeting of the British Association for the Advancement of Science, John Murray, London, p. 373.

Herschel John (1840), *Instructions for making meteorological observations*, John Murray, London.

Herschel John (1847), *Results of astronomical observations made during the years 1834,5,6,7,8, at the Cape of Good Hope*, Smith, Elder & Co., London.

Herschel John (1878), *Outlines of astronomy*, Longmans, Green & Co, London.

Hertz Heinrich (1889), On the relations between light and electricity, *American Journal of Physics* (1957), 25, pp. 336-343.

Heysinger Isaac Winter (1895), *The source and mode of solar energy throughout the Universe*, J. B. Lippincott Company, Philadelphia.

Heysinger Isaac Winter (1901), *Solar Energy : Its Source and Mode Throughout the Universe*, J. B. Lippincott Company, Philadelphia.

Hirn Gustave-Adolphe (1865), Exposé et analyse de la théorie du Soleil de M. Faye, *Bulletin de la Société d'Histoire Naturelle de Colmar*, 4ème année, pp. 3-16.

Hirn Gustave-Adolphe (1868), *Conséquences philosophiques et métaphysiques de la thermodynamique*, Gauthier-Villars, Paris.

Holden Edward (1885), Sketch of professor S. P. Langley, *Popular Science Monthly*, 27, pp. 401-409.

Hopkins John (1853), *BAAS inaugural adress*, John Murray, London.

Hubrecht J. B. (1913), Some problems of astronomy – X. The darkening of the Sun's limb, *The*

- Observatory, 36, pp. 398-401.
- Huntingtony Ellsworth (1917), The geographical work of Dr. M. A. Veeder : the relation between solar and terrestrial meteorology. Part I. The observational Basis, *Geographical Review*, 3, pp. 188-211.
- Humboldt Alexander von (2000 [1847]), *Cosmos* (vol. 2), Éditions Utz.
- Jamin Jules (1854), La physique depuis les recherches d'Herschel, *Revue des Deux Mondes*, 8, pp. 1108-1141.
- Janssen Jules (1866), Sur le spectre de la vapeur d'eau, *CRAS*, 63, pp. 289-294.
- Janssen Jules (1871), Sur la constitution du Soleil, *CRAS*, 73, pp. 432-436.
- Janssen Jules (1890), Compte rendu d'une ascension scientifique au mont Blanc *CRAS*, 111, pp. 431-447.
- Janssen Jules (1898), Discours prononcés au cinquantième académique de M. Faye, le 25 janvier 1897, *Annuaire du Bureau des Longitudes*.
- Jeans James (1909), Gaskugeln, *Astrophysical Journal*, 30, pp. 72-74.
- Jeans James (1919), *Problems of cosmogony and stellar dynamics*, Cambridge University Press.
- Jeans James (1925), On the masses, luminosities and surface-temperatures of the stars, *Monthly Notices of the Royal Astronomical Society*, 85, pp. 196-212 & 394-403 & 792-797.
- Jeans James (1925), The origin of continuous spectra, *The Observatory*, 48, p. 44.
- Jeans James (1928), *Astronomy and cosmogony*, Cambridge University Press.
- Jeans James (1930), *The mysterious universe*, Macmillan, London.
- Jeans James (1950), *L'évolution des sciences physiques*, R. Bussière, Paris.
- Joule James (1845), On the Existence of an Equivalent Relation between heat and the ordinary Forms of Mechanical Power, *Philosophical Magazine*, 27, p. 205. Reprint in *The Scientific Papers of James Prescott Joule* (vol. 1), Taylor & Francis, London, 1884, pp. 202-205. Joule James (1847), On shooting stars, *Philosophical Magazine*, 32, pp. 349-350. Reprinted in *The Scientific Papers of James Prescott Joule* (vol. 1), Taylor & Francis, London, 1884, pp. 286- 288.
- Kämtz Ludwig (1845), *A complete course of meteorology* (Trad. anglais C. V. Walker), Hyppolite Baillière Publisher, London.
- Kant Emmanuel (1755), *Allgemeine Naturgeschichte und Theorie des Himmels*, Petersen, 1755. Trad. fr. P. Kerszberg, A.M. Roviello et J. Seidengart, *Histoire générale de la nature et théorie du ciel*, Vrin, 1984.
- Keeler James (1897), The importance of astrophysical research and the relation of astrophysics to

- other physical sciences, *Astrophysical Journal*, 6, pp. 3-20.
- Kirchhoff Gustav & Bunsen Robert (1861), *Analyse chimique fondée sur les observations du spectre*, *Annales de Chimie et de Physique*, 62, pp. 452-486.
- Kirchhoff Gustav (1863), *Recherches sur le spectre solaire et sur les spectres des corps simples*, *Annales de Chimie et de Physique*, 68, pp. 5-44.
- Lalande de Joseph-Jérôme (1776), *Mémoire sur les taches du Soleil et sa rotation*, *Histoire de l'Académie royale des sciences (1702-1797)*, pp. 457-514.
- Lalande de Joseph-Jérôme (1778), *Second mémoire sur les taches du Soleil contenant divers observations de taches. Avec les positions qui en résultent, et la confirmation des résultats précédents*, *Histoire de l'Académie royale des sciences (1702-1797)*, pp. 393-424.
- Lamansky S. (1872), *On the heat-spectrum of the Sun and the lime-light*, *The London, Edinburgh and Dublin Philosophical Magazine and Journal of Science*, 43, pp. 282-289.
- Lane Homer (1870), *On theoretical temperature of the Sun ; under the hypothesis of a gaseous mass maintaining its volume by its internal heat, and depending on the laws of gases as known to terrestrial experiment*, *American Journal Of Science and Arts*, 50, pp. 57-74. Reprint in Meadows, A. J., *Early Solar Physics*, Pergamon Press, Oxford, 1970.
- Langley Samuel (1872), *On the Allegheny system of electric time signals*, *The American Journal of Science and Arts*, 4, pp. 377-386.
- Langley Samuel (1874), *On the structure of the solar atmosphere*, *Monthly Notices of the Royal Astronomical Society*, 34, pp. 255-265.
- Langley Samuel (1874), *The photosphere and sun-spots*, *Popular Science Monthly*, 5, pp. 532-542.
- Langley Samuel (1877), *A proposed new method in solar spectrum analysis*, *The American Journal of Science and Arts*, 10, pp. 55-60.
- Langley Samuel (1879), *The recent progress of solar physics*, *Popular Science Monthly*, 16, pp. 1- 11.
- Langley Samuel (1880), *Observation in Mt. Etna*, *The American Journal of Science and Arts*, 20 pp. 33-44.
- Langley Samuel (1880), *Solar physics (2 parts)*, *The Observatory*, 3, pp. 501-506 & 529-534.
- Langley Samuel (1881), *The bolometer and radiant energy*, *Proceedings of the American Academy of Arts and Science*, 16, pp. 342-358.
- Langley Samuel (1883), *The selective absorption of solar energy*, *Philosophical Magazine*, 15, pp. 153-183.
- Langley Samuel (1884), *On the amount of atmospheric absorption*, *American Journal of Science*, 28,

pp. 163-180.

- Langley Samuel (1886), History of the Allegheny Observator, in Parke John (1886), Recollections of seventy years and historical gleanings of Allegheny, Boston, pp. 179-188. Langley Samuel (1889), History of a doctrine, Popular Science Monthly, 34, pp. 212-221 & 385- 396.
- Langley Samuel (1891 [1888]), The New Astronomy, Thicknor & Co, Boston.
- Langley (1900), Annals of the Astrophysical Observatory of the Smithsonian Institution, volume I, Smithsonian Institution, Washington.
- Laplace Pierre-Simon (1796), Exposition du système du monde, Paris. Réédition Fayard (1984) (d'après l'édition de 1835).
- Laplace Pierre-Simon (1880), Œuvres complètes (vol. 4), Gauthier-Villars, Paris.
- Lardner Dionysius (1867), Handbook of astronomy (3rd ed.), James Walton, London.
- Larmor Joseph (1900), Aether and Matter, Cambridge University Press.
- Laugel Auguste (1862), Le Soleil, d'après les découvertes récentes de MM. Kirchhoff et Bunsen, Revue des Deux Mondes, 37, pp. 402-420.
- Lebedew Peter (1902), An experimental investigation of the pressure of light, Astrophysical Journal, 15, p. 60.
- Lebon Ernest (1899), Histoire abrégée de l'astronomie, Gauthier-Villars, Paris.
- Lefebvre B. (1920), Le centenaire du P. Secchi, Impr. Fr. Ceuterick, Louvain.
- Liais Emmanuel (1865), L'espace céleste et la nature tropical, Éditions Garnier frères, Paris.
- Lindblad (1920), On the distribution of intensity in the continuous spectra of the sun and the fixed stars, and its relation to spectral type and luminosity, Faculty of Upsala.
- Lokyer Normann (1869), Sur la constitution physique du Soleil, CRAS, 69, pp. 121-128.
- Lockyer Norman (1874), Contributions to solar physics. I. A popular account of inquiries into the physical constitution of the sun, with special reference to recent spectroscopic researches; II. Communications to the Royal society of London, and the French Academy of sciences, with notes, Macmillan & Co, London.
- Lockyer Norman (1887), The chemistry of the sun, Macmillan & Co., London.
- Lockyer Norman (1897), The sun's place in nature, Macmillan & Co., London.
- Lockyer Norman (1890), The meteoritic hypothesis. A statement of the results of a spectroscopic inquiry into the origin of cosmical systems, Macmillan & Co., London.
- Lockyer Norman (1905), L'évolution inorganique (traduit de l'anglais par Édouard d'Hooghe), Alcan, Paris.

- Mach Ernst (1987 [1883]), *La mécanique : Exposé historique et critique de son développement*, Jacques Gabay, Paris.
- Maxwell James Clerk (1865), A dynamical theory of the electromagnetic field, *Philosophical Transactions*, 155, pp. 459-512. Reprinted in Niven W. D. (ed.) (1952), *Scientific Papers of James Clerk Maxwell* (vol. 1), pp. 526-597.
- Mayer Robert (1842), Bemerkungen über die Kräfte der unbelebten Natur, *Annalen der Chemie und Pharmacie*, 43, pp. 233-240. Reprinted as Mayer Robert (1862), Remarks on the forces of inorganic nature (trad. angl. G.C. Foster), *Philosophical Magazine*, 24, pp. 371-377, également dans Youmans Edward (ed.) (1865), *The correlation and conversion of forces*, D. Appleton & Co., New York, pp. 251-258.
- Mayer Robert (1848), Beiträge zur Dynamik des Himmels, Heilbronn. Trad. in *Phil. Mag.*, On celestial dynamics, 25, pp. 241-248 & 387-409 & 417-428.
- McCrea William (1931), Model stellar atmospheres, *Monthly Notices of the Royal Astronomical Society*, 91, pp. 836-857.
- Melloni Macedonio (1850), *La thermochrôse ou la coloration calorifique*, Naples.
- Migne Jacques-Paul (1854), *Nouvelle encyclopédie théologique*, Paris.
- Milne Edward (1923), Radiative equilibrium : the relation between the spectral energy curve of a star and the law of darkening of the disc towards the limb, with special reference to the effects of scattering and the solar spectrum, *Philosophical Transactions*, 223, pp. 201-255.
- Milne Edward (1929), The structure and opacity of a stellar atmosphere, Bakerian Lecture, *Philosophical Transactions of the Royal Society*, 228, pp. 421-461.
- Milne Edward (1929), *The aims of mathematical physics*, Clarendon Press.
- Milne Edward (1929), The masses, luminosities, and effective temperatures of the stars, *Monthly Notices of the Royal Astronomical Society*, 90, pp. 17-54.
- Milne Edward (1930), The radiative equilibrium of planetary nebula, *Zeitschrift für Astrophysik*, 1, pp. 98-114.
- Milne Edward (1931), The configuration of stellar masses, *The Observatory*, 54, pp. 243-251.
- Milne Edward (1945), On the natural philosophy of stellar structure, *Monthly Notices of the Royal Astronomical Society*, 105, pp. 146-162.
- Milne Edward (1947), James Hopwood Jeans. 1877-1946, *Obituary Notices of Fellows of the Royal Society*, 5, pp. 573-570.
- Milne Edward (1952), *Sir James Jeans, a biography by the late*, Cambridge University Press.

- Moigno François (Abbé) (1857), *Cosmos*, 11, pp. 693-698.
- Moigno François (Abbé) (1855), 'Cosmogenie', *Cosmos*, 6, pp. 659-694.
- Moigno François (Abbé) (1879), *Le révérend père Secchi. Sa vie, son observatoire, ses travaux, ses écrits, ses titres à la gloire, hommages rendus à sa mémoire, ses grands ouvrages*, Gauthier-Villars, Paris.
- Mouchot Augustin (1869), *La chaleur solaire et ses applications industrielles*, Gauthier-Villars, Paris.
- Murchison Roderick (1849), *Address to the Royal Geographical Society*.
- Newcomb Simon (1878), *Popular astronomy*, Macmillan & Co, London.
- Nichols Ernest & Hull Gordon (1901), A preliminary communication on the pressure of heat and light radiation, *Physical Review*, 13, p. 307.
- Nichols Ernest & Hull Gordon (1903), The pressure due to radiation, *Astrophysical Journal*, 17, pp. 315-351.
- Nordmann Charles (1902), Hervé Faye, *Revue Générale des Sciences Pures et Appliquées*, 13, pp. 897-898.
- Nordmann Charles (1910), La métamorphoses des étoiles et leur température, *Revue des Deux Mondes*, 57, pp. 634-655.
- Nordmann Charles (1913), La mort de l'Univers, *Revue des Deux Mondes*, 16, pp. 205-216.
- Nordmann Charles (1923), *Le Royaume des Cieux. Un peu du secret des étoiles*, Hachette, Paris.
- Oppolzer Theodor von (1894), Constitution physique du Soleil, *L'Astronomie*, 13, pp. 125-132.
- Ostwald Wilhelm (1907), The modern theory of energetics, *The Monist*, 17, pp. 481-515.
- Parrot Georg (1828), *Mémoires sur les points fixes du thermomètre*, l'Académie Impériale des Sciences, Saint Petersburg.
- Parville de Henri (1866), *Théorie du Soleil*, *Causeries Scientifiques*, 5ème année, pp. 1-13.
- Paschen Friedrich (1895), On the existence of law in the spectra of solid bodies, and on a new determination of the temperature of the sun, *Astrophysical Journal*, 2, pp. 202-211.
- Perry John (1899), A letter from Prof. Perry to Sir Norman Lockyer, *Nature*, 60, pp. 247-252.
- Pierce Charles Sanders (1878), *Photometric researches*, Leipzig.
- Playfair John (1808), *La Place, Traité de mécanique céleste*, *Edinburgh Review*, 22, pp. 278-279.
- Poincaré Henri (1902), La vie et les travaux de Hervé Faye, *Bulletin de la Société Astronomique de France*, pp. 496-501.
- Poincaré Henri (1908), *Science et méthode*, Flammarion, Paris.
- Poincaré Henri (1911), *Leçon sur les hypothèses cosmogoniques*, Hermann, Paris.

- Poisson Siméon Denis (1837), Mémoire sur les températures de la partie solide du globe, de l'espace, et du lieu de l'espace où la Terre se trouve actuellement, CRAS, 4, pp. 137-166.
- Pouillet Claude (1822), Sur de nouveaux phénomènes de production de chaleur, Annales de chimie et de physique, 20, pp. 141-162.
- Pouillet Claude (1824), Meteorological essays and observations. Essais et observation météorologiques par J. Fréd. Daniell, Bulletin des Sciences Mathématiques, 1, pp. 89-92.
- Pouillet Claude (1836), Recherches sur les hautes températures et sur plusieurs phénomènes qui en dépendent, CRAS, 3, pp. 782-790.
- Pouillet Claude (1838), Mémoire sur la chaleur solaire, sur les pouvoirs rayonnants et absorbants de l'air atmosphérique, et sur la température de l'espace, CRAS, 7, pp. 24-65.
- Pouillet Claude (1850), Notions générales de physique et de météorologie à l'usage de la jeunesse, Béchet, Paris.
- Poynting John (1904), Radiation in the solar system : its effect on temperature and its pressure on small bodies, Philosophical Transactions, 202, pp. 525-552.
- Proctor Richard (1871), The Sun : ruler, fire, light, and life of the planetary system, Longmans, Green, & Co., London.
- Radau Rodolphe (1861), Chimie céleste, Le Moniteur Scientifique, 3, pp. 457-466 & 489-499 & 513-528.
- Radau Rodolphe (1875), Les progrès de l'astronomie stellaire, Revue des Deux Mondes, 11, pp. 626-657.
- Radau Rodolphe (1877), Actinométrie, Gauthier-Villars, Paris.
- Radau Rodolphe (1878), Les applications scientifiques de la photographie, Revue des Deux Mondes, 25, pp. 872-890.
- Radau Rodolphe (1907), L'astronomie au Mont-Blanc, Revue des Deux Mondes, 37, pp. 876-892.
- Rankine William (1852), On the reconcentration of the mechanical energy of the universe, Philosophical Magazine, 4, pp. 358-360.
- Rayet Georges (1887), Notes sur l'histoire de la photographie astronomique, Bulletin Astronomique, 4, pp. 165-176 ; 262-272 ; 307-360 ; 449-456.
- Regnault Victor (1847), Relations des expériences entreprises par ordre de Monsieur le Ministre des Travaux Publics et sur la proposition de la commission centrale des machines à vapeur, pour déterminer les principales lois et les données numériques qui entrent dans le calcul des machines à vapeur, Mémoires de l'Académie des Sciences de l'Institut de France, Paris, 21, pp. 1-767.

- Rey Abel (1908), L'a priori et l'expérience dans les méthodes scientifiques, *Revue de Métaphysique et de Morale*, 16, n° 6.
- Rey Abel (1930), *La théorie de la physique chez les physiciens contemporains*, Felix Alcan, Paris.
- Rey de Morande (1846), *Examen critique du Cosmos de Humboldt*, Librairie V. Bouchard-Huzard, Paris
- Ritter August (1898), On the constitution of gaseous celestial bodies., *Astrophysical Journal*, 8, pp. 293-315.
- Russell Henri Norris (1919), On the sources of stellar energy, *Publications of the Astronomical Society of the Pacific*, 31, pp.250-261.
- Russell Henri Norris (1931), Notes on the constitution of the stars, *Monthly Notices of the Royal Astronomical Society*, 91, pp. 951-966.
- Sainte-Claire Deville Henri (1872), Sur la mesure des températures très-élevées et sur la température du Soleil, *CRAS*, 74, pp. 145-152.
- Sainte-Claire Deville Henri (1873), Rapport sur un Mémoire de MM. Troost et Hautefeuille sur les transformations isomériques et allotropiques, *CRAS*, 76, pp. 1175-1182.
- Sampson Ralph (1914), *The Sun*, Cambridge University Press.
- Salet Pierre (1909), *Spectroscopie astronomique*, Octave Doin & Fils, Paris.
- Salet Pierre (1920), Qu'est-ce que la température d'une étoile ?, *Revue Générale des Sciences Pures et Appliquées*, 35, pp. 101-107.
- Sang Alfred (1911), The underlying facts of science, *Popular Science Monthly*, 78 pp. 564-583.
- Saveney (1863), De l'équivalence de la chaleur et du travail mécanique, *Revue des Deux Mondes*, 45, pp. 38-72.
- Schuster Athur (1882), The Influence of Mathematics on the Progress of Physics, *Van Nostrand's Engineering Magazine*, 26, pp. 310-319.
- Schuster Athur (1902), The solar atmosphere, *Astrophysical Journal*, 16, pp. 320-327.
- Schuster Athur (1902), Address at the subsection : Astronomy and cosmical physics. Reprinted in *The Observatory*, 25, pp. 349-355.
- Schuster Athur (1905), Radiation through a foggy atmosphere, *Astrophysical Journal*, 21, pp. 1-22.
- Schuster (1915), The common aim of science and humanity, *Report of the British Association for the Advancement of Science*.
- Schwarzschild Karl (1906), On the equilibrium of the sun's atmosphere, *Nachrichten von der Königlich Gesellschaft der Wissenschaften zu Göttingen. Math.-phys. Klasse*, 195, pp. 41- 53.

- Reprinted in Menzel Donald & Milne Edward (1966), Selected papers on the transfer of radiation, pp. 25-51.
- Schwarzschild Karl (1914), Diffusion and absorption in the Sun's atmosphere. Reprinted in Menzel Donald & Milne Edward (1966), Selected papers on the transfer of radiation.
- Schwendler L. (1879), On a new standard of light, Philosophical Magazine, 8, p. 392-403.
- Secchi Angelo (1851), Lettre concernant des expériences photographiques faites pendant l'éclipse solaire du 8 juillet, CRAS, 33, pp. 285-287.
- Secchi Angelo (1852), Extrait d'une lettre du P. Secchi, directeur de l'observatoire Collège romain, à M. Faye, en date du 18 mai, CRAS, 34, pp. 883-885.
- Secchi Angelo (1852), Extrait d'une lettre du P. Secchi, directeur de l'observatoire romain, CRAS, 34, pp. 949-950.
- Secchi Angelo (1852), Lettre à E. Grant, Monthly Notices of the Royal Astronomical Society, 13, pp. 6-10.
- Secchi Angelo (1852), Lettre du P. Secchi, directeur de l'observatoire du Collège romain, CRAS, 35, pp. 605-609.
- Secchi Angelo (1857), Sur un nouveau baromètre à balance, CRAS, 44, pp. 31-34.
- Secchi Angelo (1858), Note sur une tache solaire observée avec la lunette Merz à l'observatoire du Collège Romain, CRAS, 46, pp. 202-203.
- Secchi Angelo (1859), Appareil enregistreur des principaux phénomènes météorologiques. Installation de l'observatoire météorologique; observations de magnétisme terrestre; observations de la 1re comète de 1859, CRAS, 48, pp. 977-982.
- Secchi Angelo (1859), Observations des taches et facules du Soleil à l'Observatoire du collège Romain, CRAS, 49, pp. 191-194.
- Secchi Angelo (1860), Sur l'éclipse du 18 juillet 1860, CRAS, 51, pp. 276-279.
- Secchi Angelo (1862), Memoria intorno all'influenza solare sull'atmosfera terrestre, Il Nuovo Cimento, 16, pp. 275-295.
- Secchi Angelo (1863), Remarques sur les images photographiques de l'éclipse du 18 juillet 1860 prises à Rivabellosa et au Desierto, CRAS, 56, pp. 173-177.
- Secchi Angelo (1865), Les découvertes spectroscopiques, Archives des Sciences Physiques & Naturelles de Genève, 23, pp. 145-166.
- Secchi Angelo (1865), Lettre à M. Faye sur la constitution du Soleil, CRAS, 60, pp. 466-468.
- Secchi Angelo (1866), Lettre relative au rapport d'intensité lumineuses du centre et du bord du

- Soleil, CRAS, 62, pp. 1060-1063.
- Secchi Angelo (1866), Sur la réfraction solaire et sur certains phénomènes nouveaux observés dans les taches, CRAS, 62, pp. 859-862.
- Secchi Angelo (1869), L'unité des forces physiques (Trad. français Dr. Delechamps), F. Savy, Paris.
- Secchi Angelo (1871), Sur les divers aspects des protubérances et des autres parties remarquables, à la surface du Soleil. Classification de ces phénomènes, CRAS, 73, pp. 826-836.
- Secchi Angelo (1873), Sur les protubérances et les taches solaires, CRAS, 76, pp. 250-257.
- Secchi Angelo (1874), L'unité des forces physiques – Essai de philosophie naturelle, 2ème éd., Trad. M. Deleschamps, Librairie Savy, Paris.
- Secchi Angelo (1875 [1870]), Le Soleil (2ème éd.), Gauthier-Villars, Paris.
- Secchi Angelo (1877), Lettre du père Secchi, sur la structure du Soleil, Annales de la Société Scientifique de Bruxelles, 1ère année (1875-1876), pp. 303-312.
- Secchi Angelo (1879), Les étoiles, Félix Alcan, Paris.
- See T. J. J. (1899), The fundamental law of temperature of gaseous celestial bodies, The Astronomical Journal, 19, pp. 181-185.
- See T. J. J. (1899), An extension of Helmholtz's theory of the heat of the sun, Science, 26 May, 9, pp. 737-740.
- See T. J. J. (1900), On the temperature of the sun and on the relative ages of the stars and nebulae, Transactions of the Academy of St. Louis, 10, pp. 1-46.
- See T. J. J. (1905), Researches on the physical constitution of the heavenly bodies, Astronomische Nachrichten, 169, pp. 321-364.
- Siemens William (1882), On the Conservation of Solar Energy, Nature, 25, pp. 440-444.
- Siemens William (1883), On the conservation of Solar Energy (a collection of papers and discussions), Macmillan & Co., London.
- Somerville Mary (1834), Connection of physical sciences, John Murray, London.
- Sparks Jared (1837), The works of Benjamin Franklin (vol. 5), Hilliard Gray & Co., Boston.
- Spencer Herbert (1868), Essays : scientific, political, and speculative (vol. 2), Williams & Norgate, London.
- Stallo Joseph (1884), The concepts and theories of modern physics, D. Appleton, New York.
- Stewart Balfour & Lockyer Norman (1868), The Sun as a type of the material Universe, Macmillan's Magazine, July 1868, pp. 246-257.
- Stewart Balfour (1866), An elementary treatise on heat, Clarendon Press, Oxford.

- Stewart Balfour (1870), *The recent development of cosmical physics*, Macmillan, London.
- Stewart Balfour (1873), *The conservation of energy*, D. Appleton, New York. Trad. Française (1875) *La conservation de l'énergie*, Germer Baillère, Paris.
- Strömngren Bengt (1932), *The opacity of stellar matter and the hydrogen content of the stars*, *Zeitschrift für Astrophysik*, 4, pp. 118-152.
- Thompson Sylvanus (1910), *The life of William Thomson, baron Kelvin of Largs* (vol. 1), Macmillan & Co., London.
- Thomson William (1848), *On an absolute thermometric scale founded on Carnot's theory of the motive power of heat, and calculated from Regnault's observations*, *Philosophical Magazine*. Reprinted in Thomson William (1882), *Mathematical and Physical Papers* (vol. 1), Cambridge University Press, pp. 100-106.
- Thomson William (1849), *An account of Carnot's theory of the motive power of heat*, *Transactions of the Royal Society of Edinburgh*, 16, pp 541-574.
- Thomson William (1852), *On the mechanical action of radiant heat or light*, *Philosophical Magazine*, 4, pp. 256-260.
- Thomson William (1852), *On the universal tendency in nature to the dissipation of mechanical energy*, *Philosophical Magazine*, 4, pp. 304-306.
- Thomson William (1854), *On the mechanical energies of the solar system*, *Eding. Roy. Soc. Trans.*, Reprint in *Mathematical & physical papers* (vol. 2), Cambridge University Press, pp. 1-27, 1884.
- Thomson William (1854), *On mechanical antecedents of motion, heat and light*, *Brit. Assoc. Rep.*, Reprint in Thomson William (1884), *Mathematical and Physical Papers* (vol. 2), Cambridge University Press, pp. 34-40.
- Thomson William (1854), *Mémoire sur l'énergie mécanique du système solaire*, *CRAS*, 39, pp. 682-686.
- Thomson William (1855), *Sur les antécédents mécaniques du mouvement, de la chaleur et de la lumière*, *CRAS*, 40, pp. 1197-1202.
- Thomson William (1859), *Recent investigations of M. Le Verrier on the motion of Mercury*, *Glasg. Phil. Soc. Proc.*, 4, pp. 263-266. Reprint in Thomson William (1911), *Mathematical and Physical Papers* (vol. 5), Cambridge University Press, pp. 134-137. Thomson William (1862), *On the age of the sun's heat*, *Macmillan's Magazine*, 5, pp. 288-293. Reprint in Thomson William (1889), *Popular lectures and adresses* (vol. 1), Macmillan & Co., London, pp. 349-368.
- Thomson William (1862), *Physical considerations regarding the possible age of the sun's heat*, *Phi-*

- Philosophical Magazine, 23, pp. 158-160.
- Thomson William (1868), On geological time, *Glasg. Geol. Soc. Trans*, ill. pp. 1-28. Reprinted in Thomson William (1894), *Popular lectures and addresses* (vol. 2), Macmillan, London, pp. 10-64. Thomson William (1871), Presidential address delivered at Edinburgh before the British Association for the Advancement of Science, Reprint in Thomson William (1894), *Popular lectures and addresses* (vol. 2), Macmillan, London, pp. 132-205.
- Thomson William (1881), On the sources of energy in nature available to man for the production of mechanical effect, *BAAS Report, Science*, 2, pp. 475-478. Reprint in Thomson William (1894), *Popular lectures and addresses* (vol. 2), Macmillan, London, pp. 433-450.
- Thomson William (1887), On the sun's heat (A Friday evening lecture delivered before the Royal Institution of Great Britain on January 21, 1887). Reprint in Thomson William (1889), *Popular lectures and addresses* (vol. 1), Macmillan, pp. 369-422.
- Thomson William (1891), Comment le Soleil a commencé à brûler, *L'Astronomie*, 11, pp. 361-367. Reprint in Thomson William (1911) *Mathematical and physical papers* (vol. 5), Cambridge University Press, pp. 191-196.
- Thomson William (1899), The age of the earth as an abode fitted for life, *Journ. Victoria Institute*, 31, pp. 11-35. Reprint in Thomson William (1911) *Mathematical and physical papers* (vol. 6), Cambridge University Press, pp. 205-230.
- Thomson William (1904), *Baltimore lectures on molecular dynamics and the wave theory of light*, C. J. Clay and Sons, London.
- Tolman Richard (1932), Models of physical universe, *Science*, 75, pp. 367-373.
- Tyndall John (1862), The Bakerian Lecture : On the absorption and radiation of heat by gases and vapours, and on the physical connexion of radiation, absorption, and conduction, *Philosophical Transactions*, 151, pp. 1-36.
- Tyndall John (1875), *Heat. A mode of motion*, Longman, Green & Co., London.
- Van der Pol B. & Van der Mark J. (1928), The Heartbeat considered as a Relaxation oscillation, and an Electrical Model of the Heart, *The London, Edinburgh and Dublin Physiological Magazine and Journal of Science*, 6, pp. 763-775.
- Van Tricht (1878), *Le Père Secchi*, Bruxelles.
- Vaughan Daniel (1858), Luminous meteors and temporary stars, *Philosophical Magazine*, 15, pp. 359-362.
- Vaughan Daniel (1861), On phenomena which may be traced to the presence of a medium pervading

- all space, *The London Edinburgh and Dublin Philosophical Magazine and Journal of Science*, 16, pp. 500-503.
- Verdet Émile (1870), *Théorie mécanique de la chaleur* (vol. 2), Imprimerie Impériale, Paris.
- Véronnet Alexandre (1914), *Les hypothèses cosmogoniques modernes*, Hermann, Paris.
- Véronnet Alexandre (1927), *Constitution et évolution de l'Univers*, Bibliothèque d'Astronomie et de physique céleste, Gaston Doin, Encyclopédie Scientifique.
- Very Franck (1902), The absorptive power of the solar atmosphere, *Astrophysical Journal*, 16, pp. 73-93
- Very Franck (1911), On the need of adjustment of the data of terrestrial meteorology and of solar radiation, and on the best value of the solar constant, *Astrophysical Journal*, 34, pp. 371-387.
- Vicaire Eugène (1872), Sur la température et la surface solaire, *CRAS*, 74, pp. 31-36.
- Vicaire Eugène (1873), Sur la constitution du Soleil et la théorie des taches, *CRAS*, 76, pp. 1540-1544.
- Villar P. (1923), Jules Violle, *CRAS*, 177, pp. 513-515.
- Violle Jules (1870), Sur l'équivalent mécanique de la chaleur, *Annales de Chimie et Physique*, 21, pp. 64-97.
- Violle Jules (1874), Sur la température du Soleil (I), *CRAS*, 78, pp. 1425-1427.
- Violle Jules (1874), Sur la température du Soleil (II), *CRAS*, 78, pp. 1816-1825.
- Violle Jules (1874), Sur la température du Soleil (III), *CRAS*, 79, pp. 746-749.
- Violle Jules (1875), Une expédition au Mont-Blanc, *Revue des Deux Mondes*, 12, pp. 204-216.
- Violle Jules (1877), Mémoire sur la température moyenne de la surface du Soleil, *Annales de Chimie et Physique*, 10, pp. 289-361.
- Violle Jules (1889), Notice sur les travaux scientifiques de M. Jules Violle, Gauthier-Villars, Paris.
- Violle Jules (1897), L'actinométrie et les ballons, *CRAS*, 125, pp. 127-129.
- Violle Jules (1904), Rapport sur la radiation au comité international météorologique, à Southport, en 1903, *Annales de Chimie et de Physique*, 2, pp. 134-144.
- Walker Robert (1860), *The physical constitution of the sun*, Taylor & Francis, London.
- Waterston John (1831), Exposition of a new dynamico-chemical principle, *Philosophical Magazine*, 10, pp. 170-180.
- Waterston John (1843), *Thoughts on the mental functions : being an attempt to treat metaphysics as a branch of the physiology of the nervous system*, Edinburgh.
- Waterston John (1846), On the physics of media that are composed of free and perfectly elastic

- molecules in a state of motion, (abstract) *Proceedings of the Royal Society*, 5, p. 604. Reprint in *Physical Transactions* (1892), 83, pp. 1-79.
- Waterston John (1860), On certain Inductions as to the Heat engendered by the possible Fall of a Meteor into the Sun, and on deducing the absolute Temperature of the Solar Surface from Thermometric Observation, *Monthly Notices of the Royal Astronomical Society*, 20, pp. 197-202.
- Wells William (1815), *An essay on dew, and several appearances connected with it* (2nd ed.), Taylor & Hesse, London.
- Weyrauch Jacob (ed.) (1893), *Kleinere Schriften und Briefe von Robert Mayer*, Stuttgart.
- Whewell William (1833), *Astronomy and general physics, considered with reference to natural theology*, William Pickering, London.
- Whewell William (1837), *History of the inductive sciences*, John Parker, London.
- Williams Matthieu (1870), The fuel of the sun, *Nature*, 3, pp.26-27.
- Williams Matthieu (1870), *The fuel of the sun*, Thomas Laurie Ed., London.
- Wilson Alexander (1774), Observations on the Solar spots, *Philosophical Transactions*, 64, pp. 482-492.
- Wilson Alexander (1783), An answer to the objections stated by M. de la Lande, in the *Memoirs of the French Academy for 1776*, against the Solar Spots being Excavations in the Luminous Matter of the Sun, with a short Examination of the Views entertained by him on the Subject.
- Wilson W. E. (1903), Radium and Solar Energy, *Nature*, 68, p. 222.
- Wolf Charles (1869), L'éclipse totale du 18 août 1868, et la constitution physique du soleil, *Revue des Cours Scientifique de la France et de l'Étranger*, 30, pp. 465-476.
- Wolf Charles (1880), *Les méthodes en Astronomie physique*, Ciel et Terre, 4, pp. 76-87.
- Wolf Charles (1886), *Les Hypothèses Cosmologiques. Examen des théories scientifiques modernes sur l'origine des mondes. Suivi de la traduction de la Théorie du Ciel de Kant*, Gauthier-Villars, Paris.
- Wollaston William (1802), A method of examining refractive and dispersive powers, by prismatic reflection, *Philosophical Transactions*, 92, pp. 365-380.
- Youmans Edward (1865), *The correlation and Conservtion of Forces. A Series of Expositions*. Appleton & Co. New York.
- Young Charles Augustus (1874), The chromosphere and solar prominences, *Popular Science Monthly*, 4, pp. 385-401.

Young Charles Augustus (1881), *The sun*, D. Appleton & Co., London., Boston.

Sources primaires : Hervé Faye :

Faye Hervé (1847), Note sur les travaux astronomiques de H. Faye, Imprimerie Bachelier, Paris.

Faye Hervé (1850), Sur les déclinaisons absolues, sur le diamètre apparent du Soleil et l'éclipse totale de 1842, CRAS, 31, pp. 635-644.

Faye Hervé (1851a), Remarques sur les observations de M. Parès, CRAS, 32, pp. 784-788.

Faye Hervé (1851b), Sur les éclipses totales, CRAS, 32, pp. 886-894.

Faye Hervé (1857), Sur les éclipses centrales de l'année prochaine, CRAS, 45, pp. 981-988.

Faye Hervé (1858a), Sur les comètes et sur l'hypothèse d'un milieu résistant, CRAS, 47, pp. 836-850.

Faye Hervé (1858b), Réponse à la critique de M. Le Verrier, suivie d'une seconde Note sur la figure des comètes et l'accélération de leurs mouvements, CRAS, 47, pp. 939-946.

Faye Hervé (1858c), Sur la figure des comètes et sur l'accélération de leurs mouvements, CRAS, 47, pp. 1043-1050.

Faye Hervé (1859a), Observations relatives à un Mémoire de M. Geniller sur la constitution physique du soleil, CRAS, 48, pp. 279-281.

Faye Hervé (1859b), Sur les théories relatives à la figure des comètes, CRAS, 48, pp. 419-425.

Faye Hervé (1859c), Sur l'éclipse totale du 18 juillet prochain, CRAS, 49, pp. 564-571.

Faye Hervé (1859d), Sur l'éclipse totale du 18 juillet prochain (Deuxième partie), CRAS, 49, pp. 594-600.

Faye Hervé (1859e), Sur l'atmosphère du soleil, CRAS, 49, pp. 696-705.

Faye Hervé (1860a), Sur l'hypothèse du milieu résistant, CRAS, 50, pp. 68-77.

Faye Hervé (1860b), Sur l'état de la photographie astronomique en France, CRAS, 50, pp. 965-967.

Faye Hervé (1860c), Lettre de M. Faye à l'éditeur, *Astronomische Nachrichten*, n° 1240, pp. 243-248.

Faye Hervé (1860d), Sur l'éclipse totale du 18 juillet dernier et sur les observations de M. Plantamour, Directeur de l'Observatoire de Genève, CRAS, 51, pp. 378-386.

Faye Hervé (1860e), Remarques sur l'hypothèse de l'atmosphère de la Lune, à l'occasion de la lecture précédente, CRAS, 51, pp. 445-448.

Faye Hervé (1861a), L'irradiation peut-elle réconcilier l'hypothèses des nuages solaires avec les faits observés pendant les éclipses totales ?, CRAS, 52, pp. 85-91.

- Faye Hervé (1861b), Spectre de l'auréole des éclipses totales ; suggestion relative à l'observation de l'éclipse de Soleil du 31 décembre prochain, CRAS, 53, pp. 679-683.
- Faye Hervé (1861c), Sur le perfectionnement des observations méridiennes du Soleil, CRAS, 53, pp. 996-999.
- Faye Hervé (1862a), Note sur la force répulsive considérée dans les phénomènes physiques, CRAS, 54, pp. 525-528.
- Faye Hervé (1862b), Rapport sur les dessins astronomiques et les épreuves photographiques de M. Warren de la Rue, CRAS, 54, pp. 545-549.
- Faye Hervé (1862c), Sur les nouvelles Tables des planètes intérieures, CRAS, 54, pp. 630-639.
- Faye Hervé (1862d), Sur l'observation de la lumière zodiacale au Mexique, CRAS, 55, pp. 523-526.
- Faye Hervé (1862e), Sur la lumière zodiacale et sur le rôle qu'elle joue dans la théorie dynamique de la chaleur solaire, CRAS, 55, pp. 564-568.
- Faye Hervé (1863a), Sur le passage d'une quantité considérable de globules lumineux observés à la Havane durant l'éclipse solaire du 15 mai 1836 ; Lettre de M. A. Poey à Élie de Beaumont, CRAS, 56, pp. 88-90.
- Faye Hervé (1863b), Sur la théorie physique du Soleil, proposée par M. Vicaire, C.R.A.S., 56, pp. 293-301.
- Faye Hervé (1865a), Sur la constitution physique du Soleil (Première partie), CRAS, 60, pp. 89-96.
- Faye Hervé (1865b), Sur la constitution physique du Soleil (Deuxième partie), CRAS, 60, pp. 138-150.
- Faye Hervé (1865c), Remarques sur la Lettre du P. Secchi et sur les recherches récemment présentées à la Société Royale de Londres au sujet de la constitution physique du Soleil, CRAS, 60, pp. 468-475.
- Faye Hervé (1866a), Remarques sur les étoiles nouvelles et sur les étoiles variables (première partie), CRAS, 63, pp. 196-201.
- Faye Hervé (1866b), Sur les étoiles variables et les étoiles nouvelles (Deuxième partie), CRAS, 63, pp. 229-234.
- Faye Hervé (1866c), Sur quelques objections relatives à la constitution physique du Soleil, CRAS, 63, pp. 234-237.
- Faye Hervé (1867), Sur la loi de la rotation superficielle du Soleil, CRAS, 64, pp. 201-211.
- Faye Hervé (1868a), Sur le Soleil, à propos d'un récent article du Macmillan's Magazine, CRAS, 65, pp. 188-202.

- Faye Hervé (1868b), Lettre de M. Faye, *Astronomische Nachrichten*, n ° 1717, pp. 193-200.
- Faye Hervé (1871a), Sur l'histoire, en l'état présent, de la théorie des comètes, *CRAS*, 72, pp.881-888
- Faye Hervé (1871b), Sur l'histoire, en l'état présent, de la théorie des comètes (suite et fin), *CRAS*, 72, pp. 1020-1028.
- Faye Hervé (1871c), Sur la loi de rotation du Soleil ; réponse à une réclamation de P. Secchi et à un Mémoire du Dr Zoellner, *CRAS*, 73, pp. 1123-1131.
- Faye Hervé (1872a), Note sur l'Association nouvellement fondée en Italie sous le titre de *Societa dei Spettroscopisti italiani*, *CRAS*, 74, pp. 913-918.
- Faye Hervé (1872b), De l'hypothèse des vents alizés sur le Soleil, *CRAS*, 74, pp. 918-922.
- Faye Hervé (1872c), Sur le rôle de la Photographie dans l'observation du passage de Vénus, et sur le récent discours de M. Warren de la Rue, *CRAS*, 75, pp. 561-567.
- Faye Hervé (1872d), Complément de la théorie physique du Soleil ; explication des taches, *CRAS*, 75, pp. 1664-1672.
- Faye Hervé (1872e), Explication des taches (suite), *CRAS*, 75, pp. 1793-1796.
- Faye Hervé (1873a), Explication des taches solaires ; Réponse à une critique des *Memorie degli Spettroscopisti Italiani*, *CRAS*, 76, pp. 301-310.
- Faye Hervé (1873b), Explication des taches solaires (fin de la réponse aux critiques de MM. Tacchini et Secchi), *CRAS*, 76, pp. 389-397.
- Faye Hervé (1873c), Sur la théorie physique du Soleil, proposée par M. Vicaire, *CRAS*, 77, pp. 293-301.
- Faye Hervé (1874a), Rapport de la Commission nommée le 17 août pour préparer une réponse à la Lettre adressée par M. le Ministre de l'Instruction publique, au sujet de l'opportunité de la création d'un Observatoire d'Astronomie physique aux environs de Paris, *CRAS*, 79, pp. 1018-1024.
- Faye Hervé (1874b), Sur la constitution physique du Soleil (Première partie), *Annuaire du Bureau des Longitudes*, pp. 443- 533.
- Faye Hervé (1875), Sur la constitution physique du Soleil (Deuxième partie), *Annuaire du Bureau des Longitudes*, pp. 407- 490.
- Faye Hervé (1880a), Sur l'hypothèse de Laplace, *CRAS*, 90, pp. 566-571.
- Faye Hervé (1880b), Sur l'origine du système solaire, *CRAS*, 90, pp. 637-643.
- Faye Hervé (1880c), Sur les idées cosmogoniques de Kant, à propos d'une réclamation de priorité de

M. Schlötel, CRAS, 90, pp. 1246-1251.

Faye Hervé (1883a), Sur la constitution mécanique et physique du Soleil (première partie), CRAS, 96, pp. 136-142.

Faye Hervé (1883b), Sur la constitution mécanique et physique du Soleil (seconde partie), CRAS, 96, pp. 292-298.

Faye Hervé (1883c), Sur la constitution mécanique et physique du Soleil (troisième et dernière partie), CRAS, 96, pp. 355-361.

Faye Hervé (1883d), Sur la nouvelle théorie du Soleil de Siemens, Annales de Chimie et de Physique, série 5, 28, pp. 570-573.

Faye Hervé (1884a), Sur l'origine du monde. Théorie cosmogoniques des anciens et des modernes, Gauthier-Villars, Paris.

Faye Hervé (1884b), La formation du système solaire, L'Astronomie, troisième année, pp. 206-216.

Faye Hervé (1892), L'éther et le milieu non résistant, L'Astronomie, onzième année, pp. 134 -136.

Sources secondaires :

- Abetti Giorgo (1951), *The Sun*, Faber and Faber.
- Abetti Giorgo (1960), Father Angelo Secchi, a noble pioneer in astrophysics, *Astronomical Society Of The Pacific*, 8, pp. 1-8.
- Ashworth William (1994), The calculating eye : Baily, Herschel, Babbage and the business of astronomy, *The British Journal for the History of Science*, 27, pp. 409-441.
- Aubin David (1999), La métamorphose des éclipses de Soleil, *La Recherche*, 321, pp. 78-83.
- Aubin David (2003), Orchestrating observatory, laboratory, and field : Jules Janssen, the spectro-scope, and travel, *Nuncius*, 17, pp. 143-162.
- Aubin David (2003), The Fading Star of the Paris Observatory in the Nineteenth Century : Astronomers' Urban Culture of Circulation and Observation, *Osiris*, 18, pp. 79-100.
- Aubin David & Bigg Charlotte (2007), Neither genius nor context incarnate, in Söderqvist Thomas (2007) (dir.), *In the history and poetics of scientific biography*, Ashgate.
- Aubin David & Bigg Charlotte & Felsch Philipp (2009), Introduction : the laboratory of nature – science in the mountains, *Science in Context*, 22, pp. 311-321.
- Baird D., Hughes R. I. & Nordmann Alfred (eds.) (1997), *Heinrich Hertz : classical physicist, modern philosopher*, Springer-Verlag.
- Barnett Martin (1958), Sadi Carnot and the Second Law of Thermodynamics, *Brugis*.
- Bartholomew C. F. (1976), The Discovery of the Solar Granulation, *Quarterly Journal of the Royal Astronomical Society*, 17, pp. 263-289.
- Bartholomew C. F. (1988), Herbert Spencer's contribution to solar physics, *Journal for the History of Astronomy*, 19, pp. 1-28.
- Beardsley (1978), Samuel Pierpont Langley : His Early Academic Years at the Western University of Pennsylvania, Thesis (Ph.D.), University of Pittsburgh.
- Becker Barbara (2001), Visionary memories : William Huggins and the origins of astrophysics, *Journal for the History of Astronomy*, 32, part 1, pp. 43-62.
- Besson Ugo (2012), The history of the law of cooling : when the search for simplicity can be an obstacle, *Science & Education*, 21, pp 1085-1110.
- Bigg Charlotte (2002), *Behind the lines : spectroscopic enterprises in early XXth century*, Ph.D. diss., University of Cambridge.
- Bigg Charlotte (2010), Staging the heavens, pp. 308, in Aubin David, Bigg Charlotte & Sibum Otto

- (2010), *The Heavens on Earth : Observatories and. Astronomy in Nineteenth-Century Science and Culture*, Duke University Press.
- Blackmore (1995), *Ludvig Boltzmann. His later life and philosophy, 1900-1906*, Springer-Verlag Verlag.
- Boccardi Jean (1928), *L'œuvre scientifique du Père A. Secchi*, *Revue Générale des Sciences Pures et Appliquées*, 39, pp. 393-398.
- Boistel Guy, Le Lay Colette & Le Gars Stéphane (2014), *Hervé Faye (1834-1902) ou l'art de la rupture*, *Revue de la SABIX*, n° 55, École Polytechnique, Paris.
- Boutier Jean, Passeron Jean-Clause & Revel Jacques (éds.) (2006), *Qu'est-ce qu'une discipline?*, Éditions EHESS.
- Bréhier Émile (2004 [1928]), *Histoire de la philosophie*, Presses Universitaires de France.
- Brush Stephen (1967), *History of the Lenz-Ising model*, *Reviews of Modern Physics*, 39, pp. 883-893.
- Brush Stephen (1967), *Thermodynamics and History : Science and Culture in the 19th century*, *The Graduate Journal*, 7, pp. 477-565.
- Brush Stephen (1973), *The development of the kinetic theory of gases*, *Arch. Hist. Exact Sci.*, 11, pp 38-96.
- Brush Stephen (1976), *The Kind of Motion We Call Heat : A History of the Kinetic Theory of Gases in the 19th Century*, North-Holland.
- Brush Stephen (1976), *Irreversibility and indeterminism : Fourier to Heisenberg*, *Journal of the History of Ideas*, 37, n° 4, pp. 603-630.
- Brush Stephen (1978), *The Temperature of History : Phases of Science and Culture in the Nineteenth Century*, Burt Franklin & Co., New York.
- Brush Stephen (1987), *The nebular hypothesis and the evolutionary worldview*, *History of Science*, 25, n° 3, pp.245-278.
- Brush Stephen (1996), *Nebulous Earth : The Origin of the Solar System and the Core of the Earth from Laplace to Jeffreys*, Cambridge University Press.
- Brush Stephen (1996), *A history of modern planetary physics : transmuted past*, Cambridge University Press.
- Brush Stephen (2003), *Kinetic theory of gases, an anthology of classic papers with historical commentary*, Imperial College Press.
- Buchwald (1989), *The Rise of the Wave Theory of Light : Optical Theory and Experiment in the Early Nineteenth Century*, University of Chicago Press.

- Burchfield Joe (1990), *Lord Kelvin and the age of the earth*, University of Chicago Press.
- Buttmann Gunther (1970), *The shadow of the telescope : a biography of John Herschel*, Lutterworth Press.
- Cahan David (1989), *An institute for an empire. The Physikalische-Technische Reichsanstalt 1871-1918*, Cambridge University Press.
- Cahan David (ed.) (1993), *Hermann Von Helmholtz and the Foundations of Nineteenth-century Science*, University of California Press.
- Cahan David (2011), *Helmholtz and the British scientific elite : From force conservation to energy conservation*, *Notes and Records of the Royal Society*, 66, pp. 55-68.
- Cajori Florian (1908), *The History of the Conservation of Energy : The Age of the Earth and Sun*, *Popular Science Monthly*, 73, pp. 97-111.
- Canales Jimena (2001), *Exit the Frog, Enter the Human : Astronomy, Physiology and Experimental Psychology in the Nineteenth Century*, *British Journal for the History of Science*, 34, pp. 173-197.
- Canales Jimena (2002), *Photogenic Venus : The "cinematographic turn" and its alternatives in nineteenth-century France*, *Isis*, 93, pp. 585-613.
- Canales Jimena (2009), *Tenth of a second*, University of Chicago Press.
- Canales Jimena (2011), *Desired Machines : Cinema and the World in its Own Image*, *Science in Context*, 24, pp. 329-359.
- Caneva Kenneth (1993), *Robert Mayer and the conservation of energy*, Princeton University Press.
- Cannon Susan (1978), *Science in Culture : The Early Victorian Period*, Dawson.
- Cardwell Donald (1989), *From Watt to Clausius*, Iowa State University Press.
- Cawood John (1979), *The Magnetic Crusade : Science and Politics in Early Victorian Britain*, *Isis* 70, pp. 493-518.
- Chabot Hughes & Roux Sophie (2011), *La mathématisation comme problème*, Éditions des Archives Contemporaines.
- Chang Hasok (2010), *Inventing temperature : measurement and scientific progress*, Oxford University Press.
- Charbonneau Paul (2002), *The rise and fall of the first solar cycle model*, *Journal for the History of Astronomy*, 33, pp. 351-372.
- Chinnici Ileana (2000), *Nineteenth century spectroscopic instruments in Italian astronomical observatories*, *Nuncius*, 15, pp. 671-680.
- Chinnici Ileana (2008), *The 'Societa degli Spettroscopisti Italiani' : birth and evolution*, *Annals of*

- Science, 65, pp. 393-438.
- Chinnici Ileana & Gramatowski Wiktor (2002), *Le carte di Angelo Secchi S. J. (1818-1878) conservate presso la Pontificia Università Gregoriana. Un inventario inedito rivisato*, Firenze. Crosland Maurice (1992), *Science under control The French Academy of Sciences 1795-1914*, Cambridge University Press.
- Crowe Michael J. (1999), *The Extraterrestrial Life Debate, 1750-1900*, Dover.
- Daston Loraine & Galison Peter (1992), *The image of objectivity*, *Representations*, n° 40, Special Issue, pp. 81-128.
- Daston Loraine & Galison Peter (2007), *Objectivity*, Zone Books.
- Daston Loraine (2010), *The Humboldtian gaze*, in Epple Moritz & Zittel Claus (ed.) (2010), *Science as cultural practice. Volume I : cultures and politics of research from the early modern period to the age of extremes*, Akademik Verlag, pp. 45-60.
- Dettelbach Michael (1999), *The face of nature : precise measurement, mapping, and sensibility in the work of Alexander von Humboldt*, *Studies in History and Philosophy of Science Part C*, 30, pp. 473-504.
- DeVorkin David (1984), *Stellar evolution and the origin of the Hertzsprung-Russell diagram*, in Gingerich Owen (ed.) (1984), *The General History of Astronomy (vol. 4), Astrophysics and twentieth century astronomy to 1950, part A*, Cambridge University Press, pp. 90-108.
- DeVorkin David (1990), *Defending a dream : Charles Abbot's years at the Smithsonian*, *Journal for the History of Astronomy*, 21, pp. 137-153.
- DeVorkin David (2000), *Henry Norris Russell, dean of American astronomers*, Princeton University Press.
- Dingle Herbert (1963), *A hundred years of spectroscopy. The fifty-third Royal Robert Boyle Lecture, 1951* : Oxford University Scientific Club, *The British Journal for the History of Science*, 1, pp. 199-216.
- Dorries Matthias (1994), *Balances, spectroscopes, and the reflexive nature of experiment*, *Studies in History and Philosophy of Science Part A*, 25, pp. 1-36.
- Dougherty L.M. & Dollfus Audouin (1989), *F. D. Arago's polarimeter and his original observation of extraterrestrial polarisation in 1811*, *Journal of the British Astronomical Association*, 9, pp. 183-186.
- Dufresne Jean-Louis (2008), *La détermination de la constante solaire par Claude Matthias Pouillet*, *La Météorologie*, n° 60.

- Durand-Richard Marie-José (éd.) (2008), *L'analogie dans la démarche scientifique*, L'Harmattan.
- Ehrhardt Caroline (2010), A social history of the "Galois Affair" at the Paris Academy of Sciences (1831), *Science in Context*, 23, pp. 91-119.
- Eisberg Joann (2003), Solar science and astrophysics, in Nye Mary Jo (ed.) (2003), *The Cambridge history of science (vol. 5) The modern physical and mathematical sciences*. Cambridge University Press.
- Elkana Yehuda (1974), *The discovery of the conservation of energy*, Harvard University Press.
- Encyclopédie illustrée de la Lorraine (2000), *Histoire des Sciences et Techniques*, Éditions Serpenoise.
- Evans David (1969), *Herschel at the Cape : diaries and correspondance 1834-38*, University of Texas Press.
- Fages Volny (2012), *Les origines du monde. Cosmogonies scientifiques en France (1860-1920) : acteurs, pratiques, représentations*, Thèse de Doctorant, EHESS.
- Fontanon & Grelon (éd.) (1994), *Les professeurs du conservatoire national des arts et métiers. Dictionnaire biographique 1794-1955*.
- Foukal & al. (2006), Variations in solar luminosity and their effect on the earth's climate, *Nature*, 443, pp. 161-166.
- Fox Robert (1968), The Background to the Discovery of Dulong and Petit's Law, *British Journal for the History of Science*, 4, pp. 1-22.
- Fox Robert (1971), *The caloric theory of gases from Lavoisier to Regnault*, Clarendon Press.
- Fox Robert (1974), The rise and fall of Laplacian physics, *Historical Studies in the Physical Sciences*, 4, pp.89-136.
- Fox Robert (1976), Scientific enterprise and the patronage of research in France 1800-70, in G. E. Turner (ed.), *Science in history (vol . 1) The patronage of science in XIXe*, pp. 442-473.
- Fox Robert (2013), Thomas Edison's Parisian campaign : Incandescent lighting and the hidden face of technology transfer, *Annals of Science*, 53, pp. 157-193.
- Galison Peter (1987), *How experiment ends*, University of Chicago Press.
- Galison Peter & Assmus Alexi (1989), Artificial clouds, real particles, in Gooding David & Pinch Trevor & Schaffer Simon (eds.) (1989), *The uses of experiment*, Cambridge University Press, pp. 225-274.
- Galison Peter & Stump David (eds.) (1996), *The Disunity of Science : Boundaries, Contexts, and Power*, Stanford University Press.
- Garber Elisabeth (1999), *The language of physics. The calculus and the development of theoretical*

- physics in Europe, 1750-1914, Birkhäuser.
- Gingerich Owen (ed.) (1984), *The General History of Astronomy* (vol. 4), *Astrophysics and twentieth century astronomy to 1950, part A*, Cambridge University Press.
- Gingras Yves (2002), *La substance évanescence de la physique*, in *Science, Philosophy and Music*, sous la dir. de Neuenschwander Erwin et Bouquiaux Laurence, Brepols, *Proceedings of the XXth International Congress of History of Science*, pp. 157-164.
- Gingras Yves & Guay Alexandre (2011), *The uses of analogies in seventeenth and eighteenth century science*, *Perspectives on Science*, 19, pp. 154-191.
- Godlewska Anne Marie Claire (1999), *From Enlightenment Vision to Modern Science? Humboldt's Visual Thinking*, in Livingston D.N. & Withers C.W.J. (ed.), *Geography and Enlightenment*, University of Chicago Press, pp. 236-275.
- Gooday Graeme (1990), *Precision measurement and the genesis of physics teaching laboratories in Victorian Britain*, *British Journal for the History of Sciences*, 23, pp. 25-51.
- Gooday Graeme (2008), *Placing or replacing the laboratory in the history of science?*, *Isis*, 99, pp. 783-795.
- Grattan-Guinness Ivor (1990), *Convolutions in French mathematics, 1800-1840* (vol. 2), Birkhäuser Verlag.
- Hacking Ian (1996), *The disunities of the sciences*, in Galison Peter & Stump David (ed.) (1996), *The Disunity of Science : Boundaries, Contexts, and Power*, Stanford University Press.
- Harman Peter (1982), *Energy, force, and matter*, Cambridge University Press.
- Harman Peter (1998), *The natural philosophy of James Clerk Maxwell*, Cambridge University Press.
- Hearnshaw J. B. (1986), *Analysis of starlight : One Hundred and Fifty Years of Astronomical Spectroscopy*, Cambridge University Press.
- Heimann P. M. (1976), *Mayer's concept of force : The 'axis' of a new science of physics*, *Historical Studies in the Physical Sciences*, 7, pp. 277-96.
- Hentschel (2002), *Why not one more imponderable? John William Draper's tithonic rays*, *Foundations of Chemistry*, 4, pp. 5-59.
- Hentschel Klaus (2002), *Mapping the Spectrum, Techniques of Visual Representation in Research and Teaching*, Oxford University Press.
- Hesse Mary (1966), *Models and analogies in science*, University of Notre Dame Press.
- Hoffmann Dieter (2000), *On the experimental context of Planck's foundation of quantum theory*, *Centaurus*, 43, pp. 240-259.

- Holmberg Gustav (1996), Mechanizing the astronomer's vision : on the role of photography in Swedish astronomy, c. 1880-1914, *Annals of Science*, 53, pp. 609-616.
- Hoskin Michael (1969), *William Herschel and the construction of heavens*, Oldbourne.
- Hoskin Michael (1987), John Herschel's cosmology, *Journal for the History of Astronomy*, 18, pp. 1-34.
- Hufbauer Karl (1981), Astronomers take up the stellar-energy problem, 1917-1920, *Historical Studies in the Physical Sciences*, 11, pp. 277-303.
- Hufbauer Karl (1991), *Exploring the sun, solar science since Galileo*, John Hopkins University Press.
- Hughes David (2005), Solar physics, in Heilbron John (ed.), *The oxford guide to the history of physics and astronomy*, Oxford University Press.
- Israel Giorgio (1996), *La mathématisation du réel*, Seuil.
- Jackson Myles (2000), *Spectrum Of Belief. Joseph Von Fraunhofer and the craft of precision optics*, MIT Press.
- Jackson Patrick (2006), *The Chronologer's Quest, The Search for the Age of the Earth*, Cambridge University Press.
- Jahns Patricia (1961), *Matthew Fontaine Maury & Joseph Henry scientists of the civil war*, Hastings House.
- James Franck (1982), Thermodynamics and source of solar heat, 1846-1862, *British Journal for the History of Science*, 15, pp. 155-181.
- James (1983), The debate on the nature of the absorption of light, 1830-1835 : a core-set analysis, *History of Science*, 21, pp. 335-368.
- James Frank (1985), The discovery of line spectra, *Ambix*, 32, pp. 53-70.
- James Frank (1985), The creation of a victorian myth : the historiography of spectroscopy, *History of Science*, 23, pp. 3-24.
- James Frank (1988), The practical problems of 'new' experimental science : spectro-chemistry and the search for hitherto unknown chemical elements in Britain 1860-1869, *The British Journal for the History of Science*, 21, pp. 181-194.
- Jarrell Richard (2010), The 1910 solar conference and cooperation in stellar spectroscopy, *Journal of Astronomical History and Heritage*, 13, pp. 127-138.
- Johnson Karen (2004), From natural history to the nuclear shell model : chemical thinking in the work of Mayer, Haxel, Jensen, and Suess, *Physics in Perspective*, 6, pp. 295-309.
- Jungnickel Christa & McCormach Russell (1990), *Theoretical Physics from Ohm to Einstein* (2

- vol.), University of Chicago Press.
- Jurkowitz Edward (2009), Helmholtz's early empiricism and the *Erhaltung der Kraft*, *Annals of Science*, 67, pp. 39-78.
- Kargon Robert (1969), Model and analogy in Victorian science : Maxwell's critique of the French physicists, *Journal of the History of Ideas*, 30, pp. 423-436.
- Kargon Robert (1977), *Science in Victorian Manchester : enterprise and expertise*, Johns Hopkins University Press.
- Kenat Ralph (1987), *Physical interpretation : Eddington, idealization and the origin of stellar structure theory*, Ph.D. diss., University of Maryland.
- Kidwell Peggy (1979), *Solar Radiation and Heat from Kepler to Helmholtz (1600-1860)*, Ph.D. diss., Yale University.
- Kidwell Peggy (1981), *Prelude to solar energy : Pouillet, Hershel, Forbes and the solar constant*, *Annals of Science*, 38, pp. 457-476.
- Kilmister C. W. (1994), *Eddington's search for a fundamental theory*, Cambridge University Press.
- Klein Martin (1973), *Mechanical explanation at the end of the nineteenth century*, *Centaurus*, 17, pp. 58-82.
- Klein Ursula (2008), *The laboratory challenge. Some revisiosn of the standard view of early modern experimentation*, *Isis*, 99, pp. 769-782.
- Klein Etienne (2000), *L'unité de la physique*, Seuil.
- Kohler Robert (2002), *Landscapes and labscapes. Exploring the lab-field border in biology*, University of Chicago Press.
- Kohler Robert (2008), *Lab history. Reflections*, *Isis*, 99, pp. 761-768.
- Kragh Helge & Rebsdorf Simon (2002), *Before cosmophysics : E.A. Milne on mathematics and physics*, *Studies in History and Philosophy of Modern Physics*, 33, pp. 35-50.
- Kragh Helge (2004), *Matter and Spirit in the Universe : Scientific and Religious Preludes to Modern Cosmology*, Imperial College Press.
- Kragh Helge (2004), *Matter and spirit in the universe. Scientific and religious preludes to modern cosmology*, Imperial College Press, London.
- Kragh Helge (2008), *Entropic creation. Religious Contexts of Thermodynamics and Cosmology*, Ashgate.
- Kragh Helge (2013), *The rise and fall of cosmical physics : notes for a history, ca. 1850-1920*, <http://arxiv.org/abs/1304.3890>.

- Kuhn Thomas (1957), Energy conservation as an example of simultaneous discovery, in M. Clagett (ed.) (1957), *Critical Problems in the History of Science*, University of Wisconsin Press, pp. 321-356.
- Kuhn Thomas (2008 [1962]), *La structure des révolutions scientifiques*, Flammarion.
- Lakatos Imre (1980), *The methodology of scientific research programmes*, Volume 1 : *Philosophical Papers*.
- Lankford John (1987), *Photography and the Nineteenth-Century Transits of Venus*, *Technology and Culture*, 28, pp. 648-657.
- Lankford John (1981), *Amateurs and Astrophysics : A Neglected Aspect in the Development of a Scientific Specialty*, *Social Studies of Science*, 11, pp. 275-303.
- Launay Françoise (2008), *Un globe-trotter de la physique céleste. L'astronome Jules Janssen*, Vuibert.
- Le Gars Stéphane (2007), *L'émergence de l'astronomie physique en France (1860-1914) : acteurs et pratiques*, Thèse de Doctorat, Université de Nantes.
- Le Gars Stéphane & Maison Laetitia (2009), *Janssen, Rayet, Cornu : 3 parcours exemplaires dans la construction de l'astronomie physique en France*, *Revue d'Histoire des Sciences*, volume 59-1, pp. 51-81.
- Lequeux James (2008), *François Arago, un savant généreux*, EDP Sciences, Paris.
- Lequeux James (2009), *Le Verrier savant magnifique et détesté*, EDP Sciences, Paris.
- Levitt Theresa (2003), *Biot's paper and Arago's plates*, *Isis*, 94, pp. 456-476.
- Levitt Theresa (2009), *The shadow of enlightenment. Optical and political transparency in France, 1789-1848*, Oxford University Press.
- Locher Fabien (2008), *Le savant et la tempête : étudier l'atmosphère et prévoir le temps au XIXe siècle*, Presses Universitaires de Rennes.
- Loettgers Andrea (2003), *Exploring contents and boundaries of experimental practice in laboratory notebooks : Langley and the mapping of the infra-red region of the solar spectrum*, *Archimedes*, 7, pp. 159-182.
- Loettgers Andrea (2003), *Samuel Pierpont Langley and his Contributions to the Empirical Basis of Black-Body Radiation*, *Physics in Perspective*, 5, pp. 262-280.
- MacGuken William (1969), *Nineteenth-Century spectroscopy. Development of the understanding of spectra 1802-1897*, John Hopkins Press.
- Marchant James (1916), *Alfred Russel Wallace : Letters and Reminiscences*, Cassell.

- Mazzotti Massimo (2010), The jesuit on the roof : observatory sciences, metaphysics, and nation-building, in Aubin David, Bigg Charlotte & Sibum Otto (ed.), The heaven on earth – Observatories and astronomy in nineteenth-century science and culture, Duke University Press.
- Meadows Arthur (1970), Early Solar Physics, Pergamon Press, Oxford.
- Mellor D. H. (1968), Models and analogies in Science : Duhem versus Campbell ?, *Isis*, 59, pp. 282-290.
- Menzel David (1972), The history of astronomical spectroscopy I. Qualitative chemical analysis and radial velocities, *Annals of the New York Academy of Sciences*, 198, pp. 225-234.
- Menzel David (1972), The history of astronomical spectroscopy II. Qualitative chemical analysis and the solar atmosphere, *Annals of the New York Academy of Sciences*, 198, pp. 235-244.
- Merleau-Ponty Jacques (1983), *La science de l'univers à l'âge du positivisme*, Vrin.
- Middleton Knowles (1966), A history of the thermometer and its use in meteorology, Johns Hopkins Press.
- Mitchell Walter (1916), The history of the discovery of the solar spots, *Popular Astronomy*, 24, pp. 22-31, 82-96, 149-161, 206-217, 290-300, 341-353, 428-440, 488-499, 562-570.
- Musselman Elizabeth (1998), *Swords into Ploughshares : John Herschel's progressive view of astronomical and imperial governance*, Cambridge University Press.
- Norman Daniel (1938), The development of astronomical photography, *Osiris*, 5, pp. 560-594.
- Numbers Ronald (1977), *Creation by natural laws*, University of Washington Press, Seattle.
- Obendorf (1969), *Samuel Langley Solar Scientist 1867-1891*, Ph.D. diss., Berkeley, University of California.
- Pang Alex Soojung-Kim (1993), The social events of the season. Solar eclipse expeditions and victorian culture, *Isis*, 84, pp. 252-277.
- Pang Alex Soojung-Kim (1994), Victorian observing practices, printing technology, and representations of the solar corona, (1) : the 1860s and 1870s, *Journal for the History of Astronomy*, 25, pp. 249-274.
- Pang Alex Soojung-Kim (1995), Victorian observing practices, printing technology, and representations of the solar corona, (2) : the age of photomechanical reproduction, *Journal for the History of Astronomy*, 26, pp. 63-75.
- Pang Alex Soojung-Kim (1997), 'Stars should henceforth register themselves' : Astrophotography at the early Lick observatory, *The British Journal for the History of Science*, 30, pp. 177- 202.
- Pang Alex Soojung-Kim (2002), *Empire and the sun*, Stanford University Press. Holly (1993), *Images*

- of the Sun : Warren De la Rue, George Biddell Airy and Celestial Photography, *British Journal for the History of Science*, vol. 26, n ° 2, pp. 137-169.
- Pannekoek Anton (1989), *A history of astronomy*, Dover Edition.
- Papanelopoulou Faidra (2004), *The emergence of thermodynamics in mid-nineteenth century France*, Ph. D. diss., Linacre College.
- Papanelopoulou Faidra (2006), *Gustave-Adolphe Hirn (1815–90) : engineering thermodynamics in mid-nineteenth-century France*, *The British Journal for the History of Science*, 39, pp. 231- 254.
- Pluvillage Philippe (1984), *Quelques épisodes de la carrière d'un grand physicien franc-comtois : Claude-Servais-Mathias Pouillet (1790-1868)*, in *Mémoires de la Société d'émulation du Doubs*, 26, pp. 59-77.
- Portides Demetris (2011), *Seeking representations of phenomena : phenomenological models*, *Studies in History and Philosophy of Science*, 42, pp. 334–341.
- Pourprix Bernard (2003), *La fécondité des erreurs*, Presses universitaires du Septentrion.
- Powell Corey Stevenson (1988), *J. Homer Lane and the internal structure of the sun*, *Journal for the History of Astronomy*, 19, pp. 183-199.
- Purrington Robert (1997), *Physics in the nineteenth century*, Rutgers University Press.
- Redondi Pietro (1988), *Physique et apologétique. Le Cosmos de l'abbé Moigno et de Marc Seguin*, *History & Technology*, 6, pp. 203-225.
- Reeves Eileen & Van Helden Albert (2010), *Galileo Galilei & Christoph Scheiner, On sunspots*, The University of Chicago Press.
- Reeves Eileen & Posani Mary (2011), *On the theory of sunspots proposed by Signor Kirchoff*, *Progress in Physics*, 3, pp. 26-29.
- Rothermel Holly (1993), *Images of the sun*, *British Journal for the History of Science*, 26, pp. 137-169.
- Ruffner J. (1962), *Reinterpretation of the genesis of Newton's "Law of cooling"*, *Archive for History of Exact Sciences*, 1, pp. 138-153.
- Ruskin Steven (2004), *John Herschel's Cape voyage : private science, public imagination and the ambitions of empire*, Ashgate.
- Schaffer Simon (1980), *Herschel in Bedlam : natural history and stellar astronomy*, *British Journal for the History of Science*, 13, pp. 1-39.
- Schaffer Simon (1980), *'The Great Laboratories of the Universe' : William Herschel on Matter Theory and Planetary Life*, *Journal for the History of Astronomy*, 11, pp. 81-111.

- Schaffer Simon (1988), Astronomers mark time, *Science in Context*, 2, pp. 115-145.
- Schaffer Simon (1992), Late victorian metrology and its instrumentation : a manufactory of ohms, in Bud R. & Cozzens S. E. (eds.) (1992), *Invisible Connections : Instruments, Institutions, and Science*, Bellingham.
- Schaffer Simon (1994), Rayleigh and the establishment of electrical standards, *European Journal of Physics*, 15, pp. 277-285.
- Schaffer Simon (1995), Accurate measurement is an english science, in Wise Norton (ed.) (1994), *The values of precision*, Princeton University Press.
- Schaffer Simon (1995), On the developpement of the experimental approach in solar astronomy, in Buchwald Jed, *Scientific practice : theories and stories of doing physics*, Chicago University Press, pp. 257-299
- Schaffer Simon (1997), Metrology, metrication, and victorian values, in Lightman Bernard (ed.), *Victorian Science in Context*, University of Chicago Press, pp. 135-172.
- Schaffer Simon (1998), The Leviathan of Parsontown : literary technology and scientific representation, in Lenoir Timothy (ed.) (1998), *Inscribing science : Scientific texts and the materiality of communication*, Stanford University Press, pp. 187-222.
- Schiemann Gregor (2009), *Hermann von Helmholtz's Mechanism : The Loss of Certainty*, Springer-Verlag.
- Schmidgen Henning (2003), Time and Noise : The Stable Surroundings of Reaction Experiments, 1860-1890, *Studies in History and Philosophy of Science Part C : Biological and Biomedical Sciences*, 34, pp. 237-275.
- Scott Wilson (1970), *The conflict between atomism and conservation theory 1644 to 1860*, Macdonald & Co.
- Sheehan William (2013), From the transits of Venus to the birth of experimental psychology, *Physics in Perspective*, 15, pp.130-159.
- Shinn Terry (1979), French science faculty system, *Historical Studies in Physical Sciences*, 10, pp. 271-332.
- Sibum Otto (1995), Reworking the mechanical value of heat : Instruments of precision and gestures of accuracy in early Victorian England, *Studies in History and Philosophy of Science*, 26, pp. 73-106.
- Sibum Otto (1998), Les gestes de la mesure. Joule, les pratiques de la brasserie et la science, *Annales. Histoire, Sciences Sociales*, n ° 4-5, pp. 745-774.

- Sibum Otto (2001), The golden number of the century. The history of a scientific fact, *Quaderni Storici*.
- Siegel Daniel (1976), Balfour Stewart and Gustav Robert Kirchhoff : two independent approaches to 'Kirchhoff's radiation law', *Isis*, 67, pp. 565-600.
- Silliman Robert (1963), William Thomson : smoke rings and XIX^e atomism, *Isis*, 54, pp. 461-474.
- Simms D. L. (2004), Newton's contribution of the science of heat, *Annals of Science*, 61, pp. 33-77.
- Smith Crosbie (1976), Natural philosophy and thermodynamics : William Thomson and « the dynamical theory of heat », *British Journal for the History of Science*, 9, pp. 293-319.
- Smith Crosbie (1976), Mechanical philosophy and the emergence of physics in Britain : 1800-1850, *Annals Of Science*, 33, pp. 3-29.
- Smith Crosbie (1977), William Thomson and the Creation of Thermodynamics : 1840-1855, *Archive for History of Exact Sciences*, 16, pp. 231-288.
- Smith Crosbie (1978), A New Chart for British Natural Philosophy : The Development of Energy Physics in the Nineteenth Century, *History of Science*, 16, pp. 231-279.
- Smith Crosbie (1979), From design to dissolution : Thomas Chalmers' debt to John Robison, *British Journal for the History of Science*, 12, pp. 59-70.
- Smith Crosbie (1980), Engineering the universe : William Thomson and Fleeming Jenkin on the nature of matter, *Annals of Science*, 37, pp. 387-412.
- Smith Crosbie (1989), William Hopkins and the shaping of dynamical geology : 1830-1860, *British Journal for the History of Science*, 22, pp. 27-52.
- Smith Crosbie & Wise Norton (1989), *Energy and Empire : A Biographical Study of Lord Kelvin*, Cambridge University Press.
- Smith Crosbie (1998), *The Science of Energy : Cultural History of Energy Physics in Victorian Britain*, Athlone Press.
- Stanley Matthew (2007), *Practical mystic. Religion, science, and A. S. Eddington*, University of Chicago Press.
- Stanley Matthew (2007), So simple as a star : the Eddington-Jeans debate over astrophysical phenomenology, *British Journal for the History of Science*, 40, pp. 53-82.
- Strömngren Bengt (1972), The rise of astrophysics, *Annals of the New York Academy of Sciences*, 198, pp. 245-254.
- Sviedrys Romualdas (1976), The rise of physics laboratories in Britain, *Historical Studies in Physical Sciences*, 7, pp. 405-436.

- Sweetnam George (2000), *The command of light. Rowland's school of physics and the spectrum*, American Philosophical Society, Philadelphia.
- Swenson Loyd (1972), *The ethereal ether : a history of the Michelson-Morley-Miller aether-drift experiments, 1880-1930*, University of Texas, Austin.
- Tassoul Jean-Louis & Monique (2004), *A Concise History of Solar and Stellar Physics*, Princeton University Press.
- Teichmann Jürgen & Stinner Arthur (2013), *From William Hyde Wollaston to Alexander von Humboldt – Star spectra and celestial landscape*, *Annals of Science*, 71, pp.1-34.
- Thomas John & Weiss Nigel (2008), *Sunspots and starspots*, Cambridge University Press.
- Tobin James (2004), *To conquer the air : the Wright brothers and the great race for flight*, Free Press.
- Tresch John (2007), *The daguerreotype's first frame : Francois Arago's moral economy of instruments*, *Studies in History and Philosophy of Science*, 38, pp. 445-476.
- Tresch John (2010), *Even the tools will be free : Humboldt's romantic technologies*, in Aubin David, Bigg Charlotte & Sibum Otto (2010), *The Heavens on Earth : Observatories and. Astronomy in Nineteenth-Century Science and Culture*, Duke University Press.
- Tucker Jennifer (1996), *Voyages of discovery on oceans of air : scientific observation and the image of science in an age of "Balloonacy"*, *Osiris*, 11, pp. 144-176.
- Urani George & Gale John (1993), *E.A. Milne and the origins of moderne cosmology : an essential presence*, pp. 390-419, in Earman John, Janssen Michel & Norton John (eds.), *The attraction of gravitation : New studies in the history of general relativity*, Birkhaeuser.
- Vaquero J.M. & Vazquez M. (2009), *The sun recorded through history*, Springer-Verlag.
- Varenne Franck (2004), *Le destin des formalismes : à propos de la forme des plantes – Pratiques et épistémologies des modèles face à l'ordinateur*, Thèse de Doctorat, Université de Lyon.
- Véron Philippe, *Dictionnaire des astronomes français* (non publié)
- Voskuhl Adelheid (1997), *Recreating Herschel's actinometry : an essay in the historiography of experimental practice*, *British Journal for the History of Science*, 30, pp. 337-355.
- Warwick Andrew (1994), *The laboratory of theory or what's exact about the exact science?*, pp. 336-338, in Wise Norton (ed.) (1994), *The values of precision*, Princeton University Press, pp. 311-351.
- Warwick Andrew (1992), *Cambridge mathematics and Cavendish physics : Cunningham, Campbell and Einstein's relativity 1905-1911. Part I : the uses of theory*, *Studies in History and Philosophy*

of Science, 23, pp. 625-656.

Warwick Andrew (1993), Cambridge mathematics and Cavendish physics : Cunningham, Campbell and Einstein's relativity 1905-1911. Part II : comparing traditions in Cambridge physics, *Studies in History and Philosophy of Science*, 24, pp. 1-25.

Warwick Andrew (2003), *Masters of theory. Cambridge & the rise of mathematical physics*, University of Chicago Press.

Wesemael François (2009), Harkins, Perrin and the Alternative Paths to the Solution of the Stellar-Energy Problem, 1915-1923, *Journal for the History of Astronomy*, 40, pp. 277-296.

Wiener Philip (1947), *The Peirce-Langley Correspondence and Peirce's Manuscript on Hume and the Laws of Nature*, Lancaster Press.

Wilson David (1987), *Kelvin and Stokes : a comparative study in Victorian physics*, A. Hilger, Bristol.

Wilson David (1990), *Correspondance between Sir George Gabriel Stokes and Sir William Thomson, baron Kelvin of Largs*, Cambridge University Press.

Wise Norton (ed.) (1994), *The values of precision*, Princeton University Press.

Résumé

Résumé français

Cette thèse analyse la manière dont l'émergence d'un nouvel objet de science, le Soleil, entraîne une réorganisation des champs disciplinaires ainsi que la transformation des pratiques scientifiques et leurs interactions. Ce travail couvre une période suffisamment longue afin de mieux restituer cette évolution complexe, allant de 1820 à 1930. Il ressort qu'une véritable physique du Soleil n'a pu émerger qu'avec la constitution de la thermodynamique. Elle rend ainsi possible de penser physiquement le Soleil. Avant cela, les sciences étaient encore séparés selon leurs objets et leur méthode. Mais ce nouvel objet se trouve avec un statut hybride, suspendu entre le domaine des sciences d'observation et des sciences d'expérimentation. La physique solaire se développe néanmoins à partir du milieu du XIXe siècle selon le rythme des découvertes et des innovations techniques. Dans les années 1860, Hervé Faye et Angelo Secchi proposent de vastes synthèses, représentatives d'un style typiquement humboldtien. Cependant, ces théories globales et qualitatives montrent leur limite au début du XXe siècle. Les progrès théoriques et instrumentaux, notamment avec la mise au point du bolomètre de Samuel Langley, aboutissent à l'apparition de la notion de modèle mathématique chez Eddington, et signe l'émergence d'une nouvelle approche théorique en astrophysique, et conjointement dans d'autres secteurs comme la cosmologie. Cette nouvelle approche fait plus que légitimer l'extrapolation des lois physiques aux astres, elle en fait de véritables laboratoires naturelles. Ainsi, au terme de cette période, nous passons du Soleil hors du laboratoire au Soleil comme laboratoire.

Résumé anglais

This thesis provides an analysis of the processes that led to the emergence of a new scientific object, the Sun. It underscores, over a long period from 1820 to 1930, how these processes led to a reorganization of scientific disciplines and to the corresponding transformation of scientific practices. We argue that thermodynamics provided the first theoretical framework in which a genuine solar physics could be developed. Before that, the status of this new scientific object remained ill-defined, suspended between experimental sciences and observational sciences, due to the division of scientific disciplines according to their objects and their method. On the basis of many observational and experimental techniques developed in the first part of the century, Hervé Faye and Angelo Secchi respectively offered, in the 1860s, the first rational syntheses about the physical constitution of the Sun. These holist and qualitative theories, representative of a Humboldtian style, soon appeared to lead to a dead-end. Progress in instrumentation, especially with the work of Samuel Langley and his bolometer, pursued in the laboratory through the physics of black body, led Arthur Eddington to a new approach based on mathematical model. His work gave the impetus to a new branch of theoretical astrophysics. At this time, this new approach not only legitimated the extrapolation of the laws of physics to the stars, but also transformed the stars into genuine natural laboratories. Thus, through the complex history, we follow how the Sun, once thought as being outside of the laboratory's reach, became itself construed as a laboratory.