



HAL
open science

Conception et validation de déphaseurs large bande intégrant des MEMS-RF dans un environnement hostile

Alexandre Harck

► **To cite this version:**

Alexandre Harck. Conception et validation de déphaseurs large bande intégrant des MEMS-RF dans un environnement hostile. Micro et nanotechnologies/Microélectronique. Université de Limoges, 2014. Français. NNT : 2014LIMO0044 . tel-01135972

HAL Id: tel-01135972

<https://theses.hal.science/tel-01135972v1>

Submitted on 26 Mar 2015

HAL is a multi-disciplinary open access archive for the deposit and dissemination of scientific research documents, whether they are published or not. The documents may come from teaching and research institutions in France or abroad, or from public or private research centers.

L'archive ouverte pluridisciplinaire **HAL**, est destinée au dépôt et à la diffusion de documents scientifiques de niveau recherche, publiés ou non, émanant des établissements d'enseignement et de recherche français ou étrangers, des laboratoires publics ou privés.

UNIVERSITE DE LIMOGES**ECOLE DOCTORALE S2IM**

Equipe de recherche ou Laboratoire XLIM/Minacom

Thèse**pour obtenir le grade de****DOCTEUR DE L'UNIVERSITÉ DE LIMOGES****Discipline / Spécialité : Electronique des Hautes Fréquences, Photonique et systèmes**

présentée et soutenue par

Alexandre HARCK

le 07 Novembre 2014

Conception et Validation de Déphaseurs Large Bande intégrant des MEMS-RF dans un Environnement Hostile**Thèse dirigée par Pierre Blondy et Arnaud Pothier**

JURY :

Président du jury

M. Dominique Baillargeat Professeur à l'Université de Limoges Xlim

Rapporteurs

M. Cyril Luxey Professeur à l'Université Nice Sophia-Antipolis EpOC

M. Raphaël Gillard Professeur à l'Université de Rennes 1 IETR

Examineurs :

M. Thierry Monediere Professeur à l'Université de Limoges Xlim

M. Serge Villers Industriel Airbus Defense&Space

M. Pierre Blondy Professeur à l'Université de Limoges Xlim

Invités :

M. Arnaud Pothier Chargé de recherche à l'Université de Limoges Xlim

M. David Monchaux Direction des Lanceurs CNES

A ma famille et à Florian VIAL

Sommaire

Introduction générale.....	1
----------------------------	---

Chapitre I – L'utilisation des MEMS-RF dans les déphaseurs

I. Définition et gestion du spectre hyperfréquences.....	4
I.1. Gestion du spectre électromagnétisme	4
I.2. Gestion du spectre hyperfréquence et leurs applications [2,3].....	4
II. Antennes reconfigurables en directivité.....	7
II.1. Réseaux d'antennes.....	7
II.2. Réseau d'antenne à base de coupleurs hybrides	7
III. Les déphaseurs intégrés hyperfréquences.....	11
III.1. Déphaseur à base de lignes commutées.....	11
III.2. Déphaseur à base de lignes chargées avec des MEMS-RF.....	12
III.3. Déphaseur à base de coupleurs hybrides à 90°	13
IV. Introduction sur les MEMS-RF	17
IV.1. Définition	17
IV.2. Les MEMS-RF à contact ohmique	18
IV.3. Fabrication des MEMS-RF à contact ohmique.....	20
IV.4. Les MEMS-RF fabriqués à XLIM	21
IV.5. Les MEMS-RF à contact capacitif	22
IV.6. Comparatifs des différents technologies de commutateurs	23
V. Conclusion.....	25

Chapitre II - Réalisation d'un déphaseur à base de coupleur hybride

Introduction	27
I. Les déphaseurs à base de coupleur hybride.....	28
I.1. Le coupleur hybride (3dB, 90°)	28
I.2. Le coupleur hybride en mode réflexion.....	28
I.3. Exemple de déphaseur à base de coupleur hybrides	29
II. Etude de la topologie du déphaseur avec un coupleur hybride en mode réflexion..	32
II.1. Schéma équivalent du dispositif	32
II.2. Fonctionnement du dispositif.....	32
II.3. Etude sur le logiciel de simulation Agilent ADS	33
II.4. Simulation sur le logiciel de simulation Momentum	33
II.5. Co-simulation du dispositif	34
III. Fabrication des déphaseurs sur substrat Duroid RT5880.....	36
III.1. Gravure mécanique	36
III.2. Gravure humide	36
III.3. Le flip-chip.....	37
III.3.i. Le montage	37
III.3.ii. La vérification	38
IV. Précaution à prendre pour la réalisation des déphaseurs	39

IV.1.	Observation d'une défaillance	39
IV.1.	Fabrication de l'anneau de support des commutateurs	39
IV.2.	L'orientation des commutateurs.	40
IV.3.	Lignes de polarisations	40
V.	Fabrication du déphaseur à base de coupleur hybride.....	41
V.1.	Montage du dispositif	42
V.2.	Mesure des paramètres S	43
V.3.	Mesure de linéarité	44
	Conclusion.....	46

Chapitre III - Etude de différentes topologies de déphaseur à base coupleur hybride

	Introduction	48
I.	Etude de la topologie du déphaseur en mode hybride sur substrat d'Alumine Al_2O_3 49	
I.1.	Etude sur le logiciel de simulation Agilent ADS Linecalc.....	49
I.2.	Design sur le logiciel de simulation électromagnétique Momentum.....	50
I.3.	Co-simulation du dispositif.....	51
I.4.	Fabrication du circuit.....	53
I.5.	Technique de mesure.....	53
II.	Topologie en éléments localisés	56
II.1.	Schéma équivalent du déphaseur à base de circuit hybride en mode localisé 56	
II.2.	Simulation du dispositif.....	57
II.3.	Mesure de Paramètres S.....	59
II.4.	Mesure de linéarités des déphaseurs hybrides sur Al_2O_3	61
III.	Topologie sur substrat Rogers à forte permittivité RO3010	63
III.1.	Nouveau substrat	63
III.2.	Changement de topologie	64
III.3.	Co-simulation du dispositif	64
III.4.	Mesures des paramètres S du circuit	66
III.5.	Mesure de linéarités des déphaseurs hybrides sur Al_2O	67
	Conclusion.....	68

Chapitre IV - Réalisation de prototype, 1 voie vers 4, intégrant des déphaseurs à base de circuit hybride

	Introduction	71
I.	Conception d'un déphaseur 1 voie vers 4 sur substrat RT5880	72
I.1.	Diviseur de puissance, 1 voie vers 4	73
I.2.	Boîte à relais	73
I.3.	Convertisseur DC-DC	74
I.4.	Carte de commande des MEMS-RF	75
I.5.	Prototype de déphaseurs 1 voie vers 4 sur substrat RT5880.....	76
I.6.	Mesure en paramètre S du boîtier	77
II.	Fabrication d'un prototype avec le Duroïd haute permittivité de taille réduite	81
II.1.	Introduction.....	81

II.2.	Conception des diviseurs de Wilkinson.....	81
II.3.	Circuit de diviseur de puissance, 1 voie vers 4	82
II.4.	Prototype de déphaseur, 1 voie vers 4, sur substrat RO3010	83
II.5.	Mesures et simulations du prototype sur substrat RO3010.....	84
II.6.	Test en phase de la voie 3 suivant différentes combinaisons de l'antenne.....	88
	Conclusion.....	91
	Conclusion générale et perspectives	89
	Bibliographie.....	97

Table des Figures

Chapitre I – L'utilisation des MEMS-RF dans les déphaseurs

Figure I-1 :	Spectre des ondes électromagnétiques.....	4
Figure I-2 :	(a) Architecture classique, (b) Architecture simplifiée et faibles pertes.....	5
Figure II-1 :	(a) Photographie du réseau d'antenne (b) Diagramme de rayonnement pour les 4 modes	8
Figure II-2 :	(a) Photographie du réseau (b) Principe de la cellule de déphasage (c) Diagramme de rayonnement pour les différentes configurations.....	8
Figure II-3 :	(a) Photographie du réseau (b) Cellule de déphasage (c) Diagramme de rayonnement pour les différentes configurations [8]	9
Figure III-1 :	Déphaseur à base de lignes commutées [9], [10]	11
Figure III-2 :	Déphaseur présenté par UC San Diego (a) [13], par XLIM (b) [14].....	12
Figure III-3 :	Schéma équivalent d'un coupleur hybride en éléments distribués (a) en éléments localisés (b) [15]	13
Figure III-4 :	Déphaseur à base de coupleur hybride (a) [8], (b) [16].....	14
Figure III-5 :	Puce déphasante 2*2mm, 1 voie vers 4 [13]	14
Figure IV-1 :	Illustration et schéma équivalent d'un switch ohmique.....	18
Figure IV-2 :	Comparaison des différents technologies capables de tenir la puissance[20]	19
Figure IV-3 :	Switch ohmique (a) Radant [21], (b) Delfmems [22], (c) OMRON[23] , (d) XLIM[24]	19
Figure IV-4 :	Fabrication de MEMS-RF	20
Figure IV-5 :	(a) première génération de MEMS-RF à contact ohmique, (b) seconde génération.....	21
Figure IV-6 :	illustration et schéma équivalent d'un switch capacitif	22
Figure IV-7 :	MEMS-RF capacitif Raytheon [25], Memstronic [26], Wispry [27]	23
Figure V-1 :	Comparatifs des technologies en puissance et en fréquence [29]	25
Figure V-2 :	Bande de fréquence optimale par rapport à la topologie des déphaseurs [30]	25

Chapitre II - Réalisation d'un déphaseur à base de coupleur hybride

Figure I-1 : Schéma du coupleur hybride	28
Figure I-2 : Schéma d'un déphaseur à base de coupleur hybride	29
Figure I-3 : Déphaseur à base de coupleur hybride avec des diodes PIN	30
Figure I-4 : Déphaseur à base de coupleur hybride de l'université de Séoul, MEMS-RF	30
Figure I-5 : Cellule comprenant 2 Déphaseurs à base de coupleur hybride en mode microruban [8]	31
Figure II-1: Schéma du déphaseur à base de coupleur hybride	32
Figure II-3 : Schéma équivalent sur ADS circuit, exemple à 90° de déphasage.....	35
Figure II-2: Déphaseur à base de coupleur hybride 57mm*43mm	34
Figure II-4 : Ensemble des paramètres S simulés	35
Figure III-1 : Montage Flip-chip, (a) Vue en coupe, (b) Vue de dessus, (c) Anneau en SU8.....	37
Figure III-2 : Mauvaise déflexion	38
Figure III-3 : Bonne déflexion.....	38
Figure IV-1 : Flip-chip grillé	39
Figure IV-2 : Flip-chip Ok.....	39
Figure IV-3 : Sens de montage du Flip-chip, (a) Correct, (b) Incorrect	40
Figure V-1 : Déphaseurs à base de coupleur hybride fabriqué et monté (60*60mm)	41
Figure V-2 : Montage de mesure.....	42
Figure V-3 : (a) Mesure des paramètres S du circuit, (b) Evolution du facteur de mérite en fonction de la résistance de contact des MEMS-RF	43
Figure V-4 : Schéma de montage pour la mesure de linéarité du déphaseur	44
Figure V-5 : Mesure ACPR à 30dBm et 33dBm.....	44

Chapitre III - Etude de différentes topologies de déphaseur à base coupleur hybride

Figure I-1 : Réduction des dimensions, (a) Topologie sur RT5880, (b) Topologie sur Alumine	50
Figure I-2 : Layout d'un déphaseur hybride en élément distribué sur Alumine	50
Figure I-3 : Schéma équivalent sur ADS circuit, exemple à 90° de déphasage	51
Figure I-5 : Déphaseur à base de coupleur hybride à lignes micro-rubans en méandres.....	53
Figure I-4 : Simulation du coupleur hybride en éléments distribués	52
Figure I-6 : (a) Cellule Wiltron, (b) Dispositif de mesures	54
Figure I-7 : (a) Mesure des paramètres S du circuit, (b) Evolution du facteur de mérite en fonction de la résistance de contact des MEMS-RF	54
Figure II-1 : (a) Schéma du déphaseur à base de circuit hybride en éléments localisés, (b) design final	56
Figure II-2 : Circuit de simulation sur ADS circuit à l'état 90° en exemple	58
Figure II-3 : Simulation du déphaseur en éléments localisés	59
Figure II-4 : Mesure du déphaseur hybride en éléments localisés	59
Figure II-5 : Déphaseur à base de coupleur hybride en éléments localisés	59
Figure II-6 : (a) Mesure des paramètres S du circuit, (b) Evolution du facteur de mérite en fonction de la résistance de contact des MEMS-RF	60

Figure II-7 : Schéma de montage pour la mesure de linéarité du déphaseur.....	61
Figure II-8 : Mesure APCR des deux déphaseurs à base de coupleur hybrides, (a) En éléments localisés, (b) En éléments distribués	61
Figure III-1 : Nouveau design du déphaseur à base de coupleur hybride en mode distribué sur substrat RO3010	64
Figure III-2 : Schéma équivalent sur ADS circuit, exemple à 90° de déphasage	65
Figure III-3 : Simulation du coupleur hybride en éléments distribués.....	65
Figure III-4 : (a) Mesure des paramètres S du circuit, (b) Evolution du facteur de mérite en fonction de la résistance de contact des MEMS-RF.....	66
Figure III-5 : Mesure APCR des deux déphaseurs à base de coupleur hybride, (a) En éléments localisés, (b) En éléments distribués	67
Figure IV-1 : Evolution du facteur de mérite en fonction de la taille du circuit et de la résistance de contact des MEMS-RF	69

Chapitre IV - Réalisation de prototype, 1 voie vers 4, intégrant des déphaseurs à base de circuit hybride

Figure I-1 : Schéma du prototype.....	72
Figure I-2 : Diviseur de puissance 1 vers 4 de la société ATM.....	73
Figure I-3 : Boîte à relais 2364, port Amphénol 50 pins.....	73
Figure I-4 : Convertisseur DC/DC de la société Murata	74
Figure I-5 : Carte d'alimentation pour les MEMS-RF sur les déphaseurs 60*60mm.....	75
Figure I-6 : Prototype avec les déphaseurs sur RT5880 (300*200mm) (a), avec la boîte à relais (b).....	76
Figure I-7 : Mesures des Paramètres S du prototype à l'état 0°	77
Figure I-8 : Mesures des Paramètres S du prototype à l'état 90°	78
Figure I-9 : Mesures des Paramètres S du prototype à l'état 180°	79
Figure I-10 : Comparaison des états de phases	80
Figure II-1 : Diviseur de Wilkinson.....	81
Figure II-3 : Simulation du diviseur de puissance sur le logiciel ADS circuit.....	82
Figure II-2 : Topologie du diviseur 1 voie vers 4 sur substrat RO3010	82
Figure II-4 : Simulation du diviseur de Wilkinson sur substrat RO3010.....	83
Figure II-5 : Prototype sur RO3010	83
Figure II-6 : Mesures et simulations des paramètres S du prototype sur RO3010 à l'état 0°	84
Figure II-7 : Mesures et simulations des paramètres S du prototype sur RO3010 à l'état 90°	85
Figure II-8 : Mesure de phase sur chacune des voies	87
Figure II-9 : Mesures des Paramètres S sur la voie 3 suivant les différentes configurations	89

Table des Tableaux

Chapitre I – L’utilisation des MEMS-RF dans les déphaseurs

Tableau I-1 : Appellation et application des différentes bandes de fréquence utiles.....	5
Tableau IV-1 : Comparaison des différents types d’actionnement [17]	17
Tableau IV-2 : Comparaisons des facteurs de qualité des différentes topologies de MEMS-RF.....	22
Tableau IV-3 : Comparaison des différentes technologies de commutateurs [28].....	24

Chapitre II - Réalisation d’un déphaseur à base de coupleur hybride

Tableau II-1 : Récapitulatif des données fournisseurs et sur Linecalc	33
---	----

Chapitre III - Etude de différentes topologies de déphaseur à base coupleur hybride

Tableau I-1 : Données physiques du substrat.....	49
Tableau II-1 : Récapitulatif des valeurs des différents composants.....	57
Tableau III-1 : Données physiques pour ADS.....	63
Tableau IV-1 : Comparatifs de tous les dispositifs.....	68

Chapitre IV - Réalisation de prototype, 1 voie vers 4, intégrant des déphaseurs à base de circuit hybride

Tableau I-1 : Données du diviseur de Wilkinson	73
Tableau I-2 : Relais à actionner	74
Tableau I-3 : Récapitulatifs des mesures du prototype sur substrat RT5880	80
Tableau II-1 : Récapitulatif des simulation/mesures du prototype	87
Tableau II-2 : Différents état de phases pour le réseau d’antenne	88
Tableau II-3 : Mesure des différentes positions sur la voie 3.....	89

Introduction générale

Depuis ces 20 dernières années, les télécommunications civiles et militaires sont en pleine expansion. La société Airbus group Defence&Space souhaite améliorer le système de télémétrie de leurs lanceurs spatiaux afin de réduire les coûts tout en augmentant le bilan de liaison. Pendant un vol, il est nécessaire de connaître les paramètres externes du lanceur. A l'heure actuelle, la majeure partie des lanceurs sont équipées de système d'antenne unidirectionnel afin de pouvoir transmettre les données de vol au sol. Ce dispositif est très encombrant, à cause de son nombre important de circuit et de câbles. De plus, afin d'avoir un contact permanent avec le lanceur, il est nécessaire de mettre des base de réception tout autour de l'équateur terrestre. Les contraintes géopolitiques liées à l'implantation de ces base étant très importantes, il serait intéressant de trouver un autre moyen de suivre le lanceur sans risque. Le point faible de la technologie actuelle, est sa faible zone de couverture, il est donc nécessaire de mettre plusieurs antennes tout autour de l'appareil. Pour pouvoir gagner de la place et augmenter la directivité, un nouveau type d'antenne à pointage électronique doit être choisi. Ces antennes elles peuvent pointer dans plusieurs directions de l'espace avec un nombre réduit de circuits. Cette antenne, dite « intelligente », permet de couvrir une zone plus grande en utilisant moins de circuit que les antennes classiques. Cette technologie utilise un réseau de déphaseur qui engendre un déphasage entre les différentes antennes qui permet un dépointage du diagramme et ainsi une augmentation du bilan de liaison. Afin de valider cette technologie, il est nécessaire qu'elle réponde à des critères stricts, comme tenir aux contraintes mécaniques, thermiques, environnementales et économiques. Jusqu'à aujourd'hui, l'industrie a privilégié les composants de type semi-conducteurs pour créer ce type d'antenne car ils répondent dans l'ensemble aux critères précédemment mentionnés.

Cependant, avec l'augmentation des contraintes en termes de pertes et de linéarité, de nouveaux composants radiofréquences de type micro-électromécanique (MEMS-RF) pourraient devenir indispensables. Lors d'une précédente thèse réalisée au sein du laboratoire XLIM, les composants MEMS-RF ont passé les tests de choc pyrotechniques avec succès. Ainsi, ces composants présentent une forte tenue aux accélérations et répondent à un premier critère de sélection. Notre projet se trouve dans la continuité de cette thèse, avec la fabrication et la validation aux contraintes aérospatiales de circuits passifs types « déphaseurs à base de MEMS-RF ».

Introduction générale

Dans un premier temps, le contexte de l'étude avec les différents types de déphaseurs à base de MEMS-RF sera présenté, puis l'assemblage et les mesures de ces différents circuits, et enfin 2 prototypes permettant un dépointage de l'antenne avec de faibles pertes et une forte linéarité.

Chapitre I – L'utilisation des MEMS-RF dans les déphaseurs

I. Définition et gestion du spectre hyperfréquences.

I.1. Gestion du spectre électromagnétique

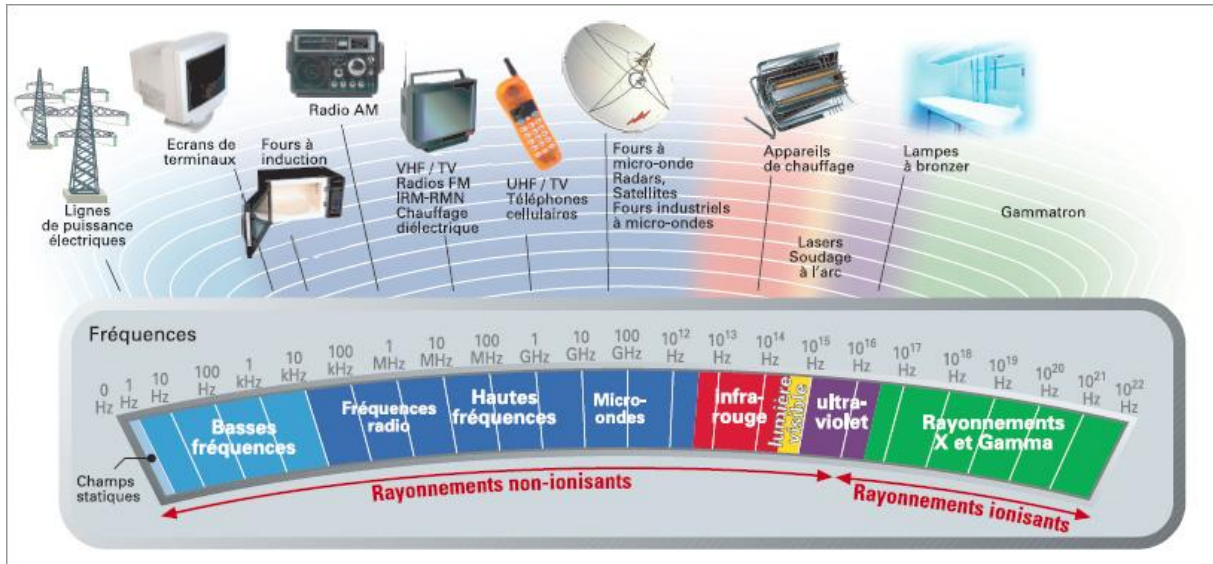


Figure I-1 : Spectre des ondes électromagnétiques

De nos jours, le spectre des ondes électromagnétiques est largement utilisé, Figure II-1, [1]. Les nouvelles technologies et l'accroissement du trafic de données sont devenus une contrainte de gestion du spectre électromagnétique. La téléphonie et les télécommunications aérospatiales se situent dans la zone du GHz à la centaine de GHz, il est essentiel d'optimiser les fréquences de travail dont on dispose. Par la suite, nous allons voir la gestion de spectre électromagnétique dans le domaine des télécommunications RF.

I.2. Gestion du spectre hyperfréquence et leurs applications [2,3]

Lors d'un vol d'un lanceur spatial, il est nécessaire de connaître ses paramètres de vol, ceux-ci sont très importants pour évaluer l'état de fonctionnement de l'appareil. Ses données sont transmises via un lien radiofréquence entre l'engin et une station réceptrice. Ce type de transfert de données est géré par une chaîne de télémesure. Dans le cas de cette étude, ce lien radiofréquence possède une bande de fréquence caractéristique entre 2.2 et 2.4 GHz, celle-ci est appelée « bande S ». Une description des autres applications ainsi que le nom des fréquences utiles sont expliquées dans les tableaux ci-dessus, Tableau II-1.

Fréquence (GHz)	Appellation de la bande	Fréquence (GHz)	Applications
1-2	L band	UHF	Téléneutralisation
2-4	S band	1.575	GPS
4-8	C band	2.2-2.4	Télémétrie
8-12.4	X band	2.45	Four Micro-onde
12.4-18	Ku band	5.4-5.9	Trajectographie
18-26.5	K band	5.8	RFID
26.5-40	Ka band	10.5	Radar de vitesse
40-75	V band	12.5	Télévision par satellite
75-110	W band		

Tableau I-1 : Appellation et application des différentes bandes de fréquence utiles

Dans notre cas, un réseau d'antennes à pointage électronique sera utilisé. Il est composé de plusieurs déphaseurs à base de MEMS-RF et d'un réseau d'antennes patch. Les systèmes actuels permettant d'augmenter le bilan de liaison, consistent à mettre un nombre important d'antennes. Mais les dispositifs actuels ayant beaucoup de pertes d'insertion, il est indispensable de mettre des amplificateurs sur chacune des voies, comme le montre la Figure I-2(a). Pour remédier à ce problème et avoir un bon taux de couverture, le projet de thèse consiste à utiliser 4 antenne patches équipées de déphaseur à base de MEMS-RF car ces dispositifs sont de faibles pertes et ainsi permettent d'économiser 4 amplificateurs de puissance, comme le montre la Figure I-2(b). Grâce à ce nouveau dispositif, on pourra gagner de l'espace et du poids ce qui est très important dans un environnement aérospatial.

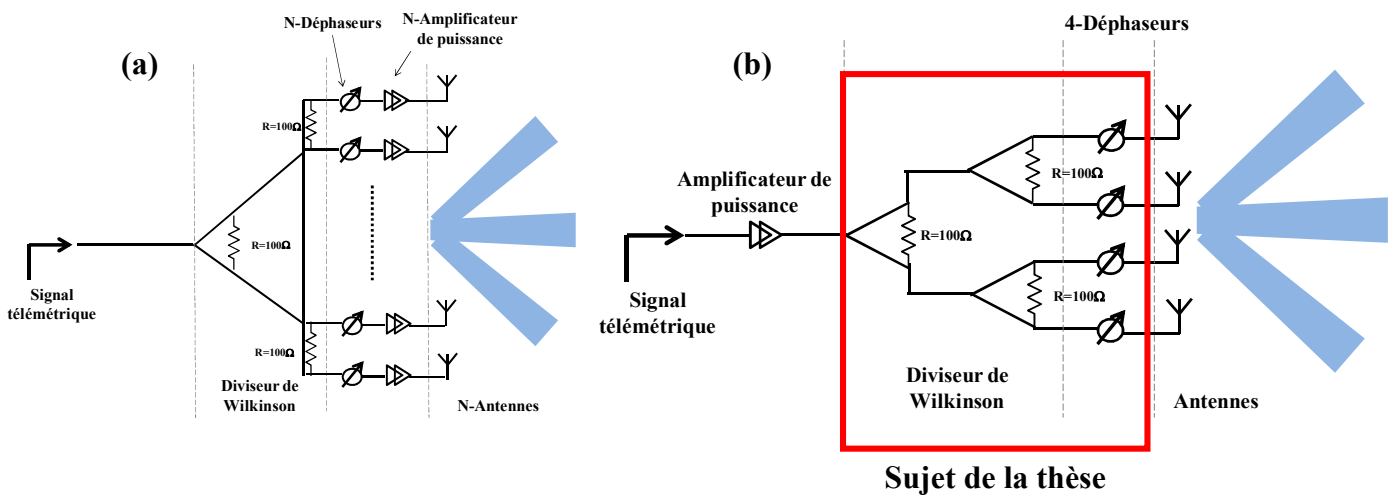
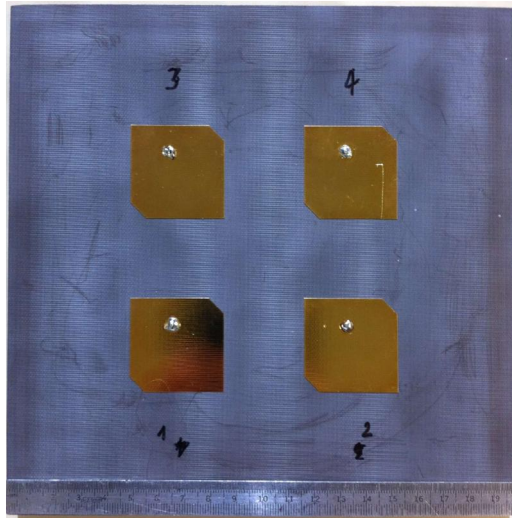


Figure I-2 : (a) Architecture classique, (b) Architecture simplifiée et faibles pertes

Chapitre I – L'utilisation des MEMS-RF dans les déphaseurs

Au cours de ses travaux, nous allons décrire plusieurs architectures de déphaseur ainsi que les MEMS-RF qui seront utilisés pour pouvoir créer un prototype d'antenne à pointage électronique. Une antenne a été modélisée et fabriquée par Airbus Group Defence & Space.



Le prototype à base de déphaseur devra répondre aux contraintes suivantes :

- Faible encombrement surfacique
- Perte d'insertion: < 1 dB;
- Puissance maximum : 5 W;
- Trois états (0° , 90° , 180° , $\pm 2^\circ$).

II. Antennes reconfigurables en directivité

II.1. Réseaux d'antennes

Actuellement, les lanceurs spatiaux sont équipés de système télémétrique unidirectionnel. Afin d'améliorer le bilan de transmission en réduisant le nombre d'antennes, il est nécessaire d'installer des antennes à pointage électronique.

Pour réaliser ce projet, il existe trois méthodes principales possibles pour modifier le diagramme de rayonnement :

- Une première méthode consiste à utiliser des antennes à réflecteur et modifier de manière active la caractéristique des différents éléments du réflecteur [4].
- Une deuxième technique consiste à venir parasiter l'antenne principale par des éléments placés dans son champ proche. Elle consiste ensuite à faire varier les caractéristiques radioélectriques de ces parasites pour modifier le rayonnement [5].
- La dernière technique est l'utilisation d'un réseau d'antennes dans lequel un déphasage est engendré entre chacun des patches. Il présente l'avantage de pouvoir effectuer un balayage électronique du faisceau de rayonnement. L'antenne peut être commandée électroniquement et pointée successivement dans plusieurs directions. Grâce à ce dispositif, il est possible d'économiser sur des amplificateurs de puissance grâce à la faible consommation des MEMS-RF et de réduire le nombre d'antennes placées sur le lanceur.

II.2. Réseau d'antenne à base de coupleurs hybrides

Un réseau de 4 antennes a été proposé par De Flaviis et al. Elles sont alimentées par une matrice de Butler (Figure V-1.a) pour des applications de type WLAN à 5,2 GHz. La matrice de Butler est réalisée à partir de coupleur hybrides quart d'onde. L'isolation est supérieure à 20 dB sur une bande de 15 % (Figure V-1a) [6].

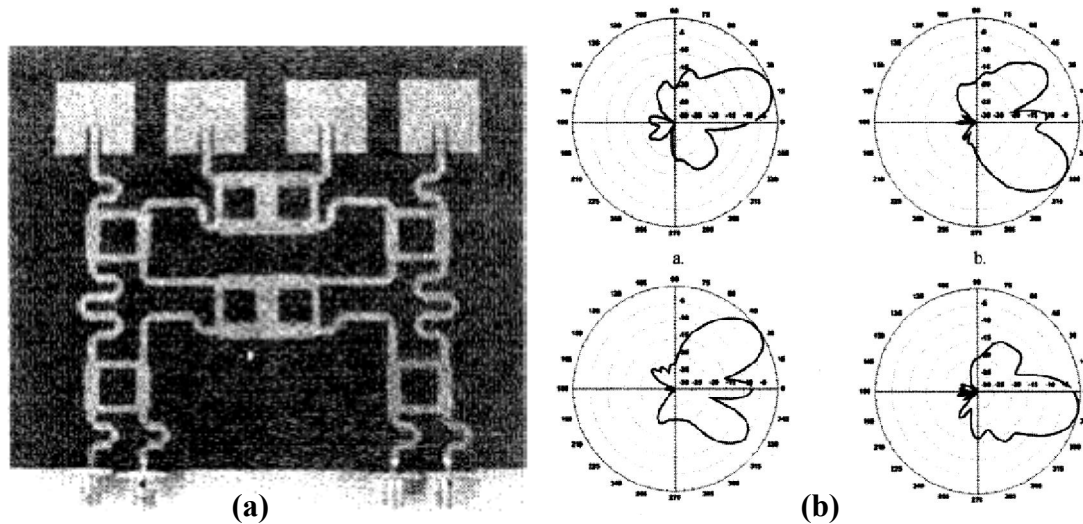
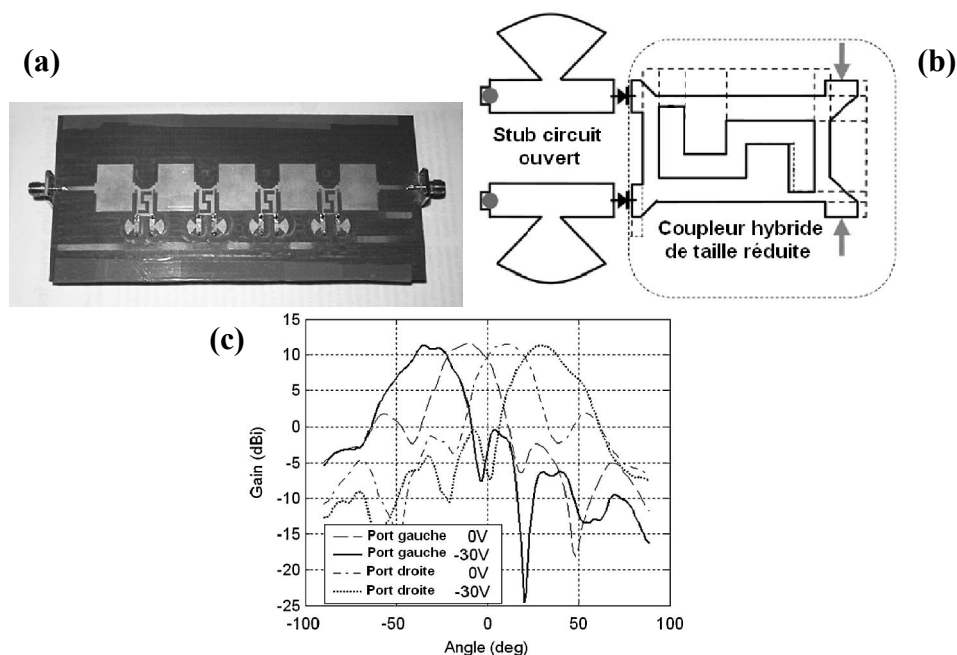


Figure II-1 : (a) Photographie du réseau d'antenne (b) Diagramme de rayonnement pour les 4 modes

Un deuxième dispositif avec un réseau de 5 antennes patches à 5,8 GHz, a été proposé par l'Université d'Uppsala en 2006 [7]. Les antennes sont alimentées par une onde progressive qui se propage à travers les différents patches. L'alimentation peut se faire par la gauche ou par la droite (Figure V-1.a). Des déphaseurs de type hybride en mode réflexion sont insérés entre les différents patches et permettent donc de changer la loi d'alimentation du réseau. La taille des coupleurs hybrides a été réduite pour pouvoir être insérée entre les éléments rayonnants (Figure V-1.b). Des diodes PIN sont utilisées pour ajouter un stub en circuit ouvert. Les mesures montrent que le réseau peut dépointer son faisceau sur une plage angulaire de $\pm 32^\circ$ avec un gain supérieur à 11 dBi (Figure V-1.c).



8 Figure II-2 : (a) Photographie du réseau (b) Principe de la cellule de déphasage (c) Diagramme de rayonnement pour les différentes configurations

Chapitre I – L'utilisation des MEMS-RF dans les déphaseurs

En 2013, L'université de San Diego avec Chih-Hsiang Ko et Gabriel Reibez, ont fabriqué une antenne à pointage électronique dans la bande de fréquence 1.8GHz à 2.1GHz [8]. Celle-ci est composée de déphaseur à base de coupleur hybride avec des MEMS-RF packagé de la société Omron qui sont chacun reliés à une antenne. Ce dispositif est composé de 1 voie vers 4 pour cela des diviseurs de Wilkinson ont été placés avant le déphaseur (Figure V-2a). Ce dispositif a de très faible pertes d'insertion < 1 dB et une bonne isolation < -10 dB à 2GHz. Son écart de phase à 2GHz est de 5° et à un gain mesuré de 8.6-8.3dBi à 2GHz. Ce prototype semble très prometteur mais il est très encombrant avec une surface totale comprenant les déphaseurs et le diviseur 1 voie vers 4 d'environ ~ 59400 mm² ($\sim 330 \times 180$). Il serait intéressant de s'inspirer de cette topologie tout en réduisant drastiquement sa surface et en conservant des bonnes performances RF.

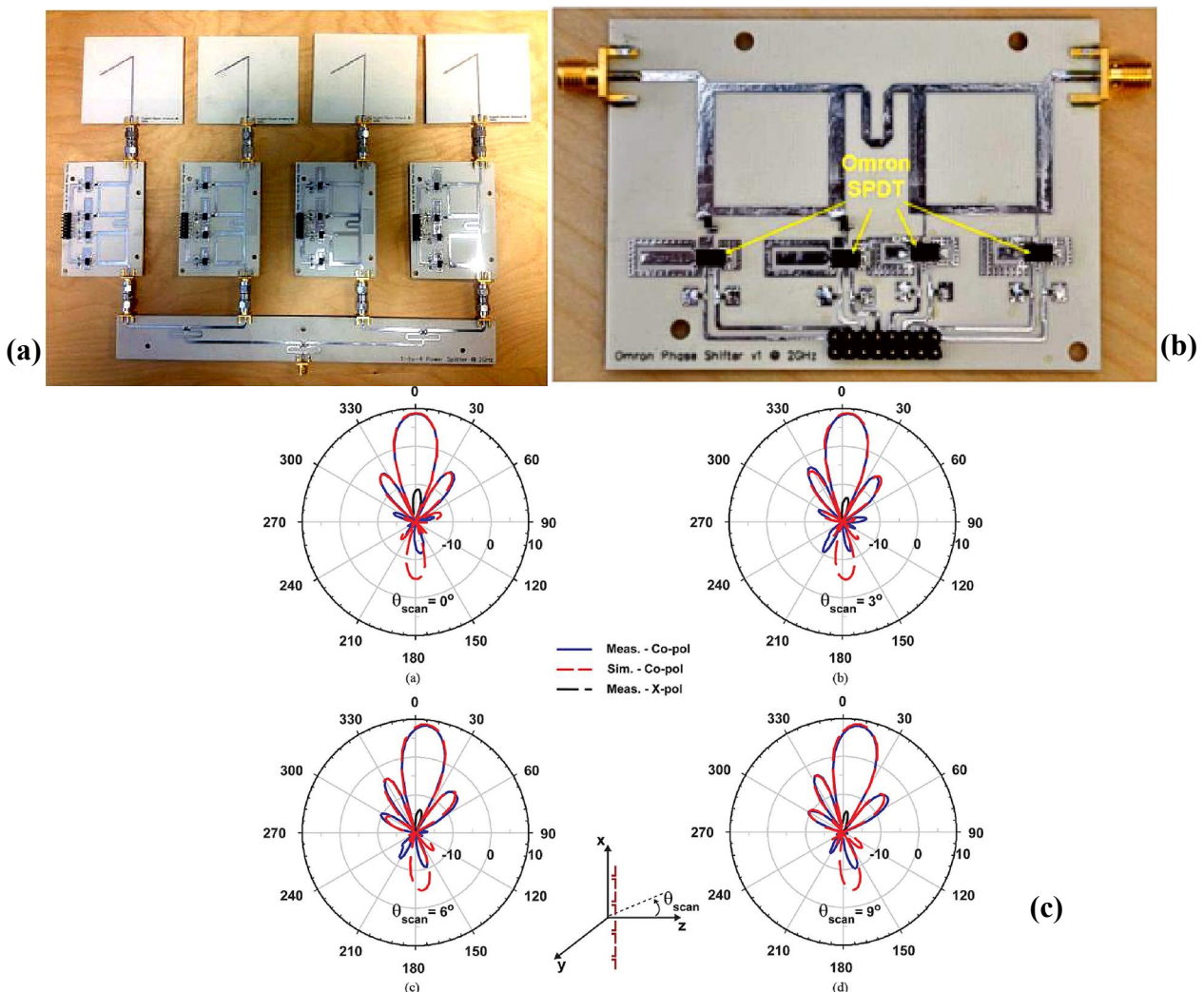


Figure II-3 : (a) Photographie du réseau (b) Cellule de déphasage (c) Diagramme de rayonnement pour les différentes configurations [8]

Chapitre I – L'utilisation des MEMS-RF dans les déphaseurs

Dans la suite de ce manuscrit, nous allons nous intéresser à la fabrication d'un déphaseur à base de coupleur hybride utilisant des MEMS-RF, et à la création d'un prototype une voie vers quatre pour un réseau d'antenne patchs dans la même lignée que ce dispositif.

III. Les déphaseurs intégrés hyperfréquences

Un déphaseur est un circuit qui permet de changer la phase d'un signal hyperfréquence. Il doit avoir de faibles pertes d'insertion ainsi qu'une amplitude de transmission stable. Il existe deux types de déphaseurs : les déphaseurs analogiques et numériques. Les déphaseurs dits « analogiques » permettent d'obtenir tous les degrés de déphasage, car ils permettent de faire varier la phase continument en fonction d'une commande appliquée. Quant aux déphaseurs dits « numériques », ils ne présentent qu'un nombre restreint d'états de phase mais ils ont une immunité au bruit supérieure, une meilleure linéarité, car ils sont réalisés avec de commutateurs tout ou rien. De plus, il doit avoir une forte linéarité, c'est-à-dire qu'il ne doit pas distordre le signal RF à transmettre. Cette caractéristique est difficile à avoir avec des composants semi conducteurs. C'est pour cela, que nous allons nous intéresser aux déphaseurs à base de MEMS-RF. La suite du manuscrit va présenter les différentes architectures qui existent. Dans un premiers temps, les déphaseurs dit TTD (True Time Delay) comme les lignes à retard et les DMTL et ensuite les non TTD comme les déphaseurs à base de coupleur hybride à 90°.

III.1. Déphaseur à base de lignes commutées

Le principe de fonctionnement de ce type de circuit consiste à forcer le signal RF à se propager dans des lignes de longueurs différentes. Pour cela, on utilise des commutateurs SPNT (Single Pole N Throw) pour choisir le chemin électrique du signal. Pour fabriquer ce

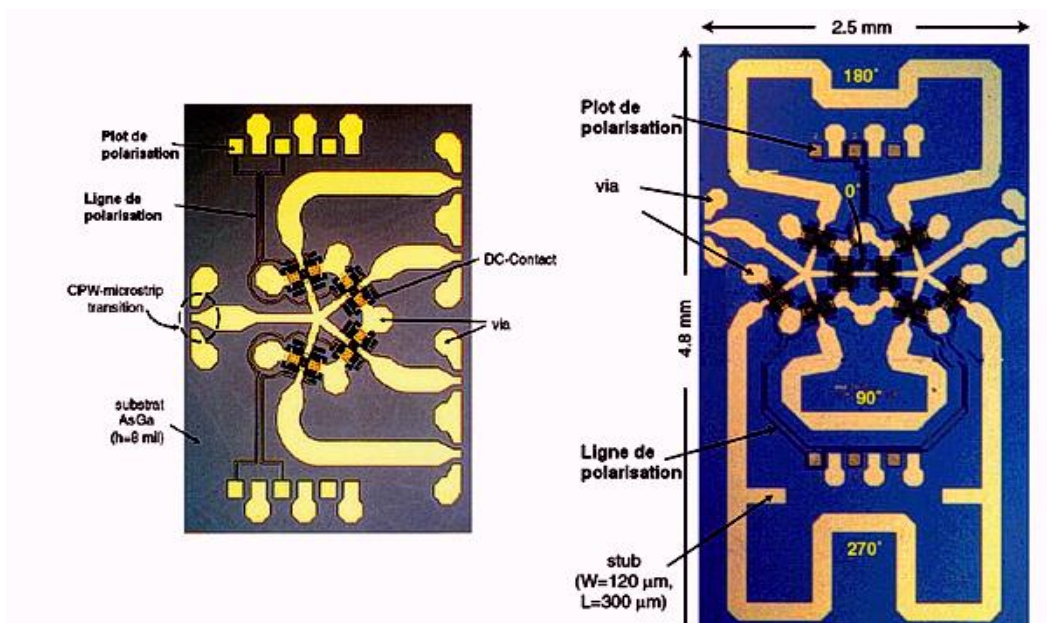


Figure III-1 : Déphaseur à base de lignes commutées [9], [10]

type de déphaseur, il sera nécessaire d'utiliser 2 SPNT afin d'obtenir N déphasages. Par exemple un SP4T, réalisé à l'université du Michigan est présenté ci-dessous, Figure III-1.

Suivant les commutateurs actionnés, ce circuit présente 4 états de déphasage (0° , 90° , 180° , 270°) dans la bande de fréquence 8-12GHz. Les pertes d'insertion dans le pire des cas (270°) n'excèdent pas 1dB et atteignent dans le meilleur des cas 0,3 dB [11]. Afin d'augmenter le nombre d'état de phase possible, il suffit de mettre en cascade plusieurs déphaseurs. [12].

III.2. Déphaseur à base de lignes chargées avec des MEMS-RF

Le principe de fonctionnement de ce type de circuit, est basé sur une ligne de transmission chargée périodiquement par des capacités. Ces capacités permettent de modifier la vitesse de propagation des ondes électromagnétiques sur la ligne, et donc de contrôler le retard leur retard en sortie du circuit. Afin de réaliser ce circuit en technologie micro-ruban, des stubs radiaux reliés à des commutateurs MEMS-RF sont placés périodiquement le long de la ligne de transmission. Suivant l'état des switches, il est possible de choisir le déphasage. En technologie coplanaire, les déphaseurs DMTL « Distributed MEMS Transmission Line » utilisent le même principe.

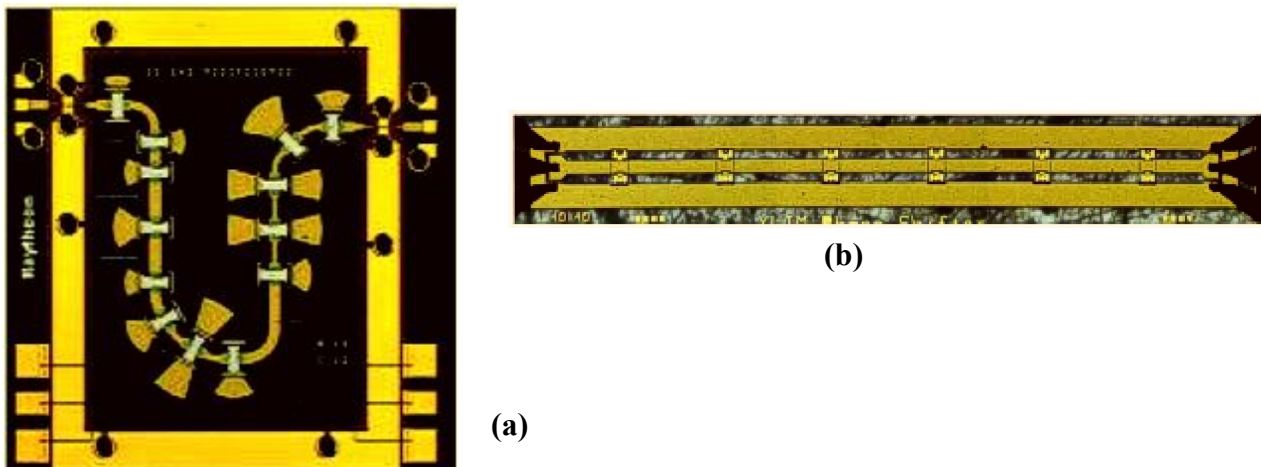


Figure III-2 : Déphaseur présenté par Raytheon (a) [13], par XLIM (b) [14].

Les cellules sont des lignes CPW chargées de manière périodique par des MEMS-RF capacitifs, Figure III-2. Entre les cellules, le plan de masse est coupé et relié par une capacité de liaison pour bloquer le courant continu. Ainsi, chaque cellule peut être commandée indépendamment.

Les pertes par réflexion à 30GHz sont inférieures à -11dB sur toute la bande (27-33 GHz) et les pertes d'insertions sont comprises entre 2dB et 4dB ce qui restent relativement correct. Pour le déphaseur DMTL réalisé à XLIM, il est conçu à 20GHz, ses pertes par réflexion sont inférieure à -11 dB, et ses pertes d'insertions comprises entre 0.8dB et 1.8dB pour les 2 états de phases 90° et 180°.

Cette technologie semble intéressante pour notre projet mais au vue de la topologie et de la fréquence d'utilisation cela semble compliquée. Il serait nécessaire que le circuit fasse plusieurs fois la longueur d'onde enfin d'obtenir les états de déphasage voulus. Par conséquent la taille du circuit sera trop importante pour l'objectif visé. Il serait envisageable de le faire en éléments localisé afin de réduire la surface occupé mais le circuit présentera trop de pertes et il ne sera plus optimal.

III.3. Déphaseur à base de coupleurs hybrides à 90°

Le principe de fonctionnement de ce type de circuit est tout autre que les précédents. Ces circuits ne sont pas des TTD comme les autres, la topologie d'un tel circuit est montrée, Figure III-3. Les ports 1(port d'entrée) et 2 (port direct) de ce coupleur, bien connu en hyperfréquence, sont adaptés si les ports 3 (port isolé) et 4 (port couplé) sont chargés par des impédances identiques. En faisant varier une réactance identique sur les ports 3 et 4, on peut contrôler la phase du signal en sortie car lorsqu'une ligne de transmission est terminée par une réactance pure, l'énergie incidente est entièrement réfléchié avec un changement de phase. En envoyant une onde par le port d'entrée (port 1) , celle-ci sera intégralement transmise au port isolé (port 3) avec un déphasage correspondant aux réactances placées sur les ports 2 et 4.

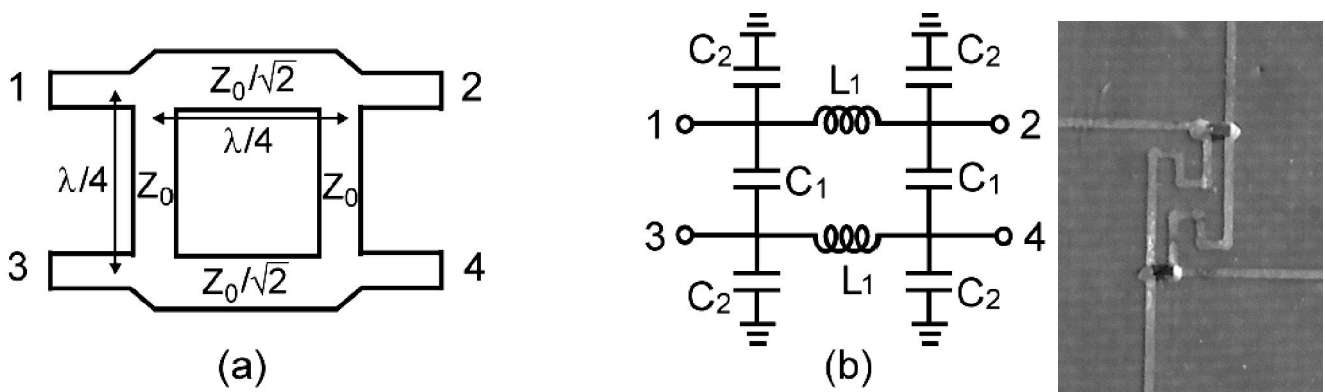


Figure III-3 : Schéma équivalent d'un coupleur hybride en éléments distribués (a) en éléments localisés (b) [15a] Un coupleur hybride utilisant des diodes varactors de l'Université de Nice [15b,c]

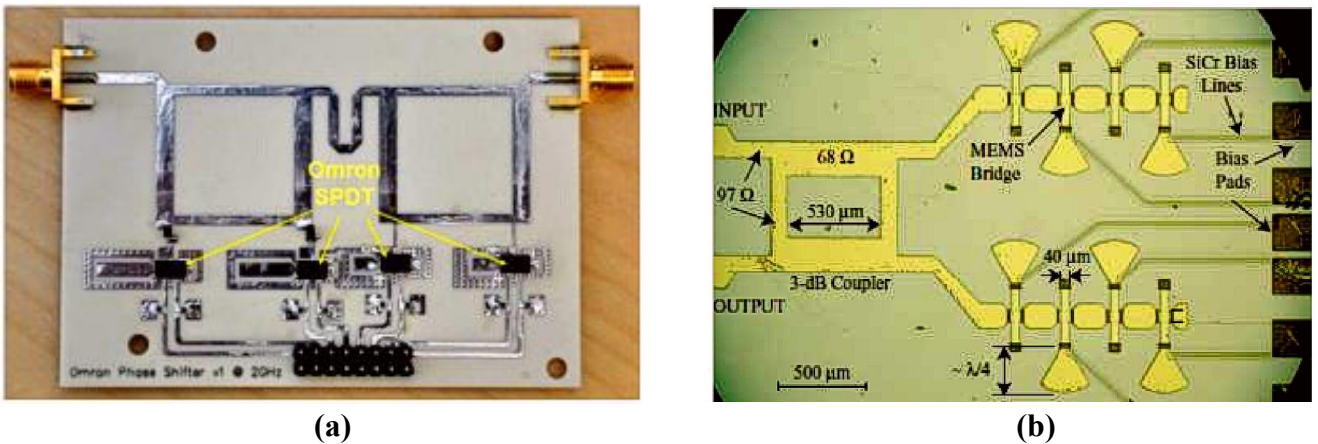


Figure III-4 : Déphaseur à base de coupleur hybride (a) [8], (b) [16]

Cette première cellule de déphasage, proposé par UC San Diego [8] est composée des lignes réflectrices qui peuvent être connecté grâce à des commutateurs SPDT (Single Pole Double Throw) de la société OMRON, Figure III-4. Suivant l'état de déphasage que l'on souhaite réaliser, il suffit de choisir les commutateurs que l'on souhaite actionner. Les pertes d'insertions sont inférieures à 0.7dB entre 1.9 et 2.1 GHz pour tous les états de déphasages.

Pour le deuxième déphaseur, proposé aussi par UC San Diego [16], est adapté pour une bande de 80-85GHz, pour chaque état de phase, il présente des pertes équivalentes de 1.5dB/bit.

Un RTPS [15c] a été réalisé par l'université de Nice utilisant des coupleurs hybrides avec la technologie diodes varactors. Le facteur de mérite est très faible 8°/dB et il ne tient pas la puissance donc cette technologie ne sera pas retenue pour notre application.

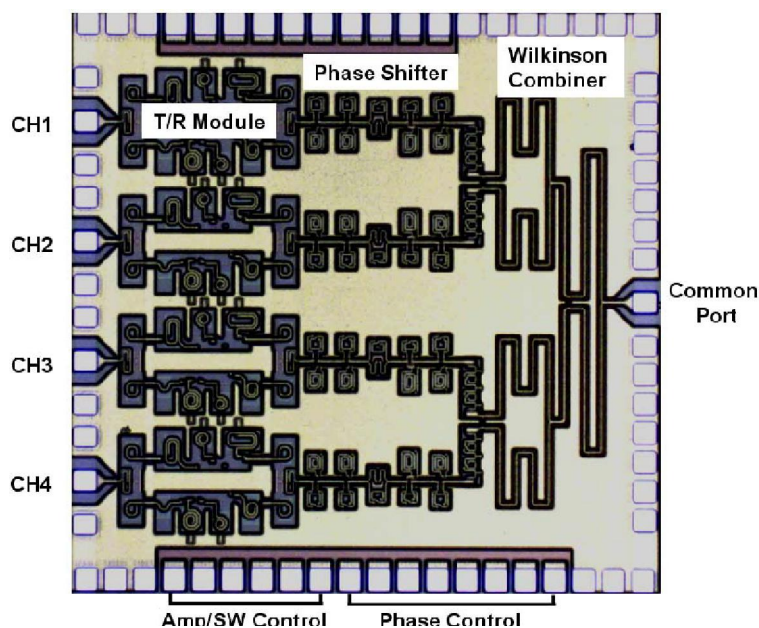


Figure III-5 : Puce déphasante 2*2mm, 1 voie vers 4 [13]

Chapitre I – L'utilisation des MEMS-RF dans les déphaseurs

Comme le montre la Figure III-5, cette puce est composée d'un système de diviseur de Wilkinson, de 4 déphaseurs et de 4 Modules T/R. Cette puce est très petite 2*2mm a été fabriqués par l'équipe de UCSD [13]. Dans le cadre du projet, nous allons combiner les coupleurs hybrides en nous inspirant de la compacité de la puce présenté et de la forte linéarité des MEMS-RF.

Tableau III-1 : Comparaison des différents déphaseurs

	Fréquences (GHz)	Facteur de mérite	Commentaires
Lignes commutées	8-12	284°/dB	Rupture du signal
DMTL	30	70°/dB	Très encombrant et performances moyennes
	20	100°/dB	Très encombrant
Coupleur hybride	1.9-2.1	180°/dB	Taille correct et 30dBm
	80-85	105°/dB	Trop d'erreur de phase
RTPS BiCMOS	60	8°/dB	Pas de tenue en puissance et facteur de mérite faible

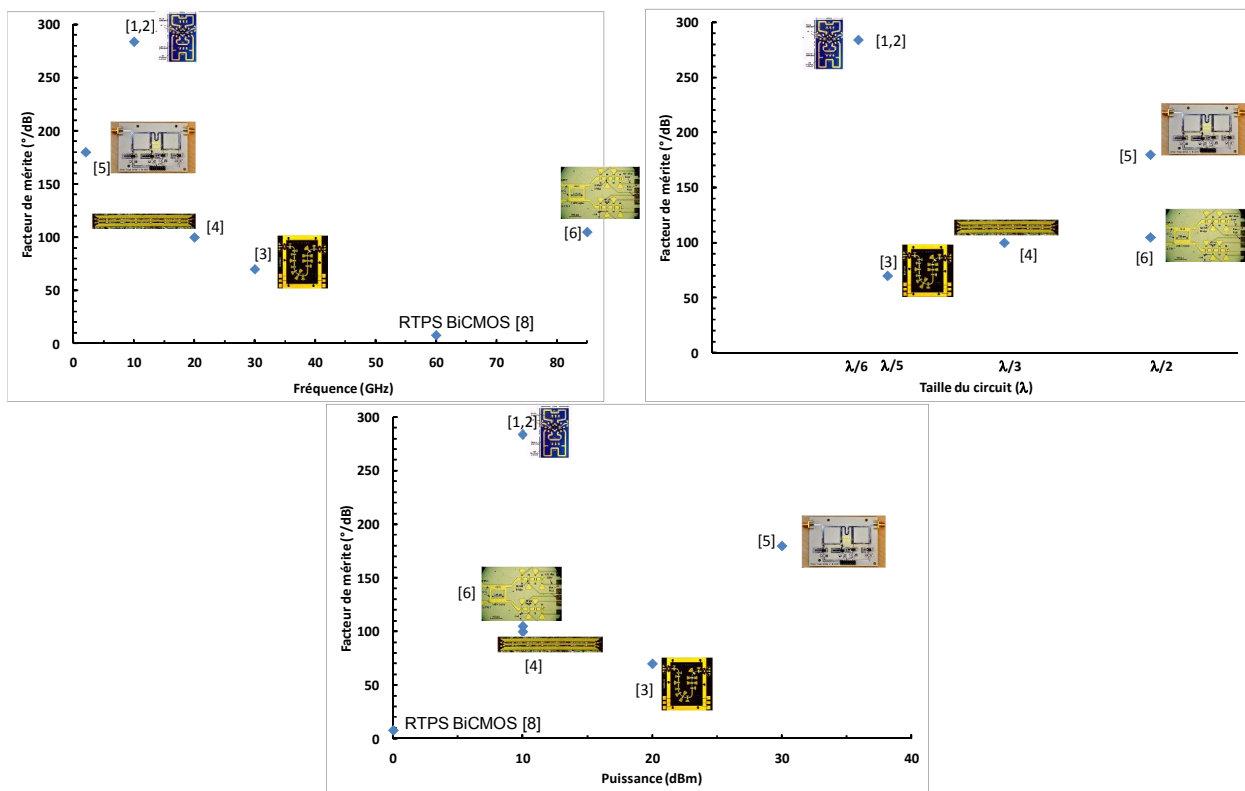


Figure III-6 : Comparaison des différents déphaseurs

Chapitre I – L'utilisation des MEMS-RF dans les déphaseurs

D'après l'étude bibliographique précédente, Figure III-6, on peut remarquer plusieurs tendances. Premièrement, le facteur de mérite diminue avec l'augmentation de la fréquence. Deuxièmement, la réduction de taille du circuit engendre une baisse du facteur de mérite, cependant on peut remarquer les bonnes performances du circuit présenté par l'université du Michigan.

Et enfin, nous pouvons comparer la tenue en puissance des différents déphaseurs, cela s'explique avec la technologie de commutateurs utilisée. Tout d'abord, les RTPS utilisant des diodes varactors ne permettent pas d'envoyer des signaux de fortes puissances car lors du passage d'un signal RF, la tension RF équivalente va modifier l'état de la diode et ainsi faire varier sa capacité. Par conséquent, cette technologie ne peut pas être retenue pour notre application. Les DMTL et le déphaseur à base de coupleur hybride haute fréquence utilisent des MEMS-RF capacitifs, cette technologie subit un phénomène d'auto-actionnement lors du passage d'un signal RF de haute puissance, ce qui va faire varier les capacités et donc rendre inapte le dispositif. Par contre, le déphaseur présenté par l'université du Michigan utilise des MEMS-RF Rockwell qui sont connus pour être peu fiables et ne pas tenir en puissance. Et enfin, il reste le déphaseur à base de coupleur hybride de l'UCSD utilisant les MEMS-RF de la société OMRON qui sont connus pour tenir en puissance. Par conséquent, nous allons seulement nous intéresser aux déphaseurs à base de coupleur hybride utilisant des MEMS-RF à contact ohmique.

IV. Introduction sur les MEMS-RF

IV.1. Définition

Les MEMS (Micro Electro Mechanical System) sont des dispositifs électromécaniques dont les dimensions sont comprises entre une centaine de nanomètres et quelques millimètres. Ces systèmes sont issus d'un savoir faire acquis en microélectronique, c'est-à-dire par photolithographie, gravure et dépôt de différentes couches minces de matériaux. Ce type de fabrication peut être facilement industrialisable et potentiellement faible coût.

Les commutateurs MEMS radiofréquences (MEMS-RF) utilisent un mouvement mécanique qui permet d'obtenir deux états, un court-circuit à l'état bas (état passant), ou un circuit ouvert à l'état haut (état bloquant). Ils peuvent fonctionner dans une large bande de fréquences allant de 0,1 GHz à 100 GHz. Le principe de fonctionnement de ces composants repose sur un mouvement mécanique de l'ensemble, régi par les lois de l'électrostatique, ou de la magnétostatique, ou de la piézo-électricité ou de la thermodynamique, Tableau IV-1.

Tableau IV-1
Comparaison des différents types d'actionnement [17]

Type de commutations	Vitesse de commutation (μ s)	Taille	Consommation (mW)
Electrostatique	0.05-200	Petit	~0
Magnétostatique	50-200	Moyen	<100
Piézoélectrique	1-200	Moyen	~0
Thermique	500-4000	Grand	<200

Les actionneurs électrostatiques sont les plus utilisés car ils consomment très peu, occupe un volume très faible, et il présente un faible de temps de commutation. Dans ce manuscrit seul les MEMS-RF à actionnement électrostatique seront utilisées afin de fabriquer le prototype.

IV.2. Les MEMS-RF à contact ohmique

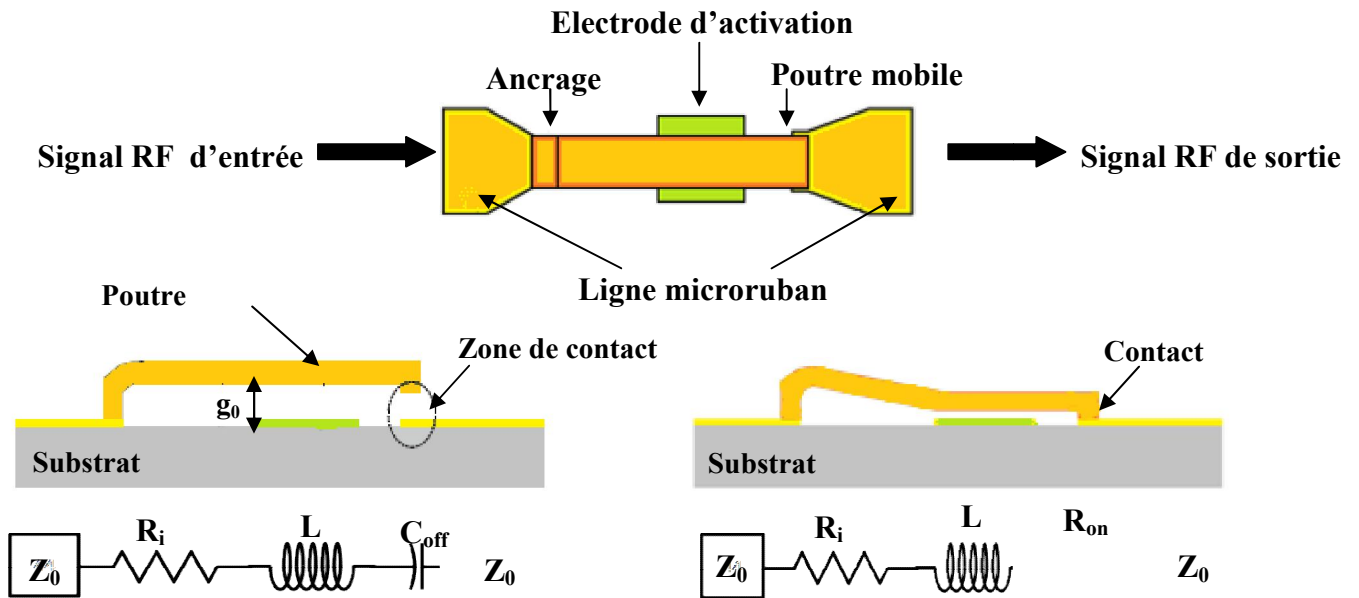


Figure IV-1 : Illustration et schéma équivalent d'un switch ohmique

Lors de l'actionnement de ces composants, la poutre mobile et la ligne de transmission sont mises en contact, il va se créer un contact métal-métal. Ce contact aura une résistance intrinsèque dépendant de la force d'actionnement et de la nature du métal [18,19]. Le schéma électrique équivalent à ce type d'architecture série d'impédance caractéristique Z_0 est présenté Figure IV-2. Lorsque le commutateur est à l'état haut, état bloquant, il présente une capacité C_{off} qui prédomine, celle-ci est proportionnelle à la surface de contact et au « gap » g_0 de la poutre. Dans cette configuration, la résistance R_i et l'inductance L représentent respectivement les pertes intrinsèques de la métallisation et l'inductance de la poutre. Quand le commutateur est à l'état bas, état passant, la résistance R_{on} représente la résistance de contact entre la poutre et la ligne de transmission. Les performances des commutateurs MEMS-RF sont d'avoir une forte isolation et une faible résistance de contact donc un $R_{on} \cdot C_{off}$ le plus faible possible. La courbe ci-dessous nous montre les produits $R_{on} \cdot C_{off}$ de différentes technologies RF par rapport à la longueur de grille, comme le montre la Figure IV-2, [20].

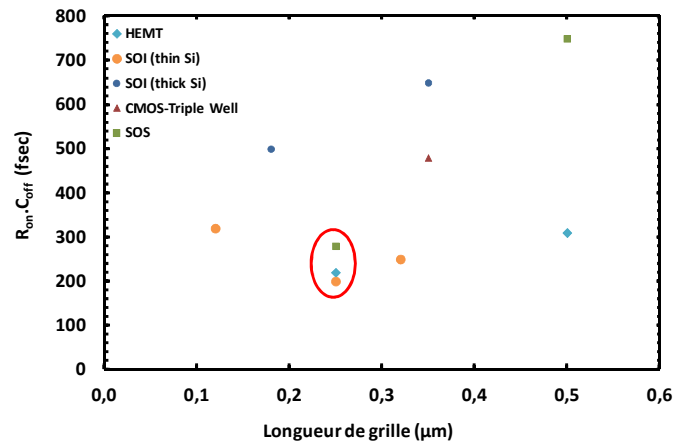


Figure IV-2 : Comparaison des différents technologies de commutateurs capables de tenir la puissance[20]

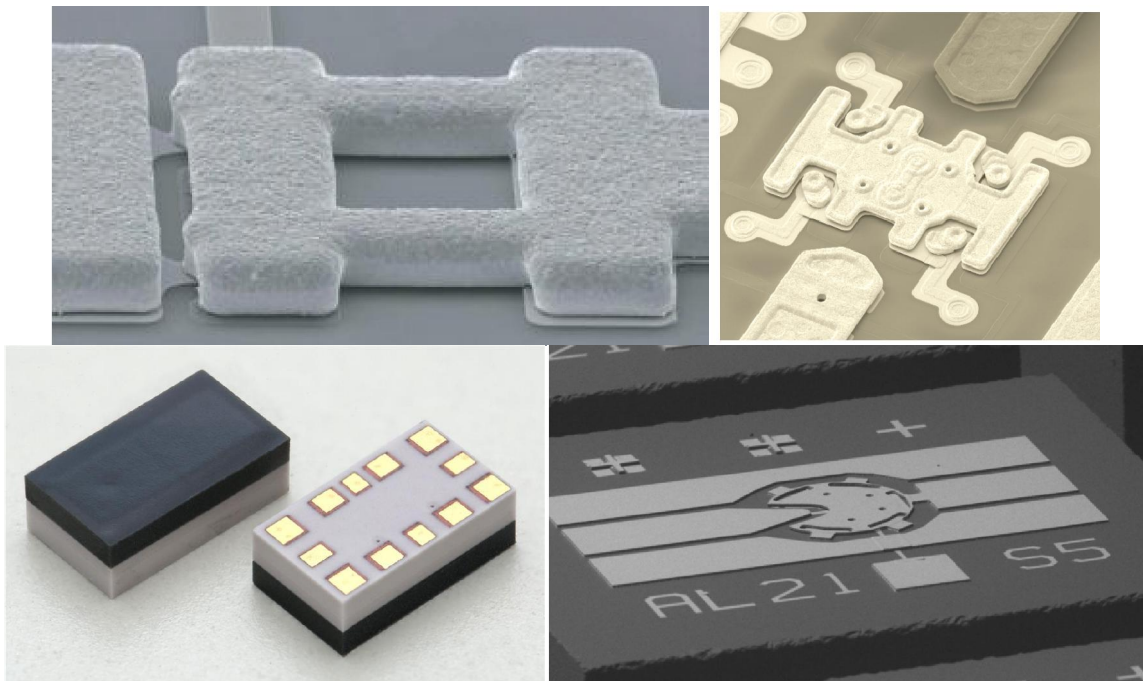


Figure IV-3 : Switch ohmique (a) Radant [21], (b) Delfmems [22], (c) OMRON[23] , (d) XLIM[24]

Les différents switches montrés sur la Figure IV-3, sont des commutateurs qui ont de bonnes performances RF ainsi qu'une forte linéarité en puissance par rapport aux autres technologies. C'est pour cela, que nous allons nous intéresser seulement aux commutateurs MEMS-RF pour la création de déphaseurs faibles pertes.

IV.3. Fabrication des MEMS-RF à contact ohmique

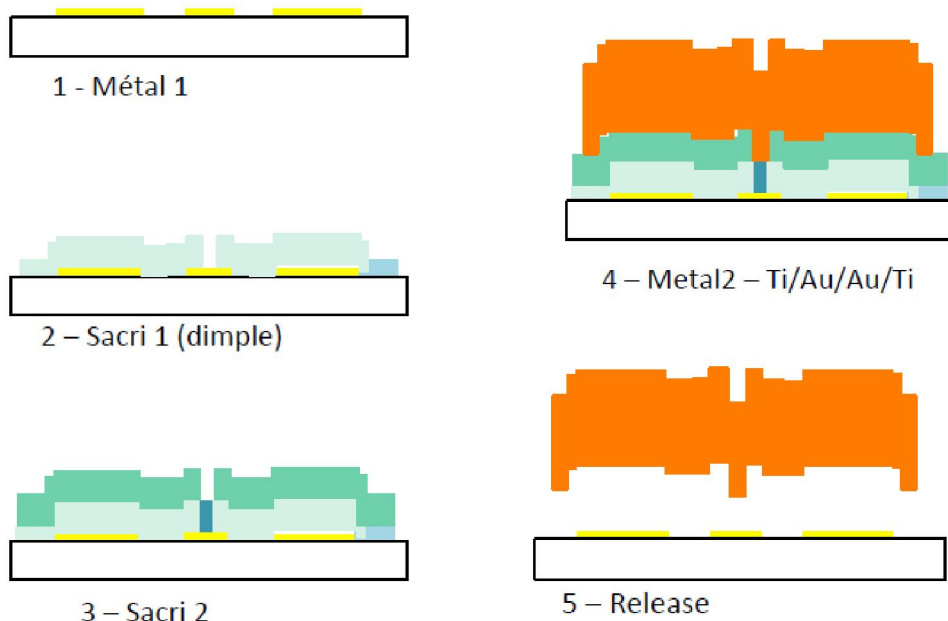


Figure IV-4 : Fabrication de MEMS-RF

La fabrication des MEMS-RF repose sur le principe de superpositions de matériaux en couches minces. En salle blanche, plusieurs appareils sont utilisés pour les dépôts, comme le canon à électron, la pulvérisation cathodique, évaporateur thermique... Comme le montre la Figure IV-3, il y a plusieurs étapes dans cette fabrication.

La première étape, permet de créer la zone et la ligne de polarisation du futur composant. Un premier métal est déposé par lift-off, c'est-à-dire qu'une résine négative est déposée sur un substrat en Silice fondue SiO_2 , puis gravée par voie humide afin de créer un moule. Ensuite les premiers métaux sont déposés par le canon à électron, et enfin il suffit de nettoyer la résine à l'acétone et à l'isopropanol, pour ne garder que le motif voulu.

La deuxième et troisième étape permet de créer le gap, le dimple et les stoppeurs. Grâce à ces 2 couches successivement posées puis gravées, on obtient la forme que la poutre aura.

La quatrième étape, permet de créer la poutre qui sera assez épaisse. Un premier dépôt de Ti/Au avec le canon à l'électron est fait puis une électrolyse Au permet de faire croître la

couche rapidement et à moindre cout. Puis une dernière couche de Ti est déposée au canon à électron afin de symétriser les contraintes au sein de la couche. Pour finir, une étape de photolithographie permet d'obtenir le design des composants finis.

La cinquième étape et dernière étape, est la libération de la poutre par gravure en voie humide des couches sacrificielle. Pour finir, le composant est séché par un sécheur à point critique de CO₂. Ce type de séchage permet d'enlever toute trace de solvant organique et toute trace d'humidité qui pourrait court-circuiter les composants.

Ce procédé, mis au point par le Laboratoire XLIM, nous a permis de fabriquer des composants MEMS-RF à contact ohmique assez rapidement. Deux générations de MEMS-RF à contact ohmique ont été fabriquées dans la salle blanche de XLIM.

IV.4. Les MEMS-RF fabriqués à XLIM

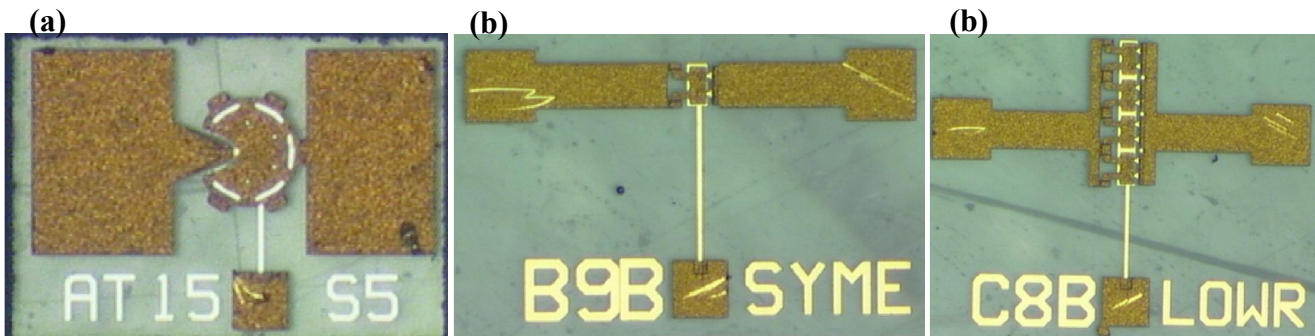


Figure IV-5 : (a) première génération de MEMS-RF à contact ohmique, (b) seconde génération

Plusieurs générations de MEMS-RF ont été réalisées au sein du laboratoire XLIM, montrées en Figure IV-5. Une première version à 1 contact avec des tensions de polarisation entre 80-90V a été fabriquée et ils ont un $R_{on} \cdot C_{off} = 60 \text{fsec}$. Ces premiers commutateurs avaient une tension de polarisation et une résistance de contact un peu trop élevées.

Une nouvelle génération de switches avec des tensions plus basses a été réalisée, $V_p = 50-60 \text{V}$. Cette nouvelle génération présente 2 topologies, soit une version à un contact soit une version à 4 contacts. La version à 4 contacts permet d'augmenter la tenue en puissance du commutateur grâce à ses 4 poutres en parallèles. De plus, ces nouveaux designs prennent en compte l'étude qui a été faite sur les zones de claquage, et les accès RF ont été

allongés facilitant ainsi leur intégration par montage Flip-Chip. Ce type de montage sera expliqué dans la suite du manuscrit. La première topologie à un contact, présente un R_{on} entre 4 et 1Ω et un $C_{off}=15fF$ soit $R_{on}\cdot C_{off}=15$ et $60fsec$. La deuxième topologie, avec 4 contacts, a un R_{on} 4 fois inférieur et un $C_{off}=60fF$ soit un $R_{on}\cdot C_{off}$ identique. Le Tableau IV-2, récapitule les différentes topologies fabriquées durant cette étude.

Tableau IV-2 : Comparaisons des facteurs de qualité des différentes topologies de MEMS-RF

	1 ^{ère} génération	2 nd génération 1 contact	2 nd génération 4 contacts
$R_{on}\cdot C_{off}$ (fsec)	60	15-60	15-60

IV.5. Les MEMS-RF à contact capacitif

Lors de l'actionnement de ces composants, la poutre mobile et la ligne de transmission sont mises en contact, il va se créer un contact métal-diélectrique. Ce contact aura une capacité intrinsèque dépendant de la nature du diélectrique. Le schéma électrique équivalent à ce type d'architecture série d'impédance caractéristique Z_0 est présente Figure IV-6. Lorsque le commutateur est à l'état haut, état bloquant, il présente une capacité C_{off} . Quand le commutateur est à l'état bas, état passant, il présente une capacité C_{on} . Ce qui est intéressant dans ce type de composant est le rapport entre l'état haut et bas du commutateur. Ce rapport

capacitif s'écrit sous cette forme : $C_r = \frac{C_{on}}{C_{off}}$

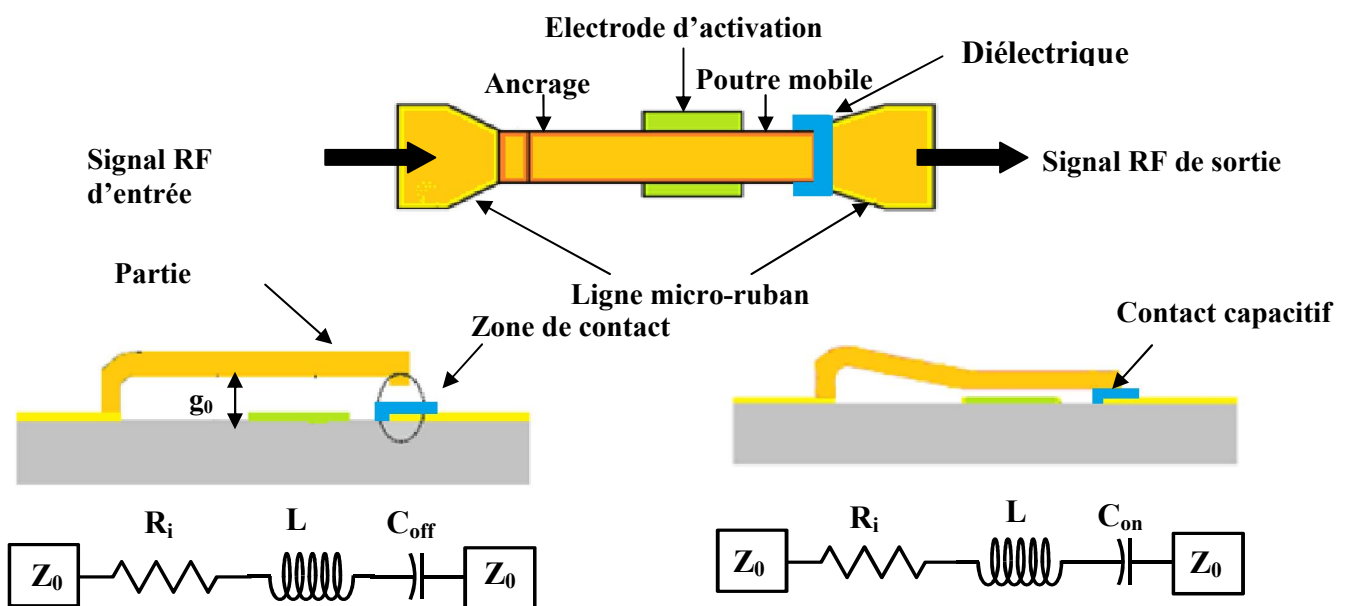


Figure IV-6 : illustration et schéma équivalent d'un switch capacitif

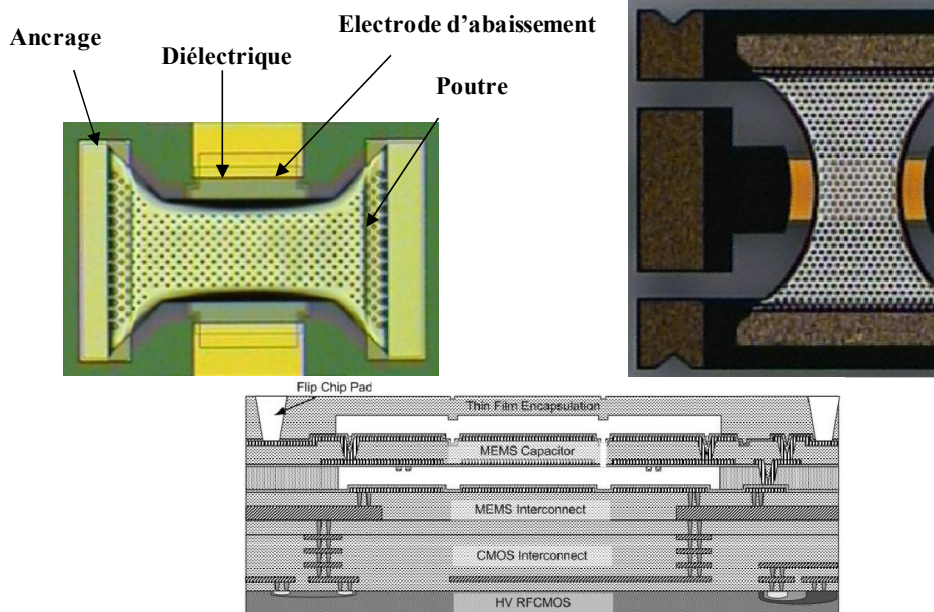


Figure IV-7 : MEMS-RF capacitif Raytheon [25], Memstronic [26], Wispry [27]

IV.6. Comparatifs des différents technologies de commutateurs

Ces composants se distinguent en termes de performances de leurs homologues semi-conducteurs (diodes PIN et transistors MESFET). Les principaux avantages des MEMS-RF sont [20]:

- une très faible consommation de puissance (qq nW) et une bonne linéarité
- un haut niveau d'isolation à l'état haut, car il est fabriqué avec un « gap » d'air, ce qui représente de faible capacité (qq fF)
- de faibles pertes d'insertion à l'état passant de l'ordre de 0,1 dB au delà de 40 GHz
- une fabrication simple, basée sur des techniques de superpositions de matériaux en couche mince, pouvant s'appliquer à une grande variété de substrats (quartz, verre, silicium...)
- une forte linéarité avec 1W pour les commutations à chaud et 10W pour les commutations à froid, ce qui nous permettra de fabriquer des circuits supportant des puissances RF importantes.

Par contre, de nombreux aspects restent à être améliorés, notamment sur:

- Uniformité de la tension de polarisation pour l'activation électrostatique, comprise entre 60 V et 90 V.

- le temps de commutation relativement long, entre 2 et 40 microsecondes, ce qui est supérieur aux diodes PIN et MESFETs,
- encapsulation des MEMS-RF, plus connue sous le terme anglais de « packaging ». Puisque ces composants sont très sensibles à l'environnement extérieur (poussières, humidité...). Ce boîtier est généralement usiné dans du silicium, puis scellé wafer to wafer avec du verre fritté afin de garantir l'étanchéité du composant.

Afin de résumer les différents points précédents, le Tableau IV-3 fait une comparaison entre les différentes technologies de commutateurs RF.

Tableau IV-3
Comparaison des différentes technologies de commutateurs [28]

Caractéristiques	Diode PIN/ varactors (Si, AsGa)	MESFET/ HEMT(AsGa)	CMOS SOI/SOS	HEMT (GaN)	MEMS RF
Puissance consommée	35-125 mW	15-50 μ W	70-120 μ W	12 mW	1 nW
Temps commutation	1-20 ns	0.5-15 ns	15 ns/3 μ s	20 ns	<5 μ s
Temps de stabilisation	1-10 μ s	1-200 μ s	20 ns/9 μ s	< 200 μ s	<200 μ s
Stabilité en température	+	+	+	+	++
C_{off} ou C_{up}	20 fF	150 fF	90/250 fF	170 fF	30 fF
Résistance série Rs	1-4 Ω	-	-	-	0.1-2 Ω
Isolation (1-10 GHz)	Forte	Moyenne	Moyenne	Moyenne	Très forte
Isolation (10-50 GHz)	Moyenne	Faible	Faible	Faible	Forte
Isolation (50-100 GHz)	Faible	Non	Non	Non	Moyenne
Tenue en puissance (conditions)	2 W-50 W (pour f <6 GHz)	0.2/1W -	7/2 W -	10 W -	10 W (à froid) 1W (à chaud)

V. Conclusion

Le but de ce projet est d'améliorer le bilan de liaison d'un lien télémétrique entre le lanceur spatiale et la station réceptrice. Afin de réaliser ce projet, un dispositif permettant un dépointage dans un réseau d'antenne à été choisi avec 4 déphaseurs à base de MEMS-RF. Car les composants MEMS-RF sont des bons candidats quelque soit la bande de fréquence utilisée et présentent de très faibles pertes et une forte linéarité en puissance comme le montre la Figure V-1.

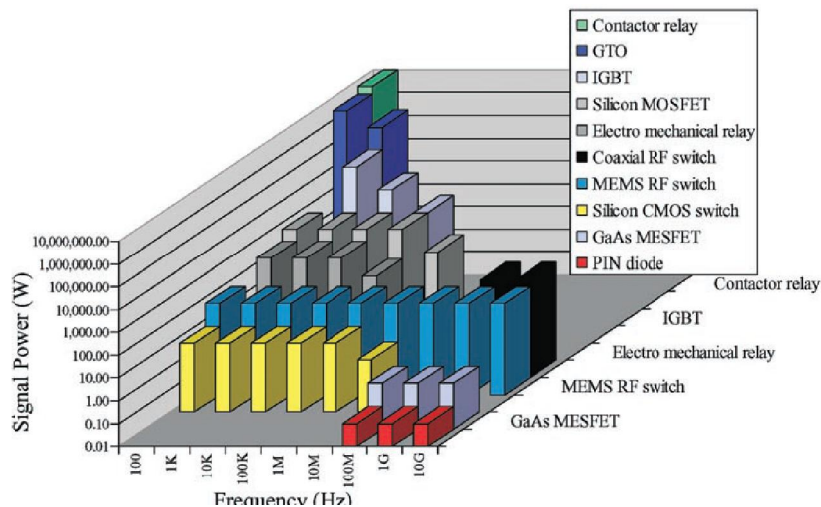


Figure V-1 : Comparatifs des technologies en puissance et en fréquence [29]

De plus, nous allons travailler sur une bande de fréquence entre 2 et 3GHz, et d'après l'étude bibliographique précédente, il ressort que les déphaseurs à base de coupleur hybrides sont les circuits les plus performants pour une bande de fréquence ne dépassant pas 6GHz, comme cela est résumé sur la Figure V-2, [30].

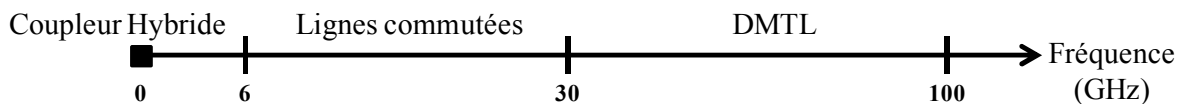


Figure V-2 : Bande de fréquence optimale par rapport à la topologie des déphaseurs [30]

Donc dans la suite des travaux, seules les topologies de déphaseur à base de coupleur hybride utilisant des MEMS-RF seront étudiées. Une étude sur différents substrats et différentes topologies seront étudiées.

Chapitre II – Réalisation d'un déphaseur à base de coupleur hybride

Introduction

Pendant le vol d'un lanceur spatial, il est indispensable de connaître ses paramètres de vol. Pour cela, un lien télémétrique est utilisé entre l'engin et la station réceptrice. Ce lien est transmis à 2.4GHz. Or d'après l'état de l'art sur les déphaseurs, nous avons pu voir que les meilleurs circuits utiles à cette fréquence sont les déphaseurs à base de coupleur hybride. Ceux-ci présentent l'avantage d'être compacts, faibles pertes et n'engendrent aucune rupture de signal lors d'un changement d'état de déphasage. Cette dernière propriété est indispensable car elle permet d'éviter d'avoir une rupture du signal RF transmis pendant le vol.

Dans un premier temps, nous verrons le fonctionnement ce type de circuit, puis dans un deuxième temps, un design sera réalisé sur un substrat Duroïd RT5880, et pour finir une campagne de mesure sera effectuée afin de caractériser au mieux ce genre de déphaseur.

I. Les déphaseurs à base de coupleur hybride

I.1. Le coupleur hybride (3dB, 90°)

Dans le domaine des microondes, le coupleur hybride (90°, 3 dB) est largement utilisé [31-36]. Ces types de circuits sont composés de quatre lignes de transmission quart d'onde dont deux d'impédance caractéristique Z_0 (50Ω) et deux autres d'impédance caractéristique $Z_0/\sqrt{2}$ (~35Ω), comme montré en Figure I-1.

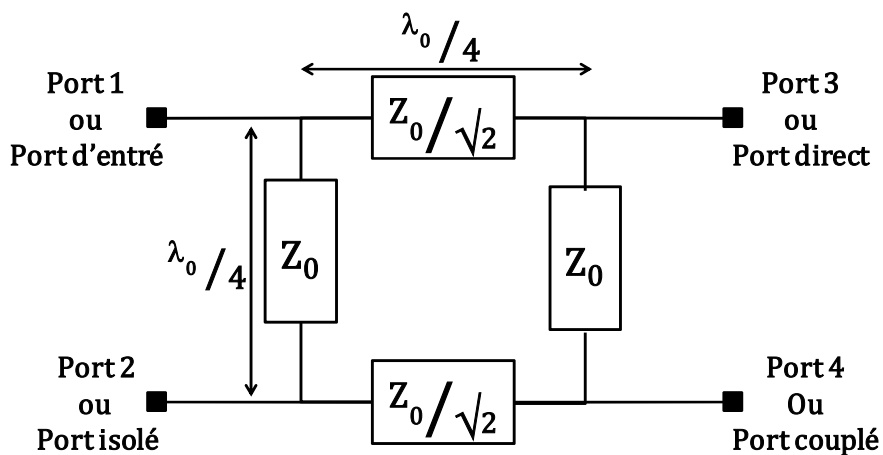


Figure I-1 : Schéma du coupleur hybride

Un coupleur hybride parfait divise en quadrature un signal entrant par le port 1 entre le port 3 (port direct) et le port 4 (port couplé). Les paramètres S de ce dispositif entre les ports 1,3,4 sont $S_{31} = -jS_{41} = -3$ dB. Quant au port 2, port isolé, il ne reçoit aucune énergie.

I.2. Le coupleur hybride en mode réflexion

Nous allons voir qu'il est possible d'utiliser ce genre de circuit afin d'en faire un déphaseur. Lorsqu'un signal passe dans une ligne de transmission terminée par une réactance pure, son énergie incidente est intégralement réfléchi avec un changement de phase dépendant de la valeur de la réactance. Si on utilise un dispositif capable de séparer l'onde incidente de l'onde réfléchi, alors la phase de l'onde de sortie dépendra de la valeur de la réactance placée au bout de la ligne de transmission. Le circuit, le plus simple permettant de réaliser ceci est le coupleur hybride 3dB. Pour cela, il suffit disposer sur le port direct et le port couplé une réactance identique, dans notre cas un bout de ligne de même longueur.

Chapitre II – Réalisation d'un déphaseur à base de coupleur hybride

Lorsqu'une onde est envoyée par le port d'entrée, celle-ci sera intégralement transmise au port isolé avec un déphasage correspondant à la charge réactive, Y_1 , augmentée de 90° . Le principe de fonctionnement est décrit sur la Figure I-2, [37-38].

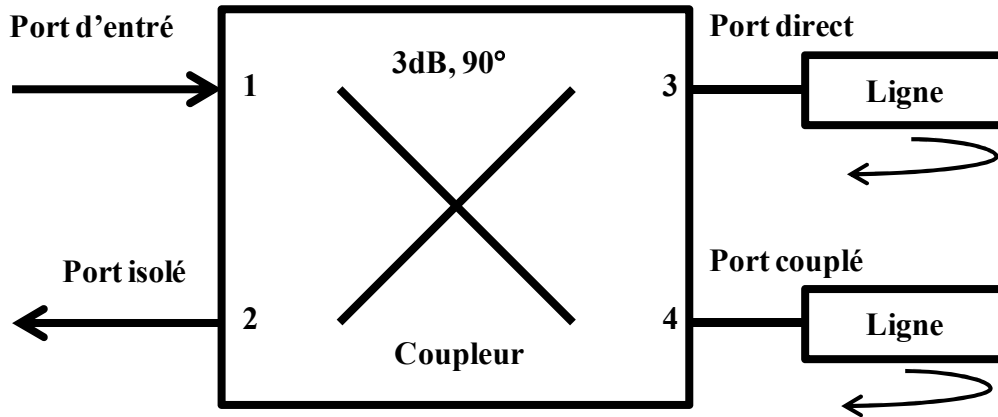


Figure I-2 : Schéma d'un déphaseur à base de coupleur hybride

Afin d'obtenir un changement de phase, il faut utiliser un élément à partie imaginaire variable. Une solution très simple peut être utilisée, consistant à mettre des longueurs de lignes de même taille sur le port direct et le port couplé de l'hybride. Le déphasage engendré, sera égal à deux fois la longueur électrique du tronçon de ligne, puisque le signal parcourra deux fois celui-ci. Dans l'équation suivante, l correspond à la longueur de la ligne et β au rapport entre la pulsation de l'onde et sa longueur d'onde dans la ligne de transmission (constante de propagation).

$$\Delta\varphi = 2\beta.l$$

I.3. Exemple de déphaseur à base de coupleur hybrides

Une première solution a été présentée en 1979 à base de diode PIN avec quatre cellules [39], comme le montre la Figure I-3. Ce dispositif permettait d'obtenir quatre états de déphasage : 180° , 90° , 45° et 22.5° . Les pertes d'insertion sont de 1,6 dB sur une bande allant de 11,7 à 12,2 GHz.

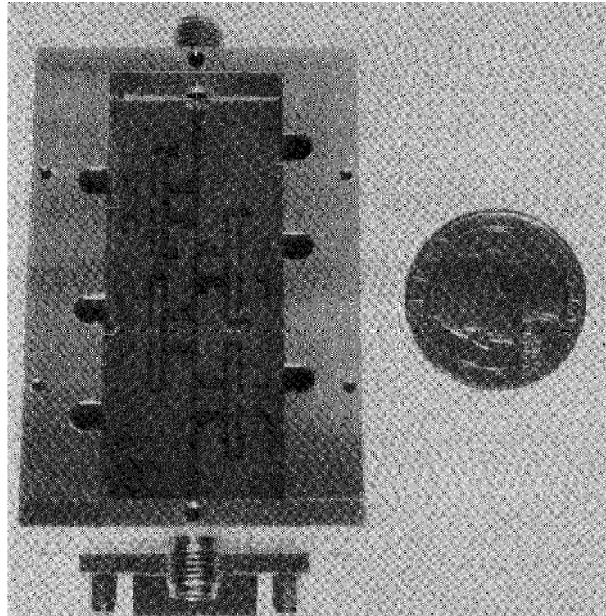


Figure I-3 : Déphaseur à base de coupleur hybride avec des diodes PIN

En 2002, L'Université de Séoul a présenté un déphaseur 2 bits intégré sur silicium à base de commutateurs MEMS-RF [40], ce qui a permis d'obtenir un circuit de petite taille 1.5mm*2.1mm. Des commutateurs sont placés en cascade sur des lignes coplanaires, Figure I-4. Ce dispositif présente des pertes d'insertion moyennes de 4dB entre 50 et 70 GHz avec une adaptation inférieure à -11 dB.

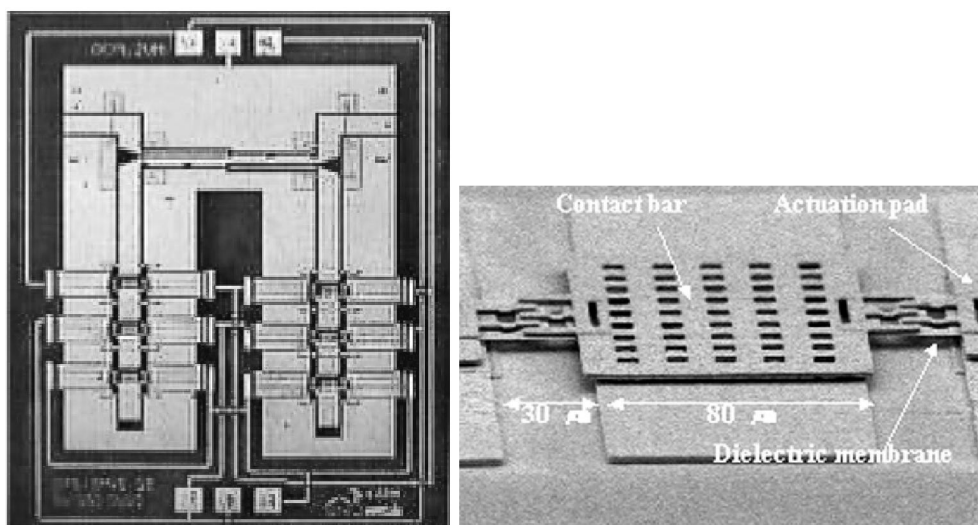


Figure I-4 : Déphaseur à base de coupleur hybride de l'université de Séoul, MEMS-RF

Chapitre II – Réalisation d'un déphaseur à base de coupleur hybride

Dans cette étude, seuls les déphaseurs à base de coupleurs hybrides à base de MEMS-RF seront étudiés. Les différents designs qui seront fabriqués auront pour topologie des lignes micro-ruban, comme celui présenté par l'université de San Diego en 2013, vu dans le chapitre I, [8], et dans la Figure I-5.

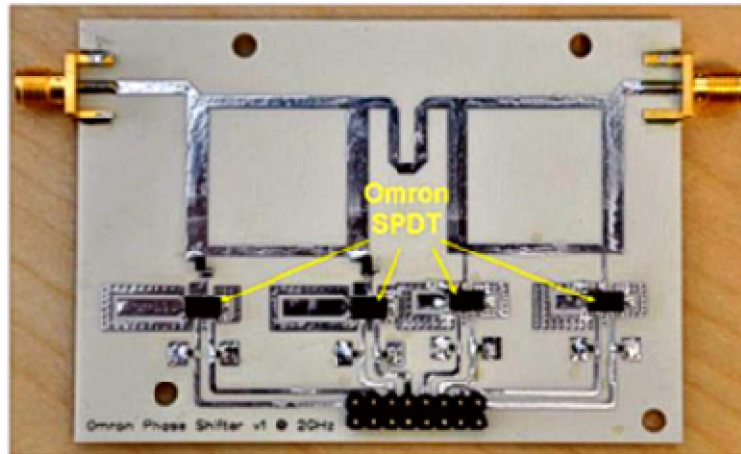


Figure I-5 : Cellule comprenant 2 Déphaseurs à base de coupleur hybride en mode microruban [8]

II. Etude de la topologie du déphaseur avec un coupleur hybride en mode réflexion

II.1. Schéma équivalent du dispositif

Pour réaliser cette topologie à base de MEMS-RF, il est nécessaire de placer des commutateurs sur les ports 3 et 4, comme montré en Figure II-1. Pour choisir l'état de déphasage, il suffit d'actionner les différents MEMS-RF, soit (1,1) pour avoir 90° ou (2,2) pour avoir 180° de déphasage.

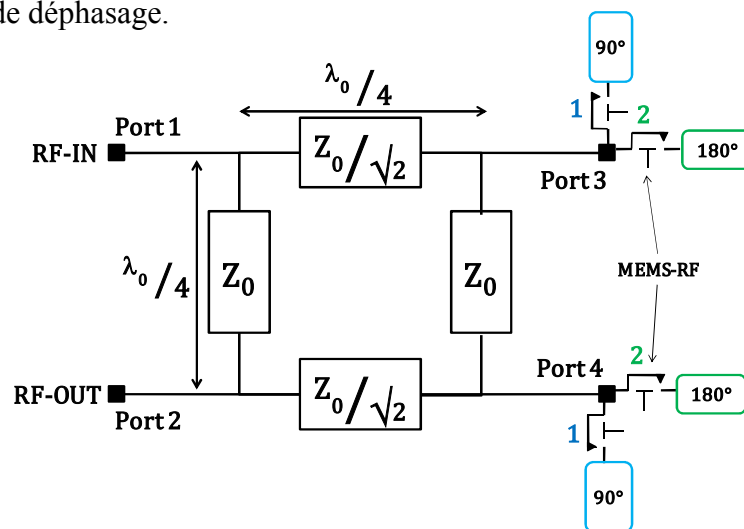


Figure II-1: Schéma du déphaseur à base de coupleur hybride

II.2. Fonctionnement du dispositif

Ce genre de circuit fonctionne de la manière suivante. Lorsque aucun des MEMS-RF n'est activé, le signal est directement transmis entre le port 1 et le port 2, ce signal aura des paramètres S et une phase propre, ces données serviront de référence, c'est notre état à 0° . Par exemple, pour avoir 90° , il suffit d'actionner les 2 MEMS-RF, (1,1), qui sont connectés au bout de ligne qui engendrent les 90° de déphasage. La différence de phase entre l'état de référence et l'état avec les MEMS-RF commutées, engendra le déphasage souhaité, ici 90° . La même chose est faite pour avoir les 180° de déphasage, avec les MEMS-RF (2,2). Par conséquent, il est facile de choisir entre 3 états de déphasage sans craindre une interruption du signal que l'on a pu observer avec un déphaseur à base de lignes commutées. Quel que soit l'état de déphasage, la continuité du signal n'est jamais rompue.

II.3. Etude sur le logiciel de simulation Agilent ADS

Le circuit sera réalisé sur un substrat ROGERS (RT/Duroid 5880) de faible permittivité dont les caractéristiques sont présentées dans le Tableau II-1 :

Tableau II-1
Récapitulatif des données fournisseurs et sur Linecalc

Propriétés physiques	Valeurs
Constante diélectrique (ϵ_r)	2.2
Tangente de perte ($\tan\delta$)	0.0009 @ 10GHz
Conductivité du Cuivre (σ)	$5.96 \cdot 10^7 \text{ S.m}^{-1}$
Epaisseur de métallisation (H)	9 μm
Epaisseur du substrat (T)	1.575 mm
Z_0 (50 Ω)	4.7 mm
$Z_0/\sqrt{2}$ (~35 Ω)	7.2 mm

A l'aide du logiciel ADS Linecalc, il est possible de connaître les différentes dimensions de lignes suivant le substrat sur lequel il sera réalisé. Il suffit de rentrer les différentes valeurs, le type de topologie, ici en mode micro-ruban, et la fréquence de travail (2.4GHz) pour obtenir les dimensions voulues. Sur le substrat décrit précédemment, on obtient une largeur de ligne de 4.7mm pour Z_0 , tandis que pour $Z_0/\sqrt{2}$ on a 7.2mm, (Tableau II-1).

II.4. Simulation sur le logiciel de simulation Momentum

Avec l'aide du logiciel ADS Momentum, nous avons dessiné le déphaseur, grâce aux données du substrat et d'ADS Linecalc, comme le montre la Figure II-2. Le dispositif est composé d'une partie RF qui jouera le rôle du déphaseur et une partie DC qui permettra la commande des commutateurs à actionner. En respectant toutes les contraintes sur le sens de montage des MEMS-RF que l'on verra dans la suite du chapitre II, on remarque que les différentes résistances CMS (Composant Monté en Surface) placées sur le circuit DC permettent de protéger les MEMS-RF contre d'éventuelles décharges ESD (Décharges électrostatiques), et de limiter le courant ou d'éventuelles fuites RF dans le circuit de polarisation. De plus, on observe une rupture de symétrie dans les lignes de polarisation ce qui

permet de placer les commutateurs dans le bon sens lors du montage Flip-chip, c'est-à-dire que le côté de la poutre est placé du côté de la masse DC, comme le montre la Figure II-2.

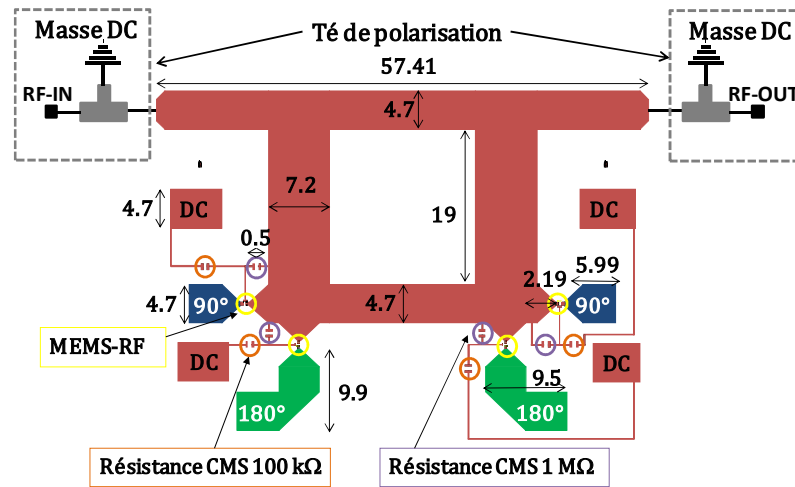


Figure II-2: Déphaseur à base de coupleur hybride 57mm*43mm

II.5. Co-simulation du dispositif

Ce type de simulation permet de mélanger une simulation électromagnétique avec une simulation circuit comprenant des composants discrets. A l'aide du logiciel ADS Momentum, le circuit de déphasage a été simulé électromagnétiquement sur son substrat entre 2GHz et 3GHz. Ensuite une co-simulation est faite grâce au logiciel ADS circuit, c'est-à-dire que le fichier ADS Momentum est placé dans une boîte sur ADS circuit. Ensuite des composants MEMS-RF capacitifs ou résistifs, suivant l'état d'actionnement des commutateurs MEMS-RF, sont placés pour créer le circuit final, comme le montre la Figure II-3.

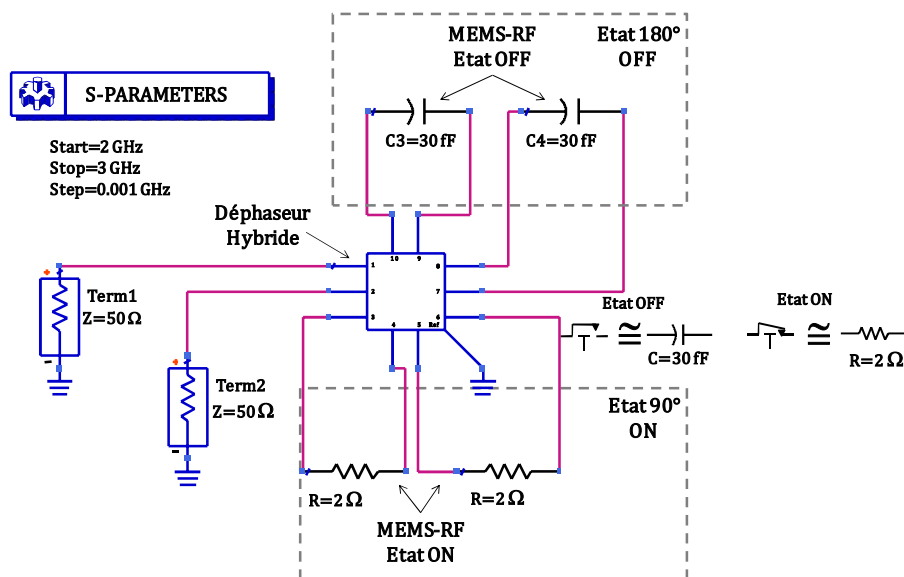


Figure II-3 : Schéma équivalent sur ADS circuit, exemple à 90° de déphasage

Les MEMS-RF à l'état haut sont assimilés à des capacités de 30fF, et lorsqu'ils sont à l'état bas, ils sont équivalents à une résistance de 2Ω, valeur élevée de résistance de contact permettant ainsi d'être plus fidèle à la réalité et dans le cas le moins favorable, comme le montre l'exemple de la Figure II-3. Pour obtenir l'état 90°, les composants C₁ et C₂ sont remplacés par R₁ et R₂, de même est fait pour les composants C₃ et C₄ pour l'état 180°.

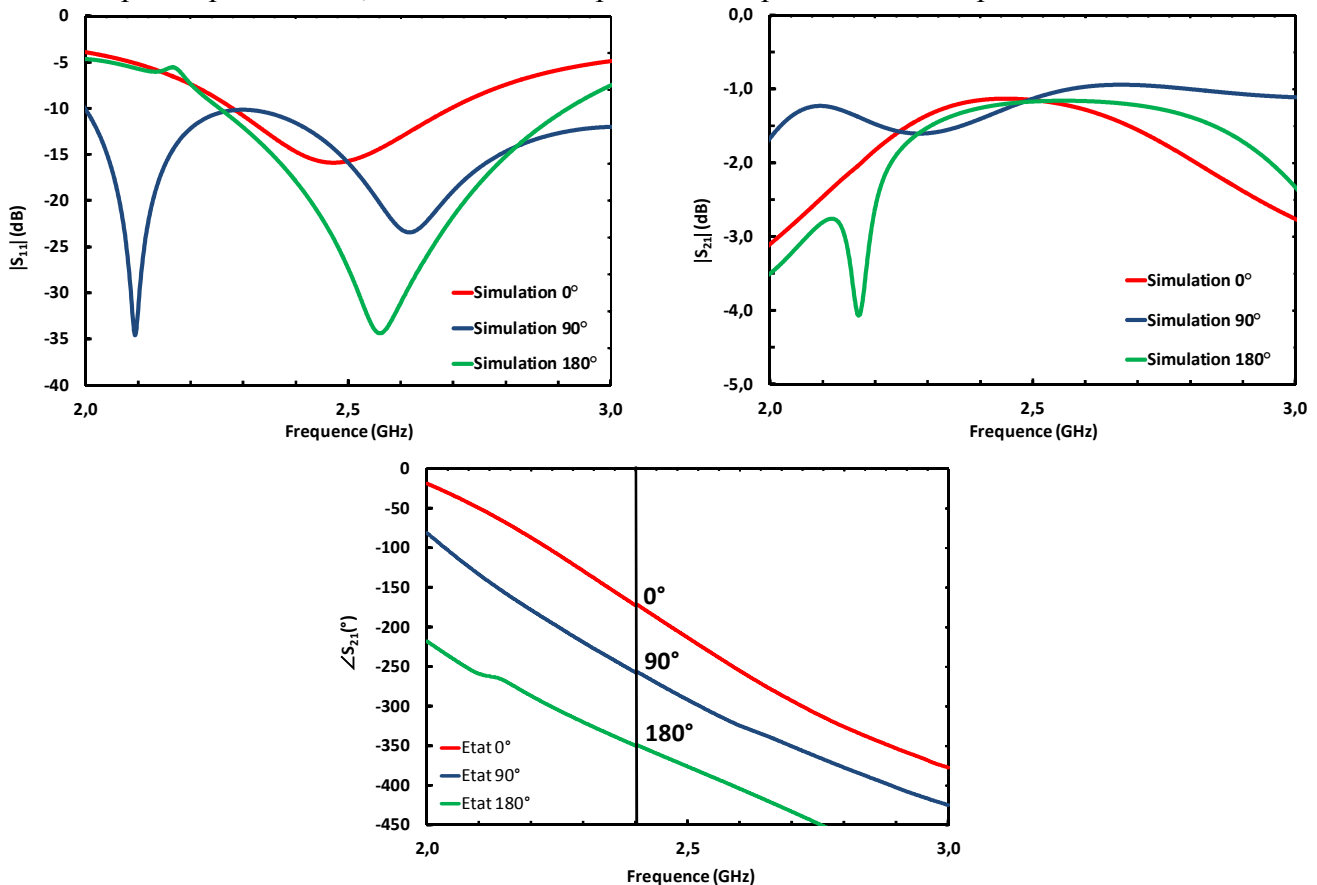


Figure II-4 : Ensemble des paramètres S simulés

D'après la Figure II-4, les simulations d'un tel dispositif sont encourageantes. L'adaptation du circuit à 2.4GHz est correct car le paramètre de réflexion S_{11} est inférieur à -15dB à 2.4GHz quelque soit les 3 états de phase. Concernant les pertes d'insertions S_{21} , elles sont entre 1dB et 1.5dB à 2.4GHz. Et enfin, les dimensions du design sont validées pour les 3 états de déphasages voulues, dans notre cas 0°, 90° et 180°. Par conséquent la topologie dessinée sur le logiciel peut être validée par une réalisation au laboratoire.

III. Fabrication des déphaseurs sur substrat Duroid RT5880

Pour réaliser un déphaseur, il est nécessaire de fabriquer un circuit imprimé sur lequel des composants seront reportés à la surface. Il existe deux types de gravure de substrat, soit mécanique soit chimique par voie humide.

III.1. Gravure mécanique

Cette méthode consiste à utiliser une fraise, celle-ci permettant de graver la surface réalisant ainsi les lignes du circuit. Par contre, lors de la réalisation, il faut prendre en compte la largeur de la fraise et la hauteur de pénétration dans le substrat. L'inconvénient de ce procédé, est la détérioration de la surface du substrat. De plus, elle ne permet pas de faire des designs très fins dus aux contraintes dimensionnelles de la fraise. Ce procédé ne permet pas d'obtenir de petit design avec des bordures nettes, par conséquent ce procédé n'a pas été retenu.

III.2. Gravure humide

Une autre méthode, permet d'avoir un résultat plus propre que celui utilisé lors d'une gravure mécanique. C'est pour cela que le procédé en voie humide a été choisi. Un plan d'expérience a donc été mis au point afin de choisir la meilleure gravure sans abîmer le substrat avec des vitesses de gravure correcte. Après plusieurs tests, une solution a été retenue car elle présente les meilleures performances temps et front de gravure. Cette solution est le Trichlorure de Fer de formule brute FeCl_3 , chauffée à 45°C , elle permet de graver à environ $3 \mu\text{m}\cdot\text{min}^{-1}$.

Ensuite un procédé traditionnel de photolithographie a été utilisé, en faisant bien attention de protéger les surfaces que nous souhaitons gradées notamment le plan de masse RF et les lignes RF du circuit. Cette méthode a permis d'obtenir des lignes bien nettes et d'avoir une définition bien supérieure au procédé mécanique. L'inconvénient de cette méthode est la surgravure qui pourrait se produire lors de la gravure en voie chimique, elle est de l'ordre de l'épaisseur de métallisation à graver. Pour en limiter les effets et garder une

bonne adaptation il suffit de la prendre en compte lors de la fabrication des masques de photolithographie.

Une fois le circuit réalisé, il est nécessaire de reporter les commutateurs MEMS-RF sur le substrat, pour obtenir un déphaseur opérationnel. La technique mise en point pour le montage des commutateurs est le Flip-chip.

III.3. Le flip-chip

III.3.i. Le montage

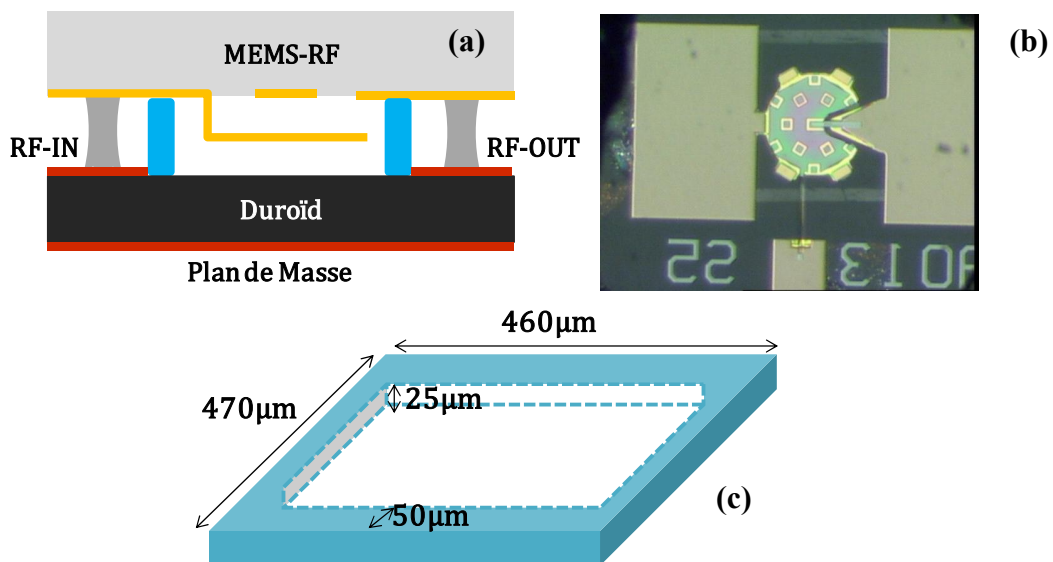


Figure III-1 : Montage Flip-chip, (a) Vue en coupe, (b) Vue de dessus, (c) Anneau en SU8

Cette technique consiste à monter les composants à l'envers, c'est-à-dire la poutre ainsi que les pads RF du commutateur font faces au substrat, Figure III-1-a et b. Afin de réaliser cette méthode, il est nécessaire d'utiliser un anneau ($L=470\mu\text{m}$ * $l=460\mu\text{m}$ * $d=50\mu\text{m}$ * $e=25\mu\text{m}$) en résine SU8 2025, il servira de support sur lequel le composant sera placé Figure III-1-c. Pour réaliser les connexions entre le MEMS-RF et la ligne RF, une colle en argent est appliquée sur les différentes pistes du déphaseur puis le MEMS-RF est plaqué contre l'anneau afin d'écraser la colle et de créer le contact. Pour effectuer ce montage, une machine Pick&Place a été utilisée, grâce à une aiguille aspirante, il est possible de prendre la puce face arrière et de positionner le composant sur l'anneau, pour pouvoir créer le contact. Une cuisson au four sous vide permet de déliantier, de polymériser la

colle et d'éviter l'oxydation du Cuivre, soudant ainsi le commutateur avec les lignes du déphaseur.

III.3.ii. La vérification

Une vérification simple et rapide lors du montage peut être réalisée. Pour cela, il suffit de regarder les commutateurs au microscope optique. L'irisation de la poutre, nous indique la planéité ou non de la poutre. Si la couleur est homogène alors la poutre est plane, Figure III-2, par contre si elle présente de forte irisation cela veut dire qu'elle est déformée et probablement collée rendant le composant hors d'usage, Figure III-3. Cette irisation s'observe grâce au phénomène d'interférométrie de la lumière, et nous permet de nous renseigner sur la déflexion de la poutre. De, plus il est possible de voir si la colle en argent est bien étalée sur les pads du composant assurant ainsi la connectique avec le substrat.

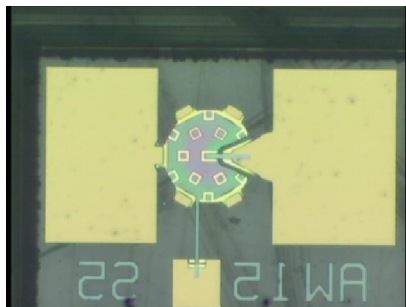


Figure III-3 : Bonne déflexion



Figure III-2 : Mauvaise déflexion

IV. Précaution à prendre pour la réalisation des déphaseurs

IV.1. Observation d'une défaillance

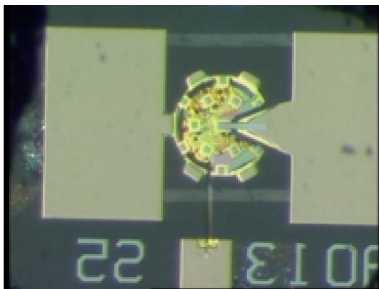


Figure IV-1 : Flip-chip endommagé

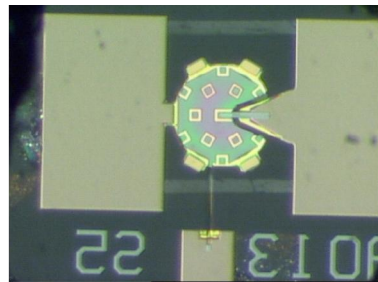


Figure IV-2 : Flip-chip Ok

Lors du montage des MEMS-RF, nous avons observé des phénomènes de claquage, Figure IV-1. Ce phénomène se produit lorsque l'on souhaite activer le MEMS-RF. Lors de la mise sous tension de la ligne de polarisation, un phénomène de claquage du gap électrostatique apparaît, comme on peut le voir sur la Figure IV-1. Celui-ci est endommagé et disparaît entièrement en laissant des traces sur le substrat. Un bon montage Flip-chip doit ressembler à la Figure IV-2 après activation des commutateurs.

Afin de comprendre le phénomène, plusieurs études ont été réalisées, notamment sur le montage Flip-chip des commutateurs MEMS-RF et les modifications possible du design des déphaseurs.

IV.1. Fabrication de l'anneau de support des commutateurs

Une première piste explorée est la pollution du contact lors du montage. La résine utilisée étant très visqueuse et sensible à l'humidité, il a fallu faire attention à plusieurs points. Notamment, lors du dépôt de celle-ci afin d'éviter les bulles d'air et les effets de bords. Une seconde étape consiste à bien sécher le substrat avant tout procédé, en mettant au four sous-vide pendant 24H00 à 140°C. Ces 2 étapes une fois contrôlées, il est possible de déposer la résine et de procéder au système de photolithographie traditionnel. Et enfin le substrat comprenant le circuit avec l'anneau est repassé au four sous vide pendant 4H00 afin d'enlever toute trace de solvant qui pourrait polluer la zone de contact des MEMS-RF.

IV.2. L'orientation des commutateurs.

Le procédé de fabrication étant maîtrisé, il persiste toujours des problèmes de claquage. En regardant de plus près le montage, on a remarqué qu'il y avait des masses flottantes présentes sur les différents designs. On a commencé par regarder le sens du montage des commutateurs, comme le montre la Figure IV-3.

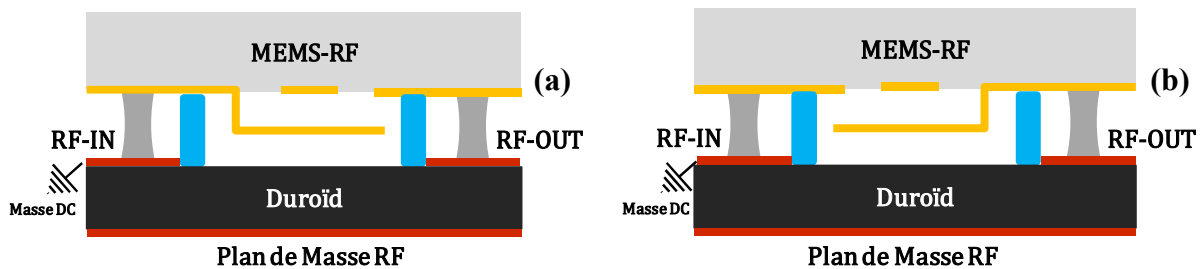


Figure IV-3 : Sens de montage du Flip-chip, (a) Correct, (b) Incorrect

Sur la Figure IV-3, on peut voir les 2 positions possibles du MEMS-RF suivant l'orientation du montage Flip-chip. Sur la Figure IV-3 (a), le composant est placé, poutre côté masse DC et sur la Figure IV-3 (b), la poutre est connectée à une partie du circuit qui se retrouve flottant. L'orientation du composant, est donc très importante, et nous a permis de comprendre une partie du problème de l'actionnement des MEMS-RF. Une nouvelle topologie a donc été faite en prenant en compte le sens du montage des commutateurs. Pour cela, il a été nécessaire de rompre la symétrie des différentes lignes de polarisations, pour réaliser le montage Flip-chip.

IV.3. Lignes de polarisations

La dernière solution consiste à protéger les MEMS-RF d'éventuel ESD (Décharge Electrostatique) qui pourrait détériorer les composants. Pour cela, des résistances CMS (Composant Monté en Surface) sont placées le long des lignes de polarisations (100k Ω), les résistances sont aussi placées au plus près des MEMS-RF pour éviter les fuites RF éventuelles dans le circuit DC. Grâce à cette étude, un nombre important de problèmes ont été résolus et le principe de montage par voie Flip-Chip est opérationnel et couramment utilisé au laboratoire XLIM.

V. Fabrication du déphaseur à base de coupleur hybride

En prenant en compte toutes les précautions à prendre, on comprend mieux le circuit qui a été réalisé. Le circuit a donc été réalisé par procédé de photolithographie à l'aide, d'un masque en photolithographie, et les composants ont été monté par Flip-Chip, on obtient donc le circuit ci-dessus, Figure V-1.

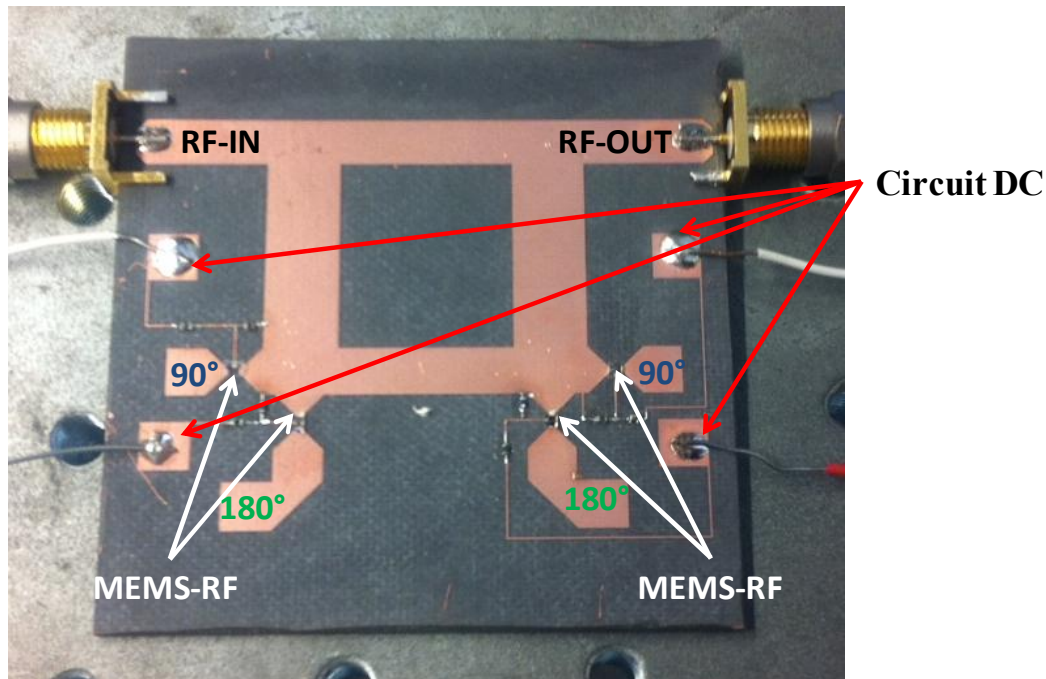


Figure V-1 : Déphaseurs à base de coupleur hybride fabriqué et monté (60*60mm)

On observe bien, la dissymétrie des lignes de polarisation et les résistances CMS qui permettent de protéger les MEMS-RF.

V.1. Montage du dispositif

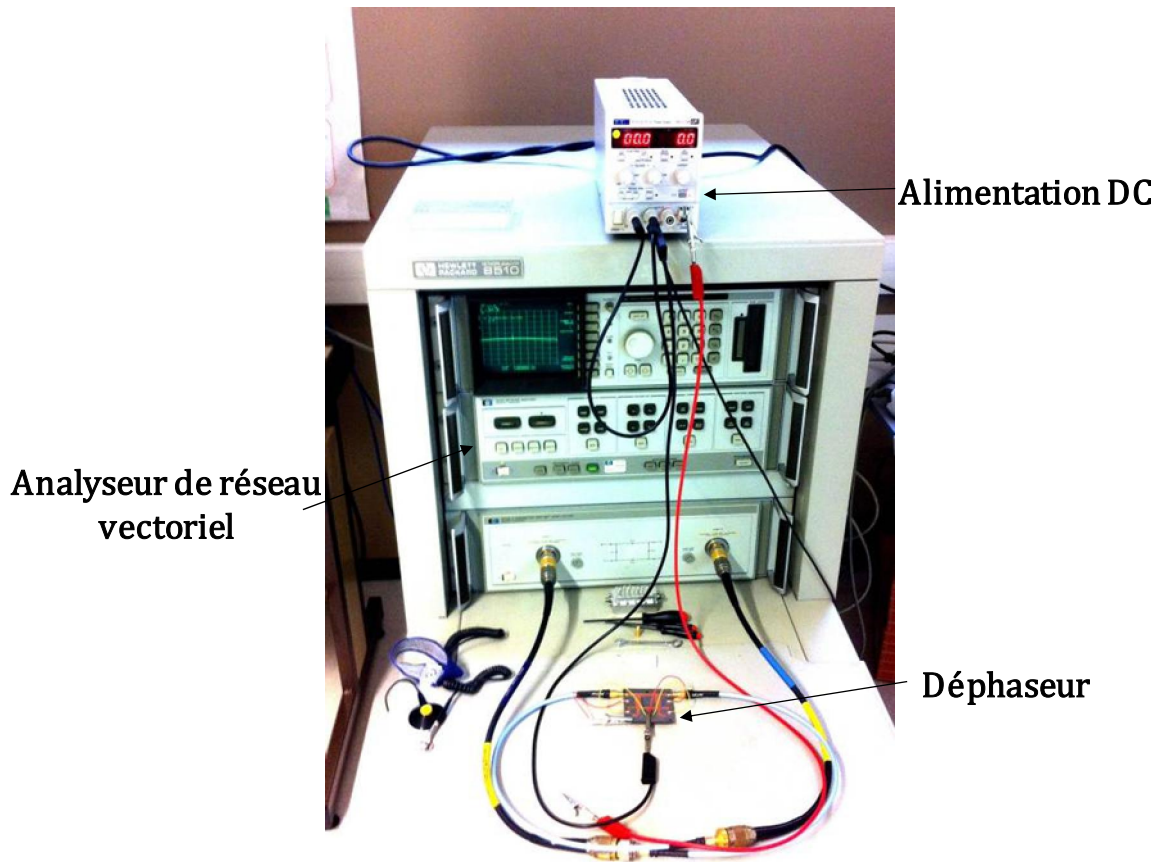


Figure V-2 : Montage de mesure

Comme le montre la Figure V-2, le montage est composé d'une alimentation DC qui permettra l'actionnement des MEMS-RF et d'un analyseur de réseau qui nous donnera les différents paramètres S. Le déphaseur est branché sur l'analyseur avec des câbles RF grâce à des ports SMA présents sur le circuit. De plus, à l'intérieur de l'analyseur, il y a des Tés de polarisation qui protègent l'appareil de toutes remontées de DC dans la RF en court-circuitant la RF avec la masse DC. Grâce à ce dispositif, il est possible d'avoir un actionnement correct des MEMS-RF.

V.2. Mesure des paramètres S

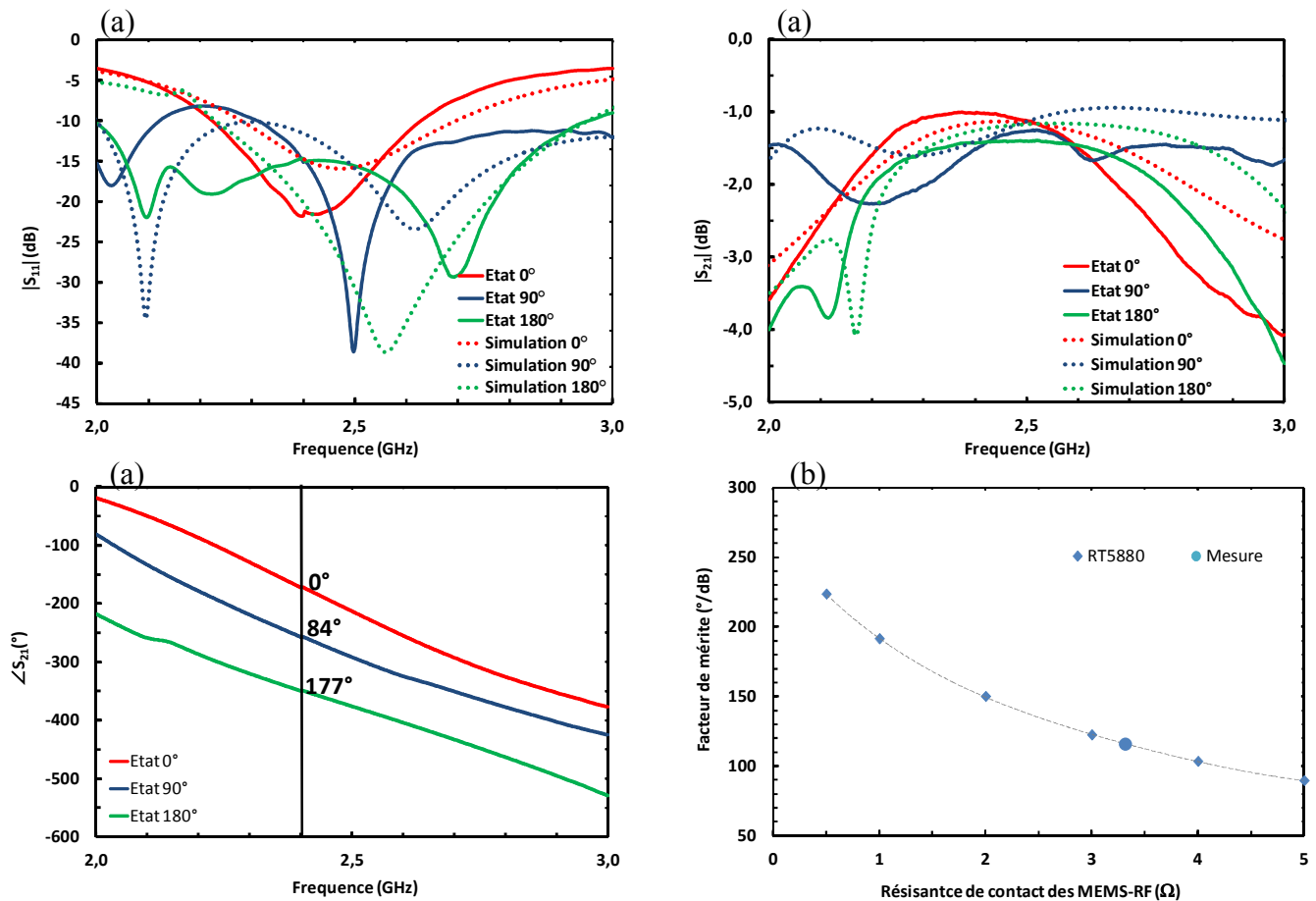


Figure V-3 : (a) Mesure des paramètres S du circuit, (b) Evolution du facteur de mérite en fonction de la résistance de contact des MEMS-RF

Comme le montre la Figure V-3 (a), le circuit est bien adapté car le paramètre de réflexion $S_{11} < -15\text{dB}$ à 2.4GHz. De plus, les pertes d'insertions sont comprises entre 1 et 1.5dB à 2.4GHz et l'erreur de phase est inférieure à 7° . Les performances RF sont correctes par rapport aux exigences voulues. Donc il sera possible de monter un prototype avec ce type de circuit.

Une courbe de facteur de mérite en fonction des résistances de contact des MEMS-RF a été réalisée grâce au logiciel de simulation électromagnétique Agilent Momentum et ADS circuit. En faisant évoluer la résistance de contact sur ADS circuit de 0.5Ω à 5Ω , il est possible d'en extraire les pertes d'insertion à 180° et ainsi obtenir un facteur de mérite en fonction du R_{on} . Une courbe de tendance est ajoutée au graphique ce qui nous permet d'extrapoler une valeur de R_{on} équivalente au facteur de mérite mesuré. Nous pouvons

remarquer que le facteur de mérite mesuré est correct, $118^\circ/\text{dB}$, ce qui équivaut à une résistance de contact assez élevée entre 3 et 3.5Ω . Ce premier déphaseur a été monté avec la première génération de MEMS-RF, ce qui explique la valeur haute du R_{on} des switches. Des commutateurs avec un R_{on} plus faible permettraient d'avoir un bon facteur de mérite.

V.3. Mesure de linéarité

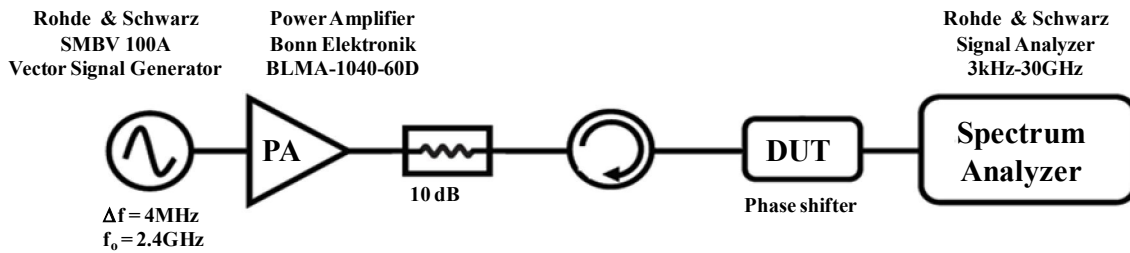


Figure V-4 : Schéma de montage pour la mesure de linéarité du déphaseur

Grâce à une mesure de linéarité en puissance du circuit déphasant, il est possible de savoir s'il est stable en puissance. La linéarité des déphaseurs a été évaluée avec des mesures ACPR (Adjacent Channel Power Ratio), en utilisant la configuration de test présentés dans la Figure V-4. Pour cela, une première mesure est faite sans dispositif, dite mesure à vide. Puis le circuit est placé dans le montage (DUT) et on compare la courbe obtenue par rapport à la référence sans dispositif. Les résultats sont montrés dans la Figure V-5, pour les trois phases états du déphaseur, montrent clairement peu ou pas de dégradation des signaux d'entrée après passage dans le déphaseur. En outre, le signal de modulation 16 QAM n'a que 32 dB de dynamique pour la mesure à 33dBm, en raison de la limite de linéarité de l'amplificateur de puissance utilisé dans le montage.

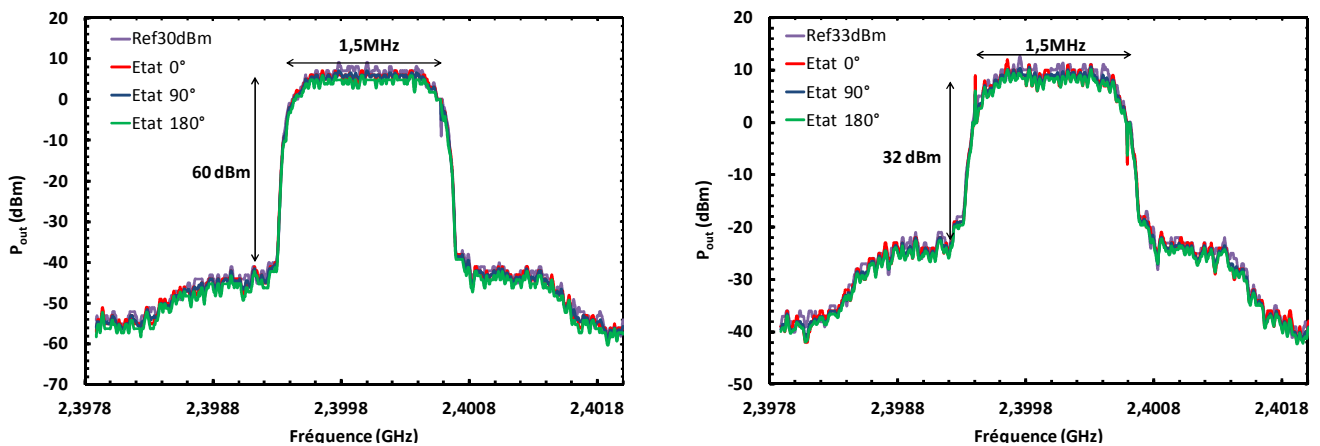


Figure V-5 : Mesure ACPR à 30dBm et 33dBm

Chapitre II – Réalisation d'un déphaseur à base de coupleur hybride

Ce dispositif est donc stable en puissance au minimum jusqu'à 33dBm, mesures faites au Laboratoire XLIM. Ce dispositif supporte donc 2W de puissance RF sans dégrader le signal, ce qui est encourageant pour les possibilités d'utilisation dans une antenne en transmission.

Conclusion

La réalisation des déphaseurs à base de coupleur hybride avec des MEMS-RF a posé de nombreux soucis. En mettant au point la technique de flip-chip, il a été possible de contrôler les différentes étapes de fabrication, et comprendre les points clefs du montage. Grâce à cette étude, il est maintenant possible d'utiliser cette technique sans risque de détérioration des commutateurs MEMS-RF, que l'ensemble de l'équipe utilise actuellement.

Les premières mesures des coupleurs hybrides nous permettent d'envisager la fabrication d'un prototype et de valider la topologie utilisée. Les paramètres de transmission et de réflexion sont bons tout comme l'erreur de phase, et son facteur de mérite est correct. Les mesures de linéarité nous permettent de dire que le circuit ne déforme pas le signal RF transmis à 33 dBm.

Par contre, dans l'intérêt de notre étude, nous allons étudier des designs plus petits afin de gagner en surface tout en essayant de ne pas dégrader les performances RF du circuit. C'est pour cela, que dans le prochain chapitre nous allons nous intéresser à de nouveaux designs de coupleurs hybrides plus compacts.

Chapitre III – Etude de différentes topologies de déphaseur à base coupleur hybride

Introduction

Grâce à la première étude sur les déphaseurs à base de coupleurs hybrides dans le chapitre précédent, nous avons remarqué qu'ils sont de bons candidats pour l'utilisation voulue. La seconde étape dans ce projet est le gain en surface des déphaseurs, de façon à faciliter l'intégration du système d'antennes dans le lanceur.

Dans ce chapitre, nous allons étudier de nouveaux substrats avec des permittivités plus fortes, et une nouvelle topologie pour rendre les déphaseurs à base de coupleurs hybrides plus compacts.

Dans un premier temps, nous allons nous intéresser au substrat d'Alumine (Al_2O_3) avec deux types de topologies, une à lignes à méandres et une à éléments localisés. Pour finir, avec un circuit sur Duroïd RO3010 utilisant la topologie de lignes à méandres.

I. Etude de la topologie du déphaseur en mode hybride sur substrat d'Alumine Al_2O_3

I.1. Etude sur le logiciel de simulation Agilent ADS Linecalc

Le circuit sera réalisé sur un substrat d'Alumine ayant comme caractéristiques suivantes :

Tableau I-1
Données physiques du substrat

Propriétés physiques	Valeurs
Constante diélectrique (ϵ_r)	9.6
Tangente de perte ($\tan\delta$)	0.0004 @ 10GHz
Conductivité de l'Or (σ)	$4.9 \cdot 10^7 \text{ S.m}^{-1}$
Epaisseur de métallisation (H)	4 μm
Epaisseur du substrat (T)	0.256 mm
Z_0 (50Ω)	250 μm
$Z_0/\sqrt{2}$ (37Ω)	440 μm

Grâce à l'utilisation du substrat fin et à forte permittivité on obtient des largeurs de lignes bien plus fine que sur le RT5880. Pour une ligne d'impédance Z_0 on obtient comme largeur 250 μm et pour $Z_0/\sqrt{2}$ on a 440 μm , Tableau I-1. Il sera donc possible de réduire fortement les dimensions de déphaseurs.

I.2. Design sur le logiciel de simulation électromagnétique Momentum

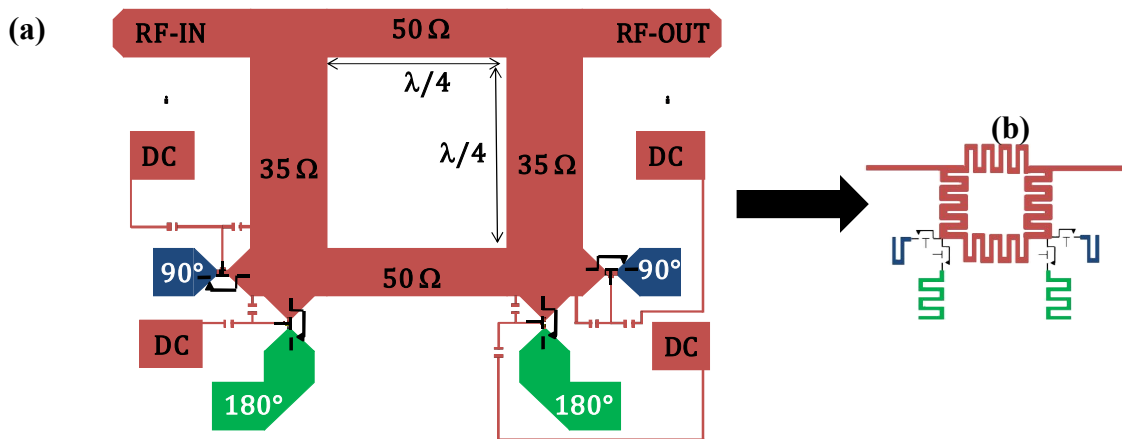


Figure I-1 : Réduction des dimensions, (a) Topologie sur RT5880, (b) Topologie sur Alumine

En considérant le circuit réalisé dans le précédent chapitre (Chapitre II), il est possible de gagner en encombrement. Une première étape consiste à une compression des longueurs de lignes grâce à l'utilisation de méandres sur un substrat de haute permittivité. Grâce à la combinaison de ces deux facteurs, la surface du circuit a été divisée par 5, comme le montre la Figure I-1(a) et (b).

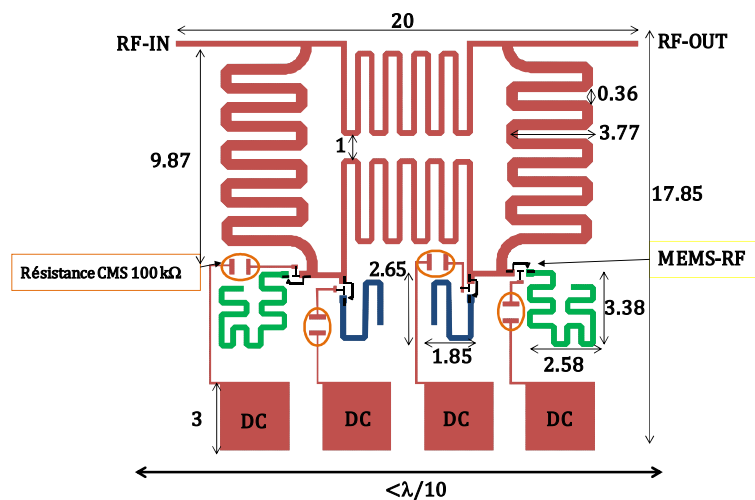


Figure I-2 : Layout d'un déphaseur hybride en élément distribué sur Alumine

La nouvelle topologie à base de lignes à méandres est présentée en Figure I-2, le dispositif est composé d'une partie RF à ligne à méandre qui jouera le rôle du déphaseur et une partie DC qui permettra de choisir les commutateurs à actionner sans oublier l'ajout des résistances de protections des MEMS-RF. L'espacement entre les méandres est supérieure à

1.5 fois l'épaisseur du substrat ce qui permet de négliger l'influence du couplage entre les méandres. Comme le montre la Figure I-3, si on diminue l'espace entre les méandres, il y a un décalage vers les hautes fréquences et la bande passante diminue, il est donc nécessaire de se placer au minimum à 1.5 fois l'épaisseur du substrat. A partir de cette distance, le couplage est peu influent et donc il n'est pas nécessaire d'augmenter la distance entre méandres. Dans la suite du manuscrit, les autres topologies seront faites en prenant en compte cette contrainte.

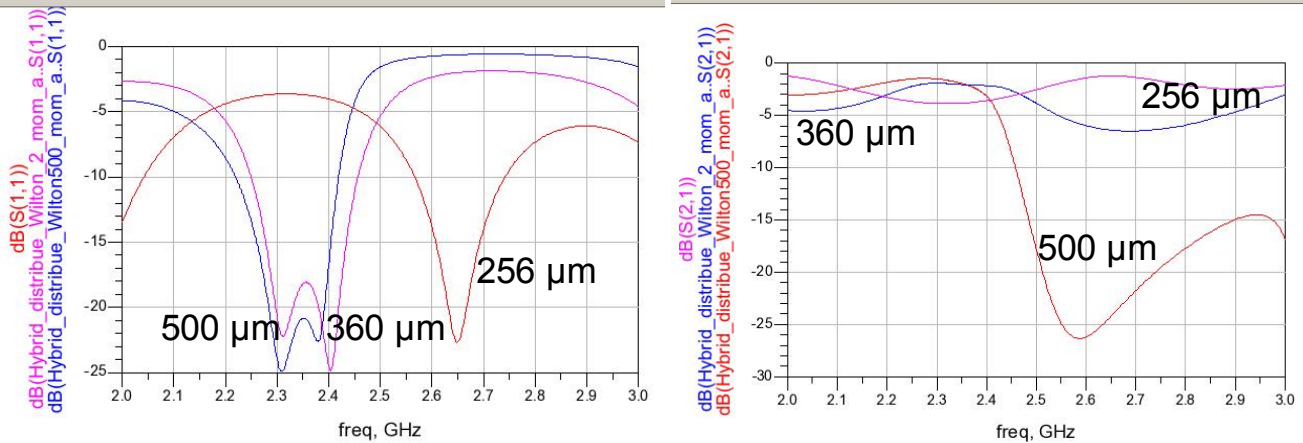


Figure I-3 : Influence des espaces entre les méandres

I.3. Co-simulation du dispositif

Comme le précédent circuit une co-simulation est faite afin d'obtenir les paramètres S du dispositif. Le schéma est présenté en Figure I-4.

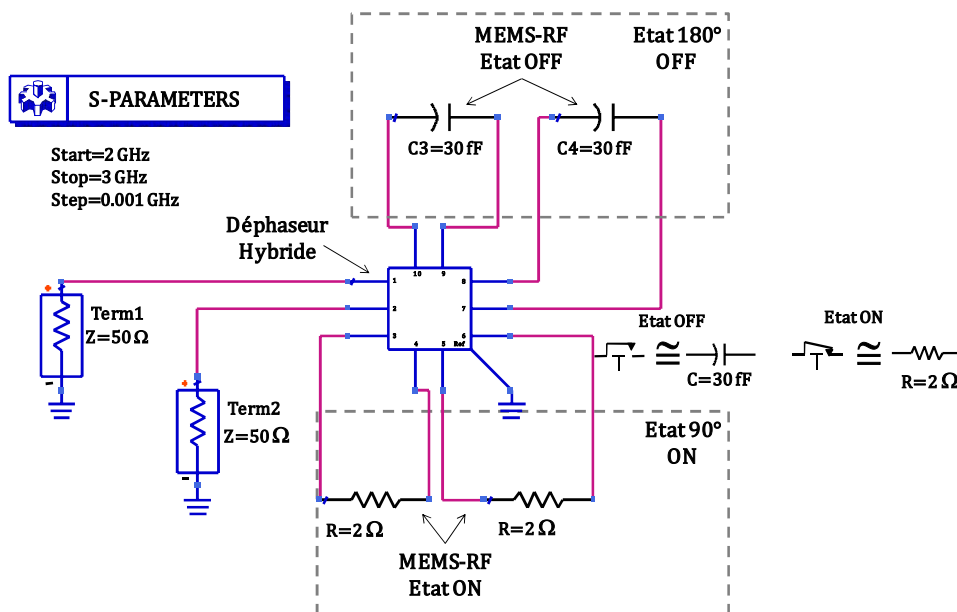


Figure I-4 : Schéma équivalent sur ADS circuit, exemple à 90° de déphasage

Les MEMS-RF à l'état haut sont assimilés à des capacités de 30fF, et lorsqu'ils sont à l'état bas, ils sont équivalents à une résistance de 2Ω .

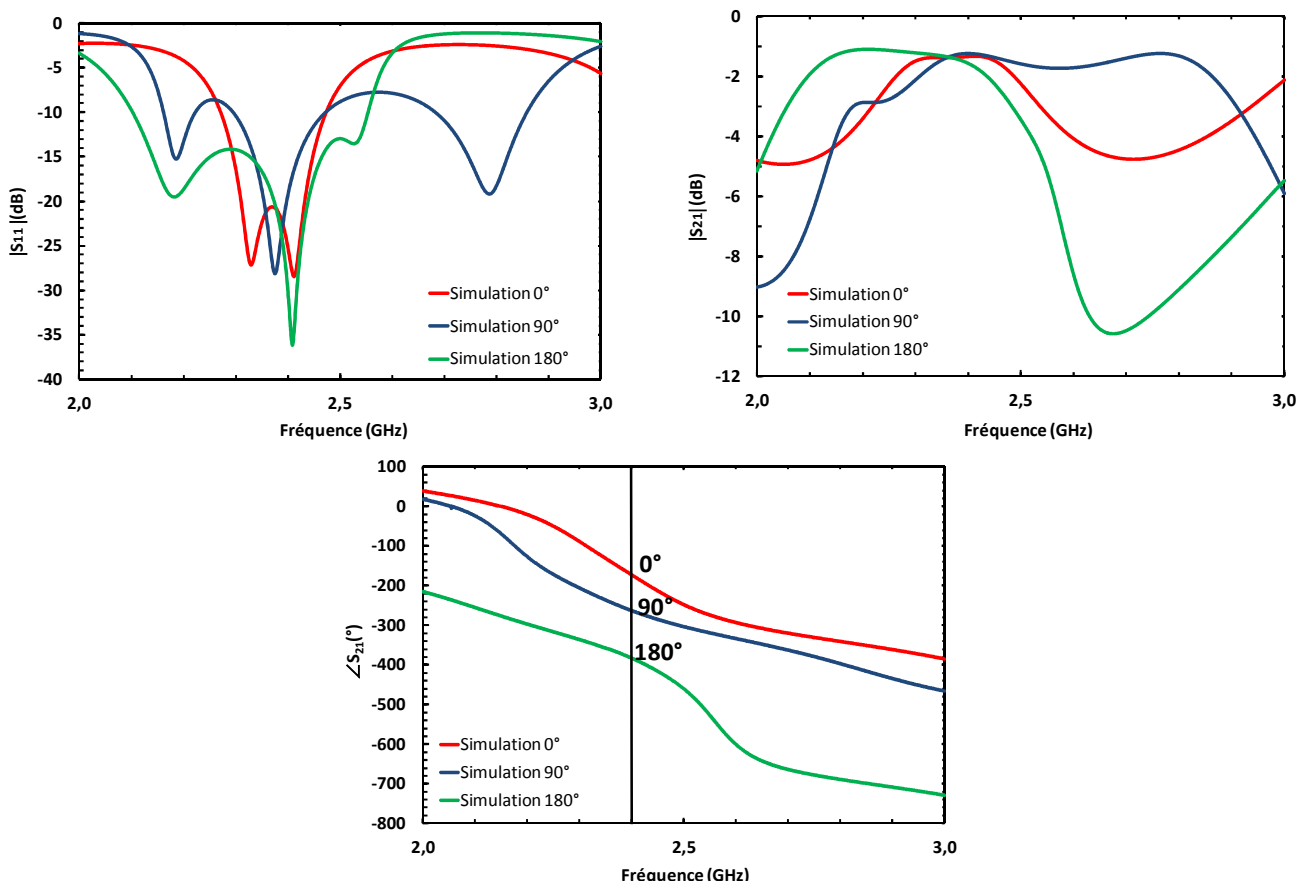


Figure I-5 : Simulation du coupleur hybride en éléments distribués

D'après la Figure I-5, les simulations d'un tel dispositif sont encourageantes. L'adaptation du circuit à 2.4GHz est correcte car le paramètre de réflexion S_{11} est inférieur à -15dB à 2.4GHz quel que soient les 3 états de phase. Concernant les pertes d'insertions S_{21} , elles sont entre 1dB et 1.5dB à 2.4GHz. Et enfin, les dimensions du design sont validées pour les 3 états de déphasages voulues, dans notre cas 0° , 90° et 180° . Par conséquent, la topologie dessinée sur le logiciel peut être validée par une réalisation en laboratoire.

I.4. Fabrication du circuit.

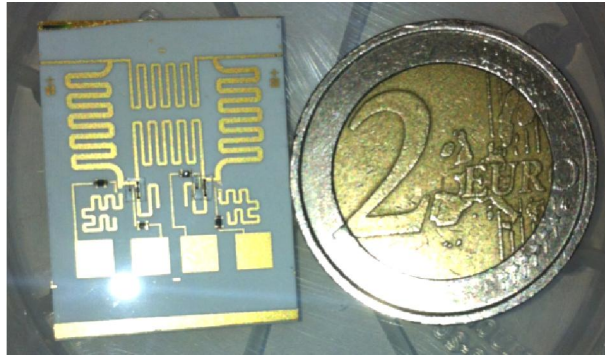


Figure I-6 : Déphaseur à base de coupleur hybride à lignes micro-rubans en méandres

La fabrication de ce circuit a été faite par photolithographie, comme précédemment. Comme le montre la Figure I-6, le circuit fabriqué est plus petit que le précédent. Par contre, il a été important d'ajuster les temps d'exposition à cause du caractère réfléchissant du substrat. Une diminution du temps d'exposition a été nécessaire, afin de limiter une surexposition de la résine photosensible. Enfin, un plan de masse est déposé sur la face arrière du substrat.

I.5. Technique de mesure

Pour réaliser les mesures de ce genre de circuit, il n'a pas été possible d'utiliser des connecteurs SMA. Car le circuit étant petit et extrêmement fragile, il n'était pas concevable de souder des ports SMA en bord de carte, cela risquerait d'entraîner une rupture de celui-ci à cause des tensions avec les câbles RF. Cette nouvelle méthode consiste à utiliser une cellule Wiltron, comme le montre la Figure I-7(a). Celle-ci est constituée de deux mâchoires avec 2 encoches pour laisser passer la RF. Pour pouvoir placer le circuit dans la cellule Wiltron, il est nécessaire que le circuit soit découpé au plus proche des accès RF. De plus, il faut faire attention aux distances entre la RF et la mâchoire afin de ne pas court-circuiter le déphaseur. La cellule Wiltron est connectée aux câbles RF de l'analyseur et une alimentation DC permet l'actionnement de MEMS-RF, comme le montre la Figure I-7 (b).

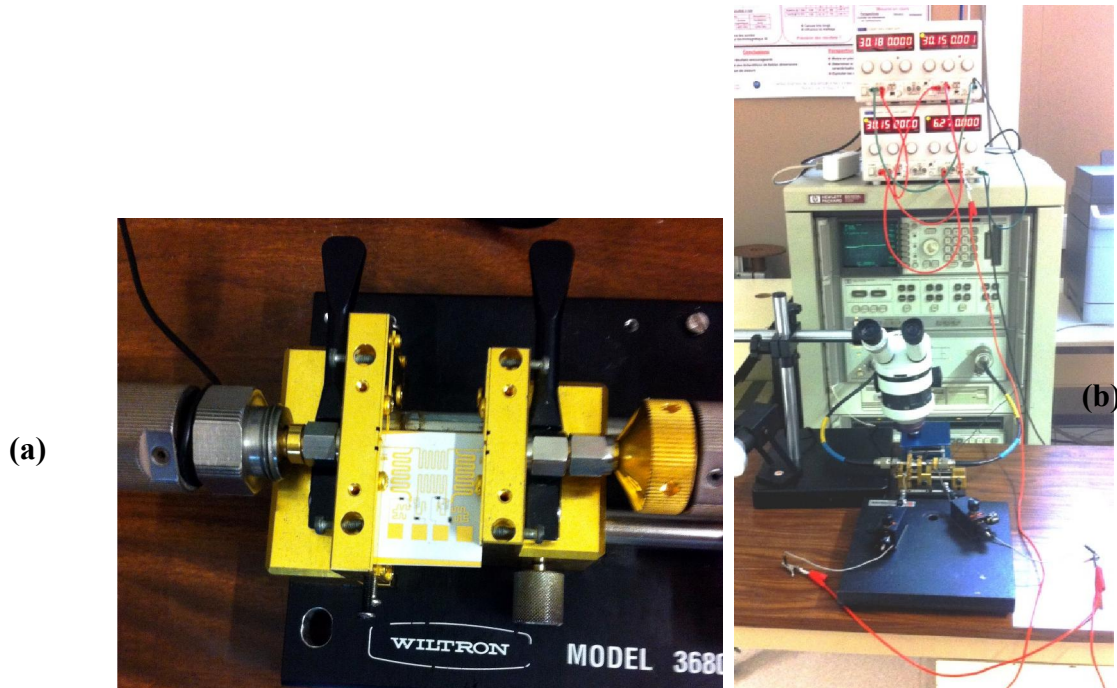
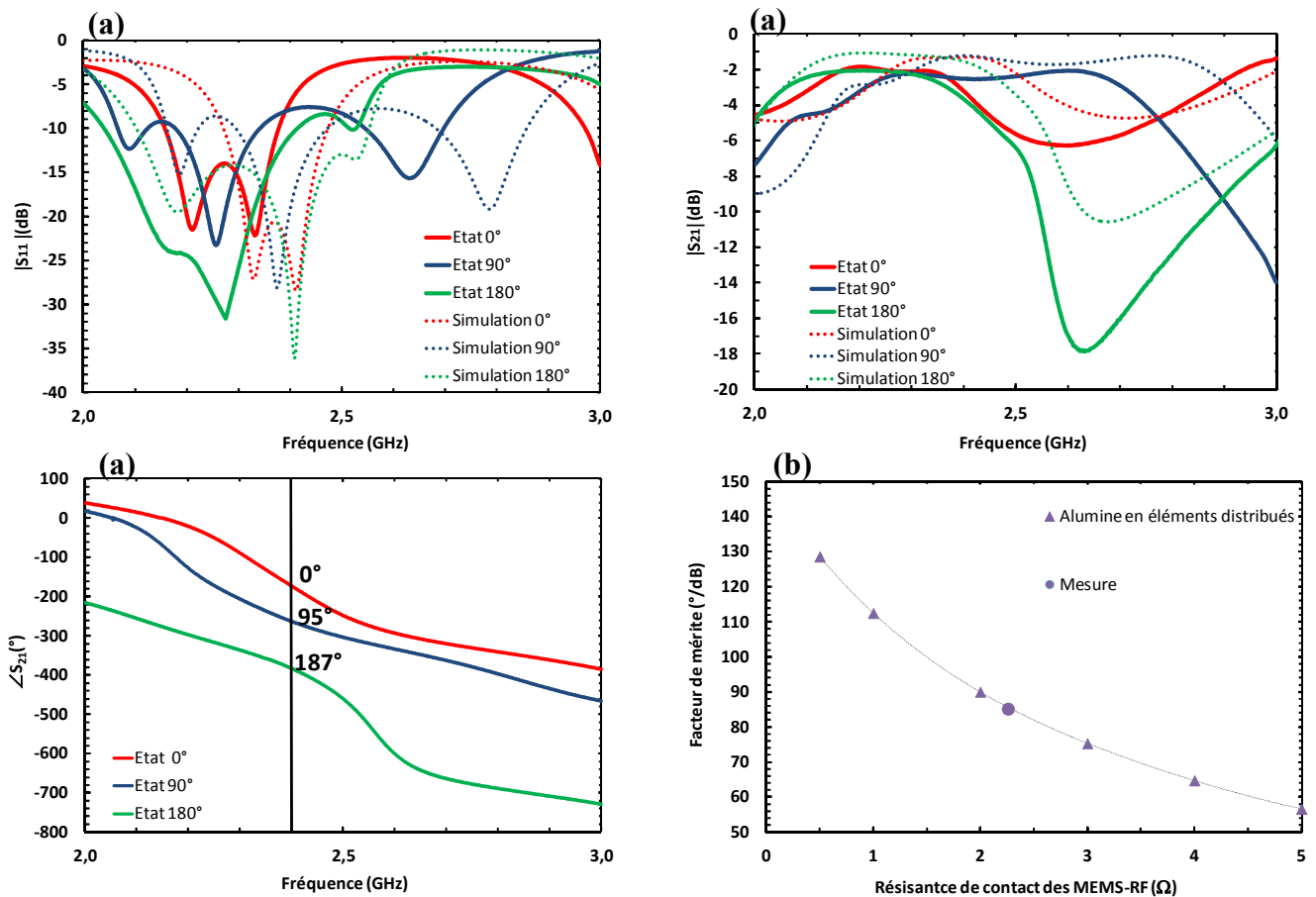


Figure I-7 : (a) Cellule Wiltron, (b) Dispositif de mesures

D'après les mesures effectuées, le circuit est bien adapté car le paramètre de réflexion $S_{11} < -15\text{dB}$ à 2.4GHz, Figure I-8(a). De plus, les pertes d'insertions sont comprises entre 2.1 et 2.2dB à 2.4GHz et l'erreur de phase est inférieure à 7° . Les performances RF sont moyennes, cela est dû à la qualité du dépôt ainsi qu'à une pollution éventuelle du contact des MEMS-RF.



54 Figure I-8 : (a) Mesure des paramètres S du circuit, (b) Evolution du facteur de mérite en fonction de la résistance de contact des MEMS-RF

Chapitre III - Etude de différentes topologies de déphaseur à base coupleur hybride

Le facteur de mérite mesuré est de $86.7^\circ/\text{dB}$, ce qui est moyen pour ce déphaseur sur Alumine. Après extrapolation sur la courbe de tendance, la résistance de contact équivalente est entre 2 et 2.5Ω . Ces circuits ont été montés avec la deuxième génération de switches, ce qui nous aurait permis d'avoir un meilleur R_{on} autour de 1Ω . Cependant ce n'est pas le cas, il y a donc une pollution du contact RF lors du montage en Flip-chip. De plus, ce design ne permet pas d'obtenir un facteur de mérite simulé très élevé, il sera donc nécessaire de le modifier son design pour le rendre plus performant.

II. Topologie en éléments localisés

II.1. Schéma équivalent du déphaseur à base de CMS de en mode localisé

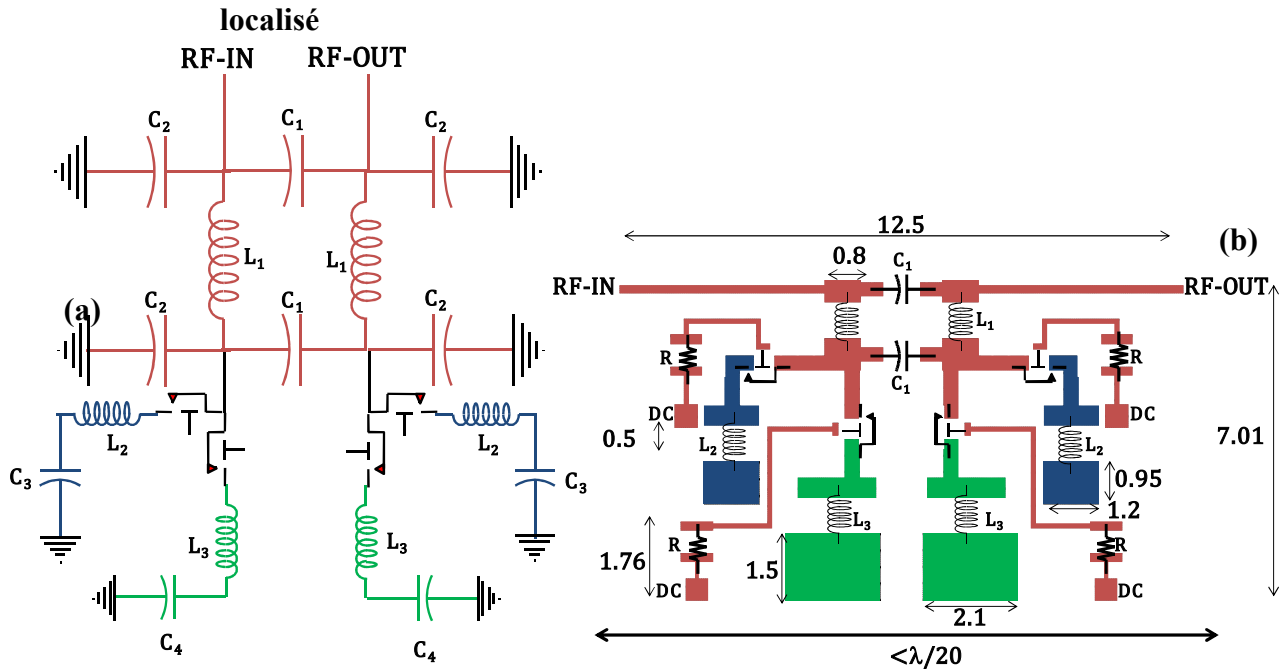


Figure II-1 : (a) Schéma du déphaseur à base de circuit hybride en éléments localisés, (b) design final

Cette nouvelle topologie consiste à l'utilisation d'éléments localisés, c'est-à-dire que l'on vient reporter à la surface du circuit des composants de types capacitifs ou selfiques. Comme le montre la Figure II-1 (a), il est possible de schématiser le déphaseur à base de circuit hybride en éléments localisés. On remarque que ce circuit est composé de capacités à la masse, des capacités simple ainsi que de bobines. Pour la représentation des capacités à la masse, de simples carrés ont été dessinés à la surface du substrat, comme on peut le voir sur la Figure II-1 (b). Et enfin pour les capacités classiques ainsi que les bobines ce sont des composants montés en surface (CMS) qui ont été choisis. Les valeurs des éléments ont été choisies après la conversion des éléments distribués en éléments localisés [41-43].

Les valeurs de L_1 sont données par les équations suivantes :

$$L_1 = \frac{Z_0}{2\pi f \sqrt{2}}$$

Et les valeurs des condensateurs C_x sont données par:

$$C_1 = \frac{1}{2\pi f Z_0}$$

$$C_2 = \frac{1}{(2\pi f)^2 L_1} - C_1$$

La fabrication de circuit a été réalisé par photolithographie de couche mince sur de l'alumine d'épaisseur $256\mu\text{m}$, et les composants CMS ont été monté avec de la colle époxyde d'argent. De plus, pour la réalisation de capacités reliées à la masse, il a été nécessaire de connaître la surface équivalente du carré en prenant en compte l'épaisseur du substrat grâce à la formule suivante.

$$A = \frac{d \cdot C}{\epsilon_0 \epsilon_r}$$

- A est l'aire, d l'épaisseur du substrat, ϵ_0 la permittivité du vide qui est de $8.52 \cdot 10^{-12}$, ϵ_r la permittivité du substrat

Les inductances proviennent de la société AVX et les condensateurs de Murata. Un récapitulatifs des différentes valeurs possibles sont présentes dans le Tableau II-2.

Tableau II-1
Récapitulatif des valeurs des différents composants

Eléments localisés	Valeurs
C_1	1.2pF
C_2	0.55pF
L_1	2.4nH
L_2	2.9nH
L_3	3.1nH
R	100k Ω

II.2. Simulation du dispositif

Ce dispositif a été simulé comme tous les autres en utilisant une co-simulation. C'est-à-dire que le circuit a été simulé sur Momentum et ensuite insérer dans une boîte sur ADS circuit. A l'aide des datasheets, il a été possible de simuler les composants CMS, comme le montre la Figure II-2. Sur cette Figure, l'état de déphasage montré est 90° comme exemple.

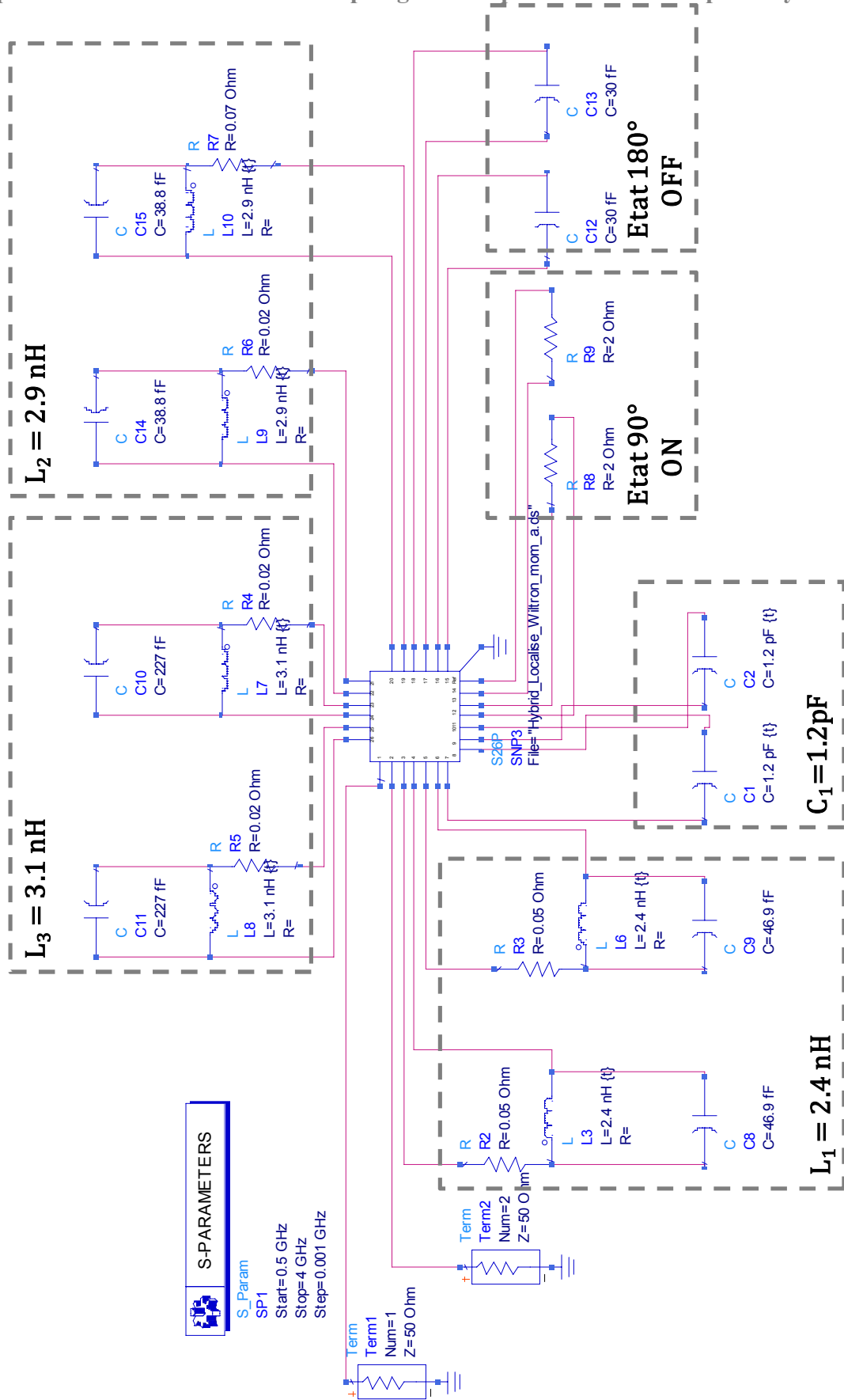


Figure II-2 : Circuit de simulation sur ADS circuit à l'état 90° en exemple

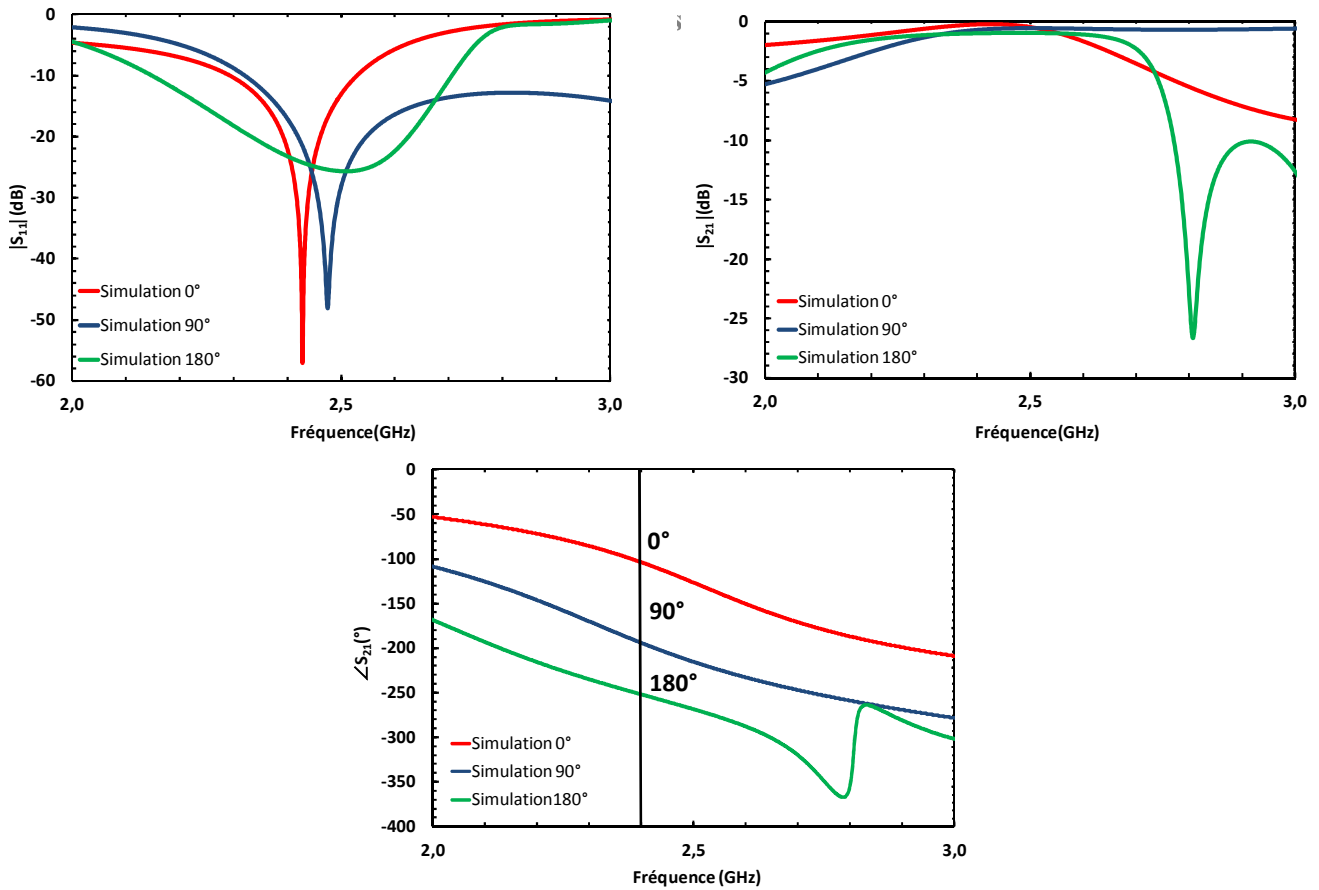


Figure II-3 : Simulation du déphaseur en éléments localisés

Comme on peut le voir sur la Figure II-3, les simulations d'un tel dispositif sont encourageantes. L'adaptation du circuit à 2.4GHz est correcte car le paramètre de réflexion S_{11} est inférieur à -15dB à 2.4GHz quelles que soient les 3 états de phase. Concernant les pertes d'insertions S_{21} , elles sont entre 0.5dB et 1.08dB à 2.4GHz. Et enfin, les dimensions du design sont validées pour les 3 états de déphasages voulues, dans notre cas 0° , 90° et 180° . La réalisation du circuit suit les mêmes étapes que précédemment, de plus les composants CMS ont tous été montés grâce à la machine Pick&Place.

II.3. Mesure de Paramètres S

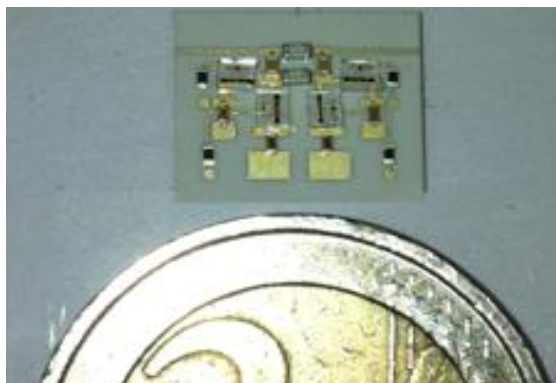


Figure II-5 : Déphaseur à base de coupleur hybride en éléments localisés

Comme le montre la Figure II-4, le circuit final est très petit $< \lambda/20$ ce circuit sera aussi mesuré en cellule Wiltron, due à sa fragilité et ses dimensions.

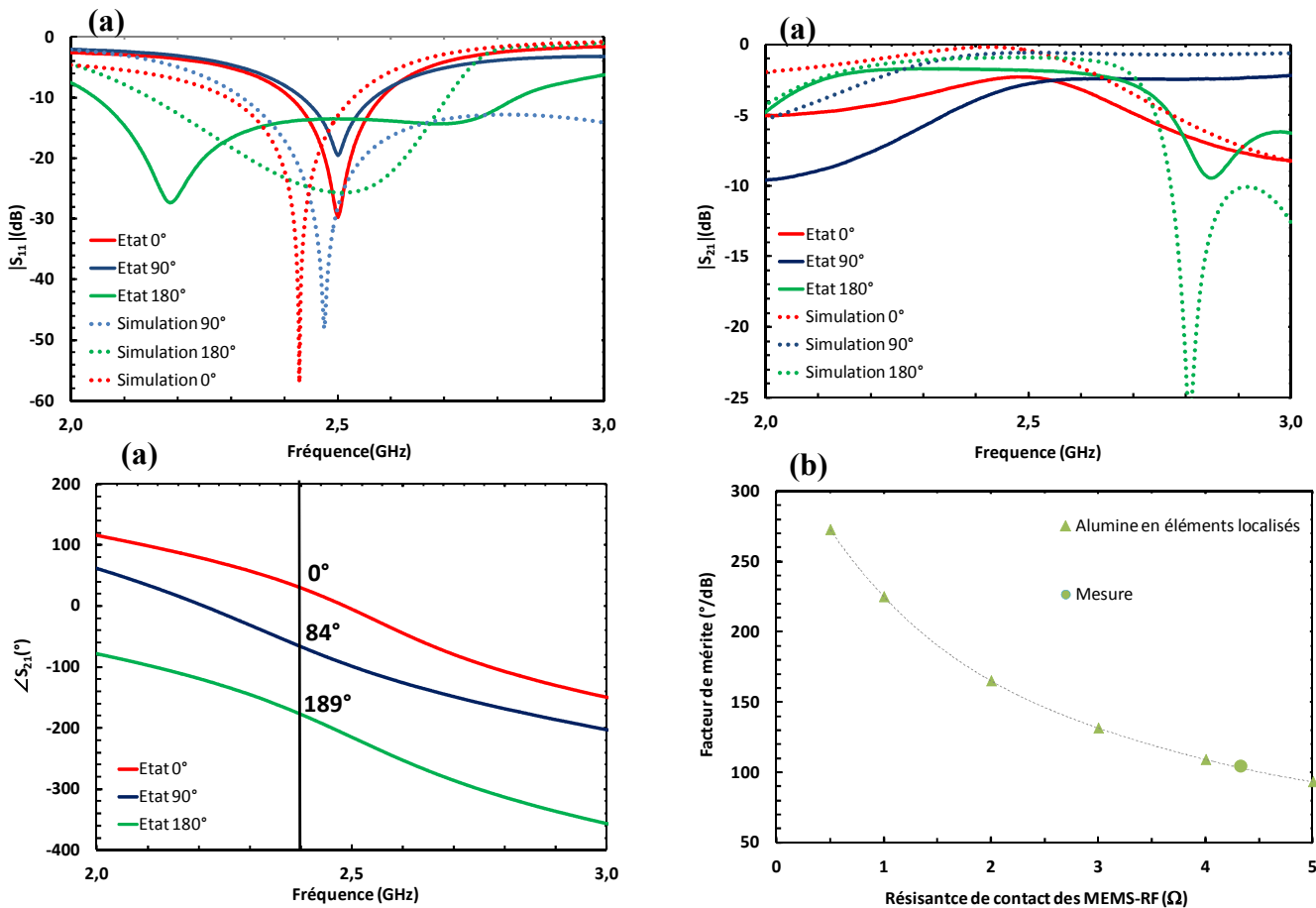


Figure II-6 : (a) Mesure des paramètres S du circuit, (b) Evolution du facteur de mérite en fonction de la résistance de contact des MEMS-RF

D'après les résultats de mesures effectuées, le circuit est adapté car le paramètre de réflexion $S_{11} < -28.8\text{dB}$ à 2.5GHz, il y a donc un léger décalage en fréquence causé par la tolérance des différents composants montés en surface. De plus, les pertes d'insertions sont comprises entre 1.8 et 2.9dB à 2.5GHz et l'erreur de phase est inférieure à 9° , Figure II-6 (a).

Le facteur de mérite mesuré est moyen $104^\circ/\text{dB}$ à 180° , bien inférieure à ce que l'on pouvait attendre, environ $200^\circ/\text{dB}$. Par extrapolation de celui-ci sur la courbe de tendance, on obtient un R_{on} équivalent entre 4 et 4.5Ω , comme le montre la Figure II-6 (b). Malgré l'utilisation de MEMS-RF de seconde génération qui présentent des $R_{on} < 1\Omega$ il persiste de fortes pertes. Le problème vient des composants CMS qui ont engendré des résistances beaucoup plus importantes que prévues. Il est nécessaire de trouver un autre moyen de monter

ces composants sans engendrer autant de résistances de contacts ou le faire faire par une entreprise de circuits imprimés.

II.4. Mesure de linéarité des déphaseurs à composants CMS sur Al_2O_3

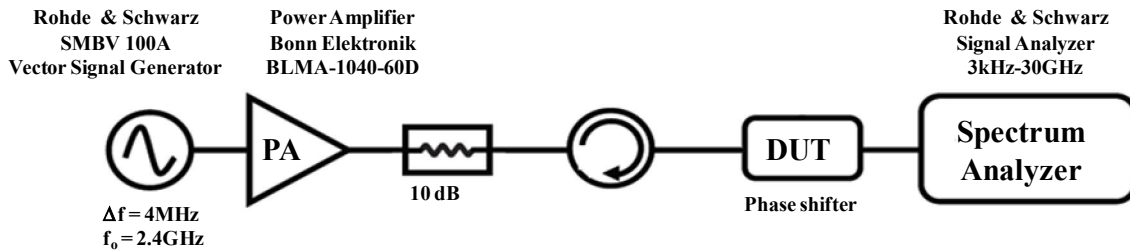


Figure II-7 : Schéma de montage pour la mesure de linéarité du déphaseur

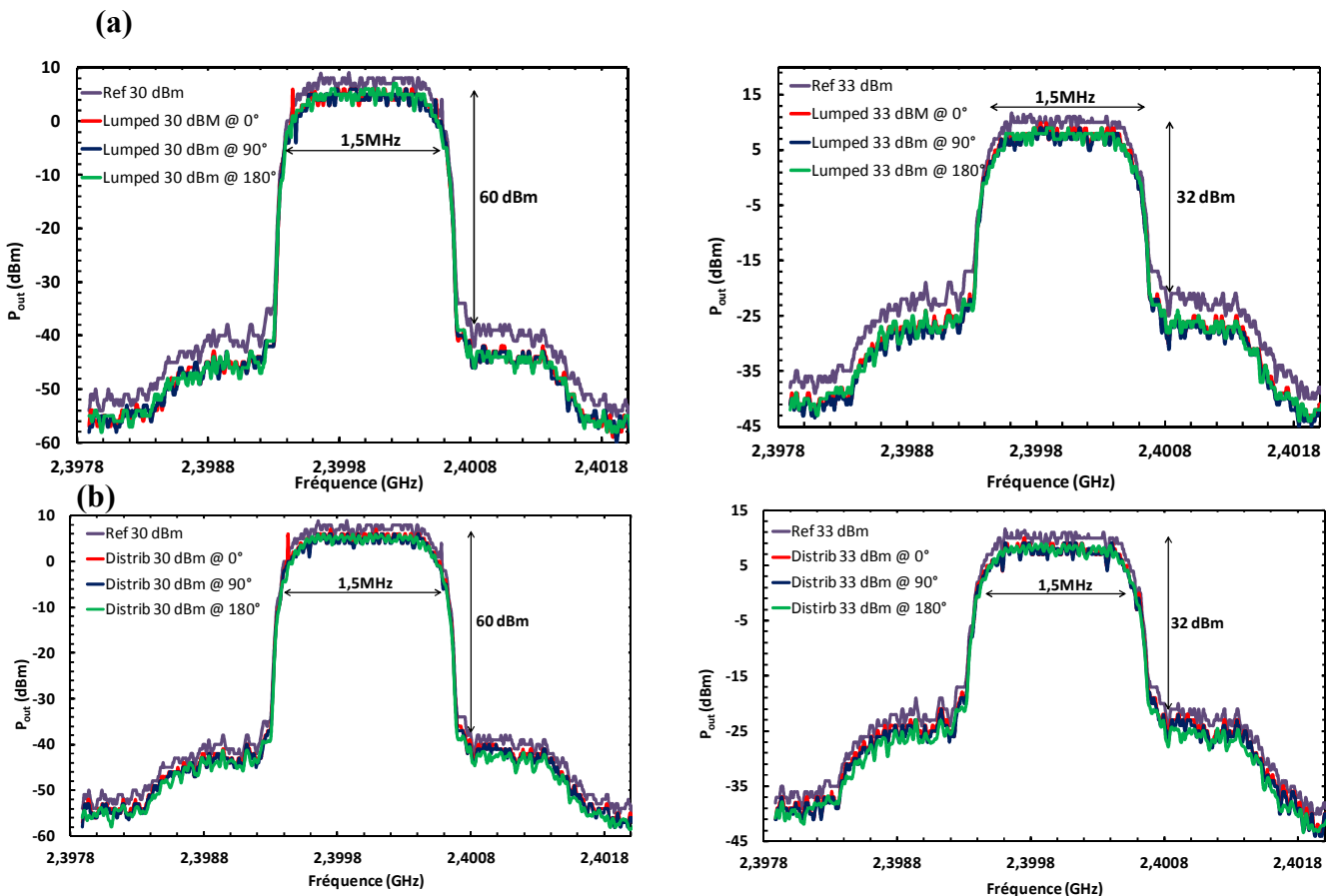


Figure II-8 : Mesure APCR des deux déphaseurs à base de coupleur hybrides, (a) En éléments localisés, (b) En éléments distribués

Grâce à une mesure de linéarité en puissance du circuit déphasant, il est possible de savoir s'il est stable en puissance. La linéarité des déphaseurs a été évaluée avec des mesures

Chapitre III - Etude de différentes topologies de déphaseur à base coupleur hybride

ACPR (Adjacent Channel Power Ratio), en utilisant la configuration de test présentées dans la Figure II-7. Pour cela, une première mesure est faite sans dispositif, dite mesure à vide, cette mesure sert de référence. Puis le circuit est placé dans le montage (DUT) et on compare la courbe obtenue par rapport à la référence sans dispositif. Les résultats sont montrés dans la Figure II-8, pour les trois états de phases du déphaseur, montrent une dégradation des signaux d'entrées après passage dans le déphaseur. Ce décalage est dû aux pertes intrinsèques du circuit. Les pertes d'insertions pour le déphaseur à éléments localisés sont plus importantes que celles du déphaseur à éléments distribués, d'où le plus grand décalage dans les courbes de linéarité.

En outre, le signal de modulation 16 QAM n'a que 32 dB de dynamique pour la mesure à 33dBm, en raison de la limite linéarité de l'amplificateur de puissance utilisé dans le montage.

Pour une première réalisation, ce circuit à base de coupleur hybride fabriqué avec des composants CMS est performant. Sa tenue en puissance est importante ce qui a été rarement vue pour ce genre de circuit. L'utilisation de MEMS-RF performant n'a pas pu améliorer drastiquement les performances RF du circuit, ce qui signifie que le problème vient des pertes engendrées par les composants CMS. Il serait donc intéressant de faire monter ces composants CMS chez un fabricant de circuit imprimé pour nous affranchir des résistances de contact. Une rétro-simulation a été faite afin d'avoir une estimation de la résistance de contact équivalente par composant et elle s'élève à $\sim 1\Omega$.

III. Topologie sur substrat Rogers à forte permittivité RO3010

III.1. Nouveau substrat

Pour des raisons de coût et de fragilité du circuit, un autre type de substrat est étudié. Nous avons pu voir dans le chapitre II que le substrat organique présente de bonnes performances. Après une étude de la gamme de chez ROGERS, un nouveau substrat a été trouvé. Celui-ci présente l'avantage d'avoir une forte permittivité du même ordre de grandeur que celui sur Alumine ainsi qu'une faible épaisseur et une épaisseur de métallisation importante. Ce substrat est le RO3010, et il a les caractéristiques suivantes :

Tableau III-1
Données physiques pour ADS

Propriétés physiques	Valeurs
Constante diélectrique (ϵ_r)	10.2
Tangente de perte ($\tan\delta$)	0.0022 @ 10GHz
Conductivité du Cuivre (σ)	$5.96 \cdot 10^7 \text{ S.m}^{-1}$
Epaisseur de métallisation (H)	17 μm
Epaisseur du substrat (T)	0.512 mm
Z_0 (50 Ω)	450 μm
$Z_0/\sqrt{2}$ (37 Ω)	890 μm

Ce substrat présente des caractéristiques physiques similaires à l'Alumine. L'épaisseur du substrat étant 2 fois plus importante que sur Al_2O_3 , on obtient des lignes de largeur plus importantes. Pour une ligne d'impédance Z_0 on obtient 450 μm et pour $Z_0 \cdot \sqrt{2}$ on obtient 890 μm . Les avantages d'utilisation de ce substrat est son coût beaucoup plus faible que celui sur Alumine ainsi que sa tenue mécanique qui permettent une utilisation beaucoup plus confortable sans risque de rupture.

Par contre, l'étude topologique de ce nouveau circuit a été réalisée avec une fréquence un peu plus basse. La fréquence d'utilisation du déphaseur est de 2.2GHz car le réseau d'antenne patches qui sera réalisé par Airbus Group Defence&Space est à 2.2GHz.

III.2. Changement de topologie

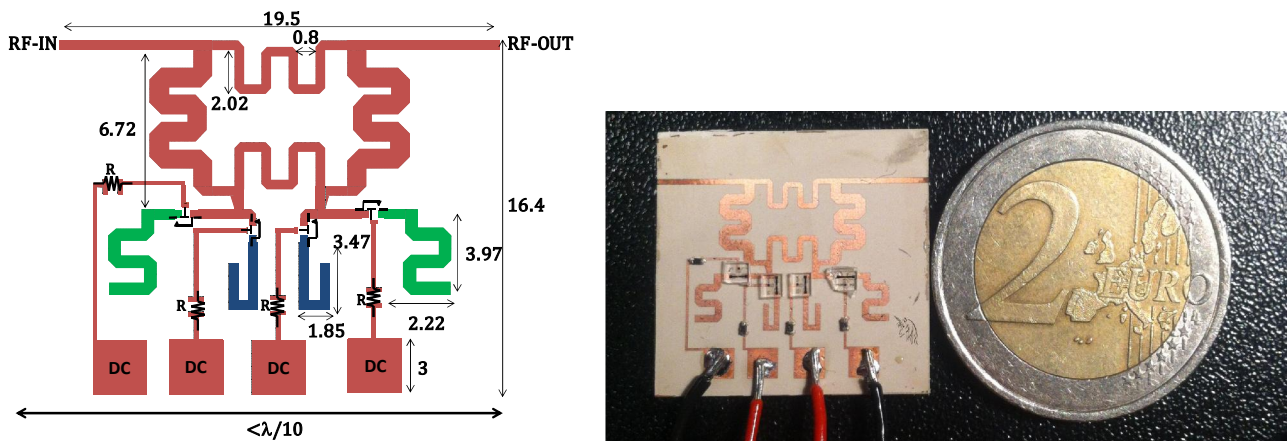


Figure III-1 : Nouveau design du déphaseur à base de coupleur hybride en mode distribué sur substrat RO3010

Nous avons remarqué dans la partie II, que les designs présentant de meilleures performances sont les circuits en éléments distribués. Donc nous allons nous intéresser seulement à ce genre de topologie. Comme le montre la Figure III-1, on obtient un circuit de même ordre de grandeur que celui sur Al_2O_3 , tout en modifiant légèrement le design due à l'épaisseur du substrat qui est 2 fois plus importante que celui sur Alumine.

III.3. Co-simulation du dispositif

A l'aide du logiciel ADS Momentum, le circuit de déphasage a été simulé sur son substrat entre 1GHz et 4GHz. Ensuite une co-simulation est faite grâce au logiciel ADS circuit c'est-à-dire que le dispositif est placé dans une boîte et suivant les MEMS-RF actionné, on obtient les différents états de phases désirés, comme le montre la Figure III-2.

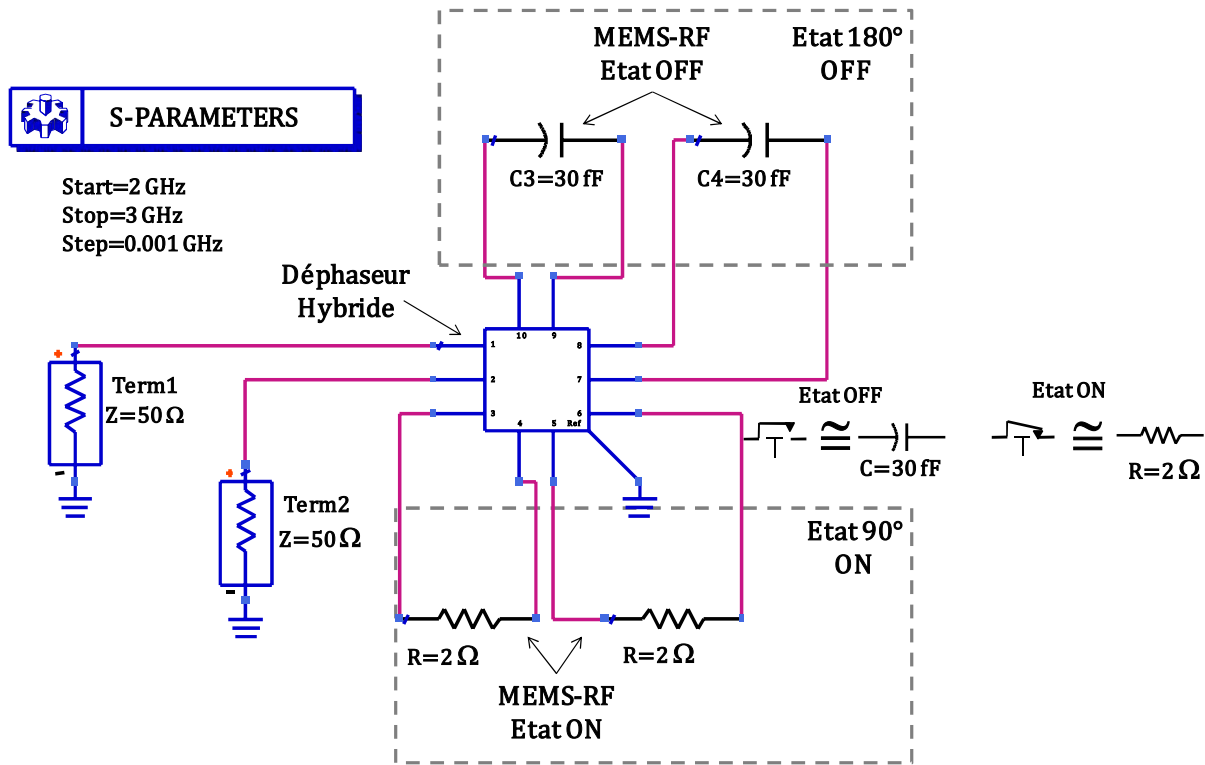


Figure III-2 : Schéma équivalent sur ADS circuit, exemple à 90° de déphasage

Les MEMS-RF à l'état haut sont assimilés à des capacités de 30fF, et lorsqu'ils sont à l'état bas, ils sont équivalents à une résistance de 2Ω.

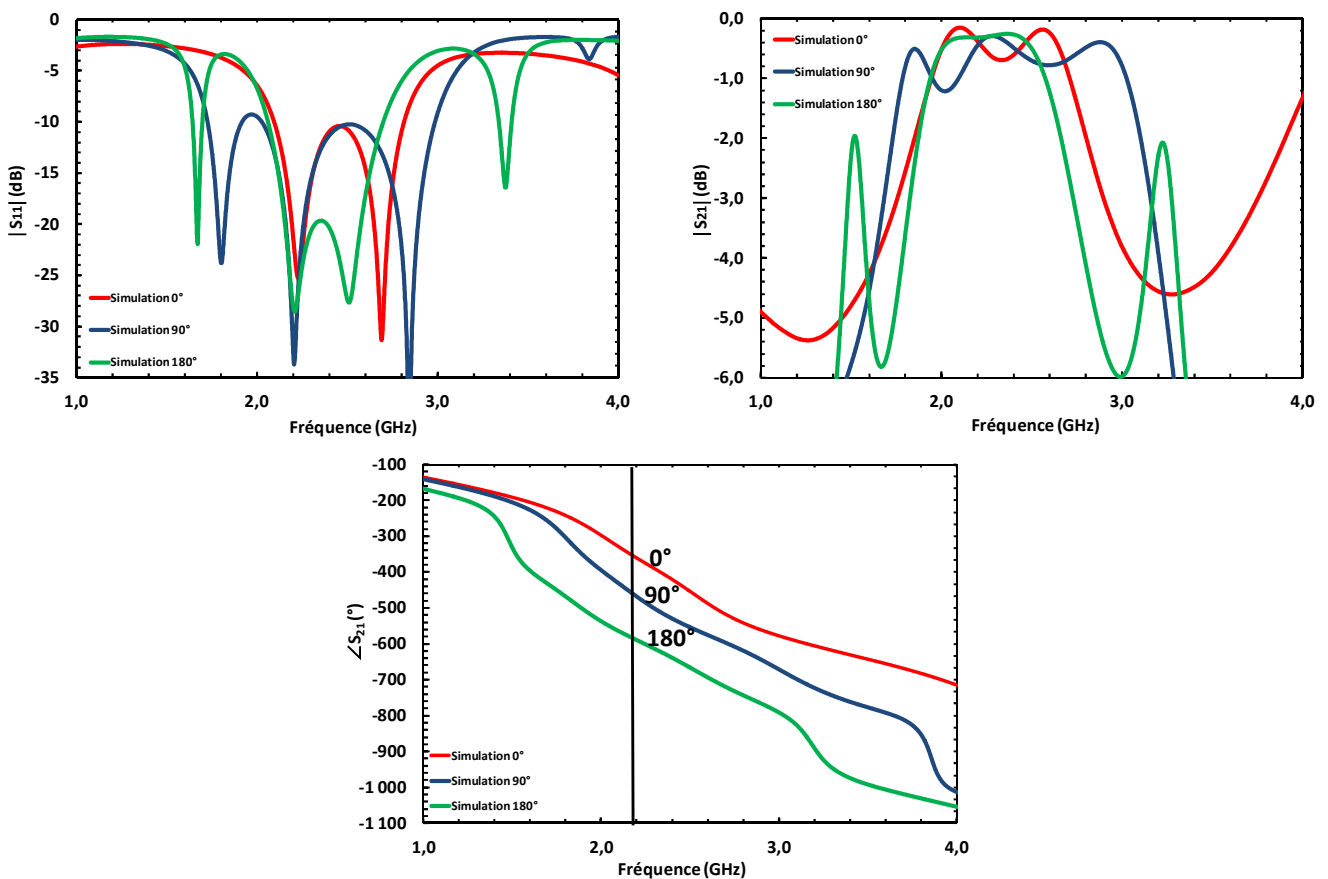


Figure III-3 : Simulation du coupleur hybride en éléments distribués

D'après la Figure III-3, les simulations d'un tel dispositif sont excellentes. L'adaptation du circuit à 2.2GHz est excellent car le paramètre de réflexion S_{11} est inférieur à -25dB à 2.2GHz quelque soit les 3 états de phase. Concernant les pertes d'insertions S_{21} , elles sont entre 0.2dB et 0.5dB à 2.2GHz. Et enfin, les dimensions du design sont validées pour les 3 états de déphasages voulues, dans notre cas 0° , 90° et 180° . Par conséquent, la topologie dessinée sur le logiciel peut être validée par une réalisation en laboratoire.

III.4. Mesures des paramètres S du circuit

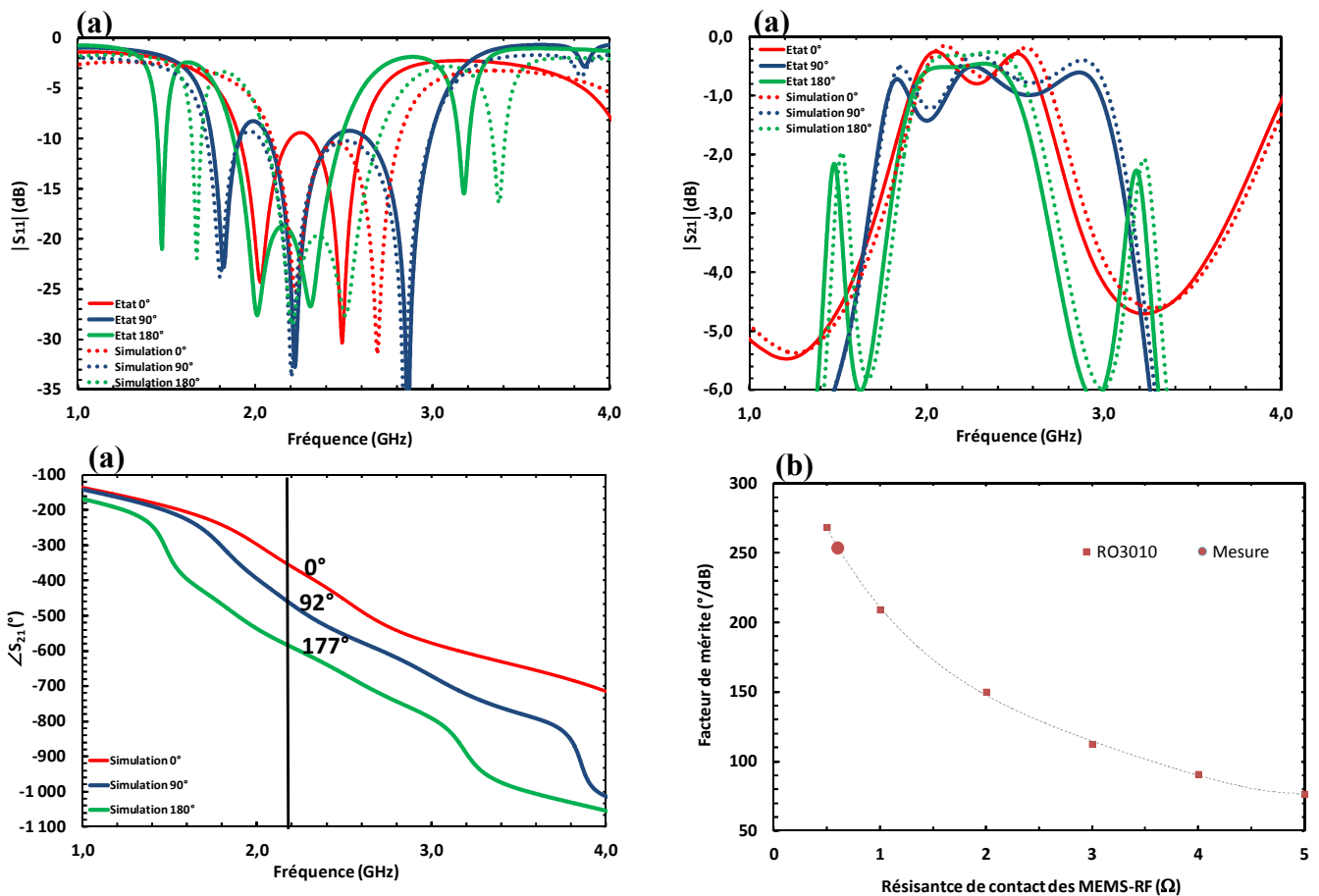


Figure III-4 : (a) Mesure des paramètres S du circuit, (b) Evolution du facteur de mérite en fonction de la résistance de contact des MEMS-RF

Les mesures ont été faites grâce au dispositif avec la cellule Wiltron. On peut remarquer sur la Figure III-4(a), que le circuit est bien adapté car le paramètre de réflexion $S_{11} < -10\text{dB}$ à 2.2GHz. De plus, les pertes d'insertion sont comprises entre 0.7 et 0.5dB à 2.2GHz et l'erreur de phase est inférieure à 3° . Les performances RF sont excellentes, il sera très intéressant de faire un prototype avec cette topologie.

Cette nouvelle topologie en éléments distribués permet d'obtenir des facteurs de mérites plus élevés que les circuits sur Alumine en élément distribués. Le facteur de mérite mesuré à 180°, est de 253°/dB, ce qui en extrapolant sur la courbe de tendance nous confirme la faible résistance de contact des MEMS-RF, entre 0.5 et 1Ω, Figure III-4 (b). L'utilisation de MEMS-RF de seconde génération nous a permis d'atteindre cet objectif.

III.5. Mesure de linéarités des déphaseurs hybrides sur Al₂O

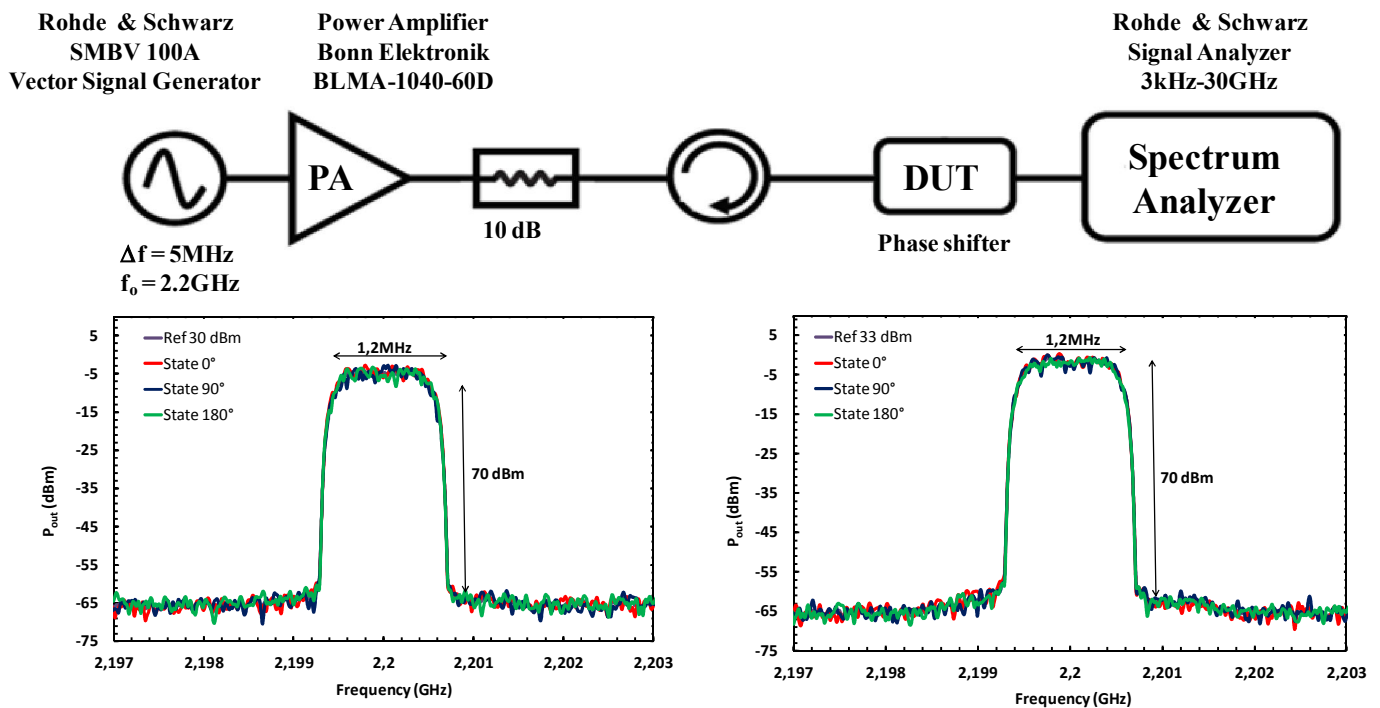


Figure III-5 : Mesure APCR des deux déphaseurs à base de coupleur hybride, (a) En éléments localisés, (b) En éléments distribués

Les résultats sont montrés dans la Figure III-5, pour les trois états de phases, montrent peu de dégradation des signaux d'entrées après passage dans le déphaseur. Les pertes d'insertions du déphaseur étant très faibles, c'est pour cela que l'on ne voit pas de dégradation du signal.

Une meilleure utilisation des appareils de mesures, nous ont permis d'avoir des dynamiques de mesure de 70dB et de mieux observer les canaux adjacents. Ces mesures montre une très forte linéarité du circuit jusqu'à 33dBm. L'utilisation de coupleur hybride avec des MEMS-RF est donc un bon moyen de fabriquer un système déphasant sans distorsion du signal avec une puissance RF de 33dBm.

Conclusion

Lors de ce chapitre, différents types de déphaseurs à base de coupleurs hybrides ont été réalisés. Nous avons vu qu'il a été possible de réduire significativement les dimensions des différents dispositifs. Le Tableau IV-1 récapitule toutes les performances RF et les tailles des circuits.

Tableau IV-0-1 Comparatifs de
tous les dispositifs

	Al ₂ O ₃ distribué	Al ₂ O ₃ localisé	RO3010	RT5880
Dimensions	$< \lambda/10$	$< \lambda/20$	$< \lambda/10$	$< \lambda/2$
S ₁₁ (dB)	< -15	< -9	< -10	< -15
S ₂₁ (dB)	[-2.2 ; -2.1]	[-2.9 ; -1.8]	[-0.7 ; -0.5]	[-1.5 ; -1]
Phase (°)	$\pm 7^\circ$	$\pm 9^\circ$	$\pm 3^\circ$	$\pm 8^\circ$
Facteur de mérite (°/dB)	87	104	253	118
R _{on} des switches (Ω)	2.2	1.1	0.6	3.2

D'après l'étude et le comparatif des différents déphaseurs présentés dans le tableau IV-1, il en ressort que le facteur prépondérant est la résistance de contact des MEMS-RF. C'est celui-ci qui va faire fluctuer le facteur de mérite, c'est-à-dire plus le R_{on} est faible plus le facteur de mérite est élevé. Donc il est important d'avoir des switches de bonnes qualités afin de garantir un circuit performant. Grâce à ce comparatif, on remarque aussi que les meilleures performances sont celles sur le substrat organique, le Duroïd. Nous allons donc nous intéresser à ces deux types de topologie utilisant les substrats (RO3010 et RT5880) pour la réalisation d'un prototype. De plus, l'utilisation de ce type de substrat présente l'avantage d'avoir une bonne tenue mécanique, de meilleurs performances RF et surtout un prix beaucoup plus intéressant.

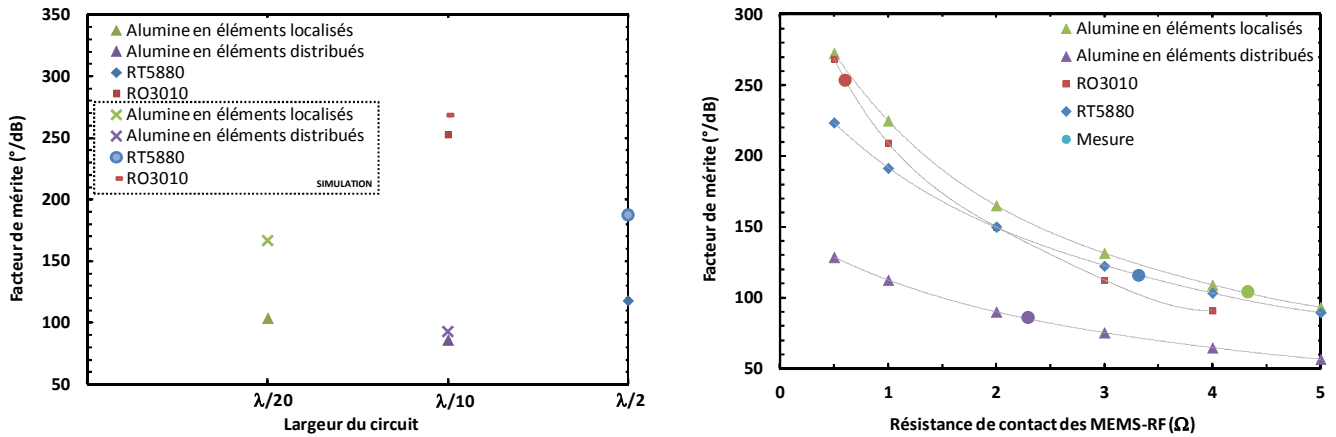


Figure IV-0-1 : Evolution du facteur de mérite en fonction de la taille du circuit et de la résistance de contact des MEMS-RF

La Figure IV-1 a été faite à l'état de phase à 180°. Il y a plusieurs facteurs qui influent sur ces pertes : les switches utilisés sur les substrats Rogers sont meilleurs que les premiers sur Alumine, de plus les tests faits avec des connecteurs SMA ont moins de pertes que ceux réalisés avec la cellule Wiltron. L'utilisation de switch de seconde génération a permis de diminuer nettement les résistances de contact et à ainsi permis d'accroître le facteur de mérite mesuré. Elle permet de voir que tous les circuits sont à peu près équivalents sauf le circuit sur substrat RO3010 qui sort du lot car les résistances de contact des MEMS-RF étaient inférieures à 1Ω. Par contre, pour le design en élément localisé on remarque une grande différence avec la valeur simulée ce qui est due aux pertes intrinsèques des composants CMS qui le composent. Il serait intéressant d'utiliser des composants qui présentent moins de pertes.

Chapitre IV – Réalisation de prototype, 1 voie vers 4, intégrant des déphaseurs à base de coupleur hybride

Introduction

Dans les précédents chapitres, nous avons pu fabriquer des déphaseurs à base de coupleur hybrides fonctionnant avec des MEMS-RF. Les circuits les plus performants sont ceux fabriqués sur substrat RT5880 et RO3010. Il sera donc possible de créer un prototype de 1 voie vers 4, comprenant un diviseur de Wilkinson et 4 déphaseurs. Ce prototype pourra alimenter un réseau d'antenne patches, et ainsi il sera possible de pointer dans plusieurs directions de l'espace. Grâce à ce dispositif, il sera possible d'augmenter le bilan de liaison télémétrique entre le lanceur et la station réceptrice.

Dans un premier temps, nous allons voir un prototype fabriqué avec des déphaseurs à base de coupleur hybride sur le substrat Duroïd de faible permittivité RT5880 et ensuite un prototype beaucoup plus petit avec les déphaseurs sur substrat Duroïd haute permittivité, RO3010.

I. Conception d'un déphaseur 1 voie vers 4 sur substrat RT5880

Le premier prototype a été réalisé à l'aide de déphaseur à base de coupleur hybride sur substrat RT5880, fonctionnant avec des MEMS-RF. Il s'agit de 4 déphaseurs séparés et alimentés par une carte de commande. Une cascade de 3 diviseurs de Wilkinson permet de faire la transition d'une voie vers quatre afin d'alimenter les 4 déphaseurs. Les connexions entre les différentes parties sont faites avec des câbles coaxiaux. L'ensemble des éléments sont intégrés dans un boîtier en Aluminium. Ce boîtier sera contrôlé grâce à une boîte à relais qui est commandée par ordinateur avec un lien RS232, comme le montre la Figure I-1. Suivant l'ordre envoyé, il sera possible de choisir l'état de phase sur chacune des voies de sorties.

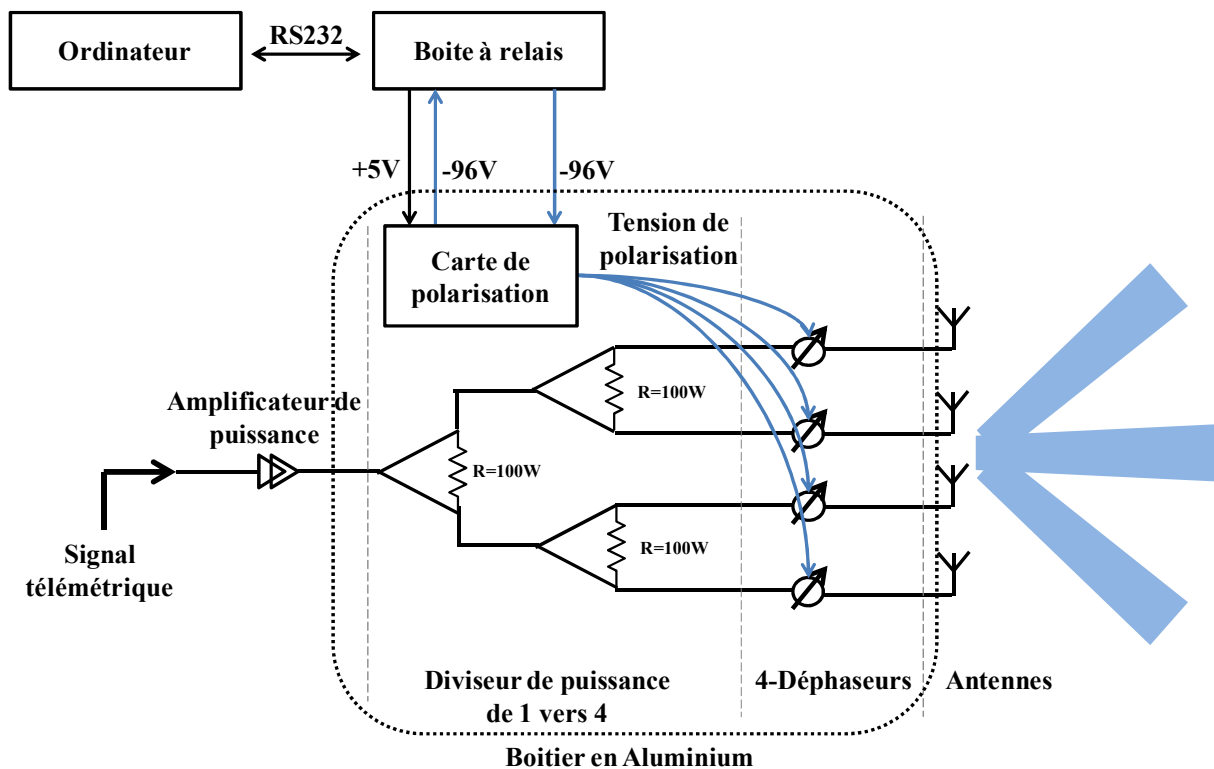


Figure I-1 : Schéma du prototype

Dans un premier temps, nous allons nous intéresser aux diverses parties qui composent le boîtier en aluminium, et à l'utilisation de la boîte à relais.

Chapitre IV - Réalisation de prototype, 1 voie vers 4, intégrant des déphaseurs à base de circuit hybride

I.1. Diviseur de puissance, 1 voie vers 4

Pour ce premier prototype, nous avons commandé un diviseur de puissance à la société ATM, Figure I-3. Ses caractéristiques sont présentées dans le Tableau I-1.



Figure I-2 : Diviseur de puissance 1 vers 4 de la société ATM

Tableau I-1
Données du diviseur de Wilkinson

	Isolation (dB)	Pertes d'insertions (dB)	Ecart de phase (°)	Modèle
Diviseur de Wilkinson	20	0.6	6	P414

I.2. Boîte à relais

Afin de pouvoir contrôler le prototype à distance, une boîte à relais permet de choisir les différentes voies qui alimenteront les MEMS-RF. Une commande à distance est essentielle, pour effectuer des mesures de diagramme d'antenne, car le prototype sera placé en haut d'un mât de mesure dans une chambre anéchoïque. Celle-ci a été choisie par Airbus Group Defence & Space, elle est contrôlable par RS232. Un protocole a été mis au point suivant les différents relais de la boîte sur le port Amphénol 50pins.

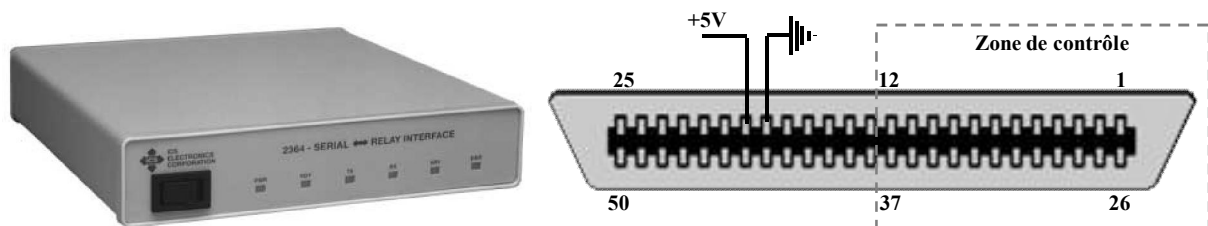


Figure I-3 : Boîte à relais 2364, port Amphénol 50 pins

Chapitre IV - Réalisation de prototype, 1 voie vers 4, intégrant des déphaseurs à base de circuit hybride

La boîte à relais possède un port Amphénol 50pins qui présente une sortie de 5V sur le relais 19, et une masse DC sur le relais 18, comme le montre la Figure I-4. La sortie 5V sera connectée à la carte de commande afin d'alimenter le convertisseur DC/DC. Afin de pouvoir actionner les MEMS-RF, il est nécessaire d'avoir une tension assez élevée or nous avons vu que le boîtier délivre seulement +5V. Il est donc nécessaire d'utiliser un convertisseur DC/DC pour amplifier la tension et ainsi atteindre la tension de polarisation des MEMS-RF. Une fois la tension amplifiée, elle est renvoyée vers la boîte à relais où elle sera redistribuée de la façon suivante grâce à une commande RS232.

Tableau I-2
Relais à actionner

	Voie 1		Voie 2		Voie 3		Voie 4	
Relais	2=27	3=28	5=30	6=31	8=33	9=34	11=36	12=37
Déphasage	90°	180°	90°	180°	90°	180°	90°	180°

Pour pouvoir actionner les différentes voies, un tableau récapitulatif nous explique la corrélation entre les relais actionnés et les différents états de déphasage, Tableau I-2. Par exemple si on actionne le relais 2 alors le port 27 se retrouve alimenté... et ainsi permet d'alimenter les MEMS-RF.

I.3. Convertisseur DC-DC

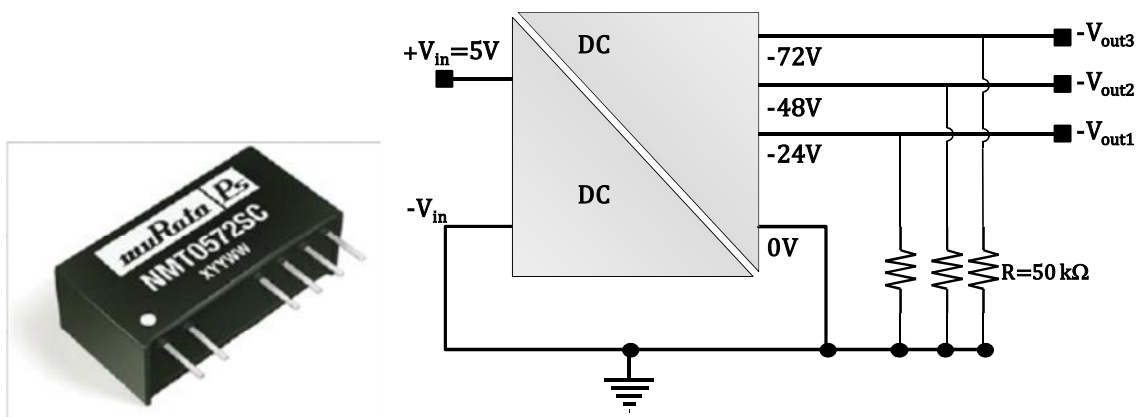


Figure I-4 : Convertisseur DC/DC de la société Murata

Ce convertisseur fonctionne de la manière suivante, la tension de 5V délivrée par le port 19 de la boîte à relais permet de l'alimenter et il les convertie soit en -24V, -48V, -72V, Figure I-4. Ce convertisseur a été choisi car ses tensions de sorties sont optimales pour

Chapitre IV - Réalisation de prototype, 1 voie vers 4, intégrant des déphaseurs à base de circuit hybride

l'actionnement de nos MEMS-RF. La polarité de la tension n'a aucun effet sur l'actionnement des commutateurs car la force électrostatique est proportionnelle à la tension de commande au carré.

Lors de l'utilisation de ce convertisseur un problème est apparu car la tension délivrée par le dispositif n'était pas stable suivant le nombre de déphaseur actionné. Pour assurer la stabilité en tension du convertisseur, il a été nécessaire de placer une résistance de 50kΩ relié à la masse, à la sortie du convertisseur comme le montre la Figure I-4. Celles-ci permettront au convertisseur d'avoir une charge constante quelque soit le nombre de déphaseurs actionnés, et par conséquent d'assurer un minimum de consommation de courant. Il a donc été possible de stabiliser la tension à $\pm 2V$. A l'avenir, il sera donc nécessaire de créer une carte qui nous permettra d'intégrer les convertisseurs DC/DC et qui nous permettra de renvoyer la tension convertie dans la boîte à relais afin de pouvoir la distribuer suivant les états de phase que l'on souhaite avoir.

I.4. Carte de commande des MEMS-RF

Afin de pouvoir contrôler les différents déphaseurs à base de MEMS-RF, il a été nécessaire de créer une carte d'alimentation DC. Cette carte est composée de plusieurs zones, d'une zone d'alimentation des convertisseurs, d'une zone permettant de renvoyer la tension convertie dans la boîte à relais (Ports 1 à 12) et d'une zone permettant la distribution de la tension sur les différentes voies du dispositif (Port 27 à 37), comme le montre la Figure I-5.

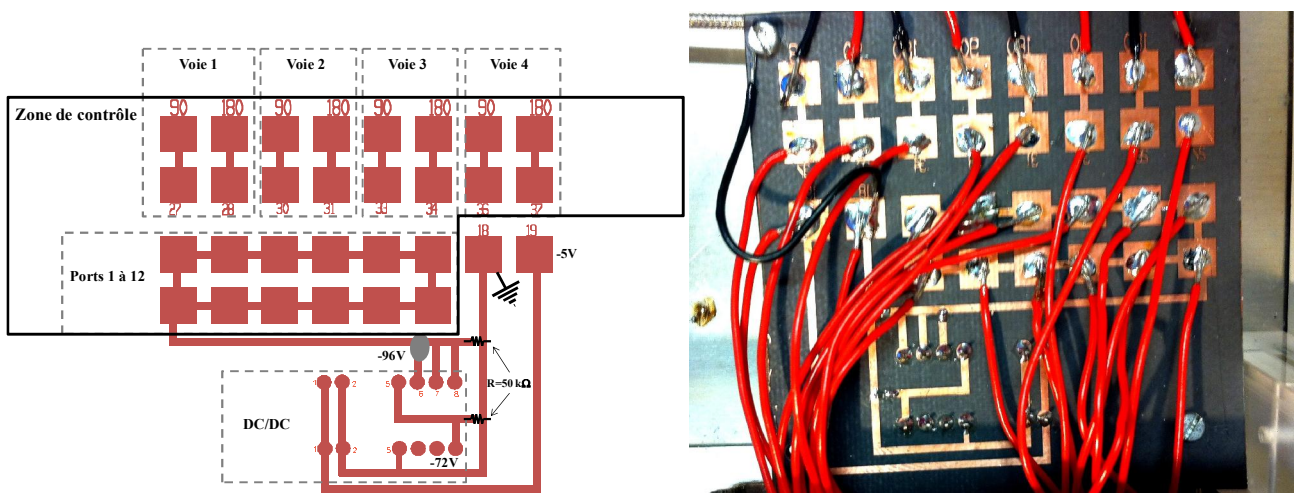


Figure I-5 : Carte d'alimentation pour les MEMS-RF sur les déphaseurs 60*60mm

Chapitre IV - Réalisation de prototype, 1 voie vers 4, intégrant des déphaseurs à base de circuit hybride

Cette carte est reliée à la boîte à relais et aux différents déphaseurs, et elle nous permettra ainsi de choisir les différents états de phase. Quant à la boîte à relais, elle fournit une tension de sortie de 5V par le port 19 et fournit une masse DC par le port 18, ce qui nous permettra d'alimenter nos convertisseurs DC/DC. Nous avons 2 convertisseurs en cascade qui sont intégrés à la carte pour avoir en sortie -96V c'est-à-dire $(-72)+(-24)$. De plus, une résistance de 50k Ω est placée à la sortie de chacun des convertisseurs et au port 18, assurant ainsi la stabilité du dispositif. Cette tension convertie est envoyée dans les ports 1 à 12 et ainsi retourne dans la boîte à relais. Ensuite, il sera possible de distribuer la tension sur les ports de 26 à 37 afin de pouvoir alimenter les MEMS-RF. La tension est ensuite acheminée par des fils entre la carte et les 4 déphaseurs à base de coupleur hybride. Il y a 2 ports attribués par voie afin d'obtenir les états 90° et 180° par voie. Si aucun des MEMS-RF n'est actionné, on aura 0° de déphasage sur chacune des voies. Par exemple, si on actionne le port 2 alors le port 27 sera actif et il transmettra la tension sur le circuit de polarisation qui permettra d'avoir l'état de phase 90° sur la voie 1.

I.5. Prototype de déphaseurs 1 voie vers 4 sur substrat RT5880

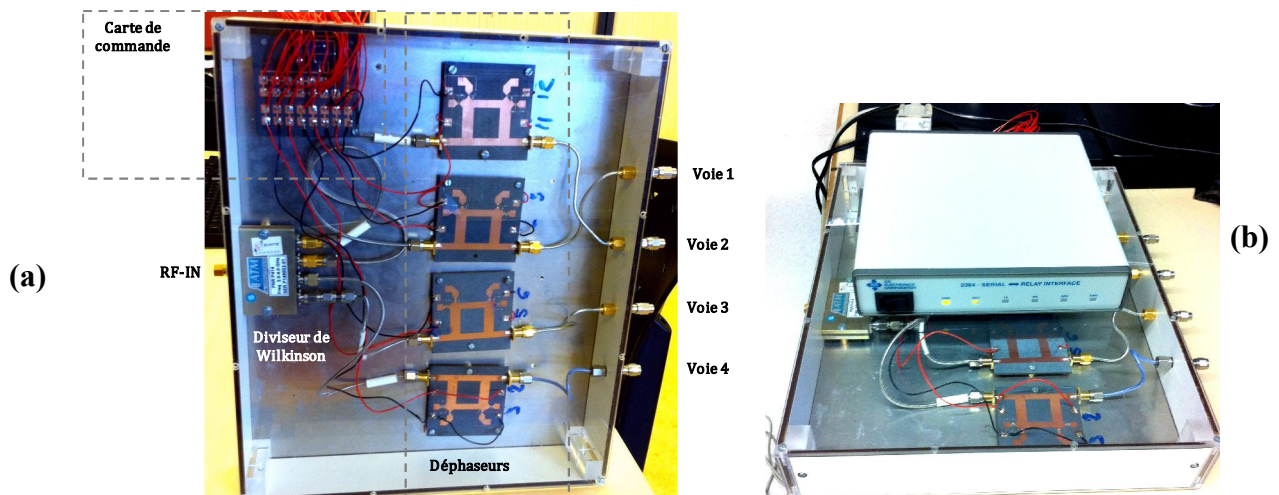


Figure I-6 : Prototype avec les déphaseurs sur RT5880 (300*200mm) (a), avec la boîte à relais (b)

Nous pouvons ainsi observer notre prototype en entier, comme le montre la Figure I-6(a), notre prototype est formé de plusieurs parties. Nous voyons le diviseur de puissance de la société ATM relié aux différents déphaseurs à l'aide de câbles coaxiaux. En haut à gauche, on peut voir la carte de commande permettant l'actionnement des MEMS-RF sur les déphaseurs, cette carte est reliée à la boîte à relai et aux circuits DC des déphaseurs. Et enfin

Chapitre IV - Réalisation de prototype, 1 voie vers 4, intégrant des déphaseurs à base de circuit hybride

les 4 déphaseurs sont reliés sur des ports SMA en bord du boîtier à l'aide de câbles coaxiaux. Le boîtier est assez grand, il mesure 300*200mm, et nous pouvons voir la boîte à relais sur le prototype, Figure I-6 (b). Ce prototype est mesuré grâce à un analyseur de réseaux, les différents états de déphasage sont obtenus grâce à une commande RS232 envoyée par la boîte à relais et la tension convertie est distribuée par la carte de commande. La mesure est faite voie par voie. Lorsqu'une voie est connectée à l'analyseur de réseau vectoriel, les autres sont fermés avec une charge 50Ω afin de garder l'adaptation du prototype.

I.6. Mesure en paramètre S du boîtier

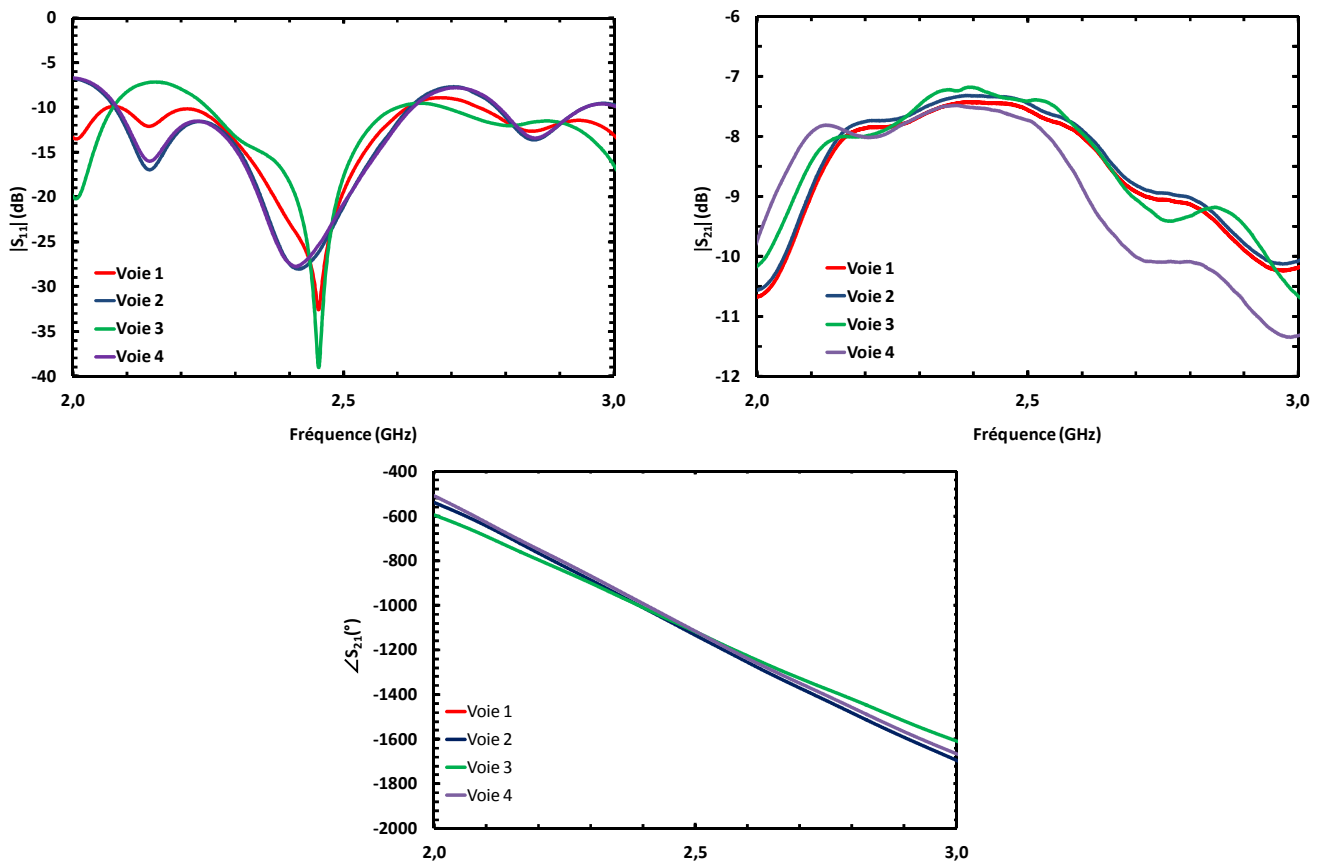


Figure I-7 : Mesures des Paramètres S du prototype à l'état 0°

D'après la Figure I-7, les mesures des paramètres S d'un tel prototype sont correctes. L'adaptation du circuit à 2.4GHz est satisfaisante car le paramètre de réflexion S_{11} est inférieur à -25dB quelle que soient les 4 voies de sortie. Concernant les pertes d'insertions S_{21} , elles sont entre 7.3dB et 8.1dB à 2.4GHz. Sachant que le signal est divisé par quatre (-6dB), et que les pertes intrinsèques du diviseur de puissance sont de 0.6dB ce qui correspond à des pertes d'insertions des déphaseurs plus les câbles de 0.5 à 1.5dB. Les courbes

Chapitre IV - Réalisation de prototype, 1 voie vers 4, intégrant des déphaseurs à base de circuit hybride

de phases sont linéaires, semblables et présentent un écart de phase entre 1 et 16° par rapport à la voie pour 2.4GHz.

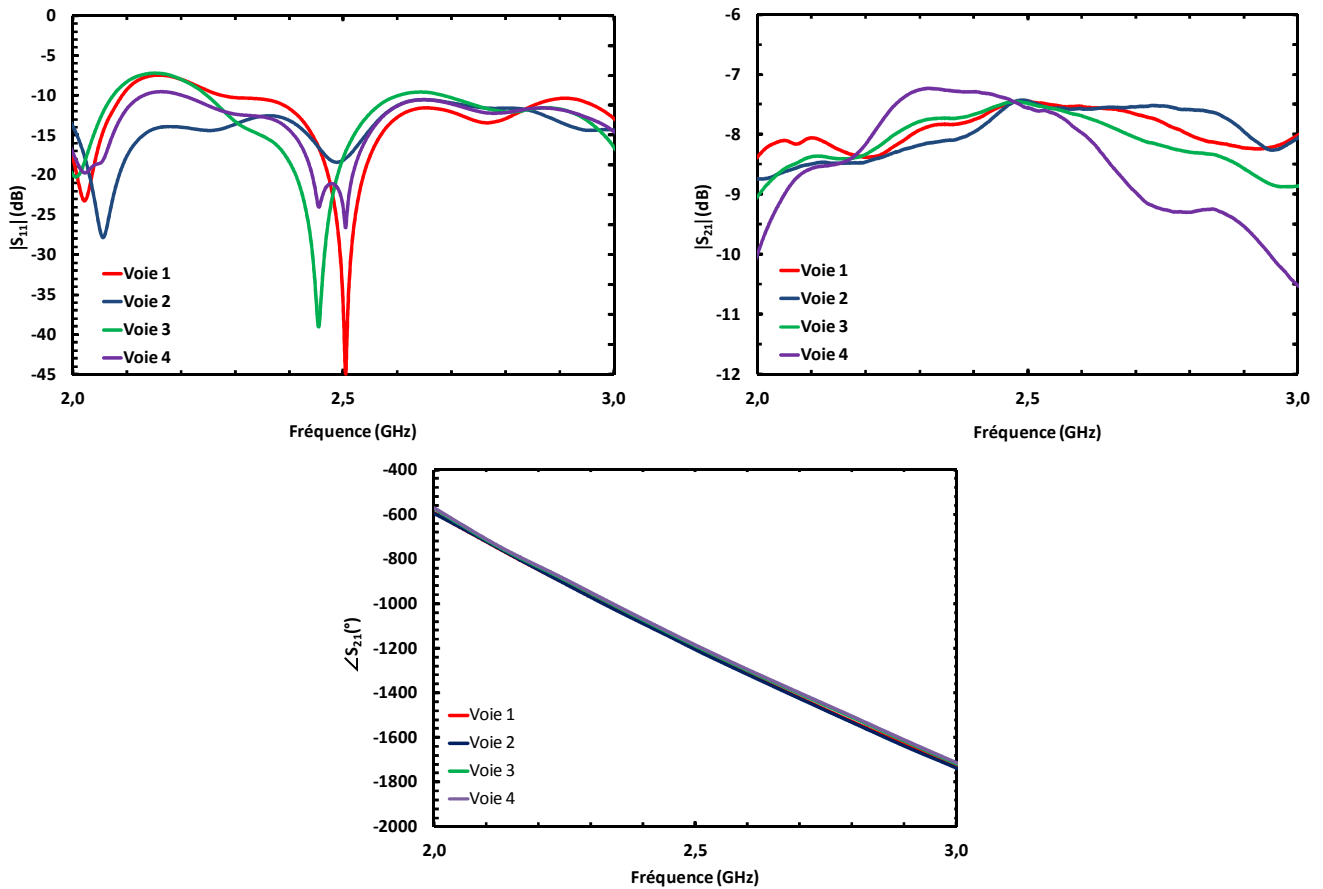


Figure I-8 : Mesures des Paramètres S du prototype à l'état 90°

D'après la Figure I-8, les mesures des paramètres S du prototype sont bonnes. L'adaptation du circuit à 2.4GHz est correct car le paramètre de réflexion S_{11} est inférieur à -10dB quelque soit les 4 voies de sortie. Concernant les pertes d'insertions S_{21} , elles sont entre 7.6dB et 8.3dB à 2.4GHz. Les courbes de phases sont linéaires est semblables présentant un écart de phase correct entre 5 et 9° par rapport à la voie 1.

Le comportement du prototype est semblable à celui du déphaseur simple vu dans le chapitre II.

Chapitre IV - Réalisation de prototype, 1 voie vers 4, intégrant des déphaseurs à base de circuit hybride

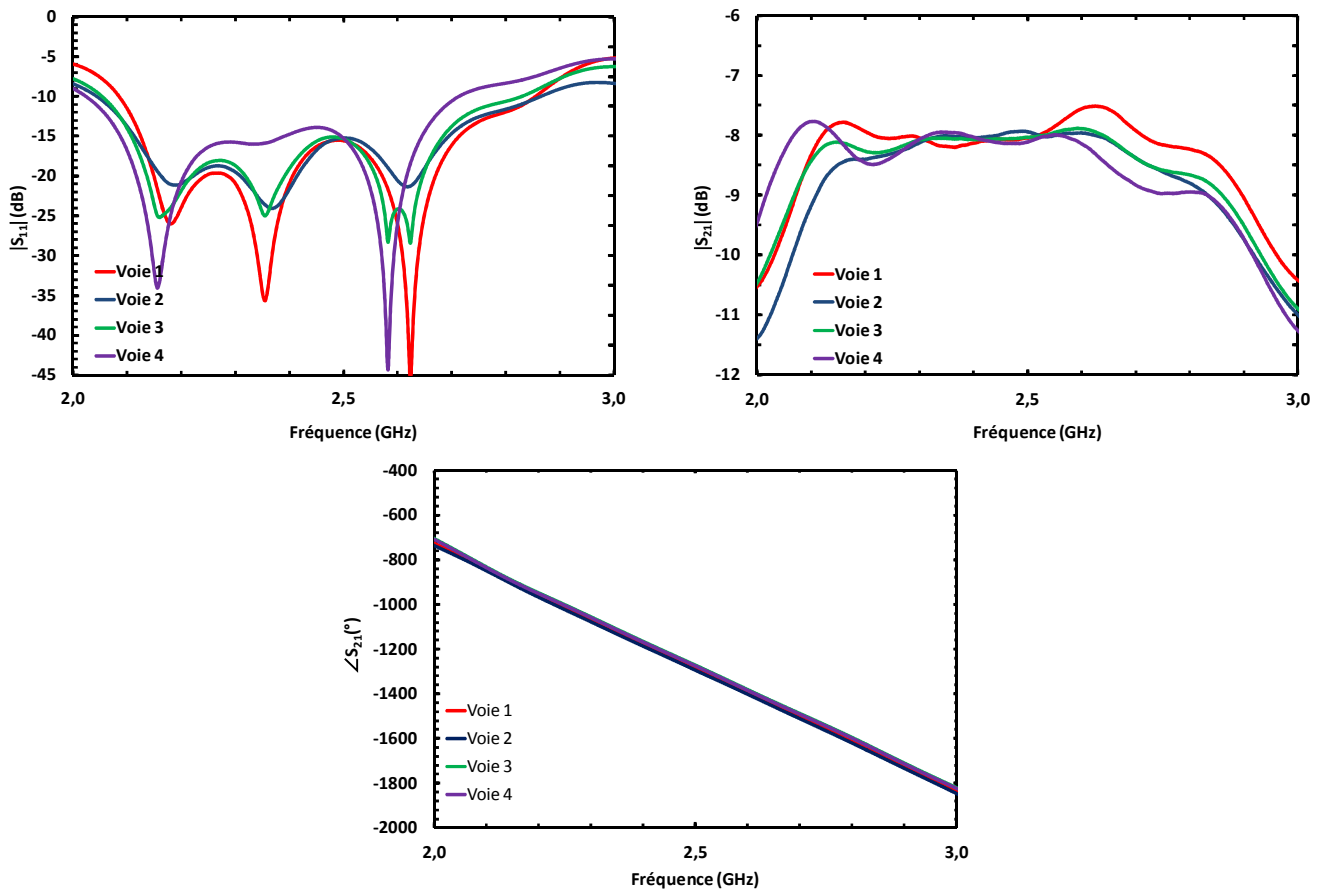


Figure I-9 : Mesures des Paramètres S du prototype à l'état 180°

D'après la Figure I-9, les mesures des paramètres S du prototype sont bonnes. L'adaptation du circuit à 2.4GHz est correct car le paramètre de réflexion S_{11} est inférieur à -15dB quelque soit les 4 voies de sortie. Concernant les pertes d'insertions S_{21} , elles sont entre 8.2dB et 8.3dB à 2.4GHz. Les courbes de phases sont linéaires est semblables présentant un écart de phase correct entre 4 et 9° par rapport à la voie 1.

Chapitre IV - Réalisation de prototype, 1 voie vers 4, intégrant des déphaseurs à base de circuit hybride

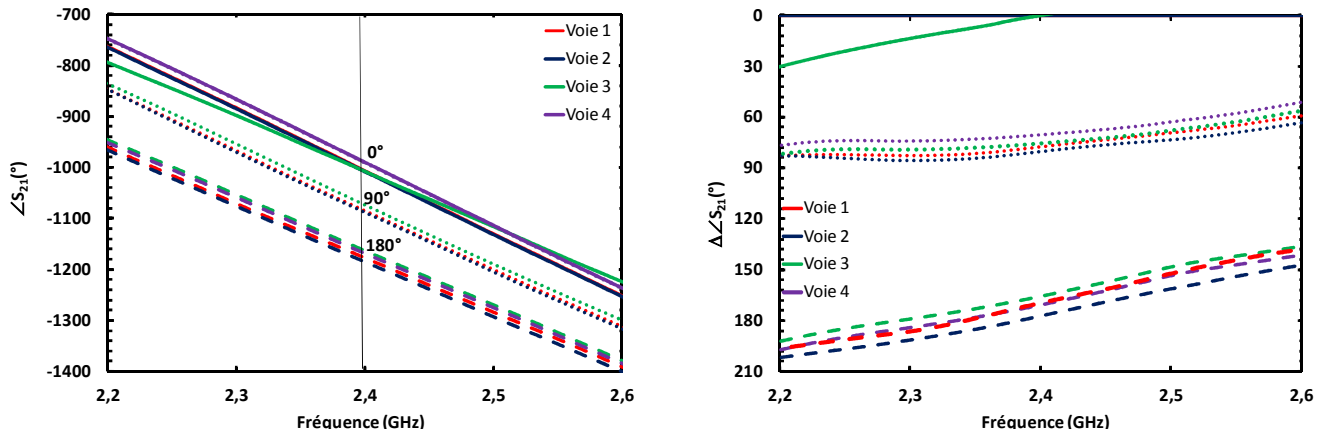


Figure I-10 : Comparaison des états de phases

Tableau I-3
Récapitulatifs des mesures du prototype sur substrat RT5880

		Etat 0°	Etat 90°	Etat 180°
Voie 1	S ₂₁ (dB)	-7.9	-8.1	-8.4
	S ₁₁ (dB)	-24.7	-12.5	-23.1
	Phase (°)	0°	76°	170°
Voie 2	S ₂₁ (dB)	-7.5	-8.3	-8.2
	S ₁₁ (dB)	-27.9	-14.4	-24.2
	Phase (°)	0°	80°	178°
Voie 3	S ₂₁ (dB)	-7.3	-7.9	-8.3
	S ₁₁ (dB)	-21.2	-24.8	-19.8
	Phase (°)	0°	84°	175°
Voie 4	S ₂₁ (dB)	-8.1	-7.6	-8.3
	S ₁₁ (dB)	-27.6	-18.9	-15.2
	Phase (°)	0°	83°	177°
$\Delta\angle S_{21}$		$1 < \Delta\phi < 16$	$5 < \Delta\phi < 9$	$4 < \Delta\phi < 9$

La Figure I-10, nous montre la linéarité de la phase ainsi que les écarts de phase entre chacune des voies. L'écart de phase est correct, ce qui montre que le prototype est stable en phase. De plus, son facteur de mérite à 180° est compris entre 70 et 80°/dB, ce qui est correct. Ce prototype sera donc un bon candidat pour la réalisation d'un petit réseau d'antenne. Le Tableau I-3 est un récapitulatif de toutes les valeurs pour chacune des voies mesurées. Ce prototype, nous permet de confirmer notre étude sur la faisabilité d'un prototype composé de 4 déphaseurs faibles pertes, d'un diviseur de puissance 1 vers 4 et d'une carte de commande.

II. Fabrication d'un prototype avec le Duroïd haute permittivité de taille réduite

II.1. Introduction

Nous avons pu voir qu'il est possible de créer un prototype avec de bonnes performances. Dans cette partie, nous allons essayer de réduire la taille du prototype et aussi augmenter ses performances RF. Nous allons fabriquer un diviseur de Wilkinson, ce qui nous permettra de ne pas utiliser de câbles RF, et utiliser, les déphaseurs à base de coupleurs hybrides sur RO3010 qui sont très petits et performants. De plus ce prototype a été conçu pour une fréquence d'utilisation de 2.2GHz, d'après les spécificités de la nouvelle antenne fabriquée par Airbus Group Defence&Space.

II.2. Conception des diviseurs de Wilkinson

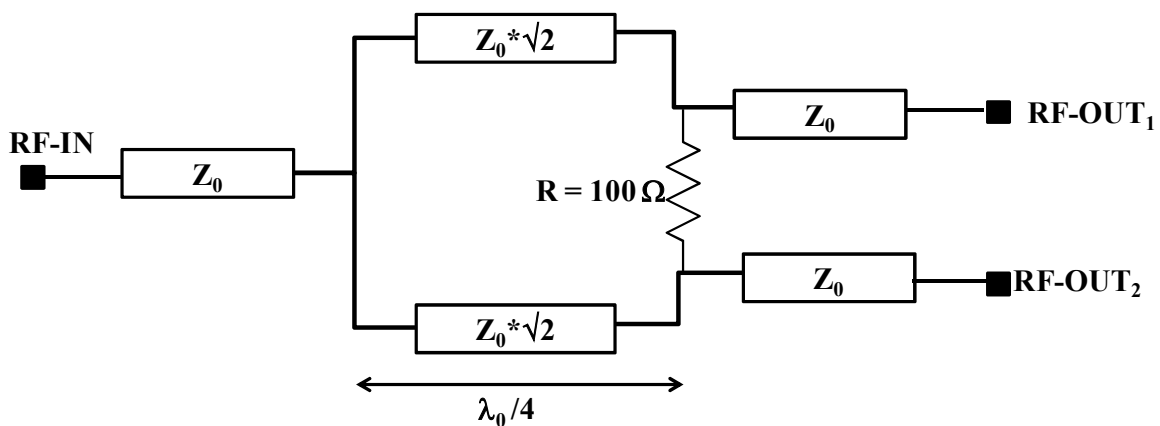


Figure II-1 : Diviseur de Wilkinson

Le diviseur de puissance Wilkinson est un réseau à trois ports qui est faibles pertes [44-50]. Le signal d'entrée peut être divisée en deux signaux de sortie équi-phase et équi-amplitude. Pour un diviseur de Wilkinson parfait on aura comme pertes d'insertions $S_{21}=S_{31}=-3\text{dB}$ sur les sortie 1 et 2. L'adaptation du circuit à la fréquence voulue est faite grâce aux lignes d'impédances caractéristiques $Z_0 * \sqrt{2}$ et de longueur $\lambda_0 / 4$, une résistance d'isolation en éléments localisées de $2 * Z_0$ est placée entre les lignes quart d'onde. La conception de diviseur sera faite en topologie micro-ruban.

II.3. Circuit de diviseur de puissance, 1 voie vers 4

Afin de gagner en volume et réduire les pertes par câble, un circuit qui divise le signal, 1 vers 4, a été créé grâce à 3 diviseurs de Wilkinson placés cascade, Figure II-1 (a). Afin de réduire au maximum la surface, deux d'entre eux ont les entrées et les sorties RF du même côté, comme le montre la Figure II-1 (b).

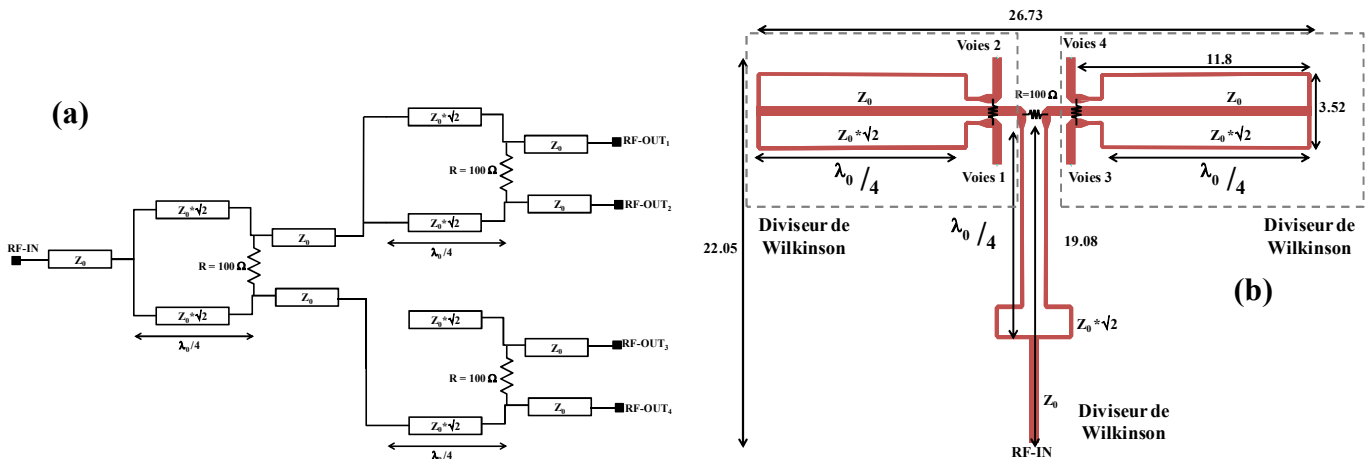


Figure II-2 : Topologie du diviseur 1 voie vers 4 sur substrat RO3010

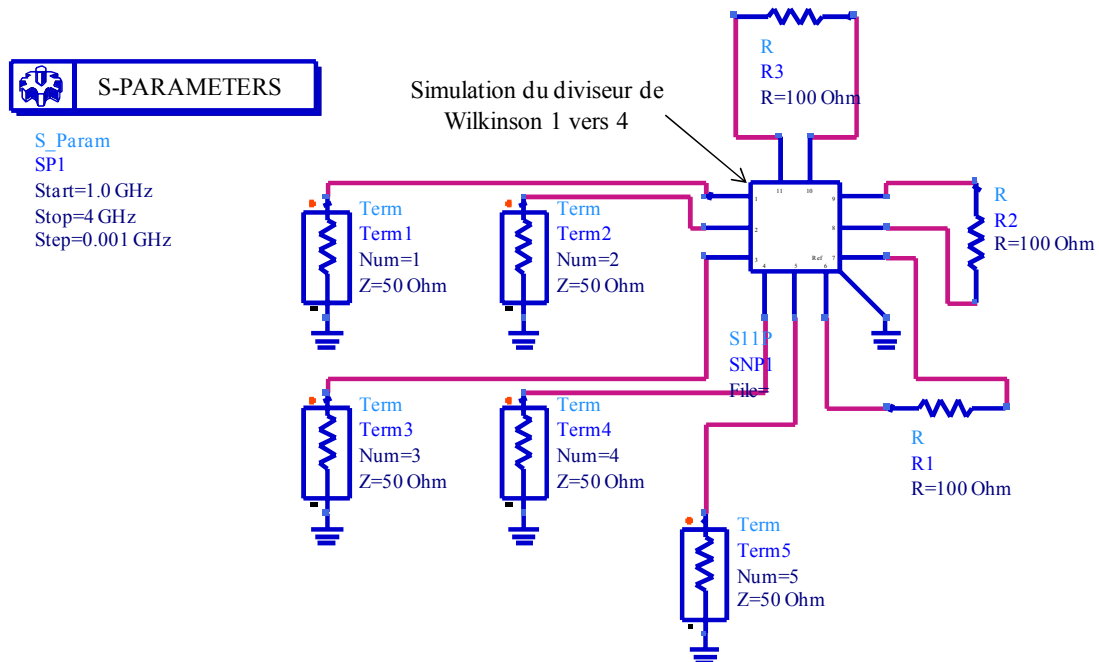


Figure II-3 : Simulation du diviseur de puissance sur le logiciel ADS circuit

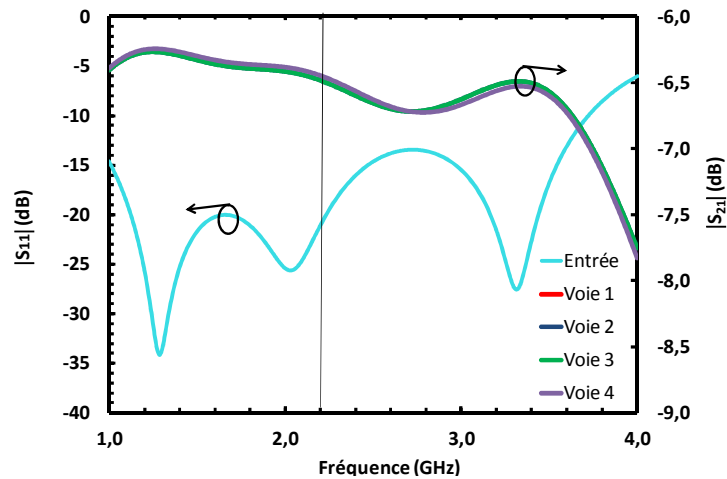


Figure II-4 : Simulation du diviseur de Wilkinson sur substrat RO3010

A l'aide du logiciel Agilent Momentum et ADS circuit, une co-simulation a pu être faite. C'est-à-dire que l'ensemble des 3 diviseurs de Wilkinson ont été simulés électromagnétiquement et ensuite ont été intégrés dans une boîte SNP sur ADS circuit. Ensuite 3 résistances de 100Ω en éléments localisés ont été ajoutées. Les simulations montrées dans la Figure II-4, sont excellentes pour le diviseur de Wilkinson 1 vers 4. L'adaptation du circuit avec le paramètre S_{11} est inférieure à -20dB et les pertes d'insertions sont de 6.35dB . Le signal étant divisé par 4, on obtient comme pertes intrinsèques au circuit 0.35dB . Grâce à ce diviseur de Wilkinson, il sera possible de créer un prototype de faibles pertes et compact avec les déphaseurs vus dans la dernière partie du chapitre III sur RO3010.

II.4. Prototype de déphaseur, 1 voie vers 4, sur substrat RO3010

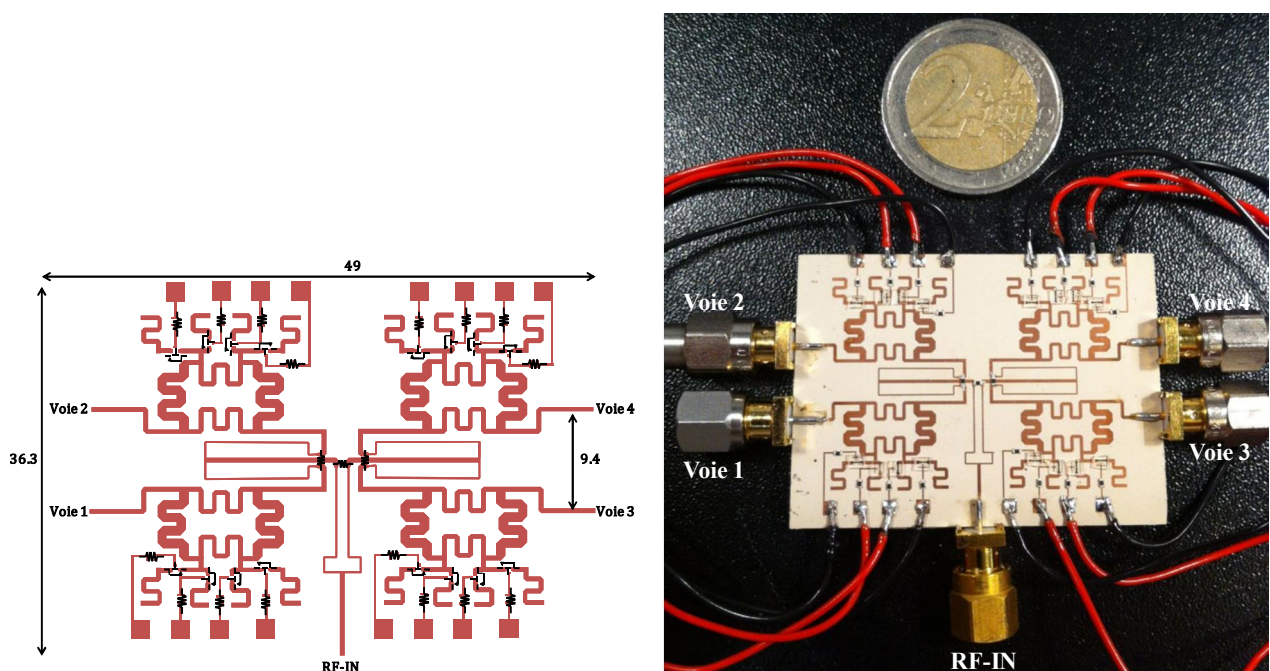


Figure II-5 : Prototype sur RO3010

Chapitre IV - Réalisation de prototype, 1 voie vers 4, intégrant des déphaseurs à base de circuit hybride

Le procédé de photolithographie vue dans le chapitre II, a été utilisé afin de fabriquer ce circuit sur substrat RO3010. Ensuite à l'aide d'une machine Pick&Place, les résistances de 100Ω et les MEMS-RF ont été intégrés à la surface du dispositif. Une semelle en laiton est collée sur la masse RF afin d'augmenter l'épaisseur du substrat. Il est alors possible de monter 5 ports SMA bord de carte, comme le montre la Figure II-5. Comme le montre la Figure II-5, le prototype sur Duroïd haute permittivité ainsi que la réalisation d'un diviseur de Wilkinson a permis de réduire considérablement la taille du circuit final. La taille finale a été divisée par 30 par rapport au premier prototype, et mesure $50*40\text{mm}$, soit moins de $\lambda/10 \times \lambda/10$. Ce circuit pourra être mesuré grâce à un analyseur de réseau vectoriel connecté comme le précédent prototype.

II.5. Mesures et simulations du prototype sur substrat RO3010

Une co-simulation du prototype a été réalisée grâce aux logiciels Agilent Momentum et ADS circuit avec le même procédé que le diviseur de puissance et les déphaseurs vue dans le chapitre III suivant l'état OFF/ON des switches.

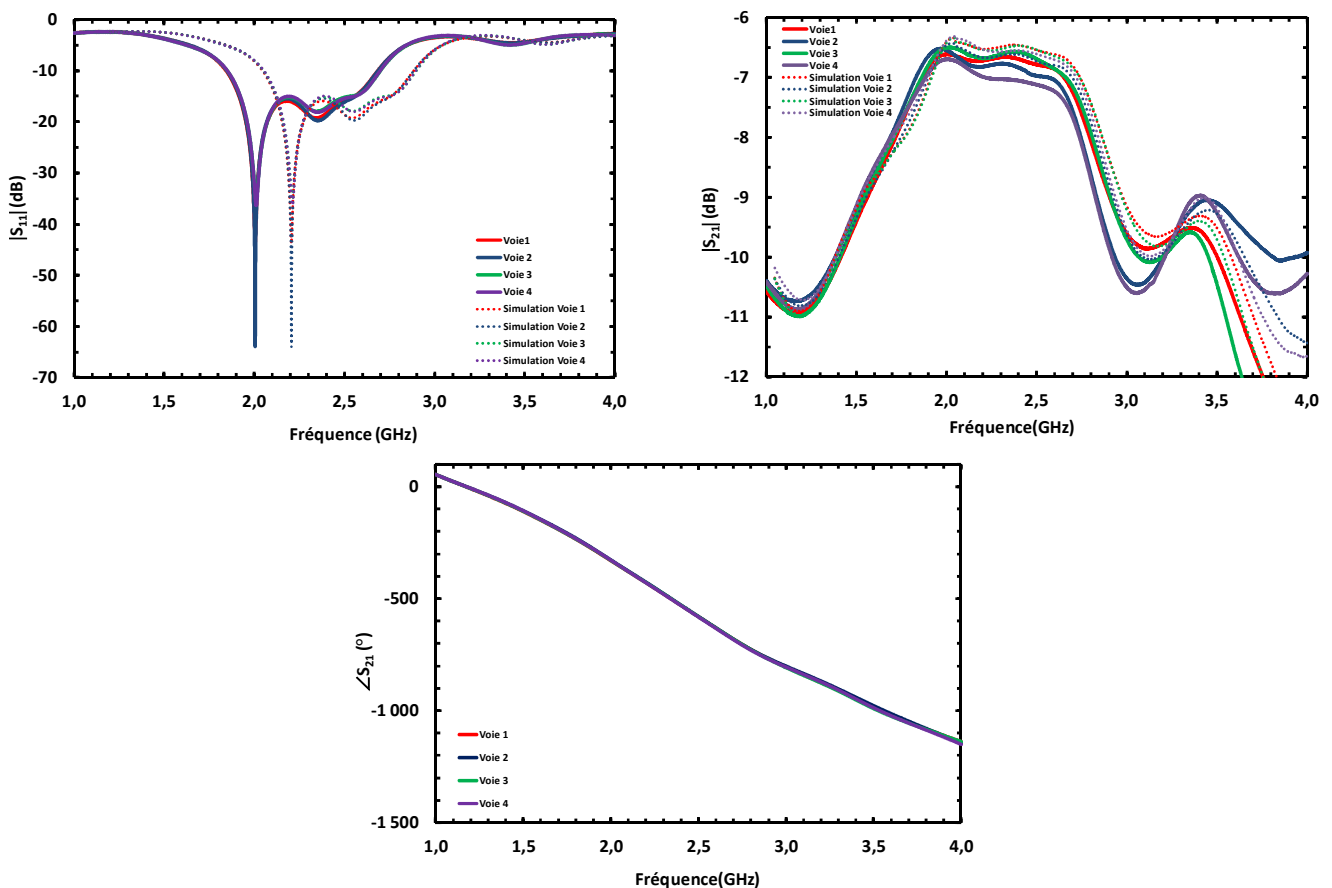


Figure II-6 : Mesures et simulations des paramètres S du prototype sur RO3010 à l'état 0°

Chapitre IV - Réalisation de prototype, 1 voie vers 4, intégrant des déphaseurs à base de circuit hybride

D'après la Figure II-6, les résultats de mesures des paramètres S du prototype sont bonnes et semblables aux simulations mais avec un léger décalage en fréquence due à la fabrication du circuit. L'adaptation du circuit à 2.2GHz est très bonne et le paramètre de réflexion S_{11} est inférieur à -15dB quelle que soient les 4 voies de sortie. Concernant les pertes d'insertions S_{21} , elles sont entre 6.7dB et 6.9dB. Sachant que le signal est divisé par quatre donc -6dB ainsi que les pertes intrinsèques du diviseur de Wilkinson qui sont de 0.35dB soit des pertes d'insertions des déphaseurs plus les lignes de 0.35 à 0.55dB. Les courbes de phases sont linéaires est semblables présentant un écart de phase inférieur à 1° . Ce prototype est donc très faibles pertes et compact.

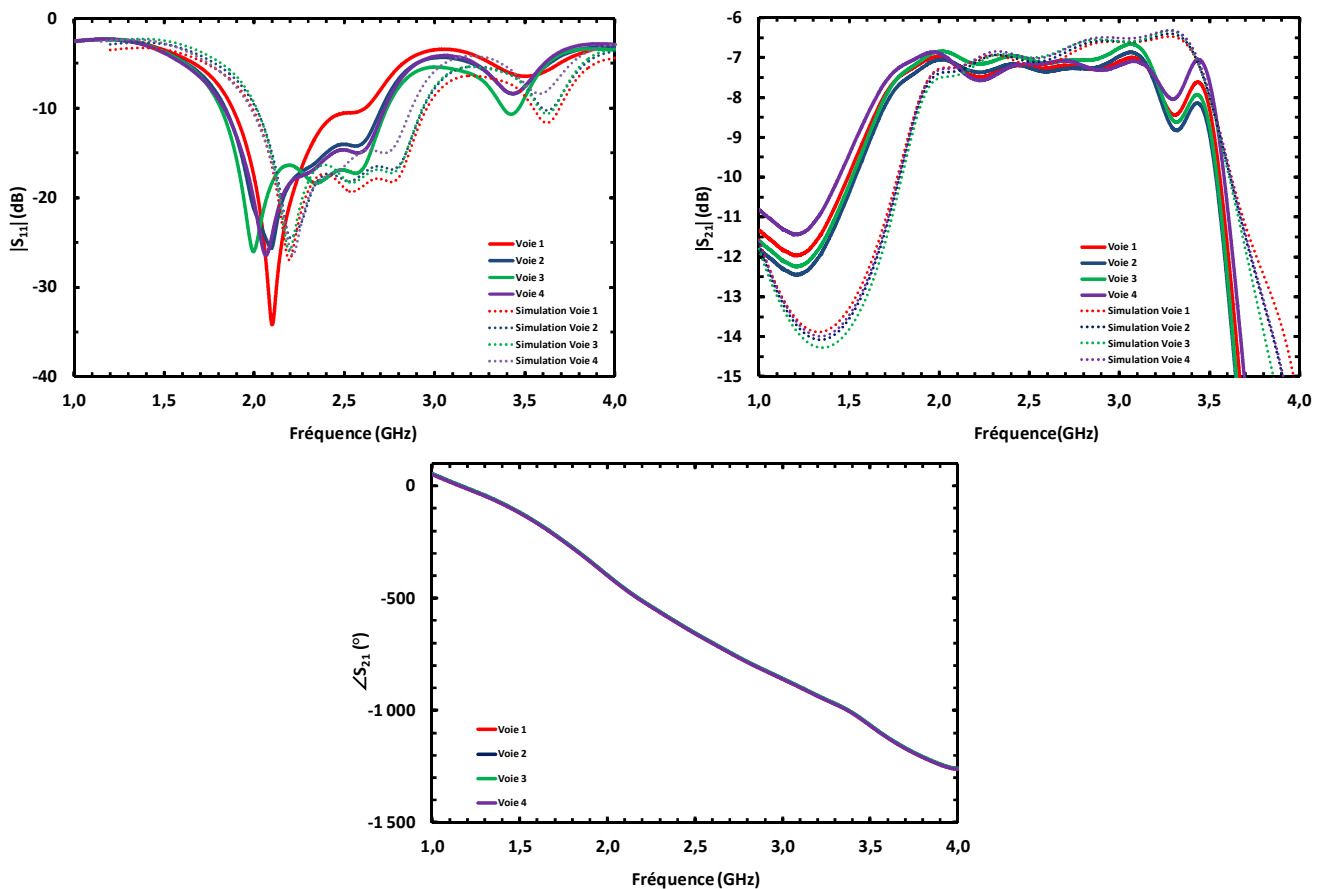


Figure II-7 : Mesures et simulations des paramètres S du prototype sur RO3010 à l'état 90°

D'après la Figure II-7, les mesures des paramètres S d'un tel prototype sont bonnes et similaires aux simulations. L'adaptation du circuit à 2.2GHz est correct car le paramètre de réflexion S_{11} est inférieur à -15dB quelque soit les 4 voies de sortie. Concernant les pertes d'insertions S_{21} , elles sont entre 7.2dB et 7.6dB à 2.2GHz, soit des pertes intrinsèques entre 1.2 et 1.6dB. Les courbes de phases sont linéaires est semblables présentant un écart de phase inférieur à 3° .

Chapitre IV - Réalisation de prototype, 1 voie vers 4, intégrant des déphaseurs à base de circuit hybride

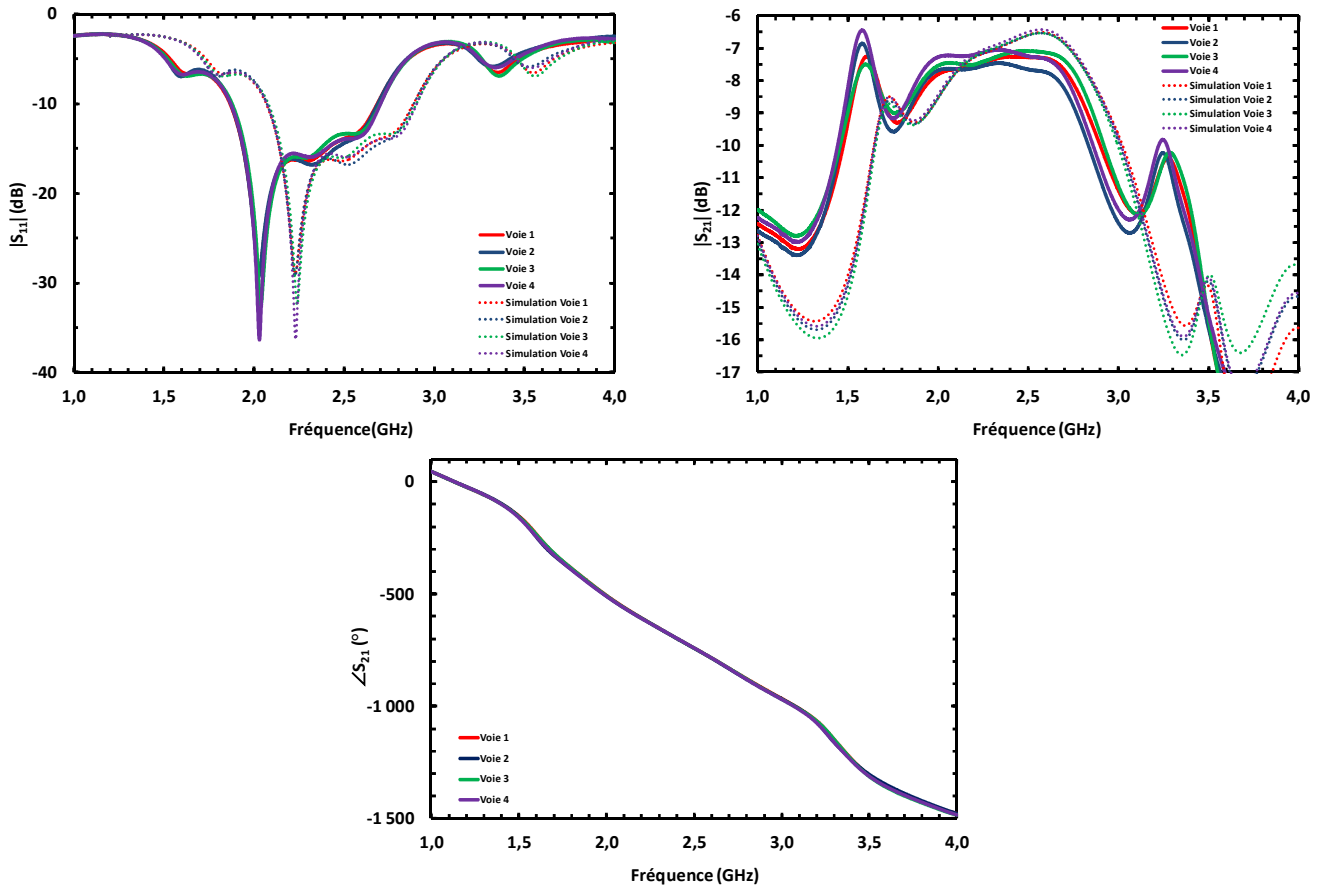


Figure II-8 : Mesures et simulations des paramètres S du prototype sur RO3010 à l'état 180°

A 180° , les résultats de mesures sont très bons avec des pertes d'insertion entre 7.2 et 7.5dB à 2.2GHz, Figure II-8. On peut noter que l'adaptation du circuit est bonne dans cet état également et que l'écart de phase est inférieur à 3° . Le comportement global du prototype est similaire aux mesures faites sur le déphaseur simple sur substrat RO3010 vue à la fin du chapitre III.

Chapitre IV - Réalisation de prototype, 1 voie vers 4, intégrant des déphaseurs à base de circuit hybride

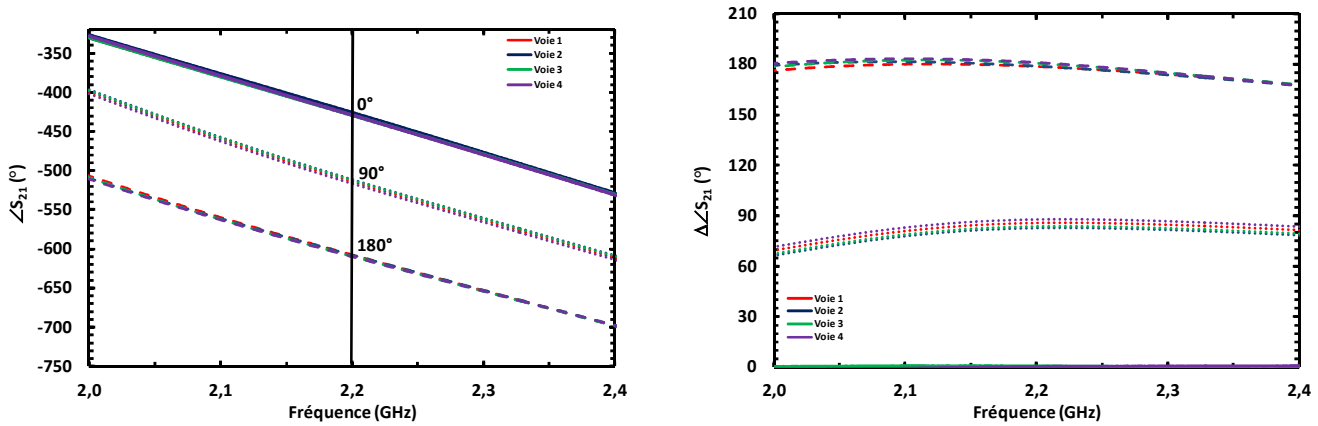


Figure II-9 : Mesure de phase sur chacune des voies

On peut voir l'évolution de la phase sur les différentes voies du petit prototype en Figure II-9. Les courbes sont semblables et très linéaires, l'écart maximal est inférieur à 3° . Ce prototype est donc un circuit très performant, petit et nettement meilleur que le précédent ce qui lui permet d'avoir un bon facteur de mérite à 180° entre 120 et $150^\circ/\text{dB}$. Le Tableau II-1 récapitule les performances RF de ce dispositif.

Tableau II-1
Récapitulatif des simulation/mesures du prototype

		Etat 0°		Etat 90°		Etat 180°	
		Simulation	Mesure	Simulation	Mesure	Simulation	Mesure
Voie 1	S_{21} (dB)	-6.5	-6.7	-7.1	-7.4	-7.3	-7.5
	S_{11} (dB)	-28.6	-15.9	-24.6	-19.9	-29.1	-16.2
	Phase ($^\circ$)	0	0	90	91.02°	180	178.74
Voie 2	S_{21} (dB)	-6.7	-6.8	-7.1	-7.3	-7.2	-7.5
	S_{11} (dB)	-28.4	-15.5	-25.7	-15.7	-29.2	-16.2
	Phase ($^\circ$)	0	0	90	92.55	180	178.96°
Voie 3	S_{21} (dB)	-6.6	-6.7	-7.2	-7.2	-7.2	-7.5
	S_{11} (dB)	-21.6	-15.2	-25.3	-16.4	-29.8	-16.3
	Phase ($^\circ$)	0	0	90	93.18	180	180.04
Voie 4	S_{21} (dB)	-6.7	-6.9	-7.0	-7.6	-7.1	-7.2
	S_{11} (dB)	29.7	-15.2	-25.7	-15.7	-35.6	-15.7
	Phase ($^\circ$)	0	0	90	87.03	180	180.86
$\Delta\angle S_{21}$ ($^\circ$)		$0.2 < \Delta\angle S_{21} < 0.9$		$1.8 < \Delta\angle S_{21} < 3.0$		$0.5 < \Delta\angle S_{21} < 2.7$	

II.6. Test en phase de la voie 3 suivant différentes combinaisons de l'antenne

Les mesures ont été complétées par une étude sur la phase des voies suivant les différentes configurations de l'antenne. Comme le montre le Tableau II-2, il y a 12 position possibles que l'antenne peut avoir, ces différentes configurations nous ont été fournies par Airbus Group Defence&Space. Ici, on caractérise la voie 3 pour différentes combinaisons.

Tableau II-2 état de phases pour le réseau d'antenne Différents

	Voie 1	Voie 2	Voie 3	Voie 4	Pertes V3 (dB)	Phase V3 (°)
Position 1	0	0	0	0	-6.5	0
Position 2	0	0	90	90	-7.9	95.6
Position 3	0	0	180	180	-6.9	177.3
Position 4	90	90	0	0	-6.5	2.6
Position 5	0	90	0	90	-7.2	5.4
Position 6	0	180	0	180	-6.9	0.8
Position 7	90	0	90	0	-7.3	88
Position 8	0	90	90	180	-7.5	88.4
Position 9	90	0	180	90	-7.1	177.9
Position 10	90	180	0	90	-6.4	3.2
Position 11	180	90	90	0	-8.3	98
Position 12	0	180	180	0	-6.8	184.2

Les mesures de phase suivant les 12 configurations ont été réalisées sur la Voie 3. L'étude d'une seule voie est suffisante car d'après les mesures précédentes les 4 voies ont un comportement semblable. A l'aide de l'analyseur de réseau, nous avons pu mesurer les différents paramètres S sur la Voie 3 suivant l'actionnement des 4 déphaseurs.

Chapitre IV - Réalisation de prototype, 1 voie vers 4, intégrant des déphaseurs à base de circuit hybride

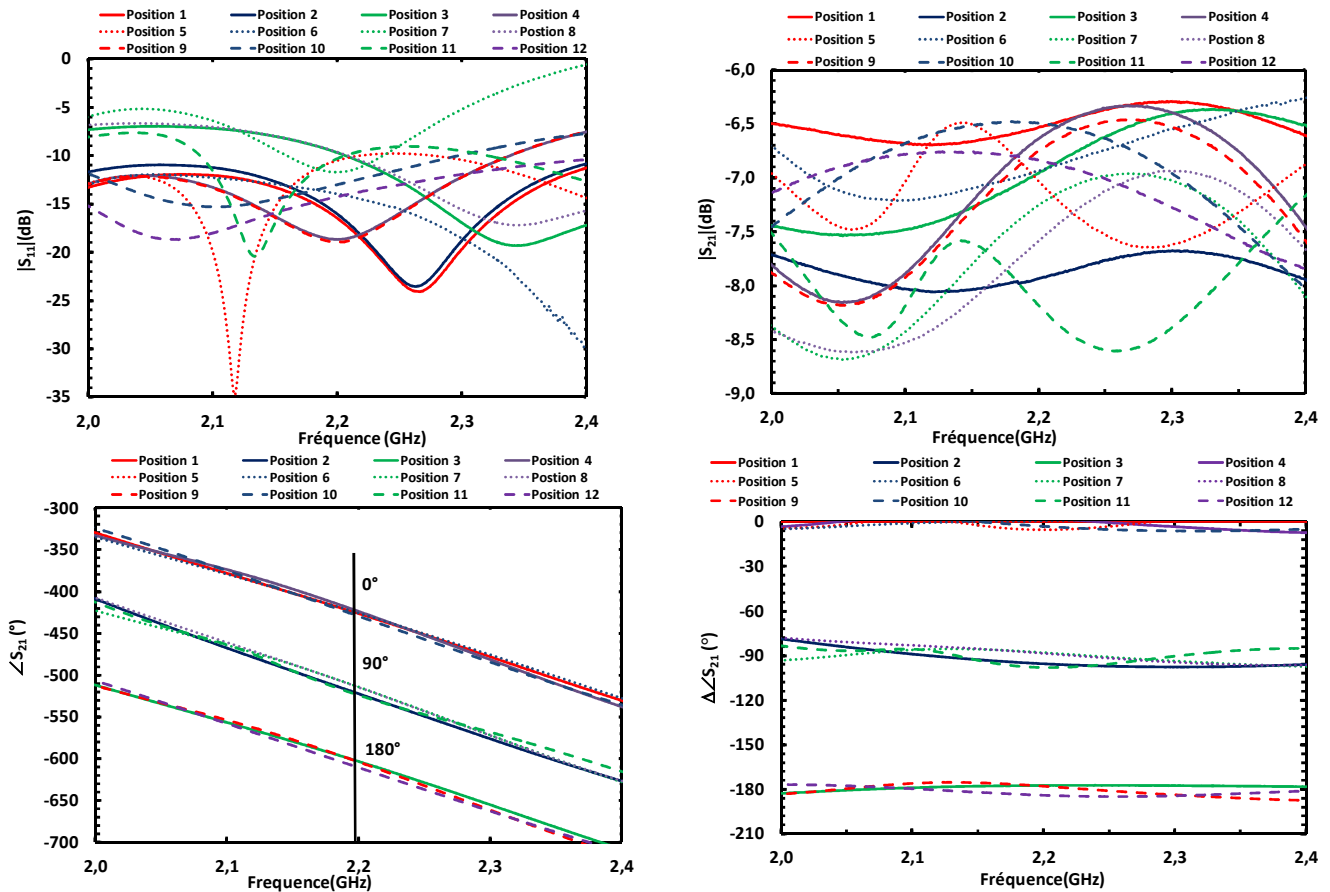


Figure II-10 : Mesures des Paramètres S sur la voie 3 suivant les différentes configurations

Tableau II-3

différentes positions sur la voie 3

Mesure des

		P1	P2	P3	P4	P5	P6	P7	P8	P9	P10	P11	P12
Voie 3	S ₂₁ (dB)	-6.5	-7.9	-6.9	-6.5	-7.2	-6.9	-7.3	-7.5	-7.1	-6.4	-8.3	-6.8
	S ₁₁ (dB)	-17.0	-16.6	-9.98	-18.6	-10.3	-14.1	-18.7	-9.9	-18.9	-12.8	-10.0	-14.2
	Phase (°)	0	95.6	177.3	2.6	5.4	0.8	88	88.4	177.9	3.2	98	184.2
	Δ S ₂₁ (°)	0	5.6	-2.7	2.6	5.4	0.8	-2	-1.6	-2.1	3.2	8	4.2

D'après la Figure II-10 et le Tableau II-3 qui récapitule toutes les valeurs des différents paramètres S suivant les 12 configurations possibles que le circuit est assez stable. Même si on peut remarquer une remontée sur l'adaptation à -10dB pour les positions 5, 8 et 11, mais pour les autres positions, le circuit reste bien adapté inférieur à -14dB. En ce qui concerne les pertes d'insertions, elles restent inférieures à 8.3dB ce qui est correct. Par contre, on remarque que la stabilité de la phase est moins bonne, on peut avoir jusqu'à 8° d'écart,

Chapitre IV - Réalisation de prototype, 1 voie vers 4, intégrant des déphaseurs à base de circuit hybride

mais dans l'ensemble le circuit est très performant et stable. Cette légère instabilité est due à l'ensemble des 3 diviseurs de Wilkinson qui n'est pas parfait et déstabilise légèrement les voies.

Conclusion

Le but de cette partie du travail de la thèse a été de créer un prototype composé de 4 déphaseurs alimentés par un diviseur de puissance, 1 voie vers 4, et pilotable à distance grâce à une boîte à relais. Un système de conversion de tension est nécessaire afin de pouvoir actionner les MEMS-RF. Cette carte de commande intégrant les convertisseurs DC/DC permet de renvoyer la tension amplifiée dans la boîte à relais. Suivant les relais actionnés, il est possible de choisir l'état de phase sur chacune des voies. Il a aussi fallu comprendre le fonctionnement des convertisseurs DC/DC afin de stabiliser la tension délivrée afin de permettre la commutation des MEMS-RF quelle que soient le nombre de voies choisies.

Le premier prototype nous a permis de mettre en place ce système et de valider le concept. Nous avons pu montrer que la fabrication d'un circuit, 1 voie vers 4, composé de diviseurs de Wilkinson et de déphaseurs à base de coupleur hybrides fonctionnant avec des MEMS-RF, peut être performant.

Le dernier prototype sur substrat RO3010, permet de réduire considérablement la taille du prototype, comme le montre la Figure II-11. De plus, il présente des pertes inférieures à 1.7dB et des erreurs de phases inférieures à 3° . Il est possible d'envoyer au moins 8W sur le dispositif, car nous avons vu au chapitre III que les déphaseurs à base de coupleur hybride sont linéaires au moins jusqu'à 2W sans distordre le signal RF modulé. Comme le récapitule le Tableau II-4, notre prototype est plus performant pour une taille ~ 30 fois inférieure à celui de USCD.

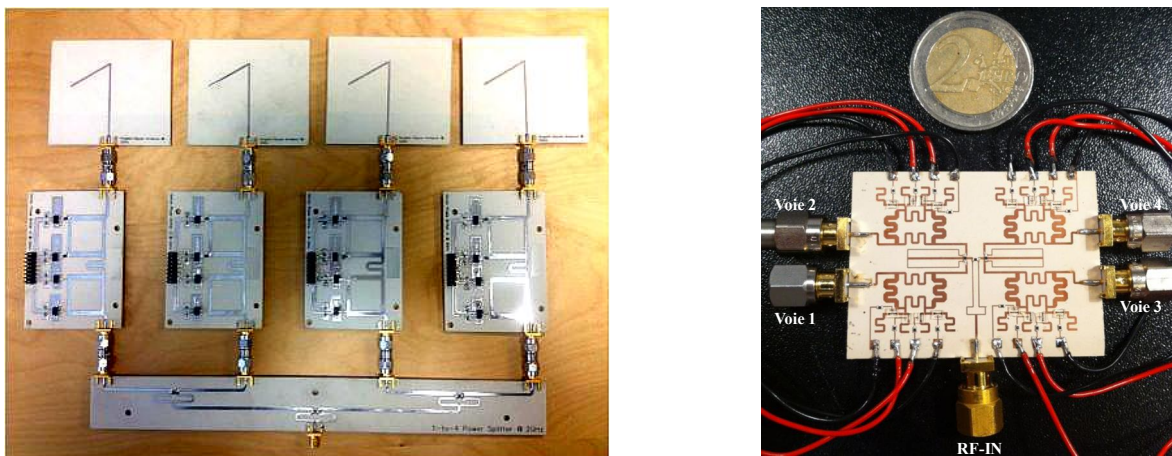


Figure 0-11 : Comparaison de prototype de USCD et XLIM

Chapitre IV - Réalisation de prototype, 1 voie vers 4, intégrant des déphaseurs à base de circuit hybride

Tableau 0-1
Comparaison du prototype USCD et XLIM

	USCD	XLIM
Facteur de mérite (°/dB)	110	150
Taille du prototype (mm ²)	59400	1764
Tenue en puissance (dBm)	30	33

Conclusion générale et perspectives

Conclusion générale et perspectives

Les travaux de recherche menés dans cette thèse ont permis de mettre au point un prototype avec des déphaseurs à base de MEMS-RF pour un équipement de télémétrie. Nous avons pu voir que les dispositifs les mieux adaptés à la fréquence d'utilisation entre 2.2 et 2.4GHz sont les déphaseurs à base de coupleurs hybrides. De plus, ce circuit présente l'avantage de ne pas avoir d'interruption du signal lors d'un changement de phase ce qui est très important lors d'un vol d'un lanceur. L'utilisation des MEMS-RF a été indispensable car ce sont des composants faibles pertes et qui ont une tenue en puissance importante permettant de réduire le nombre d'amplificateurs. Plusieurs générations de MEMS-RF ont été fabriquées dans la salle blanche XLIM. La dernière génération de MEMS-RF a permis de simplifier le montage en Flip-Chip grâce à l'allongement des pads RF et DC. Et afin d'améliorer la résistance de contact une topologie avec 4 commutateurs en parallèles a été créée. De plus cette topologie permet de supporter plus de puissance grâce à sa structure de poutres en parallèle.

La mise au point de ces déphaseurs a nécessité des efforts importants, mais il a permis de comprendre un bon nombre de phénomènes liés à l'intégration des MEMS-RF sur substrats organiques, comme le claquage, et l'importance des circuits de polarisation. Les techniques de montage en flip-chip développées dans cette thèse sont maintenant largement utilisées par l'équipe de recherche.

Les chapitres II et III présentent différentes topologies de déphaseurs à base de coupleurs hybrides fonctionnant avec des MEMS-RF. Une première étude a permis de démontrer la faisabilité d'un déphaseur à base de coupleurs hybrides fonctionnant avec des MEMS-RF. Les premières mesures en paramètres S sont bonnes et l'écart de phase est faible par rapport à ce qui est attendu. De plus, le facteur de mérite de ce dispositif est correct, 118°/dB. Une seconde étude, a consisté à réduire la taille des circuits tout en conservant de bonnes performances. Nous avons pu tester la tenue en puissance de ce type de déphaseurs jusqu'à 33dBm sans observer de détérioration des signaux RF modulés. Les différentes études sur la topologie et les différents substrats, nous ont conduits vers l'utilisation de circuits bas coût RT5880 et RO3010. De plus, l'utilisation de switches seconde génération dotés de faibles résistances $<1\Omega$, a permis de réduire fortement les pertes des circuits. Les circuits présentant le meilleur facteur de mérite sont ceux fabriqués sur substrat RO3010, avec 253°/dB, ce qui constitue des performances de premier plan.

Conclusion générale et perspectives

Le chapitre IV consiste à l'étude de 2 prototypes utilisant un diviseur de puissance, 1 vers 4, et 4 déphaseurs à base de coupleurs hybrides fonctionnant avec des MEMS-RF. Plusieurs études ont été nécessaires à la réalisation du premier prototype. L'utilisation d'une boîte à relais permet de contrôler le prototype à distance. Une carte DC sur laquelle sont implémentées des convertisseurs DC/DC a été fabriquée. De plus, cette carte permet de renvoyer la tension dans la boîte à relais et ainsi il est possible de contrôler les différents états de phases sur chacune des voies. Ce premier prototype présente de performances RF moyennes ainsi qu'un facteur de mérite correct entre 70 et 80°/dB. Ce prototype a permis de démontrer la faisabilité d'un tel circuit de formation de faisceau. La seconde étude a consisté à fabriquer une puce compact comprenant un diviseur de puissance, 1 voie vers 4, et de 4 déphaseurs. Cette puce présente l'avantage d'être très compact et ses performances RF sont nettement meilleures que le précédent prototype. Sur la bande de fréquence considérée, ses pertes d'insertions sont inférieures à 1.6dB, son adaptation reste inférieure à -15dB, et son erreur de phase est inférieure à 3°. Et enfin le facteur de mérite du circuit 1 vers 4 est entre 120 et 150°/dB ce qui est très performant pour notre montage.

Ces travaux nous ont permis de créer un prototype faibles coût et faibles pertes RF. Grâce à l'utilisation de substrat organique et à l'utilisation de MEMS-RF très performant, ce dispositif peut supporter des puissances RF importantes sans distordre le signal RF modulé. Ce prototype est simple à fabriquer et à utiliser ce qui peut être facilement industrialisable.

Il serait donc intéressant de pouvoir mesurer des diagrammes d'antennes à partir de ce circuit pour pouvoir compléter la validation de l'approche suivie. Une comparaison de notre prototype avec le système actuellement utilisé dans la télémétrie, nous permettrait de quantifier l'augmentation du gain dans le bilan de liaison que l'on peut obtenir. Ce dispositif serait donc un moyen économique et à faibles pertes RF pour assurer les liaisons télémétriques entre le lanceur spatial et les stations réceptrices. Dans le domaine civil de tels systèmes permettrait d'améliorer des antennes statiques en apportant un pointage électronique quasi passif.

Un boîtier hermétique ainsi que l'implantation de MEMS-RF packagés, permettrait d'augmenter la fiabilité du dispositif tout en évitant d'éventuelles pollutions de contact, garantissant ainsi un facteur de qualité constant.

Conclusion générale et perspectives

Une étude sur la nature des matériaux des MEMS-RF serait intéressante car elle permettrait d'augmenter la fiabilité des commutateurs et une résistance de contact la plus faible possible. Ces travaux sont en cours à XLIM avec le soutien de la DGA.

Ensuite, il serait intéressant de réaliser ce type de dispositif pour les bandes de fréquences K et Ka (18-40GHz). Ce système pourrait être utilisé pour la communication entre le lanceur et des satellites qui pourront relayer les informations de télémétrie vers le sol. Par contre, cette bande de fréquence présente beaucoup de pertes lors d'une transmission de signal, il sera nécessaire d'augmenter le nombre d'antennes afin d'augmenter le bilan de liaison et de rajouter des amplificateurs de puissance. Un prototype, 1 voie vers 16, qui reprendrait l'approche suivie entre 2.2 et 2.4GHz serait intéressant à tester car il permettrait de réaliser un prototype simple. Il pourrait aussi être envisagé, une intégration CMOS ce qui permettrait d'obtenir un prototype final avec une surface de l'ordre du mm².

Bibliographie

- [1] <http://sanscontact.files.wordpress.com/2010/08/spectre-electromagnetique-c-inrs.jpg>
- [2] Gestion du spectre électromagnétique, Editions T.I., 2014, REF: TIB590DUO, <http://www.techniques-ingenieur.fr/base-documentaire/technologies-de-l-information-th9/gestion-du-spectre-electromagnetique-42590210/>
- [3] Électrotechnique générale, Editions T.I. 2014, REF: TIB333DUO, <http://www.techniques-ingenieur.fr/base-documentaire/energies-th4/electrotechnique-generale-42333210/>.
- [4] Legay H.; Pinte B.; Charrier M.; Ziaei A.; Girard E.; Gillard R., “A steerable reflectarray antenna with MEMS controls“, Phased Array Systems and Technology, 2003. IEEE International Symp, pp. 494– 499, 1417 Oct. 2003.
- [5] Vaughan, R., “Switched parasitic elements for antenna diversity“, IEEE Trans. on Antennas and Propagation, Vol. 47, Iss. 2, pp 399-405, Feb. 1999.
- [6] Pham N.T., Lee G-A., De Flaviis F., " Microstrip antenna array with beamforming network for WLAN applications ", Antennas and Propagation Society International Symposium, 2005 IEEE, Vol. 3a, pp. 267-270, Jul. 2005.
- [7] Cheng S., Ojefors, E., Hallbjorner, P., Rydberg, A., “Compact reflective microstrip phase shifter for traveling wave antenna applications”, IEEE Microwave And Wireless Components Letters, Vol. 16, No. 7, pp. 431- 433, Jul. 2006.
- [8] Chih-Hsiang Ko; Ho, K.M.J.; Rebeiz, G.M., "An Electronically-Scanned 1.8–2.1 GHz Base-Station Antenna Using Packaged High-Reliability RF MEMS Phase Shifters," Microwave Theory and Techniques, IEEE Transactions on, vol.61, N°.2, pp. 979-985, Feb. 2013.
- [9] Guan-Leng Tan, Robert E. Mihailovich, Jonathan B. Hacker, Jeffrey F. DeNatale and Gabriel M. Rebeiz, “Low-Loss 2- and 4-bit TTD MEMS Phase Shifters Based on SP4T Switches”, IEEE Trans. Microwave Theory Tech., vol. 51, pp. 297–304, Jan. 2003.

Bibliographie

- [10] Rebeiz, G.M.; Tan, Guan-Leng; Hayden, Joseph S., "RF MEMS phase shifters: design and applications," *Microwave Magazine, IEEE*, vol.3, N°2, pp.72-81, Jun. 2002.
- [11] Tan G.L., Mikailovitch R.E., Hacker J.B., Denatale J.F., Rebeiz G.M., "Low loss 2 and 4 bit TTD MEMS phase shifters based on SP4T switches", *IEEE Transactions on Microwave Theory and Techniques*, vol.51, N°1, Jan. 2003.
- [12] Hacker J.B., Mihailovich E., Kim M., Denatale J.F., "A Ka-band 3 bit RF MEMS true time delay network", *IEEE Transactions on Microwave Theory and Techniques*, vol.51, N°1, Jan. 2003.
- [13] Gabriel M. Rebeiz, *RF MEMS: From research to product*, "Low-Loss RF MEMS Phase Shifters", présentation à Limoges, Fev. 2014.
- [14] Benjamin Lacroix, "Conception de capacités commutées MEMS RF miniatures et application à la reconfiguration rapide de déphaseur", Mémoire de thèse, à l'université mixte de recherche XLIM, Oct. 2008.
- [15] Cetinoneri, B.; Atesal, Y.A.; Jeong-Geun Kim; Rebeiz, G.M., "CMOS 4×4 and 8×8 Butler matrices," *Microwave Symposium Digest (MTT), 2010 IEEE MTT-S International* , vol., N°. , pp. 69-72, 23-28, May 2010.
- [16] Jad B. Rizk and Gabriel M. Rebeiz, "W-Band Microstrip RF-MEMS Switches and Phase Shifters", *Microwave Symposium Digest, IEEE MTT-S International*, pp.1485-1488, Jun. 2003.
- [17] G. M. Rebeiz, "RF MEMS Theory, Design, and Technology" . New Jersey, J.Wiley & Sons, 2003.
- [18] Qing Ma, Quan Tran, Tsung-Kuan A. Chou, John Heck, Hanan Bar, Rishi Kant and Valluri Rao, "Metal contact reliability of RF MEMS switches," *Proc. Int. Soc. Optical Engineering*, vol. 6463, pp. 646-305, 2007.
- [19] A.Broue, J.Dhennin, C. Segueineau, X. Lafontan, C. Dieppedale, J.-M. Desmarres, P. Pons, R. Plana, " Methodology to analyze failure mechanisms of ohmic contacts on

Bibliographie

- MEMS switches, “ 2009 IEEE International Reliability Physics Symposium, pp. 869-873, 2009.
- [20] Joshi, A. B., Lee, S., Chen, Y. Y., & Lee, T. Y. (2012, October). Optimized CMOS-SOI Procédé for High Performance RF Switches. In *SOI Conference (SOI), 2012 IEEE International* (pp. 1-2). IEEE.
- [21] Maciel, John; Majumder, S.; Lampen, James; Guthy, Charles, "Rugged and reliable ohmic MEMS switches," Microwave Symposium Digest (MTT), 2012 IEEE MTT-S International, vol., N^o., pp.1,3, 17-22 Jun. 2012
- [22] Millet, O., “A new RF MEMS technology enabling tunability for RF front-end RF ohmic relay based on a flexible anchorless membrane”, *Microwave Conference (EuMC), 2012 42nd European* , vol., no., pp.190,192, Oct. 29 2012-Nov. 1 2012
- [23] Y. Uno, K. Narise, T. Masuda, K. Inoue, Y. Adachi, K. Hosoya, T.Seki and F.Satoe, “Development of SPDT-structured RF-MEMS switch,” Transducers 2009, 15th Int. Conference on Solid-State Sensors, Actuators and Microsystems, pp. 541-544, Denver, Colorado, June 2009.
- [24] F. Barriere, A. Pothier, A. Crunteanu, M. Chatras and P. Blondy, “A zero-level packaged RF-MEMS switch with large contact force,” European Microwave Conference, Manchester, Oct. 2011.
- [25] B. Pillans, J. Kleber, C. Goldsmith, M. Eberly, ” RF power handling of capacitive RF MEMS devices “,IEEE MTT-S Int. Microwave Symposium Digest (MTT), pp 329-332, Aug. 2002.
- [26] D.I. Forehand and C.L. Goldsmith, "Zero-Level Packaging for RF MEMS Switches," 2006 Govt Microcircuit Applications and Critical Tech Conf, paper 4.03, pp. 36-39, San Diego, CA, Mar. 2006.
- [27] S.P . Natarajan, S.J. Cunningham, A.S. Morris, D.R. Dereus, “CMOS Integrated Digital RF MEMS Capacitors,” IEEE Topical Meeting on Silicon Monolithic Integrated Circuits in RF Systems (SiRF), pp. 173-176, 2011.

Bibliographie

- [28] B. Schoenlinner, "RF MEMS Switches - The Status Compared to its Solid-State Competitor Technologies," MEMSWAVE Int. Workshop on RF-MEMS, Athens, Jun. 2011.
- [29] Graphh Yao, J. J. (2000). RF MEMS from a device perspective. *Journal of micromechanics and microengineering*, 10(4), R9.
- [30] Frise chronologique Rebeiz, G. M., Tan, G. L., & Hayden, J. S. (2002). RF MEMS phase shifters: design and applications. *Microwave Magazine, IEEE*, 3(2), 72-81.
- [31] J. Butler; R. Howe; "Beamforming matrix simplifies design of electronically scanned antennas," *Electronic Design*, no.9, pp. 170–173, Apr. 1961.
- [32] G. Tudosie; H. Barth; R. Vahldieck, "A compact LTCC Butlermatrix realization for phased array applications," *IEEE MTT-S Int.Microwave Symp. Dig.*, pp.441–444, Jun. 2006.
- [33] M. Bona; L. Manholm; J. P. Starski; B. Svensson, "Low-losscompact Butler matrix for a microstrip antenna," *IEEE Trans. Microwave Theory & Tech.*, vol.50, no.9, pp.2069-2075, Sept. 2002.
- [34] Shelton J.P. and Howe R., "Multiple beams for linear arrays," *IRE Trans. on Ant. Prop.*, pp. 154-161, Mar. 1961.
- [35] Shelton J.P., "Fast Fourier Transforms and Butler Matrices," *Proc. of the IEEE*, pp. 350, Mar. 1968.
- [36] Muenzer J.P., "Properties of linear phased arrays using Butler matrices," *Standard Elektrik Lorenz, Stuttgart, NTZ 1972, Heft 9*, pp. 419-422, Mar. 1976.
- [37] Kumar M., Menna R.J., Huang H-C., "Broad-Band Active Phase Shifter Using Dual-Gate MESFET ", *IEEE Trans. on Microwave Theory and Techniques*, Vol. 29, Iss. 10, pp. 1098 – 1102, Oct. 1981.
- [38] Kim S.J., Myung N.H., "A new active phase shifter using a vector sum method", *IEEE Microwave and Guided Wave Letters*, Vol. 10, Iss. 6, pp. 233-235, Jun. 2000.

Bibliographie

- [39] Glance B.A, "Fast Low-Loss Microstrip p-i-n Phase Shifter", *IEEE Trans. on Microwave Theory and Techniques*, Vol. 27, Iss. 1, pp. 14-16, Jan. 1979.
- [40] Park J.Y. , Kim H.T., Choi W., Kwon Y., Kim Y.K., "V-band réflexion-type phase shifters using micromachined CPW coupler and RF switches", *Journal of Microelectromechanical Systems*, Vol. 11, N°. 6, Dec. 2002.
- [41] T. Chin, S. Chang, C. Chang, and J. Wu, "A 24 GHz CMOS Butler matrix MMIC for multi-beam smart antenna systems," *IEEE Radio Frequency Integrated Circuits Symp. Dig.*, pp. 633-636, Jun. 2008.
- [42] C. Chang, T. Chin, J. Wu, and S. Chang, "Novel design of a 2.5-GHz fully integrated CMOS Butler matrix for smart-antenna systems," *IEEE Trans. Microwave Theory & Tech.*, vol. 56, no. 8, pp.1757-1763, Aug. 2008.
- [43] D.M. Pozar, *Microwave Engineering*, 2.ed. New York: Wiley, 1998.
- [44] Pozar, D. M., *Microwave Engineering*, John Wiley & Sons, Inc., 2005, third ed., pp. 318- 324.
- [45] E. J. Wilkinson, "An n-Way Hybrid Power Divider", *IRE Trans. Microwave Theory Tech.*, Vol. 8, January 1960, pp. 116–118.
- [46] Taufiqurrachman; Hana Arisesa; "Design and Implementation of 2-Way Wilkinson Power Divider at Intermediate Frequency 456MHz using FR4 Substrate", *International Journal of Engineering & Technology*, vol.12, no.6, 2012.
- [47] Noriega, Fernando; González, Pedro J., "Designing LC Wilkinson power splitters. RF design", vol.25, no.8, pp.18-24, 2002.
- [48] Bajee Bobba; Dominic Labanowski; Tom Zajdel; Cameron Zeeb, "Design and Analysis of an Equal Split Wilkinson Power Divider", *Proposal Design*, Jan 11, 2010.
- [49] Y. Wu; Y. Lin; S. Lin, "A Unequal Coupled-Line Wilkinson Power Divider for Arbitrary Terminated Impedances", *Progress in Electromagnetics Research (PIER)*, vol.117, pp.181-194, 2011.

Bibliographie

- [50] Mazlina Esa; Nicholas Philip; Ikhwan Peranggi Pohan; Noor Asniza Murad, “Miniaturized Microwave Meander Coupled-Line Two-Way Wilkinson Power Divider”, International Symposium on Antennas and Propagation – ISAP 2006.

Résumé

Ces travaux de recherches s'inscrivent dans le cadre d'une amélioration du bilan de liaison des données de télémessures sur les lanceurs spatiaux. Pour cela, un dispositif d'antenne à pointage électronique a été choisi. Celui-ci utilise un réseau de quatre antennes patches alimentés par un prototype composé d'un diviseur de puissance 1 vers 4 et de quatre déphaseurs. Les états de phases choisis pour chacun des déphaseurs sont 0° , 90° et 180° .

Après une étude bibliographique, les meilleurs déphaseurs pouvant assurer cette fonction sont les déphaseurs à base de coupleur hybride. Grâce à l'utilisation de MEMS-RF dans ces circuits, il n'est pas nécessaire de rajouter des amplificateurs de puissance, car ces composants ont de faibles pertes RF et sont linéaires. Plusieurs topologies de déphaseurs à base de coupleur hybride utilisant ces commutateurs ont été étudiées. D'après cette étude, il a été possible de réduire la taille des circuits sans détériorer les performances RF, ce qui nous a permis d'en choisir deux d'entre eux. Une commande à distance est nécessaire pour ces dispositifs alors une boîte à relais a été choisie pour assurer ce rôle. Le premier prototype est composé d'un diviseur de puissance qui a été commandé et de quatre déphaseurs fabriqués. Le deuxième prototype est entièrement intégré sur puce, ce qui a permis de réduire la surface du dispositif ainsi que d'améliorer les pertes RF.

Ces travaux ont donc pu montrer la faisabilité de fabriquer un prototype simple, à faibles pertes, et linéaire.

Mots clés : Antenne à pointage électronique ; Déphaseur à base de coupleur hybride ; MEMS-RF

Abstract

These research works is within the context of an improved link budget telemetry data on space launchers. For this device, an electronically steerable antenna was chosen. It uses an array of four patch antennas supplied by a prototype composed of a power splitter 1 to 4 and four phase shifters. For each selected phase shifters, the phase states are 0° , 90° and 180° .

After a bibliographical study, the best phase shifters that can perform this function are the shifters based on hybrid coupler. Thanks to the use of RF-MEMS in these circuits, it is not necessary to add power amplifiers because these components are linear and present low RF losses. Several topologies of phase shifters based on hybrid coupler using RF-MEMS were studied. According to this study, it was possible to reduce the size of circuits without damaging the RF performance, which allowed us to choose two of them. A remote control is needed for these devices to relay box then was chosen for this role. The first prototype consists of a power divider which was commissioned and produced phase shifters. The second prototype is fully integrated on-chip, which has reduced the device surface and improve the RF losses.

These studies were able to demonstrate the feasibility to produce a simple linear prototype with low RF losses.

Keywords: Electronically steerable antenna; Phase shifter based on hybrid coupler ; RF-MEMS