



**HAL**  
open science

# Caractérisation des effets parasites dans les HEMTs GaN : développement d'un banc de mesure $3\omega$

Mustafa Avcu

► **To cite this version:**

Mustafa Avcu. Caractérisation des effets parasites dans les HEMTs GaN : développement d'un banc de mesure  $3\omega$ . Electronique. Université de Limoges, 2014. Français. NNT : 2014LIMO0048 . tel-01137882

**HAL Id: tel-01137882**

**<https://theses.hal.science/tel-01137882v1>**

Submitted on 31 Mar 2015

**HAL** is a multi-disciplinary open access archive for the deposit and dissemination of scientific research documents, whether they are published or not. The documents may come from teaching and research institutions in France or abroad, or from public or private research centers.

L'archive ouverte pluridisciplinaire **HAL**, est destinée au dépôt et à la diffusion de documents scientifiques de niveau recherche, publiés ou non, émanant des établissements d'enseignement et de recherche français ou étrangers, des laboratoires publics ou privés.

# UNIVERSITE DE LIMOGES

ECOLE DOCTORALE Sciences et Ingénieur pour l'information,  
Mathématiques

Laboratoire XLIM - Equipe de recherche C2S2

Thèse

pour obtenir le grade de

DOCTEUR DE L'UNIVERSITÉ DE LIMOGES

Discipline : Électronique des Hautes Fréquences, Photonique et Systèmes

Présentée et soutenue par

Mustafa AVCU

Le 17 novembre 2014

## **Caractérisation des effets parasites dans les HEMTs GaN : développement d'un banc de mesure $3\omega$**

Thèse dirigée par Raphaël SOMMET et Jean-Pierre TEYSSIER

JURY :

Rapporteurs

M. Gilles Dambrine

M. Thomas Zimmer

Examineurs

M. Bernard Ratier

M. Stéphane Piotrowicz

M. Raymond Quéré

M. Jean-Pierre Teyssier

M. Raphaël Sommet

Invité

M. Guillaume Callet

Professeur, IEMN, Université de Lille 1

Professeur, IMS, Université de Bordeaux

Professeur, XLIM, Université de Limoges

Ingénieur III-V Lab

Professeur, XLIM, Université de Limoges

Professeur, XLIM, Université de Limoges

Chargé de recherche CNRS, XLIM, Université de Limoges

Ingénieur UMS



*« Les gens ont besoin de la science plus que la nécessité de s'alimenter, car la nourriture et la boisson, ils en ont besoin une à deux fois dans la journée, quant à la science, ils en ont besoin autant de fois qu'ils respirent (c'est-à-dire : à chaque instant) »*

*A ma famille et à tous ceux qui me sont chers.*



## Remerciements

Ces travaux de thèse se sont déroulés au sein du laboratoire de recherche XLIM, site de Brive la Gaillarde, en collaboration avec la fonderie UMS et III-V Lab, dans le cadre du projet européen FP7 intitulé « AlGaN and InAlN based microwave components » (dont l'acronyme est AL-IN-WON).

Je remercie Monsieur Dominique Cros de m'avoir permis d'effectuer cette thèse dans le laboratoire XLIM. Je tiens également à remercier Monsieur Raymond Quéré, Professeur à l'Université de Limoges pour la confiance qu'il a témoigné en acceptant de m'accueillir dans le département qu'il dirigeait. Je remercie également Monsieur Jean-Pierre Teyssier, Professeur à l'Université de Limoges pour avoir supervisé mes travaux en tant que directeur de thèse. Je remercie Monsieur Raphaël Sommet, chargé de recherche au CNRS, qui a encadré ces travaux. Sa disponibilité, ses compétences, sa sympathie et son expérience ainsi que ses précieuses discussions ont été nécessaires pour compléter ces trois années de thèse.

Mes sincères remerciements vont à Messieurs Gilles Dambrine, Professeur à l'Université de Lille 1, et Thomas Zimmer, Professeur à l'Université de Bordeaux, qui ont accepté la responsabilité d'évaluer ce travail en leur qualité de rapporteurs.

Je témoigne ma reconnaissance à Messieurs Bernard Ratier, Professeur à l'Université de Limoges, Stéphane Piotrowicz, Ingénieur à III-V Lab pour avoir accepté de prendre part à ce jury en tant qu'examineurs. Ma reconnaissance va également à Monsieur Guillaume Callet, Ingénieur à UMS, pour les différents échanges aux cours de ces travaux de thèse.

Je souhaite remercier également tout particulièrement Messieurs Sylvain Laurent et Abdelkader El-Rafei et Karthik Poorna pour l'aide qu'ils m'ont apporté durant les périodes de mesures.

J'ai également une pensée pour mes collègues doctorants Ousmane, Mountakha, Ahmad, Abdelghafour, Clément et Mouhamed pour leur soutien durant ces trois années de thèse autant au niveau professionnel que personnel. Enfin j'adresse mes sincères remerciements à l'ensemble des personnels du site de l'IUT GEII Brive pour leur sympathie et leur aide. Un grand merci à Marie-Claude et à Hélène pour leur assistance et leur gentillesse.

Mes pensées vont plus particulièrement à ma femme Khadija, mes parents, mes frères, mes sœurs et à toute ma famille pour leur soutien et pour leurs encouragements durant mon cursus universitaire.

# Table des matières

|  |           |
|--|-----------|
| <b>Remerciements</b> .....   | <b>4</b>  |
| <b>Table des matières</b> .....  | <b>5</b>  |
| <b>Table des figures</b> .....   | <b>9</b>  |
| <b>Liste des tableaux</b> .....  | <b>15</b> |
| <b>Introduction générale</b> .....   | <b>16</b> |
| <b>I. Chapitre 1 : Etude des potentialités et la fiabilité des transistors HEMTs GaN</b> .....     | <b>19</b> |
| I.1. Introduction.....   | 20        |
| I.2. Généralité de la technologie GaN.....   | 20        |
| I.2.1. Caractéristiques électriques et physiques.....  | 20        |
| I.2.1.1. Largeur de la bande interdite ( $E_G$ ).....  | 21        |
| I.2.1.2. Mobilité de porteurs charge ( $\mu$ ).....  | 22        |
| I.2.1.3. Permittivité relative ( $\epsilon_r$ ).....   | 23        |
| I.2.1.4. Conductivité thermique ( $\kappa$ ).....  | 23        |
| I.2.2. Propriétés Structurales du matériau GaN.....  | 25        |
| I.2.3. Etude des charges de polarisation.....  | 26        |
| I.3. Fonctionnement des transistors HEMTs GaN.....   | 27        |
| I.3.1. Principe du transistor HEMT.....  | 27        |
| I.3.2. Analyse et comparaison des hétérojonctions d'AlGaIn/GaN et InAlN/GaN.....                   | 29        |
| I.3.3. Calcul de la densité de porteurs dans le canal.....   | 32        |
| I.3.4. Performances actuels des composants HEMTs à base de GaN.....                                | 37        |
| I.4. Effets limitatifs dans les HEMTs GaN.....   | 41        |
| I.4.1. Effets de pièges.....   | 41        |
| I.4.1.1. Définition du piège.....  | 41        |
| I.4.1.1.1. Présentation du mécanisme de piégeage.....  | 41        |
| I.4.1.1.2. Energie d'activation, constantes de temps de pièges.....                                | 41        |
| I.4.1.2. Différents mécanismes de piégeage.....  | 42        |
| I.4.1.2.1. Pièges de Surface.....  | 42        |
| I.4.1.2.2. Pièges de Substrat.....   | 43        |
| I.4.1.3. Synthèse des effets piégeages.....  | 45        |
| I.4.2. Phénomènes thermiques.....  | 45        |
| I.4.2.1. Dissipation thermiques dans les composants de puissance.....                              | 45        |
| I.4.2.2. Influence de la température sur les caractéristiques électriques des semiconducteurs..... | 46        |
| I.4.2.2.1. Hauteur de la bande interdite.....  | 46        |
| I.4.2.2.2. La mobilité.....  | 47        |
| I.4.2.2.3. La conductivité thermique.....  | 47        |
| I.4.2.3. Synthèse sur les effets thermiques.....   | 49        |

|   |           |
|---|-----------|
| I.5. Conclusion.....  | 49        |
| <b>II. Chapitre 2 : Caractérisation des effets dispersifs dans les transistors HEMTs GaN .....</b>  | <b>51</b> |
| II.1. Introduction .....  | 52        |
| II.2. Caractérisations des effets de piégeages .....  | 52        |
| II.2.1. Taux de pourcentage de « gate-lag » et « drain-lag » .....  | 52        |
| II.2.1.1. Principe de la méthode.....   | 52        |
| II.2.1.2. Résultats des mesures : Taux de piégeages.....  | 54        |
| II.2.2. Etude de l'admittance de sortie ( $Y_{22}$ ) du transistor .....  | 56        |
| II.2.2.1. Description du banc de mesure .....   | 56        |
| II.2.2.2. Procédé d'extraction de l'énergie apparente $E_a$ .....   | 57        |
| II.2.2.3. Mesure de paramètres [S] BF d'un composant HEMT AlGaIn/GaN .....  | 59        |
| II.2.2.4. Mesure de paramètres [S] BF d'un composant HEMT InAlN/GaN.....  | 62        |
| II.2.2.5. Discussion .....  | 65        |
| II.3. Caractérisations des effets thermiques .....  | 67        |
| II.3.1. Impact de la température sur les performances électriques d'un transistor HEMT InAlN/GaN $8 \times 75 \times 0.25 \mu\text{m}^2$ sur substrat SiC ..... | 68        |
| II.3.2. Méthodes de caractérisations de la résistance thermique.....  | 70        |
| II.3.2.1. Intérêt de la caractérisation de la résistance thermique .....  | 70        |
| II.3.2.2. Méthode de coïncidence .....  | 71        |
| II.3.2.3. Méthode du courant maximum $I_{d\text{max}}$ et de la résistance $R_{\text{ON}}$ .....  | 72        |
| II.3.2.3.1. Variation de la température ambiante – Puissance dissipée fixée .....   | 72        |
| II.3.2.3.2. Température ambiante fixe – Variation de la puissance dissipée .....  | 74        |
| II.3.2.3.3. Discussion .....  | 77        |
| II.4. Conclusion.....   | 79        |
| <b>III. Chapitre 3 : Caractérisation thermique des transistors HEMTs GaN en utilisant la méthode <math>3\omega</math> .....</b>                                 | <b>80</b> |
| III.1. Introduction .....   | 81        |
| III.2. Historique .....   | 82        |
| III.3. Application de la méthode $3\omega$ aux transistors HEMTs GaN .....  | 84        |
| III.3.1. Utilisation de la résistance $R_{\text{ON}}$ du transistor .....   | 84        |
| III.3.2. Etude théorique.....   | 85        |
| III.3.2.1. Etude du montage à la pulsation $\omega$ .....   | 87        |
| III.3.2.2. Etude du montage à la pulsation $3\omega$ .....  | 89        |
| III.3.3. Description du banc de mesure $3\omega$ .....  | 92        |
| III.3.3.1. Méthodologie de la mesure.....   | 92        |
| III.3.3.2. Pont de Wheatstone .....   | 94        |
| III.3.3.3. Choix de la source d'excitation : Agilent 81150A .....   | 95        |
| III.3.3.4. Amplificateur à verrouillage : HF2LI Lock-in Amplifier .....   | 96        |
| III.4. Extraction de l'impédance thermique en utilisant la méthode $3\omega$ .....  | 97        |
| III.4.1. Mesure de $R_{\text{ON}}(T)$ .....   | 97        |
| III.4.2. Mesure des oscillations thermiques avec la méthode $3\omega$ .....   | 99        |
| III.4.2.1. Balayage en amplitude à une fréquence fixe de la source d'excitation....   | 100       |



|                                      |   |            |
|--------------------------------------|---|------------|
| III.4.2.2.                           | Balayage en fréquence pour une amplitude fixe de la source d'excitation   | 101        |
| III.5.                               | Analyse thermiques de transistors HEMTs GaN .....   | 103        |
| III.5.1.                             | Modélisation de $Z_{TH}(\omega)$ .....  | 103        |
| III.5.2.                             | Simulation du banc de mesure avec $Z_{TH}(\omega)$ .....  | 105        |
| III.5.2.1.                           | Balayage en amplitude à une fréquence fixe de la source d'excitation dans le cas idéal .....                                      | 106        |
| III.5.2.2.                           | Balayage en fréquence pour une amplitude fixe de la source d'excitation dans le cas idéal.....                                    | 107        |
| III.5.2.3.                           | Balayage en fréquence et en amplitude de la source d'excitation dans le cas idéal   | 110        |
| III.5.2.4.                           | Analyse de l'effet selfique $L_a$ sur l'amplitude de $V_{diff-3\omega}$ .....   | 112        |
| III.5.2.5.                           | Extraction de l'impédance thermique pour différents niveaux de taux de distorsion harmonique .....                                | 115        |
| III.5.2.6.                           | Etude de la non-linéarité de $R_{ON}$ .....   | 118        |
| III.5.3.                             | Résultats de mesures.....   | 120        |
| III.5.3.1.                           | Balayage en amplitude pour une fréquence fixe de la source d'excitation   | 120        |
| III.5.3.2.                           | Balayage en fréquence pour une amplitude fixe de la source d'excitation   | 123        |
| III.5.3.3.                           | Balayage en fréquence et en amplitude de la source d'excitation.....  | 124        |
| III.5.3.4.                           | Discussion.....   | 125        |
| III.6.                               | Conclusion.....   | 126        |
| <b>IV. Chapitre 4 :</b>              | <b>Modélisations électriques des transistors HEMTs</b>  |            |
| <b>AlGaIn/GaN et InAlIn/GaN.....</b> |   | <b>128</b> |
| IV.1.                                | Introduction .....  | 129        |
| IV.2.                                | Représentation électrique du HEMT GaN .....   | 130        |
| IV.3.                                | Différentes étapes de la modélisation d'un transistor HEMT .....  | 130        |
| IV.4.                                | Modélisation des composants HEMTs AlGaIn/GaN et InAlIn/GaN .....  | 133        |
| IV.4.1.                              | Modélisation linéaire (petit signal).....   | 133        |
| IV.4.1.1.                            | Méthode de détermination des éléments extrinsèques et intrinsèques .....  | 133        |
| IV.4.1.2.                            | Détermination des éléments extrinsèques / intrinsèques pour le transistor $8x75x0.25\mu m^2$ HEMT AlGaIn/GaN.....                 | 135        |
| IV.4.1.3.                            | Détermination des éléments extrinsèques / intrinsèques pour le transistor $8x75x0.25\mu m^2$ HEMT InAlIn/GaN (plaque TS567) ..... | 136        |
| IV.4.2.                              | Modélisation des sources de courant et extraction des paramètres associés   | 137        |
| IV.4.2.1.                            | Topologie du modèle.....  | 137        |
| IV.4.2.2.                            | Modélisations des sources de courants.....  | 138        |
| IV.4.2.2.1.                          | Modélisation de la source de courant principale.....  | 138        |
| IV.4.2.2.2.                          | Modélisation des courants de diodes.....  | 138        |
| IV.4.2.2.3.                          | Modélisation de l'avalanche.....  | 138        |
| IV.4.2.3.                            | Détermination des paramètres des sources de courant du transistor $8x75x0.25\mu m^2$ HEMT AlGaIn/GaN.....                         | 139        |

|   |            |
|---|------------|
| IV.4.2.4. Détermination des paramètres des sources de courant du transistor<br>8x75x0.25 $\mu\text{m}^2$ HEMT InAlN/GaN (plaque TS567) .....                | 141        |
| IV.4.3. Modélisation non-linéaire.....  | 142        |
| IV.4.3.1. Modélisation des capacités non-linéaire.....  | 142        |
| IV.4.3.2. Détermination des paramètres des capacités non-linéaire $C_{gs}$ et $C_{gd}$ pour le<br>transistor 8x75x0.25 $\mu\text{m}^2$ HEMT AlGaIn/GaN..... | 143        |
| IV.4.3.3. Détermination des paramètres des capacités non-linéaire $C_{gs}$ et $C_{gd}$ pour le<br>transistor 8x75x0.25 $\mu\text{m}^2$ HEMT InAlN/GaN ..... | 144        |
| IV.4.4. Modélisation des effets thermiques .....  | 145        |
| IV.4.5. Modélisation des effets de pièges.....  | 145        |
| IV.4.5.1. Validation du modèle de « drain-lag » et « gate-lag » pour le transistor<br>HEMT AlGaIn/GaN .....   | 146        |
| IV.4.5.2. Validation du modèle de « drain-lag » et « gate-lag » pour le transistor<br>HEMT InAlN/GaN.....   | 147        |
| IV.4.6. Validation load-pull sur un transistor HEMT AlGaIn/GaN 8x75x0.25 $\mu\text{m}^2$ à<br>10.24GHz  | 148        |
| IV.4.7. Validation load-pull sur un transistor HEMT InAlN/GaN 8x75x0.25 $\mu\text{m}^2$ à<br>18GHz  | 150        |
| IV.5. Conclusion.....   | 153        |
| <b>Conclusion générale .....</b>  | <b>154</b> |
| <b>Bibliographie.....</b>   | <b>158</b> |
| <b>Annexes.....</b>   | <b>166</b> |
| Nomenclature .....  | 167        |
| Annexe 1 .....  | 168        |
| Annexe 2 .....  | 172        |
| Publications .....  | 176        |

## Table des figures

|   |    |
|---|----|
| Figure I-1 : Energie de la bande interdite en fonction du paramètre de maille à 300K de différents semi-conducteurs. ....   | 21 |
| Figure I-2 : Illustrations des différents types de structures cristallographiques du nitrure de gallium : (a) wurtzite, (b) zinc blende et (c) rock salt. ....  | 25 |
| Figure I-3 : Structures cristallines wurtzite face-Ga [0001] et face-N [0001]. ....   | 26 |
| Figure I-4 : Exemple d'une épitaxie d'un transistor HEMT AlGaIn/GaN. ....   | 28 |
| Figure I-5 : Valeur expérimentale de la densité de porteurs noté $n_s$ en fonction de la fraction molaire d'aluminium pour les deux hétérostructures AlGaIn/ GaN et AlGaIn/AlN/GaN. ....  | 29 |
| Figure I-6 : Comparaisons des combinaisons AlGaIn/GaN et InAlN/GaN en indiquant les polarisations spontanées et piézoélectriques avec les déformations intervenants à l'hétérojonction des deux alliages. ....  | 31 |
| Figure I-7 : Comparaisons des répartitions des charges du champ électrique et diagramme d'énergie des deux structures HEMT AlGaIn/GaN et InAlN/GaN. ....  | 33 |
| Figure I-8 : Variation de la hauteur de la bande de conduction en fonction de la polarisation de grille, vue en coupe sous la grille. Pour $V_{gs} = 0V$ , le canal est formé, pour $V_{gs} = -3V$ , le puits de potentiel et le transistor est pincé [18]. ....                          | 37 |
| Figure I-9 : Représentation en coupe des effets de grille virtuelle. ....   | 43 |
| Figure I-10 : Représentation en coupe des effets de self-backgating. ....   | 44 |
| Figure I-11 : Vitesse de dérive des porteurs dans les semiconducteurs GaN et AsGa en fonction du champ électrique pour différents températures [5]. ....  | 47 |
| Figure I-12 : Variations des conductivités thermiques du SiC, du GaN et de l'AsGa en fonction de la température. ....   | 48 |
| Figure II-1: Estimation graphique de la puissance de sortie théorique pour calculer l'impact des effets de décalage pour différentes polarisation de repos, (1) $V_{gs0} = 0V$ et $V_{ds0} = 0V$ , (2) $V_{gs0} = V_p$ et $V_{ds0} = 0V$ et (3) $V_{gs0} = V_p$ et $V_{ds0} = 25V$ . .... | 53 |
| Figure II-2 : Mesure I(V) impulsif pour $V_{gs}$ allant de -5V à 0V, (a) HEMT AlGaIn/GaN, (b) HEMT InAlN/GaN pour les trois points de polarisations avec une température ambiante fixée à 25°C. ....  | 55 |
| Figure II-3 : Banc de mesure BF mesurant les paramètres [S] en fonction la température. ....  | 57 |
| Figure II-4 : Modèle petit-signal d'un transistor HEMT comprenant un piège. ....  | 58 |
| Figure II-5 : Mesure de la partie réelle d' $Y_{22}$ avec $I_{ds0}=100mA$ et $V_{ds0}=30V$ pour différentes températures pour le composant HEMT AlGaIn/GaN $8x75x0.25\mu m^2$ . ....  | 60 |
| Figure II-6 : Mesure de la partie imaginaire d' $Y_{22}$ avec $I_{ds0}=100mA$ et $V_{ds0}=30V$ pour différentes températures pour le composant HEMT AlGaIn/GaN $8x75x0.25\mu m^2$ . ....  | 60 |
| Figure II-7 : Courbe Arrhenius du composant HEMT AlGaIn/GaN $8x75x0.25\mu m^2$ pour une plage de température allant de 25°C à 170°C, donnant une énergie activation apparente de 0.372eV et une section de capture de $1.26E^{-16}cm^2$ . ....  | 61 |
| Figure II-8: Mesure de la partie réelle d' $Y_{22}$ avec $I_{ds0}=100mA$ et $V_{ds0}=30V$ pour différentes températures pour le composant HEMT InAlN/GaN $8x75x0.25\mu m^2$ . ....  | 62 |
| Figure II-9 : Mesure de la partie imaginaire d' $Y_{22}$ avec $I_{ds0}=100mA$ et $V_{ds0}=30V$ pour différentes températures pour le composant HEMT InAlN/GaN $8x75x0.25\mu m^2$ . ....   | 63 |
| Figure II-10: Courbe Arrhenius du composant HEMT InAlN/GaN $8x75x0.25\mu m^2$ pour une plage de température allant de 25°C à 170°C. ....  | 64 |
| Figure II-11 : Mesure de la phase d' $Y_{22}$ pour différents couples de points de polarisations à une puissance dissipée constante pour les températures de socles suivants 25°C, 125°C et 170°C sur le composant HEMT AlGaIn/GaN $8x75x0.25\mu m^2$ . ....                              | 65 |

|  |    |
|--|----|
| Figure II-12 : Courbe Arrhenius du composant HEMT AlGaIn/GaN $8 \times 75 \times 0.25 \mu\text{m}^2$ à différentes couples de points de polarisations à une puissance dissipée constante pour les températures de $25^\circ\text{C}$ , $125^\circ\text{C}$ , $150^\circ\text{C}$ et $170^\circ\text{C}$ . .....  | 66 |
| Figure II-13 : Courbe Arrhenius du composant HEMT AlGaIn/GaN $8 \times 75 \times 0.25 \mu\text{m}^2$ à différentes couples de points de polarisations et températures. ....  | 67 |
| Figure II-14: Influence de la polarisation sur le courant de drain d'un transistor HEMT InAlN/GaN de $8 \times 75 \times 0.25 \mu\text{m}^2$ pour une même température de socle ( $25^\circ\text{C}$ ); courbe rouge $\Rightarrow$ polarisation pulsée, courbe bleue $\Rightarrow$ polarisation continue. ....   | 69 |
| Figure II-15: Influence de la température sur le courant de drain d'un transistor HEMT InAlN/GaN de $8 \times 75 \times 0.25 \mu\text{m}^2$ pour une même polarisation pulsée; courbe rouge $\Rightarrow 25^\circ\text{C}$ , courbe bleue $\Rightarrow 100^\circ\text{C}$ . ....   | 70 |
| Figure II-16 : Application de la méthode de coïncidence du courant de drain entre la mesure de $V_{gs}$ égale à 0V et 1V en continu à $T_a = 25^\circ\text{C}$ (cercles rouge) et la mesure de $V_{gs}$ égale à 0V et 1V en impulsions à $T_1 = 75^\circ\text{C}$ (carrés bleu) pour un transistor HEMT AlGaIn/GaN. ....   | 71 |
| Figure II-17 : Caractéristiques I(V) impulsionsnelles (@ $V_{gs} = 0\text{V}$ ) pour les transistors HEMTs InAlN/GaN et AlGaIn/GaN $8 \times 75 \times 0.25 \mu\text{m}^2$ à partir de différentes températures de chuck pour les points de polarisations fixées à $V_{gs0} = V_{ds0} = 0\text{V}$ . ....  | 73 |
| Figure II-18 : Extraction des mesures pulsées (Figure II-17) le courant $I_{DSS}$ (@10V) et la résistance $R_{ON}$ en fonction de la température de chuck ( $T_a$ ) à une puissance dissipée nulle pour les transistors HEMTs InAlN/GaN et AlGaIn/GaN $8 \times 75 \times 0.25 \mu\text{m}^2$ . ....   | 73 |
| Figure II-19 : Caractéristiques I(V) impulsionsnelles (@ $V_{gs} = 0\text{V}$ ) pour les transistors HEMTs InAlN/GaN et AlGaIn/GaN $8 \times 75 \times 0.25 \mu\text{m}^2$ pour différents points de polarisation à une température ambiante fixe à $T_a = 25^\circ\text{C}$ . ....  | 75 |
| Figure II-20 : Extraction des mesures le courant $I_d$ et la résistance $R_{ON}$ en fonction de la puissance dissipée (à partir de la Figure II-19). ....  | 75 |
| Figure II-21 : Estimation de la température de jonction en fonction de la puissance dissipée à partir des mesures pulsées pour le transistor HEMT InAlN/GaN (plaque AEC1669, un transistor nue) avec une température ambiante fixée à $25^\circ\text{C}$ . ....  | 76 |
| Figure II-22 : Estimation de la température de jonction en fonction de la puissance dissipée à partir des mesures pulsées pour le transistor HEMT AlGaIn/GaN (de la filière GH25 d'UMS, c'est un transistor collé sur un capot de type kovar) avec une température ambiante fixée à $25^\circ\text{C}$ . ....  | 77 |
| Figure II-23 : Schéma explicatif sur la prise de mesure du courant de saturation $I_{dss}$ à 10V et 30V à partir d'un point de polarisation où $V_{ds0} > 10\text{V}$ . ....   | 78 |
| Figure III-1 : Echantillons réalisés pour la mesure de diélectriques. (a) Vue de l'échantillon en perspective, les pads permettent la connexion des sondes de courant et tension (+) et (-). (b) Vue en coupe du diélectrique. ....  | 82 |
| Figure III-2 : Schéma petit signal équivalent du transistor. Pour $V_{GS} = V_{DS} = 0\text{V}$ et en basses fréquences, le schéma équivalent se résume à la mise en série de l'accès de drain, de source et de la conductance de sortie $G_d$ . ....  | 85 |
| Figure III-3 : Schéma décrivant la variation de la résistance ohmique ( $R_{ON}$ ) en fonction $V_{gs}$ , $V_{ds}$ . ....  | 86 |
| Figure III-4 : Schéma du pont de Wheatstone, utilisant le $R_{ON}$ du transistor comme unique résistance dépendant de la température. ....   | 87 |
| Figure III-5 : Schéma électrique équivalent du montage complet (a) au fondamental, $G_\omega$ représente la source d'excitation appliquée au circuit (b) à la troisième harmonique, nous avons deux sources : $G_{3\omega}$ représente la source générée par les distorsions harmoniques de la source d'excitation, $e_{3\omega}$ représente la source des oscillations thermiques du transistor. .... | 88 |
| Figure III-6 : Principe de l'évaluation expérimentale de l'impédance thermique avec la méthode $3\omega$ . ....  | 94 |

|  |     |
|--|-----|
| Figure III-7 : Pont de Wheatstone connecté à un transistor. ....   | 95  |
| Figure III-8 : Schéma complet du banc de mesure $3\omega$ pour l'extraction de l'impédance thermique des transistors HEMTs GaN. ....   | 97  |
| Figure III-9 : (a) Mesure de la résistance $R_{ON}$ en fonction de la fréquence à différentes températures, (b) Extraction de $R_{ON}(T)$ (@1KHz).....   | 98  |
| Figure III-10 : Mesure de $1/G_d$ pour le point de polarisation $I_{ds0}=100mA$ et $V_{ds0}=30V$ pour différentes températures HEMT InAlN/GaN $8x75x0.25\mu m^2$ . ....  | 99  |
| Figure III-11 : Mesure de l'amplitude $V_{diff(3\omega)}$ et extraction du rapport $V_{diff(3\omega)}/I_{DS1}^3$ en fonction de l'amplitude du courant $I_{DS1}$ à la fréquence fondamentale fixé à 321Hz.....   | 100 |
| Figure III-12 : Extraction de la résistance thermique $R_{TH}$ (courbe rouge) et la résistance $R_{ON0}$ (courbe bleu) en fonction du courant à la fréquence fondamentale fixée à 321Hz à partir de mesures intermédiaires réalisées. ....   | 101 |
| Figure III-13 : Mesure de l'amplitude des oscillations thermiques pour trois amplitudes de courants $I_{DS1}$ en fonction de la fréquence à la troisième harmonique.....   | 101 |
| Figure III-14 : Extraction de la partie réelle de l'impédance thermique du transistor en fonction de la fréquence à la deuxième harmonique pour trois amplitudes du courants $I_{DS1}$ .102  |     |
| Figure III-15 : Schéma du transistor brasé sur un capot de type kovar.....   | 102 |
| Figure III-16 : Evolution de l'impédance thermique d'un transistor HEMT AlGaIn/GaN $8x75x0.25\mu m^2$ en fonction du temps, simulée grâce à une méthode d'éléments finis. ....   | 104 |
| Figure III-17 : (a) Circuit équivalent utilisé permettant de définir la température du composant en fonction de la puissance dissipée instantanée. (b) Simulation de l'impédance thermique issue du circuit dans domaine fréquentiel. ....   | 104 |
| Figure III-18 : Schéma électrique du banc de mesure dans le cas idéal. En utilisant le modèle idéal : de la source d'excitation, du pont de Wheatstone et le modèle thermique du transistor. ....  | 105 |
| Figure III-19 : Schéma électrique équivalent du montage complet dans le cas idéal. (a) au fondamental, $G_\omega$ représente la source d'excitation appliquée au circuit (b) à la troisième harmonique, $e_{3\omega}$ représente la source des oscillations thermiques du transistor. .... | 106 |
| Figure III-20 : Extraction du rapport $V_{diff(3\omega)}/I_{DS1}^3$ (cercle rouge) et de la résistance thermique (cercle bleu) en fonction du courant $I_{DS1}$ à une fréquence fixée à 321Hz.....   | 106 |
| Figure III-21 : Amplitudes de la tension $V_{IN}(\omega)$ (cercle bleu) et $V_{DS}(\omega)$ (carré rouge) en fonction de la fréquence fondamentale pour une amplitude fixe de la source d'excitation... 107  |     |
| Figure III-22 : Amplitude (carré noir) et phase (cercle bleu) du courant $I_{DS1}(\omega)$ en fonction de la fréquence fondamentale pour différentes amplitudes d'excitation. ....   | 108 |
| Figure III-23 : Amplitude des oscillations thermiques du transistor en fonction de la fréquence à la troisième harmonique pour un courant fixé à 78.02mA.....  | 108 |
| Figure III-24 : Comparaison entre l'impédance thermique connue du circuit thermique en fonction de la fréquence $f_0$ (trait plein bleu) et son extraction par la méthode $3\omega$ en fonction de $2.f_0$ (cercle noir). ....   | 109 |
| Figure III-25 : Différentes amplitudes des tensions $V_{IN}(\omega)$ (cercle bleu) et $V_{DS}(\omega)$ (carré rouge) en fonction de la fréquence fondamentale. ....  | 110 |
| Figure III-26 : Amplitudes (carré noir) du courant $I_{ds}(\omega)$ en fonction de la fréquence fondamentale pour différentes amplitudes d'excitation. ....  | 111 |
| Figure III-27 : Différentes amplitudes des oscillations thermiques du transistor en fonction de la fréquence à la troisième harmonique pour différents courants $I_{ds}(\omega)$ .....   | 111 |
| Figure III-28 : Comparaison entre l'impédance thermique connue du circuit thermique en fonction de la fréquence $f_0$ (trait plein bleu) et son extraction par la méthode $3\omega$ en fonction de $2.f_0$ (cercle noir) pour différentes amplitudes d'excitation. ....                    | 112 |
| Figure III-29 : Mesure de la partie réelle (carré noir) de l'impédance $Z_a$ en fonction de la fréquence. ....   | 112 |

|   |     |
|---|-----|
| Figure III-30 : Mesure de la partie imaginaire (crois gris) de l'impédance $Z_a$ en fonction de la fréquence. ....  | 113 |
| Figure III-31 : Schéma électrique équivalent du montage avec l'effet selfique $L_a$ . (a) au fondamental, $G_\omega$ représente la source d'excitation appliquée au circuit (b) à la troisième harmonique, $e_{3\omega}$ représente la source des oscillations thermiques du transistor. ....   | 113 |
| Figure III-32 : Comparaison de l'amplitude et de la phase de $V_{diff-3\omega}$ en fonction de la fréquence à la troisième harmonique pour trois valeurs différentes de l'inductance $L_a$ , $I_{DS1} = 78.7mA$ . ....  | 114 |
| Figure III-33 : Schéma électrique équivalent du montage pour différents niveaux de TDH. (a) au fondamental, $G_\omega$ représente la source d'excitation appliquée au circuit (b) à la troisième harmonique, nous avons deux sources : $G_{3\omega}$ représente la source générée par les distorsions harmoniques de la source d'excitation, $e_{3\omega}$ représente la source des oscillations thermiques du transistor. .... | 116 |
| Figure III-34 : Comparaison de l'amplitude et de la phase de l'impédance $Z_{TH}$ entre le circuit thermique (ANSYS, trait noir) et la simulation électrique (ADS) avec différent niveau de THD en fonction de la fréquence à $2.f_0$ . ....  | 117 |
| Figure III-35 : Mesure du taux de distorsion harmonique (TDH) en fonction de la fréquence à une amplitude $G_\omega$ du générateur (81150A Agilent) égale à 840 mV. ....  | 118 |
| Figure III-36 : Schéma décrivant la variation $R_{ON}$ en fonction de la tension $V_{DS1}$ avec deux zones distinctes. ....   | 119 |
| Figure III-37 : Simulation électrique de $Z_{TH}$ avec et sans décalage. ....   | 120 |
| Figure III-38 : Comparaison de l'amplitude $V_{diff-3\omega}$ entre la mesure (carré noir) et la simulation (crois gris) en fonction de l'amplitude $V_{DS}$ à une fréquence fixe à 321Hz. ....   | 121 |
| Figure III-39 : Mesure et extraction de la résistance thermique $R_{TH}$ (carré gris) et de la résistance $R_{ON0}$ (cercle noir) en fonction de la tension $V_{DS1}$ à une fréquence fixe à 321Hz..  | 122 |
| Figure III-40 : Comparaison de l'amplitude $V_{diff-3\omega}$ entre la mesure (carré noir) et les simulations linéaire ( $R_{ON}$ constant, crois gris) et non linéaire (avec $g = -0.001$ , triangle rouge) en fonction de l'amplitude $V_{DS}$ à une fréquence fixe à 321Hz. ....   | 122 |
| Figure III-41 : Comparaison de l'amplitude et de la phase de l'impédance thermique entre la simulation (trait noir) et la mesure (cercle gris) pour un courant $I_{DS1}$ égale à 78.7mA. ....   | 124 |
| Figure III-42 : Extraction de l'amplitude de l'impédance thermique pour différents courants $I_{DS}$ (58.9mA, 72.5mA, 78.7mA) et comparaison avec la simulation (trait noir). ....  | 125 |
| Figure IV-1 : Identification des paramètres extrinsèques et intrinsèques issus de la structure physique du HEMT et utilisés dans la modélisation phénoménologique. ....   | 130 |
| Figure IV-2 : Structure du modèle non-linéaire présenté incluant les effets de pièges et les effets thermiques [5]. ....  | 131 |
| Figure IV-3 : Différentes étapes de la modélisation des transistors HEMTs utilisés pour l'amplification de puissance et de commutation. L'extraction du modèle linéaire reste commune aux deux applications, mais diffère lors des étapes de la modélisation non-linéaire [18]. ....  | 132 |
| Figure IV-4 : Modèle équivalent petit signal d'un transistor HEMT. ....   | 133 |
| Figure IV-5 : Comparaison mesures/modèle petit signal du transistor HEMT $8 \times 75 \mu m$ AlGaIn/GaN au point de polarisation $V_{DS0} = 30V$ $I_{DS0} = 100mA$ (points : mesures, lignes continues : modèle petit signal). ....   | 135 |
| Figure IV-6 : Comparaison mesures/modèle petit signal du transistor HEMT $8 \times 75 \mu m$ InAlN/GaN au point de polarisation $V_{DS0} = 17.5V$ $I_{DS0} = 60mA$ (points : mesures, lignes continues : modèle petit signal). ....   | 136 |
| Figure IV-7 : Modèle non-linéaire convectif d'un transistor HEMT. ....  | 138 |

|  |     |
|--|-----|
| Figure IV-8 : Comparaison mesures (symboles gris) / modèle (trait plein noir) des réseaux IV en impulsion pour $V_{gs}$ variant de -5V à 0V par pas de 1V pour le transistor 8x75 $\mu$ m HEMT AlGaIn/GaN.....   | 139 |
| Figure IV-9 : Comparaison mesure (symboles gris) / modèle (trait plein noir) du courant de grille $I_{GS}$ en fonction de la tension de drain $V_{DS}$ pour $V_{GS}$ allant de 1.6V à 0V par pas de 0.2V pour le transistor 8x75 $\mu$ m HEMT AlGaIn/GaN.....  | 140 |
| Figure IV-10 : Comparaison mesures (symboles gris) / modèle (trait plein noir) des réseaux IV en impulsion pour $V_{gs}$ variant de -4V à 0V par pas de 0.5V pour le transistor 8x75 $\mu$ m HEMT InAlN/GaN.....   | 141 |
| Figure IV-11 : Comparaison extraction (symboles gris) / modèles (traits pleins noirs) des capacités $C_{gs}$ et $C_{gd}$ en fonction de $V_{gs}$ et $V_{gd}$ extraites le long du cycle de charge du 8x75x0.25 $\mu$ m <sup>2</sup> HEMT AlGaIn/GaN.....   | 144 |
| Figure IV-12 : Evolution de l'impédance thermique d'un transistor HEMT AlGaIn/GaN 8x75x0.25 $\mu$ m <sup>2</sup> en fonction du temps, simulée grâce à une méthode d'éléments finis. ....  | 145 |
| Figure IV-13 : Comparaison mesures/modèles des réseaux I(V) afin de mettre en évidence la modélisation des phénomènes de « gate-lag » et « drain-lag » du transistor 8x75x0.25 $\mu$ m <sup>2</sup> HEMT AlGaIn/GaN, les différents points de polarisation : (1) $V_{GS0} = 0V$ , $V_{DS0} = 0V$ (courbe rouge), (2) $V_{GS0} = -3.6V$ , $V_{DS0} = 0V$ (courbe noire), (3) $V_{GS0} = -3.6V$ , $V_{DS0} = 10V$ (courbe bleue).<br>..... | 146 |
| Figure IV-14 : Comparaison de mesures des réseaux I(V) afin de mettre en évidence les phénomènes de « gate-lag » et « drain-lag » du transistor 8x75x0.25 $\mu$ m <sup>2</sup> HEMT InAlN/GaN, les différents points de polarisation : (1) $V_{GS0} = 0V$ , $V_{DS0} = 0V$ (courbe rouge), (2) $V_{GS0} = -3.6V$ , $V_{DS0} = 0V$ (courbe noire), (3) $V_{GS0} = -3.6V$ , $V_{DS0} = 15V$ (courbe bleue). ....                           | 147 |
| Figure IV-15 : Caractéristiques de puissance mesurées et modélisées (Gain, puissance de sortie, PAE) en fonction de la puissance d'entrée, pour l'impédance optimale (symboles: mesures, lignes noir : simulations) pour le transistor HEMT AlGaIn/GaN. ....   | 148 |
| Figure IV-16 : Caractéristiques du coefficient de réflexion en entrée mesurés et modélisés en fonction de la puissance d'entrée, pour l'impédance optimale (symboles: mesures, lignes noir : simulations) pour le transistor HEMT AlGaIn/GaN.....  | 149 |
| Figure IV-17 : Comparaison du courant moyen de sortie mesuré (points) et simulé (lignes) sur l'impédance de charge optimale en prenant en compte les effets de pièges pour le transistor HEMT AlGaIn/GaN. ....   | 149 |
| Figure IV-18 : Caractéristiques de puissance mesurées et modélisées (Gain, puissance de sortie, PAE) en fonction de la puissance d'entrée, pour l'impédance optimale (symboles: mesures, lignes noir : simulations) pour le transistor HEMT InAlN/GaN.....   | 150 |
| Figure IV-19 : Caractéristiques du coefficient de réflexion en entrée mesurés et modélisés en fonction de la puissance d'entrée, pour l'impédance optimale (symboles: mesures, lignes noir : simulations) pour le transistor HEMT InAlN/GaN. ....  | 151 |
| Figure IV-20 : Comparaison du courant moyen de sortie mesuré (points) et simulé (lignes) sur l'impédance de charge optimale en prenant en compte les effets de pièges pour le transistor HEMT InAlN/GaN.....   | 151 |
| Figure IV-21 : Caractéristiques de puissance mesurées (Gain, puissance de sortie, PAE) en fonction de la puissance d'entrée, pour l'impédance optimale en puissance.....   | 152 |
| Figure IV-22 : Caractéristiques de puissance mesurées (Gain, puissance de sortie, PAE) en fonction de la puissance d'entrée, pour l'impédance optimale en rendement. ....  | 153 |
| Figure 0-1 : Schéma électrique du pont à la fréquence fondamentale (a) Utilisation d'un câble de longueur 15cm qui permet de relier la résistance (5 $\Omega$ ) et le pont (b) Connexion direct avec un connecteur. ....   | 172 |
| Figure 0-2 : Mesure des différentes amplitudes $V_{IN}(\omega)$ , $V_{DS}(\omega)$ et $V_{DIFF}(\omega)$ pour les deux configurations du pont de Wheatstone. ....  | 172 |

Figure 0-3 : Schéma électrique du pont à la fréquence fondamentale avec un circuit ouvert à la place du transistor..... 173

Figure 0-4 : Mesure des différentes amplitudes  $V_{IN}(\omega)$ ,  $V_b(\omega)$  et  $V_{DIFF}(\omega)$  pour un circuit ouvert à la place du transistor..... 174

Figure 0-5 : Schéma électrique du pont à la fréquence fondamentale avec un court-circuit à la place du transistor..... 174

Figure 0-6 : Mesure des différentes amplitudes  $V_{IN}(\omega)$ ,  $V_b(\omega)$  et  $V_{DIFF}(\omega)$  pour un court-circuit à la place du transistor..... 175



## Liste des tableaux

|   |     |
|---|-----|
| Tableau I-1 : Propriétés des différents matériaux utilisés dans les semiconducteurs. ....   | 21  |
| Tableau I-2 : Conductivité thermique des différents matériaux.....  | 24  |
| Tableau I-3 : Comparaison de l'électronégativité des principaux éléments utilisés dans les semiconducteurs. ....  | 26  |
| Tableau I-4 : Polarisation et calcul théorique de la densité de porteurs dans les hétérojonctions InAlN/GaN et l'AlGaIn/GaN. ....   | 31  |
| Tableau I-5 : Comparaison des performances RF d'amplificateurs de puissance dans la bande Ka utilisant des transistors de différentes technologies. ....  | 40  |
| Tableau I-6 : Paramètres de dépendance thermique de la hauteur de barrière.....   | 47  |
| Tableau I-7 : Paramètres thermiques des différents matériaux utilisés dans les transistors HEMTs ainsi que leur substrat. ....  | 48  |
| Tableau II-1 : Report des valeurs calculées du taux de « gate-lag » et « drain-lag », obtenues avec la comparaison relative des courbes à $V_{gs} = 0V$ . ....  | 55  |
| Tableau II-2 : Récapitulatif des fréquences d'émission en fonction des différentes températures pour le composant HEMT AlGaIn/GaN. ....   | 61  |
| Tableau II-3 : Récapitulatif des fréquences d'émission en fonction des différentes températures pour le composant HEMT InAlN/GaN. ....  | 64  |
| Tableau II-4 : Récapitulatif des sections de capture et des énergies activation apparente en fonction des différentes puissances pour le composant HEMT AlGaIn/GaN.....   | 67  |
| Tableau III-1 : Valeurs des paramètres intervenant dans l'expression de $Z_{TH}$ . ....   | 119 |
| Tableau IV-1 : Valeurs des paramètres extrinsèques et intrinsèques ramenées dans les plans du transistor et extraites au point de polarisation $V_{DS0}=30V$ et $I_{DS0}=100mA$ du transistor $8x75\mu m$ AlGaIn/GaN. ....    | 136 |
| Tableau IV-2 : Valeurs des paramètres extrinsèques et intrinsèques ramenées dans les plans du transistor et extraites au point de polarisation $V_{DS0} = 17.5V$ et $I_{DS0} = 60mA$ du transistor $8x75\mu m$ InAlN/GaN..... | 137 |
| Tableau IV-3 : Valeurs des paramètres de la source de courant du transistor $8x75\mu m$ HEMT AlGaIn/GaN, en utilisant le modèle de Tajima. ....   | 140 |
| Tableau IV-4 : Valeurs des paramètres des diodes idéales du transistor $8x75\mu m$ HEMT AlGaIn/GaN.....   | 140 |
| Tableau IV-5 : Valeurs des paramètres de la source de courant du transistor $8x75\mu m$ HEMT InAlN/GaN, en utilisant le modèle de Tajima.....   | 142 |
| Tableau IV-6 : Valeurs des paramètres des diodes idéales du transistor $8x75\mu m$ HEMT InAlN/GaN.....  | 142 |
| Tableau IV-7 : Valeurs des paramètres des capacités du transistor $8x75x0.25\mu m^2$ HEMT AlGaIn/GaN.....   | 143 |
| Tableau IV-8 : Valeurs des paramètres des capacités du transistor $8x75x0.25\mu m^2$ HEMT InAlN/GaN.....  | 144 |

# Introduction générale

Le développement des systèmes de télécommunications modernes, aussi bien civils que militaires, se traduit par une augmentation des puissances mises en jeu en présence de signaux de plus en plus complexes. Différents types de transistors ont vu le jour pour satisfaire aux mieux les contraintes des applications visées par ces systèmes. Depuis les années 1990, la technologie de nitrure de gallium (GaN) suscite beaucoup d'intérêts dans les laboratoires industriels Américains, Japonais et Européens, avec pour objectif fondamental le développement des systèmes électroniques pour les applications de défense allant de la bande X à la bande E (couvrant la bande de fréquence entre 8GHz et 90GHz).

Les transistors à haute mobilité électronique (HEMTs) à base GaN sont devenus des candidats idéaux pour les applications hyperfréquences à haute puissance et haute température. Ces composants HEMTs GaN délivrent pratiquement le meilleur compromis puissance-fréquence dans un large domaine utilisation. Les applications possibles sont très vastes et couvrent les commutateurs de puissances, les amplificateurs de puissance (HPA) et ainsi que les amplificateurs faible bruit (LNA).

Les hétérostructures AlGaN/GaN ont permis d'atteindre des performances remarquables, cependant leurs performances sont restreintes notamment par les phénomènes de piégeages et thermiques. Ces dernières années, une nouvelle hétérostructure InAlN/GaN démontre des performances potentiellement plus intéressantes que l'hétérostructure AlGaN/GaN. L'amélioration s'explique par l'accord de maille entre la couche barrière InAlN avec la couche de tampon GaN qui permet d'augmenter par deux la densité de porteurs dans le canal de conduction et diminue les effets « piégeages et thermiques ».

Cette thèse se dédie essentiellement à développer une méthode expérimentale afin de caractériser les effets dispersifs dans le fonctionnement des transistors HEMTs GaN. Plus précisément, le challenge est de caractériser les effets thermiques et de pièges en les dissociant afin d'établir un modèle complet de leur fonctionnement.

Ce travail de thèse s'appuie sur le projet européen AL-IN-WON, dans le cadre du laboratoire commun MITIC entre le laboratoire XLIM et III-V Lab.

Ce manuscrit se décline autour de quatre chapitres. Le premier chapitre présente des généralités sur la technologie GaN, le principe de fonctionnement des transistors HEMTs GaN. Ainsi, nous présentons une étude comparative physique des effets limitatifs entre les deux hétérostructures AlGaN/GaN et InAlN/GaN.

Le deuxième chapitre propose une analyse des effets dispersifs, en présentant différentes méthodes de caractérisation électriques des effets de pièges et thermiques. Nous réalisons une

comparaison avec les méthodes présentées sur les composants AlGaIn/GaN et AlInN/GaN provenant de UMS et III-V Lab successivement.

Le troisième chapitre décrit en détail le développement de la méthode  $3\omega$  que nous avons mis au point pour caractériser l'impédance thermique des transistors HEMTs GaN. Tout d'abord, l'historique et le principe de la méthode proposée par D. G. Cahill sera présentée. Dans la suite, le banc de mesure mis en place sera détaillé avec les différents points critiques à respecter afin de mesurer les oscillations thermiques du transistor. Ensuite, nous présenterons la mesure de l'impédance thermique d'un transistor InAlN/GaN avec ce procédé. Finalement, une comparaison entre la mesure et la simulation (utilisant les logiciels de simulations ANSYS et ADS) sera présentée pour valider les mesures réalisées.

Le quatrième chapitre porte sur la modélisation d'un amplificateur de puissance dans la bande X et K à partir des transistors HEMTs à base AlGaIn/GaN et InAlN/GaN. Dans cette partie, nous détaillerons le principe des différentes étapes de modélisation et de caractérisation.

# **I. Chapitre 1 : Etude des potentialités et la fiabilité des transistors HEMTs GaN**

## **I.1. Introduction**

Depuis quelques années, la technologie de nitrure de gallium (GaN) est particulièrement utilisée pour l'amplification de puissance Radio Fréquence (RF) en raison des avantages physico-chimiques de ses alliages. Elle présente des propriétés électriques et thermiques exceptionnelles. En particulier, sa large bande interdite et sa forte vitesse de saturation ont permis à ce matériau d'être un candidat très intéressant et prometteur pour les amplificateurs de puissances hyperfréquences. Cependant, malgré une évolution rapide qui a même atteint le stade de commercialisation de composants à base GaN dans la bande X, cette technologie présente des contraintes liées aux processus de croissance et aux procédés de fabrication.

Dans cette première partie, nous présentons une comparaison des caractéristiques physiques et électriques du matériau GaN et des autres matériaux grands gap. Nous détaillons le principe de fonctionnement des hétérostructures AlGaIn/GaN et InAlN/GaN, présentant ainsi les différences entre les propriétés physiques, électriques, chimiques et thermiques. Par la suite, nous évoquons les effets limitatifs des transistors HEMTs GaN qui diminuent les performances en puissances et impactent la fiabilité des composants.

## **I.2. Généralité de la technologie GaN**

### **I.2.1. Caractéristiques électriques et physiques**

Il existe de nombreuses technologies de semiconducteurs (SC) qui répondent aux besoins de génération de puissance RF et micro-ondes. En examinant les propriétés de base des matériaux semiconducteurs, nous pouvons déterminer les domaines d'applications et les performances accessibles par certains alliages. Comme nous pouvons voir à la Figure I-1, les semiconducteurs diffèrent essentiellement par la nature et la largeur de leur bande d'énergie interdite. Nous nous attarderons sur les matériaux dites « III-V » (les éléments provenant de la 3<sup>ème</sup> et de la 5<sup>ème</sup> colonne de la classification périodique des éléments), plus particulièrement sur les matériaux à gap direct tels que l'Arséniure de Gallium (AsGa), le phosphore d'indium (InP) et le nitrure de gallium (GaN). Les transitions des porteurs (électrons ou trous) entre les niveaux énergétiques sont directes dans les matériaux à gap direct, d'où l'origine de son nom. Dans ce cas, la recombinaison radiative ou l'absorption inter-bande est facilement générée. La taille de la bande interdite fixe les caractéristiques électriques importantes de chaque

semiconducteur et donc détermine en grande partie les potentialités en puissance des composants. De ce fait, les semiconducteurs à grand gap permettent d'atteindre des tensions de claquages et des températures de fonctionnement élevées [1].

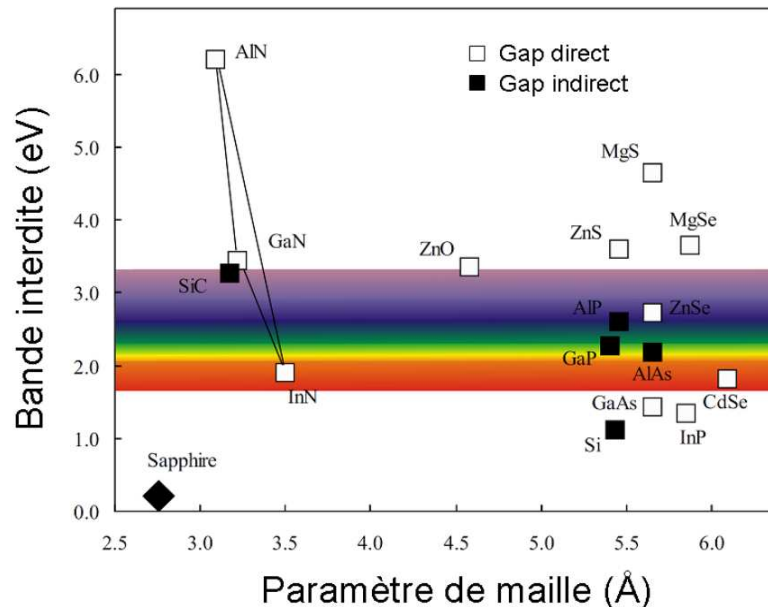


Figure I-1 : Energie de la bande interdite en fonction du paramètre de maille à 300K de différents semi-conducteurs.

Dans le Tableau I-1, nous proposons de comparer les principaux paramètres physiques des semiconducteurs présents dans les composants de puissance afin de comparer les différentes technologies [2] [3].

| Propriétés                             | GaN | AIN  | InN  | SiC | Si   | AsGa | InP  |
|--|-----|------|------|-----|------|------|------|
| Bande interdite $E_G$ (eV)             | 3.4 | 6.2  | 0.7  | 3.2 | 1.1  | 1.4  | 1.3  |
| Champ de claquage (MV/cm)              | 3.3 | 8.4  | 1.2  | 3.5 | 0.3  | 0.4  | 0.5  |
| Vitesse de saturation ( $10^7$ cm/s)   | 2.5 | 2.1  | 1.8  | 2   | 1    | 1    | 1    |
| Mobilité ( $\text{cm}^2/\text{V.s}$ )  | 990 | 135  | 3.6  | 650 | 1500 | 8500 | 5400 |
| Permittivité relative ( $\epsilon_r$ ) | 9.5 | 9.14 | 15.3 | 10  | 11.8 | 11.5 | 12.5 |
| Conductivité thermique K (W/cm.K)      | 1.5 | 2    | 0.45 | 4.2 | 1.5  | 0.5  | 0.7  |

Tableau I-1 : Propriétés des différents matériaux utilisés dans les semiconducteurs.

### I.2.1.1. Largeur de la bande interdite ( $E_G$ )

La largeur de la bande interdite ( $E_G$ ) mesure la différence d'énergie entre le bas de la bande de conduction et le haut de la bande de valence. Elle représente l'énergie que doit avoir un porteur de la bande de valence pour passer dans la bande de conduction et participer au passage d'un courant. Le matériau GaN et le carbure de silicium (SiC) possèdent un gap deux fois plus grand que l'AsGa et l'InP. Grâce à cette particularité, cette technologie GaN

présente plusieurs caractéristiques électriques et physiques qui en font un semiconducteur idéal pour la puissance.

La hauteur de barrière détermine directement le champ de claquage qui est notée  $E_c$ , par la relation suivante [4] :

$$E_c \propto E_G^{\frac{3}{2}} \quad (\text{I-1})$$

Le champ de claquage définit la tension maximale acceptable dans les composants. Il délimite donc immédiatement la puissance maximale que peut fournir au dispositif.

L'intérêt de l'utilisation des matériaux à grande bande interdite réside dans le fait qu'il permet de créer des hétérojonctions avec de fortes discontinuités. Ceci augmente ainsi directement la densité des porteurs dans le canal, c'est-à-dire la densité de courant.

De même, une forte valeur de la bande interdite implique que la densité de porteurs intrinsèques reste faible même à haute température, ce qui restreint les courants de fuites dans les composants [5].

#### **I.2.1.2. Mobilité de porteurs charge ( $\mu$ )**

Lorsqu'un champ électrique faible est appliqué à un semiconducteur, les porteurs de charges libres, les électrons et les trous, sont entraînés avec une vitesse notée  $v$ , qui est proportionnelle au champ électrique. Quand le champ électrique augmente, la vitesse  $v$  atteint un niveau de saturation qui est dû aux interactions des porteurs avec le réseau entraînant une diminution de leur mobilité. La vitesse s'écrit donc :

$$\vec{v} = \pm \mu (E) \cdot \vec{E} \quad (\text{I-2})$$

Et plus particulièrement à faible champ électrique :

$$\vec{v} = \pm \mu_0 \cdot \vec{E} \text{ avec } \mu_0 = \frac{q \cdot \tau}{m^*} \quad (\text{I-3})$$

Où  $q$  est la charge élémentaire,  $\tau$  est le temps de relaxation,  $m^*$  la masse effective des porteurs et  $\mu_0$  la mobilité pour des champs faibles (en  $\text{cm}^2/\text{V.s}$ ).

La loi de variation de la mobilité des porteurs par rapport au champ électrique varie d'un matériau à l'autre. Elle est précisément due à la nature de la structure de bandes du semiconducteur et se traduit par une variation non linéaire de la vitesse de dérive des porteurs.



Une des particularités des transistors à base de GaN réside dans la forte vitesse de saturation des porteurs. En effet cette dernière est environ trois fois plus élevée que dans l'AsGa, ce qui en fait de bons candidats pour les applications hyperfréquences [6]. D'autre part, la vitesse de saturation des porteurs est liée directement à la fréquence de transition (notée  $F_t$ ) des composants avec la relation suivante :

$$F_t \approx \frac{v_s}{2\pi L_{eff}} \quad (I-4)$$

Avec  $L_{eff}$  qui est la longueur de grille effective.  $F_t$  croît donc directement avec  $v_s$ .

Cependant, pour atteindre des forts courants et un fonctionnement à haute fréquence, il est préférable d'avoir une mobilité de porteurs de charge ( $\mu$ ) et une vitesse de saturation ( $v_{sat}$ ) des électrons élevées.

A la vue du Tableau I-1, nous remarquons que l'AsGa présente la plus haute mobilité par rapport aux autres matériaux (qui est de  $8500 \text{ cm}^2 \cdot \text{V}^{-1} \cdot \text{s}^{-1}$ ). C'est pourquoi, les transistors à effet de champ (FET) sont majoritairement fabriqués avec un matériau de type d'AsGa. Un inconvénient majeur dans la fabrication des transistors à base de GaN et de SiC est la valeur relativement faible de la mobilité des électrons, qui est de  $900 \text{ cm}^2 \cdot \text{V}^{-1} \cdot \text{s}^{-1}$  pour le GaN et environ  $700 \text{ cm}^2 \cdot \text{V}^{-1} \cdot \text{s}^{-1}$  pour le SiC. Cependant, ces valeurs restent suffisantes pour les transistors spécifiquement conçus pour un fonctionnement à haute puissance et haute fréquence.

### **I.2.1.3. Permittivité relative ( $\epsilon_r$ )**

La permittivité relative (notée  $\epsilon_r$ ) donne une information sur la charge capacitive d'un transistor et affecte les impédances de sortie du dispositif. Nous constatons que les valeurs de  $\epsilon_r$  pour les semiconducteurs à grand gap sont inférieures à celles des semiconducteurs classiques. Pour un dispositif à base de la technologie GaN, cela permet d'avoir une surface de 20% plus grande pour une impédance donnée. Donc, l'augmentation de cette surface permet de générer des courants plus forts et une plus forte puissance de sortie.

### **I.2.1.4. Conductivité thermique ( $\kappa$ )**

La conductivité thermique d'un matériau semiconducteur est un paramètre très important définissant la capacité de conduction de la chaleur par un composant. On parle également de

la résistance thermique (notée  $R_{TH}$ ) qui est inversement proportionnelle à la conductivité thermique (analogie avec la conductivité électrique). Une mauvaise conductivité thermique conduit donc à un fonctionnement dégradé du dispositif à des températures élevées. L'idéal serait d'avoir des composants présentant de fortes conductivités thermiques, cela permettrait ainsi l'évacuation de la puissance dissipée sans échauffement important.

| Matériaux                         | GaN | AlN | InN  | SiC | Si  | AsGa | InP | Diamant |
|-----------------------------------|-----|-----|------|-----|-----|------|-----|---------|
| Conductivité thermique K (W/cm.K) | 1.5 | 2   | 0.45 | 4.2 | 1.5 | 0.5  | 0.7 | 20      |

Tableau I-2 : Conductivité thermique des différents matériaux.

Nous constatons que les semiconducteurs classiques l'AsGa et l'InP sont de mauvais conducteurs thermiques. Les matériaux classiques GaN, l'AlN et Si présentent une conductivité thermique plus élevée que l'AsGa et l'InP, par conséquent la dissipation de la chaleur au sein de ce matériau est plus rapide.

Les transistors à base de GaN sont fabriqués majoritairement sur les substrats Si ou SiC. Les raisons principales sont le faible désaccord de maille avec le GaN et leur très bonne conductivité thermique. Le substrat silicium est environ trois fois moins bon thermiquement que le SiC, mais ils restent moins chers car les procédés industriels de fabrication sont plus matures. Le choix de l'utilisation d'un substrat par rapport à un autre est donc déterminé en fonction de l'application envisagée (pour une application militaire le choix serait plutôt un substrat SiC).

Cependant, nous observons que la conductivité thermique du diamant est nettement supérieure à tous les autres matériaux. C'est le meilleur matériau pour évacuer la chaleur qui est donc à privilégier pour les applications de puissances hyperfréquences. Aujourd'hui, nous retrouvons ainsi des transistors HEMTs GaN sur substrat diamant dont les performances obtenues sont nettement meilleurs que ceux des transistors sur substrat silicium et carbure de silicium [7] [8]. L'explication de ses résultats provient de la conductivité thermique du diamant et de la résistance thermique de contact entre le GaN et le diamant [9] [10] [11]. Cette structure facilite et accélère la dissipation thermique au sein du composant. Néanmoins, le diamant n'a pas atteint la phase de développement industriel pour la fabrication de produits de puissance, donc le coût reste élevé et retarde le développement. Dans le monde, seul

quelques laboratoires de recherches ont développé des transistors HEMTs GaN sur un substrat de type diamant.

### I.2.2. Propriétés Structurales du matériau GaN

Le nitrure de gallium peut s'organiser sous trois formes cristallines : les structures de type wurtzite (appelé également hexagonale), zinc blende et rock salt (appelé aussi NaCl), la Figure I-2 illustre les trois types de structures. L'arrangement cristallographique est lié aux conditions de croissance et à la nature du substrat.

Dans la structure de zinc blende, les atomes d'azotes forment un empilement cubique faces centrées dans lequel les atomes de gallium occupent la moitié des sites tétraédriques. Cette structure est caractérisée par le paramètre de maille « a » qui sera obtenue avec des substrats tels que SiC, Si, l'oxyde de magnésium (MgO) et l'AsGa.

La structure rock salt ne s'obtient pas par croissance, mais en appliquant une forte pression. Un des effets des hautes pressions est de favoriser les coordinences élevées au sein du réseau des matériaux, ce qui permet de stabiliser la phase de type NaCl. En effet, pour cette structure, la coordinence des atomes de gallium et d'azote est de 6 contre 4 dans le cas de celles de type wurtzite et zinc blende. La structure de type NaCl est composée de deux sous-réseaux cubiques faces centrées d'atomes d'azote et de gallium, décalés d' $a/2$ .

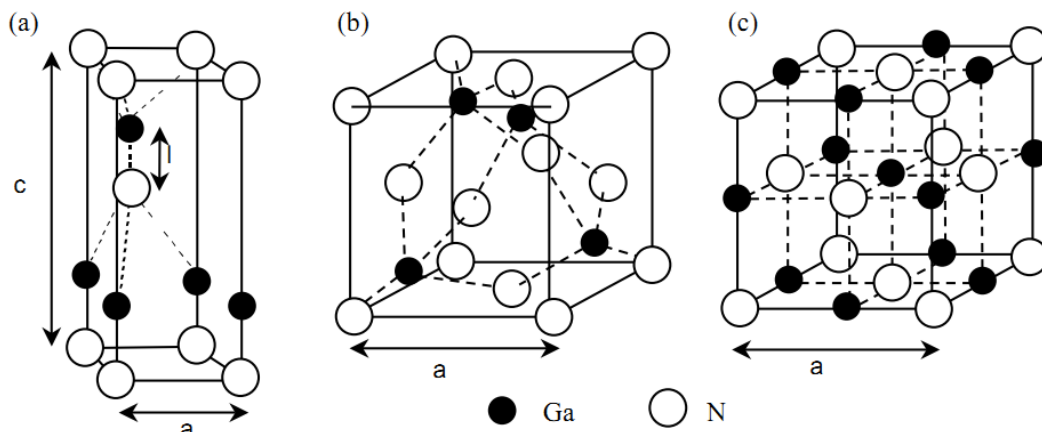


Figure I-2 : Illustrations des différents types de structures cristallographiques du nitrure de gallium : (a) wurtzite, (b) zinc blende et (c) rock salt.

Au sein de la structure wurtzide, les atomes d'azotes forment un empilement hexagonal compact faces centrées dans lequel les atomes de gallium occupent la moitié des sites tétraédriques. Cette structure sera obtenue avec des couches « bulk » AlN, GaN, InN.

La structure cristallographique recherchée lors de l'épithaxie de couches présentes dans un transistor à haute mobilité d'électrons (HEMT) GaN est une structure wurtzite, cette dernière est la phase la plus stable thermodynamiquement et le plus facile à obtenir.

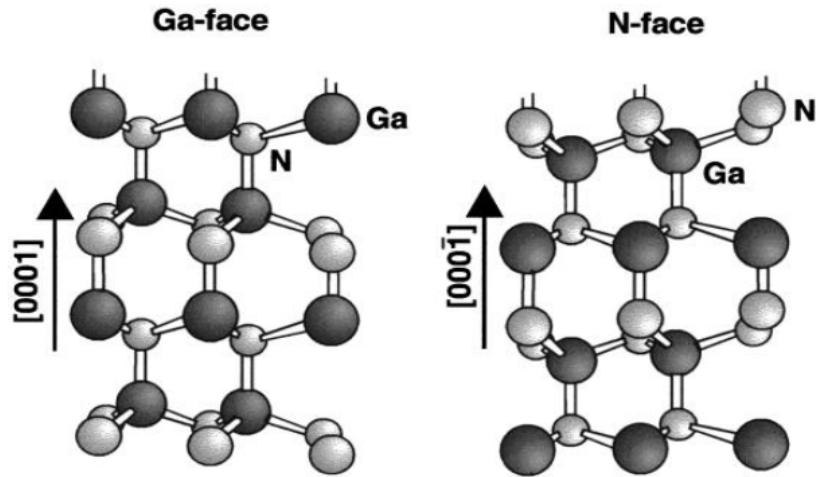


Figure I-3 : Structures cristallines wurtzite face-Ga [0001] et face-N [000 $\bar{1}$ ].

Le manque de symétrie dans la structure fait que la phase hexagonale du GaN peut avoir deux faces différentes (la face Ga et la face N) qui correspondent respectivement aux directions  $\{0001\}$  et  $\{000\bar{1}\}$ , illustrée dans la Figure I-3. Cette différenciation est primordiale dans le HEMT puisque le type de structure wurtzite face Ga ou face N, influence sur les charges de polarisation piézoélectriques et spontanée.

### I.2.3. Etude des charges de polarisation

Dans les matériaux semi-conducteurs binaires, ternaires ou quaternaires, en raison de la présence d'atomes de nature différente ayant une différence d'électronégativité, des molécules asymétriques se forment en créant ainsi des moments dipolaires permanents. Le Tableau I-3 illustre la comparaison de l'électronégativité des différents éléments utilisés dans les différents matériaux. Dans les semiconducteurs à base de GaN, les effets de polarisation sont beaucoup plus prononcés que pour d'autres semiconducteurs.

|             | Ga  | N | Al  | As | In  | P    |
|-------------|-----|---|-----|----|-----|------|
| $\chi$ (eV) | 1.6 | 3 | 1.5 | 2  | 1.7 | 2.19 |

Tableau I-3 : Comparaison de l'électronégativité des principaux éléments utilisés dans les semiconducteurs.

La raison principale est due à la grande différence d'électronégativité des atomes de gallium (Ga) et de nitrure (N), constituant une molécule. En effet, ceci implique une dissymétrie des répartitions des charges dans la molécule et donc une forte polarité électronique. En l'absence de toute contrainte dans une couche de nitrure de wurtzite, celle-ci présente une polarisation spontanée qui vient du dipôle créé par la non superposition du barycentre des charges positives avec celui des charges négatives. Ce décalage entre les deux barycentres des charges a deux origines principales. La première s'explique par l'irrégularité des tétraèdres formant le cristal ou les distances entre les atomes à fort caractère ionique varient suivant l'axe de croissance {0001}. Ainsi chaque tétraèdre possède un dipôle élémentaire. Ces dipôles s'ajoutent pour donner dans la structure une polarisation spontanée dirigée suivant l'axe de croissance du matériau. La deuxième est une raison de rupture de symétrie dans le cristal à partir du troisième voisin, qui engendre la création d'un dipôle électrique suivant la direction {0001} dans la phase hexagonale [1].

Il en résulte deux mécanismes principaux : la polarisation spontanée et la polarisation piézoélectrique. La première est un phénomène qui tend à ordonner de manière naturelle les atomes des différentes couches, elle est liée à la contrainte thermique. La deuxième est induite par la contrainte mécanique, elle est présente seulement dans les hétérostructures.

Lors du prochain paragraphe, nous calculerons et comparerons la polarisation spontanée et piézoélectrique entre les hétérojonctions AlGa<sub>N</sub>/Ga<sub>N</sub> et InAlN/GaN.

### **I.3.      Fonctionnement des transistors HEMTs GaN**

#### **I.3.1.    Principe du transistor HEMT**

La structure du transistor HEMT est principalement composée par trois couches de matériaux : un contact de Schottky pour la grille et deux contacts ohmiques pour les électrodes de source et de drain. Elle est illustrée par la Figure I-4 .

Le principe de fonctionnement du HEMT se distingue à celui d'un transistor à effet de champ à grille Schottky de type MESFET (Modulation Electron Field Effect Transistor), le transfert de courant se fait grâce à la formation, à l'hétérojonction d'un « puits de potentiel » qui tiendra le rôle de canal. L'hétérojonction permet la séparation des atomes donneurs ionisés des électrons libres. Ces électrons sont confinés dans le puits sous forme d'un gaz bidimensionnel (noté 2DEG), où ils peuvent atteindre des mobilités élevées. La tension de

grille  $V_{GS}$  affecte la position énergétique de la bande de conduction sous la grille par rapport au niveau de Fermi, la tension de grille doit être négative pour désertter le canal, ce dernier agit directement sur la densité de courant  $n_s$ .

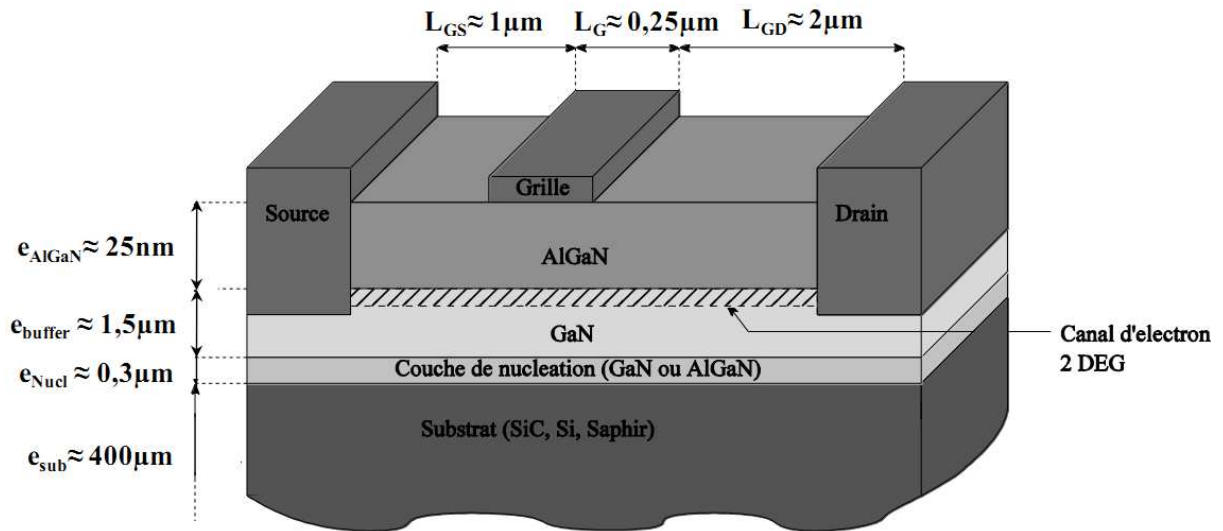


Figure I-4 : Exemple d'une épitaxie d'un transistor HEMT AlGaN/GaN.

Afin d'augmenter les performances des dispositifs à base d'hétérostructures AlGaN/GaN, une solution serait d'accroître la proportion d'aluminium dans la couche barrière d'AlGaN, comme illustré dans la Figure I-5. Cependant, cette méthode a quelques limites. Au-delà de 30% d'aluminium, la résistance du canal augmente beaucoup en raison de la diffusion de l'alliage où de la rugosité de l'interface. De plus, dans ces proportions d'aluminium, le courant de fuite peut augmenter et provoquer la cassure de la jonction de grille.

Aujourd'hui, avec l'évolution de la technologie GaN, nous retrouvons des transistors InAlN/GaN, qui démontrent des performances plus intéressantes que les composants AlGaN/GaN. L'introduction de la couche d'AlN entre l'AlGaN et le GaN permet de diminuer les effets de courant de fuite [12] et d'augmenter environ par deux la densité de porteurs dans le canal de conduction. L'amélioration de l'hétérostructure InAlN/GaN s'explique essentiellement par l'accord de maille entre la couche barrière InAlN avec la couche de tampon GaN.

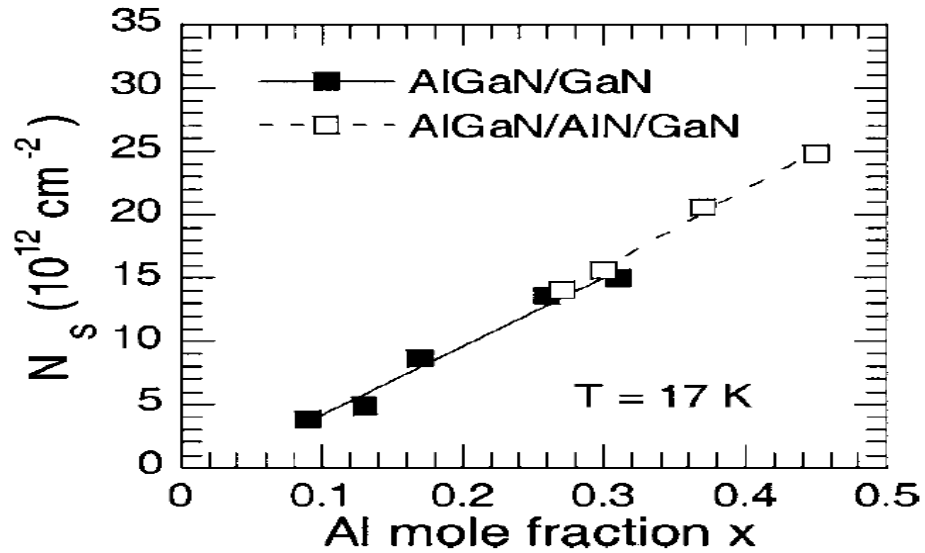


Figure I-5 : Valeur expérimentale de la densité de porteurs noté  $n_s$  en fonction de la fraction molaire d'aluminium pour les deux hétérostructures AlGaN/ GaN et AlGaN/AlN/GaN.

Dans la suite, nous présenterons les calculs des polarisations spontanées et piézoélectriques entre les deux hétérostructures AlGaN/GaN et InAlN/GaN afin de souligner les différences.

### I.3.2. Analyse et comparaison des hétérojonctions d'AlGaN/GaN et InAlN/GaN

L'analyse de la polarisation spontanée est effectuée par l'application de la loi de Végard [13]. La polarisation spontanée d'une couche AlGaN ayant une concentration en aluminium  $x$  peut être calculée à partir des valeurs connues pour le GaN et l'AlN, en utilisant les publications suivantes [14] [15], nous déterminons les polarisations spontanées:

$$P_{SP,Al_x,Ga_{1-x}N}(x) = -0.052x - 0.029 \text{ C/m}^2 \quad (\text{I-5})$$

De même, pour l'alliage d'AlInN:

$$P_{SP,Al_x,In_{1-x}N}(x) = -0.049x - 0.032 \text{ C/m}^2 \quad (\text{I-6})$$

Nous observons que la polarisation spontanée est toujours plus élevée pour les alliages ternaires  $Al_xGa_{1-x}N$  et  $Al_xIn_{1-x}N$  que pour une couche de GaN pure.

Pour les hétérostructures, le réseau cristallin est déformé avec une contrainte qui modifie les paramètres « c » et « a » de la structure cristalline (Figure I-2). Il y a un changement de l'état de polarisation pour s'adapter à la déformation, c'est l'apparition de la polarisation piézoélectrique. L'étude de la polarisation piézoélectrique est réalisée à partir des éléments du tenseur piézoélectrique  $e_{33}$  et  $e_{31}$  et s'écrit sous la forme suivante [15]:

$$P_{PZ} = e_{33} \cdot \varepsilon_z + e_{31} \cdot (\varepsilon_x + \varepsilon_y) \quad (I-7)$$

Les paramètres  $\varepsilon_i$  sont les déformations selon les axes  $i(x, y, z)$ . Dans les couches minces et dans le cas où la déformation est isotrope  $\varepsilon_x = \varepsilon_y$ , les contraintes sont appliquées dans le plan des couches uniquement. On peut relier la déformation dans le plan à celle suivant [0001] par la relation suivante :

$$\varepsilon_z = -2 \frac{C_{13}}{C_{33}} \varepsilon_x \quad (I-8)$$

Les paramètres  $C_{13}$  et  $C_{33}$  sont les constantes d'élasticité de la couche. En utilisant les équations II-7 et II-8, nous obtenons l'expression suivante :

$$P_{PZ} = -2\varepsilon_x \left( e_{31} - e_{33} \frac{C_{13}}{C_{33}} \right) \quad (I-9)$$

Dans le cas des hétérojonctions AlGaIn/GaN et AlInN/GaN, où la couche AlGaIn est en tension par rapport à la couche GaN, la polarisation piézoélectrique peut être déterminée en fonction de la composition d'aluminium  $x$  introduite dans la couche contrainte.

On obtient l'équation piézoélectrique suivante pour l'hétérostructure AlGaIn/GaN [14] :

$$P_{PZ, Al_x Ga_{1-x} N / GaN}(x) = [-0.525x + 0.0282x(x - 1)] \text{ C/m}^2 \quad (I-10)$$

Pour une hétérostructure AlInN/GaN, la polarisation piézoélectrique devient :

$$P_{PZ, Al_x In_{1-x} N / GaN}(x) = [-0.525x + 0.148(1 - x) + 0.0938x(x - 1)] \text{ C/m}^2 \quad (I-11)$$



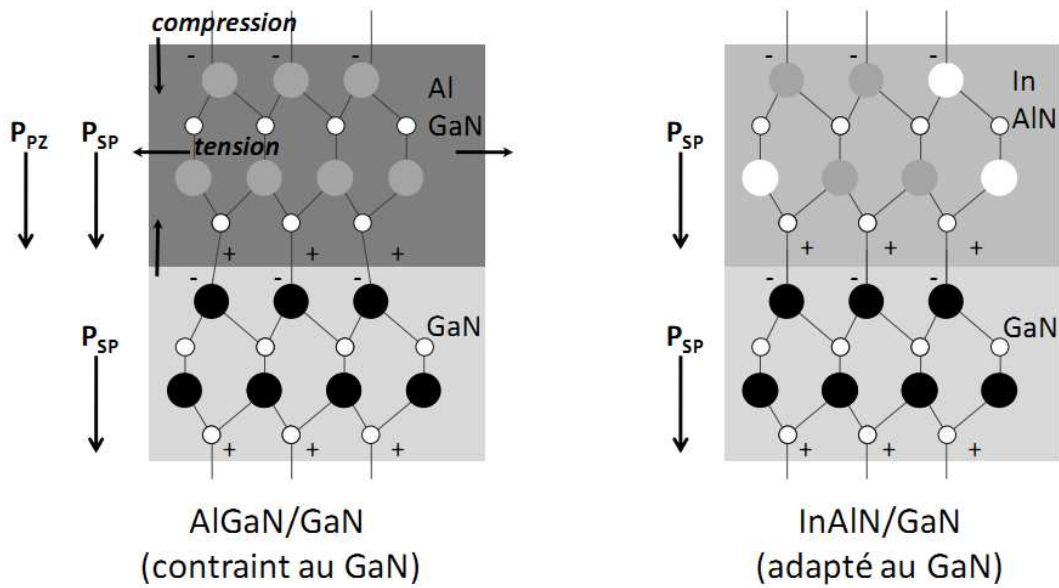


Figure I-6 : Comparaisons des combinaisons AlGaN/GaN et InAlN/GaN en indiquant les polarisations spontanées et piézoélectriques avec les déformations intervenant à l'hétérojonction des deux alliages.

Nous pouvons en conclure que la polarisation piézoélectrique est toujours négative quelle que soit la composition en aluminium dans le cas d'une couche d' $Al_xGa_{1-x}N$  en tension.

| Polarisations et densité de porteurs |                                   |                                  |                            |
|--------------------------------------|-----------------------------------|----------------------------------|----------------------------|
|                                      | $\Delta P_0$ (C.m <sup>-2</sup> ) | $P_{piezo}$ (C.m <sup>-2</sup> ) | $n_s$ (C.m <sup>-2</sup> ) |
| $Al_{0,3}Ga_{0,7}N/GaN$              | $-1.56 \cdot 10^{-2}$             | $-9.8 \cdot 10^{-3}$             | $1.57 \cdot 10^{13}$       |
| $In_{0,17}Al_{0,83}N/GaN$            | $-3.7 \cdot 10^{-2}$              | 0                                | $2.73 \cdot 10^{13}$       |

Tableau I-4 : Polarisation et calcul théorique de la densité de porteurs dans les hétérojonctions InAlN/GaN et l'AlGaN/GaN.

Cependant pour une couche d' $In_{1-x}Al_xN$  avec une composition d'aluminium proche de 83% donne un accord de maille avec la couche GaN, cela implique une polarisation piézoélectrique nulle. Quand le pourcentage d'aluminium est inférieur à 83%, la couche va se trouver en compression et la polarisation piézoélectrique positive va s'opposer à la polarisation spontanée de la couche.

Afin de synthétiser ce paragraphe, nous proposons un récapitulatif des différentes polarisations piézoélectriques et spontanées et leurs densités de courants pour les deux hétérostructures (Tableau II-5).

### I.3.3. Calcul de la densité de porteurs dans le canal

Nous réalisons une étude comparative pour déterminer la densité de porteurs intervenant dans les deux structures AlGaIn/GaN et InAlN/GaN. Les couches AlGaIn et InAlN sont de même épaisseur «  $d_1$  » associée à une couche de GaN. Le schéma structurel des composants au niveau de la grille, la répartition des charges, les champs ainsi que le diagramme de bandes associées sont présentés sur la Figure I-7. Dans la suite, nous présentons seulement le calcul pour la structure InAlN/GaN car il est analogue à la structure AlGaIn/GaN. Comme nous l'avons souligné précédemment, la différence principale entre les deux hétérostructures est la densité de porteurs dans le canal (Figure I-7).

- Répartition des charges

$$-\sigma_{\text{Metal/InAlN}} \text{ à l'interface Grille / InAlN } (x = 0)$$

$$+\sigma_{\text{InAlN/GaN}} \text{ à l'interface InAlN / GaN } (x = x_1)$$

Ainsi à l'interface entre InAlN et le GaN ( $x_1 < x < x_2$ ), nous obtenons une charge dans le canal par compensation égale à :

$$+\sigma_{2DEG} = q \cdot n_s \quad (\text{I-12})$$

- Calcul du champ électrique

La forme du champ électrique se déduit de cette répartition de charges en appliquant le théorème de Gauss, soit :

$$\text{div}(\epsilon \vec{E}) = \rho \quad (\text{I-13})$$

On considère la structure comme étant unidimensionnelle, donc l'équation se réduit à :

$$\frac{\partial(\epsilon E)}{\partial x} = \rho \quad (\text{I-14})$$

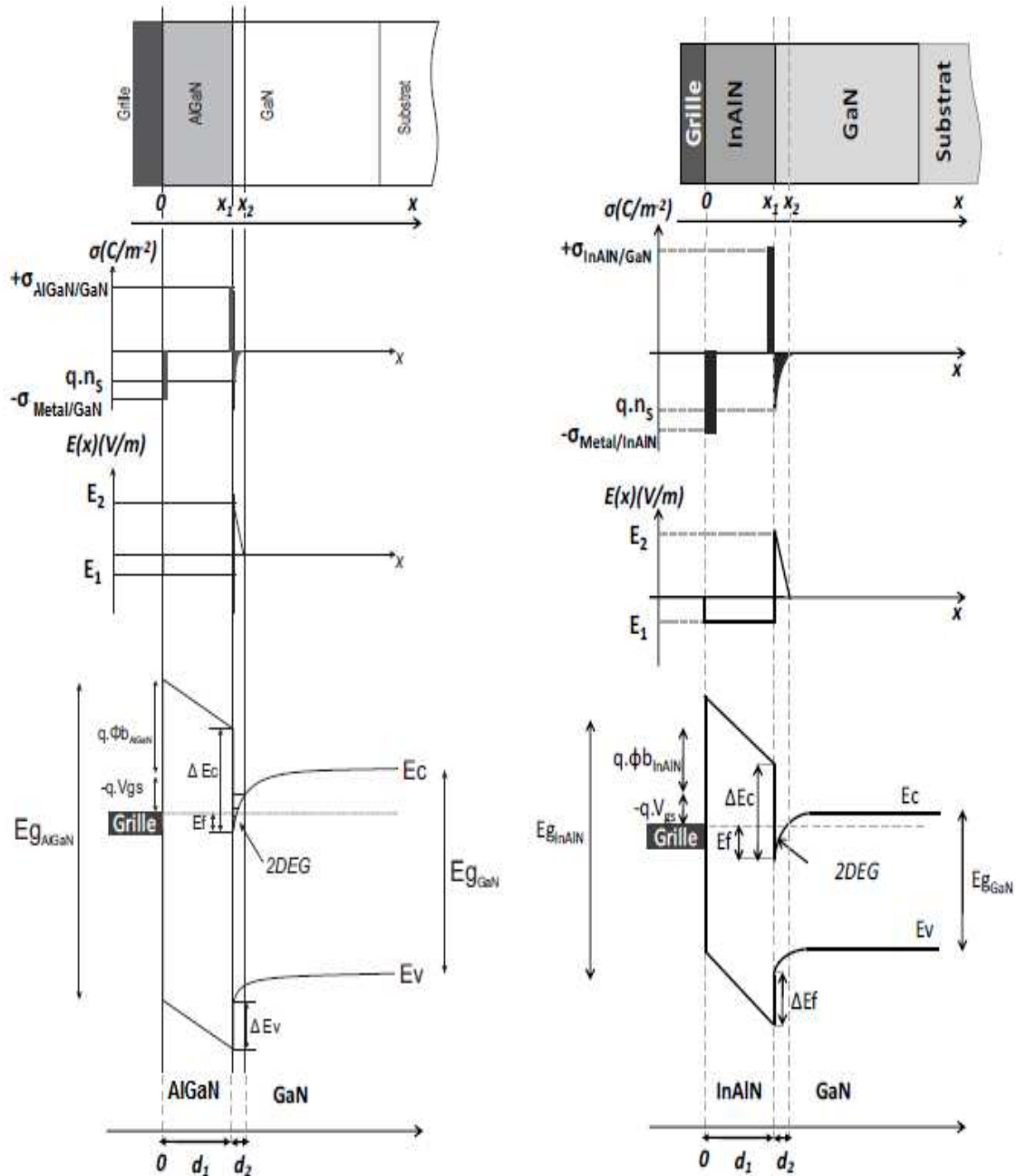


Figure I-7 : Comparaisons des répartitions des charges du champ électrique et diagramme d'énergie des deux structures HEMT AlGaIn/GaN et InAlN/GaN.

L'intégration de cette équation à l'interface de la surface chargée avec une densité surfacique  $\sigma$  donne la relation entre les champs électriques dans les deux milieux.

On a donc :

$$\epsilon_{InAlN} \cdot E_1 = 0 + \sigma_{Metal/InAlN} \text{ à l'interface Grille / InAlN } (x = 0)$$

$$\epsilon_{GaN} \cdot E_2 = \epsilon_{InAlN} \cdot E_1 + \sigma_{InAlN/GaN} \text{ à l'interface InAlN / GaN } (x = x_1)$$

$\epsilon_{GaN} \cdot 0 = \epsilon_{GaN} \cdot E_2 - q \cdot n_s$  dans le buffer GaN ( $x = x_2$ ).

Ainsi, on obtient l'expression des champs électriques à l'interface :

$$E_1 = \frac{q \cdot n_s - \sigma_{InAlN / GaN}}{\epsilon_{InAlN}} \quad (I-15)$$

$$E_2 = \frac{q \cdot n_s}{\epsilon_{GAN}} \quad (I-16)$$

Le champ électrique restant constant dans les zones neutres, on peut donc dessiner le profil de champ  $E(x)$ , suivant le schéma de la Figure I-7.

- Diagramme d'énergie

Le diagramme d'énergie est obtenu à partir de la relation liant le champ électrique à l'énergie, soit :

$$W(x) - W(0) = q \cdot \int_0^x E(t) dt \quad (I-17)$$

En tenant compte de la discontinuité  $\delta E_C$  de la bande de conduction à l'hétérojonction InAlN/GaN, on obtient le diagramme donnée à la Figure I-7. L'intégration de l'équation précédente permet de déterminer les différents niveaux d'énergie.

$$W_1 = W_0 + qE_1 \cdot d_1 \quad (I-18)$$

Or:

$$W_0 = -qV_{gs} + q\phi b_{InAlN} \quad (I-19)$$

On a donc:

$$W_1 = -qV_{gs} + q\phi b_{InAlN} + qE_1 \cdot d_1 \quad (I-20)$$

Le niveau de Fermi étant à l'équilibre, on peut donc écrire l'égalité suivante :

$$W_1 - \Delta E_c + E_f + W_0 + qV_{gs} - q\phi b_{InAlN} = 0 \quad (I-21)$$

Donc :

$$W_0 = \Delta E_c + E_f - qE_1 \cdot d_1 \quad (\text{I-22})$$

$$W_1 = \Delta E_c + E_f \quad (\text{I-23})$$

Des relations précédents, on en déduit que:

$$-qV_{gs} + q\phi b_{InAlN} = \Delta E_c + E_f - \left( \frac{q \cdot d_1}{\epsilon_{InAlN}} \right) (qn_s - \sigma_{InAlN/GaN}) \quad (\text{I-24})$$

Donc:

$$qn_s(E_f, V_{gs}) = \frac{\epsilon_{InAlN}}{d_1} \left[ V_{gs} - \phi b_{InAlN} + \frac{\Delta E_c}{q} - \frac{E_f}{q} + \frac{\sigma_{InAlN/GaN} \cdot d_1}{\epsilon_{InAlN}} \right] \quad (\text{I-25})$$

Que l'on peut écrire également de la façon suivante :

$$qn_s(E_f, V_{gs}) = C_0 [V_{gs} - V_{th}] \quad (\text{I-26})$$

Avec :

$$V_{th} = \phi b_{InAlN} - \frac{\Delta E_c}{q} + \frac{E_f}{q} - \frac{\sigma_{InAlN/GaN} \cdot d_1}{\epsilon_{InAlN}} \quad (\text{en V}) \quad (\text{I-27})$$

$$C_0 = \frac{\epsilon_{InAlN}}{d_1} \quad (\text{en F/m}^2) \quad (\text{I-28})$$

Où  $V_{th}$  représente la tension de commande à appliquer sur la grille pour que le canal soit déplété qui correspond donc à la tension de pincement.  $C_0$  représente la capacité par unité d'aire entre la grille et le gaz d'électrons bidimensionnel (2DEG).

Cependant l'équation II-30 donne une expression de la densité de porteurs dans le canal  $n_s$  en fonction de la tension  $V_{gs}$ , mais aussi de la hauteur du niveau de Fermi noté  $E_f$ . Nous ne pouvons donc pas déterminer directement la densité de courant en fonction de la tension  $V_{gs}$ .

Comme, nous ne pouvons pas déterminer directement  $E_f(V_{gs})$ , la connaissance de  $n_s(V_{gs})$  nécessite ainsi d'effectuer une résolution couplée de l'équation II-30 et de l'équation de Schrödinger donnant  $n_s(E_f)$ . Dans ce cas, elle s'exprime avec l'approximation du puits triangulaire [16] :

$$n_s(E_f) = \frac{m_e}{\pi \hbar^2} \cdot kT \cdot \ln \left[ \sum_0^n (1 + e^{(E_f - E_i)/kT}) \right] \quad (\text{I-29})$$

Où  $E_i$  est l'énergie de chaque sous-bande électronique dans lesquelles se trouvent les porteurs libres.

Cette méthode de résolution est appelée la résolution autocohérente des équations de Poisson et de Schrödinger, elle est détaillée dans les travaux [16] et [17].

- Contrôle de courant

En appliquant une tension entre la source et le drain, donc les porteurs libres du canal sont soumis à un champ électrique et obtient alors une vitesse  $v(x)$ , qui est liée du champ électrique en  $x$ . Le courant  $I_{ds}$  crée vaut donc :

$$I_{ds} = q \cdot n_s \cdot v(E) \cdot Z \quad (\text{I-30})$$

Où  $Z$  correspond au développement total du transistor.

A partir des équations II-26 et II-30, on constate que la tension  $V_{gs}$  contrôle totalement le courant par l'intermédiaire de la densité de porteurs dans le canal. Ce courant augmente en fonction de la tension  $V_{ds}$  jusqu'à ce que le champ électrique atteigne la valeur pour laquelle  $v = v_{SAT}$ , c'est la valeur pour laquelle on observe une saturation du courant.

La modulation de la densité d'électrons du canal est réalisée par le contrôle de la tension de grille via le contact Schottky entre la grille et la couche d'InAlN, ceci est illustré par la Figure I-8.

Quand la tension  $V_{gs}$  est faible et égale à la tension de pincement, la bande de conduction se situe au dessus du niveau de Fermi. Il n'y a donc pas de porteurs dans le puits de potentiel, le courant de sortie est nul, et le transistor est dit bloqué.

Quand la tension  $V_{gs}$  augmente, le bas de la bande de conduction passe au-dessous du niveau de Fermi dans la zone non intentionnellement dopée. La profondeur du puits augmente ainsi que le nombre de porteurs dans ce puits situé sous l'hétéro-interface InAlN/GaN. On remarque que si  $V_{gs} = 0V$ ,  $n_s$  n'est pas nul et ainsi le transistor conduit. Cette propriété fait de ces transistors des composants dits « à désertion » également appelés normally ON.

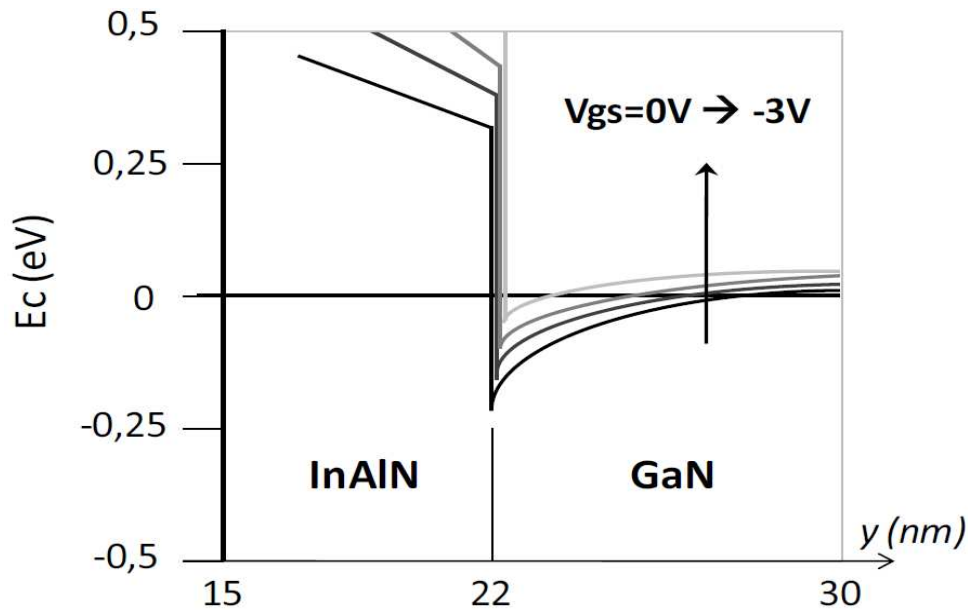


Figure I-8 : Variation de la hauteur de la bande de conduction en fonction de la polarisation de grille, vue en coupe sous la grille. Pour  $V_{gs} = 0V$ , le canal est formé, pour  $V_{gs} = -3V$ , le puits de potentiel et le transistor est pincé [18].

### I.3.4. Performances actuels des composants HEMTs à base de GaN

Le besoin d'obtenir des composants avec des rendements en puissance dans des domaines de fréquence de plus en plus large est devenu le paramètre primordial du développement des composants RF. Depuis l'apparition des transistors HEMTs à base de GaN, les performances obtenues sont de plus en plus intéressantes chaque année.

Aujourd'hui, l'amélioration des performances des hétérostructures AlGaIn/GaN est de plus en plus difficile car nous approchons de leurs limites théoriques. L'alternative est l'utilisation de la nouvelle génération d'hétérostructure InAlN/GaN qui permet de repousser ces limites. Les résultats publiés montrent que ces composants supportent d'importantes tensions de polarisations et des fortes puissances. Cet alliage permet la montée à des fréquences supérieures par rapport aux composants AlGaIn/GaN. Les résultats de caractérisation permettent de confirmer l'intérêt de l'utilisation de l'hétérostructure InAlN/GaN dans la bande S, C et X [19] [20]. De plus, cette dernière se trouve dans la phase évolutive comprenant également des performances intéressantes comparable aux composants AlGaIn/GaN dans la bande Ka [21]. H. Sun a prouvé qu'avec ce type d'alliage nous pouvons atteindre des fréquences d'utilisation de l'ordre de 200 GHz [22].

Dans le Tableau II-7, nous proposons une comparaison essentiellement entre les transistors HEMTs à base de GaN et les pHEMTs à base d'AsGa, nous présenterons les composants de laboratoire et commerciaux dans la bande Ka. Les composants AsGa ont atteint le stade de commercialisation contrairement aux composants GaN, cela est principalement dû à la maturité et à la fiabilité de cette technologie.

Cependant, les HEMTs GaN commencent à prendre leurs places dans les applications de télécommunications et radars. Ils présentent des avantages significatifs par rapport aux autres technologies de composants. Il est important à noter qu'avec les HEMTs GaN ayant des rendements de puissance ajoutée de même ordre que dans les pHEMTs AsGa, nous obtenons des puissances de 4 à 12 fois plus importantes. D'autre part, nous avons évoqué préalablement que le GaN possède une conductivité thermique environ trois fois plus élevée que l'AsGa. Comme, les dispositifs à base GaN génèrent une puissance 4 à 12 fois plus importante que l'AsGa alors les effets thermiques restent du même ordre dans les deux transistors avec un substrat identique.

Les industriels utilisent essentiellement le silicium pour substrat à cause du faible coût de fabrication. Cependant, la fiabilité de cette technologie n'est pas idéale vu le grand désaccord de maille avec le GaN qui limitent également les dissipations thermiques comparés au SiC. En revanche, nous retrouvons aussi dans la littérature des travaux qui présentent une fiabilité électrique satisfaisante des composants HEMTs sur substrat silicium avec une durée de vie de l'ordre de  $10^7$  heures [23]. Comme nous l'avons évoqué précédemment l'idéal est l'utilisation du substrat diamant, les premiers transistors HEMTs sur substrat diamant ont vu le jour, les performances obtenues sont nettement plus intéressants que les transistors sur Si et SiC [7] [8] [9]. La propriété thermique du diamant accélère et facilite l'évacuation de la chaleur au sein du composant en conséquence les résultats ne se dégradent pas en fonction de la polarisation appliquée. Cependant, dans le monde, il y a seulement quelques laboratoires qui ont développé des composants sur ce type de substrat. Le coût du diamant retarde le développement des transistors HEMTs GaN sur ce substrat.

Par conséquent, les fabricants préfèrent limiter la puissance de sortie de leurs composants pour réduire les phénomènes thermiques, permettant d'obtenir une fiabilité acceptable pour le client. Alors, il serait difficile de comparer directement les composants d'industries avec celles des laboratoires de recherches. Les dispositifs commerciaux doivent respecter des



spécificités de fiabilités afin d'assurer une durée de vie recevable tandis que les publications des laboratoires montrent les performances maximales des composants.

En revanche, nous remarquons un écart entre les performances des amplificateurs pHEMTs AsGa des laboratoires américains et européens qui illustrent le retard abordé dans l'introduction qui provient des restrictions imposés par les Etats-Unis en termes de composants. De même, nous constatons que les conceptions sont entièrement de type MMIC (Monolithic Microwave Integrated Circuit). Les raisons essentielles du choix des MMIC sont le coût, les performances, le packaging et le poids, grâce à ces avantages, cette topologie est devenue indispensable dans les différents domaines applications télécommunications et militaires.

|                  |                                      | Ps       | Ps/dev      | Nbre d'étages | Fréquence centrale | Bande       | PAE      | Gain      | Polarisation       | Type    | Date | Remarques           |
|------------------|--------------------------------------|----------|-------------|---------------|--------------------|-------------|----------|-----------|--------------------|---------|------|---------------------|
| <b>AsGa</b>      | <b>pHEMT</b>                         | <b>W</b> | <b>W/mm</b> |               | <b>GHz</b>         | <b>GHz</b>  | <b>%</b> | <b>dB</b> | <b>V</b>           |         |      |                     |
| [24]             | Mimix Asia                           | 3.5      | 0.74        | 4             | 35                 | 34 - 36     | 25       | 22        |                    |         | 2008 |                     |
| [25]             | Triquint, 0.25µm                     | 6.31     | -           | 4             | 30                 | 26 - 31     | 18       | 22        | 6V, 4.2A           | MMIC    | 2009 | Produit du commerce |
| [26]             | Triquint, 0.15µm                     | 3.8      | 0.79        | 3             | 32                 | 32.5 - 36   | 36       | 22        | 6V, 1A             | MMIC    | 2010 | Produit du commerce |
| [27]             | Ommic, 0.13µm                        | 5        | -           | 2 x 3         | 29                 | 27.5 - 31   | 18       | 19        | 4.5V, 0.4 0.8 1.6A | MMIC    | 2011 | Produit du commerce |
| [28]             | UMS, 0.15µm                          | 2        | -           | 4             | 30                 | 28 - 32     | 23       | 21        | 6V, 1.4A           | MMIC    | 2012 | Produit du commerce |
| <b>AlGaN/GaN</b> | <b>HEMT</b>                          | <b>W</b> | <b>W/mm</b> |               | <b>GHz</b>         | <b>GHz</b>  | <b>%</b> | <b>dB</b> | <b>V</b>           |         |      |                     |
| [29]             | Santa Barbara, 0.16µm                | 1.6      | 10.5        | -             | 30                 | 30 - 35     | 28       | 9         | 30V, 500mA/mm      | MMIC    | 2005 |                     |
| [30]             | Cree 0.18µm                          | 8        | 5.3         | 1             | 30                 | 30 - 35     | 31       | 4.1       | 28V                | MMIC    | 2005 | Pré-adapté          |
| [31]             | Army Research Laboratory 0.18µm      | 4        | 3.3         | 2             | 35                 | 26 - 36     | 23       | 5         | 24V                | MMIC    | 2006 |                     |
| [32]             | Triquint, 0.25µm                     | 0.9      | 4.5         | -             | 35                 | -           | 51.2     | 6.7       | 20V, 10mA          | MMIC    | 2007 |                     |
| [33]             | HRL Laboratories                     | 1.51     | 10          | -             | 30                 | 30 - 35     | 40       | 11.3      | 42V, 50mA          | MMIC    | 2008 |                     |
| [34]             | Toshiba                              | 20       | 3.6         | -             | 26                 | -           | 13.3     | 6.7       | 24V                | MMIC    | 2010 | Pré-adapté          |
| [35]             | Toshiba                              | 18       | 2.8         | -             | 31                 | -           | 21       | 7.1       | 24V                | MMIC    | 2011 | Pré-adapté          |
| [36]             | Triquint, 0.15µm                     | 8.71     | 4           | 3             | 28.5               | 25 - 29.5   | 26       | 24        | 20V, 500mA         | MMIC    | 2012 |                     |
| <b>InAlN/GaN</b> | <b>HEMT</b>                          | <b>W</b> | <b>W/mm</b> |               | <b>GHz</b>         | <b>GHz</b>  | <b>%</b> | <b>dB</b> | <b>V</b>           |         |      |                     |
| [21]             | Air Force Research Laboratory 0.25µm | 2        | 5.8         | 1             | 35                 |             | 43.6     | 6.6       | 20V, 120mA/mm      | MMIC    | 2010 |                     |
|                  | III-V Lab                            | 1.6      | 2.8         | 2             | 26.5               | 25.5 - 26.5 | 15       | 7.6       | 20V, 160mA/mm      | Hybride | 2011 | Démonstrateur       |
| <b>AlN/GaN</b>   | <b>DHFET</b>                         | <b>W</b> | <b>W/mm</b> |               | <b>GHz</b>         | <b>GHz</b>  | <b>%</b> | <b>dB</b> | <b>V</b>           |         |      |                     |
| [37]             | EpiGaN, 0.1µm                        | 1.25     | 2.5         | -             | 40                 |             | 18       | 9.5       | 15V, 500mA/mm      | MMIC    | 2012 |                     |

Tableau I-5 : Comparaison des performances RF d'amplificateurs de puissance dans la bande Ka utilisant des transistors de différentes technologies.

## **I.4. Effets limitatifs dans les HEMTs GaN**

Dans les paragraphes précédents, nous avons rappelé les limites de la technologie GaN. Nous constatons que les résultats des transistors HEMTs GaN n'ont pas atteint les prédictions théoriques que promettent les propriétés physiques des matériaux à base de GaN. Ce sujet a été traité de nombreuses fois [1] [5] [38]. Des effets indésirables dégradent les caractéristiques statiques des composants, on parle d'effets « dispersifs basses-fréquence ». Ils se décomposent des effets thermiques et de piégeage. Ces deux phénomènes basse fréquence restent très délicats à dissocier pour caractériser séparément les deux comportements. L'idéal serait de pouvoir caractériser indépendamment ces effets ainsi de les prendre en compte dans la simulation du modèle phénoménologique complet du transistor.

### **I.4.1. Effets de pièges**

#### **I.4.1.1. Définition du piège**

##### **I.4.1.1.1. Présentation du mécanisme de piégeage**

En général, le mécanisme de piégeage consiste en la capture d'électrons par des défauts présents dans la structure cristalline du semiconducteur, qui correspond à un niveau énergétique dans la bande interdite. De ce fait, les électrons capturés réduisent la densité de porteurs dans le canal de conduction, donc limitent directement le courant de drain. De plus, ce phénomène influence directement les performances du dispositif avec généralement une saturation de la puissance de sortie et une diminution du rendement (PAE).

On distingue deux types de pièges : les donneurs et les accepteurs. Un piège de type donneur peut être soit positif soit neutre, signifiant la possibilité de capture ou d'émission d'électron. Un piège de type accepteur peut être soit négatif soit neutre, signifiant la possibilité d'émission ou de capture d'électron.

##### **I.4.1.1.2. Energie d'activation, constantes de temps de pièges**

Un piège est défini par deux paramètres principaux : son énergie d'activation et sa constante de capture ou d'émission de l'électron libre, on parle de la signature du piège. Les constantes de temps ( $\tau$ ) de capture et d'émission sont très différentes. La vitesse de capture est généralement très rapide, variant entre quelques nanosecondes à quelques centaines de

nanosecondes. Tandis que la vitesse d'émission est nettement plus lente, variant entre quelques microsecondes à plusieurs secondes. La loi d'Arrhenius permet de décrire la variation de l'énergie d'activation en fonction de la température :

$$\frac{1}{\tau} = A\sigma T^2 \cdot e^{-E_a/kT} \quad (\text{I-31})$$

La dynamique de capture est caractérisée par une section de capture de pièges, notée  $\sigma$  (en  $\text{cm}^2$ ),  $A$  est une constante et  $E_a$  correspond à l'énergie d'activation (en eV).

Les constantes de temps et l'énergie d'activation des pièges dépendent de la température et du champ électrique appliqué.

#### **I.4.1.2. Différents mécanismes de piégeage**

D'un point de vue électrique, les pièges peuvent être séparés en deux familles ceux réagissant à des changements de polarisation de grille, relatés dans la littérature sous les différents noms de « gate-lag », « courant de fuite », « tunneling » ou encore « grille secondaire virtuelle » et ceux réagissant à des changements de polarisation de drain, générant ainsi les effets dits de « drain-lag », mais on retrouve également le terme de « self-backgating ».

D'un point de vue physique, les pièges peuvent être distingués par leur position physique dans le semiconducteur. On retrouve les pièges essentiellement en surface au-dessus de la couche donneuse, et dans la couche de tampon (buffer en anglais), sous le canal. Donc, il y a aussi deux familles, ces deux points de vue ne sont pas paradoxaux. De nombreuses études affirment également que les pièges de surface sont généralement à l'origine du « gate-lag » [39] [40] et ceux du buffer généralement à l'origine du « drain-lag » [41] [42].

##### **I.4.1.2.1. Pièges de Surface**

Les pièges de surface interviennent lorsque la tension de grille varie brusquement d'un niveau pincé à un niveau passant, tandis que la tension de drain reste constante. Ce phénomène de piégeage s'explique par la capture des porteurs de charges injectés à l'interface métal/barrière, donc la désertion des porteurs du canal devient partielle qui forment ainsi une grille virtuelle à la surface du composant. Ce concept de grille virtuelle agit comme une seconde grille qui permet de matérialiser ces effets des charges piégées en surface dans la

zone située entre la grille et le drain [40]. Cependant, lorsque une tension  $V_{ds}$  atteint une valeur élevée, les pièges capturés finissent par se libérer, cela implique donc l'augmentation des porteurs du canal c'est-à-dire du courant de drain.

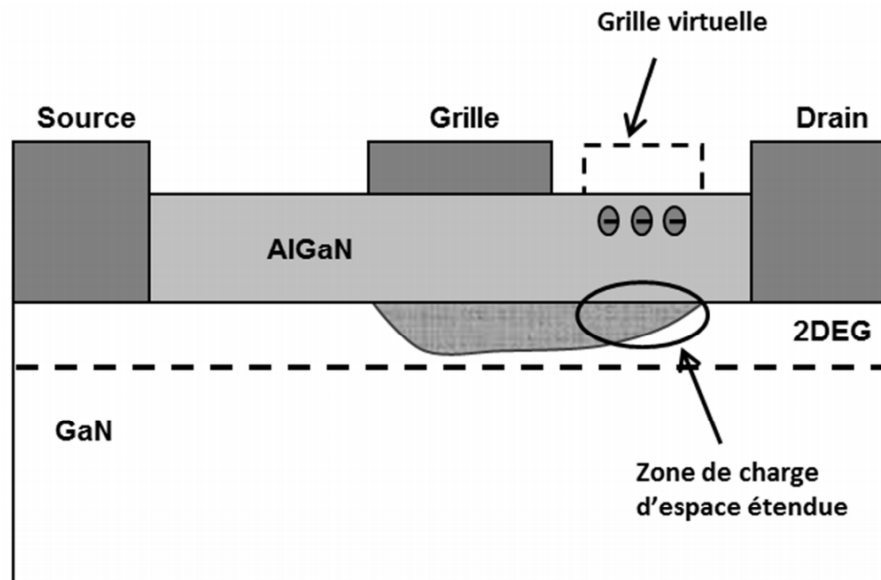


Figure I-9 : Représentation en coupe des effets de grille virtuelle.

Beaucoup de techniques ont été développées afin caractériser les états de surface dans les composants. La plus classique est celle qui s'appuie sur des mesures du taux de « gate-lag », affirmant que la présence des pièges de surface implique la diminution du courant de drain [43]. Il y a aussi d'autres méthodes basées sur la technique DLTS [44] [45] [46] [47], nous retrouvons dans la littérature des études très intéressantes pour la compréhension de ces effets. Une étude comparative montre que les pièges peuvent être inhibés grâce des traitements de surface comme l'ajout d'une couche de passivation SiN [48]. Par ailleurs, ce procédé a des avantages et des inconvénients comme le montre A. Chini [49]. Il permet d'éliminer l'influence des pièges en augmentant la tension de claquage. Par contre, l'inconvénient de cette solution réside dans le fait qu'elle ajoute une capacité complémentaire entre la grille et drain qui implique la diminution du gain c'est-à-dire la réduction des performances fréquentielles [50] [20].

#### I.4.1.2.2. Pièges de Substrat

Les pièges de substrat interviennent lorsque la tension de drain varie brusquement. Electriquement, ce phénomène se traduit par une désertion du canal, et donc par une chute brutale du courant de drain. Cet effet est dû à la capture d'une quantité importante d'électrons

provenant de la couche de tampon [42] [43] [51] [52]. Physiquement, les impuretés cristallines du matériau GaN soumises à des champs électriques génèrent alors des états énergétiques des porteurs dans la bande interdite, impliquant la capture ou l'émission des électrons. Cependant, lorsque la tension diminue brutalement, les pièges émettent des électrons. Ainsi, le courant de drain augmente progressivement en fonction des constantes d'émissions des charges. Il est important de savoir que certains facteurs influencent directement les constantes de temps, tels que l'excitation thermique ou la lumière.

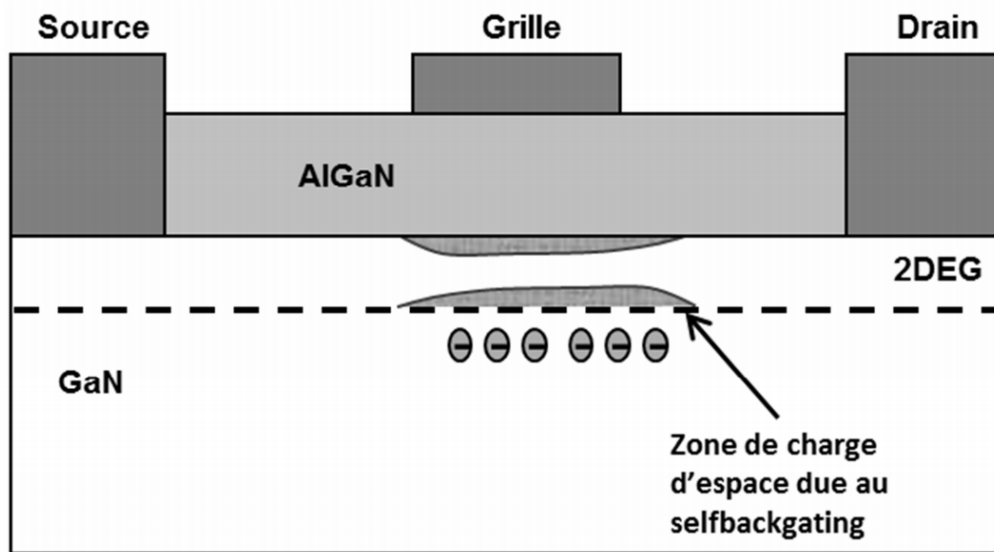


Figure I-10 : Représentation en coupe des effets de self-backgating.

Une étude a montré que le taux de « drain-lag » varie en fonction de la qualité de la couche tampon GaN [51]. De ce fait, la maîtrise de la couche de GaN permet de réduire les défauts provenant du substrat et ainsi de diminuer le courant de fuite dans le composant. Des études présentent aussi l'influence du champ électrique sur le mécanisme de piégeage et dépiégeage des porteurs dans la couche barrière. Il explique l'origine des anomalies liées au courant de fuite de grille en soulignant une existence de certains mécanismes de conduction par les défauts dans la couche barrière. On parle alors d'effet Poole-Frenkel [53] [1].

L'insertion d'une fine couche d'AlN entre la barrière et la couche de tampon GaN est une solution pour augmenter les performances des composants. Cette couche réduit le désordre de l'alliage à l'hétérojonction et bloque la diffusion des électrons du canal vers la barrière, ce qui entraîne l'amélioration de la mobilité des porteurs dans le canal [54]. Cet alliage permet la

réduction importante des effets de « gate-lag » et « drain-lag » et augmente ainsi les performances des transistors InAlN/GaN [55].

#### **I.4.1.3. Synthèse des effets piégeages**

Il est important à noter que le matériau GaN contient une grande densité de défauts et des dislocations qui rendent les études complexes. Nous avons évoqués brièvement quelques méthodes électriques permettant de caractériser les pièges : DLTS, relaxation isotherme, etc.

En effet, les différents types de pièges peuvent être activés électriquement ou thermiquement, ces effets limitent directement les performances des composants. Donc, le contrôle de ces dysfonctionnements est indispensable pour la fiabilité des dispositifs pour les applications à hautes fréquences et hautes températures. Comme nous avons évoqué précédemment les améliorations avec la passivation de surface ne peut être une solution finale pour atteindre les performances attendues pour les HEMTs GaN [56]. Par contre, l'idée d'insertion d'une fine couche d'AlN entre la barrière et la couche de substrat est une solution prometteuse grâce à son accord de maille.

Dans la littérature, il existe une méthode simple qui permet l'extraction la signature d'un piège, celle proposée par G.A. Umana-Membreno [57]. Ce procédé électrique est basé sur la mesure de la phase de l'admittance de sortie  $Y_{22}$ , il permet la détermination de l'énergie activation apparente et la constante de temps du piège. Dans la suite, nous détaillerons le principe de ce procédé et présenterons des mesures réalisées à partir de cette méthode sur les deux hétérostructures AlGaIn/GaN et InAlN/GaN afin d'extraire les différentes énergies d'activation apparente.

### **I.4.2. Phénomènes thermiques**

#### **I.4.2.1. Dissipation thermiques dans les composants de puissance**

Les composants de puissance sont soumis à des effets thermiques importants lors de leur fonctionnement. Ce phénomène résulte de deux facteurs, la température ambiante et de l'auto échauffement du composant. Cette puissance dissipée par effet joule est définie en fonction de la polarisation continue (DC) et des puissances RF du transistor, elle s'exprime par :

$$P_{DISS} = P_{DC}(1 - PAE) \quad (I-32)$$

Avec :

$$PAE = \frac{P_{OUT} - P_{IN}}{P_{dc}} \quad (I-33)$$

PAE (Power Added Efficiency) est le rendement en puissance du transistor,  $P_{DC}$  est la puissance fournie par la polarisation continue. L'évacuation de la puissance au sein des transistors s'effectue suivant le phénomène de conduction. Il est régi par la loi de Fourier, le flux de chaleur est dirigé de la température la plus élevée à la plus basse. Le flux de chaleur par unité de surface ( $q$ ) est dépendant de la conductivité thermique ( $K$ ) et du gradient de température.

$$q = -K(T) \cdot \nabla T \quad (I-34)$$

On parle généralement de la résistance thermique qui est inversement proportionnelle à la conductivité thermique. Plus elle est faible plus la chaleur est facile à évacuer et moins le composant chauffe, donc le composant reste stable. L'expression de la résistance thermique  $R_{TH}$  est donnée par le rapport de l'élévation de la température et de la puissance dissipée :

$$R_{TH} = \frac{\Delta T}{P_{DISS}} \quad (I-35)$$

Avec  $\Delta T$  qui est l'élévation de température en °K.

#### **I.4.2.2. Influence de la température sur les caractéristiques électriques des semiconducteurs**

##### **I.4.2.2.1. Hauteur de la bande interdite**

La hauteur de la bande interdite est inversement proportionnelle à la longueur des mailles, alors quand la température augmente celle-ci diminue, car le matériau est plus dilaté. Elle dépend de la température selon l'équation suivante :

$$E_G(T) = E_G(0) - \alpha \frac{T^2}{T + \beta} \quad (I-36)$$

Où la température  $T$  est exprimée en °K. Les paramètres de cette équation sont décrits dans le Tableau I-6 pour le GaN et l'AsGa.



Quand la température passe de 25°C à 250°C, les bandes interdites diminuent d'environ 0.1eV pour les hétérostructures l'AlGaN et l'AsGa.

|                 | AsGa                  | GaN                 |
|-----------------|-----------------------|---------------------|
| $E_G(0)$ (eV)   | 1.52                  | 3.47                |
| $\alpha$ (eV/K) | $5.405 \cdot 10^{-4}$ | $7.7 \cdot 10^{-4}$ |
| $\beta$ (K)     | 204                   | 600                 |

Tableau I-6 : Paramètres de dépendance thermique de la hauteur de barrière.

#### I.4.2.2.2. La mobilité

L'augmentation de la température engendre des perturbations dans le réseau cristallin qui affectent la mobilité des porteurs. Cette dernière diminue avec l'élévation de la température, ce qui implique une réduction significative du courant dans les transistors. De même, la tension de claquage est réduite lorsque la température augmente. La Figure I-11 montre que la diminution de la vitesse des électrons dans le GaN et l'AsGa quand la température augmente, ceci a été mesuré par Shur [58]. L'impact de la température restreint donc significativement les performances en puissance et en fréquence du composant.

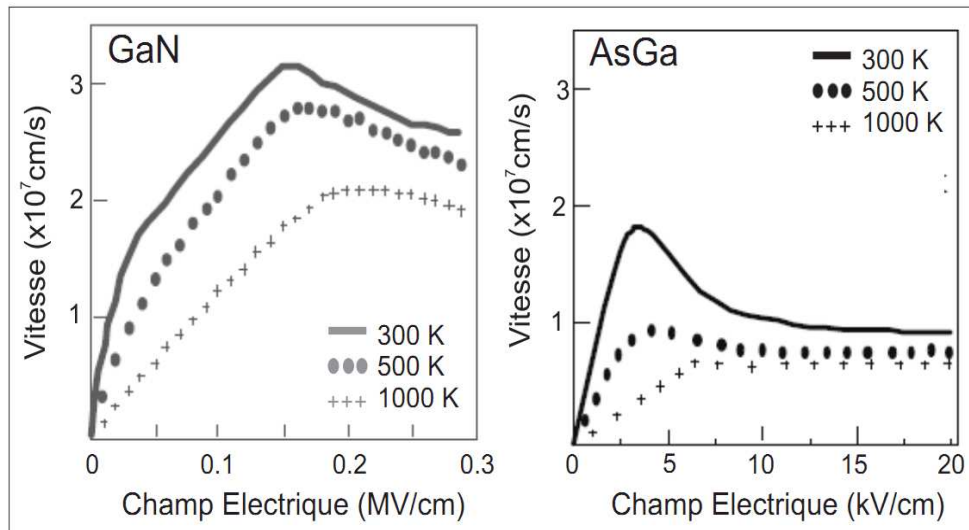


Figure I-11 : Vitesse de dérive des porteurs dans les semiconducteurs GaN et AsGa en fonction du champ électrique pour différentes températures [5].

#### I.4.2.2.3. La conductivité thermique

La conductivité thermique décroît avec l'augmentation de la température dans les matériaux GaN, l'AsGa et SiC, ceci est illustré par la Figure I-12 [5]. Par conséquent, ce

paramètre limite l'évacuation de la puissance dissipée au sein du composant, donc réduit directement les performances du dispositif.

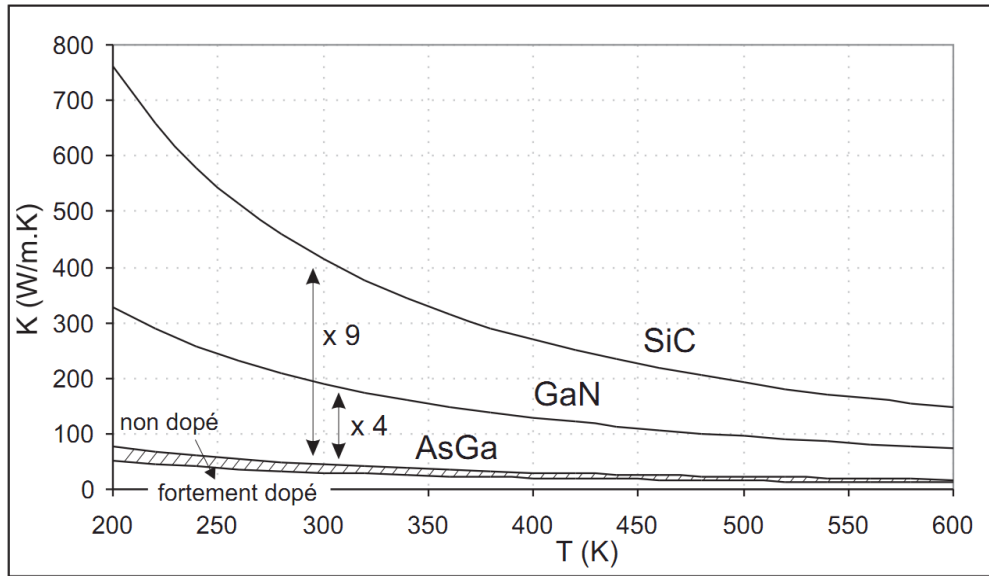


Figure I-12 : Variations des conductivités thermiques du SiC, du GaN et de l'AsGa en fonction de la température.

Elle peut s'exprimer en fonction de la formule suivante :

$$K(T) = K_0 \cdot \left(\frac{T}{300}\right)^\alpha \quad (I-37)$$

| Paramètres Thermiques (à 300K) |              |              |     |     |     |         |        |
|--------------------------------|--------------|--------------|-----|-----|-----|---------|--------|
|                                | AsGa         | GaN          | AlN | Si  | SiC | Diamant | Saphir |
| $K_0$ (W/m/K)                  | 54           | 150          | 200 | 150 | 420 | 2000    | 28     |
| $R_{TH}$ ( $^{\circ}C/W$ )     | $\approx 58$ | $\approx 20$ | -   | -   | -   | -       | -      |

Tableau I-7 : Paramètres thermiques des différents matériaux utilisés dans les transistors HEMTs ainsi que leur substrat.

Nous observons que la conductivité thermique est bien plus élevée dans le GaN que dans l'AsGa, cela signifie que la dissipation de la puissance dans le GaN sera plus rapide que dans l'AsGa. On observe que les transistors HEMTs GaN ont une résistance thermique plus faible que dans transistors pHEMTs AsGa. Il faut savoir que la résistance de contact entre les matériaux (TBR) contribue directement à la valeur totale de la résistance thermique [59]. L'accord de maille entre les différents matériaux permet donc accéléré l'évacuation de la puissance dissipée. Par contre, il faut garder à l'esprit que les densités de puissance intervenant dans les transistors à base de GaN sont nettement plus élevées que celle AsGa. Ce

qui revient donc à traiter des problèmes de dissipation thermique comparables dans ces deux technologies.

Dans la littérature, on retrouve également des transistors avec un substrat de type saphir, mais la faible conductivité thermique du saphir et son désaccord de maille important ne permettent pas l'épitaxie de couche GaN de qualité équivalente à celle du SiC. D'une manière générale, le saphir est un substrat avantageux pour les applications optiques en raison de son faible coût, mais il n'est pas adapté pour les applications radiofréquences.

### **I.4.2.3. Synthèse sur les effets thermiques**

D'un point de vue thermique, les composants à base de GaN ont des conductivités thermiques bien meilleures que les composants à base d'AsGa. Cependant, le rapport des conductivités thermiques étant du même ordre que celui des densités de puissances les problèmes de gestion thermique restent sensibles dans les deux technologies.

Les composants de technologie GaN présentent deux effets parasites dus aux matériaux et à sa « faible maturité » qui limite leurs caractéristiques électriques. Des études ont été réalisées pour améliorer l'évacuation de la chaleur, telle que l'amincissement des substrats [60], les reports flip-chip sur diamant [61], ou l'ajout de couches de passivations épaisses avec des propriétés thermiques excellentes [62]. Ces solutions permettent une meilleure évacuation de la chaleur grâce à des matériaux possédant une meilleure résistance, ou en offrant des chemins de dissipations thermiques supplémentaires.

L'élévation de la température du dispositif entraîne directement une diminution de la vitesse de saturation et de la mobilité des porteurs dans le canal, diminuant ainsi le courant de drain et la fréquence d'utilisation. Cela implique une limitation importante du fonctionnement des composants HEMTs GaN. Il est donc primordial d'évaluer exactement la température du composant.

## **I.5. Conclusion**

Dans ce chapitre, nous avons montré que le nitrure de gallium est devenu quasiment indispensable pour les applications de puissances à hautes fréquences. Les performances obtenues avec les composants HEMTs GaN sont comparables aux composants pHEMTs à base d'AsGa dans la bande Ka (en termes de puissance de sortie, rendement et gain).

Cependant, les transistors HEMTs GaN restent dans la phase d'étude contrairement aux composants AsGa. Dans le domaine spatial et de la télécommunication, la fiabilité est un sujet incontournable. Aujourd'hui, les composants HEMTs GaN présentent encore des effets dispersifs qui ne sont pas totalement contrôlés et identifiés. Les laboratoires et les industriels essaient de nouvelles solutions afin de réduire les effets de piègeages et les effets thermiques. Nous observons que les hétérostructures ayant une couche d'AlN donne des résultats très intéressants qui réduisent les effets de pièges et thermiques et augmentent significativement les performances.

Dans la suite du manuscrit, nous présenterons une étude comparative entre les composants AlGaN/GaN et InAlN/GaN pour identifier ces effets de piègeages et thermiques avec les méthodes électriques. Nous présenterons également une nouvelle méthode et le banc de mesure que nous avons développé au sein du laboratoire XLIM pour déterminer l'impédance thermique des composants HEMTs GaN.

## **II. Chapitre 2 : Caractérisation des effets dispersifs dans les transistors HEMTs GaN**

## **II.1. Introduction**

Au cours du chapitre 1, nous avons vu que les performances obtenues avec les transistors HEMTs GaN sont remarquables en termes de génération de puissance aux hyperfréquences. Cependant, les potentialités des transistors GaN restent encore limitées par les effets thermiques et de pièges. On parle des « effets dispersifs » qui dégradent les performances des composants en ajoutant des phénomènes non linéaires qui nécessitent à la prise en compte dans les modèles électriques pour réaliser une simulation complète.

Dans ce chapitre, nous présenterons une étude des effets piégeages et thermiques en utilisant des méthodes électriques pour les composants HEMTs AlGaIn/GaN et InAlN/GaN provenant d'UMS et III-V Lab respectivement. Nous décrirons les différentes méthodes utilisées pour analyser les effets dispersifs intervenant dans les transistors HEMTs.

Dans la première partie, nous proposons une étude sur l'analyse des effets de piégeages avec deux méthodes électriques différentes pour comprendre les différents mécanismes de dysfonctionnement entre les deux transistors de différentes hétérostructures.

Dans la deuxième partie, nous aborderons les phénomènes d'auto-échauffement pour déterminer l'évaluation de la température de jonction au sein des composants. Nous présenterons les différentes méthodes et les résultats obtenus en termes de résistance thermique pour ces deux composants.

## **II.2. Caractérisations des effets de piégeages**

### **II.2.1. Taux de pourcentage de « gate-lag » et « drain-lag »**

#### **II.2.1.1. Principe de la méthode**

C. Charbonniaud [63] a développé une méthode permettant d'estimer quantitativement l'influence des pièges sur les performances statiques du composant. Le principe de cette méthode est de dissocier l'effet de piège de celui de l'auto-échauffement, en effectuant des mesures  $I(V)$  impulsionnel pour plusieurs points de polarisations. Les mesures sont réalisées à une température de socle fixée à 25°C. Comme l'émission des charges est très lente par

rapport à leur capture, le courant instantané mesuré au cours des impulsions dépend soit de la tension au repos, soit de la tension instantanée.

Les différentes combinaisons de points de polarisations sont :

- (1) ( $V_{gs0} = 0V$ ,  $V_{ds0} = 0V$ )
- (2) ( $V_{gs0} = V_p$ ,  $V_{ds0} = 0V$ )
- (3) ( $V_{gs0} = V_p$ ,  $V_{ds0} = V_{ds0}$ )

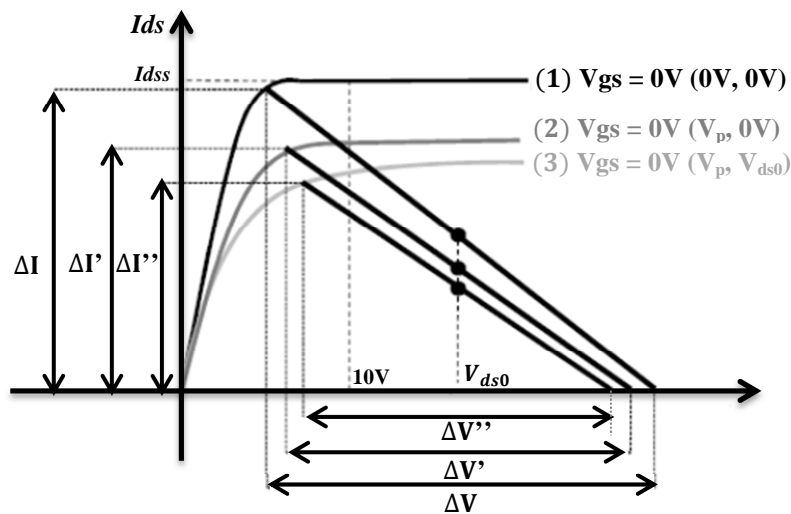


Figure II-1: Estimation graphique de la puissance de sortie théorique pour calculer l'impact des effets de décalage pour différentes polarisation de repos, (1)  $V_{gs0} = 0V$  et  $V_{ds0} = 0V$ , (2)  $V_{gs0} = V_p$  et  $V_{ds0} = 0V$  et (3)  $V_{gs0} = V_p$  et  $V_{ds0} = 25V$ .

Le phénomène du gate-lag (GL) est quantifié en comparant la courbe (1) et la courbe (2), et le drain-lag (DL) en comparant la courbe (2) et la courbe (3). Afin d'avoir une quantification plus significative de l'impact des pièges, les paramètres GL (%) et DL (%) sont calculées de manière à refléter la dégradation potentielle de puissance. La puissance disponible est calculée à partir de la formule II-1 donnant ainsi la puissance maximale théorique en classe A :

$$P_{OUT_{max}} = \frac{1}{8} \cdot I_{max} \cdot (V_{max} - V_{coude}) \quad (II-1)$$

$$V_{max} = 2 \cdot V_{ds0} - V_{coude} \quad (II-2)$$

La différence entre les puissances de sortie est calculée pour chacun des trois réseaux IV et elle est exprimée en pourcentage. Ce calcul pour chaque réseau I(V) conduit à :

$$GL(\%) = 1 - \frac{(\Delta I' \cdot \Delta V')}{(\Delta I \cdot \Delta V)} \quad (\text{II-3})$$

$$DL(\%) = 1 - \frac{(\Delta I'' \cdot \Delta V'')}{(\Delta I' \cdot \Delta V')} \quad (\text{II-4})$$

Les paramètres de ces équations sont déduits graphiquement comme le montre la Figure II-1.

### II.2.1.2. Résultats des mesures : Taux de piégeages

Nous présentons l'étude réalisée sur les effets de pièges pour les deux composants HEMTs AlGaIn/GaN et InAlN/GaN de développement 8 doigts de 75µm de longueur et de 0.25µm de largeur. Pour les deux mesures, la tension  $V_{gs}$  varie entre -5V et 0V par pas de 1V. Cependant, pour la polarisation (3), nous avons limité la valeur de  $V_{ds0}$  à 10V, cela permet éviter la dégradation des composants.

Nous observons que pour le HEMT AlGaIn/GaN, l'influence des pièges dite de « gate-lag » est environ deux fois moins importante que celle du « drain-lag ». Par contre, pour le HEMT InAlN/GaN, l'effet des pièges de surfaces est quasiment éliminé, seul l'effet de piège de substrat est constaté.

Cette réduction des effets de pièges s'explique essentiellement par l'insertion de la couche AlN et la maîtrise de l'épitaxie. Nous déduisons donc que l'influence des effets de piégeages sont plus prononcés dans le HEMT AlGaIn/GaN que dans le HEMT InAlN/GaN. De plus, l'amélioration des performances statiques sont plus élevées avec la structure InAlN/GaN, comme nous l'avons souligné dans le premier chapitre. Nous proposons ainsi les valeurs de taux de piégeages dans le Tableau II-1 pour illustrer quantitativement notre comparaison entre les deux transistors.



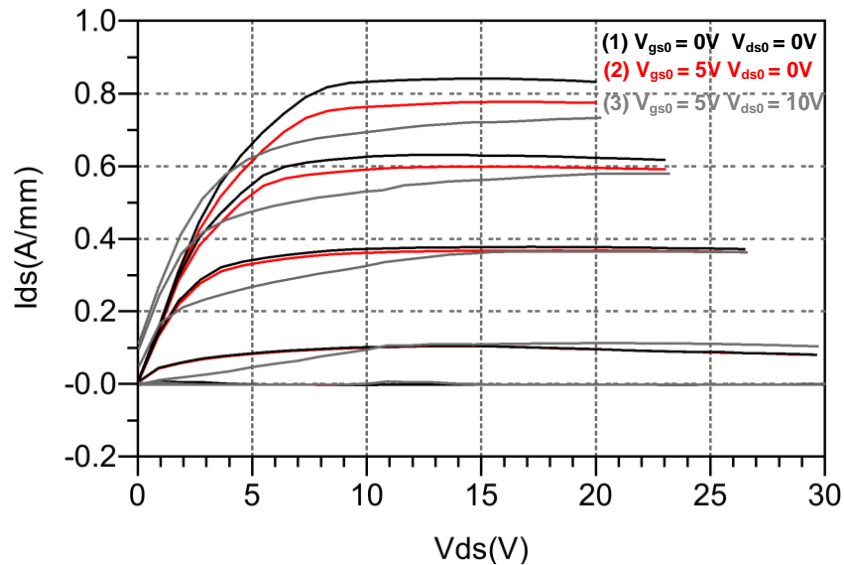
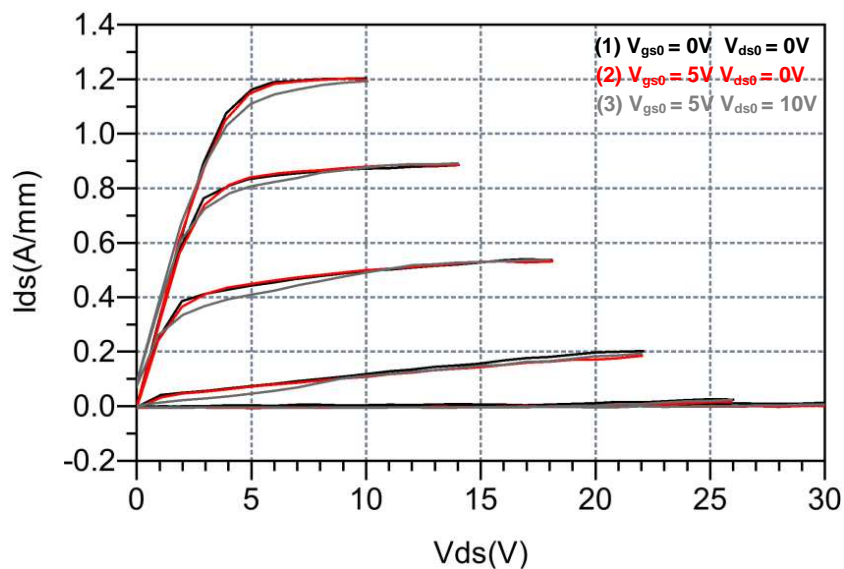

 (a) HEMT AlGaIn/GaN  $8 \times 75 \times 0.25 \mu\text{m}^2$ 

 (b) HEMT InAlN/GaN  $8 \times 75 \times 0.25 \mu\text{m}^2$ 

 Figure II-2 : Mesure I(V) impulsionnel pour  $V_{gs}$  allant de -5V à 0V, (a) HEMT AlGaIn/GaN, (b) HEMT InAlN/GaN pour les trois points de polarisations avec une température ambiante fixée à 25°C.

|               | AlGaIn/GaN | InAlN/GaN |
|---------------|------------|-----------|
| Gate-lag (%)  | 8          | 0         |
| Drain-lag (%) | 30         | 4         |

 Tableau II-1 : Report des valeurs calculées du taux de « gate-lag » et « drain-lag », obtenues avec la comparaison relative des courbes à  $V_{gs} = 0V$ .

Pour le HEMT InAlN/GaN, nous observons que les mécanismes de pièges ne sont plus visibles lorsque la tension drain source atteint 10V. Cela voudrait dire que la majorité des

électrons capturés dus aux impuretés de surface ou de substrat sont réémis et participent au courant de drain. Ce phénomène n'est pas similaire entre les deux composants.

Pour conclure, cette technique de caractérisation permet d'observer l'influence de la tension de polarisation de grille ( $V_{gs0}$ ) et drain ( $V_{ds0}$ ) sur les effets de pièges. Elle apporte une information seulement quantitative des taux de « gate-lag » et « drain-lag ».

Cependant, nous avons besoin d'extraire la nature du piège, les constantes de temps (de capture ou d'émission) et l'énergie d'activation pour réaliser des simulations multi-physiques pour établir un modèle cohérents des effets de pièges dans les HEMTs GaN.

## **II.2.2. Etude de l'admittance de sortie ( $Y_{22}$ ) du transistor**

Les méthodes de détection de défauts dans les semiconducteurs se repose sur une analyse du comportement de certaines grandeurs physiques sous l'influence de ces pièges. Ils existent de nombreuses méthodes de spectroscopie des centres profonds telles que la C-DLTS qui s'appuie sur la variation de la capacité, la Q-DLTS pour l'analyse de la charge, la U-DLTS pour l'analyse de la tension de seuil du transistor et la I-DLTS pour analyser le courant qui traverse la structure [1].

Dans cette partie, nous proposons d'utiliser la méthode présenté par Umana-Membreno [57]. Elle est basée sur la mesure l'admittance de sortie  $Y_{22}$  via une mesure de paramètres [S] en basses fréquences avec la variation de la température. A partir des mesures, nous pouvons ainsi extraire l'énergie d'activation apparente et la constante de temps d'un piège, on parle de la signature du piège. Il est important d'identifier les pièges afin de comprendre leurs origines et améliorer les processus de fabrication. Les pièges que nous observons en basse fréquence impactent directement les performances radiofréquences.

Dans la suite, nous présenterons la théorie de cette méthode et le banc de mesure mise en place au sein du laboratoire XLIM. Nous proposons ainsi une étude comparative entre les deux composants HEMTs AlGa<sub>N</sub>/Ga<sub>N</sub> et InAlN/Ga<sub>N</sub> en utilisant ce procédé.

### **II.2.2.1. Description du banc de mesure**

Au sein du laboratoire XLIM, nous avons développé un banc de mesure BF mesurant les paramètres [S] en fonction de la température. Ce dernier est présenté à la Figure II-3.

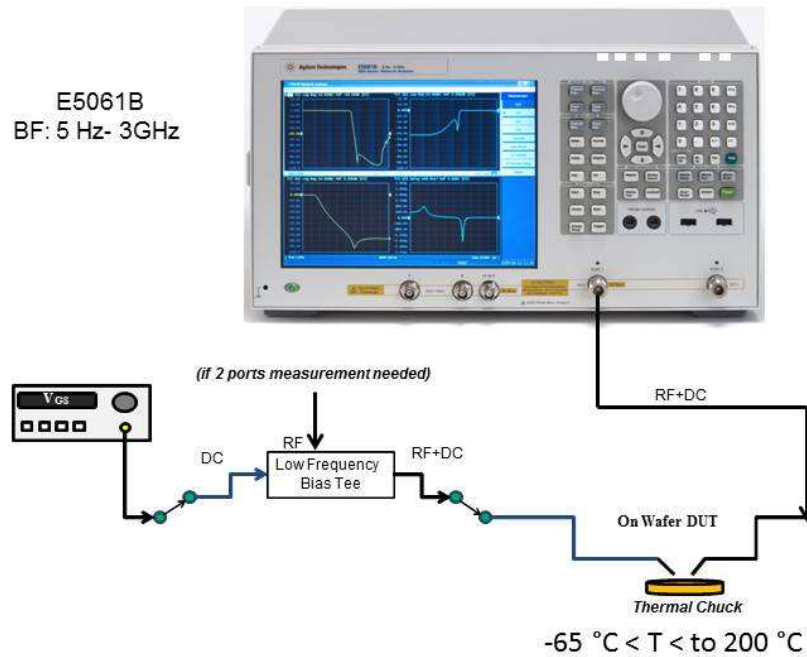


Figure II-3 : Banc de mesure BF mesurant les paramètres [S] en fonction la température.

Le banc de mesure est composé du VNA d'Agilent E5061B qui permet de réaliser des mesures dans la bande de fréquence allant de 5Hz à 3GHz, cet appareil comprend un té de polarisation interne sur le port 1. Cependant, dans notre travail nous avons été limités par la fréquence de 10MHz en raison de la limitation sur le té de polarisation. Ce banc comprend également un chuck thermique permettant d'appliquer une variation de température dans une plage allant de -65°C à 200°C sur le composant sous pointes. Une alimentation DC d'Agilent E3641A est utilisée pour contrôler la tension de pincement V<sub>gs</sub>.

#### II.2.2.2. Procédé d'extraction de l'énergie apparente E<sub>a</sub>

Le principe de cette méthode consiste à étudier le comportement de piégeage par la mesure de la dispersion de l'admittance Y<sub>22</sub>. Cette caractérisation est réalisée à différentes températures car le taux de pièges d'émission varie avec la température [57].

La conductance de sortie est notée g<sub>d</sub>, elle est très sensible au comportement des pièges. En mesurant, S<sub>22</sub> et Y<sub>22</sub> (Réelle (Y<sub>22</sub>) = g<sub>d</sub>) nous observons la réponse de la conductance pour chaque point de fréquence. Par ailleurs, les pièges sont particulièrement dépendants du champ électrique et par les conditions de température, nous sommes en mesure de différencier les deux effets par cette mesure. Nous pouvons extraire les constantes de temps des pièges grâce

à la partie imaginaire d' $Y_{22}$ . Cette méthode électrique permet de caractériser les phénomènes de piègeages au sein des transistors.

La loi d'Arrhenius est ensuite utilisée afin d'extraire les paramètres de pièges à partir de ces mesures [64]. Les paramètres [S] sont mesurés dans la bande de fréquence couvrant de 10Hz à 10MHz pour identifier les signatures de piègeages sur une grande échelle de temps. Ils sont transformés en paramètres d'admittances d' $Y_{22}$  puis dissociés en partie réelle et imaginaire. La Figure II-4 illustre le schéma de la dispersion due à un seul piège avec une constante de temps d'émission noté  $\tau_n$  qui peut être modélisée par un réseau supplémentaire  $g_n C_n$  parasite au modèle du petit signal [65].

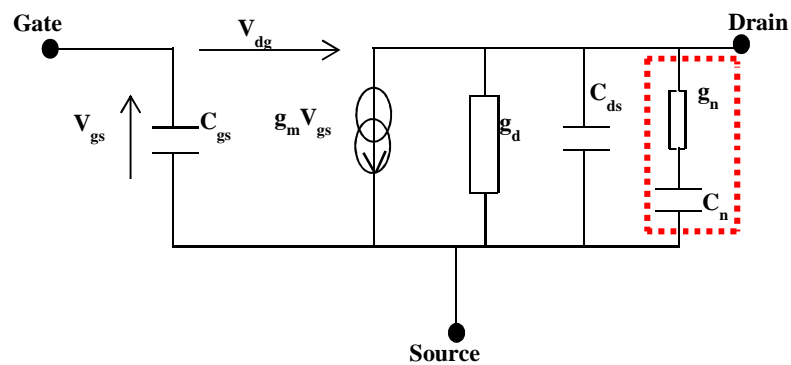


Figure II-4 : Modèle petit-signal d'un transistor HEMT comprenant un piège.

En basses fréquences, nous obtenons l'expression de l'admittance de sortie  $Y_{22}$  :

$$Y_{22} = \left( g_d + \frac{g_n(\omega\tau_n)^2}{1+(\omega\tau_n)^2} \right) + j \frac{g_n(\omega\tau_n)}{1+(\omega\tau_n)^2}, \quad \text{avec} \quad \tau_n = \frac{c_n}{g_n} \quad (\text{II-5})$$

Cette formule simplifiée montre que les constantes de temps d'émission  $\tau_n$  des pièges actifs peuvent être extraites des fréquences correspondant à la fois au point d'inflexion de la partie réelle ou le point maximum de la partie imaginaire de l'admittance  $Y_{22}$  [57]:

$$f_{\text{Rinf}} = f_{\text{Réal}[Y_{22}] \text{ au point inflexion}} = \frac{1}{2\pi\sqrt{3}\tau_n} \quad (\text{II-6})$$

$$f_{\text{Ipics}} = f_{\text{Imag}[Y_{22}] \text{ au point maximum}} = \frac{1}{2\pi\tau_n} \quad (\text{II-7})$$

Le nombre de pics de la partie imaginaire d' $Y_{22}$  ou le nombre d'inflexion de la partie réelle d' $Y_{22}$  reflète le nombre de pièges dans le composant. Le comportement de l'émission de piège suit la loi d'Arrhenius et augmente avec la température. Lorsque les émissions

augmentent, cela se traduit par un décalage vers les fréquences plus élevées, les valeurs crêtes de la partie imaginaire  $Y_{22}$  se décalent donc avec la température vers les fréquences plus élevées.

Enfin, l'évolution de  $f_{\text{pics}}$  mesurée en fonction de la température nous permet de déterminer l'énergie d'activation  $E_a$  et la section efficace de capture  $\sigma_n$  en utilisant l'équation d'Arrhenius [66]:

$$\frac{e_n}{T^2} = \frac{\sigma_n A_n}{g} \exp\left(-\frac{E_a}{kT}\right) \text{ avec } A_n = \frac{N_c v_{th}}{T^2} \text{ et } e_n = \frac{1}{\tau_n} \quad (\text{II-8})$$

Il faut noter que  $e_n$  est le taux d'émission,  $T$  est la température,  $\sigma_n$  est la section efficace de capture,  $N_c$  est la densité effective d'états pour les électrons dans la bande de conduction,  $V_{th}$  est la vitesse thermique,  $g$  est le facteur de dégénérescence,  $E_a$  est l'énergie d'activation apparente et  $k$  est la constante de Boltzmann. Nous obtenons ainsi l'expression de la fréquence d'émission notée  $f_c$  :

$$f_c = \frac{\sigma_n v_{th} N_c}{g} \exp\left(-\frac{E_a}{kT}\right) = AT^2 \exp\left(-\frac{E_a}{kT}\right) \quad (\text{Hz}) \quad (\text{II-9})$$

Comme le montre l'équation (II-9), la forme du logarithme naturel de l'équation d'Arrhenius  $\ln(\tau_n T^2)$  par rapport à  $(x = 1/kT)$  est illustrée par une droite dont la pente est égale à l'énergie d'activation apparente ( $E_a$ ) et son ordonnée à l'origine correspond à la section efficace de capture ( $\sigma_n$ ).

$$\ln(\tau_n T^2) = \frac{E_a}{kT} - \ln\left(\frac{\sigma_n A_n}{g}\right) \quad (\text{II-10})$$

### II.2.2.3. Mesure de paramètres [S] BF d'un composant HEMT AlGaIn/GaN

Dans cette partie, nous présentons les mesures concernant les paramètres de l'admittance d' $Y_{22}$  à basses fréquences, sur les deux transistors HEMTs InAlN/GaN et AlGaIn/GaN de même développement de  $8 \times 75 \times 0.25 \mu\text{m}^2$ , pour le même point de polarisation avec un courant  $I_{\text{ds0}}$  de 100mA et une tension  $V_{\text{ds0}}$  de 30V. Les mesures de paramètres [S] ont été réalisées dans une gamme de température allant de 25°C à 170°C. Cette plage de température a été choisie car la signature de piège est plus visible à haute température. Nous constatons que l'allure des courbes de la partie réelle et imaginaire de l'admittance varie avec la température. Quand la température augmente, il y a une translation des courbes vers les hautes fréquences,

ceci illustre le comportement d'un piège. Cependant, nous remarquons que les mesures sont légèrement bruitées dans la bande de fréquence entre 10Hz et 300Hz, l'effet est plus marqué sur la partie imaginaire, ce problème provient de perturbation dues à la fréquence du réseau et ses harmoniques.

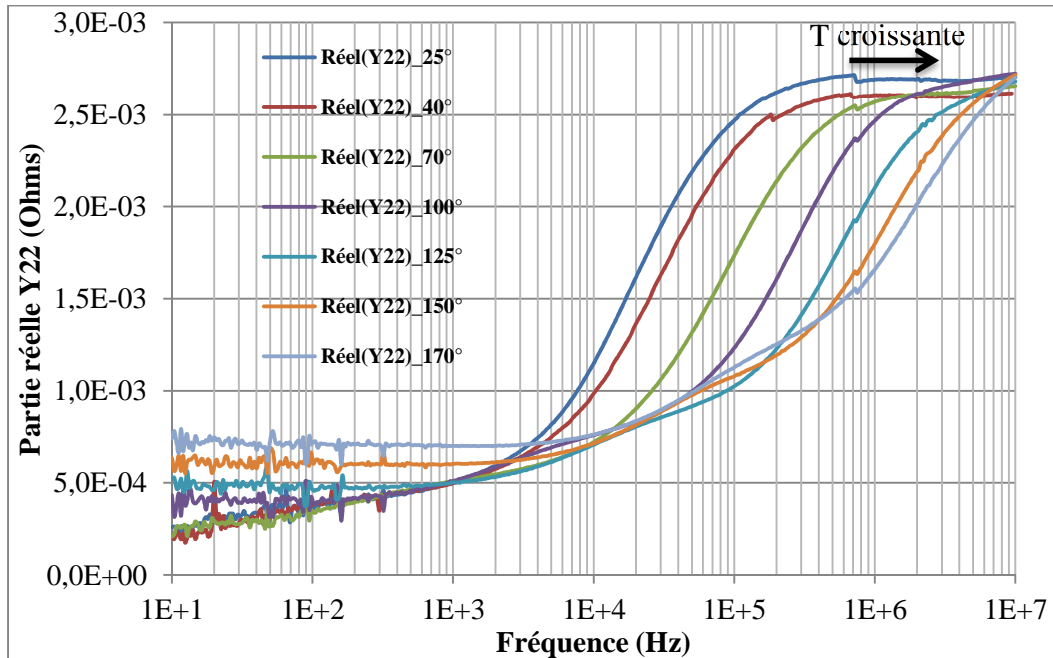


Figure II-5 : Mesure de la partie réelle d' $Y_{22}$  avec  $I_{ds0}=100\text{mA}$  et  $V_{ds0}=30\text{V}$  pour différentes températures pour le composant HEMT AlGaIn/GaN  $8 \times 75 \times 0.25 \mu\text{m}^2$ .

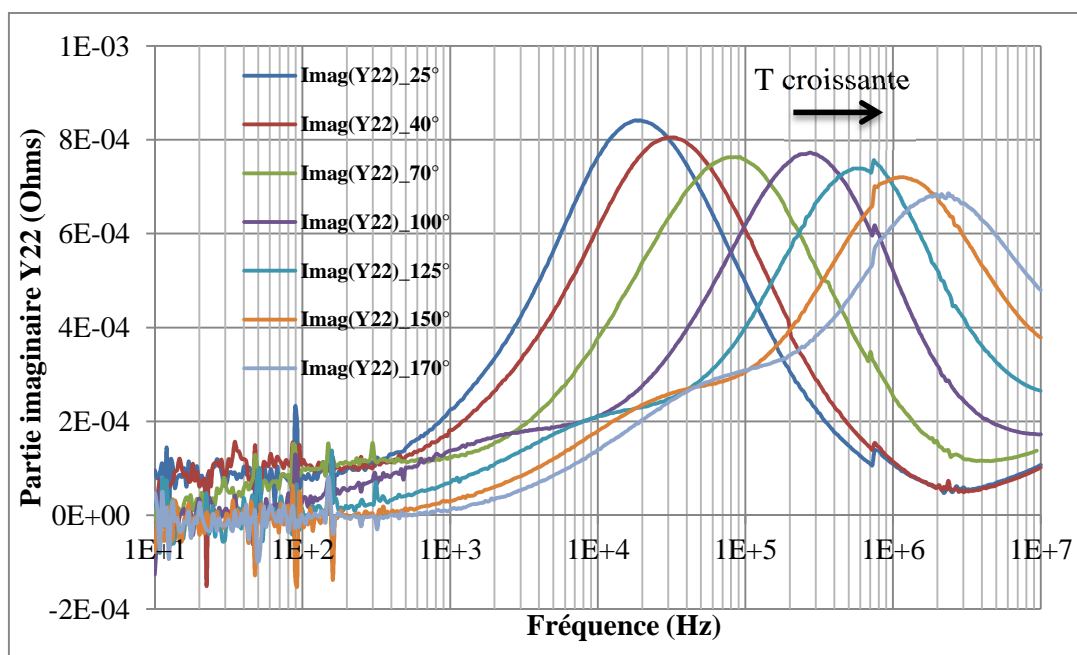


Figure II-6 : Mesure de la partie imaginaire d' $Y_{22}$  avec  $I_{ds0}=100\text{mA}$  et  $V_{ds0}=30\text{V}$  pour différentes températures pour le composant HEMT AlGaIn/GaN  $8 \times 75 \times 0.25 \mu\text{m}^2$ .

Pour extraire la signature du piège, nous traçons la courbe Arrhenius qui donne une énergie activation apparente de 0.372eV avec une section de capture de  $1.26E^{-16}cm^{-2}$  (Figure II-7).

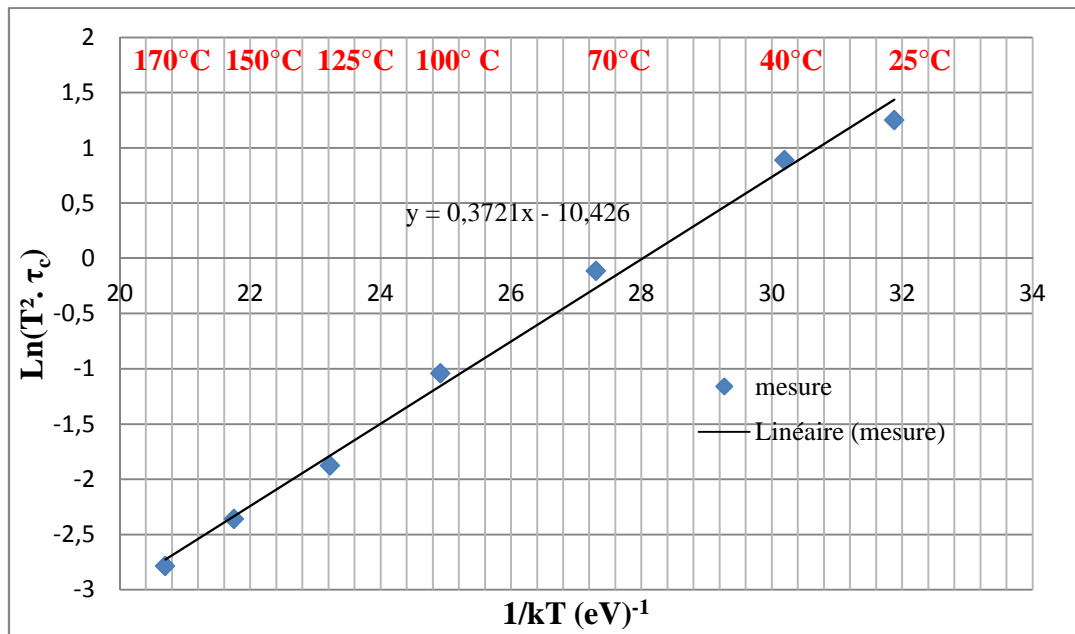


Figure II-7 : Courbe Arrhenius du composant HEMT AlGa<sub>N</sub>/Ga<sub>N</sub> 8x75x0.25μm<sup>2</sup> pour une plage de température allant de 25°C à 170°C, donnant une énergie activation apparente de 0.372eV et une section de capture de  $1.26E^{-16}cm^{-2}$ .

La fréquence d'émission est obtenue directement en observant la courbe de la partie imaginaire de l'admittance  $Y_{22}$ , comme nous l'avons indiqué précédemment c'est le point d'abscisse quand la partie imaginaire atteint son maximum. La Figure II-6 montre clairement que la fréquence d'émission varie en fonction de la température, elle augmente linéairement avec cette dernière.

| Fréquence d'émission (KHz) | Température (°C) |
|----------------------------|------------------|
| 18.13                      | 25               |
| 31.63                      | 40               |
| 97.73                      | 70               |
| 275.43                     | 100              |
| 737.35                     | 125              |
| 1106.2                     | 150              |
| 2371.93                    | 170              |

Tableau II-2 : Récapitulatif des fréquences d'émission en fonction des différentes températures pour le composant HEMT AlGa<sub>N</sub>/Ga<sub>N</sub>.

Lorsque nous analysons les mesures aux deux températures différentes à 100°C et 170°C, la fréquence d'émission passe de 275.43KHz à 2371.93KHz. Nous déduisons que le piège observé suit une variation linéaire avec la température pour le champ électrique donné.

Par ailleurs, quand la température dépasse la température de 70°C, il y a apparition d'un nouveau lobe sur la courbe la partie imaginaire d' $Y_{22}$ , il correspond probablement à un nouveau piège activé avec les hautes températures. Nous avons reporté les fréquences de coupure dans le Tableau II-2 pour compléter la signature du piège du composant AlGaIn/GaN. La fréquence d'émission augmente linéairement avec la température variant entre les fréquences 18.13KHz à 2371.93KHz, cette allure confirme la présence d'un seul piège.

Dans la littérature, nous retrouvons aussi des études des effets piégeages basées sur des mesures de transitoires [67] [68] [69]. Nous observons que l'énergie d'activation apparente et la section de capture restent cohérentes par rapport aux résultats mesurés avec la méthode  $Y_{22}$ . Cependant, comme nous l'avons souligné précédemment la signature du piège dépend du champ électrique appliquée.

#### II.2.2.4. Mesure de paramètres [S] BF d'un composant HEMT InAlIn/GaN

Dans cette partie, nous présentons les mesures réalisés sur le transistor HEMT InAlIn/GaN pour le même point de polarisation (100mA, 30V).

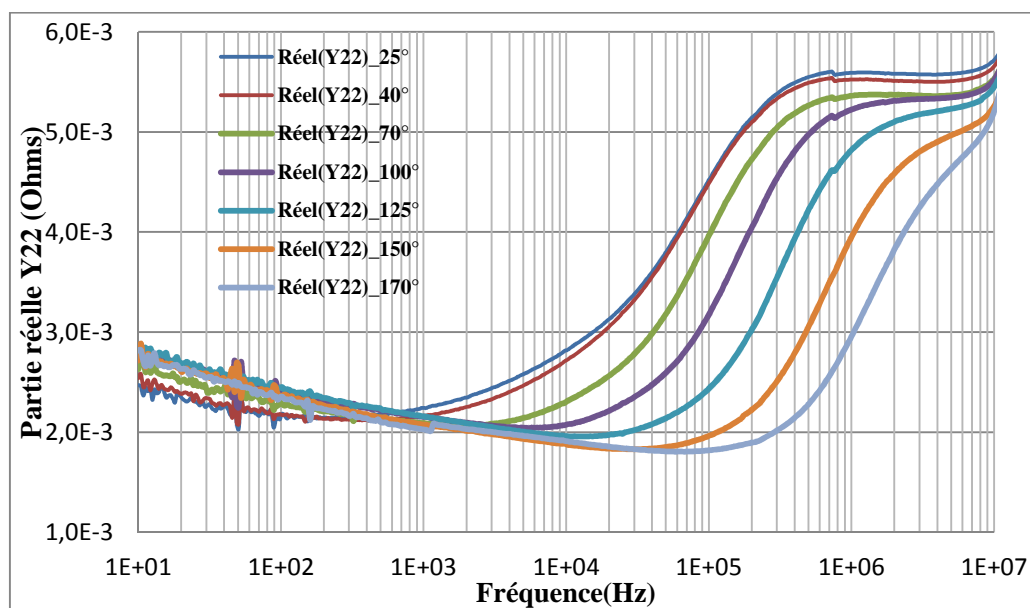


Figure II-8: Mesure de la partie réelle d' $Y_{22}$  avec  $I_{ds0}=100\text{mA}$  et  $V_{ds0}=30\text{V}$  pour différentes températures pour le composant HEMT InAlIn/GaN  $8 \times 75 \times 0.25 \mu\text{m}^2$ .



Nous remarquons que la courbe de la partie réelle de l'admittance reste similaire à celle obtenue pour le transistor HEMT AlGaIn/GaN, mais avec une valeur quasiment doublée. La partie imaginaire reste du même ordre grandeur pour les deux composants. Cependant, l'amplitude de la partie imaginaire augmente avec la température pour le transistor HEMT InAlN/GaN tandis que pour le transistor AlGaIn/GaN elle diminue avec la température.

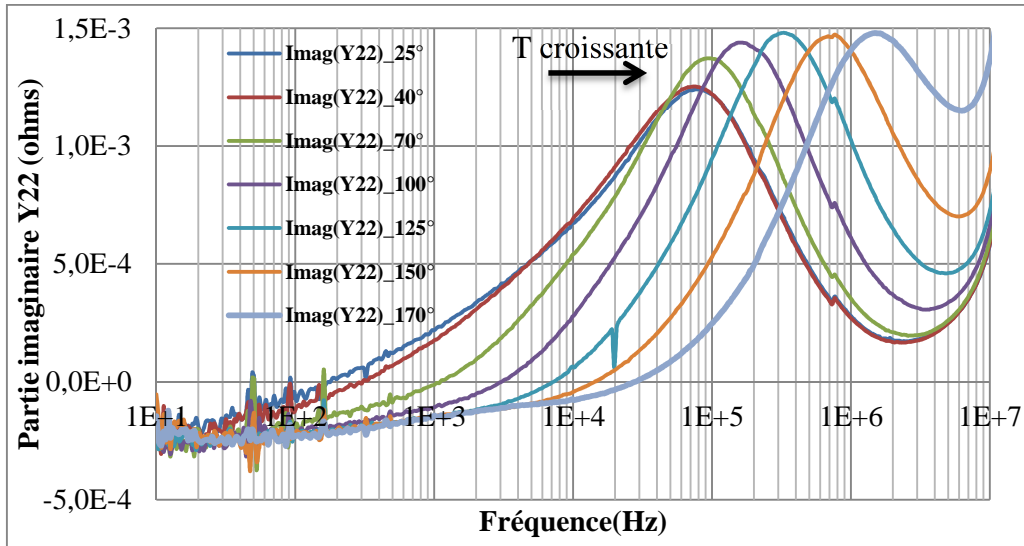


Figure II-9 : Mesure de la partie imaginaire d' $Y_{22}$  avec  $I_{ds0}=100\text{mA}$  et  $V_{ds0}=30\text{V}$  pour différentes températures pour le composant HEMT InAlN/GaN  $8 \times 75 \times 0.25 \mu\text{m}^2$ .

Nous traçons ensuite la courbe d'Arrhenius pour extraire la signature des pièges. Nous observons deux phénomènes distincts, nous pouvons dire cela correspond à deux pièges pour ce composant. Le premier piège apparaît dans une plage de température entre  $25^\circ\text{C}$  et  $60^\circ\text{C}$  avec une énergie activation apparente de  $0.06\text{eV}$  et une section de capture de  $5.73\text{E}^{-22}\text{cm}^{-2}$ . Le deuxième piège apparaît dans la plage de température entre  $70^\circ\text{C}$  et  $170^\circ\text{C}$  avec une énergie d'activation apparente de  $0.32\text{eV}$  et une section de capture de  $1.05\text{E}^{-16}\text{cm}^{-2}$ .

Comme nous l'avons indiqué précédemment avec cette méthode le nombre de pièges correspond au nombre de lobes maximum  $Y_{22}$ . La Figure II-10 illustre le phénomène de deux mécanismes de pièges activés l'un en basses et l'autre en hautes températures, les pentes de la courbe Arrhenius donnent l'énergie activation apparente des deux pièges. Le Tableau II-3 reporte un récapitulatif des fréquences d'émission en fonction de la température des deux pièges observés pour le transistor HEMT InAlN/GaN. Nous constatons que la plage de fréquence d'émission varie entre  $77.6\text{KHz}$  à  $1479.857\text{KHz}$ .

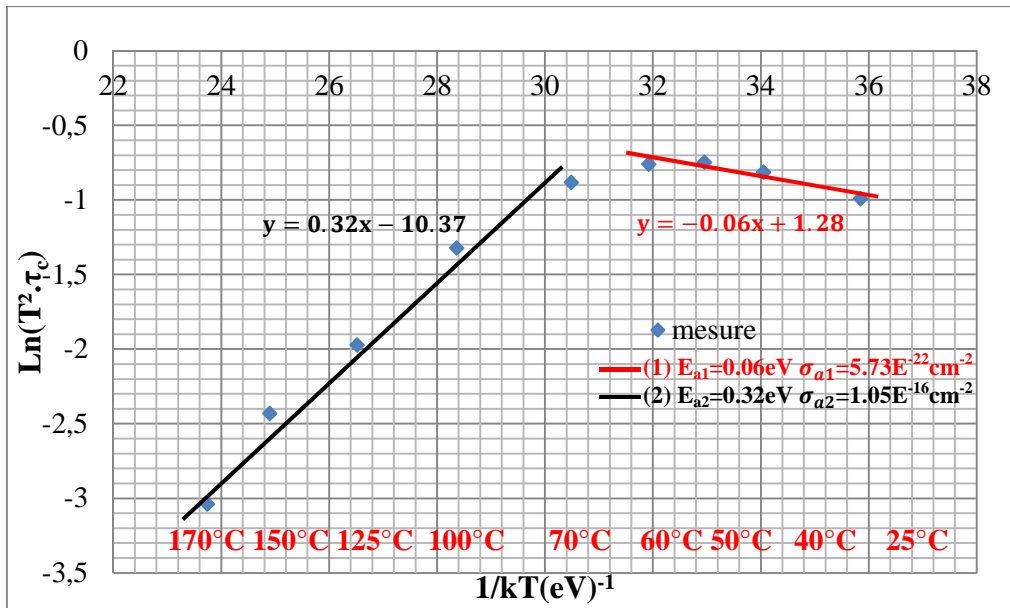


Figure II-10: Courbe Arrhenius du composant HEMT InAlN/GaN 8x75x0.25µm² pour une plage de température allant de 25°C à 170°C.

Les fréquences d’émission restent du même ordre entre les deux composants avec une légère différence pour les températures basses (25°C à 70°C), la différence s’explique par le nombre de pièges dans les deux hétérostructures. Pour le composant InAlN/GaN, nous avons constaté deux pièges, dont l’un est présent dans les basses températures et l’autre à partir de 70°C. Cependant, le composant AlGaN/GaN présente seulement un piège qui est présent sur toute la plage de température.

| Fréquence d’émission (KHz) | Température (°C) |
|----------------------------|------------------|
| 77.6                       | 25               |
| 74.47                      | 40               |
| 71.78                      | 50               |
| 77.6                       | 60               |
| 96.38                      | 70               |
| 163.19                     | 100              |
| 328.32                     | 125              |
| 762.62                     | 150              |
| 1479.86                    | 170              |

Tableau II-3 : Récapitulatif des fréquences d’émission en fonction des différentes températures pour le composant HEMT InAlN/GaN.

Nous remarquons que l'énergie d'activation apparente et la fréquence d'émission sont très proches entre les deux composants à partir de 70°C, nous pouvons dire que le mécanisme de piège reste similaire dans les deux composants.

### II.2.2.5. Discussion

Dans cette partie, nous avons présenté des mesures réalisées pour le même point de polarisation. Des mécanismes de piégeages identiques sont observés entre les deux transistors. Cependant, une étude complémentaire est incontournable pour valider ce procédé par une simulation multi-physique qui apportera davantage d'information sur la nature et la profondeur des pièges.

Cette méthode basée sur la mesure d' $Y_{22}$  permet d'extraire les énergies d'activation pour un champ électrique donnée. Afin d'analyser l'effet Poole Frenkel [14], nous avons réalisé des mesures avec une puissance dissipée constante à un autre couple de points ( $V_{ds0}$ ,  $I_{ds0}$ ) pour observer l'impact sur l'énergie activation apparente et la fréquence de capture. Ceci est illustré par les figures suivantes.

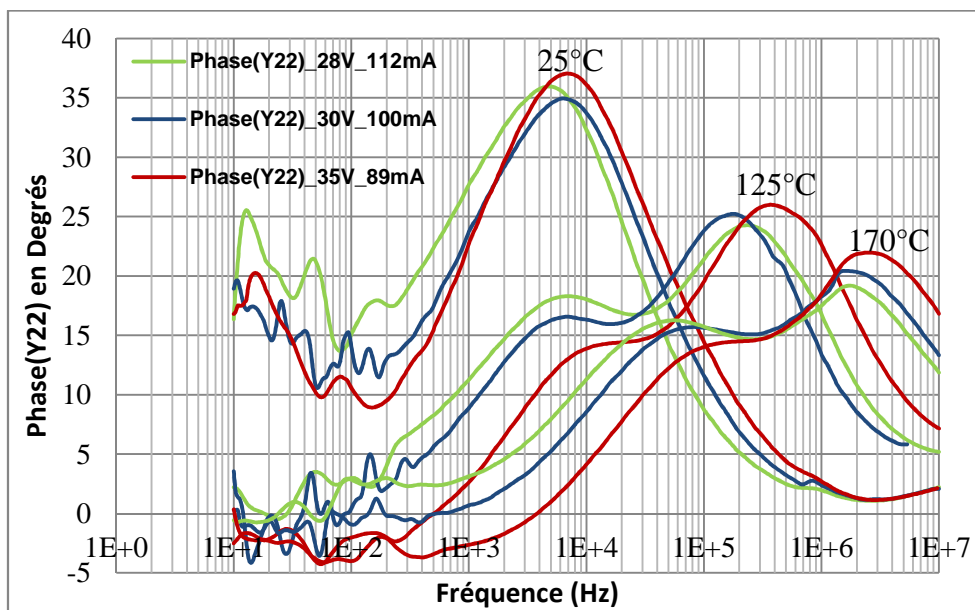


Figure II-11 : Mesure de la phase d' $Y_{22}$  pour différents couples de points de polarisations à une puissance dissipée constante pour les températures de socles suivants 25°C, 125°C et 170°C sur le composant HEMT AlGaIn/GaN  $8 \times 75 \times 0.25 \mu\text{m}^2$ .

La Figure II-12 montre que l'énergie d'activation et la section de capture restent quasiment constantes pour les trois couples de points de polarisation (à une puissance dissipée

constante de 3W). L'énergie activation apparente varie entre 0.365eV et 0.372eV, cette variation reste acceptable. Pour conclure, nous noterons que ces valeurs d'énergie d'activation et de section de capture ont été aussi mesurées avec d'autres méthodes de mesures comme l'étude de transitoire de la résistance  $R_{ON}$  sur une longueur de temps arbitraire [67] [69].

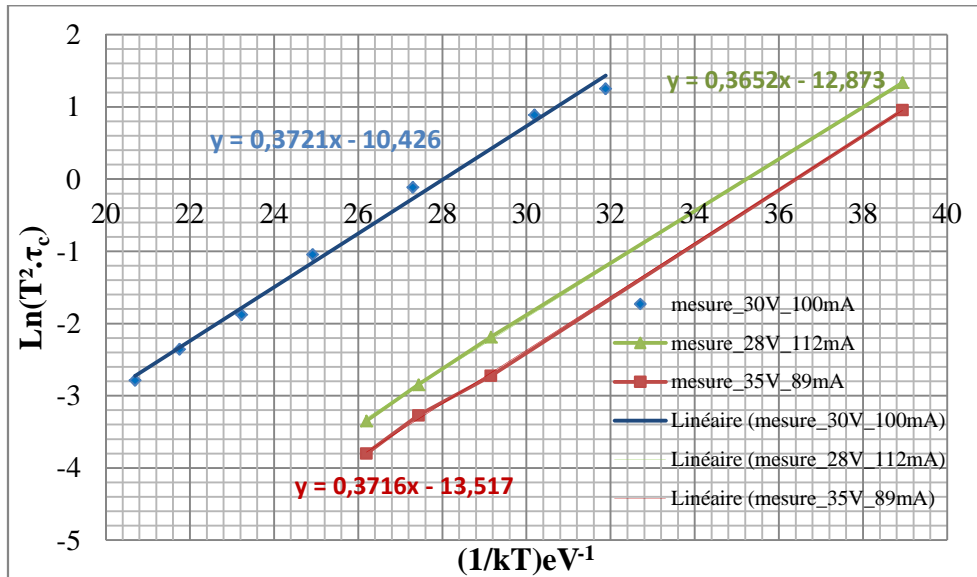


Figure II-12 : Courbe Arrhenius du composant HEMT AlGa<sub>n</sub>/Ga<sub>n</sub> 8x75x0.25μm<sup>2</sup> à différents couples de points de polarisations à une puissance dissipée constante pour les températures de 25°C, 125°C, 150°C et 170°C.

Nous proposons aussi une analyse quand la puissance dissipée n'est pas constante. La Figure II-13 montre les mesures à différentes puissances dissipées pour les mêmes plages de températures (25°C, 40°C, 75°C, 100°C et 125°C). Nous constatons que l'énergie d'activation et la section de capture du piège varient avec la puissance appliquée. Cependant, à partir de la tension  $V_{ds0}$  égale à 20V, les valeurs des énergies d'activation apparente tendent vers la même valeur de 0.35eV (Tableau II-4).

Ce phénomène s'explique par l'amplitude de la tension de polarisation  $V_{ds0}$ , lorsque cette dernière dépasse 20V, les pièges de surface sont majoritairement excités ils participent donc au courant de drain. Nous arrivons à un stade où seulement les pièges de substrat restent visibles. Pour terminer, nous précisons que les travaux d'O. Jardel et M. Faquir détaillent les principes mécanismes de piégeages [5] [41].

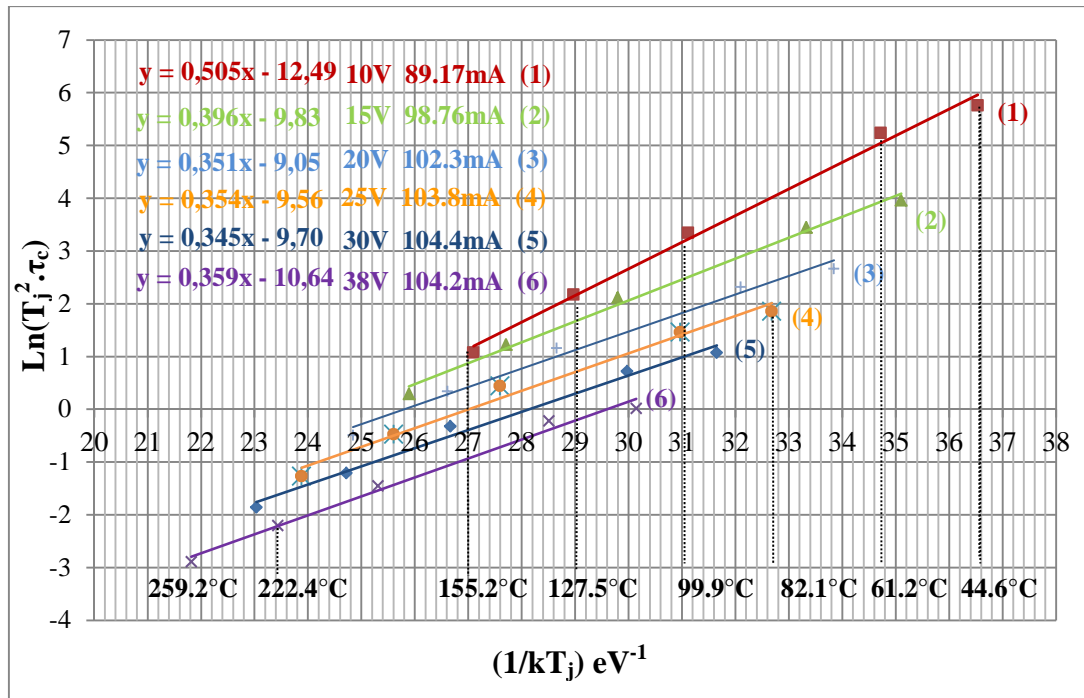


Figure II-13 : Courbe Arrhenius du composant HEMT AlGaIn/GaN  $8 \times 75 \times 0.25 \mu\text{m}^2$  à différents couples de points de polarisations et températures.

| $V_{ds0}$ (V) | $I_{ds0}$ (mA) | $\sigma$ ( $\text{cm}^{-2}$ ) | $E_a$ (eV) |
|---------------|----------------|-------------------------------|------------|
| 10            | 89.17          | $6.327\text{E}^{-16}$         | 0.505      |
| 15            | 98.76          | $4.81\text{E}^{-17}$          | 0.396      |
| 20            | 102.3          | $2.40\text{E}^{-17}$          | 0.351      |
| 25            | 103.8          | $4.30\text{E}^{-17}$          | 0.354      |
| 30            | 104.4          | $5.29\text{E}^{-17}$          | 0.345      |
| 38            | 104.2          | $1.502\text{E}^{-16}$         | 0.359      |

Tableau II-4 : Récapitulatif des sections de capture et des énergies activation apparente en fonction des différentes puissances pour le composant HEMT AlGaIn/GaN.

### II.3. Caractérisations des effets thermiques

Dans cette partie, nous proposons une étude sur l'état thermique des composants de puissance GaN qui résulte de la température ambiante et de l'auto-échauffement du transistor. L'auto-échauffement du transistor provient de la puissance dissipée dans le composant. Il dépend de la classe de fonctionnement du transistor et des performances « thermiques » du composant. Une forte élévation de température peut altérer de façon importante les performances des transistors. La caractérisation de l'évolution de la température au sein des dispositifs est incontournable.

Dans la littérature, il existe différents moyens de caractérisation pour évaluer avec plus ou moins de précision ces effets thermiques. On peut distinguer deux grandes familles de techniques : les méthodes électriques [63] [70] [71] et les méthodes optiques [72] [73] [74] [75] qui utilisent chacune un capteur sensible à la température au sein du transistor. Les méthodes optiques exigent un équipement complexe et des échantillons bien préparés. Nous nous intéresserons seulement à des méthodes électriques pour évaluer la température associée à la puissance dissipée du composant.

### **II.3.1. Impact de la température sur les performances électriques d'un transistor HEMT InAlN/GaN 8x75x0.25 $\mu\text{m}^2$ sur substrat SiC**

Pour introduire notre étude thermique, nous présentons des mesures des caractéristiques statiques en fonction de la température pour un transistor HEMT InAlN/GaN 8x75x0.25 $\mu\text{m}^2$ . Le banc de mesures en mode impulsionnel permet d'agir sur la température de deux façons différentes, soit par réglage de la température du chuck thermique, soit par les niveaux des tensions de polarisation de repos.

Tout d'abord, nous avons réalisé des mesures I(V) sur le transistor avec des impulsions partant de  $V_{gs0} = 0\text{V}$ ,  $V_{ds0} = 0\text{V}$  ayant une durée de 600ns et une période de 10 $\mu\text{s}$  en fixant la température du socle à 25°C, puis une deuxième mesure sur le même transistor en mode continu. Les mesures sont réalisés pour une tension de  $V_{gs}$  variant entre -5V jusqu'à 1V par pas de 1V.

L'ensemble de la caractéristique DC (couleur bleue) est obtenue par variations successives des niveaux continus de polarisation du transistor, c'est-à-dire à des niveaux de puissance dissipée et de température différents ( $T \propto P_{diss}$ ). La température globale du composant est alors la somme de la température de socle et de la température due à son auto-échauffement. Le courant de drain est fonction de la mobilité des porteurs, or celle-ci diminue lorsque la température augmente, entraînant ainsi une diminution du courant. Nous observons ce phénomène sur les résultats présentés par la Figure II-14. La polarisation continue dégrade significativement les performances statiques du composant contrairement à la polarisation pulsée. Cependant, les effets des pièges restent présents mais difficile à analyser avec cette mesure.

L'ensemble du réseau I(V) en impulsionnel (couleur rouge) est obtenu pour une seule et même température. Cette température est fixée par le chuck et la mobilité des porteurs reste seulement dépendante du champ appliqué c'est-à-dire de la tension  $V_{ds}$  appliquée.

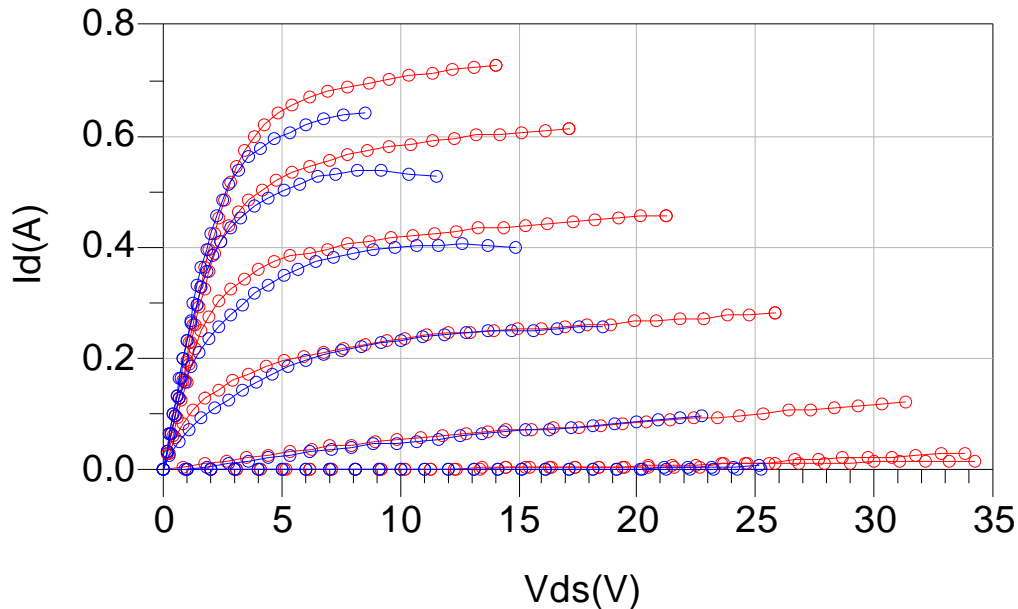


Figure II-14: Influence de la polarisation sur le courant de drain d'un transistor HEMT InAlN/GaN de  $8 \times 75 \times 0.25 \mu\text{m}^2$  pour une même température de socle ( $25^\circ\text{C}$ ); courbe rouge  $\Rightarrow$  polarisation pulsée, courbe bleue  $\Rightarrow$  polarisation continue.

La seconde méthode consiste à mettre en évidence l'influence de la température sur l'excursion en courant, ainsi nous avons mesuré le transistor en mode impulsionnel avec des points de polarisations « froids » (puissance dissipée nulle) et à différentes températures ( $25^\circ\text{C}$  et  $100^\circ\text{C}$ ), pour  $V_{gs}$  allant de  $-5\text{V}$  jusqu'à  $1\text{V}$ .

La Figure II-15 montre que lorsque la température ambiante augmente la caractéristique I(V) se tasse, entraînant ainsi une diminution du courant de drain. Cette remarque est valable pour des tensions de  $V_{gs}$  supérieures à  $-4\text{V}$ . Par contre, pour les courbes à  $V_{gs}$  inférieurs à  $-4\text{V}$ , nous retrouvons le phénomène inverse. Nous obtenons une diminution de la tension de pincement à haute température, d'où une augmentation du courant de drain.

Nous visualisons le phénomène activation des pièges présents dans le transistor, nous pouvons affirmer qu'il s'agit d'un phénomène « drain-lag ». Le piégeage dans cette zone est fort car la tension  $V_{gs}$  est négative et la tension  $V_{ds}$  assez élevée d'où un champ électrique intense sous la grille et une sensibilité aux pièges de buffer. Comme les tensions  $V_{gs}$  et  $V_{ds}$  sont faibles, il y a peu de courant donc l'auto-échauffement est faible. Nous soulignons encore

une fois que l'émission des électrons piégés dépend de la température, cela impact directement la vitesse des électrons quand la température diminue.

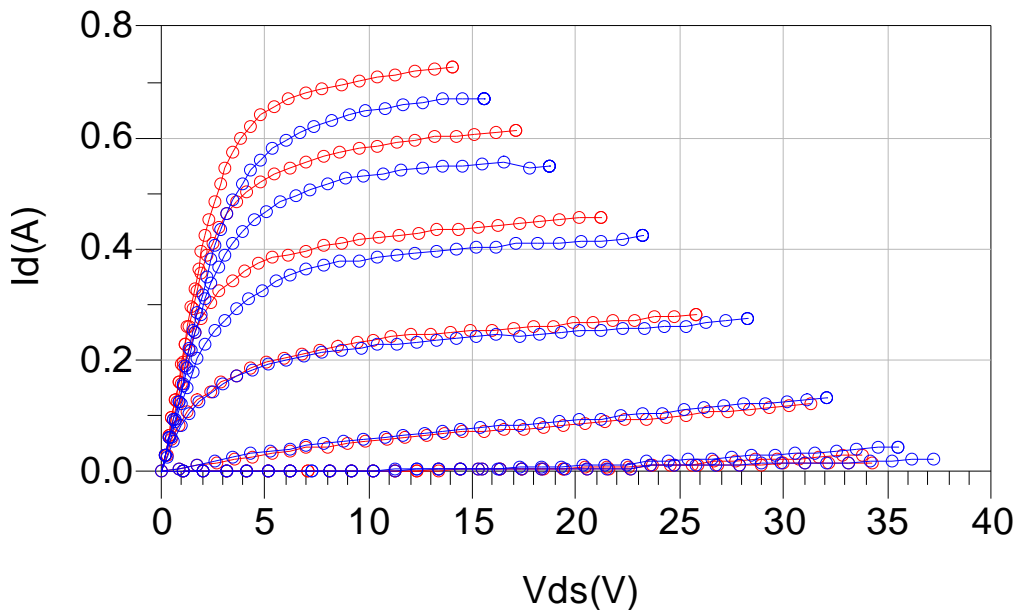


Figure II-15: Influence de la température sur le courant de drain d'un transistor HEMT InAlN/GaN de  $8 \times 75 \times 0.25 \mu\text{m}^2$  pour une même polarisation pulsée; courbe rouge  $\Rightarrow 25^\circ\text{C}$ , courbe bleue  $\Rightarrow 100^\circ\text{C}$ .

Les mesures en mode impulsionnel permettent de s'affranchir en grande partie des problèmes d'auto-échauffement du transistor (Figure II-14), mais aussi dans le cas des transistors à effet de champ, de visualiser les effets parasites de pièges (Figure II-15). Le challenge consistera donc à séparer les deux phénomènes basses fréquences afin de pouvoir les analyser finement.

## II.3.2. Méthodes de caractérisations de la résistance thermique

### II.3.2.1. Intérêt de la caractérisation de la résistance thermique

Comme nous l'avons souligné dans le chapitre 1, les transistors de puissance HEMTs GaN sont soumis à des variations de température provenant de l'élévation de la température liée directement à la puissance dissipée au sein du composant. Nous avons évoqué précédemment que les composants à technologie GaN ont des forts niveaux de puissances, alors la prise en compte de ces effets thermiques sont incontournables pour la modélisation. Dans la suite, nous proposerons les différentes méthodes permettant de mesurer la résistance thermique  $R_{\text{TH}}$ . Les caractérisations thermiques présentées sont réalisées pour les composants HEMT InAlN/GaN et AlGaIn/GaN de développement  $8 \times 75 \times 0.25 \mu\text{m}^2$ .



### II.3.2.2. Méthode de coïncidence

La méthode de coïncidence est basée sur la comparaison entre deux mesures  $I(V)$  dont la première réalisée en mode continu (DC) à la température ambiante ( $T_a = 25^\circ\text{C}$ ) et la deuxième en mode impulsionnel à une haute température ( $T_1 = 75^\circ\text{C}$ ). Pour la mesure en régime impulsionnel, nous avons choisi des durées d'impulsions brèves de 600ns, et une récurrence de 10 $\mu\text{s}$  de manière à garantir une température du composant la plus proche possible de celle imposée par le chuck thermique, nous considérons donc que l'auto-échauffement est négligeable.

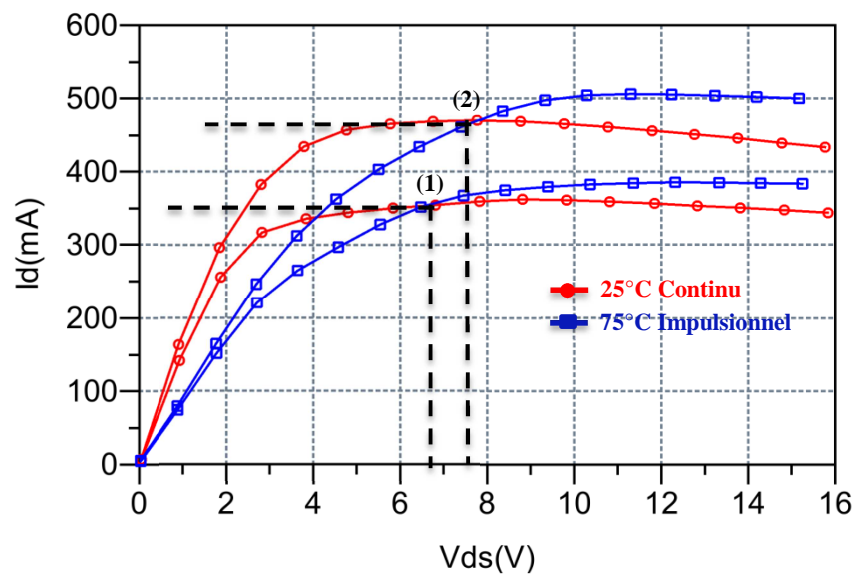


Figure II-16 : Application de la méthode de coïncidence du courant de drain entre la mesure de  $V_{gs}$  égale à 0V et 1V en continu à  $T_a = 25^\circ\text{C}$  (cercles rouge) et la mesure de  $V_{gs}$  égale à 0V et 1V en impulsions à  $T_1 = 75^\circ\text{C}$  (carrés bleu) pour un transistor HEMT AlGaIn/GaN.

Dans notre cas, nous avons réalisé des mesures pour  $V_{gs}$  égale à 0V et -1V pour analyser la fiabilité de cette méthode. Le point d'intersection des deux courbes  $I(V)$  désigne l'endroit du réseau pour lequel la température est identique, correspond à la puissance dissipée due à l'auto-échauffement du composant [63].

Nous déterminons la résistance thermique grâce à cette étude pour les deux points d'intersection, on obtient : (1)  $R_{TH} = 21.9^\circ\text{C/W}$  et (2)  $R_{TH} = 13.7^\circ\text{C/W}$ . La valeur de la  $R_{TH}$  varie avec la tension de  $V_{gs}$ . A partir des deux résultats, nous pouvons dire que cette méthode donne une idée de la résistance thermique. De même, l'influence des effets de piégeages ne sont pas contrôlés avec ce procédé.

### **II.3.2.3. Méthode du courant maximum $I_{dmax}$ et de la résistance $R_{ON}$**

Dans cette partie, nous présentons une deuxième méthode de caractérisation de la résistance thermique qui est basée sur les variations des paramètres  $I_{dmax}$  et  $R_{ON}$  du transistor en fonction de la température ambiante et la puissance dissipée [70] [76]. La variation de la température ambiante ou la variation de l'auto-échauffement implique une variation directe de la température de jonction du composant.

Ce procédé se déroule en deux étapes. Il repose sur des mesures  $I(V)$  impulsionnelles. Tout d'abord, une première série de mesures est réalisée avec différentes températures de socle à une puissance dissipée nulle. Ensuite, le même transistor est mesuré à une température ambiante fixe mais à différents points de polarisations donc à différentes puissances dissipées.

#### **II.3.2.3.1. Variation de la température ambiante – Puissance dissipée fixée**

Pour la première étape, les réseaux  $I(V)$  sont mesurés pour des tensions de repos  $V_{gs0}$  et  $V_{ds0}$  fixées à 0V, la puissance dissipée est nulle, il n'y donc pas d'auto-échauffement du composant. Ainsi, nous pouvons considérer que la température du canal ( $T_j$ ) reste très proche de la température du chuck ( $T_a$ ) pour l'ensemble des mesures, cela implique qu'il n'y a quasiment pas d'échauffement dans l'impulsion. Pour notre mesure, la durée des impulsions est de 500 ns avec un rapport cyclique de 10%. Toutes les mesures sont réalisées pour une tension de grille à 0V et des tensions de drain variant entre 0 et 11V pour les températures suivantes (25°C, 50°C, 75°C, 100°C, 125° et 150°C).

La Figure II-17 montre l'impact de la température sur les caractéristiques en courant du transistor lorsque ce dernier augmente, ceci entraîne une diminution remarquable du courant de drain. Comme nous l'avons déjà illustré dans le chapitre 1, ce phénomène s'explique par la diminution de la mobilité des électrons avec l'augmentation de la température. Cependant, le transistor HEMT InAlN/GaN atteint son courant de saturation  $I_d$  pour une tension  $V_{ds}$  de 6V (quel que soit la température de mesure) tandis que pour le transistor AlGaN/GaN, cette tension  $V_{ds}$  est de 9V.

Pour les deux composants, le courant de saturation  $I_d$  est mesuré pour une tension de  $V_{ds}$  égale à 11V. La résistance  $R_{ON}$  du transistor est calculée à partir des mesures du courant  $I_d$  et de la tension  $V_{ds}$  (pour  $V_{ds}$  compris entre 0 et 2V). Nous déduisons ainsi les variations du

courant de saturation  $I_d$  et de la résistance  $R_{ON}$  en fonction de la température du chuck. La Figure II-18 montre que lorsque la température augmente le courant de saturation  $I_d$  diminue et la résistance  $R_{ON}$  augmente, ce phénomène est similaire pour les deux transistors.

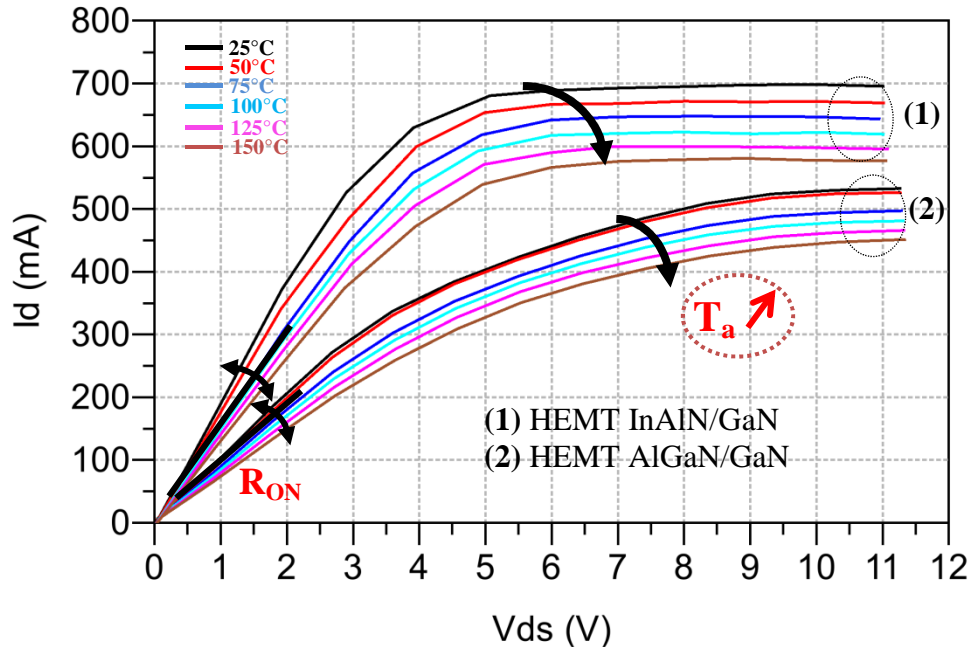


Figure II-17 : Caractéristiques I(V) impulsives (@ $V_{gs} = 0V$ ) pour les transistors HEMTs InAlN/GaN et AlGaIn/GaN  $8 \times 75 \times 0.25 \mu m^2$  à partir de différentes températures de chuck pour les points de polarisations fixées à  $V_{gs0} = V_{ds0} = 0V$ .

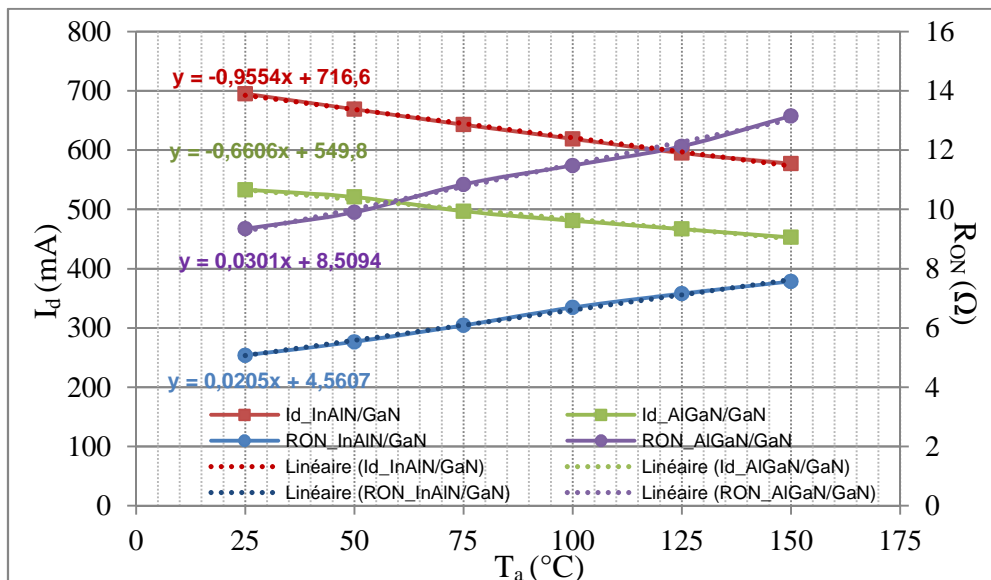


Figure II-18 : Extraction des mesures pulsées (Figure II-17) le courant  $I_{DSS}$  (@10V) et la résistance  $R_{ON}$  en fonction de la température de chuck ( $T_a$ ) à une puissance dissipée nulle pour les transistors HEMTs InAlN/GaN et AlGaIn/GaN  $8 \times 75 \times 0.25 \mu m^2$ .

Prenons le cas du transistor HEMT InAlN/GaN à des températures 25°C et 125°C, pour une variation de température de 100°C, le courant de saturation  $I_d$  chute de 100mA et la résistance  $R_{ON}$  augmente de 20ohms. Ces variations restent linéaires ce qui permet d'extraire deux équations par transistors :

$$I_{d-InAlN/GaN} = -0.96 * T_a + 716.6 \quad (II-11)$$

$$R_{ON-InAlN/GaN} = 0.021 * T_a + 4.56 \quad (II-12)$$

$$I_{d-AlGaN/GaN} = -0.66 * T_a + 549.8 \quad (II-13)$$

$$R_{ON-AlGaN/GaN} = 0.03 * T_a + 8.51 \quad (II-14)$$

A partir de ses équations, nous déterminons une dépendance du courant de saturation  $I_d$  et de la résistance  $R_{ON}$  en fonction de la température ambiante.

### II.3.2.3.2. Température ambiante fixe – Variation de la puissance dissipée

La deuxième étape de cette méthode consiste à faire des mesures I(V) impulsionnelles pour différents points de polarisation à une température fixée à 25°C. Nous pouvons ainsi mesurer le courant  $I_d$  et la résistance  $R_{ON}$  pour différentes puissances dissipées déterminant les différentes températures de jonction. Il est préférable de limiter la tension de grille à 0V car elle permet de réduire les courants de fuites du transistor [76]. J. Joh explique que la limitation de la tension de polarisation à 10V permet de réduire les phénomènes de piégeages [77]. Cependant, nous avons compensé la décroissance du courant de drain par une augmentation de la tension de drain car la tension de grille est limitée à 0V.

La Figure II-19 permet d'extraire la dépendance du courant  $I_d$  et de la résistance  $R_{ON}$  en fonction de la puissance dissipée illustrée par la Figure II-20, l'allure est quasiment linéaire pour les deux composants. Comme dans la première partie, le transistor HEMT InAlN/GaN atteint son courant de saturation  $I_d$  pour une tension  $V_{ds}$  à 6V (quel que soit la température de mesure) tandis que pour le transistor AlGaN/GaN, cette tension  $V_{ds}$  est de 9V.

Pour le transistor HEMT InAlN/GaN, nous constatons une chute du courant de 100mA entre la puissance dissipée minimum et maximum. Tandis pour le transistor HEMT AlGaN/GAN, elle est de 50mA, les courbes sont plus tassées. Cet écart s'explique par la maturité des composants AlGaN/GaN contrairement aux composants InAlN/GaN.

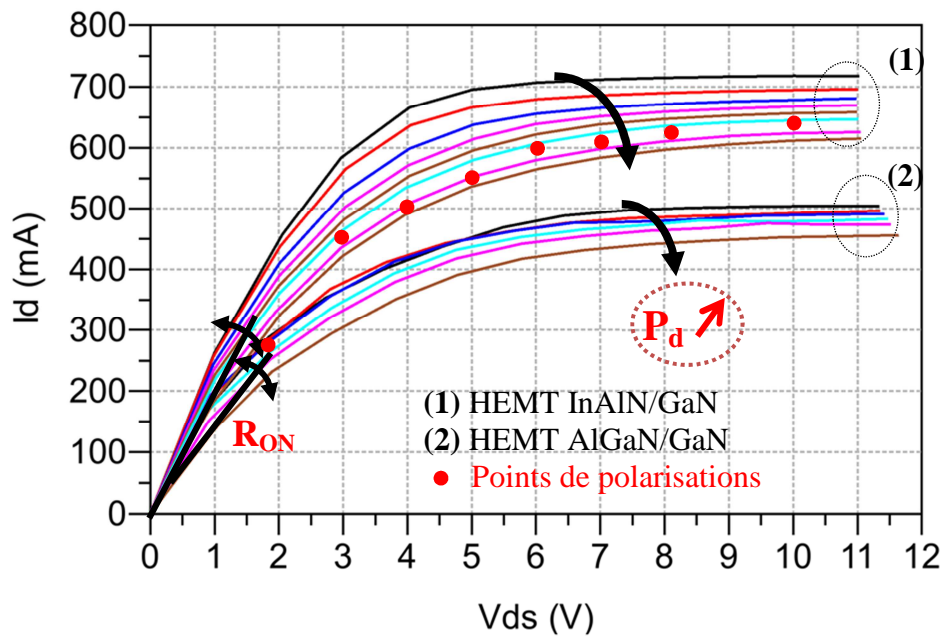


Figure II-19 : Caractéristiques I(V) impulsives (@  $V_{gs} = 0V$ ) pour les transistors HEMTs InAlN/GaN et AlGaN/GaN  $8 \times 75 \times 0.25 \mu m^2$  pour différents points de polarisation à une température ambiante fixe à  $T_a = 25^\circ C$ .

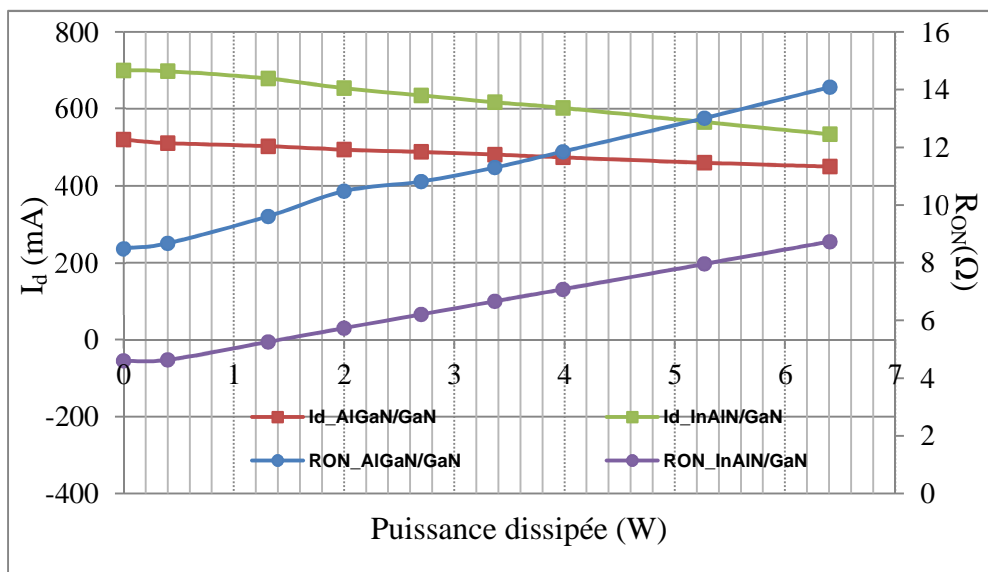


Figure II-20 : Extraction des mesures le courant  $I_d$  et la résistance  $R_{ON}$  en fonction de la puissance dissipée (à partir de la Figure II-19).

Cette dépendance reste similaire à celle obtenue lors de la caractérisation avec la température ambiante. A partir de ces deux résultats, nous pouvons donc décrire une dépendance linéaire entre  $R_{ON}$  et la température ou entre  $R_{ON}$  et la puissance dissipée :

$$R_{ON}(\Delta T) = R_{ON}(T_0) + \frac{dR_{ON}}{dT} \cdot \Delta T \quad (II-15)$$

$$R_{ON}(P_{DISS}) = R_{ON}(0) + \frac{dR_{ON}}{dP_{DISS}} \cdot P_{DISS} \quad (II-16)$$

Avec  $T_0=25^\circ\text{C}$  correspond à une puissance dissipée nulle et  $\Delta T=T-T_0$ . Ainsi la résistance thermique est extraite directement en fonction de l'équation suivante :

$$R_{TH} = \frac{\Delta R_{ON}}{\Delta P_{DISS}} = \left( \frac{dR_{ON}}{dP_{DISS}} \right) / \left( \frac{dR_{ON}}{dT} \right) \quad (II-17)$$

En supposant que la résistance thermique du composant est constante, elle correspond simplement au rapport des deux variations. Ainsi, nous déduisons que la température du canal du transistor ne nécessite pas d'être connue avec une grande précision seule la pente doit l'être. Nous avons tracé les courbes de la température du canal  $T_j$  en fonction de la puissance dissipée grâce aux équations extraites de la Figure II-18 et des données de la Figure II-20. Les valeurs de la résistance thermique restent quasi-similaire ( $R_{TH-InAlN/GaN}=21^\circ\text{C/W}$  et  $R_{TH-AlGaIn/GaN}=25^\circ\text{C/W}$ ), un écart d'environ de  $4^\circ\text{C/W}$  est constaté entre les deux composants.

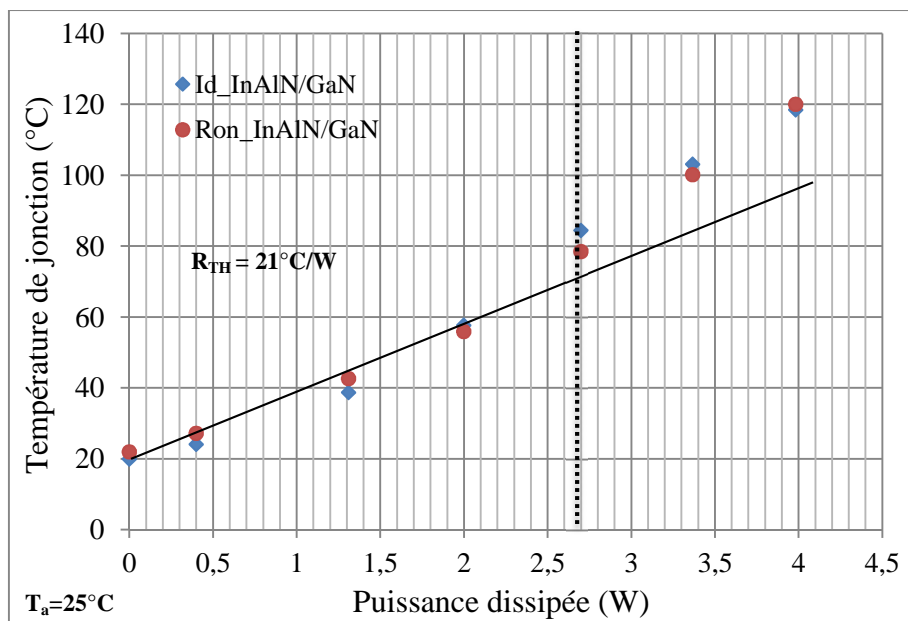


Figure II-21 : Estimation de la température de jonction en fonction de la puissance dissipée à partir des mesures pulsées pour le transistor HEMT InAlN/GaN (plaque AEC1669, un transistor nue) avec une température ambiante fixée à  $25^\circ\text{C}$ .

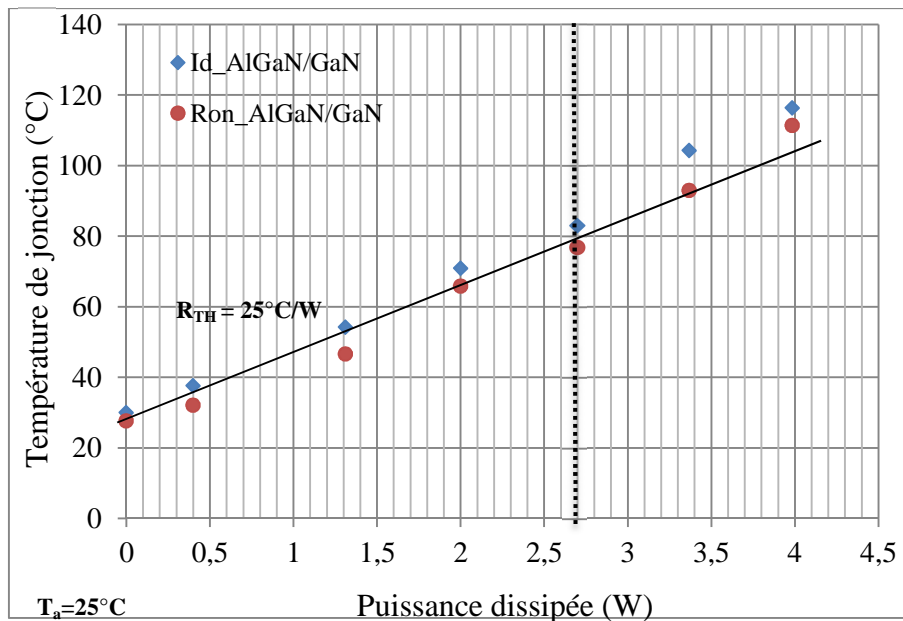


Figure II-22 : Estimation de la température de jonction en fonction de la puissance dissipée à partir des mesures pulsées pour le transistor HEMT AlGaIn/GaN (de la filière GH25 d'UMS, c'est un transistor collé sur un capot de type kovar) avec une température ambiante fixée à 25°C.

### II.3.2.3.3. Discussion

Nous constatons deux zones distinctes pour les courbes de températures de jonction qui correspondent à une puissance dissipée inférieure ou supérieure à 2.7W. En dessous de cette valeur, la température de jonction varie linéairement en fonction de la puissance dissipée et les deux mesures donnent un résultat quasi-similaire. Pour les valeurs au-dessus de 2.7W, l'allure des mesures devient non linéaire.

La différence s'explique par le changement de sens des impulsions lors de la mesure du courant de drain. La puissance dissipée de 2.7W correspond dans notre cas à une polarisation de 10V. Ainsi pour une puissance dissipée inférieure à 2.7W ( $V_{ds0} < 10V$ ), la mesure du courant de drain  $I_{dss}$  à 10V sera faite par une impulsion en  $V_d$  positive tandis que pour une puissance dissipée supérieure à 2.7W ( $V_{ds0} > 10V$ ) la mesure sera faite pour une impulsion négative à 10V.

G. Mouginot explique ce phénomène par la différence des états de piégeage, en précisant que les pièges sont très sensibles à la valeur maximum de la tension de drain [78]. Il démontre que l'allure de la température de jonction reste linéaire en fonction de la puissance dissipée pour des mesures de courant  $I_d$  à une tension de drain à 30V [76], cela s'explique par la durée

des constantes de temps de capture des pièges. Elles sont très rapides pour une mesure de courant à 30V, donc elles sont à un niveau de piégeage fixe contrairement à des mesures de courant à 10V.

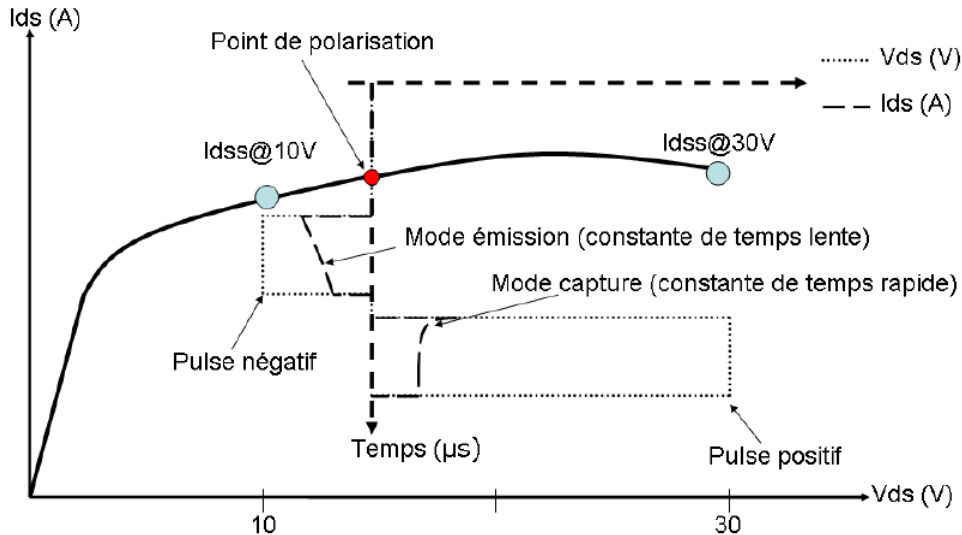


Figure II-23 : Schéma explicatif sur la prise de mesure du courant de saturation  $I_{dss}$  à 10V et 30V à partir d'un point de polarisation où  $V_{ds0} > 10V$ .

Il faut noter que le choix de la tension de polarisation supérieure à 10V entraîne la mise en évidence des effets de pièges. Dans les conditions de mesures présentées ici cette méthode permet d'extraire la résistance thermique sans l'impact des pièges. Nous pouvons donc en conclure que la méthode d'extraction de  $R_{TH}$  à travers la mesure de  $R_{ON}$  est fiable, les résultats sont cohérents.

La simulation 3D ANSYS a été réalisée pour le transistor HEMT AlGaIn/GaN de  $8 \times 75 \times 0.25 \mu m^2$ . Cette étude permet la détermination de la résistance thermique pour le point chaud en fonction du temps, donnant ainsi le circuit thermique du composant. Les résultats des résistances thermiques obtenues précédemment ont été validés par cette simulation ANSYS [59]. Cette analyse complexe nécessite la connaissance des conductivités thermiques non linéaires et la résistance de contact (TBR) entre les matériaux du transistor [79]. Ces résultats sont détaillés dans la thèse de G. Mouginot [80].



## II.4. Conclusion

Dans ce deuxième chapitre, nous avons étudié les effets dispersifs qui dégradent les performances en puissance dans les transistors HEMTs GaN. Nous avons réalisé une étude comparative de ces effets entre les deux transistors HEMTs AlGaIn/GaN et InAlN/GaN de même développement  $8 \times 75 \times 0.25 \mu\text{m}^2$ . Comme nous l'avons évoqué précédemment, nous avons utilisé seulement des méthodes électriques pour la caractérisation des effets dispersifs des transistors HEMTs GaN. Le challenge était d'identifier séparément les deux phénomènes thermiques et pièges situés dans la bande de fréquence.

Pour les effets de pièges, nous avons proposé une méthode basée sur l'admittance de sortie  $Y_{22}$  du composant, elle donne l'information d'énergie activation, la section de capture et la fréquence d'émission du piège pour un champ électrique donné. Cependant, ce procédé reste à approfondir afin de déterminer la nature du piège, la profondeur. Elle nécessite d'être complété avec une simulation multi-physique comme le logiciel ATLAS ou SENTAURUS, déjà réalisés pour les transistors HBT [81].

Une étude thermique a été réalisée en soulignant l'effet de la température sur les performances du composant. Nous avons ainsi réalisé des mesures de résistance thermique avec des méthodes électriques afin d'évaluer la cohérence de ces techniques. Si, elles permettent de donner un ordre grandeur sur la valeur de la résistance thermique, l'impact des pièges reste présent.

Dans le chapitre suivant, nous proposons une nouvelle méthode électrique permettant de caractériser l'impédance thermique des transistors HEMTs GaN. Cette méthode dite «  $3\omega$  » permet d'extraire l'impédance thermique en séparant des effets de pièges.

### **III. Chapitre 3 : Caractérisation thermique des transistors HEMTs GaN en utilisant la méthode $3\omega$**

### III.1. Introduction

Les performances électriques des transistors HEMTs GaN sont limitées notamment par les effets thermiques et de piégeages qui influencent fortement la puissance de sortie lors de la conception d'amplificateur de puissance. La connaissance du comportement thermique des HEMTs GaN joue un rôle très important à la fois sur les performances des circuits électroniques mais également pour la fiabilité. La caractérisation des effets thermiques est donc indispensable afin d'évaluer la variation de la température au sein des transistors pour réaliser un modèle cohérent et fiable.

Dans le chapitre 2, nous avons présenté des mesures réalisées pour l'extraction de la résistance thermique des composants HEMTs GaN à l'aide de méthodes électriques. Cependant, la mesure de la  $R_{TH}$  est obtenue pour le régime stationnaire, mais en aucun cas elle ne prend en compte de l'évolution de la température au cours du temps. Les constantes de temps thermiques correspondent au temps de propagation du flux de chaleur à travers les différents matériaux du composant. Pour décrire ce comportement thermique, l'impédance thermique plutôt que la résistance thermique doit être caractérisée. En générale, des techniques transitoires [82] [83] et AC [84][85] sont utilisées pour l'extraction de l'impédance thermique des transistors HEMTs GaN. L'objectif ici est de caractériser l'impédance thermique sans l'impact des effets pièges. J. Vuolevi propose une méthode de caractérisation basée sur des mesures RF [84]. Le principe est basé sur l'application de deux signaux RF avec un écart de fréquence inférieur à 10MHz (pour rester dans la bande BF) pour mesurer les amplitudes des raies d'intermodulation d'ordre 3. Cependant, cette technique requiert une dynamique de réserve importante pour la mesure, ce procédé reste difficile à mettre en place.

Nous proposons quant à nous d'utiliser une nouvelle méthode dite «  $3\omega$  » pour la caractérisation de l'impédance thermique des transistors HEMTs GaN. Cette méthode offre une bonne séparation des effets thermiques et de pièges car elle est réalisée en mode de polarisation FET froid ( $V_{gs0}=V_{ds}=0V$  donc les effets de pièges peuvent être négligés). On parle ici d'une méthode en « régime harmonique ». Notre idée consiste à appliquer aux transistors HEMTs la méthode  $3\omega$  initialement proposée par D.G. Cahill [86] qui permet de caractériser la conductivité thermique d'un élément passif, en utilisant la résistance  $R_{ON}$  comme un élément chauffant et un capteur de température. Cette méthode repose sur la mesure de la tension des oscillations « thermiques » du composant à la troisième harmonique.

La nouveauté consiste à utiliser ce procédé pour un élément actif (pour le transistor) en restant dans sa zone linéaire.

### III.2. Historique

Pour la première fois, en 1912, la méthode  $3\omega$  a été développée par Corbino [87], pour mesurer la diffusion thermique d'un filament métallique utilisé dans les ampoules à incandescence. L'idée première était de déterminer les raisons de la courte durée de vie des lampes à base de filaments métalliques comparées à celles à base de carbone, à cause de leur surchauffe [88]. En 1987, la méthode a été appliquée par Birge et Nagel [89] pour mesurer la diffusivité thermique de liquides, elle est présentée sous le nom de Specific Heat Spectroscopy.

En 1990, D.G. Cahill est le premier à utiliser la méthode  $3\omega$  pour mesurer la conductivité thermique d'un substrat diélectrique [86]. Le principe de base de cette méthode est d'utiliser le même élément à la fois pour perturber le système (comme une source de chaleur) et pour mesurer les variations de température (comme une sonde de température). Cette technique a été utilisée pour mesurer la conductivité thermique d'une diversité de matériaux. Cette méthode a été mise en profit pour différents diélectriques [90] [86], échantillons poreux [91], nanostructures telles que les nanotubes de carbone [92]. Récemment C. Mion a repris cette technique pour mesurer la conductivité thermique du GaN [93] et D. Koninck [94] pour la caractérisation des matériaux utilisés dans les MEMS. En 2012, S. Gauthier a utilisé cette technique pour la caractérisation des solides non diélectriques, des couches minces et les fluides [95] (gaz, liquide). Nous remarquons que ce procédé a suscité beaucoup d'intérêt pour la caractérisation de toutes sortes d'échantillons.

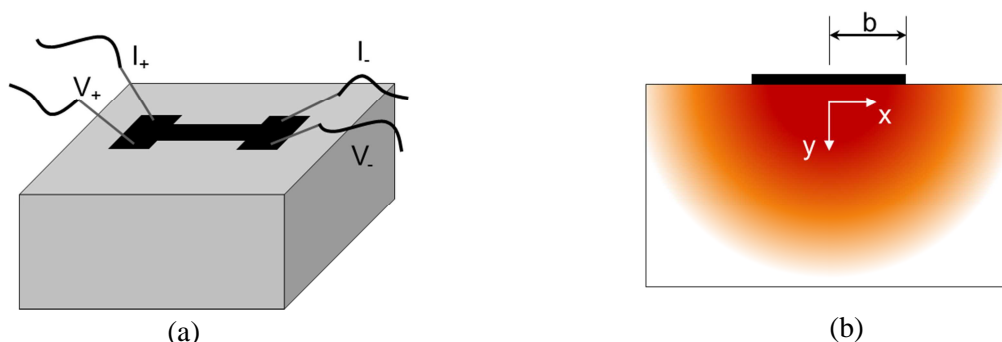


Figure III-1 : Echantillons réalisés pour la mesure de diélectriques. (a) Vue de l'échantillon en perspective, les pads permettent la connexion des sondes de courant et tension (+) et (-). (b) Vue en coupe du diélectrique.

Le procédé présenté par D.G. Cahill requiert la fabrication d'une ligne métallique de dimensions connues déposée sur le support à tester, qui servira de source de chaleur et de sonde de température (Figure III-1). La résistance de la ligne varie linéairement en fonction de la température. Elle peut être écrite de la manière suivante :

$$R(T) = R_0(1 + \alpha(T - T_0)) \quad (\text{III-1})$$

Où  $\alpha$  est le coefficient de température et  $R_0$  la résistance à la température ambiante  $T_0$ .

La perturbation thermique est ensuite amenée par une dissipation d'énergie électrique dans la résistance métallique déposée en surface de l'échantillon. Le courant d'alimentation est un courant sinusoïdal à la pulsation  $\omega$  :

$$I(t) = I_0 \cos(\omega t) \quad (\text{III-2})$$

Par effet joule, la puissance dissipée dans une résistance aura une fréquence deux fois plus élevée que le courant injecté et se composera d'une partie constante (notée DC) et ainsi que d'une partie alternative (notée AC) à  $2\omega$ :

$$P_{DISS}(t) = R(T) \times I(t)^2 = \frac{R(T)I_0^2}{2}(1 + \cos(2\omega t)) = P_{DC} + P_{AC} \quad (\text{III-3})$$

Les variations de température en surface de l'échantillon auront une forme identique, à laquelle s'ajoute un déphasage. Ce dernier est lié à la conduction thermique du substrat.

$$T(t) = \Delta T_{DC} + \Delta T_{AC} \cos(2\omega t + \varphi) \quad (\text{III-4})$$

Il faut noter que l'amplitude  $\Delta T_{AC}$  et le déphasage  $\varphi$  dépendent des propriétés thermo-physiques de l'échantillon. En partant de l'expression (III-4), la résistance prend alors la forme suivante :

$$R(t) = R_0(1 + \Delta T_{DC}) + R_0(\alpha \Delta T_{AC} \cos(2\omega t + \varphi)) \quad (\text{III-5})$$

$$R(t) = R_{DC} + R_{AC} \cos(2\omega t + \varphi)$$

Où  $\Delta T_{DC} = T_{DC} - T_0$  est l'élévation de température par rapport à la température ambiante. En utilisant la tension aux bornes de cette résistance selon la loi d'Ohm, c'est le produit du

courant alternatif à la pulsation  $\omega$  et la résistance à la pulsation  $2\omega$  qui génère une composante des oscillations thermiques à la pulsation  $3\omega$  [96] :

$$V = R(t) \times I(t) = [R_{DC} + R_{AC} \cos(2\omega t + \varphi)] \times I_0 \cos(\omega t) \quad (\text{III-6})$$

$$V = V_{1\omega} \cos(\omega t) + V'_{1\omega} \cos(\omega t + \varphi) + V_{3\omega} \cos(3\omega t + \varphi) \quad (\text{III-7})$$

Avec :

$$V_{1\omega} = I_0 R_0 (1 + \alpha \Delta T_{DC}) \quad (\text{III-8})$$

$$V'_{1\omega} = I_0 R_0 \left( \frac{1}{2} \alpha \Delta T_{AC} \right) \quad (\text{III-9})$$

$$V_{3\omega} = I_0 R_0 \left( \frac{1}{2} \alpha \Delta T_{AC} \right) \quad (\text{III-10})$$

La mesure de l'amplitude à  $3\omega$  permet de remonter aux propriétés thermo-physiques du substrat. Elle est également à l'origine du nom «  $3\omega$  » de la méthode. La dépendance fréquentielle de l'amplitude et de la phase des oscillations permet de déterminer l'impédance thermique du dispositif mesuré.

### III.3. Application de la méthode $3\omega$ aux transistors HEMTs GaN

#### III.3.1. Utilisation de la résistance $R_{ON}$ du transistor

On appelle résistance  $R_{ON}$  l'inverse de la dérivée du courant de drain  $I_{DS}$  par rapport à la tension  $V_{DS}$ , dans la zone ohmique du composant. Lorsque l'on regarde la caractéristique  $I(V)$  d'un HEMT GaN, celle-ci est linéaire pour des tensions  $V_{DS}$  faible (Figure III-3).

$$R_{ON} = \left( \frac{\partial I_{DS}}{\partial V_{DS}} \right)^{-1} \quad (\text{III-11})$$

Il existe des méthodes statiques en impulsion ou en continu (DC) [97] pour mesurer la résistance ohmique du transistor. Cette dernière correspond à l'inverse de la pente observée dans la zone dite « ohmique » qui est couramment appelée  $R_{ON}$ . Cependant, ces méthodes

présentent l'inconvénient de réaliser des mesures avec une puissance dissipée non nulle, ce qui implique un auto-échauffement non contrôlé du composant.

La mesure de  $R_{ON}$  est obtenue pour de faibles variations de la tension de drain lorsque le transistor conduit pour une polarisation DC nulle au niveau de la grille et du drain afin d'éviter l'excitation des pièges et de rester dans la zone linéaire du composant.

A partir de la mesure des paramètres  $[S]$ , nous pouvons également accéder indirectement à la résistance  $R_{ON}$ . Cette dernière suit une loi de variation linéaire en fonction de la température [18]. L'extraction de  $R_{ON}(T)$  se fait par l'intermédiaire des mesures de paramètres  $[S]$ , elle est directement liée à la partie réelle d' $Y_{22}$ . La Figure III-2 illustre le schéma petit signal équivalent du transistor, compte tenu des conditions de polarisation, le schéma du transistor se limite à l'association en série des résistances d'accès de source, de drain et de la conductance de sortie. Nous obtenons ainsi une relation entre les différents paramètres de ce schéma simplifié:

$$\frac{1}{\text{Re}(Y_{22})} = R_s + \frac{1}{g_d} + R_d = R_{ON} \quad (\text{III-12})$$

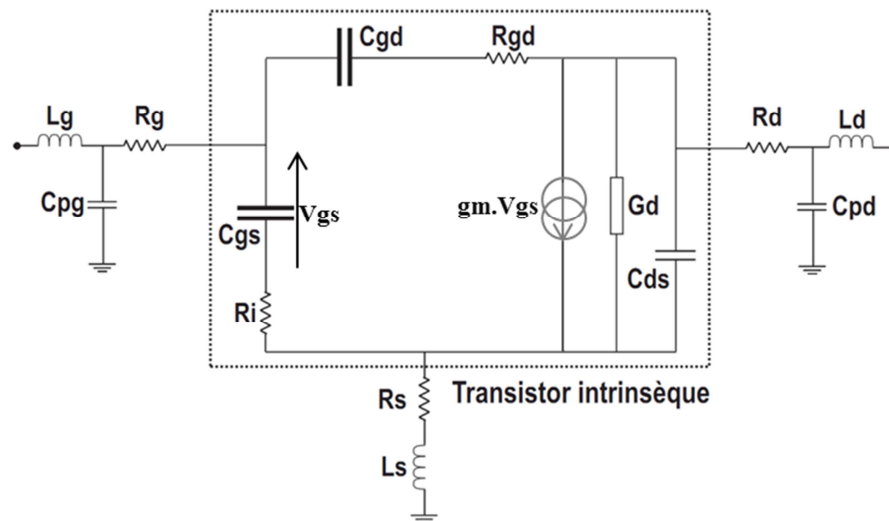


Figure III-2 : Schéma petit signal équivalent du transistor. Pour  $V_{GS} = V_{DS} = 0V$  et en basses fréquences, le schéma équivalent se résume à la mise en série de l'accès de drain, de source et de la conductance de sortie  $G_d$ .

### III.3.2. Etude théorique

Nous proposons d'utiliser la méthode  $3\omega$  pour déterminer l'impédance thermique  $Z_{TH}$  des composants HEMTs GaN. Précédemment, nous avons expliqué que la détermination des

effets thermiques reste délicate en raison des effets de piégeage situés dans la même bande de fréquence. Afin de s'affranchir de ces effets de pièges, nous choisissons une polarisation du composant à  $V_{DS} = 0V$  et  $V_{GS} = 0V$ . Ensuite, pour employer cette technique, nous avons besoin d'une zone linéaire dans le transistor dont la caractéristique varie linéairement avec la température [86], nous proposons ainsi d'utiliser la résistance  $R_{ON}$  du transistor comme source de chaleur et de sonde de température. Par ailleurs, la polarisation  $V_{GS} = 0V$ , nous permet d'augmenter la zone de linéarité dans le composant.

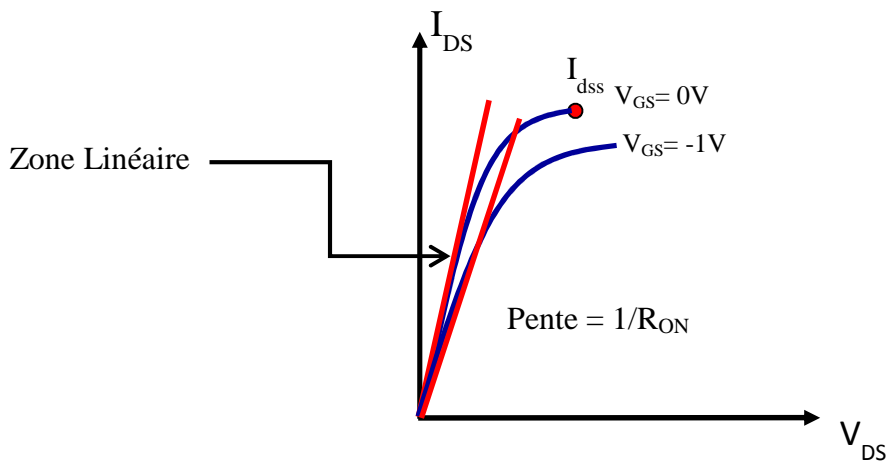


Figure III-3 : Schéma décrivant la variation de la résistance ohmique ( $R_{ON}$ ) en fonction  $V_{gs}$ ,  $V_{ds}$ .

La difficulté principale de cette méthode repose sur la mesure du signal d'amplitude  $3\omega$  qui est occultée par l'amplitude à  $\omega$ . En effet, le signal que l'on cherche à mesurer se trouve approximativement à 80dB en dessous du signal fondamental, la mesure directe de l'amplitude est donc impossible. Il est donc nécessaire de conditionner le signal afin de réduire l'amplitude de l'harmonique fondamentale. Nous proposons de réduire la composante fondamentale grâce à l'utilisation d'un pont de Wheatstone qui permettra d'augmenter la dynamique de mesure.

Le pont de Wheatstone est alimenté par un générateur sinusoïdal présentant une résistance interne notée  $R_0$ . Le transistor est placé sur la branche principale « a » du pont en série avec la résistance  $R_a$ , représenté par sa résistance ohmique  $R_{ON0}$ . La branche d'équilibrage « b » est composée de la résistance  $R_b$  en série avec un potentiomètre  $R$  qui permet d'équilibrer le pont. L'objectif est d'avoir à la fréquence fondamentale une tension différentielle nulle entre les points  $V_{DS}$  et  $V_b$  qui permet augmenter la dynamique de mesure. Le but est de mesurer les



oscillations thermiques à la troisième harmonique aux bornes  $V_{DS}$  avec une grande précision. Dans la suite, nous présenterons une approche fréquentielle en décomposant le comportement du montage complet au fondamental et à la troisième harmonique.

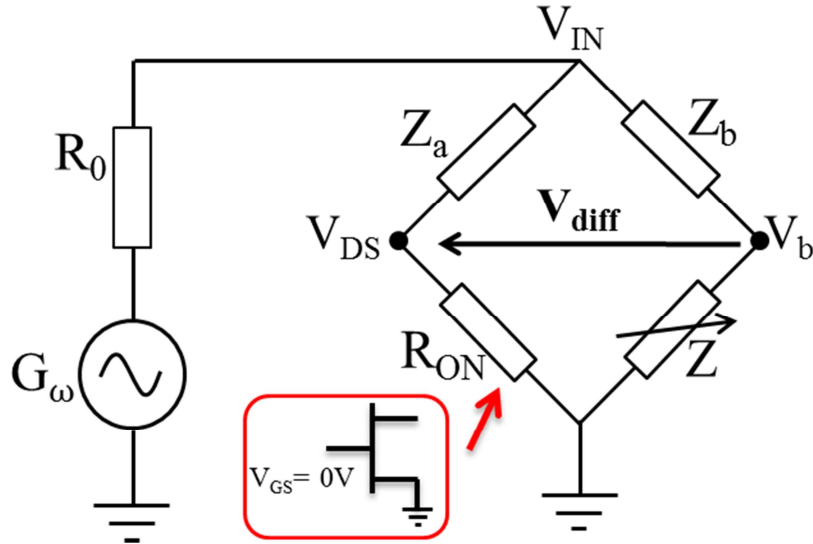


Figure III-4 : Schéma du pont de Wheatstone, utilisant le  $R_{ON}$  du transistor comme unique résistance dépendant de la température.

### III.3.2.1. Etude du montage à la pulsation $\omega$

Le schéma présenté par la Figure III-5.a nous permet d'exprimer les amplitudes  $V_{DS}$  et  $V_b$  en fonction de l'amplitude de la source d'excitation et les éléments du circuit :

$$V_{DS}(\omega) = \frac{R_{ON}}{R_{ON} + Z_a + R_0} G_\omega \quad (\text{III-13})$$

$$V_b(\omega) = \frac{Z}{Z + Z_b + R_0} G_\omega \quad (\text{III-14})$$

A la pulsation fondamentale, le pont de Wheatstone est équilibré lorsque  $V_{DS(\omega)} - V_{b(\omega)} = 0V$ .

$$V_{diff}(\omega) = \left( \frac{R_{ON0}}{Z_a + R_0 + R_{ON}} - \frac{Z}{Z_b + Z + R_0} \right) * G_\omega = 0V \quad (\text{III-15})$$

$$\frac{R_{ON0}}{R_{ON0} + Z_a + R_0} = \frac{Z}{Z + Z_b + R_0} \quad (\text{III-16})$$

$$\Leftrightarrow R_{ON} \cdot Z_b = Z \cdot Z_a \quad (\text{III-17})$$

L'équation (III-17) nous permet de dimensionner les valeurs des résistances nécessaires pour le pont de Wheatstone. Dans notre cas, le transistor de développement  $8 \times 75 \times 0.25 \mu\text{m}^2$  a une résistance ohmique de l'ordre de  $4\Omega$  à une température de  $25^\circ\text{C}$ . Nous avons réalisé un pont de Wheatstone avec un rapport 100 entre les deux branches qui permet de minimiser le courant dans la branche d'équilibre « b » pour éviter l'effet thermique provenant des autres résistances. Par ailleurs, les effets selfiques des résistances de la branche d'équilibre « b » sont négligeables car les valeurs des résistances sont élevées contrairement à la branche principale « a ». Il faut savoir que la valeur de la résistance  $R_a$  doit être proche de  $R_{ON}$  pour atteindre un courant  $I_{DS1}$  autour de  $200\text{mA}$  dans la branche ( $R_a, R_{ON}$ ). Dans notre cas,  $R_a$  a une valeur faible ( $2\Omega$ ), il est nécessaire de tenir compte de sa self parasite notée  $L_a$ . Nous considérons le modèle complet de  $R_a$  qui sera utile pour la compréhension des différents phénomènes dans la suite de notre travail. Les parties réelle et imaginaire sont notées successivement  $R_a$  et  $L_a$  comme cela est illustré par l'équation suivante:

$$Z_a = (R_a + jL_a\omega) \quad (\text{III-18})$$

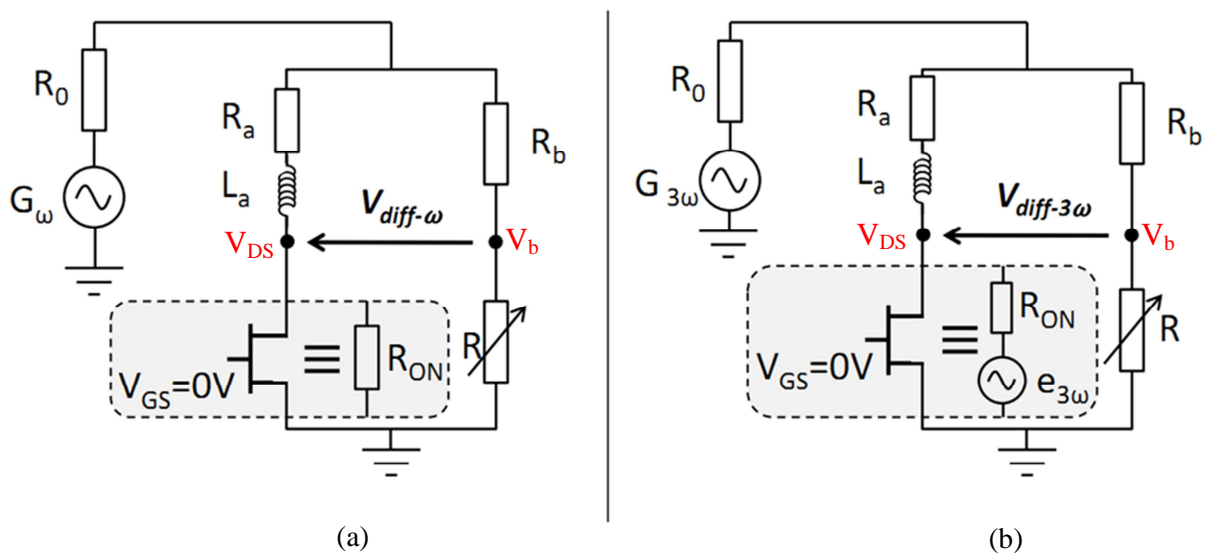


Figure III-5 : Schéma électrique équivalent du montage complet (a) au fondamental,  $G_\omega$  représente la source d'excitation appliquée au circuit (b) à la troisième harmonique, nous avons deux sources :  $G_{3\omega}$  représente la source générée par les distorsions harmoniques de la source d'excitation,  $e_{3\omega}$  représente la source des oscillations thermiques du transistor.

La conséquence principale de cet effet inductif réside dans le déséquilibre du pont de Wheatstone lorsque la fréquence augmente ce qui diminue la dynamique de mesure. Nous en déduisons que le signal dû aux oscillations thermiques du transistor peut être bruité par le terme d'harmonique 3 de la source d'excitation, la mesure d'amplitude sera donc faussée.

L'équilibrage d'harmonique est primordial pour mesurer directement les oscillations thermiques du composant avec la méthode  $3\omega$ . Cependant, l'utilisation d'une source d'excitation avec une magnitude faible diminue le terme parasite causé par la distorsion harmonique de la source d'excitation.

### III.3.2.2. Etude du montage à la pulsation $3\omega$

Notre objectif est de mesurer l'amplitude des oscillations thermiques à la troisième harmonique pour extraire l'impédance thermique. Le schéma équivalent du montage est donc celui présenté en Figure III-5.b Nous avons deux sources à la troisième harmonique : une source d'excitation due à l'éventuelle distorsion harmonique du générateur principal et celle des oscillations thermiques du transistor qui sont notées respectivement  $G_{3\omega}$  et  $e_{3\omega}$ . Nous présentons ainsi une analyse avec le principe de superposition.

Dans une première étape, nous considérons que la source produisant des effets thermiques du transistor  $e_{3\omega}$  est nulle, il est donc possible d'exprimer  $V_{DS}$  et  $V_b$  en fonction de  $G_{3\omega}$  par un pont de diviseur de tension:

$$V_{DS}(3\omega) = \frac{R_{ON}}{R_{ON}+(Z_a)+R_0} * G_{3\omega} \quad (\text{III-19})$$

$$V_b(3\omega) = \frac{R}{R_b+R+R_0} * G_{3\omega} \quad (\text{III-20})$$

Nous obtenons ainsi l'expression suivante :

$$V_{diff1}(3\omega) = \left( \frac{R_{ON}}{(Z_a)+R_0+R_{ON}} - \frac{R}{R_b+R+R_0} \right) * G_{3\omega} \quad (\text{III-21})$$

Dans l'équation (III-21), nous avons introduit l'effet selfique de la résistance  $R_a$ . On pose  $R_{pt2}$ , un coefficient de fonction transfert entre les tensions  $V_{diff1}(3\omega)$  et  $G_{3\omega}$  pour simplifier le calcul dans la suite.

$$V_{diff1}(3\omega) = R_{pt2} * G_{3\omega} \quad (\text{III-22})$$

Dans la deuxième étape, nous considérons que seule la source d'excitation  $G_{3\omega}$  est nulle à la troisième harmonique, il est donc possible d'exprimer  $V_{DS}$  et  $V_b$  en fonction de  $e_{3\omega}$  par un pont de diviseur de tension :

$$V_{DS}(3\omega) = \left( \frac{(Z_a)+(R_b+R)//R_0}{(Z_a)+(R_b+R)//R_0+R_{ON0}} \right) * e_{3\omega} \quad (\text{III-23})$$

$$V_b(3\omega) = \left( \frac{R}{R_b + R + (Z_a) + R_{ON0}} \right) * e_{3\omega} \quad (\text{III-24})$$

On pose  $R_{pt1}$ , un coefficient de transfert entre les tensions  $V_{diff2(3\omega)}$  et  $e_{3\omega}$ . Ainsi, nous obtenons l'équation suivante :

$$V_{diff2(3\omega)} = V_{DS}(3\omega) - V_b(3\omega) \quad (\text{III-25})$$

$$V_{diff2(3\omega)} = R_{pt1} * e_{3\omega} \quad (\text{III-26})$$

Dans la troisième étape, les deux sources sont présentes, nous obtenons donc l'expression suivante de la tension différentielle  $V_{diff-3\omega}$  composée de la source  $G_{3\omega}$  et  $e_{3\omega}$  :

$$V_{diff(3\omega)} = V_{diff2(3\omega)} + V_{diff1(3\omega)}$$

$$V_{diff(3\omega)} = R_{pt1} * e_{3\omega} + R_{pt2} * G_{3\omega} \quad (\text{III-27})$$

Les coefficients de transfert  $R_{pt1}$  et  $R_{pt2}$  dépendent des éléments du pont de Wheatstone. En utilisant les coefficients de fonction de transfert et  $G_{3\omega}$ , il est possible de passer de l'amplitude mesurée  $V_{diff(3\omega)}$  à l'amplitude des oscillations thermiques du transistor  $e_{3\omega}$  que nous cherchons à déterminer.

Comme nous l'avons vu précédemment, il est possible d'exprimer  $R_{ON}(T)$  par une fonction linéaire de la température  $T$  de la forme :

$$R_{ON}(T) = R_{ON0}(1 + \alpha(T - T_{REF})) \quad (\text{III-28})$$

$R_{ON0}$  est la valeur de la résistance à la température de référence, l'élévation de température  $\Delta T = T - T_{REF}$  représente la variation de la température qui dépend de la puissance dissipée instantanée noté  $P_{DISS}(t)$ . Le terme  $\alpha$  est le coefficient thermique du composant, il est obtenu à partir des mesures de paramètres [S] pour différentes températures [59].

$$T = Z_{TH}(t) * P_{DISS} \quad (\text{III-29})$$

$$P_{DISS}(t) = V_{DS1} I_{DS1} \cos^2(\omega t) = V_{DS1} I_{DS1} \frac{(1 + \cos(2\omega t))}{2} \quad (\text{III-30})$$

La puissance dissipée  $P_{DISS}$  possède donc une composante continue (DC) ainsi qu'une composante alternative (AC) à  $2\omega$ . Les paramètres  $V_{DS1}$  et  $I_{DS1}$  sont respectivement l'amplitude et le courant à la fréquence fondamentale. En substituant les équations (III-29) et (III-30) dans l'équation (III-28), nous obtenons l'expression de  $R_{ON}$  en fonction du temps  $t$  :

$$R_{ON}(t) = R_{ON0} \left[ 1 + \alpha \left( Z_{TH} V_{DS1} \left( \frac{1 + \cos(2\omega t)}{2} \right) \right) \right] \quad (\text{III-31})$$

Lorsqu'on vient exciter cette résistance par le signal sinusoïdal, il est possible d'exprimer  $V_{DS}(t)$  en fonction des paramètres définis précédemment :

$$V_{DS}(t) = R_{ON}(t) * I_{DS1} \cos(\omega t) \quad (\text{III-32})$$

$$V_{DS}(t) = R_{ON0} \left[ 1 + \alpha \left( Z_{TH} V_{DS1} \left( \frac{1 + \cos(2\omega t)}{2} \right) \right) \right] * I_{DS1} \cos(\omega t) \quad (\text{III-33})$$

En développant l'expression (III-33), puis en ordonnant les harmoniques on obtient donc :

$$V_{DS}(t) = R_{ON0} \cdot I_{DS1} \left[ 1 + \frac{3 \cdot \alpha \cdot Z_{TH} \cdot V_{DS1} \cdot I_{DS1}}{4} \right] * \cos(\omega t) \quad (\text{III-34})$$

$$+ \left( \frac{\alpha \cdot R_{ON0}^2 \cdot Z_{TH} \cdot I_{DS1}^3}{4} \right) * \cos(3\omega t)$$

Comme prévu, l'expression de  $V_{DS}(t)$  est composée d'une réponse à la pulsation  $\omega$  et à  $3\omega$ . Par identification, il est possible de déterminer l'expression de la composante propre à la variation thermique du composant à la pulsation  $3\omega$ . On peut donc poser :

$$\mathbb{V}_{3\omega} = \frac{V_{\text{diff}(3\omega)} - R_{pt2} * G_{3\omega}}{R_{pt1}} \quad (\text{III-35})$$

A partir des équations (III-35) et (III-28), nous exprimons directement l'expression de l'impédance thermique  $Z_{TH}$ :

$$\text{Magnitude}(Z_{TH}) = \frac{4 \cdot \text{mag}(e_{3\omega})}{\alpha \cdot R_{ON0}^2 \cdot \text{mag}(I_{DS1}^3)}$$

$$\text{Phase}(Z_{TH}) = \text{phase}(e_{3\omega}) - 3 * \text{phase}(I_{DS1}) \quad (\text{III-36})$$

L'expression de l'impédance thermique dépend de nombreux paramètres : du comportement fréquentiel et en température des éléments du pont de Wheatstone, de la qualité de la source d'excitation, des paramètres propres aux composants mesurés et de la précision de mesure des différentes amplitudes.

$$\frac{Z_{TH} \cdot \alpha \cdot R_{ON0}^2}{4} = \frac{\mathbb{V}_{3\omega}}{I_{DS1}^3}$$

(III-37)

Cette équation montre clairement que la valeur de l'impédance thermique est constante quel que soit le courant injecté à une fréquence fixe, donc le rapport  $e_{3\omega}/I_{DS1}^3$  doit s'avérer constant lors de la mesure.

### III.3.3. Description du banc de mesure $3\omega$

Dans le cadre de ce travail de thèse, l'objectif principal était la mise en place du banc de mesure  $3\omega$  afin d'extraire l'impédance thermique des transistors HEMTs GaN. Le choix des différents éléments du banc requiert une analyse très approfondie de leurs caractéristiques pour éviter des mesures faussées. Nous avons développé et assemblé les différents blocs du banc  $3\omega$ . Il est composé du circuit électrique, les appareils de mesures, la source d'excitation et d'un ordinateur piloté par le logiciel Labview.

#### III.3.3.1. Méthodologie de la mesure

Le protocole expérimental se décompose en deux étapes principales :

La première étape consiste à caractériser la résistance  $R_{ON}$  en fonction de la température par les mesures de paramètres [S]. Le processus pour cette mesure est le suivant :

1. Mettre en place le transistor sous pointes dans une enceinte thermique pour contrôler la température avec une bonne précision, on place un court-circuit au niveau de la grille du transistor.
2. Configurer l'analyseur de réseau (d'Agilent E5061B) de la manière suivante : nous avons choisi une puissance RF de -10dBm (l'équivalent d'une amplitude de 10mV sur le transistor). La bande passante IF permet de choisir le pas de mesure en fréquence, on sélectionne « auto ». Nous choisissons un balayage logarithmique pour la fréquence. Puis on détermine la plage de fréquence choisie pour la mesure, en indiquant les fréquences de « start » et « stop ». On peut également réaliser plusieurs mesures avec l'option moyenne.
3. Etalonnage de l'appareil de mesure est réalisé en un seul port pour une température choisie, nous mesurons et stockons les données standards  $50\Omega$ , court-circuit (CC), circuit-ouvert (CO).

4. Connexion de l'analyseur sur la grille du composant par l'intermédiaire d'un câble coaxial avec les adaptateurs de type N-SMA et de type BNC. Les tensions de polarisation sont choisies nulles au niveau de la grille et du drain.
5. Mesure des paramètres S11 pour différentes températures.

On réalise des mesures en se limitant à une plage de température de 20°C autour de la température ambiante avec un pas de 2°C. Grâce aux mesures de paramètres [S], on extrait la valeur de la résistance ohmique  $R_{ON0}$  pour une température de référence (25°C) et le coefficient thermique  $\alpha$  du composant mesuré.

La deuxième étape consiste à mesurer la tension différentielle pour l'extraction des oscillations thermiques du composants, cette étape se décompose de plusieurs sous étapes :

1. Mettre en place le composant et les différents éléments du banc avec un câblage de longueurs optimisées afin de limiter les éléments parasites sur le montage.
2. Equilibrage du pont de Wheatstone à une fréquence arbitraire en ajustant le potentiomètre (pour une amplitude faible de la source d'excitation).
3. Balayage en amplitude pour analyser la limite de linéarité de la résistance  $R_{ON0}$  du composant mesuré. A chaque amplitude, on effectue la mesure du courant dans la branche principale « a » ainsi que les différentes amplitudes et phases à  $\omega$  et  $3\omega$  ( $V_{IN(\omega)}$ ,  $V_{IN(3\omega)}$ ,  $V_{DS(\omega)}$ ,  $V_{DS(3\omega)}$ ,  $V_{DIFF(\omega)}$ ,  $V_{DIFF(3\omega)}$ ).
4. Balayage en fréquence pour une amplitude fixe (dans la zone où  $R_{ON0}$  est constant en fonction de  $V_{DS}$ ), on effectue la mesure du courant dans la branche principale et les différentes amplitudes et phases à  $\omega$  et  $3\omega$  ( $V_{IN(\omega)}$ ,  $V_{IN(3\omega)}$ ,  $V_{DS(\omega)}$ ,  $V_{DS(3\omega)}$ ,  $V_{DIFF(\omega)}$ ,  $V_{DIFF(3\omega)}$ ).

Nous avons automatisé le banc  $3\omega$  avec le logiciel Labview, le programme mis en place permet de réaliser les mesures des différentes amplitudes et phases. Il est également possible de choisir les conditions de mesures souhaitées (changer l'amplitude de la source d'excitation, la bande de fréquence, les impédances de sortie, etc..). Comme nous l'avons souligné précédemment la difficulté principale de la méthode  $3\omega$  repose sur la précision de mesure. Dans la suite, nous allons détailler les différentes caractéristiques principales de chaque matériel retenu pour la mise en place du banc de mesure.

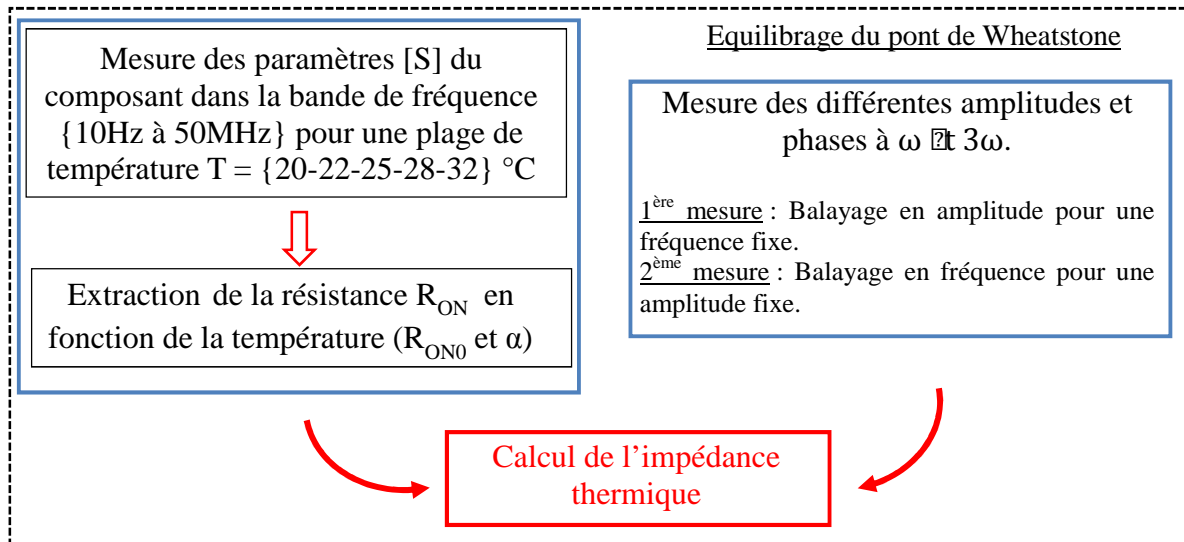


Figure III-6 : Principe de l'évaluation expérimentale de l'impédance thermique avec la méthode  $3\omega$ .

### III.3.3.2. Pont de Wheatstone

Le pont de Wheatstone lorsqu'il est équilibré permet d'éliminer le mode commun afin d'augmenter la dynamique de mesure, mais ce dernier doit garder son équilibre sur une large plage de fréquence. Nous devons accorder une attention particulière quant au choix des composants du pont. N.O. Birge [89] recommande l'utilisation de résistance de type bobinée ou métal-film pour limiter la formation de signaux d'harmonique 3 dans les autres éléments que le transistor. Cependant, l'utilisation des composants de cette technologie engendre un effet inductif qui devient un problème lors de la montée en fréquence. Une des raisons principales, est que la valeur de la résistance  $R_{ON0}$  est faible dans le cadre de la mesure des composants de puissance d'où un éventuel déséquilibre du pont lorsque la fréquence varie.

D'autre part, il est important de choisir les résistances du pont avec un coefficient de température faible afin de s'assurer que les effets thermiques dans ces dernières sont négligeables devant ceux dans le transistor. Dans notre cas, la branche principale « a » est la plus sensible, nous avons un courant qui circule dans celle-ci. Le coefficient de température de la résistance  $R_a$  choisi est de  $0.05\text{ppm}/\text{C}^\circ$  (soit une variation de  $0.00005\%/ \text{C}^\circ$  de la valeur de la résistance), nous avons donc un facteur 1000 entre le coefficient thermique du composant et de la résistance  $R_a$ . Les résistances de la branche d'équilibre présentent un coefficient de température de l'ordre de  $100\text{ppm}/\text{C}^\circ$ , comme il n'y a pas de courant qui circule dans la seconde branche, alors l'effet joule est donc nul aux niveaux des résistances  $R_b$  et  $R_c$ .



Pour le pont de Wheatstone, les valeurs des résistances retenues sont :  $R_a=2\Omega$ ,  $R_b=200\Omega$ ,  $R=0$  à  $1K\Omega$  en parallèle avec une résistance de  $2K\Omega$  et en série avec un petit potentiomètre allant de  $0$  à  $10\Omega$  pour le réglage fin. Les valeurs des résistances sont calculées de manière à obtenir une amplitude maximale au niveau de la tension différentielle, ce qui permet également de garder 99% du courant dans la branche « a » et 1% dans la branche « b ». L'idéal serait d'avoir un pont purement résistif sur toute la plage de fréquence avec des composants stables en température.

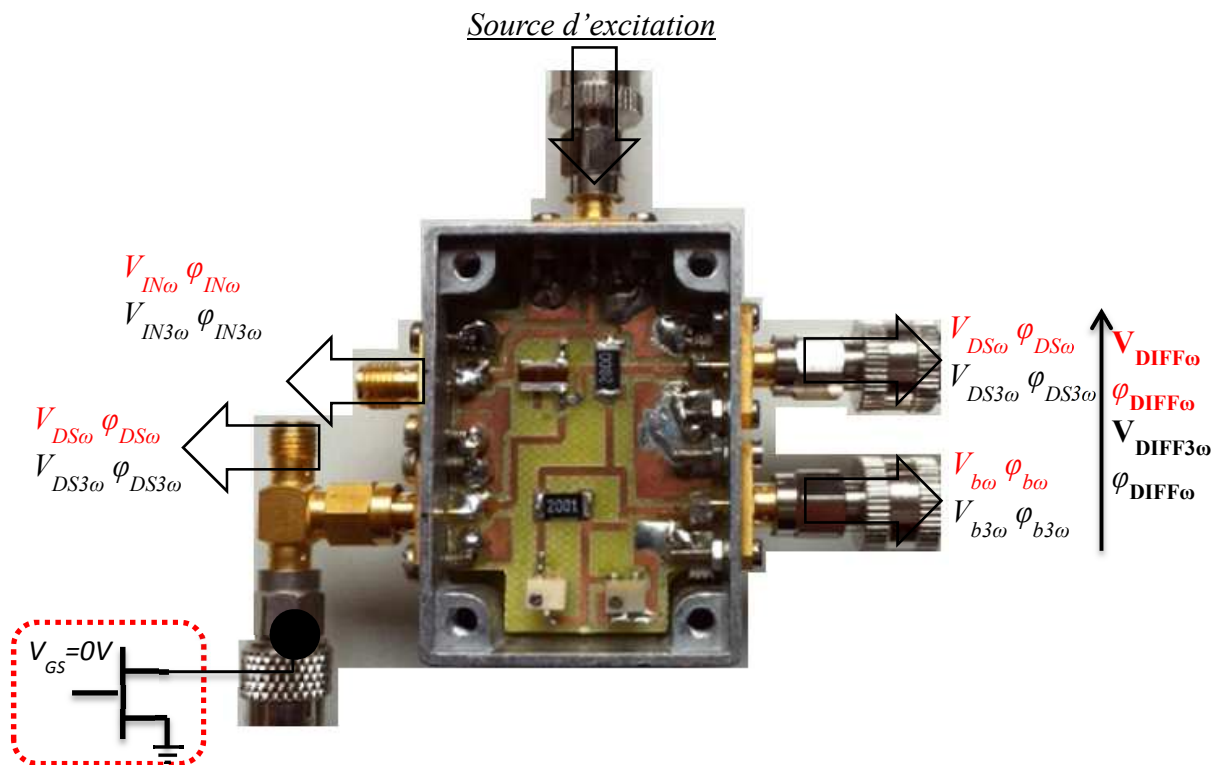


Figure III-7 : Pont de Wheatstone connecté à un transistor.

### III.3.3.3. Choix de la source d'excitation : Agilent 81150A

La source d'excitation doit avoir deux principales caractéristiques une grande qualité spectrale et l'adaptation en impédance avec le circuit de raccordement. L'injection d'un signal sinusoïdale à la fréquence fondamentale ne doit en aucun cas entraîner la création d'harmoniques qui viendraient ensuite perturber le signal mesuré. Il faut donc une source avec un taux de distorsion harmonique (TDH) permettant de s'assurer que les amplitudes d'oscillations thermiques du transistor restent prépondérantes. D'autre part, l'ajustement possible de l'impédance de sortie de la source d'excitation permettra de diminuer le TDH, en

utilisant une amplitude plus faible de cette source. Lorsque le pont est parfaitement équilibré l'harmonique 3 de la source d'excitation s'élimine naturellement par le montage du pont.

Nous avons ainsi choisi d'utiliser la source d'Agilent 81150A qui permet de générer un signal sinusoïdal allant de 50mV jusqu'à 10V sur une bande allant de fréquence de 1 $\mu$ Hz à 240MHz avec la possibilité de choisir l'impédance de sortie entre 5 $\Omega$  ou 50 $\Omega$ . Pour une amplitude de 1V, le TDH est inférieur à 62dBc jusqu'à 2MHz. Dans notre cas, nous limiterons notre source d'excitation à une amplitude de l'ordre de 500mV, en choisissant l'impédance de sortie de 5 $\Omega$  qui permet de réduire le TDH tout en réalisant une bonne adaptation avec l'impédance  $R_{ON}$  du transistor.

#### III.3.3.4. Amplificateur à verrouillage : HF2LI Lock-in Amplifier

L'utilisation d'un amplificateur à verrouillage est recommandé [86], il permet de réaliser des mesures synchrones par rapport à une référence donnée. Nous avons utilisé le HF2LI Lock-in amplifier de Zurich Instrument qui possède une étendue en fréquence allant de 1 $\mu$ Hz à 50MHz avec une dynamique de réserve de 120dB, permettant de mesurer les amplitudes et les phases aux différentes harmoniques souhaitées.

Actuellement, nous avons la possibilité de mesurer directement et simultanément trois harmoniques. Par ailleurs, l'amplificateur à verrouillage comprend deux voies de mesures : la première est utilisée en mode différentiel pour la mesure de  $V_{diff}(\omega, 3\omega)$ , la deuxième pour la mesure de  $V_{DS}(\omega)$  et de  $V_{IN}(\omega)$ . La précision de mesure est de l'ordre de la centaine de nano volts. Nous réalisons deux séries de mesures successives en utilisant un commutateur sur la deuxième voie du Lock-in Amplifier pour acquérir les amplitudes de  $V_{IN}(\omega)$  et de  $V_{DS}(\omega)$ .

En interne, cet appareil comporte également deux sources sinusoïdales mais ces dernières ne répondent pas à nos critères de choix, comme par exemple l'adaptation en impédance et la qualité spectrale souhaitée. Nous ne les avons donc pas utilisées. Pendant les mesures, le générateur d'Agilent 81150A sert aussi de référence de mesure. Nous mesurons également l'amplitude et la phase du courant noté  $I_{DS1}$  (à la fréquence fondamentale) aux bornes de la résistance  $R_a$  en tenant compte de son modèle complexe. Nous devons contrôler la précision du courant à une centaine de  $\mu$ A pour éviter des erreurs d'extraction pour la suite.

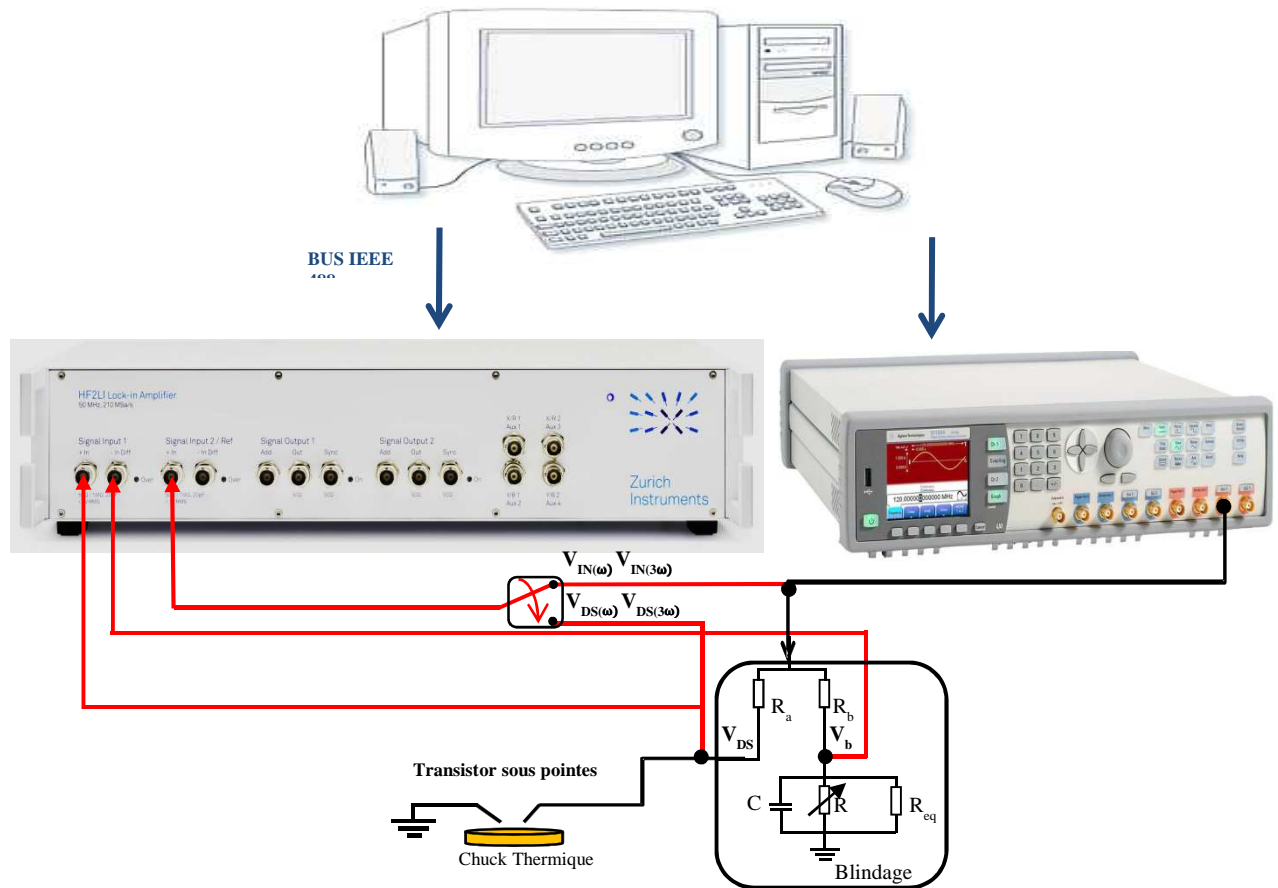


Figure III-8 : Schéma complet du banc de mesure  $3\omega$  pour l'extraction de l'impédance thermique des transistors HEMTs GaN.

### III.4. Extraction de l'impédance thermique en utilisant la méthode $3\omega$

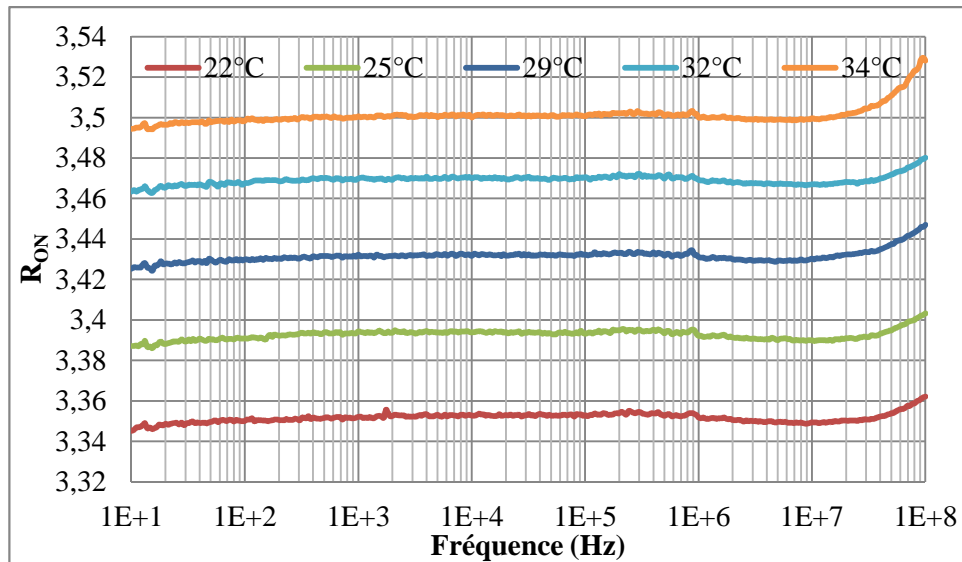
Dans cette partie, nous présentons la caractérisation de l'impédance thermique d'un composant HEMT InAlN/GaN  $8 \times 75 \times 0.25 \mu\text{m}^2$  de la plaque AEC1669 provenant de III-V Lab (collé sur un capot de type kovar) en utilisant la méthode  $3\omega$ .

#### III.4.1. Mesure de $R_{ON}(T)$

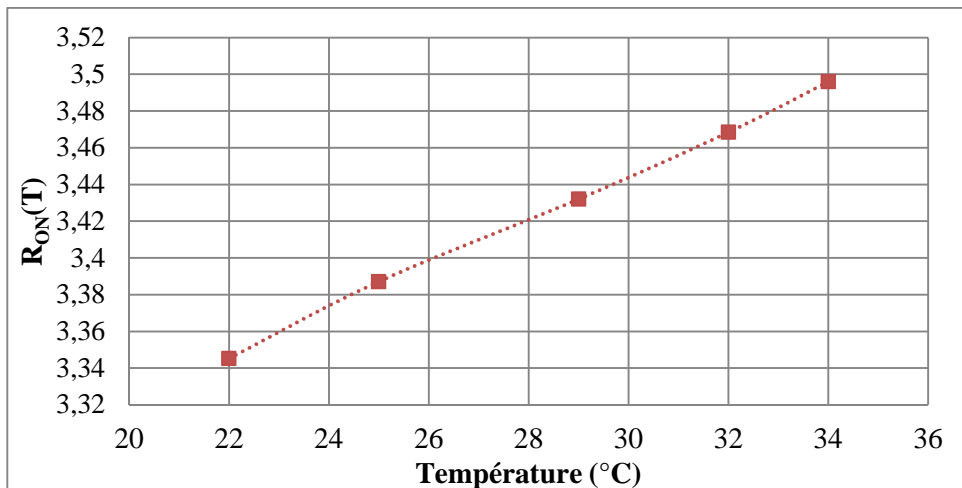
Tout d'abord, nous avons réalisé des mesures de la résistance  $R_{ON}$  du transistor pour déterminer la variation en fonction de la température à un point de polarisation nulle ( $V_{GS0}=V_{DS0}=0V$ ) en utilisant le principe détaillé précédemment [59]. Les résultats sont présentés à la Figure III-9, pour les températures de socle suivantes  $22^\circ\text{C}$ ,  $25^\circ\text{C}$ ,  $29^\circ\text{C}$ ,  $32^\circ\text{C}$ ,  $34^\circ\text{C}$ . Nous pouvons ainsi exprimer, par une relation linéaire, la variation de la résistance  $R_{ON}$  du transistor en fonction de la température. On obtient ainsi la relation suivante :

$$R_{ON}(T) = 3.08(1 + 0.004T) \quad (\text{III-38})$$

Nous remarquons que les valeurs de la résistance  $R_{ON}$  restent constantes en fonction de la fréquence [10Hz - 40MHz] pour les différentes températures. Nous déduisons ainsi les paramètres propres du composant nécessaires pour le calcul de l'impédance thermique. On obtient ainsi les valeurs suivantes :  $R_{ON0}=3.08\Omega$  et  $\alpha=0.004^\circ\text{C}$ .



(a)



(b)

Figure III-9 : (a) Mesure de la résistance  $R_{ON}$  en fonction de la fréquence à différentes températures, (b) Extraction de  $R_{ON}(T)$  (@1KHz).

Comme nous l'avons souligné précédemment la résistance  $R_{ON}$  est composée des résistances d'accès  $R_s$ ,  $R_d$  et de la résistance de canal  $R_{sheet}$ . A partir des études d'analyse intrinsèque du composant [98] [99], nous considérons donc que la variation de  $R_{ON}(T)$  est directement affectée à la résistance de canal car les mesures sont réalisées à une température

ambiante fixe. Nous considérons que les résistances d'accès du transistor restent constantes dans notre cas.

La Figure III-10 montre la mesure de  $1/G_d$  pour les différentes températures suivantes  $25^\circ\text{C}$ ,  $50^\circ\text{C}$ ,  $70^\circ\text{C}$ ,  $100^\circ\text{C}$ ,  $125^\circ\text{C}$ ,  $150^\circ\text{C}$  et  $170^\circ\text{C}$  au point de polarisation  $I_{ds0}=100\text{mA}$  et  $V_{ds0}=30\text{V}$ . Nous constatons que l'allure de  $1/G_d$  varie en fonction de la fréquence pour les différentes températures ce phénomène illustre la signature du piège. Pour cette raison, nous avons choisi un point de polarisation nulle ( $V_{GS0}=V_{DS0}=0\text{V}$ ) pour l'application de la méthode  $3\omega$  car les pièges ne sont pas excités.

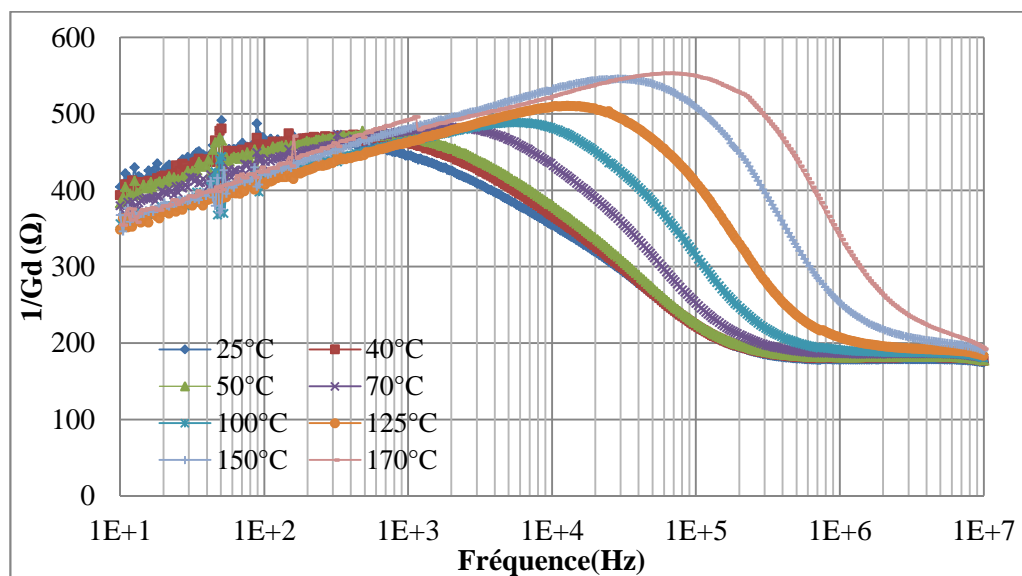


Figure III-10 : Mesure de  $1/G_d$  pour le point de polarisation  $I_{ds0}=100\text{mA}$  et  $V_{ds0}=30\text{V}$  pour différentes températures HEMT InAlN/GaN  $8 \times 75 \times 0.25 \mu\text{m}^2$ .

### III.4.2. Mesure des oscillations thermiques avec la méthode $3\omega$

Dans cette partie, nous présentons deux types de mesures réalisés sur le même transistor HEMTs InAlN/GaN  $8 \times 75 \times 0.25 \mu\text{m}^2$  en utilisant la méthode  $3\omega$ . La première consiste à faire des mesures des oscillations thermiques avec un balayage en amplitude à une fréquence fixe pour extraire la résistance thermique. La deuxième consiste à faire des mesures des oscillations thermiques avec un balayage en fréquence à une amplitude fixe de la source d'excitation pour extraire l'impédance thermique.

### III.4.2.1. Balayage en amplitude à une fréquence fixe de la source d'excitation

Dans un premier temps, il faut étalonner le banc de mesure  $3\omega$  en réalisant l'équilibrage du pont de Wheatstone pour mesurer l'amplitude des oscillations thermiques. Cette opération se fait pour une faible amplitude du signal d'excitation  $V_{IN}$  et à une fréquence fixe, nous avons choisi une fréquence faible de 321Hz pour éviter les harmoniques du réseau.

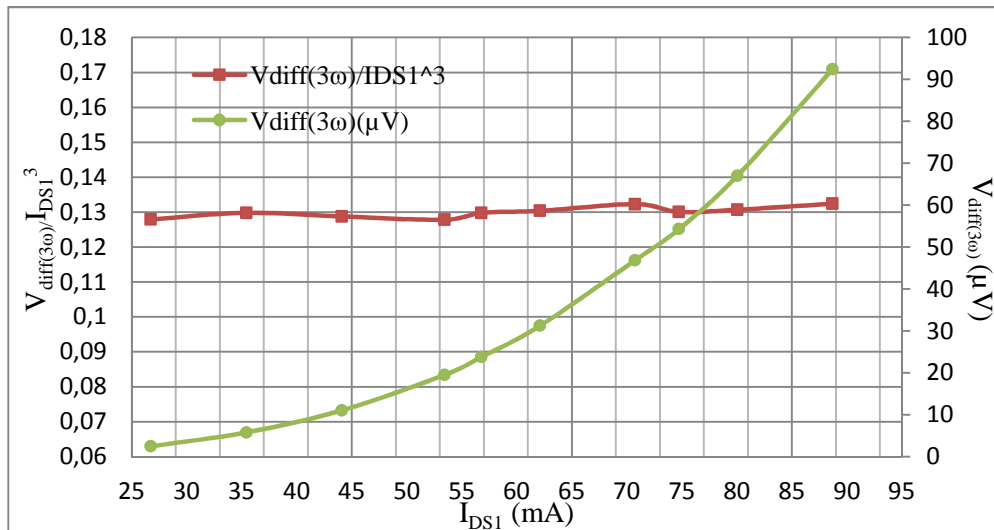


Figure III-11 : Mesure de l'amplitude  $V_{diff(3\omega)}$  et extraction du rapport  $V_{diff(3\omega)}/I_{DS1}^3$  en fonction de l'amplitude du courant  $I_{DS1}$  à la fréquence fondamentale fixée à 321Hz.

L'amplitude des oscillations thermiques du transistor varie de manière cubique avec le courant injecté. Comme nous l'avons souligné à l'équation III-37, le rapport  $V_{diff(3\omega)}/I_{DS1}^3$  mesuré reste constant en fonction du courant injecté à une fréquence fixe. Ensuite, nous avons extrait la valeur de la résistance thermique  $R_{TH}$  et de la résistance  $R_{ON0}$  illustrées à la Figure III-12.

Nous remarquons que les valeurs de  $R_{TH}$  et de  $R_{ON0}$  restent constantes en fonction du courant injecté à une fréquence donnée (321Hz), cette dernière confirme l'approximation du comportement linéaire du transistor dans la zone ohmique. Cependant, nous constatons une légère fluctuation des valeurs mesurées qui impacte la valeur de  $R_{TH}$  de l'ordre  $1.5^\circ C/W$ .

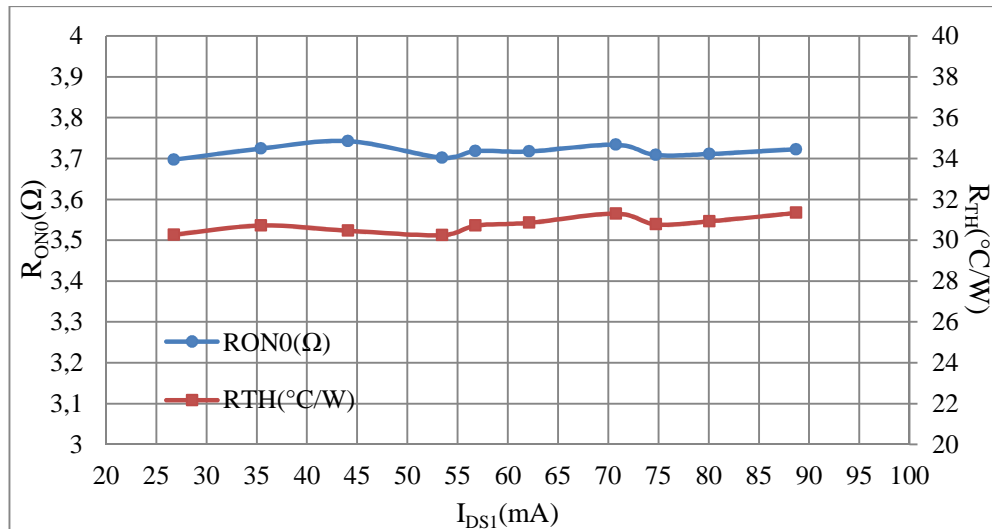


Figure III-12 : Extraction de la résistance thermique  $R_{TH}$  (courbe rouge) et la résistance  $R_{ON0}$  (courbe bleu) en fonction du courant à la fréquence fondamentale fixée à 321Hz à partir de mesures intermédiaires réalisées.

### III.4.2.2. Balayage en fréquence pour une amplitude fixe de la source d’excitation

Nous avons réalisé ensuite des mesures des oscillations thermiques en fonction de la fréquence pour trois amplitudes de la source d’excitation (c’est-à-dire pour amplitude du courant  $I_{DS1}$ ) afin d’extraire toutes les constantes de temps thermiques.

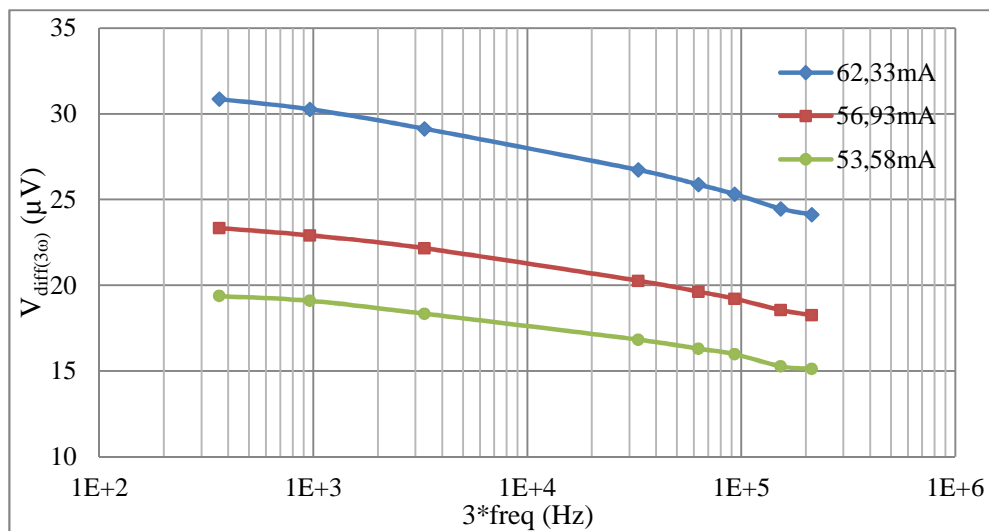


Figure III-13 : Mesure de l’amplitude des oscillations thermiques pour trois amplitudes de courants  $I_{DS1}$  en fonction de la fréquence à la troisième harmonique.

L’amplitude des oscillations thermiques du transistor dépend directement du courant injecté (Figure III-13), elle décroît avec la fréquence. Nous avons calculé ainsi la partie réelle de l’impédance thermique du transistor pour trois amplitudes du courant  $I_{DS1}$  à partir des

mesures réalisées (Figure III-14). Nous obtenons que les allures de la résistance thermique sont totalement identiques dans les trois cas, avec une valeur de la résistance thermique de  $30^{\circ}\text{C/W}$  à  $200\text{Hz}$ . Comme ce résultat l'illustre, l'idée est d'utiliser la méthode  $3\omega$  sur une large bande où le transistor reste dans sa zone linéaire.

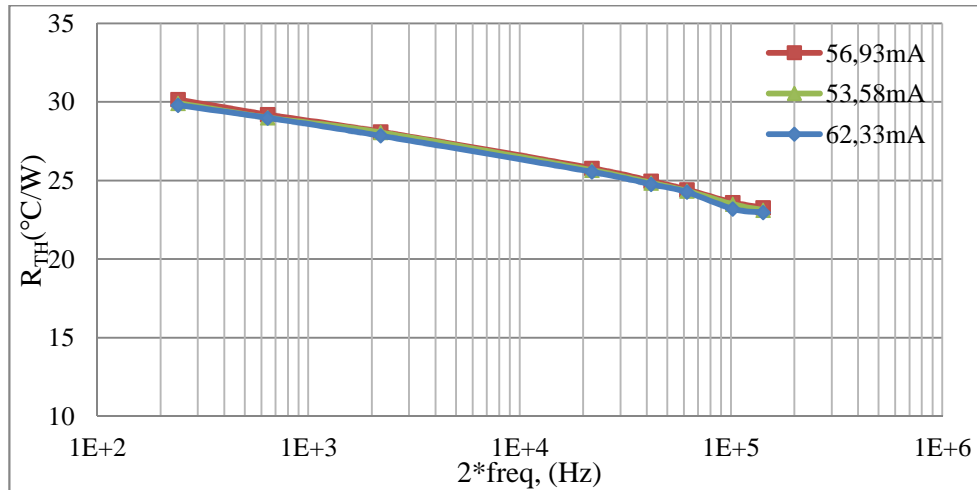


Figure III-14 : Extraction de la partie réelle de l'impédance thermique du transistor en fonction de la fréquence à la deuxième harmonique pour trois amplitudes du courants  $I_{DS1}$ .

Nous mesurons une valeur de la résistance thermique de l'ordre de  $30^{\circ}\text{C/W}$  avec la méthode  $3\omega$ , l'étude EF de cette structure n'a pas été réalisée, mais elle reste proche de celle étudiée dans [59]. Le substrat du composant mesuré est non aminci et ce dernier est collé sur un capot massif de type kovar pour le maintenir plus facilement. La valeur de  $R_{TH}$  mesurée est donc plus élevée que pour une structure amincie.

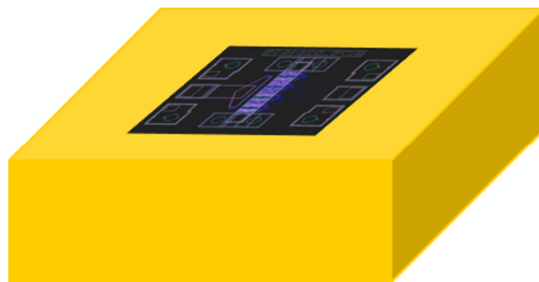


Figure III-15 : Schéma du transistor brasé sur un capot de type kovar.

Dans cette partie, nous avons présenté les premières mesures avec la méthode  $3\omega$ . Nous remarquons que les résultats obtenus de la résistance thermiques sont très intéressants. Cependant, cette méthode demande à être approfondie afin de réaliser des mesures dans le domaine fréquentiel jusqu'à  $10\text{MHz}$  pour extraire toutes les constantes thermiques.



### III.5. Analyse thermiques de transistors HEMTs GaN

Nous proposons ici une étude complète des effets thermiques des HEMTs GaN en comparant les résultats obtenues par la simulation et la mesure avec la méthode  $3\omega$ . Tout d'abord, nous présenterons le modèle de l'impédance thermique mise en place. Ensuite, nous détaillerons les différentes simulations réalisées qui soulignent les points critiques du banc de mesure. Finalement, nous comparerons les résultats de l'impédance thermique mesurée à celle obtenue par la simulation.

#### III.5.1. Modélisation de $Z_{TH}(\omega)$

Pour intégrer l'impédance thermique dans un logiciel de conception (ADS), l'idée consiste à développer le circuit électrique équivalent au comportement thermique du composant. Dans la littérature, nous retrouvons deux configurations principales pour la modélisation de l'impédance thermique [100] : la première consiste à l'association de condensateurs en parallèles et de résistances en série qui permet de prendre en compte les différentes constantes de temps impliquées de manière simple. Cependant cette configuration ne peut pas être directement associée à la configuration géométrique du transistor. La deuxième consiste à l'association de cellules RC en série et parallèle au sein de la cellule. Cette méthode permet d'associer une cellule RC à une partie de la structure car la température évolue en fonction du temps pour une puissance dissipée donnée.

La modélisation d'un circuit thermique a déjà été proposée. Elle repose sur l'utilisation de cinq cellules RC [63] [76]. G. Mougnot a réalisé la modélisation du transistor HEMT AlGaIn/GaN  $8 \times 75 \times 0.25 \mu\text{m}^2$ , ce dernier permet une excellente concordance des constantes de temps thermiques qu'il est possible d'extraire à partir de la simulation physique (ANSYS) illustrée à la Figure III-16. Le résultat obtenu par la simulation de l'impédance thermique du HEMT InAlN/GaN reste similaire à celui du HEMT AlGaIn/GaN.

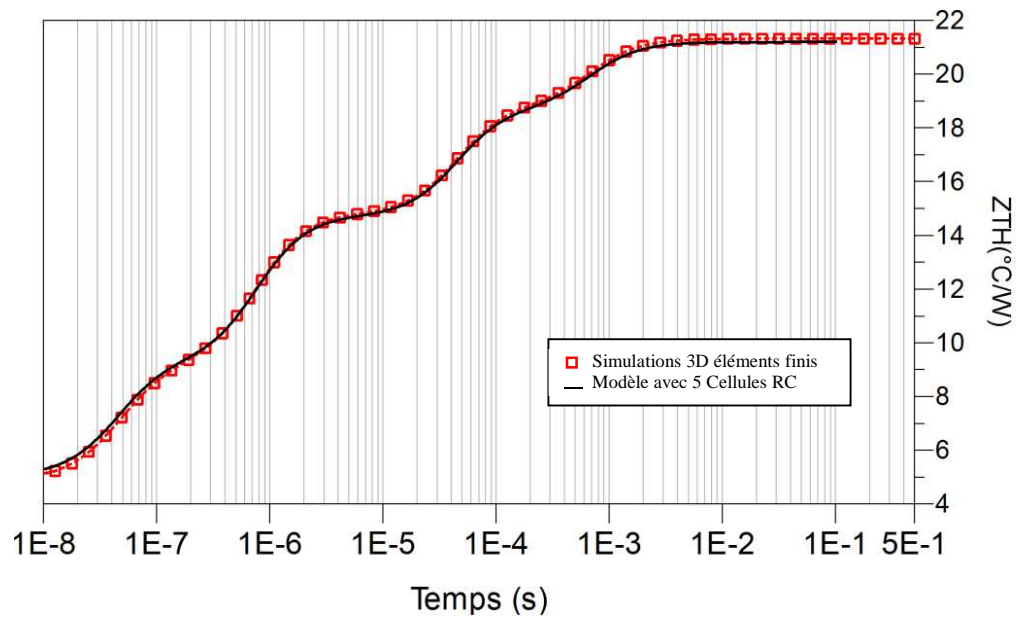


Figure III-16 : Evolution de l'impédance thermique d'un transistor HEMT AlGaIn/GaN  $8 \times 75 \times 0.25 \mu\text{m}^2$  en fonction du temps, simulée grâce à une méthode d'éléments finis.

Nous avons implémenté ce modèle de circuit thermique dans le logiciel de simulation ADS (logiciel de conception et simulation assisté par ordinateur) afin de pouvoir estimer les grandeurs qu'il faudra mesurer à l'aide de la méthode  $3\omega$ . Le modèle thermique est connecté à la source de courant du transistor et permet de déterminer l'élévation de la température en fonction de la puissance dissipée instantanée. La température ambiante est symbolisée par une source de tension continue. La Figure III-17 présente le circuit thermique implémenté et la réponse de ce dernier dans le domaine fréquentiel.

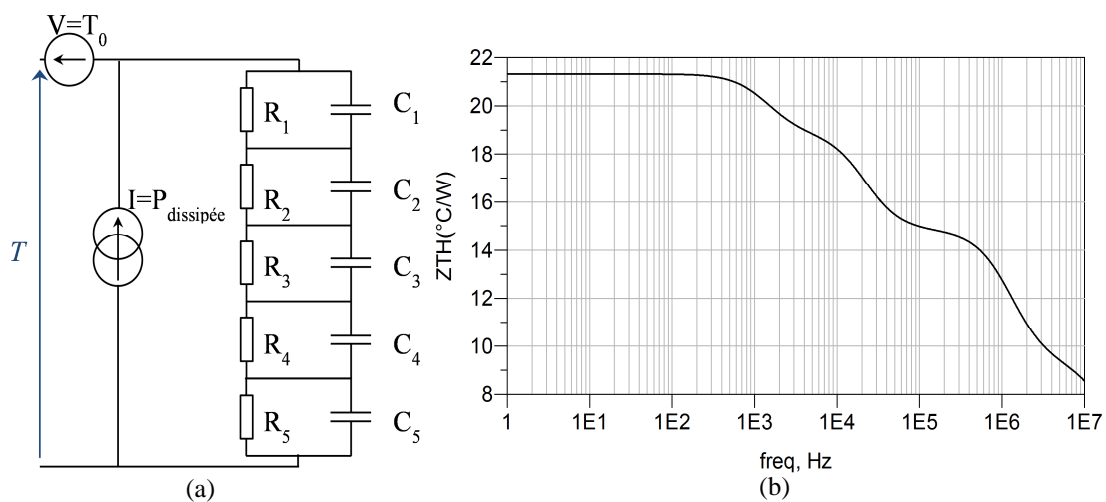


Figure III-17 : (a) Circuit équivalent utilisé permettant de définir la température du composant en fonction de la puissance dissipée instantanée. (b) Simulation de l'impédance thermique issue du circuit dans domaine fréquentiel.

### III.5.2. Simulation du banc de mesure avec $Z_{TH}(\omega)$

Nous proposons ici une simulation du banc de mesure complet en prenant le modèle du circuit thermique du composant. Nous appliquons le principe de la méthode  $3\omega$  entre les accès de source et drain du transistor. Pour cela, nous appliquons un signal RF dont nous faisons varier la fréquence et l'amplitude sur l'accès de drain. Dans notre approche, nous prendrons en compte la puissance dissipée aux bornes du transistor extrinsèque. Les équations utilisées sont donc celles proposées dans l'étude théorique.

Dans une première étape, nous considérons que la source d'excitation est idéale et ne génère pas d'harmonique 3, le pont de Wheatstone est purement résistif, les propriétés thermiques et la résistance ohmique du transistor varient linéairement avec la température.

Ensuite, nous présenterons des simulations pour l'analyse des effets parasites qui peuvent contribuer à l'impédance thermique : la première consiste à prendre en compte l'effet selfique  $L_a$  de la résistance  $R_a$ , la seconde consiste à faire varier le TDH de la source et la troisième permet d'interpréter l'impact de la non-linéarité (éventuelle en fonction de la tension  $V_{DS}$ ) de la résistance  $R_{ON}$ .

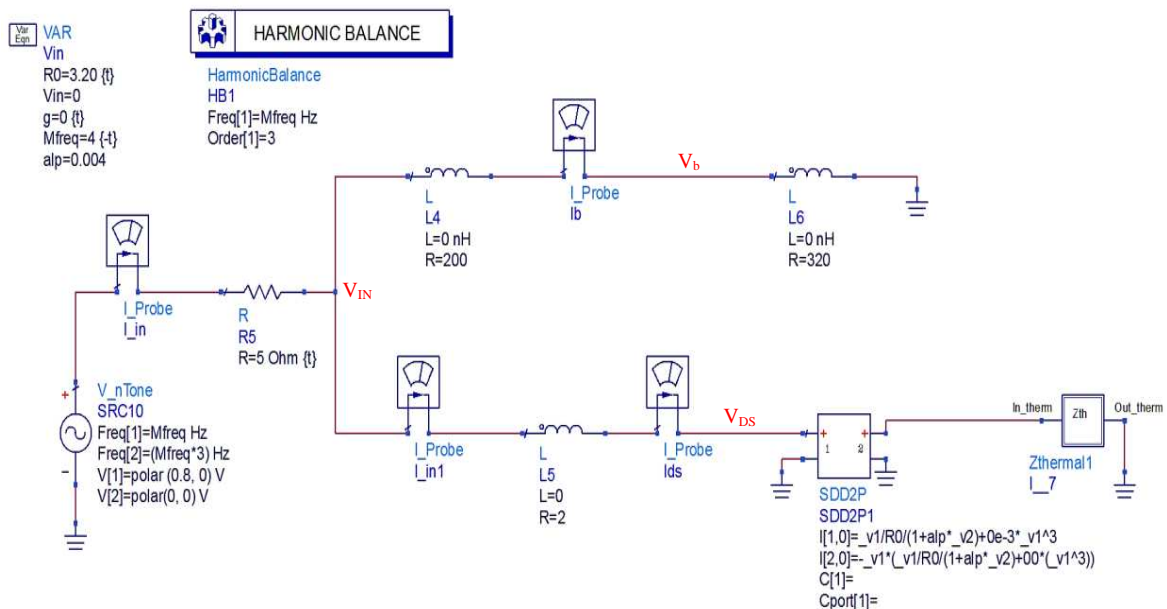


Figure III-18 : Schéma électrique du banc de mesure dans le cas idéal. En utilisant le modèle idéal : de la source d'excitation, du pont de Wheatstone et le modèle thermique du transistor.

### III.5.2.1. Balayage en amplitude à une fréquence fixe de la source d'excitation dans le cas idéal

Nous présentons ici une simulation pour un balayage en amplitude à une fréquence fixée à 321Hz, le choix de cette fréquence est arbitraire. Cette étude est réalisée dans le cas idéal du banc de mesure. Le schéma électrique est représenté à la Figure III-19.

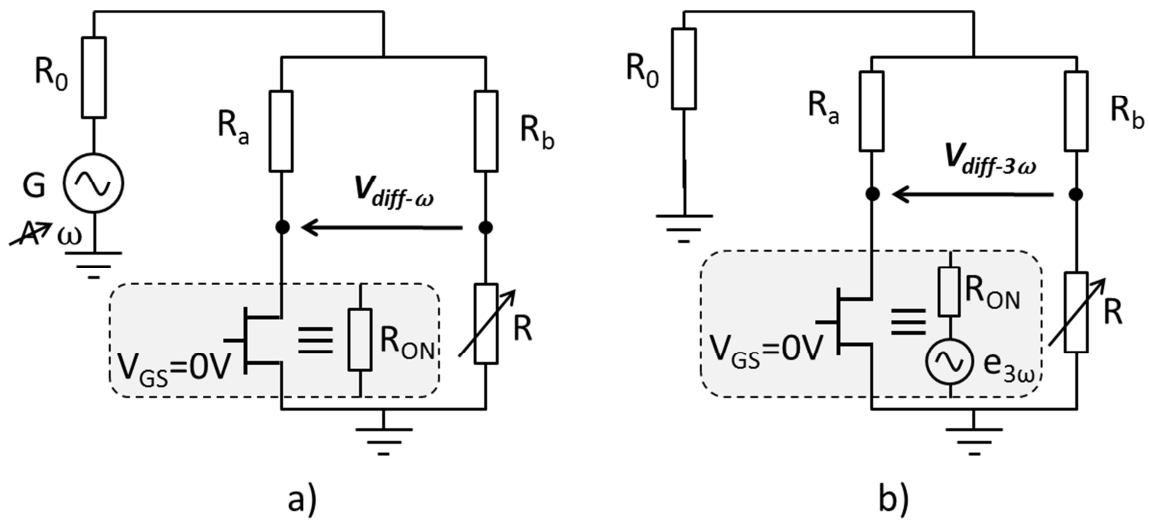


Figure III-19 : Schéma électrique équivalent du montage complet dans le cas idéal. (a) au fondamental,  $G_\omega$  représente la source d'excitation appliquée au circuit (b) à la troisième harmonique,  $e_{3\omega}$  représente la source des oscillations thermiques du transistor.

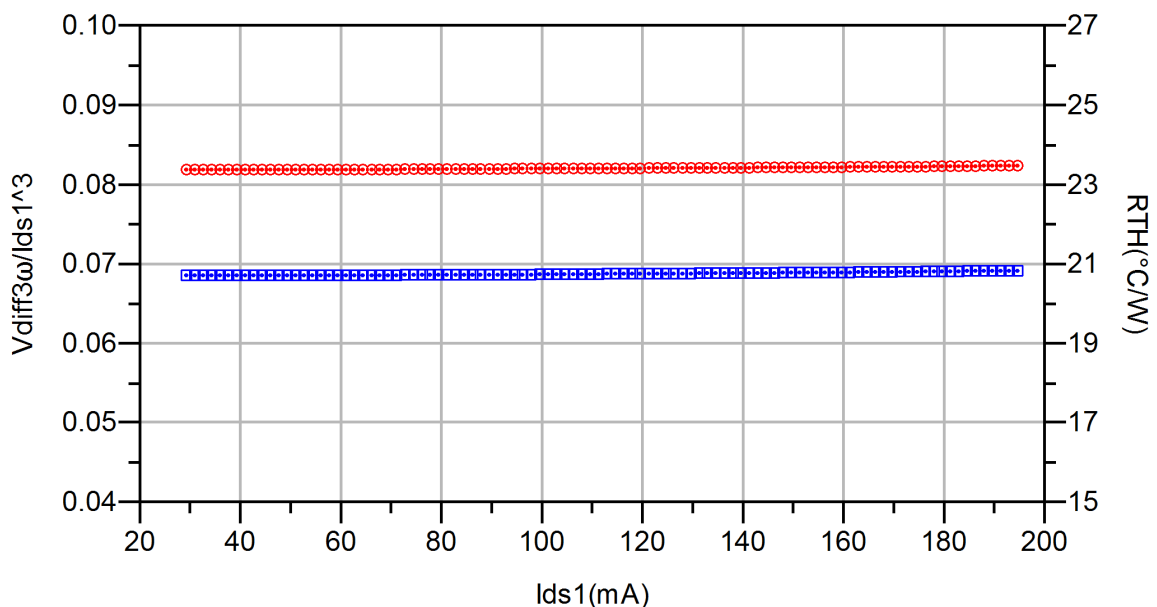


Figure III-20 : Extraction du rapport  $V_{diff(3\omega)}/I_{DS1}^3$  (cercle rouge) et de la résistance thermique (cercle bleu) en fonction du courant  $I_{DS1}$  à une fréquence fixée à 321Hz.

La Figure III-20 montre que le rapport  $V_{\text{diff}(3\omega)}/I_{\text{DS1}}^3$  reste constant en fonction du courant  $I_{\text{DS1}}$  injecté, donnant ainsi une valeur de la résistance thermique constante de  $20.8^\circ\text{C}/\text{W}$ . Dans la suite, nous présenterons ce type de mesure qui est indispensable pour l'évaluation des effets de non linéarités.

### III.5.2.2. Balayage en fréquence pour une amplitude fixe de la source d'excitation dans le cas idéal

Dans cette partie, nous réalisons une simulation pour un balayage en fréquence à une amplitude fixe. Le schéma électrique est identique à celui de la Figure III-19.

Nous avons choisi une amplitude  $V_{\text{IN}(\omega)}$  de  $406\text{mV}$  donnant ainsi une amplitude  $V_{\text{DS}(\omega)}$  de  $249.9\text{mV}$  illustrée par la Figure III-21. Nous remarquons que l'allure de ces deux amplitudes reste constante en fonction de la fréquence en gardant la même allure que l'impédance thermique.

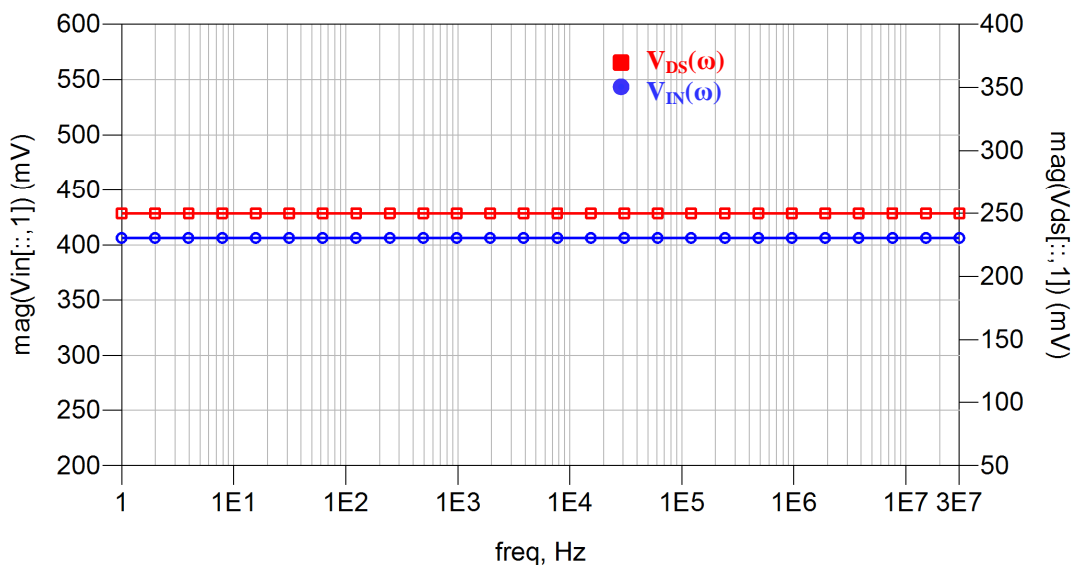


Figure III-21 : Amplitudes de la tension  $V_{\text{IN}(\omega)}$  (cercle bleu) et  $V_{\text{DS}(\omega)}$  (carré rouge) en fonction de la fréquence fondamentale pour une amplitude fixe de la source d'excitation.

Le courant circulant dans la branche « a » du pont (où il y a le transistor) reste constant sur toute la bande fréquence avec une amplitude de  $78.02\text{mA}$  (avec une précision au dixième de mA). L'amplitude et la phase du courant  $I_{\text{ds}}$  sont présentées à la Figure III-22. Le courant appliqué à la fréquence fondamentale vient exciter le transistor et génère les oscillations thermiques à la troisième harmonique (Figure III-23).

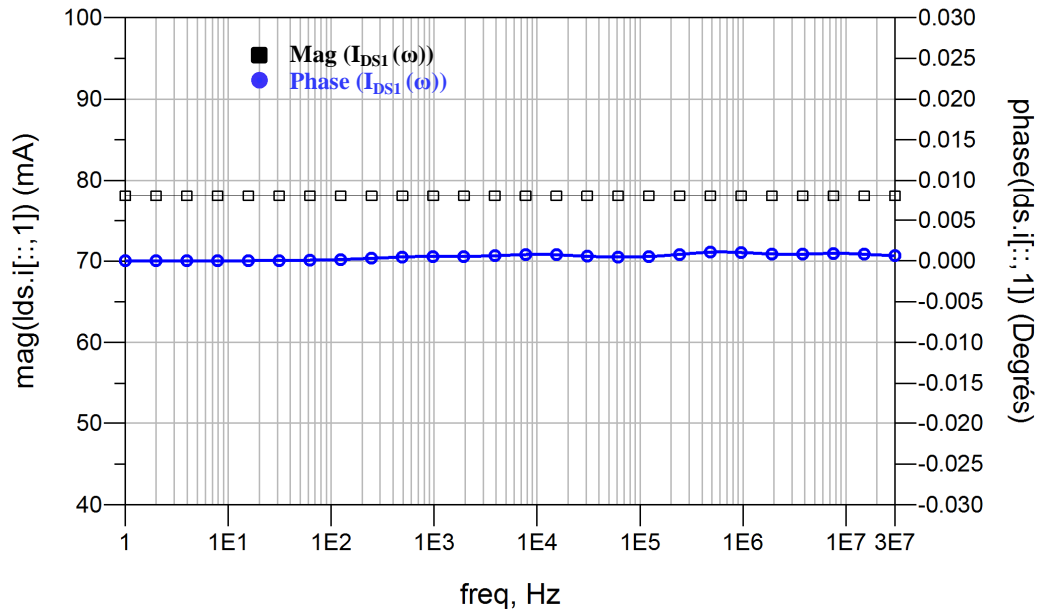


Figure III-22 : Amplitude (carré noir) et phase (cercle bleu) du courant  $I_{DS1}(\omega)$  en fonction de la fréquence fondamentale pour différentes amplitudes d'excitation.

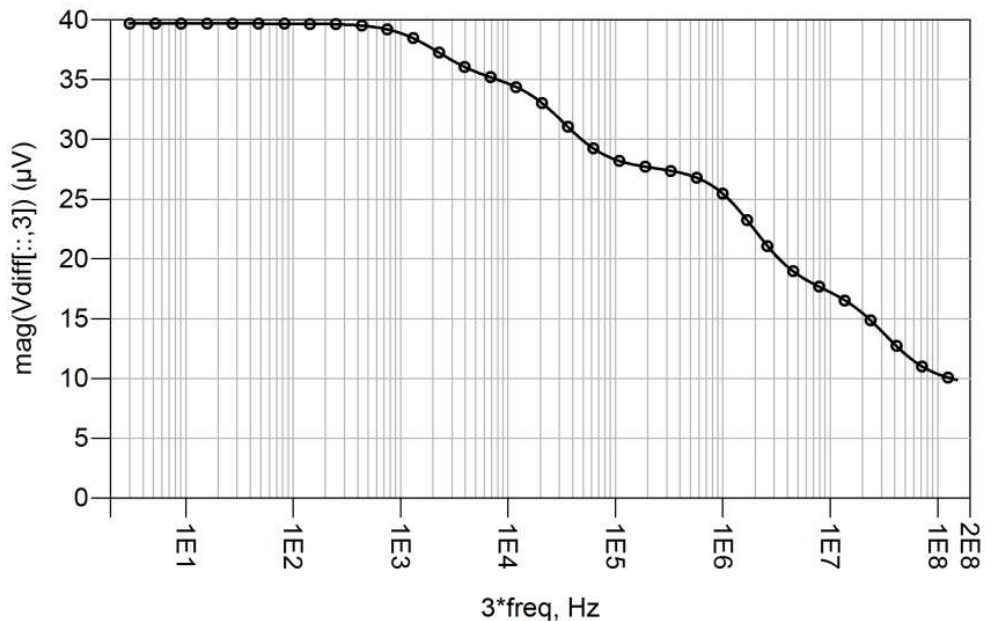


Figure III-23 : Amplitude des oscillations thermiques du transistor en fonction de la fréquence à la troisième harmonique pour un courant fixé à 78.02mA.

L'amplitude  $V_{diff(3\omega)}$  dépend du courant injecté et des propriétés thermiques du composant. Pour la simulation, le coefficient thermique  $\alpha$  est de  $0.004^{\circ}\text{C}$ , il correspond à celui du composant mesuré. Nous remarquons ici que pour un courant de 78.02mA, nous observons une amplitude des oscillations thermiques constante de l'ordre de  $40\mu\text{V}$  sur la bande de fréquence de 1Hz à 300Hz. Celle-ci décroît avec la fréquence.

Dans le cas idéal, l'expression de l'impédance thermique  $Z_{TH}$  peut s'écrire de la manière suivante :

$$Z_{TH} = \frac{4.V_{diff}3\omega}{\alpha.\beta.R_{ON0}^2 I_{DS1}^3} \quad (III-39)$$

Avec :

$$\beta = \frac{(R_a(R_0+R_b+R)+R_0R_b)}{((R_b+R)(R_0+R_{ON}+R_a)+R_0(R_{ON}+R_a))} \quad (III-40)$$

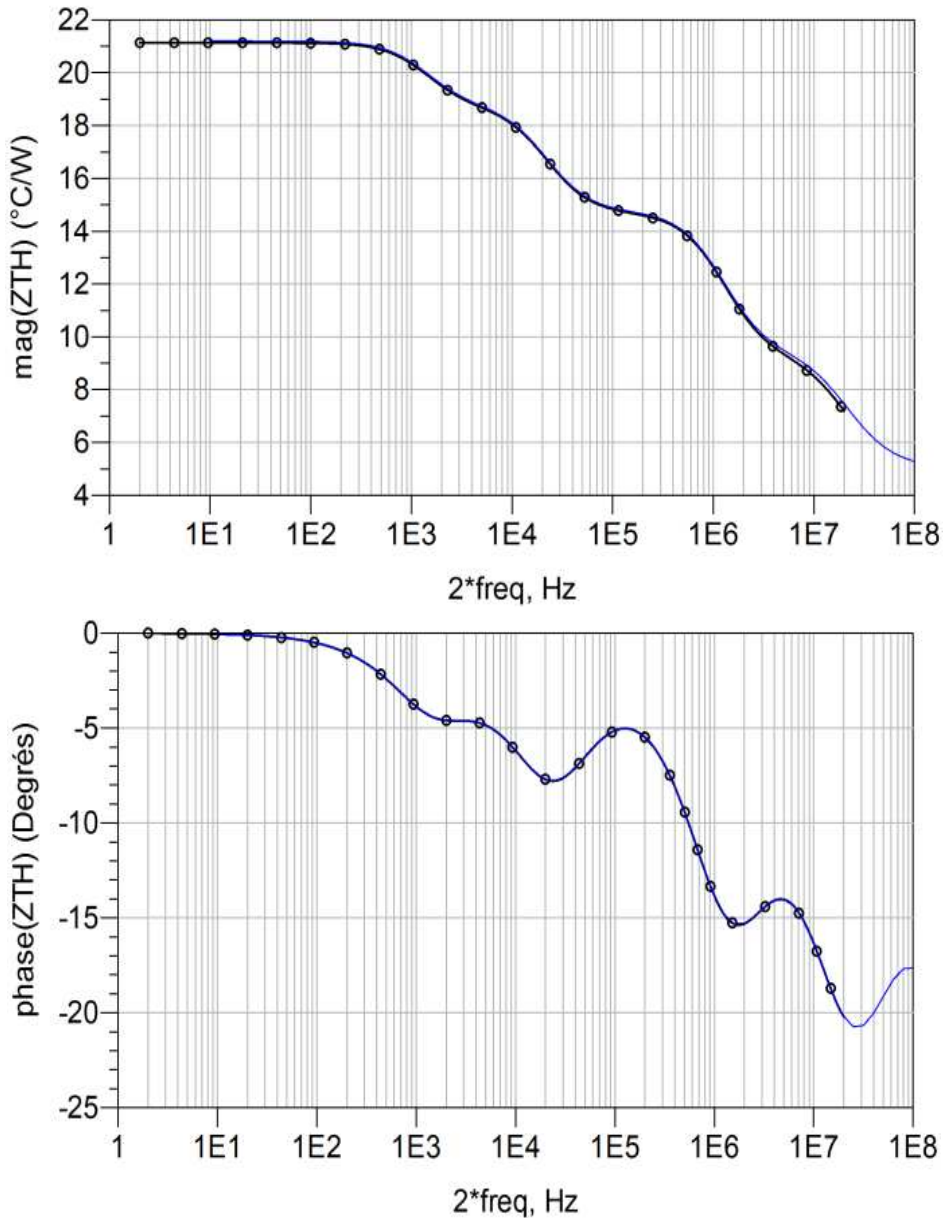


Figure III-24 : Comparaison entre l'impédance thermique connue du circuit thermique en fonction de la fréquence  $f_0$  (trait plein bleu) et son extraction par la méthode  $3\omega$  en fonction de  $2.f_0$  (cercle noir).

Nous traçons ensuite l'impédance thermique complexe en fonction de la fréquence double (la puissance dissipée est à la fréquence  $2.f_0$ ) pour une amplitude d'excitation donnée. Nous obtenons une excellente concordance entre l'impédance thermique représentée en fonction de la fréquence  $f_0$  et le résultat d'extraction de  $Z_{TH}$  obtenu par la méthode  $3\omega$ .

### III.5.2.3. Balayage en fréquence et en amplitude de la source d'excitation dans le cas idéal

Dans la deuxième partie, nous réalisons une simulation pour un balayage en fréquence et en amplitude ( $V_{IN(\omega)}$  varie entre 93.66mV et 1.016V). Nous remarquons que les amplitudes restent constantes en fonction de la fréquence.

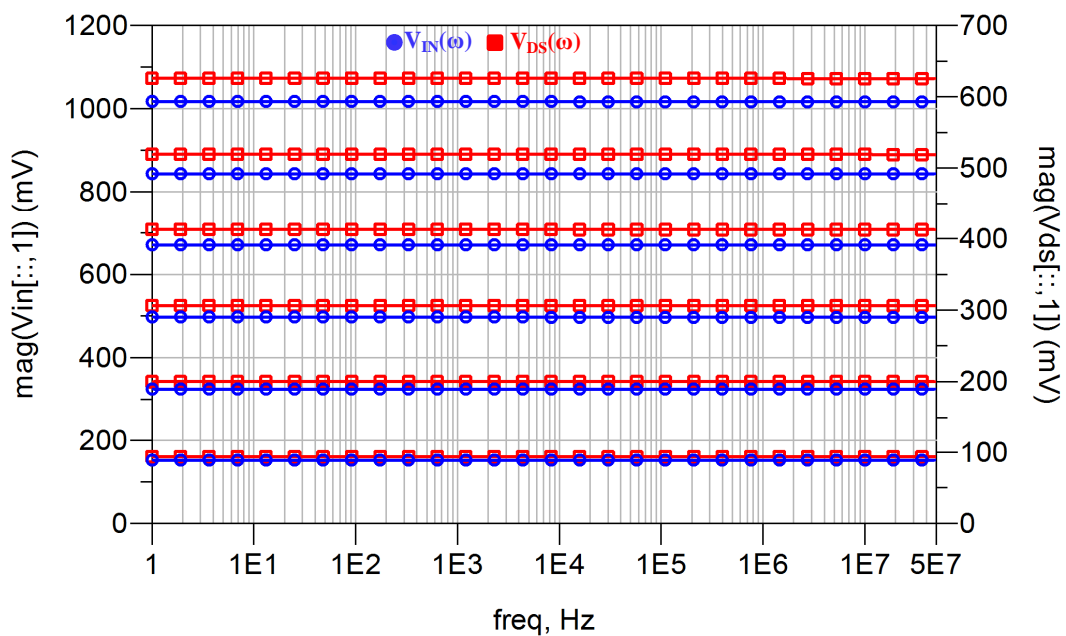


Figure III-25 : Différentes amplitudes des tensions  $V_{IN}(\omega)$  (cercle bleu) et  $V_{DS}(\omega)$  (carré rouge) en fonction de la fréquence fondamentale.



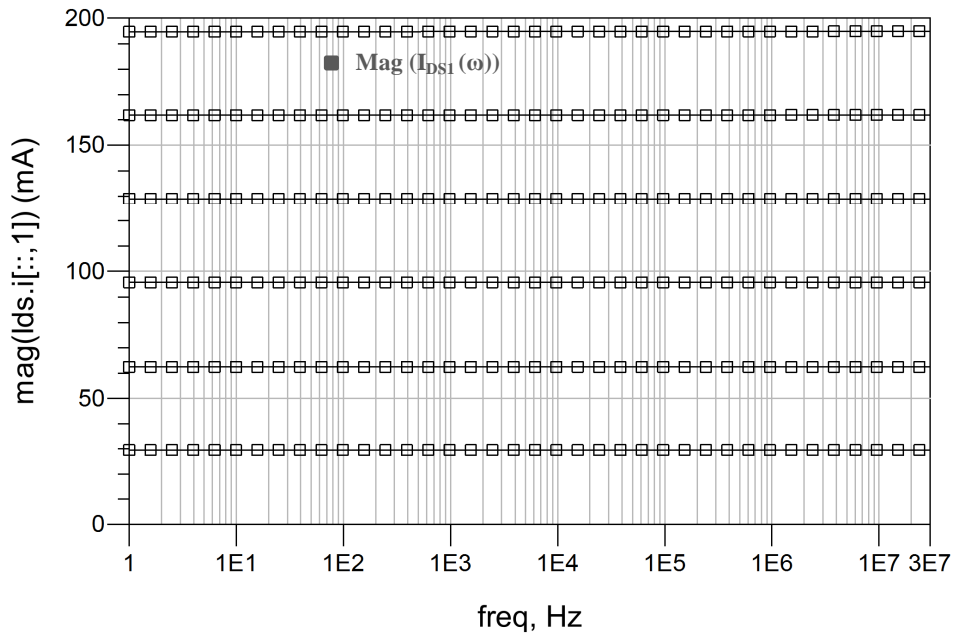


Figure III-26 : Amplitudes (carré noir) du courant  $I_{ds}(\omega)$  en fonction de la fréquence fondamentale pour différentes amplitudes d’excitation.

Comme nous l’avons souligné précédemment l’amplitude  $V_{diff(3\omega)}$  dépend du courant injecté et des propriétés thermiques du composant. Lorsque nous appliquons un courant fort au transistor, il y a une augmentation importante de l’amplitude des oscillations thermiques et de la dynamique de mesure. Cependant, la valeur de l’impédance thermique reste identique quelle que soit l’amplitude du courant injecté choisi dans ce cas idéal.

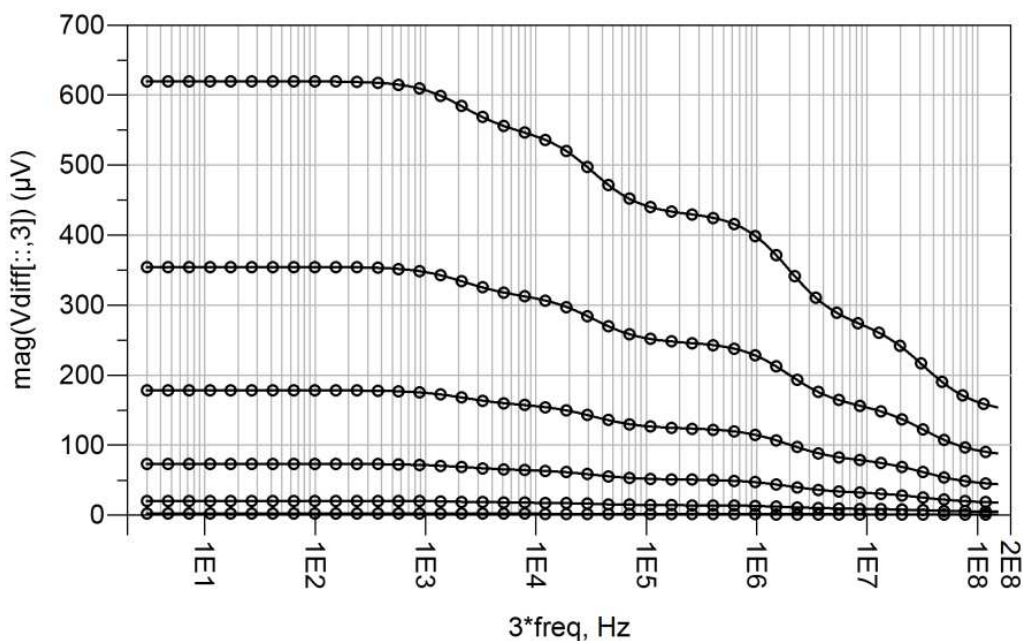


Figure III-27 : Différentes amplitudes des oscillations thermiques du transistor en fonction de la fréquence à la troisième harmonique pour différents courants  $I_{ds}(\omega)$ .

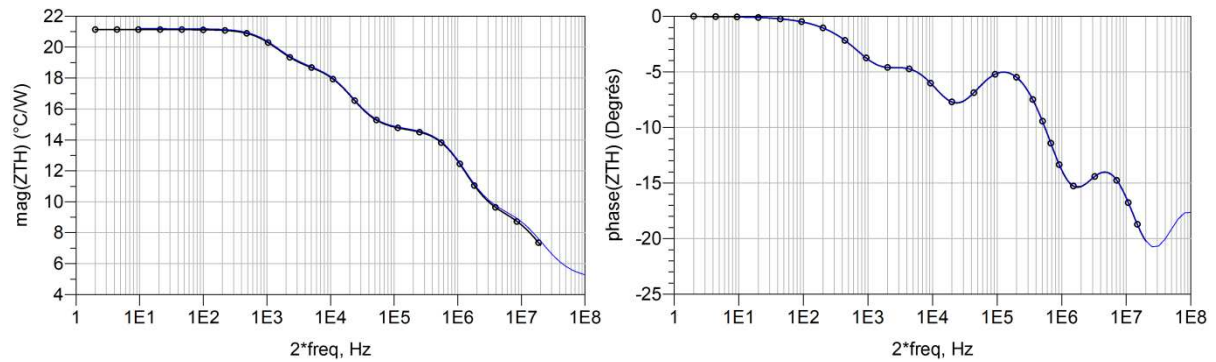


Figure III-28 : Comparaison entre l'impédance thermique connue du circuit thermique en fonction de la fréquence  $f_0$  (trait plein bleu) et son extraction par la méthode  $3\omega$  en fonction de  $2.f_0$  (cercle noir) pour différentes amplitudes d'excitation.

#### III.5.2.4. Analyse de l'effet selfique $L_a$ sur l'amplitude de $V_{diff-3\omega}$

Nous proposons cette fois ci une simulation électrique pour comprendre l'effet selfique  $L_a$  de la résistance  $R_a$  sur l'amplitude de  $V_{diff-3\omega}$ . Comme nous l'avons évoqué précédemment la branche « a » du pont est très sensible (car le courant  $I_{DS1}$  la traverse pour exciter le composant). Afin d'évaluer l'impact de l'impédance  $Z_a$ , nous l'avons mesuré précisément en utilisant l'analyseur d'Agilent E5061. Cette mesure est basée sur les mesures de paramètres [S] basses fréquences. Nous observons que la partie réelle de  $R_a$  reste quasiment constant ( $2.02\Omega$ ) jusqu'à 100KHz, elle varie ensuite avec la fréquence [101].

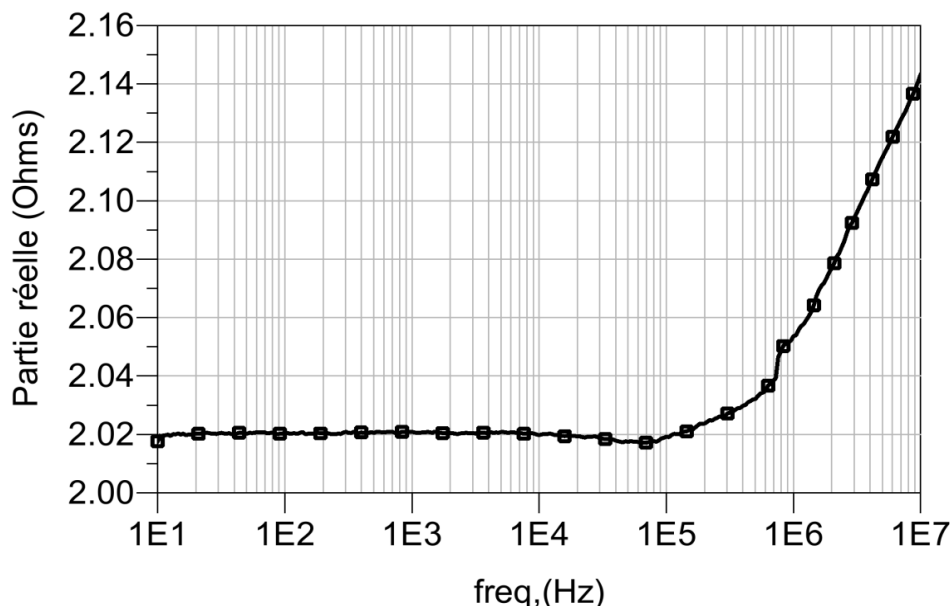


Figure III-29 : Mesure de la partie réelle (carré noir) de l'impédance  $Z_a$  en fonction de la fréquence.

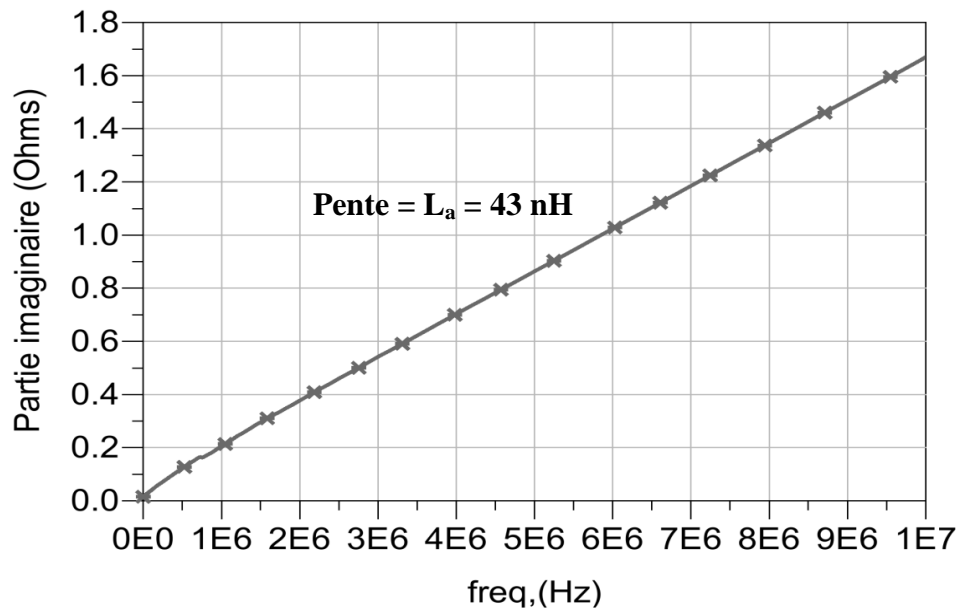


Figure III-30 : Mesure de la partie imaginaire (crois gris) de l'impédance  $Z_a$  en fonction de la fréquence.

La partie imaginaire est linéaire en fonction de la fréquence, nous en déduisons une valeur de la self de 43nH. Ce comportement de la résistance  $R_a$  s'explique par la technologie utilisée, elle est de couche métallique d'où un effet selfique. Dans notre cas, le choix de  $R_a$  était basé sur ses propriétés thermiques afin d'éviter de générer des oscillations thermiques du même ordre grandeur que celui du transistor.

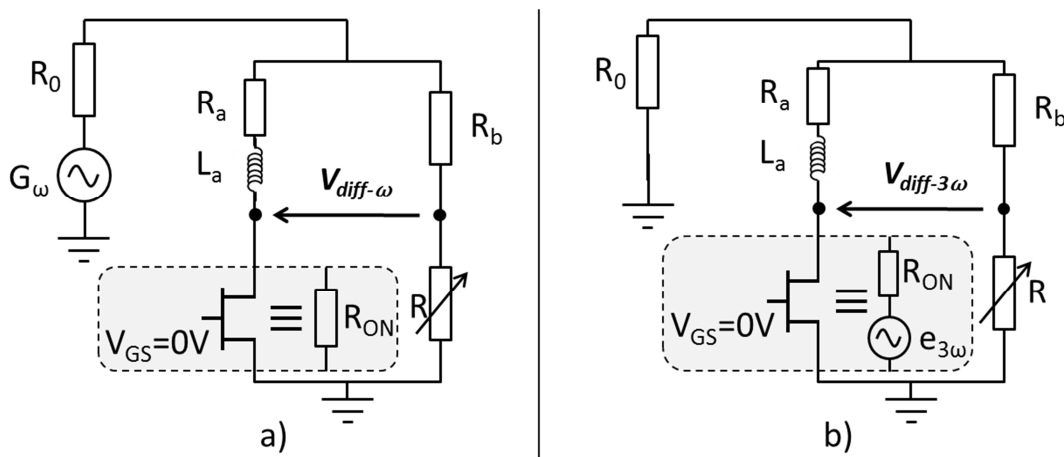


Figure III-31 : Schéma électrique équivalent du montage avec l'effet selfique  $L_a$ . (a) au fondamental,  $G_\omega$  représente la source d'excitation appliquée au circuit (b) à la troisième harmonique,  $e_{3\omega}$  représente la source des oscillations thermiques du transistor.

Nous avons ainsi réalisé des simulations pour différentes valeurs de  $L_a$  (0nH, 50nH, 100nH) pour analyser l'impact de cette inductance sur l'amplitude  $V_{diff-3\omega}$ . Le schéma

électrique est représenté à la Figure III-31. Nous remarquons que  $L_a$  impacte directement l'allure de  $V_{diff-3\omega}$ , en augmentant l'amplitude de manière exponentielle à partir d'une fréquence qui correspond sensiblement au début du déséquilibre du pont (Figure III-32).

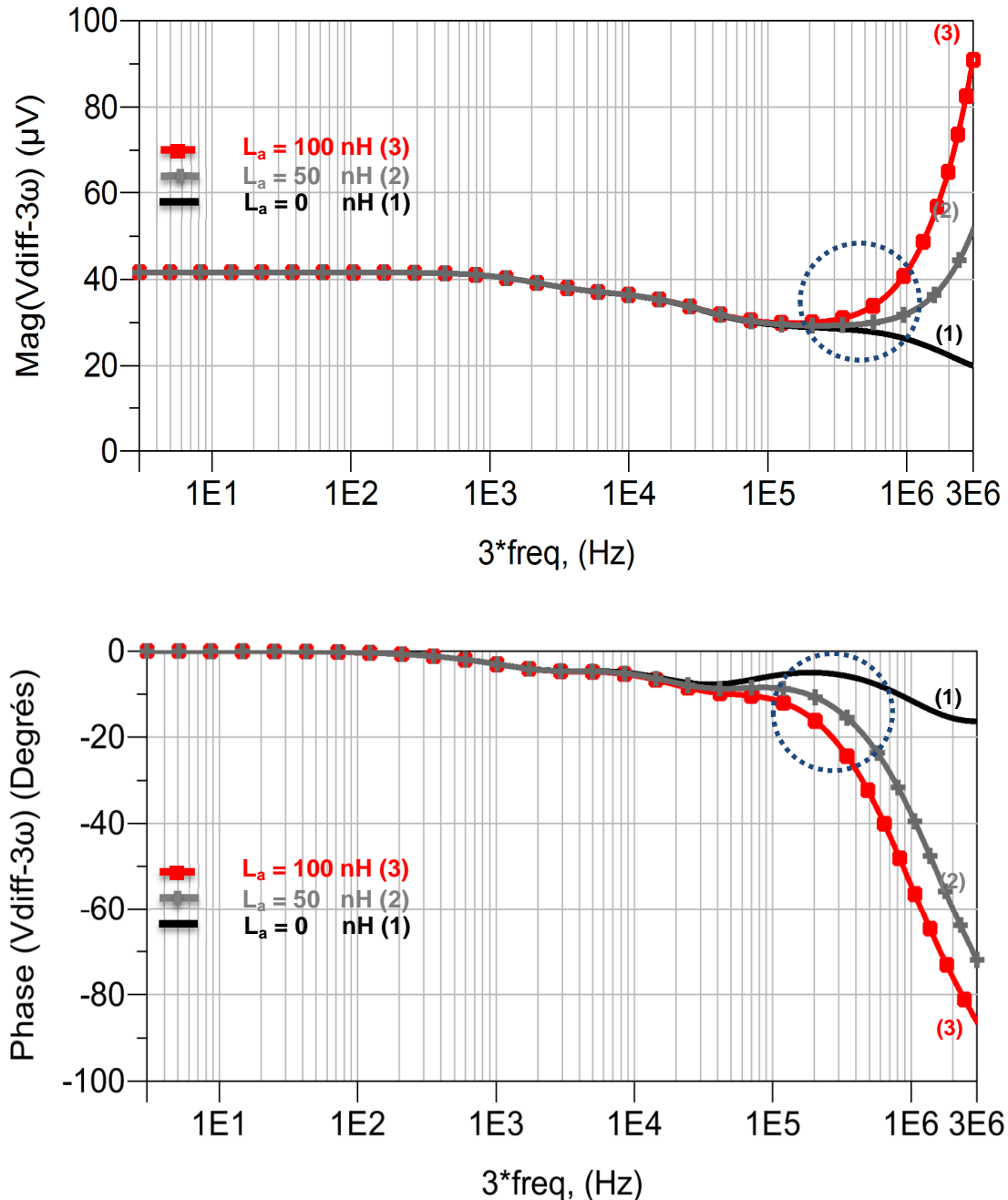


Figure III-32 : Comparaison de l'amplitude et de la phase de  $V_{diff-3\omega}$  en fonction de la fréquence à la troisième harmonique pour trois valeurs différentes de l'inductance  $L_a$ ,  $I_{DS1} = 78.7\text{mA}$ .

Nous observons que plus la valeur de  $L_a$  est élevée plus son influence sur l'amplitude de  $V_{diff-3\omega}$  apparaît aux fréquences basses. De même, la phase de  $V_{diff-3\omega}$  se révèle encore plus

sensible que de l'amplitude de  $V_{\text{diff-}3\omega}$ . Nous pouvons conclure que le comportement selfique de  $L_a$  (car la partie réelle de  $Z_a$  est très faible autour de  $2.02\Omega$ ) déséquilibre le pont de Wheatstone et perturbe la mesure fréquentielle. L'amplitude  $V_{\text{diff-}3\omega}$  est donc composée d'une partie de l'amplitude thermique  $e_{3\omega}$  et d'une partie provenant de la source d'excitation  $G_{3\omega}$ . Nous proposons une série de mesure complémentaire afin d'analyser la sensibilité du pont de Wheatstone en Annexe 2. Notons tout de même, que plus le  $R_{\text{ON}}$  des transistors est élevée, plus le problème est facile à régler.

### III.5.2.5. Extraction de l'impédance thermique pour différents niveaux de taux de distorsion harmonique

Le taux de distorsion harmonique est une mesure de la linéarité du traitement du signal effectuée en comparant le signal en sortie d'un appareil à un signal d'entrée parfaitement sinusoïdal, il est noté TDH (THD en anglais). La non-linéarité du système déforme le signal sinusoïdal. Le TDH est le rapport des valeurs efficaces entre la fréquence fondamentale et les autres, plus ce dernier sera faible, meilleure sera la qualité du signal de la source.

$$TDH = \frac{\sum_{i=1}^n V_{i\omega}^2}{V_{\omega}^2} \quad (\text{III-41})$$

Où  $V_{i\omega}$  est l'amplitude du signal au  $i^{\text{ème}}$  harmonique et  $V_{\omega}$  l'amplitude fondamentale [102]. Uniquement les cinq premiers harmoniques sont utilisées dans le calcul du TDH étant donné que l'amplitude des harmoniques décroît rapidement avec l'ordre des harmoniques.

Dans cette partie, nous présentons des simulations réalisées avec différents niveaux de taux distorsion harmoniques de la source d'excitation (40dBc, 50dBc et 60dBc) pour analyser l'impact de la qualité de la source sur l'extraction de l'impédance thermique. Nous utiliserons ici plutôt la notion de puissance pour le TDH, on limite le calcul seulement sur les trois premières harmoniques car l'impact des autres harmoniques sont quasiment négligeables dans notre application. Dans cette étude, nous ne prenons pas en compte l'effet de selfique  $L_a$  de la résistance  $R_a$ .

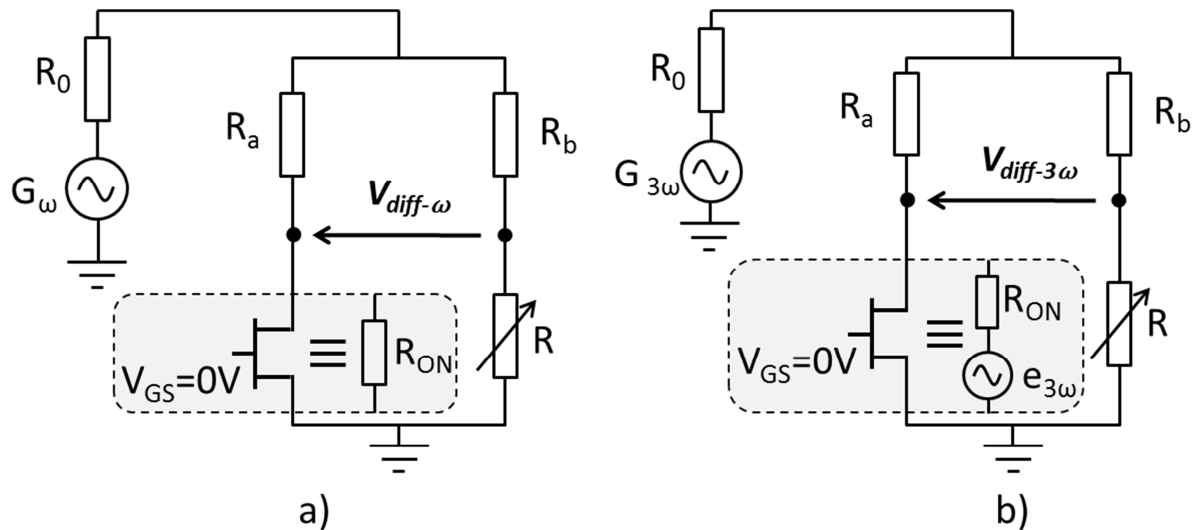


Figure III-33 : Schéma électrique équivalent du montage pour différents niveaux de TDH. (a) au fondamental,  $G_\omega$  représente la source d'excitation appliquée au circuit (b) à la troisième harmonique, nous avons deux sources :  $G_{3\omega}$  représente la source générée par les distorsions harmoniques de la source d'excitation,  $e_{3\omega}$  représente la source des oscillations thermiques du transistor.

Les différents résultats de simulations sont présentés à la Figure III-34. La simulation électrique montre que le niveau de TDH est un paramètre important. Pour un TDH égale à 60dBc, nous observons une concordance parfaite entre la simulation électrique et le modèle  $Z_{TH}$  utilisé pour la partie thermique. Cependant, lorsque le TDH diminue, l'amplitude des oscillations thermiques du transistor est affectée car la source  $G_{3\omega}$  provenant de la source d'excitation ainsi l'extraction de l'impédance thermique est modifiée à son tour. Nous remarquons que l'influence du TDH impacte directement l'amplitude de l'impédance avec un offset en basse fréquence. La phase de  $Z_{TH}$  reste cependant sensible à partir de 1MHz.

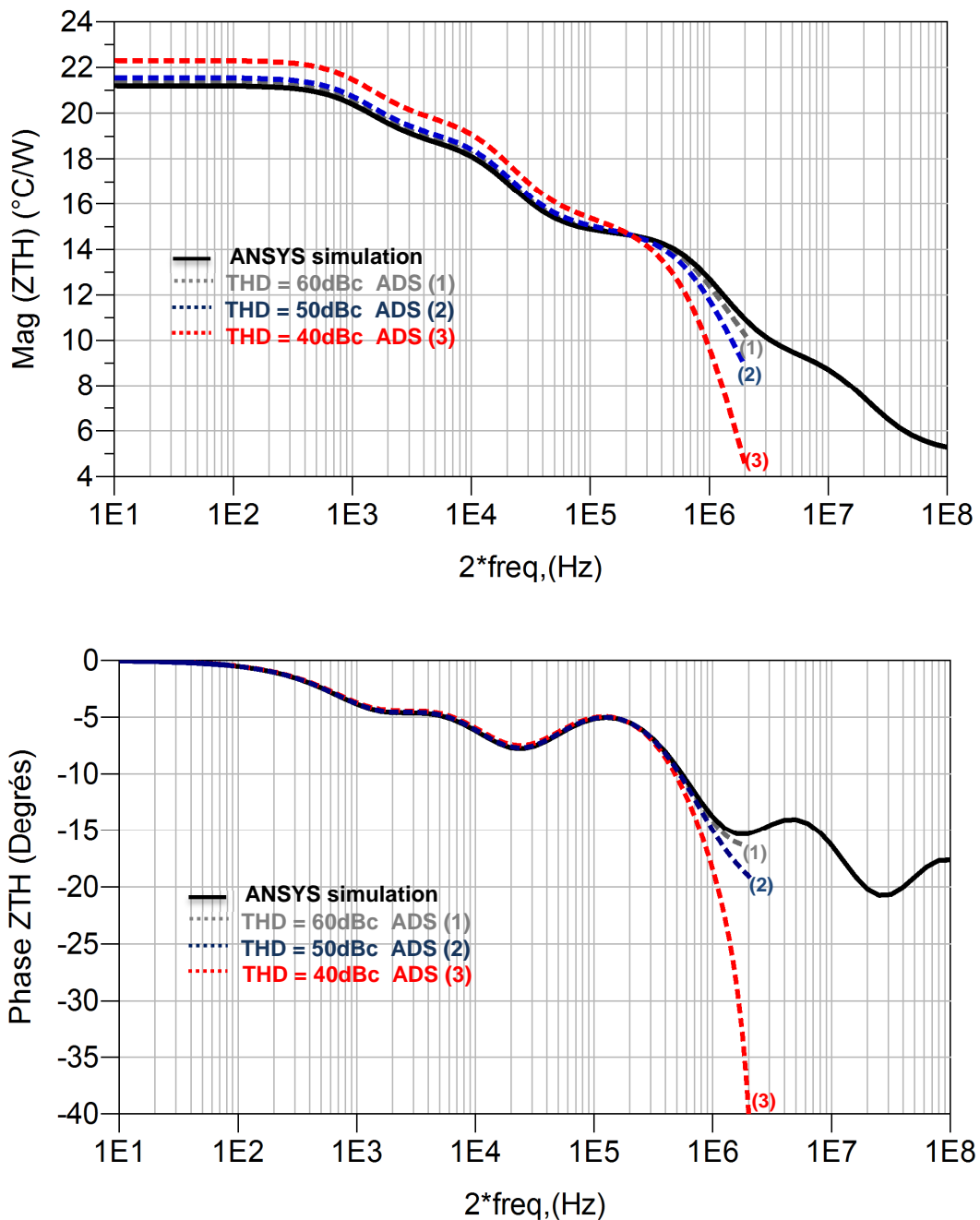


Figure III-34 : Comparaison de l'amplitude et de la phase de l'impédance  $Z_{TH}$  entre le circuit thermique (ANSYS, trait noir) et la simulation électrique (ADS) avec différent niveau de THD en fonction de la fréquence à  $2 \cdot f_0$ .

Pour cette raison, nous avons utilisé la source 81150A Agilent présentant un THD supérieur à 60dBc pour une amplitude de 840mV (la Figure III-35). Il faut également préciser que le taux de distorsion harmonique d'un système varie avec le niveau d'amplitude et la fréquence du signal.

Par ailleurs, à la troisième harmonique, l'amplitude des oscillations thermiques du transistor à mesurer est de l'ordre de plusieurs dizaines de microvolts et varie avec le courant

appliqué. Cette étude permet de déterminer sur les spécificités indispensables de la source sinusoïdale pour éviter les éventuelles distorsions. Elle valide également l'utilisation de la source d'Agilent 81150A dans le cadre de notre application.

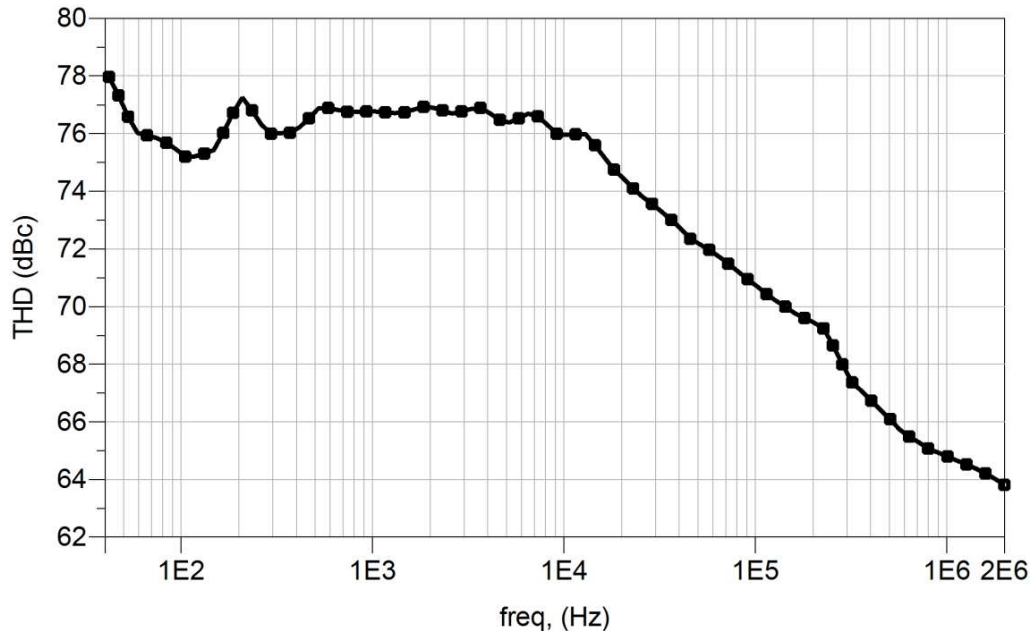


Figure III-35 : Mesure du taux de distorsion harmonique (TDH) en fonction de la fréquence à une amplitude  $G_\omega$  du générateur (81150A Agilent) égale à 840 mV.

### III.5.2.6. Etude de la non-linéarité de $R_{ON}$

Comme nous l'avons précisé précédemment l'utilisation de la méthode  $3\omega$  nécessite une résistance qui varie linéairement avec la température. L'autre point clé consiste à avoir un élément résistif linéaire : c'est-à-dire un élément dont la valeur de la résistance ne varie pas en fonction de la tension appliquée. Ceci n'est pas forcément facile lorsque par nature l'élément à mesurer est un transistor, donc un élément naturellement non-linéaire.

Si le début de la caractéristique  $I(V)$  présentée à la Figure III-36 semble convenir nous allons pour la suite considérer que la résistance  $R_{ON}$  est non-linéaire en ajoutant un terme cubique en fonction de la tension  $V_{DS1}$ .



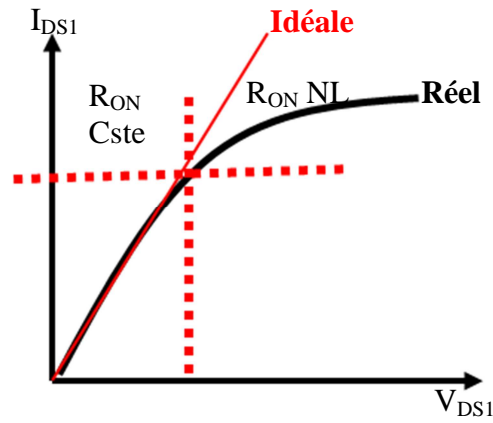


Figure III-36 : Schéma décrivant la variation  $R_{ON}$  en fonction de la tension  $V_{DS1}$  avec deux zones distinctes.

Le but consiste à analyser l'impact de cette non-linéarité sur l'extraction de l'impédance thermique  $Z_{TH}$ . Nous obtenons ainsi une nouvelle relation :

$$I_{DS1} = \frac{V_{DS1}}{R_{ON0}(1+\alpha\Delta T)} + gV_{DS1}^3 \quad (III-42)$$

On calcule de manière générale l'influence de ce terme cubique sur l'impédance thermique. Le calcul détaillé en Annexe 1 fournit la nouvelle expression de l'impédance thermique :

$$Z_{TH} = \frac{4 \cdot e_{3\omega}}{\alpha \cdot R_{ON0}^2 (I_{DS1} - \frac{3gV_{DS1}^3}{4})^2 I_{DS1}^2} + Offset(g, V_{DS1}, I_{DS1}) \quad (III-43)$$

Si nous considérons que  $g$  et  $V_{DS1}$  sont faibles, alors nous pouvons écrire l'expression de l'impédance thermique de la manière suivante:

$$Z_{TH} = Z_{THideal} + \frac{gR_{ON0}^2}{\alpha} \quad (III-44)$$

Cette expression montre qu'une non-linéarité cubique de la résistance  $R_{ON0}$  apporte un simple décalage constant de  $Z_{TH}$ . Ce résultat est présenté à la Figure III-37 et validé.

| $\alpha$ (°C) | $g$    | $R_{ON0}$ ( $\Omega$ ) |
|---------------|--------|------------------------|
| 0.0041        | -0.001 | 4.54                   |

Tableau III-1 : Valeurs des paramètres intervenant dans l'expression de  $Z_{TH}$ .

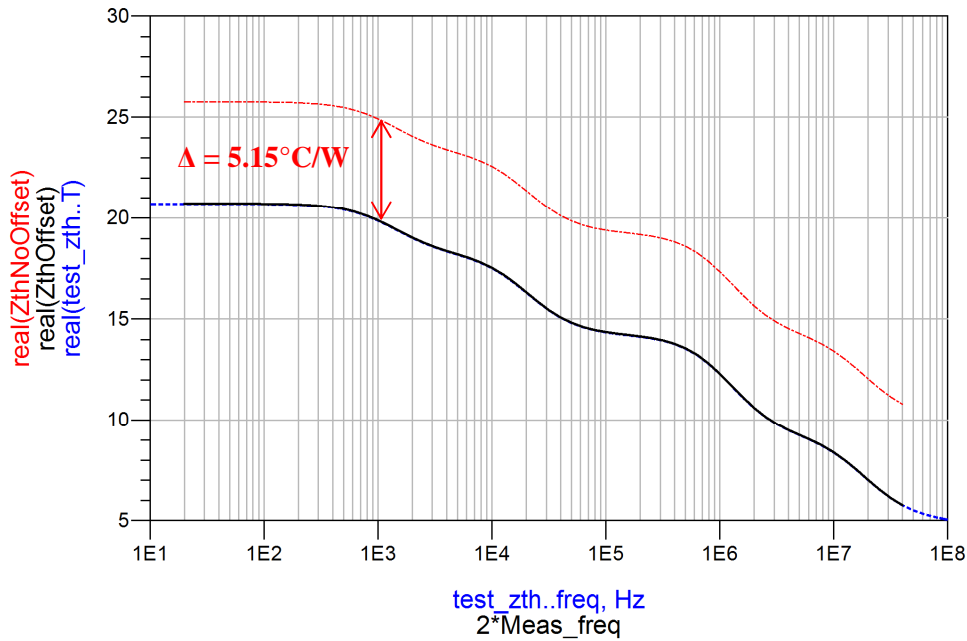


Figure III-37 : Simulation électrique de  $Z_{TH}$  avec et sans décalage.

Dans cette partie, nous avons analysé l'impact des différents éléments du banc de mesure sur l'extraction de l'impédance thermique. Nous constatons que tous les éléments du banc peuvent perturber le signal électrique mesuré à la troisième harmonique. Le choix des éléments doit impérativement répondre aux différents paramètres soulignés précédemment.

### III.5.3. Résultats de mesures

Dans cette partie, nous présentons les résultats expérimentaux obtenus avec la méthode  $3\omega$  sur un transistor HEMT InAlN/GaN  $8 \times 75 \times 0.25 \mu m^2$  de la plaque AEC1669 provenant de III-V Lab (c'est un transistor nue). Nous exposerons ainsi une comparaison entre la mesure et la simulation électrique. Nous soulignerons les différents problèmes rencontrés et les limites actuelles de cette méthode  $3\omega$  pour cette technologie.

#### III.5.3.1. Balayage en amplitude pour une fréquence fixe de la source d'excitation

Nous proposons ici une comparaison de l'amplitude de  $V_{diff-3\omega}$  entre la mesure et la simulation du circuit thermique. Nous avons effectué des mesures pour différentes valeurs de  $V_{DS1}$  à une fréquence fixe à 321Hz. Comme nous l'avons souligné à l'équation (III-37), l'amplitude  $V_{diff-3\omega}$  dépend directement de l'amplitude du courant injecté dans le transistor (à la fréquence fondamentale) suivant une loi cubique, ceci est illustré à la Figure III-38. Pour la

simulation, nous avons considéré que la résistance  $R_{ON0}$  est constante en fonction de l'amplitude de  $V_{DS1}$ . Lorsque  $V_{DS1}$  est supérieure à 400mV, nous constatons un écart entre la mesure et la simulation, ce décalage provient de la variation non linéaire de  $R_{ON0}$  qui implique à son tour un déséquilibre fréquentiel du pont de Wheatstone. Cette mesure pourrait éventuellement permettre de trouver la valeur de  $g$ .

Finalement, cette étude détermine la limitation en terme de linéarité de la méthode  $3\omega$ . Il faut donc limiter la tension  $V_{DS1}$  pour rester dans une plage où  $R_{ON0}$  est constante (avec une précision aux dixièmes d'ohms). L'hypothèse de la linéarité de la résistance  $R_{ON0}$  est donc valable jusqu'à  $V_{DS1}$  égale à 400mV.

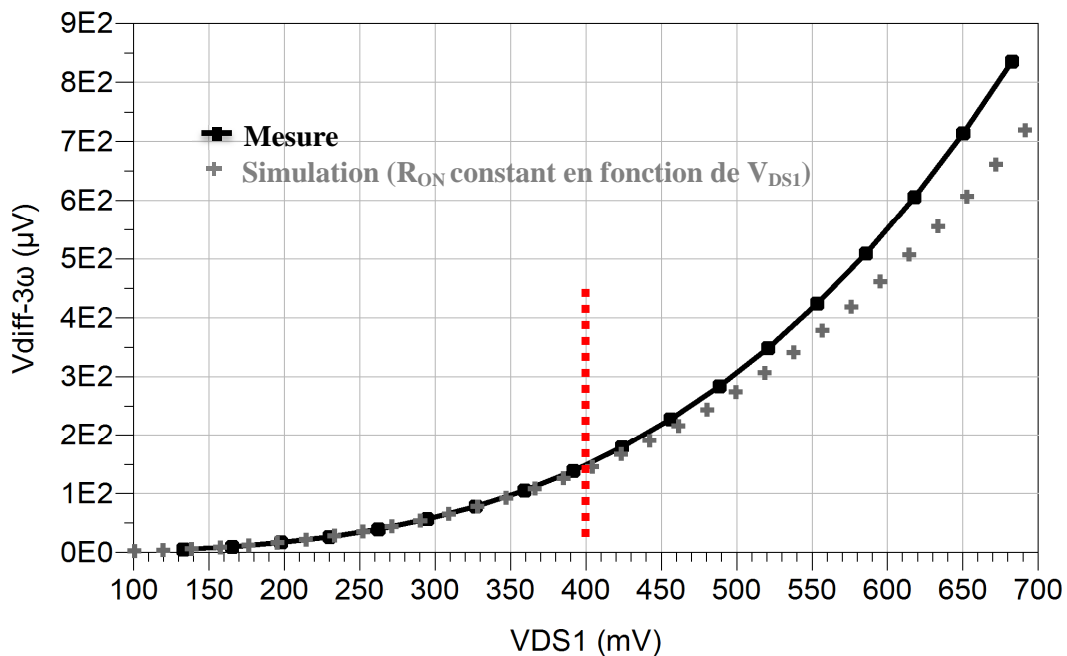


Figure III-38 : Comparaison de l'amplitude  $V_{diff-3\omega}$  entre la mesure (carré noir) et la simulation (croix gris) en fonction de l'amplitude  $V_{DS}$  à une fréquence fixe à 321Hz.

A partir de cette série de mesure, nous avons extrait la résistance  $R_{ON0}$  et la résistance thermique  $R_{TH}$  pour les différentes amplitudes de la tension de  $V_{DS1}$  à une fréquence fixe de 321Hz (Figure III-39). Le choix d'une fréquence de 321Hz permet d'éviter l'impact des fréquences du réseau (50Hz) et les harmoniques parasites.

Nous remarquons que les valeurs de  $R_{ON0}$  et de  $R_{TH}$  sont quasiment constantes jusqu'à  $V_{DS1}$  égale à 400mV.  $R_{ON0}$  augmente légèrement en fonction de  $V_{DS1}$  qui provoque à son tour une augmentation de la courbe de la résistance thermique ( $\approx 2^{\circ}C/W$ ). Ce résultat confirme la

variation de  $R_{ON0}$  en fonction de la tension  $V_{DS1}$ , nous proposons donc de limiter l'amplitude de la tension  $V_{DS1}$  à 400mV pour rester dans une « plage linéaire » de  $R_{ON0}$ .

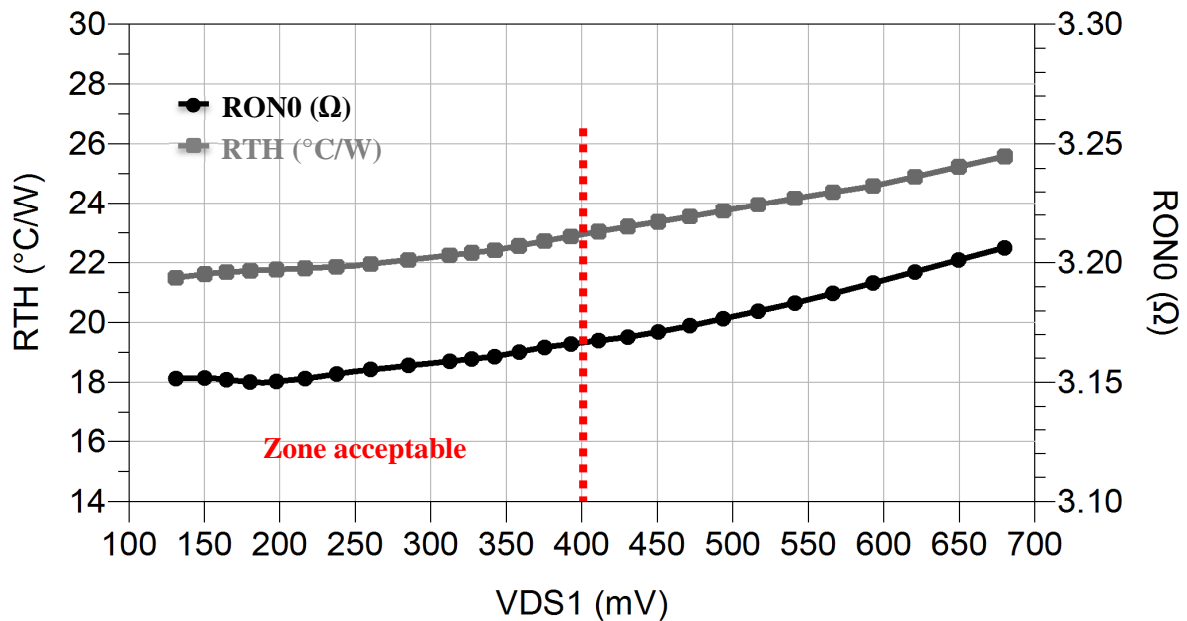


Figure III-39 : Mesure et extraction de la résistance thermique  $R_{TH}$  (carré gris) et de la résistance  $R_{ON0}$  (cercle noir) en fonction de la tension  $V_{DS1}$  à une fréquence fixe à 321Hz.

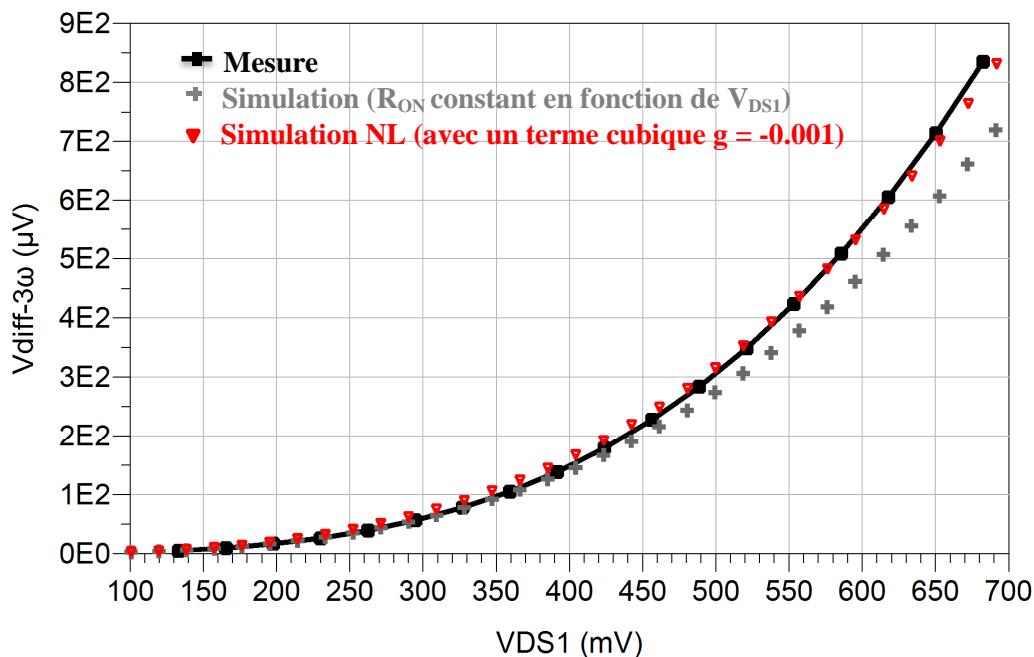


Figure III-40 : Comparaison de l'amplitude  $V_{diff-3\omega}$  entre la mesure (carré noir) et les simulations linéaire ( $R_{ON}$  constant, croix gris) et non linéaire (avec  $g = -0.001$ , triangle rouge) en fonction de l'amplitude  $V_{DS}$  à une fréquence fixe à 321Hz.

L'extraction du terme cubique  $g$  est réalisée à partir d'une simulation non linéaire. La Figure III-40 montre une bonne concordance entre la mesure et la simulation non linéaire.

Comme nous l'avons souligné précédemment ce terme cubique ajoute un décalage à la valeur de l'impédance thermique. La connaissance de la valeur de  $g$  permettra ensuite de corriger ce décalage.

### III.5.3.2. Balayage en fréquence pour une amplitude fixe de la source d'excitation

Nous présentons ici une mesure en fréquentiel afin d'extraire l'impédance thermique et toutes les constantes thermiques. Nous avons appliqué un signal sinusoïdal avec une amplitude  $V_{DS1}$  fixée à 248mV (en restant dans la zone où  $R_{ON0}$  est constante en fonction de la tension  $V_{DS1}$ ) et nous avons fait varier la fréquence de la source d'excitation.

La Figure III-41 montre la comparaison entre la mesure et la simulation de l'impédance thermique. Nous observons que l'amplitude de l'impédance thermique mesurée est identique à celle obtenue par la simulation dans la bande fréquence située entre 300Hz et 1MHz. Ce résultat nous permet de valider la méthode  $3\omega$  pour cette plage de fréquences.

En basses fréquences, nous remarquons que les mesures restent une tâche difficile, il y a des effets parasites (comme 50Hz et ses harmoniques, la lumière ...) qui perturbent l'amplitude des oscillations thermiques du composant et la mesure est faussée.

Par contre, après 1MHz, le pont est totalement déséquilibré et nous perdons la précision de mesure, cet effet est dû au comportement de l'inductance  $L_a$ . Nous constatons un décalage entre la mesure et la simulation de l'amplitude  $V_{diff-3\omega}$ , la mesure de la phase est encore plus difficile en raison des très petites fluctuations. Nous observons également des problèmes de mesures autour de 50Hz et les mesures de phase sont faussées à partir de 300KHz.

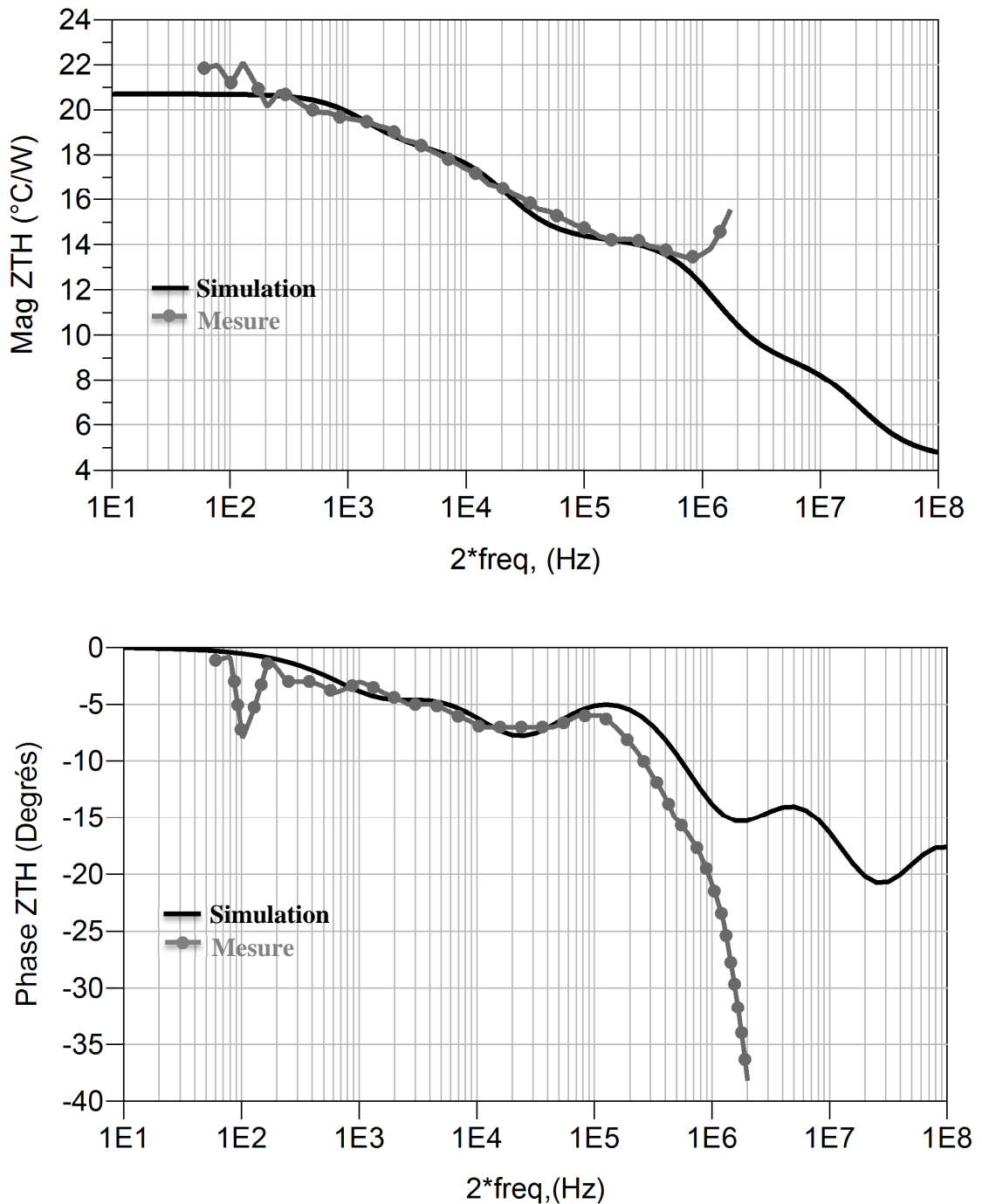


Figure III-41 : Comparaison de l'amplitude et de la phase de l'impédance thermique entre la simulation (trait noir) et la mesure (cercle gris) pour un courant  $I_{DS1}$  égale à 78.7mA.

### III.5.3.3. Balayage en fréquence et en amplitude de la source d'excitation

Afin de compléter l'étude, nous présentons ici des résultats de mesures de  $Z_{TH}$  extraits pour différentes amplitudes du courant  $I_{DS1}$  sur le même transistor. Nous remarquons que les différentes courbes de l'impédance thermique sont confondues. Ce résultat permet donc de

conclure que cette méthode  $3\omega$  est valable quel que soit l'amplitude du courant appliquée à condition de rester dans une zone où  $R_{ON0}$  est constante en fonction du courant.

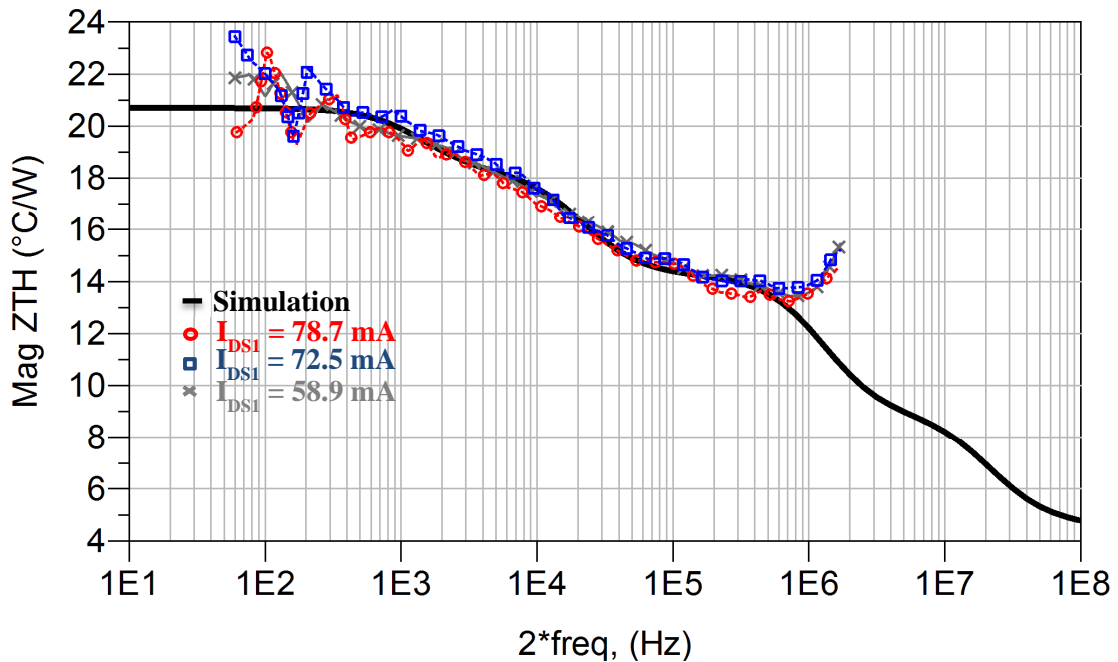


Figure III-42 : Extraction de l'amplitude de l'impédance thermique pour différents courants  $I_{DS}$  (58.9mA, 72.5mA, 78.7mA) et comparaison avec la simulation (trait noir).

Cependant, nous constatons les mêmes problèmes en basses fréquences et après 1MHz. Les effets parasites et l'impact du déséquilibre du pont abordés précédemment restent présents quelque soit l'amplitude du courant appliqué.

#### III.5.3.4. Discussion

L'une des difficultés de cette méthode repose sur la mesure de l'amplitude  $V_{diff-3\omega}$  qui est très faible, l'équilibre du pont de Wheatstone est donc primordiale pour la mesure. Cependant, le pont se déséquilibre en fonction de la fréquence fondamentale et la dynamique de mesure dépend directement de l'équilibre du pont. A la troisième harmonique, l'amplitude de la source thermique du transistor ( $e_{3\omega}$ ) est proche de la source d'excitation  $G_{3\omega}$ . Lorsque le pont se déséquilibre alors les deux signaux se mélangent et la mesure est faussée.

Dans notre cas, cette méthode  $3\omega$  est donc principalement limitée en fréquence par l'effet selfique de  $L_a$  de la résistance  $R_a$ . L'idéal est de concevoir un pont purement résistif pour supprimer tous les effets capacitifs et inductifs. Dans la littérature, les mesures des oscillations thermiques avec la méthode  $3\omega$  étaient déjà limitées en fréquence [103] [104]. Il

existe une autre solution alternative pour éliminer le mode commun afin d'augmenter la dynamique de mesure intitulé en anglais « Anderson Loop » [105]. La boucle Anderson est une topologie de circuit de mesure mis en œuvre pour la soustraction du mode commun. Elle repose sur l'utilisation des éléments actifs tandis que le pont de Wheatstone classique est composé de composants passifs. Cependant, cette solution n'a pas été retenue dans notre application pour deux raisons principales :

- (1) La bande de fréquence est également limitée avec la boucle d'Anderson entre 100KHz à 1MHz [106] [107] [108], cette limitation dépend à la fois de l'élément mesurée et des amplificateurs différentiels utilisés.
- (2) La résistance  $R_{ON}$  du transistor est environ de  $4\Omega$ , le potentiomètre doit donc avoir un comportement en fréquentiel strictement constant pour éliminer le mode commun. A ce jour, un composant purement résistif sur une très large bande de fréquence n'existe pas sur le marché.

Une autre solution pourrait consister à augmenter  $R_{ON}$  en ajustant la polarisation  $V_{GS}$ . En effet, cela permettrait d'augmenter la valeur de la résistance  $R_a$  et de minimiser l'effet selfique de  $L_a$ .

### **III.6. Conclusion**

Dans ce chapitre, nous avons présenté une nouvelle méthode pour la caractérisation de l'impédance thermique des transistors HEMTs GaN. Ce procédé s'appuie sur des mesures électriques basses fréquences à la troisième harmonique. C'est à notre connaissance la première fois que cette méthode est utilisée pour les transistors de puissance. L'utilisation de ce procédé permet de caractériser l'évaluation de la température de jonction des transistors HEMTs GaN sans exciter les effets de piégeage.

Nous avons mis en place un banc de mesure et un protocole de mesure afin d'extraire l'impédance thermique des composants HEMTs GaN. Nous avons automatisé ce banc pour faciliter la mesure avec le logiciel Labview. Les résultats obtenus ont été vérifiés par la simulation électrique du banc et par la simulation thermique du composant sur ANSYS. La valeur de l'impédance thermique obtenue avec la méthode  $3\omega$  peut être comparée à d'autres méthodes électriques telles que [83] et [70]. Dans un travail précédent [59], nous avons



utilisé le principe de la méthode détaillée dans [70] pour extraire la résistance thermique sur le même transistor, nous avons trouvé un résultat similaire.

La méthode «  $3\omega$  » nécessite cependant des spécificités indispensables au niveau du banc de mesure afin de mesurer avec précision l'amplitude des oscillations thermiques. Nous avons mis en évidence les limitations suivantes : l'effet inductif de  $L_a$ , le TDH de la source d'excitation ainsi que la non-linéarité de  $R_{ON}$  (du transistor). Dans notre cas, l'exploitation du banc de mesure reste limitée autour de la fréquence 1MHz. Nous avons désormais clairement identifié ces limitations et travaillons maintenant à diminuer leur impact, les compenser ou les éliminer.

## **IV. Chapitre 4 : Modélisations électriques des transistors HEMTs AlGa<sub>N</sub>/Ga<sub>N</sub> et InAlN/Ga<sub>N</sub>**

## IV.1. Introduction

Cette thèse s'inscrit dans le cadre du projet européen FP7 intitulé « AlGa<sub>N</sub> and InAlN based microwave components » (dont l'acronyme est AL-IN-WON). Dans ce projet, nous avons en charge la caractérisation et la modélisation des composants HEMTs AlGa<sub>N</sub>/Ga<sub>N</sub> et InAlN/Ga<sub>N</sub> provenant de la filière GH25 d'UMS et de III-V Lab pour des applications de puissance dans les bandes X et K respectivement.

Dans le chapitre 1, nous avons présenté les performances actuelles des composants HEMTs Ga<sub>N</sub>. L'amélioration des performances de l'hétérostructure AlGa<sub>N</sub>/Ga<sub>N</sub> est devenue de plus en plus difficile car nous approchons de leurs limites théoriques. Une alternative possible est l'utilisation de la nouvelle génération de l'hétérostructure InAlN/Ga<sub>N</sub> qui permet notamment d'avoir un rendement meilleur à des fréquences plus élevées qu'avec son concurrent AlGa<sub>N</sub>/Ga<sub>N</sub>. L'introduction de la couche d'AlN entre l'AlGa<sub>N</sub> et le Ga<sub>N</sub> permet de diminuer les effets de courant de fuite [12] et d'augmenter environ par deux la densité de porteurs dans le canal de conduction. L'amélioration de l'hétérostructure InAlN/Ga<sub>N</sub> s'explique essentiellement par l'accord de maille entre la couche barrière InAlN avec la couche de tampon Ga<sub>N</sub>. Les performances des HEMTs InAlN/Ga<sub>N</sub> ont déjà dépassé les performances des HEMTs AlGa<sub>N</sub>/Ga<sub>N</sub>. Cependant, les composants HEMTs InAlN/Ga<sub>N</sub> ne sont pas encore en phase de commercialisation par manque de maturité qui impactent directement la fiabilité de ces composants [1].

Dans ce chapitre, nous allons décrire le principe de la modélisation des transistors HEMTs Ga<sub>N</sub>. Nous utiliserons le modèle développé au sein du laboratoire XLIM qui est dédié à la fois à des applications de puissances et de commutations [78] [109]. Ce modèle possède une base commune qui permet d'être utilisée pour différentes applications. Dans la première partie, nous détaillerons les différentes étapes de la modélisation linéaire et non-linéaire. Nous comparerons ensuite les performances du modèle simulé aux mesures réalisées (avec les différents bancs de mesures disponibles au sein du laboratoire XLIM [18] [110]). Finalement, nous présenterons les différents paramètres obtenues des deux modèles réalisés des transistors HEMTs AlGa<sub>N</sub>/Ga<sub>N</sub> et InAlN/Ga<sub>N</sub>.

## IV.2. Représentation électrique du HEMT GaN

Dans le chapitre 1, nous avons présenté le principe de fonctionnement du transistor HEMT GaN et ses effets limitatifs. La Figure IV-1 illustre l'origine des éléments de la modélisation électrique du transistor HEMT. Ce type de modèle repose sur la structure proposée par C.A. Liechti [111] pour les MESFETs.

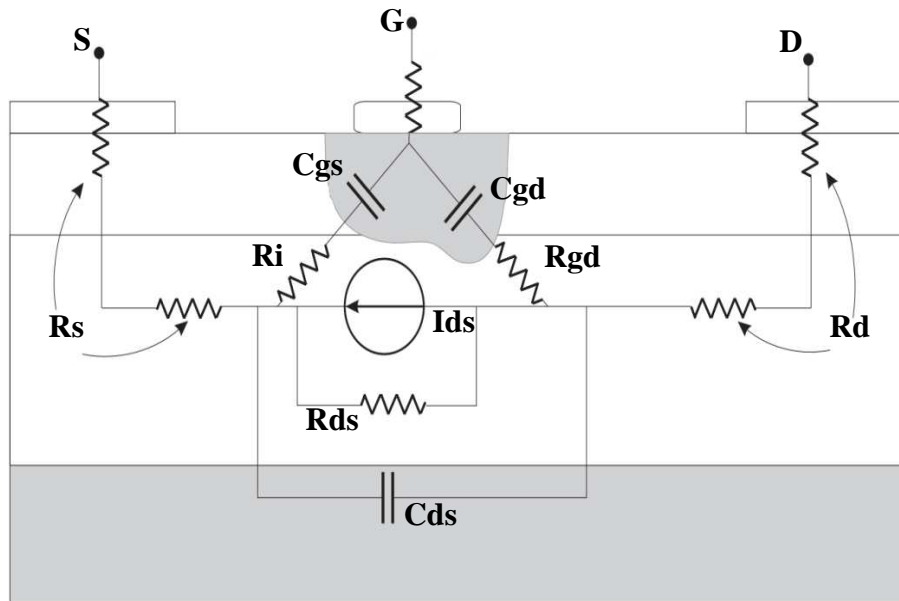


Figure IV-1 : Identification des paramètres extrinsèques et intrinsèques issus de la structure physique du HEMT et utilisés dans la modélisation phénoménologique.

Les valeurs de certains éléments dépendent des paramètres technologiques et changent avec le point de polarisation (cela est dû au profil des porteurs dans le transistor).

## IV.3. Différentes étapes de la modélisation d'un transistor HEMT

La modèle qui est présenté ici se décompose en cinq parties distinctes. C'est un modèle assez complet qui comprend les paramètres extrinsèques et intrinsèques, le fonctionnement principal du transistor (la source de courant et les capacités non-linéaires), les effets thermiques et les effets de pièges. Nous allons détailler dans la suite les différentes étapes permettant la réalisation du modèle électrothermique du transistor HEMT. La Figure IV-2 illustre la topologie complète du circuit équivalent utilisé pour la modélisation.

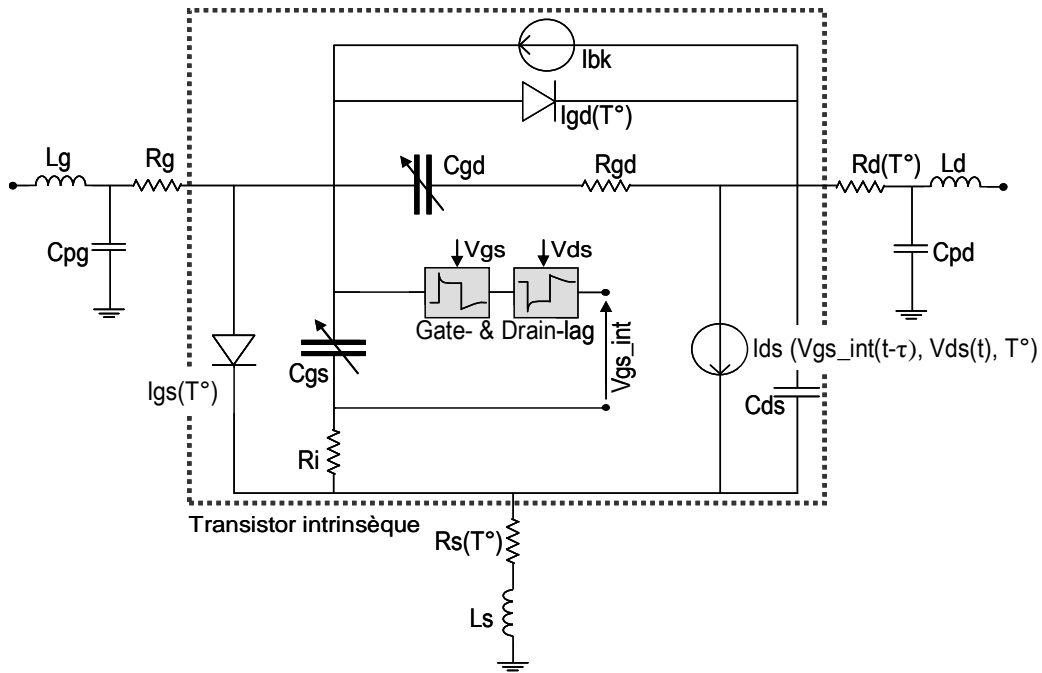


Figure IV-2 : Structure du modèle non-linéaire présenté incluant les effets de pièges et les effets thermiques [5].

La Figure IV-3 montre les différentes étapes pour l'extraction du modèle. Elle met en évidence celles qui sont communes à l'extraction du modèle de l'amplificateur et du commutateur de puissance [112]. L'extraction des paramètres du modèle est réalisée chronologiquement de la manière suivante :

- A partir des mesures de paramètres-[S] associée aux mesures de réseau I(V), nous pouvons extraire le modèle petit signal et ainsi déterminer les paramètres extrinsèques ( $R_g$ ,  $L_g$ ,  $C_{pg}$ ,  $R_d$ ,  $L_d$ ,  $C_{pd}$ ,  $L_s$  et  $R_s$ ). Les paramètres intrinsèques ( $C_{gs}$ ,  $C_{gd}$ ,  $C_{ds}$ ,  $g_m$ ,  $\tau$ ,  $g_d$ ,  $R_i$  et  $R_{gd}$ ) dépendent du point de polarisation.

Cette étape n'est pas suffisante pour décrire le fonctionnement complet du transistor en grand signal. Il faut noter que certains paramètres varient en fonction de la polarisation et il est incontournable de modéliser ces variations.

- A partir des mesures I(V) en impulsions, nous modéliserons la source de courant qui permet de déterminer les valeurs des paramètres  $\tau$ ,  $g_m$ ,  $g_d$  en tous points du réseau.
- Nous détaillerons ensuite la modélisation des capacités non-linéaires  $C_{gs}$  et  $C_{gd}$  qui ont un impact direct sur la caractéristique grand signal. Elles dépendent de la zone de fonctionnement prévue par l'application. Pour le cas de l'amplification de puissance, les capacités  $C_{gs}$  et  $C_{gd}$  sont extraites le plus souvent le long d'une droite de charge

pour des fonctionnements en classe A, AB ou B. La capacité  $C_{ds}$  est gardée fixe. Pour le cas des applications de commutations, les trois capacités  $C_{gs}$ ,  $C_{gd}$  et  $C_{ds}$  sont déterminés de manière non-linéaire par des équations à une dimension. Elles seront présentées dans la suite du chapitre.

- Les mesures load pull permettent de finaliser le modèle non-linéaire. Il faut ainsi ajuster les paramètres du modèle pour reproduire les performances du transistor (le gain, l'impédance d'entrée, la puissance de sortie et le rendement).
- La modélisation des effets thermiques permet une amélioration supplémentaire du modèle. De plus, elle permet de déterminer le comportement du transistor lorsque la température varie. Dans cette étape, nous intégrerons les résultats obtenus par la caractérisation thermique. Comme nous l'avons évoqué précédemment, le modèle de l'impédance thermique est équivalent à un réseau de cellules RC en série. L'impact des effets thermiques sur les composants HEMTs GaN n'est pas négligeable [76].
- Finalement, nous introduirons le modèle des pièges proposés par O. Jardel [5]. Il permet de reproduire le courant moyen mesuré lors de la mesure load pull.

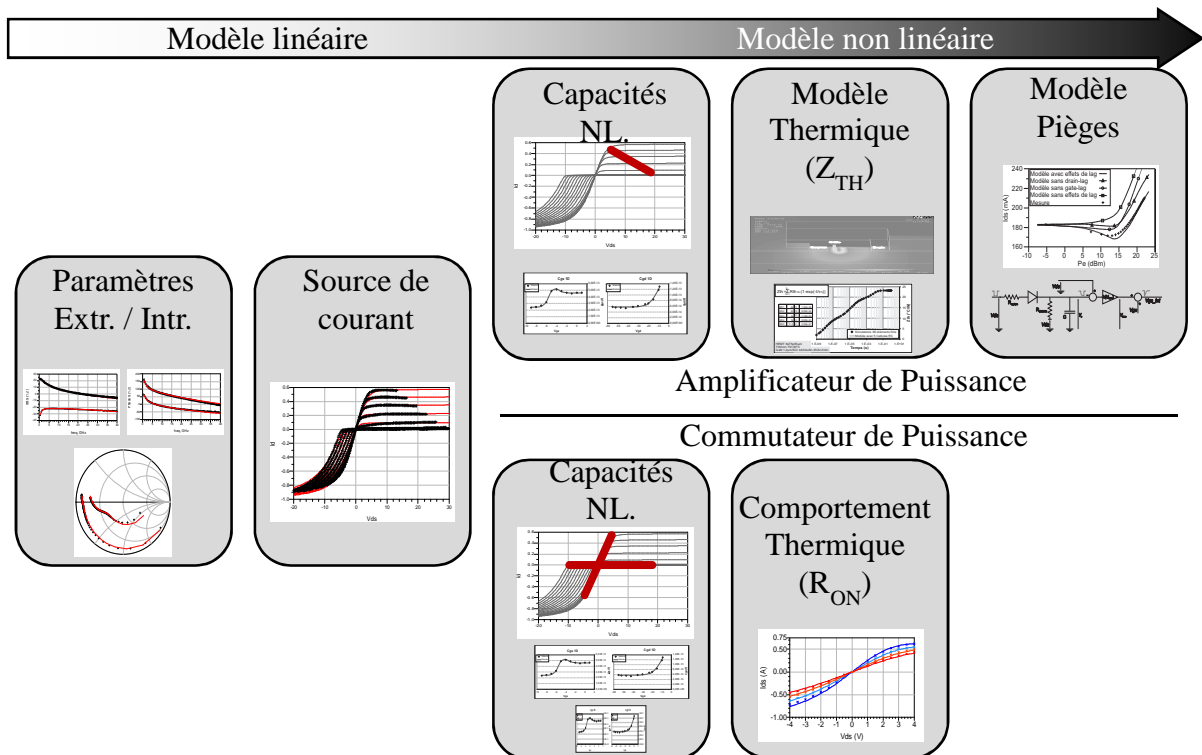


Figure IV-3 : Différentes étapes de la modélisation des transistors HEMTs utilisés pour l'amplification de puissance et de commutation. L'extraction du modèle linéaire reste commune aux deux applications, mais diffère lors des étapes de la modélisation non-linéaire [18].

## IV.4. Modélisation des composants HEMTs AlGaIn/GaN et InAlN/GaN

### IV.4.1. Modélisation linéaire (petit signal)

Nous détaillons ici la procédure de la modélisation des composants HEMTs. Nous présentons la méthodologie d'extraction du modèle linéaire développée au sein du laboratoire XLIM [78] [113], ce modèle a été ajusté pour les applications de commutations [114] [112].

#### IV.4.1.1. Méthode de détermination des éléments extrinsèques et intrinsèques

Le schéma petit signal est composé de deux parties : une partie intrinsèque et une partie extrinsèque. Chaque élément représente un comportement physique ou une propriété électronique du transistor à effet de champ. Pour l'extraction du modèle, il faut réaliser un changement de plan de référence pour enlever les bouts de lignes et de plots de connexions pour prendre en compte seulement le transistor intrinsèque, aussi appelé de-embedding [115]. Les éléments extrinsèques correspondent donc aux accès parasites du composant.

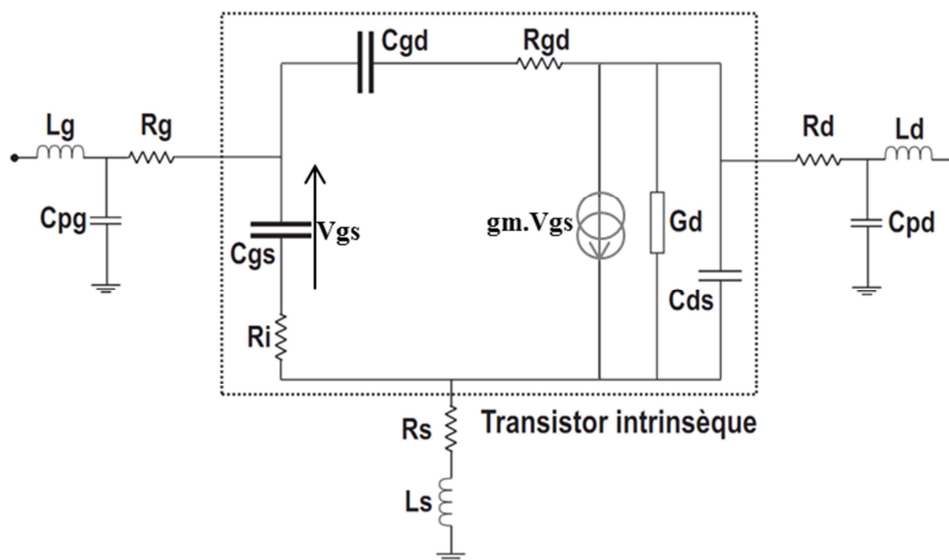


Figure IV-4 : Modèle équivalent petit signal d'un transistor HEMT.

La qualité finale du modèle dépend de la précision avec laquelle sont estimés les éléments extrinsèques du circuit équivalent. Ici, ces éléments sont extraits à l'aide des mesures de paramètres  $[S]$  [120], exceptées les résistances  $R_s$ ,  $R_d$  et  $R_g$  qui sont déduites de mesures statiques sous différentes conditions de polarisation.

Nous utilisons ici une méthode par optimisation basée sur le fait qu'il existe qu'un seul jeu de paramètres extrinsèques pour lequel les paramètres intrinsèques sont indépendants de la fréquence [113]. Cette méthode d'extraction est clairement détaillée dans les thèses de C. Callet [18] et O. Jardel [5]. Nous pouvons ainsi identifier les valeurs des paramètres intrinsèques du modèle grâce aux relations suivantes :

$$C_{gd} = \frac{-\text{Im}(Y_{12})}{\omega} \left[ 1 + \left( \frac{\text{Re}(Y_{12})}{\text{Im}(Y_{12})} \right)^2 \right] \quad (\text{IV-1})$$

$$R_{gd} = \frac{-\text{Re}(Y_{12})}{C_{gd}^2 \omega^2} \left[ 1 + \left( \frac{\text{Re}(Y_{12})}{\text{Im}(Y_{12})} \right)^2 \right] \quad (\text{IV-2})$$

$$C_{gs} = \frac{\text{Im}(Y_{11}) + \text{Im}(Y_{12})}{\omega} \left[ 1 + \left( \frac{\text{Re}(Y_{11}) + \text{Re}(Y_{12})}{\text{Im}(Y_{11}) + \text{Im}(Y_{12})} \right)^2 \right] \quad (\text{IV-3})$$

$$g_d = \text{Re}(Y_{12}) + \text{Re}(Y_{22}) \quad (\text{IV-4})$$

$$C_{ds} = \frac{\text{Im}(Y_{12}) + \text{Im}(Y_{22})}{\omega} \quad (\text{IV-5})$$

$$R_i = \frac{\text{Re}(Y_{11}) + \text{Re}(Y_{12})}{C_{gd}^2 \omega^2} \left[ 1 + \left( \frac{\text{Re}(Y_{11}) + \text{Re}(Y_{12})}{\text{Im}(Y_{11}) + \text{Im}(Y_{12})} \right)^2 \right] \quad (\text{IV-6})$$

$$g_m = \sqrt{(A^2 + B^2)(1 + R_i^2 C_{gs}^2 \omega^2)} \quad (\text{IV-7})$$

$$\tau = \frac{-1}{\omega} \text{artan} \left[ \frac{B + A \cdot R_i C_{gs} \omega}{A - B \cdot R_i C_{gs} \omega} \right] \quad (\text{IV-8})$$

avec :

$$A = \text{Re}(Y_{21}) + \text{Re}(Y_{12}) \quad (\text{IV-9})$$

$$B = \text{Im}(Y_{21}) - \text{Im}(Y_{12}) \quad (\text{IV-10})$$

Dans la suite, nous appliquons ce procédé pour l'extraction des éléments extrinsèques et intrinsèques pour les deux transistors HEMTs AlGaIn/GaN et InAlN/GaN.



#### IV.4.1.2. Détermination des éléments extrinsèques / intrinsèques pour le transistor 8x75x0.25 $\mu\text{m}^2$ HEMT AlGaIn/GaN

Les paramètres du modèle sont extraits en un point du réseau I(V) proche du point de polarisation de l'application visée. Ce point de repos de référence correspond à  $V_{DS0} = 30\text{V}$ ,  $I_{DS0} = 100\text{mA}$ . Un fichier de mesures contenant les paramètres-[S], de 1 à 30GHz par pas de 0.5GHz est associé à ce point. La méthode d'extraction est appliquée à ce fichier de paramètres-[S], ce qui permet d'obtenir les éléments du schéma petit signal, les valeurs sont indiquées dans le Tableau IV-1. Les paramètres extrinsèques étant indépendants de la polarisation, les valeurs trouvées à ce point de polarisation seront donc conservées dans le modèle non-linéaire que nous détaillerons dans la suite. Par ailleurs, ce n'est pas le cas de tous les paramètres intrinsèques.

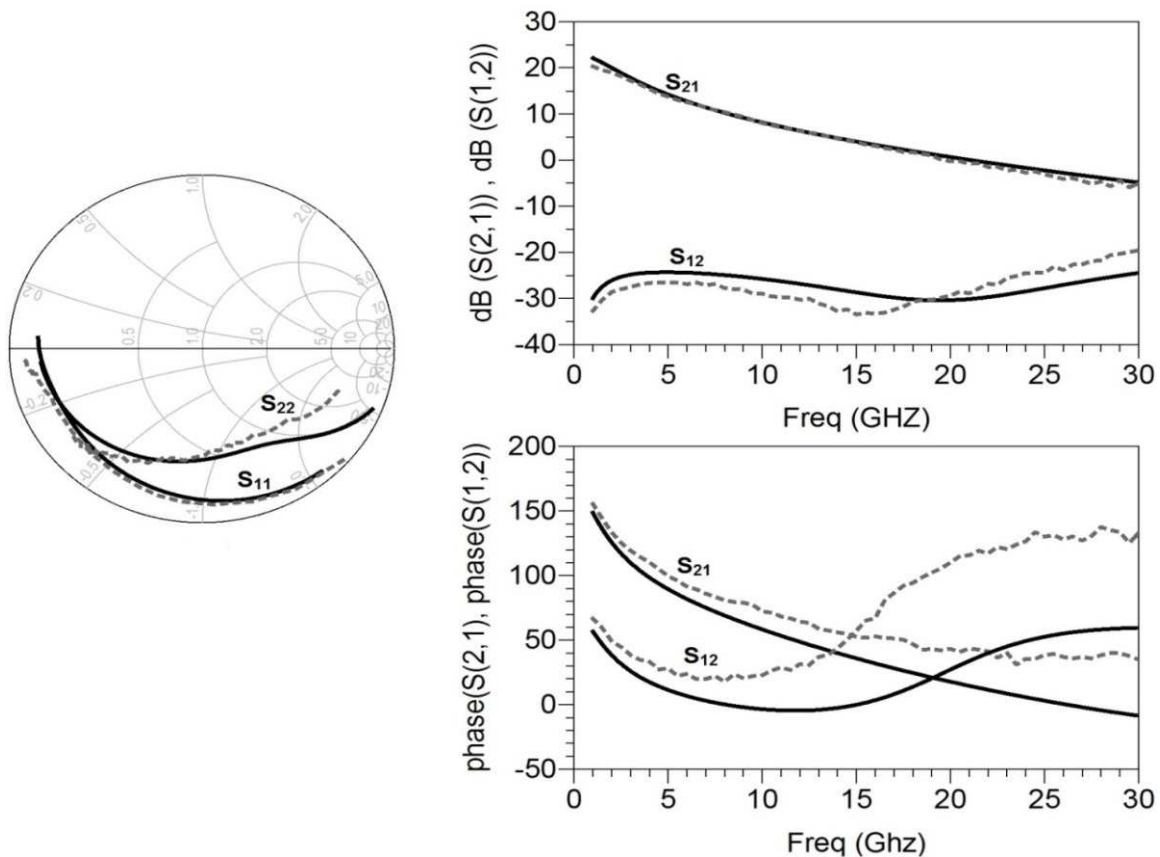


Figure IV-5 : Comparaison mesures/modèle petit signal du transistor HEMT 8x75 $\mu\text{m}$  AlGaIn/GaN au point de polarisation  $V_{DS0} = 30\text{V}$   $I_{DS0} = 100\text{mA}$  (points : mesures, lignes continues : modèle petit signal).

La Figure IV-5 montre une bonne corrélation entre les paramètres-[S] mesurés à ce point de polarisation et les paramètres-[S] issus du modèle petit signal.

| Paramètres extrinsèques |                     |                     |                 |                  |                     |               |                  |
|-------------------------|---------------------|---------------------|-----------------|------------------|---------------------|---------------|------------------|
| $R_g(\Omega)$           | $L_g(\text{pH})$    | $C_{pg}(\text{fF})$ | $R_d(\Omega)$   | $L_d(\text{pH})$ | $C_{pd}(\text{fF})$ | $R_s(\Omega)$ | $L_s(\text{pH})$ |
| 1.16                    | 24.2                | 60                  | 0.6             | 90               | 40.08               | 0.36          | 17.24            |
| Paramètres intrinsèques |                     |                     |                 |                  |                     |               |                  |
| $C_{gs}(\text{pF})$     | $C_{gd}(\text{fF})$ | $C_{ds}(\text{fF})$ | $g_m(\text{S})$ | $g_d(\text{mS})$ | $\tau(\text{ps})$   | $R_i(\Omega)$ | $R_{gd}(\Omega)$ |
| 1.08                    | 57.5                | 171                 | 0.185           | 2.5              | 0.28                | 1.76          | 10               |

Tableau IV-1 : Valeurs des paramètres extrinsèques et intrinsèques ramenées dans les plans du transistor et extraites au point de polarisation  $V_{DS0}=30\text{V}$  et  $I_{DS0}=100\text{mA}$  du transistor  $8 \times 75\mu\text{m}$  AlGaIn/GaN.

#### IV.4.1.3. Détermination des éléments extrinsèques / intrinsèques pour le transistor $8 \times 75 \times 0.25\mu\text{m}^2$ HEMT InAlN/GaN (plaque TS567)

Nous appliquons la même méthode d'extraction pour le transistor HEMT InAlN/GaN afin d'obtenir les éléments extrinsèques et intrinsèques. Le point de polarisation ici correspond à  $V_{DS0} = 17.5\text{V}$ ,  $I_{DS0} = 60\text{mA}$ . Un fichier de mesures contenant les paramètres-[S], de 1 à 40GHz par pas de 0.5GHz est associé à ce point.

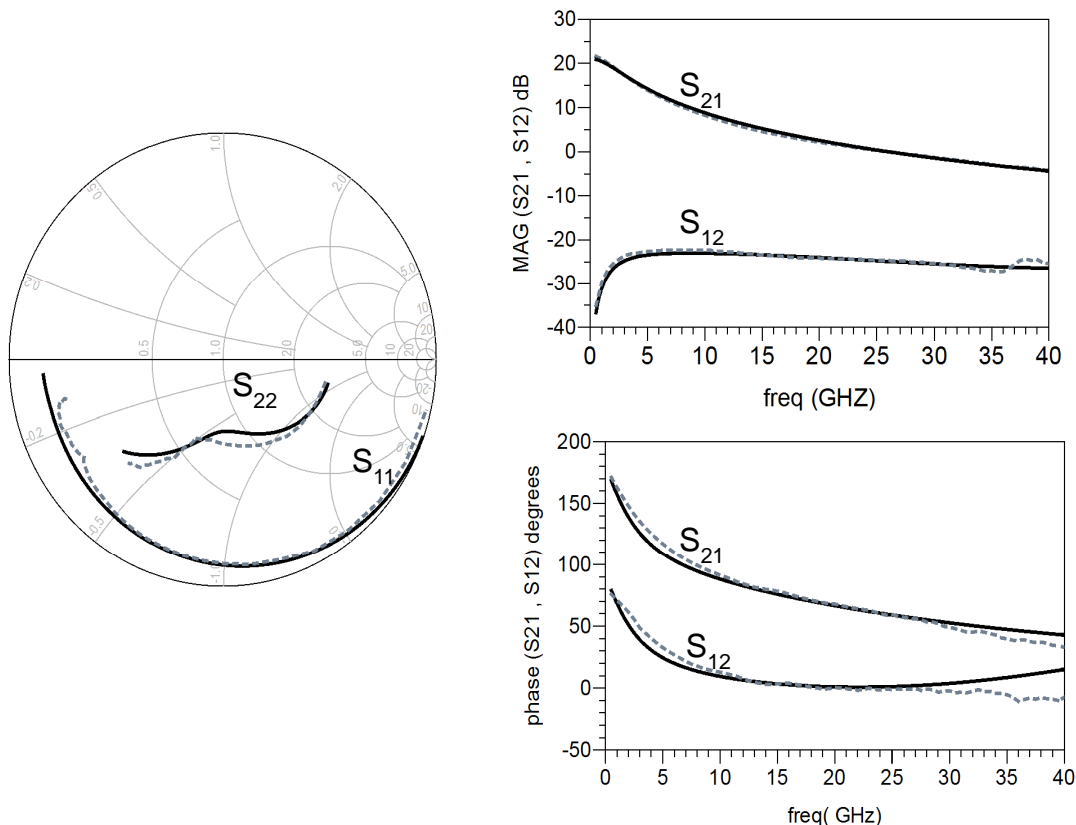


Figure IV-6 : Comparaison mesures/modèle petit signal du transistor HEMT  $8 \times 75\mu\text{m}$  InAlN/GaN au point de polarisation  $V_{DS0}=17.5\text{V}$   $I_{DS0}=60\text{mA}$  (points : mesures, lignes continues : modèle petit signal).

La Figure IV-6 montre une bonne corrélation entre les paramètres-[S] mesurés à ce point de polarisation et les paramètres-[S] issus du modèle petit signal. Les valeurs des éléments extrinsèques et intrinsèques du schéma petit signal sont indiquées dans le Tableau IV-2.

| <b>Paramètres extrinsèques</b> |                     |                     |                 |                  |                     |               |                  |
|--------------------------------|---------------------|---------------------|-----------------|------------------|---------------------|---------------|------------------|
| $R_g(\Omega)$                  | $L_g(\text{pH})$    | $C_{pg}(\text{fF})$ | $R_d(\Omega)$   | $L_d(\text{pH})$ | $C_{pd}(\text{fF})$ | $R_s(\Omega)$ | $L_s(\text{pH})$ |
| 0.92                           | 4.2                 | 61                  | 0.88            | 5                | 26.5                | 0.65          | 7.32             |
| <b>Paramètres intrinsèques</b> |                     |                     |                 |                  |                     |               |                  |
| $C_{gs}(\text{pF})$            | $C_{gd}(\text{fF})$ | $C_{ds}(\text{fF})$ | $g_m(\text{S})$ | $g_d(\text{mS})$ | $\tau(\text{ps})$   | $R_i(\Omega)$ | $R_{gd}(\Omega)$ |
| 0.71                           | 60.2                | 84                  | 0.17            | 7.3              | 1.36                | 2             | 20               |

Tableau IV-2 : Valeurs des paramètres extrinsèques et intrinsèques ramenées dans les plans du transistor et extraites au point de polarisation  $V_{DS0} = 17.5\text{V}$  et  $I_{DS0} = 60\text{mA}$  du transistor  $8 \times 75\mu\text{m}$  InAlN/GaN.

L'extraction des paramètres des deux modèles linéaires sont réalisés à différentes points de polarisation. Le transistor HEMT AlGaIn/GaN est modélisé au point de polarisation à  $V_{DS0} = 30\text{V}$  et  $I_{DS0} = 100\text{mA}$ , le transistor HEMT InAlN/GaN est modélisé au point de polarisation à  $V_{DS0} = 17.5\text{V}$  et  $I_{DS0} = 60\text{mA}$ . Malgré la différence aux niveaux des points polarisations, les mesures de  $S_{21}$  (le gain du transistor) restent quasiment identiques entre les deux composants. Ce résultat peut expliquer par la densité de porteur du canal de conduction pour le HEMT InAlN/GaN qui est environ deux fois plus élevée que pour HEMT AlGaIn/GaN.

#### IV.4.2. Modélisation des sources de courant et extraction des paramètres associés

##### IV.4.2.1. Topologie du modèle

La topologie du modèle non-linéaire des caractéristiques  $I(V)$  est présentée à la Figure IV-7. Ce modèle permet une description complète du comportement statique du transistor. Il se décompose de plusieurs éléments, les résistances d'accès ( $R_g$ ,  $R_d$ ,  $R_s$ ), le modèle de la source de courant ( $I_{ds}$ ), les diodes d'entrées ( $I_{gs}$ ,  $I_{gd}$ ) et le générateur d'avalanche ( $I_{bk}$ ).

Comme nous l'avons souligné précédemment les paramètres résistifs ( $R_g$ ,  $R_d$ ,  $R_s$ ) sont extraits des mesures hyperfréquences. Néanmoins, les résistances  $R_d$  et  $R_s$  peuvent être également déterminées à partir des mesures  $I(V)$ , mais de manière moins précise. En effet, nous avons accès avec le réseau  $I(V)$  qu'à la somme de  $R_s + R_{\text{canal}} + R_s = R_{\text{ON}}$ . Par conséquent,

il est préférable de garder les valeurs des résistances  $R_d$  et  $R_s$  extraites avec les mesures hyperfréquences et de ne les réajuster que si nécessaire.

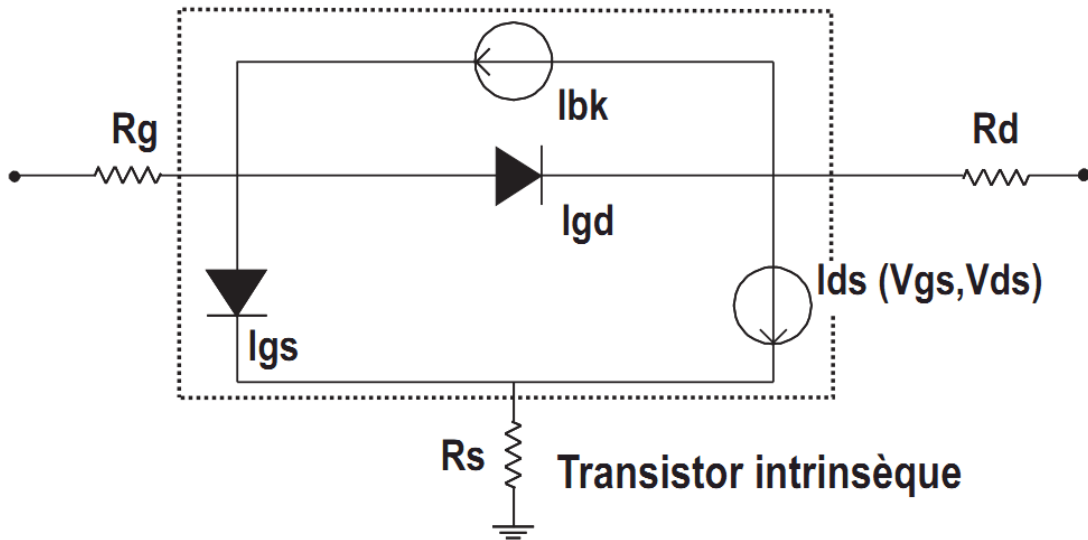


Figure IV-7 : Modèle non-linéaire convectif d'un transistor HEMT.

#### IV.4.2.2. Modélisations des sources de courants

##### IV.4.2.2.1. Modélisation de la source de courant principale

L'effet principal du transistor à effet de champ est décrit par une source de courant non-linéaire commandée par les tensions  $V_{gs}$  et  $V_{ds}$ . Le modèle de base est celui de Tajima [117]. O. Jardel a développé un nouveau modèle permettant de définir le courant de drain  $I_{DS}$  en fonction des tensions  $V_{DS}$  et  $V_{GS}$  pour les tensions de drain aussi bien positives que négatives.

##### IV.4.2.2.2. Modélisation des courants de diodes

Les diodes grilles-drain (DGD) et grille-source (DGS) représentent des générateurs de courant non-linéaires permettant de modéliser le courant positif de grille mesuré pour les fortes valeurs positives de  $V_{gs}$  et les faibles valeurs de  $V_{ds}$ . Elles ont été redéfinies afin de permettre l'ajustement précis de leur ouverture.

##### IV.4.2.2.3. Modélisation de l'avalanche

Le régime d'avalanche est décrit par une augmentation exponentielle des courants de grille (courant négatif) et de drain (courant positif) lorsque la tension d'avalanche est atteinte.

Elle apparaît précisément dans la zone de pincement du transistor lorsque celui-ci est soumis à une tension  $V_{ds}$  importante qui provoque un courant  $I_{av}$  circulant du drain vers la grille ou du drain vers la source. Nous n'avons pas décrit ici les différentes équations des sources de courants car elles sont déjà décrites en détails dans les travaux de thèses de G. Callet [18] et O. Jardel [5].

#### IV.4.2.3. Détermination des paramètres des sources de courant du transistor 8x75x0.25 $\mu\text{m}^2$ HEMT AlGa<sub>N</sub>/Ga<sub>N</sub>

Afin d'obtenir les caractéristiques  $I(V)$  du transistor et pour extraire les paramètres de la source de courant, des mesures pulsées  $I(V)$  ont été effectuées à la température ambiante. Les paramètres de la source de courant sont extraits à partir des mesures pulsées  $I(V)$  pour un point de polarisation  $V_{gs0} = 0\text{V}$  et  $V_{ds0} = 0\text{V}$ . Ce point repos est choisi de manière à : obtenir des mesures quasi-isothermes, lorsque les impulsions sont très courtes (600ns). En effet, comme nous l'avons vu, le réseau à la polarisation de repos  $V_{gs0} = 0\text{V}$  et  $V_{ds0} = 0\text{V}$  est celui où les effets de pièges influencent le moins les caractéristiques  $I(V)$ .

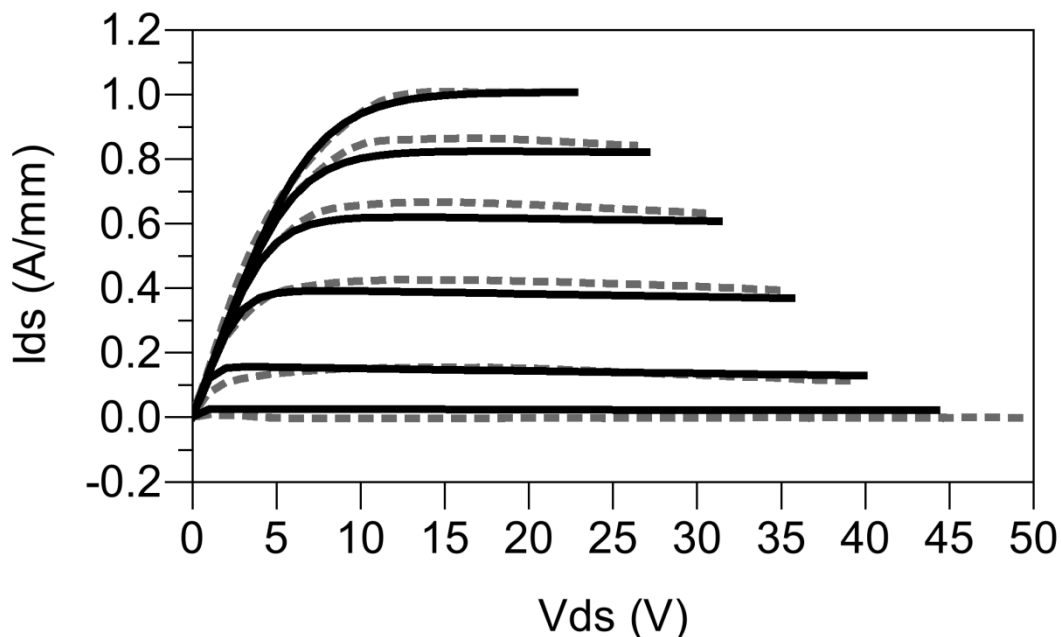


Figure IV-8 : Comparaison mesures (symboles gris) / modèle (trait plein noir) des réseaux IV en impulsion pour  $V_{gs}$  variant de -5V à 0V par pas de 1V pour le transistor 8x75 $\mu\text{m}$  HEMT AlGa<sub>N</sub>/Ga<sub>N</sub>.

Pour cela, nous réalisons la modélisation de ce réseau car les pièges seront pris en compte dans des sous-circuits spécifiques de pièges. Il en sera de même pour les effets thermiques. La

Figure IV-8 montre une comparaison entre les mesures impulsionnelles et les caractéristiques obtenues grâce au modèle. Nous obtenons une bonne corrélation entre les mesures et le modèle. Les valeurs des paramètres obtenues pour la source de courant principale sont récapitulées dans le Tableau IV-3.

| Source de courant |          |       |        |        |        |        |          |
|-------------------|----------|-------|--------|--------|--------|--------|----------|
| Idss              | P        | Vp0   | Vdsp   | A      | W      | Sneg   | $\alpha$ |
| 1.02              | -0.00234 | 3.97  | 7.1    | 0.3154 | 1      | 32     | 1        |
| Gmvp              | Ssatn    | Vsatn | Ssat1p | Vsat1p | Ssat2p | Vsat2p | N        |
| 0.1               | 0.4      | 0.8   | 0.66   | -2.1   | 0.03   | 3.93   | 1.23     |

Tableau IV-3 : Valeurs des paramètres de la source de courant du transistor 8x75 $\mu$ m HEMT AlGa<sub>N</sub>/Ga<sub>N</sub>, en utilisant le modèle de Tajima.

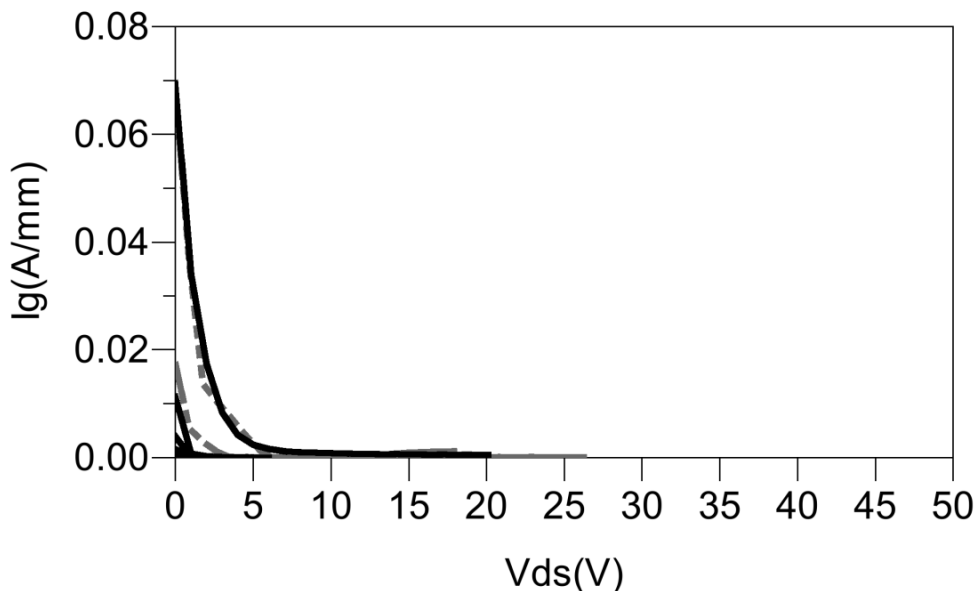


Figure IV-9 : Comparaison mesure (symboles gris) / modèle (trait plein noir) du courant de grille  $I_{GS}$  en fonction de la tension de drain  $V_{DS}$  pour  $V_{GS}$  allant de 1.6V à 0V par pas de 0.2V pour le transistor 8x75 $\mu$ m HEMT AlGa<sub>N</sub>/Ga<sub>N</sub>.

| Diode Grille- Drain  |      |               | Diode Grille-Source |              |     |
|----------------------|------|---------------|---------------------|--------------|-----|
| Isgd                 | Ngd  | $\alpha_{gs}$ | Vtgd                | Isgs         | Ngs |
| $6.5 \cdot 10^{-15}$ | 2.53 | 0.7           | 1.93                | $1.10^{-17}$ | 1.7 |

Tableau IV-4 : Valeurs des paramètres des diodes idéales du transistor 8x75 $\mu$ m HEMT AlGa<sub>N</sub>/Ga<sub>N</sub>.

La Figure IV-9 illustre la comparaison entre le courant de grille mesuré et modélisé, nous obtenons une bonne corrélation entre les mesures et le modèle. Les valeurs des paramètres des diodes idéales sont ainsi reportées dans le Tableau IV-4.

#### IV.4.2.4. Détermination des paramètres des sources de courant du transistor 8x75x0.25 $\mu$ m<sup>2</sup> HEMT InAlN/Ga<sub>N</sub> (plaque TS567)

Nous avons également réalisé la même mesure impulsionnelle sur le transistor HEMT InAlN/Ga<sub>N</sub> pour le point de polarisation de repos à  $V_{gs0} = 0V$  et  $V_{ds0} = 0V$ . La Figure IV-10 montre une comparaison entre les mesures impulsionnelles et les caractéristiques obtenues grâce au modèle. La modélisation reste difficile, nous observons en mesure un courant de substrat qui apparaît quand  $V_{gs}$  diminue et  $V_{ds}$  augmente.

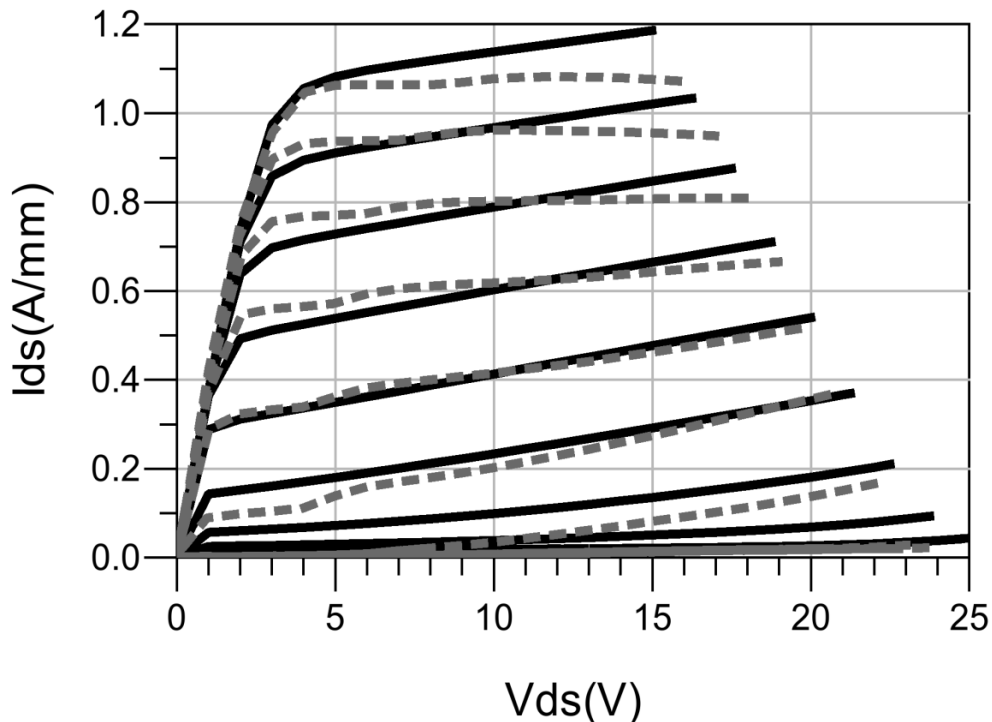


Figure IV-10 : Comparaison mesures (symboles gris) / modèle (trait plein noir) des réseaux IV en impulsion pour  $V_{gs}$  variant de  $-4V$  à  $0V$  par pas de  $0.5V$  pour le transistor  $8x75\mu m$  HEMT InAlN/Ga<sub>N</sub>.

Nous obtenons une corrélation entre les mesures et le modèle seulement dans la zone d'application et la zone ohmique. Les valeurs des paramètres obtenues pour la source de courant principale et les diodes idéales sont récapitulées dans le Tableau IV-5 et le Tableau IV-6.

| Source de courant |       |       |        |        |        |        |          |
|-------------------|-------|-------|--------|--------|--------|--------|----------|
| Idss              | P     | Vp0   | Vdsp   | A      | W      | Sneg   | $\alpha$ |
| 1.45              | 0.02  | 3.48  | 4.3    | 0.727  | 1      | 32     | 1        |
| Gmvp              | Ssatn | Vsatn | Ssat1p | Vsat1p | Ssat2p | Vsat2p | N        |
| 0.1               | 0.4   | 0.8   | 0.66   | -2.1   | 0.03   | 3.93   | 1.23     |

Tableau IV-5 : Valeurs des paramètres de la source de courant du transistor 8x75 $\mu$ m HEMT InAlN/GaN, en utilisant le modèle de Tajima.

| Diode Grille- Drain    |     |               | Diode Grille-Source |                       |       |
|------------------------|-----|---------------|---------------------|-----------------------|-------|
| Isgd                   | Ngd | $\alpha_{gs}$ | Vtgd                | Isgs                  | Ngs   |
| $5.737 \cdot 10^{-12}$ | 2.4 | 0.7           | 0.865               | $1.35 \cdot 10^{-29}$ | 1.414 |

Tableau IV-6 : Valeurs des paramètres des diodes idéales du transistor 8x75 $\mu$ m HEMT InAlN/GaN.

### IV.4.3. Modélisation non-linéaire

Pour rendre le modèle non-linéaire nous allons inclure la définition des capacités permettant de valider le fonctionnement grand signal du modèle.

#### IV.4.3.1. Modélisation des capacités non-linéaire

La modélisation des capacités non-linéaires  $C_{gs}$ ,  $C_{gd}$  et  $C_{ds}$  est réalisée en paramétrant une fonction apte à décrire leurs variations respectives le long d'une droite de charge idéale [118]. Par ce biais, on peut réduire la description de  $C_{gs}$  à une fonction à une dimension dépendant de  $V_{gs}$  uniquement et celle de  $C_{gd}$  à une fonction de  $V_{gd}$  uniquement. C'est le cas classique où la capacité ne dépend que de la tension à ses bornes.

Cette droite de charge est tracée sur le réseau I(V) mesuré en mode impulsionnel avec la polarisation de repos de l'application visée. Les capacités non-linéaires  $C_{gs}$  et  $C_{gd}$  peuvent être représentées par une forme utilisant des tangentes hyperboliques, donnée par l'équation suivante :

$$C_{gx} = C_0 + \frac{C_1 - C_0}{2} \left[ 1 + \tanh(a \cdot (V_m + V_p)) \right] - \frac{C_2}{2} \left[ 1 + \tanh(b \cdot (V_p + V_{gx})) \right] \quad (IV-11)$$

Où  $C_0$ ,  $C_1$ ,  $C_2$ ,  $a$ ,  $b$ ,  $V_p$  et  $V_m$  représentent les différents paramètres associés à chaque capacité, et où  $C_{gx}$  et  $V_{gx}$  valent respectivement  $C_{gs}$  et  $V_{gs}$  ou  $C_{gd}$  et  $V_{gd}$ .



Dans les applications d'amplification de puissance, la capacité drain-source  $C_{ds}$  est habituellement gardée constante [78]. Cependant, cette approximation n'est pas faite dans le cas d'un fonctionnement en commutation. G. Callet propose une équation pour définir la capacité  $C_{ds}$  :

$$C_{ds} = \frac{C_{ds1} - C_{ds0}}{2} \left[ 1 + \tanh \left( a_{ds} \cdot (V_{cor-ds} + V_{ds} + V_{gs}) \right) \right] \quad (IV-12)$$

D'après l'équation (IV-12), la valeur de cette capacité  $C_{ds}$  passe à une valeur faible (0pF) pour des tensions de drain-source faibles et négatives. Dans le cas d'une application de commutation, la zone de fonctionnement est localisée dans la zone ohmique lorsque le transistor est ON et à proximité de la zone de pincement lorsque le composant est à l'état OFF.

#### IV.4.3.2. Détermination des paramètres des capacités non-linéaire $C_{gs}$ et $C_{gd}$ pour le transistor $8 \times 75 \times 0.25 \mu\text{m}^2$ HEMT AlGaIn/GaN

Les valeurs des capacités non-linéaires  $C_{gs}$  et  $C_{gd}$  extraites le long de la droite de charge estimée sont présentées à la Figure IV-11. Les valeurs des paramètres des équations sont données au Tableau IV-7.

| <b>C<sub>gs</sub></b> |        | <b>C<sub>gd</sub></b> |         |
|-----------------------|--------|-----------------------|---------|
| $C_{gs0}$ (pF)        | 0.1    | $C_{gd0}$ (pF)        | 0.00561 |
| $C_{gs1}$ (pF)        | 1.02   | $C_{gd1}$ (pF)        | 0.6     |
| $C_{gs2}$ (pF)        | 0.0009 | $C_{gd2}$ (pF)        | 0.1     |
| $a_{gs}$              | 2.5    | $a_{gd}$              | 0.6     |
| $b_{gs}$              | 0.24   | $b_{gd}$              | 0.25    |
| $V_{mgs}$ (V)         | 3.34   | $V_{mgd}$ (V)         | 3.24    |
| $V_{pgs}$ (V)         | 1.6    | $V_{pgd}$ (V)         | 17      |

Tableau IV-7 : Valeurs des paramètres des capacités du transistor  $8 \times 75 \times 0.25 \mu\text{m}^2$  HEMT AlGaIn/GaN.

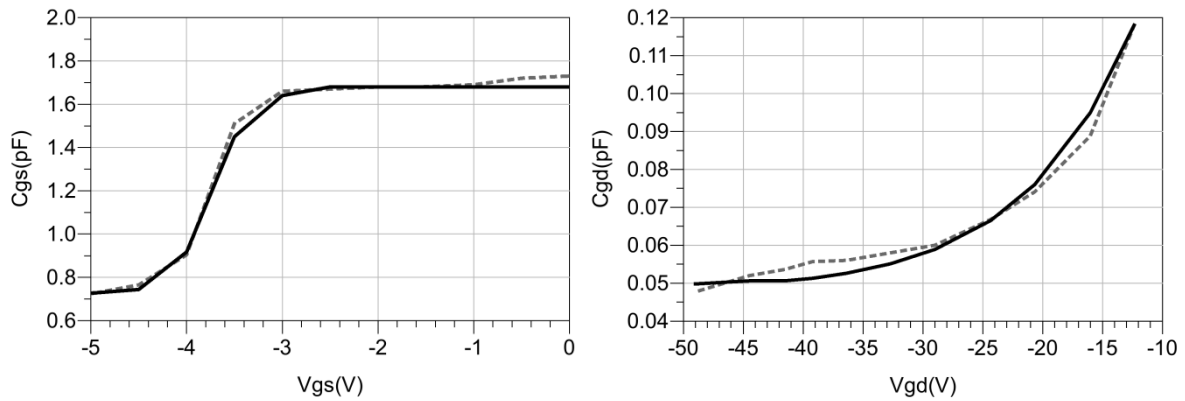


Figure IV-11 : Comparaison extraction (symboles gris) / modèles (traits pleins noir) des capacités  $C_{gs}$  et  $C_{gd}$  en fonction de  $V_{gs}$  et  $V_{gd}$  extraites le long du cycle de charge du  $8 \times 75 \times 0.25 \mu\text{m}^2$  HEMT AlGaIn/GaN.

#### IV.4.3.3. Détermination des paramètres des capacités non-linéaire $C_{gs}$ et $C_{gd}$ pour le transistor $8 \times 75 \times 0.25 \mu\text{m}^2$ HEMT InAlN/GaN

L'extraction des capacités non-linéaires  $C_{gs}$  et  $C_{gd}$  reste difficile pour le transistor HEMT InAlN/GaN. La raison principale est illustrée par le réseau I(V), nous avons constaté que le courant de drain augmente en fonction de la tension  $V_{DS}$ , elle ne connaît pas une phase constante.

| <b>C<sub>gs</sub></b> |       | <b>C<sub>gd</sub></b> |        |
|-----------------------|-------|-----------------------|--------|
| $C_{gs0}$ (pF)        | 0.162 | $C_{gd0}$ (pF)        | 0.0711 |
| $C_{gs1}$ (pF)        | 0.97  | $C_{gd1}$ (pF)        | 0.655  |
| $C_{gs2}$ (pF)        | 0.044 | $C_{gd2}$ (pF)        | 0.012  |
| $a_{gs}$              | 7     | $a_{gd}$              | 1.16   |
| $b_{gs}$              | 4.69  | $b_{gd}$              | 1.25   |
| $V_{mgs}$ (V)         | 3.35  | $V_{mgd}$ (V)         | -5     |
| $V_{pgs}$ (V)         | 12.8  | $V_{pgd}$ (V)         | 19.5   |

Tableau IV-8 : Valeurs des paramètres des capacités du transistor  $8 \times 75 \times 0.25 \mu\text{m}^2$  HEMT InAlN/GaN.

Nous avons également ajusté les valeurs des paramètres capacités non-linéaires grâce aux mesures load-pull. Les valeurs des paramètres des équations sont données au Tableau IV-8.

#### IV.4.4. Modélisation des effets thermiques

Les effets thermiques dans les transistors HEMTs GaN ne sont pas négligeables et doivent être modélisés. Le circuit thermique est obtenu en modélisant l'évolution de la température du point chaud du canal par des simulations élément finis 3D. Ainsi, une représentation électrique consiste à l'utilisation de cinq cellules RC [63] (Figure IV-12).

Dans le chapitre 2, nous avons présenté certaines méthodes électriques permettant l'extraction de la résistance thermique. Cependant, l'extraction de  $R_{TH}$  en ayant une parfaite maîtrise des effets de pièges reste délicate. Dans le chapitre 3, nous avons proposé une nouvelle méthode basée sur le principe d'une mesure à la troisième harmonique donnant l'impédance thermique des transistors HEMTs GaN sans l'influence des effets de pièges. Les résultats thermiques sur les transistors HEMTs AlGaIn/GaN et InAlN/GaN ont été décrit dans les deux chapitres précédents. Le résultat obtenu par la simulation de l'impédance thermique du HEMT InAlN/GaN reste similaire à celui du HEMT AlGaIn/GaN.

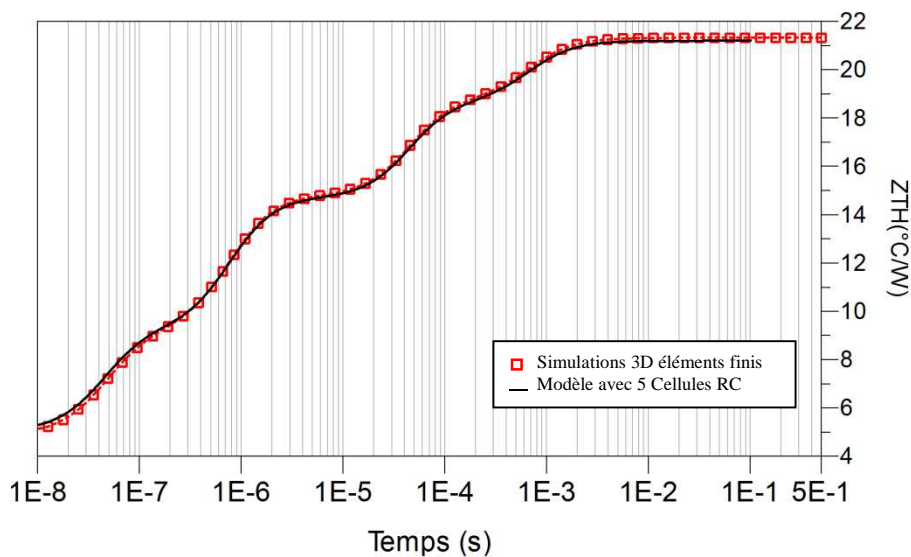


Figure IV-12 : Evolution de l'impédance thermique d'un transistor HEMT AlGaIn/GaN  $8 \times 75 \times 0.25 \mu\text{m}^2$  en fonction du temps, simulée grâce à une méthode d'éléments finis.

#### IV.4.5. Modélisation des effets de pièges

Les pièges sont modélisés en ajoutant une contribution à la tension  $V_{gs}$  qui module le courant. Le modèle des pièges utilisé est celui décrit par O. Jardel [78]. Il comprend des sous-circuits de pièges qui sont intercalés dans le circuit électrique entre le port de grille et la source de courant. Ils permettent de modifier la tension  $V_{gs}$  en y ajoutant les transitoires dus

aux phénomènes de « gate-lag » et de « drain-lag », on parle ainsi d'une seconde grille virtuelle. Ces deux circuits fonctionnent comme des détecteurs d'enveloppe.

#### IV.4.5.1. Validation du modèle de « drain-lag » et « gate-lag » pour le transistor HEMT AlGa<sub>N</sub>/Ga<sub>N</sub>

Nous avons utilisé le banc I(V) virtuel en impulsions modélisé dans le logiciel ADS qui utilisent des simulations transitoires pour valider les modèles de pièges. Les simulations sont réalisées dans les mêmes conditions que les mesures. Nous avons utilisé des impulsions de durées de 600ns et un temps de repos de 10 $\mu$ s.

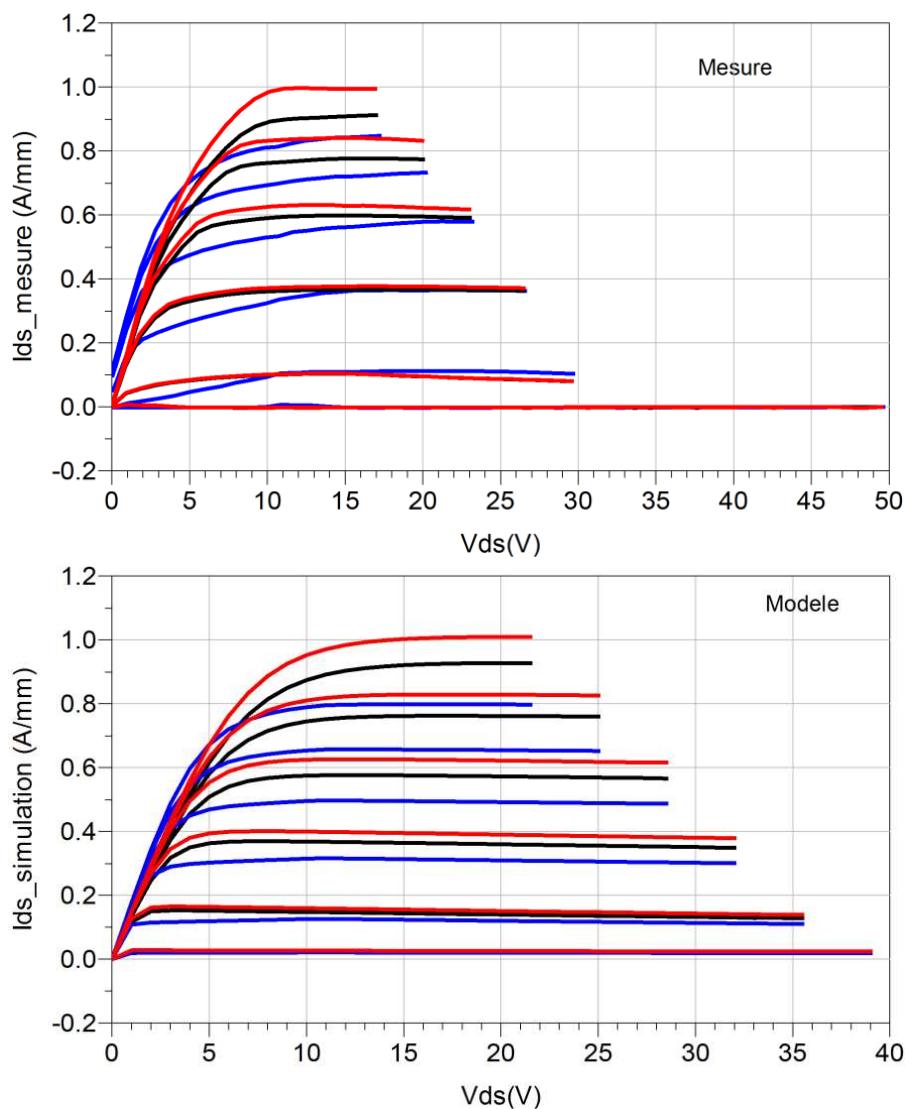


Figure IV-13 : Comparaison mesures/modèles des réseaux I(V) afin de mettre en évidence la modélisation des phénomènes de « gate-lag » et « drain-lag » du transistor 8x75x0.25 $\mu$ m<sup>2</sup> HEMT AlGa<sub>N</sub>/Ga<sub>N</sub>, les différents points de polarisation : (1)  $V_{GS0} = 0V$ ,  $V_{DS0} = 0V$  (courbe rouge), (2)  $V_{GS0} = -3.6V$ ,  $V_{DS0} = 0V$  (courbe noir), (3)  $V_{GS0} = -3.6V$ ,  $V_{DS0} = 10V$  (courbe bleu).

La Figure IV-13 montre une comparaison entre les mesures  $I(V)$  et les modèles  $I(V)$  pour différents points de polarisation pour le composant HEMT AlGaIn/GaN. Nous observons une bonne corrélation entre les mesures et les simulations. Cependant, le phénomène « drain-lag », entre 0V à 10V reste difficile à modéliser.

#### IV.4.5.2. Validation du modèle de « drain-lag » et « gate-lag » pour le transistor HEMT InAlN/GaN

Nous avons également réalisé la mesure des effets de « gate-lag » et « drain-lag » du transistor HEMT InAlN/GaN. Nous avons utilisé des impulsions de durées de 600ns et un temps de repos de 10 $\mu$ s.

L'influence de la polarisation impacte de manière significative le courant de drain. Nous avons souligné précédemment la difficulté de la modélisation de la source de courant du composant HEMT InAlN/GaN. Ce problème provient de la maturité du composant. En effet, le processus de fabrication n'est pas encore totalement maîtrisé, la modélisation des effets de piégeages n'est pas possible avec le modèle de piège actuel. Nous avons jugé que compte tenu de l'état encore en développement de la technologie il n'était pas utile de développer un nouveau modèle de pièges.

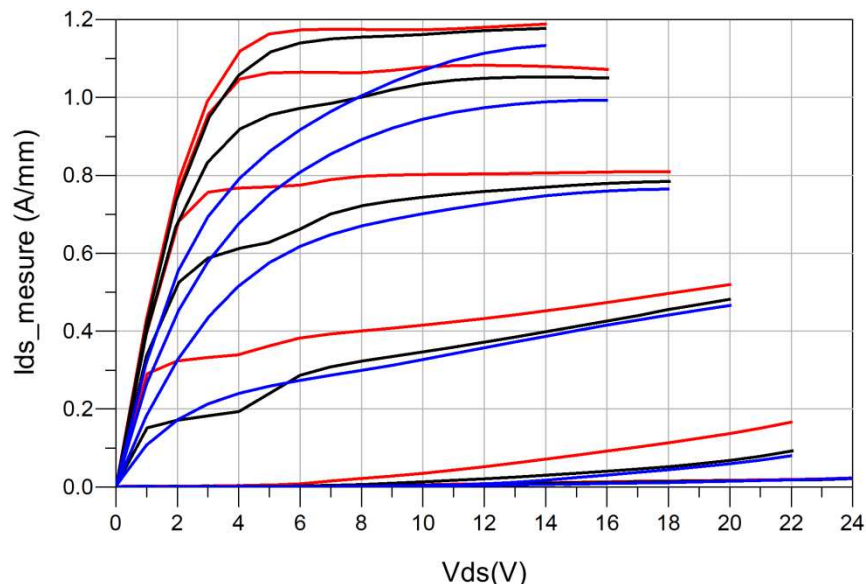


Figure IV-14 : Comparaison de mesures des réseaux  $I(V)$  afin de mettre en évidence les phénomènes de « gate-lag » et « drain-lag » du transistor  $8 \times 75 \times 0.25 \mu\text{m}^2$  HEMT InAlN/GaN, les différents points de polarisation : (1)  $V_{GS0} = 0\text{V}$ ,  $V_{DS0} = 0\text{V}$  (courbe rouge), (2)  $V_{GS0} = -3.6\text{V}$ ,  $V_{DS0} = 0\text{V}$  (courbe noir), (3)  $V_{GS0} = -3.6\text{V}$ ,  $V_{DS0} = 15\text{V}$  (courbe bleu).

#### IV.4.6. Validation load-pull sur un transistor HEMT AlGaIn/GaN 8x75x0.25 $\mu\text{m}^2$ à 10.24GHz

Afin de valider le modèle du transistor HEMT AlGaIn/GaN 8x75x0.25 $\mu\text{m}^2$  (provenant de la filière GH25 d'UMS) par une mesure load-pull, des mesures ont été effectuées à une polarisation de drain à 30V en classe AB et à la fréquence de 10.24GHz (en CW) pour l'impédance optimale ( $Z_{opt}$  est de  $33.8 + j35.5$ ).

Nous avons mesuré une puissance de sortie maximum de 4W (6.67 W/mm) avec un gain petit signal de 14.7dB et un rendement en puissance ajoutée (PAE) de 61.6%. La Figure IV-15 montre une comparaison entre les mesures et les simulations, elle décrit une très bonne concordance.

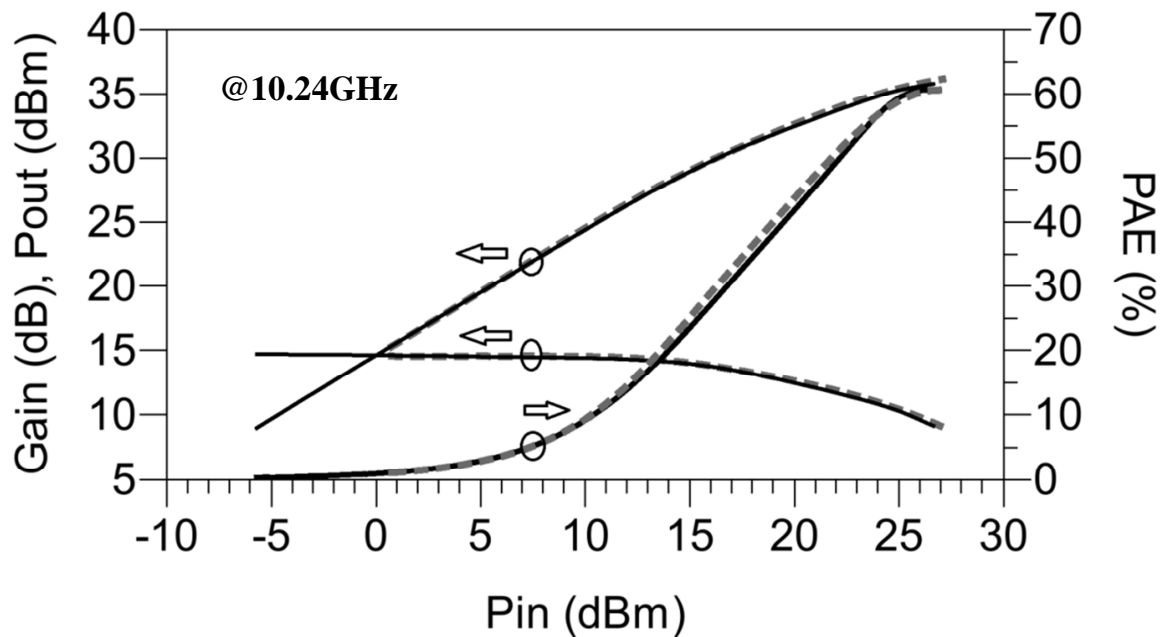


Figure IV-15 : Caractéristiques de puissance mesurées et modélisées (Gain, puissance de sortie, PAE) en fonction de la puissance d'entrée, pour l'impédance optimale (symboles: mesures, lignes noir : simulations) pour le transistor HEMT AlGaIn/GaN.

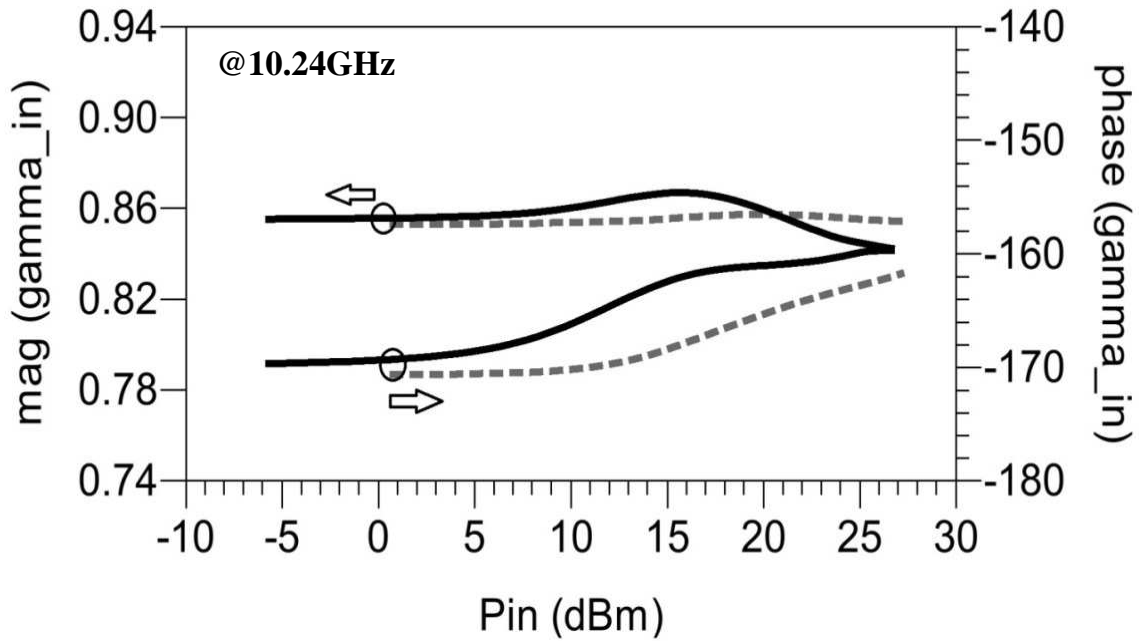


Figure IV-16 : Caractéristiques du coefficient de réflexion en entrée mesurés et modélisés en fonction de la puissance d'entrée, pour l'impédance optimale (symboles: mesures, lignes noir : simulations) pour le transistor HEMT AlGa<sub>N</sub>/Ga<sub>N</sub>.

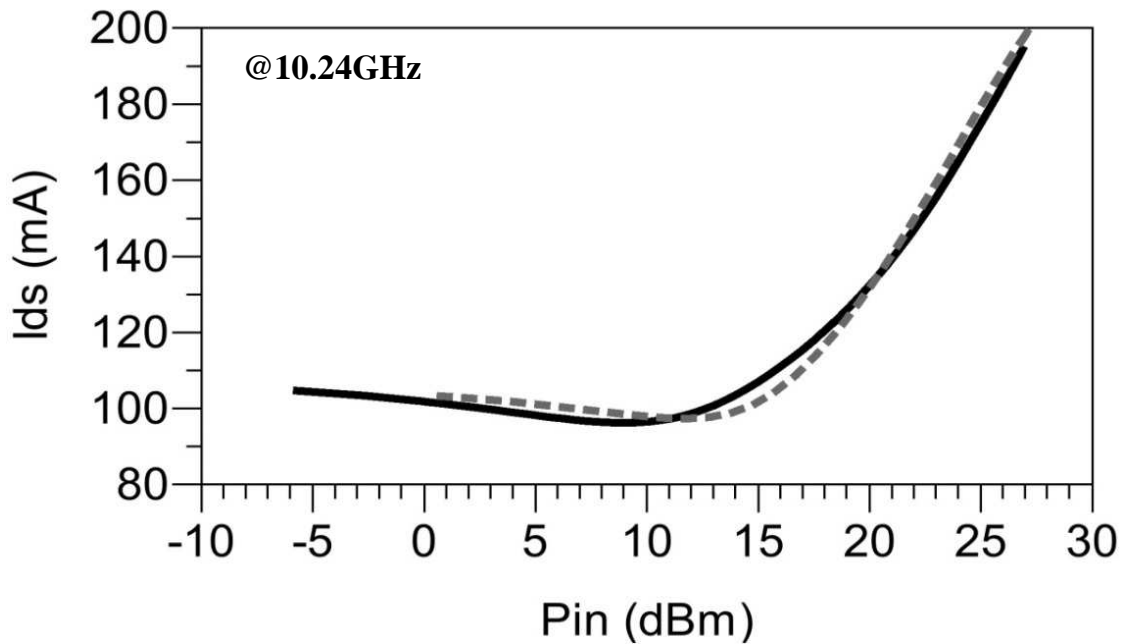


Figure IV-17 : Comparaison du courant moyen de sortie mesuré (points) et simulé (lignes) sur l'impédance de charge optimale en prenant en compte les effets de pièges pour le transistor HEMT AlGa<sub>N</sub>/Ga<sub>N</sub>.

Le courant moyen est influencé par les effets de piégeage. Dans la plage des puissances d'entrée faibles le courant moyen diminue avec la puissance. Ceci est dû aux processus de capture et d'émission de pièges. Nous observons seulement ce phénomène de décroissance du

courant moyen pour les puissances d'entrée variant de 0dBm à 15dBm. Les effets de piégeage sont directement dépendant des tensions  $V_{gs}$  et  $V_{ds}$ . La Figure IV-17 montre un bon accord entre le courant moyen de sortie mesuré et simulé.

#### IV.4.7. Validation load-pull sur un transistor HEMT InAlIn/GaN 8x75x0.25 $\mu\text{m}^2$ à 18GHz

Afin de valider le modèle du transistor HEMT InAlIn/GaN 8x75x0.25 $\mu\text{m}^2$  (provenant de III-V Lab, plaque TS567) par une mesure load-pull, des mesures ont été effectuées à une polarisation de drain à 17.5V en classe AB et à la fréquence de 18GHz (en pulsée) pour l'impédance optimale ( $Z_{opt}$  est de  $11.23 + j14.3$ ).

Nous avons mesuré une puissance de sortie maximum de 2.4W (4W/mm) avec un gain petit signal de 9dB et un rendement en puissance ajoutée (PAE) de 40%. La Figure IV-18 montre une comparaison entre les mesures et les simulations, elle décrit une très bonne concordance.

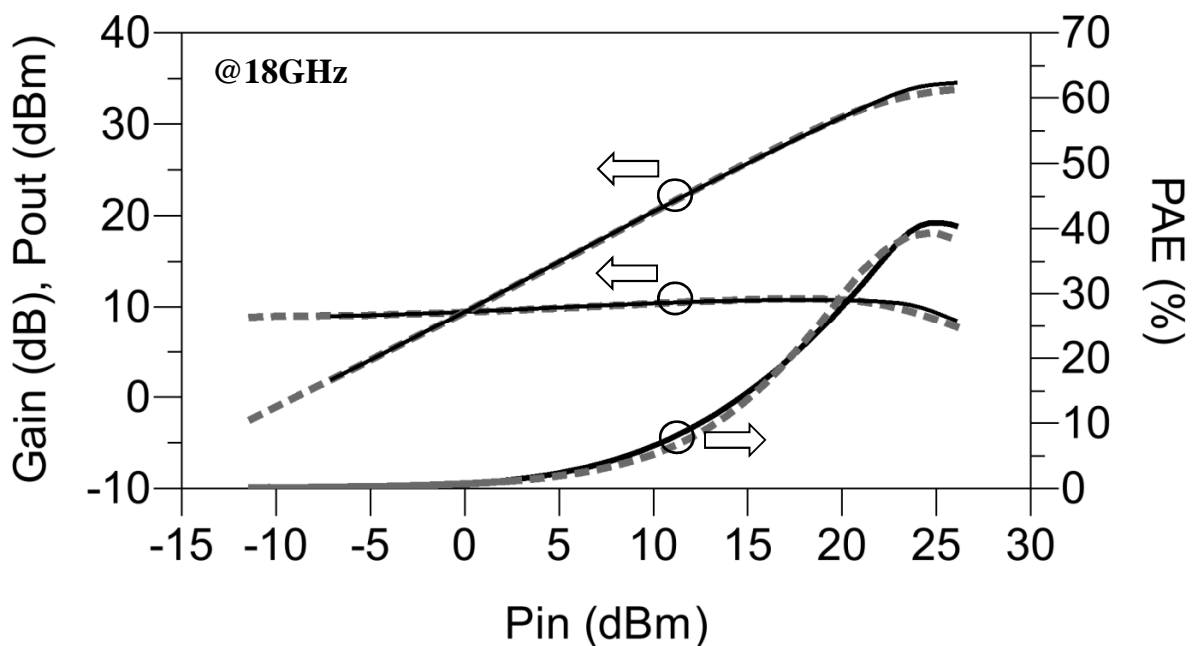


Figure IV-18 : Caractéristiques de puissance mesurées et modélisées (Gain, puissance de sortie, PAE) en fonction de la puissance d'entrée, pour l'impédance optimale (symboles: mesures, lignes noir : simulations) pour le transistor HEMT InAlIn/GaN.



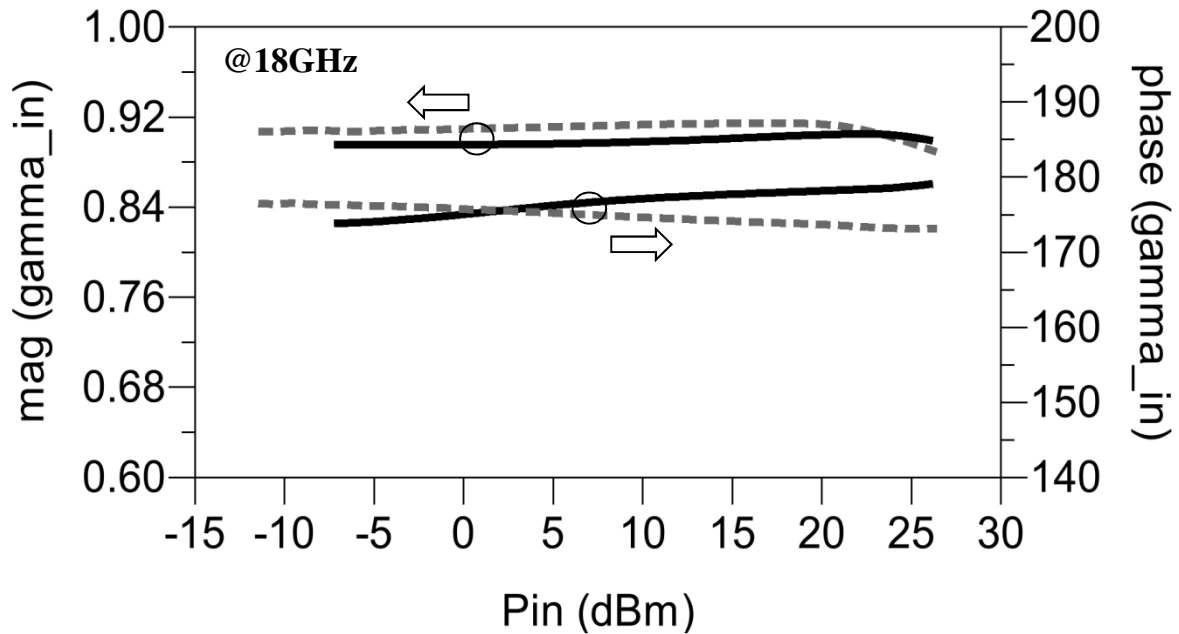


Figure IV-19 : Caractéristiques du coefficient de réflexion en entrée mesurés et modélisés en fonction de la puissance d'entrée, pour l'impédance optimale (symboles: mesures, lignes noir : simulations) pour le transistor HEMT InAlN/GaN.

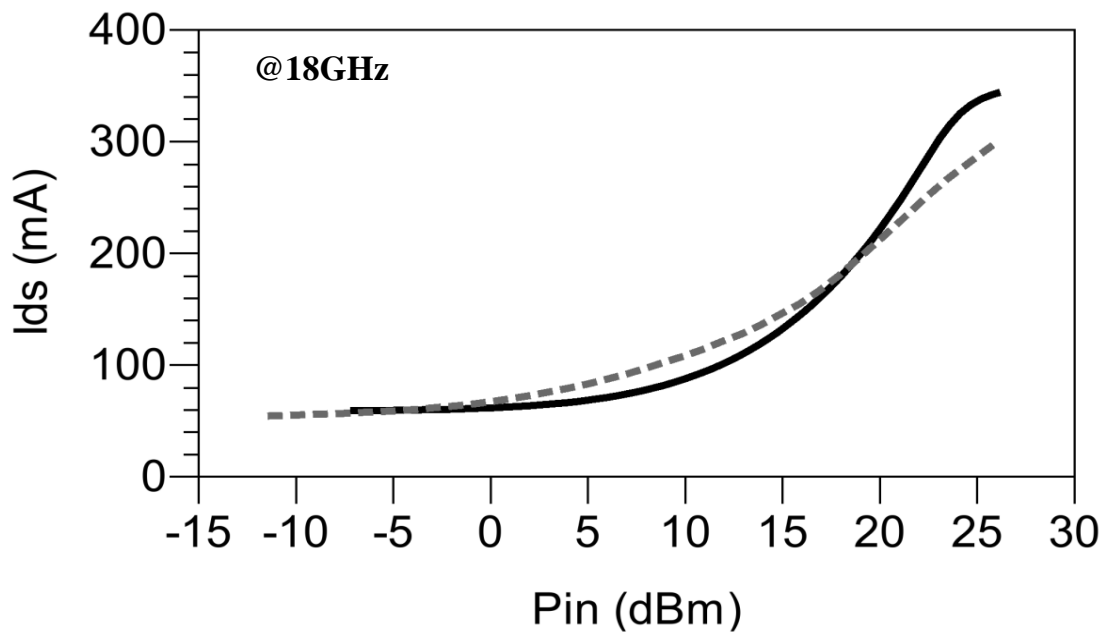


Figure IV-20 : Comparaison du courant moyen de sortie mesuré (points) et simulé (lignes) sur l'impédance de charge optimale en prenant en compte les effets de pièges pour le transistor HEMT InAlN/GaN.

La modélisation du courant moyen reste difficile pour le transistor HEMT InAlN/GaN. Le modèle des effets de pièges utilisé ne correspond pas à la réponse du processus des pièges du composant mesuré. Ce dernier reste complexe et non complètement maîtrisé à ce stade de développement. La contribution de la source de courant impacte directement la modélisation du courant moyen.

Cependant, les performances obtenues sur ces composants HEMT InAlN/GaN (provenant de III-V Lab, plaque TS567) sont très intéressantes à des fréquences élevées. Nous avons réalisé notamment des mesures sur un composant HEMTs InAlN/GaN de taille 6x50µm avec une longueur de grille 0.15µm à une polarisation de drain à 17.5V avec un courant de 100mA/mm et à une fréquence 18GHz pour l'impédance optimale en puissance ( $Z_{opt}$  est de 24.43+j30.51) et rendement ( $Z_{opt}$  est de 15.5+j34.58).

Pour une optimisation en puissance, nous avons mesuré une puissance de sortie maximum de 4.6W/mm avec un gain petit signal de 8dB et un rendement en puissance ajoutée (PAE) de 34% (Figure IV-21).

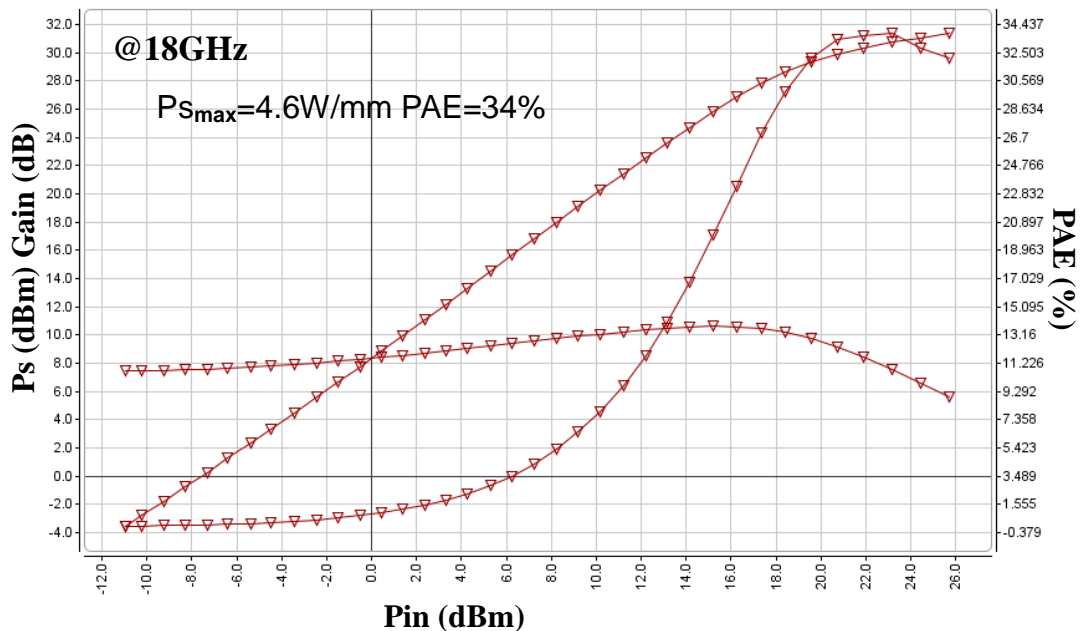


Figure IV-21 : Caractéristiques de puissance mesurées (Gain, puissance de sortie, PAE) en fonction de la puissance d'entrée, pour l'impédance optimale en puissance.

Pour l'optimum en rendement, nous avons mesuré une puissance de sortie maximum de 4.2W/mm avec un gain petit signal de 8.5dB et un rendement en puissance ajoutée (PAE) de 39% (Figure IV-22). L'impédance optimum choisie permet soit d'améliorer le rendement où la puissance, mais nous ne pouvons pas avoir les deux en même temps, comme c'est le cas habituellement. Finalement, nous pouvons conclure que les composants HEMTs InAlN/GaN constitueront une innovation dans l'avenir des transistors de puissances.

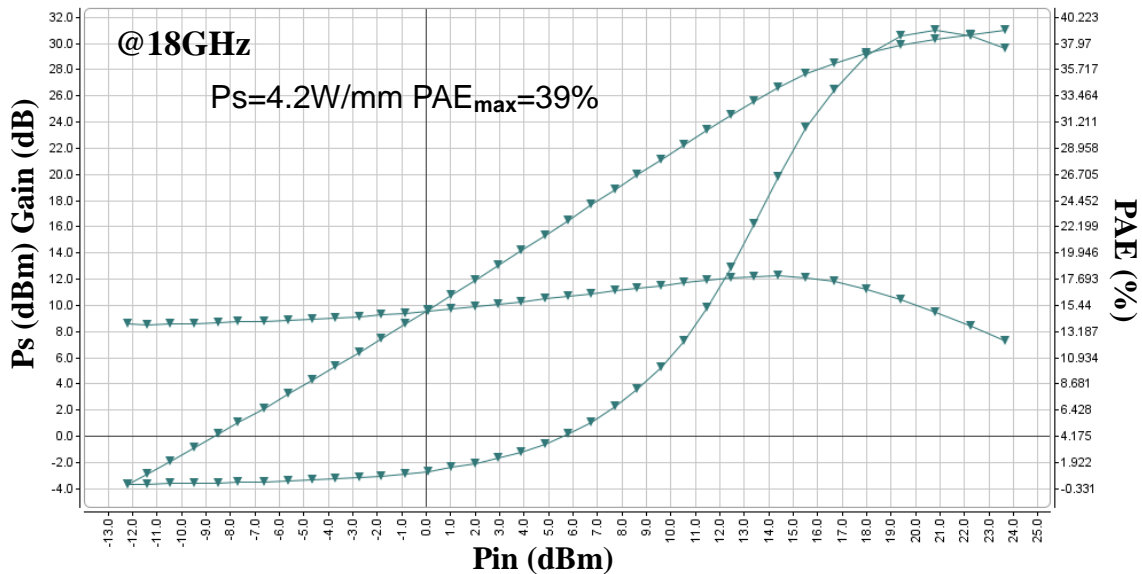


Figure IV-22 : Caractéristiques de puissance mesurées (Gain, puissance de sortie, PAE) en fonction de la puissance d'entrée, pour l'impédance optimale en rendement.

## IV.5. Conclusion

Dans ce chapitre, nous avons présenté les différentes étapes de la modélisation d'un transistor HEMT pour une application d'amplificateur et de commutateur de puissance. Nous avons utilisé le modèle phénoménologique basé sur le modèle de Tajima, développé au sein d'XLIM.

Nous avons ensuite réalisé la simulation d'un amplificateur de puissance dans les bandes X et K à partir des transistors HEMTs AlGaIn/GaN et InAlN/GaN respectivement modélisés. Pour le composant HEMT AlGaIn/GaN, le modèle simulé reproduit exactement les différentes performances mesurées. Par contre, la modélisation du transistor InAlN/GaN reste plus difficile. Nous avons constaté que les résultats de mesures se dégradent facilement, les caractéristiques statiques  $I(V)$  montrent l'apparition d'un courant de substrat qui augmente constamment le courant de drain. L'impact de la polarisation n'arrange pas ce phénomène et dégrade significativement le courant de sortie. De plus, la validation du modèle par une mesure load-pull montre que le courant moyen est influencé à son tour et le modèle de piège utilisé est non satisfaisant. A partir de ces constats, nous pouvons affirmer que le composant HEMT InAlN/GaN présente encore des problèmes à ce stade provenant du processus de fabrication (passivation, etc..).

## **Conclusion générale**

Dans ce rapport, nous avons réalisé une étude approfondie sur la technologie GaN en présentant les différentes généralités de ce matériau. La hauteur de la bande interdite du GaN permet d'obtenir des composants avec des densités de courant élevées et des tensions de claquages importantes. Les HEMTs GaN sont devenus incontournables pour les applications de puissances à hautes fréquences. Cependant, ils présentent encore des effets parasites qui ne sont pas totalement contrôlés et identifiés. Les laboratoires et les industriels essaient de nouvelles solutions afin de réduire les effets de piégeages et les effets thermiques. Depuis ces dernières années, les composants InAlN/GaN donnent des résultats très intéressants qui réduisent les effets de pièges et thermiques et augmentent significativement les performances en puissance en hautes fréquences.

Dans le deuxième chapitre, une étude comparative entre les composants AlGaN/GaN et InAlN/GaN a été réalisée pour identifier les effets de piégeages et thermiques en utilisant des méthodes électriques.

Nous avons également proposé une méthode de caractérisation des effets de pièges basée sur l'admittance de sortie  $Y_{22}$ , elle donne de l'information sur l'énergie activation, la section de capture et la fréquence d'émission du piège pour un champ électrique donné. Cependant, cette méthode reste à approfondir afin de déterminer la nature du piège et sa profondeur. Cette étude nécessite d'être complétée avec une simulation physique avec le logiciel ATLAS ou SENTAURUS, exercice déjà réalisés pour les transistors HBT [81].

D'autre part, nous avons réalisé une analyse des effets thermiques sur les mêmes composants. Nous avons extrait la résistance thermique de ces transistors avec deux méthodes électriques (la méthode de coïncide et la méthode du courant maximum  $I_{d_{max}}$  et de la résistance  $R_{ON}$ ), les valeurs de  $R_{TH}$  obtenues sont de même ordre que la valeur obtenues avec le modèle électrothermique réalisé. Cependant, le choix des conditions de mesure peuvent exciter les pièges et fausser l'analyse thermique. Par ailleurs, ces méthodes restent incomplètes car elles permettent d'extraire seulement la résistance thermique, pour déterminer l'évolution de la température au cours du temps il faut décrire l'impédance thermique.

L'objectif de ma thèse était la mise en place d'une nouvelle méthode électrique permettant de caractériser l'impédance thermique des transistors HEMTs GaN. Nous avons ainsi proposé d'utiliser la méthode  $3\omega$  pour extraire l'impédance thermique des HEMTs GaN. Dans notre

application, le challenge était d'utiliser et de valider cette méthode pour un transistor, un élément non-linéaire de nature.

Nous avons développé et automatisé un banc de mesure «  $3\omega$  » au sein du laboratoire XLIM. La mise en place de ce banc a nécessité des choix critiques en termes d'équipement. Dans un premier temps, la source d'excitation (celle d'Agilent 81150A) et l'appareil de mesure (le Lock-in Amplifier de Zurich instrument) ont été choisis en respectant les caractéristiques primordiales pour notre application. Parallèlement, nous avons développé un circuit qui permet la suppression du mode commun basée sur le principe du pont de Wheatstone. Enfin, un programme a été développé en utilisant le logiciel Labview pour piloter le banc et automatiser les mesures ainsi que les traitements de données subséquents.

Nous avons présenté les premières mesures de l'impédance thermique d'un transistor HEMT InAlN/GaN en utilisant le banc de mesure développé. Les résultats expérimentaux montrent une bonne cohérence avec la simulation physique. Nous avons ensuite analysé en détails les limites du banc de mesure dans le cadre de la mesure du  $Z_{TH}$  d'un transistor en soulignant les différents points critiques : l'impact selfique  $L_a$  de la résistance  $R_a$ , la qualité de la source sinusoïdale (TDH) et l'influence de la non-linéarité de la résistance  $R_{ON}$  sur la valeur de l'impédance thermique. La difficulté principale de cette méthode est la mesure de l'amplitude générée à la troisième harmonique qui contient l'information. Lors des mesures, nous avons constaté que l'effet selfique  $L_a$  de la résistance  $R_a$  déséquilibre le pont de Wheatstone autour de 1MHz. Ce phénomène ajoute un offset à l'amplitude des oscillations thermiques du transistor et ainsi la mesure de l'amplitude différentielle est donc faussée. L'idéal est de concevoir un pont purement résistif pour éliminer tous les effets parasites et obtenir un équilibrage du pont dans une bande de fréquence jusqu'à 10MHz afin d'extraire toutes les constantes thermiques du composant mesuré.

Ce travail réalisé, offre de nouveaux outils dans le laboratoire XLIM en termes de caractérisation de l'impédance thermique des composants HEMTs GaN sans l'impact des effets de pièges. Il s'agit maintenant de continuer à développer ce nouvel axe de recherche reposant sur l'amélioration de la structure d'équilibrage du pont de Wheatstone. L'idée est de concevoir un pont totalement gravé sur le même motif que le transistor en utilisant des résistances MMIC sans les effets selfiques. Un second axe de recherche serait de réaliser une étude en appliquant une polarisation  $V_{GS}$  pour augmenter  $R_{ON}$ , cela permettrait d'augmenter la valeur de la résistance  $R_a$  et de minimiser l'effet selfique  $L_a$ .

Enfin, nous avons présenté la modélisation et la caractérisation des transistors HEMTs AlGaN/GaN et InAlN/GaN. La modélisation des HEMTs AlGaN/GaN est acquise car la technologie est maîtrisée à ce jour. Cependant, les HEMTs InAlN/GaN sont toujours dans la phase d'évolution car la conception de ces transistors n'est pas totalement contrôlée, le modèle initial ne représente pas tous les effets électriques dans des composants actuels. Néanmoins, les performances obtenues avec les HEMTs InAlN/GaN sont particulièrement encourageantes pour les applications en puissances à des hautes fréquences.

## Bibliographie

- [1] W. Chikhaoui, "Etude des mécanismes physiques responsables des dysfonctionnements des transistors HEMTs à base d'hétérostructures AlGa<sub>N</sub>/Ga<sub>N</sub> et AlInN/Ga<sub>N</sub>," Ph. D. dissertation, Université de Lyon, France, 2011.
- [2] T.P. Chow, V. Khemka, J. Fedison, N. Ramungul, K. Matocha, Y. Tang, R.J. Gutmann, "SiC and GaN bipolar power devices," *Solid-State Electronics*, vol. 44, no. 2, pp. 227-301, 2000.
- [3] R.J. Trew, "SiC and GaN transistors - is there one winner for microwave power applications?," *Proceedings of the IEEE*, vol. 90, no. 6, pp. 1032 - 1047, jun 2002.
- [4] J.L. Hudgins, G.S. Simin, M.A. Khan, "A new assessment of the use of wide bandgap semiconductors and the potential for gan," in *Proc. IEEE 33rd Annual Power Electronics Specialists Conference. pesc 02*, vol. 4, pp. 1747-1752, 2002.
- [5] O. Jardel, "Contribution à la Modélisation des Transistors pour l'Amplification de Puissance aux Fréquence Microondes. Développement d'un nouveau Modèle Electrothermique de HEMT AlGa<sub>N</sub>/Ga<sub>N</sub> incluant les Effets de Pièges," Université de Limoges, 2008.
- [6] F. Schwierz, "Wide Bandgap and Other Non-III-V RF Transistors : Trends and Prospects," in *ASU Tempe*, March 2004.
- [7] D. C. Dumka, T-M. Chou, "Evaluation of Thermal Resistance of AlGa<sub>N</sub>/Ga<sub>N</sub> Heterostructure on Diamond Substrate," *14th IEEE ITherm Conference*, pp. 1210-1215, 27-30 May 2014.
- [8] D. Altman, M. Tyhach, J. McClymonds, S. Kim, S. Graham, J. Cho, K. Goodson, D. Francis, F. Faili, F. Ejeckam, S. Bernstein, "Analysis and Characterization of Thermal Transport in GaN HEMTs on Diamond Substrates," *14th IEEE ITherm Conference*, pp. 1199-1206, 27-30 May 2014.
- [9] J. Cho, K. K. Chu, P. C. Chao, C. McGray, M. Asheghi, K. E. Goodson, "Thermal Conduction Normal to Thin Silicon Nitride Films on Diamond and GaN," *14th IEEE ITherm Conference*, pp. 1186-1192, 27-30 May 2014.
- [10] A. Sood, J. Cho, K. D. Hobart, T. Feygelson, B. Pate, M. Asheghi, K. E. Goodson, "Anisotropic and Nonhomogeneous Thermal Conduction in 1 μm Thick CVD Diamond," *14th IEEE ITherm Conference*, pp. 1192-1199, 27-30 May 2014.
- [11] F. Ejeckam, D. Francis, F. Faili, J. Dodson, D. J. Twitchen, B. Bolliger, D. Babic, "Diamond for Enhanced GaN Device Performance," *14th IEEE ITherm Conference*, pp. 1206-1210, 27-30 May 2014.
- [12] I. P. Smorchkova, L. Chen, T. Mates, L. Shen, S. Heikman, B. Moran, S. Keller, S. P. DenBaars, J. S. Speck, U. M. Mishra, "AlN/GaN and (Al,Ga)N/AlN/GaN two-dimensional electron gas structures grown by plasma-assisted molecular beam epitaxy," *Journal of Applied Physics*, vol. 90, no. 10, pp. 5196-5201, 15 November 2001.
- [13] G. Fournet, "Étude de la loi de vegard," *Le journal de physique et le radium*, pp. 374 - 380, June 1953.
- [14] O. Ambacher, J. Majewski, C. Miskys, A. Link, M. Hermann, M. Eickhoff, M. Stutzmann, F. Bernardini, V. Fiorentini, V. Tilak, B. Schaff, L.F. Eastman, "Pyroelectric properties of Al(In)Ga<sub>N</sub>/Ga<sub>N</sub> hetero and quantum well structures," *Journal of Physics: Condensed Matter*, vol. 14, no. 13, pp. 3399-3434, March 2002.



- [15] F. Bernardini, V. Fiorentini, and D. Vanderbilt, "Spontaneous polarization and piezoelectric constants of III-V nitrides," *Phys.Rev.B*, vol. 56, pp. 10024-10027, October 1997.
- [16] N. Vellas, "Etudes Expérimentales de Transistors HFET de la Filière Nitrure de Gallium pour des Applications de Puissance Hyperfréquences," Ph. D. dissertation, Université de Lille, France, 2003.
- [17] R. Quéré, "Cours de Physique du Composant," Master Circuits, Systèmes, micro et nanotechnologies pour les communications hautes fréquences et optiques, 2007.
- [18] G. Callet, "Caractérisation et Modélisation de Transistors HEMT AlGaIn/GaN et InAlN/GaN pour l'amplification de puissance en Radio-Fréquences," Ph. D. dissertation, Université de Limoges, France, 2011.
- [19] N. Sarazin, O. Jardel, E. Morvan, R. Aubry, M. Laurent, M. Magis, M. Tordjman, M. Alloui, O. Drisse, J. Di Persio, M. A. di Poisson, S. L. Delage, N. Vellas, C. Gaquiere, D. Theron, "X-band power characterisation of AlInN/AlN/GaN HEMT grown on SiC substrate," *Electronics Letters*, vol. 43, no. 23, 2007.
- [20] O. Jardel, G. Callet, J. Dufraisse, N. Sarazin, E. Chartier, T.Reveyrand, M. Oualli, R. Lancereau, M. Diforte-Poisson, S. Piotrowicz, E. Morvan, S. Delage, "Performances of AlInN/GaN HEMTs for power applications at microwave frequencies," *Microwave Integrated Circuits Conference (EuMIC)*, pp. 49 - 52, 27-28 September 2010.
- [21] A. Crespo, M. M. Bellot, K. D. Chabak, J. K. Gillespie, G. H. Jessen, V. Miller, M. Trejo, G. D. Via, D. E. Walker, Jr., B. W. Wunningham, H. E. Smith, T. A. Cooper, X. Gao, S. Guo, "High-Power Ka-Band Performance of AlInN/GaN," *Electron Device Letters, IEEE*, vol. 31, no. 1, pp. 2-4, January 2010.
- [22] H. Sun, A. R. Alt, H. Benedickter, E. Feltin, J.-F. Carlin, M. Gonschorek, N. R. Grandjean, C. R. Bolognesi, "205-GHz (Al,In)N/GaN HEMTs," *Electrons Device Letters, IEEE*, vol. 31, pp. 957-959, Sept 2010.
- [23] S. Singhal, T. Li, A. Chaudhari, A. Hanson, R. Therrien, J. Johnson, W. Nagy, J. Marquart, P. Rajagopal, J. Roberts, E. Piner, I. Kizilyalli, K. Lintchicum, "Reliability of large periphery GaN-on-Si HFETs," *Microelectronics and Reliability*, vol. 46, no. 8, pp. 1247-1253, August 2006.
- [24] S. J. Mahon, A. C. Young, Anthony P. Fattorini and James T. Harvey, "6.5 Watt, 35 GHz Balanced Power Amplifier MMIC," in *Proc. IEEE MTT-S Int. Microwave Symp. Digest*, pp. 855-858, 2008.
- [25] "<http://www.triquint.com/products/p/TGA4915-CP>," 2009.
- [26] C. F. Campbell, D. C. Dumka, M.-Y. Kao, D. M. Fanning, "Design and Performance of a High Efficiency Ka-Band Power Amplifier MMIC," *Compound Semiconductor Integrated Circuit Symposium (CSICS), 2010 IEEE*, pp. 1-4, 3-6 October 2010.
- [27] "<http://www.ommic.fr/produits/w2138u-59>," 2011.
- [28] "<http://module-csums.cognix-systems.com/telechargement/9-26-1.pdf>," 2012.
- [29] T. Palacios, A. Chakraborty, S. Rajan, C. Poblenz, S. Keller, S. P. Denbaars, J. S. Speck, U. K. Mishra, "High-Power AlGaIn/GaN HEMTs for Ka-Band Applications," *IEEE Electron Device Letters*, vol. 26, no. 11, pp. 781-783, November 2005.
- [30] Y.-F. Wu, M. Moore, A. Saxler, T. Wisleder, U. K. Mishra, P. Parikh, "8-watt gan hemts at millimeter-wave frequencies," in *Proc. IEDM Technical Digest Electron Devices Meeting IEEE Int*, pp. 583-585, December 2005.
- [31] A. M. Darwish, K. Boutros, B. Luo, B. D. Huebschman, E. Viveiros, H. A. Hung, "Algan/gan ka -band 5-w mmic amplifier," *Microwave Theory and Techniques, IEEE*

- Transactions on* , vol. 54, no. 12, pp. 4456–4463, December 2006.
- [32] M.-Y. Kao, C. Lee, R. Hajji, P. Saunier, H.-Q. Tserng, "AlGaIn/GaN HEMTs with PAE of 53% at 35 GHz for HPA and Multi-Function MMIC Applications," *Microwave Symposium, 2007. IEEE/MTT-S International* , pp. 627 - 629 , 3-8 June 2007.
- [33] J.S. Moon, D. Wong, M. Hu, P. Hashimoto, M. Antcliffe, C. McGuire, M. Micovic, P. Willadson, "55% PAE and High Power Ka-Band GaN HEMTs With Linearized Transconductance via n+ GaN Source Contact Ledge," *IEEE Electron Device Letters*, vol. 29, no. 8, August 2008.
- [34] K. Takagi, K. Matsushita, Y. Kashiwabara, K. Masuda, S. Nakanishi, H. Sakurai, K. Onodera, H. Kawasaki, Y. Takada, K. Tsuda, , "Developing GaN HEMTs for Ka-Band with 20W," *Compound Semiconductor Integrated Circuit Symposium (CSICS), 2010 IEEE*, pp. 1-4, 3-6 October 2010.
- [35] K. Takagi, N. Shinichiro, K. Masuda, K. Matsushita, H. Sakurai, K. Onodera, J. Shim, H. Kawasaki, T. Soejima, Y. Takada, M. Hirose, K. Tsuda, "GaN HEMTs with pre-match for Ka-Band with 18W ," *Microwave Symposium Digest (MTT), 2011 IEEE MTT-S International* , 5-10 June 2011.
- [36] C. F. Campbell, M.-Y. Kao, S. Nayak , "High Efficiency Ka-band Power Amplifier MMICs Fabricated with a 0.15 $\mu$ m GaN on SiC HEMT Process," *Microwave Symposium Digest (MTT), 2012 IEEE MTT-S International* , pp. 1-3, 17-22 June 2012.
- [37] F. Medjdoub, M. Zegaoui, B. Grimbart, D. Ducatteau, N. Rolland, P. A. Rolland, "First Demonstration of High-Power GaN-on-Silicon Transistors at 40 GHz," *IEEE Electron Device Letters*, vol. 33, no. 8, pp. 1168-1170, August 2012.
- [38] A. Guilhem, "Fiabilité des dispositifs HEMT en technologie GaN," Ph. D. dissertation, Université de Toulouse, France, 2012.
- [39] O. Mitrofanov, M. Manfra, "Mechanisms of gate lag in GaN/AlGaIn/GaN high electron mobility transistors," *Superlattices and Microstructures* , vol. 34, no. 1-2, pp. 33-53, 2003 August.
- [40] R. Vetry, N. Q. Zhang, S. Keller, U.K. Mishra, "The impact of surface states on the DC and RF characteristics of AlGaIn/GaN HFETs," *IEEE Transaction on Electron Devices*, vol. 48, no. 3, pp. 560-566, Mar 2001.
- [41] M. Faquir, "*Analysis of the physical mechanisms limiting performance and reliability of GaN based HEMTs*" Ph.D. dissertation, Université de Modène & Université de Bordeaux 1., 2009.
- [42] P. B. Klein, S. C. Binari, K. Ikossi, A. E. Wickenden, D. D. Koleske, R. L. Henry, "Current collapse and the role of carbon in algan/gan high electron mobility transistors grown by metalorganic vapor-phase epitaxy," *Applied Physics Letters* , vol. 79, no. 21, pp. 3527-3529, 2001.
- [43] S. Binari, K. Ikossi-Anastasiou, W. Kruppa, H. Dietrich, G. Kelner, R. Henry, D. Koleske, A. Wickenden, "Correlation of Drain Current Pulsed Response with Microwave Power Output in AlGaIn/GaN HEMTs," *Wide Bandgap Semiconductors for High Power, High Frequency and Temperature Applications Symposium*, vol. 572, p. 541, 1999.
- [44] P. Blood, J. J. Harris, "Deep states in GaAs grown by molecular beam epitaxy," *Journal of Applied Physics*, vol. 56, no. 4, pp. 993-1007, 1984.
- [45] J. Criado, A. Gomez, E. Calleja, E. M. Noz, "Novel method to determine capture cross-section activation energies by deep-level transient spectroscopy techniques," *Applied Physics Letters*, vol. 52, no. 8, pp. 660-661, 1988.

- [46] J. Pernot, C. Ulzhöfer, P. Muret, B. Beaumont, P. Gibart, "Free energy and capture cross section of the E2 trap in n-type GaN," *physica status solidi*, vol. 202, no. 4, pp. 609-613, 18 Feb 2005.
- [47] J. Lauwaert, J. V. Gheluwe, P. Clauws, "An accurate analytical approximation to the capacitance transient amplitude in deep level transient spectroscopy for fitting carrier capture data," *Review of Scientific Instruments*, vol. 79, no. 9, p. 093902, Sep 2008.
- [48] A. V. Vertiatchikh, L. F. Eastman, W. J. Schaff, T. Prutny, "Effect of surface passivation of AlGaIn/GaN heterostructure field-effect transistor," *Electrons Letters*, vol. 38, no. 8, pp. 388-389, Apr 2002.
- [49] A. Chini, "Fabrication, characterisation and reliability of AlGaIn/GaN HEMTs for power microwave applications," Ph. D. dissertation, Université of Padova, 2003.
- [50] Y.-F. Wu, A. Saxler, M. Moore, R. Smith, S. Sheppard, P. Chavarkar, T. Wisleder, U. Mishra, P. Parikh, "30-W/mm GaN HEMTs by field plate optimization," *IEEE, Electron Devices Letters*, vol. 25, pp. 117-119, march 2004.
- [51] S. Binari, K. Ikossi, J. Roussos, W. Kruppa, D. Park, H. Dietrich, D. Koleske, A. Wickenden, R. Henry, "Trapping effects and microwave power performance in AlGaIn/GaN HEMTs," *Electron Devices, IEEE Transactions on*, vol. 48, pp. 465-471, mar 2001.
- [52] M. Faquir, G. Verzellesi, A. Chini, F. Fantini, F. Danesin, G. Meneghesso, E. Zanoni, C. Dua, "Mechanisms of RF current Collapse in AlGaIn/GaN High Electron Mobility Transistors," *Device and Materials Reliability, IEEE Transactions on*, vol. 8, no. 2, pp. 240-247, June 2008.
- [53] E. Arslan, S. Bütün, E. Ozbay, "Leakage current by Frenkel-Poole emission in Ni/Au schottky contacts on Al<sub>0.83</sub>In<sub>0.17</sub>/AlN/GaN heterostructures," *Applied Physics Letters*, vol. 94, no. 14, p. 142106, 2009.
- [54] J.S. Lee, J.W. Kim, J. Lee, C.S. Kim, J.E. Oh, M.W. Shin, "Reduction of current collapse in AlGaIn/GaN HFETs using AlN interfacial layer," *Electronics Letters*, vol. 39, no. 9, pp. 750-752, May 2003.
- [55] J. Kuzmik, J.-F. Carlin, M. Gonschrorek, A. Kostopoulos, G. Konstantinidis, G. Pozzovivo, S. Golka, A. Georgakilas, N. Grandjean, G. Strasser, D. Pogany, "Gate lag and drain lag effects GaN/InAlN/GaN and InAlN/AlN/GaN HEMTs," *Physical Status Solidi*, vol. 204, no. 6, pp. 2019-2022, 2007.
- [56] S. Karmalkar, N. Satyan, D. Sathaiya, "On the resolution of the mechanism for reverse gate leakage in AlGaIn/GaN HEMTs," *IEEE, Electron Devices Letters*, vol. 27, pp. 87-89, Feb 2006.
- [57] G.A. Umana-Membreno, J.M. Dell, B.D. Nener, L. Faraone, G. Parish, Y.-F. Wu, U.K. Mishra, "Low-temperature shallow-trap related output-admittance frequency dispersion in AlGaIn/GaN MODFETs," *IEEE Conference Optoelectronic and Microelectronic Materials Devices*, pp. 252 - 255, 1999.
- [58] M. S. Shur, "GaN and Related Materials For High Power Applications," in *Symposium Proceedings Of Material Research Society, Symposium E*, Fall 1997.
- [59] G. Mougnot, R. Sommet, R. Quéré, Z. Quarch, S. Heckmann, M. Camiade, "Thermal and trapping phenomena assessment on AlGaIn/GaN microwave power transistor," *Microwave Integrated Circuits Conference (EuMIC)*, pp. 110-113, September 2010.
- [60] J. Kuzmik, P. Jarkova, A. Alam, M. Marso, M. Heuken, P. Kordos, "Determination of channel temperature in AlGaIn/GaN HEMTs grown on sapphire and silicon substrates using DC characterization method," *IEEE Transaction Electron Devices*, vol. 49, no. 8,

- pp. 1496-1498, 2002.
- [61] B. J. Thibeault, B. P. Keller, P. Fini, U. K. Mishra, C. Nguyen, N. X. Nguyen, M. Le, "High performance and large area flip-chip bonded algan/gan modfets," in *Proc. Int. Electron Devices Meeting IEDM '97. Technical Digest* , pp. 569–572, 1997.
- [62] M. Seelmann-Eggebert, P. Meisen, F. Schaudel, P. Koidl, A. Vescan, H. Leier, "Heat-spreading diamond films for gan-based high-power transistor devices," *Diamond and Related Materials*, vol. 10, pp. 744–749, 2001.
- [63] C. Charbonniaud, "Caractérisation et Modélisation Electrothermique non-linéaire de Transistors à Effet de Champ GaN pour l'amplification de Puissance Microonde," Ph.D. dissertation, Université de Limoges, France, 2005.
- [64] D.V. Lang, "Deep-level transient spectroscopy: A new method to characterize traps in semiconductors," *Journal of Applied Physics* , vol. 45, no. 7, pp. 3023-3032, 1974.
- [65] C. Camacho-Penalosa, C.S. Aitchison, "Modelling frequency dependence of output impedance of a microwave MESFET at low frequencies," *Electronics Letters*, vol. 21, no. 12, pp. 528-529, 1985.
- [66] S.M. Sze , "Physics of Semiconductors ," (Wiley, New York, 1981).
- [67] D. Jin, J.A. del. Alamo, "Methodology for the Study of Dynamic ON-Resistance in High-Voltage GaN Field-Effect Transistors," *IEEE Transactions On Electron Devices*, vol. 60, no. 10, pp. 3190-3196, Oct 2013.
- [68] D. Jin, J. A. del Alamo, "Mechanisms responsible for dynamic ON-resistance in GaN high-voltage HEMTs ," *Power Semiconductor Devices and ICs (ISPSD), 2012 24th International Symposium on* , pp. 333-336 , 3-7 June 2012.
- [69] J. Joh, J. A. del Alamo , "A Current-Transient Methodology for Trap Analysis for GaN High Electron Mobility Transistors," *Electron Devices, IEEE Transactions on* , vol. 58, no. 1, pp. 132-140 , Jan 2011.
- [70] J. Joh, J. A. del Alamo, U. Chowdhury, T.-M. Chou, H.-Q. Tserng, J.L. Jimenez, "Measurement Of Channel Temperature in GaN High-Electron Mobility Transistors," *IEEE Transactions On Electrons Devices*, vol. 56, no. 12, pp. 2895-2901, December 2009.
- [71] C. Florian, A. Santarelli, R. Cignani, and F. Filicori, "Charaterization of the Nonlinear Thermal Resistance and pulsed Thermal Dynamic Behavior of AlGaN-GaN HEMTs on SiC," *IEEE Transactions On Electron Devices*, vol. 61, no. 5, 2013.
- [72] M. Kuball, J. M. Hayes, M. J. Uren, T. Martin, J. C. H. Birbeck, R. S. Balmer, B. T. Hughes, "Measurement of Temperature in Active High-Power AlGaN/GaN HFETs Using Raman Spectroscopy," *Electron Device Letters, IEEE* , vol. 23, no. 1, pp. 7 - 9 , Jan 2002.
- [73] A. Sarua, H. Ji, M. Kuball, M. Uren, T. Martin, K. Hilton, R. Balmer, "Integrated micro-Raman/infrared thermography probe for monitoring of self-heating in AlGaN/GaN transistor structures ," *IEEE Trans. Electron Devices* , vol. 53, no. 10, pp. 2438-2447, Oct 2006.
- [74] R. Aubry, C. Dua, J.-C. Jacquet, F. Lemaire, P. Galtier, B. Dessertenne, Y. Cordier, M.-A. DiForte-Poisson, S. L. Delage, "Temperature measurement in AlGaN/GaN High-Electron-Mobility Transistors using micro-Raman scattering spectroscopy," *EPJ. Applied Physics* , vol. 30, no. 2, pp. 77 - 82, May 2005.
- [75] R. Aubry, "Etude des Aspects Electrothermiques de la Filière HEMT AlGaN/GaN pour les Applications de Puissance Hyperfréquence," Thèse de Doctorat, Université de Lille, France, 2001.

- [76] G. Mouginot, "Potentialités des transistors HEMT AlGa<sub>N</sub>-Ga<sub>N</sub> pour l'amplification large bande de fréquence; effets limitatifs et modélisation," Ph. D. dissertation, Université de Limoges, France, 2011.
- [77] J. Joh, J. A. del Alamo, "Mechanisms for Electrical Degradation of Ga<sub>N</sub> High-Electron Mobility Transistors," in *IEDM Tech. Dig.*, no. 415-418, 2006.
- [78] O. Jardel, F. De Groote, T. Reveyrand, J.C. Jacquet, C. Charbonniaud, J.P. Teyssier, D. Floriot, R. Quéré, "An electrothermal model for AlGa<sub>N</sub>/Ga<sub>N</sub> power HEMTs including trapping effects to improve large-signal simulation results on high VSWR," *IEEE Transactions on Microwave Theory and Techniques*, vol. 55, pp. 2660-2669, December 2007.
- [79] A. Sarua, Ji. Hangfeng, K.P. Hilton, D.J. Wallis, M.J. Uren, T. Martin, M. Kuball, "Thermal Boundary Resistance Between Ga<sub>N</sub> and Substrat in AlGa<sub>N</sub>/Ga<sub>N</sub> Electronic Devices," *IEEE Transactions On Electrons Devices*, vol. 54, no. 12, pp. 3152-3158, December 2007.
- [80] R. Sommet, G. Mouginot, R. Quéré, Z.Quarch, M. Camiade, "Thermal modeling and measurements of AlGa<sub>N</sub>/Ga<sub>N</sub> HEMTs including thermal boundary resistance," *Microelectronics Journal*, july 2011.
- [81] K. Abdelhadi, "Simulation physique du bruit basse fréquence stationnaire, dans les composants semi-conducteurs," Ph. D. dissertation, Université de Limoges, France, 2012.
- [82] C.G. Tua, "Measurement technique to assess the impact of RF power amplifier memory effects on radar performance," *IEEE Radar Conference (RADAR)* , pp. 89-94, 7-11 May 2012.
- [83] C. Florian, A. Santarelli, R. Cignani, F. Filicori, "Charaterization of the Nonlinear Thermal Resistance and pulsed Thermal Dynamic Behavior of AlGa<sub>N</sub>-Ga<sub>N</sub> HEMTs on SiC," *IEEE Transactions On Electron Devices*, vol. 61, no. 5, pp. 1879-1890, May 2013.
- [84] J. Vuolevi, T. Rahkonen, J. Manninen, "Measurement Technique for Charaterizing Memory Effects in RF Power Amplifiers," *IEEE Transactions on microwave theory and techniques*, vol. 49, no. 8, pp. 1383-1389, August 2001.
- [85] R. Marante, L. Cabria, P. Cabral ,J.C. Pedro, J.A. Garcia, "Temperature Dependent Memory Effects on a Drain Modulated Ga<sub>N</sub> HEMT Power Amplifier ," *Integrated Nonlinear Microwave and Millimeter-Wave Circuits (INMMIC), Workshop on* , pp. 75-78, 26-27 April 2010.
- [86] D. G. Cahill, "Thermal conductivity measurement from 30 to 750k : the 3 $\omega$ ; method," *Review of Scientific Instrumens*, vol. 61, pp. 802-808, 1990.
- [87] O. M. Corbino, "Measurement of specific heats of metals at high temperatures," 1912.
- [88] H. Ebeling, "Temperature variation in wires carrying alternating currents," *Annalen der Physik*, vol. 27, pp. 391-485, 1908.
- [89] N. O. Birge and S. R.Nagel, "Wide-frequency specific heat spectrometer," *Review of Scientific Instruments*, vol. 58, no. 8, pp. 1464-1470, 1987.
- [90] S.-M. Lee and D. G. Cahill, "Heat transport in thin dielectric films," *Journal of Applied Pysics*, vol. 81, no. 6, pp. 2590-2595, 1997.
- [91] G.Chen and D.Song, "Thermal conductivity of periodically micoporous silicon membranes," in *in Proc. Twenty-First Int. Conf. Thermoelectrics ICT 02.*, 2002, pp. 292-295.
- [92] X. Hu, A. Padilla, J. Xu, T.S. Fisher, K.E. Goodson, "Thermal characterization of

- vertically-oriented carbon nanotubes on silicon," in *in Proc. IEEE Twenty First Annual IEEE Semiconductor Thermal Measurement and Management Symp.*, 2005, pp. 292-297.
- [93] C. Mion, "Investigation of the thermal properties of gallium nitride using the three omega technique," Ph. D. dissertation, Faculty of North Carolina State University, 2005.
- [94] D. de Koninck, "Thermal conductivity measurements using the 3-omega technique: Application to power harvesting microsystems," in *Ph.D. dissertation, McGill University*, 2008.
- [95] S. Gautier, "Caractérisation thermique de la matière par la méthode  $3\omega$ ," Ph. D. dissertation, Université de Montpellier II, France, 2012.
- [96] O.M. Corbino, "Periodic variation of resistance of metallic filaments on alternating current," 1911.
- [97] J. Kuzmik, P. Jarkova, A. Alam, M. Marso, M. Heuken, P. Kordos, "Determination of channel temperature in AlGaIn/GaN HEMTs grown on sapphire and silicon substrates using DC characterization method," *IEEE Transaction Electron Devices*, vol. 49, no. 8, pp. 1496-1498, 2002.
- [98] F. Iucolano, F. Roccaforte, A. Alberti, C. Bongiorno, S-Di. Franco, V. Raineri, "Temperature dependence of the specific resistance in Ti/Al/Ni/Au contacts," *J. Applied Physics*.100, p. 123706, 2006.
- [99] A. Fonsterè, A. Pérez-Thomas, M. Placidi, P. Fernandez-Martinez, N. Baron, S. Chenot, Y. Cordier, J.C Moreno, M.R. Jennings, P.M. Gammon, D. Walker, "GaN Ohmic Contact Resistance vs Temperature," in *Electron Devices (CDE), 2011 Spanish Conference on*, Palma de Mallorca, February 2011, pp. 1 - 2.
- [100] R. Aubry, J.C. Jacquet, J. Weaver, O. Durand, P. Dobson, G. Mills, M.A. Di Forte Poisson, S. Cassette, S.L. Delage, "SThM temperature mapping and non-linear thermal resistance evolution with bias on AlGaIn/GaN HEMT devices," *IEEE Trans. Electron Devices*, vol. 54, no. 3, pp. 385–390, Mar 2007.
- [101] <http://www.vishaypg.com/docs/63155/vcs1625zp.pdf>.
- [102] P. R. Wilson, J. N. Ross, and A. D. Brown, "Predicting total harmonic distortion in asymmetric digital subscriber line transformers by simulation," *IEEE Transactions on magnetics*, vol. 40, no. 3, pp. 1542-1549, May 2004.
- [103] X.H. Jack, A.P. Antonio, X. Jun, S.F. Timothy, E.G. Kenneth, "3-Omega Measurements of Vertically Oriented Carbon Nanotubes on Silicon," *Journal of Heat Transfer*, pp. 1109-1113, Nov 04 2005.
- [104] L. Lu, W. Yi, D.L. Zhang, "A  $3\omega$  method for specific heat and thermal conductivity measurements," *Rev. Sci. Instrum*, 16 avril 2001.
- [105] K.F. Anderson, "The new current loop: an instrumentation and measurement circuit topology," *Instrumentation and Measurement, IEEE Transactions on* , vol. 46, no. 5, pp. 1061-1067, Oct 1997.
- [106] W. O. Brandon, S. Graham, C. Kuan, "A practical extension of the  $3\omega$  method to multilayer structures," *Review of Scientific Instruments* , vol. 76, no. 5, pp. 053901 - 053901-7 , May 2005.
- [107] C.E. Raudzis, F. Schatz, D. Wharam, "Extending the  $3\omega$  method for thin-film analysis to high frequencies," *Journal of Applied Physics* , vol. 93, no. 10, pp. 6050 - 6055 , May 2003.
- [108] M. ShengQian, J. Schroder, P. Hauptmann, "Sensor Impedance Spectrum Measurement Interface with Lock-in Amplifier," *Sensors, 2002. Proceedings of IEEE*, vol. 2, pp.

- 1313 - 1316, 2002.
- [109] O. Jardel, G. Callet, C. Charbonniaud, J-C. Jaquet, N. Sarazin, E. Morvan, R. Aubry; M.A Diforte-Poisson, J.P Teyssier, S. Piotrowicz, R. Quéré, "« A new nonlinear HEMT model for AlGa<sub>N</sub>/Ga<sub>N</sub> switch applications », " in *EuMW*, Rome, 2009.
- [110] A. El-Rafei, "Analyse des effets dispersifs dans les transistors radiofréquences par mesures électriques," Ph. D. dissertation, Université de Limoges, France, 2011.
- [111] C. A. Liehti, "Microwave field-effect transistors-1976," *IEEE Transactions on Microwave Theory and Techniques*, vol. 24, no. 6, pp. 279-300, Jun 1976.
- [112] G.Callet, J.Faraj, O.Jardel, C.Charbonniaud, T.Reveyrand, E.Morvan, S.Piotrowicz, J-P.Teyssier, R.Quéré, "A new nonlinear HEMT model for AlGa<sub>N</sub>/Ga<sub>N</sub> switch applications," *International Journal of Microwave and Wireless Technologies*, 2010.
- [113] J. Portilla, M. Campovecchio, R. Quéré, J. Obregon, "A new coherent extraction method of fet and hemts models for mmic applications," in *Gallium Arsenide Applications Symposium*, 1994.
- [114] C. Charbonniaud, A. Xiong, S. Dellier, O. Jardel, R. Quéré, "A non-linear hemt model operating in multi-bias conditions," in *Proc. European Microwave Integrated Circuits Conf. (EUMIC)*, 2010.
- [115] I. Angelov, K. Kanaya, S. Goto, M. Abbasi, "On the high frequency de-embedding & modeling of fet devices," in *Proc. 73rd ARFTG Microwave Measurement Conference*, pp. 1-4, 12 June 2009.
- [116] G. Dambrine, A. Cappy, F. Heliodore, E. Playez, "A new method for determining the fet small-signal equivalent circuit," *IEEE Transactions on microwave theory and techniques*, vol. 36, no. 7, pp. 1151-1159, July 1988.
- [117] Y. Tajima, P.D. Miller, "Design of Broad-Band Power GaAs Fet Amplifiers," *IEEE Trans. on Microwave Theory and Techniques*, vol. 32, no. 3, pp. 261-267, 1984.
- [118] S. Forestier, T. Gasseling, P. Bouysse, R. Quéré, J.M. Nebus, "A New Nonlinear Capacitance Model of Millimeter Wave Power PHEMT for accurate AM/AM-AM/PM Simulations," *IEEE Microwave and Wireless Components Letters*, vol. 14, no. 1, pp. 43-45, Jan 2004.

## **Annexes**



## Nomenclature

|             |  |
|-------------|--|
| 2DEG        | 2 Dimension Electrons Gas.   |
| ADC         | Analog to Digital Converter.   |
| ARV (VNA)   | Analyseur de Réseaux Vectoriels.<br>Vectoriel Network Analyser.                          |
| ARVN (NVNA) | Analyseur de Réseaux Vectoriels Non-linéaires.<br>Non-linear Vectoriel Network Analyser. |
| CW          | Continuous Waveform.   |
| DC (CC)     | Direct Current.<br>Courant Continu.  |
| DST (DUT)   | Dispositif Sous Test.<br>Device Under Test.  |
| HEMT (THME) | High Electron Mobility Transistor.<br>Transistor à Haute Mobilité Électronique.          |
| MESFET      | Modulation Electron Field Effect Transistor.   |
| MMIC        | Monolithic Microwave Integrated Circuit.   |
| PAE (RPA)   | Power Added Efficiency.<br>Rendement en Puissance Ajouté.                                |
| pHEMT       | Pseudomorphic High Electron Mobility Transistor.   |
| TEC (FET)   | Transistor à Effet de Champ.<br>Field Effect Transistor.                                 |
| TBH (HBT)   | Transistor Bipolaire à Hétérojonction.<br>Heterojonction Bipolar Transistor.             |
| TDH (THD)   | Taux de Distorsion Harmonique.<br>Total Harmonic Distortion.                             |

## Annexe 1

Calcul de  $R_{ON\omega}$ ,  $R_{ON3\omega}$  et  $e_{3\omega}$  :

On se place aux bornes de  $R_{ON}(T)$ , nous pouvons donc écrire :

$$V_1 \cos(\omega t) + V_3 \cos(3\omega t + \varphi_3) = R_{ON0}(1 + \alpha\Delta T_{DC} + \alpha\Delta T_{AC2} \cos(2\omega t) + \Delta T_{AC4} \cos(4\omega t)) \\ (I_1 \cos(\omega t) + I_3 \cos(3\omega t)) \quad (0-1)$$

On identifie chaque pulsation, on ne garde que les termes prépondérants :

$$V_1 = R_{ON0}(1 + \alpha\Delta T_{DC} + \alpha\Delta T_{AC2})I_1 \quad (0-2)$$

$$V_3 = R_{ON0}(1 + \alpha\Delta T_{DC})I_3 + \alpha \frac{R_{ON0}}{2} \Delta T_{AC2} I_1 \quad (0-3)$$

On identifie donc :

$$R_{ON\omega} = R_{ON0}(1 + \alpha\Delta T_{DC} + \alpha\Delta T_{AC2}) \quad (0-4)$$

$$R_{ON3\omega} = R_{ON0}(1 + \alpha\Delta T_{DC}) \quad (0-5)$$

$$e_{3\omega} = \alpha \frac{R_{ON0}}{2} \Delta T_{AC2} \quad (0-6)$$

Nous remarquons que :

$$R_{ON\omega} \neq R_{ON3\omega} \neq R_{ON0} \quad (0-7)$$

En basse fréquence, l'équilibre du pont de Wheatstone tend vers :

$$R_{ON\omega} = R_{ON0}(1 + \alpha\Delta T_{DC} + \alpha\Delta T_{AC2}) \quad (0-8)$$

Avec :

$$\Delta T_{DC} = R_{th} \cdot P_{DC} \quad (0-9)$$

$$\Delta T_{AC} = R_{th} \cdot P_{AC2} \quad (0-10)$$

Or:

$$P = R_{ON0} \cdot I_1^2 \cos^2(\omega t) = R_{ON0} \cdot I_1^2 \left( \frac{1 + \cos(2\omega t)}{2} \right) \quad (0-11)$$

Il y a donc la même puissance dissipée en DC et en AC à  $2\omega$ . Nous pouvons écrire alors :

$$R_{ON\omega} = R_{ON0} \left( 1 + \frac{3}{2} \alpha R_{th} \times \frac{1}{2} R_{ON0} I_1^2 \right) \quad (0-12)$$

$$= R_{ON0} \left( 1 + \frac{3}{4} \alpha R_{th} R_{ON0} I_1^2 \right) \quad (0-13)$$

Nous pouvons conclure que  $R_{ON\omega}$  dépend du courant injecté dans le dispositif. Pour  $R_{ON3\omega}$ , la loi est également en fonction du courant  $I_1^2$  mais le coefficient change et vaut  $\frac{1}{4} \alpha R_{th} R_{ON0}$ .

Nous proposons ici le calcul détaillé dans le cas où la résistance  $R_{ON}(T)$  n'est pas linéaire.

$$I_{DS1} = \frac{V_{DS1}}{R_{ON0}(1+\alpha\Delta T)} + gV_{DS1}^3 \quad (0-14)$$

On multiplie l'équation (0-14) par  $R_{ON0} (1+\alpha.\Delta T)$  :

$$R_{ON0}(1 + \alpha\Delta T). I_{DS1} = V_{DS1} + R_{ON0}(1 + \alpha\Delta T). gV_{DS1}^3 \quad (0-15)$$

Nous développons ainsi cette équation :

$$\begin{aligned} & (V_1 \cos(\omega t) + V_3 \cos(3\omega t)) + gR_{ON0}(1 + \alpha\Delta T_{DC} + \alpha\Delta T_{AC} \cos(2\omega t)) \\ & = R_{ON0}(1 + \alpha\Delta T_{DC} + \alpha\Delta T_{AC} \cos(2\omega t))(I_1 \cos(\omega t) + I_3 \cos(3\omega t)) \end{aligned} \quad (0-16)$$

Or:

$$\begin{aligned} & [V_1 \cos(\omega t) + V_3 \cos(3\omega t)]^3 = V_1^3 \left( \frac{3\cos(\omega t) + \cos(3\omega t)}{4} \right) \\ & + 3V_1^2 V_3 \left( \frac{1 * \cos(2\omega t)}{2} \right) \cos(3\omega t) + 3V_1^2 V_3 \cos(\omega t) \left( \frac{1 * \cos(6\omega t)}{2} \right) \\ & + V_3^3 \left( \frac{3 \cos(3\omega t) + \cos(9\omega t)}{4} \right) \end{aligned} \quad (0-17)$$

Nous regardons seulement l'ordre 3 et de l'ordre 1:

$$\begin{aligned} & [V_1 \cos(\omega t) + V_3 \cos(3\omega t)]^3 = \left[ \frac{3V_1^3}{4} + \frac{3V_1^2 V_3}{4} + \frac{3V_1 V_3^2}{2} \right] \cos(\omega t) \\ & + \left[ \frac{V_1^3}{4} + \frac{3V_1^2 V_3}{2} + \frac{3V_3^2}{4} \right] \cos(3\omega t) \end{aligned} \quad (0-18)$$

$$V_1 + gR_{ON0}(1 + \alpha\Delta T_{DC}). \left[ \frac{3V_1^3}{4} + \frac{3V_1^2 V_3}{4} \right] + gR_{ON0} \alpha \frac{\Delta T_{AC}}{2}. \left[ \frac{V_1^3}{4} + \frac{3V_1^2 V_3}{2} \right] \quad (0-19)$$

$$\begin{aligned}
&= R_{ON0} \left( (1 + \alpha \Delta T_{DC}) \cdot I_1 + R_{ON0} \alpha \frac{\Delta T_{AC}}{2} \cdot I_1 \right) \\
&V_3 + gR_{ON0} (1 + \alpha \Delta T_{DC}) \cdot \left[ \frac{V_1^3}{4} + \frac{3V_1^3 V_3}{2} \right] + gR_{ON0} \alpha \frac{\Delta T_{AC}}{2} \cdot \left[ \frac{3V_1^3}{4} + \frac{3V_1^3 V_3}{4} \right] \\
&+ gR_{ON0} \alpha \frac{\Delta T_{AC}}{2} \frac{3V_1^3 V_3}{4} = R_{ON0} (1 + \alpha \Delta T_{DC}) \cdot I_3 + R_{ON0} \alpha \frac{\Delta T_{AC}}{2} \cdot I_1 + \frac{3}{2} gR_{ON0} \alpha \frac{\Delta T_{AC}}{2} \cdot V_1^2
\end{aligned}$$

$$\begin{aligned}
V_3 \left[ 1 + \frac{3}{2} gR_{ON0} (1 + \alpha \Delta T_{DC}) \cdot V_1^2 \right] &= -gR_{ON0} (1 + \alpha \Delta T_{DC}) \frac{V_1^3}{4} + R_{ON0} (1 + \alpha \Delta T_{DC}) \cdot I_3 \quad (0-20) \\
&+ R_{ON0} \alpha \frac{\Delta T_{AC}}{2} \left[ I_1 - \frac{3}{4} gV_1^2 (V_1 + V_3) \right]
\end{aligned}$$

On obtient ainsi :

$$\begin{aligned}
V_3 &= \frac{-gR_{ON0} (1 + \alpha \Delta T_{DC}) \frac{V_1^3}{4}}{\left[ 1 + \frac{3}{2} gR_{ON0} (1 + \alpha \Delta T_{DC}) \cdot V_1^2 \right]} + \frac{R_{ON0} (1 + \alpha \Delta T_{DC}) \cdot I_3}{\left[ 1 + \frac{3}{2} gR_{ON0} (1 + \alpha \Delta T_{DC}) \cdot V_1^2 \right]} \\
&\quad + \underbrace{R_{ON0} \alpha \frac{\Delta T_{AC}}{2} \frac{\left[ I_1 - \frac{3}{4} gV_1^3 \right]}{\left[ 1 + \frac{3}{2} gR_{ON0} (1 + \alpha \Delta T_{DC}) \cdot V_1^2 \right]}}_{e_{TH}} \quad (0-21)
\end{aligned}$$

Maintenant, on déduit l'expression de  $V_b$  :

$$V_b = \left( \frac{R}{R_b + R} \right) (V_{DS} + R_A I_3) \quad (0-22)$$

D'où :

$$V_{DIFF} = (V_{DS} - V_b) = V_{DS} - \left( \frac{R}{R_b + R} \right) (V_{DS} + R_A I_3) \quad (0-23)$$

$$V_{DIFF} = \left( \frac{R}{R_b + R} \right) V_{DS} - \left( \frac{R R_A}{R_b + R} \right) I_3 \quad (0-24)$$

Soit :

$$V_{DIFF} = \left[ \begin{array}{c} \frac{-gR_{ON03\omega} \frac{V_1^3}{4}}{\left[ 1 + \frac{3}{2} gR_{ON03\omega} \cdot V_1^2 \right]} + \frac{R_{ON03\omega} \cdot I_3}{1 + \frac{3}{2} gR_{ON03\omega} \cdot V_1^2} + \\ \alpha R_{ON0} \frac{\Delta T_{AC}}{2} \frac{I_1 - \frac{3}{4} g \cdot V_1^3}{1 + \frac{3}{2} gR_{ON03\omega} \cdot V_1^2} \end{array} \right] \left[ \frac{R_b}{R_b + R} - \frac{R R_A R_b}{(R_b + R) R_b} I_3 \right] \quad (0-25)$$

$$\begin{aligned}
&\left[ V_{DIFF} \left( 1 + \frac{3}{2} gR_{ON03\omega} \cdot V_1^2 \right) \left( \frac{R}{R_b + R} \right) \right] = \\
&-gR_{ON03\omega} \frac{V_1^3}{4} + \left( R_{ON03\omega} - \frac{(R R_A)}{(R_b + R)} \left( 1 + \frac{3}{2} gR_{ON03\omega} \cdot V_1^2 \right) \right) \cdot I_3 \\
&+ \alpha R_{ON0} \frac{\Delta T_{AC}}{2} \left( I_1 - \frac{3}{4} gV_1^3 \right) \left( 1 + \frac{3}{2} gR_{ON03\omega} \cdot V_1^2 \right) \quad (0-26)
\end{aligned}$$

Nous obtenons ainsi l'expression de l'impédance thermique :

$$Z_{TH} = 2 \left[ \frac{V_{DIFF} \left( 1 + \frac{3}{2} g R_{ON03\omega} \cdot V_1^2 \right) \left( \frac{R_b + R}{R_b} \right) + g R_{ON03\omega} \frac{V_1^3}{4}}{\alpha R_{ON0} \left( I_1 - \frac{3}{4} g V_1^3 \right) \left( 1 + \frac{3}{2} g R_{ON03\omega} \cdot V_1^2 \right) P_{AC}} \right] \quad (0-27)$$

$$Z_{TH} = \underbrace{\frac{2 \cdot V_{DIFF}}{\beta \alpha R_{ON0} \left( I_1 - \frac{3}{4} g V_1^3 \right) P_{AC}}}_{\text{Corrective}} + \underbrace{\frac{2 g R_{ON03\omega} \frac{V_1^3}{4}}{\alpha R_{ON0} \left( I_1 - \frac{3}{4} g V_1^3 \right) \left( 1 + \frac{3}{2} g R_{ON03\omega} \cdot V_1^2 \right) P_{AC}}}_{\text{Décalage (Offset)}} \quad (0-28)$$

Expression  $Z_{TH}$  dans le cas idéal

On peut ainsi exprimer le décalage en fonction de  $g$ ,  $V_{DS1}$ ,  $I_{DS1}$  :

$$Z_{TH} = \frac{4 \cdot e_{3\omega}}{\alpha \cdot R_{ON0}^2 \left( I_{DS1} - \frac{3 g V_{DS1}^3}{4} \right) I_{DS1}^2} + Offset(g, V_{DS1}, I_{DS1}) \quad (0-29)$$

Si nous considérons que  $g$  et  $V_{DS1}$  sont petits, alors nous pouvons écrire l'expression de l'impédance thermique de la manière suivante:

$$Z_{TH} = Z_{TH_{ideal}} + \frac{g R_{ON0}^2}{\alpha} \quad (0-30)$$

## Annexe 2

Nous proposons une étude de la sensibilité du pont de Wheatstone. Nous présentons une série de mesure réalisée pour différentes configurations du pont.

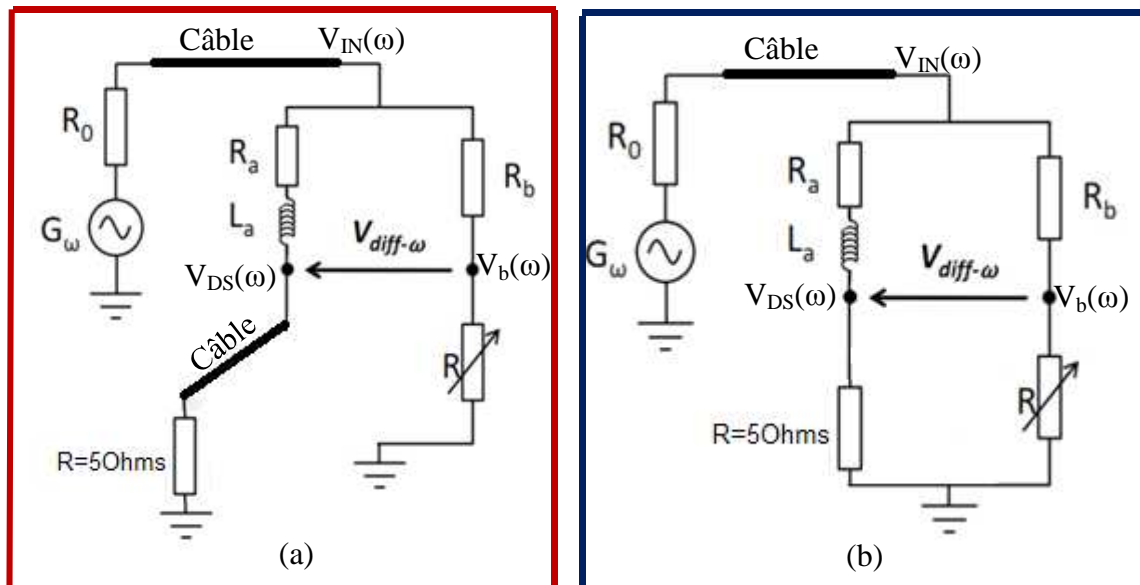


Figure 0-1 : Schéma électrique du pont à la fréquence fondamentale (a) Utilisation d'un câble de longueur 15cm qui permet de relier la résistance (5Ω) et le pont (b) Connexion direct avec un connecteur.

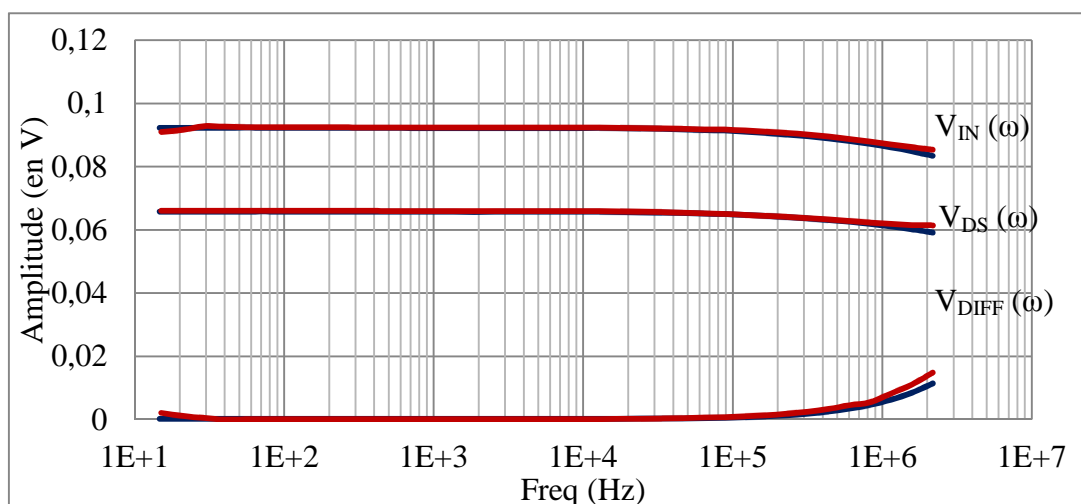


Figure 0-2 : Mesure des différentes amplitudes  $V_{IN}(\omega)$ ,  $V_{DS}(\omega)$  et  $V_{DIFF}(\omega)$  pour les deux configurations du pont de Wheatstone.

Nous observons que le pont se déséquilibre plus rapidement pour la 1<sup>ère</sup> configuration (courbe rouge). Cela est dû à l'effet selfique du câble utilisé pour relier la résistance et le pont.

Par ailleurs, pour les deux configurations proposées, nous constatons que le câble utilisé entre la source d'excitation et le pont fait décroître les différentes amplitudes. Ce phénomène est observé à partir de 300KHz, l'effet selfique de ce câble n'est donc pas négligeable (Figure 0-2). L'idéale serait donc de réaliser des connexions sans l'utilisation des câbles pour éviter l'ajout des effets selfiques.

Nous proposons ensuite une étude complémentaire en présentant un circuit ouvert à la place du transistor (Figure 0-3), cette mesure permet d'analyser les effets des résistances de la branche d'équilibre « b » en fonction de la fréquence. La Figure 0-4 montre que les différentes amplitudes mesurées restent constantes en fonction de la fréquence jusqu'à 1MHz. Ce résultat s'explique par les valeurs élevées des résistances de la branche « b » contrairement à la branche « a », nous avons choisi un facteur 100 entre les résistances des deux branches pour minimiser le courant dans la branche « b ». L'influence selfique des résistances de branche « b » est donc négligeable jusqu'à 1MHz. Cette configuration rend invisible l'effet selfique du câble utilisé pour relier la source d'excitation et le pont.

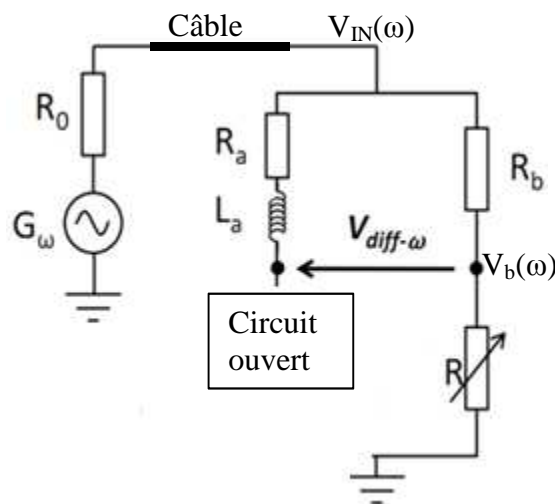


Figure 0-3 : Schéma électrique du pont à la fréquence fondamentale avec un circuit ouvert à la place du transistor.

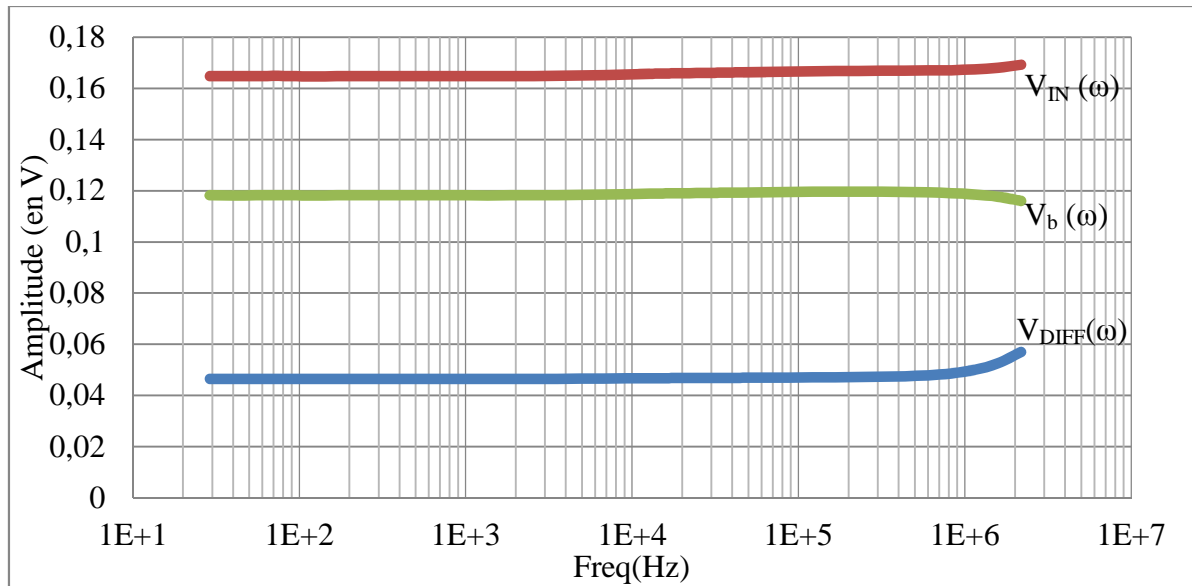


Figure 0-4 : Mesure des différentes amplitudes  $V_{IN}(\omega)$ ,  $V_b(\omega)$  et  $V_{DIFF}(\omega)$  pour un circuit ouvert à la place du transistor.

Finalement, nous proposons une dernière étude avec un court-circuit à la place du transistor (Figure 0-5). Nous remarquons que les différentes amplitudes  $V_{IN}(\omega)$ ,  $V_b(\omega)$  et  $V_{DIFF}(\omega)$  décroissent avec la fréquence (à partir de 200KHz) cela provient de l'influence de selfique  $L_a$  de la résistance  $R_a$ .

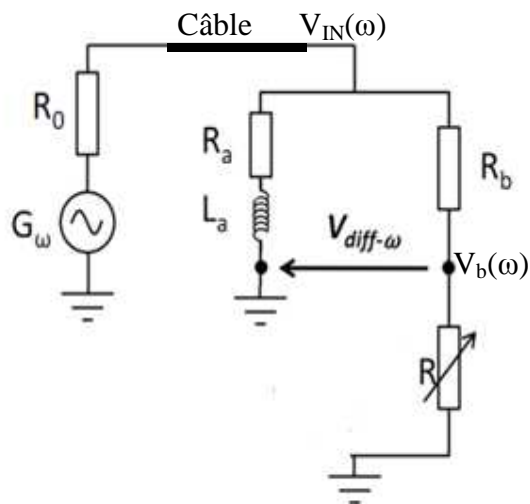


Figure 0-5 : Schéma électrique du pont à la fréquence fondamentale avec un court-circuit à la place du transistor.



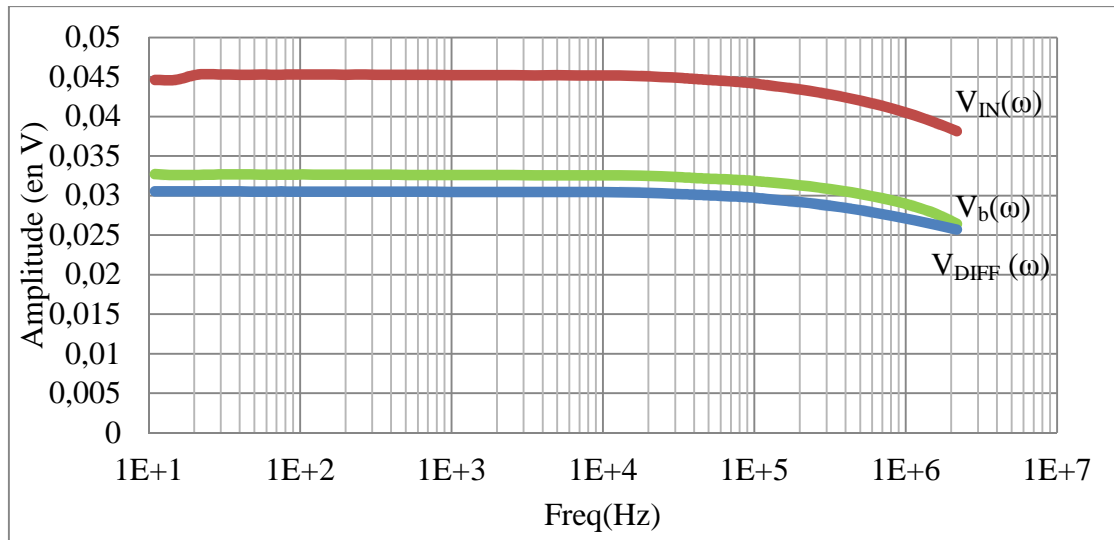


Figure 0-6 : Mesure des différentes amplitudes  $V_{IN}(\omega)$ ,  $V_b(\omega)$  et  $V_{DIFF}(\omega)$  pour un court-circuit à la place du transistor.

## Publications

- [1] M. Avcu, R. Sommet, R. Quéré, “Influence of parasitic effects of the "3 $\omega$ " measurement setup to improve the determination of GaN HEMTs thermal impedance”. The European Microwave Integrated Circuits Conference (EUMIC), Rome 2014.
- [2] M. Avcu, R. Sommet, G. Callet, J.P. Teyssier, R. Quéré, “Understanding parasitic effects to improve the "3 $\omega$ " measurement of GaN HEMTs thermal impedance”, 14<sup>th</sup> IEEE ITHERM Conference, The Intersociety Conference on Thermal and Thermomechanical Phenomena in Electronics Systems, Orlando 2014.
- [3] M. Avcu, R. Sommet, G. Callet, J.P. Teyssier, R. Quéré, “Caractérisation électrique de l’impédance thermique des transistors HEMTs GaN en utilisant « la méthode 3 $\omega$  »”. 18<sup>ème</sup> Journée Nationales Microondes, Paris 2013.
- [4] M. Avcu, R. Sommet, G. Callet, A. El-Rafei, J.P. Teyssier, R. Quéré, “Measurement of the thermal impedance of GaN HEMTs using the 3 $\omega$  method”. THERMINIC, 18<sup>th</sup> Thermal Investigations of Ics and Systems, Budapest 2012.
- [5] M. Avcu, R. Sommet, G. Callet, J.P. Teyssier, R. Quéré, “Measurement of the thermal impedance of GaN HEMTs using the 3 $\omega$  method”. Electronics Letters 48, juin 2012, pp 708-710.

## **Caractérisation des effets parasites dans les HEMTs GaN: développement d'un banc de mesure $3\omega$**

**Résumé:** Ce document porte sur le développement d'un nouveau banc de mesure pour la caractérisation de l'impédance thermique des HEMTs GaN. Le banc développé repose sur la méthode dite «  $3\omega$  » qui consiste à mesurer l'harmonique 3 d'un signal électrique véritable image des variations thermiques du composant. Un balayage en fonction de la fréquence d'excitation conduit à l'extraction de l'impédance thermique. Les résultats de mesures ont été validés par les simulations électriques. Des études complémentaires ont été réalisées pour l'identification des effets de pièges en utilisant différentes méthodes permettant l'extraction de la signature des pièges. La réalisation des modèles non-linéaires est présentée pour les transistors HEMT AlGaIn/GaN et InAlIn/GaN pour des applications d'amplificateur de puissance dans les bandes de fréquences X et K.

**Mots clés:** méthode  $3\omega$ , caractérisation, impédance thermique, HEMT, AlGaIn/GaN, InAlIn/GaN, effets de pièges, modélisation, banc de mesure.

## **Parasitic effects characterization in GaN HEMTs: development of $3\omega$ measurement bench**

**Abstract:** This report is devoted to the development of a new measurement bench for thermal impedance characterization of GaN HEMTs. This measurement test set uses the so-called «  $3\omega$  » technique, which consists to measure the electrical signal at third harmonic real image of the thermal magnitude variations of the device. A sweep in function of the excitation frequency allows extracting of the thermal impedance. The measurement results have been validated by electrical simulation. Other complementary studies were performed to identify the trapping effects using different methods to extract the traps signature. The realization of nonlinear models is presented for AlGaIn HEMT / GaN and InAlIn / GaN to the power amplification applications in frequency bands X and K.

**Keywords:**  $3\omega$  method, characterization, thermal impedance, HEMT, AlGaIn/GaN, InAlIn/GaN, trapping effects, modeling, measurement bench.

**XLIM – UMR CNRS n°6172**  
123, avenue Albert Thomas – 87060 LIMOGES CEDEX