



**HAL**  
open science

# Développement de capteurs optimisés pour l'IRM à champ magnétique faible (0.2T) : application à l'imagerie de l'animal

Thomas Feuillet

## ► To cite this version:

Thomas Feuillet. Développement de capteurs optimisés pour l'IRM à champ magnétique faible (0.2T) : application à l'imagerie de l'animal. Ingénierie biomédicale. Université Claude Bernard - Lyon I, 2014. Français. NNT : 2014LYO10302 . tel-01141902

**HAL Id: tel-01141902**

**<https://theses.hal.science/tel-01141902>**

Submitted on 14 Apr 2015

**HAL** is a multi-disciplinary open access archive for the deposit and dissemination of scientific research documents, whether they are published or not. The documents may come from teaching and research institutions in France or abroad, or from public or private research centers.

L'archive ouverte pluridisciplinaire **HAL**, est destinée au dépôt et à la diffusion de documents scientifiques de niveau recherche, publiés ou non, émanant des établissements d'enseignement et de recherche français ou étrangers, des laboratoires publics ou privés.

**UNIVERSITÉ DE LYON - CLAUDE BERNARD LYON 1**  
**ÉCOLE DOCTORALE INTER-DISCIPLINAIRE SCIENCES-SANTÉ**

Spécialité: Ingénierie biologique et médicale, Biotechnologie

DIPLÔME DE DOCTORAT

*(Arrêté du 7 août 2006)*

Soutenue publiquement le 16 décembre 2014 par :

**Thomas FEUILLET**

**DÉVELOPPEMENT DE CAPTEURS OPTIMISÉS**  
**POUR L'IRM À CHAMP MAGNÉTIQUE FAIBLE (0,2 T) :**

**Application à l'imagerie de l'animal**

**Jury**

Rapporteur	Mr Jean-Michel FRANCONI	<i>PU Bordeaux 2</i>
Rapporteur	Mr Giulio GAMBAROTA	<i>PU Rennes 1</i>
Rapporteur	Mme Marie POIRIER-QUINOT	<i>MCU Université Paris-Sud</i>
Examineur	Mr Olivier BASSET	<i>PU Université Lyon 1</i>
Directeur de Thèse	Mr Olivier BEUF	<i>DR CNRS</i>
Examineur	Mme Marie-José SEURIN	<i>PDG Cirma</i>

**Unité d'accueil**

Laboratoire CREATIS  
Insa, Bât. Blaise Pascal  
7, avenue Jean Capelle - 69621 Villeurbanne cedex - France



---

# UNIVERSITÉ CLAUDE BERNARD - LYON 1

## **Président de l'Université**

Vice-président du Conseil d'Administration

Vice-président du Conseil des Etudes et de la Vie Universitaire

Vice-président du Conseil Scientifique

Directeur Général des Services

## **M. François-Noël GILLY**

M. le Professeur Hamda BEN HADID

M. le Professeur Philippe LALLE

M. le Professeur Germain GILLET

M. Alain HELLEU

## **COMPOSANTES SANTE**

Faculté de Médecine Lyon Est – Claude Bernard

Faculté de Médecine et de Maïeutique Lyon Sud – Charles Mérieux

Faculté d'Odontologie

Institut des Sciences Pharmaceutiques et Biologiques

Institut des Sciences et Techniques de la Réadaptation

Département de formation et Centre de Recherche en Biologie Humaine

Directeur : M. le Professeur J. ETIENNE

Directeur : Mme la Professeure C. BURILLON

Directeur : M. le Professeur D. BOURGEOIS

Directeur : Mme la Professeure C. VINCIGUERRA

Directeur : M. le Professeur Y. MATILLON

Directeur : Mme. la Professeure A-M. SCHOTT

## **COMPOSANTES ET DEPARTEMENTS DE SCIENCES ET TECHNOLOGIE**

Faculté des Sciences et Technologies

Département Biologie

Département Chimie Biochimie

Département GEP

Département Informatique

Département Mathématiques

Département Mécanique

Département Physique

UFR Sciences et Techniques des Activités Physiques et Sportives

Observatoire des Sciences de l'Univers de Lyon

Polytech Lyon

Ecole Supérieure de Chimie Physique Electronique

Institut Universitaire de Technologie de Lyon 1

Ecole Supérieure du Professorat et de l'Education

Institut de Science Financière et d'Assurances

Directeur : M. F. DE MARCHI

Directeur : M. le Professeur F. FLEURY

Directeur : Mme Caroline FELIX

Directeur : M. Hassan HAMMOURI

Directeur : M. le Professeur S. AKKOUCHE

Directeur : M. Georges TOMANOV

Directeur : M. le Professeur H. BEN HADID

Directeur : M. Jean-Claude PLENET

Directeur : M. Y.VANPOULLE

Directeur : M. B. GUIDERDONI

Directeur : M. P. FOURNIER

Directeur : M. G. PIGNAULT

Directeur : M. C. VITON

Directeur : M. A. MOUGNIOTTE

Directeur : M. N. LEBOSNE



---

## RÉSUMÉ

L'imagerie par résonance magnétique (IRM) appliquée au domaine vétérinaire exploite des systèmes à bas champ magnétostatique qui ont de nombreux avantages, notamment leur faible coût d'achat et d'entretien. Mais sur ces machines, les capteurs radiofréquence (RF) sont initialement dédiés à l'homme et ne permettent pas une qualité d'image optimale. Dans le cadre de cette thèse, des méthodes simples d'optimisation de capteurs à 0,2 T ont été développées, puis exploitées pour des applications de recherche et préclinique. Le travail d'optimisation a été partagé en deux axes. Dans un premier temps, un modèle analytique a été développé sous MATLAB pour l'estimation du rapport signal sur bruit intrinsèque à un capteur paramétré par ses dimensions et les propriétés de l'objet imagé. La validation du modèle a été obtenue par la comparaison entre mesures et simulations du facteur de qualité. Cette méthode d'optimisation a été appliquée pour deux études spécifiques qui ont fait l'objet d'une publication. Dans un second temps, un travail sur le découplage actif a été mené. En effet, sur l'IRM 0,2 T à notre disposition, le découplage passif est la méthode retenue par le constructeur. Mais pour certaines applications des artefacts d'imagerie sont inévitables et le facteur de qualité réduit. Des moyens de découplage actif ont donc été développés. Les performances des capteurs ainsi équipés se sont avérées meilleures qu'en découplage passif. Ce système de découplage associé à un dispositif de connexion par couplage inductif du signal de résonance magnétique a été également démontré à 3 T comme une preuve de concept d'un dispositif de connexion universelle. Ce dispositif a fait l'objet d'un article récemment soumis pour publication.

Mots clés : IRM bas champ, imagerie vétérinaire, optimisation de capteurs RF, modèle analytique, rapport signal sur bruit, sensibilité, facteur de qualité, découplage actif.

---

## SUMMARY

**Title: Coil Design and Optimization for low field MRI : Implementation for Animal Imaging**

Magnetic resonance imaging (MRI) in veterinary practice employs low magnetostatic field devices which have numerous advantages such as their low maintenance and initial cost. Yet, the radiofrequency (RF) coils commercially provided with these devices are dedicated to human morphology, therefore reducing image quality. In this work, simple optimization methods for 0.2 T RF coils were developed for an implementation in research and preclinical studies. Optimization protocol was subdivided into two main steps. First, an analytical model was developed using MATLAB in order to estimate the intrinsic signal to noise ratio variations with coil and imaged sample characteristics. Validation of the model was assessed thanks to quality factor comparison between simulated and measured values. The use of the analytical model for two specific studies was described in a recently accepted publication. Second, active decoupling was investigated. Indeed, passive decoupling is the decoupling method implemented on the 0.2 T MR device at our disposal. However, this technique can lack of efficiency in some experiments, inducing imaging artifacts and reduced quality factor. Active decoupling method was therefore implemented. The electronic performances of the coils equipped this way were better than in passive decoupling. This active decoupling device combined with an inductive coupling connecting system was tested at 3 T to demonstrate the technical feasibility of a new universal connecting device, for which an article was recently submitted.

**Key words:** Low field MRI, veterinary imaging, RF coil optimization, analytical model, signal-to-noise ratio, sensitivity, quality factor, active decoupling.

---

## REMERCIEMENTS

Merci tout d'abord à Jean-Michel Franconi, Giulio Gambarota et Marie Poirier-Quinot qui ont accepté de rapporter ce manuscrit. Merci également à Olivier Basset qui a bien voulu examiner ce travail de thèse.

Merci à Olivier Beuf pour son encadrement au cours de ces quatre années. J'ai beaucoup appris en ce qui concerne l'autonomie et les relations professionnelles.

Merci à Marie-José Seurin qui m'a permis de travailler au sein de la structure Cirma, et ainsi de découvrir le monde de l'entreprise. Certaines périodes ont été difficiles, mais tout finit par s'arranger un jour ou l'autre.

Je tiens à remercier Mr Michele Zani pour son temps au congrès 2013 de l'ESMRMB pour les discussions sur les capteurs IRM. Partager sur le sujet a été un grand plaisir et un honneur. Si à l'avenir l'opportunité se présente, je serai ravi de pouvoir collaborer avec vous.

Merci beaucoup à Mr Alexandro Bordelois pour ses conseils de début de thèse. Ils m'ont énormément aidé, en particulier concernant le découplage actif.

Merci à Hervé Saint-Jalmes pour ses conseils avisés.

Je remercie chaleureusement Anne-Laure Perrier pour les très nombreuses discussions sur l'électronique. Je pense que nous n'aurions pas aussi bien avancé sans toi. J'espère qu'on ne t'a pas trop pris de ton temps...

Merci à Raphaël Sablong pour les nombreuses discussions, qu'il s'agisse d'électronique (projets TER) ou de choses plus générales. Son soutien dans les moments difficiles n'a pas de prix.

Un grand merci à Bruno, Kévin et Laurent pour leur bonne humeur de tous les jours. Ce fut un plaisir de vous connaître tous. J'espère bien qu'on continuera à rester en contact.

Un sincère merci à Sylvie pour sa gentillesse et son écoute. Bon courage pour la suite.

Merci beaucoup à Boualem, pour sa bonne humeur et sa motivation pour nous aider sur tous les aspects techniques.

Je voudrais aussi remercier les gens qui ont quitté le laboratoire il y a un moment : Anoop, Ben, Aziz, Tangi, Niri, JC... À ceux qui nous ont accueilli en début de thèse : que vous soyez en Australie, en Syrie, en France, en Israël, aux États-Unis ou ailleurs, je vous souhaite le meilleur pour la suite.

Aux thésards actuels qui vont me manquer : on se reverra. Je pense à JM, Reina, Dimitri, Fred, Hugo, Josué, et plus récemment à Laure, Pauline et Isabelle. C'est l'ambiance extraordinaire qui a régné entre doctorants qui nous a motivé, alors un grand merci à vous tous, même si ça n'a pas été facile à supporter parfois. Bon courage à tous pour la suite !

Un sincère merci à ma famille qui m'a supporté pendant tout ce temps. Vous avez donné tellement d'énergie pour me soutenir, je vous en suis extrêmement reconnaissant.

Enfin, merci à ma chère Amélie avec qui j'ai traversé l'épreuve de la thèse. Tu m'as donné la force, je n'aurai jamais eu le courage d'aller jusqu'au bout sans toi.

---

## LISTE DES SIGLES ET ABBRÉVIATIONS

IRM	Imagerie par Résonance Magnétique	
RF	Radio-Fréquence	
S/B	Rapport signal sur bruit	Unité arbitraire (u.a.)
RMN	Résonance Magnétique Nucléaire	
$\mathbf{B}_0$	Champ magnétostatique	Tesla (T) (SI : $V \cdot s \cdot m^{-2}$ )
$\mathbf{B}_{1E}$	Champ RF d'excitation	T
$\mathbf{e}_z$	Vecteur unitaire de l'axe (Oz)	
$\mathbf{s}$	Moment cinétique de spin	
$\boldsymbol{\mu}$	Moment magnétique de spin	$A \cdot m^2$
$\gamma$	Rapport gyromagnétique	$MHz \cdot T^{-1}$ (SI : $C \cdot kg^{-1}$ )
$\omega_0$	Pulsation de Larmor	$Rad \cdot s^{-1}$
$\mathbf{M}$	Aimantation macroscopique	$A \cdot m^{-1}$
$\mathbf{M}_0$	Aimantation au repos	$A \cdot m^{-1}$
$M_{xy}$	Norme de l'aimantation transverse	$A \cdot m^{-1}$
$M_z$	Norme de l'aimantation longitudinale	$A \cdot m^{-1}$
N	Densité protonique	$m^{-3}$
k	Constante de Boltzmann	$1,38 \cdot 10^{-23} J \cdot K^{-1}$
$T_e$	Température de l'échantillon	K
$\nu_0$ ou $f_0$	Fréquence de Larmor	Hz
$\tau$	Durée de l'impulsion RF	s
$\alpha$	Angle de bascule de l'aimantation	Degrés ( $^\circ$ )
T1	Temps caractéristique de la repousse de $M_z$	s
T2	Temps caractéristique de la relaxation de $M_{xy}$	s
$\Phi$	Flux du champ électromagnétique	$T \cdot m^2$
$\mathbf{B}_1$	Sensibilité du capteur	$T \cdot A^{-1}$
$B_{1xy}$	Norme de la projection de $\mathbf{B}_1$ sur (xOy)	$T \cdot A^{-1}$
TE	Temps d'écho	s
TR	Temps de répétition	s
ROI	Région d'intérêt (« Region Of Interest »)	
C/B	Rapport contraste sur bruit	Unité arbitraire (u.a.)
$T_{acq}$	Temps total d'acquisition	s
$V_{vox}$	Volume d'un voxel	$m^3$
NEX	Nombre d'excitations	

---

$e$	Signal RMN induit dans la boucle	V
$V_n$	Amplitude RMS de la tension de bruit	V
$T_c$	Température de la boucle du capteur	K
$R_{eq}$	Résistance équivalente de pertes	$\Omega$
$L_c$	Inductance de la boucle	H
VNA	Vector Network Analyzer	
$Z_{capt}$	Impédance complexe du capteur	$\Omega$
$C_t$	Capacité d'accord	F
$C_m$	Capacité d'adaptation	F
$Z_0$	Impédance caractéristique	$\Omega$
$\lambda$	Longueur d'onde	m
$Q_0$	Facteur de qualité sans impédance de charge	
$\Delta f$	Bande passante	Hz
S11 ou $\Gamma$	Coefficient de réflexion	
PIN	Positif-Intrinsèque-Négatif (diode)	
$\Delta$	Variation maximale relative de $B_{1xy}$	
$\sigma$	Conductivité électrique de l'échantillon	S/m
$\epsilon$	Permittivité relative complexe de l'échantillon	

---

# TABLE DES MATIÈRES

<b>Introduction générale.....</b>	<b>13</b>
<b>Chapitre I : Capteurs en IRM.....</b>	<b>17</b>
<b>I.A. L'imagerie par résonance magnétique.....</b>	<b>19</b>
I.A.1. Vue d'ensemble .....	19
I.A.2. Objectifs du travail de thèse .....	19
I.A.3. Résonance magnétique nucléaire.....	20
I.A.3.1. État d'équilibre des spins dans un champ magnétostatique $B_0$ .....	20
I.A.3.2. Évolution de l'aimantation $M$ d'un échantillon dans $B_0$ soumis à une onde RF $B_{1E}$ .....	22
I.A.3.3. Relaxation de l'aimantation .....	24
I.A.3.4. Aspects matériels .....	25
I.A.4. Séquences d'acquisition usuelles.....	28
I.A.4.1. Écho de spin .....	28
I.A.4.2. Écho de gradient .....	29
I.A.4.3. Pondération.....	30
<b>I.B. Qualité d'image en IRM .....</b>	<b>32</b>
I.B.1. Résolution spatiale.....	32
I.B.2. Rapport signal sur bruit.....	32
<b>I.C. Les capteurs en IRM.....</b>	<b>34</b>
I.C.1. Rapport signal sur bruit intrinsèque .....	34
I.C.1.1. Figure de mérite .....	34
I.C.1.2. Sensibilité .....	37
I.C.1.3. Résistance de pertes .....	38
I.C.2. Éléments constitutifs d'un capteur .....	39
I.C.2.1. Boucle du capteur .....	39
I.C.2.2. Circuit du capteur .....	39
I.C.3. Caractérisation électronique d'un capteur .....	44
I.C.3.1. Facteur de qualité : modélisation.....	44
I.C.3.1. Facteur de qualité : mesures .....	45
I.C.4. Types de capteurs usuels .....	47
<b>I.D. Découplage des capteurs .....</b>	<b>48</b>
I.D.1. Raison du découplage.....	48
I.D.2. Techniques usuelles.....	48
<b>Chapitre II : Modélisation des Capteurs.....</b>	<b>51</b>
<b>II.A. Introduction .....</b>	<b>53</b>
<b>II.B. Modélisation du rapport signal sur bruit d'un capteur .....</b>	<b>54</b>
II.B.1. Modélisation de la sensibilité .....	54
II.B.1.1. Capteurs monocanal .....	54
II.B.1.2. Capteurs en quadrature .....	61
II.B.1.3. Biot-Savart ou Maxwell ? .....	64

II.B.2. Modélisation des pertes .....	66
II.B.2.1. Pertes dans les composants capacitifs .....	67
II.B.2.2. Pertes dans les composants de découplage.....	70
II.B.2.3. Pertes dans la boucle du capteur .....	70
II.B.2.4. Pertes dans l'échantillon .....	72
II.B.2.5. Pertes totales dans le capteur .....	75
II.B.3. Modélisation du rapport signal-sur-bruit.....	79
II.B.3.1. Capteurs de surface à boucle circulaire .....	80
I.A.1.1. Capteurs volumique à enroulement solénoïdal .....	81
II.B.3.2. Capteurs en quadrature .....	83
<b>II.C. Validation du modèle.....</b>	<b>84</b>
II.C.1. Méthode de validation.....	84
II.C.1.1. Modélisation du facteur de qualité.....	84
II.C.1.2. Mesure du facteur de qualité.....	84
II.C.2. Comparaisons entre modèle et mesures de facteur de qualité.....	86
II.C.2.1. Conditions expérimentales.....	86
II.C.2.2. Comparaison modèle et mesures.....	87
<b>II.D. Gamme des capteurs développés et applications .....</b>	<b>90</b>
<b>II.E. Conclusion .....</b>	<b>93</b>
<b><i>Chapitre III : Optimisation des capteurs en IRM à champ faible : procédure dédiée aux études précliniques sur petit animal .....</i></b>	<b><i>95</i></b>
<b>III.A. Introduction .....</b>	<b>97</b>
<b>III.B. Article .....</b>	<b>98</b>
<b>III.C. Conclusion.....</b>	<b>124</b>
<b><i>Chapitre IV : Découplage actif des capteurs .....</i></b>	<b><i>125</i></b>
<b>IV.A. Introduction .....</b>	<b>127</b>
<b>IV.B. Système de découplage actif.....</b>	<b>128</b>
IV.B.1. Composant actif de découplage et impact sur $Q_0$ .....	128
IV.B.2. Boucle espion.....	133
IV.B.3. Circuit de génération du signal DC.....	135
IV.B.3.1. Fonctions du circuit .....	135
IV.B.3.2. Développement et gravure du circuit .....	138
IV.B.4. Filtre d'insertion du signal DC.....	141
IV.B.5. Vue d'ensemble du système de découplage actif .....	142
<b>IV.C. Caractérisation .....</b>	<b>143</b>
IV.C.1. Critères de caractérisation.....	143
IV.C.1.1. Isolation et délais dans le domaine temporel .....	143
IV.C.1.2. Découplage et isolation dans le domaine fréquentiel .....	144
IV.C.1.3. Cartographie de $B_1$ et S/B en IRM .....	145
IV.C.1.4. Comparaison avec d'autres méthodes de découplage .....	146
IV.C.2. Simulations électroniques du système de découplage.....	146

---

IV.C.2.1. Simulations en régime transitoire .....	147
IV.C.2.2. Simulations en régime fréquentiel.....	151
IV.C.3. Caractérisation sur banc d'essai .....	153
IV.C.3.1. Objectifs .....	153
IV.C.3.2. Mise en œuvre .....	153
IV.C.3.3. Résultats.....	155
IV.C.4. Caractérisation en imagerie par résonance magnétique.....	156
IV.C.4.1. Objectifs .....	156
IV.C.4.2. Sur IRM 0,2 T.....	156
IV.C.4.3. Sur IRM 3 T .....	158
<b>IV.D. Conclusion .....</b>	<b>159</b>
<b>Chapitre V : Connecteur universel de capteurs RF : Concept et validation à 3 T .....</b>	<b>161</b>
<b>V.A. Introduction.....</b>	<b>163</b>
<b>V.B. Article .....</b>	<b>164</b>
<b>Conclusion Générale.....</b>	<b>179</b>
<b>Bibliographie .....</b>	<b>183</b>
<b>Annexes .....</b>	<b>189</b>
<b>1 - Valorisation scientifique .....</b>	<b>189</b>
<b>2 - Protocole pour la conception d'un capteur à champ faible .....</b>	<b>190</b>





---

## **INTRODUCTION GÉNÉRALE**

---



---

L'imagerie par résonance magnétique (IRM) appliquée au domaine vétérinaire est en plein essor. Les vétérinaires sont de plus en plus nombreux à reconnaître l'intérêt de cette modalité d'imagerie pour le diagnostic de multiples pathologies animales. Le nombre d'imageurs par résonance magnétique vétérinaires est très limité en France avec moins de 10 centres dans l'hexagone. Le Centre d'Imagerie par Résonance Magnétique pour Animaux (SARL CIRMA) a saisi cette opportunité en s'implantant sur le site de l'École Vétérinaire de Lyon, s'imposant alors comme le premier centre IRM vétérinaire (hors équine) du quart Sud-Est.

Les systèmes IRM actuellement employés en vétérinaire sont des systèmes à bas champ magnétostatique qui ont certains avantages comme par exemple la géométrie ouverte de l'aimant ou la simplicité du système (et donc le faible coût d'achat et d'entretien). Mais ces machines sont initialement dédiées à l'homme, et la taille et forme des capteurs RF du constructeur ne permettent pas une qualité d'image optimale. L'optimisation du capteur à bas champ est en effet cruciale pour l'obtention d'un rapport signal sur bruit (S/B) maximal au niveau des images (Chapitre I, p.17). Dans ce manuscrit, des méthodes simples d'optimisation de capteurs à 0,2 T ont été proposées, puis appliquées pour Cirma à des fins de recherche et clinique.

Dans le Chapitre II (p.51), l'optimisation a concerné le dimensionnement du capteur IRM. Un modèle analytique a été développé sous MATLAB pour l'estimation du S/B intrinsèque au capteur. Pour une application donnée, les paramètres en entrée du modèle sont les dimensions géométriques du capteur et les dimensions et propriétés électriques de l'objet étudié. En sortie, les cartographies paramétriques du S/B (en fonction des dimensions du capteur) ont été obtenues, mais aussi d'autres éléments tels que la cartographie spatiale du S/B, les sources de dégradation du S/B ainsi que les valeurs des composants nécessaires à l'accord et à l'adaptation du capteur. Pour la validation du modèle, mesures et simulations du facteur de qualité ont été comparées.

L'application du modèle de S/B aux activités de Cirma a fait l'objet d'une publication présentée au Chapitre III (p.95). Deux capteurs ont été optimisés à l'aide du modèle, d'une part pour une étude préclinique visant à explorer *in vivo* le derme de lapin (capteur de surface) et pour un projet de recherche sur les disques intervertébraux de la queue de rat (capteur volumique) d'autre part. Pour ces deux capteurs, on a pu montrer que modèle et mesures convergent, ce qui valide le modèle proposé au Chapitre II.

Un autre facteur clé de l'optimisation concerne les moyens de découplage du capteur vis-à-vis de l'antenne d'émission. Les moyens de découplage permettent l'isolation du capteur lorsque celui-ci est distinct de l'antenne d'émission. Le découplage est indispensable pour éviter les artefacts d'imagerie. Plusieurs méthodes de découplage existent, mais le découplage actif s'impose face au découplage passif sur la plupart des imageurs car il permet

---

de mieux contrôler le processus de découplage. Cela a pour effet de réduire les artefacts d'imagerie par rapport aux autres méthodes de découplage. Dans le cas de l'IRM 0,2 T à notre disposition, le découplage passif à diodes est la méthode retenue par le constructeur, mais pour certaines applications des artefacts d'imagerie sont inévitables. Nous avons donc développé pour les capteurs IRM des moyens de découplage actif comme présenté au Chapitre IV (p.125). On démontre que le découplage actif permet également une amélioration du S/B. Un circuit générant un signal de commande synchronisé avec les impulsions RF a donc été développé. Les performances de certains capteurs ainsi équipés à 0,2 T sont meilleures qu'en découplage passif.

Le système de découplage ainsi développé, associé à un système de transfert par couplage inductif du signal d'intérêt, a été également appliqué à 3 T dans le cadre d'un dispositif de connexion universelle et un article a été récemment soumis pour publication (Chapitre V, p.161). Le dispositif permet de connecter n'importe quel capteur simple canal à tout IRM dont le connecteur commercial ne permet pas la connexion de capteurs équipés de connecteur BNC par exemple.

---

## **CHAPITRE I: CAPTEURS EN IRM**

---



## I.A. L'IMAGERIE PAR RÉSONANCE MAGNÉTIQUE

### I.A.1. Vue d'ensemble

Découverte en 1946 par Bloch et Purcell pour des applications de spectroscopie dans le domaine de la chimie, la résonance magnétique nucléaire (RMN) est un phénomène quantique basé sur l'excitation et la relaxation magnétique de certains noyaux atomiques. Il s'agit d'observer la relaxation temporelle de l'aimantation macroscopique d'un échantillon contenant des noyaux d'hydrogène ( $^1\text{H}$ ) placés dans un champ magnétostatique intense ( $\mathbf{B}_0$ ) et excités brièvement par des impulsions électromagnétiques ( $\mathbf{B}_{1E}$ ). Le développement entre 1970 et 1980 (Lauterbur, Mansfield) des méthodes d'excitation de sous-volumes, grâce aux gradients de champ magnétique, permet d'accéder à l'imagerie par résonance magnétique (IRM). L'imagerie par résonance magnétique est non invasive et non irradiante pour le patient, contrairement à nombre de modalités d'imagerie structurale (Tomodensitométrie (TDM) par exemple). L'atout majeur de cette modalité d'imagerie médicale est la présence d'un fort contraste (comparé à la TDM) entre des tissus mous aux propriétés de résonance magnétique différentes, comme par exemple entre les tissus adipeux et musculaires, ou dans le cerveau entre la matière grise et la matière blanche, ou encore entre les tissus sains et les tissus pathologiques (œdèmes, tumeurs).

### I.A.2. Objectifs du travail de thèse

Ce travail a été réalisé dans le but de promouvoir l'IRM comme outil de diagnostic en médecine vétérinaire en utilisant l'IRM à champ faible. Cette technologie ne permet qu'une faible qualité d'image comparé aux champs  $\mathbf{B}_0$  moyens et forts ( $B_0 > 0,5 \text{ T}$ )(1–3), même si des auteurs ont montré qu'en pratique cette dégradation est limitée(4–7). On peut trouver plusieurs avantages à l'IRM à champ faible. Par exemple, le champ magnétostatique  $\mathbf{B}_0$  ne pose pas de problème de sécurité(8) (forces magnétostatiques réduites), l'échauffement des tissus causé par un dépôt d'énergie lors de l'impulsion électromagnétique  $\mathbf{B}_{1E}$  est négligeable et les artefacts divers liés par exemple aux gradients de susceptibilité entre deux tissus sont rarement gênants(9). On note aussi l'absence d'effets parasites d'ondes stationnaires dans les conducteurs de longueur du même ordre que la longueur d'onde du signal, sans oublier l'absence de biais sur les temps de relaxation caractéristiques à cause des inhomogénéités spatiales de  $\mathbf{B}_0$ . Un tel système d'imagerie exploite une technologie simple et donc de faible coût (pas de système cryogénique pour le maintien du champ  $\mathbf{B}_0$ ). De plus, en IRM à bas champ, la qualité d'image peut être nettement améliorée en optimisant le capteur(7, 10–13).

En termes d'application, les aimants permanents à faible champ statique  $B_0$  vertical ont une géométrie ouverte en selle de cheval(14) qui s'avère pratique en imagerie



vétérinaire(15, 16), imagerie préclinique(17, 18), IRM interventionnelle(1, 19–21) et pour le confort du patient(1).

L'objet de ce travail de thèse a donc été de mettre au service de l'imagerie vétérinaire à champ faible (0,2 T) des outils d'optimisation simples mais performants pour la conception de capteurs maximisant la qualité d'image, notamment grâce à l'optimisation du processus de réception d'une part (Chapitres II et III), et à la mise en place de moyens d'isolation optimisés (« découplage ») durant l'excitation radiofréquence (RF) d'autre part (Chapitres IV et V).

### I.A.3. Résonance magnétique nucléaire

#### I.A.3.1. État d'équilibre des spins dans un champ magnétostatique $\mathbf{B}_0$

La résonance magnétique nucléaire (RMN) s'appuie sur les propriétés magnétiques des noyaux atomiques de la matière. Certains noyaux atomiques possèdent un moment cinétique intrinsèque  $\mathbf{s}$  appelé moment cinétique de spin, ou simplement « spin » par abus de langage. Ils présentent donc aussi un moment magnétique microscopique  $\boldsymbol{\mu}$  colinéaire à  $\mathbf{s}$ (22) :

$$\boldsymbol{\mu} = \gamma \cdot \mathbf{s} \quad \text{I-1}$$

Où  $\gamma$  est le rapport « gyromagnétique » caractéristique du noyau atomique considéré, en  $\text{C}\cdot\text{kg}^{-1}$  dans le système international, ou plus généralement en  $\text{MHz}\cdot\text{T}^{-1}$ . Quand ce moment magnétique est placé dans un champ magnétostatique  $\mathbf{B}_0 = B_0 \cdot \mathbf{e}_z$  ( $\mathbf{e}_z$  vecteur unitaire de l'axe (Oz) du référentiel, voir Figure I-15), il s'oriente de manière préférentielle (Figure I-1). Comme il subit un couple, il est animé d'un mouvement de précession autour de l'axe (Oz) : son axe de rotation est lui-même en rotation autour de (Oz). On peut comparer ce phénomène avec un exemple de la mécanique classique, comme celui d'une toupie en rotation sur son axe : si l'axe de rotation de la toupie n'est pas strictement aligné avec le champ gravitationnel terrestre, un couple s'exerce sur l'axe de rotation de la toupie qui est entraînée dans un mouvement de précession. La précession des spins autour de  $\mathbf{B}_0$  s'effectue à une vitesse de rotation  $\omega_0$  appelée pulsation de Larmor et proportionnelle au champ magnétique que subit le spin :

$$\omega_0 = \gamma B_0 \quad \text{I-2}$$

La mécanique quantique prédit que le nombre d'orientations possibles de  $\mathbf{s}$ , plus exactement le nombre de ses projections sur (Oz) est quantifié et prend  $2I+1$  valeurs possibles de  $-\hbar I$  à  $\hbar I$  par intervalles de  $\hbar$ (23). Pour la RMN, le noyau de l'hydrogène  $^1\text{H}$  (le proton) apparaît comme le meilleur candidat, d'une part grâce à son abondance naturelle dans la matière biologique particulièrement riche en eau, d'autre part étant donné son rapport gyromagnétique élevé (42,58 MHz/T). Pour le proton,  $I$  vaut  $\frac{1}{2}$  ou  $-\frac{1}{2}$  et donc :

$$\mathbf{s} \cdot \mathbf{z} = \left\{ -\frac{1}{2}\hbar; \frac{1}{2}\hbar \right\} \quad \text{I-3}$$

Avec  $\hbar$  la constante de Planck réduite ( $\hbar = 2\pi\hbar = 6,63 \times 10^{-34}$  J·s). Ce qui signifie qu'il n'existe que deux projections possibles de  $\mathbf{s}$  suivant (Oz) (Figure I-1).

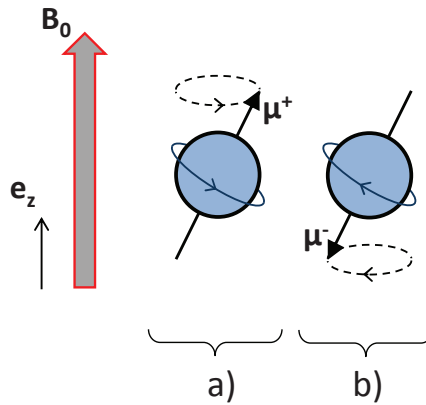


Figure I-1 : Mouvement de précession d'un spin dans un champ magnétique. L'axe du spin se déplace sur un cône centré sur  $\mathbf{B}_0$ . Orientation des spins selon une orientation : a) parallèle ou b) antiparallèle à  $\mathbf{B}_0$ .

Les deux niveaux d'énergie associés sont :

$$\begin{cases} E^+ = -\frac{\gamma\hbar B_0}{2} \\ E^- = \frac{\gamma\hbar B_0}{2} \end{cases} \quad \text{I-4}$$

Les spins soumis à  $\mathbf{B}_0$  sont répartis sur les deux niveaux d'énergie en suivant une distribution de Boltzmann (Figure I-2).

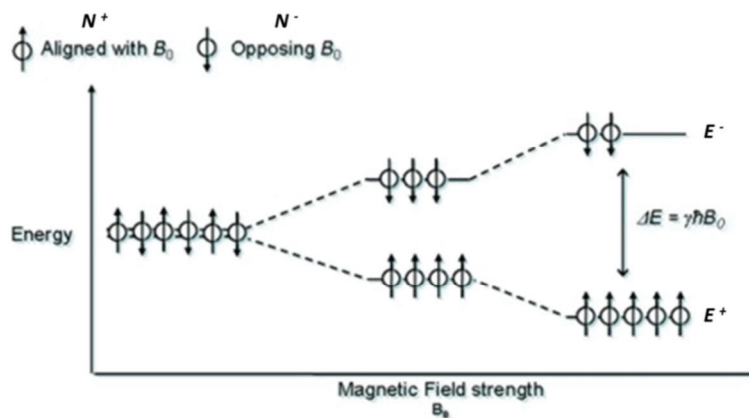


Figure I-2 : Les niveaux d'énergie des spins soumis à  $\mathbf{B}_0$ . Une dégénérescence des niveaux d'énergie apparaît lorsque  $B_0 = |\mathbf{B}_0| \neq 0$ . Source : <http://www.york.ac.uk>.

L'aimantation macroscopique  $\mathbf{M}$  est la somme des  $N^+$  et  $N^-$  moments magnétiques microscopiques  $\mu^+$  et  $\mu^-$  sur chaque niveau d'énergie (respectivement antiparallèle  $E^+$  et parallèle  $E^-$ ) comme illustré Figure I-3 et décrit par l'équation I-5:

$$\mathbf{M} = N^+ \boldsymbol{\mu}^+ + N^- \boldsymbol{\mu}^-$$

I-5

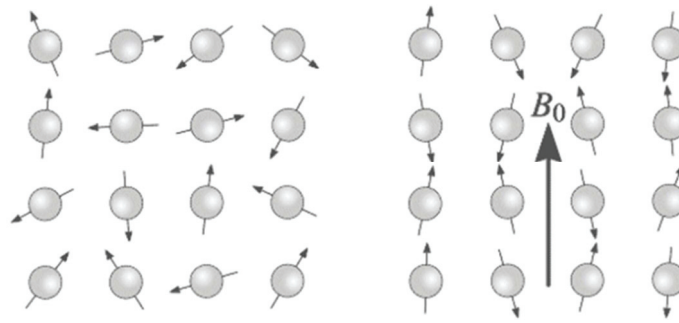


Figure I-3 : À gauche : sans champ magnétique  $\mathbf{B}_0$ , l'aimantation est globalement nulle ; à droite : alignement des spins soumis à  $\mathbf{B}_0$ . Les spins dits « parallèles » ont une projection positive sur (Oz), tandis que les spins « antiparallèles » ont une projection négative (voir Figure I-1). Source : <http://www.mikepuddephat.com>.

Les moments magnétiques microscopiques étant déphasés les uns par rapport aux autres, l'aimantation macroscopique  $\mathbf{M}$  résultante ne présente qu'une composante suivant  $\mathbf{B}_0$  appelée aimantation longitudinale  $M_0$ . On peut démontrer la formulation de  $M_0$  fréquemment rencontrée dans la littérature(2, 24) d'un échantillon à température ambiante ( $T_e = 300$  K) constitué de  $N = N^+ + N^-$  protons par unité de volume :

$$M_0 = \frac{N\gamma^2\hbar^2 B_0}{4kT_e} \quad \text{I-6}$$

Avec  $k$  la constante de Boltzmann ( $1,38 \cdot 10^{-23}$  J/K).

Le ratio  $N^+/N^-$  à température ambiante soumis à  $B_0$  de l'ordre de 1 Tesla est très proche de 1, avec un léger excès de spins parallèles (niveau  $E^+$ ). Cet excès relatif de spins est égal à(22) :

$$\frac{N^+ - N^-}{N} = \frac{\gamma\hbar B_0}{2kT_e} \quad \text{I-7}$$

Pour les protons à température ambiante et sous 1 Tesla, 3,4 spins sur un million sont en excès sur le niveau  $E^+$ . En considérant l'équation I-5, on en déduit que  $M_0$  est très faible. Or la technique de résonance magnétique nucléaire est fondée sur la mesure de l'évolution de cette aimantation. Les mesures en RMN consistent donc à l'observation d'évènements physiques de très faible amplitude.

### I.A.3.2. Évolution de l'aimantation $\mathbf{M}$ d'un échantillon dans $\mathbf{B}_0$ soumis à une onde RF $\mathbf{B}_{1E}$

L'échantillon plongé dans  $\mathbf{B}_0$  est ensuite soumis à une onde électromagnétique RF de composante magnétique  $\mathbf{B}_{1E}$  de norme  $B_{1E}$  et de pulsation  $\omega_1$  ('E' pour 'émission' ou 'excitation')(25). On émet à ce stade l'hypothèse que le champ radiofréquence est orienté seulement selon l'axe (Ox) (Figure I-15), ce qui est une bonne approximation pour l'imageur considéré ici (voir paragraphe I.A.3.4.c) :

$$\mathbf{B}_{1E} = B_{1E} \cdot \cos(\omega_1 t) \cdot \mathbf{e}_x \quad \text{I-8}$$

Avec  $\mathbf{e}_x$  le vecteur unitaire de l'axe (Ox). Si  $\nu_1 = \nu_0$ , alors un phénomène de résonance a lieu : l'ensemble des moments magnétiques microscopiques se mettent progressivement à tourner en phase autour de  $\mathbf{B}_0$  (Figure I-4) et leur résultante forme un angle avec  $\mathbf{B}_0$  croissant dans le temps(26) (Figure I-5).

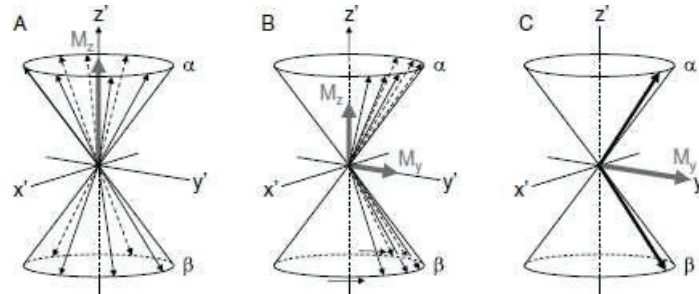


Figure I-4 : Illustration dans un référentiel tournant au tour de  $\mathbf{B}_0$  à la fréquence  $f_0$ , de l'effet de rephasage des spins sur l'évolution de l'aimantation  $\mathbf{M}$  au cours de l'application de l'onde RF  $\mathbf{B}_{1E}$  : alors qu'au début de l'impulsion aucune composante transverse n'est présente du fait du déphasage des spins (A), une composante  $M_{xy}$  non nulle apparaît rapidement dans le plan  $(x'Oy')$  (B et C). Ainsi, dans le référentiel fixe du laboratoire, la projection de l'aimantation dans le plan  $(xOy)$  tourne autour de l'origine O. Source(26) : *De Graaf - In Vivo NMR Spectroscopy: Principles and Techniques – Second Edition.*

D'un point de vue macroscopique, l'aimantation macroscopique  $\mathbf{M}$  initialement orientée suivant (Oz) uniquement décrit donc une trajectoire en spirale dans le référentiel du laboratoire (Figure I-5-b) en s'éloignant de  $\mathbf{B}_0$  tant que  $\mathbf{B}_{1E}$  est appliqué. L'équation de la trajectoire de  $\mathbf{M}$  dans le référentiel du laboratoire est obtenue par la résolution de l'équation de Bloch(27, 28).

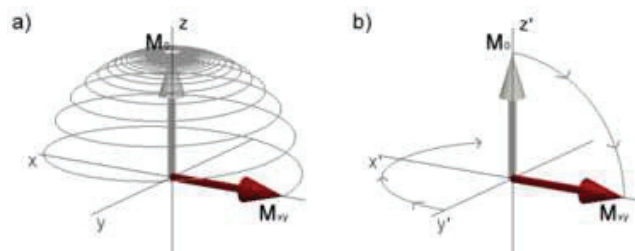


Figure I-5 : Bascule de l'aimantation  $\mathbf{M}$  au cours de l'application de l'onde RF lorsqu'on se place : a) dans un référentiel  $(Oxyz)$  fixe par rapport à  $\mathbf{B}_0$  ; b) dans un référentiel  $(Ox'y'z')$  tournant avec  $\mathbf{B}_{1E}$ . La projection de  $\mathbf{M}$  dans le plan  $(xOy)$  décrit une spirale s'éloignant de l'origine. Dans le plan  $(x'Oy')$  tournant, la projection de  $\mathbf{M}$  croît linéairement. Source : *Kleinnijenhuis, M. (2014). Imaging fibres in the brain. PhD Thesis, Radboud University Nijmegen, Nijmegen, The Netherlands.*

Le temps d'application  $\tau$  de l'onde RF détermine l'angle de bascule  $\alpha$  dans le référentiel tournant (Figure I-5-b) de l'aimantation  $\mathbf{M}$  par rapport à  $\mathbf{B}_0$  :

$$\alpha = \omega_1 \tau = \gamma B_{1E} \tau \quad \text{I-9}$$

I.A.3.3. Relaxation de l'aimantation

Dès que l'impulsion est stoppée, l'aimantation subit un mouvement de « précession libre ». L'arrêt de l'impulsion  $\mathbf{B}_{1E}$  déclenche d'une part la réapparition progressive de l'aimantation longitudinale  $M_z$  selon  $\mathbf{B}_0$  (temps caractéristique  $T_1$ ), d'autre part le déphasage rapide des spins les uns par rapport aux autres causant la disparition de l'aimantation transverse  $M_{xy}$  (la norme du vecteur  $\mathbf{M}$  projeté dans le plan  $(xOy)$ ) avec un temps caractéristique  $T_2$ . La projection  $M_z$  de  $\mathbf{M}$  sur l'axe  $(Oz)$  croît de façon monotone  $(1-\exp(-t/T_1))$  au cours du processus de relaxation. Si on néglige les facteurs qui ont tendance à modifier les caractéristiques de relaxation transverse (par exemple : inhomogénéités de  $\mathbf{B}_0$ ), on peut dire que dans le plan  $(xOy)$ ,  $M_{xy}$  est une sinusoïde à la pulsation  $\omega_0$  modulée par  $\exp(-t/T_2)$  (Figure I-6).

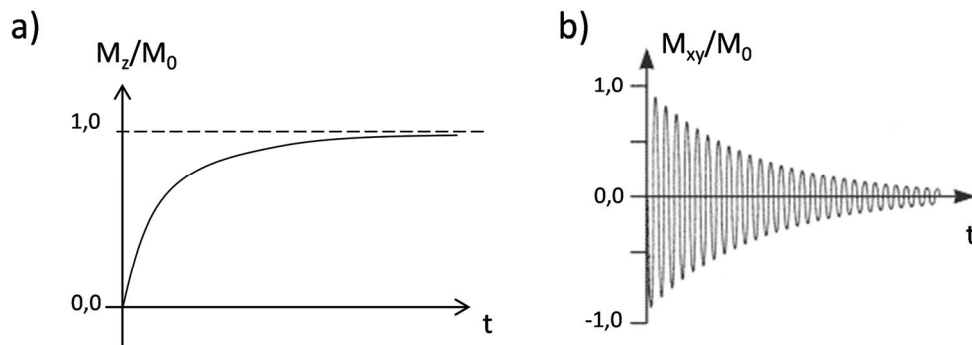


Figure I-6 : Relaxations a) longitudinale et b) transverse représentées par les amplitudes des projections longitudinales et transverse respectivement, normalisées par rapport à  $M_0$ . On notera pour la suite que la relaxation longitudinale est une fonction monotone de temps caractéristique  $T_1$  alors que la relaxation transverse est une sinusoïde amortie par une exponentielle décroissante de constante de temps  $T_2$ .

Le temps caractéristique  $T_1$  traduit les interactions dites « spin-réseau », c'est-à-dire la capacité du milieu environnant à dissiper l'énergie accumulée pendant la phase d'excitation d'un sous-volume de l'échantillon.

Le temps caractéristique  $T_2$  décrit les interactions « spin-spin ». Dès que l'impulsion RF est stoppée, la composante transverse (dans le plan  $(xOy)$ ) décroît car les spins se déphasent rapidement. Cela est dû aux inhomogénéités de  $B_0$  à l'échelle nano- et microscopique causées par des interactions magnétiques, en particulier par les couplages dipolaires des spins.

Les temps caractéristiques  $T_1$  et  $T_2$  donnent donc une information précieuse sur les tissus contenant des atomes d'hydrogène. Par exemple *in vivo*, le  $T_2$  de la graisse vaut approximativement 85 ms à  $B_0 = 1,5$  T alors que celui de l'eau avoisine 3000 ms(29).

#### *1.A.3.4. Aspects matériels*

##### *a) Champ magnétostatique $\mathbf{B}_0$*

Pour que la résonance magnétique ait lieu, il faut en premier lieu la présence d'un champ magnétostatique  $\mathbf{B}_0$  (selon (Oz)). Comme expliqué précédemment, celui-ci va permettre de faire apparaître l'aimantation de l'échantillon.  $\mathbf{B}_0$  peut être généré par la circulation d'un courant perpétuel dans des bobines en matériau supraconducteur. Celles-ci sont maintenues à 4,2 K environ par un double cryostat d'hélium liquide au centre et d'azote liquide à l'extérieur. L'utilisation d'antennes supraconductrices permet la génération de champs magnétiques intenses, car il est possible de faire circuler de forts courants sans perte de charge. Certaines technologies emploient des aimants résistifs (en cuivre) qui exploitent le même processus, mais avec l'inconvénient de la dissipation énergétique qui nécessite d'alimenter les bobines continuellement en courant. Une technologie simple consiste à profiter des propriétés ferromagnétiques de certains composés minéraux pour générer un champ magnétostatique. Ces derniers sont souvent de moindre intensité pour un entrefer donné, comparativement aux deux autres technologies, ce qui permet difficilement d'atteindre des champs supérieurs à 1 T. Mais ils sont particulièrement stables et ont un coût initial et d'entretien avantageux(30).

##### *b) Encodage spatial*

Afin de procéder à l'imagerie d'un échantillon, il faut un moyen de localiser des sous-volumes de cet échantillon. Cela est possible à l'aide de bobines de gradient de champ magnétique qui permettent un « encodage » suivant (Oz)(31). En effet, si on ajoute à  $\mathbf{B}_0$  un champ statique dont la magnitude évolue linéairement selon l'axe (Oz), de sorte que la somme des champs statiques ne soit égale à  $\mathbf{B}_0$  qu'en  $z = 0$  et pas ailleurs, alors seule une « tranche » du volume total sera sous l'influence de  $\mathbf{B}_0$ . En excitant l'ensemble du volume avec l'onde électromagnétique  $\mathbf{B}_{1E}$  à la pulsation  $\omega_1 = \omega_0$ , seuls les spins de la tranche considérée vont entrer en résonance et induire une bascule de l'aimantation macroscopique. En faisant successivement varier la cote où le gradient est nul, on parcourt l'ensemble du volume. On note « Gsc » le gradient de sélection de coupe. Pour encoder également dans les directions de (Ox) et (Oy) de la coupe, on ajoute encore deux gradients : un gradient de codage de fréquence « Gcf » et de phase « Gcp ». Grâce à ces trois gradients, il est ainsi possible d'isoler un sous-volume du volume total de l'échantillon(32). On appelle ce sous-volume un « voxel », en analogie avec un pixel lorsque l'information est bidimensionnelle. Chaque voxel est successivement soumis à  $\mathbf{B}_{1E}$ , ce qui permet de collecter un signal de précession libre pour chaque voxel.

##### *c) Impulsion électromagnétique $\mathbf{B}_{1E}$*

Pour appliquer l'onde RF nécessaire à la mise en résonance des spins, les systèmes de RMN emploient des antennes d'émission capables de générer un champ électromagnétique (c'est

la composante magnétique  $\mathbf{B}_{1E}$  qui va interagir avec les spins) sur l'ensemble du volume à imager. Deux caractéristiques essentielles sont déterminantes dans les choix de conception des antennes d'émission pour l'IRM.

D'une part, ces antennes nécessitent des courants intenses pour générer un champ magnétique suffisant à faire basculer l'aimantation dans un temps  $\tau$  limité(33) (Équation I-9). En général, l'amplitude de  $\mathbf{B}_{1E}$ , notée  $B_{1E}$ , est de l'ordre de  $10 \mu\text{T}$ , ce qui implique que pour basculer l'aimantation  $\mathbf{M}$  de  $\alpha = 90^\circ$ ,  $\tau$  est de l'ordre de 1 à 10 ms. C'est pourquoi on parle d'« impulsions » RF. En pratique, la durée de l'impulsion est fixe et c'est  $B_{1E}$  qui varie en fonction du  $\alpha$  choisi(34). Les angles les plus couramment appliqués sont  $90^\circ$  ou  $180^\circ$  (notamment pour les séquences en écho de spin), mais il est possible d'appliquer tout type d'angle, selon les besoins de l'expérience (séquences écho de gradient).

D'autre part, il est souvent préférable de générer un champ  $\mathbf{B}_{1E}$  le plus homogène possible (en magnitude et en direction) afin d'exciter de façon uniforme l'ensemble des spins et éviter une bascule non uniforme de l'aimantation entre les différents voxels.

Techniquement, il s'agit d'antennes volumiques en quadrature ou à simple canal (voir chapitre II). Dans le cadre de cette thèse, l'imageur par résonance magnétique possède une antenne d'émission simple canal. Au centre de l'aimant, le champ  $\mathbf{B}_{1E}$  créé par cette antenne s'oriente principalement selon l'axe (Ox).

#### d) Réception du signal de RMN

Comme on l'a vu précédemment, l'aimantation  $\mathbf{M}$  d'un échantillon va subir un mouvement de relaxation à la suite d'une impulsion RF. Ce mouvement est décomposé en une repousse longitudinale de  $M_z$  et une relaxation transverse de  $M_{xy}$  (Figure I-6). Si durant le processus de relaxation on place à proximité de l'échantillon une boucle conductrice reliée à un système de mesure comme un oscilloscope par exemple, on va voir apparaître une tension « e » à ses bornes. Cette boucle, associée à des moyens de transmission du signal est appelée capteur. Les lois de l'induction électromagnétique énoncent que la tension induite e, aussi appelée force électromotrice, est proportionnelle à la variation temporelle du flux magnétique  $\Phi$  dans la boucle du capteur(33) :

$$e = - \frac{d\Phi}{dt} \quad \text{I-10}$$

$\Phi$  est le flux du champ magnétique créé par la relaxation de l'aimantation de l'échantillon et passant au travers de la surface délimitée par la boucle du capteur. Ce Flux étant issu d'une source d'aimantation délimitée dans l'espace, on peut énoncer le principe de réciprocité(2, 22, 25, 35) :

$$e = - \frac{d}{dt} \left[ \int_{\mathbf{w} \in \text{Ech}} \mathbf{B}_{1R}(\mathbf{w}) \cdot \mathbf{M}(\mathbf{w}) \cdot d\mathbf{w} \right] \quad \text{I-11}$$



Avec  $\mathbf{w}$  le vecteur position d'un point de l'échantillon,  $\mathbf{M}$  l'aimantation de l'échantillon au point  $\mathbf{w}$  et  $\mathbf{B}_{1R}$  ('R' pour réception) le champ magnétique au point  $\mathbf{w}$  produit par un courant unitaire dans la boucle.  $\mathbf{B}_{1R}$  est appelée sensibilité de la boucle, car il s'agit d'une grandeur intrinsèque à sa géométrie et qui décrit son potentiel à produire une tension induite à partir d'un flux magnétique dans la boucle. Dans la suite, on notera simplement  $\mathbf{B}_1$  la sensibilité du capteur (et  $\mathbf{B}_{1E}$  l'impulsion d'excitation RF).

*e) Transport et traitement du signal*

Le signal induit au niveau de la boucle du capteur est transporté au travers d'une ligne de transmission (câble coaxial) en direction de la machine qui traitera le signal. Il est très fréquent que le signal soit amplifié, sur le capteur ou au niveau du connecteur qui permet de relier ce capteur à la machine. Cela permet une meilleure immunité du faible signal face au bruit. Une fois transmis à l'ordinateur temps-réel dédié à l'imageur, le signal analogique est converti en signal numérique pour traitement. Pour chaque coupe acquise dans le volume de l'échantillon est associé un signal bidimensionnel dans « l'espace des k ». L'ensemble du plan est obtenu grâce à l'application répétée de gradients de codage de phase et de fréquence successifs à l'excitation de cette coupe de l'échantillon. Pour obtenir une image anatomique ou « spatiale » relative à la coupe, une transformée de Fourier inverse bidimensionnelle est appliquée (Figure I-7).

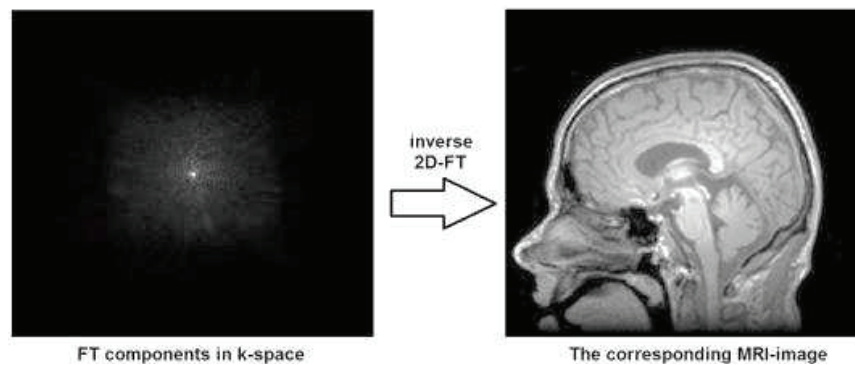


Figure I-7 : Passage de l'espace des k (à gauche) à l'image anatomique (à droite) par transformée de Fourier inverse bidimensionnelle. Source : <http://imageprocessingblog.com>.



#### I.A.4. Séquences d'acquisition usuelles

L'atout de l'IRM est la possibilité pour l'expérimentateur de régler le type de contraste souhaité. En effet, en ajustant certains paramètres liés à l'excitation et la réception des signaux, il est possible de faire ressortir les caractéristiques des tissus liées à leur temps de relaxation longitudinal T1, transverse T2 ou simplement à la densité protonique  $\rho$  (36) (Figure I-8). On dit que l'on ajuste la « pondération » de la séquence d'acquisition.

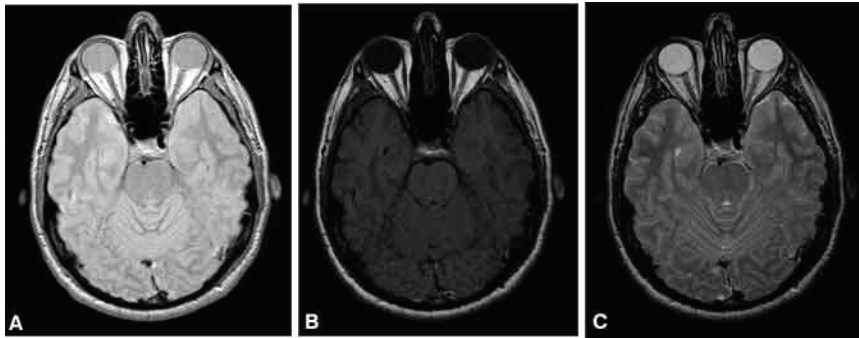


Figure I-8 : Images du cerveau humain pour les trois pondérations différentes :  $\rho$  (gauche), T1 (centre) et T2 (droite). Source :

[http://www.thebarrow.org/Education And Resources/Barrow Quarterly/205116](http://www.thebarrow.org/Education%20And%20Resources/Barrow%20Quarterly/205116).

Une séquence d'imagerie par résonance magnétique est constituée d'une succession d'évènements agencés dans le temps permettant au final de produire un signal exploitable. On retrouve toujours au moins une impulsion RF, des gradients pour la localisation spatiale et enfin une phase de lecture pour la réception du signal. Il existe principalement deux familles de séquence en imagerie : écho de spin ou écho de gradient.

##### I.A.4.1. Écho de spin

En écho de spin, une impulsion RF induisant un angle de  $90^\circ$  suivie d'une impulsion de  $180^\circ$  à l'instant  $t = TE/2$  permet de récupérer en  $t = TE$  (= temps d'écho) un signal d'aimantation exempt des déphasages liés aux inhomogénéités de champ  $B_0$  (Figure I-9). L'acquisition des voxels d'une « ligne » contenue dans une coupe du volume total est obtenue grâce aux gradients de sélection de coupe et de codage de phase. Chaque ligne de l'espace des  $k$  (Figure I-7) est alors remplie. Cette acquisition est ensuite répétée après une durée appelée temps de répétition TR pour toutes les autres lignes du volume.

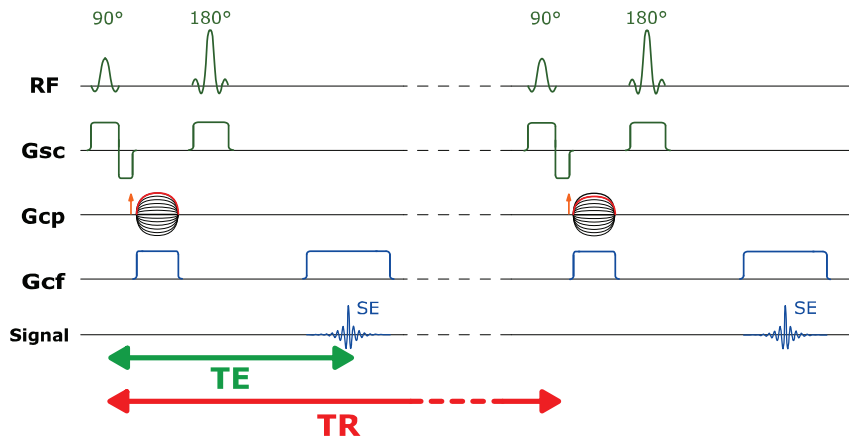


Figure I-9 : Chronogramme d'une séquence d'écho de spin. L'impulsion RF à 90° est appliquée simultanément au gradient de sélection de coupe (Gsc). Les gradients de codage de phase (Gcp) et de fréquence (Gcf) sont appliqués juste après l'impulsion 90°. Après un temps TE/2, une impulsion RF de 180° et GSC sont appliqués pour le rephasage des spins. Finalement, la lecture de l'écho de spin a lieu en  $t = TE$  grâce à Gcf. L'ensemble est répété après un temps TR. Source : <http://www.imaios.com>.

#### I.A.4.2. Écho de gradient

En écho de gradient, une seule impulsion d'angle  $\alpha < 90^\circ$  est appliquée à une coupe de l'échantillon, ce qui permet une réduction du temps de la séquence. Le rephasage des spins se fait à l'aide du second lobe du gradient bipolaire de codage de phase (Figure I-10) et ne nécessite pas d'impulsion RF à 180° de refocalisation, ce qui explique le terme « écho de gradient ». L'écho apparaît à l'instant TE, tandis qu'une ligne du volume total est acquise en une durée TR (comme en écho de spin).

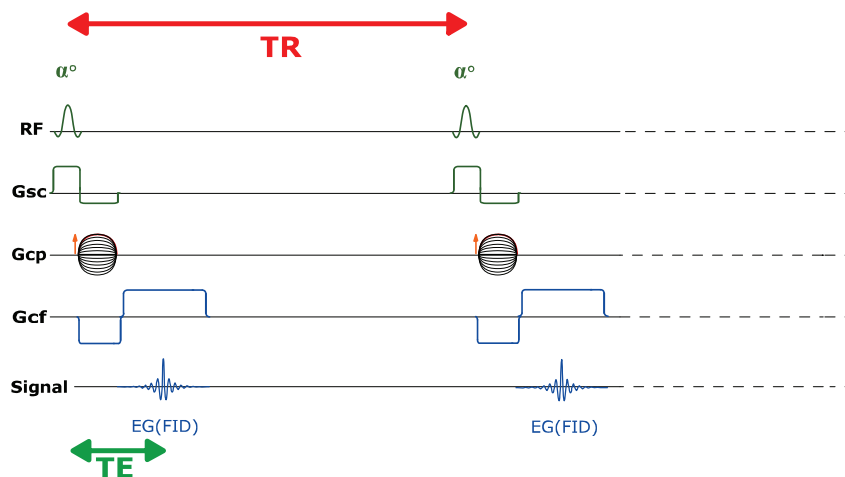


Figure I-10 : Chronogramme d'une séquence d'écho de gradient. Une seule impulsion RF d'angle  $\alpha$  est appliquée en même temps que le gradient de sélection de coupe (Gsc), suivi par le gradient de codage de phase (Gcp). L'application du gradient bipolaire de codage de fréquence (Gcf) permet de récupérer en  $t = TE$  un signal de précession libre (en anglais : « FID » pour « Free Inductance Decay »). L'ensemble est répété après un temps TR.

Source : <http://www.imaios.com>.

I.A.4.3. Pondération

Étant donné le double processus de repousse de l'aimantation longitudinale et de relaxation de l'aimantation transverse, on comprend que l'amplitude du signal mesuré dépend fortement des paramètres TR, TE et  $\alpha$ . Si on veut pouvoir discriminer deux voxels aux T1 différents, on cherche à pondérer l'image en T1, ce qui permet l'apparition d'un contraste sur l'image entre les signaux de ces deux voxels. Cela nécessite le réglage de TR et TE tels qu'au moment de la lecture, l'amplitude des deux signaux soit sensiblement différente. En choisissant un TR court, l'aimantation longitudinale (temps caractéristique T1) ne repousse pas totalement et les deux signaux ont une amplitude différente à  $t = TR$ . Si par ailleurs, TE est choisi court également, alors au moment de la lecture du signal, il persiste une différence entre les deux signaux. Ces deux voxels sont donc différenciables sur l'image (Figure I-11).

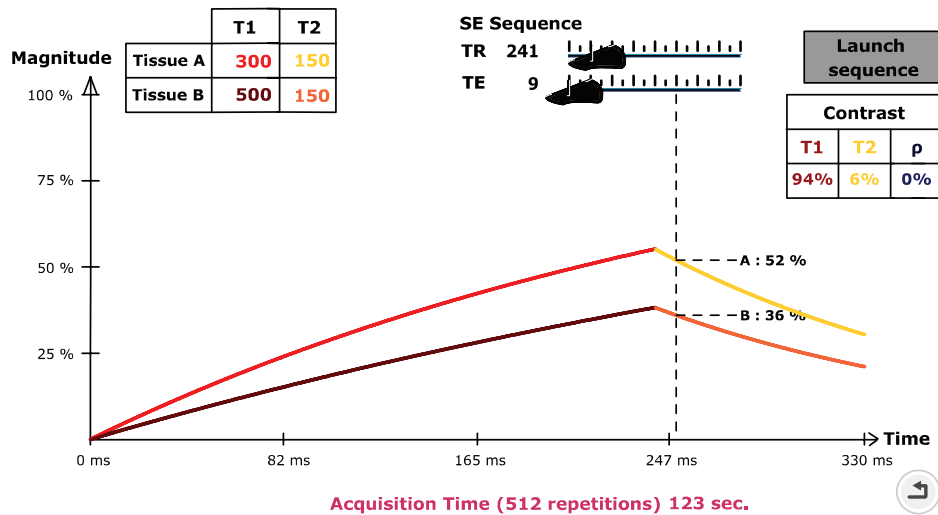


Figure I-11 : Variation au cours du temps de l'amplitude de l'aimantation transverse pour deux voxels présentant des T1 différents (A : 300 ms ; B : 500 ms). Dans cet exemple, les valeurs de T2 sont identiques pour les deux voxels (150 ms).

Source : <http://www.imaios.com>.

Si on cherche une pondération T2, on cherche tout d'abord un TR long pour « dépendérer T1 », c'est-à-dire s'assurer de la repousse complète de l'aimantation des deux voxels. Il faut finalement un TE long pour pouvoir distinguer une différence dans l'amplitude du signal (Figure I-12).

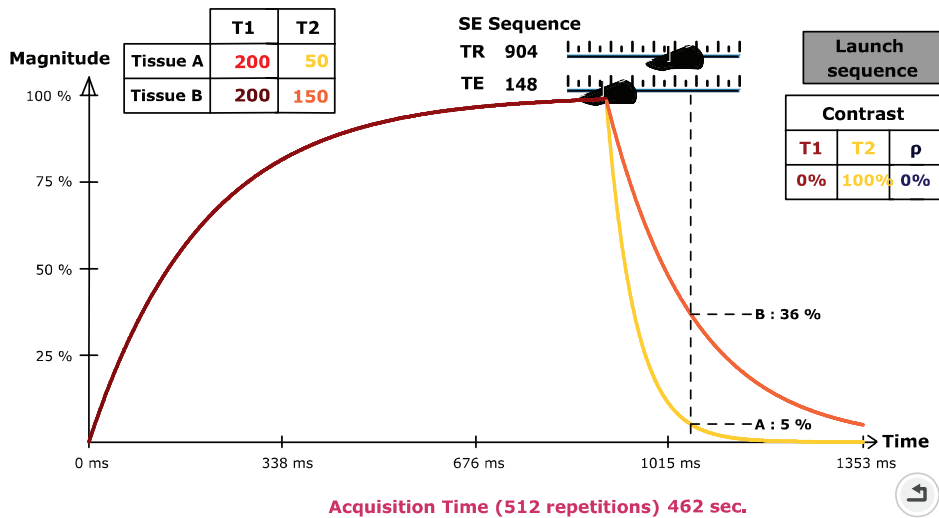


Figure I-12 : Variation au cours du temps de l'amplitude de l'aimantation transversale pour deux voxels présentant des T2 différents (A : 50 ms; B : 150 ms). Dans cet exemple, les valeurs de T1 sont identiques pour les deux voxels (200 ms).

Source : <http://www.imaios.com>.

L'impact de TE et TR sur le type de pondération est résumé par la Figure I-13 ci-dessous.

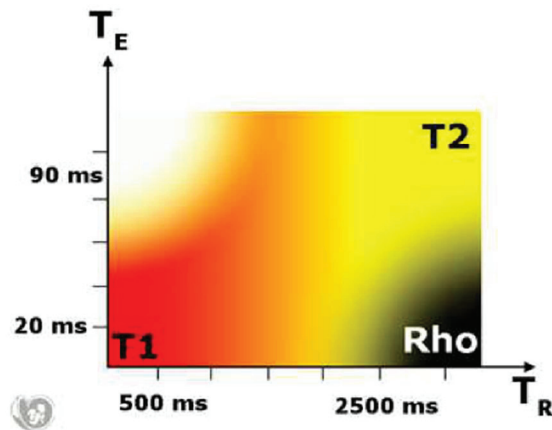


Figure I-13 : Choix de TR et TE et impact sur la pondération. La pondération T1 est obtenue avec TR et TE courts, tandis que la pondération T2 est obtenue avec TR et TE longs. La pondération en densité de protons s'obtient avec TR long et TE court. Si TR est court et TE long, l'amplitude des deux signaux mesurés est trop faible pour être exploitable. Source :

<http://www.imaios.com>.

## I.B. QUALITÉ D'IMAGE EN IRM

L'efficacité du diagnostic suite à un examen par IRM dépend non seulement des compétences du praticien au moment de l'interprétation des images anatomiques, mais aussi de la qualité des images et du temps nécessaire pour les acquérir. La qualité d'une image se mesure principalement au travers de deux grandeurs dépendantes l'une de l'autre(37) : la résolution spatiale et le rapport signal-sur-bruit.

### I.B.1. Résolution spatiale

On parle de résolution spatiale pour caractériser le nombre de voxels par unité de volume : plus un voxel est petit (comparativement à la dimension totale du volume exploré) plus il sera aisé de déceler les interfaces et les petits volumes de la matière vivante observée. En IRM clinique, les volumes de voxel atteignent au mieux  $0,01 \text{ mm}^3$  et jusqu'à quelques milliers de  $\mu\text{m}^3$  plus récemment pour la microscopie *in vivo* en recherche sur des IRM à haut champ(38, 39). La taille du voxel dépend des paramètres choisis pour la séquence. Une première limitation est imposée par un aspect matériel, à savoir l'amplitude maximale du gradient de champ magnétique généré par les bobines de gradients(30). En clinique à 3 Teslas par exemple, on trouve des amplitudes maximales autour de 50 mT/m, alors qu'à 0,2 Teslas pour l'application vétérinaire, les amplitudes sont de 20 mT/m. À 0,2 T, cela permet une taille de voxel minimal d'environ  $0,03 \text{ mm}^3$ . Une autre limitation de la résolution est due à la bande passante par voxel. Celle-ci est limitée par la bande passante totale de réception et le nombre total de voxels.

### I.B.2. Rapport signal sur bruit

Pour quantifier la qualité d'image pour une résolution spatiale donnée, on introduit également le rapport signal sur bruit (« S/B », sans unité). Ce ratio, paramètre clé en traitement du signal, permet de caractériser le niveau du signal d'intérêt (ici en niveau de gris) par rapport au niveau du bruit traduisant la présence sur l'image d'une granularité parasite. Il est mesuré en imagerie par résonance magnétique en déterminant le niveau moyen du signal sur une région d'intérêt (« Region Of Interest », ROI en anglais) et en le divisant par l'écart-type statistique du signal de bruit dans une zone absente de signal d'intérêt(40, 41) (Figure I-14).

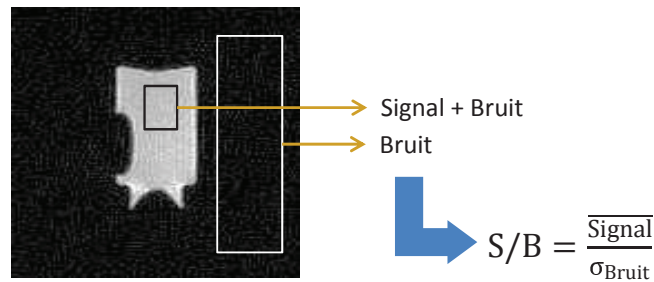


Figure I-14 : Méthode de mesure du rapport signal sur bruit en imagerie par résonance magnétique. Il est calculé comme la valeur moyenne du signal considéré divisée par l'écart-type du bruit dans une zone de l'image absente de signal.

On parle également de rapport Contraste-sur-Bruit (C/B) lorsque l'on compare deux zones adjacentes présentant des temps de relaxation différents. Le C/B quantifie donc la faculté pour l'observateur à pouvoir distinguer deux zones correspondant à deux tissus biologiques différents en IRM. Le C/B pour deux tissus indexés (i) et (ii) est défini par l'équation suivante :

$$C/B(i/ii) = S/B(i) - S/B(ii) = \frac{S(i) - S(ii)}{B} \quad I-12$$

La seconde partie de l'égalité est valide uniquement si les niveaux de bruits mesurés en (i) et en (ii) sont identiques, ce qui est en pratique le cas sur une image de résonance magnétique.

Un paramètre essentiel dans le cadre du diagnostic médical est la durée de l'examen. En IRM, un examen dure en général de quelques minutes à une heure ou plus pour acquérir suffisamment d'images de la zone d'intérêt. La durée associée à l'acquisition d'une séquence est notée  $T_{acq}$ . Le S/B d'une image peut être amélioré en rallongeant la durée d'acquisition  $T_{acq}$  en multipliant par exemple le nombre d'accumulations (moyenne) effectués NEX (pour « Nombre d'EXcitations »). Le S/B est notamment relié à  $T_{acq}$  et  $V_{vox}$  via l'équation(42) :

$$S/B \propto V_{vox} \sqrt{T_{acq}} \quad I-13$$

Pour augmenter le S/B lors du paramétrage de la séquence, il faut donc chercher à maximiser  $V_{vox}$  et  $T_{acq}$ . De tels choix sont pour la plupart des applications à l'opposé des attentes du praticien. Si on souhaite par exemple réduire d'un facteur 2 la longueur d'un voxel suivant chaque dimension (par exemple passer de 1 mm x 1 mm x 1 mm à 0,5 mm x 0,5 mm x 0,5 mm), il faudrait multiplier  $T_{acq}$  par un facteur 64 pour conserver un S/B identique. Un compromis n'est donc pas toujours possible et ajuster les paramètres de séquence peut s'avérer insatisfaisant. Pour améliorer le S/B à paramètres de séquences fixes, une approche consiste à considérer la dépendance du S/B aux caractéristiques matérielles de la chaîne de réception du signal RMN. Dans la suite, nous nous intéressons en particulier au capteur qui a un impact déterminant sur le rapport signal sur bruit en IRM à champ faible.

## I.C. LES CAPTEURS EN IRM

### I.C.1. Rapport signal sur bruit intrinsèque

#### I.C.1.1. Figure de mérite

Le rapport signal sur bruit intrinsèque au capteur peut être exprimé comme le rapport des amplitudes des signaux de relaxation magnétique et du bruit thermique :

$$S/B = \frac{e}{V_n} \quad \text{I-14}$$

Afin de prédire les performances d'un capteur pour IRM, nous cherchons à exprimer dans la suite le S/B en fonction des caractéristiques électroniques et électromagnétiques du capteur en présence d'un échantillon à imager.

#### a) Signal

Le signal RF issu d'un voxel de l'échantillon induit dans la boucle du capteur une tension d'amplitude  $e$ . D'après l'équation I-11, l'estimation de la tension induite par un voxel donné nécessite la connaissance de la sensibilité du capteur et l'aimantation au niveau de ce voxel. On note  $\mathbf{r}$  le vecteur position indiquant le centre d'un voxel au point de coordonnées  $\{x ; y ; z\}$  dans le repère cartésien  $\{O, \mathbf{e}_x ; \mathbf{e}_y ; \mathbf{e}_z\}$ ,  $O$  étant l'origine du repère (Figure I-15) :

$$\mathbf{r} = \{x, y, z\} = x \cdot \mathbf{e}_x + y \cdot \mathbf{e}_y + z \cdot \mathbf{e}_z \quad \text{I-15}$$

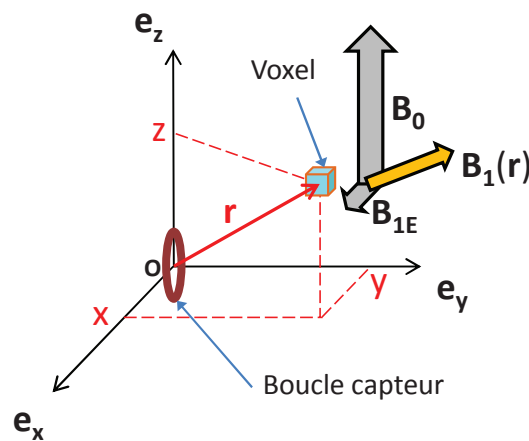


Figure I-15 : Illustration de la configuration spatiale pour une boucle circulaire dans son référentiel cartésien  $\{O, \mathbf{e}_x, \mathbf{e}_y, \mathbf{e}_z\}$ . Le centre d'un voxel de l'espace est décrit par son vecteur position  $\mathbf{r}$  pour lequel la sensibilité du capteur vaut  $\mathbf{B}_1(\mathbf{r})$ . Le champ  $\mathbf{B}_{1E}$  en  $\mathbf{r}$  est considéré uniquement selon  $(Oy)$ . La boucle est orientée pour maximiser l'amplitude du signal reçu et minimiser le couplage avec l'antenne d'émission.

Le vecteur position  $\mathbf{r}$  relatif au point de coordonnées  $\{x, y, z\}$  est simplement appelé dans la suite « point  $\mathbf{r}$  ».

Pour tout point  $\mathbf{r}$ , étant donné la forte variation temporelle de  $M_{xy}$  comparée à  $M_z$  (Figure I-6), on en déduit que la dérivée temporelle de  $M_z \cdot B_{1z}$  peut être négligée par rapport à  $M_x \cdot B_{1x}$  et  $M_y \cdot B_{1y}$  (notation :  $B_{1x}$  représente la projection de  $\mathbf{B}_1$  sur l'axe (Ox), voir Figure I-15). L'amplitude du signal reçu par le capteur est donc représentative uniquement de la relaxation de l'aimantation  $\mathbf{M}$  dans le plan (xOy) pour le voxel au point  $\mathbf{r}$ . Comme pour l'aimantation, on note  $B_{1xy}$  la norme du vecteur  $\mathbf{B}_1$  projeté dans le plan (xOy) pour un courant unitaire(43) :

$$B_{1xy}(\mathbf{r}) = \sqrt{(\mathbf{B}_1(\mathbf{r}) \cdot \mathbf{e}_x)^2 + (\mathbf{B}_1(\mathbf{r}) \cdot \mathbf{e}_y)^2} \quad \text{I-16}$$

Afin de simplifier encore l'équation I-11 pour le calcul de  $e$ , on suppose une séquence d'imagerie dépendrée T1, c'est-à-dire que TR est choisi suffisamment long pour permettre la repousse complète de l'aimantation longitudinale. L'application d'une impulsion de  $90^\circ$  va alors permettre de basculer complètement l'aimantation du voxel dans le plan (xOy). Ainsi,  $\mathbf{M}$  possède dans le plan (xOy) une amplitude maximale  $M_0$  au début de la relaxation. Si de plus on se place dans le cas d'un échantillon homogène, et dans l'hypothèse où la sensibilité du capteur est uniforme dans le volume  $V_{\text{vox}}$ , on peut écrire que l'amplitude initiale du signal de relaxation oscillant à la pulsation  $\omega_0$  vaut pour ce voxel(2, 33, 43, 44) :

$$e = \omega_0 B_{1xy} M_0 V_{\text{vox}} \quad \text{I-17}$$

#### b) Bruit

Le bruit du capteur est décrit à l'aide d'une approche électronique en considérant le circuit équivalent au capteur (voir Figure I-17). Le bruit peut être systématiquement décrit au travers d'une tension de bruit thermique d'amplitude RMS  $V_n$  mesurée aux bornes d'une résistance  $R_{\text{eq}}$ . Cette résistance en série de l'inductance de la boucle du capteur englobe l'ensemble des phénomènes électromagnétiques (dans le capteur comme dans l'échantillon) contribuant à la tension de bruit  $V_n$ . Cette dernière est alors exprimée en Volts RMS via la relation de Nyquist(2) :

$$V_n = \sqrt{4kT_c R_{\text{eq}} \Delta f_r} \quad \text{I-18}$$

Avec  $\Delta f_r$  la bande passante de réception de l'imageur et  $T_c$  la température de la boucle du capteur. La tension de bruit est une grandeur dont la valeur en tout point de l'espace reste invariante : l'effet du bruit se répercute de façon identique sur le signal de chaque voxel. On parle aussi de pertes, car ce phénomène est associé à une dissipation d'énergie thermique.

#### c) Signal sur bruit

En combinant les équations I-17, I-18 et I-6, le ratio  $e/V_n$  s'écrit donc comme une fonction du vecteur position  $\mathbf{r}$  :

$$S/B(\mathbf{r}) = \frac{e}{V_n} = \frac{\omega_0^2 B_{1xy}(\mathbf{r}) V_{\text{vox}} N \gamma \hbar^2}{4kT_e (4kT_c R_{\text{eq}} \Delta f_r)^{1/2}} \quad \text{I-19}$$



On note l'impact de la fréquence de travail sur le S/B : plus le champ magnétique  $\mathbf{B}_0$  (et donc  $\omega_0$ , voir Équation I-2) a une magnitude élevée, plus le rapport signal sur bruit est important, ce qui justifie l'importance du paramètre S/B à champ faible. Il faut à ce stade nuancer cette dernière phrase, car en vérité les sources de bruit contribuant à  $R_{eq}$  dépendent aussi de la fréquence et du type de régime considéré : bruit échantillon dominant ou bruit capteur dominant. Si on considère le premier cas, ce qui est une bonne hypothèse à haute fréquence pour des capteurs volumiques (torse humain par exemple), Edelstein et al. ont montré que la dépendance de S/B à  $\omega_0$  est en fait linéaire et non quadratique ; dans le second cas qui s'applique souvent à basse fréquence, il est possible de considérer les pertes capteur comme prédominantes, alors le S/B est proportionnel à  $\omega_0^{7/4}$ (42).

Dans le cadre de cette thèse, l'imageur utilisé possède un champ statique de 0,2 T. Des expériences préliminaires ont montré que pour les capteurs de dimensions moyennes (par exemple des capteurs volumiques avec un diamètre de l'ordre de 10 à 50 mm) destinés à cet imageur, aucun régime de pertes ne peut être privilégié (mesures de facteur de qualité électronique du capteur avec et sans échantillon, voir Chapitre II). C'est la raison pour laquelle la modélisation de toutes les sources de bruit (à la fois échantillon et capteur) est indispensable à l'optimisation du capteur.

Pour des conditions d'imagerie fixées (fréquence, séquence, échantillon, températures constantes et uniformes), l'équation I-19 indique que le S/B au point  $\mathbf{r}$  est relié à deux grandeurs intrinsèques au capteur que sont  $B_{1xy}$  et  $R_{eq}$ (2, 45, 46) :

$$S/B(\mathbf{r}) \propto \frac{B_{1xy}(\mathbf{r})}{\sqrt{R_{eq}}} \quad \text{I-20}$$

On appellera par la suite « S/B » la figure de mérite  $B_{1xy} \cdot R_{eq}^{-1/2}$ . Celle-ci s'exprime en  $T \cdot W^{-1/2}$ . Mais dans certains cas, on normalisera le S/B par rapport à une valeur nominale pour comparaison entre deux configurations par exemple. Étant donné la dépendance spatiale de la sensibilité, la figure de mérite S/B est aussi une fonction du point  $\mathbf{r}$ .

#### d) Optimisation

L'optimisation d'un capteur consiste à maximiser la figure de mérite S/B décrite à l'équation I-20 en un point donné de l'espace, par exemple à une distance  $y_0$  sur l'axe de la boucle du capteur (Oy), choisi comme point d'intérêt sur le patient (la moelle épinière est à une profondeur moyenne de 50 mm par rapport à l'épiderme). En outre, la figure de mérite donne une information précieuse sur la variation du rapport signal sur bruit en fonction des paramètres intrinsèques au capteur. Elle permet de déterminer les paramètres qui maximisent le S/B.

Étant donné l'équation I-20, on peut penser que simplement maximiser la sensibilité et réduire les pertes répond à la problématique d'optimisation. En réalité, sensibilité et résistance sont liées(2) : par exemple, l'augmentation de  $B_{1xy}$  peut être obtenue via

l'augmentation de la longueur de conducteur, ce qui cause alors un accroissement de la résistance totale  $R_{eq}$ (43). Il est donc crucial de modéliser à la fois la sensibilité  $B_{1xy}$  et la résistance de pertes  $R_{eq}$  pour maximiser le S/B intrinsèque au capteur.

On verra par la suite (Chapitre II, Équation II-3) que l'optimisation passe aussi par la réduction des variations spatiales du S/B dans une région donnée. L'optimisation d'un capteur est donc un compromis entre ces deux éléments. Dans la suite de ce chapitre nous nous intéressons seulement au premier élément d'optimisation qu'est la maximisation du rapport signal sur bruit en un point donné.

Un autre élément d'optimisation d'ordre pratique qui n'est pas considéré dans le protocole d'optimisation du capteur est l'orientation du capteur dans l'imageur. D'une part, l'amplitude de la tension  $e$  est maximisée lorsque le capteur est orienté de telle sorte que sa sensibilité principale est majoritairement dans le plan (xOy). Par « sensibilité principale », on entend la sensibilité  $\mathbf{B}_1$  dans le champ de vue du capteur, c'est-à-dire dans la zone où la norme de la sensibilité est maximale. Par exemple pour un capteur simple boucle (voir Chapitre II), la tension  $e$  est maximisée lorsque l'axe de révolution de la boucle est dans le plan (xOy). Avec cette définition, la sensibilité principale d'une boucle circulaire est donc confondue avec son axe de révolution. Pour la suite, « sensibilité principale » sera simplement appelée « sensibilité ». D'autre part, la boucle est de préférence orientée avec sa sensibilité orthogonale à la direction de  $\mathbf{B}_{1E}$ . Cela permet en effet de réduire le couplage entre antenne d'émission et capteur comme on le verra au Chapitre IV. Pour ces deux raisons (maximisation du signal et découplage émission/réception), on préférera orienter les capteurs de sorte que leur sensibilité est selon l'axe (Oy) (Figure I-15).

### I.C.1.2. Sensibilité

Pour les fréquences faibles, c'est-à-dire lorsque la longueur d'onde associée est grande devant les dimensions du capteur, on peut considérer l'état quasi-statique du problème.  $B_{1xy}$  est alors déduite de  $\mathbf{B}_1$ , lui-même calculé à partir de la formule de Biot et Savart(47, 48) en réécrivant l'équation I-16 :

$$\frac{B_{1xy}(\mathbf{r})}{I} = \frac{\mu_0}{4\pi} \sqrt{\left( \int_{\mathbf{u}} \frac{\mathbf{du} \times \mathbf{r}}{|\mathbf{r}|^3} \cdot \mathbf{e}_x \right)^2 + \left( \int_{\mathbf{u}} \frac{\mathbf{du} \times \mathbf{r}}{|\mathbf{r}|^3} \cdot \mathbf{e}_y \right)^2} \quad \text{I-21}$$

Avec  $\mathbf{u}$  le vecteur position parcourant l'ensemble de la boucle du capteur et  $I$  le courant dans la boucle. La sensibilité du capteur  $B_{1xy}/I$  est exprimée d'après le principe de réciprocité(2) comme le champ magnétique dans le plan (xOy) produit par la boucle du capteur parcourue par un courant unitaire. C'est pourquoi le courant  $I$  n'apparaît pas dans le manuscrit. On note simplement  $B_{1xy}$  la sensibilité exprimée en T/A.

Pour des géométries simples (boucle circulaire par exemple), le calcul de l'intégrale (Équation I-21) est facilement effectué à l'aide d'un logiciel de calcul analytique tel que Mathematica (WOLFRAM, Long Hanborough, Oxfordshire, United Kingdom). La sensibilité est plus difficile à estimer dans le cas de capteurs aux géométries plus complexes car l'intégration de l'équation ne donne pas de solution analytique simple. Une intégration numérique doit alors être envisagée (MATLAB, The Mathworks, Inc., Natick, MA, USA). De plus, pour les géométries complexes, la mise en équation paramétrique de la géométrie du capteur peut devenir particulièrement fastidieuse.

Pour des fréquences de travail supérieures ( $B_0 > 0,5$  T), l'approche quasi-statique n'est plus valable pour des antennes de dimension moyenne (longueurs en jeu de l'ordre de 100 mm) et la simulation par éléments finis des équations de Maxwell devient nécessaire (logiciel HFSS, ANSYS, Inc., Canonsburg, PA, USA). Une telle approche permet de modéliser les phénomènes qui ne peuvent pas être décrits par Biot et Savart, comme les effets de champ électrique par exemple.

### *I.C.1.3. Résistance de pertes*

La chaîne de réception, qui inclut du capteur chargé avec un échantillon à imager jusqu'à la ligne de transmission en passant par un éventuel préamplificateur, est en cause dans la génération du bruit que l'on peut observer sur les images sous forme de granularité. Le bruit est associé à une perte d'énergie thermique, comme expliqué précédemment. Dans ce travail, on s'intéresse en particulier à l'impact des pertes au niveau du capteur chargé (incluent aussi les pertes dans l'échantillon) qui représentent l'essentiel des pertes totales en jeu dans le processus de réception. Bien que le processus d'amplification soit lui aussi critique, on considère en pratique que le choix de l'amplificateur permet de minimiser cette contribution aux pertes totales. On utilise à 0,2 T un amplificateur MITEQ modèle AU-1466, (MITEQ, Inc., Hauppauge, NY, USA) avec 1,3 dB de figure de bruit à la fréquence de travail.

Les pertes au niveau du capteur chargé sont représentées par une résistance  $R_{eq}$  en série de l'inductance du capteur (Équation I-18). Les différentes contributions à  $R_{eq}$  sont exprimées au travers de plusieurs résistances, chacune décrivant la magnitude du bruit relatif à un phénomène physique distinct. On distingue plus exactement : le bruit lié à la présence de l'échantillon, le bruit dans la boucle du capteur sans échantillon, le bruit des composants électroniques, ou encore le bruit lié aux effets radiatifs(49). À bas champ cependant, le bruit radiatif peut être négligé. L'expression de ces phénomènes de pertes est présentée en détail au chapitre suivant.

## I.C.2. Éléments constitutifs d'un capteur

Afin de pouvoir identifier les sources de bruit du capteur, une description des divers constituants d'un capteur est nécessaire. Celui-ci est constitué d'une boucle conductrice qui forme un circuit fermé autour ou à proximité d'un échantillon ainsi que d'un circuit électronique relié à la boucle et composé de capacités, de diodes et parfois d'inductances.

### I.C.2.1. Boucle du capteur

La boucle métallique est le plus souvent constituée d'un fil ou ruban de cuivre qui forme un contour fermé. Cette boucle a pour fonction de convertir par induction le faible signal électromagnétique de la relaxation de l'aimantation transverse de fréquence  $f_0$  en une tension électrique  $e$  de même fréquence à ses bornes (voir équation I-11). D'un point de vue électrique, la boucle du capteur chargée par l'échantillon est équivalente à une inductance  $L_c$  en série d'une faible résistance  $R_{eq}$  (voir Chapitre II). L'inductance est définie comme le flux à travers la section  $S$  de la boucle du champ  $\mathbf{B}_1$  (en T) divisé par le courant  $I$  (en A) dans la boucle :

$$L_c = \frac{1}{I} \iint_{\mathbf{q} \in S} \mathbf{B}_1(\mathbf{q}) \cdot d\mathbf{S} \quad \text{I-22}$$

En calculant  $\mathbf{B}_1/I$  (la sensibilité du capteur) en tout point de la surface  $S$ , il est théoriquement possible d'estimer l'inductance propre  $L_c$  d'un capteur. En pratique,  $L_c$  est donnée par des modèles de la littérature pour les capteurs aux géométries simples, ou par simulations numériques pour les plus complexes. Dans ce dernier cas, une simulation fréquentielle doit permettre de remonter à la partie imaginaire de l'impédance  $Z$  de la boucle à  $f_0$  (sans capacité  $C_t$ , voir ci-dessous). Ainsi  $L_c$  vaut  $Im(Z)/\omega_0$ .

### I.C.2.2. Circuit du capteur

#### a) Accord, adaptation et découplage

En associant la boucle d'inductance  $L_c$  à un condensateur (céramique en général, voir Chapitre II.B.2, p.66) de capacité  $C_t$ , on forme un circuit RLC résonant (ou accordé, « tuned » en anglais) à  $f_0 = \omega_0 / 2\pi$  capable d'être particulièrement sensible au signal de RMN si :

$$\omega_0^2 L_c C_t = 1 \quad \text{I-23}$$

Le signal électrique à la fréquence  $f_0$  doit pouvoir être transmis à l'IRM par le biais d'une ligne de transmission – en général un câble coaxial – d'impédance caractéristique  $Z_0$ . Pour que la puissance transmise soit maximale(33), il faut que l'impédance complexe du capteur  $Z_{capt}$  soit adaptée à  $Z_0$ , et donc à  $f_0$  il faut :

$$Z_{capt} = R_{capt} + jX_{capt} = Z_0^* \quad \text{I-24}$$

Avec  $R_{\text{capt}}$  et  $X_{\text{capt}}$  les parties respectivement réelles et imaginaires de  $Z_{\text{capt}}$ , et  $Z_0^*$  le complexe conjugué de  $Z_0$ . En général,  $Z_0 = Z_0^* = 50 \Omega (50)$ . Pour adapter (ou coupler) l'impédance caractéristique du circuit RLC décrit ci-dessus à  $Z_0$ , il existe principalement 2 moyens : l'ajout d'un condensateur de capacité(s)  $C_m$  pour un couplage capacitif, ou l'utilisation d'un couplage inductif, ce qui permet dans les deux cas d'ajuster l'impédance globale du capteur à  $Z_0$ . Les différentes configurations possibles sont décrites plus en détail dans la partie suivante (p.43).

Lors de de l'impulsion RF  $B_{1E}$ , le capteur doit être désaccordé ou désadapté afin d'éviter une concentration de la puissance RF au niveau du capteur (voir paragraphe I.D.1). On dit que le capteur est découplé, désadapté, ou encore désaccordé (selon le comportement du circuit avec la méthode employée). En général, des composants non linéaires (des diodes le plus souvent) sont employés.

Les condensateurs  $C_t$  et  $C_m$  associés aux moyens de protections (diodes) sont finalement placés sur un circuit électronique dédié à l'accord, à l'adaptation et au découplage.

*b) Mise en œuvre*

*i. Accord et adaptation*

Deux méthodes sont couramment rencontrées dans la littérature concernant la mise en œuvre de l'adaptation d'impédance : l'adaptation par couplage inductif et l'adaptation par couplage capacitif.

La première méthode consiste à transmettre le signal reçu par l'inductance  $L_c$  du capteur à une inductance secondaire connectée à la ligne de transmission d'impédance  $Z_0$  (Figure I-16), ce qui forme un transformateur d'impédance sans connexion galvanique présentant certains avantages (voir p.43)(51).

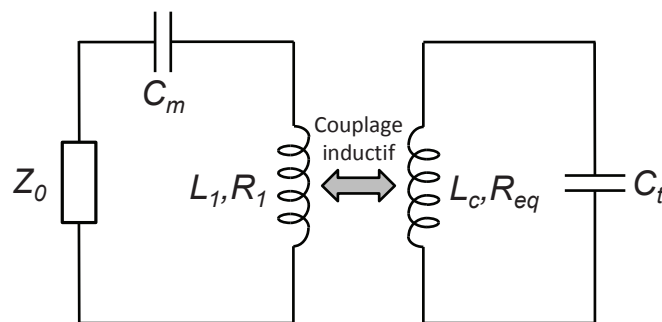


Figure I-16 : Schéma électronique d'un capteur à couplage inductif. Le couplage a lieu entre  $L_c$  et  $L_1$ . Le circuit primaire (à droite) est placé au plus proche de l'échantillon. Ce circuit est accordé à  $f_0$  mais n'est pas adapté en impédance. Le circuit secondaire (à gauche) réalise l'adaptation à l'impédance  $Z_0$ .

Le second moyen, et le plus fréquemment rencontré dans la littérature, est un moyen capacitif. L'adjonction d'un condensateur  $C_m$  permet d'obtenir l'impédance souhaitée  $Z_0$ . On

retrouve dans l'ensemble des circuits adaptés de façon capacitive deux types de schémas d'accord : accord série ou accord parallèle (Figure I-17).

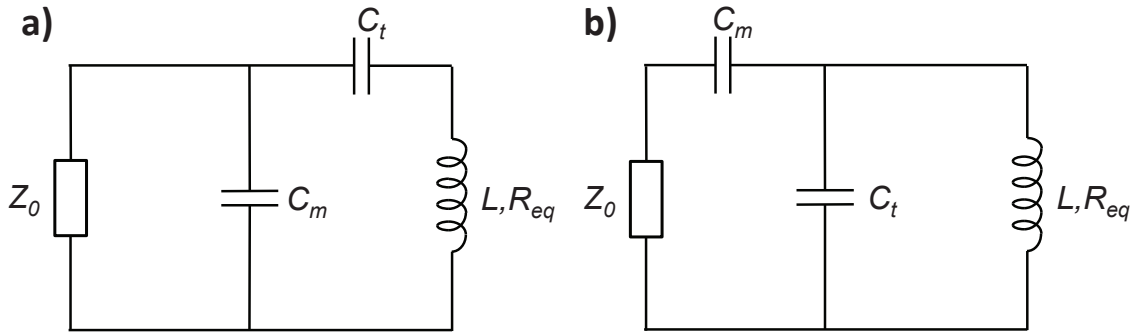


Figure I-17 : Schéma électronique d'un capteur à couplage capacitif avec : a) accord série et b) accord parallèle. Les capacités  $C_t$  et  $C_m$  permettent d'accorder le circuit à  $f_0$  et d'adapter l'impédance du capteur à celle de la ligne de transmission ( $Z_0$ ).

Dans le cas de l'adaptation par couplage capacitif, les rôles respectifs de  $C_t$  et  $C_m$  sont plus ou moins bien définis car leur contribution à l'accord et l'adaptation est le plus souvent partagée. Afin de déterminer  $C_t$  et  $C_m$ , un système de deux équations à deux inconnues est posé. Si on se place dans le cas général où  $Z_0$  présente une composante imaginaire nulle et une partie réelle égale à  $50 \Omega$  (câble coaxial RG-58 par exemple), alors le système d'équations est régi par les conditions respectives d'adaptation d'impédance à  $Z_0$  et de résonance à la fréquence  $f_0$ . Ces deux conditions imposent que l'impédance équivalente  $Z_{capt}$  de l'ensemble  $\{C_t + C_m + L_c + R_{eq}\}$  soit telle que  $R_{capt}$  (partie réelle de  $Z_{capt}$ ) est égale à  $Z_0$  tandis que  $X_{capt}$  (partie imaginaire de  $Z_{capt}$ ) est nulle :

$$R_{capt} = Z_0 \quad \text{I-25}$$

$$X_{capt} = 0 \quad \text{I-26}$$

Il est alors possible d'exprimer  $C_t$  et  $C_m$  en fonction de  $L_c$ ,  $R_{eq}$ ,  $\omega_0 = 2\pi f_0$  et  $Z_0$  pour tout type de montage. Pour le cas d'un accord série,  $C_t$  et  $C_m$  sont définies par les équations I-27 et I-28 respectivement(33, 52) :

$$C_t = \frac{\omega_0 L_c + \sqrt{R_{eq} Z_0 - R_{eq}^2}}{\omega_0 (R_{eq}^2 - R_{eq} Z_0 + \omega_0^2 L_c^2)} \quad \text{I-27}$$

$$C_m = \frac{C_t (\omega_0^2 L_c C_t - 1)}{\omega_0^4 L_c^2 C_t^2 + \omega_0^2 R_{eq}^2 C_t^2 - 2\omega_0^2 L_c C_t + 1} \quad \text{I-28}$$

Pour un circuit à accord parallèle,  $C_t$  et  $C_m$  sont définies par les équations I-29 et I-30 respectivement :

$$C_t = \frac{\omega_0 L_c Z_0 - \sqrt{R_{eq} Z_0 (\omega_0^2 L_c^2 - R_{eq} Z_0 + R_{eq}^2)}}{\omega_0 Z_0 (\omega_0^2 L_c^2 + R_{eq}^2)} \quad \text{I-29}$$

$$C_m = \frac{2\omega_0^2 L_c C_t - \omega_0^4 L_c^2 C_t^2 - \omega_0^2 R_{eq}^2 C_t^2 - 1}{\omega_0^2 (R_{eq}^2 C_t - L_c + \omega_0^2 L_c^2 C_t)} \quad I-30$$

Les expressions ci-dessus confirment tout d'abord l'interdépendance entre  $C_t$  et  $C_m$  dans chacune des deux configurations. Une limitation de l'adaptation par couplage capacitif provient du fait que les équations I-27 et I-29 peuvent donner des capacités négatives, ce qui ne représente pas une solution réelle. De telles conditions apparaissent seulement pour  $0 < R_{eq} < Z_0$  et lorsque  $L_c$  et  $R_{eq}$  vérifient :

$$\omega_0 L_c < \sqrt{R_{eq} Z_0 - R_{eq}^2} \quad I-31$$

Ci-dessous en gris (Figure I-18) est illustré l'espace de non-solvabilité pour un montage à couplage capacitif tel que décrit précédemment. Cet espace est représenté en fonction de  $L_c$  et  $R_{eq}$ , pour diverses valeurs de fréquence de fonctionnement  $f_0$  et pour  $Z_0 = 50 \Omega$  (en grisé pour  $f_0 = 8 \text{ MHz}$ ) et  $0 < R_{eq} < Z_0$ .

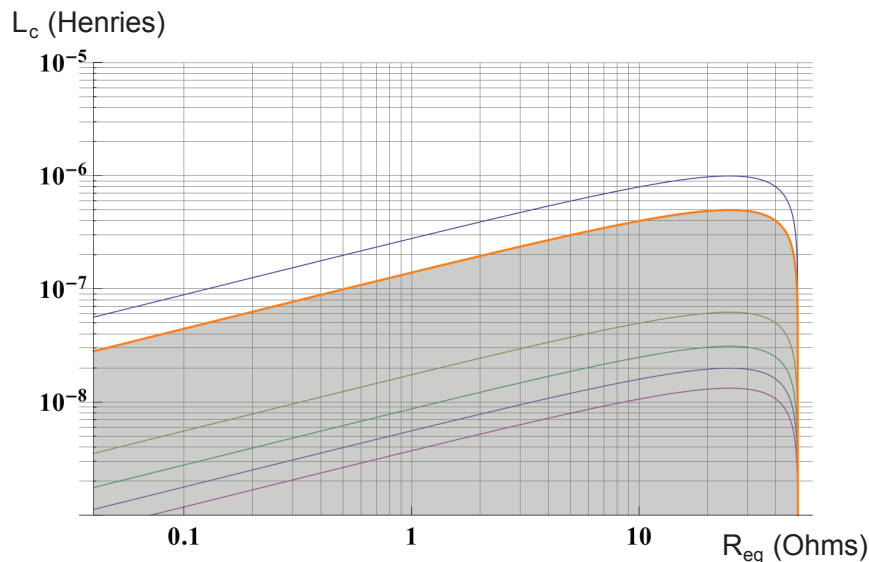


Figure I-18 : Courbes matérialisant les valeurs de  $L_c$  et  $R_{eq}$  pour lesquelles aucun accord/adaptation n'est possible avec un montage à couplage capacitif classique, pour les fréquences de fonctionnement  $f_0$  usuellement rencontrées en IRM (ex.  $f_0 = 128 \text{ MHz}$  correspond à un imageur avec  $B_0 = 3 \text{ T}$  environ). En RMN, il est peu souhaitable(33) que  $R_{eq} > 50$ , ce qui explique la limite droite de l'axe des abscisses.

Pour  $f_0$  élevé ( $B_0 > 1,5 \text{ T}$ ), la fabrication d'un capteur RF avec couplage capacitif est peu contraignante. Mais pour les micro-capteurs, l'inductance peut être très faible (de l'ordre du nH) et cela peut donc s'avérer problématique.

A champ faible ( $B_0 < 0,5 \text{ T}$ ), l'accord/adaptation capacitif n'est pas toujours possible avec un schéma classique. Par exemple, avec un design de capteur caractérisé par une inductance de  $L_c = 100 \text{ nH}$  à  $f_0 = 8 \text{ MHz}$  ( $B_0 = 0,2 \text{ T}$ ), il faut  $R_{eq} < 0,5 \Omega$ . A ce stade, les solutions pour adapter l'impédance sont soit de réduire  $R_{eq}$  soit d'augmenter  $L_c$  par exemple en augmentant la longueur du conducteur du capteur. Dans les rares situations où cela n'est

pas faisable pour des raisons d'ordre technique, un circuit d'adaptation en T avec un composant inductif répond à la problématique(33), mais peut causer des distorsions de champ à proximité de la boucle du capteur.

ii. Choix de mise en œuvre

- Adaptation d'impédance

D'une part, une adaptation d'impédance par couplage inductif présente l'avantage de réduire les effets de charge lorsque l'échantillon est placé dans le capteur quelle que soit sa position. En effet, la distribution du champ électrique dans l'échantillon est symétrisé par rapport au capteur, ce qui se traduit par un décalage réduit de la fréquence de résonance(46, 51, 53). Des auteurs ont montré que cette variation de fréquence à  $f_0 = 8\text{MHz}$  (plus exactement 7,78 MHz pour l'imageur utilisé ici) est de l'ordre de -1 % de  $f_0$  en présence d'un échantillon à conductivité physiologique placé dans un solénoïde(54). En revanche, ce chiffre peut être bien plus élevé (en valeur absolue) pour un capteur dont la capacité en parallèle de la boucle est du même ordre que sa capacité propre (II.B.2).

D'autre part, l'utilisation d'un circuit avec couplage capacitif symétrisé permet de couper les courants de masse réduisant avantageusement les effets diélectriques avec l'échantillon, et par conséquent les pertes associées(55). Même si sa mise en œuvre est relativement simple, son efficacité est fortement dépendante de la position de l'échantillon dans le capteur. Un tel montage n'aura par exemple que peu d'effet pour un capteur de surface, car dans ce cas l'échantillon est placé de manière asymétrique (d'un côté du capteur, par définition).

En conclusion, le choix d'un couplage capacitif symétrisé a été mis en place pour les capteurs développés au cours de ce travail, en particulier du fait que les pertes diélectriques dans l'échantillon, non négligeables à 0,2 T, sont efficacement réduites pour les capteurs volumiques. De manière plus générale, ce type de montage a l'avantage d'être facile à mettre en œuvre. Ce montage est aussi avantageux pour ce qui concerne le découplage actif comme on le verra au Chapitre IV.

- Effets de longueur d'onde

Un autre phénomène à considérer est celui d'une portion conductrice dont la longueur totale atteint une fraction non négligeable de la longueur d'onde  $\lambda$ . Le capteur de réception peut se comporter comme une antenne de champ électrique si la longueur de la partie conductrice atteint une longueur de l'ordre de  $\lambda/10$ . Dans cette situation, des pertes additionnelles liées à un phénomène radiatif apparaissent(56). Une segmentation de la boucle à l'aide de capacités permet d'éviter ce phénomène. On notera qu'à bas champ, ces problèmes de longueur d'onde sont peu contraignants car par exemple à 0,2 Tesla,  $\lambda = 38\text{ m}$  dans l'air et 25 m dans le cuivre. Cependant, on considèrera ce point pour la conception de



capteurs de type solénoïde (voir la suite) car la longueur totale de la partie conductrice peut atteindre 2,5 m ( $\sim \lambda_{cu}/10$ ), même pour des géométries aux dimensions limitées.

Des auteurs(46) affirment par ailleurs que la segmentation de l'inductance permet de réduire les pertes liées aux phénomènes diélectriques dans l'échantillon pour des capteurs dont le produit (diamètre\*fréquence) excède 5 MHz·m, ce qui correspond à 0,2 T à un diamètre de 0,6 m. Cette dernière considération n'est donc pas retenue dans la suite étant donné les dimensions de l'imageur par résonance magnétique (entrefer de 0,2 m environ).

- Matériaux non compatibles

Un élément à ne pas négliger concerne choix des composants électroniques placés sur le capteur. Si ceux-ci sont constitués de matériaux dont les caractéristiques magnétiques sont telles que leur susceptibilité magnétique est importante (au-delà d'une centaine de ppm/m<sup>3</sup>)(43, 46), les lignes de champ magnétique seront concentrées au moment de l'excitation et par conséquent causeront une distorsion, voire une destruction complète de l'image finale. Ce point est particulièrement crucial pour les capteurs de surface pour lesquels les composants sont très proches de la région de sensibilité élevée (champ de vue). Les références des composants amagnétiques utilisés dans la suite sont indiquées au Chapitre II (p.69).

### I.C.3. Caractérisation électronique d'un capteur

Pour décrire la qualité d'un capteur, on introduit son facteur de qualité Q. Contrairement au S/B, le facteur de qualité présente l'avantage de pouvoir être à la fois estimé par simulation et facilement mesurable au laboratoire. C'est donc la grandeur qui permettra la vérification du modèle par comparaison entre simulations et mesures.

#### I.C.3.1. Facteur de qualité : modélisation

Le facteur de qualité d'un capteur est défini comme le rendement énergétique du capteur, à savoir le ratio entre l'énergie totale disponible dans le capteur sous forme électrique et l'énergie électrique perdue dans le capteur pendant une période ( $1/f_0$ ). Dans un circuit RLC série résonant à la fréquence  $f_0 = \omega_0 / 2\pi$ , le facteur de qualité s'écrit(57, 58) :

$$Q = \frac{\omega_0 L_s}{R_s} \quad \text{I-32}$$

On peut également l'exprimer pour un circuit RLC parallèle :

$$Q = \frac{R_p}{\omega_0 L_p} \quad \text{I-33}$$

Plus la résistance série  $R_s$  est faible (ou  $R_p$  élevée), plus le rendement énergétique est élevé. Dans le cas d'un capteur pour l'IRM, la résistance  $R_{eq}$  nécessaire au calcul du S/B (Équation I-20) est définie comme la résistance équivalente série  $R_s$  du circuit.

### I.C.3.1. Facteur de qualité : mesures

D'un point de vue fréquentiel, la réponse en courant du filtre RLC soumis à une tension sinusoïdale d'amplitude constante présente un pic de résonance à  $f_0$  dont la largeur  $\Delta f$  ( $f_2-f_1$ , voir Figure I-19) à -3 dB du maximum dépend de Q comme suit(33) :

$$Q = \frac{f_0}{\Delta f} \quad \text{I-34}$$

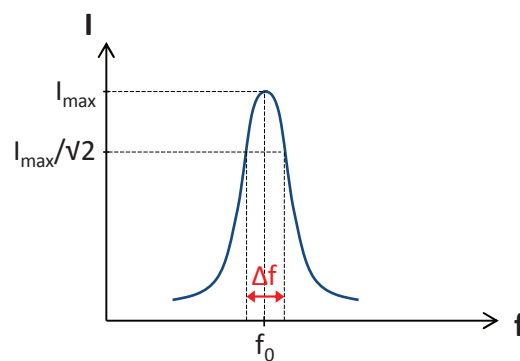


Figure I-19 : Réponse fréquentielle en courant d'un résonateur RLC soumis à une tension d'amplitude fixe. La bande passante  $\Delta f$  est définie comme la largeur du pic en courant à -3dB de la valeur maximale  $I_{max}$ .

La largeur fréquentielle du pic, appelée bande passante  $\Delta f$  du résonateur, détermine la plage de fréquence sur laquelle le bruit pourra être capté. Le facteur de qualité est donc relié à l'amplitude du bruit ajouté au signal reçu. Pour un facteur de remplissage donné (volume échantillon / volume capteur) et dans des conditions d'imagerie données (séquence, champ  $B_0$ ), on peut montrer que le S/B varie en fonction du facteur de qualité du capteur Q au travers de(2, 59) :

$$S/B \propto Q^{1/2} \quad \text{I-35}$$

Pour mesurer les caractéristiques fréquentielles du capteur et en déduire Q, un analyseur de réseau vectoriel (VNA en anglais pour « Vector Network Analyser ») est utilisé pour tracer les paramètres S du circuit (« scattering parameters » en anglais). Plusieurs méthodes de mesures sont répertoriées dans la littérature pour l'extraction du facteur de qualité. On s'appuiera notamment sur les travaux de Kajfez(60, 61) ou les observations de Beuf et al.(4) pour les mesures précises de facteur de qualité (voir paragraphe II.C.1.2, p.84). Pour la méthode de mesure utilisée dans le Chapitre II, le diagramme de Smith est utilisé pour les mesures en réflexion. Le diagramme de Smith permet de représenter les parties réelles et imaginaires du coefficient de réflexion S11 (aussi noté  $\Gamma$ ) entre l'impédance du capteur  $Z_{capt}$

et une charge de référence  $Z_0$  (celle de l'instrument, souvent  $50 \Omega$ ).  $S_{11}$  est défini comme(62) :

$$S_{11} = \Gamma = \frac{Z_{\text{capt}} - Z_0}{Z_{\text{capt}} + Z_0} \quad \text{I-36}$$

Sur le diagramme de Smith, la courbe de  $S_{11}(f)$  d'un résonateur RLC décrit un cercle à proximité de la fréquence de résonance  $f_0$  comme illustré à la Figure I-20.

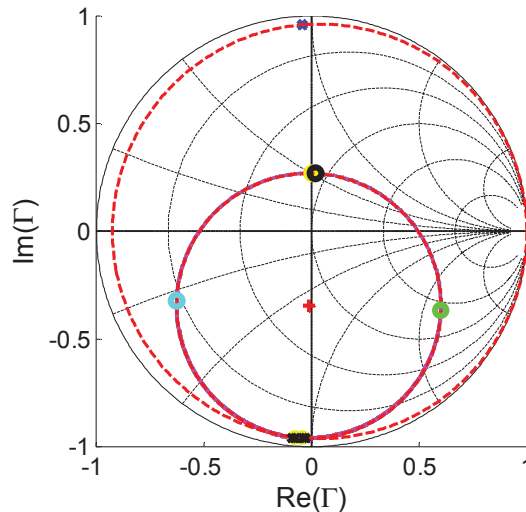


Figure I-20 : Exemple de tracé (pointillés rouges) dans le diagramme de Smith du paramètre  $S_{11} (= \Gamma)$  d'un capteur pour les fréquences autour de  $f_0$ . Le cercle intérieur représente les valeurs de  $S_{11}$  pour les fréquences à proximité de  $f_0$ , tandis que le cercle extérieur est parcouru par  $S_{11}$  pour les fréquences éloignées de  $f_0$ .  $S_{11}(f_0)$  se situe sous le rond noir en  $\sim(0 ; 0,3)$ , tandis que  $S_{11}(f_0-\Delta f/2)$  et  $S_{11}(f_0+\Delta f/2)$  se situent aux ronds bleu clair et vert respectivement.

On remarque que le capteur dont la courbe de  $S_{11}$  est représentée à la Figure I-20 n'est pas adapté à l'impédance de référence ( $Z_0$ ), sinon le point  $S_{11}(f_0)$  (rond noir) se situerait en  $(0 ; 0)$  sur le diagramme de Smith. En effet, si le capteur est adapté en impédance, parties réelles et imaginaires de la différence  $Z_{\text{capt}}-Z_0$  sont nulles à la fréquence de résonance (Equations I-25 et I-26).

Le tracé du diagramme de smith permet donc non seulement de visualiser l'accord et l'adaptation du circuit du capteur, mais aussi de mesurer le facteur de qualité  $Q$  du capteur, ce qui sera nécessaire pour valider le modèle. La méthode de mesure développée au cours de ce travail sera décrite plus en détail au chapitre suivant.

#### I.C.4. Types de capteurs usuels

En imagerie par résonance magnétique, il est crucial pour maximiser le rapport signal-sur-bruit d'optimiser les dimensions du capteur afin de maximiser le remplissage par l'échantillon (le S/B est en général plus élevé quand le capteur est de petite dimension, voir Chapitre II). Dans ce cadre, la géométrie du capteur apparaît donc comme cruciale afin d'épouser au mieux la forme de l'objet observé. C'est pourquoi on retrouve, en clinique, un capteur dédié à chaque portion anatomique du corps humain : tête, genou, poignet, cheville, etc.

Même si les formes des capteurs varient en fonction de la partie anatomique observée, on retrouve usuellement plusieurs familles de géométries de capteurs. Chacune d'entre elles est plus adaptée dans certains cas plutôt que d'autres. Il faut tout d'abord distinguer les capteurs volumiques (englobent l'échantillon à étudier) des capteurs de surface (placés en surface de l'échantillon). Pour les premiers, la sensibilité sera moyenne, mais relativement uniforme sur l'ensemble du volume. Pour les seconds, la sensibilité sera bien supérieure, mais sur une zone réduite. L'un ou l'autre sera plus adapté selon l'étude à mener. Par exemple, l'observation d'un organe en profondeur comme le cerveau se fera avec un capteur volumique, tandis que l'étude de tissus tels que l'œil ou l'épaule se feront de façon privilégiée avec des capteurs de surface(63).

Cependant, avec l'avènement des capteurs multicanaux, on observe l'apparition de capteurs constitués de multiples éléments de type capteur de surface. La combinaison des signaux individuels permet la collecte d'un signal sur tout un volume. Ce dernier type de capteurs exploite la forte sensibilité d'un capteur de surface tout en conservant un large champ de vue caractéristique d'un capteur volumique. C'est la technologie la plus prometteuse pour la l'augmentation matérielle du S/B à champ moyen (notamment clinique)(64–69). Certains constructeurs développent des capteurs de ce type ayant plus d'une centaine d'éléments(70). L'exemple le plus élémentaire d'un capteur multicanal est le capteur en quadrature. Il s'agit d'un capteur possédant seulement deux éléments. Ces deux éléments sont placés de telle sorte que leurs sensibilités respectives soient orthogonales et dans le plan (xOy) (orthogonaux à  $B_0$ ) pour maximiser l'amplitude du signal collecté(71–73). Il est ainsi possible d'atteindre un gain sur le S/B atteignant  $\sqrt{2}$  par rapport à chaque canal pris séparément.

Pour les capteurs volumiques, les géométries couramment rencontrées sont les selles de cheval(74) ou les cages d'oiseau(75, 76). Ces géométries sont adaptées à champ clinique et peuvent être associées en quadrature(77). Cependant, à bas champ ( $< 0,5$  T) la géométrie la plus performante en termes de S/B est basée sur un enroulement hélicoïdal (solénoïde)(2, 7, 78), ou de type multi-anneau(12). C'est donc sur cette géométrie de capteurs volumiques que nous nous sommes penchés dans la suite de ce manuscrit.

## I.D. DÉCOUPLAGE DES CAPTEURS

### I.D.1. Raison du découplage

Au moment de l'émission de l'impulsion RF, de fortes puissances sont en jeu, notamment pour des angles de bascule de l'aimantation supérieurs à  $90^\circ$ . La présence du capteur de réception dans ce champ électromagnétique intense est la cause de plusieurs interactions parasites : d'abord, le capteur accordé à la fréquence  $f_0$  va concentrer les lignes de champ de  $\mathbf{B}_{1E}$  par effet de couplage inductif(34, 79). La conséquence directe est une dégradation de l'uniformité du champ  $\mathbf{B}_{1E}$  d'excitation. Une telle déformation induit au final des artefacts d'imagerie, causant l'apparition de franges noires sur l'image d'un fantôme homogène par exemple. Ensuite, cette concentration des lignes de champ peut causer, à champ moyen ( $> 1\text{ T}$ ), un dépôt d'énergie et donc un échauffement inacceptable *in vivo*(80, 81). La réglementation impose des taux d'absorption spécifique typiquement inférieurs à  $10\text{ W/kg}$  (norme IEC60601-03), seuil qui peut rapidement être dépassé dans cette situation. Pour finir, si une part importante de la puissance émise est convertie par induction en signal électrique dans la boucle du capteur, de fortes tensions peuvent en résulter et causer des dysfonctionnements, voire des dégradations des composants électroniques en aval (sur le capteur, ou même au niveau du préamplificateur de l'IRM)(82, 83).

Pour éviter ces situations, le découplage est donc crucial. Le capteur doit être isolé, ou découplé, de l'antenne d'émission durant les phases d'émission des impulsions RF. Pour cela, il existe plusieurs moyens que l'on rencontre usuellement dans la littérature.

L'efficacité du découplage peut être caractérisée par l'isolation électrique du capteur vis-à-vis de l'antenne d'émission(84). Elle est mesurée comme l'atténuation en décibels (dB) entre la tension induite par  $\mathbf{B}_{1E}$  et la tension aux bornes du capteur (au début de la ligne de transmission).

### I.D.2. Techniques usuelles

Le découplage passif géométrique est la technique qui, historiquement, a été choisie aux débuts de la RMN. Cette technique consiste à orienter le capteur de telle sorte que le couplage inductif avec l'antenne d'émission est minimisé. Dans les cas simples tels que les solénoïdes, cela consiste à orienter le capteur afin que sa sensibilité soit orthogonale à celle de l'antenne d'émission. Un tel découplage est très efficace en théorie, mais difficile à réaliser en pratique, car l'orientation doit être précisément ajustée(46).

Le découplage passif avec diodes est une méthode d'isolation utilisant des composants électroniques passifs implantés sur le circuit du capteur. Classiquement, les constructeurs d'IRM utilisent une (ou des) paire(s) de diodes antiparallèles(79, 83, 85). Le rôle de ce pont à

diodes est d'écrêter le signal RF de forte amplitude aux bornes du capteur pendant la phase d'émission, sans distordre les petits signaux pendant la réception. Les seuils d'écrêtage dépendent du type de diodes employées, et pour des diodes PIN le seuil d'écrêtage est de l'ordre de 0,7 V. L'inconvénient de ce type de diodes est donc un seuil d'écrêtage relativement élevé, malgré leurs caractéristiques intéressantes en mode bloqué (comportement capacitif  $\sim 1$  pF sous le seuil d'écrêtage). Selon la géométrie du capteur, il est possible qu'une forte proportion du signal RF reçu par le capteur soit donc absorbée, résultant en une déformation locale du champ d'excitation  $\mathbf{B}_{1E}$ . C'est par exemple le cas pour des petits capteurs de surface dont la surface formée par la boucle est trop faible pour induire une tension qui déclenche les diodes(46). Pour régler ce problème, on peut envisager l'utilisation de diodes à seuil plus bas comme par exemple des diodes Schottky (seuil autour de 0,2 V), mais au prix d'une probable dégradation du facteur de qualité (voir Chapitre IV) et d'une déformation de  $\mathbf{B}_0$  due à la susceptibilité magnétique de ce type de composants. De plus, ces diodes en mode bloqué se comportent comme des capacités de valeur bien plus importantes que les diodes PIN (de l'ordre de 150 pF pour certains modèles), ce qui peut poser problème pour l'accord/adaptation de capteurs ayant une forte inductance (nécessitant un faible  $C_t$ ).

Le découplage actif est la technique la plus récemment développée. On la retrouve sur la quasi-totalité des imageurs cliniques actuels(46, 79, 82, 84–87). C'est la méthode la plus efficace en termes d'isolation de la réception vis-à-vis de l'émission. Une tension continue polarise une diode PIN placée en parallèle ou série des capacités d'accord/adaptation. La tension de polarisation est classiquement générée par l'IRM, de façon synchronisée avec les impulsions RF, ce qui permet un meilleur contrôle du découplage. Ce type de découplage est une alternative au découplage passif, plus particulièrement pour les capteurs de faibles dimensions. De plus, l'utilisation de diodes PIN a l'avantage de limiter la contribution au bruit total du capteur de par sa faible résistance en mode passant ( $< 0,2$  Ohm, avantageux pour un montage de la diode en série) et sa faible capacité en mode bloqué ( $< 1$  pF, avantageux pour un montage de la diode en parallèle).

En découplage actif, il existe plusieurs montages possibles de la diode PIN sur le circuit d'accord/adaptation du capteur. Il faut d'abord noter que ce type de montage n'est pas possible sur des dispositifs à couplage inductif dans le circuit primaire (Figure I-16 à droite) car aucun chemin de courant continu (CC) n'est possible. Dans les montages à couplage capacitif, une diode PIN DH80055 (Temex Ceramics, Pessac, France) est placée en parallèle de  $C_t$  ou  $C_m$ . Lors de l'activation de la diode, celle-ci devient passante et court-circuite la capacité sur laquelle elle est placée. Même si ce montage en parallèle semble être le plus fréquemment utilisé à champ clinique moyen (entre 0,5 T et 3 T), les différents types de montage et leur impact sur les performances électroniques des capteurs sont étudiés en détail au Chapitre IV.



---

## **CHAPITRE II : MODÉLISATION DES CAPTEURS**

---





## II.A. INTRODUCTION

Comme détaillé au Chapitre I, un capteur pour l'IRM permet de collecter le signal RF induit par la relaxation de l'aimantation macroscopique d'un échantillon. Le signal collecté est ensuite transmis à l'imageur par résonance magnétique à travers une ligne de transmission (câble coaxial) d'impédance caractéristique  $Z_0$ , avant d'être amplifié si nécessaire. Les signaux sont numérisés puis traités pour finalement être restitués sous forme d'image.

A champ faible, le rapport signal sur bruit intrinsèque au capteur est une caractéristique critique(17). Dans ce chapitre, nous nous intéressons donc d'abord à modéliser différents types de capteurs (surfactive ou volumique, simple canal ou quadrature). Pour la caractérisation en termes de S/B, il est nécessaire de connaître à la fois la sensibilité  $B_{1xy}$  et la résistance équivalente de pertes  $R_{eq}$  (Équation I-20). La résistance de pertes  $R_{eq}$  du capteur est une grandeur propre à la géométrie du capteur et aux propriétés de l'échantillon observé, tandis que  $B_{1xy}$  varie aussi dans l'espace. Ces deux grandeurs sont décrites plus en détail dans la suite pour le cas d'un imageur par résonance magnétique à bas champ magnétostatique  $B_0 = 0,2$  T pour lequel des hypothèses simplificatrices sont valides.

Le circuit électronique d'un capteur constituant un résonateur RLC dont le facteur de qualité  $Q_0$  est relié au S/B (Équation I-35), le modèle de prédiction du S/B a été validé au travers de la comparaison entre simulation et mesures de  $Q_0$  de deux capteurs.

## II.B. MODÉLISATION DU RAPPORT SIGNAL SUR BRUIT D'UN CAPTEUR

### II.B.1. Modélisation de la sensibilité

L'imageur 0,2 T à disposition au cours de cette étude est un modèle E-SCAN XQ de la marque Esaote (Gènes, Italie). Celui-ci possède un champ magnétique statique vertical produit par un aimant permanent ouvert en forme de selle de cheval. Une particularité de cet imageur est que le capteur pour la réception est dissocié de l'antenne d'émission. De plus, la gamme de capteurs fournis avec l'imageur n'est pas adaptée pour l'imagerie vétérinaire car elle est dédiée à l'homme pour des études en osthéoarticulaire, comme expliqué dans l'introduction générale. D'autre part, le connecteur spécifique sur l'imageur ne permet pas de connecter plus d'un capteur à la fois. Une autre particularité de cet imageur est que ce connecteur présente deux canaux pour la réception. Un premier mode à sélectionner sur la console permet de n'utiliser qu'un seul de ces canaux, tandis qu'un autre mode de réception permet à deux signaux d'être combinés après déphasage de  $90^\circ$  l'un par rapport à l'autre. Cette fonctionnalité permet de connecter deux boucles dont les signaux seront recombinaisonnés en quadrature de phase, ce qui augmente au final le S/B du capteur composé de ces deux boucles. Ces deux configurations sont étudiées ici en termes de sensibilité.

Comme introduit plus haut, l'approche mathématique destinée à l'estimation de la sensibilité dépend de la fréquence de travail. À basse fréquence par exemple, l'état quasi-statique est valide car les longueurs d'onde considérées sont grandes devant les dimensions du problème(24, 88, 89). Ainsi, l'utilisation de la loi de Biot et Savart (Équation I-21) pour le calcul du champ magnétique induit par un courant unitaire circulant dans un capteur monocanal ou multicanal est possible. La caractéristique « variation maximale relative de la sensibilité » est également présentée comme un critère d'optimisation de capteurs.

#### *II.B.1.1. Capteurs monocanal*

Par réciprocité, le champ magnétique noté  $\mathbf{B}_1$  produit par un courant unitaire est appelé sensibilité du capteur(2, 24).  $\mathbf{B}_1$  possède des composantes dans les 3 dimensions de l'espace, mais seules les composantes orthogonales à  $\mathbf{B}_0$  rentrent en jeu (voir équation I-11). Pour l'estimation du S/B (Équation I-20) dans le cas d'un capteur monocanal, la norme de  $\mathbf{B}_1$  à prendre en compte est celle indiquée à l'Équation I-16(90), à savoir  $B_{1xy}$ , avec (Oz) l'axe selon lequel est orienté le champ statique  $\mathbf{B}_0$  tandis que le plan (xOy) est celui dans lequel le signal de précession peut être mesuré (Figure II-1).

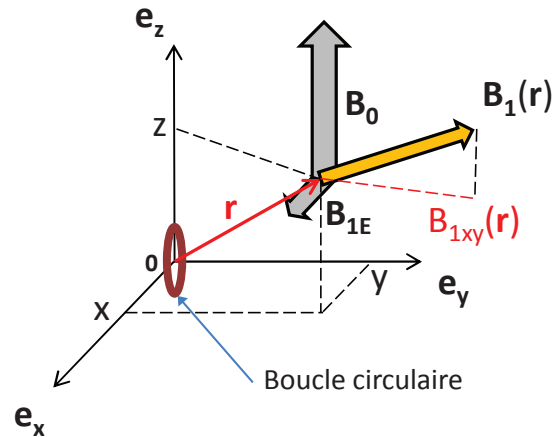


Figure II-1 : Configuration du capteur et champs en jeu dans l'expérience d'IRM.  $B_{1xy}(r)$  est la norme de la projection de  $B_1(r)$  sur le plan (xOy).

Pour la suite, nous explorons deux géométries courantes de capteurs monocanal pour l'IRM afin d'illustrer la méthode de calcul de la sensibilité.

a) Approche analytique

Une forme analytique de  $B_{1xy}$  (en fonction des paramètres géométriques du capteur) est relativement simple à obtenir si on se limite à des profils simples, comme sur l'axe de symétrie par exemple. Pour l'intégration de Biot et Savart, l'épaisseur du conducteur électrique n'a pas été considérée et un modèle linéique a été utilisé, bien qu'une approche volumique soit possible(91). De plus le courant étant unitaire par définition de la sensibilité, I n'apparaît pas dans les équations, comme expliqué au Chapitre I (p.37).

i. Capteurs de surface

- Sensibilité

Nous nous intéressons dans cette partie à exprimer la sensibilité de deux capteurs de surface dont la géométrie de la boucle diffère : une simple boucle circulaire d'une part, et une simple boucle carrée d'autre part. Dans le cas d'un capteur à boucle circulaire de rayon  $a$ , l'intégration de Biot et Savart donne une expression analytique simple pour la variation de la sensibilité  $B_{1xy}$  (en T/A, voir I.C.1.2) le long de l'axe (Oy) du capteur(88, 92) :

$$B_{1xy}(0, y, 0) = \frac{\mu_0}{2} \frac{a^2}{(a^2 + y^2)^{3/2}} \quad \text{II-1}$$

Un autre capteur de surface couramment rencontré est constitué d'une boucle carrée de côté  $c$ . La sensibilité (en T/A) le long de son axe central (Oy) se calcule facilement de la même manière et s'écrit :

$$B_{1xy}(0, y, 0) = \mu_0 \frac{2\sqrt{2}}{\pi} \frac{c^2}{\sqrt{c^2 + 2y^2}(c^2 + 4y^2)} \quad \text{II-2}$$

Pour ces deux capteurs, on note que la sensibilité décroît rapidement le long de l'axe (Oy), de part et d'autre du maximum en  $y = 0$  qui correspond au centre du capteur (voir Figure II-1). La Figure II-2 présente la sensibilité de ces deux capteurs pour  $y > 0$ , en imposant  $c = 2a$ .

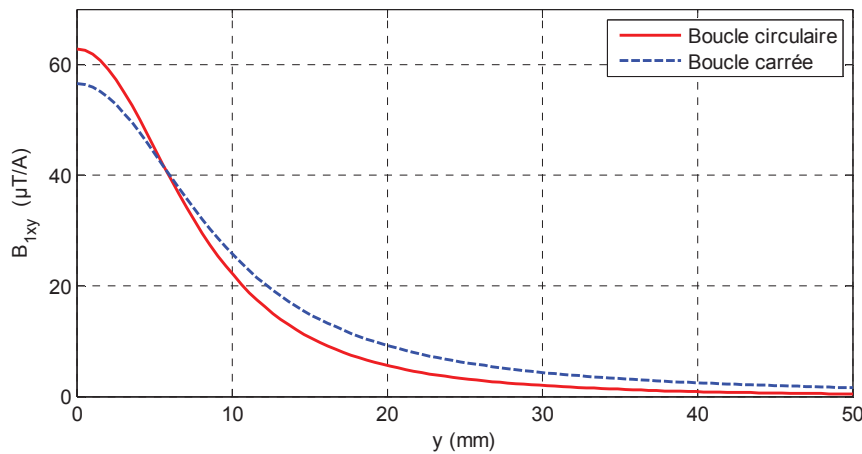


Figure II-2 : Variation de la sensibilité  $B_{1xy}(0,y,0)$  des capteurs de surface à boucle circulaire et carrée. Exemple pour  $c = 2a = 20$  mm et sur une profondeur  $y$  variant de 0 à 50 mm.

La rapide décroissance en  $y$  est caractéristique de ces capteurs de surface qui présentent une forte sensibilité mais à une distance réduite, à l'inverse des capteurs volumiques comme ceux à base de solénoïde. L'allure des sensibilités des deux géométries (circulaire et carrée) sont relativement similaires. Mais on remarque une décroissance moins rapide de la sensibilité suivant (Oy) pour la boucle carrée, malgré une plus faible sensibilité au centre (à l'origine O).

- Variation maximale relative de la sensibilité

Pour certaines applications d'IRM, il peut être crucial d'avoir un capteur dont la sensibilité est la plus constante possible sur une région d'intérêt donnée. Cela permet au final d'avoir une image dont les variations d'intensité sont causées uniquement par l'objet étudié dans cette région. Pour les capteurs de surface, il peut être utile d'avoir une information sur la variation de la sensibilité dans un plan parallèle au capteur de surface défini comme région d'intérêt par l'utilisateur (parallèle à (xOz), voir Figure II-1). On définit la variation maximale relative  $\Delta$  de la sensibilité comme la différence relative d'intensité du signal RMN entre deux voxels situés en des points prédéfinis de cette région d'intérêt(90). Pour un échantillon homogène, il est facile de démontrer via le principe de réciprocité (Équation I-11) que la variation maximale relative du signal RMN est approximée par la variation maximale relative de la sensibilité, alors exprimée comme suit :

$$\Delta = \frac{B_{1xy}(\mathbf{r}_{\max}) - B_{1xy}(\mathbf{r}_{\min})}{B_{1xy}(\mathbf{r}_{\max})} \quad \text{II-3}$$

Cette information donne donc la variation du S/B des images acquises dans ce plan, variation liée uniquement au capteur.

Pour un capteur de surface, les points  $r_{\max}$  et  $r_{\min}$  peuvent être définis comme les points d'un plan ( $xy_0z$ ) (région d'intérêt) pour lesquels la sensibilité est respectivement maximale et minimale, avec  $y_0$  la profondeur typique d'exploration déterminée selon l'application d'imagerie (Figure II-3).

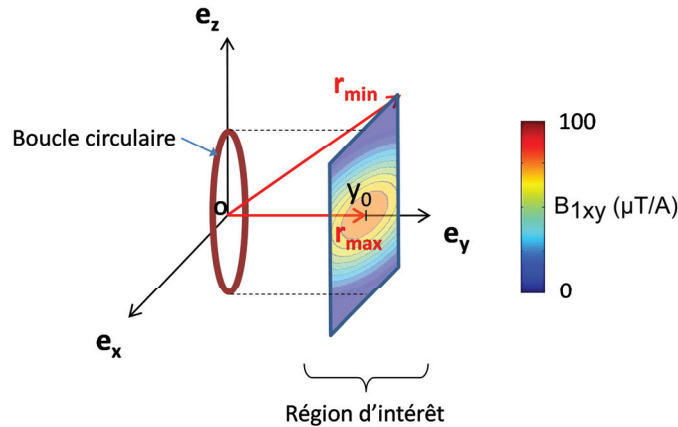


Figure II-3 : Illustration du plan sur lequel est mesurée la variation maximale relative  $\Delta$  de la sensibilité pour une région d'intérêt située à la profondeur  $y_0$ . Exemple pour un capteur de surface dont l'axe central de la boucle est selon  $(Oy)$ . Les valeurs de sensibilité (de 0 à 1  $\mu T/A$ ) sont ici arbitraires.

Dans le cas d'un capteur de surface, la variation maximale relative  $\Delta$  est donc uniquement une fonction de la cote  $y_0$  du plan ( $xy_0z$ ). Pour les deux capteurs de surface (circulaire et carrée),  $\Delta$  est illustrée à la Figure II-4 ci-dessous en fonction de la profondeur d'exploration  $y_0$  (de 0 à 25 mm) pour un champ de vue de  $-a$  à  $+a$  suivant  $(Ox)$  et  $(Oz)$ , avec  $a = 10$  mm.

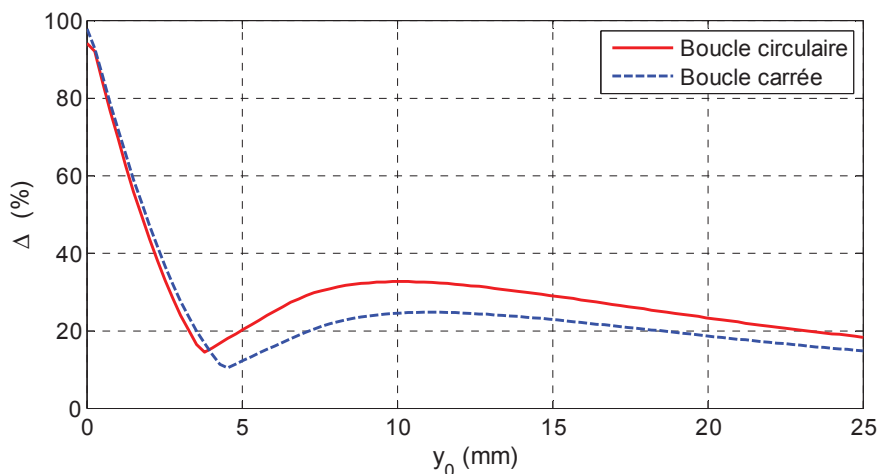


Figure II-4 : Évolution de la variation maximale relative  $\Delta$  en %, en fonction de la profondeur d'exploration  $y_0$  pour les deux géométries de capteurs de surface : circulaire (ligne continue) et carrée (ligne discontinue). Exemple pour  $c = 2a = 20$  mm, avec la profondeur d'exploration  $y_0$  variant de 0 à 25 mm, et sur une région d'intérêt tel que  $-a < x < +a$  et  $-a < z < +a$ . La valeur de  $\Delta$  est particulièrement sensible au choix de champ de vue suivant  $(Ox)$  et  $(Oz)$ .

On note que  $\Delta$  est plus faible pour la boucle carrée, et de façon plus marquée pour  $y_0 > 4$  mm. Les deux courbes présentent un minimum autour de  $y_0 = 4$  mm, distance à laquelle la proximité des conducteurs commence à avoir un impact significatif sur les variations de la sensibilité dans un plan  $(xy_0z)$  (voir Figure II-7a et b).

On remarque également qu'étant donné la définition de  $\Delta$ , sa valeur est particulièrement sensible au choix des limites suivant  $(Ox)$  et  $(Oz)$  de la région d'intérêt.

D'autre part, il est tout à fait envisageable de définir la région d'intérêt sur laquelle est calculée  $\Delta$  comme un volume et pas seulement un plan. Cependant, pour un capteur de surface, nous trouvons plus appropriée la définition dans un plan parallèle au capteur.

ii. Capteurs volumiques

• Sensibilité

Pour un capteur volumique conçu à l'aide d'une bobine de forme solénoïdale, on peut facilement montrer que la composante axiale de la sensibilité est la composante principale à l'intérieur du solénoïde, tant que l'espacement (et donc l'angle) des spires est réduit(90). Pour un capteur constitué d'un solénoïde orienté suivant  $(Oy)$ , de longueur  $l$ , de rayon  $r$ , possédant  $n$  spires et dont l'origine  $O$  est en son centre (la cote  $y$  du solénoïde varie donc de  $-l/2$  à  $l/2$ ), l'expression analytique de la sensibilité  $B_{1xy}$  (en T/A) le long de son axe  $(Oy)$  est facilement obtenue en intégrant l'équation I-21 :

$$B_{1xy}(0, y, 0) = \frac{\mu_0 n}{2} \left[ \frac{1}{\sqrt{4r^2 + (l - 2y)^2}} + \frac{1}{\sqrt{4r^2 + (l + 2y)^2}} + \frac{2y}{l} \left( -\frac{1}{\sqrt{4r^2 + (l - 2y)^2}} + \frac{1}{\sqrt{4r^2 + (l + 2y)^2}} \right) \right] \quad \text{II-4}$$

La Figure II-5 illustre le profil typique de la sensibilité d'un capteur le long de son axe  $y$ .

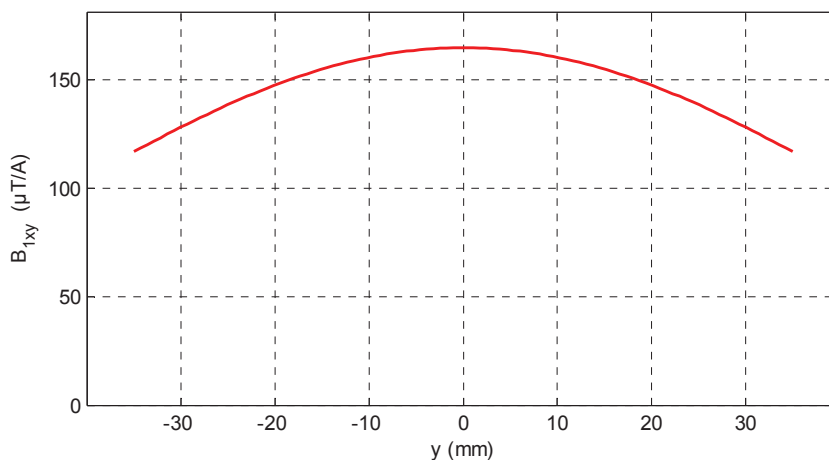


Figure II-5 : Illustration de la sensibilité sur l'axe  $(Oy)$  ( $-35$  mm  $< y < 35$  mm) d'un capteur à enroulement solénoïdal de diamètre  $r = 50$  mm, de longueur  $l = 70$  mm et constitué de  $n = 16$  spires.

• Variation maximale relative de la sensibilité

Pour un capteur volumique à géométrie cylindrique, la variation maximale relative  $\Delta$  est définie le long de l'axe (Oy) comme le ratio de la sensibilité au centre ( $x = 0, y = 0, z = 0$ ) relativement à la sensibilité en bordure de capteur ( $x = 0, y = \pm l/2, z = 0$ )(90) :

$$\Delta = \frac{B_{1xy}(0,0,0) - B_{1xy}(0, \pm l/2, 0)}{B_{1xy}(0,0,0)} \quad \text{II-5}$$

Dans le cas d'un capteur de forme solénoïdale tel que décrit avec l'équation II-4, l'expression analytique de  $\Delta$  s'écrit :

$$\Delta = 1 - \sqrt{1 - \frac{3l^2}{4(l^2 + r^2)}} \quad \text{II-6}$$

On remarque que la variation maximale relative  $\Delta$  d'un tel capteur dépend donc exclusivement de sa longueur  $l$  et de son rayon  $r$ , mais pas de du nombre de spires  $n$ . Contrairement aux capteurs de surface,  $\Delta$  est indépendante d'un quelconque plan d'intérêt, car en fin de compte la région d'intérêt est définie comme la ligne sur l'axe (Oy) de cote  $-l/2 < y < l/2$ . Ci-dessous (Figure II-6) est illustrée une cartographie de  $\Delta$  en fonction de  $l$  et  $r$ .

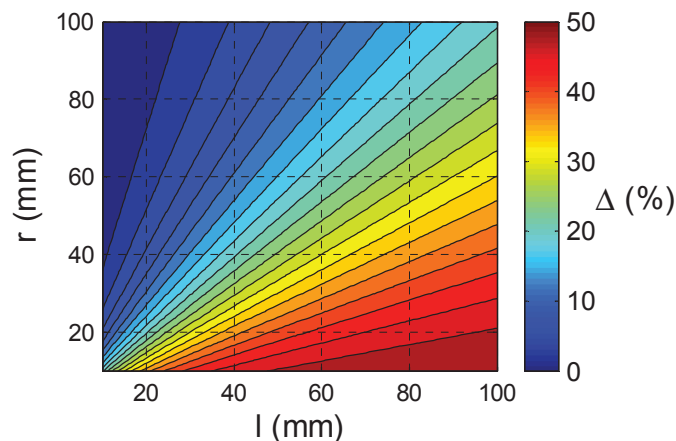


Figure II-6 : Cartographie de la variation maximale relative  $\Delta$  en % de la sensibilité paramétrée par  $l$  et  $r$ .  $n$  est arbitrairement fixé à 16, mais n'a aucune influence sur  $\Delta$  (voir équation II-6).

Pour un rayon  $r$  donné,  $\Delta$  sera plus élevée lorsque sa longueur  $l$  sera importante. Concernant le rayon  $r$  du solénoïde,  $\Delta$  sera plus élevée quand  $r$  est faible, pour une longueur  $l$  donnée. Si on souhaite la variation de S/B la plus faible à l'intérieur d'un capteur à enroulement solénoïdal, il est donc préférable de minimiser la longueur et maximiser le rayon. Ces simples considérations sont cependant à prendre avec précaution, car elles ne concernent que les variations de la sensibilité, mais peuvent être en contradiction avec les résultats concernant la maximisation du S/B. Comme expliqué plus loin, un compromis entre  $\Delta$  et le S/B est donc inévitable.



b) Approche numérique

Si on souhaite obtenir la variation spatiale de la sensibilité sur des profils moins élémentaires tels que des plans ou même un volume, une formulation analytique simple n'est plus possible. Une intégration numérique de Biot et Savart est donc nécessaire. Le résultat du calcul numérique sur MATLAB concernant la sensibilité dans le plan (xOy) pour les trois capteurs décrits précédemment est illustré à la Figure II-7 ci-dessous.

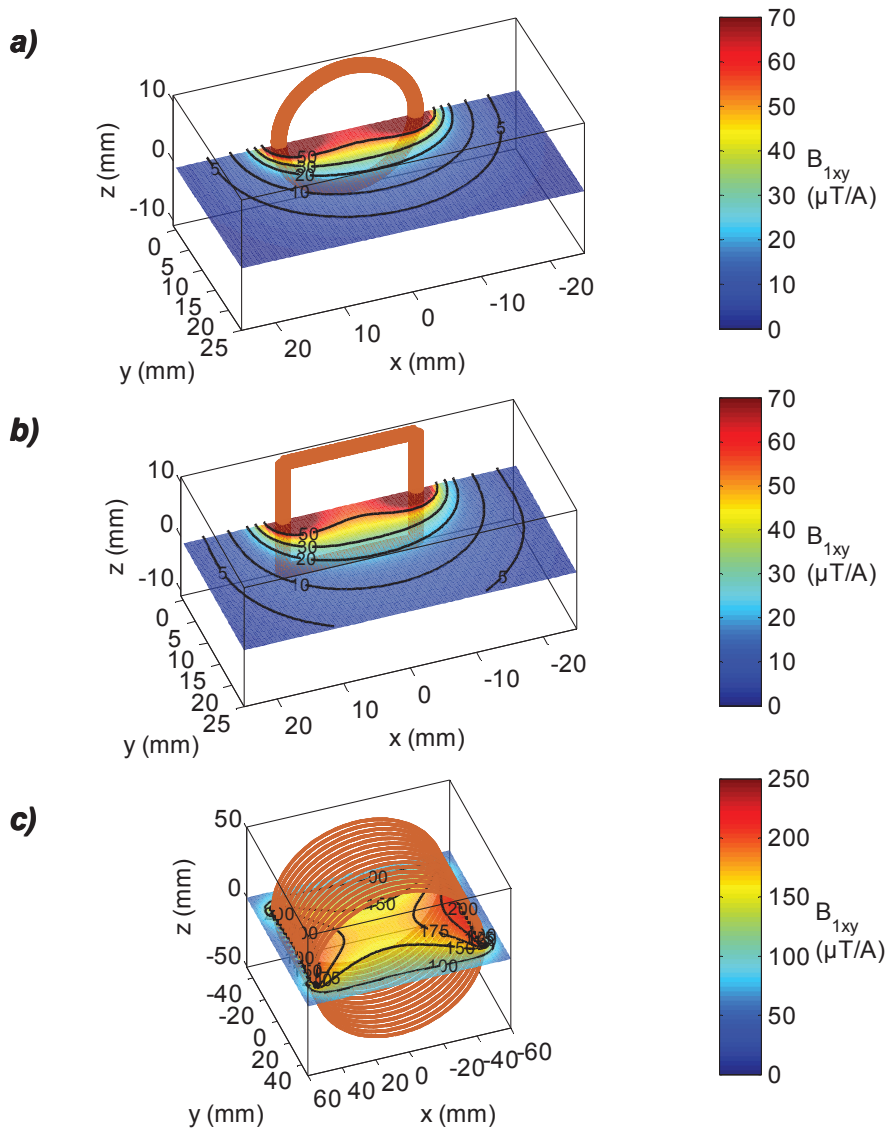


Figure II-7 : Cartographie 2D de la sensibilité  $B_{1xy}(x,y,0)$  en  $\mu\text{T/A}$  pour les capteurs présentés plus haut : a) capteur de surface simple boucle circulaire ; b) capteur de surface simple boucle carrée ; c) capteur volumique à enroulement solénoïdal.

### II.B.1.2. Capteurs en quadrature

Les capteurs en quadrature sont particulièrement intéressants car ils permettent de gagner jusqu'à  $\sqrt{2}$  sur le S/B en collectant le signal de deux boucles simultanément(93). L'approche pour la modélisation de la sensibilité équivalente peut aussi être employée pour des capteurs en quadrature, à condition de considérer le couplage entre chaque canal comme négligeable. Pour illustrer le calcul de la sensibilité équivalente d'un capteur en quadrature, un modèle de capteur plan est présenté. Il est constitué d'une double boucle plane rectangulaire d'une part et d'une simple boucle plane en « papillon » d'autre part(94). La double boucle rectangulaire permet de conserver une sensibilité (en module) du même ordre que celle de la boucle papillon aux profondeurs d'exploration moyennes ( $y \sim 0,5 \cdot \text{dimensions}$ ). Les deux boucles étant dans un même plan (xOz) (Figure II-8), le signal induit par la relaxation de l'aimantation dans la première boucle sera en retard de phase par rapport au signal de la seconde boucle(95). Afin de combiner de façon non destructive ces deux signaux, il faut d'abord déphaser le second signal par rapport au premier de  $90^\circ$ , d'où la dénomination de capteur en « quadrature de phase ». Techniquement, les signaux sont généralement combinés à l'aide d'un coupleur hybride(93). Mais sur l'IRM 0,2 T utilisé ici, aucun dispositif électronique n'est nécessaire, car une particularité de cet imageur est qu'il assure lui-même cette fonction. On s'assure simplement que le découplage géométrique est respecté entre les deux boucles. Cela permet de minimiser le couplage parasite entre les deux canaux, et assure également le déphasage attendu ( $90^\circ$ ) entre les signaux.

On peut montrer que la sensibilité équivalente  $B_{1xy,quad}$  en tout point de l'espace est la combinaison des composantes individuelles des deux sensibilités  $B_{1rect}$  et  $B_{1pap}$ (25, 95, 96) :

$$B_{1xy,quad} = \frac{1}{2} \left[ (B_{1x_{rect}} - B_{1y_{pap}}) + i (B_{1y_{rect}} + B_{1x_{pap}}) \right] \quad II-7$$

La norme  $B_{1xy,quad}$  de la sensibilité équivalente du capteur en quadrature vaut donc :

$$B_{1xy,quad} = \frac{1}{\sqrt{2}} \sqrt{(B_{1x_{rect}} - B_{1y_{pap}})^2 + (B_{1y_{rect}} + B_{1x_{pap}})^2} \quad II-8$$

#### a) Approche analytique

##### i. Sensibilité

La géométrie de la boucle rectangulaire de côtés  $c_1$  et  $c_2$  est décrite par des équations paramétriques (4 segments de droite, voir Figure II-8). L'intégration de Biot et Savart permet facilement d'obtenir l'expression analytique des composantes sur (Ox) et (Oy) de sa sensibilité le long de son axe principal (Oy) :

$$B_{1y_{rect}}(0, y, 0) = \frac{2\mu_0}{\pi} \frac{c_1 c_2 (c_1^2 + c_2^2 + 8y^2)}{(c_1^2 + 4y^2)(c_2^2 + 4y^2)\sqrt{c_1^2 + c_2^2 + 4y^2}} \quad II-9$$

$$B_{1x_{rect}}(0, y, 0) = 0$$

Pour la boucle en forme de papillon, sa géométrie a été décomposée en 8 segments(94), comme l'illustre la Figure II-8. Sa géométrie est paramétrée par ses cotés  $c_3$  et  $c_4$  ainsi que l'angle  $\alpha$ .

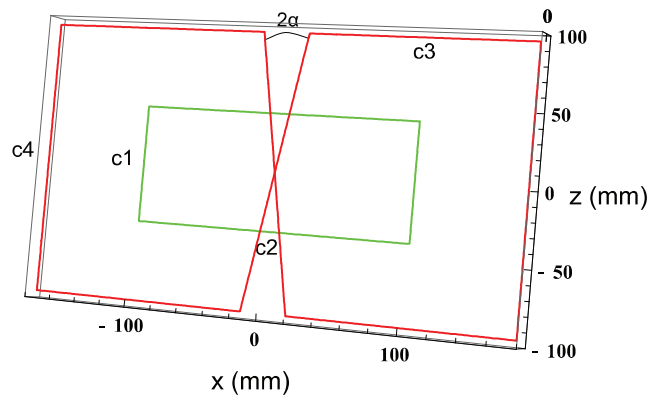


Figure II-8 : Géométrie de la double boucle rectangulaire (vert) et de la simple boucle papillon (rouge) dans le plan (xOz). Un seul enroulement de la boucle rectangulaire est illustré.

L'expression analytique de la sensibilité le long de l'axe (Oy)  $B_{1x,pap}$  s'écrit sous la forme d'une équation particulièrement illisible et ne sera donc pas présentée ici. D'autre part, la composante  $B_{1y,pap}$  le long de l'axe (Oy) est nulle.

Les dimensions ont été choisies dans un premier temps à la suite d'un compromis entre champ de vue et sensibilité. Les contraintes fixées par l'objectif d'imagerie sont par exemple : maximiser la sensibilité équivalente à une profondeur exploratoire de 50 mm pour l'étude du rachis animal, tout en conservant un champ de vue d'une largeur au moins égale à 100 mm selon (Oz) et 250 mm selon (Ox). Cela a finalement abouti aux dimensions telles que décrites Figure II-8.

La Figure II-9 illustre la variation sur l'axe (Oy) de la sensibilité de la boucle rectangulaire, la boucle papillon ainsi que la combinaison des deux en quadrature.

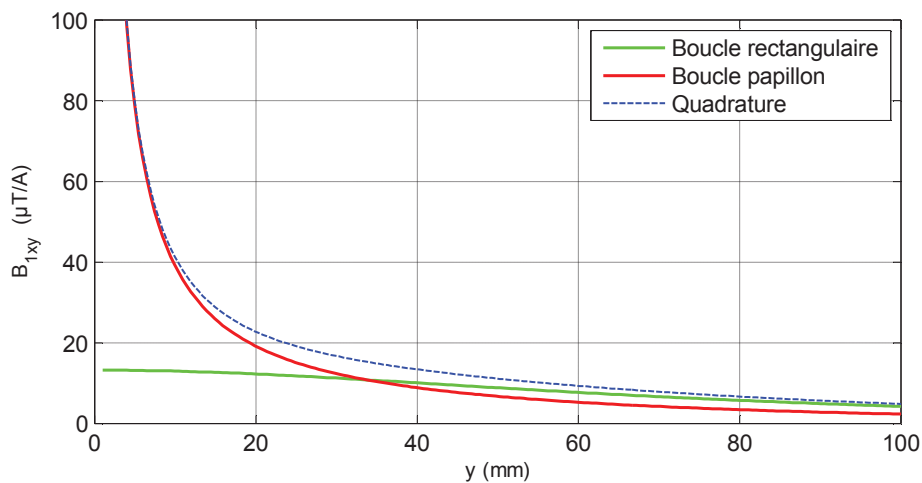


Figure II-9 : Variation de la sensibilité  $B_{1xy}(0,y,0)$  (suivant (Oy)) de la boucle papillon (rouge), de la boucle rectangulaire (vert) et de la combinaison en quadrature des deux (bleu).

Même si cela n'a pas été fait ici, il est aussi possible de tracer la courbe de la sensibilité équivalente en fonction d'un paramètre géométrique, comme par exemple la longueur  $c_1$ . Cela permet de déterminer la géométrie qui maximise *a priori* la sensibilité sur l'axe (Oy) à une profondeur  $y_0$  donnée.

Mais la simple maximisation de la sensibilité n'a pas d'intérêt dans le processus d'optimisation de capteurs, car l'objectif est plutôt la maximisation du S/B. Les choix de géométrie liés aux seules considérations de sensibilité seront finalement invalidés lors de l'étude complète du rapport S/B (partie II.B.3, p.79). L'étude de la sensibilité équivalente a surtout pour objectif de prédire la variation maximale relative de la sensibilité.

ii. Variation maximale relative de la sensibilité

La variation maximale relative de la sensibilité  $\Delta$  est définie pour un capteur de surface en quadrature de la même manière que pour les capteurs monocanal de surface. On considère pour cela les variations de sensibilité dans un plan ( $xy_0z$ ) (parallèle aux boucles du capteur) avec  $y_0$  profondeur d'exploration (région d'intérêt) déterminée par l'application.

b) Approche numérique

De la même façon que pour les capteurs monocanal, il est possible d'intégrer numériquement les équations issues de Biot et Savart sur des plans ou des géométries pour lesquelles il n'existe pas d'expression analytique simple de la sensibilité. Ci-dessous (Figure II-10) est illustrée la sensibilité équivalente du capteur en quadrature dont la géométrie est décrite précédemment, sur les plans (Oyz), (xyO) et ( $xy_0z$ ) avec  $y_0 = 50$  mm.

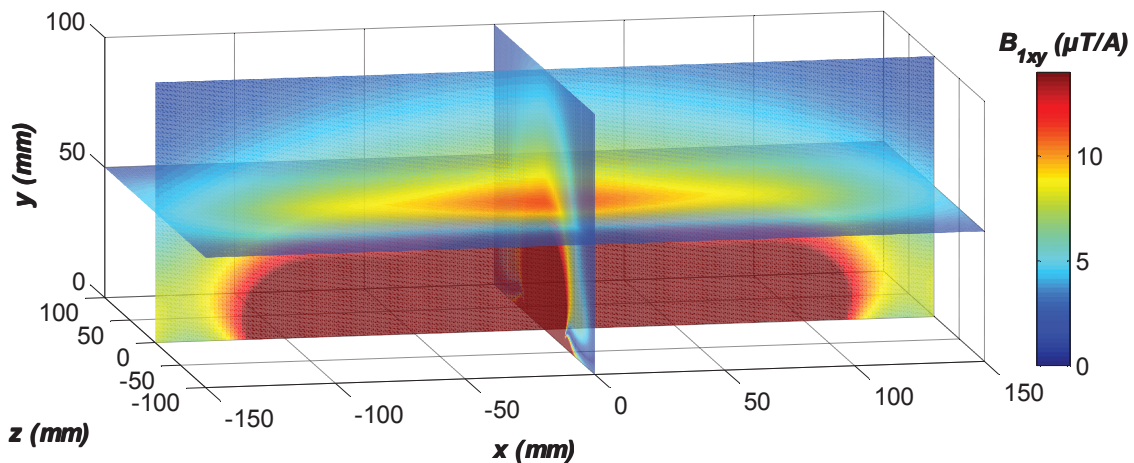


Figure II-10 : Cartographie de la sensibilité équivalente  $B_{1xy}$  du capteur de surface en quadrature (papillon + double boucle rectangulaire) dans les plans (Oyz), ( $xy_0z$ ) ( $y_0 = 50$  mm) et (xyO).

La sensibilité du capteur en quadrature a été maximisée pour une observation sur l'axe (Oy) à la profondeur  $y_0$ , tout en gardant un champ de vue suffisant. Pour une application d'imagerie du rachis du chien par exemple, un champ de vue de  $\Delta x * \Delta z = 200$  mm \* 80 mm centré sur l'axe (Oy) à la profondeur  $y_0$  est adapté. On calcule dans ce plan une variation

maximale relative  $\Delta$  de la sensibilité de 46 %. Cette valeur de  $\Delta$  est moyenne mais permet un compromis acceptable entre sensibilité et champ de vue. Encore un fois, il est important de noter que le calcul de la sensibilité est insuffisant et que la prise en compte des phénomènes de pertes est cruciale pour le calculs de S/B. Pour ce capteur cependant, aucune modélisation des pertes n'a pu être effectuée, car il n'existe à notre connaissance aucun modèle analytique les décrivant (voir paragraphe II.B.2, p.66). Il serait donc dans ce cas nécessaire de faire appel à des simulations par éléments finis.

### II.B.1.3. Biot-Savart ou Maxwell ?

Les cartographies obtenues par Biot et Savart permettent d'ajuster au mieux la géométrie des capteurs avant conception, en termes de variation spatiale de la sensibilité. Elles sont peu coûteuses en temps de calcul : une cartographe 2D de 100 x 100 points telle que celles illustrées Figure II-10 nécessite le calcul des deux contributions à la sensibilité du capteur en quadrature, ce qui prend environ 7 secondes.

De nombreux logiciels de simulation électromagnétique 3D existent. Ces logiciels s'appuient sur une discrétisation de l'espace (éléments finis) par maillage permettant la résolution des équations de Maxwell. Ils ont l'avantage de rendre compte de l'ensemble des phénomènes électromagnétiques tels que le couplage entre divers canaux, les phénomènes radiatifs, les effets de proximité entre des conducteurs électriques et tous les phénomènes de pertes les plus complexes(97), comme on le verra dans le paragraphe suivant. Ces logiciels permettent aussi de vérifier la validité de l'approche quasi-statique dans notre cas. De plus, ils sont particulièrement indispensables lorsque la longueur d'onde est de l'ordre des dimensions du problème, ou que le problème est difficile à mettre en équations (géométries complexes, capteurs multicanaux etc.). L'inconvénient majeur de ce type de simulations est le temps de calcul nécessaire pour une résolution spatiale donnée. Ci-dessous (Figure II-11) est illustrée la comparaison de la sensibilité d'un capteur simple boucle circulaire tel que présenté à la Figure II-7-a, modélisé d'une part avec une approche quasi-statique par Biot et Savart (MATLAB) et d'autre part à l'aide des simulations par éléments finis des équations de Maxwell (HFSS, ANSYS, Inc., Canonsburg, PA, USA).

Pour la simulation sur HFSS, un volume de simulation de  $(80 \text{ mm})^3$  centré sur le capteur simple boucle de rayon 10 mm a été défini. Aucun échantillon n'a été modélisé ici. La boucle est excitée par un courant de 1 A à 7,78 MHz en mode « Driven Terminal ». Le seuil de convergence a été fixé à 7 % avec un raffinement du maillage de 20 % par passe maximum. Le nombre de passes minimum pour lesquelles le seuil doit être atteint est fixé à 1. Les fonctions de base pour l'expression des solutions sont de type « Second Order ». Une contrainte de maillage est appliquée le long de l'axe (Oy) entre 0 et 25 mm afin de conserver une résolution satisfaisante lors du calcul du champ magnétique sur ce profil : l'espacement maximal entre deux nœuds est fixé à 0,5 mm.

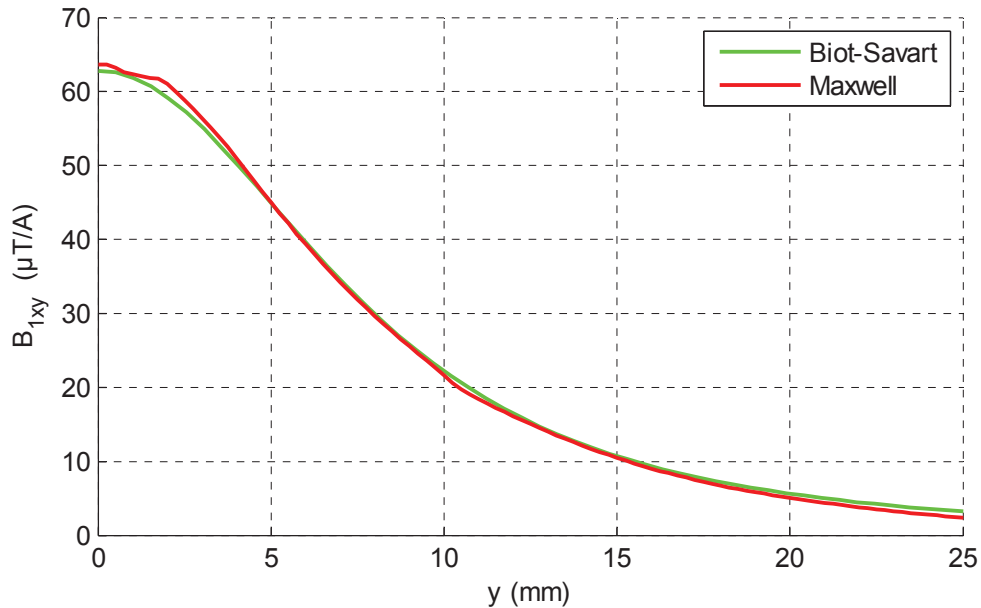


Figure II-11 : Comparaison des simulations pour la sensibilité  $B_{1xy}(0,y,0)$  d'un capteur simple boucle circulaire, dans le cas d'une modélisation par approche quasi-statique (approche Biot et Savart) réalisée sur MATLAB (courbe verte) et dans le cas d'une simulation par éléments finis (équations de Maxwell) réalisée sur HFSS (courbe rouge).

On observe dans ce cas simple une bonne convergence entre les deux approches pour l'estimation de la sensibilité à basse fréquence. La simulation électromagnétique 3D à l'aide du logiciel HFSS peut très rapidement être coûteuse en temps de calcul, surtout si les dimensions sont relativement importantes. Cela provient du nombre de mailles nécessaires pour la convergence des solutions qui augmente avec les dimensions. Par exemple, une boucle d'un rayon de 10 mm tel qu'illustrée ci-dessus nécessite environ 23 minutes de simulations sur le logiciel HFSS avec un maillage adaptatif final de 44000 mailles (processeur Intel i7, 8 Go de RAM), contre 63 secondes dans MATLAB pour une résolution du même ordre le long de l'axe (Oy) mais avec un volume de maille 1000 fois inférieur dans MATLAB dans le reste du volume de simulation.

Malgré le temps nécessaire au calcul avec un tel logiciel, ce dernier pourrait être utilisé pour modéliser les pertes des capteurs(59). Dans le cas de capteurs aux géométries classiques (boucles, solénoïdes, etc.), cela n'est cependant pas nécessaire. C'est justement l'objet du paragraphe II.B.2 ci-dessous que de décrire une méthode peu coûteuse en temps de calcul et instructive sur les différentes puissances dissipées dans un capteur RMN à 0,2 T.

### II.B.2. Modélisation des pertes

Si la sensibilité est relativement simple à estimer à partir des dimensions géométriques du capteur, c'est moins le cas pour l'estimation de certains phénomènes de pertes nécessaires au calcul du S/B (Équation I-20). On dénombre essentiellement cinq phénomènes de pertes dans un capteur : les pertes échantillon magnétique et diélectrique, les pertes dans la boucle, et les pertes dans le circuit au niveau des composants d'accord et de découplage.

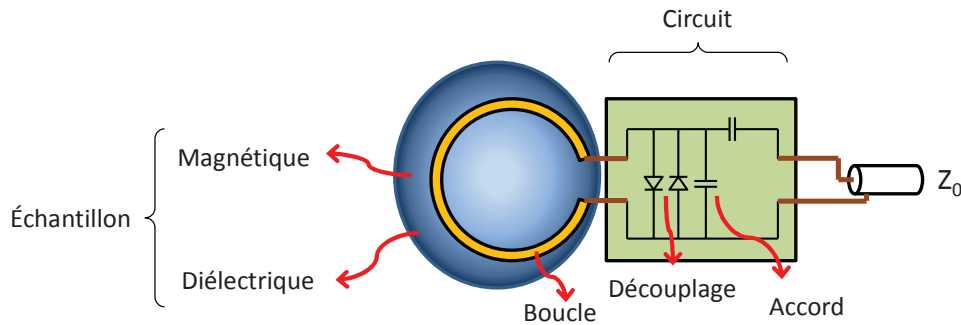


Figure II-12 : Sources de bruit dans un capteur pour IRM. Chaque source est représentée par une résistance qui dissipe de la puissance électrique, dégradant au final le S/B. La présence de l'échantillon à proximité du capteur est une source de bruit (diélectrique et magnétique), de même que la boucle et les composants sur le circuit du capteur.

À 0,2 T, des mesures préliminaires (facteur de qualité à vide ou avec échantillon) ont montré qu'aucun régime de pertes ne peut être privilégié, en particulier pour les capteurs de dimensions moyennes (entre 10 et 100 mm de champ de vue). Un régime de pertes est par exemple : « pertes capteur dominantes », ce qui signifie que les pertes causées par les caractéristiques de l'échantillon peuvent être négligées. Dans la littérature, il n'existe que peu de modèles qui décrivent de façon complète les différentes contributions à  $R_{eq}$  sans émettre une hypothèse concernant le régime de pertes. On notera les travaux de Minard et Wind(45, 90) pour les micro-capteurs solénoïdales qui dressent un modèle exhaustif de la sensibilité et des différentes pertes du capteur lorsqu'aucune perte n'est négligée, mais pour des micro-capteurs à des fréquences de résonance relativement élevées (pour la RMN du proton à 500 MHz et 750 MHz). Van Heteren et al. ont quant à eux une approche d'ajustement numérique suite à des mesures permettant la détermination des paramètres du modèle de circuit électronique(54, 98). Ces derniers proposent un circuit électronique qui regroupe toutes les contributions aux bruit dans le capteur d'IRM (Figure II-13)(53, 54, 98). Il est important de noter qu'une approche circuit comme proposée ici n'est valable que si l'état quasi-statique est supposé(99). C'est le cas pour les micro-capteurs (solénoïdes de 1 mm à 2 mm de diamètre) de Minard et Wind puisque  $\lambda = 0,6$  m et 0,4 m dans le vide pour 500 MHz et 750 MHz respectivement. C'est également le cas à 7,78 MHz car les dimensions du capteur sont toujours fortement inférieures à  $\lambda_{7,78\text{MHz}} = 39$  m dans le vide.



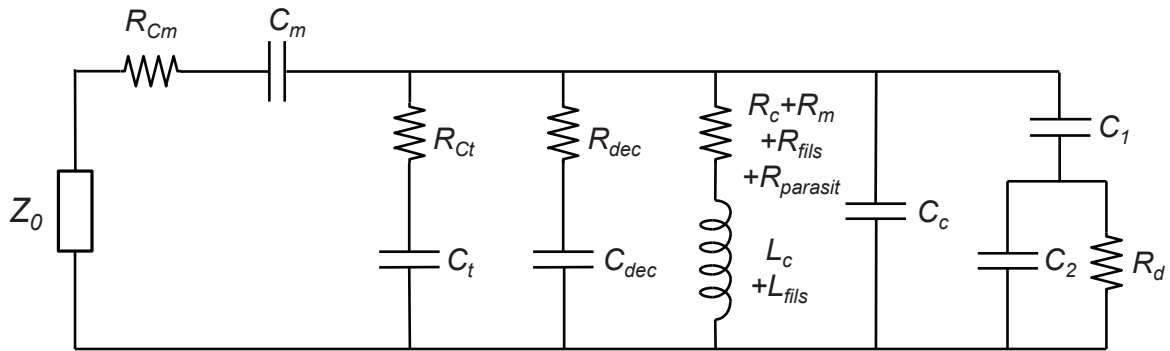


Figure II-13 : Schéma électronique équivalent d'un capteur RMN illustrant les différentes contributions aux pertes qui viennent dégrader le S/B des images. Les pertes sont représentées par les différentes résistances du schéma. On y retrouve les pertes dans les capacités d'accord ( $R_{Ct}$ ), d'adaptation ( $R_{Cm}$ ) et dans les composants de découplage ( $R_{dec}$ ), les pertes dans le capteur lui-même ( $R_c + R_{fils} + R_{parasit}$ ) et finalement les pertes dans l'échantillon ou le patient qui se subdivisent en deux contributions : l'une ( $R_m$ ) en série de l'inductance qui caractérise les pertes causées par le champ magnétique dans l'échantillon conducteur, l'autre ( $R_d$ ) liée aux lignes de champ électrique dans l'échantillon capacitif. Ce capteur est accordé ( $C_t$ ) et découplé ( $C_{dec}$ ) en parallèle. La boucle du capteur possède une inductance  $L_c$  ayant une résistance interne  $R_c$  et une capacité propre  $C_c$ .

Afin de développer un modèle complet donnant *a priori* l'importance du bruit dans le capteur ( $R_{eq}$ , voir Figure II-17), la valeur de chaque composant résistif ou réactif du circuit doit être déterminée. Dans la suite, on s'intéresse donc à l'expression analytique de la valeur de chaque composant.

### II.B.2.1. Pertes dans les composants capacitifs

Tout d'abord, la résistance série du composant  $C_m$  est négligeable lorsque le circuit est accordé à  $f_0$  et adapté à  $Z_0$ (45). Si on considère une fréquence de travail à 7,78 MHz, on néglige également les pertes radiatives car  $\lambda_{7,78\text{MHz}}$  est très grande devant les dimensions du problème.

Les pertes dans les capacités céramiques ( $R_{Ct}$ ) sont estimées à partir des données du constructeur (ATC) selon le boîtier du composant utilisé. La résistance équivalente série (« ESR » en anglais) du composant dépend de la valeur de capacité ( $C_t$  en F) et de la fréquence de travail ( $f_0$  en Hz). Les données du constructeur étant fournies seulement pour certaines valeurs de fréquence, les données ont été ajustées numériquement avec un modèle(46) paramétré par a, b et c :

$$R_{Ct} = a \cdot f_0^b \cdot C_t^c \quad \text{II-10}$$

En fonction de différents boîtiers ATC classiquement employés sur les capteurs RMN, on obtient par ajustement numérique (moindres carrés non linéaires) les paramètres de modèle indiqués Tableau 1 :



Boitier	100A	700A	100B
a	$3,832 \cdot 10^{-10}$	$1,342 \cdot 10^{-8}$	$5,751 \cdot 10^{-10}$
b	0,5	0,5	0,5
c	-0,3762	-0,2573	-0,3937
R <sup>2</sup>	0,9973	0,9945	0,9999

Tableau 1 : Paramètres du modèle proposé pour R<sub>Ct</sub> (Équation II-10). La qualité de l'ajustement numérique est caractérisée par R<sup>2</sup>.

La valeur de la résistance série d'un composant 100A de 100 pF est par exemple de 6,3 mΩ à 8 MHz (~0,2 T) et 25 mΩ à 128 MHz (~3 T), tandis que pour une valeur de 1 pF en boitier 100A, R<sub>Ct</sub>(8 MHz) = 35 mΩ et R<sub>Ct</sub>(128 MHz) = 142 mΩ. Selon la magnitude des autres phénomènes de pertes en jeu, R<sub>Ct</sub> peut être négligé ou non. Dans le cas de la mise en parallèle de multiples composants, le composant équivalent C<sub>t</sub>-R<sub>Ct</sub> doit donc prendre en compte l'ensemble des résistances et capacités des composants individuels. Pour passer à un schéma équivalent final, il faut remplacer chaque i-ème composant C<sub>ti</sub>-R<sub>Cti</sub> par son équivalent parallèle C<sub>tPi</sub>//R<sub>CtPi</sub> comme illustré Figure II-14.

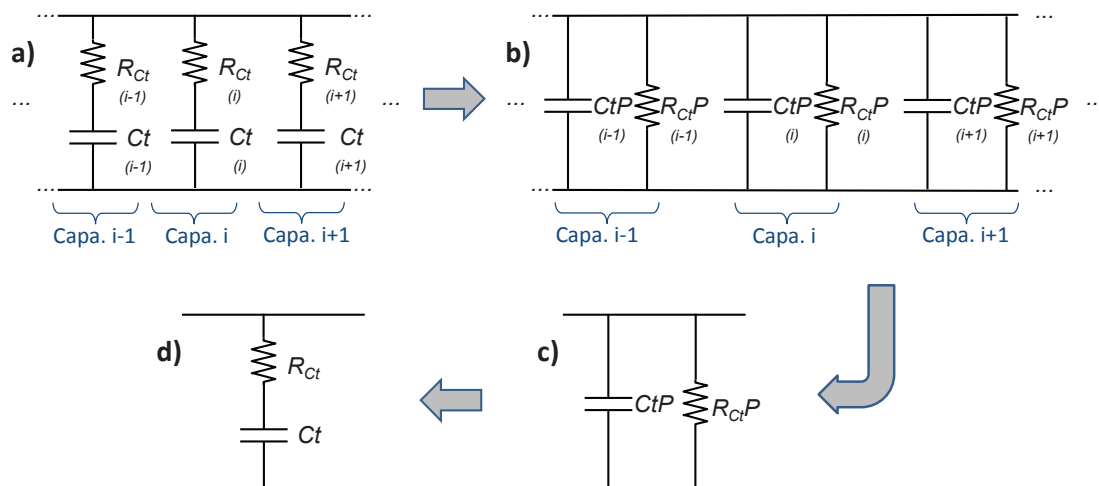


Figure II-14 : Méthode de passage à un schéma série équivalent pour l'ensemble des composants capacitifs d'accord du capteur.

Pour passer d'un schéma équivalent série (C<sub>t</sub>-R<sub>Ct</sub>) à un schéma parallèle (C<sub>tP</sub>//R<sub>CtP</sub>) et réciproquement, il faut considérer le facteur de qualité Q<sub>cap</sub> du composant à la pulsation de travail ω<sub>0</sub> = 2πf<sub>0</sub> :

$$Q_{cap}(\omega_0) = \frac{1}{\omega_0 C_t R_{Ct}} = \omega_0 C_{tP} R_{CtP} \quad \text{II-11}$$

Il est alors possible d'exprimer les résistances ( $R_{Ct}$ ) et réactances ( $X_{Ct} = 1/\omega_0 C_t$ ) série en fonction de leurs équivalents parallèles :

$$R_{Ct} = \frac{R_{CtP}}{(Q_{cap}^2 + 1)}$$

$$X_{Ct} = \frac{X_{CtP} \cdot Q_{cap}^2}{(Q_{cap}^2 + 1)}$$
II-12

Cet outil nous servira également par la suite pour l'obtention de  $R_{eq}$  et du S/B à partir des multiples contributions du schéma global de la Figure II-13 (voir Figure II-17).

Tout composant électronique possède une inductance propre liée à la présence de pattes (traversant) ou même de plots (CMS). Dans le cas de composants capacitifs, cette inductance parasite résonne avec la capacité à une fréquence de résonance propre. Ce phénomène de résonance propre peut perturber le réglage et le fonctionnement du résonateur d'un capteur et est à éviter. Pour l'application à  $f_0 = 7,78$  MHz, les inductances parasites sur ces boitiers ne se sont pas avérées problématiques car la résonance propre atteignait 230 MHz au plus bas (5100 pF en boitier B). D'autre part, le choix du boitier se fait en fonction de l'application. Par exemple, la gamme 100X est fabriquée chez ATC à base de porcelaine (P90) dont les pertes sont environ 9 % plus faibles que celles de la gamme 700X à base d'un mélange porcelaine/céramique (NPO). De plus, un avantage majeur des boitiers 100X est leur susceptibilité magnétique plus faible, et donc plus compatibles avec les contraintes de l'IRM. Les boitiers 700X ont cependant l'avantage d'avoir une capacité plus stable en température ( $0 \pm 30$  ppm/°C contre  $+90 \pm 30$  ppm/°C en 100X) et une gamme de valeurs plus large. Les boitiers les plus petits en matériau P90 sont les boitiers 100A (environ 1,4 mm x 1,4 mm x 1,4 mm) et les plus volumineux sont les 100E (environ 9,6 mm x 9,6 mm x 4 mm). Les premiers permettent un moindre encombrement et par conséquent une résistance série plus faible et une inductance parasite négligeable pour la plupart des applications, tandis que les seconds ont l'avantage d'avoir une tenue en tension plus élevée et des valeurs de capacités plus hautes, par exemple jusqu'à 1000 pF en 100B contre 100 pF pour les boitiers 100A.

À 0,2 T, les effets de susceptibilité des boitiers les moins amagnétiques de la marque ATC sont été considérés comme négligeables en imagerie. De plus, les capteurs développés n'ont pas de contrainte particulière concernant l'encombrement. Le choix du type de boitier se fera donc en général en fonction de la valeur de capacité recherchée : 100A de 1 pF à 100 pF, 700A de 100 pF à 1000 pF et 100B au-delà de 1000 pF. Les boitiers de type 100E n'ont pas d'utilité pour des capteurs non utilisés en émission, car les tensions en jeu sont limitées.

II.B.2.2. Pertes dans les composants de découplage

Pour l'estimation de la résistance (parallèle)  $R_{decP}$  de pertes du(des) composant(s) de découplage en mode bloqué (dans le cas du découplage parallèle tel qu'illustré Figure II-13), les données du constructeur étaient insuffisantes (uniquement les valeurs de capacité à polarisation nulle, mais pas des résistances en mode bloqué). Pour obtenir cette valeur de résistance parallèle, des mesures ont été effectuées pour trois types de diodes de découplage. Le facteur de qualité et la fréquence de résonance avec et sans ces diodes a été mesuré au VNA (modèle E5071C, Agilent Technologies, CA, USA) sur un capteur connu. Le Tableau 2 résume les caractéristiques des diodes déduites des mesures.

	$Q_{dec}$	$C_{dec}$ (pF)	$R_{decP}$ (k $\Omega$ )
Schottky traversant 1N5819	140	150	19,1
Schottky CMS 1N5819	51,3	22	47,7
PIN CMS DH80055	4,98	1,4	70,3

Tableau 2 : Résultat des mesures de facteur de qualité de 3 types de diode de découplage en mode bloqué à  $f_0 = 7,78$  MHz. Connaissant la valeur de  $C_{dec}$  à polarisation nulle via les fiches techniques du constructeur,  $R_{decP}$  est déduit de  $Q_{dec}$ .

Comme on le verra au Chapitre IV, de une à plusieurs diodes peuvent être utilisées pour la fonction de découplage (que ce soit en découplage actif ou passif). La résistance  $R_{dec}$  telle que présentée Figure II-13 est alors la résistance équivalente série de toutes les diodes.

II.B.2.3. Pertes dans la boucle du capteur

Le calcul de la résistance de pertes  $R_c$  dans la partie conductrice du capteur est relativement facile à estimer dans le cas de géométries simples comme une boucle (circulaire, carrée, etc.). Pour cela, on considère la résistivité du cuivre  $\rho$  à température de fonctionnement (on prend classiquement 300 K), la longueur  $l_c$  et la section utile  $S_w$  du conducteur :

$$R_c = \frac{\rho \cdot l_c}{S_w} \tag{II-13}$$

Les grandeurs  $l_c$  et  $S_w$  sont estimées selon la géométrie du conducteur. Par exemple, pour un conducteur formant une boucle circulaire, la longueur  $l_c$  du conducteur vaut  $2\pi r$  ( $r$  étant le rayon de la boucle). La section  $S_w$  est la section utile dans laquelle le courant circule effectivement, ce qui caractérise l'effet de peau lié à la circulation d'un courant radiofréquence dans « l'épaisseur de peau »  $\delta$  du conducteur. Si l'épaisseur de peau  $\delta$  est négligeable par rapport au diamètre du fil  $d_w$ , la section utile  $S_w$  s'écrit :

$$S_w = \frac{\pi}{4} (dw^2 - (dw - 2\delta)^2) \quad \text{II-14}$$

Le courant RF circule effectivement dans une couche externe d'épaisseur  $\delta$  appelée épaisseur de peau (Figure II-15).

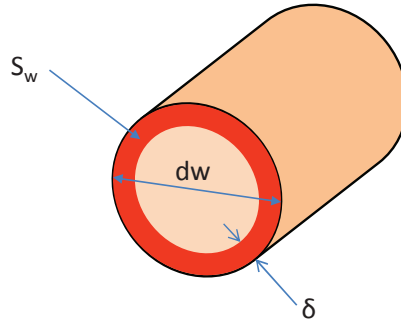


Figure II-15 : Illustration pour un conducteur cylindrique (diamètre  $dw$ ) de la section utile  $S_w$  dans laquelle circule effectivement le courant RF, caractérisée par l'épaisseur de peau  $\delta$ .

$\delta$  est dépendante de la fréquence de travail  $f_0$  et calculée comme suit :

$$\delta = \sqrt{\frac{\rho}{\pi \mu f_0}} \quad \text{II-15}$$

Avec  $\mu$  la perméabilité magnétique du matériau conducteur où  $\mu = \mu_0 \cdot \mu_r$ . A 7,78 MHz, l'épaisseur de peau dans le cuivre vaut environ 23  $\mu\text{m}$ .

Pour une section rectangulaire, la répartition de la densité de courant est plus difficile à estimer *a priori* et une simulation par éléments finis (HFSS par exemple) nous semble être plus simple. Cependant, des auteurs ont montré qu'il est possible d'estimer de façon analytique la densité de courant dans un conducteur rectangulaire(91).

Dans le cas d'un conducteur enroulé sous forme de solénoïde (capteur volumique), un phénomène parasite vient augmenter la résistance de pertes  $R_C$  par rapport à la seule résistance linéique. Il s'agit de l'effet de proximité entre deux spires successives qui est caractérisé par un facteur correctif  $\xi$  tel que :

$$R_C = \xi \cdot \frac{\rho \cdot l_c}{S_w} \quad \text{II-16}$$

$\xi$  dépend de toutes les dimensions du solénoïde : le nombre de spires  $n$ , le diamètre du fil  $dw$ , la longueur  $l$  et le rayon  $r$  du solénoïde, comme le montrent les données collectées par Medhurst dans le cas où le diamètre de fil est au moins 5 fois supérieur à  $\delta$ (45, 100).  $\xi$  a été ajusté numériquement à partir de ces données pour l'estimation systématique de  $R_C$ .

$$\xi(u, v) = 1 + \left(1 - \frac{1}{n}\right) \cdot (k_1(u + k_2)e^{-u^{m_1} v^{m_2}} + u^{m_3} v^{m_4}) \quad \text{II-17}$$

Avec :  $u = \frac{l}{2r}$  ,  $v = \frac{n dw}{l}$

L'ajustement numérique (méthode des moindres carrés non linéaires) qui a été effectué sur MATLAB donne les paramètres du modèle au Tableau 3 avec  $R^2 = 0,9983$  :

$k_1$	$k_2$	$m_1$	$m_2$	$m_3$	$m_4$
5,088	0,8253	0,839	4,035	0,346	1,358

Tableau 3 : Paramètres obtenus pour l'ajustement numérique de l'équation II-17.

Ci-dessous (Figure II-16) est illustrée une cartographie de  $\xi$  pour  $u$  variant de 0 à 10 et  $v$  de 0 à 1.

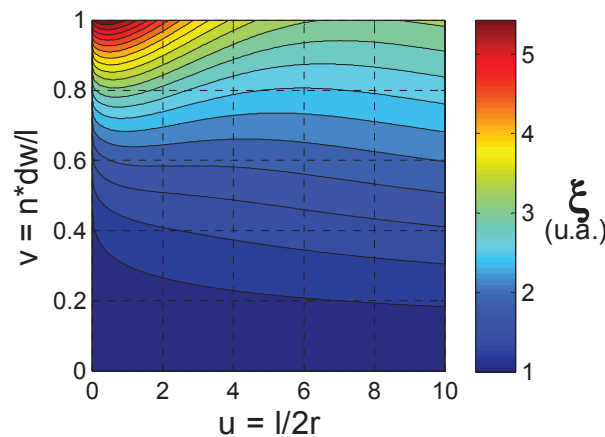


Figure II-16 : Cartographie de  $\xi(u,v)$  en unités arbitraires (u.a.) pour  $u$  variant de 0 à 10 et  $v$  de 0 à 1. Le nombre de spires est fixé ici à  $n = 10$  pour l'exemple.

Le facteur de proximité  $\xi$  varie de 1 à 3 pour la majorité des géométries, mais peut atteindre jusqu'à 5 dans les cas les plus défavorables ( $u = 0,5$  et  $v \sim 1$ ).

A cette résistance  $R_c$  de la boucle du capteur s'ajoute celle des segments de conducteurs  $R_{\text{fils}}$  reliant la boucle à la capacité d'accord.  $R_{\text{fils}}$  est calculée simplement avec l'équation II-13. Ce segment de conducteur est négligé dans le calcul de la sensibilité, mais il devrait être considéré pour plus de rigueur pour certaines géométries. Une résistance incluant les phénomènes parasites  $R_{\text{parasit}}$  tels que les soudures à l'étain ou le support du circuit du capteur est aussi ajoutée en série de l'inductance. Sa valeur est déterminée expérimentalement en comparant les facteurs de qualité de plusieurs capteurs de géométries déterminées. Si le circuit d'accord/adaptation est sensiblement le même, l'écart entre la résistance équivalente série  $R_{\text{eq}}$  simulée et mesurée des capteurs converge pour divers capteurs vers une seule valeur  $R_{\text{parasit}}$ .

#### II.B.2.4. Pertes dans l'échantillon

Les phénomènes dissipatifs les plus complexes à estimer à l'aide d'un modèle analytique sont ceux associés à l'échantillon ou patient installé dans ou à proximité du capteur RMN(24, 101, 102). Dans la littérature(103–105), on distingue deux contributions de pertes dont les

causes sont disjointes. Il s'agit des pertes « magnétiques »  $R_m$  et des pertes « diélectriques »  $R_d$  comme illustré Figure II-13.

a) Pertes magnétiques et diélectriques

Les pertes  $R_m$  sont liées au passage des lignes de champ magnétique qui induisent des courants de Foucault dans un échantillon de conductivité  $\sigma$  non nulle. Elles sont calculées comme suit, dans l'hypothèse des grandes longueurs d'ondes dans l'échantillon (approche quasi-statique) et pour un courant unitaire circulant dans le capteur(88) :

$$R_m = \iiint_{\text{Echantillon}} \frac{\sigma \omega_0^2}{2} \cdot |\vec{A}|^2 dV \quad \text{II-18}$$

Avec  $A$  le potentiel vecteur associé au champ magnétique  $B_1$  produit par le capteur (i.e. sa sensibilité, si on considère un courant unitaire) qui se calcule via :

$$A(\vec{r}) = \frac{\mu_0}{4\pi} \oint_{\text{Boucle}} \frac{\vec{I} \cdot d\vec{l}_c}{|\vec{r} - \vec{r}'|} \quad \text{II-19}$$

Moyennant certaines approximations (conductivité  $\sigma$  constante sur le volume semi-infini de l'échantillon, courant unitaire uniforme dans la boucle), on peut dans le cas d'une boucle circulaire de rayon  $a$  réécrire  $R_m$ (106) :

$$R_m = \frac{1}{3} \mu_0^2 \omega_0^2 \sigma a^3 \quad \text{II-20}$$

Pour un capteur à enroulement solénoïdal de rayon  $r$  et à  $n$  spires,  $R_m$  pour un échantillon cylindrique de rayon  $r_s$  et de longueur  $l_s$  s'écrit (24, 45, 53) :

$$R_m = \frac{\pi}{32} \cdot \frac{\mu_0^2 \omega_0^2 \sigma n^2 r_s^4 l_s}{(r^2 + \frac{r_s^2}{4})} \quad \text{II-21}$$

La seconde contribution des pertes de l'échantillon est liée aux propriétés diélectriques de ce dernier. Une capacité parasite distribuée le long de l'inductance de la boucle du capteur est à prendre en compte pour la plupart des capteurs. Dans ces capacités parasites, le passage des lignes de champ électrique se fait en partie à travers le matériau de l'échantillon. Si sa résistivité est non négligeable, cela cause une dissipation d'énergie, à l'image d'un condensateur avec pertes. Pour estimer cette dissipation énergétique dans le cas d'un échantillon isolé électriquement du capteur RMN, on considère le circuit équivalent formé de  $C_1$ ,  $C_2$  et  $R_d$  (branche droite du schéma Figure II-13)(53) et  $R_d$  s'écrit(45) :

$$R_d = \frac{\varepsilon'}{\omega_0 C_2 \varepsilon''} \quad \text{II-22}$$

Avec  $\varepsilon'$  et  $\varepsilon''$  les parties réelle et imaginaire de la permittivité complexe  $\varepsilon$  :

$$\varepsilon = \varepsilon' - i\varepsilon'' \quad \text{II-23}$$

Le terme  $\epsilon'$  est relié à l'énergie que peut stocker un tel matériau quand il est soumis à un champ électrique tandis que  $\epsilon''$  est relié à la résistivité et vaut  $\sigma/\omega_0\epsilon_0$  pour tout champ électromagnétique de fréquence non nulle  $f_0$ . Les propriétés essentielles(107) qui caractérisent un échantillon sont donc  $\epsilon'$  et  $\sigma$ . En IRM, puisque l'échantillon varie d'une expérience à l'autre, il est nécessaire de prendre en considération les propriétés du tissu observé. Des études ont été menées pour caractériser de très nombreux tissus du corps humain(108).

*b) Caractéristiques d'une solution saline*

Les fantômes utilisés en IRM pour charger les capteurs doivent avoir une composition telle que leur  $\epsilon'$  et  $\sigma$  est proche de ceux des tissus vivants. Cela permet de s'assurer que le réglage du capteur (accord, adaptation) sera également correct *in vivo* sur l'imageur. Par exemple, pour une solution saline de concentration  $c_{NaCl} = 77$  mM (à 0,45 %, c'est-à-dire la moitié de la concentration du sérum physiologique), on peut calculer les caractéristiques diélectriques et résistives. La permittivité  $\epsilon'$  est considérée en première approximation comme égale à celle de l'eau pure à la fréquence  $f_0$ , soit  $\epsilon' = 208$ (109) ; la conductivité est cependant plus difficile à estimer pour de fortes concentrations en NaCl. Des auteurs(110) ont montré qu'une formule décrit relativement bien la variation de la conductivité  $\sigma$  en fonction de la concentration  $c_{NaCl}$ , pour des concentrations fortes telles que dans notre cas (et jusqu'à 1 mol/l) :

$$\sigma(c_{NaCl}) = c_{NaCl} \left[ \frac{\lambda_{Na^+}^0}{(1 + G_{(Na^+)}\sqrt{c_{NaCl}})} + \frac{\lambda_{Cl^-}^0}{(1 + G_{(Cl^-)}\sqrt{c_{NaCl}})} \right] \quad \text{II-24}$$

Avec  $\lambda_i$  et  $G_i$  des constantes. Dans notre cas, on obtient  $\sigma = 0,83$  S/m. D'après les données recueillies par Gabriel et al.(108), on a donc une conductivité comprise entre celle du muscle (0,6 S/m) et celle du sang (0,9 S/m). Si on néglige la présence de graisse (comme pour le cerveau) dont la conductivité est plus faible (0,1 S/m), on a donc un fantôme qui possède bien une conductivité proche de celle des tissus vivants.

*c) Modélisation circuit*

Pour l'estimation de  $C_1$  et  $C_2$ , Minard et Wind définissent un facteur de remplissage diélectrique  $f_d$  permettant d'estimer l'importance des capacités  $C_1$  et  $C_2$  par rapport à la géométrie de l'échantillon et du capteur(45). Ce facteur a été approximé comme une fonction linéaire du facteur de remplissage du capteur par l'échantillon, en se basant sur les données de la littérature(45, 54). Les capacités  $C_1$  et  $C_2$  représentent une fraction de la capacité propre de l'inductance du capteur  $C_c$  (Figure II-13) :

$$\begin{aligned} C_1 &= \frac{1}{2} \frac{C_c}{1 - f_d} \\ C_2 &= \frac{1}{2} \frac{\epsilon' C_c}{f_d} \end{aligned} \quad \text{II-25}$$

Le calcul de  $C_c$  dépend lui aussi de la géométrie du capteur.  $C_c$  a été négligé pour les capteurs à simple boucle de faibles dimensions, ce qui implique que  $C_1$  et  $C_2$  sont nulles (Équation II-25), et que la résistance  $R_d$  tend vers l'infini (Équation II-22). La branche de droite de la Figure II-13 n'est donc pas prise en compte pour les simples boucles. Cette hypothèse a été vérifiée expérimentalement pour des capteurs de diamètre inférieur à 40 mm, en remarquant que les caractéristiques électroniques du capteur avec ou sans fantôme restaient sensiblement identiques. Pour un capteur à solénoïde cependant, de nombreux travaux ont été menés pour estimer la capacité propre de l'enroulement (99, 100, 111). Ce type d'information est notamment crucial lorsque la fréquence de travail est proche de la fréquence propre de résonance de l'inductance, à savoir  $1/(2\pi\sqrt{L_c C_c})$ . Dans notre cas cependant, la fréquence de résonance propre n'est pas un problème et l'estimation de  $C_c$  est importante plutôt pour prédire les pertes diélectriques dans l'expérience de RMN.

Pour un capteur à conducteur solénoïdal avec une inclinaison des spires par rapport à l'axe principal (Oy) sensiblement proche de  $\pi/2$  (donc quand l'espacement entre spires est très petit devant le rayon  $r$  du solénoïde), on peut estimer la capacité propre  $C_c$  à l'aide de l'équation de Medhurst, réactualisée par Knight en 2013 (99, 100) :

$$C_c = \frac{4\epsilon_0}{\pi} l \cdot \left[ 1 + 0,8249 \frac{2r}{l} + 2,329 \left( \frac{2r}{l} \right)^{3/2} \right] \quad \text{II-26}$$

#### II.B.2.5. Pertes totales dans le capteur

##### a) Schéma équivalent

Pour estimer le S/B tel que décrit par l'équation I-20, il est nécessaire de combiner toutes les résistances individuelles détaillées ci-dessus (Figure II-13) en une seule résistance équivalente  $R_{eq}$  en série avec l'inductance  $L_{eq}$  du capteur (Figure II-17).

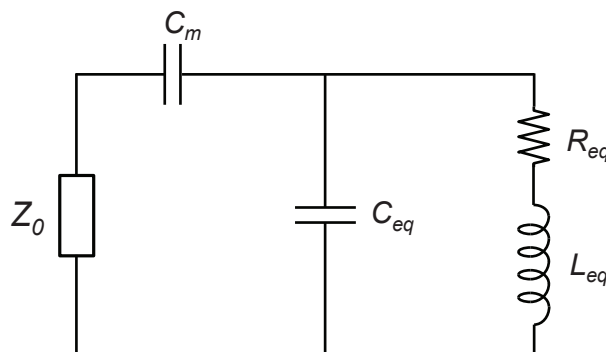


Figure II-17 : Schéma équivalent du capteur en accord parallèle ( $C_t$  incluse dans  $C_{eq}$ ) comprenant la résistance équivalente  $R_{eq}$  nécessaire au calcul de S/B.  $C_m$  est considérée sans pertes dans cette configuration.



Les transformations d'impédance sont effectuées comme expliqué plus haut (Figure II-14), en passant de circuits séries à parallèle, et réciproquement. On obtient alors la résistance  $R_{eq}$  nécessaire au calcul du S/B (Équation I-20).

*b) Programme de modélisation*

Un script MATLAB a été développé au cours ce travail pour estimer toutes les résistances de pertes décrites ci-dessus nécessaires au calcul de  $R_{eq}$ . Les paramètres d'entrée sont : le type (solénoïde, boucle circulaire, etc.) et les dimensions du capteur (rayon, diamètre fil, etc.) paramétrées ou non, les dimensions et caractéristiques de l'échantillon ( $\sigma$  et  $\epsilon'$ ) et le type de composant de découplage (voir Chapitre IV). En sortie, on obtient de nombreuses informations, notamment : l'inductance totale du capteur  $L_{eq}$  (voir ci-dessous), la résistance  $R_{eq}$ , les différentes puissances dissipées, les capacités parasites, le facteur de qualité à vide ou en charge (voir paragraphe II.C.1), mais aussi la valeur de  $C_t$  et  $C_m$  pour un accord et adaptation à la fréquence et impédance souhaitées.

i. Inductances

Il est indispensable d'estimer les inductances des fils  $L_{fils}$  et du conducteur du capteur lui-même  $L_c$  pour l'estimation du facteur de qualité du capteur (Équation I-32 et Figure II-17) ainsi que pour le calcul de  $R_{eq}$  et des puissances dissipées. Pour les fils reliant la boucle du capteur à la capacité d'accord, l'inductance  $L_{fils}$  (en Henries) d'un fil de diamètre  $dw$  et de longueur  $l_c$  est bien documentée(112) :

$$L_{fils} = 10^{-7} \cdot 2l_c \cdot \log\left(\frac{4l_c}{dw} - 0,75 + \frac{\mu_0}{4}\right) \quad \text{II-27}$$

Pour les géométries simples, de nombreuses tables et formulations existent pour le calcul de l'inductance de la boucle du capteur  $L_c$ . Par exemple, pour une boucle circulaire de rayon  $a$  et de diamètre de fil  $dw$ , l'inductance  $L_c$  (en H) s'écrit simplement(113) :

$$L_c = \mu_0 a \left( \log\left(\frac{8a}{dw/2}\right) - 1,75 \right) \quad \text{II-28}$$

Pour un capteur à enroulement solénoïdal de longueur  $l$  présentant  $n$  spires de rayon  $r$ , la formule analytique de  $L_c$  (en H) est un peu plus complexe(50, 113) :

$$L_c = 10\mu_0\pi \frac{n^2 r^2}{(9r + 10l)} \quad \text{II-29}$$

Pour les géométries plus complexes, il n'existe pas de formulation analytique et une simulation paramétrique par éléments finis (HFSS par exemple) permet l'estimation de cette inductance pour diverses dimensions, moyennant un temps de calcul considérable.

ii. Puissances dissipées

Étant donné le circuit complet de la Figure II-13, les différentes résistances de pertes permettent le calcul de la résistance  $R_{eq}$ . Cependant, leur comparaison ne permet pas de

décrire l'importance d'un phénomène dissipatif par rapport à un autre. Pour cela, nous considérons plutôt la puissance dans chacune des résistances. Le script permet d'estimer la puissance moyenne dissipée relative à chaque phénomène de perte lorsque le capteur est hypothétiquement soumis à une tension RF à  $f_0 = \omega_0/2\pi = 7,78$  MHz d'amplitude 1 V RMS (en court-circuitant le composant  $C_m$  qui est estimé sans pertes dans cette configuration). On considère pour cela le schéma équivalent parallèle de la Figure II-13. Les différentes branches contribuent aux dissipations de puissance (en  $W/V^2$ ) :

$$\begin{aligned}
 P_{Ct} &= \frac{C_t^2 R_{Ct} \omega^2}{1 + C_t^2 R_{Ct}^2 \omega^2} \\
 P_{dec} &= \frac{C_{dec}^2 R_{dec} \omega^2}{1 + C_{dec}^2 R_{dec}^2 \omega^2} \\
 P_c &= \frac{R_c}{R_1^2 (1 + Q_1^2)} \\
 P_{fils} &= \frac{R_{fils}}{R_1^2 (1 + Q_1^2)} \\
 P_{parasit} &= \frac{R_{parasit}}{R_1^2 (1 + Q_1^2)} \\
 P_m &= \frac{R_m}{R_1^2 (1 + Q_1^2)} \\
 P_d &= \frac{1}{R_{d2} (1 + Q_2^2)}
 \end{aligned} \tag{II-30}$$

Avec :

$$\begin{aligned}
 Q_1 &= \frac{\omega(L_c + L_{fils})}{R_1} \\
 R_1 &= R_c + R_{fils} + R_{parasit} + R_m \\
 Q_2 &= \frac{[1 + C_2(C_1 + C_2)R_d^2 \omega^2]^2}{C_1^2 R_d^2 \omega^2} \\
 R_{d2} &= \frac{R_d}{1 + \omega^2 R_d^2 C_2^2}
 \end{aligned} \tag{II-31}$$

La puissance totale  $P_{tot}$  dissipée dans le capteur est la somme des puissances individuelles.  $P_{tot}$  (en  $W/V^2$ ) est reliée à  $R_{eq}$  (en  $\Omega$ ) du fait que l'on considère la puissance pour une tension unitaire :

$$P_{tot} = \sum P_i = \frac{1}{R_{eq}} \tag{II-32}$$

L'expression des différentes puissances dissipées permet d'élaborer des diagrammes « en camembert » pour chaque capteur modélisé, ce qui permet de mieux appréhender les sources de bruit (exemple à la Figure II-23).

Par une approche analytique, il est possible d'observer la variation des différentes contributions de pertes en fonction de la fréquence de travail, des dimensions géométriques

du capteur ou encore des caractéristiques de l'échantillon. Nous présentons ci-dessous la variation des puissances dissipées en fonction de la fréquence afin de valider les hypothèses de départ concernant le régime de pertes du capteur : aucun régime de pertes ne peut être privilégié à 7,78 MHz pour des capteurs de petite taille (diamètre < 50 mm). Cela est illustré ici pour un capteur volumique à enroulement solénoïdal de longueur  $l = 45$  mm, de rayon  $r = 11,75$  mm, avec  $n = 10$  spires d'un fil de diamètre  $dw = 1,5$  mm. Si on néglige la problématique de longueur d'onde (dans le cas de petits capteurs, ou à défaut en segmentant l'inductance à l'aide de plusieurs capacités de pertes négligeables), les contributions relatives des puissances dissipées en fonction de la fréquence sont présentées à la Figure II-18 ci-dessous.

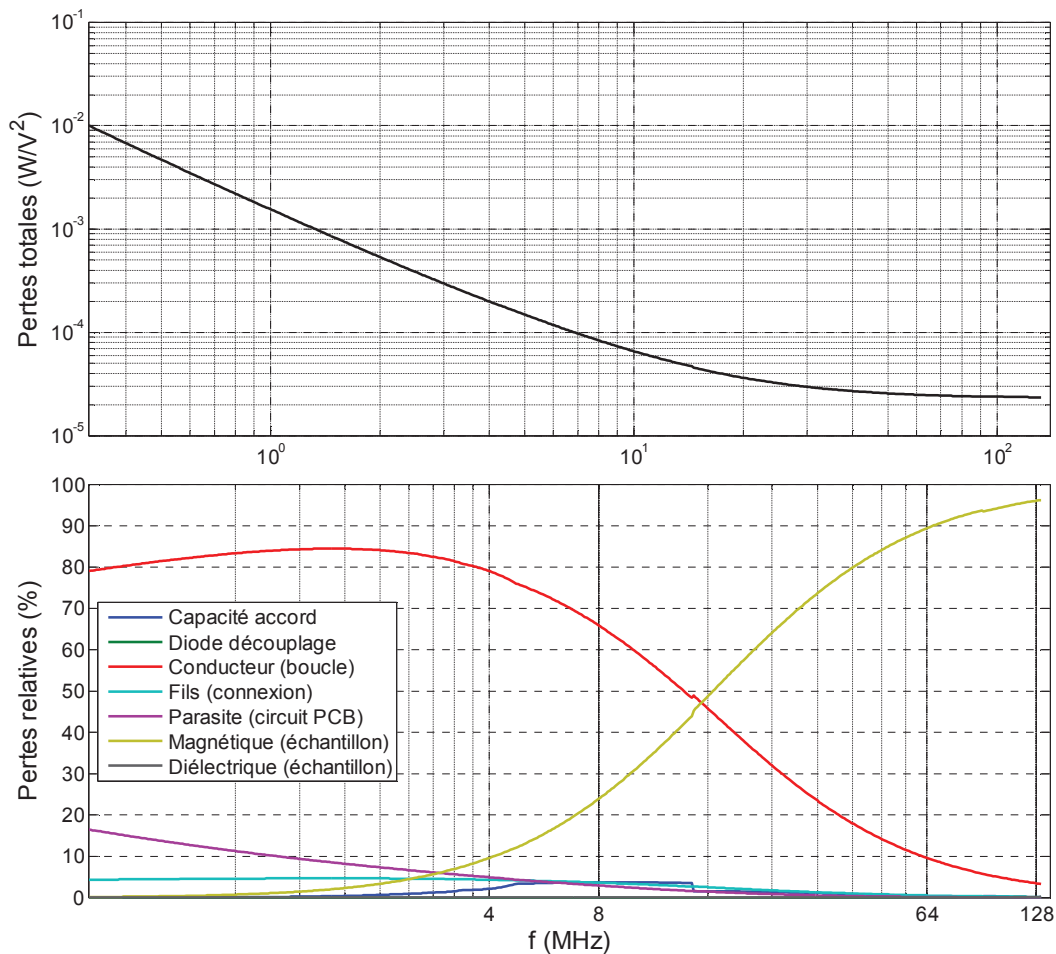


Figure II-18 : Variation fréquentielle des puissances dissipées relatives aux différents phénomènes de pertes dans un capteur volumique à enroulement solénoïdal de longueur  $l = 45$  mm, de rayon  $r = 11,75$  mm, avec  $n = 10$  spires d'un fil de diamètre  $dw = 1,5$  mm. Pour chaque incrément fréquentiel, les valeurs de pertes sont normalisées par rapport au total de la puissance dissipée  $P_{tot}$ .

On observe (Figure II-18, bas) qu'en IRM à champ faible (4 ou 8 MHz), les pertes dans l'échantillon ne sont pas majoritaires, contrairement à champ clinique (64 MHz ou 128 MHz). Cependant, les autres pertes (circuit, parasite, etc.) sont à prendre en compte : aucun régime de pertes n'est privilégié à 0,2 T pour ce capteur.

Comme on peut le voir avec le graphe de  $P_{tot}$  (Figure II-18, haut), on remarque la transition entre deux régimes de pertes : à basse fréquence, ce capteur est en régime de pertes capteur dominantes, tandis qu'à haute fréquence, il est en régime de pertes échantillon (magnétique) dominantes.

Grace au modèle développé ici, d'autres analyses sont possibles, comme par exemple l'influence de la conductivité de l'échantillon sur le S/B d'un capteur donné. On peut ainsi s'assurer que les caractéristiques du capteur en présence de l'animal ne seront pas dégradées au-delà des limites fixées (accord, adaptation, S/B).

### II.B.3. Modélisation du rapport signal-sur-bruit

Dans le cadre de l'optimisation d'un capteur RMN, certains auteurs suggèrent que le critère d'optimisation est une maximisation du ratio des pertes échantillon sur les pertes du totales(59, 114). Nous pensons qu'il ne s'agit pas d'une condition suffisante. En effet, on pourrait envisager deux capteurs volumiques à enroulement solénoïdal dont la seule caractéristique différente est leur rayon. Le facteur de remplissage (volume échantillon / volume capteur) et les caractéristiques diélectriques de l'échantillon sont identiques. On peut montrer que le capteur au rayon plus important aura un ratio pertes échantillon / pertes totales plus élevé, mais il causera une proportion de bruit sur les images plus importante. Un critère plus pertinent est donc le rapport signal sur bruit intrinsèque au capteur. Les phénomènes de pertes estimés ici sont donc combinés à la sensibilité du capteur de RMN (Équation I-20) pour prédire l'impact sur le S/B des différents paramètres du capteur.

Pour l'estimation du rapport signal-sur-bruit d'un capteur, la sensibilité  $B_{1xy}$  est rapportée à la racine carrée de la résistance équivalente série de pertes  $R_{eq}$  (Équation I-20, Figure II-17). Dans certains cas, il est possible de donner une formulation analytique simple du S/B, comme par exemple pour un capteur de surface simple boucle dans un régime de pertes magnétique échantillon dominantes(115). Dans notre cas, l'expression analytique des pertes n'est pas évidente, même si l'on peut considérer comme négligeable les pertes de l'échantillon dans certains cas.

Les cartographies de S/B sont doubles : à la fois paramétriques (en fonction des dimensions des capteurs) et spatiales (en fonction de la position du point considéré relativement au capteur). Si on ne change par exemple que le diamètre du fil  $dw$ , l'extension spatiale du capteur est considérée comme inchangée et la variation relative de S/B dans l'espace restera la même quel que soit  $dw$ , mais la magnitude du S/B sera impactée (un fil plus fin présente une résistance plus forte).

II.B.3.1. Capteurs de surface à boucle circulaire

Pour un capteur simple boucle circulaire de rayon  $a$  et de fil d'épaisseur  $dw$ , la Figure II-19 illustre les deux cartographies du S/B (spatiale et paramétrique).

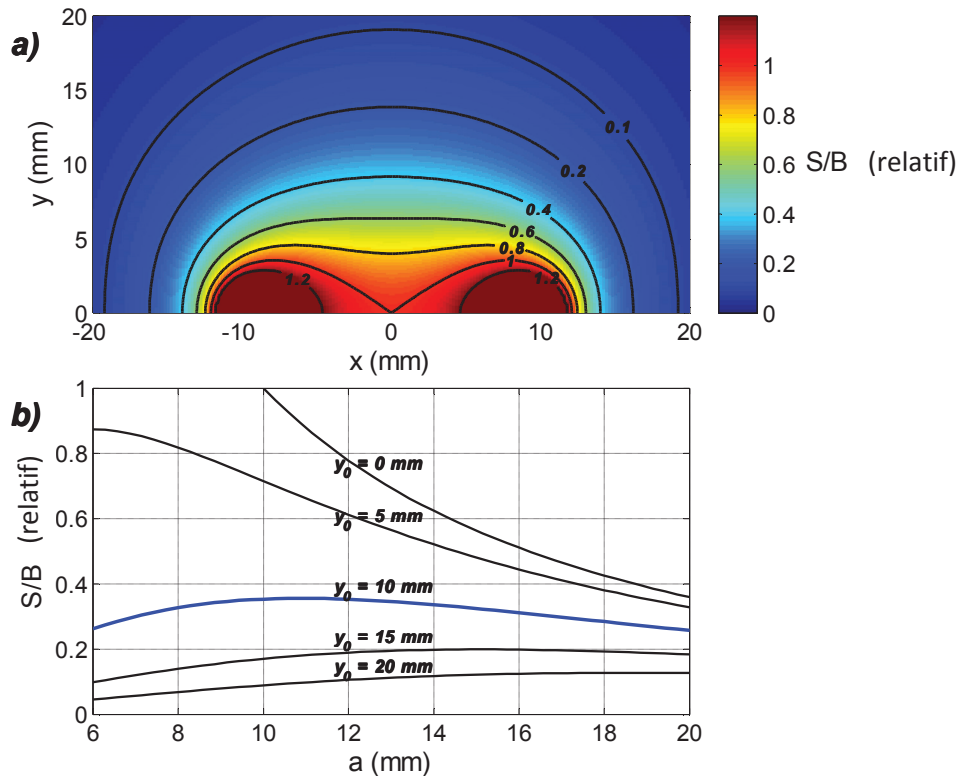


Figure II-19 : Cartographies du S/B pour un capteur de surface à simple boucle circulaire : a) variations spatiales dans un plan ( $xOy$ ) avec  $a = 10$  mm et  $dw = 2$  mm ; b) variations paramétriques au centre du capteur (à l'origine 0, donc en  $\{x,y,z\}=\{0,0,0\}$ ) en fonction de  $a$ , pour différentes profondeurs d'exploration  $y_0$  sur l'axe ( $Oy$ ) (en  $\{x,y,z\}=\{0,y_0,0\}$ ). En bleu :  $S/B(0,10\text{mm},0)$  en fonction du rayon  $a$ . Le S/B en a) et b) est normalisé par rapport au S/B au centre du capteur (à l'origine O en  $\{0,0,0\}$ ) et pour  $a = 10$  mm.

On note que la cartographie spatiale du S/B n'apporte pas d'information supplémentaire par rapport aux cartographies de sensibilité (Figure II-7-a), hormis un niveau de S/B en unités arbitraires qui n'apporte pas grand-chose s'il n'est pas comparé à une autre configuration. Cependant, la Figure II-19-b indique que pour une profondeur d'observation donnée  $y_0$ , il existe un rayon de boucle qui permet un S/B maximal en ce point.

D'autre part, le champ de vue du capteur est un critère essentiel de conception, et il ne faut pas considérer seulement la maximisation du S/B en un point. Outre la définition de la variation maximale relative de la sensibilité  $\Delta$  (Équation II-3), il est aussi possible de définir le champ de vue du capteur comme la région de l'espace à proximité dans laquelle la sensibilité est au-dessus d'un certain seuil. Par exemple, on peut définir le champ de vue du capteur comme la région pour laquelle la sensibilité est supérieure à 20 % de la sensibilité au centre (Figure II-19-a, iso-contour à 0,2). Avec cette définition, on remarque que réduire le rayon de la boucle permet un rapport signal-sur-bruit maximal au centre du capteur (à l'origine O),

mais au détriment d'un champ de vue restreint. Il apparaît donc judicieux de réduire le champ de vue au minimum nécessaire dans le plan parallèle au capteur (plan  $(xOz)$ ). L'expérience d'imagerie dicte ainsi le champ de vue souhaitable, et contraint certaines dimensions du capteur. À partir de là, les paramètres géométriques encore libres sont ajustés pour maximiser le  $S/B$ . Par exemple, pour un capteur de surface à boucle circulaire, le diamètre du fil  $dw$  est le seul paramètre géométrique encore ajustable. La variation du  $S/B$  en fonction de l'épaisseur du fil  $dw$  est illustrée Figure II-20 pour une profondeur d'observation  $y_0 = 10$  mm.

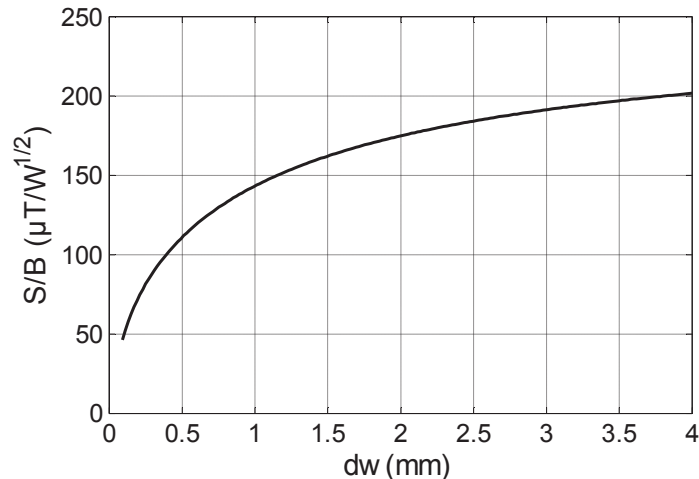


Figure II-20 : Variation du  $S/B$  (en  $\mu T \cdot W^{-1/2}$ ) en  $\{x ; y ; z\} = \{0 ; 10 ; 0\}$  en fonction du diamètre de fil  $dw$  pour un capteur à simple boucle circulaire de rayon  $a = 10$  mm.

Augmenter le diamètre du fil  $dw$  permet de gagner en  $S/B$ (11). On remarque en particulier que le  $S/B$  varie plus rapidement avec  $dw$  lorsque ce dernier est inférieur à 3 mm. Cependant, d'un point de vue pratique, un fil épais ( $dw > 2$  mm) est plus difficile à trouver dans le commerce. Par conséquent, un diamètre  $dw$  de 2 mm semble un bon compromis entre performances et matériel disponible.

#### 1.A.1.1. Capteurs volumique à enroulement solénoïdal

Pour un capteur volumique à enroulement solénoïdal, on a vu que la variation maximale relative de la sensibilité  $\Delta$  dépend seulement de  $l$  et  $r$  (Équation II-6). Si l'expérience impose une valeur à  $\Delta$  sur un champ de vue donné, alors la longueur du solénoïde  $l$  et son rayon  $r$  sont contraints. Ainsi, pour maximiser le  $S/B$ , seuls le nombre de spires  $n$  et le diamètre du fil  $dw$  peuvent être ajustés. Une cartographie du  $S/B$  en fonction de ces deux derniers paramètres est illustrée à la Figure II-21.

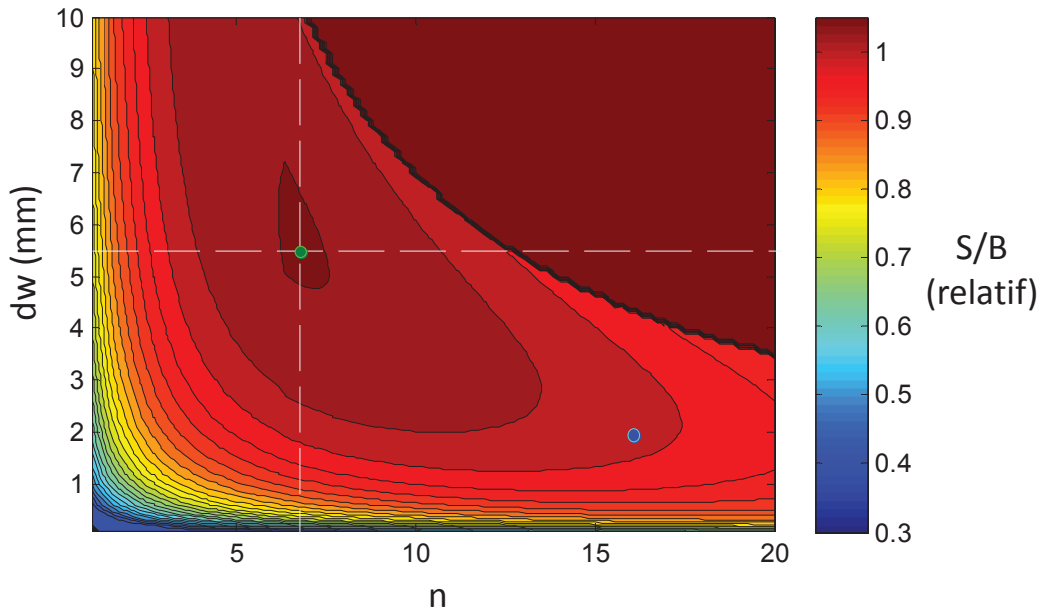


Figure II-21 : Cartographie paramétrique du S/B en  $\{x ; y ; z\} = \{0 ; 0 ; 0\}$  pour un capteur à enroulement solénoïdal de longueur  $l = 70$  mm et  $r = 50$  mm à 7,78 Mhz. Le nombre de spires  $n$  et le diamètre du fil  $dw$  sont restreints à une région du plan qui correspond à la contrainte de l'épaisseur du fil  $dw : n * dw \leq l$  (exclut le quart haut-droit). Le maximum de S/B est atteint pour  $\{n ; dw\} = \{7 \text{ spires} ; 5,5 \text{ mm}\}$  (point vert). Le S/B est normalisé par rapport au S/B pour  $\{n ; dw\} = \{16 \text{ spires} ; 2 \text{ mm}\}$  qui correspond au design effectivement réalisé au laboratoire (point bleu).

On observe qu'un maximum pour le S/B apparaît en  $\{n = 7 \text{ spires} ; dw = 5,5 \text{ mm}\}$  pour ce design ( $l = 70$  mm et  $r = 50$  mm) et avec un échantillon cylindrique de conductivité  $\sigma = 0,83$  S/m et de permittivité relative  $\epsilon' = 208$  (solution NaCl 0,45 %) dont le remplissage dans le capteur est constant ( $(r_{\text{éch}}/r)^2 = \text{cte} < 1$ ). Ce résultat achève donc de définir les paramètres géométriques pour la conception du capteur volumique optimisé. En fonction du diamètre de fil disponible pour la conception, le nombre de spires est réajusté si nécessaire. Dans notre cas par exemple, le fil le plus épais à notre disposition a un diamètre  $dw = 2$  mm, ce qui justifie le choix de  $n = 16$  (voir Figure II-21). Pour ces dimensions  $l$  et  $r$  données, le design retenu (point bleu) est seulement 4,4 % en dessous du maximum absolu (point vert).

### *II.B.3.2. Capteurs en quadrature*

Pour un capteur en quadrature, le même principe s'applique, sauf que les contraintes géométriques sont rapidement verrouillées pour maintenir le mode quadrature (pas de couplage, sensibilités orthogonales, magnitude des sensibilités du même ordre à une profondeur donnée). Dans le cas du capteur décrit précédemment (paragraphe II.B.1.2), il ne reste plus qu'un paramètre libre, à savoir l'épaisseur du fil ou clinquant de cuivre utilisé. Le S/B sera d'autant plus grand que l'épaisseur du cuivre est importante (Équation II-13).

L'étude quantitative du S/B pour le capteur en quadrature décrit au Chapitre I n'a pas été menée dans ce travail, car il n'existe pas à notre connaissance de modèle analytique permettant de décrire les pertes de la boucle papillon. Cependant, des simulations par éléments finis (HFSS) permettraient d'avoir une estimation des pertes totales dans ce capteur, moyennant un temps de calcul considérable (voir p.63, paragraphe II.B.1.2.b).



## II.C. VALIDATION DU MODÈLE

### II.C.1. Méthode de validation

Il existe essentiellement deux moyens de valider le modèle de S/B pour un capteur IRM. D'une part, le modèle peut être étudié en imagerie par résonance magnétique au travers de mesures comparatives de S/B entre plusieurs capteurs. Pour vérifier la validité du modèle, le ratio du S/B en imagerie sur le S/B simulé doit être identique pour tous les capteurs dans des conditions d'imagerie similaires (même fantôme, même séquence, etc.)(98). D'autre part, il est possible de tester le modèle au travers de mesures de facteur de qualité. Contrairement au S/B, cette seconde méthode permet la comparaison d'une grandeur directement quantifiable à la fois en simulation et par des mesures. Cela signifie qu'en théorie, une mesure et une simulation sur un seul capteur suffisent à valider le modèle. C'est donc au travers de mesures précises de facteurs de qualité que nous avons choisi de tester puis valider le modèle développé à la partie II.B.

#### *II.C.1.1. Modélisation du facteur de qualité*

Un capteur de champ magnétique en IRM est constitué non seulement d'une boucle de cuivre pour la conversion du signal électromagnétique en signal électrique, mais aussi d'un circuit électronique qui assure trois fonctions : l'accord à la fréquence de travail ( $f_0 = 7,78$  MHz), l'adaptation à l'impédance de la ligne de transmission ( $Z_0 = 50 \Omega$ ) et découplage vis-à-vis de l'émission (voir Chapitre IV). L'ensemble { boucle + circuit } constitue un résonateur RLC dont le facteur de qualité  $Q$  est relié au S/B en IRM via équation I-35.

$Q$  est calculé avec l'équation I-32 après que  $L_{eq}$  et  $R_{eq}$  (série) ont été estimées (Figure II-17). Il s'agit du facteur de qualité à vide de charge  $Q_0$ , c'est-à-dire dans une configuration théorique où le capteur n'est pas connecté à la ligne de transmission, et plus généralement à aucune charge électrique. Il est important de distinguer la notion de charge électrique (impédance) de la charge magnétique et diélectrique lorsqu'un échantillon est présent à proximité du capteur. Dans les deux cas le facteur de qualité est impacté, mais la cause est différente.

#### *II.C.1.2. Mesure du facteur de qualité*

Pour la mesure du facteur de qualité, le couplage électrique entre le capteur et l'instrument de mesure (la charge électrique) est dit critique si l'adaptation d'impédance est parfaite(61). Dans ce cas particulier, on peut montrer que le facteur de qualité mesuré  $Q_M$  vaut alors(4) :

$$Q_M = \frac{Q_0}{2} \quad \text{II-33}$$

Si l'adaptation d'impédance n'est pas idéale, le couplage entre le capteur et l'impédance de charge est impacté. On définit le coefficient de couplage  $\kappa$  comme le ratio de la puissance dissipée dans la charge sur la puissance dissipée dans le capteur. La formulation de l'équation II-33 devient donc plus généralement :

$$Q_M = \frac{Q_0}{(1 + \kappa)} \quad \text{II-34}$$

Ce coefficient de couplage  $\kappa$  se mesure aisément sur le diagramme de Smith. Des auteurs(61) ont montré qu'il est relié aux diamètres  $d$  et  $d_1$  de la courbe  $S_{11}$  (voir Figure II-22) :

$$\kappa = \frac{1}{\frac{d_1}{d} - 1} \quad \text{II-35}$$

Le diamètre  $d$  correspond au cercle intérieur décrit par  $S_{11}$  à proximité de la résonance (Figure II-22). Le diamètre  $d_1$  correspond au cercle décrit par  $S_{11}$  « en dehors » de la résonance, c'est-à-dire pour  $f \ll f_0$  et  $f \gg f_0$ . Ce cercle extérieur se prolonge en général le long de la bordure du diagramme. Plus ce dernier est proche de la bordure, plus les pertes de couplage sont faibles. En pratique, on mesurera  $d_1$  entre 1,9 et 2,0, ce qui confirme les hypothèses posées au départ concernant  $R_{cm} \sim 0$  (paragraphe II.B.2).

Une routine MATLAB a été développée pour permettre un calcul fiable et rapide à partir d'un fichier d'enregistrement de données de l'instrument de mesure. Le principe de ce programme se décompose en plusieurs étapes : premièrement l'importation des données de type  $Z = R + jX$  ou  $Z = |Z| \cdot e^{j\varphi}$ , l'extraction de  $\kappa$  par ajustement numérique à deux cercles ( $d$  et  $d_1$ ), et finalement l'obtention du facteur de qualité à vide  $Q_0$ . L'interface graphique est simplifiée au maximum et se compose d'une simple fenêtre pour la sélection du fichier d'acquisition. Un affichage permet de contrôler que la fenêtre fréquentielle d'acquisition était suffisante et que l'ajustement numérique s'est bien déroulé. Ci-dessous (Figure II-22) est présenté le résultat obtenu pour la mesure sur un capteur simple boucle circulaire de rayon 10 mm.

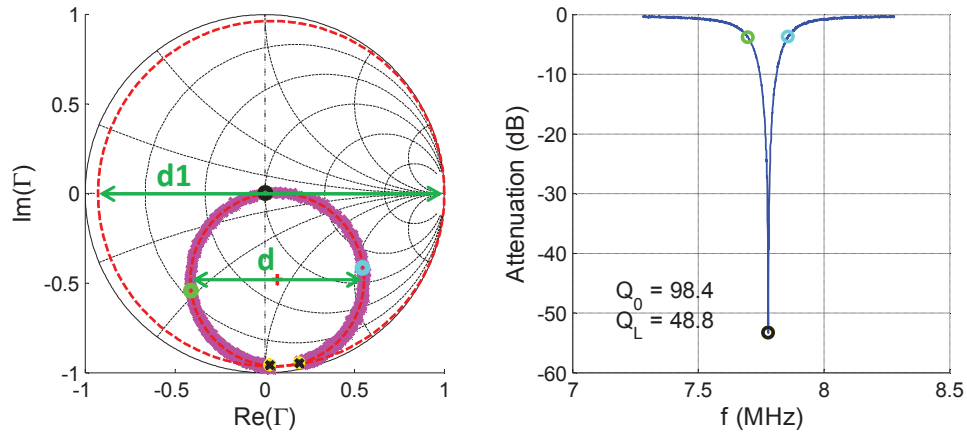


Figure II-22 : Graphes obtenus suite au traitement des données acquises au VNA pour un capteur de surface à boucle circulaire de rayon 10 mm avec fantôme 0,45 % NaCl : a) diagramme de Smith de  $\Gamma$  et b) magnitude de  $\Gamma$  en fonction de la fréquence. Les tracés rouges sur a) correspondent à l'ajustement numérique des données avec les cercles de diamètre  $d$  (cercle intérieur, violet) et  $d_1$  (cercle extérieur, rouge).

Le script indique aussi des données complémentaires. En voici un exemple :

```

Data type: VNA
=====
Filename: S1_L.csv
-----
Loaded quality factor QL = 48.8
Unloaded quality factor Q0 = 98.4
Coupling coefficient kappa = 1.02
Resonance frequency f0 = 7.778 MHz (black) with attenuation = -53.3 dB (50.4 Ohms)
Frequencies at +/- 45°: f1 = 7.698 MHz (green), f2 = 7.857 MHz (cyan)
Resonance diameter d = 0.967 , Outer diameter d1 = 1.917
-----
    
```

L'utilisation d'un VNA (« Vector Network Analyser ») est particulièrement avantageuse pour la mesure de facteur de qualité. Une mesure sur analyseur « vectoriel » permet de s'affranchir les problèmes que l'on pourrait rencontrer en effectuant un ajustement numérique sur la courbe de magnitude de  $\Gamma$  seule (Figure II-22-b). En effet, avec la donnée seule de  $|\Gamma|$  obtenue par exemple avec un analyseur « scalaire », il existe deux couples  $\{\kappa, Q_0\}$  qui sont solution, l'un correspond à une situation où le capteur est sous-couplé à l'instrument, l'autre où il est sur-couplé (Voir Annexe 2). Ces deux solutions sont confondues pour  $\kappa=1(61)$ .

## II.C.2. Comparaisons entre modèle et mesures de facteur de qualité

### II.C.2.1. Conditions expérimentales

Des mesures de facteur de qualité ont été effectuées sur deux capteurs conçus auparavant : sur un capteur de surface et sur un capteur volumique. Pour chacun d'entre eux, simulations et mesures de facteur de qualité ont été effectuées avec ( $Q_L$ ) et sans

échantillon ( $Q_U$ ). La composition de la solution de l'échantillon est identique pour les deux capteurs, seule la forme est adaptée au capteur. La composition de l'échantillon est une solution de chlorure de sodium (NaCl) concentrée à 0,45 % facilement obtenue à partir de sérum physiologique (0,9 % NaCl). Le capteur de surface est constitué d'une simple boucle circulaire de rayon  $a = 10$  mm avec un fil de section circulaire de diamètre  $dw = 2$  mm. L'échantillon est de forme parallélépipédique ( $170$  mm x  $170$  mm x  $170$  mm ~ 4,9 l). Les diodes de découplage sont de type Schottky 1N5819 traversant.

Le capteur volumique possède un enroulement solénoïdal de longueur  $l = 45$  mm et de rayon  $r = 11,75$  mm, avec  $n = 10$  spires de fil à section circulaire de diamètre  $dw = 1,5$  mm. L'échantillon pour les mesures sur ce capteur est un tube cylindrique de solution saline dont le rayon interne est de 8 mm environ et 100 mm de long. Le tube est centré dans le capteur à l'aide de papier absorbant dont les caractéristiques sont théoriquement compatibles avec l'expérience, car ce type de matériau n'interagit que très peu avec le capteur (pas d'effet diélectrique ni magnétique). Les diodes de découplage sont de type Schottky 1N5819 CMS (composant monté en surface).

### II.C.2.2. Comparaison modèle et mesures

#### a) Facteurs de qualité

Les résultats de simulation et de mesures sont illustrés au Tableau 4 ci-dessous.

	Boucle circulaire		Solénoïde	
	$Q_{0,U}$	$Q_{0,L}$	$Q_{0,U}$	$Q_{0,L}$
Simulations	102±1	96±1	176±1	172±1
Mesures	99,7±0,1	97,8±0,1	170,2±0,1	170,1±0,1

Tableau 4 : Résultats des simulations et mesures de facteurs de qualité pour un capteur de surface (boucle circulaire) et un capteur volumique (solénoïde). Les mesures et les simulations ont été obtenues à la fois avec ( $Q_{0,L}$ ) et sans ( $Q_{0,U}$ ) échantillon (fantôme).

Pour les quatre configurations testées ci-dessus, on observe seulement 1,0 %, 1,8 %, 3,4 % et 1,1 % de différence entre les mesures et les simulations de  $Q_0$ . On peut donc dire qu'à première vue, le modèle est validé. Cependant, lorsqu'on compare  $Q_0$  pour le solénoïde les configurations avec et sans fantôme, on note une plus forte différence pour les simulations que pour les mesures (2,3 % contre 0,06 %). Étant donné la bonne précision du protocole de mesure, on en déduit que la modélisation des pertes liées à l'échantillon n'est pas tout à fait adéquate. Cela sera d'autant plus flagrant pour les capteurs de plus grandes dimensions pour lesquels la proportion des pertes échantillon est importante. Ces observations ne remettent cependant pas en cause le modèle qui s'avère suffisamment précis pour ce type de capteurs.

*b) Résistance parasite*

Les proportions des différentes sources de bruit des deux capteurs considérés sont calculées à partir de l'équation II-30 et sont illustrées ci-dessous (Figure II-23).

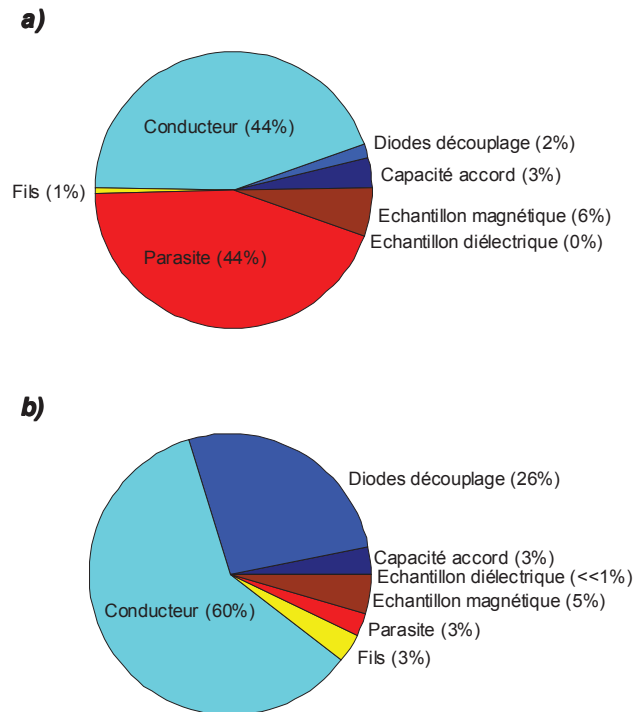


Figure II-23 : Les proportions relatives des puissances dissipées dans les capteurs : a) à boucle circulaire et b) à enroulement solénoïdal.

Dans le cas du capteur à boucle circulaire, la résistance parasite représente environ 44 % de la dissipation totale de puissance (Figure II-23-a). Mais dans le cas du capteur à enroulement solénoïdal, cette résistance cause seulement 3 % de toutes les pertes dans le capteur (Figure II-23-b). Pour le capteur à enroulement solénoïdal, il apparait que les diodes de découplage causent une grande proportion des pertes totales dans le capteur. Cela amène à considérer le processus de découplage comme un élément crucial dans l'optimisation des capteurs, comme on le verra au Chapitre IV.

Pour ces deux capteurs, les résultats de simulation indiquent que les pertes parasites convergent vers une même valeur  $R_{\text{parasit}} \approx 7 \text{ m}\Omega$ . Cela est plausible puisque les deux capteurs présentent le même support de circuit imprimé.

*c) Discussion*

Les résultats ci-dessus confirment que les simulations et les mesures convergent relativement bien en termes de facteur de qualité, ce qui valide donc le modèle analytique proposé dans ce chapitre. Grâce à ce modèle, la valeur de  $R_{\text{eq}}$  est connue et la maximisation du S/B intrinsèque au capteur est possible, tout en gardant à l'esprit la contrainte de champ de vue en imagerie.

Une limitation de ce modèle est que les pertes parasites ne peuvent *a priori* pas être déterminées avec précision, hormis par la mesure. Pour la plupart des capteurs (notamment volumiques, et de dimensions moyennes, i.e. > 50 mm), ces pertes sont négligeables et n'ont donc qu'un impact très limité sur la précision du modèle. Mais pour les capteurs de faibles dimensions cependant (capteur de surface à boucle circulaire par exemple, voir Figure II-23-b), la contribution des pertes parasites peut devenir critique.

Un autre atout de ce modèle est sa capacité à estimer les composants nécessaires à l'accord et l'adaptation, ce qui raccourcit grandement le temps nécessaire à la conception. Pour vérifier les résultats du modèle concernant la valeur des capacités d'accord et d'adaptation, des simulations fréquentielles des paramètres  $S_{11}$  (Figure II-24) ont été effectuées sur LTspice (Linear Technology, Milpitas, CA, USA). Ces simulations ont permis de vérifier la fréquence de résonance et l'adaptation d'impédance du schéma complet (les valeurs de composants sont issues de la simulation). Les deux types de capteurs proposés (simple boucle et solénoïde) ont été simulés et comparés aux mesures sur VNA.

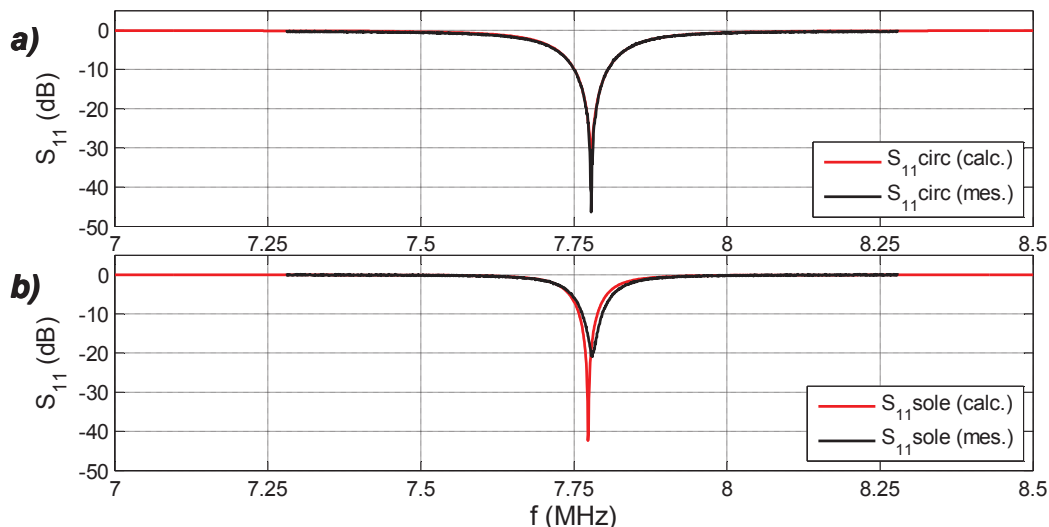


Figure II-24 : Simulations (courbes « calc. ») et mesures (courbes « mes. ») des paramètres  $S_{11}$  des capteurs : a) à boucle circulaire et b) à enroulement solénoïdal. On note la bonne convergence des courbes de  $S_{11}$  mesurées et calculées.

On retrouve dans les deux cas une résonance proche de la fréquence souhaitée (accord proche de 7,78 MHz) avec une atténuation acceptable (adaptation autour de 50  $\Omega$ ). On note que selon la précision attendue au niveau de la fréquence de résonance et de l'adaptation d'impédance, des corrections sur le modèle ( $R_{eq}$  et  $L_{eq}$ ) doivent être effectuées (voir Annexe 2).

Ces simulations sont particulièrement intéressantes pour mieux appréhender l'effet des différents composants discrets du modèle électronique sur les caractéristiques fréquentielles du capteur(54). De plus, des simulations en régime transitoire des capteurs peuvent être menées, ce qui sera particulièrement utile pour le découplage (Chapitre IV).

## II.D. GAMME DES CAPTEURS DÉVELOPPÉS ET APPLICATIONS

Dans le cadre du travail de thèse, l'objectif était de développer une gamme de capteurs IRM complétant celle des capteurs commerciaux en possession de l'entreprise. La gamme des capteurs commerciaux pour l'imageur par résonance magnétique sont des capteurs dont les géométries ont été pensées pour les extrémités humaines, à savoir pour le poignet, le genou, la cheville / le pied et l'épaule.

Pour l'activité clinique vétérinaire, l'entreprise souhaitait donc étendre sa gamme de capteurs afin de mieux faire correspondre la géométrie des capteurs à l'anatomie des multiples espèces et races d'animaux examinés. Une forme de capteur non adaptée à la partie anatomique observée n'est pas optimale en termes de rapport signal-sur-bruit (S/B) et variation maximale relative de la sensibilité ( $\Delta$ ). Par exemple, si un chat doit passer un examen pour une pathologie articulaire sur le membre supérieur, aucun des capteurs commerciaux n'est optimal en termes de S/B. Un capteur volumique au rayon le plus faible serait optimal. Cependant, le capteur de rayon le plus bas de la gamme de capteurs du constructeur est le capteur volumique en quadrature pour le poignet qui a un rayon d'environ 50 mm. Bien qu'en quadrature, on peut s'attendre à un gain non négligeable sur le S/B en concevant un capteur volumique simple canal dont le rayon excède légèrement celui du membre supérieur de l'animal, à savoir environ 20 mm de rayon. Si on compare le S/B pour un capteur simple canal à enroulement solénoïdal de rayon  $r_1 = 50$  mm ( $l = 70$  mm fixé par l'application pour  $\Delta$ , et  $\{n ; dw\} = \{2,5 \text{ tours} ; 16,8 \text{ mm}\}$  optimal pour ces dimensions) ayant un rayon proche de celui du capteur poignet, avec un autre capteur dont le rayon vaut  $r_2 = 25$  mm (on maintient  $l = 70$  mm, mais  $\{n ; dw\} = \{4,7 \text{ tours} ; 8,6 \text{ mm}\}$  pour un S/B maximal avec ces dimensions), le modèle développé ici prédit un gain de S/B de l'ordre de 1,5. Ces calculs illustrent l'importance d'ajuster au mieux les dimensions des capteurs pour chaque application. Idéalement, il faudrait un capteur adapté à la morphologie de l'encéphale pour chaque race de chaque espèce d'animal couramment examinée dans la structure.

Pour l'activité de recherche, l'entreprise souhaitait développer des capteurs dédiés pour des études de recherche ou précliniques spécifiques. Un exemple typique a été la conception d'un capteur de surface pour l'étude du derme chez le lapin, comme expliqué au Chapitre III. Ces capteurs n'ont à priori pas d'application clinique, mais restent à disposition puisque la géométrie peut être adaptée dans certaines situations. C'est le cas par exemple d'animaux de compagnie de petite taille.

La gamme de capteurs développés est illustrée dans le diagramme ci-dessous (Figure II-25), en même temps que les capteurs commerciaux, du point de vue de leurs performances.

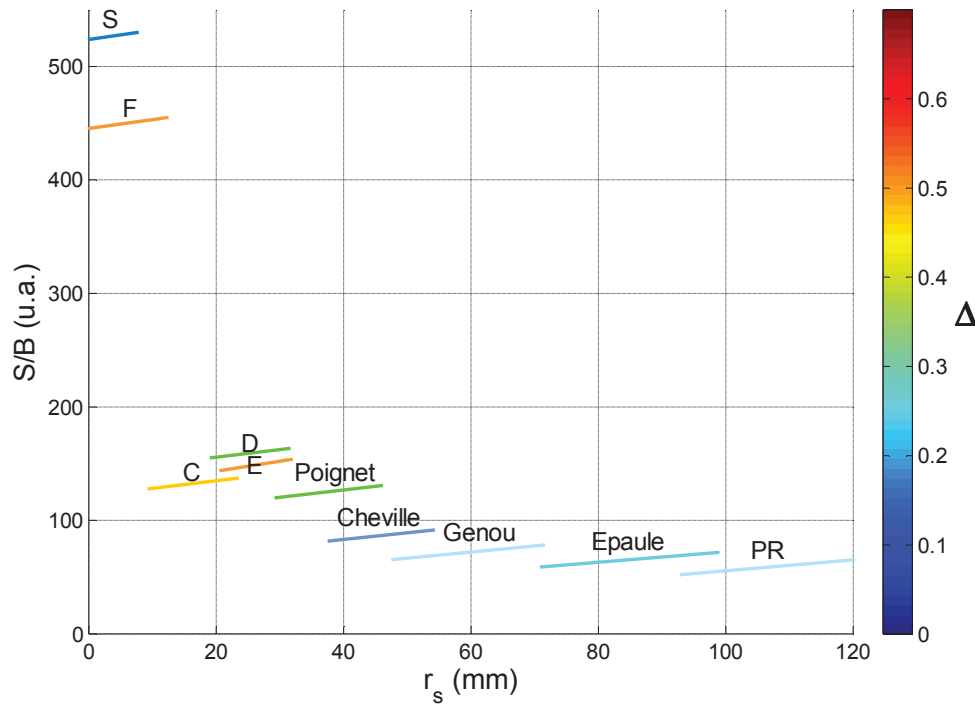


Figure II-25 : Diagramme comparatif des performances (estimations) des capteurs développés ici et des capteurs commerciaux en termes de S/B (unités arbitraires) et de variation maximale relative de la sensibilité ( $\Delta$ , en %), en fonction du rayon  $r_s$  de l'échantillon à imager. Les capteurs commerciaux présents avec l'imageur sont : poignet, cheville, genou et épaule. Les capteurs développés durant la thèse sont : C (volumique solénoïde), D (volumique solénoïde), E (volumique solénoïde), F (volumique solénoïde), S (surfaccique circulaire) et PR (quadrature surfaccique papillon + double rectangle).

Le diagramme de la Figure II-25 représente les performances attendues, car les mesures n'ont pas pu être effectuées sur l'ensemble de la gamme. On retrouve comme attendu dans ce diagramme l'augmentation du rapport signal-sur-bruit lorsque le rayon du capteur diminue. On note aussi que les capteurs développés au cours de ce projet (S, F, C, D et E) viennent répondre à un manque très clair pour tous les échantillons de faible dimension ( $r_s < 40$  mm) auquel les capteurs commerciaux ne peuvent pas répondre avec des performances suffisantes (S/B par unité de temps d'imagerie trop faible). Il s'agit en général de capteurs pour la recherche plutôt que pour l'examen vétérinaire, mais des applications cliniques sont envisageables. En revanche, le capteur PR vise plutôt les grandes dimensions ( $r_s > 100$  mm) pour des applications cliniques ou de recherche sur des plus grands champs de vue (rachis animal par exemple).

Les caractéristiques individuelles des capteurs sont listées dans le tableau ci-dessous (Tableau 5). Elles regroupent les caractéristiques géométriques (dimensions, type) et électriques ( $L_{eq}$ ,  $R_{eq}$ ,  $Q_0$ ) des capteurs développés.



$f_0 = 7,78$ MHz		CAPTEURS DE SURFACE				CAPTEURS VOLUMIQUES			
		Capteur C		Capteur D	Capteur E	Capteur F	Capteur S1	Capteur PR	
		Vol. solénoïde	Vol. solénoïde	Vol. solénoïde	Vol. solénoïde	Surf. circulaire	Surf. Quadr Pap+Rect		
Géométrique	n	18	12	6	10	x	x		
	dw (mm)	1mm x 2mm	2	1.5	1.5	2	70 $\mu$ m x 5mm		
	section fil	rectangle	cercle	cercle	cercle	cercle	rectangle		
	l (mm)	70	50	20	45	x	x		
	r (mm)	18	31	35	11.75	9.5	x		
	$B_{1xy}$ ( $\mu$ T/A)	287.4	189.3	103.6	247.5	21.6	42		
Electronique	accord :	simu mesure		simu mesure		simu mesure		simu mesure	
	$R_c+R_{\text{fils}}+R_{\text{parasit}}$ (m $\Omega$ )	parallèle		série		série		parallèle	
	$R_d$ (m $\Omega$ )	473		434		294		174	
	$R_m$ (m $\Omega$ )	8683		5298		3626		13351	
	$R_{\text{dec}}$ (m $\Omega$ )	966		910		116		5	
	$R_{\text{ct}}$ (m $\Omega$ )	487		487		487		9067	
	$R_{\text{eq}}$ (m $\Omega$ )	9067		4		13		10	
	$L_{\text{eq}}$ ( $\mu$ H)	3817		1370	1580	433		294	305
	$Q_{0,U}$	4.86		7.07	7.31	3.44		1.03	1.03
	$Q_{0,L}$	83.7		770.0	350.0	542.2		175.7	170.2
	$S/B$	62.2		252.2	226.0	388.7		172.2	170.1
$B_{1xy}/\sqrt{R_{\text{eq}}}$ ( $\mu$ T $\cdot$ W $^{-1/2}$ )	147.1		161.7		157.5		456.5		
							170.8		

Tableau 5 : Tableau récapitulatif des caractéristiques géométriques et électriques des différents capteurs conçus au cours de ce travail. Pour certains capteurs, les données de simulation ont pu être comparées aux données des mesures VNA. Pour le capteur de surface en quadrature, les dimensions sont  $c_1 = 80$  mm,  $c_2 = 200$  mm,  $c_3 = 160$  mm,  $c_4 = 190$  mm et  $\alpha = 10^\circ$  (voir Figure II-8). Les boucles papillon et rectangulaire sont en pratique incurvées autour de l'axe (Ox) pour un meilleur ajustement à l'anatomie observée (étude du rachis animal par exemple). Pour les capteurs de surface S1 et PR, la sensibilité a été évaluée sur l'axe (Oy) à une distance  $y_0 = 50$  mm.

Les performances du capteur volumique C montrent que ce dernier n'est pas optimal en termes de S/B. La raison est que le nombre de spires est trop élevé, ce qui cause une forte augmentation de  $R_{\text{eq}}$ . En optimisant le nombre de spires, on pourrait attendre un gain en S/B de l'ordre de 100 %.

Les capteurs volumique D et E ont des performances relativement proches en ce qui concerne le S/B, pour un rayon similaire. Cependant, les paramètres géométriques varient fortement, notamment le nombre de spires qui est doublé ou la longueur qui est multipliée par 2,5 pour le capteur D. Les applications de ces deux capteurs ne sont donc pas les mêmes. Le capteur F est le capteur volumique qui donne le plus grand S/B de la gamme (environ trois fois le S/B des capteurs C, D et E). La contrainte est évidemment un faible volume d'observation (~10 mm de rayon).

En ce qui concerne les capteurs de surface, la sensibilité a été calculée à une distance  $y_0 = 50$  mm du centre du capteur. Dans l'état actuel de l'avancée des travaux, les pertes du capteur en quadrature n'ont pas été modélisées (partie grisée « Non modélisé » du Tableau 5).

## II.E. CONCLUSION

On a montré dans ce chapitre que l'optimisation des capteurs est possible à champ faible pour les géométries les plus courantes grâce au modèle analytique développé ici et basé sur l'hypothèse de l'état quasi-statique. Ce modèle décrit la variation spatiale et paramétrique du rapport signal sur bruit intrinsèque à un capteur en se basant sur l'estimation de la sensibilité et des pertes. Il a été montré qu'il permet un gain en temps de calcul considérable comparé aux techniques usuelles de résolution des équations de Maxwell par éléments finis. Le modèle a été validé au laboratoire au travers de mesures de facteur de qualité de capteurs de surface et volumique.

Pour illustrer la procédure d'optimisation décrite dans ce chapitre, l'application de ces deux capteurs dans un cadre clinique et de recherche est présentée au chapitre suivant. Ce travail ayant fait l'objet d'un article accepté à *International Journal of Laboratory Animal Science and Welfare*, il est donc rédigé en anglais (voir chapitre suivant). Considérant que celui-ci présente une forme autonome, il est apparu important de le présenter en dehors du Chapitre II, bien qu'il décrive une mise en œuvre du travail présenté ici.



---

**CHAPITRE III : OPTIMISATION DES CAPTEURS EN  
IRM À CHAMP FAIBLE : PROCÉDURE DÉDIÉE AUX  
ÉTUDES PRÉCLINIQUES SUR PETIT ANIMAL**

---



### III.A. INTRODUCTION

Le protocole d'optimisation proposé au chapitre précédent est illustré ici pour deux applications distinctes d'imagerie par résonance magnétique à faible champ.

La première application avait pour objectif de quantifier des volumes de gel (~200 µl) injectés en intradermique sur des lapins dans le cadre d'une étude préclinique. Cette étude, commanditée par un grand industriel, visait à démontrer les performances d'un gel d'acide hyaluronique de comblement pour chirurgie plastique. Dans ce cadre, la cinétique du volume des gels injectés a été rendu possible par la conception et l'utilisation d'un capteur de surface « S1 » pour l'imageur 0,2 T.

La seconde application concernait l'imagerie de la queue de rat pour l'étude de potentielles lésions dans les disques intervertébraux (~25 µl). Pour cela, le capteur volumique « F » a été développé et ses performances démontrées dans le cadre du projet de recherche.

On montre ici que grâce au protocole d'optimisation présenté au Chapitre II, des capteurs performants en termes de S/B ont été rapidement développés pour des applications spécifiques de recherche ou préclinique en IRM à champ faible. Ces capteurs ont permis la quantification et le suivi de volumes entre 25 µl et 200 µl en moins de 15 minutes avec une résolution spatiale très satisfaisante (voxels de l'ordre de  $(0,5 \text{ mm})^3$ ) tout en conservant un S/B acceptable (>100). Ces deux études n'auraient pas pu être menées avec les capteurs commerciaux à notre disposition dans des durées d'examen équivalentes.

### III.B. ARTICLE

#### **Coil Optimization for Low Field MRI: A Dedicated Process for Small Animal Preclinical Studies**

**T Feuillet<sup>1,2</sup>, M-J Seurin<sup>2</sup>, O Leveneur<sup>3</sup>, E Viguier<sup>4</sup>, O Beuf<sup>1</sup>**

<sup>1</sup>Université de Lyon, CREATIS ; CNRS UMR 5220 ; Inserm U1044 ; INSA-Lyon ; Université Lyon 1, Villeurbanne, France ; <sup>2</sup>Cirma, Marcy l'Etoile, France ; <sup>3</sup>Institut Claude Bourgelat, VetAgro Sup, Campus Vétérinaire de Lyon, 1 avenue Bourgelat, Marcy l'Etoile, France ; <sup>4</sup>Université de Lyon, VetAgro Sup, Campus Vétérinaire de Lyon, Marcy l'Etoile, France.

Corresponding author: Olivier BEUF

CREATIS

CNRS UMR5220 - INSERM U1044 – Université de Lyon - INSA Lyon

Bat. Curien, 3 rue Victor Grignard, 69616 Villeurbanne, France

Tel: +33 (0)4 72 44 58 26 - Fax: +33 (0)4 72 44 81 99

Email: [olivier.beuf@univ-lyon1.fr](mailto:olivier.beuf@univ-lyon1.fr)

#### **Abstract**

**We demonstrate fast *in vivo* quantification of small volumes, down to 25  $\mu$ l, using low field MRI coils. The coils were designed so as to maximize the signal-to-noise ratio (*SNR*) in the images. For doing so, we developed an analytical model for describing the variations of the *SNR* with coil design and with size / shape of the object under observation. Based on the conclusions drawn from the model, the coil parameters were chosen in order to reach a *SNR* close to the maximum. For the validation of the model, coils were finally characterized in terms of quality factor using saline phantoms. The coil design procedure is illustrated here with two examples: first, the quantification of about 200  $\mu$ l intradermal injected gel on rabbits with a single loop surface coil and second, the imaging of the intervertebral disks in rat tails using a small volume coil to detect possible lesions. Such studies would not have been feasible with any of the commercially available medium-sized manufactured coils for the clinical low field MR system at our disposal. Thanks to this**

**simple optimization procedure, a wide range of applications is accessible even at low magnetic field, leading to new opportunities for low-cost though efficient preclinical studies.**

**Keywords:** Low field MRI, coil optimization, non-invasive, small animal, sacrifices reduction.

## Introduction

Preclinical studies usually cause a high number of sacrificed animals. But preclinical imaging, especially preclinical Magnetic Resonance Imaging (MRI), offers an attractive non-invasive alternative. Animals can be followed *in vivo* in longitudinal studies, thus allowing to reduce the number of needed animals<sup>1</sup>. For most studies, small animals such as rodents or lagomorphs are employed. But preclinical imaging using a clinical whole body MRI is not always optimal using the commercial coils available with the system. This is especially the case if no coil properly matching the animal shape is available amongst the set of coils provided by the manufacturer of the MR device. Moreover, third party companies do not always offer commercial dedicated coils for small or medium animal imaging in clinical MR systems. Examination of small animals being often performed over small Regions Of Interest (ROI), only a weak signal is available with a non-dedicated coil, especially at low magnetic field strengths (below 0.5 Tesla). Even if preclinical imaging focused on small animals employs dedicated high magnetic field MRI (4.7 T, 7 T or higher), these kinds of MR systems are expensive and not always accessible in institutions<sup>2</sup>. Moreover, the overall gain in image quality is not as high as expected<sup>3,4</sup>. Image quality at clinical low field (e.g. 0.2 T or 0.4 T) has been proven to be suitable for small animal studies when optimized coils were employed<sup>1,4</sup>. The advantages of clinical low field systems are also that the open architecture offers the possibility to perform interventional surgery. They also lead to a reduction in setup time and they are less hazardous concerning magneto-static forces. Moreover, no Specific Absorption Rate (SAR, which causes tissue heating) issues are reported, and less susceptibility artifacts are observed. This article offers an alternative to preclinical imaging of rodents currently performed on high field preclinical or clinical systems, by employing a non-expensive 0.18 T open magnet dedicated to human extremities. The cost of this kind of system is three to six times lower than that of clinical wide bore systems (1.5 T and 3 T). Besides the low initial cost, the maintenance cost is almost insignificant for a low field permanent magnet, notably because of the absence of power consumption and cryogenic fluids in the magnet. This clinical low field system was also the most suited for animals such as lagomorphs, thanks to its open magnet and its 200 mm x 200 mm x 200 mm static field and RF excitation field homogeneous region. In this work, two specific *in vivo* preclinical applications were assessed, and a dedicated coil was designed for each application. First a circular-shaped loop surface coil was built to quantify intradermic volumes of gels (~200  $\mu$ l) injected into rabbit



dermis. Intradermal follow-up is usually performed by histology measurements and requires the euthanasia of animals along the study at regular time intervals<sup>5,6</sup>. Although ultrasound imaging has been reported<sup>7,8</sup>, MR imaging is a non-invasive alternative to follow the volume of intradermal injections. A similar study has been notably reported using an expensive 1.5 T clinical MR device<sup>9</sup>. Secondly, a volume coil was developed to image the tail of the rat in order to observe intervertebral disks and to further detect potential lesions. The degeneration of the caudal intervertebral disks is frequently monitored using MRI<sup>10-12</sup>. But this kind of study is usually performed on clinical or preclinical high field MR devices (> 3 T). Low field MR imaging was therefore envisaged for this study as well as for the lagomorph study.

## Material and methods

### *Animals*

The preclinical study on a rabbit model was requested by a third party institution for the commercialization of a hyaluronic gel designed for plastic surgery. The experimental protocol complied with all animal welfare guidelines, and with the regulations on animal experimentation (Directive 86/609/EC, amended by decree 87-848, decrees 2001-464 and 2005-264) and the recommendations of the Council of Europe Convention EST123. Five New Zealand White adult female rabbits (Charles River Laboratories International, Inc., Wilmington, MA, USA) with mean weight from 3.5 kg to 4 kg were housed in Claude Bourgelat institute (VetAgro Sup, Lyon, France). Each of the five rabbits was injected in the dermis over eight sites with four different hyaluronic acid gels, one control reference gel and three gels under test. MR imaging (followed by image processing for volume calculation) of all 40 intradermal injection sites was performed at day 0 (d0, injection), day 28 (d28) and day 84 (d84). The rabbits were anaesthetized during the MRI examinations using 1 % isoflurane pushed by air using a cone-shaped head holder. Rabbits were lying on decubitus left and their body temperature was maintained with hot water bottles.

The caudal disks were imaged *in vivo* on a Wistar Unilever adult rat. The animal lied in prone position during the MR acquisitions and was anaesthetized with a 1 % isoflurane / air mix by means of a well-adjusted cone-shaped head holder. Its body temperature was maintained with a hot water bottle on contact with the end of the tail.

### *Instruments*

A magnetic resonance imaging E-SCAN XQ (Esaote, Genova, Italy) device with an open permanent magnet and vertical static magnetic field of magnitude  $|\mathbf{B}_0| = B_0 = 0.18 \text{ T}$  ( $f_0 = 7.78 \text{ MHz}$ ) dedicated to human extremities was used for both studies. The transmit-only coil was a saddle coil embedded into the device. Gradient coils available were able to reach amplitudes up to 20 mT/m, which made high spatial resolution imaging accessible (higher

than 1 pixel/mm in each direction). Receive coils at our disposal were separate from the transmit coil on this MRI device and were decoupled from each other with a passive and/or a geometric method. The dedicated coils which were designed in the present paper employed either two axial-leaded 1N5819 Schottky or two surface-mounted DH80055 PIN crossed diodes (Temex Ceramics, Pessac, France) for decoupling. Decoupling of the receive coil during RF pulses from the transmit coil is needed to avoid image distortions<sup>13</sup>.

### Coil optimization

With the commercial coils available with the clinical low field MR system, small *ROIs* could not be explored in acquisition times compatible with *in vivo* examinations. This is due to the small amount of signal available in a reduced *ROI*, especially in low field MRI. Two studies were consequently carried out: first on a surface coil because for some applications it is crucial to obtain as much signal as possible over a reduced *ROI* at the skin surface, rather than getting an image of the whole body with an average signal-to-noise ratio (*SNR*)<sup>14</sup> ; secondly on a volume coil for which the shape of the coil embraces the volume of the sample. For both coils, the design process was divided into three steps: mathematical modelling for the optimization of coil performances, coil fabrication, and finally electrical characterization based on electronic parameters to check the performances and validate the model.

*Mathematical model.* The *SNR* intrinsic to a MRI coil was first described by Hoult<sup>15</sup> as in (Eq.1):

$$SNR \propto \frac{|\mathbf{B}_{1r}|}{\sqrt{R_{eq}}} \quad (\text{Eq.1})$$

where  $\mathbf{B}_{1r}$  (T/A) is the current sensitivity of the coil (dependent mainly on coil geometry) and  $R_{eq}$  ( $\Omega$ ) is an equivalent resistance in series with the inductance which summarizes overall loss phenomena occurring in the coil (e.g. a larger coil has a higher  $R_{eq}$ )<sup>16</sup>.  $\mathbf{B}_{1r}$  is the field induced by a unit current flowing in the coil by reciprocity<sup>16</sup>. At low field and thus long wavelengths, a quasi-static approach (Biot and Savart Law) remains accurate in estimating  $\mathbf{B}_{1r}$ <sup>16,17</sup>. The integration of Biot and Savart law was numerically performed using MATLAB (The MathWorks, Inc., Natick, MA, USA) over volumes or surfaces specified by the constraints of the study. During the MRI experiment, the amplitude of the signal collected by the receive coil originating from a specific location is maximized when  $\mathbf{B}_{1r}$  at the center of the coil is orthogonal to  $\mathbf{B}_0$  at this location. If  $\mathbf{B}_0$  is arbitrarily oriented such that  $\mathbf{B}_0 = B_0 \cdot \mathbf{y}$  and considered as perfectly homogeneous in both strength and direction, thus only the  $x$  and  $z$  components of  $\mathbf{B}_{1r}$ ,  $B_{1x}$  and  $B_{1z}$  are considered. In (Eq.1),  $|\mathbf{B}_{1r}|$  becomes  $B_{1xz}$ <sup>18</sup>:

$$B_{1xz} = \sqrt{B_{1x}^2 + B_{1y}^2} \quad (\text{Eq.2})$$

For some applications, an image with the most constant signal over a given region is needed (in volume coils for example). As a consequence, it is useful to evaluate the maximum deviation of the collected MR signal in this region thanks to the principle of reciprocity<sup>15</sup>. Assuming that the sample is homogeneous and that the RF field produced by the transmit-only coil is also homogeneous over this volume, the spatial variations of the collected MR signal are only caused by the spatial variations of sensitivity in the receive coil. We therefore introduce the maximum relative deviation  $\Delta$  of  $B_{1xz}$  as<sup>18</sup>:

$$\Delta = \frac{B_{1xz}(\mathbf{r}_0) - B_{1xz}(\mathbf{r}_1)}{B_{1xz}(\mathbf{r}_0)} \quad (\text{Eq.3})$$

with  $\mathbf{r}_0$  a reference point and  $\mathbf{r}_1$  a point in the Field Of View (FOV) of the coil which maximizes the deviation. For volume coils,  $\Delta$  is calculated on the  $z$  axis<sup>18</sup>. Thus,  $\mathbf{r}_0$  refers to the center of the coil where  $B_{1xz}$  is maximum, and  $\mathbf{r}_1$  is the coil boundary on the axis where  $B_{1xz}$  is minimum. This definition was extrapolated to surface coils: at a given distance  $z_0$  of the surface, the maximum deviation of  $B_{1xz}$  in a plane parallel to the coil is easily computed. This plane is bounded to the projected edges of the coil. With this definition of  $\Delta$  for surface coils,  $\mathbf{r}_0$  and  $\mathbf{r}_1$  respectively refer to the points of maximum and minimum for  $B_{1xz}$  at depth  $z_0$ .

For the estimation of  $R_{eq}$ , the schematic of Figure 1 includes the various elements involved. This equivalent circuit was needed for the estimation of  $R_{eq}$  and subsequently for the calculation of the  $SNR$  variation (Eq.1).

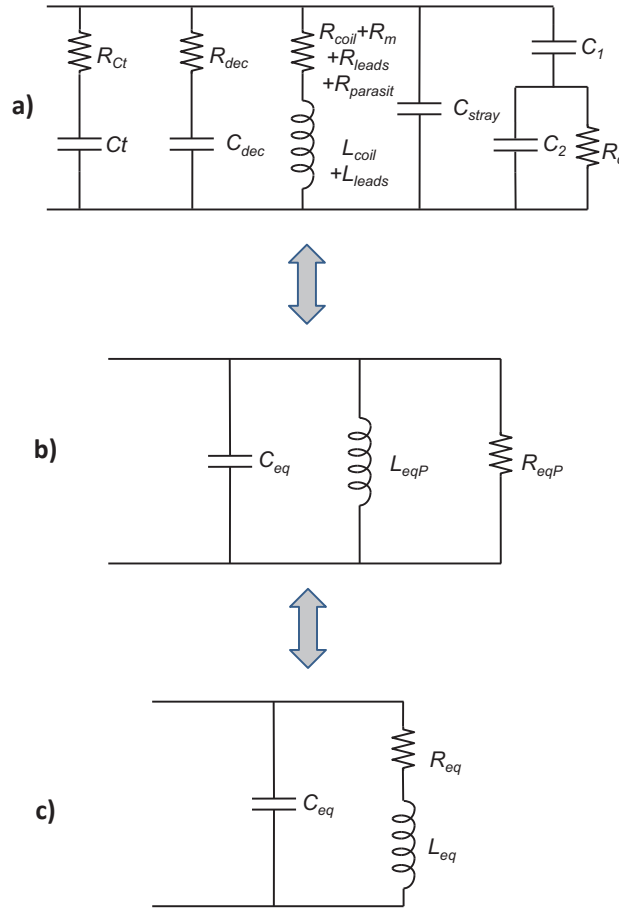


Figure 1: Electronic circuit of a low field MRI device (coupling capacitors not shown): a) all the individual loss phenomena are illustrated:  $R_{coil}$  and  $R_{leads}$  are the losses in the coil itself,  $R_m$  and  $R_d$  are losses caused respectively by the magnetic and dielectric losses in the sample, and  $R_{dec}$  and  $R_{ct}$  are the losses in the electronic components (respectively the decoupling diodes and the tuning capacitor); b) the equivalent parallel RLC circuit; c) the hybrid equivalent circuit which includes the equivalent series resistance  $R_{eq}$  required for the estimation of the SNR. For circuit c), the series inductance is almost identical to that in parallel, provided that the quality factor  $Q_0$  of the coil ( $R_{eqP} / \omega_0 * L_{eqP}$ ) is much larger than unity. Then  $R_{eq} = R_{eqP} / (1+Q_0^2)$  with  $Q_0 = \omega_0 * L_{eq} / R_{eq}$ . The equations used for the calculation of all parameters are reported in Appendix A.

The overall noise sources can be described by various contributions<sup>19</sup> (see Appendix A.): the losses in the coil itself ( $R_{coil}$ ), the losses in the sample under observation ( $R_{sample}$  which is subdivided into two distinct phenomena: the magnetic losses  $R_m$  and the dielectric losses  $R_d$ ) and finally the losses in the electronic components (e.g. the tuning capacitors  $R_{ct}$  and decoupling diodes  $R_{dec}$ )<sup>16,20–22</sup>. The losses in the coupling capacitors can be neglected if the coil is tuned and matched at  $f_0$ <sup>20</sup>. The losses in the coaxial cable can be neglected as well. These two assumptions were confirmed by circuit simulations in LTspice (Linear Technology, CA, USA) and Ansys HFSS (Ansys Inc., PA, USA). At  $f_0 = 7.78$  MHz, the wavelength is about 39 m in the air and 1.35 m in muscle<sup>23</sup>, which was much greater than coil or sample dimensions in our studies. The radiation losses were consequently considered negligible. For the same reason, the equivalent electronic circuit of Figure 1 was valid. Apart from these

considerations, no loss phenomenon can be neglected at this working frequency<sup>16,24–26</sup>. Thus, coil and sample losses for medium-sized (1 to 10 cm diameter) coils are of the same order of magnitude, contrary to the high field experiments where sample losses or even tuning capacitor losses can become predominant<sup>16,21,26</sup>. At  $B_0 = 0.18$  T, a substantial increase in  $SNR$  is therefore possible in theory by reducing coil losses, i.e. by optimizing receive coil design. In order to identify and avoid the main contributions to  $SNR$  degradation in our MR experiments, an exhaustive modeling of the losses was necessary, as well as the coil sensitivity map (Eq.1)<sup>15,20</sup>.

For a given  $FOV$  constrained by the sequence parameters and hardware characteristics, and for a given object or region of interest ( $ROI$ ) to be examined with its specific shape and size, the geometry of the coil is usually chosen either for filling factor (and thus  $SNR$ ) maximization or for minimization of  $\Delta$ . Once the geometry was determined, a compromise between  $R_{eq}$  reduction and  $B_{1xz}$  increase (Eq.1) was achieved by adjusting the remaining free geometrical parameters of the coil (such as the number of turns in a solenoid or the conductor thickness). This compromise is not always straightforward, since increased sensitivity can be obtained at the expense of increased losses<sup>27</sup>. Simulations using a simple though exhaustive  $SNR$  model were therefore valuable for the optimization of the design of a coil dedicated to a specific application.

Concerning the study on rabbit dermis, a dedicated receive surface coil was designed so as to image and quantify the intradermal gel volumes. Single circular loop geometry was initially chosen for this application because of the shape of the sample whose projection on the dermis and coil plane ( $xOy$ , see Figure 2) is circular, but egg-shaped on an orthogonal plane ( $xOz$  for example). The circular coil was compared to a square coil with a side equal to the diameter of the circular coil. The values of  $SNR$  and  $\Delta$  were estimated for both surface coils.  $SNR$  value was estimated on the axis  $z$  of the coil, at depth  $z_0$  which stood for the maximum extent of the injection into the dermis of the rabbit. The calculation of  $B_{1xz}$  maximum relative deviation  $\Delta$  using (Eq.3) was computed along a line parallel to  $x$  axis at  $z = z_0$  (see Figure 2a). The radius  $a$  of the loop was first constrained by the  $ROI$  which was a 15 mm wide injection. Consequently, the coil radius was at least 8 mm. Secondly, the maximum depth  $z_0$  of about 10 mm also determined the loop radius for the best examination affordable in the dermis. Indeed, the  $SNR$  at depth  $z = z_0$  was maximized by choosing the best  $a$  value. The  $SNR$  variation for a simple circular geometry was well described by Suits et al<sup>28</sup> in 1998. They considered the case of semi-infinite medium with negligible dielectric sample losses. However, for a complete understanding of the various noise contributions, the  $SNR$  was expressed here using (Eq.1) and Appendix A. The coil sensitivity  $B_{1xz}$  of the circular-shaped coil was calculated over the  $xOz$  plane with  $-20 \text{ mm} < x < 20 \text{ mm}$  and  $0 \text{ mm} < z < 25 \text{ mm}$ . Figure 2 illustrates the results of the simulations both for the spatial (Figure 2a) and parametric variations of  $B_{1xz}$  (Figure 2b).

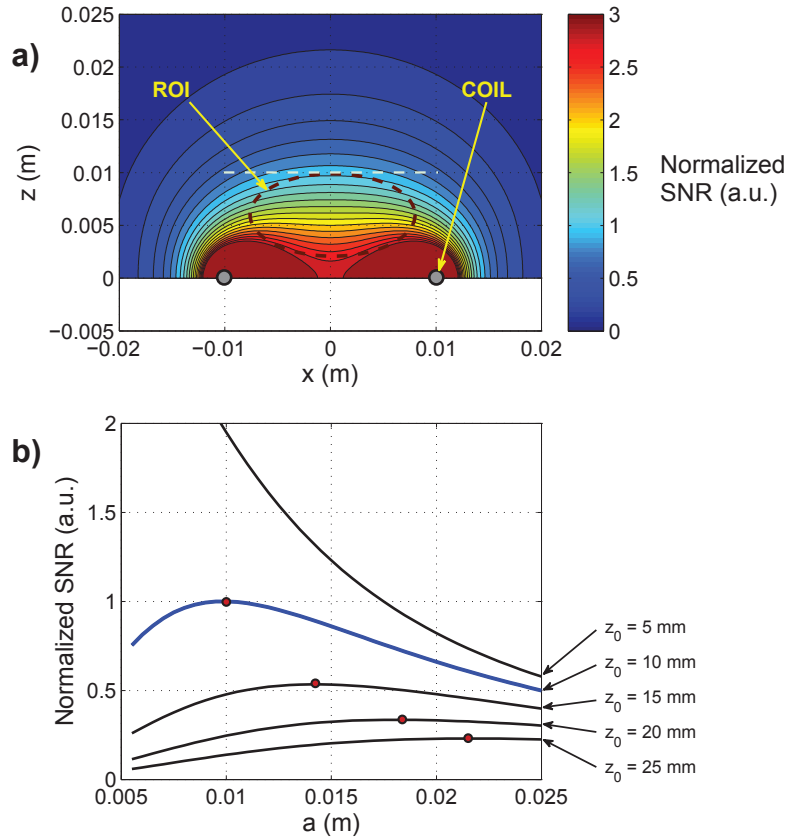


Figure 2: a)  $xOz$  map of the surface coil  $SNR$ , normalized against  $SNR(x = 0, z = z_0)$  and calculated over  $-20 \text{ mm} < x < 20 \text{ mm}$  and  $0 \text{ mm} < z < 25 \text{ mm}$  (the surface coil is oriented in the  $xOy$  plane). The extent of the injection conditions the sensitivity map of the coil so that it includes the whole site. Given that the injection has a diameter of about 15 mm (see dashed egg-shape), then the radius  $a$  of the coil is at least 8 mm. The location of the 1.5 mm diameter conductor of the coil is represented by the two circles at  $x = \pm 10 \text{ mm}$  and  $z = 0 \text{ mm}$ , although the simulations assumed a linear distribution for the current in the wire.

Normalized  $SNR$  values are bounded to  $[0;3]$  for visibility purposes since  $B_{1xz}$  increases strongly at the vicinity of the conductor. The maximum relative deviation  $\Delta$  of  $B_{1xz}$  was computed along the horizontal dashed line at  $z = z_0 = 10 \text{ mm}$  with  $-a < x < a$ ;

b) Normalized theoretical  $SNR$  (in arbitrary units) as a function of parameter  $a$  (coil radius) at several depths  $z_0$  along  $z$  axis: 5 mm, 10 mm, 15 mm, 20 mm and 25 mm from top to bottom.

$z_0$  is defined as the deepest extent of the injection along  $z$ , which was about 10 mm on rabbits.  $SNR$  was normalized relatively to the  $SNR$  for  $a = 10 \text{ mm}$  and  $z_0 = 10 \text{ mm}$  which was the optimum for the intradermal study (thick curve maximum). The points of the maxima for each observation depth  $z_0$  are drawn at the top of each curve.

The  $SNR$  of a circular surface coil strongly depends on the radius as expected<sup>14</sup>. As observed in Figure 2b,  $SNR(a)$  for a given depth  $z_0$  shows a maximum for a unique  $a_{opt}$  value. The dots on each curve of Figure 2b stand for the maxima of  $SNR(a)$  for various observation depths  $z_0$ . For  $z_0 = 10 \text{ mm}$ , we found that  $a_{opt}$  was  $\sim 10 \text{ mm}$ . The  $B_{1xz}$  map (Figure 2a) confirms that for such dimensions, the coil includes in its  $FOV$  the whole injection site (dashed ellipse). According to complementary simulations at depth  $z_0$  on the axis of a square coil with a side of 20 mm, the  $SNR$  was 9 % higher whereas  $\Delta$  was 25 % lower compared to a circular coil

with a radius of 10 mm. Yet, the  $SNR$  on the axis at  $z = 0$  was 19 % better for the circular coil. Although a circular geometry was initially chosen, these simulations suggested that for this application, a square-shaped coil would be a good alternative with slightly better performances. The wire was chosen as the thickest available in the laboratory for  $R_{coil}$  minimization, i.e.  $dw = 1.5$  mm. This wire diameter is the maximum available at most electronic retailers for enameled copper wire although 2 mm is also available. Since the goal of this paper was to allow for in-house design of low field RF coils with off-the-shelf produces, this copper wire was employed.

Concerning the study on caudal intervertebral disks, MR imaging of the rat tail was performed in order to observe disk quality and potential lesions for preclinical studies in which caudal disk regeneration on rats would be followed<sup>12</sup>. According to the shape and size of the tail, the most appropriate coil geometry was a cylindrical volume coil. With vertical low static field  $B_0$ , the coil type allowing for best intrinsic  $SNR$  and lowest  $\Delta$  is of solenoid type<sup>1,15,29,30</sup>. As we would need to find a compromise between  $\Delta$  and  $SNR$  performance, we observed the variations of both relative to the design parameters of the coil. The four parameters for a solenoid-shaped coil are the length  $L$  of the solenoid, the radius  $R$  of the solenoid (distance from conductor center to solenoid axis), the wire thickness  $dw$  and the number of turns  $n$ . On the one hand, the  $SNR$  model was derived from (Eq.1) for which  $R_{eq}$  was estimated as in Appendix A. On the other hand,  $\Delta$  was calculated between the points at  $r_0 = \{0,0,0\}$  (the center of the solenoid) and  $r_1 = \{0,0,L/2\}$  (the edge of the solenoid)<sup>18</sup> (Figure 4a). The parametric variations of  $\Delta$  and  $SNR$  are illustrated in Figure 3. Each was obtained as a function of one of the four parameters of the coil, the remaining three being set to arbitrary values (those used in the final design of the coil).

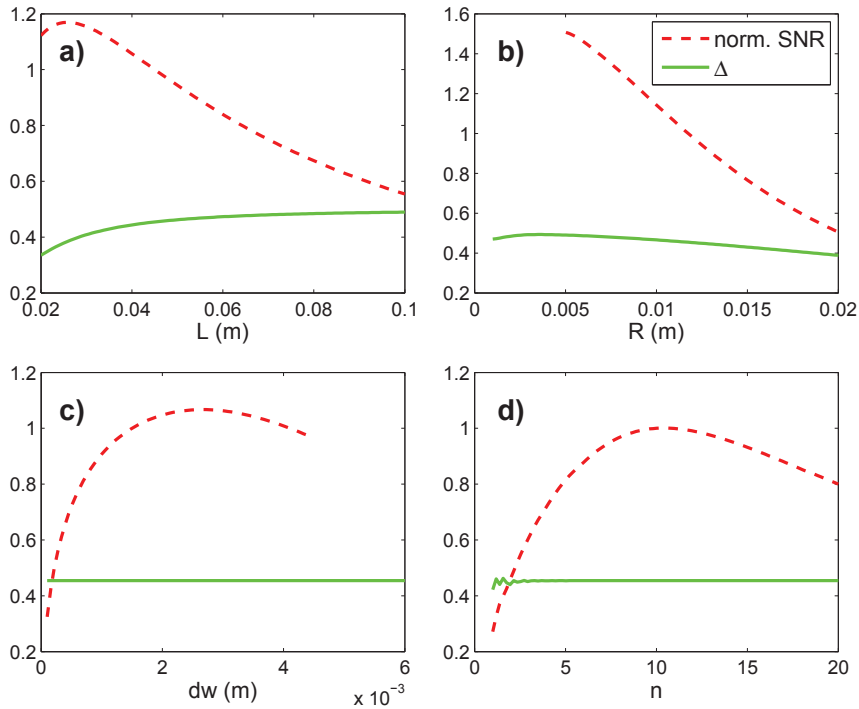


Figure 3: Normalized  $SNR$  and maximum relative deviation  $\Delta$  of  $B_{1xz}$  for a solenoid when: a) length  $L$  varies; b) radius  $R$  varies; c) wire thickness  $dw$  varies; d) number of turns  $n$  varies. The  $SNR$  was normalized against the final design which is  $L = 45$  mm,  $R = 11.75$  mm,  $dw = 1.5$  mm and  $n = 10$ . The constants are: the radius  $R_s$ , the length  $L_s$  and the dielectric properties of the sample under observation and the length of the coaxial line.

According to the model (Figures 3c and 3d),  $\Delta$  depends only on the length  $L$  and the radius  $R$  of the solenoid, these two parameters were set first. The radius  $R$  of the coil was fixed to 11.75 mm given the diameter of the tail being up to 15 mm, allowing a 1.5 mm air margin on both sides for ease of insertion, when considering the thickness of the coil's plastic holder (2 mm on both sides which gives an inner diameter of 18 mm). Concerning the length  $L$ , two non-successive intervertebral disks were injured by a needle in previous studies<sup>10,12</sup>. Consequently, a length  $L$  allowing a field of view over a  $ROI$  with five vertebrae was found practical to observe two non-successive disks simultaneously. A good compromise between  $\Delta$  and  $SNR$  performance was achieved if the length of the solenoid  $L$  was approximately equal to the length of the  $ROI$  (Figure 3a). We finally set  $L$  to 45 mm (Figure 4a). At this point, two free parameters remained:  $n$  and  $dw$ . The  $SNR$  variation versus  $n$  and  $dw$  in Figure 4b shows that the best  $SNR$  performances would be achieved with thick wire ( $dw$  between 2 mm and 5 mm for a  $SNR$  within 10 % of the optimum) and a limited number of turns ( $n$  between 7 and 11).



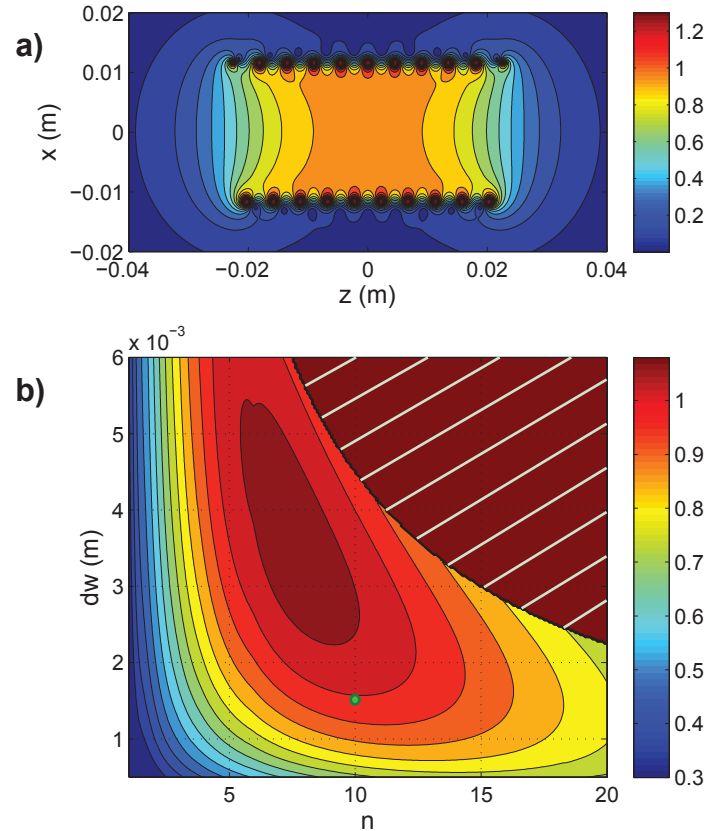


Figure 4: Map of: a) the well-known spatial variation of  $B_{1xz}$ , and thus of the  $SNR$  in a solenoid-shaped coil over the  $x0z$  plane; b) the parametric  $SNR(n, dw)$  at the center of the solenoid-shaped coil against the parameters  $n$  and  $dw$ , with  $L = 45$  mm and  $R = 11.75$  mm. The set of parameters  $(n, dw)$  of the final design is represented by the round dot at  $(n = 10, dw = 1.5 \cdot 10^{-3}$  m).  $SNR$  values were normalized against the  $SNR$  for this design. The upper-right striped area is excluded because of the constraint upon  $n, dw$  and  $L$ , which is  $n \cdot dw < L$ .

With our  $dw = 1.5$  mm wire, only  $n$  could finally be adjusted. The best value of  $n$  for these three constrains was  $n = 10$ , as illustrated in Figure 3d and Figure 4b. For this design, the map of the spatial variations of  $B_{1xz}$  is presented in Figure 4a.

*Coil fabrication.* For the surface coil, the conclusions of the model led to design a circular-shaped coil with  $a = 10$  mm and  $dw = 1.5$  mm for best  $SNR$  performance at depth  $z_0 = 10$  mm. A picture of the surface coil once built is shown in Figure 5a.

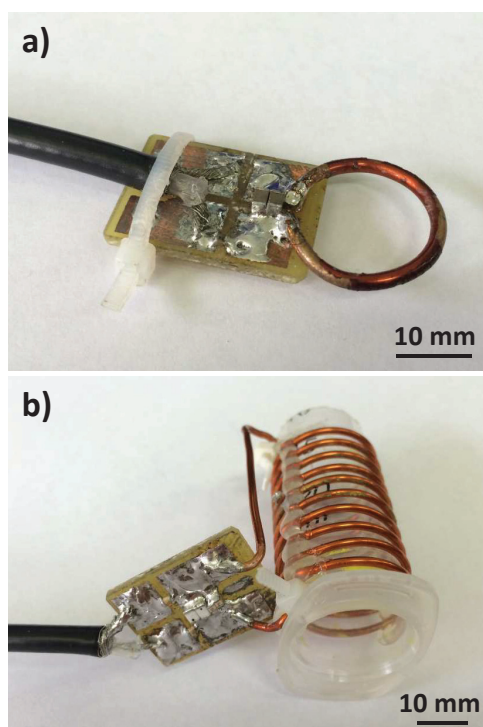


Figure 5: Constructed coils for: a) rabbit intradermal study (surface coil); b) rat tail intervertebral disks observation (volume coil).

Concerning the volume coil, Figure 5b illustrates the constructed coil. The regularity of space between two consecutive turns was achieved by manually winding a plastic wire along with the copper conductor wire before applying glue. Once the glue was dry, the plastic wire was removed.

For the electronic part of the surface and volume coils, the tuned impedances (without the matching capacitors) were respectively  $8.9 + j \cdot 128 \Omega$  and  $6.6 + j \cdot 965 \Omega$ . Tuning at  $f_0 = 7.78 \text{ MHz}$  (with  $C_t$ ) and matching at  $Z_0 = 50 \Omega$  (with  $C_m$ ) – the transmission line characteristic impedance – were performed by ATC (American Technical Ceramics, NY, USA) case “100A”, “700A” or “100B” (for high capacitance components) non-magnetic ceramic/porcelain capacitors (Figure 5 and Appendix A). A symmetric pattern was chosen for the matching network in order to reduce dielectric sample losses, especially for the volume coil<sup>21,31,32</sup>. Signal transmission was provided by a one meter long RG58 coaxial line with non-magnetic BNC connectors (Radiall, Aubervilliers, France). To avoid excitation field inhomogeneity, the experiments with the small surface coil were set up in order to achieve a geometrical decoupling additionally to the passive decoupling diode, because of the too weak signal induced in the loop during transmit pulses. This coil orientation was manageable thanks to the open architecture of the MRI magnet and the vertical  $B_0$  orientation. The size of the volume coil however was sufficient for the induction of a sufficiently high voltage across the decoupling diodes during transmit pulses.

A +36 dB low noise (1.3 dB) preamplifier AU-1466 from Miteq (Miteq Inc., NY, USA) was inserted between the coil and the MR device to increase the signal of interest, thus minimizing the parasitic noise. The amplifier was kept outside  $B_0$  for proper working, i.e. around 500 mm away from the center of the magnet.

*Electrical characterization.* When tuned and matched on a Vector Network Analyzer (VNA) E5071 model from Agilent (Agilent Technologies, CA, USA), quality factor measurements were performed to characterize the coils at room temperature (22°C) either when unloaded ( $Q_{meas,U}$ ) or loaded ( $Q_{meas,L}$ ) with a phantom. Quality factors  $Q_{meas,U/L}$  were measured with the VNA on scattering parameter  $S_{11}(f)$  curves over the Smith chart using a dedicated MATLAB script. This program was able to accurately estimate  $Q_{meas}$  and the coupling coefficient  $\kappa$  between the coil and the VNA thanks to a fitting procedure. When the coil was either unloaded (index 'U') or loaded (index 'L') with the phantom, the actual quality factors of the disconnected coil (unplugged from the VNA)  $Q_{0,meas,U}$  and  $Q_{0,meas,L}$  could be deduced from the measured values  $Q_{meas,U}$  and  $Q_{meas,L}$  through<sup>33</sup>:

$$\begin{aligned} Q_{0,meas,U} &= (1 + \kappa) \cdot Q_{meas,U} \\ Q_{0,meas,L} &= (1 + \kappa) \cdot Q_{meas,L} \end{aligned} \quad (\text{Eq.4})$$

If impedance matching is lossless and perfectly adjusted to  $Z_0$ , the coupling coefficient  $\kappa$  is 1, and we find the well-known fact that  $Q_{0,meas}$  is twice  $Q_{meas}$ . In this particular case,  $Q_{0,meas}$  is twice the ratio between the peak frequency  $f_0$  and its bandwidth  $\Delta f$  at -3 dB<sup>3,30</sup>. Phantom loading was obtained with a 0.45 % NaCl solution phantom adapted to the coil type (a 10 ml tube for the volume coil, and a 170 mm x 170 mm x 170 mm parallelepiped filled with a ~4.9 l solution for the surface coil). Such phantom has electrical properties which simulate living tissues, especially muscle properties (relative permittivity  $\epsilon' \sim 208$ , conductivity  $\sigma \sim 0.61 \text{ S/m}$ )<sup>23</sup>.

For the comparison between the measurements and the SNR model,  $Q_{0,calc,U/L}$  were calculated according to the estimation of the electrical components depicted in Figures 1-c and 1-b as:

$$\begin{aligned} Q_{0,calc,U} &= \frac{\omega_0 L_{eq}}{R_{eq,U}} \quad \text{and} \quad Q_{0,calc,L} = \frac{\omega_0 L_{eq}}{R_{eq,L}} \\ \text{Or:} \quad Q_{0,calc,U} &= \frac{R_{eqP,U}}{\omega_0 L_{eqP}} \quad \text{and} \quad Q_{0,calc,L} = \frac{R_{eqP,L}}{\omega_0 L_{eqP}} \end{aligned} \quad (\text{Eq.5})$$

## MR imaging

A validation study was performed *in vitro* prior to the experiments on rabbits in order to assess the accuracy and repeatability of the volume quantification procedure in MRI. This validation study consisted in the MR acquisition of a micro-tube filled with a 100  $\mu\text{l}$  volume of water using a 200  $\mu\text{l}$  micropipette, followed by volume quantification. The volume measurement procedure (including acquisition and quantification) was repeated 9 times by the same operator for the estimation of the repeatability while the accuracy was calculated as the difference between measured and expected volume. The surface coil was then compared to a commercial volume coil from the device manufacturer (a quadrature receive-only knee coil) both *in vitro* (on a saline phantom) and *in vivo* (on an injected rabbit) in terms of *SNR*. The *SNR* was measured as the mean value of the signal in the *ROI* divided by the standard deviation of the signal in the background of the image<sup>34</sup>. The coil was set close to every injection site of each rabbit (Figure 6a).

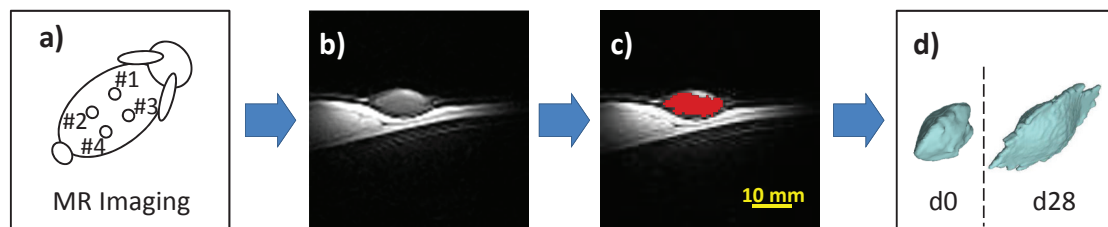


Figure 6: Acquisition and volume measurement steps for rabbit study: a) MR imaging of each site with a 3D Gradient Echo sequence (TR = 26 ms, TE = 10 ms, NEX = 2, FA = 85°, matrix = 256x256x52 / FOV = 130 mm x 130 mm x 31.2 mm); b) MR image of an injection site obtained with the dedicated surface coil; c) Gel surface segmentation (in red) using a threshold-based method. d) Volume calculation and 3D rendering.

For *SNR* characterization, both the commercial knee volume coil (Figure 7e) and the designed surface coil (Figures 6b and 7d) were employed for the MR imaging of one injection site. The acquisition sequence was a 3D Gradient Echo sequence with TR = 26 ms, TE = 10 ms, NEX = 2, FA = 85° empirically adjusted for best contrast on the *ROI* (Figure 6b), matrix = 256 x 256 x 52, FOV = 130 mm x 130 mm x 31.2 mm with a 110 % oversampling for an acquisition time of about 12 minutes 41 seconds per site. Voxel size was minimized to a volume of 0.51 x 0.51 x 0.6 mm<sup>3</sup> by reaching the maximum amplitude of the gradients (20 mT/m) along with the smallest receiving bandwidth available to maximize the *SNR*. Since the information concerning the receiving bandwidth was not provided by the MR system, it was estimated according to TE and TR. A longer TE would automatically setup a longer sampling time and consequently a narrower bandwidth. With a 26 ms TR and 10 ms TE, it could be assumed a signal readout time of about 15 ms and a receiving bandwidth in the range of 60 to 80 Hz/pixel. The quantification of the volumes of all sites on rabbits was performed with ImageJ software (Rasband W.S., U.S. National Institutes of Health, Bethesda, Maryland, USA) on threshold-based segmented images (Figure 6c). The segmentation was assisted by manual corrections which consisted in delimiting on each slice a coarse area in

which the threshold-based segmentation was then carried out. Volume calculation and 3D rendering was finally obtained thanks to a MATLAB script (Figure 6d). Volume variation between d0 and d28, then between d0 and d84 was estimated as  $(V(d28)-V(d0))/V(d0)$  and  $(V(d84)-V(d0))/V(d0)$  respectively. Given the small sample considered, a Wilcoxon signed-rank test was carried out for the follow-up of each gel volume between d0 and d28, d28 and d84, then between d0 and d84.

For MR imaging on the rat, the tail was inserted into the volume coil to image the first caudal vertebrae. The acquisition sequence was a 3D Gradient Echo sequence with TR = 50 ms, TE = 16 ms, NEX = 1, FA = 20°, matrix = 192 x 192 x 52, FOV = 120 mm x 120 mm x 31.2 mm (voxel volume of 0.625 x 0.625 x 0.6 mm<sup>3</sup>) for an acquisition time of 8 minutes 19 seconds. For this sequence, the estimated readout time was of about 30 ms leading to a 30 to 40 Hz/pixel receive bandwidth. This sequence was optimized through flip angle choice to get the best contrast for intervertebral disks. SNR comparison was performed between this volume coil and the surface coil designed for the rabbit study in which the tail was inserted.

## Results and discussion

In preclinical imaging on small and medium-sized animals such as rats or lagomorphs, there is no low field MR device ( $B_0$  below 0.5 T), besides 1.0 T and 1.5 T devices that are cost-intensive and usually considered as low field preclinical MRI devices. Clinical whole body systems which are not always available for research and preclinical purposes are even more cost-intensive. The use of a low field (0.18 T) clinical MR device dedicated to veterinary and preclinical practice with an open magnet sufficiently wide for lagomorphs (~200 mm) was an alternative to conventional preclinical MRI that has numerous advantages. First the initial and maintenance costs of the device are reduced (around 0.35 M€ for a clinical 0.2 T, whereas it is about 1 M€ for a clinical 1.5 T and nearly 2 M€ for a clinical 3.0 T). The use of a clinical device dedicated to animals has the advantage of avoiding issues related to hygiene or allergies when bringing animals to clinical MR devices. The main advantage of low field MRI is that since the sample losses are reduced compared to high field experiments (> 0.5 T), the optimization of coils can generate a high increase in SNR. Optimized coils for medium or small animals permit high spatial resolution images within an acceptable acquisition time. Low field MRI is therefore well adapted for many preclinical studies. Plus, the design and conception of a home-made dedicated coil is motivated by the high cost of commercial dedicated coils. The limitations of low field systems are however the low SNR if receive coils are not optimized, or the inability to perform studies such as spectroscopy.

For both studies performed on the clinical 0.18 T MR device, the measured and calculated values of the actual quality factors  $Q_0$  for the surface and volume coils are reported in Table 1.

Coil	$Q_{0,U}$		$Q_{0,L}$		$Q_{0,U}/Q_{0,L}$	
	<i>meas.</i>	<i>calc.</i>	<i>meas.</i>	<i>calc.</i>	<i>meas.</i>	<i>calc.</i>
Surface	98±1	102±1	98±1	98±1	~1.00	~1.04
Volume	199±1	198±1	199±1	191±1	~1.00	~1.04

Table 1: Measured and calculated values of the actual quality factor  $Q_0$  for the surface and volume coils when unloaded ( $Q_{0,U}$ ) and loaded ( $Q_{0,L}$ ) with a 0.45% saline solution.

Measured or calculated  $Q_{0,U}/Q_{0,L}$  ratios were close to unity for the two coils. In other words, sample losses are negligible compared to coil losses. This was expected given the small size of the coils<sup>15,16</sup>. The advantage of such a behavior is that the coils remain matched to  $Z_0$  when samples with electrical characteristics close to biological tissue are inserted. The comparison between measured and calculated  $Q_0$  factors for both coils showed less than 5 % discrepancy either when loaded with a phantom or not, which validated the model. According to these simulations, the parasitic losses in the two coils did not account for more than 7 m $\Omega$  in series with the loop. Yet, it would represent 47 % of the overall losses in the surface coil (See Appendix A, Figure 10a). Accurate simulation of such small coils is therefore crucial as the  $SNR$  is dependent on small loss phenomena. The quality factors of both coils would have been slightly increased using a thicker copper wire, or with a rectangular cross-section wire. An analytical model for this kind of wire in a loop coil was notably proposed by Li et al.<sup>35</sup>. However wires with rectangular section are usually more difficult to purchase.

In the MR experiments on rabbits for the intradermal gel study, a comparison between the designed surface coil (10 mm radius) and the commercial knee coil (~100 mm radius) is presented in Figures 7a to 7c and 7d to 7f respectively.



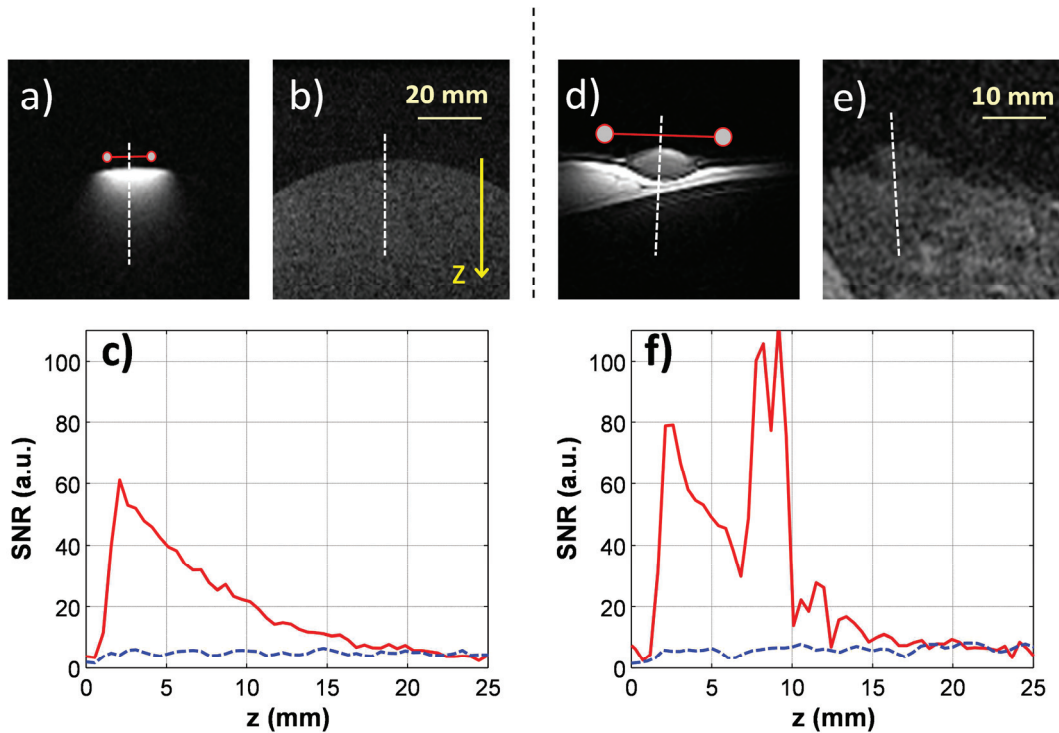


Figure 7: *SNR* comparisons performed on: a), b) c) a saline phantom and d), e) f) *in vivo* on rabbit dermis. The *SNR* was measured along a 30 mm long line orthogonal to the surface (dashed lines on the MR images). The measurements with the dedicated surface coil are represented by the images in a) and d) and are plotted in c) and f) as the continuous upper curve. The measurements with the volume knee coil were performed on images b) and e) and are presented as the lower dashed curves in c) and f). The location of the circular-shaped coil is displayed by the small circles right above the surface standing for the cross-section of the loop in a) and d).

At point  $\{x,y,z\}=\{0,0,z_0\}$ , with  $z_0 = 2$  mm the distance from surface coil center to skin (or phantom) surface, the ratio between the *SNR* of the surface coil and the mean *SNR* inside the commercial knee volume coil was around 14 both on phantoms (Figure 7c) and *in vivo* (Figure 7f). For the volume quantification, it was essential that the volume of the voxels was minimized ( $0.51 \times 0.51 \times 0.6$  mm<sup>3</sup> was the minimum accessible with the gradients of the MR device employed here) to reduce volume quantification error. It was also important that the total acquisition time remained short to minimize anesthetic hazard and better rabbit recovery. A scan time of 12 minutes 41 seconds for each injection site was considered a good compromise for the acquisition of images with a sufficient *SNR* (~80) thanks to the surface coil. Based on these considerations both on spatial resolution and on *SNR*, the study could not have been feasible with the commercial coils at our disposal (mean *SNR*~8, see Figure 7e) or would have required a *hundred* times longer scan duration.

The *in vitro* validation study gave for the 100  $\mu$ l tubes a repeatability of 4.7 % and an accuracy of 0.5 %. The MR acquisition protocol associated to the dedicated surface coil was therefore appropriate for the rabbit study with volumes ranging from 130  $\mu$ l to 420  $\mu$ l.

The results of the *in vivo* volume measurements are summarized in Figure 8.

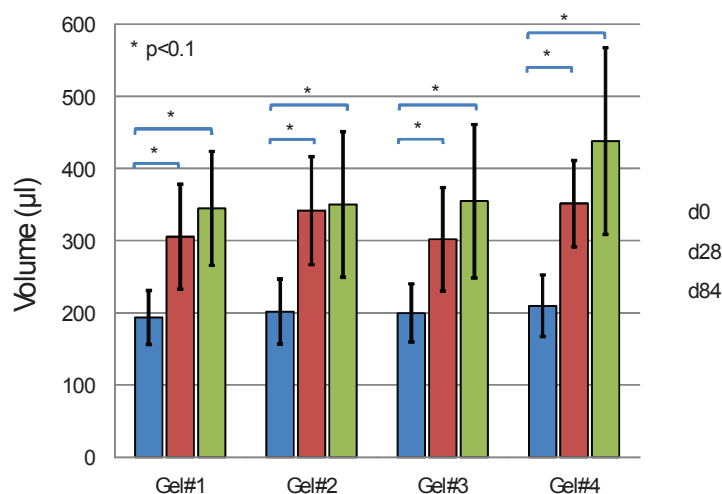


Figure 8: In vivo volume measurements at d0 (blue), d28 (red) and d84 (green) of the 4 gels injected in the rabbit dermis (N=5 rabbits). A significant swelling ( $p < 0.1$ ) was measured from day 0 to day 28, and also from day 0 to day 84.

A significant increase ( $p$ -value  $< 0.1$ ) of the volumes of the four gels was measured from day 0 to day 28, as well as from day 0 to day 84. However, no conclusion could be drawn according to the statistical tests, concerning a difference in volume increase between any of the four gels.

MR images performed on microtubes (for the validation study), on phantom (for comparison with the commercial coil) and on rabbits showed that the *SNR* provided by the surface coil with the 3D sequence was suitable to quantify the volume of injected gels, making it possible to follow volume variations of the gels. Yet, some injection sites had issues, for example some of them leaked or failed (some injections were subcutaneous instead of intradermal; some would even leak outside the body). The volume of these sites (20 out of 40) was therefore not measurable. Statistical results over the 20 measurable volumes showed that all four gels swelled by 85 % with a standard deviation of 24 % between d0 (initial volume 200  $\mu$ l) and d84. This high standard deviation was due to the small number of measurable volumes (5 per gel) and the location of the injection sites which varied from one site to another, probably inducing a variation in the body response. The intradermal injections also changed in shape or size along the study which was expected<sup>9</sup>. Nevertheless, the *ROI* was still included in the field of view of the coil as presented in Figure 6d, and the volume quantification was still possible. When designing the surface coil, a radius security margin could have been considered (by increasing the radius by 20 % for example), but that would be at the expense of decreased coil sensitivity. For this study, we chose to maximize the *SNR* at a depth of 10 mm into the rabbit and reduce the radius of the coil at its minimum, i.e. 10 mm.

Concerning the volume coil dedicated to the rat tail, the model confirmed that for solenoid-shaped coils of this size, coil losses are still dominant<sup>28,21,26</sup>. Reducing the radius  $R$  to its minimum for this specific rat breed would ultimately maximize *SNR*, but the available



margin (1.5 mm on both sides for the largest tails) was found practical for the experimental setup. Sequence parameters were chosen to provide a good signal-to-noise ratio ( $=126\pm 1$ ) on intervertebral disks (Figure 9a and 9b) along with a good spatial resolution (0.625 mm/pixel in-plane and 0.6 mm of slice thickness). In comparison, the *SNR* obtained with the rat tail into the surface coil was  $109\pm 1$  over the same *ROI* (Figure 9c and 9d).

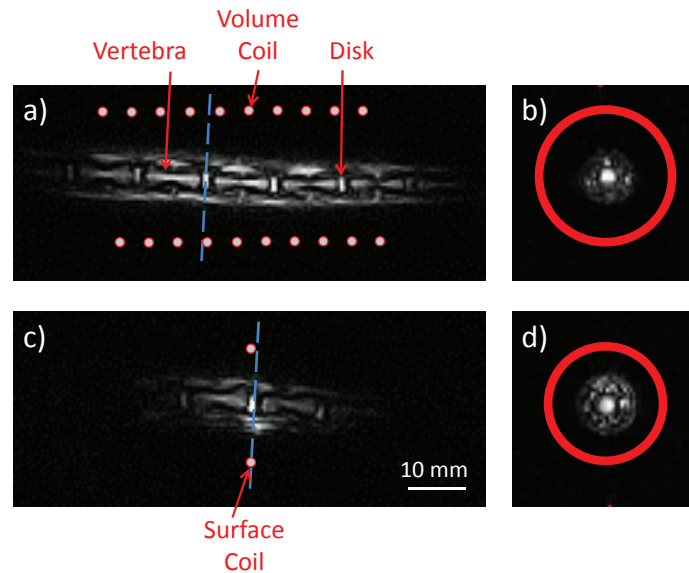


Figure 9: Rat tail images for the in-vivo examination of intervertebral structures with a) the volume coil and c) the single turn surface coil both in sagittal view. Thanks to 3D acquisition, the same images were also observable in transverse view when cutting on the dashed line as illustrated on b) and d) for volume and surface coil respectively (ImageJ Volume Viewer). The transverse view is obtained without significant loss in image resolution thanks to the quasi-isotropic acquisition. The scale is identical for all four images.

Given the definition of a volume coil, the latter was preferred to the single loop surface coil since  $B_{1xz}$  variations are significantly smaller, which was more suitable for this application. Moreover, it was particularly important to easily localize a specific disk and to be able to observe five of them at a time<sup>10,12</sup>. An intervertebral disk for such a rat was measured to be approximately equal to  $25\pm 2 \mu\text{l}$  (voxel volume is about  $0.23 \mu\text{l}$ ) in accordance with literature<sup>36</sup>.

## Conclusion

Clinical low field MRI has a great potential, especially for longitudinal preclinical studies usually requiring a large number of animals euthanized over time. Indeed, clinical MRI allows for non-invasive longitudinal studies of medium and small animal models with a reduced number of animals. In this work, analytical  $SNR$  models for coil designs revealed the importance of small coil optimization for low field MRI, since sample losses become negligible. With such easily built home-made coils at 0.18 T, the images in both studies described here had a suitable  $SNR$  ( $>100$ ) to accurately measure small volumes of interest in a satisfactory image acquisition time of about 10 minutes. Accurate quantification of small volumes varying from 200  $\mu\text{l}$  down to 25  $\mu\text{l}$  is then possible with low field MRI. The design procedure proposed in this paper is clearly applicable to other low field strengths, such as at 0.4 T where the  $SNR$  is intrinsically better.

## Acknowledgements

This work has been funded by the French National Association for Research and Technology (ANRT) and the French Ministry of Higher Education and Research, and was performed within the MRI Center for Animals (CIRMA).

This work was also performed within the framework of the LABEX PRIMES (ANR-11-LABX-0063) of Université de Lyon, within the program "Investissements d'Avenir" (ANR-11-IDEX-0007) operated by the French National Research Agency (ANR).

## Appendix A: Loss contributions in a low field MRI coil

The expressions of the various loss resistances (Figure 1) related to the various dissipative effects that impair the overall  $SNR$  (see Eq.1) are presented below for both the surface coil and the volume coil.

*Circular-shaped coil:* For the circular loop coil (Figure 5a), seven loss contributions were considered. First the losses in coil conductor are  $R_{coil}$ :

$$R_{coil} = \frac{\rho 2\pi R}{A} \quad (\text{Eq.6})$$

with  $R$  the radius of the coil,  $A$  the area of the cross-section of the coil's conductor in which the RF current effectively flows, accounting for the skin effect<sup>15,20</sup>,  $\rho$  the resistivity of copper at ambient temperature ( $1.74 \times 10^{-8}$  S/m at 23°C). The losses in the leads (i.e. the copper strips from the coil conductor to the tuning capacitor on the PCB) are  $R_{leads}$ :

$$R_{leads} = \frac{\rho l_L}{A_L} \quad (\text{Eq.7})$$

with  $l_L$  = the length of the two leads,  $A_L$  the area of the cross-section of the copper strips in which the RF current effectively flows, also accounting for the skin effect. Concerning the sample, the inductive losses  $R_m$  are<sup>28</sup>:

$$R_m = \frac{1}{3} \sigma \cdot \mu_0^2 \cdot \omega_0^2 \cdot R^3 \quad (\text{Eq.8})$$

with  $\mu_0$  the vacuum permeability,  $\sigma$  the sample conductivity and  $\omega_0$  the working pulsation (i.e.  $2\pi f_0$ ).  $R_m$  was estimated through<sup>17</sup>:

$$R_m = \sigma \int_{\text{sample}} |E^2| dV \quad (\text{Eq.9})$$

The dielectric losses in the sample  $R_d$  were neglected for this coil geometry<sup>28</sup>. The losses in the tuning capacitor however were estimated. The equivalent series resistance  $R_{C_t}$  of tuning capacitor  $C_t$  was fitted by<sup>13</sup>:

$$R_{C_t} = a \cdot f_0^b \cdot C_t^c \quad (\text{Eq.10})$$

with {a,b,c} the model parameters, fitted from ATC capacitor datasheets. For example, the ATC100A case leads to {a;b;c}={3.832x10<sup>-10</sup>;0.5;-0.3762} (fit goodness R<sup>2</sup>=0.9973). The RF losses in the two antiparallel passive decoupling diodes with zero biasing  $R_{dec}$  were calculated.  $R_{dec}$  was deduced from quality factor measurements on the coil, with and without the decoupling diodes. We obtained for the Schottky diodes employed for this surface coil  $R_{dec} = 0.49 \Omega$  with  $C_{dec} = 300$  pF. Based on the result of the fitting process, the parasitic losses  $R_{parasit}$  were estimated at a value of about 7.6 mΩ. Figure 10a summaries the relative loss contributions in the circular loop coil, calculated as the power dissipated in the various equivalent resistors. For this coil, we calculated the inductance of the loop  $L_{eqP} = 31$  nH and  $R_{eqP} \sim 150 \Omega$  (see Figure 1). Thus, the final capacitance values were 13.27 nF for the tuning capacitor  $C_t$ , and 585 pF for each coupling capacitor  $C_m$ .

*Solenoid-shaped coil:* For the solenoid-shaped coil (Figure 5b), seven loss contributions were also considered. The losses in coil conductor were estimated similarly to the surface coil as:

$$R_{coil} = \phi \cdot \frac{\rho \cdot (2n\pi R + L)}{A} \quad (\text{Eq.11})$$

with  $n$  the number of turns,  $L$  the length of the solenoid,  $R$  the radius of the solenoid (from the axis of the coil to the center of the wire) and  $\Phi$  the packing factor taking into account the proximity effect of two contiguous windings.  $\Phi$  was approximated by fitting datasets from

Medhurst<sup>37</sup>. The losses in the leads from the coil to the tuning capacitor  $R_{leads}$  were calculated as in (Eq.7). The inductive losses in the sample  $R_m$  were calculated using (Eq.9) as:

$$R_m = \frac{\pi\sigma\mu_0^2\omega_0^2n^2R_s^4L_s}{32(R^2 + \frac{R_s^2}{4})} \quad (\text{Eq.12})$$

with  $L_s$  the length of the sample and  $R_s$  the radius of the sample<sup>16,20</sup>. In our study, we arbitrarily constrained  $L_s$  to  $2L$  and  $R_s$  to a constant value of 5 mm. The dielectric losses in the sample  $R_d$  were calculated with<sup>20</sup>:

$$R_d = \frac{\varepsilon''}{\omega_0 C_2 \varepsilon'} \quad (\text{Eq.13})$$

with  $\varepsilon = \varepsilon' + j \cdot \varepsilon''$  the complex permittivity of the dielectric (i.e. the sample). Let us notice that  $\varepsilon'' = \sigma / \omega_0$ .  $C_1$  and  $C_2$  in Figure 1 are calculated as a proportion of the overall stray capacitance  $C_{stray}$  of the solenoid-shaped inductor:

$$C_1 = \frac{1}{2} \frac{C_{stray}}{1 - f_d} \quad C_2 = \frac{1}{2} \frac{\varepsilon' C_{stray}}{f_d} \quad (\text{Eq.14})$$

with  $f_d$  the dielectric filling factor, which was linearly fitted from the data collected by Minard and Wind<sup>20</sup> and Van Heteren et al<sup>38</sup>. The stray capacitance is given by<sup>37</sup>:

$$C_{stray} = 10^{-10} K_1 \cdot 2R \quad (\text{Eq.15})$$

with:

$$K_1 = 0.08 + 0.1126 \frac{L}{2R} + \frac{0.27}{\sqrt{L/2R}} \quad (\text{Eq.16})$$

Others have suggested models for the estimation of  $C_{stray}$ , which gave in our case rather similar values in the range of 1 pF<sup>27,39</sup>. Concerning the losses in the tuning capacitor,  $R_{Ct}$  was calculated as in (Eq.10) for the circular-shaped loop coil. The RF losses in the two antiparallel decoupling diodes with zero biasing  $R_{dec}$  were measured similarly to the circular loop coil. We found that  $R_{dec} = 1362 \Omega$  in series with  $C_{dec} = 2.9$  pF. The parasitic losses  $R_{parasit}$  were estimated to 10 mΩ. Figure 10b illustrates the relative loss contributions in the solenoid-shaped coil.

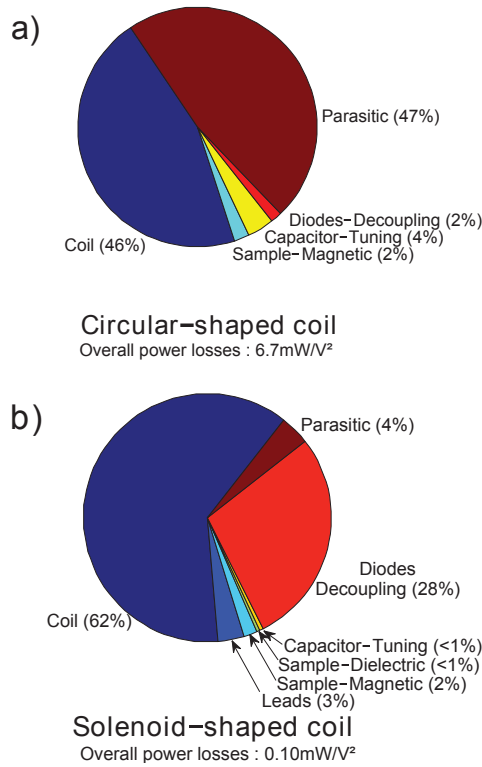


Figure 10: Proportions of the various losses in: a) the circular loop coil;  
b) the solenoid-shaped loop coil.

For this coil, an inductance  $L_{eqP} = 1036$  nH and a resistance  $R_{eqP} \sim 9.8$  k $\Omega$  were calculated. Thus, the final capacitance values were 356 pF for the tuning capacitor  $C_t$ , and 58 pF for each coupling capacitor  $C_m$ .

Although their relative contribution differed greatly, the parasitic losses for both coils were of the same order.

---

## References

1. Breton E, Goetz C, Choquet P, Constantinesco A. Low field magnetic resonance imaging in rat in vivo. *IRBM*. 2008;29(6):366–374.
2. Wolf RF, Lam KH, Mooyaart EL, Bleichrodt RP, Nieuwenhuis P, Schakenraad JM. Magnetic resonance imaging using a clinical whole body system: an introduction to a useful technique in small animal experiments. *Lab Anim*. 1992;26(3):222–227.
3. Beuf O, Jaillon F, Saint-James H. Small-animal MRI: signal-to-noise ratio comparison at 7 and 1.5 T with multiple-animal acquisition strategies. *Magn Reson Mater Phys Biol Med*. 2006;19(4):202–208.
4. Blasiak B, Volotovskyy V, Deng C, Foniok T, Tomanek B. A comparison of MR imaging of a mouse model of glioma at 0.2T and 9.4T. *J Neurosci Methods*. 2012;204(1):118–123.
5. Sasaki M, Miyazaki Y, Takahashi T, Hylan G-F 20 Induces Delayed Foreign Body Inflammation in Guinea Pigs and Rabbits. *Toxicol Pathol*. 2003;31(3):321–325.
6. Alessandrini A, Di Bartolo C, Pavesio A, Pressato D. ACP gel: a new hyaluronic acid-based injectable for facial rejuvenation. Preclinical data in a rabbit model. *Plast Reconstr Surg*. 2006;118(2):341–346.
7. Mandava A, Ravuri PR, Konathan R. High-resolution ultrasound imaging of cutaneous lesions. *Indian J Radiol Imaging*. 2013;23(3):269–277.
8. Micheels P, Besse S, Flynn TC, Sarazin D, Elbaz Y. Superficial dermal injection of hyaluronic acid soft tissue fillers: comparative ultrasound study. *Dermatol Surg*. 2012;38(7 Pt 2):1162–1169.
9. Gensanne D, Josse G, Schmitt AM, Lagarde JM, Vincensini D. In vivo visualization of hyaluronic acid injection by high spatial resolution T2 parametric magnetic resonance images. *Skin Res Technol*. 2007;13(4):385–389.
10. Issy AC, Castania V, Castania M, Salmon CEG, Nogueira-Barbosa MH, Bel ED, et al. Experimental model of intervertebral disc degeneration by needle puncture in Wistar rats. *Braz J Med Biol Res*. 2013;46(3):235–244.
11. Zhang H, La Marca F, Hollister SJ, Goldstein SA, Lin C-Y. Developing consistently reproducible intervertebral disc degeneration at rat caudal spine by using needle puncture. *J Neurosurg Spine*. 2009;10(6):522–530.
12. Keorochana G, Johnson JS, Taghavi CE, Liao J-C, Lee K-B, Yoo JH, et al. The effect of needle size inducing degeneration in the rat caudal disc: evaluation using radiograph, magnetic resonance imaging, histology, and immunohistochemistry. *Spine J*. 2010;10(11):1014–1023.
13. Doty FD, Entzminger G, Kulkarni J, Pamarthy K, Staab JP. Radio frequency coil technology for small-animal MRI. *NMR Biomed*. 2007;20(3):304–325.
14. Hayes CE, Axel L. Noise performance of surface coils for magnetic resonance imaging at 1.5 T. *Med Phys*. 1985;12(5):604–607.

15. Hoult DI, Richards RE. The signal-to-noise ratio of the nuclear magnetic resonance experiment. *J Magn Reson.* 1976;213(2):329–343.
16. Hoult DI, Lauterbur PC. The sensitivity of the zeugmatographic experiment involving human samples. *J Magn Reson.* 1979;34(2):425–433.
17. Ocegueda K, Rodríguez AO. A simple method to calculate the signal-to-noise ratio of a circular-shaped coil for MRI. *Concepts Magn Reson Part A.* 2006;28A(6):422–429.
18. Minard KR, Wind RA. Solenoidal microcoil design. Part I: Optimizing RF homogeneity and coil dimensions. *Concepts Magn Reson.* 2001;13(2):128–142.
19. Knight D. The Self-resonance and Self-capacitance of Solenoid Coils [Internet]. *g3ynh.info.* 2013 [cited 2014 Mar 4]; Available from: <http://www.g3ynh.info/zdocs/magnetics/appendix/self-res.html>
20. Minard KR, Wind RA. Solenoidal microcoil design—Part II: Optimizing winding parameters for maximum signal-to-noise performance. *Concepts Magn Reson.* 2001;13(3):190–210.
21. Doty FD. Probe Design and Construction. In: *Encyclopedia of Magnetic Resonance.* John Wiley & Sons, Ltd; 2007.
22. Gadian D, Robinson F. Radiofrequency losses in NMR experiments on electrically conducting samples. *J Magn Reson.* 1979;34:449–455.
23. Gabriel S, Lau RW, Gabriel C. The dielectric properties of biological tissues: II. Measurements in the frequency range 10 Hz to 20 GHz. *Phys Med Biol.* 1996;41(11):2251–2269.
24. Li Y, Jiang X. Calculating Efficient Noise Resistance of RF Coils in Low Field MRI Systems. *PIERS Online.* 2007;3(6):879–882.
25. Fujita H. New horizons in MR technology: RF coil designs and trends. *Magn Reson Med Sci.* 2007;6(1):29–42.
26. Lemdiasov RA, Obi AA, Ludwig R. A numerical postprocessing procedure for analyzing radio frequency MRI coils. *Concepts Magn Reson Part A.* 2011;38A(4):133–147.
27. Blasiak B, Volotovskyy V, Deng C, Tomanek B. An optimized solenoidal head radiofrequency coil for low-field magnetic resonance imaging. *Magn Reson Imaging.* 2009;27(9):1302–1308.
28. Suits BH, Garroway AN, Miller JB. Surface and Gradiometer Coils near a Conducting Body: The Lift-off Effect. *J Magn Reson.* 1998;135(2):373–379.
29. Chen C-N, Hoult DI. *Biomedical magnetic resonance technology.* Bristol and New York: Adam Hilger; 1989.
30. Wheeler DD, Conradi MS. Practical exercises for learning to construct NMR/MRI probe circuits. *Concepts Magn Reson Part A.* 2012;40A(1):1–13.
31. Murphy-Boesch J, Koretsky AP. An in vivo NMR probe circuit for improved sensitivity. *J Magn Reson.* 1983;54(3):526–532.
32. Decorps M, Blondet P, Reutenauer H, Albrand JP, Remy C. An inductively coupled, series-tuned NMR probe. *J Magn Reson.* 1985;65(1):100–109.

33. Kajfez D, Hwan EJ. Q-Factor Measurement with Network Analyzer. *IEEE Trans Microw Theory Tech.* 1984;32(7):666–670.
34. Edelstein WA, Bottomley PA, Pfeifer LM. A signal-to-noise calibration procedure for NMR imaging systems. *Med Phys.* 1984;11(2):180–185.
35. Li Y, Webb AG, Saha S, Brey WW, Zachariah C, Edison AS. Comparison of the performance of round and rectangular wire in small solenoids for high-field NMR. *Magn Reson Chem.* 2006;44(3):255–262.
36. Iatridis JC, Mente PL, Stokes IA, Aronsson DD, Alini M. Compression-induced changes in intervertebral disc properties in a rat tail model. *Spine.* 1999;24(10):996.
37. Medhurst R. H.F. resistance and self-capacitance of single-layer solenoids. *Wirel Eng.* 1947;24:35–43, 80–92.
38. Van Heteren JG, Henkelman RM, Bronskill MJ. Equivalent circuit for coil-patient interactions in magnetic resonance imaging. *Magn Reson Imaging.* 1987;5(2):93–99.
39. Grandi G, Kazimierczuk MK, Massarini A, Reggiani U. Stray capacitances of single-layer solenoid air-core inductors. *IEEE Trans Ind Appl.* 1999;35(5):1162–1168.



### III.C. CONCLUSION

Le modèle développé au Chapitre II a permis l'optimisation de capteurs dédiés pour deux applications spécifiques d'imagerie. La conception de ces deux capteurs optimisés a permis de répondre à des problématiques impossibles à résoudre avec les capteurs commerciaux de l'imageur dans une durée acceptable ( $< 15$  minutes), avec une taille de voxel ( $< (0,5 \text{ mm})^3$ ) et un S/B ( $> 100$ ) suffisants à la quantification précise de faibles volumes ( $< 200 \mu\text{l}$ ).

On note cependant qu'une forte proportion de la dissipation de puissance dans le capteur volumique a pour source les caractéristiques des composants électroniques de découplage (passif à diodes). Afin d'optimiser encore les capteurs, on s'intéresse dans le chapitre suivant à la problématique de découplage, et en particulier au découplage actif.

---

## **CHAPITRE IV : DÉCOUPLAGE ACTIF DES CAPTEURS**

---



## IV.A. INTRODUCTION

Comme indiqué dans le Chapitre I, le découplage du capteur RMN vis-à-vis de l'antenne d'émission assure une protection du patient(80, 81), de l'électronique(82), ainsi que l'uniformité de l'excitation RF dans l'échantillon(79) à proximité du capteur. Le découplage actif permet de s'affranchir des limitations et difficultés de mise en œuvre des méthodes basiques de découplage passif (géométrique et à diodes). Il permet également d'augmenter les performances des capteurs en termes de facteur de qualité (et donc de S/B, conclusion du Chapitre II) ou d'efficacité du découplage (isolation vis-à-vis de l'émission).

Dans la mesure où l'IRM 0,2 T en notre possession n'est pas équipé de système de découplage actif, et dans le but d'optimiser les capteurs à champ faible, nous avons développé, sur les conseils avisés de A. Bordelois (Université de Cuba), un circuit électronique assurant cette fonction.

Dans ce chapitre, on étudie d'abord le rôle et les différentes méthodes d'insertion du composant de découplage actif sur deux capteurs à accord parallèle (de surface S1 et volumique F), ainsi que son impact sur le facteur de qualité (IV.B.1). Les divers éléments nécessaires à l'élaboration du système autonome de découplage actif sont ensuite présentés (IV.B.2 à IV.B.5). Après une liste des critères de caractérisation retenus (IV.C.1), les performances du système de découplage actif ont été simulées (IV.C.2) puis mesurées au laboratoire (IV.C.3) et en IRM à 0,2 T (IV.C.4).

## IV.B. SYSTÈME DE DÉCOUPLAGE ACTIF

### IV.B.1. Composant actif de découplage et impact sur $Q_0$

Le composant actif sur le capteur joue le rôle d'un interrupteur électronique. Selon sa configuration, il ouvre ou désaccorde le circuit du capteur pendant l'émission de l'impulsion RF. Durant la phase de réception du signal de RMN, il permet le fonctionnement normal du capteur avec le moins d'impact possible sur la réception (en particulier sur le S/B). En général le composant actif est une diode PIN qui a des caractéristiques électroniques privilégiées pour cette application. Le type de signal de commande requis dépend du composant et de sa configuration dans le circuit. Comme détaillé au Chapitre I, il existe principalement deux moyens d'intégrer la diode PIN sur le circuit du capteur : soit en série de la boucle du capteur, soit en parallèle. Afin d'établir une liste de configurations performantes, on s'intéresse dans un premier temps uniquement au facteur de qualité  $Q_0$  du capteur en mode réception. Pour cela, des simulations fréquentielles du capteur accordé et adapté ont été menées, en incluant les sources de bruit des composants réels.

Pour les simulations, la diode PIN est remplacée par son équivalent, selon son état passant ou bloqué. En mode série, la diode polarisée en direct est équivalente à une faible résistance ( $\sim 0,25 \Omega$  à 100 mA DC pour le modèle Temex DH80055) lors de la réception. En mode parallèle, la diode polarisée en inverse est équivalente à une faible capacité en parallèle d'une forte résistance ( $\sim 1,5 \text{ pF} // 70,3 \text{ k}\Omega$  à -30 V DC pour DH80055) lors de la réception. Les deux configurations ont été envisagées et simulées dans le domaine fréquentiel sur LTspice (Figure IV-1) pour les deux capteurs étudiés au Chapitre III (p.95), à savoir le capteur de surface S1 (simple boucle) et le capteur volumique F (enroulement solénoïdal). Leurs propriétés sans diode de découplage sont  $L_{eq} = 31,1 \text{ nH}$  et  $R_{eq} = 15 \text{ m}\Omega$  pour S1 et  $L_{eq} = 1036 \text{ nH}$  et  $R_{eq} = 183 \text{ m}\Omega$  pour F, d'après les estimations du modèle (Chapitre II, Tableau 5). Pour ces estimations, on a considéré la présence de tissu musculaire ( $\sigma = 0,61 \text{ S/m}$ ,  $\epsilon' = 208$ ). Les résistances internes de capacités obtenues via équation II-10 ont été incluses dans les caractéristiques des composants, et donc ne sont pas répercutées dans la résistance série de la boucle (d'où  $R_{eq} = 183 \text{ m}\Omega$  au lieu de  $192 \text{ m}\Omega$  pour F par exemple). Les simulations en découplage passif à diodes Schottky et sans composant de découplage ont été également menées pour comparaison.

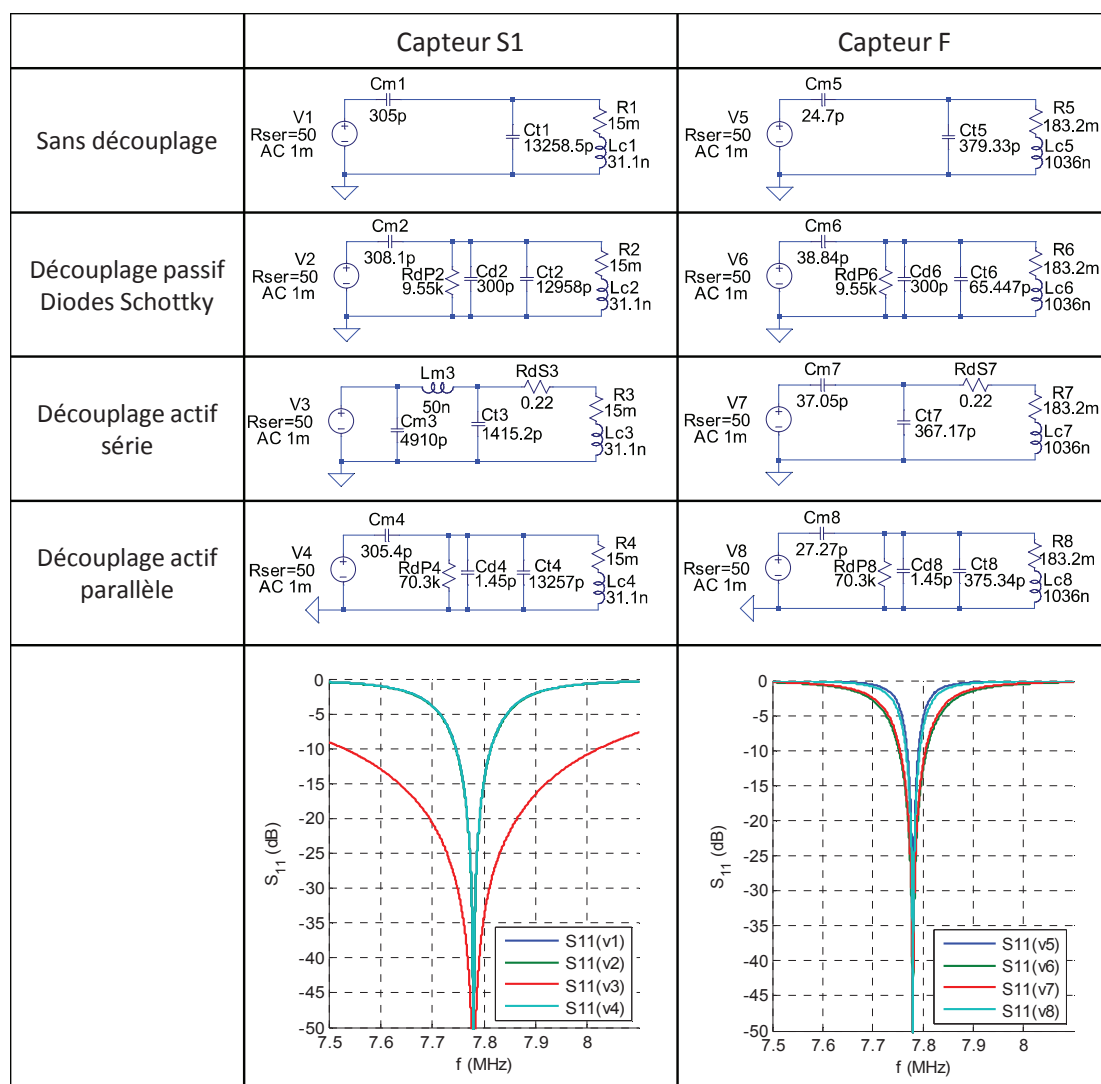


Figure IV-1 : Simulations de circuit sur LTspice pour le capteur surfacique S1 (à gauche) et le capteur volumique F (à droite). Circuits pour chaque type de découplage testé (4 premières lignes) ; Résultats de simulations des paramètres S11 (graphes dernière ligne). Configurations de découplage testées : sans composant de découplage (courbes bleu foncé, V1 et V5), avec découplage passif à diodes Schottky (courbes vertes, V2 et V6), avec découplage actif série (courbes rouges, V3 et V7) et avec découplage actif parallèle (courbes bleu clair, V4 et V8). L'accord (via  $C_t$ ) et l'adaptation (via  $C_m$ ) ont été réajustés pour chacune des configurations. Pour le capteur S1, les courbes S11 de V1, V2 et V4 sont quasiment confondues.

Pour le capteur de surface S1, l'emploi d'un schéma d'accord / adaptation classique en découplage série (Figure IV-1-a, v3) n'est pas possible pour une adaptation d'impédance à 50  $\Omega$ . Cela est dû à une résistance équivalente série trop élevée ( $\sim 235 \text{ m}\Omega$  = résistances diode + boucle) pour une inductance de boucle trop faible ( $\sim 31 \text{ nH}$ ) (voir Figure I-18). Pour pouvoir adapter à l'impédance caractéristique, le circuit d'accord / adaptation a été modifié avec un schéma en T incluant une inductance  $L_{m3}$  série (voir Figure IV-1-a, V3). On note que les composants inductifs de faible résistance série sont difficiles à trouver dans le commerce (contraintes : amagnétique, RF, faible encombrement), et que pour les simulations

présentées ici, la résistance interne a été fixée à 50 mΩ, tandis que par exemple une inductance amagnétique Coilcraft de 56 nH présente une résistance interne de 140 mΩ (1206CS-560X, Coilcraft Inc., Cary, IL, USA). En pratique, le facteur de qualité dans cette configuration sera donc encore plus faible qu'en simulation (voir Tableau 6).

Le choix du placement du composant de découplage sur les performances du capteur a été étudié au travers du facteur de qualité à vide  $Q_0$  (capteur non branché sur une charge) extrait de simulations LTspice. Pour estimer le facteur de qualité de façon efficace (rapidité, précision, répétabilité), le programme MATLAB précédemment utilisé pour la mesure de  $Q_0$  pour des données VNA (paragraphe II.C.1.2) a été modifié pour accepter également des données issues de simulations LTspice. Les résultats de ces mesures de facteur de qualité sont présentés dans le Tableau 6.

$Q_0$	S1	F
Sans découplage	92,0	263
Découplage passif diodes	90,8	112
Découplage actif (série)	12,5	123
Découplage actif (parallèle)	91,7	221

Tableau 6 : Mesures de facteur de qualité à vide  $Q_0$  des circuits illustrés à la Figure IV-1.

La première conclusion concernant ces données est que l'ajout d'un composant de découplage (actif ou passif) dégrade le facteur de qualité  $Q_0$ . Cela est dû à la résistance interne des composants réels. Ces résistances ont été estimées au Chapitre II (voir Tableau 2). Cette dégradation de  $Q_0$  est particulièrement marquée pour le capteur F en découplage passif, car la résistance  $R_{DP6}$  (diode Schottky) n'est pas négligeable devant la résistance interne de la capacité  $C_{t6}$  (Figure IV-1-b, V6). On remarque aussi que pour ces deux capteurs, le facteur de qualité est nettement plus élevé pour le découplage actif parallèle que série (+630 % pour S1 et +80 % pour F). Utiliser un circuit en T permet l'adaptation d'impédance du capteur S1 en découplage série, mais ne permet pas de s'affranchir de la forte dégradation du facteur de qualité propre au découplage série sur ce type de capteurs. Pour le découplage série, on peut placer plusieurs diodes parallèles les unes aux autres, ce qui permet de réduire l'impact sur  $Q_0$ , mais ce dernier sera toujours plus faible qu'en découplage parallèle. Ces capteurs ont en effet la particularité de présenter de faibles pertes échantillon comme on l'a vu au Chapitre II (Figure II-23). La contribution des pertes liées à la diode de découplage étant d'autant plus élevée que les pertes échantillon sont faibles, il est crucial de sélectionner le type de montage le plus avantageux en termes de facteur de qualité (et donc en termes de rapport signal sur bruit en IRM). Pour les capteurs S1 et F en découplage actif, on retiendra par conséquent un montage de la diode PIN en parallèle.

Pour le découplage actif, le circuit tel qu'illustré à la Figure IV-1 ne permet pas la commande du découplage car il n'existe pas de chemin pour le courant continu. Le circuit

doit donc être modifié et les facteurs de qualité réévalués. En pratique, d'une part le signal DC de découplage est apporté au travers d'une inductance dite « RF-choke » (IV.B.4, p.141), d'autre part l'utilisation d'une capacité  $C_b$  associée à une capacité d'accord  $C_t$  série est nécessaire pour forcer le signal DC dans la diode PIN (Figure IV-2). On place en fait deux capacités  $C_b$  de part et d'autre des bornes du capteur (en série avec la ligne de transmission). Comme on l'a vu au Chapitre II, leur résistance série est peu critique pour  $Q_0$  étant donné leur position dans le circuit. De plus, ces deux capacités  $C_b$  permettent une réduction des pertes diélectriques dans l'échantillon comme on l'a vu au Chapitre I (paragraphe I.C.2.2, p.43). On note également qu'il existe deux configurations en découplage parallèle, une pour chaque capacité de la boucle : diode PIN en parallèle de  $C_t$  ou en parallèle de  $C_m$ . Les nouveaux schémas électroniques et les caractéristiques fréquentielles de S1 et F sont répertoriés à la Figure IV-1.

La capacité  $C_b$  de blocage du signal DC est choisie la plus grande possible de telle sorte que sa présence ait le moins d'impact sur l'accord et l'adaptation. Les valeurs nécessaires à l'accord et adaptation sont très élevées, notamment pour S1 (plusieurs dizaines de nF). Ces fortes capacités sont difficiles à obtenir dans des formats acceptables (gros boîtier, technologie magnétique, résistance interne importante, fréquence de fonctionnement, etc.). Même si les capacités ATC de boîtier 700B (valeurs de 1000 pF à 5100 pF) se sont avérées peu amagnétiques (mesures par IRM à 4,7 T), on les utilise malgré tout à 0,2 T en prenant soin de les placer loin du champ de vue du capteur. En imagerie, elles n'ont pas causé de distorsions sur les images.



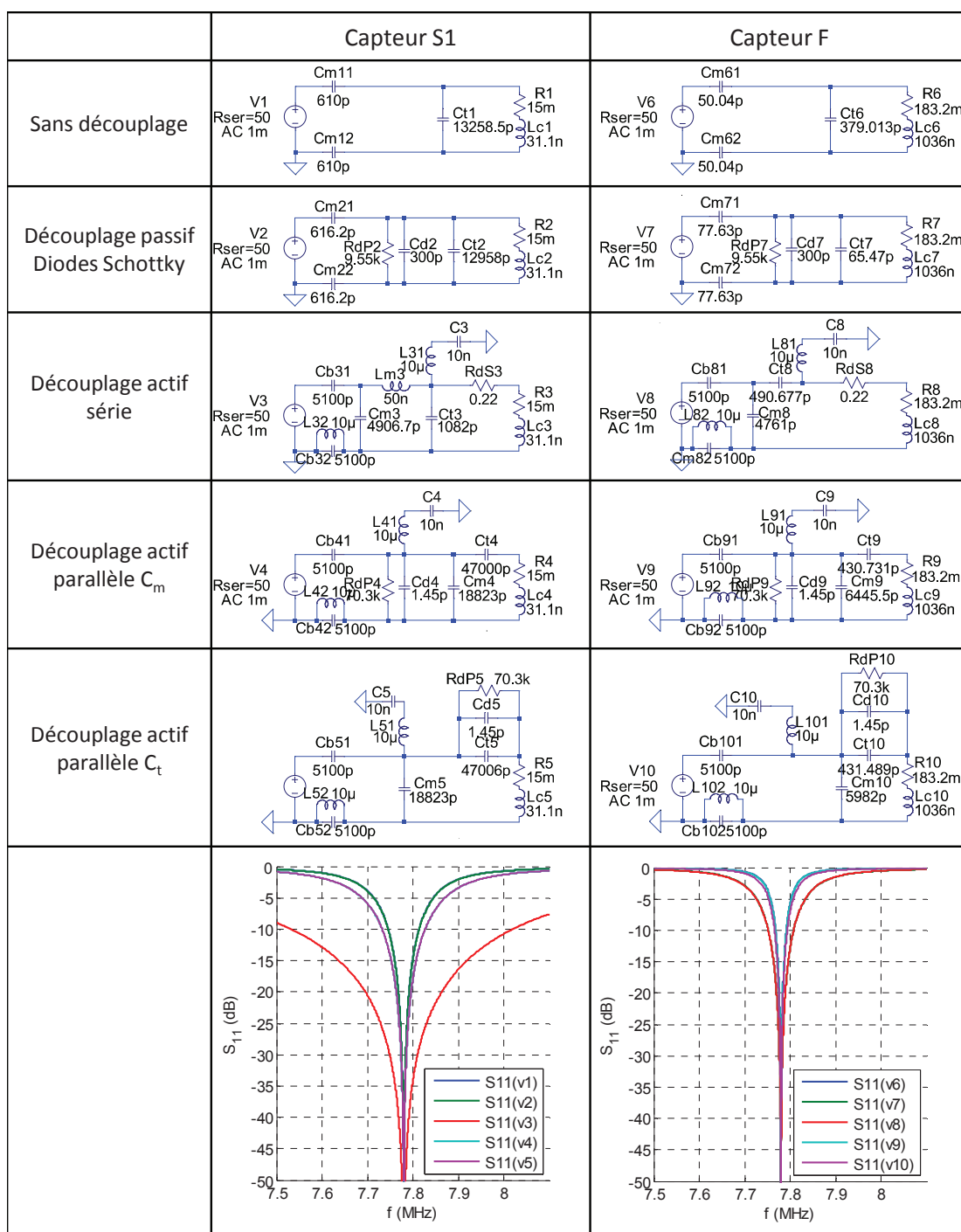


Figure IV-2 : Simulations de circuit sur LTspice pour le capteur surfacique S1 (à gauche) et le capteur volumique F (à droite). Circuits pour chaque type de découplage testé (4 premières lignes) ; Résultats de simulations des paramètres S11 (graphes dernière ligne). Hormis une adaptation symétrisée, les configurations sans découplage ou en découplage passif à diodes sont inchangées par rapport à la Figure IV-1. Les configurations en découplage actif ont été modifiées notamment avec l'ajout des capacités de blocage  $C_b$  et les bobines « choke ». Avec découplage actif série (courbes rouges, V3 et V8), avec découplage actif parallèle sur  $C_m$  (courbes bleu clair, V4 et V9) et avec découplage actif parallèle sur  $C_t$  (courbes bleu clair, V5 et V10). Pour le capteur S1, les courbes S11 de V1, V2 d'une part et V4, V5 d'autre part sont quasiment confondues. De même pour le capteur F concernant les courbes V6, V9 d'une part et V7, V8 d'autre part.

Les facteurs de qualité obtenus par simulations LTspice pour les schémas de la Figure IV-2 sont présentés ci-dessous (Tableau 7) :

$Q_0$	S1	F
Sans découplage	92,0	263
Découplage passif	90,8	112
Découplage actif (série)	13,0	111
Découplage actif (parallèle $C_m$ )	65,6	260
Découplage actif (parallèle $C_t$ )	65,6	219

Tableau 7 : Mesures de facteur de qualité à vide des circuits illustrés à la Figure IV-2.

Pour le capteur S1, on remarque que le facteur de qualité est en pratique réduit de 29 % entre absence de découplage et découplage actif parallèle, contrairement aux résultats initiaux du Tableau 6. Cela est dû à l'ajout de la capacité  $C_t$  en série de la boucle du capteur. De plus, les deux configurations de découplage actif parallèle donnent sensiblement le même facteur de qualité car les pertes dans la diode PIN sont prépondérantes par rapport à celles de  $C_t$ , de même qu'à celles de  $C_m$ . Le découplage actif parallèle reste toujours plus performant que le découplage actif série, mais moins bon que le découplage passif à diodes.

Pour le capteur F, le découplage actif parallèle donne le meilleur facteur de qualité. En particulier en parallèle de  $C_m$  pour lequel seulement 1,1 % de dégradation de  $Q_0$  est observé par rapport à l'absence de découplage. La configuration en parallèle de  $C_m$  dégrade moins  $Q_0$  qu'en parallèle de  $C_t$ , car les pertes de découplage sont plus importantes relativement à celles de  $C_t$  qu'à celles de  $C_m$ . Le découplage passif à diodes du capteur F est quant à lui moins performant que le découplage actif parallèle.

Mais comme on le verra à la partie IV.C (p.143), le facteur de qualité n'est pas le seul critère de choix du découplage. En effet, il faudra notamment considérer l'isolation du capteur vis-à-vis de l'antenne d'émission. On conservera donc pour la suite les 5 configurations de S1 et F (Figure IV-2).

#### IV.B.2. Boucle espion

Pour que le circuit génère le signal de découplage actif de façon synchronisée avec les impulsions RF, et si aucun signal de synchronisation (type TTL) n'est disponible au niveau de l'IRM, il est nécessaire de détecter la présence de l'impulsion RF. Pour cela, une simple boucle accordée à la fréquence de résonance  $f_0 = 7,78$  MHz et grossièrement adaptée à  $Z_0 = 50 \Omega$  à l'aide de résistances collecte l'impulsion produite par l'antenne d'émission. Cette « boucle espion » est placée dans l'antenne d'émission, de préférence à une distance raisonnable du capteur de réception pour ne pas déranger le processus d'émission ou de

réception. Le placement de cette boucle est aussi déterminé par l'amplitude du signal collecté et on préférera une amplitude maximale pour la suite (voir paragraphe IV.B.3).

Pour dimensionner la boucle espion, un rapide calcul permet d'avoir une estimation de la tension à ses bornes. On considère une simple boucle de section  $S$  soumise à un champ RF dont la composante magnétique a une amplitude notée  $B_{1E}(t)$ . La tension  $e(t)$  aux bornes de la boucle est donnée en première approximation par la tension induite par le flux du champ magnétique RF :

$$e(t) = -\frac{d}{dt} \left[ \int_S \mathbf{B}_{1E}(t) \cdot d\mathbf{S} \right] \approx \omega_0 \cdot S \cdot B_{1E}(t) \quad \text{IV-1}$$

En IRM, l'impulsion  $B_{1E}(t)$  est souvent modélisée par un signal sinusoïdal à la fréquence  $f_0$  modulé par un sinus cardinal tronqué et d'amplitude maximale  $B_{\text{ampl}}$  (voir Figure IV-12)(116) :

$$B_{1E}(t) = B_{\text{ampl}} \cdot \frac{\sin\left(\pi \frac{t}{\tau}\right)}{\pi \frac{t}{\tau}} \cdot \text{rect}\left(\frac{t}{\tau}\right) \cdot e^{i2\pi f_0 t} \quad \text{IV-2}$$

Avec équation I-9, on relie  $B_{\text{ampl}}$  à l'angle de bascule des spins  $\alpha$  et à la durée de l'impulsion  $\tau$ . En combinant les équations IV-1 et IV-2, l'amplitude maximale de  $e(t)$ , notée  $E$ , devient :

$$E = \omega_0 \frac{\alpha}{\gamma \tau} S \quad \text{IV-3}$$

À 7,78 MHz et pour un capteur espion de section  $S = 100 \text{ cm}^2$  (typiquement pour une boucle circulaire de 5,6 cm de rayon), lors d'une impulsion  $\alpha = 90^\circ$  et  $\tau = 2 \text{ ms}$  (déterminé suite à des observations expérimentales), la tension induite dans la boucle ( $\omega_0 \cdot S \cdot B_{\text{ampl}}$ ) a une amplitude d'environ 1,4 V. Cette valeur est valide au centre de l'antenne d'émission, là où l'échantillon et le capteur sont placés, et seulement si on place la boucle de telle sorte que le flux du champ d'excitation est maximal. Cette tension apparaît comme insuffisante pour de bonnes performances de découplage comme on le verra plus loin.

Une méthode permettant de collecter plusieurs dizaines de volts est de placer la boucle espion proche des zones conductrices de l'antenne d'émission où le champ électromagnétique est plus intense. Des mesures ont finalement montré qu'en utilisant une boucle carrée de 20 cm de côté placée contre la paroi verticale de l'IRM, on obtient  $E \approx 20 \text{ V}$ . Pour atteindre le circuit, le signal collecté par la boucle espion est transmis au travers d'environ 1 m de câble coaxial à  $Z_0 = 50 \Omega$ .

### IV.B.3. Circuit de génération du signal DC

#### IV.B.3.1. Fonctions du circuit

Le circuit a pour fonction de générer le signal continu (DC) contrôlant le composant actif placé sur le circuit du capteur (diode PIN, voir paragraphe IV.B.1), malgré l'absence de signal de commande basse fréquence. Le signal collecté par la boucle espion joue donc le rôle du signal de synchronisation. Le signal RF est d'abord converti en signal de synchronisation de type TTL (0 - 5 V) avant de commander un étage de puissance.

Premièrement le signal RF est traité pour en extraire un signal proportionnel à l'enveloppe, ce qui est réalisé par un composant actif (AD8361, Analog Devices, Norwood, MA, USA) ayant pour fonction la détection de la puissance du signal RF. En fonctionnement linéaire (dans la gamme de puissance tolérée), le taux de conversion de ce composant est de 7,5 V pour 1 V (RMS). Mais le circuit est très sensible aux surtensions et ne supporte pas plus de 1 V RMS en entrée, soit une puissance de +10 dBm sur 50  $\Omega$ . Pour éviter la destruction très probable du composant, un filtre doit être interposé en entrée pour écrêter le signal RF. Ce filtre a été conçu avec comme cahier des charges :

- Limite la tension RF en dessous de 1 V : écrêtage sur une large gamme de tensions, même élevées ( $\sim 50$  V)
- Adapté en impédance (50  $\Omega$ )

L'utilisation d'un circuit à base de deux diodes (Figure IV-3) répond à la première contrainte(117). Les diodes Schottky 1N5819 sont particulièrement efficaces de par leur faible seuil de déclenchement : à 10 mA ce seuil est de 0,35 V contre 1 V pour une jonction PN 1N4148 par exemple. Si on souhaite augmenter le seuil de déclenchement, il suffit d'ajouter en série de chaque diode une deuxième pour passer de 0,35 V à 0,7 V de seuil. D'autre part, leur vitesse de commutation est acceptable à  $f_0 = 7,78$  MHz ( $1/f_0 = 128$  ns) avec des vitesses d'établissement en mode bloqué de l'ordre de 10 V/ns. Elles supportent bien le courant RF (jusqu'à 10 A RMS), mais on veillera à ce que la tension ne dépasse pas une amplitude de 40 V pour éviter le claquage en polarisation inverse. On ajoute également une résistance pour limiter le courant (R2, voir Figure IV-3). On ajoute sur le dispositif d'écrêtage des capacités d'isolation (1000 pF) pour éviter le basculement des diodes en cas de présence d'une tension continue sur la ligne.

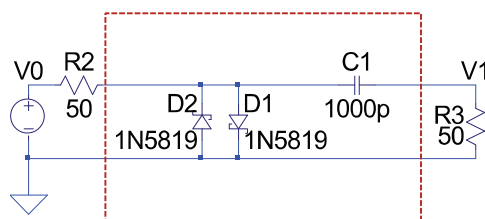


Figure IV-3 : Schéma du filtre de protection placé entre la boucle espion ( $V_0$ ) et l'entrée du détecteur de puissance ( $V_1$ ).

Grâce à la boucle espion carrée de 200 mm de côté associée au filtre de protection, la puissance minimale de déclenchement est rapidement atteinte, et le découplage du capteur suffisamment précoce.

Deuxièmement, l'enveloppe du signal RF ainsi générée est envoyée à un comparateur ultrarapide (LT1719, Linear Technology) qui déclenche en moins de 5 ns sur un seuil réglable grâce à un potentiomètre. Le signal de sortie de ce composant est de type TTL et constitue le signal de synchronisation. Pour éviter un basculement potentiellement gênant entre les différents lobes de l'impulsion, le signal en entrée est lissé par un condensateur dont la capacité est un compromis entre lissage suffisant pour ne pas rebasculer, et retard du signal sur l'impulsion.

Troisièmement, le signal TTL de synchronisation est transmis à un étage de puissance qui se charge de générer le signal nécessaire à la diode PIN. Pour un montage en découplage parallèle, il faut pendant la période d'émission que le circuit génère un courant continu de plusieurs dizaines de milliampères qui polarise la diode PIN en mode passant ; pendant la période de réception une tension négative ( $< -30$  V) est appliquée aux bornes de la diode PIN pour que celle-ci soit bloquée(56, 118). L'étage de puissance est constitué d'un montage « Push-Pull » qui permet de fournir à la charge en sortie soit la tension  $V_{CC} = +5$  V, soit la tension

$V_{EE} = -30$  V selon la polarisation du signal de synchronisation. La tension  $V_{CC}$  est la tension d'alimentation générale du circuit qui est fournie par 4 batteries de 1,2 V (NiMH 1,45 Ah). La tension négative  $V_{EE}$  est générée par un convertisseur à pompe de charge +5 V / -34 V (LT1617, Linear Technology). Afin de limiter le courant dans la diode en mode passant, une résistance de puissance est insérée en série à la sortie du circuit. En considérant environ  $1 \Omega$  de résistance parasite dans les câbles et inductances en aval (paragraphe IV.B.4), une résistance intégrée de  $4,7 \Omega / 30$  W permet de limiter le courant à environ 670 mA DC par défaut tout en dissipant facilement 2,1 W pendant les phases de découplage. Ce courant par défaut peut paraître élevé pour la polarisation de la diode PIN, mais il s'agit d'une valeur maximale. En réalité, un potentiomètre de puissance (1 W) est ajouté en série et permet d'ajuster le courant de polarisation en fonction des besoins de l'expérience. Un trop fort courant DC peut induire des distorsions de champ  $B_0$ (119), tandis qu'un trop faible courant DC risque de causer le basculement de la diode PIN au moindre signal RF présent dans la boucle du capteur (testé en simulations circuit). Ci-dessous (Figure IV-4) est représenté l'ensemble du circuit depuis le filtre écrêteur jusqu'à la sortie du signal DC de commande du découplage.

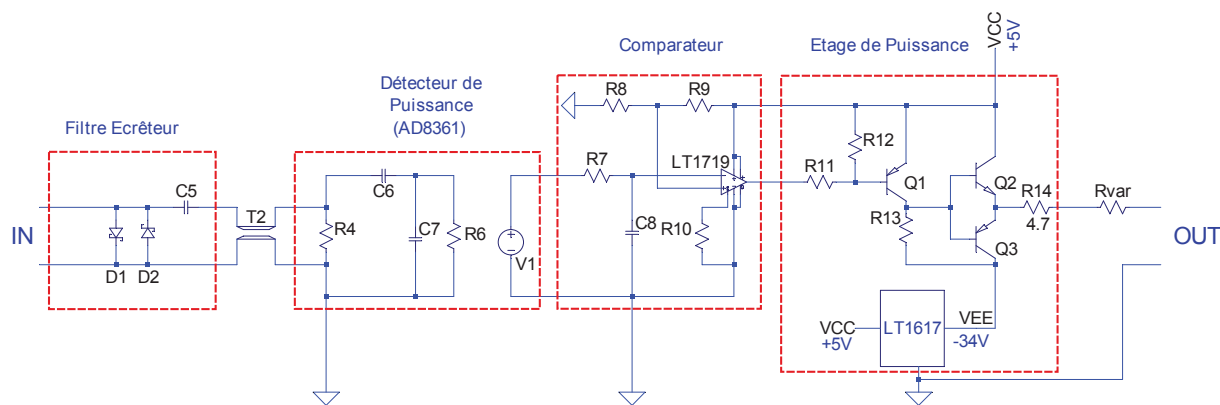


Figure IV-4 : Schéma électronique illustrant le circuit de découplage actif. Le signal RF issu de la boucle espion est traité à gauche par le filtre écrêteur pour protéger le détecteur de puissance en aval. Le signal proportionnel à la puissance RF est ensuite comparé à un seuil de référence variable via R8 / R9. En sortie du comparateur, le signal TTL (0 – 5 V) déclenche l'étage de puissance qui fournit (à droite) soit un courant direct, soit une tension inverse (-34 V) destiné à la diode PIN du capteur. La résistance  $R_{var}$  permet l'ajustement du courant direct.

Le circuit a été pensé pour être utilisable à toute fréquence (i.e. tout champ  $B_0$ ). Pour cela, le détecteur de puissance (AD8361) ainsi que le filtre écrêteur en entrée sont interchangeables pour être adaptés à la fréquence de travail. D'autre part, Une attention particulière à la consommation globale a été observée afin de maximiser l'autonomie. Les composants actifs ont donc été sélectionnés pour leur faible consommation électrique et les fonctions superflues ont été rejetées. Les batteries utilisées assurent une autonomie suffisante pour de nombreuses heures d'utilisation (au total, plus de 70 h d'utilisation en découplage parallèle sans recharger).

Une partie du circuit est montée dans un boîtier en aluminium ayant pour fonctions le blindage vis-à-vis des impulsions RF lors de l'émission et la dissipation thermique éventuelle des composants de puissance. Dans un souci de simplicité de conception, le circuit n'est pas amagnétique (en particulier à cause des batteries...) et doit donc être placé à distance raisonnable de l'aimant ( $> 0,5$  m). Des composants électroniques montés en surface ont été utilisés pour réduire l'encombrement et la sensibilité aux interférences électromagnétiques. La connexion des câbles coaxiaux BNC avec le circuit se fait facilement au travers de connecteurs et adaptateurs SMA. Une diode électroluminescente (LED en anglais) indique si le circuit est alimenté (LED verte) tandis qu'une seconde LED (rouge) s'allume dès que le signal en sortie est à l'état haut (+5 V). Ces indicateurs permettent de vérifier le bon fonctionnement du circuit durant les manipulations.

### IV.B.3.2. Développement et gravure du circuit

Le circuit a été développé sur le logiciel Eagle (CadSoft Computer GmbH, Germany). Le schéma électronique du circuit avec les composants actifs du commerce est illustré à la Figure IV-5 ci-dessous.

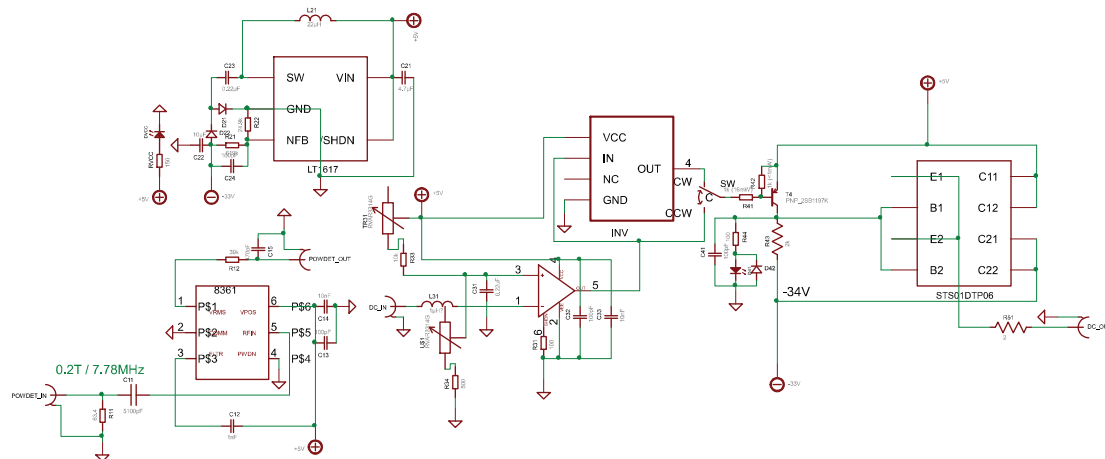


Figure IV-5 : Schéma des connexions entre composants sur Eagle.

Le « layout » de certains composants a été redessiné manuellement pour simplifier le processus de soudure manuel, en agrandissant les plots de soudure par exemple. Le routage des composants a été effectué manuellement malgré le fort nombre de composants à connecter (comme pour le LT1719 par exemple), en privilégiant la densité pour éviter les longueurs de pistes inutiles pouvant être la cause de parasitage. Ci-dessous (Figure IV-6) est présenté le typon du circuit dans sa version finale.

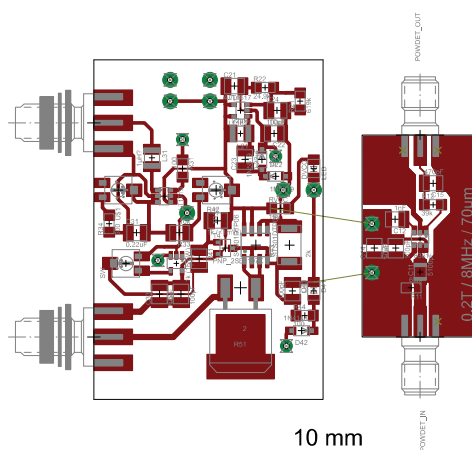


Figure IV-6 : Version finale du typon du circuit de découplage actif. On retrouve à droite sur un circuit à part le détecteur de puissance avec connecteurs SMA. A gauche, le circuit lui-même avec l'entrée en haut et la sortie en bas.

Seule l'entrée du détecteur de puissance (Figure IV-6, connecteur SMA en bas à droite) conduit un signal RF, contrairement au reste du circuit. Pour ne pas casser l'adaptation d'impédance entre le connecteur SMA et le composant, une ligne de transmission doit être

tracée. Comme ses dimensions déterminent l'impédance caractéristique, un simulateur appelé « TX-Line » (AWR, Californie) a été utilisé (Figure IV-7). On cherche la largeur de piste (W) et l'espacement (G) avec le plan de masse coplanaire qui permettent une impédance  $Z_0 = 50 \Omega$  à 7,78 MHz, sachant qu'un plan de masse est aussi présent au dos du circuit (« CPW Ground »).

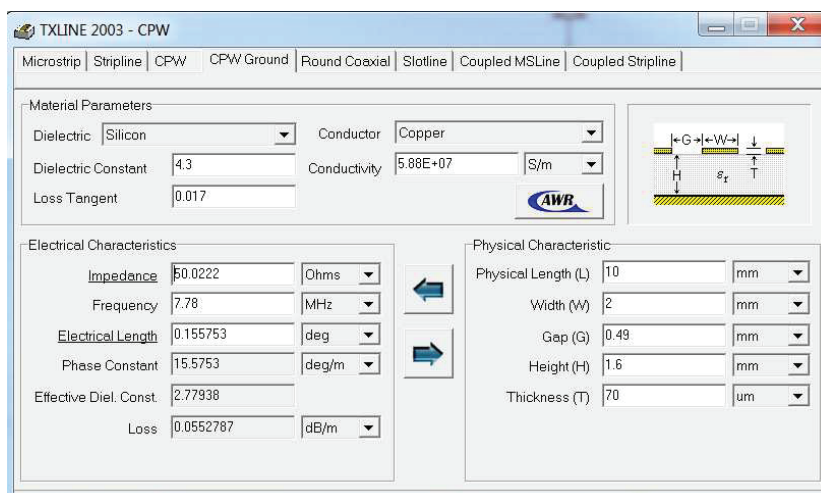


Figure IV-7 : Simulateur de lignes de transmission TX-Line utilisé pour le dimensionnement de l'entrée du détecteur de puissance.

On note qu'à cette fréquence les pertes dans une telle ligne de transmission sont négligeables (de l'ordre de 1 mdB pour 20 mm de longueur), d'autant que les pertes ne sont pas critiques à ce niveau du système de découplage.

La gravure a été effectuée sur une graveuse mécanique S63 LPKF (LPKF Laser & Electronics AG, Garbsen, Deutschland). Cette dernière permet la gravure recto-verso très facilement grâce à un système de localisation optique (caméra) qui permet de faire correspondre le circuit du recto à celui du verso. D'autre part, cette graveuse mécanique possède des outils rotatifs de diamètre 2 mm à 0,15 mm, ce qui permet des dimensions de pistes et d'isolation très variées. De plus, la résolution dans le plan au niveau du positionnement de l'outil est de 0,5  $\mu\text{m}$ , ce qui permet de produire des objets de dimension très précise. Cela peut s'avérer particulièrement important pour la conception des lignes de transmission, car comme on vient de le voir, l'espacement entre la piste et le plan de masse doit être précis à 10  $\mu\text{m}$  près pour concevoir une ligne de transmission à la bonne impédance pour une fréquence donnée. La Figure IV-8 illustre les deux faces du circuit gravé puis étamé.



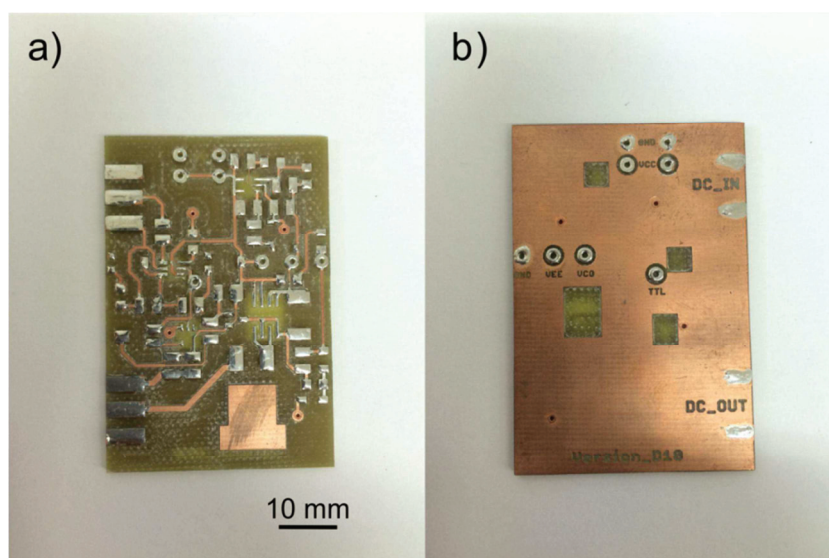


Figure IV-8 : Circuit de découplage actif (version finale) face composants (a) et face plan de masse (b). L'absence de plan de masse au dos de certains composants actifs permet de réduire les capacités parasites au niveau des pattes.

Le circuit une fois les composants soudés et sous tension est illustré à la Figure IV-9.

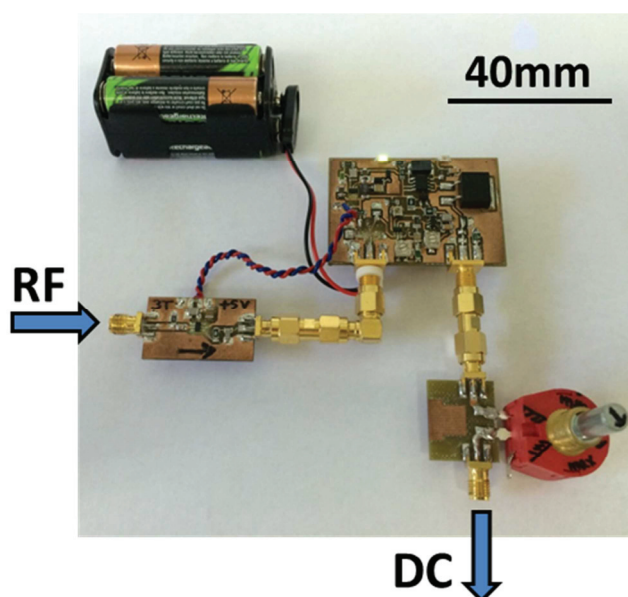


Figure IV-9 : Circuit sous tension, prêt à fonctionner. Le signal RF de la boucle espion arrive par le connecteur de gauche (écrêteur non illustré) puis est traité par le détecteur de puissance (premier circuit). Le signal (l'enveloppe de la RF) est ensuite transmis au circuit général au travers d'adaptateurs SMA. Sur ce circuit, l'enveloppe est convertie en signal de synchronisation (TTL) qui déclenche l'étage de puissance (Push Pull). La résistance de puissance ( $4,7 \Omega / 30 \text{ W}$ ) intégrée (gros composant noir à droite du circuit) limite le courant qui peut ensuite être ajusté à l'aide du potentiomètre de puissance (composant rouge en bas à droite). Le signal DC de découplage est ensuite transmis à partir du connecteur SMA.

#### IV.B.4. Filtre d'insertion du signal DC

Le signal DC en provenance du circuit de découplage est inséré sur la ligne de transmission du signal RF à l'aide d'un « bias-tee » optimisé pour l'application (Figure IV-10). Il s'agit d'un filtre qui possède trois connecteurs : un pour le signal DC seul (côté circuit de découplage), un pour le signal RF seul (côté IRM / préamplificateur) et un pour la combinaison DC + RF (côté capteur). Le filtre comprend une capacité pour le blocage du DC et une inductance associée à une seconde capacité pour le blocage de la RF.

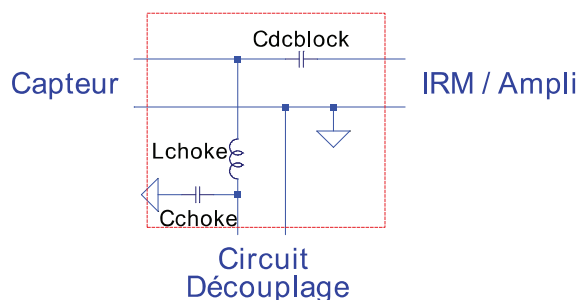


Figure IV-10 : Schéma électronique du filtre « bias-tee ». L'insertion du signal DC de découplage sur la ligne de transmission se fait à l'aide de l'inductance « Lchoke » et « Cchoke ». Seul le signal RF issu du capteur est autorisé à transiter vers l'IRM, grâce à la capacité de blocage « Cdcblock ».

Le filtre est optimisé pour dégrader le moins possible le signal de RMN. Cela signifie deux choses : la minimisation du bruit ajouté à la RF et l'isolation maximale de la partie DC. La minimisation du bruit est obtenue en choisissant une capacité de blocage du DC (RF-choke) dont la réactance est suffisamment élevée comparée à l'impédance vue par le signal RF. L'ajout d'une capacité à la masse permet d'augmenter encore l'atténuation du signal RF. La minimisation du bruit est aussi obtenue en réduisant au minimum les longueurs de piste. Les pistes à considérer sont celles transportant du signal RF : pour ne pas casser l'adaptation d'impédance, la piste allant du connecteur RF au connecteur RF+DC doit être une ligne de transmission. À 7,78 MHz, les pertes par unité de longueur sont peu contraignantes comme on l'a vu pour le détecteur de puissance, mais on prendra tout de même la précaution de réduire au minimum les longueurs des lignes. Le choix de l'inductance pour l'isolation maximale de la RF est un compromis entre temps de réponse au signal de découplage (filtre LR avec la résistance de limitation du courant) et impédance vue par le signal RF.

En pratique, ce filtre est intégré au capteur. Cela nécessite la présence de deux câbles sur le capteur, un pour le signal DC l'autre pour le signal de RMN. Mais une telle configuration est pertinente pour un capteur à accord parallèle, sur lequel il n'existe aucun chemin de courant continu jusqu'à la boucle du capteur et sa diode PIN.

#### IV.B.5. Vue d'ensemble du système de découplage actif

Les quatre éléments du système de découplage actif présentés jusqu'ici (diode PIN sur le capteur, boucle espion, circuit de découplage actif et filtre « bias tee ») sont finalement associés comme illustré sur le schéma de la Figure IV-11.

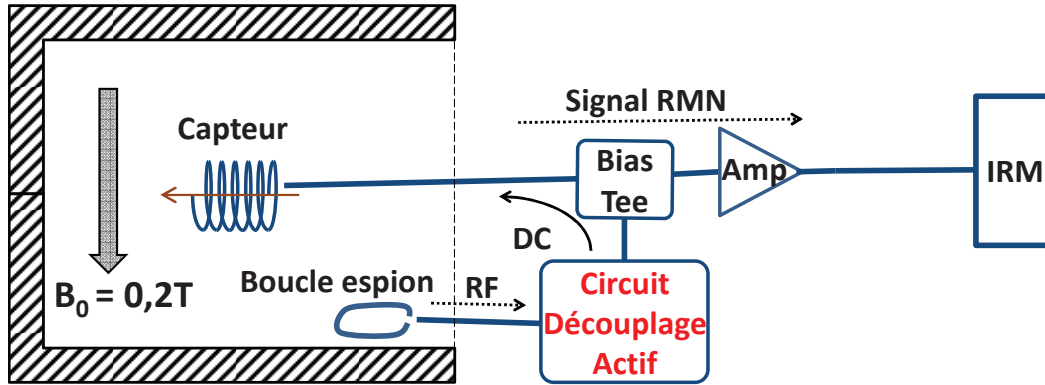


Figure IV-11 : Schéma représentant l'ensemble du système de découplage actif pour un capteur connecté à l'IRM 0,2 T.

## IV.C. CARACTÉRISATION

Pour estimer les performances du dispositif de découplage actif, nous nous sommes basés sur plusieurs critères (électroniques et d'imagerie). Les performances électroniques ont été optimisées au travers de simulations, puis ont été mesurées sur banc d'essai. L'efficacité du découplage a finalement été validée en imagerie par résonance magnétique à 0,2 T.

### IV.C.1. Critères de caractérisation

#### IV.C.1.1. Isolation et délais dans le domaine temporel

Dans le domaine temporel, on étudie la réponse transitoire de l'ensemble {capteur + circuit} à une impulsion RF. La composante magnétique de l'onde électromagnétique issue de l'antenne d'émission induit dans la bobine du capteur une tension d'amplitude  $e_1(t)$ . Les simulations en régime transitoire permettent de vérifier trois éléments : que le signal aux bornes du capteur découplé est d'une amplitude suffisamment faible (au niveau du connecteur), que les délais de déclenchement du signal de découplage avant et après l'impulsion sont suffisamment faibles, et que le temps de réponse du capteur pour s'établir dans le mode réception est acceptable.

Premièrement, il est possible de quantifier l'efficacité du découplage au travers de la mesure du signal résiduel aux bornes du capteur soumis à un champ magnétique RF. En comparant l'amplitude du signal induit à l'amplitude du signal aux bornes, on peut estimer le facteur d'atténuation de la fonction de découplage. Idéalement, le signal résiduel doit être nul, et en pratique on cherche à minimiser le rapport  $V_{\text{bornes}}/V_{\text{induit}}$ .

Deuxièmement, le fonctionnement du circuit fait que le réglage du seuil du comparateur (LT1617) détermine le délai entre le début de l'impulsion et la bascule du signal DC en mode découplé, de même qu'à la fin de l'impulsion. Ces délais doivent être idéalement nuls, afin qu'à aucun moment l'impulsion électromagnétique n'induit une tension dans la boucle du capteur. En pratique, on cherche à réduire au minimum ces délais. L'information de la durée d'impulsion pendant laquelle le capteur est non découplé permet d'estimer la puissance transmise au capteur, relativement à la puissance totale reçue.

Troisièmement, au moment du basculement depuis l'état découplé vers le mode réception, le résonateur électrique que forme le circuit du capteur subit un processus de relaxation. Cette relaxation parasite prend la forme d'un signal RF amorti dont la constante de temps  $\tau_c$  est d'autant plus grande que le facteur de qualité  $Q_0$  du capteur est élevé(24, 84, 120) :

$$\tau_c = \frac{Q_0}{\pi f_0} \quad \text{IV-4}$$

Ce signal peut parasiter le signal de RMN juste après l'impulsion et causer une diminution de son amplitude. Selon l'amplitude du signal induit par l'impulsion aux bornes du capteur, il est possible d'estimer le temps nécessaire pour que le signal parasite passe sous un seuil donné. Ce seuil est en général donné par l'amplitude maximale du signal RMN. Cette amplitude est difficile à connaître et dépend de l'expérience (angle de bascule, type d'échantillon, dimensions capteur, etc.), mais elle est en général de l'ordre du  $\mu\text{V}$ (84).

La Figure IV-12 illustre les trois critères caractérisant l'efficacité du découplage sur le signal temporel.

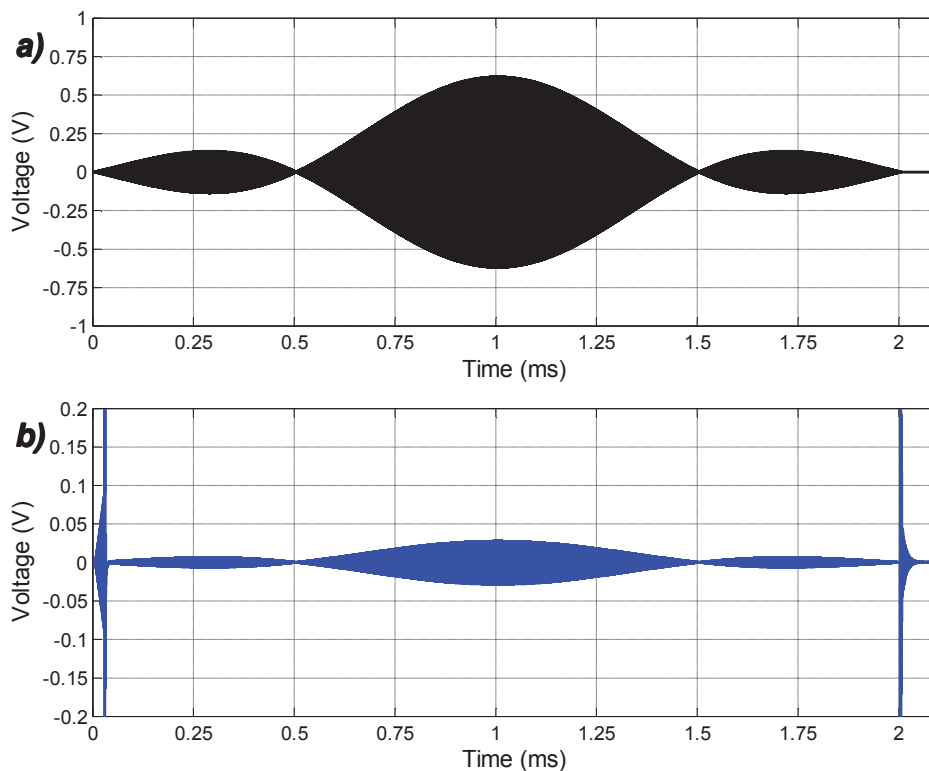


Figure IV-12 : Exemple de simulation transitoire illustrant : a) la tension induite par l'impulsion RF dans un capteur RMN ; b) la tension finalement observée aux bornes du capteur, découplé activement. On retrouve sur b) les trois critères de caractérisation en transitoire, à savoir l'atténuation (ratio des tensions maximales entre b et a), les délais de basculement (volontairement augmentés pour la visualisation, particulièrement visible à gauche) et la relaxation post-basculement (à droite).

#### IV.C.1.2. Découplage et isolation dans le domaine fréquentiel

Dans le domaine fréquentiel, l'efficacité du découplage s'observe non seulement au travers des courbes du paramètre  $S_{11}$ , mais aussi celles du coefficient  $S_{21}$  mesuré entre la tension induite (port 2) dans la boucle du capteur et le port à  $Z_0 = 50 \Omega$  (port 1) sur lequel est branché le capteur (Figure IV-13).

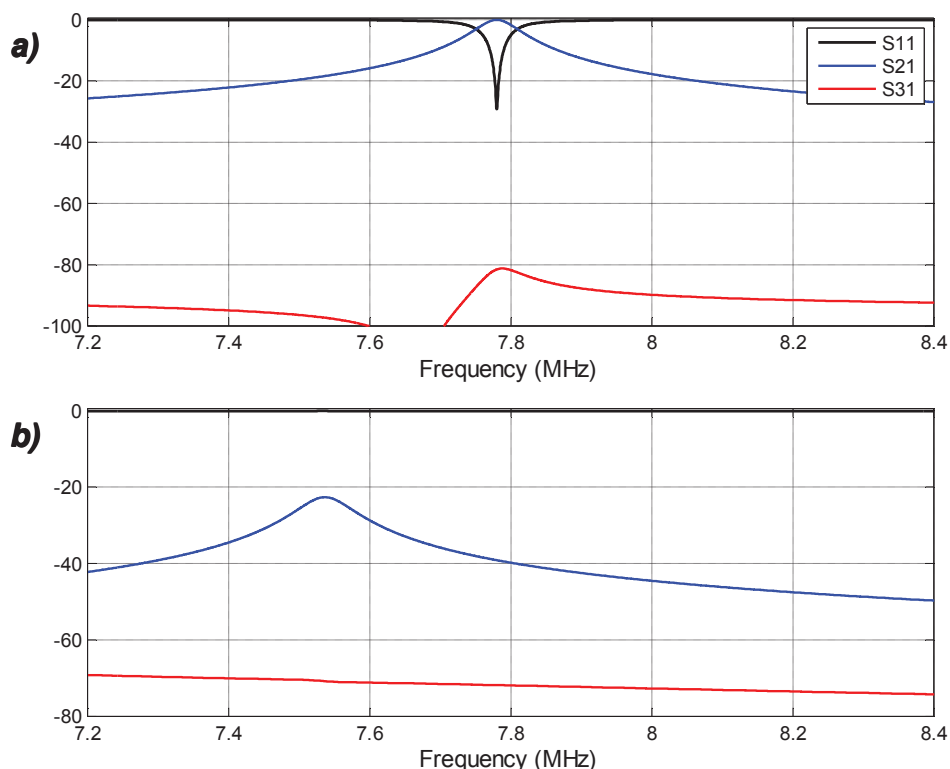


Figure IV-13 : Courbe de magnitude des paramètres S pour le capteur F simulé en mode : a) réception et b) découplé. S11 est représenté en noir, tandis que S21 et S31 sont en bleu et rouge respectivement. Le port 1 représente l'IRM ou l'amplificateur, tandis que le port 2 est aux bornes de la résistance en série de la boucle du capteur. Le port 3 correspond au câble de découplage.

La mesure du paramètre S11 permet de s'assurer de l'absence de résonance à proximité de  $f_0$  en mode découplé (décalage de la fréquence de résonance en général). Pour ce qui est de S21, on le mesure en mode découplé à  $f_0$ , ce qui permet de vérifier la bonne isolation du capteur pendant la phase de découplage (atténuation de S21). Les analyses fréquentielles permettent aussi l'étude du filtre « bias tee ». On étudie l'isolation du circuit DC vis-à-vis du signal RF en mesurant le paramètre S31 où le port 3 correspond au connecteur du signal DC. On vérifie également l'absence de résonance parasite autour de  $f_0$ .

L'étude fréquentielle permet finalement de vérifier l'impact de la diode PIN sur les caractéristiques du capteur (fréquence de résonance et facteur de qualité). On compare pour cela un capteur avec ou sans diode PIN.

#### IV.C.1.3. Cartographie de $B_1$ et S/B en IRM

La caractérisation électronique (paragraphe IV.C.1.1 et IV.C.1.2) permet de valider sur banc d'essai le fonctionnement du système de découplage. Les tests en imagerie par résonance magnétique viennent compléter ces mesures afin de confirmer que le système

répond aux besoins de l'IRM, notamment en termes d'uniformité du champ magnétique RF d'excitation à proximité de la boucle du capteur, ainsi qu'en termes de rapport signal sur bruit.

*a) Déformation parasite de la cartographie de  $B_1$*

Le découplage se caractérise par une isolation du capteur de réception par rapport à l'antenne d'émission. Si le découplage est efficace, le capteur est rapidement désaccordé ou désadapté, si bien que les lignes de champ magnétique ne sont pas concentrées au niveau du capteur. L'uniformité du champ magnétique n'est donc pas impactée et l'échantillon est excité uniformément sur son volume. L'image d'un fantôme de composition homogène tel qu'une solution de chlorure de sodium fait apparaître la cartographie de la sensibilité du capteur. Pour un capteur à enroulement solénoïdal par exemple, un profil de S/B le long de l'axe du capteur sur l'image du fantôme de NaCl sera monotone décroissante de part et d'autre du centre. Si le découplage n'est pas efficace, cette variation de S/B va présenter des artefacts, le plus souvent caractérisés par des franges d'interférences alternant hypo et hyper signal.

*b) Dégradation du rapport signal-sur-bruit*

Outre les artefacts de distorsion spatiale du S/B, on observe aussi l'efficacité du découplage en termes de valeur du S/B en un point ou plus généralement sur le profil d'un fantôme de composition uniforme. Si on compare par exemple le capteur F en découplage série ou en découplage parallèle, on devrait observer une augmentation du S/B global en faveur du découplage parallèle. Cette observation découle des propriétés électroniques, et notamment des facteurs de qualité (voir Tableau 6, p.130).

*IV.C.1.4. Comparaison avec d'autres méthodes de découplage*

Pour pouvoir mieux analyser le comportement du système de découplage en imagerie, on compare les résultats avec une ou plusieurs méthodes de découplage de référence. Comme on l'a déjà vu, les autres méthodes utilisées à bas champ sont soit le découplage passif à diodes (sans signal de commande), soit le découplage passif géométrique quand c'est possible (orientation du capteur de sorte que le couplage entre capteur et antenne d'émission est minimisé).

**IV.C.2. Simulations électroniques du système de découplage**

Les simulations ont consisté à combiner le circuit de découplage tel que décrit ci-dessus (paragraphe IV.B.1, p.128) avec un capteur de réception en découplage parallèle, et de comparer cette configuration à d'autres afin de choisir la plus favorable, selon des critères (isolation, délais, facteur de qualité, etc.) qui sont indiqués dans le paragraphe précédent

(IV.C.1, p.143). Les simulations ont été effectuées sur le logiciel LTspice, à la fois en régime transitoire durant l'impulsion RF et dans le domaine fréquentiel autour de  $f_0$ . Ces simulations ont été menées sur le capteur volumique « F » qui possède  $L_{eq} = 1,036 \mu\text{H}$  et  $R_{eq} = 183,2 \text{ m}\Omega$  (Tableau 5).

#### IV.C.2.1. Simulations en régime transitoire

Les circuits du capteur F en découplage actif (Figure IV-2) et du circuit de découplage actif (Figure IV-4) sont associés pour les simulations en régime transitoire du système complet, comme présenté à la Figure IV-14. Comme on peut le voir, le filtre Bias-tee est en pratique intégré sur le capteur F et deux câbles sont donc nécessaires. Cela permet de réduire le nombre de filtres et donc d'éviter une dégradation du rapport signal sur bruit. La réduction du nombre de composants permet également de faciliter le réglage du circuit du capteur (moins de résonances parasites, etc.). Le filtre écrêteur a aussi été inclus dans la simulation pour vérifier l'efficacité de l'écrêtage.

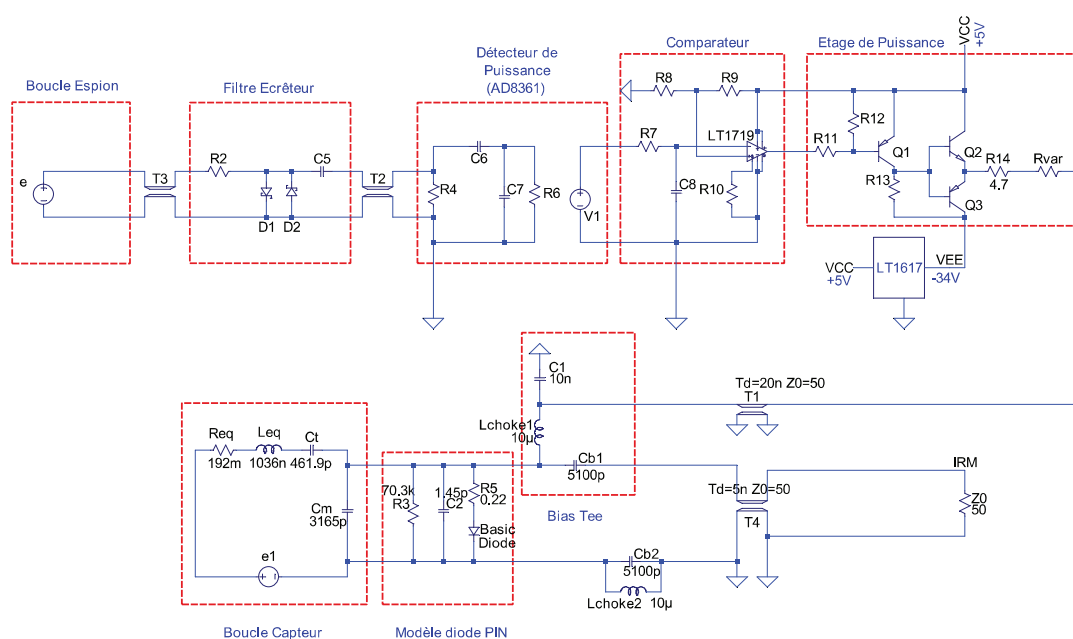


Figure IV-14 : Schéma électronique pour les simulations LTspice incluant la boucle espion, le filtre écrêteur, le circuit de découplage actif, le filtre « bias tee » et le capteur F avec un modèle de diode PIN montée en parallèle. L'ajout de l'inductance Lchoke2 est nécessaire pour créer un chemin de courant continu jusqu'à la masse.

La boucle espion est remplacée par une source de tension RF notée e. L'amplitude maximale de  $e(t)$  vaut  $E = 20 \text{ V}$  avec une fréquence  $f_0 = 7,78 \text{ MHz}$  aux bornes de la boucle espion (mesures). L'amplitude  $E_1$  de la tension  $e_1(t)$  induite dans la boucle du capteur est quant à elle estimée à l'aide de l'équation IV-3. Pour le capteur « F » orienté suivant l'axe (Oy) de sorte que le couplage potentiel entre antenne d'émission et capteur est maximal,



l'amplitude maximale  $E_1$  a été estimée avec l'équation IV-3 pour  $S = n \cdot \pi \cdot r^2$  ( $n = 10$  tours). On obtient  $E_1 = 0,62$  V pour une impulsion de  $90^\circ$  de 2 ms.

La fonction « rect » nécessaire à l'équation IV-2 est définie dans LTspice à l'aide de fonctions d'Heaviside (notées  $u(t)$ ) car la fonction rect n'est à notre connaissance pas implémentée :

$$\text{rect}\left(\frac{t}{\tau}\right) = u\left(t + \frac{\tau}{2}\right) - u\left(t - \frac{\tau}{2}\right) \quad \text{IV-5}$$

L'intervalle de temps maximal entre deux points de simulation a été fixé à 10 ns, ce qui permet d'avoir au moins 12 points par période RF ( $1/f_0 = 128$  ns). Pour une simulation sur 2 ms, on obtient donc au moins  $2 \cdot 10^5$  points, ce qui reste peu coûteux en temps de calcul (de l'ordre de quelques minutes). Ce temps de calcul peut cependant atteindre quelques heures lorsque plusieurs configurations et de multiples signaux dans chaque circuit sont testés simultanément.

Pour le lissage du signal de l'enveloppe, le choix de la capacité C8 (Figure IV-14) s'est finalement porté sur une valeur de 68 pF. Cette capacité, en combinaison de  $R7 = 24,9$  k $\Omega$ , permet un lissage suffisant pour éviter un basculement à l'état non découplé entre deux lobes de l'impulsion. De plus, ce filtre ne retarde que peu l'établissement du signal de découplage (Figure IV-15).

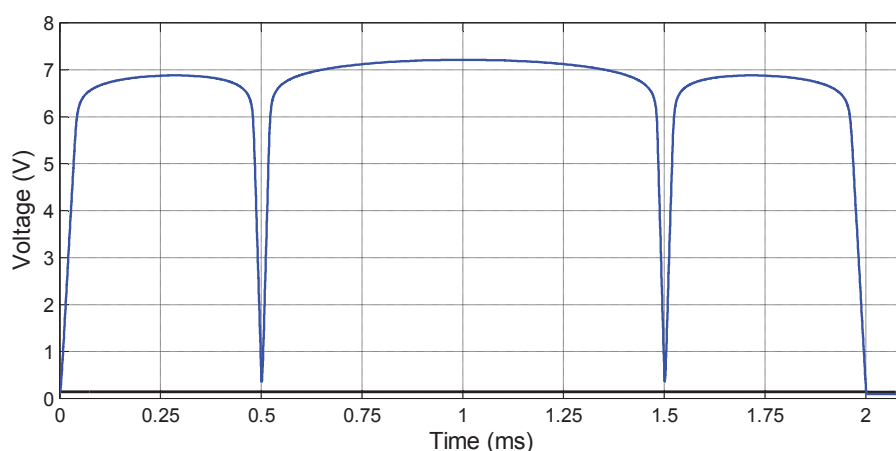


Figure IV-15 : Tensions simulées à la sortie du détecteur de puissance (courbe bleue) et au niveau du pont diviseur de tension (i.e. le seuil à  $\sim 0,1$  V, en noir). On observe le lissage du signal d'enveloppe grâce à la combinaison de C8 et R7 : le signal ne retombe pas sous le seuil entre deux lobes.

En ajustant le potentiomètre R8/R9 (Figure IV-14), le retard entre l'impulsion et le signal de synchronisation en sortie de comparateur est minimisé. On a volontairement réglé ici le seuil de façon à ce que les délais soient réalistes, suite à des mesures en pratique (voir paragraphe IV.C.3, p.153). En fixant  $R8 = 1$  k $\Omega$  et  $R9 = 35$  k $\Omega$  en simulation, on note un délai de 1,0  $\mu$ s avant bascule en mode découplé. Le délai observé entre la fin de l'impulsion et la bascule du capteur dans l'état non découplé est de 1,4  $\mu$ s. On en déduit que le circuit ajoute

un retard de 400 ns environ, ce qui reste tout à fait négligeable devant la durée de l'impulsion. Le délai à l'établissement du découplage est plus critique qu'à la fin du découplage car il faut que le capteur soit soumis le moins possible au champ RF d'excitation dans un état de réception. Si pour simplifier le problème on estime que l'atténuation du capteur découplé est infinie, on peut estimer le pourcentage de la puissance reçue par le capteur  $P_{\text{resid}}$  par rapport à la puissance totale de l'impulsion  $P_{\text{tot}}$  en considérant la forme en sinus cardinal et les délais d'établissement du signal de découplage :

$$P_{\text{tot}} = \frac{1}{Z_0 \tau} \int_0^{\tau} v^2(t) dt$$

$$P_{\text{resid}} = \frac{1}{Z_0 T_r} \int_0^{T_r} v^2(t) dt + \frac{1}{Z_0 T_f} \int_{\tau - T_f}^{\tau} v^2(t) dt$$
IV-6

Avec  $v(t)$  la tension,  $\tau$  la durée de l'impulsion,  $T_r$  le délai avant établissement de l'impulsion et  $T_f$  le délai avant basculement à l'état non découplé.  $Z_0$  est l'impédance caractéristique sur laquelle est mesurée la tension. L'expression de  $P_{\text{resid}}$  de l'IV-6 est valable uniquement si le basculement après impulsion a lieu avant la fin de l'impulsion. Dans le cas contraire, le second terme est nul. Pour le capteur F, le second terme de  $P_{\text{resid}}$  est nul et le ratio  $P_{\text{tot}}/P_{\text{resid}}$  vaut seulement 1,3 ppm.

Mais c'est le phénomène de relaxation après basculement à la fin de l'impulsion qui est le plus critique car il peut réduire l'amplitude du signal de RMN(84). Sur les simulations temporelles, on observe aux bornes du capteur un phénomène transitoire de changement d'état matérialisé par un signal oscillant amorti (Figure IV-16).

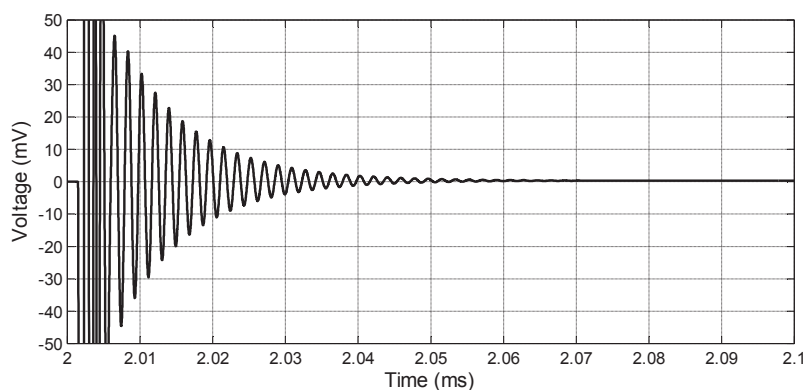


Figure IV-16 : Tension aux bornes du capteur F juste après la fin de l'impulsion RF à 2 ms.

Par ajustement numérique avec un signal sinusoïdal amorti, on remarque que la fréquence principale de ce signal est de 533 kHz et que le temps caractéristique de décroissance  $\tau_c$  vaut 9,86  $\mu$ s environ ( $R^2 = 0,997$ ). En utilisant l'équation IV-4, on trouve  $\tau_c = 11,3 \mu$ s. Les simulations du circuit complet sur LTspice concordent donc avec la théorie à moins de 13 % près.

Pendant la phase de découplage, on note que le signal aux bornes du capteur F est fortement atténué, comme attendu. Pour la présente simulation (diode PIN en parallèle de  $C_m$ , voir Figure IV-2-b, V9), on observe que le signal résiduel aux bornes du capteur a une amplitude de 56 mV contre 4,96 V sans découplage, ce qui correspond à une atténuation d'un facteur 89, soit 39 dB environ.

Si on place la diode PIN en parallèle de  $C_t$  (Figure IV-2-b, V10), on obtient une atténuation de 41 dB. Cette configuration n'améliore l'isolation que de 2 dB par rapport à la configuration précédente. Si dans la configuration en parallèle de  $C_t$  on combine la diode PIN avec une inductance en série, dont la valeur est ajustée pour qu'elle résonne avec la capacité  $C_t$ , l'ensemble forme un piège RF activé uniquement lors de la phase de découplage. Le piège une fois actif présente une forte impédance à  $f_0$ , ce qui augmente significativement l'atténuation vis-à-vis de l'impulsion RF (82, 119, 121) : les simulations ont montré que l'on peut ainsi atteindre une atténuation de 74 dB. En pratique, une capacité variable  $C_p$  est ajoutée en parallèle de l'inductance normalisée  $L_p$  (par exemple 820 nH) ce qui permet d'ajuster précisément la fréquence du piège à  $f_0$  (voir Figure IV-17 ci-dessous).

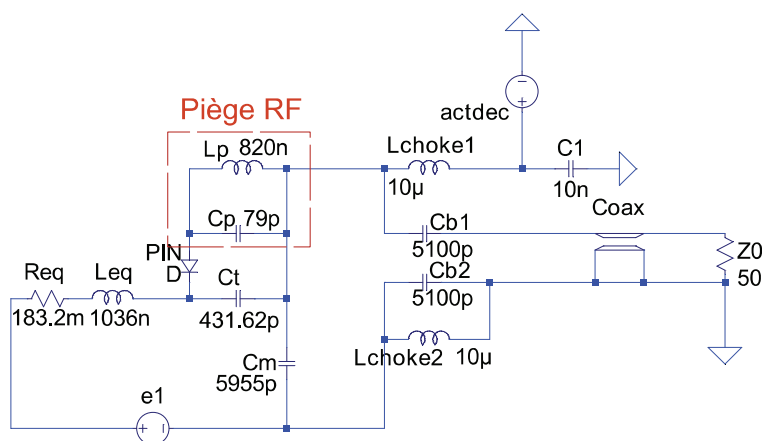


Figure IV-17 : Schéma du piège RF de découplage actif pour le capteur « F ».

Pour la configuration sans découplage, on retire simplement la diode PIN du montage : accord et adaptation restent inchangés étant données les bonnes caractéristiques de la diode PIN (voir paragraphe IV.C.2.2 p.151). De par son comportement de résonateur électronique, on observe aux bornes du capteur « F » un signal d'amplitude 4,96 V contre 0,62 V induit dans la boucle.

Avec un découplage passif à l'aide de 2 diodes Schottky en parallèle de  $C_m$ , le signal est simplement écrêté au seuil des diodes (entre 0,2 et 0,4 V). La tension maximale observée aux bornes du capteur atteint 0,35 V pour une tension induite de 0,62 V, soit une atténuation de seulement 5 dB. Sur les lobes secondaires, le signal aux bornes dépasse même le signal dans la boucle. Le découplage passif n'est donc pas efficace en termes d'atténuation pour le capteur F. Une alternative à cette faible performance du découplage passif qui est couramment utilisée sur les capteurs commerciaux est la conception d'un

piège RF associé aux deux diodes Schottky en parallèle de  $C_t$ . En revanche, ce montage n'a pas été étudié dans ce travail, notamment puisque le facteur de qualité  $Q_0$  du capteur est meilleur en découplage actif qu'en découplage passif à diodes, comme on l'a vu au paragraphe IV.B.1 (p.128).

#### *IV.C.2.2. Simulations en régime fréquentiel*

Les simulations fréquentielles se situent autour d'un point de fonctionnement statique déterminé par le simulateur en fonction des tensions DC appliquées. Pour le découplage actif, on applique simplement le signal de découplage généré par le circuit de découplage actif. Mais pour le découplage passif, on ne peut pas étudier l'impact des diodes Schottky sur les propriétés fréquentielles, sauf l'effet de leur capacité parasite à polarisation nulle (environ 150 pF) qui joue sur l'accord et l'adaptation.

Comme décrit au paragraphe IV.C.1.2, les simulations dans le domaine fréquentiel permettent de vérifier les atténuations pendant le découplage, ce qui permet de confirmer les résultats des analyses temporelles. Pour le capteur volumique F, on compare les configurations de circuit sans découplage (cfg1, Figure IV-18), avec découplage passif à diodes en parallèle de  $C_m$  (cfg2), avec découplage actif en parallèle de  $C_t$  (cfg3), avec découplage actif en parallèle de  $C_t$  avec piège RF (cfg4), et finalement avec découplage actif en parallèle de  $C_m$  (cfg5).

Les capteurs sont dans un premier temps réglés à l'aide de  $S_{11}$  pour l'accord et l'adaptation en mode non découplé ( $a_1$  Figure IV-18). On pose comme contrainte de réglage une atténuation à  $f_0$  inférieure à -35 dB pour une adaptation à  $Z_0 \approx 50 \Omega$ , avec un accord à moins de 10 kHz de  $f_0$ . On active ensuite le mode découplé et on observe les courbes de  $S_{11}$ ,  $S_{21}$  et  $S_{31}$  (respectivement Figure IV-18-a<sub>2</sub>, Figure IV-18-b<sub>2</sub>, Figure IV-18-c<sub>2</sub>).

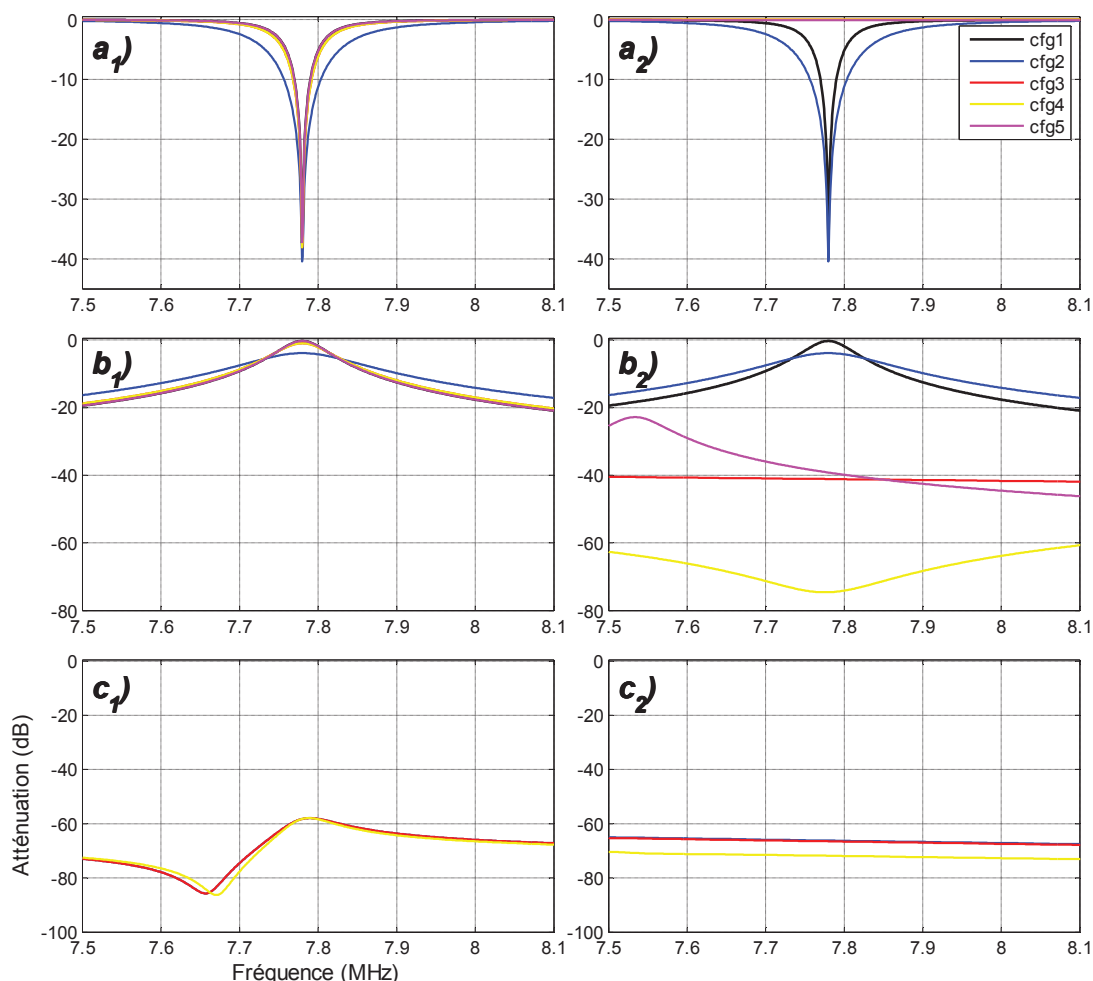


Figure IV-18 : Réponses fréquentielles du capteur F, en termes de a<sub>i</sub>) S<sub>11</sub>, b<sub>i</sub>) S<sub>21</sub> et c<sub>i</sub>) S<sub>31</sub>. Les graphes en mode découplé sont ceux d'indice  $i = 2$ , tandis qu'en mode réception  $i = 1$ . Configurations : cfg1 en noir, cfg2 en bleu, cfg3 en rouge, cfg4 en jaune et cfg5 en magenta. En a<sub>1</sub>) et b<sub>1</sub>) les signaux de cfg1, cfg3, cfg4 et cfg5 sont confondus. En a<sub>2</sub>) les signaux de cfg3, cfg4 et cfg5 sont confondus (0 dB). En c<sub>1</sub>), cfg2 et 3 sont confondus.

Comme on s'y attendait en mode découplé, les caractéristiques fréquentielles S<sub>11</sub> (Figure IV-18-a<sub>2</sub>) restent inchangées pour le découplage passif à diodes (cfg2), de même pour le capteur sans découplage (cfg1). Pour les autres configurations, il n'y a plus résonance à  $f_0 = 7,78$  MHz. Sur les courbes de transmission (S<sub>21</sub>, Figure IV-18-b<sub>2</sub>), on note une isolation d'au moins -39 dB pour les 3 configurations restantes. La meilleure isolation est observée pour la configuration cfg4, c'est-à-dire le découplage actif avec piège RF, pour laquelle on mesure 74 dB d'atténuation du signal entre la boucle et le connecteur. Ces résultats sont cohérents avec les données temporelles qui nous avaient donné une atténuation identique pour toutes les configurations.

### IV.C.3. Caractérisation sur banc d'essai

#### IV.C.3.1. Objectifs

L'objectif de la caractérisation sur banc d'essai est de vérifier les résultats obtenus en simulation. On s'assure électroniquement que le système pourra fonctionner convenablement pour les expériences en imagerie par résonance magnétique (paragraphe IV.C.4, p.156). Pour cela, on reconstitue l'ensemble des éléments impliqués dans le système de découplage, à savoir : une boucle d'émission, une boucle espion, le circuit de découplage actif, et un capteur de réception équipé en découplage actif, comme illustré Figure IV-14. Le capteur sélectionné pour les expériences est le capteur volumique E. Celui-ci peut être chargé ou non avec un fantôme (pas de variation significative de l'accord adaptation entre en charge et à vide).

Pour les mesures temporelles, on mesure les signaux de découplage (DC) et d'impulsion (RF) en entrée et sortie du circuit de découplage actif. On vérifie que. Pour les mesures fréquentielles, on mesure sur un VNA les caractéristiques du capteur ( $S_{11}$ ,  $S_{21}$  et  $S_{31}$ , voir paragraphe IV.C.1.2). On impose à l'aide du circuit de commande, soit un mode « toujours découplé » soit un mode « toujours réception », ce qui signifie que l'on n'utilise pas la boucle espion.

#### IV.C.3.2. Mise en œuvre

Pour l'étude temporelle, la boucle d'émission est soumise à une tension RF issue d'un générateur de fréquence (HM8134, Hameg Instruments GmbH, Mainhausen, Germany). Le signal est formé par la modulation d'une sinusoïde à  $f_0$  avec une autre sinusoïde à basse fréquence  $f_T$ . Cette fréquence  $f_T$  est choisie de telle sorte que  $1/f_T = 2\tau$  ( $\tau$  = durée de l'impulsion RF), donc on prend  $f_T = 250$  Hz. En ajustant le taux de modulation à 120 % sur le générateur, on obtient une pseudo-impulsion répétée. Cette tension génère alors une onde électromagnétique en direction du capteur placé à proximité. Comme l'onde électromagnétique ainsi produite est de faible puissance, on ne peut pas espérer déclencher le circuit avec la boucle espion. On connecte donc aussi le signal RF du générateur à l'entrée du circuit de découplage (au niveau du filtre écrêteur). On observe finalement le signal aux bornes du capteur sur un oscilloscope (MSO7054A, Agilent Technologies) (Figure IV-20).

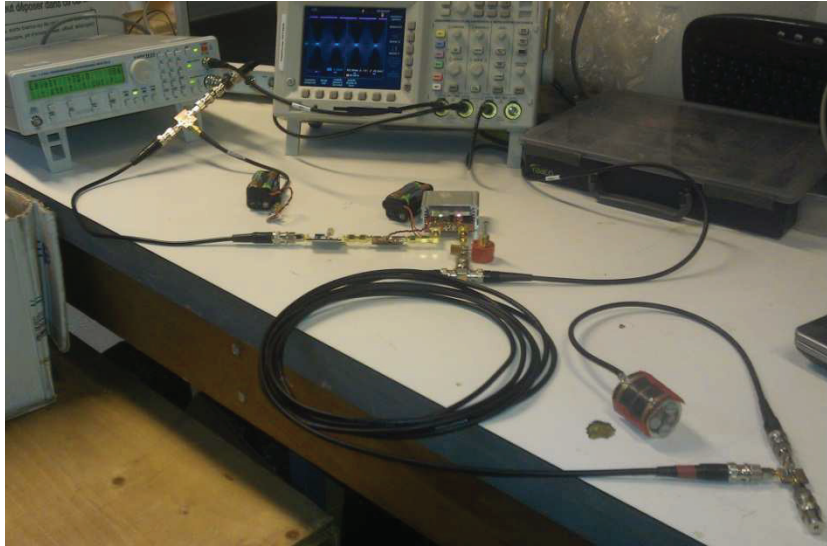


Figure IV-19 : Montage expérimental pour les mesures temporelles sur oscilloscope.

Pour l'étude fréquentielle, le signal de découplage est généré par le circuit de découplage, que l'on peut manuellement commander grâce à un commutateur sur le circuit. Une attention particulière a été portée pour éviter toute tension continue aux bornes du VNA, ce qui aurait sinon comme effet une dégradation de l'instrument de mesure. On a donc systématiquement mesuré la tension aux bornes du capteur avant branchement avec un multimètre.

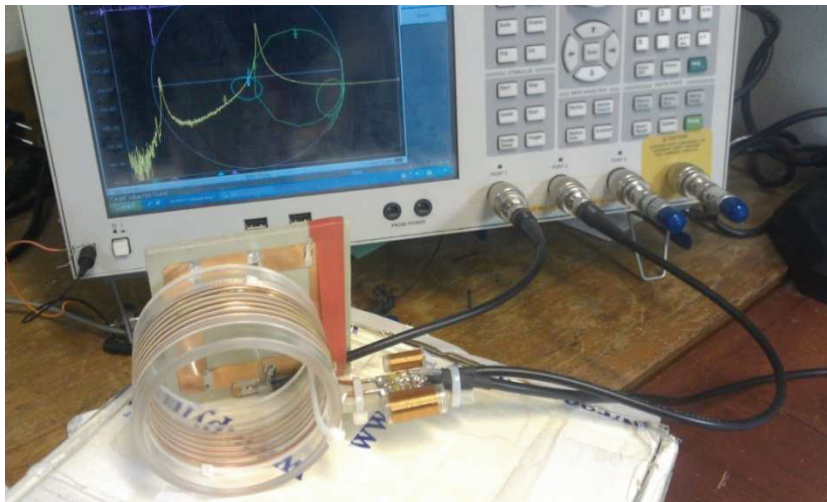


Figure IV-20 : Mesure sur banc d'essai des caractéristiques fréquentielles  $S_{11}$  et  $S_{21}$  du capteur E (ici : port 1 = connecteur de gauche, et port 2 = connecteur de droite sur le VNA).  
L'antenne d'émission carrée est placée contre le capteur.

Il est aussi possible d'ajouter avant la boucle d'émission un amplificateur RF pour pouvoir éloigner celle-ci du capteur de RMN, et ainsi réduire les couplages parasites. Cela permet aussi d'augmenter le S/B de  $S_{21}$  si besoin.



IV.C.3.3. Résultats

En temporel, les signaux RF (en entrée du circuit) et DC (en sortie du circuit) sont observés sur oscilloscope à la Figure IV-21.

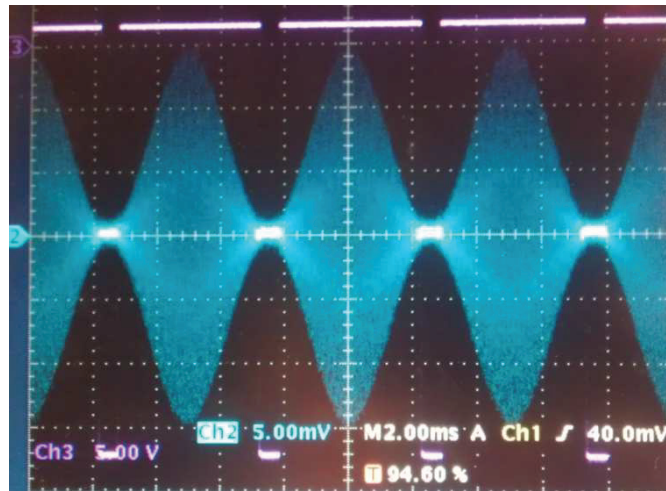


Figure IV-21 : Graphes du signal des pseudo-impulsions (en bleu) et du signal de découplage (en violet). Échelles : 5 V/div pour le signal DC et 5 mV/div pour le signal RF.

On note que même pour des signaux de faible puissance RF (ici -33 dBm maxi), le signal de découplage bascule rapidement du mode réception (-34 V) au mode découplé (+5 V). Quelques centaines de  $\mu\text{V}$  sont suffisantes pour basculer en mode découplé.

En fréquentiel, on observe les caractéristiques du capteur en mode réception puis en mode découplé (Figure IV-22).

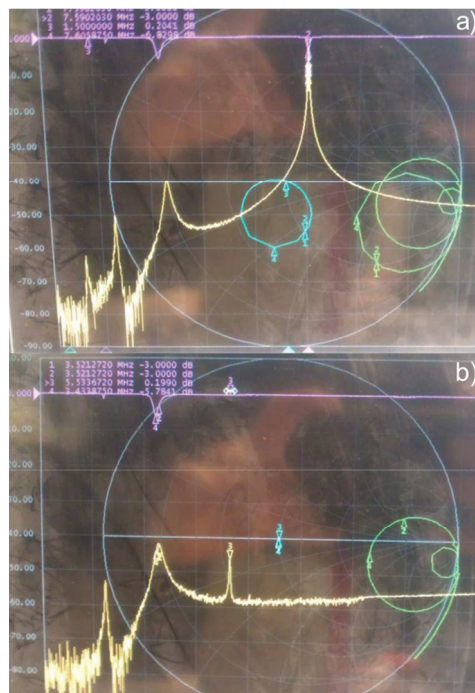


Figure IV-22 : Caractéristiques fréquentielles S11 (violet) et S21 (jaune) du capteur E : a) en mode réception; b) découplé.



On observe sur les courbes de S11 que la fréquence de résonance est décalée lors du découplage de 2,2 MHz environ (28 % de  $f_0$ ), et que l'atténuation à  $f_0$  est de 50 dB environ entre les deux modes (découplé et réception), ce qui devrait assurer l'absence de couplage en IRM entre l'antenne d'émission et le capteur.

#### **IV.C.4. Caractérisation en imagerie par résonance magnétique**

##### *IV.C.4.1. Objectifs*

Comme indiqué au paragraphe IV.C.1.3, la caractérisation du système de découplage actif en imagerie par résonance magnétique peut se faire par la mesure des variations d'intensité sur les images, les niveaux de rapport signal sur bruit et l'absence d'artefacts. On compare donc les images obtenues avec le découplage actif issu du circuit de découplage actif et celles obtenues avec la méthode de référence.

##### *IV.C.4.2. Sur IRM 0,2 T*

###### *a) Contexte*

On a montré au Chapitre II qu'à 7,78 MHz l'optimisation du capteur est primordiale pour maximiser le S/B en IRM. On a aussi montré au paragraphe IV.B.1 (p. 128) que le découplage actif est une méthode avantageuse pour améliorer l'isolation du capteur vis-à-vis du signal d'excitation et éventuellement pour augmenter le S/B, comparé à la méthode de référence pour le découplage. Dans ce cadre, les performances du système de découplage actif ont été mesurées en imagerie et comparées au découplage géométrique.

###### *b) Mesures*

Les différentes configurations comparées pour caractérisation sont : découplage actif, découplage géométrique et sans découplage (Figure IV-23).

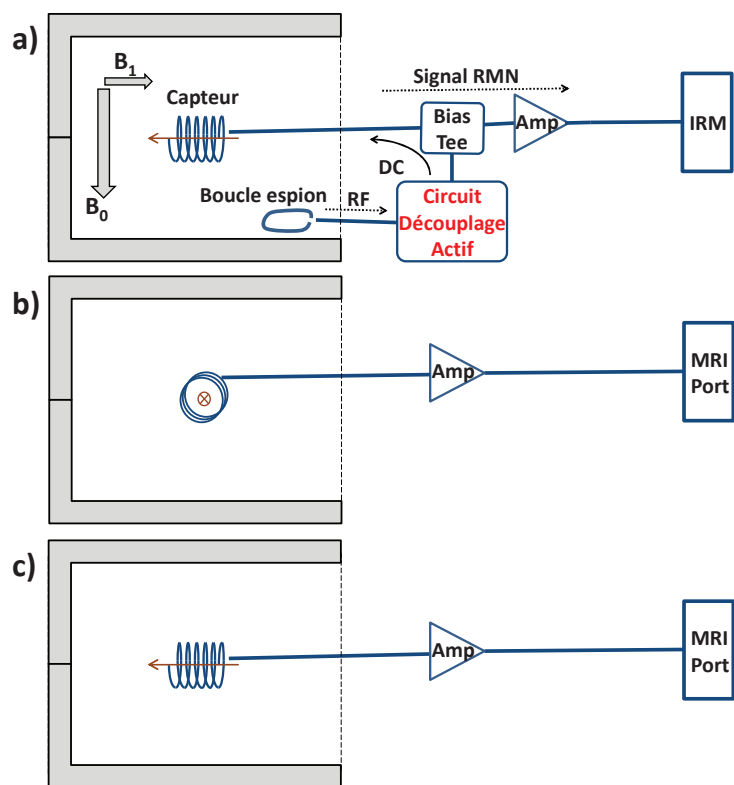


Figure IV-23 : Configurations testées en imagerie : a) en découplage actif, b) en découplage passif géométrique = référence, et c) sans découplage.

La séquence de caractérisation en imagerie est une écho de gradient avec  $TR = 430$  ms,  $TE = 10$  ms,  $NEX = 1$ ,  $\alpha = 70^\circ$ ,  $FOV = 160$  mm x  $160$  mm (matrice  $256 \times 256$ ), 13 slices de 5 mm. Le fantôme est une solution saline (0,45 % NaCl).

### c) Résultats

Les images obtenues par résonance magnétique avec la séquence d'écho de spin pour une coupe centrale sont illustrées à la Figure IV-24 ci-dessous.

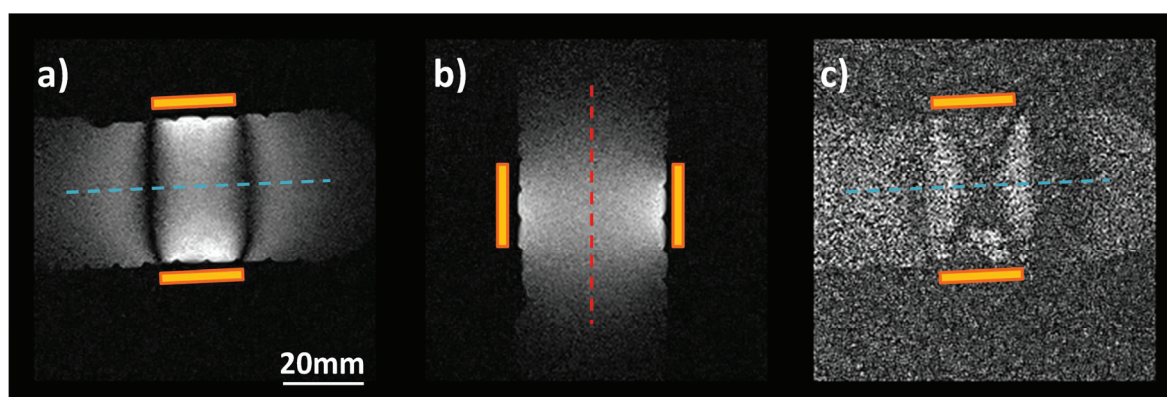


Figure IV-24 : Images obtenues par résonance magnétique avec la séquence d'écho de spin pour le capteur E : a) en découplage actif, b) en découplage passif géométrique, c) sans découplage.

On note que sans découplage, l'image acquise est totalement perdue dans le bruit (Figure IV-24-c). De plus, on note un résidu de couplage en découplage actif, matérialisé par des franges sur l'image en bordure du capteur E (Figure IV-24-a). Le découplage n'est donc pas aussi performant qu'espéré. Des mesures complémentaires pourraient permettre de mieux comprendre la raison de ces observations. La première piste serait l'augmentation du courant DC de découplage. En second lieu, la mise en place d'un piège RF permettrait d'atténuer le signal RF de plusieurs dizaines de décibels supplémentaires. Des mesures complémentaires en imagerie ont semblé montrer qu'en séquence d'écho de gradient, le niveau de S/B est fortement dégradé en découplage actif. Une hypothèse est donc que le signal utile est impacté par la relaxation propre du résonateur suite au rebasculement en mode réception (Figure IV-16). Pour pallier à ce problème, il existe diverses techniques : des auteurs(82, 84) ont montré que l'utilisation d'un circuit de dissipation (« damper circuit » en anglais) permettait d'accélérer le retour à l'équilibre du capteur, minimisant ainsi la dégradation du signal de RMN.

Il existe une autre méthode de mesure (non testée ici) permettant de caractériser plus efficacement le découplage magnétique entre l'antenne d'émission et le capteur. Cette méthode consiste à utiliser un capteur volumique plus large pour la réception, à l'intérieur duquel est placé le capteur étudié et l'échantillon. Le capteur étudié est alors branché sur une impédance  $Z_0$  et est placé en mode « toujours découplé ». Si le petit capteur étudié découple correctement, alors l'image par résonance magnétique de l'échantillon acquise par le grand capteur volumique ne présentera pas d'artefacts à proximité du petit capteur.

#### IV.C.4.3. Sur IRM 3 T

Comme on l'a vu dans les paragraphes précédents, le circuit de découplage actif développé ici a permis d'améliorer les performances des capteurs à 0,2 T, que ce soit en termes d'isolation pendant l'impulsion ou bien en termes de S/B sur les images par résonance magnétique.

Ce circuit trouve une autre application sur les imageurs cliniques en général. Sur ce types d'imageurs, le connecteur du capteur est spécifique au constructeur et ne permet donc pas la connexion de capteurs expérimentaux équipés le plus souvent de connecteurs classiques (BNC, SMA, etc.). Pour répondre à cette problématique, un système de connexion universelle qui utilise le circuit de découplage actif a été développé. La description et la preuve de concept de ce dispositif font l'objet du chapitre suivant.

#### **IV.D. CONCLUSION**

Le système de découplage actif indépendant a été développé pour permettre le découplage actif sur un système d'IRM ne possédant pas cette fonctionnalité. Le découplage actif a plusieurs avantages comparé au découplage passif, notamment pour une meilleure isolation magnétique ainsi que pour l'augmentation du rapport signal sur bruit, critique à champ faible.

Un circuit assurant cette fonction a été développée au travers de simulations de circuit (LTspice), puis caractérisé sur banc d'essai et en imagerie par résonance magnétique. L'efficacité du découplage actif comparé aux méthodes de découplage de référence a été confirmée par des mesures électroniques et en imagerie.

L'apport de ce système est donc démontré pour l'imageur à notre disposition (0,2 T). Une autre application particulièrement intéressante est destinée aux imageurs cliniques sur lesquels ce circuit est incontournable dans le cadre d'un système de connexion universelle (testé à 3 T). Cette application est décrite au chapitre suivant sous forme d'un article soumis pour publication.



---

**CHAPITRE V : CONNECTEUR UNIVERSEL  
DE CAPTEURS RF : CONCEPT ET VALIDATION À 3 T**

---



## V.A. INTRODUCTION

Lorsque le connecteur permettant le branchement du capteur à l'imageur clinique est spécifique au constructeur de l'IRM, l'expérimentateur fait face à l'impossibilité de connecter son propre capteur pour des applications de recherche. Il est en effet extrêmement rare de pouvoir brancher des capteurs équipés de connecteurs classiques (BNC, SMA, etc.) sur les imageurs cliniques. Pour contourner ce problème, un dispositif de connexion a été proposé. Il est essentiellement constitué du circuit de découplage actif autonome (celui décrit au Chapitre IV), d'un capteur commercial et d'une boucle de couplage pour la transmission du signal de RMN. Sur l'imageur à 0,2 T, aucun signal de découplage actif n'est disponible. Or ce signal est nécessaire afin de comparer l'efficacité du circuit de découplage actif aux moyens de découplage de référence (signal issu de l'imageur). L'ensemble de l'étude de faisabilité a donc été effectuée sur un imageur 3 T équipé de découplage actif. À terme, une application à 0,2 T est souhaitable en termes de S/B (Chapitre IV). L'étude a été menée à 3 T au travers de diverses mesures électroniques et en imagerie. Ce travail ayant fait l'objet d'une soumission au journal *Concepts in Magnetic Resonance (Part B)*, il sera présenté tel quel, en anglais.



**V.B. ARTICLE**

**Universal radio-frequency receive-coil connector:  
Concept and validation at 3 T**

THOMAS FEUILLET,<sup>1,2</sup> HERVE SAINT-JALMES,<sup>3,4</sup> MARIE-JOSE SEURIN,<sup>2</sup> ALEJANDRO  
BORDELOIS,<sup>5</sup> OLIVIER BEUF<sup>1</sup>

<sup>1</sup>*Université de Lyon, CREATIS ; CNRS UMR 5220 ; INSERM U1044; INSA-Lyon; Université  
Lyon 1, Villeurbanne, France*

<sup>2</sup>*Cirma ; Marcy l'Etoile, France*

<sup>3</sup>*LTSI ; INSERM U1099 ; Université Rennes 1, Rennes, France*

<sup>4</sup>*CRLCC ; Centre Eugène Marquis, Rennes, France*

<sup>5</sup>*CMB, Universidad de Oriente, Santiago, Cuba*

**Corresponding author:**

Olivier BEUF

CREATIS

CNRS UMR5220 - INSERM U1044 – Université de Lyon - INSA Lyon

Bat. Curien, 3 rue Victor Grignard, 69616 Villeurbanne, France

Tel: +33 (0)4 72 44 58 26 - Fax: +33 (0)4 72 44 81 99

Email: olivier.beuf@univ-lyon1.fr

Parts of this work were presented during the European Society for Magnetic Resonance in Medicine and Biology 2013 annual meeting (Toulouse, Fr.), as well as to the International Society for Magnetic Resonance in Medicine - European Society for Magnetic Resonance in Medicine and Biology 2014 annual joint meeting (Milano, It.).

## ABSTRACT

On most clinical magnetic resonance imaging systems, only commercial receive coils with the appropriate connector and encoding can be plugged in. When willing to use a dedicated receive coil for a specific study which cannot be achieved with commercial coils, the researcher faces the connecting issue related to the specificity of the proprietary connector. In this work, a universal device is proposed which allows for the connection of any single channel dedicated coil on any MR system, as long as it is provided with at least one commercial receive coil. Technical feasibility of the universal connecting device was demonstrated on a 3 T MR clinical imager. The device included an independent active decoupling circuit while signal transmission to the data cabinet was achieved by electromagnetic coupling with a commercial receive coil plugged to the MR device. The universal connecting device was notably characterized in terms of signal-to-noise ratio (SNR) and compared to the standard connection. Image SNR was comparable using both means of connection.

**KEY WORDS:** Clinical MR device, dedicated receive-only coil, universal connector, active decoupling, SNR.

## INTRODUCTION

In Magnetic Resonance (MR) imaging, the receive coil is usually adapted to the shape of the sample under investigation for optimal image quality (1–3). The examined sample corresponds to a part of the body of a patient or an animal in the field of preclinical studies. For best examination, the receive coil is selected amongst a set of standard receive coils available in the market and provided by coil manufacturers with characteristics and performances that vary with the body part under examination.

In the field of experimentation on small animals, clinical MR devices (usually 1 T to 3 T) are a promising alternative to preclinical MR devices (4.7 T, 7 T or higher), especially when using small dedicated coils (4–8). Yet, manufactured clinical MR systems usually have proprietary connectors with automatic coil recognition. Only coils of the same set of standard receive coils or from third party manufacturers with MR manufacture agreement are thus compatible. As a consequence, users working on one particular series of MR system for experimentation cannot connect receive coils that do not correspond to that series. The problem faced by the user is thus the lack of compatibility for the intended implementations on the MR clinical device.

The goal of this paper is to describe a universal connecting device designed to allow the use of home-designed receive coils on any MR system as first suggested in a patent of Saint-Jalmes and Beuf in 2001 (9).

The first function to be provided by this connecting device was the generation of an independent active decoupling DC signal to the dedicated receive coil, since no direct galvanic connection was supposedly possible with the MR system. Indeed, decoupling process is usually activated by a nonlinear electronic component (such as a PIN diode) embedded on the receive coil and controlled by a DC signal. This signal comes from the MR imager (and its specific connector) through the same galvanic transmission line as the RF signal, during RF pulses emitted by the transmit coil. Active decoupling of receive coil from transmit coil is widely employed (1, 10) and is crucial to minimize magnetic coupling with transmit body coil during RF pulses transmission (11, 12). Such a coupling would have three unwanted consequences: first a magnetic coupling would reinforce the RF excitation field in the vicinity of the receive coil. The receive coil would then act as a magnetic flux concentrator which would disturb excitation field uniformity (11); second, this flux concentration could cause an unacceptable local Specific Absorption Rate (SAR) increase above authorized values (12, 13); finally, in worst cases, it could destroy the receive coil electronic components and even receive board components of the MR system itself (14). Therefore the need for an independently generated active decoupling signal was mandatory in the universal connecting device. Some work has been already performed on PIN diode drivers (11, 15, 16) but none was absolutely independent from the electronics of the MR system.

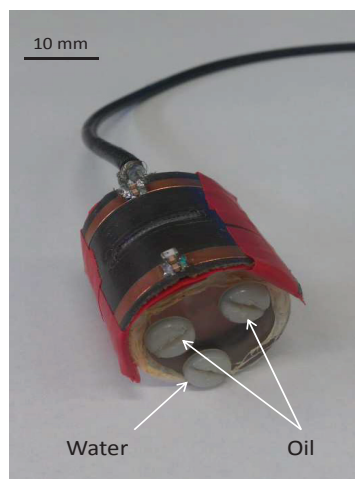
The second role of the universal connecting device was of course to allow transmission of the RF MR signal collected from the sample to the MR device. According to previous work (9), it would be ensured by magnetic coupling between a loop and a commercial standard receive coil available and connected to the MR device.

Technical feasibility of the universal connecting device was demonstrated at 3 T on a clinical MR system using MR imaging and oscilloscope characterization.

## **MATERIAL AND METHODS**

### **Magnetic Resonance Imaging Experiments**

MR imaging experiments were performed on a DVMR750 (GE HealthCare, UK) 3.0 T system. A simple dedicated receive coil loaded with a phantom (see description below) was placed as much as possible on the central axis of the bore with its sensitivity vector orthogonal to  $\mathbf{B}_0$  to maximize the amplitude of the MR signal. The receive coil was a single loop etched on a 800  $\mu\text{m}$ -thick flexible R0-5880 (Rogers Corp., CT 06263, USA) substrate (single 35  $\mu\text{m}$  layer of copper) into a U-shaped rectangular loop (54 mm x 35 mm) (Figure 1) for the imaging of a cylindrical standard phantom with 34 mm of diameter and 35 mm long (Aufloesung 30 KIT G, model 1P T58930; Bruker Biospin MRI, Ettlingen, Germany). The phantom was filled with a saline water solution (0.45 % NaCl) in the main tank and olive oil in the two auxiliary tanks.



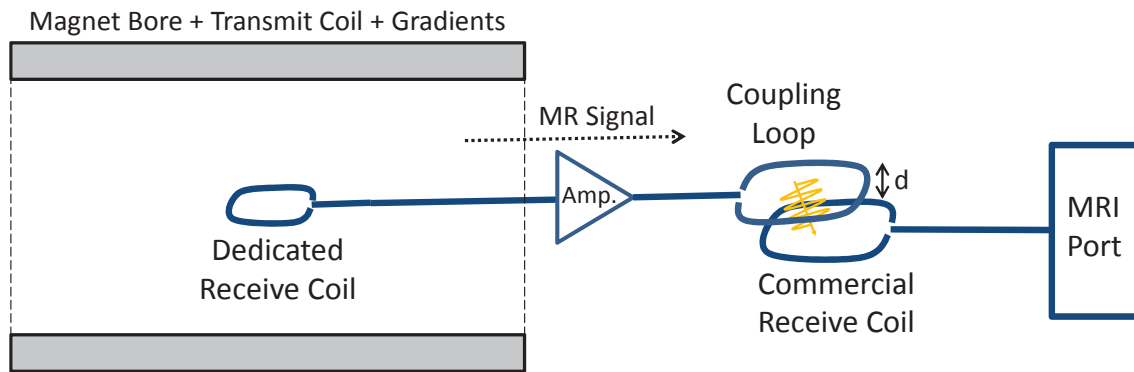
**Figure 1:** The dedicated receive coil was loaded with a 0.45 % NaCl/olive oil Bruker phantom.

The coil was tuned to proton frequency  $f_0$  (127.7 MHz) at 3.0 T and matched to  $Z_0 = 50 \Omega$  with fixed ATC100A high-quality porcelain capacitors (ATC, Huntington Station, NY 11746, USA) to maximize overall signal-to-noise ratio (SNR) (1, 17). Decoupling function was provided by a DH80055 Temex nonmagnetic PIN diode (Temex Ceramics, Pessac, France) soldered across tuning capacitor for efficient decoupling (18). The dedicated receive coil used a series-tuned capacitive scheme (tuning capacitor in series with the inductance) for coil-to-coil losses reduction (19, 20). Tuning, matching and decoupling functions were checked on an E5071C Agilent (Agilent Technologies, CA 95051, USA) Vector Network Analyzer (VNA).

### Universal connecting kit design

The aim of this study was to design a universal connecting kit and insert it between the dedicated receive coil and the specific connector on the MR device. The universal connecting device was mainly divided into two physical constituents: a coupling loop associated to a commercial receiving coil for electromagnetic transmission of the signal towards the MR device, and a circuit for independent generation of the active decoupling signal. Both elements are described below.

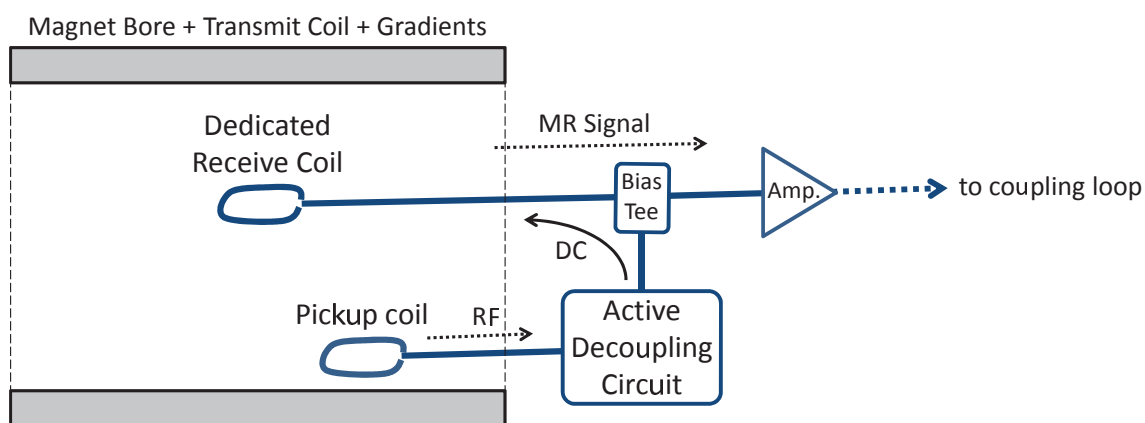
**Electromagnetic Coupling Loop.** The MR signal collected by the dedicated receive coil was first amplified (gain = +23 dB) by a PSA4-5043+ low noise amplifier (noise figure = 0.7 dB at 127.7 MHz) from Mini-Circuits (Brooklyn, NY 11235, USA) to increase signal amplitude before transmission to the MR device. Transmission of the amplified signal to the device was obtained by electromagnetic (EM) coupling between a coupling loop and a standard general purpose single channel receive coil (Figure 2).



**Figure 2:** The MR signal collected by the dedicated receive coil was amplified then transmitted through electromagnetic coupling between a coupling loop and a standard commercial receive coil connected to the device. The distance between the coupling loop and the commercial receive coil was  $d = 200$  mm to avoid signal distortion.

EM coupling was performed outside transmit body coil (Figure 2) to avoid any disturbing coupling between the dedicated receive coil and the commercial receive coil, but also for ease of access and to avoid parasitic coupling between transmit coil and any of the two elements involved here (coupling loop and standard receive coil). The coupling loop consisted in a coil tuned to the resonant frequency  $f_0$  and matched to  $Z_0 = 50 \Omega$  with a low quality factor  $Q$  such that coupling with the standard receive coil was not jeopardized at frequency  $f_0$  (weak mutual inductance effect) (19). To proceed, a  $50 \Omega$  surface mounted resistor was inserted in series with the loop inductance. This standard general purpose receive coil and the coupling loop were set apart to a distance  $d$  of 200 mm (Figure 2) which was experimentally adjusted to avoid saturation on the images.

**Circuit for Independent Active Decoupling.** When employing the active decoupling technique, a DC signal polarizes the PIN diode on the receive coil: because of the diode being mounted in parallel, it has to be forward biased when the receive coil has to be decoupled (when transmit coil is off) and reverse biased (open circuit) when not. Here, since no galvanic connection with the MR device was available (Figure 2), the DC signal was generated by an electronic circuit which was specifically designed for this purpose. The overall function of the circuit can be seen as RF-to-DC conversion (Figure 3).

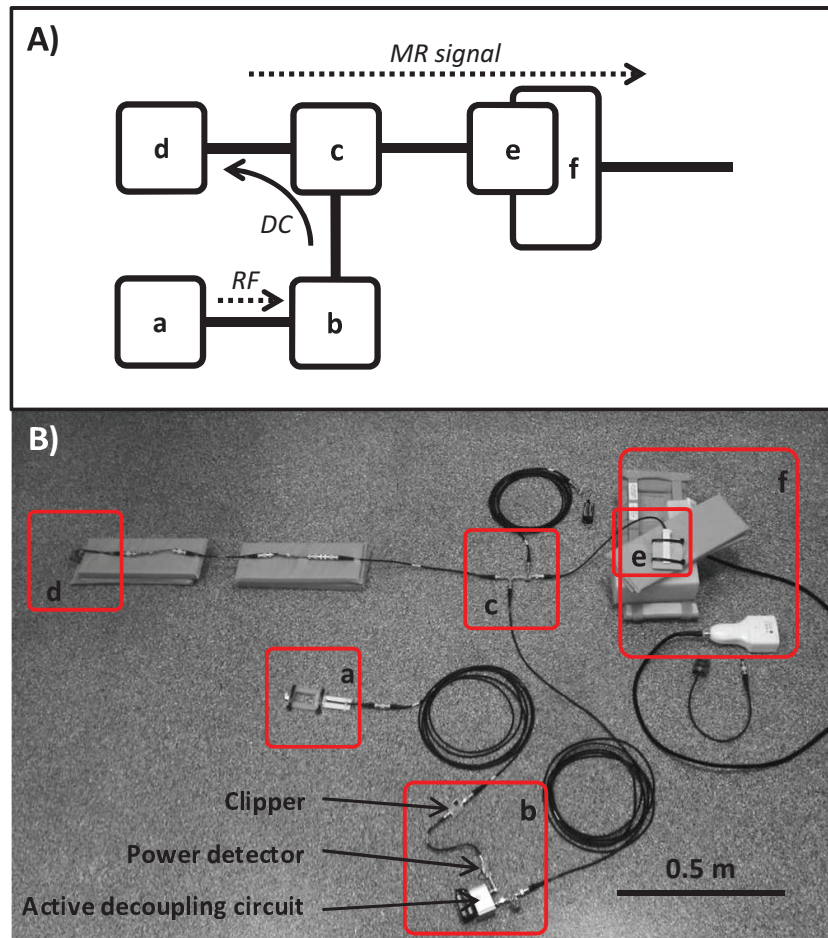


**Figure 3:** Implementation of the independent active decoupling circuit. Its connection with the dedicated receive coil and the coupling loop was performed through the bias tee.

The circuit generates continuous (DC) current at its output (PIN diode forward-biased) whenever a RF high power signal at proton frequency  $f_0$  is detected at the input and outputs highly negative bias voltage (-34 V) otherwise (PIN diode reverse-biased) (21). Dedicated receive coil was therefore “open” towards RF pulses during transmission (decouple mode) and “closed” otherwise (receive mode) as expected.

RF excitation pulse signal was collected by a pick-up coil (Figure 3 and 4-a) placed inside the field of view of the transmit coil and close to its inner surface. The transmit body coil induced into the pick-up coil a voltage proportional to pulse amplitude. The location of the pick-up coil was chosen to maximize the amplitude of the induced signal, while maintaining a distance (>200 mm) from the dedicated receive coil to avoid any disturbance in the uniformity of the excitation field. The pick-up coil consisted of a 50 mm by 80 mm rectangular loop designed with a 2 mm thick copper wire. Tuning and matching were provided through a series-tuned scheme. Adding a  $30\ \Omega$  power resistance in series with the copper loop deliberately deteriorated the Q factor of the pick-up coil to minimize any parasitic coupling with transmit coil.





**Figure 4:** A) Block diagram illustrating the various constituents of the universal connecting device: RF power was converted by the pick-up coil (a) into an RF voltage which was transmitted to the active decoupling circuit (b). After clipping, power detection and threshold triggering into the circuit, DC decoupling signal was transmitted to the bias-tee / amplifier (c). There, the DC signal was driven only to the dedicated RX coil (d), whereas the RF NMR signal was amplified before being sent to the coupling loop (e) for EM coupling with a commercial coil connected to the MR device (f). B) Corresponding photograph of the experimental setup.

The input of the independent active decoupling circuit (Figure 4-b) included first a protection circuit then a power detector. The protection circuit consisted in a PIN diode bridge associated to a 1N5819 Schottky diode bridge which acted as a clipping circuit (22), limiting RF power below +10 dBm at the input of the power detector. The power detector (RF-to-DC converter) circuit used an AD8361 component (Analog Devices, Norwood, MA, USA) generating a low frequency voltage proportional to the power of the RF signal at the input. The combination of those two circuits allowed for reduced response delays thanks to its ability to reach high RF power level rapidly. Both the clipping element and the power detector were impedance-matched at 127.7 MHz for maximum power transmission. Consequently, these two circuits were designed such that they can be easily replaced in the case of other working frequencies (i.e. other  $B_0$  fields). The signal generated by the power detector (e.g. a clipped cardinal sinus) (23)

was then sent to a LT1719 threshold comparator (Linear Technology, Milpitas, CA, USA) outputting a TTL signal which in turn triggered a power stage based on a set of bipolar transistors. A NC7SZ04M5 fast digital inverter (Fairchild Semiconductor, San Jose, CA, USA) associated to a manual switch permitted to choose between two decoupling modes of the receive coil. There are indeed two ways to place the PIN diode on the circuit of the coil, either in parallel with  $C_t$  or  $C_m$ , or in series with the coil loop. The series decoupling configuration usually provides the best isolation from transmit coil, whereas the parallel decoupling gives the best quality factor and thus the best SNR. For the coil designed here, a parallel configuration on  $C_t$  was preferred (15) and the diode had to be forward-biased during decouple mode with a DC current. A  $2\ \Omega / 30\ W$  current-limiting resistance was embedded in the active decoupling circuit such that up to 400 mA would be sent to the load (i.e. the PIN diode) during decouple mode. The current value was adjusted down by the addition of a  $50\ \Omega / 1\ W$  rheostat in series with the  $2\ \Omega$  resistance. The rheostat was experimentally adjusted such that the DC current was about 70 mA during transmitting period. Although some authors employed lower (15) or higher DC currents (16), we experimentally determined that a 70 mA current was achieving the required isolation (i.e. decoupling) of the receive coil while limiting correlated  $B_0$  distortions (10). Active decoupling DC current generated by the MR device was measured for comparison prior to the experiments, and was about 150 mA. In receive mode, the -34 V continuous voltage was provided by a LT1617 +5 V to -34 V inverting charge pump converter (Linear Technology, Milpitas, CA, USA), and the whole circuit was only supplied by a +5 V rechargeable battery (4x 1.2 V/1.45 Ah). The whole circuit was used about 70 hours in parallel decoupling mode without needing to recharge.

The independent active decoupling DC signal generated by the circuit was sent to the receive coil (Figure 4-d) through an optimized bias tee (Figure 4-c) (15). The Mini-Circuits low noise amplifier was introduced before the coupling loop (Figure 4-e) facing the commercial receive coil (Figure 4-f). A photograph of the whole setup and its various components is illustrated in Figure 4B.

The universal connecting device was characterized both electrically (delays, power sensitivity) and with Signal-to-Noise Ratio (SNR) measurements on the MR images.

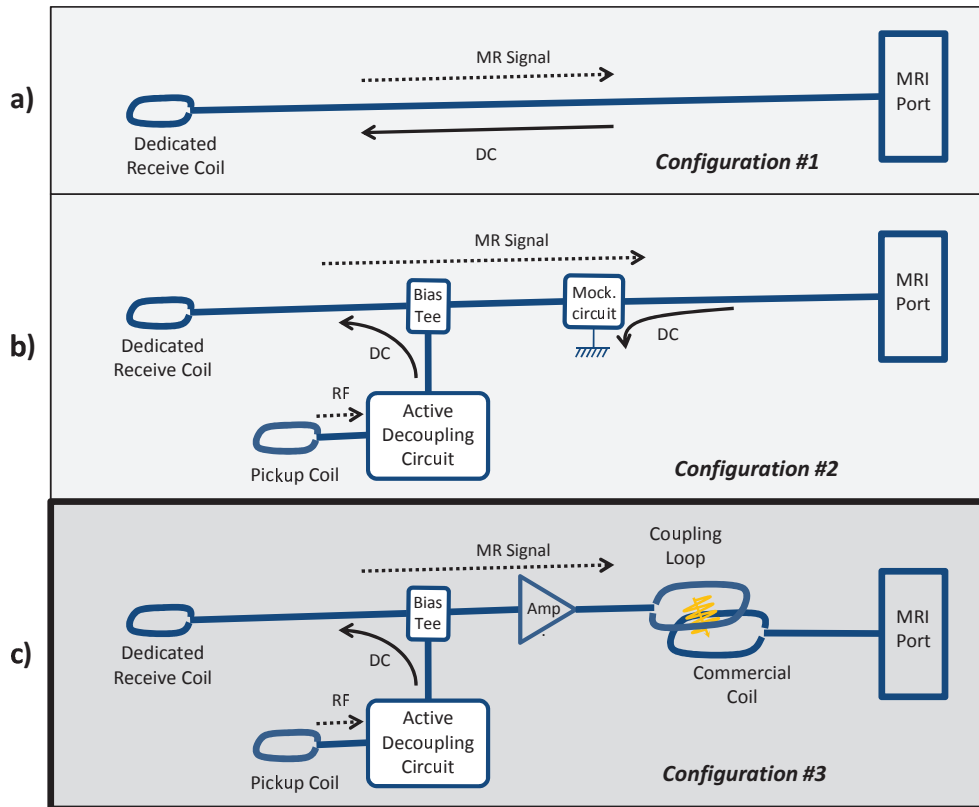
Efficiency of the independent active decoupling circuit was measured in terms of delays on a MS07054A Agilent oscilloscope (Agilent Technologies, CA 95051, USA). Comparing the edges of the input RF signal and that of the output DC signal gave rise time  $t_{\text{rise}}$  and fall time  $t_{\text{fall}}$ . Delays were compared to pulse duration for an estimate of the percentage of RF power transmitted from transmit to receive coil. Rise and fall times were adjusted by slightly changing the threshold of the comparator on the circuit with the help of a dedicated rheostat. They were minimized by comparison with pulse duration to avoid any of the decoupling issues described previously. The overall delay added by the whole circuit between its input and output was measured as  $(t_{\text{rise}}-t_{\text{fall}})$ . Minimal RF power required to trigger the circuit was calculated according to RF-to-DC



conversion rate which was 7.5 V(DC) / 1 V(RMS) in the AD8361 integrated circuit. Given a comparator threshold around 100 mV and considering a transmission line impedance  $Z_0 = 50 \Omega$ , an RF power of at least -24 dBm would be needed to trigger the active decoupling circuit. In practice, such a power level is reached very fast with the pick-up coil, and the adjustment of the trigger threshold is straightforward.

For the SNR characterization of the universal connecting device, MR imaging experiments were performed using a Gradient Echo (GRE) sequence with TR = 40 ms, TE = 6.6 ms, NEX = 2,  $\alpha = 90^\circ$ , FOV = 60 mm x 60 mm, (matrix 512 x 512), 7 slices of 2 mm with 3 mm inter-slice, receiver bandwidth  $\Delta f = 122$  Hz/pixel.

In order to assess the impact of the independent active decoupling circuit over the SNR on the MR images, two other connecting configurations were set up using the same imaging sequences (Figure 5).

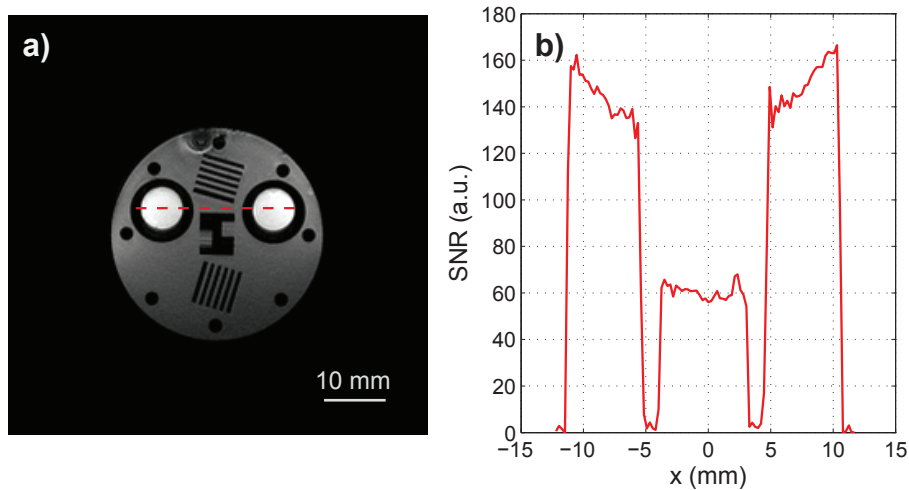


**Figure 5:** Schematics of the three experimental setups characterized in this study: a) reference configuration #1 with straight galvanic connection to the MR device; b) galvanic connection (configuration #2) with independent active decoupling signal. A mocking circuit permitted here to divert the DC decoupling signal coming from the MR device; c) the universal connecting configuration #3 with EM coupling for signal transmission and active decoupling signal externally generated by the active decoupling circuit.

First, a multipurpose interface (General Electric’s GP-Flex Connector, Figure 4-f) was employed for the study. Although this specific connector is usually not available to the user, connecting it on Port A of the MR system permitted to assess a galvanic connection

of the dedicated receive coil to the MR device (Figure 5-a). This configuration was considered the reference configuration (named “config.#1”) as it mimics the conventional connection of a receive coil to the MR device. Secondly, galvanic connection was maintained for signal transmission, but active decoupling signal was generated by the independent active decoupling circuit (Figure 5-b). This configuration (called “config.#2”) permitted therefore to check the influence of the independent active decoupling circuit and especially the bias tee, in comparison with the reference configuration. Once the first two configurations were characterized, the universal connecting device was set up for characterization (Figure 5-c, called “config.#3”).

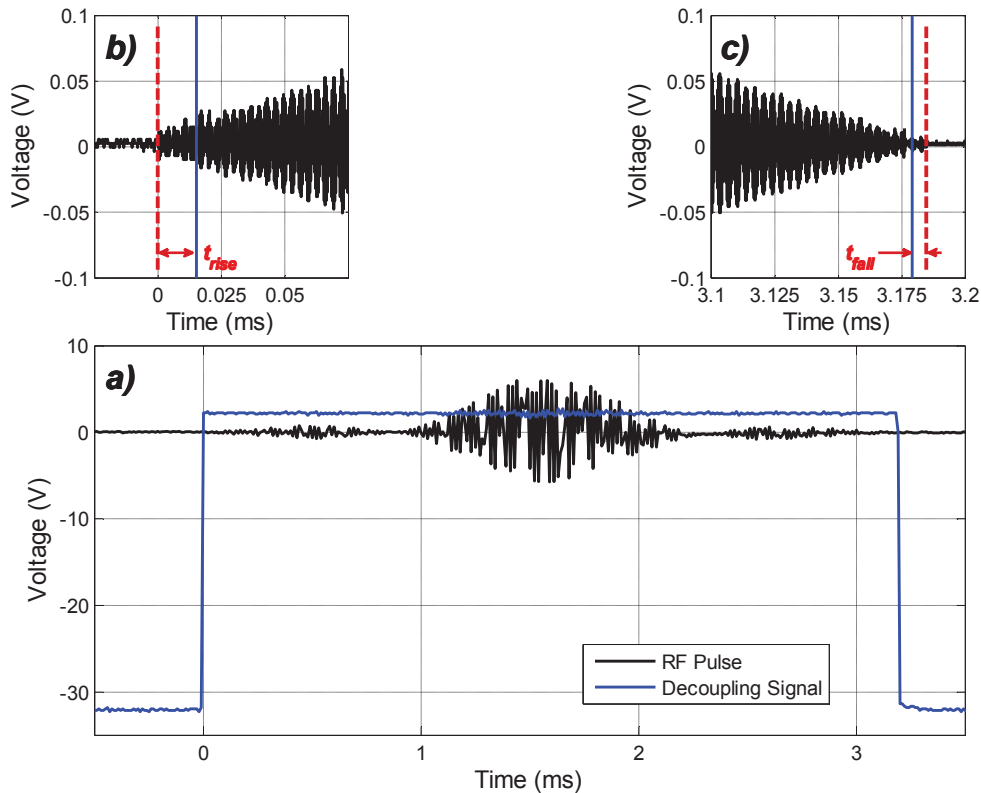
SNR profiles were obtained using ImageJ software (Rasband W.S., U.S. National Institutes of Health, Bethesda, Maryland, USA) along a line passing through both oil tanks and the saline solution on the central slice of the MR images (Figure 6). SNR level was statistically (over a hundred of voxels) compared between all three configurations using a Mann-Whitney U test. SNR ratios were also calculated for configurations #2 and #3 versus reference configuration #1. Both calculations were performed pixel-to-pixel over the water region of the SNR profiles between the two oil tanks.



**Figure 6:** a) A typical MR image of the phantom; b) the SNR profile was measured along the dashed line visible on the image a).

## RESULTS

Typical delays of the active decoupling DC signal measured on the oscilloscope are illustrated in Figure 7-b and 7-c. Delays  $t_{rise}$  and  $t_{fall}$  were  $15 \pm 1 \mu s$  and  $7 \pm 1 \mu s$  respectively. The  $90^\circ$  RF pulse was a 3 lobes cardinal sinus of  $3.20 \pm 0.01$  ms, according to oscilloscope measurements. The difference between  $t_{rise}$  and  $t_{fall}$  gave  $8 \pm 2 \mu s$  for the overall delay added by the circuit. No significantly lasting ringing was measured (Figure 7-a) right after the receive coil toggled back to receive mode (14, 17, 24).



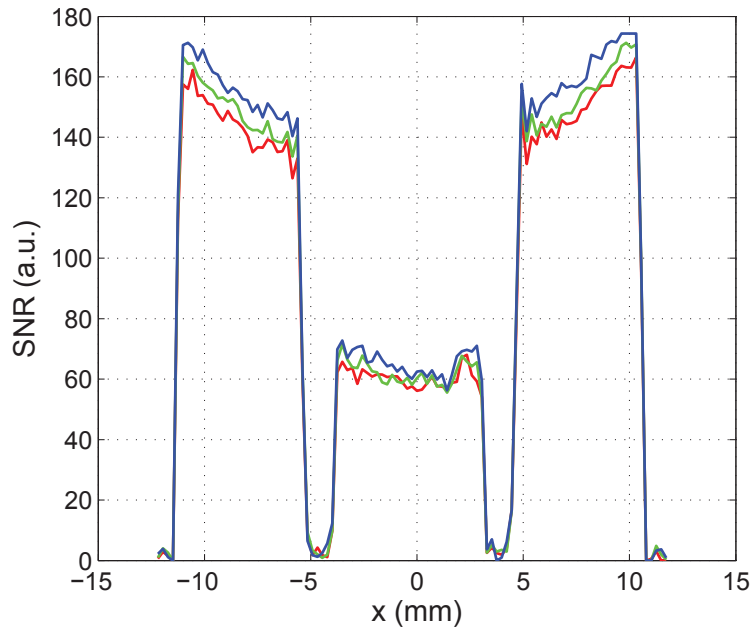
**Figure 7:** Oscilloscope measurements of: a) the DC decoupling signal (blue signal) during the whole  $90^\circ$  RF excitation pulse (black signal) of the gradient echo sequence; b) the rising and c) falling edges of the decoupling signal along with the RF signal for the measurement of rise ( $t_{rise}$ ) and fall times ( $t_{fall}$ ).

Concerning RF power sensitivity, the pickup coil provided over +25 dBm at the entrance of the active decoupling circuit, which was more than sufficient. Moreover, AD8361's power protection circuit (Figure 4-b) performed sufficient power clipping since RF power measured at the output of the clipper did not exceed +7 dBm.

MR Images obtained with the four configurations were reported in Figure 8 for an identical slice.

**Figure 8:** MR images of the phantom acquired with configurations #1 to #3 (a to c).

SNR discrepancies on the MR images of the phantom were hardly discernible when looking at the images. SNR profiles along a line through the phantom (as illustrated in Figure 6) were therefore compared (Figure 9).



**Figure 9:** SNR profiles measured on the MR images of the phantom. Reference configuration #1 is plotted in red, whereas configuration #2 is in green. Configuration #3 (the universal connecting device) is represented by the blue curve.

The statistical test concluded that the SNR in configuration #3 was significantly higher ( $p < 0.01$ ) than in reference configuration #1. However, the test failed to detect a significant difference in SNR between configurations #1 and #2. In terms of SNR ratios, the use of the external active decoupling signal (Configuration #2, Figure 5-b) lead to a  $2.3 \pm 4.2 \%$  higher SNR than with the galvanic connection (Configuration #1, Figure 5-a). As for the universal connecting device itself (configuration #3, Figure 5-c), the SNR was  $7.6 \pm 4.6 \%$  higher compared to the conventional galvanic connection. Plus, no signal distortion related to decoupling issues was observed on the MR images for none of the three configurations.

## DISCUSSION

As expected, the DC signal was delayed from the RF signal at the rising edge whereas it was ahead of the RF signal at the falling edge, due to the independent decoupling circuit design (especially the threshold comparator). Delays were comparable with times usually found in practice (25). Duration of the RF 90° pulse was  $3.2 \pm 0.01$  ms which means that the dedicated receive coil was decoupled from transmit coil for about 99.3 % of pulse duration. Considering that the RF excitation pulse was a cardinal sinus, which remains the most usual pulse shape in MRI (23), and considering the attenuation provided by the forward-biased PIN diode as infinite, less than 0.02 % of RF power was approximately transferred from transmit to dedicated receive coil. According to these estimations and given the absence of decoupling artifacts on MRI experiments, decoupling duration was considered sufficient to allow for an efficient decoupling between the dedicated receive coil and the transmit body coil. Moreover, overall delay (difference between  $t_{\text{rise}}$  and  $t_{\text{fall}}$ ) was in accordance with simulations and electronic component datasheets. As illustrated in Figure 3, the circuit can be duplicated if necessary to allow for multi-channel decoupling, when using a dedicated multichannel receive coil for further SNR increase.

According to SNR comparison (Figure 9) between straight galvanic connection (config. #1) and galvanic connection with external active decoupling (config. #2), neither the bias tee nor the independent active decoupling circuit itself appeared to add parasitic noise.

When employing the universal connecting device (config. #3), a significant SNR increase (less than 8 %) was measured in comparison with the reference setup (config. #1). This increase could be explained by the fact that in reference configuration, the first amplifier encountered by the NMR signal was located into the generic (“GP-Flex”) connector. The length of transmission line contributing to the noise was then higher than in configuration #3 for which the first amplifier was nearer the receiving coil. Although the use of an amplifier before the coupling loop improved slightly the SNR, a minimum distance  $d$  of 200 mm between the coupling loop and the commercial coil was needed to avoid signal saturation. The configuration without amplifier had been tested, but the SNR was much smaller (SNR decrease > 60%), even with  $d = 0$ . Further improvements on the coupling process are to be made on the loop itself (dimensions or electronic design), or concerning the use of the amplifier before the coupling loop which should be omitted to avoid potential signal distortions and which biases SNR comparison with the reference configuration.

## CONCLUSION

Experiments on a 3 T clinical MR device demonstrated the technical feasibility of the universal connecting kit designed in this work. No loss in SNR was measured, in comparison with the galvanic conventional connection to the device. The universal connecting kit can be inserted between any receive coil and any MR device to solve connecting issues when using home-made dedicated receive coils.

## ACKNOWLEDGMENTS

This work was funded by the French National Association for Research and Technology (ANRT) (Grant Number CIFRE 510/2010) and the French Ministry of Higher Education and Research. This work was also performed within the framework of the LABEX PRIMES (ANR-11-LABX-0063) of Université de Lyon, within the program "Investissements d'Avenir" (ANR-11-IDEX-0007) operated by the French National Research Agency (ANR).

## REFERENCES

1. Doty FD, Entzminger G, Kulkarni J, Pamarthy K, Staab JP. 2007. Radio frequency coil technology for small-animal MRI. *NMR Biomed* 20:304–325.
2. Hoult DI. 1978. *The NMR Receiver: A Description and Analysis of Design*. Pergamon Press. 37 pp.
3. Minard KR, Wind RA. 2001. Solenoidal microcoil design—Part II: Optimizing winding parameters for maximum signal-to-noise performance. *Concept Magnetic Res* 13:190–210.
4. Bernardo M. 2011. Single & Multiple Mouse Imaging on a Clinical Scanner using Receiver Coil Arrays. In: 19th Proceedings of the International Society for Magnetic Resonance in Medicine.
5. Furth WR van, Laughlin S, Taylor MD, Salhia B, Mainprize T, et al. 2003. Imaging of murine brain tumors using a 1.5 Tesla clinical MRI system. *Can J Neurol Sci* 30:326–332.
6. Herrmann K-H, Schmidt S, Kretz A, Haenold R, Krumbein I, et al. 2012. Possibilities and limitations for high resolution small animal MRI on a clinical whole-body 3T scanner. *Magn Reson Mater Phy* 25:233–244.
7. Linn J, Schwarz F, Schichor C, Wiesmann M. 2007. Cranial MRI of small rodents using a clinical MR scanner. *Methods* 43:2–11.
8. Thorsen F, Ersland L, Nordli H, Enger PØ, Huszthy PC, et al. 2003. Imaging of Experimental Rat Gliomas Using a Clinical MR Scanner. *J Neurooncol* 63:225–231.
9. Saint-Jalmes H, Beuf O. 2005. Multipurpose connection/reception device for nuclear magnetic resonance imager. WO Patent 03/027699.
10. Chmielewski T. 2002. Method and apparatus for decoupling magnetic resonance receive coils. U.S. Patent 6 414 488.

11. Edelstein WA, Hardy CJ, Mueller OM. 1985. Electronic decoupling of surface-coil receivers for NMR imaging and spectroscopy. *J Magn Reson* 67:156–161.
12. Kess H. 1992. Error-proof decoupling of transmission and reception antennas in a nuclear magnetic resonance apparatus. U.S. Patent 5 144 244.
13. Alderman D, Grant D. 1979. An efficient decoupler coil design which reduces heating in conductive samples in superconducting spectrometers. *J Magn Reson* 36:447–451.
14. Jevtic J, Menon A, Seeber D. 2004. Decoupling circuit for magnetic resonance imaging local coils. U.S. Patent 6 747 452.
15. Garbow JR, McIntosh C, Conradi MS. 2008. Actively decoupled transmit–receive coil-pair for mouse brain MRI. *Concept Magn Reson B* 33B:252–259.
16. Avdievich NI, Hetherington HP. 2004. 4 T actively detunable transmit/receive transverse electromagnetic coil and 4-channel receive-only phased array for <sup>1</sup>H human brain studies. *Magn Reson Med* 52:1459–1464.
17. Hoult DI, Lauterbur PC. 1979. The sensitivity of the zeugmatographic experiment involving human samples. *J Magn Reson* 34:425–433.
18. Hoult DI, Richards RE. 1976. An ultra high frequency receiver protection scheme. *J Magn Reson* 22:561–563.
19. Decorps M, Blondet P, Reutenauer H, Albrand JP, Remy C. 1985. An inductively coupled, series-tuned NMR probe. *J Magn Reson* 65:100–109.
20. Murphy-Boesch J, Koretsky AP. 1983. An in vivo NMR probe circuit for improved sensitivity. *J Magn Reson* 54:526–532.
21. Arakawa M, McCarten BM. 1988. MRI QD RF coil having diode switched detuning circuit producing reduced artifact. U.S. Patent 4 782 298.
22. Skyworks Solutions Inc. 2008. Application Note: PIN Limiter Diodes in Receiver Protectors
23. Bernstein MA, King KF, Zhou XJ. 2004. *Handbook of MRI Pulse Sequences*. Elsevier. 1042 pp.
24. Kisman KE, Armstrong RL. 1974. Coupling scheme and probe damper for pulsed nuclear magnetic resonance single coil probe. *Rev Sci Instrum* 45:1159–1163.
25. Burl M, Zou MX. 2005. Transmit mode coil detuning for MRI systems. U.S. Patent 6 850 067.

---

## **CONCLUSION GÉNÉRALE**

---





---

L'IRM à faible champ magnétique présente de nombreux avantages pour l'IRM vétérinaire, tels que la facilité d'installation et d'utilisation, ainsi que le faible coût initial et d'entretien. Le rapport signal sur bruit à champ faible est limité physiquement. Mais contrairement à champ clinique moyen et élevé ( $> 0,5$  T), le S/B est fortement améliorable au travers de l'optimisation des capteurs. Cette optimisation passe conjointement par la maximisation de la sensibilité et la minimisation du bruit. A cette amplitude de champ statique et pour des capteurs de dimensions moyennes à petites, par exemple pour les capteurs volumiques d'un diamètre inférieur à 50 mm, aucun régime de pertes (échantillon ou boucle du capteur) ne peut être privilégié. Le travail de thèse s'est donc focalisé sur le développement de méthodes de conception de capteurs optimisés pour l'IRM du petit et du moyen animal à 0,2 T.

Dans un premier temps, pour mieux appréhender les sources de dégradation du S/B, un modèle exhaustif des pertes et de la sensibilité a été testé et validé au Chapitre II pour des géométries simples à base de solénoïde ou de simple boucle. Cette approche a été appliquée avec succès pour l'imagerie préclinique et de recherche à bas champ, ce qui a fait l'objet d'un article présenté au Chapitre III.

L'analyse des contributions au bruit global menées dans les Chapitres II et III font apparaître l'importance des pertes liées aux composants de découplage passif. Pour améliorer le S/B et l'isolation du capteur, le découplage actif a été mis en place sur l'imageur équipé uniquement de découplage passif à diodes. En particulier, un circuit électronique autonome générant le signal de découplage a été développé et caractérisé au Chapitre IV pour répondre à cette problématique. Le capteur à enroulement solénoïdal en découplage actif s'est montré plus performant qu'en découplage passif à diodes en termes d'isolation et de rapport signal-sur-bruit. Le dispositif a été également employé pour répondre à une problématique de connexion universelle de capteurs expérimentaux sur imageurs cliniques, ce qui a abouti à la rédaction d'un second article présenté dans le Chapitre V.

Au cours de ce travail, nous avons montré qu'un modèle analytique simple décrivant le rapport signal-sur-bruit est valide pour l'optimisation de capteurs en IRM bas champ. Ce modèle a entre autres permis de mettre en évidence l'importance des moyens de découplage dans le processus d'optimisation. Les applications de cette méthode d'optimisation de capteurs à l'imagerie préclinique, vétérinaire ou de recherche, sont multiples.

Plusieurs axes de développements ont été entamés au cours de ce travail de thèse et peuvent constituer un prolongement de ce projet. Un premier axe est le développement d'un amplificateur faible bruit pour l'IRM. Un gain considérable en S/B peut être obtenu, même si l'amplificateur à notre disposition est relativement correct (1,3 dB de figure de bruit). Ce sujet a donné lieu durant la thèse à l'encadrement de deux groupes de projet en

---

Master et a abouti à l'élaboration d'un montage amplificateur dont l'amplification et le point de compression ont été mesurés. Des mesures de bruit sont envisageables par la suite. Dans l'idéal, cet amplificateur pourrait être couplé au capteur directement sur celui-ci afin de réduire au maximum les parasites des câbles et autres effets.

Un second axe à développer concerne la conception d'un capteur dédié au rachis animal. Le sujet est en partie abordé dans ce manuscrit au sujet du capteur de surface en quadrature. Ce capteur pourra compléter avantageusement la gamme de capteurs en possession de l'entreprise Cirma, et faciliter les examens du rachis avec un champ de vue plus long, un rapport signal sur bruit plus intense et la possibilité de faire glisser facilement l'animal devant le capteur.

La mise en œuvre systématique du découplage actif sur les capteurs développés dans la suite sera un plus, car il permettra de gagner en qualité d'image tout en contrôlant l'efficacité du découplage du capteur vis-à-vis de l'antenne d'émission. Le fonctionnement du circuit de découplage actif a été validé à 3 T, mais quelques réglages sont encore nécessaires afin que le découplage puisse être pleinement opérationnel à 0,2 T. Il sera aussi intéressant de tester le système de connectique universelle à 0,2 T, bien que nous ayons trouvé dans le commerce (non sans difficultés) un connecteur adaptable sur l'imageur.

Il est également possible d'envisager l'utilisation des capteurs supraconducteurs ou même simplement en cuivre refroidi. Ce type de capteurs serait particulièrement intéressant pour les capteurs de petite dimension pour lesquels la proportion des pertes capteurs devient importante comme on l'a vu au Chapitre II.

Ces axes de développement contribueraient à démontrer que l'imagerie par résonance magnétique à champ faible (<0,5 T) est un outil de diagnostic vétérinaire très performant en termes de rapport qualité d'image / prix.

---

## BIBLIOGRAPHIE

1. Hayashi N, Watanabe Y, Masumoto T, Mori H, Aoki S, et al. 2004. Utilization of low-field MR scanners. *Magn Reson Med Sci* 3:27–38.
2. Hoult DI, Richards RE. 1976. The signal-to-noise ratio of the nuclear magnetic resonance experiment. *J Magn Reson* 213:329–343.
3. Magee T, Shapiro M, Williams D. 2003. Comparison of high-field-strength versus low-field-strength MRI of the shoulder. *Am J Roentgenol* 181:1211–1215.
4. Beuf O, Jaillon F, Saint-Jalmes H. 2006. Small-animal MRI: signal-to-noise ratio comparison at 7 and 1.5 T with multiple-animal acquisition strategies. *Magn Reson Mater Phy* 19:202–208.
5. Blasiak B, Volotovskyy V, Deng C, Foniok T, Tomanek B. 2012. A comparison of MR imaging of a mouse model of glioma at 0.2T and 9.4T. *J Neurosci Meth* 204:118–123.
6. Rand T, Imhof H, Turetschek K, Schneider B, Vögele T, et al. 1999. Comparison of low field (0.2 T) and high field (1.5 T) MR imaging in the differentiation of torned from intact menisci. *Eur J Radiol* 30:22–27.
7. Coffey AM, Truong ML, Chekmenev EY. 2013. Low-field MRI can be more sensitive than high-field MRI. *Journal of Magnetic Resonance* 237:169–174.
8. Dempsey MF, Condon B, Hadley DM. 2002. MRI safety review. *Seminars in Ultrasound, CT and MRI* 23:392–401.
9. Dietrich O, Reiser MF, Schoenberg SO. 2008. Artifacts in 3-T MRI: Physical background and reduction strategies. *Eur J Radiol* 65:29–35.
10. Claasen-Vujčić T, Borsboom HM, Gaykema HJG, Mehlkopf T. 1996. Transverse low-field RF coils in MRI. *Magn Reson Med* 36:111–116.
11. Li Y, Jiang X. 2007. Calculating Efficient Noise Resistance of RF Coils in Low Field MRI Systems. *PIERS Online* 3:879–882.
12. Blasiak B, Volotovskyy V, Deng C, Tomanek B. 2009. An optimized solenoidal head radiofrequency coil for low-field magnetic resonance imaging. *Magn Reson Imaging* 27:1302–1308.
13. Fitzsimmons JR, Thomas RG, Mancuso AA. 1985. Proton Imaging with Surface Coils on a 0.15-T Resistive System. *Magn Reson Med* 2:180–185.
14. Cigna Medical. 2011. Cigna medical coverage policy - coverage position criteria, low field MRI
15. Konar M, Lang J. 2011. Pros and cons of low-field magnetic resonance magnetic imaging in veterinary practice. *Vet Radiol Ultrasoun* 52:S5–S14.
16. Martig S, Konar M, Schmökel HG, Rytz U, Spreng D, et al. 2006. Low field MRI and arthroscopy of meniscal lesions in ten dogs with experimentally induced cranial cruciate ligament insufficiency. *Vet Radiol Ultrasoun* 47:515–522.
17. Breton E, Goetz C, Choquet P, Constantinesco A. 2008. Low field magnetic resonance imaging in rat in vivo. *IRBM* 29:366–374.
18. Breton É, Goetz C, Kintz J, Accart N, Aubertin G, et al. 2010. In vivo preclinical low field MRI monitoring of tumor growth following a suicide gene therapy in an orthotopic mice model of human glioblastoma. *C R Biol* 333:220–225.
19. Blanco RT, Ojala R, Kariniemi J, Perälä J, Niinimäki J, Tervonen O. 2005. Interventional and intraoperative MRI at low field scanner – a review. *Eur J Radiol* 56:130–142.

- 
20. De Witte O, Makiese O, Wikler D, Levivier M, Vandensteene A, et al. 2005. Apport de la résonance magnétique per-opératoire à bas champs dans la chirurgie de l'adénome hypophysaire. *Neurochirurgie* 51:577–583.
  21. Xuegang X, Yanqiu F, Jijun H, Wufan C. 2010. Three-channel receive-only RF coil for vertical-field MR-guided focused ultrasound surgery. *Concept Magn Reson B* 37B:237–244.
  22. Haacke EM, Brown RW, Thompson MR, Venkatesan R. 1999. *Magnetic Resonance Imaging: Physical Principles and Sequence Design*. Wiley. 944 pp.
  23. Edmonds AR. 1996. *Angular Momentum in Quantum Mechanics*. Princeton University Press. 166 pp.
  24. Hoult DI, Lauterbur PC. 1979. The sensitivity of the zeugmatographic experiment involving human samples. *J Magn Reson* 34:425–433.
  25. Hoult DI. 2000. The principle of reciprocity in signal strength calculations—A mathematical guide. *Concept Magn Reson* 12:173–187.
  26. De Graaf RA. 2007. *In Vivo NMR Spectroscopy: Principles and Techniques*. Chichester, West Sussex, England ; Hoboken, NJ: Wiley-Blackwell. 592 pp. Édition : 2nd Edition ed.
  27. Bloch F, Hansen WW, Packard M. 1946. Nuclear Induction. *Phys. Rev.* 69:127–127.
  28. Abragam A. 1961. *The Principles of Nuclear Magnetism*. Clarendon Press. 658 pp.
  29. *MRI Signal weighting (T1, T2, PD) and sequences parameters : TR, TE*. IMAIOS. <http://www.imaios.com/en/e-Courses/e-MRI/MRI-signal-contrast/Signal-weighting>
  30. McFarland EW, Rosen BR. 1986. NMR instrumentation and hardware available at present and in the future. *Cardiovasc Intervent Radiol* 8:238–250.
  31. López HS, Boizan AB, Mirabal CC, Briguet A, Saint-Jalms H. 2003. Concepción de Bobinas de Gradientes usando Programación Cuadrática con Relajamiento de Condiciones de Frontera. Memorias V Congreso de la Sociedad Cubana de Bioingeniería.
  32. Hoult DI. 1979. Rotating frame zeugmatography. *J Magn Reson* 33:183–197.
  33. Mispelter J, Lupu M, Briguet A. 2006. *NMR Probeheads for Biophysical and Biomedical Experiments: Theoretical Principles & Practical Guidelines*. Imperial College Press. 596 pp.
  34. Haase A. 1985. A new method for the decoupling of multiple-coil NMR Probes. *J Magn Reson* 61:130–136.
  35. Hoult DI. 2011. The Principle of Reciprocity. *J Magn Reson* 213:344–346.
  36. Spottiswoode BS. 2012. Cardiac magnetic resonance imaging. *Continuing Medical Education* 30:4,6,8,9,10,11.
  37. Libove JM, Singer JR. 1980. Resolution and signal-to-noise relationships in NMR imaging in the human body. *Journal of physics E: Scientific instruments* 13:38.
  38. Mème S, Joudiou N, Szeremeta F, Mispelter J, Louat F, et al. 2013. In vivo magnetic resonance microscopy of *Drosophila* at 9.4 T. *Magn Reson Imaging* 31:109–119.
  39. Ciobanu L, Seeber D., Pennington C. 2002. 3D MR microscopy with resolution 3.7  $\mu\text{m}$  by 3.3  $\mu\text{m}$  by 3.3  $\mu\text{m}$ . *J Magn Reson* 158:178–182.
  40. McGibney G, Smith MR. 1993. An unbiased signal-to-noise ratio measure for magnetic resonance images. *Med Phys* 20:1077–1078.
  41. Murphy BW, Carson PL, Ellis JH, Zhang YT, Hyde RJ, Chenevert TL. 1993. Signal-to-noise measures for magnetic resonance imagers. *Magnetic Resonance Imaging* 11:425–428.
  42. Edelstein WA, Glover GH, Hardy CJ, Redington RW. 1986. The intrinsic signal-to-noise ratio in NMR imaging. *Magn Reson Med* 3:604–618.

- 
43. Hoult DI. 1978. *The NMR Receiver: A Description and Analysis of Design*. Pergamon Press. 37 pp.
  44. Wang J, Reykowski A, Dickas J. 1995. Calculation of the signal-to-noise ratio for simple surface coils and arrays of coils [magnetic resonance imaging]. *IEEE Transactions on Biomedical Engineering* 42:908–917.
  45. Minard KR, Wind RA. 2001. Solenoidal microcoil design—Part II: Optimizing winding parameters for maximum signal-to-noise performance. *Concept Magnetic Res* 13:190–210.
  46. Doty FD, Entzminger G, Kulkarni J, Pamarthy K, Staab JP. 2007. Radio frequency coil technology for small-animal MRI. *NMR Biomed* 20:304–325.
  47. Jackson JD. 1998. *Classical Electrodynamics Third Edition*. New York: Wiley. 832 pp. 3 edition ed.
  48. Caparelli EC, Tomasi D. 2001. An Analytical Calculation of the Magnetic Field Using the Biot Savart Law. *Rev Bras Ensino Fis* 23:284–288.
  49. Ocali O, Atalar E. 1998. Ultimate intrinsic signal-to-noise ratio in MRI. *Magn Reson Med* 39:462–473.
  50. Wheeler DD, Conradi MS. 2012. Practical exercises for learning to construct NMR/MRI probe circuits. *Concept Magn Reson A* 40A:1–13.
  51. Decorps M, Blondet P, Reutenauer H, Albrand JP, Remy C. 1985. An inductively coupled, series-tuned NMR probe. *J Magn Reson* 65:100–109.
  52. Andris P. 2001. Matching and tuning RF coils for NMR tomograph. *Meas Sci Rev* 1:115–118.
  53. Gadian D, Robinson F. 1979. Radiofrequency losses in NMR experiments on electrically conducting samples. *J Magn Reson* 34:449–455.
  54. Van Heteren JG, Henkelman RM, Bronskill MJ. 1987. Equivalent circuit for coil-patient interactions in magnetic resonance imaging. *Magn Reson Imaging* 5:93–99.
  55. Murphy-Boesch J, Koretsky AP. 1983. An in vivo NMR probe circuit for improved sensitivity. *J Magn Reson* 54:526–532.
  56. Vaughan J t., Adriany G, Garwood M, Yacoub E, Duong T, et al. 2002. Detunable transverse electromagnetic (TEM) volume coil for high-field NMR. *Magn Reson Med* 47:990–1000.
  57. Audet J. 2012. Q Factor Measurements on L-C Circuits. QEX
  58. Audet J. 2006. Q Calculations of L-C Circuits and Transmission Lines: A Unified Approach. QEX
  59. Doty FD. 2007. Probe Design and Construction. *Encyclopedia of Magnetic Resonance*. John Wiley & Sons, Ltd
  60. Kajfez D. 1999. Q factor measurements, analog and digital
  61. Kajfez D, Hwan EJ. 1984. Q-Factor Measurement with Network Analyzer. *IEEE Transactions on Microwave Theory and Techniques* 32:666–670.
  62. Sischka F, Gneiting T. 2001. RF Mos Measurements. *International journal of high speed electronics and systems* 11:887–951.
  63. Doornbos J, Grimbergen H a. A, Booijen PE, te Strake L, Bloem JL, et al. 1986. Application of anatomically shaped surface coils in MRI at 0.5 T. *Magn Reson Med* 3:270–281.
  64. Fujita H. 2007. New horizons in MR technology: RF coil designs and trends. *Magn Reson Med Sci* 6:29–42.
-

- 
65. De Zwart JA, Ledden PJ, Kellman P, van Gelderen P, Duyn JH. 2002. Design of a SENSE-optimized high-sensitivity MRI receive coil for brain imaging. *Magn Reson Med* 47:1218–1227.
  66. Ohliger MA, Grant AK, Sodickson DK. 2003. Ultimate intrinsic signal-to-noise ratio for parallel MRI: electromagnetic field considerations. *Magn Reson Med* 50:1018–1030.
  67. Ohliger MA, Sodickson DK. 2006. An introduction to coil array design for parallel MRI. *NMR Biomed* 19:300–315.
  68. Sodickson DK, Ohliger MA, Lattanzi R, Wiggins GC. 2007. *Coil Array Design for Parallel Imaging: Theory and Applications*. eMagRes. John Wiley & Sons, Ltd
  69. Roemer PB, Edelstein WA, Hayes CE, Souza SP, Mueller OM. 1990. The NMR phased array. *Magn Reson Med* 16:192–225.
  70. Schmitt M, Potthast A, Sosnovik DE, Polimeni JR, Wiggins GC, et al. 2008. A 128-channel receive-only cardiac coil for highly accelerated cardiac MRI at 3 Tesla. *Magnetic Resonance in Medicine* 59:1431–1439.
  71. Chen C-N, Hoult DI, Sank VJ. 1983. Quadrature detection coils—A further  $\sqrt{2}$  improvement in sensitivity. *J Magn Reson* 54:324–327.
  72. Collins CM, Webb AG. 2007. *Quadrature Surface Coils*. eMagRes. John Wiley & Sons, Ltd
  73. Sank VJ, Chen C-N, Hoult DI. 1986. A quadrature coil for the adult human head. *J Magn Reson* 69:236–242.
  74. Ginsberg DM, Melchner MJ. 1970. Optimum geometry of saddle shaped coils for generating a uniform magnetic field. *Rev Sci Instrum* 41:122.
  75. Giovannetti G, Landini L, Santarelli MF, Positano V. 2002. A fast and accurate simulator for the design of birdcage coils in MRI. *Magnetic Resonance Materials in Physics, Biology and Medicine* 15:36–44.
  76. Giovannetti G, Francesconi R, Landini L, Santarelli MF, Positano V, et al. 2004. Conductor geometry and capacitor quality for performance optimization of low-frequency birdcage coils. *Concept Magn Reson B* 20B:9–16.
  77. Vaughan JT, Adriany G, Snyder CJ, Tian J, Thiel T, et al. 2004. Efficient high-frequency body coil for high-field MRI. *Magn Reson Med* 52:851–859.
  78. Tsai LL, Mair RW, Rosen MS, Patz S, Walsworth RL. 2008. An open-access, very-low-field MRI system for posture-dependent  $^3\text{He}$  human lung imaging. *J Magn Reson* 193:274–285.
  79. Edelstein WA, Hardy CJ, Mueller OM. 1985. Electronic decoupling of surface-coil receivers for NMR imaging and spectroscopy. *J Magn Reson* 67:156–161.
  80. Alderman D, Grant D. 1979. An efficient decoupler coil design which reduces heating in conductive samples in superconducting spectrometers. *J Magn Reson* 36:447–451.
  81. Kess H. 1992. Error-proof decoupling of transmission and reception antennas in a nuclear magnetic resonance apparatus. U.S. Patent 5 144 244.
  82. Jevtic J, Menon A, Seeber D. 2004. Decoupling circuit for magnetic resonance imaging local coils. U.S. Patent 6 747 452.
  83. Arakawa M. 1994. Self-cancelling RF receive coil used to decouple MRI transmit/receive RF coils. U.S. Patent 5 278 505.
  84. Kisman KE, Armstrong RL. 1974. Coupling scheme and probe damper for pulsed nuclear magnetic resonance single coil probe. *Rev Sci Instrum* 45:1159–1163.
  85. Burl M, Zou MX. 2005. Transmit mode coil detuning for MRI systems. U.S. Patent 6 850 067.



- 
86. Garbow JR, McIntosh C, Conradi MS. 2008. Actively decoupled transmit–receive coil-pair for mouse brain MRI. *Concept Magn Reson B* 33B:252–259.
  87. Hoult DI, Richards RE. 1976. An ultra high frequency receiver protection scheme. *J Magn Reson* 22:561–563.
  88. Ocegueda K, Rodríguez AO. 2006. A simple method to calculate the signal-to-noise ratio of a circular-shaped coil for MRI. *Concept Magn Reson A* 28A:422–429.
  89. Ouhlous M, Moelker A, Flick HJ, Wielopolski PA, de Weert TT, et al. 2007. Quadrature coil design for high-resolution carotid artery imaging scores better than a dual phased-array coil design with the same volume coverage. *J. Magn. Reson. Imaging* 25:1079–1084.
  90. Minard KR, Wind RA. 2001. Solenoidal microcoil design. Part I: Optimizing RF homogeneity and coil dimensions. *Concept Magnetic Res* 13:128–142.
  91. Li Y, Webb AG, Saha S, Brey WW, Zachariah C, Edison AS. 2006. Comparison of the performance of round and rectangular wire in small solenoids for high-field NMR. *Magn Reson Chem* 44:255–262.
  92. Feynman RP, Leighton RB, Sands M. 2013. *The Feynman Lectures on Physics, Desktop Edition Volume II: The New Millennium Edition*. Basic Books. 566 pp.
  93. Sorgenfrei BL, Edelstein WA. 1996. Optimizing MRI signal-to-noise ratio for quadrature unmatched RF coils: Two preamplifiers are better than one. *Magn Reson Med* 36:104–110.
  94. Kumar A, Bottomley PA. 2007. Optimized quadrature surface coil designs. *Magn Reson Mater Phy* 21:41–52.
  95. Hoult DI, Chen CN, Sank VJ. 1984. Quadrature detection in the laboratory frame. *Magn Reson Med* 1:339–353.
  96. Lemdiasov RA, Obi AA, Ludwig R. 2011. A numerical postprocessing procedure for analyzing radio frequency MRI coils. *Concept Magn Reson A* 38A:133–147.
  97. Li S, Yang QX, Smith MB. 1994. RF coil optimization: evaluation of B1 field homogeneity using field histograms and finite element calculations. *Magn Reson Imaging* 12:1079–1087.
  98. Van Heteren JG, Henkelman RM, Bronskill MJ. 1987. Application of an equivalent circuit to signal-to-noise calculations in MRI. *Magn Reson Imaging* 5:101–108.
  99. Knight D. 2013. *The Self-resonance and Self-capacitance of Solenoid Coils*. g3ynh.info. <http://www.g3ynh.info/zdocs/magnetics/appendix/self-res.html>
  100. Medhurst R. 1947. H.F. resistance and self-capacitance of single-layer solenoids. *Wireless Engineering* 24:35–43, 80–92.
  101. Redpath TW, Hutchison JMS. 1984. Estimating patient dielectric losses in NMR imagers. *Magn Reson Imaging* 2:295–300.
  102. Harpen MD. 1988. Distributed self-capacitance of magnetic resonance surface coils. *Phys. Med. Biol.* 33:1007.
  103. Bottomley PA. 1978. A technique for the measurement of tissue impedance from 1 to 100 MHz using a vector impedance meter. *J Phys E Sci Instrum* 11:413.
  104. Cooper R. 1946. The electrical properties of salt-water solutions over the frequency range 1–4000 Mc/s. *Journal of the Institution of Electrical Engineers - Part I: General* 93:358 – .
  105. Rusiniak L. 2004. Electric properties of water. New experimental data in the 5 Hz–13 MHz frequency range. *Acta Geophys* 52:63–75.
-



- 
106. Suits BH, Garroway AN, Miller JB. 1998. Surface and Gradiometer Coils near a Conducting Body: The Lift-off Effect. *J Magn Reson* 135:373–379.
  107. Gabriel C, Gabriel S, Corthout E. 1996. The dielectric properties of biological tissues: I. Literature survey. *Phys Med Biol* 41:2231–2249.
  108. Gabriel S, Lau RW, Gabriel C. 1996. The dielectric properties of biological tissues: II. Measurements in the frequency range 10 Hz to 20 GHz. *Phys Med Biol* 41:2251–2269.
  109. Gadani DH, Rana VA, Bhatnagar SP, Prajapati AN, Vyas AD. 2012. Effect of salinity on the dielectric properties of water. *Indian J Pure Ap Phy* 50:405–410.
  110. Snyder KA, Feng X, Keen BD, Mason TO. 2003. Estimating the electrical conductivity of cement paste pore solutions from OH<sup>-</sup>, K<sup>+</sup> and Na<sup>+</sup> concentrations. *Cement Concrete Res* 33:793–798.
  111. Grandi G, Kazimierczuk MK, Massarini A, Reggiani U. 1999. Stray capacitances of single-layer solenoid air-core inductors. *IEEE Trans. Ind. Applicat.* 35:1162–1168.
  112. Rosa EB. 1907. The self and mutual inductances of linear conductors. *Bulletin of the Bureau of Standards* 4:
  113. Thompson MC, D P. 1991. *Inductance Calculation Techniques - Part II: Approximations and Handbook Methods*
  114. Hernández R, Rodríguez A, Salgado P, BarRíos FA. 2003. Concentric dual-loop RF coil for magnetic resonance imaging. *Rev Mex Fis*
  115. Axel L, Hayes C. 1985. Surface coil magnetic resonance imaging. *Archives Of Physiology And Biochemistry* 93:11–18.
  116. Bernstein MA, King KF, Zhou XJ. 2004. *Handbook of MRI Pulse Sequences*. Elsevier. 1042 pp.
  117. Skyworks Solutions Inc. 2008. Application Note: PIN Limiter Diodes in Receiver Protectors
  118. Avdievich NI, Hetherington HP. 2004. 4 T actively detunable transmit/receive transverse electromagnetic coil and 4-channel receive-only phased array for 1H human brain studies. *Magn Reson Med* 52:1459–1464.
  119. Arakawa M, McCarten BM. 1988. MRI QD RF coil having diode switched detuning circuit producing reduced artifact. U.S. Patent 4 782 298.
  120. Barbara TM, Martin JF, Wurl JG. 1991. Phase transients in NMR probe circuits. *J Magn Reson* 93:497–508.
  121. Chmielewski T. 2002. Method and apparatus for decoupling magnetic resonance receive coils. U.S. Patent 6 414 488.

---

# ANNEXES

## 1 - VALORISATION SCIENTIFIQUE

### Communications affichées avec comité de lecture

- 1- T Feuillet, MJ Seurin, O Leveueur, H Saint-Jalmes, O Beuf. « Optimisation de capteurs pour l'IRM à champ faible en imagerie vétérinaire : mesure de volumes en surface in vivo ». *Congrès annuel de la Société Française de Résonance Magnétique en Biologie et Médecine* (2011, Marseille, France).
- 2- T Feuillet, MJ Seurin, O Leveueur, O Beuf. « MRI measurements of 200µL intradermal gels using dedicated surface coils at 0.2 T ». *Journées scientifiques « Nouvelles méthodologies en imagerie du vivant »* (2012, Lyon, France).
- 3- T Feuillet, MJ Seurin, O Beuf. « MRI measurements of 200µL intradermal gels on rabbits using dedicated surface coils at 0.2 T ». *European Society of Magnetic Resonance in Medicine and Biology annual meeting* (2013, Toulouse, France).
- 4- T Feuillet, MJ Seurin, O Beuf. « Independent circuit for active decoupling of RX coil for systems without active decoupling at 0.2 T or with connecting issues (3 T) ». *European Society of Magnetic Resonance in Medicine and Biology annual meeting* (2013, Toulouse, France).
- 5- T Feuillet, H Saint-Jalmes, MJ Seurin, M Zani, A Bordelois, O Beuf « Independent active decoupling circuit for RX coil on MR systems without active decoupling capabilities (0.2 T) or with connecting issues (3 T) ». *International Society of Magnetic Resonance in Medicine and European Society of Magnetic Resonance in Medicine and Biology joint Annual Meeting* (2014, Milano, Italie).

### Article accepté dans des journaux scientifiques à comité de lecture

- 1- T Feuillet, MJ Seurin, O Leveueur, E Viguier, O Beuf. « Coil Optimization for Low Field MRI: A Dedicated Process for Small Animal Preclinical Studies ». Soumis à *International Journal of Laboratory Animal Science and Welfare*.

### Article soumis dans des journaux scientifiques à comité de lecture

- 1- T Feuillet, H Saint-Jalmes, MJ Seurin, A Bordelois, O Beuf. « Universal radio-frequency receive-coil connector: Concept and validation at 3 T ». Soumis à *International Journal of Concepts in Magnetic Resonance Part B: Magnetic Resonance Engineering*.

---

## 2 - PROTOCOLE POUR LA CONCEPTION D'UN CAPTEUR À CHAMP FAIBLE

### Le Cahier des charges (CdC)

L'application d'imagerie détermine le champ de vue ou la variation maximale acceptable de la sensibilité  $B_{1xy}$  du capteur.

### Modélisation

Pour paramétrer les simulations, on fixe certaines dimensions du capteur. Premièrement, des dimensions sont contraintes par le CdC (champ de vue en particulier). La simulation paramétrique permet de fixer les paramètres restants pour qu'ils maximisent le S/B. Finalement, les caractéristiques électriques du capteur sont obtenues et les valeurs des composants d'accord /adaptation sont fournies. Si aucune modélisation n'est possible pour  $R_{eq}$  et  $L_{eq}$ , ces dernières devront être mesurées. C'est par exemple le cas si on se place à une fréquence de travail pour laquelle l'hypothèse de l'état quasi-statique n'est plus valide.

### Conception

#### *Conception initiale*

Lorsque les dimensions géométriques du capteur sont déterminées via le protocole d'optimisation développé au Chapitre II, la boucle du capteur est fabriquée, que ce soit sur substrat époxy (gravure en général entre 18  $\mu\text{m}$  et 105  $\mu\text{m}$  d'épaisseur de cuivre) ou à l'aide de fils de cuivre. L'avantage du premier est la précision de la géométrie, qui peut être avantageuse pour des capteurs en quadrature par exemple (pour éviter le couplage géométrique). L'avantage du second est la possibilité d'avoir des épaisseurs de cuivre importantes, ce qui est crucial à bas champ (épaisseur de peau  $\sim 23 \mu\text{m}$  à 7,78 MHz). Pour la maximisation du S/B à bas champ, on préférera l'utilisation de cuivre épais sous forme de fils. On notera malgré tout l'existence d'entreprises telles que Epec Technologies (New Bedford, MA, USA) capables de graver des circuits sur époxy à très forte épaisseur de cuivre (jusqu'à plusieurs millimètres).

La boucle du capteur est ensuite associée à un circuit électronique pour l'accord, l'adaptation et le découplage. Les valeurs des composants  $C_t$  et  $C_m$  sont données dans un premier temps par le modèle. Les diodes de découplage sont également implantées.

#### *Ajustements*

Pour vérifier l'accord et l'adaptation, les mesures de  $S_{11}$  sont effectuées au VNA. Étant donné la présence de composants de découplage, il est crucial de faire en sorte que ceux-ci se comportent en mode découplé. Dans le cas du découplage passif à diodes, il suffit de

---

réduire la puissance RF émise par le VNA (en général en dessous de -20 dBm ou -30 dBm). Pour le découplage actif, il est nécessaire de polariser la(les) diode(s) PIN de façon appropriée. Le modèle de VNA à notre disposition est équipé à l'arrière d'un port BNC permettant d'amener une tension continue aux bornes du capteur. Ce port supporte cependant mal les puissances continues modérées à fortes (voir recommandations de l'instrument).

L'ajustement à  $f_0$  et  $Z_0$  du capteur s'effectue par un processus itératif alternant mesures de  $S_{11}$  au VNA et simulations circuit (par exemple LTspice). On note  $i$  l'indice d'itération du processus (exemple :  $C_{t1}$  est la valeur de capacité d'accord juste après la modélisation MATLAB).

La première mesure VNA suite à la conception donne rarement une fréquence de résonance à  $f_0$  et une impédance à  $Z_0$ . Il est donc nécessaire de rectifier les valeurs de capacités  $C_{t1}$  et  $C_{m1}$ . On relève en premier lieu la fréquence de résonance ( $f_1$ ) et l'impédance ( $Z_1$ ) à la résonance de la première version du capteur. Dans un logiciel de simulations de circuit, le capteur est modélisé pour des simulations dans le domaine fréquentiel. Avec les valeurs de  $R_{eq1}$  et  $L_{eq1}$  données par la modélisation MATLAB, le circuit du capteur avec  $C_{t1}$  et  $C_{m1}$  est accordé et adapté correctement. Les mesures VNA montrent donc que les valeurs de  $R_{eq1}$  et  $L_{eq1}$  ne sont pas exactement celles attendues. On les rectifie donc sur LTspice pour retomber sur  $f_1$  et  $Z_1$ . Attention cependant, car il existe deux jeux de valeurs  $R_{eq1}$  et  $L_{eq1}$  qui donnent  $f_1$  et  $Z_1$ . Pour savoir lequel correspond effectivement au capteur dans son état actuel, une méthode simple permet de vérifier si le capteur est sur- ou sous-couplé. Cette méthode consiste à observer si l'impédance s'éloigne ou s'approche de  $Z_0$  lorsque le capteur est un peu plus chargé (par exemple en approchant sa main). L'expérience est répétée sur LTspice en augmentant légèrement  $R_{eq}$ . Si  $Z$  varie dans le même sens que sur le VNA, alors c'est que le couple  $R_{eq}$  et  $L_{eq}$  est le bon. On les nomme alors  $R_{eq2}$  et  $L_{eq2}$ . Avec ces deux valeurs caractéristiques, on cherche ensuite à rectifier  $C_t$  et  $C_m$  pour résonner à  $f_0$  avec une impédance  $Z_0$ . Les valeurs obtenues,  $C_{t2}$  et  $C_{m2}$ , sont prises en compte et soudées sur le capteur. A ce stade, l'itération reprend avec la mesure au VNA de  $S_{11}$ .

Le nombre d'itérations dépend de la précision attendue sur la fréquence de résonance et l'impédance du capteur. Il faut toutefois noter que les imageurs par résonance magnétique sont capables de corriger dans une certaine mesure la fréquence de travail en fonction des caractéristiques fréquentielles du capteur. En pratique, nous avons constaté que le capteur fonctionnait convenablement avec une fréquence de résonance entre 7,775 MHz et 7,780 MHz. Concernant l'adaptation d'impédance, il est préférable d'ajuster en charge (fantôme) afin que le signal RMN transmis à l'imageur ait une amplitude maximale.

---