



HAL
open science

Méthode de conception des systèmes différentiels RF utilisant le formalisme des Modes Mixtes

Yves Phaede Germain

► **To cite this version:**

Yves Phaede Germain. Méthode de conception des systèmes différentiels RF utilisant le formalisme des Modes Mixtes. Electronique. Université de Limoges, 2015. Français. NNT : 2015LIMO0010 . tel-01161797

HAL Id: tel-01161797

<https://theses.hal.science/tel-01161797v1>

Submitted on 9 Jun 2015

HAL is a multi-disciplinary open access archive for the deposit and dissemination of scientific research documents, whether they are published or not. The documents may come from teaching and research institutions in France or abroad, or from public or private research centers.

L'archive ouverte pluridisciplinaire **HAL**, est destinée au dépôt et à la diffusion de documents scientifiques de niveau recherche, publiés ou non, émanant des établissements d'enseignement et de recherche français ou étrangers, des laboratoires publics ou privés.

UNIVERSITE DE LIMOGES
ECOLE DOCTORALE SCIENCES ET INGENIERIE POUR
L'INFORMATION
Laboratoire XLIM – Equipe C2S2

Thèse
pour obtenir le grade de
DOCTEUR DE L'UNIVERSITÉ DE LIMOGES
Discipline:
Electronique des Hautes Fréquences, Photonique et Systèmes

présentée et soutenue par
Yves GERMAIN

le 21 janvier 2015

**Méthode de conception des systèmes différentiels RF utilisant le
formalisme des Modes Mixtes**

Thèse dirigée par Bernard JARRY et Julien LINTIGNAT

JURY :

Président

M. Thierry MONEDIERE, Professeur des Universités, Limoges

Rapporteurs

M. Daniel PASQUET, Professeur des Universités, ENSEA, Chercheur Lampis (Caen)

M. Farid TEMCAMANI, Professeur des Universités, ENSEA, Cergy

Examineurs

M. Francis DOUKHAN, Ingénieur DGA

M. Bernard JARRY, Professeur des Universités, Limoges

M. Luc LAPIERRE, Ingénieur Expert CNES, Toulouse

M. Julien LINTIGNAT, Maître de Conférences, Limoges

M. Stéphane ROCHETTE, Ingénieur Thalès Alenia Space, Toulouse

Invités

M. Vincent ARMENGAUD, Ingénieur CNES, Toulouse

M. Bruno BARELAUD, Professeur des Universités, Limoges

M. Sébastien MONS, Chargé de Recherches CNRS, Limoges

Remerciements

Ces travaux de thèse ont été réalisés au Laboratoire de recherche XLIM à Limoges, au sein du département Composant Circuits Signaux et Systèmes Hautes Fréquences (C²S²).

Tout d'abord je tiens à remercier monsieur Bernard Jarry pour m'avoir permis de rejoindre son équipe et de travailler sur cette problématique. J'ai apprécié tout particulièrement son encadrement ainsi que nos échanges fructueux sur la partie étude de la stabilité.

J'adresse également mes sincères remerciements à monsieur Julien Lintignat, pour sa disponibilité, son encadrement et ses qualités techniques notamment en conception de circuits intégrés qui m'ont aidé à trouver les solutions les mieux adaptées tout au long de la thèse.

J'exprime ma gratitude envers monsieur Bruno Barelaud, pour ses conseils, son expertise et surtout son efficacité dans la résolution des problèmes techniques sous Cadence.

Je tiens également à remercier monsieur Sébastien Mons, pour ses conseils avisés et nos discussions éclairées sur les problématiques de stabilité.

Pour m'avoir soutenu et contribuer activement à la réalisation de ces travaux de recherches, je remercie monsieur Luc Lapierre. Son expertise dans le domaine des hyperfréquences nous a souvent permis de nous poser les bonnes questions.

Des remerciements sincères vont également à monsieur Vincent Armengaud pour sa disponibilité et ses apports techniques notamment sur la partie design.

Merci à notre secrétaire, Marie-Claude, pour sa réactivité et sa capacité à être toujours efficace dans la résolution des problèmes administratifs souvent compliqués.

Je tiens à remercier messieurs Daniel Pasquet et Farid Temcamani pour avoir accepté d'examiner mon manuscrit ainsi que pour leurs remarques pertinentes.

Je remercie également messieurs Francis Doukhan et Stéphane Rochette, pour avoir accepté de faire partie des membres du jury. Vos questions judicieuses lors de la soutenance ont contribué à améliorer ces travaux de recherches.

Pour son expertise en mesures hyperfréquences de systèmes complexes et sa rigueur, je remercie monsieur Damien Passerieux.

Et enfin, un grand merci à toute l'équipe C²S², à tous ceux qui de près ou de loin ont contribué à l'aboutissement de ces travaux de recherches.

Table des matières

Remerciements	1
Introduction générale	2
1 Introduction au formalisme des modes mixtes des systèmes différentiels	3
1.1 Introduction	3
1.2 Définition de la matrice S pour un octopôle standard	4
1.3 Définition de la matrice S mixte pour un Octopôle différentiel	6
1.4 Relation de passage	11
1.5 La réjection du mode commun	13
1.6 Exemple d'application : L'amplificateur différentiel	14
1.6.1 Cas du circuit non symétrique	21
1.7 Les hexapôles	25
1.7.1 Introduction	25
1.7.2 Le formalisme des modes mixtes appliqué aux hexapôles différentiels	25
1.8 Conclusion	30
2 Etude de la stabilité linéaire des systèmes différentiels de trois et quatre accès	31
2.1 Introduction	31
2.2 Etude de la stabilité linéaire des circuits MMICs	32
2.2.1 Rappel : Notion de pôle et de zéro d'une fonction de transfert . . .	32
2.2.2 La méthode du NDF	33
2.2.3 Technique d'identification Pôle-Zéro, STAN Tool	34
2.2.4 La méthode du facteur K	35

2.3	Etude de la stabilité inconditionnelle des hexapôles standards	41
2.3.1	Introduction	41
2.3.2	Description analytique de la méthode	42
2.3.3	Expression du facteur K général dans le cas d'un hexapôle standard	43
2.4	Etude de stabilité linéaire des octopôles différentiels en fonctionnement standard	47
2.4.1	Introduction	47
2.4.2	Mise en place de la méthode	48
2.4.3	Expression analytique du facteur K	49
2.4.4	Expressions analytiques du facteur K et B général dans le cas des octopôles différentiels	54
2.5	Application de la méthode sur un cas concret : L'amplificateur différentiel faible bruit reconfigurable (DLNA)	57
2.5.1	Présentation du circuit étudié	57
2.5.2	Etude de la stabilité	63
2.6	Conclusion	72
3	Conception d'un dispositif d'interface large bande pour une application de télécommunication spatiale	73
3.1	Contexte général de l'étude	73
3.2	Le cahier des charges de l'application	74
3.3	Etat de l'art des baluns actifs	75
3.4	Quelques rappels théoriques sur les montages à base de transistor	77
3.4.1	L'amplificateur différentiel	77
3.5	Conception de la cellule amplificatrice	82
3.5.1	Taille des transistors de la cellule différentielle	83
3.6	Optimisation de la bande passante et de l'adaptation en entrée	85
3.6.1	Le circuit de contre-réaction RC et l'inductance série L_e	86
3.6.2	La dégénérescence capacitive $R_b C_b$	89
3.7	Conception du miroir de courant de polarisation	92
3.8	Les sources de courant d'émetteur de Q_1 et Q_2	94
3.9	Conception du miroir de courant de la charge	96

3.10	Optimisation de l'adaptation de la sortie	99
3.11	Topologie finale du circuit	102
3.12	Le dessin des masques	103
3.13	Résultats des simulations	104
3.13.1	Le mode différentiel	104
3.13.2	Le mode commun	106
3.13.3	Les conversions de mode	107
3.13.4	La réjection du mode commun	107
3.13.5	L'équilibre de gain et de phase	108
3.13.6	Le facteur de bruit	110
3.13.7	La linéarité	111
3.13.8	La consommation	112
3.14	Analyse de la stabilité linéaire	112
3.15	Reconfigurabilité du balun actif	114
3.16	Résultats de mesures	116
3.17	Conclusion	124
 Conclusion générale et perspectives		127
 Annexe A : Expressions analytiques des paramètres S mixtes		131
 Annexe B : Balun diviseur de puissance. Définition de la matrice S mixte		134
 Annexe C : Expression analytique développée du facteur K pour l'étude de la stabilité inconditionnelle entre les accès 1 et 4 d'un octopôle		138
 Annexe D : Etude de sensibilité par rapport aux variations des températures		141

Introduction générale

La montée en fréquence, les spécifications croissantes en bande passante, en linéarité, la multiplicité des canaux de transmission sont autant de facteurs qui peuvent expliquer l'utilisation de nouvelles architectures de circuit innovantes et complexes dans les applications de télécommunications spatiales.

Depuis plus d'une dizaine d'années, les systèmes différentiels s'imposent de plus en plus dans la conception des éléments des chaînes de transmission/réception modernes. Ces topologies sont fréquemment utilisées pour les fonctions d'amplification bas niveau à faible bruit et de mélange.

L'intérêt porté à ce type de circuit en particulier dans les applications faible bruit s'explique par divers aspects :

- Immunité aux interférences électromagnétiques,
- Immunité aux bruits d'alimentation et de masse,
- Suppression des harmoniques supérieures,
- Tolérance par rapport aux masses RF non idéales,

En effet, dans ces circuits le signal utile étant obtenu par la différence de deux signaux en opposition de phase, le bruit couplé sur les accès d'entrée, souvent en phase, si les dimensions du circuit sont faibles par rapport à la longueur d'onde, est théoriquement éliminé.

Ce travail de thèse réalisé au sein du laboratoire XLIM à Limoges en collaboration avec le CNES a pour objectif premier d'introduire de nouveaux outils d'analyse des circuits différentiels RF en s'appuyant sur le formalisme des modes mixtes.

Ce manuscrit s'articule autour de trois chapitres :

Dans le premier chapitre, les fondements théoriques du formalisme des modes mixtes spécifique aux systèmes différentiels sont présentés. L'objectif étant de faire la différence entre l'approche classique dite "standard" et l'approche des modes mixtes. L'importance de la symétrie dans les architectures différentielles sera évoquée à travers un exemple simple d'amplificateur différentiel implémenté dans le logiciel de conception ADS.

Dans le deuxième chapitre, une nouvelle approche de l'analyse de la stabilité inconditionnelle des systèmes différentiels de trois et quatre accès est présentée. En effet, vérifier la validité de la solution observée par une analyse de stabilité rigoureuse est une étape importante dans la conception des circuits micro-ondes. Or, pour vérifier la stabilité de ces dispositifs on dispose de deux méthodes équivalentes et qui se basent sur la réduction d'un système complexe multiaccès en un quadripôle afin d'appliquer les critères de stabilité de Rollet. La nouvelle approche proposée s'inspire de la méthode de Boehm pour l'analyse de la stabilité inconditionnelle des systèmes à trois accès (hexapôles) en fonction des conditions de fermeture des accès RF. La mise en place ainsi que les calculs analytiques détaillés seront proposés.

Le troisième chapitre est entièrement consacré à la conception d'un système différentiel d'interface pour une application de télécommunication spatiale. Ce dispositif doit être capable de convertir la sortie différentielle (deux voies) d'un convertisseur numérique analogique (CNA) en une sortie simple accès (1 voie) tout en apportant du gain au système. Ces spécifications correspondent à la concaténation d'un balun passif et d'un amplificateur bas niveau. Par ailleurs, l'intégration des composants étant un critère important dans le domaine spatial, la technologie silicium sera retenue pour implémenter le circuit. Ce choix est aussi justifié par la perspective d'intégrer sur une même puce le CNA et le balun actif. Les étapes des choix de conception, les résultats de simulation et de mesures du circuit sont présentés et comparés aux spécifications techniques du cahier des charges de l'application.

Et enfin, la conclusion de ce manuscrit dresse le bilan et les perspectives de ces travaux.

Chapitre 1

Introduction au formalisme des modes mixtes des systèmes différentiels

1.1 Introduction

Les circuits différentiels sont souvent présentés comme l'avenir des circuits radiofréquences. En effet la manière dont ils traitent le signal présente de nombreux avantages dans une chaîne de transmission moderne.

Dans le cas général les systèmes différentiels sont des dispositifs présentant quatre accès physiques, deux entrées et deux sorties alors que les topologies "classiques" en possèdent deux, une entrée et une sortie. Cette caractéristique s'accompagne du fait que dans le cas des systèmes différentiels, le signal qui transporte l'information n'est pas référencé par rapport à la masse, mais est la différence des signaux présents aux entrées (mode différentiel), alors que l'on admet que les bruits couplés sont portés par la demi somme des signaux présents aux entrées (mode commun).

L'utilisation croissante de ces circuits en particulier dans les applications faible bruit s'explique par de nombreux avantages :

- Immunité au bruit généré par les dispositifs numériques
- Augmentation intrinsèque du point d'interception d'ordre 2

- Meilleure tolérance par rapport aux masses RF non idéales.

Pour l'étude théorique de ces systèmes, un formalisme particulier a été développé afin de donner une évaluation de la performance directement par rapport aux modes différentiel et commun. Ce formalisme est appelé formalisme des paramètres S mixtes.

Les premiers travaux sur le formalisme des modes mixtes ont été réalisés par Bokelman dans [?] en 1995. Il s'agit d'une matrice S de dispositif à quatre accès à laquelle on a fait subir un changement de base afin de faire apparaître les modes différences et sommes à chaque paire d'accès d'entrée/sortie . La matrice ainsi obtenue, permet d'évaluer les performances de chaque mode pris séparément en regardant les ondes de puissance incidentes et réfléchies aux accès modaux. De plus, le niveau de conversion entre les signaux des différents modes peut être pris en compte avec formalisme.

Dans ce chapitre, la définition de la matrice S mixte à partir des paramètres S standards est présentée dans le cas d'un dispositif totalement différentiel, mais aussi pour les circuits d'interface (équilibré/non-équilibré). En outre l'étude d'un modèle d'amplificateur différentiel implémenté dans le logiciel de conception ADS [?] est détaillée afin de mettre en évidence l'intérêt de ce formalisme.

1.2 Définition de la matrice S pour un octopôle standard

En se basant sur la représentation de la figure ??, on définit les relations entre les ondes de puissance incidentes et réfléchies en fonction des tensions et des courants à chaque accès physique de l'octopôle. Pour ce faire, on applique les travaux réalisés sur les dispositifs à deux accès dans [?], [?] aux octopôles standards :

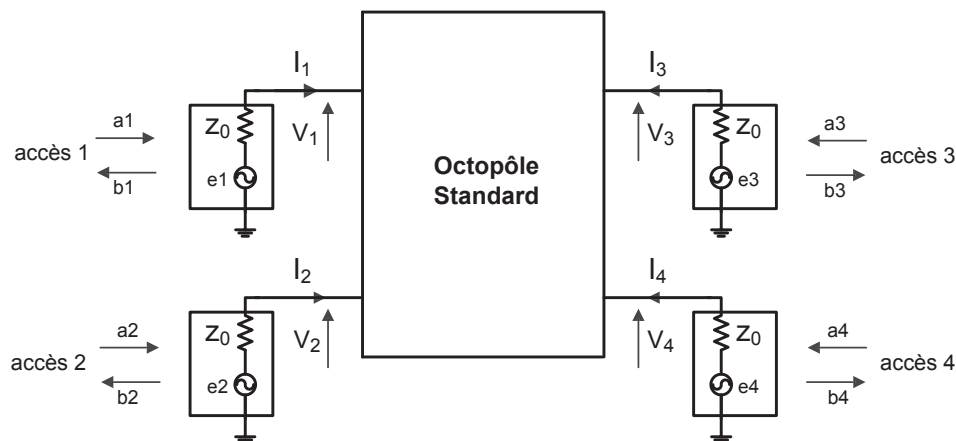


FIGURE 1.1 – Représentation d'un octopôle classique.

A l'entrée du dispositif (accès 1 et 2), on distingue :

Les ondes incidentes :

$$a_1 = \frac{V_1 + I_1 Z_0}{2\sqrt{\operatorname{Re}(Z_0)}} \quad (1.1)$$

$$a_2 = \frac{V_2 + I_2 Z_0}{2\sqrt{\operatorname{Re}(Z_0)}} \quad (1.2)$$

Les ondes réfléchies :

$$b_1 = \frac{V_1 - I_1 Z_0^*}{2\sqrt{\operatorname{Re}(Z_0)}} \quad (1.3)$$

$$b_2 = \frac{V_2 - I_2 Z_0^*}{2\sqrt{\operatorname{Re}(Z_0)}} \quad (1.4)$$

De manière identique, on définit à la sortie (accès 3 et 4) :

Les ondes incidentes :

$$a_3 = \frac{V_3 + I_3 Z_0}{2\sqrt{\operatorname{Re}(Z_0)}} \quad (1.5)$$

$$a_4 = \frac{V_4 + I_4 Z_0}{2\sqrt{\operatorname{Re}(Z_0)}} \quad (1.6)$$

Les ondes réfléchies :

$$b_3 = \frac{V_3 - I_3 Z_0^*}{2\sqrt{\text{Re}(Z_0)}} \quad (1.7)$$

$$b_4 = \frac{V_4 - I_4 Z_0^*}{2\sqrt{\text{Re}(Z_0)}} \quad (1.8)$$

Plus généralement, en considérant les notations a_i ondes incidentes à l'accès i et b_i ondes réfléchies à l'accès i , on obtient la relation suivante :

$$b_i = \sum_{k=1}^n S_{ik} \cdot a_k \quad (1.9)$$

soit pour $n = 4$:

$$\begin{pmatrix} b_1 \\ b_2 \\ b_3 \\ b_4 \end{pmatrix} = \begin{bmatrix} S_{11} & S_{12} & S_{13} & S_{14} \\ S_{21} & S_{22} & S_{23} & S_{24} \\ S_{31} & S_{32} & S_{33} & S_{34} \\ S_{41} & S_{42} & S_{43} & S_{44} \end{bmatrix} \cdot \begin{pmatrix} a_1 \\ a_2 \\ a_3 \\ a_4 \end{pmatrix} \quad (1.10)$$

On définit ainsi la matrice des paramètres [S] standards reliant les ondes incidentes aux ondes réfléchies aux accès de l'octopôle dans sa représentation classique. Cependant, sous ce formalisme la matrice ne fournit aucune donnée sur la nature et l'évolution des signaux dans les différents modes de fonctionnement caractéristiques des système différentiels.

A cette fin a été développé le formalisme des modes mixtes.

1.3 Définition de la matrice S mixte pour un Octopôle différentiel

Dans l'approche classique, un système différentiel est décrit comme étant un dispositif à quatre accès physique dans lequel chaque accès est référencé par rapport au potentiel 0 (la masse). Ce système peut être représenté par sa matrice S standard (??).

Dans l'approche des modes mixtes, les accès sont regroupés par couples en entrée et en sortie du système. Pour chaque couple d'accès physique on définit un couple d'accès modaux correspondant aux modes commun et différentiel comme on peut le voir sur la figure ??.

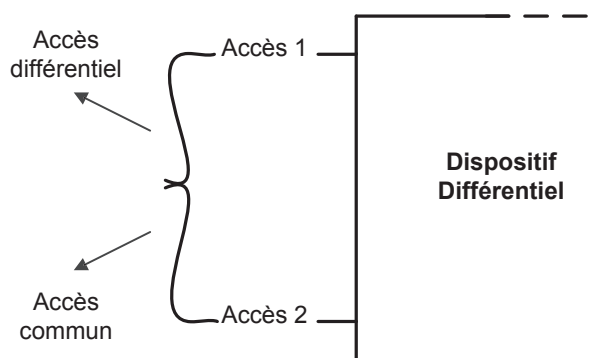


FIGURE 1.2 – Représentation d'un couple d'accès modaux (commun/différentiel).

Ainsi pour chaque mode de fonctionnement, le dispositif dispose d'un accès en entrée et en sortie comme il est décrit sur la figure ??. Le signal de mode commun est défini par la moyenne des signaux présents sur le couple accès physique alors que le signal de mode différentiel est porté par la différence de ces signaux.

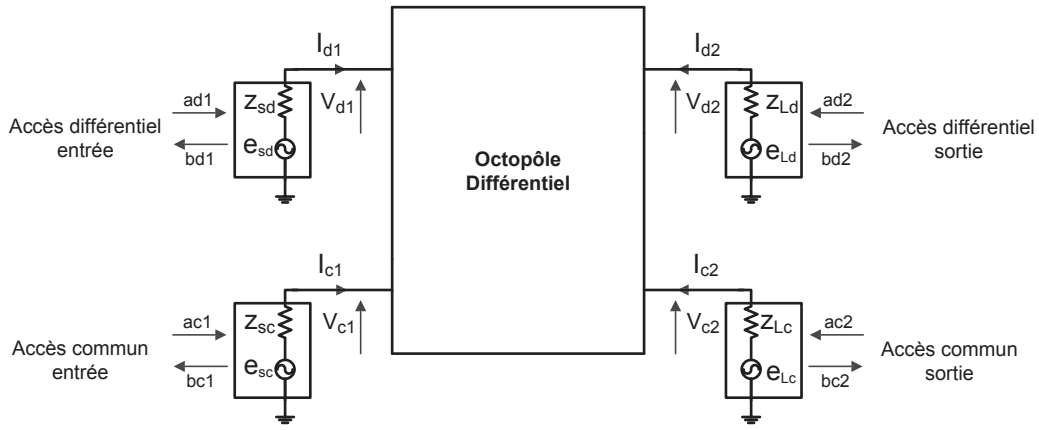


FIGURE 1.3 – Représentation d'un octopôle différentiel.

L'intérêt de ce fonctionnement est que si on génère un signal déterministe porté par le mode différentiel (même amplitude et opposition de phase entre les accès du couple considéré), alors il est facile de le discriminer des bruits couplés qui seront symétriques, c'est à dire en phase, et donc en mode commun.

D'après les travaux développés dans [?] et [?]-[?], il est possible de définir les tensions et courants des modes différentiel et commun d'un système différentiel en fonction des tensions et courants du mode standard.

On définit pour le mode différentiel :

$$V_{d1} = V_1 - V_2 \quad (1.11)$$

$$V_{d2} = V_3 - V_4 \quad (1.12)$$

$$I_{d1} = \frac{I_1 - I_2}{2} \quad (1.13)$$

$$I_{d2} = \frac{I_3 - I_4}{2} \quad (1.14)$$

Pour le mode commun :

$$V_{c1} = \frac{V_1 + V_2}{2} \quad (1.15)$$

$$V_{c2} = \frac{V_3 + V_4}{2} \quad (1.16)$$

$$I_{c1} = I_1 + I_2 \quad (1.17) \quad I_{c2} = I_3 + I_4 \quad (1.18)$$

Les impédances de normalisation en modes mixtes peuvent être reliées à l'impédance de normalisation des systèmes classiques (Z_0).

Pour le mode différentiel :

$$Z_{sd} = \frac{V_{d1}}{I_{d1}} = 2 \left(\frac{V_1 - V_2}{I_1 - I_2} \right) = 2Z_0 \quad (1.19)$$

Et

$$Z_{Ld} = \frac{V_{d2}}{I_{d2}} = 2 \left(\frac{V_3 - V_4}{I_3 - I_4} \right) = 2Z_0 \quad (1.20)$$

Avec, Z_{sd} et Z_{Ld} les impédances de normalisation du mode différentiel respectivement en entrée et à la sortie du dispositif.

D'après les équations (??) et (??), l'impédance de normalisation du mode différentiel entrée et à la sortie vaut le double de celui des systèmes classiques. Les impédances de charge de ces systèmes sont classiquement normalisées par rapport à 50Ω , ce qui équivaut pour le mode différentiel à une impédance 100Ω .

De façon analogue, on peut définir les impédances de normalisation Z_{sc} et Z_{Lc} pour le mode commun respectivement en entrée et à la sortie du système :

$$Z_{sc} = \frac{V_{c1}}{I_{c1}} = \frac{V_1 + V_2}{2(I_1 + I_2)} = \frac{Z_0}{2} \quad (1.21)$$

Et,

$$Z_{Lc} = \frac{V_{c2}}{I_{c2}} = \frac{V_3 + V_4}{2(I_3 + I_4)} = \frac{Z_0}{2} \quad (1.22)$$

Dans ce cas, l'impédance de normalisation vaut la moitié de celle des systèmes classiques soit 25Ω si l'on considère $Z_0 = 50 \Omega$.

L'expression de la matrice S mixte est obtenue en faisant intervenir les ondes de puissance incidentes et réfléchies des modes commun et différentiel.

On distingue pour le mode commun aux accès entrée/sortie :

$$a_{c1} = \frac{V_{c1} + I_{c1}Z_{c1}}{2\sqrt{\text{Re}(Z_{c1})}} \quad (1.23)$$

$$b_{c1} = \frac{V_{c1} - I_{c1}Z_{c1}^*}{2\sqrt{\text{Re}(Z_{c1})}} \quad (1.24)$$

$$a_{c2} = \frac{V_{c2} + I_{c2}Z_{c2}}{2\sqrt{\text{Re}(Z_{c2})}} \quad (1.25)$$

$$b_{c2} = \frac{V_{c2} - I_{c2}Z_{c2}^*}{2\sqrt{\text{Re}(Z_{c2})}} \quad (1.26)$$

et pour le mode différentiel aux accès entrée/sortie :

$$a_{d1} = \frac{V_{d1} + I_{d1}Z_{d1}}{2\sqrt{\text{Re}(Z_{d1})}} \quad (1.27)$$

$$b_{d1} = \frac{V_{d1} - I_{d1}Z_{d1}^*}{2\sqrt{\text{Re}(Z_{d1})}} \quad (1.28)$$

$$a_{d2} = \frac{V_{d2} + I_{d2}Z_{d2}}{2\sqrt{\text{Re}(Z_{d2})}} \quad (1.29)$$

$$b_{d2} = \frac{V_{d2} - I_{d2}Z_{d2}^*}{2\sqrt{\text{Re}(Z_{d2})}} \quad (1.30)$$

On aboutit ainsi à l'expression de la matrice S_{mixt} :

$$\begin{pmatrix} b_{d1} \\ b_{d2} \\ b_{c1} \\ b_{c2} \end{pmatrix} = \begin{bmatrix} S_{dd11} & S_{dd12} & S_{dc11} & S_{dc12} \\ S_{dd21} & S_{dd22} & S_{dc21} & S_{dc22} \\ S_{cd11} & S_{cd12} & S_{cc11} & S_{cc12} \\ S_{cd21} & S_{cd22} & S_{cc21} & S_{cc22} \end{bmatrix} \cdot \begin{pmatrix} a_{d1} \\ a_{d2} \\ a_{c1} \\ a_{c2} \end{pmatrix} \quad (1.31)$$

Les termes en S_{dd} renseignent sur le fonctionnement du mode différentiel pur. Ceux en S_{cc} font apparaître le fonctionnement du mode commun pur. Et enfin, les conversions de mode sont représentées par les termes en S_{cd} et S_{dc} . Dans le premier cas, il s'agit de la conversion des signaux de mode différentiel vers le mode commun et dans le deuxième cas, celle du mode commun vers le mode différentiel.

1.4 Relation de passage

Si on identifie les expressions des ondes de puissance en mode standard à celles en modes mixtes ($[?]$, $[?]$), on obtient :

Pour le mode différentiel :

$$a_{d1} = \frac{a_1 - a_2}{\sqrt{2}} \quad (1.32)$$

$$b_{d1} = \frac{b_1 - b_2}{\sqrt{2}} \quad (1.33)$$

$$a_{d2} = \frac{a_3 - a_4}{\sqrt{2}} \quad (1.34)$$

$$b_{d2} = \frac{b_3 - b_4}{\sqrt{2}} \quad (1.35)$$

Pour le mode commun :

$$a_{c1} = \frac{a_1 + a_2}{\sqrt{2}} \quad (1.36)$$

$$b_{c1} = \frac{b_1 + b_2}{\sqrt{2}} \quad (1.37)$$

$$a_{c2} = \frac{a_3 + a_4}{\sqrt{2}} \quad (1.38)$$

$$b_{c2} = \frac{b_3 + b_4}{\sqrt{2}} \quad (1.39)$$

Les équations (??), (??), (??) et (??) peuvent se regrouper sous la forme matricielle suivante :

$$\begin{pmatrix} a_{d1} \\ a_{d2} \\ a_{c1} \\ a_{c2} \end{pmatrix} = \frac{\sqrt{2}}{2} \begin{bmatrix} 1 & -1 & 0 & 0 \\ 0 & 0 & 1 & -1 \\ 1 & 1 & 0 & 0 \\ 0 & 0 & 1 & 1 \end{bmatrix} \cdot \begin{pmatrix} a_1 \\ a_2 \\ a_3 \\ a_4 \end{pmatrix} \quad (1.40)$$

Ce qui permet d'aboutir à une relation de changement de base entre les ondes incidentes en mode standard et celles en modes mixtes :

$$(a_{mixt}) = M \cdot (a_{std}) \quad (1.41)$$

De manière identique, en regroupant les équations (??), (??), (??) et (??) sous forme matricielle :

$$\begin{pmatrix} b_{d1} \\ b_{d2} \\ b_{c1} \\ b_{c2} \end{pmatrix} = \frac{\sqrt{2}}{2} \begin{bmatrix} 1 & -1 & 0 & 0 \\ 0 & 0 & 1 & -1 \\ 1 & 1 & 0 & 0 \\ 0 & 0 & 1 & 1 \end{bmatrix} \cdot \begin{pmatrix} b_1 \\ b_2 \\ b_3 \\ b_4 \end{pmatrix} \quad (1.42)$$

On peut définir une relation de passage entre les ondes réfléchies en mode standard et celles du formalisme des modes mixtes :

$$(b_{mixt}) = M \cdot (b_{std}) \quad (1.43)$$

M représente la matrice de passage du mode standard vers les modes mixtes. Elle est

définie de la manière suivante :

$$M = \frac{\sqrt{2}}{2} \begin{bmatrix} 1 & -1 & 0 & 0 \\ 0 & 0 & 1 & -1 \\ 1 & 1 & 0 & 0 \\ 0 & 0 & 1 & 1 \end{bmatrix} \quad (1.44)$$

En opérant les changements de base des équations (??) et (??) on aboutit à la relation de changement de base qui permet de passer simplement de la matrice S standard à la matrice S mixte.

$$[S_{mixt}] = [M].[S].[M]^{-1} \quad (1.45)$$

1.5 La réjection du mode commun

La capacité d'un circuit différentiel à discriminer les signaux parasites du signal utile est traduite par son taux de réjection du mode commun. En basses fréquences il est défini comme étant le rapport du gain de mode différentiel et le gain de mode commun.

Le taux de réjection du mode commun se définit comme étant un rapport de gain en puissance entre les modes commun et différentiel du dispositif :

$$TRMC = \frac{G_{dd} + G_{dc}}{G_{cd} + G_{cc}} \quad (1.46)$$

avec G_{dd} , le gain de mode différentiel pur et G_{cc} le gain de mode commun pur. Les termes G_{dc} et G_{cd} représentent les gains de conversion disponible respectivement du mode commun vers le mode différentiel et du mode différentiel vers le mode commun. Si l'on traite le cas d'un système différentiel parfaitement symétrique, alors tous les termes de conversion de mode sont nuls. Dans ce cas, le taux de réjection du mode commun dépend uniquement du rapport entre les signaux de transmission des modes commun et différen-

tiel du système.

Dans le paragraphe suivant, le formalisme des modes mixtes est utilisé pour discuter sur un modèle simple d'amplificateur différentiel implémenté dans ADS.

1.6 Exemple d'application : L'amplificateur différentiel

Le montage le plus simple d'amplificateur différentiel est celui représenté sur la figure (??). Il est composé de deux transistors en montage source commune reliés par leurs sources au noeud de recombinaison (A) à une source de courant idéale I_0 . Cet amplificateur a été simulé avec le logiciel de conception ADS [?]. Les valeurs des éléments qui constituent le modèle petit signal des transistors sont celles rencontrées classiquement dans la littérature. L'objectif de ce travail est d'étudier la matrice S_{mixt} de l'amplificateur différentiel de test pour différentes configurations (parfaitement symétrique et non symétrique).

Dans un premier temps le cas symétrique de la structure est étudié, puis en ajoutant volontairement une dissymétrie en entrée au niveau de la self d'adaptation (L), il sera possible d'étudier les caractéristiques de la matrice S mixte associée au cas non symétrique.

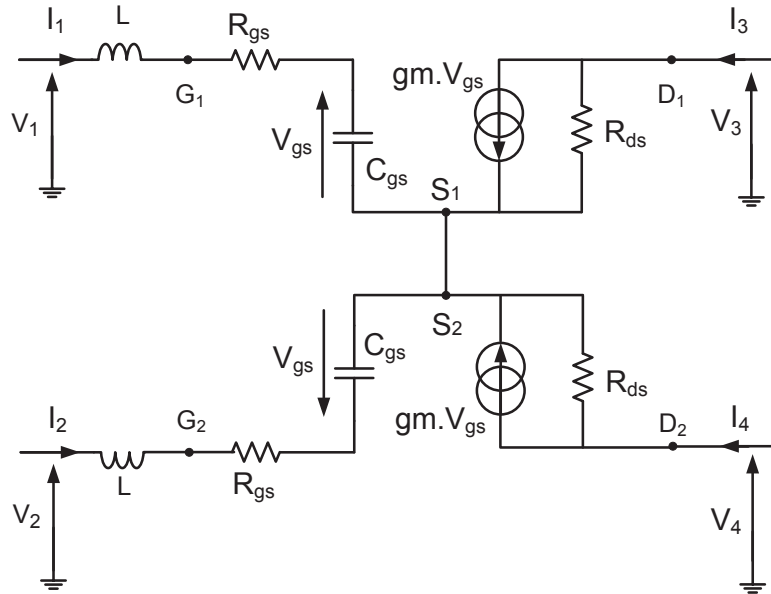


FIGURE 1.4 – Modèle d'amplificateur différentiel de test

Si l'on étudie le schéma électrique de l'amplificateur différentiel de la figure ??, il est possible de définir les relations tension–courant suivantes en s'aidant de la loi des mailles et des noeuds :

$$V_1 - I_1(R_{gs} + j(L\omega - \frac{1}{C_{gs}\omega})) = -R_{ds}(\frac{jg_m I_1}{C_{gs}\omega} + I_3) + V_3$$

$$V_1 - I_1(R_{gs} + j(L\omega - \frac{1}{C_{gs}\omega})) = V_2 - I_2(R_{gs} + j(L\omega - \frac{1}{C_{gs}\omega}))$$

$$-R_{ds}(\frac{jg_m I_1}{C_{gs}\omega} + I_3) + V_3 = -R_{ds}(\frac{jg_m I_2}{C_{gs}\omega} + I_4) + V_4$$

$$I_1 + I_2 + I_3 + I_4 = 0$$

A partir de ces relations on peut définir la matrice Y du système :

$$Y = \frac{1}{2} \begin{bmatrix} \frac{2}{R_{gs} + \frac{1}{jC_{gs}w}} & -\frac{R_{ds}(\frac{gm}{jC_{gs}w} + 1)}{(R_{gs} + \frac{1}{jC_{gs}w})(R_{gs} + \frac{1}{jC_{gs}w} + R_{ds}(1 + \frac{gm}{jC_{gs}w}))} & A & A \\ R_{ds}(\frac{gm}{jC_{gs}w} + 1) & \frac{2}{(R_{gs} + \frac{1}{jC_{gs}w})} & A & A \\ \frac{(1 + \frac{gm}{jC_{gs}w})(R_{gs} + \frac{1}{jC_{gs}w} + R_{ds}\frac{gm}{jC_{gs}w})}{(R_{gs} + \frac{1}{jC_{gs}w})(R_{gs} + \frac{1}{jC_{gs}w} + R_{ds}(1 + \frac{gm}{jC_{gs}w}))} & -\frac{(R_{gs} + \frac{1}{jC_{gs}w})(1 + \frac{gm}{jC_{gs}w}) + (\frac{gmR_{ds}}{jC_{gs}w})(1 + \frac{gm}{jC_{gs}w})}{(R_{gs} + \frac{1}{jC_{gs}w})(R_{gs} + \frac{1}{jC_{gs}w} + R_{ds}(1 + \frac{gm}{jC_{gs}w}))} & \frac{2}{R_{ds}} & B \\ \frac{(1 + \frac{gm}{jC_{gs}w})(R_{gs} + \frac{1}{jC_{gs}w} + R_{ds}\frac{gm}{jC_{gs}w})}{(R_{gs} + \frac{1}{jC_{gs}w})(R_{gs} + \frac{1}{jC_{gs}w} + R_{ds}(1 + \frac{gm}{jC_{gs}w}))} & -\frac{(R_{gs} + \frac{1}{jC_{gs}w})(1 + \frac{gm}{jC_{gs}w}) + (\frac{gmR_{ds}}{jC_{gs}w})(1 + \frac{gm}{jC_{gs}w})}{(R_{gs} + \frac{1}{jC_{gs}w})(R_{gs} + \frac{1}{jC_{gs}w} + R_{ds}(1 + \frac{gm}{jC_{gs}w}))} & B & \frac{2}{R_{ds}} \end{bmatrix}$$

avec,

$$A = -\frac{1}{R_{gs} + \frac{1}{jC_{gs}w} + R_{ds}(1 + \frac{gm}{jC_{gs}w})}$$

et

$$B = -\frac{R_{gs} + \frac{1}{jC_{gs}w} + R_{ds}\frac{gm}{jC_{gs}w}}{R_{ds}(R_{gs} + \frac{1}{jC_{gs}w} + R_{ds}(1 + \frac{gm}{jC_{gs}w}))}$$

A partir de cette matrice [Y] on peut déduire la matrice [S] standard du dispositif en appliquant le changement de base suivant [?] :

$$[S] = \sqrt{[Z_0]} \cdot \{[Y_0] - [Y]\} \cdot \{[Y_0] + [Y]\}^{-1} \cdot \sqrt{[Y_0]} \quad (1.47)$$

avec [I] la matrice identité, [Z₀] et [Y₀] sont les matrices d'impédance et d'admittance de normalisation des accès définies comme suit :

$$Z_0 = \begin{bmatrix} Z & 0 & 0 & 0 \\ 0 & Z & 0 & 0 \\ 0 & 0 & Z & 0 \\ 0 & 0 & 0 & Z \end{bmatrix} \quad (1.48) \quad Y_0 = \begin{bmatrix} 1/Z & 0 & 0 & 0 \\ 0 & 1/Z & 0 & 0 \\ 0 & 0 & 1/Z & 0 \\ 0 & 0 & 0 & 1/Z \end{bmatrix} \quad (1.49)$$

La relation (??) permet d'obtenir la matrice S. Puis, en lui appliquant le changement de base (??), on aboutit à la matrice S mixte du dispositif de test :

$$S_{mixt} = \begin{bmatrix} \frac{1 - jC_{gs}w(Z_0 - R_{gs})}{1 + jC_{gs}w(Z_0 + R_{gs})} & 0 & 0 & 0 \\ -\frac{2R_{ds}Z_0(R_{gs} + \frac{1}{jC_{gs}w})}{Z_0(R_{ds} + R_{gs} + \frac{1}{C_{gs}w} + Z_0) + R_{ds}(R_{gs} + \frac{1}{C_{gs}w})} & \frac{R_{ds} - Z_0}{R_{ds} + Z_0} & 0 & 0 \\ 0 & 0 & C & D \\ 0 & 0 & D & C \end{bmatrix}$$

avec,

$$C = \frac{1 - R_{ds}C_{gs}^2\omega^2 + jC_{gs}\omega(R_{gs} + R_{ds}g_m)}{1 - R_{ds}C_{gs}^2\omega^2 + jC_{gs}\omega(R_{gs} + R_{ds}g_m + 2Z_0)}$$

et

$$D = \frac{2Z_0}{2Z_0 + R_{gs} + \frac{1}{jC_{gs}\omega} + R_{ds}\left(1 + \frac{gm}{jC_{gs}\omega}\right)}$$

Cette matrice permet d'évaluer les performances en modes mixtes de l'amplificateur différentiel. On note que les termes des cadrans de conversion de mode sont nuls. En plus, le cadran du mode différentiel pur présente un fonctionnement unilatéral ($S_{dd12} = 0$) alors que celui du mode commun ne l'est pas. L'explication se situe au niveau de l'architecture particulière des systèmes différentiels. En effet, dans ce type de circuit les transistors de la paire différentielle sont reliés par leurs sources (émetteurs, pour le cas des transistors bipolaires) à une source de courant et non au potentiel 0 comme dans les architectures classiques. Par conséquent, le système global ne peut pas être représenté par la simple mise en parallèle de deux transistors.

En considérant les valeurs numériques suivantes :

$$R_{gs} = 10 \Omega, C_{gs} = 0.24 \text{ pF}, R_{ds} = 256.4 \Omega, gm = 16 \text{ mS}, Z_0 = 50 \Omega.$$

La valeur des inductances série en entrée est calculée pour une fréquence de travail $f_0 = 5 \text{ GHz}$ soit :

$$L = \frac{1}{C_{gs}\omega_0^2} = 4.2 \text{ nH}$$

Il est possible d'évaluer numériquement la matrice S_{mixt} de l'amplificateur sur ADS.

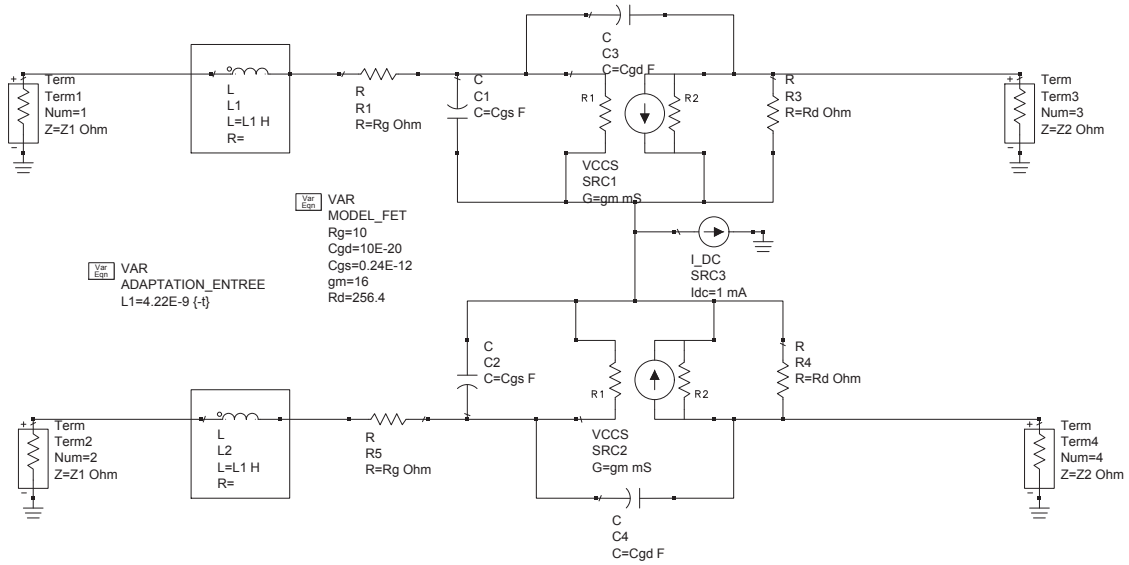


FIGURE 1.5 – Schéma électrique du modèle d'amplificateur différentiel de test sur ADS.

Ainsi pour un fonctionnement à la fréquence f_0 soit $\omega_0 = 10\pi e^9 rad.s^{-1}$, on obtient la matrice mixte suivante :

$$S_{mixt} = \begin{bmatrix} 0 & 0 & 0 & 0 \\ -0.208 + j5.365 & 0 & 0 & 0 \\ 0 & 0 & 0.982 - j0.019 & 0.093 + j0.095 \\ 0 & 0 & 0.093 + j0.095 & 0.982 - j0.019 \end{bmatrix}$$

Les termes des cadrans des conversions entre les modes commun et différentiel "cd" et "dc" sont nuls. La figure ?? donne les graphes des paramètres S mixtes du mode différentiel :

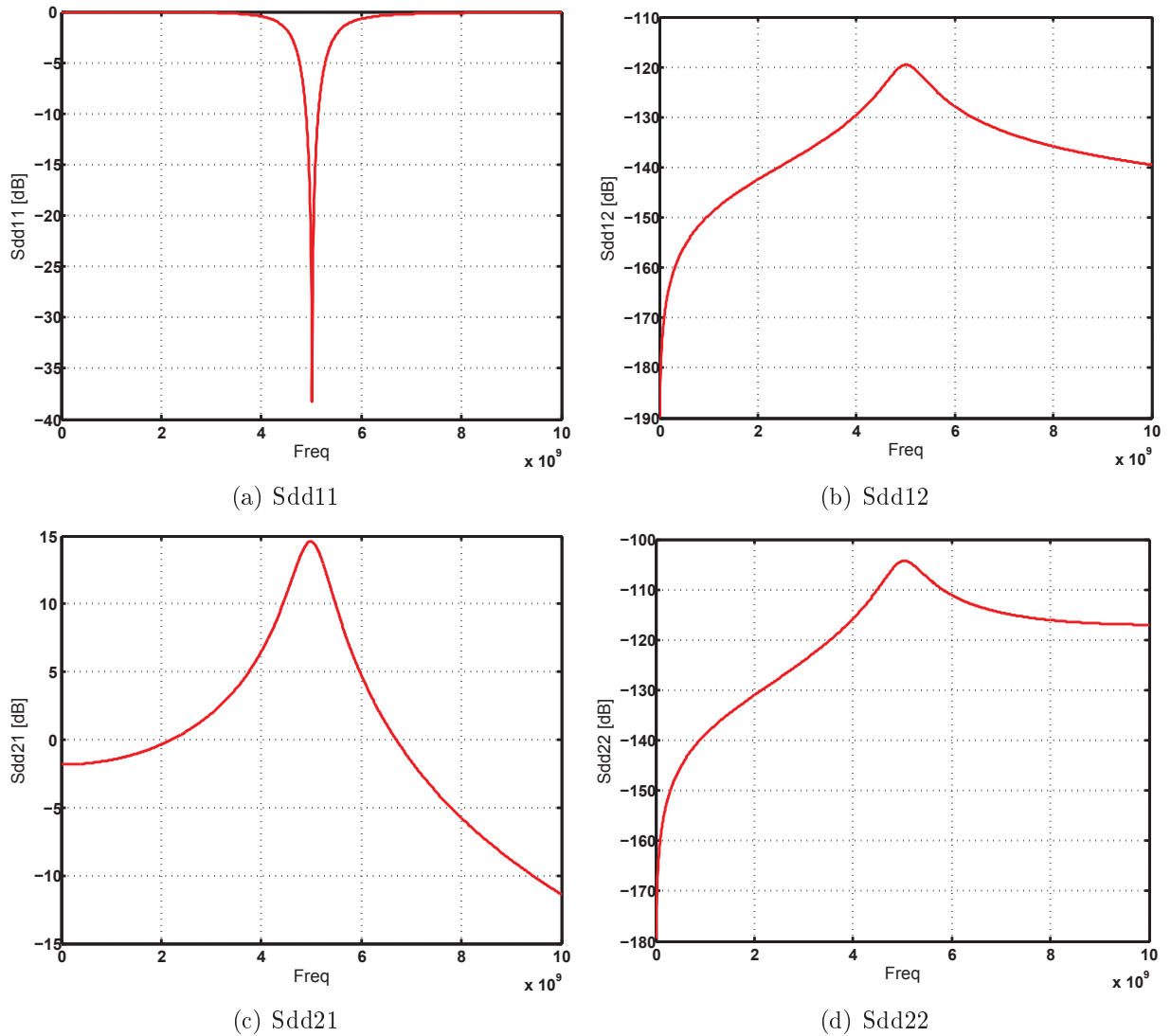


FIGURE 1.6 – Graphiques du mode différentiel S_{dd} , cas circuit symétrique adapté.

On constate que le circuit présente une bonne adaptation entrée/sortie en mode différentiel ($S_{dd11} = -38.27$ dB et $S_{dd22} = -104.25$ dB). Le dispositif présente un gain différentiel maximum de 14.6 dB à f_0 . Le mode commun est pratiquement réfléchi par le système ($S_{cc11} = S_{cc22} = -0.16$ dB). Le dispositif présente un taux de réjection du mode commun de 16.04 dB à f_0 (soit un $TRMC = 40.37$ en linéaire). Les figures ?? et ?? présentent les cadrans "dc" et "cd" des conversions de mode commun vers différentiel et différentiel vers commun :

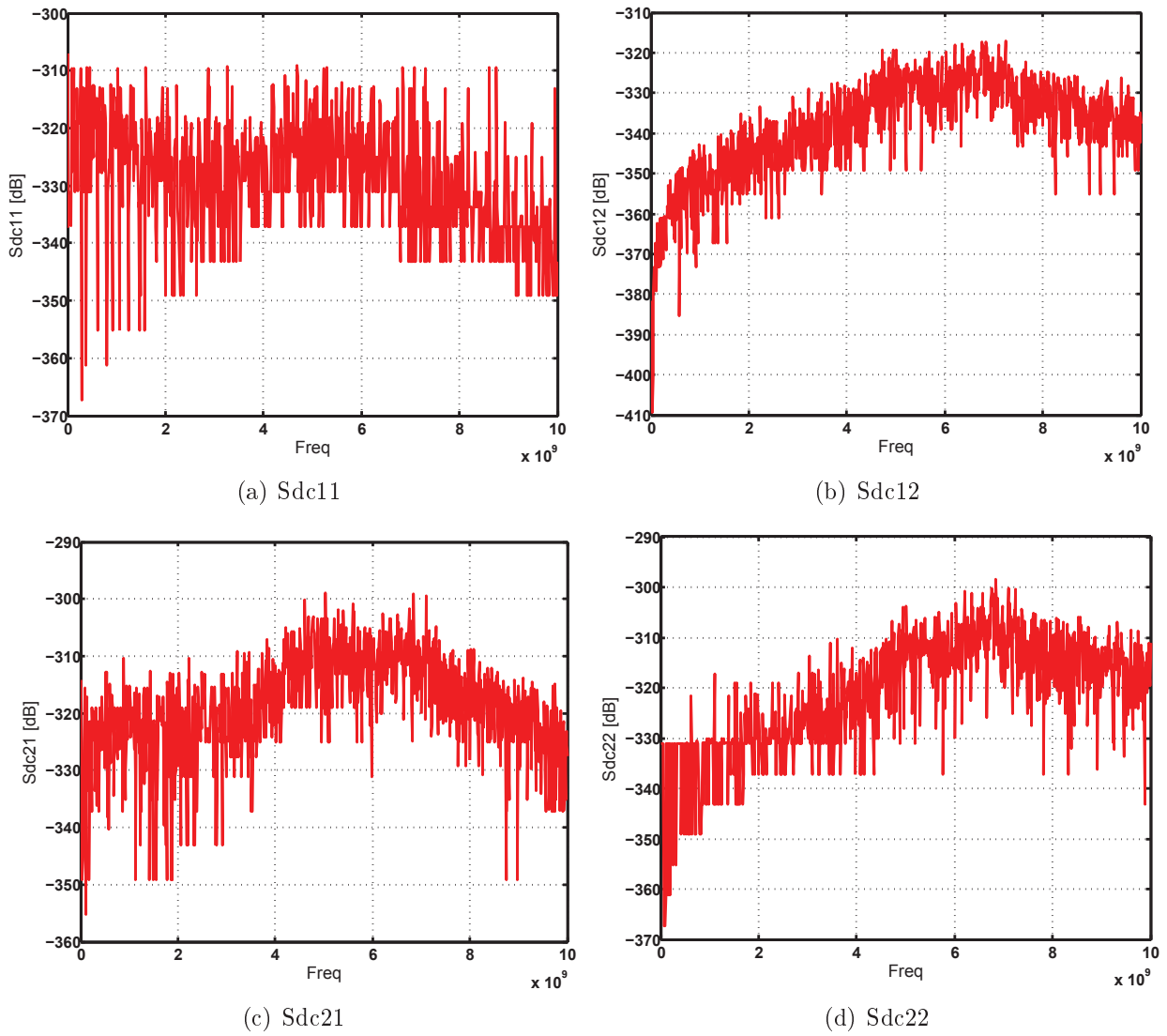


FIGURE 1.7 – Mode de conversion commun vers différentiel, cas circuit symétrique.

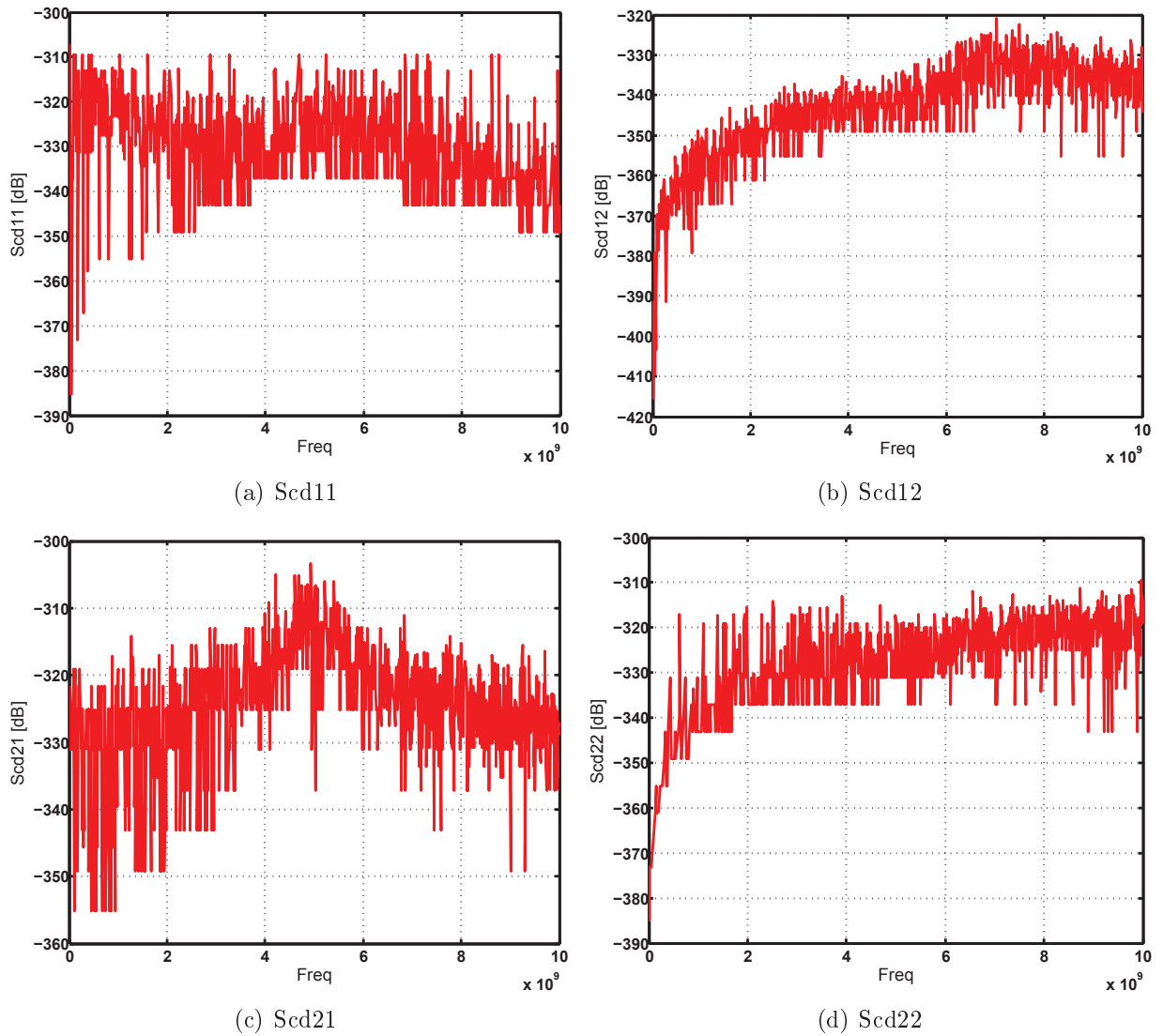


FIGURE 1.8 – Mode de conversion différentiel vers commun, cas circuit symétrique

Dans ce cas, l'amplificateur considéré est parfaitement symétrique. Toutefois, on peut s'interroger sur l'évolution de la matrice S mixte lorsqu'une dissymétrie est introduite.

1.6.1 Cas du circuit non symétrique

Pour étudier le cas non symétrique, reprenons la configuration de la figure ?? et considérons une dissymétrie au niveau des inductances série en entrée du dispositif tel que l'inductance à l'accès 2 devienne :

$$L_2 = L + dL = (4.2 + 0.84) \text{ nH} = 5.04 \text{ nH}$$

La valeur de la self à l'accès 1 (L_1) restant inchangée :

$$L_1 = L = 4.2 \text{ nH}$$

La matrice S mixte associée à cette nouvelle configuration à la fréquence de travail f_0 devient :

$$S_{mixt} = \begin{bmatrix} 0.286 + j0.446 & 0 & 0.003 - j0.014 & -0.017 + j0.073 \\ 2.4 + j3.835 & 0 & -0.077 - j0.018 & 0.391 + j0.09 \\ 0.003 - j0.014 & 0 & 0.981 - j0.019 & 0.095 + j0.094 \\ -0.017 + j0.073 & 0 & 0.095 + j0.094 & 0.521 - j0.476 \end{bmatrix}$$

Pour cette configuration, à cause de la dissymétrie on observe une diminution du gain différentiel d'environ 2 dB par rapport au cas symétrique précédent ($S_{dd21} = 13, 1dB$). Par ailleurs, les termes de conversion de mode, en particulier ceux du mode commun vers le mode différentiel ne sont plus nuls. Etant donné que la dissymétrie a été appliquée en entrée du dispositif, on perd l'adaptation du mode différentiel en entrée ($S_{dd11} = -5, 52$ dB) alors que l'adaptation en sortie reste pratiquement inchangée ($S_{dd22} = -105$ dB). Le dispositif présente un gain différentiel maximum de 13.1 dB et un TRMC de 13.85 à f_0 (faible par rapport au cas symétrique).

On présente ici les graphiques des cadrans des conversions de mode S_{dc} et S_{cd} correspondant à cette configuration :

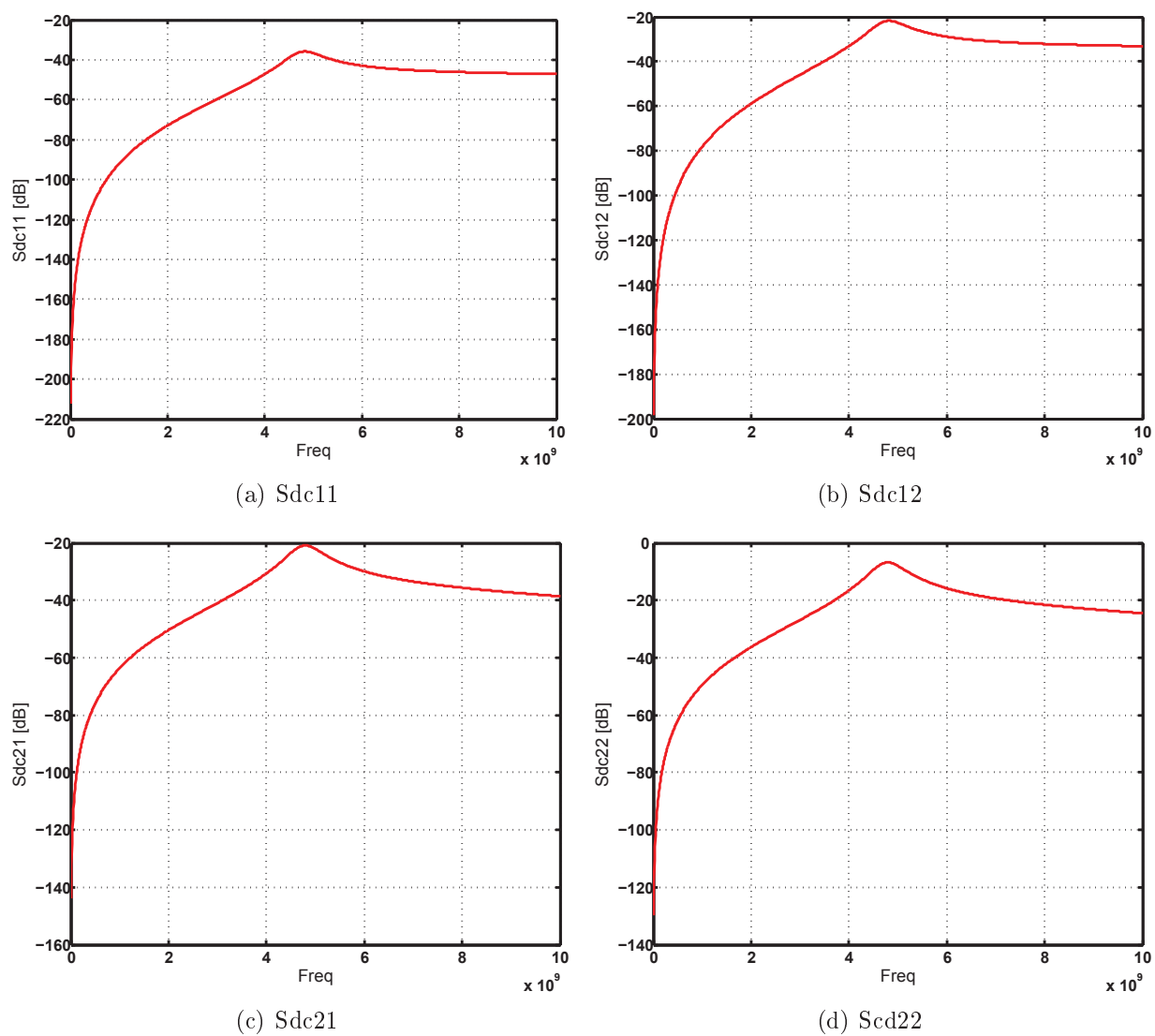


FIGURE 1.9 – Mode de conversion commun vers différentiel, cas circuit non symétrique.

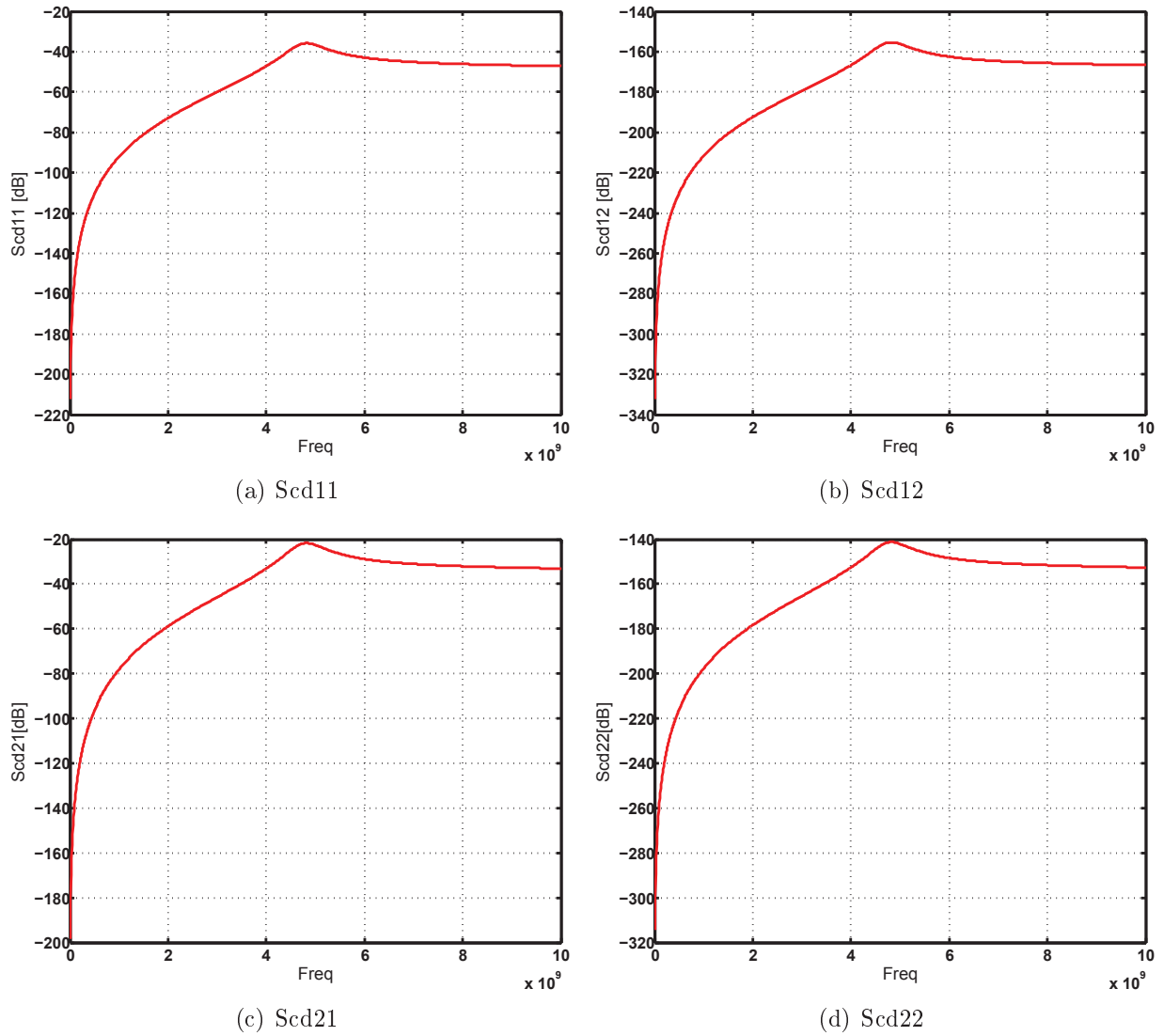


FIGURE 1.10 – Mode de conversion différentiel vers commun, cas circuit non symétrique

Les conversions entre les modes proviennent donc des dissymétries. Il est donc important de symétriser le plus possible un système différentiel pour isoler le signal utile du signal de mode commun.

Pour des besoins systèmes les dispositifs à accès équilibrés doivent être interfacés avec des étages en accès simple (référencé par rapport à la masse). Pour cela des dispositifs semi-différentiels spécifiques, à trois accès sont utilisés (hexapôles). Le paragraphe suivant présente le formalisme des paramètres S mixtes dédié à la description des hexapôles.

1.7 Les hexapôles

1.7.1 Introduction

En électronique hyperfréquence, les hexapôles sont principalement utilisés dans les chaînes de transmission/réception comme des dispositifs d'interface permettant aux octopôles de communiquer avec des dispositifs simple accès (quadripôles ou dipôles). Dans ce cas le dispositif dispose d'un accès simple et d'un accès modal formé par un couple d'accès physique (voir figure ??). Sous cette configuration, la définition d'une matrice S mixte permet de quantifier directement les performances en modes différentiel et commun.

1.7.2 Le formalisme des modes mixtes appliqué aux hexapôles différentiels

Considérons dans un premier temps le dispositif classique à trois accès de la figure ?? :

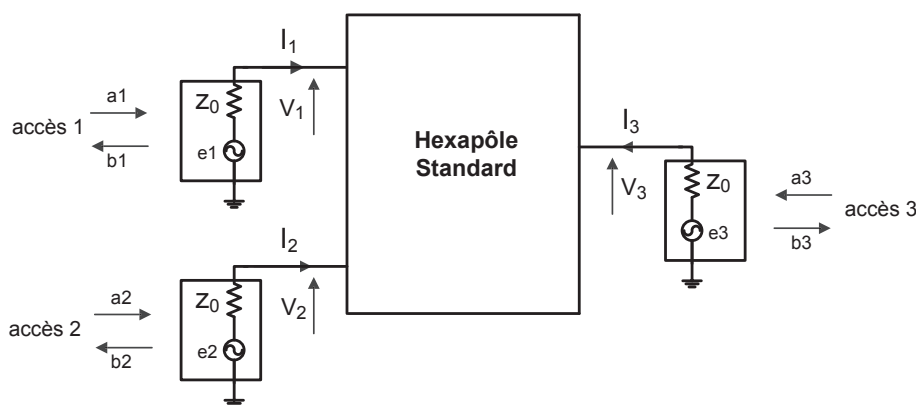


FIGURE 1.11 – Représentation d'un hexapôle classique

Le cas d'un combineur de puissance (deux accès vers un) est ici développé car le chapitre 3 de ce manuscrit est consacré à la conception d'un dispositif d'interface sous cette forme. De façon complémentaire, il existe également des diviseurs de puissance qui permettent de passer d'un accès simple à un accès différentiel. Leurs description analytique complète, ainsi que le passage en mode mixte est fournis dans l'annexe B de ce manuscrit.

La matrice S classique associée à l'hexapôle de la figure ?? est définie de la façon suivante :

$$S = \begin{bmatrix} S_{11} & S_{12} & S_{13} \\ S_{21} & S_{22} & S_{23} \\ S_{31} & S_{32} & S_{33} \end{bmatrix} \quad (1.50)$$

Pour étudier le comportement modal de ce système, on définit les relations entre les tensions et courants standards et ceux en mode mixtes :

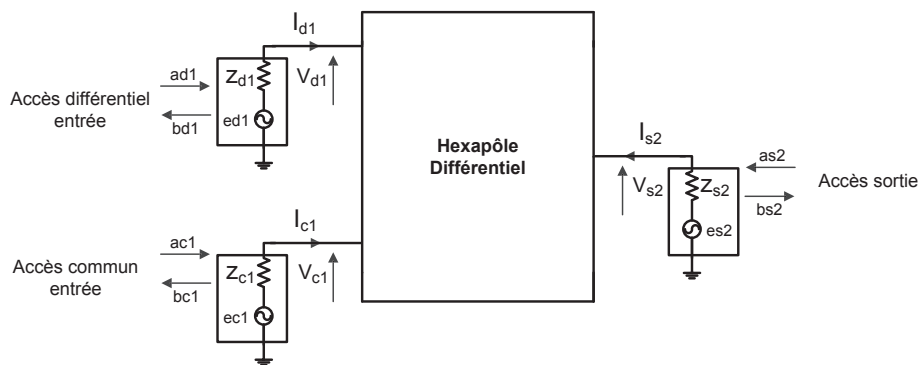


FIGURE 1.12 – Représentation d'un hexapôle différentiel

En considérant les conventions de la figure ?? (accès 1 et 2 : entrée, accès 3 : sortie), on définit :

En entrée, pour le mode différentiel :

$$V_{d1} = V_1 - V_2 \quad (1.51) \quad I_{d1} = \frac{I_1 - I_2}{2} \quad (1.52)$$

En entrée, pour le mode commun :

$$V_{c1} = \frac{V_1 + V_2}{2} \quad (1.53)$$

$$I_{c1} = I_1 + I_2 \quad (1.54)$$

A la sortie, pour le mode standard :

$$V_{s2} = V_3 \quad (1.55)$$

$$I_{s2} = I_3 \quad (1.56)$$

Puis, de façon analogue au cas des octopôles différentiels, les relations entre ondes de puissance classiques et celles en modes mixtes dans le cas des hexapôles différentiels sont identifiées [?] :

En entrée, pour le mode différentiel :

$$a_{d1} = \frac{a_1 - a_2}{\sqrt{2}} \quad (1.57)$$

$$b_{d1} = \frac{b_1 - b_2}{\sqrt{2}} \quad (1.58)$$

En entrée, pour le mode commun :

$$a_{c1} = \frac{a_1 + a_2}{\sqrt{2}} \quad (1.59)$$

$$b_{c1} = \frac{b_1 + b_2}{\sqrt{2}} \quad (1.60)$$

A la sortie, pour le mode standard :

$$a_{s2} = a_3 \quad (1.61)$$

$$b_{s2} = b_3 \quad (1.62)$$

Ces relations peuvent être mises sous des formes matricielles :

Les ondes incidentes :

$$\begin{pmatrix} a_{d1} \\ a_{c1} \\ a_{s2} \end{pmatrix} = \frac{1}{\sqrt{2}} \begin{bmatrix} 1 & -1 & 0 \\ 1 & 1 & 0 \\ 0 & 0 & \sqrt{2} \end{bmatrix} \cdot \begin{pmatrix} a_1 \\ a_2 \\ a_3 \end{pmatrix} \quad (1.63)$$

Les ondes réfléchies :

$$\begin{pmatrix} b_{d1} \\ b_{c1} \\ b_{s2} \end{pmatrix} = \frac{1}{\sqrt{2}} \begin{bmatrix} 1 & -1 & 0 \\ 1 & 1 & 0 \\ 0 & 0 & \sqrt{2} \end{bmatrix} \cdot \begin{pmatrix} b_1 \\ b_2 \\ b_3 \end{pmatrix} \quad (1.64)$$

ou en notations simplifiées :

$$a_{mixt} = M_H \cdot a_{std} \quad (1.65) \qquad b_{mixt} = M_H \cdot b_{std} \quad (1.66)$$

avec,

$$M_H = \frac{1}{\sqrt{2}} \begin{bmatrix} 1 & -1 & 0 \\ 1 & 1 & 0 \\ 0 & 0 & \sqrt{2} \end{bmatrix} \quad (1.67)$$

M_H est la matrice de passage du formalisme classique à celui des modes mixtes spécifique au cas du balun combineur de puissance.

En opérant les conversions (??) et (??), on obtient la relation de passage entre la matrice S classique et la matrice S mixte :

$$S_{mixt} = M_H \cdot S \cdot M_H^{-1} \quad (1.68)$$

Les éléments de la matrice S mixte du balun combineur de puissance sont les suivants :

$$\begin{pmatrix} b_{d1} \\ b_{c1} \\ b_{s2} \end{pmatrix} = \begin{bmatrix} S_{dd11} & S_{dc11} & S_{ds12} \\ S_{cd11} & S_{cc11} & S_{cs12} \\ S_{sd21} & S_{sc21} & S_{ss22} \end{bmatrix} \cdot \begin{pmatrix} a_{d1} \\ a_{c1} \\ a_{s2} \end{pmatrix} \quad (1.69)$$

Les indices "1" et "2" correspondent respectivement à l'accès modal en entrée et l'accès simple en sortie alors que les indices "c", "d" et "s" sont associés au fonctionnement

des modes commun, différentiel et celle du mode standard. Les termes de la matrice S_{mixt} d'un balun combineur de puissance peuvent être définis de la manière suivante :

S_{dd11} : Excitation différentielle à l'accès 1 \Rightarrow Réponse différentiel à l'accès 1

S_{dc11} : Excitation commun à l'accès 1 \Rightarrow Réponse différentiel à l'accès 1

S_{ds12} : Excitation simple à l'accès 2 \Rightarrow Réponse différentiel à l'accès 1

S_{sd21} : Excitation différentielle à l'accès 1 \Rightarrow Réponse simple à l'accès 2

S_{cd11} : Excitation différentielle à l'accès 1 \Rightarrow Réponse commun à l'accès 1

S_{cc11} : Excitation commun à l'accès 1 \Rightarrow Réponse commun à l'accès 1

S_{cs12} : Excitation simple à l'accès 2 \Rightarrow Réponse commun à l'accès 1

S_{sc21} : Excitation commun à l'accès 1 \Rightarrow Réponse simple à l'accès 2

S_{ss22} : Excitation simple à l'accès 2 \Rightarrow Réponse simple à l'accès 2.

De façon identique aux octopôles différentiels, cette matrice mixte renseigne directement sur le comportement modale (commun/différentiel) du balun.

Ce formalisme sera mis à profit dans le chapitre 3 du manuscrit

1.8 Conclusion

Dans ce premier chapitre le formalisme des modes mixtes a été présenté. A la différence du formalisme standard, les modes de fonctionnement (commun/différentiel) spécifiques à ce type de circuit sont explicitement quantifiés. La matrice S mixte s'obtient par un simple changement de base à partir de la matrice S standard et ceci a été montré pour les systèmes différentiels de trois ou quatre accès. L'importance de la symétrie de l'architecture afin d'éviter les problèmes de conversion des modes a été montrée.

D'autres part, s'assurer de la stabilité de ces dispositifs est une étape primordiale lors de la phase de conception. La méthode la plus utilisée adopte une approche de type quadripôle dans laquelle chaque mode de fonctionnement est associé à un système à deux accès.

Dans le chapitre 2, l'étude de la stabilité linéaire des systèmes différentiels est développée.

Chapitre 2

Etude de la stabilité linéaire des systèmes différentiels de trois et quatre accès

2.1 Introduction

Les circuits micro-ondes de part leurs structures et leurs complexités sont sensibles à l'apparition des phénomènes d'oscillation parasites au cours de leur fonctionnement. Cela se traduit par l'émergence spontanée à des fréquences particulières de signaux à amplitude élevé qui peuvent être observés dans la réponse fréquentielle du circuit. Ces phénomènes sont nuisibles au fonctionnement optimal du dispositif et peuvent dans certains cas limites engendrer sa destruction. D'où la nécessité de disposer d'outils analytiques et de CAO (Conception Assistée par Ordinateur) fiables, simples à mettre en œuvre permettant de détecter ces phénomènes d'instabilité lors de la phase de conception des circuits MMICs.

L'analyse de la stabilité linéaire des dispositifs à deux accès ou quadripôle est largement traitée dans la littérature [?]-[?]. Actuellement, les méthodes les plus utilisées sont le facteur K [?], la NDF [?], [?]-[?] et la méthode d'identification pôle-zéro implémentée dans l'outil STAN (STability Analysis) [?]-[?].

La méthode du facteur K qui est le point de départ de ce chapitre est une analyse de

stabilité linéaire extrinsèque vis-a-vis des conditions de fermeture aux accès du dispositif. Les boucles de rétro-action internes (de type noeud interne ou contre-réaction) qui peuvent exister dans le circuit ne sont pas visibles avec cette méthode. Malgré cette limitation, la méthode du facteur K reste la plus utilisée par les concepteurs pour vérifier rapidement la stabilité linéaire des circuits dans un fonctionnement bas niveau. Sa popularité s'explique par sa simplicité de mise en œuvre et par le fait qu'elle soit directement intégrée dans la plupart des outils CAO commerciaux (ADS, Cadence [?], GoldenGate,...). En effet, les autres méthodes telles que le NDF et STAN Tool bien que plus complètes (analyse de stabilité extrinsèque et intrinsèque, linéaire et non linéaire) que le facteur K présentent deux principaux inconvénients : un changement d'environnement CAO souvent nécessaire et une certaine complexité dans la mise en œuvre.

Dans un premier temps une brève description des ces différentes méthodes existantes est faite. En particulier, l'analyse de la stabilité inconditionnelle par la méthode du facteur K est traitée de manière plus approfondie.

2.2 Etude de la stabilité linéaire des circuits MMICs

Dans cette section, les différentes méthodes actuellement utilisées par les concepteurs pour vérifier la stabilité linéaire des circuits micro-ondes sont présentées. L'analyse de la stabilité inconditionnelle des quadripôles par la méthode du facteur K est également décrite en détails.

2.2.1 Rappel : Notion de pôle et de zéro d'une fonction de transfert

Dans le cas général, la fonction de transfert associée à un dispositif linéaire se présente sous la forme d'un quotient de deux polynômes. Selon les travaux réalisés par Bode dans [?] elle se définit de la façon suivante :

$$W(p) = \frac{a_m p^m + a_{m-1} p^{m-1} + \dots + a_1 p + a_0}{b_n p^n + b_{n-1} p^{n-1} + \dots + b_1 p + b_0} \quad (2.1)$$

où a et b sont des coefficients constants, p représente la pulsation complexe, m et n les degrés des polynômes du numérateur et du dénominateur respectivement.

Pour représenter la fonction $W(p)$ dans le plan complexe, il est nécessaire de définir ses zéros z_i pour $i = 1..m$ et ses pôles p_j pour $j = 1..n$. Dans ce cas la fonction de transfert W_p peut s'écrire de la manière suivante :

$$W(p) = \frac{a_m (p - z_1)(p - z_2) \dots (p - z_m)}{b_n (p - p_1)(p - p_2) \dots (p - p_n)} \quad (2.2)$$

On définit alors,

z_i , zéros de $W(p)$ les valeurs de p qui annulent le numérateur $W(p) = 0$.

p_i , pôles de $W(p)$ les valeurs de p qui annulent le dénominateur $W(p) \approx \infty$.

La méthode du NDF et de l'outil STAN se reposent sur l'obtention des pôles et zéros d'une fonction de transfert définie.

2.2.2 La méthode du NDF

Cette méthode fait appel au formalisme de la stabilité linéaire développé pour les systèmes asservis principalement utilisé dans le domaine de l'automatique. Elle repose sur les travaux développés par H. Bode dans [?] et repris par Platzker dans [?] qui aboutissent à la définition d'une fonction représentative des fréquences naturelles à partir de laquelle on peut extraire l'information sur la stabilité du circuit. Le système est considéré comme stable s'il n'existe pas de pôles à partie réelle positive. En d'autres termes pour s'assurer de la stabilité du dispositif, les pôles de la fonction de transfert associé s'ils existent

doivent appartenir au demi-plan de gauche (DPG) du plan complexe.

Les travaux réalisés par Mons dans [?] reprennent les fondements théoriques de Bode et proposent une méthodologie générale pour l'analyse de stabilité linéaire des circuits MMICs dans [?]. Cette méthode peut s'appliquer dans le cas d'un circuit comportant un élément actif ou plusieurs (cas circuit multi-transistors). Son intérêt a été démontré sur des exemples de circuits simples tel qu'oscillateur, un amplificateur de puissance mais aussi sur des structures plus complexes constituées de plusieurs amplificateurs distribués mis en cascade.

Toutefois, la méthode du NDF bien que rigoureuse présente quelques contraintes d'utilisation. Sa mise en pratique se révèle complexe dans certains cas. En effet, pour les dispositifs à plusieurs éléments actifs elle nécessite l'ouverture d'une boucle de rétroaction pour chaque composant. Ce qui impose d'avoir accès au modèle électrique bas niveau (éclaté) des transistors afin de pouvoir mettre en place la boucle de rétroaction. Or, la plupart des fournisseurs fournissent un design kit (DK) intégrant des éléments actifs sous forme de "boîte noire". par conséquent, il devient difficile d'avoir accès à la source active interne des ces composants.

Par ailleurs, cette méthode n'est actuellement disponible dans aucun des outils CAO les plus utilisés du marché (ADS, Cadence,...). Pour faire appel à cette méthode l'utilisateur doit nécessairement opérer un changement d'environnement CAO. Les modèles des composants actifs doivent alors être re-définis dans le nouvel environnement.

2.2.3 Technique d'identification Pôle-Zéro, STAN Tool

L'analyse de stabilité par identification pôle-zéro consiste en l'obtention d'une fonction de transfert SISO (Single-Input, Single-Output) du système linéarisé autour de son point de repos ou en régime périodique fort signal.

Cette analyse s'effectue en deux étapes : La première étape consiste à obtenir la réponse fréquentielle contenant l'information sur la stabilité ; La deuxième étape a pour but

d'obtenir la fonction de transfert SISO à partir de la réponse fréquentielle en appliquant des algorithmes d'identification des systèmes linéaires [?].

A la fin de ces deux étapes, une fonction de transfert sous la forme d'un quotient de polynômes est obtenu. En analysant le dénominateur de cette fonction, l'information sur la stabilité du circuit est extraite de l'existence de pôles à partie réelle positive, synonyme d'état instable. Dans cette optique, un outil numérique d'analyse de stabilité STAN (STability ANalysis) proposé dans [?], [?] a été développé dans le cadre d'un projet R&T CNES. Cet outil permet de faire une identification systématique des pôles et des zéros de la réponse fréquentielle d'un système soumis à l'excitation d'un petit signal perturbateur à un noeud du circuit qui ne modifie pas l'excitation principale. En règle générale, le signal perturbateur est généré par une source de courant sinusoïdal de faible amplitude afin de ne pas modifier le régime d'excitation principal du circuit. Cependant, pour augmenter la sensibilité de l'analyse, des analyses dites muti-noeud ou multi-branche avec des sondes de tension ou dual (tension-courant) peuvent être utilisées [?].

L'intérêt de cette technique a été démontré sur plusieurs exemples [?], [?] et [?]. En comparaison à la méthode du NDF, elle ne nécessite pas de disposer de la forme éclatée des transistors du circuit. De plus, la première phase de la méthode (obtention de la fonction de transfert) peut être facilement implémentée sur ADS. En revanche, la phase d'identification des pôles et des zéros de la fonction de transfert obtenue fait appel à des algorithmes qui nécessite un changement d'environnement CAO. Une fois les données transférées dans l'outil STAN, les pôles et les zéros de la fonction de transfert peuvent alors être représentés dans le plan complexe permettant ainsi de connaître l'état stable ou non du système étudiée.

2.2.4 La méthode du facteur K

Les premiers travaux sur cette méthode ont été réalisés par J.M Rollet dans [?] en 1962. Il en découle un ensemble de critères permettant de vérifier la stabilité "inconditionnelle" d'un dispositif linéaire à deux accès vis-a-vis de ces conditions de fermeture (plans de charge). C'est la méthode la plus utilisée actuellement par les concepteurs de

circuits miro-ondes bas niveau car simple d'utilisation et intégrée dans la plupart des logiciels CAO commerciaux.

Un quadripôle est considéré comme "inconditionnellement stable" si lorsqu'un accès est chargé par une impédance passive, l'impédance ramenée par le dispositif à l'autre accès l'est également. Une charge passive se caractérise par une partie réelle positive ou un coefficient de réflexion associé en module inférieur à l'unité.

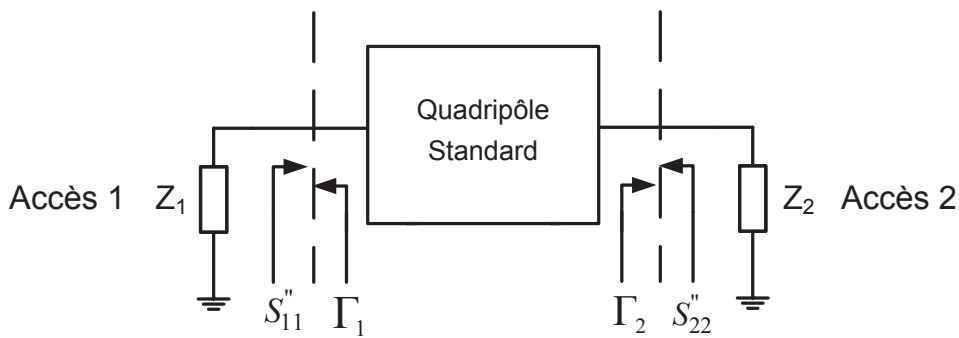


FIGURE 2.1 – Représentation d'un quadripôle classique

En considérant la représentation générale du quadripôle de la figure ??, les conditions de stabilité inconditionnelle énoncées précédemment peuvent se traduire analytiquement de la façon suivante :

$$\forall |\Gamma_2| < 1 \Rightarrow |S_{11}''| < 1 \tag{2.3}$$

$$\forall |\Gamma_1| < 1 \Rightarrow |S_{22}''| < 1 \tag{2.4}$$

Avec Γ_1 et Γ_2 les coefficients de réflexion associés aux charges Z_1 et Z_2 respectivement en entrée et à la sortie du quadripôle. Les paramètres S_{11}'' et S_{22}'' représentent les coefficients de réflexion en entrée et à la sortie du quadripôle.

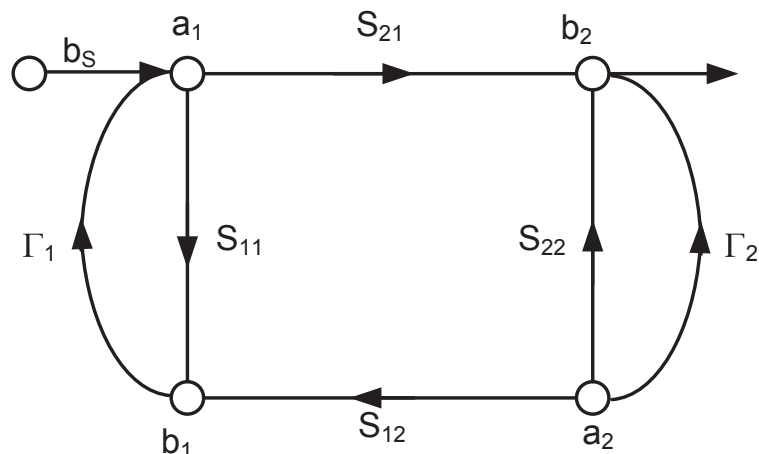


FIGURE 2.2 – Graphe de fluence d'un quadripôle standard

La figure ?? représente le graphe de fluence du quadripôle standard. Il s'agit d'une représentation du dispositif en termes d'ondes de puissance incidentes et réfléchies. A l'aide de cet outil et de la règle de Mason [?], on peut calculer le coefficient de réflexion en entrée à l'accès 1 (S''_{11}) qui se définit comme étant le rapport entre l'onde de puissance réfléchie b_1 et celle incidente a_1 :

$$S''_{11} = \frac{b_1}{a_1} \quad (2.5)$$

$$S''_{11} = \frac{S_{11}(1 - S_{22}\Gamma_2) + S_{12}S_{21}\Gamma_2}{1 - S_{22}\Gamma_2} \quad (2.6)$$

On développe,

$$S''_{11} = \frac{S_{11} - S_{11}S_{22}\Gamma_2 + S_{12}S_{21}\Gamma_2}{1 - S_{22}\Gamma_2} \quad (2.7)$$

On factorise par Γ_2 ,

$$S''_{11} = \frac{S_{11} - (S_{11}S_{22} - S_{12}S_{21})\Gamma_2}{1 - S_{22}\Gamma_2} \quad (2.8)$$

En posant $\Delta_2 = S_{11}S_{22} - S_{12}S_{21}$, le déterminant de la matrice S standard du quadripôle, la relation (??) devient :

$$S''_{11} = \frac{S_{11} - \Delta_2 \Gamma_2}{1 - S_{22} \Gamma_2} \quad (2.9)$$

En appliquant la condition (??), on obtient :

$$|S_{11} - \Delta_2 \Gamma_2| < |1 - S_{22} \Gamma_2| \quad (2.10)$$

On élève au carré,

$$|S_{11}|^2 + |\Delta_2 \Gamma_2|^2 - S_{11}^* \Delta_2 \Gamma_2 - S_{11} \Delta_2^* \Gamma_2^* < 1 + |S_{22} \Gamma_2|^2 - S_{22}^* \Gamma_2 - S_{22} \Gamma_2^* \quad (2.11)$$

On factorise par Γ_2 ,

$$(|S_{22}|^2 - |\Delta_2|^2) |\Gamma_2|^2 - (S_{22} - S_{11}^* \Delta_2) \Gamma_2 - (S_{22}^* - S_{11} \Delta_2^*) \Gamma_2^* > |S_{11}|^2 - 1 \quad (2.12)$$

On divise chaque membre de l'inégalité par $(|S_{22}|^2 - |\Delta_2|^2)$,

$$|\Gamma_2|^2 - \frac{S_{22} - S_{11}^* \Delta_2}{|S_{22}|^2 - |\Delta_2|^2} \Gamma_2 - \frac{S_{22}^* - S_{11} \Delta_2^*}{|S_{22}|^2 - |\Delta_2|^2} \Gamma_2^* > \frac{|S_{11}|^2 - 1}{|S_{22}|^2 - |\Delta_2|^2} \quad (2.13)$$

En ajoutant $\left| \frac{S_{22}^* - S_{11} \Delta_2^*}{|S_{22}|^2 - |\Delta_2|^2} \right|^2$, de part et d'autre de l'inégalité, on obtient la condition suivante :

$$|\Gamma_2|^2 + \left| \frac{S_{22}^* - S_{11} \Delta_2^*}{|S_{22}|^2 - |\Delta_2|^2} \right|^2 - \frac{S_{22} - S_{11}^* \Delta_2}{|S_{22}|^2 - |\Delta_2|^2} \Gamma_2 - \frac{S_{22}^* - S_{11} \Delta_2^*}{|S_{22}|^2 - |\Delta_2|^2} \Gamma_2^* > \frac{|S_{11}|^2 - 1}{|S_{22}|^2 - |\Delta_2|^2} + \left| \frac{S_{22}^* - S_{11} \Delta_2^*}{|S_{22}|^2 - |\Delta_2|^2} \right|^2 \quad (2.14)$$

Finalement, il s'agit de l'équation du cercle de stabilité (C_2) dont le centre et le rayon peuvent être définis de la façon suivante :

$$O_2 = \frac{S_{22}^* - S_{11} \Delta_2^*}{|S_{22}|^2 - |\Delta_2|^2} \quad (2.15)$$

$$|R_2|^2 = \frac{|S_{11}|^2 - 1}{|S_{22}|^2 - |\Delta_2|^2} + \left| \frac{S_{22}^* - S_{11}\Delta_2^*}{|S_{22}|^2 - |\Delta_2|^2} \right|^2 \quad (2.16)$$

$$|R_2|^2 = \frac{(|S_{11}|^2 - 1)(|S_{22}|^2 - |\Delta_2|^2) + |S_{22}^* - S_{11}\Delta_2^*|^2}{(|S_{22}|^2 - |\Delta_2|^2)^2} \quad (2.17)$$

$$|R_2|^2 = \frac{|\Delta_2 - S_{11}S_{22}|^2}{(|S_{22}|^2 - |\Delta_2|^2)^2} \quad (2.18)$$

$$|R_2| = \frac{|S_{12}S_{21}|}{|S_{22}|^2 - |\Delta_2|^2} \quad (2.19)$$

Les conditions de stabilité inconditionnelle entre les accès 1 et 2 sont réalisées lorsque :

$$|0_2| - |R_2| > 1 \quad (2.20)$$

En élevant au carré, on obtient :

$$|0_2|^2 > 1 + |R_2|^2 + 2|R_2| \quad (2.21)$$

Ce qui implique l'inégalité suivante :

$$\left| \frac{S_{22}^* - S_{11}\Delta_2^*}{|S_{22}|^2 - |\Delta_2|^2} \right|^2 > 1 + \frac{|S_{11}|^2 - 1}{|S_{22}|^2 - |\Delta_2|^2} + \left| \frac{S_{22}^* - S_{11}\Delta_2^*}{|S_{22}|^2 - |\Delta_2|^2} \right|^2 + 2 \left| \frac{S_{12}S_{21}}{|S_{22}|^2 - |\Delta_2|^2} \right| \quad (2.22)$$

$$0 > 1 + \frac{|S_{11}|^2 - 1}{|S_{22}|^2 - |\Delta_2|^2} + 2 \left| \frac{S_{12}S_{21}}{|S_{22}|^2 - |\Delta_2|^2} \right| \quad (2.23)$$

$$1 - |S_{11}|^2 - |S_{22}|^2 + |\Delta_2|^2 - 2|S_{12}S_{21}| > 0 \quad (2.24)$$

L'équation (??) permet d'aboutir à la condition suivante :

$$\frac{1 - |S_{11}|^2 - |S_{22}|^2 + |\Delta_2|^2}{2|S_{12}S_{21}|} > 1 \quad (2.25)$$

En posant $K = \frac{1-|S_{11}|^2-|S_{22}|^2+|\Delta_2|^2}{2|S_{12}S_{21}|}$, on définit la première condition de la stabilité inconditionnelle pour un quadripôle standard.

La condition $K > 1$ est une condition nécessaire mais non suffisante afin de garantir la stabilité inconditionnelle du quadripôle. En effet, une condition supplémentaire peut être déterminée en considérant le cas où le cercle de stabilité C_2 a pour valeurs limites le cercle extérieur de l'abaque de Smith [?], [?] de rayon unité. Cela se traduit analytiquement par la condition suivante :

$$|R_2| \leq 1 \quad (2.26)$$

En remplaçant (??) dans (??) :

$$|S_{12}S_{21}| > |\Delta_2|^2 - |S_{22}|^2 \quad (2.27)$$

La relation (??) implique que,

$$1 - |S_{11}|^2 - |S_{22}|^2 + |\Delta_2|^2 > 2|S_{12}S_{21}| \quad (2.28)$$

En rapprochant (??) et (??), on aboutit à la relation suivante :

$$1 - |S_{11}|^2 + |S_{22}|^2 - |\Delta_2|^2 > 0 \quad (2.29)$$

Par simple permutation des indices, on peut définir une condition similaire vis-à-vis de la sortie du dispositif, telle que :

$$1 - |S_{22}|^2 + |S_{11}|^2 - |\Delta_2|^2 > 0 \quad (2.30)$$

Les équations (??) et (??) définissent une condition unique qui porte sur le déterminant Δ_2 telle que $|\Delta_2| < 1$.

Finalement, on aboutit aux deux conditions permettant de garantir la stabilité inconditionnelle dans le cas des dispositifs à deux accès :

$$K > 1 \quad \text{et} \quad |\Delta_2| < 1 \quad (2.31)$$

avec,

$$K = \frac{1 - |S_{11}|^2 - |S_{22}|^2 + |\Delta_2|^2}{2|S_{12}S_{21}|} \quad \text{et} \quad \Delta_2 = S_{11}S_{22} - S_{12}S_{21} \quad (2.32)$$

Ces deux critères ne dépendent que des paramètres S du quadripôle considéré et sont implémentés dans la plupart des logiciels CAO commerciaux (ADS, Cadence,...). Cela constitue la méthode la plus utilisée par les concepteurs pour vérifier la stabilité inconditionnelle des dispositifs linéaires à deux accès.

L'analyse de la stabilité linéaire des systèmes à trois et quatre accès est un sujet plus complexe qui est développé dans le paragraphe suivant.

2.3 Etude de la stabilité inconditionnelle des hexapôles standards

2.3.1 Introduction

Les hexapôles sont souvent utilisés comme des dispositifs d'interface faisant le lien entre un octopôle et un quadripôle. Selon les besoins de l'application, ces hexapôles peuvent être actifs car ils participent à l'amplification du signal. Dans ce cas, une analyse rigoureuse de leur stabilité doit être réalisée afin de s'assurer de la validité de la solution observée avant de réaliser l'association octopôle + hexapôle actif.

Les paragraphes suivants décrivent une méthode d'analyse de stabilité inconditionnelle spécifique aux dispositifs à trois accès en fonctionnement standard.

2.3.2 Description analytique de la méthode

L'analyse de stabilité linéaire des hexapôles à partir de la méthode du facteur K a été introduite pour la première fois par Boehm dans [?]. Dans ces travaux, l'hexapôle est un système à trois accès avec un accès terminé par une impédance passive. La figure ?? représente la configuration d'un hexapôle quelconque en fonctionnement standard terminé par une charge Γ_3 à l'accès 3.

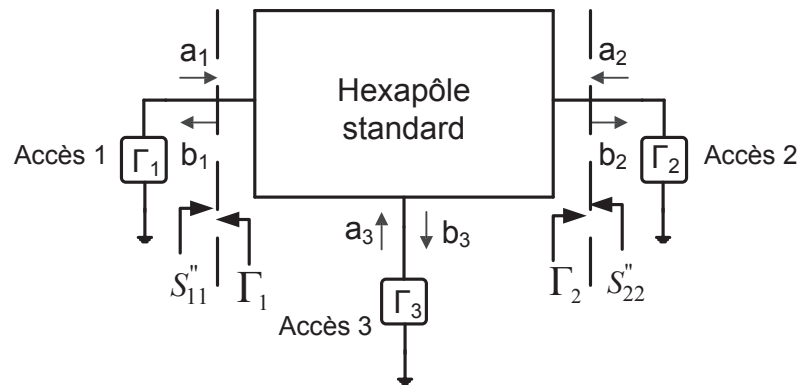


FIGURE 2.3 – Hexapôle standard avec une charge passive Γ_3 à l'accès 3

Sous cette première configuration, on effectue une analyse de stabilité entre les accès 1 et 2 lorsque l'accès 3 est chargé par l'impédance associée au coefficient de réflexion Γ_3 . Il devient alors intuitif que le facteur K qui sera déduit de cette analyse sera fonction non seulement des paramètres S standard mais également de la charge à l'accès 3. Ce constat marque une différence notable entre le cas du quadripôle traité précédemment et celui des systèmes plus complexes multi-accès où en plus des paramètres [S] on prend en compte les impédances de terminaison aux différents accès physiques du système.

A noter que pour se placer dans les conditions de l'étude de stabilité inconditionnelle, la charge à l'accès 3 est par définition passive. Le module du coefficient de réflexion associé $|\Gamma_3|$ est donc inférieur à l'unité.

En se basant sur les calculs analytiques du facteur K développés dans [?], on peut définir l'expression analytique du facteur K_{12} permettant d'étudier la stabilité entre les accès 1 et 2 en fonction de l'impédance passive à l'accès 3.

$$K_{12} = \frac{1 - |S_{11}|^2 - |S_{22}|^2 + |\Delta_{33}|^2 + (|S_{33}|^2 - |\Delta_{11}|^2 - |\Delta_{22}|^2 + |\Delta_3|^2)|\Gamma_3|^2}{2|(\Delta_{11}\Delta_{22} - S_{33}\Delta_3)\Gamma_3^2 + (\Delta_3 + S_{33}\Delta_{33} - S_{11}\Delta_{11} - S_{22}\Delta_{22})\Gamma_3|} \quad (2.33)$$

$$\frac{-2 \operatorname{Re}[S_{33}\Gamma_3] + 2 \operatorname{Re}[S_{11}^*\Delta_{22}\Gamma_3] + 2 \operatorname{Re}[S_{22}^*\Delta_{11}\Gamma_3] - 2 \operatorname{Re}[\Delta_3^*\Delta_{33}\Gamma_3^*]}{+S_{11}S_{22} - \Delta_{33}}$$

avec,

$$\Delta_{11} = S_{22}S_{33} - S_{23}S_{32} \quad (2.34)$$

$$\Delta_{22} = S_{11}S_{33} - S_{13}S_{31} \quad (2.35)$$

$$\Delta_{33} = S_{11}S_{22} - S_{12}S_{21} \quad (2.36)$$

Et Δ_3 , le déterminant de la matrice S standard d'un hexapôle.

Pour faire une étude de stabilité complète de l'hexapôle, le facteur K doit également être déterminé en fonction des impédances sur les deux autres plans de charge Γ_1 et Γ_2 . On définit alors le facteur K_{23} pour l'analyse de stabilité entre les accès 2 et 3 en fonction de la charge passive à l'accès 1 (Γ_1) ainsi que le facteur K_{31} pour l'analyse de stabilité entre les accès 3 et 1 en fonction de la charge passive à l'accès 2 (Γ_2).

Afin d'éviter de reprendre le calcul à chaque itération, Boehm définit dans [?] un facteur K général permettant de calculer le facteur K associé à chaque configuration de l'hexapôle.

2.3.3 Expression du facteur K général dans le cas d'un hexapôle standard

Pour faciliter la mise en œuvre de cette méthode, une expression analytique générale du facteur K général a été développée.

Si l'on considère la représentation d'un hexapôle standard dans le cas général sur la

figure ?? :

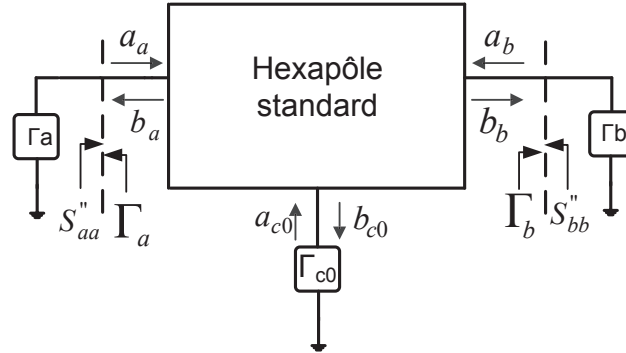


FIGURE 2.4 – Hexapôle chargé par Γ_{c0} à l'accès $c0$: cas général

On effectue une analyse de stabilité inconditionnelle entre les accès a et b lorsque l'accès $c0$ est chargé par Γ_{c0} . Le facteur K général K_{ab} est alors fonction de Γ_{c0} .

$$K_{ab} = \frac{1 - |S_{aa}|^2 - |S_{bb}|^2 + |\Delta_{c0c0}|^2 + (|S_{c0c0}|^2 - |\Delta_{aa}|^2 - |\Delta_{bb}|^2 + |\Delta_3|^2)|\Gamma_{c0}|^2}{2|(\Delta_{aa}\Delta_{bb} - S_{c0c0}\Delta_3)\Gamma_{c0}^2 + (\Delta_3 + S_{c0c0}\Delta_{c0c0} - S_{aa}\Delta_{aa} - 2\text{Re}[S_{c0c0}\Gamma_{c0}] + 2\text{Re}[S_{aa}^*\Delta_{bb}\Gamma_{c0}] + 2\text{Re}[S_{bb}^*\Delta_{aa}\Gamma_{c0}] - 2\text{Re}[\Delta_3^*\Delta_{c0c0}\Gamma_{c0}^*] - S_{bb}\Delta_{bb})\Gamma_{c0} + S_{aa}S_{bb} - \Delta_{c0c0}|} \quad (2.37)$$

L'analyse de stabilité complète de l'hexapôle est obtenue avec trois facteurs K résultant des permutations entre les accès physiques a , b et $c0$. Ces configurations sont résumées dans le tableau suivant :

a	b	c0	K_{ab}
1	2	3	K_{12}
2	3	1	K_{23}
3	1	2	K_{31}

TABLE 2.1 – Récapitulatif des permutations possibles pour un hexapôle standard

Par ailleurs, afin d'établir suffisamment de conditions pour l'étude de la stabilité in-

conditionnelle, deux conditions supplémentaires sont déterminées en reprenant le calcul de stabilité vis-a-vis du plan de sortie ($S''_{bb} = f(\Gamma_a)$). On aboutit alors aux conditions suivantes [?] :

$$F_{ab} > |J(\Gamma_{c0})| \quad \text{et} \quad F_{ba} > |J(\Gamma_{c0})| \quad (2.38)$$

Avec,

$$F_{ba} = 1 - |S_{bb}|^2 + |S_{c0c0}|^2 |\Gamma_{c0}|^2 - |\Delta_{aa}|^2 |\Gamma_{c0}|^2 - 2 \operatorname{Re}[S_{c0c0} \Gamma_{c0}] + 2 \operatorname{Re}[S_{bb}^* \Delta_{aa} \Gamma_{c0}] \quad (2.39)$$

Puis par simple permutation des indices a et b la même condition peut être définie dans le plan d'entrée telle que :

$$F_{ab} = 1 - |S_{aa}|^2 + |S_{c0c0}|^2 |\Gamma_{c0}|^2 - |\Delta_{bb}|^2 |\Gamma_{c0}|^2 - 2 \operatorname{Re}[S_{c0c0} \Gamma_{c0}] + 2 \operatorname{Re}[S_{aa}^* \Delta_{bb} \Gamma_{c0}] \quad (2.40)$$

$J(\Gamma_{c0})$ est le dénominateur du facteur K_{ab} .

$$J(\Gamma_{c0}) = (\Delta_{aa} \Delta_{bb} - S_{c0c0} \Delta_3) \Gamma_{c0}^2 + (\Delta_3 + S_{c0c0} \Delta_{c0c0} - S_{aa} \Delta_{aa} - S_{bb} \Delta_{bb}) \Gamma_{c0} + (S_{aa} S_{bb} - \Delta_{c0c0}) \quad (2.41)$$

Finalement, la stabilité inconditionnelle d'un hexapôle standard est garantie lorsque ces trois conditions sont réunies simultanément pour toutes les configurations du tableau ?? :

$$\begin{cases} K_{ab}(\Gamma_{c0}) > 1 \\ F_{ab} > |J(\Gamma_{c0})| \\ F_{ba} > |J(\Gamma_{c0})| \end{cases} \quad (2.42)$$

L'intérêt de cette méthode a été démontré sur un exemple simple d'hexapôle actif : un transistor bipolaire polarisé à $V_{CE}=10$ V et $I_C=50$ mA et dont les paramètres [S] ont été définis pour une fréquence $f_0 = 2.4$ GHz. En prenant la base comme accès 1, l'émetteur

comme accès 2 et le collecteur comme accès 3, le tracé des charges Γ_{c0} pour lesquelles les trois conditions du système (??) sont satisfaites à permis de déterminer sur l'abaque de Smith les régions Γ_1 , Γ_2 et Γ_3 qui garantissent la stabilité incondionnelle du transistor dans ces conditions de polarisation.

Par ailleurs, E.L Tan propose dans [?] une simplification de la méthode de Boehm en définissant un paramètre unique de stabilité ($\mu_{ab}(\Gamma_{c0}) > 1$) pour les trois plans de charge de l'hexapôle. Ce qui permet de réduire le nombre de critères nécessaire à l'analyse de la stabilité incondionnelle. Ces travaux s'inspirent des publications précédentes de Edwards et Sinsky dans [?], [?] qui traitent de la définition d'un paramètre de stabilité unique (μ) permettant de vérifier la stabilité incondionnelle des quadripôles linéaires. Dans le cas des hexapôles linéaires ce paramètre est défini de la façon suivante :

$$\mu_{ab} = \frac{N(\Gamma_{c0})}{D(\Gamma_{c0})} > 1 \quad (2.43)$$

Avec,

$$N(\Gamma_{c0}) = |1 - S_{c0c0}\Gamma_{c0}|^2 - |S_{aa} - \Delta_{bb}\Gamma_{c0}|^2 \quad (2.44)$$

$$D(\Gamma_{c0}) = |(S_{bb} - \Delta_{aa}\Gamma_{c0})(1 - S_{c0c0}^*\Gamma_{c0}^*) - (\Delta_{c0c0} - \Delta_3\Gamma_{c0})(S_{aa}^* - \Delta_{bb}^*\Gamma_{c0}^*)| + |J(\Gamma_{c0})| \quad (2.45)$$

$$J(\Gamma_{c0}) = (S_{ij} + \Delta_{ji}\Gamma_{c0})(S_{ji} + \Delta_{ij}\Gamma_{c0}) \quad (2.46)$$

Δ_{ji} et Δ_{ij} sont les cofacteurs d'indice (j,i) et (i,j) respectivement.

Cette nouvelle approche de stabilité à été validée sur le même exemple de transistor bipolaire utilisé par Boehm dans [?]. Il en résulte la même région Γ_{c0} sur l'abaque de

Smith garantissant la stabilité inconditionnelle du transistor dans le plan de charge Γ_3 .

Et enfin, on retrouve les travaux de Kuo et Chu dans [?]-[?], qui traitent des équations analytiques permettant de tracer les lieux de stabilité inconditionnelle des hexapôles standards.

Si l'analyse de la stabilité inconditionnelle des hexapôles standards a fait l'objet de plusieurs travaux, il n'existe aucune publication qui traite de la stabilité des systèmes différentiels à quatre accès en fonctionnement standard. Le paragraphe suivant est consacré à l'extension de l'approche de stabilité développée sur les hexapôles aux octopôles linéaires.

2.4 Etude de stabilité linéaire des octopôles différentiels en fonctionnement standard

2.4.1 Introduction

Les amplificateurs différentiels sont des dispositifs à quatre accès physiques dont le fonctionnement peut être décrit par une matrice S de dimension 4×4 . Pour vérifier la stabilité de ce type de circuit, le concepteur se contente d'une méthode qui consiste en l'utilisation de deux baluns idéaux (sans pertes) afin de réduire le système complexe à quatre accès à un système à deux accès et extraire le facteur K. La figure ?? illustre le schéma de principe de la méthode du balun :

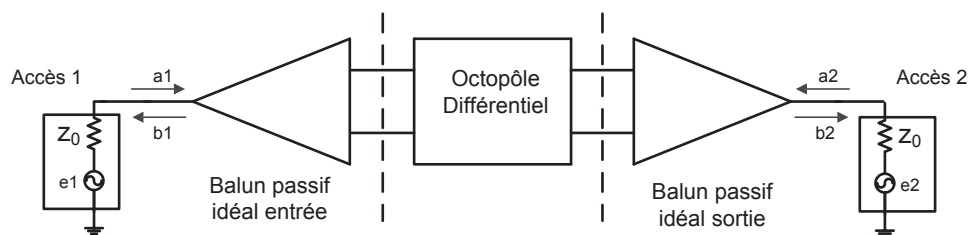


FIGURE 2.5 – Représentation d'un octopôle standard entre deux baluns passif sans pertes

On se propose donc de développer une méthode aux octopôles linéaires, en s’inspirant du travail de Boehm sur les hexapôles.

2.4.2 Mise en place de la méthode

La figure ?? donne une représentation d’un octopôle différentiel en fonctionnement standard. On distingue d’une part les coefficients de réflexion aux différents accès entrée-sortie S''_{ii} ($i=1..4$) et d’autre part les coefficients de réflexion associés aux plans de charge de l’octopôle Γ_i .

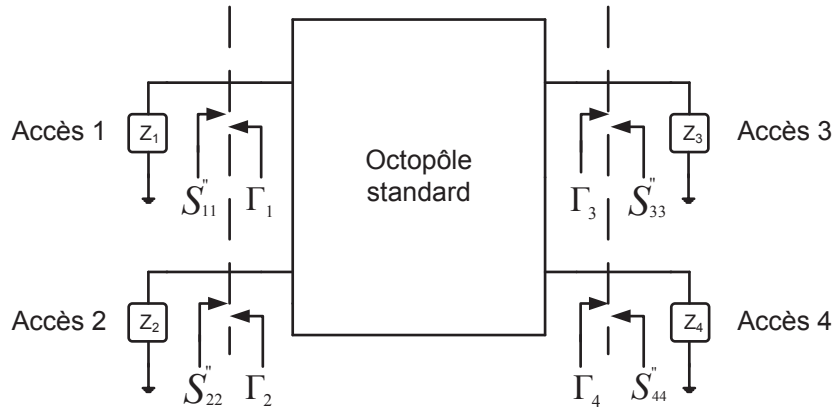


FIGURE 2.6 – Octopôle classique défini par ses coefficients de réflexion aux accès.

En se basant sur les notations de la figure ?? on peut définir les conditions de stabilité inconditionnelle pour un octopôle différentiel en fonctionnement standard :

Vu de l’accès 1 en entrée :

$$\forall |\Gamma_2| < 1, \forall |\Gamma_3| < 1, \forall |\Gamma_4| < 1 \Rightarrow |S''_{11}| < 1 \tag{2.47}$$

Vu de l’accès 2 en entrée :

$$\forall |\Gamma_1| < 1, \forall |\Gamma_3| < 1, \forall |\Gamma_4| < 1 \Rightarrow |S''_{22}| < 1 \tag{2.48}$$

Vu de l'accès 3 à la sortie :

$$\forall |\Gamma_1| < 1, \forall |\Gamma_2| < 1, \forall |\Gamma_4| < 1 \Rightarrow |S''_{33}| < 1 \quad (2.49)$$

Vu de l'accès 4 à la sortie :

$$\forall |\Gamma_1| < 1, \forall |\Gamma_2| < 1, \forall |\Gamma_3| < 1 \Rightarrow |S''_{44}| < 1 \quad (2.50)$$

L'ensemble des conditions (??)–(??) lorsqu'elles sont réunies simultanément, garantissent la stabilité inconditionnelle de l'octopôle différentiel en fonctionnement standard. Ces conditions imposent que lorsque les trois accès de l'octopôle sont chargés par des impédances passives, l'impédance ramenée à l'accès restant l'est également.

2.4.3 Expression analytique du facteur K

On considère la représentation de l'octopôle de la figure ??.

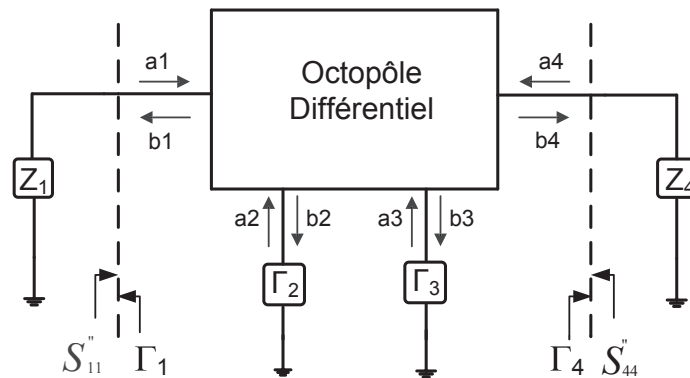


FIGURE 2.7 – Octopôle standard chargé par Γ_2 et Γ_3 aux accès 2 et 3.

Sous cette configuration, on effectue une analyse de stabilité inconditionnelle entre les accès 1 et 4 lorsque les accès 2 et 3 sont chargés par Γ_2 et Γ_3 respectivement. Pour se placer dans des conditions d'étude de la stabilité inconditionnelle les impédances aux accès 2 et 3 doivent être de nature passive. Ce qui implique,

$$|\Gamma_2| < 1 \quad \text{et} \quad |\Gamma_3| < 1 \quad (2.51)$$

La condition (??) impose que le module du coefficient de réflexion en entrée à l'accès 1 $|S''_{11}|$ soit inférieur à l'unité. A l'aide du graphe de fluence des octopôles standards [?] et de la règle de Mason [?] on peut définir le rapport entre l'onde réfléchie et l'on de incidente à l'accès 1 de l'octopôle. On aboutit à la relation suivante :

$$S''_{11} = \frac{S_{11} - \Delta_{11}\Gamma_2 - \Delta_{22}\Gamma_3 - \Delta_{33}\Gamma_4 + \Delta_{23}\Gamma_2\Gamma_3 + \Delta_{24}\Gamma_2\Gamma_4 + \Delta_{34}\Gamma_3\Gamma_4 + \Delta_4\Gamma_2\Gamma_3\Gamma_4}{1 - S_{22}\Gamma_2 - S_{33}\Gamma_3 - S_{44}\Gamma_4 + \Delta_{55}\Gamma_2\Gamma_3 + \Delta_{66}\Gamma_2\Gamma_4 + \Delta_{77}\Gamma_3\Gamma_4 + \Delta_3\Gamma_2\Gamma_3\Gamma_4} \quad (2.52)$$

Les définitions des paramètres Δ_{ii} et Δ_{ij} sont données dans l'annexe C de ce manuscrit. Δ_4 est le déterminant de la matrice des paramètres S standard de l'octopôle.

Pour la configuration de la figure ??, on effectue une analyse de stabilité entre les accès 1 et 4, par conséquent on cherche à faire apparaître le plan de charge Γ_4 . En factorisant le numérateur et le dénominateur de ?? par Γ_4 , on obtient la forme suivante :

$$S''_{11} = \frac{S_{11} - \Delta_{11}\Gamma_2 - \Delta_{22}\Gamma_3 + \Delta_{23}\Gamma_2\Gamma_3 - (\Delta_{33} - \Delta_{24}\Gamma_2 - \Delta_{34}\Gamma_3 - \Delta_4\Gamma_2\Gamma_3)\Gamma_4}{1 - S_{22}\Gamma_2 - S_{33}\Gamma_3 + \Delta_{55}\Gamma_2\Gamma_3 - (S_{44} - \Delta_{66}\Gamma_2 - \Delta_{77}\Gamma_3 - \Delta_3\Gamma_2\Gamma_3)\Gamma_4} \quad (2.53)$$

Pour la suite, afin de simplifier les expressions analytiques on définit les termes suivants :

$$A = S_{11} - \Delta_{11}\Gamma_2 - \Delta_{22}\Gamma_3 + \Delta_{23}\Gamma_2\Gamma_3 \quad (2.54)$$

$$B = \Delta_{33} - \Delta_{24}\Gamma_2 - \Delta_{34}\Gamma_3 - \Delta_4\Gamma_2\Gamma_3 \quad (2.55)$$

$$C = 1 - S_{22}\Gamma_2 - S_{33}\Gamma_3 + \Delta_{55}\Gamma_2\Gamma_3 \quad (2.56)$$

$$D = S_{44} - \Delta_{66}\Gamma_2 - \Delta_{77}\Gamma_3 - \Delta_3\Gamma_2\Gamma_3 \quad (2.57)$$

De ce fait, la relation (??) devient :

$$S''_{11} = \frac{A - B\Gamma_4}{C - D\Gamma_4} \quad (2.58)$$

La condition de stabilité (??) se traduit par :

$$|A - B\Gamma_4| < |C - D\Gamma_4| \quad (2.59)$$

En élevant au carré chaque membre de l'inégalité, on obtient la relation suivante :

$$|A|^2 + |B|^2|\Gamma_4|^2 - A^*B\Gamma_4 - AB^*\Gamma_4^* < |C|^2 + |D|^2|\Gamma_4|^2 - C^*D\Gamma_4 - CD^*\Gamma_4^* \quad (2.60)$$

En réarrangeant les termes :

$$(|D|^2 - |B|^2)|\Gamma_4|^2 - (C^*D - A^*B)\Gamma_4 - (CD^* - AB^*)\Gamma_4^* > |A|^2 - |C|^2 \quad (2.61)$$

En divisant chaque membre de l'inégalité par $(|D|^2 - |B|^2)$ on aboutit à :

$$|\Gamma_4|^2 - \frac{A^*B - C^*D}{|D|^2 - |B|^2}\Gamma_4 - \frac{AB^* - CD^*}{|D|^2 - |B|^2}\Gamma_4^* > \frac{|A|^2 - |C|^2}{|D|^2 - |B|^2} \quad (2.62)$$

Puis on ajoute le terme $\left|\frac{CD^* - AB^*}{|D|^2 - |B|^2}\right|^2$ à chaque membre de coté de l'inégalité pour obtenir :

$$|\Gamma_4|^2 + \left|\frac{CD^* - AB^*}{|D|^2 - |B|^2}\right|^2 - \frac{C^*D - A^*B}{|D|^2 - |B|^2}\Gamma_4 - \frac{CD^* - AB^*}{|B|^2 - |D|^2}\Gamma_4^* > \frac{|A|^2 - |C|^2}{|D|^2 - |B|^2} + \left|\frac{CD^* - AB^*}{|D|^2 - |B|^2}\right|^2 \quad (2.63)$$

Finalement, pour chaque couple de charges passives (Γ_2, Γ_3) , la condition (??) représente l'équation du cercle de stabilité de charge (C_4) dans le plan Γ_4 dont le centre O_4 et le rayon R_4 peuvent être définis de la façon suivante :

$$O_4 = \frac{CD^* - AB^*}{|D|^2 - |B|^2} \quad (2.64)$$

Et,

$$|R_4|^2 = \frac{|A|^2 - |C|^2}{|D|^2 - |B|^2} + \left| \frac{CD^* - AB^*}{|D|^2 - |B|^2} \right|^2 \quad (2.65)$$

$$|R_4|^2 = \frac{(|A|^2 - |C|^2)(|D|^2 - |B|^2) + |CD^* - AB^*|^2}{(|D|^2 - |B|^2)^2} \quad (2.66)$$

Ce qui implique,

$$|R_4| = \frac{|AD - BC|}{|D|^2 - |B|^2} \quad (2.67)$$

Les conditions de stabilité inconditionnelle sont satisfaites entre les accès 1 et 4 lorsque :

$$|O_4| - |R_4| > 1 \quad (2.68)$$

En élevant (??) au carré on obtient :

$$|O_4|^2 > 1 + |R_4|^2 + 2|R_4| \quad (2.69)$$

Puis on remplace (??), (??), (??) dans (??) pour obtenir :

$$\left| \frac{CD^* - AB^*}{|D|^2 - |B|^2} \right|^2 > 1 + \frac{|A|^2 - |C|^2}{|D|^2 - |B|^2} + \left| \frac{CD^* - AB^*}{|D|^2 - |B|^2} \right|^2 + 2 \left| \frac{AD - BC}{|D|^2 - |B|^2} \right| \quad (2.70)$$

$$0 > 1 + \frac{|A|^2 - |C|^2}{|D|^2 - |B|^2} + 2 \left| \frac{AD - BC}{|D|^2 - |B|^2} \right| \quad (2.71)$$

$$\frac{|C|^2 - |A|^2 - |D|^2 + |B|^2}{2|AD - BC|} > 1 \quad (2.72)$$

En posant, $K_{14} = \frac{|C|^2 - |A|^2 - |D|^2 + |B|^2}{2|AD - BC|}$, on définit ainsi l'expression analytique du facteur K permettant d'étudier la stabilité inconditionnelle entre les accès 1 et 4 en fonction des

combinaisons de charges passives aux accès 2 et 3. Le développement analytique complet du facteur K_{14} est donné dans l'annexe C de ce manuscrit.

La condition (??) est nécessaire mais non suffisante afin de garantir la stabilité inconditionnelle de l'octopôle différentiel en fonctionnement standard. Afin d'établir suffisamment de critères une condition supplémentaire peut être déterminée en cherchant les valeurs limites du cercle de stabilité C_4 dans le plan de charge Γ_4 . Ces valeurs sont situées sur le cercle extérieur de l'abaque de Smith dont le rayon vaut l'unité. On définit alors la condition suivante sur R_4 telle que :

$$|R_4| \leq 1 \tag{2.73}$$

En remplaçant (??) dans (??), on obtient la condition suivante,

$$|AD - BC| > |B|^2 - |D|^2 \tag{2.74}$$

La condition (??) permet d'écrire :

$$|C|^2 - |A|^2 - |D|^2 + |B|^2 > 2|AD - BC| \tag{2.75}$$

Par conséquent en rapprochant (??) et (??) on obtient,

$$|C|^2 - |A|^2 - |D|^2 + |B|^2 > 2(|B|^2 - |D|^2) \tag{2.76}$$

Ce qui implique,

$$|C|^2 - |A|^2 + |D|^2 - |B|^2 > 0 \tag{2.77}$$

En posant $B_{14} = |C|^2 - |A|^2 + |D|^2 - |B|^2$, on définit la condition supplémentaire pour l'analyse de la stabilité inconditionnelle entre les accès 1 et 4.

Finalement, en regroupant les conditions (??) et (??) on définit les critères garantissant la stabilité inconditionnelle entre les accès 1 et 4 de l'octopôle différentiel en fonction des charges passives aux accès 2 et 3 telle que :

$$K_{14} > 1 \quad \text{et} \quad B_{14} > 0 \quad (2.78)$$

Afin de réaliser une étude complète de la stabilité inconditionnelle de l'octopôle, ces conditions doivent également être vérifiées en fonction des autres plans de charge. Afin d'éviter de reprendre les calculs précédents pour chaque configuration possible, le paragraphe suivant introduit un formalisme général d'analyse de la stabilité inconditionnelle des octopôles différentiels.

2.4.4 Expressions analytiques du facteur K et B général dans le cas des octopôles différentiels

On considère la représentation de l'octopôle de la figure ???. Sous cette configuration, on effectue une analyse de stabilité inconditionnelle entre les accès a et b lorsque les accès c_0 et c_1 sont respectivement chargés par Γ_{c0} et Γ_{c1} .

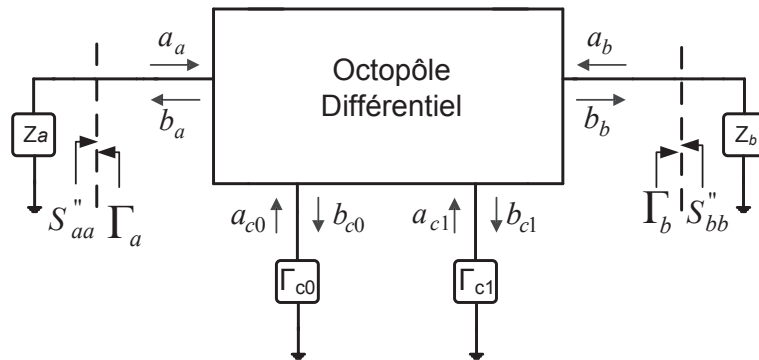


FIGURE 2.8 – Etude de stabilité linéaire des octopôles différentiel en fonctionnement standard : cas général.

En tenant compte des notations aux différents accès de l'octopôle, les paramètres du facteur K_{ab} peuvent être généralisés de la façon suivante :

$$A_{ab} = S_{aa} - \Delta_{ac0}\Gamma_{c0} - \Delta_{ac1}\Gamma_{c1} + \Delta_{ac0c1}\Gamma_{c0}\Gamma_{c1} \quad (2.79)$$

$$B_{ab} = \Delta_{ab} - \Delta_{abc0}\Gamma_{c0} - \Delta_{abc1}\Gamma_{c1} - \Delta_4\Gamma_{c0}\Gamma_{c1} \quad (2.80)$$

$$C_{ab} = 1 - S_{c0c0}\Gamma_{c0} - S_{c1c1}\Gamma_{c1} + \Delta_{c0c1}\Gamma_{c0}\Gamma_{c1} \quad (2.81)$$

$$D_{ab} = S_{bb} - \Delta_{c0b}\Gamma_{c0} - \Delta_{c1b}\Gamma_{c1} - \Delta_{bc0c1}\Gamma_{c0}\Gamma_{c1} \quad (2.82)$$

Par conséquent, l'expression analytique du facteur K dans le cas général prend la forme suivante :

$$K_{ab} = \frac{|C_{ab}|^2 - |A_{ab}|^2 - |D_{ab}|^2 + |B_{ab}|^2}{2|A_{ab}D_{ab} - B_{ab}C_{ab}|} \quad (2.83)$$

De façon identique, on peut définir l'expression générale de la condition supplémentaire, telle que :

$$B_{ab} = |C_{ab}|^2 - |A_{ab}|^2 + |D_{ab}|^2 - |B_{ab}|^2 > 0 \quad (2.84)$$

Les configurations possibles permettant d'effectuer une étude complète de la stabilité inconditionnelle du dispositif différentiel en fonctionnement standard sont résumées dans le tableau suivant :

Config.	a	b	c0	c1	K_{ab}	B_{ab}
1	1	2	3	4	K_{12}	B_{12}
2	1	3	2	4	K_{13}	B_{13}
3	1	4	2	3	K_{14}	B_{14}
4	2	3	1	4	K_{23}	B_{23}
5	2	4	1	3	K_{24}	B_{24}
6	3	4	1	2	K_{34}	B_{34}

TABLE 2.2 – Récapitulatif des configurations possibles pour un octopôle différentiel en fonctionnement standard.

Cependant, un cas particulier existe lorsque l'octopôle différentiel respecte la symétrie de jonction. C'est l'une des caractéristiques d'un amplificateur différentiel idéal (voir chapitre 1). Une symétrie de jonction le long de la masse virtuelle existe comme on peut

le constater sur la figure ??.

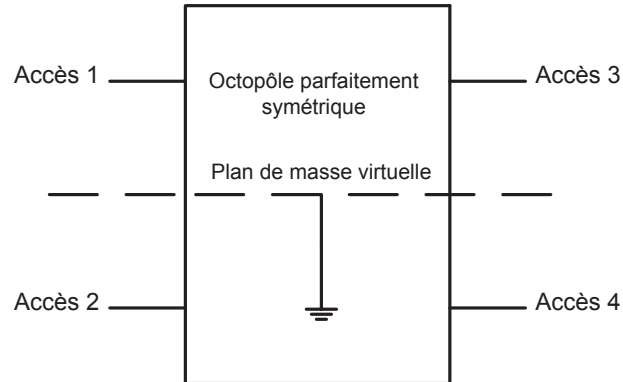


FIGURE 2.9 – Amplificateur différentiel idéal à symétrie de jonction.

Dans ce cas, on peut faire les simplifications suivantes sur les éléments de la matrice S standard du dispositif :

$$S_{13} = S_{24} \quad , \quad S_{14} = S_{23} \quad (2.85)$$

Cette propriété permet de faire également les mêmes simplifications sur les facteurs K telles que :

$$K_{13} = K_{24} \quad , \quad K_{14} = K_{23} \quad (2.86)$$

Ainsi que sur les conditions supplémentaires B de sorte que,

$$B_{13} = B_{24} \quad , \quad B_{14} = B_{23} \quad (2.87)$$

Le tableau des configurations nécessaires devient alors :

Config.	a	b	c0	c1	K_{ab}	B_{ab}
1	1	2	3	4	K_{12}	B_{12}
2	1	3	2	4	K_{13}	B_{13}
3	1	4	2	3	K_{14}	B_{14}
4	3	4	1	2	K_{34}	B_{34}

TABLE 2.3 – Récapitulatif des permutations possibles : cas octopôle à symétrie de jonction

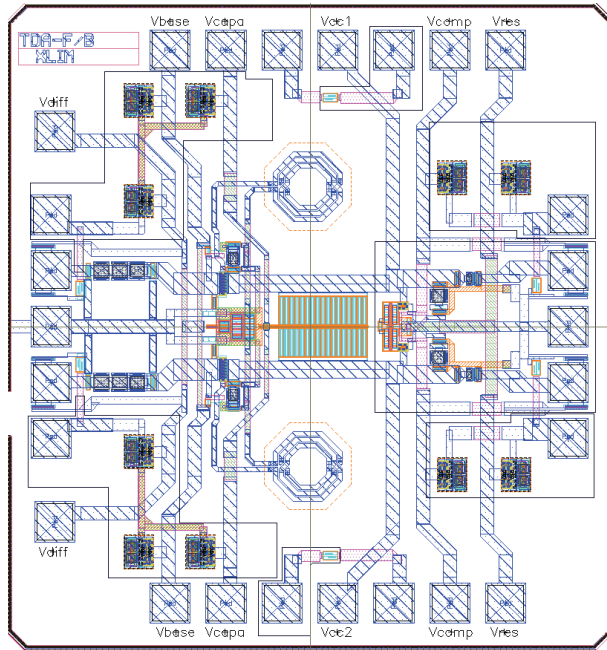
D'après le tableau ??, 8 conditions ($K_{ab} > 1$ et $B_{ab} > 0$) doivent être satisfaites afin de garantir la stabilité inconditionnelle dans le cas d'un amplificateur différentiel idéal. Ces expressions analytiques peuvent être facilement implémentées dans le logiciel de CAO ADS. Dans le paragraphe suivant, l'intérêt de cette nouvelle approche de stabilité par rapport à la méthode du balun est discuté sur un exemple d'application : Un amplificateur différentiel faible bruit reconfigurable (DLNA) [?].

2.5 Application de la méthode sur un cas concret : L'amplificateur différentiel faible bruit reconfigurable (DLNA)

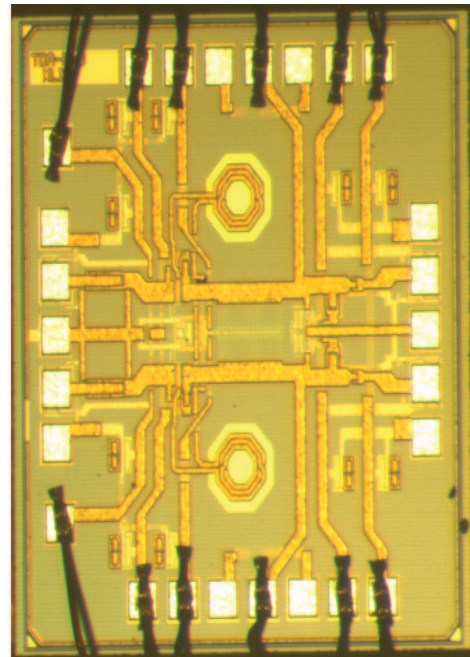
2.5.1 Présentation du circuit étudié

Dans cette étape, la nouvelle approche d'analyse de la stabilité inconditionnelle des systèmes différentiels a été implémentée dans ADS. On cherche à comparer cette méthode et la méthode des baluns. En particulier lorsque le fonctionnement du circuit différentiel n'est pas idéal. La puce utilisée comme exemple peut avoir un fonctionnement très éloigné des caractéristiques d'un amplificateur différentiel idéal.

Le dispositif différentiel sous test a été conçu au sein du laboratoire XLIM à Limoges. Il a été implémenté sous le logiciel de conception Cadence en utilisant la technologie SiGe BiCMOS 0.25 μm de NXP Semiconductors. La figure ?? montre le dessin des masques du circuit.



(a) Vue Layout du DLNA



(b) Micrographe de la puce réalisée. Dimensions : $1.35 \times 1.42 \mu\text{m}^2$.

La figure ?? montre une photographie de la puce réalisée.

Il s'agit d'un amplificateur faible bruit filtrant de topologie différentielle dont la réponse fréquentielle peut être reconfigurée selon les besoins de l'application grâce à sept tensions de commande externes (voir vue Layout).

Voltage	Définitions
Vcc1	Polarisation inductance de charge 1
Vcc2	Polarisation inductance de charge 2
Vbase	Polarisation de la base des transistors de la paire différentielle
Vdiff	Polarisation du miroir de courant du noeud de recombinaison
Vcomp	Polarisation du miroir de courant de la compensation
Vcapa	Polarisation des varicaps
Vres	Polarisation des résistances de la compensation

TABLE 2.4 – Définitions des tensions de commande externes du DLNA.

Dans cette étude, les valeurs des tensions de commande retenues sont inscrites dans le tableau ??.

Le dispositif a été mesuré sous pointes RF différentielles dans une configuration de

Voltage	Vcc1	Vcc2	Vbase	Vdiff	Vcomp	Vcapa	Vres
Value (V)	2.65	3	2.10	2.62	2	0.156	2

TABLE 2.5 – Valeurs des tensions de commande externes du DLNA.

type : masse–signal–masse–signal–masse aux accès entrée-sortie. On utilise un analyseur de réseau quatre accès PNA-X [?] capable de produire une excitation purement différentielle en entrée du dispositif.

Dans cette configuration (tableau ??) les performances RF suivantes sont obtenues :

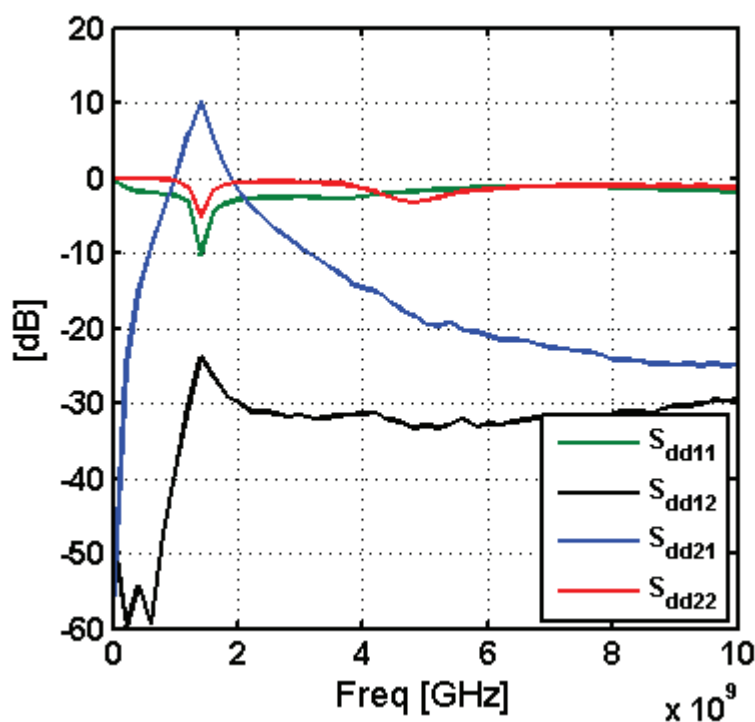


FIGURE 2.10 – Les performances RF du mode différentiel du DLNA.

La figure ?? représente les performances RF du mode différentiel du dispositif. On constate que le gain maximum est de 10 dB à la fréquence centrale $f_0 = 1.4$ GHz. Le paramètre S_{dd11} est inférieur à -10 dB alors que $S_{dd22} = -5$ dB à f_0 . Le paramètre d'isolation S_{dd12} est en dessous de -20 dB sur toute la bande de fréquence d'étude qui s'étend de 100 MHz à 10 GHz.

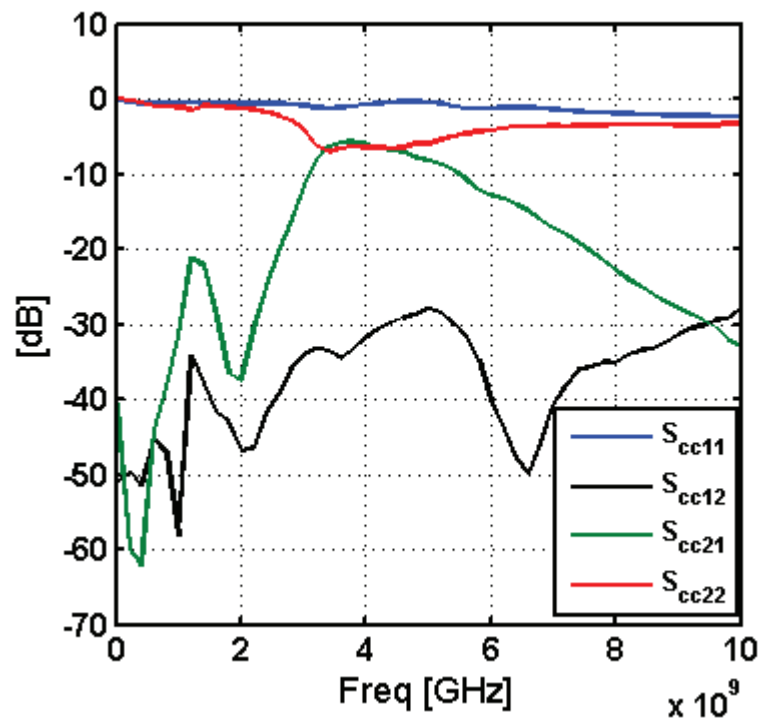
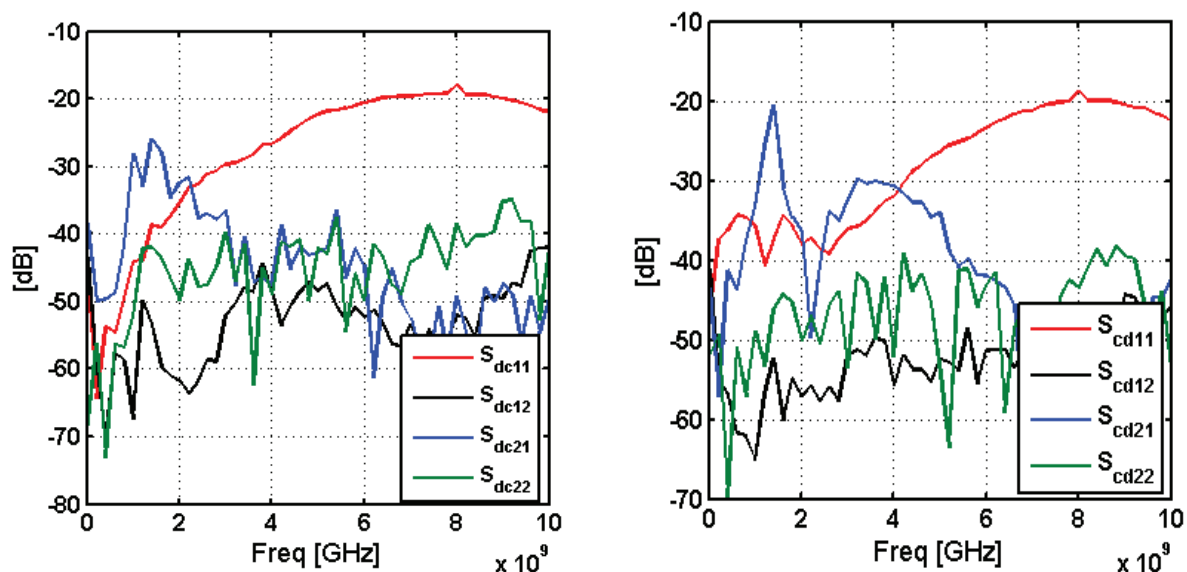


FIGURE 2.11 – Paramètres S mixtes du DLNA en mode commun.

Les paramètres S mixtes en mode commun du dispositif sont représentés sur la figure ???. Il est remarquable que tous les paramètres sont inférieurs à 0 dB ce qui reflète une optimisation des performances du mode différentiel au détriment du mode commun. Le mode commun n'est pas amplifié par le dispositif car le gain associé est inférieur à -5 dB sur toute la bande de fréquence de l'étude. On note également que ce mode est quasi-totalement réfléchi en entrée du dispositif ($S_{cc11} \approx 0$).



(a) Conversion du mode commun vers le mode différentiel. (b) Conversion du mode différentiel vers le mode commun

FIGURE 2.12 – Paramètres S mixtes des quadrants de conversion

La figure ?? représente les signaux de conversion du mode différentiel vers le mode commun. On constate que tous les paramètres sont inférieurs à -20 dB. On note toute de même qu'à 8 GHz S_{cd11} passe au dessus de -20 dB tout étant inférieur à -18 dB. Le gain maximum de conversion S_{cd21} est de -19.8 dB à f_0 . Au vu de ces résultats, les conversions des signaux du mode différentiel vers le mode commun ne peuvent pas être négligées pour cette configuration.

La figure ?? montre les conversions du mode commun vers le mode différentiel. Ces résultats confirment l'existence d'une dissymétrie dans l'architecture du circuit pour cette configuration. Dans ce cas on s'éloigne des caractéristiques de l'amplificateur différentiel idéal (parfaitement symétrique).

Un autre moyen pour observer la dissymétrie de la structure consiste à tracer les coefficients de réflexion entrée (S_{ii} pour $i=1,2$) et sortie (S_{jj} pour $j=3,4$) du dispositif pour un fonctionnement en mode standard.

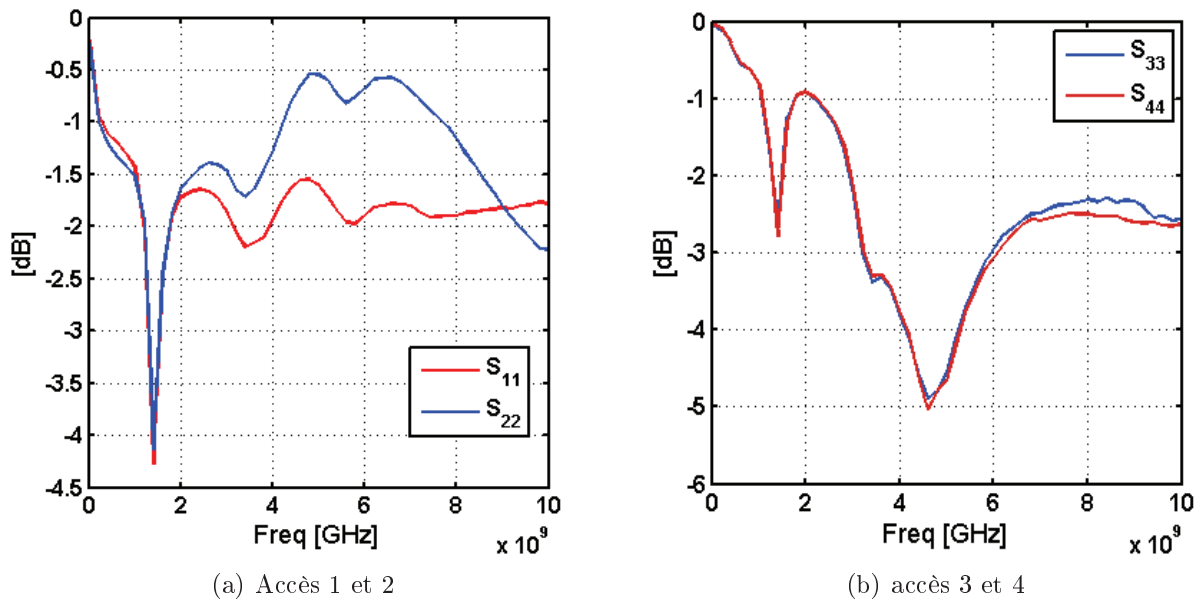


FIGURE 2.13 – Coefficients de réflexion en entrée et sortie du DLNA.

La figure ?? montre les paramètres S_{11} et S_{22} en entrée du dispositif sur une bande de fréquence allant de 100 MHz à 10 GHz. On remarque une forte dissymétrie à partir de 2 GHz entre les accès 1 et 2.

Alors que sur la figure ?? on constate que la dissymétrie en sortie est à un niveau acceptable entre les accès 3 et 4.

Pour cette configuration le dispositif affiche un taux de réjection de mode commun (TRMC) égale à 30.5 dB à f_0 .

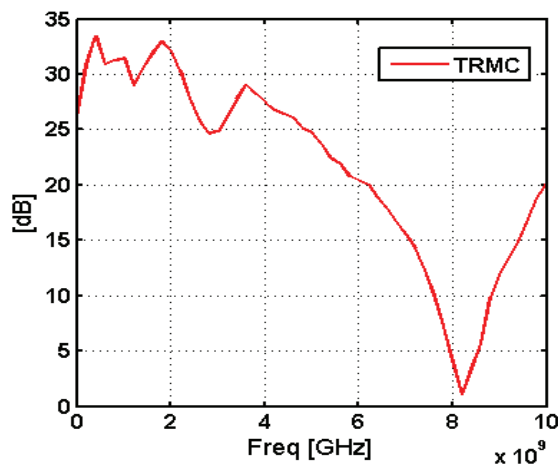


FIGURE 2.14 – Le taux de réjection du mode commun du DLNA.

2.5.2 Etude de la stabilité

On considère la configuration en tension de commande du tableau ???. En appliquant une analyse de stabilité inconditionnelle à l'aide de la méthode du balun au DLNA, on obtient les résultats qui sont représentés sur la figure ??.

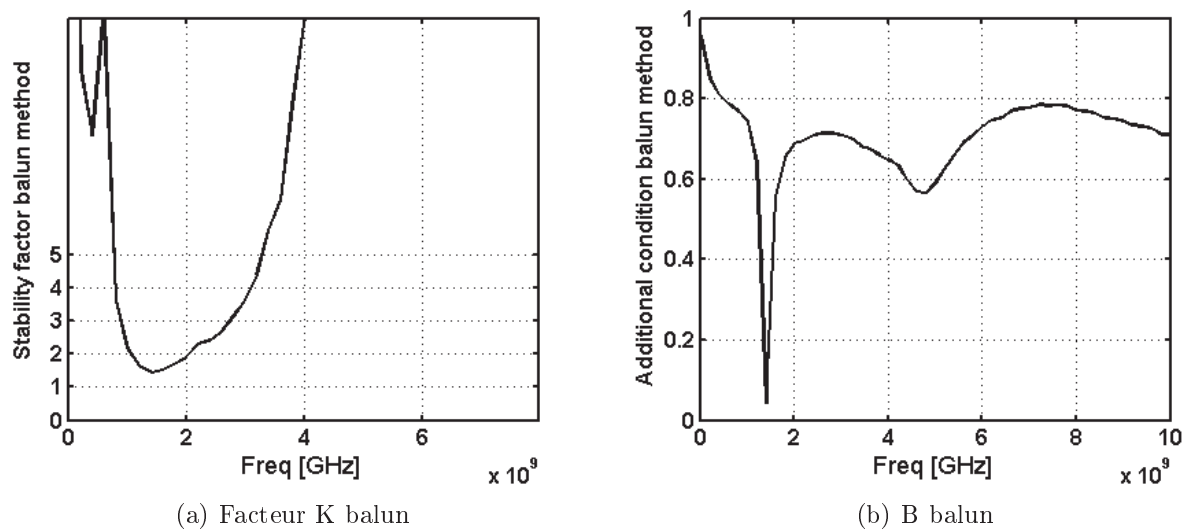


FIGURE 2.15 – Analyse de stabilité inconditionnelle du DLNA avec la méthode du balun

On constate que les conditions $K_b > 1$ et $|\Delta_{dd}| < 1$ sont réunies sur toute la bande de fréquence d'étude (100 MHz – 10 GHz). Si l'on se base uniquement sur ces résultats d'analyse on aboutit à la conclusion erronée que le dispositif est inconditionnellement stable pour cette configuration.

Dans un deuxième temps, on applique la méthode développée dans le paragraphe ?? de ce chapitre. Pour cela les paramètres S mesurés sont utilisés dans un environnement dédié développé sous ADS. On obtient un ensemble de 12 graphes représentant l'analyse de stabilité pour les six configurations possibles du circuit (voir tableau ??). Les figures ?? – ?? représentent les résultats graphiques de l'analyse de stabilité inconditionnelle du DLNA avec ce nouveau formalisme.

Pour cette étude, à chaque configuration les charges aux accès c_0 et c_1 respectivement Γ_{c_0} et Γ_{c_1} correspondent aux charges situées sur le cercle extérieur de l'abaque de Smith

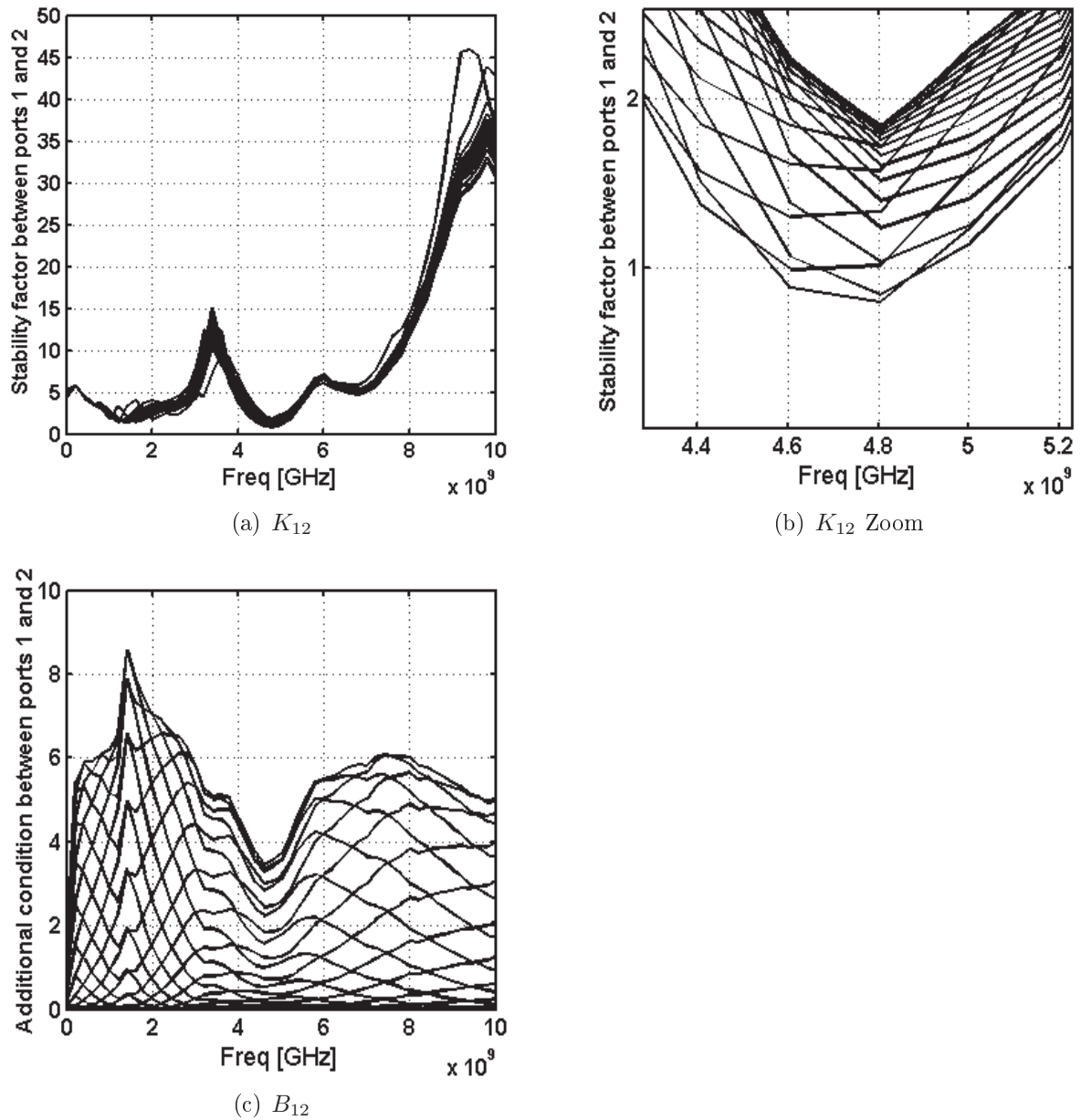


FIGURE 2.16 – Etude de la stabilité inconditionnelle entre les accès 1 et 2 lorsque les accès 3 et 4 sont chargés respectivement par Γ_3 et Γ_4

[?] dont le rayon vaut l'unité. Par conséquent, elles sont définies de la façon suivante :

$$\Gamma_{c0} = e^{j\alpha} \quad \text{et} \quad \Gamma_{c1} = e^{j\beta} \quad (2.88)$$

Avec α et β variant de 0 à 2π .

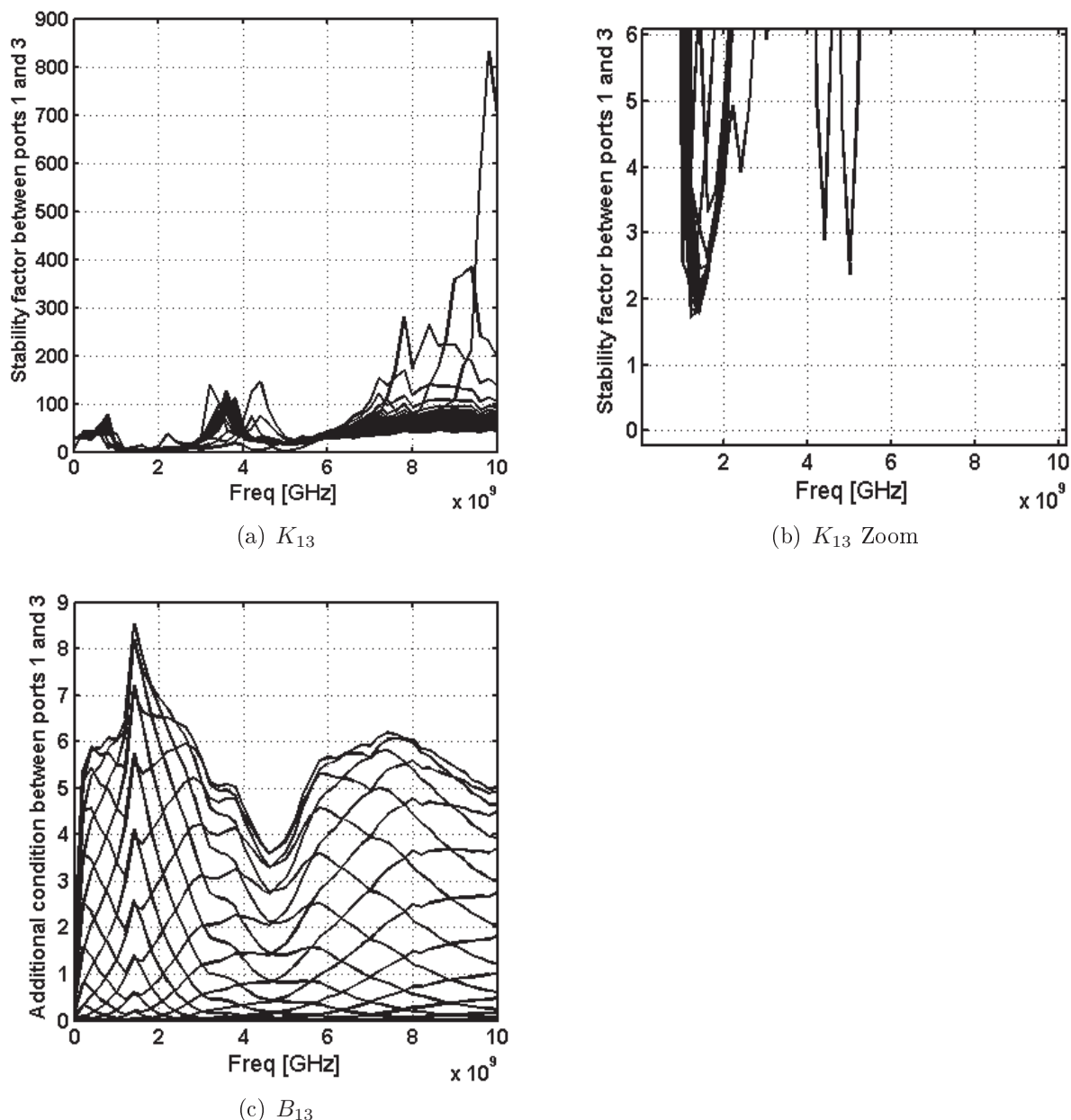


FIGURE 2.17 – Etude de la stabilité inconditionnelle entre les accès 1 et 3 lorsque les accès 2 et 4 sont chargés respectivement par Γ_2 et Γ_4

On note que les facteurs de stabilité K_{12} (figure ??), K_{23} (figure ??) et K_{24} (figure ??) sont inférieurs à l'unité sur une faible bande de fréquence autour de $f_{instab}=4.8$ GHz lorsque $\Gamma_{c0}=\Gamma_{c1}=1e^{j1.8}$. On peut donc conclure que le dispositif est potentiellement instable à cette fréquence. On cherche donc à vérifier cette instabilité qui n'est pas détectée avec la méthode du balun. Si l'on considère l'analyse de stabilité inconditionnelle entre les accès 2 et 3, on peut vérifier les conditions ?? et ?? en traçant le module des coefficients

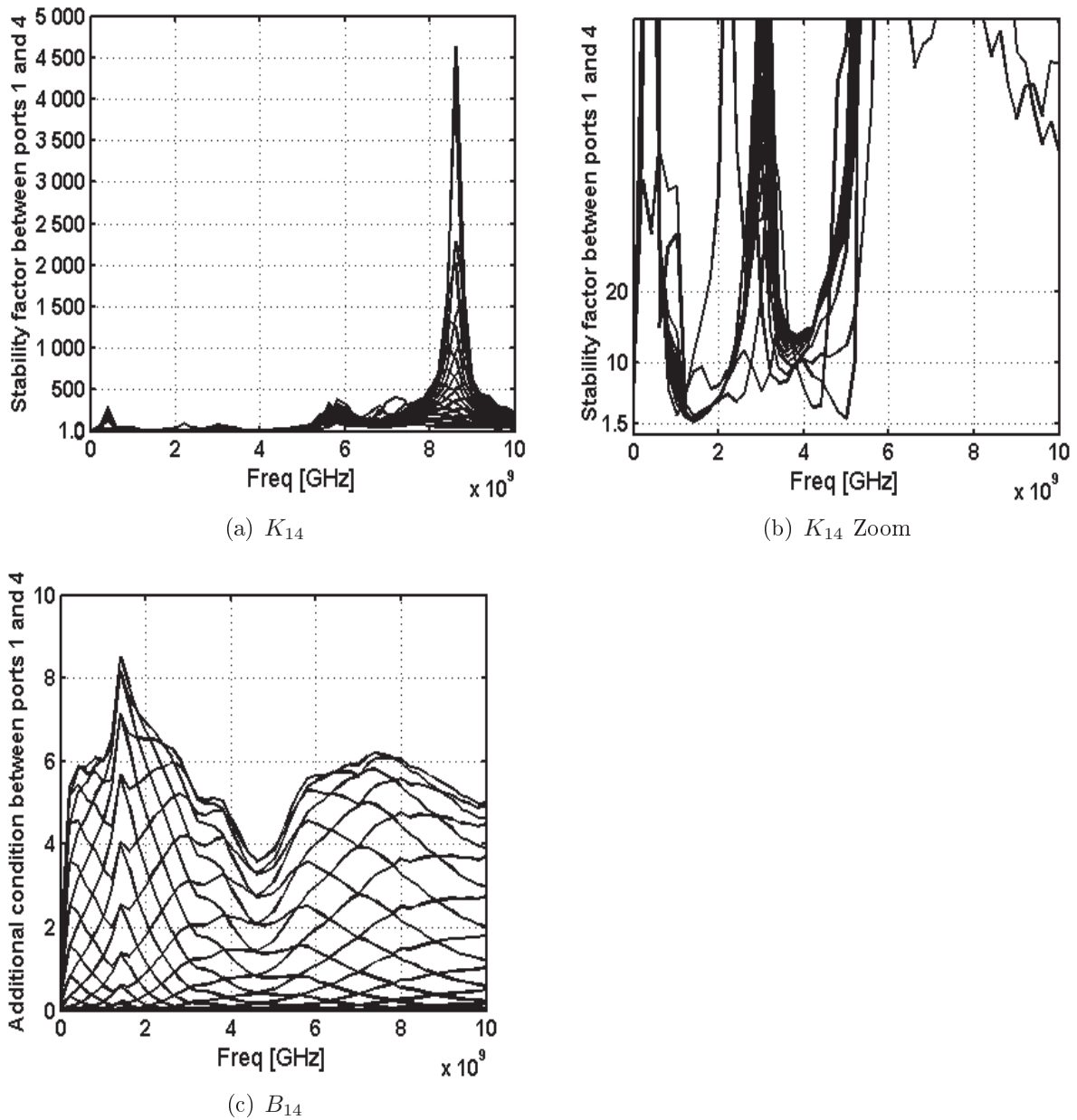


FIGURE 2.18 – Etude de la stabilité inconditionnelle entre les accès 1 et 4 lorsque les accès 2 et 3 sont chargés respectivement par Γ_2 et Γ_3

de réflexion aux accès 2 et 3 respectivement $|S''_{22}|$ et $|S''_{33}|$. Pour un octopôle différentiel en fonctionnement standard, on peut définir le coefficient de réflexion en entrée à l'accès 2 S''_{22} de la façon suivante [?] :

$$S''_{22} = \frac{S_{22} - \Delta_{11}\Gamma_1 - \Delta_{55}\Gamma_3 - \Delta_{66}\Gamma_4 + \Delta_{23}\Gamma_1\Gamma_3 + \Delta_{24}\Gamma_1\Gamma_4 - \Delta_3\Gamma_3\Gamma_4 + \Delta_4\Gamma_1\Gamma_3\Gamma_4}{1 - S_{11}\Gamma_1 - S_{33}\Gamma_3 - S_{44}\Gamma_4 + \Delta_{22}\Gamma_1\Gamma_3 + \Delta_{33}\Gamma_1\Gamma_4 + \Delta_{77}\Gamma_3\Gamma_4 + \Delta_{34}\Gamma_1\Gamma_3\Gamma_4} \quad (2.89)$$

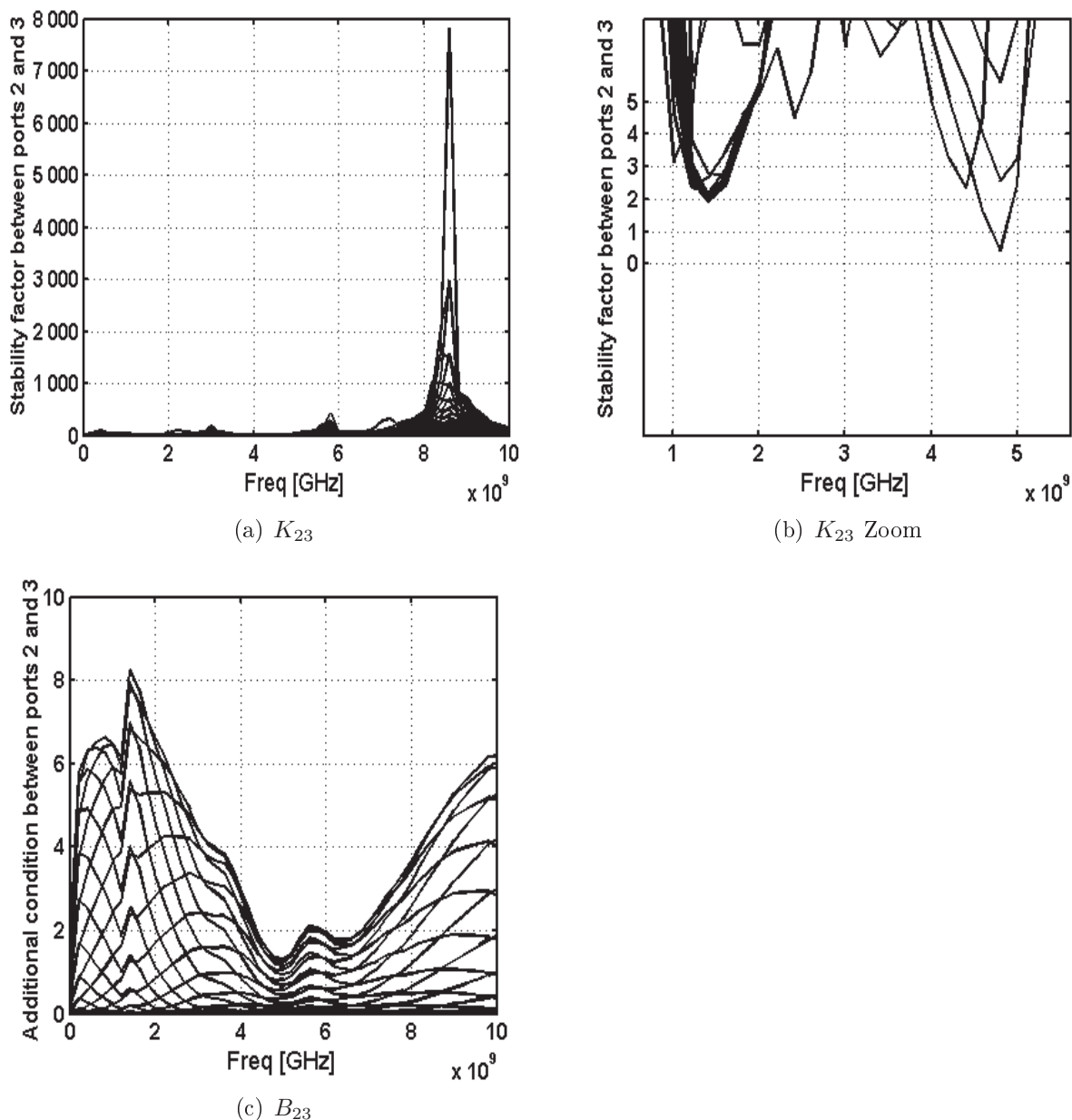


FIGURE 2.19 – Etude de la stabilité inconditionnelle entre les accès 2 et 3 lorsque les accès 1 et 4 sont chargés respectivement par Γ_1 et Γ_4

En considérant que les accès 1 et 4 sont terminés par un coefficient de réflexion d'une valeur de $1e^{j1.8}$ soit une impédance associée de $Z_{instab} = 2.262e-15 + j39.678 \Omega$, on obtient la courbe représentée sur la figure ?? pour le $|S''_{22}|$.

On observe bien que pour la fréquence $f_{instab} = 4.8$ GHz, le module du coefficient de réflexion en entrée à l'accès 2 est supérieur à l'unité (≈ 1.10). Dans ce cas la condition (??) n'est pas respectée ce qui permet de confirmer l'instabilité détectée précédemment

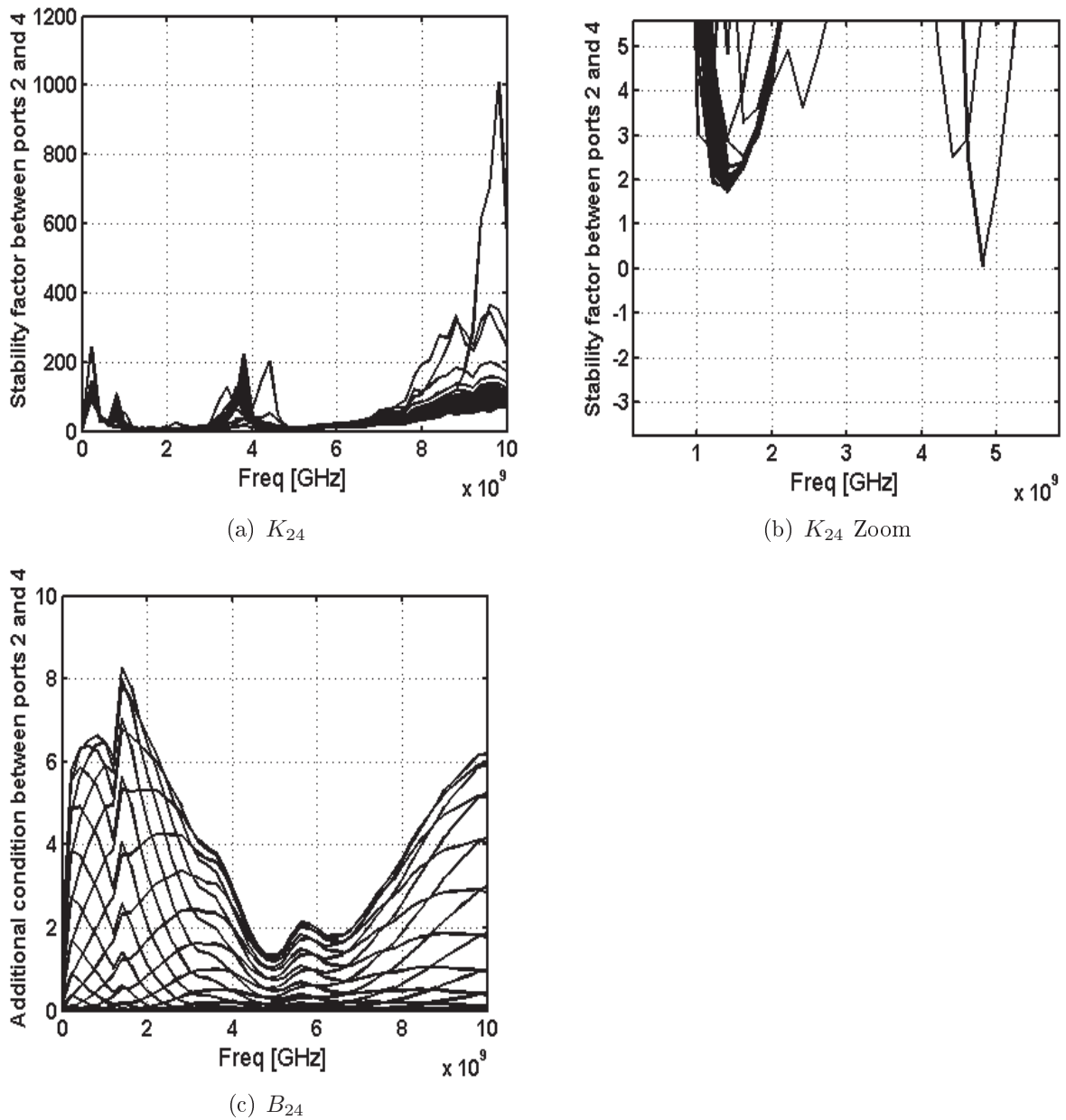


FIGURE 2.20 – Etude de la stabilité inconditionnelle entre les accès 2 et 4 lorsque les accès 1 et 3 sont chargés respectivement par Γ_1 et Γ_3

par l'analyse graphique.

Pour les mêmes conditions de charges, on peut tracer le module du coefficient de réflexion en entrée à l'accès 3. Pour un octopôle linéaire en mode standard, S''_{33} est défini de la façon suivante [?] :

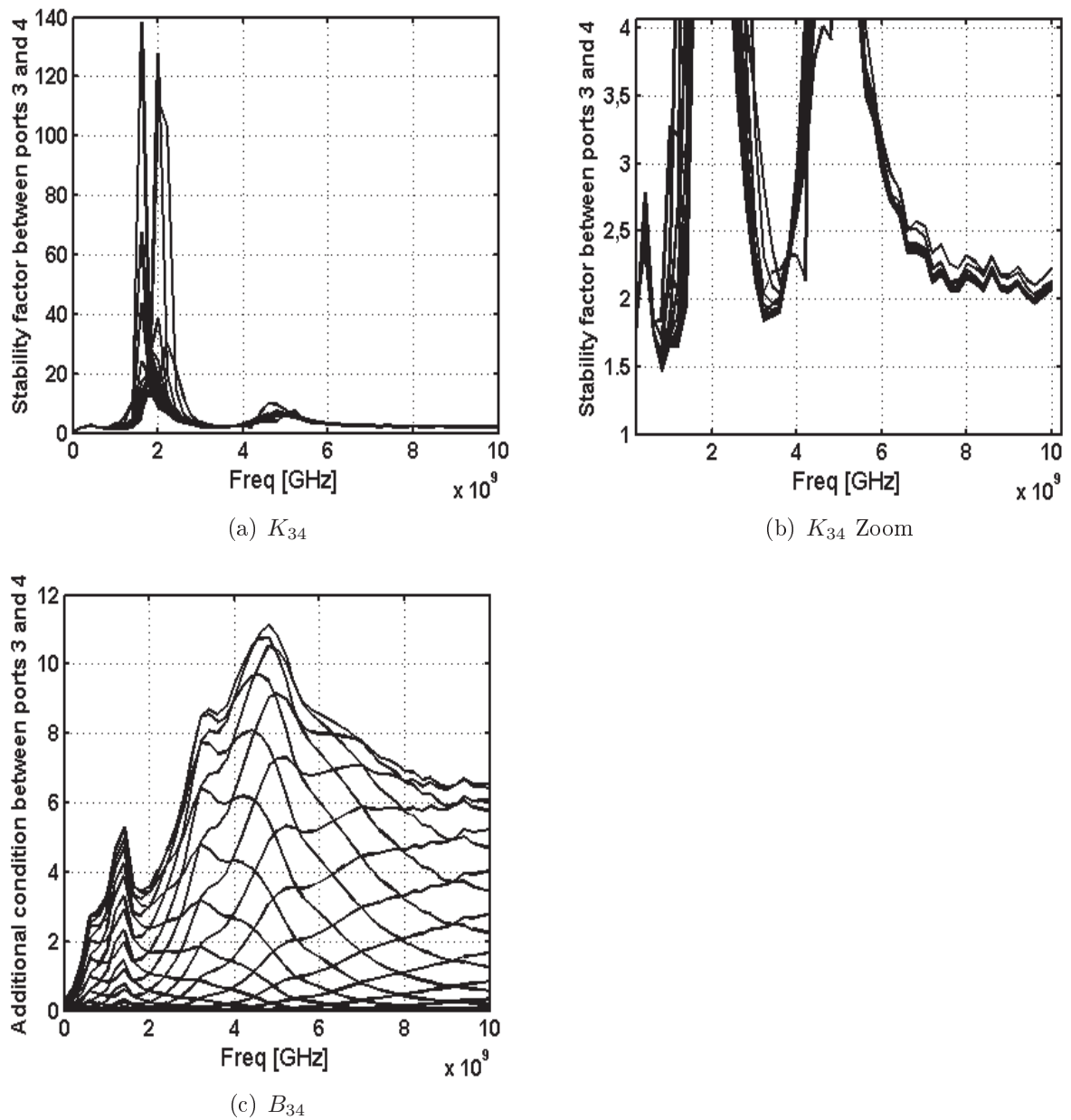


FIGURE 2.21 – Etude de la stabilité inconditionnelle entre les accès 3 et 4 lorsque les accès 1 et 2 sont chargés respectivement par Γ_1 et Γ_2

$$S''_{33} = \frac{S_{33} - \Delta_{22}\Gamma_1 - \Delta_{55}\Gamma_2 - \Delta_{77}\Gamma_4 + \Delta_{23}\Gamma_1\Gamma_2 + \Delta_{34}\Gamma_1\Gamma_4 - \Delta_3\Gamma_2\Gamma_4 + \Delta_4\Gamma_1\Gamma_2\Gamma_4}{1 - S_{11}\Gamma_1 - S_{22}\Gamma_2 - S_{44}\Gamma_4 + \Delta_{11}\Gamma_1\Gamma_2 + \Delta_{33}\Gamma_1\Gamma_4 + \Delta_{66}\Gamma_2\Gamma_4 - \Delta_{24}\Gamma_1\Gamma_2\Gamma_4} \quad (2.90)$$

Ce qui permet d'obtenir la représentation de la figure ??.

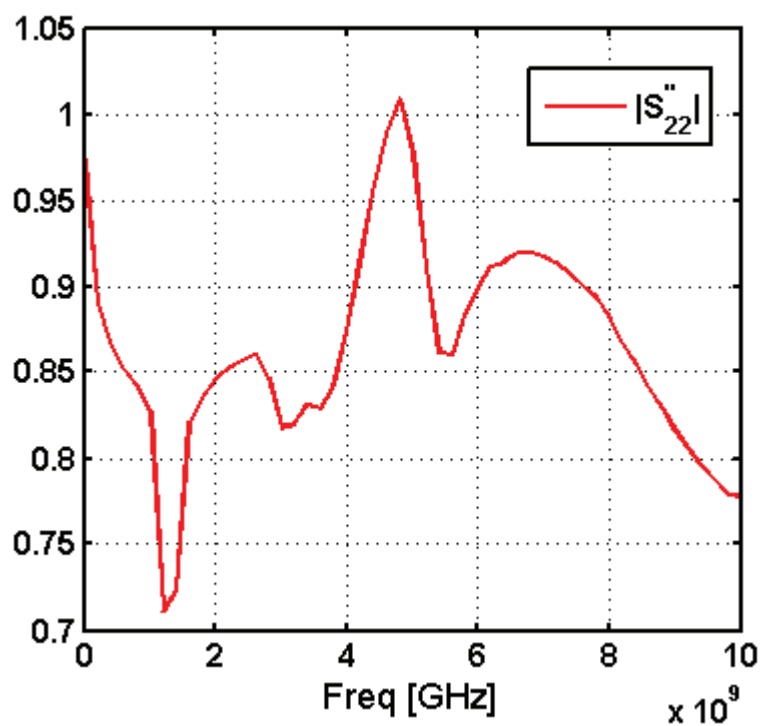


FIGURE 2.22 – Module du coefficient de réflexion en entrée à l'accès 2 du dispositif.

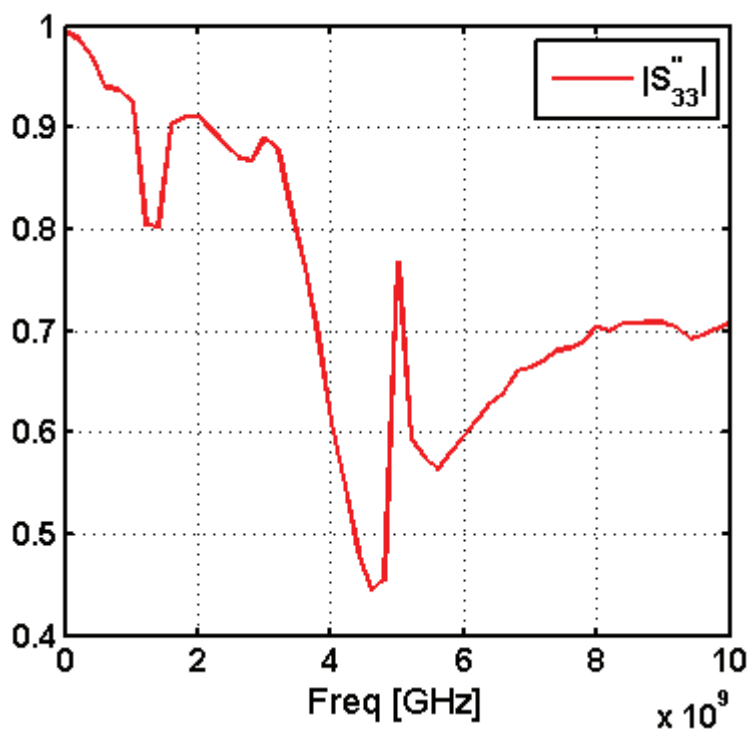


FIGURE 2.23 – Module du coefficient de réflexion en entrée à l'accès 3 du dispositif.

On constate que le module du coefficient de réflexion en entrée à l'accès 3 est inférieur à l'unité sur toute la bande de fréquence d'étude. La condition (??) est alors satisfaite.

La figure ?? représente le cercle de stabilité de source (accès 2) à la fréquence f_{instab} en considérant la charge Z_{instab} aux accès 1 et 4.

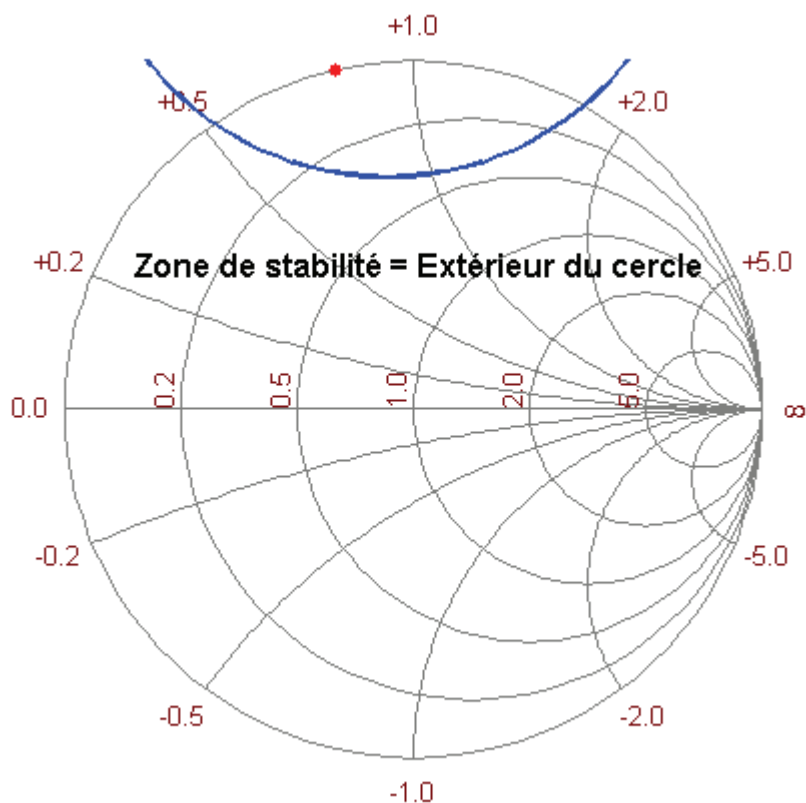


FIGURE 2.24 – Cercle de stabilité de source (accès 2) à la fréquence f_{instab} .

Sur ce graphe on distingue en bleu le cercle de stabilité et en rouge le coefficient de réflexion associé à Z_{instab} . La zone de stabilité sur l'abaque de Smith étant située à l'extérieure du cercle, on confirme encore une fois l'instabilité détectée par l'analyse graphique avec le nouveau formalisme.

Cette instabilité n'ayant pas été détectée avec la méthode du balun, cela permet de démontrer avec cet exemple les limites de cette méthode et par la même occasion la fia-

bilité de l'approche de stabilité quatre accès développée dans ce chapitre.

Cette nouvelle approche peut être facilement implémentée dans le logiciel de conception ADS afin de définir un "template de stabilité des octopôles linéaires" permettant l'analyse de la stabilité inconditionnelle des dispositifs différentiels.

2.6 Conclusion

Dans ce chapitre les différentes méthodes existantes pour l'analyse de la stabilité des circuits micro-ondes ont été présentées. Certaines méthodes font intervenir les notions de poles et de zéros d'une fonction de transfert d'autres visent à extraire l'information de stabilité en prenant en compte les conditions de fermeture aux différents accès physiques. La méthode du facteur K repose sur ce principe car elle permet de rendre compte des phénomènes d'instabilité extrinsèques. L'analyse de la stabilité inconditionnelle des hexapôles par la méthode de Boehm a été détaillée. Il en découle 9 critères nécessaires afin de vérifier la stabilité inconditionnelle des hexapôles. Cependant des travaux initiés par E.L Tan visent à réduire ce nombre de critères.

En s'inspirant des travaux de Boehm une nouvelle approche pour l'analyse de la stabilité inconditionnelle des systèmes différentiels à quatre accès a été présentée. L'intérêt de cette méthode a été expérimentalement montré sur un exemple de système différentiel. Cela a permis de démontrer la précision de la nouvelle approche par rapport à la méthode du balun. En effet, la prise en compte des combinaisons des charges sur les accès physiques de l'octopôle a permis de détecter une instabilité qui n'est pas visible avec la méthode classique du balun.

Le chapitre qui va suivre est consacré à la conception d'un dispositif différentiel d'interface pour une application de télécommunication spatiale.

Chapitre 3

Conception d'un dispositif d'interface large bande pour une application de télécommunication spatiale

3.1 Contexte général de l'étude

Ce projet est né de la nécessité d'intégrer un dispositif d'interface à la sortie différentielle d'un convertisseur numérique-analogique (CNA) afin d'obtenir une sortie simple accès. Dans le schéma actuel d'une charge utile classique d'un satellite de télécommunication tel quel est défini par le CNES, ce travail de conversion de mode est réalisé par l'association en série d'un transformateur passif (de type balun commercial) associé à un amplificateur faible bruit (LNA) permettant d'amplifier le signal analogique de sortie.

Cette solution bien que présentant des performances remarquables en terme de bande passante et de bruit ne permet pas d'optimiser les exigences d'intégration de plus en plus critiques dans les systèmes de télécommunication modernes. Afin de proposer une alternative, une étude visant à concevoir un dispositif capable d'assurer la transformation de la sortie différentielle du CNA en sortie simple accès tout apportant du gain au système à été initié par le CNES dans le cadre d'un projet de Recherche et Technologie (R&T).

La description de ce composant correspond à celle d'un balun actif en configuration

combineur de puissance comme on peut le voir sur le schéma de principe de l'application de la figure ???. En implémentant le circuit à l'aide d'une technologie Silicium intégré une réponse peut être apporter à la contrainte d'intégration. L'intérêt pour cette technologie peut encore s'accroître dans la perspective d'intégrer sur une même puce des fonctions mixtes (Numériques/Analogiques) de charges utiles télécom.

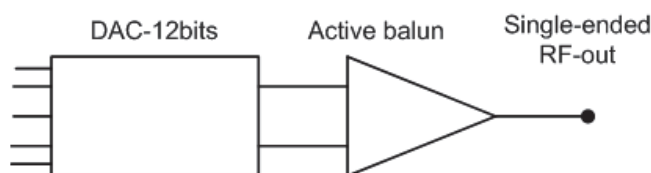


FIGURE 3.1 – Schéma de principe de l'application

L'ensemble du travail de conception a été réalisé en utilisant la technologie BiCMOS QUBIC4X SiGe 0.25- μm de NXP Semiconductors.

3.2 Le cahier des charges de l'application

Afin de s'assurer des performances à atteindre, un cahier des charges à été établi en collaboration avec le CNES et la société E2V qui fournit le CNA [?]. Le besoin en linéarité du dispositif a été spécifié à partir des caractéristiques du signal analogique différentiel de sortie du CNA. Les autres spécifications ont été obtenues en se basant sur les performances du montage actuel (balun passif + LNA).

Paramètres	Valeurs
BW (GHz)	0.7 – 2.8
S_{sd21} (dB)	6
S_{dd11} (dB)	< -12
S_{ss22} (dB)	< -8
S_{cd11} (dB)	< -30
S_{dc11} (dB)	< -30
θ (°) / Δ (dB)	< 10/1
CMRR (dB)	> 20
NF (dB)	< 6
Consommation (mW)	< 100
IP1 (dBm)	> -2.5

TABLE 3.1 – Les spécifications techniques du balun actif

Le tableau ?? dresse la liste des performances à atteindre. On remarque que s'agissant d'un dispositif différentiel les performances RF sont données directement en modes mixtes. Les paramètres θ et Δ représentent respectivement l'erreur sur la phase et sur l'amplitude du balun actif.

On note également un besoin élevé en linéarité ($IP1 > -2.5$ dBm) sur toute la bande de fréquence de l'application. La puissance maximale du signal analogique en sortie du CNA étant de -3 dBm, la dynamique en puissance d'entrée du balun actif ne doit pas être en dessous de cette valeur.

3.3 Etat de l'art des baluns actifs

Avant de définir la topologie la mieux adaptée pour répondre aux spécifications du cahier des charges de l'application, une étude bibliographique des baluns actifs de type combineur et diviseur de puissance a été réalisée. L'état de l'art présenté ici se divise en deux parties : Le tableau ?? dresse une liste des baluns actifs combineurs alors que le tableau ?? traite le cas des diviseurs de puissance. Le point de compression à 1 dB du gain en puissance qui pourtant se révèle être un point critique dans la conception de ces dispositifs est rarement indiqué.

Réf	$\Delta f(\text{GHz})$	G(dB)	$\theta(^{\circ})/\Delta(\text{dB})$	P(mW)	IP1(dBm)	NF(dB)	Top.	Tech.
[?]	1.8	16	2/1.5	45	—	< 6.2	Diff.	BiCMOS
[?]	10	4	20/2	35	—	—	Matrix	GaAs
[?]	8	2.6	—/—	15	-8	—	cascode	BiCMOS
[?]	0.9	11.5	—/—	18	—	—	Diff.	CMOS
[?]	0.7	23.6	—/—	189	—	< 0.5	Diff.	InP
[?]	5	1.5	—/—	—	—	—	OTA	CMOS
[?]	0.22	34.65	—/—	0.0623	—	—	OTA	CMOS

TABLE 3.2 – Etat de l'art des baluns actifs combineurs de puissance

Réf	$\Delta f(\text{GHz})$	G(dB)	$\theta(^{\circ})/\Delta(\text{dB})$	P(mW)	IP1(dBm)	NF(dB)	Top.	Tech.
[?]	0.5–10	—	5/0.5	—	—	—	CG/CS	GaAs
[?]	0.2–22	23	4/0.5	166	—	< 6.8	Diff.	BiCMOS
[?]	0.01–17	-2	10/1.8	198.9	—	—	CG/CS	GaAs
[?]	dc–25	4.3	5/1.2	177	-8	—	Diff.	BiCMOS
[?]	4–40	3.5	20/2	20	—	—	Matrix	CMOS
[?]	2–40	1	10/0.5	40	—	—	Diff.	CMOS
[?]	0.5–10	6	1.8/0.4	2.5	—	< 3.6	Diff.	CMOS
[?]	0.1–5	6.5	6/0.2	1.4	—	—	Diff.	CMOS
[?]	2.4–6	—	9/0.9	1.4	—	—	Diff.	GaN
[?]	0.8–10.6	16.3	4.3/0.4	13.7	—	<2.8	CS/CD	CMOS
[?]	5.25–5.35	14.7	1.3/0.4	—	—	< 3.7	CG/CS	CMOS
[?]	dc–8	0.1	3/2	1.44	—	< 14	CG/CS	CMOS
[?]	dc–3	0.1	13/3	42.5	-4.26@2GHz	—	CCCII	BiCMOS
[?]	2.5–11.7	8	—/—	8	-11@9GHz	< 6.3	Diff.	CMOS
[?]	0.15–1	14.3	—/—	3	—	< 2.65	Diff.	CMOS
[?]	0.2–14.6	-2	10/1	74	—	—	Diff.	BiCMOS
[?]	0.3–2.8	12.5	—/—	14.2	0.5	< 6.5	CG/CS	CMOS
[?]	4.6–5.7	4.6	1.6/—	1.8	—	—	PCT	CMOS
[?]	3–5	11.2	—/—	16.9	—	< 3	CG/CS	CMOS
[?]	0.1–2	7.6	5/0.5	3	—	<4.15	CG/CS	CMOS
[?]	1–2	30.4	—/0.25	3.6	—	< 3.5	CG/CS	CMOS
[?]	0.3–16	25	1/0.5	3.6	—	< 1	Diff.	GaAs
[?]	0.1–5	18	—/—	—	—	< 4	Diff.	CMOS
[?]	4.5–5.5	23	4.5/0.9	14.4	-22	< 5.1	Diff.	CMOS
[?]	0.2–5.2	15.6	2/0.7	21	—	< 3.5	CG/CS	CMOS
[?]	2.4	30	4.25/0.86	3.6	—	2.6	CCC	CMOS

TABLE 3.3 – Etat de l'art des baluns actifs diviseurs de puissance

On dénombre une grande variété de topologies : La topologie de type matrix balun bien que très performante en bande passante, affiche des dimensions importantes sur

une puce (au minimum 2 mm² [?]). Les structures de type ATOP (Amplificateur Opérationnel) présentent souvent une faible consommation DC mais sont très sensibles aux variations de procédés de fabrication et à la désadaptation des composants actifs entre eux ("matching") ce qui limite leurs performances RF. La topologie source-commune/grille-commune (CS/CG) présente généralement de bonnes performances en bande passante et en consommation mais l'erreur sur la phase est souvent élevée [?].

Enfin, la topologie la plus utilisée est la paire différentielle. Cette topologie présente de nombreux avantages en particulier une forte réjection du signal de mode commun ainsi que la suppression des harmoniques d'ordre impaire [?], [?] ce qui contribue à améliorer les performances en linéarité du dispositif.

3.4 Quelques rappels théoriques sur les montages à base de transistor

3.4.1 L'amplificateur différentiel

La cellule de base d'un amplificateur différentiel non chargé est la paire différentielle représentée sur la figure ??.

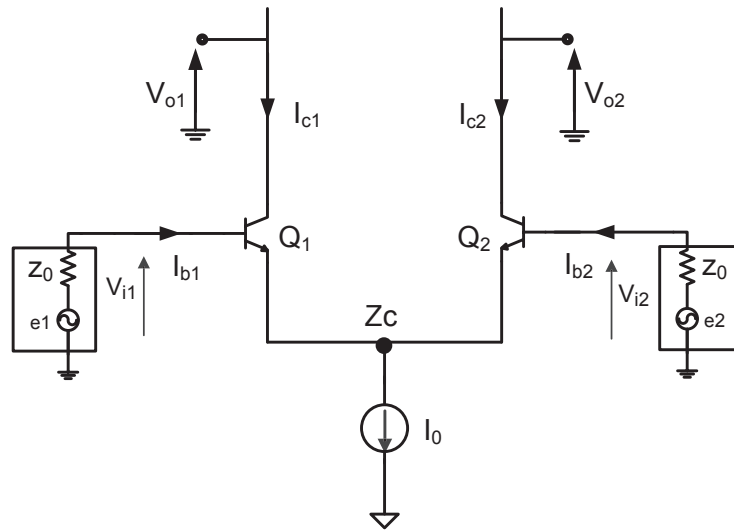
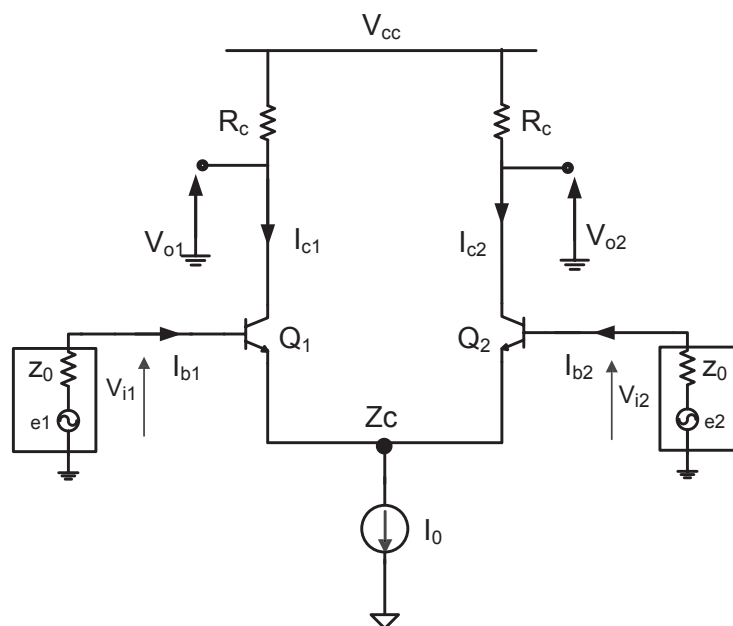


FIGURE 3.2 – Représentation d'une paire différentielle bipolaire non chargée

Dans son expression la plus simple, elle est constituée de deux transistors bipolaires (ou MOS) reliés par leurs émetteurs (sources) à une source de courant I_0 . De part sa structure ce type de montage est sensible à la différence des signaux sur les deux voies d'entrée (mode différentiel) tout en minimisant la moyenne de ces signaux associés au mode commun. Dans une première approximation, on considère la source de courant au noeud de recombinaison I_0 comme idéale, c'est-à-dire que l'impédance présentée au noeud de couplage des émetteurs Z_c est infinie. On étudie, dans un premier temps, le circuit classique où la paire différentielle est chargée par une paire de résistances R_c comme on peut le voir sur la figure ??.

FIGURE 3.3 – Paire différentielle chargée par des résistances R_c

En appliquant les lois de Kirchoff au montage de la figure ??, on peut définir la relation suivante :

$$V_{i1} - V_{be1} + V_{be2} - V_{i2} = 0 \quad (3.1)$$

Or, les tensions base-émetteur en fonction des courants collecteurs des transistors Q1 et Q2 peuvent s'exprimer ainsi :

$$V_{be1} = V_t \ln \left(\frac{I_{c1}}{I_{S1}} \right) \quad (3.2)$$

$$V_{be2} = V_t \ln \left(\frac{I_{c2}}{I_{S2}} \right) \quad (3.3)$$

Si l'on suppose que les transistors Q1 et Q2 sont parfaitement identiques, alors $I_{S1} = I_{S2}$. En combinant les équations (??), (??) et (??), on obtient :

$$\frac{I_{c1}}{I_{c2}} = \exp \left(\frac{V_{i1} - V_{i2}}{V_t} \right) = \exp \left(\frac{V_{id}}{V_t} \right) \quad (3.4)$$

Avec, $V_{id} = V_{i1} - V_{i2}$, la tension différentielle d'entrée. Le courant au noeud de recombinaison I_0 se définit alors par la relation suivante :

$$I_0 = -(I_{c1} + I_{c2}) = \frac{I_{c1} + I_{c2}}{\alpha_F} \quad (3.5)$$

En combinant, les équations (??) et (??), on aboutit aux définitions suivantes pour les courants collecteurs des transistors de la paire différentielle :

$$I_{c1} = \frac{\alpha_F I_0}{1 + \exp\left(-\frac{V_{id}}{V_t}\right)} \quad (3.6)$$

$$I_{c2} = \frac{\alpha_F I_0}{1 + \exp\left(-\frac{V_{id}}{V_t}\right)} \quad (3.7)$$

La figure ?? propose une représentation des courants collecteurs en fonction de la tension différentielle en entrée.

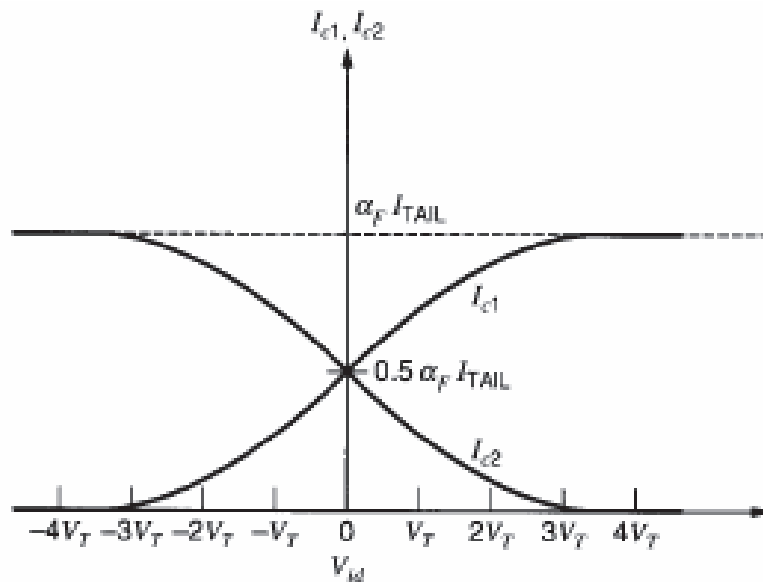


FIGURE 3.4 – Les courants des collecteurs des transistors en fonction de la tension d'entrée du mode différentielle ($I_{TAIL}=I_0$)

A partir de ces courbes on peut déduire les conclusions suivantes. La réponse du cir-

cuit est linéaire pour une tension différentielle d'entrée comprise entre $-V_t$ et V_t . Par ailleurs, les courants des collecteurs sont indépendants de la tension différentielle d'entrée lorsque celle-ci est supérieure à $3V_t$ ce qui correspond à 78 mV à la température ambiante ($T=27^\circ\text{C}$).

Les tensions de sortie peuvent être exprimées de la façon suivante :

$$V_{o1} = V_{cc} - R_c I_{c1} \quad (3.8)$$

$$V_{o2} = V_{cc} - R_c I_{c2} \quad (3.9)$$

De la même façon qu'en entrée la tension différentielle de sortie (V_{od}) est obtenue par la relation suivante :

$$V_{od} = V_{o1} - V_{o2} = \alpha_F I_0 R_c \tanh\left(\frac{-V_{id}}{2V_t}\right) \quad (3.10)$$

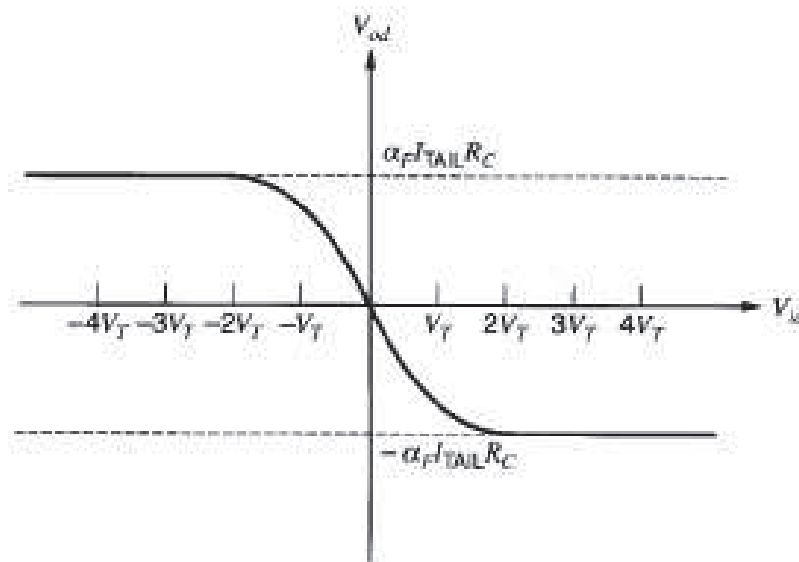


FIGURE 3.5 – Représentation de la tension différentielle en entrée en fonction de la tension différentielle de sortie ($I_{TAIL}=I_0$)

On peut alors exprimer le gain en tension différentielle de l'amplificateur (G_{dd}) représenté sur la figure ?? à partir de la relation (??) en considérant que pour $x>1$, $\tanh(x)\approx 1$:

$$G_{dd} = \frac{V_{od}}{V_{id}} = -\alpha_F \frac{I_0 R_c}{2V_t} \quad (3.11)$$

Dans l'hypothèse d'une structure parfaitement équilibrée, $\alpha_F = 1$, ce qui implique sur les collecteurs de la paire différentielle la relation suivante :

$$I_c = I_{c1} = I_{c2} = \frac{I_0}{2} \quad (3.12)$$

La relation ?? devient alors :

$$G_{dd} = -\frac{I_c R_c}{V_t} \quad (3.13)$$

Or, dans un transistor bipolaire $g_m = I_c / V_t$, ce qui implique que,

$$G_{dd} = -g_m R_c \quad (3.14)$$

La relation (??) permet de constater que le gain du mode différentiel de l'amplificateur augmente avec la transconductance g_m des transistors ainsi que la résistance de la charge R_c .

3.5 Conception de la cellule amplificatrice

L'amplificateur différentiel constitue la cellule de base du dispositif. Par conséquent, une première étape critique dans la conception consiste à bien dimensionner Q_1 et Q_2 par rapport au cahier des charges de l'application. La figure ?? montre le schéma de principe de l'amplificateur différentiel à transistor bipolaire. A ce stade, on considère les sources du circuit de polarisation de la base de Q_1 et Q_2 ainsi qu'au noeud de recombinaison comme idéales.

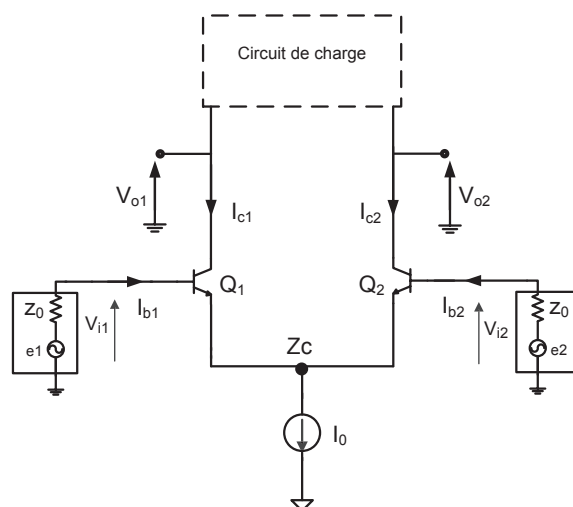


FIGURE 3.6 – Représentation de la cellule amplificatrice du balun actif

3.5.1 Taille des transistors de la cellule différentielle

Le dimensionnement des transistors de l'amplificateur est déterminant pour les performances en gain, en bruit, en linéarité et en bande passante de l'amplificateur. Afin de choisir le transistor le mieux adapté, une étude paramétrique de ces performances en fonction des caractéristiques géométriques du transistor est menée.

Les transistors NPN de la technologie QUBIC4X se définissent selon quatre paramètres :

- La largeur d'émetteur (W_E pouvant varier entre 0.5 et 1.1 μm)
- La longueur d'émetteur (L_E variant entre 1 et 20.7 μm)
- Le nombre d'émetteur (n_E)
- Le nombre de cellule en parallèle (n)

La résistance de base, r_b , diminue de façon inversement proportionnelle à L_E et augmente linéairement avec W_E [?]. La résistance d'émetteur r_e diminue de façon inversement proportionnelle par rapport à la surface effective de l'émetteur ($(W_E \times L_E) - 1$).

Compte tenu de ces propriétés une étude paramétrique en fonction des dimensions du

transistor permettra de retenir la meilleure configuration. L'étude paramétrique est résumée dans Le tableau ???. Dans toutes les configurations, la longueur d'émetteur L_E est supérieure ou égale à 5 afin d'optimiser les performances en linéarité de l'amplificateur. Les performances en bruit et en gain disponible sont données pour une fréquence de 1 GHz.

config.	W_E (μm)	L_E (μm)	n_E	n	NF (dB)	G_a (dB)	f_T (GHz)
1	0.5	5	1	7	0.82	35.3	48.43
2	0.5	5	2	7	0.54	32.7	48
3	0.5	5	1	5	1	36.33	48.43
4	0.5	5	1	10	0.6	34	48.43
5	0.7	5	2	7	0.59	32.24	51.6
6	0.7	10	2	7	0.64	29.7	52
7	0.5	10	2	7	0.5	30.3	49
8	0.5	10	2	10	0.57	28.8	49
9	0.5	20.7	2	10	0.9	26	50
10	0.7	5	2	10	0.58	30.8	51.6

TABLE 3.4 – Choix du transistor pa en fonction des performances en bruit, en gain et en fréquence de transition

Pour choisir le transistor on se base sur les performances en bruit, en linéarité et en bande passante. Plus on augmente le nombre de transistors en parallèle (n), meilleures sont les performances en linéarité, au détriment de la bande passante. Il existe donc un compromis bande/linéarité dans le choix du transistor. Le cas n° 7 présente le plus bas niveau de bruit en milieu de bande à 1 GHz ($NF=0.5$ dB). Le niveau de gain disponible ($G_a=30.3$ dB) ainsi que la fréquence de transition (> 50 GHz) sont suffisants pour permettre les rétroactions autour des transistors. Le nombre de transistor en parallèle ($n=7$) réalise le bon compromis entre les performances en linéarité et en bande passante.

De ce fait parmi toutes les configurations du tableau ??, la configuration n° 7, dont les dimensions du transistor NPN sont résumées dans le tableau ?? est retenue :

Paramètres	Valeurs
W_E	0.5
L_E	10
n_E	2
n	7

TABLE 3.5 – Caractéristiques des transistors de l'amplificateur différentiel Q_1 et Q_2 retenus

Les figures ?? et ?? montrent respectivement une simulation du gain disponible du transistor choisi et du facteur de bruit sur la bande de fréquence de l'application allant de 0.7 GHz à de 2.8 GHz.

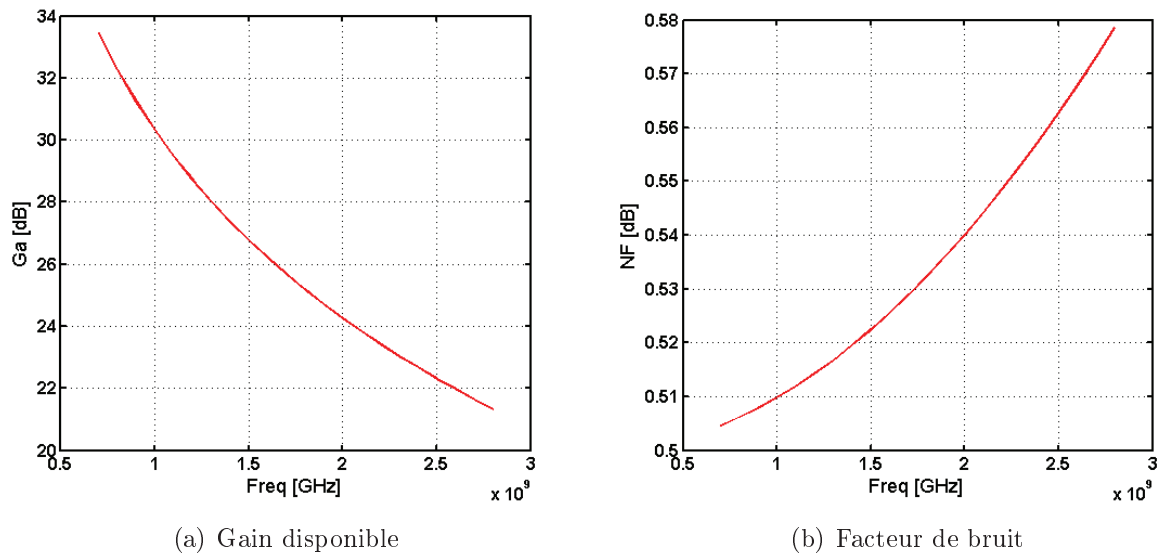


FIGURE 3.7 – Gain disponible et facteur de bruit du transistor NPN sur la bande de l'application

3.6 Optimisation de la bande passante et de l'adaptation en entrée

La largeur de la bande passante de l'amplificateur représente un élément clé du cahier des charges de l'application. L'objectif est d'arriver à obtenir un niveau de gain plat sur toute la bande de fréquence. Un des moyens pour y parvenir consiste à utiliser une contre-réaction RC série placée entre la base et le collecteur des transistors bipolaires

de l'amplificateur différentiel. On peut montrer que cette contre réaction RC permet de faciliter l'adaptation en entrée [?] en préservant le facteur de bruit[?].

3.6.1 Le circuit de contre-réaction RC et l'inductance série L_e

Plusieurs couples RC ont été simulés afin d'obtenir les meilleurs performances en terme de bande passante et d'adaptation en entrée. Le choix s'est finalement arrêté sur les valeurs suivantes :

$$R = 158 \Omega \quad \text{et} \quad C = 25.17 \text{ pF} \quad (3.15)$$

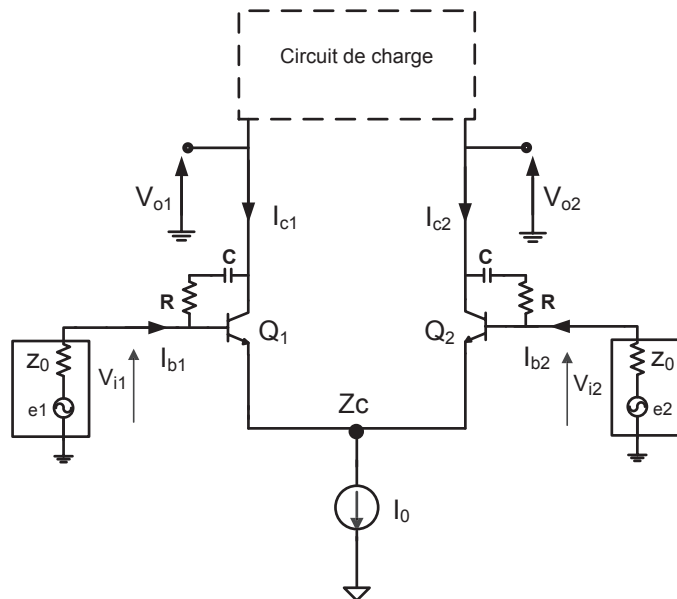


FIGURE 3.8 – Circuits de contre réaction RC permettant d'améliorer la bande passante et l'adaptation en entrée

La figure ?? montre l'amélioration en bande passante et en adaptation d'entrée du mode différentiel obtenue avec la rétroaction. Sans la contre-réaction la bande passante à -1 dB (BW_{-1dB}) n'est que de 620 MHz (objectif : 2.10 GHz) pour un gain différentiel

maximum de 16 dB à 700 MHz. L'adaptation en mode différentiel n'est pas réalisée car S_{dd11} est supérieur à -1.2 dB sur toute la bande de fréquence (0.7–2.8 GHz). En intégrant la contre-réaction RC au montage, le gain reste quasi plat sur une largeur de bande supérieure à 2.10 GHz tandis que S_{dd11} est en dessous de -7.3 dB sur toute la bande de fréquence utile. On note que la platitude du paramètre S_{sd21} en fonction de la fréquence est obtenue au prix du niveau de gain.

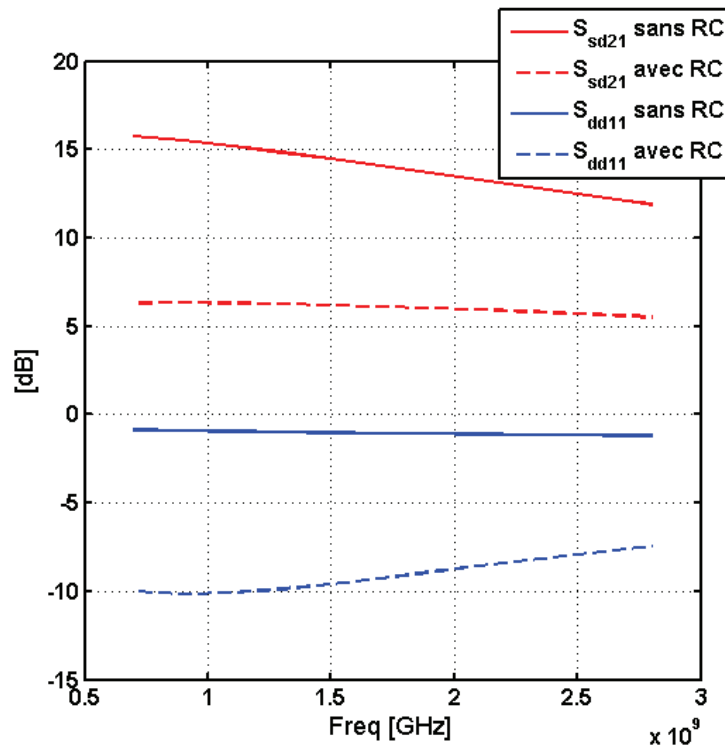


FIGURE 3.9 – Impact de la contre-réaction RC sur le gain et l'adaptation en entrée du mode différentiel

Cependant, la figure ?? montre que l'adaptation d'entrée n'atteint pas les valeurs requises dans les spécifications ($S_{dd11} < -12$ dB). Afin d'améliorer ce paramètre, une inductance série L_e est placée sur la base des transistors bipolaires (figure ??) :

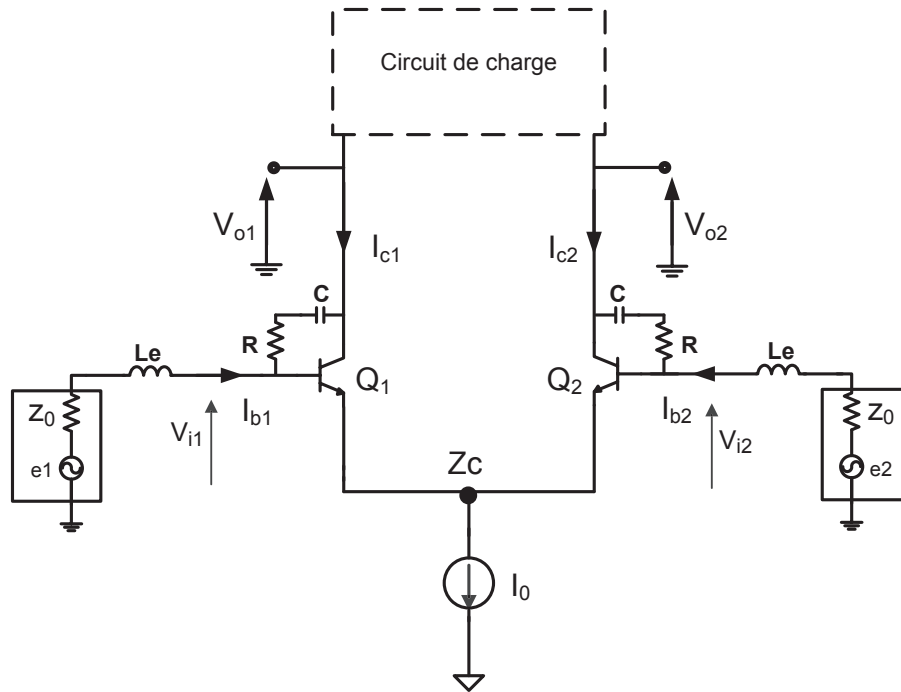
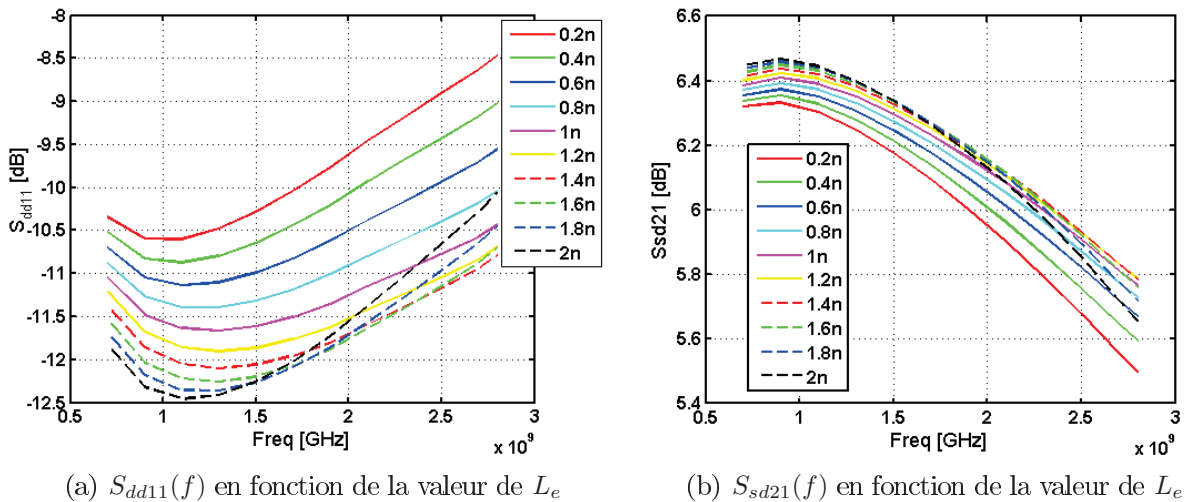


FIGURE 3.10 – Schéma du balun actif incluant les inductances séries en entrée

La valeur de cette inductance influe également sur la bande passante du dispositif. Par conséquent, la valeur retenue résulte d'un compromis adaptation/bande passante comme on peut le voir sur les figures ?? et ?? :



(a) $S_{dd11}(f)$ en fonction de la valeur de L_e

(b) $S_{sd21}(f)$ en fonction de la valeur de L_e

FIGURE 3.11 – Impacts de la valeur de L_e sur la bande passante du dispositif

Plus la valeur L_e augmente, plus on améliore l'adaptation en entrée (figure ??) alors que la bande passante en gain (figure ??) se dégrade. Pour réaliser le compromis L_e est

choisie égale à 1 nH. Ce choix est aussi motivé par la difficulté d'intégration d'inductances de forte valeur (>1 nH) et l'impact sur le facteur de bruit des inductances intégrées (faible facteur de qualité).

3.6.2 La dégénérescence capacitive $R_b C_b$

Une autre rétroaction a été utilisée afin d'élargir la bande passante : une capacité de dégénérescence [?] en parallèle au niveau des émetteurs de la paire différentielle comme le montre le schéma électrique de la figure ?? :

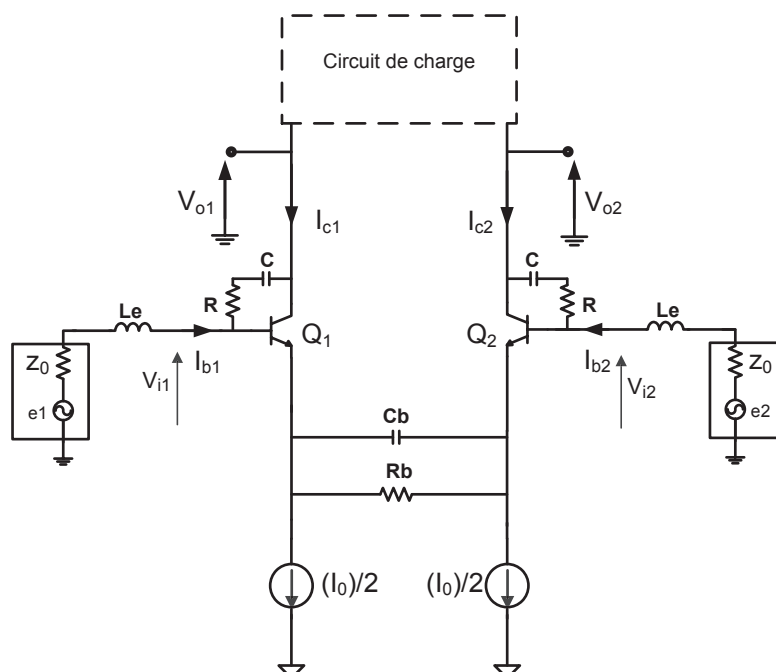


FIGURE 3.12 – Schéma électrique du balun actif incluant le circuit $R_b C_b$ de dégénérescence d'émetteur

Un circuit RC parallèle est placé au niveau des émetteurs de Q_1 et Q_2 afin d'augmenter la transconductance des transistors de la paire différentielle ($g_m = g_{m1} = g_{m2}$) lorsque la fréquence augmente. Grâce à ce circuit on crée un zéro, $z_1 = (R_b C_b)^{-1}$ qui peut être utilisé pour compenser le pôle dominant p_1 du circuit de charge. Par conséquent, en optimisant les valeurs de R_b et C_b on peut placer le nouveau pôle $p_2 = \frac{1 + g_m R_b}{R_b C_b}$ à une fréquence plus

élevée et ainsi augmenter la bande de fréquence du dispositif.

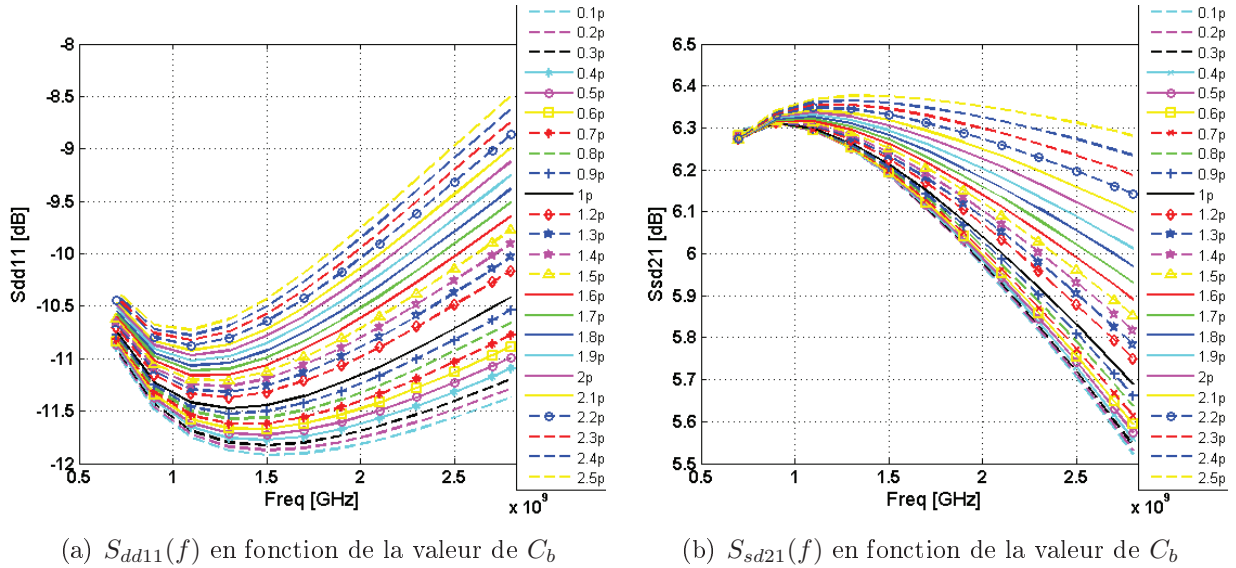


FIGURE 3.13 – Impacts de la capacité C_b sur la bande passante du dispositif

Les figures ?? et ?? montrent respectivement l'impact de la capacité de dégénérescence C_b sur l'adaptation et la bande passante en gain du mode différentiel. Comme dans le cas précédent, la valeur de C_b résulte d'un compromis entre ces deux paramètres.

Des simulations on également été réalisées pour trouver la valeur optimale de la résistance R_b . Les figures ?? et ?? montrent respectivement les impacts de R_b sur l'adaptation et le gain du mode différentiel.

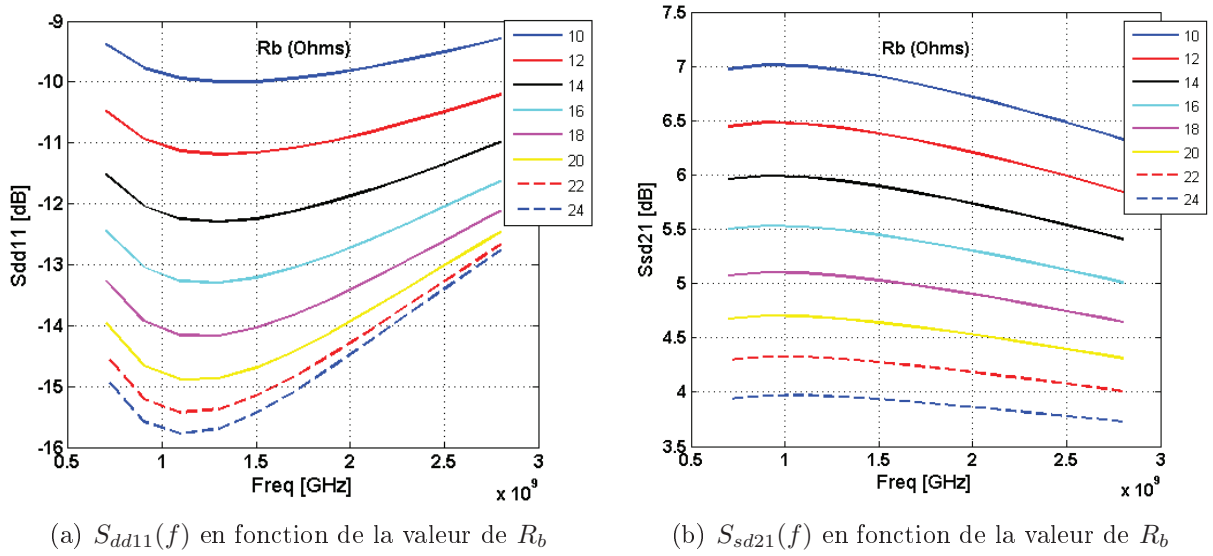


FIGURE 3.14 – Impacts de la résistance R_b sur la bande passante du dispositif

La valeur de R_b résulte aussi d'un compromis entre l'adaptation et le niveau de gain du dispositif.

Ainsi le couple $R_b C_b$ permettant de réaliser la dégénérescence capacitive est le suivant :

$$R_b = 12.6 \Omega \quad \text{et} \quad C_b = 1 \text{ pF}. \quad (3.16)$$

Pour ces valeurs de R_b et C_b , S_{dd11} est inférieur à 11 dB et la bande passante en gain à -1 dB est supérieure à 2.10 GHz.

Dans toutes les simulations précédentes, les sources de courant utilisées pour produire le courant de la base des transistors bipolaires I_b ainsi que le courant I_0 au noeud de couplage des émetteurs de Q_1 et Q_2 sont considérées idéales. Les paragraphes suivants sont consacrés aux circuits de polarisation réels.

3.7 Conception du miroir de courant de polarisation

Des miroirs de courant ont été choisis pour polariser la base des transistors de l'amplificateur à la place de résistances. L'intérêt d'utiliser ce type de circuit est d'obtenir un point de polarisation stable puisque idéalement le courant débité en sortie (I_b) est indépendant des variations de la tension de sortie. En outre, le courant de référence I_{ref} est fixé par un transistor MOS polarisé dans sa zone ohmique (figure ??).

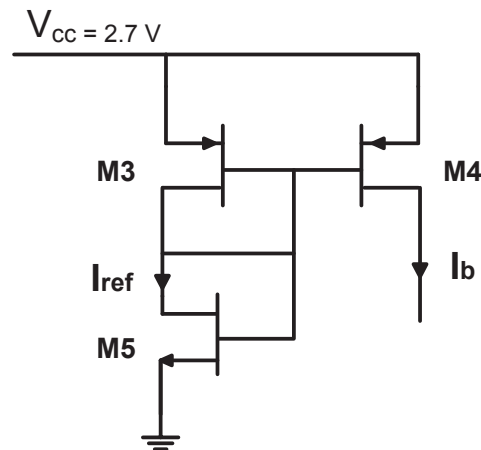


FIGURE 3.15 – Miroir de courant de polarisation de la base des transistors Q_1 et Q_2

Cette configuration est plus linéaire que le miroir de courant classique avec une résistance.

Pour atteindre un β_{DC} égal à 300, avec un courant de collecteur I_c de 15 mA, I_b est équivalent à :

$$I_b = \frac{I_c}{\beta_{DC}} = 50\mu A \quad (3.17)$$

La tension sur les bases de Q_1 et Q_2 étant de 1.9 V cela correspond à un courant I_b de 51.75 μ A.

Afin de dimensionner le miroir de courant PMOS de la figure ?? on écrit les relations suivantes :

$$I_b = \frac{W_4}{W_3} I_{ref} \quad (3.18)$$

En posant $n = \frac{W_4}{W_3}$, on obtient :

$$I_b = nI_{ref} \quad (3.19)$$

Le tableau ?? présente la configuration retenue.

<i>Transistor</i>	<i>Type</i>	W_g	L_g	n
M_5	<i>nmos</i>	35	0.25	1
M_3	<i>pmos</i>	2.5	2.5	1
M_4	<i>pmos</i>	2.5	2.5	2

TABLE 3.6 – Caractéristiques des transistors du miroir de courant de polarisation

Le transistor MOS M_5 polarisé dans sa zone ohmique équivaut à une résistance de $18 \text{ k}\Omega$. Il permet de fixer le courant de référence I_{ref} du miroir de courant égal à $28.9 \mu\text{A}$. Par conséquent, pour atteindre un courant de base I_b égale à $51.75 \mu\text{A}$, on considère le double du courant de référence. Ce qui correspond au cas $n=2$ sur la figure ??.

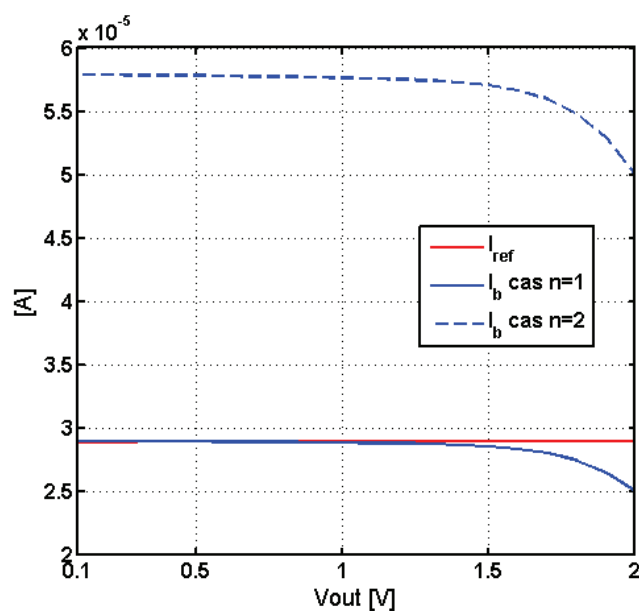


FIGURE 3.16 – Réponse du miroir de courant de polarisation

La figure ?? représente la réponse du miroir de courant lorsque le gain en courant (n) varie de 1 à 2. Le cas du gain unitaire, atteste du bon fonctionnement du circuit. En effet, le courant de sortie I_b coïncide avec le courant de référence I_{ref} sur une large dynamique en tension (≈ 1.5 V).

3.8 Les sources de courant d'émetteur de Q_1 et Q_2

Afin de donner une marge de réglage au prototype du balun actif, une tension en commande externe V_m permet de fixer le courant I_E des émetteurs des transistors de l'amplificateur. Le schéma de principe montage utilisé est représenté sur la figure ??.

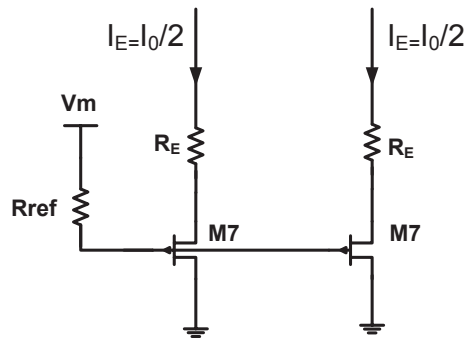


FIGURE 3.17 – Schéma de principe des résistances variables permettant de faire varier I_E

Les transistors MOS M7 agissent comme des résistances variables en fonction de la tension de commande V_m (voir figure ??). Le tracé de I_E en fonction de V_m est représenté sur la figure ?. Le courant I_E augmente avec la tension V_m jusqu'à atteindre une valeur maximale $I_{E\max}$ de 15.4 mA pour une tension V_m égale à 3.5 V. Cependant, pour l'application, la valeur nominale de toute les tensions doit être identique : V_m sera donc fixée à 2.7 V.

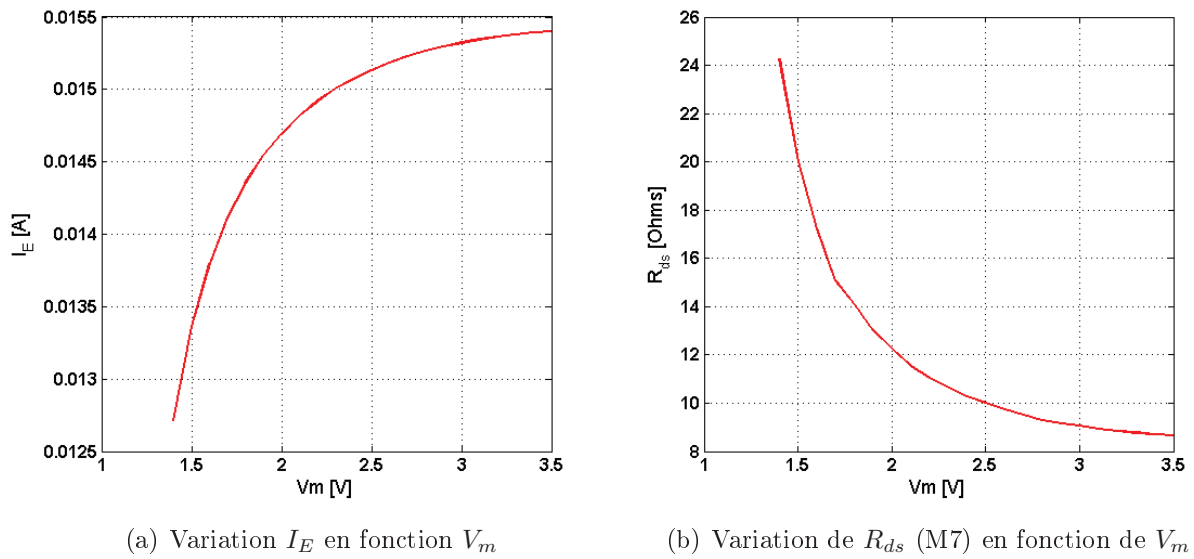


FIGURE 3.18 – Influence de la tension V_m .

Par ailleurs des résistances R_E série s'ajoutent à la résistance équivalente des transistors MOS pour fixer le niveau de réjection du mode du signal de mode commun (CMRR) du balun actif.

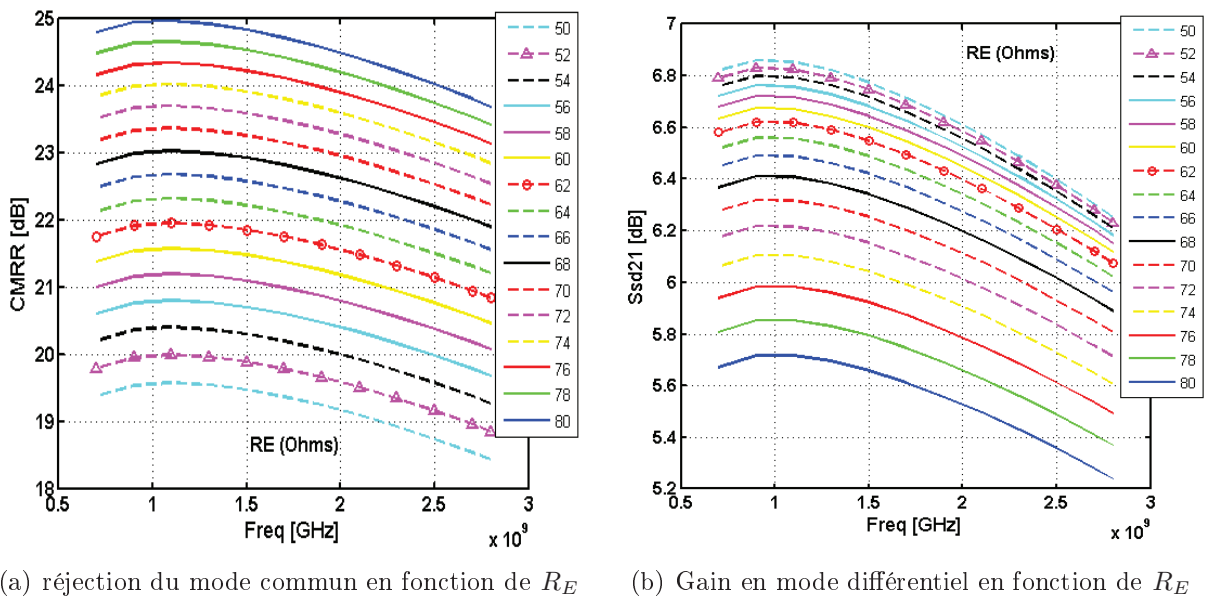


FIGURE 3.19 – Impacts de la variation de R_E

La valeur de R_E est choisie de façon à réaliser le meilleur compromis entre le niveau de gain et la réjection du mode commun. Pour $R_E = 65 \Omega$, la réjection du mode commun

est supérieure à 21 dB et la valeur du gain différentiel maximale est de 6.45 dB.

A ce stade le schéma électrique du balun actif est le suivant :

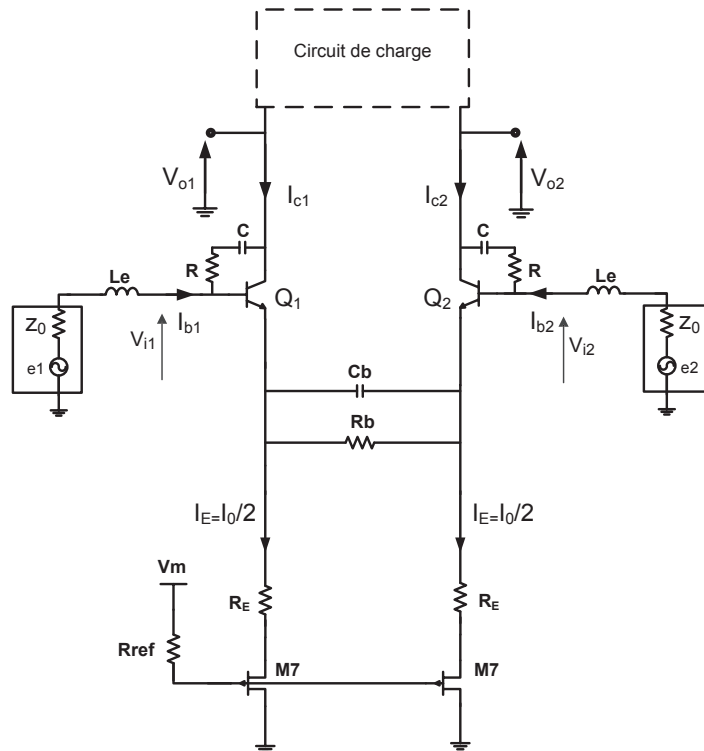


FIGURE 3.20 – Schéma électrique du balun actif incluant les résistances variables des émetteurs

Le paragraphe suivant est dédié à l'étude du miroir de courant de la charge active.

3.9 Conception du miroir de courant de la charge

Dans les références [?], [?], il a été démontré analytiquement qu'un amplificateur différentiel chargé par un miroir de courant (figure ??) offre des performances plus intéressantes en termes de gain différentiel et de réjection du mode commun que la topologie classique à charge résistive (figure ??).

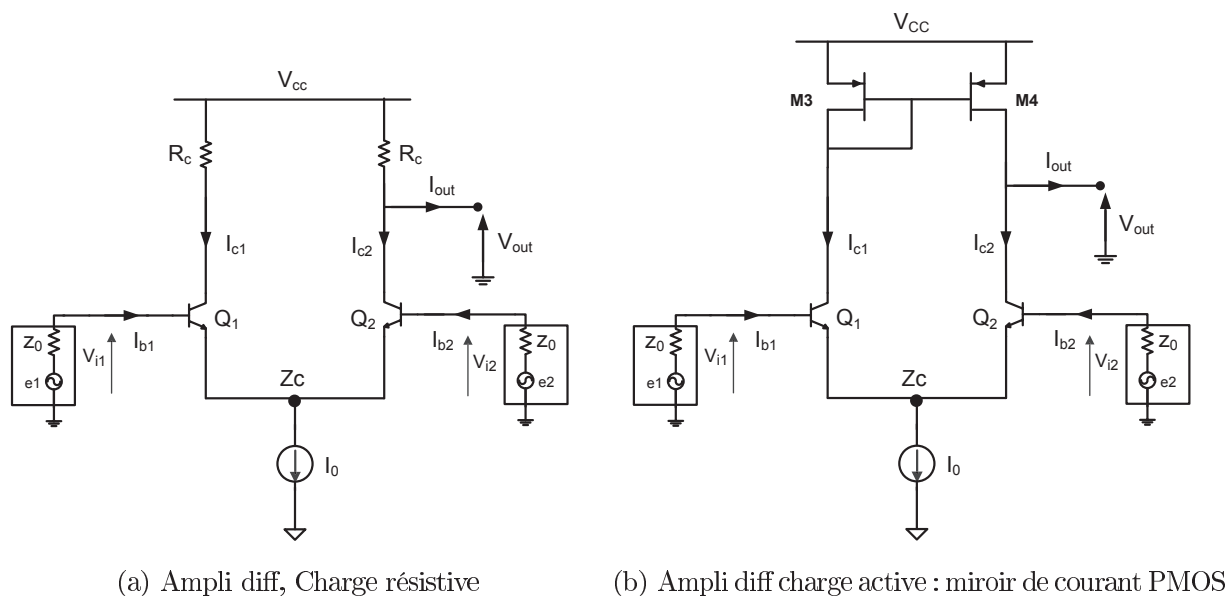


FIGURE 3.21 – Charges d'un amplificateur différentiel à transistors bipolaires

Cependant, l'amplificateur différentiel chargé par un miroir de courant classique tel qu'il est proposé dans [?], [?] et [?] n'a pas une architecture symétrique. En effet, le premier transistor du miroir de courant étant "diode-connecté", l'impédance sur le collecteur de Q_1 est différente de celle vue par le collecteur de Q_2 . Pour résoudre ce problème, une solution consiste à utiliser un miroir de courant PMOS de type β -multiplier (voir annexe C) avec deux sorties comme on peut le voir dans la figure ??.

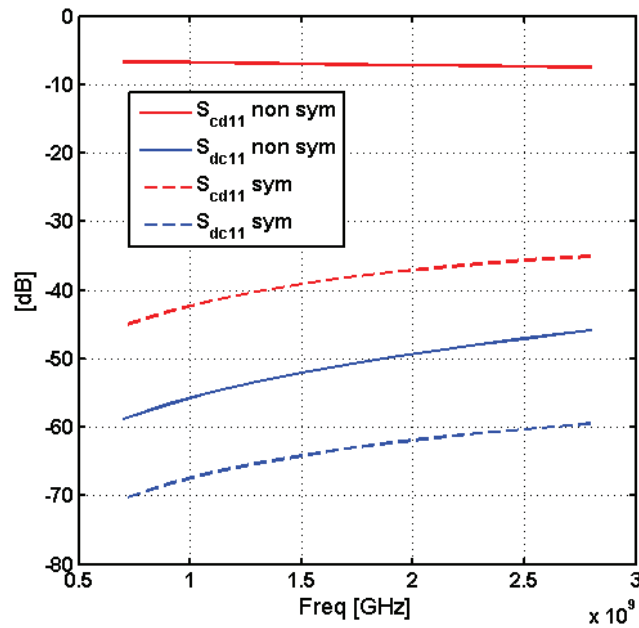


FIGURE 3.22 – Signaux de conversion de mode en entrée du dispositif lorsque la paire différentielle est chargée par un miroir de courant symétrique et non symétrique

Par rapport à un miroir de courant de charge classique à deux transistors, le β -multiplier permet de s'assurer que les impédances sur les deux branches de collecteur de Q_1 et Q_2 soient parfaitement identiques. Ce qui contribue à améliorer la symétrie de l'architecture et par conséquent diminue les conversions entre les signaux des modes commun et différentiel (voir figure ??). La topologie de charge retenue est illustrée par la figure ??.

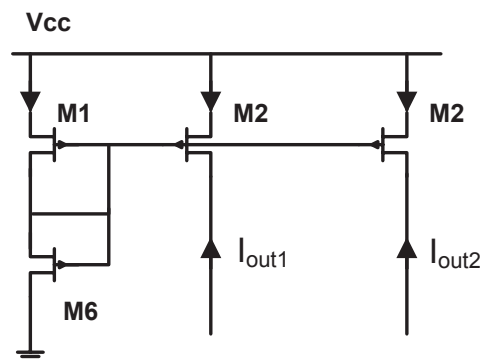


FIGURE 3.23 – Représentation du miroir de courant β -multiplier PMOS du circuit de charge du balun actif

En effet, on constate que la conversion du mode différentiel vers le mode commun est non négligeable (> -10 dB) dans le cas du circuit chargé par un miroir de courant classique, alors qu'elle est très atténuée dans le cas du circuit chargé par le miroir de courant symétrique (< -35 dB).

Pour atteindre les performances en linéarité et en gain, les courants des collecteurs I_{c1} et I_{c2} doivent être égaux à 15 mA. Une étude détaillée montre que l'impédance présentée par le miroir aux transistors Q_1 et Q_2 doit être de 125Ω . La démarche de conception est la même que pour le miroir du paragraphe précédent. Une optimisation des couples W/L des transistors M_6 , M_1 et M_2 du montage de la figure ?? a été réalisée. Le tableau ?? présente la solution retenue.

<i>Transistor</i>	<i>Type</i>	W_g	L_g	$n..$
M_6	<i>nmos</i>	2.6	0.25	1
M_1	<i>pmos</i>	22	0.25	1
M_2	<i>pmos</i>	20	0.25	25

TABLE 3.7 – Caractéristiques des transistors du miroir de courant du circuit de charge

3.10 Optimisation de l'adaptation de la sortie

La figure ?? montre l'adaptation de la sortie de l'accès simple lorsque la structure est chargée par le miroir de courant seul.

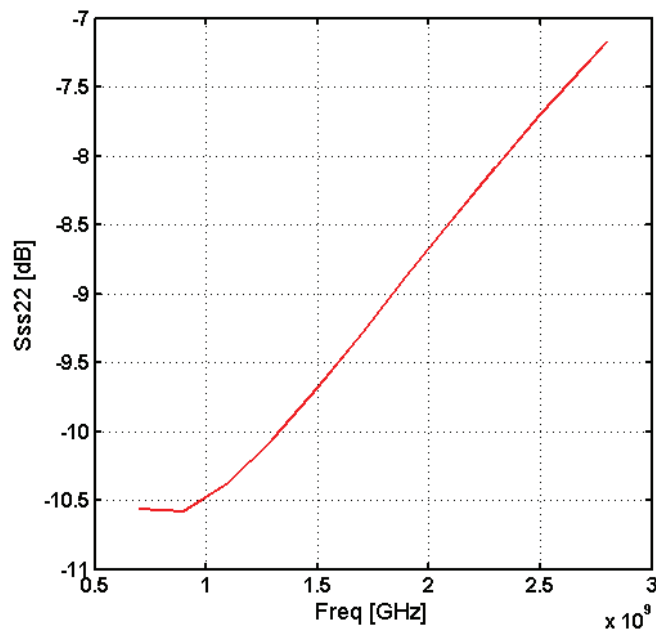


FIGURE 3.24 – Adaptation de sortie de l'accès simple

Un réseau d'adaptation sur la sortie RF est donc nécessaire. Pour cela on associe une inductance L_s avec les capacités de liaison sur la sortie simple accès.

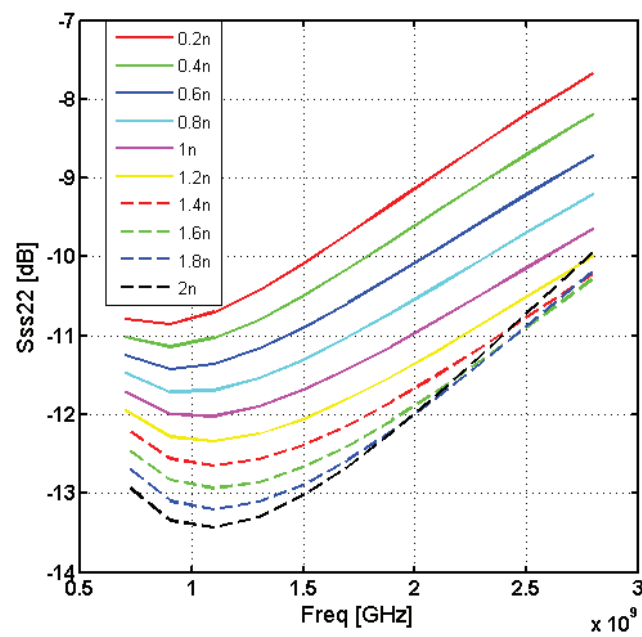


FIGURE 3.25 – Optimisation de l'adaptation de sortie en fonction de L_s

La figure ?? présente l'évolution de S_{ss22} en fonction de la valeur de L_s . L'adaptation s'améliore avec l'augmentation de la valeur de L_s . Une valeur de $L_s = 1,2$ nH, permet de répondre aux spécifications ($S_{ss22} < -8$ dB) du cahier des charges.

Par ailleurs, afin d'équilibrer le dispositif, Le même réseau LC série est placé sur le collecteur de Q_1 , la sortie non utilisée de la structure différentielle. Cette sortie est fermée par une résistance de 50Ω . L'intérêt de cette stratégie de symétrisation est illustré dans la figure ??.

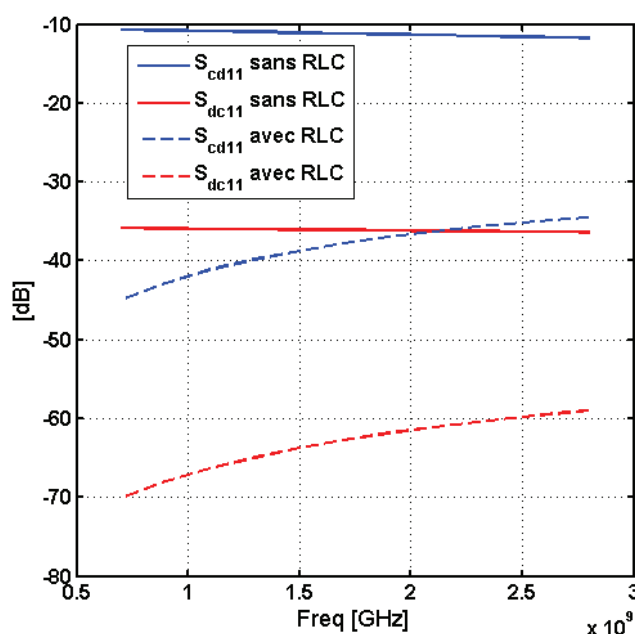


FIGURE 3.26 – Simulations du couplage entre les signaux de mode commun et différentiel avec le circuit RLC et sans le circuit RLC

Lorsque l'accès est laissé non chargé, le paramètre de conversion du mode différentiel vers le mode commun (S_{cd11}) est supérieur à -12 dB. Alors que tous les paramètres de conversion de mode sont en dessous de -30 dB lorsque l'accès non utilisé est chargé par le circuit RLC.

3.11 Topologie finale du circuit

L'architecture finale du circuit proposée est représentée dans la figure ?? :

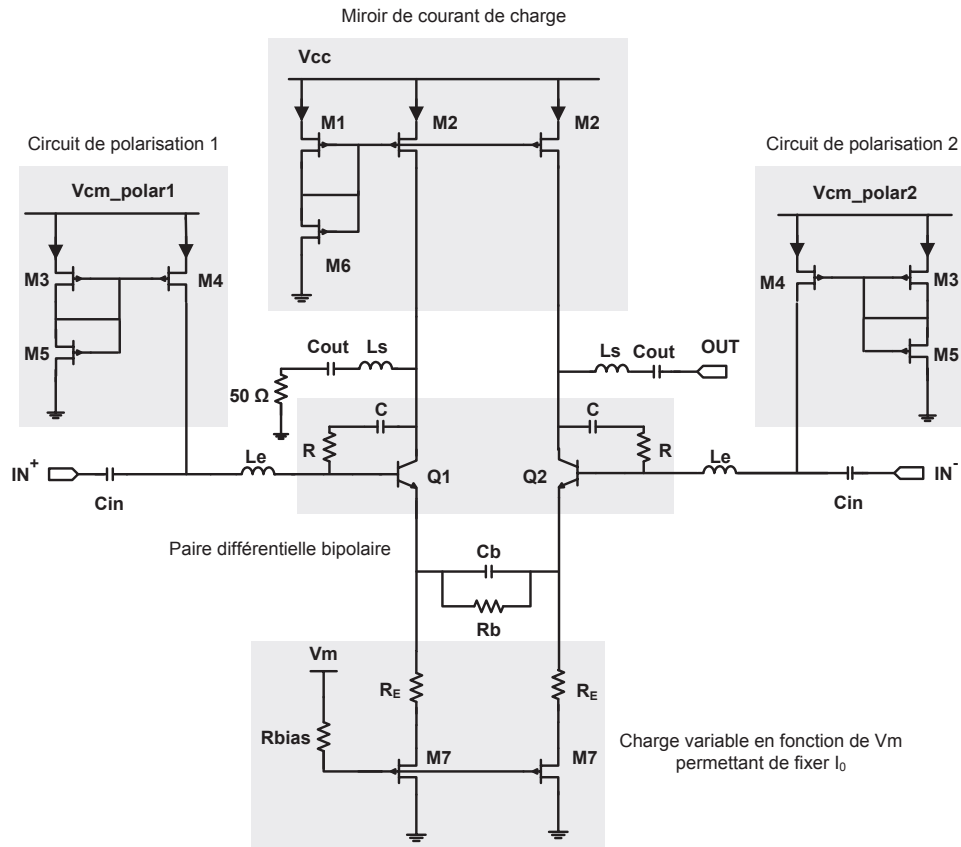


FIGURE 3.27 – Schéma électrique du circuit balun actif combineur de puissance

Il s'agit donc d'une structure reposant sur un amplificateur différentiel à transistors bipolaires (Q_1 et Q_2) chargée par un miroir de courant PMOS de type β -multiplier. L'accès de sortie simple est pris sur le collecteur de Q_2 alors que le collecteur de Q_1 est chargé par un circuit RLC permettant de compenser le déséquilibre en charge intrinsèque du balun actif.

3.12 Le dessin des masques

La figure ?? présente le layout du circuit final qui à été envoyé en fonderie. Les dimensions de la puce sont : $1100 \mu\text{m} \times 1248 \mu\text{m}$, soit une surface totale de 1.37 mm^2 . Les différentes capacités de découplage (de type MIM), les inductances placées en entrée (L_e) et à la sortie (L_s) ainsi que le pad ring occupe la plus grande partie de la surface effective de la puce.

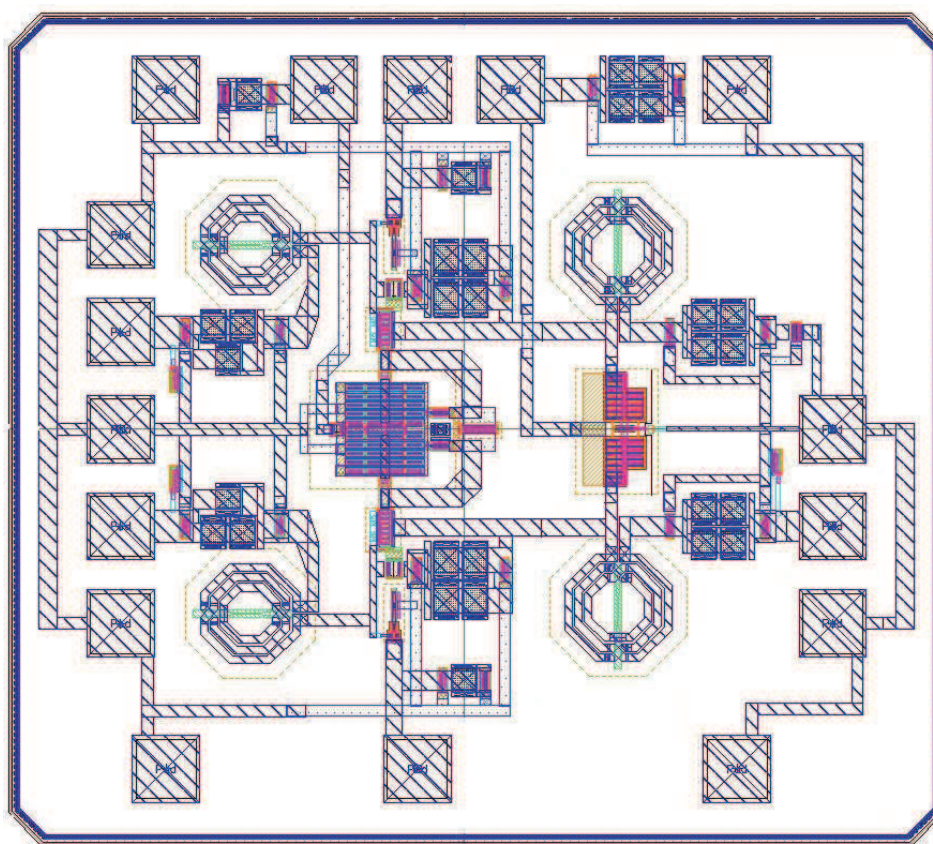


FIGURE 3.28 – Dessin des masques du circuit balun actif combineur réalisé

L'accès d'entrée est en configuration différentielle : masse – signal – masse – signal – masse,
L'accès de sortie simple est du type masse – signal – masse.

3.13 Résultats des simulations

Les performances présentées dans cette section ont été obtenues par des simulations post-dessin des masques du circuit incluant tous les éléments parasites des lignes d'interconnexion. Ces simulations ont été réalisées à l'aide de l'outil de conception CAO Cadence [?].

Les conditions de polarisation du circuit sont résumées dans le tableau suivant et sont fixées à leur valeur nominale de 2.7 V.

Paramètres	Valeurs
V_{cc}	2.7
V_m	2.7
V_{cm_polar1}	2.7
V_{cm_polar2}	2.7

TABLE 3.8 – Tableau des tensions de commande externe du balun actif

3.13.1 Le mode différentiel

Les courbes présentées dans cette section sont les paramètres S mixtes du balun actif.

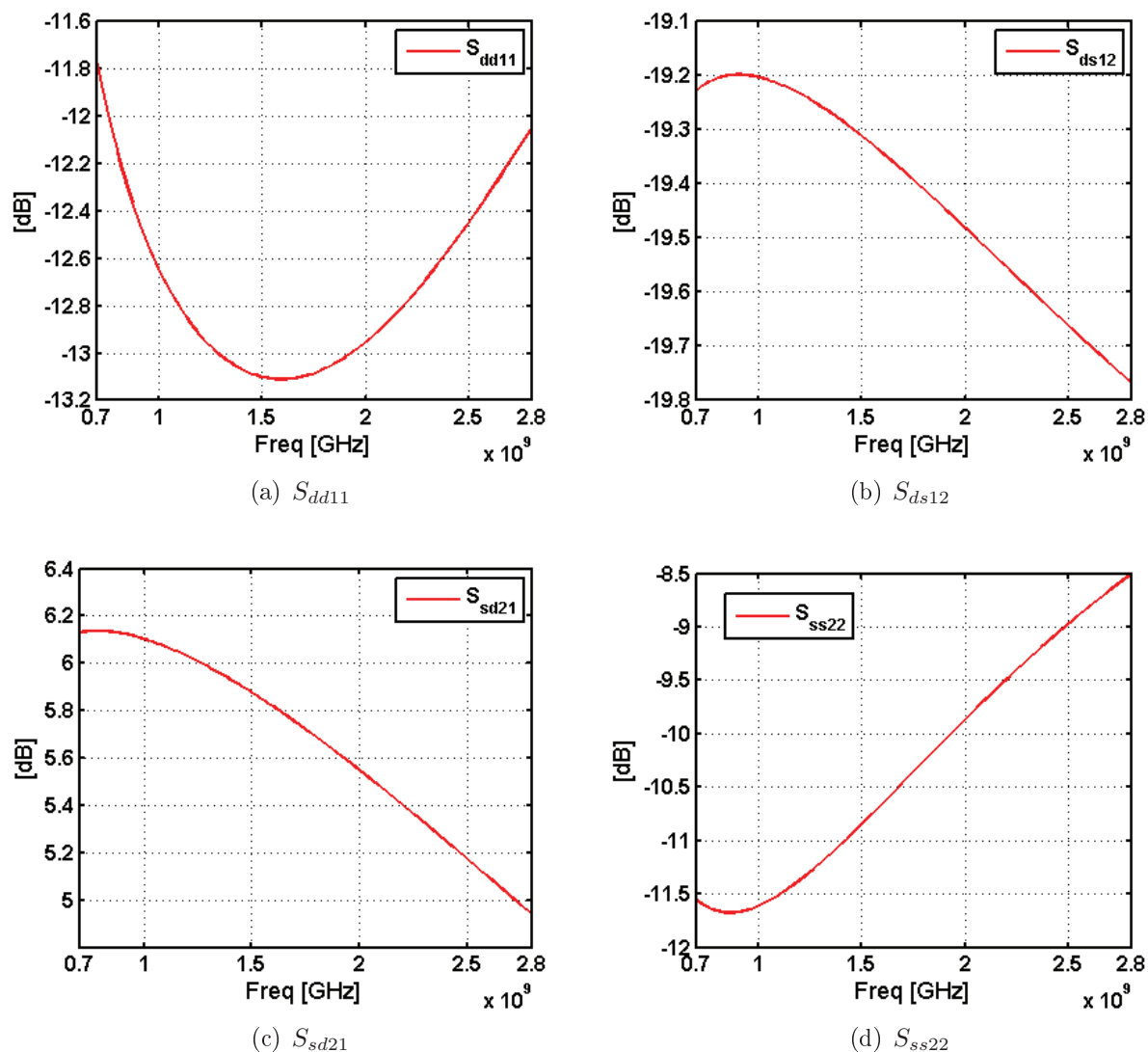


FIGURE 3.29 – Paramètres S mixtes : mode différentiel et adaptation de sortie

Conformément aux spécifications du cahier des charges de l'application on observe un gain maximum de 6 dB à la fréquence de 700 MHz et une bande passante à -1 dB de 2.10 GHz. L'adaptation en entrée du mode différentiel est inférieure à -12 dB sur toute la bande de fréquence de l'application (figure ??).

Le dispositif présente une bonne isolation du mode différentiel puisque son coefficient de transmission inverse reste en dessous de -19 dB sur toute la bande de fréquence utile (figure ??). L'adaptation de la sortie simple accès (single-ended) est inférieur à -8.5 dB sur toute la bande de fréquence de l'étude (figure ??).

Ces résultats de simulations permettent de conclure que le dispositif répond aux spé-

cifications techniques du cahier des charges en ce qui concerne le gain, la bande passante, l'adaptation en entrée et l'isolation du mode différentiel. Cependant, la caractérisation complète des performances d'un système différentiel nécessite une évaluation des performances du mode commun et des conversions de mode.

3.13.2 Le mode commun

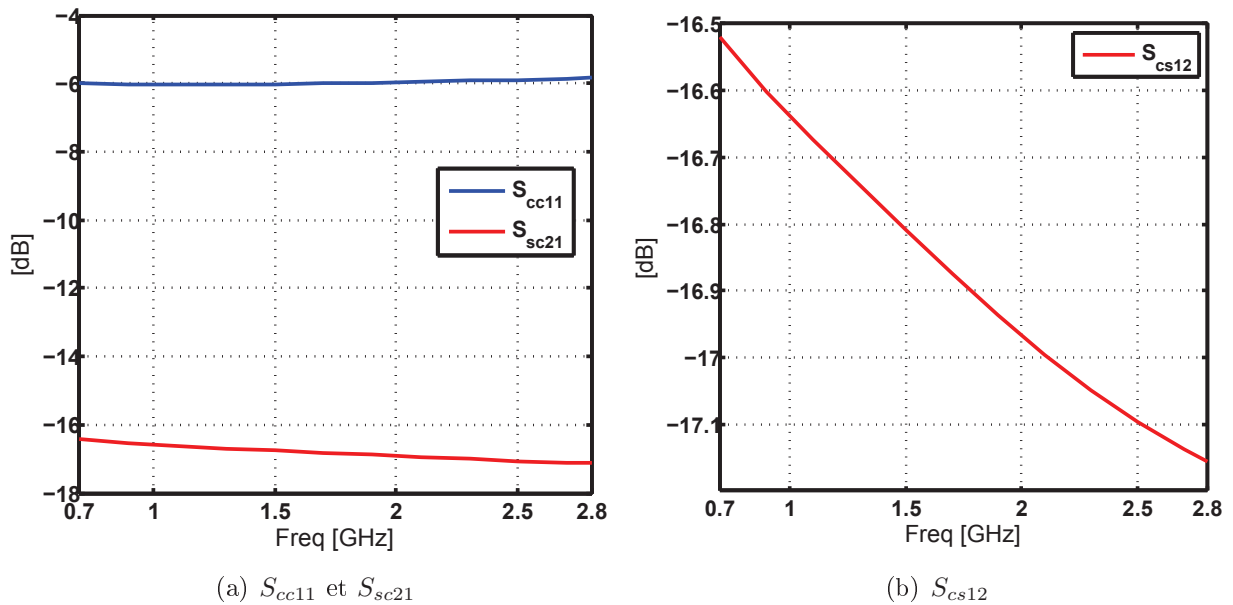


FIGURE 3.30 – Paramètres S mixtes : mode commun

Le gain du mode commun est très faible, en dessous de -16 dB sur toute la bande de fréquence de l'application. On note également, une mauvaise adaptation en entrée du mode commun, supérieure à -6 dB sur toute la bande de fréquence utile. Ce qui signifie que le signal de mode commun est pratiquement réfléchi en entrée du système.

D'après la figure ??, le mode commun présente une isolation en dessous de -16 dB sur toute bande de fréquence utile.

3.13.3 Les conversions de mode

La figure ?? présente les signaux de conversion du mode commun vers le mode différentiel (S_{dc11}) et du mode différentiel vers le mode commun (S_{cd11}) en entrée du dispositif. Les conversions de mode sont assez faibles puisque qu'elles restent inférieures à -41 dB dans les deux cas sur toute la bande de fréquence de l'application.

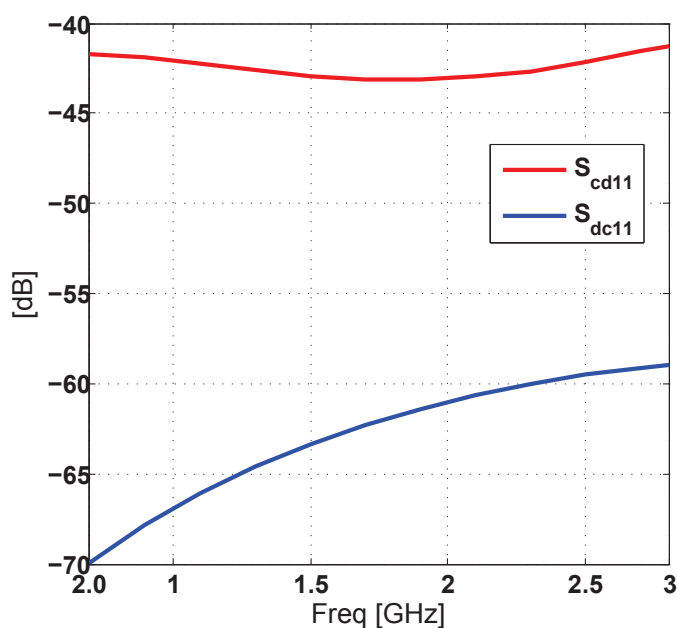


FIGURE 3.31 – Les paramètres des conversion de mode en entrée du balun actif

Ce résultat s'explique par l'attention toute particulière portée à la symétrie du dispositif tout au long de la conception tant au niveau du schéma électrique qu'au niveau du dessin des masques.

3.13.4 La réjection du mode commun

La figure ?? permet de vérifier que conformément au cahier des charges, la réjection du mode commun est supérieure à 20 dB sur toute la bande de fréquence de l'application.

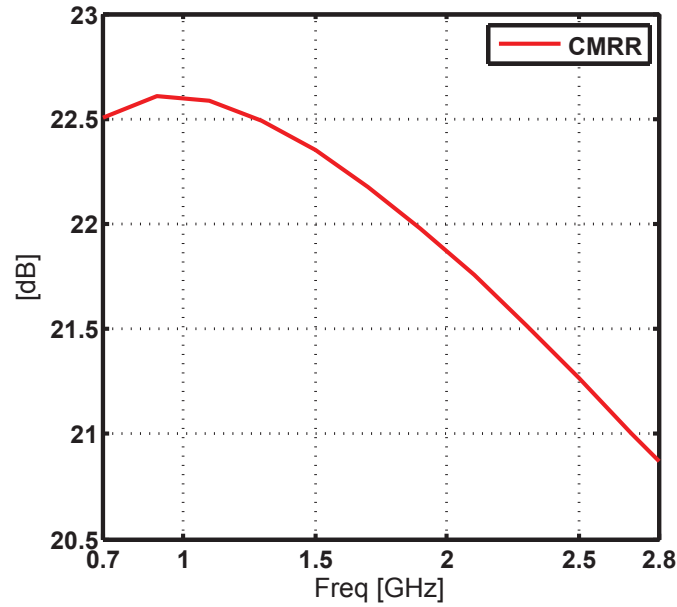


FIGURE 3.32 – Le taux de réjection du mode commun

3.13.5 L'équilibre de gain et de phase

L'erreur sur l'amplitude du balun actif permet de quantifier la différence de gains entre la sortie et les deux voies d'entrée, elle s'exprime de la manière suivante :

$$\Delta(dB) = |S_{31}|dB - |S_{32}|dB \quad (3.20)$$

Dans le cas idéal, Les paramètres S_{31} et S_{32} sont parfaitement identiques en module, ce qui implique une erreur sur l'amplitude nulle ($\Delta=0$ dB). La figure ?? donne l'évolution de Δ dans la bande utile du circuit :

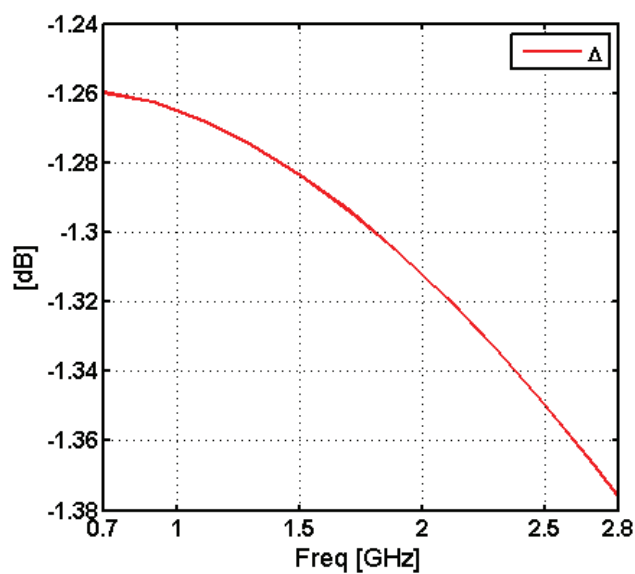


FIGURE 3.33 – L'erreur en amplitude du balun actif

La valeur attendue est légèrement supérieure à la spécification.

A cette erreur d'amplitude, est associée l'erreur sur la phase qui peut être évaluée de la façon suivante :

$$\theta(^{\circ}) = \angle S_{31} - \angle S_{32} + 180^{\circ} \quad (3.21)$$

Pour un balun actif parfait, il existe un déphasage de 180° entre les signaux sur les deux voies physiques de l'accès différentiel. Si l'on se réfère à la définition (??), l'erreur sur la phase permet donc de quantifier l'écart de la différence de phase entre ces signaux par rapport à la valeur nominale de 180° .

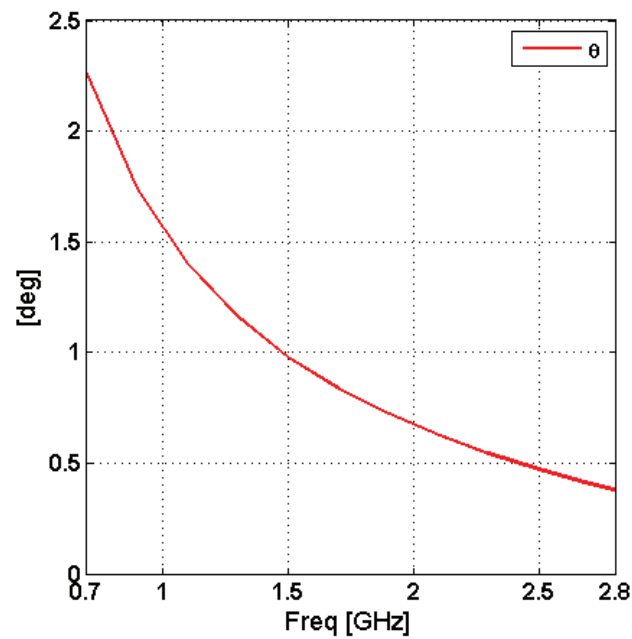


FIGURE 3.34 – L'erreur sur la phase du balun actif

Les simulations indiquent une erreur sur la phase inférieure à 2.2° sur toute la bande de fréquence de l'application (voir figure ??).

3.13.6 Le facteur de bruit

La figure ?? présente le facteur de bruit simulé du dispositif. Ce paramètre est obtenu en associant un hexapôle de type 1 voie vers 2 en entrée du dispositif afin d'obtenir un système à deux accès. Les termes des conversions de mode étant faibles, cette méthode permet d'évaluer directement le facteur de bruit du mode différentiel du dispositif [?].

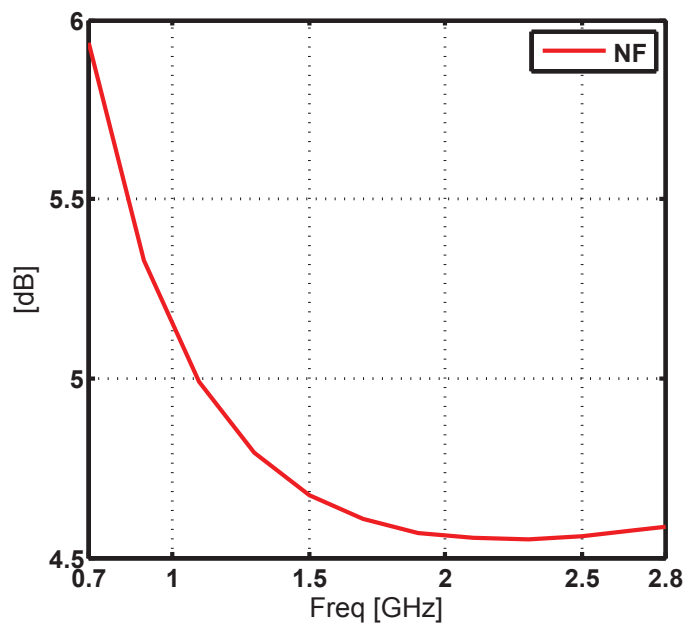


FIGURE 3.35 – Le facteur de bruit simulé

Conformément au besoin spécifié, le facteur de bruit simulé est inférieur à 6 dB sur toute la bande de fréquence de l'application.

3.13.7 La linéarité

Afin de pouvoir profiter de la pleine dynamique du CNA, la linéarité est l'un des points critiques de cette application. Tout au long de la conception dès l'étape du dimensionnement des transistors de la paire différentielle, cette contrainte a été prise en compte.

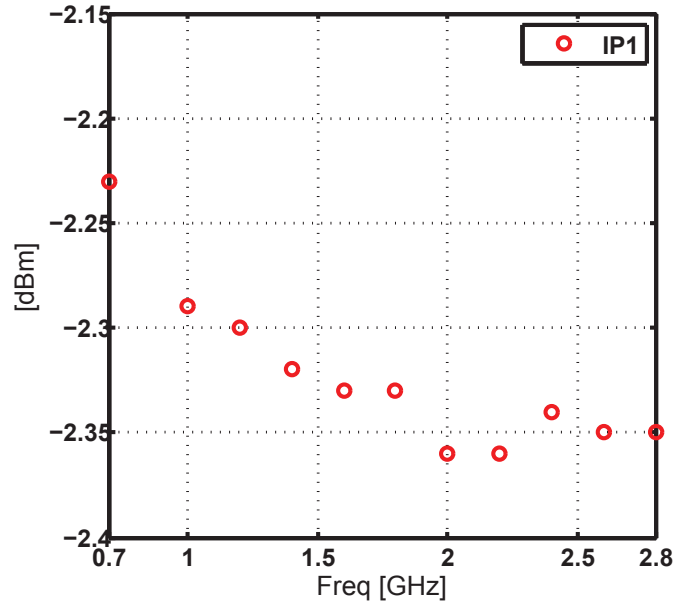


FIGURE 3.36 – Le point compression à -1 dB en fonction de la fréquence

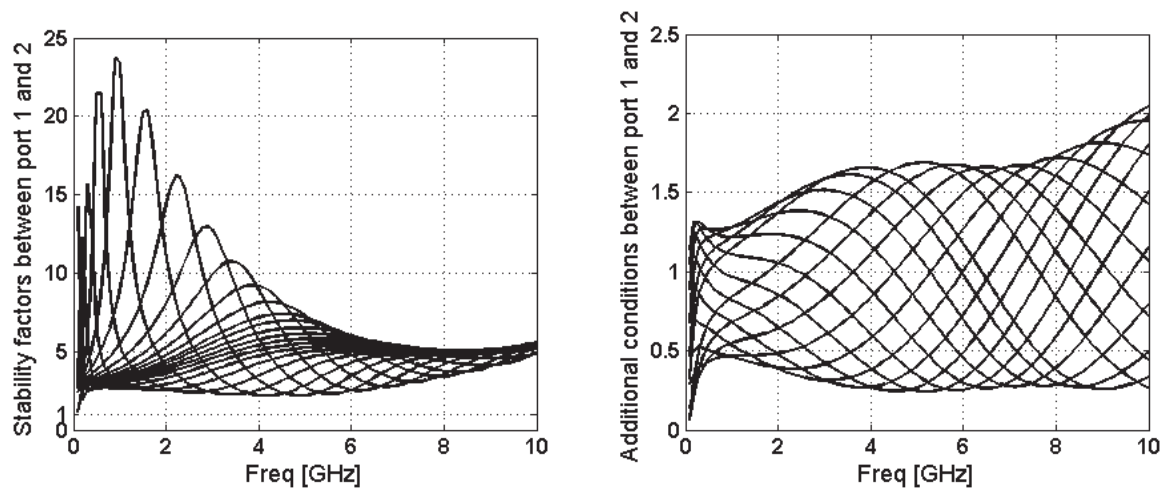
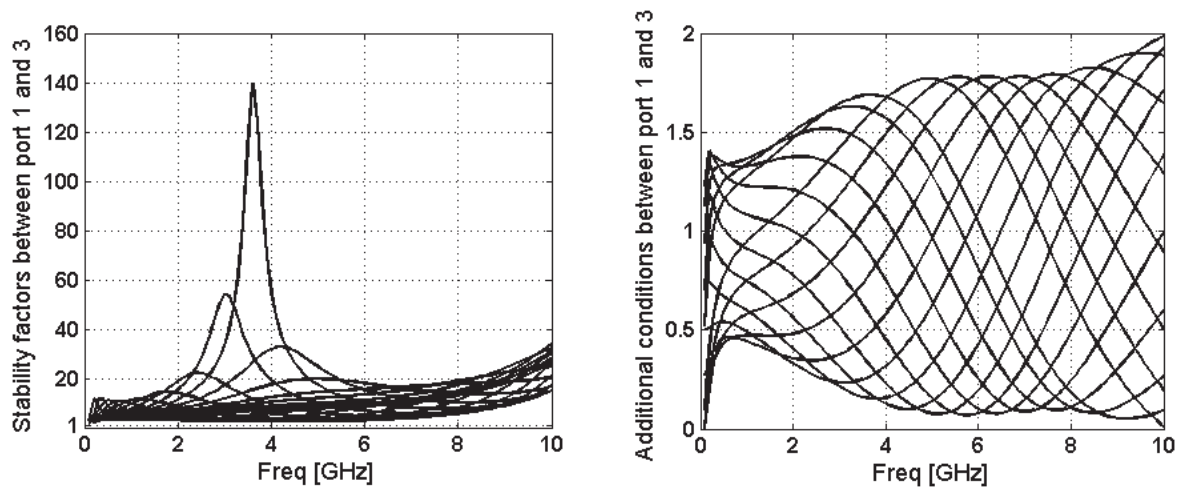
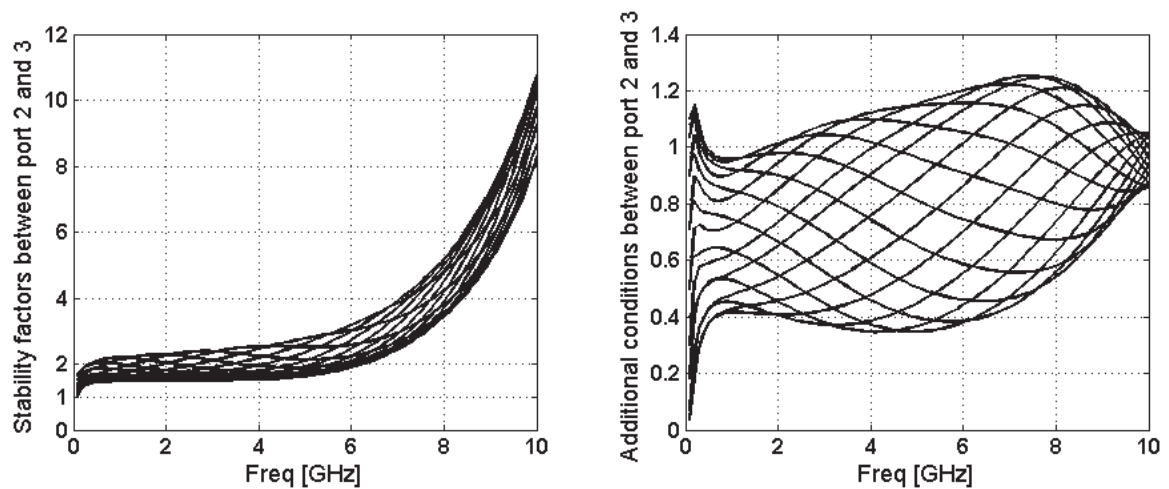
La figure ?? montre le point de compression en entrée à -1 dB pour des fréquences comprises dans la bande passante de l'application. On constate que le point de compression reste toujours supérieur à -2.4 dBm. Ce qui permet de satisfaire la contrainte en linéarité ($IP1 > -2.5$ dBm) du cahier des charges de l'application.

3.13.8 La consommation

La consommation totale du dispositif s'élève à 81.6 mW sous une tension de polarisation de 2.7 V. Ce qui laisse une marge d'environ 20 mW par rapport aux spécifications.

3.14 Analyse de la stabilité linéaire

Dans cette section, la méthode d'analyse de la stabilité inconditionnelle des hexapôles [?] introduite dans le chapitre 2 de ce manuscrit est appliquée.

FIGURE 3.37 – Analyse de stabilité entre les accès 1 et 2 en fonction de Γ_{30} FIGURE 3.38 – Analyse de stabilité entre les accès 1 et 3 en fonction de Γ_{20} FIGURE 3.39 – Analyse de stabilité entre les accès 2 et 3 en fonction de Γ_{10}

Pour les différentes configurations possibles du circuit, une analyse de stabilité est menée entre les accès i et j pour les valeurs limites du coefficient de réflexion Γ_{k_0} , k_0 variant de 1 à 3. Par conséquent, à chaque itération, Γ_{k_0} prend pour valeurs les charges passives du cercle extérieur de l'abaque de Smith [?],[?]. Son module est égal à l'unité et sa phase varie de 0 à 2π avec un pas de 0.2. Le pas peut être choisi dans le simulateur.

L'analyse est menée sur une large bande (100 MHz–10 GHz), c'est à dire sur toute la bande de fréquence où le dispositif présente du gain. Les simulations sont réalisées avec le logiciel ADS [?].

Compte tenu des résultats obtenus (figures ??–??), on peut conclure que dans les conditions de polarisation du tableau ??, le balun actif conçu est inconditionnellement stable puisque les facteurs K sont supérieurs à 1 sur toute la bande de fréquence d'analyse et que la condition supplémentaire est satisfaite pour chaque itération.

3.15 Reconfigurabilité du balun actif

La tension de commande V_m permet de faire varier les résistances de drain (R_{ds}) des transistors MOS, et donc de faire varier le courant des émetteurs de la paire différentielle (I_E). Les résistances variables permettent de fixer le niveau de réjection du mode commun (CMRR) alors que la variation de I_E permet de fixer le courant des collecteurs de Q_1 et Q_2 et par la même occasion de régler le niveau du gain en courant DC (β_{DC}) des transistors. En effet pour un transistor bipolaire :

$$I_c = \left(\frac{\beta}{\beta + 1} \right) I_E \quad (3.22)$$

$$I_c \approx I_E \quad (3.23)$$

Ce qui implique que,

$$\beta_{DC} \approx \frac{I_E}{I_b} \quad (3.24)$$

Le courant de base (I_b) étant fixé par un miroir de courant de polarisation vu dans le paragraphe ?? à $51.7 \mu\text{A}$, le réglage V_m permet de fixer β_{DC}

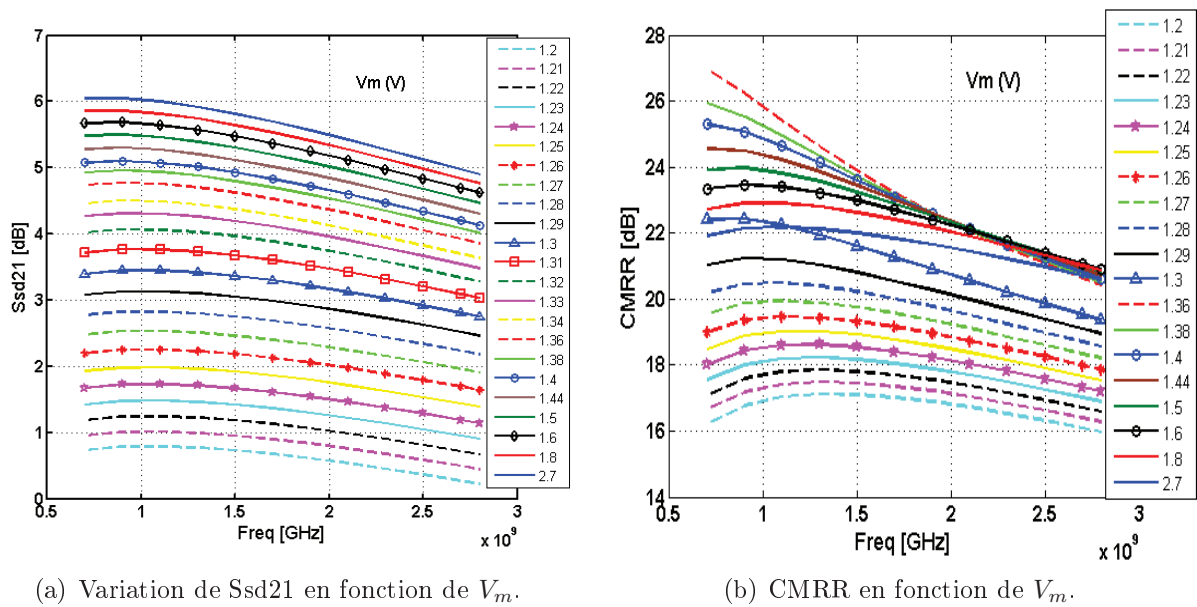


FIGURE 3.40 – Effet des variations de V_m .

La figure ?? montre la variation du niveau de gain différentiel pour V_m comprise entre 1.2 et 2.7 V. Le gain augmente avec la tension V_m , sans détérioration de la bande passante.

La figure ?? montre la variation de la réjection du mode commun en fonction de V_m . La tension V_m nominale (2,7V) permet un niveau de réjection de mode commun constant dans la bande.

Ainsi la tension de commande externe V_m , permettra d'adapter les performances en gain et en réjection du mode commun du balun actif en mesure, si nécessaire.

En outre des simulations en variation de température et des procédés de fabrication

on été réalisées avec le simulateur Spectre de cadence afin de s'assurer de la robustesse des performances RF obtenues.

3.16 Résultats de mesures

Les caractérisations ont été faites sous pointes dans la salle d'instrumentation Platinom avec un analyseur de réseau quatre accès Agilent PNA-X [?] qui permet d'effectuer des mesures différentielles. La figure ?? montre une représentation de la puce du circuit réalisé.

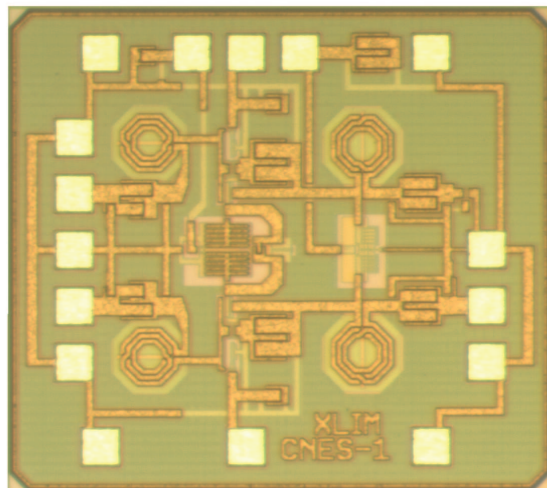


FIGURE 3.41 – micro graphe de du balun actif réalisé

En entrée du dispositif sous test (DUT) le signal étant référencé par rapport à un autre accès on utilise des pointes différentielles de topologie masse –signal–masse–signal–masse alors que pour l'accès simple en sortie, on utilise une pointe RF standard de topologie masse–signal–masse. L'écart entre le centre des plots est de $125 \mu\text{m}$. La figure ?? présente le circuit dans son environnement de test.

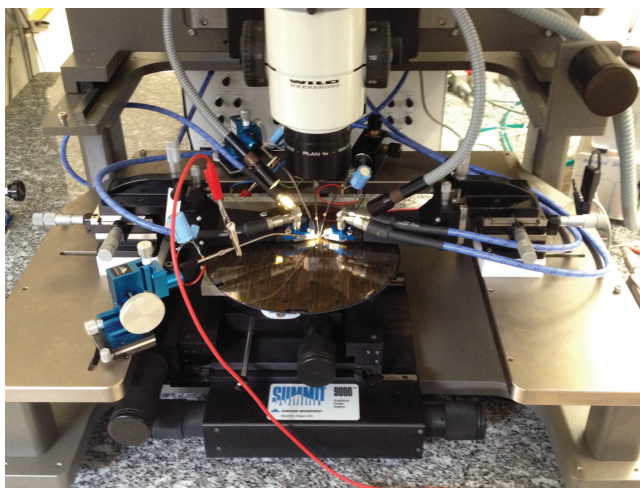


FIGURE 3.42 – Banc de test sous pointes RF du balun actif

Sur les figures qui vont suivre est donnée la comparaison entre les résultats des performances simulées avec le logiciel cadence (en bleue) et celles mesurées à l'aide du PNA-X (en rouge). On considère la configuration en tensions de commande du tableau suivant :

<i>Tensions</i>	<i>Valeurs (V)</i>
V_m	2.480
V_{cm_polar1}	2.430
V_{cm_polar2}	2.461
V_{cc}	2.471

TABLE 3.9 – Tableau des tensions de commandes pour la mesure

Les mesures ont été réalisées sur une plage de fréquence qui s'étend de 100 MHz à 5 GHz supérieure à celle de l'application en question.

– Pour le mode différentiel :

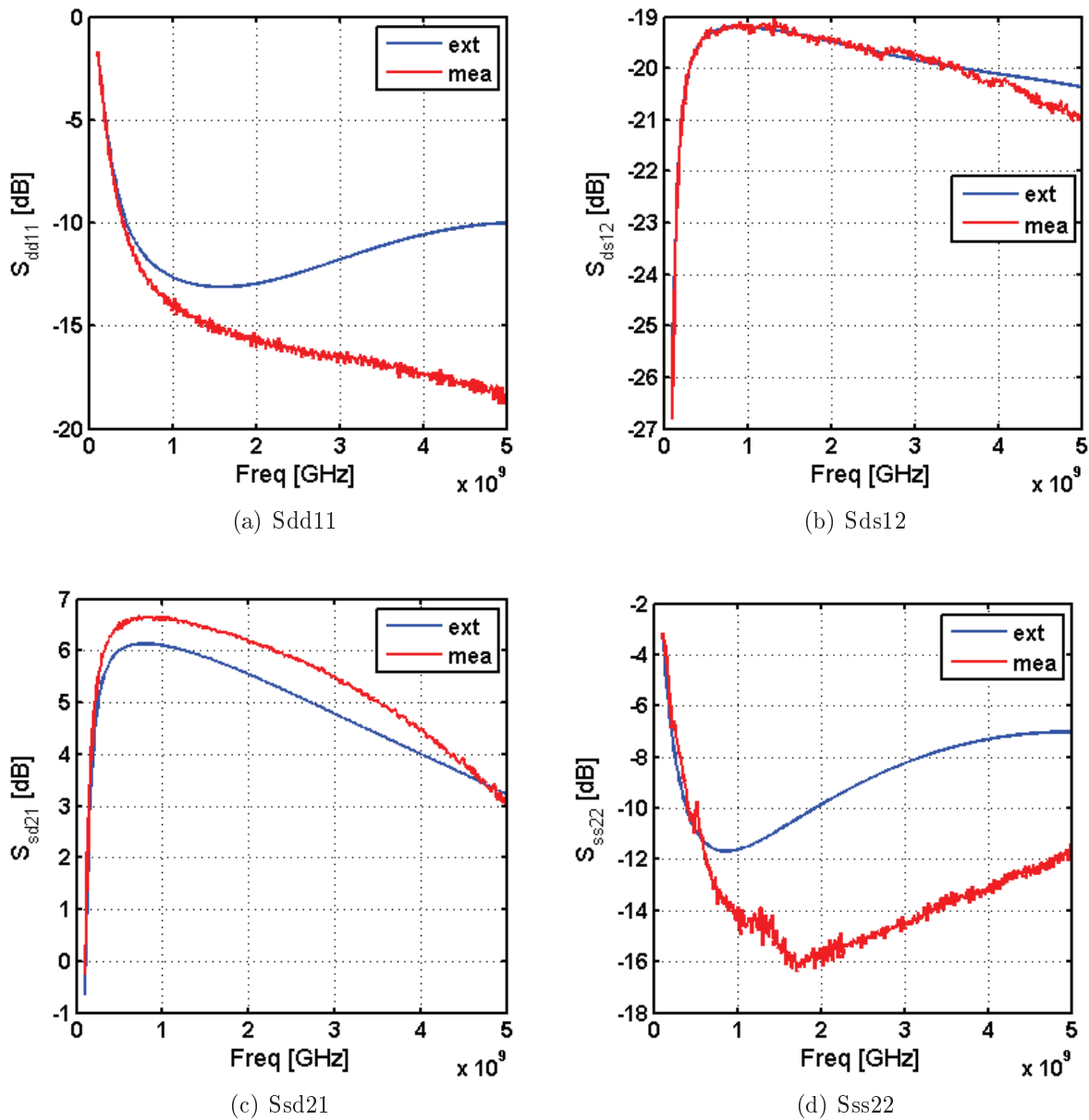


FIGURE 3.43 – Paramètres S du dispositif en Mode différentiel

Sur la figure ?? l'adaptation en entrée du mode différentiel mesurée est améliorée par rapport aux valeurs prévues par la simulation, puisque sa valeur est inférieure à -15 dB à partir de 1.4 GHz.

L'isolation entre la sortie "single" et l'accès différentiel en entrée (figure ?? est inférieure à -18 dB sur toute la bande de fréquence d'analyse.

Le niveau de gain obtenu est en adéquation avec les spécifications techniques du dispositif. On obtient pour la configuration en tensions de commande du tableau ??, un niveau

de gain maximum de 6.5 dB à la fréquence de 700 MHz. La bande passante à -1 dB du balun actif est de 2.10 GHz entre 700 MHz et 2.8 GHz. Ce qui permet de répondre aux contraintes du cahier des charges de l'application en ce qui concerne la bande passante nécessaire du dispositif (voir tableau ??).

L'adaptation de sortie est meilleure qu'attendu puisque sa valeur est inférieure -12 dB à partir de 700 MHz.

Concernant le signal différentiel, le balun réalisé remplit le cahier des charges. Cependant, le niveau d'isolation entre l'entrée différentiel et la sortie "single" peut encore être amélioré.

– Pour le mode commun :

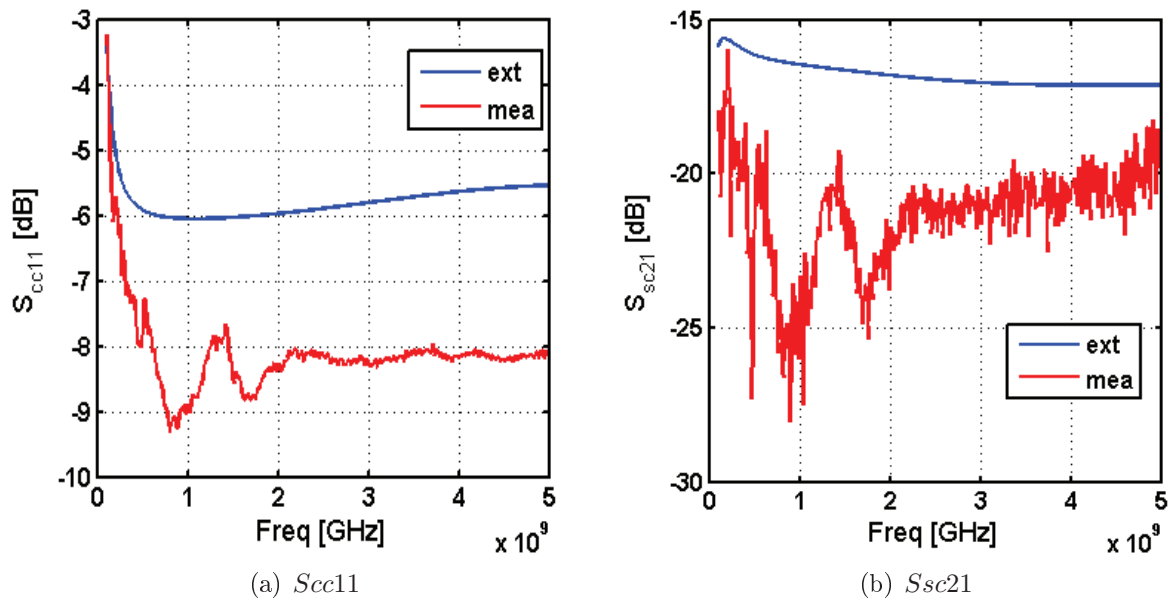


FIGURE 3.44 – Paramètres S mixtes : le mode commun.

L'adaptation du mode commun mesurée est meilleure que la simulation puisque sa valeur est inférieure à -7 dB à partir de 300 MHz.

La figure ?? montre que le signal de mode commun n'est pas amplifié par le balun actif puisque sa valeur est inférieure à -15 dB sur toute la bande de fréquence d'étude.

Ces performances attestent du bon fonctionnement du dispositif différentiel.

– Les conversions de mode :

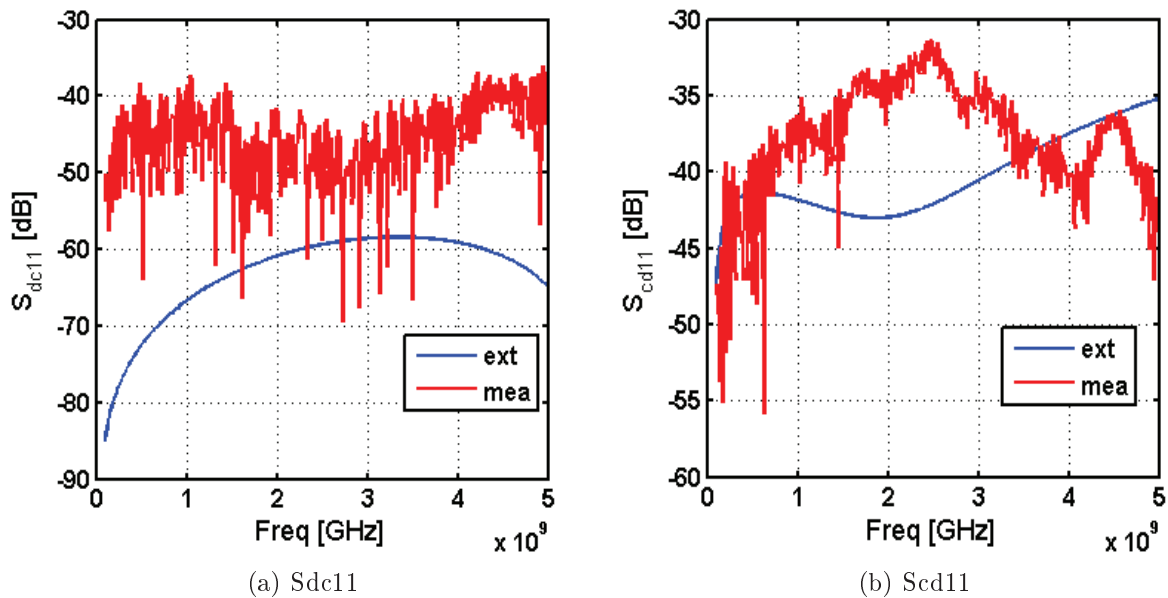


FIGURE 3.45 – Paramètres S mixtes : les conversions

La figure ?? présente le niveau des conversions des signaux de mode commun vers le mode différentiel. Ces paramètres sont inférieurs à -35 dB sur toute la bande de fréquence d'analyse.

Sur la figure ?? sont représentés les signaux des conversions du mode différentiel vers le mode commun. On remarque que ces signaux sont inférieurs à -30 dB sur toute la bande de fréquence d'étude. Dans cette configuration le niveau des conversions de mode est suffisamment faible pour que le mode de fonctionnement commun soit dissocié de celui du mode différentiel.

– Le taux de réjection du mode commun :

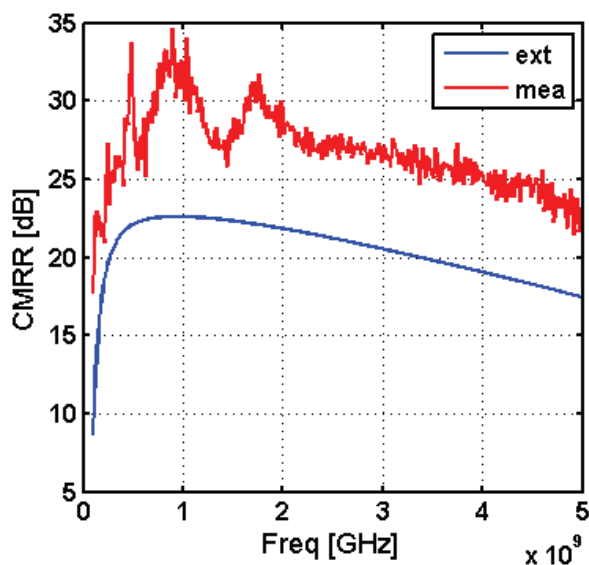


FIGURE 3.46 – Le taux de réjection du mode commun

La réjection du mode commun est supérieure à 25 dB sur la bande de fréquence de l'application qui s'étend de 700 MHz à 2.8 GHz.

– L'erreur sur l'amplitude :

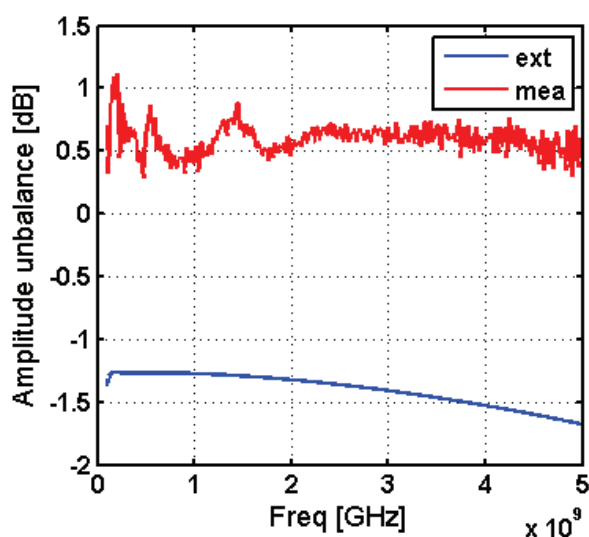


FIGURE 3.47 – L'erreur sur l'amplitude

L'erreur sur l'amplitude mesurée est inférieure à 1 dB à partir de 200 MHz. Ces résultats permettent de satisfaire aux spécifications du cahier des charges de l'application

vis-à-vis de l'erreur sur l'amplitude. Cette nette amélioration observée dans la mesure par rapport à la simulation est principalement due à l'augmentation de la réjection du mode commun du balun actif.

– L'erreur sur la phase :

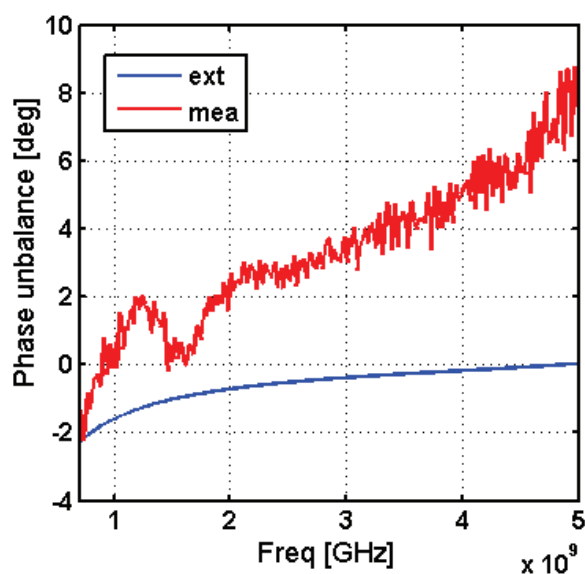


FIGURE 3.48 – L'erreur sur la phase

En revanche, une dégradation de l'erreur sur la phase est constatée. La valeur mesurée reste tout de même inférieure à la valeur limite imposée par le cahier des charges de l'application (10°).

– Le bruit :

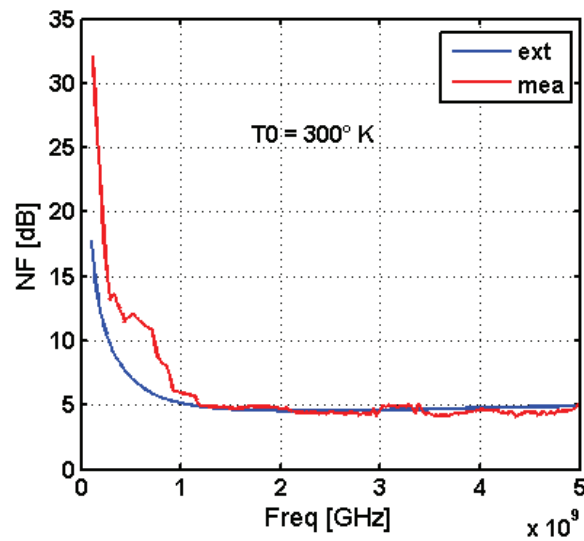


FIGURE 3.49 – La mesure du bruit pour une température $T_0=300^\circ\text{K}$

On constate que les performances mesurées en bruit du balun actif sont proches de celles simulées dans la bande de fréquence de l'étude. On note tout de même un écart d'environ 2 dB entre la mesure et la simulation à bas niveau de fréquence entre 100 et 900 MHz. Le principe de la mesure du bruit différentiel mis en œuvre est décrit dans [?].

– La linéarité :

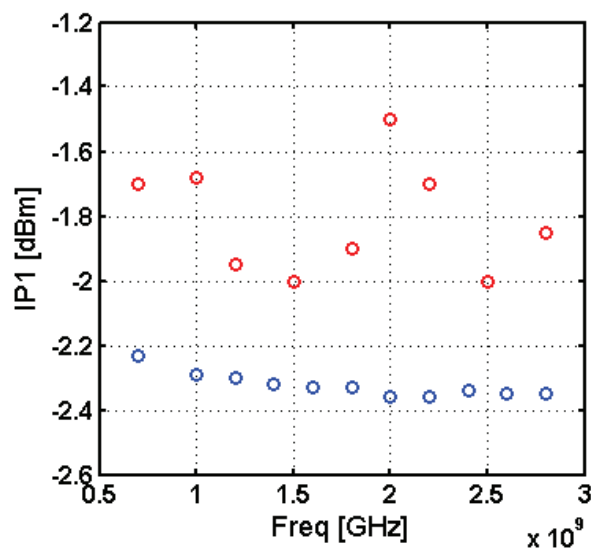


FIGURE 3.50 – Le point de compression à -1 dB du gain

En se basant sur la figure ?? on relève que le point de compression à 1 dB est obtenu pour une puissance d'entrée supérieur à -2.2 dBm sur toute la bande de fréquence de l'application. Ces performances satisfont à la contrainte en linéarité du cahier des charges de l'application.

3.17 Conclusion

Dans ce chapitre la conception d'un dispositif différentiel d'interface pour une application de télécommunication spatiale a été présentée. L'originalité du dispositif en question est l'utilisation d'une charge active de type miroir de courant PMOS permettant la transformation de l'accès différentiel en entrée en accès simple à la sortie avec une forte réjection du signal de mode commun. Les bases théoriques qui ont permis d'atteindre les spécifications du cahier des charges de l'application ont été détaillées.

Par ailleurs, une analyse de la stabilité inconditionnelle du dispositif à été menée en utilisant la méthode présentée dans le chapitre 2. Les résultats graphiques de cette analyse ont permis de démontrer que le dispositif reste inconditionnellement stable pour les combinaisons de charges se trouvant dans l'abaque de Smith.

Et enfin, les résultats des mesures réalisées sous pointes différentielles RF en utilisant l'analyseur de réseau quatre accès PNA-X lors de la phase de qualification du dispositif permettent de vérifier le bon fonctionnement de ce démonstrateur. En effet, les performances finales du circuit sont conformes aux simulations et respectent le cahier des charges de l'application. En ce qui concerne la linéarité du dispositif, on remarque que l'IP1 en mesure est supérieur à -2 dBm sur toute la bande de fréquence de l'étude qui s'étend de 700 MHz à 2.8 GHz. Si l'on se réfère à l'état de l'art de ce type de composant, le dispositif conçu présente les meilleures performances en linéarité.

Le tableau suivant présente un récapitulatif des performances atteintes par le balun actif large bande conçu :

Paramètres	Valeurs
BW (GHz)	0.7 – 2.8
<i>Gain</i> (dB)	6
S_{dd11} (dB)	< -12
S_{ss22} (dB)	< -10
S_{cd11} (dB)	< -30
S_{dc11} (dB)	< -30
θ (°)/ Δ (dB)	< 10/1
CMRR (dB)	> 20
NF (dB)	< 6
Consommation (mW)	< 100
IP1 (dBm)	> -2

TABLE 3.10 – Récapitulatif des performances atteintes par le balun actif présenté dans ce manuscrit.

Conclusion générale et perspectives

Les travaux de recherche présentés dans ce manuscrit sont structurés en deux parties : D'une part, l'introduction d'une nouvelle méthode d'analyse de la stabilité inconditionnelle des systèmes différentiels à trois et quatre accès, et d'autre part, la conception un dispositif d'interface pour assurer la conversion de la sortie différentielle (2 voies) d'un convertisseur numérique analogique (CNA) en sortie simple accès (1 voie)

Pour atteindre ces objectifs, le premier chapitre a abordé le formalisme spécifique utilisé pour évaluer les modes différentiels et communs des systèmes différentiels RF. L'importance de la symétrie de l'architecture afin de réduire les couplages entre les signaux de mode commun et différentiel a été montrée sur un exemple simple.

Le formalisme des modes mixtes spécifique aux dispositifs semi-différentiel (un accès modal et un accès simple) de type balun (accès équilibré-access déséquilibré) a également été présenté. Ces dispositifs sont principalement utilisés dans les applications de télécommunication comme dispositifs d'interface afin de convertir un accès équilibré en accès déséquilibré et vice-et-versa. Ils peuvent être passifs ou actifs.

Le deuxième chapitre a alors été consacré à l'étude de la stabilité des systèmes différentiels. Après une brève description des différentes méthodes d'analyse de la stabilité, la méthode de Boehm qui propose l'étude de dispositifs à trois accès a été présentée. C'est une analyse de stabilité vis-à-vis des conditions de fermeture des accès du dispositif qui repose sur les critères de stabilité inconditionnelle de Rollet. Il en découle trois facteurs K et six conditions supplémentaires qui sont fonction des impédances passives aux différents accès et qui garantissent que les critères de Rollet sont satisfaits pour toutes les

combinaisons de charges possibles.

Une nouvelle méthode d'analyse de la stabilité des amplificateurs différentiels (quatre accès) a alors été introduite. Cette étude a conduit à la définition de critères de stabilité inconditionnelle pour un dispositif à quatre accès. Ensuite, les différents facteurs K et B nécessaires à la définition de stabilité inconditionnelle d'un dispositif différentiel ont été analytiquement définis.

Afin de montrer l'avantage de cette nouvelle approche sur un cas concret, une analyse de stabilité inconditionnelle à été faite pour un amplificateur différentiel faible bruit (DLNA). Cette méthode a permis d'identifier des impédances susceptibles d'introduire une instabilité alors que la méthode du Balun n'a rien détecté. La preuve de l'intérêt de cette nouvelle approche a donc été faite.

Dans le chapitre 3 de ce manuscrit la conception d'un balun actif large bande pour une application de télécommunication spatiale a été présentée. Le rôle du dispositif est de convertir la sortie différentielle d'un CNA rapide en sortie simple accès tout en apportant du gain au système. Le dispositif a été spécifié avec le CNES. Pour remplir le cahier des charges, une solution originale reposant sur une structure d'amplificateur différentiel à transistors bipolaires, chargée par un miroir de courant de type PMOS a été retenue. Les justifications des choix de topologie ont été présentées. En effet, l'utilisation d'un miroir de courant comme charge active au lieu d'une charge résistive assure une forte réjection du signal de mode commun tout en permettant la conversion de l'entrée différentielle en sortie simple accès.

Les résultats de simulation et de mesure ont été présentés. Les résultats des mesures confirment que les spécifications techniques de l'application sont satisfaites. Ce qui permet de valider l'approche adoptée pour la conception de ce démonstrateur.

En termes de perspectives le travail restant à fournir se rapporte à la définition d'un critère de stabilité utilisant le formalisme des modes mixtes et permettant d'étudier la

stabilité des différents modes de fonctionnement des systèmes différentiels.

La nouvelle approche de stabilité des systèmes différentiels par le formalisme des modes mixtes que nous proposons vise à trouver une équivalence entre les critères de stabilité inconditionnelle en fonctionnement standard défini dans le paragraphe ?? du chapitre 2 et ceux en mode mixtes. Et pour ce faire, des travaux préliminaires [?] ont été faits qui conduisent aux calculs analytiques des charges mixtes et des coefficients de réflexion entrée/sortie aux accès modaux différentiel et commun d'un dispositif différentiel.

Ces calculs préliminaires pour transposer la méthode d'analyse de stabilité dans la base des paramètres S mixtes se sont heurtés au problème de la définition d'une charge passive (critère du type $|S''_{11}| < 1$ pour les méthodes standards) dans la base des modes mixtes. Une fois ce problème résolu, la perspective de ce travail est de trouver une condition nécessaire et une condition suffisante (du type $K > 1$ et $B > 0$), fondées sur les paramètres S mixtes, et qui dans l'idéal ne dépendraient que des paramètres S mixtes du dispositif. Si ces objectifs n'étaient pas atteints, une étude sur les conditions de fermeture du type de celle présentée dans le chapitre 2 de ce manuscrit serait menée pour identifier les impédances susceptibles d'entraîner une instabilité.

Annexes A

Sur les figures ?? et ?? on montre respectivement une représentation en mode standard d'un octopôle et sa version en modes mixtes.

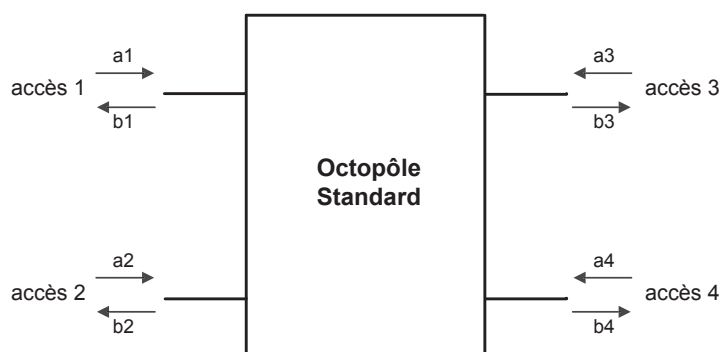


FIGURE 3.51 – Octopôle standard

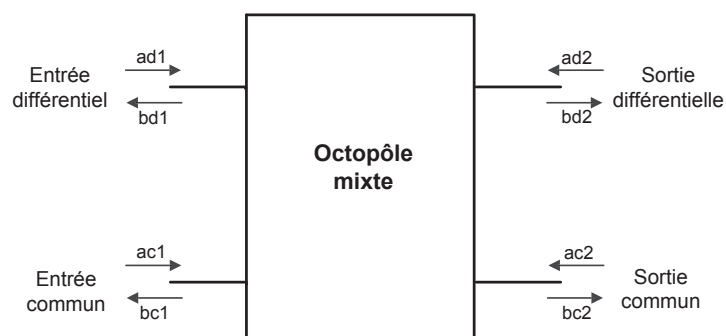


FIGURE 3.52 – Octopôle différentiel

En utilisant la relation de passage suivante :

$$[S_{mixt}] = [M].[S].[M]^{-1} \quad (3.25)$$

avec,

$$S = \begin{bmatrix} S_{11} & S_{12} & S_{13} & S_{14} \\ S_{21} & S_{22} & S_{23} & S_{24} \\ S_{31} & S_{32} & S_{33} & S_{34} \\ S_{41} & S_{42} & S_{43} & S_{44} \end{bmatrix} \quad (3.26)$$

$$M = \frac{\sqrt{2}}{2} \begin{bmatrix} 1 & -1 & 0 & 0 \\ 0 & 0 & 1 & -1 \\ 1 & 1 & 0 & 0 \\ 0 & 0 & 1 & 1 \end{bmatrix} \quad (3.27)$$

$$S = \begin{bmatrix} S_{dd11} & S_{dd12} & S_{dc11} & S_{dc12} \\ S_{dd21} & S_{dd22} & S_{dc21} & S_{dc22} \\ S_{cd11} & S_{cd12} & S_{cc11} & S_{cc12} \\ S_{cd21} & S_{cd22} & S_{cc21} & S_{cc22} \end{bmatrix} \quad (3.28)$$

On peut déterminer les expressions analytiques des paramètres S mixtes en fonction des paramètres S standards de la façon suivante :

$$S_{dd11} = \frac{1}{2}(S_{11} - S_{12} - S_{21} + S_{22}) \quad (3.29) \quad S_{dd12} = \frac{1}{2}(S_{13} - S_{14} - S_{23} + S_{24}) \quad (3.30)$$

$$S_{dd21} = \frac{1}{2}(S_{31} - S_{32} - S_{41} + S_{42}) \quad (3.31) \quad S_{dd22} = \frac{1}{2}(S_{33} - S_{34} - S_{43} + S_{44}) \quad (3.32)$$

$$S_{dc11} = \frac{1}{2}(S_{11} + S_{12} - S_{21} - S_{22}) \quad (3.33) \quad S_{dc12} = \frac{1}{2}(S_{13} + S_{14} - S_{23} - S_{24}) \quad (3.34)$$

$$S_{dc21} = \frac{1}{2}(S_{31} + S_{32} - S_{41} - S_{42}) \quad (3.35) \quad S_{dc22} = \frac{1}{2}(S_{33} + S_{34} - S_{43} - S_{44}) \quad (3.36)$$

$$S_{cd11} = \frac{1}{2}(S_{11} - S_{12} + S_{21} - S_{22}) \quad (3.37) \quad S_{cd12} = \frac{1}{2}(S_{13} - S_{14} + S_{23} - S_{24}) \quad (3.38)$$

$$S_{cd21} = \frac{1}{2}(S_{31} - S_{32} + S_{41} - S_{42}) \quad (3.39) \quad S_{cd22} = \frac{1}{2}(S_{33} - S_{34} + S_{43} - S_{44}) \quad (3.40)$$

$$S_{cc11} = \frac{1}{2}(S_{11} + S_{12} + S_{21} + S_{22}) \quad (3.41) \quad S_{cc12} = \frac{1}{2}(S_{13} + S_{14} + S_{23} + S_{24}) \quad (3.42)$$

$$S_{cc21} = \frac{1}{2}(S_{31} + S_{32} + S_{41} + S_{42}) \quad (3.43) \quad S_{cc22} = \frac{1}{2}(S_{33} + S_{34} + S_{43} + S_{44}) \quad (3.44)$$

Ces expressions sont implémentées dans le logiciel de conception ADS afin de définir un automatisme de calcul des paramètres S mixtes à partir des paramètres S standards de l'octopôle.

Annexe B

En complément du travail sur les baluns combineur de puissance proposé dans le chapitre 1, cette annexe présente l'arrangement de la matrice S mixte spécifique pour les diviseurs de puissance ainsi que la matrice de passage associée.

On considère alors l'hexapôle de la figure ?? :

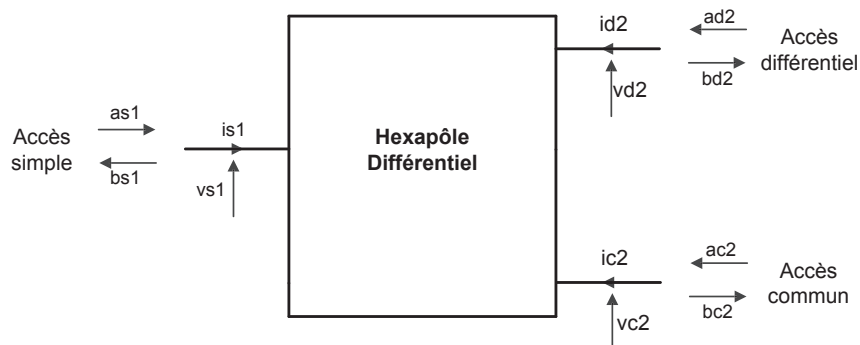


FIGURE 3.53 – Balun diviseur de puissance en modes mixtes

On peut définir les relations entre les tensions et courants standards et ceux des modes mixtes de la façon suivante :

à l'accès 1, pour le mode standard :

$$V_{s1} = V_1 \quad (3.45)$$

$$I_{s1} = I_1 \quad (3.46)$$

à l'accès 2, pour le mode différentiel :

$$V_{d2} = V_2 - V_3 \quad (3.47)$$

$$I_{d2} = \frac{I_2 - I_3}{2} \quad (3.48)$$

à l'accès 2, pour le mode commun :

$$V_{c2} = \frac{V_2 + V_3}{2} \quad (3.49)$$

$$I_{c2} = I_2 + I_3 \quad (3.50)$$

De façon analogue au cas du combineur de puissance, on peut définir les relations entre les ondes de puissance incidentes et réfléchies standards et celles des modes commun et différentiel.

à l'accès 1, pour le mode standard :

$$a_{s1} = a_1 \quad (3.51)$$

$$b_{s1} = b_1 \quad (3.52)$$

à l'accès 2, pour le mode différentiel :

$$a_{d2} = \frac{a_2 - a_3}{\sqrt{2}} \quad (3.53)$$

$$b_{d2} = \frac{b_2 - b_3}{\sqrt{2}} \quad (3.54)$$

à l'accès 2, pour le mode commun :

$$a_{c2} = \frac{a_2 + a_3}{\sqrt{2}} \quad (3.55)$$

$$b_{c2} = \frac{b_2 + b_3}{\sqrt{2}} \quad (3.56)$$

Ces équations peuvent ensuite être mises sous les formes matricielles suivantes :

Pour les ondes incidentes :

$$\begin{pmatrix} a_{s1} \\ a_{d2} \\ a_{c2} \end{pmatrix} = \frac{1}{\sqrt{2}} \begin{bmatrix} \sqrt{2} & 0 & 0 \\ 0 & 1 & -1 \\ 0 & 1 & 1 \end{bmatrix} \cdot \begin{pmatrix} a_1 \\ a_2 \\ a_3 \end{pmatrix} \quad (3.57)$$

Pour les ondes réfléchies :

$$\begin{pmatrix} b_{s1} \\ b_{d2} \\ b_{c2} \end{pmatrix} = \frac{1}{\sqrt{2}} \begin{bmatrix} \sqrt{2} & 0 & 0 \\ 0 & 1 & -1 \\ 0 & 1 & 1 \end{bmatrix} \cdot \begin{pmatrix} b_1 \\ b_2 \\ b_3 \end{pmatrix} \quad (3.58)$$

ou en notations simplifiées :

$$a_{mixt} = M_{Hd} \cdot a_{std} \quad (3.59)$$

$$b_{mixt} = M_{Hd} \cdot b_{std} \quad (3.60)$$

avec,

$$M_{Hd} = \frac{1}{\sqrt{2}} \begin{bmatrix} \sqrt{2} & 0 & 0 \\ 0 & 1 & -1 \\ 0 & 1 & 1 \end{bmatrix} \quad (3.61)$$

M_{Hd} est la matrice de passage du mode standard vers les modes mixtes spécifique au balun diviseur de puissance.

En opérant les conversions (??) et (??), on définit la relation de passage entre la matrice S standard et la matrice S mixte de la façon suivante :

$$S_{mixt} = M_{Hd} \cdot S \cdot M_{Hd}^{-1} \quad (3.62)$$

$$\begin{pmatrix} b_{s1} \\ b_{d2} \\ b_{c2} \end{pmatrix} = \begin{bmatrix} S_{ss11} & S_{sd12} & S_{sc12} \\ S_{ds21} & S_{dd22} & S_{dc22} \\ S_{cs21} & S_{cd22} & S_{cc22} \end{bmatrix} \cdot \begin{pmatrix} a_{s1} \\ a_{d2} \\ a_{c2} \end{pmatrix} \quad (3.63)$$

Conventions aux accès :

s1 : accès simple en entrée

d2 : accès différentiel à la sortie

c2 : accès commun à la sortie

En se basant sur ces définitions, on peut comprendre de manière intuitive les significations des termes de la matrice S_{mxt} :

S_{ss11} : Excitation simple à l'accès 1 \Rightarrow Réponse simple à l'accès 1

S_{sd12} : Excitation simple à l'accès 1 \Rightarrow Réponse différentielle à l'accès 2

S_{sc12} : Excitation simple à l'accès 1 \Rightarrow Réponse commune l'accès 2

S_{ds21} : Excitation simple à l'accès 1 \Rightarrow Réponse différentielle à l'accès 2

S_{dd22} : Excitation différentielle à l'accès 2 \Rightarrow Réponse différentielle à l'accès 2

S_{dc22} : Excitation commune à l'accès 2 \Rightarrow Réponse commune à l'accès 2

S_{cs21} : Excitation simple à l'accès 1 \Rightarrow Réponse commune à l'accès 2

S_{cd22} : Excitation différentielle à l'accès 2 \Rightarrow Réponse commune à l'accès 2

S_{cc22} : Excitation commune à l'accès 2 \Rightarrow Réponse commune l'accès 2.

Annexe C

On considère la configuration de l'octopôle différentiel de la figure suivante :

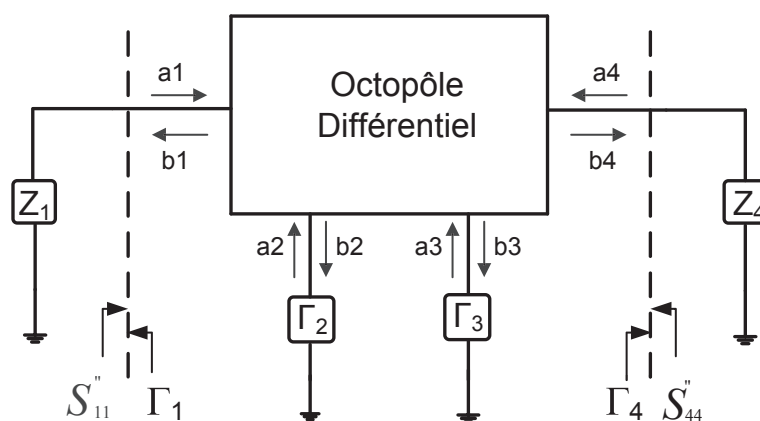


FIGURE 3.54 – Analyse de stabilité entre les accès 1 et 4.

En complément du calcul analytique introduit dans le chapitre 2, on donne le développement analytique complet du facteur K_{14} pour l'analyse de stabilité inconditionnelle entre les accès 1 et 4 en fonction des terminaisons passives aux accès 2 et 3 respectivement Γ_2 et Γ_3 .

$$\begin{aligned}
K_{14} = & \frac{1 - |S_{11}|^2 - |S_{44}|^2 + |\Delta_{33}|^2 + (|S_{22}|^2 - 2 \operatorname{Re}[S_{22}^* \Delta_{55} \Gamma_3] - |\Delta_{11}|^2 + 2 \operatorname{Re}[\Delta_{11} \Delta_{23} \Gamma_3])}{2(|\Delta_{11} \Delta_{66} - S_{22} \Delta_{24}) \Gamma_2^2 + (\Delta_{22} \Delta_{77} - S_{33} \Delta_{34}) \Gamma_3^2} \\
& \frac{-2 \operatorname{Re}[\Delta_3 \Delta_{66}^* \Gamma_3] - |\Delta_{66}|^2 + |\Delta_{24}|^2 + 2 \operatorname{Re}[\Delta_4 \Delta_{24}^* \Gamma_3]) |\Gamma_2|^2 + (|S_{33}|^2 - 2 \operatorname{Re}[S_{33}^* \Delta_{55} \Gamma_2])}{+(\Delta_{55} \Delta_4 - \Delta_{23} \Delta_3) \Gamma_2^2 \Gamma_3^2 + (\Delta_{55} \Delta_{24} + \Delta_{11} \Delta_3 - \Delta_{23} \Delta_{66} - S_{22} \Delta_4) \Gamma_2^2 \Gamma_3} \\
& \frac{-|\Delta_{22}|^2 + 2 \operatorname{Re}[\Delta_{23} \Delta_{22}^* \Gamma_2] - 2 \operatorname{Re}[\Delta_3 \Delta_{77}^* \Gamma_2] - |\Delta_{77}|^2 + 2 \operatorname{Re}[\Delta_4 \Delta_{34}^* \Gamma_2] + |\Delta_{34}|^2}{+(\Delta_{55} \Delta_{34} + \Delta_{22} \Delta_3 - \Delta_{23} \Delta_{77} - S_{33} \Delta_4) \Gamma_2 \Gamma_3^2} \\
& \frac{+ (|\Delta_{55}|^2 - |\Delta_{23}|^2 - |\Delta_3|^2 + |\Delta_4|^2) |\Gamma_2|^2 |\Gamma_3|^2 - 2 \operatorname{Re}[S_{22} \Gamma_2] + 2 \operatorname{Re}[S_{11}^* \Delta_{11} \Gamma_2]}{+(\Delta_4 + \Delta_{11} \Delta_{77} + \Delta_{22} \Delta_{66} + \Delta_{23} S_{44}} \\
& \frac{+ 2 \operatorname{Re}[S_{44}^* \Delta_{66} \Gamma_2] - 2 \operatorname{Re}[\Delta_{33} \Delta_{24}^* \Gamma_2^*] - 2 \operatorname{Re}[S_{33} \Gamma_3] + 2 \operatorname{Re}[S_{11}^* \Delta_{22} \Gamma_3] + 2 \operatorname{Re}[S_{44}^* \Delta_{77} \Gamma_3]}{-\Delta_{55} \Delta_{33} - S_{11} \Delta_3 - S_{33} \Delta_{24} - S_{22} \Delta_{34}) \Gamma_2 \Gamma_3} \\
& \frac{-2 \operatorname{Re}[\Delta_{33} \Delta_{34}^* \Gamma_3^*] - 2 \operatorname{Re}[S_{11}^* \Delta_{23} \Gamma_2 \Gamma_3] + 2 \operatorname{Re}[\Delta_{55} \Gamma_2 \Gamma_3] + 2 \operatorname{Re}[S_{44} \Delta_3^* \Gamma_2^* \Gamma_3^*]}{+(\Delta_{24} + S_{22} \Delta_{33} - S_{11} \Delta_{66} - \Delta_{11} S_{44}) \Gamma_2} \\
& \frac{-2 \operatorname{Re}[\Delta_{33} \Delta_4^* \Gamma_2^* \Gamma_3^*] - 2 \operatorname{Re}[\Delta_{11} \Delta_{22}^* \Gamma_2 \Gamma_3^*] + 2 \operatorname{Re}[S_{22} S_{33}^* \Gamma_2 \Gamma_3^*]}{+(\Delta_{34} + S_{33} \Delta_{33} - \Delta_{22} S_{44} - S_{11} \Delta_{77}) \Gamma_3} \\
& \frac{+ 2 \operatorname{Re}[\Delta_{34} \Delta_{24}^* \Gamma_2^* \Gamma_3] - 2 \operatorname{Re}[\Delta_{77} \Delta_{66}^* \Gamma_2^* \Gamma_3]}{+ S_{11} S_{44} - \Delta_{33}}
\end{aligned} \tag{3.64}$$

avec,

$$\Delta_{11} = S_{11} S_{22} - S_{12} S_{21} \tag{3.65} \quad \Delta_{22} = S_{11} S_{33} - S_{31} S_{13} \tag{3.66}$$

$$\Delta_{33} = S_{11} S_{44} - S_{14} S_{41} \tag{3.67} \quad \Delta_{55} = S_{22} S_{33} - S_{23} S_{32} \tag{3.68}$$

$$\Delta_{66} = S_{22} S_{44} - S_{24} S_{42} \tag{3.69} \quad \Delta_{77} = S_{33} S_{44} - S_{34} S_{43} \tag{3.70}$$

$$\Delta_{23} = S_{11} S_{22} S_{33} + S_{12} S_{23} S_{31} + S_{13} S_{21} S_{32} - S_{13} S_{22} S_{31} - S_{12} S_{21} S_{33} - S_{11} S_{23} S_{32} \tag{3.71}$$

$$\Delta_{24} = S_{11}S_{22}S_{44} + S_{12}S_{24}S_{41} + S_{14}S_{21}S_{42} - S_{11}S_{24}S_{42} - S_{12}S_{21}S_{44} - S_{14}S_{41}S_{22} \quad (3.72)$$

$$\Delta_{34} = S_{11}S_{33}S_{44} + S_{14}S_{31}S_{43} + S_{13}S_{34}S_{41} - S_{34}S_{43}S_{11} - S_{13}S_{31}S_{44} - S_{14}S_{41}S_{33} \quad (3.73)$$

$$\Delta_3 = S_{24}S_{33}S_{42} + S_{23}S_{32}S_{44} + S_{22}S_{34}S_{43} - S_{23}S_{34}S_{42} - S_{24}S_{32}S_{43} - S_{22}S_{33}S_{44} \quad (3.74)$$

Et Δ_4 , le déterminant de la matrice S standard de l'octopôle.

$$\begin{aligned} \Delta_4 = & S_{11}S_{33}S_{24}S_{24} + S_{11}S_{44}S_{23}S_{32} + S_{11}S_{22}S_{34}S_{43} + S_{33}S_{44}S_{12}S_{21} + S_{22}S_{44}S_{13}S_{31} \\ & + S_{22}S_{33}S_{14}S_{41} + S_{21}S_{42}S_{34}S_{13} + S_{31}S_{23}S_{42}S_{14} + S_{31}S_{43}S_{24}S_{12} + S_{41}S_{34}S_{23}S_{12} \\ & + S_{21}S_{32}S_{43}S_{14} + S_{41}S_{24}S_{32}S_{13} - S_{11}S_{23}S_{34}S_{42} - S_{11}S_{24}S_{32}S_{43} - S_{11}S_{22}S_{33}S_{44} \\ & - S_{14}S_{21}S_{33}S_{42} - S_{12}S_{21}S_{34}S_{43} - S_{12}S_{23}S_{31}S_{44} - S_{12}S_{24}S_{33}S_{41} - S_{13}S_{21}S_{32}S_{44} \\ & - S_{13}S_{31}S_{24}S_{42} - S_{14}S_{22}S_{31}S_{43} - S_{14}S_{23}S_{32}S_{41} - S_{13}S_{22}S_{34}S_{41} \end{aligned} \quad (3.75)$$

Annexe D

Dans le domaine des télécommunications spatiales, outre la température ambiante (T_a) qui est prise en compte lorsque le dispositif fonctionne au sol, il existe deux autres températures (T_1 et T_2) spécifiques aux charges utiles d'un satellite de télécommunication. Les valeurs considérées pour ces trois températures sont inscrites dans le tableau ?? :

Temp.	Valeurs	Couleurs
T_1	$-10^{\circ}C$	<i>rouge</i>
T_a	$27^{\circ}C$	<i>bleu</i>
T_2	$50^{\circ}C$	<i>Vert</i>

TABLE 3.11 – Tableau des températures pour la qualification spatiale

Ces simulations sont réalisées avec l'outil de conception de circuits intégrés Cadence. On s'intéresse particulièrement à la bande de fréquence spécifiée dans le cahier des charges (0.7 – 2.8 GHz).

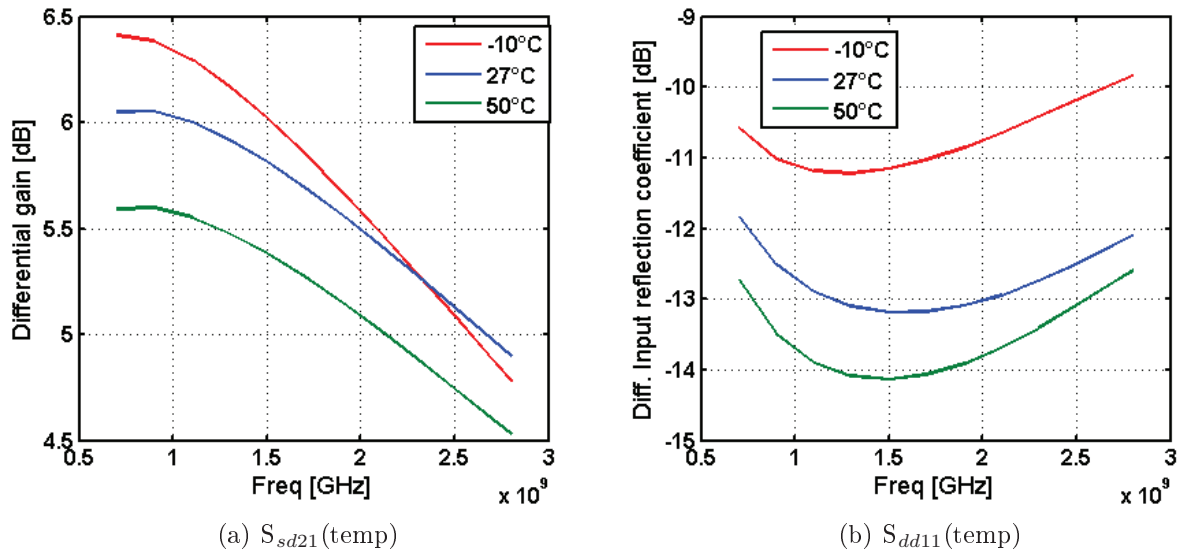


FIGURE 3.55 – Impacts de la variation de la température sur le gain et l'adaptation du mode différentiel

Sur la figure ??, on observe une diminution de la courbe du gain lorsque la température ambiante s'élève à 50° C. Toutefois, sa valeur reste supérieure à 4.5 dB sur toute la bande de fréquence utile de l'application. Cette dégradation n'est pas critique pour l'application en question. En revanche la bande passante à -1 dB n'est que de 1.6 GHz ce qui est très éloigné de la contrainte en bande passante (2.10 GHz) imposée par le cahier des charges de l'application.

On note également que le mode différentiel est moins bien adapté lorsque la température de fonctionnement est de -10° C. Sa valeur reste inférieure à -9.8 dB sur toute la bande de fréquence utile (figure ??). Les performances en gain et en adaptation du mode différentiel pour les trois températures sont tout à fait acceptables pour cette application.

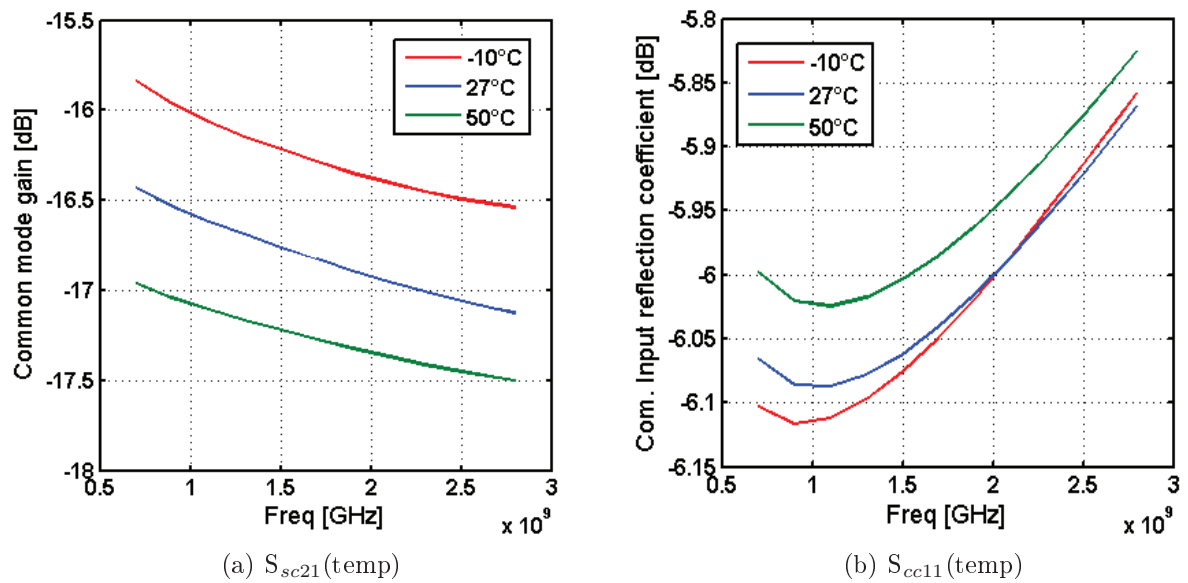


FIGURE 3.56 – Impacts de la variation de la température sur le gain et l’adaptation en entrée du mode commun

Sur la figure ??, on remarque que le gain du mode commun reste en dessous de -15.5 dB sur toute la bande de fréquence utile pour les trois températures. L’adaptation en entrée du mode commun est légèrement impactée par la variation de température. Sa valeur reste tout de même au dessus de -5.15 dB sur toute la bande de fréquence de l’application (figure ??).

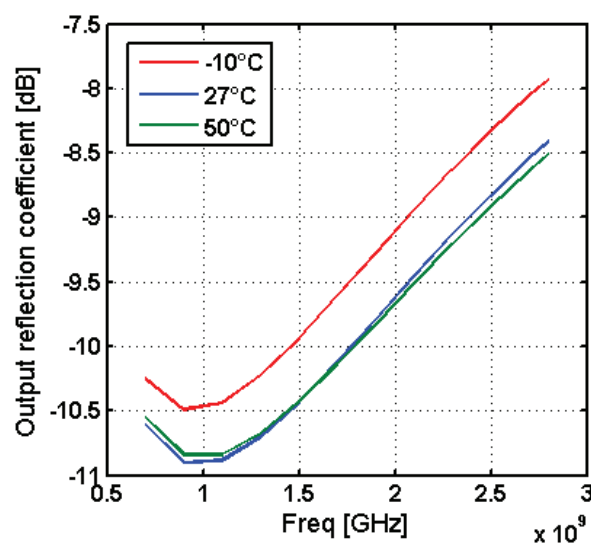


FIGURE 3.57 – Impacts de la variation de la température sur l’adaptation de la sortie simple accès

L'adaptation de la sortie simple accès n'est pratiquement pas modifiée pour la température ambiante et à 50°C (voir figure ??). Lorsque la température est de -10°C, sa valeur est inférieure à -8 dB sur toute la bande de fréquence utile. Au vu de ces résultats on peut conclure que la contrainte du cahier des charges en ce qui concerne l'adaptation de la sortie single est satisfaite.

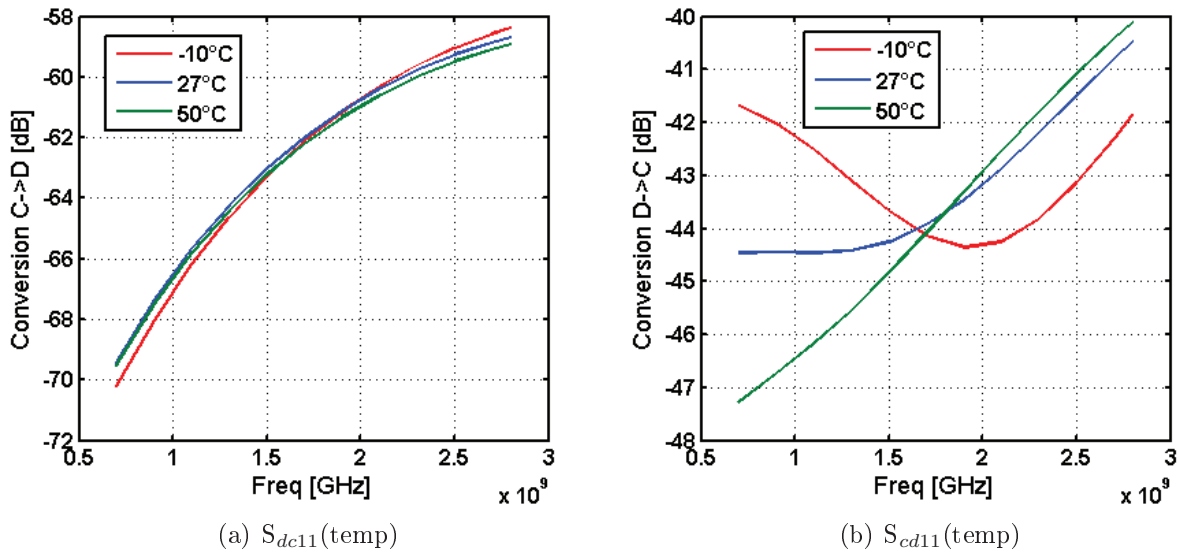


FIGURE 3.58 – Impacts de la variation de la température sur les conversions des modes

Les conversions des signaux du mode commun vers le mode différentiel sont légèrement impactées par la variation de la température (figure ??). On observe une forte sensibilité à la variation de température dans le cas des conversions des signaux du mode différentiel vers le mode commun (figure ??). Toutefois, dans les deux cas les conversions des modes sont en dessous de -40 dB sur toute la bande de fréquence de l'application. Par conséquent, le cahier des charges de l'application en ce qui concerne les conversions des modes est respecté.

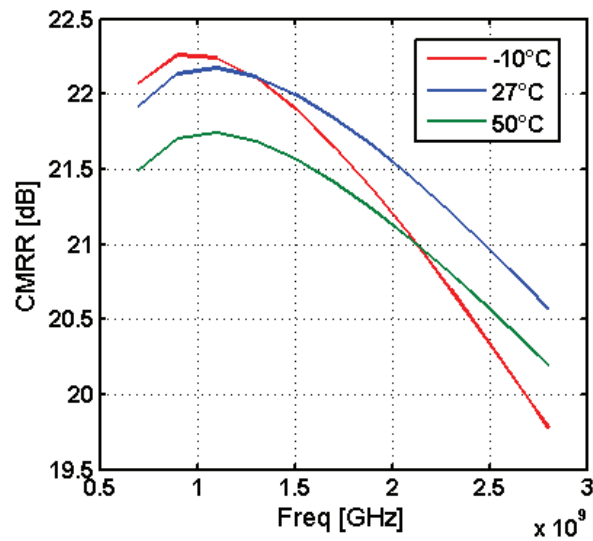


FIGURE 3.59 – Impacts de la variation de la température sur la réjection du mode commun

La figure ?? nous permet de constater que la réjection du mode commun est supérieure à 20 dB sur toute la bande de fréquence utile pour les températures 27 et 50°C. Elle est supérieure à 19.5 dB pour la température de -10°C . Cette valeur n'étant pas très éloignée de la spécification du cahier des charges (> 20 dB), on peut conclure que les performances du balun actif en réjection du mode commun sont acceptables pour les trois températures.

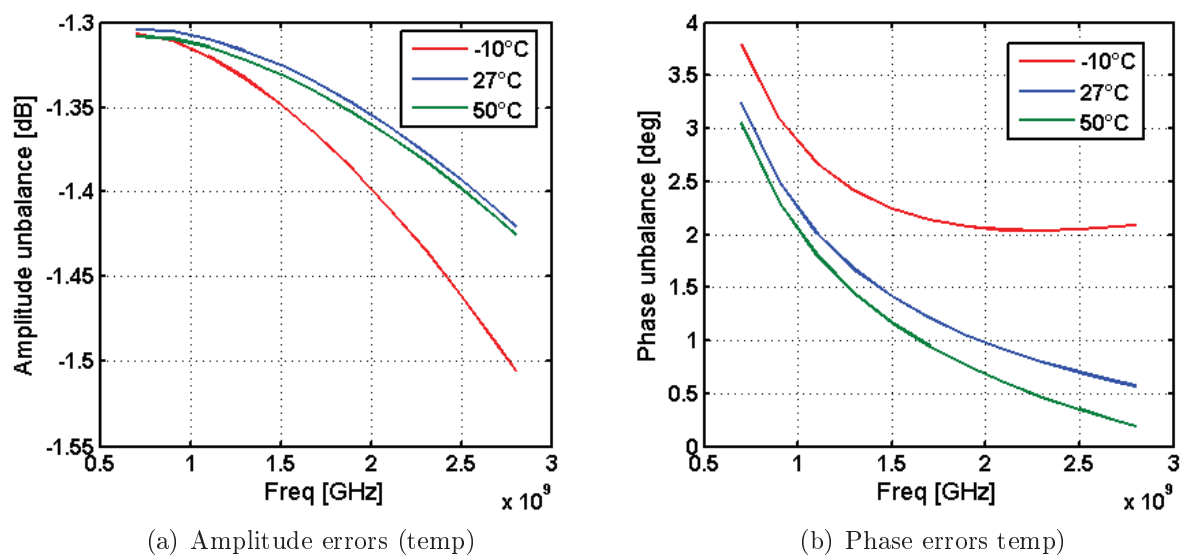


FIGURE 3.60 – Impacts des variations de température sur l'erreur sur l'amplitude et la phase

Sur la figure ?? on constate que l'erreur sur l'amplitude est fortement dégradée pour

la température de -10°C car sa valeur maximale est de 1.5 dB.

On note également que l'erreur sur la phase est inférieure à 4° pour les trois températures (figure ??). Ces performances sont largement en dessous des spécifications du cahier des charges de l'application ($< 10^{\circ}$).

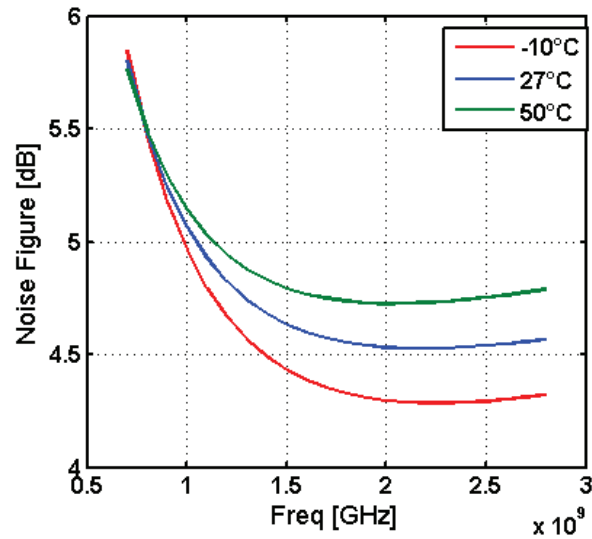


FIGURE 3.61 – Impacts de la variation de la température sur le facteur de bruit

La figure ?? indique que le facteur de bruit reste inférieur à 6 dB sur toute la bande de fréquence pour les trois températures. Ce qui permet de satisfaire la contrainte en bruit du cahier des charges de l'application.

Cette étude nous permet de vérifier la sensibilité du dispositif par rapport aux variations de la température. On remarque que les spécifications du cahier des charges sont en grande partie respectées hormis les performances en bande passante ainsi que l'erreur sur l'amplitude.

Bibliographie

- [1] D. BOCKELMAN et W. EISENSTADT, « Combined differential and common-mode scattering parameters : theory and simulation », *Microwave Theory and Techniques, IEEE Transactions on*, vol. 43, p. 1530–1539, Jul 1995.
- [2] *www.keysight.com*. Advanced Design System.
- [3] E. MATTHEWS, « The use of scattering matrices in microwave circuits », *Microwave Theory and Techniques, IRE Transactions on*, vol. 3, p. 21–26, April 1955.
- [4] K. KUROKAWA, « Power waves and the scattering matrix », *Microwave Theory and Techniques, IEEE Transactions on*, vol. 13, p. 194–202, Mar 1965.
- [5] M. I. PRODUCTS, *Single-Ended and Differential S-Parameters*. Application Note HFAN-5.1.0, Rev.1, April 2008.
- [6] W. E. B. Stengel et B.M. THOMPSON, *Microwave Differential Circuit Design using Mixed-Mode S-parameters*. Artech House microwave,Inc., 2006.
- [7] W. FAN, A. LU, L. WAI et B. LOK, « Mixed-mode s-parameter characterization of differential structures », in *Electronics Packaging Technology, 2003 5th Conference (EPTC 2003)*, p. 533–537, Dec 2003.
- [8] M. K. A. HUYNH et S. GONG, *Mixed-mode S-parameter and Conversion Techniques*. Advanced Microwave Circuits and Systems, Vitaliy Zhurbenko (Ed.), April 2010.
- [9] M. Y. et H. BAUDRAND, *Conception des circuits linéaires et non linéaires microondes*. Cépaduès-édition collection Polytechnique INP Toulouse, 2001.
- [10] J. M. ROLLETT, « Stability and power-gain invariants of linear twoports », *Circuit Theory, IRE Transactions on*, vol. 9, p. 29–32, Mar 1962.

- [11] M. OHTOMO, « Proviso on the unconditional stability criteria for linear twoport », *Microwave Theory and Techniques, IEEE Transactions on*, vol. 43, p. 1197–1200, May 1995.
- [12] D. WOODS, « Reappraisal of the unconditional stability criteria for active 2-port networks in terms of s parameters », *Circuits and Systems, IEEE Transactions on*, vol. 23, p. 73–81, Feb 1976.
- [13] A. PLATZKER, W. STRUBLE et K. HETZLER, « Instabilities diagnosis and the role of k in microwave circuits », in *Microwave Symposium Digest, 1993., IEEE MTT-S International*, p. 1185–1188 vol.3, June 1993.
- [14] M. EDWARDS et J. SINSKY, « A single stability parameter for linear 2-port circuits », in *Microwave Symposium Digest, 1992., IEEE MTT-S International*, p. 885–888 vol.2, June 1992.
- [15] M. EDWARDS et J. SINSKY, « A new criterion for linear 2-port stability using a single geometrically derived parameter », *Microwave Theory and Techniques, IEEE Transactions on*, vol. 40, p. 2303–2311, Dec 1992.
- [16] E. L. TAN, « A quasi-invariant single-parameter criterion for linear two-port unconditional stability », *Microwave and Wireless Components Letters, IEEE*, vol. 14, p. 487–489, Oct 2004.
- [17] G. LOMBARDI et B. NERI, « Criteria for the evaluation of unconditional stability of microwave linear two-ports : a critical review and new proof », *Microwave Theory and Techniques, IEEE Transactions on*, vol. 47, p. 746–751, Jun 1999.
- [18] A. PLATZKER et W. STRUBLE, « Rigorous determination of the stability of linear n-node circuits from network determinants and the appropriate role of the stability factor k of their reduced two-ports », in *Integrated Nonlinear Microwave and Millimeterwave Circuits, 1994., Third International Workshop on*, p. 93–107, Oct 1994.
- [19] W. STRUBLE et A. PLATZKER, « A rigorous yet simple method for determining stability of linear n-port networks [and mmic application] », in *Gallium Arsenide Integrated Circuit (GaAs IC) Symposium, 1993. Technical Digest 1993., 15th Annual*, p. 251–254, Oct 1993.

- [20] S. MONS, *Nouvelles méthodes d'analyse de stabilité intégrées à la C.A.O des circuits monolithiques micro-ondes non linéaires*. Thèse de Doctorat de l'Université de Limoges, No. 8-1999, France, Janvier 1999.
- [21] S. MONS, J.-C. NALLATAMBY, R. QUERE, P. SAVARY et J. OBREGON, « A unified approach for the linear and nonlinear stability analysis of microwave circuits using commercially available tools », *Microwave Theory and Techniques, IEEE Transactions on*, vol. 47, p. 2403–2409, Dec 1999.
- [22] J. C. J. P. J. J. L. L. J. S. A. MALLET, A. Anakabe, « Stan : An efficient tool for non linear stability analysis », *RF and Hyper Europe 2004, Microwave Power Amplifier Workshop, Paris*, March 2004.
- [23] A. ANAKABE, S. MONS, T. GASSELING, P. CASAS, R. QUERE, J.-M. COLLANTES et A. MALLET, « Efficient nonlinear stability analysis of microwave circuits using commercially available tools », in *Microwave Conference, 2002. 32nd European*, p. 1–5, Sept 2002.
- [24] A. ANAKABE, N. AYLLOÏN, J.-M. COLLANTES, A. MALLET, G. SOUBERCAZE-PUN et K. NARENDRA, « Automatic pole-zero identification for multivariable large-signal stability analysis of rf and microwave circuits », in *Microwave Conference (EuMC), 2010 European*, p. 477–480, Sept 2010.
- [25] *Cadence Design System Software*. www.cadence.com.
- [26] H.W.BODE, *Network analysis and Feedback Amplifier Design*. D. Van Nostrand Co Inc, New York, 1945.
- [27] A. NATANAEL, *Développement des méthodes de stabilisation pour la conception des circuits hyperfréquences : Application à l'optimisation d'un amplificateur de puissance spatiale*. Thèse doctorat, Université du Pays Basque, Février 2011.
- [28] Y. BUTEL, D. LANGREZ, J. F. VILLEMASET, G. COURY, J. DECROIX et J.-L. CAZAUX, « Low cost mmic chipset for vsat ground terminals », in *Microwave Conference, 2005 European*, vol. 3, p. 4 pp.–, Oct 2005.
- [29] A. COLLADO, F. RAMIREZ et A. SUAREZ, « Analysis and stabilization tools for microwave amplifiers », in *Microwave Symposium Digest, 2004 IEEE MTT-S International*, vol. 2, p. 945–948 Vol.2, June 2004.

- [30] S. MASON, « Feedback theory-some properties of signal flow graphs », *Proceedings of the IRE*, vol. 41, p. 1144–1156, Sept 1953.
- [31] P. H. SMITH, *Electronic Applications of the Smith Chart*. Noble Publishing Corporation a division of SciTech Publishing, Inc., 2000.
- [32] J. WHITE, *The Smith Chart*. Wiley-IEEE Press Edition 1, pp. 119-160, 2004.
- [33] J. BOEHM et W. ALBRIGHT, « Unconditional stability of a three-port network characterized with s-parameters », *Microwave Theory and Techniques, IEEE Transactions on*, vol. 35, p. 582–586, Jun 1987.
- [34] E. TAN, « Simplified graphical analysis of linear three-port stability », *Microwaves, Antennas and Propagation, IEE Proceedings*, vol. 152, p. 209–213, Aug 2005.
- [35] R.-F. KUO et T.-H. CHU, « Explicit expressions of the unconditional stability boundaries of a three-port network », in *Microwave Conference, 2009. APMC 2009. Asia Pacific*, p. 1477–1480, Dec 2009.
- [36] R.-F. KUO et T.-H. CHU, « Unconditional stability boundaries of a three-port network », *Microwave Theory and Techniques, IEEE Transactions on*, vol. 58, p. 363–371, Feb 2010.
- [37] R.-F. KUO et T.-H. CHU, « Instability analysis of a three-port network », *Microwave Theory and Techniques, IEEE Transactions on*, vol. 59, p. 3108–3117, Dec 2011.
- [38] Y. GERMAIN, J. LINTIGNAT et B. JARRY, « Determination of the input and output reflection coefficients of differential four-port networks in standard mode operation », *Internal Report CNES*, Oct 2011.
- [39] L. COLLOT, J. LINTIGNAT, B. VIALA, D. MORCHE, J.-P. MICHEL, B. BARELAUD et B. JARRY, « Reconfigurable filtering differential low noise amplifier using mems tunable inductor », in *Microwave Conference (EuMC), 2010 European*, p. 826–829, Sept 2010.
- [40] A. TECHNOLOGIES, *PNA Series Network Analyser*. May 2007.
- [41] e2v SEMICONDUCTORS, *Low Power 12-bit 3 GSps DAC with 4/2 :1 MUX*. Datasheet, EV12DS130AGS, March 2012.
- [42] T. F. R. M. GAUTIER, J.-L. et H. DIAB, *A high CMRR BiCMOS active combiner balun*. *Microw. Opt. Technol. Lett.*, 2011.

- [43] M. FERNDahl et H. VICKES, « The combiner matrix balun, a transistor based differential to single-ended module for broadband applications », in *Microwave Symposium Digest (MTT), 2011 IEEE MTT-S International*, p. 1–4, June 2011.
- [44] C. HUYNH et C. NGUYEN, « Ultra-broadband 0.18- μm bicomos active baluns for extremely wideband rf applications », in *Antennas and Propagation (APSURSI), 2011 IEEE International Symposium on*, p. 2047–2050, July 2011.
- [45] J. OH, S. HAN, M. KIM, H. KIM et Y. YANG, « 900 mhz cmos single-ended power amplifier with an active input balun », in *Microwave Conference Proceedings (APMC), 2011 Asia-Pacific*, p. 5–8, Dec 2011.
- [46] N. AHMAD, S. ARSHAD et M. MISSOUS, « New inp based pHEMT double stage differential to single-ended mmic low noise amplifiers for SKA », in *Advanced Semiconductor Devices Microsystems (ASDAM), 2010 8th International Conference on*, p. 305–308, Oct 2010.
- [47] S. UDOMSOM, P. SUEBSOMBUT, T. LAOHAPENSAENG, R. CHAISRICHAOEN et K. HIGUCHI, « Active tunable nanoscale cmos balun based on operational transconductance amplifier », in *Industrial Electronics and Applications (ICIEA), 2012 7th IEEE Conference on*, p. 1738–1741, July 2012.
- [48] M. CABEBE, C. GALLEGO, J. HIZON et L. ALARCON, « Design tradeoffs in a 0.5V 65nm cmos folded cascode OTA », in *TENCON Spring Conference, 2013 IEEE*, p. 293–297, April 2013.
- [49] M. KAWASHIMA, T. NAKAGAWA et K. ARAKI, « A novel broadband active balun », in *Microwave Conference, 2003. 33rd European*, p. 495–498, Oct 2003.
- [50] C. VIALON, D. VENTURIN, J. GRAFFEUIL et T. PARRA, « Design of an original k-band active balun with improved broadband balanced behavior », *Microwave and Wireless Components Letters, IEEE*, vol. 15, p. 280–282, April 2005.
- [51] K. JUNG, W. EISENSTADT, R. FOX, A. OGDEN et J. YOON, « Broadband active balun using combined cascode cascade configuration », *Microwave Theory and Techniques, IEEE Transactions on*, vol. 56, p. 1790–1796, Aug 2008.

- [52] S.-H. WENG, H.-Y. CHANG et C.-C. CHIONG, « A dc-21 ghz low imbalance active balun using darlington cell technique for high speed data communications », *Microwave and Wireless Components Letters, IEEE*, vol. 19, p. 728–730, Nov 2009.
- [53] M. FERNDahl et H. VICKES, « The matrix balun x2014;a transistor-based module for broadband applications », *Microwave Theory and Techniques, IEEE Transactions on*, vol. 57, p. 53–60, Jan 2009.
- [54] B.-J. HUANG, B.-J. HUANG, K.-Y. LIN et H. WANG, « A 2 x2013;40 ghz active balun using 0.13 cmos process », *Microwave and Wireless Components Letters, IEEE*, vol. 19, p. 164–166, March 2009.
- [55] S. JOO, T.-Y. CHOI, J.-Y. KIM et B. JUNG, « A 3-to-5 ghz uwb lna with a low-power balanced active balun », in *Radio Frequency Integrated Circuits Symposium, 2009. RFIC 2009. IEEE*, p. 303–306, June 2009.
- [56] L. ZHANG, C. CHEN et J. WU, « A 100-mhz x2014; 5.0-ghz active balun using 0.18-x00b5 ;m cmos process », in *Electron Devices and Solid-State Circuits (EDSSC), 2011 International Conference of*, p. 1–2, Nov 2011.
- [57] V. DUPUY, E. KERHERVE, N. DELTIMPLE, B. MALLET-GUY, Y. MANCUSO et P. GARREC, « A 2.4ghz to 6ghz active balun in gan technology », in *Electronics, Circuits, and Systems (ICECS), 2013 IEEE 20th International Conference on*, p. 637–640, Dec 2013.
- [58] K. ZHANG, W. LI, F. YE, N. LI et J. REN, « A 0.13- x03bc ;m cmos 0.8 x2013 ;10.6ghz low noise amplifier with active balun for multi-standard applications », in *Microelectronics and Electronics (PrimeAsia), 2011 Asia Pacific Conference on Postgraduate Research in*, p. 123–126, Oct 2011.
- [59] P.-T. SUN, S.-C. CHAN et Y. jui CHUANG, « Active balun noise amplifier for wlan application », in *Cross Strait Quad-Regional Radio Science and Wireless Technology Conference (CSQRWC), 2011*, vol. 1, p. 651–652, July 2011.
- [60] T.-T. HSU et C.-N. KUO, « Low power 8-ghz ultra-wideband active balun », in *Silicon Monolithic Integrated Circuits in RF Systems, 2006. Digest of Papers. 2006 Topical Meeting on*, p. 4 pp.–, Jan 2006.

- [61] B. GODARA et A. FABRE, « A highly compact active wideband balun with impedance transformation in sige bicmos », *Microwave Theory and Techniques, IEEE Transactions on*, vol. 56, p. 22–30, Jan 2008.
- [62] B. HU, X. P. YU, W. M. LIM et K. S. YEO, « Analysis and design of ultra-wideband low-noise amplifier with input/output bandwidth optimization and single-ended/differential-input reconfigurability », *Industrial Electronics, IEEE Transactions on*, vol. 61, p. 5672–5680, Oct 2014.
- [63] M.-C. KUO, C.-N. KUO et T.-C. CHUEH, « Wideband lna compatible for differential and single-ended inputs », *Microwave and Wireless Components Letters, IEEE*, vol. 19, p. 482–484, July 2009.
- [64] S.-H. WENG, H.-Y. CHANG, K. CHEN et S.-H. WU, « Design of a broadband low imbalance active balun using darlington cell technique in 0.35- μm sige bicmos process », in *Microwave Conference, 2009. APMC 2009. Asia Pacific*, p. 385–388, Dec 2009.
- [65] H. GEDDADA, J. SILVA-MARTINEZ et S. TAYLOR, « Inductorless wideband cmos lnas with nonlinearity cancellation », in *Circuits and Systems (MWSCAS), 2011 IEEE 54th International Midwest Symposium on*, p. 1–4, Aug 2011.
- [66] S. WANG et C.-H. LEE, « Low-phase error and high isolation cmos active balun », in *Microwave Symposium (IMS), 2014 IEEE MTT-S International*, p. 1–4, June 2014.
- [67] A. ZOKAEI, A. AMIRABADI et M. GHASEMZADEH, « Active balun-based wideband differential lna for noise and distortion cancellation », in *Mixed Design of Integrated Circuits Systems (MIXDES), 2014 Proceedings of the 21st International Conference*, p. 166–169, June 2014.
- [68] J. KIM et J. SILVA-MARTINEZ, « Wideband inductorless balun-lna employing feedback for low-power low-voltage applications », *Microwave Theory and Techniques, IEEE Transactions on*, vol. 60, p. 2833–2842, Sept 2012.
- [69] Y. JI, C. WANG, J. LIU et H. LIAO, « 1.8 db nf 3.6 mw cmos active balun low noise amplifier for gps », *Electronics Letters*, vol. 46, p. 251–252, Feb 2010.

- [70] N. WADEFALK, P.-S. KILDAL et H. ZIRATH, « A low noise integrated 0.3-16 ghz differential amplifier for balanced ultra wideband antennas », in *Compound Semiconductor Integrated Circuit Symposium (CSICS), 2010 IEEE*, p. 1–4, Oct 2010.
- [71] D. IM, I. NAM, J.-Y. CHOI, B.-K. KIM et K. LEE, « A cmos active feedback wideband single-to-differential lna using inductive shunt-peaking for saw-less sdr receivers », in *Solid State Circuits Conference (A-SSCC), 2010 IEEE Asian*, p. 1–4, Nov 2010.
- [72] F. AZEVEDO, L. MENDES, V. FIALHO, J. VAZ, F. FORTES et M. ROSARIO, « A 5ghz/1.8v cmos active balun integrated with lna », in *Microwave Conference, 2008. APMC 2008. Asia-Pacific*, p. 1–4, Dec 2008.
- [73] S. BLAAKMEER, E. KLUMPERINK, D. LEENAERTS et B. NAUTA, « Wideband balun-lna with simultaneous output balancing, noise-canceling and distortion-canceling », *Solid-State Circuits, IEEE Journal of*, vol. 43, p. 1341–1350, June 2008.
- [74] M. MARTINS, P.-I. MAK et R. MARTINS, « A single-to-differential lna topology with robust output gain-phase balancing against balun imbalance », in *Circuits and Systems (ISCAS), 2011 IEEE International Symposium on*, p. 289–292, May 2011.
- [75] P. HURST et S. LEWIS, « Determination of stability using return ratios in balanced fully differential feedback circuits », *Circuits and Systems II : Analog and Digital Signal Processing, IEEE Transactions on*, vol. 42, p. 805–817, Dec 1995.
- [76] P. HURST et S. LEWIS, « Simulation of return ratio in fully differential feedback circuits », in *Custom Integrated Circuits Conference, 1994., Proceedings of the IEEE 1994*, p. 29–32, May 1994.
- [77] N. SEMICONDUCTORS, *QUBIC4X Design Manual*. Version 4.02, RNV-N-0012694, June 2010.
- [78] C.-W. KIM, M.-S. KANG, P. T. ANH, H.-T. KIM et S.-G. LEE, « An ultra-wideband cmos low noise amplifier for 3-5-ghz uwb system », *Solid-State Circuits, IEEE Journal of*, vol. 40, p. 544–547, Feb 2005.
- [79] J. JUNG, K. CHUNG, T. YUN, J. CHOI et H. KIM, « Ultra-wideband low noise amplifier using a cascode feedback topology », in *Silicon Monolithic Integrated Circuits in RF Systems, 2006. Digest of Papers. 2006 Topical Meeting on*, p. 4 pp.–, Jan 2006.

- [80] L. ZHENGHAO, C. DANDAN et Y. K. SENG, « An inductor-less broadband design technique for transimpedance amplifiers », *in Integrated Circuits, ISIC '09. Proceedings of the 2009 12th International Symposium on*, p. 232–235, Dec 2009.
- [81] S. L. R. M. P.R. GRAY, P.J. Hurst, *Analysis and design of analog integrated circuits*. John Wiley and Sons, Inc., 2001.
- [82] G. PAULIK et R. MAYER, « Differential amplifier with current-mirror load : Influence of current gain, early voltage, and supply voltage on the dc output voltage », *Education, IEEE Transactions on*, vol. 55, p. 233–237, May 2012.
- [83] R. JIANG, H. TANG et K. MAYARAM, « A simple and accurate method for calculating the low frequency common-mode gain in a mos differential amplifier with a current-mirror load », *Education, IEEE Transactions on*, vol. 43, p. 362–364, Aug 2000.
- [84] J. LINTIGNAT, *Analyse, synthèse et mesure des systèmes différentiels RF et microondes intégrés en technologie silicium par le formalisme des modes mixtes*. Thèse doctorat, Faculté des sciences et techniques de l'université de Limoges, 2006.
- [85] *Agilent Technologies PNA Series Network Analyzers*. May 2007.
- [86] C. ENGUEHARD, *Analyse et mesure des structures différentiels RF faible bruit*. Thèse doctorat, Faculté des sciences et techniques de l'université de Limoges, Octobre 2011.
- [87] Y. GERMAIN, J. LINTIGNAT et B. JARRY, « Determination of the load reflection coefficients of differential four-port networks in mixed-mode operation », *Internal Report CNES*, Oct 2012.

Doctorat d'Université, discipline Électronique des Hautes Fréquences, Photonique et
Systèmes

soutenu le 21/01/2015 par Yves GERMAIN

Méthode de conception des systèmes différentiels RF utilisant le formalisme des modes mixtes

Résumé : Ces travaux de recherche visent à introduire et à généraliser l'utilisation des systèmes différentiels dans les applications RF et Micro-ondes. En particulier, dans la conception de dispositifs pour les fonctions d'amplification à faible bruit. Pour cela, il est indispensable de développer des outils fiables et rigoureux tels que le formalisme des modes mixtes introduit par Bockelman. C'est dans cet esprit que s'inscrit la première phase de l'étude. Le but étant de développer un outil pour l'analyse de la stabilité linéaire des systèmes différentiels à trois et quatre accès. Par ailleurs, les interfaces des circuits numériques ultra-rapides (CNA) sont de topologie différentielle. Ce qui augmente encore l'intérêt de disposer de méthodes rigoureuses pour la conception des systèmes différentiels. Dans la deuxième phase de l'étude la problématique de l'intégration système des CNAs dans les nouvelles générations des chaînes de transmission RF des satellites de télécommunications est traitée. La conception d'un balun actif large bande capable d'assurer la conversion de la sortie analogique différentielle du CNA en sortie simple accès (Single-ended) référencée par rapport à la masse est détaillée. Afin de répondre aux contraintes d'intégration, une technologie BiCMOS SiGe $0.25\ \mu\text{m}$ est utilisée pour son implémentation. Les performances obtenues par la mesure de la puce Silicium réalisée respectent les spécifications techniques initiales de l'application. Ce qui permet de valider la méthodologie de conception utilisée. L'objectif final est d'être capable d'intégrer sur un même substrat monolithique le CNA et le balun actif large bande de conversion de modes.

Mots-clés : Amplificateur différentiel, balun actif, Coefficients de réflexion, Stabilité linéaire, Technologie BiCMOS.

Design method for differential structures based on the mixed-mode formalism

Abstract : This research work aims to develop analytical tools for the analysis and design of differential systems. While the use of differential circuits in RF reception/transmission chains is increasingly growing, there is no accurate method to study their stability. First the common tools to study RF differential components are introduced. Then, the development of a CAD tool that can be rigorously used to investigate the extrinsic stability of linear differential systems is presented. Finally this tool is applied to study the stability of in a real case. The design addresses a three port component that aims to convert the differential output of digital to analog converter into a single-ended access for a spatial application purpose. This broadband active balun is designed using BiCMOS technology. Measurements are performed and the results are in good agreement with the simulation. All the initial specifications are achieved, which validate the approach developed in this study.

Keywords : balun, BiCMOS integrated circuit, broadband amplifier, Differential amplifier, stability factor.