



HAL
open science

Contribution à la modélisation de robots à câbles pour leur commande et leur conception

Laurent Blanchet

► **To cite this version:**

Laurent Blanchet. Contribution à la modélisation de robots à câbles pour leur commande et leur conception. Autre. Université Nice Sophia Antipolis, 2015. Français. NNT : 2015NICE4021 . tel-01169741

HAL Id: tel-01169741

<https://theses.hal.science/tel-01169741>

Submitted on 30 Jun 2015

HAL is a multi-disciplinary open access archive for the deposit and dissemination of scientific research documents, whether they are published or not. The documents may come from teaching and research institutions in France or abroad, or from public or private research centers.

L'archive ouverte pluridisciplinaire **HAL**, est destinée au dépôt et à la diffusion de documents scientifiques de niveau recherche, publiés ou non, émanant des établissements d'enseignement et de recherche français ou étrangers, des laboratoires publics ou privés.

UNIVERSITÉ NICE SOPHIA-ANTIPOLIS

ÉCOLE DOCTORALE STIC

SCIENCES ET TECHNOLOGIES DE L'INFORMATION ET DE LA COMMUNICATION

T H È S E

pour l'obtention du grade de

Docteur en Sciences

de l'Université Nice Sophia-Antipolis

Mention: Informatique

présentée et soutenue par

Laurent **BLANCHET**

**Contribution à la modélisation de robots à câbles
pour leur commande et leur conception**

Thèse dirigée par Jean-Pierre MERLET

soutenue le 13 Mai 2015

Jury :

M. Marco Carricato,	Professeur	Rapporteur
M. Stéphane Caro,	Professeur	Rapporteur
M. François Pierrault,	Directeur de recherche	Examineur
M. Dimiter Zlatanov,	Professeur	Examineur
M. Philippe Cardou,	Professeur	Examineur

RÉSUMÉ

Les robots à câbles (CDPRs) se présentent comme une nouvelle classe de robots parallèles. Ces robots, décrits par l'architecture RRPS des hexapodes, utilisent des câbles enroulés pour leurs jambes plutôt que les chaînes d'éléments rigides des robots parallèles classiques. Cette technologie est dépendante des câbles, donc sujette à l'unilatéralité des efforts exercés par les câbles sur la plate-forme, l'élasticité, ou bien l'affaissement dû à la flexibilité et à la masse.

Dans un premier temps nous revisitons la modélisation de ce type de robot, en particulier pour le comportement de type chaînette élastique, approprié pour les robots de grandes dimensions. Dans un second temps nous traitons de la détection de collision, et ce aussi bien entre les câbles, qu'avec et entre les objets que sont la plate-forme et d'éventuels obstacles. S'agissant d'une problématique de sûreté, la détection se doit d'être garantie face aux incertitudes et face à la forme complexe des câbles. Elle est déclinée pour le modèle RRPS et le modèle chaînette élastique. L'analyse par intervalles est utilisée pour traiter les incertitudes, et les objets sont munis de définitions hiérarchiques. Enfin, nous aborderons un processus de conception, qui a pour objectif de répondre au besoin exprimé par une application. À cette fin, il cherche l'ensemble des valeurs des paramètres d'un modèle générique de CDPR, permettant de satisfaire un ensemble de contraintes. Ces paramètres sont toutefois soumis à leurs propres incertitudes. Aussi, on assure la faisabilité de la conception en garantissant et la validité de tous les robots possibles donnés par les intervalles de solutions, et la largeur minimale.

ABSTRACT

Contribution to modelling of Cable-Driven Parallel Robots for command and design

Cable-Driven Parallel Robots form a new class of parallel robots. Those robots, described by the RRPS architecture of hexapods, use coiled cables for their legs instead of rigid element chains of classical parallel robots. This technology is subject to the specifics of cables, particularly the unilateral aspect of the forces exerted by the cables on the platform, the elasticity, the sagging caused by the flexibility and the mass of the cables. We start by revisiting the model of those robots. We do so by considering the elastic catenary behavior of the cables, suitable for large dimension robots. Then we handle interference detection of such a robot, which concern just as much interference between cables, than with and between objects. Said objects are the platform and arbitrary obstacles. Being a safety matter, interference detection must be guaranteed in front of uncertainties and of the complex shapes of the cables. The detection scheme is issued for the RRPS model and the elastic catenary one. Interval analysis methods are used to deal with uncertainties; hierarchic definitions are used for objects. Lastly, we deal with a design process for those robots. This process aims at fitting a robot that satisfy the expressed needs of a given application. To this end, the process looks for the set of values of parameters of a CDPR generic model. Those values allow the resulting robot to satisfy a set of constraints. Those parameters are subject to their own uncertainties. We guarantee the practical usability of the design both by guaranteeing the suitability of all possible robots given by the intervals of the solutions for the parameters, and with minimal widths.

REMERCIEMENTS

« [...] chacun plongé dans ses pensées comme dans un marécage intérieur [...], et où ils croient que l'autre ne risque pas de s'engluer ni jamais ne s'engluer, de part cette tendance à considérer ce qui nous est étranger à l'abri de nos impossibilités. »

Juan José Saer (Glose)

Je voudrais tout d'abord remercier mon directeur de thèse, Jean-Pierre Merlet, et Inria, qui m'ont permis de faire cette thèse. Jean-Pierre m'a laissé à la fois plus de liberté et plus d'exigences dans mon travail qu'un doctorant ne peut espérer en avoir. Je remercie mes rapporteurs, Stéphane Caro et Marco Carricato, pour avoir vaillamment relu ma thèse malgré des emplois du temps que je sais chargés ; de même je remercie les membres de mon jury pour le temps consacré en cette période. Je remercie aussi les permanents du labo, le passionnant Bernard, la chaleureuse Odile, et le papillonnant Yves. Les secrétaires du labo, Natalie Woodward et Christine Riehl, ont joué un rôle important dans mon encadrement ; tout d'abord Natalie en m'accueillant, et Christine en accompagnant la conclusion de ce doctorat. Puisque le sujet est au labo, je tiens à remercier chaleureusement mes collègues doctorants de l'équipe : Thibault pour son support et son exemple, Alessandro pour nos discussions constructives et son écoute, Rémy pour son écoute et la personnification de desiderata personnels, Karim pour nos intérêts communs (courage au deux derniers !). Plus largement, je remercie les doctorants de Inria Sophia pour les échanges occasionnels, en particulier Tawsif pour la solidarité, et le cercle des joueurs de Lud'Agos pour les pauses salvatrices.

Enfin et surtout, je voudrais remercier mes parents et mes amis. Mon père pour sa gentillesse et son insouciance apparente, ma mère pour sa confiance et pour savoir me laisser tranquille parfois. Mes amis, les (géographiquement) distants bien sûr, à savoir Nico le taciturne, que j'ai lâchement abandonné aux chocolats suisses et aux bras de l'inarrêtable Mervé ; Max et Micky, figures d'exemple et d'amitié ; le fantasque et impossible Kara ; et le surprenant Chasseur. Mais je tiens à remercier particulièrement mes amis proches, bien que fuyant les uns après les autres la scène du crime, Antibes : Mehdi l'attentif, ou le parisien indémodable et sa nonchalance ; Yann et Nono, leurs décomplexions et nos passions communes ; le paradoxalement calme et séillant Sylvain, et Anne et ses inestimables suggestions musicales qui m'ont bien souvent gardé la tête hors de l'eau (la bande-son du premier jet des derniers chapitres aurait pu être Minor Majority) ; Rachel, sa gentillesse et son tranchant ; et surtout Marion et Dorian : les mots pâlisent devant le support et l'indulgence qu'ils m'ont témoignés, même pendant des périodes difficiles.

TABLE DES MATIÈRES

Liste des acronymes	vi
Liste des symboles	viii
1 Introduction	1
1.1 Le concept de robot	2
1.2 Définitions	6
1.3 Modèles	12
1.4 Robot parallèle à câbles– ou <i>Cable-Driven Parallel Robot</i> (CDPR)	18
1.5 Références	23
2 Outils	27
2.1 Analyse par intervalles	28
2.2 Définition arborescente d’objets géométriques : arbres AABB	39
2.3 Références	46
3 Analyse géométrico- statique des câbles	49
3.1 Introduction	50
3.2 Modélisation d’un câble	52
3.3 Approche du problème géométrico-statique inverse et schéma de résolution proposés	56
3.4 Mécanique des câbles dans un CDPR	66
3.5 Conclusion	89
3.6 Références	90
4 Collisions	95
4.1 Introduction	97
4.2 Collisions entre objets	102
4.3 Approches du problème de collisions de câbles	106
4.4 Collisions entre câbles utilisant la définition d’objet du câble	106
4.5 Collisions entre câbles utilisant la distance minimale entre les cordes des câbles	107
4.6 Algorithme mixte DeCG/IdfN de collisions pour câbles de type chaînes élastiques	120
4.7 Évaluations	124
4.8 Conclusion	133
4.9 Références	133
5 Vérification et synthèse de conceptions	135
5.1 Avant-propos	137
5.2 Espaces de travail : rappels de l’introduction et compléments	138
5.3 Résolution du modèle géométrique : GW et inclinaisons autorisées	142

5.4	Résolution de l'équilibre statique : SEW, WCW, et SECW	143
5.5	Résolution du modèle statique pour le WFW	145
5.6	Processus d'analyse d'un CDPR	153
5.7	Processus de synthèse de CDPR	155
5.8	Conclusion	159
5.9	Références	160
Conclusion		163
A Annexes		169
A.1	Synthèse des catégories de robots industriels et notations associées . . .	170
A.2	Domaines des solutions (3.22a) et (3.22b)	171
A.3	Encadrement des éléments dépendant de l'angle d'attaque du modèle statique encapsulant proposé	177

LISTE DES ACRONYMES

AABB	
	Boîte Bornée Alignée avec les Axes – ou <i>Axis-Aligned Bounded Box</i> 40
AI	
	Analyse par Intervalles 28
CC	
	Configuration de Câbles 57
CdCf	
	Cahier des Charges fonctionnel 22
CDHI	
	Interface Haptique à câbles 9
CDPR	
	robot parallèle à câbles– ou <i>Cable-Driven Parallel Robot</i> 2
CFC	
	Configuration Faible de Câbles 57
CNS	
	Condition Nécessaire et Suffisante 139
DbF	
	Distance between Features 97
DdL	
	Degré de Liberté 6
DeCG	
	Distance entre Caractéristiques Géométriques 97
GW	
	Espace de travail géométrique – ou <i>Geometrical Workspace</i> 138
IdfN	
	Intersection de frontières Numériques 98
InB	
	Intersection of numerical Boundaries 98
MEGSI	
	Modèle Englobant Géométrico-Statique Inverse 61
MGD	
	Modèle Géométrique Direct 14

MGI	
Modèle Géométrique Inverse	14
MGSD	
Modèle Géométrico-Statique Direct	59
MGSI	
Modèle Géométrico-Statique Inverse	56
NIW	
Espace de travail sans collision – ou <i>Non-Interference Workspace</i>	100
SECW	
Espace de travail de clôture par équilibre statique – ou <i>Static Equilibrium-Closed Workspace</i>	139
SEW	
Espace de travail d'équilibre statique – ou <i>Static Equilibrium Workspace</i>	139
WCW	
Espace de travail de clôture d'effort – ou <i>Wrench-Closure Workspace</i>	139
WFW	
Espace de travail des efforts faisables – ou <i>Wrench-feasible Workspace</i>	140

LISTE DES SYMBOLES

Abscisse curviligne du câble déformé	\boxed{a}
L'abscisse curviligne du câble déformé, on a donc $a \in [0; L]$; cette abscisse est homogène à une unité de longueur, voir 3.2.1 52	
Abscisse curviligne virtuelle normalisée d'un câble	\boxed{s}
L'abscisse curviligne virtuelle normalisée $s \in [0; 1]$, du câble déroulé et non déformé, <i>sans unité</i> , correspondant à a par la loi de Hooke et la longueur L_0 , voir 3.2.1. <i>Voir</i> abscisse curviligne du câble déformé 52	
Action appliquée par ou sur le câble	\boxed{F}
Effort extérieur au câble au point d'attache à la plate-forme B , voir 3.2.1 . . . 52	
Boîte de valeurs	$\boxed{\mathcal{B}}$
Une boîte de \mathbb{R}^n , définie formellement par un vecteur de n intervalles. Elle représente l'ensemble des vecteurs qui, analysés composant par composant, sont inclus dans le sous-espace défini. Aussi appelé vecteur d'intervalles ou vecteurs par intervalle. <i>Voir</i> intervalle & vecteur 28	
Borne inférieure d'un intervalle	$\boxed{\text{Inf}(\cdot)}$
Borne inférieure d'un intervalle ou d'une boîte. Si a est un intervalle $a = [b; c]$, $\text{Inf}(a) = b$; si a est une boîte sa borne inférieure est le vecteur constitué des bornes inférieures de chacun des composants de la boîte. <i>Voir</i> intervalle & boîte de valeurs 28	
Borne supérieure d'un intervalle	$\boxed{\text{Sup}(\cdot)}$
Borne supérieure d'un intervalle ou d'une boîte. Le pendant supérieur de la borne inférieure d'un intervalle. <i>Voir</i> borne inférieure d'un intervalle, intervalle & boîte de valeurs 28	
Centre d'un intervalle	$\boxed{\text{Mid}(\cdot)}$
Centre d'un intervalle ou d'une boîte. Si a est un intervalle, son centre est $\frac{\text{Inf}(a)+\text{Sup}(a)}{2}$; si a est une boîte, son centre est le vecteur définissant le centre de la boîte, ou encore constitué des centres composant par composant de la boîte. <i>Voir</i> intervalle & boîte de valeurs 29	
Corps des intervalles	$\boxed{\mathbb{IR}}$
L'ensemble des intervalles à valeurs sur \mathbb{R} . Ainsi, $\forall(a, b) \in \mathbb{R}^2, [a; b] \in \mathbb{IR},]a; b[\in \mathbb{IR},]a; b[\in \mathbb{IR},]a; b[\in \mathbb{IR}$. Par extension, \mathbb{IR}^n est le corps des boîtes de dimension n . <i>Voir</i> intervalle 28	
Corps des réels	$\boxed{\mathbb{R}}$
Le corps des nombres réels, selon la notation mathématique habituelle. De même, $\mathbb{R}^* = \mathbb{R} \setminus \{0\}$ désigne l'ensemble des réels à l'exemption de l'élément nul, $\mathbb{R}_- =]-\infty; 0]$ les réels négatifs, $\mathbb{R}_+ = [0; +\infty[$ les réels positifs, et les deux combinaisons \mathbb{R}_-^* et \mathbb{R}_+^* les réels strictement négatifs et positifs respectivement. <i>Voir</i> intervalle 21	

Diamètre d'un intervalle	$\text{Diam}(\cdot)$	
<p>Diamètre d'un intervalle ou d'une boîte. Si a est un intervalle, le diamètre est défini comme sa largeur, soit $\text{Sup}(a) - \text{Inf}(a)$; si a est une boîte, le diamètre est le vecteur constitué des diamètres de chacun des composants de la boîte. <i>Voir</i> intervalle & boîte de valeurs 29</p>		
Domaine $\square a$ de la variable ou fonction a	\square	
<p>Réfère au domaine $\square a$ de la variable a, donc un intervalle ou une boîte selon si a est une variable scalaire ou vectorielle. Par extension, réfère aussi au domaine évalué d'une fonction a sur un domaine des variables donné. Domaine, boîte et intervalle ne sont pas synonymes dans le sens où un intervalle est par définition limité à une dimension, et une boîte a une connotation multi-dimensionnelle, alors qu'un domaine non explicitement défini n'a pas ces limitation ni à priori. <i>Voir</i> boîte de valeurs & intervalle . . . 30</p>		
Encapsulation de section de câble	$\mathcal{E}_{[u;v]}^i$	
<p>Cylindre défini par une certaine section $[u;v]$ de câble, et l'affaissement maximal de celle-ci. $[u;v]$ exprime les abscisses curvilignes normalisées délimitant la section, voir 4.6.1 120</p>		
Fonction d'affaissement d'un câble ou d'une section	$\text{sag}(s)$	
<p>Fonction exprimant l'affaissement d'un câble pesant en tout point de celui-ci, par la distance perpendiculaire à la corde du câble ou de la section de câble considérée, voir 3.2.2 55</p>		
Fonction de bisection	\mathcal{B}	
<p>Fonction de bisection \mathcal{B} coupant une boîte initiale \mathcal{B}_0 en deux boîtes $\mathcal{B}_1, \mathcal{B}_2$ de tailles égales, voir 2.1.5. <i>Voir</i> boîte de valeurs, intervalle & fonction de choix de direction de bisection 33</p>		
Fonction de choix de direction de bisection	$\mathcal{D}_{\mathcal{B}}$	
<p>Fonction sélectionnant selon une certaine heuristique un index j d'une boîte de n dimensions, tel que $1 \leq j \leq n$. La fonction de bisection coupe ensuite l'intervalle $[a_j; b_j]$ de la j-ième dimension de la boîte en deux parties égales $U_1 = [a_j; m_j]$ et $U_2 = [m_j; b_j]$, avec $m_j = \frac{a_j+b_j}{2}$, voir 2.1.7. <i>Voir</i> boîte de valeurs, intervalle & fonction de choix de direction de bisection . . . 33</p>		
Fonction de l'affaissement maximum d'une section	$\text{MS}_{[u;v]}$	
<p>Fonction exprimant l'affaissement maximum d'un câble pesant, ou de la section de câble considérée, c'est à dire la distance maximale perpendiculaire à la corde jusqu'au câble, voir 3.2.2 56</p>		
i-ème boîte	\mathcal{B}_i	
<p>Référence la i-ème boîte (sous-entendu, d'une liste \mathcal{L}). Ainsi, $\mathcal{B}_j _i$ désigne le domaine de la i-ème composante de la j-ème boîte. <i>Voir</i> boîte de valeurs 110</p>		
i-ème composant d'une boîte	$\mathcal{B} _i$	
<p>Réfère au i-ème composant de la boîte \mathcal{B}, soit l'intervalle $[a_i; b_i]$. <i>Voir</i> boîte de valeurs & intervalle 112</p>		

Indice r a_r
 L'indice r désigne la valeur effective inconnue d'un paramètre 28

Intervalle $[a; b]$
 Un intervalle $[a; b]$ de valeurs inférieure a et supérieure b représente l'ensemble des valeurs réelles comprises entre a et b tel que $[a; b] = \{x \in \mathbb{R} \mid x \geq a, x \leq b\}$. La variante $]a; b[$ représente le même domaine à l'exclusion des bornes elles-mêmes, et ainsi de suite pour $]a; b]$ et $[a; b[$. . . 28

Liaison glissière P
 Liaison entre deux pièces données permettant une translation uniquement. Aussi appelée liaison glissière. Elle est définie complètement par le vecteur \mathbf{u} donnant sa direction de translation, un point arbitraire pour l'origine de ce mouvement et les limites de la translation permise par la liaison. Par mimétisme avec la liaison pivot nous appellerons ce point arbitraire le point d'application (choisi), voir déf. 1.3 6

Liaison pivot R
 Liaison entre deux pièces données permettant une rotation selon un axe donné uniquement. Elle est définie complètement par le vecteur \mathbf{u} dirigeant son axe de rotation, un point d'application sur cet axe et les limites de la rotation permise par la liaison, voir déf. 1.2 6

Liaison sphérique S
 Liaison entre deux pièces données permettant une rotation uniquement. Aussi appelée liaison rotule. Elle est définie par son point d'application qui est le centre de la liaison et les limites des trois rotations permises, voir déf. 1.4 6

Longueur au repos du câble L_0
 Longueur à vide, sans chargement, du câble, voir 3.2.1 52

Matrice identité I_n
 La matrice carrée identité de \mathbb{R}^n . Les éléments de sa diagonale valant 1 tandis que les autres éléments valent 0. Particulièrement, I_3 est la matrice identité de \mathbb{R}^3 102

Matrice Jacobienne J
 La jacobienne, ou plus exactement la matrice jacobienne du robot est une application multidimensionnelle entre les vitesses articulaires $\dot{\phi}$ du robot et les vitesses cartésiennes $\dot{\mathbf{X}}$ de l'organe terminal au point utile Q . Cette jacobienne (robotique) ne correspond généralement pas à la jacobienne du système d'équation, voir déf. 1.17 15

Nombre de câbles m
 Nombre entier positif dénotant le nombre total de jambes d'un robot parallèle, ou de câbles dans le cas des CDPRs 16

Partie entière d'une variable $E(.)$
 L'opérateur $E(a)$ renvoie la partie entière de son opérande, ici a 39

Poids propre du câble	$\boxed{P_{c_0}}$
Poids propre du câble, invariant par la déformation du câble ; avec $P_{c_0} = \mu_0 g L_0$, voir 3.2.1	
	53
Point d'application des efforts sur la plate-forme	\boxed{Q}
Point d'application des efforts extérieurs sur la plate-forme, à priori arbitraire, voir 1.3.1	
	13
Point d'attache fixe	$\boxed{A_i}$
Point fixe d'attache du câble. À proprement parler, il s'agit là du point courant de glissement du câble sur le guide de sortie, voir 1.3.1	
	13
Point d'attache mobile	$\boxed{B_i}$
Point d'attache mobile du câble, c'est à dire point d'attache sur la plate-forme, considéré depuis le référentiel fixe, voir 1.3.1	
	13
Pose	$\boxed{\mathbf{X}}$
Tableau dans $\mathbb{R}^3 \times \mathbb{R}^3$ des coordonnées de la position d'un point arbitraire Q de l'organe terminal du robot, et l'orientation autour de ce point, dans un référentiel donné de l'espace cartésien, voir déf. 1.7	
	7
Pose articulaire	$\boxed{\rho}$
Vecteur des positions articulaires d'un CDPR, soit des positions d'une pièce par rapport à la base, voir déf. 1.8	
	7
Rapport du module d'Young par le poids propre du câble	$\boxed{\gamma}$
Rapport adimensionnel du module d'Young avec la contrainte induite dans le câble par son propre poids, on a $\gamma = \frac{ES_0}{P_{c_0}} = \frac{E}{P_{c_0}/S_0}$, voir 3.3.5	
	66
Rapport du module d'Young par l'effort extérieur	$\boxed{\eta}$
Rapport adimensionnel du module d'Young avec la contrainte induite dans le câble par l'effort exercé par la plate-forme sur le câble, on a $\eta = \beta\gamma = \frac{ES_0}{F} = \frac{E}{F/S_0}$, voir 3.3.5	
	66
Rapport du poids du câble par l'effort extérieur	$\boxed{\beta}$
Rapport adimensionnel de l'effort exercé par la masse du câble avec l'effort exercé par la plate-forme sur le câble, on a $\beta = \frac{P_{c_0}}{F}$, voir 3.3.5	
	66
Rayon spectral	$\boxed{\varrho(\cdot)}$
Le rayon spectral d'un endomorphisme ou d'une matrice carrée est le rayon de la plus petite boule contenant toutes les valeurs propres. Aussi dans le cas matriciel, pour $\underline{\underline{A}} \in \mathcal{M}_n(\mathbb{R})$ et λ_i la i -ème valeur propre de $\underline{\underline{A}}$, $\varrho(\underline{\underline{A}}) = \max_i \lambda_i $	
	144
Référentiel d'un câble	$\boxed{\mathcal{R}_c}$
Référentiel lié à un câble, dont le plan xAz contient le-dit câble, voir 3.2.1	
	52
Référentiel fixe	$\boxed{\mathcal{R}_f}$
Référentiel lié à la base fixe du robot, on a $\mathcal{R}_f = (O, \mathbf{x}, \mathbf{y}, \mathbf{z})$, voir 1.3.1	
	13
Référentiel mobile	$\boxed{\mathcal{R}_m}$
Référentiel lié à la plate-forme du robot, donc mobile; on a $\mathcal{R}_m = (Q, \mathbf{x}_m, \mathbf{y}_m, \mathbf{z}_m)$, de plus l'indice $.m$ est utilisé de préférence pour les grandeurs liées à la plate-forme, voir 1.3.1	
	13

Signe d'une variable

$\boxed{\text{sg}(\cdot)}$

L'opérateur $\text{sg}(a)$ renvoie le -1 si a est négatif, et $+1$ si a est positif. Si a est strictement nul, $\text{sg}(0)$ renvoie par convention $+1$ 56

Vecteur

$\boxed{\mathbf{X}}$

Un vecteur 6

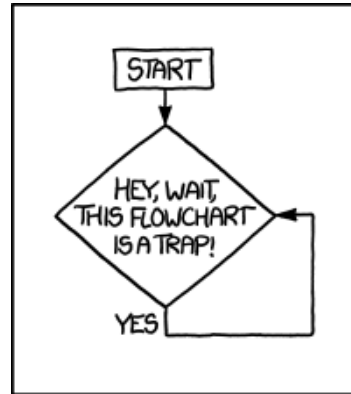
Vecteur des efforts articulaires

$\boxed{\boldsymbol{\tau}}$

Vecteur des tensions articulaires d'un CDPR, soit des positions d'une pièce par rapport à la base, voir déf. 1.8 17

INTRODUCTION

1



RANDALL MUNROE (xkcd.com)

Sommaire

1.1	Le concept de robot	2
1.2	Définitions	6
1.2.1	Dans le domaine de la mécanique	6
1.2.2	Dans le domaine de la robotique	7
1.3	Modèles	12
1.3.1	Modèles géométriques	13
1.3.2	Modèles cinématiques	15
1.3.3	Modèle statique	17
1.4	Robot parallèle à câbles— ou <i>Cable-Driven Parallel Robot (CDPR)</i>	18
1.4.1	Principales caractéristiques d'un CDPR	18
1.4.2	Espaces de travail d'un CDPR	20
1.4.3	Problématiques abordées et mesures des contributions	22
1.4.4	CDPRs, collisions, et outils	23
1.5	Références	23

Les années 80 et le début des années 90 ont vu la création, aux États-Unis et principalement aux MIT¹ et NIST² des premiers robots parallèles à câbles – ou *Cable-Driven Parallel Robots* (CDPRs), alors nommés « Manipulateur à liens parallèles » (*Parallel link manipulator*) par LANDSBERGER et SHERIDAN [1987], « grue parallèle actionnée par câbles » (*cable-controlled parallel link crane*) par LANDSBERGER et SHANMUGASUNDRAM [1992], NOWFFR (*NIST Oil Well Fire Fighting Robot*), et « robot spatialement stable aux actionneurs instrumentés, assimilable à une plate-forme de Stewart » (*Stewart Platform Instrumented Drive Environmental Robot (SPIDER)*) (renommé plus tard ©RoboCrane) par ALBUS, BOSTELMAN et DAGALAKIS [1993]. Avant de revenir sur ces cinq dénominations, introduisons déjà le concept de robot, puis quelques abstractions de mécanique et les concepts de robot série, ou manipulateur, et robot parallèle, et enfin les robots à câbles.

1.1 Le concept de robot

Le mot « robot » est un emprunt lexical adopté du tchèque « robota », signifiant corvée. Il fut utilisé pour la première fois par Josef Čapek pour la pièce de théâtre de son frère Karel Čapek, « Rossumovi univerzální roboti » (Robots polyvalents de Rossum), la légende voulant qu’il ait eu un pinceau entre les dents lorsqu’il conseilla son frère³. Robot désigna alors une énième victime du « complexe de Frankenstein » : une créature artificielle dotée de vie propre et se rebellant contre son créateur humain, héritière directe du monstre de Frankenstein⁴. Pour l’exposition de l’association d’ingénieurs de modèles réduits de 1928 à Londres, W. H. Richards et A. H. Reffell, sur la photo 1.1a, construisirent le robot « Éric », qui tenait plus du pantin, affublé du symbole de la pièce.

Le terme d’alors était donc très éloigné de sa signification moderne ; il faut attendre qu’Isaac Asimov, scientifique et auteur de science-fiction, inspiré par le personnage d’Adam Link de « I, Robot » illustré figure 1.1b, de son confrère auteur Otto Binder, utilise le suffixe « - ique » formant le substantif « robotique » pour faire entrer le terme dans le vocabulaire scientifique et technique.

Bien qu’Asimov, tout comme Binder, ne s’inscrive finalement que dans la tendance littéraire de l’époque à s’extirper de la vision gothique de Shelley, son grand mérite pour la robotique est de redéfinir le robot au travers de ses nouvelles et romans. Il y est défini comme un ensemble matériel, mécanique et autonome, sensible à son environnement et à tout ou partie de l’ensemble de ses composants et tendant à exécuter une tâche donnée, tout en étant exempt de sentiments anthropomorphisés.

Cette vision laisse notablement de côté le super-ordinateur Multivac d’Asimov, qui bien que capable de prendre des décisions (toutefois définies par un processus logique) ne possède pas d’incarnation corporelle, ni le Shalmaneser de Brunner qui a sensiblement les mêmes caractéristiques fonctionnelles. En revanche, le status d’HAL 9000 de Clarke et Kubrick est plus ambigu, car bien que défini comme super-ordinateur, sans incarnation corporelle propre, il est capable de contrôler le vaisseau qu’il équipe.

1. Massachusetts Institute of Technology <http://web.mit.edu/>

2. National Institute of Standards and Technology <http://www.nist.gov/>

3. D’après une [lettre de Karel Čapek](#), publiée dans Lidové noviny (Le Quotidien du peuple), un journal de l’époque.

4. « Frankenstein ou le Prométhée moderne » de Mary Shelley

1. Introduction



(a) Le « robot » Éric à l'insigne « RUR » de Čapek, et ses créateurs ; Chronicle Telegram 26 Nov 1928



(b) Couverture de l'édition de Janvier 1939 de Amazing Stories

FIGURE 1.1 – Des robots de Čapek aux robots de Binder

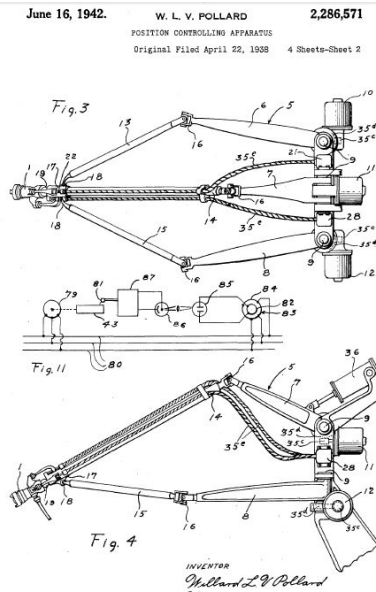
Les robots ou apparatus (appareils), ainsi désignés à l'ère du travail à la chaîne de Ford, désormais appelés robots industriels, laissent de côté l'autonomie et la sensibilité à l'environnement pour se concentrer sur les autres attributs : un ensemble matériel (il agit sur le monde physique), mécanique (composé de chaînes cinématiques, un élément entraîné agit sur d'autres), sensible à certains de ses composants (il mesure des quantités attachées à une action mécanique générée par l'un de ses composants), et conçu aussi bien qu'évalué à l'aune d'une tâche ou type de tâches. De la structure mécanique naît la distinction entre robots séries et robots parallèles. Ainsi, les deux premiers robots industriels référencés sont les « appareils » industriels de POLLARD [1942] et de PAYNE [1949], respectivement illustrés aux figures 1.2a et 1.2b.

Il est intéressant de remarquer que ces deux robots sont d'architecture parallèle et série, respectivement ; et sur un autre registre, dans le domaine du génie mécanique, que les machines-outils, bien que possédant des caractéristiques fonctionnelles similaires aux robots industriels, n'ont pas reçu le nom de robot.

D'autres dispositifs remplissant, au moins en partie, chacun des attributs de la vision d'Asimov sont appelés robots mobiles par distinction. Cette fois le comportement, autrement dit l'ensemble des actions du mécanisme à un instant donné, est sujet aux stimuli passés apportés par l'environnement extérieur au robot. L'un des premiers exemples de ce type est la célèbre tortue de Bristol de l'anglais WALTER [1950], figure 1.3.

L'idée du robot véhiculée à travers l'œuvre d'Asimov est restée très ancrée dans les esprits, aussi bien ceux du public, ce qui mène à des désillusions, particulièrement quant aux prothèses⁵, que, pendant longtemps, ceux des chercheurs. Le premier robot de cette vision fut donc Shakey de NILSSON [1984] au début des années 70, représenté figure 1.4a. Bien qu'ayant été à l'origine de nombreuses avancées dans le domaine de la robotique mobile, les limites de la vision d'une unique unité de calcul, chef d'orchestre de l'ensemble du robot, particulièrement avec les moyens de l'époque, étaient évidentes. Dans la vidéo de présentation « *SHAKEY : Experimentation in Robot Learning and*

5. Nathanaël Jarrassé, *Le mythe de l'humain augmenté*, 4 Décembre 2014



(a) Brevet de l'appareil de peinture de Pollard, à structure parallèle



(b) Le télémanipulateur de Payne, *Mechanix Illustrated* numéro de Juin 1948

FIGURE 1.2 – Premiers appareils/robots industriels, avant qu'Asimov ne répande l'idée du robot dans les domaines scientifique et industriel

Planning » disponible sur internet⁶, la narration donne le champ d'application envisagé : de l'exploration spatiale aux tâches ménagères.

Il faut attendre 1990 pour que le paradigme change, avec Genghis de BROOKS [1991] représenté figure 1.4b, qui n'a pas d'unité de calcul centralisée, mais dont le comportement global résulte de conditionnements locaux aux actionneurs (assimilables à des réflexes).

Le réseau des réseaux, internet, et l'envolée de la quantité d'information disponible à tout moment sont à l'origine d'un nouveau type de robot, informatique cette fois, usuellement appelé bot. Son but, dans la droite lignée de la raison d'être des robots d'Asimov, est d'automatiser un traitement de données, traitement qui pourrait être réalisé par une personne. Deux caractéristiques sont propres à ces systèmes artificiels : théoriquement facultatifs, ils sont souvent et de plus en plus indispensables. Pour exemple, en juillet 2008 et selon elle-même⁷, la société Google avait indexé, par ses bots, 1000 milliards de pages web. De plus, du fait de la diversité des sources de ces données, ces systèmes sont dans une certaine mesure, adaptables. De fait, de ce que ce type de système abandonne de la définition de robot, à savoir la capacité d'interaction avec l'environnement physique, il gagne une nouvelle capacité d'autonomie, non plus énergétique mais évolutive.

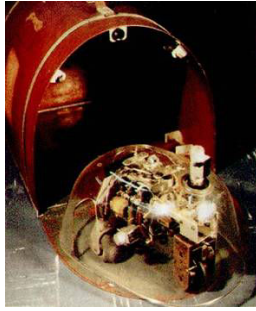
Les robots industriels et robots informatiques, bien que robots incomplets par définition, sont dénommés ainsi principalement par extension du concept de robot, extension destinée à évoquer la haute technicité de la réalisation.

Pour finir, bien que le mot robot ne date que des années 1920, le concept de créature anthropomorphique artificielle, insufflée ou non de vie propre se retrouve au travers de

6. sur le [site](http://www.ai.sri.com/shakey/) de l'équipe Intelligence Artificielle du centre de recherche SRI <http://www.ai.sri.com/shakey/>, ou sur [Youtube](https://www.youtube.com/watch?v=...)

7. <http://googleblog.blogspot.fr/2008/07/we-knew-web-was-big.html>

1. Introduction

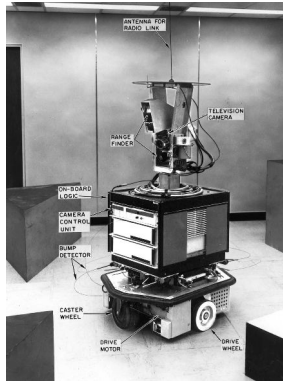


(a) Prototype originel



(b) Après restauration ; on notera l'alimentation par piles électriques du robot

FIGURE 1.3 – Une des deux tortues de Bristol, robot au sens d'Asimov : un mécanisme, autonome énergétiquement, réagissant à son environnement et accomplissant une tâche donnée : se diriger vers la source lumineuse



(a) de la vision d'Asimov, le cerveau positronic en moins : Shakey [NILSSON, 1984]



(b) d'une robotique « distribuée » : Genghis [BROOKS, 1991]

FIGURE 1.4 – Robots pionniers...

différentes mythologies de part le monde : dans la mythologie grecque avec les deux servantes en or construites par Héphaïstos ou encore la statue Galatée de Pygmalion transformée femme ; hébraïque avec les Golems (outils humanoïdes d'argile, sans parole ni libre-arbitre) ; mais aussi celtique avec Blodeuwedd (femme artificielle fabriquée par le roi-magicien Math à base de fleurs et de chêne, et trahissant son mari demi-dieu Llew Llaw Gyffes, donc dotée de libre-arbitre) ; dans la mythologie arabe par les homoncules (copies d'êtres humains, souvent à échelle réduite) de l'alchimie ; ou encore japonaise de part les Tsukumogami (« esprit de 99 ans », un objet fabriqué atteignant 100 ans peut prendre vie et se transformer en un être, un esprit).

Tous ces concepts, certains dont les origines semblent communes et d'autre dont les origines semblent indépendantes, posent la question quant au mythe du robot doué de vie : serait-il outil au service de l'Homme, ou pair d'une humanité esseulée ?

1.2 Définitions

1.2.1 Dans le domaine de la mécanique

Pour la suite, il faut définir ou du moins s'accorder sur les concepts qui seront utilisés.

Définition 1.1 – Liaison cinématique: Une liaison cinématique entre solides rigides établit une contrainte entre deux pièces données et peut être réduite à l'une des 10 liaisons standard (liaisons rigide et libre exclues) selon le torseur cinématique associé (ou de manière équivalente selon le torseur statique); autrement dit par les rotations et translations permises (ou de manière équivalente les actions bloquées par la liaison).

Les liaisons cinématiques sont classées par leur nombre de degrés de liberté (DdLs), c'est à dire le nombre de mouvements distincts autorisés. Pour des raisons de réalisation, seules deux liaisons définies déf. 1.2 et déf. 1.3 sont généralement utilisées pour la réalisation de mécanismes industriels.

Définition 1.2 – Liaison pivot: Liaison entre deux pièces données permettant une rotation selon un axe donné uniquement. Elle est définie complètement par le vecteur \mathbf{u} dirigeant son axe de rotation, un point d'application sur cet axe et les limites de la rotation permise par la liaison. La lettre R (pour Rotation) est utilisée pour dénoter cette liaison.

Définition 1.3 – Liaison prismatique: Liaison entre deux pièces données permettant une translation uniquement. Aussi appelée liaison glissière. Elle est définie complètement par le vecteur \mathbf{u} donnant sa direction de translation, un point arbitraire pour l'origine de ce mouvement et les limites de la translation permise par la liaison. Par mimétisme avec la liaison pivot nous appellerons ce point arbitraire le point d'application (choisi). La lettre P (pour Prismatique) est utilisée pour dénoter cette liaison.

Une dernière liaison est introduite, la liaison sphérique. Elle consiste principalement en une dénomination synthétique pour trois liaisons pivots d'axes concourants, mais non-confondus; et telles que l'une fait pivoter autour de son axe celui de la suivante. En effet, d'un point de vue réalisation la commande d'une liaison boule/sphère serait très complexe.

Définition 1.4 – Liaison sphérique: Liaison entre deux pièces données permettant une rotation uniquement. Aussi appelée liaison rotule. Elle est définie par son point d'application qui est le centre de la liaison et les limites des trois rotations permises. La lettre S (pour Sphérique) est utilisée pour dénoter cette liaison.

Définition 1.5 – Liaison actionnée (ou commandée): Une liaison actionnée est une liaison entre deux pièces, équipée d'un moteur et de capteurs qualifiant ses performances, actionnant et mesurant relativement à la première pièce, ou encore dans le référentiel de la première pièce. Dans la convention de symboles des trois définitions précédentes, une lettre représentant une liaison, soulignée, indique une liaison actionnée.

Les liaisons non-actionnées sont appelées *liaisons passives* par opposition.

Définition 1.6 – Chaîne cinématique: ou plus exactement chaîne cinématique sérielle. L'ensemble d'éléments liés successivement par le biais de liaisons cinématiques

d'une unique pièce d'entrée à une unique pièce de sortie, ou organe terminal. Les éléments de la chaîne ont donc au moins une, et au plus deux liaisons. Cet ensemble peut être catégorisé par la chaîne (ou série) des liaisons.

Définition 1.7 – Espace, pose, et coordonnées cartésiennes: Par mimétisme de la géométrie cartésienne, l'espace physique $\mathbb{R}^3 \times \mathbb{R}^3$ est appelé espace cartésien. Pour des raisons d'aisance d'écriture et de lecture, et d'adhésion à une facilité de notation généralisée, cet espace sera noté simplement \mathbb{R}^6 . Dans une chaîne cinématique de $m + 1$ solides, et par extension dans un robot, l'ensemble de la position d'un point arbitraire Q de l'organe terminal et l'orientation autour de ce point, et ce dans un référentiel donné de l'espace cartésien lié au premier solide de la chaîne, est appelé pose cartésienne, ou simplement pose. Enfin, cette position vue comme un vecteur du référentiel donné et l'orientation autour des axes du référentiel forment les coordonnées généralisées du robot, ou coordonnées cartésiennes, définissant ainsi la pose comme un tableau dans $\mathbb{R}^3 \times \mathbb{R}^3$ de ces coordonnées, symbolisé dans ce document par \mathbf{X} .

Par analogie, on définit ces concepts relativement au mécanisme lui-même.

Définition 1.8 – Espace, pose, et coordonnées articulaires: Dans une chaîne cinématique de $m + 1$ solides, et par extension dans un robot, les positions d'une pièce par rapport à sa précédente sont appelées coordonnées articulaires. Leurs domaines de valeurs possibles établis par les limites associées définissent un sous-espace de \mathbb{R}^m appelé espace articulaire. Enfin, le vecteur de coordonnées articulaires est appelé pose articulaire, et est généralement noté par une lettre grecque.

Dans ce chapitre, les articulations étant génériques, on utilisera ϕ pour les variables articulaires. Dans le cas des robots à câbles, les variables articulaires étant la longueur des câbles, on utilisera plus spécifiquement la notation ρ .

1.2.2 Dans le domaine de la robotique

Différentes notations sont utilisées dans le domaine de la robotique selon la catégorie de robots considérée. Ces notations sont introduites avec les différentes architectures, et regroupées en un tableau en annexe A.1.

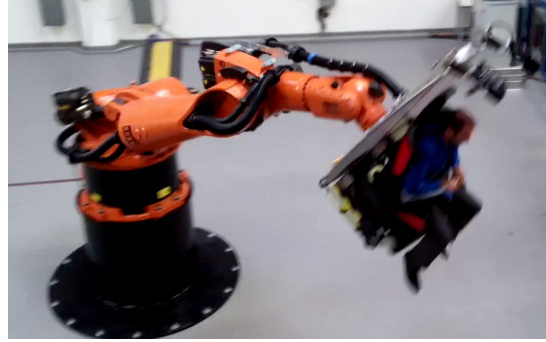
Définition 1.9 – Robot série: Mécanisme commandé dont l'organe terminal se veut entièrement contrôlé, et ce par une unique chaîne cinématique de $m + 1$ solides.

Ainsi, avec les conventions symboliques des définitions déf. 1.2 et déf. 1.3, PPP représente une chaîne cinématique de 3 liaisons prismatiques commandées. Entrent dans cette catégorie, pour des axes perpendiculaires, les robots séries dit « cartésiens » typiques des machines-outils 3 axes. Les plus répandus des robots séries sont les manipulateurs, entièrement composés de liaisons pivots motorisées, comme le robot léger LWR (*Light-Weight Robot*) du DLR⁸ et de KUKA, en photo figure 1.5a, accompagné, photo 1.5b, d'un manipulateur plus typique. Par définition, un robot série est forcément composé d'une chaîne de liaisons commandées, et par souci de lisibilité la précision de liaison commandée pourra être abandonnée dans ces cas. En particulier, les manipulateurs qui sont des robots séries composés seulement de liaisons pivots, sont catégorisés uniquement par leur nombre de DdLs.

8. Le Deutsches Zentrum für Luft- und Raumfahrt, soit le centre de recherche Allemand pour l'aéronautique et aérospatiale, et plus particulièrement la [division Robotique et Mécatronique](#).



(a) Le robot KUKA LWR 4+. Crédits : robot : KUKA, photo : [Twowheelsplus](#)



(b) Un KUKA 6-DdLs au laboratoire de l'UDE simulant des montagnes russes

FIGURE 1.5 – Deux manipulateurs **KUKA Robotics** $\underline{\text{RRRRRR}}$ ou plus simplement 6-DdLs

Définition 1.10 – Robot parallèle: Mécanisme commandé dont l'organe terminal se veut entièrement contrôlé, et ce par $m \geq 2$ chaînes cinématiques. Les chaînes cinématiques sont communément appelées « jambes ».

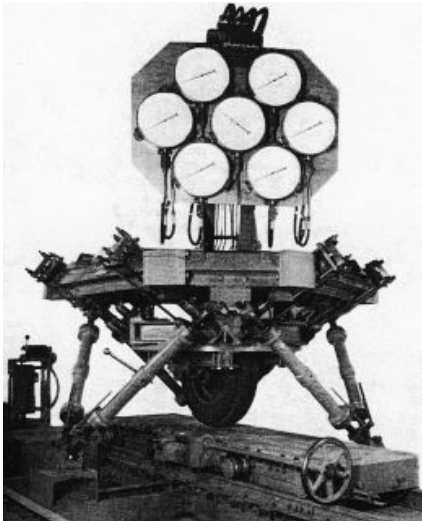
Les chaînes cinématiques d'un robot parallèle sont souvent identiques, pour des raisons de précision, de modélisation, d'analyse des performances. Les robots parallèles dans ce cas peuvent être catégorisés par le nombre des chaînes cinématiques et la structure de l'une d'entre elle. Par exemple, la plateforme de Gough développée par GOUGH [1956] pour tester des pneumatiques automobiles, aussi connue comme plateforme de Stewart, est un robot parallèle 6-RRPS. Elle est représentée en situation, avec le pneumatique sur un tapis roulant, figure 1.6a. Sur la figure 1.6b est représenté le modèle du robot hexapode, nom donné à cette sous-catégorie de robots parallèles. La liaison sphérique est réalisée par la rotation propre permise entre les deux cylindres des vérins et un joint de cardan. Contrairement aux robots séries, les chaînes cinématiques contiennent des liaisons passives. C'est l'action combinée de l'ensemble des jambes qui détermine la pose du robot, ainsi que les positions articulaires de ces liaisons passives.

Définition 1.11 – Robot à câbles (CDPR): Robot parallèle dont au moins une chaîne cinématique est constituée principalement d'un câble. Cinématiquement, les câbles sont assimilés à une liaison prismatique unilatérale.

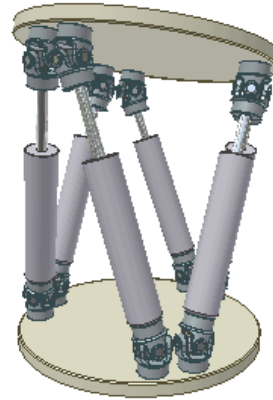
Il existe des robots série équipés de câbles, par exemple les *WAM arm* de *Barrett Technology*⁹ ou chacun des bras de *iCub*¹⁰, néanmoins ces câbles ne sont utilisés que pour déporter l'actionneur et ne forment pas une liaison de la chaîne cinématique, sans quoi le robot série ainsi équipé se réduirait à une grue. La plupart des CDPRs sont composés de chaînes cinématiques identiques : un treuil commandant le câble, un guide de sortie s'assurant que la liaison prismatique (représentant le câble) soit d'origine fixe, le câble lui-même, et une liaison du câble à la plate-forme. Que cette dernière liaison soit une liaison rigide, un cardan, ou une liaison sphérique, de part le flexibilité intrinsèque du câble la cinématique équivaut à une chaîne $\underline{\text{RRPS}}$. Ainsi, © RoboCrane

9. <http://www.barrett.com/robot/products-arm.htm>

10. <http://www.icub.org/>, développé par Istituto Italiano di Tecnologia (IIT)



(a) La plateforme de Gough en action



(b) Modèle d'hexapode

FIGURE 1.6 – Deux exemples d'hexapodes, ou robots parallèles 6-RRPS

figures 1.7a et 1.8, MARIONET-CRANE figure 1.9a, CoGiRo¹¹ figure 1.9b, le robot à câbles de l'IRI figure 1.10a, ou encore IPAnema figure 1.10b sont respectivement des robots 6-RRPS, 6-RRPS, 8-RRPS, 6-RRPS, 7-RRPS. Le robot de LANDSBERGER et SHERIDAN [1987] figure 1.7b est un 4-RRPS, mais une des 4 chaînes cinématiques (la jambe centrale) est réalisée par des éléments rigides.

Les robots à câbles composés de chaînes cinématiques identiques et restreintes au câble sont catégorisés par le nombre de câbles et le nombre de points d'attaches sur la plate-forme mobile. Ainsi les exemples précédents sont aussi appelés 6-3, 6-6, 8-8, 6-3, et 7-5, alors que le robot de Landsberger n'a pas de telle étiquette.

Revenons rapidement sur les CDPRs introduits dans le chapeau, et plus particulièrement sur SPIDER et RoboCrane. Dans la définition de SPIDER est contenue la notion qu'un robot à câbles est similaire à une plate-forme de Stewart, ou de Gough. Aux câbles près, et en retournant le modèle pour obtenir une plate-forme suspendue, c'est effectivement le cas des CDPRs 6-3 qui ont été les premiers du genre. La vision véhiculée par ce premier nom est celle d'un robot au (très) grand empattement, profitant de la légèreté des jambes que sont les câbles. L'autre vision, véhiculée par le renommage en RoboCrane, est celle d'une grue affranchie du balancement dû aux effets dynamiques, au vent, et cætera. Ces deux visions se retrouvent dans les concepts des différents prototypes et démonstrateurs. Nous reviendrons sur les différents types de CDPRs et d'utilisations dans la section 1.4.

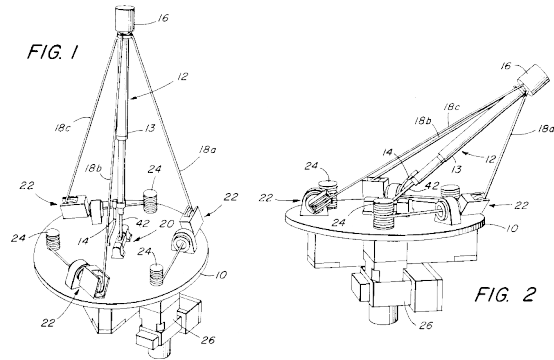
Définition 1.12 – Interface Haptique à câbles (CDHI): Une CDHI (*Cable-Driven Haptic Interface*) est une structure similaire aux CDPRs, mesurant les actions appliquées par l'utilisateur.

Dans la grande majorité des cas, une interface haptique n'est pas un robot car elle est par définition complètement dénuée d'autonomie, voir même, sans effecteurs, de tâche à effectuer. Néanmoins, dans le cas des CDHI, puisqu'il faut garder les câbles en tensions il faut actionner les câbles pour suivre les actions de l'utilisateur. Un exemple de CDHI

11. Voir aussi la [vidéo](#) de l'assemblage d'une passerelle à l'aide de CoGiRo en mode « esclave »



(a) Le robot SPIDER, par la suite renommé RoboCrane



(b) Le *Parallel link manipulator* de LANDSBERGER et SHERIDAN [1987], dont une des chaînes cinématiques n'a pas de câbles

FIGURE 1.7 – Exemples de robots à câbles : deux robot à câbles américains pré-1990



(a) Le projet *Large Vessel Interface Lift-on/Lift-off* (LVI Lo/Lo) de l'*US Navy* et l'*Office of Naval Research* (ONR)

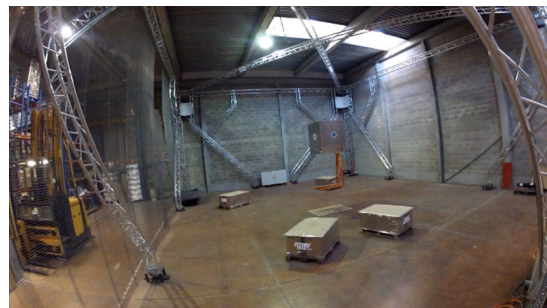


(b) La dernière incarnation de © RoboCrane du NIST de 2006, sur pont roulant et supportant une cabine de peinture

FIGURE 1.8 – Exemples de robots à câbles : récentes incarnations de © RoboCrane

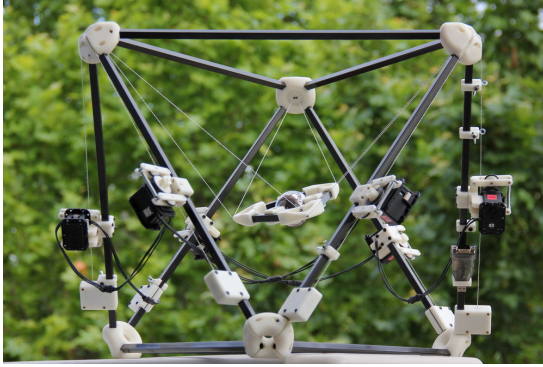


(a) Le robot MARIONET-CRANE, démontrant le secours puis transfert d'un mannequin entre les parois d'un canyon (bâtiments)

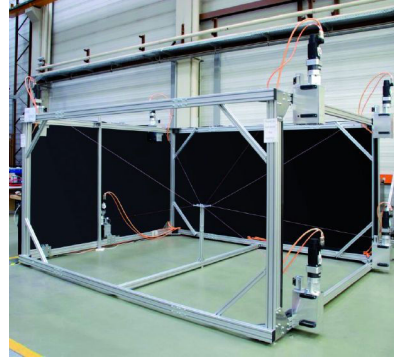


(b) Prototype issu du projet ANR CoGiRo, pour les robots à câbles de grandes dimensions (15 m × 11 m × 6 m)

FIGURE 1.9 – Exemples de robots à câbles : CDPRs suspendus Européens



(a) Un mini-robot à câbles de l'Institut de Robòtica i Informàtica Industrial (IRI), servant pour la planification de trajectoire



(b) IPAnema de Fraunhofer — IPA, un CDPR entièrement contraint, au repos ; on remarquera les trois câbles aux guides de sorties placés dans la partie basse du cadre fixe

FIGURE 1.10 – Exemples de robots à câbles : CDPR suspendu et CDPR entièrement contraint



FIGURE 1.11 – Inca6D, le CDPR haptique commercial de la société Haption, installé au laboratoire ICube à Strasbourg

est en photo figure 1.11, on peut aussi citer [MARIONET-REHAB](#), [mini IPAnema](#), et [SPIDAR](#).

Finalement, la notion d'espace de travail. Elle est très utilisée, mais aussi très ambiguë, car elle couvre deux définitions : l'une propre à l'application (ce qui est exigé du robot), l'autre propre au robot, pour un ensemble de contraintes données (ce que le robot est capable de faire).

Définition 1.13 – Espace de travail:

1. Espace exigé par l'application, dans lequel le robot doit pouvoir évoluer et satisfaire les contraintes locales et globales pour répondre à l'application.
2. Espace définissant l'ensemble des poses accessibles au robot et respectant la ou les contraintes associées au type d'espace de travail défini. Cet espace est délimité par l'accessibilité au regard d'au moins une contrainte, dépendant principalement du robot.

Cette dernière définition se décline selon les contraintes considérées. Ainsi, dans l'ensemble du document, le terme « *espace de travail requis* » référera à la première

définition, propre à l'application, tandis que les espaces de travail propres au robot seront qualifiés en fonction des contraintes qu'ils représentent. Un de ces derniers est l'espace de travail géométrique.

Définition 1.14 – Espace de travail géométrique (GW): L'espace de travail géométrique est défini par l'espace accessible à l'organe terminal d'un robot contraint par les limites de ses actionneurs. Ainsi, avec A l'espace articulaire du robot, et \mathbf{H} une application multidimensionnelle entre les coordonnées articulaires ϕ et la pose \mathbf{X} du robot, l'espace de travail géométrique W_G est défini abstraitement par :

$$W_G = \{\mathbf{X} \in \mathbb{R}^n \mid \exists \phi \in A, \mathbf{H}(\phi, \mathbf{X}) = \mathbf{0}\} \quad (1.1)$$

La traduction anglo-saxonne étant *Geometrical Workspace*, nous pourrions utiliser GW pour y référer.

Maintenant que l'espace de travail requis est défini, on peut affiner deux notions :

Définition 1.15 – Application: L'ensemble des spécifications mécaniques d'une tâche donnée.

Définition 1.16 – Paramètres de conception: Un ensemble de paramètres définissant entièrement la mécanique d'un CDPR.

Un exemple minimal d'application, illustré figure 1.12, serait dans un premier temps un volume, entendu espace de travail requis du robot et donc par définition dont celui-ci est censé pouvoir atteindre chacun des points le composant pour exécuter sa tâche ; dans un second temps un ensemble de contraintes, par exemple ici limité à la seule capacité d'atteindre chacun des points de l'espace de travail.

Un exemple minimal (mais significatif), cette fois de paramètres de conception, consisterait en l'ensemble des positions, avec leurs erreurs respectives relatives aux procédés de fabrication et de fixation, définissant les points de sortie des câbles sur les treuils fixés ; ainsi que les points d'attache sur la plateforme mobile, et une fois encore avec les erreurs potentielles.

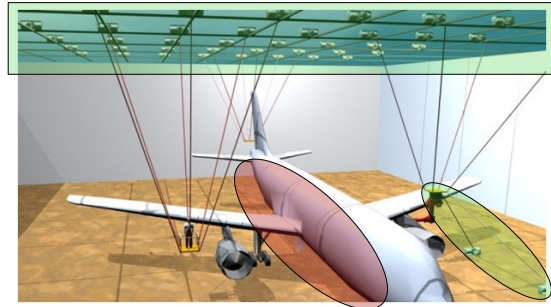


FIGURE 1.12 – Mise en situation de CDPRs, Crédits Dinh Quan Nguyen, LIRMM; l'espace de la conception est mis en valeur en vert (haut & droite de l'image), et l'application en rouge (au centre)

1.3 Modèles

L'application \mathbf{H} de la définition déf. 1.14 est un modèle géométrique du robot. La méthode générale pour déterminer les modèles géométriques direct et inverse s'appuie sur l'étude de la ou des chaînes cinématiques du robot ; elle est développée et appliquée aux différentes architectures de robots parallèles dans [MERLET, 2001, chapitre 3].

1.3.1 Modèles géométriques

Méthode générale

Dans un référentiel fixe arbitraire $\mathcal{R}_f = (O, \mathbf{x}, \mathbf{y}, \mathbf{z})$ mais lié au premier solide de la ou des chaînes cinématiques du robot, suivant le type d'architecture, et appelé référentiel fixe, on connaît les positions et orientations de ce ou ces solides. Pour chacune des chaînes cinématiques contrôlant l'organe terminal, en dénommant A_i le point d'application de la liaison du premier solide au second de la chaîne, ou point d'attache fixe, les vecteurs \mathbf{OA}_i sont donc connus.

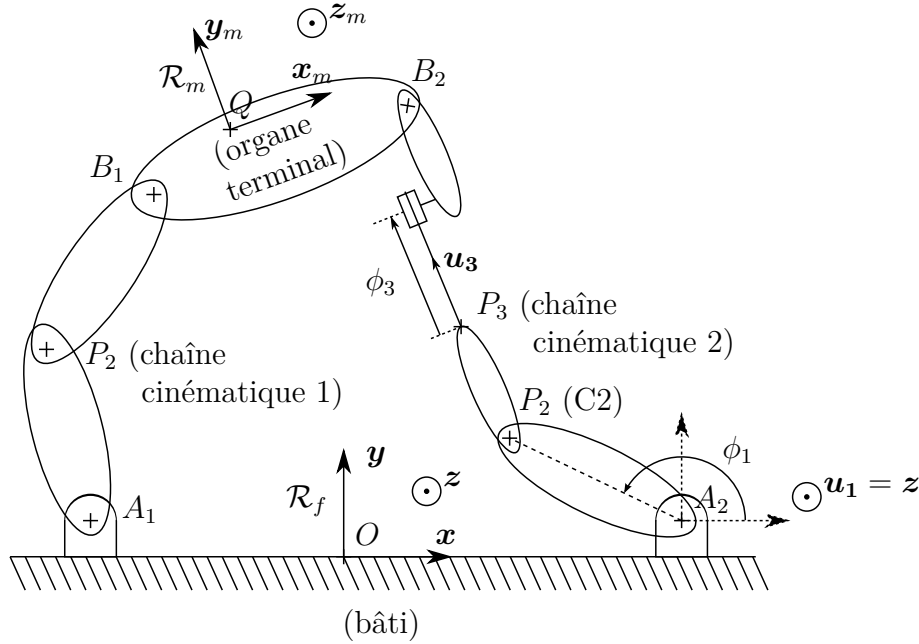


FIGURE 1.13 – Construction géométrique associée avec un robot parallèle, avec la paramétrisation exposée section 1.3.1

Comme l'exemple partiellement paramétré de la figure 1.13, chaque solide de la chaîne est connu aussi, dans son propre référentiel local. En particulier, l'organe terminal est caractérisé par un point arbitraire, Q , et est défini par un référentiel mobile, $\mathcal{R}_m = (Q, \mathbf{x}_m, \mathbf{y}_m, \mathbf{z}_m)$, attaché au solide. Cet organe est lié aux chaînes cinématiques aux points $B_i|_{\mathcal{R}_m}$ connus dans le référentiel mobile. Les trois liaisons considérées (R, P, S) ayant tous un point d'application (par définition ou extension dans le cas de la prismatique), la position point d'attache mobile B_i , connectant à l'organe terminal du robot, peut ainsi s'exprimer par rapport à A_i par deux expressions géométriques : soit en fonction de la pose uniquement, expression (1.2) ;

$$\mathbf{A}_i \mathbf{B}_i = \mathbf{A}_i \mathbf{O} + \mathbf{OQ} + \mathbf{QB}_i = \mathbf{H}_{i\text{Cart}}(\mathbf{X}) \quad (1.2)$$

soit par la chaîne des n_i solides j , liés aux solides les précédant par une liaison de point d'application P_j (donc $P_1 = A_i$ et $P_{n_i} = B_i$) et les coordonnées articulaires ϕ_j correspondantes, expression (1.3).

$$\mathbf{A}_i \mathbf{B}_i = \sum_{1 \leq j \leq n_i - 1} \left(\bigcirc_{1 \leq k \leq j-1} \mathbf{f}_k(\phi_k) \right) \circ \mathbf{f}_j(\phi_j, P_j P_{j+1}) = \mathbf{H}_{i\text{Arti}}(\phi, \mathbf{X}) \quad (1.3)$$

Le symbole \circlearrowleft est utilisé pour symboliser la composition des fonctions vectorielles formalisant les liaisons précédant la liaison j considérée. Les fonctions \mathbf{f}_j sont des applications vectorielles formalisant la transformation appliquée par une liaison ; ainsi pour les liaisons de rotation, \mathbf{f}_j est une matrice de rotation d'angle ϕ_j et d'axe \mathbf{u}_j (connu dans le cas d'une pivot, paramètre articulaire dans le cas sphérique) ; et pour des liaisons prismatiques, \mathbf{f}_j est défini par une fonction vectorielle affine de la forme $\mathbf{f}_j(\phi_j, \mathbf{P}_j \mathbf{P}_{j+1}) = \phi_j \mathbf{u}_j + \mathbf{P}_j \mathbf{P}_{j+1}$.

Ainsi la chaîne cinématique est abstraite avec l'équation (1.4).

$$\mathbf{H}_{i\text{Cart}}(\mathbf{X}) = \mathbf{H}_{i\text{Arti}}(\phi, \mathbf{X}) \Leftrightarrow \mathbf{H}_i(\phi, \mathbf{X}) = \mathbf{0} \quad (1.4)$$

Résoudre l'ensemble de ces équations donne le modèle géométrique $\mathbf{H}(\phi, \mathbf{X}) = \mathbf{0}$ liant le vecteur articulaire à la pose. On qualifie les solutions \mathbf{X} pour une pose articulaire ϕ donnée de solutions du « Modèle Géométrique Direct (MGD) », et les solutions ϕ pour une pose \mathbf{X} donnée de solutions du « Modèle Géométrique Inverse (MGI) ».

Comme suggéré par l'utilisation du pluriel, il se peut que ces deux problèmes n'aient pas de solution unique.

En général, pour les robots d'architecture purement sérielle, quelque soit la pose articulaire le MGD a une unique solution ; alors que pour toute pose cartésienne le MGI peut avoir plusieurs solutions. Cette multiplicité des solutions du MGI est exemplifiée sur la photo figure 1.14, sur laquelle les 4 configurations articulaires en surimpression définissent la même pose d'un robot série.



FIGURE 1.14 – Composite de quatre configurations articulaires d'un LWR4+ : un robot série a généralement plusieurs positions articulaires correspondant à une même position cartésienne. Crédits : robot : [KUKA Robotics](#), photo : [Twowheelsplus](#)

Pour les robots d'architecture purement parallèle, le MGD admet en général plusieurs solutions pour chaque pose articulaire, et le MGI en admet en général une seule. La non-unicité des solutions du MGD est exemplifiée par la représentation de 3 poses sur le schéma figure 1.15, pour lesquelles les vérins ont les mêmes consignes ρ_1 , ρ_2 , et ρ_3 .

La synthèse de ROTH [1994] regroupe quelques résultats : le MGI des manipulateurs 6-DdLs (robots série) a au plus 16 solutions, c'est à dire qu'il peut y avoir 16 configurations distinctes du bras permettant d'atteindre une unique pose. Quant aux robots parallèles, le MGD des hexapodes (robots parallèles de structure 6-RRPS) a au plus 40 solutions, c'est à dire potentiellement 40 poses distinctes pour les mêmes courses des vérins.

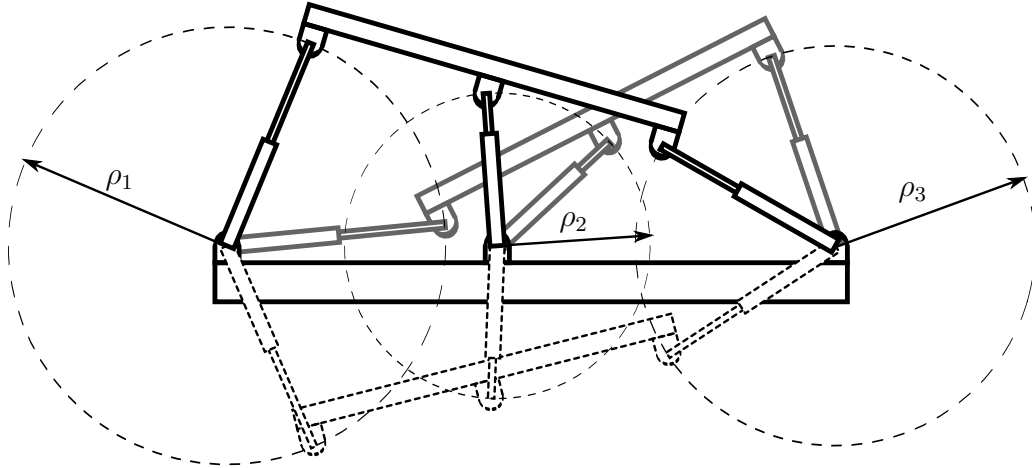


FIGURE 1.15 – Schéma d'un robot parallèle plan simplifié, avec 3 poses représentées

Chaînes RRPS

Le cas général des CDPRs est l'utilisation exclusive de chaînes RRPS. Pour l'étude de ces chaînes, il suffit d'exprimer la longueur d'une jambe par la chaîne cinématique, (1.5).

$$\rho_i = \|\mathbf{A}_i \mathbf{B}_i\| = \|\mathbf{O} \mathbf{A}_i - \mathbf{B}_i \mathbf{Q} |_{\mathcal{R}_m} + \mathbf{O} \mathbf{Q}\| \quad (1.5)$$

1.3.2 Modèles cinématiques

De la même manière que le modèle géométrique d'un robot établit la correspondance entre la pose articulaire et la pose (cartésienne), le modèle cinématique établit la correspondance entre les vitesses articulaires notées $\dot{\phi}$ d'une part, et la vitesse de l'organe terminal d'autre part.

La vitesse d'un solide rigide est caractérisée par un champ de vecteurs. Ce champ de vecteurs est nul sur un certain axe et proportionnel en tout point du solide à la distance minimale entre cet axe et le point considéré. Cet axe est appelé axe instantané de rotation du solide, et le coefficient de proportionnalité taux de rotation du solide. Ainsi on peut exprimer la vitesse d'un solide rigide par deux vecteurs formant le torseur cinématique du solide : le vecteur $\boldsymbol{\Omega}$ de rotation du solide qui est le produit du taux de rotation ω et d'un vecteur instantané de rotation unitaire \mathbf{u} dirigeant l'axe, et en un point P du solide le vecteur \mathbf{V}^P de vitesse instantanée du point P . Ces deux vecteurs peuvent être décomposés sur les trois axes d'un repère \mathcal{R} de l'espace, et placés, en commençant par la vitesse instantanée, dans un seul vecteur de dimension 6, appelé vitesse instantanée généralisée du solide au point P dans le repère \mathcal{R} .

Dans le repère fixe \mathcal{R}_f introduit dans la section précédente, on note $\dot{\mathbf{X}}$ la vitesse instantanée généralisée de l'organe terminal au point arbitraire Q , raccourcie en « vitesse cartésienne » du robot au point Q . On a donc

$$\dot{\mathbf{X}} = \begin{pmatrix} \mathbf{V}^Q \\ \boldsymbol{\Omega} \end{pmatrix} \quad (1.6)$$

Définition 1.17 – Matrice jacobienne du robot: La jacobienne, ou plus exactement la matrice Jacobienne du robot est une application multidimensionnelle entre

les vitesses articulaires $\dot{\phi}$ du robot et les vitesses cartésiennes $\dot{\mathbf{X}}$ de l'organe terminal au point utile Q . Cette jacobienne (robotique) ne correspond généralement pas à la jacobienne du système d'équation.

Plus formellement, on dérive le modèle géométrique $\mathbf{H}(\phi, \mathbf{X}) = \mathbf{0}$ par rapport au temps, obtenant ainsi

$$\frac{\partial \mathbf{H}}{\partial \mathbf{X}} \dot{\mathbf{X}} + \frac{\partial \mathbf{H}}{\partial \phi} \dot{\phi} = \mathbf{0}$$

Dans le cas général des robots séries, la matrice $\underline{\underline{U}} = \frac{\partial \mathbf{H}}{\partial \mathbf{X}}$ est inversible, et on a

$$\dot{\mathbf{X}} = -\frac{\partial \mathbf{H}^{-1}}{\partial \mathbf{X}} \frac{\partial \mathbf{H}}{\partial \phi} \dot{\phi} = \underline{\underline{J}} \dot{\phi}$$

On a obtenu une relation explicite donnant la solution $\dot{\mathbf{X}}$ pour un vecteur de vitesses articulaires, on parle donc de « modèle cinématique direct » (FK, pour *Forward Kinematics*), de la même manière que pour le MGD.

Dans le cas général des robots purement parallèles, c'est la matrice $\underline{\underline{V}} = \frac{\partial \mathbf{H}}{\partial \phi}$ qui admet une inverse. Toutefois, la matrice jacobienne étant historiquement définie dans le cas de la cinématique directe de robots séries par la forme $\dot{\mathbf{X}} = \underline{\underline{J}}(\mathbf{X}) \dot{\phi}$, le cas de la cinématique inverse des robots parallèles utilise traditionnellement la forme $\dot{\phi} = \underline{\underline{J}}^{-1}(\mathbf{X}) \dot{\mathbf{X}}$, sans pour autant que la matrice $\underline{\underline{J}}^{-1}$ soit l'inverse d'une matrice connue, voir sans qu'elle n'ait d'inverse sur le domaine considéré. Cette forme en $\underline{\underline{J}}^{-1}$ établit la solution des vitesses articulaires en fonction de la vitesse cartésienne du robot, on a donc un « modèle cinématique inverse » (IK, pour *Inverse Kinematics*).

Certains auteurs utilisent une définition plus rationnelle de cette application sans référer à la définition historique arbitraire de $\underline{\underline{J}}$. Le modèle IK est alors exprimé par une application multidimensionnelle à valeurs dans l'espace articulaire. Cette définition ne sera pas utilisée dans ce document pour des raisons de lisibilité à destination d'un public averti, mais il convient de vérifier la définition utilisée, y compris dans les références utilisées dans ce document.

Dans le cas de chaînes RRPS, le modèle cinématique inverse est particulièrement simple, puisqu'il suffit d'une relation de Varignon et d'une projection sur la direction de la jambe, avec \mathbf{n}_i le vecteur unitaire de la liaison prismatique (on a donc $\mathbf{n}_i = \frac{\mathbf{A}_i \mathbf{B}_i}{\|\mathbf{A}_i \mathbf{B}_i\|}$) :

$$\begin{aligned} \mathbf{A}_i \dot{\mathbf{B}}_i &= \mathbf{V}_i^B = \mathbf{V}^Q + \mathbf{B}_i \mathbf{Q} \wedge \Omega \\ \dot{\rho}_i &= \mathbf{A}_i \dot{\mathbf{B}}_i \cdot \mathbf{n}_i = \mathbf{V}^Q \cdot \mathbf{n}_i + \mathbf{B}_i \mathbf{Q} \wedge \Omega \cdot \mathbf{n}_i = \mathbf{V}^Q \cdot \mathbf{n}_i + \mathbf{n}_i \wedge \mathbf{B}_i \mathbf{Q} \cdot \Omega \\ &\Leftrightarrow \dot{\rho}_i = \begin{bmatrix} \mathbf{n}_i^T & (\mathbf{n}_i \wedge \mathbf{B}_i \mathbf{Q})^T \end{bmatrix} \dot{\mathbf{X}} \end{aligned} \quad (1.7)$$

Pour un robot de dont le nombre de câbles est m , l'équation (1.7) exprime donc la i -ème ligne de la matrice du modèle IK d'un robot m -RRPS, d'où l'expression de la jacobienne cinématique inverse donnée équation (1.8).

$$\underline{\underline{J}}^{-1} = \begin{bmatrix} \mathbf{n}_1^T & (\mathbf{n}_1 \wedge \mathbf{B}_1 \mathbf{Q})^T \\ \vdots & \vdots \\ \mathbf{n}_m^T & (\mathbf{n}_m \wedge \mathbf{B}_m \mathbf{Q})^T \end{bmatrix} \quad (1.8)$$

1.3.3 Modèle statique

Le modèle statique établit cette fois la correspondance entre les efforts articulaires $\boldsymbol{\tau}$ et l'action exercée sur l'organe terminal. Chacun des efforts articulaires τ_i est soit une force dans le cas d'un actionneur prismatique, soit un moment, ou couple, exprimé pour l'axe de la liaison pivot. L'action exercée par l'environnement extérieur au robot sur l'organe terminal peut être décomposée en deux vecteurs : un vecteur de force au point Q , et le produit du vecteur unitaire de l'axe du couple résultant de l'ensemble des couples de chacune des forces exercées en tout point P du solide et de la force exercée en Q , et la valeur de ce couple. Comparablement au torseur cinématique, résultante et moment du torseur statique peuvent être décomposés sur les trois composantes du repère \mathcal{R}_f . Ces 6 composantes assemblées dans un seul vecteur forment le vecteur des efforts généralisés \mathbf{f}_{ext} appliqué à l'organe terminal au point effectif Q .

Définition 1.18 – Vecteur d'effort généralisé: Un vecteur de \mathbb{R}^6 dénotant le couple effort, moment exercé sur un solide rigide et associé à un point de celui-ci. L'effort peut se décomposer en trois premières composantes linéairement indépendantes ; il est identique en tout point du solide rigide. Le moment, ou couple, composé d'un axe et d'une valeur nommée bras de levier, s'applique au point associé. Il peut se décomposer en trois autres composantes linéairement indépendantes.

Un effort sur un solide rigide tendant à induire un mouvement, on peut commencer par établir le modèle dynamique du robot, puis figer les éléments du robot.

Pour établir le modèle dynamique, on part des équations de Newton et d'Euler pour obtenir l'équation de mouvement d'un solide dans le référentiel attaché, par exemple en suivant la démonstration [MURRAY et collab., 1994, Chapitre 4, section 2.4, pp 165–167]. On peut utiliser ensuite le Lagrangien du robot et le bilan énergétique, méthode démontrée pour une chaîne ouverte dans [MURRAY et collab., 1994, Chapitre 4, section 3.2, pp 168–171], pour obtenir l'équation de mouvement des robots composés de solides rigides, incluant donc les robots séries et les robots parallèles standards. Cette équation de mouvement établie sous la forme de l'équation (1.9) est donc le modèle dynamique d'un robot.

$$\underline{\underline{H}}(\boldsymbol{\phi}) \ddot{\boldsymbol{\phi}} + \underline{\underline{C}}(\boldsymbol{\phi}, \dot{\boldsymbol{\phi}}) + \underline{\underline{N}}(\boldsymbol{\phi}, \dot{\boldsymbol{\phi}}, \mathbf{f}_{ext}) = \boldsymbol{\tau} \quad (1.9)$$

Dans celle-ci, $\underline{\underline{H}}$ est la matrice d'inertie dans l'espace articulaire, $\underline{\underline{C}}$ est la matrice des effets non-inertiels, à savoir les forces de Coriolis et centripète, enfin $\underline{\underline{N}}$ est la matrice des actions articulaires, incluant les forces extérieures sur l'organe terminal et son poids, dû à la gravité. $\boldsymbol{\tau}$ est le vecteur des efforts articulaires.

En posant maintenant l'hypothèse de quasi-statisme, l'équation (1.9) se réduit à l'équation d'équilibre statique des robots à corps rigides (1.10).

$$\underline{\underline{J}}^T(\boldsymbol{\phi}) \mathbf{f}_{ext} = \boldsymbol{\tau} \text{ ou } \mathbf{f}_{ext} = \underline{\underline{J}}^{-T}(\mathbf{X}) \boldsymbol{\tau} \quad (1.10)$$

On obtient l'une ou l'autre forme par une reformulation du modèle dynamique et par le modèle géométrique.

Ces formulations sont donc établies pour les robots composés de solides rigides, uniquement. Un câble physique n'est pas rigide, et ce modèle statique ne peut donc pas s'appliquer strictement à un robot à câbles. Trois cas se présentent alors. Dans le cas général, considérant l'affaissement et l'élasticité des câbles, ce modèle n'est pas valable et un autre est nécessaire.

Si les déformations dues aux poids propres des câbles sont négligées, le câble n'est toujours pas un solide rigide, mais un solide élastique uni-dimensionnel. Dans ce cas, le

modèle statique peut être étendu par la loi de Hooke. Ces approximations peuvent être justifiées par une masse des câbles très faible, voir l'utilisation de caténaire à l'exemple des lignes d'alimentation des trains. Si les déformations dues aux poids propres des câbles sont négligées, et que l'élasticité est considérée nulle, on peut approximer le câble comme un solide rigide, et utiliser la modèle statique (1.10). Encore une fois ces approximations peuvent être justifiées par la masse des câbles et soit une certaine inélasticité, soit un chargement et une déformation déjà élevés. Si l'un de ces deux cas est considéré, il faut alors évaluer la validité des hypothèses pour connaître la validité des résultats obtenus au travers du modèle utilisé.

1.4 Robot parallèle à câbles— ou *Cable-Driven Parallel Robot* (CDPR)

Le concept de CDPR a été introduit déf. 1.11 en page 8, avec de nombreux exemples de réalisations. Comme évoqués avec les noms successifs SPIDER et RoboCrane et les CDHI, trois ensembles distincts d'objectifs sont visés par la réalisation de ces robots :

- la robotique dite de « longue portée » (*long reach robotics*), c'est à dire un robot à l'espace de travail requis très important : pour exemple, l'inspection / la maintenance¹² des coques de navires, d'avions, les traitements de surface¹³ comme l'entretien des façades vitrées des immeubles, et cætera ;
- une grue « augmentée » commandant les six DdLs de sa charge : appliquée pour le transfert entre deux stations en mouvement et soumis aux conditions climatique¹⁴, ou encore en manipulateur macro/micro¹⁵.
- une interface haptique précise : pour mesurer les positions des mains d'une personne, on peut utiliser un ensemble de caméras, une structure série munie de capteurs en lieu et place d'actionneurs, ou une structure de type CDPR. Cette dernière offre un plus grand espace de travail que les structures sérielles, et une meilleure précision que les systèmes de caméras. Les exemples d'applications sont la rééducation, la réalité virtuelle, ou tout simplement les interfaces informatiques.

1.4.1 Principales caractéristiques d'un CDPR

Les CDPRs dont toutes les chaînes cinématiques sont composées avec des câbles se divisent en deux sous-architectures : les « CDPRs suspendus », et les « CDPRs entièrement contraints ».

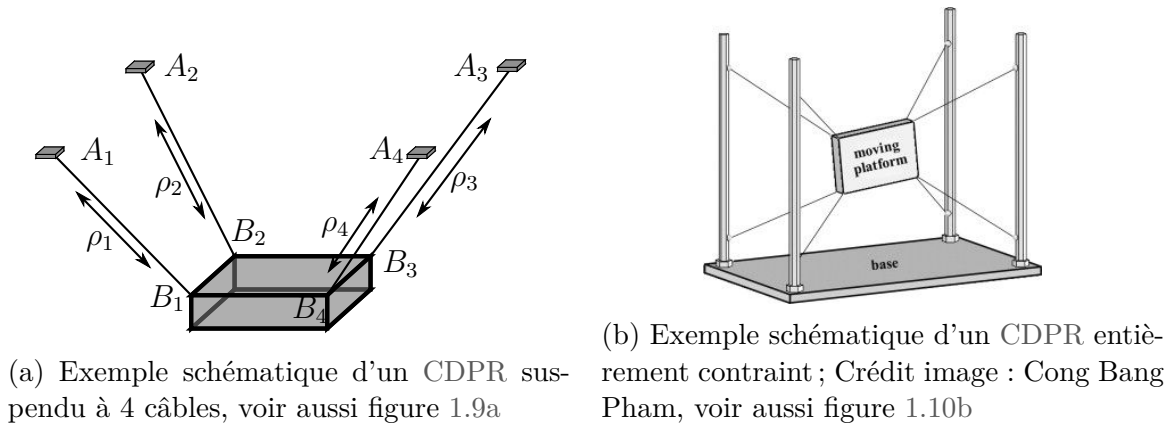
Tous les câbles des premiers tirent la plate-forme vers le haut, la suspendant entre eux. Un exemple simple est donné figure 1.16a. Plus formellement, les CDPRs suspendus de m câbles utilisent la gravité comme un $m + 1$ -ième câble de direction fixe, pour contrôler la plate-forme. Certains des câbles des seconds sont en configuration suspendue, comme précédemment, mais d'autres tirent la plate-forme vers le bas, voir schéma 1.16b.

12. Projet Européen CableBot <http://www.cablebot.eu/>

13. Projet Néerlandais *Autonomous cable-driven robot for surface treatment*, voir aussi EMMENS et collab. [2014]

14. Projet américain *Large Vessel Interface Lift-on/Lift-off*, *RoboCrane/LVI Lo/Lo*, voir figure 1.8

15. ©RoboCrane toujours, voir <http://www.nist.gov/el/robo-070606.cfm>



(a) Exemple schématique d'un CDPR suspendu à 4 câbles, voir aussi figure 1.9a

(b) Exemple schématique d'un CDPR entièrement contraint ; Crédit image : Cong Bang Pham, voir aussi figure 1.10b

FIGURE 1.16 – Schémas simplifiés de CDPRs suspendus et entièrement contraints

Les robots de chacune des catégories peuvent échouer dans le mode de fonctionnement de l'autre catégorie en fonction de la pose ; par exemple si un point d'attache sur la plate-forme est plus haut que le point d'attache au cadre fixe dans le cas suspendu, et si l'ensemble des points d'attaches mobiles des câbles censés tirer la plate-forme vers le bas sont plus bas que leurs points d'attache fixes dans le second cas.

Un CDPR peut répondre aux objectifs de la robotique de longue portée, autant qu'aux objectifs de grue augmentée, grâce d'une part aux caractéristiques propres aux robots parallèles, et d'autre part aux propriétés des câbles en comparaison d'actionneurs rigides comme des vérins : la légèreté des câbles et les courses d'un, voire de plusieurs ordres de grandeur supérieurs aux courses traditionnelles des vérins notamment. Chacune de ces spécificités apporte toutefois des inconvénients. Aussi, énonçons ici quelques points clés d'une architecture parallèle :

- l'espace de travail géométrique est limité à l'intersection des espaces atteignables par chacune des chaînes cinématiques, en plus des objets à l'intérieur de celle-ci ;
- l'erreur de précision est proportionnelle à l'erreur articulaire, mais avec un coefficient plus faible que dans le cas des robots séries ;
- la charge utile est proportionnelle au nombre de jambes, au moins dans une certaine partie de l'espace de travail.

Un câble physique n'est pas rigide, par définition, ce qui implique que le champ de gravité, s'appliquant à chaque point du câble, conduise à son affaissement : plutôt qu'un segment entre ses deux points d'attaches, la forme d'un câble tient de la chaînette élastique, c'est à dire un cosinus hyperbolique déformé par l'élasticité : c'est par exemple la forme qu'adopte un pont suspendu sans tablier dit « pont de singe », comme celui de la Passerelle de la Spasimata en photo figure 1.17, en Corse.

Les câbles exercent une action unilatérale, c'est à dire qu'ils ne peuvent pas pousser sur la plate-forme, seulement la tirer. Imaginons deux grues de génie civil. La première grue lève une charge, et on relie la seconde à cette même charge. Pour relier ce second filin, on a commandé une longueur grande devant la distance entre le treuil de la grue et la charge : ainsi, après connexion, seul le premier filin contrôle la charge : de l'ensemble des deux câbles liés à la plate-forme, seul un sous-ensemble de un câble contrôle celle-ci.

De même, autant les plate-formes des CDPRs suspendus que des CDPRs entièrement contraints sont sujettes à être contrôlées par un sous-ensemble des câbles plutôt



FIGURE 1.17 – Pont de singe piéton en Corse : ce type de pont est soumis aux propriétés mécaniques des câbles, et a donc une forme de chaînette. Crédits : “Passerelle de la Spasimata”, randonnée du Cirque de Bonifate, R-montagne.fr

que la totalité. L’utilisation de câbles modifie ainsi les caractéristiques héritées des robots parallèles :

- l’espace de travail géométrique est de surcroît limité par l’équilibre (statique ou dynamique), qui doit être satisfait tout en respectant l’unilatéralité des jambes, il dépend donc de la statique dans notre cas. On parle d’espace de travail géométrico-statique. En revanche, les câbles ont des courses bien supérieures aux courses traditionnelles des vérins d’une plate-forme de Gough ;
- l’erreur de précision est entachée par les erreurs dues aux différences entre le comportement réel des câbles et leurs modèles ;
- la charge utile est grossièrement proportionnelle au nombre de jambes *en tension et participant au contrôle de la plate-forme*, cette relation dépendant toutefois aussi de la pose.

1.4.2 Espaces de travail d’un CDPR

Tout type de robots est qualifié, en partie, par son, ou plutôt ses espaces de travail. Dans le cas des CDPRs, du fait des actions unilatérales exercées par les câbles, plusieurs espaces de travail spécifiques ont été identifiés dans la littérature.

Espace de travail géométrique (GW)

Comme défini à la définition déf. 1.14, l’espace de travail géométrique (*Geometrical Workspace (GW)*) est l’espace accessible à l’organe terminal d’un robot dans les limites de ses actionneurs. Ainsi, dans le cas des CDPRs on a :

$$GW(\rho_{\min}, \rho_{\max}) = \{\mathbf{X} \in \mathbb{R}^n \mid \forall i \in \llbracket 1; m \rrbracket, \rho_{\min} \leq \rho_i \leq \rho_{\max}\} \quad (1.11)$$

Espace de travail d’équilibre statique (SEW)

Ou *Static Equilibrium Workspace (SEW)*, ou encore *Statically Reachable Workspace (SRW)*. Identifié par ALP et AGRAWAL [2002], et défini comme l’ensemble des poses atteignables en considérant le poids Mg de la plate-forme, tout en gardant les tensions

τ_i des câbles positives ou nulles. En particulier, il n'y a pas de conditions sur les tensions maximales ou les longueurs maximales des câbles. L'hypothèse est qu'une tension positive suffit à obtenir un câble tendu contrôlant la plate-forme, mais ne limite pas à avoir tous les câbles dans ce cas. Deux définitions équivalentes (voir ROBERTS et collab. [1998], réintroduit chapitre 5) en seraient :

$$SEW = \left\{ \mathbf{X} \in \mathbb{R}^6 \mid \forall i \in \llbracket 1 ; m \rrbracket, \tau_i \geq 0 \right\} \quad (1.12)$$

et, avec $\underline{\tilde{J}}^{-T} = \begin{bmatrix} \underline{J}^{-T} & -Mg\mathbf{z} \end{bmatrix}$:

$$SEW = \left\{ \mathbf{X} \in \mathbb{R}^6 \mid \ker \left(\underline{\tilde{J}}^{-T}(\mathbf{X}) \right) \cap \mathbb{R}_+^{\dim(\ker(\underline{\tilde{J}}^{-T})) - 1} \times \mathbb{R}_+^* \neq \{\} \right\} \quad (1.13)$$

Espace de travail de clôture d'effort (WCW)

Ou *Wrench-Closure Workspace (WCW)*. Identifié par EBERT-UPHOFF et VOGLEWEDE [2004] et repris par GOUTTEFARDE et GOSSELIN [2006] par la similitude entre le problème de m actionneurs (rigides) à actions unilatérales, et celui de préhension via m doigts. Cet espace est défini comme l'ensemble des poses pour lesquelles un vecteur quelconque d'efforts extérieurs généralisé peut être appliqué sur l'organe terminal et contré par l'action des organes moteurs du robot, sans limites supérieures sur les efforts que devraient déployer ces actionneurs. C'est donc l'espace où les actionneurs travaillent en opposition, il correspond en fait à l'espace des configurations complètement contraintes de ROBERTS et collab. [1998]. Ainsi, deux définitions équivalentes en sont :

$$WCW = \left\{ \mathbf{X} \in \mathbb{R}^6 \mid \forall \mathbf{w} \in \mathbb{R}^6, \exists \boldsymbol{\tau} \in \mathbb{R}_+^m, \underline{J}^{-T}(\mathbf{X}) \boldsymbol{\tau} = \mathbf{w} \right\} \quad (1.14)$$

$$WCW = \left\{ \mathbf{X} \in \mathbb{R}^6 \mid \ker \left(\underline{J}^{-T}(\mathbf{X}) \right) \cap \mathbb{R}_+^{\dim(\ker(\underline{J}^{-T}))} \neq \{\} \right\} \quad (1.15)$$

Espace de travail des efforts faisables (WFW)

ou *Wrench-Feasible Workspace (WFW)*. Cet espace a été identifié par BOSSCHER et EBERT-UPHOFF [2004]; RIECHEL et EBERT-UPHOFF [2004] dans sa définition la plus générale, et redéfini par GOUTTEFARDE et collab. [2011] dans une définition plus pratique faisant notamment intervenir des seuils sur les tensions. En synthétisant ces deux définitions, on peut définir conceptuellement cet espace comme l'ensemble des poses atteignables pour lesquelles une action \mathbf{w} quelconque parmi un ensemble fini \mathcal{W} donné peut être appliqué sur l'organe terminal et contré par l'action des organes moteurs du robot, tout en gardant les tensions des câbles supérieures à un seuil donné, et inférieures à un second seuil. Ainsi, avant une définition plus complète chapitre 5, on peut définir partiellement le WFW comme :

$$WFW(\mathcal{T}, \mathcal{W}) = \left\{ \mathbf{X} \in \mathbb{R}^6 \mid \forall \mathbf{w} \in \mathcal{W}, \exists \boldsymbol{\tau} \in \mathbb{R}_+^m, \underline{J}^{-T}(\mathbf{X}) \boldsymbol{\tau} = \mathbf{w} \right\} \cap \left\{ \mathbf{X} \in \mathbb{R}^6 \mid \forall i \in \llbracket 1 ; m \rrbracket \text{ tel que le câble } i \text{ n'est pas lâche, } \tau_i \in [\tau_{i\min}; \tau_{i\max}] \right\} \quad (1.16)$$

Dans la définition du WFW, les composantes de $\boldsymbol{\tau}$ non contraintes par la définition peuvent théoriquement être quelconque, mais en pratique limitées par l'unilatéralité des actions d'un câble, impliquant des valeurs dans \mathbb{R}_+ , 0 inclus.

Espace de travail sans collision (NIW)

ou *Non-Interference Workspace*. Les types de collisions auxquels est sujet un robot sont nombreux, comme avec les éventuels obstacles dans l'espace de travail, ou entre les différentes parties mobiles du robot ; et c'est particulièrement le cas pour les robots d'architecture parallèles comme le sont les CDPRs à cause des croisements possibles des jambes. Les collisions peuvent être traitées de deux manières distinctes : en temps réel, dans la commande du robot, en modifiant les trajectoires pour éviter des collisions ; ou à la conception, en imposant qu'aucune collision ne soit possible, en respectant les espaces de travail géométrique et statique, on obtient alors l'espace de travail sans collision.

1.4.3 Problématiques abordées et mesures des contributions

Nous ne nous intéresserons qu'à l'aspect mécanique de ces robots à câbles suspendus ou entièrement contraints : modèles des câbles ; analyse de contraintes d'espace de travail et particulièrement contraintes de collision ; analyse et synthèse de conceptions de CDPR.

Dans ce cadre, nous considérerons les CDPRs comme des systèmes mécaniques qui doivent satisfaire le Cahier des Charges fonctionnel (CdCf) de la tâche qui leur est demandée, tout en étant sujets aux erreurs de commande, aux erreurs plus physiques, sur les systèmes treuils et transmission, qui entachent les positions des points de sorties des câbles par rapport à leur modèle théorique et, sur la plate-forme mobile, de fixation des câbles ; enfin aux erreurs numériques entachant le système informatique effectuant l'analyse du robot.

Une partie du travail de cette thèse a été développée dans le cadre du projet européen **CableBot**, à savoir, les méthodes des arbres AABB du chapitre 2, les détections de collisions pour les cas des affaissements nuls ou modérés des câbles du chapitre 4, et enfin les contraintes les plus simples et les processus d'analyse et de synthèse du chapitre 5.

Les contributions de ce travail sont d'abord des analyses théoriques et des démarches de résolution de points problématiques. Ces démarches sont ensuite formalisées en algorithmes voulus efficaces, et ce pour chacun des points abordés. De part la contrainte des délais seule une partie de ces algorithmes a pu être complètement implémentée et testée. D'autres, particulièrement l'ensemble des algorithmes du chapitre 3, particulièrement complexes, formalisent une approche, mais leur implémentation est soit en cours, soit partielle, et requièrent des tests poussés. Les algorithmes du chapitre 2 constituent la base de tout ce qui a été développé dans cette thèse ; base qui a été implémentée et testée de manière exhaustive. Cette base se retrouve dans les algorithmes de plus haut niveau fournis dans le reste du document.

Les algorithmes du chapitre 4, à l'exception notable de ceux de la section 4.6 dérivés des méthodologies du chapitre 3, ont tous été entièrement implémentés et ont fait l'objet de tests exhaustifs.

Enfin, la situation est plus en demi-teinte pour le chapitre 5. En effet, le processus de synthèse repose sur celui d'analyse, lui-même reposant sur les méthodes de résolutions. Les méthodes de résolutions gèrent des contraintes, lesquelles peuvent non seulement aller du très simple au très complexe, mais sont aussi de natures très éclectiques. Ainsi chacune de ces contraintes requiert une analyse poussée pour en déduire une algorithmie efficace, l'étude des plus complexes constituant une thèse en elle-même. La

gestion des contraintes étendues, reposant sur le concept des configurations faibles de câbles développé au chapitre 3, n'est pas complètement terminée, alors que les autres contraintes, les méthodes, et les processus d'analyse et de synthèse sont entièrement fonctionnel, testés, et selon différentes heuristiques lorsque applicable.

Ces contributions sont résumées dans la section finale, éponyme, dans le cas du chapitre des outils, et dans les conclusions de chaque chapitre dans les autres cas.

1.4.4 CDPRs, collisions, et outils

On utilisera l'arithmétique d'intervalle pour gérer non seulement les intervalles d'erreur des valeurs donnés aux analyses des contraintes et du CDPR, les intervalles de validité retournés par la synthèse, mais aussi l'analyse nécessairement discrète du système informatique utilisé pour effectuer ces analyses et synthèse.

Sans cet outil, lors de la conception dans un premier temps, ou l'évaluation des performances d'un robot au regard d'une application ou d'une gamme d'applications dans un second temps, l'analyse dimensionnelle classique calcule les valeurs nominales de chacun des paramètres du modèle du robot pour les comparer aux spécifications. Néanmoins, lors d'une phase de réalisation les tolérances de fabrication et d'assemblage conduiront à des valeurs réelles des paramètres dans un certain intervalle, autour des valeurs nominales. L'analyse par intervalle va permettre de gérer cette incertitude. Les bénéfices sont multiples : le processus de synthèse ou conception, renvoyant des plages de valeurs, garantit le fonctionnement du robot *réel* et sa capacité à effectuer la tâche demandée. Ne demandant pas une précision infinie ni lors de la fabrication, ni lors de l'assemblage, la synthèse permet de réduire les coûts, mais aussi de les évaluer de part la largeur des intervalles des solutions. Quant au processus de vérification ou analyse, il donne un résultat garanti qui est robuste face aux possibles variations des paramètres du robot, comprises dans des intervalles donnés, par exemple face à des phénomènes mal évalués comme des déformations plastiques au cours du temps du cadre considéré comme fixe du robot, ou des variations de températures, du vent... En contrepartie de cette garantie des résultats, les temps de calculs sont généralement plus long et les algorithmes doivent être pensés pour une utilisation de cette arithmétique.

En plus de ce premier outil, pour représenter de manière efficace les objets de définitions arbitraires, nous nous reposerons sur le concept des arbres AABB. Ces arbres permettent, à partir de la définition d'un modèle représentatif de l'objet physique, de définir hiérarchiquement des boîtes englobant une partie de la géométrie définie, abstrayant ainsi la complexité du modèle original.

Ces deux outils seront utilisés en symbiose dans les réponses aux problématiques proposées plus tôt, et seront donc introduits en premier.

1.5 Références

- ALBUS, J., R. BOSTELMAN et N. DAGALAKIS. 1993, «The NIST robocrane», *Journal of Robotic Systems*, vol. 10, n° 5, p. 709–724. [\[Lien\]](#) [Cité page(s) 2.]
- ALP, A. et S. AGRAWAL. 2002, «Cable suspended robots : design, planning and control», dans *Proceedings of IEEE International Conference on Robotics and Automation (ICRA '02)*, vol. 4, p. 4275–4280. [\[Lien\]](#) [Cité page(s) 20.]

- BOSSCHER, P. et I. EBERT-UPHOFF. 2004, «Wrench-based analysis of cable-driven robots», dans *Proceedings of IEEE International Conference on Robotics and Automation (ICRA '04)*, vol. 5, p. 4950–4955, DOI:10.1109/ROBOT.2004.1302502. [Cité page(s) 21.]
- BROOKS, R. A. 1991, «A robot that walks : emergent behaviors from a carefully evolved network», *Making Them Move*, p. 99–108. [Lien] [Cité page(s) 4, 5.]
- EBERT-UPHOFF, I. et P. VOGLEWEDE. 2004, «On the connections between cable-driven robots, parallel manipulators and grasping», dans *Proceedings of IEEE International Conference on Robotics and Automation (ICRA '04)*, vol. 5, p. 4521–4526, DOI:10.1109/ROBOT.2004.1302430. [Cité page(s) 21.]
- EMMENS, A. R., S. A. SPANJER et J. L. HERDER. 2014, «Modeling and control of a large-span redundant surface constrained cable robot with a vision sensor on the platform», dans *Proceedings of the Second International Conference on Cable-Driven Parallel Robots (CableCon '14), Mechanisms and Machine Science*, vol. 32, édité par A. Pott et T. Bruckmann, Springer International Publishing, p. 249–260, DOI:10.1007/978-3-319-09489-2_18. [Cité page(s) 18.]
- GOUGH, V. 1956, «Contribution to discussion of papers on research in automobile stability, control and tyre performance», dans *Proceedings of Institution of Mechanical Engineers, Automobile Division*, vol. 171, p. 392–394. [Cité page(s) 8.]
- GOUTTEFARDE, M., D. DANÉY et J.-P. MERLET. 2011, «Interval-analysis-based determination of the Wrench-Feasible Workspace of parallel cable-driven robots», *IEEE Transactions on Robotics*, vol. 27, n° 1, DOI:10.1109/TRO.2010.2090064, p. 1–13. [Cité page(s) 21.]
- GOUTTEFARDE, M. et C. GOSSELIN. 2006, «Analysis of the wrench-closure workspace of planar parallel cable-driven mechanisms», *IEEE Transactions on Robotics*, vol. 22, n° 3, p. 434–445. [Lien] [Cité page(s) 21.]
- LANDSBERGER, S. et A. SHANMUGASUNDRAM. 1992, «Workspace of parallel link crane», dans *Proceedings of IMACS/SICE International Symposium on Robotics, Mechatronics and Manufacturing Systems*, p. 479–486. [Cité page(s) 2.]
- LANDSBERGER, S. et T. SHERIDAN. 1987, «Parallel link manipulators», [Lien], US Patent 4666362. [Cité page(s) 2, 9, 10.]
- MERLET, J.-P. 2001, *Parallel Robots, Solid Mechanics and Its Applications*, vol. 128, 1^{re} éd., Springer Netherlands, DOI:10.1007/1-4020-4133-0_3. [Cité page(s) 12.]
- MURRAY, R., Z. LI, S. SASTRY et S. SASTRY. 1994, *A Mathematical Introduction to Robotic Manipulation*, Taylor & Francis. [Lien] [Cité page(s) 17.]
- NILSSON, N. J. 1984, «Shakey the robot», cahier de recherche 323, AI Center, SRI International, 333 Ravenswood Ave., Menlo Park, CA 94025. Retrospective review. [Cité page(s) 3, 5.]
- PAYNE, J. H. J. 1949, «Remote-control manipulator», [Lien], US Patent 2476249. [Cité page(s) 3.]

- POLLARD, W. L. V. 1942, «Position-controlling apparatus», [[Lien](#)], US Patent 2286571. [Cité page(s) 3.]
- RIEHEL, A. et I. EBERT-UPHOFF. 2004, «Force-feasible workspace analysis for underconstrained, point-mass cable robots», dans *Proceedings of IEEE International Conference on Robotics and Automation (ICRA '04)*, vol. 5, p. 4956–4962, DOI:10.1109/ROBOT.2004.1302503. [Cité page(s) 21.]
- ROBERTS, R. G., T. GRAHAM et T. LIPPITT. 1998, «On the inverse kinematics, statics, and fault tolerance of cable-suspended robots», *Journal of Robotic Systems*, vol. 15, n° 10, DOI:10.1002/(SICI)1097-4563(199810)15:10<581::AID-ROB4>3.0.CO;2-P, p. 581–597. [Cité page(s) 21.]
- ROTH, B. 1994, «Computational advances in robot kinematics», dans *Advances in Robot Kinematics and Computational Geometry*, édité par J. Lenarčič et B. Ravani, Springer Netherlands, p. 7–16, DOI:10.1007/978-94-015-8348-0_1. [Cité page(s) 14.]
- WALTER, W. G. 1950, «An imitation of life», *Scientific American*, vol. 182, DOI:10.1038/scientificamerican0550-42, p. 42–45. [[Lien](#)] [Cité page(s) 3.]



OUTILS

2



Boulet (bouletcorp.com)

Sommaire

2.1	Analyse par intervalles	28
2.1.1	Préambule	28
2.1.2	De la nécessité de l'analyse par intervalle : l'exemple de Rump	29
2.1.3	Propriétés de la fonction d'évaluation . .	30
2.1.4	Test évalué par intervalles	31
2.1.5	Processus de bisection	33
2.1.6	Algorithme basique d'analyse par intervalles	34
2.1.7	Choix de la direction de bisection	35
2.1.8	Contraction - Techniques de consistance .	36
2.1.9	Temps de calcul d'algorithmes par intervalles	38
2.2	Définition arborescente d'objets géomé- triques : arbres AABB	39
2.2.1	Introduction	39
2.2.2	Arbres AABB	40
2.2.3	Algorithme « <i>3D Fast Intersection Com- putation</i> »	41
2.2.4	Tests d'intersections	43
2.2.5	Contributions à l'outil AABB Tree	45
2.3	Références	46

2.1 Analyse par intervalles

2.1.1 Préambule

Tout système mécanique physique est entaché d'incertitudes. Dans le cas d'un CDP, ces incertitudes se retrouvent à de multiples points clés : sur chacun des systèmes treuil et transmission, sur la position du point de sortie du câble (le guide); mais aussi sur les positions des points d'attache des câbles à la plate-forme mobile; ou encore dans les mesures que le robot effectue sur ses composants au cours de son fonctionnement, comme la longueur des câbles ou la tension dans ceux-ci s'il est équipé de tels capteurs, et même dans le contrôle des treuils. Ces incertitudes peuvent affecter le CDP, au point qu'une conception qui satisfaisait théoriquement aux exigences de l'application n'en est en pratique plus en mesure. Les incertitudes évoquées plus haut ont la propriété d'être finies, c'est-à-dire telles que pour chaque paramètre de conception p , de valeur effective p_r , l'on est en mesure de déterminer pour p un intervalle $[a; b]$ défini sur le corps des intervalles \mathbb{IR} , qui garantit l'inclusion $p_r \in [a; b]$, l'indice r désignant la valeur vraie¹ d'une inconnue. Cette propriété permet d'utiliser l'Analyse par Intervalles (AI), qui est présentée en partie dans les prochaines pages.

L'arithmétique d'intervalle est relativement nouvelle, comparativement à l'arithmétique flottante, voir par exemple les travaux des librairies [MERLET, 2000; RUMP, 1999], et permet de traiter les problèmes nécessitant une résolution numérique, donc soumise à la représentation approchée des réels, et tout en certifiant que le résultat tient compte d'éventuelles erreurs et instabilités numériques. Quelques exemples de tels problèmes sont la résolution de systèmes d'équations, l'optimisation globale, et de nombreux autres problèmes pour lesquels la consultation de la synthèse bibliographique de KEARFOTT [1996] sur le sujet sera recommandée. L'analyse par intervalle, reposant sur cette arithmétique, présente les avantages généraux suivants :

1. Elle permet naturellement de trouver les solutions d'un problème dans les limites de domaines donnés pour les valeurs des inconnues, ce qui est particulièrement intéressant quand ces inconnues du problème sont des variables physiques ;
2. Elle permet de prendre en compte les erreurs numériques du système informatique utilisé pour l'analyse, de telle manière que les solutions déterminées soient garanties ;
3. Elle permet de gérer les incertitudes inhérentes à un système physique.

Ces propriétés sont du plus grand intérêt pour les problèmes de robotique, puisqu'un grand nombre de variables sont des paramètres mesurés (comprendre, des quantités connues à une erreur bornée près) ou ayant un sens physique, et ce alors que la modélisation du robot repose sur des paramètres connus, mais entachés d'incertitudes à posteriori (à cause des tolérances de fabrication et d'assemblage). S'assurer de l'intégration de ces erreurs et incertitudes dans le calcul effectué est primordial pour de nombreuses applications, et en particulier celles incluant un aspect sécurité : en effet l'AI permet de garantir que les propriétés sont satisfaites quelque soit les valeurs des paramètres dans leurs domaines, et sans imposer un modèle statistique arbitraire sur leurs répartitions.

Qu'il s'agisse d'un intervalle ou d'une boîte de valeurs, nous utiliserons les dénominations suivantes : $\text{Inf}(\cdot)$ pour la borne inférieure d'un intervalle, $\text{Sup}(\cdot)$ pour la borne

1. Comme définie dans le cadre la NOTE1 du Vocabulaire International de Métrologie (VIM, aussi connu sous la référence ISO/CEI GUIDE 99 :2007)

supérieure d'un intervalle, tandis que $\text{Diam}(\cdot)$ désigne le diamètre d'un intervalle, et $\text{Mid}(\cdot)$ désigne le centre d'un intervalle.

L'introduction complète à cette arithmétique est l'objet de plusieurs ouvrages dédiés ; nous recommanderons cependant la synthèse de KEARFOTT [1996] ou les ouvrages de HANSEN et WALSTER [2003]; JAULIN et collab. [2012] suivant l'expertise du lecteur, et mettrons en valeur dans cette section quelques points saillants qui permettront aussi de donner les notations utilisées.

Avant tout, on introduit les quatre opérateurs binaires élémentaires selon l'approche de KEARFOTT. Soient $x = [a_1; b_1]$ et $y = [a_2; b_2]$. La définition mathématique d'une opération par intervalle optimale est :

$$x \diamond y = \{u \diamond v \mid u \in \square x = [a_1; b_1] \text{ et } v \in \square y = [a_2; b_2]\} \text{ pour } \diamond = \{+, -, \times, \div\} \quad (2.1)$$

Mais la force de l'analyse par intervalle réside dans les définitions pratiques. Ainsi :

$$\begin{aligned} x + y &= [a_1 + a_2; b_1 + b_2] \\ x - y &= [a_1 - b_2; b_1 - a_2] \\ x \times y &= [\min(a_1 a_2, a_1 b_2, b_1 b_2, b_1 a_2); \max(a_1 a_2, a_1 b_2, b_1 b_2, b_1 a_2)] \\ a_1 > 0 \text{ ou } b_1 < 0, \quad \frac{1}{x} &= \left[\frac{1}{b_1}; \frac{1}{a_1} \right] \\ x \div y &= x \times \frac{1}{y} \end{aligned}$$

2.1.2 De la nécessité de l'analyse par intervalle : l'exemple de Rump

La représentation flottante est souvent estimée suffisamment correcte, si tant est que les résultats obtenus en utilisant les précisions simple et double soient cohérents. L'exemple de Rump de 1988, mis à jour par LOH et WALSTER [2002] démontre toute l'erreur de cette hypothèse. Cette « mise à jour » prend en compte la standardisation de la représentation binaire des nombres à virgule flottante, datant de 1989, année de l'adoption internationale de la norme IEEE 754 sur l'arithmétique binaire en virgule flottante, aussi connue sous la dénomination IEC 60559 :1989. Néanmoins, et malgré la mise à jour de la norme de 2008, cette instabilité numérique reste inchangée. L'exemple de Rump réarrangé par Loh et Walster est :

$$f(x, y) = (333,75 - x^2)y^6 + x^2(11x^2y^2 - 121y^4 - 2) + 5,5y^8 + \frac{x}{2y} \quad (2.2)$$

en fixant les coefficients x, y aux valeurs $x = 77\,617, y = 33\,096$. L'intérêt de cet exemple construit est que le résultat est consistant en utilisant les précisions de l'arithmétique IEEE 754 simple (32bits), double (64bits), et même en quadruple précision (128 bits, standardisée avec la révision de 2008) avec une valeur de 1,172 604 (et beaucoup de chiffres subséquents). L'exemple de Rump original, sur un ordinateur IBM S/370 était même stable face aux différents modes d'arrondis : face à une situation similaire (mais non recherchée...), comment douter de la validité du résultat ?

Nos ordinateurs utilisent toujours cette représentation standardisée, ainsi l'on peut obtenir le même résultat sur presque n'importe quel ordinateur actuel². En analysant l'expression, Loh et Walster la ramène à $f(x, y) = -2 + \frac{x}{2y}$, qui est évaluée à

2. incluant les serveurs de [Google](#), mais pas ceux de [Wolfram Alpha](#), qui n'utilisent pas la représentation de l'IEEE 754 mais une représentation en précision arbitraire.

$-0,827\,396(\dots)$ dans la même représentation binaire, et même avec les plus simples précisions.

L'analyse par intervalle est tout autant dépendante de la représentation arithmétique du système informatique utilisé, mais en incluant les erreurs dans l'intervalle calculé, le résultat contient la réponse correcte. Exemple en précision double, avec la librairie BIAS/Profil et l'interface ALIAS-maple, l'évaluation de (2.2) donne l'intervalle $[-0,472\,237 \times 10^{22}; 0,354\,177 \times 10^{22}]$ qui, à défaut de donner une réponse précise, contient la bonne valeur et témoigne de l'instabilité numérique du problème. De plus, en augmentant la précision de la représentation des flottants, la largeur de l'intervalle diminue.

HANSEN et WALSTER [2003, page 5] reprennent quelques exemples réels, notamment la défaillance en 1991 de la batterie de missiles Patriot à Dharan, où la représentation flottante a été des plus dommageable et qui auraient pu être maîtrisés, d'après Hansen, par l'utilisation d'une arithmétique d'intervalle. On peut y ajouter, en 1991 aussi le naufrage de la plateforme pétrolière Sleipner A, dû à une analyse par éléments finis imprécise. Cet événement est intéressant à la lumière des développements actuels des sixièmes générations de logiciels de Conception Assistée par Ordinateur (CAO), dont des solveurs basés sur l'analyse par intervalle.

2.1.3 Propriétés de la fonction d'évaluation

Soit F une fonction scalaire multivariable à n paramètres $\{x_1, x_2, \dots, x_n\}$ à valeurs dans \mathbb{R} , exprimée par des fonctions mathématiques classiques. Chaque variable x_i est à valeur dans un intervalle $[a_i; b_i]$. L'utilité de l'analyse par intervalle est de déterminer un intervalle $[c; d]$ tel que :

$$\forall x_1 \in [a_1; b_1], \dots, \forall x_i \in [a_i; b_i], \dots, \forall x_n \in [a_n; b_n], c \leq F(x_1, \dots, x_n) \leq d \quad (2.3)$$

L'ensemble des intervalles $[a_i; b_i]$ est appelée boîte de valeurs, alors que l'intervalle $[c; d]$ est appelé *évaluation de F par intervalle* \square . sur la boîte \mathcal{B} . Cette évaluation peut être définie de plusieurs manières, mais chacune de ces définitions partagent les propriétés suivantes :

- c, d sont en général surestimés : ce ne sont pas les vrais minimum et maximum de F sur la boîte \mathcal{B} (respectivement, c est potentiellement plus petit que le minimum, et d est potentiellement plus grand que le maximum) ; néanmoins la surestimation diminue avec la taille de la boîte ;
- les valeurs c, d intègrent l'arrondi numérique et garantissent l'encadrement (à savoir, l'évaluation de F ne peut avoir de valeur plus petite que c ou plus grande que d , et ce quelque soit les valeurs des variables dans la boîte donnée).

La surestimation provient de plusieurs facteurs, dont l'effet dit « d'emballage » (*wrapping*), illustré figure 2.1, et la répétition de variables : pour $a = [b; c]$, $a - a = [b - c; c - b] \neq 0$. Ces exemples montrent que les algorithmes utilisant l'arithmétique d'intervalle doivent être pensés pour l'utilisation d'intervalles afin de réduire la surestimation, donc le temps de calcul. L'effet d'emballage est le nom donné au fait que les boîtes, ou vecteurs intervalle sont nécessairement alignées sur les axes du repère. L'exemple usuel de ce phénomène est l'image de fonction de forme carrée, mais tournée de 45° par rapport aux axes du repère. Le repère n'est pas forcément cartésien : l'exemple figure 2.1 a vaguement une forme elliptique, et l'utilisation d'un repère polaire pourrait minimiser l'effet d'emballage. Néanmoins les images de fonctions sont

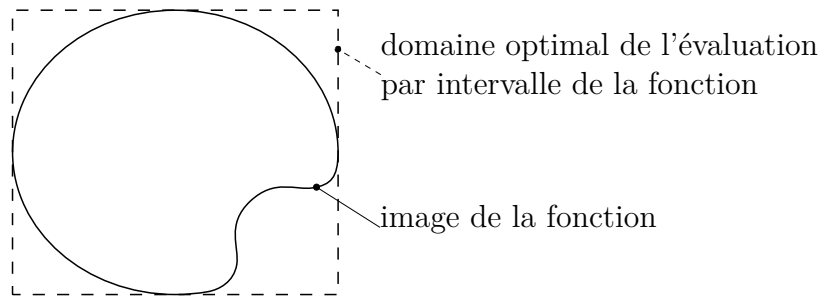


FIGURE 2.1 – L'effet « d'emballage »

généralement plus compliquées que peuvent l'être les boîtes d'un type de repère ou d'un autre, sur l'exemple figuré par la partie non-convexe de l'image. Enfin, le cadre pointillé symbolisant une boîte encapsulant l'image est indiquée optimale, car la surestimation des différents types d'évaluations va plus probablement donner une boîte encore plus large, encapsulant cette évaluation optimale et l'image de la fonction.

Utilisant la propriété de surestimation réduite sur des boîtes petites, les algorithmes de ramification et élagage (ou *branch and bound* puis *branch and prune*) décrits par HORST et TUY [1990]; VAN HENTENRYCK et collab. [1997] sont généralement utilisés en algorithmie par intervalles pour statuer de la validité d'une contrainte sur l'ensemble ou la plus grande partie possible d'un domaine.

En effet, une contrainte n'a pas forcément vocation d'être évaluée sur tout un domaine quand l'utilisation du résultat sera de toute façon limitée par un autre facteur. Pour exemple, la conception d'un CDPR sera limitée par la capacité de fabrication, et dans un cas par la capacité de positionnement des treuils de l'ensemble fixe.

La particularité des tests évalués par intervalles est décrite et exemplifiée section 2.1.4, tandis que le processus de bisection nécessaire à la ramification est détaillé section 2.1.5. Puisque la ramification-élagage n'est pas le seul processus disponible pour déterminer les parts d'un domaine donné vérifiant ou contrariant une contrainte donnée, les processus de consistance seront introduits, section 2.1.8, et l'on discutera des temps de calcul section 2.1.9.

2.1.4 Test évalué par intervalles

En arithmétique flottante

Un test évalué pour chacune des valeurs de l'ensemble d'un intervalle ou l'ensemble des points d'une boîte n'a pas deux mais trois réponses possibles. Pour exemple, le test qu'une propriété donnée, traduite par la fonction F , et les seuils c , d (par exemple a appartient au domaine valide si $c < F(a) < d$), soit satisfaite pour les valeurs d'une boîte $\square a$ donnée a potentiellement trois réponses du moment que le domaine testé, $\square a$, n'est pas réduit à un point :

- satisfait : tous les points de l'infinité représentée par l'intervalle ou la boîte de définition de la ou des variables vérifient la contrainte ;
- non satisfaite : aucun des points du domaine ne satisfait la contrainte ;
- indéterminé : il existe des points du domaine évalué qui vérifient la contrainte, mais il en existe aussi qui ne satisfont pas la contrainte.

En termes de logique, et toujours pour une arithmétique réelle, ce test est donc équivalent aux tests (2.4).

$$\forall \mathbf{X} \in \mathcal{B}, c \stackrel{?}{<} F(\mathbf{X}) \stackrel{?}{<} d \quad (2.4a)$$

$$\exists \mathbf{X} \in \mathcal{B}, \text{ tel que } c \stackrel{?}{<} F(\mathbf{X}) \stackrel{?}{<} d \quad (2.4b)$$

Si les premier tests (2.4a) sont tous vrais, alors la propriété est vraie sur l'ensemble de la boîte ; si le second test (2.4b) est faux, alors la propriété est fausse sur l'ensemble de la boîte. Enfin si simultanément, les tests (2.4a) sont faux alors que le second (2.4b) est vrai, la validité de la propriété sur la boîte entière est indéterminée, mais une partie au moins est assurée de ne pas satisfaire la contrainte (et réciproquement).

Le domaine satisfaisant ce type de problème est aussi appelé ensemble-solution AE (*AE-solution set*) dans la littérature : les lettres A et E font référence, respectivement, aux symboles “pour tout” \forall et “il existe” \exists des deux problèmes à vérifier sur le domaine.

En arithmétique par intervalle

Jusqu'à présent les tests évoqués ne faisaient pas état de surestimation car nous considérons encore une arithmétique réelle, sur laquelle nous testons les évaluations de l'infinité des réels, si le domaine est de dimension 1, ou des n-uplets dans le cas général, aussi appelés points, du domaine considéré.

La validité de la propriété peut être évaluée par un test par intervalle (2.5) :

$$\square F(\mathcal{B}) \stackrel{?}{\subseteq}]c; d[\quad (2.5)$$

Lui-même traduit par le test bicéphale (2.6) :

$$\text{Inf}(\square F(\mathcal{B})) \stackrel{?}{>} c \quad \text{et logique} \quad \text{Sup}(\square F(\mathcal{B})) \stackrel{?}{<} d \quad (2.6)$$

Dans le test (2.5), si $(c, d) \notin \square F(\mathcal{B})$ et $\square F(\mathcal{B}) \cap]c; d[\neq \{\emptyset\}$ alors la propriété est vraie. En revanche, si $(c, d) \notin \square F(\mathcal{B})$ et $\square F(\mathcal{B}) \cap]c; d[= \{\emptyset\}$, la propriété n'est pas satisfaite sur \mathcal{B} . Finalement, si $c \in \square F(\mathcal{B})$ ou $d \in \square F(\mathcal{B})$ alors le test n'est pas déterminant. L'équivalent booléen (2.6) teste la satisfaction de la propriété, et sa contraposée sa réfutation. Le domaine niant les deux est indéterminé.

Ces derniers tests sont en nombre finis, déjà, et plus simple à tester ensuite. En revanche, ils nécessitent l'évaluation par intervalle de la fonction F . Or, cette évaluation est sujette à la surestimation : en arithmétique par intervalle, le résultat indéterminé n'implique pas qu'au moins une partie de la boîte ne satisfait pas la contrainte ; ce peut être une partie du domaine surestimé, n'étant donc pas l'image d'un morceau du domaine des variables, qui réfute la propriété. Ainsi les trois réponses potentielles à un certain test de propriété sur un domaine $\square a$, non réduit à un point deviennent :

- satisfait : l'ensemble du domaine obtenu par évaluation par intervalle, domaine contenant l'image de l'intervalle ou l'image de la boîte de la ou des variables par la propriété, vérifie la contrainte ;
- non satisfaite : aucune partie du domaine obtenu par évaluation par intervalle ne satisfait la contrainte ;
- indéterminé : il est possible qu'il existe des points du domaine évalué qui vérifient la contrainte, mais il est aussi possible qu'il en existe aussi qui ne satisfont pas la contrainte : avec la surestimation, aucune de ces deux propositions ne peut être définitive.

2.1.5 Processus de bisection

Face à l'indétermination d'une propriété, nous avons besoin d'une stratégie qui permet soit de lever cette indétermination, soit de la réduire à la précision numérique. Pour ce faire, un des principaux mécanismes de l'analyse par intervalle est le processus de bisection. Synthétiquement et de manière imagée, il s'agit de couper en deux un domaine sur lequel la validité de la propriété est indéterminée, et de reprendre l'analyse sur chacun des deux morceaux comme illustré figure 2.2.

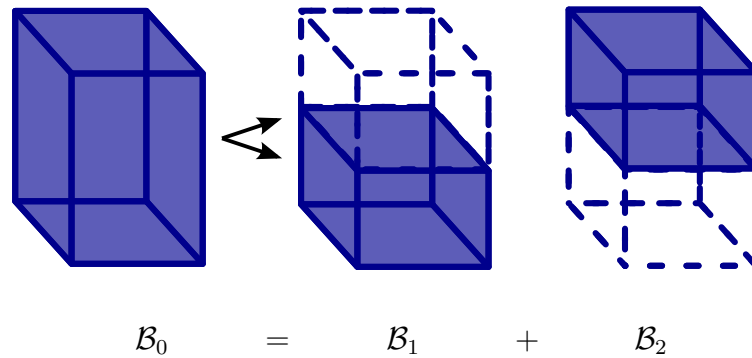


FIGURE 2.2 – Exemple de division d'un domaine initial de dimension 3

Comme précédemment, nous cherchons à satisfaire une contrainte donnée, exprimée formellement par la fonction F et les seuils c, d . Cette contrainte est évaluée sur la boîte B_0 et il apparaît que l'une des limites appartient au domaine évalué par intervalle, $c \in \square F(B)$ ou $d \in \square F(B)$. À cause de la surestimation, il est possible qu'il n'existe aucun n -uplet X des variables, ou point X du domaine B_0 , tel qu'on ait $F(X) \leq c$ ou $F(X) \geq d$.

Pour lever cette indétermination et, le cas échéant, déterminer quelle part de B_0 satisfait la contrainte et quelle part la réfute, une des dimensions j de la boîte est choisie puis utilisée pour diviser la boîte en deux parties. En coupant la boîte, la taille du domaine étudié à l'analyse suivante de la contrainte est diminuée, réduisant ainsi la surestimation. Sans arrêter arbitrairement le processus à une limite donnée, ce processus converge vers la simple évaluation d'un réel (incluant tout de même l'erreur numérique), exempte de la surestimation de l'arithmétique d'intervalle. De plus, en réduisant la surestimation on peut lever l'indétermination de la boîte parente : en effet, une validité identique des boîtes filles (propriété valide sur les deux boîtes filles, ou non-valide sur les deux) implique la validité ou la non-validité de la boîte mère puisqu'étant la somme des deux.

Le processus de bisection doit nécessairement être équipé d'une fonction de bisection, qui sépare effectivement la boîte originale en deux sous-boîtes complémentaires. Celle-ci est définie de $\mathbb{I}\mathbb{R}^n \mapsto (\mathbb{I}\mathbb{R}^n \times \mathbb{I}\mathbb{R}^n)$. Pour une définition générale, se référer à KEARFOTT [1987, Définition 2.3]. On se limitera en général dans les travaux présentés à une unique fonction de bisection \mathcal{B} coupant une boîte initiale B_0 en deux boîtes B_1, B_2 de tailles égales. Pour effectuer cette division, la fonction de bisection appelle une fonction de choix de direction de bisection, $\mathcal{D}_{\mathcal{B}}$ détaillée section 2.1.7, qui sélectionne un index j tel que $1 \leq j \leq n$. La fonction de bisection coupe alors l'intervalle $[a_j; b_j]$ de la j -ième dimension de la boîte en deux parties égales $U_1 = [a_j; m_j]$ et $U_2 = [m_j; b_j]$, avec $m_j \in]a_j; b_j[$ et plus précisément ici, $m_j = \frac{a_j + b_j}{2}$.

Les boîtes \mathcal{B}_1 , \mathcal{B}_2 sont définies par les mêmes intervalles sur chacune de leur composantes à l'exception de la j -ième : celle-ci prend l'intervalle U_1 pour la boîte \mathcal{B}_1 et U_2 pour la boîte \mathcal{B}_2 . La procédure d'évaluation de la validité de la contrainte sur un domaine donné est répété pour chacune des deux nouvelles boîtes, et la bisection répétée sur d'éventuels sous-domaines à la validité indéterminée.

2.1.6 Algorithme basique d'analyse par intervalles

On a discuté d'analyse par intervalles, de tests par intervalles et de bisections, on peut maintenant introduire le schéma de base des algorithmes d'analyse par intervalle. Sous le regard de la théorie des graphes, on peut voir le processus de bisection comme générateur d'un arbre binaire. En effet, en coupant un domaine \mathcal{B}_0 en deux il crée deux branches \mathcal{B}_1 et \mathcal{B}_2 de racine \mathcal{B}_0 . Si la branche \mathcal{B}_1 doit être divisée, on a alors trois branches au graphe, respectivement de niveau 2, 2 et 1, avec la convention que la racine est le niveau 0.

Avec l'algorithme Algo. 2.1, la construction et l'analyse des branches de l'arbre sont simultanées.

1. Initialisation (en particulier d'une liste, servant d'arbre de recherche)
2. Évaluation d'une contrainte :
 - (a) Si la contrainte est validée pour la boîte considérée, stockage de celle-ci dans la liste des solutions, et retrait de la boîte de l'arbre de recherche (élagage) ;
 - (b) Si la contrainte est invalide pour la boîte considérée, retrait de l'arbre de recherche (élagage) ;
 - (c) Si le statut de la contrainte sur la boîte ne peut pas être établi :

Bisection : Évaluation de la direction de bisection, puis bisection. Retrait de la boîte courante de l'arbre de recherche, ajout des deux nouvelles.
3. Si l'arbre de recherche est vide, sortie, sinon retour à l'étape 2.

Algorithme 2.1 – Structure algorithmique des algorithmes d'analyse par intervalle du document

Deux stratégies sont employées dans ces algorithmes, selon leur objectif : soit ils visent à certifier une contrainte sur un domaine donné, donc un passage par l'étape 2b provoque une sortie de l'algorithme, sans qu'il soit nécessaire de parcourir l'arbre entier ; soit on recherche l'ensemble du domaine vérifiant une contrainte, il faut donc parcourir l'arbre entier et on ne sort de l'algorithme que quand tout le domaine initial a été qualifié.

Toutefois, une implémentation de cet algorithme sera soumis à la précision numérique, et il peut donc y avoir des boîtes de la taille de cette précision qui resteront indéterminées. Sans atteindre la précision du système informatique, on peut ne vouloir que des solutions utilisables, et donc d'une taille supérieure à un certain seuil : par exemple si on cherche l'emplacement d'un point d'attache du robot, cette fixation se fera avec une certaine erreur, il est donc inutile d'obtenir les solutions dont la taille est inférieure à cette erreur. Pour ces deux raisons, l'étape 2c est modifiée, Algo. 2.2, pour tester la taille de la boîte avant de la diviser.

(2c) Si le statut de la contrainte sur la boîte ne peut pas être établi :

Mesure : Si la mesure de la boîte est inférieure au seuil ϵ , retrait de l'arbre de recherche (élagage) (avec possibilité de sauvegarde des boîtes élaguées pour utilisation ultérieure) ;

Bissection : Sinon, évaluation de la direction de bissection, puis bissection. Retrait de la boîte courante de l'arbre de recherche, ajout des deux nouvelles.

Algorithme 2.2 – modification de l'étape 2c pour la prise en compte des domaines incertains

Pour évaluer la taille d'une boîte, deux mesures sont définies et utilisées dans le document :

Définition 2.1 – Mesure normale $M_{\|\cdot\|}$: Soit une boîte \mathcal{B} de \mathbb{R}^n , $n \geq 1$. La mesure normale d'une boîte est définie comme la norme du vecteur des diamètres des composants de la boîte \mathcal{B} . Formellement, $M_{\|\cdot\|}(\mathcal{B}) = \|\text{Diam}(\mathcal{B})\|$.

Définition 2.2 – Mesure minimale M_{\min} : Soit une boîte \mathcal{B} de \mathbb{R}^n , $n \geq 1$. La mesure minimale d'une boîte est définie comme le plus petit diamètre des composants de la boîte \mathcal{B} . Formellement, $M_{\min}(\mathcal{B}) = \min(\text{Diam}(\mathcal{B}))$.

La mesure normale est l'analogie n dimensionnelle du volume d'une boîte 3D, et la mesure minimale la mesure de la pertinence d'une boîte, une fois encore par analogie avec une boîte 3D : si une dimension d'une telle boîte est trop petite, la boîte tend vers un morceau de plan et elle ne peut plus contenir un objet donné.

On peut volontairement fixer un seuil ϵ élevé, et stocker les boîtes élaguées à l'étape de mesure : on obtient ainsi un premier résultat, et on peut reprendre l'analyse avec un seuil ϵ plus faible, en utilisant les boîtes stockées comme espace de recherche. On évite ainsi de re-valider des boîtes solution déjà obtenues avec le ϵ précédent.

Avec la vision graphe de la bissection, on perçoit immédiatement les deux stratégies possibles de parcours de l'arbre : en profondeur ou en largeur. Formalisant la stratégie de parcours en profondeur dans le domaine de l'algorithmie d'intervalle, un des grands principes est celui dit de la « recherche de l'échec » (*fail-first*) : plutôt que de chercher à effectuer une recherche extensive, on préférera une stratégie d'exploration du domaine en cherchant une partie qui activera la condition de sortie de l'algorithme. Ainsi, à l'étape 2c, on préférera généralement placer les nouvelles boîtes en tête de liste, pour « creuser » une branche risquant de ne pas valider la contrainte, et sortir de l'algorithme si telle est la stratégie choisie.

2.1.7 Choix de la direction de bissection

Pour choisir la dimension à diviser, ou direction de bissection, il existe dans la littérature plusieurs fonctions de sélection et études de leurs efficacités respectives. Ces fonctions sur un domaine donné \mathcal{B} permettent de choisir l'indice de la dimension divisée. L'idée est une fonction qui analyse rapidement la contrainte, et donne une dimension. À l'exception de la plus simple de toute, la littérature s'est accordée à définir ces fonctions de direction telles que la dimension choisie maximise leur valeur. RATZ et CSENDES [1995] définissent une fonction de choix traduisant cette convention :

$$j = \min \left\{ i \in \llbracket 1 ; n \rrbracket \mid \mathcal{D}_{\mathcal{B}}(\mathcal{B}, i) = \max_{k \in \llbracket 1 ; n \rrbracket} \mathcal{D}_{\mathcal{B}}(\mathcal{B}, k) \right\} \quad (2.7)$$

Nous présenterons ici les fonctions de direction les plus basiques, permettant de présenter les tenants et aboutissants de chacune. La plus simple est la fonction circulaire (ou fonction de pétition³) (*Round-Robin (RR)*) qui se contente de sélectionner une dimension parmi les possibles de manière circulaire. Elle a l'avantage de la simplicité, n'ajoutant pas de calculs à l'algorithme de bisection. Une seconde fonction simple est la fonction du plus large domaine (*Largest First*), aussi connue comme la règle A des travaux [CSENDES, 2009; RATZ et CSENDES, 1995, Rule A] :

$$\mathcal{D}_{\mathcal{B}}(\mathcal{B}, i) = \text{Diam}(\mathcal{B}|_i) \quad (2.8)$$

Bien que simple et donc ne nécessitant que très peu de calculs, elle traduit un principe fort, celui qu'une grande boîte, ou dans ce cas la grande dimension d'une boîte, est sujette à une plus grande surestimation.

Il semblerait que la description donnée par KEARFOTT et NOVOA [1990], sans toutefois la nommer, soit la première référence à la fonction prélèvement (*smear function*) :

$$\mathcal{D}_{\mathcal{B}}(\mathcal{B}, i) = \text{Diam}(\mathcal{B}|_i) \times \left\| \frac{\partial \mathbf{G}|_i}{\partial x_i}(\text{Mid}(\mathcal{B})) \right\| \quad (2.9)$$

La référence dans [HANSEN et WALSTER, 2003, sections 11.8 p. 258 & 12.13 p. 313] est beaucoup plus détaillée : la fonction prélèvement provient de la réutilisation du Jacobien $\underline{H} = \frac{\partial \mathbf{G}}{\partial x_i}$ des équations de contrainte. Dans cette équation $\frac{\partial \mathbf{G}|_i}{\partial x_i} = \underline{H}|_i$ est la i -ème colonne de la jacobienne \underline{H} de la contrainte. Les auteurs introduisent aussi une approximation de cette fonction de choix de direction :

$$\mathcal{D}_{\mathcal{B}}(\mathcal{B}, i) = \text{Diam}(\mathcal{B}|_i) \text{Diam}(\mathbf{G}|_i(\mathcal{S}_i)) \quad (2.10)$$

Dans cette dernière formulation, \mathcal{S}_i représente le segment i de la boîte \mathcal{B} de point médian le centre de la boîte, soit $\mathcal{S}_i = \{\forall j \in \llbracket 1 ; i \rrbracket \cup \llbracket i ; n \rrbracket, \mathcal{S}_i|_j = \text{Mid}(\mathcal{B}|_j), \mathcal{S}_i|_i = \mathcal{B}|_i\}$.

Ces deux fonctions sont reprises par JAULIN et collab. [2012, section 5.2, pp. 104–106] avec d'utiles exemples illustrés, et ARAYA et collab. [2013] développent d'autres fonctions apparentées et étudient leur efficacités. Toutes deux sont plus complexes que les premières fonctions de direction introduites, et ont un coût calculatoire non-négligeable. Néanmoins leur intérêt réside dans leur capacité à évaluer (ou à émuler cette évaluation dans le second cas) les variations de la fonction de contrainte sur le domaine, et sélectionner la bisection qui donnera la plus petite image de la boîte fille résultant de la bisection. C'est pourquoi ce type de fonction est généralement très efficace, surtout si on peut réutiliser des calculs déjà effectués.

Comme évoqué avec ARAYA et collab. [2013]; RATZ et CSENDES [1995], de nombreuses autres fonctions existent mais ne seront pas introduites ici.

2.1.8 Contraction - Techniques de consistance

L'inconvénient majeur de l'algorithme Algo. 2.1 de bisection est sa complexité exponentielle dans le pire cas. Pour atténuer l'effet exponentiel, on peut tenter de réduire la boîte, voir de l'éliminer avant de chercher à la diviser.

3. (*Round-Robin*) est un emprunt lexical au français, à partir de l'idiome « ruban rond » exprimant la disposition circulaire des signatures d'une pétition (au roi). Voir BREWER et ROOM [1898]; HENDRICKSON [2008]

Pour ce faire, on présente un autre mécanisme de l'analyse par intervalle. Celui-ci consiste en la contraction de domaine par analyse de consistance, ou encore par « rognage » (*shaving*). En quelques mots, l'analyse de consistance d'un domaine revient à réduire le domaine d'une sous-partie qui ne peut pas satisfaire les contraintes. Un petit exemple figuratif est donné figure 2.3.

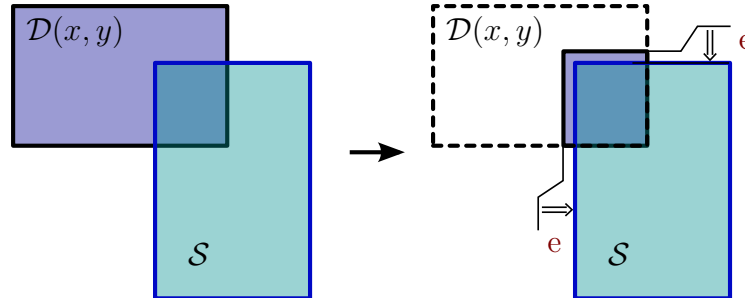


FIGURE 2.3 – Exemple de contraction d'une boîte. Contrainte : $\mathcal{D} \cap \mathcal{S} \neq \{\}$? e est l'incertitude propre au système informatique

Dans cet exemple, une certaine contrainte $\mathcal{D} \cap \mathcal{S} \neq \{\}$ doit être analysée, pour \mathcal{D} le domaine de la variable d'entrée et \mathcal{S} le domaine limite à satisfaire. Avant de commencer cette analyse (simpliste), on peut directement réduire le domaine de recherche aux bords de \mathcal{S} . Alors, soit le domaine de travail \mathcal{D} est alors vide et la contrainte est réfutée, soit on procède à l'analyse avec la boîte réduite. Bien sûr en réduisant le domaine d'entrée \mathcal{D} aux valeurs susceptibles d'être concernées par la contrainte, il faut garder une certaine marge de sécurité, de la valeur de l'erreur d'arrondi, pour ne pas manquer des solutions.

Une fois encore, nous cherchons à satisfaire une contrainte donnée, formalisée par la fonction F et les seuils c, d . Pour contracter le domaine initial \mathcal{B}_0 , on peut analyser soit les équations, principe formalisé sous les noms 2B ou consistance de boîte (*box-consistency*), soit analyser les bords du domaine, formalisé sous les noms 3B (le B est pour bordure (*bounds*)) ou consistance de coque (*hull-consistency*). Ces techniques sont décrites plus complètement dans la littérature, notamment par BENHAMOU et collab. [1999]; LHOMME [1993].

2B : Réduction du domaine par consistance des équations.

Cette technique est entièrement dépendante du problème; de manière imagée elle consiste à débiter une boîte selon les contraintes sur les variables imposées par la forme de l'équation. Plus formellement, il s'agit de réécrire les équations de la contrainte en isolant un terme d'une variable et en examinant si son évaluation est consistante avec l'évaluation des termes restants.

Par exemple, prenons le problème $y = x^2 + 2x + 1$ avec les domaines $y \in \mathcal{Y}_0 = [-5; 1]$ et $x \in \mathcal{X}_0 = [-2; 3]$, et la fonction d'évaluation naturelle des intervalles. L'évaluation du problème sous la forme donnée pour x donne $y \in [0; 9] + [-4; 6] + 1 = [-4; 16]$. Une contraction 2B réduirait alors l'intervalle de recherche de y à $\mathcal{Y}_1 = [-4; 1]$ car toute valeur de y inférieure à -4 n'a pas de solutions.

De plus, les équations du problème peuvent être manipulées pour offrir une nouvelle formulation et appliquer successivement la contraction à un même problème. Ainsi, l'exemple peut être reformulé comme $y = (x + 1)^2$ qui s'évalue $y \in [0; 16]$ réduisant

$y \in \mathcal{Y}_0$ à $y \in \mathcal{Y}_2 = [0; 1]$, ou encore $x^2 = y - 2x - 1$ qui s'évalue avec $y \in \mathcal{Y}_2$ comme $x^2 \in [-7; 4]$. Et comme x^2 a des valeurs positives, on a $x^2 \in [0; 4]$ réduisant ainsi le domaine de x à $x \in \mathcal{X}_1 = [0; 2]$.

3B : Réduction du domaine par consistance des sous-domaines de la borne.

Cette technique consiste à analyser les bords de la boîte, en « grignotant » ainsi celle-ci. Elle permet de réduire la taille d'une boîte pour tendre vers le domaine résultant d'une évaluation idéale.

Soit une boîte $\mathcal{B}_0 \subset \mathbb{R}^n$ et une contrainte formalisée par la fonction F et un domaine de validité. Pour chaque $j \in \llbracket 1; n \rrbracket$ et pour un réel $\nu \in \mathbb{R}_+^*$, un processus de contraction 3B évaluerait par intervalle F sur la boîte $\mathcal{B}_{0\nu|j:\text{lower}}$, qui correspond à la boîte originale réduite sur sa composante j à un morceau de taille ν jouxtant la borne inférieure de l'intervalle original.

$$\mathcal{B}_{0\nu|j:\text{lower}} = \{\forall i \in \llbracket 1; j \llbracket \cup \rrbracket j; n \rrbracket, X|_i = \mathcal{B}|_i, \quad X|_j = [a_j; a_j + \nu]\} \quad (2.11)$$

Si cette boîte $\mathcal{B}_{\nu|j:\text{lower}}$ ne satisfait pas la contrainte, alors le domaine de la composante j de la boîte originale \mathcal{B}_0 est amputé d'une largeur ν à sa borne inférieure, ce qui amène à la boîte \mathcal{B} :

$$\mathcal{B} = \{\forall i \in \llbracket 1; j \llbracket \cup \rrbracket j; n \rrbracket, X|_i = \mathcal{B}|_i, \quad X|_j = [a_j + \nu; b_i]\} \quad (2.12)$$

Le processus alors est répété à partir de la nouvelle boîte \mathcal{B} . On peut aussi rogner la borne supérieure en l'analysant de la même manière, c'est à dire en définissant $\mathcal{B}_{\nu|j:\text{upper}}$ et en évaluant les contraintes sur celle-ci. Quand la borne supérieure ne peut plus être réduite, le processus de contraction passe à la composante suivante. Enfin, si toutes les composantes ont été traitées, il peut être utile de recommencer la procédure du début avec la nouvelle boîte déjà contractée : en effet, si certaines composantes sont susceptibles d'être réduites plus avant, mais que du fait de l'état encore non-réduit des composantes suivantes la surestimation n'a pas permis de qualifier la réfutation de la contrainte, alors une nouvelle passe réduira le domaine encore plus. Il y a un compromis à trouver entre le bénéfice de répéter le processus et celui de la bisection.

2.1.9 Temps de calcul d'algorithmes par intervalles

Les algorithmes utilisant l'analyse par intervalle sont réputés être coûteux en temps de calcul de part leur structure généralement basée sur la ramification (*branching*) vue avec l'algorithme Algo. 2.1, qui conduit donc à une complexité exponentielle dans le pire des cas. Et pourtant, un algorithme pensé pour l'analyse par intervalle peut-être très rapide quant il s'agit de vérifier une contrainte, en cherchant la condition de sortie : c'est le parcours en profondeur de l'arbre.

En supposant, à l'opposé, que l'arbre de recherche est « équilibré » (typiquement la synthèse de CDPR, où tout le domaine proposé doit être exploré), on peut déterminer à l'exemple de KEARFOTT [1987, Théorème 2.10, démonstration] un nombre maximum de bisections, et donc un temps de calcul maximum.

Les schémas algorithmiques utilisés dans les travaux présentés ici sont bien plus simples que l'algorithme dit de bisection abstraite généralisée (*Abstract generalized bisection*) de KEARFOTT et, en négligeant tout rognage, peuvent être abstrait par le

seul schéma Algo. 2.1. Il nous faut tout d'abord introduire certains éléments et notations communs :

- Un domaine initial \mathcal{B}_0 ;
- Une taille minimale ϵ de boîte du domaine de recherche est nécessaire ;
- Une mesure de la taille de la boîte analysée du domaine de recherche est définie et utilisée comme critère d'arrêt de la ramification de la branche considérée (deux mesures déf. 2.1 et déf. 2.2 sont définies page 35) ;
- Une application de bisection \mathcal{B} de boîte de $\mathbb{I}\mathbb{R}^n \mapsto (\mathbb{I}\mathbb{R}^n \times \mathbb{I}\mathbb{R}^n)$, simplement la division en deux boîtes de tailles identiques décrite section 2.1.5 dans notre cas, elle-même munie d'une application de sélection de direction de bisection (une de celles présentées section 2.1.7) ;
- Les algorithmes concernés possèdent un critère d'arrêt (par définition ou par extension, c'est le cas de tous les algorithmes du document).

Par définition, la ramification d'une branche s'arrête quand la taille d'une boîte \mathcal{B}_m est inférieure à ϵ . Donc, la réduction de taille nécessaire pour obtenir \mathcal{B}_m à partir de \mathcal{B}_0 est $\frac{M_{\min}(\mathcal{B}_0)}{\epsilon}$. Comme notre fonction de bisection divise la taille d'une boîte en entrée par deux, cette réduction de diamètre nécessiterait au plus

$$L = E \left(\log_2 \left(\frac{M_{\min}(\mathcal{B}_0)}{\epsilon} \right) + 1 \right) \quad (2.13)$$

divisions successives, avec $E(\cdot)$ l'opérateur donnant la partie entière d'une variable. L'algorithme générique décrit Algo. 2.1 produit un arbre binaire, qui, vu par l'optique de la théorie des graphes, a des nœuds, une racine, et des arêtes. Ainsi, les nœuds sont les régions obtenues après application des bisections successives, la racine de l'arbre de recherche est la boîte initiale \mathcal{B}_0 , et le nombre d'arêtes est égal au nombre total de bisections. Puisqu'une boîte divisée est retirée de l'arbre, le nombre de nœuds est égal au nombre d'arêtes augmenté d'une unité. La profondeur de l'arbre est égale au nombre maximal de bisections successives, soit L . Alors, le plus grand nombre de bisections possibles correspond au cas non seulement d'un arbre de recherche équilibré, mais aussi dont chacune des branches a la profondeur maximale ; et vaut :

$$2^{L+1} - 2 = 2(2^L - 1) \leq 2(2^{\log_2 \left(\frac{M_{\min}(\mathcal{B}_0)}{\epsilon} \right) + 1} - 1) = 2(2^{\frac{M_{\min}(\mathcal{B}_0)}{\epsilon}} - 1) \quad (2.14)$$

En multipliant le nombre de bisections maximum $2(2^{\frac{M_{\min}(\mathcal{B}_0)}{\epsilon}} - 1)$ d'un tel algorithme par la durée de l'analyse d'une boîte (par exemple l'analyse de \mathcal{B}_0), on obtient une valeur supérieure pour le temps d'exécution (et généralement très sur-évaluée, grâce au rognage et à la stratégie de parcours en profondeur) d'icelui.

2.2 Définition arborescente d'objets géométriques : arbres AABB

2.2.1 Introduction

Le modèle numérique associé à une pièce mécanique est soit une surface fermée composée de facettes, on parle de modèle surfacique ; soit un volume composé de l'union

de volumes élémentaires, on parle de modèle volumique. Ces volumes élémentaires sont définis par une surface fermée convexe composée de facettes ; suite aux travaux de PONCE et FAUGERAS [1987] il s'agit généralement de tétraèdres.

Ces modèles numériques seront utilisés pour des détections de collisions ; il convient de dire un mot sur le premier type de définitions. Puisqu'un volume peut n'être représenté que par sa surface, le cas d'une collision avec un autre objet (défini de manière surfacique ou volumique), avec le second entièrement inclus dans le premier, ne sera pas détecté car l'intersection entre les deux modèles (donc entre les surfaces) est vide. Ce sous-cas est très particulier, mais avec l'utilisation de modèles surfaciques il est donc conseillé d'employer plusieurs modèles de dimensions modestes qu'un seul modèle monolithique.

On réduit ces deux définitions distinctes de modèles, surfacique et volumique, à la notion d'ensemble de facettes pour traiter ensemble les cas surfaciques et volumiques. Les facettes discrétisent notamment la surface de l'objet ; ainsi pour représenter cette dernière du mieux possible, elles sont petites et en très grand nombre. Pour détecter une intersection entre deux tels objets de n_1 et n_2 facettes, respectivement, il faut tester chaque facette du premier objet, contre chacune du second objet. Le test lui-même peut être simple, comme comparer les positions des sommets des facettes dans un repère commun, mais le nombre de tests s'élève à $n_1 n_2$. L'idée ici est donc de tester tout un ensemble de facettes du premier objet contre un ensemble de facettes du second objet pour diminuer drastiquement le nombre de tests effectués. De plus, si elles existent, il sera opportun d'utiliser les informations géométriques connues des objets traités : par exemple, si l'on veut tester l'intersection entre un objet et une boîte (physique, ou domaine d'existence d'un point), on peut soit utiliser chaque face comme des facettes rectangulaires, soit diviser ces faces pour obtenir des facettes triangulaires, ou encore utiliser les propriétés des parallélépipèdes rectangles, et tester seulement deux ou trois sommets, suivant la méthode utilisée.

On a donc besoin de plusieurs briques : une structure pour stocker et référencer les facettes, capable de référencer un groupe d'entre elles ; un algorithme de recherche capable de traiter des ensembles de facettes ; et enfin des tests d'intersection d'entités adaptés à celles traitées.

La librairie C++ de géométrie algorithmique [CGAL, 1997], et la partie de ALLIEZ et collab. [2013] en particulier, intègre une grande partie de ces briques : les arbres AABB, l'algorithme de recherche rapide d'intersections, et plusieurs des tests d'intersections utilisés. La métaphore de l'arbre végétal nous sera des plus utile, en conséquence de quoi même si cette implémentation est justement exempte de « feuilles », voir les travaux de TERDIMAN [2001], nous l'entretiendrons au fil des paragraphes. La figure 2.4 de la documentation des *AABB Trees* représente une pièce mécanique et l'arbre AABB construit pour celle-ci.

2.2.2 Arbres AABB

Une Boîte Bornée Alignée avec les Axes – ou *Axis-Aligned Bounded Box* (AABB) est, comme son nom l'indique, une boîte dont les arêtes sont alignées avec les axes. Cette particularité géométrique permet, au sein d'un système informatique, de représenter une telle boîte en utilisant seulement deux sommets.

Un arbre AABB est une structure hiérarchique telle que décrite par WARD [1963]. Son principe est de placer, au niveau du « feuillage », une AABB autour de chacune des

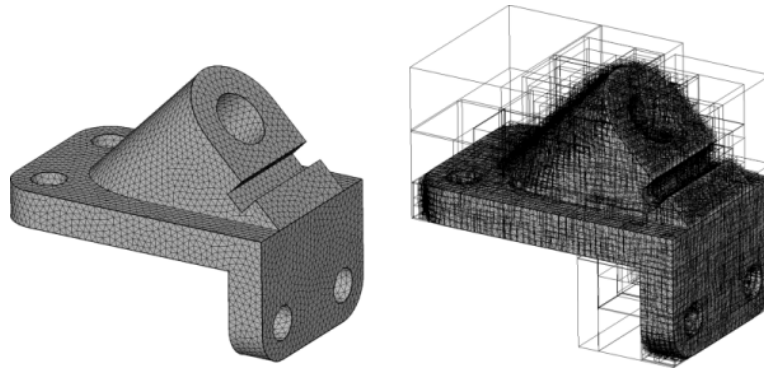


FIGURE 2.4 – Une pièce mécanique et la structure statique de données appelée « arbre AABB » construite autour, crédits revenant à ALLIEZ et collab.

facettes de l'objet ; puis au niveau immédiatement supérieur, d'englober deux boîtes adjacentes dans une autre, et ainsi de suite jusqu'à encapsuler l'ensemble des facettes.

En pratique dans les implémentations, depuis TERDIMAN [2001], le processus se déroule dans le sens opposé, en commençant par la plus petite boîte alignée avec les axes qui englobe toutes les facettes, premier niveau de l'arbre. La notion de « boîtes adjacentes » utilisée plus tôt est alors définie en classant toutes les facettes sur un seul des axes du repère, dont la direction est déterminée par la plus grande dimension de la boîte initiale. Les niveaux suivants divisent en deux le nombre de facettes de la branche. Ils contiennent ainsi deux boîtes : une première englobant la moitié « gauche » des facettes de la branche, une seconde englobant le reste. Ainsi au dernier niveau, les facettes, ou feuilles dans la métaphore filée, sont encapsulées dans une AABB soit par deux, soit une seule accompagnée d'une boîte de deux.

Cette structure est schématisée figure 2.5, dans laquelle chaque boîte est représentée par un rectangle étiqueté « AABB ». Les rectangles englobants associés à ces boîtes définissent eux les primitives qu'elles représentent.

2.2.3 Algorithme « 3D Fast Intersection Computation »

Le but des algorithmes de collision que nous traiterons n'est pas de déterminer l'ensemble des collisions possibles entre deux objets donnés, c'est à dire l'ensemble des intersections entre deux volumes définis numériquement, mais de déterminer si au moins une existe. L'intérêt des algorithmes hiérarchiques, notamment celui développé par ALLIEZ et collab. est l'optimisation intrinsèque de la recherche. Il s'agit du principe d'arbre de recherche hiérarchique décrit par FAVERJON [1984] pour les volumes numériques. Nous décrivons l'appel Algo. 2.3 et l'algorithme principal Algo. 2.4.

Dans ces algorithmes, une boîte de l'arbre peut contenir beaucoup de primitives, mais en même temps ne contient au plus que deux boîtes : soit deux boîtes (cas général), soit une boîte (cas 3 primitives), soit aucune boîte (cas deux primitives).

L'avantage de cet algorithme est l'élagage continu de l'arbre, testant toujours le plus grand nombre de primitives. Ainsi, les zones d'intersections potentielles sont rapidement identifiées. L'arbre est creusé sur la première zone à risque, la plus « à gauche » ; et si elle ne se trouve pas être l'objet de collisions, la seconde plus à gauche est étudiée. Le choix gauche/droite est un choix arbitraire de l'implémentation et ne change fondamentalement rien au principe de l'algorithme.

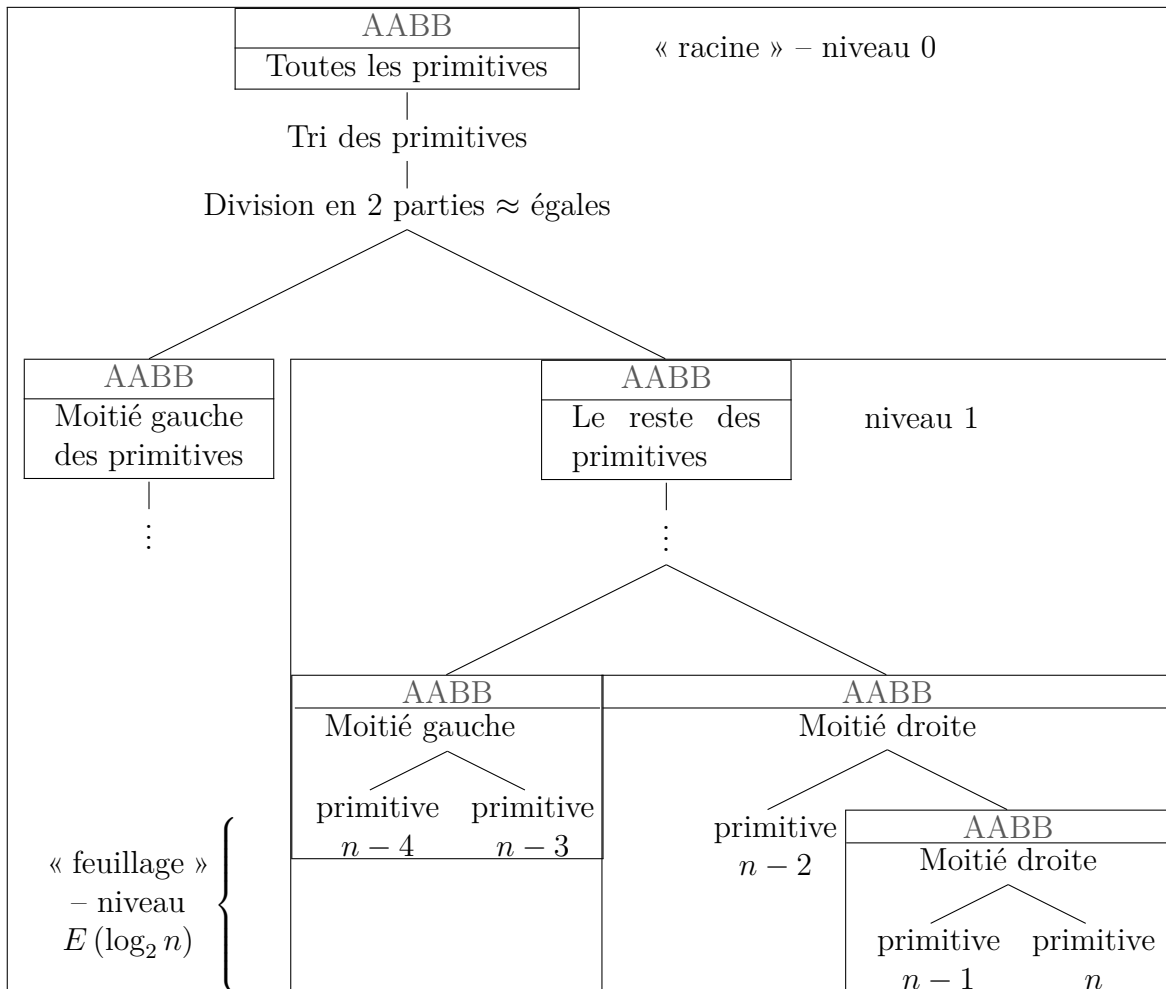


FIGURE 2.5 – Schéma de la structuration appelée arbre AABB des primitives (facettes dans notre cas) d’un exemple de n éléments

1. Test de collision entre t et la AABB minimale englobant entièrement le volume de l’objet.
2. S’il n’y a pas d’intersection entre l’entité t et cette boîte, aucune collision possible : SORTIE, pas de collision.
3. Si une intersection est détectée, il se peut qu’il y ait une collision. Entrée dans l’algorithme Algo. 2.4 « Traversée d’arbre ».

Algorithme 2.3 – Description de l’algorithme de détection d’intersections d’un volume numérique avec une entité t

1. Si la boîte considérée contient plus de 3 primitives :
 - (a) Considération des deux sous-boîtes, appelées « de gauche » et « de droite ».
 - (b) Test d'intersection entre l'entité t et la boîte de gauche.
 - Si une intersection est détectée, appel de l'algorithme Algo. 2.4 « Traversée d'arbre » avec la boîte de gauche.
 - (Sinon, élimination implicite de la moitié gauche des primitives de la boîte originale.)
 - (c) Test d'intersection entre l'entité t et la boîte de droite.
 - Si une intersection est détectée, appel de l'algorithme Algo. 2.4 « Traversée d'arbre » avec la boîte de droite.
 - (Sinon, élimination implicite du reste des primitives de la boîte originale.)
2. Si la boîte considérée contient exactement 3 primitives :
 - (a) Test d'intersection entre l'entité t et la primitive isolée. Si une collision est détectée, **SORTIE, collision détectée.**
 - (b) Sinon, appel de l'algorithme Algo. 2.4 « Traversée d'arbre » avec la boîte englobant les 2 primitives restantes.
3. Si la boîte considérée contient exactement 2 primitives :
 - (a) Test d'intersection entre l'entité t et la primitive de gauche. Si une collision est détectée, **SORTIE, collision détectée.**
 - (b) Sinon, test d'intersection entre l'entité t et la primitive de droite. Si une collision est détectée, **SORTIE, collision détectée.**

Algorithme 2.4 – Description de l'algorithme « Traversée d'arbre » (de recherche), testant l'intersection du contenu d'une AABB avec l'entité t

2.2.4 Tests d'intersections

Les tests d'intersections se construisent par combinaisons et restrictions des tests entre entités de la géométrie de référence de l'espace, c'est à dire entre points, droites, et plans. À ces entités de la géométrie de référence sont ajoutées des entités intermédiaires utiles, affinant la géométrie de référence : les segments et les triangles, restrictions respectivement d'une droite à un domaine délimité par deux points et d'un plan à un domaine délimité par trois points.

En considérant l'espace lui-même comme une entité de la géométrie de référence, deux additions supplémentaires à ces entités intermédiaires sont les boîtes bornées (*bounded box*), et les boîtes bornées alignées avec les axes AABBs (*Axis-Aligned Bounded Boxes*). Les AABBs sont bien sûr une restriction des boîtes bornées qui ont l'avantage d'être décrites par seulement deux points.

Avec sept types d'entités définis, nous n'explicitons pas les 28 combinaisons de deux entités possibles. Ces tests sont disponibles et documentés dans CGAL⁴. Tou-

4. notamment via le [tableau](#) synthétisant les types de primitives en entrée et en sortie du test d'intersection générique 3D.

tefois, deux tests manquent : la librairie ne comprend pas de test d'intersection entre deux objets définis par leurs arbres AABB, et étrangement elle ne définit pas non plus l'intersection entre un arbre et une boîte (ni même de type AABB).

Entités hiérarchiques

Commençons par envisager ce premier test d'intersection, de plus haut niveau.

Pour exploiter au mieux les outils existants, la stratégie d'exploration adoptée est d'explorer entièrement un arbre jusqu'à soit la détermination de l'absence de collisions entre cet arbre et la branche racine du second arbre, soit atteindre le niveau des facettes. Si le premier arbre a été entièrement exploré et que le statut de collision persiste, on explore alors le second arbre avec les facettes du premier arbre qui sont encore en collision avec la branche considérée du second arbre.

Cette stratégie revient à utiliser la boîte encapsulant l'arbre entier en lieu et place de l'entité t de Algo. 2.3, puis de réutiliser cet algorithme, en considérant le second arbre et les primitives du premier arbre susceptibles d'être en collision. Le statut de collision effective est atteint lorsque deux facettes, une de chaque arbre, sont en collision.

Une stratégie plus efficace serait de parcourir les deux arbres simultanément en creusant alternativement les branches des arbres (si une intersection est détectée, descendre d'un niveau de l'arbre 1, si une intersection est encore détectée, descendre d'un niveau de l'arbre 2, et cætera), voir de creuser les deux arbres simultanément à chaque itération.

Entités mobiles

Ce test entre arbres AABB consiste en majeure partie à tester l'intersection d'un arbre avec une boîte, il faut donc définir le second test entre un arbre et une boîte. Quelques considérations sur les capacités et limites de cet algorithme sont toutefois utiles avant de traiter ce test.

La construction évoquée section 2.2.2 de l'arbre AABB associé à un objet est, par essence, une opération longue mais, une fois construit, cet arbre doit permettre de référencer une facette ou un ensemble rapidement. En considérant le cas d'un objet mobile, que ce soit un obstacle mobile à l'intérieur de l'espace de travail requis ou la plate-forme, il est donc hors de question de construire l'arbre AABB pour chaque position considérée afin de tester les collisions. La « mobilité » de l'objet est qualifiée par la transformation permettant d'obtenir le repère lié à l'objet dans le repère fixe.

Deux stratégies peuvent être adoptées pour contourner le problème, en construisant l'arbre une seule fois, dans le repère fixe, puis :

1. soit on applique la transformation à la AABB de la branche considérée avant de tester l'intersection avec l'entité t ;
2. soit on applique la transformation inverse à l'entité t pour tester les intersections dans le repère mobile de l'objet.

On peut bien sûr appliquer les deux stratégies simultanément, notamment dans le cas des intersections de deux objets mobiles (plate-forme du robot et obstacle mobile de mouvement connu par exemple).

Dans le second cas, on applique la transformation inverse avant d'entrer dans l'algorithme de test de collision avec l'arbre AABB. Ces deux stratégies ne modifient pas

l'algorithme de traversée directement, mais sont soit appliquées au niveau du test d'intersection même dans le premier cas ; soit au niveau de l'entité, avant d'entrer dans l'algorithme de test dans le second.

Dans le cadre de la première stratégie, il faut alors redéfinir les tests d'intersections « locaux » entre une boîte (AABB) et une entité arbitraire t , et entre une primitive (de type quelconque) et une entité arbitraire t . Le test dans son ensemble consiste principalement à l'initialisation Algo. 2.3 et à la traversée Algo. 2.4. Lorsque la traversée teste l'intersection entre une boîte ou une primitive et l'entité t en revanche, elle appelle alors le test local Algo. 2.5.

1. Test du type de la branche b : AABB, ou facette ?
2. Si une transformation a été fournie :
 - (a) Si b est une facette : Application de la transformation aux sommets de la facette.
 - (b) Si b est une AABB : Application de la transformation à deux sommets diagonalement opposés, encapsulation dans une nouvelle AABB.
3. Test d'intersection entre l'entité t et la branche transformée dans le cas échéant, de la branche sans transformation sinon.

Algorithme 2.5 – Description de l'algorithme de test d'intersection « locale » d'une branche b avec une entité t , incluant la possibilité d'appliquer une transformation sur la boîte ou primitive désignée par la branche (stratégie 1)

L'étape 3 fait appel aux tests d'intersection plus standards selon les types de b & de t , sans transformation des primitives.

2.2.5 Contributions à l'outil AABB Tree

D'humbles contributions ont été apportées pour cet outil. Il ne s'agit pas ici d'approches innovantes, simplement du développement de méthodes et d'implémentations pour étendre l'éventail des possibilités déjà offertes par l'approche AABB Tree et son implémentation CGAL.

Tout d'abord, ces méthodes basées sur la discrétisation et censément rapides, sont réservées à la représentation graphique, de part l'imprécision inhérente de la représentation. Nous avons commencé par proposer une méthode de pré-traitement permettant de les utiliser et de garantir les résultats obtenus par les algorithmes les utilisant.

Cette vitesse se base d'une part sur l'approche hiérarchique de ces méthodes, mais aussi sur la structure statique des données informatiques. Ainsi, la seconde contribution consiste aux méthodes et implémentations permettant les tests entre entités mobiles tout en conservant ces structures statiques. Cette seconde contribution en particulier, est d'ailleurs sujette à des perspectives d'amélioration à investiguer, et évoquées à la section 2.2.4 correspondante, à savoir des approches par traversée simultanée en opposition à la traversée tour à tour adoptée ici.

2.3 Références

- ALLIEZ, P., S. TAYEB et C. WORMSER. 2013, «3D fast intersection and distance computation (AABB tree)», dans *CGAL User and Reference Manual*, 4.2 éd., CGAL Editorial Board. [\[Lien\]](#) [Cité page(s) 40, 41.]
- ARAYA, I., V. REYES et C. OREALLANA. 2013, «More smear-based variable selection heuristics for NCSPs», dans *Proceedings of IEEE 25th International Conference on Tools with Artificial Intelligence (ICTAI '13)*, p. 1004–1011, DOI:10.1109/ICTAI.2013.151. [Cité page(s) 36.]
- BENHAMOU, F., F. GOULARD, L. GRANVILLIERS et J.-F. PUGET. 1999, «Revising hull and box consistency», dans *International Conference on Logic Programming*, MIT press, p. 230–244. [Cité page(s) 37.]
- BREWER, E. et A. ROOM. 1898, «Round robin», dans *Brewer's Dictionary of Phrase & Fable*, nouvelle édition éd., Philadelphia : Henry Altemus, 1898 ; Bartleby.com, 2000. www.bartleby.com/81/. [\[Lien\]](#), giving the derivation, source, or origin of common phrases, allusions, and words that have a tale to tell. To which is added a concise bibliography of English literature. [Cité page(s) 36.]
- CGAL. 1997, «CGAL, Computational Geometry Algorithms Library», [\[Lien\]](#), version courante à l'édition de ce document : 4.5.1, de décembre 2014. [Cité page(s) 40.]
- CSENDES, T. 2009, «Interval analysis : Subdivision directions in interval branch and bound methods», dans *Encyclopedia of Optimization*, Springer US, p. 1717–1721. [Cité page(s) 36.]
- FAVERJON, B. 1984, «Obstacle avoidance using an octree in the configuration space of a manipulator», dans *Proceedings of IEEE International Conference on Robotics and Automation (ICRA '84)*, vol. 1, p. 504–512, DOI:10.1109/ROBOT.1984.1087218. [Cité page(s) 41.]
- HANSEN, E. et G. W. WALSTER. 2003, *Global optimization using interval analysis : revised and expanded*, vol. 264, CRC Press. [\[Lien\]](#) [Cité page(s) 29, 30, 36.]
- HENDRICKSON, R. 2008, «Round robin», dans *The Facts on File Encyclopedia of Word and Phrase Origins*, Facts on File library of language and literature, Facts on File. [Cité page(s) 36.]
- HORST, R. et H. TUY. 1990, *Global optimization : Deterministic approaches*, 1^{re} éd., Springer. 3rd edition : 1996. [Cité page(s) 31.]
- JAULIN, L., M. KIEFFER, O. DIDRIT et E. WALTER. 2012, *Applied Interval Analysis : With Examples in Parameter and State Estimation, Robust Control and Robotics*, Springer-Verlag New York Incorporated. [\[Lien\]](#) [Cité page(s) 29, 36.]
- KEARFOTT, R. 1996, *Applications of Interval Computations, Applied Optimization*, vol. 3, chap. A Review of Techniques in the Verified Solution of Constrained Global Optimization Problems, Springer US, p. 23–59. [\[Lien\]](#) [Cité page(s) 28, 29.]
- KEARFOTT, R. B. 1987, «Abstract generalized bisection and a cost bound», *Mathematics of Computation*, vol. 49, n° 179, p. 187–202. [\[Lien\]](#) [Cité page(s) 33, 38.]

- KEARFOTT, R. B. et M. NOVOA, III. 1990, «Algorithm 681 : INTBIS, a portable interval Newton/bisection package», *ACM Transactions on Mathematical Software (TOMS)*, vol. 16, n° 2, DOI:10.1145/78928.78931, p. 152–157. [Cité page(s) 36.]
- LHOMME, O. 1993, «Consistency techniques for numeric CSPs», p. 232–238. [Lien] [Cité page(s) 37.]
- LOH, E. et G. WALSTER. 2002, «Rump’s example revisited», *Reliable Computing*, vol. 8, n° 3, DOI:10.1023/A:1015569431383, p. 245–248. [Cité page(s) 29.]
- MERLET, J.-P. 2000, «ALIAS - Algorithms Library of Interval Analysis for Systems», Congrès SEA, Toulouse. [Lien] [Cité page(s) 28.]
- PONCE, J. et O. FAUGERAS. 1987, «An object centered hierarchical representation for 3d objects : The prism tree», *Computer Vision, Graphics, and Image Processing*, vol. 38, n° 1, p. 1–28. [Lien], travaux aussi disponibles comme rapport de recherche du MIT : hdl.handle.net/1721.1/5609. [Cité page(s) 40.]
- RATZ, D. et T. CSENDES. 1995, «On the selection of subdivision directions in interval branch-and-bound methods for global optimization», *Journal of Global Optimization*, vol. 7, n° 2, DOI:10.1007/BF01097060, p. 183–207. [Cité page(s) 35, 36.]
- RUMP, S. 1999, «INTLAB - INTerval LABoratory», dans *Developments in Reliable Computing*, édité par T. Csendes, Kluwer Academic Publishers, Dordrecht, p. 77–104. [Lien] [Cité page(s) 28.]
- TERDIMAN, P. 2001, «Memory-optimized bounding-volume hierarchies», *Iš autoriaus asmeninio puslapio [interaktyvus]*, p. 2005–2015. [Cité page(s) 40, 41.]
- VAN HENTENRYCK, P., D. MCALLESTER et D. KAPUR. 1997, «Solving polynomial systems using a branch and prune approach», *SIAM Journal on Numerical Analysis*, vol. 34, n° 2, DOI:10.1137/S0036142995281504, p. 797–827. [Cité page(s) 31.]
- WARD, J., JOE H. 1963, «Hierarchical grouping to optimize an objective function», *Journal of the American Statistical Association*, vol. 58, n° 301, p. 236–244. [Lien] [Cité page(s) 40.]



ANALYSE GÉOMÉTRICO- STATIQUE DES CÂBLES

3

« Vous vous faites analyser ?
- Oh, depuis quinze ans seulement.
Encore un an, et après j'essaie
Lourdes. »

Woody Allen (Annie Hall)

Sommaire

3.1	Introduction	50
3.2	Modélisation d'un câble	52
3.2.1	Équations de la chaînette élastique	52
3.2.2	Affaissement d'un câble	54
3.3	Approche du problème géométrico- statique inverse et schéma de résolution proposés	56
3.3.1	Comportements des câbles dans un CDPR	56
3.3.2	Utilité des configurations de câbles	58
3.3.3	Cadre de l'approche proposée	60
3.3.4	Schéma de résolution proposé	60
3.3.5	Fractionnement du schéma en sous- problèmes	65
3.4	Mécanique des câbles dans un CDPR	66
3.4.1	Statuts tendu/lâche d'un câble de masse non-nulle	66
3.4.2	Direction de la tangente au câble au point d'attache mobile – ou angle d'attaque	69
3.4.3	Encadrement des tensions des câbles ten- dus d'un CDPR	75
3.4.4	Élancement d'un câble de type chaînette élastique	77
3.4.5	Influence des câbles lâches	82
3.4.6	Résolution des configurations de câbles	84
3.4.7	Schéma principal	85
3.5	Conclusion	89
3.6	Références	90

3.1 Introduction

Pour pouvoir considérer les câbles dans les analyses du robot, un modèle de comportement est nécessaire. Un modèle souvent utilisé est de supposer que le profil du câble se confond avec le segment joignant ses deux points d'attache, parfois associé à un modèle élastique unidimensionnel exploitant la loi de Hooke réduite à ce cas [NGUYEN et collab., 2013]. En effet, à l'exception des CDPRs utilisant des câbles pratiquement inélastiques à l'exemple de MARIONET-ASSIST¹ et ceux de taille suffisamment petite pour que tout effet non-linéaire soit négligé, pour de nombreux robots utilisant des câbles, ceux-ci sont souvent produits dans un matériau ductile (acier). La loi de Hooke à l'échelle du matériau postule que la déformation d'un matériau ductile est proportionnelle à la contrainte, tel que, avec σ la contrainte et ϵ la déformation :

$$\sigma = E\epsilon \quad (3.1)$$

Cela implique que l'élongation des câbles est proportionnelle au rapport de l'effort exercé sur celui-ci et la section avant déformation. Ce postulat est globalement vrai [HOOKE, 1678; RYCHLEWSKI, 1984], tant que la contrainte maximum reste dans le domaine élastique du matériau, à savoir suffisamment éloignée de la contrainte de rupture.

À travers la littérature dans le domaine du génie civil, trois types de modèles analytiques ont été proposés pour modéliser la fibre neutre d'un câble soumis à une charge uniformément répartie, correspondant à son poids propre : les modèles dits parabolique, chaînette associée (*associate catenary*), et chaînette élastique (*elastic catenary*). D'autres modèles existent modélisant le câble complet, notamment celui des poutres élastiques de Kirchhoff-Love [voir les travaux de BRETL et MCCARTHY, 2013; SIMO, 1985; SIMO et VU-QUOC, 1986, 1991]; mais les câbles d'un CDPR de longueurs très élevées devant leurs diamètres (ou la dimension caractéristique de la section, pour des cas plus exotiques), justifient l'assimilation à leur fibre neutre. De plus, ces câbles composent une chaîne cinématique de type RRPS, donc sans contraintes de torsion. Aussi, nous discuterons des trois premiers modèles, et les derniers ne seront pas abordés.

Le modèle parabolique est obtenu en postulant que la charge est uniformément répartie le long de la corde du câble. Ce modèle date de COHEN et PERRIN [1957] qui étudièrent les câbles étayant un mât, et donc reprenant les charges radiales. Eux-mêmes se sont basés sur le travail de PIPPARD et CHITTY [1944], lesquels établirent une relation entre la longueur de la corde et la tension d'un câble, à la variation de l'affaissement près.

Le modèle chaînette associée postule une charge uniformément répartie le long d'une unique forme, déformée, du câble, et d'une correction. Le câble ainsi déformé est considéré comme une chaîne et les efforts résolus nœud à nœud à partir des conditions aux limites. Il a été développé dans DEAN [1962], puis complété par GOLDBERG et MEYERS [1965] qui y ont inclus les efforts aux points d'attache.

Le modèle de la chaînette élastique est beaucoup plus vieux, datant probablement de Robert Hooke en 1675², bien qu'il considérait le problème inverse : une arche soumise à son propre poids. En 1905 parut [ROUTH, 1905, articles 576 et 577, pages 386–388], dans lequel la formulation implicite du problème est développée, reposant sur la véracité de la loi de Hooke. Elle fut utilisée en génie civil par POSKITT [1963] qui changea les

1. <http://www-sop.inria.fr/coprin/prototypes/main.html#massist>

2. d'après Piero Villaggio, « *Mathematical Models for Elastic Structures* », chapitre 4.

3. Analyse géométrico- statique des câbles

variables du modèle pour la longueur de la corde et la pente de celle-ci. Enfin, IRVINE [1981] exprima ce modèle dans un repère cartésien plan, équations utilisées de nos jours et qui seront reprises ici.

Dans le cas des CDPRs un des points d'attache de chaque câble est mobile, ce qui conduit à une variété de situations pour le câble. Notamment, le câble peut être mou, cas dans lequel l'élasticité n'a guère d'importance, mais où l'affaissement est prépondérant, et ARSENAULT [2013] en a montré l'influence non-négligeable ; à l'opposé le câble peut être soumis à une charge très importante, auquel cas l'élasticité est prépondérante sur l'affaissement. Enfin, les cas intermédiaires font intervenir aussi bien l'élasticité du câble que son affaissement. Aussi, nous utiliserons le modèle de chaînette élastique, plus à même de couvrir l'ensemble des comportements adoptés par les câbles d'un CDPR.

Dans cette optique, il conviendrait de comparer les profils de câbles physiques de différents matériaux, et sous différents chargements. Dans le cadre du projet européen CableBot³, MICHELIN et collab. [2012] ont relevé le profil un câble acier sous divers chargements. Les conditions initiales (poules) n'étant pas identiques à la condition initiale de liaison sphérique du modèle de la chaînette élastique, il est peu judicieux d'effectuer une analyse comparative quantitative avec le modèle chaînette élastique. Toutefois l'analyse qualitative présentée figure 3.1 montre une bonne corrélation entre ces mesures et la chaînette élastique théorique.

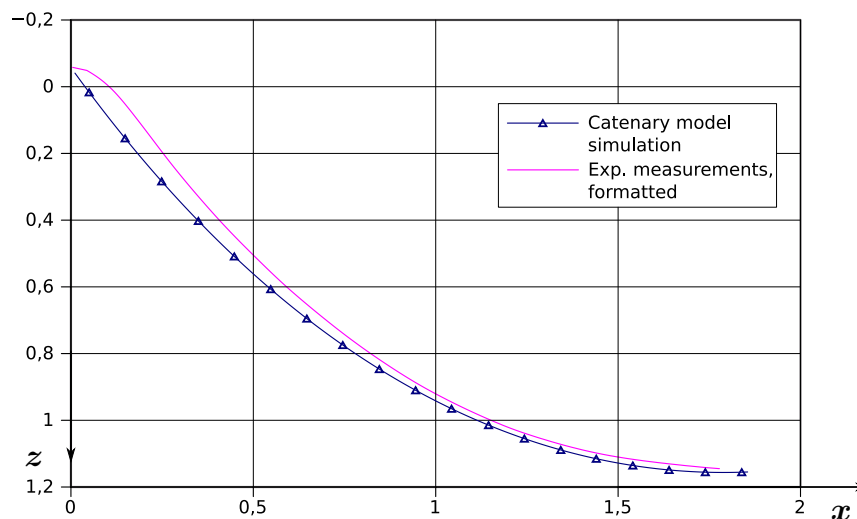


FIGURE 3.1 – Comparaison du profil d'un câble acier sous un unique chargement et du profil obtenu par le modèle chaînette élastique

Seuls quelques travaux comparent un câble physique avec le modèle chaînette élastique. RUSSELL et LARDNER [1997] comparent les tensions mesurées et calculées, mais pas le profil du câble. Au regard de la figure 3.1, la seule comparaison de profil disponible, nous ferons l'hypothèse que l'approximation chaînette élastique est correcte, à une erreur de profil maximale ϵ près, et assimilerons le câble à son modèle chaînette élastique. Cette erreur de profil est à considérer selon une direction perpendiculaire à la corde du câble.

Dans ce chapitre sur les considérations associées aux câbles, nous commencerons en considérant un câble isolé. Nous introduirons le modèle chaînette élastique sélectionné, puis parlerons de l'affaissement du câble dans la section 3.2.2.

3. <http://www.cablebot.eu/>

Ensuite, nous analyserons la mécanique des câbles, et développerons des outils propres aux câbles de masse non-nulle, élastiques, et affaissés, et considérerons une résolution approchée du modèle géométrico-statique inverse pour la détermination de la validité de contraintes imposées (par l'application, ou internes).

3.2 Modélisation d'un câble

3.2.1 Équations de la chaînette élastique

Cette démonstration suit celle de Routh, plus complète, pour la mise en place des équations de comportement, puis celle d'Irvine pour aboutir à la forme moderne des équation de chaînette élastique.

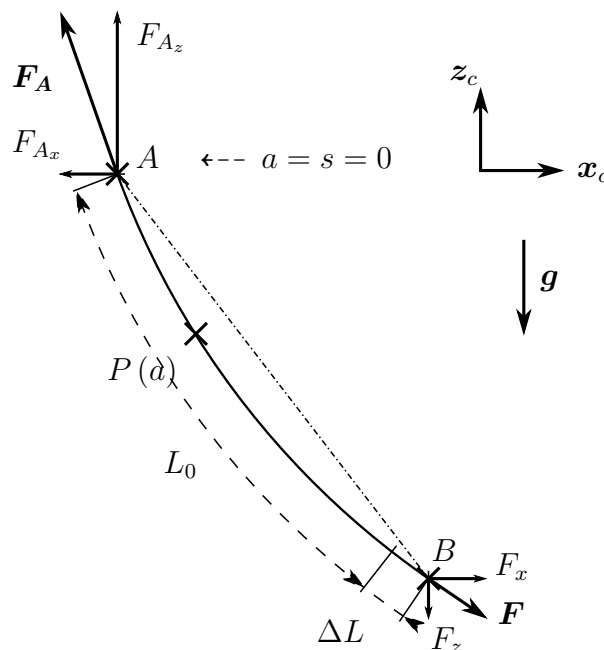


FIGURE 3.2 – Schéma d'une chaînette élastique avec paramétrisation

On utilisera la paramétrisation définie figure 3.2, en particulier :

- on définit un repère local au câble \mathcal{R}_c d'origine A , dont le plan $x_c A z_c$ contient le câble ;
- le câble a une longueur initiale L_0 et une longueur déformée L , on a $L = L_0 + \Delta L$;
- l'abscisse curviligne du câble déformé est notée a (pour allongé), on a donc $a \in [0; L]$; cette abscisse est homogène à une unité de longueur ;
- l'abscisse curviligne virtuelle normalisée $s \in [0; 1]$ du câble déroulé et non déformé, *sans unité*, correspondant à a par la loi de Hooke et la longueur L_0 ; ainsi la déformation de la section de longueur initiale $L_0 ds$ est $\frac{da - L_0 ds}{L_0 ds} = \left(\frac{da}{L_0 ds} - 1 \right)$;
- l'effort extérieur au câble au point d'attache à la plate-forme B , et donc l'effort qui nous intéresse, est noté \mathbf{F} , de composantes F_x et F_z selon les axes ; on le nommera plus simplement effort extérieur ;
- la μ_0 du câble considéré est supposée constante sur l'ensemble du câble, de même que l'accélération de gravité g ;

3. Analyse géométrico- statique des câbles

- le poids propre du câble, invariant par la déformation du câble, est dénoté par le vecteur \mathbf{P}_{c_0} . La valeur du poids propre est notée simplement P_{c_0} , on a donc $P_{c_0} = \mu_0 g L_0$;
- on définira dans la suite la composante verticale de la tension, notée $\Delta F_z(s) = F_z + P_{c_0}(s - 1)$.

De plus, la tension en un point $P = (x, z)$ est notée \mathbf{T} , de valeur T . Ainsi, pour un petit élément de longueur da du câble déformé, la tension en ce point se décompose sur les axes en $T \frac{dx}{da} \mathbf{x}_c$ et $T \frac{dz}{da} \mathbf{z}_c$, car aucun couple n'est exercé en aucun point du câble par hypothèse. On a donc :

$$\left\| T \frac{dx}{da} \mathbf{x}_c \right\|^2 + \left\| T \frac{dz}{da} \mathbf{z}_c \right\|^2 = \|\mathbf{T}\|^2 = T^2$$

En simplifiant la tension de cette équation, on obtient la contrainte géométrique :

$$\left(\frac{dx}{da} \right)^2 + \left(\frac{dz}{da} \right)^2 = 1 \quad (3.2)$$

On peut ensuite exprimer l'équilibre statique au point P en considérant l'élément da comme procède Routh, puis intégration sur l'ensemble du câble comme [VILLAGGIO, 2005, chapitre 4, page 306], ou alors en isolant une des deux parties du câble comme en théorie des poutres. Continuons donc avec cette seconde méthode, plus claire.

Les composantes de la tension au point P s'expriment donc en fonction des efforts extérieurs appliqués au câble, c'est à dire des réactions des points d'attache. Le poids de la section de câble de l'origine A au point P , sur $-\mathbf{z}$, est sP_{c_0} car la longueur de câble au repos sL_0 correspond à la longueur de câble considéré a . L'effort extérieur en A est noté \mathbf{F}_A . Sans couple supplémentaire, l'équilibre statique est :

$$T \frac{dx}{da} + F_{Ax} = 0 \quad (3.3a)$$

$$T \frac{dz}{da} - sP_{c_0} + F_{Az} = 0 \quad (3.3b)$$

Par un bilan global des efforts appliqués au câble $\mathbf{F}_A + \mathbf{F} + \mathbf{P}_{c_0} = \mathbf{0}$, l'effort de réaction en A est $F_{Ax} = -F_x$, $F_{Az} = -F_z + P_{c_0}$. Ainsi par l'équilibre (3.3b) sur la verticale, on peut exprimer la composante verticale de la tension en fonction de l'action en B : $T \frac{dz}{da} = \Delta F_z(s) = F_z + P_{c_0}(s - 1)$. $\Delta F_z(s)$ sera donc nommée la composante verticale de la tension, et on a $\Delta F_z(s) = sP_{c_0} + \Delta F_z(0)$.

En substituant cet équilibre statique (3.3) dans la contrainte géométrique (3.2), on obtient l'expression (3.4) de la tension comme fonction de l'effort extérieur et de l'abscisse curviligne normalisée s :

$$T(s) = \sqrt{F_x^2 + (\Delta F_z(s))^2} \quad (3.4)$$

Pour S_0 l'aire de la section au repos, la loi de Hooke s'exprime comme :

$$\frac{T(s)}{S_0} = E \left(\frac{da}{L_0 ds} - 1 \right)$$

On obtient ainsi la variation de longueur du câble déformé avec le paramètre s :

$$\frac{da}{ds} = L_0 \left(\frac{T(s)}{ES_0} + 1 \right)$$

Les deux abscisses a et s sont de natures différentes. Ainsi, la correspondance de grandeurs homogènes implique que ce n'est pas s mais la longueur sL_0 qui correspond à l'abscisse s . Alors, le théorème de dérivation des fonctions composées donne $\frac{dx}{ds} = \frac{dx}{da} \frac{da}{L_0 ds}$ et $\frac{dz}{ds} = \frac{dz}{da} \frac{da}{L_0 ds}$:

$$\frac{dx}{ds} = \frac{F_x}{T(s)} \left(\frac{T(s)}{ES_0} + 1 \right)$$

$$\frac{dz}{ds} = \frac{\Delta F_z(s)}{T(s)} \left(\frac{T(s)}{ES_0} + 1 \right)$$

En substituant ensuite la tension T par l'expression (3.4), on obtient les équations des composantes géométriques d'une tangente au câble au point P paramétré par s :

$$\frac{dx}{ds} = \frac{F_x}{ES_0} + \frac{F_x}{\sqrt{F_x^2 + (\Delta F_z(s))^2}} \quad (3.5a)$$

$$\frac{dz}{ds} = \frac{\Delta F_z(s)}{ES_0} + \frac{\Delta F_z(s)}{\sqrt{F_x^2 + (\Delta F_z(s))^2}} \quad (3.5b)$$

Finalement, en intégrant entre l'origine et le point P , on obtient les équations de la chaînette élastique dans le repère cartésien. Dans la suite, à la section 3.4.2 en page 70, nous argumenterons que l'on peut se placer dans un repère cylindrique et ne considérer que le demi-plan $x \geq 0$; toutefois pour une expression la plus générale possible nous considérons ici le plan complet.

$$x(s) = \frac{F_x s L_0}{ES_0} + \frac{|F_x| L_0}{P_{c_0}} \left(\operatorname{arcsinh} \left(\frac{\Delta F_z(s)}{F_x} \right) - \operatorname{arcsinh} \left(\frac{\Delta F_z(0)}{F_x} \right) \right) \quad (3.6a)$$

$$z(s) = \frac{\Delta F_z(0) s L_0}{ES_0} + \frac{P_{c_0} L_0 s^2}{ES_0} + \frac{L_0}{P_{c_0}} \left(\sqrt{F_x^2 + (\Delta F_z(s))^2} - \sqrt{F_x^2 + (\Delta F_z(0))^2} \right) \quad (3.6b)$$

Dans toute la suite nous ne considérerons plus qu'un seul type d'abscisse curviligne, s , exprimant l'abscisse normalisée pour la fibre neutre du câble au repos, et adimensionnelle.

3.2.2 Affaissement d'un câble

Pour un câble entre deux points distincts $A_0 = A$ et $B_1 = B$, on définit l'affaissement de tout point P du câble $sag(s)$ comme la distance minimale de la corde $A_0 B_1$ du câble à ce point P , comme illustré figure 3.3.

Dans cette partie nous allons développer une fonction $sag(s)$ exprimant l'affaissement d'un câble ou dans une section de câble, ainsi qu'une seconde fonction $MS_{[u;v]}$ donnant l'affaissement maximum d'une section de câble entre les abscisses u et v , pour tout $u, v \in [0; 1]$ avec $u < v$.

Dans cette section nous utiliserons des notations augmentées pour les points d'attache : A devient A_0 (d'abscisse $s = 0$) et B devient B_1 (d'abscisse $s = 1$).

Soit une section $[u; v]$ du câble, pour tout $u, v \in [0; 1]$ et $u < v$. Le point d'abscisse u est nommé A_u , le point d'abscisse v B_v . Les projections de la corde $A_u B_v$ dans le repère du câble donnent les valeurs d'empatement de la section x_{uv} et z_{uv} . x_{01} , z_{01} seront notés x_{AB} , z_{AB} , respectivement, pour des raisons de lisibilité dans le reste du chapitre.

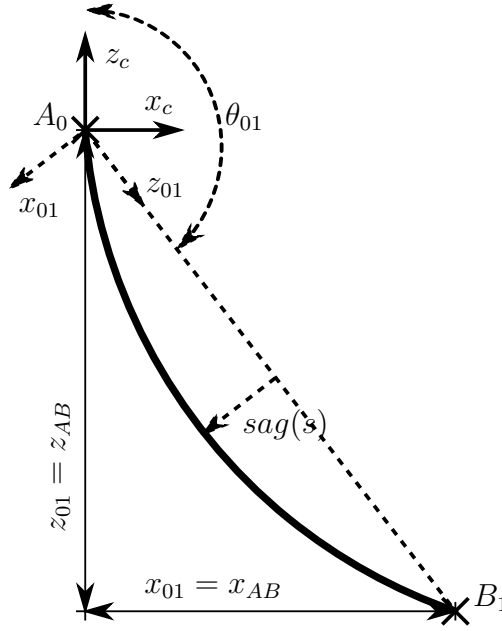


FIGURE 3.3 – Schéma d'un câble élastique et affaissé, issu du modèle chaînette élastique

On définit un repère local \mathcal{R}_{uv} d'origine A_u , et correspondant au repère du câble complet \mathcal{R}_c par une rotation d'angle θ_{uv} telle que l'axe z_{uv} passe par l'extrémité de la section B_v , comme illustré figure 3.3 avec $u = 0$ et $v = 1$. Dans ce repère, l'affaissement est simplement la valeur de la coordonnée x , que l'on exprime équation (3.7), avec $\cos(\theta_{uv}) = \frac{z_{uv}}{\sqrt{x_{uv}^2 + z_{uv}^2}}$, $\sin(\theta_{uv}) = \frac{x_{uv}}{\sqrt{x_{uv}^2 + z_{uv}^2}}$, et $\mathbf{x}_{uv} = \cos(\theta_{uv}) \mathbf{x}_c - \sin(\theta_{uv}) \mathbf{z}_c$.

$$sag(s) = \frac{z_{uv}x(s)}{\sqrt{x_{uv}^2 + z_{uv}^2}} - \frac{x_{uv}z(s)}{\sqrt{x_{uv}^2 + z_{uv}^2}} \quad (3.7)$$

Pour déterminer le maximum de cette fonction sur la section considérée, nous la dérivons, équation (3.8), et cherchons les zéros de la dérivée, équation (3.9).

$$\frac{d(sag)}{ds} = \frac{z_{uv}}{\sqrt{x_{uv}^2 + z_{uv}^2}} \frac{dx}{ds} - \frac{x_{uv}}{\sqrt{x_{uv}^2 + z_{uv}^2}} \frac{dz}{ds} \quad (3.8)$$

$$\frac{d(sag)}{ds} = 0 \Leftrightarrow z_{uv} \frac{dx}{ds} - x_{uv} \frac{dz}{ds} = 0 \quad (3.9)$$

$$\begin{aligned} \frac{d(sag)}{ds} = 0 \Leftrightarrow z_{uv} \frac{F_x \sqrt{F_x^2 + \Delta F_z(s)^2} + F_x E S_0}{E S_0 \sqrt{F_x^2 + \Delta F_z(s)^2}} \\ - x_{uv} \frac{\Delta F_z(s) \sqrt{F_x^2 + \Delta F_z(s)^2} + \Delta F_z(s) E S_0}{E S_0 \sqrt{F_x^2 + \Delta F_z(s)^2}} = 0 \end{aligned}$$

En mettant en facteur F_x et $\Delta F_z(s)$ pour l'un et l'autre terme, on détermine un facteur commun dépendant de la tension et des caractéristiques du câble :

$$\frac{d(sag)}{ds} = 0 \Leftrightarrow \frac{\sqrt{F_x^2 + \Delta F_z(s)^2} + E S_0}{E S_0 \sqrt{F_x^2 + \Delta F_z(s)^2}} (z_{uv} F_x - x_{uv} \Delta F_z(s)) = 0$$

A_0 et B_1 sont deux points distincts par hypothèse, et par la contrainte géométrique (3.2) les deux extrémités de la section sont aussi distinctes. Il s'ensuit que la tension dans le câble n'est jamais nulle, possédant au minimum une composante horizontale non-nulle. Ainsi le terme de gauche de 3.2.2 ne peut s'annuler, et on peut donc simplifier l'expression précédente :

$$\frac{d(sag)}{ds} = 0 \Leftrightarrow z_{uv}F_x - x_{uv}\Delta F_z(s) = 0$$

De plus, $\Delta F_z(s) = F_z + P_{c_0}(s - 1) = \Delta F_z(0) + P_{c_0}s$, avec $\Delta F_z(0) = F_z - P_{c_0}$. Donc :

$$\frac{d(sag)}{ds} = 0 \Leftrightarrow z_{uv}F_x - x_{uv}(\Delta F_z(0) + P_{c_0}s) = 0$$

En exprimant la composante verticale de la tension on obtient finalement l'abscisse s_{ms} de l'affaissement maximum (*maximum sagging*) d'une section de câble :

$$s_{ms} = \frac{z_{uv} F_x}{x_{uv} P_{c_0}} - \frac{\Delta F_z(0)}{P_{c_0}} \quad (3.10)$$

On entend que l'affaissement maximum soit une valeur positive, ce qui se trouve être le cas pour $x_{uv} \geq 0$. Ainsi, l'affaissement maximal est obtenu avec l'expression (3.7) de l'affaissement, l'abscisse s_{ms} déterminée par l'équation (3.10), et le signe de x_{uv} :

$$MS_{[u,v]} = \text{sg}(x_{uv}) \text{sag}(s_{ms}) \quad (3.11)$$

avec $\text{sg}(\cdot)$ l'opérateur donnant le signe d'une variable.

3.3 Approche du problème géométrico-statique inverse et schéma de résolution proposés

Tout comme les modèles géométrique et statique introduits dans les sections 1.3.1 et 1.3.3, le modèle géométrico-statique définit une relation entre les vecteurs de coordonnées et d'efforts articulaires, avec les vecteurs de pose et d'efforts extérieurs. Un tel modèle est rendu nécessaire par l'implication de la statique dans les équations géométriques d'un câble de type chaînette élastique.

Le problème considéré ici est celui de la résolution du Modèle Géométrico-Statique Inverse (MGSI) *pour un ensemble de poses*, qui va être utilisé pour la détermination de la validité de contraintes imposées (par l'application, comme l'espace accessible, les tensions admissibles, et cætera ; ou les contraintes internes telles les collisions des câbles entre eux).

3.3.1 Comportements des câbles dans un C DPR

Les C DPRs ont la particularité de travailler dans une configuration inconnue, dans le sens que contrairement aux robots parallèles classiques, les jambes ne participent pas toujours toutes à équilibrer les efforts extérieurs appliqués sur la plate-forme. À la place, certaines de ces jambes vont exercer un effet perturbateur sur la plate-forme de part leur poids non nul. Une partie de ce poids est repris par l'attache fixe, orientant

la direction de cet effort dans le plan du câble vers le bas (direction de la gravité), et vers le guide de sortie du câble.

Dans le cas de m câbles considérés comme indéformables et de masses négligeables (modèle segments), les m_l câbles « lâches » peuvent simplement être ignorés ; les $m_{cc} = m - m_l$ câbles restants forment un robot parallèle à part entière. L'ensemble de ces m_{cc} câbles contrôlant effectivement la plate-forme en cette pose et pour ces tensions est appelé simplement la *Configuration de Câbles (CC)*, voir les travaux de MERLET [2014a].

On considère tout d'abord le modèle segment. Pour une pose donnée le modèle géométrique inverse de type m -RRPS avec $m > 6$ a une seule solution, imposant une unique valeur pour chacune des longueurs de câble. Si le robot est suspendu, il est forcément isostatique, et la plate-forme ayant six degrés de liberté (DdLs) dans l'espace, au plus six longueurs de câbles peuvent être imposées. La disposition complètement contrainte du robot peut impliquer un certain hyperstatisme. Dans les deux cas, le MGD requiert de considérer les configurations où seuls certains des câbles sont tendus, alors que les autres sont lâches. Une CC est alors une configuration où l'équilibre mécanique est vérifié avec un ensemble de câbles tendus, sous-ensemble de la totalité des câbles.

Considérant maintenant des câbles élastiques et de masses non nulles (donc sujets à l'affaissement), les longueurs du modèle précédant correspondent aux longueurs de corde des câbles. Or la pose du robot est dans le cas considéré un paramètre, et elle définit ces longueurs de corde. Cependant, les longueurs de câble, l'élasticité, et l'affaissement des câbles permettent aussi de calculer ces longueurs de corde, par les équations du modèle de la chaînette élastique (3.6). De manière équivalente, la longueur de câble et les composantes de la tension au point d'attache mobile permettent d'obtenir les longueurs des cordes.

En restant général et en approfondissant les concepts à la section 3.3.2, on peut séparer les câbles en deux sous-ensembles : les câbles « contrôlant » la plate-forme, dont l'action des tensions au point d'attache à la plate-forme s'oppose aux actions extérieures appliquées sur la plate-forme, nous parlerons de *câbles tendus* ; et les *câbles lâches*, dont la longueur déroulée modifie le torseur des efforts extérieurs, par l'action du poids du câble qui s'exerce sur la plate-forme selon la tangente au câble au point d'attache mobile. Avec ces définitions on peut étendre la notion de CC aux câbles élastiques de masse non-nulle. Cependant, la notion est alors plus faible dans ce cas puisque contrairement au modèle segment les câbles lâches ont toujours une influence, aussi bien dans le MGI que dans le MGD. On parlera de *Configuration Faible de Câbles (CFC)*. Les câbles lâches sont principalement sujets à l'affaissement plutôt qu'à l'élasticité. Cette différence fondamentale dans le comportement des câbles est la motivation pour l'introduction du concept de CFC dans notre modélisation.

Ainsi en général, une configuration faible de câbles peut être comprise d'un seul, ou de n'importe quelle combinaison de n'importe quel nombre de câbles parmi l'ensemble des jambes. Les jambes étant élastiques, toutes les jambes peuvent aussi être simultanément en contrôle.

3.3.2 Utilité des configurations de câbles

Cas du modèle segment

Considérons encore une fois le modèle segment. Dans le cas général, une pose peut être atteinte avec différents sous-ensembles distincts de six ou moins câbles tels que la configuration soit isostatique dans le cas suspendu [ABBASNEJAD, 2014; ABBASNEJAD et CARRICATO, 2015; BERTI et collab., 2013; CARRICATO et MERLET, 2010], donc différentes CCs. Ne pas tenir compte des configurations de câbles et ajuster les longueurs des segments aux longueurs théoriques de la solution du MGI résulte en une configuration, inconnue de câbles contrôlant effectivement la plate-forme [MERLET, 2014a], le reste des câbles étant lâches. Dans le cas complètement contraint, le ou les câbles exerçant un effort vers le bas, contrôlés en tension, seront alors des longueurs exactes satisfaisant les contraintes de l'hyperstatisme. On peut alors avoir plus de six câbles en tension.

Dans un cas comme dans l'autre, le MGD possède plusieurs solutions, pour chaque ensemble de six câbles suspendus. Certaines de ces solutions peuvent être proches, voir confondues, et le passage par une de ces poses peut solliciter l'une ou l'autre des CCs associées [MERLET, 2015b]. Ainsi, lors d'un changement de pose, d'une trajectoire, des changements de la CC courante peuvent se produire. Chaque configuration de câbles commande une pose, mais en définissant les câbles supportant la plate-forme, elle commande aussi une distribution de tensions : le changement de configuration implique donc une grande variation des tensions, puisque les câbles supportant effectivement la plate-forme changent. Il en est de même pour d'autres caractéristiques comme la précision de positionnement, qui est lié à l'incertitude sur la mesure des longueurs de câbles.

Outre la configuration de câble elle-même et ses conséquences sur la pose et les tensions, les transitions entre ces configurations ont un autre aspect mal contrôlé : lorsqu'un câble entre dans le sous-ensemble contrôlant la plate-forme, un nouvel équilibre statique se forme : un vecteur d'effort de direction fixée est ajouté à la somme vectorielle précédente, nulle par hypothèse quasi-statique, rompant l'équilibre et produisant donc une accélération instantanée. Le produit de cette accélération instantanée par la masse de la plate-forme crée ainsi une perturbation.

La mesure seule, même exacte, des longueurs des segments ne permet pas de connaître la configuration de câbles active, puisque non seulement la configuration avec l'ensemble des segments est à priori hyperstatique donc rendant la configuration de six câbles courante dépendante de phénomènes micro- à mésoscopiques, mais surtout parce que le MGD n'a pas forcément de solution unique. En termes de CC, puisqu'elle est intrinsèquement liée aux tensions des câbles, les mesurer permettrait de déterminer quels sont les câbles contrôlant la plate-forme, néanmoins ces mesures ne sont pas fiables. À défaut, on peut imaginer mesurer l'angle de la direction des câbles avec la verticale dans le plan du câble (un câble lâche ayant une tangente à l'origine moins inclinée que lorsqu'il est tendu, pour la même pose), mais ces mesures, imprécises, sont difficiles à mettre en œuvre.

En constatant l'importance des CCs, des stratégies les exploitant sont présentées par RAMADOUR [2015]; RAMADOUR et MERLET [2014]. L'idée est alors que le robot soit dans une CC particulière en ajustant la longueur des câbles sélectionnés comme devant être lâches à une valeur bien supérieure à la longueur des cordes correspondantes.

Cas du modèle segment élastique

Avec des câbles élastiques, une configuration suspendue ou non, de $m > 6$ câbles peut conduire à avoir plus de six câbles en tension, par l'ajout des variables des tensions au problème. On peut donc appliquer une distribution choisie de tensions... dans le cas où tous les câbles sont effectivement tendus. En effet, le MGD peut encore avoir plusieurs solutions, certaines pouvant impliquer moins de m câbles, voir moins de six câbles.

Au moins pour les CDPRs suspendus, le contrôle de la tension reste problématique. Entre autres, les coefficients d'élasticité ne sont jamais connus exactement : MERLET [2012] montre dans le cas de robots N-1 aux câbles segments élastiques que les solutions de CC identique, pour de petites variations du coefficient d'élasticité, présentent des valeurs de tensions très variables. D'autre part, MERLET [2014b] montre que le contrôle en temps discret a une influence non-négligeable sur ces tensions.

La prise en compte des CCs dans la simulation et la commande d'un CDPR permet de réduire la part d'inconnu sur la comportement du robot : sa pose et les tensions nominales, en donnant une meilleure modélisation.

Cas plus général, modèle chaînette élastique

Ce modèle, représentant les deux comportements mécaniques principaux que sont l'élasticité et l'affaissement d'un câble soumis à un chargement changeant et à une géométrie mobile, est par conséquent plus général. Toutefois, cette meilleure représentation vient au prix d'une grande complexité, et rend sa considération directe dans la commande d'un CDPR plus difficile.

Les modèles géométrico-statiques associés impliquent l'utilisation des équations de la chaînette élastique (3.6) non linéaires. Le MGSI peut ne plus avoir de solutions uniques ou ne pas en avoir du tout. Les distributions de tensions dans les câbles sont alors très différentes d'une solution à l'autre. Quant au Modèle Géométrico-Statique Direct (MGSD), sa résolution devient très complexe et son analyse (nombre maximal de solutions, détermination de ces solutions, sensibilité des solutions aux paramètres du robot) est un sujet ouvert, bien que MERLET et collab. [2015] en présente une résolution numérique.

Toutefois, on peut remarquer que le comportement de certains câbles, de tension faible, est différent de celui des câbles de tension élevée, supportant la plate-forme. C'est l'objet des concepts de câbles lâches et tendus introduits à la section précédente. Ainsi plus formellement, parmi les câbles d'un tel modèle, les câbles de tensions faibles seront qualifiés de câbles « lâches ». La lâcheté d'un câble pesant est une notion ambiguë, qu'il faudra donc définir. Par opposition, les câbles non-lâches seront appelés « tendus ». Le but est de se permettre de négliger l'élasticité des câbles lâches, à l'image de AHMADI-KASHANI et BELL [1988], simplifiant le modèle, et donc facilitant la résolution des MGSI et MGSD. Puisqu'on a une distinction entre câble lâche et câble tendu, on a étendu le concept de CC au modèle du CDPR aux câbles assimilés à des chaînettes élastiques avec le concept de Configuration Faible de Câbles (CFC).

L'intérêt des CFCs dans ce cas et donc dans toute la suite est qu'en la connaissant, on connaît d'une part l'ensemble des câbles contrôlant la plate-forme, et d'autre part l'ensemble des câbles exerçant une action supplémentaire sur la plate-forme (notamment vers le bas).

Aussi nous affinons les notions de « câble lâche » et « câble tendu » lorsque leurs

masses ne sont pas nulles. Pour une pose donnée, un vecteur articulaire donné, et un vecteur d'efforts extérieurs généralisé donné (effort dépendant du vecteur articulaire car incluant les poids des câbles) :

Définition 3.1 – câble lâche: Un câble lâche est un câble qui exerce un effort que l'on va considérer comme perturbateur, que l'on va inclure dans les efforts extérieurs. Le sectionner changerait la pose en modifiant le vecteur des efforts extérieurs généralisé et donc l'équilibre, mais on considérera cette variation de pose comme une perturbation de faible ampleur.

Définition 3.2 – câble tendu: Un câble tendu est un câble qui participe activement à contre-balancer les efforts extérieurs appliqués sur la plate-forme. Le couper provoque un changement de la configuration de câble.

3.3.3 Cadre de l'approche proposée

On se limitera dans ce document aux cas *quasi-statiques*. La configuration faible de câbles, par définition, est l'ensemble des câbles de tension suffisante pour contrôler la plate-forme, et sans effets inertiels elle dépend donc des équilibres statiques possibles, ou encore du modèle géométrico-statique. On peut sortir du cadre quasi-statique et tendre vers le cas général si on peut considérer les effets dynamiques des câbles comme négligeables, et ajouter les effets dynamiques sur la plate-forme comme des efforts extérieurs. Nous n'aborderons pas le cas le plus général, pour lequel des effets dynamiques s'appliquent aux câbles ; il faudrait alors modifier les équations de l'équilibre statique (3.3) d'un élément de câble pour prendre en compte de l'accélération non-nulle de celui-ci.

En considérant les CFCs, la première chose à faire lorsque l'on cherche à commander ou concevoir un CDP est de déterminer les CFCs possibles. De manière équivalente, cela revient à déterminer quels câbles participent au contrôle la plate-forme, lesquels n'y participent pas.

Le robot peut être ou ne pas être équipé de capteurs d'effort permettant de mesurer les tensions des câbles. Néanmoins ces mesures sont très bruitées, et comme le câble est mobile, cet équipement est problématique. Certains prototypes ont été instrumentés en ce sens, mais aucun n'a utilisé cette mesure pour la commande. Même avec, nous considérerons ici le modèle chaînette élastique pour les câbles. Ce modèle est paramétré entre autres par les composants de l'action exercée par la plate-forme sur le câble. De manière équivalente, le modèle chaînette élastique tel que formulé équations (3.6) requiert la connaissance de deux paramètres relatifs à la statique : la tension, qui est équivalente à la norme de l'action exercée par le câble sur la plate-forme, et la direction de cette action.

Selon le scénario, le contrôleur peut soit mesurer les tensions, soit résoudre l'équilibre statique. Il faut encore l'information des orientations des efforts exercés par chacun des câbles.

3.3.4 Schéma de résolution proposé

Le but d'un modèle géométrico-statique est de déterminer la pose (pour le MGSD) ou les longueurs de câbles (au repos, c'est à dire les longueurs L_0 de chacun des câbles) à dérouler (pour le MGSI), ainsi que les tensions dans les câbles pour commander le

robot. Toutefois les deux modèles géométrico-statiques ont bien d'autres applications : calcul de l'espace atteignable, vérification des contraintes sur les tensions, des collisions des câbles, et cætera.

La résolution exacte des MGSD et MGSI est possible, numériquement. La résolution du MGSD est effectuée par MERLET et collab. [2015] ou encore par YUAN et collab. [2015] (même si les seconds, en résolvant une méthode par éléments (*Dynamic Stiffness Matrix*) par une méthode d'optimisation, perdent la garantie des résultats obtenus, particulièrement vis-à-vis de la forme des câbles). Quant au MGSI, la littérature résout généralement un modèle approché [MERLET, 2009; NGUYEN et collab., 2013; DIT SANDRETTO et collab., 2013], mais MERLET [2015a] résout le modèle exact.

Toutefois, les algorithmes de résolution exacte sont très gourmands en temps de calcul, et ne sont pas utilisables pour des résolutions en temps réel, ni même pour les processus d'analyse de performance ou de conception de CDPRs.

On va proposer dans ce chapitre une approche du MGSI, *valable pour un ensemble de poses, utilisant le modèle segment pour donner un sur-ensemble des longueurs de câbles et des tensions effectives* d'un tel CDPR, donc *encadrant les solutions* obtenues avec la méthode de résolution précédente. Ainsi cette approche est nommée *Modèle Englobant Géométrico-Statique Inverse (MEGSI)*.

Principe de base de la résolution

Cet algorithme s'appuie sur la distinction précédemment introduite entre câble lâche et câble tendu dans le cadre du modèle chaînette élastique, et l'approximation associée, c'est à dire que l'élasticité des câbles lâches est négligée. D'une certaine manière, on considère les câbles lâches comme des paramètres pour affiner la pose comme on considérerait un manipulateur macro/micro, mais en procédant de manière ensembliste, sans faire de restrictions contraignantes sur leurs longueurs.

Un modèle inverse doit donner les variables de commande en fonction de la pose. En utilisant le concept de CFC, on va considérer que la pose est déterminée par les câbles tendus, alors que le rôle des câbles lâches est d'influer (modérément) sur l'équilibre de la plate-forme.

L'approximation sur l'élasticité des câbles lâches ne change pas la longueur de câble commandée car le poids d'un câble dépend de la quantité de matière, donc ici de la longueur de câble au repos déroulée. En revanche, la direction de l'effort appliqué dépend de la forme du câble (puisque c'est la tangente au point d'attache), donc aussi de l'élasticité. Avec cette approximation et pour couvrir les éventuelles solutions possibles, il faut donc que la partie statique du modèle couvre les orientations possibles, notamment des câbles lâches.

Ainsi, pour l'ensemble des poses considérées dans notre MEGSI, on considère la géométrie et la statique en deux temps. Avec le concept de CFC, la pose est déterminée par les longueurs des câbles tendus, et on a la relation entre la longueur de câble d'un côté et la longueur de corde et les tensions de l'autre. On scinde alors le problème en deux : on commence par calculer la longueur de corde des câbles tendus correspondant à la pose, et on détermine les tensions des câbles en cette pose. Une fois qu'on a la corde et le chargement des câbles, on calcule alors les longueurs de câble possibles.

On définit cette démarche en posant les bases d'un MEGSI utilisant un modèle statique par intervalles à définir, prenant en compte les *directions possibles de l'effort* au point d'attache mobile de chaque câble, et le MGI d'un RRPS pour obtenir les

longueurs de cordes des câbles (c'est à dire le MGI d'un CDPR, modèle segments), non plus pour une pose mais *pour un ensemble de poses*.

Les considérations du modèle de câbles n'ont plus lieu d'être dans le MEGSI : par définition, on y considère des câbles chaînettes élastiques. On y considère les longueurs de cordes comme variables intermédiaires, et seulement pour obtenir les valeurs de ces variables à partir de la pose, on utilise le MGI d'un robot de type RRPS. On détermine ensuite les variables du problème, soit les longueurs des câbles. Donc, dans ce modèle, les variables intermédiaires sont les longueurs des cordes de tous les câbles, ainsi que les tensions des câbles tendus, pour chaque CFC possible. Les câbles lâches sont considérés séparément.

Comme nous le verrons dans la suite, nous pouvons encadrer la direction de l'effort au point d'attache mobile du câble. Ce faisant, le modèle statique par intervalles du MEGSI se définit comme la détermination de *toutes les tensions* satisfaisant l'équilibre mécanique de la plate-forme, pour toutes les directions d'effort incluses dans l'encadrement déterminé.

Détermination des configurations faibles de câbles

Puisqu'on ne connaît pas la CFC (c'est à dire qu'on ne sait pas quels câbles sont potentiellement lâches), il faut résoudre ce MEGSI sur l'ensemble exhaustif des CFCs possibles. Le nombre de CFCs possibles d'un CDPR est élevé (pour m le nombre de câbles, $\sum_{1 \leq k \leq m} C_k^m$ configurations sont possibles). Toutefois, pour une certaine pose, seul un sous-ensemble des CFCs est possible. De même, pour un ensemble réduit de poses, le nombre de toutes les CFCs possibles pour toutes les poses de l'ensemble est a priori un sous-ensemble des CFCs possibles du robot.

Aussi, plutôt que de parcourir méthodiquement l'ensemble des configurations, on élague les possibilités au fil de la recherche. Le MEGSI, par son aspect englobant, définit l'ensemble des problèmes considérant les valeurs de pose et d'orientation des boîtes données. Si un câble est déterminé comme lâche pour l'ensemble des problèmes définis par le MEGSI, alors ce câble sera lâche pour toute CFC possible sur cette boîte de pose. En revanche, s'il est déterminé comme tendu pour tous les problèmes définis par le MEGSI, alors il fera partie de toutes les CFCs admises par la boîte de pose considérée. Enfin, les câbles indéterminés dont le statut est incertain doivent être considérés dans les deux rôles. Ainsi les CFCs possibles sont réduites par les cas possibles pour les câbles tendus, à savoir l'ensemble des combinaisons des câbles incertains, combinaisons auxquelles sont ajoutés les câbles assurément tendus.

Note. Toutefois, un point important mérite d'être mentionné ici : si les poids des câbles sont importants par rapport aux efforts extérieurs, cet algorithme ne trouvera pas de câbles lâches ou tendus, uniquement des indéterminés, ce qui va renvoyer toutes les combinaisons de câbles possibles.

D'un point de vue algorithmique, on commence donc par résoudre le problème simplifié du MEGSI, qui considère toutes les tensions possibles d'un câble élastique, pesant, et affaissé, et en considérant tous les câbles tendus pour un ensemble de poses. S'il existe des câbles que la tension calculée classe comme :

- lâches, alors cette configuration n'est pas retenue comme possible. On résout une nouvelle fois le MEGSI en considérant les câbles n'ayant pas été déterminés comme lâches (en empiétant un peu sur la suite, c'est à dire en : considérant

3. Analyse géométrico- statique des câbles

seulement les câbles de tension positive, reportant l'action des câbles déterminés comme lâches dans les efforts extérieurs à la CFC, et évaluant si cette configuration construite est une CFC).

- indéterminés, mais sans câbles lâches dans la configuration : alors, avec m_t et m_i le nombre de câbles établis comme tendus et comme indéterminés, respectivement, les $\sum_{0 \leq k \leq m_i} C_{m_t+k}^{m_t+m_i} = \sum_{m_t \leq k \leq m_t+m_i} C_k^{m_t+m_i}$ configurations considérant toutes les combinaisons des câbles indéterminés comme tendus, augmentées des câbles assurés tendus sont ajoutées à la liste des CFCs possibles. On résout ensuite le MEGSI pour chacune des configurations obtenues.

On obtient ainsi l'ensemble des configurations possibles des câbles en tension, avec pour chacune des CFCs et chacun des câbles en tension composant cette configuration, la longueur de corde nécessaire et la tension.

Cet ensemble de solutions pourrait être représenté comme le schéma 3.4.

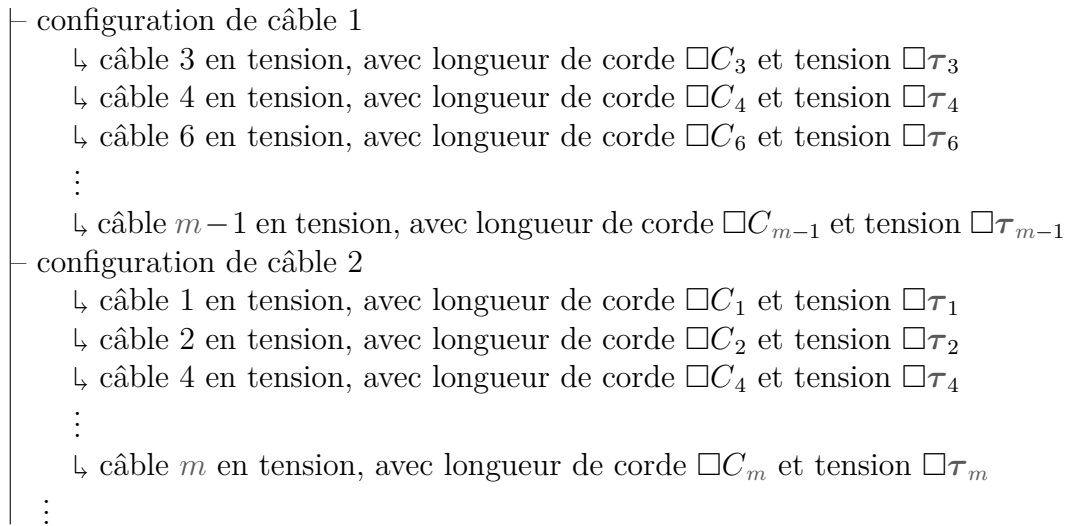


FIGURE 3.4 – Exemple de résultats de l'analyse géométrico-statique inverse, par configuration possible de câbles déterminée et pour une boîte de pose

Longueurs des câbles

À ce point de l'algorithme de résolution, on a obtenu les cordes et tensions des câbles pour une boîte de pose. Toutefois les longueurs sont encore nécessaires pour définir les câbles.

Bien que l'on connaisse alors les tensions (ou tout du moins un encadrement $\square\tau_i$, via la résolution du MEGSI pour chacune des CFC possibles), on ne connaît pas les orientations des efforts exercés par les câbles au points d'attache mobiles : on a alors trois inconnues (longueur de câble (au repos), composantes horizontale F_x et verticale F_z de l'effort) pour deux équations (projections horizontale et verticale de la corde avec le modèle chaînette élastique), et une contrainte (norme de la tension $F_x^2 + F_z^2 \in \square\tau_i$). De ce constat trois choix distincts s'offrent alors à nous :

1. Inverser numériquement, par intervalles, les m_{cc} systèmes indépendants de deux équations du modèle chaînette élastique ;

2. Utiliser un modèle de câble tendu, dans lequel on ignore l'affaissement comme décrit par AHMADI-KASHANI et BELL [1988] ; c'est à dire se ramener, temporairement, au cas segment élastique sur les câbles identifiés comme tendus ;
3. Estimer les longueurs de câble nécessaires à partir d'un critère propre au câble et au chargement, tel qu'effectué dans le domaine du génie civil, voir [MUTTONI, 2011, page 50].

Le but de ce schéma est d'éviter la résolution des équations non linéaires, on s'astreindra donc aux deux dernières stratégies. Dans l'approche 2, le modèle segment élastique est alors utilisé pour les câbles tendus uniquement, après s'être assuré que ces câbles tendus le sont pour le modèle chaînette élastique, tout en incluant les considérations des poids des câbles lâches (dans les efforts extérieurs). On fait toutefois une seconde approximation, et il convient de mesurer l'erreur commise : il faut donc un outil permettant d'estimer cette erreur. Cet outil est le critère développé pour l'approche 3.

Dans le domaine du génie civil, le problème de l'approche 3, à savoir déterminer la longueur d'un câble pour obtenir une corde donnée est connu et traité par l'utilisation d'un critère dit d'« élancement » (*slenderness*). Ce critère dépend des caractéristiques du câble, de la position relative des points d'attache demandée (*i.e.* corde & inclinaison), et des efforts appliqués sur le câble.

On peut utiliser cette approche pour les câbles tendus, caractérisés par leur élancement très élevé, et pour les câbles lâches.

Bornes sur la longueur des câbles lâches

Dans notre approche du MEGSI, on ne cherche pas la valeur de la longueur des câbles lâches permettant d'atteindre l'équilibre statique, mais l'ensemble des valeurs possibles des longueurs.

La valeur minimale est la corde du câble, et la valeur maximale est obtenue par la coordonnée verticale maximale du modèle chaînette, sans élasticité, comme illustré figure 3.5 : celui-ci ne peut toucher le sol sans modifier le problème, on définit donc cette coordonnée comme maximale autorisée, pour laquelle nous établirons une expression de la longueur correspondante du câble lâche.

Ensuite, s'il est nécessaire de déterminer leur forme, il faut obtenir les composantes de la tension. On connaît alors les cordes, par la configuration donnée par le MGI de la CFC, et les longueurs de câbles possibles. Comme exposé plus tôt, on néglige leur élasticité, et on utilise les résultats de AHMADI-KASHANI et BELL [1988].

Algorithme

Finalement, pour un ensemble de pose (qui est la donnée de notre MEGSI) nous aurons chaque CFC potentielle avec les tensions, et les longueurs des câbles à commander, c'est à dire le trio (pose, tension, longueur commandée) déterminant complètement chaque câble. On pourra alors par la suite tester la satisfaction des contraintes imposées au robot. Cette démarche est formalisée Algo. 3.1.

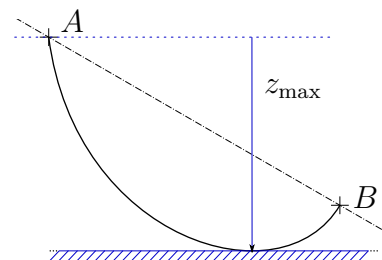


FIGURE 3.5 – Détermination de la longueur maximale de câble possible

1. Objectif : obtenir toutes les configurations de câbles contrôlant la plate-forme (et leurs tensions) sur un ensemble de pose. Pour chaque configuration possible :
 - (a) Ajouter l'influence des câbles lâches aux forces extérieures ;
 - (b) Résoudre le modèle statique englobant toutes les orientations avec affaissement possibles pour ces câbles comme formant la CC ; ce modèle statique par intervalle définit une famille d'équilibres contenant l'équilibre statique du modèle chaînette élastique ;
 - (c) Statuer sur l'état des câbles : tendu, lâche, ou indéterminé
 - (d) Si la configuration n'inclut que des câbles tendus, l'ajouter aux configurations de câbles possibles et la retirer de la recherche ;
 - (e) Si la configuration n'inclut aucun câble lâche, ajouter aux configurations de câbles possibles toutes les configurations obtenues par les combinaisons des câbles non-déterminés.
2. Pour chaque solution de chaque configuration de câbles :
 - (a) Déterminer les longueurs des cordes des câbles pour les poses du problème (équivalent à la résolution du MGI du modèle segment) ;
 - (b) Calculer les longueurs des câbles.

Algorithme 3.1 – Schéma de résolution du MEGSI pour un ensemble de pose donné

3.3.5 Fractionnement du schéma en sous-problèmes

Dans la partie 3.4 de ce chapitre, on s'attachera à développer les outils nécessaires au développement d'un algorithme traduisant la démarche Algo. 3.1. Tout d'abord, nous commencerons par la distinction de statut du câble, section 3.4.1 : lâche, tendu, ou indéterminé, nécessitant de considérer les deux cas.

Ensuite, section 3.4.2 nous encadrerons les orientations possibles du câble au point d'attache, c'est à dire que nous encadrerons les directions possibles de l'effort. Cet ensemble d'orientations est nécessaire, d'une part pour encadrer l'approximation de non-élasticité posée sur les câbles lâches, et d'autre part il sera utile pour les différents outils développés pour les câbles tendus. Cet encadrement sera mis à contribution dès la section 3.4.3, où nous développerons le modèle statique du MEGSI qui permettra de déterminer l'ensemble des équilibres possibles en considérant les orientations possibles des efforts aux points d'attache mobiles.

Ensuite, section 3.4.4, on étudiera l'élançement pour les stratégies 2 et 3 de l'étape 2b permettant d'obtenir les longueurs de câbles. Comme nous considérons séparément les câbles lâches, nous établirons leur influence sur le CDPR section 3.4.5 et introduirons une alternative pour obtenir les valeurs des paramètres établissant leur forme, section 3.4.5 en empruntant les résultats de AHMADI-KASHANI et BELL [1988] sur les tensions.

Enfin, nous établirons formellement l'algorithme de détermination des CFCs section 3.4.6, et l'algorithme de résolution principal section 3.4.7.

Notations supplémentaires Nous utiliserons par la suite plusieurs rapports adimensionnels des plus utiles, aux définitions centralisées ici. Ils seront ré-introduits et discutés lors de leur utilisation.

- $\beta = \frac{P_{c_0}}{F}$ le rapport de l'effort exercé par la masse du câble avec l'effort exercé par la plate-forme sur le câble.
- $\gamma = \frac{ES_0}{P_{c_0}} = \frac{E}{P_{c_0}/S_0}$ le rapport du module d'Young avec la contrainte induite dans le câble par son propre poids.
- $\eta = \beta\gamma = \frac{ES_0}{F} = \frac{E}{F/S_0}$ le rapport du module d'Young avec la contrainte induite dans le câble par l'effort exercé par la plate-forme sur le câble.

Ces rapports sans dimension permettent une autre approche des paramètres de conception.

Pour une matrice $\underline{\underline{A}}$ et un ensemble d'indices de lignes de celle-ci $\mathcal{S} \subseteq \llbracket 1; m \rrbracket$, on utilisera la notation $\underline{\underline{A}}|_{\mathcal{S}}$ pour la sous-matrice formée de toute les colonnes indexées par l'ensemble \mathcal{S} de la matrice $\underline{\underline{A}}$. On notera aussi $\bar{\mathcal{S}}$ l'ensemble complémentaire à \mathcal{S} . Soit \mathbf{T} le vecteur des tensions par unité de longueur, et $\underline{\underline{J}}^{-1*}(\mathbf{X})$ la Jacobienne inverse étoilée, définis par :

$$\mathbf{T} = \begin{pmatrix} \frac{\tau_1}{\rho_1} \\ \vdots \\ \frac{\tau_m}{\rho_m} \end{pmatrix}, \quad \underline{\underline{J}}^{-1*}(\mathbf{X}) = \begin{pmatrix} C_1 & 0 & 0 & \cdots \\ 0 & C_2 & 0 & \cdots \\ \vdots & & \ddots & \end{pmatrix} \underline{\underline{J}}^{-1}(\mathbf{X})$$

où C_i est la longueur de corde des câbles, donc $\|\mathbf{A}_i\mathbf{B}_i\|$. Pour des câbles tendus, $\rho_i \approx C_i$ (approximation dont la validité peut être évaluée par les formules (3.30) et (3.31)) donc on a $\underline{\underline{J}}^{-T*}(\mathbf{X})\mathbf{T} = \mathbf{F}_e + \mathbf{F}_c$, pour \mathbf{F}_e le vecteur d'efforts extérieurs généralisé appliqué sur l'organe terminal du robot, et \mathbf{F}_c le vecteur d'efforts généralisé des poids des câbles.

3.4 Mécanique des câbles dans un CDPR

3.4.1 Statuts tendu/lâche d'un câble de masse non-nulle

On considère un câble, assimilé à son modèle chaînette élastique, et attaché par deux rotules parfaites et distinctes aux extrémités A et B . Le câble est soumis uniquement à son poids propre et la réaction des liaisons. L'équilibre statique dans le plan, avec les notations définies sur le schéma 3.6, est donc (3.12).

$$F_{A_x} + F_x = 0 \tag{3.12a}$$

$$F_{A_z} + F_z = P_{c_0} \tag{3.12b}$$

$$\mathbf{AB} \wedge \mathbf{F}_B \cdot \mathbf{y} + \int_0^1 \mathbf{AP}(\mathbf{s}) \wedge \mu_0 \mathbf{g} ds \cdot \mathbf{y} = 0 \tag{3.12c}$$

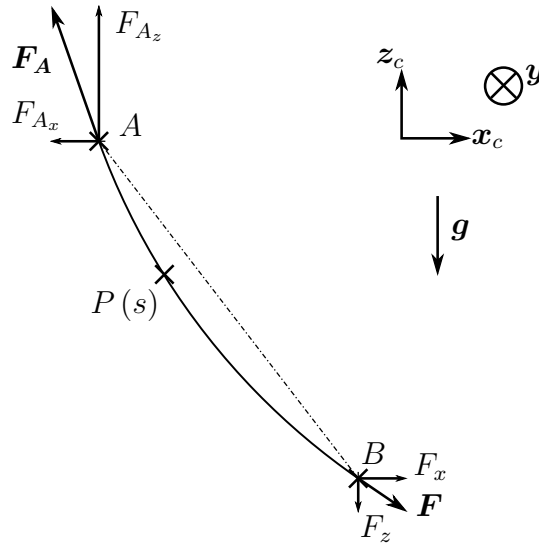


FIGURE 3.6 – Rappel de la paramétrisation du câble

Nous allons maintenant introduire une distinction de forme entre deux situations du câble.

Définition 3.3 – câble géométriquement suspendu : Câble dont le point d’attache fixe A est plus haut que homologue mobile B , relativement à la direction de l’accélération de gravité.

Définition 3.4 – câble étau : Câble dont le point d’attache fixe A est plus bas que le point d’attache à la plate-forme B , toujours relativement à la direction de l’accélération de gravité.

L’existence de câbles étais dans les CDPRs entièrement contraints est imposée par définition. Toutefois, autant en configuration suspendue qu’en configuration contrainte, certains câbles supposés géométriquement suspendus peuvent devenir câbles étais pour certaines poses, et certains câbles étais peuvent devenir géométriquement suspendus. Dans le référentiel du câble, la distinction entre les deux cas peut donc être :

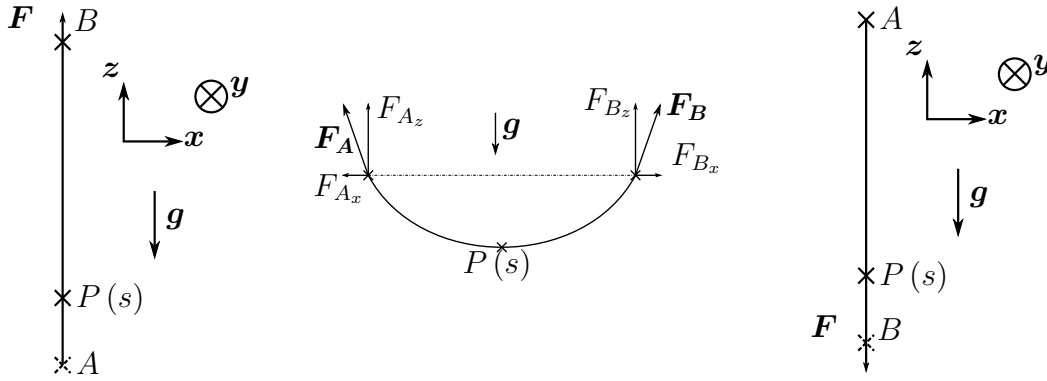
- $z_{AB} \geq 0 \Leftrightarrow$ câble étau, dans ce cas on a aussi $F_z > 0$;
- $z_{AB} \leq 0 \Leftrightarrow$ câble géométriquement suspendu ;

Dans cette section nous voulons *étudier l’influence du poids propre du câble sur la tension au point d’attache mobile B* , dans l’objectif de *borner l’influence des câbles lâches pour les introduire dans les efforts extérieurs*. Considérons les cas limites schématisés figure 3.7.

(a) Câble entièrement étau

Pour s’assurer que seule la gravité sur le câble agit sur la liaison en B (pas d’action induite par l’élasticité du câble), on déconnecte virtuellement le câble en A , comme figuré schéma 3.7a. On obtient ainsi un câble étau libre à une de ses extrémités, vertical, avec $x_{AB} = 0$. On a $\mathbf{F}_A = \mathbf{0}$, puisque cette extrémité du câble est libre, et la tension du câble au point B est son propre poids P_{c_0} .

3. Analyse géométrico- statique des câbles



(a) Câble entièrement étai (b) Câble aux attaches de même niveau (c) Câble entièrement suspendu

FIGURE 3.7 – Cas limites de la géométrie du câble, pour l'évaluation de l'effort en B

(b) Câble aux attaches de même niveau

Le cas limite intermédiaire est pour les deux extrémités à la même ordonnée verticale, soit avec $z_{AB} = 0$, représentée figure 3.7b. Sur la verticale, le bilan des actions se résume dans ce cas au poids propre et aux réactions identiques des deux points d'attache. La composante z de la tension du câble au point B est donc la moitié du poids propre du câble $\frac{P_{c0}}{2}$. Plus formellement avec les équations de la chaînette élastique et $E \rightarrow +\infty$ (pas d'élasticité), on a $z(1) = 0 \Leftrightarrow F_z = \frac{P_{c0}}{2}$. Cette première considération donne un minimum pour la tension du câble.

Sans élasticité, le seul effort s'exerçant sur le câble en dehors des réactions des attaches est son poids propre. La tension en B est donc limitée au plus par P_{c0} , et comme F_z vaut $\frac{P_{c0}}{2}$, l'action F_x est donc inférieure à : $F \leq P_{c0} \Rightarrow F^2 = F_x^2 + F_z^2 \leq P_{c0}^2 \Rightarrow F_x \leq \frac{\sqrt{3}P_{c0}}{2}$. Plus rigoureusement, en partant de la projection de la chaînette élastique sur l'horizontale sans élasticité, on a $x(1) = \frac{F_x L_0}{P_{c0}} \left(\operatorname{arcsinh} \left(\frac{F_z}{F_x} \right) - \operatorname{arcsinh} \left(\frac{\Delta F_z(0)}{F_x} \right) \right)$, soit, avec $F_z = \frac{P_{c0}}{2}$, $x(1) = \frac{2F_x L_0}{P_{c0}} \operatorname{arcsinh} \left(\frac{F_z}{F_x} \right) = \frac{2F_x L_0}{P_{c0}} \operatorname{arcsinh} \left(\frac{P_{c0}}{2F_x} \right)$. Sans élasticité on a $\max(x_{AB}) = L_0$ et donc $x(1) \leq L_0$. Ainsi on obtient une équation sur F_x comme :

$$\frac{P_{c0}}{2F_x} \leq \sinh \left(\frac{P_{c0}}{2F_x} \right) \quad (3.13)$$

Si F_x est petit, $F_x \leq \frac{P_{c0}}{2}$ par exemple, alors on a $F < \frac{\sqrt{2}P_{c0}}{2} < P_{c0}$. Si F est grand ($F_x \geq \frac{P_{c0}}{2}$), alors on a effectué un développement limité de la fonction sinus hyperbolique de degré 7 : $\sinh(x) = x - \frac{1}{6}x^3 + \frac{3}{40}x^5 + o(x^7)$, pour une étude sur le domaine $[0; 1]$. On a alors :

$$0 \leq -\frac{1}{6} \left(\frac{P_{c0}}{2F_x} \right)^3 + \frac{3}{40} \left(\frac{P_{c0}}{2F_x} \right)^5 \Leftrightarrow F_x^2 \leq \frac{9}{20} \frac{P_{c0}^2}{4} \quad (3.14)$$

Ainsi, on obtient $F \leq \sqrt{\frac{9}{20} \frac{P_{c0}^2}{4} + \frac{P_{c0}^2}{4}} = \sqrt{\frac{29}{20}} \frac{P_{c0}}{2} < P_{c0}$.

(c) Câble entièrement suspendu

Enfin, le dernier cas limite est pour B exactement en-dessous de A , figure 3.7c, distant de la longueur du câble. C'est le cas homologue du premier, équivalent à une

3. Analyse géométrico- statique des câbles

déconnexion virtuelle en B , donnant un câble géométriquement suspendu vertical libre, avec $x_{AB} = 0$. Comme plus tôt, la tension dans le câble en A est son poids propre P_{c_0} et la tension en B est nulle.

Conclusions

Ainsi, vis-à-vis du câble, les conclusions pour la tension au point d'attache B sont :

- Pour un câble étai (du cas extrême (a) au cas extrême (b)) :
 - La tension induite par la masse du câble est au moins la moitié de son poids propre $\frac{P_{c_0}}{2}$, et au plus P_{c_0} .
- Pour un câble géométriquement suspendu (des cas extrêmes (b) à (c)) :
 - La tension induite par la masse du câble est au plus son propre poids P_{c_0} .
 - La tension induite peut-être nulle.

Les conséquences pour un CDPR lors de la résolution des tensions des câbles en considérant leurs masses, sont que tout câble dont la tension calculée est négative est assuré d'être « lâche », et tout câble dont la tension calculée est supérieure à P_{c_0} est assuré d'être « tendu ». Le domaine intermédiaire ne permet pas de conclure sur le rôle d'un câble, nécessitant donc que les deux rôles soient considérés.

3.4.2 Direction de la tangente au câble au point d'attache mobile – ou angle d'attaque

Nous avons vu qu'en considérant le modèle chaînette élastique, les longueurs des câbles dépendent des tensions et des directions des efforts au point d'attache mobile, directions qui ne sont alors plus celle des cordes des câbles. Nous abordons l'orientation de cette direction ici, qualifiée par l'angle avec la verticale. Cet angle, représenté figure 3.8b, est nommé *angle d'attaque* et noté α .

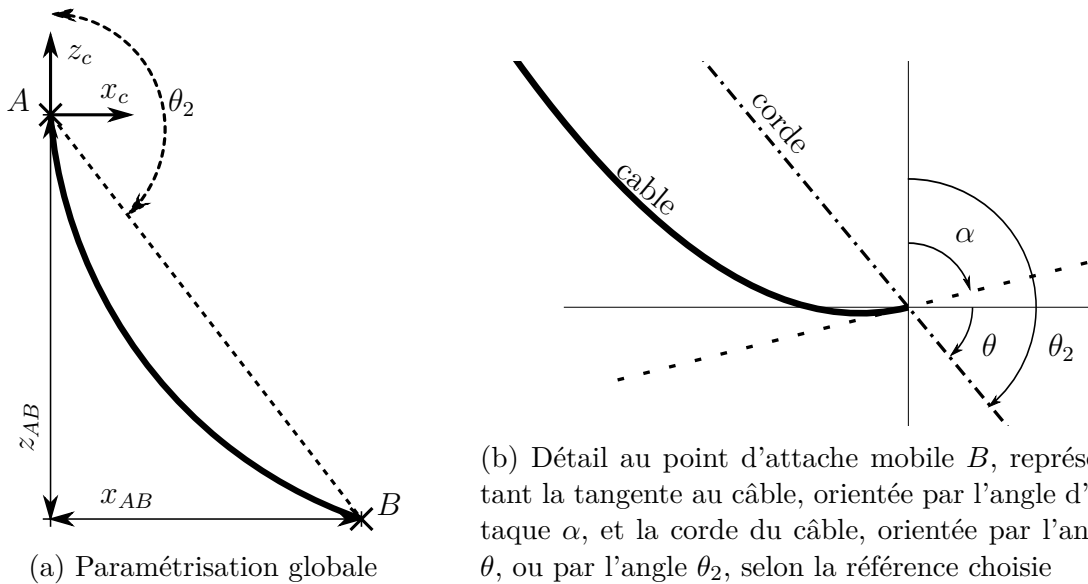


FIGURE 3.8 – Schéma d'un câble élastique et affaissé, et détail en B

En une pose et pour une longueur de câble données, la corde du câble est caractérisée par la valeur des paramètres x_{AB} et z_{AB} comme illustré sur la figure 3.8a, eux-même dépendant de l'effort \mathbf{F} . On peut aussi utiliser la longueur de la corde et sa direction, donnée par le rapport $r = \frac{z_{AB}}{x_{AB}}$. On définit alors l'angle θ entre l'horizontale et la direction de la corde, tel que $\theta = \arctan(r)$. La direction de l'effort \mathbf{F} d'un câble affaissé, élastique, et tendu, au point d'attache mobile B est celle de la tangente au câble en ce point. Nous appellerons cette direction « *direction d'attaque* » pour des raisons de lisibilité. L'angle entre la verticale (encore une fois définie par la direction de l'accélération de gravité) et la tangente au câble en B sera noté α et appelé angle d'attaque. On notera aussi β le rapport entre le poids propre du câble et la tension du câble en B , ainsi $\beta = \frac{P_{c0}}{F}$. Pour des raisons de commodité, on définit aussi l'angle θ_2 entre la verticale et la direction de la corde, permettant de paramétrer les deux directions d'intérêt avec des angles d'origine commune, tel que $\theta_2 = \frac{\pi}{2} + \arctan(r)$. Ainsi défini, θ_2 correspond à l'angle θ_{01} défini section 3.2.2.

Sans perte de généralité, on pose le domaine de θ comme $[-\frac{\pi}{2}; \frac{\pi}{2}]$. Ces limites ne restreignent pas le domaine d'application car le câble est considéré dans un repère cylindrique. L'angle formé entre le vecteur \mathbf{x} du référentiel du robot et le plan du câble est le paramètre angulaire du repère cylindrique. Dans un tel repère, on a toujours $x_{AB} \geq 0$, donc $\theta \in [-\frac{\pi}{2}; \frac{\pi}{2}]$ ou encore $\theta_2 \in [0; \pi]$.

Expression de l'angle d'attaque

À partir des équations (3.6) du modèle chaînette élastique d'un câble exprimées au point d'attache mobile B , nous allons procéder à un changement de variable pour obtenir l'expression de l'angle d'attaque α .

Au point d'attache mobile B l'abscisse curviligne est $s = 1$. Ainsi, les équations en ce point sont :

$$x_b = \frac{F_x L_0}{ES_0} + \frac{|F_x| L_0}{P_{c0}} \left(\operatorname{arcsinh} \left(\frac{F_z}{F_x} \right) - \operatorname{arcsinh} \left(\frac{F_z - P_{c0}}{F_x} \right) \right)$$

$$z_b = \frac{F_z L_0 - P_{c0} L_0}{ES_0} + \frac{P_{c0} L_0}{ES_0} \frac{1}{2} + \frac{L_0}{P_{c0}} \left(\sqrt{F_x^2 + F_z^2} - \sqrt{F_x^2 + (F_z - P_{c0})^2} \right)$$

La substitution de la somme des carrés des composants de la force, par le carré de sa norme, c'est-à-dire $F_x^2 + F_z^2 = F^2$ et la substitution de la fonction arcsinh par son équivalent logarithmique $\operatorname{arcsinh}(x) = \ln(x + \sqrt{x^2 + 1})$ permet de déduire les équations ci-après :

$$x_b = \frac{F_x L_0}{ES_0} + \frac{|F_x| L_0}{P_{c0}} \left(\ln \left(\frac{F_z}{F_x} + \sqrt{\left(\frac{F_z}{F_x} \right)^2 + 1} \right) - \ln \left(\frac{F_z - P_{c0}}{F_x} + \sqrt{\left(\frac{F_z - P_{c0}}{F_x} \right)^2 + 1} \right) \right)$$

$$z_b = \frac{F_z L_0}{ES_0} - \frac{P_{c0} L_0}{2ES_0} + \frac{L_0}{P_{c0}} \left(F - \sqrt{F_x^2 + (F_z - P_{c0})^2} \right)$$

Alors, en combinant les logarithmes :

$$x_b = \frac{F_x L_0}{ES_0} + \frac{|F_x| L_0}{P_{c0}} \ln \left(\frac{F_z + \sqrt{F_z^2 + F_x^2}}{F_z - P_{c0} + \sqrt{(F_z - P_{c0})^2 + F_x^2}} \right)$$

3. Analyse géométrico- statique des câbles

$$z_b = \frac{F_z L_0}{ES_0} - \frac{P_{c_0} L_0}{2ES_0} + \frac{L_0}{P_{c_0}} \left(F - \sqrt{F_x^2 + (F_z - P_{c_0})^2} \right)$$

En substituant l'action par ses composantes, $\mathbf{F} = F \sin(\alpha)\mathbf{x} + F \cos(\alpha)\mathbf{z}$ en utilisant l'angle d'attaque α , on obtient :

$$x_b = F \sqrt{1 - \cos(\alpha)^2} L_0 \left(\frac{1}{ES_0} + \frac{1}{P_{c_0}} \ln \left(\frac{F \cos(\alpha) + F}{F \cos(\alpha) - P_{c_0} + \sqrt{F^2 \sin(\alpha)^2 + (F \cos(\alpha) - P_{c_0})^2}} \right) \right)$$

$$z_b = \frac{F \cos(\alpha) L_0}{ES_0} - \frac{P_{c_0} L_0}{2ES_0} + \frac{L_0}{P_{c_0}} \left(F - \sqrt{F^2 + P_{c_0}^2 - 2F \cos(\alpha) P_{c_0}} \right)$$

Comme résultat intermédiaire, en utilisant le rapport $\beta = \frac{P_{c_0}}{F}$ comme définit précédemment section (3.4.2), on obtient la position de B comme fonction de la norme de l'action de la plate-forme F et de l'angle d'attaque α .

$$x_b = L_0 \frac{\sqrt{1 - \cos(\alpha)^2}}{\beta ES_0} \left(P_{c_0} - ES_0 \ln \left(\frac{\cos(\alpha) - \beta + \sqrt{1 + \beta^2 - 2 \cos(\alpha) \beta}}{\cos(\alpha) + 1} \right) \right) \quad (3.15a)$$

$$z_b = \frac{P_{c_0} L_0 \cos(\alpha)}{\beta ES_0} - \frac{P_{c_0} L_0}{2ES_0} + \frac{L_0}{\beta} \left(1 - \sqrt{1 + \beta^2 - 2 \cos(\alpha) \beta} \right) \quad (3.15b)$$

En utilisant l'équation (3.15b), et les rapports $\gamma = \frac{ES_0}{P_{c_0}}$ et $\eta = \frac{ES_0}{F}$, nous obtenons :

$$\frac{z_b}{L_0} \eta \gamma = \gamma \cos(\alpha) - \frac{\eta}{2} + \gamma^2 - \gamma \sqrt{\gamma^2 + \eta^2 - 2 \cos(\alpha) \eta \gamma}$$

Cette expression conduit à :

$$\gamma^2 (\gamma^2 + \eta^2 - 2 \cos(\alpha) \eta \gamma) = \left(\gamma \cos(\alpha) - \frac{\eta}{2} + \gamma^2 - \frac{z_b}{L_0} \eta \gamma \right)^2$$

Et finalement, à l'équation quadratique en $\cos(\alpha)$:

$$0 = \cos^2(\alpha) + \frac{2}{\gamma} \cos(\alpha) \left[- \left(\frac{z_b}{L_0} \gamma \eta + \frac{\eta}{2} - \gamma^2 \right) + \eta \gamma^2 \right] + \frac{1}{\gamma^2} \left[\left(\frac{z_b}{L_0} \gamma \eta + \frac{\eta}{2} - \gamma^2 \right)^2 - \gamma^2 (\gamma^2 + \eta^2) \right] \quad (3.16)$$

Le discriminant de cette équation est donné par l'équation (3.17) :

$$\delta = \gamma \left[\gamma (1 + \eta)^2 - 2 \eta^2 \frac{z_b}{L_0} \right] \quad (3.17)$$

Les quatre équations (3.15a), (3.15b), (3.16), et (3.17) sont exprimées en fonction de plusieurs rapports adimensionnels qui ont été introduits section 3.3.5 et sont discutés dans la suite.

- $\beta = \frac{P_{c_0}}{F}$ le rapport de l'effort exercé par la masse du câble avec l'effort exercé par la plate-forme sur le câble.

3. Analyse géométrico- statique des câbles

— $\gamma = \frac{ES_0}{P_{c_0}} = \frac{E}{P_{c_0}/S_0}$ le rapport du module d'Young avec la contrainte induite dans le câble par son propre poids.

— $\eta = \beta\gamma = \frac{ES_0}{F} = \frac{E}{F/S_0}$ le rapport du module d'Young avec la contrainte induite dans le câble par l'effort exercé par la plate-forme sur le câble.

On peut commencer par établir des relations et des restrictions entre et sur ces rapports.

Pour commencer, pour des raisons de sûreté, l'application devrait imposer que le rapport η soit toujours supérieur à un seuil de sécurité K , (bien) supérieur à l'unité. Sans même utiliser cette considération, mais puisqu'un câble peut être lâche ou tendu, on a : $\forall L_0$ dans son domaine respectif, $F_{\max} > P_{c_0} > F_{\min} \Leftrightarrow \eta_{\min} < \gamma < \eta_{\max}$. De plus, dans le cas le plus défavorable l'effort extérieur a la même direction que le poids du câble. Pour ne pas rompre le câble, l'effort subi par le câble doit être limité à $F_{\text{rupture}} - P_{c_0}$, au grand maximum. Ainsi, on a $ES_0 > F_{\text{rupture}} > F + P_{c_0} \Leftrightarrow 1 > \frac{1}{\eta} + \frac{1}{\gamma}$ et $\eta > 1, \gamma > 1$.

Trois variables d'état du robot sont impliquées : z_b, L_0 , et F . P_{c_0} est directement proportionnel à L_0 , avec $P_{c_0} = \mu_0 g L_0$, et pour i un entier désignant une jambe du robot, le respect d'un espace de travail géométrique donne : $L_0 = \rho_i \in [\rho_{i_{\min}}; \rho_{i_{\max}}]$.

L'empattement vertical du câble est $z_b = \mathbf{A}_i \mathbf{B}_i \cdot \mathbf{z} = \mathbf{X} \cdot \mathbf{z} + \left(\frac{R}{\|\mathbf{X}\|} \mathbf{B}_i \Big|_{\text{Plf}} \right) \cdot \mathbf{z} - \mathbf{A}_i \cdot \mathbf{z}$, dépendant de la pose \mathbf{X} . Comme le câble est élastique, la valeur maximum de z_b est supérieure à L_0 . En considérant les deux cas de câble vertical, avec S_0 la section initiale dudit câble, celui-ci est soumis à l'effort de réaction R de son point d'attache fixe, un certain effort vertical extérieur F , et son poids propre P_{c_0} . La contrainte maximale dans le câble, atteinte à proximité immédiate d'une des attaches, est soit $\frac{F+P_{c_0}}{S_0}$ pour le cas du câble géométriquement suspendu (avec $z_b \leq 0$), soit $\frac{F-P_{c_0}}{S_0}$ dans le cas opposé de câble étai (avec $z_b \geq 0$). La loi de Hooke unidimensionnelle affirme $\sigma = E\epsilon$, avec σ la contrainte, E le module d'Young, et ϵ la déformation. Avec les cas présentés, on a donc $\left| \frac{z_b}{L_0} \right| = \frac{L_0 + \Delta L}{L_0} = \frac{L_0}{L_0} + \frac{\Delta L}{L_0} = 1 + \epsilon$, ici avec $\epsilon = \frac{1}{E} \left(\frac{F+P_{c_0}}{S_0} \right) = \frac{1}{\eta} + \frac{1}{\gamma}$ et $\epsilon = \frac{1}{\eta} - \frac{1}{\gamma}$, respectivement. D'où :

$$\frac{z_b}{L_0} \in \left[-1 - \frac{1}{\eta} + \frac{1}{\gamma}; 1 + \frac{1}{\eta} + \frac{1}{\gamma} \right] \subset [-2; 2] \quad (3.18)$$

On pourra remarquer la largeur du champ d'applications envisagé ici, car il n'est guère envisageable qu'un matériau utilisé comme actionneur d'un robot à câbles puisse supporter des déformations de 100%.

Enfin, $F = \tau_i$ avec soit $\tau_i \in [\tau_{i_{\min}}; \tau_{i_{\max}}]$ par contrainte de l'espace de travail des efforts faisables, soit, par défaut, $\tau_i \in [0; \tau_{i_r}]$, pour τ_{i_r} la résistance à la traction du matériau (puisque le câble est selon toute probabilité un matériau ductile).

L'équation (3.17) donne l'expression de δ comme fonction des trois variables, ou comme fonction des trois fonctions d'état β, γ , et η . Des solutions à l'équation quadratique (3.16) existent si $\delta \geq 0$:

$$\gamma^2 (1 + \eta)^2 - 2\gamma\eta^2 \frac{z_b}{L_0} \geq 0$$

Et comme $\gamma > 1$ on obtient :

$$\gamma \geq \frac{2 \frac{z_b}{L_0}}{\left(\frac{1}{\eta} + 1 \right)^2} = \gamma_\delta \quad (3.19)$$

3. Analyse géométrico- statique des câbles

De plus, $\text{Sup}(\gamma_\delta) = 4$, donc $\gamma \geq 4$ est une condition suffisante pour l'existence de solutions. En termes des variables d'état du robot, la condition nécessaire et suffisante (3.19) peut être écrite comme :

$$z_b \leq \frac{ES_0}{2\mu_0 g} \left(\frac{F}{ES_0} + 1 \right)^2 \quad (3.20)$$

De même, la condition suffisante $\gamma \geq 4$ peut être écrite

$$L_{0\text{max}} \leq \frac{ES_0}{4\mu_0 g} \quad (3.21)$$

Pour le cas d'un câble acier générique, la valeur de la constante $\frac{ES_0}{4\mu_0 g}$ est de l'ordre de grandeur⁴ de 1×10^4 m.

Sous la condition (3.19), l'équation (3.16) a deux solutions réelles :

$$\cos(\alpha) = \frac{z_b}{L_0} \eta + \frac{\beta}{2} - \gamma - \eta\gamma + \sqrt{\gamma^2 (1 + \eta)^2 - 2\gamma\eta^2 \frac{z_b}{L_0}} \quad (3.22a)$$

$$\cos(\alpha) = \frac{z_b}{L_0} \eta + \frac{\beta}{2} - \gamma - \eta\gamma - \sqrt{\gamma^2 (1 + \eta)^2 - 2\gamma\eta^2 \frac{z_b}{L_0}} \quad (3.22b)$$

Validité des deux solutions Nous étudions en annexe A.2 les domaines de validité des deux solutions (3.22a) et (3.22b) présentées, avec une analyse par intervalles littérale, et en présentons les résultats dans le tableau 3.1 avec :

$$\gamma_\delta = \frac{2}{\left(\frac{1}{\eta} + 1\right)^2} \frac{z_b}{L_0}$$

Ces résultats sont valables pour toute valeur du rapport $\frac{z_b}{L_0}$ dans l'intervalle $[-1 - \frac{1}{\eta} + \frac{1}{\gamma}; 1 + \frac{1}{\eta} + \frac{1}{\gamma}] \subset [-2; 2]$, c'est à dire pour toute pose, et pour les paramètres dans les domaines déterminés. En dehors de ces domaines sur γ et η , soit la solution est valide pour un domaine plus restreint de la projection verticale de la corde du câble z_b , présenté graphiquement figure 3.9, c'est à dire la coordonnée verticale du point d'attache mobile du câble, ou le modèle chaînette élastique n'est plus défini. De plus, l'inclusion des paramètres dans les domaines établis ne statue pas sur la qualité de la correspondance entre le modèle et le comportement effectif du câble réel. On peut noter que le domaine défini pour les câbles tendus est entièrement inclus dans les domaines établis pour la solution (3.22a); dans le cas géométriquement suspendu puisque $\eta \leq \eta_{c1+} \Rightarrow \beta \leq \frac{8}{3}$, et dans le cas des câbles étai par la condition $\eta \geq \eta_{c3}$ ($\gamma = 1 + \frac{\sqrt{13}}{2}$) $\approx 2,21$.

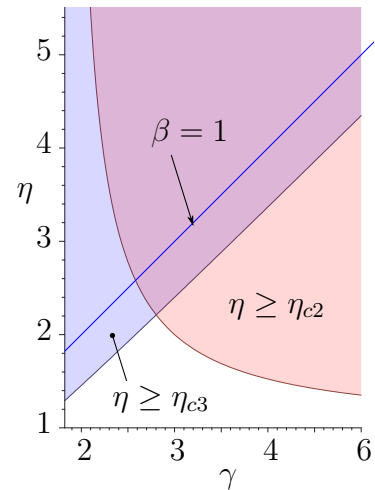


FIGURE 3.9 – Validité de la solution (3.22a) dans le cas des câbles étai par la condition

4. pour $E = 2 \times 10^9$ N/m², $\mu_0 = 0,092$ kg/m, et un câble de diamètre 5 mm. Ces valeurs sont tirées du catalogue de l'entreprise LEVAC, pour le câble de référence 1022^{AM}, conseillé pour les applications de type grues et treuils.

3. Analyse géométrico- statique des câbles

	conditions sur γ (inverse de la longueur de câble L_0)	conditions sur η (inverse de l'effort exercé par le câble F)	
solution (3.22a)	cas géométriquement suspendu	$\forall \gamma \geq \gamma_\delta = \frac{2}{\left(\frac{1}{\eta} + 1\right)^2} \frac{z_b}{L_0}$	$\forall \eta \leq \eta_{c1+} = \frac{4}{3} \gamma (\gamma + 1)$
	cas étau (2 domaines, représentés figure 3.9)	$\gamma_1 = \frac{1}{2} (1 + \sqrt{7})$, $\gamma_2 = 1 + \frac{\sqrt{13}}{2}$, $\forall \gamma \in \{\forall \zeta \in]\gamma_1; \gamma_2] \mid \zeta \geq \gamma_\delta\}$	$\forall \eta \geq \eta_{c2} = \frac{\gamma^2}{\gamma^2 - \gamma - \frac{3}{2}}$
	$\forall \gamma \geq \max\left(\gamma_\delta, 1 + \frac{\sqrt{13}}{2}\right)$	$\forall \eta \geq \eta_{c3} = \frac{\gamma^2}{\gamma + \frac{3}{4}}$	
solution (3.22b)	NON-VALIDE		

TABLEAU 3.1 – Résumé de la validité des deux solutions 3.22a et 3.22b

Encadrement de l'angle d'attaque

On a déterminé une expression exacte de l'angle d'attaque, mais cette expression dépend de la longueur de câble. Pour les câbles lâches, cette expression est utilisable car la longueur de câble est un paramètre, dont la valeur peut être encadrée, mais pour les câbles tendus, c'est une variable nécessaire au calcul de la longueur au repos, et qui est à déterminer dans le cadre de la résolution du MGSI.

On va dans cette partie déterminer des encadrements du domaine de l'angle d'attaque α , utilisable dans les deux cas ; on s'appuiera sur le schéma 3.10.

De part la direction de la gravité et en référence aux définitions horaires données aux angles α et θ_2 , la tangente du câble au point d'attache mobile est nécessairement moins inclinée que la corde, donc $\alpha \leq \frac{\pi}{2} + \arctan r$. Un encadrement pour les deux situations identifiées du câble est alors :

$$\alpha \in \left[0; \frac{\pi}{2} + \arctan r\right] \subset [0; \pi]$$

Toutefois, des encadrements plus serrés peuvent être obtenus pour chacune des situations – câble géométriquement suspendu ou étau. Dans la situation de câble étau, nous avons montré dans le cas limite intermédiaire à la section 3.4.1 que la réaction minimale sur la verticale était la moitié du poids propre du câble, soit $F_z \geq \frac{P_{c0}}{2}$, et par suite la tension minimale dans le câble : $F \geq \frac{P_{c0}}{2} \Leftrightarrow \beta \leq 2$. L'équilibre statique vertical est équivalent à $\cos(\alpha) \geq \frac{\beta}{2} \Leftrightarrow \alpha \leq \arccos\left(\frac{\beta}{2}\right)$. L'équation (3.23a) redéfinit le domaine de l'angle d'attaque α pour les câbles états.

$$\alpha \in \left[0; \arccos\left(\frac{\beta}{2}\right)\right] \subset \left[0; \frac{\pi}{2}\right] \quad (3.23a)$$

Pour la situation de câble géométriquement suspendu, la composante verticale F_{Az} de la réaction en A est toujours positive. Dans l'équilibre statique vertical $F_{Az} + F_z = P_{c0}$

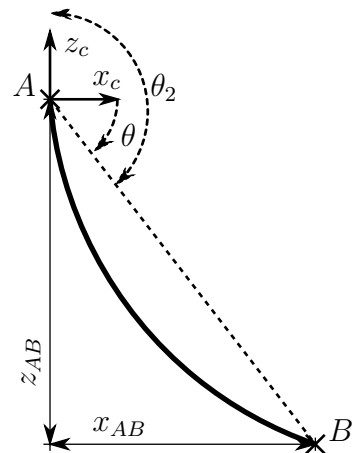


FIGURE 3.10 – Paramètres d'inclinaison de la corde

cela conduit à $F_z \leq P_{c_0}$. Pour un câble lâche cette équation est toujours vraie, comme évoqué dans la section 3.4.1, avec $\beta \geq 1$. En revanche dans le cas d'un câble tendu, nous avons l'implication suivante : $F_z = F \cos(\alpha) \leq P_{c_0}$, donc $\cos(\alpha) \leq \beta \Rightarrow \alpha \geq \arccos(\beta)$. L'équation (3.23b) redéfinit le domaine de l'angle d'attaque α pour les câbles géométriquement suspendu et tendus.

$$\alpha \in [\arccos(\beta); \frac{\pi}{2} + \arctan r] \subset [0; \pi] \quad (3.23b)$$

3.4.3 Encadrement des tensions des câbles tendus d'un CDPR

Pour déterminer la ou les configuration(s) de câbles d'un CDPR, et ainsi déterminer l'ensemble des poses potentielles, les formes des câbles, ou encore les répartitions des tensions des câbles, il faut connaître ou estimer ces tensions pour pouvoir statuer sur le statut lâche ou tendu des câbles. Si le robot n'est pas équipé de capteurs de tension, ou durant la phase de conception et/ou d'analyse du robot, il faut au moins pouvoir estimer les tensions vis-à-vis des domaines donnés section 3.4.1, et idéalement les calculer, c'est à dire résoudre le problème géométrico-statique non-linéaire, ce qui est complexe.

On se propose ici de déterminer un modèle statique considérant les orientations possibles pour déterminer un encadrement des tensions possibles.

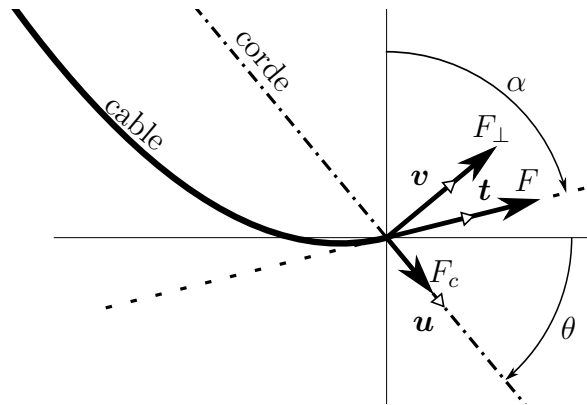


FIGURE 3.11 – Détail de la statique du câble au point d'attache B

L'action \mathbf{F} peut se décomposer en une composante F_C selon la direction de la corde du câble et une composante F_\perp perpendiculaire à la corde. On utilisera la paramétrisation présentée figure 3.11, et $\mathbf{u} = \frac{\mathbf{AB}}{\|\mathbf{AB}\|}$, $\mathbf{w} = \mathbf{u} \wedge \mathbf{z}$, $\mathbf{v} = \frac{\mathbf{w} \wedge \mathbf{u}}{\|\mathbf{w} \wedge \mathbf{u}\|}$:

$$\mathbf{w} = \mathbf{u} \wedge \mathbf{z} = \begin{pmatrix} \mathbf{u} \cdot \mathbf{y}_B \\ -\mathbf{u} \cdot \mathbf{x}_B \\ 0 \end{pmatrix}$$

$$\mathbf{w} \wedge \mathbf{u} = \begin{pmatrix} -(\mathbf{u} \cdot \mathbf{z}_B)(\mathbf{u} \cdot \mathbf{x}_B) \\ -(\mathbf{u} \cdot \mathbf{z}_B)(\mathbf{u} \cdot \mathbf{y}_B) \\ (\mathbf{u} \cdot \mathbf{x}_B)^2 + (\mathbf{u} \cdot \mathbf{y}_B)^2 \end{pmatrix} = -(\mathbf{u} \cdot \mathbf{z}_B)\mathbf{u} + \mathbf{z}_B$$

$$\|\mathbf{u} \wedge \mathbf{w}\| = \sqrt{1 - (\mathbf{u} \cdot \mathbf{z}_B)^2}$$

Ainsi, avec \mathbf{t} le vecteur unitaire de la tangente au câble en B , quelque soit la position de celui-ci, on a :

$$\mathbf{F}\mathbf{t} = F_C\mathbf{u} + F_\perp\mathbf{v} = \lambda_u\mathbf{u} + \lambda_v\mathbf{z}_B$$

3. Analyse géométrico- statique des câbles

$$\mathbf{M}_Q(F\mathbf{t}) = \mathbf{QB} \wedge F\mathbf{t} = \lambda_u \mathbf{QB} \wedge \mathbf{u} + \lambda_v \mathbf{QB} \wedge \mathbf{z}_B$$

avec

$$\lambda_u = F_C - \frac{(\mathbf{u} \cdot \mathbf{z}_B) F_\perp}{\sqrt{(1 - \mathbf{u} \cdot \mathbf{z}_B)^2}} = F_C - \tan(\theta) F_\perp \quad \text{et} \quad \lambda_v = \frac{F_\perp}{\sqrt{1 - (\mathbf{u} \cdot \mathbf{z}_B)^2}} = \frac{F_\perp}{\cos(\theta)}$$

En prenant en compte l'ensemble des câbles et dans le repère du robot, et en notant $\boldsymbol{\tau} = \begin{pmatrix} F_1 \\ \vdots \\ F_m \end{pmatrix}$ le vecteur des normes des tensions de tous les câbles, l'équilibre statique peut alors être écrit comme :

$$\underline{\underline{J}}^{-T} \boldsymbol{\tau} = \underline{\underline{J}}_C^{-T} \boldsymbol{\lambda}_u + \underline{\underline{J}}_v^{-T} \boldsymbol{\lambda}_v = \mathbf{W}_{\text{ext}} \quad (3.24)$$

La matrice $\underline{\underline{J}}_C^{-T}$ est la matrice de correspondance des efforts d'un CDPR au modèle segment, c.à.d. la transposée de la matrice Jacobienne inverse d'un robot parallèle n -RRPS. La matrice $\underline{\underline{J}}_v^{-T}$ est une matrice d'effort simple, construite à partir de la verticale :

$$\underline{\underline{J}}_v^{-T} = \begin{pmatrix} \dots & 0 & \dots \\ \dots & 0 & \dots \\ \dots & 1 & \dots \\ \dots & (\mathbf{QB}_i \cdot \mathbf{y}_B) & \dots \\ \dots & (\mathbf{QB}_i \cdot \mathbf{x}_B) & \dots \\ \dots & 0 & \dots \end{pmatrix} \quad (3.25)$$

Cette formulation ne résout pas grand-chose en l'état : au lieu d'avoir la matrice d'effort $\underline{\underline{J}}^{-T}$ d'un modèle géométrico-statique et un vecteur de tensions, nous avons ici deux matrices d'efforts géométriques et deux vecteurs dépendants des tensions. Pour un sous-ensemble de n câbles, avec les matrices :

$$\begin{aligned} \underline{\underline{g}}_C &= \underline{\underline{\text{Diag}}}_n(\sin(\alpha_1 - \theta_1), \dots, \sin(\alpha_n - \theta_n)) \\ \underline{\underline{g}}_\perp &= \underline{\underline{\text{Diag}}}_n(\cos(\alpha_1 - \theta_1), \dots, \cos(\alpha_n - \theta_n)) \\ \underline{\underline{g}}_r &= \underline{\underline{\text{Diag}}}_n(\tan(\theta_1), \dots, \tan(\theta_n)) = \underline{\underline{\text{Diag}}}_n(r_1, \dots, r_n) \\ \underline{\underline{g}}_v &= \underline{\underline{\text{Diag}}}_n(\cos^{-1}(\theta_1), \dots, \cos^{-1}(\theta_n)) \end{aligned}$$

on peut réécrire la relation (3.24) comme :

$$\underline{\underline{J}}^{-T} \boldsymbol{\tau} = \left(\underline{\underline{J}}_C^{-T} \underline{\underline{g}}_C - \left(\underline{\underline{J}}_C^{-T} \underline{\underline{g}}_r - \underline{\underline{J}}_v^{-T} \underline{\underline{g}}_v \right) \underline{\underline{g}}_\perp \right) \boldsymbol{\tau} = \underline{\underline{W}}_1 \boldsymbol{\tau} = \mathbf{W}_{\text{ext}} \quad (3.26)$$

ou encore

$$\underline{\underline{J}}^{-T} \boldsymbol{\tau} = \left(\underline{\underline{J}}_C^{-T} \left(\underline{\underline{g}}_C - \underline{\underline{g}}_r \underline{\underline{g}}_\perp \right) + \underline{\underline{J}}_v^{-T} \underline{\underline{g}}_v \underline{\underline{g}}_\perp \right) \boldsymbol{\tau} = \underline{\underline{W}}_2 \boldsymbol{\tau} = \mathbf{W}_{\text{ext}} \quad (3.27)$$

L'intérêt de cette formulation est de pouvoir obtenir un ensemble $\boldsymbol{\tau}_S$ englobant la solution $\boldsymbol{\tau}$ de (3.26) en utilisant des méthodes classiques de résolution du système linéaire intervalle $\underline{\underline{W}} \boldsymbol{\tau}_S = \mathbf{w}_{\text{ext}}$, avec $\underline{\underline{W}} = \underline{\underline{W}}_1$ ou $\underline{\underline{W}}_2$.

On préférera utiliser $\underline{\underline{W}}_2$, c'est à dire l'équation (3.27) dans (les premières itérations de) un processus de synthèse de conception, car l'espace de conception est selon toute probabilité grand en comparaison des domaines des images des fonctions sinusoidales.

En analyse par intervalles, on cherche à limiter les répétitions des variables associées à de grands domaines.

Dans cette formulation, les angles d'attaque inconnus sont abstraits par des intervalles. L'avantage de séparer ces variables des efforts, est que ces angles sont utilisés dans des fonctions trigonométriques dont l'image est restreinte.

En annexe A.3, nous tentons de réduire quelque peu cet encadrement pour encore améliorer cette utilisation. Ainsi, tant que le point d'attache mobile est au-dessus du point d'attache fixe (cas étai), les éléments des matrices \underline{g}_\perp et \underline{g}_C sont encadrés par $[0; \frac{1}{\sqrt{1+r^2}}]$ et $[\frac{1}{\sqrt{1+\frac{1}{r^2}}}; 1]$, respectivement. Il est intéressant de noter que ces deux encap-

sulations sont elle-mêmes des sous-ensembles de $[0; 1]$. Dans le cas général des câbles géométriquement suspendus, les éléments des matrices \underline{g}_\perp et \underline{g}_C sont encadrés par $[0; 1]$ et $[-1; 1]$, respectivement. Une réduction bienvenue est possible dans le cas utile du domaine des câbles géométriquement suspendus tendus, avec $\beta \leq 1$, de la matrice \underline{g}_C .

Si le système n'est pas *fortement* faisable (c'est à dire qu'il existe au moins un système réel $\exists \underline{W} \in \underline{\mathcal{W}}, \exists \mathbf{w} \in \mathcal{W}_{\text{ext}}$ tels que $\underline{W}\mathbf{F} = \mathbf{w}$ n'est pas faisable), alors on ne peut garantir que l'orientation de l'effort adoptée par le câble permet l'équilibre pour tout effort extérieur inclus dans \mathcal{W}_{ext} ; autrement dit qu'il peut y avoir des équilibres non-détectés par cette résolution. Pour déterminer s'il existe au moins un équilibre possible dans cette famille d'équilibres statiques, on cherche si le système est *faiblement* faisable (il existe au moins un système réel faisable), ou encore s'il en existe au moins une solution de contrôle [voir SHARY, 1996, 2002, et section 5.5.4].

3.4.4 Élancement d'un câble de type chaînette élastique

Dans le schéma de résolution proposé Algo. 3.1, à l'étape 2b nous avons déterminé section 3.4.3 les tensions des câbles, et les cordes par le MGI du modèle segment; il faut encore déterminer un encadrement des longueurs de câbles. Trois stratégies ont été évoquées, rappelées ici :

1. Inverser numériquement, par intervalles, les systèmes de deux équations du modèle chaînette élastique pour chaque jambe indépendamment les unes des autres;
2. Utiliser un modèle de câble tendu, dans lequel on ignore l'affaissement en se ramenant au cas segments élastiques pour les câbles identifiés comme tendus;
3. Estimer les longueurs de câble nécessaires à partir d'un critère propre au câble et au chargement.

Dans cette section, nous allons :

- encadrer le rapport $\frac{C}{L_0}$ de la longueur de corde obtenue pour une longueur de câble calculée par le modèle « segments élastiques » (stratégie 2);
- obtenir un minimum de la longueur de câble à commander pour obtenir la corde requise (stratégie 3).

Pour atteindre ces objectifs, nous allons utiliser la notion d'« élancement » d'un câble.

On définit l'élancement d'un câble élastique et affaissé comme $Sl = C/MS$, avec $C = \sqrt{x_{AB}^2 + z_{AB}^2}$ la longueur de la corde du câble. On utilisera $r = \frac{z_{AB}}{x_{AB}}$, et $MS = \max(\text{sag})$ comme défini plus tôt (section 3.2.2).

L'élancement (*slenderness*) est un critère utilisé en génie civil pour restreindre les plages de valeurs des propriétés mécaniques des câbles utilisés, statiquement, dans

leurs structures. Il qualifie l'affaissement d'un câble relativement à la longueur de sa corde. MUTTONI [2011], dans le cas de deux appuis au même niveau, montre que pour un élanement quelque peu élevé, le rapport de la norme de la réaction d'un appui par la charge sur le câble est linéairement dépendant de l'élanement. Cette introduction permet de se rendre compte immédiatement de l'intérêt de ce critère pour nos considérations, un câble tendu ayant un comportement mécanique typiquement rigide, dépendant de la charge et de l'élanement, différent d'un câble lâche.

Calcul de l'élanement

Tout d'abord, exprimons les coordonnées du point d'affaissement maximum, équations (3.28). On renomme l'abscisse curviligne de ce point s_{ms} . En cette abscisse, l'équation (3.10) nous donne les deux relations équivalentes $x_{AB}\Delta F_z(s_{ms}) = z_{AB}F_x$ et $s_{ms} = r\frac{F_x}{P_{c0}} - \frac{\Delta F_z(0)}{P_{c0}}$. Les équations du modèle de chaînette élastique sont alors :

$$x(s_{ms}) = \frac{F_x L_0}{ES_0 P_{c0}} \left(rF_x - \Delta F_z(0) + ES_0 \operatorname{arcsinh}(r) - ES_0 \operatorname{arcsinh}\left(\frac{\Delta F_z(0)}{F_x}\right) \right)$$

$$z(s_{ms}) = \frac{L_0}{2ES_0 P_{c0}} \left(-\Delta F_z(0)^2 + r^2 F_x^2 + 2ES_0 F_x \sqrt{1+r^2} - 2ES_0 \sqrt{F_x^2 + \Delta F_z(0)^2} \right)$$

Avant d'exprimer l'expression de l'affaissement maximum, on substitue les constantes d'intégration par leurs expressions au point d'attache mobile B :

$$\operatorname{arcsinh}\left(\frac{\Delta F_z(0)}{F_x}\right) = \frac{P_{c0}}{ES_0} + \operatorname{arcsinh}\left(\frac{F_z}{F_x}\right) - \frac{P_{c0}x_b}{F_x L_0}$$

$$\sqrt{F_x^2 + \Delta F_z(0)^2} = \frac{F_z P_{c0}}{ES_0} - \frac{P_{c0}^2}{2ES_0} + \sqrt{F_x^2 + F_z^2} - \frac{z_b P_{c0}}{L_0}$$

Cette substitution permet d'obtenir les expressions suivantes :

$$x(s_{ms}) = \frac{F_x L_0}{ES_0 P_{c0}} \left(rF_x - F_z + ES_0 \operatorname{arcsinh}(r) - ES_0 \operatorname{arcsinh}\left(\frac{F_z}{F_x}\right) + ES_0 \frac{P_{c0}x_b}{F_x L_0} \right) \quad (3.28a)$$

$$z(s_{ms}) = \frac{L_0}{2ES_0 P_{c0}} \left(-F_z^2 + r^2 F_x^2 + 2ES_0 F_x \sqrt{1+r^2} - 2ES_0 \sqrt{F_x^2 + F_z^2} + 2ES_0 \frac{z_b P_{c0}}{L_0} \right) \quad (3.28b)$$

L'affaissement établi à l'équation (3.7) est, en ce point :

$$MS = \frac{rx(s_{ms}) - z(s_{ms})}{\sqrt{1+r^2}}$$

$$MS = \frac{F_z^2 + r^2 F_x^2 - 2rF_x F_z}{2\sqrt{1+r^2} ES_0 P_{c0}} L_0 - \frac{F_x L_0}{P_{c0}} + \frac{rx_b - z_b}{\sqrt{1+r^2}} + \frac{L_0}{\sqrt{1+r^2} P_{c0}} \left(\sqrt{F_x^2 + F_z^2} + rF_x \operatorname{arcsinh}(r) - rF_x \operatorname{arcsinh}\left(\frac{F_z}{F_x}\right) \right)$$

3. Analyse géométrico- statique des câbles

On simplifie avec $\mathbf{F} = F \sin(\alpha)\mathbf{x} + F \cos(\alpha)\mathbf{z}$ pour α l'angle d'attaque :

$$MS = \frac{(\cos(\alpha) - r \sin(\alpha))^2 L_0 F^2}{2\sqrt{1+r^2} ES_0 P_{c_0}} - \frac{F \sin(\alpha) L_0}{P_{c_0}} + \frac{L_0 F}{\sqrt{1+r^2} P_{c_0}} + \frac{L_0 F \sin(\alpha) r}{\sqrt{1+r^2} P_{c_0}} \left(\operatorname{arcsinh}(r) - \operatorname{arcsinh}\left(\frac{\cos(\alpha)}{\sin(\alpha)}\right) \right)$$

On ré-utilise les rapports introduits dans la section 3.3.5, soit $\beta = \frac{P_{c_0}}{F}$, $\gamma = \frac{ES_0}{P_{c_0}}$, et $\eta = \frac{ES_0}{F}$ pour l'expression utile de l'affaissement maximum :

$$MS = \frac{L_0}{\beta\sqrt{1+r^2}} \left[\frac{1}{2\eta} (\cos(\alpha) - r \sin(\alpha))^2 + r \sin(\alpha) \left(\operatorname{arcsinh}(r) - \operatorname{arcsinh}\left(\frac{\cos(\alpha)}{\sin(\alpha)}\right) \right) + 1 - \sqrt{1+r^2} \sin(\alpha) \right] \quad (3.29)$$

En introduisant $\beta^* = \frac{C}{L_0} \beta = \frac{\mu_0 g C}{F}$, on obtient aussi l'élancement Sl :

$$Sl = \beta^* \sqrt{1+r^2} \left[\frac{1}{2\eta} (\cos(\alpha) - r \sin(\alpha))^2 + r \sin(\alpha) \left(\operatorname{arcsinh}(r) - \operatorname{arcsinh}\left(\frac{\cos(\alpha)}{\sin(\alpha)}\right) \right) + 1 - \sqrt{1+r^2} \sin(\alpha) \right]^{-1} \quad (3.30)$$

On peut expliciter les quatre rapports β , β^* , γ , et η et réécrire cette expression de l'élancement en fonction de la tension du câble (rapports η et β^*), de l'angle d'attaque α de la tangente au câble au point B , et de la pose au travers de r et C .

Il est intéressant de noter que l'élancement ainsi exprimé ne dépend pas explicitement de la longueur du câble.

Contrairement à l'élancement généralement utilisé en génie civil, notre élancement n'est pas restreint au cas $r = z_b = 0$, il est donc plus précis. Comme nous allons le voir dans la suite, l'utilisation de l'élancement comme $Sl(r=0)$ en génie civil n'est pas anodine, elle exprime l'élancement minimal d'un câble.

Encadrement de l'erreur de corde et de la longueur de câble à commander

On appelle erreur de corde le rapport $\frac{C}{L_0}$: cet indicateur permet donc de quantifier la longueur de corde pour une longueur de câble commandée. Dans cette section nous allons montrer que l'on peut exprimer l'erreur de corde en fonction de l'élancement, calculé précédemment. De part la définition donnée dans le document de l'affaissement, celui-ci est perpendiculaire à la corde du câble. La direction de la gravité impose que l'affaissement soit maximal pour $r = 0$, ainsi :

$$MS \leq MS|_{r=0} = \frac{L_0}{\beta} \left(\frac{\cos^2(\alpha)}{2\eta} + 1 - \sin(\alpha) \right)$$

Or, pour $r = 0$ on connaît les réactions verticales des appuis : $F_z = \frac{P_{c_0}}{2} \Leftrightarrow \cos(\alpha) = \frac{\beta}{2}$. Ceci a été montré dans le cas non-élastique à la section 3.4.1, et est encore vrai plus

3. Analyse géométrico- statique des câbles

généralement, avec élasticité :

$$z(1) = 0 \Leftrightarrow F_z P_{c_0} - P_{c_0}^2 + \frac{P_{c_0}^2}{2} + ES_0 F = ES_0 \sqrt{F_x^2 + (F_z - P_{c_0})^2}$$

$$\begin{aligned} F_z^2 P_{c_0}^2 + \frac{P_{c_0}^4}{4} + E^2 S_0^2 F^2 - F_z P_{c_0}^3 - F P_{c_0}^2 ES_0 + 2F_z F P_{c_0} ES_0 \\ = F_x^2 E^2 S_0^2 + F_z^2 E^2 S_0^2 + P_{c_0}^2 E^2 S_0^2 - 2F_z P_{c_0} E^2 S_0^2 \end{aligned}$$

$$\Leftrightarrow F_z^2 P_{c_0} + \frac{P_{c_0}^3}{4} - F_z P_{c_0}^2 - F P_{c_0} ES_0 + 2F_z F ES_0 = P_{c_0} E^2 S_0^2 - 2F_z E^2 S_0^2$$

$$\Leftrightarrow F_z^2 P_{c_0} + F_z (2E^2 S_0^2 + 2F ES_0 - P_{c_0}^2) + \frac{P_{c_0}^3}{4} - F P_{c_0} ES_0 - P_{c_0} E^2 S_0^2 = 0$$

$$\begin{aligned} \Delta = 4E^4 S_0^4 + 4F^2 E^2 S_0^2 + P_{c_0}^4 + 8F E^3 S_0^3 - 4E^2 S_0^2 P_{c_0}^2 - 4F ES_0 P_{c_0}^2 \\ - P_{c_0}^4 + 4F P_{c_0}^2 ES_0 + 4P_{c_0}^2 E^2 S_0^2 \end{aligned}$$

$$\Delta = 4E^2 S_0^2 (F + ES_0)^2$$

Pour $r = 0$, F_z est forcément positif, donc :

$$F_z = \frac{1}{P_{c_0}} \left(-E^2 S_0^2 - F ES_0 + \frac{P_{c_0}^2}{2} + E^2 S_0^2 + F ES_0 \right) = \frac{P_{c_0}}{2}$$

Ainsi on a l'expression de l'affaissement pour $r = 0$:

$$MS|_{r=0} = \frac{L_0}{8\gamma} + \frac{L_0}{\beta} - \frac{L_0}{2} \sqrt{\frac{4}{\beta^2} - 1}$$

Cela signifie, pour l'élanement, que :

$$Sl \geq Sl|_{r=0} = \frac{C}{L_0} \left[\frac{1}{8\gamma} + \frac{1}{\beta} - \frac{1}{2} \sqrt{\frac{4}{\beta^2} - 1} \right]^{-1}$$

Ainsi, l'erreur de corde et la longueur de câble pour une corde donnée peuvent être encadrées :

$$\frac{C}{L_0} \leq Sl \left(\frac{1}{8\gamma} + \frac{1}{\beta} - \frac{1}{2} \sqrt{\frac{4}{\beta^2} - 1} \right) \Leftrightarrow \frac{L_0}{C} \geq \frac{1}{Sl} \left[\frac{1}{8\gamma} + \frac{1}{\beta} - \frac{1}{2} \sqrt{\frac{4}{\beta^2} - 1} \right]^{-1} \quad (3.31)$$

Dans un but de représentation graphique, on peut simplifier l'expression en supposant que $\frac{1}{8\gamma}$ est très petit (pour un câble acier générique⁵, $\frac{1}{8\gamma} \approx 10^{-6} L_0$) :

$$\Rightarrow \frac{C}{L_0} \leq Sl \left(\frac{1}{\beta} - \sqrt{\frac{1}{\beta^2} - \frac{1}{4}} \right) \quad \& \quad \frac{L_0}{C} \geq \frac{\beta}{Sl} \left[1 - \sqrt{1 - \frac{\beta^2}{4}} \right]^{-1} \quad (3.32)$$

L'encadrement de l'erreur de corde est représentée sur le diagramme figure 3.12, et le minimum du câble à commander pour obtenir une corde donnée sur le second diagramme figure 3.13.

3. Analyse géométrico- statique des câbles

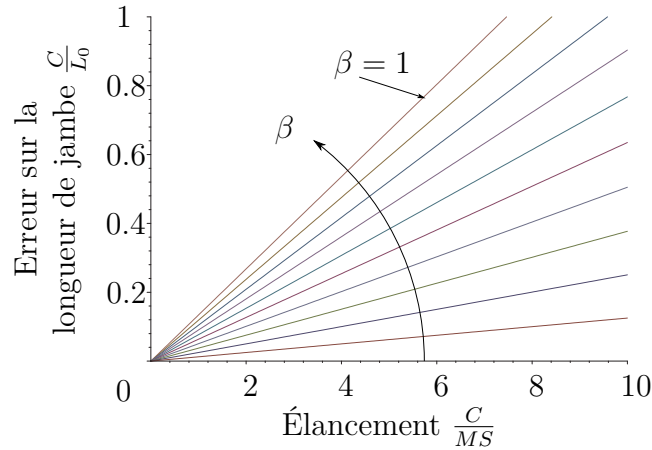


FIGURE 3.12 – Erreur maximum commise sur la longueur de la corde d’un CDPR exprimée comme une fonction de l’élancement et du rapport β du poids propre du câble par sa tension $\beta = \frac{P_{c0}}{F}$ (pas de β entre les courbes : $\Delta\beta = 0,1$)

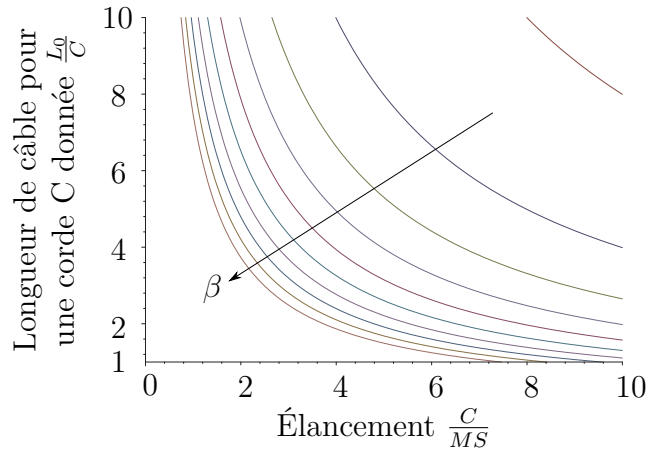


FIGURE 3.13 – Longueur de câble pour obtenir une corde donnée, comme fonction de l’élancement et de β

Pour de grandes valeurs de la tension, donc pour un β très petit, la forme du câble tend vers un segment, avec un élancement très élevé. La constante $\frac{1}{4}$ devient négligeable devant $\frac{1}{\beta}$, donc le terme $\frac{1}{\beta} - \sqrt{\frac{1}{\beta^2} - \frac{1}{4}}$ tend vers 0 et $\frac{1}{8\gamma}$ devient alors prépondérant.

Dans le domaine du génie civil, il semblerait qu’il soit usuel d’utiliser le rapport $\frac{L_0}{C}$ pour déterminer la longueur de câble nécessaire pour une longueur de corde donnée, voir par exemple [MUTTONI, 2011, page 50]. Dans nos cas, les deux expressions sont utiles : l’erreur de corde permet de qualifier l’erreur commise par la longueur de corde par rapport au câble sous le modèle chaînette élastique, son inverse permet de déterminer à priori les longueurs de câbles nécessaires pour coller à la longueur de corde requise par le MEGSI (ou le MGSi).

5. pour $E = 2 \times 10^9 \text{ N/m}^2$, $\mu_0 = 0,092 \text{ kg/m}$, et un câble de diamètre 5 mm. Ces valeurs sont tirées du [catalogue](#) de l’entreprise [LEVAC](#), pour le câble de référence 1022^{AM}, conseillé pour les applications de type grues et treuils.

3.4.5 Influence des câbles lâches

Comme exposé dans la section 3.3.4, on cherche l'ensemble des valeurs possibles des longueurs des câbles lâches.

Pour ce faire, on considère d'une part la longueur de corde, donnant une valeur inférieure à la longueur minimale, et d'autre part l'ordonnée verticale maximale de la courbe de la chaînette élastique.

Dans un premier temps, on annule la dérivée de la courbe par rapport à son paramètre vertical (donnée équation (3.5b)) :

$$\frac{dz(s)}{ds} = 0 \Leftrightarrow \Delta F_z(s_{z_{\max}}) \left(\frac{1}{ES_0} + \frac{1}{\sqrt{F_x^2 + \Delta F_z(s_{z_{\max}})^2}} \right) = 0 \Leftrightarrow \Delta F_z(s_{z_{\max}}) = 0$$

$$s_{z_{\max}} = 1 - \frac{F_z}{P_{c_0}} \quad (3.33)$$

En reportant cette valeur de l'abscisse curviligne dans l'équation (3.6b) décrivant l'ordonnée de la courbe de la chaînette élastique, on obtient :

$$z_{\max} = L_0 \left(\frac{\sin(\alpha)}{\beta} - \sqrt{\frac{1}{\beta^2} - 2\frac{\cos(\alpha)}{\beta} + 1} - \frac{(\cos(\alpha) - \beta)^2}{2\eta\beta} \right) \quad (3.34)$$

On considère un câble lâche, donc avec $\frac{1}{\beta}$ encadré par 0 et 1, et par hypothèse non-élastique donc avec $\frac{1}{\eta} \rightarrow 0$. On cherche alors la valeur du paramètre de chargement $c = \frac{1}{\beta}$ dans $[0; 1]$, maximisant z_{\max} pour se placer dans le cas le plus défavorable. On dérive donc l'expression de z_{\max} à l'élasticité simplifiée par rapport au paramètre de chargement :

$$\frac{\partial z_{\max}|_{E \rightarrow \infty}}{\partial c} = L_0 \left(\sin(\alpha) - \frac{2c - 2\cos(\alpha)}{2\sqrt{\frac{1}{\beta^2} - 2\frac{\cos(\alpha)}{\beta} + 1}} \right) = 0$$

$$\Leftrightarrow \sin(\alpha)\sqrt{c^2 - 2c\cos(\alpha) + 1} = c - \cos(\alpha)$$

$$\Rightarrow (1 - \cos^2(\alpha))(c^2 - 2c\cos(\alpha) + 1) = c^2 - 2c\cos(\alpha) + \cos^2(\alpha)$$

$$\Leftrightarrow -c^2\cos^2(\alpha) + 2c\cos^3(\alpha) + 1 - 2\cos^2(\alpha) = 0$$

On obtient une équation quadratique sur le paramètre de chargement, de discriminant réduit $\delta = \cos^2(\alpha)(\cos^2(\alpha) - 1)^2$, et de solutions :

$$c_{\pm} = \cos(\alpha) \pm \left(\frac{1}{\cos(\alpha)} - \cos(\alpha) \right)$$

Ces fonctions divergent pour $\alpha = \frac{\pi}{2}$, mais puisqu'on sait ce paramètre entre 0 et 1, on peut écarter les valeurs supérieures à 1 et inférieures à 0. Ainsi on obtient :

$$z_{\max}|_{E \rightarrow \infty, c_+} = L_0 (\tan(\alpha) - \tan(\alpha)) = 0$$

$$z_{\max}|_{E \rightarrow \infty, c_-} = L_0 (2\sin(\alpha)\cos(\alpha) - 2\tan(\alpha)) = 2L_0 \left(\frac{\tan(\alpha)}{1 + \tan^2(\alpha)} - \tan(\alpha) \right)$$

$$z_{\max}|_{E \rightarrow \infty, c_-} = -2L_0 \left(\frac{1}{\cotan^3(\alpha) + \cotan(\alpha)} \right)$$

Et donc la longueur de câble maximale :

$$\rho_{i_{\max}} = \frac{z_{\max}}{2} \left(\cotan^2(\alpha_i) + 1 \right) \cotan(\alpha_i) \quad (3.35)$$

Effets de la masse des câbles lâches sur le CDPR

Dans un CDPR, les câbles sont soumis aux efforts extérieurs appliqués par la plate-forme et par le cadre fixe aux points d'attache, et leurs poids propres. Formellement, le vecteur d'effort généralisé équivalent au point Q de l'organe terminal des poids des m câbles est :

$$\begin{pmatrix} 0 \\ 0 \\ \sum_1^m \mu_0 g \rho_i \\ \sum_1^m ((\mathbf{G}_i - \mathbf{Q}) \wedge \mathbf{z}) \cdot \mathbf{x} \mu_0 g \rho_i \\ \sum_1^m ((\mathbf{G}_i - \mathbf{Q}) \wedge \mathbf{z}) \cdot \mathbf{y} \mu_0 g \rho_i \\ \sum_1^m ((\mathbf{G}_i - \mathbf{Q}) \wedge \mathbf{z}) \cdot \mathbf{z} \mu_0 g \rho_i \end{pmatrix} = \mu_0 g \begin{pmatrix} 0 \\ 0 \\ \sum_1^m \rho_i \\ \sum_1^m \rho_i (\mathbf{G}_i - \mathbf{Q}) \cdot \mathbf{y} \\ -\sum_1^m \rho_i (\mathbf{G}_i - \mathbf{Q}) \cdot \mathbf{x} \\ 0 \end{pmatrix}$$

avec $\mathbf{G}_i = \begin{pmatrix} \int_0^1 x(s) ds \cos(\theta_i) \\ \int_0^1 x(s) ds \sin(\theta_i) \\ \int_0^1 z(s) ds \end{pmatrix}$

Où \mathbf{G}_i sont les centres de gravité de chacun des câbles i , et θ_i sont les angles entre l'axe \mathbf{x} du repère du robot et chacun des plans de définition des câbles i . Ces angles sont dépendants de la pose et de la définition de la plate-forme, avec $\theta_i = \arctan(\mathbf{A}_i \mathbf{B}_i \cdot \mathbf{y}, \mathbf{A}_i \mathbf{B}_i \cdot \mathbf{x})$ et $\mathbf{A}_i \mathbf{B}_i = \mathbf{X} + (\underline{\underline{R}}(X) \mathbf{B}_i|_{\text{PIF}}) - \mathbf{A}_i$.

Cependant, nous avons vu section 3.4.1 que les tensions induites dans les câbles par leurs propres poids aux points d'attache à la plate-forme sont incluses dans les intervalles $[0; \mu_0 g \rho_i]$, ou encore de manière équivalente que les composantes \mathbf{T}_i sont incluses dans l'intervalle $[0; \mu_0 g]$. Ainsi, on peut écrire le vecteur de poids des p câbles lâches \mathbf{F}_c comme l'expression (3.36).

$$\mathbf{F}_c(\boldsymbol{\rho}, \mathbf{X}) = \left(\underline{\underline{J}}^{-T}(\mathbf{X})|_{\overline{\mathcal{S}_c}} \right) \begin{pmatrix} \mu_0 g [0; \rho_1] \\ \vdots \\ \mu_0 g [0; \rho_p] \end{pmatrix} \quad (3.36)$$

Dans notre cas des longueurs encadrées des p câbles lâches, il faut considérer les longueurs possibles de ces câbles, au travers de la matrice de correspondance des efforts de ces câbles. C'est à dire que le seuil supérieur est obtenu pour l'affaissement maximum. On utilise la formule (3.35).

$$\mathbf{F}_c(\mathbf{X}) = \left(\underline{\underline{J}}^{-T}(\mathbf{X})|_{\overline{\mathcal{S}_c}} \right) \begin{pmatrix} [0; \rho_{1_{\max}}] \\ \vdots \\ [0; \rho_{p_{\max}}] \end{pmatrix} \mu_0 g \quad (3.37)$$

Ou encore, en utilisant la notation étoilée plus propice à une évaluation par intervalles :

$$\mathbf{F}_c(\mathbf{X}) = \left(\underline{\underline{J}}^{-T*}(\mathbf{X})|_{\overline{\mathcal{S}_c}} \right) \begin{pmatrix} [0; \frac{\rho_{1_{\max}}}{C_1}] \\ \vdots \\ [0; \frac{\rho_{p_{\max}}}{C_p}] \end{pmatrix} \mu_0 g \quad (3.38)$$

Forme des câbles lâches

Ensuite, pour déterminer la forme des câbles, les composantes des tensions sont nécessaires. Dans la précédente section 3.4.1 nous avons encadré les tensions en fonction de la longueur de câble, et en section 3.4.2 nous avons déterminé l'angle d'attaque, permettant d'obtenir ces composantes. Toutefois cette dernière expression fait intervenir plusieurs fois la longueur de câble et le ratio du poids du câble par l'effort au point d'attache mobile, dont on ne connaît que les domaines. C'est donc une expression mauvaise au sens de l'évaluation par intervalle, dont l'évaluation risque d'être d'une largeur importante.

Alternativement, comme ces câbles sont lâches, la faible influence de l'élasticité peut être ignorée et on peut utiliser ici le travail de AHMADI-KASHANI et BELL [1988, équations (49) à (52)], avec nos notations. Ils définissent ainsi les paramètres adimensionnels r_1 et δ comme :

$$r_1 = \sqrt{\frac{L_0^2 - z_{AB}^2}{x_{AB}^2}}, \quad \delta = \frac{\mu_0 g x_{AB}}{2F_x} \quad (3.39)$$

La valeur du paramètre δ est connue comme fonction de r_1 , avec :

$$\delta \approx \begin{cases} \sqrt{(120r_1 - 20)^{\frac{1}{2}} - 10} & \text{avec } 1 \leq r_1 \leq 3,67 \\ 2,337 + 1,095 \ln(r_1) - 0,00473(7,909 - \ln(r_1))^{2,46} & \text{avec } 3,67 < r_1 \leq 4,5 \times 10^5 \end{cases} \quad (3.40)$$

Cette valeur permet d'obtenir la composante horizontale de l'effort par l'expression de δ , équation 3.39.

La composante verticale est obtenue à partir de ces paramètres [AHMADI-KASHANI et BELL, 1988, équation (12)], la distinction câble étai et géométriquement suspendu marquée par le signe $\text{sg}(z_{AB})$:

$$F_z = F_x \sinh \left(\text{arccosh} \left(\frac{\mu_0 g L_0}{2F_x \sinh(\mu)} \right) \right) + \text{sg}(z_{AB}) \mu, \quad \text{avec } \mu = \delta - \frac{1}{2\gamma} \quad (3.41)$$

3.4.6 Résolution des configurations de câbles

Avant de calculer quoique ce soit du robot, tensions ou longueurs de câbles, il nous faut connaître le sous-ensemble de câbles en tension, contrôlant la plate-forme, et le sous-ensemble complémentaire des câbles lâches qui exercent un effet perturbateur.

Entre les erreurs sur les positions des points d'attache, et la largeur non-nulle du domaine des tensions pour lesquelles l'état du câble n'est pas assuré tendu ou lâche, et surtout la multiplicité des CFCs possibles dans la boîte de pose considérée, il ne sera pas possible, dans le cas général, de déterminer une unique configuration de câbles ; à la place, l'algorithme présenté dans cette section aboutira à plusieurs configurations possibles. Plusieurs CFCs impliquent plusieurs solutions au modèle géométrico-statique inverse, donc plusieurs distributions de tensions, formes des câbles, et cætera. Ainsi, on s'assure que le comportement effectif du robot est l'un de ceux qui ont été calculés.

Pour ce faire, on considère le système linéaire

$$\left(\underline{J^{-T*}}(\mathbf{X}) \right) \mathbf{T} = \mathbf{F}_e + \mathbf{F}_c(\mathbf{X}) \quad (3.42)$$

Dans le cas où la configuration de câbles inclut 6 éléments ou plus, ce système peut être résolu par plusieurs méthodes, on peut citer le pivot de Gauss par intervalle, la

« faisabilité forte » de ROHN [2002] couplée à une résolution linéaire de simplex, ou, si possible (et c'est le cas ici), se contenter d'un sur-ensemble déterminé par exemple avec le théorème d'encapsulation de ROHN [1996] (le problème d'encapsulation est NP-complet alors que la faisabilité forte est NP-dure). Si la configuration de câble inclut (strictement) moins de 6 câbles, le robot a au moins un DdL non-désiré, et bien qu'une telle situation est à éviter, le robot peut échouer dans ce mode de fonctionnement sans qu'il ait été désiré. Dans ces cas, il faut résoudre le problème géométrico-statique avec le modèle segment, voir CARRICATO et MERLET [2013], plutôt que le problème statique seul, sans que cela ne change la méthode générale développée ici. Nous ne traiterons que le premier cas, il faudrait pour le second remplacer le problème statique par le problème géométrico-statique.

Chaque élément de \mathbf{T} est alors analysé vis-à-vis des critères de câbles tendus ou lâches de la section 3.4.1 : une tension par unité de longueur T_i négative implique un câble lâche, tandis que supérieure à la constante $\mu_0 g$ elle implique un câble tendu. On note \mathcal{S}_c l'ensemble des câbles de la configuration c .

On utilise deux listes : une liste des CFCs potentielles, isolant les configurations possibles, et une liste de recherche, contenant les configurations restant à analyser. Si tous les T_i qualifient leurs câbles respectifs comme des câbles tendus, c.à.d. si $\forall i, T_i > \mu_0 g$, le cas est stocké comme une CFC potentielle et la recherche continue avec le cas suivant de la liste de recherche.

Sinon, pour tout T_i qualifiant leur câble respectif comme lâche, c.à.d. $\exists i, T_i < 0$, on supprime l'indice de colonne de la matrice de correspondance des efforts étoilée correspondant, de l'ensemble \mathcal{S}_c de la configuration considérée. L'ensemble des indices supprimés est l'ensemble complémentaire $\overline{\mathcal{S}_c}$.

Enfin, si aucun câble lâche n'est identifié dans la configuration (donc composée de câbles tendus et (au moins un) câble de statut indéterminé, on a $\forall i, T_i > 0$), on note \mathcal{L}_{indet} l'ensemble des câbles avec T_i de valeur intermédiaire, c.à.d. avec i tel que $T_i \in [0; \mu_0 g]$. On ajoute alors toutes les configurations obtenues avec les câbles tendus (tels que $T_i \geq \mu_0 g$) et les combinaisons des indices de \mathcal{L}_{indet} à la liste des configurations à examiner.

L'ensemble \mathcal{S}_c des indices des câbles de la configuration courante est soit stocké dans la liste des solutions possibles (cas $\forall i, T_i > \mu_0 g$), soit est ajoutée à la liste de recherche. On place ensuite l'ensemble des indices des câbles de la première CFC de la liste de recherche dans la liste \mathcal{S}_c . L'évaluation du problème statique (3.42) est alors de nouveau effectuée pour ce premier problème de la liste de recherche, en utilisant la matrice $\underline{\underline{J^{-T*}(\mathbf{X})}}|_{\mathcal{S}_c}$ correspondante.

Cet algorithme de recherche est résumé dans l'algorithme Algo. 3.2.

Si la configuration de câbles est choisie délibérément (par l'ajout d'une certaine longueur de câble sur des câbles sélectionnés comme lâches), et ayant vérifié que les câbles sélectionnés comme tendus sont effectivement tendus, on peut passer l'algorithme de détermination des configurations de câbles. Dans ce cas on résout directement le problème statique avec le sous-ensemble \mathcal{S} de câbles sélectionnés.

3.4.7 Schéma principal

Une fois que les CFCs possibles sont déterminées, on a les tensions des câbles (pour chacune des CFC possibles). Il reste à déterminer les longueurs des cordes puis des câbles avec une des résolutions proposées section 3.3.4. En incluant l'appel à l'al-

3. Analyse géométrico- statique des câbles

gorithme de détermination des CFCs possibles, l'algorithme Algo. 3.3 formalise ces dernières étapes.

1. Initialisation générale :
 - Liste des boîtes de pose $\mathcal{X} = \{\square\mathbf{X}\}$,
 - Liste des configurations associées à la boîte de pose courante $\mathcal{L}_{cc,\mathcal{X}} = \{\}$,
 - Liste des vecteurs de tension par unité de longueur pour la configuration courante $\mathcal{T}_{cc,\mathcal{X}} = \{\}$ (donc $\text{card}(\mathcal{T}_{cc,\mathcal{X}}) = \text{card}(\mathcal{L}_{cc,\mathcal{X}})$).
2. Sauvegarde des configurations et tensions déterminées, puis boîte suivante :
 - Si $\mathcal{L}_{cc} \neq \{\}$, $\mathcal{L}_{cc} \rightarrow \mathcal{L}_{cc,\mathcal{X}}$ et $\mathcal{T}_{cc} \rightarrow \mathcal{T}_{cc,\mathcal{X}}$;
 - Si $\mathcal{X} = \{\}$, SORTIE; sinon, $\square\mathbf{X} = \mathcal{X}[0]$, amputation de la liste \mathcal{X} .
3. Initialisation de la recherche de configurations :
 - Vecteur de poids des câbles $\mathbf{F}_c(\square\mathbf{X})$,
 - Liste de configuration de câbles tendus $\mathcal{L}_{cc} = \{\}$,
 - Liste de vecteur des tensions par unité de longueur $\mathcal{T}_{cc} = \{\}$,
 - Liste de recherche d'ensembles d'indices $\mathcal{L} = \{\llbracket 1; m \rrbracket\}$.
4. Si $\mathcal{L} == \{\}$, les configurations de câbles sont déterminées, aller à l'étape 2.
5. $\mathbf{T} = \mathbf{T}|_{\mathcal{L}[0]}$. Résoudre $(\underline{J^{-T*}}(\square\mathbf{X})|_{\mathcal{L}[0]}) \mathbf{T} = \mathbf{F}_e + \mathbf{F}_c$
 - Si l'inversion n'est pas possible (selon la méthode choisie, pivot avec un intervalle contenant un 0 par exemple)
 - Si $M_{\min}(\square\mathbf{X}) < b_l : \mathcal{L}[0] \rightarrow \mathcal{L}_{cc}$, amputer \mathcal{L} , aller à l'étape 4;
 - Sinon, bisection : $\mathcal{B}(\square\mathbf{X}) \rightarrow \mathcal{X}$, aller à l'étape 2.
6. Initialisation de la boucle locale $i = 0, s = 0, \mathcal{L}_{taut} = \{\}, \mathcal{L}_{indet} = \{\}$.
7. Évaluation des cas pour la recherche de CFCs potentielles :
 - (a) Si $\text{Inf}(T_i) > \mu_0 g, \mathcal{L}[0][i] \rightarrow \mathcal{L}_{taut}$;
 - (b) Si $\text{Sup}(T_i) < 0, s = 1$, retrait du câble i de la configuration : $\mathcal{L}[0] := \mathcal{L}[0] \setminus \mathcal{L}[0][i]$;
 - (c) Si $\left| \begin{array}{l} M_{\min}(\square\mathbf{X}) < b_l \text{ et } T_i \cap [0; \mu_0 g] \neq \{\} \\ \text{ou si } T_i \subseteq [0; 1]\mu_0 g \end{array} \right.$, alors $\mathcal{L}[0][i] \rightarrow \mathcal{L}_{indet}$;
 - (d) Sinon $(T_i \cap [0; \mu_0 g] \neq \{\})$ et $M_{\min}(\square\mathbf{X}) \geq b_l$, bisection : $\mathcal{B}(\square\mathbf{X}) \rightarrow \mathcal{X}$, amputer \mathcal{L} , aller à l'étape 4.
 - (e) $i = i + 1$, si $i \leq \text{card}(\mathcal{L}[0])$ alors aller à l'étape 7.
8. Si $s == 1$ (au moins un câble de \mathcal{L} lâche) : aller à l'étape 4.
9. $S = \mathcal{L}_{taut} \cup \mathcal{L}_{indet}$, amputer \mathcal{L} .
10. Ajout de tous les cas « câble indéterminé i lâche » à \mathcal{L} : ajout des $\sum_{0 \leq k \leq \text{card}(\mathcal{L}_{indet})} C_k^{\text{card}(S)}$ CFCs avec tous les câbles tendus et toutes les combinaisons des câbles indéterminés; Aller à l'étape 4.

Algorithme 3.2 – Algorithme de détermination des configurations de câbles tendus pour un ensemble de poses $\square\mathbf{X}$, une fonction de bisection $\mathcal{B}(\square\mathbf{X})$, la fonction de direction de bisection associée $\mathcal{D}_{\mathcal{B}}(\square\mathbf{X})$, et un seuil arbitraire de taille de boîte limite b_l

1. Obtenir les configurations de câbles et tensions des câbles contrôlant la plateforme via Algo. 3.2.
2. Pour chacune des configurations de câbles déterminées :
 - (a) Résoudre le modèle géométrique RRPS inverse pour obtenir les longueurs de corde.
 - (b) Calculer les longueurs des câbles : par le modèle câbles tendus comme segments (*i.e.* RRPS), segments élastiques, ou par leur élancement supposé constant avec la pose. Pour les câbles lâches, par le maximum possible donné par la formule (3.35).

Algorithme 3.3 – Détermination de l'état d'un CDPR selon le schéma proposé : CFCs, tensions, pose et longueurs des câbles

3.5 Conclusion

La considération de la masse non-nulle des câbles complexifie grandement les modèles, et il paraît inenvisageable de considérer une modélisation plus complexe du type Kirchhoff-Love. Le schéma proposé permet, pour un ensemble de poses donné, d'abstraire cette complexité et d'encadrer la valeur des variables de commande $\rho_i = L_{0i}$, les tensions dans les câbles et les formes de ceux-ci. Avec ces informations il devient possible de procéder à l'analyse des performances d'un CDPR, et même de le concevoir, comme nous le verrons dans le chapitre 5.

Les contributions de ce chapitre sont, pour l'essentiel, théoriques. Nous avons commencé par redévelopper un modèle de câble pesant plus complet qu'à l'accoutumée, traduisant et l'élasticité du câble, et l'affaissement. Ce développement permet d'identifier les points faibles du modèle, en particulier l'hypothèse de couple nul en tout point du câble, et les points de développement, à savoir l'ajout de couple non-nuls en tout point du câble et des effets dynamiques sur un élément de câble.

Nous avons ensuite défini un affaissement entièrement relatif à la corde du câble, par opposition à un affaissement de direction verticale fixe entre un point de la corde et le câble, comme dans d'autres travaux GOUTTEFARDE et collab. [2012]; THAI et KIM [2011], rejoignant en cela YUAN et collab. [2015], ce qui nous a permis dans un premier temps de déterminer une expression simple de l'abscisse normalisée du point du câble d'affaissement maximal. Cette expression a été implémentée et son utilité en symbiose avec l'analyse par intervalle a été éprouvée dans l'algorithme de collision inter-jambes du chapitre suivant.

Viennent ensuite ce que l'auteur considère comme les contributions majeures du travail, à savoir, le concept de configuration faible de câbles distinguant les câbles exerçant un effet qualifié de perturbateur sur la plate-forme et les câbles prépondérants à l'équilibre, et donc au contrôle ; et l'approche de la résolution du Modèle Géométrico-Statique Inverse, à savoir la détermination des longueurs de câble pour un ensemble de poses. Cette approche du MGSI, s'appuyant sur le concept de CFC, a pour objectif de simplifier la résolution tout en gardant la justesse du problème complet, en déclinant les concepts porteurs de l'analyse par intervalle et des arbres AABB : l'idée est de décomposer le problème général théorique en l'ensemble exhaustif des cas possibles, en éliminant par blocs les cas impossibles qui violent l'unilatéralité de l'action des câbles. Cette approche, élaborée de manière ensembliste, permet alors de traiter les incertitudes et tout un ensemble de poses, permettant par exemple le traitement des espaces de travail. Toutefois ces développements sont jusqu'à présent uniquement théoriques.

Il convient aussi de noter que nombre des résultats intermédiaires obtenus dans le cadre du développement de cette approche sont perçus par l'auteur comme ayant un intérêt singulier pour la robotique à câbles, hors du contexte présenté ici. Notamment, les résultats de l'action perturbatrice des câbles pesants de la section 3.4.1, de l'orientation de l'effort en fonction des autres variables d'état d'un câble de la section 3.4.2, ainsi que ceux de la statique des câbles pesants de la section 3.4.3.

En effet, les premiers pourraient améliorer dans les domaines transitoires des efforts (très) faibles les résultats d'algorithmes considérant des câbles de masses nulles, qui font l'hypothèse que les seules les tensions négatives (le câble doit « pousser ») ne sont pas faisables. Contrairement à ce modèle, le câble physique a une masse, et suivant les cas étai ou géométriquement suspendu, soit il exercera au minimum un effort de la moitié de son poids propre, soit sa capacité à exercer un effort demandé inférieur à son

pois propre dépendra de la pose. On pourrait alors envisager de considérer des seuils non-nuls pour ne demander au robot que des efforts faisables, et ce pour un coût tout à fait négligeable, à savoir le produit des longueurs de câbles avec une constante.

Les seconds résultats évoqués, dans l'éventualité de capteurs de tension des câbles précis et peu bruités, permettent d'obtenir l'orientation de l'effort du câble pesant en fonction des caractéristiques géométriques et des variables du problème : longueur de câble déroulée, pose et tension.

Enfin les résultats sur la statique des câbles pesants permettent d'exprimer relativement simplement les efforts appliqués par un ensemble de câbles pesants sur la plate-forme. Cette fois-ci, une évaluation fiable de l'orientation des câbles, par le biais d'une estimation ou de capteurs, permettrait de découpler les problèmes géométriques et statiques.

3.6 Références

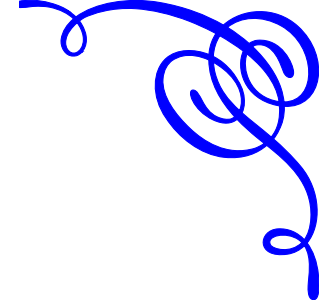
- ABBASNEJAD, G. 2014, *Displacement Analysis of Under-Constrained Cable-Driven Parallel Robots*, thèse de doctorat, Alma Mater Studiorum Università di Bologna. [Lien] [Cité page(s) 58.]
- ABBASNEJAD, G. et M. CARRICATO. 2015, «Direct geometrico-static problem of underconstrained cable-driven parallel robots with n cables», *IEEE Transactions on Robotics*, vol. 31, n° 2, DOI:10.1109/TR0.2015.2393173, p. 468–478. [Cité page(s) 58.]
- AHMADI-KASHANI, K. et A. BELL. 1988, «The analysis of cables subject to uniformly distributed loads», *Engineering Structures*, vol. 10, n° 3, p. 174–184. [Lien] [Cité page(s) 59, 64, 65, 84.]
- ARSENAULT, M. 2013, «Workspace and stiffness analysis of a three-degree-of-freedom spatial cable-suspended parallel mechanism while considering cable mass», *Mechanism and Machine Theory*, vol. 66, n° 0, p. 1–13. [Lien] [Cité page(s) 51.]
- BERTI, A., J.-P. MERLET et M. CARRICATO. 2013, «Solving the direct geometrico-static problem of 3–3 cable-driven parallel robots by interval analysis : Preliminary results», dans *Proceedings of the 1st International Conference on Cable-Driven Parallel Robots*, Springer, p. 251–268. [Lien] [Cité page(s) 58.]
- BRETL, T. et Z. MCCARTHY. 2013, «Equilibrium configurations of a kirchhoff elastic rod under quasi-static manipulation», dans *Proceedings of the Tenth Workshop on the Algorithmic Foundations of Robotics (Algorithmic Foundations of Robotics X)*, Springer Tracts in Advanced Robotics, vol. 86, édité par E. Frazzoli, T. Lozano-Perez, N. Roy et D. Rus, Springer Berlin Heidelberg, p. 71–87, DOI:10.1007/978-3-642-36279-8_5. [Cité page(s) 50.]
- CARRICATO, M. et J.-P. MERLET. 2010, «Geometrico-static analysis of underconstrained cable-driven parallel robots», dans *Advances in Robot Kinematics : Motion in Man and Machine*, édité par J. Lenarcic et M. M. Stanisic, Springer Netherlands, p. 309–319, DOI:10.1007/978-90-481-9262-5_33. [Cité page(s) 58.]
- CARRICATO, M. et J.-P. MERLET. 2013, «Stability analysis of underconstrained cable-driven parallel robots», *IEEE Transactions on Robotics*, vol. 29, n° 1, DOI:10.1109/TR0.2012.2217795, p. 288–296. [Cité page(s) 85.]

- COHEN, E. et H. PERRIN. 1957, «Design of multi-level guyed towers : structural analysis», *Journal of Structures*, vol. 504, n° 83, p. 5. [Cité page(s) 50.]
- DEAN, D. L. 1962, «Static and dynamic analysis of guy cables», *Transactions of the American Society of Civil Engineers*, vol. 127, n° 2, p. 382–401. [Cité page(s) 50.]
- GOLDBERG, J. et V. MEYERS. 1965, «A study of guyed towers», *Journal of Structures*, vol. 504, n° 91, p. 4. [Cité page(s) 50.]
- GOUTTEFARDE, M., J.-F. COLLARD, N. RIEHL et C. BARADAT. 2012, «Simplified static analysis of large-dimension parallel cable-driven robots», dans *Robotics and Automation (ICRA), 2012 IEEE International Conference on*, p. 2299–2305, DOI: [10.1109/ICRA.2012.6225159](https://doi.org/10.1109/ICRA.2012.6225159). [Cité page(s) 89.]
- HOOKE, R. 1678, *Lectures de Potentia Restitutiva, or of Spring, Explaining the Power of Springing Bodies to which are added some collections*, Martin. [voir KENT et CHAPMAN, 2005]. [Cité page(s) 50.]
- IRVINE, H. 1981, *Cable Structures*, structural mechanics, MIT Press. [Lien] [Cité page(s) 51.]
- KENT, P. et A. CHAPMAN. 2005, *Robert Hooke and the English Renaissance*, Gracewing. [Lien], chap8 : Springs, and Hooke’s mechanical genius. [Cité page(s) 91.]
- MERLET, J.-P. 2009, «Analysis of wire elasticity for wire-driven parallel robots», dans *Proceedings of EUROMES 08*, édité par M. Ceccarelli, Springer Netherlands, p. 471–478, DOI: [10.1007/978-1-4020-8915-2_57](https://doi.org/10.1007/978-1-4020-8915-2_57). [Cité page(s) 61.]
- MERLET, J.-P. 2012, «The kinematics of the redundant N–1 wire driven parallel robot», dans *Proceedings of IEEE International Conference on Robotics and Automation (ICRA ’12)*, p. 2313–2318, DOI: [10.1109/ICRA.2012.6224615](https://doi.org/10.1109/ICRA.2012.6224615). [Cité page(s) 59.]
- MERLET, J.-P. 2014a, «Checking the cable configuration of cable-driven parallel robots on a trajectory», dans *Proceedings of IEEE International Conference on Robotics and Automation (ICRA ’14)*, IEEE, p. 1586–1591. [Cité page(s) 57, 58.]
- MERLET, J.-P. 2014b, «The influence of discrete-time control on the kinematico-static behavior of cable-driven parallel robot with elastic cables», dans *Proceedings of Advances in Robot Kinematics (ARK ’14)*, Springer International Publishing, p. 113–121. [Cité page(s) 59.]
- MERLET, J.-P. 2015a, «On the inverse kinematics of cable-driven parallel robots with up to 6 sagging cables», Communication personnelle, à paraître dans les comptes-rendus de IROS’15. [Cité page(s) 61.]
- MERLET, J.-P. 2015b, «On the redundancy of cable-driven parallel robots», dans *New Trends in Mechanism and Machine Science*, Springer International Publishing, p. 31–39. [Cité page(s) 58.]
- MERLET, J.-P. et J. ALEXANDRE-DIT SANDRETTO. 2015, «The forward kinematics of cable-driven parallel robots with sagging cables», dans *Proceedings of the 2nd International Conference on Cable-Driven Parallel Robots (CableCon ’14)*, Springer International Publishing, p. 3–15. [Cité page(s) 59, 61.]

- MICHELIN, M., J.-B. IZARD et B. SEGUIN. 2012, «Cable characterization experiments — WP2.1», cahier de recherche, Technalia, for CableBot project. [Cité page(s) 51.]
- MUTTONI, A. 2011, *The art of structures, Introduction to the functioning of structures in architecture*, EPFL Press, Lausanne, Switzerland. [Lien], <http://infoscience.epfl.ch/record/163647>. [Cité page(s) 64, 78, 81.]
- NGUYEN, D. Q., M. GOUTTEFARDE, O. COMPANY et F. PIERROT. 2013, «On the simplifications of cable model in static analysis of large-dimension cable-driven parallel robots», dans *Proceedings of IEEE/RSJ International Conference on Intelligent Robots and Systems (IROS '13)*, p. 928–934. [Lien] [Cité page(s) 50, 61.]
- PIPPARD, A. et L. CHITTY. 1944, «Some problems presented by cable bracings», *Institution of Civil Engineers (ICE), Engineering Division, Pap. Structures and Buildings*, vol. 3, p. 3. [Cité page(s) 50.]
- POSKITT, T. J. 1963, «The application of elastic catenary functions to the analysis of suspended cable structures», *Structural Engineer*, vol. 41, p. 167. [Lien] [Cité page(s) 50.]
- RAMADOUR, R. 2015, *Asservissement visuel des CDPRs*, thèse de doctorat, Université de Nice Sophia-Antipolis. À paraître. [Cité page(s) 58.]
- RAMADOUR, R. et J.-P. MERLET. 2014, «Computing safe trajectories for an assistive cable-driven parallel robot by selecting the cables under tension and using interval analysis», dans *Proceedings of IEEE/ASME International Conference on Advanced Intelligent Mechatronics (AIM '14)*, p. 1349–1354, DOI:10.1109/AIM.2014.6878270. [Cité page(s) 58.]
- ROHN, J. 1996, «Enclosing solutions of overdetermined systems of linear interval equations», *Reliable Computing*, vol. 2, n° 2, p. 167–171. [Lien] [Cité page(s) 85.]
- ROHN, J. 2002, «Systems of interval linear equations and inequalities (rectangular case)», *Technical Report*, , n° 875. [Lien] [Cité page(s) 85.]
- ROUTH, E. J. 1905, *The Advanced Part of a Treatise on the Dynamics of a System of Rigid Bodies : Being Part II of a Treatise on the Whole Subject*, 6^e éd., Macmillan and Co. [Lien] [Cité page(s) 50.]
- RUSSELL, J. et T. LARDNER. 1997, «Statics experiments on an elastic catenary», *Journal of Engineering Mechanics*, vol. 123, n° 12, DOI:10.1061/(ASCE)0733-9399(1997)123:12(1322), p. 1322–1324. [Cité page(s) 51.]
- RYCHLEWSKI, J. 1984, «On hooke's law», *Journal of Applied Mathematics and Mechanics*, vol. 48, n° 3, p. 303–314. [Lien] [Cité page(s) 50.]
- DIT SANDRETTO, J.-A., G. TROMBETTONI et D. DANAY. 2013, «Confirmation of hypothesis on cable properties for cable-driven robots», dans *New Trends in Mechanism and Machine Science, Mechanisms and Machine Science*, vol. 7, édité par F. Viadero et M. Ceccarelli, Springer Netherlands, p. 85–93, DOI:10.1007/978-94-007-4902-3_9. [Cité page(s) 61.]

- SHARY, S. P. 1996, «A new approach to the analysis of static systems under interval uncertainty», *Scientific Computing and Validated Numerics*, vol. 90, p. 118–132. [Cité page(s) 77.]
- SHARY, S. P. 2002, «A new technique in systems analysis under interval uncertainty and ambiguity», *Reliable computing*, vol. 8, n° 5, p. 321–418. [Lien] [Cité page(s) 77.]
- SIMO, J. 1985, «A finite strain beam formulation. the three-dimensional dynamic problem. part i», *Computer Methods in Applied Mechanics and Engineering*, vol. 49, n° 1, p. 55–70. [Lien] [Cité page(s) 50.]
- SIMO, J. et L. VU-QUOC. 1986, «A three-dimensional finite-strain rod model. part ii : Computational aspects», *Computer Methods in Applied Mechanics and Engineering*, vol. 58, n° 1, p. 79–116. [Lien] [Cité page(s) 50.]
- SIMO, J. et L. VU-QUOC. 1991, «A geometrically-exact rod model incorporating shear and torsion-warping deformation», *International Journal of Solids and Structures*, vol. 27, n° 3, p. 371–393. [Lien] [Cité page(s) 50.]
- THAI, H.-T. et S.-E. KIM. 2011, «Nonlinear static and dynamic analysis of cable structures», *Finite Elements in Analysis and Design*, vol. 47, n° 3, p. 237–246. [Lien] [Cité page(s) 89.]
- VILLAGGIO, P. 2005, *Mathematical Models for Elastic Structures*, Cambridge University Press. [Lien] [Cité page(s) 53.]
- YUAN, H., E. COURTEILLE et D. DEBLAISE. 2015, «Static and dynamic stiffness analyses of cable-driven parallel robots with non-negligible cable mass and elasticity», *Mechanism and Machine Theory*, vol. 85, p. 64–81. [Lien] [Cité page(s) 61, 89.]





COLLISIONS

4

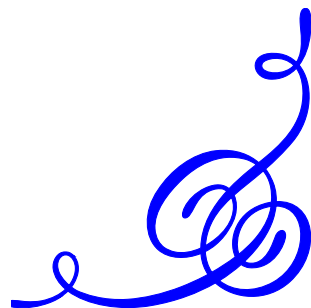
« *I know there's a proverb which that says "To err is human," but a human error is nothing to what a computer can do if it tries.* »

Agatha Christie

Sommaire

4.1	Introduction	97
4.1.1	Avant-propos	97
4.1.2	Distance entre Caractéristiques Géométriques	97
4.1.3	Intersection de frontières Numériques	98
4.1.4	Collisions dans les CDPRs	99
4.1.5	Paramétrisation	101
4.2	Collisions entre objets	102
4.2.1	Objets (obstacles et plate-forme)	102
4.2.2	Câbles	102
4.2.3	Développement des collisions	103
4.2.4	Conditions nécessaires pour une collision d'objets	104
4.2.5	Conditions suffisantes pour une collision d'objets	104
4.3	Approches du problème de collisions de câbles	106
4.4	Collisions entre câbles utilisant la définition d'objet du câble	106
4.5	Collisions entre câbles utilisant la distance minimale entre les cordes des câbles	107
4.5.1	Les étapes de l'algorithme	107
4.5.2	Présentation de l'algorithme	107
4.5.3	Étape 1 : Calcul du rayon du cylindre englobant le câble	109
4.5.4	Étape 2 : Détermination des boîtes de paramètres des distances minimales entre deux jambes	110
4.5.5	Étape 3 : Calcul des valeurs des distances minimales potentielles entre les jambes i et j	115

4.5.6	Étape 4 : évaluation des positions relatives des jambes	116
4.6	Algorithme mixte DeCG/IdfN de colli- sions pour câbles de type chaînettes élas- tiques	120
4.6.1	Définition d'objet d'un câble	120
4.6.2	Détection de collisions	124
4.7	Évaluations	124
4.7.1	Désignation des tests	126
4.7.2	Temps de construction	127
4.7.3	Contraction du domaine du paramètre de positionnement relatif des points les plus proches de deux jambes	128
4.7.4	Performances des tests s'appliquant par jambe	129
4.7.5	Performances des tests globaux	130
4.7.6	Conclusion	132
4.8	Conclusion	133
4.9	Références	133



4.1 Introduction

4.1.1 Avant-propos

Dans le cadre de la robotique longue portée, le premier avantage des CDPRs est l'espace de travail géométrique étendu. Néanmoins, les collisions potentielles, avec l'environnement extérieur mais aussi avec lui-même (on parle d'auto-collision), deviennent alors problématiques. De fait, l'analyse des contraintes de collision est nécessaire pour tout système télé-opéré ou automatisé pour la sûreté du personnel, de l'application, et enfin pour le robot lui-même. Il convient cependant de noter qu'il est possible que les collisions entre les câbles puissent être exploitées par la loi de commande du robot. Dans ce cas, nous nous référerons avantagusement aux travaux de WISCHNITZER et collab. [2008].

Nous traiterons dans ce chapitre l'ensemble des problèmes de collisions possibles pour un CDPR, y compris les collisions entre les câbles eux-mêmes.

Cette analyse de collisions est intéressante à la fois pour l'analyse et la conception de CDPRs, et pour la commande de tels robots. L'approche est tricéphale :

- soit concevoir un robot garanti intrinsèquement sans collisions sur l'ensemble de l'espace requis pour l'application,
- soit certifier les trajectoires utilisées,
- ou encore effectuer l'analyse des collisions en temps réel.

La majorité des conditions de ces trois approches sont communes, la première requérant quelques conditions de non-collision supplémentaires, et seront donc traitées ensemble dans ce chapitre.

Il existe de nombreux travaux, mis en avant dans la suite, sur la détection de collisions. Une majorité de ces travaux ont été développés pour des applications aux manipulateurs séries, et quelques uns traitent des problématiques plus spécifiques des robots parallèles, voir des CDPRs.

Les calculs de collision peuvent être divisés en deux approches distinctes : d'une part, l'établissement de conditions analytiques référant à des particularités géométriques de l'objet (l'axe d'un cylindre par exemple) ; l'autre approche étant le calcul des intersections de volumes définis par leurs frontières numériques.

4.1.2 Distance entre Caractéristiques Géométriques

Des algorithmes issus de la première approche que nous appellerons « Distance entre Caractéristiques Géométriques (DeCG) » ou *Distance between Features (DbF)*, furent activement développés dans les années 1980. Les travaux de FREUDENSTEIN et PRIMROSE [1984]; TSAI et SONI [1981]; YANG et LEE [1983], en sont des exemples. Le point commun de ces travaux est l'objectif : calculer les collisions de manipulateurs.

Le principe de ce type d'approche est d'exprimer une condition géométrique (de collision) par une formule littérale. Puis, lors de la phase d'analyse des collisions soit dans la commande, soit dans l'analyse du robot, cette approche évalue cette formule établissant la collision pour le jeu de paramètres courant. Ainsi une expression géométrique entre deux sphères de rayons r_1 et r_2 peut porter sur la distance d entre les centres de celles-ci. La condition de collision de type DeCG est donc : $d \leq r_1 + r_2$.

À la connaissance de l'auteur, HUDGENS et ARAI [1993] ont été les premiers à calculer les collisions des jambes de robots parallèles. Ils utilisèrent un algorithme de

type DeCG, et introduisirent aussi un Jacobien de collision qui peut, rétrospectivement, être assimilé à une technique de planification par attracteurs. Les méthodes présentées par MERLET et DANÉY [2006] ont des racines communes avec les travaux de HUDGENS et ARAI. Ces méthodes sont de type DeCG, mais celles de MERLET et DANÉY sont étayées par une analyse de sensibilité numérique et, de part l'utilisation de l'analyse par intervalles, sont robustes face aux incertitudes. Ces méthodes sont adéquates quand elles sont appliquées aux robots parallèles constitués d'éléments rigides (rigides dans le sens d'absence de déformations du même ordre de grandeur que les dimensions caractéristiques du solide considéré) car elles concernent des solides rigides, mais sont plus complexes à utiliser pour les CDPRs dont les jambes s'affaissent, ou ne sont pas en tension, et dont le modèle littéral est complexe.

WILLIAMS et GALLINA [2002] ont développé des algorithmes de type DeCG pour leur CDPR plan. De part la structure planaire de leur robot, ils ont pu se permettre de traiter rapidement le sujet des collisions, en particulier sans discuter de collisions entre les jambes d'un robot parallèle.

Finalement l'approche présentée dans BLANCHET et MERLET [2014] et révisée en section 4.5 convient aux câbles de CDPRs dont l'affaissement est limité, typiquement les câbles contrôlant la plate-forme, mais pas les câbles lâches.

4.1.3 Intersection de frontières Numériques

Le calcul d'« Intersection de frontières Numériques (IdfN) » ou *Intersection of numerical Boundaries (InB)*, consiste à calculer les intersections de volumes numériques. Comme exposé section 2.2 page 39, un volume numérique est un ensemble de facettes discrétisant le volume d'un objet ou la surface fermée contenant ce volume : on parle de modèle volumique ou de modèle surfacique, respectivement. Les modèles numériques surfaciques et le calcul d'intersection des frontières sont souvent utilisés comme outils de rendu graphique, où la précision n'est pas aussi importante que la vitesse de calcul.

Cette utilisation graphique établie, une précaution simple permet d'utiliser ce type de calcul et garantir que toutes les collisions physiques soient détectées. Les frontières numériques, ou représentation échantillonnée des frontières d'un volume (*numerically-mapped boundaries*, ou *manifolds*), consistent à la discrétisation de surfaces. Pour une surface plane, la technique est très efficace, mais les courbes et les angles sont amputés, comme illustré figure 4.1a. Que la surface soit convexe ou non, dès qu'elle est fermée, on peut utiliser un facteur d'échelle pour agrandir et décaler selon les normales les facettes composant cette surface. On peut utiliser cette transformation pour englober la vraie géométrie de l'objet comme illustré figure 4.1b, ainsi, même si une intersection de la surface numérique agrandie peut ne pas correspondre à une vraie collision, toutes les collisions effectives sont détectées par les intersections de la surface numérique.

Dans le cadre de cette approche, et à ma connaissance, BOYSE [1979] fut celui qui introduisit le concept d'« espace balayé » (*swept space*). Cette notion a été redécouverte par HAUG et collab. [1998, 1996] sous le nom d'« enveloppes opérationnelles » (*operational envelopes*). L'utilité de cette notion pour les algorithmes de collisions tient aux pièces mobiles d'un mécanisme. L'idée est de considérer tout l'espace parcouru par la pièce comme une même et unique pièce virtuelle. Sans dépendance au temps, les algorithmes utilisant ce concept sont rapides ; mais généralement la détermination de l'espace balayé est problématique, voir la synthèse de JIMÉNEZ et collab. [2001].

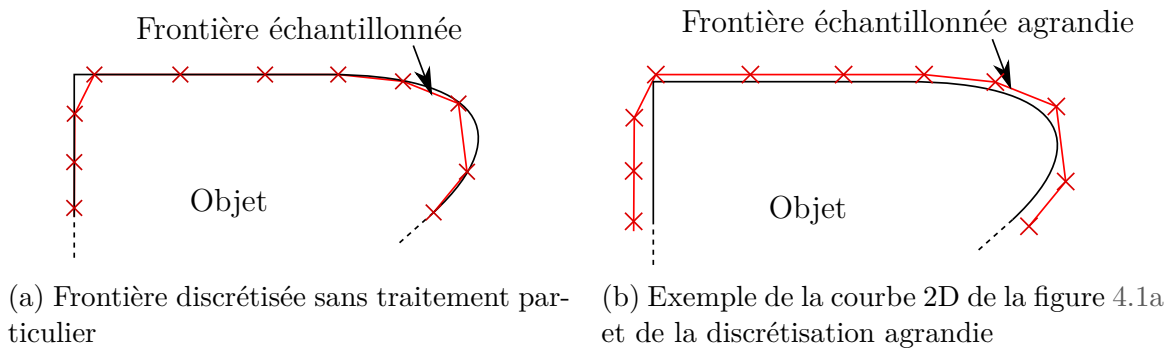


FIGURE 4.1 – Exemple d’une courbe 2D et d’une discrétisation type, les croix représentant les points échantillonnés

La définition mathématique rigoureuse de ces espaces est développée dans les travaux de HAUG et collab.

Adoptant une autre approche, FAVERJON [1984] et CHABLAT et WENGER [1998] adoptent des approches similaires en construisant l’espace libre de collisions. FAVERJON procède en utilisant un arbre hiérarchique similaire aux arbres AABB introduits au chapitre 2 qui décrit l’espace libre. CHABLAT et WENGER introduisent les définitions formelles de « capacités de déplacement » (*moveability*) en présence d’obstacles. De ces définitions viennent les approches de pré-calcul des frontières numériques de l’espace libre de toutes collisions.

4.1.4 Collisions dans les CDPRs

Dans l’optique des CDPRs, des approches hybrides ont fait l’objet de publications. Notamment, dans les travaux BLANCHET et MERLET [2014]; LAHOUAR et collab. [2009], l’utilisation de la connaissance de la classe de robots, c’est à dire CDPRs, amène une connaissance géométrique. Tant que celle-ci est utile, elle est utilisée dans une approche DeCG, mais quand la collision considérée ne fait pas intervenir les éléments de géométrie connue, alors la généralité des calculs IdfN est utilisée.

Un second type d’approche hybride est utilisée par PERREAULT et collab. [2010], limité en l’état à l’espace d’orientation constante. Cette approche développe les conditions analytiques obtenues d’analyses de distances entre caractéristiques géométriques propres à la classe de robots considérés (une fois encore, les CDPRs), et les utilise ensuite pour construire par anticipation l’espace des intersections, donc à éviter, et l’espace « caché » par ces collisions.

On rappelle que l’espace de travail requis désigne celui spécifié par l’application ; et que les guides de sortie des câbles sont chacun caractérisés par un point. Que ce soit dans le cas de la commande du robot, ou de sa conception, on définit pour chacun de ces points caractéristiques le volume des positions qu’il peut occuper. On appellera chacun de ces volumes l’espace autorisé d’emplacement du point d’attache, correspondant à la boîte contenant ce point : soit une position nominale et l’erreur de mesure associée, soit l’ensemble des positions possibles de ce point dans la solution de conception considérée.

Les types de collisions traitées sont multiples, pour les introduire nous séparerons les types à priori liés au contrôle du robot de ceux liés à sa conception. WILLIAMS et GALLINA [2002] ont identifié trois premiers types de collisions liés aux câbles pour

la commande d'un CDPR, auxquels nous ajoutons un quatrième type dans ce cadre, propre à tout robot :

- collisions câble / câble ;
- collisions câble / obstacle dans l'espace de travail ;
- collisions câble / plate-forme ;
- collisions plate-forme / obstacle dans l'espace de travail.

Et les types de collisions liés à la conception :

- collisions espace de travail requis / espace autorisé d'emplacement des points d'attache ;
- collisions obstacle / espace autorisé d'emplacement des points d'attache ;
- collisions espace de travail requis / obstacle.

Ces types sont résumés plus graphiquement dans les deux tableaux croisés 4.1, où une croix marque un type de collision étudié. NA, pour Non Applicable, marque des types de collisions non étudiées ici car en-dehors du cadre d'étude. Ainsi, le cas de collision plate-forme / plate-forme n'est pas étudié car comme nous étudions un (seul) robot, il n'y a qu'une plate-forme. De même, bien que de multiples obstacles soient possibles, leurs placements relatifs ne sont pas liés au robot. Il en est de même pour de multiples espaces de travail requis. Enfin, le problème d'intersection des espaces des points d'attache est purement un problème de conception et sera traité dans le prochain chapitre 5.

	Câble	Plate-forme	Obstacle
Câble	X	X	X
Plate-forme	X	NA	X
Obstacle	X	X	NA

	Obstacle	Espace de travail requis	Espace d'un point d'attache
Obstacle	NA	X	X
Espace de travail requis	X	NA	X
Espace d'un point d'attache	X	X	NA

(a) Catégorie commande

(b) Catégorie conception

TABLEAU 4.1 – Tableau récapitulatif des types de collisions traitées. Les croix marquent les collisions étudiées, NA les collisions hors de l'étude.

L'objectif de ce chapitre est donc de déterminer l'Espace de travail sans collision – ou *Non-Interference Workspace* (NIW). Pour ce faire, on cherchera justement si un des types de collision définis ici est rencontré pour une certaine boîte donnée de poses.

4.1.5 Paramétrisation

Comme déjà évoqué dans l'introduction chapitre 1, un CDPR est composé d'une plate-forme mobile suspendue ou maintenue par m câbles liés à une base, dont les longueurs permettent de contrôler la pose de la plate-forme, ainsi que le schématise la figure 4.2.

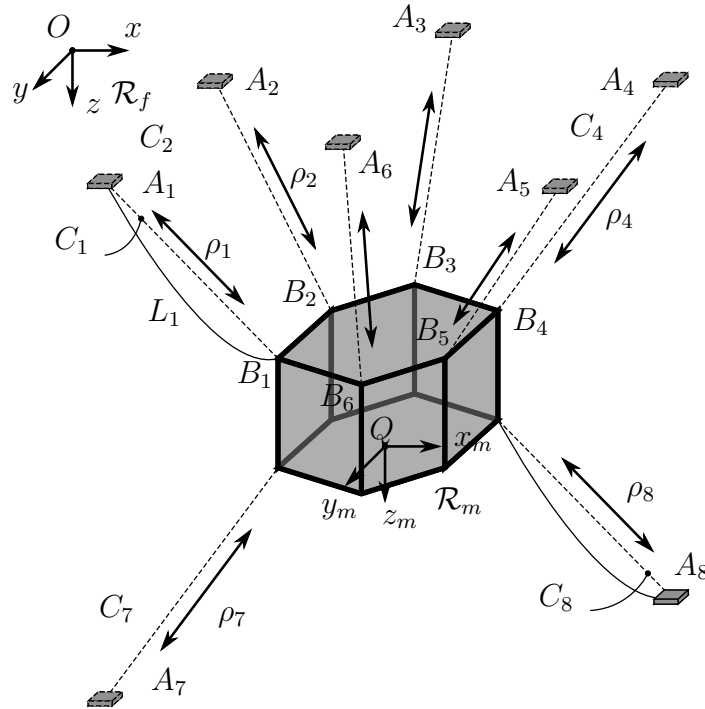


FIGURE 4.2 – Schéma simplifié d'un CDPR avec sa paramétrisation ; les longueurs commandées de câble au repos ρ_i paramètrent les longueurs de câble déformé L_i et les longueurs des cordes C_i

Définissons deux repères : l'un fixe, $\mathcal{R}_f = (O, \mathbf{x}, \mathbf{y}, \mathbf{z})$, lié à la base, c'est à dire le cadre fixe du robot, et le second $\mathcal{R}_m = (Q, \mathbf{x}_m, \mathbf{y}_m, \mathbf{z}_m)$, mobile, lié à la plate-forme du robot, ou organe terminal. De manière générale (à l'exception des B_i où ce serait redondant), les symboles liés à la plate-forme seront affublés de l'indice m . Pour un CDPR de m câbles, ou jambes, et pour tout $i \leq m$, on définit les points A_i comme les points d'attaches des câbles sur le cadre fixe, plus exactement les points caractéristiques des guides de sortie des câbles, et les points B_i comme les points d'attache sur la plate-forme. Les longueurs entre les A_i, B_i de mêmes indices i sont appelées « cordes du câble i » et notées C_i , tandis que la longueur commandée des câbles (longueur au repos) est notée ρ_i .

Tous calculs, mais ceux de collision en particulier, devraient être robuste face à de petites variations des paramètres du modèle. En effet, comme ce problème concerne la sûreté, les résultats doivent être garantis et trouver au moins toutes les collisions possibles du robot réel. Idéalement, on aimerait qu'ils soient de plus limités aux solutions possibles ; pratiquement ils incluront des faux-positifs. Quand la détection de collision est utilisée uniquement pour le contrôle, non seulement les résultats doivent toujours posséder cette garantie face aux variations des paramètres, mais aussi face

aux actionnements non supervisés entre deux pas de temps consécutifs du contrôleur. Ces dernières inconnues peuvent être encadrées dans une incertitude sur les longueurs de câbles paramétrée par la vitesse maximale, donc à définir dans la spécification du robot.

Dans un premier temps, section 4.2, nous présenterons le traitement des collisions entre objets, virtuels ou non, en utilisant une approche IdfN. Ensuite, nous passerons aux collisions entre câbles, sections 4.3 et 4.6. On y abordera le problème simplifié de la gestion des câbles tendus par une approche IdfN, section 4.4, et par une approche DeCG section 4.5. Enfin, section 4.6 nous traiterons le problème par une approche hybride intégrée en utilisant les outils du chapitre 3.

4.2 Collisions entre objets

4.2.1 Objets (obstacles et plate-forme)

En pratique dans une implémentation, les objets peuvent être représentés par leurs frontières numériques, c'est à dire des surfaces elle-mêmes composées de facettes. Le format STL décrit par BURNS [1993] décrit un tel modèle surfacique. Ce format, *de facto* un standard de l'industrie, est usuellement utilisé pour la liste des descriptions de ces facettes. Pour représenter un solide, on impose que la surface soit fermée, mais la convexité n'est pas nécessaire. La description des facettes est chargée comme feuillage d'un arbre AABB décrit section 2.2 page 39, et la structure en boîtes est construite sur cette base. Pour subvenir aux nécessités d'agrandissement du modèle (donc pour se prémunir des effets de la discrétisation de la géométrie réelle), et à celles de placement de l'objet (translation de l'origine, rotation), on équipe la fonction de chargement des facettes d'une transformation par translation, et d'une transformation par similitude exacte, toutes deux constantes sur l'ensemble des facettes. La translation est définie par un vecteur, et la similitude exacte, soit par une matrice vérifiant $\underline{M}^T \underline{M} = \lambda \underline{I}_3$ avec $\lambda \in \mathbb{R}$ et \underline{I}_3 la matrice identité de \mathbb{R}^3 , soit par une séquence d'angles sur les axes du repère et un facteur d'échelle.

4.2.2 Câbles

Pour tester les intersections des câbles par l'approche IdfN avec les autres objets (obstacles, plate-forme), ils sont munis d'une définition d'objet. Néanmoins pour chaque câble, les points d'attaches fixe et mobile ne sont pas connus avec une précision infinie, mais comme inclus dans deux boîtes données. En plus de ces erreurs, les boîtes des positions des points mobiles seront des espaces balayés, obtenus par calcul par intervalles, agrandissant encore ces boîtes. Il faut donc définir le faisceau des câbles possibles.

En première approximation, on assimile un câble à sa corde. On définit ainsi le « fourreau du câble (simplifié) i » (*cable sheath*) comme la surface du polyèdre définissant l'ensemble des segments dont une des extrémités appartient à la boîte des positions possibles pour A_i , et l'autre à la boîte des positions possibles pour B_i . L'espace correspondant est obtenu comme l'enveloppe convexe de ces deux boîtes, qu'on ampute ensuite des deux boîtes génératrices pour des raisons pratiques : d'une part les collisions entre les espaces autorisés d'emplacement des points d'attache fixes avec les obstacles ont leurs tests dédiés, d'autre part les espaces potentiels des attaches mobiles

sont en collision avec la plate-forme par définition. Un exemple de la construction d'un fourreau est donné figure 4.3.

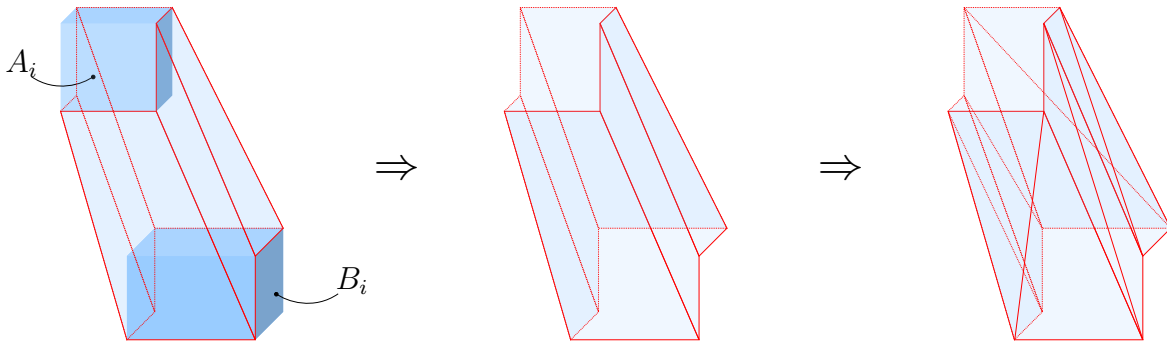


FIGURE 4.3 – Exemple de fourreau de câble au milieu, c'est à dire la surface du volume défini par l'ensemble des segments dont les extrémités appartiennent à chacune des deux boîtes (volume convexe minimal contenant A_i & B_i) ; les faces dont les contours sont soulignés en rouge sont les faces ajoutées à celles des boîtes pour fermer le polyèdre, et donc constituant le fourreau. À droite, le fourreau est découpé en triangles pour les tests.

Enfin, les 4 à 8 faces de ce polyèdre, c'est à dire le fourreau du câble, sont divisées en triangles dont nous testerons l'intersection avec les autres objets. On appellera « axe du fourreau i » le segment originant du centre de la boîte de A_i et se terminant au centre de la boîte de B_i .

Dans un second temps, nous assimilerons le câble à son modèle chaînette élastique. Pour cela, nous utiliserons la définition hiérarchique de l'objet câble définie à la section 4.6.1 page 120 à la place des fourreaux. Cette définition est compatible avec les boîtes de taille non-nulle des points d'attaches fixes et des espaces balayés des points d'attaches mobiles. Le câble originant du centre de la boîte de A_i et se terminant au centre de la boîte de B_i se substituera à l'axe du fourreau i .

4.2.3 Développement des collisions

Les intersections entre volumes virtuels sont déterminées par l'algorithme « 3D Fast Intersection and Distance Computation algorithm » de ALLIEZ et collab. [2013], qui statue si ces ensembles sont vides ou non. La détermination des espaces balayés repose sur l'analyse par intervalles qui montre encore une fois l'utilité de sa définition pratique. On obtient ainsi les volumes balayés par simple évaluation par intervalles des fonctions décrivant le mouvement considéré, volumes toutefois sujets à la surestimation d'une part et à l'effet d'emballage ensuite.

Dans cette partie, nous allons donc décrire les collisions entre objets comme des tests d'intersections. Plus exactement, nous définissons une liste de conditions nécessaires pour que le robot se trouve dans au moins un type de collision (définissant un statut de collision indéterminé pour la boîte de pose), et une liste de conditions suffisantes pour qu'il y ait collision (extérieur du NIW). En supposant que ces listes soient exhaustives, ce qui semblerait être le cas en couvrant tous les types définis dans la section 4.1.4, la réfutation de toutes ces conditions sur l'ensemble de la boîte de pose implique l'absence de collisions (intérieur du NIW).

4.2.4 Conditions nécessaires pour une collision d'objets

Une bissection de la boîte de pose considérée sera nécessaire pour maximiser le NIW si une des intersections suivantes est détectée sur au moins une partie de la boîte :

Obstacle / espace balayé par la plate-forme : un obstacle intersecte une partie de l'espace balayé par la plate-forme. Soit pour des raisons de rapidité de calcul, soit si aucun modèle numérique de la plate-forme n'a été fourni, cette intersection peut être évaluée par l'intersection des obstacles et des espaces balayés par les points d'attache mobile B_i . L'espace balayé de chacun des points d'attaches est obtenu par calcul par intervalles, il en est de même pour l'espace balayé par la plate-forme. Un exemple d'une telle intersection est représentée figure 4.4.

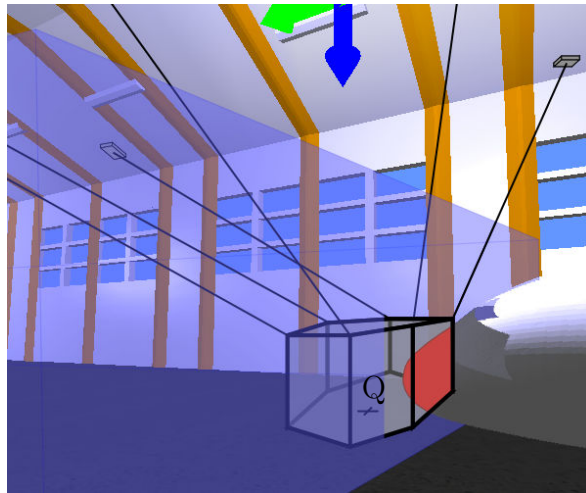


FIGURE 4.4 – Exemple de l'intersection de la plate-forme avec un obstacle : bien que le point d'action Q de l'organe terminal soit dans l'espace de travail requis (le parallélépipède en bleu), la forme de la plate-forme l'amène en collision avec l'obstacle

Objet (obstacle ou plate-forme) / câble : l'objet intersecte une partie de l'espace balayé par le câble, comme présenté par l'exemple de la figure 4.5.

4.2.5 Conditions suffisantes pour une collision d'objets

Une boîte de pose considérée et de dimension modérée est entièrement hors du NIW si une des intersections suivantes est détectée pour au moins un morceau de la boîte :

Objet (obstacle ou plate-forme) / axe d'un fourreau de câble : si l'objet intersecte l'axe d'un fourreau et que ce fourreau est défini à partir d'une boîte de position du point d'attache mobile petite, on considère que cette intersection n'est pas causée par la surestimation (surestimation dans la l'évaluation des position du point d'attache mobile, et surestimation par l'encapsulation large qu'est le fourreau). L'axe du fourreau est représenté par la ligne épaisse centrale (et surlignée en vert) sur la figure 4.5. Dans l'implantation, cette condition de dimension modérée est évaluée comme une valeur de la mesure normale de la boîte (déf. 2.1, page 35) du point d'attache mobile B_i inférieure à la distance minimale entre deux points d'attache mobile distincts (au

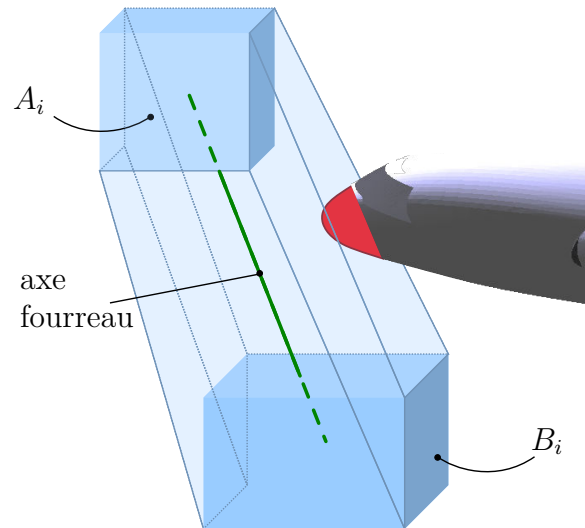


FIGURE 4.5 – Représentation de l'intersection (nez de l'avion, en rouge) d'un fourreau de câble et d'un obstacle

sens de leurs positions, dans le repère de la plate-forme). Cette condition peut sembler drastique, mais il faut considérer que l'axe du fourreau représente un seul cas, le plus conservateur, parmi le faisceau des câbles. Comme les boîtes ont une taille minimum (la précision du système informatique dans le pire des cas), si celui-ci intersecte un objet, alors il existe forcément d'autres poses de la boîte avec collisions.

Le robot est intrinsèquement avec au moins un type de collision si une intersection du type suivant est détectée :

Obstacle / espace de travail requis : l'obstacle intersecte une partie de l'espace de travail demandé, voir l'exemple figure 4.6. Dans ce cas tout robot conçu pour cet espace de travail requis, avec cet obstacle, ne peut éviter cette collision.

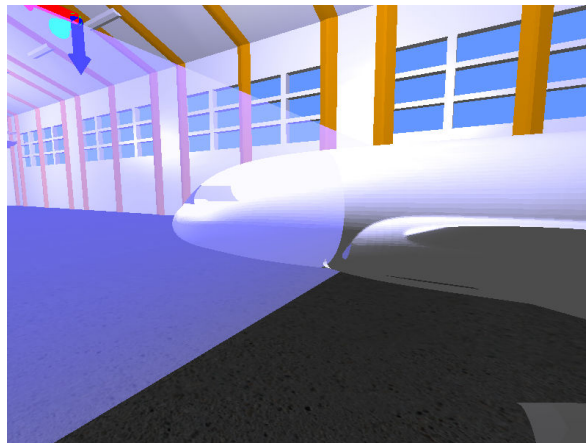


FIGURE 4.6 – Exemple d'une application dont la définition présente intrinsèquement des collisions

Un robot n'est pas valide si une intersection d'un des types suivants est non vide :

Obstacle / espace autorisé pour les points d'attache : l'obstacle intersecte au moins une partie d'une des boîtes encadrant la position d'un guide de sortie du câble.

Espace de travail requis / espace autorisé pour les points d'attache : l'espace de travail requis intersecte au moins une partie d'une des boîtes encadrant la position d'un guide de sortie du câble.

Comme définit à la section 4.1.4, ces trois derniers type de collisions relèvent de la conception du CDPR, et ne doivent normalement pas avoir d'influence sur le NIW d'un robot bien conçu.

4.3 Approches du problème de collisions de câbles

Deux poses \mathbf{X}_1 , \mathbf{X}_2 appartenant à l'espace de travail requis peuvent satisfaire toutes les contraintes, mais si pour atteindre la seconde à partir de la première selon une trajectoire donnée des câbles se croisent, alors (avec l'hypothèse de travail de contrôle sans collisions des câbles) la seconde ne sera jamais atteinte sans changer de trajectoire.

Dans un tel scénario, il existe au moins une pose sur la trajectoire $\mathbf{X}_1 \rightarrow \mathbf{X}_2$ pour laquelle les câbles entrent en collision. De manière équivalente, toute boîte de pose incluant cette pose de collision conduit à une collision. Cette collision peut-être détectée par une intersection des espaces balayés des câbles (fourreaux des câbles), ou par une distance inférieure à une certaine valeur entre les deux jambes selon le point de vue adopté. Dans le premier cas, il n'est pas possible de différentier un faux positif dû à la surestimation des espaces balayés d'une collision numérique effective avant d'avoir réduit le fourreau à l'axe, il faut donc diviser répétitivement la boîte de pose. L'alternative permet de savoir qu'une collision numérique existe effectivement dans cette boîte. Ces deux approches sont développées dans la suite : l'approche par espaces balayés section 4.4, et l'approche par analyse des distances minimales entre deux jambes section 4.5.

4.4 Collisions entre câbles utilisant la définition d'objet du câble

Comme dans les tests entre objets précédents, on construit un faisceau des câbles possibles issus des boîtes des points d'attaches pour une boîte de pose donnée. Les intersections entre chaque fourreau et les fourreaux des autres jambes sont alors testées. Ce type d'intersection est représenté figure 4.7. Cet algorithme repose sur les espaces balayés et perd donc la dépendance à la pose, de même que la corrélation entre les points d'attaches sur la plate-forme. Il y a donc peu de contraintes à tester, ces volumes de fait représentant un volume convexe figé. Ainsi ces tests d'intersection sont très rapides quand il n'y pas de collision possible, mais conduit à des divisions répétitives dans les autres cas.

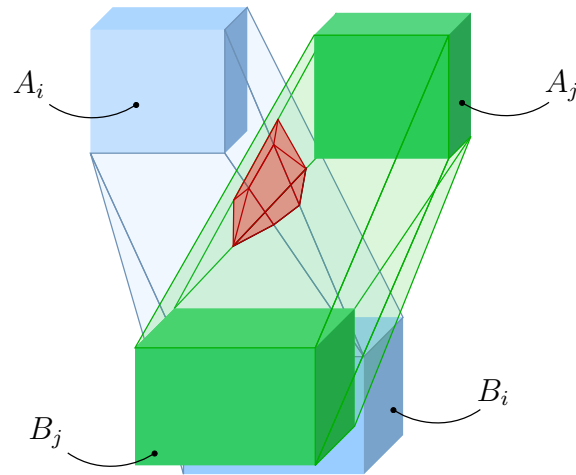


FIGURE 4.7 – Exemple d’une intersection (en rouge, au centre de la figure) des fourreaux de deux jambes distinctes

4.5 Collisions entre câbles utilisant la distance minimale entre les cordes des câbles

4.5.1 Les étapes de l’algorithme

MERLET et DANEY [2006] décrivent trois formes d’algorithmes de collision entre jambes, évalués par intervalles, pour les robots parallèles. Nous décrivons ici un algorithme DeCG pour déterminer les collisions entre câbles basé sur les deux premières formes. Cet algorithme permet d’utiliser l’approximation segment des câbles utilisée jusqu’à présent dans ce chapitre, mais aussi des approximations plus réalistes tant que l’affaissement est inférieur à une valeur arbitraire.

Cet algorithme peut être conceptuellement résumé en quatre étapes :

1. Suivant le modèle choisi, en calculant l’affaissement maximum du câble, détermination du rayon du *cylindre englobant le câble*.
2. Pour une boîte de poses, détermination des ensembles de valeurs des paramètres du modèle DeCG susceptibles de conduire aux *distances minimales entre deux jambes*.
3. Pour les valeurs de paramètres de l’étape précédente, détermination de *l’ensemble des valeurs des distances*, puis *comparaison avec le rayon du cylindre englobant*, ou détermination si le zéro appartient à cet ensemble de valeurs à défaut.
4. Si nécessaire dans le cas cylindre, *évaluation des placements relatifs des extrémités des cylindres englobants*.

4.5.2 Présentation de l’algorithme

Avec le schéma 4.8, on définit la paramétrisation du modèle DeCG suivante : d_{ij} définit la distance minimale entre les cordes des jambes d’indices i et j distincts. On définit les points courants M_i et M_j sur les cordes des jambes i et j , respectivement ; ils sont paramétrés par les distances l_i et l_j des points A_i et A_j , respectivement. On va chercher les valeurs des paramètres, dont l_i et l_j , tels que le segment M_iM_j soit la plus petite distance entre les deux cordes.

Cette approche permet de prendre en compte des câbles segments aux câbles faiblement affaissés. Pour ceux-ci, en utilisant un modèle de câble avec affaissement, on définit par cet affaissement le rayon d'un cylindre qui encapsule ainsi le câble, quelque soit sa direction.

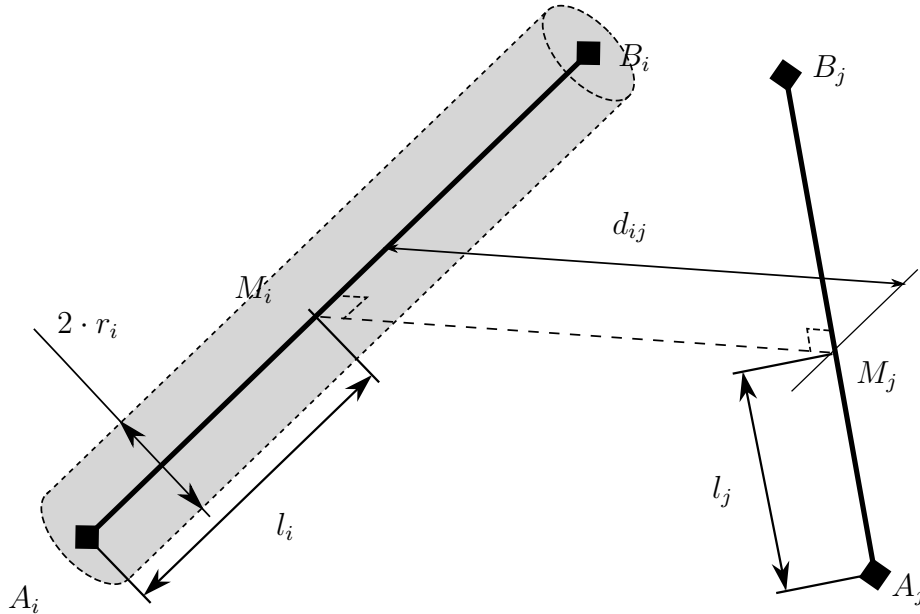


FIGURE 4.8 – Schéma modélisant deux segments représentant les cordes des câbles de deux jambes d'un CDP, avec la paramétrisation, pour approche de type DeCG ; le profil réel sera contenu dans un cylindre comme représenté à gauche.

Le cas segment correspond au cas dégénéré du cylindre, il suffira de fixer $r_i = r_j = 0$ pour appliquer l'algorithme plus général présenté ici pour le traiter.

En utilisant la paramétrisation donnée, on peut donner les positions des points M_i et M_j dans le repère fixe selon l'équation générique

$$OM = OA + lAB$$

Avec la relation de Chasles et la propriété de distributivité des réels, ces positions peuvent être réécrites en faisant intervenir les quantités connues suivantes :

- OA_i , positions des guides de sortie, connues par la conception du robot.
- $QB_i|_{\mathcal{R}_b} = \underline{R}QB_i$, positions des attaches dans le repère de la base (fixe), dépendantes de la définition de la géométrie de la plate-forme (conception du robot) et de sa matrice d'orientation \underline{R} dans le repère de la base. Cette matrice est un élément de l'ensemble $WSR \subset SO(3)$. $WSR \subset \mathbb{R}^3$ est la boîte courante d'orientation de la plate-forme, boîte fille de l'espace de travail requis en orientation (par l'application) ; cette boîte génère l'ensemble $WSR \subset SO(3)$ des matrices d'orientation.
- OQ , la position de l'organe terminal (via son point d'action Q), appartenant à $WS \subset \mathbb{R}^3$, boîte courante de la position de la plate-forme, elle-même incluse dans l'espace de travail requis en position.

Ainsi, $\exists(l_i, l_j) \in [0; 1]^2$ tels que :

$$\begin{aligned} OM_i &= OA_i + l_i A_i B_i \\ OM_j &= OA_j + l_j A_j B_j \end{aligned}$$

$\forall OQ \in \mathcal{WS}, \forall \underline{R} \in \mathcal{WSR}, \exists (l_i, l_j) \in [0; 1]^2 :$

$$OM_i = OA_i + (QB_i|_{\mathcal{R}_b} - OA_i) l_i + OQ l_i \quad (4.1a)$$

$$OM_j = OA_j + (QB_j|_{\mathcal{R}_b} - OA_j) l_j + OQ l_j \quad (4.1b)$$

On développe l'expression de la distance entre deux points M_i, M_j appartenant respectivement aux jambes distinctes i et j à partir des équations (4.1).

$\forall OQ \in \mathcal{WS}, \forall \underline{R} \in \mathcal{WSR}, \exists (l_i, l_j) \in [0; 1]^2 :$

$$M_j M_i = A_j A_i + (\underline{R}QB_i - OA_i) l_i - (\underline{R}QB_j - OA_j) l_j + OQ (l_i - l_j) \quad (4.2)$$

Nous utiliserons la distance $d_{ij} = \|M_j M_i\|$ pour évaluer l'ensemble de distances de la jambe i à la jambe j pour une boîte de paramètres $p = (x, y, z, \alpha, \beta, \gamma, l_i, l_j)$ donnée, les six premiers dénotant la pose. De plus, un réarrangement de l'équation (4.2) va permettre de réduire le domaine d'un des deux paramètres (l_i, l_j) par une technique de consistance 2B (évoquée section 2.1.8, page 36), réduction qui est particulièrement efficace dans le cas des CDPRs. Le gradient de cette distance d_{ij} sera aussi utilisé dans un algorithme d'élagage local pour trouver les boîtes des distances inter-jambes minimales.

4.5.3 Étape 1 : Calcul du rayon du cylindre englobant le câble

On encapsule le câble dans un cylindre d'axe la corde du câble. Pour cela, on calcule le rayon de ce cylindre comme l'affaissement maximum du câble. Dans la section 3.2.2, page 54 du chapitre précédent en se référant au schéma rappelé figure 4.9, nous avons développé l'expression de l'abscisse du point d'affaissement maximum s_{ms} :

$$s_{ms} = \frac{z_{AB} F_x}{x_{AB} P_{c_0}} - \frac{\Delta F_z(0)}{P_{c_0}}$$

Ainsi que celle de l'affaissement en toute abscisse s :

$$sag(s) = \frac{z_{AB} x(s)}{\sqrt{x_{AB}^2 + z_{AB}^2}} - \frac{x_{AB} z(s)}{\sqrt{x_{AB}^2 + z_{AB}^2}}$$

Si les efforts ne sont pas mesurés ou calculés (par d'autres contraintes), les variables F_x et F_z sont à priori inconnues, mais leurs domaines peuvent être soit calculés, soit estimés, ou encore déduits des limites imposées par les GW et WFW requis. En revanche les paramètres P_{c_0} , x_{AB} , et z_{AB} ont des valeurs uniques, obtenus en maximisant l'affaissement pour les deux derniers.

En effet, si les paramètres de pose (et/ou d'efforts) ne sont pas connus, leurs domaines eux le sont, et on obtient un ensemble de valeurs possibles pour l'abscisse de l'affaissement maximum. On calcule alors l'affaissement pour l'ensemble de ces valeurs s_{ms} et on utilise ensuite la valeur de l'affaissement la plus élevée.

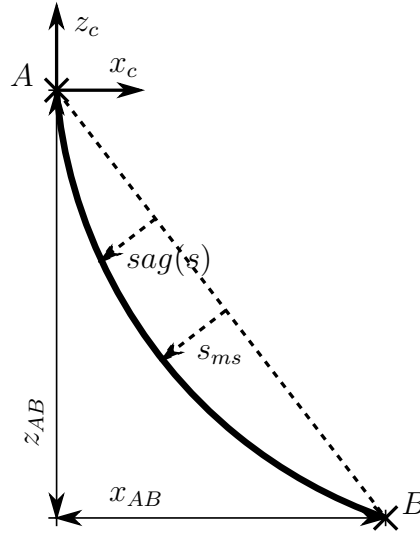


FIGURE 4.9 – Schéma d'une chaînette élastique avec une paramétrisation minimale : x_{AB} et z_{AB} , son poids sur $-z_c = -z$ étant P_{c0}

4.5.4 Étape 2 : Détermination des boîtes de paramètres des distances minimales entre deux jambes

Soit $\mathbf{p} = (x, y, z, \alpha, \beta, \gamma, l_i, l_j)$ le vecteur des variables paramétrant la distance inter-jambes i et j .

On veut déterminer un ensemble \mathcal{S} de boîtes \mathcal{B}_k de \mathbf{p} telles que l'une contienne les valeurs des huit paramètres conduisant à la distance minimum.

Sans perte de généralité, on peut poser : $\exists d \in \mathbb{R}, \exists \mathbf{u} \in [-1; 1]^3$ tel que $\mathbf{M}_i \mathbf{M}_j = d\mathbf{u}$. On commence par une réduction de type 2B sur le domaine d'un des deux paramètres l_i ou l_j . On choisit le paramètre l_j arbitrairement et on fait la substitution suivante :

$$\lambda = l_j - l_i \quad (4.3)$$

Alors, à partir de l'équation (4.2), on obtient :

$$\forall \mathbf{OQ} \in \mathcal{WS}, \forall \underline{\underline{R}} \in \mathcal{WSR}, \exists l_i \in [0; 1], \exists \lambda \in [-1; 1], \exists d \in \mathbb{R}, \exists \mathbf{u} \in [-1; 1]^3 :$$

$$\mathbf{OQ}\lambda = \mathbf{A}_j \mathbf{A}_i + (\underline{\underline{R}} \mathbf{B}_j \mathbf{B}_i - \mathbf{A}_j \mathbf{A}_i) l_i - (\underline{\underline{R}} \mathbf{Q} \mathbf{B}_j - \mathbf{O} \mathbf{A}_j) \lambda - d\mathbf{u} \quad (4.4)$$

Commençons par encapsuler le vecteur de distance $\mathbf{M}_i \mathbf{M}_j$ entre les jambes pour des poses de collision. Pour un certaine pose \mathbf{Q}_I et une orientation $\underline{\underline{R}}_I$, soit une pose pour laquelle il y a une collision entre deux jambes i et j , on a par définition $\|\mathbf{M}_i \mathbf{M}_j\| \leq r_i + r_j$ pour tout $r_i \in \mathbb{R}_+, r_j \in \mathbb{R}_+$. On encapsule ce vecteur de distance dans une boîte cubique, en choisissant la caractéristique du cube a telle que $\mathbf{M}_i \mathbf{M}_j \in [-\frac{a}{2}; \frac{a}{2}]^3$, représenté figure 4.10. Ainsi, on a $a = r_i + r_j$.

Pour le développement des équations pour la contraction 2B, on part de l'équation (4.4). À partir de celle-ci on construit l'ensemble $\mathcal{WS}_I(\lambda)$ représentant une combinaison linéaire de l'ensemble des positions pour lesquelles il y a collision des jambes pour une valeur du paramètre λ .

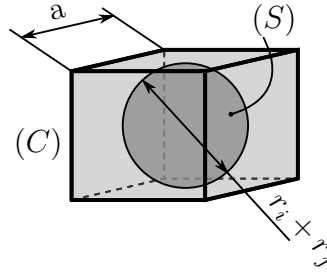


FIGURE 4.10 – Schéma de l'encapsulation du vecteur de distance $M_i M_j$ pour une pose de collision entre jambes

$$WS_I(\lambda) = \left\{ \lambda \mathbf{Q}_I \in \lambda \cdot \mathcal{WS} \mid \exists l_i \in [0; 1], \exists \underline{R} \in WSR, \right. \\ \left. \exists d < r_i + r_j, \exists \mathbf{u} \in [-1; 1]^3, \mathbf{OQ}_I \lambda = \mathbf{A}_j \mathbf{A}_i + \right. \\ \left. \left(\underline{R} \mathbf{B}_j \mathbf{B}_i - \mathbf{A}_j \mathbf{A}_i \right) l_i - \left(\underline{R} \mathbf{Q} \mathbf{B}_j - \mathbf{O} \mathbf{A}_j \right) \lambda - d \mathbf{u} \right\} \quad (4.5)$$

et la boîte $\mathcal{H}(\lambda)$ de valeurs connues, dépendante du paramètre λ , et contenant l'ensemble $WS_I(\lambda)$:

$$\mathcal{H}(\lambda) = \left\{ \mathbf{A}_j \mathbf{A}_i + \left(\underline{R} \mathbf{B}_j \mathbf{B}_i - \mathbf{A}_j \mathbf{A}_i \right) l_i \right. \\ \left. - \left(\underline{R} \mathbf{Q} \mathbf{B}_j - \mathbf{O} \mathbf{A}_j \right) \lambda - d \mathbf{u} \mid \forall l_i \in [0; 1], \right. \\ \left. \forall \underline{R} \in WSR, \forall d < r_i + r_j, \forall \mathbf{u} \in [-1; 1]^3 \right\} \quad (4.6)$$

L'inclusion $WS_I(\lambda) \subseteq \mathcal{H}(\lambda)$ est équivalente, $\forall \lambda \in [-1; 1]$, aux deux inégalités suivantes :

$$\text{Inf}(\mathcal{H}(\lambda)) \leq \text{Inf}(WS_I(\lambda)) \quad (4.7a)$$

$$\text{Sup}(WS_I(\lambda)) \leq \text{Sup}(\mathcal{H}(\lambda)) \quad (4.7b)$$

De plus, la définition de l'ensemble $WS_I(\lambda)$ équation (4.5) implique le second couple d'inégalités :

$$\text{Inf}(WS_I(\lambda)) \leq \text{Sup}(\square \mathbf{OQ} \lambda) \quad (4.8a)$$

$$\text{Inf}(\square \mathbf{OQ} \lambda) \leq \text{Sup}(WS_I(\lambda)) \quad (4.8b)$$

En combinant les inégalités (4.7) et (4.8) on obtient :

$$\begin{aligned} \text{Inf}(\mathcal{H}(\lambda)) &\leq \text{Sup}(\square \mathbf{OQ} \lambda) \\ \text{Inf}(\square \mathbf{OQ} \lambda) &\leq \text{Sup}(\mathcal{H}(\lambda)) \end{aligned} \quad (4.9)$$

Le produit $\square \mathbf{OQ} \lambda$ est un produit intervalle, entre la boîte $\square \mathbf{OQ}$ et le réel λ . Ainsi on a :

$$\begin{aligned} \text{Pour } \lambda \leq 0, \\ \text{Inf}(\square \mathbf{OQ} \lambda) &= \lambda \text{Sup}(\square \mathbf{OQ}) \\ \text{Sup}(\square \mathbf{OQ} \lambda) &= \lambda \text{Inf}(\square \mathbf{OQ}) \\ \text{Pour } \lambda \geq 0, \\ \text{Inf}(\square \mathbf{OQ} \lambda) &= \lambda \text{Inf}(\square \mathbf{OQ}) \\ \text{Sup}(\square \mathbf{OQ} \lambda) &= \lambda \text{Sup}(\square \mathbf{OQ}) \end{aligned}$$

Les deux inégalités (4.9) représentent en fait six inégalités, puisqu'elles s'appliquent sur les trois dimensions de translation du repère. On utilise la notation \mathbf{e} pour représenter un des vecteurs unitaires de la base définissant les axes.

$$\forall \mathbf{e} \in \mathbb{R}_+^{*3}, \|\mathbf{e}\| = 1, \lambda \leq 0$$

$$\text{Inf}(\mathcal{H}(\lambda) \cdot \mathbf{e}) \leq \text{Inf}(\square \mathbf{OQ} \cdot \mathbf{e}) \lambda \quad (4.10a)$$

$$\text{Sup}(\square \mathbf{OQ} \cdot \mathbf{e}) \lambda \leq \text{Sup}(\mathcal{H}(\lambda) \cdot \mathbf{e}) \quad (4.10b)$$

$$\forall \mathbf{e} \in \mathbb{R}_+^{*3}, \|\mathbf{e}\| = 1, \lambda \geq 0$$

$$\text{Inf}(\mathcal{H}(\lambda) \cdot \mathbf{e}) \leq \text{Sup}(\square \mathbf{OQ} \cdot \mathbf{e}) \lambda \quad (4.11a)$$

$$\text{Inf}(\square \mathbf{OQ} \cdot \mathbf{e}) \lambda \leq \text{Sup}(\mathcal{H}(\lambda) \cdot \mathbf{e}) \quad (4.11b)$$

Finalement, avec $\mathcal{H} = \{\mathcal{H}(\lambda) \mid \forall \lambda \in [-1; 1]\}$, \mathbf{e} tel que $0 \notin \square \mathbf{OQ} \cdot \mathbf{e}$, et pour $\lambda \in [-1; 1]$, les inégalités (4.10) et (4.11) conduisent à :

$$\underbrace{\frac{\text{Inf}(\mathcal{H} \cdot \mathbf{e})}{\text{Inf}(\square \mathbf{OQ} \cdot \mathbf{e})}}_{\lambda_{-min}} \leq \lambda_- \leq \underbrace{\frac{\text{Sup}(\mathcal{H} \cdot \mathbf{e})}{\text{Sup}(\square \mathbf{OQ} \cdot \mathbf{e})}}_{\lambda_{-max}} \quad (4.12)$$

$$\underbrace{\frac{\text{Inf}(\mathcal{H} \cdot \mathbf{e})}{\text{Sup}(\square \mathbf{OQ} \cdot \mathbf{e})}}_{\lambda_{+min}} \leq \lambda_+ \leq \underbrace{\frac{\text{Sup}(\mathcal{H} \cdot \mathbf{e})}{\text{Inf}(\square \mathbf{OQ} \cdot \mathbf{e})}}_{\lambda_{+max}} \quad (4.13)$$

Ainsi, on a :

$$\min(\lambda_{-min}, \lambda_{+min}) \leq \lambda \leq \max(\lambda_{-max}, \lambda_{+max}) \quad (4.14)$$

L'intérêt de cet encadrement du paramètre λ repose sur le fait que pour un CDPR suspendu, l'intervalle $\square \mathbf{OQ} \cdot \mathbf{z} = \mathcal{WS}|_z$ aura généralement de grandes valeurs pour conserver des tensions dans les câbles raisonnables par une inclinaison vis à vis de la verticale peu élevée. Ceci induit de petites valeurs de $\mathcal{H} \cdot \mathbf{z}$ par rapport à celles de $\square \mathbf{OQ} \cdot \mathbf{z}$. De plus les guides de sortie des câbles de CDPRs suspendus sont souvent à peu près dans le même plan perpendiculaire à la verticale, ce qui induit de petites valeurs pour l'intervalle $\mathcal{H} \cdot \mathbf{z}$. Ces deux considérations amènent à celle sur les valeurs de $|\lambda_{min}|$, λ_{max} , toutes deux très petites devant 1. Puisque $\lambda = l_j - l_i$, cet encadrement formalise une contrainte forte sur les positions relatives des points susceptibles d'entrer en collision des deux jambes considérées.

Nous verrons section 4.7 que cette contraction permet d'éliminer complètement certaines boîtes de paramètres, et amène à une réduction sensible de la boîte sinon : suivant les cas, le domaine résultant représentait de 0,03% à 13,1% du domaine initial. Puisque le produit intervalle rend la discrimination sur le signe de λ obligatoire, on pourra encore améliorer la contraction en considérant non plus \mathcal{H} , mais les deux ensembles $\mathcal{H}_- = \{\mathcal{H}(\lambda) \mid \forall \lambda \in [-1; 0]\}$ et $\mathcal{H}_+ = \{\mathcal{H}(\lambda) \mid \forall \lambda \in [0; 1]\}$.

Si la contraction n'a pas complètement éliminé le domaine, l'algorithme de recherche de collision entre jambes continue avec l'algorithme d'élagage. Le but de cet algorithme

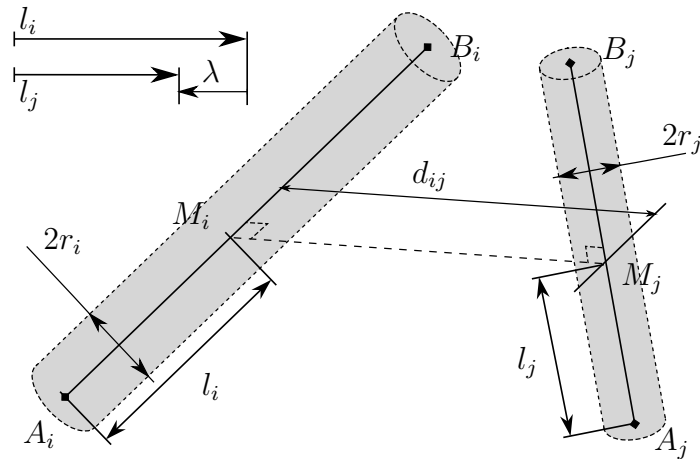


FIGURE 4.11 – Schéma rappelant la paramétrisation pour la collision de deux câbles encapsulés dans des cylindres

est de déterminer un ensemble \mathcal{S} de boîtes \mathcal{B}_k de \mathbf{p} . Ces boîtes sont déterminées en cherchant si elles peuvent paramétrer la distance minimum entre les jambes. On rappelle la paramétrisation, notamment λ , l_i , et d_{ij} , figure 4.11.

Pour $d_{ij} = \|\mathbf{M}_j \mathbf{M}_i\|$ et p_c , avec $c \in \llbracket 1; 8 \rrbracket$ désignant un des paramètres de $\mathbf{p} = (x, y, z, \alpha, \beta, \gamma, l_i, \lambda)$, cette condition est recherchée en isolant les extremums de la fonction scalaire d_{ij} , donc en analysant les valeurs nulles de son gradient soit $\frac{\partial d_{ij}}{\partial p_c} = 0$. Quand une telle boîte est déterminée, on la réduira du mieux possible aux valeurs des paramètres conduisant à cet extremum par élagages locaux des domaines des paramètres. Si une telle boîte n'est pas trouvée, on examine tout de même le gradient pour déterminer quelles bornes des paramètres conduisent à la plus petite distance possible sur cette boîte. Cette situation est traitée Algo. 4.2, et de manière plus complète la procédure est décrite dans l'algorithme exposé de l'Algo. 4.1 à l'Algo. 4.5 dans la suite.

On définit pour cette procédure les seuils arbitraires $\mathbf{t}_p \in \mathbb{R}^8$, $t_W \in \mathbb{R}$, et $n_{max} \in \mathbb{N}$, respectivement sur la taille du domaine des paramètres, sur l'évaluation du gradient de d_{ij} , et sur le nombre maximum de boîtes autorisé. On commence Algo. 4.1 par initialiser les listes de recherche et de solutions, un témoin signalant les domaines trop petits.

1. Contraction 2B du domaine de λ . Si $\lambda_{max} < \lambda_{min}$, alors **SORTIE, pas de collision de ces jambes sur cette boîte de pose et pour cette conception.**
2. Copie du domaine initial $\mathcal{B}_{k0} := \mathcal{B}_k$. Initialisation :
 - des listes de recherche et des solutions de collisions potentielles $\mathcal{L} = \{\emptyset\}$, $\mathcal{S} = \{\emptyset\}$,
 - du témoin « domaine inexploitable » *flag too small*.

Algorithme 4.1 – Début de l'algorithme de résolution des points de collision inter-jambes

Ensuite, pour chaque boîte de la liste de recherche on évalue le gradient de la distance avec les valeurs des paramètres définis par la boîte, étape 3. Pour déterminer si ce gradient est de signe constant (c'est à dire que la distance est monotone pour tous les paramètres); ce que l'on utilise pour ajuster la distance à son minimum, étape 3b.

3. Étude de la boîte \mathcal{B}_k courante. Tant que $n < n_{max}$, $n := n + 1$:
- (a) $\mathcal{W} := \text{eval}(\square \nabla d_{ij}(\mathcal{B}_k))$.
 - (b) Si la distance est monotone par rapport à un paramètre ou plus : $0 \notin \mathcal{W}$, alors pour chaque $c \in \llbracket 1 ; 8 \rrbracket$:
 - Si le paramètre n'est *pas* monotone : suivant ; $c := c + 1$, aller à l'étape 3b ;
 - Si l'évaluation de $\mathcal{W}|_c$ est négative, $d_{ij}(p_c)$ est décroissante ; on garde la borne supérieure $\mathcal{B}_k|_c := \text{Sup}(\mathcal{B}_k|_c)$.
 - Si l'évaluation de $\mathcal{W}|_c$ est positive, $d_{ij}(p_c)$ est croissante ; on garde la borne inférieure $\mathcal{B}_k|_c := \text{Inf}(\mathcal{B}_k|_c)$.

Algorithme 4.2 – Début de l'algorithme de résolution par élagage pour chacun des paramètres des tests de collision inter-jambes

On essaie ensuite Algo. 4.3 de réduire au mieux la boîte à un seul extremum, et à cet extremum seulement. Pour cela on divise la boîte selon le schéma maintenant habituel des algorithmes de bisection. Si la boîte est suffisamment petite, on la stocke comme une solution potentielle.

- (c) Sinon, bisection :
 - i. Choix de la direction de bisection : par le plus large domaine.
 - A. Initialisation de la valeur du Diamètre Maximum : $DM = 0$. Pour chaque variable, $c \in \llbracket 1 ; 8 \rrbracket$:
 - Si soit le domaine de l'évaluation $\mathcal{W}|_c$ ou le domaine du paramètre $\mathcal{B}_k|_c$ sont plus petits que les seuils donnés pour ce paramètre : $\text{Diam}(\mathcal{W}|_c) > t_W$ ou $\text{Diam}(\mathcal{B}_k|_c) > t_{p_c}$: le domaine de cette variable n'est pas divisible, suivante.
 - Si le domaine de la variable est plus grand que les précédents domaines $\text{Diam}(\mathcal{B}_k|_c) > DM$: retenir la valeur, $DM = \text{Diam}(\mathcal{B}_k|_c)$, et la dimension, $\mathcal{D}_{\mathcal{B}} = c$.
 - ii. Si aucune direction n'est possible :
 - On stocke la boîte : \mathcal{B}_k ajoutée à la liste \mathcal{S} .
 - Si l'arbre de recherche \mathcal{L} n'est pas vide, saisie du prochain domaine dans l'arbre de recherche : $\mathcal{B}_k := \mathcal{L}(\text{last})$. Aller à l'étape 3.
 - Sinon, l'arbre de recherche \mathcal{L} est vide : sortie (vers l'étape 4).
 - iii. Bisection selon la direction $\mathcal{D}_{\mathcal{B}}$ sélectionnée : $t = \mathcal{B}_k|_c$,
 - $\mathcal{B}_k|_c := [\text{Inf}(t) ; \text{Mid}(t)]$
 - $\mathcal{L}(\text{last} + 1) := \mathcal{B}_k$
 - $\mathcal{B}_k|_c := [\text{Mid}(t) ; \text{Sup}(t)]$

Algorithme 4.3 – Algorithme de résolution des points de collision inter-jambes – bisection de la boîte courante

Avant de passer à la boîte suivante, on teste le domaine du paramètre l_j de positionnement, abstrait par la variable λ , dans le but d'éliminer la boîte et de ne pas avoir à la traiter (que ce soit une boîte résultant de la bisection ou une solution potentielle). Pour cela, d'après la définition (4.3), il suffit d'additionner les domaines des deux paramètres λ et l_i de la boîte courante et de tester les bornes en les comparant à 0 et 1, Algo. 4.4.

- iv. Test supplémentaire : si la direction de bisection était l_i ou λ , on calcule le domaine de l_j par $l_j = l_i + \lambda$, pour éliminer la boîte s'il n'y pas d'intersection avec $[0; 1]$:
 - $\square l_j := (\square l_j \cap \square (l_i + \lambda))$; si $\square l_i = \{\emptyset\}$, élimination de \mathcal{B}_k .
 - Si l'arbre de recherche \mathcal{L} n'est pas vide, saisie du prochain domaine dans l'arbre de recherche : $\mathcal{B}_k := \mathcal{L}(last)$. Aller à l'étape 3.
 - Sinon, l'arbre de recherche \mathcal{L} est vide : sortie (vers l'étape 4).

Algorithme 4.4 – Algorithme de résolution des points de collision inter-jambes – test d'élimination supplémentaire sur le domaine du paramètre de positionnement

Si toutes les boîtes sont ainsi éliminées, aucun extremum de la fonction de distance inter-jambes n'est inférieur au seuil fixé. On peut donc sortir de l'algorithme avec le statut sans collision. Pour limiter le temps de calcul maximal, on arrête les bisections après un certain nombre n_{max} de bisections, au risque d'obtenir des évaluations larges de la distance inter-jambes sur les boîtes non-réduites, c'est à dire ne permettant pas de statuer sur l'état de collision. Ces deux conditions de sorties terminent Algo. 4.5 la détermination des points de l'espace de recherche conduisant à des collisions inter-jambes.

4. Si toutes les boîtes sont éliminées, **SORTIE, pas de collisions dans cette boîte de pose pour cette conception du robot.**
5. Si le nombre limite de bisection est atteint, $n == n_{max}$, ajout des boîtes restantes à la liste des solutions : toutes les boîtes de \mathcal{L} ajoutées à la liste \mathcal{S} .

Algorithme 4.5 – Algorithme de résolution des points de collision inter-jambes – conditions de sortie de l'algorithme de bisection

4.5.5 Étape 3 : Calcul des valeurs des distances minimales potentielles entre les jambes i et j

Une fois toutes les boîtes de collisions potentielles $\mathcal{S} = \{\mathcal{B}_k \mid \forall k \in \llbracket 0; r \rrbracket\}$ déterminées, l'algorithme évalue les intervalles des distances d_{ij} entre les jambes i et j pour les paramètres de \mathcal{B}_k , puis les compare aux rayons des jambes. Comme on devra traiter le cas où la distance minimale est obtenue pour un point extrémal d'une des jambes (objet de l'étape 4), on choisit de désigner par i la jambe de plus petit rayon. Si d_{ij} n'était pas un intervalle mais une unique distance, trois cas se présenteraient alors :

- Si $d_{ij} > r_i + r_j$, aucune collision en ce point.
- Si $d_{ij} < r_i$, collision certaine car la jambe i est celle de plus petit rayon par définition.
- Si $r_i \leq d_{ij} \leq r_i + r_j$ (cas traité à l'étape 4) :
 - et les cylindres des jambes se croisent : il y a collision en ce point.
 - et un des deux cylindres est sous le second, plus ou moins perpendiculairement : comme les cylindres sont de longueur finie, il n'y a pas collision en ce point.

Toutefois ces distances sont des intervalles, ces deux premiers cas se déclinent ainsi : il n'y a pas de collision si toutes les distances de toutes les boîtes (la plus petite valeur des intervalles d_{ij} de toutes les boîtes \mathcal{B}_k) sont supérieures à la somme des deux rayons ; et il y a collision si toutes les distances d'au moins une boîte (la plus grande valeur de d_{ij} de n'importe quelle boîte \mathcal{B}_k) sont inférieures au rayon de la jambe i . Dans le troisième cas, si toutes les distances sont supérieures au rayon de la jambe i , mais non supérieures à la somme des deux rayons, plusieurs cas se présentent et sont traités dans l'étape 4 suivante. Cette étape est formalisée Algo. 4.6.

Avec des câbles de modèle segment, c'est à dire de cylindres de rayons nuls, comparer les distances déterminées aux rayons des cylindres revient à déterminer si les intervalles des distances d_{ij} comprennent l'élément nul. De plus, comme $r_i + r_j = r_i = r_j = 0$, le dernier cas indéterminé n'est pas possible et l'algorithme peut être terminé.

6. Pour toutes les boîtes dans \mathcal{S} , eval $(d_{ij}(\mathcal{B}_k))$.
- (a) S'il existe au moins une boîte \mathcal{B}_k dans la liste \mathcal{S} telle que $\text{Sup}(d_{ij}(\mathcal{B}_k)) \leq r_i$, **SORTIE, il y a une collision entre deux jambes dans cette boîte pour la conception courante.**
 - (b) Sinon, s'il existe au moins une boîte \mathcal{B}_k dans la liste \mathcal{S} telle que $r_i + r_j \in d_{ij}(\mathcal{B}_k)$, **SORTIE, division de la boîte de pose nécessaire.**
 - (c) Si toutes les boîtes \mathcal{B}_k de la liste \mathcal{S} satisfont $\text{Inf}(d_{ij}(\mathcal{B}_k)) > r_i + r_j$, **SORTIE, pas de collisions dans cette boîte de pose pour cette conception du robot.**
 - (d) Sinon (si $r_i < \text{Sup}(d_{ij}(\mathcal{B}_k)) \leq r_i + r_j$) il y a une collision si la jambe j n'est pas juste au-dessus ou juste en-dessous de la jambe i . Appel de l'étape 4.

Algorithme 4.6 – Suite de Algo. 4.1 : Pour toutes les boîtes de collisions potentielles inter-jambes, calcul de la distance entre les jambes et test de collision (sur les valeurs de ces distances).

4.5.6 Étape 4 : évaluation des positions relatives des jambes

Si toutes les distances sont supérieures au rayon de la jambe i , mais inférieures à la somme des rayons des jambes i et j , deux états sont possibles, comme représentés sur la figure 4.12 : collision des jambes ; ou la jambe i juste au-dessus ou juste en-dessous de la jambe j , sans collision ; ce cas particulier sera dénommé situation en T. Cette

évaluation peut toutefois être aussi la conséquence de la surestimation d'un cas de non-collision mais pas en situation T.

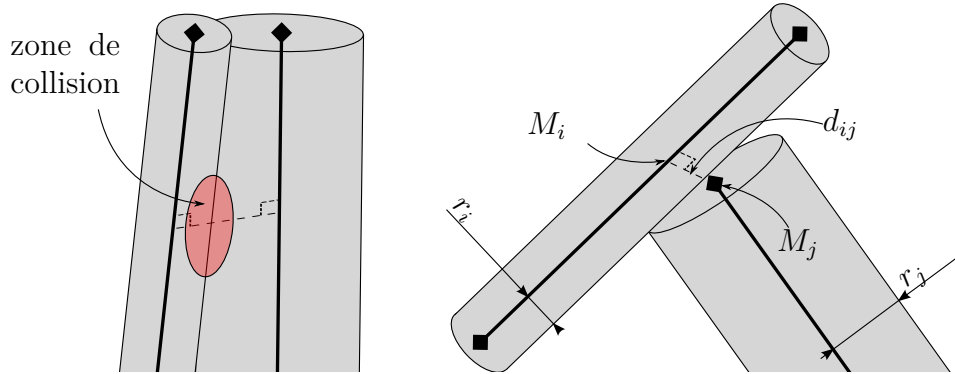


FIGURE 4.12 – Figuration de deux positionnements relatifs des jambes pour la situation avec $r_i < d_{ij} \leq r_i + r_j$: à gauche la situation générale avec collision ; à droite la situation en T sans collision

Pour distinguer ces trois situations, on commence par déterminer si la boîte contenant le point de collision témoigne de la première situation, ou si la seconde est possible. Pour cela, on construit les deux plans fermant le cylindre de la jambe j . Ces deux cas et la construction sont représentés figure 4.13.

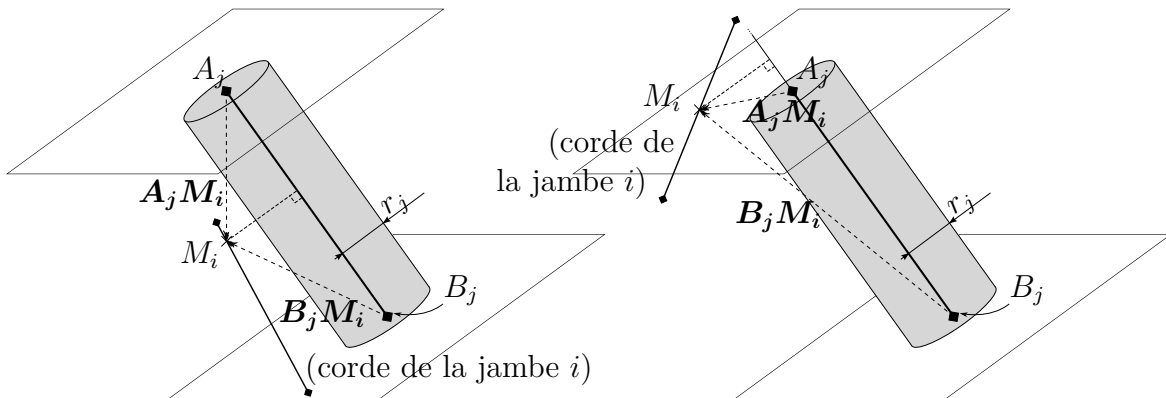


FIGURE 4.13 – Construction géométrique pour la détermination de la situation avec $r_i < d_{ij} \leq r_i + r_j$ entre jambes aux cylindres englobants se croisant, avec collision (à gauche) ; ou en situation dessus/dessous (à droite), sans collision

À partir du vecteur $\mathbf{A}_j \mathbf{B}_j$ de la jambe j (*i.e.*, de la jambe de plus grand rayon), on construit les équations cartésiennes des deux plans perpendiculaires à $\mathbf{A}_j \mathbf{B}_j$ et passant par les points A_j et B_j (plus exactement, deux ensembles de plans, puisque le vecteur $\mathbf{A}_j \mathbf{B}_j$ est lui-même un vecteur intervalle, c'est à dire une boîte, tout comme les points A_j et B_j). Le point M_i , paramétré par les points A_i , B_i et la longueur l_i , est le point de la jambe i le plus proche de la jambe j . Cette construction est l'interprétation géométrique de la projection de M_i sur le segment $\mathbf{A}_j \mathbf{B}_j$, et les évaluations de M_i sur les plans sont les produits scalaires correspondants $\mathbf{A}_j \mathbf{M}_i \cdot \mathbf{A}_j \mathbf{B}_j$ et $\mathbf{B}_j \mathbf{M}_i \cdot \mathbf{A}_j \mathbf{B}_j$. Comme on peut s'en rendre compte sur le schéma de gauche de la figure 4.13, en situation générale, avec collision, ces deux produits sont de signes opposés. En revanche, si M_i

est à l'extérieur de l'espace délimité par les plans, à droite sur la figure, ces évaluations auront le même signe.

Puisqu'on traite des boîtes de valeurs et qu'on commence par la construction des plans, le premier test porte sur la possibilité d'une situation indéterminée. Pour cela, on vérifie si la boîte des points M_i contient un point sur un des plans des deux ensembles juste construits (c'est à dire un produit scalaire nul). Si c'est le cas, de part la surestimation introduite lors de la construction des plans on ne peut pas savoir si une partie de la boîte de M_i est entre les plans et conduit à une collision : soit on effectue un bisection et on réduit la surestimation, soit la boîte est déjà trop petite, ce qui signifie que la direction de la distance la plus petite entre les deux jambes est perpendiculaire à la jambe j , c'est à dire que les jambes sont globalement parallèles et il y a donc collision (et par principe de précaution, un cas indéterminé irréductible étant classé comme dangereux à priori).

Sinon, on peut procéder à la vérification des signes des distances entre M_i et les plans aux points A_j et B_j de la jambe j . Ces signes permettent de déterminer si :

- M_i est entre les deux plans fermant le cylindre. Dans ce cas les deux cylindres sont au même niveau, il y a collision ;
- M_i est hors de l'espace délimité par ces plans, une des jambes est au-dessus de l'autre, comme illustré sur le schéma de droite de la figure 4.13. Dans ce cas il faut contrôler l'angle α entre le vecteur de la distance minimale et la perpendiculaire à l'axe : est-ce que les deux jambes sont (suffisamment) perpendiculaires pour que les jambes ne soient pas en collision ?

Ces conditions sont mises en équations en utilisant les notations du schéma 4.14, et en y considérant successivement les triangles BAC et DAE .

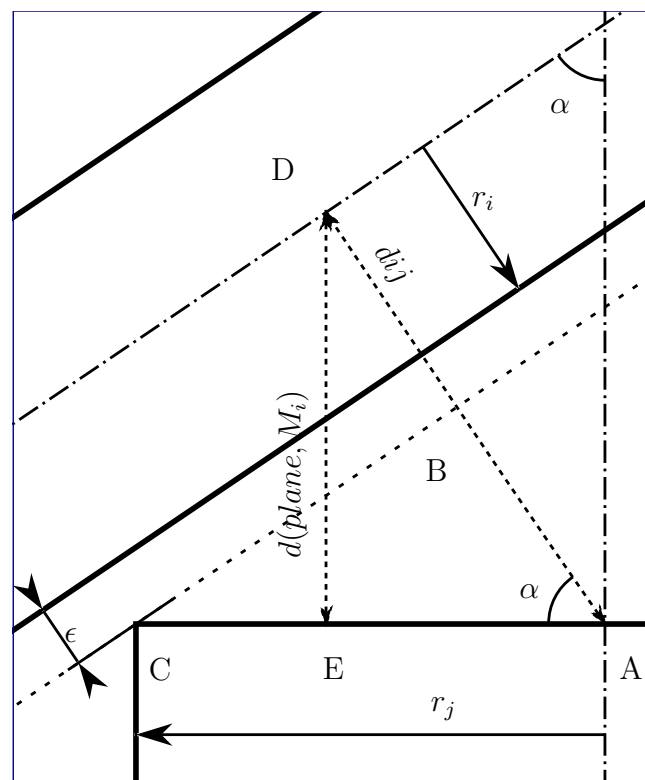


FIGURE 4.14 – Schéma 2D de positionnement relatif en T des jambes pour la situation aux extrémités, avec paramétrisation

$$\cos(\alpha) = \frac{d_{ij} - \epsilon - r_i}{r_j} \quad ; \quad \sin(\alpha) = \frac{d(\text{plan}, M_i)}{d_{ij}} \quad (4.15)$$

Par substitution de l'angle, on isole l'expression de l'espacement entre les deux cylindres :

$$\epsilon = d_{ij} - r_i - r_j \cos\left(\arcsin\left(\frac{d(\text{plan}, M_i)}{d_{ij}}\right)\right) \quad (4.16)$$

Pour la distance AB on a $AB = r_j \cos\left(\arcsin\left(\frac{DE}{DA}\right)\right) = \pm r_j \sqrt{1 - \left(\frac{DE}{DA}\right)^2}$, mais on sait que cette distance est positive (sinon la boîte aurait été éliminée avec $d_{ij} \leq r_i + r_j$), on obtient ainsi une seule solution. On développe ensuite la condition par intervalles à partir de l'équation (4.16). Pour $\mathcal{D}_1 = \square d_{ij} \cap [0; r_i + r_j]$, et $\mathcal{D}_2 = d(\text{plan}, M_i)$, on obtient les distances $\square\epsilon$ comme :

$$\square\epsilon = \mathcal{D}_1 - r_i - r_j \sqrt{1 - \left(\frac{\mathcal{D}_2}{\mathcal{D}_1}\right)^2} \quad (4.17)$$

Nous devons recourir à une bisection de la boîte des paramètres si l'élément nul appartient à la boîte $\square\epsilon$, il n'y a pas de collisions si les distances de $\square\epsilon$ sont toutes positives, et il y a collision si elles sont toutes négatives.

Cette étape est résumée Algo. 4.7, se trouvant être la dernière partie de Algo. 4.1.

L'algorithme complet (de l'étape 1 Algo. 4.1 à l'étape 7 Algo. 4.7) est appliqué à chaque paire de jambes distinctes. Donc, avec m le nombre de jambes du robot, la détection de collisions entre jambes nécessite $C_2^m = \frac{m(m-1)}{2}$ utilisations de cet algorithme pour chaque boîte de pose.

7. Si pour toute boîte \mathcal{B}_k de \mathcal{S} , d_{ij} est évalué tel que $\text{Sup}(d_{ij}) \in]r_i; r_i + r_j]$, et toutes les autres boîtes \mathcal{B}_l de \mathcal{S} soit tombant dans le même cas, soit satisfaisant $\text{Inf}(d_{ij}(\mathcal{B}_l)) > r_i + r_j$ (test de non-collision 6c), alors :
- Construction des plans en A_j et B_j , puis projection des M_i : évaluation des équations cartésiennes de ces plans pour les boîtes des M_i , et pour chaque \mathcal{B}_k de \mathcal{S} ,
 - Si l'une de ces évaluations contient 0, et boîte trop petite : **SORTIE, il y a une collision entre jambes dans cette boîte de pose pour la conception courante du robot.** Si la boîte peut être divisée, **SORTIE, une division de la boîte de pose est nécessaire.**
 - Si la projection de M_i sur le plan en B_j est négative, et la projection de M_i sur le plan en A_j est positive, alors **SORTIE, il y a une collision entre jambes dans cette boîte de pose pour la conception courante du robot.**
 - Sinon, situation en T : pour $\square\epsilon$ la distance entre les cylindres définie équation (4.17),
 - Si $0 \in \square\epsilon$, et boîte trop petite, alors **SORTIE, il y a une collision entre jambes dans cette boîte de pose pour la conception courante du robot.** Si la boîte peut être divisée, alors **SORTIE, bissection de la boîte de pose.**
 - Si $\text{Sup}(\square\epsilon) < 0$, alors **SORTIE, il y a une collision entre jambes dans cette boîte de pose pour la conception courante du robot.**
 - Si $\text{Inf}(\square\epsilon) > 0$, alors **SORTIE, pas de collisions pour cette boîte de pose et pour la conception courante.**

Algorithme 4.7 – Dernière partie de l'algorithme de détections de collision entre jambes – traitement du cas d'une collision possible aux extrémités des jambes

4.6 Algorithme mixte DeCG/IdfN de collisions pour câbles de type chaînettes élastiques

Dans la sous-partie 4.6.1 nous introduisons une définition hiérarchique du câble comme un ensemble de cylindres, définissant effectivement le câble comme un objet géométrique tel que défini à la section 2.2, page 39. Nous utiliserons ensuite cette définition dans la sous-partie 4.6.2 pour proposer un algorithme de détection de collision de câbles de type chaînette élastique qui utilisera les mêmes concepts que le MGSI étendu présenté au chapitre 3.

4.6.1 Définition d'objet d'un câble

Précédemment nous avons utilisé dans un premier temps section 4.4 un encadrement parallélépipédique large du câble, puis section 4.5 un encadrement cylindrique plus restreint dans le cas des câbles tendus. Dans le but de réduire les faux-positifs, en poussant ce dernier raisonnement plus loin, on peut encadrer une section de câble dans un cylindre, et définir ainsi une encapsulation fine du câble : on va donc envelopper un câble i dans une série de cylindres $\mathcal{E}_{[u;v]}^i$ d'un certain rayon. Ce rayon est choisi de manière à encapsuler entièrement la section du câble, avec une limite basse arbitraire

sur le rayon r_e . À ce rayon r_e on considère que le cylindre est la section qu'il encapsule. Ainsi, s'il y a intersection entre deux cylindres $\mathcal{E}_{[u;v]}^i$ et $\mathcal{E}_{[w;x]}^j$ des jambes i et j , respectivement, alors il y a collision des câbles.

Pour ce rayon de l'encapsulation, nous utiliserons la définition de l'affaissement maximum de la section 3.2.2, page 54. On définit ainsi deux tests de collisions d'un câble. Le seuil-rayon minimal r_e arbitraire est utilisé comme limite des tailles des encapsulations, en deçà duquel on considère que l'encapsulation représente le câble et qu'il y a donc collision, par défaut. Ce seuil devrait être choisi en fonction :

- de l'erreur de profil e (le vrai câble peut se trouver à une distance normale e du modèle chaînette élastique) ;
- de la fiabilité des modèles des objets engagés dans le test de collision (modèle naïf, tronquant certaines courbes de l'objet physique : ajouter la largeur de la discrétisation à r_e) ;
- et enfin de la puissance de calcul à disposition (r_e a le même rôle que ϵ dans la section 2.1.9 : un r_e plus grand impose moins d'itérations possibles).

Dans le cas $r_e = r_i = r_j$, on se ramène à l'approche précédente.

Ces algorithmes de test de collision définissent *de facto* l'objet « câble » en utilisant des encapsulations $\mathcal{E}_{[u;v]}$ de la section située entre les abscisses u et v , illustrées figure 4.15.

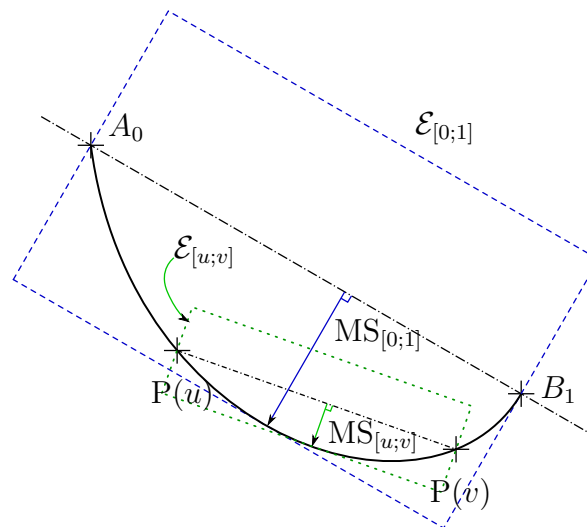


FIGURE 4.15 – Schéma d'un câble lâche muni des encapsulations $\mathcal{E}_{[0;1]}$ et $\mathcal{E}_{[u;v]}$

Ces encapsulations sont définies par des cylindres centrés sur la corde de la section, d'extrémités $P(u)$ et $P(v)$, et de rayon l'affaissement maximal $MS_{[u;v]}$ du câble de la section. La forme de l'encapsulation, le cylindre, est choisi pour deux raisons : les câbles sont dans la très grande majorité des cas de section circulaire, donc pour $MS_{[u;v]}$ petit, de l'ordre de r_e , le cylindre épouse la forme de la plupart des câbles. De plus, un cylindre peut-être décrit par les deux points extrêmes de son axe et son rayon. Cette représentation simple est économe en mémoire pour une représentation informatique.

La détermination de collision du câble avec un objet Ob , que nous appellerons « objet référent », est un algorithme hiérarchique car au cours de la recherche de collision il crée une structure hiérarchique telle que décrite par WARD [1963] pour le câble.

Le premier niveau calcule l'affaissement maximal $MS_{[0;1]}$ du câble entier et l'englobe dans un cylindre $\mathcal{E}_{[0;1]}$ centré sur la corde et de rayon $MS_{[0;1]}$. Ce premier niveau permet

de rejeter les collisions improbables très rapidement et avec peu de calculs. Si une collision entre cette enveloppe très large et l'objet est détectée, ce premier niveau réutilise les coordonnées du point d'abscisse $s_{MS_{[0;1]}}$ déjà calculées via l'équation du modèle chaînette élastique (3.6) pour déterminer $MS_{[0;1]}$, et divise l'intervalle d'abscisses en deux parties en ce même point. À partir des coordonnées du point et des deux nouveaux intervalles d'abscisses, il ajoute les deux nouvelles sections, chacune définie dans l'espace des abscisses et dans l'espace cartésien, en début de l'arbre de recherche.

Les niveaux suivants effectuent la même procédure, chacun sur la première section disponible de l'arbre de recherche : calcul du point d'affaissement maximal, construction de l'encapsulation $\mathcal{E}_{[u;v]}$, test. Si une collision est détectée, division, sinon la section est sortie de l'arbre de recherche. Si c'était la dernière que contenait l'arbre alors il n'y a pas de collision. Toutefois, si une division est demandée, mais que l'affaissement maximal est inférieur au seuil r_e , alors l'algorithme est terminé par un statut de collision.

Le test de collision est soit un test de distance, soit un test ensembliste, selon la définition de l'objet référent :

1. test de distance. Ce test compare la distance de la corde de la section $(P(u), P(v))$ à un certain élément géométrique de référence de Ob contre la somme du rayon $MS_{[u;v]}$ et la distance caractéristique associée à l'élément de référence de Ob .

Exemple, test de collision câble/câble. Si l'objet référent Ob est une section d'un second câble distinct défini par son encapsulation $\mathcal{E}_{[w;x]}$, le test compare :

- la plus petite distance de $(P(u), P(v))$ à « l'élément géométrique de référence », soit dans ce cas la corde $(P_l(w), P_l(x))$,
 - à la somme du rayon $MS_{[u;v]}$ et de la distance caractéristique de l'élément de référence, dans notre cas l'affaissement de la seconde section $MS_{[w;x]}$.
2. test ensembliste. Ce test calcule si une intersection est possible entre le cylindre $\mathcal{E}_{[u;v]}$ et l'objet défini par son arbre AABB Ob . La nature du test dépend de l'implémentation, puis au niveau des primitives, de leur nature. Par exemple, ce peut être de discrétiser la surface du cylindre puis de chercher si des facettes du cylindre et de l'objet s'intersectent. C'est l'utilité des arbres AABB qui est utilisée ici plutôt que l'analyse par intervalles.

La stratégie d'exploration de l'arbre de recherche est un parcours en profondeur, permettant de trouver rapidement les interférences si elles existent. Les algorithmes décrits sont synthétisés Algo. 4.8a et Algo. 4.8b, pour les deux variations des tests — distance ou ensembliste.

On peut remarquer tout de suite que ces arbres de recherche hiérarchiques sont de même structure que les arbres AABB ou les arbres de recherche obtenus par bisection. Un arbre hiérarchique est défini par des niveaux successifs, chacun de ceux-ci correspondant à un ensemble de feuilles et étant composé de deux sous-ensembles mutuellement exclusifs de celles-ci.

Chaque niveau des arbres AABB contiennent deux sous-ensembles de tailles sensiblement égales (égales à une primitive près, si le nombre de primitives total de la branche était impair). Ces tailles sont évaluées en nombre de feuilles. Dans le cas des arbres de bisection, les tailles de ces sous-ensembles dépendent de la fonction de bisection. Dans ces deux cas, la fonction de bisection divise l'espace représenté en deux.

Dans le cas des arbres de recherche des Algo. 4.8a ou Algo. 4.8b, divisant le domaine de l'abscisse, la fonction de bisection ne divise pas l'espace représenté en deux, comme

1. Initialisation :
 - La géométrie de référence de l'objet, f_{Ob} , et la distance caractéristique associée, d_f ,
 - Le seuil des encapsulations r_e ,
 - Les 2 listes de recherche
 $\mathcal{L}_I := \{[0; 1]\}$ et
 $\mathcal{L}_C := \{\{P(0), P(1)\}\}$.
2. Si $\mathcal{L}_I == \{\}$ alors
 - **SORTIE**, pas d'interférence de ce câble pour ces boîtes de poses et tensions avec l'objet Ob .
3. Évaluation de : $s_{ms} = s_{MS_{\mathcal{L}_I[0]}}$,
 $P = P(s_{ms})$,
 $W = d(f_{Ob}, \mathcal{L}_C[0])$,
 $V = sag(s_{ms}) + d_f$
 - (a) Si $W > V$ alors :
 - Sortie de $\mathcal{L}[0]$ des listes \mathcal{L} ,
 - Retour à l'étape 2.
 - (b) Sinon, si $W \leq V$,
 et $sag(s_{ms}) \leq r_e$ alors :
 - **SORTIE**, collision probable du câble pour une des poses et tensions des boîtes respectives avec Ob .
 - (c) Sinon, si $W \leq V$, mais que $sag(s_{ms}) > r_e$ alors :
 - $I = [\text{Inf}(\mathcal{L}_I[0]); s_{ms}]$,
 - $C = \{\text{Inf}(\mathcal{L}_C[0]), P\}$,
 - $\mathcal{L}_I[0] := [s_{ms}; \text{Sup}(\mathcal{L}_I[0])]$,
 - $\mathcal{L}_C[0] := \{P, \text{Sup}(\mathcal{L}_C[0])\}$
 - Ajout de I en première position de la liste \mathcal{L}_I et C de la liste \mathcal{L}_C
 - Retour à l'étape 2.

1. Initialisation :
 - Le modèle de l'objet Ob , défini par une surface discrétisée fermée,
 - Le seuil des encapsulations r_e ,
 - Les 2 listes de recherche
 $\mathcal{L}_I := \{[0; 1]\}$ et
 $\mathcal{L}_C := \{\{P(0), P(1)\}\}$.
2. Si $\mathcal{L}_I == \{\}$ alors
 - **SORTIE**, pas d'interférence de ce câble pour ces boîtes de poses et tensions avec l'objet Ob .
3. Évaluation de $s_{ms} = s_{MS_{\mathcal{L}_I[0]}}$,
 $P = P(s_{ms})$,
 $\mathcal{A} = \mathcal{E}_{\mathcal{L}[0]} \cap Ob$
 - (a) Si $\mathcal{A} == \{\}$ alors :
 - Sortie de $\mathcal{L}[0]$ des listes \mathcal{L} ,
 - Retour à l'étape 2.
 - (b) Sinon, si $\mathcal{A} \neq \{\}$,
 et $sag(s_{ms}) \leq r_e$ alors :
 - **SORTIE**, collision probable du câble pour une des poses et tensions des boîtes respectives avec Ob .
 - (c) Sinon, si $\mathcal{A} \neq \{\}$, mais $sag(s_{ms}) > r_e$, alors :
 - $I = [\text{Inf}(\mathcal{L}_I[0]); s_{ms}]$,
 - $C = \{\text{Inf}(\mathcal{L}_C[0]), P\}$,
 - $\mathcal{L}_I[0] := [s_{ms}; \text{Sup}(\mathcal{L}_I[0])]$,
 - $\mathcal{L}_C[0] := \{P, \text{Sup}(\mathcal{L}_C[0])\}$
 - Ajout de I en première position de la liste \mathcal{L}_I et C de la liste \mathcal{L}_C
 - Retour à l'étape 2.

(a) Algorithme utilisant un test de distance

(b) Algorithme utilisant un test ensembliste

Algorithme 4.8 – Algorithmes de bisection pour la détection de collisions entre un objet référent Ob et un câble donné, pour un ensemble de formes. Ces formes de câbles sont paramétrées par les positions des points d'attache, la tension du câble, et sa longueur.

cela aurait pu être le cas en choisissant de diviser le domaine de s . À la place, le domaine est divisé à l'abscisse d'affaissement maximum. Or, c'est ce même affaissement maximum qui est utilisé comme critère d'arrêt. Ainsi, les tailles des sous-ensembles sont choisies pour minimiser la profondeur de l'arbre.

4.6.2 Détection de collisions

Dans le chapitre 3 nous avons proposé un MEGSI pour un ensemble de poses permettant un encadrement de la forme des câbles (Algo. 3.1 page 65). Cet encadrement permet d'élaborer un test de collision entre câbles pour un ensemble de poses Algo. 4.9.

Ainsi, on obtient les définitions des câbles sur un ensemble de poses donné, et on peut vérifier les collisions.

1. Obtenir toutes les CFC possibles, les tensions associées, et les longueurs de câbles correspondantes pour l'ensemble de poses considéré via Algo. 3.1.
2. Pour chaque câble de chaque configuration de câbles :
 - (a) Obtenir les composantes des tensions, soit par l'orientation du câble (3.22a), soit directement (3.41).
 - (b) Test des collisions via Algo. 4.8a ou Algo. 4.8b.
 - (c) Si une collision est déterminée pour un câble d'une des solutions, SORTIE.
3. Si aucune collision n'a été déterminée pour aucune des solutions de chacune des configurations de câbles, SORTIE, boîte de pose valide.

Algorithme 4.9 – Algorithme de détection de collision avec les câbles selon l'approche mixte

Lors de l'utilisation des définitions hiérarchiques des câbles, à l'étape 2b de l'algorithme Algo. 4.9, donc pour tester la collision avec un autre objet, la stratégie de recherche est actuellement la même que les tests entre arbres AABB : creuser l'arbre du premier objet, puis celui du second objet. Cette stratégie est héritée de l'implémentation des arbres AABB. Une stratégie plus efficace serait de parcourir les deux arbres simultanément en creusant les branches des arbres alternativement (si une intersection est détectée, descendre d'un niveau de l'arbre 1, si une intersection est encore détectée, descendre d'un niveau de l'arbre 2, et cætera), voir de creuser les deux arbres simultanément à chaque itération.

4.7 Évaluations

Des temps de calcul ont été obtenus via la librairie C « Time » pour les algorithmes présentés dans ce chapitre à l'exception du dernier, section 4.6, dépendant de l'algorithme du chapitre précédent. Ces temps de calculs sont obtenus pour un seul cœur d'un processeur Intel® Xeon® CPU E5520 cadencé à la fréquence de 2,27GHz. Les modèles 3D (obstacles et plate-forme) sont des modèles surfaciques définis par leurs maillages uniformes quant à l'erreur de profil, décrits dans des fichiers STL. L'erreur de profil est mesurée perpendiculairement à la facette, entre celle-ci et le profil réel de l'objet.

4. Collisions

Le robot considéré est un CDPR suspendu par six câbles, dont les guides de sortie sont placés, avec des incertitudes (cube centré de 50 mm de côté), sur un plan perpendiculaire à la verticale, définissant le 0 de l'axe z du repère. Les positions nominales des guides de sortie des câbles forment un rectangle de 20 m sur 15 m, respectivement sur les axes x et y : un câble à chacun des coins ($A_1 = (-10; -7,5; 0)$, $A_2 = (-10; 7,5; 0)$, $A_5 = (10; -7,5; 0)$, et $A_6 = (10; 7,5; 0)$), et à mi-longueur des côtés sur l'axe x ($A_3 = (0; 7,5; 0)$, $A_4 = (0; -7,5; 0)$). Ces positions sont résumées dans le premier tableau 4.2.

La plate-forme est cubique, de côtés d'un mètre de long. Elle est définie soit par un modèle virtuel 3D ouvragé pour augmenter artificiellement la complexité de la recherche de collisions, représenté figures 4.16, ou par les positions des points d'attache des câbles, avec leurs incertitudes (cube centré de 25 mm de côté), dans le repère de la plate-forme : quatre des câbles sont liés aux coins de la face supérieure du cube ($B_1 = (-0,5; -0,5; 0)$, $B_2 = (-0,5; 0,5; 0)$, $B_5 = (0,5; -0,5; 0)$, et $B_6 = (0,5; 0,5; 0)$), les deux derniers étant liés à la face inférieure, à mi-longueur des côtés sur l'axe x ($B_3 = (0; 0,5; -1)$, $B_4 = (0; -0,5; -1)$). Ces positions sont résumées dans le second tableau 4.2.

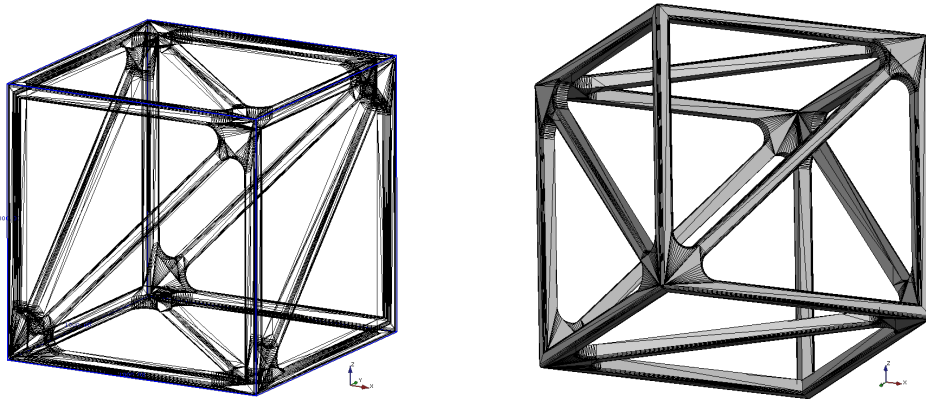


FIGURE 4.16 – Modèle 3D de la plate-forme, exagérément ouvragée avec renforts et congés pour complexifier la détection ; modèle surfacique (fichier STL, 1,5 MiB), maillage uniforme (pour l'erreur de profil ; 5208 facettes), unités : mm

	$A_i x$	$A_i y$	$A_i z$		$B_i x$	$B_i y$	$B_i z$
$i = 1$	-10	-7,5	0	$i = 1$	-0,5	-0,5	0
$i = 2$	-10	7,5	0	$i = 2$	-0,5	0,5	0
$i = 3$	0	7,5	0	$i = 3$	0	0,5	-1
$i = 4$	0	-7,5	0	$i = 4$	0	-0,5	-1
$i = 5$	10	-7,5	0	$i = 5$	0,5	-0,5	0
$i = 6$	10	7,5	0	$i = 6$	0,5	0,5	0

TABLEAU 4.2 – Résumé des positions des points d'attaches des câbles

Deux cas d'application sont considérés, pour les analyses de gros domaines (typiques des problèmes de conception, laquelle est abordée chapitre suivant) et les analyses de petits domaines (typique des problèmes de commande). Ces deux cas sont définis par un volume initial fixe, et centrés sur une pose \mathbf{U}_0 .

Pour tester exhaustivement nos algorithmes nous déplacerons le centre de l'espace de travail requis, c'est à dire la pose centrale \mathbf{U}_c , à partir du centre initial \mathbf{U}_0 sur les trois axes selon la séquence $[-1 \text{ m}; -0,5 \text{ m}; 0 \text{ m}; 0,5 \text{ m}; 1 \text{ m}]$. Pour l'orientation de la plate-forme nous modifierons les coordonnées angulaires à partir du centre initial \mathbf{U}_0 autour des trois axes selon la séquence $[-10^\circ; 0^\circ; 10^\circ]$. Nous testerons ainsi au moins $5^3 \times 3^3 = 3375$ sous-cas, auxquels s'ajoutent les sous-cas issus de la bissection dans le cas des gros domaines.

Les domaines initiaux sont :

- espace de travail requis de $6 \text{ m} \times 1,5 \text{ m} \times 6 \text{ m} \times 17^\circ \times 22^\circ \times 12^\circ$ pour le cas des tests sur les gros domaines de pose ;
- espace requis de $10 \text{ mm} \times 10 \text{ mm} \times 10 \text{ mm} \times 2^\circ \times 2^\circ \times 2^\circ$ pour le cas des tests sur les petits domaines de pose.

Dans les deux cas, la pose centrale est $\mathbf{U}_0 = (0 \text{ m}; -1,25 \text{ m}; 21 \text{ m}; 7,5^\circ; 0^\circ; 5^\circ)$.

Le premier domaine est donc ensuite affiné par bissection, si besoin, jusqu'à résolution des contraintes ou atteinte des limites arbitraires de la bissection, fixées à 50 mm pour les trois dimensions de position et 2° pour les trois dimensions d'orientation.

Un obstacle donné figure un avion par un modèle surfacique (fichier STL, 8,8 MiB) au maillage régulier sur l'erreur de profil, comprenant 33 087 facettes, représenté figure 4.17. Il est placé soit à l'écart de l'espace de travail (+10 m sur \mathbf{x}), on parlera du cas *obstacle lointain* ; soit en une position donnée telle que l'extrémité du nez de l'avion soit à 0,5 m de la pose centrale \mathbf{X}_c des cas des petit et gros domaines : c'est à dire le centre, plus la demie largeur de la plate-forme, on parlera du cas *obstacle gênant*.

4.7.1 Désignation des tests

On utilise les notations suivantes dans le rapport de ces temps de calcul :

- OBT : temps de construction de l'arbre de l'obstacle (*OBstacle Tree*). L'algorithme de collision avec des objets utilise un arbre de primitives pour chercher les intersections. Comme l'objet est fixe, l'arbre est calculé une seule fois avant l'analyse.
- OH : temps de calcul fixe (*OverHead*), consistant principalement en l'OBT.
- STB : Temps de construction de l'arbre des fourreaux (*Sheaths Tree Building*). L'algorithme de collision entre objets a l'arbre de l'obstacle, il lui faut encore l'arbre des fourreaux des jambes du robot. Celui-ci doit être construit pour toutes les jambes, pour chaque boîte de pose. Les temps sont donnés par jambe.
- Ob : désigne l'obstacle, via son modèle 3D, composant l'un des deux éléments d'un test de collision.
- Plf : désigne la plate-forme, via son modèle 3D, composant l'un des deux éléments d'un test de collision.
- \mathcal{X} : désigne la boîte de pose, composant l'un des deux éléments d'un test de collision.

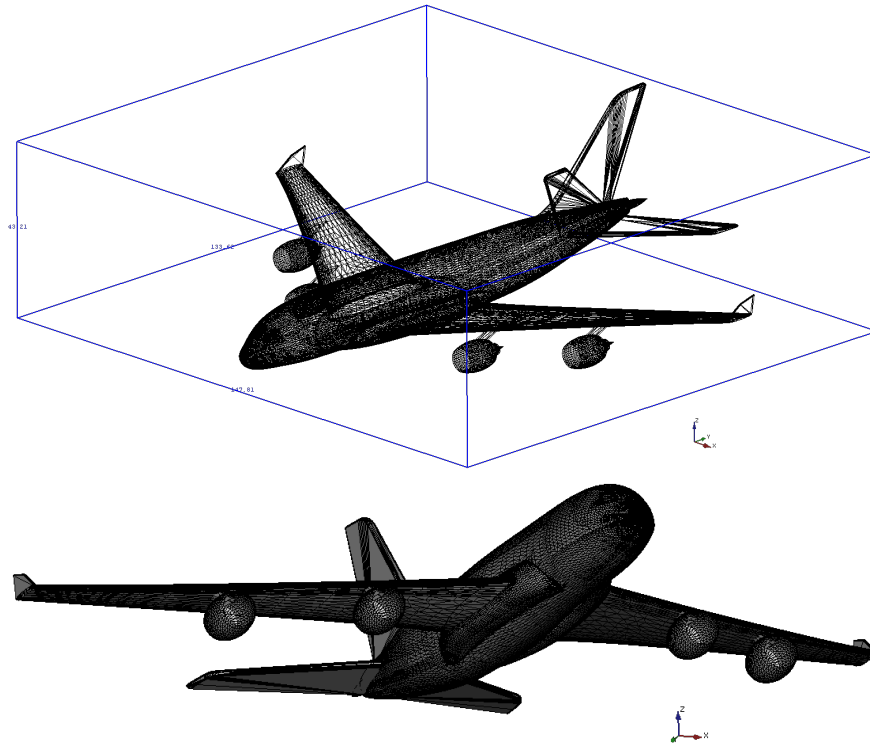


FIGURE 4.17 – Modèle 3D surfacique d'un obstacle complexe (fichier STL, 8,8 MiB), maillage uniforme (pour l'erreur de profil ; 33 087 facettes), unités : m

- \mathcal{A}_i : désigne la boîte des positions possibles du point d'attache fixe de la jambe considérée, composant l'un des deux éléments d'un test de collision.
- S_i : désigne le fourreau d'un câble (*Sheath*), ici dans le cadre simplifié c'est la surface du plus petit espace convexe contenant les deux boîtes des attaches du câble considéré.
- C_i : désigne l'« axe » d'un fourreau, ou son Centre, ici dans le cadre simplifié c'est le segment dont les extrémités sont les centres des boîtes des positions des attaches fixe et mobile.
- LLCG : temps de calcul de l'algorithme de collision entre jambes de type DeCG (*Leg/Leg Collision, minimum Gap-based*), pour l'ensemble des $C_2^6 = 15$ tests.

4.7.2 Temps de construction

Le temps de construction des arbres AABB (plate-forme et obstacle) et le temps de calcul fixe, avant l'entrée dans les algorithmes (lecture des informations et construction des structures de données), sont de l'ordre de grandeur de la seconde et par conséquent mesurés directement. Les temps de construction des fourreaux de câbles sont de l'ordre de grandeur de la dizaine de microsecondes, et sont mesurés sur une boucle de 1×10^6 exécutions.

Ces temps ne dépendent pas des conditions de positions de l'obstacle, ou de la taille du domaine considéré. Ils sont présentés dans le tableau 4.3.

	OBT [s]	OH [s]	STB [μ s]
intervalle	[0,33 ; 0,49]	[0,33 ; 0,50]	[18,42 ; 22,68]
moyenne	0,347	0,348	19,792
std dev	0,010	0,010	0,883

TABLEAU 4.3 – Temps de calcul statiques. OBT=OBstacle Tree, OH=OverHead, et STB=Sheath Tree Build

4.7.3 Contraction du domaine du paramètre de positionnement relatif des points les plus proches de deux jambes

La contraction du domaine du paramètre λ de positionnement relatif des points les plus proches de deux jambes ne dépend pas des conditions de position de l'obstacle, on présente donc ici les résultats avec la dichotomie des domaines petits ou grands.

Cette contraction a éliminé la boîte dans 5,340% des tests sur les petits domaines, et dans 46,043% des tests sur les grands domaines. Quand la boîte n'est pas complètement éliminée, la taille de l'intervalle λ après contraction va de 0,079% à 9,357% de la taille initiale des petits domaines; et de 1,378% à 11,284% de la taille initiale des grands domaines. Ces résultats sont complétés dans le tableau 4.4. Dans ce tableau, on donne la contraction 2B du paramètre de positionnement relatif des points les plus proches des deux jambes i et j , et la contraction du domaine du paramètre l_j de positionnement du point de la jambe j le plus proche de l'autre jambe, obtenue par l'algorithme de bisection des paramètres l_i et λ , tel que $l_j = l_i + \lambda$.

		domaines :	petits	grands
λ	intervalle des contractions non vides		[0,03% ; 9,35%]	[1,18% ; 13,1%]
	moyenne de la contraction		3,71%	4,06%
	écart type		2,65%	1,54%
	sortie car domaine vide		7,00%	49,1 %
l_j	intervalle des contractions non vides		[0% ; 29,0%]	[0% ; 31,3%]
	moyenne de la contraction		7,71%	4,55%
	écart type		8,73%	7,78%
	sortie car domaine vide		36,3%	25,4 %

TABLEAU 4.4 – Contraction du paramètre de positionnement relatif des points les plus proches de deux jambes, ainsi que d'un paramètre de positionnement sur une jambe en dérivant. Les contractions sont à lire en % du domaine initial pour la largeur finale de l'intervalle, donc plus le chiffre est faible, plus la contraction est efficace.

On remarque deux points principaux : les moyennes des largeurs du domaine résultant (contractions éliminant la boîte exclues) sont très voisines : la largeur du domaine résultant est de 3,710% dans le cas des petits domaines, et de 4,059% dans le cas des grands domaines, avec des écarts types relativement faibles ; on a donc une contraction aux performances plutôt constantes.

Le second point à noter est le taux de sortie prématurée bien plus élevé dans le cas des grands domaines que des petits : ceci est dû au fait que l'on considère toutes les situations possibles à l'intérieur d'un espace continu, espace qui est beaucoup plus grand et donc offre beaucoup plus de situations possibles, incluant des situations sans collisions possibles.

4.7.4 Performances des tests s'appliquant par jambe

La performance des algorithmes de collision est mesurée par le taux de boîtes de validité déterminée par rapport aux collisions, donc ne nécessitant pas de bisection et ré-évaluation. Ainsi plus ce taux est haut, meilleur est l'algorithme. Ce critère sera noté « % décisif » dans les tableaux reportant les mesures.

Ces tests concernent, la détection de collision entre l'espace du point d'attache fixe avec la boîte de pose considérée, puis avec l'obstacle, ainsi que les tests de collision entre les objets et les jambes : collisions du modèle 3D de la plate-forme avec l'axe et le fourreau d'une jambe, collision du modèle 3D de l'obstacle avec l'axe du fourreau puis avec le fourreau de la jambe lui-même.

Le temps de calcul du dernier test évoqué est de l'ordre de la milliseconde, celui-ci est donc mesuré sur une boucle de 1×10^3 exécutions, alors que les quatre premiers tests évoqués sont à priori de l'ordre de la micro-seconde, et donc mesurés sur des boucles de 1×10^6 exécutions. Les résultats sont donnés pour les quatre situations résultantes des combinaisons des cas obstacle lointain et obstacle gênant, et des cas petit domaine (tableau 4.5) et grand domaine (tableau 4.6).

petits WS		$\mathcal{A}_i/\mathcal{X}$	\mathcal{A}_i/Ob	Plf/ $\{C_i+S_i\}$	Ob/ $\{C_i\}$	Ob/ $\{S_i\}$
obstacle lointain	intervalle	[1,74 ; 1,90]	[1,11 ; 2,39]	[30,2 ; 711,5]	[0,00 ; 270,0]	[0,00 ; 127,3]
	moyenne	1,81 μs	1,26 μs	260,1 μs	23,4 μs	14,1 ms
	écart t.	0,04 μs	0,11 μs	152,4 μs	57,9 μs	38,1 ms
	% décisif	100%	100%	11,4%		94,6%
obstacle gênant	intervalle	[1,74 ; 1,91]	[1,11 ; 2,49]	[30,2 ; 708,1]	[0,00 ; 194,8]	[0,00 ; 82,3]
	moyenne	1,80 μs	1,25 μs	258,3 μs	11,3 μs	13,2 ms
	écart t.	0,04 μs	0,11 μs	151,8 μs	30,5 μs	18,1 ms
	% décisif	100%	100%	44,0%		56,3%

TABLEAU 4.5 – Temps de calcul des tests de collision par jambes, cas petits domaines. Ob=Obstacle, Plf=Plate-forme, C_i =axe, ou Centre du fourreau du câble i , et S_i =fourreau (Sheath) du câble

Comme attendu, les performances des cas de collisions relevant de la conception ne dépendent pas de la taille de l'espace considéré, ni de l'obstacle, comme le montrent les tests $\mathcal{A}_i/\mathcal{X}$ & \mathcal{A}_i/Ob .

On peut noter la faible efficacité des tests {axe,fourreau}/objets, trop prônes aux faux-positifs donc requérant le test sur l'axe très inefficace, et provoquant de multiples

grands \mathcal{WS}		$\mathcal{A}_i/\mathcal{X}$	\mathcal{A}_i/Ob	Plf/ $\{C_i+S_i\}$	Ob/ $\{C_i\}$	Ob/ $\{S_i\}$
obstacle lointain	intervalle	[1,74 ; 1,90]	[1,10 ; 2,41]	[30,0 ; 230,9]	[0,00 ; 240,6]	[0,00 ; 22,3]
	moyenne	1,79 μs	1,25 μs	57,6 μs	4,23 μs	2,98 ms
	écart t.	0,04 μs	0,11 μs	32,57 μs	4,62 μs	3,69 ms
	% décisif	100%	100%	16,6%		83,3%
obstacle gênant	intervalle	[1,74 ; 1,89]	[1,10 ; 2,50]	[29,9 ; 231,0]	[0,00 ; 239,7]	[0,00 ; 78,0]
	moyenne	1,80 μs	1,25 μs	58,3 μs	9,77 μs	13,0 ms
	écart t.	0,04 μs	0,11 μs	33,72 μs	22,1 μs	18,8 ms
	% décisif	100%	100%	32,1%		65,9%

TABLEAU 4.6 – Temps de calcul des tests de collision par jambes, cas gros domaines. Ob=Obstacle, Plf=Plate-forme, C_i =axe, ou Centre, du fourreau du câble i , et S_i =fourreau (Sheath) du câble

bissections : c'est la motivation de l'élaboration du nouvel algorithme mixte, section 4.6, permettant de déterminer des collisions effectives avec le câble.

Pour ces tests {axe,fourreau}/objets, le lecteur pourrait s'étonner des temps de calcul plus courts pour les gros domaines que les petits : ceci est dû à la contrainte de « taille de boîte modérée » (on considère soit la boîte de pose, soit plus pertinemment la boîte des positions possibles du point d'attache mobile, déterminée par la boîte de pose) sur le test de l'axe de la boîte (ne servant qu'à disqualifier la boîte pour le NIW). Ainsi, dans le cas « grands domaines », cette condition est très souvent passée, en attendant d'obtenir une boîte de taille suffisamment petite.

Dans le cas de l'obstacle lointain et des petits espaces de travail, les temps de calculs d'intersection fourreau/objet sont très élevés (de l'ordre de 100ms), mais pour la première jambe seulement. Cela est probablement dû à la structure statique des arbres AABB, et fausse les temps de calculs totaux.

Les tests fourreaux/objets semblent relativement efficaces, mais ce n'est pas le cas : d'une part, ils sont mille fois plus long (et ce n'est pas figuratif), et d'autre part ne permettent de conclure que sur la non-collision.

4.7.5 Performances des tests globaux

Ces tests concernent la détection de collision entre l'obstacle avec la boîte de pose considérée, puis avec la plate-forme, et le test de collision inter-jambes (correspondant aux $C_2^6 = 15$ combinaisons de deux jambes possibles).

Les temps de calcul du premier test évoqué sont de l'ordre de la microseconde, il est donc mesuré sur une boucle de 1×10^6 exécutions, alors que les deux autres sont à priori de l'ordre de la milliseconde, et donc mesurés sur des boucles de 1×10^3 exécutions. Les résultats sont donnés pour les quatre situations résultantes des combinaisons des cas obstacle gênant et obstacle lointain, et des cas petit domaine (tableau 4.7) et grand domaine (tableau 4.8).

Le test obstacle-plateforme Ob/Plf démontre que le test de collision entre deux arbres AABB élaboré section 2.2.4, avec mouvement de l'un d'eux, conserve les forces, mais aussi les faiblesses des arbres AABB : des tests très rapides ($\leq 50 \mu\text{s}$) quand il

petits \mathcal{WS}		Ob/ \mathcal{X}	Ob/Plf	LLG
obstacle loin	intervalle	[1,10 ; 1,39] μs	[0,02 ; 0,04] ms	[3,64 ; 6,16] ms
	moyenne	1,29 μs	0,03 ms	5,13 ms
	écart t.	0,09 μs	0,005 ms	0,63 ms
	% décisif	100%		100%
obstacle gênant	intervalle	[1,16 ; 1,72] μs	[0,02 ; 0,04] ms	[3,65 ; 6,12] ms
	moyenne	1,60 μs	0,03 ms	5,10 ms
	écart t.	0,14 μs	0,006 ms	0,62 ms
	% décisif	100%		100%

TABLEAU 4.7 – Temps de calcul du reste des tests de collision, à savoir les tests globaux, pour le cas petits domaines. Ob=Obstacle, Plf=Plate-forme, et LLCG=collision inter-jambes (Leg/Leg Collision, minimum Gap-based)

grands \mathcal{WS}		Ob/ \mathcal{X}	Ob/Plf	LLG
obstacle loin	intervalle	[1,76 ; 1,90] μs	[0,02 ; 0,05] ms	[3,94 ; 12,2] ms
	moyenne	1,81 μs	0,04 ms	5,56 ms
	écart t.	0,04 μs	0,006 ms	1,45 ms
	% décisif	100%		49,5%
obstacle gênant	intervalle	[1,74 ; 20,12] μs	[0,03 ; 241,2] ms	[3,97 ; 11,7] ms
	moyenne	1,89 μs	2,51 ms	5,47 ms
	écart t.	1,25 μs	21,1 ms	1,27 ms
	% décisif	100%		49,0%

TABLEAU 4.8 – Temps de calcul du reste des tests de collision, à savoir les tests globaux, pour le cas gros domaines. Ob=Obstacle, Plf=Plate-forme, et LLCG=collision inter-jambes (Leg/Leg Collision, minimum Gap-based)

n'y a pas de collision, mais relativement longs lorsqu'il s'agit de parcourir l'arbre des objets.

Le test LLG est paramétré par la taille autorisée des boîtes des paramètres des distances inter-jambes extrémales, et le nombre de bisections autorisées. En limitant ce nombre de bisections (ici, 10), on limite le temps de calcul maximal, mais on limite aussi l'efficacité. En effet, assez logiquement le temps de calcul semble linéaire avec le nombre de bisections autorisées, selon les relevés de la figure 4.18.

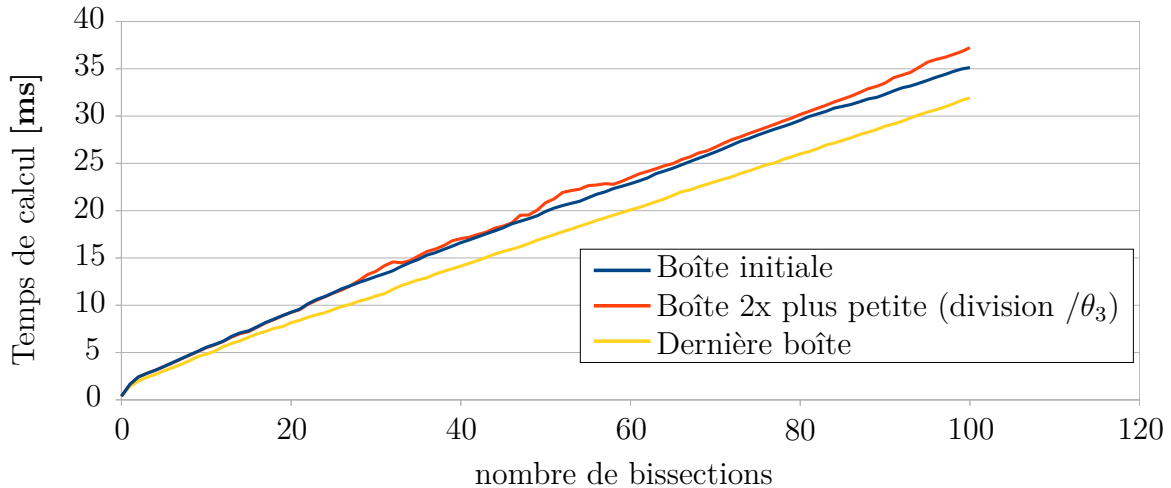


FIGURE 4.18 – Temps de calcul en fonction du nombre de bisections autorisées dans le schéma actuel de LLG

Dans [BLANCHET et MERLET, 2014], nous avons de meilleurs temps de calculs car nous exploitons la monotonie par rapport à l_i . Dans le schéma actuel, plus rationnel, le schéma de bisection va principalement diviser le domaine de l_i ce qui n'est pas très efficace. Ainsi ce test doit être ré-implémenté pour faire usage des dérivées secondes de la fonction de distance d_{ij} , en plus du gradient actuellement utilisé, et ainsi exploiter au mieux les monotonies des paramètres.

4.7.6 Conclusion

On considérant les cas extrêmes, la détection de collision est plutôt rapide quand il n'y a pas de risque de collision (cas obstacle lointain), aux tests obstacles/fourreau et collision entre jambes près. Nous avons déjà évoqué la voie d'amélioration de la collision inter-jambes, à savoir restaurer l'exploitation de la monotonie des paramètres. Pour le test avec les fourreaux, on peut améliorer le l'implémentation existante en définissant un arbre AABB pour les facettes des fourreaux aussi, renforçant ainsi l'aspect « rapide sans risque de collision ». Ce schéma restera tout de même médiocre, et c'est pourquoi nous avons proposé un nouveau schéma, à l'encapsulation bien plus serrée.

Le pire cas, c'est à dire la somme des temps de calcul les plus longs sur tous les essais réalisés, se trouve étonnamment être le cas des petites boîtes d'espace de travail requis et pour l'obstacle éloigné. Dans ce cas le temps total de cet exemple s'élève à 774 ms, ce qui reste élevé. Une enquête sur la première utilisation très longue des arbres AABB est à mener pour réduire le temps de calcul au moins dans ce cas.

4.8 Conclusion

Dans ce chapitre nous avons avant tout présenté des approches, des algorithmes et des résultats des implémentations correspondantes pour toutes les types de collisions énumérées, dans le cadre d'un affaissement nul ou faible. Nous avons ensuite présenté une approche et l'algorithme associé permettant d'évaluer les collisions d'un câble d'affaissement quelconque avec un objet quelconque ou structuré. Toutefois ce dernier algorithme n'a pas été évalué.

Les contributions de ce chapitre se résument et se condensent à ces deux aspects. En entrant dans le détail du premier, nous considérons simultanément tous les types de collisions recensés à la connaissance et l'imagination de l'auteur. Malgré cet éventail de considérations simultanées, la gestion des incertitudes, et la garantie des résultats, l'objectif de *1ms* semble à portée semble atteignable, ouvrant la voie ' de telles considérations au niveau de la commande du robot, c'est à dire non plus en réaction aux situations de collisions imminentes, mais en action, planifiée, réfléchie, et économe, anticipant son travail.

4.9 Références

- ALLIEZ, P., S. TAYEB et C. WORMSER. 2013, «3D fast intersection and distance computation (AABB tree)», dans *CGAL User and Reference Manual*, 4.2 éd., CGAL Editorial Board. [Lien] [Cité page(s) 103.]
- BLANCHET, L. et J.-P. MERLET. 2014, «Interference detection for cable-driven parallel robots (CDPRs)», dans *Proceedings of IEEE/ASME International Conference on Advanced Intelligent Mechatronics (AIM '14)*, p. 1413–1418, DOI:10.1109/AIM.2014.6878280. [Cité page(s) 98, 99, 132.]
- BOYSE, J. W. 1979, «Interference detection among solids and surfaces», *Commun. ACM*, vol. 22, n° 1, DOI:10.1145/359046.359048, p. 3–9. [Cité page(s) 98.]
- BURNS, M. 1993, *Automated Fabrication : Improving Productivity in Manufacturing*, chap. The StL Format, Section 6.5. Technical information on the de-facto standard data format for digital fabricators., Prentice-Hall, Inc., Upper Saddle River, NJ, USA. [Cité page(s) 102.]
- CHABLAT, D. et P. WENGER. 1998, «Moveability and collision analysis for fully-parallel manipulators», dans *12th RoManSy*, Paris, p. 61–68. [Cité page(s) 99.]
- FAVERJON, B. 1984, «Obstacle avoidance using an octree in the configuration space of a manipulator», dans *Proceedings of IEEE International Conference on Robotics and Automation (ICRA '84)*., vol. 1, p. 504–512, DOI:10.1109/ROBOT.1984.1087218. [Cité page(s) 99.]
- FREUDENSTEIN, F. et E. PRIMROSE. 1984, «On the analysis and synthesis of the workspace of a three-link, turning-pair connected robot arm», *Journal of Mechanical Design*, vol. 106, n° 3, p. 365–370. [Cité page(s) 97.]
- HAUG, E., F. ADKINS et C. LUH. 1998, «Operational envelopes for working bodies of mechanisms and manipulators», *ASME Journal of Mechanical Design*, vol. 120, n° 1, p. 84–91. [Cité page(s) 98.]

- HAUG, E., C.-M. LUH, F. ADKINS et J.-Y. WANG. 1996, «Numerical algorithms for mapping boundaries of manipulator workspaces», *Journal of Mechanical Design*, vol. 118, n° 2, p. 228–234. [Cité page(s) 98, 99.]
- HUDGENS, J. et T. ARAI. 1993, «Planning link-interference-free trajectories for a parallel link manipulator», dans *Proceedings of the International Conference on Industrial Electronics, Control, and Instrumentation (IECON '93)*, vol. 3, p. 1506–1511, DOI:10.1109/IECON.1993.339292. [Cité page(s) 97, 98.]
- JIMÉNEZ, P., F. THOMAS et C. TORRAS. 2001, «3D collision detection : a survey», *Computers & Graphics*, vol. 25, n° 2, p. 269 – 285. [Lien] [Cité page(s) 98.]
- LAHOUAR, S., E. OTTAVIANO, S. ZEGHOUL, L. ROMDHANE et M. CECCARELLI. 2009, «Collision free path-planning for cable-driven parallel robots», *Robotics and Autonomous Systems*, vol. 57, n° 11, p. 1083–1093. [Lien] [Cité page(s) 99.]
- MERLET, J.-P. et D. DANÉY. 2006, «Legs interference checking of parallel robots over a given workspace or trajectory», dans *Proceedings of IEEE International Conference on Robotics and Automation (ICRA '06)*, p. 757–762, DOI:10.1109/ROBOT.2006.1641801. [Cité page(s) 98, 107.]
- PERREAU, S., P. CARDOU, C. M. GOSSELIN et M. J.-D. OTIS. 2010, «Geometric determination of the interference-free constant-orientation workspace of parallel cable-driven mechanisms», *Journal of Mechanisms and Robotics*, vol. 2, n° 3, p. 031 016. [Cité page(s) 99.]
- TSAI, Y. et A. SONI. 1981, «Accessible region and synthesis of robot arms», *Journal of Mechanical Design*, vol. 103, n° 4, p. 803–811. [Cité page(s) 97.]
- WARD, J., JOE H. 1963, «Hierarchical grouping to optimize an objective function», *Journal of the American Statistical Association*, vol. 58, n° 301, p. 236–244. [Lien] [Cité page(s) 121.]
- WILLIAMS, R. L. et P. GALLINA. 2002, «Planar cable-direct-driven robots: Design for wrench exertion», *Journal of Intelligent and Robotic Systems*, vol. 35, n° 2, DOI: 10.1023/A:1021158804664, p. 203–219. [Cité page(s) 98, 99.]
- WISCHNITZER, Y., N. SHVALB et M. SHOHAM. 2008, «Wire-driven parallel robot : Permitting collisions between wires», *The International Journal of Robotics Research*, vol. 27, n° 9, p. 1007–1026. [Lien] [Cité page(s) 97.]
- YANG, D. et T. LEE. 1983, «On the workspace of mechanical manipulators», *Journal of Mechanical Design*, vol. 105, n° 1, p. 62–69. [Cité page(s) 97.]

VÉRIFICATION ET SYNTHÈSE DE CONCEPTIONS

5

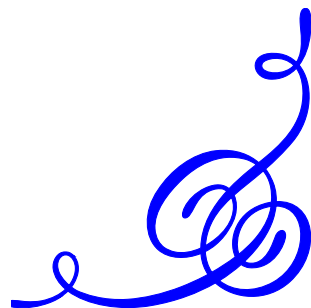
« *It's supposed to be automatic, but actually you have to push this button.* »

John Brunner

Sommaire

5.1	Avant-propos	137
5.2	Espaces de travail : rappels de l'introduction et compléments	138
5.2.1	Espace de travail géométrique (GW) . . .	138
5.2.2	Espace de travail d'équilibre statique (SEW)	139
5.2.3	Espaces de travail de clôture d'effort . . .	139
5.2.4	Espace de travail des efforts faisables (WFW)	140
5.2.5	Espace de travail des inclinaisons autorisées	141
5.2.6	Espace de travail sans collision (NIW) . .	141
5.3	Résolution du modèle géométrique : GW et inclinaisons autorisées	142
5.4	Résolution de l'équilibre statique : SEW, WCW, et SECW	143
5.4.1	Reformulation de l'équilibre statique . . .	143
5.4.2	Condition Nécessaire et Suffisante de l'équilibre statique	143
5.5	Résolution du modèle statique pour le WFW	145
5.5.1	Avant-propos	145
5.5.2	Méthodes de résolution	146
5.5.3	Faisabilité forte	148
5.5.4	Solutions de contrôle	151
5.5.5	Solutions de tolérance	152
5.6	Processus d'analyse d'un CDPR	153
5.6.1	Algorithme	153
5.6.2	Utilisation des techniques de consistance .	153
5.6.3	Traitement des trajectoires	155

5.7	Processus de synthèse de CDPR	155
5.7.1	Algorithme	155
5.7.2	Stratégies exploratoires	155
5.7.3	Gestion des conceptions discrètes	158
5.8	Conclusion	159
5.9	Références	160



5.1 Avant-propos

Le processus de vérification d'un CDPR, ou encore d'*analyse*, dont les valeurs nominales des paramètres de son modèle et les incertitudes associées sont connues, a pour objectif d'évaluer sa capacité à effectuer une tâche donnée. L'analyse permet de garantir soit la capacité soit l'impossibilité d'effectuer la tâche donnée pour le robot défini. Nous nous intéresserons à une telle analyse, pour laquelle nous évoquerons quelques unes des contraintes évaluées.

Le processus de *synthèse* d'un CDPR quant à lui, a pour objectif de déterminer, dans les limites d'un domaine de recherche connu, des valeurs pour les paramètres d'un modèle permettant au CDPR de satisfaire les spécifications.

Une méthode classique de synthèse est l'utilisation d'un processus d'optimisation contrainte non-linéaire [HASLINGER et MÄKINEN, 2003] : il s'agit de déterminer des valeurs pour les r paramètres \mathbf{p} du robot qui minimisent une fonction de coût. Cette fonction de coût est le plus souvent une somme pondérée d'indicateurs mono-variés censés représenter les performances du mécanisme. Ce processus est formalisé comme :

Déterminer \mathbf{p}_{opt} minimisant $f_c(\mathbf{p})$

sujet à :

$$\begin{aligned} \mathbf{p}(1) &\leq b_1 \\ &\vdots \\ \mathbf{p}(r) &\leq b_r \end{aligned}$$

Toutefois, d'une part le concept de fonction de coût est quelque peu spéculaire dans le sens où il s'agit de concilier des grandeurs physiques de natures différentes, et d'autre part le choix des indicateurs n'est absolument pas trivial. Par ailleurs, chercher un jeu de valeurs uniques pour les paramètres est un objectif qui néglige que la réalisation physique du robot défini par ces valeurs, forcément empreinte d'incertitudes, ne permettra pas de garantir que ce robot réel aie les performances requises.

Une autre manière d'aborder la synthèse est de déterminer exhaustivement l'ensemble des valeurs des paramètres de conception définissant un CDPR qui satisfait les spécifications [MERLET, 2001, chapitre 10]. Cet objectif est généralement inatteignable, mais nous verrons qu'il est possible d'en déterminer un sous-ensemble à l'aide d'intervalles pour les valeurs. Ces intervalles de valeurs des paramètres d'une part seront calculés pour garantir que n'importe quel robot conçu avec des paramètres dans cet ensemble satisfasse les contraintes imposées sur l'ensemble de l'espace de travail requis ; d'autre part ils seront élaborés de telle manière que la largeur de ces intervalles soit suffisamment grande pour permettre une réalisation effective du robot en dépit des incertitudes de fabrication ; et réaliser ainsi un robot, aux valeurs réelles des paramètres inclus dans ces intervalles, qui satisfera le cahier des charges.

C'est cette démarche que nous adopterons ici. Si au moins une solution est trouvée à ce problème, alors chacune des conceptions parmi l'infinité déterminée par la solution est garantie satisfaire la tâche.

Le processus de synthèse repose sur le processus d'analyse de conception, lui-même reposant sur l'analyse de des spécifications établies sous forme de contraintes. Dans la suite, nous discuterons donc en premier ces contraintes à la section 5.2, puis le processus d'analyse lui-même en section 5.6. Enfin, nous aborderons la synthèse et les problématiques associées en section 5.7.

5.2 Espaces de travail : rappels de l'introduction et compléments

On considère le CDPR comme un système mécanique qui doit satisfaire une liste de spécifications (appelée CdCf), et ce malgré les erreurs numériques du logiciel effectuant l'analyse, et les incertitudes sur la réalisation matérielle du robot (les positions réelles des guides de sortie des câbles sur les systèmes treuil-transmission, les positions des attaches sur la plate-forme, les erreurs de contrôle, des modèles des câbles, et cætera).

Nous nous concentrons ici sur la spécification d'espace de travail requis, en pratique généralement présente dans la liste des spécifications, dont l'analyse déterminera l'inclusion dans les intersections des différents espaces de travail considérés ; et dont la synthèse déterminera toutes les conceptions dont les espaces de travail incluent cet espace requis. La notion de contrainte d'accessibilité est abstraite, et complétée, dans les notions d'espaces de travail du robot.

Ainsi, nous rappelons et complétons ici quelques définitions d'espaces de travail, et en introduisons de nouvelles.

5.2.1 Espace de travail géométrique (GW)

Rappel du chapitre d'introduction

L'Espace de travail géométrique – ou *Geometrical Workspace* (GW) consiste en l'ensemble des poses \mathbf{X} pour lesquelles il existe au moins un jeu de valeurs admissibles des longueurs des câbles. L'admissibilité des longueurs de câble est formalisée par leurs valeurs minimale et maximale autorisées.

$$GW(\rho_{\min}, \rho_{\max}) = \{ \mathbf{X} \in \mathbb{R}^n \mid \forall i \in \llbracket 1 ; m \rrbracket, \rho_{\min} \leq \rho_i \leq \rho_{\max} \} \quad (5.1)$$

En d'autres mots, le but de cette contrainte est de vérifier, pour une conception donnée, que toutes les poses \mathbf{X} spécifiées par l'application peuvent être atteintes du point de vue des limites articulaires. Cette visée implique que les jambes du robot doivent pouvoir être suffisamment courtes ou longues pour positionner et orienter la plate-forme en toute pose de l'application. Le problème ici est purement géométrique, et la statique n'intervient pas.

Compléments

Cette contrainte est étudiée en établissant les équations du modèle géométrique inverse du robot, c'est à dire en exprimant les longueurs des jambes du robot en fonction des paramètres de la pose. Plusieurs expressions équivalentes de chacune de ces équations existent, suivant le type de représentation choisie pour la pose. Notamment, on peut définir l'orientation de la plate-forme dans un système d'angles nautiques, ou dans un système d'angles d'Euler. On peut aussi vouloir éviter de faire intervenir les fonctions circulaires, et définir la pose du robot par les positions de 4 points non-coplanaires de la plate-forme. On a choisi ici de représenter très conventionnellement la pose par la position d'un seul point, arbitraire, de la plate-forme, et un système d'angles nautiques ou d'Euler.

5.2.2 Espace de travail d'équilibre statique (SEW)

Rappel du chapitre d'introduction

L'Espace de travail d'équilibre statique – ou *Static Equilibrium Workspace* (SEW), *Statically Reachable Workspace* (SRW). C'est l'ensemble des poses atteignables, tout en gardant les tensions τ_i des câbles positives, ou à la rigueur nulles. Maintenant que le formalisme des CFCs a été introduit, on peut aussi le définir comme l'ensemble des poses pour lesquelles il existe au moins une CFC, de m câbles, tels que pour un effort extérieur limité au poids de la plate-forme ces câbles aient une tension positive ou nulle :

$$SEW = \left\{ \mathbf{X} \in \mathbb{R}^6 \mid \forall i \in \llbracket 1 ; m \rrbracket, \tau_i \geq 0 \right\} \quad (5.2)$$

5.2.3 Espaces de travail de clôture d'effort

Rappel du chapitre d'introduction

L'Espace de travail de clôture d'effort – ou *Wrench-Closure Workspace* (WCW), est l'espace où les actionneurs permettent d'équilibrer n'importe quelle action appliquée à la plate-forme :

$$WCW = \left\{ \mathbf{X} \in \mathbb{R}^6 \mid \forall \mathbf{w} \in \mathbb{R}^6, \exists \boldsymbol{\tau} \in \mathbb{R}_+^6, \underline{\underline{J}}^{-T}(\mathbf{X}) \boldsymbol{\tau} = \mathbf{w} \right\} \quad (5.3)$$

Il s'ensuit que dans cet espace, les actionneurs travaillent en opposition. En considérant des câbles inélastiques de type segments de longueurs figées, ROBERTS et collab. définissent le statut « complètement contraint » de la plate-forme comme les poses auxquelles aucun mouvement n'est alors possible. ROBERTS et collab. [1998, théorème 3] définissent une Condition Nécessaire et Suffisante (CNS) pour une configuration complètement contrainte en une pose non-singulière \mathbf{X} : que le noyau de la matrice de la correspondance des efforts articulaires et cartésiens $\underline{\underline{J}}^{-T}$ contienne un vecteur aux composants strictement positifs :

$$WCW = \left\{ \mathbf{X} \in \mathbb{R}^6 \mid \ker \left(\underline{\underline{J}}^{-T}(\mathbf{X}) \right) \cap \mathbb{R}_+^{\dim(\ker(\underline{\underline{J}}^{-T}))} \neq \{\emptyset\} \right\} \quad (5.4)$$

Compléments et nouvel espace de travail

Dans le cas des CDPRs suspendus, la masse de la plate-forme est généralement élevée de part les types d'applications¹. Dans le cas d'efforts extérieurs dans le cadre de l'application inférieurs en norme à la valeur du poids de la plate-forme, ce poids agit effectivement, et pour toute l'application, comme un câble supplémentaire. La clôture d'effort de l'espace de travail précédent peut donc être définie par extension pour un tel CDPR suspendu. Aussi, on définira « l'Espace de travail de clôture par équilibre statique – ou *Static Equilibrium-Closed Workspace* (SECW) », utilisant la matrice $\underline{\underline{J}}^{-T}$ correspondant à la matrice de correspondance des efforts du robot, augmentée de l'action du poids de la plate-forme et formellement définie section 5.4 :

$$SECW = \left\{ \mathbf{X} \in \mathbb{R}^6 \mid \ker \left(\underline{\underline{J}}^{-T}(\mathbf{X}) \right) \cap \mathbb{R}_+^{\dim(\ker(\underline{\underline{J}}^{-T}))} \neq \{\emptyset\} \right\} \quad (5.5)$$

1. Transport d'une personne avec **MARIONET-CRANE**, **MARIONET-ASSIST**, et RoboCrane (**incarnation** du NIST de 2006) ; de plusieurs personnes ou de parties d'infrastructures civiles avec **CableBot** ; de conteneurs de 20 à 40 pieds avec **RoboCrane/LVI Lo/Lo**, et cætera.

5.2.4 Espace de travail des efforts faisables (WFW)

Rappel du chapitre d'introduction

L'Espace de travail des efforts faisables – ou *Wrench-feasible Workspace* (WFW), est l'espace où les actionneurs permettent d'équilibrer n'importe quelle action parmi un certain domaine appliquée à la plate-forme, et dont les câbles ont des tensions comprises à l'intérieur de limites données.

La définition du WFW donnée dans l'introduction est :

$$WFW(\mathcal{T}, \mathcal{W}) = \left\{ \mathbf{X} \in \mathbb{R}^6 \mid \forall \mathbf{w} \in \mathcal{W}, \exists \boldsymbol{\tau} \in \mathbb{R}_+^m, \underline{\underline{J}}^{-T}(\mathbf{X}) \boldsymbol{\tau} = \mathbf{w} \right\} \cap \left\{ \mathbf{X} \in \mathbb{R}^6 \mid \forall i \in \llbracket 1; m \rrbracket \text{ tel que le câble } i \text{ n'est pas lâche, } \tau_i \in [\tau_{i\min}; \tau_{i\max}] \right\}$$

Compléments

Cette définition n'est guère exploitable, mais maintenant que les concepts des CC et CFC sont définis, on peut la reformuler :

$$WFW(\mathcal{T}, \mathcal{W}) = \left\{ \mathbf{X} \in \mathbb{R}^6 \mid \forall \mathbf{w} \in \mathcal{W}, \exists \boldsymbol{\tau} \in \mathbb{R}_+^m, \underline{\underline{J}}^{-T}(\mathbf{X}) \boldsymbol{\tau} = \mathbf{w} \right\} \cap \left\{ \mathbf{X} \in \mathbb{R}^6 \mid \forall i \in \llbracket 1; m \rrbracket \cap C(F)C(\mathbf{X}), \tau_i \in \mathcal{T}|_i \right\} \quad (5.6)$$

avec \mathcal{T} la boîte définissant les contraintes sur les tensions des câbles sans considération de statut :

$$\mathcal{T} = \{ \boldsymbol{\tau} \in \mathbb{R}^m \mid \forall i \in \llbracket 1; m \rrbracket, \tau_i \in [\tau_{i\min}; \tau_{i\max}] \}$$

Dans la définition de BOSSCHER et EBERT-UPHOFF [2004]; RIECHEL et EBERT-UPHOFF [2004], l'idée était d'étendre le WCW pour inclure les domaines des configurations *de facto* contraintes par l'effort appliqué sur la plate-forme. L'utilité de cet espace est alors d'assurer la faisabilité des équilibres pour des efforts « raisonnables », ou *faisables*, c'est à dire quelque soit l'effort appliqué sur la plate-forme dans le cadre de l'application (l'effort faisable par l'extérieur au robot, sur le robot).

Dans la définition de GOUTTEFARDE et collab. [2011], il s'agit d'une part de vérifier la contrainte maximum des câbles dans la gamme d'utilisation de l'application pour prévenir le mode de défaillance par rupture, voir de limiter la fatigue en imposant un grand facteur de sécurité entre la tension de rupture et la tension maximale autorisée; mais aussi d'assurer une rigidité minimale à la plate-forme en toute pose de cet espace. Sans considérer les CCs/CFCs, cette définition pratique est très limitante, puisque restreignant le WFW aux poses de CC comprenant l'ensemble des câbles.

Le WFW tel que défini ici combine les deux volontés : la première partie de la définition (5.6) du WFW contient le WCW, un effort quelconque restreignant plus l'espace des poses auxquelles il peut s'appliquer sans déplacement de la plate-forme qu'un effort limité par une quantité connue; et la seconde partie limite la tension des câbles soumis aux plus grandes contraintes puisque les câbles lâches ne sont que très peu sollicités; elle établit aussi une rigidité minimum, dépendante de la boîte d'effort extérieurs \mathcal{W} . De part cette description et les études simplifiées de la section 3.4.1, il faut toutefois ajouter une contrainte de valeur minimum des seuils des tensions qui n'existe pas dans la définition de GOUTTEFARDE et collab. : $\forall i \in \llbracket 1; m \rrbracket, \tau_{i\max} \geq \tau_{i\min} \geq \mu_0 g \rho_i$.

Note 1. Le WFW définit l'ensemble des poses telles que les câbles équilibrent les efforts appliqués, ainsi que les listes des configurations de câbles (CCs ou CFCs) associées, et respectant des limites sur les tensions. Le respect de ces contraintes n'implique *pas* la faisabilité de toute trajectoire dont les poses la composant sont toutes incluses dans le WFW. Les garanties apportées par le WFW sont simplement que chacune des CCs possibles définit une configuration des câbles à même de d'équilibrer une action extérieure sur la plate-forme, et qu'aucune des poses du WFW n'admet de configuration sous-contrainte (au sens des efforts faisables, c'est-à-dire en prenant en compte l'action extérieure); mais ces garanties relèvent de l'espace opérationnel (ou espace cartésien, avec nos définitions). Le passage d'une pose \mathbf{X}_1 à une pose \mathbf{X}_2 se fait dans l'espace articulaire, et bien qu'il puisse exister des trajectoires articulaires telles que la pose en tout point de cette trajectoire soit dans le WFW, il existe potentiellement d'autres trajectoires articulaires, pour lesquelles certains points peuvent conduire à des poses hors du WFW. Comme le contrôle est empreint d'incertitudes (selon la manière dont le contrôleur gère la trajectoire articulaire, et selon l'influence des erreurs de mesure sur les câbles et sur les coefficients d'élasticité), il faudrait que l'ensemble des points de la trajectoire réelle correspondent effectivement à des poses du WFW.

Note 2. La notion de configuration complètement contrainte n'est définie que pour des câbles de modèle segment. Pour rester le plus générique possible ici, on n'utilise ni cette terminologie, ni les outils associés pour la résolution.

5.2.5 Espace de travail des inclinaisons autorisées

Indépendamment des considérations de configurations contraintes, on peut vouloir seulement limiter l'effort maximum dans le câble, en particulier si le robot considéré est sous-contraint, ou si les configurations sous-contraintes sont autorisées. Cette limitation est d'intérêt particulier pour les CDPRs suspendus : les applications de ceux-ci comportent généralement une masse élevée fixée à la plate-forme. L'effort induit dans un câble par l'effort vertical appliqué sur son point d'attache est inversement proportionnel au cosinus de l'angle de la verticale à la corde du câble, on a donc tout intérêt à limiter cette inclinaison, inclinaison des câbles alors établie avec la verticale (l'axe z).

Sur un tout autre registre, il peut y avoir des contraintes physiques dans l'espace de la conception du robot sur les inclinaisons maximales ou minimales des câbles.

5.2.6 Espace de travail sans collision (NIW)

L'Espace de travail sans collision – ou *Non-Interference Workspace* (NIW). Cet espace est défini par les contraintes du chapitre précédent, par conséquent nous ne nous étendrons pas sur le sujet ici.

5.3 Résolution du modèle géométrique : GW et inclinaisons autorisées

Variables

Les équations du modèle géométrique sont paramétrées par les quantités connues suivantes :

- \mathbf{OA}_i , la position du guide de sortie du câble considéré, pouvant être n'importe quelle position incluse dans une boîte de positions (position nominale et erreurs), boîte définie dans la conception du robot ;
- \mathbf{OQ} , la position de la plate-forme, incluse dans la boîte de position courante, elle-même incluse dans la part de l'espace de travail requis pour la position de la plate-forme, défini par l'application ;
- \underline{R} , la matrice de rotation dépendante des angles définissant l'orientation de la plate-forme, angles inclus dans la boîte d'orientation courante, elle-même incluse dans la part de l'espace de travail requis en orientation tel que défini par l'application ;
- $\mathbf{QB}_i|_{\mathcal{R}_m}$, la position du point d'attache mobile dans le repère de la plate-forme, pouvant être n'importe quelle position incluse dans une boîte de positions (position nominale et erreurs) qui est définie dans la conception du robot.

Espace de travail géométrique

On considère ici l'évaluation des longueurs de corde des câbles d'un CDPR. Plutôt que d'exprimer explicitement ces longueurs, on garde la forme implicite exprimant le carré des longueurs des jambes pour éviter les évaluations coûteuses en temps de calcul des racines :

$$\rho_j^2 = \|\mathbf{A}_i\mathbf{B}_i\|^2 = \|\mathbf{-OA}_i + \mathbf{OQ} + \underline{R}\mathbf{QB}_i|_{\mathcal{R}_m}\|^2 \quad (5.7)$$

Les expressions de ces carrés des longueurs des jambes sont évaluées sur une boîte de pose \mathcal{B}_i , issue de l'algorithme de bisection principal du processus d'analyse, similaire au schéma typique Algo. 2.1 des algorithmes de bisection introduit au chapitre 2, page 34.

Puisque le carré de la longueur des jambes est exprimé, on compare l'évaluation aux carrés des limites imposées par le GW. De plus, comme on utilise des intervalles et qu'on a une expression à base de fonctions carrées, le GW est rapidement obtenu en mettant en œuvre les heuristiques de contraction 2B (notamment) et 3B.

Espace de travail des inclinaisons autorisées

Pour les inclinaisons des cordes par rapport à la verticale (l'axe z), on commence par calculer les cosinus des inclinaisons, dépendants de la pose :

$$\cos(\alpha_{\text{incli}}) = \frac{\mathbf{A}_i\mathbf{B}_i|_z}{\|\mathbf{A}_i\mathbf{B}_i\|} \quad (5.8)$$

Plutôt qu'une formulation explicite des orientations, on garde cette formulation, d'une part pour épargner le temps de calcul des réciproques des cosinus, et surtout car la fonction cosinus est paire, et permet donc d'évaluer la contrainte avec une seule inégalité : $\cos(\alpha_{\text{incli}}) \leq \cos(\text{incl_max}_i)$.

5.4 Résolution de l'équilibre statique : SEW, WCW, et SECW

5.4.1 Reformulation de l'équilibre statique

Pour des câbles modélisés par des segments, ROBERTS et collab. [1998] formalisent l'équilibre statique de la plate-forme en ré-arrangeant l'équation associée. Ils ajoutent l'action exercée par la gravité de valeur g sur la plate-forme de masse M à la matrice de correspondance des efforts d'un robot à câble de type RRPS exprimée au centre de gravité G de la plate-forme :

$$\underline{\underline{\tilde{j}}^{-T}} = \begin{bmatrix} \mathbf{n}_1 \cdot \mathbf{x} & \dots & \mathbf{n}_m \cdot \mathbf{x} & 0 \\ \mathbf{n}_1 \cdot \mathbf{y} & \dots & \mathbf{n}_m \cdot \mathbf{y} & 0 \\ \mathbf{n}_1 \cdot \mathbf{z} & \dots & \mathbf{n}_m \cdot \mathbf{z} & -Mg \\ (\mathbf{n}_1 \wedge \mathbf{B}_1 \mathbf{G}) & \dots & (\mathbf{n}_m \wedge \mathbf{B}_m \mathbf{G}) & 0 \\ & & & 0 \end{bmatrix}$$

et en définissant un vecteur de tension $\tilde{\boldsymbol{\tau}} = [\tau_1, \dots, \tau_m, 1]^T$. L'équilibre statique s'écrit alors $\underline{\underline{\tilde{j}}^{-T}} \tilde{\boldsymbol{\tau}} = \mathbf{0}$. La caractérisation de la matrice $\underline{\underline{\tilde{j}}^{-T}}$ permet alors de caractériser la contrainte de la plate-forme.

CARRICATO et MERLET [2010] généralisent cette méthode en considérant l'effort extérieur, mais ALP et AGRAWAL [2002]; BERTI et collab. [2013]; CARRICATO et MERLET [2013] utilisent le poids de la plate-forme seulement comme effort extérieur. La considération du poids de la plate-forme seulement permet, comme le WCW, de caractériser le robot indépendamment de l'application. Les travaux de BERTI, MERLET et CARRICATO affinent cette formulation en séparant les considérations géométriques, par la considération des lignes de Plücker des segments représentant les câbles et du poids de la plate-forme, pour un point quelconque :

$$\underline{\underline{\tilde{j}}^{-T}} = \begin{bmatrix} \mathbf{A}_1 \mathbf{B}_1 \cdot \mathbf{x} & \dots & \mathbf{A}_m \mathbf{B}_m \cdot \mathbf{x} & 0 \\ \mathbf{A}_1 \mathbf{B}_1 \cdot \mathbf{y} & \dots & \mathbf{A}_m \mathbf{B}_m \cdot \mathbf{y} & 0 \\ \mathbf{A}_1 \mathbf{B}_1 \cdot \mathbf{z} & \dots & \mathbf{A}_m \mathbf{B}_m \cdot \mathbf{z} & -1 \\ (\mathbf{A}_1 \mathbf{B}_1 \wedge \mathbf{B}_1 \mathbf{Q}) & \dots & (\mathbf{A}_m \mathbf{B}_m \wedge \mathbf{B}_m \mathbf{Q}) & \mathbf{Q} \mathbf{G} \cdot \mathbf{y} \\ & & & 0 \end{bmatrix} \quad (5.9)$$

pour $\mathbf{Q} \mathbf{G}$ exprimé dans le repère fixe, et en définissant un vecteur de tension par unité de longueur $\tilde{\boldsymbol{T}} = \left[\frac{\tau_1}{\|\mathbf{A}_1 \mathbf{B}_1\|}, \dots, \frac{\tau_m}{\|\mathbf{A}_m \mathbf{B}_m\|}, Mg \right]^T$. L'équilibre statique s'écrit alors $\underline{\underline{\tilde{j}}^{-T}} \tilde{\boldsymbol{T}} = \mathbf{0}$.

5.4.2 Condition Nécessaire et Suffisante de l'équilibre statique

[ROBERTS et collab., 1998, théorème 2] définit ensuite une CNS pour un équilibre statique en une pose \mathbf{X} : que le noyau de $\underline{\underline{\tilde{j}}^{-T}}$ contienne un vecteur aux composantes positives ou nulles, et dont la dernière composante est strictement positive. Cette CNS est traduite dans la seconde définition du SEW :

$$SEW = \left\{ \mathbf{X} \in \mathbb{R}^6 \mid \ker \left(\underline{\underline{\tilde{j}}^{-T}}(\mathbf{X}) \right) \cap \mathbb{R}_+^{\dim(\ker(\underline{\underline{\tilde{j}}^{-T}})) - 1} \times \mathbb{R}_+^* \neq \{\} \right\} \quad (5.10)$$

Le grand intérêt de cet espace est qu'il ne présume pas de la CFC : le noyau est généré par les vecteurs $\mathbf{A}_i \mathbf{B}_i$ des segments de la CFC et le vecteur définissant la verticale \mathbf{z} .

Traitement

La preuve de [ROBERTS et collab., 1998, théorème 3] donnant la CNS utilise [ROBERTS et collab., 1998, théorème 5]. Ce théorème établit pour une matrice rectangulaire $\underline{\underline{L}} \in \mathcal{M}_{n,m}(\mathbb{R})$ avec $n > m$ l'équivalence entre l'existence d'un vecteur strictement positif dans le conoyau de la matrice (e.g. le noyau de la transposée) et la non-existence de vecteurs strictement positifs ou négatifs dans l'image de la matrice (espace de départ de la transposée). C'est à dire que pour équilibrer des efforts quelconques (et non simplement strictement positifs/négatifs), il faut (et il suffit, puisque les efforts dans les câbles-segments, non considérés, peuvent alors être infinis) qu'il existe un vecteur strictement positif dans le noyau de $\underline{\underline{J}}^{-T}$.

Un corollaire est que la matrice $\underline{\underline{J}}^{-T}$ doit être de rang complet, pour que le noyau ne soit pas vide. Une condition nécessaire pour que le vecteur particulier du noyau, donné dans la CNS, existe, est donc que le noyau de la matrice de correspondance des efforts *augmentée* ne soit pas réduit à l'élément nul, donc $\underline{\underline{\tilde{J}}}^{-T}$ ne soit pas de rang complet, ou encore : $\text{rank}(\underline{\underline{\tilde{J}}}^{-T}) \leq \min(6, m)$. Cette condition peut être vérifiée en calculant tous les mineurs $\det(\underline{\underline{M}}_{\mathcal{S}})$, avec les comatrices $\underline{\underline{M}}_{\mathcal{S}} \in \mathcal{M}_{6,m+1}(\mathbb{R})$, \mathcal{S} désignant un ensemble de $\max(6, m + 1) - \min(6, m) - 1 = \max(m - 6, 5 - m)$ indices de colonne, ou de ligne si $m < 6$, de $\underline{\underline{\tilde{J}}}^{-T}$ supprimées, et en vérifiant qu'ils sont nuls. Cette condition est ainsi exploitée pour la résolution de la géométrie directe par BERTI et collab. [2013]; CARRICATO et MERLET [2010, 2013], pour obtenir la pose de robots sous-contraints.

Toutefois dans le cadre de la vérification d'existence d'équilibre statique, la vérification de ces $C_{\min(6,m)+1}^{\max(6,m)}$ mineurs n'est numériquement pas très efficace. Avant de calculer ces mineurs, on peut tester si au moins une des comatrices associées est de rang complet. Si c'est le cas, le mineur associé ne sera pas nul et il est alors inutile de calculer tous ces mineurs d'ordre $\min(6, m) + 1$.

À cet effet, on pourra utiliser la condition suffisante du théorème de rang complet de l'espace des colonnes de ROHN [1996, Proposition 1] sur les comatrices de $\underline{\underline{\tilde{J}}}^{-T}$ (cas $m \leq 6$) ou de $\underline{\underline{\tilde{J}}}^{-1}$ (cas $m > 6$) :

Pour $\underline{\underline{A}} \in \mathcal{M}_{m,n}(\mathbb{IR})$,

$$\text{rank}(\underline{\underline{\text{Mid}}}(A)) = n \text{ et } \varrho\left(\left|\underline{\underline{\text{Mid}}}(A)^+\right| \frac{1}{2} \underline{\underline{\text{Diam}}}(A)\right) < 1 \Rightarrow \text{rank} \underline{\underline{A}} = n \quad (5.11)$$

avec $\text{Mid}(\cdot)$ la matrice médiane d'une matrice intervalle (voir centre d'un intervalle), $\underline{\underline{B}}^+ = (\underline{\underline{B}}^T \underline{\underline{B}})^{-1} \underline{\underline{B}}^T$ la pseudo-inverse de Moore-Penrose d'une matrice réelle $\underline{\underline{B}} \in \mathcal{M}_{m,n}(\mathbb{R})$, $\text{Diam}(\cdot)$ la matrice composée des largeurs des intervalles de chaque composant d'une matrice intervalle (voir diamètre d'un intervalle), et $\varrho(\cdot)$ le rayon spectral d'une matrice (réelle et carrée). Notamment, en tant que vérification préliminaire, on a $\left\| \left| \underline{\underline{A}}^+ \right| \frac{1}{2} \underline{\underline{\text{Diam}}}(A) \right\|_{\mathbf{u}} < 1$ par la propriété du rayon spectral $\varrho(\underline{\underline{B}}) < \|\underline{\underline{B}}\|$ pour toute matrice réelle $\underline{\underline{B}}$ et toute norme matricielle, en particulier la norme maximum ajustée $\|\cdot\|_{\mathbf{u}}$ [NEUMAIER, 1990, section 3.2] définie pour tout \mathbf{u} positif.

On considérera notamment le sous-cas de la norme infinie

$$\|B\|_{\infty} = \max_{i \in [1; m]} \left(\sum_{k=1}^n |B_{ik}| \right)$$

pour l'économie calculatoire et le sous-cas du minimum de cette norme maximum ajustée, car on a [NEUMAIER, 1990, corollaire 3.2.3] :

Si tous les composants de \underline{B} sont positifs ou nuls, alors $\varrho(\underline{B}) = \inf_{u > 0} (\|B\|_u)$

si la norme infinie ne permet pas de conclure, puisque tous les composants de $\left| \underline{\text{Mid}}(A)^+ \right| \left| \underline{\text{Diam}}(A) \right|$ sont non-négatifs par définition.

Note algorithmique

Enfin, on tâchera de propager les informations obtenues aux éventuelles boîtes filles : si on calcule k mineurs ou les rangs de k comatrices avant de trouver une comatrice ne satisfaisant pas les conditions nécessaires, l'algorithme de bisection général va diviser en deux la boîte considérée, et on traite alors une des boîtes filles. Comme la boîte courante est alors un sous-ensemble de l'évaluation précédente, il est inutile de calculer ces k premiers mineurs / rang des k premières comatrices, qui satisfont, comme la boîte mère, les conditions.

5.5 Résolution du modèle statique pour le WFW

5.5.1 Avant-propos

On rappelle l'expression de \underline{J}^{*-T} , mieux formulée pour une évaluation par intervalle :

$$\underline{J}^{-1*}(\mathbf{X}) = \begin{pmatrix} \|\mathbf{A}_1 \mathbf{B}_1\| & 0 & 0 & \cdots \\ 0 & \|\mathbf{A}_2 \mathbf{B}_2\| & 0 & \cdots \\ \vdots & & \ddots & \end{pmatrix} \underline{J}^{-1}(\mathbf{X})$$

formant, avec le vecteur de tension par unité de longueur $\mathbf{T} = \left[\frac{\tau_1}{\|\mathbf{A}_1 \mathbf{B}_1\|}, \dots, \frac{\tau_m}{\|\mathbf{A}_m \mathbf{B}_m\|} \right]^T$, l'équilibre statique $\underline{J}^{*-T} \mathbf{T} = \mathbf{0}$.

Pour déterminer si une boîte de pose appartient au WFW, il faut commencer par résoudre le modèle statique de la forme

$$\left(\underline{J}^{-T}(\square X) \right) \boldsymbol{\tau} = \mathcal{W} \text{ ou } \left(\underline{J}^{-T*}(\square X) \right) \mathbf{T} = \mathcal{W}$$

pour déterminer les câbles lâches et les plages de tension des câbles tendus dans la boîte considérée. C'est, en essence, ce que fait l'algorithme Algo. 3.2 de recherche des CFCs pour un CDPR aux chaînettes élastiques pesantes en page 87 du chapitre 3, avec la complication de l'effet perturbateur des câbles lâches. On serait alors tenté de penser que cet algorithme se réduit à chercher $WFW(\{\mu_0 g \boldsymbol{\rho}|_{\mathcal{S}}, +\infty\}, \{\mathcal{W} + \square \mathbf{F}_c\})$, mais ce n'est pas le cas : la pose peut être sous-contrainte, au sens des efforts faisables.

Cette observation établit une condition nécessaire : pour que la pose appartienne au WFW, il faut que l'image de la matrice $\underline{J}^{-T}(\square X)$ soit de même dimension que l'espace des mouvements possibles de la plate-forme, donc soit de rang complet dans l'espace des

lignes. Cette condition a l'avantage d'amener à résoudre le modèle statique séparément du modèle géométrique, puisque par définition pour une pose avec équilibre statique, aucun mouvement n'est possible sans rompre l'équilibre. Cette séparation implique [ROBERTS et collab., 1998, démonstration du théorème 3] une CFC/CC d'au moins six câbles (cas $\mathbf{0} \notin \mathcal{W}$), ou plus dans le cas général.

Dans le cas des câbles considérés comme des segments seulement, comme pour le WCW défini précédemment, on peut étudier l'espace $\ker(\underline{J}^{-T}(\square X)) \cap \mathbb{R}_+^{*\dim(\ker(\underline{J}^{-T}))}$ défini par l'intersection du noyau de la matrice \underline{J}^{-T} de correspondance des efforts articulaires aux efforts cartésiens et des vecteurs positifs non-nuls $\mathbb{R}_+^{*\dim(\ker(\underline{J}^{-T}))}$, mais ce ne serait qu'une condition suffisante, puisque non limitée dans les efforts faisables. En étudiant, comme pour le SECW, l'intersection du noyau de la matrice augmentée de la boîte des efforts faisables et des vecteurs strictement positifs $\ker(\tilde{J}^{-T}(\square X)) \cap \mathbb{R}_+^{*\dim(\ker(\tilde{J}^{-T}))}$, on obtient cette fois une condition nécessaire : cet espace considère les efforts faisables seulement, mais n'impose pas d'autres contraintes sur les tensions que la positivité stricte de certaines, et large des autres. Ces deux considérations sont établies pour permettre d'éluder la résolution des contraintes du WFW quand :

- câbles segments, la satisfaction de la contrainte de WCW est demandée par l'application, et la pose a été vérifiée y appartenir ;
- câbles segments, la satisfaction de la contrainte de SECW est demandée par l'application, et la pose est en-dehors de cet espace.

Il est clair que le SECW est un cas particulier de WFW, avec $SECW = WFW(\mathbb{R}_+^m, Mg\mathbf{z})$. Il reçoit toutefois une définition propre car, dans le cas général du WFW, la matrice de correspondance des efforts augmentée \tilde{J}^{-T} est par définition affublée en dernière colonne de la boîte \mathcal{W} arbitrairement large, ce qui rend cette matrice inutilisable. En revanche quand les efforts faisables se limitent au poids de la plate-forme, la boîte \mathcal{W} est alors de largeur très réduite (mais non nulle : la masse de la plate-forme n'est pas connue parfaitement ; tout comme la « constante » de gravité $g = g_0$, comme illustré dans l'introduction de NEUMAIER [1990]).

5.5.2 Méthodes de résolution

Pour ne pas contraindre le modèle de câbles utilisé, on ne peut pas utiliser les outils de ROBERTS et collab. pour l'établissement de l'équilibre ; de plus la seconde partie de cet espace requiert la détermination des tensions des câbles : il faut donc résoudre l'équilibre statique (avec le modèle de câble choisi). Comme discuté précédemment, le modèle statique est rectangulaire dans le cas général, mais on ne manquera pas de vérifier si les efforts faisables sont non-nuls et de signe constant pour profiter des résultats sur les systèmes carrés.

Comme le WFW définit un seuil minimum pour les tensions, il faut résoudre le modèle statique en ne considérant que les câbles ayant au moins ces tensions. C'est à dire qu'il faut résoudre le problème statique pour toutes les combinaisons des câbles (y compris les combinaisons des configurations sous-contraintes), et ne retenir que celles n'ayant que des tensions supérieures à la limite imposée.

On reprendra avantageusement l'algorithme Algo. 3.2, à quelques modifications près : le seuil minimum n'est plus une valeur inconnue incluse dans l'intervalle des tensions positives, inférieures au poids propre du câble, mais une valeur fixée $\tau_{i\min}$; de plus on peut négliger l'action perturbatrice des câbles si on ne considère pas un modèle pesant.

Nous en reprenons les grandes lignes Algo. 5.1 (en gardant la même numérotation, pour plus de clarté).

3. Initialisation, considérer l'ensemble des câbles.
5. Résoudre le modèle statique pour la configuration courante.
7. Comparaison des plages des tensions déterminées avec la limite imposée :
 - (a) Si toutes les tensions possibles du câble i sont supérieures à la limite, celui est « admissible » ;
 - (b) Si toutes les tensions possibles du câble i sont inférieures à la limite, celui est « non-admissible » ;
 - (c) Si la limite appartient à l'intervalle de tensions déterminé pour le câble i , celui est « indéterminé » ;
8. S'il y a au moins un câble non-admissible, nouvelle résolution du modèle statique avec le sous-ensemble des câbles de tensions suffisantes : aller à l'étape 5.
10. Sinon, ajouter l'union de l'ensemble des câbles admissibles et de chacune de toutes les combinaisons possibles des câbles indéterminés à la liste des CFCs à étudier. Sélection de la configuration suivante de la liste, résolution du modèle statique : aller à l'étape 5.

Algorithme 5.1 – Algorithme informel de détermination du WFW, correspondant à l'Algo. 3.2 avec une limite réelle plutôt qu'intervalle

Il existe de multiples manières d'aborder ce problème statique. Suivant la méthode de résolution adoptée, on peut vouloir déterminer les valeurs des tensions, ou seulement vérifier la faisabilité. On sera amené à diviser la boîte de pose considérée à l'étape 5, divisions a priori dépendantes de la méthode adoptée.

Pour résoudre le modèle statique, on peut utiliser la classique méthode du pivot de Gauss (par intervalle), qui requiert des bisections si l'intervalle de pivot contient l'élément nul. Cette décomposition permet d'obtenir un sur-ensemble des solutions des tensions. Une autre possibilité est d'utiliser le théorème de « faisabilité forte » de FIEDLER et collab. [2006]; ROHN [2002]. Ce théorème permet de déterminer la faisabilité du système à partir de 2^m résolutions de systèmes réels (non-intervalles) et donne le sous-espace convexe contenant les solutions si il est faisable, c'est à dire un sur-ensemble des solutions. On peut aussi chercher un sur-ensemble des tensions possibles, tel que l'ensemble appelé « solution de contrôle » par SHARY [1992] du problème générique de résolution d'un système rectangulaire par intervalle, par la résolution d'un seul système réel [SHARY, 2002].

À l'opposé, on peut tester la non-faisabilité d'un système en testant si son image pour les valeurs autorisées des tensions est entièrement incluse à l'intérieur de l'ensemble des efforts faisables définis par l'application : on parlera d'inclusion dans l'espace des « solutions de tolérance » ROHN [1978]. Cet espace est défini par deux systèmes linéaires d'inéquations [SHARY, 2002]. Enfin, on peut aussi tester la non-faisabilité du système par le rang de la matrice augmentée $\underline{\tilde{J}}^{-T}$ (avec les désagréments précédemment évoqués), en testant la condition suffisante (5.11) de ROHN [1996]. Si la matrice est de rang complet, le système n'est pas faisable.

Avant de détailler ces méthodes, un dernier mot sur les complexités des différentes approches (voir KREINOVICH et collab. [1996]) : La décomposition LU de la méthode

de Gauss, comme la faisabilité forte, sont NP–dures, le problème d’encapsulation est NP–complet, et les vérifications sont de complexité polynomiales.

5.5.3 Faisabilité forte

La faisabilité forte d’un système d’équations par intervalles $\underline{\underline{A}}\mathbf{x} = \mathcal{B}$, $\underline{\underline{A}} \in \mathcal{M}_{n,m}(\mathbb{IR})$ et $\mathcal{B} \in \mathbb{IR}^n$ est équivalente à l’existence de solutions de chacun des systèmes réels compris dans ce système intervalle. C’est à dire que $\forall \underline{\underline{A}}_r \in \underline{\underline{A}}, \forall \mathbf{b}_r \in \mathcal{B}, \exists \mathbf{x} \mid \underline{\underline{A}}_r \mathbf{x} = \mathbf{b}_r$. ROHN [2002] établit une CNS sur la faisabilité forte d’un système d’équations par intervalle, mais des notations spécifiques et un outil sont nécessaires.

Note. Cette définition est dénommée forte par opposition à la faisabilité faible, pour laquelle on cherche s’il existe au moins un système réel faisable dans cette famille de systèmes. Dans le cas considéré du WFW toutefois, l’effort extérieur est quelconque, il faut donc pouvoir satisfaire tous les systèmes, d’où la considération de la faisabilité forte.

Sommets d’une boîte et d’une matrice intervalle

Prosaïquement, pour une boîte $\mathcal{B} = \begin{pmatrix} [a_1; b_1] \\ [a_2; b_2] \\ [a_3; b_3] \end{pmatrix}$ de dimension 3, la définition des $2^3 = 8$ sommets est limpide en visionnant géométriquement le parallélépipède rectangle, aligné avec les axes du repère. Pour formaliser cette image, on considère un vecteur \mathbf{Y} de booléens, donc avec $\mathbf{Y} \in \mathcal{Y}_n = \{\forall i \in \llbracket 1; n \rrbracket, \{0, 1\}\}$, et son complément $\overline{\mathbf{Y}}$, tel que $\overline{\mathbf{Y}} = \{\forall i \in \llbracket 1; n \rrbracket, \overline{\mathbf{Y}}|_i\} \in \mathcal{Y}_n$. Par définition, l’ensemble \mathcal{Y}_n comprend donc 2^n éléments distincts. Dans cette dernière expression, $\mathbf{Y}|_i$ vaut alors soit 0, soit 1, et $\overline{\mathbf{Y}}|_i$ est donc l’autre état, 1 ou 0. Les sommets de cette boîte de dimension $n = 3$, de ce parallélépipède, sont alors donnés par

$$\exists \mathbf{Y} \in \mathcal{Y}_n \quad \mathbf{B}_{\mathbf{Y}} = \{\forall i \in \llbracket 1; n \rrbracket, a_i \mathbf{Y}|_i + b_i \overline{\mathbf{Y}}|_i\}$$

On peut définir une forme plus compacte et plus générique en utilisant le produit terme-à-terme, ou produit d’Hadamard, symbolisé \circ :

$$\exists \mathbf{Y} \in \mathcal{Y}_n \quad \mathbf{B}_{\mathbf{Y}} = \text{Inf}(\mathcal{B}) \circ \mathbf{Y} + \text{Sup}(\mathcal{B}) \circ \overline{\mathbf{Y}} \quad (5.12)$$

Ces définitions valent ainsi pour une dimension quelconque, et généralisent le concept de sommet d’une boîte de \mathbb{R}^3 . On appellera le vecteur booléen \mathbf{Y} l’« *indice vectoriel* » du sommet ainsi obtenu.

En extrapolant ces définitions aux matrices intervalles $\underline{\underline{A}} \in \mathcal{M}_{n,m}(\mathbb{IR})$, soit $\underline{\underline{A}} = \{\forall i, j \in \llbracket 1; n \rrbracket \times \llbracket 1; m \rrbracket, [a_{ij}; b_{ij}]\}$, on définit les sommets de l’image, chaque élément d’une même ligne recevant le même facteur $\mathbf{Y}|_i$:

$$\exists \mathbf{Y} \in \mathcal{Y}_n \quad \underline{\underline{A}}_{\mathbf{Y}} = \{\forall i, j \in \llbracket 1; n \rrbracket \times \llbracket 1; m \rrbracket, a_{ij} \mathbf{Y}|_i + b_{ij} \overline{\mathbf{Y}}|_i\}$$

Le produit terme-à-terme à droite d’une matrice avec un vecteur, est la matrice dont chacun des vecteurs colonnes ont été multipliés terme-à-terme par le vecteur à droite, et ainsi on a la même formulation que pour les sommets de vecteurs :

$$\exists \mathbf{Y} \in \mathcal{Y}_n \quad \underline{\underline{A}}_{\mathbf{Y}} = \text{Inf}(\underline{\underline{A}}) \circ \mathbf{Y} + \text{Sup}(\underline{\underline{A}}) \circ \overline{\mathbf{Y}} \quad (5.13)$$

Note 1. Autant dans les cas vectoriel que matriciel, plutôt que d'utiliser le produit d'Hadamard, on peut aussi considérer le produit matriciel à gauche avec une matrice diagonale composée des éléments de \mathbf{Y} , comme le fait ROHN : on a alors $\underline{A}_{\mathbf{Y}} = \underline{\text{Diag}}(\mathbf{Y}) \text{Inf}(\underline{\mathbf{A}}) + \underline{\text{Diag}}(\overline{\mathbf{Y}}) \text{Sup}(\underline{\mathbf{A}})$. De plus, les indices vectoriels de Rohn sont définis dans l'ensemble $\{\forall i \in \llbracket 1 ; n \rrbracket, \{-1, 1\}\}$, et correspondent donc aux vecteurs $(\mathbf{Y} - \overline{\mathbf{Y}})$.

Note 2. On considère la matrice $\underline{J}^{-1*}(\mathbf{X})$ ou une de ses sous-matrices, donc avec $n = 6$. Ainsi l'ensemble \mathcal{Y}_6 est constant, et il contient $2^6 = 64$ vecteurs.

Note 3. Maintenant que nous avons défini ces vecteurs de sélection, on peut reformuler la définition informelle de la matrice de correspondance des efforts d'une configuration de câble particulière $\underline{J}^{-1*}(\mathbf{X})|_{\mathcal{S}_c}$, donnée au chapitre 3 (section 3.4.6, page 84). L'ensemble \mathcal{S}_c désigne les indices des colonnes des câbles de la CFC considérée. De manière similaire, on peut considérer un vecteur booléen \mathbf{Y}_c tel que $\mathbf{Y}_c = \{\mathbf{Y} = \mathbf{0}, \forall i \in \llbracket 1 ; \text{card}(\mathcal{S}_c) \rrbracket, Y|_{\mathcal{S}_c|_i} = 1\} \in \mathcal{Y}_m$, m étant le nombre de câbles dont est équipé le robot. Ce second ensemble de vecteurs de booléens est certes dépendant du robot, mais pas de la CFC considérée, et peut donc être généré en amont des analyses.

Plutôt que de retirer les colonnes des câbles ne participant pas à la CFC, il est équivalent par le produit matrice-vecteur à droite de fixer tous les indices de ces colonnes à zéro. Aussi, avec les vecteurs \mathbf{Y}_c , la matrice de correspondance des efforts de la CFC \mathcal{S}_c est :

$$\mathbf{Y}_c \circ \underline{J}^{-1*}(\mathbf{X}) \tag{5.14}$$

Cette formulation est particulièrement pratique pour une implémentation, évitant d'allouer et de libérer sans cesse la mémoire correspondant à la matrice.

Algorithme de génération des indices vectoriels \mathbf{Y}

Ces vecteurs booléens sont constants, mais il faut générer les 2^n éléments, et une fois pour toutes. L'idée de l'algorithme récursif défini Algo. 5.2 est d'attribuer les composants de l'indice vectoriel un à un, l'algorithme étant donc appelé en tout et pour tout n fois. Chaque appel retourne les vecteurs qu'il reçoit de l'appel inférieur augmentés d'un élément, ainsi que les compléments de chacun de ces vecteurs ainsi construits.

Note. Contrairement au reste de ce qui est exposé dans cette sous-section, cet algorithme n'est pas celui utilisé par ROHN [2002].

Condition Nécessaire et Suffisante

Le système intervalle $\underline{\mathbf{A}}\mathbf{x} = \mathcal{B}$ avec $\underline{\mathbf{A}} \in \mathcal{M}_{n,m}(\mathbb{IR})$ et $\mathcal{B} \in \mathbb{IR}^n$ est fortement faisable si et seulement si chacun des 2^n systèmes réels tels qu'obtenus pour chacun des $\mathbf{Y} \in \mathcal{Y}_n$,

$$\underline{A}_{\mathbf{Y}}\mathbf{x}_1 - \underline{A}_{\overline{\mathbf{Y}}}\mathbf{x}_2 = \mathbf{b}_{\mathbf{Y}} \tag{5.15a}$$

$$\mathbf{x}_1 \geq 0, \mathbf{x}_2 \geq 0 \tag{5.15b}$$

soit faisable, c'est à dire qu'il existe une solution $\mathbf{x}_{1\mathbf{Y}}, \mathbf{x}_{2\mathbf{Y}}$.

1. Entrée dans l'algorithme avec l'entier k ;
2. Initialisation des listes vides L et L_{-1} de vecteurs de booléens de dimension k , $k - 1$, respectivement ;
3. Si $k == 1$, ajouter les booléens 0 et 1 à L , renvoyer L , sortie.
4. Sinon :
 - (a) Appel (récursif) de l'Algo. 5.2 avec l'entier $k - 1$ en entrée. Placer les résultats dans la liste L_{-1} ;
 - (b) Pour tous les éléments de la liste L_{-1} (à savoir, des vecteurs booléens de dimension $k - 1$) :
 - i. Ajouter 0 comme k -ième composant,
 - ii. Ajouter ce vecteur (de dimension k) et son complément à la liste L .
5. Sortie avec L .

Algorithme 5.2 – Algorithme récursif permettant de calculer la liste statique des indices vectoriels \mathbf{Y} , désignant les sommets d'une boîte \mathcal{B}

Si $\underline{\mathcal{A}}\mathbf{x} = \mathcal{B}$ est fortement faisable, l'ensemble des solutions est contenu dans le convexe dont les sommets sont les $2^n \mathbf{x}_{1\mathbf{Y}} - \mathbf{x}_{2\mathbf{Y}}$ vecteurs.

Dans notre cas, on considère le système $(\underline{\underline{J}}^{-T*}(\square X)) \mathbf{T} = \mathcal{W}$, on doit donc résoudre les 2^n systèmes linéaires

$$\forall \mathbf{Y} \in \mathcal{Y}_n, \text{Inf}(\underline{\underline{J}}^{-T*}(\square X)) \circ \mathbf{Y} \mathbf{t}_1 + \text{Sup}(\underline{\underline{J}}^{-T*}(\square X)) \circ \bar{\mathbf{Y}} \mathbf{t}_1 - \text{Inf}(\underline{\underline{J}}^{-T*}(\square X)) \circ \bar{\mathbf{Y}} \mathbf{t}_2 - \text{Sup}(\underline{\underline{J}}^{-T*}(\square X)) \circ \mathbf{Y} \mathbf{t}_2 = \mathbf{w}_{\mathbf{Y}} \quad (5.16)$$

avec $\mathbf{t}_1 \geq 0$ et $\mathbf{t}_2 \geq 0$, et on cherche les solutions $\mathbf{t}_{1\mathbf{Y}}, \mathbf{t}_{2\mathbf{Y}}$.

Note 1. On peut réécrire le système sous la forme :

$$\begin{aligned} \forall \mathbf{Y} \in \mathcal{Y}_n, \text{Mid}(\underline{\underline{J}}^{-T*}(\square X)) (\mathbf{t}_1 - \mathbf{t}_2) - \frac{1}{2} \text{Diam}(\underline{\underline{J}}^{-T*}(\square X)) \circ (\mathbf{Y} - \bar{\mathbf{Y}}) (\mathbf{t}_1 + \mathbf{t}_2) \\ = \mathbf{w}_{\mathbf{Y}} = \text{Mid } \mathcal{W} - \frac{1}{2} \text{Diam}(\mathcal{W}) \circ (\mathbf{Y} - \bar{\mathbf{Y}}) \end{aligned}$$

Cette forme donne une certaine compréhension immédiate des espaces des solutions de contrôle et de tolérance.

Note 2. Une condition nécessaire pour qu'une boîte de pose appartienne au WFW est que l'inclusion

$$\mathcal{W} \subset \underline{\underline{J}}^{-T*}(\square X) \mathcal{T}$$

soit vérifiée, puisque si l'ensemble $\mathcal{W}_{ext} = \mathcal{W} \setminus \{\mathcal{W} \cap \underline{\underline{J}}^{-T*}(\square X) \mathcal{T}\}$ n'est pas vide, alors il existe au moins un vecteur \mathbf{w} qu'aucune tension admissible ne peut compenser ; autrement dit il n'existe pas de vecteur de tensions admissibles \mathbf{T} tel que $\exists \mathbf{w} \in \mathcal{W}_{ext} \neq \{\emptyset\}, \forall \mathbf{X} \in \square X, \underline{\underline{J}}^{-T*}(\mathbf{X}) \mathbf{T} = \mathbf{w}$.

Toutefois cette condition nécessaire n'est pas très limitante : la surestimation dans le produit matriciel par intervalle $\underline{\underline{J}}^{-T*}(\square X) \mathcal{T}$ produit une boîte large, incluant aisément la boîte de efforts faisables \mathcal{W} . On trouvera une meilleure condition nécessaire dans les solutions de tolérance.

5.5.4 Solutions de contrôle

Définition

Les solutions de contrôle d'un système d'équation par intervalles $\underline{A}\mathbf{x} = \mathcal{B}$, $\underline{A} \in \mathcal{M}_{n,m}(\mathbb{IR})$ et $\mathcal{B} \in \mathbb{IR}^n$ sont les solutions qui permettent d'atteindre l'ensemble des vecteurs de la boîte \mathcal{B} , c'est à dire que $\mathbf{x} \in \mathcal{X}_{\text{ctrl}}$ si $\mathcal{B} \subseteq \underline{A}\mathbf{x}$.

L'ensemble des solutions de contrôle est décrit par :

$$\mathcal{X}_{\text{ctrl}} = \left\{ \mathbf{x} \in \mathbb{R}^m \mid \left| \text{Mid}(\underline{A}) \mathbf{x} - \text{Mid}(\mathcal{B}) \right| \leq \frac{1}{2} \text{Diam}(\underline{A}) |\mathbf{x}| - \frac{1}{2} \text{Diam}(\mathcal{B}) \right\} \quad (5.17)$$

Note. Les solutions de contrôle sont un sous cas des (Z, z) -solutions formalisées par [SHARY, 1996, 2002], et simplifiées par [ROHN, 1995, et Lakeyev]. Elles nous permettent de déterminer une condition suffisante (mais drastique dans la majorité des cas), et trouvent toute leur utilité pour des boîtes réduites d'efforts faisables, typiquement le cas du SECW.

Utilisation

Déterminer cet ensemble par la résolution du système d'inéquations non-linéaires est un problème NP-complet. En théorie, ce problème NP-complet est plus simple à résoudre qu'un problème NP-dur, comme la faisabilité forte, ou la décomposition LU par la méthode de Gauss. La « NP-dureté » générale des problèmes par intervalles tient à l'obtention de l'ensemble exact des solutions. En effet, le nombre de bisection (2.14) d'un algorithme par intervalle générique établi au chapitre 2, page 39, soit $2(2^{\frac{\text{Diam}(\mathcal{B}_0)}{\epsilon}} - 1)$, est directement dépendant du rapport de la taille du domaine en entrée ($\text{Diam}(\mathcal{B}_0)$) sur la surestimation maximale ϵ tolérée. Si ϵ tend vers 0, un tel algorithme a une complexité exponentielle (*computationally intractable*).

Cette difficulté est en fait modérée d'une part par l'obtention de résultats exacts pour de petits domaines d'entrée [LAKEYEV et KREINOVICH, 1995] et par la recherche volontaire de surestimations [KREINOVICH et collab., 1996].

Ainsi la complexité du problème des solutions de contrôle, soit la résolution d'un système d'équations réelles mais impliquant des fonctions non-linéaires et définies par morceaux peut se révéler plus complexe que la résolution de la faisabilité forte.

En revanche, comme tout problème NP-complet, il est facile de vérifier si un vecteur appartient aux solutions de contrôle, ce qui indique d'employer la formule (5.18) comme une condition suffisante avant de tenter de résoudre le problème ; c'est à dire que si pour une boîte de pose $\square X$ l'inéquation

$$\left| \text{Mid}(\underline{J}^{-T*}(\square X)) \mathcal{T} - \text{Mid}(\mathcal{W}) \right| \leq \frac{1}{2} \text{Diam}(\underline{J}^{-T*}(\square X)) |\mathcal{T}| - \frac{1}{2} \text{Diam}(\mathcal{W}) \quad (5.18)$$

est vérifiée, alors $\square X$ est inclus dans le WFW, pour une CFC incluant tous les câbles. Bien entendu, la matrice \underline{J}^{-T*} peut être remplacée par la matrice d'une CFC différente, c'est à dire \underline{J}^{-T*} à laquelle on aurait retiré les colonnes des câbles ne participant pas à la configuration de câble sélectionnée.

5.5.5 Solutions de tolérance

Définition

Les solutions de tolérance d'un système d'équation par intervalles $\underline{A}\mathbf{x} = \mathcal{B}$, $\underline{A} \in \mathcal{M}_{n,m}(\mathbb{IR})$ et $\mathcal{B} \in \mathbb{IR}^n$ sont les solutions qui permettent d'atteindre au moins un des vecteurs de la boîte \mathcal{B} , c'est à dire que $\mathbf{x} \in \mathcal{X}_{\text{tol}}$ si $\underline{A}\mathbf{x} \subseteq \mathcal{B}$.

Comparablement aux solutions de contrôle, l'ensemble des solutions de tolérance est décrit par :

$$\mathcal{X}_{\text{tol}} = \left\{ \mathbf{x} \in \mathbb{R}^m \mid \left| \text{Mid}(\underline{A})\mathbf{x} - \text{Mid}(\mathcal{B}) \right| \leq -\frac{1}{2} \text{Diam}(\underline{A})|\mathbf{x}| + \frac{1}{2} \text{Diam}(\mathcal{B}) \right\}$$

Dans ce cas, cette définition se simplifie en :

$$\mathcal{X}_{\text{tol}} = \left\{ \begin{array}{l} \mathbf{x}_1 - \mathbf{x}_2, \quad (\mathbf{x}_1, \mathbf{x}_2) \in \mathbb{R}_+^m \times \mathbb{R}_+^m \mid \\ \text{Sup}(\underline{A})\mathbf{x}_1 - \text{Inf}(\underline{A})\mathbf{x}_2 \leq \text{Sup}(\mathcal{B}), \text{Inf}(\underline{A})\mathbf{x}_1 - \text{Sup}(\underline{A})\mathbf{x}_2 \leq \text{Inf}(\mathcal{B}) \end{array} \right\} \quad (5.19)$$

Note. Les solutions de tolérance sont un autre sous cas des (Z, z) -solutions [SHARY, 2002], mais ont été définies bien avant, entre autres par ROHN [1978].

Utilisation

Cet ensemble des solutions de tolérance nous permet de déterminer une condition nécessaire pour que le système par intervalle soit faisable : que les tensions admissibles ne soient pas strictement contenues dans cet ensemble.

Pour cela, prouvons, pour tout sous-ensemble à valeurs positives des solutions de tolérance, $\mathcal{X}_{\text{incl}} \geq 0$ et $\mathcal{X}_{\text{incl}} \subseteq \mathcal{X}_{\text{tol}}$, que l'inclusion stricte $\mathcal{X}_{\text{incl}} \subset \mathcal{X}_{\text{tol}}$ est équivalente à $\exists \mathcal{B}_{\text{out}} \subset \mathcal{B}, \mathcal{B}_{\text{out}} \neq \emptyset \mid \forall \mathbf{b}_{\text{out}} \in \mathcal{B}_{\text{out}}, \mathbf{b}_{\text{out}} \notin \{\underline{A}\mathbf{x}, \mathbf{x} \in \mathcal{X}_{\text{incl}}\}$.

Implication inverse. Soit \mathcal{X}_{tol} l'ensemble des solutions de tolérance, et un certain ensemble $\mathcal{X}_{\text{incl}} \subseteq \mathcal{X}_{\text{tol}}$. Supposons qu'une certaine part non-vide \mathcal{B}_{out} de la boîte \mathcal{B} n'a pas d'antécédents dans $\mathcal{X}_{\text{incl}}$, mais en a dans \mathcal{X}_{tol} . Puisque \mathcal{B}_{out} est non-vide, il existe un élément \mathbf{b}_{out} , qui par définition a un antécédent dans \mathcal{X}_{tol} mais pas dans $\mathcal{X}_{\text{incl}}$: il existe donc au moins un élément de \mathcal{X}_{tol} qui n'est pas dans $\mathcal{X}_{\text{incl}}$, d'où l'inclusion stricte.

Implication directe, on a l'inclusion stricte $\mathcal{X}_{\text{incl}} \subset \mathcal{X}_{\text{tol}}$ et on doit montrer que \mathcal{B}_{out} n'est pas vide. On manipule des boîtes, donc des ensembles convexes. Ainsi, $\exists \mathcal{B}_{\text{out}} \subset \mathcal{B}$ tel que $\mathbf{x} \in \mathcal{X}_{\text{incl}}, \mathcal{B}_{\text{out}} \cap \underline{A}\mathbf{x} = \emptyset$ impose que la boîte \mathcal{B}_{out} , si elle n'est pas vide, est sur l'un des bords de la boîte \mathcal{B} , c'est à dire : $\exists \mathbf{b}_{l_i} \mid \mathcal{B}_{\text{out}} = \{\mathbf{b} \mid \mathbf{b} \geq \text{Inf}(\mathcal{B}), \mathbf{b} \leq \mathbf{b}_{l_i}\}$ ou $\exists \mathbf{b}_{l_s} \mid \mathcal{B}_{\text{out}} = \{\mathbf{b} \mid \mathbf{b} \geq \mathbf{b}_{l_s}, \mathbf{b} \leq \text{Sup}(\mathcal{B})\}$. Pour prouver ce sens de l'équivalence, il suffit de déterminer les vecteurs \mathbf{b}_{l_-} dans chacun des deux cas, et montrer qu'au moins un des deux est différent de la borne associée. \mathbf{b}_{l_-} est donc la borne (respectivement, inférieure/supérieure) de la boîte $\underline{A}\mathbf{x}$. Pour déterminer cette borne, on considère donc ce produit intervalle matriciel. Par hypothèse, $\mathcal{X}_{\text{incl}}$ est positif, on a donc $\text{Inf}(\underline{A}\mathbf{x}) = \text{Inf}(\underline{A})\mathbf{x}$ et $\text{Sup}(\underline{A}\mathbf{x}) = \text{Sup}(\underline{A})\mathbf{x}$. Le vecteur \mathbf{x} appartient à la boîte $\mathcal{X}_{\text{incl}}$, donc $\mathbf{b}_{l_i} = \text{Inf}(\underline{A})\text{Inf}(\mathcal{X}_{\text{incl}})$ dans le cas inférieur, et $\mathbf{b}_{l_s} = \text{Sup}(\underline{A})\text{Sup}(\mathcal{X}_{\text{incl}})$ dans le cas supérieur. Par hypothèse de ce sens de l'implication $\mathcal{X}_{\text{incl}} \neq \mathcal{X}_{\text{tol}}$, ce qui implique que

l'un des deux vecteurs est différent de la borne, soit $\mathbf{b}_{i_s} \neq \text{Inf}(\mathcal{B})$ ou $\mathbf{b}_{i_s} \neq \text{Sup}(\mathcal{B})$, et donc que \mathcal{B}_{out} n'est pas vide.

Considérons les tensions d'un CDPR, forcément positives. La boîte des tensions admissibles \mathcal{T} est donc elle aussi positive, et par la proposition précédente, son inclusion stricte dans l'ensemble des solutions de tolérance est équivalente à l'existence d'un morceau de la boîte des efforts faisables qui n'est pas compensé par les câbles pour toutes les matrices de correspondance d'effort considérées; on encore, la famille de systèmes linéaires définie pour toutes les poses de la boîte considérée n'est pas faisable.

Pour évaluer cette condition nécessaire, il faut commencer par déterminer l'ensemble des solutions de tolérance, c'est à dire résoudre les $2n$ inéquations de $2m$ inconnues données par :

$$\begin{cases} \text{Sup}(\underline{\underline{J^{-T^*}(\square X)}}) \mathbf{t}_1 - \text{Inf}(\underline{\underline{J^{-T^*}(\square X)}}) \mathbf{t}_2 \leq \text{Sup}(\mathcal{W}) \\ \text{Inf}(\underline{\underline{J^{-T^*}(\square X)}}) \mathbf{t}_1 - \text{Sup}(\underline{\underline{J^{-T^*}(\square X)}}) \mathbf{t}_2 \leq \text{Inf}(\mathcal{W}) \end{cases} \quad (5.20)$$

Il suffit ensuite de tester l'inclusion stricte.

5.6 Processus d'analyse d'un CDPR

5.6.1 Algorithme

L'ensemble de l'algorithme du processus d'analyse est représenté figure 5.1. Cet algorithme utilise l'analyse par intervalle pour appréhender les incertitudes données dans la conception et les espaces de taille non-nulle de la conception et de l'application, et pour garantir les résultats.

Certains points de détail peuvent être mentionnés à propos de cet algorithme. D'un point de vue efficacité, on évite de refaire des calculs déjà faits : quand une boîte satisfait une contrainte (par exemple, est certifiée appartenir à l'espace de travail correspondant), on retient cette information. Il est possible que cette boîte satisfasse toutes les autres contraintes, auquel cas cette information n'aura pas servi, mais il est aussi possible qu'une des contraintes suivantes nécessite une bisection de cette boîte pour conclure. Dans ce cas, l'information de satisfaction des précédentes contraintes est propagée aux deux sous-boîtes, et les contraintes déjà validées pour une boîte parente ne sont pas réévaluées.

De part la nature des algorithmes de bisection, c'est à dire des études indépendantes de multiples boîtes, celles-ci peuvent être menées en parallèle. Cette implantation parallèle (multi-machines) est très efficace car le temps de transmission des données (à savoir une liste de boîtes) est généralement très faible devant le temps de traitement de la boîte. Pour les implantations multi-cœurs, le partage de la mémoire sur une même machine est toutefois délicat, eu égard aux implémentations de l'arithmétique d'intervalle datant d'avant la généralisation des processeurs multi-cœurs.

5.6.2 Utilisation des techniques de consistance

Dans ce processus, on peut utiliser les techniques de consistance évoquées à la section 2.1.8, page 36. La méthode 2B peut être appliquée systématiquement à la contrainte de l'espace géométrique, dont l'expression à base de fonctions carrées est particulièrement propice à ce type de consistance. La méthode 3B est plus générique et

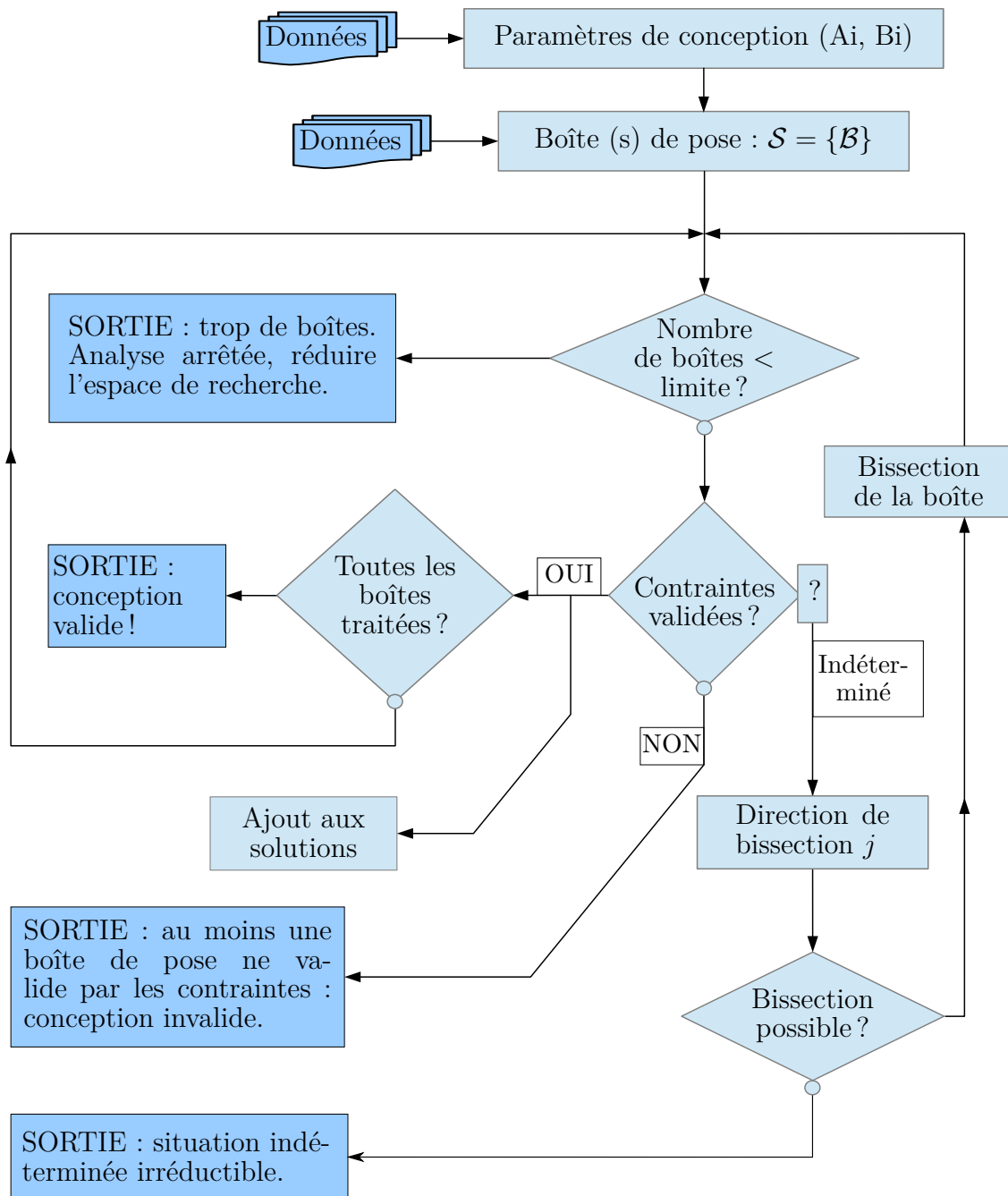


FIGURE 5.1 – Algorithme schématique du processus d'analyse

peut être appliquée à toutes les contraintes, néanmoins elle requiert beaucoup d'évaluations des contraintes concernées. C'est pourquoi on préférera en limiter l'utilisation aux contraintes à l'évaluation aisée.

5.6.3 Traitement des trajectoires

Une seconde note concerne le cas où l'espace de travail est composé d'une trajectoire, qui doit alors être analysée. Si cette trajectoire est paramétrée par le temps, les boîtes de pose se déduisent de ce paramètre, sur lequel se feront les bisections. Dans une seconde approche, on peut construire une AABB autour de cette trajectoire et des erreurs susceptibles d'être commises par le robot, englobant le tout. Quand l'algorithme principal, par intervalles et de même concept que l'exemple Algo. 2.1 page 34, requiert une bisection d'une boîte de l'espace de travail délimitant une trajectoire, plutôt que la boîte c'est cette trajectoire qui est divisée. On construit ensuite de nouvelles AABBs autour de ces deux trajectoires issues de la première, et on analyse la validité de ces boîtes.

5.7 Processus de synthèse de CDPR

5.7.1 Algorithme

L'algorithme de synthèse est représenté figure 5.2.

Le double losange intitulé « Conception valide ? » appelle l'algorithme d'analyse de conception 5.1 précédent.

5.7.2 Stratégies exploratoires

Utilisation de l'aspect « ϵ -solution »

Ces algorithmes étant par intervalles, deux de leurs caractéristiques sont importantes ici : d'une part, ils sont longs, d'autre part, les solutions déterminées sont ce qu'on appelle des « ϵ -solutions ». Ce second point est équivalent à dire qu'on ne détermine pas l'ensemble des solutions mais un sous-ensemble \mathcal{C} , et que toute solution non-inclue dans \mathcal{C} est au plus à 2ϵ (car l'application de bisection divise en deux parts égales) de la frontière de \mathcal{C} . Dans notre cas, ϵ est un vecteur de seuils arbitraires sur la largeur minimale des paramètres de conception.

En considérant ces deux points, l'idée est d'utiliser les seuils arbitraires de ϵ au fil de la recherche. Ainsi, on commence le processus de synthèse avec des seuils relativement grands, qui permettent éventuellement de déterminer des solutions en nombre limité, mais de volume important (en des termes d'analyse par intervalles, généralement plutôt au centre de l'espace des solutions), et rapidement. Durant le traitement, on stocke la liste des boîtes indéterminées, nombreuses à cause des grands seuils et on renvoie la première ébauche de solutions.

Ensuite, on recommence la recherche avec des seuils sur les paramètres de conceptions plus petits (*i.e.* les seuils sont divisés par deux) mais au lieu de considérer l'espace de recherche complet comme précédemment, on ne considère que la liste des boîtes indéterminées précédentes, qui avaient été stockées. En effet, la première synthèse a déjà analysé une partie de l'espace, on ne refait donc pas cette analyse. Après cette seconde

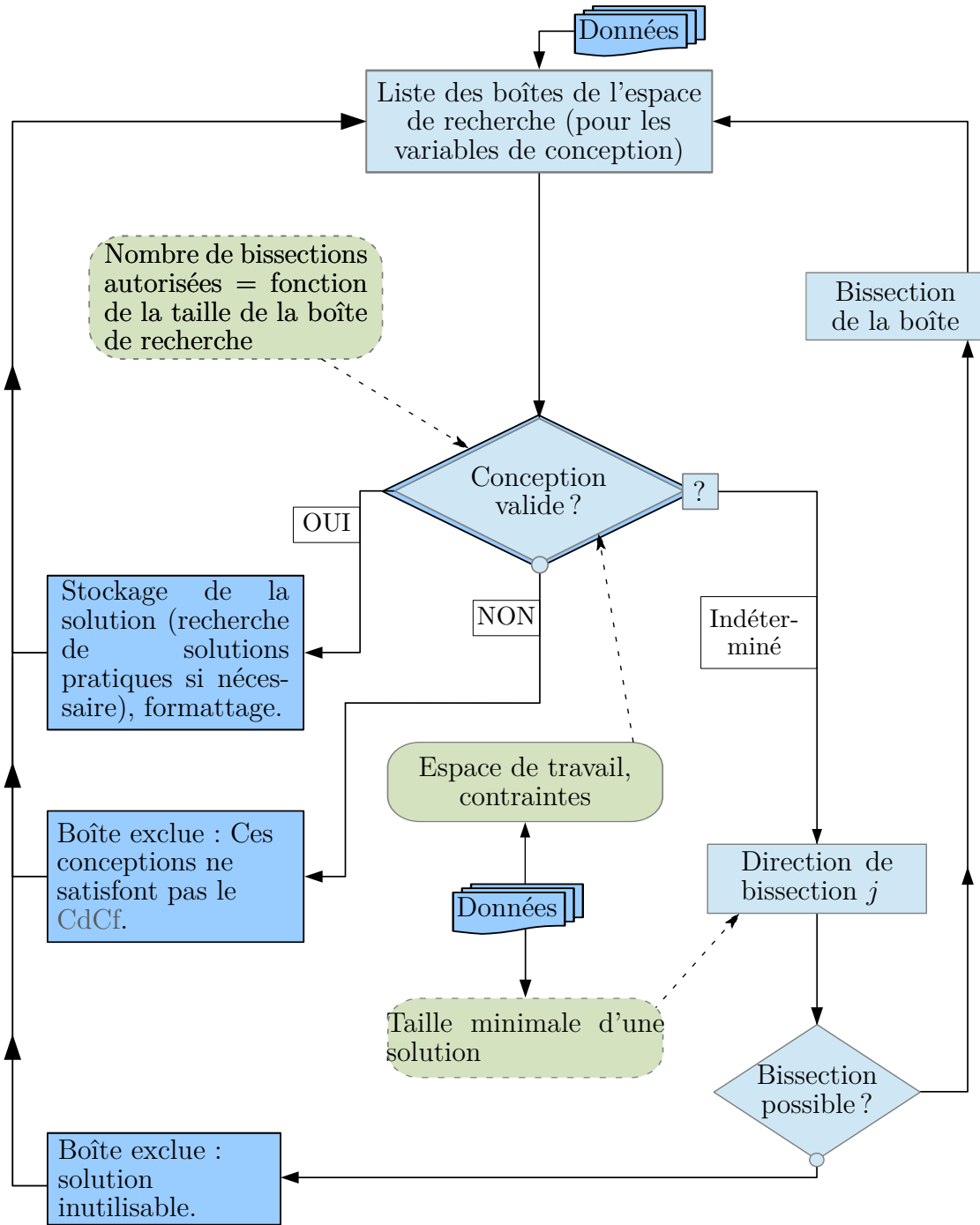


FIGURE 5.2 – Algorithme schématique du processus de synthèse

étape de conception, on peut renvoyer les nouvelles solutions obtenues et recommencer le processus jusqu'à atteindre les seuils minimum des largeurs des paramètres de conception, en-dessous desquels une solution n'est plus exploitable. Dans ce processus, la comparaison du volume des boîtes indéterminées au volume des boîtes de solutions permet de qualifier la complétude de l'espace des solutions déterminées sur l'ensemble de l'espace des solutions exactes.

Ainsi la synthèse par intervalle révèle un de ses grands points forts, qui compense les temps de calcul élevés : la possibilité de traiter la conception de manière incrémentale.

Résultat supplémentaire du processus de synthèse

Il peut arriver qu'aucune solution ne soit trouvée, c'est à dire qu'il n'existe pas, dans l'espace de recherche, de conception qui satisfasse les contraintes de l'application, et telle que les paramètres de conception soient des largeurs exigées.

Comme la synthèse par intervalles est un processus long, on ne va pas réviser les exigences de l'application un peu au hasard, en espérant finir par obtenir des solutions en faisant le moins de compromis possibles sur l'application.

Pour pallier à cette situation, il faut que le processus de synthèse renvoie une certaine information sur les différentes contraintes exigées par l'application : par exemple il peut y avoir une contrainte A très exigeante, et une contrainte B très simple à satisfaire. Alléger la contrainte B n'a que peu de chance de permettre de trouver des solutions.

Une première approche dite « concurrentielle » est de déterminer séparément les n espaces de solution des n différentes contraintes, à partir du même espace de recherche, puis de calculer la solution au problème demandé comme l'intersection de ces espaces de solutions. Si cette intersection est vide, il est alors très simple d'analyser quelle contrainte est la plus difficile à satisfaire, ou quelles contraintes sont antinomiques. Toutefois du point de vue de l'analyse, il est généralement plus long de déterminer les n espaces de solutions, en partant à chaque fois de l'espace de recherche initial complet.

Une seconde approche dite « incrémentale » consiste à ne déterminer les solutions à la i -ème contrainte que dans l'espace des solutions de la $i - 1$ -ème contrainte, et ceci jusqu'à ce que l'espace de recherche de la i -ème contrainte soit vide ou qu'on ait déterminé les solutions de la dernière contrainte. Ainsi au lieu de chercher les espaces de solution d'une contrainte à partir d'un grand espace de recherche, identique, à chacune des n contraintes, on cherche les espaces de solution de chacune des contraintes en partant d'un espace de plus en plus restreint. On peut ainsi diminuer sensiblement les temps de calculs des espaces de solution des contraintes (sauf de la première contrainte évaluée), mais il devient alors difficile d'identifier les contraintes conduisant à des espaces de solution faibles, voir vides.

Pour tenter de garder les informations de la première approche en utilisant la seconde pour son efficacité, on met en place un indicateur. Cet indicateur sera la variation de la taille de l'espace des solutions de la i -ème contrainte par rapport à l'espace des solutions de la $i - 1$ -ième (par initialisation, l'espace des « solutions de la 0-ième contrainte » est l'espace de recherche complet). Ceci permet d'avoir une idée de la restriction imposée par la i -ème contrainte. Cet indicateur a toutefois un gros défaut : si deux contraintes sont également restrictives, mais avec leurs domaines de solutions diamétralement opposés, la contrainte analysée en second n'aura pas de solution et sera blâmée alors que le problème vient de la combinaison des deux contraintes. Il faut

alors une certaine expertise du domaine de l'application pour résoudre le conflit, ou relancer la synthèse mais selon la première approche.

5.7.3 Gestion des conceptions discrètes

Une des spécificités des robots à câbles est leur architecture simple, qui conduit à imaginer une certaine modularité : en effet, alors que démonter un vérin d'une plateforme de Gough pour changer son point d'attache fixe peut sembler une opération lourde (mais réaliste, comme démontré par le robot reconfigurable du LIRMM [BARADAT et collab., 2014; YANG et collab., 2010, 2011]), déconnecter une poulie pour l'attacher ailleurs est beaucoup plus concevable. Cette facilité est à l'origine d'un des deux mécanismes de modularité proposés dans le cadre du projet CableBot, dont une vue d'artiste est donnée figure 5.3.

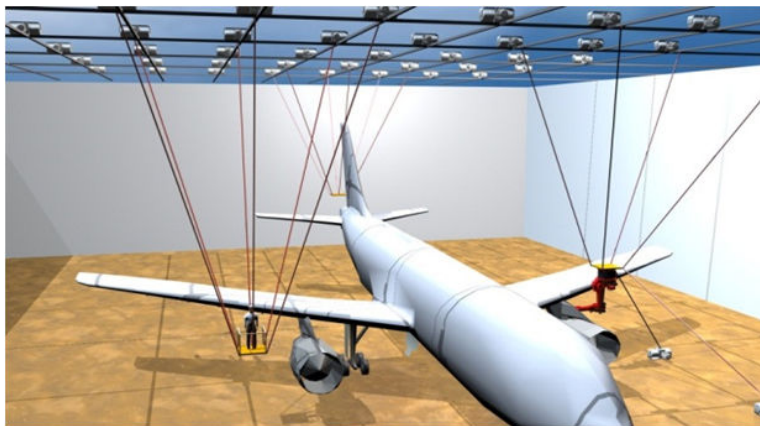


FIGURE 5.3 – Vue d'artiste d'une des deux solutions de modularité envisagées pour le projet Européen CableBot : une grille définit un ensemble de nœuds de connexion possibles. Crédits : Dinh Quan Nguyen, LIRMM

Toutefois un nombre important de nœuds conduit à ce que l'on appelle une explosion combinatoire : le nombre de combinaisons différentes grandit comme la factorielle du nombre de nœuds.

Pour déterminer les solutions de ce problème discret en contournant l'explosion combinatoire, on utilise encore une fois l'analyse par intervalle. Dans ce cas, on définit un espace de recherche continu comme le plus petit espace convexe incluant tous les nœuds et les incertitudes autour de ceux-ci. Ensuite, on analyse les solutions (continues) de conception : une solution ne comprenant pas entièrement un nœud et l'incertitude associée est rejetée, et les nœuds entièrement inclus dans les solutions continues sont extraits. Le schéma 5.4 représente ces deux situations.

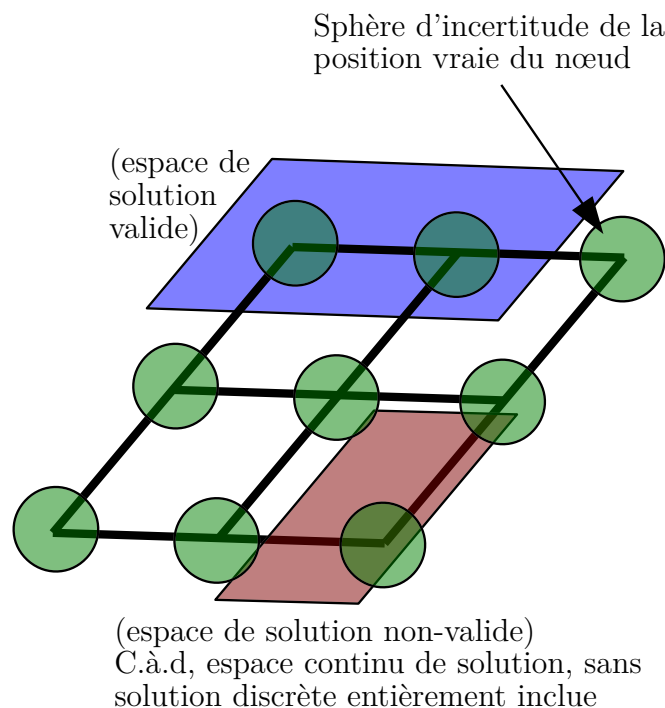


FIGURE 5.4 – Schéma de la gestion des espaces de recherche discrets : définition d'un espace de recherche continu englobant, et en sortie de la synthèse traitement des solutions continues pour extraire les solutions discrètes valides

5.8 Conclusion

Dans ce chapitre nous avons commencé par formaliser les définitions des différents espaces de travail. En particulier nous avons tenté de concilier les deux définitions distinctes des espaces de travail des efforts faisables en une nouvelle, incluant les intentions des deux définitions initiales. Toutefois n'est implémenté couramment que la version de GOUTTEFARDE et collab., ne nécessitant pas la considération des configurations (faibles) de câbles. Séparément, nous avons présenté différentes méthodes de résolution et d'établissement préliminaire de faisabilité, circonvenant la résolution, afin de se donner les moyens de réduire les temps de calcul.

Pour le premier aspect, nous avons proposé deux contributions tout à fait mineures à la méthode faisabilité forte : d'une part une utilisation généralisée du produit d'Hadamard que FIEDLER et collab. ne semble jamais avoir utilisée, et d'autre part une alternative à l'algorithme de génération des « vecteurs booléens de sélection des sommets », qui est particulièrement efficace. Sur le second aspect, nous avons établi une propriété intéressante des ensembles de solutions de tolérance, permettant de déterminer rapidement si un système n'est pas faisable sur un ensemble donné.

Nous avons aussi proposé une orchestration de ces méthodes et évaluations de faisabilité, par le biais des indications des utilisations proposées.

Enfin, nous avons proposé nos algorithmes complets d'analyse et de synthèse de CD-PRs ainsi que les problématiques spécifiques liées, notamment la stratégie exploratoire de la synthèse et la gestion des configurations autorisées discrètes.

5.9 Références

- ALP, A. et S. AGRAWAL. 2002, «Cable suspended robots : design, planning and control», dans *Proceedings of IEEE International Conference on Robotics and Automation (ICRA '02)*, vol. 4, p. 4275–4280. [[Lien](#)] [Cité page(s) 143.]
- BARADAT, C., H. YANG, F. PIERROT, S. KRUT et A. SAENZ. 2014, «Self-reconfigurable mobile manipulator», [[Lien](#)], US Patent 8,668,034. [Cité page(s) 158.]
- BERTI, A., J.-P. MERLET et M. CARRICATO. 2013, «Solving the direct geometrico-static problem of 3–3 cable-driven parallel robots by interval analysis : Preliminary results», dans *Proceedings of the 1st International Conference on Cable-Driven Parallel Robots*, Springer, p. 251–268. [[Lien](#)] [Cité page(s) 143, 144.]
- BOSSCHER, P. et I. EBERT-UPHOFF. 2004, «Wrench-based analysis of cable-driven robots», dans *Proceedings of IEEE International Conference on Robotics and Automation (ICRA '04)*, vol. 5, p. 4950–4955, DOI:10.1109/ROBOT.2004.1302502. [Cité page(s) 140.]
- CARRICATO, M. et J.-P. MERLET. 2010, «Geometrico-static analysis of underconstrained cable-driven parallel robots», dans *Advances in Robot Kinematics : Motion in Man and Machine*, édité par J. Lenarcic et M. M. Stanisic, Springer Netherlands, p. 309–319, DOI:10.1007/978-90-481-9262-5_33. [Cité page(s) 143, 144.]
- CARRICATO, M. et J.-P. MERLET. 2013, «Stability analysis of underconstrained cable-driven parallel robots», *IEEE Transactions on Robotics*, vol. 29, n° 1, DOI:10.1109/TR0.2012.2217795, p. 288–296. [Cité page(s) 143, 144.]
- FIEDLER, M., J. NEDOMA et J. RAMIK. 2006, *Linear optimization problems with inexact data*, Springer, New York. [[Lien](#)], contient les travaux du rapport de recherche ROHN [2002]. [Cité page(s) 147, 159.]
- GOUTTEFARDE, M., D. DANAY et J.-P. MERLET. 2011, «Interval-analysis-based determination of the Wrench-Feasible Workspace of parallel cable-driven robots», *IEEE Transactions on Robotics*, vol. 27, n° 1, DOI:10.1109/TR0.2010.2090064, p. 1–13. [Cité page(s) 140, 159.]
- HASLINGER, J. et R. MÄKINEN. 2003, *Introduction to Shape Optimization : Theory, Approximation, and Computation*, Advances in Design and Control, Society for Industrial and Applied Mathematics. [[Lien](#)] [Cité page(s) 137.]
- KREINOVICH, V., A. LAKEYEV et J. ROHN. 1996, «Computational complexity of interval algebraic problems : Some are feasible and some are computationally intractable—a survey», *Mathematical Research*, vol. 90, p. 293–306. [Cité page(s) 147, 151.]
- LAKEYEV, A. et V. KREINOVICH. 1995, «If input intervals are small enough, then interval computations are almost always easy», *Reliable Computing*, p. 23–25. [[Lien](#)] [Cité page(s) 151.]
- MERLET, J.-P. 2001, *Parallel Robots, Solid Mechanics and Its Applications*, vol. 128, 1^{re} éd., Springer Netherlands, DOI:10.1007/1-4020-4133-0_3. [Cité page(s) 137.]

- NEUMAIER, A. 1990, *Interval methods for systems of equations*, vol. 37, Cambridge university press. [[Lien](#)] [Cité page(s) 144, 145, 146.]
- RIECHEL, A. et I. EBERT-UPHOFF. 2004, «Force-feasible workspace analysis for underconstrained, point-mass cable robots», dans *Proceedings of IEEE International Conference on Robotics and Automation (ICRA '04)*, vol. 5, p. 4956–4962, DOI:10.1109/ROBOT.2004.1302503. [Cité page(s) 140.]
- ROBERTS, R. G., T. GRAHAM et T. LIPPITT. 1998, «On the inverse kinematics, statics, and fault tolerance of cable-suspended robots», *Journal of Robotic Systems*, vol. 15, n° 10, DOI:10.1002/(SICI)1097-4563(199810)15:10<581::AID-ROB4>3.0.CO;2-P, p. 581–597. [Cité page(s) 139, 143, 144, 146.]
- ROHN, J. 1978, *Input-output planning with inexact data*, Inst. für Angewandte Mathematik, Univ. [Cité page(s) 147, 152.]
- ROHN, J. 1995, Website personel de J. Rohn. [[Lien](#)], courriel à S. P. Shary et A. V. Lakeyev. [Cité page(s) 151.]
- ROHN, J. 1996, «Enclosing solutions of overdetermined systems of linear interval equations», *Reliable Computing*, vol. 2, n° 2, p. 167–171. [[Lien](#)] [Cité page(s) 144, 147.]
- ROHN, J. 2002, «Systems of interval linear equations and inequalities (rectangular case)», *Technical Report*, , n° 875. [[Lien](#)] [Cité page(s) 147, 148, 149, 160.]
- SHARY, S. P. 1992, «On controlled solution set of interval algebraic systems», *Interval Computations*, vol. 6, n° 6. [[Lien](#)] [Cité page(s) 147.]
- SHARY, S. P. 1996, «A new approach to the analysis of static systems under interval uncertainty», *Scientific Computing and Validated Numerics*, vol. 90, p. 118–132. [Cité page(s) 151.]
- SHARY, S. P. 2002, «A new technique in systems analysis under interval uncertainty and ambiguity», *Reliable computing*, vol. 8, n° 5, p. 321–418. [[Lien](#)] [Cité page(s) 147, 151, 152.]
- YANG, H., S. KRUT, C. BARADAT et F. PIERROT. 2010, «A new concept of self-reconfigurable mobile machining centers», dans *Proceedings of IEEE/RSJ International Conference on Intelligent Robots and Systems (IROS '10)*, p. 2784–2791, DOI:10.1109/IROS.2010.5652232. [Cité page(s) 158.]
- YANG, H., S. KRUT, F. PIERROT et C. BARADAT. 2011, «On the design of mobile parallel robots for large workspace applications», dans *ASME 2011 International Design Engineering Technical Conferences and Computers and Information in Engineering Conference*, American Society of Mechanical Engineers, p. 767–776, DOI:10.1115/DETC2011-48101. [Cité page(s) 158.]



CONCLUSION

Dans cette thèse, notre travail s'est principalement porté sur quatre axes : l'analyse fine du modèle de la chaînette élastique pour les câbles, le modèle géométrico-statique inverse d'un CDPR, l'ensemble des collisions possibles d'un CDPR réel ou en phase de conception, et la conception d'un CDPR répondant à un cahier des charges donné.

En considérant des robots réels, le problème central est la gestion des incertitudes. De plus, le modèle du câble joue un rôle prédominant, et l'utilisation d'un modèle réaliste (*i.e.* le modèle chaînette élastique) n'est pas aisé. Ce modèle ne traduit probablement pas complètement le comportement réel des câbles du robot, mais a le mérite d'impliquer deux des principaux phénomènes auxquels sont soumis les câbles, à savoir l'élasticité et l'affaissement. Ainsi, notre analyse des câbles s'est concentrée sur l'analyse de la chaînette élastique, et particulièrement avec les paramètres géométriques (empattement horizontal et vertical, orientation de la tangente au point d'attache, longueur de câble) de ce modèle incertains.

Cette analyse a permis de proposer une approche originale du Modèle Géométrico-Statique Inverse (MGSI) avec comme entrée tout un ensemble de poses. Le MGI ou le MGSI, particulièrement sur un ensemble de poses, est un outil majeur pour l'analyse des robots parallèles : il permet d'établir l'état de leur validation de nombreuses contraintes sur les performances du robot, allant de la vérification de trajectoire aux espaces de travail, en passant par les répartitions de tensions possibles des câbles. La considération d'un ensemble de poses et des incertitudes sur les paramètres des modèles permet de garantir les résultats des performances établies. Dans le cas de robots à câbles, le MGSI peut avoir différentes solutions, chacune induisant des performances différentes : distribution des tensions, commandabilité (configuration des câbles contraignant complètement la pose), précision, et cætera.

De part l'utilisation d'un modèle réaliste, il est complexe d'analyser les effets combinés de l'ensemble des câbles, affaissés, d'un CDPR, alors que certains n'ont qu'une influence très modérée (mais jamais nulle) sur la plate-forme. Pour cette raison, nous avons introduit le concept de configurations faibles de câbles qui, en plus d'améliorer la résolution du MGSI, permet de considérer avec une attention toute particulière les câbles les plus sollicités dans un certain ensemble de poses, et donc ayant la plus grande influence sur les performances.

En marge des performances propres du robot interviennent les collisions. Leur analyse est vitale, d'une part pour une raison de sécurité, autant du personnel que du robot et du matériel, et d'autre part pour la pertinence des performances évaluées : si la pose visée est occupée par un obstacle, ou si certaines solutions du MGSI sont inaccessibles dues à un profil de câble obstrué, les performances associées n'ont pas d'intérêt. Nous avons essayé d'énumérer exhaustivement tous les types de collisions possibles d'un CDPR, et nous avons donné des approches pour les calculer. Le point commun de toutes les approches proposées est la considération de volumes englobant l'entité considérée, que celle-ci soit un ensemble de positions possibles, un objet réel, un câble, ou encore seulement une partie de câble. Ce premier choix est rendu nécessaire par la considération des incertitudes, mais introduit la possibilité de faux-positifs : un

morceau de l'espace englobé peut être libre de la pièce mécanique considérée et être la seule partie de cet espace intersectant un second volume donné, une collision sera détectée alors qu'il n'y aurait dans les faits pas de collision.

Quand le type de collision considéré s'y prêtait, nous avons choisi des approches hiérarchiques. La raison de ce choix est directement liée à la rapidité de ces tests, qui est alors fonction du statut sans ou avec collision. Le but est d'analyser une boîte de pose sans collisions d'un CDPR en moins d'une milliseconde, ouvrant ainsi les portes du contrôle de collision en temps réel dans la commande. Ainsi nos algorithmes de collision sont bien plus efficaces que ceux de la littérature considérée sur le sujet, mais ils ont pourtant encore deux lacunes claires, à savoir l'exploitation de la monotonie du gradient de la distance inter-jambes vis-à-vis de certains paramètres, et un comportement plus rationnel et prévisible de l'algorithme de détection de collision avec un arbre AABB.

Enfin, nous avons utilisé l'approche de [MERLET, 2001] pour la conception de robots parallèles, pour la synthèse de CDPRs. Cette approche du problème de conception permet de créer un CDPR physique qui respecte le cahier des charges, malgré les tolérances de fabrication et d'installation, et les incertitudes des paramètres physiques internes.

Ces travaux ne sont pas une fin en soi, et l'évaluation pratique des méthodes présentées mises à part, il reste de nombreux points, aussi bien théoriques que pratiques à aborder.

Les câbles sont souvent fait d'un matériau ductile tel l'acier, et ils restent une grande majorité de leur durée de vie enroulés sur les treuils. Le fluage, c'est à dire la déformation plastique des câbles soumis à un chargement constant pour une longue période, leur fait alors au moins prendre la forme de ces treuils (et potentiellement d'autres effets mal identifiés). Cette déformation induit donc un couple de flexion non-nul en tout point du câble, même au repos ; hors, le développement des équations du modèle chaînette élastique repose sur l'hypothèse de couple nul en tout point, autrement dit, sur la considération du câble comme une série de maillons (de longueur infinitésimale) indépendants les uns des autres. Un couple non-nul en tout point du câble implique que le câble va faire des boucles, prenant effectivement la forme et le rôle d'un ressort. Dans la même voie, les conditions initiales des attaches devraient être considérées. À l'attache fixe, le guide de sortie des câbles des treuils est souvent une poulie, et pour un chargement faible il apparaît à l'œil nu que le câble a une certaine rigidité en flexion, le décollant de la poulie. L'attache opposée est généralement soit un encastrement, impliquant le même effet qu'évoqué pour l'attache fixe, soit un cardan, libérant alors les moments possibles de la liaison, hormis la torsion. Il faudrait donc redévelopper les équations de comportement du modèle pour traduire un moment de flexion non-nul en tout point du câble, incluant les attaches.

Sur un registre proche, les effets dynamiques sur les câbles modélisés par des chaînettes élastiques sont généralement considérés sur un petit élément de câble, laissant le comportement du câble être traité par une résolution nœud à nœud par une méthode d'optimisation. Cette optimisation introduit une nouvelle approximation dans le comportement traduit : la fonction objectif de l'optimisation ne va a priori pas traduire l'ensemble des phénomènes d'interaction de la matière dans le câble. De même qu'après la formalisation du modèle chaînette élastique implicite par Routh, les équations ont été d'abord résolues au cas par cas pour l'application considérée, jusqu'à ce qu'ait été déterminé le modèle explicite actuel, de même on peut espérer obtenir une

expression du profil d'un câble soumis à un chargement statique, des effets dynamiques et pourquoi pas un couple résiduel non-nul en tout point du câble.

Un autre point est le changement de configuration de câbles de masse négligeable, particulièrement quand ceux-ci sont inélastiques : la mise en tension n'est alors pas continue, ce qui induit une perturbation généralement oubliée dans les modèles, mais qui doit être adressée avant de considérer des applications sensibles. Avec des câbles pesants en revanche, les transitions sont continues car tous les câbles doivent être tous considérés et ont tous toujours une certaine influence.

Un point intéressant sur le sujet est la stabilité de ces CFCs. Les CFCs sont déterminées par la résolution des tensions des câbles satisfaisant l'équilibre statique de la plate-forme. Cet équilibre peut être stable ou instable. On analyse alors la stabilité de la solution en examinant l'énergie potentielle du système, ce qui devient complexe en considérant les câbles pesants. Pour une CFC on considère la pose comme déterminée principalement par les câbles tendus et ajustée par les longueurs de câbles lâches. Ainsi, si l'influence des câbles lâches est faible, un système des câbles tendus stable implique une CFC stable. Toutefois, si les câbles tendus ne forment pas un système stable, la CFC peut être malgré cela l'être, stable, par l'action combinée des câbles lâches.

[ROBERTS et collab., 1998] définissent le concept de configuration complètement contrainte tel que « toute pose [atteignable] correspond à un ensemble de longueurs de câbles ». Cette notion, et les outils associés, ne sont donc valable que pour des câbles de modèle segment. La stabilité en un point d'un système se définit par le retour à ce point après application d'une petite perturbation. La notion de configuration complètement contrainte dicte que quelque soit la perturbation, le système reste en cette pose ; elle est donc plus contraignante que la stabilité (ainsi toute configuration complètement contrainte est stable, mais toute configuration stable n'est pas forcément complètement contrainte). Autrement dit, en traduisant l'absence de variation de longueur des câbles (de type segments), le concept de configuration complètement contrainte définit l'absence de variation d'énergie potentielle de la plate-forme. Ainsi la stabilité est comprise dans la notion de configuration complètement contrainte, pour des câbles segments, qui est l'objet des espaces de travail de clôture d'effort (WCW, SECW).

En revanche, dès que les câbles ont une certaine élasticité, une perturbation, aussi petite quelle soit, sur une pose en équilibre implique un changement de pose et/ou un changement de la consigne de commande. Qu'en est-il alors de la stabilité ?

En considérant un modèle de câble non réduit à des segments inélastiques, la stabilité dépend alors non seulement de l'énergie potentielle de la plate-forme, mais aussi de l'énergie potentielle élastique des câbles et/ou de l'énergie potentielle de câbles pesants. Plus spécifiquement, dans le cas segments élastiques il faut considérer l'énergie potentielle de la plate-forme et élastique des câbles, dans le cas chaînettes il faut considérer l'énergie potentielle de la plate-forme et des câbles, enfin dans le cas chaînette élastique il faut considérer les trois types d'énergies potentielles. Un axe de développement notable sera donc d'établir la stabilité d'un CDPR régit par un de ces derniers modèles des câbles.

En particulier dans le cas du WFW : l'algorithme proposé permet de déterminer un ensemble de boîtes de pose qui ne contiennent pas de configurations sous-contraintes, et les listes des différentes CFCs permettant l'équilibre stable ou non de la plate-forme, associées à chacune des boîtes de pose. Pour garder la commandabilité du robot, il faudrait limiter le WFW aux configurations stables, et non pas seulement en équilibre.

Une fois cela fait, on pourra passer d'une boîte de pose à l'autre avec une CFC stable commune aux deux boîtes.

Avec ou sans stabilité, sans gérer la CFC, on peut toujours passer d'une boîte à l'autre, et le robot se placera dans une CFC différente. On peut faire la conjoncture que cette CFC sera la plus proche d'un point de vue de différence d'énergie potentielle entre les configurations, avec la contrainte que l'énergie potentielle de la nouvelle CFC soit inférieure au niveau d'énergie courant. Puisque la transition se fait à priori entre deux états d'énergie potentielle différents (à l'exception du cas où la CFC courante est possible dans la seconde boîte), une perturbation sur la plate-forme a lieu pour libérer l'énergie excédentaire. On pourrait donc définir un nouveau type de singularité correspondant à ces transitions.

Nous avons proposé le concept de CFCs pour la résolution du MGSI, on peut s'interroger sur son utilité pour le Modèle Géométrico-Statique Direct (MGSD). Le MGD et le MGSD permettent de déterminer les poses possibles du robot pour un certain jeu des paramètres commandés. En faisant des hypothèses sur les câbles les plus sollicités, on pourrait déterminer une zone de recherche pour les solutions du MGSD beaucoup plus réduite que celle utilisée par défaut (boîte centrée sur la pose courante de dimension définie par les vitesses maximales des câbles dans le cas de la commande, ou espace de travail complet). Puisque dans le cas de câbles de masse nulle, ces zones seraient dégénérées à ces points seulement, la dimension de ces zones est clairement directement liée aux poids propres des câbles.

Sur un tout autre registre, nous visons une détection fiable et rapide des collisions d'un CDPR. On peut considérer une trajectoire de travail d'un tel robot, et différents types de collisions. Dans le cas de collisions de la plate-forme avec un obstacle externe au robot, la prévision dans la commande permettrait plusieurs stratégies : synchroniser la vitesse de déplacement de la plate-forme avec les déplacements de l'obstacle, dans le cas où celui-ci est mobile, sinon tenter de contourner l'obstacle pour atteindre l'éventuelle partie de la trajectoire se trouvant derrière cette gêne en utilisant des stratégies qui garantissent la faisabilité du contournement et minimisent l'écart avec la trajectoire de consigne. Dans le cas d'une collision de câble, que ce soit avec un autre câble, la plate-forme même, ou un obstacle, une première question se pose : est-ce que le câble, même lâche, ne doit absolument pas toucher la seconde entité ? Cela sera typiquement le cas si le câble ne doit pas endommager la surface de l'obstacle, ou reposer sur la plate-forme servant à transporter des ouvriers, au risque de causer un accident lors de sa remise en tension. Dans ce cas il faut planifier une trajectoire de transition soit vers une pose identique mais avec une CFC différente, soit une pose différente mais admissible (exploitation des redondances avec un éventuel outil, ou de la forme de la plate-forme dans le cas d'une plate-forme de transport), permettant de se placer dans une configuration des câbles convenant à la suite de la tâche. À l'opposé si les câbles peuvent reposer sur l'obstacle, il suffira de choisir une solution du MGSI pour laquelle ce câble est lâche si elle existe.

Ces collisions sont calculées par les algorithmes proposés, notamment l'algorithme de détermination d'intersection d'objets quelconques, de l'état géométrico-statique d'un CDPR aux câbles de masse non-nulle, élastiques et pesants, et la définition hiérarchique d'un tel câble. Deux grands axes méritent encore d'être explorés pour l'algorithme de détermination d'intersection d'objets quelconques, définis par des arbres AABB et potentiellement mobiles : d'une part, d'un point de vue de son efficacité, la manière dont sont creusés les arbres des primitives ; et ensuite une certaine interface avec des cap-

teurs pour retranscrire les positions et mouvements d'obstacles potentiels dans l'espace du robot, si possible en temps réel. Enfin, les capacités et efficacités des algorithmes d'analyse des états géométrico-statiques d'un CDPR et de la définition hiérarchique d'un câble chaînette élastique doivent avant tout être évaluées. Il est possible que ces évaluations amènent à changer l'approche adoptée.

Bien entendu, le meilleur moyen de s'affranchir de telles collisions, est de concevoir le CDPR pour qu'il soit intrinsèquement impossible qu'une collision se produise dans le cadre de l'application donnée, ce qui nous amène au quatrième volet de nos travaux. Un robot usuel est généralement assez massif, aux liaisons demandant une grande précision lors de l'assemblage ; la phase de conception n'intervient alors qu'une seule fois au cours de sa vie. Dans le cas des CDPRs, sa constitution à base de câbles change la donne et sa disposition peut être alors être considérée modulaire : on peut alors refaire la phase de conception du robot pour s'adapter à une autre série, à un nouveau modèle. Dans la vision du projet CableBot, ce nouveau robot peut être obtenu simplement en déconnectant les treuils sélectionnés d'un point d'une grille, pour les attacher à un nouveau point.

Comme critères de performance évalués du robot, nous avons traité différents espaces de travail. L'avantage de ces critères est qu'on peut les analyser à travers les MGI et MGSI. Les espaces de travail, exprimés dans l'espace cartésien, sont utiles pour l'analyse, mais la commande opère sur les coordonnées articulaires. Ainsi, un autre développement utile serait l'expression des espaces atteignables dans l'espace articulaire. Pour traiter d'autres critères tels que la précision, qui s'évaluent par les MGD et MGSD, on se ramène au point évoqué précédemment, sur l'utilité des CFCs pour le MGSD.

Bien qu'il reste des écueils théoriques à résoudre, les robots à câbles se montrent des plus prometteurs, et peut-être trop : à cause de leurs capacités versatiles et de leurs caractéristiques inter-dépendantes, il est difficile de déterminer une caractéristique à mettre en avant qui permette de répondre conceptuellement à toutes les applications qu'ils pourraient traiter.

ANNEXES



A

« Il suivit le chemin qu'il devait suivre, d'un pas indolent et irrégulier, en sifflotant et en regardant au loin, la tête inclinée de côté et s'il fit fausse route, c'est que pour certains êtres il n'existe pas de chemin approprié. Quand on lui demandait ce qu'il pensait devenir, il donnait des réponses variables, car il avait coutume de dire qu'il portait en lui les possibilités d'une quantité d'existences, jointes à la conscience secrète qu'elles étaient au fond de pures impossibilités. »

Thomas Mann (Tonio Kröger)

Sommaire

A.1 Synthèse des catégories de robots industriels et notations associées	170
A.2 Domaines des solutions (3.22a) et (3.22b) .	171
A.2.1 Établissement d'encadrements des solutions pour toute pose	171
A.2.2 Étude de validité de la solution (3.22a) — cas des câbles géométriquement suspendus	172
A.2.3 Étude de validité de la solution (3.22a) — cas des câbles étais	174
A.2.4 Étude de validité de la solution (3.22b) — cas des câbles géométriquement suspendus	175
A.2.5 Étude de validité de la solution (3.22b) — cas des câbles étais	175
A.2.6 Résumé de la validité des deux solutions .	176
A.3 Encadrement des éléments dépendant de l'angle d'attaque du modèle statique encapsulant proposé	177
A.3.1 Cas des câbles étais	177
A.3.2 Câbles géométriquement suspendus	177

A.1 Synthèse des catégories de robots industriels et notations associées

Dans ce chapitre d'introduction plusieurs définitions de robots ont été introduites, tout comme de nombreuses notations représentant leurs architectures respectives. Ces concepts et conventions sont synthétisés dans le tableau A.1.

		Robots série		Robots parallèles		
		Robots série gé- nérique	Manipulateurs (liaisons \underline{R} uniquement)	Robots parallèle	Chaînes cinématiques identiques	
					générique	CDPRs
Notations	Chaîne des caractères symbolisant les liaisons	<nombre de liaisons commandées>-DdL	(sans objet)	<nombre de jambes>- Chaîne des caractères symbolisant les liaisons d'une jambe	<nombre de câbles>- <nombre de points d'attache sur la plateforme>	
Exemples	\underline{TTT} , ou simplement TTT	7-DdL		6-RRPS	6-6	

TABLEAU A.1 – Synthèse des notations

A.2 Domaines des solutions (3.22a) et (3.22b)

A.2.1 Établissement d'encadrements des solutions pour toute pose

On cherche à déterminer si les solutions (3.22a) et (3.22b) sont valides, et dans l'affirmative, leurs domaines de définition. Ces solutions sont :

$$(3.22a) : \quad \cos(\alpha) = \frac{z_b}{L_0}\eta + \frac{\beta}{2} - \gamma - \eta\gamma + \sqrt{\gamma^2(1+\eta)^2 - 2\gamma\eta^2\frac{z_b}{L_0}}$$

$$(3.22b) : \quad \cos(\alpha) = \frac{z_b}{L_0}\eta + \frac{\beta}{2} - \gamma - \eta\gamma - \sqrt{\gamma^2(1+\eta)^2 - 2\gamma\eta^2\frac{z_b}{L_0}}$$

Pour cela, on va procéder à une analyse par intervalles littérale pour le paramètre lié à la pose. Différentes fonctions d'évaluation sont possibles, notamment l'évaluation dite « naturelle », et l'évaluation dite de type « Taylor ». Avec l'évaluation naturelle, on encadre simplement l'image de chacune des fonctions mathématiques standards d'une expression donnée, puis on ajoute, retire, multiplie, ou divise les encadrements obtenus en utilisant les définitions pratiques données en section 2.1.1, page 28. Sans utiliser l'évaluation de Taylor, on garde ici le principe, en cherchant un encadrement plus serré que l'évaluation naturelle en analysant les variations de l'expression considérée, et en cherchant explicitement les extrêmes. Ainsi, on commencera par la détermination des bornes en effectuant une étude des variations de la fonction, donc par le signe de la dérivée, puis on étudiera ces bornes. On pose $r_z = \frac{z_b}{L_0}$. Les deux solutions s'écrivent :

$$f_1(r_z) = r_z\eta + \frac{\beta}{2} - \gamma - \eta\gamma + \sqrt{\gamma^2(1+\eta)^2 - 2\gamma\eta^2r_z}$$

$$f_2(r_z) = r_z\eta + \frac{\beta}{2} - \gamma - \eta\gamma - \sqrt{\gamma^2(1+\eta)^2 - 2\gamma\eta^2r_z}$$

on a

$$\frac{\partial f_1(r_z)}{\partial r_z} = \eta - \frac{\gamma\eta^2}{\sqrt{\gamma^2(1+\eta)^2 - 2\gamma\eta^2r_z}}$$

$$\frac{\partial f_2(r_z)}{\partial r_z} = \eta + \frac{\gamma\eta^2}{\sqrt{\gamma^2(1+\eta)^2 - 2\gamma\eta^2r_z}}$$

La dérivée de la seconde solution est toujours positive, donc f_2 est une fonction croissante de la variable r_z .

En revanche le signe de la dérivée de la première solution change, nous en cherchons donc le ou les zéro(s) :

$$\frac{\partial f_1(r_{z0})}{\partial r_z} = 0 \Leftrightarrow \eta\sqrt{\gamma^2(1+\eta)^2 - 2\gamma\eta^2r_{z0}} = \gamma\eta^2$$

$$\gamma\left(1 + \frac{1}{\eta}\right)^2 - 2r_{z0} = \gamma \Leftrightarrow r_{z0} = \frac{\gamma}{\eta}\left(1 + \frac{1}{2\eta}\right)$$

Comme $\lim_{r_z \rightarrow -\infty} \frac{\partial f_1}{\partial r_z} = \eta > 0$ et que la dérivée n'a qu'un seul changement de signe, alors celle-ci est positive puis négative, avec un zéro pour r_{z0} .

Ainsi les valeurs de la première solution (3.22a) sont encadrées par :

- $[f_1(-1 - \frac{1}{\eta} + \frac{1}{\gamma}); f_1(0)]$ dans les cas de câbles géométriquement suspendus,
- $[f_1(1 + \frac{1}{\eta} + \frac{1}{\gamma}); f_1(r_{z0})]$ dans les cas de câbles états.

Les deux maxima sont des fonctions de β avec $f_1(0) = \frac{\beta}{2}$ et $f_1(r_{z0}) = \frac{1}{2}(\beta + \frac{1}{\beta})$.

La seconde solution (3.22b) est encadrée par :

- $[f_2(-1 - \frac{1}{\eta} + \frac{1}{\gamma}); f_2(0)]$ dans les cas de câbles géométriquement suspendus,
- $[f_2(0); f_2(1 + \frac{1}{\eta} + \frac{1}{\gamma})]$ dans les cas de câbles états.

En utilisant les encadrements obtenus pour $r_z \in [-1 - \frac{1}{\eta} + \frac{1}{\gamma}; 0]$ et $r_z \in [0; 1 + \frac{1}{\eta} + \frac{1}{\gamma}]$, on obtient les inégalités suivantes, pour les deux cas et chacune des deux solutions :

Cas câble géométriquement suspendu : $\forall r_z \in [-1 - \frac{1}{\eta} + \frac{1}{\gamma}; 0], \alpha_1 \in [0; \pi]$,

$$\frac{\beta}{2} \geq \cos(\alpha_1) \geq -\eta - 1 + \frac{3\beta}{2} - \gamma - \eta\gamma + \sqrt{\gamma^2(1 + \eta)^2 + 2\gamma\eta^2 + 2\eta(\gamma - \eta)} \quad (\text{A.1a})$$

Cas câble étai : $\forall r_z \in [0; 1 + \frac{1}{\eta} + \frac{1}{\gamma}], \alpha_1 \in [0; \frac{\pi}{2}]$,

$$\frac{1}{2} \left(\beta + \frac{1}{\beta} \right) \geq \cos(\alpha_1) \geq \eta + 1 + \frac{3\beta}{2} - \gamma - \eta\gamma + \sqrt{\gamma^2(1 + \eta)^2 - 2\gamma\eta^2 - 2\eta(\gamma + \eta)} \quad (\text{A.1b})$$

pour la première solution (3.22a). Pour la seconde (3.22b), on a :

Cas câble géométriquement suspendu : $\forall r_z \in [-1 - \frac{1}{\eta} + \frac{1}{\gamma}; 0], \alpha_2 \in [0; \pi]$,

$$\frac{\beta}{2} - 2\gamma(\eta + 1) \geq \cos(\alpha_2) \geq -\eta - 1 + \frac{3\beta}{2} - \gamma - \eta\gamma - \sqrt{\gamma^2(1 + \eta)^2 + 2\gamma\eta^2 + 2\eta(\gamma - \eta)} \quad (\text{A.2a})$$

Cas câble étai : $\forall r_z \in [0; 1 + \frac{1}{\eta} + \frac{1}{\gamma}], \alpha_2 \in [0; \frac{\pi}{2}]$,

$$\frac{\beta}{2} - 2\gamma(\eta + 1) \leq \cos(\alpha_2) \leq \eta + 1 + \frac{3\beta}{2} - \gamma - \eta\gamma - \sqrt{\gamma^2(1 + \eta)^2 - 2\gamma\eta^2 - 2\eta(\gamma + \eta)} \quad (\text{A.2b})$$

On va maintenant déterminer la validité de chacune des deux solutions.

A.2.2 Étude de validité de la solution (3.22a) — cas des câbles géométriquement suspendus

Les conditions nécessaires issues de la double inégalité (A.1a) pour la solution (3.22a), sont :

$$\forall r_z \in [-1 - \frac{1}{\eta} + \frac{1}{\gamma}; 0], \alpha_1 \in [0; \pi],$$

$$\frac{\beta}{2} \geq 0 \quad (\text{A.3a})$$

$$-\eta - 1 + \frac{3\beta}{2} - \gamma - \eta\gamma + \sqrt{\gamma^2(1+\eta)^2 + 2\eta(\gamma\eta + \gamma - \eta)} \leq 1 \quad (\text{A.3b})$$

La condition nécessaire (A.3a) est toujours valide, puisque la fonction β est positive par définition. La seconde condition est équivalente à :

$$\gamma\sqrt{\gamma^2(1+\eta)^2 + 2\eta(\gamma\eta + \gamma - \eta)} \leq 2\gamma + \eta\gamma - \frac{3\eta}{2} + \gamma^2(1+\eta)$$

Cette inégalité ne peut être vraie que si le second membre est positif, condition qui peut être exprimée par une inégalité quadratique en γ :

$$\gamma^2(1+\eta) + \gamma(2+\eta) - \frac{3\eta}{2} > 0$$

Le discriminant est $\Delta = (2+\eta)^2 + 2(\eta+1)3\eta = 7\eta^2 + 10\eta + 4 > 0$, et les racines sont :

$$\gamma_{c0\pm} = \frac{1}{2} \left(-\frac{2+\eta}{1+\eta} \pm \frac{\sqrt{7\eta^2 + 10\eta + 4}}{\eta+1} \right)$$

Cette inégalité est vraie en dehors des racines, mais la plus petite des deux, γ_{c0-} est négative, et γ_{c0+} est à valeurs inférieures à 1 :

$$\gamma_{c0+} \leq 1 \Leftrightarrow \sqrt{7\eta^2 + 10\eta + 4} \leq 2(1+\eta) + 2 + \eta$$

$$7\eta^2 + 10\eta + 4 \leq 9\eta^2 + 12\eta + 16 \Leftrightarrow -2\eta^2 - 2\eta - 12 \leq 0$$

Ainsi, la condition (A.3b) peut se réécrire comme :

$$\begin{aligned} \gamma^4(1+\eta)^2 + 2\eta^2\gamma^3 + 2\eta\gamma^3 - 2\eta^2\gamma^2 &\leq \\ \gamma^4(1+\eta)^2 + \gamma^2(2+\eta)^2 + \frac{9\eta^2}{4} + 2\gamma^3(1+\eta)(2+\eta) & \\ - 2\gamma(2+\eta)\frac{3\eta}{2} - 2\gamma^2(1+\eta)\frac{3\eta}{2} & \\ 0 \leq 4\gamma^2 + \gamma^2\eta + \frac{9\eta^2}{4} + 4\gamma^3 + 4\gamma^3\eta - 6\gamma\eta - 3\gamma\eta^2 & \\ 0 \leq -3\eta^2\left(\gamma - \frac{3}{4}\right) + \eta\gamma(4\gamma^2 + \gamma - 6) + 4\gamma^2(\gamma + 1) & \end{aligned}$$

Cette nouvelle expression de (A.3b) peut être vue comme une nouvelle inégalité quadratique en η . Le premier facteur $\gamma - \frac{3}{4}$, puisque $\gamma > 1$, est strictement positif. Le discriminant ici est :

$$\Delta = \gamma^2(4\gamma^2 + \gamma - 6)^2 + 12\gamma^2(\gamma + 1)(4\gamma - 3)$$

$$\Delta = \gamma^4(16\gamma^2 + 8\gamma + 1) = \gamma^4(4\gamma + 1)^2$$

et les racines sont :

$$\begin{aligned} \eta_{c1\pm} &= \frac{2\gamma(4\gamma^2 + \gamma - 6) \pm \gamma(4\gamma + 1)}{3(4\gamma - 3)} \\ \eta_{c1-} &= \frac{-4\gamma}{4\gamma - 3}, \quad \eta_{c1+} = \frac{4}{3}\gamma(\gamma + 1) \end{aligned}$$

Puisque $\gamma > 1$, le dénominateur de η_{c1-} est toujours positif, donc cette racine est négative $\forall \gamma \geq 1$. En conséquence, la solution (3.22a) est valide pour le cas câble géométriquement suspendu, avec la restriction $\eta \leq \eta_{c1+}$.

A.2.3 Étude de validité de la solution (3.22a) — cas des câbles étais

De la double inégalité (A.1a), on extrait les conditions nécessaires pour (3.22a), dans le cas étai :

$$\forall r_z \in \left[-1 - \frac{1}{\eta} + \frac{1}{\gamma}; 0\right], \alpha_1 \in \left[0; \frac{\pi}{2}\right],$$

$$\frac{1}{2} \left(\beta + \frac{1}{\beta} \right) \geq -1 \quad (\text{A.4a})$$

$$\eta + 1 + \frac{3\beta}{2} - \gamma - \eta\gamma + \sqrt{\gamma^2(1+\eta)^2 - 2\eta(\gamma\eta + \gamma + \eta)} \leq 1 \quad (\text{A.4b})$$

La procédure est la même que pour le cas géométriquement suspendu : (A.4a) est toujours valide, de part la positivité de β , et (A.4b) peut être réécrite :

$$\gamma \sqrt{\gamma^2(1+\eta)^2 - 2\eta(\gamma\eta + \gamma + \eta)} \leq \gamma^2(1+\eta) - \gamma\eta - \frac{3\eta}{2}$$

Le membre de droite doit être positif :

$$0 \leq \gamma^2(1+\eta) - \gamma\eta - \frac{3\eta}{2} \Leftrightarrow \eta \left(\gamma^2 - \gamma - \frac{3}{2} \right) \geq \gamma^2$$

Le discriminant de la forme quadratique en facteur de η dans le membre de gauche est 7, et les racines sont $\gamma_{c2-} = \frac{1}{2}(1 - \sqrt{7}) < 0$ et $\gamma_{c2+} = \frac{1}{2}(1 + \sqrt{7}) \approx 1.82$. Donc la positivité de ce membre est soumise aux conditions :

$$\gamma > \gamma_{c2+} = \frac{1}{2}(1 + \sqrt{7}) \quad \text{et} \quad \eta \geq \frac{\gamma^2}{\gamma^2 - \gamma - \frac{3}{2}} = \eta_{c2} \quad (\text{A.5})$$

Dans le cas où ces conditions sont valides, (A.4b) peut s'écrire :

$$\begin{aligned} \gamma^4(1+\eta)^2 - 2\eta^2\gamma^3 - 2\eta\gamma^3 - 2\eta^2\gamma^2 &\leq \gamma^4(1+\eta)^2 \\ &+ \gamma^2\eta^2 + \frac{9\eta^2}{4} - 2\gamma^3(1+\eta)\eta + 3\gamma\eta^2 - 3\gamma^2(1+\eta)\eta \end{aligned}$$

$$0 \leq \frac{9\eta^2}{4} + 3\gamma\eta^2 - 3\gamma^2\eta \Leftrightarrow \eta \geq \frac{\gamma^2}{\gamma + \frac{3}{4}} = \eta_{c3}$$

De l'étude de la positivité du membre de droite, puis de l'ensemble de la condition (A.4b), on a obtenu deux conditions pour la validité de la solution (3.22a) dans le cas d'un câble géométriquement suspendu : $\gamma > \frac{1}{2}(1 + \sqrt{7})$ et $\eta \geq \max(\eta_{c2}, \eta_{c3})$. On peut ensuite chercher la prédominance entre les deux bornes inférieures sur le domaine de définition de η :

$$\eta_{c2} < \eta_{c3} \Leftrightarrow \gamma^2 - \gamma - \frac{3}{2} > \gamma + \frac{3}{4} \Leftrightarrow \gamma^2 - 2\gamma - \frac{9}{4} > 0$$

L'inégalité traduisant la prédominance de η_{c3} sur η_{c2} est une nouvelle équation quadratique en γ , dont le discriminant réduit est $\frac{13}{4}$ alors que les racines sont $\gamma_{c3-} = 1 - \frac{\sqrt{13}}{2} < 0$ et $\gamma_{c3+} = 1 + \frac{\sqrt{13}}{2} \approx 2,803$.

En conclusion, la solution (3.22a) pour un câble étai est vraie sous les conditions :

- (3.19) et $\forall \gamma \in \left] \frac{1}{2}(1 + \sqrt{7}); 1 + \frac{\sqrt{13}}{2} \right], \eta \geq \eta_{c2}$, ou
- (3.19) et $\forall \gamma > 1 + \frac{\sqrt{13}}{2}, \eta \geq \eta_{c3}$.

A.2.4 Étude de validité de la solution (3.22b) — cas des câbles géométriquement suspendus

Les conditions nécessaires provenant de (A.2a) sont :

$$\forall r_z \in [-1 - \frac{1}{\eta} + \frac{1}{\gamma}; 0], \alpha_1 \in [0; \pi],$$

$$\frac{\beta}{2} - 2\gamma(\eta + 1) \geq 0 \quad (\text{A.6a})$$

$$-\eta - 1 + \frac{3\beta}{2} - \gamma - \eta\gamma - \sqrt{\gamma^2(1 + \eta)^2 + 2\eta(\gamma\eta + \gamma - \eta)} \leq 1 \quad (\text{A.6b})$$

Contrairement aux études des bornes précédentes, la validité de la première condition (A.6a) ne peut être évaluée directement :

$$\frac{\eta}{4} \geq \gamma^2(\eta + 1) \Rightarrow \gamma \leq \frac{1}{2\sqrt{1 + \frac{1}{\eta}}} < 1$$

Comme $\gamma > 1$, la condition (A.6a) n'est jamais satisfaite.

A.2.5 Étude de validité de la solution (3.22b) — cas des câbles états

Les conditions nécessaires issues de (A.2b) sont :

$$\forall r_z \in [0; 1 + \frac{1}{\eta} + \frac{1}{\gamma}], \alpha_1 \in [0; \frac{\pi}{2}],$$

$$\frac{\beta}{2} - 2\gamma(\eta + 1) \leq 1 \quad (\text{A.7a})$$

$$\eta + 1 + \frac{3\beta}{2} - \gamma - \eta\gamma - \sqrt{\gamma^2(1 + \eta)^2 - 2\eta(\gamma\eta + \gamma + \eta)} \geq -1 \quad (\text{A.7b})$$

La condition (A.7b) peut être réécrite comme :

$$\gamma\eta + 2\gamma + \frac{3}{2}\eta - \gamma^2(1 + \eta) \geq \gamma\sqrt{\gamma^2(1 + \eta)^2 - 2\eta(\gamma\eta + \gamma + \eta)}$$

Le membre de gauche doit être positif :

$$\frac{3}{2}\eta + (\eta + 2)\gamma - (1 + \eta)\gamma^2 \geq 0$$

Cette sous-condition a le discriminant Δ et les racines $\gamma_{c5\pm}$:

$$\Delta = (\eta + 2)^2 + 6\eta(1 + \eta) = 7\eta^2 + 10\eta + 4 > 0$$

$$\gamma_{c5\pm} = \frac{-2 - \eta \pm \sqrt{7\eta^2 + 10\eta + 4}}{2(1 + \eta)}$$

La racine γ_{c5-} est la somme de termes négatifs, donc négative elle-même ; étudions donc γ_{c5+} :

$$\begin{aligned} \gamma_{c5+} < 1 &\Leftrightarrow \sqrt{7\eta^2 + 10\eta + 4} < 2(1 + \eta) + 2 + \eta = 4 + 3\eta \\ &\Leftrightarrow 7\eta^2 + 10\eta + 4 < 16 + 24\eta + 9\eta^2 \\ &\Leftrightarrow -2\eta^2 - 14\eta - 12 < 0 \end{aligned}$$

Ainsi, les deux racines $\gamma_{c5\pm}$ sont inférieure à 1. Comme le facteur $-(1 + \eta)$ de γ^2 du membre de gauche est négatif, la condition (A.7b) n'est jamais satisfaite.

A.2.6 Résumé de la validité des deux solutions

La solution (3.22b) n'est jamais applicable pour nos paramètres. Avec

$$\gamma_\delta = \frac{2}{\left(\frac{1}{\eta} + 1\right)^2} \frac{z_b}{L_0}, \quad \eta_{c1+} = \frac{4}{3}\gamma(\gamma + 1),$$

$$\eta_{c2} = \frac{\gamma^2}{\gamma^2 - \gamma - \frac{3}{2}}, \quad \eta_{c3} = \frac{\gamma^2}{\gamma + \frac{3}{4}}$$

on établit les domaines de γ et de η pour la validité de la solution (3.22a) dans les deux cas de câbles.

- Dans le cas des câbles géométriquement suspendus, la solution (3.22a) est valide $\forall \gamma \geq \gamma_\delta$ et $\forall \eta \leq \eta_{c1+}$.
- Dans le cas des câbles étais, la solution (3.22a) est valide pour (voir aussi la figure A.1) :
 - $\forall \gamma \in \left\{ \forall \zeta \in \left] \frac{1}{2} (1 + \sqrt{7}) ; 1 + \frac{\sqrt{13}}{2} \right] \mid \zeta \geq \gamma_\delta \right\}, \forall \eta \geq \eta_{c2}$,
 - $\forall \gamma \geq \max\left(\gamma_\delta, 1 + \frac{\sqrt{13}}{2}\right), \forall \eta \geq \eta_{c3}$.

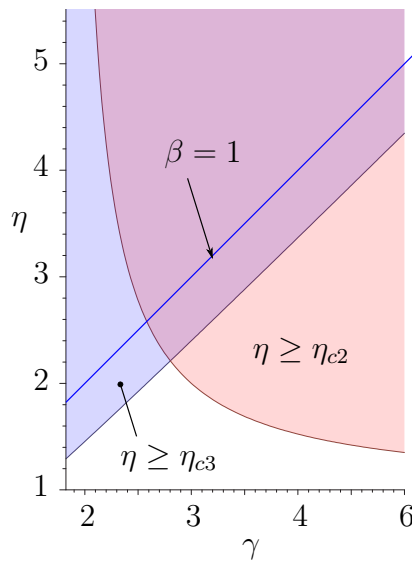


FIGURE A.1 – Validité de la solution (3.22a) dans le cas des câbles étais

A.3 Encadrement des éléments dépendant de l'angle d'attaque du modèle statique encapsulant proposé

Dans la suite, on encadre chacun des éléments $\cos(\alpha_i - \theta_i)$, $\sin(\alpha_i - \theta_i)$ de \underline{g}_\perp et de \underline{g}_C par des quantités connues pour obtenir \underline{W} . Pour encadrer efficacement ces éléments, on utilise la distinction entre les cas géométriquement suspendus et étais.

A.3.1 Cas des câbles étais

Dans ces cas, $r > 0 \Leftrightarrow \theta < 0$, et $\alpha < \frac{\pi}{2} + \theta < \frac{\pi}{2}$:

$$0 \leq \alpha \leq \frac{\pi}{2} + \theta$$

$$-\theta \leq \alpha - \theta \leq \frac{\pi}{2}$$

Sur l'intervalle $[0; \frac{\pi}{2}]$ la fonction cosinus est décroissante alors que le sinus est croissant :

$$\cos(-\theta) \geq \cos(\alpha - \theta) \geq 0$$

$$\sin(-\theta) \leq \sin(\alpha - \theta) \leq 1$$

$$\frac{1}{\sqrt{1+r^2}} \geq \cos(\alpha - \theta) \geq 0 \quad (\text{A.8a})$$

$$\frac{1}{\sqrt{1+\frac{1}{r^2}}} \leq \sin(\alpha - \theta) \leq 1 \quad (\text{A.8b})$$

Tant que le point d'attache mobile est sous le point d'attache fixe, les éléments des matrices \underline{g}_\perp et \underline{g}_C sont encadrés par $[0; \frac{1}{\sqrt{1+r^2}}]$ et $[\frac{1}{\sqrt{1+\frac{1}{r^2}}}; 1]$, respectivement. Il est intéressant de noter que ces deux encapsulations sont elle-mêmes des sous-ensemble de $[0; 1]$.

A.3.2 Câbles géométriquement suspendus

Dans le cas des câbles géométriquement suspendus tendus, $\beta \leq 1$. On peut réduire l'encapsulation plus générale obtenue pour tout β . Commençons par le cas général, pour lequel on sait seulement que $\alpha \geq 0$:

$$-\theta \leq \alpha - \theta \leq \frac{\pi}{2}$$

Sur l'intervalle $[-\frac{\pi}{2}; \frac{\pi}{2}]$ la fonction cosinus est croissante, puis décroissante. La fonction sinus quant à elle est strictement croissante sur l'ensemble du domaine $[-\frac{\pi}{2}; \frac{\pi}{2}]$.

$$1 \geq \cos(\alpha - \theta) \geq 0 \quad (\text{A.9a})$$

$$\frac{-1}{\sqrt{1+\frac{1}{r^2}}} \leq \sin(\alpha - \theta) \leq 1 \quad (\text{A.9b})$$

Dans le sous cas des câbles tendus, avec $F \geq P_{c_0}$, on sait que $\alpha \geq \arccos(\beta)$:

$$\arccos(\beta) - \theta \leq \alpha - \theta \leq \frac{\pi}{2}$$

Pour l'expression de $\cos(\alpha - \theta)$, on distingue si $\arccos(\beta) - \theta \geq 0$ ou non, donc si $r \leq \sqrt{\frac{1}{\beta^2} - 1}$:

$$\begin{aligned} \text{Si } 0 \leq r \leq \sqrt{\frac{1}{\beta^2} - 1}, & \quad \frac{r\sqrt{1 - \beta^2} + \beta}{\sqrt{1 + r^2}} \geq \cos(\alpha - \theta) \geq 0 \\ \text{Sinon, si } r \geq \sqrt{\frac{1}{\beta^2} - 1}, & \quad 1 \geq \cos(\alpha - \theta) \geq 0 \\ \text{Et } \forall r \geq 0, & \quad \frac{\sqrt{1 - \beta^2} - r\beta}{\sqrt{1 + r^2}} \leq \sin(\alpha - \theta) \leq 1 \end{aligned}$$

Dans le cas général des câbles géométriquement suspendus, les éléments des matrices \underline{g}_\perp et \underline{g}_C sont encadrés par $[0; 1]$ et $[-1; 1]$, respectivement. Une réduction bienvenue est possible dans le cas utile du domaine des câbles géométriquement suspendus tendus, avec $\beta \geq 1$, de la matrice \underline{g}_C .