



HAL
open science

Analyse thématique de la flexion en catalan central standard

Aurélie Guerrero

► **To cite this version:**

Aurélie Guerrero. Analyse thématique de la flexion en catalan central standard. Linguistique. Université Toulouse le Mirail - Toulouse II; Universitat de Girona, 2014. Français. NNT : 2014TOU20010 . tel-01175800

HAL Id: tel-01175800

<https://theses.hal.science/tel-01175800v1>

Submitted on 13 Jul 2015

HAL is a multi-disciplinary open access archive for the deposit and dissemination of scientific research documents, whether they are published or not. The documents may come from teaching and research institutions in France or abroad, or from public or private research centers.

L'archive ouverte pluridisciplinaire **HAL**, est destinée au dépôt et à la diffusion de documents scientifiques de niveau recherche, publiés ou non, émanant des établissements d'enseignement et de recherche français ou étrangers, des laboratoires publics ou privés.



Université
de Toulouse

THÈSE

En vue de l'obtention du

DOCTORAT DE L'UNIVERSITÉ DE TOULOUSE

Délivré par :

Université Toulouse 2 Le Mirail (UT2 Le Mirail)

Cotutelle internationale avec :

Universitat de Girona (UdG)

Présentée et soutenue par :

Aurélie Guerrero

Le 07/04/14

Titre :

Analyse thématique de la flexion en catalan central standard

École doctorale et discipline ou spécialité :

ED CLESCO : Sciences du langage

Unité de recherche :

CLLE-ERSS

Directeur(s) de Thèse :

Fabio Montermini - Directeur de Recherche, CNRS/Université Toulouse 2 Le Mirail

Lluïsa Gràcia Solé - Professeur, Universitat de Girona

Rapporteurs :

Bernard Fradin - Directeur de Recherche, CNRS/Université Paris Diderot-Paris 7

Maria-Rosa Lloret - Professeur, Universitat de Barcelona

Autre(s) membre(s) du jury :

Olivier Bonami - Maître de Conférences, Université Paris Sorbonne

Nabil Hathout - Directeur de Recherche, CNRS/Université Toulouse 2 Le Mirail

Remerciements

Aventure au long cours ou épreuve d'endurance, cette thèse en cotutelle doit son aboutissement aux nombreuses personnes qui m'ont accompagnée. Il est naturel de remercier à la fin d'un tel travail tous ceux qui, plus ou moins directement, ont contribué à le rendre possible.

Je tiens tout d'abord à témoigner ma profonde gratitude à mes directeurs de thèse pour m'avoir permis d'effectuer ce travail de recherche sous leur responsabilité. Fabio Montermini, à l'Université Toulouse 2 Le Mirail, m'a accompagnée dans ce parcours initiatique, depuis mes premiers pas en Licence jusqu'à aujourd'hui. Il m'a aidée à progresser grâce à la rigueur de ses exigences et à sa disponibilité. Je le remercie également pour sa patience et la confiance qu'il m'a accordée. Luïsa Gràcia Solé, à l'Université de Gérone, a accepté de codiriger cette thèse et a facilité mon intégration au sein de l'équipe de recherche catalane. Je tiens à lui assurer ma profonde reconnaissance pour la pertinence de ses remarques, ses conseils, ses relectures, ses encouragements et pour son soutien dans les moments de doute.

Je remercie Bernard Fradin et Maria-Rosa Lloret d'avoir accepté d'être les rapporteurs de cette thèse et pour le temps qu'ils ont accordé à la lecture de celle-ci et à l'élaboration de leur rapport.

J'adresse également mes remerciements à Olivier Bonami et Nabil Hathout pour avoir bien voulu examiner ce travail et siéger parmi les membres du jury.

Je remercie le docteur Joaquim Rafel, directeur des Officines Lexicographiques de l'Institut d'Estudis Catalans d'avoir permis que les données sur lesquelles se basent certaines de mes analyses me soient transmises.

Je voudrais exprimer ma reconnaissance à l'équipe du Laboratoire CLLE-ERSS, constamment attentive aux intérêts des doctorants. Parmi ces membres actuels, j'adresse un merci particulier à Basilio Calderone pour l'extraction automatisée de mes données. J'ai également une pensée pour Myriam Bras qui m'a donné le goût de la linguistique pendant mes années universitaires. Je tiens à remercier tous les membres de l'Axe Morphologie et Phonologie Lexicale pour les discussions enrichissantes que nous avons partagées. J'adresse ma profonde gratitude à Gilles Boyé pour l'intérêt qu'il a porté à mon travail et pour le temps qu'il m'a accordé. Parmi les membres émérites de CLLE-ERSS, je remercie Jacques Durand, pour avoir accepté de suivre mes recherches à leurs débuts, et Michel Roché, pour la richesse de ses remarques lors de diverses discussions formelles et informelles. Il a participé à faire évoluer mes réflexions.

Au Departament de Filologia i Comunicació de la Universitat de Girona, j'adresse un grand merci à Beatriz Blecua Falgueras qui a mené et interprété les résultats de l'expérience acoustique à laquelle je fais référence dans ce document. Je souhaite également remercier Francesc Xavier Lamuela Garcia qui a joué le rôle de coordinateur pendant mon Erasmus à Gérone. Il a certainement contribué à la réalisation de cette thèse en cotutelle.

Au Trinity College of the Faculty of Medieval and Modern Languages de l'université d'Oxford, mes remerciements vont à Martin Maiden pour m'avoir accueilli pendant mon AMID, me permettant ainsi de renforcer mes compétences en langue anglaise.

Je souhaite également remercier les doctorants et les jeunes chercheurs de Toulouse et de Girona pour leur soutien et les moments de convivialité partagés pendant ces années de thèse.

Je pense tout particulièrement à Marianne qui, à l'image d'une grande sœur, a guidé mes pas pendant ce doctorat. Je n'oublie pas Stéphan qui a joué tous les rôles pendant ces quelques années. Je la remercie pour ses encouragements, son soutien, ses relectures et, enfin, pour cette solide amitié que nous partageons aujourd'hui.

J'adresse mes remerciements à Yolande qui a contribué à l'achèvement de cette thèse en se prêtant aux ultimes relectures. Sa rapidité de réaction dans les derniers moments et la richesse de ses commentaires m'ont été d'un grand secours.

Mes proches n'ont pas ménagé leurs efforts tout au long de ces années. Ils ont participé chacun à leur manière à l'aboutissement de ce travail. Lydie et Gérard n'ont pas ménagé leurs encouragements et ont allégé mon quotidien. Je remercie Rolande pour ses conseils, son implication et sa présence lors de cette dernière nuit blanche mémorable. Bruno, si loin mais si proche par ses petites attentions, m'a régulièrement encouragée.

Mes plus profonds remerciements s'adressent à mes parents. Pour la confiance et le soutien indéfectibles que vous m'accordez, pour vos conseils et votre aide pendant toutes ces années, pour me rappeler qu'il est important de ne pas s'oublier, mille mercis.

La thèse n'est pas une entreprise solitaire, mon compagnon y a beaucoup contribué, s'impliquant de plus en plus au fil des ans, s'intéressant à la morphologie et à la linguistique catalane, deux mondes qui lui étaient totalement étrangers. Xicot, je te remercie pour m'avoir supportée, au sens propre comme au figuré, tout au long de cette aventure. Ma gratitude à ton égard est immense.

Enfin, c'est à toi, Béa, que je dédie cette thèse.

Table des matières

Résumés	7
Résumé de la thèse	9
Resum de la tesi.....	11
INTRODUCTION.....	15
1. Préalables phonologiques.....	21
1.1. Voyelles et processus vocaliques.....	22
1.1.1. Le processus de réduction vocalique	23
1.1.2. Le processus d'épenthèse.....	33
1.2. Consonnes et processus consonantiques	40
1.2.1. Les réalisations [B], [Δ] et [⊗].....	41
1.2.2. L'alternance Ø ~ [v].....	44
1.2.3. L'alternance Ø ~ [P]	49
1.2.4. L'alternance [ω] ~ [B]	55
1.3. Bilan	58
2. La flexion verbale dans les analyses précédentes	61
2.1. Le paradigme.....	62
2.2. Les paradigmes réguliers	64
2.2.1. Les verbes en α tonique	65
2.2.2. Les verbes en ι tonique	67
2.2.3. Les verbes en ε tonique.....	70
2.3. Les paradigmes irréguliers	76
2.3.1. Les verbes en α tonique	77
2.3.2. Les verbes en ι tonique	78
2.3.3. Les verbes en ε tonique.....	81
2.3.4. Les autres verbes.....	93
2.4. Bilan	102
3. Problématicité des approches précédentes et cadre théorique adopté.....	105
3.1. Problématicité des approches précédentes	105
3.1.1. Les verbes réguliers	105
3.1.2. Les verbes irréguliers	107
3.1.3. Les phénomènes non canoniques.....	110
3.1.4. Les classes flexionnelles	115
3.2. Modèle et présupposés théoriques adoptés	123
3.2.1. Les approches théoriques de la morphologie.....	123
3.2.2. Une analyse réalisationnelle et inférentielle	127
3.2.3. Un modèle thématique de la morphologie	133
3.3. Bilan	136

4.	Analyse thématique de la flexion verbale	139
4.1.	Verbes et exposants flexionnels réguliers	139
4.1.1.	Les trois classes régulières	139
4.1.2.	Fonctions de construction de forme fléchie et formes fléchies supplétives.....	140
4.2.	L'espace thématique	145
4.2.1.	L'infinitif.....	145
4.2.2.	Les cases concernées par la vélaire.....	150
4.2.3.	Les autres cases	155
4.3.	Réévaluation des classes flexionnelles	161
4.3.1.	Fonctions de construction de thème.....	161
4.3.2.	Graphe des relations implicatives par défaut	166
4.3.3.	Les classes flexionnelles	170
4.4.	Bilan	173
5.	Analyse thématique de la flexion nominale	175
5.1.	Préalables	175
5.2.	Problématicité des exposants de genre.....	178
5.2.1.	La distinction entre marque de genre et élément final du thème	178
5.2.2.	La distinction entre marque de genre et voyelle épenthétique.....	181
5.2.3.	La relation entre voyelle(s) et genre(s)	183
5.3.	Analyse de la flexion nominale.....	189
5.3.1.	Réévaluation des classes flexionnelles nominales	189
5.3.2.	Réévaluation des classes flexionnelles adjectivales	192
5.4.	Bilan	196
6.	Conclusions et perspectives	199
	Annexes	203
	Annexe A : Expérience acoustique.....	205
	Annexe B : Formes terminées par <ea(s)> et <ees>.....	213
	Annexe C : Méthodologie d'élaboration de l'inventaire des données adjectivales.....	217
	Annexe D : Méthodologie d'élaboration de l'inventaire des données verbales	221
	Annexe E : Paradigmes verbaux.....	227
	Annexe F : Cases verbales affectées par les phénomènes non canoniques	299
	Annexe G : Graphes des relations thématiques pour les classes de verbes identifiées	305
	Annexe H : Graphes des relations thématiques pour les classes d'adjectifs identifiées ...	331
	BIBLIOGRAPHIE	337

Résumés

Résumé de la thèse

La thèse étudie la flexion des verbes, des noms et des adjectifs du catalan central standard. S'inscrivant dans une approche inférentielle et réalisationnelle de la morphologie (cf. Stump 2001), ce travail applique une analyse thématique aux paradigmes étudiés (cf. Bonami & Boyé 2003). Selon cette approche, l'expression des propriétés morphosyntaxiques, considérées comme l'application d'opérations phonologiques à un lexème, sont partiellement indépendantes des unités qui les réalisent.

Cette recherche se focalise principalement sur trois problématiques centrales de la flexion verbale et nominale en catalan : (1) la tendance à réduire l'information mémorisée au moyen de règles phonologiques, (2) la répartition des verbes en classes flexionnelles et (3) l'expression du genre dans la flexion nominale et adjectivale.

La première problématique concerne la tendance à réduire, à partir de règles phonologiques, l'inventaire du matériel phonologique et morphologique à mémoriser en catalan. Ce type d'approche a pour conséquence, dans certains des travaux antérieurs, de baser les analyses sur des représentations sous-jacentes qui n'apparaissent jamais en surface et de postuler des processus phonologiques qui n'ont pas la régularité attendue.

La seconde problématique abordée concerne la répartition des verbes en classes de flexion et leur distinction en réguliers et irréguliers. Traditionnellement, les verbes du catalan sont organisés en trois classes flexionnelles, dont deux sont subdivisées en sous-classes. Dans les analyses qui ne se basent pas sur un critère orthographique, cette tripartition repose sur la présence d'éléments segmentaux dans les formes fléchies. Le point de désaccord concerne principalement la classe II pour laquelle la répartition en sous-classes et l'identification des verbes irréguliers diffèrent selon les analyses (cf. Mascaró 1983 ; Viaplana 1986). Dans la perspective que j'adopte, la répartition en classes émerge des différentes configurations qui se dégagent des formes fléchies elles-mêmes. Un lexème régulier est un lexème pour lequel l'ensemble du paradigme est déductible à partir d'une seule forme et d'un ensemble de relations implicatives par défaut. En conséquence, la répartition proposée s'oppose à celles présentées dans les grammaires traditionnelles et les travaux plus récents.

La troisième problématique discutée dans ce travail concerne l'expression du genre dans la flexion nominale et adjectivale (y compris dans les formes du participe passé des verbes). Traditionnellement, certaines séquences finales des nominaux sont analysées comme des marques de genre ou des marqueurs de classe flexionnelle. Cependant, les critères définis pour identifier ces exposants sont problématiques. De plus, ces derniers ne permettent d'inférer de façon déterministe ni le genre ni la classe d'un nom ou d'un adjectif. Dans l'analyse proposée, les séquences finales des nominaux sont dissociées de l'expression du genre. Elles sont considérées comme des éléments du thème et participent à définir, en association avec les variations thématiques non prédictibles, un ensemble de classes flexionnelles qui s'éloigne de celui proposé dans les travaux antérieurs.

Resum de la tesi

L'objectiu d'aquesta tesi és l'estudi de la flexió dels verbs, dels noms i dels adjectius en català central estàndard. Segueix una concepció inferencial i realitzacional de la morfologia (cf. Stump 2001) i aplica una anàlisi temàtica als paradigmes estudiats (cf. Bonami & Boyé 2003). En aquest model, l'expressió de les propietats morfosintàctiques, considerades com l'aplicació d'operacions fonològiques a un lexema, són parcialment independents de les unitats que les realitzen.

Aquest treball es focalitza principalment en tres problemàtiques fonamentals de la flexió verbal i nominal del català: (1) la tendència a reduir la informació memoritzada a partir de regles fonològiques, (2) el repartiment dels verbs en classes flexionals i (3) l'expressió del gènere dins la flexió nominal i adjectival.

La primera problemàtica concerneix la tendència a reduir, mitjançant regles fonològiques, l'inventari del material fonològic i morfològic que cal memoritzar en català. Aquest tipus d'enfocament implica, en alguns treballs precedents, basar les anàlisis sobre representacions subjacents que mai no apareixen al nivell superficial i postular processos fonològics que no tenen la regularitat esperada.

La segona problemàtica abordada és la relativa al repartiment dels verbs en classes de flexió i a la distinció entre verbs regulars i irregulars. Tradicionalment, els verbs del català estan organitzats en tres classes flexionals, dues de les quals estan subdividides. En les anàlisis que no parteixen d'un criteri ortogràfic, aquesta tripartició es basa en la presència d'elements segmentals dins de les formes flexionals. El punt de desacord es troba principalment en el repartiment en subclasses i la identificació dels verbs irregulars de la classe II, que són diferents segons els autors (cf. Mascaró 1983; Viaplana 1986). D'acord amb la perspectiva que adopto, l'organització en classes flexionals sorgeix de les diferents configuracions que emergeixen de les formes flexionals. Un lexema regular correspon a un lexema el paradigma del qual es pot deduir completament a partir d'una forma i un conjunt de relacions implicatives per defecte. Com a conseqüència, el repartiment que proposo s'oposa als que ofereixen les gramàtiques tradicionals i els treballs més recents.

La tercera problemàtica discutida en aquesta tesi es refereix a l'expressió del gènere dels noms i dels adjectius, incloses les formes del participi dels verbs. Tradicionalment, algunes seqüències finals dels nominals s'han analitzat com a marques de gènere o bé com a marcadors de classes flexionals. Tanmateix, els criteris definits per identificar-les són problemàtics. A més, les seqüències finals no permeten inferir de manera determinista el gènere o la classe d'un nominal. Segons l'anàlisi proposada en aquesta tesi, aquestes seqüències estan dissociades de l'expressió del gènere. Són elements que formen part del tema i que, juntament amb les variacions temàtiques que no són predictibles, permeten establir un conjunt de classes flexionals que s'allunya dels tractaments oferts en els treballs precedents.

Symboles et abréviations

1	Première personne	MOD	mode
2	Deuxième personne	Monosyl	Monosyllabique
3	Troisième personne	N	Nom
I	Classe I	Nb	Nombre
II	Classe II	NEG	Négation
III	Classe III	NEU	Neutre
A	Adjectif	NUM	Numéral
AUX	Auxiliaire	OBJ	Objet
COND	Conditionnel	PERIPH	Périphrastique
DAT	Datif	PERS	Personne
Def	Défectif	PL	Pluriel
DIM	Diminutif	Polysyl	Polysyllabique
F	Féminin	PRS	Présent
FCFF	Fonction de construction de forme fléchie	PRSPT	Participe présent
FFS	Forme fléchie supplétive	PRT	Prétérit
FUT	Futur	PSTPT	Participe passé
GER	Genre	SBJV	Subjonctif
IEC	Institut d'Estudis Catalans	S-C	Sous-classe
IMP	Impératif	SG	Singulier
IMPF	Imparfait	Supp	Supplétion
IND	Indicatif	Surab	Surabondance
INF	Infinitif	SuppSup	Supplétion superposée
LOC	Locatif	TNS	Temps
M	Masculin	=	Frontière clitique

INTRODUCTION

L'objectif de cette thèse en cotutelle (Université Toulouse 2 Le Mirail, Toulouse / Universitat de Girona, Gérone) est d'étudier la flexion verbale et nominale du catalan central standard. J'utilise ici le terme de flexion « nominale » pour faire référence en même temps à la flexion des noms et des adjectifs. Le catalan central correspond à la variété du catalan parlée dans une zone délimitée, en grandes lignes, par les bassins des fleuves Fluvià, Ter, Tordera, Besòs, Llobregat, Foix, Gaià et Francolí et leurs affluents (cf. Veny 1978 : 19, 26-27).

Mon travail de doctorat se focalise sur trois problématiques centrales de la flexion verbale et nominale en catalan : (1) la tendance à réduire l'information mémorisée au moyen de règles phonologiques, (2) la répartition des verbes du catalan en classes flexionnelles et (3) l'expression du genre dans la flexion nominale et adjectivale.

Tout d'abord, ce travail de recherche s'intéresse à la tendance à réduire, en ayant recours à des règles phonologiques, l'inventaire du matériel mémorisé dans le lexique. Il est courant dans plusieurs travaux de baser les analyses sur des représentations sous-jacentes qui parfois n'apparaissent jamais en surface ou bien de postuler des processus phonologiques qui n'ont pas le caractère systématique attendu pour une règle. Le fait de se baser sur des représentations totalement abstraites conduit (1) à considérer comme phonologiques des phénomènes qui semblent conditionnés par des contraintes de nature différente et (2) à proposer pour les verbes une répartition en classes flexionnelles qui repose sur l'analyse phonologique d'un phénomène morphologique. Concernant les limites établies entre ces deux niveaux, il est possible de se demander, comme le fait Yakov Malkiel (1973), si certains des processus que l'on qualifie de phonologiques ne nécessiteraient pas une exploration d'ordre morphologique. En catalan, l'observation de données relevant de différentes catégories lexicales montre que certains des processus phonologiques postulés dans les travaux antérieurs ne sont pas systématiques. Une approche de la morphologie du catalan basée sur les lexèmes et non sur les morphèmes est pertinente puisqu'elle ne cherche pas à réduire la quantité d'information à mémoriser. Dans une approche inférentielle et réalisationnelle (cf. Stump 2001 : 1-3), comme celle adoptée dans cette thèse, l'expression des propriétés morphosyntaxiques est considérée comme l'application d'opérations phonologiques (segmentales ou non) à un lexème. Par conséquent, elle permet (1) d'éviter la recherche de la représentation sous-jacente unique pour les unités à analyser et, donc, de postuler, entre autres, des représentations sous-jacentes qui n'apparaissent jamais en surface et (2) d'établir une distinction plus fine entre des processus qui sont systématiques, et donc phonologiques, et des processus qui ne le sont pas.

La seconde problématique abordée dans cette thèse concerne la répartition des verbes en classes flexionnelles et leur distinction en réguliers et irréguliers. Traditionnellement, les verbes du catalan sont organisés en trois classes flexionnelles, dont deux sont subdivisées en sous-classes. Dans les analyses qui ne se basent pas sur le critère orthographique pour déterminer les classes flexionnelles, cette tripartition repose notamment sur la présence de voyelles toniques particulières dans les formes fléchies. La voyelle caractéristique des verbes de la classe III est [ɪ]. Celle de la classe I est [ɑ] mais d'autres voyelles sont également observées dans les paradigmes. La voyelle [ɛ] est spécifique du participe présent des verbes de la classe II qui, cependant, présentent également un [ɒ] caractéristique au participe passé et des

voyelles identiques aux verbes des classes I et III. Nous verrons que la répartition traditionnelle est discutable d'un point de vue empirique. En effet, la classe II correspond à un ensemble disparate de lexèmes et l'identification des verbes qu'elle regroupe repose (1) sur une analyse purement phonologique d'un phénomène morphologique ou (2) sur l'hypothèse d'exposants flexionnels différents pour une même classe de flexion. Dans les travaux antérieurs, le point de désaccord concerne surtout la classe II et notamment les verbes qui présentent une vélaire dans des cases du paradigme, comme BEURE ('boire'). Certains auteurs analysent ces lexèmes comme des verbes irréguliers car ils présentent un radical¹ qui n'est pas constant dans tout le paradigme (cf. Mascaró 1983 : 155). Dans d'autres études, ils sont traités comme des verbes réguliers et la vélaire est analysée comme un segment morphologique indépendant, marqueur d'une sous-classe particulière (cf. Viaplana 1986). L'approche qui considère les verbes en vélaire comme irréguliers conduit à analyser la classe II comme majoritairement irrégulière et donc, échappant à toute généralisation. Néanmoins, l'analyse des lexèmes du type de BEURE comme des verbes réguliers d'une sous-classe flexionnelle n'en est pas moins problématique. Elle attribue au paradigme de BEURE et à la distribution de la vélaire un statut de défaut qui ne se justifie pas d'un point de vue empirique.

Enfin, la troisième problématique discutée dans ce travail concerne l'expression du genre dans la flexion nominale et adjectivale (y compris dans les formes du participe passé des verbes). Traditionnellement, on considère le masculin comme la forme non marquée et le féminin comme marqué par la voyelle finale [↔], bien que d'autres voyelles finales atones soient également analysées comme des marques de genre ou des marqueurs de classe flexionnelle². L'identification de ces exposants de flexion repose sur deux critères : (1) la possibilité d'être effacé devant un suffixe dérivationnel qui commence par une voyelle et (2) la nature du contexte phonologique qui les précède (cf. Mascaró 1986 : 95-100). Cependant, une analyse approfondie des voyelles finales atones des nominaux montre qu'elles ne correspondent ni à des marques de genre ni à des marqueurs de classe. Par exemple, une forme fléchie terminée par une consonne peut être aussi bien un masculin ([↔σ□λ] 'soleil_{M.SG}') qu'un féminin ([↔σαλ] 'sel_{F.SG}'). Si certaines terminaisons apparaissent plus fréquemment dans des formes présentant une valeur de genre spécifique, elles ne permettent pas pour autant d'inférer de façon déterministe le genre ou la classe d'un nom ou d'un adjectif.

Comme je l'ai dit, l'analyse de la flexion verbale et nominale du catalan que je propose s'inscrit dans une approche réalisationnelle et inférentielle de la morphologie. Plus précisément, j'adopte une démarche que l'on peut caractériser de « thématique » (Plénat 2008 : 1613). La morphologie thématique est inférentielle au sens où elle renonce au principe d'univocité entre forme et sens et à celui d'unicité des entités morphologiques. L'intérêt d'une approche inférentielle appliquée au catalan, comme aux autres langues romanes, réside dans le fait que certains phénomènes morphologiques sont difficilement analysables en faisant référence uniquement à des objets et qu'il n'est pas toujours aisé d'établir une frontière nette, dans une forme fléchie, entre le matériel phonologique qui relève de l'unité lexicale et celui

¹ Tout au long de la thèse j'utiliserai les étiquettes 'racine', 'radical' ou 'variante' de façon synonymique, sans aucun présupposé théorique.

² Cf. Lleó (1970), Roca-Pons (1976), Wheeler (1979 : 8-9, 2005 : 327), Mascaró (1983 : 23, 1986 : 86), Lloret (1996, 2013), Lloret & Viaplana (1992) et Viaplana (1991, 2011), notamment.

qui relève des exposants. La morphologie thématique s'inscrit, de plus, parmi les théories réalisationnelles car elle soutient que les propriétés morphosyntaxiques des mots fléchis sont indépendantes des formes qui les réalisent. Les paradigmes sont considérés comme les éléments essentiels de la flexion, présents dans la compétence morphologique des locuteurs, et constituent la base de l'organisation morphologique. Ce type d'approche permet d'adopter une vision graduelle du concept de régularité et s'oppose à l'hypothèse selon laquelle il existe une frontière nette entre une grammaire procédurale et un ensemble d'items stockés dans le lexique. Cette conception est compatible avec le fait qu'un patron particulier, même très fréquent dans le système, entre en compétition avec d'autres qui le sont moins, comme c'est le cas en catalan (cf. Sánchez Miret 1999 ; Martín Vegas & Sánchez Miret 2000).

La morphologie thématique s'intéresse plus précisément à la représentation phonologique des lexèmes et à l'organisation globale des paradigmes à partir des allomorphies radicales instanciées par les lexèmes en flexion et en dérivation. L'une de ses particularités est de considérer les lexèmes, même ceux réguliers, comme des unités potentiellement polymorphes, en particulier dans leur représentation phonologique. Dans cette perspective, un lexème régulier est un lexème pour lequel le paradigme est entièrement déductible à partir d'une seule forme et d'un ensemble de relations implicatives par défaut. Le centre d'intérêt de la morphologie thématique concerne les relations entre les formes fléchies dans les paradigmes et non les unités minimales qui peuvent émerger de leur analyse. Elle s'attache à décrire l'organisation morphologique générale des paradigmes et les différentes configurations attestées dans le système. Dans une approche thématique, la répartition en classes émerge donc des différentes configurations qui se dégagent des formes fléchies elles-mêmes et non des éléments segmentaux constitutifs de celles-ci.

Les analyses de la flexion verbale et nominale que je propose se basent sur les données extraites de deux dictionnaires : le *Diccionari de la Llengua Catalana 2* (DIEC2), créé par l'Institut d'Estudis Catalans (IEC), et le *Gran Diccionari de la Llengua Catalana* (GDLC)³. Ces dictionnaires illustrent et véhiculent essentiellement le catalan central standard et se chargent, en lien avec les universités, de son actualisation et de sa modernisation. Je suis bien consciente que les dictionnaires ne reflètent pas forcément l'usage réel d'une langue. Cependant, ils constituent des réservoirs de données essentiels à son étude. Par ailleurs, je suis originaire d'un département français où le catalan septentrional est employé et je ne suis pas moi-même locutrice native du catalan central. Par conséquent, il m'était nécessaire d'utiliser un ensemble circonscrit de données, malgré les inconvénients inhérents à l'utilisation des dictionnaires. Certaines des données utilisées dans ce travail peuvent donc être considérées par des locuteurs natifs du catalan central comme peu (ou pas) employées ou relevant d'une ou plusieurs variétés différentes. Ces problèmes sont dus au caractère normatif des deux ressources utilisées et au fait que l'IEC, en charge depuis 1907 de la normalisation de la langue catalane, a réussi à créer un standard flexible, qui peut s'adapter à chaque territoire et à chaque situation de communication (« El Diccionari de tots els territoris de llengua catalana », cf. la préface du DIEC2). Néanmoins, je suis persuadée que les difficultés évoquées ne sauraient remettre en cause la description des verbes et les analyses de la flexion verbale et nominale présentées dans ce travail de recherche. En effet, j'estime que la prise en compte de

³ Ces données sont regroupées dans un CD fourni aux membres du jury.

données différentes, même si elle permettrait d'infléchir quelques détails des descriptions proposées, ne suffirait pas à réfuter le fond de l'analyse.

Cette thèse s'organise en cinq chapitres. L'objectif du chapitre 1 est d'introduire les processus phonologiques postulés dans la littérature sur le catalan et de questionner le caractère systématique de certains d'entre eux. Son but est de remettre en question la tendance à réduire au maximum la quantité d'information phonologique et morphologique qui doit être mémorisée. La première section est consacrée aux voyelles et, plus précisément, à deux processus phonologiques qui s'y rapportent. Le processus de réduction vocalique me permet d'aborder (1) la problématique d'une analyse phonologique des [ɛ] atones observés dans certaines séquences vocaliques et (2) la question de la représentation sous-jacente du [↔] final, largement considéré comme une marque de genre du féminin. La description du processus d'épenthèse me permet d'expliquer comment certains travaux justifient, sur des bases phonologiques, (1) l'appartenance de verbes différents à la même classe de flexion et (2) une distinction entre différents types de voyelles finales dans la flexion nominale. La deuxième section de ce chapitre s'intéresse aux consonnes et, plus particulièrement, à quatre processus généralement considérés comme phonologiques. Le premier concerne les segments [B], [Δ] et [⊗], souvent envisagés comme des réalisations des occlusives /β/, /δ/ et /ɣ/, respectivement. Néanmoins, une observation exhaustive des productions réelles arrive à une conclusion différente (cf. Wheeler 2005 : 318-323). La démarche qui consiste à prendre en compte un nombre important de données est également celle adoptée pour rendre compte du fait que les alternances Ø ~ [v], Ø ~ [P] et [ω] ~ [B] ne sont pas phonologiques, contrairement à ce qui est souvent avancé.

Le chapitre 2 présente une description de la flexion verbale et des hypothèses émises dans les travaux antérieurs à propos de leur répartition. Je prends en considération 8733 verbes extraits du DIEC2 et les paradigmes que le GDLC fournit. Tout d'abord, je présente les cases du paradigme prises en considération en littérature puis les réalisations concrètes qui les remplissent. En particulier, je propose une évaluation quantitative des verbes considérés comme réguliers et irréguliers dans les analyses précédentes.

Le chapitre 3 présente les éléments discutables des analyses de la flexion verbale dans les travaux antérieurs et décrit le cadre théorique utilisé. Dans la première section, je démontre, tout d'abord, que la tripartition des verbes en classes flexionnelles, à partir des verbes considérés comme réguliers, est discutable car elle repose soit sur l'analyse phonologique d'une distinction morphologique, soit sur l'hypothèse d'exposants flexionnels différents pour la même classe de flexion. Ensuite, je mets en évidence que les deux types d'approches proposés pour rendre compte des verbes réguliers et irréguliers de la classe II ne se justifient pas d'un point de vue empirique. Puis, je montre, en m'inspirant de l'approche canonique de la morphologie (cf. Corbett 2005), que la flexion verbale du catalan s'éloigne d'un système canonique et qu'elle est donc difficilement analysable à partir d'une approche qui considère que la syntaxe et la morphologie manipulent des objets du même type. Enfin, je justifie que les classes flexionnelles telles qu'elles sont définies traditionnellement ne sont pas adaptées à traiter les données du catalan. Dans la deuxième section de ce chapitre, je décris le cadre théorique adopté dans cette thèse. Je présente tout d'abord la classification des théories de la morphologie flexionnelle proposée par Stump (2001 : 1-3) pour présenter ensuite les avantages

empiriques, théoriques et conceptuels d'une approche réalisationnelle et inférentielle. Enfin, je précise les éléments fondateurs d'une approche thématique de la morphologie et notamment la notion d'« espace thématique » (Bonami & Boyé 2002 : 51).

Dans le chapitre 4, je propose une analyse thématique de la flexion verbale selon laquelle la répartition en classes ne repose pas sur des éléments segmentaux constitutifs des formes fléchies ou sur des diacritiques assignés arbitrairement aux lexèmes. Dans la première section, je précise tout d'abord les paradigmes que je considère comme réguliers puis j'indique quels exposants flexionnels permettent de rendre compte d'un maximum de verbes. Dans la deuxième section, j'établis un espace thématique constitué de onze cases à partir de l'analyse de la case de l'infinitif notamment, de celles dans lesquelles la vélaire apparaît et, enfin, des autres cases du paradigme. Dans la troisième section, je détermine, à partir de l'espace thématique postulé, quelles sont les classes flexionnelles régulières et irrégulières identifiées pour les verbes du catalan.

Dans le chapitre 5, enfin, je propose une analyse thématique de la flexion nominale. Celle-ci se base notamment sur une liste de 17631 adjectifs qui m'a été communiquée par l'IEC en 2012⁴. La première section de ce chapitre s'intéresse aux deux critères qui permettent selon Mascaró (1986 : 95-100) de distinguer les voyelles qui marquent le genre de celles qui sont purement phonologiques ou qui appartiennent au thème. La deuxième section questionne tour à tour chacune de ces deux distinctions et conclut que la relation entre les voyelles finales atones et l'expression du genre est problématique. Dans la troisième section, je propose une analyse thématique de la flexion nominale selon laquelle les séquences finales des nominaux sont dissociées aussi bien de l'expression du genre que de l'appartenance à une (sous-)classe de flexion. Pour les noms, je propose un espace thématique à deux cases et deux classes flexionnelles. Pour les adjectifs, je détermine, à partir d'un espace thématique à trois cases, une répartition en sept classes de flexion.

L'analyse que je propose est novatrice dans la mesure où elle adopte une approche théorique qui n'a jamais été appliquée au catalan, s'éloignant ainsi des positions de recherche proposées dans les travaux antérieurs. Si cette première approche ne connaît peut-être pas un aboutissement aussi complet que les travaux qui ont utilisé la morphologie thématique pour analyser la flexion, notamment dans d'autres langues romanes, elle offre néanmoins une description enrichissante et peut constituer une base pertinente pour des recherches futures.

⁴ Pour des raisons de confidentialité, cette liste ne peut pas être rendue publique. Seuls les membres du jury y auront donc accès.

1. Préalables phonologiques

L'objectif de ce chapitre consiste à offrir un aperçu des données, à introduire les processus qui ont été traités comme phonologiques dans la littérature et à questionner le caractère systématique de certains d'entre eux. La première section est consacrée aux voyelles et s'intéresse à deux processus phonologiques qui s'y rapportent : le processus de réduction vocalique (1.1.1) et celui d'épenthèse (1.1.2). La première partie me permet d'aborder la question de la représentation phonologique des voyelles, largement analysées comme des exposants flexionnels ou des éléments constitutifs de ceux-ci. La forme sous-jacente de la voyelle [↔], en particulier, est déterminée à partir de l'analyse purement phonologique de certaines exceptions au processus de réduction vocalique. Cependant, ce type d'approche est problématique d'un point de vue empirique. En effet, elle se base sur des représentations sous-jacentes abstraites qui n'apparaissent jamais en surface et sur l'hypothèse d'un processus qui n'a pas la régularité d'un processus phonologique et qui semble, au contraire, conditionné par des contraintes de natures différentes qui s'opposent ou se superposent.

Dans la partie concernant le processus d'épenthèse, je m'intéresse uniquement aux formes de l'indicatif futur, du conditionnel présent et de l'infinitif des verbes comme TEMER ('craindre') et BATRE ('battre') et au cas où une voyelle apparaît entre une racine verbale en sibilante et un exposant flexionnel qui présente le même mode d'articulation. Comme nous le verrons ultérieurement, l'analyse d'une épenthèse vocalique dans les paradigmes de TEMER et BATRE permet de justifier que ces deux verbes appartiennent à la même classe flexionnelle (cf. également 2.2.3). Néanmoins, une telle analyse ne peut rendre compte que d'une partie des données et repose sur l'hypothèse d'un processus d'effacement d'une rhotique en position finale qui est discutable. L'analyse de la voyelle [v] qui apparaît entre une racine en sibilante et un exposant flexionnel [σ] est fortement liée au traitement proposé pour les voyelles atones finales et à l'hypothèse qu'il existe des marques de genre en catalan¹. Pourtant, comme nous le verrons de façon plus détaillée en 5.2, cette dernière est aussi discutable.

La deuxième section de ce chapitre s'intéresse aux consonnes et plus particulièrement à quatre processus généralement considérés comme phonologiques. Le premier concerne les segments [B], [Δ] et [⊗], souvent envisagés comme les réalisations de /β/, /δ/ et /ɣ/, respectivement. Cependant, une analyse exhaustive des productions des fricatives arrive à une conclusion différente (cf. Wheeler 2005 : 318-323). L'argumentation en défaveur d'une analyse purement phonologique des alternances Ø ~ [v], Ø ~ [P] et [ω] ~ [B] (cf. 1.2.2, 1.2.3 et 1.2.4) est également basée sur l'observation d'un nombre important de données de catégories lexicales différentes. L'étude de ces trois alternances plaide en faveur d'une analyse qui laisse plus de place à la morphologie et pour laquelle les processus phonologiques rendent compte exclusivement des alternances systématiques. Elle soutient également l'hypothèse selon laquelle un lexème peut être instancié par plusieurs formes et que celles-ci ne peuvent pas toujours être réduites à une seule forme de base.

¹ J'utilise 'marque de genre' au sens large, c'est-à-dire pour faire référence aux notions de *class markers*, *word markers* ou *nominal markers* (cf. Mascaró 1985 ; Lloret & Viaplana 1992, 1997, 1998a ; Lloret 1998 ; Oltra-Massuet 1999 ; Viaplana 2011).

1.1. Voyelles et processus vocaliques

Les éléments vocaliques du catalan central sont au nombre de huit : [ɪ], [ɛ], [E], [α], [↔], [□], [o], [ʊ]. Les voyelles antérieures [ɪ], [ɛ] et [E] sont respectivement fermée, mi-fermée et mi-ouverte. Les voyelles postérieures arrondies [ʊ], [o] et [□] sont respectivement fermée, mi-fermée et mi-ouverte. La voyelle [α] est une voyelle centrale ouverte. Enfin, la voyelle centrale [↔] présente un degré d'aperture moyen. La classification des huit voyelles est résumée à partir du triangle vocalique suivant (cf. Julià i Muné 2002 : 42).

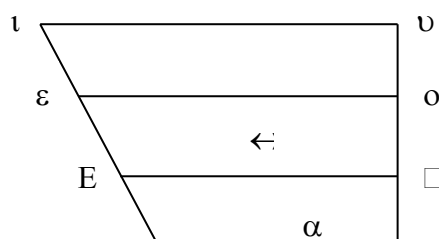


Figure 1.1 : Triangle vocalique du catalan central

Les voyelles [ɪ] et [ʊ] apparaissent aussi bien en position atone que tonique. Le segment [↔] n'apparaît qu'en position atone. Généralement, [ɛ], [E], [α], [□] et [o] n'apparaissent qu'en position tonique car elles sont soumises à un processus général de réduction vocalique en position atone. La question de la forme sous-jacente de [↔], en particulier, est un thème récurrent en linguistique catalane car elle soulève la problématique fondamentale de la représentation phonologique du système vocalique. Elle est également centrale en morphologie car [↔] est généralement analysé comme un exposant ou une partie d'exposant flexionnel (nominal et verbal)², dans certains contextes, et comme une voyelle épenthétique, dans d'autres³. Il en est de même pour le segment atone [ʊ]. Les deux sections à venir se concentrent sur deux processus vocaliques, largement traités comme phonologiques, qui concernent les voyelles [ʊ] et [↔], tout particulièrement. Ces deux processus sont le processus de réduction vocalique (1.1.1) et celui d'épenthèse vocalique (1.1.2). Une analyse de la flexion du catalan ne peut pas se passer d'une description de ces deux processus. Tout d'abord, des alternances vocaliques, dues à la réduction vocalique, sont observables aussi bien dans les paradigmes verbaux que nominaux. La question du processus de réduction vocalique est également abordée car c'est à partir des exceptions de celui-ci que différents travaux déterminent la forme sous-jacente de [↔] et notamment celle des [↔] finaux des nominaux féminins. Quant au processus d'épenthèse vocalique, les différents travaux qui s'intéressent à la flexion ont recours à une distinction entre les voyelles appartenant au radical, celles qui sont insérées pour résoudre des problèmes de syllabation et celles qui constituent tout ou une partie d'un exposant flexionnel. Ces deux thématiques sont donc légitimement intégrées dans cette section relative aux préalables phonologiques. Comme nous le verrons, cette section 1.1 rend compte d'une première

² Cf. les analyses de la flexion nominale proposées, entre autres, par Mascaró (1985, 1986 : 85-100), Viaplana (1991, 2011) et Lloret & Viaplana (1992, 1998a) et les analyses de la flexion verbale présentées notamment par Wheeler (1979 : 59-140, 2002), Mascaró (1983 : 127-194, 1986 : 103-122) et Viaplana (1986, 1996).

³ Cf. Wheeler (1979 : 1-32, 2005 : 250-275), Mascaró (1985, 1987), Bonet & Lloret (1998 : 71-82) et Lloret (2002), entre autres.

problématique : la tendance à réduire l’inventaire du matériel phonologique mémorisé à partir de l’hypothèse de processus pourtant questionnables et/ou de formes sous-jacentes abstraites qui n’apparaissent pas en surface. La section 1.2 illustre le même type de tendance en morphologie : certaines distinctions morphologiques sont parfois analysées en termes purement phonologiques afin de minimiser le coût lexical.

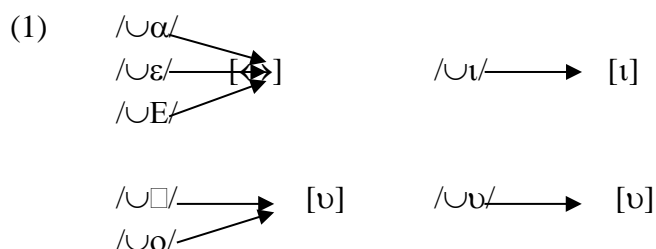
1.1.1. Le processus de réduction vocalique

En catalan central opèrent deux types de réduction vocalique (cf. Mascaró 2002) : en position atone, les voyelles toniques arrondies /o/ et /□/ se réduisent à [v] et les voyelles toniques non arrondies /α/, /E/ et /ε/ se réduisent à [↔]. /i/ et /u/ ne sont soumises à aucun processus de réduction vocalique. Les alternances entre les différentes voyelles toniques et atones peuvent être observées dans la flexion verbale notamment. Les données du Tableau 1.1 ci-dessous illustrent pour différents lexèmes verbaux une forme fléchie qui présente une voyelle accentuée pleine et une autre dans laquelle cet élément vocalique ne l’est pas.

Lexème	IND PRS 1SG ⁴	IND PRS 1PL
CANTAR ('chanter')	υκ <u>α</u> ντυ	κ <u>↔</u> νυτ <u>Ε</u> μ
MERÈIXER ('mériter')	μ <u>↔</u> υ <u>Π</u> Ε <u>Σ</u> υ	μ <u>↔</u> υ <u>Π</u> <u>↔</u> υ <u>Σ</u> Ε <u>μ</u>
TÉMER ('craindre')	υτ <u>ε</u> μυ	τ <u>↔</u> υ <u>μ</u> Ε <u>μ</u>
DONAR ('donner')	υδ <u>ο</u> νυ	δ <u>υ</u> υ <u>ν</u> Ε <u>μ</u>
MOLDRE ('moudre')	υμ <u>□</u> λκ	μ <u>υ</u> υ <u>λ</u> Ε <u>μ</u>
DINAR ('dîner')	υδ <u>ι</u> νυ	δ <u>ι</u> υ <u>ν</u> Ε <u>μ</u>
FUMAR ('fumer')	υ <u>φ</u> υ <u>μ</u> υ	φ <u>υ</u> υ <u>μ</u> Ε <u>μ</u>

Tableau 1.1 : Alternances vocaliques en position atone et tonique

Les données du tableau ci-dessus sont compatibles avec l’idée que la voyelle alternante possède une forme sous-jacente et qu’une voyelle sous-jacente présente une ou plusieurs formes de surface. Les alternances vocaliques illustrées précédemment sont largement analysées comme le résultat d’un processus phonologique de réduction vocalique⁵. Celui-ci pourrait être schématisé comme en (1) :



⁴ La liste des symboles et des abréviations utilisés dans la thèse est fournie à la page 11 du document.

⁵ Cf. Wheeler (1979 : 55-56, 2005 : 57-59), Mascaró (1983 : 49, 2002), Bonet & Lloret (1998 : 32-35) et Recasens (1993 : 76-78) notamment.

Il existe d'autres lexèmes, en revanche, pour lesquels [↔] et [v] atone ne peuvent pas être mis en correspondance avec une voyelle tonique particulière (que ce soit via une autre forme fléchée ou les formes d'un lexème dérivé). Dans les données ci-dessous, par exemple, il est plus difficile de déterminer quelle est la forme sous-jacente de [↔] et [v].

(2	[v]			[↔]			
)							
<0	<i>conill</i>	κ <u>υ</u> υ <u>ν</u> ι×	'lapin _{M.SG} '	<a>	<i>camell</i>	κ↔ <u>υ</u> μ <u>ε</u> ×	'chameau _{M.SG} '
>	<i>piano</i>	π <u>ι</u> υ <u>α</u> υ <u>υ</u>	'piano _{M.SG} '		<i>casa</i>	υ <u>κ</u> α <u>ζ</u> ↔	'maison _{F.SG} '
<u	<i>uto-</i>	υ <u>τ</u> υ <u>π</u> ι	'uto-	<e>	<i>seguir</i>	σ↔ <u>υ</u> ⊗ <u>ι</u>	'suivre _{INF} '
>	<i>pia</i>	↔	'pie _{F.SG} '		<i>ve-</i>	β↔↔ <u>υ</u> μ <u>ε</u>	'véhé-
	<i>tribu</i>	υ <u>τ</u> π <u>ι</u> β <u>υ</u>	'tribu _{F.SG} '		<i>hement</i>	v	'ment _{M.SG} '

Dans les exemples précédents, aucun indice direct ne permet de déterminer la forme sous-jacente des [↔] et des [v] observés en surface : ni les autres formes du paradigme, ni les lexèmes dérivés ne présentent une voyelle accentuée qui permette d'attribuer une valeur sous-jacente particulière. Ces deux segments vocaliques non alternants pourraient, en effet, correspondre à plusieurs phonèmes sous-jacents (/o/, /□/ ou /υ/ pour [v] et /α/, /E/, /ε/ ou même /↔/ pour [↔]). En ce qui concerne [v], les analyses sont assez consensuelles. Ce segment est vu comme la réalisation du phonème /υ/ (cf. Wheeler 1979 : 7 ; Mascaró 1983 : 73) ou bien comme celle de l'archiphonème ou du phonème sous-spécifié /U/ (cf. Alarcos Llorach 1953 ; Badia Margarit 1973a ; Recasens 1993 : 78, entre autres). Les divergences concernent surtout [↔] : il est analysé comme /↔/ (Badia Margarit 1951 : 93 ; Viaplana & DeCesaris 1984 ; Recasens 1993 : 78), /α/ (cf. Mascaró 1983 : 54), /A/ (cf. Alarcos Llorach 1953, 1973) ou bien comme /α/ dans certaines situations et /A/ dans d'autres (cf. Bonet & Lloret 1998 : 58-59 ; Wheeler 2005 : 64, 327).

Dans le but de déterminer la forme sous-jacente de [↔], l'intérêt des chercheurs s'est notamment orienté vers les exceptions au processus de réduction vocalique schématisé en (1), ou, plus précisément, aux réalisations atones [ε] et [o]⁶. Ces voyelles atones inattendues révèlent deux types de situation. Dans certaines formes, [ε] et [o] atones apparaissent de manière apparemment arbitraire et sans lien avec le contexte phonologique, alors qu'ils sont généra-

⁶ Certains travaux se sont préalablement concentrés sur l'opposition entre des voyelles pleines dans certains mots monosyllabiques, comme par exemple [υσEλ] ('ciel_{M.SG}') ou [υσ□λ] ('soleil_{M.SG}'), et [↔] dans un groupe de clittiques, comme [σ↔=λ] ('se=le'), formé d'un pronom et d'un article. Selon une partie de ces travaux, ces unités constituent des paires minimales et confirment donc l'hypothèse d'un /↔/ sous-jacent (cf. Badia Margarit 1951 : 93, 1965, 1973a). Pour d'autres, elles ne sont pas des paires minimales car la séquence [σ↔=λ] est une unité non autonome qui nécessite toujours le support d'un élément tonique et elle ne peut pas apparaître dans une production linguistique autonome isolée (cf. Alarcos Llorach 1953, 1973). D'autres données semblent cependant correspondre à de vraies paires minimales : [↔υνιτ] ('nuit') / [υυνιτ] ('unir_{PSTPT.M.SG}') ; [υκαντ↔] ('chante_{IND.PRS.3SG}') / [υκαντυ] ('chanter_{IND.PRS.1SG}'), [υκαντι] ('chanter_{SUIV.PRS.3SG}') (cf. Recasens 1993 : 78). Évidemment, cette opposition ne peut impliquer que des voyelles atones, c'est-à-dire [↔], [v] et [u].

lement exclus dans cette position (3a)⁷. Dans d'autres formes, [ε] atone précède ou suit une autre voyelle (3b).

(3) a.	υκλασ <u>ε</u>	υπ <u>ε</u> P↔	υε <u>ο</u>	υκα <u>ο</u> σ
	classe.F.SG	opéra.F.SG	égo.M.SG	chaos.M.SG
	'classe'	'opéra'	'égo'	'chaos'
b.	τ <u>ε</u> υατP↔	υαP <u>ε</u> ↔	δ <u>ε</u> υEσ↔	νυκ <u>λ</u> ε <u>υ</u> ο
	théâtre.M.SG	aire.F.SG	déesse.F.SG	nucléon.M.SG
	'théâtre'	'aire'	'déesse'	'nucléon'

Les données en (3a) sont généralement considérées comme des exceptions lexicales⁸. Dans ces exemples, [ε] et [ο] atones alternent également avec les voyelles réduites [↔] et [υ] qui leur correspondent. Le maintien de [ε] et [ο] atones ou la réduction de ceux-ci dépendent, entre autres, du locuteur, de la variation stylistique ou de la fréquence d'utilisation du mot (cf. Recasens 1993 : 91). La majorité des données en (3b) reçoivent souvent une explication purement phonologique selon laquelle [ε] atone est conditionné par la voyelle adjacente⁹. Néanmoins, [↔] apparaît dans des contextes phonologiques identiques à ceux de [ε] atone en (3b).

Plus précisément, [ε] atone peut tout d'abord apparaître devant une voyelle moyenne tonique¹⁰. Néanmoins, l'apparition de [ε] dans ce contexte n'est pas systématique : certains mots présentent toujours une voyelle [↔] et d'autres alternent entre [ε] et [↔]. En position finale d'un préfixe ou d'un élément de composition, [↔] apparaît plutôt si l'élément en question est polysyllabique alors que l'alternance [ε] ~ [↔] est le cas le plus fréquent si celui-ci est monosyllabique (cf. Recasens 1993 : 92 ; Wheeler 2005 : 66). Le Tableau 1.2 ci-dessous exemplifie les réalisations [ε], [↔] et [ε] ~ [↔] devant une voyelle moyenne tonique.

⁷ Quelques [α] atones peuvent également apparaître en position atone, comme par exemple dans [αυπατΣ↔] ('apache_{M.SG}'), [φP↔ναυΔπλ] ('Frenadol') ou [ναυΔαλ] ('noël_{M.SG}') (cf. Recasens 1993 : 90 ; Bonet & Lloret 1998 : 46 ; Wheeler 2005 : 58, note 29).

⁸ Cf. Mascaró (1983 : 50), Viaplana & DeCesaris (1984), Recasens (1993 : 90-91), Bonet & Lloret (1998 : 41-42), entre autres.

⁹ Cf. Wheeler (1979 : 55-58, 2005 : 52-72), Mascaró (1983 : 48-75), Viaplana & DeCesaris (1984), Recasens (1993 : 90-97) et Bonet & Lloret (1998 : 41-58) notamment.

¹⁰ Tous les exemples de [ε] et [ο] atones utilisés dans cette section 1.1.1 sont tirés des travaux de Wheeler (1979 : 55-58, 2005 : 55-72), Mascaró (1983 : 50-55, 73-74), Viaplana & DeCesaris (1984), Recasens (1993 : 90-97) et Bonet & Lloret (1998 : 41-51). Néanmoins, d'autres prononciations sont possibles.

Réalisation	Forme	Glose
ε	νυκλευο τευ□λ↔κ κυνρευεσ ~ κυνυρΕ↔σ	‘nucléon _{M.SG} ’ ‘théologien _{M.SG} ’ ‘cultiver _{SBJV.IMPF.1SG} ’
↔	x↔υο ↔υ□ρτ↔ φ↔υεν εντP↔υ□BP↔	‘lion _{M.SG} ’ ‘aorte _{F.SG} ’ ‘faiseur _{M.SG} ’ ‘entrouvrir _{IND.PRS.3SG} ’
ε ~ ↔	πευο ~ π↔υο μ↔τευ□ρ ~ μ↔τ↔υ□ρ δευΕσ↔ ~ δ↔υΕσ↔ ρευ□BP↔ ~ ρ↔υ□BP↔	‘paon _{M.SG} ’ ‘météore _{M.SG} ’ ‘déesse _{F.SG} ’ ‘rouvrir _{IND.PRS.3SG} ’

Tableau 1.2 : [ε] et/ou [↔] devant une voyelle moyenne tonique

La voyelle [ε] atone peut également apparaître après une voyelle moyenne tonique. Les différents travaux qui s’intéressent à ce sujet ne citent que peu d’exemples de ce type. Selon ceux-ci, certains mots présentent une séquence avec [ε], d’autres une séquence avec [↔] et d’autres, enfin, alternent entre [ε] ~ [↔], comme le montrent les données suivantes.

(4)	υκλοε	ουλ□↔ΔP↔	υβ□ερ ~ υβ□↔ρ
	‘Chloé’	holoèdre.M.SG ‘holoèdre’	boer.M.SG ‘boer’

Les données présentées dans le Tableau 1.2 et en (4) semblent difficilement analysables en termes purement phonologiques. En effet, [↔] et [ε] atones sont présents aussi bien devant que derrière une voyelle moyenne tonique, comme le résume le Tableau 1.3 ci-dessous. Néanmoins, [ε] est parfois traité comme une voyelle antérieure sous-jacente conservée dans l’output pour des raisons de perception (cf. Wheeler 2005 : 65-68)¹¹.

Réalisation	Devant voyelle moyenne		Derrière voyelle moyenne
	Position interne de mot	Frontière préfixe-base	
ε	✓		✓
↔	✓	✓ (polysyl)	✓
ε ~ ↔	✓	✓ (monosyl)	✓

Tableau 1.3 : Distribution des [ε] et/ou [↔] adjacents à une voyelle moyenne tonique

¹¹ Dans l’approche de Wheeler (2005 : 65-68), [↔] qui apparaît dans les séquences vocaliques est analysé comme /A/ sous-jacent.

La voyelle [ε] atone apparaît également devant ou derrière une voyelle centrale tonique. D'autres mots, certainement moins nombreux, présentent une séquence [↔∪α]¹² et d'autres, encore, alternent entre [ε∪α] et [↔∪α]. Quand la séquence apparaît en correspondance d'une frontière préfixe-base ou entre les deux éléments d'un composé, la tendance est de faire apparaître [ε∪α] quand cet élément est monosyllabique et [↔∪α] quand il est polysyllabique bien que, dans les deux situations, l'alternance soit également possible. Le tableau ci-dessous illustre des [ε] et des [↔] adjacents à une voyelle centrale tonique.

Réalisation	Forme	Glose
ε∪α	πε∪αδΖ↔ σ↔Ρε∪αλ ρε∪αρμυ	'péage _{M.SG} ' 'céréale _{M.SG} ' 'réarmer _{IND.PRS.1SG} '
∪αε	↔∪⊗λαε τ↔∪τΡαεΔΡ↔	'Agláé' 'tétraèdre _{M.SG} '
↔∪α	β↔∪αλ ↔ΒΡ↔∪αμ εντΡ↔∪ακτ↔	'Baal' 'Abraham' 'entracte _{M.SG} '
↔∪α ~ ∪α↔	σ↔∪αΡ↔ ~ ∪σα↔Ρ↔	'Sahara'
ε∪α ~ ↔∪α	τε∪ατΡ↔ ~ τ↔∪ατΡ↔ β↔λνε∪αΡι ~ β↔λν↔∪αΡι ↔ννε∪α⊗υν ~ ↔νν↔∪α⊗υν πΡε∪αμβυλ ~ πΡ↔∪αμβυλ	'théâtre _{M.SG} ' 'balnéaire _{M.SG} ' 'ennéagone _{M.SG} ' 'préambule _{M.SG} '

Tableau 1.4 : [ε] et/ou [↔] adjacents à une voyelle centrale tonique

À l'instar des [ε] et [↔] adjacents à une voyelle moyenne tonique, les [ε] et [↔] adjacents à une voyelle centrale tonique semblent difficilement analysables en termes purement phonologiques. [ε] et [↔] n'apparaissent pas dans des contextes mutuellement exclusifs, comme le résume le Tableau 1.5 ci-dessous.

¹² La réalisation [↔∪α] dans certaines données pourrait être liée à la langue d'origine de ces formes. Cependant, cette hypothèse ne peut expliquer d'autres données en [↔∪α] présentées dans le Tableau 1.4.

Réalisation	Devant voyelle centrale		Derrière voyelle centrale
	Position interne mot	de Frontière préfixe-base	
ε	✓	✓ (monosyl)	✓
↔	✓	✓ (polysyl)	✓
ε ~ ↔	✓	✓	

Tableau 1.5 : Distribution des [ε] et/ou [↔] adjacents à une voyelle centrale tonique

Pourtant, [ε] atone est généralement considéré comme le résultat d'un processus phonologique de dissimilation qui vise à éviter en surface une séquence vocalique constituée d'un [↔] et d'un [∪α]. Dans certains travaux, ce processus dissimilatoire supposé revêt la forme d'une règle alternative au processus général de réduction schématisé en (1) (cf. Wheeler 1979 : 56-57) ou bien celle d'une règle réparatrice d'une séquence sous-jacente exclue en catalan central (cf. Mascaró 1983 : 55 ; Viaplana & DeCesaris 1984 : 373)¹³. D'autres travaux suggèrent qu'un filtre de type OCP (« Obligatory Contour Principle », cf. McCarthy 1986) empêche une règle de réduction vocalique d'agir (cf. Bonet & Lloret 1998 : 46-48)¹⁴ ou qu'une contrainte de fidélité à l'input, favorisée par la nécessité d'une dissimilation vocalique, vise à conserver une voyelle antérieure dans l'output (cf. Wheeler 2005 : 62-64)¹⁵. Pourtant, une séquence constituée d'un [↔] et d'un [∪α] est attestée en surface, comme le montre le Tableau 1.5. Pour expliquer ce phénomène, deux types d'approches sont adoptées. Celles-ci sont dépendantes de la représentation sous-jacente suggérée pour les [↔] qui n'alternent pas avec des voyelles pleines. Dans le premier type d'approche, /↔/ est considéré comme un phonème du catalan et les séquences vocaliques des données du Tableau 1.4 sont donc analysées à partir de représentations sous-jacentes identiques (cf. Viaplana & DeCesaris 1984). Cette analyse conduit inévitablement à identifier des exceptions au processus de dissimilation étant donné que les outputs de séquences sous-jacentes identiques sont parfois différents. Elle implique, par conséquent, de faire appel à un marquage lexical, au moins pour les mots qui présentent une séquence contenant [↔], afin d'expliquer la réalisation de ce segment dans certains mots et de [ε] dans d'autres. Le second type d'approche consiste à distinguer des séquences vocaliques sous-jacentes différentes. Quand [ε] apparaît en surface, la séquence est analysée comme le contact d'une voyelle moyenne sous-jacente (/ε/, /E/ ou même /E/¹⁶) et d'une voyelle /∪α/. Quand la séquence contient un [↔], comme dans [β↔∪αλ] par

¹³ Selon Mascaró (1983 : 55), qui considère que tout [↔] est /α/, la séquence en question est */α∪α/. Selon Viaplana & DeCesaris (1984 : 373), celle-ci est /↔∪α/. Dans leurs analyses, Mascaró et Viaplana & DeCesaris ne prennent pas en considération les données en [∪αε], comme [↔∪αε] ('Aglaté') ou [τ↔∪αεΔP↔] ('tétraèdre_{M.SG}').

¹⁴ Selon Bonet & Lloret (1998 : 46), le filtre agit sur une séquence sous-jacente /↔α/ (dérivée ou non).

¹⁵ Plus précisément, Wheeler (2005 : 62) considère que ce processus de dissimilation agit entre une voyelle et un suffixe tonique qui commence également par une voyelle. Cette approche ne peut donc pas rendre compte des situations où [ε] atone est adjacente à une voyelle atone ([∪αP↔] 'aire_{F.SG}', [∪δαν↔ε] 'Danaé') ou à une voyelle qui n'est pas la voyelle initiale d'un suffixe (ρε↔ν↔∪λιδζ↔ 'réanalyser_{IND.PRS.3SG}').

¹⁶ Par exemple, [ε] peut être analysé comme /E/ quand il alterne ([∪κPEω] 'créer_{IND.PRS.3SG}', [κPE∪α] 'créer_{INF}'); [∪P↔∪ελ] 'Israël', [∪P↔ε∪λιτ↔] 'israélite_{M.SG}') et comme /E/ quand il n'alterne pas ([τε∪ατP↔] 'théâtre_{M.SG}'). Voir Palmada (1994) pour une application de la théorie de la sous-spécification à l'analyse du processus de réduction vocalique.

exemple, elle est analysée comme le contact de deux voyelles centrales / $\alpha\cup\alpha$ / (cf. Mascaró 1983 : 48-57) ou comme / $A\cup\alpha$ / (cf. Bonet & Lloret 1998 : 43-52 ; Wheeler 2005 : 62-64)¹⁷. Cette approche est également questionnable. Elle implique, en effet, une série de mécanismes pour éviter qu'une voyelle moyenne sous-jacente adjacente à / $\cup\alpha$ / ne se réalise [\leftrightarrow] pendant le processus de dérivation et se voit obligée, quand ce type de segment apparaît en surface, de faire appel à des formes sous-jacentes totalement abstraites pour rendre compte du fait que [ε] est absent.

Les deux approches évoquées sont donc discutables. Pour résumer, des exemples de [\leftrightarrow] adjacents à une voyelle centrale sont attestés. Suggérer qu'un processus phonologique de dissimilation agit dans les séquences en [ε] revient donc à considérer comme systématique un phénomène qui ne l'est pas, à partir de segments abstraits. Une analyse qui considère qu'il existe des /ε/ et des / \leftrightarrow / sous-jacents n'est pas, en fait, moins pertinente. Des [ε] atones apparaissent, de toute façon, dans certains mots de manière arbitraire et sans lien avec le contexte phonologique (tout comme des [o] atones et quelques [α]). De plus, les [ε] dans des séquences vocaliques toniques ne sont pas rares et ils apparaissent au contact de voyelles qui présentent des timbres variés (cf. le Tableau 1.3 et le Tableau 1.5 ci-dessus).

Dans les séquences vocaliques, l'apparition de [ε] est certainement motivée par une contrainte dissimilatoire. D'ailleurs, quand dissimilation il y a, elle peut se manifester également dans un contexte atone (5a) alors que les [ε] et les [o] atones des exceptions lexicales ne résistent pas au processus de réaccentuation (5b).

- | | | | |
|-----|----|--|---|
| (5) | a. | $\tau\epsilon\cup\alpha\tau P\leftrightarrow$
théâtre.M.SG
'théâtre' | $\tau\epsilon\leftrightarrow\cup\tau P\alpha\lambda$
théâtral.M.SG
'théâtral' |
| | b. | $\cup\sqcup\pi\epsilon P\leftrightarrow$
opéra.F.SG
'opéra' | $\cup\pi\leftrightarrow\cup P\iota\sigma\tau\iota\kappa$
opéristique.M.SG
'opéristique' |

Il est également possible d'envisager que cette tendance dissimilatoire influence la réalisation d'une séquence tonique constituée d'un [\leftrightarrow] et d'une voyelle moyenne (6a) quand cette séquence subit un processus de réaccentuation (6b).

¹⁷ Selon Mascaró (1983 : 73), la réalisation [\leftrightarrow] de / α / atone est le résultat d'une règle de réduction vocalique non cyclique. Dans l'analyse de Bonet & Lloret (1998 : 44), une règle de réduction vocalique de la voyelle basse ajoute des traits spécifiés à /A/ qui se réalise [\leftrightarrow]. Pour une discussion de la théorie de la sous-spécification, voir notamment Steriade (1995).

(6)	a.	$\leftrightarrow \cup E P \iota$ aérien.M.SG 'aérien'	$\iota \cup \Delta \varepsilon \leftrightarrow \sim \iota \cup \Delta E \leftrightarrow$ idée.F.SG 'idée'	$\pi \leftrightarrow \cup \varepsilon \times \leftrightarrow$ paella.F.SG 'paella'
	b.	$\leftrightarrow \varepsilon \cup P \iota \phi \leftrightarrow \rho$ aérifère.M.SG 'aérifère'	$\iota \Delta \varepsilon \leftrightarrow \cup \lambda \iota \zeta \mu \leftrightarrow$ idéisme.M.SG 'idéisme'	$\pi \leftrightarrow \varepsilon \cup \times E \tau \leftrightarrow \sim$ $\pi \leftrightarrow \leftrightarrow \cup \times E \tau \leftrightarrow$ paella-DIM.F.SG 'petite paella'

Certaines séquences vocaliques semblent, d'ailleurs, plus facilement sélectionnées que d'autres. Par exemple, les séquences [$\cup \circ \leftrightarrow$] et [$\cup E \varepsilon$] sont absentes dans les différents travaux qui s'intéressent à cette thématique mais les séquences [$\cup \circ \varepsilon$] et [$\cup E \leftrightarrow$] y sont attestées (cf. les données en (4) et en (6a), respectivement). De même, la séquence [$\cup \alpha \varepsilon$] semble plus fréquente que [$\cup \alpha \leftrightarrow$] (cf. le Tableau 1.4). Il est donc possible que des contraintes phonologiques comme la nature du segment adjacent, le timbre des voyelles en contact ou, même, la position de la voyelle accentuée interagissent dans la réalisation d'un [ε] ou d'un [\leftrightarrow]. Néanmoins, il semble difficile de déterminer des contextes phonologiques mutuellement exclusifs pour expliquer les [ε] et les [\leftrightarrow] en surface. D'autres contraintes semblent également influencer une réalisation [ε] ou [\leftrightarrow] : des contraintes morphoprosodiques (cf. les préfixés et les composés), lexicales (comme l'influence de la famille morphologique) et certainement des influences liées à la fréquence d'utilisation (les mots fréquents tendent plutôt vers la réalisation [\leftrightarrow]) ou peut-être à l'origine savante ou populaire de ceux-ci (les mots d'origine savante sont plutôt réalisés avec [ε]) (cf. Recasens 1993 : 91-95 ; Bonet & Lloret 1998 : 42-43 ; Wheeler 2005 : 65-68, entre autres). Par conséquent, une analyse purement phonologique des [ε] et [\leftrightarrow] adjacents à une voyelle moyenne ou centrale n'est justifiable qu'à partir de formes sous-jacentes entièrement abstraites qui donnent une régularité à un phénomène qui repose, semble-t-il, sur des contraintes diverses. Pourquoi ne pas considérer, tout simplement, que certaines séquences vocaliques contiennent des / ε / atones ? L'hypothèse d'un processus de dissimilation et celle selon laquelle [\leftrightarrow] n'est pas un phonème en catalan sont évidemment liées au principe de réduction maximale des unités (cf. également 1.2.1). En définitive, en position atone, les voyelles les plus fréquentes sont [ι], [υ] et [\leftrightarrow] mais d'autres, comme [ε], [\circ] et quelques [α], apparaissent également. Il est même possible que certains [\square] apparaissent aussi en position atone dans des contextes particuliers. Quand une séquence constituée d'une voyelle labiale tonique / \square / et du segment labial [ω] (comme dans [$\cup \pi \lambda \square \omega P \leftrightarrow$] 'pleuvoir_{INF}') apparaît en position atone, l'output postulé est généralement [$\leftrightarrow \omega$] ([$\cup \pi \lambda \leftrightarrow \omega \cup P \iota \leftrightarrow$] 'pleuvoir_{COND.PRS.3SG}'), résultat d'une dissimilation, ou [υ] ([$\cup \pi \lambda \cup \cup P \iota \leftrightarrow$] 'pleuvoir_{COND.PRS.3SG}'), résultat d'un processus de fusion ou d'effacement de deux segments identiques¹⁸. Néanmoins, il semble que la réalisation [$\square \omega$] ([$\cup \pi \lambda \square \omega \cup P \iota \leftrightarrow$] 'pleuvoir_{COND.PRS.3SG}') soit également possible, au moins chez certains locuteurs (cf. l'expérience acoustique que j'ai menée à l'université de Gérone et décrite dans l'Annexe A).

Les travaux qui rendent compte des [ε] atones en termes phonologiques sont surtout discutables du point de vue du traitement des séquences vocaliques atones. Certains d'entre eux le sont, plus particulièrement, en raison de la forme sous-jacente suggérée pour le [\leftrightarrow] final (ou

¹⁸ Cf. Palmada (1994 : 47-49), Bonet & Lloret (1998 : 52-53), Jiménez (2002) et Wheeler (2005 : 121-123).

devant [σ] du pluriel) des formes au féminin. Dans une séquence vocalique atone, plus précisément, [ε] apparaît devant ou derrière une voyelle atone mais [↔] est également possible, comme le montre le Tableau 1.6 ci-dessous.

Réalisation	Forme	Glose
ε	↔λΒευ∪λαρ ∪αΡε↔ ↔εΡυ∪π□ρτ ∪αλοε	‘alvéolaire _{M.SG} ’ ‘aire _{F.SG} ’ ‘aéroport _{M.SG} ’ ‘aloès _{M.SG} ’
↔	ρ↔υ∪να τ↔υ∪Ρι↔ β↔↔↔∪μεν ¹⁹ ↔ρυ↔νυτα	‘raisonner _{INF} ’ ‘théorie _{F.SG} ’ ‘véhément _{M.SG} ’ ‘rougir _{INF} ’
ε ~ ↔	Z↔υ⊗P↔∪φι↔ ~ Zευ⊗P↔∪φι↔ γP↔↔↔∪×αΔ↔ ~ γP↔ε∪×αΔ↔ Z↔ν↔↔↔λυ∪Ζι↔ ~ Z↔νε↔↔λυ∪Ζι↔ ×↔↔∪παρτ ~ ×εο∪παρτ	‘géographie _{F.SG} ’ ‘grillade _{F.SG} ’ ‘généalogie _{F.SG} ’ ‘léopard _{M.SG} ’

Tableau 1.6 : [ε] et/ou [↔] adjacents à une voyelle atone

Afin de rendre compte phonologiquement des [ε] adjacents à une autre voyelle atone et de justifier, par relation de causalité, quelle est la forme sous-jacente de [↔], les différents travaux se concentrent principalement sur les formes comme [∪αΡε↔] et [β↔↔↔∪μεν]. Si on considère que /↔/ est un phonème du catalan, les mots qui présentent une séquence [↔↔↔] en surface doivent être marqués lexicalement. Inversement, si on considère que /↔/ n’est pas un phonème, les hypothèses avancées pour rendre compte des [ε] adjacents à [∪α], largement discutées précédemment, sont parfois directement transposées aux séquences atones en [ε]. Ainsi, le [↔] de [∪αΡε↔] est analysé comme un /α/ et pour la séquence [↔↔↔] de [β↔↔↔∪μεν], on postule la forme sous-jacente /αα/ (cf. Mascaró 1983 : 55-56 et également Lloret 2013) ou /AA/ (cf. Bonet & Lloret 1998 : 47). Outre le fait de faire appel à des unités abstraites pour rendre compte d’un phénomène qui n’est pas phonologique (les réalisations en [↔] et [ε] ~ [↔] du Tableau 1.6 ne font qu’ajouter des exceptions à celui-ci) et de transposer une hypothèse qui a été proposée pour un contexte tonique à un contexte atone, ces analyses sont problématiques car elles impliquent la généralisation de la forme sous-jacente déterminée pour le [↔] de [∪αΡε↔] à tous les mots féminins terminés par [↔]. De ce fait, tout [↔] final d’une forme au féminin est analysée comme /α/. Pourtant, comme nous l’avons vu ci-dessus, dans les séquences vocaliques, [ε] et [↔] semblent conditionnés par différentes contraintes phonologiques qui interagissent mutuellement et qui interfèrent avec d’autres types de contraintes. De plus, les formes terminées par [ε↔] ou [ε↔σ] atones (graphiquement <ea(s)>

¹⁹ La séquence [↔↔↔] peut également se simplifier en [↔].

et <ees>) et qui pourraient appuyer l’hypothèse selon laquelle le [↔] des féminins est /α/, sont peu nombreuses et ne sont pas toutes de genre féminin (cf. l’Annexe B qui recense les formes terminées graphiquement par <ea(s)> et <ee(s)> dans le DIEC2). L’hypothèse d’un /α/ sous-jacent repose, en fait, sur peu d’exemples (19 mots féminins) qui, en outre, sont majoritairement des mots qu’on pourrait qualifier de savants, pour lesquels il est généralement admis que la réalisation [ε] est fréquente (cf. Recasens 1993 : 92-95 ; Bonet & Lloret 1998 : 43). De même, le transfert d’une hypothèse élaborée pour un contexte tonique à un contexte atone et le fait de faire émerger de celle-ci une généralisation phonologique est questionnable empiriquement. Si, en position finale d’un mot féminin comme [↔αPε↔], un [ε] devant un [↔] conduit à faire l’hypothèse d’un /α/ sous-jacent, doit-on considérer à partir de [↔ε↔Pιφ↔ρ] (‘aérijfère_{M.SG}’), que tous les [↔] en position initiale correspondent à /α/ ?

Certains phénomènes concernant les séquences vocaliques sont systématiques. Par exemple, un /E/ tonique sous-jacent non réduit à [↔] en position atone se réalise toujours [ε], comme le montrent les données ci-dessous.

(7)	↔↔EPι air.M.SG ‘air’	↔ε↔P□Bικ aérobic.M.SG ‘aérobic’	ιP↔↔UEλ ‘Israël’	ιP↔↔ε↔λφα israélien.M.SG ‘israélien’
	↔κPEω croire.IND.PRS.3SG ‘(il) croit’	κPE↔Eνσ↔ croyance.F.SG ‘croyance’	κ↔ν↔P↔E↔ cultiver.IND.PRS.3SG ‘(il) cultive’	κ↔ν↔P↔E↔σ cultiver.IMPV.SBJV.1SG ‘(il) cultivât’

L’alternance [↔E] ~ [ε] est automatique dans les données de (7). En revanche, ce n’est pas le cas pour tous les [ε] atones. En fait, l’hypothèse d’un processus de dissimilation dans les séquences vocaliques et celle selon laquelle [↔] n’est pas un phonème en catalan sont intimement liées au principe d’économie vers lequel tendent les analyses. Une explication phonologique des [ε] atones permet de réduire le nombre de segments atones à [↔], [ι], [υ] et à quelques [ε] et [o], exceptionnellement. L’hypothèse d’un /α/ sous-jacent pour tout [↔] qui n’alterne pas avec une voyelle pleine réduit l’inventaire phonologique sous-jacent du système. Celle-ci est certainement motivée également par l’objectif de distinguer, d’un point de vue phonologique, les [↔] qui apparaissent en position finale des mots féminins des autres [↔] non alternants (cf. les données en (2)). Il est, en effet, largement admis que [↔] est une marque de genre féminin²⁰. Analyser le [↔] final des mots féminins comme un /α/ sous-jacent permet de distinguer, d’un point de vue phonologique, un segment à qui l’on attribue majoritairement une fonction morphologique. Néanmoins, l’hypothèse qu’il existe des marques de genre dans les nominaux en catalan est elle-même discutable, comme nous le verrons plus précisément en 5.2.

Les alternances vocaliques présentées dans le Tableau 1.1 et schématisées en (1) peuvent être analysées en termes purement phonologiques à partir d’un processus de réduction vocalique et de formes sous-jacentes particulières. En revanche, quand il n’y a pas alternance, comme c’est le cas des réalisations [ε] et [↔] dans certaines séquences vocaliques ou celui

²⁰ Cf. Lleó (1970), Roca-Pons (1976), Wheeler (1979 : 8-9, 2005 : 327), Mascaró (1983 : 23, 1986 : 86), Lloret (1996), Lloret & Viaplana (1992) et Viaplana (1991, 2011) notamment.

des [↔] des féminins, il est discutable de justifier l'action d'un processus phonologique, difficilement vérifiable, à partir de représentations sous-jacentes abstraites qui n'apparaissent jamais en surface. De plus, une analyse purement phonologique de [ε] et [↔] considère comme systématique un phénomène qui semble conditionné par des contraintes de nature différente qui s'opposent ou se superposent peut-être. Par ailleurs, rien ne semble justifier l'idée que le [↔] de [↔] est /α/ ni que tous les [↔] finaux des formes au féminin sont /α/. Pour finir, la volonté de réduire au maximum l'inventaire du matériel phonologique conduit parfois à faire l'hypothèse de phénomènes qui n'ont pas la régularité d'un processus phonologique (cf. également 1.2.1).

1.1.2. Le processus d'épenthèse

En catalan, comme dans de nombreuses langues, il peut arriver qu'une voyelle soit insérée à l'intérieur d'une séquence phonologique lorsque celle-ci ne peut pas se syllabifier entièrement. En catalan central, il est communément admis que [↔], le segment vocalique atone le moins marqué du système, est la voyelle épenthétique par excellence (cf. Viaplana & DeCesaris 1984 : 347 ; Wheeler 2005 : 250, entre autres)²¹. Par exemple, c'est [↔] qui est utilisé dans les prothèses facultatives (8a), pour faciliter la prononciation de certains groupes consonantiques en position interne de mot (8b) ou bien en correspondance à une frontière de clittiques, comme par exemple entre un pronom et un article (8c)²².

- (8) a. $\cup\mu\sigma\tau\upsilon \sim \leftrightarrow\cup\mu\sigma\tau\upsilon$
 moto.F.SG
 'moto'
- b. $\cup\pi\rho\alpha\tau \sim \pi\leftrightarrow\cup\rho\alpha\tau$
 pré.M.SG
 'pré'
- c. $\upsilon\sigma=\lambda\alpha \delta\upsilon\nu\leftrightarrow\cup\rho\alpha\nu \sim \upsilon\sigma\leftrightarrow=\lambda\alpha \delta\upsilon\nu\leftrightarrow\cup\rho\alpha\nu$
 vous.DAT=la donner.IND.FUT.3PL
 'ils vous la donneront'

L'observation en synchronie de deux unités, qui coexistent dans le système et qui comportent ou ne comportent pas un [↔], permet d'analyser ce segment comme une voyelle épenthétique dans les données ci-dessus.

Le segment [↔] est également sélectionné pour adapter certains emprunts qui présentent, dans la langue d'origine, une attaque qui n'est pas acceptable selon les règles phonotactiques du catalan en position initiale absolue (cf. Bonet & Lloret 1998 : 71-74, 2005 : 46 ; Lloret 2002 : 226-227). Parfois, ces emprunts sont orthographiés en catalan avec un <e> initial (9a)

²¹ Concernant le catalan central, voir notamment Wheeler (1979 : 1-32), Mascaró (1985, 1987) et DeCesaris (1987) pour une analyse générativiste du processus d'épenthèse et Wheeler (2005 : 250-275) pour une analyse optimaliste.

²² Cf. Mascaró (1986 : 140), Bonet & Lloret (1998 : 198-200, 2005), Jiménez (2002) et Lloret (2002) notamment.

mais ceci n'est pas systématique (9b). Il en est de même pour des emprunts qui ne sont pas accueillis dans les dictionnaires (9c) et pour les noms propres étrangers (9d)²³.

(9) a.	esquí	↔σϜκι	‘ski _{M.SG} ’
	eslip	↔ζϜλιπ	‘slip _{M.SG} ’
b.	striptease	↔στPιπϜτισ	‘striptease _{M.SG} ’
	statu quo	↔σϜτατυϜκυϜ	‘statu quo _{M.SG} ’
c.	snack	↔ζϜνακ	‘snack _{M.SG} ’
d.	Rolling Stones	ϜρολιN γ↔σϜτονσ	
	Spielberg	↔σϜπιλBερκ	

Certains [↔] et [Ϝ] sont analysés comme des voyelles épenthétiques et d'autres comme des marques flexionnelles verbales et nominales. Je m'attacherai à présenter ici seulement quelques contextes conduisant à l'hypothèse d'une épenthèse vocalique dans la flexion verbale et nominale. D'autres situations, passées sous silence dans cette partie, seront évoquées ultérieurement (cf. le chapitre 2 notamment). Je m'intéresserai, dans un premier temps, à l'hypothèse d'une épenthèse à l'indicatif futur, au conditionnel présent et à l'infinitif des verbes comme TEMER ('craindre') et BATRE ('battre') et entre une racine en sibilante et un exposant flexionnel [σ], dans un deuxième temps. Ces deux aspects me permettront notamment d'aborder deux problématiques fondamentales de la flexion en catalan : celle qui consiste à expliquer la différence entre les paradigmes de TEMER et BATRE en termes phonologiques et celle concernant les marques de genre dans les nominaux.

La présence d'une voyelle épenthétique [↔] est parfois postulée à l'infinitif, à l'indicatif futur et au conditionnel présent des verbes comme TEMER et BATRE. Cette hypothèse contribue à analyser ces lexèmes comme les membres d'une même classe flexionnelle (cf. 2.2.3). À l'indicatif futur et au conditionnel présent, une voyelle atone [↔] s'intercale entre la racine et les exposants de flexion dans le paradigme de TEMER à la différence de celui de BATRE. De plus, une consonne [P] est présente à l'infinitif de BATRE tandis qu'elle n'apparaît pas dans celui de TEMER, qui se termine par [↔]. Dans ces formes, [↔] est souvent analysé phonologiquement en termes d'épenthèse. Néanmoins, une telle analyse ne peut rendre compte que d'une partie des données en question. Le Tableau 1.7 ci-dessous montre l'infinitif et une forme de l'indicatif présent, de l'indicatif futur et du conditionnel présent des verbes TEMER et BATRE.

²³ D'autres groupes consonantiques sont également évités par le biais d'une simplification de l'attaque complexe (*pneumàtic* [v↔ϜϜματικ] 'pneumatique_{M.SG}', *Pfeiffer* [Ϝφεφφερ]) ou d'une épenthèse en position initiale absolue (*Fnac* [↔Ϝφνακ]) (cf. Bonet & Lloret 1998 : 77 ; Lloret 2002).

Forme	TEMER	BATRE
IND PRS 1SG	∪τεμυ	∪βατυ
IND FUT 1SG	τ↔μ↔∪Pε	β↔∪τPε
COND PRS 1SG	τ↔μ↔∪Pι↔	β↔∪τPι↔
INF	∪τεμ↔	∪βατP↔

Tableau 1.7 : Fragments de flexion de TEMER et BATRE

À l'indicatif futur et au conditionnel présent, le [↔] de TEMER est souvent analysé en termes purement phonologiques²⁴ : [↔] est une voyelle épenthétique introduite pour résoudre les problèmes de syllabation induits par une séquence consonantique exclue en position interne de mot (*[τ↔μ∪Pε] ; *[τ↔μ∪Pι↔])²⁵. L'insertion vocalique permet aussi la syllabation des formes dont la racine est terminée par une autre consonne sonante (*[↔τ↔/∪Pε], [↔τ↔/↔∪Pε] 'atteindre_{IND.FUT.1SG}' ; *[κυρ∪Pε], [κυρ↔∪Pε] 'courir_{IND.FUT.1SG}') ou par une sibilante (*[κυν↔∪ΣPε], [κυν↔∪Σ↔Pε] 'connaître_{IND.FUT.1SG}' ; *[β↔ν∪σPε], [β↔ν∪σ↔Pε] 'vaincre_{IND.FUT.1SG}'). Dans les formes de BATRE, l'absence d'épenthèse est expliquée par le fait que l'association de la racine et des terminaisons est conforme aux règles phonotactiques de la langue.

Le même type d'hypothèse est proposé pour expliquer que l'infinitif se termine par [P↔] dans [∪βατP↔] ('battre_{INF}') et par [↔] dans [∪τεμ↔] ('craindre_{INF}'). Deux processus phonologiques sont généralement évoqués²⁶ : une épenthèse vocalique et un processus d'effacement, après une voyelle, d'une rhotique finale sous-jacente qui apparaît en surface devant un enclitique (cf. en (10) les formes de CANTAR 'chanter'). Cette rhotique est considérée, dans ce type d'approche, comme l'unique exposant flexionnel de l'infinitif²⁷. L'alternance Ø ~ [P] est largement analysée, dans la flexion nominale, comme le résultat d'un processus phonologique général qui rend compte des variations du radical dans le paradigme de certains noms et adjectifs et de leurs dérivés (cf. 1.2.3). Cette hypothèse est également proposée pour la flexion verbale : l'association de la racine de TEMER et de la rhotique produirait un output non conforme à la phonotaxe de la langue (*/∪τεμP/). La voyelle épenthétique [↔] permettrait alors de résoudre le problème de syllabation (/∪τεμ↔P/). La rhotique serait ensuite effacée en position finale absolue ([∪τεμ↔]). Pareillement, l'association de la racine de BATRE et de l'exposant flexionnel conduirait à un problème de syllabation (*/∪βατP/), résolu,

²⁴ Cf. Mascaró (1983 : 124, 1986 : 112-113), Lloret (2002), Perea (2002) et Wheeler (2005 : 257), entre autres.

²⁵ Dans le DIEC2, seules les formes de l'adjectif SOMRIENT ('souriant'), du verbe SOMRIURE ('sourire') et des substantifs SOMRIS ('sourire') et SOMRIURE ('sourire') présentent une séquence [μP].

²⁶ Cf. Wheeler (1979 : 11-31, 1987 : 102-103), Lloret (2002) et Perea (2002), par exemple.

²⁷ Voir, cependant, Mascaró (1983 : 122-124, 152, 1986 : 113) pour une analyse du [↔] de [∪τεμ↔] ('craindre_{INF}') et du [P] de [∪βατP↔] en terme d'allomorphie flexionnelle et Wheeler (2005 : 261-262) pour une analyse de [↔] final de TEMER comme réalisation infidèle de /+P/. Selon ce dernier, une contrainte qui défavorise [P] en position finale d'un mot prosodique (appelée *ALIGNR/+P/) est en compétition avec une autre qui impose qu'un morphème dans l'input ait un exposant phonologique dans l'output (appelée REALM, cf. également Bonet & Lloret 2005). Ainsi, l'output sélectionné pour /∪τεμ+P/, par exemple, est celui qui présente [↔] comme réalisation infidèle de /+P/. Bonet & Lloret (2005 : 76) indiquent également que l'hypothèse d'une rhotique sous-jacente dans TEMER n'est postulée que faute de mieux. Je reviendrai ultérieurement sur les analyses proposées par Mascaró (cf. 3.1.1).

cette fois-ci, par une épenthèse vocalique après l'exposant de flexion ($[\cup\beta\alpha\tau P\leftrightarrow]$)²⁸. Contrairement à $/\cup\tau\epsilon\mu\leftrightarrow P/$, la rhotique dans $/\cup\beta\alpha\tau P\leftrightarrow/$ n'étant pas située en position finale absolue, elle ne serait pas soumise au processus d'effacement. Cependant, une analyse purement phonologique des différences entre les infinitifs de TEMER et BATRE est discutable, et ce, pour plusieurs raisons (cf. Mascaró 1983 : 122-124, 1986 : 112-113 ; Wheeler 2005 : 333-338). Tout d'abord, l'hypothèse d'un exposant de flexion commun aux infinitifs de tous les verbes du catalan est problématique²⁹ : comme l'illustrent les données suivantes, aucune rhotique n'apparaît en surface quand l'infinitif de TEMER est suivi d'un enclitique, contrairement à CANTAR ou BATRE.

(10)	$\kappa\leftrightarrow\nu\cup\tau\alpha$ chanter.INF 'chanter'	$\kappa\leftrightarrow\nu\cup\tau\alpha P=\cup$ chanter.INF=OBJ.NEU 'chanter cela'	$\kappa\leftrightarrow\nu\cup\tau\alpha\rho=\lambda\leftrightarrow$ ³⁰ chanter.INF=OBJ.F.SG 'la chanter'
	$\cup\beta\alpha\tau P\leftrightarrow$ battre.INF 'battre'	$\cup\beta\alpha\tau P=\cup \sim \cup\beta\alpha\tau P\leftrightarrow=\omega$ battre.INF=OBJ.NEU 'battre cela'	$\cup\beta\alpha\tau P\leftrightarrow=\lambda\leftrightarrow$ battre.INF=OBJ.F.SG 'la battre'
	$\cup\tau\epsilon\mu\leftrightarrow$ craindre.INF 'craindre'	$\cup\tau\epsilon\mu=\cup \sim \cup\tau\epsilon\mu\leftrightarrow=\omega$ craindre.INF=OBJ.NEU 'craindre cela'	$\cup\tau\epsilon\mu\leftrightarrow=\lambda\leftrightarrow$ craindre.INF=OBJ.F.SG 'la craindre'

De plus, la forme $[\cup\tau\epsilon\mu\leftrightarrow]$ ne peut pas être le résultat d'un effacement consonantique car, dans la plupart des analyses phonologiques de l'alternance $\emptyset \sim [P]$ dans la flexion nominale, l'effacement est conditionné par le patron accentuel. Une rhotique finale (ou suivie du $[\sigma]$ du pluriel) n'est effacée que si elle est précédée d'une voyelle tonique, les formes non oxytones n'étant pas soumises à ce processus (cf. les données (26) et (27), en 1.2.3). Par conséquent, l'hypothèse d'un $[\leftrightarrow]$ épenthétique dans $[\cup\tau\epsilon\mu\leftrightarrow]$ et d'une distinction purement phonologique entre $[\cup\tau\epsilon\mu\leftrightarrow]$ et $[\cup\beta\alpha\tau P\leftrightarrow]$ sont discutables.

Le segment $[\leftrightarrow]$ est analysé comme épenthétique quand ce segment apparaît entre une racine verbale en sibilante et l'exposant flexionnel $[\sigma]$ de la deuxième personne du singulier, qui présente le même mode d'articulation³¹ (cf. (11a) vs (11b)).

²⁸ Wheeler (2005 : 261) justifie l'épenthèse à droite dans $\cup\beta\alpha\tau P\leftrightarrow$ par une contrainte (appelée CONTIGM) qui pénalise l'interruption de matériel lexical, c'est-à-dire un candidat du type $*[\cup\beta\alpha\tau\leftrightarrow\rho]$.

²⁹ L'analyse proposée par Wheeler (2005 : 261-262) dans laquelle $[\leftrightarrow]$ est une de réalisation de $/+P/$ est tout aussi problématique d'un point de vue empirique.

³⁰ L'alternance $[P] \sim [p]$ est phonologique dans ce contexte (cf. Wheeler 1979 : 193).

³¹ Cf. Wheeler (1979 : 27-28, 2005 : 263-264), Mascaró (1983 : 144, 147), DeCesaris (1987) et Lloret (2002), entre autres.

(11) a.	ὄδιω dire.IND.PRS.3SG '(il) dit'	ὄδιωσ dire.IND.PRS.2SG '(tu) dis'	ὄβατ battre.IND.PRS.3SG '(il) bat'	ὄβατσ battre.IND.PRS.2SG '(tu) bats'
b.	ὄκουσ coudre.IND.PRS.3SG '(il) coud'	ὄκουζ↔σ ³² coudre.IND.PRS.2SG '(tu) couds'	ὄκπεσ grandir.IND.PRS.3SG '(il) grandit'	ὄκπεσ↔σ grandir.IND.PRS.2SG '(tu) grandis'

Dans [ὄκουζ↔σ] et [ὄκπεσ↔σ], la voyelle [↔] permet de résoudre le problème de syllabation induit par le contact de deux sibilantes. Le même type d'explication est proposé pour rendre compte de l'apparition de [↔] au féminin pluriel des adjectifs comme FELIÇ ([φ↔ὄλισ] 'heureux_{F.SG}', [φ↔ὄλισ↔σ] 'heureux_{F.PL}').

Quand une racine en sibilante est associée à l'exposant [σ] du pluriel, [v] apparaît au participe passé masculin pluriel des verbes (12a) et au masculin pluriel des noms (12b) et des adjectifs comme FELIÇ (12c). Comme la voyelle [↔] dans les données en (11), [v] est obligatoire devant [σ] quand la racine se termine par une sibilante.

(12) a.	ὄφοσ fondre.PSTPT.M.SG 'fondu'	ὄφοζυσ fondre.PSTPT.M.PL 'fondus'
b.	ὄπεσ poisson.M.SG 'poisson'	ὄπεσυσ poisson.M.PL 'poissons'
c.	φ↔ὄλισ heureux.M.SG 'heureux'	φ↔ὄλισυσ heureux.M.PL 'heureux'

L'insertion de [v] est, en revanche, optionnelle dans les verbes, les noms et les adjectifs quand la racine se termine par un groupe consonantique constitué d'une sibilante et d'une occlusive, comme le montrent les données suivantes.

(13) a.	ὄβιστ voir.PSTPT.M.SG 'vu'	ὄβιστ(υ)σ voir.PSTPT.M.PL 'vus'
b.	ὄτεκστ texte.M.SG 'texte'	ὄτεκστ(υ)σ texte.M.PL 'textes'

³² L'alternance [ζ] / [σ] est majoritairement analysée comme le résultat d'un processus d'assourdissement des obstruantes en position finale (cf. Mascaró 1986 : 94 ; Recasens 1993 : 170-171 ; Bonet & Lloret 1998 : 104 ; Pradilla Cardona 2002 : 289-290, par exemple).

c	$\cup\tau\text{P}\iota\sigma\tau$ triste.M.SG ‘triste’	$\cup\tau\text{P}\iota\sigma\tau(\upsilon)\sigma$ triste.M.PL ‘tristes’
---	--	---

À la différence du [\leftrightarrow], qui est considéré unanimement comme un segment épenthétique, les traitements du [υ] en (12) et (13) se répartissent en deux grands types. Ce segment est parfois considéré comme une voyelle épenthétique morphologiquement conditionnée, c’est-à-dire une voyelle épenthétique utilisée uniquement au masculin pluriel afin de résoudre un problème de syllabation (cf. Wheeler 1979 : 20-30, 167 ; Mascaró 1986 : 97-98, entre autres). Dans d’autres travaux, [υ] est analysé comme une marque de genre (cf. Mascaró 1985 ; Wheeler 2005 : 263, par exemple). Ces deux types d’explication vont de pair avec l’hypothèse qu’il existe des exposants de genre dans la flexion nominale en catalan. Le masculin est toujours considéré comme la forme non marquée du système et [\leftrightarrow] est communément analysé comme la marque flexionnelle non marquée du féminin³³. Dans le paradigme de PRIM (‘mince’), par exemple, les formes du féminin se distinguent de celles du masculin par la présence d’un [\leftrightarrow] après le radical.

(14)	$\cup\pi\text{P}\iota\mu$ mince.M.SG ‘mince’	$\cup\pi\text{P}\iota\mu\leftrightarrow$ mince.F.SG ‘mince’	$\cup\pi\text{P}\iota\mu\sigma$ mince.M.PL ‘minces’	$\cup\pi\text{P}\iota\mu\leftrightarrow\sigma$ mince.F.PL ‘minces’
------	--	---	---	--

Dans certains travaux, [υ] et [\leftrightarrow] sont également analysés comme des marques de genre du masculin. Dans COMODE (15a), le [\leftrightarrow] qui apparaît au masculin est traité comme un allomorphe lexicalement marqué alors que dans POBRE (15b), il est analysé comme un segment épenthétique car la séquence consonantique qui le précède n’est pas une coda acceptable en position finale³⁴. Le même type d’analyse est parfois proposé pour le [υ] de XATO (15c) et de XAPARRO (15d), respectivement³⁵.

(15)	a.	$\cup\kappa\Box\mu\upsilon\delta\leftrightarrow$ commode.M.SG ‘commode’	$\cup\kappa\Box\mu\upsilon\delta\leftrightarrow$ commode.F.SG ‘commode’	$\cup\kappa\Box\mu\upsilon\delta\leftrightarrow\sigma$ commode.M.PL ‘commodes’	$\cup\kappa\Box\mu\upsilon\delta\leftrightarrow\sigma$ commode.F.PL ‘commodes’
	b.	$\cup\pi\Box\text{BP}\leftrightarrow$ pauvre.M.SG ‘pauvre’	$\cup\pi\Box\text{BP}\leftrightarrow$ pauvre.F.SG ‘pauvre’	$\cup\pi\Box\text{BP}\leftrightarrow\sigma$ pauvre.M.PL ‘pauvres’	$\cup\pi\Box\text{BP}\leftrightarrow\sigma$ pauvre.F.PL ‘pauvres’
	c.	$\cup\Sigma\alpha\tau\upsilon$ camus.M.SG ‘camus’	$\cup\Sigma\alpha\tau\leftrightarrow$ camus.F.SG ‘camuse’	$\cup\Sigma\alpha\tau\upsilon\sigma$ camus.M.PL ‘camus’	$\cup\Sigma\alpha\tau\leftrightarrow\sigma$ camus.F.PL ‘camuses’

³³ Cf. Lleó (1970), Wheeler (1979 : 8-9, 2005 : 287), Mascaró (1985, 1986 : 86), Viaplana (1991, 2011), entre autres.

³⁴ Cf. Mascaró (1985, 1986 : 97), Bonet & Lloret (1998 : 79-80), Lloret (2002), Clua (2002) et Bonet *et al.* (2007) entre autres.

³⁵ Cf. Mascaró (1985, 1986 : 98-99), DeCesaris (1987), Clua (2002) et Viaplana (2011), par exemple.

d.	$\Sigma \leftrightarrow \cup \pi \alpha \rho \upsilon$ ³⁶	$\Sigma \leftrightarrow \cup \pi \alpha \rho \leftrightarrow$	$\Sigma \leftrightarrow \cup \pi \alpha \rho \upsilon \sigma$	$\Sigma \leftrightarrow \cup \pi \alpha \rho \leftrightarrow \sigma$
	trapu.M.SG	trapu.F.SG	trapu.M.PL	trapu.F.PL
	‘trapu’	‘trapue’	‘trapus’	‘trapues’

L’analyse de [v], dans les données en (12) et (13), comme une voyelle épenthétique morphologiquement conditionnée ou comme un allomorphe de genre est fortement liée au traitement proposé pour les voyelles atones dans les données en (15) : vu que [v] est considéré comme un des allomorphes de l’exposant du masculin, certains travaux proposent que ce segment est également relié à une information morphologique quand il apparaît entre deux sibilantes dans une forme au masculin. Pourtant, comme nous le verrons de façon plus détaillée en 5.2, l’hypothèse qu’il existe des marques de genre en catalan est discutable. L’identification de celles-ci repose souvent sur le fait que ces éléments n’apparaissent pas devant un suffixe dérivationnel qui commence par une voyelle et qu’ils sont toujours précédés d’une séquence acceptable en position finale absolue, contrairement aux voyelles épenthétiques (cf. Mascaró 1986 : 95-100). Cependant, l’effacement devant un suffixe dérivationnel ne permet pas de distinguer les différents types de voyelles finales (cf. 5.2.1). De plus, la distinction entre voyelle épenthétique et voyelle finale du thème a été récemment remise en question par Wheeler (2005 : 251-252) (cf. 5.2.2). En fait, les voyelles finales atones ne semblent correspondre ni à des marques de genre ni à des marqueurs de classe : aucune d’elles ne permet d’inférer de façon déterministe le genre ou la classe d’un nom ou d’un adjectif. Certes, il est possible d’identifier un défaut pour les formes réalisant chacun des deux genres ; les formes du féminin se terminent le plus souvent par [↔] et celles du masculin par une consonne. Néanmoins, le genre d’une forme fléchie n’est pas toujours déductible à partir de son segment final : un nom en consonne, par exemple, peut être masculin ([$\cup \sigma \square \lambda$] ‘soleil_{M.SG}’) ou féminin ([$\cup \sigma \alpha \lambda$] ‘sel_{F.SG}’). De même, l’interprédictibilité entre les formes d’un même paradigme n’est pas systématique. Par exemple, un masculin en consonne, peut avoir une féminin en [↔] ([$\cup \nu \alpha \nu$] ‘nain_{M.SG}’, [$\cup \nu \alpha \nu \leftrightarrow$] ‘nain_{F.SG}’) ou en consonne ([$\cup \gamma \rho \alpha \nu$] ‘âgé_{M.SG}’, [$\cup \gamma \rho \alpha \nu$] ‘âgé_{F.SG}’). Dans l’analyse proposée au chapitre 5, les voyelles finales atones ne sont considérées ni comme des allomorphes de la marque de genre ni comme des marqueurs univoques de classes de flexion. Comme nous le verrons également pour les verbes, la répartition traditionnelle en classes flexionnelles peut être reconsidérée. Celles-ci ne sont plus inférables à partir d’un élément segmental (i.e. la séquence finale des nominaux et les éléments thématiques des verbes) ou par un diacritique assigné arbitrairement à chaque lexème mais plutôt à partir des relations de dépendance entre les formes des paradigmes.

³⁶ Certains travaux considèrent que la rhotique de [$\Sigma \leftrightarrow \cup \pi \alpha \rho \upsilon$] est la réalisation en surface de /PP/ sous-jacent, coda non acceptable en position finale absolue (Wheeler 1979 : 191-194, 1987 : 80 ; Mascaró 1983 : 90-98 ; Bonet & Lloret 1998 : 83-93, entre autres). Voir, cependant, Alarcos (1953 : 143-144) et Badia Margarit (1973a : 164-165) pour l’hypothèse de deux phonèmes distincts /ρ/ et /P/.

1.2. Consonnes et processus consonantiques

Le système consonantique du catalan central comprend seize consonnes obstruantes et quatorze consonnes sonantes. Le tableau suivant, adapté de celui proposé par Julià i Muné (2002 : 56), décrit les consonnes qui apparaissent en surface en catalan central.

		Bilabial	Labio-dental	Dental	Alvéolaire	Prépalatal	Palatal	Vélaire	
Sonorité		- +	- +	- +	- +	- +	- +	- +	
Obstruant	Occlusif	π β		τ δ				κ γ	
	Fricatif		φ ω		σ ζ	Σ Z			
	Affriqué				τσ δζ	τΣ δZ			
Sonant	Nasal	μ	M		v		ɲ	N	
	Latéral				λ		×		
	Rhotique	Battu				p			
		Vibrant				ρ			
	Approximant	Spirant	B	Δ					⊗
Semi-voyelle						φ		ω	

Tableau 1.8 : Les sons consonantiques du catalan central

Les sections qui suivent sont consacrées aux analyses des segments [B], [Δ] et [⊗] et des alternances $\emptyset \sim [P]$, $\emptyset \sim [v]$ et $[\omega] \sim [B]$. Les segments [B], [Δ] et [⊗] sont généralement analysés comme le résultat de processus purement phonologiques (cf. Badia Margarit 1962 : 74, 81, 105 ; Wheeler 1979 : 316-321 ; Mascaró 1986 : 92-93, entre autres). Cependant, une analyse différente est possible lorsque l'on prend en considération un nombre important de formes (cf. Wheeler 2005 : 310-327). La section 1.2.1 renforce l'argument selon lequel il est préférable de baser les analyses sur des formes de surface (cf. 1.1.1) et montre les avantages d'une observation extensive des données. L'argumentation en défaveur d'une analyse purement phonologique des alternances $\emptyset \sim [v]$, $\emptyset \sim [P]$ et $[\omega] \sim [B]$ (cf. respectivement 1.2.2, 1.2.3 et 1.2.4) est d'ailleurs basée sur ce principe d'exhaustivité. L'étude de chacune de ces trois alternances repose sur l'observation d'un nombre important de données et sans corrélérer ces phénomènes à une catégorie grammaticale particulière.

1.2.1. Les réalisations [B], [Δ] et [⊗]

En catalan central, les contextes d'apparition des occlusives [β], [δ], [ɣ] et des consonnes [B], [Δ] et [⊗]³⁷ semblent mutuellement exclusifs au premier abord. Différents travaux dans des cadres théoriques variés ont proposé des analyses purement phonologiques dans lesquelles [B], [Δ] et [⊗] sont vus comme des allophones de /β/, /δ/ et /ɣ/ conditionnés par le contexte³⁸. Cependant, tous les contextes d'apparition ne sont pas mutuellement exclusifs et des alternances entre une occlusive et une fricative peuvent être observées, ce qui conduit dans d'autres travaux, à un traitement différent (cf. Mascaró 1991 ; Pradilla Cardona 2002 ; Wheeler 2005 : 310-327). L'analyse des occlusives et des fricatives est un sujet complexe qui sous-tend un certain nombre d'interrogations d'ordre articulatoire, phonologique, diatopique et dias-tratique, entre autres (cf. Wheeler 2005 : 310-311 pour un panorama de celles-ci). Dans cette section, je m'attacherai uniquement à la problématique d'une analyse purement phonologique de [B], [Δ] et [⊗].

Dans certains contextes, seuls [β], [δ], [ɣ] apparaissent. Ces contextes correspondent à la position de coda non finale (16a), d'attaque initiale absolue (16b) et d'attaque après un segment nasal ou une autre occlusive (16c-d).

(16) a.	ca[β]dell	‘pelote _{M.SG} ’	b.	[β]usca	‘chercher _{IMP.2SG} ’
	equi[δ]na	‘échidné _{M.SG} ’		[δ]igues	‘dire _{IMP.2SG} ’
	fle[ɣ]ma	‘flegme _{F.SG} ’		[ɣ]ol	‘but _{M.SG} ’
c.	cam[β]ra	‘chambre _{F.SG} ’	d.	fut[β]ol	‘football _{M.SG} ’
	ven[δ]a	‘vente _{F.SG} ’		anèc[δ]ota	‘anecdote _{F.SG} ’
	tin[ɣ]em	‘avoir _{SBJV.PRS.1PL} ’		cat[ɣ]ut	‘catgut _{M.SG} ’

En position d'attaque, après une consonne latérale ou fricative labiodentale, les réalisations semblent conditionnées par le lieu d'articulation du groupe consonantique formé. Plus précisément, quand les deux segments d'une séquence consonantique partagent le trait labial ou coronal, c'est l'occlusive qui apparaît. Dans le cas contraire, c'est la fricative qui est produite. Ces différentes situations sont illustrées dans le Tableau 1.9 ci-dessous. J'ai choisi d'exemplifier l'influence du lieu d'articulation à partir des réalisations au sein d'un groupe nominal (par exemple, *chef basc* ‘chef basque’) car certaines séquences consonantiques, comme [ɸβ] et [ɸΔ], n'apparaissent jamais en position interne de mot.

³⁷ [B], [Δ] et [⊗] sont considérés comme des fricatives dans certains travaux (cf. Badia Margarit 1962 : 74, 81, 105 ; Wheeler 1979 : 321, 2005 : 313-314) et comme des approximantes dans d'autres (cf. Recasens 1986 : 86, 1993 : 187 ; Palmada 1994 : 105 ; Bonet & Lloret 1998 : 156).

³⁸ Cf. Badia Margarit (1962 : 74, 81, 105), Wheeler (1979 : 316-321), Mascaró (1986 : 92-93), Palmada (1994 : 105-111) et Bonet & Lloret (1998 : 156-160), entre autres.

	∪βασκ ('basque _{M.SG} ')	δ↔∪νΕσ ('danois _{M.SG} ')	γ↔∪×Εκ ('galicien _{M.SG} ')
∪ΣΕφ ('chef _{M.SG} ')	Ϝβ ³⁹	ϜΔ	Ϝ⊗
∪παλ ('bâton _{M.SG} ')	λB	λδ	λ⊗
∪πox ('pous-sin _{M.SG} ')	×B	×δ	×⊗

Tableau 1.9 : Réalisations devant une latérale et une fricative labiodentale

Certaines des données du Tableau 1.9 ont été analysées en termes d'assimilation régressive du trait [\pm continu]. Néanmoins, ce type d'explication peut difficilement rendre compte des séquences [λB], [×B], [λ⊗] ou [×⊗], les latérales étant [-cont] et les fricatives [+cont]. Par ailleurs, le trait [-cont] des latérales peut difficilement être remis en question vu qu'elles ont le même comportement que d'autres segments clairement [-cont], comme lors du processus de simplification des groupes consonantiques en position finale (cf. Bonet & Lloret 1998 : 160).

Outre ces situations pour lesquelles il est difficile d'expliquer phonologiquement l'apparition d'une occlusive ou d'une fricative, les contextes où l'on s'attendrait uniquement à la réalisation de fricatives sont également problématiques. Certains contextes mettent en jeu des variations qui ne peuvent pas être expliquées en termes purement phonologiques comme l'indique Wheeler (2005 : 317-323). Ce dernier propose une évaluation quantitative des réalisations dans des contextes où l'on s'attendrait à observer [B], [Δ] et [⊗]. Plus précisément, son analyse comptabilise, en position interne de mot et entre deux mots, les productions des attaques réalisées après une voyelle, une rhotique, une latérale, une sibilante (incluant [σ], [ζ], [δζ] et [δZ])⁴⁰. L'étude des productions effectives montre que l'apparition d'une occlusive n'est jamais exclue dans les contextes où l'on s'attendrait à trouver des fricatives, excepté, peut-être, en position interne de mot, après une voyelle, où le nombre de réalisations occlusives est négligeable. Le taux de production de chaque fricative est de l'ordre de 90%, si on exclut les dentales précédées de latérales (où les séquences observées correspondent toujours à [λδ] et [×δ]). En position d'attaque, l'apparition d'une fricative dépend de la position du segment dans le mot : la position initiale absolue pénalise la fricative par rapport à la position médiane. L'apparition d'une fricative est également influencée par le segment précédent : en position médiane, par exemple, une rhotique favorise une fricative par rapport à une latérale. À partir de cette approche quantitative, Wheeler (2005 : 320) propose une hiérarchie des contextes favorisant l'apparition de [B], [Δ] et [⊗], qui est reproduite en (17) ci-dessous. Les nombres indiqués sous chaque contexte correspondent aux pourcentages de fricatives observées. Le contexte d'attaque après une voyelle en position interne de mot (/V._), absent de la hiérarchie proposée, se situe à l'extrême gauche de celle-ci, étant donné que le taux d'apparition de fricatives est quasiment égal à 100%.

³⁹ L'alternance [φ] ~ [Ϝ] est phonologique. Elle est due à l'assimilation progressive des fricatives du trait de sonorité de la consonne qui suit (Wheeler 1979 : 310-313 ; Recansens 1993 : 172 ; Bonet & Lloret 1998 : 118-122, Palmada 2002, entre autres).

⁴⁰ L'évaluation quantitative de Wheeler (2005) se base sur les données de Veny & Pons i Giera (1998).

(17)	/V#_ >	/p ~ P._; /ζ#_, Z#_ >	/λ._ >	/λ#_, /x#_ >	/p ~ P#_ >
	93%	86%	67%	41%	22%

Comme on le voit, certains contextes favorisent toujours les occlusives et d'autres les fricatives, comme ceux décrits en (16) et dans le Tableau 1.12. Pour d'autres encore, les occlusives et les fricatives apparaissent dans une proportion quasiment identique. L'apparition de [B], [Δ], [⊗] et de [β], [δ] et [γ] ne peut donc pas être traitée en termes uniquement phonologiques. Une étude à grande échelle d'occlusives et de fricatives dans différents contextes montre que, si processus il y a, celui-ci n'est pas systématique comme on l'attendrait pour un processus phonologique. L'assourdissement des obstruantes en position finale absolue est souvent considéré comme un exemple de processus phonologique en catalan⁴¹. Celui-ci se réalise, en effet, dans un contexte phonologique clairement identifié et opère sur n'importe quel mot indépendamment

de sa catégorie et de son origine. Dans les données ci-dessous, l'assourdissement final dans les formes verbales et adjectivales est observable par comparaison avec les autres formes du paradigme (18a) et celui des emprunts par comparaison avec la langue d'origine (18b)⁴².

(18)	a.	ΟΚΥΖΥ coudre.IND.PRS.1SG '(je) couds'		ΟΚΥΣ coudre.IND.PRS.3SG '(il) coud'
		ΟγΡΙζ↔ 'gris.F.SG' 'grise'		ΟγΡΙΣ 'gris.M.SG' 'gris'
	b.	Οπυπ 'pub.M.SG' 'pub'		ΟκαμβΡΙτΣ 'Cambridge'

Le processus d'assourdissement est donc systématique en position finale absolue de mot, sans aucune dépendance à une catégorie grammaticale ou à un type de lexèmes en particulier. Une analyse purement phonologique rend donc compte de façon satisfaisante de ces types d'alternances. En revanche, ce n'est pas le cas pour les segments [B], [Δ] et [⊗], comme le montre une analyse extensive des données. D'autres phénomènes, traditionnellement analysés en termes purement phonologiques, n'apparaissent pas, après une observation approfondie, aussi réguliers que l'alternance de sonorité dans les exemples cités en (18). C'est le cas des alternances Ø ~ [v], Ø ~ [P] et [ω] ~ [B], dont il sera question dans les trois sections à venir. À l'instar de l'analyse de [B], [Δ] et [⊗] proposée par Wheeler (2005), l'étude de ces trois alternances repose sur un nombre important de données.

⁴¹ Cf. Lleó (1970 : 9), Roca-Pons (1976 : 178-179), Mascaró (1986 : 94), Bonet & Lloret (1998 : 104) et Pradilla Cardona (2002 : 289-290), entre autres.

⁴² La neutralisation du contraste de sonorité des obstruantes dans ce contexte est partagée par l'ensemble des variétés du territoire du catalan (Recasens 1993 : 170-171).

1.2.2. L'alternance $\emptyset \sim [v]$

L'étude de l'alternance $\emptyset \sim [v]$ est un sujet récurrent en linguistique catalane. Cet intérêt est certainement dû au fait que l'alternance en question implique aussi bien des données flexionnelles que constructionnelles et qu'elle est partagée par l'ensemble des variétés du catalan (Recasens 1991 : 259-260). Cette alternance est généralement analysée comme le résultat d'un processus phonologique.

À première vue, l'alternance $\emptyset \sim [v]$ semble dépendre de la position du segment nasal et du patron accentuel des formes en question. Dans le paradigme d'un lexème, aucune alternance n'est observée quand le segment nasal est précédé d'une consonne (19a) et, si alternance il y a, elle apparaît toujours après une voyelle tonique, dans les paradigmes des adjectifs (19b) et des noms (19c).

(19)	a.	$\mu\upsilon\cup\Delta\epsilon\rho\nu$ moderne.M.SG 'moderne'	$\mu\upsilon\cup\Delta\epsilon\rho\nu\leftrightarrow$ moderne.F.SG 'moderne'	$\mu\upsilon\cup\Delta\epsilon\rho\nu\sigma$ moderne.M.PL 'modernes'	$\mu\upsilon\cup\Delta\epsilon\rho\nu\leftrightarrow\sigma$ moderne.F.PL 'modernes'
	b.	$\cup\phi\iota$ fin.M.SG 'fin'	$\cup\phi\iota\nu\leftrightarrow$ fin.F.SG 'fine'	$\cup\phi\iota\nu\sigma$ fin.M.PL 'fins'	$\cup\phi\iota\nu\leftrightarrow\sigma$ fin.F.PL 'fines'
		$\cup\alpha\tau\upsilon\nu$ atone.M.SG 'atone'	$\cup\alpha\tau\upsilon\nu\leftrightarrow$ atone.F.SG 'atone'	$\cup\alpha\tau\upsilon\nu\sigma$ atone.M.PL 'atones'	$\cup\alpha\tau\upsilon\nu\leftrightarrow\sigma$ atone.F.PL 'atones'
	c.	$\cup\mu\alpha$ main.F.SG 'main'	$\mu\alpha\nu\sigma$ main.F.PL 'mains'		
		$\cup\pi\lambda\alpha\tau\alpha\nu$ banane.M.SG 'banane'	$\cup\pi\lambda\alpha\tau\alpha\nu\sigma$ banane.M.PL 'bananes'		

L'alternance $\emptyset \sim [v]$ a reçu un traitement purement phonologique en termes d'insertion de $[v]$ devant un suffixe⁴³ ou d'effacement d'un $[v]$ sous-jacent en position finale absolue de mot, après une voyelle tonique⁴⁴. Néanmoins, chacune de ces deux explications est discutable (cf. Wheeler 2005 : 327-332). Tout d'abord, l'hypothèse d'un processus d'insertion est difficilement justifiable car, dans le même contexte, aucune insertion n'est observée dans certains paradigmes (20a) et, dans d'autres, une consonne $[P]$ apparaît dans les formes du féminin (20b).

⁴³ Cf. Fabra (1956 : 20, 26), Marvà (1956 : 6-15), Badia Margarit (1962 : 131-136, 145-149) et Martín Vegas & Sánchez Miret (2000) notamment.

⁴⁴ Cf. Lleó (1970), Wheeler (1979 : 270-275), Mascaró (1983 : 112-119), Bibiloni (2002) ou, dans une approche optimaliste, Kikuchi (2002) et Bonet *et al.* (2004, 2005).

(20) a.	$\cup\nu\upsilon$ nu.M.SG ‘nu’	$\cup\nu\upsilon\leftrightarrow$ nu.F.SG ‘nue’	$\cup\nu\upsilon\sigma$ nu.M.PL ‘nus’	$\cup\nu\upsilon\leftrightarrow\sigma$ nu.F.PL ‘nues’
b.	$\cup\kappa\lambda\alpha$ clair.M.SG ‘clair’	$\cup\kappa\lambda\alpha\text{P}\leftrightarrow$ clair.F.SG ‘claire’	$\cup\kappa\lambda\alpha\sigma$ clair.M.PL ‘clairs’	$\cup\kappa\lambda\alpha\text{P}\leftrightarrow\sigma$ clair.F.PL ‘claires’

L’hypothèse d’un processus d’effacement en position finale après une voyelle tonique est également problématique. En effet, certains adjectifs et noms (respectivement, (21a) et (21b)) présentent un [v] en position finale, là où il ne serait pas attendu.

(21) a.	$\pi\text{P}\leftrightarrow\cup\otimes\text{ov}$ profond.M.SG ‘profond’	$\pi\text{P}\leftrightarrow\cup\otimes\text{ov}\leftrightarrow$ profond.F.SG ‘profonde’	$\pi\text{P}\leftrightarrow\cup\otimes\text{ov}\sigma$ profond.M.PL ‘profonds’	$\pi\text{P}\leftrightarrow\cup\otimes\text{ov}\leftrightarrow\sigma$ profond.F.PL ‘profondes’
	$\cup\gamma\text{P}\alpha\nu$ âgé.M.SG ‘âgé’	$\cup\gamma\text{P}\alpha\nu$ âgé.F.SG ‘âgée’	$\cup\gamma\text{P}\alpha\nu\sigma$ âgé.M.PL ‘âgés’	$\cup\gamma\text{P}\alpha\nu\sigma$ âgé.F.PL ‘âgées’
b.	$\cup\nu\text{Ev}$ enfant.M.SG ‘enfant’	$\cup\nu\text{Ev}\leftrightarrow$ enfant.F.SG ‘enfant’	$\cup\nu\text{Ev}\sigma$ enfant.M.PL ‘enfants’	$\cup\nu\text{Ev}\leftrightarrow\sigma$ enfant.F.PL ‘enfants’
	$\cup\tau\text{PEv}$ train.M.SG ‘train’	$\cup\tau\text{PEv}\sigma$ train.M.PL ‘trains’		

Aux données précédentes s’ajoutent quelques adjectifs et noms qui présentent une forme sans [v] final au (masculin) singulier alors que ce segment nasal apparaît devant un suffixe flexionnel et/ou dérivationnel⁴⁵ :

⁴⁵ Bibiloni (2002 : 276) recense 10 lexèmes de ce type. Dans le CD fournit avec la thèse, ils sont indiqués dans le fichier Excel *Adjectifs_n_analyse*, dans la feuille intitulée JOVE.

(22)	$\cup Z\circ B\leftrightarrow$	$\cup Z\circ B\leftrightarrow$	$\cup Z\circ B\leftrightarrow\sigma \sim$ $\cup Z\circ B\leftrightarrow v\sigma$	$Z\circ B\leftrightarrow\cup v\alpha x\leftrightarrow$
	jeune.M.SG 'jeune'	jeune.F.SG 'jeune'	jeune.M.PL 'jeunes'	jeunesse.F.SG 'jeunesse'
	$\cup \square \rho \phi \leftrightarrow$	$\cup \square \rho \phi \leftrightarrow v \leftrightarrow$	$\cup \square \rho \phi \leftrightarrow \sigma \sim$ $\cup \square \rho \phi \leftrightarrow v \sigma$	$\cup \rho \phi \leftrightarrow \cup v \alpha \tau$
	orphelin.M.SG 'orphelin'	orphelin.F.SG 'orpheline'	orphelin.M.PL 'orphelins'	orphelinat.M.SG 'orphelinat'
	$\cup \square \mu \leftrightarrow$		$\cup \square \mu \leftrightarrow \sigma \sim$ $\cup \square \mu \leftrightarrow v \sigma$	$\cup \mu \leftrightarrow \cup v E \tau$
	homme.M.SG 'homme'		homme.M.PL 'hommes'	homme-DIM.M.SG 'petit homme'

Le nombre d'exceptions est, certes, moins important que pour l'alternance $\emptyset \sim [P]$ (cf. 1.2.3) mais il n'en est pas pour autant insignifiant. À partir d'une recherche simple spécifiant la séquence finale <n>, le DIEC2 permet de recueillir 687 lexèmes (cf. le fichier Excel *Adjectifs_n_analyse*, la feuille *DIEC2 lexèmes -n*). Parmi ceux-ci, 120 noms monogénériques⁴⁶, 5 noms qui varient en genre et 2 épiciens⁴⁷, six adjectifs variables en genre (dont deux qui varient)⁴⁸ et trois adjectifs épiciens présentent un [v] final après une voyelle accentuée (cf. la feuille intitulée *N&Adj -VN*, dans le fichier Excel du CD fourni avec la thèse, et le Tableau 1.10 ci-dessous). Il semble donc difficile de justifier, d'un point de vue uniquement phonologique, l'alternance $\emptyset \sim [v]$ dans le paradigme de FI ('fin') (19b) et le maintien de [v] dans toutes les formes de GRAN ('âgé') (21a). En effet, le contexte, le nombre de syllabes et la catégorie grammaticale sont strictement identiques pour les deux lexèmes. D'un point de vue étymologique, l'alternance $\emptyset \sim [v]$ est issue de la perte du /v/ roman final précédant de l'élision vocalique (*man* > *mà* 'main_{F.SG}') ou de la simplification de groupes consonantiques (*blan* > *bla* 'mou_{M.SG}'). Cependant, dès l'origine de ces processus, certaines formes conservent un [v] en position finale : *nanu* > *nan* ('nain_{M.SG}'), *mundu* > *món* ('monde_{M.SG}') (cf. Martín Vegas & Sánchez Miret 2000). Le Tableau 1.10 ci-dessous schématise le fait qu'aucun critère ne conditionne l'alternance $\emptyset \sim [v]$ ou le maintien de [v].

	-Vv#	-UV#	1 syllabe	>1 syllabe	Étymologie
Alternance	JOVE	RAO ⁴⁹	FI	CATALÀ	MA
Maintien	ÀTUN	DIVAN	NAN	PREGON	MON

Tableau 1.10 : Critères ne pouvant pas conditionner l'alternance $\emptyset \sim [v]$

⁴⁶ Dont un qui varie : *escon* ~ *escó* ('banc_{M.SG}'), *escons* ('banc_{M.PL}').

⁴⁷ Dans la lignée de Roché (2010 : 101), j'appelle « épiciens » les adjectifs variables en nombre et invariables en genre et « invariables » les adjectifs qui ne varient ni en genre ni en nombre.

⁴⁸ Ces deux lexèmes sont BO ('bon') et BLA ('mou'). Le premier ne présente une forme en [v] final à la forme du masculin singulier que s'il précède l'élément qu'il modifie (*un bon pare* 'un père bon', *un pastís bo* 'un bon gâteau').

⁴⁹ Les traductions des lexèmes du Tableau 1.10 qui n'ont pas encore été évoqués dans cette section sont indiquées ici : RAO ('raison'), DIVAN ('divan'), CATALA ('catalan').

En plus des noms communs, il existe des patronymes (*Joan, Ramon*) et des toponymes (*Afganistan, Aran*) qui se terminent également par [v]. De plus, il existe des formes d'autres catégories (par exemple des déterminants et des adverbes) qui présentent aussi un [v] en position finale, comme le montrent les exemples ci-dessous extraits du DIEC2 (recensés dans le fichier Excel dans la feuille intitulée *Autres catégories - 'Vn'*)⁵⁰.

- (23) $\cup\kappa\iota\nu$ $\cup\kappa\omega\alpha\nu$
 quel.M.SG quand
 'quel' 'quand'

Le DIEC2 permet de récupérer un total de 170 lexèmes qui présentent une forme en [v], précédé d'une voyelle tonique. Le tableau suivant indique explicitement le nombre d'unités lexicales et grammaticales de ce type contenues dans le DIEC2 et répertoriées dans le fichier Excel *Adjectifs_n_analyse*.

Catégorie	Lexème	SG	PL	F	Nb
Nom	TREN ('train')	$\cup\tau\text{PE}\nu$	$\cup\tau\text{PE}\nu\sigma$		120
	NEN ('enfant')	$\cup\nu\text{E}\nu$	$\cup\nu\text{E}\nu\sigma$	$\cup\nu\text{E}\nu\leftrightarrow$	5
	FAN ('fan')	$\cup\phi\alpha\nu$	$\cup\phi\alpha\nu\sigma$	$\cup\phi\alpha\nu$	2
Adjectif	PREGON ('profond')	$\pi\text{P}\leftrightarrow\cup\otimes\text{ov}$	$\pi\text{P}\leftrightarrow\cup\otimes\text{ov}\sigma$	$\pi\text{P}\leftrightarrow\cup\otimes\text{ov}\leftrightarrow$	6
	GRAN ('âgé')	$\cup\gamma\text{P}\alpha\nu$	$\cup\gamma\text{P}\alpha\nu\sigma$	$\cup\gamma\text{P}\alpha\nu$	3
	JOVE ('jeune')	$\cup\text{ZoB}\leftrightarrow$	$\cup\text{ZoB}\leftrightarrow\sigma \sim$ $\cup\text{ZoB}\leftrightarrow\nu\sigma$	$\cup\text{ZoB}\leftrightarrow$	10
Autres	QUIN ('quel')	$\cup\kappa\iota\nu$	$\cup\kappa\iota\nu\sigma$	$\cup\kappa\iota\nu\leftrightarrow$	11
	QUAN ('quand')	$\cup\kappa\omega\alpha\nu$			13
Total : 170					

Tableau 1.11 : Unités lexicales et grammaticales illustrant le maintien de [v]

L'analyse des formes verbales ne fait qu'appuyer l'argument selon lequel l'alternance $\emptyset \sim [v]$ n'est pas le résultat d'un processus purement phonologique. Par exemple, au présent de l'indicatif, [v] apparaît à la troisième personne du pluriel des verbes ANAR ('aller'), ESTAR ('être'), FER ('faire') et SER ('être') (24a) et à la troisième personne du singulier dans 57 lexèmes verbaux dont l'infinitif se termine par <ndre> (24b). À l'impératif, ce segment apparaît à la deuxième personne du singulier de TENIR ('avoir') et des dérivés de TENIR et de VENIR ('venir') (24c). À l'indicatif futur, [v] apparaît en position finale à la troisième personne du pluriel de tous les verbes (24d).

⁵⁰ À l'instar de l'adjectif BO, l'adverbe BE ('bien') recensé dans le fichier Excel présente une forme en voyelle finale (*bé*) et une autre en [v] (*ben*), la seconde étant employée quand l'adverbe précède l'élément qu'il modifie.

- (24) a. $\cup\beta\alpha\nu$
aller.IND.PRS.3PL
'(ils) vont'
- b. $\leftrightarrow\nu\cup\tau\varepsilon\nu$
comprendre.IND. PRS.3SG
'(il) comprend'
- c. $\pi P\leftrightarrow\cup B\varepsilon\nu$
prévenir.IMP.2SG
'préviens'
- d. $\kappa\leftrightarrow\nu\tau\leftrightarrow\cup P\alpha\nu$
chanter.IND.FUT.3PL
'(ils) chanteront'

En fait, seul le paradigme de VENIR ('venir') présente une alternance $\emptyset \sim [v]$ qui pourrait soutenir l'hypothèse qu'il s'agit d'un processus phonologique qui a lieu en position finale après une voyelle tonique (25a). En revanche, les paradigmes de TENIR et des dérivés de TENIR et VENIR argumentent tous en défaveur d'un tel processus, puisqu'ils présentent (au moins) une forme terminée par une voyelle finale et une autre par $[v]$ (25b).

- (25) a. $\cup\beta\varepsilon$
venir.IND.PRS.3SG
'(il) vient'
- $\cup\beta\varepsilon\nu\sigma$
venir.IND.PRS.2SG
'(tu) viens'
- $\cup\beta\nu\leftrightarrow$
venir.IMP.2SG
'viens'
- b. $\cup\tau\varepsilon$
avoir.IND.PRS.3SG
'(il) a'
- $\cup\tau\varepsilon\nu\sigma$
avoir.IND.PRS.2SG
'(tu) as'
- $\cup\tau\varepsilon\nu \sim \cup\tau\varepsilon \sim$
 $\cup\tau\nu\gamma\leftrightarrow\sigma$ ⁵¹
avoir.IMP.2SG
'aie'
- c. $\pi P\leftrightarrow\cup B\varepsilon$
prévenir.IND.PRS.3SG
'(il) prévient'
- $\pi P\leftrightarrow\cup B\varepsilon\nu\sigma$
prévenir.IND.PRS.2SG
'(tu) préviens'
- $\pi P\leftrightarrow\cup B\varepsilon\nu$
prévenir.IMP.2SG
'préviens'

Le maintien du $[v]$ final est donc plutôt la norme que l'exception dans la flexion verbale. Ce fait conduit certains chercheurs à proposer une règle d'effacement morphologiquement conditionnée : celle-ci serait active dans la flexion nominale mais la flexion verbale en serait exempte (cf. Mascaró 1983 : 186-188 ; Bonet & Lloret 1998 : 100). Comme on le voit, l'alternance $\emptyset \sim [v]$ présente un nombre d'exceptions non négligeable pour des lexèmes appartenant à des parties du discours variées.

Wheeler (2005 : 327-332) propose une analyse de l'alternance $\emptyset \sim [v]$ qui s'éloigne de celle proposée traditionnellement. Il considère que dans la flexion verbale le maintien de $[v]$ dans les formes en (24) est dû à un effet d'optimisation des paradigmes (cf. McCarthy 2005) : comme de nombreuses formes de ces lexèmes se terminent par une consonne, une forme en consonne finale ($[\leftrightarrow\nu\cup\tau\varepsilon\nu]$) est préférée à une forme en voyelle finale ($*[\leftrightarrow\nu\cup\tau\varepsilon]$). Cet effet serait moins important dans les paradigmes des lexèmes illustrés en (25). Cet argument, qui permet à Wheeler de distinguer le comportement des lexèmes verbaux et des lexèmes nominaux, semble néanmoins contestable. Il est légitime de se demander pourquoi un tel effet serait observable dans la flexion verbale et non dans la flexion nominale. La raison réside

⁵¹ Une nasale assimile le lieu d'articulation de la vélaire qui suit (cf. Badia 1951 : 110 ; Wheeler 1979 : 286 ; Mascaró 1983 : 80-82, entre autres) et une vélaire est toujours occlusive après une nasale (cf. Wheeler 1979 : 320, 2005 : 317 ; Recasens 1993 : 187 ; Bonet & Lloret 1998 : 156 et 1.2.1).

peut-être dans le fait que les paradigmes verbaux comportent un nombre de formes plus important que les paradigmes nominaux et qu'il est plus facile, dans le cas des premiers, de reconnaître l'influence d'une forme ou d'un groupe de formes, sur une autre. Néanmoins, Ohannesian & Pons-Moll (2009) font appel à un effet d'uniformité des paradigmes pour rendre compte, dans des paradigmes nominaux, du processus de simplification des groupes consonantiques en position finale.

En ce qui concerne la flexion nominale, Wheeler analyse les lexèmes comme MA ('main') en termes d'allomorphie thématique phonologiquement conditionnée. Selon lui, ceux-ci présentent deux allomorphes, un terminé par [v] ($[\cup\mu\alpha v]$) et un autre sans [v] ($[\cup\mu\alpha]$). Des contraintes phonologiques sélectionnent l'allomorphe adéquat en fonction du contexte. Une première contrainte (spécifique au catalan et appelée $*n]_{wd}$) favorise l'allomorphe sans [v], quand il y en a un, en position finale d'un mot phonologique ($[\cup\mu\alpha]$ 'main_{F.SG}'). Dans la forme du pluriel (et du féminin, dans le cas des adjectifs), l'allomorphe en [v] est privilégié car une contrainte (appelée $\cup\sigma\text{STEM-C}$) demande qu'un thème accentué sur la dernière syllabe se termine par une consonne ($[\cup\mu\alpha v\sigma]$ 'main_{F.PL}'). En dérivation, la contrainte ONSET favorise l'allomorphe en [v] ($[\mu\leftrightarrow\cup vE\tau\leftrightarrow]$ 'menotte_{F.SG}'). L'analyse de l'alternance $\emptyset \sim [v]$ dans la flexion nominale que propose Wheeler se distingue nettement de la tradition car elle reconnaît que cette alternance n'est pas purement phonologique. Elle fait ainsi écho à une approche de la phonologie où les processus phonologiques rendent compte des alternances systématiques, ce qui n'est pas le cas de l'alternance en question. Elle renvoie également à l'hypothèse selon laquelle un lexème peut être instancié par plusieurs formes et que celles-ci ne peuvent pas toujours être réduites à une seule forme de base.

1.2.3. L'alternance $\emptyset \sim [P]$

Comme pour l'alternance $\emptyset \sim [v]$ décrite ci-dessus, l'analyse de l'alternance $\emptyset \sim [P]$ est un sujet récurrent en linguistique catalane. Elle implique aussi bien des données flexionnelles que constructionnelles, semble *a priori* conditionnée par des contraintes phonologiques mais présente un nombre d'exceptions non négligeable⁵². Comme dans le cas précédent, l'alternance $\emptyset \sim [P]$ est largement considérée comme le résultat d'un processus phonologique⁵³. Dans la partie concernant l'épenthèse vocalique (cf. 1.1.2), nous avons vu que les distinctions entre BATRE ('batre') et TEMER ('craindre') ne peuvent pas toutes être analysées à partir d'une alternance $\emptyset \sim [P]$ qui serait phonologique. L'objectif de cette section est de démontrer que l'hypothèse d'une alternance phonologique $\emptyset \sim [P]$ est également discutable dans la flexion nominale.

Dans les analyses qui ne se basent pas sur le critère orthographique, l'alternance $\emptyset \sim [P]$ est généralement considérée comme le résultat d'un processus phonologique d'effacement,

⁵² L'alternance $\emptyset \sim [P]$ est néanmoins moins stable que l'alternance $\emptyset \sim [v]$. Par exemple, *ascensor* ('ascenseur_{M.SG}') est transcrit $[\leftrightarrow\sigma\leftrightarrow v\cup\sigma\alpha]$ et $[\leftrightarrow\sigma\leftrightarrow v\cup\sigma\alpha p]$ dans le *reSOLC*. De même, les adjectifs *superior* ('supérieur_{M.SG}') et *popular* ('supérieur_{M.SG}') peuvent être réalisés avec ou sans rhotique finale (cf. Recasens 1993 : 165 ; Bonet & Lloret 1998 : 102).

⁵³ Pour une analyse de $\emptyset \sim [P]$ dans la flexion nominale en termes d'insertion consonantique, voir Fabra (1956 : 21) et Badia Margarit (1962 : 131-136, 145-149), par exemple. Pour une analyse en termes d'effacement, voir Wheeler (1979 : 275-279), Mascaró (1983 : 120-122, 1986 : 93), Bibiloni (2002), Kikuchi (2005) et Bonet *et al.* (2004, 2005), entre autres.

après une voyelle tonique, d'une rhotique finale ou suivie du [σ] du pluriel⁵⁴. Les données en (26) et (27) corroborent cette hypothèse. Les premières illustrent le fait que [P] est absent en position finale ou devant [σ] mais qu'il apparaît devant un suffixe flexionnel (26a) ou bien devant un suffixe dérivationnel (26b). Les secondes montrent que [P] est présent en position finale ou devant [σ] quand il est précédé d'une voyelle atone, dans le paradigme d'un adjectif (27a) ou d'un nom (27b)⁵⁵.

(26)	a.	Ὑκλα clair.M.SG 'clair'	ὙκλαP↔ clair.F.SG 'claire'	Ὑκλασ clair.M.PL 'clairs'	ὙκλαP↔σ clair.F.PL 'claires'
	b.	Ὑπο peur.F.SG 'peur'	Ὑποσ peur.F.PL 'peurs'	πυὙPυκ peureux.M.SG 'peureux'	
(27)	a.	Ὑμιζ↔ρ misérable.M.SG 'misérable'	Ὑμιζ↔ρ↔ misérable.F.SG 'misérable'	Ὑμιζ↔ρσ misérable.M.PL 'misérables'	Ὑμιζ↔ρ↔σ misérable.F.PL 'misérables'
	b.	Ὑσατιρ satyre.M.SG 'satyre'	Ὑσατιρσ satyre.M.PL 'satyres'		

Pourtant, l'hypothèse qu'il s'agit d'un processus phonologique est discutable (cf. Wheeler 2005 : 333-338)⁵⁶. À côté des adjectifs et des noms dont le paradigme ou les dérivés pourraient appuyer celle-ci, il en existe d'autres pour lesquels la rhotique apparaît toujours, même en position finale absolue et devant [σ], comme le montrent les données ci-dessous.

(28)	a.	Ὑκαρ cher.M.SG 'cher'	ὙκαP↔ cher.F.SG 'chère'	Ὑκαρσ cher.M.PL 'chers'	ὙκαP↔σ cher.F.PL 'chères'
	b.	Ὑμαρ mer.M.SG 'mer'	Ὑμαρσ mer.M.PL 'mers'		

Aucun argument phonologique, prosodique ou grammatical ne justifie l'alternance Ø ~ [P] dans les formes de CLAR ('clair') et le maintien de la rhotique dans celles de CAR ('cher') : le contexte, le nombre de syllabes et la catégorie grammaticale sont strictement identiques.

⁵⁴ Comme nous l'avons vu en 1.2.2, l'hypothèse d'un processus d'insertion consonantique est difficilement justifiable étant donné que, dans le même contexte, certaines formes ne présentent aucun type d'insertion consonantique (20a) et d'autres ont un [v] (19b-c).

⁵⁵ Il existe un nom, CANTIR ('cruche'), qui ne présente aucune forme fléchie se terminant par une rhotique ([Ὑκαντι], [Ὑκαντισ]) mais où ce segment apparaît dans le dérivé CANTIRET ('cruchon') ([κ↔ντιὙPET]).

⁵⁶ Wheeler (2005: 333-338) propose pour l'alternance Ø ~ [P], comme pour l'alternance Ø ~ [v] (cf. 1.2.2), une analyse en termes d'allomorphie thématique phonologiquement conditionnée.

L'alternance et le maintien sont également observables dans des lexèmes polysyllabiques, comme le montrent les données ci-dessous.

(29)	a.	συλϋτε célibataire.M.SG 'célibataire'	συλϋτεP↔ célibataire.F.SG 'célibataire'	συλϋτεσ célibataire.M.PL 'célibataires'	συλϋτεP↔σ célibataire.F.PL 'célibataires'
	b.	φϋϋτυρ futur.M.SG 'futur'	φϋϋτυP↔ futur.F.SG 'future'	φϋϋτυρσ futur.M.PL 'futurs'	φϋϋτυP↔σ futur.F.PL 'futures'

Selon certains travaux, le maintien de [P] pourrait être influencé par l'origine savante de certains lexèmes (cf. Badia Margarit 1951 : 228, 1973a : 132). Cependant, le maintien de [P] est observable dans le paradigme de lexèmes d'origine savante (30a), comme dans ceux d'introduction plus récente (30b) (cf. Recasens 1991 : 335). Il en est de même pour l'alternance (cf. (30c) et (30d), respectivement).

(30)	a.	τρ↔ϋζορ trésor.M.SG 'trésor'	τρ↔ϋζορσ trésor.M.PL 'trésors'		
	b.	αωτυϋκαρ bus.M.SG 'bus'	αωτυϋκαρσ bus.M.PL 'bus'		
	c.	βιϋλε citadin.M.SG 'citadin'	βιϋλεP↔ citadin.F.SG 'citadine'	βιϋλεσ citadin.M.PL 'citadins'	βιϋλεP↔σ citadin.F.PL 'citadines'
	d.	Συκυλ↔ϋτε chocolatier.M.SG 'chocolatier'	Συκυλ↔ϋτεP↔ chocolatier.F.SG 'chocolatière'	Συκυλ↔ϋτεσ chocolatier.M.PL 'chocolatiers'	Συκυλ↔ϋτεP↔σ chocolatier.F.PL 'chocolatières'

Des arguments diachroniques sont également avancés pour expliquer l'alternance ou le maintien de [P]. Selon certains travaux, la perte de la rhotique finale est due, pendant la période médiévale, à un processus assimilatoire au pluriel [ρσ] > [σ] qui se serait répercuté aux formes du singulier et les formes qui, en synchronie, maintiennent la rhotique présentaient, en diachronie, des pluriels peu employés (cf. Recasens 1991 : 335). Ainsi, celles-ci n'auraient pas subi l'influence de cette analogie et auraient conservé la rhotique au pluriel et au singulier. Sánchez Miret (2006) remet en cause cette hypothèse. Tout d'abord, il semble qu'aucune évaluation quantitative massive n'ait été réalisée pour justifier que les formes qui n'ont pas conservé la rhotique étaient, au pluriel ou au singulier, plus fréquentes que celles qui l'ont maintenue. Ensuite, le processus de perte de la rhotique ne semble pas avoir commencé dans les formes du pluriel : les quatre premiers témoignages de changement correspondent à un nom singulier, deux toponymes et un adverbe et certaines données des X^e et XI^e siècles pourraient être des erreurs de copie. Sánchez Miret ajoute que les données du catalan d'Alghero en

synchronie contredisent l’hypothèse de Badia Margarit. Dans cette variété, la latérale, qui correspond étymologiquement à une rhotique, est absente au singulier ([σαλπιϒο] ‘serviteur_{M.SG}’) mais apparaît au pluriel ([σαλπιϒολσ] ‘serviteur_{M.PL}’). De plus, l’hypothèse de l’assimilation [ρσ] > [σ] n’explique pas non plus l’absence de rhotique en position finale des infinitifs. Pour finir, quand bien même une explication diachronique de l’alternance Ø ~ [P] pourrait être proposée, elle ne soutiendrait pas nécessairement une analyse phonologique en synchronie. En effet, une alternance phonologique qui apparaît en diachronie peut acquérir une certaine indépendance au cours du temps et s’étendre à des contextes qui ne sont pas phonologiquement motivés (cf. Maiden 1992, 2005, 2009 concernant la morphologisation de phénomènes phonologiques diachroniques dans différentes langues romanes). Le Tableau 1.12 ci-dessous résume le fait qu’aucun des critères évoqués précédemment ne conditionne l’alternance Ø ~ [P] ou le maintien de [P].

	1 syllabe	>1 syllabe	Origine savante	Introduction récente
Alternance	CLAR	SOLTER	VILER	XOCOLATER
Maintien	CAR	FUTUR	TRESOR	AUTOCAR

Tableau 1.12 : Critères ne pouvant pas conditionner l’alternance Ø ~ [P]

Le nombre de ces contre-exemples est souvent minimisé mais une observation quantitative des adjectifs révèle que celui-ci n’est pas négligeable. À partir de la liste d’adjectifs communiquée par l’IEC (cf. l’Annexe C pour une explication des données adjectivales utilisées dans la thèse), il est possible d’extraire 2518 lexèmes terminés par <r> (cf. dans le fichier Excel *Adjectifs_r_analyse*, la feuille intitulée *DIÉC2 adj -r*). 232 de ceux-ci présentent une rhotique finale qui n’est pas précédée d’une voyelle tonique : 220 varient en genre (cf. la feuille *XVr – XVra*) et 12 sont épïcènes (cf. la feuille *XVr – XVr*). La forme phonétique du masculin singulier des 2286 adjectifs restants a été vérifiée dans le *reSOLC*. La majorité de ces lexèmes ont été organisés dans les quatre dernières feuilles du fichier Excel *Adjectifs_r_analyse* en fonction du patron flexionnel qu’ils présentent. Le Tableau 1.13 ci-dessous indique le nom de chacune d’elles, le patron de flexion auquel elles réfèrent et un exemple de lexème.

Nom feuille	Type patron	M.SG	F.SG	glose
<i>Xϒ – Xϒra</i>	X – XP↔	ϒκλα	ϒκλαP↔	‘clair’
<i>Xϒr – Xϒra</i>	Xρ – XP↔	ϒκαρ	ϒκαP↔	‘cher’
<i>Xϒr – Xϒr</i>	Xρ – Xρ	βυλλϒαρ	βυλλϒαρ	‘vulgaire’
<i>Xϒ – Xϒ</i>	X – X	πιϒδZo	πιϒδZo	‘pire’

Tableau 1.13 : Illustration des quatre dernières feuilles du fichier Excel *Adjectifs_r_analyse*

Le *reSOLC* est une plateforme électronique qui ne propose que les transcriptions phonétiques (sans définition) d’une partie du lexique du catalan et qui recense également, pour certaines formes, les transcriptions proposées dans d’autres dictionnaires (le DIA, le DOP, le DVP, le

VOX et le DCVB)⁵⁷. Cette application étant encore à l'état de développement, la transcription de la forme du masculin singulier de certains adjectifs n'est pas disponible. Quand c'est le cas, la transcription proposée par les autres dictionnaires du catalan central (DIA, DOP, VOX et DCVB) est prise en considération. Quand aucun dictionnaire ne propose de transcription pour un adjectif déterminé, celui-ci est rangé dans la feuille *Exclus* du fichier Excel⁵⁸. La feuille *Exclus* contient également trois adjectifs pour lesquels la rhotique n'est pas précédée d'une voyelle tonique⁵⁹ et le possessif LLUR ('leur'). La représentation phonétique de ceux-ci y est indiquée. À chaque fois que la transcription phonétique d'une forme est absente de ces dictionnaires mais que cette forme est construite et est entièrement transparente, à partir d'un processus de suffixation ou de composition conduisant forcément à un output dont les formes fléchies présentent l'alternance Ø ~ [P] ou le maintien de la rhotique, elle est incluse dans la feuille relative. Par exemple, le *reSOLC* ne propose aucune transcription pour DESMAQUILLADOR ('démaquillant') mais un suffixe *-(d)or* y est clairement identifiable. Ce suffixe construit, à partir de verbes, des noms d'agents, d'instruments ou des adjectifs qui présentent une valeur d'agent ou d'instrument pour lesquels les formes de surface au singulier ont la forme [X∪Δo] au masculin et [X∪ΔoP↔] au féminin (cf. Gràcia Solé *et al.* 2000 : 212-214). Le lexème DESMAQUILLADOR et les autres lexèmes clairement construits par suffixation ou composition ont donc été pris en compte et répartis dans les quatre dernières feuilles du fichier Excel⁶⁰. Dans celles-ci, ils sont placés en fin de liste et indiqués en vert. En fait, deux suffixes *-(d)or* peuvent être distingués en catalan (cf. Gràcia Solé *et al.* 2000 : 212-223). Le premier construit des adjectifs qui présentent un sens d'agent (XERRADOR 'qui parle') ou d'instrument (AUSCULTADOR 'qui sert à ausculter'). Le second construit des adjectifs qui ont un sens passif (DEÏDOR 'qui peut être dit').

Pour les doublets présents dans le DIEC2 (CAÇADOR1 'qui chasse', CAÇADOR2 'qui peut être chassé'), le *reSOLC* ne propose généralement qu'une seule transcription (excepté pour BALLADOR1 'qui aime danser' et BALLADOR2 'qui peut être dansé'). Dans le fichier Excel, la transcription proposée par le *reSOLC* a été transposée à chaque membre de doublet. Afin de les identifier facilement, les doublets sont encadrés dans les quatre dernières feuilles du fichier Excel en question. Il en est de même pour les doublets construits à partir de *-er* qui présentent deux entrées dans le DIEC2 (VILER1 'citadin', VILER2 'relatif à Vila Joiosa') et une seule dans le *reSOLC*. Pour d'autres lexèmes, le *reSOLC* propose deux entrées adjectivales pour une unité alors que le DIEC2 n'en propose qu'une. Par exemple, la recherche de <llor> fournit deux entrées adjectivales dans le *reSOLC* alors que le DIEC2 recense une entrée adjectivale LLOR ('brun') et une entrée nominale LLOR ('laurier'). Pour ce type de lexèmes, si une construction par suffixation est clairement identifiable et que les transcriptions fournies par le *reSOLC* sont identiques pour les deux entrées, une de celles-ci est répertoriée dans une

⁵⁷ Quand une transcription diffère d'un dictionnaire à l'autre au regard de la présence ou de l'absence de la rhotique finale, les différentes transcriptions sont indiquées et le dictionnaire duquel elle est tirée.

⁵⁸ Tous les lexèmes rangés dans la feuille *Exclus* ont été également vérifiés dans le DCVB.

⁵⁹ Pour deux eux, le *reSOLC* propose une transcription phonétique. Ces trois lexèmes sont placés en tête de liste dans la feuille *Exclus*.

⁶⁰ Certains adjectifs se terminant par *-(d)or* présentent deux formes au féminin : une en <ora> et une autre en <triu> (*motor, motora ~ motriu* 'moteur' ; *accelerador, acceleradora ~ acceleratriu* 'accélérateur'). Pour ceux-ci, seule la forme en <ora> est prise en compte.

des quatre dernières feuilles du fichier Excel. Ces lexèmes sont placés plutôt en fin de liste et indiqués en rose. Pour d'autres lexèmes encore, la catégorie grammaticale de l'unité mentionnée par le *reSOLC* n'est pas celle affichée dans le DIEC2. Par exemple, la recherche de <oliver> fournit un nom dans le *reSOLC* alors que le DIEC2 recense un adjectif OLIVER ('olivier') et un nom OLIVER ('relatif à Oliva'). Dans ce type de cas, également, si une construction par suffixation ou composition est clairement identifiable la transcription proposée par le *reSOLC* est répertoriée dans une des quatre dernières feuilles du fichier Excel. Ces lexèmes sont placés plutôt en fin de liste et indiqués en bleu. Parfois, dans le *reSOLC*, une unité n'est pas catégorisée ou bien présente deux entrées dont l'étiquetage et la transcription proposés sont problématiques. Les entrées en question correspondent majoritairement à celles de lexèmes terminés par *-ar* pour lesquels la forme phonétique peut osciller entre l'absence ou le maintien de [P] en position finale, contrairement aux suffixés en *-(d)or* ou *-er*. La transcription phonétique de ceux-ci a été vérifiée dans le DCVB. Si elle est fournie par ce dictionnaire et que la catégorie proposée est adjectif, le lexème est rangé dans une des quatre dernières feuilles du fichier Excel (la mention « DCVB » est indiquée à côté de la transcription), sinon, le lexème est rangé dans la feuille *Exclus*⁶¹. Néanmoins, les lexèmes VELAR ('vélaire'), LABIOVELAR ('labiovélaire') et BILABIOVELAR ('bilabiovélaire') ont été rangés dans la feuille *X∪Vr – X∪Vr*, malgré la transcription fournie par le DCVB, car ils peuvent présenter ce type de patron flexionnel.

La majorité des adjectifs, 1885 lexèmes sur 2518, instancie le patron X – XP↔. Le deuxième patron le plus fréquent est Xρ – Xρ, représenté par 228 lexèmes. Les deux derniers patrons, Xρ – XP↔ et X – X sont instanciés, respectivement, par 42 et 22 adjectifs. Le Tableau 1.14 ci-dessous résume la répartition des lexèmes adjectivaux dans le fichier Excel en question.

Patron	Lexème	M.SG	F.SG	Répartition
X – XP↔	CLAR	υκλα	υκλαP↔	1885
Xρ – Xρ	VULGAR	βυλ∪⊗αρ	βυλ∪⊗αρ	228
Xρ – XP↔	CAR	υκαρ	υκαP↔	42
X – X	PITJOR	πι∪δZo	πι∪δZo	22
Autres ⁶²				341
Total :				2518

Tableau 1.14 : Répartition des adjectifs en <r> final dans le fichier *Adjectifs_r_analyse*

La vérification de la transcription des formes du masculin permet donc d'observer le maintien de la rhotique dans 42 adjectifs qui varient en genre et en nombre et 228 adjectifs épïcènes. La majorité des lexèmes épïcènes sont morphologiquement construits au moyen du suffixe *-ar* qui forme des adjectifs relationnels à partir de noms. Le patron flexionnel le plus fréquent est

⁶¹ Quand le lexème de base est rangé dans une feuille particulière, que certains dérivés ou composés le sont dans une autre et qu'un dernier est absent du *reSOLC* et du DCVB, il est rangé dans la feuille *Exclus*.

⁶² La catégorie « Autres » regroupe les adjectifs des feuilles *XVr – XVra*, *XVr – XVr* et *Exclus*.

celui de CLAR et la plupart des lexèmes inclus dans la feuille $X\cup\mathcal{V} - X\cup\mathcal{V}ra$ sont construits avec les suffixes $-(d)or$ et $-er$, qui représentent respectivement 70% et 21% des lexèmes inclus dans cette feuille. Dans la flexion adjectivale, le nombre de formes en rhotique finale est donc substantiel. Vraisemblablement, une analyse exhaustive des noms augmenterait le nombre des dites exceptions (pour une analyse des noms terminés par $\langle ar \rangle$, cf. Guerrero 2011). L'analyse des adjectifs terminés en $\langle r \rangle$ va donc à l'encontre d'un traitement purement phonologique de l'alternance $\emptyset \sim [P]$. Je proposerai une analyse de cette alternance en termes purement morphologiques dans les chapitres 4 et 5 de la thèse.

1.2.4. L'alternance $[\omega] \sim [B]$

Une autre alternance, observée aussi bien dans les formes fléchies (nominales et verbales) que dans les lexèmes dérivés, concerne les segments bilabial $[B]$ et labio-vélaire $[\omega]$. Dans les adjectifs, $[\omega]$ apparaît au masculin et $[B]$ au féminin et dans les dérivés qui présentent un suffixe à initiale vocalique (31a). Similairement, $[\omega]$ apparaît au singulier et devant l'exposant du pluriel $[\sigma]$ des noms et $[B]$ dans les dérivés (31b).

(31)	a.	$\cup\beta\lambda\alpha\omega$ bleu.M.SG 'bleu'	$\cup\beta\lambda\alpha\omega\sigma$ bleu.M.PL 'bleus'	$\cup\beta\lambda\alpha B\leftrightarrow$ bleu.F.SG 'bleue'	$\beta\lambda\leftrightarrow B\leftrightarrow\cup Z\alpha$ bleuir.INF 'bleuir'
	b.	$\cup\nu\epsilon\omega$ neige.F.SG 'neige'	$\cup\nu\epsilon\omega\sigma$ neige.F.PL 'neiges'		$\nu\leftrightarrow\cup B\alpha$ neiger.INF 'neiger'

Concernant la flexion verbale, certains paradigmes comportent des formes en $[\omega]$ et des formes en $[B]$. C'est le cas, par exemple, des verbes comme BEURE ('boire'), illustré ci-dessous.

(32)	$\cup\beta E\omega\sigma$ boire.IND.PRS.2SG '(tu) bois'	$\cup\beta E\omega$ boire.IND.PRS.3SG '(il) boit'	$\beta\leftrightarrow\cup B E\mu$ boire.IND.PRS.1PL '(nous) buvons'	$\beta\leftrightarrow\cup B E\omega$ boire.IND.PRS.2PL '(vous) buvez'
------	---	---	---	---

L'alternance $[\omega] \sim [B]$ exemplifiée dans les données ci-dessus est largement analysée en termes purement phonologiques⁶³. La labio-vélaire est généralement vue comme la réalisation, en position de coda, de la bilabiale $[B]$ en attaque, elle-même souvent considérée comme la réalisation de surface d'un phonème sous-jacent $[\beta]$ (cf. 1.2.1)⁶⁴. Il existe cependant des données qui contredisent cette hypothèse. Tout d'abord, certains adjectifs variables en genre

⁶³ Cf. Lleó & Mascaró (1976), Roca-Pons (1976), Wheeler (1979 : 200-202, 1987), Mascaró (1983 : 126) et Viaplana (1986), entre autres. Voir, cependant, Wheeler (2005 : 338-340) pour une analyse en termes d'allomorphie thématique.

⁶⁴ Voir également Lleó (1970), Badia Margarit (1973b) et Wheeler (1979 : 200-202) pour l'hypothèse d'un $[\omega]$ sous-jacent et Martín Vegas & Sánchez Miret (2000) pour l'hypothèse d'un $[\omega]$ sous-jacent et d'une règle inversée, soit $[\omega] \rightarrow [B]$.

présentent un [ω] qui n’alterne pas, y compris en position d’attaque, comme le montrent les données ci-dessous.

(33)	Z↔∪λιω gelé.M.SG ‘gelé’	Z↔∪λιω↔ gelé.F.SG ‘gelée’	Z↔∪λιωσ gelé.M.PL ‘gelés’	Z↔∪λιω↔σ gelé.F.PL ‘gelées’
	β↔∪Βαω imbécile.M.SG ‘imbécile’	β↔∪Βαω↔ imbécile.F.SG ‘imbécile’	β↔∪Βαωσ imbécile.M.PL ‘imbéciles’	β↔∪Βαω↔σ imbécile.F.PL ‘imbéciles’

Le DIEC permet de recueillir huit adjectifs de ce type⁶⁵. Le paradigme flexionnel de ces lexèmes varie parfois d’un dictionnaire à un autre.

En ce qui concerne la dérivation, on peut également trouver un [ω] en position d’attaque devant un suffixe dérivationnel qui commence par une voyelle (par exemple, [∪κΡΕω] ‘croix_{F.SG}’, [κΡ↔∪ωε] ‘croisement_{M.SG}’). De plus, dans un contexte strictement identique, on peut observer aussi bien l’alternance [ω] ~ [B] que le maintien de [ω] en position d’attaque, y compris dans le cas de lexèmes homophones, comme le montrent les données ci-dessous.

(34)	∪κλαω clou.M.SG ‘clou’	→	κλ↔∪Βα clouer.INF ‘clouer’	∪κλαω	→	κλ↔∪ωε ⁶⁶ porte-clés.M.SG ‘porte-clés’	
	∪βΡαω brave.M.SG ‘brave’	→	βΡ↔∪Βο bravoure.F.SG ‘bravoure’	∪βΡαω	→	βΡ↔∪ωε× taureau.M.SG ‘taureau’	
						→	βΡ↔∪ωε× taurillon.M.SG ‘taurillon’

Les données ci-dessus sont difficilement justifiables en termes de différenciation lexicale vu qu’il existe aussi des cas dans lesquels le même lexème construit des dérivés où [B] est en position d’attaque et d’autres où c’est [ω] qui occupe cette position, comme le montrent les données ci-dessous.

(35)	κ↔∪λιω braise.M.SG ‘braise’	→	κ↔λι∪Βοσ qui contient des braises.M.SG ‘qui contient des braises’	κ↔λι∪ωαΔ↔	abondance de braises.F.SG ‘abondance de braises’
	↔σ∪τιω été.M.SG ‘été’	→	↔στι∪Βαλ estival.M.SG ‘estival’	↔στι∪ωα	passer l’été quelque part.INF ‘passer l’été quelque part’

Concernant la flexion verbale, le paradigme des verbes comme BEURE (‘boire’) présente également un [ω] en position d’attaque dans une forme. Les formes de ces verbes comportent le plus souvent une répartition de [ω] et [B] liée respectivement à la position de coda et

⁶⁵ Voir également Wheeler (2005 : 338-339) pour une observation quantitative des différentes alternances qui impliquent des racines terminées par une labiale dans Mascaró & Rafel (1990).

⁶⁶ On trouve aussi [κλ↔∪Βε] (‘porte-clés’) dans le DIEC2, le GDLC et le DCVB.

d'attaque, cependant, la troisième personne du pluriel du présent de l'indicatif fait exception à cette distribution⁶⁷, comme le montrent les données ci-dessous.

- (36) $\cup\beta\epsilon\omega$ $\cup\beta\epsilon\omega\leftrightarrow\nu$ $\cup\kappa\alpha\omega$ $\cup\kappa\alpha\omega\leftrightarrow\nu$
 boire.PRS.IND.3SG boire.PRS.IND.3PL tomber.PRS.IND.3SG tomber.PRS.IND.3PL
 '(il) boit' '(ils) boivent' '(il) tombe' '(ils) tombent'

Plus précisément, les consonnes [B] et [ω] se répartissent de la façon suivante dans le paradigmatique des verbes comme BEURE.

[B]	[ω]	
Attaque	Attaque	Coda
IMPF.IND	3PL PRS.IND	2SG, 3SG PRS.IND
1PL, 2PL PRS.IND		FUT
2PL IMP		2SG IMP
PRSPT		COND

Tableau 1.15 : Distribution de [B] et [ω] dans les verbes comme BEURE

Similairement aux lexèmes nominaux, un verbe peut donner lieu à des dérivés différents qui présentent aussi bien [ω] que [B] en position d'attaque. Par exemple, BEURE construit BEURARRA ($[\beta\leftrightarrow\cup\omega\alpha\rho\leftrightarrow]$ 'ivrogne_{M.SG}') et BEVEDOR ($[\beta\leftrightarrow B\leftrightarrow\cup\Delta\omega]$ 'buveur_{M.SG}', 'ivrogne_{M.SG}').

Les données de (31) à (36) illustrent une ambiguïté qui ne peut être analysée en termes purement phonologiques. En effet, si en position de coda, seul [ω] est admis, en position d'attaque on peut trouver aussi bien [B] que [ω]. Cette opacité en synchronie trouve son origine en diachronie et la présence de [ω] en coda est due à des origines variées (cf. Badia Margarit 1951 : 228-229 ; Lleó & Mascaró 1976 ; Martín Vegas & Sánchez Miret 2000). En synchronie, la présence d'un [ω] en position d'attaque est donc la conséquence de différentes évolutions diachroniques. Malgré le fait que l'alternance [ω] ~ [B] soit majoritaire⁶⁸, les locuteurs semblent influencés par l'opacité qu'elle implique. Martín Vegas & Sánchez Miret (2000) ont soumis une tâche de décision lexicale à vingt locuteurs du catalan occidental⁶⁹. À partir d'une pseudo-forme en [ω] identifiée comme étant de genre masculin, la majorité des participants produisent un féminin en [ω↔], du type GELIU et non du type BLAU. Un féminin en [B↔] n'est proposé que dans 5% des cas seulement (contre 65% en [ω↔]). Les 30% restant correspondent majoritairement à des féminins épiciques, comme c'est le cas de GREU ($[\cup\gamma P\epsilon\omega]$ 'grave_{M.SG}', $[\cup\gamma P\epsilon\omega]$ 'grave_{F.SG}') ou à des féminins comme celui de EUROPEU ($[\leftrightarrow\omega P\cup\cup\pi E\leftrightarrow]$ 'européen_{M.SG}', $[\leftrightarrow\omega P\cup\cup\pi E\leftrightarrow]$ 'européen_{F.SG}'). Selon Martín Vegas et Sánchez Miret, la différence entre l'alternance $\emptyset \sim [v]$, qui est étendue aux pseudo-mots par les

⁶⁷ Le DIEC2 comprend 80 lexèmes verbaux dont la forme de la troisième personne du pluriel du présent de l'indicatif présente [ω] : 77 dont l'infinitif se termine par <ure>, comme BEURE, et le verbe comme OIR ('entendre') et ses deux dérivés.

⁶⁸ Le DIEC contient 625 adjectifs comme BLAU et seulement 8 comme GELIU ('gelé').

⁶⁹ L'analyse proposée par Martín Vegas & Sánchez Miret (2000) se base sur les données de Mascaró & Rafel (1990).

locuteurs interrogés (cf. 3.2.2), et l'alternance [ω] ~ [B] (qui ne l'est pas) réside dans deux facteurs. Tout d'abord, l'alternance [ω] ~ [B] est plus opaque et moins fréquente. De plus, elle est moins bien délimitée et définie que l'alternance Ø ~ [v] : cette dernière apparaît surtout dans la flexion nominale et est liée à une distinction morphologique proéminente car elle fait référence à la catégorie du nombre alors que la première se réalise dans la flexion nominale et verbale et est liée à la catégorie du genre. L'opacité en synchronie vient du fait qu'un masculin en [ω] peut présenter un féminin en [B↔], en [ω↔], en [↔] ou en [ω] et qu'un féminin en [B↔] peut présenter un masculin en [ω], en [B↔] ou en bilabiale sourde, comme le montre le schéma ci-dessous qui résume les relations qui ne sont pas entièrement prédictibles d'un point de vue phonologique.

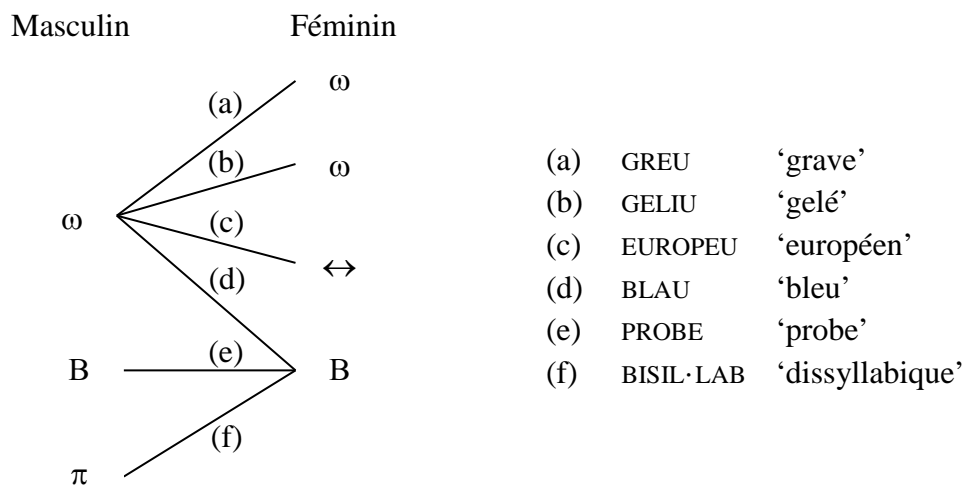


Figure 1.2 : Relations non prédictibles entre masculins en [ω] et féminins en [B↔]

À l'instar des alternances Ø ~ [P] et Ø ~ [v], l'alternance [ω] ~ [B] n'est pas un processus phonologique systématique. Par conséquent, elle sera traitée en termes purement morphologiques dans les chapitres 4 et 5 de la thèse.

1.3. Bilan

Dans ce premier chapitre, j'ai présenté les voyelles et les consonnes du catalan et certains processus phonologiques qui leur sont souvent associés. Ce chapitre met en relief un premier aspect problématique des analyses précédentes : la tendance à réduire l'inventaire du matériel phonologique ou morphologique mémorisé à partir de l'hypothèse de processus qui n'ont pas la régularité de processus phonologiques et de formes sous-jacentes totalement abstraites. Dans la première section, nous avons vu qu'une explication phonologique des [ε] atones dans des séquences vocaliques et que l'hypothèse d'un /α/ sous-jacent pour tout [↔] qui n'alterne pas avec une voyelle pleine permet de réduire l'inventaire phonologique sous-jacent du sys-

tème (1.1.1). Néanmoins, les [ɛ] et [↔] atones apparaissent en position adjacente à des voyelles toniques et atones des timbres variés et semblent plutôt conditionnés par des contraintes de différentes natures que par un processus phonologique de dissimilation. L'analyse du [↔] final des féminins comme /α/ repose parfois sur une approche phonologique discutable des [ɛ] atones et sur le transfert d'une hypothèse élaborée pour le contexte tonique au contexte atone. Cette analyse est, certainement, motivée également par le souci de distinguer, d'un point de vue phonologique, un segment auquel on attribue souvent une fonction morphologique, [↔] étant généralement considéré comme la marque de genre féminin.

En 1.1.2, je me suis intéressée à l'hypothèse d'un [↔] épenthétique dans les paradigmes des verbes comme TEMER ('craindre') et BATRE ('battre') et entre une racine verbale en sibilante et un exposant flexionnel [σ]. Dans le premier cas, ce type de traitement repose sur l'hypothèse discutable d'un processus d'effacement d'une rhotique en position finale. Dans le second, l'analyse de [v] comme une voyelle épenthétique est fortement liée aux hypothèses faites concernant l'expression du genre en catalan. Néanmoins, l'hypothèse qu'il existe des marques de genre est questionnable (cf. 5.2).

Le traitement en termes phonologiques des séquences vocaliques en [ɛ] et [↔] et de la forme sous-jacente proposée pour [↔] étant problématiques, une analyse qui se base sur des formes de surface est, par conséquent, plus adéquate. Cette stratégie est, de plus, motivée quand on porte intérêt aux consonnes. L'hypothèse d'une forme sous-jacente qui n'apparaît jamais en surface est également discutée en relation aux consonnes [B], [Δ] et [⊗] (cf. 1.2.1). Ces segments, largement considérés comme les réalisations en surface de /β/, /δ/ et /γ/, respectivement, reçoivent un traitement différent dès lors qu'une analyse extensive des productions est menée (cf. Wheeler 2005 : 318-323). Les analyses proposées dans les chapitres 4 et 5 sont basées, le plus possible, sur des représentations phonologiques de surface (cf. Burzio 1996, 2002). Comme conséquence directe de ce choix, les formes phonétiques utilisées à partir de maintenant ne seront ni indiquées entre [] ni entre //.

Une analyse extensive de données nominales et verbales a permis de remettre en question un traitement purement phonologique des alternances Ø ~ [P], Ø ~ [v] et [ω] ~ [B] (cf. 1.2.3, 1.2.2 et 1.2.4). Celles-ci présentent, en effet, un nombre substantiel d'exceptions de catégories lexicales différentes. Ces alternances, issues de processus variés en diachronie, ne sont pas le reflet en synchronie de processus purement phonologiques. L'étude de ces trois alternances favorise une analyse morphologique de celles-ci dans laquelle un lexème correspond à une unité polymorphe, représenté par une famille indexée de thèmes (cf. 3.2.3).

2. La flexion verbale dans les analyses précédentes

L'objectif de ce deuxième chapitre est de présenter une description de la flexion verbale en catalan central standard et un panorama des analyses qui en ont été proposées. En 2.1, je décris la portion du « paradigme 1 » prise en considération dans les analyses, c'est-à-dire l'ensemble des combinaisons de propriétés morphosyntaxiques réalisées par les formes verbales, étudié dans les travaux antérieurs¹. Les sections 2.2 et 2.3 se concentrent sur les réalisations concrètes qui remplissent le paradigme 1 et sur les analyses qui en sont proposées. Pour le dire autrement, ces deux sections s'intéressent au « paradigme 2 », c'est-à-dire aux formes fléchies qui instancient le paradigme 1. Ces deux sections offrent également une approche quantitative des patrons morphologiques existants, basée sur un inventaire de 8733 verbes, élaboré à partir du DIEC2 et du GDLC², et disponible dans la feuille intitulée *Inventaire* du fichier Excel *Verbes*.

Traditionnellement, les verbes du catalan sont répartis en trois classes flexionnelles, dont deux sont subdivisées en sous-classes, en fonction de la forme de l'infinitif (cf. Fabra 1926 : 9, 16-17, 1956 : 41 ; Badia Margarit 1962 : 277-278 ; Marvà 1968 : 67, par exemple) ou de certains segments qui apparaissent dans les formes fléchies (cf. Roca-Pons 1963-1968 ; Mascarió 1986 : 105-111 ; Viaplana 1986, entre autres). Dans les analyses qui ne s'appuient pas sur le critère orthographique, la répartition en classes flexionnelles est basée notamment sur la présence de certaines voyelles toniques dans les formes fléchies. J'ai donc choisi de présenter les verbes considérés comme réguliers (2.2) et irréguliers (2.3), dans les analyses antérieures, en partant des voyelles toniques comme angle d'attaque pour proposer, dans ce chapitre, une description exhaustive des différents patrons morphologiques des verbes du catalan. Comme les travaux antérieurs, je pars du principe que α , ι et ε sont les voyelles toniques caractéristiques des classes traditionnelles I, III et II, respectivement. Évidemment, aucune analyse récente ne considère que les classes flexionnelles sont marquées d'un point de vue formel uniquement par ces trois voyelles, ni qu'une seule de celles-ci indique l'appartenance à une classe flexionnelle. En effet, il est généralement admis qu'au moins deux classes traditionnelles sur trois (les classes I et II) sont marquées par différents segments dans les paradigmes. L'utilisation de ces trois voyelles toniques dans la description proposée dans ce chapitre est donc plutôt d'ordre pratique que théorique. Néanmoins, le choix de ces trois voyelles n'est pas anodin, étant donné que toutes les analyses qui ne se basent pas sur le critère orthographique considèrent que chacune d'elles marque l'appartenance à une classe déterminée.

En 2.2, je décris les verbes considérés comme réguliers et qui présentent une voyelle tonique α (2.2.1), ι (2.2.2) ou ε (2.2.3). Comme nous le verrons dans cette section, des prémisses théoriques et empiriques différents conduisent à deux grands types d'analyses des verbes réguliers et de leur répartition en sous-classes. En 2.3, je décris les verbes considérés comme irréguliers dans ces deux types d'approches. Certains de ces verbes irréguliers ont

¹ Pour les notions de « paradigme 1 » et de « paradigme 2 », voir Carstairs-McCarthy (1994). Voir également Stump (2002, 2006) et Stewart & Stump (2007).

² Voir l'Annexe D pour une explication de la méthodologie d'élaboration de l'inventaire proposé dans le fichier Excel *Verbes* du CD fourni avec la thèse. Voir l'Annexe E ou le document *Paradigmes_verbes* de ce même CD pour les paradigmes utilisés.

uniquement un α (2.3.1), un ι (2.3.2) ou un ε (2.3.3), alors que d'autres affichent, dans leur paradigme, plusieurs caractéristiques de classes flexionnelles différentes (2.3.4).

2.1. Le paradigme

Le paradigme flexionnel d'un verbe du catalan s'organise en temps simples et en temps composés qui résultent du croisement des traits morphosyntaxiques de mode, de temps, de nombre et de genre. Les temps composés sont de deux types : les composés à proprement parler et les périphrastiques. Traditionnellement, il est considéré qu'en catalan standard les temps composés sont construits avec les formes du verbe HAVER ('avoir') et le participe passé du verbe à fléchir (1a)³ et que les temps périphrastiques le sont à partir de formes particulières du verbe ANAR ('aller') ou d'un auxiliaire ANAR_{AUX} ('aller_{AUX}'), selon les travaux, et de l'infinitif du verbe (1b)⁴.

- (1) a. $\cup\varepsilon$ $\kappa\leftrightarrow\nu\cup\tau\alpha\tau$
 avoir.IND.PRS.1SG chanter.PSTPT.M.SG
 'j'ai chanté'
- b. $\cup\beta\alpha\tau\Sigma$ $\kappa\leftrightarrow\nu\cup\tau\alpha$
 aller.IND.PRS.1SG chanter.INF
 'j'ai chanté'

Les temps composés outrepassent le domaine du mot (cf. Mascaró 1986 : 103). Il est possible, en effet, d'intercaler des éléments non clitiques entre leurs composants comme, par exemple, la particule de négation PAS (2a). De plus, les phénomènes phonologiques qui apparaissent à la frontière de leurs composants sont représentatifs d'une frontière de mot (2b) et non d'une frontière entre un mot et un clitique (2c). Ici, je prendrai donc en considération uniquement les temps simples, d'un côté, et les auxiliaires, d'un autre. Par conséquent, je ne décrirai qu'une portion du paradigme 1 d'un verbe du catalan standard.

³ En catalan non standard, l'auxiliaire HAVER ('avoir') est parfois remplacé par l'auxiliaire SER ('être') : *he anat ~ sóc anat* ('je suis allé'), *he begut ~ sóc begut* ('j'ai bu').

⁴ Cf. Badia Margarit (1962 : 276-277, 292-293), Mascaró (1986 : 103-104), Perea (2002 : 639-643) et Wheeler (2002 : 727), par exemple.

- (2) a. $\nu\theta \cup \varepsilon$ $\cup \pi \alpha \sigma$ $\kappa \leftrightarrow \nu \cup \tau \alpha \tau$
 NEG avoir.IND.PRS.1SG NEG chanter.PSTPT.M.SG
 ‘je n’ai pas chanté’
- b. $\leftrightarrow \cup B E \nu$ $\leftrightarrow \cup \nu \alpha \tau$
 avoir.PRSPT aller.PSTPT.M.SG
 ‘étant allé’
- c. $\leftrightarrow \cup B E \nu \tau = \iota$
 avoir.PRSPT=LOC
 ‘y ayant’

Je considère donc que le paradigme d’un verbe comporte trois modes impersonnels qui sont l’infinitif, le participe présent (gérondif) et le participe passé qui présente quatre formes fléchies en fonction du trait de genre et de nombre notamment. Le trait de temps prend quatre valeurs (présent, imparfait, prétérit et futur) qui se répartissent différemment selon les modes indicatif, subjonctif et conditionnel. Chaque temps simple est fléchi selon six personnes différentes (trois au singulier et trois au pluriel), excepté à l’impératif qui est déficient à la première personne du singulier. Le paradigme 1 d’un verbe du catalan correspond donc à un espace à 53 cases qui résultent du croisement de cinq traits morphosyntaxiques.

	1SG	2SG	3SG	1PL	2PL	3PL
IND PRS						
IND IMPF						
IND PRT						
IND FUT						
COND PRS						
SBJV PRS						
SBJV IMPF						
IMP						

PSTPT M.SG	
PSTPT F.SG	
PSTPT M.PL	
PSTPT F.PL	

INF	
-----	--

PRSPT	
-------	--

Tableau 2.1 : Le paradigme 1 d’un verbe du catalan

Certains travaux ne prennent pas (ou très peu) en considération les formes de l’indicatif prétérit (cf. Mascaró 1983 : 130 ; Viaplana 1986, 1996, 2005 ; Perea 1997). La raison de ceci est certainement qu’en catalan standard, l’indicatif prétérit est plutôt réservé au domaine de l’écrit et qu’il est supplanté, dans le langage courant, par l’indicatif prétérit périphrastique (1b) (cf. Perea 2002 : 631). Étant donné que les locuteurs sont confrontés aux formes de ce temps et

qu'ils peuvent, par conséquent, faire des généralisations à partir de celui-ci, il me semble pertinent de l'inclure dans le paradigme des verbes du catalan.

2.2. Les paradigmes réguliers

Comme je l'ai indiqué en début de chapitre, les verbes sont traditionnellement répartis en trois classes flexionnelles, dont deux sont subdivisées en sous-classes. Dans les analyses qui ne se basent pas sur le critère orthographique, la répartition en classes flexionnelles est notamment basée sur la présence de certaines voyelles toniques dans des formes fléchies. La répartition en sous-classes repose sur d'autres types d'éléments. Les différentes analyses proposées se regroupent selon deux types d'approches. Le point de désaccord concerne surtout les verbes en ϵ tonique et en particulier ceux qui présentent une variante allomorphique en vélaire dans certaines cases du paradigme. Certains travaux analysent ces verbes comme des irréguliers⁵. D'autres travaux considèrent que la présence de cet élément dans certaines cases n'est pas forcément un indice d'irrégularité et que celui-ci remplit une fonction morphologique déterminée⁶. Les divergences entre ces deux types d'approches sont dues à des présupposés théoriques qui seront abordés en détail en 2.2.3.

La tripartition en classes flexionnelles repose, donc, en grande partie sur la présence de voyelles toniques analysées comme des voyelles thématiques⁷. La voyelle caractéristique des verbes de la classe traditionnelle III est ι . Celle de la classe I est α mais d'autres voyelles toniques qui apparaissent dans les paradigmes des lexèmes de cette classe sont également observées dans ceux des verbes des deux autres classes. Pour les verbes de la classe II, ϵ tonique est spécifique de l'indicatif prétérit notamment⁸, mais ces verbes présentent également des voyelles toniques communes aux verbes des deux autres classes⁹. Le tableau ci-dessous illustre quelques formes de CANTAR ('chanter'), BATRE, ('battre') et PATIR ('pâtir'), trois verbes largement considérés comme des verbes réguliers des classes I, II et III, respectivement¹⁰. Les cases grisées correspondent aux situations où les voyelles toniques ne sont pas spécifiques à une seule classe.

⁵ Cf. Roca-Pons (1963-1968), Mascaró (1983 : 135, 1986 : 110) et Wheeler (2002). Voir également, parmi des grammaires traditionnelles, Fabra (1956 : 41) et Badia Margarit (1962 : 294) notamment.

⁶ Cf. Viaplana (1986, 1996, 2005), Sifre Gómez (1991), Pérez Saldanya (1996), Perea (1997, 2002) et Lloret & Viaplana (1998b), entre autres.

⁷ Cf. Roca-Pons (1963-1968), Wheeler (1979 : 83-84), Mascaró (1983 : 136-137, 1986 : 119-110) et Viaplana (1986), entre autres.

⁸ Comme nous le verrons ultérieurement, certains verbes rangés dans la classe traditionnelle II présentent un infinitif et un participe présent en E tonique. ϵ n'est donc pas toujours caractéristique de la classe II, dans ces deux cases, contrairement à ce que semble montrer le Tableau 2.2.

⁹ C'est la raison pour laquelle Mascaró (1983 : 142) considère que tous les verbes de la classe II sont irréguliers.

¹⁰ Voir, cependant, Roca-Pons (1963-1968) pour une analyse de BATRE et PATIR comme des verbes irréguliers et Mascaró (1983 : 142) pour une analyse de BATRE comme un verbe irrégulier.

Forme	CANTAR (I)	BATRE (II)	PATIR (III)
IND PRT 3SG	κ↔νϒτα	β↔ϒτε	π↔ϒτι
PRSPT	κ↔νϒταν	β↔ϒτεν	π↔ϒτιν
INF	κ↔νϒτα	ϒβατP↔	π↔ϒτι
IND PST 1PL	κ↔νϒτΕμ	β↔ϒτΕμ	π↔ϒτιμ
IND IMPF 3SG	κ↔νϒταB↔	β↔ϒτι↔	π↔ϒτι↔
SBJV IMPF 3SG	κ↔νϒτεσ	β↔ϒτεσ	π↔ϒτισ
IND PRT 1SG	κ↔νϒτι	β↔ϒτι	π↔ϒτι

Tableau 2.2 : Fragments de flexion de lexèmes réguliers des trois classes flexionnelles

Seules les classes traditionnelles I et III sont productives¹¹. Quand un nouveau verbe est créé ou emprunté, il appartient généralement à la classe I mais quelques néologismes verbaux, construits à partir d'adjectifs et ayant un sens causatif, sont fléchis comme PATIR (NEGRE 'noir' → ENNEGRIR 'noircir' ; cf. Oltra-Massuet 1999 : 286).

Comme nous le verrons plus précisément avec les paradigmes des verbes irréguliers, pour tous les verbes, la troisième personne du singulier et la première et la troisième personnes du pluriel de l'impératif sont toujours syncrétiques, respectivement, avec la troisième personne du singulier, la première et la troisième personne du pluriel du subjonctif présent, excepté quand un verbe est défectif à l'impératif, comme HAVER ('avoir'). La distinction entre ces formes se situe plutôt dans le placement des clitiques : ceux-ci sont antéposés aux formes du subjonctif et postposés à celles de l'impératif. Ceci étant dit, je ne reviendrai que de façon ponctuelle sur les réalisations sonores de ces trois formes impératives. Pour la majorité des verbes, les formes des deuxième personnes de l'impératif sont syncrétiques, respectivement, avec la troisième personne du singulier et la deuxième personne du pluriel de l'indicatif présent.

2.2.1. Les verbes en α tonique

La voyelle tonique α est traditionnellement considérée comme spécifique des verbes de la classe I. Comme le montre le paradigme de CANTAR illustré ci-dessous, α apparaît dans les formes non finies, à l'indicatif imparfait et prétérit, excepté à la première personne du singulier.

¹¹ Cf. Ferrater (1981 : 99), Oltra-Massuet (1999 : 20-21), Perea (2001) et Lorente Casafont (2013), entre autres.

	1SG	2SG	3SG	1PL	2PL	3PL
IND PRS	υκαντυ	υκαντ↔σ	υκαντ↔	κ↔νυτΕμ	κ↔νυτΕω	υκαντ↔ν
IND IMPF	κ↔νυταB ↔	κ↔νυταB↔ σ	κ↔νυταB ↔	κ↔νυταB↔ μ	κ↔νυταB↔ ω	κ↔νυταB↔ ν
IND PRT	κ↔νυτι	κ↔νυταP↔ σ	κ↔νυτα	κ↔νυταP↔ μ	κ↔νυταP↔ ω	κ↔νυταP↔ ν
IND FUT	κ↔ντ↔υP ε	κ↔ντ↔υPα σ	κ↔ντ↔υP α	κ↔ντ↔υPE μ	κ↔ντ↔υPE ω	κ↔ντ↔υPα ν
COND PRS	κ↔ντ↔υP ι↔	κ↔ντ↔υPι ↔σ	κ↔ντ↔υP ι↔	κ↔ντ↔υPι ↔μ	κ↔ντ↔υPι ↔ω	κ↔ντ↔υPι ↔ν
SBJV PRS	υκαντι	υκαντισ	υκαντι	κ↔νυτΕμ	κ↔νυτΕω	υκαντιν
SBJV IMPF	κ↔νυτεσ	κ↔νυτεσισ	κ↔νυτεσ	κ↔νυτεσιμ	κ↔νυτεσιω	κ↔νυτεσιν
IMP		υκαντ↔	υκαντι	κ↔νυτΕμ	κ↔νυτΕω	υκαντιν

PSTPT M.SG	κ↔νυτατ
PSTPT F.SG	κ↔νυταΔ ↔
PSTPT M.PL	κ↔νυτατσ
PSTPT F.PL	κ↔νυταΔ ↔σ

INF	κ↔νυτα
------------	--------

PRSPT	κ↔νυταν ¹²
--------------	-----------------------

Tableau 2.3 : Paradigme de CANTAR (classe I)

Hormis la voyelle α, la voyelle atone ↔ est caractéristique des verbes comme CANTAR dans trois cases du paradigme : la seconde et la troisième personne du singulier de l'indicatif présent et la deuxième personne du singulier de l'impératif, comme le montre Tableau 2.4 ci-dessous. Cette voyelle est analysée comme un segment qui marque simultanément la classe et les traits de mode et de temps (cf. Roca-Pons 1963-1968), comme une voyelle thématique (cf. Wheeler 1979 : 87) ou uniquement comme l'exposant des traits morphosyntaxiques de mode et de temps (Mascaró 1983 : 136-137, 1986 : 109-111 ; Viaplana 1986 ; Perea 2002). ↔ qui apparaît devant ν à la troisième personne du pluriel de l'indicatif présent (υκαντ↔ν) est analysé comme une voyelle thématique (cf. Viaplana 1986) ou comme un exposant des traits de mode et de temps (cf. Roca-Pons 1963-1968 ; Mascaró 1983 : 137, 1986 : 109 ; Perea 2002).

¹² La coda complexe ντ qui apparaît devant un clitique (κ↔νυταντ=ι 'chanter_{PRSPT=LOC}') se simplifie en position finale absolue (cf. Wheeler 1979 : 280-281, 2005 : 221 ; Mascaró 1983 : 100 ; Bonet & Lloret 1998 : 108, par exemple).

Forme	CANTAR (I)	BATRE (II)	PATIR (III)
IND PRS 2SG	⊃κᾱντ↔σ	⊃βατσ	π↔⊃τΕΣ↔σ
IND PRS 3SG	⊃κᾱντ↔	⊃βατ	π↔⊃τΕΣ
IMP 2SG	⊃κᾱντ↔	⊃βατ	π↔⊃τΕΣ

Tableau 2.4 : Formes en ↔ dans CANTAR et formes relatives dans BATRE et PATIR

La consonne B est également spécifique des verbes de la classe I dans les formes de l'indicatif imparfait. Elle est analysée comme le premier segment de l'exposant des traits de mode et de temps B↔¹³. Comme l'illustre le Tableau 2.5 ci-dessous les formes fléchies des verbes des classes II et III ne présentent pas, à l'indicatif imparfait, d'élément spécifique qui permettrait de les distinguer.

	CANTAR (I)	BATRE (II)	PATIR (III)
1SG	κ↔ν⊃τᾱB↔	β↔⊃τῖ↔	π↔⊃τῖ↔
2SG	κ↔ν⊃τᾱB↔σ	β↔⊃τῖ↔σ	π↔⊃τῖ↔σ
3SG	κ↔ν⊃τᾱB↔	β↔⊃τῖ↔	π↔⊃τῖ↔
1PL	κ↔ν⊃τᾱB↔μ	β↔⊃τῖ↔μ	π↔⊃τῖ↔μ
2PL	κ↔ν⊃τᾱB↔ω	β↔⊃τῖ↔ω	π↔⊃τῖ↔ω
3PL	κ↔ν⊃τᾱB↔ν	β↔⊃τῖ↔ν	π↔⊃τῖ↔ν

Tableau 2.5 : Indicatif imparfait de CANTAR, BATRE et PATIR

Parmi les 8733 verbes de l'inventaire élaboré, 7580 présentent un α tonique dans toutes ou certaines des cases évoquées précédemment et 7576 ont un paradigme identique à celui de CANTAR, soit un peu moins de 87% de l'inventaire (cf. la feuille *Classe I réguliers* du fichier Excel *Verbes*). Les quatre autres verbes qui présentent cette voyelle sont décrits en 2.3.1 et 2.3.4.

2.2.2. Les verbes en ι tonique

La voyelle ι est spécifique des verbes de la classe III. Dans les grammaires traditionnelles et dans les analyses plus récentes, les verbes de cette classe sont répartis en deux sous-classes déterminées à partir de la présence ou de l'absence de la séquence ΕΣ dans certaines cases du paradigme¹⁴. Dans les verbes comme PATIR ('pâtir'), ΕΣ apparaît au singulier et à la troisième personne du pluriel de l'indicatif présent et du subjonctif présent ainsi qu'à la deuxième personne du singulier de l'impératif. Dans les verbes comme DORMIR ('dormir'), cette séquence est absente. À l'exception de ces onze formes (deux formes à l'impératif sont syncrétiques avec deux formes du subjonctif), PATIR et DORMIR présentent les mêmes exposants et aucune variante thématique. Les paradigmes de ces deux lexèmes sont illustrés ci-dessous.

¹³ Cf. Roca-Pons (1963-1968), Mascaró (1983 : 137, 1986 : 111), Viaplana (1986) et Perea (2002) notamment.

¹⁴ Cf. Fabra (1956 : 41), Badia Margarit (1962 : 278), Wheeler (1979 : 84), Mascaró (1983 : 143) et Viaplana (1986), par exemple.

	1SG	2SG	3SG	1PL	2PL	3PL
IND PRS	$\pi \leftrightarrow \cup \tau \text{E}\Sigma \upsilon$	$\pi \leftrightarrow \cup \tau \text{E}\Sigma \leftrightarrow \sigma$	$\pi \leftrightarrow \cup \tau \text{E}\Sigma$	$\pi \leftrightarrow \cup \tau \text{i}\mu$	$\pi \leftrightarrow \cup \tau \text{i}\omega$	$\pi \leftrightarrow \cup \tau \text{E}\Sigma \leftrightarrow \nu$
IND IMPF	$\pi \leftrightarrow \cup \tau \text{i} \leftrightarrow$	$\pi \leftrightarrow \cup \tau \text{i} \leftrightarrow \sigma$	$\pi \leftrightarrow \cup \tau \text{i} \leftrightarrow$	$\pi \leftrightarrow \cup \tau \text{i} \leftrightarrow \mu$	$\pi \leftrightarrow \cup \tau \text{i} \leftrightarrow \omega$	$\pi \leftrightarrow \cup \tau \text{i} \leftrightarrow \nu$
IND PRT	$\pi \leftrightarrow \cup \tau \text{i}$	$\pi \leftrightarrow \cup \tau \text{iP} \leftrightarrow \sigma$	$\pi \leftrightarrow \cup \tau \text{i}$	$\pi \leftrightarrow \cup \tau \text{iP} \leftrightarrow \mu$	$\pi \leftrightarrow \cup \tau \text{iP} \leftrightarrow \omega$	$\pi \leftrightarrow \cup \tau \text{iP} \leftrightarrow \nu$
IND FUT	$\pi \leftrightarrow \tau \text{i} \cup \text{P}\epsilon$	$\pi \leftrightarrow \tau \text{i} \cup \text{P}\alpha \sigma$	$\pi \leftrightarrow \tau \text{i} \cup \text{P}\alpha$	$\pi \leftrightarrow \tau \text{i} \cup \text{P}\epsilon \mu$	$\pi \leftrightarrow \tau \text{i} \cup \text{P}\epsilon \omega$	$\pi \leftrightarrow \tau \text{i} \cup \text{P}\alpha \nu$
COND PRS	$\pi \leftrightarrow \tau \text{i} \cup \text{P}\text{i} \leftrightarrow$	$\pi \leftrightarrow \tau \text{i} \cup \text{P}\text{i} \leftrightarrow \sigma$	$\pi \leftrightarrow \tau \text{i} \cup \text{P}\text{i} \leftrightarrow$	$\pi \leftrightarrow \tau \text{i} \cup \text{P}\text{i} \leftrightarrow \mu$	$\pi \leftrightarrow \tau \text{i} \cup \text{P}\text{i} \leftrightarrow \omega$	$\pi \leftrightarrow \tau \text{i} \cup \text{P}\text{i} \leftrightarrow \nu$
SBJV PRS	$\pi \leftrightarrow \cup \tau \text{E}\Sigma \text{i}$	$\pi \leftrightarrow \cup \tau \text{E}\Sigma \text{i}\sigma$	$\pi \leftrightarrow \cup \tau \text{E}\Sigma \text{i}$	$\pi \leftrightarrow \cup \tau \text{i}\mu$	$\pi \leftrightarrow \cup \tau \text{i}\omega$	$\pi \leftrightarrow \cup \tau \text{E}\Sigma \text{i}\nu$
SBJV IMPF	$\pi \leftrightarrow \cup \tau \text{i}\sigma$	$\pi \leftrightarrow \cup \tau \text{i}\sigma \text{i}\sigma$	$\pi \leftrightarrow \cup \tau \text{i}\sigma$	$\pi \leftrightarrow \cup \tau \text{i}\sigma \text{i}\mu$	$\pi \leftrightarrow \cup \tau \text{i}\sigma \text{i}\omega$	$\pi \leftrightarrow \cup \tau \text{i}\sigma \text{i}\nu$
IMP		$\pi \leftrightarrow \cup \tau \text{E}\Sigma$	$\pi \leftrightarrow \cup \tau \text{E}\Sigma \text{i}$	$\pi \leftrightarrow \cup \tau \text{i}\mu$	$\pi \leftrightarrow \cup \tau \text{i}\omega$	$\pi \leftrightarrow \cup \tau \text{E}\Sigma \text{i}\nu$

PSTPT M.SG	$\pi \leftrightarrow \cup \tau \text{i}\tau$
PSTPT F.SG	$\pi \leftrightarrow \cup \tau \text{i}\Delta \leftrightarrow$
PSTPT M.PL	$\pi \leftrightarrow \cup \tau \text{i}\tau \sigma$
PSTPT F.PL	$\pi \leftrightarrow \cup \tau \text{i}\Delta \leftrightarrow$ σ

INF	$\pi \leftrightarrow \cup \tau \text{i}$
------------	--

PRSPT	$\pi \leftrightarrow \cup \tau \text{i}\nu$
--------------	---

Tableau 2.6 : Paradigme de PATIR (classe III)

	1SG	2SG	3SG	1PL	2PL	3PL
IND PRS	$\cup \delta \square \rho \mu \upsilon$	$\cup \delta \square \rho \mu \sigma$	$\cup \delta \square \rho \mu$	$\delta \upsilon \rho \cup \mu \text{i}\mu$	$\delta \upsilon \rho \cup \mu \text{i}\omega$	$\cup \delta \square \rho \mu \leftrightarrow \nu$
IND IMPF	$\delta \upsilon \rho \cup \mu \text{i} \leftrightarrow$	$\delta \upsilon \rho \cup \mu \text{i} \leftrightarrow \sigma$	$\delta \upsilon \rho \cup \mu \text{i} \leftrightarrow$	$\delta \upsilon \rho \cup \mu \text{i} \leftrightarrow \mu$	$\delta \upsilon \rho \cup \mu \text{i} \leftrightarrow \omega$	$\delta \upsilon \rho \cup \mu \text{i} \leftrightarrow \nu$
IND PRT	$\delta \upsilon \rho \cup \mu \text{i}$	$\delta \upsilon \rho \cup \mu \text{iP} \leftrightarrow \sigma$	$\delta \upsilon \rho \cup \mu \text{i}$	$\delta \upsilon \rho \cup \mu \text{iP} \leftrightarrow \mu$	$\delta \upsilon \rho \cup \mu \text{iP} \leftrightarrow \omega$	$\delta \upsilon \rho \cup \mu \text{iP} \leftrightarrow \nu$
IND FUT	$\delta \upsilon \rho \mu \text{i} \cup \text{P}\epsilon$	$\delta \upsilon \rho \mu \text{i} \cup \text{P}\alpha \sigma$	$\delta \upsilon \rho \mu \text{i} \cup \text{P}\alpha$	$\delta \upsilon \rho \mu \text{i} \cup \text{P}\epsilon \mu$	$\delta \upsilon \rho \mu \text{i} \cup \text{P}\epsilon \omega$	$\delta \upsilon \rho \mu \text{i} \cup \text{P}\alpha \nu$
COND PRS	$\delta \upsilon \rho \mu \text{i} \cup \text{P}\text{i} \leftrightarrow$	$\delta \upsilon \rho \mu \text{i} \cup \text{P}\text{i} \leftrightarrow \sigma$	$\delta \upsilon \rho \mu \text{i} \cup \text{P}\text{i} \leftrightarrow$	$\delta \upsilon \rho \mu \text{i} \cup \text{P}\text{i} \leftrightarrow \mu$	$\delta \upsilon \rho \mu \text{i} \cup \text{P}\text{i} \leftrightarrow \omega$	$\delta \upsilon \rho \mu \text{i} \cup \text{P}\text{i} \leftrightarrow \nu$
SBJV PRS	$\cup \delta \square \rho \mu \text{i}$	$\cup \delta \square \rho \mu \text{i}\sigma$	$\cup \delta \square \rho \mu \text{i}$	$\delta \upsilon \rho \cup \mu \text{i}\mu$	$\delta \upsilon \rho \cup \mu \text{i}\omega$	$\cup \delta \square \rho \mu \text{i}\nu$
SBJV IMPF	$\delta \upsilon \rho \cup \mu \text{i}\sigma$	$\delta \upsilon \rho \cup \mu \text{i}\sigma \text{i}\sigma$	$\delta \upsilon \rho \cup \mu \text{i}\sigma$	$\delta \upsilon \rho \cup \mu \text{i}\sigma \text{i}\mu$	$\delta \upsilon \rho \cup \mu \text{i}\sigma \text{i}\omega$	$\delta \upsilon \rho \cup \mu \text{i}\sigma \text{i}\nu$
IMP		$\cup \delta \square \rho \mu$	$\cup \delta \square \rho \mu \text{i}$	$\delta \upsilon \rho \cup \mu \text{i}\mu$	$\delta \upsilon \rho \cup \mu \text{i}\omega$	$\cup \delta \square \rho \mu \text{i}\nu$

PSTPT M.SG	$\delta \upsilon \rho \cup \mu \text{i}\tau$
PSTPT F.SG	$\delta \upsilon \rho \cup \mu \text{i}\Delta \leftrightarrow$
PSTPT M.PL	$\delta \upsilon \rho \cup \mu \text{i}\tau \sigma$
PSTPT F.PL	$\delta \upsilon \rho \cup \mu \text{i}\Delta \leftrightarrow$ σ

INF	$\delta \upsilon \rho \cup \mu \text{i}$
------------	--

PRSPT	$\delta \upsilon \rho \cup \mu \text{i}\nu$
--------------	---

Tableau 2.7 : Paradigme de DORMIR (classe III)

La très grande majorité des verbes en *ι* se comportent comme PATIR (cf. la feuille *Classe III réguliers* du fichier Excel *Verbes*). Dans l'inventaire des verbes que j'ai élaboré, ils représen-

tent 747 lexèmes, soit un peu moins de 9% des lexèmes de l’inventaire. Ceux comme DORMIR sont au nombre de 41¹⁵.

La voyelle \leftrightarrow qui apparaît, à l’indicatif présent, entre une racine en sibilante et l’exposant σ dans les verbes comme PATIR ou dans certains comme DORMIR (par exemple, COSIR ‘coudre’ ; cf. en 1.1.2, les données en (11)), est analysée comme une voyelle épenthétique¹⁶. Dans certains travaux, \leftrightarrow qui apparaît devant ν à la troisième personne du pluriel de l’indicatif présent ($\pi\leftrightarrow\cup\tau E\Sigma\leftrightarrow\nu$, $\cup\delta\sqcup\rho\mu\leftrightarrow\nu$) est également analysé comme une voyelle épenthétique (cf. Ferrater 1981 : 38 ; Viaplana 1986 ; Perea 2002). D’autres le traitent comme un exposant des traits de mode et de temps (cf. Roca-Pons 1963-1968 ; Mascaró 1983 : 137, 1986 : 109)¹⁷.

La séquence $E\Sigma$ est parfois analysée comme un élément thématique, au même titre que la voyelle tonique ι . Ces deux éléments sont en effet en distribution complémentaire : quand $E\Sigma$ est présent dans le paradigme d’un verbe comme PATIR, ι est absent et vice-versa (cf. Mascaró 1983 : 144-145 ; 1986 : 110). Cette approche de la distribution de $E\Sigma$ et ι est illustrée dans le tableau ci-dessous à partir des formes du subjonctif présent de PATIR.

	Racine	ET	Terminaison ¹⁸
1SG	$\pi\leftrightarrow\tau$	$\cup E\Sigma$	ι
2SG	$\pi\leftrightarrow\tau$	$\cup E\Sigma$	$\iota\sigma$
3SG	$\pi\leftrightarrow\tau$	$\cup E\Sigma$	ι
1PL	$\pi\leftrightarrow\tau$	$\cup\iota$	μ
2PL	$\pi\leftrightarrow\tau$	$\cup\iota$	ω
3PL	$\pi\leftrightarrow\tau$	$\cup E\Sigma$	$\iota\nu$

Tableau 2.8 : Distribution complémentaire de $E\Sigma$ et de ι au subjonctif présent de PATIR avec une analyse en termes d’éléments thématiques

D’autres travaux, en revanche, considèrent $E\Sigma$ comme une extension de la racine (cf. Viaplana 1986, 1996, 2005 ; Perea 1997, 2002, notamment). La distribution de $E\Sigma$ et ι est analysée sur la base de l’accentuation des formes : $E\Sigma$ n’apparaît que dans des cases où, pour d’autres verbes, la racine est accentuée et, finalement, la distribution structurelle de $E\Sigma$ et ι est fortuite (cf. Viaplana 2005). L’approche accentuelle de la distribution de $E\Sigma$ et ι est illustrée dans le

¹⁵ PRUIR (‘démanger’) présente le même paradigme que DORMIR, excepté que les cases du singulier de l’indicatif présent sont surabondantes. Néanmoins, la surabondance est uniquement graphique pour la première case (*pruo* ~ *pruu*), étant donné que, dans ce cas, aussi bien $\langle o \rangle$ que $\langle u \rangle$ correspondent à υ . Concernant les deux autres cases, il est tout à fait concevable que la surabondance des formes graphiques reflète deux réalisations sonores possibles d’une même forme, suite à l’action d’un processus de fusion ou d’effacement de deux voyelles identiques : *pruus* ~ *prus* (‘démanger_{IND. PRS. 2SG}’) et *pruu* ~ *pru* (‘démanger_{IND. PRS. 3SG}’). Par conséquent, je considère que ces trois formes ne sont ni surabondantes ni supplétives. Il en est de même pour ENTRELLUIR (‘transparaître’).

¹⁶ Excepté pour ceux qui présentent une variante en $E\Sigma$, les verbes qui, dans cette case du paradigme, présentent une voyelle \leftrightarrow qui peut être analysée comme une voyelle épenthétique sont indiqués par « Vep » dans le fichier Excel *Verbes*.

¹⁷ Les mêmes types d’analyses sont proposées par les mêmes chercheurs pour le \leftrightarrow des verbes de la classe II, comme dans $\cup\beta\alpha\tau\leftrightarrow\nu$ (‘battre_{IND. PRS. 1PL}’).

¹⁸ Le terme « terminaison » est ici employé au sens large. Il peut correspondre, dans une vision constructionnelle des formes verbales, à différents affixes flexionnels.

tableau ci-dessous à partir des formes du subjonctif présent de PATIR et DORMIR. Les zones grisées montrent les cases pour lesquelles la racine est tonique.

	PATIR				DORMIR		
	Racine	Extension	VT	Terminaison	Racine	VT	Terminaison
1SG	$\pi \leftrightarrow \tau$	$\cup \text{E}\Sigma$		ι	$\cup \delta \square \rho \mu$		ι
2SG	$\pi \leftrightarrow \tau$	$\cup \text{E}\Sigma$		$\iota \sigma$	$\cup \delta \square \rho \mu$		$\iota \sigma$
3SG	$\pi \leftrightarrow \tau$	$\cup \text{E}\Sigma$		ι	$\cup \delta \square \rho \mu$		ι
1PL	$\pi \leftrightarrow \tau$		$\cup \iota$	μ	$\delta \upsilon \rho \mu$	$\cup \iota$	μ
2PL	$\pi \leftrightarrow \tau$		$\cup \iota$	ω	$\delta \upsilon \rho \mu$	$\cup \iota$	ω
3PL	$\pi \leftrightarrow \tau$	$\cup \text{E}\Sigma$		$\iota \nu$	$\cup \delta \square \rho \mu$		$\iota \nu$

Tableau 2.9 : Approche accentuelle de EΣ et de ι au subjonctif présent de PATIR et DORMIR

Selon ce second type d'analyse, l'hypothèse d'une distribution basée sur l'accent justifie l'appartenance de PATIR et DORMIR à la même classe flexionnelle, les exposants de flexion étant strictement identiques. Elle permet ensuite d'analyser l'élément EΣ et la vélaire qui apparaît dans certains verbes de la classe traditionnelle II comme des éléments d'une même classe formelle, c'est-à-dire comme des extensions de la racine verbale.

2.2.3. Les verbes en ε tonique

Comme nous l'avons vu dans la partie introductive de la section 2.2, la voyelle tonique ε est spécifique, dans certaines formes, des verbes traditionnellement rangés dans la classe II. La voyelle finale \leftrightarrow de l'infinitif est également caractéristique de la très grande majorité d'entre eux : seuls neuf verbes ne présentent pas un infinitif terminé par \leftrightarrow ¹⁹. La voyelle tonique υ est également spécifique du participe passé d'une grande partie de ces verbes. Les formes de l'indicatif futur et du conditionnel présent des verbes comme BATRE présentent également la particularité d'être construites sans qu'aucune voyelle ne s'intercale entre la racine et les exposants de flexion (cf. 1.1.2). Le Tableau 2.10 ci-dessous illustre la forme de l'infinitif, celle du participe passé et une forme de l'indicatif futur et du conditionnel présent de BATRE, CANTAR et PATIR.

Forme	BATRE (II)	CANTAR (I)	PATIR (III)
INF	$\cup \beta \alpha \tau \text{P} \leftrightarrow$	$\kappa \leftrightarrow \nu \upsilon \tau \alpha$	$\pi \leftrightarrow \upsilon \tau \iota$
PSTPT F.SG	$\beta \leftrightarrow \upsilon \tau \upsilon \Delta \leftrightarrow$	$\kappa \leftrightarrow \nu \upsilon \tau \alpha \Delta \leftrightarrow$	$\pi \leftrightarrow \upsilon \tau \iota \Delta \leftrightarrow$
IND FUT 1SG	$\beta \leftrightarrow \upsilon \tau \text{P} \varepsilon$	$\kappa \leftrightarrow \nu \tau \leftrightarrow \cup \text{P} \varepsilon$	$\pi \leftrightarrow \tau \iota \cup \text{P} \varepsilon$
COND PRS 1SG	$\beta \leftrightarrow \upsilon \tau \text{P} \iota \leftrightarrow$	$\kappa \leftrightarrow \nu \tau \leftrightarrow \cup \text{P} \iota \leftrightarrow$	$\pi \leftrightarrow \tau \iota \cup \text{P} \iota \leftrightarrow$

Tableau 2.10 : Fragments de flexion de BATRE, CANTAR et PATIR

¹⁹ Ceux-ci se terminent par les voyelles toniques υ ($\cup \delta \upsilon$ 'apporter_{INF}'; $\leftrightarrow \nu \cup \delta \upsilon$ emporter_{INF}'), E ($\leftrightarrow \cup \text{BE}$ 'avoir_{INF}'; $\pi \cup \Delta \text{E}$ 'pouvoir_{INF}'; $\sigma \leftrightarrow \cup \text{BE}$ 'savoir_{INF}'; $\beta \cup \cup \text{LE}$ 'vouloir_{INF}'; $\sigma \cup \cup \text{LE}$ 'avoir l'habitude_{INF}') ou ε ($\cup \phi \varepsilon$ 'faire_{INF}'; $\cup \sigma \varepsilon$ 'être_{INF}'). Le *reSOLC* indique également la réalisation $\sigma \cup \cup \text{LE}$ ('avoir l'habitude_{INF}').

Comme la classe III, la classe II est traditionnellement divisée en sous-classes. Néanmoins, celles-ci sont parfois différentes selon les analyses. Dans les approches qui ne se basent pas sur le critère orthographique, la répartition en sous-classe témoigne de deux types d’approches en fonction de leurs présupposés théoriques. Une première approche, proposée par Mascaró (1986 : 104-115)²⁰, considère que la classe II se subdivise en deux sous-classes régulières représentées, respectivement, par BATRE (‘battre’) et TEMER (‘craindre’). Les paradigmes de ces deux lexèmes sont présentés respectivement dans le Tableau 2.11 et le Tableau 2.12.

L’approche qui considère les lexèmes BATRE et TEMER comme des verbes réguliers des deux sous-classes de la classe II repose tout d’abord sur un présupposé théorique concernant l’irrégularité : l’irrégularité concerne, à même titre, le radical et les éléments flexionnels. Elle est également basée sur les types de morphèmes identifiés, qui sont de quatre types différents : un élément lexical et des morphèmes de classe, de temps et de personne. Les morphèmes identifiés comme les réalisations du morphème de classe sont les voyelles toniques et l’élément ΕΣ, considéré comme un élément thématique. Dans cette approche toujours, le \leftrightarrow final de $\cup\tau\epsilon\mu\leftrightarrow$ est considéré comme un allomorphe de la rhotique qui marque l’infinitif et qui apparaît dans $\cup\beta\alpha\tau P\leftrightarrow$, par exemple (cf. Mascaró 1983 : 122-123, 152). Comme nous l’avons vu dans le chapitre 1, la distinction entre les paradigmes de ces deux verbes est parfois traitée en termes purement phonologiques : les formes $\cup\tau\epsilon\mu\leftrightarrow$ et $\cup\beta\alpha\tau P\leftrightarrow$ sont parfois analysées comme les résultats de l’application d’une règle d’épenthèse vocalique et, dans le cas de $\cup\tau\epsilon\mu\leftrightarrow$, d’une règle d’effacement d’une rhotique sous-jacente en position finale (cf. 1.1.2). Cependant, ce type de traitement est discutable car aucune rhotique n’apparaît en surface dans les formes de TEMER et le contexte d’application d’une éventuelle règle d’effacement serait plutôt la position finale, après une voyelle tonique (cf. 1.2.3)²¹. Dans cette première approche, donc, $\cup\tau\epsilon\mu\leftrightarrow$ n’est pas explicable à partir d’une épenthèse vocalique ni d’un processus d’effacement. La distinction entre BATRE et TEMER est donc morphologique et concerne la forme de l’infinitif. La répartition en sous-classes est basée sur cette distinction : la forme de l’infinitif permet de définir deux types de verbes dans la classe II, ceux comme TEMER et ceux comme BATRE. Un verbe régulier de la classe II présente donc une racine constante dans toutes les cases du paradigme et des terminaisons identiques à celles de TEMER ou de BATRE, qui se distinguent uniquement par la réalisation du morphème de l’infinitif.

²⁰ Cf. également Wheeler (2002) et, avant, la proposition de Fabra (1956 : 41) dans une grammaire traditionnelle.

²¹ Comme nous l’avons vu en 1.2.3, l’hypothèse d’un processus d’effacement est elle-même discutable.

	1SG	2SG	3SG	1PL	2PL	3PL
IND PRS	ϒβατυ	ϒβατσ	ϒβατ	β↔ϒτεμ	β↔ϒτεω	ϒβατ↔ν
IND IMPF	β↔ϒτι↔	β↔ϒτι↔σ	β↔ϒτι↔	β↔ϒτι↔μ	β↔ϒτι↔ω	β↔ϒτι↔ν
IND PRT	β↔ϒτι	β↔ϒτεP↔σ	β↔ϒτε	β↔ϒτεP↔μ	β↔ϒτεP↔ω	β↔ϒτεP↔ν
IND FUT	β↔ϒτPε	β↔ϒτPασ	β↔ϒτPα	β↔ϒτPEμ	β↔ϒτPEω	β↔ϒτPαν
COND PRS	β↔ϒτPι↔	β↔ϒτPι↔σ	β↔ϒτPι↔	β↔ϒτPι↔μ	β↔ϒτPι↔ω	β↔ϒτPι↔ν
SBJV PRS	ϒβατι	ϒβατισ	ϒβατι	β↔ϒτεμ	β↔ϒτεω	ϒβατιν
SBJV IMPF	β↔ϒτεσ	β↔ϒτεσισ	β↔ϒτεσ	β↔ϒτεσιμ	β↔ϒτεσιω	β↔ϒτεσιν
IMP		ϒβατ	ϒβατι	β↔ϒτεμ	β↔ϒτεω	ϒβατιν

PSTPT M.SG	β↔ϒτυτ
PSTPT F.SG	β↔ϒτυΔ↔
PSTPT M.PL	β↔ϒτυτσ
PSTPT F.PL	β↔ϒτυΔ↔ σ

INF	ϒβατP↔
------------	--------

PRSPT	β↔ϒτεν
--------------	--------

Tableau 2.11 : Paradigme de BATRE (classe II)

	1SG	2SG	3SG	1PL	2PL	3PL
IND PRS	ϒτεμυ	ϒτεμσ	ϒτεμ	τ↔ϒμεμ	τ↔ϒμεω	ϒτεμ↔ν
IND IMPF	τ↔ϒμι↔	τ↔ϒμι↔σ	τ↔ϒμι↔	τ↔ϒμι↔μ	τ↔ϒμι↔ω	τ↔ϒμι↔ν
IND PRT	τ↔ϒμι	τ↔ϒμεP↔σ	τ↔ϒμε	τ↔ϒμεP↔μ	τ↔ϒμεP↔ω	τ↔ϒμεP↔ν
IND FUT	τ↔μ↔ϒPε	τ↔μ↔ϒPασ	τ↔μ↔ϒPα	τ↔μ↔ϒPEμ	τ↔μ↔ϒPEω	τ↔μ↔ϒPαν
COND PRS	τ↔μ↔ϒPι ↔	τ↔μ↔ϒPι ↔σ	τ↔μ↔ϒPι ↔	τ↔μ↔ϒPι ↔μ	τ↔μ↔ϒPι ↔ω	τ↔μ↔ϒPι ↔ν
SBJV PRS	ϒτεμι	ϒτεμισ	ϒτεμι	τ↔ϒμεμ	τ↔ϒμεω	ϒτεμιν
SBJV IMPF	τ↔ϒμεσ	τ↔ϒμεσισ	τ↔ϒμεσ	τ↔ϒμεσιμ	τ↔ϒμεσιω	τ↔ϒμεσιν
IMP		ϒτεμ	ϒτεμι	τ↔ϒμεμ	τ↔ϒμεω	ϒτεμιν

PSTPT M.SG	τ↔ϒμυτ
PSTPT F.SG	τ↔ϒμυΔ↔
PSTPT M.PL	τ↔ϒμυτσ
PSTPT F.PL	τ↔ϒμυΔ↔ σ

INF	ϒτεμ↔
------------	-------


PRSPT	τ↔ϒμ↔ν
--------------	--------

Tableau 2.12 : Paradigme de TEMER (classe II)

Le deuxième type d'approche, proposé par Viaplana (1984, 1986), considère que la classe II se subdivise en deux sous-classes représentées, respectivement, par BATRE ('battre') et BEURE ('boire')²². Contrairement à BATRE, BEURE présente une vélaire (κ ~ ⊗) dans certaines cases

²² Cf. également Viaplana (1996, 2005), Perea (1997, 2002) et Lloret & Viaplana (1998b) notamment.

du paradigme. Celle-ci apparaît à la première personne du singulier de l'indicatif présent, à l'indicatif prétérit, au subjonctif et au participe passé²³. Le paradigme de BEURE est présenté ci-dessous.

	1SG	2SG	3SG	1PL	2PL	3PL
IND PRS	∪βEκ	∪βEωσ	∪βEω	β↔∪BEμ	β↔∪BEω	∪βEω↔ν
IND IMPF	β↔∪Bι↔	β↔∪Bι↔σ	β↔∪Bι↔	β↔∪Bι↔μ	β↔∪Bι↔ω	β↔∪Bι↔ν
IND PRT	β↔∪⊗ι	β↔∪⊗εP↔ σ	β↔∪⊗ε	β↔∪⊗εP↔ μ	β↔∪⊗εP↔ ω	β↔∪⊗εP↔ν
IND FUT	β↔ω∪Pε	β↔ω∪Pασ	β↔ω∪Pα	β↔ω∪PEμ	β↔ω∪PEω	β↔ω∪Pαν
COND PRS	β↔ω∪Pι↔	β↔ω∪Pι↔σ	β↔ω∪Pι↔	β↔ω∪Pι↔μ	β↔ω∪Pι↔ω	β↔ω∪Pι↔ν
SBJV PRS	∪βE⊗ι	∪βE⊗ισ	∪βE⊗ι	β↔∪⊗Eμ	β↔∪⊗Eω	∪βE⊗ιν
SBJV IMPF	β↔∪⊗εσ	β↔∪⊗εσισ	β↔∪⊗εσ	β↔∪⊗εσιμ	β↔∪⊗εσιω	β↔∪⊗εσιν
IMP		∪βEω	∪βE⊗ι	β↔∪⊗Eμ	β↔∪BEω	∪βE⊗ιν

PSTPT M.SG	β↔∪⊗ιτ
PSTPT F.SG	β↔∪⊗ιΔ ↔
PSTPT M.PL	β↔∪⊗ιτσ
PSTPT F.PL	β↔∪⊗ιΔ ↔σ

INF	∪βEωP↔
------------	--------

PRSPT	β↔∪BEν
--------------	--------

Tableau 2.13 : Paradigme de BEURE (classe II)

Selon l'approche qui considère BATRE et BEURE comme des verbes réguliers des deux sous-classes de la classe II, l'irrégularité concerne plutôt les terminaisons et, dans une moindre mesure, la racine car celle-ci fait partie de l'entrée lexicale du verbe et correspond, de ce fait, à une propriété idiosyncrasique du verbe. Ainsi, dans cette approche, l'existence de plusieurs racines n'est pas considérée comme une irrégularité de même nature que celle qui touche les terminaisons. La première correspond à une simple atypicité alors que la seconde est envisagée comme une réelle infraction à la régularité.

Cette deuxième approche de la flexion verbale repose également sur deux hypothèses théoriques. Tout d'abord, la distinction entre les paradigmes de BATRE et TEMER est envisagée uniquement en termes phonologiques, malgré le fait qu'aucune rhotique n'apparaisse en surface dans l'infinitif de TEMER. Ensuite, aucun argument distributionnel ou formel ne justifie un traitement distinct de la séquence EΣ des verbes comme PATIR (cf. 2.2.2) et de la vélaire de ceux comme BEURE. Ces segments occupent, en effet, la même position, puisqu'ils apparaissent entre le radical et les exposants de flexion. De plus, si EΣ et la vélaire sont analysés de façon identique comme une extension de la racine, les verbes des classes III et II partagent le

²³ Je rappelle que certains travaux ne prennent pas (ou très peu) en considération les formes de l'indicatif prétérit (Mascaró 1983 : 130 ; Viaplana 1986, 1996, 2005 ; Perea 1997).

même patron accentuel et les mêmes exposants de flexion, comme l'illustrent respectivement le Tableau 2.9, proposé en 2.2.2, et le Tableau 2.14 ci-dessous.

	BEURE				BATRE		
	Racine	Extension	VT	Terminaison	Racine	VT	Terminaison
1SG	∪βE	⊗		ι	∪βατ		ι
2SG	∪βE	⊗		ισ	∪βατ		ισ
3SG	∪βE	⊗		ι	∪βατ		ι
1PL	β↔	⊗	∪E	μ	β↔τ	∪E	μ
2PL	β↔	⊗	∪E	ω	β↔τ	∪E	ω
3PL	∪βE	⊗		ιν	∪βατ		ιν

Tableau 2.14 : Approche accentuelle de la vélaire et de E au subjonctif présent de BEURE et BATRE

Dans ce deuxième type d'approche, donc, la vélaire est analysée non pas comme un élément d'une racine irrégulière mais comme une extension de la racine, au même titre que EΣ. Aucun argument ne justifie, en effet, de traiter PATIR comme un verbe régulier de la classe III et BEURE comme un irrégulier de la classe II. Par conséquent, la vélaire et EΣ sont analysés comme la réalisation d'un morphème indépendant de la racine et des exposants de flexion, relevant d'une même classe formelle et dont la fonction est de marquer l'appartenance à une sous-classe verbale.

Comme l'indiquent les partisans de ce type d'approche, l'autre inconvénient de considérer BEURE comme un verbe irrégulier est d'ordre quantitatif (cf. Perea 2002 ; Querol i Cortiella 2009 : note 21, 33). Les paradigmes qui présentent une vélaire $\kappa \sim \otimes$ ²⁴ sont en effet plus nombreux que ceux qui n'en ont pas. Dans l'inventaire de verbes élaboré, ils représentent 154 lexèmes sur 254 en ε tonique. D'un point de vue diasystémique, l'analyse de la vélaire comme un élément d'une racine allomorphique est également considérée comme problématique. Dans certaines variétés, cet élément est en effet présent dans le paradigme des verbes de la classe III (variétés nord-occidentales et des Baléares), de la classe II (valencien) et dans certains verbes de la classe I (alguérois, eivissain)²⁵. Considérer la vélaire comme l'indice d'une irrégularité conduit donc à multiplier le nombre de lexèmes irréguliers, et cela, parfois même dans la classe I, analysée unanimement comme la classe flexionnelle régulière par excellence en catalan.

Dans ce deuxième type d'approche, la distinction entre BATRE et TEMER est uniquement phonologique et la répartition en sous-classes des verbes de la classe II est basée sur le segment morphologique appelé « extension ». Celui-ci permet de distinguer deux types de

²⁴ Par « $\kappa \sim \otimes$ », j'entends également l'alternance $\kappa \sim \gamma$, puisque une vélaire se réalise κ , \otimes ou γ en fonction du contexte (cf. 1.2.1).

²⁵ Pour un panorama diasystémique des données, dans une analyse qui argumente en défaveur du traitement de la vélaire comme l'indice d'une irrégularité, voir en particulier Viaplana (2005). Pour une analyse selon la même perspective, pour des variétés spécifiques, voir notamment Viaplana (1984) pour le valencien, Querol i Cortiella (2009) pour le catalan nord-occidental, Lloret & Viaplana (1998b) et Lloret (2009) pour l'alguérois et Marí Tur (2013) pour l'eivissain.

verbes dans la classe II (et dans la classe III) : ceux comme BATRE et ceux comme BEURE. Un verbe régulier présente donc une racine constante dans toutes les cases du paradigme et des distributions des segments morphologiques, dont celui d'extension de la racine, identiques à ceux de TEMER ou BATRE.

Les deux types d'approches de la répartition en sous-classes de la classe traditionnelle II se rejoignent néanmoins sur certains points. Tout d'abord, la voyelle \leftrightarrow qui apparaît, à l'indicatif présent, entre une racine en sibilante et l'exposant σ dans les verbes comme VENCER ('vaincre') ou CONEIXER ('connaître'), qui présentent respectivement les mêmes patrons morphologiques que TEMER et BEURE, est analysée comme une voyelle épenthétique (cf. 1.1.2). Ensuite, l'alternance $\omega \sim B$ dans BEURE est majoritairement analysée comme le résultat d'un processus phonologique (cf. 1.2.4). Par conséquent, BEURE posséderait seulement deux radicaux sous-jacents : un en vélaire et un autre qui présente deux réalisations en surface. Ainsi, comme le montrent les formes du Tableau 2.15, BEURE et CONEIXER présentent le même nombre de radicaux sous-jacents.

Forme	BEURE	CONEIXER
IND PRT 3SG	$\beta \leftrightarrow \cup \otimes \varepsilon$	$\kappa \cup \nu \leftrightarrow \cup \otimes \varepsilon$
IND PRS 3SG	$\cup \beta E \omega$	$\kappa \cup \cup \nu E \Sigma$
IND PRS 1PL	$\beta \leftrightarrow \cup B E \mu$	$\kappa \cup \nu \leftrightarrow \cup \Sigma E \mu$

Tableau 2.15 : Fragments de flexion de BEURE et CONEIXER

De même, l'alternance $\emptyset \sim \delta$ observable dans certains paradigmes à l'infinitif, à l'indicatif futur et au conditionnel présent, est analysée comme le résultat d'un processus d'épenthèse consonantique²⁶. Cette alternance est observable dans les paradigmes de CERNDRE ('bluter') et CONDOLDRE ('compatir'), qui présentent des patrons morphologiques identiques à ceux de BATRE et BEURE, respectivement.

Forme	CERNDRE	BATRE	CONDOLDRE	BEURE
IND PRS 1SG	$\cup \sigma E \rho \nu \cup$	$\cup \beta \alpha \tau \cup$	$\kappa \cup \nu \cup \delta \square \lambda \kappa$	$\cup \beta E \kappa$
IND PRT 3SG	$\sigma \leftrightarrow \rho \cup \nu \varepsilon$	$\beta \leftrightarrow \cup \tau \varepsilon$	$\kappa \cup \nu \delta \cup \lambda \cup \otimes \varepsilon$	$\beta \leftrightarrow \cup \otimes \varepsilon$
INF	$\cup \sigma E \rho \nu \delta P \leftrightarrow$ ²⁷	$\cup \beta \alpha \tau P \leftrightarrow$	$\kappa \cup \nu \cup \delta \square \lambda \delta P \leftrightarrow$	$\cup \beta E \omega P \leftrightarrow$
IND FUT 1SG	$\sigma \leftrightarrow \rho \nu \cup \delta P \varepsilon$	$\beta \leftrightarrow \cup \tau P \varepsilon$	$\kappa \cup \nu \delta \cup \lambda \cup \delta P \varepsilon$	$\beta \leftrightarrow \omega \cup P \varepsilon$
COND PRS 1SG	$\sigma \leftrightarrow \rho \nu \cup \delta P \iota \leftrightarrow$	$\beta \leftrightarrow \cup \tau P \iota \leftrightarrow$	$\kappa \cup \nu \delta \cup \lambda \cup \delta P \iota \leftrightarrow$	$\beta \leftrightarrow \omega \cup P \iota \leftrightarrow$

Tableau 2.16 : Fragments de flexion de CERNDRE, BATRE, CONDOLDRE et BEURE

²⁶ Cf. Badia Margarit (1962 : 335), Roca-Pons (1963-1968), Wheeler (1979 : 29-30, 2005 : 255-257), Mascaró (1983 : 148-150) et Lloret (2002), entre autres, et de façon moins explicite Viaplana (1996) et Perea (1997). Voir, cependant, Lleó (1970) pour une analyse en termes de règle d'effacement.

²⁷ Comme pour PRENDRE ('prendre') (cf. Mascaró 1983 : 158-159), les formes de l'infinitif, de l'indicatif futur et du conditionnel présent peuvent certainement se réaliser sans la vibrante ρ . Cette hypothèse est envisageable notamment à partir de la graphie de la forme de citation proposée dans le DCVB : CENDRE.

La consonne δ est analysée comme un segment épenthétique entre un radical terminé par v ou λ et la terminaison, qui permet d'éviter le contact de v ou λ et d'une rhotique à la frontière de deux morphèmes dans une forme fléchie. L'analyse proposée pour rendre compte de l'alternance $\emptyset \sim \delta$ étant purement phonologique, les verbes CERNDRE et BATRE, d'un côté, et CONDOLDRE et BEURE, de l'autre, possèdent le même nombre de thèmes. Conformément aux analyses proposées par Mascaró (1986 : 104-115) et Viaplana (1984, 1986), dans la base de verbes considérée, les verbes qui présentent le même paradigme que TEMER, BATRE et BEURE sont au nombre de 18, 28 et 15, respectivement (cf. la feuille *Classe II réguliers* du fichier Excel *Verbes*).

2.3. Les paradigmes irréguliers

Dans les travaux qui considèrent que la vélaire de BEURE est un indice d'irrégularité, tout verbe est irrégulier s'il présente plus d'une racine ou des segments morphologiques différents de ceux postulés pour les verbes réguliers²⁸. Un verbe est plus ou moins irrégulier s'il affiche une ou plusieurs infractions à la régularité. Dans la deuxième approche, trois types d'irrégularités sont pris en compte selon une hiérarchie qui va de la simple atypicité à l'irrégularité absolue en passant par l'irrégularité relative. Un verbe irrégulier est atypique si plusieurs racines sont instanciées dans son entrée lexicale. Un verbe présente une irrégularité relative si une forme est construite à partir d'une règle que la grammaire utilise pour construire la forme d'un verbe d'une classe ou sous-classe flexionnelles. Enfin, un verbe présente une irrégularité absolue si la construction d'une forme nécessite un mécanisme formel spécifique.

Dans cette section, je me concentre sur les verbes irréguliers communs aux deux types d'approches évoqués. Comme dans la section précédente, j'ai choisi d'organiser les verbes considérés comme irréguliers en utilisant, comme angle d'attaque, les voyelles toniques spécifiques à chaque classe traditionnelle. Cette section ne liste pas (ou très peu) les différences que l'on observe dans la littérature. L'objectif de celle-ci est purement descriptif. Les verbes irréguliers sont présentés, dans chaque section, en fonction du ou des types de phénomènes non canoniques qu'ils affichent. J'entends ici les situations non canoniques selon les deux types d'approches évoqués, c'est-à-dire, des phénomènes de supplétion, de défektivité et de surabondance²⁹. Je ne ferai pas de distinction entre les types d'allomorphies, ni même entre leurs degrés³⁰. J'utilise, en effet, le terme « supplétion » comme terme générique³¹. La défektivité correspond à la situation selon laquelle les cases d'un lexème sont exceptionnellement vides alors que d'autres lexèmes de la même catégorie expriment dans le même contexte des oppositions morphosyntaxiques ou morphosémantiques (cf. Matthews 1997 : 89 ; Baerman &

²⁸ Cf. Roca-Pons (1963-1968), Badia Margarit (1962 : 368-369), Wheeler (1979 : 112-113, 2002) et Mascaró (1983 : 185-191, 1986 : 121), entre autres.

²⁹ Je reviendrai plus précisément sur la définition et la typologie des phénomènes non canoniques au sens de Corbett (2005, 2007b, 2011) dans le chapitre 3 (cf. 3.1.3 et 3.1.4).

³⁰ Pour une discussion des notions d'allomorphie et de supplétion et leurs conditionnements (phonologique ou morphologique), voir notamment Montermini (2010 : 101-109).

³¹ Sur la notion de supplétion, voir notamment les travaux de Boyé (2000, 2006) et Bonami & Boyé (2002, 2003, 2006) et les références citées.

Corbett 2010 : 4). Ce phénomène non canonique mériterait une étude approfondie, à partir des intuitions des locuteurs et non pas seulement de ce qu'en disent les linguistes, les corpus écrits et les dictionnaires. Comme je l'ai expliqué dans l'Annexe D, seuls les verbes DAR ('donner'), HAVER ('avoir') et NOMER³² ('s'appeler') sont considérés, dans cette thèse, comme défectifs³³. La contrepartie de la défectivité est la surabondance, c'est-à-dire la situation selon laquelle une case d'un paradigme donné contient plus d'une forme (cf. Thornton 2011, 2012).

2.3.1. Les verbes en α tonique

La très grande majorité des verbes qui présentent uniquement un α tonique, caractéristique des lexèmes de la classe traditionnelle I dans les cases indiquées précédemment (cf. 2.2.1), ont un patron morphologique identique à celui de CANTAR : seuls deux lexèmes sur 7578 s'en éloignent (cf. la feuille *Classe I irréguliers* du fichier *Verbes*). Le paradigme de ces deux lexèmes montre trois types de phénomènes non canoniques.

Le verbe DAR ('donner') est défectif à la première personne du singulier de l'indicatif présent, au singulier et à la troisième personne du pluriel du subjonctif présent (cf. Wheeler 2002 : 694)³⁴. À l'inverse, le verbe MATAR ('tuer') présente une surabondance de formes dans les cases du participe passé. Comme le montrent les données en (3), un premier ensemble de compagnons de cellule est construit selon le même procédé que CANTAR et un deuxième ne l'est pas.

(3)	$\kappa \leftrightarrow \nu \cup \tau \alpha \tau$	$\kappa \leftrightarrow \nu \cup \tau \alpha \Delta \leftrightarrow$	$\mu \leftrightarrow \cup \tau \alpha \tau \sim$ $\cup \mu \square \rho (\tau)$	$\mu \leftrightarrow \cup \tau \alpha \Delta \leftrightarrow \sim$ $\cup \mu \square \rho \tau \leftrightarrow$
	chanter.PSTPT.M.SG 'chanté'	chanter.PSTPT.F.SG 'chantée'	tuer.PSTPT.M.SG 'tué'	tuer.PSTPT.F.SG 'tuée'

L'ensemble des compagnons de cellule du participe passé de MATAR, qui n'est pas fléchi sur le modèle de CANTAR, présente également la particularité de refléter une supplétion superposée (« overlapping suppletion », cf. Juge 1999 : 186). En effet, les formes $\cup \mu \square \rho (\tau)$, $\cup \mu \square \rho (\tau) \sigma$, $\cup \mu \square \rho \tau \leftrightarrow$ et $\cup \mu \square \rho \tau \leftrightarrow \sigma$ sont empruntées au paradigme de MORIR ('mourir') (cf. 2.2.2).

Les formes du masculin $\cup \mu \square \rho (\tau)$ et $\cup \mu \square \rho (\tau) \sigma$ peuvent être réalisées avec ou sans occlusive finale car le dernier segment d'une coda complexe constituée d'une consonne et d'une occlusive peut être élidé en position finale absolue de mot ou devant σ ³⁵. La simplification de la coda est obligatoire quand les deux consonnes partagent le même lieu d'articulation majeur (labial, coronal ou vélaire) et le trait [-continu]. Elle est facultative quand les segments qui constituent la coda partagent le même lieu d'articulation majeur mais se distinguent au niveau du trait [\pm continu], comme pour $\cup \mu \square \rho (\tau)$ et $\cup \mu \square \rho (\tau) \sigma$. Dans ce cas, les facteurs tels la vi-

³² Selon des locuteurs natifs du catalan central, NOMER n'est pas employé dans leur variété.

³³ Comme nous le verrons en 2.3.4, l'auxiliaire ANAR_{AUX} sera ajouté à cette liste.

³⁴ Je rappelle que le GDLC propose pour DAR un paradigme différent (cf. l'Annexe D). Xuriguera (1978) indique pour ce verbe un troisième type de paradigme.

³⁵ Cf. Wheeler (1979 : 280-287), Mascaró (1983 : 104-111), Recasens (1993 : 166-168), Bonet & Lloret (1998 : 108-114) et Wheeler (2005 : 220-235), entre autres.

tesse d'élocution, le registre de langue et la fréquence du mot déterminent la chute ou le maintien du τ.

En résumé, les deux verbes irréguliers de la classe traditionnelle I qui ont uniquement un α tonique illustrent trois types de phénomènes non canoniques dont deux se combinent dans un même lexème : DAR est défectif et MATAR est surabondant et présente une situation de supplétion superposée, comme le résume le tableau ci-dessous.

	Def	Surab/SuppSup
Lexèmes	DAR	MATAR
Nombre	1	1
	Total : 2	

Tableau 2.17 : Verbes en α irréguliers et types de phénomènes non canoniques

Ainsi, les paradigmes qui présentent uniquement un α tonique sont les plus nombreux et sont majoritairement réguliers. Comme nous le verrons ultérieurement, les formes des deux lexèmes restants, ANAR ('aller') et ESTAR ('être'), instancient un α tonique et d'autres voyelles, qui ne sont pas spécifiques à la classe traditionnelle I (cf. 2.3.4).

2.3.2. Les verbes en ι tonique

Comme nous l'avons vu précédemment, la très grande majorité des verbes qui présentent la voyelle thématique ι ont, comme PATIR, une séquence EΣ dans certaines cases du paradigme et un nombre bien moins important se fléchissent comme DORMIR. Les verbes irréguliers qui présentent un ι tonique caractéristique de la classe traditionnelle III montrent deux types de spécificités. Premièrement, une ou plusieurs formes peuvent être supplétives. Deuxièmement, une ou plusieurs cases peuvent présenter une surabondance de formes.

Concernant, tout d'abord, les lexèmes supplétifs, les verbes comme COBRIR ('couvrir') et OBRIR ('ouvrir') présentent les mêmes paradigmes que PATIR et DORMIR, respectivement, mais ont un participe passé supplétif. Le verbe EIXIR ('sortir')³⁶ et ses dérivés présentent plusieurs formes supplétives qui mettent en jeu deux radicaux différents. L'un est observable dans les cases où la séquence EΣ apparaît dans le paradigme de PATIR et un second l'est dans le reste des cases. Le tableau ci-dessous montre les particularités de ces trois verbes supplétifs.

Forme	COBRIR	OBRIR	EIXIR
PSTPT F.SG	κυυBEρτ↔ ³⁷	υυBEρτ↔	↔υΣιΔ↔
IND PRS 1PL	κυυBPιμ	υυBPιμ	↔υΣιμ
IND PRS 1SG	κυυBPEΣυ	υυBPυ	υιΣυ
SBJV PRS 1SG	κυυBPEΣι	υυBPι	υιΣι

Tableau 2.18 : Fragments de flexion de COBRIR, OBRIR et EIXIR

³⁶ Ce verbe pourrait être considéré comme relevant d'une variété différente du catalan central.

³⁷ La coda complexe ρτ peut être simplifiée en position finale et devant σ : κυυBEρ(τ) ('couvrir_{PSTPT.M.SG}'), κυυBEρ(τ)σ ('couvrir_{PSTPT.M.PL}') (cf. Mascaró 1983 : 100 ; Bonet & Lloret 1998 : 109).

Les verbes comme IMPRIMER ('imprimer') et ses dérivés, qui présentent le même paradigme que COBRIR, ont également la particularité d'avoir une voyelle atone υ devant l'exposant du pluriel σ au participe passé masculin (ιμϜπPEσ 'imprimer_{PSTPT.M.SG}', ιμϜπPEζυσ 'imprimer_{PSTPT.M.PL}'). Comme nous l'avons vu précédemment, υ est obligatoire devant σ quand la racine se termine par une sibilante et facultative quand celle-ci se termine par un groupe consonantique constitué d'une sibilante et d'une occlusive (cf. en 1.1.2, les données en (12))³⁸.

La majorité des verbes en ι surabondants présente également une forme supplétive dans les cases surabondantes : un ensemble de formes est construit sur le modèle d'un verbe régulier et l'autre non, à l'image de MATAR (3), dans la classe I. SOFRIR ('souffrir') et OMLIR ('remplir') présentent le même paradigme que PATIR et DORMIR, respectivement, mais ont un participe passé surabondant pour lequel un premier ensemble de compagnons de cellule est construit sur le modèle de PATIR et de DORMIR et un second ensemble ne l'est pas.

Forme	SOFRIR	OMLIR
PSTPT F.SG	σϜϜφPιΔ↔ ~ σϜϜφEρτ↔	υμϜπλιΔ↔ ~ υμϜπλEρτ↔
IND PRS 1SG	σϜϜφPEΣυ	ϜϜμπλυ
IND PRS 1PL	σϜϜφPιμ	υμϜπλιμ

Tableau 2.19 : Fragments de flexion de SOFRIR et OMLIR

Il est généralement considéré que les trois verbes qui se fléchissent comme OMLIR ('remplir') et que la majorité des verbes qui se fléchissent comme OBRIR (quatre sur six) présentent une voyelle épenthétique ↔ à la deuxième et troisième personne du singulier de l'indicatif présent et à la deuxième personne du singulier de l'impératif (cf. Mascaró 1983 : 146-147 ; Lloret 2002 : 229, 235 ; Wheeler 2005 : 258-259, entre autres)³⁹. Le Tableau 2.20 illustre la première personne du singulier de l'indicatif présent et les trois autres formes pour les verbes OBRIR, OMLIR et MORIR ('mourir'). Ce dernier fait partie des deux lexèmes qui se fléchissent comme OBRIR mais pour lequel la voyelle ↔ est absente dans ces cases⁴⁰.

Forme	OMLIR	OBRIR	MORIR
IND PRS 1SG	ϜϜμπλυ	ϜϜBPυ	ϜμϜPυ
IND PRS 2SG	ϜϜμπλ↔σ	ϜϜBP↔σ	ϜμϜρσ
IND PRS 3SG	ϜϜμπλ↔	ϜϜBP↔	ϜμϜρ
IMP 2SG	ϜϜμπλ↔	ϜϜBP↔	ϜμϜρ

Tableau 2.20 : Fragments de flexion de OMLIR, OBRIR et MORIR

³⁸ Dans les feuilles du fichier Excel *Verbes*, ces lexèmes sont indiqués par un astérisque.

³⁹ Roca-Pons (1963-1968 : 246) propose que dans ces formes, ↔ est la réalisation du morphème de temps.

⁴⁰ Les verbes qui présentent, dans ces trois cases, une voyelle ↔ qui peut être analysée comme épenthétique sont indiqués par « Vep_3 » dans le fichier Excel *Verbes*, afin de les distinguer de ceux comme COSIR, pour lesquels l'hypothèse d'une voyelle épenthétique ↔ est proposée à la deuxième personne du singulier uniquement.

Un petit groupe de lexèmes présente une surabondance de formes précisément dans les cases où la séquence EΣ apparaît dans les verbes comme PATIR. Chacune de celles-ci contient une forme construite sur le modèle de PATIR et une autre sur le modèle de DORMIR. C’est le cas par exemple de MENTIR (‘mentir’) qui, contrairement à la majorité des verbes surabondants, alterne entre le patron morphologique des deux verbes réguliers. La surabondance illustrée par MENTIR est donc différente de celle de SOFRIR, par exemple, qui instancie une forme supplétive dans la case surabondante.

(4)	μ↔vυτιμ	υμΕντυ ⁴¹ ~ μ↔vυτΕΣυ	υμΕντισ ~ μ↔vυτΕΣισ
	mentir.IND.PRS.1PL ‘(nous) mentons’	mentir.IND.PRS.1SG ‘(je) mens’	mentir.SBJV.PRS.2SG ‘(tu) mentes’

Parmi les dix verbes de l’inventaire comme MENTIR, le verbe BRUNZIR (‘bourdonner’) présente un ↔, analysé comme une voyelle épenthétique, à la deuxième personne du singulier de l’indicatif présent⁴².

Pour finir, le verbe OIR (‘entendre’) et ses deux dérivés présentent une surabondance de formes dans certaines cases où EΣ apparaît dans PATIR. Plus précisément, ces verbes suivent le modèle de PATIR (5a) excepté pour les cases de la deuxième et troisième personnes du singulier et de la troisième personne du pluriel de l’indicatif présent (5b) et celle de la deuxième personne du singulier de l’impératif, syncrétique avec la troisième du singulier de l’indicatif présent. Chacune de ces cases surabondantes contient une forme construite sur le modèle de PATIR et une autre supplétive.

(5)	a.	υυΕΣυ ⁴³ entendre.IND.PRS.1SG ‘(j’) entends’	υυΕΣισ entendre.SBJV.PRS.2SG ‘(tu) entendes’	
	b.	υυΕΣ↔σ ~ υ□υσ ⁴⁴ entendre.IND.PRS.2SG ‘(tu) entends’	υυΕΣ ~ υ□υ entendre.IND.PRS.3SG ‘(il) entend’	υυΕΣ↔v ~ υ□ω↔v entendre.IND.PRS.1SG ‘(ils) entendent’

En résumé, les verbes irréguliers de la classe traditionnelle III qui présentent uniquement un ι tonique illustrent deux types de phénomènes non canoniques : des supplétions et des surabondances. Généralement, la surabondance implique de la supplétion, excepté pour les verbes comme MENTIR dont les formes alternent entre les paradigmes des deux types de verbes analysés comme réguliers. Le tableau ci-dessous résume les types de phénomènes non canoniques et en offre une évaluation quantitative (cf. la feuille *Classe III irréguliers* du fichier *Verbes*).

⁴¹ Des locuteurs natifs du catalan central considèrent que la forme υμΕντυ n’est pas utilisée dans cette variété.

⁴² LLUIR (‘briller’) et ses dérivés présentent le même paradigme que MENTIR, excepté que les cases du singulier de l’indicatif présent sont, comme PRUIR (‘démanger’), graphiquement surabondantes : *lluo* ~ *lluu* (‘briller_{IND.PRS.1SG}’), *lluus* ~ *llus* (‘briller_{IND.PRS.2SG}’), *lluu* ~ *llu* (‘briller_{IND.PRS.3SG}’).

⁴³ Le υ peut également être réalisé ω au contact d’une autre voyelle (ωυΕΣυ, υ□ωσ).

⁴⁴ Selon des locuteurs natifs, les formes qui ne présentent pas la séquence EΣ relèvent d’une variété différente du catalan central.

Case	Supp		Surab	Surab/Supp			
	PSTPT		EΣ	EΣ	PSTPT		Autre
Lexème	COBRIR	OBRIR	EIXIR	MENTIR	SOFRIR	OMPLIR	OIR
Sous-classes	EΣ	ι	ι	EΣ et ι	EΣ	ι	EΣ et ι
Nombre	8	6	4	13	11	3	3
	18			13	17		
							Total : 48

Tableau 2.21 : Verbes en ι irréguliers et types de phénomènes non canoniques

Ainsi, parmi les lexèmes de l'inventaire, 48 n'instancient que la voyelle tonique ι caractéristique de la classe III et présentent des paradigmes différents de ceux de PATIR et DORMIR. Ces lexèmes montrent des phénomènes de supplétion (COBRIR), de surabondance (MENTIR) et de surabondance associée à de la supplétion (SOFRIR, OIR) qui impactent les cases du participe passé ou toutes ou une partie de celles dans lesquelles la séquence palatale EΣ apparaît.

2.3.3. Les verbes en ε tonique

Les verbes qui présentent une voyelle tonique ε caractéristique de la classe traditionnelle II montrent deux types d'irrégularités qui se combinent parfois dans les paradigmes. Certains lexèmes présentent une ou plusieurs formes supplétives, d'autres sont surabondants. Parmi ces derniers, certains présentent des formes supplétives dans les cases qui ne sont pas concernées par une surabondance de formes.

Concernant le phénomène de supplétion, un premier groupe de verbes présente des paradigmes semblables à ceux des verbes considérés comme réguliers, excepté que l'irrégularité supplétive touche un petit nombre de formes fléchies. Tout d'abord, les verbes comme VALER ('valoir') ont le même paradigme que BEURE mais présentent un infinitif en E. Je rappelle que les alternances ω ~ B et Ø ~ δ sont analysées en termes purement phonologiques dans les travaux antérieurs. Par conséquent, VALER présente seulement une forme supplétive. Le tableau ci-dessous illustre quelques formes de ce verbe, conjointement à celles de BEURE.

Forme	VALER	BEURE
INF	β↔∪λE	∪βEωP↔
IND PRS 1SG	∪βαλκ	∪βEκ
SBJV PRS 1SG	∪βαλ⊗ι	∪βE⊗ι
IND FUT 1SG	β↔λ∪δPε	βEω∪Pε

Tableau 2.22 : Fragments de flexion de VALER et BEURE

La supplétion peut ensuite concerner les quatre cases du participe passé. Dans OMETRE (6a), ATENYER (6b)⁴⁵ et FONDRE (6c), la terminaison $\upsilon\Delta\leftrightarrow$, caractéristique du participe passé féminin singulier des verbes de la classe II, n'apparaît pas contrairement à BATRE, TEMER et BEURE respectivement.

(6)	a.	$\beta\leftrightarrow\upsilon\tau\upsilon\Delta\leftrightarrow$ battre.PSTPT.F.SG 'battue'	$\upsilon\cup\mu\text{E}\zeta\leftrightarrow$ omettre.PSTPT.F.SG 'omise'
	b.	$\tau\leftrightarrow\upsilon\mu\upsilon\Delta\leftrightarrow$ craindre.PSTPT.F.SG 'crainte'	$\leftrightarrow\upsilon\tau\text{E}\zeta\leftrightarrow$ atteindre.PSTPT.F.SG 'atteinte'
	c.	$\beta\leftrightarrow\upsilon\otimes\upsilon\Delta\leftrightarrow$ boire.PSTPT.F.SG 'bue'	$\upsilon\phi\text{o}\zeta\leftrightarrow$ fondre.PSTPT.F.SG 'fondue'

Les verbes comme OMETRE, ATENYER et FONDRE instancient donc un thème de plus que BATRE, TEMER et BEURE, respectivement, dans les cases du participe passé. Il en est de même pour les verbes comme RESOLDRE ('résoudre'), ENFONDRE ('plonger')⁴⁶ et PONDRE ('pondre'), qui présentent le même paradigme que BEURE. RESOLDRE a un participe passé supplétif terminé par $\lambda\tau\leftrightarrow$ (7a). La voyelle tonique du radical du participe passé de ENFONDRE ne correspond pas à celle instanciée dans les autres formes du paradigme (7b). PONDRE présente dans la case du masculin pluriel une voyelle υ facultative, contrairement à FONDRE ou ENFONDRE pour lesquels celle-ci est obligatoire (7c).

⁴⁵ Dans le paradigme de ATENYER, la palatalisation de σ après une consonne palatale \jmath ($\leftrightarrow\upsilon\tau\text{E}\jmath\Sigma$ 'atteindre_{IND.PRS.2SG}') est le résultat d'une assimilation progressive du lieu d'articulation (cf. Recasens 1993 : 189 ; Bonet & Lloret 1998 : 171-172).

⁴⁶ Le paradigme de ENFONDRE ('plonger') n'étant pas disponible dans le GDLC, le participe passé pris en considération est celui fourni par le DIEC2. Des locuteurs natifs du catalan central m'ont indiqué qu'ils n'utilisent pas ce verbe.

(7)	a.	$\rho \leftrightarrow \upsilon \zeta \square \lambda \kappa$ résoudre.IND.PRS.1SG '(je) résous'	$\rho \leftrightarrow \upsilon \zeta \square \lambda \tau \leftrightarrow$ résoudre.PSTPT.F.SG 'résolue'	$\rho \leftrightarrow \upsilon \zeta \square \lambda (\tau) \sigma$ ⁴⁷ résoudre.PSTPT.M.PL 'résolus'
	b.	$\leftrightarrow M \cup \phi \square N$ ⁴⁸ plonger.IND.PRS.1SG '(je) plonge'	$\leftrightarrow M \cup \phi \upsilon \zeta \leftrightarrow$ plonger.PSTPT.F.SG 'plongée'	$\leftrightarrow M \cup \phi \upsilon \zeta \upsilon \sigma$ plonger.PSTPT.M.PL 'plongés'
	c.	$\cup \pi \square N$ pondre.IND.PRS.1SG '(je) ponds'	$\cup \pi \square \sigma \tau \leftrightarrow$ pondre.PSTPT.F.SG 'pondue'	$\cup \pi \square \sigma \tau (\upsilon) \sigma$ pondre.PSTPT.M.PL 'pondus'

Contrairement à BEURE, les verbes comme VENDRE ('vendre') présentent un participe passé sans vélaire (8) mais, à la différence de FONDRE, cette forme est construite à partir d'une racine observable dans d'autres formes fléchies du paradigme. L'approche qui postule que la distribution par défaut de la vélaire est celle de BEURE considère le participe passé de VENDRE comme irrégulier. Celle qui envisage la vélaire comme une irrégularité analyse ces quatre formes comme régulières.

(8)	$\beta \leftrightarrow \cup \nu \upsilon \Delta \leftrightarrow$ vendre.PSTPT.F.SG 'vendue'	$\beta \leftrightarrow \cup \nu \iota \leftrightarrow$ vendre.IND.IMP.F.1SG '(je) vendais'
-----	---	--

Un second groupe de verbes présente des paradigmes pour lesquels l'irrégularité touche plus de quatre cases. Dans les paradigmes de PODER ('pouvoir') et VOLER ('vouloir'), l'irrégularité concerne également peu de formes fléchies mais le participe passé n'est pas concerné. Comme BEURE, ces deux lexèmes présente une vélaire. Cependant celle-ci s'étend aux cases des deuxième personnes de l'impératif. Dans les formes du singulier $\cup \pi \upsilon \otimes \leftrightarrow \sigma$ et $\cup \beta \upsilon \lambda \otimes \leftrightarrow \sigma$, \leftrightarrow est analysé comme l'exposant de l'impératif et σ comme une marque irrégulière de personne (cf. Roca-Pons 1963-1968 ; Wheeler 1979 : 103-104 ; Mascaró 1986 : 189). PODER et VOLER présentent également un infinitif en E tonique. Le participe présent de ces deux verbes peut être prononcé avec une voyelle tonique ϵ ou E, la réalisation en ϵ étant plus fréquente (cf. Wheeler 2002 : 663). De plus, la voyelle tonique des formes en vélaire n'est pas identique à celle qui apparaît dans les formes sans vélaire. Elle est υ à la première personne du subjonctif présent, par exemple, et \square aux deuxième et troisième personnes du singulier de l'indicatif présent. VOLER a, en plus, une forme supplétive à la première personne du singulier de l'indicatif présent. Quelques formes de PODER et VOLER sont illustrées dans le tableau ci-dessous, conjointement à celles de BEURE.

⁴⁷ La coda complexe $\lambda \tau$ peut être simplifiée en position finale de mot ou devant σ (cf. Bonet & Lloret 1998 : 110).

⁴⁸ La nasale assimile le lieu d'articulation de la vélaire qui suit (cf. en 1.2.2, la note de bas de page 51) et la coda constituée d'une nasale et d'une vélaire se simplifie en position finale absolue (cf. Wheeler 1979 : 287 ; Mascaró 1986 : 104 ; Recasens 1993 : 166).

Forme	BEURE	PODER	VOLER
IMP 2SG	$\cup\beta E\omega$	$\cup\pi\upsilon\otimes\leftrightarrow\sigma$	$\cup\beta\upsilon\lambda\otimes\leftrightarrow\sigma$
IMP 2PL	$\beta\leftrightarrow\cup BE\omega$	$\pi\upsilon\cup\otimes E\omega$	$\beta\upsilon\lambda\cup\otimes E\omega$
INF	$\cup\beta E\omega P\leftrightarrow$	$\pi\upsilon\cup\Delta E$	$\beta\upsilon\cup\lambda E$
PRSPT	$\beta\leftrightarrow\cup B\varepsilon\nu$	$\pi\upsilon\cup\Delta\varepsilon\nu \sim$ $\pi\upsilon\cup\Delta E\nu$	$\beta\upsilon\cup\lambda\varepsilon\nu \sim$ $\beta\upsilon\cup\lambda E\nu$
SBJV PRS 1SG	$\cup\beta E\otimes\iota$	$\cup\pi\upsilon\otimes\iota$	$\cup\beta\upsilon\lambda\otimes\iota$
IND PRS 3SG	$\cup\beta E\omega$	$\cup\pi\sqcap\tau$	$\cup\beta\sqcap\lambda$
IND PRS 1SG	$\cup\beta E\kappa$	$\cup\pi\upsilon\kappa$	$\cup\beta\upsilon\kappa$

Tableau 2.23 : Fragments de flexion de BEURE, PODER et VOLER

Un troisième groupe de verbes présente des paradigmes pour lesquels une dizaine de formes sont supplétives. Les verbes comme PLAURE (‘plaire’) ont un paradigme identique à celui de BEURE mais, contrairement à ce dernier pour lequel l’alternance thématique $\beta E\omega/\beta\leftrightarrow\omega \sim \beta\leftrightarrow B$ est analysée en termes purement phonologiques, l’alternance $\pi\lambda\alpha\omega/\pi\lambda\leftrightarrow\omega \sim \pi\lambda\leftrightarrow$ ne peut pas être considérée comme tels. Ce type de lexèmes possède donc un thème de plus par rapport à BEURE dans les formes du Tableau 2.24 ci-dessous. Les variantes $\pi\lambda\alpha\omega/\pi\lambda\leftrightarrow\omega$ et $\pi\lambda\leftrightarrow$ dans PLAURE ont, respectivement, la même distribution que les variantes $\beta E\omega/\beta\leftrightarrow\omega$ et $\beta\leftrightarrow B$ dans BEURE. $\pi\lambda\alpha\omega/\pi\lambda\leftrightarrow\omega$ apparaît à l’infinitif, à l’indicatif futur, au conditionnel présent, aux deuxième et troisième personnes du singulier de l’indicatif présent et à la deuxième personne du singulier de l’impératif. $\pi\lambda\leftrightarrow$ apparaît à l’indicatif imparfait, au participe présent, aux deux premières personnes du pluriel de l’indicatif présent et à la deuxième personne du pluriel de l’impératif. Il en est de même pour SEURE (‘asseoir’) qui présente une variante $\sigma E\omega/\sigma\leftrightarrow\omega$ dans les cases où PLAURE et BEURE ont, respectivement, $\pi\lambda\alpha\omega/\pi\lambda\leftrightarrow\omega$ et $\beta E\omega/\beta\leftrightarrow\omega$, et qui a une variante $\sigma\leftrightarrow\varphi/\sigma E\varphi$ dans les cases où PLAURE et BEURE présentent, respectivement, $\pi\lambda\leftrightarrow$ et $\beta\leftrightarrow B$. Comme PLAURE, SEURE présente donc dix formes supplétives, si on part du principe que les verbes réguliers comme BEURE ont deux variantes thématiques, une en $\kappa \sim \otimes$ et une en $\omega \sim B$. Le verbe SOMRIURE (‘sourire’) a également dix formes supplétives dans les mêmes cases que PLAURE et SEURE mais instancie, en revanche, une variante thématique supplémentaire dans celles-ci. En effet, alors que les formes de PLAURE et SEURE dans le Tableau 2.24 sont construites à partir de trois radicaux différents, celles de SOMRIURE le sont à partir de quatre : un en ω , un en $\kappa \sim \otimes$, un en voyelle et un en φ .

Forme	BEURE	PLAURE	SEURE	SOMRIURE
PSTPT F.SG	$\beta\leftrightarrow\cup\otimes\upsilon\Delta\leftrightarrow$	$\pi\lambda\leftrightarrow\cup\otimes\upsilon\Delta\leftrightarrow$	$\sigma\leftrightarrow\cup\otimes\upsilon\Delta\leftrightarrow$	$\sigma\mu\text{P}\iota\cup\otimes\upsilon\Delta\leftrightarrow$
IND PRS 1SG	$\cup\beta E\kappa$	$\cup\pi\lambda\alpha\kappa$	$\cup\sigma E\kappa$	$\sigma\mu\cup\text{P}\iota\kappa$
IND PRS 3SG	$\cup\beta E\omega$	$\cup\pi\lambda\alpha\omega$	$\cup\sigma E\omega$	$\sigma\mu\cup\text{P}\iota\omega$
IND FUT 1SG	$\beta\leftrightarrow\omega\cup P\varepsilon$	$\pi\lambda\leftrightarrow\omega\cup P\varepsilon$	$\sigma\leftrightarrow\omega\cup P\varepsilon$	$\sigma\mu\text{P}\iota\omega\cup P\varepsilon$
IND PRS 1PL	$\beta\leftrightarrow\cup BE\mu$	$\pi\lambda\leftrightarrow\cup E\mu$	$\sigma\leftrightarrow\cup\varphi E\mu$	$\sigma\mu\text{P}\iota\cup E\mu$
IND IMPF 1SG	$\beta\leftrightarrow\cup B\iota\leftrightarrow$	$\pi\lambda\leftrightarrow\cup\iota\leftrightarrow$	$\cup\sigma E\varphi\leftrightarrow$	$\sigma\mu\cup\text{P}E\varphi\leftrightarrow$
PRSPT	$\beta\leftrightarrow\cup B\varepsilon\nu$	$\pi\lambda\leftrightarrow\cup\varepsilon\nu$	$\sigma\leftrightarrow\cup\varphi\varepsilon\nu$	$\sigma\mu\text{P}\iota\cup\varepsilon\nu$

Tableau 2.24 : Fragments de flexion de BEURE, PLAURE, SEURE et SOMRIURE

Selon Mascaró (1986 : 116-119), les verbes comme PLAURE et SEURE présentent trois variantes différentes : PLAURE a une variante en ω , une autre en vélaire et une dernière terminée par voyelle et SEURE possède une variante en ω , une autre en vélaire et une dernière terminée par φ . Mascaró observe que, à la différence de PLAURE, SEURE présente une irrégularité du point de vue de la voyelle thématique : quand la variante en φ devrait être suivie d'une voyelle thématique ι tonique, c'est-à-dire à l'indicatif imparfait, cette dernière n'apparaît pas et l'accent se situe alors sur le radical (cf. Wheeler 2002, également). L'alternance vocalique $\iota \sim E$ dans SOMRIURE ($\sigma\upsilon\mu\text{P}\iota\cup E\mu$, $\sigma\upsilon\mu\cup PE\varphi\leftrightarrow$) est vue comme une irrégularité supplémentaire du radical. Wheeler (2002) précise que pour les verbes qui présentent une variante en φ , toutes les voyelles du radical qui précèdent φ , excepté υ , se réalisent E dans ce contexte (cf. dans le Tableau 2.26 à venir, les formes de DUR 'porter'). Selon Viaplana (1996), l'irrégularité de ces formes est d'ordre accentuel : contrairement aux autres verbes, les formes de l'indicatif imparfait de SEURE sont accentuées sur le radical. La voyelle thématique ι étant, suite au changement d'accentuation, atone elle se réalise φ en surface. L'alternance vocalique du radical dans SOMRIURE est analysée par Viaplana comme une conversion en E de la voyelle non arrondie du radical. Perea (1997) considère également que SEURE est irrégulier du point de vue de la voyelle thématique à l'indicatif imparfait. En revanche, selon elle, l'association directe du radical, terminée par voyelle, et du morphème de mode et de temps détermine l'insertion d'un segment épenthétique φ en fonction anti-hiatus, comme par exemple dans $\iota\cup\Delta E\leftrightarrow \sim \iota\cup\Delta E\varphi\leftrightarrow$ ('idée_{F.SG}'). Perea étend ce type d'analyse à des verbes comme VEURE ('voir') qui présentent des formes en φ à l'indicatif prétérit, à l'imparfait du subjonctif, aux deux premières personnes du pluriel de l'indicatif présent et à la deuxième personne du pluriel de l'impératif (cf. en 2.3.3, le Tableau 2.32). Néanmoins, cette proposition est problématique : si $\beta\leftrightarrow\cup\varphi E\mu$ ('voir_{IND.PRS.1PL}') est analysé comme l'association d'une racine en voyelle, d'une épenthèse φ et d'une terminaison $E\mu$, alors il n'y a pas de raison que $\sigma\leftrightarrow\cup\varphi E\mu$ ('asseoir_{IND.PRS.1PL}') ne le soit pas également. Cependant, comment expliquer, alors, l'absence d'épenthèse dans $\pi\lambda\leftrightarrow\cup E\mu$ ('plaire_{IND.PRS.1PL}') ? Si, en revanche, Perea analyse $\sigma\leftrightarrow\cup\varphi E\mu$ ('asseoir_{IND.PRS.1PL}') à partir d'une racine supplétive en φ , pourquoi traiter $\cup\sigma E\varphi\leftrightarrow$ ('asseoir_{IND.IMPF.1SG}') comme contenant une épenthèse et ne pas considérer que $\sigma\leftrightarrow\cup\varphi E\mu$ et $\cup\sigma E\varphi\leftrightarrow$ sont construits à partir d'une racine en φ , comme le fait Mascaró (1986 : 116-119) ? Quoi qu'il en soit, les verbes PLAURE, SEURE et SOMRIURE présentent le même nombre de formes supplétives, c'est-à-dire dix, que l'irrégularité porte sur la racine, sur la voyelle thématique ou bien qu'elle soit accentuelle. PLAURE et SEURE présentent, dans les mêmes cases, des variantes $\pi\lambda\alpha\omega/\pi\lambda\leftrightarrow\omega$ et $\pi\lambda\leftrightarrow$ et $\sigma E\omega/\sigma\leftrightarrow\omega \sim \sigma\leftrightarrow\varphi/\sigma E\varphi$ qui ne peuvent pas être analysées uniquement en termes phonologiques, contrairement aux variantes $\beta E\omega/\beta\leftrightarrow\omega$ et $\beta\leftrightarrow B$ dans BEURE, pour lesquelles l'alternance $\omega \sim B$ est majoritairement analysée comme le résultat d'un processus phonologique (cf. 1.2.4). SOMRIURE présente, dans les mêmes cases, trois variantes thématiques : $\sigma\upsilon\mu\cup P\iota\omega$, $\sigma\upsilon\mu\cup P\iota$ et $\sigma\upsilon\mu\cup PE\varphi$ qui ne peuvent pas non plus être justifiées en termes uniquement phonologiques.

Le verbe SABER ('savoir') présente onze formes non canoniques. Comme VOLER (Tableau 2.23), l'infinitif présente un E tonique, le participe présent contient généralement une voyelle tonique ε et la première personne du singulier de l'indicatif présent est supplétive. De même, la deuxième personne du singulier et du pluriel de l'impératif présentent une vélaire et ne sont

donc pas syncrétiques, respectivement, avec la troisième personne du singulier de l'indicatif présent et la deuxième personne du pluriel de l'indicatif présent. Une vélaire apparaît également dans les formes du subjonctif présent. Les formes du singulier et de la troisième personne du pluriel sont accentuées sur l'antépénultième syllabe. De plus, dans ces mêmes formes, la voyelle ι atone typique des cases du subjonctif présent est absente. Quelques formes de SABER sont exemplifiées dans le Tableau 2.25 ci-dessous conjointement aux formes relatives pour VOLER.

Forme	SABER	VOLER
INF	$\sigma \leftrightarrow \cup BE$	$\beta \upsilon \cup \lambda E$
PRSPT	$\sigma \leftrightarrow \cup BE \nu \sim$ $\sigma \leftrightarrow \cup BE \nu$	$\beta \upsilon \cup \lambda E \nu \sim$ $\beta \upsilon \cup \lambda E \nu$
IND PRS 1SG	$\cup \sigma \epsilon$	$\cup \beta \upsilon \times$
IMP 2SG	$\cup \sigma \alpha \pi \iota \otimes \leftrightarrow \sigma$	$\cup \beta \upsilon \lambda \otimes \leftrightarrow \sigma$
IMP 2PL	$\sigma \leftrightarrow \pi \iota \cup \otimes E \omega$	$\beta \upsilon \lambda \cup \otimes E \omega$
SBJV PRS 1SG	$\cup \sigma \alpha \pi \iota \otimes \leftrightarrow$	$\cup \beta \upsilon \lambda \otimes \iota$
SBJV PRS 2PL	$\sigma \leftrightarrow \pi \iota \cup \otimes E \omega$	$\beta \upsilon \lambda \cup \otimes E \omega$

Tableau 2.25 : Fragments de flexion de SABER et VOLER

Dans les travaux qui considèrent que les verbes en vélaire sont irréguliers, $\cup \sigma \alpha \pi \iota \otimes \leftrightarrow$ est analysé comme l'association d'un radical $\cup \sigma \alpha \pi \iota \otimes$ et d'un exposant du subjonctif présent irrégulier \leftrightarrow (cf. Mascaró 1983 : 43 ; Wheeler 2002) ou comme l'association d'un radical $\cup \sigma \alpha \pi$ et d'un allomorphe $\iota \otimes \leftrightarrow$ du suffixe du subjonctif présent ι (cf. Wheeler 2005 : 286). Dans les travaux qui considèrent que les verbes en vélaire ne sont pas forcément irréguliers, $\cup \sigma \alpha \pi \iota \otimes \leftrightarrow$ est analysé comme constitué d'une racine $\cup \sigma \alpha \pi \iota$ associée à une extension \otimes et à un exposant irrégulier \leftrightarrow (cf. Viaplana 1996) ou comme l'association d'une racine $\cup \sigma \alpha \pi$, d'une extension $\iota \otimes$ et d'un exposant irrégulier \leftrightarrow (Perea 1997).

Les verbes comme CLOURE ('clore') et TREURE ('enlever') ont les mêmes paradigmes que PLAURE et SEURE, respectivement, excepté pour le fait qu'ils présentent un participe passé supplétif, comme le montre le Tableau 2.26. Par conséquent, le nombre de formes supplétives dans ces deux lexèmes s'élève à quatorze. DUR ('porter') présente le même paradigme que SOMRIURE mais a un participe passé supplétif et un infinitif terminé par une voyelle tonique υ . Par conséquent, il présente quinze formes supplétives.

Forme	CLOURE	TREURE	DUR
PSTPT F.SG	υκλ□ζ↔	υτPEτ↔	δυτ↔
IND PRS 1SG	υκλ□κ	υτPEκ ⁴⁹	υδυκ
IND PRS 3SG	υκλ□ω	υτPEω	υδυσ ~ υδυω ~ υδυ ⁵⁰
IND FUT 1SG	κλ□ωυPE	τP↔ωυPE	δυυPE
IND PRS 1PL	κλυυEμ	τP↔υφEμ	δυυEμ
IND IMPF 1SG	κλυυι↔	υτPEφ↔	υδυφ↔
PRSP	κλυυεν	τP↔υφεν	δυυεν

Tableau 2.26 : Fragments de flexion de CLOURE, TREURE et DUR

Certains verbes présentent un nombre de formes irrégulières bien plus important, si l'on considère que l'extension et la distribution de celle-ci correspond, par défaut, à celle de BEURE. CAURE présente le même paradigme que SEURE, excepté pour le fait que la variante n'est pas du type κ ~ ⊗, comme dans BEURE, mais φκ ~ φ⊗. Selon l'approche qui considère que l'extension et la distribution de celle-ci sont par défaut celles de BEURE, CAURE est irrégulier du point de vue de l'extension et régulier du point de vue de la distribution de celle-ci. Quelques formes de CAURE sont illustrées ci-dessous, accompagnées de formes relatives de SEURE.

Forme	CAURE	SEURE
PSTPT F.SG	κ↔φυ⊗υΔ↔	σ↔υ⊗υΔ↔
IND PRS 1SG	υκαφκ	υσEκ
IND PRS 3SG	υκαω	υσEω
IND FUT 1SG	κ↔ωυPE	σ↔ωυPE
IND PRS 1PL	κ↔υφEμ	σ↔υφEμ
IND IMPF 1SG	υκEφ↔	υσEφ↔

Tableau 2.27 : Fragments de flexion de CAURE et SEURE

En résumé, les verbes irréguliers de la classe traditionnelle II qui présentent uniquement un ε tonique illustrent un premier type de phénomène non canonique qu'est la supplétion. Les cases impliquées sont plus ou moins nombreuses et peuvent varier selon les verbes. Si l'on considère que la différence entre OMETRE et ATENYER n'est pas phonologique (cf. BATRE et TEMER) et que BEURE est représentatif d'une sous-classe de la classe II, 14 types de patrons

⁴⁹ Le paradigme de TREURE peut également être réalisé avec une voyelle basse α (υτPακ, υτPα⊗ι, etc.).

⁵⁰ Graphiquement, trois cases de DUR présentent une surabondance de formes : *duus* ~ *dus* ('porter_{IND. PRS.2SG}'), *duu* ~ *du* ('porter_{IND. PRS.3SG}') et *duu* ~ *du* ('porter_{IMP.2SG}'). Partant du fait que ces formes peuvent se réaliser avec une diphtongue υω (cf. Mascaró 1986 : 117), je considère donc que trois réalisations sont possibles pour chacune de cases (υδυσσ ~ υδυωσ ~ υδυσ et υδυσ ~ υδυω ~ υδυ pour l'indicatif présent et l'impératif) mais que la surabondance de formes est uniquement phonologique et s'explique par des processus de diphtongaison et de fusion ou d'effacement de segments vocaliques identiques. La réalisation υδυ↔ν ('porter_{IND. PRS.3PL}') peut également s'expliquer en termes phonologiques à partir d'un phénomène de fusion. Je ne considère donc pas ces cases comme surabondantes ou supplétives.

morphologiques différents sont instanciés par les verbes supplétifs, comme le montre le Tableau 2.28 ci-dessous. Celui-ci indique pour chaque type de lexème les cases supplétives, la sous-classe qui pourrait être attribuée en fonction des critères avancés par les analyses antérieures et le nombre de lexèmes concernés dans l'inventaire (cf. la feuille *Classe II irréguliers* du fichier *Verbes*).

	Lexème	Supplétions	S-c	Nb
G1	VALER	INF, PRSPT	⊗	5
	OMETRE	PSTPT	P	21
	ATENYER	<i>idem</i>	↔	6
	FONDRE	<i>idem</i>	⊗	66
G2	PODER	INF, PRSPT, IND PRS 2,3SG, IMP 2SG, 2PL	⊗	1
	VOLER	INF, PRSPT, IND PRS SG, IMP 2SG, 2PL	⊗	2
G3	PLAURE	PRSPT, IND PRS 1,2PL, IND IMPF, IMP 2PL	⊗	5
	SEURE	<i>idem</i>	⊗	8
	SOMRIURE	<i>idem</i>	⊗	1
	SABER	INF, PRSPT, IND PRS 1SG, SBJV PRS, IMP 2SG, 2PL	P	1
	CLOURE	PSTPT, PRSPT, IND PRS 1,2PL, IND IMPF, IMP 2PL	⊗	8
	TREURE	<i>idem</i>	⊗	11
	DUR	INF, PSTPT, PRSPT, IND PRS 1,2PL, IND IMPF, IMP 2PL	⊗	2
G4	CAURE	tout sauf INF, IND PRS 2,3SG et 3PL, IND FUT, COND PRS, IMP 2SG	? ⁵¹	4
			Total : 141	

Tableau 2.28 : Verbes en ε supplétifs, types et répartition des patrons morphologiques

Les verbes irréguliers s'éloignent également du paradigme de TEMER, BATRE et BEURE par le fait qu'ils présentent une surabondance de formes dans certaines cases⁵². Comme pour MATAR, de la classe I, ou pour la majorité des verbes en ι, toute surabondance induit également une supplétion de forme. Ainsi, contrairement, par exemple, à MENTIR (cf. en 2.3.2, les données en (4)), aucun verbe surabondant en ε ne présente, dans le GDLC, un paradigme qui montrerait une alternance entre les patrons morphologiques de deux verbes considérés comme réguliers. De plus, certains verbes surabondants en ε instancient des formes supplétives dans d'autres cases que celles surabondantes. Ils illustrent donc une combinaison supplémentaire de phénomènes non canoniques : certains ont à la fois des cases surabondantes, qui impliquent une supplétion, et des cases supplétives.

Les verbes surabondants peuvent être organisés en fonction du nombre et du type de cases surabondantes et du nombre et du type de formes supplétives. Un premier groupe de verbes

⁵¹ Partant du principe qu'un verbe des sous-classes P et ↔, comme BATRE et TEMER respectivement, ne présente pas de variante thématique et que la sous-classe instanciée par BEURE est représentée par la vélaire κ ~ ⊗, CAURE n'appartient à aucune des ces trois sous-classes.

⁵² Dans la feuille *Classe II irréguliers* du fichier Excel *Verbes*, les verbes surabondants sont séparés des autres par une colonne grise.

Forme	CARVENDRE	RIURE	RAURE
PSTPT F.SG	καρβ↔υυΔ↔ ~ καρβENυγυΔ↔	υριστ↔ ~ ριυ⊗υΔ↔	υραζ↔ ~ ρ↔υ⊗υΔ↔
IND IMPF 3SG	καρβ↔υνι↔	υρΕφ↔	ρ↔υι↔
IND PRS 3SG	καρυβEv	υριω	υραω
IND PRS 1SG	καρυβEN	υρικ	υρακ
SBJV PRS 1SG	καρυβENγι	υρι⊗ι	υρα⊗ι

Tableau 2.30 : Fragments de flexion de CARVENDRE, RIURE et RAURE

Le deuxième groupe de verbes présente une surabondance de formes dans des cases où la vélaire apparaît dans le paradigme de BEURE. Ce groupe inclut les verbes comme PLANIER ('plaindre'), qui sont uniquement surabondants et des verbes comme CORRER ('courir') et CREIXER ('grandir') qui ont, en plus, des formes supplétives dans d'autres cases que les cases surabondantes. Le nombre de cases surabondantes est plus ou moins élevé et le nombre de formes supplétives est assez réduit. Les lexèmes comme PLANIER présentent une surabondance de formes dans toutes les cases où la vélaire apparaît dans BEURE, excepté à la première personne du singulier de l'indicatif présent. Un premier ensemble de compagnons de cellule présente une vélaire, comme BEURE, et l'autre non, comme TEMER. Les verbes comme CORRER sont surabondants uniquement aux deux premières personnes du pluriel du subjonctif présent. Ils instancient deux variantes différentes mais l'une est en rhotique et l'autre en vélaire. Cette dernière apparaît au participe passé, à l'indicatif prétérit et au subjonctif imparfait et dans les cases surabondantes. Les verbes comme CREIXER sont surabondants uniquement à l'indicatif prétérit, au subjonctif imparfait et aux deux premières personnes du pluriel du subjonctif présent. Ce verbe instancie deux variantes différentes, une en Σ et une autre en σκ. La séquence σκ, qui apparaît au participe passé et dans les cases surabondantes, est parfois considérée comme une extension irrégulière « non ordinaire » de la racine (cf. Perea 1997). Le tableau ci-dessous illustre quelques formes de PLANIER, CORRER et CREIXER.

Forme	PLANIER	CORRER	CREIXER
IND PRS 1SG	υπλαυ	υκορυ	υκρεΣυ
IND PRS 3SG	υπλαυ	υκορ↔	υκρεΣ
SBJV PRS 1SG	υπλαυι ~ υπλαNγι	υκορι	υκρεΣι
PSTPT F.SG	πλ↔υυΔ↔ ~ πλ↔NυγυΔ↔	κυρ↔υ⊗υΔ↔	κP↔συκυΔ↔
SBJV IMPF 1SG	πλ↔υ/εσ ~ πλ↔Nυγεσ	κυρ↔υ⊗εσ	κP↔υΣεσ ~ κP↔συκεσ
IND PRT 3SG	πλ↔υ/ε ~ πλ↔Nυγε	κυρ↔υ⊗ε	κP↔υΣε ~ κP↔συκε
SBJV PRS 1PL	πλ↔υ/εμ ~ πλ↔Nυγεμ	κυυρεμ ~ κυρ↔υ⊗εμ	κP↔υΣεμ ~ κP↔συκεμ

Tableau 2.31 : Fragments de flexion de PLANIER, CORRER et CREIXER

Dans CORRER, le \leftrightarrow qui apparaît aux deuxième et troisième personnes du singulier de l'indicatif présent ($\cup\kappa\omicron\rho\leftrightarrow\sigma$, $\cup\kappa\omicron\rho\leftrightarrow$, respectivement) et à la deuxième personne du singulier de l'impératif ($\cup\kappa\omicron\rho\leftrightarrow$) est analysé comme une voyelle épenthétique insérée pour réparer une coda sous-jacente inacceptable en position finale (cf. Wheeler 1979 : 28-29 ; Lloret 2002, entre autres).

Le dernier groupe de verbes surabondants inclut les lexèmes comme VEURE ('voir'), REVEURE ('revoir') et FER ('faire'). Ceux-ci présentent, comme le deuxième groupe de verbes surabondants, une surabondance de formes dans certaines cases où la vélaire apparaît dans le paradigme de BEURE. En revanche ils sont hautement supplétifs dans d'autres cases. FER est surabondant aux deux premières personnes du pluriel du subjonctif présent uniquement. VEURE ('voir') présente une surabondance de formes aux deuxième personnes de l'impératif et à l'indicatif préterit, excepté à la première personne du singulier. REVEURE ('revoir') a un paradigme identique sauf qu'il n'est pas surabondant à la deuxième personne du singulier de l'impératif. VEURE, REVEURE et FER présentent, de plus, plusieurs variantes thématiques, dont une en ϕ , et différentes idiosyncrasies. Le Tableau 2.32 ci-dessous en illustre certaines⁵⁴.

Forme	FER	VEURE	REVEURE
IMP 2SG	$\cup\phi\epsilon\sigma$	$\cup\beta\epsilon\sigma \sim \cup\beta\epsilon Z\leftrightarrow\sigma$	$\rho\leftrightarrow\cup\beta\epsilon Z\leftrightarrow\sigma$
IMP 2PL	$\cup\phi\epsilon\omega$	$\beta\leftrightarrow\cup\phi\epsilon\omega \sim$ $\beta\leftrightarrow\cup Z\epsilon\omega$	$\rho\leftrightarrow B\leftrightarrow\cup\phi\epsilon\omega \sim$ $\rho\leftrightarrow B\leftrightarrow\cup Z\epsilon\omega$
IND PRT 1PL	$\cup\phi\epsilon P\leftrightarrow\mu$	$\beta\leftrightarrow\cup\phi\epsilon P\leftrightarrow\mu \sim$ $\cup\beta\epsilon P\leftrightarrow\mu$	$\rho\leftrightarrow B\leftrightarrow\cup\phi\epsilon P\leftrightarrow\mu \sim$ $\rho\leftrightarrow\cup\beta\epsilon P\leftrightarrow\mu$
IND PRT 1SG	$\cup\phi\iota\omega$	$\cup\beta\iota\omega$	$\rho\leftrightarrow\cup\beta\iota\omega$
SBJV PRS 1SG	$\cup\phi\alpha\sigma\iota$	$\cup\beta\epsilon Z\iota$	$\rho\leftrightarrow\cup\beta\epsilon Z\iota$
SBJV PRS 2PL	$\cup\phi\epsilon\omega \sim$ $\phi\leftrightarrow\cup\sigma\epsilon\omega$	$\beta\leftrightarrow\cup Z\epsilon\omega$	$\rho\leftrightarrow B\leftrightarrow\cup Z\epsilon\omega$
IND PRS 1SG	$\cup\phi\alpha\tau\Sigma$	$\cup\beta\epsilon\tau\Sigma$	$\rho\leftrightarrow\cup\beta\epsilon\tau\Sigma$
IND PRS 3SG	$\cup\phi\alpha$	$\cup\beta\epsilon\omega$	$\rho\leftrightarrow\cup\beta\epsilon\omega$
IND IMPF 1SG	$\cup\phi\epsilon\phi\leftrightarrow$	$\cup\beta\epsilon\phi\leftrightarrow$	$\rho\leftrightarrow\cup\beta\epsilon\phi\leftrightarrow$

Tableau 2.32 : Fragments de flexion de FER, VEURE et REVEURE

Le segment palatal Z qui apparaît dans les formes illustrées ci-dessus est considéré comme une extension irrégulière, qui comme la vélaire de BEURE, est sourde ($\tau\Sigma$) en position finale absolue (cf. Viaplana 1996 ; Perea 1997). Le segment σ dans $\cup\phi\alpha\sigma\iota$ est analysé comme une extension irrégulière (cf. Viaplana 1996) ou comme un élément d'un radical supplétif (cf. Perea 1997).

En résumé, les verbes irréguliers de la classe traditionnelle II qui présentent uniquement un ϵ tonique illustrent trois types de phénomènes non canoniques. Certains sont supplétifs ou surabondants, sachant que la surabondance implique toujours de la supplétion, et d'autres associent de la surabondance et de la supplétion dans des cases non surabondantes. Le Ta-

⁵⁴ Certaines formes contenues dans le Tableau 2.32 sont considérées par des locuteurs natifs comme relevant d'une variété différente du catalan central.

bleau 2.33 ci-dessous résume, à partir des trois groupes de verbes en ε irréguliers identifiés, les types de phénomènes non canoniques et les différents types de patrons morphologiques et offre une approche quantitative de ceux-ci. Comme dans le Tableau 2.28 précédent, il indique quelles sont les cases touchées par la surabondance associée à de la supplétion ou uniquement par la supplétion et quelle sous-classe pourrait être attribuée à chaque type de lexèmes, en fonction des critères avancés par les analyses antérieures. Pour alléger le tableau, si un lexème présente trop de formes supplétives pour être mentionnées, les symboles [...] sont utilisés.

	Lexème	Surab/Supp	Supp	S-c	Nb
G1	APAREIXER	IND PRS 1SG		⊗	5
	CARVENDRE	PSTPT		⊗	1
	DOLDRE	INF		⊗	1
	CABRE	INF	SBJV PRS	P	1
	RAURE	PSTPT	PRSPT, IND PRS 1,2PL, IND IMPF, IMP 2PL	⊗	2
	RIURE	<i>idem</i>	<i>idem</i>	⊗	1
G2	PLANYER	vélaire (sauf IND PRS 1SG)		↔ ⁵⁵	3
	CORRER	SBJV PRS 1,2PL	IND PRS 1SG	⊗	13
	CREIXER	SBJV IMPF, IND PRT, SBJV PRS 1,2PL	PSTPT	↔	12
G3	FER	SBJV PRS 1,2PL			7
	REVEURE	IND PRT (sauf 1SG), IMP 2PL	IND IMPF, SBJV IMPF		2
	VEURE	IND PRT (sauf 1SG), IMP 2SG, 2PL	SBJV PRS [...]	?	4
Total : 52					

Tableau 2.33 : Verbes en ε surabondants, types et répartition des patrons morphologiques

Certains lexèmes en ε sont surabondants et présentent des formes supplétives dans d'autres cases du paradigme, contrairement aux verbes en ι irréguliers. Le tableau ci-dessous résume, pour les verbes qui présentent uniquement ε , les types de phénomènes non canoniques et leur combinaison et en offre une évaluation quantitative. Comme pour les deux tableaux récapitulatifs précédents (cf. le Tableau 2.28 et Tableau 2.33), la sous-classe qui pourrait être attribuée à chaque type de lexèmes, en fonction des critères avancés par les analyses antérieures, est indiquée. Le nombre de cases touchées par les phénomènes non canoniques est également proposé. Pour les lexèmes qui présentent de la surabondance associée à de la supplétion et des cases supplétives dans le paradigme, le premier nombre indiqué dans les colonnes correspond aux cases surabondantes/supplétives et le second aux cases supplétives.

⁵⁵ Seule la forme de la première personne de l'indicatif présent fait pencher pour la sous-classe ↔, toutes les formes surabondantes alternant entre la sous-classe de TEMER et de BEURE.

	Supp					Surab /Supp			Surab/Supp & Supp				
Nb cases	2	4	6-7	10-15	>20	1	4	22	1/6	4/10	2/1	14/4	2 < 7/ <15
S-c	⊗	P, ↔, ⊗	⊗	⊗, P	?	⊗	⊗	↔	P	⊗	⊗	↔	?
Nb lex	5	93	3	36	4	6	1	3	1	3	13	12	13
	141					10			42				
	Total : 193												

Tableau 2.34 : Verbes en ε irréguliers et types de phénomènes non canoniques

Ainsi, 193 lexèmes présentent uniquement la voyelle ε caractéristique de la classe II et des paradigmes différents de ceux de TEMER, BATRE et BEURE. Parmi ceux-ci, 141 montrent uniquement des phénomènes de supplétion, 10 présentent au moins une case surabondante associée à de la supplétion et 42 illustrent des cases surabondantes/supplétives et des supplétions dans d'autres cases. La supplétion peut toucher quelques formes (OMETRE, PODER), une dizaine de formes (PLAURE, SABER) ou un nombre plus important de formes si l'on considère que, par défaut, l'extension de la racine et sa distribution sont celles de BEURE (CAURE). La surabondance, qui s'accompagne toujours de supplétion, concerne peu (APAREIXER, RAURE) ou un nombre plus important de formes (PLANYER). Les verbes surabondants présentent parfois des formes supplétives ailleurs que dans les cases surabondantes. Ces formes supplétives peuvent être peu ou assez nombreuses (CORRER et VEURE, respectivement).

2.3.4. Les autres verbes

Contrairement à tous les verbes réguliers et irréguliers décrits précédemment, certains verbes n'instancient aucune des trois voyelle(s) tonique(s) caractéristique(s) de(s) classe(s) flexionnelle(s) ou bien ils en instancient plusieurs à la fois. Dans l'inventaire que j'ai élaboré, ils sont au nombre de 65 (cf. la feuille *Autres* du fichier *Verbes*). Dans les analyses précédentes, ceux-ci ont été tour à tour rangés dans une seule classe flexionnelle ou dans plusieurs, en fonction des voyelles toniques spécifiques aux classes et d'autres types d'éléments, qui ne sont pas systématiques mais, plutôt, caractéristiques d'une classe. Ces 65 lexèmes présentent tous au moins une case supplétive.

Parmi ceux-ci, un verbe aurait pu être classé en 2.2.3, c'est-à-dire parmi les verbes irréguliers en ε tonique. NOMER ('s'appeler') est, en effet, déficient dans certaines cases dont celles dans lesquelles une voyelle tonique indique, de façon systématique, l'appartenance à une classe flexionnelle traditionnelle. La forme de l'infinitif $\cup v \square \mu \leftrightarrow$ suggère de ranger ce lexème dans la classe traditionnelle II. Néanmoins, comme nous l'avons vu précédemment (cf. la note de bas de page 19), \leftrightarrow n'est pas caractéristique des verbes de la classe II, contrairement à ε du l'indicatif prétérit ou du participe présent. J'ai donc choisi de prendre en compte NOMER dans cette section mais il aurait été possible de le traiter dans la précédente. Les cases non déficientes sont l'infinitif, l'indicatif présent, imparfait, futur et conditionnel et le subjonctif. NOMER présente également une forme supplétive : au singulier de l'indicatif présent, la première personne est synchrétique avec la troisième ($\cup v \square \mu$).

Les autres verbes affichent plusieurs caractéristiques systématiques de différentes classes. La très grande majorité d'entre eux (61 sur 65) présentent les voyelles ι et ε spécifiques des classes III et II, respectivement. Parmi ceux-ci, les verbes comme VIURE ('vivre') présentent une voyelle ε à l'indicatif présent, un infinitif en \leftrightarrow et une variante en $\sigma\kappa$ (cf. CREIXER, dans le Tableau 2.31) qui a la même distribution que la vélaire dans BEURE. La voyelle ι tonique apparaît au participe présent, aux premières personnes du pluriel de l'indicatif présent et à la deuxième personne du pluriel de l'impératif. Les verbes comme ESCRIURE ('écrire') présentent des paradigmes semblables à celui de VIURE, excepté que c'est la variante $\kappa \sim \otimes$ qui est instanciée. De plus, le participe passé est supplétif et certaines cases sont surabondantes. À l'indicatif présent et au subjonctif imparfait, un premier ensemble de compagnons de cellule présente la variante en vélaire et un second des formes en ι tonique. VIURE et ESCRIURE ont été analysés comme des verbes de la classe II (cf. Fabra 1926 : 16 ; Badia Margarit 1962 : 278 ; Mascaró 1986 : 118) ou bien comme des verbes appartenant simultanément aux classes II et III (cf. Wheeler 1979 : 115, 2002 ; Perea 1997). Le Tableau 2.35 ci-dessous illustre quelques formes de ces deux verbes.

Forme	VIURE	ESCRIURE
INF	$\cup\beta\iota\omega P\leftrightarrow$	$\leftrightarrow\sigma\cup\kappa P\iota\omega P\leftrightarrow$
PSTPT F.SG	$\beta\iota\sigma\cup\kappa\upsilon\Delta\leftrightarrow$	$\leftrightarrow\sigma\cup\kappa P\iota\tau\leftrightarrow$
IND PRS 1SG	$\cup\beta\iota\sigma\kappa$	$\leftrightarrow\sigma\cup\kappa P\iota\kappa$
IND PRT 3SG	$\beta\iota\sigma\cup\kappa\varepsilon$	$\leftrightarrow\sigma\kappa P\iota\cup\otimes\varepsilon \sim \leftrightarrow\sigma\kappa P\iota\cup B\iota$ ⁵⁶
SBJV PRS 1SG	$\cup\beta\iota\sigma\kappa\iota$	$\leftrightarrow\sigma\cup\kappa P\iota\otimes\iota$
SBJV IMPF 1SG	$\beta\iota\sigma\cup\kappa\varepsilon\sigma$	$\leftrightarrow\sigma\kappa P\iota\cup\otimes\varepsilon\sigma \sim$ $\leftrightarrow\sigma\kappa P\iota\cup B\iota\sigma$
PRSPT	$\beta\iota\cup B\iota\nu$	$\leftrightarrow\sigma\kappa P\iota\cup B\iota\nu$
IND PRS 1PL	$\beta\iota\cup B\iota\mu$	$\leftrightarrow\sigma\kappa P\iota\cup B\iota\mu$

Tableau 2.35 : Fragments de flexion de VIURE et ESCRIURE

Les verbes comme DIR ('dire'), TENIR ('avoir'), VENIR ('venir') et leurs dérivés (plus ou moins transparents en synchronie) présentent également des caractéristiques des classes II et III. DIR est analysé comme un verbe de la classe II⁵⁷. Ce lexème présente un ι tonique à l'infinitif et au participe présent, un ε à l'indicatif présent et au participe présent et une vélaire $\kappa \sim \otimes$ dans les mêmes cases que BEURE sauf au participe passé. Celle-ci s'étend également aux deuxièmes personnes de l'impératif. Une forme en palatale φ apparaît à l'indicatif imparfait, comme dans DUR ('porter') de la classe II (cf. le Tableau 2.26). Les dérivés de DIR sont au nombre de huit dans l'inventaire. Parmi ceux-ci, deux présentent le même paradigme que DIR (REDIR 'redire' et ENTREDIR 'interdire')⁵⁸. Les six autres, dont MALDIR ('médire') par exemple, ont le même

⁵⁶ Selon des locuteurs natifs du en catalan central, la forme $\leftrightarrow\sigma\kappa P\iota\cup\otimes\varepsilon$ est celle employée dans cette variété.

⁵⁷ Cf. Fabra (1926 : 16, 1956 : 41), Badia Margarit (1962 : 278), Mascaró (1986 : 121), Wheeler (1979 : 129, 2002).

⁵⁸ Le paradigme de ENTREDIR ('interdire') n'étant pas disponible dans le GDLC, celui qui a été pris en compte est celui fourni par le DIEC2. Selon ce dernier, ENTREDIR se fléchit comme DIR. Néanmoins, il est à noter que

paradigme que DIR excepté qu'ils présentent une surabondance de formes dans les cases des deuxièmes personnes de l'impératif. Dans chacune de celles-ci, un compagnon de cellule est construit sur le modèle de DIR et correspond, donc, à une forme supplétive et un autre respecte le défaut et est syncrétique avec la forme de l'indicatif présent qui lui correspond. Le tableau ci-dessous illustre quelques formes de DIR et MALDIR.

Forme	DIR	MALDIR
INF	υδι	μαλυδι
PSTPT F.SG	υδιτ↔	μαλυδιτ↔
IND PRS 1SG	υδικ	μαλυδικ
IND PRT 3SG	διυ⊗ε	μαλυδιυ⊗ε
IMP 2SG	υδι⊗↔σ	μαλυδι⊗↔σ ~ μαλυδιω
IMP 2PL	διυ⊗Εω ⁵⁹	μαλυδιυ⊗Εω ~ μαλυδιυΕω
IND IMPF 1SG	υδεφ↔	μαλυδεφ↔
PRSPT	διυεν	μαλυδιυεν

Tableau 2.36 : Fragments de flexion de DIR et MALDIR

VENIR ('VENIR') a un infinitif, un participe présent et les formes de la première et deuxième personne du pluriel de l'indicatif présent en ι tonique, une variante en vélaire qui présente la même distribution que celle de BEURE, un participe passé en υ tonique et un ε tonique à l'indicatif prétérit. Il présente, de plus, à la deuxième personne du singulier de l'impératif une forme supplétive, qui n'est pas syncrétique avec la troisième personne du singulier de l'indicatif présent. VENIR est rangé dans la classe III (cf. Fabra 1926 : 17 ; Badia Margarit 1962 : 278) ou dans les classes II et III, simultanément (cf. Wheeler 1979 : 112, 2002 ; Mascaró 1986 : 116 ; Perea 1997). Les dérivés de VENIR sont au nombre de 17 dans l'inventaire. Ils se répartissent en deux groupes en fonction de leur paradigme⁶⁰. Un premier ensemble, comprenant 15 lexèmes, dont PREVENIR ('prévenir'), présente un paradigme similaire à celui de VENIR, à la différence près que la deuxième personne du singulier de l'impératif, bien qu'étant supplétive, se rapproche plus, d'un point de formel, de la forme attendue. Les deux derniers verbes, dont REVENIR ('revenir'), sont surabondants précisément dans la case qui différencie le paradigme de VENIR et de PREVENIR, c'est-à-dire à la deuxième personne du singulier de l'impératif. Un compagnon de cellule est construit sur le modèle de VENIR et l'autre sur celui de PREVENIR. Le Tableau 2.37 ci-dessous exemplifie quelques formes de VENIR, PREVENIR et REVENIR.

selon le DIEC2, les huit lexèmes en question ici se fléchissent tous comme DIR, contrairement à ce que propose le GDLC.

⁵⁹ La forme sans vélaire est également attestée en catalan central.

⁶⁰ Selon le DIEC2, les 17 dérivés de VENIR présentent tous ce patron morphologique.

Forme	VENIR	PREVENIR	REVENIR
INF	$\beta \leftrightarrow \cup \nu \iota$	$\pi P \leftrightarrow B \leftrightarrow \cup \nu \iota$	$\rho \leftrightarrow B \leftrightarrow \cup \nu \iota$
PRSPT	$\beta \leftrightarrow \cup \nu \iota \nu$	$\pi P \leftrightarrow B \leftrightarrow \cup \nu \iota \nu$	$\rho \leftrightarrow B \leftrightarrow \cup \nu \iota \nu$
IND.PRS.1PL	$\beta \leftrightarrow \cup \nu \iota \mu$	$\pi P \leftrightarrow B \leftrightarrow \cup \nu \iota \mu$	$\rho \leftrightarrow B \leftrightarrow \cup \nu \iota \mu$
IND PRS 1SG	$\cup \beta \iota N$	$\pi P \leftrightarrow \cup B \iota N$	$\rho \leftrightarrow \cup B \iota N$
PSTPT F.SG	$\beta \iota N \cup \gamma \upsilon \Delta \leftrightarrow$	$\pi P \leftrightarrow B \iota N \cup \gamma \upsilon \Delta \leftrightarrow$	$\rho \leftrightarrow B \iota N \cup \gamma \upsilon \Delta \leftrightarrow$
IND PRT 3SG	$\beta \iota N \cup \gamma \epsilon$	$\pi P \leftrightarrow B \iota N \cup \gamma \epsilon$	$\rho \leftrightarrow B \iota N \cup \gamma \epsilon$
IND PRS 3SG	$\cup \beta \epsilon$	$\pi P \leftrightarrow \cup B \epsilon$	$\rho \leftrightarrow \cup B \epsilon$
IMP PRS 2SG	$\cup \beta \iota \nu \leftrightarrow$	$\pi P \leftrightarrow \cup B \epsilon \nu$	$\rho \leftrightarrow \cup B \iota \nu \leftrightarrow \sim$ $\rho \leftrightarrow \cup B \epsilon \nu$

Tableau 2.37 : Fragments de flexion de VENIR, PREVENIR et REVENIR

À l’instar de VENIR, TENIR (‘avoir’) a un infinitif, un participe présent et les formes de la première et de la deuxième personnes du pluriel de l’indicatif présent en ι tonique, une vélaire dans les mêmes cases que BEURE, un participe passé en υ tonique et un ϵ tonique à l’indicatif prétérit. Il présente, de plus, une surabondance de formes aux deuxièmes personnes de l’impératif. La première de ces cases contient trois formes : une est syncrétique avec celle de la troisième personne du singulier de l’indicatif présent et les deux autres sont supplétives. La case de la deuxième personne du pluriel présente deux formes : l’une est syncrétique avec celle de la deuxième personne du pluriel de l’indicatif présent et l’autre est syncrétique avec la deuxième personne du pluriel du subjonctif présent. Comme VENIR, TENIR est analysé comme un membre de la classe III (cf. Fabra 1926 : 17 ; Badia Margarit 1962 : 278) ou des classes II et III, simultanément (cf. Wheeler 1979 : 113, 2002 ; Mascaró 1986 : 116 ; Viaplana 1996 ; Perea 1997). Tous les dérivés de TENIR, comme OBTENIR (‘obtenir’), par exemple, présentent un patron morphologique identique. Ils sont au nombre de 13 dans l’inventaire. Leur patron est similaire à celui de TENIR, excepté qu’ils ne présentent que deux formes dans la case de la deuxième personne du singulier de l’impératif⁶¹. En comparaison avec TENIR, la forme qui est absente dans le paradigme de OBTENIR est celle syncrétique avec la troisième personne du singulier de l’indicatif présent. Le tableau suivant illustre quelques formes de TENIR et OBTENIR.

⁶¹ Selon le DIEC2, ces 13 verbes se répartissent sous deux types de patrons morphologiques. Le premier regroupe 10 lexèmes et correspond au patron proposé par le GDLC pour l’ensemble des verbes. Le second regroupe les trois verbes pronominaux ABSTENIR-SE (‘s’abstenir’), ATENIR-SE (‘s’en tenir à’) et CAPTENIR-SE (‘se comporter’). Le patron morphologique proposé pour ceux-ci correspond précisément à celui des verbes comme PREVENIR, c’est-à-dire sans surabondance de forme à l’impératif et pour lequel la forme de la deuxième personne du singulier de l’impératif n’est pas syncrétique avec celle de la troisième personne du singulier de l’indicatif présent ($\leftrightarrow \pi \cup \sigma \tau \epsilon$ ‘s’abstenir_{IND.PRS.3SG}’, $\leftrightarrow \pi \cup \sigma \tau \epsilon \nu$ ‘s’abstenir_{IMP.2SG}’).

Forme	TENIR	OBTENIR
INF	τ↔υνι	υπτ↔υνι
PRSPT	τ↔υνιν	υπτ↔υνιν
IND.PRS.1PL	τ↔υνιμ	υπτ↔υνιμ
IND PRS 1SG	υτιN	υπτυιN
PSTPT F.SG	τιNυγυΔ↔	υπτιNυγυΔ↔
IND PRT 3SG	τιNυγε	υπτιNυγε
IND PRS 3SG	υτε	υπυτε
IMP 2SG	υτε ~ υτεν ~ υτιNγ↔σ	υπυτεν ~ υπυτιNγ↔σ
IND PRS 2PL	τ↔υνιω	υπτ↔υνιω
SBJV PRS 2PL	τιNυγεω	υπτιNυγεω
IMP 2PL	τ↔υνιω ~ τιNυγεω	υπτ↔υνιω ~ υπτιNυγεω

Tableau 2.38 : Fragments de flexion de TENIR et OBTENIR

Comme le montrent les formes illustrées précédemment, tous les lexèmes terminés par <venir> (sauf VENIR) et <tenir> (31 lexèmes au total) présentent une alternance $\emptyset \sim v$ observable à l'indicatif présent et à l'impératif. Dans la flexion verbale, celle-ci est parfois analysée comme purement morphologique (cf. Mascaró 1983 : 186-188 ; Bonet & Lloret 1998 : 100) contrairement aux analyses proposées dans la flexion nominale (cf. 1.2.2). Pour 30 de ces lexèmes (tous, sauf TENIR), le syncrétisme entre la troisième personne du singulier de l'indicatif présent et la deuxième personne du singulier de l'impératif n'est jamais respecté, contrairement à la très grande majorité des verbes du catalan. Le fait que, pour ces 30 lexèmes, le nombre de formes de l'impératif, terminées par un v précédé d'une voyelle tonique, est plus important que celui des formes terminées en $Biv\leftrightarrow$ ou $\tau iN\gamma\leftrightarrow\sigma$ (30 contre 15⁶²) apporte un argument supplémentaire contre l'hypothèse d'un processus phonologique d'effacement. En effet, alors que $Biv\leftrightarrow$ ou $\tau iN\gamma\leftrightarrow\sigma$ ne violent aucune règle phonologique supposée, c'est plutôt $\tau\varepsilon\nu$ qui est utilisé dans beaucoup de cas, bien qu'il viole la règle d'effacement.

Les quatre autres verbes qui présentent des caractéristiques de plusieurs classes flexionnelles traditionnelles sont : SER ('être'), ESTAR ('être'), ANAR ('aller') et HAVER ('avoir'). Comme NOMER, SER ne présente aucune voyelle tonique spécifique d'une quelconque classe de flexion à l'indicatif prétérit : la voyelle observée est o . En revanche, d'autres formes présentent des caractéristiques des classes I et II. Néanmoins, SER est traditionnellement considéré comme un verbe de la classe II⁶³. SER est surabondant au participe passé et l'un des deux ensembles de compagnons de cellule est en α tonique, voyelle spécifique de la classe I. Ensuite, certaines formes sont plutôt caractéristiques de la classe II. Premièrement, les deux formes de l'infinitif surabondant sont en \leftrightarrow et ε et les formes du participe présent sont en ε .

⁶² Ce nombre s'accroît si on tient compte des paradigmes fournis par le DIEC2 : 30 formes en v final précédé d'une voyelle tonique contre 10 formes en $\tau iN\gamma\leftrightarrow\sigma$.

⁶³ Cf. Fabra (1926 : 16), Badia Margarit (1962 : 278), Wheeler (1979 : 127) et Mascaró (1986 : 121), entre autres.

Deuxièmement, une variante en vélaire apparaît dans une des autres formes supplétives du participe passé, à la première personne de l’indicatif présent, au subjonctif présent et dans toutes les cases de l’impératif. SER affiche évidemment différents types de phénomènes non canoniques. Il est également surabondant à la première personne de l’indicatif présent et au conditionnel présent. Au conditionnel présent, une partie des formes surabondantes sont synchrétiques avec certaines formes de l’indicatif prétérit. Il présente des formes supplétives comme, par exemple, celles de l’indicatif prétérit, des deuxièmes personnes de l’impératif ou celles de l’indicatif imparfait. De plus, les formes en α du participe passé correspondent à celles de ESTAR (‘être’) (cf. le Tableau 2.40 ci-dessous). Par conséquent, SER affiche un phénomène de supplétion superposée, comme MATAR (cf. en 2.3.1, les données en (3)). Quelques formes de SER sont illustrées dans le tableau ci-dessous.

Forme	SER
IND PRT 2SG	$\cup\phi\sigma\leftrightarrow\sigma$
PSTPT F.SG	$\sigma\iota\cup\otimes\upsilon\Delta\leftrightarrow \sim \leftrightarrow\sigma\upsilon\tau\alpha\Delta\leftrightarrow$ ⁶⁴
INF	$\cup\varepsilon\sigma\leftrightarrow \sim \cup\sigma\varepsilon$
PRSPT	$\leftrightarrow\cup\sigma\varepsilon\nu \sim \cup\sigma\varepsilon\nu$
IND PRS 1SG	$\cup\sigma\sigma\kappa \sim \cup\sigma\sigma$
SBJV PRS 1SG	$\cup\sigma\iota\otimes\iota$
IMP 2SG	$\cup\sigma\iota\otimes\leftrightarrow\sigma$
IMP 2PL	$\sigma\iota\cup\otimes E\omega$
COND PRS 2SG	$\sigma\leftrightarrow\cup\sigma\iota\leftrightarrow\sigma \sim \cup\phi\sigma\leftrightarrow\sigma$
IND IMPF 1SG	$\cup\varepsilon\sigma\leftrightarrow$

Tableau 2.39 : Fragment de flexion de SER

ESTAR présente des caractéristiques des classes traditionnelles I et II et ANAR (‘aller’) affiche, en plus, la voyelle ι , spécifique de la classe III. Dans les analyses antérieures, ces deux verbes ont été analysés comme des membres de la classe I (cf. Fabra 1926 : 9 ; Badia Margarit 1962 : 278) ou bien comme des verbes appartenant, simultanément, à plusieurs classes flexionnelles (cf. Wheeler 1979 : 118, 125, 2002 ; Mascaró 1986 : 114-116 ; Perea 1997). Dans le paradigme de ESTAR (‘être’), la voyelle α , caractéristique de la classe I, est observée à l’infinitif, aux participes et à l’indicatif imparfait. La voyelle ε est présente à l’indicatif prétérit et la variante $\kappa \sim \otimes$ apparaît avec la même distribution que celle de BEURE mais s’étend aux cases des deuxièmes personnes de l’impératif (comme VOLER ou PODER dans le Tableau 2.23). Dans ANAR (‘aller’), α apparaît dans les mêmes cases que ESTAR et à l’indicatif prétérit. La voyelle tonique ι est observée dans les cases de l’indicatif futur et au conditionnel présent qui, par ailleurs, présentent une surabondance de formes. La voyelle ε est absente du paradigme de ANAR. Néanmoins, certaines formes présentent une variante thématique $\tau\Sigma \sim Z$, qui apparaît également dans des verbes analysés comme des membres de la classe traditionnelle II (cf.

⁶⁴ Selon le GDLC, SER présente un troisième ensemble de formes au participe passé : $\cup\sigma\varepsilon\tau$, $\cup\sigma\varepsilon\tau\leftrightarrow$, $\cup\sigma\varepsilon\tau\sigma$, $\cup\sigma\varepsilon\tau\leftrightarrow\sigma$. Néanmoins, des locuteurs natifs qui utilisent $\cup\sigma\varepsilon\tau$ et $\cup\sigma\varepsilon\tau\sigma$ au masculin considèrent que les formes $\cup\sigma\varepsilon\tau\leftrightarrow$ et $\cup\sigma\varepsilon\tau\leftrightarrow\sigma$ ne sont jamais employées. Cet ensemble de compagons de cellule a donc été exclu de la description présentée dans cette section et de l’analyse proposée au chapitre 4.

VEURE et REVEURE dans le Tableau 2.32). Plus précisément, cette variante, apparaît à la première personne de l'indicatif présent et au subjontif présent, excepté aux deux premières personnes du pluriel qui, contrairement à tous les autres verbes, ne sont pas construites à partir du même thème que les autres formes du subjontif présent. Le Tableau 2.40 ci-dessous exemplifie quelques formes de ESTAR et ANAR.

Forme	ESTAR	ANAR
PSTPT F.SG	$\leftrightarrow\sigma\cup\tau\alpha\Delta\leftrightarrow$	$\leftrightarrow\cup\nu\alpha\Delta\leftrightarrow$
IND IMPF 1SG	$\leftrightarrow\sigma\cup\tau\alpha B\leftrightarrow$	$\leftrightarrow\cup\nu\alpha B\leftrightarrow$
IND PRS 1SG	$\leftrightarrow\sigma\cup\tau\iota\kappa$	$\cup\beta\alpha\tau\Sigma$
IND PRT 3SG	$\leftrightarrow\sigma\cup\tau\iota\otimes\epsilon$	$\leftrightarrow\cup\nu\alpha$
SBJV PRS 1SG	$\leftrightarrow\sigma\cup\tau\iota\otimes\iota$	$\cup\beta\alpha Z\iota$
SBJV PRS 1PL	$\leftrightarrow\sigma\tau\iota\cup\otimes E\mu$	$\leftrightarrow\cup\nu E\mu$
IMP 2SG	$\leftrightarrow\sigma\cup\tau\iota\otimes\leftrightarrow\sigma$	$\cup\beta\epsilon\sigma$
IMP 2PL	$\leftrightarrow\sigma\tau\iota\cup\otimes E\omega$	$\leftrightarrow\cup\nu E\omega$
IND FUT 1SG	$\leftrightarrow\sigma\tau\leftrightarrow\cup P\epsilon$	$\leftrightarrow\nu\iota\cup P\epsilon \sim \cup\iota P\epsilon$
COND 1SG	$\leftrightarrow\sigma\tau\leftrightarrow\cup P\iota\leftrightarrow$	$\leftrightarrow\nu\iota\cup P\iota\leftrightarrow \sim$ $\cup\iota P\iota\leftrightarrow$

Tableau 2.40 : Fragments de flexion de ESTAR et ANAR

Comme indiqué dans la première section de ce chapitre (2.1), certains travaux considèrent que les formes des temps périphrastiques sont construites à partir de celles du verbe ANAR et de l'infinitif du verbe à conjuguer (cf. Badia Margarit 1962 : 276-277 ; Perea 2002). Selon ce type d'approche, ANAR serait un verbe surabondant car les deux premières formes du pluriel de l'indicatif présent et du subjontif présent sont différentes lorsque le verbe est employé de façon autonome ou bien utilisé pour construire les temps périphrastiques, comme le montrent les formes des passés périphrastiques d'indicatif et du subjontif de CANTAR ci-dessous.

	ANAR		CANTAR			
	IND PRS	SBJV PRS	PST PERIPH IND		PST PERIPH SBJV	
1SG	$\cup\beta\alpha\tau\Sigma$	$\cup\beta\alpha Z\iota$	$\cup\beta\alpha\tau\Sigma$	$\kappa\leftrightarrow\nu\cup\tau\alpha$	$\cup\beta\alpha Z\iota$	$\kappa\leftrightarrow\nu\cup\tau\alpha$
2SG	$\cup\beta\alpha\sigma$	$\cup\beta\alpha Z\iota\sigma$	$\cup\beta\alpha\sigma$	$\kappa\leftrightarrow\nu\cup\tau\alpha$	$\cup\beta\alpha Z\iota\sigma$	$\kappa\leftrightarrow\nu\cup\tau\alpha$
3SG	$\cup\beta\alpha$	$\cup\beta\alpha Z\iota$	$\cup\beta\alpha$	$\kappa\leftrightarrow\nu\cup\tau\alpha$	$\cup\beta\alpha Z\iota$	$\kappa\leftrightarrow\nu\cup\tau\alpha$
1PL	$\leftrightarrow\cup\nu E\mu$	$\leftrightarrow\cup\nu E\mu$	$\cup\beta\alpha\mu$	$\kappa\leftrightarrow\nu\cup\tau\alpha$	$\cup\beta\alpha Z\iota\mu$	$\kappa\leftrightarrow\nu\cup\tau\alpha$
2PL	$\leftrightarrow\cup\nu E\omega$	$\leftrightarrow\cup\nu E\omega$	$\cup\beta\alpha\omega$	$\kappa\leftrightarrow\nu\cup\tau\alpha$	$\cup\beta\alpha Z\iota\omega$	$\kappa\leftrightarrow\nu\cup\tau\alpha$
3PL	$\cup\beta\alpha\nu$	$\cup\beta\alpha Z\iota\nu$	$\cup\beta\alpha\nu$	$\kappa\leftrightarrow\nu\cup\tau\alpha$	$\cup\beta\alpha Z\iota\nu$	$\kappa\leftrightarrow\nu\cup\tau\alpha$

Tableau 2.41 : Formes de ANAR dans les temps simples et périphrastiques

D'autres travaux, en revanche, estiment que les formes des temps périphrastiques sont construites à partir de l'infinitif du verbe et d'un auxiliaire ANAR_{AUX}, indépendant du verbe ANAR et dont le paradigme est différent de celui-ci (CF. Wheeler 1979 : 68-69, 2002 ; Mascaró 1986 : 103-104). Dans cette deuxième approche, ANAR_{AUX} est considéré comme déficient dans toutes

les cases du paradigme, excepté à l’indicatif présent et au subjonctif présent. Dans le chapitre 4, je suivrai cette hypothèse. Un verbe supplémentaire devrait donc être ajouté au fichier Excel *Verbes*. Le paradigme complet de ANAR_{AUX} est présenté ci-dessous.

	IND PRS	SBJV PRS
1SG	υβατΣ	υβαΖι
2SG	υβασ	υβαΖισ
3SG	υβα	υβαΖι
1PL	υβαμ	υβαΖιμ
2PL	υβαω	υβαΖιω
3PL	υβαν	υβαΖιν

Tableau 2.42 : Paradigme de ANAR_{AUX}

HAYER (‘avoir’) présente majoritairement des caractéristiques de la classe II. Il a un participe passé en υ tonique, un ε tonique à l’indicatif prétérit, un E tonique à l’infinitif et au participe présent et des variantes thématiques qui apparaissent également dans les verbes rangés dans la classe II. HAYER est donc supplétif, comme tous les verbes traités dans cette section. Il présente, de plus, des phénomènes non canoniques de surabondance et est déficient à l’impératif. Une première variante en ⊗ apparaît au participe passé, à l’indicatif prétérit, au subjonctif imparfait et dans un des ensembles de compagnons de formes du conditionnel, qui est surabondant. De plus, une alternance τΣ ~ Ζ, qui apparaît également dans certains verbes irréguliers de la classe II (cf. VEURE et REVEURE dans le Tableau 2.32), s’observe à la première personne de l’indicatif présent, dans un des compagnons de cellule, et au subjonctif présent. Les deux premières formes du pluriel du subjonctif présent, qui sont irrégulières du point de vue accentuel (elles sont proparoxytones), présentent un ι atone devant l’exposant μ et ω. Même si, dans ce contexte, c’est la voyelle tonique ι qui caractérise la classe III, la réalisation ι atone dans ces deux formes rapproche davantage ce verbe de la classe III (π↔υτιμ ‘patir_{SBJV.PRS.1PL}’, δυρυμιμ ‘dormir_{SBJV.PRS.1PL}’) que de la classe I (κ↔νυτεμ ‘chanter_{SBJV.PRS.1PL}’) ou II (β↔υτεμ ‘batre_{SBJV.PRS.1PL}’, β↔υ⊗εμ ‘boire_{SBJV.PRS.1PL}’). Quelques formes de HAYER sont illustrées ci-dessous.

Forme	HAYER
PSTPT F.SG	$\leftrightarrow \cup \otimes \cup \Delta \leftrightarrow$
PRSPT	$\leftrightarrow \cup BEv$
IND PRT 1SG	$\leftrightarrow \cup \otimes \epsilon$
SBJV IMPF 1SG	$\leftrightarrow \cup \otimes \epsilon \sigma$
COND PRS 1SG	$\leftrightarrow \omega \cup P \iota \leftrightarrow \sim$
	$\leftrightarrow \cup \otimes \epsilon P \leftrightarrow$
IND PRS 1SG	$\cup \epsilon \sim \cup \alpha \tau \Sigma$
SBJV PRS 1SG	$\cup \alpha Z \iota$
SBJV PRS 1PL	$\cup \alpha Z \iota \mu$

Tableau 2.43 : Fragment de flexion de HAYER

Traditionnellement, on considère que les formes des temps composés, en catalan standard, sont construites à partir de celles du verbe HAYER ('avoir') et du verbe à conjuguer (cf. 2.1)⁶⁵.

En résumé, les lexèmes cités dans cette section ne possèdent pas de caractéristiques systématiques d'une classe unique ou bien ils présentent plusieurs caractéristiques, systématiques ou non, de différentes classes de flexion. Tous possèdent au moins une forme supplétive dans une case non surabondante et comme pour les verbes en ϵ irréguliers, la surabondance implique toujours une supplétion. Certains sont également défectifs, d'autres associent surabondance et supplétion, d'autres combinent différents types de phénomènes non canoniques, comme SER ('être'), par exemple, qui présente également une surabondance superposée. Le tableau ci-dessous résume, pour ces lexèmes, les principales caractéristiques de plusieurs classes flexionnelles qu'ils affichent, les phénomènes non canoniques et les éventuelles combinaisons de ceux-ci et propose une perspective quantitative des différents patrons morphologiques dans l'inventaire élaboré⁶⁶. Pour alléger le tableau, si un lexème présente plus d'une forme supplétive ou surabondante supplétive, une seule forme ou un ensemble de formes est indiqué(e) et les symboles [...] sont utilisés. Seules les cases défectives sont toutes mentionnées. Les lexèmes sont organisés dans ce tableau en fonction des types de phénomènes non canoniques qu'ils affichent.

⁶⁵ Cf. Fabra (1956: 41, 50), Badia Margarit (1962: 292-293), Mascaró (1986: 103-104) et Perea (2002), par exemple.

⁶⁶ Dans ce tableau, je n'inclus pas ANAR_{AUX} pour ne pas modifier le nombre initial de lexèmes contenus dans le fichier Excel Verbes.

Lexème	Types	Supp	Surab/ Supp	Def	Surab/ SuppSup	Nb
HAYER	ι, ε, Z, ⊗	SBJV PRS [...]	COND PRS [...]	IMP		1
SER	α, ⊗	IMPF [...]	COND PRS [...]		PSTPT	1
NOMER	↔	IND PRS 1SG		IND PRT, PRSPT, PSTPT		1
ANAR	α, ι, Z	SBJV PRS [...]	IND FUT, COND PRS			1
ESCRIURE	ι, ε, ⊗	PSTPT [...]	IND PRT, SBJV IMPF			12
MALDIR	ι, ε, ⊗	IND PRS 1,2PL [...]	IMP 2SG, 2PL			6
REVENIR	ι, ε, ⊗	IND PRS 3SG	IMP 2SG			2
TENIR	ι, ε, ⊗	IND PRS 3SG	IMP 2SG, 2PL			1
OBTENIR	ι, ε, ⊗	IND PRS 3SG	IMP 2SG, 2PL			13
VIURE	ι, ε, σκ	IND PRT [...]				7
VENIR	ι, ε, ⊗	IMP 2SG [...]				1
PREVENIR	ι, ε, ⊗	IND PRS 3SG				15
DIR	ι, ε, ⊗	IMPF [...]				3
ESTAR	α, ε, ⊗	2SG, 2PL IMP [...]				1
Total : 65						

Tableau 2.44 : Autres verbes et types de phénomènes non canoniques

Ainsi, 65 lexèmes présentent des caractéristiques (systématiques ou non) de différentes classes de flexion. Tous présentent au moins une case supplétive. Certains, comme ESTAR, ne présentent que ce type de phénomène non canonique. D'autres présentent de la surabondance associée à de la supplétion, comme ESCRIURE. NOMER combine supplétion et défektivité. SER est supplétif, associe de la surabondance et de la supplétion et combine également de la surabondance et de la supplétion superposée. Pour finir, HAYER est supplétif, associe de la surabondance à de la supplétion et est défectif. ANAR_{AUX} est défectif excepté pour douze cases. Il présente également des variantes différentes dans celles-ci.

2.4. Bilan

Ce deuxième chapitre a permis de proposer une description exhaustive des différents types de lexèmes verbaux à partir des hypothèses avancées dans les analyses antérieures et une évaluation quantitative des patrons morphologiques de ceux-ci basée sur un inventaire élaboré à partir des données du DIEC2 et du GDLC notamment. Dans la section 2.1, j'ai décrit la portion du paradigme 1 prise en considération dans les analyses précédentes. Dans les sections 2.2 et 2.3, je me suis concentrée sur les réalisations concrètes de cette portion du paradigme 1, c'est-à-dire sur la portion relative du paradigme 2.

Plus précisément, j'ai rendu compte en 2.2 de deux types d'approches concernant les verbes réguliers. Dans la première approche, la répartition en sous-classes de la classe III est basée sur les éléments thématiques (voyelles toniques et EΣ) et celle de la classe II l'est à partir d'une distinction morphologique entre les formes de l'infinitif de BATRE et TEMER. Dans la seconde approche, la distinction entre ces deux verbes est analysée comme purement phono-

logique et la répartition en sous-classes des classes II et III est basée sur la présence ou l'absence d'une extension, considérée comme un segment morphologique. Selon ces deux perspectives de la flexion régulière, les verbes réguliers correspondent à ceux qui présentent le même paradigme que CANTAR, PATIR, DORMIR, BATRE, TEMER et BEURE. Le Tableau 2.45 ci-dessous offre une perspective quantitative de tous les verbes en α , ι et ϵ considérés comme réguliers. Étant donné que ces deux types d'approches partagent l'idée que certaines variations doivent être traitées comme étant purement phonologiques, le nombre de verbes comme BATRE inclut CERNDRE, celui de TEMER comprend les verbes comme VENCER et celui de BEURE englobe les verbes comme CONEIXER et CONDOLDRE.

	α	ι		ϵ		
Lexème	CANTAR	PATIR	DORMIR	BATRE	TEMER	BEURE
Sous-classe		EΣ	ι	P	↔	⊗
Nombre	7576	747	41	28	18	15
	7576	788		61		
				Total : 8425		

Tableau 2.45 : Verbes analysés comme réguliers

Dans l'inventaire que j'ai élaboré, les verbes dont le paradigme contient un α tonique, spécifique de la classe traditionnelle I, sont largement majoritaires : ils sont au nombre de 7580 sur les 8733 lexèmes dans l'inventaire. Les lexèmes qui présentent un ι tonique, caractéristique de la classe III, sont au nombre de 898.

Dans la section 2.3, nous avons vu que la situation est bien différente concernant les verbes qui présentent un ϵ spécifique de la classe II. En effet, sur 254 verbes qui n'ont que cette voyelle tonique caractéristique, seuls 46 ou 61 verbes sont réguliers, en fonction du type d'approche adopté. Ainsi, le nombre de verbes réguliers de la classe traditionnelle II est nettement inférieur à celui des verbes irréguliers. Si l'on ajoute à ces 254 lexèmes les verbes qui présentent un ϵ spécifique de la classe II et une autre voyelle caractéristique d'une autre classe, le ratio est encore plus faible : 46 ou 61 réguliers contre 316 irréguliers. Dans la section 2.3 sont également décrits les types et les combinaisons de phénomènes non canoniques instanciés par les lexèmes verbaux. Le tableau ci-dessous résume les types de phénomènes non canoniques des verbes irréguliers en α , ι ou ϵ et ceux des verbes qui ne présentent pas une seule voyelle caractéristique d'une classe de flexion⁶⁷.

⁶⁷ ANAR_{AUX} devrait être rangé dans « Autre ».

Types	Supp	Surab/ Supp	Def	Surab/ SuppSup	Surab	Nb
α			✓	✓		2
ι	✓	✓			✓	48
ε	✓	✓		✓		193
ε, ι	✓	✓	✓			61
α, ι	✓	✓				1
α, ε	✓					1
Autre	✓	✓	✓	✓		2
					Total : 308	

Tableau 2.46 : Verbes analysés comme irréguliers et types de phénomènes non canoniques

Enfin, j'ai décrit précisément les cases affectées par ces phénomènes non canoniques. À partir des différentes hypothèses adoptées dans les travaux précédents, tant d'un point de vue morphologique que phonologique (alternance $\emptyset \sim \delta$, alternance $\omega \sim B$, alternance $\emptyset \sim v$), il est possible de résumer quelles sont les cases soumises à chaque phénomène, comme dans le Tableau 2.47 ci-dessous.

Types	Cases	Nb cases
Surabondance/supplétion	toutes sauf IND PRS 1SG, IND IMPF, PRSPT	44
Supplétion	toutes sauf IND FUT et COND PRS	41
Défectivité	IND PRS 1SG, IND PRT, SBJV PRS SG, 3PL, IMP, PSTPT, PRSPT	21
Surabondance	IND PRS SG et 3PL, SBJV PRS SG et 3PL, IMP SG, 3PL	11
Surabondance superposée	PSTPT	4

Tableau 2.47 : Cases soumises aux différents types de phénomènes non canoniques

L'Annexe F résume, pour les verbes du catalan, les types de phénomènes non canoniques, les cases et les verbes impliqués. Comme nous le verrons dans le chapitre 5, d'autres cases sont certainement soumises aux différents phénomènes non canoniques résumés dans le tableau précédent.

3. Problématique des approches précédentes et cadre théorique adopté

L'objectif de ce chapitre est double : il se concentre tout d'abord sur le caractère problématique des approches précédentes de la flexion verbale du catalan et décrit, ensuite, le type d'approche théorique adopté dans cette thèse. La section 3.1 discute les éléments problématiques des approches antérieures tant du point de vue empirique que théorique. La section 3.1.1 s'intéresse aux verbes identifiés comme réguliers et montre que les deux types d'approches des verbes de la classe traditionnelle II décrits en 2.2.3 sont discutables. En 3.1.2, je reviens sur l'approche de la régularité dans les analyses antérieures et sur l'analyse de la vélaire comme marque d'une sous-classe verbale. Les deux dernières sections de 3.1 s'intéressent de façon plus précise à l'approche canonique de la morphologie (cf. Corbett 2005) et aux phénomènes non canoniques instanciés par les verbes du catalan. Dans un premier temps, je montre que le système du catalan s'éloigne d'un système canonique tant au niveau de la comparaison entre les cases d'un même paradigme qu'au niveau de la comparaison entre les cases des paradigmes (3.1.3). Dans un deuxième temps, je montre que les classes identifiées traditionnellement ne sont pas adéquates pour décrire la flexion verbale du catalan (3.1.4).

La deuxième section de ce chapitre concerne le cadre théorique adopté dans cette thèse et sur lequel se basent les analyses proposées dans les chapitres 4 et 5. En 3.2.1, je présente la classification des théories de la morphologie flexionnelle proposée par Stump (2001 : 1-3). Celle-ci s'articule autour de deux dimensions : la nature de l'association entre propriété morphosyntaxique et forme phonologique et le mode de construction des formes fléchies. Le croisement des choix opérés concernant ces deux dimensions permet de distinguer quatre types de théories différentes. Celle que j'adopte correspond à une approche réalisationnelle et inférentielle, dont je décris les avantages empiriques, théoriques et conceptuels en 3.2.2. Dans une théorie de ce type, le morphème n'est pas envisagé comme l'unité de base du lexique et le système flexionnel n'est pas décrit en termes de relation entre les unités constitutives des formes fléchies. La section 3.2.3 décrit plus précisément le type d'approche réalisationnelle et inférentielle appliqué dans les chapitres 4 et 5. Il s'agit du modèle de la morphologie qui a été qualifié de « thématique » (Plénat 2008 : 1613). Dans la morphologie thématique, les variations du radical sont considérées comme encodées dans la représentation lexicale du lexème et non dérivées d'une forme unique. Le lexème est donc envisagé comme une unité potentiellement multiforme dans sa représentation phonologique.

3.1. Problématique des approches précédentes

3.1.1. Les verbes réguliers

Comme nous l'avons vu dès le premier chapitre, l'hypothèse qu'il existe une rhotique finale sous-jacente non réalisée en surface dans TEMER est discutable (cf. 1.2.3). La distinction entre les paradigmes de TEMER et BATRE ne peut donc pas être considérée comme étant d'ordre purement phonologique. Néanmoins, l'approche qui analyse ces deux verbes comme les

membres de deux sous-classes d'une même classe n'est pas moins questionnable. Enfin, l'analyse de l'alternance $\omega \sim B$ en termes purement phonologiques est également discutable (cf. 1.2.4). Par conséquent, BEURE n'instancie pas uniquement deux thèmes différents, contrairement à CONEIXER.

Comme le propose Mascaró (1983 : 122-123, 152, 1986 : 113), la distinction entre les paradigmes de TEMER et BATRE est difficilement justifiable en termes purement phonologiques. Selon lui, la marque de l'infinitif est \leftrightarrow pour TEMER et correspond à une rhotique pour BATRE, CANTAR ou PATIR, le <r> graphique final que l'on a dans *témer* étant uniquement étymologique. L'avantage de cette proposition est de reconnaître, à juste titre, une différence morphologique entre les verbes de la classe traditionnelle II. En revanche, elle ne résout pas le problème de l'alternance $\emptyset \sim P$. Si une règle phonologique d'effacement est postulée pour CANTAR et PATIR, qu'est-ce qui explique le maintien de la rhotique dans le paradigme de certains lexèmes nominaux ? Par ailleurs, cette analyse s'oppose à l'idée selon laquelle les verbes d'une même classe flexionnelle partagent toujours les mêmes exposants de flexion (cf. Cars-tairs-McCarthy 1994 ; Viaplana 2005). Mascaró considère, en effet, que TEMER et BATRE sont des membres d'une même classe de flexion, puisqu'ils partagent une majorité d'exposants flexionnels, et sont répartis dans deux sous-classes différentes vu qu'un exposant, celui de l'infinitif, est différent. Ainsi, la répartition en sous-classes relèverait donc en partie d'un critère quantitatif qui conduit inévitablement à la question empirique des limites de celui-ci : à partir de combien d'exposants différents deux verbes n'appartiennent plus à la même classe flexionnelle ? À partir de combien d'exposants différents une sous-classe doit-elle être considérée comme une classe à part entière ?

Dans une approche réalisationnelle et inférentielle de la flexion, un autre type de traitement est envisageable. L'analyse que je propose dans le chapitre 4 s'oppose à la fois à l'hypothèse d'un traitement purement phonologique des divergences entre TEMER et BATRE, à une vision concaténatoire des formes et à l'hypothèse d'exposants flexionnels différents pour une même classe flexionnelle. Il est en effet possible de considérer que, dans BATRE, le thème qui remplit les cases de l'infinitif, de l'indicatif futur et du conditionnel présent est déductible à partir de relations par défaut, contrairement à TEMER (cf. 4.2.1). Ainsi, TEMER et BATRE sont morphologiquement distincts parce qu'ils ne lexicalisent pas le même nombre de thèmes. Cette hypothèse oblige à admettre que ces deux lexèmes présentent une organisation thématique différente et que si classe flexionnelle il y a, alors TEMER et BATRE sont les membres de deux classes de flexion distinctes. Cette approche augmente donc le nombre de classes nécessaires pour l'analyse. Néanmoins, il y a de bons arguments pour considérer qu'elle n'est pas moins pertinente qu'une analyse purement phonologique des distinctions entre TEMER et BATRE ou qu'une approche qui considère que les lexèmes d'une même classe puissent avoir des paradigmes différents.

Comme nous l'avons vu également dès le premier chapitre, l'alternance $\omega \sim B$ n'est pas justifiable en termes phonologiques (cf. 1.2.4). Par conséquent, BEURE présente des allomorphes thématiques non prédictibles qui s'ajoutent à la variante en vélaire. À la lumière de tous ces faits, les répartitions entre verbes réguliers et irréguliers proposées dans le chapitre précédent, et basées sur les analyses antérieures, doivent être modifiées. En effet, l'organisation morphologique de CONEIXER, d'un côté, doit être considérée comme différente de celle de

BEURE alors que l'organisation morphologique de PLAURE, de l'autre, doit être traitée comme identique à celle de BEURE. Comme le montre le Tableau 3.1 ci-dessous, CONEIXER ne présente que deux thèmes différents, un en palatale et un en vélaire alors que BEURE et PLAURE en affichent trois chacun qui, par ailleurs, ont la même distribution.

Forme	CONEIXER	BEURE	PLAURE
IND PRT 3SG	$\kappa\upsilon\nu\leftrightarrow\upsilon\otimes\varepsilon$	$\beta\leftrightarrow\upsilon\otimes\varepsilon$	$\pi\lambda\leftrightarrow\upsilon\otimes\varepsilon$
IND PRS 3SG	$\kappa\upsilon\upsilon\nu\varepsilon\Sigma$	$\upsilon\beta\varepsilon\omega$	$\upsilon\pi\lambda\alpha\omega$
IND PRS 1PL	$\kappa\upsilon\nu\leftrightarrow\upsilon\Sigma\varepsilon\mu$	$\beta\leftrightarrow\upsilon\beta\varepsilon\mu$	$\pi\lambda\leftrightarrow\upsilon\varepsilon\mu$

Tableau 3.1 : Fragments de flexion de CONEIXER, BEURE et PLAURE

Si la pluralité des thèmes est considérée comme une simple atypicité d'une entrée lexicale (cf. Viaplana 1986, 1996 ; Perea 1997), on est obligé de reconnaître que BEURE et PLAURE sont plus atypiques que CONEIXER qui possède un thème de moins que ceux-ci. Le problème de ce type d'approche est que les verbes comme CONEIXER sont très peu nombreux (3 dans l'inventaire élaboré). Les considérer comme les seuls verbes réguliers en vélaire est donc problématique. Si l'on souhaite maintenir l'hypothèse selon laquelle BEURE est un verbe régulier de la classe traditionnelle II, il faut admettre que PLAURE l'est aussi mais que CONEIXER ne l'est pas. Malgré tout, l'analyse de BEURE comme le verbe régulier d'une sous-classe en vélaire n'est pas soutenue par une observation quantitative des paradigmes.

3.1.2. Les verbes irréguliers

Il est certain que l'approche qui considère que PATIR est régulier, même s'il présente une séquence EΣ, alors que BEURE est irrégulier, parce qu'il affiche une vélaire $\kappa \sim \otimes$, est discutable. Néanmoins, l'analyse qui définit BEURE comme le verbe modèle d'une sous-classe de la classe traditionnelle II à partir de la présence de $\kappa \sim \otimes$ et de la distribution de cette extension est également questionnable. Elle conduit, en effet, à considérer la vélaire et sa distribution dans BEURE comme le défaut et, par conséquent, à traiter les extensions et les distributions différentes comme des irrégularités, qui relèvent de règles spécifiques et requièrent des mécanismes formels spéciaux (cf. Viaplana 1996 ; Perea 1997). Ce point de vue revient à analyser certains verbes comme des irréguliers du point de vue de l'extension parce qu'elle n'a pas la forme $\kappa \sim \otimes$, bien qu'ils présentent une répartition thématique identique à celle de BEURE. De plus, la distribution de l'extension $\kappa \sim \otimes$ la plus répandue dans le système n'est pas celle de BEURE.

L'hypothèse d'une extension par défaut $\kappa \sim \otimes$ conduit à analyser VIURE et CAURE comme des lexèmes irréguliers du point de vue de l'extension : ils présentent des extensions différentes, respectivement $\sigma\kappa$ et $\varphi\kappa \sim \varphi\otimes$. Pourtant, la distribution de celles-ci est strictement identique à celle de $\kappa \sim \otimes$ dans BEURE. Du point de vue de l'extension, aucun argument ne justifie de traiter BEURE comme un lexème régulier et VIURE et CAURE comme des irréguliers. Ces verbes partagent, en effet, les mêmes exposants de flexion et présentent une distribution de l'extension identique, comme l'illustrent les quelques données suivantes :

Forme	BEURE	VIURE	CAURE
IND PST 3SG	υβΕω	υβιω	υκαω
IND PST 1SG	υβΕκ	υβισκ	υκαφκ
IND PRT 3SG	β↔υ⊗ε	βισυκε	κ↔φυ⊗ε
SBJV PST 3SG	υβΕ⊗ι	υβισκι	υκαφ⊗ι
SBJV IMPF 3SG	β↔υ⊗εσ	βισυκεσ	κ↔φυ⊗εσ
PSTPT F.SG	β↔υ⊗υΔ↔	βισυκυΔ↔	κ↔φυ⊗υΔ↔

Tableau 3.2 : Fragments de flexion de BEURE, VIURE et CAURE

Attribuer à la vélaire le statut d'un segment morphologique indépendant revient donc à distinguer au sein de la classe II une extension par défaut et des extensions irrégulières. Néanmoins, l'unique différence entre celles-ci est uniquement quantitative : $\kappa \sim \otimes$ s'observe dans un nombre de paradigmes plus élevé que $\sigma\kappa$ et $\varphi\kappa \sim \varphi\otimes$ (154 lexèmes contre 23)¹. Mais dans les cases paradigmatiques en question, le nombre de thèmes et leur organisation sont identiques. Aucune distinction formelle ne justifie de distinguer BEURE de VIURE ou CAURE. Si l'on considère que la variante en vélaire est une irrégularité « relative » (Viaplana 1996 : 341 ; Perea 1997 : 69), prédictible à partir d'une sous-classe verbale, rien ne s'oppose à étendre ce traitement à VIURE et CAURE dans cette portion du paradigme, si ce n'est le fait d'accorder à la vélaire un statut particulier.

Une analyse qui ne conçoit pas les formes fléchies comme des concaténations de morphèmes et qui s'intéresse à l'organisation morphologique des paradigmes plutôt qu'à l'identification des sous-parties des formes fléchies permet de rendre compte de manière plus satisfaisante de ces verbes. Il est en effet possible de considérer qu'un thème particulier est utilisé dans les cases en question et que les formes fléchies concernées correspondent à l'association de celui-ci et de terminaisons, comme le montre le Tableau 3.3² et les formes proposées en (1)³.

	1SG	2SG	3SG	1PL	2PL	3PL
IND PST	X					
IND PRT	Xυι	XεP↔σ	Xε	XεP↔μ	XεP↔ω	XεP↔ν
SBJV PST	Xι	Xισ	Xι	XEμ	XEω	Xιν
SBJV IMPF	Xεσ	Xεσισ	Xεσ	Xεσιμ	Xεσιω	Xεσιν

	M.SG	F.SG	M.PL	F.PL
PSTPT	Xυυτ	XυυΔ↔	Xυυτσ	XυυΔ↔σ

Tableau 3.3 : Répartition thématique et terminaisons de fragments de flexion de BEURE, CAURE et VIURE

¹ Parmi ces 23 lexèmes sont également inclus ceux qui présentent les mêmes paradigmes que CREIXER.

² Comme pour tous les lexèmes, les trois formes de l'impératif qui présentent une variante en \otimes , $\sigma\kappa$ et $\varphi\otimes$ sont syncrétiques avec trois formes du subjonctif présent. Elles ne sont donc pas indiquées dans le Tableau 3.3.

³ Dans le Tableau 3.3, seule la tonicité de υ et ι est indiquée car celle des autres voyelles peut être déduite de leur timbre.

- (1) BEURE $\cup\beta E\kappa \sim \cup\beta E\otimes \sim \beta\leftrightarrow\otimes$
 CAURE $\cup\kappa\alpha\varphi\kappa \sim \cup\kappa\alpha\varphi\otimes \sim$
 $\kappa\leftrightarrow\varphi\otimes$
 VIURE $\cup\beta\iota\sigma\kappa \sim \beta\iota\sigma\kappa$

Comme le montre clairement le Tableau 3.3, dans les cases concernées, la seule différence entre BEURE, CAURE et VIURE se situe au niveau de la forme du thème instancié. Une analyse qui attribue un statut particulier et une certaine priorité au segment vélaire, par rapport à $\sigma\kappa$ et $\varphi\kappa \sim \varphi\otimes$, ne peut pas rendre compte de ces observations.

L'analyse qui considère BEURE comme le verbe modèle d'une sous-classe de la classe traditionnelle II à partir de la distribution de la vélaire est tout aussi discutable. En effet, la distribution de l'extension la plus répandue n'est pas celle de BEURE mais celle de FONDRE (cf. en 2.3.3, le Tableau 2.28). Dans FONDRE, $\kappa \sim \otimes$ apparaît dans les mêmes cases que BEURE excepté au participe passé, construit sur un thème différent comme l'illustre le tableau ci-dessous.

Forme	BEURE	FONDRE
IND PST 1SG	$\cup\beta E\kappa$	$\cup\phi\sigma N$
IND PRT 3SG	$\beta\leftrightarrow\cup\otimes\varepsilon$	$\phi\upsilon N\cup\gamma\varepsilon$
SBJV PST 3SG	$\cup\beta E\otimes\iota$	$\cup\phi\sigma N\gamma\iota$
SBJV IMPF 3SG	$\beta\leftrightarrow\cup\otimes\varepsilon\sigma$	$\phi\upsilon N\cup\gamma\varepsilon\sigma$
PSTPT F.SG	$\beta\leftrightarrow\cup\otimes\upsilon\Delta\leftrightarrow$	$\cup\phi\sigma\zeta\leftrightarrow$

Tableau 3.4 : Fragments de flexion de BEURE et FONDRE

Plus précisément, dans la base de verbes considérée, il n'y a que 34 lexèmes qui ont une extension $\kappa \sim \otimes$ et une distribution de celle-ci identique à celle de BEURE⁴. En revanche, ceux pour lesquels la distribution et l'extension est identique à celle de FONDRE sont au nombre de 87⁵. Comme le montre le Tableau 3.5 ci-dessous, le nombre de lexèmes qui présentent une distribution de l'extension identique à celle de FONDRE est toujours supérieur, même si l'on ajoute aux chiffres précédents les verbes de la classe traditionnelle II qui présentent des paradigmes surabondants et qui peuvent être fléchis sur le modèle de FONDRE ou celui de BEURE⁶, ceux qui ne présentent pas uniquement un ε tonique caractéristique de la classe II, surabondants ou non, et ceux qui présentent une extension différente mais une distribution de celle-ci identique à celle de BEURE.

⁴ Cf. dans le fichier Excel *Verbes*, les verbes comme BEURE, CONEIXER, CONDOLDRE, VALER, PLAURE, SEURE et SOMRIURE.

⁵ Cf. dans le fichier Excel *Verbes*, les verbes comme FONDRE, CLOURE, TREURE et DUR.

⁶ Pour la majorité des verbes surabondants cités dans le Tableau 3.5 la surabondance se situe dans les cases où la vélaire apparaît dans le paradigme de BEURE. Ceux pour lesquels ce n'est pas le cas sont signalés par un astérisque.

		BEURE		FONDRE		
κ ~ ⊗ et ε	Non surabondant	Surabondant		Non surabondant	Surabondant	
	BEURE	11	CARVENDRE	1	FONDRE	66
	PLAURE	5	RAURE	2	CLOURE	8
	CONDOLDRE	1	RIURE	1	TREURE	11
	CONEIXER	3	APAREIXER	5	DUR	2
	VALER	5	DOLDRE*	1		
	SEURE	8				
	SOMRIURE	1				
κ ~ ⊗ et ε, ι	Non surabondant	Surabondant		Surabondant		
	VENIR	1	REVENIR*	2	ESCRIURE	12
	PREVENIR	15	TENIR*	1	MALDIR*	6
			OBTENIR*	13		
Autres⁷	Non surabondant					
	CAURE	4				
	VIURE	7				
		Total : 87		Total : 109		

Tableau 3.5 : Répartition des verbes en fonction des deux types de distribution de κ ~ ⊗

Aucun argument ne justifie donc que la distribution de l'extension dans BEURE correspond au défaut. De même, il n'existe aucun argument sérieux en faveur de l'hypothèse selon laquelle BEURE, plutôt que FONDRE, est le verbe régulier modèle d'une sous-classe de la classe II. Les verbes qui présentent exactement le même paradigme que FONDRE sont plus nombreux que ceux qui présentent un paradigme strictement identique à BEURE (44 lexèmes dans l'inventaire considéré contre onze)⁸ et ils sont donc plus susceptibles de donner lieu à des généralisations. Par conséquent, du point de vue du nombre de thèmes instanciés, de la distribution de l'extension et du nombre de paradigmes dans le système, BEURE n'est pas plus régulier que FONDRE.

3.1.3. Les phénomènes non canoniques

L'approche canonique, originellement élaborée pour la syntaxe (cf. Corbett 2003) et qui a ensuite été étendue à la morphologie (cf. Corbett 2005), permet de comparer les paradigmes flexionnels réguliers et irréguliers. L'objectif de celle-ci est de définir un espace conceptuel qui permet de mesurer l'écart existant entre un système flexionnel idéalisé tel qu'il est élaboré

⁷ CAURE instancie uniquement la voyelle ε tonique et une extension φκ ~ φ⊗ (cf. 2.3.3) et VIURE présente les voyelles toniques ε et ι, caractéristiques de deux classes traditionnelles, et une extension σκ (cf. 2.3.4).

⁸ Le chiffre 44 correspond au nombre de lexèmes rangés dans la liste FONDRE de la feuille *Classe II irréguliers* du fichier Excel *Verbes*, moins les lexèmes comme ABOLDRE, ENFONDRE, PONDRE et VENDRE, qui présentent un participe passé différent de FONDRE (cf. 2.3.3).

théoriquement par les linguistes et les systèmes flexionnels attestés. Partant du principe que, pour une classe de mot, le paradigme morphosyntaxique abstrait (le paradigme 1), est obtenu par la multiplication des traits morphosyntaxiques et de leurs valeurs, Corbett (2005) détermine que les réalisations concrètes (le paradigme 2) d'un paradigme canonique sont soumises à des principes de complétude et de distinctivité⁹. Dans une approche canonique de la flexion, à chaque élément formel correspond une fonction unique et à chaque fonction correspond un élément formel unique. Chaque case d'un paradigme canonique est donc remplie par une et une seule forme, qui est différente des autres. Toutes les formes partagent un radical unique et des exposants différents¹⁰. Plus précisément, pour qu'un système flexionnel soit canonique, il faut qu'il satisfasse à tous les critères indiqués dans le Tableau 3.6 ci-dessous (cf. Corbett 2007a : 9).

	Comparaison entre cases d'un lexème	Comparaison entre lexèmes
1. Composition/Structure	identique	identique
2. Matériau lexical (≈ radicaux)	identique	différent
3. Matériau flexionnel (≈ exposants)	différent	identique
Résultat (≈ formes fléchies)	différent	différent

Tableau 3.6 : Flexion canonique selon Corbett (2007a : 9)

Les deux dernières colonnes du Tableau 3.6 représentent deux niveaux de comparaison : la comparaison entre les cases d'un même lexème et la comparaison entre les cases de lexèmes différents. Pour qu'un système flexionnel soit canonique, il faut tout d'abord que la composition et la structure de toutes les formes des paradigmes de celui-ci soient identiques. Par exemple, si une case est remplie par une forme constituée d'un radical et d'un suffixe, il doit en être de même pour toutes les autres. Pour qu'un système flexionnel soit canonique, chaque paradigme doit également présenter un radical constant et des exposants différents dans chaque case. De plus, le radical et les exposants d'un paradigme canonique doivent être différents de ceux des autres paradigmes, et ce dans toutes les cases. Chaque déviation par rapport aux observations contenues dans les deux dernières colonnes du Tableau 3.6 est considérée comme l'instanciation d'un phénomène non-canonique. Le Tableau 3.7 ci-dessous liste ceux recensés par Corbett (2007b : 30).

⁹ Thornton (2011, 2012) ajoute aux critères de complétude et de distinctivité celui d'unicité : pour un lexème donné, chaque case est remplie par une seule réalisation (cf. la discussion ci-après).

¹⁰ Le système flexionnel canonique diffère donc clairement de la flexion prototypique. Ce système est, en effet, plutôt rare, mais, peut-être, pas inexistant (cf. Corbett 2009a et la flexion verbale du Burmeso).

	Cases d'un lexème	Entre lexèmes
1. Composition/Structure	périphrase, fusion	défectivité, surdifférenciation, anti-périphrase
2. Matériau lexical	alternance, supplétion	homonymie
3. Matériau flexionnel	syncrétisme, manque de flexion	déponence, hétéroclise, classes de flexion

Tableau 3.7 : Phénomènes non canoniques pour la flexion selon Corbett (2007b : 30)

Thornton (2011) ajoute à la liste des phénomènes non canoniques décrits par Corbett (2007b) la surabondance de formes (« overabundance ») qu'elle définit comme une déviation du critère d'unicité : certains lexèmes présentent, dans une case, plusieurs formes fléchies¹¹. Thornton précise que la surabondance peut impliquer chacun des trois facteurs identifiés dans la colonne de gauche du Tableau 3.7. La surabondance peut être considérée, tout d'abord, comme une déviation du facteur composition/structure d'un paradigme, certaines formes pouvant être surabondantes et d'autres non. Elle peut également être envisagée comme une déviation qui porte plutôt sur le matériau lexical ou sur le matériel flexionnel, selon les formes. Ce phénomène peut difficilement être rangé dans le Tableau 3.7 car son adjonction nécessiterait d'ajouter une dimension supplémentaire, qui rendrait compte du principe d'unicité. Thornton (2012) situe la surabondance plutôt dans la partie droite du Tableau 3.7, comme la défectivité, dont elle est le pendant¹².

Comme nous l'avons vu dans le chapitre 2, le système flexionnel du catalan instancie de la surabondance et certains des phénomènes non canoniques listés dans le Tableau 3.7. Concernant le premier niveau de comparaison et le facteur composition/structure, tout d'abord, le mode de construction des formes fléchies est principalement synthétique. C'est la raison pour laquelle de nombreuses analyses considèrent les 53 formes d'un verbe décrites dans le chapitre 2 comme la concaténation d'un élément lexical et de différents suffixes flexionnels. Néanmoins, tous les paradigmes, même ceux des verbes comme *CANTAR*, contiennent également un ensemble de formes analytiques : les formes des temps composés et périphrastiques (cf. 2.1). Par conséquent, toutes les formes d'un paradigme ne présentent pas la même structure.

De nombreux lexèmes ne sont pas canoniques du point de vue lexical : le radical n'est pas constant dans toutes les cases du paradigme. Pour certains lexèmes, la différence formelle entre les radicaux est plutôt faible et celle-ci peut être vue comme une allomorphie ou une « alternance » dans la terminologie de Corbett (2007b : 30)¹³. Pour d'autres lexèmes, en revanche, cette distinction est plus importante et correspond plutôt à de la supplétion. L'absence de marque flexionnelle explicite peut être exemplifiée par la forme de la deuxième personne du singulier de l'impératif qui, contrairement à toutes les autres formes de deuxième personne

¹¹ « [...] 'overabundance' would be an appropriate label for the general phenomenon of having two or more forms realizing the same cell in an inflectional paradigm [...] » (Thornton 2011 : 360).

¹² Il semble pourtant possible de voir la surabondance (et la défectivité) comme une déviation du premier niveau de comparaison car un lexème peut présenter des cases surabondantes et d'autres non. Par conséquent, la surabondance de forme pourrait être classée comme une déviation de la structure des cases d'un lexème.

¹³ Cf. en particulier Corbett (2007a, 2009b) pour une description de la supplétion dans une approche canonique.

du singulier, ne présente par d'exposant σ final. Le Tableau 3.8 ci-dessous liste quelques phénomènes non canoniques du catalan concernant le premier niveau de comparaison et les données en (2) les illustrent.

	Cases d'un lexème
1. Composition/Structure	périphrase (a)
2. Matériau lexical	alternance (b), supplétion (c)
3. Matériau flexionnel	synchrétisme (d), absence de marque explicite (e)

Tableau 3.8 : Phénomènes non canoniques du premier niveau en catalan

(2) (a)	<i>Forme synthétique</i> $\kappa\leftrightarrow\nu\cup\tau\alpha$ ('chanter _{IND.PRT.3SG} ') <i>Forme périphrastique</i> $\cup\beta\alpha\tau\Sigma\kappa\leftrightarrow\nu\cup\tau\alpha$ ('chante- _{IND.PRT.1SG} ') (b) <i>Alternance</i> $\kappa\cup\cup\nu\text{E}\kappa$ ('connaître _{IND.PRS.1SG} ') $\kappa\cup\cup\nu\text{E}\Sigma\leftrightarrow\sigma$ ('connaître _{IND.PRS.2SG} ') (c) <i>Supplétion</i> $\cup\text{e}\tau\text{-}\sigma$ ('être _{IND.PRS.2SG} ') $\cup\phi\text{oP}\leftrightarrow\text{-}\sigma$ ('être _{IND.PRT.2SG} ') (d) <i>Synchrétisme</i> $\cup\phi\text{oP}\leftrightarrow\sigma$ ('être _{IND.PRT.2SG} ') $\cup\phi\text{oP}\leftrightarrow\sigma$ ('être _{COND.PRS.2SG} ') (e) <i>Flexion</i> $\cup\tau\text{e}\mu\text{-}\sigma$ ('craindre _{IND.PRS.2SG} ') $\cup\tau\leftrightarrow\mu\text{i}\leftrightarrow\text{-}\sigma$ ('craindre _{IND.IMPF.2SG} ') <i>Absence de marque explicite</i> $\cup\tau\text{e}\mu\text{-}\emptyset$ ('craindre _{IMP.2SG} ')
---------	--

Évidemment, l'identification du facteur impliqué dans un phénomène non canonique particulier peut varier en fonction de la segmentation adoptée et en fonction de la définition proposée pour chaque phénomène non canonique. Par exemple, le synchrétisme est défini, au sens large, comme une instance d'homophonie flexionnelle, quelle que soit son origine en diachronie ou son interprétation¹⁴. Néanmoins, il reçoit des définitions plus strictes en fonction du caractère diachronique ou synchronique des études, des modèles ou des présupposés théoriques adoptés et, certainement, en fonction du type morphologique des langues étudiées. Dans les analyses en synchronie, certains travaux utilisent le terme synchrétisme pour faire référence à une homophonie qui concerne uniquement le matériau flexionnel (cf. Trask 1997 : 215 ; Corbett 2005, 2007b) ou à une homophonie liée aux facteurs matériel et lexical (cf. Stump 2001 : 217). D'autres travaux utilisent ce terme pour faire référence aux situations de synchrétisme de formes fléchies pleines (cf. Spencer 1991 : 45 ; Baerman *et al.* 2005 : 7). En définitive, selon la définition adoptée, le synchrétisme peut être relié à différentes cases dans la colonne centrale du Tableau 3.7. Dans le chapitre 2, j'ai utilisé le terme synchrétisme pour faire référence à une

¹⁴ « It seems useful, then, to retain 'syncretism' as a cover term that will apply to all instances of inflectional homophony, regardless of their origin or interpretation [...] » (Baerman *et al.* 2005 : 7).

homophonie entre des formes fléchies¹⁵, sans distinguer les différents types de ce phénomène non canonique. Néanmoins, on peut identifier en catalan des patrons de syncrétisme interne et externe (cf. Corbett 2005)¹⁶. Tous les verbes du catalan présentent un patron de syncrétisme interne : le nombre de formes de la portion du paradigme 2 n'est pas identique au nombre de cases de la portion du paradigme 1 car trois formes de l'impératif sont toujours syncrétiques avec trois formes du subjonctif présent¹⁷. Certains verbes instancient également un patron de syncrétisme externe. Ce phénomène correspond à la situation où des lexèmes présentent des formes syncrétiques alors que d'autres non. C'est plutôt sur ce type de syncrétisme que je me suis concentrée au chapitre 2. Par exemple, la grande majorité des verbes du catalan présente des réalisations différentes à l'indicatif prétérit et au conditionnel présent alors que SER instancie un syncrétisme dans ces cases (cf. en 2.3.4, le Tableau 2.39).

Concernant le second niveau de comparaison (dernière colonne du Tableau 3.6), des paradigmes illustrent une déviation du facteur composition/structure, comme nous l'avons vu dans le chapitre 2. Certains verbes sont défectifs, comme DAR ou HAVER, par exemple. Ce type de phénomène non canonique est considéré, plus précisément, comme une déviation du principe de complétude (cf. Corbett 2007a). D'autres verbes partagent des formes fléchies pleines homonymiques. C'est le cas de MATAR et MORIR qui instancient un phénomène de supplétion superposée dans les cases du participe passé ($\cup\mu\Box\rho\tau\leftrightarrow$ 'tuer_{PSTPT.F.SG}', $\cup\mu\Box\rho\tau\leftrightarrow$ 'mourir_{PSTPT.F.SG}'). Corbett (2007b) considère la déponence, l'hétéroclise et l'émergence de classes de flexion comme des déviations qui concernent uniquement le matériau flexionnel¹⁸. Dans la description des verbes proposée dans le chapitre 2, basée sur les analyses antérieures qui font l'hypothèse que les verbes du catalan s'organisent en classes flexionnelles, les verbes hétéroclites correspondraient aux verbes décrits en (2.3.4), analysés dans certains travaux comme des verbes appartenant à plusieurs classes flexionnelles simultanément. La question des classes flexionnelles, en particulier, est abordée en 3.1.4.

Pour finir, nombreux sont les paradigmes surabondants en catalan qui ne respectent pas le principe d'unicité d'un système flexionnel canonique (cf. Thornton 2011, 2012). L'identification précise du facteur affecté par le patron de surabondance dépendrait certainement de la segmentation des formes envisagées et donc des présupposés théoriques adoptés. Par exemple, différentes segmentations des formes $\mu\leftrightarrow\nu\cup\tau\epsilon\sigma\cup$ et $\cup\mu\epsilon\nu\tau\cup$ ('mentir_{IND.PRS.1SG}') dans le Tableau 3.9 permettent d'illustrer une surabondance du matériel lexical, flexionnel ou des deux, c'est-à-dire du « résultat ».

¹⁵ Néanmoins, il est tout à fait possible de mettre en évidence des syncrétismes des matériaux lexical et flexionnel en catalan, si l'on adopte une vision strictement concaténatoire des formes fléchies (cf. la discussion sur les marqueurs de classes en 3.1.4).

¹⁶ Les notions de syncrétisme interne et externe peuvent être rapprochées, respectivement, de celles de « *syncretism* » et de « *case syncretism* » proposées par Matthews (1997 : 49-50, 396) et de celles de « *systematic syncretism* » et de « *accidental syncretism* » employées par Baerman *et al.* (2005 : 9-10).

¹⁷ Baerman *et al.* (2005) s'intéresse principalement à ce type de patron de syncrétisme.

¹⁸ Concernant la déponence, voir Baerman *et al.* (2007). Voir notamment Stump (2002, 2006) concernant le phénomène d'hétéroclise dans une approche réalisationnelle et inférentielle.

Segmentation	Facteurs
$\mu \leftrightarrow \nu \cup \tau \text{E}\Sigma - \upsilon \sim \cup \mu \epsilon \nu \tau - \upsilon$	Lexical
$\mu \leftrightarrow \nu \cup \tau - \text{E}\Sigma \upsilon \sim \cup \mu \epsilon \nu \tau - \upsilon$	Flexionnel
$\mu \leftrightarrow \nu \cup \tau - \text{E}\Sigma - \upsilon \sim \cup \mu \epsilon \nu \tau - \upsilon$	flexionnel ¹⁹
$\mu \leftrightarrow \nu \cup \tau \text{E}\Sigma \upsilon \sim \cup \mu \epsilon \nu \tau \upsilon$	lexical et flexionnel (\approx résultat)

Tableau 3.9 : Dépendance de la segmentation dans la caractérisation de la surabondance

En résumé, le système flexionnel verbal du catalan s'éloigne d'un système canonique tant au niveau des cases d'un même paradigme que de celui des paradigmes de lexèmes différents. En effet, plusieurs verbes ne respectent pas les principes de complétude, de distinctivité et d'unicité et instancient donc différents phénomènes non canoniques qui concernent les deux niveaux de comparaison du Tableau 3.6. Par conséquent, la flexion verbale du catalan semble difficilement analysable à partir d'une approche qui considère que les formes fléchies correspondent à une concaténation de formes qui présentent une fonction univoque.

3.1.4. Les classes flexionnelles

Dans un article entièrement consacré à la question des classes flexionnelles, Corbett (2009a) décrit quelle serait la configuration canonique de celles-ci. Il détermine quels critères définissent des classes flexionnelles canoniques et servent à apprécier l'écart entre la situation canonique et les cas concrètement observés. Il est intéressant de remarquer, d'ailleurs, qu'une légère modification du Tableau 3.6 permettrait certainement de préciser les écarts entre le canon et les phénomènes non canoniques. En effet, si l'on part du principe qu'il est possible de décrire les écarts entre des classes flexionnelles canoniques et non canoniques, il semble intéressant de modifier le second niveau de comparaison et d'en créer un troisième, comme dans le Tableau 3.10 ci-dessous. Ainsi, ces deux niveaux de comparaison permettraient, respectivement, de comparer les lexèmes d'une même classe flexionnelle et ceux de classes différentes.

	Comparaison entre cases d'un lexème	Comparaison entre lexèmes d'une même classe	Comparaison entre lexèmes de classes différentes
1. Composition/Structure	identique	identique	identique
2. Matériau lexical	identique	différent	différent
3. Matériau flexionnel	différent	identique	différent
Résultat	différent	différent	différent

Tableau 3.10 : Flexion canonique en classes flexionnelles

¹⁹ Dans ce cas, la surabondance interagirait avec un autre phénomène non canonique, celui qui correspond à l'absence de marque flexionnelle explicite.

Corbett regroupe sous deux grands principes les critères définitoires des classes flexionnelles canoniques. En premier lieu, les classes de flexion canoniques sont soumises à un principe de distinctivité : elles sont pleinement comparables et se distinguent mutuellement le plus explicitement possible²⁰. Deuxièmement, elles sont contraintes par un principe d'indépendance : la répartition des lexèmes dans les différentes classes flexionnelles est arbitraire synchroniquement²¹. Les classes flexionnelles postulées pour le catalan instancient toutes les déviations identifiées par Corbett (2009a) pour les quatre critères définitoires du principe de distinctivité, listés en (3) ci-dessous²².

- (3)
- | | |
|-----------|---|
| Critère 1 | Dans une situation canonique, les formes de classes flexionnelles différentes se distinguent le plus systématiquement possible, dans chaque case. |
| Critère 2 | Les classes flexionnelles canoniques expriment les mêmes distinctions morphosyntaxiques ou morphosémantiques (elles ont la même structure). |
| Critère 3 | Dans une classe flexionnelle, chaque membre présente un comportement identique. |
| Critère 4 | Dans une classe flexionnelle, chaque case a le même statut. |

Le premier critère concerne les cases grisées dans le Tableau 3.10 : canoniquement, les paradigmes de classes flexionnelles différentes ne partagent aucune forme commune. Bien que certains verbes du catalan vérifient la configuration canonique décrite dans ces cases, d'autres illustrent le fait que des verbes qui appartiennent à deux classes flexionnelles différentes ont les mêmes terminaisons. Dans les cases encadrées dans le Tableau 3.10, trois types de déviation sont possibles à partir du croisement des facteurs lexical et flexionnel : les lexèmes de classes différentes peuvent partager du matériel lexical, du matériel flexionnel ou les deux. Si on procède à une segmentation naïve des formes verbales du catalan et que l'on conserve la répartition en classes proposée dans les travaux antérieurs, ces trois types de situations non canoniques sont instanciés. Le Tableau 3.11 ci-dessous schématise les situations canonique et non canoniques reliées aux cases encadrées dans le Tableau 3.10. Celles-ci sont illustrées, respectivement, en (4) et (5)²³.

²⁰ « Canonical inflectional classes are fully comparable and are distinguished as clearly as it possible. » (Corbett 2009a : 3).

²¹ « The distribution of lexical items over canonical inflectional classes is synchronically unmotivated. » (Corbett 2009a : 5).

²² Une étude approfondie des verbes comme ABASTIR et ABASTAR ('fournir des provisions') ou ACOLORIR et ACOLORAR ('colorer') permettrait peut-être d'illustrer des déviations du critère d'indépendance.

²³ Dans chaque exemple, la classe de flexion traditionnellement attribuée est précisée entre parenthèses.

Situation	Lexical	Flexionnel	Types
Canonique	\neq	\neq	(4)
Non canoniques	$=$	\neq	(5a)
	\neq	$=$	(5b)
	$=$	$=$	(5c)

Tableau 3.11 : Canonicité et non canonicité des classes flexionnelles

(4)	$\kappa \leftrightarrow \nu \tau - \cup \alpha$ (I)	‘chanter _{IND.PRT.3SG} ’	$\kappa \leftrightarrow \nu \tau - \cup \alpha \Delta \leftrightarrow$ (I)	‘chanter _{PSTPT.F.SG} ’
	$\tau \leftrightarrow \mu - \cup \varepsilon$ (II)	‘craindre _{IND.PRT.3SG} ’	$\tau \leftrightarrow \mu - \cup \cup \Delta \leftrightarrow$ (II)	‘craindre _{PSTPT.F.SG} ’
	$\pi \leftrightarrow \tau - \cup \iota$ (III)	‘pâtir _{IND.PRT.3SG} ’	$\pi \leftrightarrow \tau - \cup \iota \Delta \leftrightarrow$ (III)	‘pâtir _{PSTPT.F.SG} ’
(5) (a)	$\leftrightarrow \mu \leftrightarrow \rho - \cup \alpha B \leftrightarrow$ (I)	‘amarrer _{IND.IMPF.1SG} ’		
	$\leftrightarrow \mu \leftrightarrow \rho - \cup \iota \leftrightarrow$ (III)	‘hurtebiller _{IND.IMPF.1SG} ’		
(b)	$\kappa \leftrightarrow \nu \tau - \cup E \mu$ (I)	‘chanter _{IND.PRS.1PL} ’	$\tau \leftrightarrow \mu - \cup \iota \leftrightarrow$ (II)	‘craindre _{IND.IMPF.1SG} ’
	$\tau \leftrightarrow \mu - \cup E \mu$ (II)	‘craindre _{IND.PRS.1PL} ’	$\pi \leftrightarrow \tau - \cup \iota \leftrightarrow$ (III)	‘pâtir _{IND.IMPF.1SG} ’
	$\kappa \leftrightarrow \nu \tau - \cup \iota$ (I)	‘chanter _{IND.PRT.1SG} ’		
	$\tau \leftrightarrow \mu - \cup \iota$ (II)	‘craindre _{IND.PRT.1SG} ’		
	$\pi \leftrightarrow \tau - \cup \iota$ (III)	‘pâtir _{IND.PRT.1SG} ’		
(c)	$\leftrightarrow \mu \leftrightarrow \cup \rho \iota$ (I)	‘amarrer _{IND.PRT.1SG} ’	$\cup \mu \square \rho \tau \leftrightarrow$ (I)	‘tuer _{PSTPT.F.SG} ’
	$\leftrightarrow \mu \leftrightarrow \cup \rho \iota$ (III)	‘hurtebiller _{IND.PRT.1SG} ’	$\cup \mu \square \rho \tau \leftrightarrow$ (III)	‘mourir _{PSTPT.F.SG} ’
	$\cup \beta E \omega \leftrightarrow \nu$ (II)	‘boire _{IND.PRS.3PL} ’		
	$\cup \beta E \omega \leftrightarrow \nu$ (II)	‘voir _{IND.PRS.3PL} ’		

Comme le montrent les données en (4) et (5), des lexèmes de classes différentes partagent parfois des formes que les analyses précédentes identifient comme des morphèmes lexicaux ou flexionnels. Deux formes de deux lexèmes différents peuvent même être entièrement synchroniques. En définitive, ni les classes flexionnelles déterminées par les analyses antérieures ne sont canoniques ni les paradigmes verbaux du catalan ne semblent favoriser une analyse en termes de classes de flexion telles qu’elles sont définies traditionnellement. L’évaluation des trois autres critères ne fait qu’appuyer cette hypothèse. Certaines déviations des critères 2 et 3 ont déjà été évoquées en 3.1.3. Le critère 2 définit que les classes flexionnelles canoniques expriment des distinctions morphosyntaxiques et morphosémantiques identiques : tout paradigme qui réduit ou augmente le nombre de celles-ci est considéré comme non canonique. Les types de déviations du critère 2 correspondent à la défektivité et à la surdifférenciation. Corbett (2007a) définit cette dernière comme la situation dans laquelle un paradigme présente, par rapport aux autres paradigmes, une forme supplémentaire qui ajoute une valeur à un trait

morphosyntaxique déjà exprimé par les verbes de la même classe²⁴. Le critère 3 en (3) implique qu’une classe canonique n’instancie aucun type de variation, c’est-à-dire aucune alternance, supplétion ou quelconque sous-classe flexionnelle. Ce critère concerne le facteur lexical dans le Tableau 3.10. Comme nous l’avons vu au chapitre 2, excepté pour les verbes de la classe traditionnelle I, les alternances thématiques (allomorphiques ou supplétives) sont la règle plutôt que l’exception. Dans les travaux antérieurs, les éléments alternants récurrents sont, en définitive, analysés comme des marques de sous-classes. Néanmoins, pour une partie d’entre eux, au moins, cette analyse est discutable (cf. 3.1.1 et 3.1.2).

Le critère 4 en (3) implique que, dans une classe flexionnelle canonique, toutes les formes d’un paradigme sont déductibles à partir d’une seule forme de celui-ci. Or, ce n’est pas toujours le cas en catalan. Il est parfois possible de déduire la classe d’un lexème à partir d’une de ses formes et, donc, d’en inférer le paradigme dans son ensemble mais c’est en fait plutôt rare²⁵. Les formes en α tonique sont certainement prédictives d’une classe et d’un paradigme. En effet, une forme en α apparaît toujours dans un verbe de la classe traditionnelle I, à seulement deux exceptions près, ESTAR et SER qui semblent appartenir à plusieurs classes simultanément. De plus, une forme en α apparaît toujours dans un verbe qui présente un paradigme identique à celui de CANTAR, exceptions faites de DAR et MATAR qui sont défectifs et supplétifs, respectivement. Ainsi, quand un locuteur est confronté à une forme en α tonique qu’il ne connaît pas, on peut supposer qu’il puisse déterminer qu’elle appartient à un verbe de la classe I et qu’il proposera, pour le lexème auquel elle se rapporte, un paradigme identique à celui de CANTAR (7576 lexèmes dans l’inventaire élaboré). Néanmoins, même pour les verbes comme CANTAR, certaines cases ne sont pas prédictives et ne permettent ni d’inférer la classe d’appartenance ni le paradigme d’un lexème. Par exemple, il n’est pas possible de déterminer une classe et un type de flexion à partir de la troisième personne du pluriel de l’indicatif présent (6a) ou de la première personne du singulier de l’indicatif préterit (6b).

(6)	a.	$\leftrightarrow\cup\lambda\text{E}\rho\tau\leftrightarrow\nu$ ‘alerter _{IND.PRS.3PL} ’ ‘(ils) alertent’	$\cup\pi\text{E}\rho\Delta\leftrightarrow\nu$ ‘perdre _{IND.PRS.3PL} ’ ‘(ils) perdent’	$\cup\sigma\upsilon\rho\tau\leftrightarrow\nu$ ‘sortir _{IND.PRS.3PL} ’ ‘(ils) sortent’
	b.	$\leftrightarrow\times\upsilon\cup\iota$ ‘éloigner _{IND.PRT.1SG} ’ ‘(j’) éloignai’	$\pi\lambda\leftrightarrow\cup\iota$ ‘plaindre _{IND.PRT.1SG} ’ ‘(je) plains’	$\beta\text{P}\upsilon\cup\iota$ ‘polir _{IND.PRT.1SG} ’ ‘(je) polis’

En fait, sur les 53 cases d’un paradigme verbal prises en considération (cf. 2.1), seules 17 (celles en α tonique) permettent de prédire, de manière non ambiguë, la classe et le paradigme d’un verbe de la classe I et, donc, d’opter pour un paradigme identique à celui de CANTAR.

Pour les autres types de paradigmes, la situation est plus complexe, tant au niveau de l’appartenance à une classe qu’à un patron morphologique particulier. Tout d’abord, ι tonique peut apparaître dans des paradigmes des classes II et III. Plus précisément, seules 27 cases sur

²⁴ « Overdifferentiation. Lexemes that have an additional form in their paradigm [...]. I tighten the definition by requiring that the additional form be an additional value of an already attested feature in the class or subclass of the items in question. » (Corbett 2007a : 31).

²⁵ Voir notamment Ackerman *et al.* (2009) concernant le degré de prédictibilité des formes fléchies.

53 permettent de déterminer qu'une forme appartient à un paradigme de la classe III²⁶. D'un point de vue probabiliste, il est possible d'envisager qu'à partir d'une forme en ι non prédictive, le patron morphologique sélectionné par un locuteur soit plutôt celui de PATIR que celui de DORMIR ou PREVENIR, présents respectivement à hauteur de 747, 41 et 15 lexèmes dans l'inventaire de verbes élaboré. À partir d'une forme en ι prédictive, on peut également imaginer que le patron morphologique sélectionné par un locuteur soit plutôt celui de PATIR que celui de DORMIR. Néanmoins, il est possible d'envisager qu'à un niveau plus local, la situation ne soit pas toujours aussi simple et que d'autres facteurs rendent plus difficile l'assignation d'une forme à une classe et à un paradigme. Par exemple, si une forme non prédictive présente un thème en ν , il est plus difficile de déterminer, même d'un point de vue probabiliste, quelle classe et quel type de patron morphologique pourraient être sélectionnés. Comme le montre le Tableau 3.12 ci-dessous à partir d'une forme non prédictive terminée par $\nu\iota\mu$, par exemple, la probabilité pour que le paradigme de PATIR soit sélectionné est de l'ordre de trois sur cinq et celle d'opter pour le paradigme de PREVENIR ou de OBTENIR ('obtenir') est de un sur cinq. Par conséquent, ι ne permet pas toujours de déterminer la classe d'appartenance d'un lexème ou son comportement. Ce segment permet certainement de faire des raisonnements probabilistes mais ceux-ci sont loin de garantir l'efficacité de prédiction d'une forme en α tonique.

Forme	Classes	Type de paradigme	Nombre
$\pi P \leftrightarrow \mu \cup \nu \iota \mu$ 'prémunir _{IND.PRS.1PL} '	III	PATIR	44
$\kappa \cup \mu \beta \leftrightarrow \nu \iota \mu$ 'convenir _{IND.PRS.1PL} '	II/III	PREVENIR	15
$\delta \leftrightarrow \tau \leftrightarrow \nu \iota \mu$ 'détenir _{IND.PRS.1PL} '	II/III	OBTENIR	13

Tableau 3.12 : Répartition des formes terminées par $\nu\iota\mu$

Quand la séquence $E\Sigma$ apparaît dans une forme, celle-ci peut appartenir à un paradigme de la classe III ou de la classe II. Évidemment, le nombre de verbes comme PATIR doit certainement influencer le choix de la classe d'appartenance et du paradigme d'un lexème inconnu. En effet, les verbes comme PATIR sont nombreux et les autres verbes en $E\Sigma$ de la classe III et de la classe II sont minoritaires, comme le montre le tableau ci-dessous.

²⁶ Il s'agit des formes du participe passé, de l'indicatif prétérit et futur, du conditionnel présent et du subjonctif imparfait.

Classes	Type de paradigme	Nombre
III	PATIR	747
	MENTIR	13
	SOFRIR	11
	COBRIR	8
	EIXIR	4
	OIR	3
II	CREIXER	12
	APAREIXER	5
	CONEIXER	3

Tableau 3.13 : Répartition des paradigmes en EΣ

Un locuteur confronté à une forme inconnue XEΣ aura peut-être tendance à fléchir le lexème correspondant comme PATIR. Néanmoins, il est certainement plus difficile d'en faire autant à partir d'autres formes. Par exemple, quand EΣ apparaît après une séquence BP, on peut supposer qu'un locuteur tende vers un paradigme de la classe III (il n'y a aucune forme en BPEΣ appartenant à un verbe de la classe II). Cependant, il est plus difficile d'affirmer que le paradigme proposé serait celui de PATIR, comme le montre le Tableau 3.14 ci-dessous.

Forme	Type de paradigme	Nombre
$\leftrightarrow\mu\pi\upsilon\cup\text{BPE}\Sigma$ 'appauvrir _{IND.PRS.3SG} '	PATIR	6
$\rho\leftrightarrow\kappa\upsilon\cup\text{BPE}\Sigma$ 'recouvrir _{IND.PRS.3SG} '	COBRIR	5

Tableau 3.14 : Répartition des formes terminées par BPEΣ

Ainsi, la voyelle ι et la séquence EΣ ne permettent pas de déterminer de manière univoque la classe d'appartenance d'une forme et le paradigme du lexème auquel elle se réfère.

Le manque de prédiction est encore plus flagrant pour la vélaire. Tout d'abord, la vélaire seule est rarement prédictive d'une classe de flexion ou d'un paradigme. Elle apparaît, en effet, dans des verbes appartenant à la classe I, à la classe II ou à plusieurs classes simultanément, comme le montre le tableau ci-dessous.

Forme	Classes	Type de paradigme	Nombre
$\leftrightarrow\mu\leftrightarrow\cup\otimes\alpha$ ‘cacher _{INF} ’	I	CANTAR	350
$\beta\leftrightarrow\cup\otimes E\mu$ ‘boire _{SBJV.PRS.1PL} ’	II	BEURE	164 ²⁷
$\leftrightarrow\cup\otimes\varepsilon$ ‘avoir _{IND.PRT.1SG} ’	II/III	HAYER	54 ²⁸
$\cup\sigma\iota\otimes\iota$ ‘être _{SBJV.PRS.1SG} ’	I/II	SER	2

Tableau 3.15 : Présence de la vélaire dans les classes flexionnelles

Par conséquent, quand des déductions sur la classe d'appartenance sont possibles, ce n'est pas uniquement la vélaire qui permet de les faire, c'est aussi le segment qui suit celle-ci et les cases dans lesquelles elle apparaît. Contrairement à ce qu'on pourrait penser, les meilleures prédictions ne concernent pas les verbes de la classe II (ou de la classe II/III). Par exemple, si la vélaire est suivie de \leftrightarrow , les traits morphosyntaxiques exprimés par la forme contribuent à déterminer une classe mais pas toujours un paradigme. Plus précisément, si une forme se termine par $\otimes\leftrightarrow$ ou par $\otimes\cup$ à l'indicatif présent, elle appartient forcément à un verbe de la classe I et présente le même paradigme que CANTAR. En revanche, si une forme en $\otimes\leftrightarrow$ apparaît à la deuxième personne du singulier de l'impératif, il est plus difficile de déterminer à quelle(s) classe(s) cette forme appartient et quel est le paradigme du verbe auquel elle réfère, comme le montre le Tableau 3.16 ci-dessous.

Forme	Classes	Type de paradigme	Nombre
$\leftrightarrow\cup\mu\alpha\otimes\leftrightarrow$ ‘cacher _{IND.PRS.3SG} ’	I	CANTAR	350
$\leftrightarrow\cup\mu\alpha\otimes\cup$ ‘cacher _{IND.PRS.1SG} ’	I	CANTAR	350
$\cup\pi\cup\otimes\leftrightarrow\sigma$ ‘pouvoir _{IMP.2SG} ’	II	PODER	4 ²⁹
$\cup\pi\cup\tau\iota N\gamma\leftrightarrow\sigma$ ‘obtenir _{IMP.2SG} ’	II/III	OBTENIR	13
$\cup\sigma\iota\otimes\leftrightarrow\sigma$ ‘être _{IMP.2SG} ’	I/II	SER	2 ³⁰

Tableau 3.16 : Répartition des formes en $\otimes\leftrightarrow$

Il en est de même quand la vélaire apparaît en position finale absolue ou devant un \cup tonique. Une forme qui présente cette caractéristique peut appartenir à différentes classes flexionnelles, ne prédit pas le paradigme du lexème auquel elle se rapporte et, d'un point de vue probabiliste, le paradigme de BEURE ne serait peut-être pas celui qui serait sélectionné en priorité. Le tableau suivant illustre quelques exemples de formes terminées en $\otimes\cup\Delta\leftrightarrow$ au participe

²⁷ Ce chiffre est la somme des lexèmes en vélaire considérés comme réguliers dans les analyses antérieures (cf. le Tableau 2.45), de la majorité des lexèmes supplétifs (cf. les lexèmes du Tableau 2.28, sauf OMETRE, ATENYER et CAURE) et de la majorité des lexèmes surabondants (cf. les lexèmes du Tableau 2.33, sauf FER, REVEURE et VEURE).

²⁸ Pour les lexèmes référant aux deux dernières lignes du Tableau 3.16, voir les lexèmes listés dans Tableau 2.44.

²⁹ J'inclus dans ce nombre les verbes de la classe traditionnelle II qui présentent une vélaire dans cette case, c'est-à-dire les verbes comme VOLER, PODER et SABER. Néanmoins, ces lexèmes instancient trois types de patrons morphologiques différents.

³⁰ J'inclus dans ce nombre le lexème ESTAR, qui présente cependant un paradigme différent de SER.

passé féminin singulier, en fonction de la classe flexionnelle d'appartenance, et recense les (trois) types de paradigmes les plus fréquents au sein de chaque classe.

Forme	Classes	Type de paradigme	Nombre
κυρ↔υ⊗υΔ↔	II	CORRER	13
β↔υ⊗υΔ↔		BEURE	11
↔σ↔υ⊗υΔ↔		SEURE	8
υπτιNυγυΔ↔	II/III	OBTENIR	13
πP↔BιNυγυΔ↔		PREVENIR	13
υσι⊗υΔ↔	I/II	SER	1

Tableau 3.17 : Répartition des formes du participe passé féminin singulier en ⊗υΔ↔

Parfois même, dans certaines cases, une forme en vélaire est plutôt prédictive d'un paradigme de la classe I. En effet, quand la vélaire est suivie d'un ι atone (au subjonctif présent), d'un ι tonique (à la première personne du singulier de l'indicatif prétérit) et d'un ε (au subjonctif imparfait), il y a plus de probabilité que le lexème auquel elle se rapporte appartienne à la classe I qu'aux autres classes. Par exemple, 350 verbes de la classe I présentent des formes en ⊗ε au subjonctif imparfait, contre 159 de la classe II, 41 de la classe II/III et un de la classe I/II. Le Tableau 3.18 ci-dessous illustre quelques exemples de formes en ⊗ε à la troisième personne du singulier du subjonctif imparfait, en fonction de la classe d'appartenance, et recense les (trois) types de paradigmes les plus fréquents au sein de chaque classe.

Forme	Classes	Type de paradigme	Nombre
↔μ↔υ⊗εσ	I	CANTAR	350
φυNυγες	II	FONDRE	44
κυρ↔υ⊗εσ		CORRER	13
↔σκPιυ⊗εσ		ESCRIURE	12
υπτιNυγες	II/III	OBTENIR	13
πP↔BιNυγες		PREVENIR	13
μαλδιυ⊗εσ		MALDIR	6
↔στιυ⊗εσ	I/II	ESTAR	1

Tableau 3.18 : Répartition des formes en ⊗ε à la troisième personne du singulier du subjonctif imparfait

Comme le montre clairement le tableau précédent, face à une forme en ⊗ε, on ne tend peut-être pas vers un paradigme de la classe II et encore moins vers un paradigme en vélaire identique à celui de BEURE, les paradigmes comme celui de FONDRE étant plus nombreux.

En résumé, l'évaluation des classes flexionnelles traditionnelles et des paradigmes verbaux du catalan sous la loupe d'une approche canonique de la morphologie met en évidence que les

classes déterminées ne sont pas canoniques et que les paradigmes du catalan ne justifient pas la répartition traditionnelle. En effet, des lexèmes de classes différentes partagent parfois des éléments formels et certains lexèmes présentent même des formes fléchies entièrement homonymiques. De plus, la capacité prédictive des formes fléchies est loin d'être garantie et la grande majorité des segments identifiés comme des marqueurs de (sous-)classe ne permettent ni de prévoir la classe d'appartenance d'une forme inconnue ni d'inférer le paradigme complet du lexème auquel elle se rapporte. Par ailleurs, selon la case dans laquelle elle apparaît, la vélaire est parfois plus prédictible d'un paradigme de la classe I que de la classe II et, si elle était prédictive d'un paradigme en vélaire, elle ne conduirait peut-être pas à un paradigme identique à celui de BEURE, qui n'est pas le plus fréquent.

L'analyse proposée dans le chapitre 4 repose sur une approche réalisationnelle et inférentielle de la flexion verbale (cf. Stump 2001 : 3), dans laquelle les formes fléchies sont les unités de base du stockage lexical et la segmentation des formes fléchies et l'identification d'éventuelles sous-parties sont secondaires. L'attention, par conséquent, est portée sur les relations qu'entretiennent les formes plutôt que sur l'identification d'éventuelles sous-parties. La section 3.2 est notamment consacrée à la description d'une approche réalisationnelle et inférentielle de la morphologie : aux caractéristiques qui la distinguent des autres modèles théoriques et aux avantages qu'elle apporte pour rendre compte du système flexionnel du catalan.

3.2. Modèle et présupposés théoriques adoptés

3.2.1. Les approches théoriques de la morphologie

Stump (2001 : 1-3) propose une classification des modèles théoriques de la morphologie flexionnelle basée sur deux dimensions : la nature de l'association entre propriété morphosyntaxique et forme phonologique et le mode de construction des formes fléchies. La première dimension permet de distinguer deux types de théories de la morphologie en fonction des unités adoptées comme minimales dans le système grammatical : les théories de type lexical et les théories de type inférentiel. La deuxième dimension établit une dichotomie entre les théories incrémentales et les théories réalisationnelles, chacune impliquant un mode de formation du complexe différent.

Les théories lexicales, qu'elles soient utilisées pour traiter des données flexionnelles ou dérivationnelles, considèrent que l'association entre un ensemble de propriétés morphosyntaxiques et une forme déterminée se fait dans le lexique. Selon ce type d'analyse, la morphologie manipule des unités de même nature, qui se situent en-dessous du niveau du mot. Chaque unité présente une entrée lexicale spécifique dans le lexique qui stipule notamment sa relation avec un ensemble déterminé de propriétés. En anglais, par exemple, la forme <s> de *likes* ('aimer_{IND.PRS.3SG}') possède une entrée lexicale qui spécifie son association avec la structure de traits morphosyntaxiques {MOD=IND, TNS=PRS, PER=3, NUM=SG}. Selon cette approche, les affixes et les lexèmes ne sont pas fondamentalement différents. Leurs entrées lexicales stipulent leur relation avec des propriétés particulières (morphosyntaxiques, sémantiques

et grammaticales) et les restrictions combinatoires auxquelles elles sont sujettes. Pour la forme *books* ('livre_{M.PL}'), en anglais, l'association entre la forme <s> et la valeur de l'attribut {NUM=PL} est listée dans le lexique, au même titre que l'association entre le lexème BOOK et ses propriétés sémantiques et grammaticales. Néanmoins, les entrées lexicales des lexèmes et des affixes diffèrent au niveau de l'information quant à la position qu'ils occupent dans le mot complexe. L'entrée lexicale des affixes, contrairement à celle des lexèmes, spécifie la catégorie grammaticale des items lexicaux auxquels ils s'attachent et la catégorie de l'output qu'ils permettent de construire.

Les théories inférentielles, en revanche, ne considèrent pas la réalisation formelle des valeurs des traits morphosyntaxiques comme un objet morphologique à proprement parler. Selon ce type d'approche, la valeur d'un attribut n'est pas un objet morphologique mais correspond plutôt à l'exposant d'une règle ou d'une formule. La forme <s> de *likes* n'est pas un objet qui présente une entrée lexicale dans le lexique mais correspond plutôt à l'exposant d'une fonction qui exprime les valeurs des attributs {MOD=IND, TNS=PRS, PER=3, NUM=SG}. Dans ce type d'approche, la morphologie ne manipule pas qu'un seul et unique type d'objet. Face à une forme fléchie, le locuteur doit accéder à des informations de nature différente. Pour produire ou comprendre une forme fléchie comme *likes*, il doit avoir accès à une information mémorisée lexicalement mais aussi à un deuxième type d'information, qui correspond à l'application d'une fonction.

Le deuxième critère de classification des modèles théoriques proposé par Stump permet de distinguer les théories incrémentales des théories réalisationnelles. Selon les théories incrémentales, la quantité d'information sémantique véhiculée augmente en concomitance avec la quantité d'information formelle. La forme *likes*, par exemple, acquiert la structure de traits {MOD=IND, TNS=PRS, PER=3, NUM=SG} via l'adjonction de la forme <s>. Les formes fléchies acquièrent donc des propriétés morphosyntaxiques simultanément avec l'adjonction d'exposants formels.

Dans les théories réalisationnelles, en revanche, c'est l'association d'un lexème et d'un ensemble de propriétés morphosyntaxiques qui justifie l'adjonction de matériel segmental ou tout autre type de modification phonologique ou morphologique. Par exemple, *likes* contient <s> parce que l'association du lexème LIKE et de la structure de traits {MOD=IND, TNS=PRS, PER=3, NUM=SG} le demande. Ce type d'approche prône une distinction entre les propriétés morphosyntaxiques et la modification formelle exprimée par une forme fléchie : les propriétés morphosyntaxiques des mots fléchis sont indépendantes des formes qui les réalisent. Dans *likes*, les valeurs des attributs {MOD=IND, TNS=PRS, PER=3, NUM=SG} ne sont pas exprimées par la séquence <s> mais plutôt par la forme entière *likes*. Contrairement à l'approche incrémentale, ce n'est pas un élément formel particulier qui véhicule l'information morphosyntaxique, c'est plutôt la forme de l'output, envisagée comme un tout.

Le croisement des deux dimensions décrites par Stump permet de distinguer quatre types de théories de la morphologie qui sont représentées dans le Tableau 3.19 ci-dessous.

		Mode de construction	
		Incrémental	Réalisationnel
Type d'unité	Lexical	(a)	(b)
	Inférentiel	(c)	(d)

Tableau 3.19 : Quatre types d'approches de la morphologie (Stump 2001 : 1-3)

L'approche lexicale et incrémentale (a) correspond à celle adoptée par des chercheurs qui s'inscrivent dans un modèle de type Item-and-Arrangement³¹. Les hypothèses fondamentales de ce modèle théorique, issu du structuralisme classique, sont les suivantes : il n'y a qu'un type d'unité morphologique dans le système grammatical (ces unités sont des signes typiques), toutes les unités sont stockées dans le lexique et une forme fléchie acquiert des propriétés morphosyntaxiques simultanément avec l'acquisition d'une forme particulière. Le mot *likes*, par exemple, acquiert ses propriétés morphosyntaxiques, sémantiques et grammaticales par concaténation simultanée d'éléments formels. L'entrée lexicale de chaque objet stipule des informations d'ordres sémantique et grammatical pour $\lambda \wp Ik$ et d'ordre morphosyntaxique pour σ . La forme *likes* est obtenue par concaténation de l'élément $\lambda \wp Ik$, porteur de propriétés déterminées, et de l'élément affixal σ , lui-même porteur de propriétés spécifiques.

L'approche lexicale et réalisationnelle (b) correspond à celle proposée en Morphologie Distribuée (cf. Halle & Marantz 1993, 1994)³². Comme l'approche précédente, elle considère qu'un seul type d'unité est stocké dans le lexique. La différence réside dans le mode de construction du complexe. Selon les approches lexicales et réalisationnelles, l'acquisition de propriétés morphosyntaxiques et des éléments formels n'est pas simultanée. Les propriétés morphosyntaxiques sont partiellement indépendantes des unités qui les réalisent. Selon Halle & Marantz (1993), dans un premier temps, des opérations syntaxiques combinent des nœuds terminaux pour créer des mots et, dans un deuxième temps, les morphèmes adéquats sont insérés dans la structure. L'unité de base de la morphologie dans la Morphologie Distribuée est le morphème mais celui-ci est défini comme un faisceau de traits syntaxiques et sémantiques abstraits.

Contrairement aux deux premières approches, selon une approche inférentielle et incrémentale (c), la morphologie ne manipule pas un seul type d'unités. Les lexèmes correspondent à des unités morphologiques qui se rapprochent le plus des signes typiques. Ils présentent, en effet, des caractéristiques sémantiques stables et une représentation formelle qui peut être délimitée sans difficulté. En revanche, l'expression des propriétés morphosyntaxiques ne correspond pas à une unité qui pourrait s'apparenter à un signe. Elle est plutôt envisagée comme l'application d'un procès particulier à un lexème. L'approche inférentielle et incrémentale correspond à celle proposée par Steele (1995) selon qui les règles morphologiques modifient la forme et le contenu d'une expression sous-spécifiée au niveau des valeurs morphosyntaxiques. Cette approche est inférentielle car des opérations flexionnelles s'appliquent à des représentations (des opérants) et elle est incrémentale car ces opérations ajoutent des

³¹ Cf. Bloomfield (1933), Harris (1942, 1951), Nida (1949), par exemple, ou plus récemment Lieber (1983, 1992).

³² Pour une analyse de la flexion verbale du catalan en Morphologie Distribuée, voir Oltra-Massuet (1999).

propriétés aux opérants sous-spécifiés d'un point de vue informationnel. À la différence d'une approche lexicale et incrémentale (a), les opérations de ce type ne créent pas un objet morphologique.

L'approche inférentielle et réalisationnelle (d), enfin, correspond à celle développée entre autres dans les travaux issus du modèle Mot et Paradigme³³. Pareillement à l'approche précédente, l'expression des propriétés morphosyntaxiques n'est pas considérée comme la réalisation d'objets formels mais plutôt comme l'application de fonctions associées à des lexèmes. En revanche, le mode de construction du complexe est envisagé différemment. L'association entre une forme et des propriétés morphosyntaxiques n'est pas simultanée. Les propriétés morphosyntaxiques existent indépendamment des unités formelles qui les réalisent. Le paradigme d'un lexème est présent dans la compétence morphologique du locuteur. Une forme fléchie d'un lexème est considérée comme le résultat de l'association entre une case du paradigme et des propriétés morphosyntaxiques particulières.

D'autres types de classifications des théories morphologiques, basées sur d'autres critères, offrent évidemment une répartition différente des diverses approches. Blevins (2006) utilise par exemple deux critères : le critère morphosyntaxique, qui concerne la nature des unités considérées comme grammaticalement signifiantes, et le critère morphotactique, qui concerne le statut attribué à ces unités. Blevins considère qu'un modèle est constructif s'il s'appuie morphotactiquement et/ou morphosyntaxiquement sur des unités plus petites que le mot lui-même. En ce sens, les théories citées précédemment sont toutes constructionnelles étant donné qu'elles envisagent que la morphologie manipule des morphèmes ((a) et (b)) ou qu'elles attribuent un certain statut à des unités qui se situent au-dessous du niveau du mot, comme les thèmes ((c) et (d)). Blevins, qui défend une approche abstractive « stricte », considère que la morphologie ne manipule pas et ne donne aucun statut particulier à des unités autres que les formes fléchies elles-mêmes. Un point de vue moins radical consiste à envisager que les modèles théoriques se distinguent en fonction (i) du type de relations dans les systèmes morphologiques et (ii) des stratégies adoptées pour exprimer ces relations (cf. Blevins 2012). Les approches constructionnelles décrivent des patrons en termes de relations entre les unités minimales des formes fléchies. Les stratégies adoptées dans ces approches peuvent différer d'un modèle théorique à un autre. Dans les modèles Item-and-Arrangement, les formes fléchies sont considérées comme le résultat d'une concaténation d'unités minimales. Dans les modèles Item-and-Process, les formes fléchies sont le résultat d'opérations sur des lexèmes (cf. Hockett 1954 ; Steele 1995). Contrairement aux approches constructionnelles, les approches abstractives de la morphologie décrivent les patrons en termes de relations entre des formes. Dans les approches réalisationnelles du type « thème et paradigme », comme celle proposée par Stump (2001), les paradigmes sont considérés comme les éléments essentiels de la flexion et constituent la base même de l'organisation morphologique. En revanche, selon les approches implicationnelles, seules les formes fléchies sont en relation les unes avec les autres (cf. Robins 1959 ; Blevins 2006).

³³ Cf. Matthews (1972, 1974), Zwicky (1985), Anderson (1992) et Stump (2001) notamment.

3.2.2. Une analyse réalisationnelle et inférentielle

Une analyse réalisationnelle et inférentielle, comme celle défendue dans cette thèse, reconnaît l'autonomie de la morphologie par rapport à la syntaxe. La morphologie est considérée comme une composante indépendante de la grammaire : les règles dépendantes de la morphologie s'appliquent uniquement à l'intérieur des frontières de la morphologie (cf. Zwicky & Pullum 1988) et certaines unités sont purement morphologiques (les « morphèmes », cf. Aronoff 1994 : 25). Par conséquent, une analyse réalisationnelle et inférentielle s'oppose clairement à une vision lexicale et incrémentale des formes fléchies qui, dans sa forme la plus extrême, considère que la syntaxe et la morphologie manipulent des objets du même type via des opérations identiques. Dans une approche réalisationnelle et inférentielle, l'unité de la morphologie n'est pas le morphème mais le mot ou plus précisément le mot-forme, entendu comme la réalisation concrète d'un lexème lorsqu'il est associé à un ensemble de propriétés morphosyntaxiques spécifiques³⁴. Les mots-formes s'organisent en paradigmes et l'objectif de ce type d'approche est de décrire la structure de ces paradigmes. Les contenus morphosyntaxiques sont donc exprimés par des formes fléchies pleines et non par une ou plusieurs de leurs sous-parties. L'un des effets les plus substantiels d'une approche réalisationnelle concerne le déplacement du centre d'intérêt qu'elle implique. L'attention ne porte pas sur la relation, dans les formes fléchies, entre des unités minimales récurrentes qui peuvent émerger de l'analyse mais sur les formes elles-mêmes et, plus précisément, sur les relations entre les formes d'un paradigme et entre les formes de différents paradigmes. Elle correspond, par conséquent, à une approche non-orientée des formes fléchies : celles-ci ne sont pas envisagées comme le résultat de la dérivation d'une base unique et d'une suite d'affixes flexionnels mais comme des éléments qui entretiennent des relations « implicatives » ou « analogiques » (selon les terminologies respectives de Stump 2001 et Blevins 2006) dans un système flexionnel. En adoptant ce point de vue, on peut réévaluer la répartition traditionnelle en classes flexionnelles en prenant comme base, non pas des éléments segmentaux constitutifs des formes ou des diacritiques assignés arbitrairement à chaque lexème, mais plutôt les relations entre les formes fléchies des paradigmes.

Le premier intérêt d'une approche inférentielle est empirique : certaines séquences sonores ne peuvent pas être associées à une signification constante. Afin de rendre compte du fait qu'il est parfois impossible d'associer une représentation formelle à un signifié, le concept de morphème est modifié : un morphème qui n'est relié à aucune expression formelle est un morphème (ou un morphe) « zéro » (Harris 1942 : 170-171) (cf. également Haas 1957)³⁵. La conséquence de l'utilisation de ce type d'expédients est que, dans les analyses portant sur les langues flexionnelles, « on aboutit à une situation où l'on doit distinguer des morphèmes phoniquement indistincts » (Fradin 2003 : 60)³⁶.

³⁴ Pour un panorama des problèmes liés au concept de morphème, voir Matthews (1972 : 56-103), Anderson (1992 : 51-56), Beard (1995 : 19-41), Stump (2001 : 3-30) et Fradin (2003 : 38-78) notamment.

³⁵ Ce type d'expédients est également employé dans des approches lexicales plus contemporaines. Lieber (1983, 1992 : 157-165) l'utilise pour rendre compte du processus de conversion. Selon Halle & Marantz (1993, 1994), Ø bloque, par exemple, la réalisation de l'affixe par défaut *-d* du prétérit dans *sang* ('chanter_{IND.PRS.1SG}').

³⁶ Voir Fradin (2003 : 53-60) pour le caractère problématique du morphème zéro dans l'analyse de la flexion verbale de l'espagnol.

L'approche inférentielle est également intéressante d'un point de vue théorique et conceptuel. Tout d'abord, il est difficile de maintenir le principe d'unicité des entités morphologiques. En effet, contrairement aux phénomènes morphologiques segmentaux, les phénomènes morphologiques non segmentaux (réduplication, métathèse, soustraction, apophonie) ou suprasegmentaux (changement tonal ou accentuel) sont difficilement analysables en termes d'objets (cf. Matthews 1972 : 56-86 ; Anderson 1992 : 59-69, 336-372 ; Fradin 2003 : 42-51). Pour conserver ce principe d'unicité, les approches lexicales de la morphologie doivent assouplir la relation entre sens et forme du morphème en ayant recours à des unités spécifiques comme, entre autres, le « *replacive morpheme* » (Nida 1948 : 429)³⁷ dans le cas de l'apophonie, le « *chameleon morph* » (Hockett 1950 : 79) quand un matériel rédupliqué n'est pas constant, les morphèmes soustractifs dans les cas de troncation d'une partie de la forme phonologique d'un lexème. Pour conserver le principe d'unicité des entités morphologiques, les approches lexicales doivent par conséquent multiplier les unités qui s'écartent de la définition originelle de morphème. Une autre solution est de considérer que les morphèmes grammaticaux et lexicaux ne sont pas différents en substance, tout en proposant des processus différents pour en rendre compte. En Morphologie Distribuée, par exemple, Halle & Marantz (1993, 1994) définissent les marques flexionnelles non concaténatoires et concaténatoires à des niveaux et par des moyens distincts dans la construction des formes fléchies. Les premières sont introduites par une batterie de règles de réajustement au niveau de la Structure Morphologique, qui correspond à un niveau intermédiaire d'interface entre la syntaxe et la phonologie. En revanche, les marques flexionnelles segmentales sont introduites par insertion lexicale après ce niveau de réajustements. Néanmoins, il semble discutable, s'il n'y a qu'un type d'unité, que certaines aient des propriétés différentes et soient enclines à des mécanismes différents.

L'intérêt d'une approche inférentielle est qu'elle renonce au principe d'univocité entre forme et sens et à celui d'unicité des entités morphologiques. En effet, celle-ci ne considère ni les unités de la morphologie comme des unités qui présentent toujours un corrélat sémantique et segmental univoque, ni la réalisation des propriétés morphosyntaxiques comme des unités-objets, même dans les situations où un élément segmental est clairement identifiable. Par conséquent, une approche qui considère que les processus segmentaux et non segmentaux sont des opérations sur un lexème déterminé plutôt que des unités-objets permet d'éviter la recherche, souvent infructueuse, d'un corrélat sémantique pour chaque élément formel (et vice-versa) et de frontières nettes entre l'unité lexicale et les unités grammaticales d'une forme fléchie. Cet effet est souhaitable lorsque l'on s'intéresse aux langues flexionnelles notamment. Comme nous l'avons vu dans le chapitre 2, les différents travaux sur la flexion verbale du catalan ne s'accordent pas toujours sur les frontières à établir entre l'unité lexicale et les unités grammaticales. Par exemple, la forme $\cup\sigma\alpha\pi\iota\otimes\leftrightarrow$ ('savoir_{IND.PRS.1SG}') est analysée comme l'association d'un radical $\cup\sigma\alpha\pi\iota\otimes$ et d'un exposant du subjonctif présent irrégulier \leftrightarrow (cf. Mascaró 1983 : 43 ; Wheeler 2002), comme l'association d'un radical $\cup\sigma\alpha\pi$ et d'un

³⁷ Selon Matthews (1972 : 59), parler de ce procès comme l'instanciation d'un morphe ou d'un allomorphe serait une erreur : le *replacive morpheme* manifeste clairement (même via son appellation) que les phénomènes morphologiques ne sont pas uniquement segmentaux, d'où la nécessité de faire appel, pour en rendre compte, à un autre moyen qu'un processus segmental ou plus précisément, à des procédés morphologiques plutôt qu'à des objets morphologiques.

allomorphe $\iota\otimes\leftrightarrow$ du suffixe du subjonctif présent ι (cf. Wheeler 2005 : 286), comme une racine $\cup\sigma\alpha\pi\iota$ associée à une extension \otimes et à un exposant irrégulier \leftrightarrow (cf. Viaplana 1996) ou comme l'association d'une racine $\cup\sigma\alpha\pi$, d'une extension $\iota\otimes$ et d'un exposant irrégulier \leftrightarrow (cf. Perea 1997). De même, le nombre d'unités morphologiques qui constituent les formes fléchies n'est pas consensuel. Selon les travaux, il varie de quatre (cf. Mascaró 1983 : 137, 1986 : 105) à cinq (cf. Perea 2002 ; Querol i Cotiella 2009 : 22) ou encore à six (cf. Viaplana 1986 ; Perea 1997). Les différents travaux ne s'accordent pas non plus sur les relations à attribuer entre ces unités abstraites et les représentations formelles. Par exemple, la voyelle \leftrightarrow qui apparaît devant v dans $\cup\kappa\alpha\nu\tau\leftrightarrow v$ ('chanter_{IND.PRS.3PL}') est analysée comme une voyelle thématique (cf. Viaplana 1986) ou comme un exposant des traits de mode et de temps (cf. Roca-Pons 1963-1968 ; Mascaró 1983 : 137, 1986 : 109 ; Perea 2002).

L'identification d'un corrélat sémantique pour chaque élément formel est également problématique dans l'analyse de la flexion adjectivale en catalan. La voyelle finale \leftrightarrow des formes du féminin ($\gamma\omega\alpha\pi\leftrightarrow$ 'jolie_{F.SG}'), largement analysée comme la marque du féminin, ne véhicule pas la valeur de trait {GER=F}. Il existe, en effet, un nombre non négligeable d'adjectifs dont le masculin se termine par \leftrightarrow et d'adjectifs dont le féminin ne se termine pas par \leftrightarrow . Comme nous le verrons de façon détaillée dans le chapitre 5, la séquence finale d'une forme ne permet, à elle seule, ni de déterminer le genre d'une forme ni sa classe flexionnelle d'appartenance. Le fait de ne pas considérer l'expression des propriétés morphosyntaxiques de façon segmentale dispense également de chercher la représentation sous-jacente unique des unités et permet de considérer que les processus morphologiques sont orientés vers l'output. Les formes observées correspondent au résultat optimal de l'application d'une opération à un lexème, sous l'influence de contraintes (pas uniquement phonologiques) qui peuvent parfois entrer en compétition. Une conséquence d'une approche basée sur l'output (« output-based ») est d'orienter l'analyse sur les formes fléchies effectivement observées. Elle introduit l'idée d'une analyse surfaciste basée sur des relations output-output (cf. Burzio 1996, 2002), évitant ainsi de postuler des représentations phonologiques sous-jacentes parfois discutables (cf. le chapitre 1).

Les approches réalisationnelles présentent également des avantages empiriques et théoriques. Du point de vue empirique, les approches incrémentales peuvent difficilement rendre compte de l'existence d'unités morphologiques discontinues sans assouplir davantage le concept de morphème. Dans les situations d'« exponence étendue » (Matthews 1972 : 82), comme en indonésien, par exemple, le mot complexe *kebisaan* ('capacité') est construit à partir de *bisa* ('pouvoir') et d'un circonfixe *ke-...-an*, sans qu'il soit possible de déterminer les étapes intermédiaires de la construction (**kebisa*, **bisaan*) (cf. Anderson 1992 : 53)³⁸. De plus, une séquence sonore n'est pas toujours liée à une signification particulière. En français, par exemple, le diminutif d'un nom peut se construire à partir d'un suffixe <ette> (*table* > *tablette* ; *réforme* > *réformette*). Néanmoins, certains diminutifs présentent une séquence sonore qui ne peut être reliée à aucune signification particulière. Dans *tartelette*, par exemple, les séquences $\tau\alpha\otimes\tau$ et $E\tau$ peuvent être associées à des signifiés particuliers mais on ne peut

³⁸ Pour des exemples dans d'autres langues, voir notamment Matthews (1972 : 134-135) pour le latin et Stump (1989) pour le breton. De façon plus générale, voir Fradin (2003 : 41-42) et les références citées.

pas dégager pour le segment λ (ou $\leftrightarrow\lambda$ selon les analyses)³⁹ une quelconque signification. Le concept de morphème est à nouveau modifié afin qu'une réalisation phonologique puisse être sémantiquement nulle ou, selon la terminologie des structuralistes, qu'un morphe puisse être « vide » quand il n'a pas de signification particulière (Hockett 1947 : 333)⁴⁰.

L'approche réalisationnelle de la morphologie est également soutenue par des arguments acquisitionnels et cognitifs. Tout d'abord, il a été montré qu'un système flexionnel complexe, comme celui de l'italien, est acquis plus rapidement par les enfants qu'un système qui l'est moins, comme l'anglais, ce qui défavorise l'hypothèse d'un modèle d'apprentissage par décomposition des formes (cf. Calderone *et al.* 2007). De plus, un locuteur qui entend une forme fléchie pour la première fois est parfois capable de faire des hypothèses concernant les autres formes de ce lexème qu'il ne connaît pas (cf. Pinker 1999 pour un panorama des expériences psycholinguistiques sur le sujet). Par conséquent, il est possible de considérer qu'un locuteur a accès à la dimension paradigmatique des formes fléchies et qu'il identifie (i) que cette forme s'inscrit dans un paradigme morphologique et qu'elle entretient des relations avec les autres formes de celui-ci et (ii) qu'elle entretient également des relations avec des formes fléchies appartenant à d'autres paradigmes. L'hypothèse selon laquelle le paradigme est présent dans la compétence morphologique du locuteur et que les propriétés morphosyntaxiques existent indépendamment des unités formelles qui les réalisent est donc justifiable.

Une approche par contraintes plutôt que par règles fait écho aux travaux qui réévaluent et modélisent le concept d'analogie (cf. Blevins & Blevins 2009 pour un aperçu). Depuis quelques années, en effet, différentes propositions en linguistique, mais aussi en psychologie cognitive, se réapproprient le concept d'analogie et tentent d'en proposer une nouvelle définition. Ce concept, reconnu par les anciens grammairiens, largement employé dans la linguistique descriptive et historique jusqu'au XXe siècle, puis progressivement réduit au rang de règle marginale par la linguistique générative, n'est plus simplement considéré comme un changement formel exceptionnel visant à homogénéiser le système. L'analogie est considérée comme un processus cognitif général qui transfère une information ou une connaissance faite dans une situation ou un domaine particuliers à une situation ou un domaine différents. Elle a le statut d'un processus indépendant et d'une composante essentielle de la compétence linguistique (cf. Blevins & Blevins 2009). À partir des relations analogiques (phonologiques, morphologiques, syntaxiques ou sémantiques) entre les unités, émergent des schémas qui peuvent être étendus à de nouvelles unités. Les raisonnements analogiques « façonnent la forme et l'acquisition de connaissances linguistiques » (Blevins & Blevins 2009 : 11) et conduisent à une conception probabiliste des généralisations linguistiques et, en particulier, de l'organisation morphologique (cf. Baayen 2003 ; Baayen *et al.* 2003 ; Albright 2009, notamment).

Cette approche de l'analogie subsume non pas une dichotomie entre régularité et irrégularité, mais plutôt une distinction entre des analogies générales, c'est-à-dire des patrons fréquents, et des analogies qui le sont moins. Un regard différent est donc porté sur la distinction

³⁹ On peut en effet considérer que \leftrightarrow est une voyelle sous-jacente du lexème TARTE ou bien que ce segment est une voyelle épenthétique insérée pour éviter une suite de trois consonnes dans TARTELETTE.

⁴⁰ Cf. aussi Dressler (1985) pour une analyse des diminutifs et Dressler *et al.* (2001) et Libben *et al.* (2009), pour une analyse des mots composés en allemand.

entre régularité et irrégularité : une forme complexe régulière n'est pas considérée comme dérivée via un patron morphologique stable, assimilable à une règle particulière, qui fait partie de la compétence morphologique, alors qu'une forme irrégulière est stockée dans le lexique. La distinction entre régularité et irrégularité s'appuie plutôt sur une différence quantitative qui repose sur une vision graduelle du concept de régularité et suggère que certains patrons morphologiques, appelés communément « règles », sont largement représentés alors que d'autres, que l'on appelle parfois « analogies », le sont moins. En définitive, ce que l'on entend par « règle » correspondrait plutôt à une analogie très générale (cf. Blevins & Blevins 2009). Ce type d'approche s'oppose donc à l'hypothèse selon laquelle il existe une frontière nette entre une grammaire procédurale et un ensemble d'items stockés dans le lexique. Il n'est pas certain, d'ailleurs, que le lexique mental se réduise à un stock d'idiosyncrasies. Depuis quelques décennies, des expériences psycholinguistiques ont montré que les locuteurs ne mémorisent pas uniquement des formes irrégulières et non prédictibles : les formes régulières les plus fréquentes sont aussi stockées dans le lexique (cf. Stemberger & MacWhinney 1986, 1988 ; Baayen *et al.* 1997, 2003). La différence entre les règles générales et les analogies ponctuelles pourrait donc correspondre à une différence quantitative plutôt que qualitative.

Ce type d'approche est compatible avec le fait qu'un patron peut être plus attractif qu'un autre mais que, malgré cela, les patrons entrent en compétition. Par exemple, en catalan, le patron flexionnel X – Xvσ observé dans le nom *MÀ* (*mà* / *mans* 'main') a attiré des lexèmes en diachronie et continue de capter, en synchronie, des lexèmes dans un registre de langue relâché (cf. Badia Margarit 1962 : 136 ; Sánchez Miret 1999 ; Martín Vegas & Sánchez Miret 2000). En synchronie, le patron X – Xvσ attire des lexèmes qui, dans la langue littéraire, présentent des patrons différents, comme le montre le Tableau 3.20 ci-dessous.

Formes graphiques		Formes littéraires	Formes non standards
sofà, sofàs	'sofa'	συυφά, συυφάσ	συυφά, συυφάσ
collar, collars	'collier'	κυυχα, κ↔υχασ	κυυχα, κ↔υχασ
gant, guants	'gant'	υγωαν, υγωανσ	υγωα, υγωανσ
tobogan, tobogans	'toboggan'	τυβυυ⊗αν, τυβυυ⊗ανσ	τυβυυ⊗α, τυβυυ⊗ανσ

Tableau 3.20 : Attraction du patron X – Xvσ en synchronie

Malgré le fait que le patron X – Xvσ présente une force attractive avérée, il a été montré que lors d'une tâche de décision lexicale à partir de pseudo-mots et de mots réels auprès de six locuteurs⁴¹, ceux-ci ne le sélectionnent pas forcément (cf. Sánchez Miret 1999). Quand une forme au singulier terminée par une voyelle tonique leur est présentée, la forme du pluriel majoritairement proposée par les locuteurs est du type Xvσ. Cependant, certains locuteurs indiquent un pluriel du type Xσ pour des pseudo-mots mais également pour des vrais mots qui présentent un patron X – Xvσ. Par conséquent, les deux patrons X – Xvσ et X – Xσ sont en compétition et influencent simultanément les réponses de locuteurs. D'ailleurs, Martín Vegas

⁴¹ Les six locuteurs sont universitaires à Salamanca. Trois locuteurs parlent le valencien et trois locuteurs parlent le catalan de Barcelone.

& Sánchez Miret (2000), qui réitèrent la même expérience, à partir de pseudo-mots uniquement et d'un nombre plus important de sujets, obtiennent des résultats quelque peu différents⁴² : le taux de sélection du patron $X - X\sigma$ est cette fois supérieur à celui du patron $X - X\sigma$. Par conséquent, d'autres facteurs doivent certainement être pris en considération pour rendre compte de ces résultats (peut-être des effets de fréquence pour les vrais mots ou de voisinage pour les pseudo-mots). Un autre fait intéressant mis en évidence par Martín Vegas & Sánchez Miret (2000) est qu'un patron flexionnel plus fréquent qu'un autre n'est pas forcément sélectionné par les locuteurs : alors que les lexèmes du type $X\omega - XB\leftrightarrow$ (*blau, blava* 'bleu') sont plus nombreux dans le système que ceux en $X\omega - X\omega\leftrightarrow$ (*geliu, geliua* 'gelé'), c'est vers ce dernier que les locuteurs tendent lors d'une tâche de décision lexicale à partir de pseudo-mots. Une approche par règles, qui assume que les formes sont dérivées en isolation, peut plus difficilement rendre compte de ces résultats qu'une approche qui se base sur des contraintes ou des analogies et qui considère le lexique comme un réseau d'où émergent des généralisations sur des bases formelles ou sémantiques⁴³.

Enfin, une approche inférentielle et réalisationnelle de la morphologie, comme celle défendue ici, s'oppose à une conception appauvrie du lexique (« impoverished-entry theory », Jackendoff 1975 : 642). Dans une approche purement lexicale, le lexique contient seulement l'information idiosyncrasique, c'est-à-dire, les unités non déductibles d'autres éléments (cf. Bloomfield 1933 : 274). Cette conception du lexique appauvri sous-tend deux hypothèses fondamentales qui se dégagent clairement des analyses qui l'adoptent, et notamment des analyses proposées de la flexion verbale et adjectivale en catalan. La première consiste en une dichotomie entre les unités idiosyncrasiques mémorisées et le dispositif qui manipule ces unités lors de la réalisation de formes morphologiquement complexes. La seconde assume qu'un modèle qui réduit le nombre d'éléments mémorisés est préférable à un modèle qui ne le fait pas. De ces deux hypothèses résulte une conception statique du lexique selon laquelle les formes complexes sont le résultat de l'application de procédés issus de la compétence morphologique des locuteurs sur des unités mémorisées. À l'extrême opposé, la conception « full-entry » du lexique considère que celui-ci ne contient pas uniquement des informations idiosyncrasiques mais qu'il stocke aussi des informations redondantes (formelles, sémantiques) à partir desquelles les constructions morphologiques émergent sous forme de schémas (cf. Bybee 1985, 1988, 1995 ; Blevins 2006 ; Pirrelli 2007). La conception enrichie du lexique ne réduit ni ce dernier à un stock d'idiosyncrasies ni la compétence morphologique à un système statique de règles dont la fonction est d'organiser les unités dans les formes complexes. Au contraire, cette vision implique que ces deux composantes se nourrissent mutuellement : à partir des unités mémorisées émergent, dans la compétence morphologique des locuteurs, des schémas qui servent en retour à créer de nouvelles formes qui peuvent être mémorisées dans le lexique, comme les formes régulières les plus fréquentes (au moins). Le lexique peut être considéré « comme point de départ et comme point d'arrivée » de la compétence morpholo-

⁴² Martín Vegas & Sánchez Miret (2000) interrogent vingt locuteurs du catalan occidental répartis selon trois groupes d'âge différents (20-30 ans, 50-60 ans et 80-90 ans).

⁴³ Pour une approche basée sur la notion de contrainte en dérivation, voir notamment les travaux de Roché (2002, 2003), Plénat (2005, 2009), Plénat & Roché (2003, 2004), Lignon & Plénat (2009) ou plus généralement Roché *et al.* (2011). Pour une approche du même type de la flexion verbale du français, voir Boyé (2011). Voir également Hathout (2009 : 42-53) pour la formalisation d'une morphologie à contraintes.

gique (Montermini 2010 : 87). En outre, plusieurs travaux ont montré l'effet de la fréquence dans différentes tâches d'accès lexical ou de reconnaissance lexicale, par exemple la fréquence des items (cf. Stemberger & MacWhinney 1986 ; Albright 2002 ; Baayen *et al.* 2003) ou la taille d'une famille morphologique (cf. Bertram *et al.* 2000 ; de Jong *et al.* 2000). La distinction entre régularité et irrégularité ne semble donc pas être une distinction binaire en fonction de laquelle les processus réguliers seraient justifiés en termes de règles morphologiques et les variations moins fréquentes seraient à ranger du côté des idiosyncrasies. Le lexique et la compétence morphologique bénéficient réciproquement de leur adaptation et de leur enrichissement. De cette conception découle une vision dynamique du lexique et de la compétence morphologique. D'un point de vue sémantique également, l'idée du lexique appauvri est discutable. Elle implique en effet que celui-ci contient uniquement l'irrégularité, y compris du point de vue du sens, et que la régularité est déductible par des règles morphologiques. Cette vision est cependant problématique car elle implique que le sens des mots complexes peut être reconstruit à partir du sens des unités stockées dans le lexique. Néanmoins, différents travaux ont montré que le sens n'est pas simplement concaténatoire mais dépend aussi bien du réseau lexical dans lequel il s'intègre que des paramètres d'ordres pragmatiques (cf. Aronoff 1980, 1983, 2007 ; Roché 2004, 2009 ; Montermini 2010 : 80-83).

3.2.3. Un modèle thématique de la morphologie

Les analyses proposées dans les chapitres 4 et 5 s'inscrivent dans un modèle de la morphologie que nous pouvons caractériser de « thématique » (Plénat 2008 : 1613). Celui-ci s'intéresse tout particulièrement aux allomorphies radicales instanciées par les lexèmes en flexion et en dérivation. Il s'est développé à partir des travaux de Boyé (2000), Bonami & Boyé (2003), Pirrelli (2000) et Pirrelli & Battista (2000) et avait été amorcé dans des travaux comme ceux de Morin (1987), Plénat (1987) ou Maiden (1992). L'une des particularités de l'approche thématique est de considérer les lexèmes, même réguliers, comme des unités polymorphes. La différence entre un lexème régulier et un lexème irrégulier réside dans le fait que le paradigme du premier est déductible à partir d'une seule forme fléchie et d'un ensemble de relations implicatives par défaut.

La morphologie thématique s'intéresse à la représentation phonologique des lexèmes et à l'organisation globale des paradigmes. Elle fonde ses observations sur quatre constats fondamentaux qui émergent notamment de l'analyse de la flexion⁴⁴. Premièrement, il n'est pas toujours possible de déduire le paradigme d'un lexème à partir d'une seule forme fléchie de celui-ci. De nombreux lexèmes présentent, en effet, des phénomènes d'allomorphie ou de supplétion qui ne permettent pas de reconstruire leur paradigme entier à partir d'une seule forme. Il est donc nécessaire, parfois, de mémoriser plus d'une forme pour pouvoir fléchir un lexème entièrement. Cette idée s'oppose clairement à l'hypothèse selon laquelle toutes les formes fléchies d'un lexème sont dérivables à partir d'une unique forme sous-jacente.

⁴⁴ Elle a été élaborée en particulier à partir de l'analyse de la flexion verbale dans les langues romanes comme le français (cf. Boyé 2000 ; Bonami & Boyé 2003, 2007), l'espagnol (cf. Boyé & Cabredo Hofherr 2006) et l'italien (cf. Pirrelli & Battista 2000 ; Montermini & Boyé 2012) et s'est développée également en dérivation (cf. entre autres Bonami & Boyé 2005 ; Plénat 2008 ; Bonami *et al.* 2009 ; Roché 2010).

Deuxièmement, les classes flexionnelles ne sont pas toujours déductibles à partir d'indices segmentaux. Comme nous l'avons vu pour le catalan, les voyelles toniques traditionnellement considérées comme des marqueurs de classes n'indiquent pas de façon déterministe la classe d'appartenance d'une forme. Certains verbes présentent plusieurs voyelles toniques caractéristiques de différentes classes flexionnelles (cf. 2.3.4). En fait, il est plutôt rare de pouvoir déduire la classe d'appartenance d'un lexème à partir d'une forme de celui-ci et, quand cela est possible, il semble difficile de pouvoir déterminer le paradigme du verbe auquel elle se rapporte (cf. 3.1.4). La terminaison ne permet pas non plus à elle seule de déterminer l'appartenance à une classe flexionnelle : si on fait abstraction de la voyelle tonique, la très grande majorité des verbes, quelle que soit leur classe, partagent généralement les mêmes terminaisons. Par conséquent, si classes flexionnelles il y a, leur distinction n'est pas basée sur un indice segmental.

Troisièmement, certaines zones du paradigme entretiennent des relations plus étroites que d'autres, mêmes pour les verbes les plus irréguliers. Ce phénomène renvoie au concept de « morphème » proposé par Aronoff (1994 : 25) qui fait référence au fait que des cases qui covarient systématiquement ne partagent pas forcément de propriété morphosyntaxique ou phonologique. Dans la morphologie thématique, les morphèmes sont identifiables à partir des différentes zones de supplétion instanciées dans les paradigmes et, notamment, dans les plus irréguliers : les cases en covariation systématique partagent le même thème. En catalan, par exemple, la distribution de la vélaire est morphomique : ce segment apparaît dans un ensemble de formes qui ne partagent pas forcément une fonction morphosyntaxique et qui ne sont pas motivées phonologiquement. Leur distribution correspond à deux patrons morphologiques observée dans plusieurs langues romanes : le « L-pattern », qui réunit la première personne du singulier du présent de l'indicatif et le subjonctif (Maiden 2004 : 361), et le « Pyta » (Maiden 2005 : 142), qui réunit les formes de l'indicatif prétérit et de l'imparfait du subjonctif. Dans le tableau ci-dessous, les cases encadrées par des traits épais schématisent la distribution en synchronie de la vélaire dans le paradigme de BEURE. Les cases colorées en gris foncé et gris clair correspondent au patron-L et au Pyta, respectivement.

	1SG	2SG	3SG	1PL	2PL	3PL
IND PST						
SBJV PST						
IND PRT						
SBJV IMPF						
IMP						
PSTPT						

Tableau 3.21 : Patron-L, Pyta et distribution de la vélaire dans BEURE

La distribution de la vélaire s'est stabilisée dans ces deux patrons morphologiques et s'est graduellement étendue intra- et interparadigmatiquement (cf. Wheeler 2011 ; Maiden 2012). L'homogénéité de la distribution et de la forme de l'extension $\kappa \sim \otimes$ en synchronie est due à des changements d'origine étymologique et à des phénomènes d'analogie d'uniformisation

paradigmatique. Le résultat de cette évolution témoigne précisément de la connexion entre certaines cases du paradigme. Cette caractéristique n'est pas accessible à travers une analyse strictement morphémique de la flexion verbale⁴⁵. L'ensemble des zones du paradigme sensibles à la supplétion constitue l'« espace thématique » d'un lexème (Bonami & Boyé 2002 : 51)⁴⁶. L'espace thématique est une abstraction dans le sens où, en général, aucun lexème n'instancie un thème différent dans chaque zone de l'espace thématique. En revanche, l'ensemble des lexèmes irréguliers illustre des supplétions dans certaines zones. Dans cette approche, un lexème, même régulier, correspond dans le lexique à une unité polymorphe : il est représenté par une collection indexée de thèmes, chacun desquels est associé à une ou plusieurs cases de son paradigme flexionnel et dérivationnel. Un lexème est régulier s'il est possible de reconstruire entièrement son paradigme à partir d'une seule forme de celui-ci et d'un ensemble de relations implicatives par défaut qui relient les thèmes de son espace thématique. Un verbe irrégulier est un verbe qui ne respecte pas (au moins) une relation par défaut et pour lequel un ou plusieurs thèmes supplétifs doivent être mémorisés. Les relations par défaut qui relient les thèmes d'un lexème peuvent être exprimées à l'aide d'un graphe. Toutes les branches du graphe d'un verbe régulier sont connectées puisqu'il est possible de reconstruire son paradigme à l'aide d'une seule forme de celui-ci. En revanche, chaque instance de supplétion thématique déconnecte une partie du graphe, impliquant ainsi qu'une forme supplémentaire doit être mémorisée⁴⁷.

Quatrièmement, la distinction entre régularité et irrégularité ne peut être déterminée qu'à partir du comportement des locuteurs eux-mêmes : un lexème est irrégulier si le comportement des locuteurs face à celui-ci est différent de celui qu'ils ont à l'égard d'un lexème régulier. Concernant la flexion verbale, Bonami & Boyé (2003 : 105) résument que (i) les néologismes, normalement, sont réguliers (cf. Dressler & Thornton 1991 ; Dressler 1997 ; Boyé 2000 : 21-22), (ii) les locuteurs proposent tous le même paradigme pour un verbe régulier qu'ils ne connaissent pas (cf. Bybee & Slobin 1982 ; Boyé 2000), (iii) les verbes irréguliers conduisent à plus d'erreurs de conjugaison que les réguliers et (iv) la différence de régularité entre les verbes est observable expérimentalement à partir de tâches de production ou d'interprétation des formes fléchies (cf. Clahsen 1999 ; Pinker 1999). Différents travaux portant sur la flexion verbale dans les langues romanes ont montré que la notion de régularité doit être dissociée de celle de classe flexionnelle telle qu'elle est définie dans les grammaires⁴⁸. Les classes de flexion traditionnellement identifiées ne se valent pas⁴⁹. Les locuteurs ont des intuitions sur la façon de remplir certains paradigmes mais pas tous. En français, par exemple, les expériences psycholinguistiques menées par Bonami *et al.* (2009) ont montré que deux types de verbes sont réguliers : les verbes du premier groupe et ceux du second, terminés respectivement par <er> et <ir>. En revanche, les verbes du troisième groupe ont des propriétés

⁴⁵ Comme nous le verrons dans le chapitre 4, certaines des cases encadrées dans le Tableau 3.21 entretiennent des relations plus étroites que d'autres.

⁴⁶ Cf. également la notion de « grille thématique » dans Boyé (2000 : 48) ou celle de « Overall Distribution Schema » dans Pirrelli & Battista (2000 : 337).

⁴⁷ Ceci fait écho aux « parties principales » des grammaires du latin.

⁴⁸ « [...] (ir)regularity is a real grammatical phenomenon, that is manifest not only in psycholinguistic behavior but also in language change and in synchronic grammar. » (Bonami & Boyé 2006 : 362).

⁴⁹ Cf. El Fenne (1994 : 171-184), Boyé (2000 : 21-25), Bonami *et al.* (2008) et Giraudo *et al.* (2009) notamment.

différentes de celles des verbes du deuxième groupe (cf. également El Fenne 1994 : 171-184). Dans une approche thématique de la morphologie, les classes de flexion sont établies à partir des fonctions de formation des thèmes. Ce sont, en effet, ces dernières qui établissent l'appartenance, en catalan par exemple, des verbes comme CANTAR ou PATIR à deux classes flexionnelles distinctes. Les classes émergent des différentes configurations induites par l'interaction des thèmes de l'espace thématique. Il est tout à fait envisageable, d'ailleurs, qu'un locuteur puisse reconstruire le paradigme d'un verbe à partir d'une certaine forme de celui-ci, même s'il est supplétif.

Dans une approche thématique de la morphologie, donc, le centre d'intérêt ne porte pas sur les unités minimales récurrentes qui peuvent émerger de l'analyse des formes. Il porte plutôt sur les formes elles-mêmes et, plus précisément, sur les relations entre les formes fléchies d'un paradigme et entre les formes des différents paradigmes et donc sur l'organisation morphologique générale des paradigmes et sur les différentes configurations attestées dans le système. Dans les chapitres 4 et 5, je propose une description de l'espace thématique des verbes et des nominaux du catalan, respectivement, et j'illustre les différentes configurations de ceux-ci. L'approche adoptée est constructionnelle au sens de Blevins (2006). Les paradigmes constituent, en effet, la base de l'organisation morphologique mais les formes fléchies d'un lexème sont construites à partir d'une représentation abstraite de celui-ci, c'est-à-dire une liste de thèmes, contrairement à une approche abstractive qui ne prévoit aucune segmentation entre thème et affixe. Néanmoins, une approche qui utilise une certaine partition des formes fléchies, sans pour autant considérer que celle-ci a une réalité psycholinguistique, offre la possibilité de calculer les relations d'interprétabilité entre les cases de l'espace thématique, procédure plus difficilement réalisable à partir d'une approche qui ne se base que sur des formes fléchies pleines (cf. Bonami & Boyé 2006 ; Bonami *et al.* 2008 ; Boyé 2011). Les deux types de partitions que subsume un modèle thématique de la morphologie (espace thématique et formes fléchies) permettent, en fait, de faire émerger des propriétés différentes du système flexionnel. De plus, la valeur prédictive des thèmes ne s'avère pas moins importante que la valeur prédictive des formes fléchies pleines (cf. Bonami & Boyé à paraître).

3.3. Bilan

La première section de ce chapitre s'est concentrée sur le caractère problématique des approches précédentes du point de vue des données et de la manière de les décrire. Pour réduire le nombre de classes flexionnelles et justifier que des verbes différents (BATRE et TEMER) appartiennent à la même classe (la classe II), la solution fréquemment adoptée est d'analyser une différence morphologique (entre les formes de l'infinitif de TEMER et BATRE) en termes purement phonologiques (un processus d'épenthèse et une règle d'effacement) et de considérer, par conséquent, l'existence d'un segment sous-jacent qui n'apparaît jamais en surface dans certaines formes fléchies (cf. 1.2.3). Une autre approche, problématique consiste à reconnaître une certaine distinction morphologique, tout en conservant l'hypothèse d'une même classe d'appartenance (3.1.1).

Concernant la question de l'irrégularité (3.1.2), certains travaux considèrent que la classe II regroupe, dans deux sous-classes flexionnelles différentes, un nombre finalement assez négli-

geable de verbes réguliers (TEMER et BATRE), les verbes restants (dont BEURE) étant tous analysés comme des irréguliers. Selon d'autres travaux, au contraire, il est possible d'extraire des généralisations à partir de certains de ces paradigmes irréguliers. Les verbes qui présentent une extension et une distribution identique à celle de BEURE sont analysés comme des lexèmes réguliers et la vélaire comme la marque d'une sous-classe verbale, à l'instar de EΣ dans les verbes de la classe III comme PATIR. Cette proposition est cependant discutable. Tout d'abord, elle régularise un nombre négligeable de verbes. De plus, elle attribue au paradigme de BEURE un statut de défaut qui ne se justifie ni du point de vue de la distribution de l'extension (qui n'est pas la plus fréquente du système) ni de celui du nombre de thèmes instanciés (certaines alternances ne pouvant pas s'expliquer en termes purement phonologiques) ni en termes quantitatifs (les verbes comme FONDRE sont plus nombreux). À cela s'ajoute le fait qu'une approche de ce type conduit à analyser les verbes VIURE et CAURE comme irréguliers du point de vue de l'extension alors que, dans les cases où la vélaire apparaît, ces deux lexèmes présente une organisation morphologique strictement identique à celle de BEURE.

En définitive, le système flexionnel du catalan pose plusieurs problèmes pour une analyse de type Item-and-Arrangement qui considère que la relation entre portion de forme et fonction est univoque et que le mode de formation de formes fléchies est de type concaténatoire. En catalan, en effet, on n'observe pas toujours de correspondance univoque entre forme et fonction, les distinctions morphosyntaxiques ne sont pas établies sans ambiguïté et la construction du complexe est difficilement explicable en termes de concaténation stricte de morphèmes, comme le montrent les différents phénomènes non canoniques instanciés (3.1.3). De même, les classes flexionnelles traditionnellement identifiées sont discutables (3.1.4). En effet, des lexèmes de classes différentes partagent aussi bien du matériel lexical que flexionnel. Deux formes de deux lexèmes différents peuvent même être entièrement syncrétiques. En définitive, les classes flexionnelles identifiées dans les analyses antérieures ne sont pas canoniques et les paradigmes verbaux du catalan ne semblent pas justifier une analyse en termes de classes de flexion telles qu'elles sont définies traditionnellement.

En 3.2, j'ai décrit le type d'approche théorique adopté dans cette thèse. J'ai tout d'abord présenté la classification proposée par Stump (2001 : 1-3) des théories morphologiques (3.2.1) pour ensuite détailler les avantages empiriques, théoriques et conceptuels d'une approche réalisationnelle et inférentielle (3.2.2). Celle-ci s'oppose clairement aux approches Item-and-Arrangement car elle reconnaît l'autonomie de la morphologie par rapport à la syntaxe. Le premier intérêt d'une approche de ce type est le suivant : l'approche réalisationnelle et inférentielle n'a pas recours à des unités morphologiques abstraites. L'approche inférentielle s'oppose à l'approche lexicale qui considère que la morphologie manipule des unités de même nature, qui se situent en-dessous du niveau du mot, et que chaque unité présente une entrée spécifique dans le lexique. L'intérêt de l'approche inférentielle est qu'elle renonce au principe d'univocité entre forme et sens et à celui d'unicité des entités morphologiques. En effet, dans ce type d'approche, ces dernières ne sont pas envisagées comme présentant toujours un corrélat sémantique et segmental univoque et la réalisation des propriétés morphosyntaxiques n'est pas considérée comme une unité-objet, même dans les situations où un élément segmental est clairement identifiable. L'avantage d'une telle conception est qu'elle permet d'éviter tout *a priori* sur le nombre et la nature des formes qui sont censés émerger de

l'analyse. L'approche réalisationnelle de la morphologie s'oppose à l'approche incrémentale. Selon cette dernière, la formation du complexe subsume que la quantité d'information sémantique véhiculée augmente en concomitance avec la quantité d'information formelle. L'approche réalisationnelle, en revanche, considère que les propriétés morphosyntaxiques des mots fléchis sont indépendantes des formes qui les réalisent et que le paradigme d'un lexème est présent dans la compétence morphologique du locuteur. Cette approche est soutenue par des arguments empiriques mais également acquisitionnels et cognitifs. Par exemple, un système flexionnel complexe peut être acquis plus rapidement qu'un système qui l'est moins. De même, les locuteurs sont parfois capables de reconstruire les formes fléchies d'un lexème qu'ils ne connaissent pas. Pour finir, l'approche réalisationnelle et inférentielle est compatible avec les travaux de psycholinguistique qui montrent que le lexique n'est pas simplement le lieu de stockage de l'idiosyncrasie. Les locuteurs ne mémorisent pas uniquement des formes irrégulières et non prédictibles : les formes régulières les plus fréquentes sont aussi stockées dans le lexique.

En 3.2.3, j'ai détaillé le type d'approche réalisationnelle et inférentielle adopté dans les chapitres 4 et 5 qui correspond à un modèle thématique de la morphologie. La morphologie thématique considère que l'entrée lexicale d'un lexème, même régulier, est redondante d'un point de vue formel. Elle repose sur quatre principes fondamentaux. Tout d'abord, il n'est pas toujours possible de déduire toutes les formes d'un paradigme à partir d'une forme sous-jacente unique. Ensuite, il est plutôt rare, à partir d'une seule forme fléchie, de déterminer la classe d'appartenance et le paradigme du lexème auquel elle réfère. De plus, certaines zones du paradigme covarient de façon systématique, même pour les verbes les plus irréguliers. Ces zones permettent de définir l'espace thématique d'un lexème d'une catégorie déterminée. Les classes se dégagent des configurations qui émergent de l'interaction des thèmes de l'espace thématique. Pour un lexème régulier, les cases de l'espace thématique sont déductibles à partir de relations implicatives par défaut. En revanche, pour un lexème irrégulier, au moins une de ces relations par défaut est enfreinte et une forme supplémentaire doit être mémorisée afin de fléchir le paradigme de ce lexème entièrement. Enfin, l'approche thématique considère que la distinction entre régularité et irrégularité ne peut être déterminée qu'à partir du comportement des locuteurs eux-mêmes et qu'elle doit être dissociée de la notion de classe flexionnelle telle qu'elle est définie dans les grammaires traditionnelles et dans les analyses plus récentes.

4. Analyse thématique de la flexion verbale

Dans ce quatrième chapitre, je propose une analyse thématique de la flexion verbale du catalan¹. Dans la première section, j'indique quels sont les paradigmes et les classes flexionnelles que je considère comme réguliers (4.1.1) pour préciser ensuite quels sont les exposants flexionnels que je prends en compte pour l'ensemble des verbes (4.1.2). Un premier groupe, constitué de six verbes et de leurs dérivés, n'instancie pas, dans certaines cases, les exposants identifiés et illustre, par conséquent, un premier type d'irrégularité.

La deuxième section établit l'espace thématique utilisé pour rendre compte des classes flexionnelles du catalan. Celui-ci est constitué de onze cases. L'espace thématique est une abstraction, au sens où aucun verbe attesté ne présente onze thèmes distincts. HAVER, le verbe le plus irrégulier, comporte, par exemple, huit thèmes différents. En revanche, les verbes irréguliers illustrent tour à tour des supplétions dans les différentes zones de l'espace thématique. Le nombre de ces dernières dépend des généralisations dont on souhaite rendre compte. La taille que l'on souhaite donner à l'espace thématique est plutôt une question d'ordre empirique que théorique. Il est tout à fait possible d'envisager un espace thématique contenant plus ou moins de onze zones. Parmi celles que j'ai identifiées, trois sont déterminées à partir de l'analyse des formes de l'infinitif et des relations implicatives par défaut qui relient cette case à celles de l'indicatif futur et du conditionnel présent (4.2.1), quatre concernent les cases dans lesquelles la vélaire apparaît (4.2.2) et quatre autres le sont à partir des cases restantes (4.2.3).

Dans la troisième section, je détermine quelles sont les classes flexionnelles régulières et irrégulières du catalan à partir de l'espace thématique et des relations implicatives par défaut identifiées. Celles-ci le sont à partir de l'ensemble des verbes contenus dans le fichier Excel *Verbes*. Les verbes surabondants contenus dans celui-ci sont analysés comme des lexèmes polyparadigmatiques (cf. Bonami & Boyé 2010). Tout d'abord, je décris quelles relations de dépendance entre les onze zones de l'espace thématique permettent de rendre compte d'un maximum de paradigmes (4.3.1). Puis, je définis les relations implicatives par défaut des verbes réguliers (4.3.2). Enfin, j'illustre les classes flexionnelles déterminées à partir d'un espace thématique à onze zones (4.3.3).

4.1. Verbes et exposants flexionnels réguliers

4.1.1. Les trois classes régulières

Comme nous l'avons vu au chapitre précédent, la notion de régularité ne peut être définie qu'à partir du comportement des locuteurs eux-mêmes. À ma connaissance, aucune expérimentation concernant la façon dont les locuteurs se comportent face à une forme fléchie qu'ils ne connaissent pas n'a été réalisée en catalan. J'adopterai donc une approche assez traditionnelle, à la manière de Boyé & Cabredo Hofherr (2006) pour l'espagnol, et considérerai trois

¹ L'auxiliaire ANAR_{AUX} est traité séparément des verbes. Je rappelle que, selon le GDLC, HAVER présente le même paradigme quand il est employé de façon autonome ou utilisé pour construire les temps composés.

classes flexionnelles régulières en catalan : celles illustrées, respectivement, par CANTAR (classe 1), PATIR (classe 3) et FONDRE (classe 3)². Concernant les deux premières classes, celle de CANTAR est l'unique classe véritablement productive mais il semblerait que celle de PATIR puisse également l'être pour certains types de néologismes verbaux (cf. Oltra-Massuet 1999 : 20-21). Le paradigme des verbes comme CANTAR contient l'unique voyelle tonique qui permet à la fois de déduire la classe d'appartenance d'une forme fléchie et le paradigme auquel elle se rapporte. De plus, chacune de ces deux classes regroupe un nombre important de lexèmes. Il est donc possible d'imaginer que le nombre de ces verbes influence un locuteur qui doit décider de la classe d'appartenance d'un verbe qu'il ne connaît pas à partir d'une forme non prédictive. Comparée aux deux premières classes, celle de FONDRE est minoritaire. Parmi les verbes de la classe traditionnelle II, le nombre de paradigmes de ce type est, néanmoins, plus important que celui des verbes comme TEMER, BATRE ou BEURE. De plus, la distribution de l'extension vélaire la plus répandue est celle de FONDRE et ce lexème instancie un nombre de thèmes inférieur à celui de BEURE.

Dans une approche inférentielle et réalisationnelle, chaque forme fléchie correspond à l'association d'un lexème et d'un ensemble de propriétés morphosyntaxiques particulier. Dans une approche thématique de la morphologie, chaque forme fléchie sélectionne le thème et l'exposant de flexion qui servent à la construire. Un thème permet de construire une ou plusieurs formes fléchies. Les fonctions qui associent un thème à un exposant de flexion sont des fonctions de construction de forme fléchie. Celles qui relient les thèmes de l'espace thématique sont des fonctions de construction de thème. Un verbe régulier est un verbe pour lequel il est possible de reconstruire l'ensemble du paradigme à partir d'une seule forme de celui-ci, d'un ensemble de relations par défaut qui relie les thèmes de l'espace thématique entre eux et d'un ensemble de relations par défaut qui relie les thèmes aux formes fléchies. Un verbe irrégulier est un verbe qui ne respecte pas (au moins) une fonction implicative par défaut et pour lequel (au moins) une forme supplémentaire doit être mémorisée. Un verbe régulier est un verbe pour lequel tous les thèmes de l'espace thématique peuvent être dérivés à partir d'opérations morphophonologiques identiques à celles instanciées par les thèmes de CANTAR, PATIR ou FONDRE. Afin de déterminer les fonctions de construction de thème qui relient l'espace thématique, il est tout d'abord nécessaire de distinguer ce qui relève des fonctions de construction de forme fléchie.

4.1.2. Fonctions de construction de forme fléchie et formes fléchies supplétives

La distinction entre ce qui relève du thème et ce qui dépend de l'exposant de flexion s'appuie sur une remarque simple qui a déjà été faite dans des travaux portant sur différentes langues romanes : les terminaisons des verbes irréguliers varient très peu de celles des verbes réguliers³. Les thèmes sont donc considérés comme les portions variables des formes fléchies et les exposants comme celles qui ne varient pas. Les thèmes sont « maximisés » (Taylor 2008 : 228). La distinction entre thème et exposant que je propose repose sur la comparaison des

² Voir, cependant, Guerrero (*à paraître*) pour une approche de la flexion verbale à partir de deux classes flexionnelles régulières uniquement.

³ Voir par exemple, Pirrelli (2000 : 21-22) pour l'italien, Boyé (2000 : 37) pour le français, Boyé & Cabredo Hofherr (2006) pour l'espagnol et Mascaró (1986 : 115) pour le catalan.

8733 lexèmes de l'inventaire que j'ai élaboré. Dans une case déterminée, tout élément récurrent pour l'ensemble des verbes est considéré comme la portion invariable et, donc, comme l'exposant de flexion. Par exemple, si dans une case, deux lexèmes présentent une forme de type $XE\mu$ ou $Y\iota\mu$, seul μ est considéré comme la portion invariable et E et ι sont considérés comme faisant partie du thème. De même, si dans une case, des lexèmes différents présentent des formes $X\varepsilon$, $Y\iota$ ou $Z\alpha$, alors aucune récurrence n'est identifiable. Les segments ε , ι et α sont considérés comme faisant partie du thème ; les formes fléchies sont homophones à leurs thèmes correspondants. Le Tableau 4.1 ci-dessous liste le résultat de la comparaison des 53 cases des 8733 lexèmes de l'inventaire⁴. Il recense, par chacune d'entre elles, les exposants de flexion communs à tous les verbes⁵.

	1SG	2SG	3SG	1PL	2PL	3PL
IND PRS	-	σ	-	μ	ω	$\leftrightarrow v$
IND IMPF	\leftrightarrow	$\leftrightarrow\sigma$	\leftrightarrow	$\leftrightarrow\mu$	$\leftrightarrow\omega$	$\leftrightarrow v$
IND PRT	$\cup\iota$	$P\leftrightarrow\sigma$	-	$P\leftrightarrow\mu$	$P\leftrightarrow\omega$	$P\leftrightarrow v$
IND FUT	$P\varepsilon$	$P\alpha\sigma$	$P\alpha$	$PE\mu$	$PE\omega$	$P\alpha v$
COND PRS	$\cup P\iota$ \leftrightarrow	$\cup P\iota$ $\leftrightarrow\sigma$	$\cup P\iota$ \leftrightarrow	$\cup P\iota$ $\leftrightarrow\mu$	$\cup P\iota$ $\leftrightarrow\omega$	$\cup P\iota$ $\leftrightarrow v$
SBJV PRS	ι	$\iota\sigma$	ι	μ	ω	ιv
SBJV IMPF	σ	$\sigma\iota\sigma$	σ	$\sigma\iota\mu$	$\sigma\iota\omega$	$\sigma\iota v$
IMP	/	-			ω	

INF	-
PRSPT	$v(\tau)$ ⁶
PSTPT F.SG	-

Tableau 4.1 : Exposants flexionnels des formes fléchies

Concernant les formes comme $\cup\kappa\upsilon\zeta\leftrightarrow\sigma$ ('coudre_{IND.PRS.2SG}') ou $\pi\leftrightarrow\cup\tau\varepsilon\sigma\leftrightarrow\sigma$ ('pâtir_{IND.PRS.2SG}'), je considère que la voyelle \leftrightarrow qui apparaît entre le thème et l'exposant flexionnel σ est épenthétique.

Le Tableau 4.1 mérite quelques explications supplémentaires. Le critère utilisé pour distinguer, dans les formes fléchies, les éléments invariables (les exposants) de ceux qui varient (les thèmes) est purement quantitatif. Par exemple, sur les 8733 lexèmes de l'inventaire, seuls deux (CABRE et SABER) instancient, dans certaines cases du subjonctif présent, des exposants différents de ceux listés dans le Tableau 4.1. Les verbes réguliers, comme les autres, partagent tous les exposants indiqués précédemment, comme le montre le Tableau 4.2 ci-dessous. En revanche, ce n'est pas le cas pour CABRE et SABER.

⁴ Dans le Tableau 4.1, seule la tonicité de ι et v est indiquée car le timbre des autres voyelles permet de déterminer si elles sont toniques ou atones.

⁵ La liste des exposants de flexion est appelée « grille flexionnelle » par Boyé (2000 : 37).

⁶ Je rappelle que la coda complexe présente dans le participe présent se simplifie en position finale absolue (cf. en 2.2.1, la note de bas de page 12).

deux seuls lexèmes qui ne respectent pas celle-ci. Les formes $\cup\sigma\alpha\pi\iota\otimes\leftrightarrow\sigma$ et $\cup\kappa\alpha\pi\iota\otimes\leftrightarrow\sigma$ sont considérées comme des « formes fléchies supplétives » (Bonami & Boyé 2002 : 52). Elles ne correspondent pas à des unités analysables d'un point de vue thématique et flexionnel et sont considérées comme mémorisées telles quelles par les locuteurs. Elles sont donc exclues de tout type de généralisation possible concernant l'espace thématique et les affixes flexionnels. En effet, la morphologie thématique ne donne aucun statut particulier à la flexion irrégulière car ceci nécessiterait une structure et des mécanismes supplémentaires pour en rendre compte, dans la représentation lexicale, d'un nombre peu important de lexèmes (cf. Boyé 2000 : 64). Le fait de considérer que certains verbes peuvent posséder des formes fléchies lexicalisées est également compatible avec l'idée que la flexion irrégulière est mémorisée, sans organisation particulière (cf. Morin 1987). Les formes fléchies supplétives correspondent à un premier type d'irrégularité instancié par les paradigmes verbaux du catalan.

Les fonctions de construction de forme fléchie au subjonctif présent sont illustrées dans le Tableau 4.3 ci-dessous. Étant donné que le thème instancié au singulier et à la troisième personne du pluriel est parfois différent de celui des deux autres formes du pluriel (cf. les cases grisées dans le Tableau 4.2), deux thèmes (représentés par X et Y) permettent de construire les formes fléchies du subjonctif présent. Dans un verbe régulier comme CANTAR, par exemple, la fonction qui lie X et Y est $X \leftrightarrow XE$.

SBJV PRS	Thème	Forme fléchie	FCFF
1SG	$\cup\kappa\alpha\nu\tau$	$\cup\kappa\alpha\nu\tau\iota$	$X\iota$
2SG	$\cup\kappa\alpha\nu\tau$	$\cup\kappa\alpha\nu\tau\iota\sigma$	$X\iota\sigma$
3SG	$\cup\kappa\alpha\nu\tau$	$\cup\kappa\alpha\nu\tau\iota$	$X\iota$
1PL	$\kappa\leftrightarrow\nu\tau$	$\kappa\leftrightarrow\nu\cup\tau E\mu$	$Y\mu$
2PL	$\kappa\leftrightarrow\nu\tau$	$\cup\kappa\leftrightarrow\nu\cup\tau E\omega$	$Y\omega$
3PL	$\cup\kappa\alpha\nu\tau$	$\cup\kappa\alpha\nu\tau\iota\nu$	$X\iota\nu$

Tableau 4.3 : Fonctions de construction des formes fléchies du subjonctif présent

Parmi les 8733 verbes de l'inventaire, d'autres lexèmes ne respectent pas, dans quelques formes uniquement, les terminaisons représentées dans le Tableau 4.1. Il s'agit de HAVER, SER, FER, VEURE et les dérivés de ces deux derniers. Plus précisément, les formes de SER, FER, VEURE et leurs dérivés ne sont pas compatibles avec les terminaisons définies dans le Tableau 4.1 à la première et à la troisième personnes du singulier de l'indicatif prétérit. Le Tableau 4.4 ci-dessous montre les formes attendues au singulier de l'indicatif prétérit et les réalisations correspondantes de FER, SER et VEURE. La deuxième personne du singulier permet d'identifier le thème de l'indicatif prétérit (indiqué en gris dans le tableau) et sert d'étalon pour montrer que les deux autres formes ne correspondent pas à l'association attendue du thème et de l'exposant. VEURE présente une surabondance de formes à l'indicatif prétérit, sauf à la première personne du singulier.

IND PRT	FCFF	FER	SER	VEURE
2SG	$XP \leftrightarrow \sigma$	$\cup \phi \varepsilon P \leftrightarrow \sigma$	$\cup \phi \omicron P \leftrightarrow \sigma$	$\beta \leftrightarrow \cup \varphi \varepsilon P \leftrightarrow \sigma \sim$ $\cup \beta \varepsilon P \leftrightarrow \sigma$
1SG	$X \cup \iota$	$\cup \phi \iota \omega$	$\cup \phi \omega \iota$	$\cup \beta \iota \omega$
3SG	X	$\cup \phi \varepsilon \omega$	$\cup \phi \omicron \omega$	$\beta \leftrightarrow \cup \varphi \varepsilon \sim \cup \beta \varepsilon \omega$

Tableau 4.4 : Fragments de flexion de FER, SER et VEURE

Comme le montre le Tableau 4.4, les formes qui apparaissent dans les deux dernières lignes de celui-ci ne sont pas toujours formées selon les fonctions de construction de forme fléchie déterminées pour l'ensemble des verbes. Par exemple, la forme attendue pour la première personne de FER est $*\phi \varepsilon \cup \iota$. Dans le paradigme de VEURE, un seul des deux compagnons de cellule à la troisième personne du singulier correspond au résultat de l'application de la fonction attendue ($\beta \leftrightarrow \cup \varphi \varepsilon$).

HAYER et SER présentent également des formes fléchies supplétives au conditionnel présent. Plus précisément, ces deux lexèmes sont surabondants dans ces cases et un seul des deux ensembles de compagnons de cellule affiche les exposants précédemment identifiés, comme l'illustre le Tableau 4.5 suivant.

IND PRT	Attendu	HAYER	SER
1SG	$X \cup P \iota \leftrightarrow \sigma$	$\leftrightarrow \omega \cup P \iota \leftrightarrow \sim$ $\leftrightarrow \cup \otimes \varepsilon P \leftrightarrow$	$\sigma \leftrightarrow \cup P \iota \leftrightarrow \sim$ $\cup \phi \omicron P \leftrightarrow$
2SG	$X \cup P \iota \leftrightarrow$	$\leftrightarrow \omega \cup P \iota \leftrightarrow \sigma \sim$ $\leftrightarrow \cup \otimes \varepsilon P \leftrightarrow \sigma$	$\sigma \leftrightarrow \cup P \iota \leftrightarrow \sigma \sim$ $\cup \phi \omicron P \leftrightarrow \sigma$
1PL	$X \cup P \iota \leftrightarrow \mu$	$\leftrightarrow \omega \cup P \iota \leftrightarrow \mu \sim$ $\leftrightarrow \cup \otimes \varepsilon P \leftrightarrow \mu$	$\sigma \leftrightarrow \cup P \iota \leftrightarrow \mu \sim$ $\cup \phi \omicron P \leftrightarrow \mu$

Tableau 4.5 : Fragments de flexion de HAYER et SER

En résumé, certains lexèmes n'instancient pas toujours les exposants flexionnels déterminés pour l'ensemble des verbes et présentent un premier type d'irrégularité. Six lexèmes et leurs dérivés comportent, en effet, des formes fléchies supplétives. Chaque forme fléchie supplétive est lexicalisée et ne respecte ni une fonction de construction de forme fléchie ni une fonction de construction de thème. On considère qu'elle est mémorisée telle quelle dans le lexique, à côté des formes fléchies (même régulières) les plus fréquentes (cf. Baayen *et al.* 1997). L'ensemble des exposants flexionnels permet d'identifier un total de 48 formes fléchies supplétives au conditionnel présent et à certaines personnes du subjonctif présent et de l'indicatif prétérit. Les verbes concernés par ce type d'irrégularité sont, par ailleurs, hautement supplétifs d'un point de vue thématique et font sans doute partie des verbes les plus fréquents, idée compatible avec le fait que la flexion irrégulière est mémorisée.

Partant du principe que les formes verbales peuvent être analysées en termes de fonctions de construction de forme fléchie et de fonctions de construction de thème et que les formes fléchies supplétives sont lexicalisées et, donc, exclues de tout type de généralisation, une grande partie du travail qui suit consiste à distinguer, dans l'espace thématique, les irrégulari-

tés qui concernent une fonction de construction de thème de celles qui correspondent à une irrégularité locale, instanciée seulement par quelques verbes. La limite que je me donne pour définir ce qui relève d'une irrégularité de construction de thème ou de construction de formes fléchies est la suivante : si 40 formes fléchies supplétives doivent être postulées dans une zone déterminée du paradigme, je considère que celle-ci constitue une zone indépendante dans l'espace thématique. Évidemment, cette limite est totalement arbitraire. Comme indiqué précédemment, la taille exacte de l'espace thématique est plutôt une question d'ordre empirique et le nombre des zones qui constituent celui-ci dépend des généralisations dont on souhaite rendre compte.

4.2. L'espace thématique

4.2.1. L'infinitif

Dès le chapitre 1 de la thèse, j'ai mentionné la problématique de l'alternance $\emptyset \sim P$, souvent considérée dans la littérature comme le résultat d'un processus phonologique. Concernant la flexion verbale, deux types d'analyses sont proposés. La première considère que tous les verbes présentent une rhotique sous-jacente à l'infinitif qui subit un processus d'effacement en position finale absolue de mot phonologique mais pas devant un clitique (cf. les données (10) en 1.1.2, répétées en (2) ci-dessous). Cette analyse permet de rendre compte, en termes purement phonologiques, de la distinction entre l'infinitif de TEMER et celui de BATRE et de justifier que ces deux lexèmes appartiennent à la même classe flexionnelle, réduisant ainsi le nombre de classes et de sous-classes. Cependant, si processus d'effacement il y a, le contexte d'application de celui-ci est la position finale, après voyelle accentuée. La rhotique finale de la forme sous-jacente $*\cup\tau\epsilon\mu\leftrightarrow P$ ne peut donc pas être effacée. Le deuxième type d'explication consiste à reconnaître une distinction morphologique entre TEMER et BATRE, tout en conservant l'hypothèse qu'ils appartiennent à une même classe : la marque de l'infinitif est \leftrightarrow pour TEMER et correspond à une rhotique pour BATRE, CANTAR ou PATIR. Cette analyse augmente le nombre de sous-classes mais conserve une organisation tripartite des classes de flexion. Néanmoins, elle ne résout pas le problème de l'alternance $\emptyset \sim P$. En effet, alors qu'une règle phonologique d'effacement de la rhotique finale est postulée dans la flexion verbale, aucun argument ne justifie cette hypothèse dans la flexion nominale et n'explique le maintien de ce segment dans certains paradigmes (cf. 1.2.3). De plus, cette analyse s'oppose à l'hypothèse selon laquelle les verbes de la même classe flexionnelle partagent toujours les mêmes exposants de flexion (cf. 3.1.1).

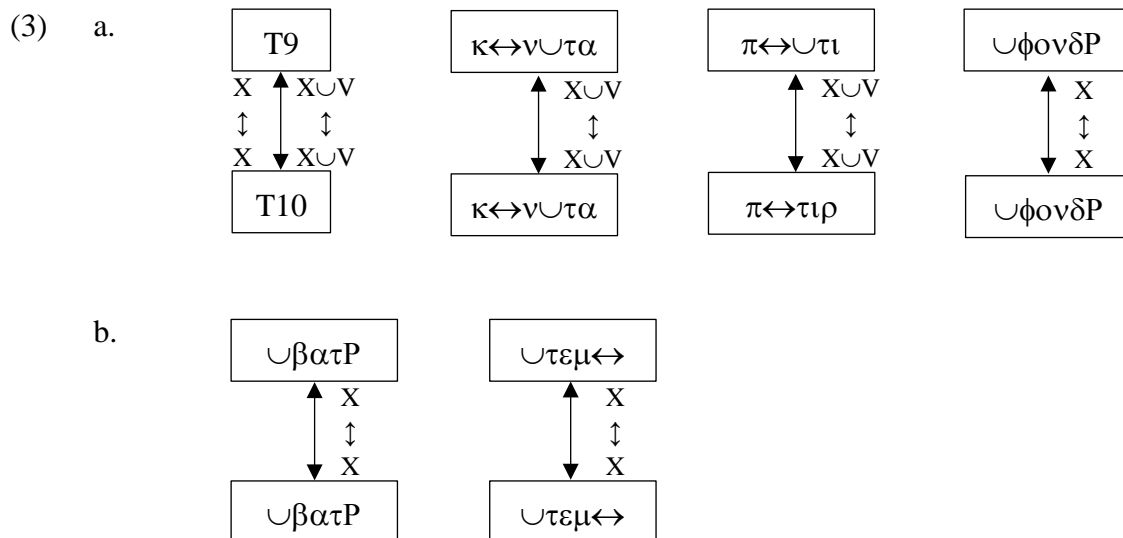
(2)	$\kappa\leftrightarrow\nu\cup\tau\alpha$ chanter.INF 'chanter'	$\kappa\leftrightarrow\nu\cup\tau\alpha P=\upsilon$ chanter.INF=OBJ.NEU 'chanter cela'	$\kappa\leftrightarrow\nu\cup\tau\alpha\rho=\lambda\leftrightarrow$ ⁷ chanter.INF=OBJ.F.SG 'la chanter'
	$\cup\beta\alpha\tau P\leftrightarrow$ battre.INF 'battre'	$\cup\beta\alpha\tau P=\upsilon \sim \cup\beta\alpha\tau P\leftrightarrow=\omega$ battre.INF=OBJ.NEU 'battre cela'	$\cup\beta\alpha\tau P\leftrightarrow=\lambda\leftrightarrow$ battre.INF=OBJ.F.SG 'la battre'
	$\cup\tau\epsilon\mu\leftrightarrow$ craindre.INF 'craindre'	$\cup\tau\epsilon\mu=\upsilon \sim \cup\tau\epsilon\mu\leftrightarrow=\omega$ craindre.INF=OBJ.NEU 'craindre cela'	$\cup\tau\epsilon\mu\leftrightarrow=\lambda\leftrightarrow$ craindre.INF=OBJ.F.SG 'la craindre'

Comme je l'ai amorcé en 3.1.1, un autre type de traitement est envisageable. En effet, il est possible de considérer que TEMER et BATRE sont morphologiquement distincts car ils ne respectent pas les mêmes fonctions de construction de thème que FONDRE. TEMER, contrairement à BATRE, ne respecte pas la relation thématique par défaut qui relie la case de l'infinitif à celle de l'indicatif futur et du conditionnel présent. Dans cette section, je détermine, dans un premier temps, quelles sont les formes des thèmes de l'infinitif pour les verbes BATRE, TEMER, CANTAR et PATIR et je propose, dans un deuxième temps, les relations implicatives par défaut qui concernent cette zone de l'espace thématique.

Comme le montrent les données en (2) ci-dessus, quel que soit le contexte phonologique, aucune rhotique n'apparaît à l'infinitif de TEMER alors que ce segment est toujours présent dans celui de BATRE. Le \leftrightarrow final de $\cup\beta\alpha\tau P\leftrightarrow$ est généralement analysé comme une voyelle épenthétique car la séquence qui le précède n'est pas acceptable en position finale absolue de mot (cf. 1.1.2), alors que celui de $\cup\tau\epsilon\mu\leftrightarrow$ ne peut pas être traité comme tel. Les données de (2) montrent que le \leftrightarrow final de $\cup\tau\epsilon\mu\leftrightarrow$, comme celui de $\cup\beta\alpha\tau P\leftrightarrow$, peut être effacé devant un clitique qui commence par voyelle. Quel que soit le statut attribué au \leftrightarrow de $\cup\beta\alpha\tau P\leftrightarrow$ (voyelle épenthétique ou voyelle finale du thème), l'absence ou la présence de ce segment en position finale absolue ou devant un clitique s'explique en termes purement phonologiques : il est présent en position finale absolue et devant une consonne et est effacé devant une voyelle, exactement comme pour $\cup\tau\epsilon\mu\leftrightarrow$. La question du statut de \leftrightarrow dans $\cup\beta\alpha\tau P\leftrightarrow$ est donc plutôt d'ordre empirique. Le seul argument qui justifierait de l'analyser comme une voyelle épenthétique est, comme pour les nominaux (cf. le chapitre 5), la séquence qui le précède. Néanmoins, l'hypothèse d'une différence de statut dans la flexion nominale entre différentes voyelles finales a été récemment remise en cause. Wheeler (2005 : 251-252), qui s'interroge sur le statut du \leftrightarrow des noms comme $\tau\epsilon\cup\alpha\tau P\leftrightarrow$ ('théâtre_{M.SG}'), considère qu'aucun argument ne permet d'affirmer que \leftrightarrow , précédé d'une séquence inacceptable en position finale absolue, correspond à un segment épenthétique plutôt qu'à la voyelle finale du thème. Par conséquent, le \leftrightarrow final de $\tau\epsilon\cup\alpha\tau P\leftrightarrow$ ou de $\pi\upsilon\cup\epsilon\tau\leftrightarrow$ ('poète_{M.SG}') pourrait être considéré simplement comme intégré au thème. Je reviendrai de façon plus détaillée sur le statut des voyelles finales dans la flexion nominale en (cf. 5.2). Je considère ici que le \leftrightarrow de $\cup\beta\alpha\tau P\leftrightarrow$, comme celui de $\cup\tau\epsilon\mu\leftrightarrow$, sont les voyelles finales de la forme de l'infinitif.

⁷ Je rappelle que l'alternance [P] ~ [p] est phonologique dans ce contexte (cf. en 1.1.2, la note de bas de page 30).

Concernant l’infinitif des verbes comme CANTAR ou PATIR, l’alternance $\emptyset \sim P$ après voyelle tonique ne peut pas non plus être analysée en termes uniquement phonologiques puisque qu’elle ne présente pas la régularité d’un processus de cet ordre (cf. 1.2.3 et le Tableau 1.14 notamment). Une analyse plus morphologique semble, par conséquent, pertinente pour traiter les données en question. Dans la flexion nominale, l’alternance $\emptyset \sim P$ peut être vue comme le résultat d’une allomorphie thématique, au même titre, par exemple, que les alternances illustrées par les adjectifs du français (cf. Bonami & Boyé 2005, entre autres). Un adjectif comme CLAR ($\cup\kappa\lambda\alpha$ ‘clair_{M.SG}’, $\cup\kappa\lambda\alpha P \leftrightarrow$ ‘clair_{F.SG}’) possède deux thèmes non prédictibles (cf. 5.3). Concernant la flexion verbale, une hypothèse similaire peut être formulée. Celle-ci consiste à considérer que les paradigmes verbaux peuvent présenter, à l’infinitif, deux thèmes différents : un terminé par une voyelle tonique et l’autre par une rhotique. Je les indique, respectivement, comme T9 et T10 en (3) ci-dessous (cf. également le Tableau 4.18). T10 est sélectionné devant un clitique et T9 l’est ailleurs. L’allomorphie thématique correspondrait donc à une alternance phonologiquement conditionnée (la présence d’un enclitique) dont l’effet serait morphologique (la sélection d’un thème particulier). La différence entre CANTAR et PATIR, d’un côté, et FONDRE, TEMER ou BATRE, de l’autre, se situe au niveau de la fonction de construction entre les deux thèmes. Celle qui lie T9 et T10 dans CANTAR et PATIR est $X \cup V \leftrightarrow X \cup V\rho$ (où $\cup V$ représente la dernière voyelle tonique du thème) alors que celle qui lie T9 et T10 dans FONDRE, TEMER et BATRE est $X \leftrightarrow X$. Les relations implicatives par défaut des trois classes flexionnelles régulières sont schématisées en (3a) ci-dessous et illustrées par les thèmes de CANTAR, PATIR et FONDRE. Celles de TEMER et BATRE sont représentées en (3b). Dans une approche réalisationnelle et inférentielle comme celle adoptée ici, le mécanisme qui gère les situations de compétition entre les fonctions correspond au Principe de Panini : si plusieurs fonctions sont susceptibles de s’appliquer, on applique la plus spécifique.



Afin de montrer en quoi les verbes TEMER et BATRE sont morphologiquement différents, une zone supplémentaire de l’espace thématique doit être prise en considération : celle qui regroupe les cases de l’indicatif futur et du conditionnel présent. Néanmoins, il faut au préalable justifier que la délimitation d’une telle zone est nécessaire. Je m’attacherai donc à montrer que

les cases de l'indicatif futur et du conditionnel présent constituent une zone spécifique de l'espace thématique, distincte de l'infinitif, pour revenir ensuite sur la distinction entre les paradigmes de TEMER et BATRE.

Pour tous les verbes, excepté pour l'un des deux ensembles de compagnons de cellule des verbes SER et HAVER – qui sont surabondants au conditionnel présent (cf. le Tableau 4.5) – les cases de l'indicatif futur et du conditionnel présent covarient systématiquement (elles partagent donc le même thème). Pour la majorité des verbes, celui-ci est déductible à partir du thème de l'infinitif (j'utilise ici le thème T9) mais ce n'est pas toujours le cas. Tout d'abord, HAVER possède à l'infinitif un thème différent de celui de l'indicatif futur et du conditionnel présent. Dans PODER et SABER, le thème de l'infinitif présente une voyelle finale qui n'apparaît pas dans celui de l'indicatif futur et du conditionnel présent. C'est également le cas pour l'un des compagnons de cellule de l'infinitif de DOLDRE, CABRE et SER. De même, le verbe surabondant ANAR présente une voyelle tonique différente dans le thème de l'infinitif et dans celui utilisé dans les douze autres cases. Le Tableau 4.6 ci-dessous illustre chacune des situations précédemment évoquées.

Forme	HAVER	PODER	DOLDRE	ANAR
IND FUT 3SG	$\leftrightarrow\omega\cup P\alpha$	$\pi\cup\cup\Delta P\alpha$	$\delta\cup\lambda\cup\delta P\alpha$	$\leftrightarrow\nu\cup P\alpha \sim \cup P\alpha$
COND PRS 3SG	$\leftrightarrow\omega\cup P\iota\leftrightarrow$	$\pi\cup\cup\Delta P\iota\leftrightarrow$	$\delta\cup\lambda\cup\delta P\iota\leftrightarrow$	$\leftrightarrow\nu\cup P\iota\leftrightarrow \sim$ $\cup P\iota\leftrightarrow$
INF (T9)	$\leftrightarrow\cup BE$	$\pi\cup\cup\Delta E$	$\cup\delta\cup\lambda\delta P\leftrightarrow \sim$ $\delta\cup\cup\lambda E$	$\leftrightarrow\cup\nu\alpha$

Tableau 4.6 : Fragments de flexion de HAVER, PODER, DOLDRE et ANAR

Les verbes VALER, VOLER, VENIR, TENIR et leurs dérivésinstancient également des thèmes différents dans la case de l'infinitif et dans celles de l'indicatif futur et du conditionnel présent, comme le montre le Tableau 4.7 ci-dessous.

Forme	VALER	VOLER	VENIR	TENIR
IND FUT 3SG	$\beta\leftrightarrow\lambda\cup\delta P\alpha$	$\beta\cup\lambda\cup\delta P\alpha$	$\beta\cup\nu\cup\delta P\alpha$	$\tau\cup\nu\cup\delta P\alpha$
COND PRS 3SG	$\beta\leftrightarrow\lambda\cup\delta P\iota\leftrightarrow$	$\beta\cup\lambda\cup\delta P\iota\leftrightarrow$	$\beta\cup\nu\cup\delta P\iota\leftrightarrow$	$\tau\cup\nu\cup\delta P\iota\leftrightarrow$
INF (T9)	$\beta\leftrightarrow\cup\lambda E$	$\beta\cup\cup\lambda E$	$\beta\leftrightarrow\cup\nu\iota$	$\tau\leftrightarrow\cup\nu\iota$

Tableau 4.7 : Fragments de flexion de VALER, VOLER, VENIR et TENIR

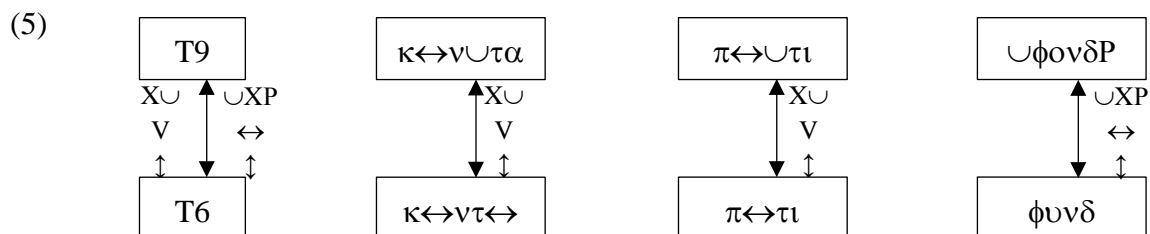
Le segment δ , qui apparaît à l'indicatif futur et au conditionnel présent, est largement analysé comme une consonne épenthétique insérée entre un radical terminé par ν ou λ et un exposant flexionnel qui commence par une rhotique, ce qui permet d'éviter le contact d'une nasale ou d'une latérale et d'une rhotique à la frontière de deux morphèmes (cf. 2.2.3). Néanmoins, l'hypothèse d'une épenthèse consonantique se limite à un contexte particulier dans une catégorie grammaticale spécifique, ce qui remet en doute son statut de processus purement phonologique. En effet, aucune épenthèse consonantique n'intervient dans une séquence constituée d'une nasale ou d'une latérale et d'une rhotique à la frontière d'un préfixe et d'une base (4a),

à l'intérieur d'un mot (4b), entre deux mots (4c) ou entre un mot et un clitique (4d). Il semble donc difficile d'argumenter en faveur d'une analyse purement phonologique de ce phénomène.

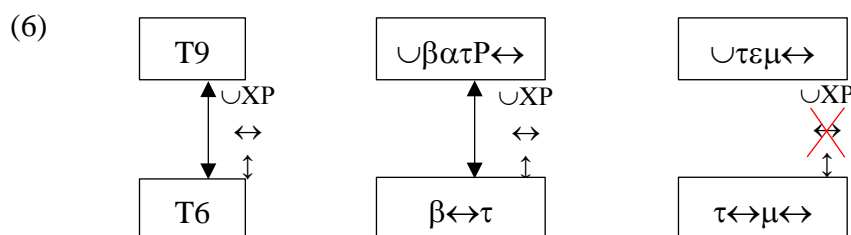
- (4) a. $\leftrightarrow v\rho\leftrightarrow B\phi\cup\alpha$
 enrager.INF
 'enrager'
- b. $\cup v\cup\rho\alpha$
 honorer.INF
 'honorer'
- c. $\cup\tau\varepsilon v\leftrightarrow v\cup\rho\alpha B\phi\leftrightarrow$
 avoir.IND.PRS.3PL colère.F.SG
 'ils sont en colère'
- d. $\leftrightarrow v=\cup\rho\alpha Z\leftrightarrow$
 en=couler.INF
 'il en coule'

Je considère donc que les verbes VALER, VOLER, VENIR, TENIR et leurs dérivésinstancient des thèmes différents dans la case de l'infinitif et dans celles de l'indicatif futur et du conditionnel présent. Par conséquent, pour 46 lexèmes, deux thèmes différents apparaissent dans les cases de l'indicatif futur et du conditionnel présent et dans celle de l'infinitif.

Pour les verbes comme CANTAR ou PATIR, la relation implicative entre le thème T9 et celui de l'indicatif futur et du conditionnel présent (appelé T6 en (5) ci-dessous) est $X\cup V \leftrightarrow XV$ ($\kappa\leftrightarrow v\cup\tau\alpha$ vs $\kappa\leftrightarrow v\tau\leftrightarrow\cup P\varepsilon$ 'chanter_{IND.FUT.1SG}; $\pi\leftrightarrow\cup\tau\iota$ vs $\pi\leftrightarrow\tau\iota\cup P\varepsilon$ 'pâtir_{IND.FUT.1SG}). La fonction de construction de thème qui relie T9 et T6 correspond à une opération d'accentuation ou de désaccentuation de la dernière voyelle du thème. Dans le cas de FONDRE, la fonction de construction entre ces deux thèmes correspond à $\cup XP\leftrightarrow \leftrightarrow X$ ($\cup\phi\omicron\nu\delta P\leftrightarrow$ vs $\phi\omicron\nu\delta\cup P\varepsilon$ 'fondre_{IND.FUT.1SG}'). Les relations implicatives par défaut pour les trois classes flexionnelles régulières sont représentées ci-dessous.



Les fonctions implicatives par défaut entre T9 et T6 ne sont pas toujours respectées et la différence entre les paradigmes de BATRE et TEMER vient précisément de là. Contrairement à FONDRE et BATRE, le thème T6 de TEMER n'est pas déductible de la fonction $\cup XP\leftrightarrow \leftrightarrow X$, comme le montrent les schémas ci-dessous.



En résumé, trois zones différentes de l'espace thématique ont été identifiées : une qui regroupe les cases de l'indicatif futur et du conditionnel présent (T6) et deux zones qui distinguent les deux formes de surface de l'infinitif (T9 et T10). Dans les paradigmes de CANTAR, PATIR, FONDRE et BATRE, les fonctions de construction de thème entre T9 et T10 et entre T6 et T9 sont respectées. En revanche, ce n'est pas le cas pour TEMER qui respecte uniquement la relation implicative entre T9 et T10 et, par conséquent, présente une organisation thématique différente de celle de BATRE notamment. Cette analyse est également compatible avec le fait que les formes de l'indicatif futur et du conditionnel présent des verbes comme BATRE permettent plus facilement de déduire d'autres formes du paradigme, ne serait-ce que la forme de l'infinitif elle-même, alors que pour TEMER cela est plus difficile : le thème instancié en T6 ($\tau \leftrightarrow \mu \leftrightarrow -\cup \text{P}\varepsilon$ 'craindre_{IND.FUT.1SG}') présente un segment final identique à celui observé, dans les mêmes cases, dans le paradigme des verbes de la classe flexionnelle régulière illustrée par CANTAR (par exemple, $\kappa \lambda \leftrightarrow \mu \leftrightarrow -\cup \text{P}\varepsilon$ 'clamer_{IND.FUT.1SG}').

4.2.2. Les cases concernées par la vélaire

Comme nous l'avons vu dans les chapitres 2 et 3, les cases de la première personne du singulier de l'indicatif présent, celles de l'indicatif préterit, du subjonctif et du participe passé entretiennent des relations particulières. C'est dans celles-ci qu'apparaissent les thèmes en $\kappa \sim \otimes$, $\varphi \kappa \sim \varphi \otimes$ et $\sigma \kappa$ (cf. en 3.1.2, le Tableau 3.2 notamment). Nous avons également vu que les verbes comme FONDRE affichent dans ces cases un thème supplétif au participe passé (cf. en 3.1.2, le Tableau 3.4). En correspondance de ces cases, il est donc possible de déterminer que deux zones sont sensibles à des supplétions différentes : celle du participe passé, d'un côté, et les autres, de l'autre. Dans le cas de FONDRE, ces deux zones sont remplies par des thèmes différents. Dans le cas de BEURE, les formes observées dans ces deux zones sont identiques. Dans l'inventaire de verbes que j'ai élaboré, 184 lexèmes instancient, pour le participe passé, un thème T11 (cf. le Tableau 4.18) toujours différent de celui que l'on observe dans les autres cases où la vélaire apparaît.

Concernant le subjonctif présent, de nombreux verbes présentent un paradigme qui suggère une partition supplémentaire. Les verbes comme PATIR présentent la séquence EΣ au subjonctif présent, sauf aux deux premières personnes du pluriel. DAR est défectif au subjonctif présent, sauf aux deux premières personnes du pluriel. La séparation entre les cases du singulier et de la troisième personne du pluriel et celles des deux premières personnes du pluriel est également justifiée par les paradigmes de ANAR et HAVER. Dans les deux premières cases du pluriel, ANAR présente un thème particulier et HAVER une accentuation qui n'est pas celle attendue. Enfin, l'identification de deux zones dans ces six cases est également motivée par l'observation des verbes comme CREIXER, CORRER et FER, qui présentent une surabondance de formes dans les deux premières cases du pluriel : un premier ensemble de compagnons de cellule instancie le même thème que dans les quatre autres cases et un deuxième ensemble est supplétif. Quelques formes de certains verbes évoqués ci-dessus sont illustrées dans le tableau suivant.

Forme	PATIR	DAR	ANAR	HAYER	CREIXER
SBJV PRS 1SG	$\pi \leftrightarrow \cup \tau \epsilon \Sigma \iota$	-	$\cup \beta \alpha Z \iota$	$\cup \alpha Z \iota$	$\cup \kappa P \epsilon \Sigma \iota$
SBJV PRS 1PL	$\pi \leftrightarrow \cup \tau \iota \mu$	$\cup \delta E \mu$	$\leftrightarrow \cup \nu E \mu$	$\cup \alpha Z \iota \mu$	$\kappa P \leftrightarrow \cup \Sigma E \mu \sim$ $\kappa P \leftrightarrow \sigma \cup \kappa E \mu$

Tableau 4.8 : Fragments de flexion de PATIR, DAR, ANAR, HAYER et CREIXER

Dans les vingt cases où la vélaire apparaît, au moins trois zones distinctes sont donc sensibles à la supplétion : une zone correspond au participe passé (T11), une autre regroupe les cases des deux premières cases du pluriel du subjonctif présent (T4) et une dernière rassemble les cases du singulier et de la troisième personne du pluriel du subjonctif présent (T1). Chacune de ces trois zones partage le même thème. La question est maintenant de savoir si un regroupement est possible entre les zones identifiées par T1, T4 et T11 et les treize autres cases dans lesquelles la vélaire apparaît.

Comme nous l'avons vu plus haut, les cases de l'indicatif prétérit covarient systématiquement, excepté pour SER, FER, VEURE et leurs dérivés, qui présentent une ou deux formes fléchies supplétives (cf. le Tableau 4.4). Ces six cases sont solidaires avec celles du subjonctif imparfait : si un thème supplétif est observé à l'indicatif prétérit, le même thème apparaît au subjonctif imparfait. Le Tableau 4.9 présente quatre verbes qui illustrent cette covariation systématique : deux hautement supplétifs (FER et SER) et deux surabondants dans les douze cases en question (PLANYER et ESCRIURE).

Forme	FER	SER	PLANYER	ESCRIURE
IND PRT 2SG	$\cup \phi \epsilon P \leftrightarrow \sigma$	$\cup \phi o P \leftrightarrow \sigma$	$\pi \lambda \leftrightarrow \cup \int \epsilon P \leftrightarrow \sigma \sim$ $\pi \lambda \leftrightarrow N \cup \gamma \epsilon P \leftrightarrow \sigma$	$\leftrightarrow \sigma \kappa P \iota \cup \otimes \epsilon \sim$ $\leftrightarrow \sigma \kappa P \iota \cup B \iota$
SBJV IMPF 2SG	$\cup \phi \epsilon \sigma \iota \sigma$	$\cup \phi o \sigma \iota \sigma$	$\pi \lambda \leftrightarrow \cup \int \epsilon \sigma \iota \sigma \sim$ $\pi \lambda \leftrightarrow N \cup \gamma \epsilon \sigma \iota \sigma$	$\leftrightarrow \sigma \kappa P \iota \cup \otimes \epsilon \sigma \sim$ $\leftrightarrow \sigma \kappa P \iota \cup B \iota \sigma$

Tableau 4.9 : Fragments de flexion de FER, SER, PLANYER et ESCRIURE

NOMER, VEURE et ses dérivés ne suivent pas cette généralisation. Plus précisément, NOMER est déficient à l'indicatif prétérit mais pas au subjonctif imparfait. VEURE et ses dérivés sont surabondants uniquement à l'indicatif prétérit : le thème qui apparaît dans un premier ensemble de compagnons de cellule covarie avec celui observé au subjonctif imparfait, mais pas l'autre. Étant donné le peu de verbes qui ne covarient pas systématiquement dans ces douze cases, je considère qu'elles constituent une même zone dans l'espace thématique, appelée T5. En 4.3, je considère que NOMER présente un T5 déficient. Concernant les paradigmes comme VEURE, je considère que les quatre formes fléchies supplétives qui présentent un thème différent de celles du subjonctif imparfait ($\cup \beta \epsilon P \leftrightarrow \sigma$, $\cup \beta \epsilon P \leftrightarrow \mu$, $\cup \beta \epsilon P \leftrightarrow \omega$, $\cup \beta \epsilon P \leftrightarrow \nu$) sont des formes fléchies supplétives. La zone délimitée par T5 contient donc un total de 24 formes fléchies supplétives.

Dans cette zone, néanmoins, le thème qui apparaît en surface à l'indicatif prétérit n'est pas toujours strictement identique à celui observé au subjonctif imparfait. En effet, contrairement

à PATIR ou FONDRE, les voyelles finales qui apparaissent dans les thèmes des verbes comme CANTAR ne sont pas toujours identiques, comme le montre le tableau ci-dessous.

Forme	CANTAR	PATIR	FONDRE
IND PRT 2SG	$\kappa \leftrightarrow \nu \cup \tau \alpha -$ $P \leftrightarrow \sigma$	$\pi \leftrightarrow \cup \tau \iota - P \leftrightarrow \sigma$	$\phi \cup N \cup \gamma \varepsilon - P \leftrightarrow \sigma$
SBJV IMPF 2SG	$\kappa \leftrightarrow \nu \cup \tau \varepsilon - \sigma \iota \sigma$	$\pi \leftrightarrow \cup \tau \iota - \sigma \iota \sigma$	$\phi \cup N \cup \gamma \varepsilon - \sigma \iota \sigma$

Tableau 4.10 : Alternance vocalique à l'indicatif prétérit et au subjonctif imparfait

L'alternance vocalique entre les formes de surface des thèmes est prise en compte par des sous-fonctions qui sont de même nature que les fonctions de construction de thème et de forme fléchie (cf. Boyé & Cabredo Hofherr 2006). Pour les verbes comme CANTAR, on peut imaginer que, dans les cases concernées, les fonctions de construction de forme sont décomposées en deux sous-fonctions : une première sous-fonction crée les thèmes de surface (F_T) et une seconde associe ceux-ci aux exposants de flexion (F_{T+exp}). Une forme fléchie correspond donc à l'application, à un thème sous-jacent, de la fonction $F_{T+exp}(F_T(\text{Thème sous-jacent}))$. Je reprends ci-dessous le même type de schéma que celui proposé par Boyé et Cabredo Hofherr (2006) pour rendre compte des variations des thèmes de surface.

- (7) Thème sous-jacent \Rightarrow Thème de surface \Rightarrow Forme fléchie
- F_T : Thème sous-jacent \Rightarrow Thème de surface
 - F_{T+exp} : Thème de surface \Rightarrow Thème de surface + exp = Forme fléchie
 - $F_{T+exp}(F_T(\text{Thème sous-jacent})) =$ Forme fléchie

Les formes de CANTAR présentées dans le Tableau 4.10 ci-dessus sont donc dérivées à partir d'un même thème sous-jacent via la combinaison de deux sous-fonctions. Une explication de ce type est compatible avec une approche réalisationnelle et inférentielle, selon laquelle les fonctions n'ajoutent pas de trait à un thème mais expriment un ensemble de traits déjà présent dans la forme fléchie qu'elles réalisent. Ainsi, une première sous-fonction permet, à partir d'un thème sous-jacent T5, de dériver un thème de surface (T5a) dans les cases de l'indicatif prétérit et un autre thème de surface (T5b) dans celles du subjonctif imparfait. Celle-ci est schématisée pour T5a et T5b, respectivement en (8a) et (8b) ci-dessous et illustrée par CANTAR. Dans cette représentation, j'utilise une forme sous-jacente pour T5 identique au thème de surface de l'indicatif prétérit (T5a). Néanmoins, cette forme est uniquement descriptive et ne correspond pas à « la » forme sous-jacente de base dans les cases de l'indicatif prétérit et du subjonctif imparfait de CANTAR. Dans une analyse réalisationnelle et inférentielle, les thèmes n'ont aucun statut théorique et renvoient à des objets linguistiques abstraits qui peuvent se réaliser en surface ou non.

- (8) a. $F_{T5a} : T5 \Rightarrow$ Thème de surface pour l'indicatif prétérit : T5a
 $T5 \dashrightarrow T5a$
 Fonction d'identité

$$F_{T5a}(\kappa \leftrightarrow \nu \cup \tau \alpha) : \kappa \leftrightarrow \nu \cup \tau \alpha$$

- b. $F_{T5b} : T5 \Rightarrow$ Thème de surface pour le subjonctif imparfait : T5b
 $T5 \dashrightarrow T_b$
 Fonction de substitution vocalique ($X\alpha \rightarrow X\varepsilon$)

$$F_{T_b}(\kappa \leftrightarrow \nu \cup \tau \alpha) : \kappa \leftrightarrow \nu \cup \tau \varepsilon$$

L'observation des verbes comme PATIR suggère que T5 peut être différent de T1 et du thème observé dans la case de la première personne du singulier de l'indicatif présent. En effet, l'indicatif prétérit et le subjonctif imparfait ne présentent pas l'extension EΣ. Il en est de même pour le participe passé : pour 184 lexèmes, T11 est différent de T5.

Un total de 42 lexèmes instancient un T5 différent de T4. C'est le cas des verbes supplétifs CABRE, SABER et SER, qui présentent un thème en vélaire dans les deux cases du subjonctif présent mais pas à l'indicatif présent et au subjonctif imparfait. C'est également le cas de HAVER, qui instancie un thème en ⊗ uniquement en T5, et de VEURE et ses dérivés, pour lesquels un thème en Z n'apparaissent qu'en T4. Les verbes surabondants comme FER et CORRER instancient au moins un ensemble de compagnons de cellule au subjonctif présent qui ne partagent pas le même thème qu'en T5. Pour finir, les verbes comme ESCRIURE présentent un ensemble de compagnons de cellule à l'indicatif prétérit et au subjonctif imparfait qui ne partagent pas le même thème qu'en T4. Le Tableau 4.11 ci-dessous illustre chacune des situations évoquées à partir de la forme de la première personne du pluriel du subjonctif présent et de celle du subjonctif imparfait. Il indique, de plus, pour chaque situation, le nombre minimum de formes fléchies supplétives qu'il faudrait postuler si l'on considérait que les quatorze cases en question constituaient une seule zone dans l'espace thématique. Dans la majorité des cas, ce nombre correspond à celui que l'on obtient si l'on fait l'hypothèse que les formes fléchies supplétives sont instanciées dans les deux cases des deux premières personnes du pluriel du subjonctif présent. Néanmoins, pour ESCRIURE, l'hypothèse qui permet de réduire au maximum le nombre de formes fléchies supplétives est celle qui consiste à considérer que les formes du subjonctif imparfait et de l'indicatif prétérit (qui présentent un thème en B) sont lexicalisées. Le total des formes fléchies supplétives indiqué dans le Tableau 4.11 est proposé, par conséquent, seulement à titre indicatif.

Type de lexème	Nb de lexèmes	SBJV PRS 1PL (T4)	SBJV IMPF 1PL (T5)	Nb de FFS
CABRE	3	$\kappa \leftrightarrow \pi \cup \otimes E \mu$	$\kappa \leftrightarrow \cup \beta \epsilon \sigma \mu$	6
HAYER	7	$\cup \alpha Z \iota \mu$	$\leftrightarrow \cup \otimes \leftrightarrow \sigma \iota \mu$	14
CORRER	20	$\kappa \cup \cup \rho E \mu \sim$ $\kappa \cup \rho \leftrightarrow \cup \otimes E \mu$	$\kappa \cup \rho \leftrightarrow \cup \otimes \epsilon \sigma \iota \mu$	40
ESCRIURE	12	$\leftrightarrow \sigma \cup \kappa P \iota \cup \otimes E \mu$	$\leftrightarrow \sigma \kappa P \iota \cup \otimes \epsilon \sigma \iota \mu \sim$ $\leftrightarrow \sigma \kappa P \iota \cup B \iota \sigma \iota \mu$	144
Total : 204				

Tableau 4.11 : Types de supplétion instanciés en T4 et en T5 et nombre minimal de formes fléchies supplétives à postuler

Le nombre minimal de formes fléchies supplétives à postuler est suffisamment élevé pour considérer que T4 et T5 constituent deux zones différentes dans l'espace thématique. Par conséquent, dans les cases considérées jusqu'à présent, quatre zones différentes sont sensibles aux mêmes types de supplétion : T1, T4, T5 et T11.

Reste maintenant à déterminer si la case de la première personne de l'indicatif présent constitue une zone indépendante de l'espace thématique ou si elle compose, avec la zone identifiée pour le singulier et la troisième personne du pluriel du subjonctif présent, une zone particulière de celui-ci. C'est en effet dans ces cinq cases qu'apparaît un thème en $E\Sigma$ dans le paradigme des verbes comme PATIR. Parmi les verbes de l'inventaire, 22 lexèmes présentent un thème à la première personne du singulier de l'indicatif présent qui ne covarie pas systématiquement avec celui en T1. C'est le cas des verbes supplétifs comme VOLER et celui des verbes SABER, CABRE, FER et SER. VOLER, SABER et FER présentent, à la première personne du singulier de l'indicatif présent, un thème différent de celui observé dans toutes les autres formes du paradigme. Dans CABRE, le thème qui apparaît dans cette case est différent de celui instancié en T1⁸. SER présente un thème en vélaire dans les cinq cases en question mais la voyelle instanciée dans le thème de la première personne du singulier de l'indicatif présent est différente de celle de T1. Les verbes surabondants HAYER, APAREIXER et PLANYER présentent également des thèmes différents dans ces cinq cases. Les deux premiers présentent un compagnon de cellule dans la case de l'indicatif présent qui n'est pas construit à partir du même thème que les quatre formes du subjonctif présent. PLANYER est surabondant dans les cases du subjonctif présent mais pas à l'indicatif présent. Le thème qui construit les formes du subjonctif présent et celui qui construit celles de l'indicatif présent ne sont donc pas toujours identiques. Enfin, le verbe défectif NOMER présente une forme supplétive dans la case de l'indicatif présent. Le Tableau 4.12 ci-dessous illustre chacune des situations précédemment évoquées à partir de la forme de la première personne du singulier de l'indicatif présent et du subjonctif présent. Il recense également pour chaque verbe, excepté pour CABRE et SABER (ce dernier étant inclus dans le groupe de lexèmes représenté par VOLER), le nombre minimum de

⁸ Je rappelle que pour CABRE et SABER, les formes du singulier et de la troisième personne du pluriel ont été considérées comme des formes fléchies supplétives en 4.1.2 car elles ne présentent pas de terminaison en t .

formes fléchies supplétives qu'il serait nécessaire d'envisager si l'on considérait que les cinq cases en question constituent une seule zone de l'espace thématique.

Type de lexèmes	Nb de lexèmes	IND PRS 1SG	SBJV PRS 1SG (T1)	Nb de FFS
VOLER	10	$\cup\beta\upsilon\times$	$\beta\upsilon\lambda\cup\otimes\iota$	9
CABRE	1	$\cup\kappa\alpha\beta\upsilon$	$\cup\kappa\alpha\pi\iota\otimes\leftrightarrow$	
SER	1	$\cup\sigma\omicron\kappa$	$\cup\sigma\iota\otimes\iota$	1
APAREIXER	6	$\leftrightarrow\pi\leftrightarrow\cup\text{PE}\Sigma\upsilon \sim$ $\leftrightarrow\pi\leftrightarrow\cup\text{PE}\kappa$	$\leftrightarrow\pi\leftrightarrow\cup\text{PE}\otimes\iota$	6
PLANAYER	3	$\cup\pi\lambda\alpha\prime\upsilon$	$\cup\pi\lambda\alpha\prime\iota \sim \cup\pi\lambda\alpha\text{N}\gamma\iota$	3
NOMER	1	$\cup\nu\Box\mu$	$\cup\nu\Box\mu$	1
Total : 20				

Tableau 4.12 : Types de supplétion instanciés à la première personne du singulier de l'indicatif présent et en T1 et nombre minimal de formes fléchies supplétives à postuler

Le nombre minimum de formes fléchies supplétives est suffisamment peu élevé pour considérer que le thème observé à la première personne du singulier de l'indicatif présent et en T1 constituent une seule zone dans l'espace thématique. Je considère donc que vingt verbes présentent une forme fléchie supplétive dans la case de la première personne de l'indicatif présent. Comme pour T5, la variation entre les formes de surface des thèmes est prise en compte par des sous-fonctions qui sont du même type que les fonctions de construction de thème et de forme fléchie.

En résumé, dans les cases concernées par la vélaire, quatre zones indépendantes dans l'espace thématique ont été identifiées : T1, T4, T5 et T11. Chacune est sensible aux mêmes types de supplétion. L'hypothèse de quatre zones différentes dans les vingt cases implique de postuler 44 formes fléchies supplétives.

4.2.3. Les autres cases

La section 4.2.1 a permis de regrouper dans une seule zone de l'espace thématique les douze formes de l'indicatif futur et du conditionnel présent (T6) et de faire l'hypothèse que les formes de surface de l'infinitif sont construites à partir de deux zones supplémentaires (T9 et T10). La section 4.2.2 a permis d'identifier quatre zones indépendantes supplémentaires dans les cases où la vélaire apparaît. Les cases qui n'ont pas été évoquées jusqu'à présent correspondent à celles grisées dans le Tableau 4.13 ci-dessous.

	1SG	2SG	3SG	1PL	2PL	3PL
IND PST						
IND IMPF						
IMP						
PRSPT						

Tableau 4.13 : Cases non évoquées jusqu'à présent

La relation entre les cases des deux premières personnes du pluriel de l'indicatif présent et du participe présent est étroite. Wheeler (2002 : 653) considère que ces trois formes sont instanciées par un radical commun, qu'il appelle « radical basique »⁹. Seuls trois verbes ne respectent pas cette généralisation : NOMER, SER et HAVER. Le premier est déficient au participe présent mais pas à l'indicatif présent. Le second est surabondant au participe présent et instancie, comme HAVER, deux thèmes différents dans ces cases. Les formes de ces trois verbes sont illustrées ci-dessous.

Forme	NOMER	SER	HAYER
IND PRS 1PL	$\nu\upsilon\cup\mu\text{E}\mu$	$\cup\sigma\mu$	$\cup\text{E}\mu$
IND PRS 2PL	$\nu\upsilon\cup\mu\text{E}\omega$	$\cup\sigma\omega$	$\cup\text{E}\omega$
PRSPT	-	$\cup\sigma\text{E}\nu \sim$ $\leftrightarrow\cup\sigma\text{E}\nu$	$\leftrightarrow\cup\text{B}\text{E}\nu$

Tableau 4.14 : Fragments de flexion de NOMER, SER et HAVER

Je considère donc que les cases des deux premières personnes du pluriel de l'indicatif présent et celle du participe présent constituent une zone indépendante dans l'espace thématique, appelée T3. J'analyse les formes $\cup\text{E}\mu$ et $\cup\text{E}\omega$ comme des formes fléchies supplétives et je considère que le T3 de HAVER est $\leftrightarrow\cup\text{B}\text{E}$ (cf. la discussion ci-après). Concernant SER, $\cup\sigma\mu$, $\cup\sigma\omega$ et $\leftrightarrow\cup\sigma\text{E}\nu$ sont analysées comme des formes fléchies supplétives. En 4.3, je considère que NOMER, déficient en T5, l'est également en T3. Par conséquent, cinq formes fléchies supplétives seulement sont identifiées en T3.

La forme de la deuxième personne du pluriel de l'indicatif présent est généralement synchrétique avec celle de la deuxième personne du pluriel de l'impératif. Néanmoins, ce n'est pas le cas pour les verbes HAVER et NOMER, qui sont déficients à l'impératif uniquement. DIR, ESTAR, SER, PODER, SABER et VOLER présentent un thème en vélaire uniquement dans la case de la deuxième personne du pluriel de l'impératif. C'est également le cas pour l'un des compagnons de cellule dans la case de l'impératif des verbes comme MALDIR, TENIR et ses dérivés. Enfin, VEURE et ses dérivés affichent un thème en Z dans un des deux compagnons de cellule à l'impératif uniquement. Le Tableau 4.15 ci-dessous illustre chaque type de situations précé-

⁹ Wheeler (2002) propose une analyse semblable à celle proposée ici mais adopte une vision concaténatoire des formes fléchies et une approche orientée des relations entre les formes. Plus précisément, son objectif est d'établir un « index » de l'irrégularité flexionnelle et thématique pour chaque verbe supplétif, à partir d'une tripartition des classes flexionnelles.

demment évoquées à partir de la forme de la deuxième personne du pluriel de l'indicatif présent et de l'impératif. Il indique aussi, pour chacune des situations évoquées, le nombre minimum de formes fléchies supplétives qu'il serait nécessaire d'identifier (excepté pour les verbes défectifs) si l'on considérait que les cases des deux premières personnes du pluriel de l'indicatif présent, celle du participe présent et celle de la deuxième personne du pluriel de l'impératif constituaient une seule zone de l'espace thématique.

Type de lexèmes	Nb de lexèmes	IND PRS 2PL (T3)	IMP 2PL	Nb de FFS
HAYER	2	Eω	-	
DIR	9	∪διEω	δι∪⊗Eω	9
MALDIR	20	μαλδι∪Eω	μαλδι∪Eω ~ μαλδι∪⊗Eω	20
VEURE	6	β↔∪φEω	β↔∪φEω ~ β↔∪ZEω	6
				Total : 35

Tableau 4.15 : Types de supplétion instanciés en T3 et à la deuxième personne du pluriel de l'impératif et nombre minimal de formes fléchies supplétives à postuler

Le nombre minimum de formes fléchies supplétives est suffisamment peu élevé pour considérer que les quatre cases en question constituent une seule zone indépendante dans l'espace thématique. Par conséquent, les 35 formes qui ne partagent pas cette généralisation sont considérées comme des formes fléchies supplétives. Comme pour T5, l'alternance vocalique entre les formes de surface des thèmes est prise en compte par des sous-fonctions.

À l'indicatif présent, les cases des deuxième et troisième personnes du singulier et celle de la troisième personne du pluriel entretiennent des relations étroites. Dans les paradigmes comme PATIR, un thème en vélaire apparaît dans ces trois cases. Celui-ci est donc différent de T3. Comme nous l'avons vu dès le chapitre 1, l'alternance $\emptyset \sim v$ n'est pas le résultat d'un processus phonologique (cf. 1.2.2). Par conséquent, certains lexèmes présentent un thème différent à la troisième personne du singulier de l'indicatif présent. Plus précisément, VENIR, TENIR et leurs dérivés (32 lexèmes au total) présentent un thème qui ne comporte pas de *v* à la troisième personne du singulier de l'indicatif présent (9a). SER présente des formes fléchies supplétives dans ces trois cases (9b).

- (9) a. ∪βενσ ∪βε ∪βεν↔v
venir.IND.PRS.2SG venir.IND.PRS.3SG venir.IND.PRS.3PL
'(tu) viens' '(il) vient' '(ils) viennent'
- b. ∪ετσ ∪εσ ∪σον
être.IND.PRS.2SG être.IND.PRS.3SG être.IND.PRS.3pl
'(tu) es' '(il) est' '(ils) sont'

Étant donné le nombre réduit de verbes pour lesquels ces trois cases n'instancient pas toujours le même thème, je considère qu'elles constituent une seule zone indépendante dans l'espace

thématique (T2). Par conséquent, je postule que les 32 lexèmes présentent une forme fléchie supplétive à la troisième personne du singulier et que SER possède des formes fléchies supplétives dans les trois cases en question.

Généralement, le thème instancié en T2 est identique à celui observé à la deuxième personne du singulier de l'impératif. Néanmoins, ce n'est pas toujours le cas. NOMER, HAVER et DAR sont défectifs à la deuxième personne du singulier de l'impératif. ESTAR, PODER, VOLER, SABER, DIR et SER instancient un thème en vélaire, terminé par σ , uniquement dans la case de l'impératif. VENIR, ANAR, FER et REVEURE présentent deux thèmes différents dans ces cases. Dans le paradigme des verbes surabondants comme OBTENIR, MALDIR et REVENIR, un seul compagnon de cellule à l'impératif présente un thème identique à celui qui apparaît en T2. Dans celui de VEURE, les deux compagnons de cellule à l'impératif ont des thèmes différents de celui observé en T2. Enfin, dans l'impératif de TENIR, un compagnon de cellule sur trois présente un thème identique à T2. Le Tableau 4.16 ci-dessous illustre chacune des situations évoquées et le nombre de formes fléchies supplétives qu'il serait nécessaire d'envisager, excepté pour les défectifs, si l'on considérait que ces deux cases constituaient une seule zone de l'espace thématique. Le T2 est illustré avec la deuxième personne du singulier de l'indicatif présent, étant donné que la case de la troisième personne du singulier peut être remplie par une forme fléchie supplétive (9).

Type de lexèmes	Nb de lexèmes	IND PRS 2SG (T2)	IMP 2SG	Nb de FFS
DAR	3	$\cup\delta\alpha\sigma$	-	
ESTAR	9	$\leftrightarrow\sigma\cup\tau\alpha\sigma$	$\leftrightarrow\sigma\cup\tau\iota\otimes\leftrightarrow\sigma$	9
VENIR	11	$\beta\epsilon\nu\sigma$	$\cup\beta\iota\nu\leftrightarrow$	11
OBTENIR	21	$\cup\pi\cup\tau\epsilon\nu\sigma$	$\cup\pi\cup\tau\epsilon\nu \sim \cup\pi\cup\tau\iota\text{N}\gamma\leftrightarrow\sigma$	21
VEURE	4	$\cup\beta\epsilon\omega\sigma$	$\cup\beta\epsilon\text{Z}\leftrightarrow\sigma \sim \cup\beta\epsilon\sigma$	8
TENIR	1	$\cup\tau\epsilon\nu\sigma$	$\cup\tau\epsilon \sim \cup\tau\epsilon\nu \sim \cup\tau\iota\text{N}\gamma\leftrightarrow\sigma$	2
				Total : 51

Tableau 4.16 : Types de supplétion instanciés en T2 et à la deuxième personne du singulier de l'impératif et nombre minimal de formes fléchies supplétives à postuler

Le nombre de formes fléchies supplétives à postuler est suffisamment élevé pour considérer que la case de la troisième personne de l'indicatif présent (T2) et celle de la deuxième personne de l'impératif (T8) correspondent à deux zones différentes dans l'espace thématique.

Les cases qu'il reste à traiter sont celles de l'indicatif imparfait. Le paradigme des verbes comme BEURE montre que celles-ci sont liées à celles des deux premières personnes du pluriel de l'indicatif présent, du participe présent et à celle de la deuxième personne du pluriel de l'impératif. En effet, ces verbes présentent un thème en B dans les dix cases en question. Néanmoins, dans d'autres verbes, un thème différent est observé dans ces cases. C'est le cas de SER, par exemple. Dans le paradigme de HAVER, un thème en B apparaît au participe présent et à l'indicatif imparfait uniquement. C'est la raison pour laquelle j'ai proposé plus haut de prendre en considération deux paradigmes différents pour HAVER, un dans lequel T3 est $\cup\epsilon$ et un autre dans lequel il correspond à $\leftrightarrow\cup\beta\epsilon$. Enfin, 49 lexèmes présentent des formes

paroxytones à l'indicatif imparfait alors que d'autres, qui ont des paradigmes semblables, présentent des formes oxytones dans ces cases. Il s'agit des verbes comme DIR, MALDIR, VEURE, REVEURE, FER, RIURE, SOMRIURE, DUR, SEURE, TREURE et CAURE. Le Tableau 4.17 ci-dessous illustre chacune des situations évoquées à partir de la forme du participe présent et de la deuxième personne du pluriel de l'indicatif présent et imparfait. Ce tableau montre également le nombre de formes fléchies supplétives qu'il serait nécessaire d'envisager dans les cases de l'indicatif présent uniquement.

Type de lexèmes	Nb de lexèmes	PRSPT (T3)	IND PRS 2PL (T3)	IND IMPF 2PL	Nb de FFS
SER	1	ϰσεν ~ ↔ϰσεν	ϰσοω	ϰεP↔μ	2
HAVER	1	↔ϰBEν	ϰEω	↔ϰBι↔μ	2
RIURE	49	ριϰεν	ριϰεμ	ϰρεφ↔μ	98
					Total : 102

Tableau 4.17 : Types de supplétion instanciés en T3 et à la deuxième personne du pluriel de l'indicatif imparfait et nombre minimal de formes fléchies supplétives à postuler

Le nombre de formes fléchies supplétives à postuler est suffisamment élevé pour considérer que les cases de l'indicatif imparfait constituent une zone spécifique dans l'espace thématique (T7), distincte de T3.

Les 51 verbes qui présentent des thèmes différents dans ces deux zones peuvent être réduits de moitié si l'on considère que les formes de l'indicatif imparfait sont, pour certains verbes, déduites phonologiquement à partir de T3. La fonction qui relie T3 et T7 est $Xε ↔ Xϰι$ ¹⁰, comme le montrent les thèmes de FONDRE, PLAURE et CLOURE en (10a) ci-dessous. L'application de cette fonction à RIURE ou SEURE conduit à une séquence vocalique $ιϰι$ dans le premier cas et $φϰι$ dans le second (10b)¹¹.

(10)	T3		T7	
a.	φϰϰνε πλ↔ϰε κλϰϰνε	$Xε ↔ Xϰι$	φϰϰνι πλ↔ϰι κλϰϰι	
b.	ριϰε σ↔ϰφε	$Xε ↔ Xϰι$	*ριϰι *σ↔ϰφι	(ϰρεφ) (ϰσεφ)

Alors que la séquence $ιϰι$ est attestée dans certaines formes (11), la séquence $ϰφι$ ne semble pas l'être. Une hypothèse possible consiste à considérer que l'application de la fonction de construction de thème $Xε ↔ Xϰι$ à $σ↔ϰφε$ provoque la fusion de φ et ι et que l'accent se déplace sur la seule voyelle qui peut le recevoir, c'est-à-dire sur la voyelle sous-jacente qui, dans le cas de SEURE est un E, comme le montre la forme de l'infinitif $ϰσεωP↔$, par

¹⁰ J'utilise en T3 le thème observé en surface au participe présent.

¹¹ Le T7 observé est indiquée entre parenthèses.

exemple. Ainsi, l'accentuation paroxytone de SEURE, à l'indicatif imparfait est déduite phonologiquement. Néanmoins, cette hypothèse peut uniquement rendre compte des lexèmes pour lesquels la voyelle sous-jacente est E. L'alternance vocalique entre T3 et T7 dans les verbes qui présentent une voyelle sous-jacente ι, comme RIURE, DIR, MALDIR, SOMRIURE (11 verbes dans l'inventaire), est plus difficilement explicable en termes purement phonologiques. En effet, une séquence composée de deux voyelles fermées ne se simplifie pas, si l'une des deux voyelles est tonique, et constitue un hiatus en surface dans un mot (11a), à la frontière d'une base et d'un suffixe (11b) ou à la frontière d'un préfixe ou d'un élément de composition et d'une base (11c) (cf. Recasens 1993 : 103-104).

- | | | |
|---------|----------------------|---------------------|
| (11) a. | Σιϋιτ↔ | μιϋιτισ |
| | chiïsme.M.SG | myosite.F.SG |
| | 'chiïsme' | 'myosite' |
| b. | ϋφι ¹² | ↔ϋλιι |
| | confier.SBJV.PRS.3SG | allier.SBJV.PRS.3SG |
| | '(il) confie' | '(il) allie' |
| c. | σ↔μιϋινδι | σ↔μιϋινφ↔ρ |
| | semi-indien.M.SG | semiinfère.M.SG |
| | 'semi-indien' | 'semiinfère' |

Par conséquent, l'alternance vocalique entre ι de T3 et E de T7 dans les verbes qui présentent une voyelle sous-jacente ι est difficilement justifiable phonologiquement étant donné que la séquence ιϋ se réalise généralement comme un hiatus ou se simplifie à ϋι.

Il en est de même pour les verbes qui présentent une voyelle sous-jacente α ou υ. C'est le cas, par exemple, de CAURE et DUR, respectivement (6 verbes au total). Comme le montre (12) ci-dessous, l'alternance vocalique entre T3 et T7 et l'observation d'un thème paroxyton peuvent difficilement être justifiés en termes uniquement phonologiques (cf. également (10a)).

- | | | | | |
|------|---------|----------|-------|--------|
| (12) | T3 | | T7 | |
| | /καϋφε/ | Xε ↔ Xϋι | *κ↔ϋι | (ϋκΕφ) |
| | /δϋϋε/ | | *δϋϋι | (ϋδϋφ) |

Par conséquent, pour chacun de ces 17 lexèmes, il serait nécessaire de postuler soit quatre formes fléchies supplétives (celle du participe présent, des deux premières formes du pluriel du présent du subjonctif et celle de la deuxième personne du pluriel de l'impératif), soit six (celle de l'indicatif imparfait). Le nombre de formes fléchies supplétives est, dans un cas comme dans l'autre, suffisamment élevé pour considérer que T3 et T7 constituent deux zones indépendantes dans l'espace thématique. Pour les verbes comme SEURE, en revanche, je considère que la fonction Xε ↔ Xϋι est respectée et que l'accentuation paroxytone est déductible phonologiquement.

¹² Selon Vallverdú Albornà (2002 : 136), la forme ϋφι est attestée en catalan central.

En résumé, l'analyse des formes observées dans les cases grisées dans le Tableau 4.13 permet d'identifier quatre zones supplémentaires dans l'espace thématique : T2, T3, T7 et T8. Chacune est sensible aux mêmes types de supplétion. L'hypothèse de quatre zones différentes dans les vingt cases implique de postuler 81 formes fléchies supplétives.

4.3. Réévaluation des classes flexionnelles

Dans la section précédente, j'ai élaboré pour le catalan un espace thématique à onze zones. J'ai postulé 125 formes fléchies supplétives, qui s'ajoutent aux 48 déterminées en 4.1.2. Ces onze zones sont représentées dans le Tableau 4.18 ci-dessous. Chaque zone représentée en couleur partage un même thème, comme l'indiquent les étiquettes numérotées.

	1SG	2SG	3SG	1PL	2PL	3PL
IND PST	T1	T2	T2	T3	T3	T2
SBJV PST	T1	T1	T1	T4	T4	T1
IND PRT	T5	T5	T5	T5	T5	T5
SBJV IMPF	T5	T5	T5	T5	T5	T5
IND FUT	T6	T6	T6	T6	T6	T6
COND PRS	T6	T6	T6	T6	T6	T6
IND IMPF	T7	T7	T7	T7	T7	T7
IMP		T8			T3	

INF	T9	T10
PRSP	T3	
PSTPT F.SG	T11	

Tableau 4.18 : Espace thématique d'un lexème verbal

L'objectif en 4.3.1 est de déterminer quelles sont les relations implicatives par défaut qui lient les thèmes. Les graphes des verbes des trois classes régulières sont présentés en 4.3.2 et les classes flexionnelles irrégulières sont proposées en 4.3.3. Dans cette section, je considère que les verbes surabondants contenus dans le fichier Excel *Verbes* sont polyparadigmatiques.

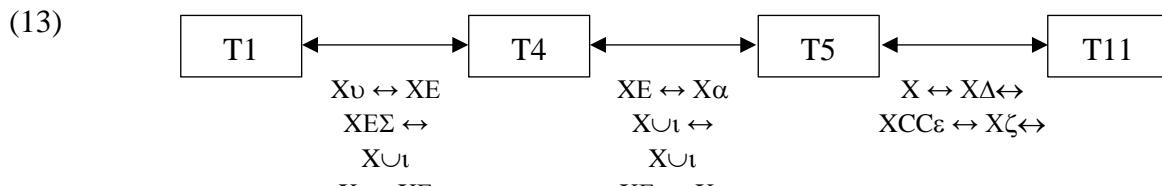
4.3.1. Fonctions de construction de thème

Dans la morphologie thématique, une des manières de représenter les connexions entre les thèmes est un graphe dans lequel chaque nœud contient un thème différent (cf. 3.2.3). Les différentes configurations de la supplétion dans les cases concernées par la vélaire sont présentées dans le Tableau 4.19 ci-dessous.

Lexème	T1 SBJV PST 1SG	T4 SBJV PST 1PL	T5 IND PRT 2SG	T11 PSTPT F.SG
DIR ('dire')	$\cup\delta\iota\kappa$	$\delta\iota\cup\otimes E\mu$	$\delta\iota\cup\otimes\epsilon P\leftrightarrow\sigma$	$\cup\delta\iota\tau\leftrightarrow$
CORRER1 ('courir') ¹³	$\cup\kappa\Box\rho\upsilon$	$\kappa\upsilon\rho\leftrightarrow\cup\otimes E\mu$	$\kappa\upsilon\rho\leftrightarrow\cup\otimes\epsilon P\leftrightarrow\sigma$	$\kappa\upsilon\rho\leftrightarrow\cup\otimes\upsilon\Delta\leftrightarrow$ ¹⁴
VEURE ('voir')	$\cup\beta E\tau\Sigma$ ¹⁵	$\beta\leftrightarrow\cup Z E\mu$	$\beta\leftrightarrow\cup\varphi\epsilon P\leftrightarrow\sigma$	$\cup\beta\iota\sigma\tau\leftrightarrow$
SABER ('savoir')	$\cup\sigma\epsilon$ ¹⁶	$\sigma\leftrightarrow\pi\iota\cup\otimes E\mu$	$\sigma\leftrightarrow\cup B\epsilon P\leftrightarrow\sigma$	$\sigma\leftrightarrow\cup B\upsilon\Delta\leftrightarrow$

Tableau 4.19 : Répartition thématique dans les cases concernées par la vélaire

Comme le montre le tableau ci-dessus, dans le paradigme de VEURE, T1 est directement connecté à T4. Dans celui de CORRER1, T5 est lié à T4. Aucune connexion particulière entre T1 et T11 n'est pertinente puisque aucun verbe ne présente un T1 et un T11 réguliers sans que T4 et T5 ne le soient pas. Une configuration possible de la portion du graphe qui rend compte des relations implicatives entre ces quatre thèmes est schématisée en (13) ci-dessous, où sont également indiquées les fonctions par défaut ses trois classes flexionnelles régulières¹⁷. Les relations efficaces pour les classes 1 (CANTAR), 2 (PATIR) et 3 (FONDRE) sont indiquées de haut en bas, sauf entre T5 et T11, où la fonction du haut rend compte des classes 1 et 2 (cf. 4.2.1)¹⁸. Cette configuration rend compte de l'organisation de la supplétion pour tous les verbes dans les vingt cases concernées par les quatre thèmes en question.



Il est souvent possible d'inférer, à partir de la forme d'un thème, la classe flexionnelle à laquelle appartient le verbe auquel ce thème se rapporte. Néanmoins, ce n'est pas toujours le cas, comme le montre la représentation ci-dessus. Dans le graphe, certaines ambiguïtés subsistent. À partir du T4, il n'est pas toujours possible de déterminer si un thème réfère à un verbe de la classe 1 ou de la classe 3. Si un locuteur est confronté à une forme comme $\pi P\upsilon\lambda\upsilon N\cup\gamma E\mu$ ('prolonger_{SBJV.PST.1PL}'), il ne peut pas déduire de façon déterministe si cette forme relève d'un verbe de la classe 1, comme ARENGAR ($\leftrightarrow P\upsilon N\cup\gamma E\mu$ 'haranguer_{SBJV.PST.1PL}'), ou bien d'un verbe de la classe 2, comme FONDRE ($\phi\upsilon N\cup\gamma E\mu$ 'fondre_{SBJV.PST.1PL}').

¹³ Dans ces cases, l'organisation de la supplétion dans le paradigme de CORRER2 est identique à celle instanciée par VEURE : la forme de la première personne du pluriel du subjonctif présent est $\kappa\upsilon\cup\rho E\mu$.

¹⁴ Je rappelle que le T11 de FONDRE ne présente aucune vélaire ($\cup\phi\Box\zeta\leftrightarrow$).

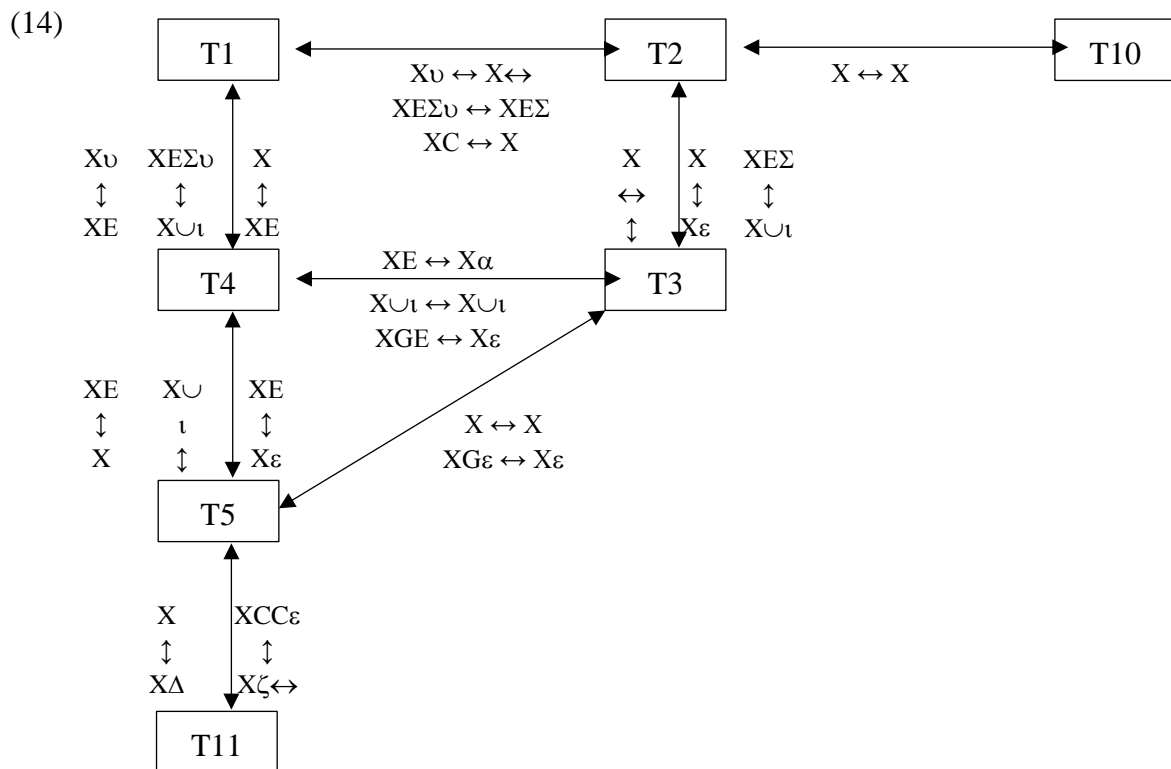
¹⁵ L'alternance $\tau\Sigma \sim Z$ est le résultat d'un processus phonologique d'affrication de Z en position finale (cf. Mascaro 1983 : 191-192 ; Bonet & Lloret 1998 : 105-108 ; Clua 2002)

¹⁶ La forme $\cup\sigma\epsilon$ est une forme fléchie supplétive.

¹⁷ Dans les fonctions de construction de thème, seule la tonicité de ι et de υ est indiquée car le timbre des autres voyelles permet de déterminer si elles sont toniques ou atones.

¹⁸ 'C' représente n'importe quelle consonne.

Les thèmes T2 et T8 entretiennent une relation d'identité dans les trois classes flexionnelles régulières et dans la majorité des verbes irréguliers sauf ceux listés dans le Tableau 4.16. Les fonctions de construction entre ces deux thèmes et ceux dans lesquels la vélaire apparaît sont représentées en (14) ci-dessous¹⁹. Quand trois fonctions sont indiquées entre deux thèmes, celle de CANTAR est représentée en haut ou à gauche et celle de FONDRE en bas ou à droite. Quand deux fonctions sont indiquées, celle de FONDRE est placée en bas ou à droite. Puisque T10 peut être supplétif sans que T3 le soit, il n'est pas connecté à T3.



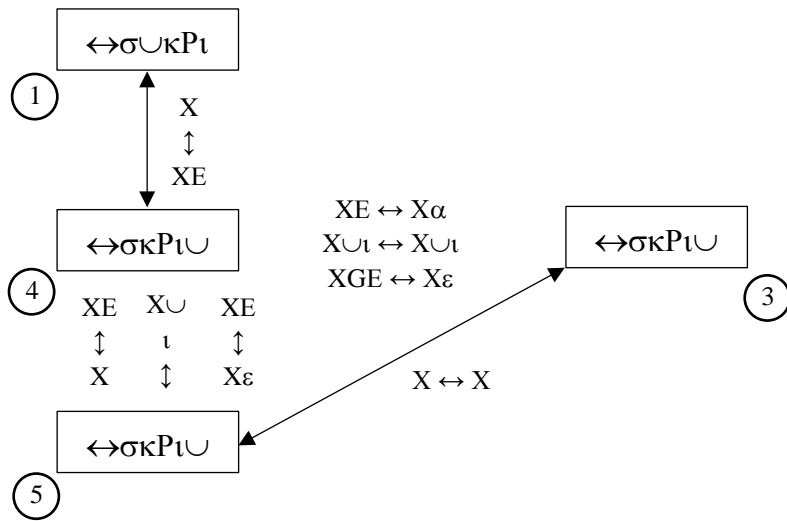
Concernant T4, T5 et T3, la représentation qui connecte T3 et T5 est soutenue par le paradigme des verbes comme *ESCRIURE1*, *SABER* et *NOMER* qui lexicalisent un T5 différent de T4 et pour lesquels la supplétion se propage à T3, via une fonction de construction de thème par défaut²⁰. *ESCRIURE1* et *SABER* présentent en T3 et T5 un thème en B déductible à partir de la fonction $X \leftrightarrow X$. *NOMER* est déficient en T3 et T5. Les portions de graphe de *ESCRIURE1* et *NOMER* qui concernent T1, T3, T4 et T5 sont illustrées en (15a) et (15b), respectivement. Dans ces représentations, la lexicalisation d'un thème nouveau est indiquée par l'absence de flèche entre les thèmes²¹.

¹⁹ 'G' représente une consonne vélaire γ ou \otimes .

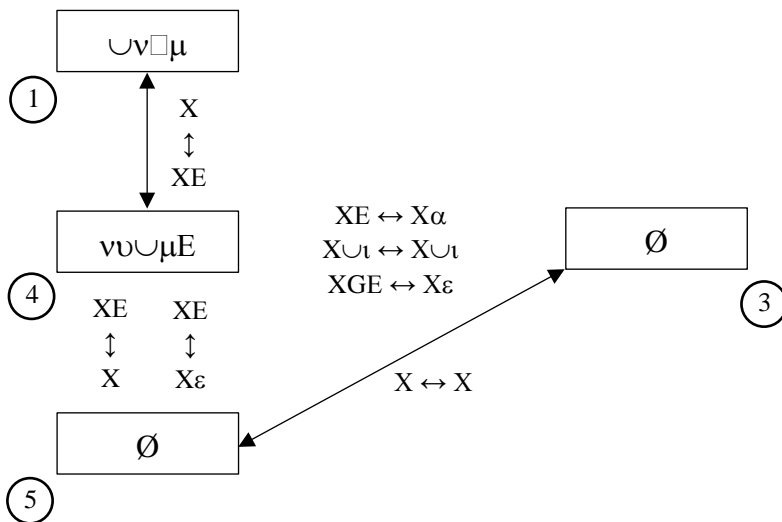
²⁰ Je considère que *ESCRIURE2* présente en T5 la forme $\leftrightarrow\sigma\kappa P_{1\cup\otimes}\varepsilon$.

²¹ Les numéros encerclés indiquent le thème selon les étiquettes utilisées dans le Tableau 4.18.

(15) a.



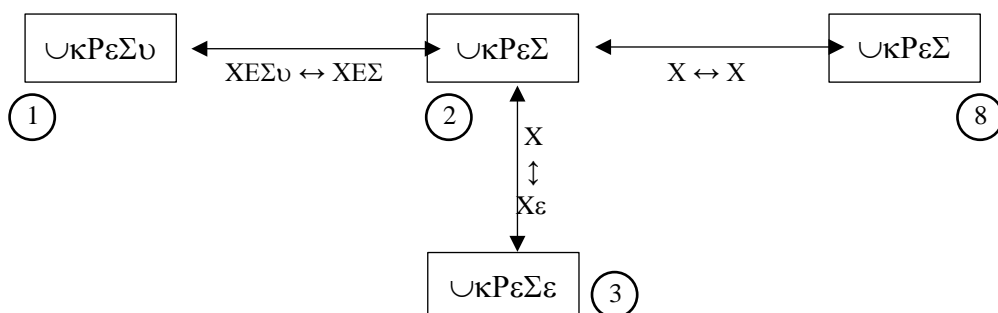
b.



En définitive, la relation entre T3 et T5 permet de rendre compte de la structure du paradigme d'un nombre plus important de lexèmes et la relation entre T3 et T4 est redondante.

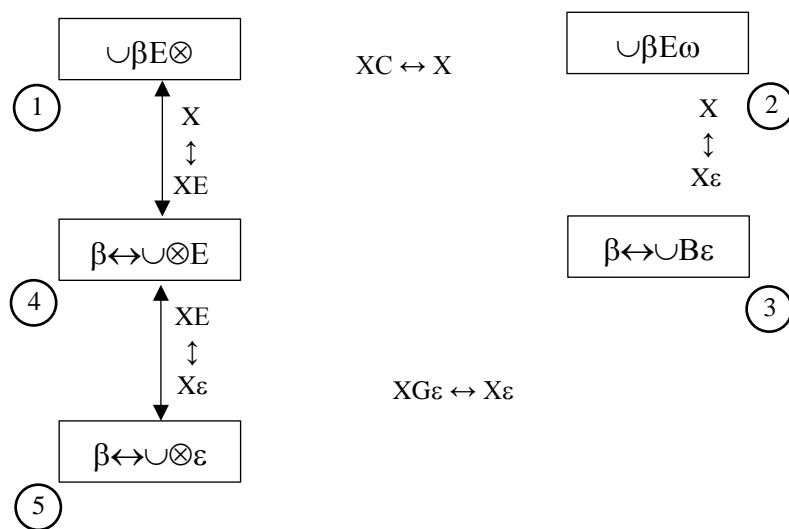
L'alternative selon laquelle T1 est connecté à T2 est attirante car les verbes comme PATIR présentent un thème en EΣ en T1, T2 et T3. Elle permet, de plus, de rendre compte du fait que les verbes comme CREIXER suivent la relation par défaut des verbes de la classe 2 entre T1 et T2 et celle des verbes de la classe 3 entre T2 et T3, comme le montre (16) ci-dessous.

(16)

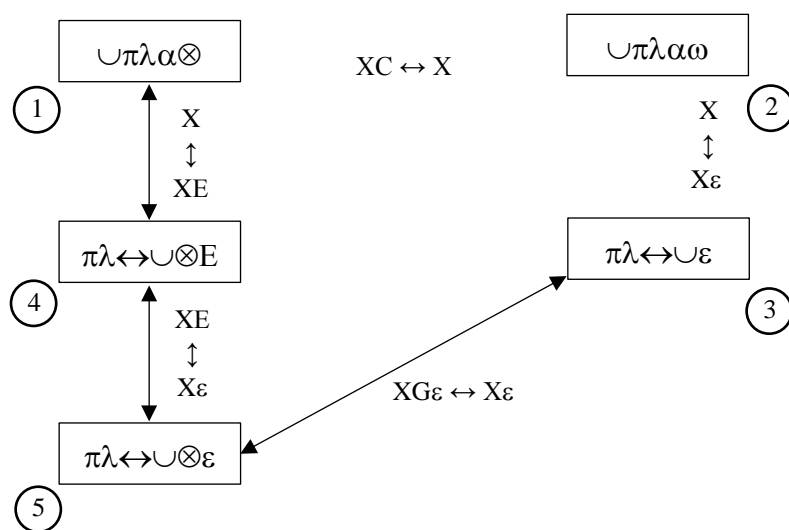


Néanmoins, une représentation alternative selon laquelle la relation implicative la plus pertinente connecte T5 et T3, plutôt que T1 et T2, est motivée par le fait que les verbes comme BEURE, qui suivent les relations implicatives par défaut de la classe 3 entre T1, T4 et T5, lexicalisent un thème en T2 et T3 mais que d'autres, comme PLAURE, ne lexicalisent qu'un thème en T3. Par conséquent, la relation entre T1 et T2 est redondante pour les verbes comme BEURE et PLAURE, comme pour la majorité des paradigmes. Le seul bénéfice à conserver celle-ci est qu'elle permet de capter le fait que les verbes comme CREIXER suivent les relations implicatives de PATIR de T2 à T3²². Les portions de graphe de BEURE et PLAURE qui concernent T1, T2, T3, T4 et T5 sont représentées en (17a) et (17b), respectivement.

(17) a.



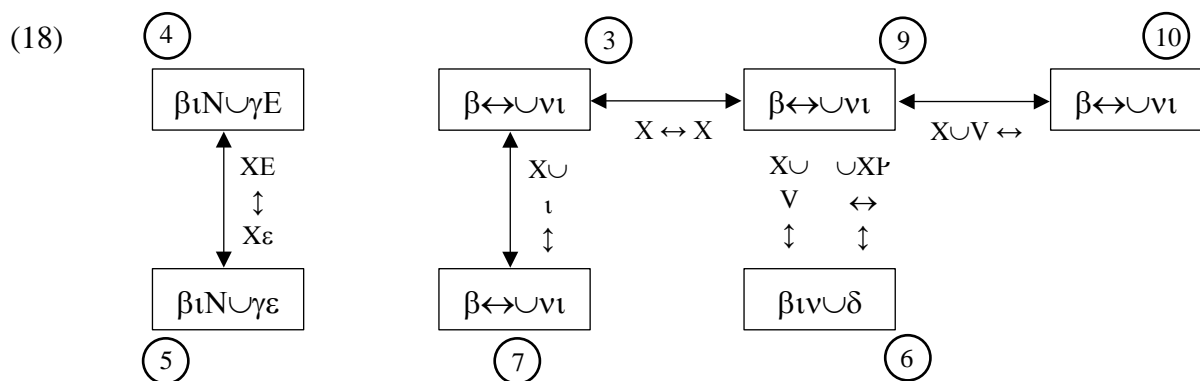
b.



²² Dans l'inventaire de verbes, les lexèmes en question sont au nombre de 12 et sont surabondants.

Comme le montrent les portions de graphes thématiques en (17), BEURE et PLAURE lexicalisent un nouveau thème en T2. En revanche, le T3 de PLAURE est déductible de T5 à partir de la fonction de construction de thème de la classe 3. Le fait de considérer que seule la relation entre T3 et T5 est pertinente permet de réduire la quantité d'information phonologique redondante. En revanche, ce n'est pas le cas si l'on envisage que T1 est directement connecté à T2.

Comme nous l'avons vu précédemment, T6, T9 et T10 sont directement connectés (cf. 4.2.1) et T3 et T7 le sont également (cf. 4.2.3). Une représentation dans laquelle T3 et T9 sont directement connectés est soutenue par le paradigme des verbes comme VENIR qui lexicalisent en T3 un thème différent de T5 et pour lesquels la supplétion se propage à T9 et T10, via la fonction de construction par défaut de la classe 2. Dans VENIR, la fonction de construction de thème entre T4 et T5 correspond à celle des verbes de la classe 3, comme le montre la portion de graphe en (18)²³.



L'alternative selon laquelle T6 est uniquement connecté à T9, néanmoins, ne témoigne pas du fait que certains verbes, comme VOLER par exemple, instancient un T6 $\beta\upsilon\lambda\delta$ qui pourrait être dérivé à partir du T3 $\beta\upsilon\upsilon\lambda\epsilon$ et d'une fonction par défaut qui relèverait de la classe 3 ($\phi\upsilon\upsilon\nu\epsilon \leftrightarrow \phi\upsilon\nu\delta$). Néanmoins, cette relation est efficace uniquement pour les verbes comme VOLER, VALER et DOLDRE2 (pour lequel je considère que T9 est $\delta\upsilon\upsilon\lambda\epsilon$) alors que la configuration présentée en (18) permet de rendre compte de la structure du paradigme d'un nombre important de lexèmes.

4.3.2. Graphe des relations implicatives par défaut

Les fonctions implicatives par défaut qui relient les thèmes de verbes réguliers qui suivent les modèles de CANTAR, PATIR et FONDRE sont illustrées dans la Figure 4.1. Il suffit de connaître une seule forme d'un verbe régulier pour pouvoir reconstruire son paradigme entièrement à partir des fonctions de construction de thème présentées ci-dessus et des fonctions de constructions de formes (cf. 4.1.2). C'est le cas, par exemple, d'un verbe comme CALLAR ('taire'), dont le graphe est présenté dans la Figure 4.2. Pour ce lexème, chaque fonction de construction de thème est respectée.

²³ Les fonctions de construction de thème des classes régulières entre T3 et T5, non respectées dans VENIR, ne sont pas indiquées, cette fois-ci, pour éviter d'obscurcir la représentation proposée en (18).

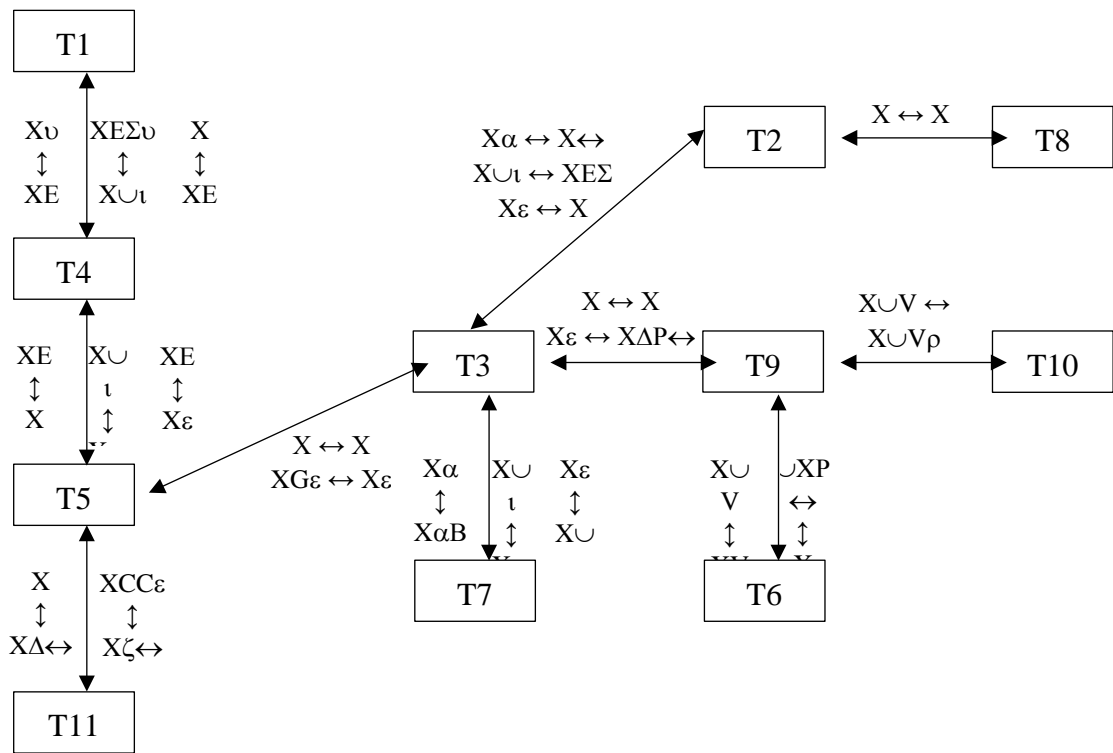


Figure 4.1 : Graphe des relations implicatives par défaut

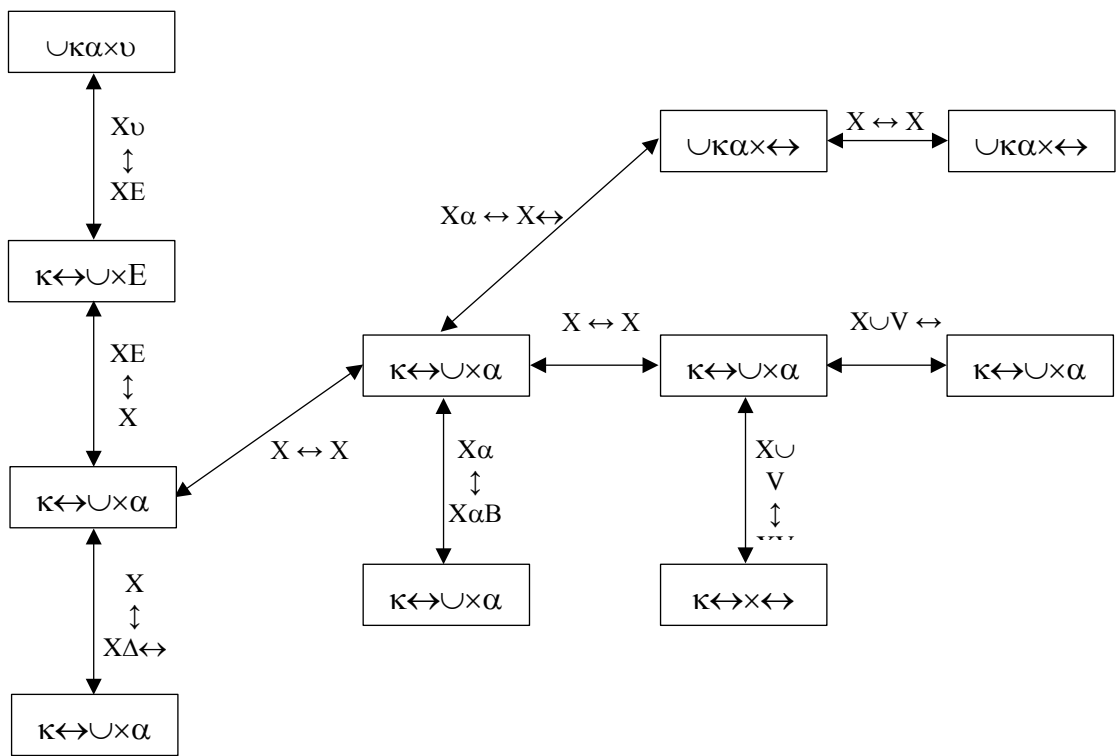


Figure 4.2 : Graphe de CALLAR ('taire')

Pour reconstruire le paradigme du verbe MATAR2 ('tuer'), les locuteurs qui utilisent la forme $\cup\mu\Box\rho\tau\leftrightarrow$ au participe passé féminin singulier mémorisent au moins deux thèmes : un qui permet de fléchir la grande majorité des formes à partir des fonctions de construction de thème et de forme fléchie et un autre qui permet de produire $\cup\mu\Box\rho\tau\leftrightarrow$. Le verbe MATAR est irrégulier étant donné qu'une relation implicative n'est pas respectée et qu'un thème supplétif est lexicalisé.

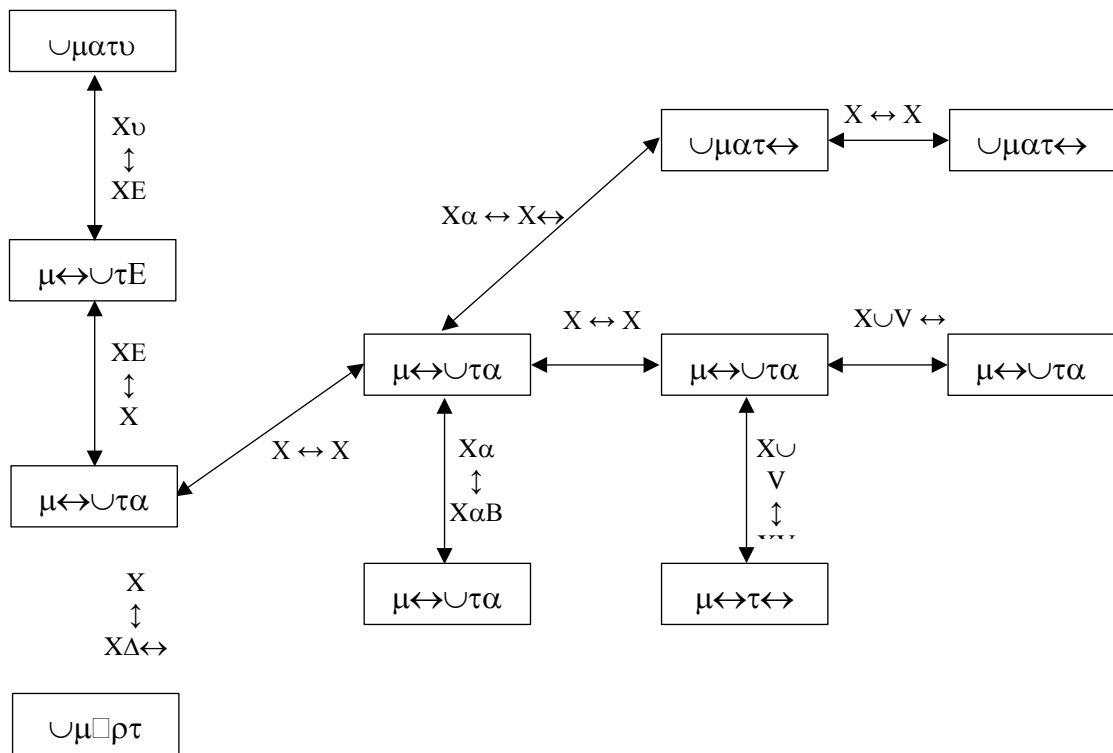


Figure 4.3 : Graphe de MATAR2

Les verbes des deux autres classes régulières remplissent leur espace thématique de la même manière que CANTAR ou CALLAR : un seul thème est suffisant pour reconstruire la totalité de leurs formes à partir des fonctions implicatives par défaut. La Figure 4.4 et la Figure 4.5 présentent les graphes relatifs aux verbes PATIR et FONDRE.

Dans une analyse thématique de la flexion verbale, un verbe est irrégulier s'il présente des formes fléchies supplétives ou s'il viole au moins une relation implicative par défaut. Cette approche prévoit donc deux cas de figure : les verbes réguliers comme CANTAR, PATIR et FONDRE, dont le paradigme est prédictible à partir d'une seule forme, et les verbes pour lesquels au moins une idiosyncrasie supplémentaire doit être mémorisée. En définitive, les relations implicatives par défaut servent d'étalon pour déterminer quels verbes n'appartiennent à aucune des trois classes flexionnelles régulières identifiées. Dans une analyse thématique ce ne sont ni la terminaison d'une forme fléchie particulière ni la présence d'un élément segmental spécifique qui déterminent l'appartenance à une classe de flexion. Une classe flexionnelle émerge des relations entre les thèmes de l'espace thématique.

Figure 4.5 : Graphe de FONDRE

4.3.3. Les classes flexionnelles

Les verbes contenus dans le fichier Excel *Verbes* ont été organisés en fonction du respect ou non des fonctions de construction de thème établies pour les verbes réguliers et des choix opérés concernant les formes fléchies supplétives. J’ai considéré les verbes surabondants comme des lexèmes polyparadigmatiques. Par exemple, MATAR1 correspond au paradigme de MATAR pour lequel la forme du participe passé féminin singulier est $\mu\leftrightarrow\cup\tau\alpha\Delta\leftrightarrow$ et MATAR2 correspond à celui qui présente dans la même case $\cup\mu\Box\rho\tau\leftrightarrow$. Le résultat de ce classement est proposé dans le fichier Excel intitulé *Verbes_analyse*. Dans le cas des verbes surabondants, le ou les thèmes pertinents pour l’identification du paradigme sont indiqués à côté du lexème correspondant. Chaque feuille du fichier Excel représente une classe flexionnelle différente. Celle-ci est indiquée par un numéro et le verbe qui a été choisi comme modèle est indiqué entre parenthèses. Les classes sont organisées selon le nombre de thèmes lexicalisés : elles vont des plus régulières (CANTAR, PATIR, FONDRE) à la plus irrégulière (HAVER) pour laquelle un maximum de huit thèmes distincts sont nécessaires. Pour chaque classe, l’organisation thématique dans l’espace thématique est schématisée : la variation thématique est indiquée à partir de lettres allant de A à H. Si tous les thèmes sont représentés par la lettre A, le verbe est régulier. Si une lettre supplémentaire apparaît, un thème supplétif est lexicalisé dans l’espace thématique du verbe en question et son graphe se voit amputé d’une branche marquant la connexion entre deux thèmes. Le graphe d’un verbe appartenant à chaque classe flexionnelle identifiée est proposé dans l’Annexe G²⁴. Le graphe de l’auxiliaire ANAR_{AUX} (‘aller_{AUX}’) y est également représenté.

À partir d’un espace thématique à onze cases et des fonctions de construction de thème définies dans la Figure 4.1, 47 classes flexionnelles sont identifiées²⁵. Elles sont listées dans le Tableau 4.20 ci-dessous, où j’indique pour chacune le nombre de thèmes instancié, le numéro de la classe, le verbe modèle que j’ai choisi pour la représenter, le type d’organisation thématique instancié et le nombre de lexèmes concernés²⁶. Pour éviter de postuler une classe supplémentaire uniquement pour rendre compte du fait que le verbe surabondant SER, quand il présente la forme $\cup\epsilon\sigma\leftrightarrow$ à l’infinitif, lexicalise un T9 non déductible de T3 et T6 à partir de fonctions par défaut, je considère que $\cup\epsilon\sigma\leftrightarrow$ est une forme fléchie supplétive.

Il est intéressant de noter que des classes flexionnelles différentes partagent la même organisation de la supplétion. Elles sont indiquées par une couleur particulière dans le Tableau 4.20. Comme pour les verbes réguliers CANTAR, PATIR et FONDRE, ce sont les fonctions de construction de thème qui distinguent, par exemple, MATAR2 de COBRIR ou DAR de DORMIR. Les graphes de ces paires de lexèmes présentent la même configuration mais des relations implicatives entre les thèmes distinctes. Certaines classes identifiées présentent une organisation de la supplétion identique à d’autres classes, sauf qu’elles regroupent des lexèmes pour lesquels les formes du participe passé sont construites à partir de fonctions de construction de

²⁴ Les graphes sont également proposés dans le document intitulé *Graphes_verbes* du CD fourni avec la thèse.

²⁵ L’alternance vocalique entre le T3 et le T9 dans les verbes comme VOLER ($\beta\cup\cup\lambda\epsilon$ et $\beta\cup\cup\lambda E$, respectivement) n’a pas été prise en compte dans l’identification des classes flexionnelles.

²⁶ Dans le Tableau 4.20, les A ont été remplacés par des vides afin de faire ressortir la distribution des thèmes.

thèmes différentes²⁷. Ces classes regroupent des lexèmes qui présentent au participe passé masculin pluriel une voyelle υ qui n'apparaît pas dans les autres formes de cette zone thématique. Ce segment est généralement analysé comme étant lié à l'expression du genre. Par exemple, IMPRIMIR lexicalise un nombre de thèmes identique à COBRIR, dans les mêmes zones de l'espace thématique, présente les mêmes fonctions de construction de thème que ce dernier mais affiche une forme $X\upsilon\sigma$ au participe passé masculin pluriel alors que celle de COBRIR est $X\sigma$. Comme nous le verrons dans le chapitre 5, l'hypothèse qu'il existe des marques de genre explicites en catalan est discutable et la distinction entre voyelle épenthétique finale et voyelle finale du thème l'est également. Par conséquent, je considère que les verbes comme IMPRIMIR présentent un paradigme et un espace thématique différents de ceux de COBRIR. D'ailleurs, seules les voyelles \leftrightarrow qui apparaissent entre un thème en sibilante et l'exposant flexionnel $[\sigma]$ de la deuxième personne du singulier ont été considérées comme épenthétiques dans l'analyse (comme, par exemple, dans $\cup\kappa\upsilon\zeta\leftrightarrow\sigma$ 'coudre_{IND.PRS.2SG}', cf. les données en (11) en 1.1.2)²⁸. Pour distinguer, dans le fichier Excel *Verbes_analyse*, la classe flexionnelle des verbes comme COBRIR de celle de IMPRIMIR, une schématisation des formes du participe passé est proposée dans les feuilles concernées. Celle de COBRIR a la forme (19a) et celle de IMPRIMIR a la forme (19b)²⁹.

(19)	a.	PSTPT		b.	PSTPT
		M.SG	X		M.SG
		F.SG	$X\leftrightarrow$		F.SG
		M.PL	$X\sigma$		M.PL
		F.PL	$X\leftrightarrow\sigma$		F.PL
					$X\upsilon\sigma$
					$X\leftrightarrow\sigma$

Certaines des classes de flexion listées dans le Tableau 4.20 regroupent des lexèmes pour lesquels les fonctions de construction des thèmes oscillent entre celles identifiées pour les trois classes flexionnelles régulières. Ce phénomène rappelle celui de l'hétéroclise (cf. 3.1.3). C'est le cas de VENIR, dont une portion du graphe est présentée en (18) ci-dessus, pour lequel T1, T4 et T5 sont reliés par les fonctions établies pour la classe 3 et T3, T7, T9 et T10 le sont par celles décrites pour la classe 2. C'est également le cas des paradigmes de BATRE et TEMER qui respectent la fonction de construction établie pour la classe 1 entre T1 et T4 et celle de la classe 3 entre T2 et T3, par exemple.

²⁷ Dans le Tableau 4.20, cette situation est indiquée par l'indice « + ».

²⁸ Dans le fichier Excel *Verbes_analyse*, les verbes comme COSIR sont suivis de la mention « Vep », sauf pour ceux de la classe 2 qui présentent toujours une épenthèse à la deuxième personne du singulier de l'indicatif présent.

²⁹ VEURE1 et VEURE3 présentent des paradigmes identiques sauf que le premier a un participe passé comme (19a) et le second comme (19b). Pour distinguer les graphes de ces deux lexèmes, la forme indiquée en T11 est celle du participe passé masculin pluriel.

Nb thèmes	Classe	Type de lexèmes	1	4	5	11	3	7	2	8	9	10	6	Nb Lexèmes
1	1	CANTAR												7577
	2	PATIR												774
	3	FONDRE												44
2	4	MATAR2				B								1
	5	COBRIR				B								16
	6	IMPRIMIR				B ⁺								3
	7	CERNDRE				B								1
	8	RESOLDRE				B								25
	9	PONDRE2				B ⁺								8
3	10	OIR2							B	B				3
	11	DAR		B	B	B	B	B	C	C	B	B	B	1
	12	DORMIR		B	B	B	B	B	C	C	B	B	B	61
	13	BATRE				B					C	C	C	28
	14	OMETRE				B ⁺					C	C	C	21
	15	VALER				B							C	6
4	16	CABRE2				B							C	1
	17	OBRIR		B	B	C	B	B	D	D	B	B	B	9
	18	PLAURE				B				C	C	D	D	8
	19	CLOURE				B ⁺			C	C	D	D	D	9
	20	DUR				B		C			D	D	D	2
	21	TEMER				B					C	C	D	35
	22	ATENYER				B ⁺					C	C	D	3
	23	PODER				B	C	C	C	C	C	C	D	1
5	24	VOLER				B			C	C			D	2
	25	BEURE				B	C	C	D	D	E	E	E	30
	26	VIURE				B	C	C	D	D	E	E	E	19
	27	PLANER2		B	B	C	B	B	B	B	D	D	E	3
	28	CONEXER				B	C	C	C	C	D	D	E	8
	29	CAURE				B		C	D	D	E	E	E	7
	30	MALDIR				B		C	D	D	E	E	E	6
	31	ESCRIURE1			B	C	B	B	D	D	E	E	E	12
	32	PREVENIR				B	C	C	D	D	C	C	E	31
	33	ANAR1		B	B	B	B	B	C	D	B	B	E	2
6	34	ESTAR				B	C	C	D	E	C	C	C	1
	35	SABER		B	C	D	C	C	C	C	C	C	E	1
	36	VEURE1			B	C	B	B	D	E	F	F	F	10
	37	VEURE3			B ⁺	C	B	B	D	E	F	F	F	10
	38	CREIXER2		B	B	C	D	D	D	D	E	E	F	12
7	39	DIR				B		C	D	E	F	F	F	9
	40	VENIR				B	C	C	D	E	C	C	F	18
	41	FER1			B	C	B	D	E	F	B	B	B	7
	42	FER2		B	B	C	B	D	E	F	B	B	B	7
	43	CORRER1		B	B	C	D	D	E	E	F	F	G	13
8	44	CORRER2				B	C	D	D	E	E	F	G	13
	45	SER1			B	C	D	E	F	G	D	D	D	2
	46	NOMER			B	C	B	D	E	E	F	F	G	1
8	47	HAVER		B	C	D	E	E	F	G	E	E	H	1

Tableau 4.20 : Classes flexionnelles identifiées pour les verbes du catalan

4.4. Bilan

Dans ce chapitre, j'ai déterminé, à partir d'un espace thématique à onze cases (cf. le Tableau 4.18), 174 formes fléchies supplétives et 47 classes flexionnelles qui rendent compte de la majorité des paradigmes verbaux du catalan. Tout d'abord, j'ai considéré CANTAR, PATIR et FONDRE comme les membres de trois classes flexionnelles régulières (4.1.1). Ensuite, j'ai défini les exposants flexionnels pris en compte pour l'ensemble des paradigmes (4.1.2). Ceux-ci permettent d'identifier un premier type d'irrégularité. En effet, six lexèmes et leurs dérivés (48 formes fléchies au total) présentent des formes fléchies supplétives. Ces dernières sont mémorisées telles quelles dans le lexique et ne respectent ni la fonction de construction de forme fléchie ni celle de construction de thème.

En 4.2, j'ai proposé de rendre compte des classes flexionnelles à partir d'un espace thématique de onze cases. Cette analyse repose sur l'étude des paradigmes des lexèmes contenus dans le fichier Excel *Verbes*. Les verbes surabondants ont été analysés comme des lexèmes polyparadigmatiques. Trois zones de l'espace thématique sont déterminées à partir de l'analyse des thèmes de l'infinitif et de leurs relations de dépendance avec celui de l'indicatif futur et du conditionnel présent (4.2.1). Quatre sont définies dans les cases concernées par la vélaire (4.2.2) et quatre autres le sont à partir de l'étude des cases restantes (4.2.3). La distinction de ces onze zones implique de postuler 125 formes fléchies supplétives qui s'ajoutent aux 48 déterminées dans l'étude des exposants de flexionnels en 4.1.2.

En 4.3, j'ai décrit les classes flexionnelles verbales du catalan et j'ai postulé une forme fléchie supplétive supplémentaire. Tout d'abord, j'ai déterminé les relations de dépendance entre les zones de l'espace thématique (4.3.1). Puis, j'ai défini les fonctions de construction de thème pour les verbes réguliers (4.3.2). Enfin, j'ai illustré les 47 classes flexionnelles verbales régulières et irrégulières du catalan qui peuvent être identifiées à partir d'un espace thématique à onze cases et des fonctions de construction de thème définies pour les trois classes régulières (cf. la Figure 4.1). Ces classes, décrites dans le fichier Excel *Verbes_analyse*, sont résumées dans le Tableau 4.20. Celui-ci indique pour chaque classe, le nombre de thèmes instancié, le numéro de celle-ci, le verbe modèle choisi, le type de supplétion instancié et le nombre de lexèmes concernés.

5. Analyse thématique de la flexion nominale

Dans ce chapitre, je propose, à partir d'une approche thématique, de réexaminer la répartition des noms et des adjectifs en classes flexionnelles. La majorité des travaux qui portent sur la flexion nominale adopte l'hypothèse qu'il existe des marques de genre ou des marqueurs de classes flexionnelles en catalan. Les différences entre les traitements proposés concernent plutôt des aspects d'ordre formel et quantitatif que substantiel¹. Les analyses de la flexion nominale formulées explicitement en termes de classes flexionnelles sont fortement influencées par celles de la flexion nominale en castillan proposées notamment par Harris (1985, 1991, 1992)².

Dans la première section, je résume l'analyse de la flexion nominale proposée par Mascaró (1986 : 95-100) et je m'intéresse aux critères qui permettent, selon lui, de déterminer les marques de genre (5.1). L'effacement d'une séquence finale devant un suffixe dérivationnel permettrait de distinguer les marques de genre des voyelles qui, au contraire, appartiennent au thème. La nature du contexte qui précède une voyelle atone finale permettrait de différencier les marques de genre des voyelles épenthétiques.

Je montre, tout d'abord, que l'hypothèse qu'il existe des marques de genre est discutable (5.2). En effet, l'effacement n'est pas toujours un critère adéquat pour discriminer les marques de genre et les voyelles appartenant au thème (5.2.1). De plus, il existe de bons arguments pour considérer que la distinction entre voyelle épenthétique et voyelle finale du thème n'est pas pertinente (cf. Wheeler 2005 : 251-252), ce qui rend les critères qui permettent de caractériser une marque de genre encore plus problématiques (5.2.2). Le maintien de l'hypothèse de marques de genre en catalan ne se justifie pas non plus d'un point de vue empirique (5.2.3). Les noms comme les adjectifs peuvent se terminer par n'importe quelle séquence qui soit conforme aux règles phonotactiques de la langue et notamment par des voyelles atones qui ne sont pas reliées de façon univoque à un genre déterminé.

Par conséquent, dans la troisième section de ce chapitre, je propose une analyse de la flexion nominale dans laquelle les séquences finales des nominaux sont dissociées aussi bien de l'expression du genre que de l'appartenance à une (sous-)classe de flexion déterminée. Dans la perspective que j'adopte, les voyelles atones, notamment, participent (seulement) à la répartition en classes flexionnelles uniquement en tant qu'éléments du thème des noms (5.3.1) et des adjectifs (5.3.2).

5.1. Préalables

Traditionnellement, on considère que certaines séquences finales des nominaux, et plus particulièrement certaines voyelles atones, correspondent à des marques de genre alors que d'autres ont le statut de voyelles épenthétiques (cf. 1.1.2 notamment). Selon Mascaró (1986 : 95-100), est une marque de genre toute séquence finale qui n'apparaît pas devant un suffixe

¹ Cf. Lleó (1970), Wheeler (1979 : 1-27), Mascaró (1986 : 95-100), Viaplana (1991, 2011), entre autres.

² Pour une critique de la proposition de Harris, voir notamment Lloret (1998) et Lloret & Viaplana (1997, 1998a).

dérivationnel et qui est précédée d'une séquence acceptable en position finale absolue de mot. Au contraire, toute voyelle finale précédée d'une séquence inacceptable en position finale absolue est épenthétique. Dans l'analyse proposée par Mascaró, seules les formes du masculin peuvent contenir des voyelles épenthétiques³.

Les critères employés par Mascaró pour identifier les voyelles qui sont des marques de genre (la possibilité d'être effacée en dérivation et la nature du contexte phonologique qui les précède) le conduisent à suggérer, pour les noms et les adjectifs, deux grands types d'allomorphes pour chaque genre (masculin et féminin) : les exposants qui sont non marqués et marqués lexicalement, respectivement. Les allomorphes non marqués sont \emptyset pour le masculin et \leftrightarrow pour le féminin. Les allomorphes marqués sont υ et \leftrightarrow pour le masculin et \emptyset pour le féminin. Les allomorphes proposés par Mascaró (1986 : 99) pour chaque genre sont exemplifiés dans le Tableau 5.1 ci-dessous à partir de noms au singulier. L'effacement en dérivation peut être observé à partir des dérivés présentés dans la colonne de droite du tableau.

			Nom		Dérivé	
Non marqués	M	\emptyset	$\cup\delta\iota\tau$	'doigt'	$\delta\iota\cup\tau\epsilon\tau$	'petit doigt _{M.SG} '
	F	\leftrightarrow	$\cup\kappa\alpha\zeta\leftrightarrow$	'maison'	$\kappa\leftrightarrow\cup\zeta\sqcup\tau$	'bicoque _{M.SG} '
Marqués	M	υ	$\pi\iota\cup\alpha\nu\upsilon$	'piano'	$\pi\phi\leftrightarrow\cup\nu\iota\sigma\tau\leftrightarrow$	'pianiste _{M.SG} '
	M	\leftrightarrow	$\pi\leftrightarrow\cup\text{P}\iota\cup\Delta\leftrightarrow$	'période'	$\pi\leftrightarrow\text{P}\iota\cup\sqcup\Delta\iota\kappa$	'périodique _{M.SG} '
	F	\emptyset	$\cup\sigma\alpha\lambda$	'sel'	$\sigma\leftrightarrow\cup\lambda\epsilon$	'salière _{M.SG} '

Tableau 5.1 : Allomorphes de genre marqués et non marqués selon Mascaró (1986 : 99)

Selon Mascaró, d'autres séquences finales, moins fréquentes, peuvent également être analysées comme des marques de genre. Il les qualifie de marques de genre « sporadiques » (Mascaró 1986 : 99). Les allomorphes proposés pour chaque type et pour chaque genre sont exemplifiés dans le Tableau 5.2 ci-dessous à partir de noms au singulier. Leur effacement en dérivation est observé dans les formes des dérivés proposées dans ce tableau.

		Nom		Dérivé	
M	$\iota\sigma$	$\cup\beta\text{P}\iota\nu\delta\iota\sigma$	'toast'	$\beta\text{P}\iota\nu\cup\delta\alpha$	'trinquer _{INF} '
	$\upsilon\sigma$	$\cup\beta\iota\text{P}\upsilon\sigma$	'virus'	$\cup\beta\iota\text{P}\iota\kappa$	'viral _{M.SG} '
	ι	$\mu\nu\nu\iota\cup\sigma\iota\pi\iota$	'municipalité'	$\mu\nu\nu\iota\sigma\iota\cup\pi\alpha\lambda$	'municipal _{M.SG} '
	σ	$\cup\phi\omicron\nu\sigma$	'fond'	$\phi\upsilon\nu\leftrightarrow\cup\mu\leftrightarrow\nu$	'fondement _{M.SG} '
F	$\iota\sigma$	$\cup\beta\iota\lambda\iota\sigma$	'bile'	$\beta\iota\lambda\iota\cup\alpha\rho$	'biliaire _{M.SG} '
	ι	$\cup\delta\sqcup\zeta\iota$	'dose'	$\delta\upsilon\cup\zeta\alpha$	'doser _{INF} '
	υ	$\cup\mu\omicron\tau\upsilon$	'moto'		

Tableau 5.2 : Allomorphes de genre sporadiques selon Mascaró (1986 : 98-99)

Le critère employé par Mascaró pour déterminer quelles sont les voyelles épenthétiques (la nature du contexte phonologique qui les précède) le conduit à considérer qu'il existe en cata-

³ Cf. également Wheeler (1979 : 11-12).

lan deux segments de ce type : ↔ et υ. Selon lui, dans une forme au masculin, ↔ ou υ précédés d'une séquence inacceptable en position finale absolue sont toujours épenthétiques. L'insertion de ↔ est analysée comme étant gouvernée par un processus purement phonologique. En revanche, l'insertion de υ est conditionnée lexicalement. Dans une forme au féminin, ↔ final est toujours analysé comme une marque de genre, quelle que soit la séquence qui le précède. Le Tableau 5.3 ci-dessous illustre la dichotomie, proposée par Mascaró, entre les voyelles épenthétiques et les marques de genre ↔ et υ.

	Voyelle épenthétique	Marque de genre	
		Non marquée	Marquée
↔	τε∪ατ↔ 'théâtre _{M.SG} '	φιν∪εστ↔ 'fenêtre _{F.SG} '	π↔∪ριωΔ↔ 'période _{M.SG} '
υ	∪φερυ 'fer _{M.SG} '		∪πιανυ 'piano _{M.SG} '

Tableau 5.3 : Voyelles épenthétiques et marques de genre ↔ et υ selon Mascaró (1986 : 95-100)

En résumé, Mascaró utilise trois critères pour distinguer les marques de genre des autres voyelles finales : la possibilité d'être effacées en dérivation, la nature du contexte phonologique qui les précède et le genre de la forme dans laquelle elles apparaissent. Les marques de genre sont effacées devant un suffixe dérivationnel, sont précédées d'une séquence acceptable en position finale absolue et peuvent apparaître aussi bien au masculin qu'au féminin. Les voyelles épenthétiques sont précédées d'une séquence inacceptable en position de coda finale et apparaissent uniquement dans des formes de genre masculin. La possibilité d'être effacé en dérivation permet de distinguer une marque de genre de l'élément final du thème et la nature du contexte phonologique qui précède permet de différencier les marques de genre des voyelles épenthétiques.

Dans ce qui suit, je présenterai des arguments qui vont à l'encontre d'une approche qui considère qu'il existe des marques de genre en catalan. Tout d'abord, l'effacement en dérivation ne permet pas de déterminer si une séquence finale est une marque de genre, une voyelle épenthétique ou la voyelle finale d'un thème. Ce phénomène semble plutôt influencé par des contraintes phonologiques (5.2.1). L'utilisation de ce critère est d'autant plus discutable quand il s'agit de ↔ car ce segment peut être éliidé au contact de n'importe quelle voyelle. De plus, Wheeler (2005 : 251-252) suggère de façon convaincante que la distinction entre voyelle épenthétique et voyelle finale du thème n'est justifiée par aucun argument (5.2.2). Une analyse extensive des données ne semble pas confirmer l'hypothèse selon laquelle il existe des marques de genre en catalan (5.2.3).

5.2. Problématique des exposants de genre

5.2.1. La distinction entre marque de genre et élément final du thème

L'effacement de la séquence finale d'une base devant un suffixe dérivationnel qui commence par voyelle est un critère utilisé par Mascaró (1986 : 96-97) pour justifier son statut morphologique. Néanmoins, ce critère ne permet pas de distinguer explicitement une marque de genre d'un autre type de segment. Les voyelles que Mascaró considère comme des segments épenthétiques s'effacent aussi en dérivation, comme le montre le tableau suivant.

	Nom	Dérivé
↔	τε↔ατ↔ 'théâtre _{M.SG} '	τε↔↔τPαλ 'théâtral _{M.SG} '
υ	↔φEρυ 'fer _{M.SG} '	φ↔↔↔ρα↔↔ 'ferraille _{F.SG} '

Tableau 5.4 : Effacement de voyelles épenthétiques en dérivation

De plus, bien que l'effacement d'une voyelle considérée comme une marque de genre soit le résultat le plus fréquent devant un suffixe qui commence par voyelle (1a), il est possible d'observer le maintien d'un segment de ce type dans certains dérivés (1b). Il en est de même pour des ↔ analysés comme des voyelles épenthétiques (1c).

- (1) a. ↔δP↔πυ ↔δP↔π↔ → ↔↔νδP↔↔πι
 fainéant.M.SG fainéant.F.SG rendre paresseux.INF
 'fainéant' 'fainéant' 'rendre paresseux'
- b. ↔φατ ↔φαΔ↔ → ↔↔Mφ↔↔Δ↔↔↔ι
 fade.M.SG fade.F.SG affadir.INF
 'fade' 'fade' 'affadir'
- c. ↔πEΔP↔ → ↔↔μπ↔↔ΔP↔↔↔ι
 pierre.F.SG durcir.INF
 'pierre' 'durcir'

Dans d'autres cas, on observe des situations plus complexes. (2a) ci-dessous montre l'effacement de la voyelle finale de la base et l'apparition d'une voyelle différente de celle-ci dans le dérivé. (2b) montre qu'un dérivé peut également conserver la voyelle dite de genre et élider celle qui appartient au thème.

- (2) a. ↔ιλι → ιλ↔↔↔↔αλ
 îles.M.SG Îliaque.M.SG
 'îles' 'îliaque'
- b. ↔κ↔ρνι↔↔ → κ↔ρν↔↔↔↔αλ
 cornée_{F.SG} cornéen_{M.SG}
 'cornée' 'cornéen'

L'élision de la voyelle atone finale d'un lexème de base devant un suffixe dérivationnel qui commence par une voyelle est, certes, le phénomène le plus fréquent. Cependant, il n'est pas pour autant l'unique solution choisie lors de la formation d'un dérivé. D'autres contraintes conditionnent la présence ou l'absence d'une voyelle finale de la base dans un dérivé. Une étude extensive de l'effacement des voyelles finales devant un suffixe dérivationnel révélerait peut-être en catalan, comme en italien, que la prépondérance de l'effacement « fait apparaître comme obligatoire ce qui n'est, en définitive, qu'une tendance phonologique » (Montermini 2003b : 131). Selon Montermini (2003a), l'effacement des voyelles finales devant un suffixe en italien ne dépend pas de leur statut flexionnel. En effet, l'effacement est observé quand la voyelle finale de la base peut être analysée comme une marque de flexion (3a) ou non, comme dans les dérivés de noms propres, d'emprunts invariables ou d'adverbes (3b-d).

- | | | | | | | |
|-----|----|--------|---------|---|-----------|-------------------------|
| (3) | a. | fiore | 'fleur' | → | fiorista | 'fleuriste' |
| | b. | Milano | 'Milan' | → | milanese | 'milanais' |
| | c. | koala | 'koala' | → | koalino | 'koala _{DIM} ' |
| | d. | bene | 'bien' | → | benissimo | 'très bien' |

Dans une approche lexicale de la morphologie, Montermini (2006) propose que l'effacement de la voyelle finale de la base dans les dérivés de l'italien dépende de plusieurs facteurs, principalement phonologiques, mais qui ne peuvent pas être caractérisés en termes de règle. Les facteurs identifiés sont le timbre des voyelles en contact, la taille de la base et le timbre de la voyelle candidate à l'effacement. Ce dernier critère permet notamment à Montermini (2003c, 2006) de suggérer une hiérarchie « d'effaçabilité » des voyelles, dans laquelle α correspond à la voyelle qui s'efface le plus souvent et υ à celle qui s'efface le moins fréquemment ($\alpha > o > \varepsilon > \iota > \upsilon$).

En catalan, il est possible que l'effacement d'une séquence finale devant un suffixe dérivationnel soit, comme en italien, influencé par des contraintes d'ordre phonologique (entre autres). Une étude à grande échelle des dérivés permettrait peut-être de déterminer des facteurs qui l'influencent. Toujours est-il qu'une analyse de l'effacement en termes de règle purement morphologique ou phonologique en catalan peut difficilement rendre compte des situations illustrées en (1) et (2). Tout type de séquence finale semble candidat à l'effacement en dérivation, ce qui va à l'encontre d'une dichotomie entre marque de genre et voyelle épen-thétique, d'une part, et entre marque de genre et séquence finale du thème, d'autre part.

Concernant l'effacement de \leftrightarrow devant une autre voyelle, plus particulièrement, l'hypothèse selon laquelle du matériel morphologique de la base est supprimé dans les dérivés est d'autant plus discutable que \leftrightarrow est généralement élidé au contact de n'importe quelle voyelle. Dans des contextes qui permettent d'apprécier de façon univoque l'effacement ou non d'une voyelle finale, comme par exemple entre deux mots, l'unique voyelle atone qui peut être éli-dée au contact d'une voyelle de timbre différent est \leftrightarrow (cf. Palmada 1994 : 122 ; Bonet & Lloret 1998 : 185 ; Vallverdú Albornà 2002). Un \leftrightarrow situé en deuxième position dans une sé-

quence vocalique peut être élidé après une voyelle tonique (4a). Il en de même quand ↔ se situe après une voyelle atone (4b)⁴.

(4)	a.	poder <u>a</u> finar estar <u>a</u> tent cançó <u>a</u> ntiquada	πυ∪Δ <u>ε</u> φ <u>i</u> ∪να ↔σ∪τ <u>α</u> τεν κ↔ν∪σ∪ <u>ο</u> ν <u>τι</u> ∪κ <u>ω</u> αΔ↔	‘pouvoir affiner’ ‘être attentif’ ‘chanson désuète’
	b.	port <u>o</u> americana gerro <u>e</u> stret compr <u>i</u> escarola	∪π∪ <u>ρ</u> τ <u>υ</u> μ↔P <u>i</u> ∪κ <u>α</u> ν↔ ⁵ ∪Z <u>E</u> ρ <u>υ</u> σ∪τ <u>P</u> Eτ ∪κ∪μ <u>P</u> <u>i</u> σ <u>κ</u> ↔∪P∪λ↔	‘je porte un veston’ ‘vase étroit’ ‘il achète de la scarole’

De plus, quand ↔ occupe la première position d’une séquence vocalique créée par le contact de deux mots, il est généralement élidé devant une voyelle tonique, aussi bien quand il peut être analysé comme une marque de genre (5a), une voyelle épenthétique (5b) ou comme la voyelle finale d’un radical (5c). Il en de même quand ↔ se situe devant une voyelle atone (6a-c).

(5)	a.	aquesta <u>i</u> lla	↔∪κ <u>E</u> σ∪τ <u>i</u> ↔	‘cette île’
	b.	batlle <u>o</u> bre	∪β <u>α</u> ∪x∪∪BP↔	‘(le) maire ouvre’
	c.	unànime <u>i</u> dol	∪∪ν <u>α</u> ν <u>i</u> μ <u>i</u> Δ <u>υ</u> λ	‘idole unanime’
(6)	a.	primera <u>i</u> matge	πP <u>i</u> ∪μ <u>ε</u> P <u>i</u> ∪μ <u>α</u> δZ↔	‘première image’
	b.	teatre <u>i</u> mmens	τ <u>ε</u> ∪ <u>α</u> τP <u>ι</u> μ∪μ <u>ε</u> νσ	‘théâtre immense’
	c.	poeta <u>i</u> maginari	πυ∪ <u>E</u> τ <u>i</u> μ↔Z <u>i</u> ∪ν <u>α</u> P <u>i</u>	‘poète imaginaire’

Par conséquent, l’effacement d’un ↔ final devant une voyelle ne peut pas justifier du statut morphologique ou phonologique de ce segment. La réciproque n’est pas vraie non plus : le maintien d’un ↔ ou d’un υ devant une voyelle ne permet pas de distinguer d’éventuels exposants flexionnels (7a) et des voyelles épenthétiques (7b).

(7)	a.	port <u>a</u> ulleres	∪π∪ <u>ρ</u> τ↔ω∪x↔P↔σ ~ ∪π∪ <u>ρ</u> τ∪∪x↔P↔σ	‘il porte des lunettes’
	b.	batre- <u>h</u> o	∪β <u>α</u> τP↔ω ~ ∪β <u>α</u> τP <u>υ</u>	‘battre cela’

En résumé, certaines séquences finales, et notamment les voyelles atones, sont candidates à l’effacement devant un suffixe qui commence par une voyelle. De plus, ↔ est fréquemment effacé au contact de n’importe quelle autre voyelle, en dérivation comme dans une séquence vocalique issue du contact de deux mots. Par conséquent, l’effacement n’est pas un critère approprié pour distinguer d’éventuels types de voyelles.

⁴ Les données de (4) à (7) sont tirées des travaux de Recasens (1993 : 123-139), Palmada (1994 : 127-131) et Bonet & Lloret (1998 : 185-186).

⁵ Les séquences en (4b) peuvent également être prononcées avec une diphtongue ω↔ ou φ↔.

5.2.2. La distinction entre marque de genre et voyelle épenthétique

Dans la section précédente, nous avons vu que l’effacement ne permet pas de distinguer les éventuelles marques de genre des autres types de voyelles. Aucun argument, en synchronie, ne semble donc, pour l’instant, justifier une distinction entre le \leftrightarrow des masculins $\pi\leftrightarrow\cup\text{P}\iota\upsilon\Delta\leftrightarrow$ (‘période_{M.SG}’) et $\tau\epsilon\cup\alpha\tau\text{P}\leftrightarrow$ (‘théâtre_{M.SG}’) ou celui des féminins $\cup\kappa\alpha\zeta\leftrightarrow$ (‘maison_{F.SG}’) et $\phi\iota\cup\nu\epsilon\sigma\tau\text{P}\leftrightarrow$ (‘fenêtre_{F.SG}’). Le \leftrightarrow final des formes comme $\pi\leftrightarrow\cup\text{P}\iota\upsilon\Delta\leftrightarrow$ est parfois analysé comme une marque de genre (cf. Mascaró 1986 : 99 ; Viaplana 1991, 2011 ; Clua 2002). Dans une proposition précédente, néanmoins, Mascaró (1985) considère ce type de segment comme la voyelle finale du radical⁶. Les deux analyses proposées par Mascaró sont résumées dans le Tableau 5.5 ci-dessous. Celui-ci indique les allomorphes de genre non marqués, marqués et sporadiques postulés par cet auteur et la différence de traitement du \leftrightarrow final des formes de genre masculin comme $\pi\leftrightarrow\cup\text{P}\iota\upsilon\Delta\leftrightarrow$, considéré comme appartenant au radical ou comme voyelle épenthétique. Dans le Tableau 5.5, les lettres allant de (a) à (m) renvoient aux exemples présentés en (8).

		Non M	M	Sporadiques	Rad	V ep
Mascaró (1985)	M	∅ (a)	υ (c)	σ, ι, ισ... (e) à (g)	\leftrightarrow (k)	\leftrightarrow , υ (l), (m)
	F	\leftrightarrow (b)	∅ (d)	υ, ι, ισ... (h) à (j)		
Mascaró (1986)	M	∅ (a)	υ, \leftrightarrow (c), (k)	σ, ι, ισ... (e) à (g)		\leftrightarrow , υ (l), (m)
	F	\leftrightarrow (b)	∅ (d)	υ, ι, ισ... (h) à (j)		

Tableau 5.5 : Analyse des voyelles atones finales selon Mascaró (1985, 1986)

- (8) (a) $\cup\delta\iota\tau$ ‘doigt’ (b) $\cup\kappa\alpha\zeta\leftrightarrow$ ‘maison’ (c) $\cup\pi\iota\alpha\nu\upsilon$ ‘piano’
 (d) $\cup\sigma\alpha\lambda$ ‘sel’ (e) $\cup\phi\omicron\nu\sigma$ ‘fond’ (f) $\mu\upsilon\nu\iota\cup\sigma\iota\pi\iota$ ‘municipalité’
 (g) $\cup\beta\rho\iota\nu\delta\iota\sigma$ ‘toast’ (h) $\cup\mu\omicron\tau\upsilon$ ‘moto’ (i) $\cup\delta\sigma\zeta\iota$ ‘dose’ ‘dose’
 (j) $\cup\beta\iota\lambda\iota\sigma$ ‘bile’ (k) $\pi\leftrightarrow\cup\text{P}\iota\upsilon\Delta\leftrightarrow$ ‘période’ (l) $\tau\epsilon\cup\alpha\tau\text{P}\leftrightarrow$ ‘têâtre’
 (m) $\cup\phi\epsilon\rho\upsilon$ ‘fer’

Dans la seconde analyse, le fait de considérer le \leftrightarrow de $\pi\leftrightarrow\cup\text{P}\iota\upsilon\Delta\leftrightarrow$ (8k) comme une marque de genre augmente le nombre de cas marqués pour le masculin mais cette hypothèse permet, en revanche, de renforcer l’argument selon lequel il existe une distinction entre voyelle épenthétique et marque de genre. En effet, dans ce cas, la nature du contexte phonologique permet de déterminer si une voyelle est d’un type ou de l’autre. D’un côté, l’hypothèse qu’il existe une marque de genre masculin \leftrightarrow augmente la quantité de matériel mémorisé mais, d’un autre côté, elle permet à Mascaró d’établir des critères pour distinguer les deux types de voyelles en question et, par conséquent, de réduire le nombre de masculins lexicalement marqués puisque la forme de certains d’entre eux est déductible phonologiquement (cf. (8m) et (8l)).

⁶ Cf. également Wheeler (1979 : 6).

Plus récemment, Wheeler (2005 : 251-252) s'interroge sur le statut épenthétique du \leftrightarrow des noms masculins comme $\tau\varepsilon\cup\alpha\tau P\leftrightarrow$. Selon lui, aucun argument ne permet d'affirmer que \leftrightarrow précédé d'une séquence inacceptable en position finale absolue correspond à un segment épenthétique plutôt qu'à la voyelle finale du thème⁷. La remarque de Wheeler opacifie davantage les critères qui permettent de distinguer les marques de genre des autres types de voyelles. En effet, si le \leftrightarrow de $\tau\varepsilon\cup\alpha\tau P\leftrightarrow$ peut être analysé comme le segment final de cette forme, et non comme une voyelle épenthétique, aucun argument ne permet pas d'en faire autant pour l'autre voyelle épenthétique, c'est-à-dire υ de $\cup\phi E\rho\upsilon$ ⁸. Ainsi, la distinction pertinente entre les différents types de voyelles concernerait plutôt les marques de genre, d'un côté, et les voyelles finales du thème, de l'autre.

Une analyse qui ne distingue pas les voyelles épenthétiques des voyelles finales du thème évite, de plus, de marquer lexicalement certains masculins, qui respectent le schéma flexionnel par défaut. En effet, si les voyelles finales de $\tau\varepsilon\cup\alpha\tau P\leftrightarrow$ et $\cup\phi E\rho\upsilon$ sont des voyelles épenthétiques, il faut justifier l'insertion de \leftrightarrow dans certains masculins (au moins) et de υ dans d'autres, et ce, à partir d'entrées lexicales semblables. En (9) ci-dessous sont illustrées des entrées lexicales de noms suggérées par Viaplana (2011)⁹, qui propose que les nominaux se répartissent en deux classes flexionnelles : la première regroupe les masculins et la seconde les féminins. Par défaut, les entrées lexicales qui contiennent le diacritique 'I', qui indique la classe du masculin, ont une forme de surface qui se termine par n'importe quel segment différent de υ ou \leftrightarrow (situation marquée par 'Ø' par Viaplana) et celles qui contiennent le diacritique 'II', qui indique la classe du féminin, ont une forme de surface terminée par \leftrightarrow (9a). En revanche, les formes qui ne suivent pas le patron par défaut (9b) sont lexicalement marquées, d'une part, par un diacritique 'I' ou 'II', qui indique le genre (i.e. la classe), et, d'autre part, par un segment qui mentionne une sous-classe et qui correspond majoritairement à une voyelle atone¹⁰.

(9) a. Entrées lexicales des patrons flexionnels généraux

$\cup\sigma\lambda$	$\cup\tau E\rho\leftrightarrow$	$\cup\phi E\rho\upsilon$	$\cup\kappa\alpha\zeta\leftrightarrow$
nom	nom	nom	nom féminin
I	I	I	II
/ $\cup\sigma\lambda$ /	/ $\cup\tau E\rho$ /	/ $\cup\phi E\rho$ /	/ $\cup\kappa\alpha\zeta$ /
'soleil _{M.SG} '	'sol _{M.SG} '	'fer _{M.SG} '	'maison _{F.SG} '

⁷ Cette remarque conduit Wheeler (2005 : 257-263) à proposer une analyse qui rend compte en termes purement phonologiques seulement du fait que les outputs $*\tau\varepsilon\cup\alpha\tau P$ et $*\tau\varepsilon\leftrightarrow\tau P\leftrightarrow\cup\alpha\lambda$ ('théâtral_{M.SG}') ne sont pas acceptables en catalan. Pour le dernier cas, voir cependant (1a-b) et (2b).

⁸ Il pourrait en être de même pour le \leftrightarrow du féminin $\phi\iota\cup\nu\varepsilon\sigma\tau P\leftrightarrow$ ('fenêtre_{F.SG}').

⁹ Comme je l'ai dit précédemment, les différentes analyses de la flexion nominale ne sont pas substantiellement différentes. Néanmoins, contrairement à la majorité des analyses, Lloret (1996, 1998) et Lloret & Viaplana (1992, 1998a) postulent une unique marque flexionnelle de genre : la voyelle \leftrightarrow du féminin.

¹⁰ Viaplana (2011) considère que les voyelles atones finales des nominaux sont des marqueurs de sous-classes flexionnelles, au même titre que la vélaire ou la séquence $E\Sigma$ dans les formes verbales (cf. le chapitre 2). Elles correspondent, selon lui, à un segment morphologique de type extension.

b. Entrées lexicales des patrons flexionnels marginaux

$\pi \leftrightarrow \cup P \iota \Delta \leftrightarrow$	$\pi \iota \cup \alpha \nu \upsilon$	$\cup \sigma \alpha \lambda$	$\cup \delta \square \zeta \iota$
nom	nom	nom	nom
		féminin	féminin
I, \leftrightarrow	I, υ	II, \emptyset	II, ι
$/\pi \leftrightarrow \cup P \iota \Delta \leftrightarrow/$	$/\pi \iota \cup \alpha \nu/$	$/\cup \sigma \alpha \lambda/$	$/\cup \delta \square \zeta/$
‘période _{M.SG} ’	‘piano _{M.SG} ’	‘sel _{F.SG} ’	‘dose _{F.SG} ’

Comme le montrent les représentations sous-jacentes des mots en (9a), rien ne favorise l’insertion d’une voyelle épenthétique υ dans $\cup \phi \epsilon \rho \upsilon$ et de \leftrightarrow dans $\cup \tau \epsilon \rho \leftrightarrow$, plutôt que l’inverse, si ce n’est un marquage lexical (cf. aussi Mascaró 1986 : 97). Si la forme phonétique n’était pas précisée, seules les formes $\cup \sigma \square \lambda$ et $\cup \kappa \alpha \zeta \leftrightarrow$ pourraient être déduites des entrées lexicales en (9a). Pour rendre compte du fait que la voyelle épenthétique est \leftrightarrow dans $\cup \tau \epsilon \rho \leftrightarrow$ et υ dans $\cup \phi \epsilon \rho \upsilon$, il est nécessaire de les différencier lexicalement et, par conséquent, de marquer (au moins) certains noms masculins qui présentent un patron flexionnel général et une voyelle épenthétique υ . L’hypothèse selon laquelle \leftrightarrow et υ ne sont pas des voyelles épenthétiques mais correspondent plutôt au segment final du thème évite cela et, par conséquent, diminue le nombre de formes marquées dans le lexique. La proposition avancée par Wheeler (2005 : 251-252) diminue donc le nombre de marquages abstraits. En revanche, elle conduit à rendre plus flous les critères qui permettent de définir une marque de genre. En effet, une approche qui distingue les voyelles qui marquent le genre de celles qui appartiennent au thème ne fait qu’opacifier la relation entre voyelle(s) et genre(s). En définitive, ni l’effacement en dérivation ni la nature de la séquence qui précède une voyelle finale ne permettent de distinguer d’éventuelles marques de genre et d’autres types de voyelles finales. Quels sont donc les critères définitoires d’une marque de genre en catalan central ? La relation entre voyelle atone finale et genre est-elle, finalement, pertinente ?

5.2.3. La relation entre voyelle(s) et genre(s)

Comme nous l’avons vu ci-dessus en 5.2.1 et 5.2.2, les critères qui ont été proposés ne permettent pas de déterminer si une voyelle finale est une marque de genre. Parallèlement, la séquence finale d’une forme ne permet pas de déduire de façon univoque le genre de cette forme. Comme le montre le Tableau 5.6 ci-dessous, une forme fléchie d’un nom ou d’un adjectif peut se terminer par une voyelle atone \leftrightarrow , ι ou υ , par une consonne (ou par une voyelle tonique) et chacune de ces possibilités est vérifiée aussi bien pour des formes au masculin qu’au féminin.

	↔		ι		υ		C	
	M	F	M	F	M	F	M	F
N	πυυετ↔ 'poète'	υπ□τ↔ 'patte'	ουαζι 'oasis'	υZEN↔ζι 'genèse'	υπιανυ 'piano'	διυναμυ 'dynamo'	υσ□λ 'soleil'	υσαλ 'sel'
A	υκ□μυΔ↔ 'commode'	υαπυΔ↔ 'apode'	υσεζι 'bleu'	υκυρσι 'snob'	υφοφυ 'mou'	υζυλυ 'zoulou'	υναν 'nain'	υγPαν 'âgée'

Tableau 5.6 : Quelques séquences finales possibles au masculin et au féminin

Certes, une majorité de formes terminées par ↔ sont de genre féminin et beaucoup de formes de genre masculin se terminent par une consonne. Néanmoins, ce n'est pas toujours le cas, comme le montrent les formes πυυετ↔ ou υσ□λ du Tableau 5.6.

En ce qui concerne le genre des noms, la différence entre les formes πυυετ↔ et υπ□τ↔ se situe uniquement au niveau de la rubrique M(orphologie) de l'entrée lexicale de deux lexèmes qui leur correspondent (cf. Fradin 2003 : 105). Celle de POETA ('poète') contient, intrinsèquement, l'attribut {GER=M} et celle de POTA ('patte'), l'attribut {GER=F}. Le genre des noms en catalan correspond à une information idiosyncrasique qui n'est pas déductible des formes sonores de ceux-ci. Contrairement à ce que suggère Viaplana (2011), le genre des noms ne se manifeste pas de manière plus explicite en catalan qu'en français et ces deux langues n'occupent pas des positions si différentes sur une échelle qui va du genre « couvert » au genre « ouvert » (Corbett 1991 : 62-63). Le catalan, comme le français, ne présente pas un système d'assignation formel du genre et ne peut pas être décrit comme ayant un genre ouvert¹¹. D'une part, aucune voyelle ne correspond, en synchronie, à un marqueur flexionnel pour un genre déterminé et, d'autre part, aucune voyelle ne correspond à un marqueur univoque de classe flexionnelle. Les représentations lexicales des noms du catalan en (10a) et celles des noms du français en (10b) ne sont donc pas différentes.

(10)		a.		b.
(G)	<i>pota</i>	<i>poeta</i>	<i>maison</i>	<i>garçon</i>
(F)	υπ□τ↔	υπυετ↔	μεζ□	γαρσ□
(SX)	cat : N	cat : N	cat : N	cat : N
(M)	ger : F	ger : M	ger : F	ger : M
(S)	'patte'	'poète'	'maison'	'garçon'

La séquence finale des noms du catalan ne conduit donc à aucune prédiction sur le genre : on ne peut ni déduire le genre à partir de leur séquence finale ni déduire la séquence finale à partir du genre. Par conséquent, je propose qu'en catalan l'expression du genre comme l'appartenance à une classe de flexion soient dissociées de la forme et, en particulier, des voyelles finales. Dans l'analyse fournie en 5.3.1, les noms comme PIANO, POTA et SAL n'appartiennent pas à des classes de flexion différentes et leurs formes ne présentent pas de marque de genre explicite. Ils correspondent simplement au cas par défaut, c'est-à-dire à la situation où les deux cases du paradigme partagent le même thème. L'espace thématique des

¹¹ Pour une analyse du genre en français et sa relation avec la phonologie, entre autres, voir notamment Roché (1997).

noms du catalan contient donc (au moins) une zone qui est remplie par un thème (Tx) qui permet de construire les deux formes fléchies du paradigme. Par défaut, la forme du singulier correspond au thème nu et celle du pluriel est construite à partir d'une fonction de suffixation, comme le montre (11) ci-dessous.

- (11) SG PL
 Tx Txσ

L'analyse réalisée à partir de la liste d'adjectifs fournis par l'IEC (cf. l'Annexe C pour une explication des données recensées dans le fichier Excel *Adjectifs_analyse*) infirme également l'hypothèse qu'il existe des marques de genre en catalan. Comme pour les noms, le genre n'est pas prédictible de manière univoque à partir de la séquence finale d'une forme. Le Tableau 5.7 ci-dessous indique le nombre et le pourcentage de formes fléchies terminées par ↔ et υ, en fonction de leur genre. Les pourcentages sont calculés à partir d'un total de 17525 formes¹². À côté de chaque pourcentage est indiqué à quel(s) type(s) de patron flexionnel renvoient ces données quantitatives, chaque type étant précisé en (12).

	F	M
↔	14.686 (83,8%) (a), (b), (c)	2.747 (16%) (b)
υ	48 (0,3%) (d)	122 (0,7%) (c), (d)

Tableau 5.7 : Répartition des formes fléchies en υ et ↔ en fonction de leur genre

- (12) (a) M : ∅ ∪πPιμ PRIM
 F : ↔ ∪πPιμ↔ 'mince'
- (b) M : ↔ ∪π□BP↔ POBRE
 F : ↔ ∪π□BP↔ 'pauvre'
- (c) M : υ ∪φoφυ FOFO
 F : ↔ ∪φoφ↔ 'mou'
- (d) M : υ ∪ζυλυ ZULU
 F : υ ∪ζυλυ 'zoulou'

Comme le montre le Tableau 5.7, la majorité des formes adjectivales terminées par ↔ sont des féminins. Cependant, les masculins en ↔ ne peuvent pas être relégués au rang d'exception : il n'y a pas de correspondance absolue entre la finale ↔ et le trait de genre féminin. De plus, le nombre de formes de genre féminin terminées par υ n'est guère plus bas que celui des formes de genre masculin : 28% des formes fléchies terminées par υ sont des féminins. Par conséquent, ni le genre masculin ni le genre féminin ne sont déductibles des voyelles finales.

Une analyse détaillée des schémas flexionnels met également en doute l'analyse selon laquelle les adjectifs possèdent une marque explicite de genre. Comme le montre (13) ci-dessous, l'interprédictibilité entre les formes du paradigme est faible. L'élément final d'une

¹² Ce chiffre correspond au nombre de lexèmes contenus dans la feuille *DIEC2 adjectifs* moins ceux listés dans la feuille *Exclus*. Cette dernière contient les lexèmes qui se terminent par <r> qui n'ont pas pu être pris en considération dans l'analyse des adjectifs terminés par <r> (cf. la feuille *Exclus* du fichier Excel *Adjectifs_r_analyse*), à l'exception de VAIR ('bicolore'), SAUR ('saure') et LLUR ('leur') et TECTOR ('protecteur'). Bien que la transcription phonétique de TECTOR ne soit pas fournie par le *reSOLC*, on sait qu'il présente un thème différent au masculin et au féminin.

forme au masculin ne permet pas toujours de déterminer quelle est la forme du féminin. Il en est de même à partir d'une forme au féminin.

(13)

	M.SG	F.SG	
∅	∪γΡαν	∪γΡαν	‘âgé’
	∪πΡιμ	∪πΡιμ↔	‘mince’
↔	∪π□ΒΡ	∪π□ΒΡ	‘pauvre’
	↔	↔	
υ	∪φοφυ	∪φοφ↔	‘mou’
	∪ζυλυ	∪ζυλυ	‘zoulou’

Certes, certaines terminaisons apparaissent plus fréquemment dans des formes qui présentent une valeur de genre spécifique. Cette réalité doit d'ailleurs avoir une influence sur l'assignement d'un lexème nouveau ou inconnu à une classe flexionnelle. Il est plus probable, en effet, qu'une forme terminée par ↔ soit de genre féminin. Cependant, si un locuteur est confronté à une forme comme ιν∪τακτ↔ ('intact_{M.SG}') ou comme συ∪βλιμ ('sublime_{F.SG}'), il ne peut pas déduire de façon déterministe quel est le genre de celles-ci. Comme nous l'avons vu pour la voyelle tonique des formes verbales, la voyelle atone finale des formes nominales ne permet pas toujours de déduire de façon univoque le genre, la classe d'appartenance ou le paradigme du lexème auquel elle se rapporte. En définitive, seuls un masculin en ↔ ou un féminin qui ne se termine pas par ↔ permettent de prédire sans ambiguïté le reste du paradigme. Toutes les autres formes, y compris celles généralement considérées comme non marquées (masculin en consonne et/ou en υ, féminin en ↔) ne permettent pas de faire des prédictions déterministes.

Pour pouvoir fléchir un adjectif, il est nécessaire de mémoriser au moins deux formes, celle du masculin et celle du féminin. Ce qui est stocké dans la représentation lexicale des adjectifs en catalan correspond donc à des mots-formes pleinement spécifiés et à un patron de relations entre ceux-ci. Je considère que l'espace thématique des adjectifs du catalan contient donc (au moins) deux zones remplies par deux thèmes différents (14a). Le premier (Ta) construit les formes du masculin et le second (Tb) celles du féminin. Au singulier, la forme du masculin correspond à Ta et celle du féminin à Tb. Au pluriel, la forme du masculin correspond à Taσ et celle du féminin à Tbσ (14b).

(14)

a.	M	F	b.	M	F
	SG	Ta Tb		SG	Ta Tb
	PL	Ta Tb		PL	Taσ Tbσ

Contrairement au français, il est souvent nécessaire en catalan de mémoriser deux thèmes pour pouvoir fléchir le paradigme d'un adjectif régulier. Je propose en particulier que les adjectifs se répartissent en trois classes flexionnelles régulières. Dans la classe 1 (PRIM), Ta et Tb sont reliés par une fonction $X \leftrightarrow X\leftrightarrow$ (15a). Dans la classe 2 (POBRE, GRAN), la fonction est $X \leftrightarrow X$ (15b) et dans la classe 3 (FOFO), elle est $X\upsilon \leftrightarrow X\leftrightarrow$ (15c).

(15)	a.	M	F	b.	M	F	c.	M	F	
		SG	X	X↔	SG	X	X	SG	Xυ	X↔

Comme pour la flexion verbale, il est parfois possible d'inférer, à partir de la forme d'un thème, la classe flexionnelle à laquelle appartient l'adjectif auquel ce thème se rapporte. Si un adjectif présente un Ta qui se termine par ↔, alors il appartient à la classe 2 et présente un thème Tb en ↔. De même, si le Tb d'un adjectif ne se termine pas par ↔, alors il appartient à la classe 2 et présente un Ta identique à Tb. Dans la majorité des cas, néanmoins, des ambiguïtés subsistent. À partir du Ta, il n'est pas possible de déterminer si un adjectif appartient à la classe 1 ou à la classe 2. De même, il n'est pas toujours possible de déterminer la classe d'appartenance à partir du Tb.

Il reste à rendre compte d'un dernier phénomène pour pouvoir écarter définitivement l'hypothèse qu'il existe des marques de genre. En effet, la voyelle υ qui apparaît au masculin pluriel semble conditionnée par le genre. Comme nous l'avons vu plus haut, quand un exposant flexionnel σ est associé à un thème en sibilante, υ apparaît au masculin pluriel. Cette voyelle est obligatoire devant σ quand le thème se termine par une sibilante et optionnelle quand le thème se termine par un groupe consonantique constitué d'une sibilante et d'une occlusive. La présence de υ dans ce contexte est observable dans le paradigme des noms masculins, contrairement à celui des noms féminins (16).

(16)	υπεσ	υπεζυσ	υφασ	υφασ↔σ
	poids.M.SG	poids.M.PL	face.F.SG	face.F.PL
	'poids'	'poids'	'face'	'faces'

La voyelle υ apparaît également dans le paradigme des adjectifs (17) et au participe passé (18). La voyelle ↔ qui apparaît après le thème dans les formes au féminin de (16) à (18) est analysée traditionnellement comme une marque de genre et celle qui n'apparaît qu'à la forme du féminin pluriel dans φ↔λισ↔σ est analysée comme la réalisation de la voyelle épenthétique par défaut ↔.

(17)	υγP□σ	υγP□σ↔	υγP□συσ	υγP□σ↔σ
	gros.M.SG	gros.F.SG	gros.M.PL	gros.F.PL
	'gros'	'grosse'	'gros'	'grosses'
	φ↔υλισ	φ↔υλισ	φ↔υλισυσ	φ↔υλισ↔σ
	heureux.M.SG	heureux.F.SG	heureux.M.PL	heureux.F.PL
	'heureux'	'heureuse'	'heureux'	'heureuses'

(18)	∪φoσ fondre.PSTPT.M.SG 'fondu'	∪φoζ↔ fondre.PSTPT.F.SG 'fondue'	∪φoζυσ fondre.PSTPT.M.PL 'fondus'	∪φoζ↔σ fondre.PSTPT.F.PL 'fondues'
	∪βιστ voir.PSTPT.M.SG 'vu'	∪βιστ↔σ voir.PSTPT.F.SG 'vue'	∪βιστ(υ)σ voir.PSTPT.M.PL 'vus'	∪βιστ↔σ voir.PSTPT.F.PL 'vues'

En revanche, les analyses proposées pour υ sont bien moins consensuelles. Elles se répartissent en deux grands types. υ est parfois considéré comme une voyelle épenthétique morphologiquement conditionnée qui résout un problème de syllabation uniquement au masculin pluriel¹³. Dans d'autres travaux, υ est analysé comme une marque de genre¹⁴. Ces deux approches reposent donc, de façon plus ou moins directe, sur l'hypothèse qu'il existe des marques de genre en catalan, et, réciproquement, cette hypothèse ne semble reposer que sur l'apparition de υ dans les formes au masculin. Pourtant, il n'est pas évident, même d'un point de vue diachronique, que υ soit une voyelle liée uniquement au genre. La présence de υ dans les données de (16) à (18) est principalement liée à deux phénomènes en diachronie : la formation, en catalan médiéval, d'un pluriel analogique en <es> pour les mots terminés par <s> (19a) et l'apparition dans le même type de mots, à partir du XIII^e siècle, d'une seconde terminaison <os> (υσ aujourd'hui), au masculin (19b), qui s'est étendue aux autres mots en sibilante et a finit par remplacer les <es> du masculin autour du XV^e siècle (cf. Griera 1931 : 77 ; Badia Margarit 1951 : 250-252).

(19)	a.	ós 'ours _{M.SG} ' pes 'poids _{M.SG} ' mateix 'même _{M.SG} '	osses 'ours _{M.PL} ' peses 'poids _{M.PL} ' mateixes 'même _{M.PL} '	mateixes 'même _{F.PL} '
	b.	ossos 'ours _{M.PL} ' pesos 'poids _{M.PL} ' mateixos 'même _{M.PL} '		

Pourtant, il n'est pas certain que l'apparition et que l'extension de <o> dans les masculins soit à relier directement au genre¹⁵. L'apparition de <o> pourrait s'expliquer à partir d'une contrainte qui vise non pas à marquer le genre mais à maximiser, dans les paradigmes comme celui de MATEIX (19a), la distinction entre deux formes du pluriel atypiques, le pluriel correspondant, généralement, à l'association directe de la forme du singulier et de <s>. D'ailleurs, les formes du singulier des lexèmes comme FELIÇ ('heureux') en (17) n'ont pas subi une telle différenciation, tout comme les lexèmes qui présentent des formes épïcènes au singulier et au pluriel (POBRE, GRAN). Dans les lexèmes comme MATEIX, le réajustement de la terminaison au pluriel ne peut apparaître que dans la forme du masculin étant donné que <e> est déjà, au

¹³ Cf. Wheeler (1979 : 20-30, 167), Mascaró (1986 : 97-98), DeCesaris (1987), Viaplana (2011).

¹⁴ Cf. Bonet (2004), Wheeler (2005 : 263), Bonet *et al.* (2007), Lloret (2013).

¹⁵ Voir Griera (1931 : 52-53, 77) pour une analyse de ce type. Pour un panorama des justifications diachroniques proposées pour rendre compte de la substitution de <es> par <os>, voir par exemple Badia Margarit (1951 : 251-252).

moment de l'apparition de <o> au pluriel, une séquence finale privilégiée au féminin. La sélection de la voyelle <o> est certainement liée au fait que <o> est, à ce moment là, une voyelle possible en position finale des masculins (*ferro* 'fer_{M.SG}', *rotllo* 'rouleau_{M.SG}'), qui est apparue et s'est développée pour des raisons historiques indépendantes (cf. Badia Margarit 1951 : 170-171).

En résumé, l'apparition de <o> au masculin pluriel peut se justifier par une contrainte qui vise à distinguer les formes syncrétiques du pluriel de lexèmes déjà atypiques au pluriel et la sélection de la voyelle <o> peut s'expliquer par l'influence des autres mots du lexique et, donc, par une contrainte qui vise à conserver une certaine homogénéité dans le système. Par conséquent, même les voyelles qui pourraient être considérées comme des réminiscences de marques de genre en synchronie trouvent une explication plausible, même en diachronie, sans avoir recours à une analyse en termes de marques de genre. Aucun argument ne semble donc justifier un traitement des séquences finales et, notamment, des voyelles atones (finales ou précédant le σ du pluriel) comme des marques de genre. En 5.3, je propose une analyse selon laquelle les voyelles atones finales et le υ qui apparaît devant le σ appartiennent au thème.

5.3. Analyse de la flexion nominale

Puisque les voyelles finales ne sont ni des marques explicites de genre ni des voyelles thématiques indiquant l'appartenance à une classe flexionnelle de manière non ambiguë, je propose une analyse thématique de la flexion nominale qui n'attribue aucun statut flexionnel aux séquences finales et qui considère que la répartition en classes se fait sur la base des relations entre les formes fléchies des paradigmes. À partir de l'espace thématique (révisé) postulé pour les noms et les adjectifs, j'identifie respectivement deux (5.3.1) et sept classes flexionnelles (5.3.2).

5.3.1. Réévaluation des classes flexionnelles nominales

Comme nous l'avons vu en 5.2.3, la séquence finale des noms, et notamment leur voyelle finale, ne rend possible aucune prédiction sur le genre. Par défaut, le paradigme d'un nom peut être reconstruit à partir d'un seul thème T_x et d'une fonction de construction de forme fléchie $X \leftrightarrow X\sigma$. Certains lexèmes, néanmoins, ne peuvent pas être analysés selon ce schéma. Contrairement à TREN ('train'), MAR ('mer') ou POR ('peur') (20a), le lexème MA ('main') présente deux formes fléchies qui ne sont pas déductibles phonologiquement à partir d'un seul thème et des fonctions de construction de forme fléchie (20b).

(20)	a.	SG		PL		SG		PL
		$\cup\tau\text{PE}\nu$		$\cup\tau\text{PE}\nu\sigma$				
		$\cup\mu\alpha\rho$	\leftrightarrow	$\cup\mu\alpha\rho\sigma$		X	\leftrightarrow	$X\sigma$
		$\cup\pi\omicron$		$\cup\pi\omicron$				
	b.	SG		PL		SG		PL
		$\cup\mu\alpha$	\leftrightarrow	$\cup\mu\alpha\nu\sigma$		X	\leftrightarrow	$Y\sigma$

Par conséquent, je propose qu'en catalan l'espace thématique d'un nom est constitué de deux thèmes (21a). Un thème A permet de construire la forme du singulier et un thème B est utilisé pour construire celle du pluriel et celles des dérivés (cf. $\mu\leftrightarrow\cup\nu\text{E}\tau\leftrightarrow$ 'menotte_{F.SG}')¹⁶. Les fonctions de construction des formes fléchies sont représentées en (21b).

(21)	a.	SG		PL		b.	SG		PL
		T_x		T_y			T_x		$T_y\sigma$

L'hypothèse d'un espace thématique à deux zones est également soutenue par le paradigme des noms comme PES ('poids') pour lesquels le thème observé au singulier (X) est différent de celui qui apparaît au pluriel ($X\nu$).

Dans le cas par défaut, la fonction de construction de thème entre T_x et T_y est $X \leftrightarrow X$. Le graphe thématique d'un nom régulier est illustré ci-dessous.

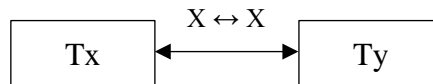


Figure 5.1 : Graphe thématique d'un nom régulier

TREN est un nom régulier car il est possible de reconstruire son paradigme à partir d'un seul thème et des fonctions de construction de thème et de forme fléchie par défaut. En revanche, la relation qui lie les deux thèmes de MA ou PES ne correspond pas au défaut : ces deux lexèmes sont irréguliers car ils ne respectent pas la fonction de construction de thème $X \leftrightarrow X$ et un thème supplétif doit être mémorisé.

Comme pour les verbes (cf. 4.3), les classes flexionnelles des noms se dégagent des configurations qui émergent des thèmes de l'espace thématique. Par conséquent, MA et PES appartiennent à une classe flexionnelle différente de celle de TREN, comme le montre le Tableau 5.8 ci-dessous. Dans celui-ci, j'indique pour chaque classe le nombre de thèmes instancié, le numéro de la classe, le lexème que j'ai choisi pour la représenter et le type d'organisation thématique instancié. Le graphe d'un nom appartenant à chaque classe flexionnelle identifiée est proposé dans les figures ci-dessous.

¹⁶ Un troisième thème apparaît parfois en dérivation, comme dans $\pi\cup\text{P}\cup\kappa$ ('peureux_{M.SG}'), par exemple. Je laisse cette question ouverte pour des recherches futures.

Nb de thèmes	Classe	Type de lexèmes	Tx	Ty
1	1	TREN	A	A
2	2	MA	A	B

Tableau 5.8 : Classes flexionnelles identifiées pour les noms du catalan

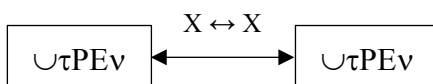


Figure 5.2 : TREN ('train')



Figure 5.3 : MA ('main')

Évidemment, ces deux classes flexionnelles regroupent en leur sein des lexèmes dont les thèmes partagent certaines caractéristiques. Par exemple, un Tx qui se termine par une voyelle tonique peut appartenir à la classe 1, comme dans POR, ou à la classe 2, comme dans MA. Ceci peut expliquer l'oscillation dans l'assignation d'un lexème à une classe par les locuteurs (cf. en 3.2.2, les travaux menés par Sánchez Miret 1999 et Martín Vegas & Sánchez Miret 2000).

Enfin, quelques noms ne respectent pas la fonction de construction du pluriel. Le DIEC2 permet, en effet, d'extraire une soixantaine de noms invariables en nombre. Parmi eux, une quarantaine se terminent par σ au singulier et au pluriel (22a) et une vingtaine se terminent par un autre type de segment (22b).

- (22) a. $\leftrightarrow v \leftrightarrow \cup \nu \alpha \sigma$ $\leftrightarrow v \leftrightarrow \cup \nu \alpha \sigma$
 ananas.M.SG ananas.M.PL
 'ananas' 'ananas'
- b. $\cup \alpha \nu \tau \iota \rho \leftrightarrow \cup \Delta \alpha \rho$ $\cup \alpha \nu \tau \iota \rho \leftrightarrow \cup \Delta \alpha \rho$
 antiradar.M.SG antiradar.M.PL
 'antiradar' 'antiradar'

Contrairement aux noms comme PES, qui appartiennent à la classe 2, ou à ceux comme FAÇ ('face'), qui appartiennent à la classe 1 et pour lesquels une voyelle épenthétique \leftrightarrow apparaît entre le thème en sibilante et l'exposant flexionnel σ (16) (cf. également les verbes comme PATIR ou COSIR), les noms comme ANANAS présentent des formes syncrétiques au singulier et au pluriel. Il en est de même pour ANTIRADAR. Étant donné le nombre peu élevé de lexèmes de ce type, je considère qu'ils présentent une forme fléchie supplétive au pluriel. Ceux-ci ne respectent donc pas la fonction de construction de forme fléchie dans cette case.

Dans cette section, j'ai identifié, à partir d'un espace thématique à deux cases, deux classes flexionnelles différentes pour les noms du catalan. La classe 1 correspond à la classe régulière qui regroupe des lexèmes dont les thèmes entretiennent une relation d'identité. La classe 2 regroupe des lexèmes qui présentent un thème différent au singulier et au pluriel.

L'identification de la fonction de construction de la forme du pluriel met en évidence une soixantaine de formes fléchies supplétives dans cette case. Les classes 1 et 2 regroupent des lexèmes dont les thèmes peuvent partager un certain nombre de traits mais ni les voyelles ni la forme du thème n'indiquent de façon univoque la classe d'appartenance.

5.3.2. Réévaluation des classes flexionnelles adjectivales

Pour pouvoir fléchir le paradigme d'un adjectif, il est généralement nécessaire de mémoriser deux thèmes, Ta et Tb, qui permettent de construire respectivement les formes du masculin et du féminin. Comme pour les noms, dans la perspective que j'adopte, les voyelles finales atones ne possèdent aucun statut particulier et sont dissociées de l'expression du genre et de l'appartenance à une (sous-)classe de flexion déterminée. Ces voyelles permettent de mettre en évidence trois classes flexionnelles régulières : celles illustrées, respectivement, par PRIM (classe 1), POBRE (classe 2) et FOFO (classe 3). Néanmoins, les fonctions de construction de thème telles qu'elles ont été décrites en 5.2.3 sont insuffisantes pour rendre compte du paradigme des adjectifs comme BO (23a), qui s'éloigne de celui des lexèmes réguliers comme PREGON, par exemple (23a).

(23) a.	$\cup\beta\Box$ bon.M.SG 'bon'	$\cup\beta\Box v\leftrightarrow$ bon.F.SG 'bonne'	$\cup\beta\Box v\sigma$ bon.M.PL 'bons'	$\cup\beta\Box v\leftrightarrow\sigma$ bon.F.PL 'bonnes'
b.	$\pi P\leftrightarrow\cup\otimes\sigma v$ profond.M.SG 'profond'	$\pi P\leftrightarrow\cup\otimes\sigma v\leftrightarrow$ profond.F.SG 'profonde'	$\pi P\leftrightarrow\cup\otimes\sigma v\sigma$ profond.M.PL 'profonds'	$\pi P\leftrightarrow\cup\otimes\sigma v\leftrightarrow\sigma$ profond.F.PL 'profondes'

Contrairement à PREGON, POBRE ou FOFO (24a), le lexème BO présente au masculin pluriel un thème différent de celui qui apparaît au masculin singulier (24b).

(24) a.	M.SG		M.PL		M.SG		M.PL
	$\pi P\leftrightarrow\cup\otimes\sigma v$		$\pi P\leftrightarrow\cup\otimes\sigma v\sigma$				
	$\cup\pi\Box BP\leftrightarrow$	\leftrightarrow	$\cup\pi\Box BP\leftrightarrow\sigma$		X	\leftrightarrow	X σ
	$\cup\phi\sigma\phi\upsilon$		$\cup\phi\sigma\phi\upsilon\sigma$				
b.	M.SG		M.PL		M.SG		M.PL
	$\cup\beta\Box$	\leftrightarrow	$\cup\beta\Box v\sigma$		X	\leftrightarrow	Y σ

Dans BO, le thème $\cup\beta\Box v$, qui construit le masculin pluriel, n'est pas déductible phonologiquement à partir du Ta $\cup\beta\Box$. De même, le Tb $\cup\beta\Box v\leftrightarrow$, qui permet de construire les formes du féminin, ne peut pas être dérivé du Ta à partir d'une fonction de construction identifiée pour les adjectifs réguliers. L'organisation morphologique de BO met en évidence qu'une relation thématique supplémentaire doit parfois être mémorisée. Je propose donc qu'en catalan l'espace thématique d'un adjectif n'est pas constitué de deux mais de trois thèmes. La nou-

velle répartition thématique que suggère le paradigme de BO est illustrée en (25a). Les fonctions de constructions de formes fléchies sont schématisées en (25b).

(25)	a.		M	F		b.		M	F
		SG	Ta	Tb			SG	Ta	Tb
		PL	Tc	Tb			PL	Tcσ	Tbσ

L’hypothèse d’un troisième thème est également soutenue par les paradigmes des adjectifs comme FELIÇ et GROS (17) qui présentent une voyelle υ en Tc alors que celle-ci n’apparaît ni en Ta ni en Tb. Entre Ta et Tb, FELIÇ respecte la fonction de construction de thème identifiée pour les adjectifs de la classe 2 et GROS celle déterminée pour ceux de la classe 1, comme le montrent les représentations en (26a) et en (26b), respectivement.

(26)	a.		M	F		b.		M	F
		SG	X	X			SG	X	X↔
		PL	X υ	X↔			PL	X υ	X↔

Les adjectifs comme FELIÇ et GROS présentent donc un espace thématique différent de celui des adjectifs réguliers. Ils appartiennent donc à deux classes flexionnelles irrégulières. C’est pour la même raison que j’ai considéré en 4.3.3 que les verbes comme PLAURE et CLOURE appartiennent à deux classes flexionnelles différentes. Dans les cases du participe passé, l’organisation thématique de PLAURE est identique à celle de PRIM et celle de CLOURE est la même que celle de GROS. Puisque les classes flexionnelles émergent des différentes configurations induites par l’interaction des thèmes, PLAURE et CLOURE appartiennent à deux classes différentes.

Les fonctions implicatives par défaut qui relient les thèmes d’adjectifs réguliers qui suivent les modèles de PRIM, POBRE et FOFO sont illustrées dans le graphe ci-dessous. Quand trois fonctions par défaut sont indiquées entre deux thèmes, celle de PRIM est représentée en haut et celle de FOFO en bas.

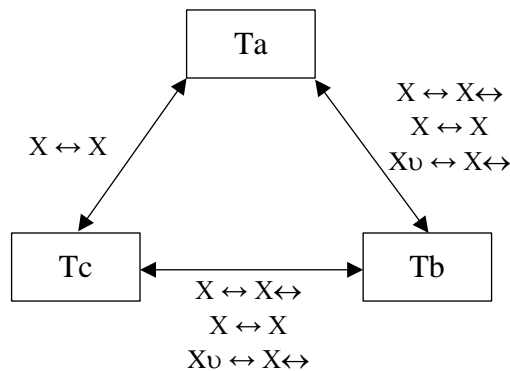


Figure 5.4 : Graphe des relations implicatives par défaut des adjectifs

Comme nous l’avons vu en 1.2.3 et 1.2.4, les alternances $\emptyset \sim P$ et $\omega \sim B$ observées en (27) ne peuvent pas recevoir une analyse satisfaisante en termes purement phonologiques. L’hypothèse d’un processus phonologique d’effacement d’une rhotique finale après une

voyelle tonique est problématique vu le nombre d’exceptions qu’il comporte. De même, un traitement purement phonologique de l’alternance $\omega \sim B$ est mis en cause par le maintien de ω en position d’attaque dans certaines formes verbales.

(27) a.	$\cup\kappa\lambda\alpha$ clair.M.SG ‘clair’	$\cup\kappa\lambda\alpha P\leftrightarrow$ clair.F.SG ‘claire’	$\cup\kappa\lambda\alpha\sigma$ clair.M.PL ‘clairs’	$\cup\kappa\lambda\alpha P\leftrightarrow\sigma$ clair.F.PL ‘claires’
b.	$\cup\beta\lambda\alpha\omega$ bleu.M.SG ‘bleu’	$\cup\beta\lambda\alpha B\leftrightarrow$ bleu.F.SG ‘bleue’	$\cup\beta\lambda\alpha\omega\sigma$ bleu.M.PL ‘bleus’	$\cup\beta\lambda\alpha B\leftrightarrow\sigma$ bleu.F.PL ‘bleues’

CLAR et BLAU ne respectent pas les fonctions de constructions de thèmes déterminées à partir des adjectifs réguliers : ils présentent un Ta ($\cup\kappa\lambda\alpha$, $\cup\beta\lambda\alpha\omega$) différent de Tb ($\cup\kappa\lambda\alpha P\leftrightarrow$, $\cup\beta\lambda\alpha B\leftrightarrow$)¹⁷. Ces lexèmes appartiennent donc à une classe flexionnelle irrégulière supplémentaire, qui s’ajoute à celles de BO, de FELIÇ et de GROS.

Les quelques lexèmes comme ANALEG (28a) ou VENTRILOC (28a) appartiennent également à la même classe flexionnelle que CLAR et BLAU. Les premiers présentent une voyelle υ au féminin qui n’apparaît pas au masculin. Les seconds présentent un ω au féminin absent au masculin.

(28) a.	$\leftrightarrow\cup\nu\alpha\lambda\leftrightarrow\kappa$ analogue.M.SG ‘analogue’	$\leftrightarrow\cup\nu\alpha\lambda\upsilon\otimes\leftrightarrow$ analogue.F.SG ‘analogue’	$\leftrightarrow\cup\nu\alpha\lambda\leftrightarrow\kappa\sigma$ analogue.M.PL ‘analogues’	$\leftrightarrow\cup\nu\alpha\lambda\upsilon\otimes\leftrightarrow\sigma$ analogue.F.PL ‘analogues’
b.	$\beta\leftrightarrow\nu\upsilon\tau\pi\iota\lambda\upsilon\kappa$ ventriloque.M.SG ‘ventriloque’	$\beta\leftrightarrow\nu\upsilon\tau\pi\iota\lambda\upsilon\kappa\omega\leftrightarrow$ ventriloque.F.SG ‘ventriloque’	$\beta\leftrightarrow\nu\upsilon\tau\pi\iota\lambda\upsilon\kappa\sigma$ ventriloque.M.PL ‘ventriloques’	$\beta\leftrightarrow\nu\upsilon\tau\pi\iota\lambda\upsilon\kappa\omega\leftrightarrow\sigma$ ventriloque.F.PL ‘ventriloques’

Par conséquent, à partir d’un espace thématique à trois zones, il est possible de déterminer sept classes flexionnelles différentes pour les adjectifs du catalan. Le résultat de ce classement est proposé dans le fichier Excel intitulé *Adjectifs_analyse*. Dans celui-ci, plus précisément, la feuille *DIEC2 adjectifs* contient l’inventaire des lexèmes sur lequel se base mon analyse. La feuille *Exclus* regroupe les lexèmes terminés par <r> qui n’ont pas pu être pris en considération dans l’analyse des adjectifs terminés par <r> (cf. 1.2.3), excepté VAIR, SAUR, LLUR et TECTOR. Les six autres feuilles rassemblent les lexèmes comme POBRE, FOFO, CLAR, GROS, FELIÇ et BO, respectivement. Je considère que le nombre de lexèmes rassemblés dans la classe qui inclut PRIM est obtenu en soustrayant au nombre total de lexèmes (17630) le nombre de ceux qui se comportent comme POBRE, FOFO, CLAR, GROS, FELIÇ et BO (10726) et le nombre de ceux qui varient en genre dans la feuille *Exclus* (17). Comme pour les verbes, les adjectifs comme TRIST (‘triste’), surabondants au masculin pluriel ($\cup\tau\pi\iota\sigma\tau\sigma \sim \cup\tau\pi\iota\sigma\tau\upsilon\sigma$), sont considérés comme polyparadigmatiques. J’inclus donc les 140 adjectifs de ce type dans la classe

¹⁷ TECTOR (‘protecteur’) appartient également à cette classe.

qui regroupe les lexèmes comme GROS et dans celle représentée par PRIM¹⁸. Par conséquent, je considère que la classe 1 rassemble 7027 lexèmes.

Les sept classes flexionnelles que je propose sont listées dans le Tableau 5.9 ci-dessous, où j'indique pour chacune le nombre de thèmes instancié, le numéro de la classe, l'adjectif que j'ai choisi pour la représenter, le type d'organisation thématique instancié et le nombre de lexèmes concernés. Le graphe d'un adjectif appartenant à chaque classe flexionnelle identifiée est proposé dans l'Annexe H¹⁹.

Nb thèmes	Classe	Type de lexèmes	Ta	Tb	Tc	Nb lexèmes
1	1	PRIM	A	A	A	7027
	2	POBRE	A	A	A	5644
	3	FOFO	A	A	A	74
2	4	CLAR	A	B	A	2521
	5	GROS	A	A	B	1535
	6	FELIÇ	A	A	B	30
	7	BO	A	B	B	922

Tableau 5.9 : Classes flexionnelles identifiées pour les adjectifs du catalan

Comme pour les noms, ces sept classes flexionnelles regroupent en leur sein des lexèmes dont les thèmes partagent certaines caractéristiques. Néanmoins, ni la séquence finale d'un thème ni un thème lui-même ne permettent à eux seuls de déterminer la classe d'appartenance d'un lexème déterminé.

Enfin, une trentaine de lexèmes ne respectent pas les règles de construction du pluriel. Une vingtaine d'adjectifs sont indiqués comme invariable dans le DIEC2²⁰. Ils ne construisent pas les formes du pluriel à partir de la relation par défaut $X \leftrightarrow X\sigma$ ²¹. Quelques exemples de ceux-ci sont proposés ci-dessous.

(29)	$\cup\beta\epsilon\Sigma$ beige.M.SG 'beige'	$\cup\beta\epsilon\Sigma$ beige.F.SG 'beige'	$\cup\beta\epsilon\Sigma$ beige.M.PL 'beiges'	$\cup\beta\epsilon\Sigma$ beige.F.PL 'beiges'
	$\alpha\nu\tau\iota B\Box\phi P\leftrightarrow$ antibrouillard.M.SG 'antibrouillard'	$\alpha\nu\tau\iota B\Box\phi P\leftrightarrow$ antibrouillard.F.SG 'antibrouillard'	$\alpha\nu\tau\iota B\Box\phi P\leftrightarrow$ antibrouillard.M.PL 'antibrouillard'	$\alpha\nu\tau\iota B\Box\phi P\leftrightarrow$ antibrouillard.M.PL 'antibrouillard'

Les exemples en (29) pourraient être analysés comme les membres d'une dernière classe de flexion ou bien comme des lexèmes dont le paradigme présente des formes fléchies supplétives au pluriel. Étant donné le type (un tiers de ceux-ci sont construits avec le préfixe *anti-*) et

¹⁸ Ils sont indiqués en bleu dans la feuille C5 (*gros*) du fichier Excel *Adjectifs_analyse*.

¹⁹ Ils sont également inclus dans le document *Graphes_adjectifs* dans le CD qui accompagne la thèse.

²⁰ Dans le fichier *Adjectifs_analyse*, ils sont indiqués par la mention « [inv.] ».

²¹ Il serait intéressant de vérifier quel est le paradigme flexionnel des adjectifs comme PLORAMIQUES ('pleurnicheur'). Dans le DIEC2, ils ne sont pas considérés comme invariables mais ils le sont selon le LOFC. Je laisse cette question ouverte pour de futures recherches.

le nombre peu élevé de lexèmes, je considère que leur paradigme contient deux formes fléchies supplétives dans les cases du pluriel. Par conséquent, j'inclus ce dernier type de lexème dans la classe de POBRE²².

Dans cette section, j'ai identifié, à partir d'un espace thématique à trois zones, sept classes flexionnelles pour les adjectifs en catalan. Les classes 1, 2 et 3 correspondent aux classes flexionnelles régulières. Les quatre autres classes sont irrégulières. L'identification des fonctions de construction des formes fléchies met en évidence une vingtaine de formes fléchies supplétives dans la case du masculin pluriel.

5.4. Bilan

La première section de ce chapitre m'a permis de présenter l'analyse des séquences finales en termes de marques de genre proposée par Mascaró (1986 : 95-100). L'hypothèse qu'il existe des marques de genre, largement consensuelle, ne va pourtant pas de soi, comme je l'ai montré dans la deuxième section du chapitre. En effet, aucun critère ne permet véritablement de distinguer d'éventuelles marques de genre et d'autres types de séquences finales. Tout d'abord, l'effacement des séquences finales d'une base devant un suffixe dérivationnel ne justifie pas le statut de marque de genre qui leur est accordé (5.2.1). Ce phénomène semble être, en effet, plutôt conditionné par des contraintes qui ne sont ni purement morphologiques ni purement phonologiques. L'observation à grande échelle d'un grand nombre de dérivés, comme celle réalisée pour l'italien (cf. Montermini 2003), permettrait peut-être de dégager les facteurs qui l'influencent. Ensuite, la distinction entre marques de genre et voyelles épenthétiques ne repose que sur l'hypothèse d'une distinction entre voyelle thématique et séquence finale du thème (5.2.2). Or, cette dernière ne semble pas être pertinente (cf. Wheeler 2005 : 251-252). En fait, l'hypothèse qu'il existe des marques de genre est discutable tant du point de vue des critères utilisés pour déterminer ce type de segment que de celui des données : un nom et un adjectif peuvent se terminer par n'importe quelle séquence qui soit conforme aux règles phonotactiques de la langue (5.2.3). Même les voyelles qui pourraient être considérées comme des réminiscences de marques de genre en synchronie trouvent une explication tout à fait plausible, en diachronie, dans une approche qui refuse d'analyser les voyelles comme des exposants de flexion. Aucun argument ne justifie donc d'analyser certaines séquences et, notamment, les voyelles atones comme des marques de genre.

Dans l'analyse que j'ai proposée dans la troisième section de ce chapitre, les voyelles atones sont déconnectées de l'expression du genre. Elles participent, tout comme les variations thématiques non prédictibles, à définir des classes flexionnelles mais elles ne sont ni des exposants ni des voyelles thématiques reliées de façon univoque au genre des formes fléchies. Les paradigmes des noms mettent en évidence deux classes flexionnelles à partir d'un espace thématique à deux thèmes (5.3.1). La classe de PIANO est la plus importante numériquement. Pour ce type de lexèmes, le thème utilisé au singulier et au pluriel est identique. La seconde classe regroupe des lexèmes pour lesquels les deux thèmes sont différents.

²² Ils sont indiqués en bleu dans la feuille réservée à la classe 2, du fichier Excel *Adjectifs_analyse*.

Les paradigmes flexionnels des adjectifs mettent en évidence sept classes à partir d'un espace thématique à trois thèmes (5.3.1). Je considère que trois régulières peuvent être identifiées à partir des séquences finales des formes du masculin et du féminin et que quatre classes irrégulières le sont notamment à partir des variations thématiques que les formesinstancient. Une analyse à grande échelle des données adjectivales contenues dans le DIEC2 permet de déterminer que la classe qui comprend PRIM est la plus importante numériquement mais que la classe 2, qui inclut POBRE et GRAN, regroupe également un nombre important de lexèmes.

L'analyse que j'ai proposée dans le cadre réalisationnel et inférentiel de la flexion adjectivale multiplie le nombre de classes flexionnelles, comme pour les verbes (cf. le chapitre 4). Mais elle a l'avantage de ne pas être basée sur des diacritiques ou des indices segmentaux discutables. Dans le chapitre 1, nous avons vu que certains travaux argumentent en faveur d'une batterie de processus phonologiques pour réduire au maximum l'inventaire phonologique (cf. 1.1.1 et 1.2.1) et morphologique (cf. 1.1.2, 1.2.3, 1.2.2 et 1.2.4). L'analyse des voyelles atones finales comme marques de genre relève également d'une stratégie de ce type. Pourtant, le principe d'économie vers lequel tendent de nombreux travaux est discutable d'un point de vue psycholinguistique et empirique (cf. le chapitre 3). Il semble, en effet, que les locuteurs ne mémorisent pas uniquement des formes irrégulières et non prédictibles et il n'est pas certain qu'une analyse qui marque un sous-ensemble de formes (ou de lexèmes) soit plus économique qu'une analyse qui suggère que toutes le sont. Par ailleurs, l'identification d'un défaut unique et d'un ensemble d'exceptions ne semble pas non plus appropriée puisque les locuteurs ne s'orientent pas automatiquement vers le défaut (cf. 3.2.2 et l'expérience menée par Martín Vegas & Sánchez Miret 2000). Les classes définies pour les noms et les adjectifs regroupent évidemment des lexèmes dont les thèmes partagent un certain nombre de traits mais ni les voyelles ni la forme du thème n'indiquent de façon univoque la classe d'appartenance. En revanche, ces informations, liées à la taille des classes flexionnelles, doivent certainement influencer l'assignation d'un nouveau lexème ou d'un lexème inconnu à une classe.

6. Conclusions et perspectives

Dans ce travail, j'ai proposé une exploration morphologique de processus considérés, dans certains travaux antérieurs, comme phonologiques en catalan, remettant ainsi en cause la tendance à réduire, au moyen de règles phonologiques, la quantité d'information mémorisée dans le lexique. J'ai également réexaminé les répartitions traditionnelles des verbes et des nominaux en classes flexionnelles. L'analyse de la flexion verbale que j'ai proposée repose sur un inventaire de 8733 verbes extraits du DIEC2 et sur les paradigmes extraits du GDLC. Celle des adjectifs se base sur une liste de 17631 adjectifs communiquée par l'IEC.

Dans le but d'introduire les problématiques liées à la flexion du catalan, j'ai d'abord présenté certains des processus phonologiques identifiés dans la littérature (chapitre 1). Une étude prenant en compte un nombre important de données démontre néanmoins que certains d'entre eux ne sont pas systématiques. Comme nous l'avons vu, l'analyse phonologique des [↔] et des [ε] atones observés dans certaines séquences vocaliques est problématique. Elle conduit, à partir de représentations sous-jacentes qui n'apparaissent jamais en surface, (1) à considérer comme phonologique un phénomène qui semble plutôt conditionné par des contraintes de nature différente et (2) à analyser le [↔] final des féminins comme un /α/ sous-jacent, en transférant une hypothèse élaborée pour le contexte tonique au contexte atone. Cette seconde hypothèse problématique est certainement motivée par le fait de distinguer, d'un point de vue phonologique, un segment à qui l'on attribue souvent la fonction morphologique de marque de genre. L'hypothèse d'un processus d'épenthèse permet, dans certains travaux, (1) de réduire le nombre de classes flexionnelles postulée pour les verbes et (2) de distinguer différents types de voyelles atones finales dans la flexion nominale. Pourtant, l'analyse des verbes TEMER et BATRE comme des membres d'une même classe flexionnelle repose sur l'hypothèse d'une rhotique sous-jacente finale qui n'apparaît jamais en surface dans TEMER et d'une règle d'effacement de cette rhotique finale qui présente cependant un nombre d'exceptions substantiel. De même, l'hypothèse qu'il existe des marques de genre en catalan est discutable. Une analyse qui prend en compte un nombre important de données, comme celle des consonnes [B], [Δ] et [⊗] proposée par Wheeler (2005 : 318-323) ou celle que je développe pour les alternances Ø ~ [v], Ø ~ [P] et [ω] ~ [B], rend compte du caractère non systématique de certains phénomènes traditionnellement considérés comme purement phonologiques. Elle questionne également la tendance à réduire, à partir de la phonologie, l'inventaire du matériel phonologique et morphologique à mémoriser.

Concernant la répartition des verbes en (sous-)classes flexionnelles et leur distinction en réguliers et irréguliers (chapitre 2), la réduction du nombre de classes postulées est justifiée (1) en termes purement phonologiques, comme on l'a vu ci-dessus, à partir de l'hypothèse problématique d'un processus d'épenthèse et d'une règle d'effacement d'une rhotique finale ou (2) en postulant que des verbes qui présentent un paradigme différent (TEMER et BATRE) appartiennent à deux sous-classes d'une même classe de flexion. En ce qui concerne la distinction entre verbes réguliers et irréguliers, deux types d'approches sont avancées pour les verbes de la classe II qui présentent une vélaire : (1) certains travaux considèrent que cette classe regroupe, dans deux sous-classes flexionnelles différentes, une majorité de lexèmes irréguliers puisqu'ils ne présentent pas un radical constant dans toutes les cases du paradigme

et (2) d'autres auteurs postulent, au contraire, qu'il est possible d'extraire des généralisations à partir des verbes comme BEURE, considérés comme irréguliers dans la première approche.

Pourtant, la tripartition en classes et la bipartition en sous-classes des verbes du catalan ainsi que l'identification proposée des verbes réguliers et irréguliers sont problématiques (chapitre 3). Tout d'abord, la réduction du nombre de classes flexionnelles repose soit sur une analyse purement phonologique d'un phénomène morphologique, soit sur un traitement qui soulève inévitablement la question des limites des classes (et des sous-classes) de flexion. Ensuite, l'analyse des verbes en vélaire comme des irréguliers conduit à exclure la classe II de toute généralisation. De même, l'approche qui attribue au paradigme de BEURE un statut de défaut ne se justifie pas d'un point de vue empirique. Les verbes comme BEURE présentent plus de thèmes supplétifs que d'autres considérés comme irréguliers (CONEIXER), n'affichent pas la distribution de la vélaire la plus représentée dans le système, contrairement aux verbes comme FONDRE, et sont moins nombreux que ces derniers. Finalement, considérer la vélaire comme un segment morphologique indépendant marqueur d'une sous-classe régularise également un nombre négligeable de verbes. En définitive, la flexion verbale du catalan n'est pas canonique et les verbes du catalan ne justifient pas une description sur la base de classes flexionnelles telles qu'elles sont définies traditionnellement.

Une approche inférentielle et réalisationnelle de la morphologie, comme celle adoptée dans cette thèse, qui considère que les contenus morphosyntaxiques sont exprimés par des formes fléchies pleines, présente des avantages substantiels dans une analyse de la flexion du catalan. Elle permet (1) d'éviter la recherche de la représentation sous-jacente unique des unités et, par conséquent, de postuler des représentations sous-jacentes qui n'apparaissent jamais en surface, (2) d'établir une distinction plus fine entre des processus qui sont phonologiques et ceux qui ne le sont pas, (3) de réexaminer la répartition des verbes et des nominaux en classes flexionnelles non pas à partir d'éléments segmentaux constitutifs des formes fléchies mais en se basant sur les formes fléchies elles-mêmes et les relations qu'elles entretiennent.

L'analyse de la flexion du catalan que j'ai proposée s'oppose aux traitements traditionnels au sens où l'objectif n'est ni de réduire les formes d'un lexème (même régulier) à une seule forme de base, ni de réduire le nombre de classes ou de sous-classes. Dans l'approche thématique que j'ai adoptée, un lexème correspond, dans le lexique, à une unité représentée par une collection de thèmes indexés reliés par des fonctions implicatives par défaut, qui définit son espace thématique. La répartition des lexèmes en classes flexionnelles n'est pas basée sur des éléments segmentaux présents dans les formes fléchies mais émerge des différentes configurations de l'espace thématique. Concernant les verbes, j'ai postulé un espace thématique à onze cases et j'ai identifié 47 classes flexionnelles dont trois sont régulières (chapitre 4). Pour les nominaux, j'ai déterminé, à partir d'un espace thématique à deux cases et à trois cases, deux classes flexionnelles pour les noms et sept pour les adjectifs, respectivement (chapitre 5). Contrairement à ce qui est souvent avancé, je postule que les séquences finales des nominaux ne permettent pas d'inférer le genre d'une forme de façon déterministe et que l'expression du genre en catalan n'est pas marquée formellement. Ce qui est stocké dans la représentation lexicale d'un nom ou d'un adjectif en catalan correspond à des mots-formes pleinement spécifiés et à un ensemble de relations implicatives entre ceux-ci. Dans l'analyse proposée, les séquences finales des nominaux (et celles du participé passé des verbes) sont dissociées de

l'expression du genre. Elles sont considérées comme des éléments du thème et participent à définir, en association avec les variations thématiques non prédictibles, un ensemble de classes flexionnelles qui s'éloigne de celui proposé dans les travaux antérieurs. Concernant la flexion adjectivale, en particulier, je considère que pour pouvoir fléchir un adjectif en catalan, même régulier, il est nécessaire, dans la majorité des cas, de mémoriser au moins deux formes : celle du masculin et celle du féminin.

Le premier apport de cette thèse réside, à mon sens, dans l'analyse d'un nombre important de données de catégories lexicales différentes. Un autre atout concerne la description et l'évaluation quantitative des paradigmes verbaux du catalan. En effet, j'ai pris en considération un nombre important de verbes et toutes les formes des verbes surabondants. Je pense également que la constitution des inventaires des données verbales et adjectivales et leur diffusion pourraient faciliter des recherches futures sur le catalan, qu'elles s'intéressent à la flexion ou à la dérivation. Enfin, j'ai appliqué le modèle de la morphologie thématique à une langue supplémentaire, ce qui permet de témoigner une fois encore de sa pertinence pour rendre compte de la flexion.

L'analyse de la flexion du catalan proposée dans cette thèse constitue la première pierre d'un travail qu'il est nécessaire de poursuivre. Divers points mériteraient en effet une attention particulière et pourraient constituer de nouvelles perspectives de recherche. Tout d'abord, un examen détaillé des compagnons de cellule des lexèmes surabondants permettrait certainement de compléter la description et les analyses proposées. L'inventaire des données sur lequel repose ce travail de recherche pourrait également être affiné. La prise en compte de la fréquence des lexèmes et de la variation diatopique permettrait de déterminer quels sont les lexèmes et les formes fléchies qui ne sont pas (ou peu) employés par les locuteurs natifs du catalan central. De même, l'inventaire des adjectifs contient certains lexèmes qui sont catégorisés comme adjectifs dans le DIEC2 mais qui réfèrent à des catégories du discours différentes. En outre, les analyses proposées dans les chapitres 4 et 5 pourraient également être complétées par une étude approfondie des paradigmes dérivationnels des verbes et des nominaux. En français, plusieurs travaux réalisés sur différents processus de construction de lexèmes ont permis d'améliorer la compréhension et de préciser la description de l'espace thématique des nominaux (cf. Bonami & Boyé 2005 ; Plénat 2008 ; Boyé & Plénat à paraître) et des verbes (cf. Bonami *et al.* 2009 ; Tribout 2012). Concernant la flexion verbale, plus particulièrement, l'analyse proposée dans cette thèse pourrait certainement être enrichie à partir d'une implémentation des données qui permettrait d'en mesurer la pertinence et la complexité et de la comparer avec d'autres descriptions qui prendraient en considération un espace thématique à plus ou moins de onze cases (cf. Walther & Sagot 2011).

Ce travail de doctorat constitue néanmoins une base solide pour des recherches futures et ouvre également la voie à une approche des classes flexionnelles du catalan qui rompt avec la tradition et qui prend de la distance avec les répartitions proposées aussi bien dans les grammaires traditionnelles que dans des approches théoriques plus récentes.

Annexes

Annexe A : Expérience acoustique

Il est généralement envisagé qu'une séquence vocalique constituée d'un /□/ tonique et d'une semi-voyelle [ω] ([πλ□ωP↔] 'pleuvoir_{INF}') qui apparaît en position atone présente l'output [↔ω] ([πλ↔ω∪Pι↔] 'pleuvoir_{COND.PRS.3SG}'), résultat d'une dissimilation, ou [v] ([πλ∪Pι↔] 'pleuvoir_{COND.PRS.3SG}'), résultat d'un processus de fusion ou d'effacement de deux segments identiques¹. Cette hypothèse va de pair avec celle qui consiste à considérer que le système phonologique atone du catalan central inclut trois voyelles ([ɪ], [v] et [↔]) et qui réduit les segments atones [ε] et [o] à des réalisations exceptionnelles dont une partie est conditionnée par le contexte. Il semble néanmoins que la réalisation [□ω] de /□ω/ ([πλ□ω∪Pι↔] 'pleuvoir_{COND.PRS.3SG}') soit possible, comme l'attestent les résultats d'une expérience acoustique réalisée auprès de cinq locuteurs de Gérone. Chez les cinq sujets, la réalisation [v] ([πλ∪Pι↔]) est exclue : dans une séquence /∪□ω/ en position atone, la première voyelle est toujours accompagnée d'un [ω]² et elle présente chez trois locuteurs sur cinq un degré d'aperture moins important que celui d'un [v] prototypique. Il faut cependant souligner que ces résultats n'ont pas été obtenus à partir d'un protocole qui permettrait d'avancer des généralisations indiscutables. Il serait nécessaire pour cela de répéter cette expérience auprès d'un plus grand nombre de locuteurs, et ceci, dans des conditions expérimentales irréprochables qui permettraient de maîtriser tous les paramètres de celle-ci. Les résultats obtenus peuvent uniquement fournir une piste de recherche pour de futurs travaux. Les conclusions tirées doivent être confirmées (ou infirmées) par une expérience de plus grande ampleur en termes des locuteurs et de données. Malgré tout, l'expérimentation effectuée peut servir d'indice pour suggérer que les réalisations [↔ω] et [v] ne sont pas peut-être pas les uniques réalisations d'une séquence /∪□ω/ en position atone.

L'étude acoustique portait sur la réalisation des séquences <au>, <eu> et <ou> en position atone³. L'objectif consistait à vérifier si <au> et <eu> sont réalisées [↔ω] et si <ou> est réalisé [↔ω] ou [v]. Tout d'abord, des productions effectives de séquences <au>, <eu> et <ou> ont été recueillies chez cinq locuteurs de sexe masculin, natifs de Gérone, et travaillant dans cette ville au moment de l'expérience. Les fréquences formantiques de la première voyelle des séquences <au> et <eu> ont été, ensuite, comparées entre elles et avec celles du ↔ prototypique du catalan central (cf. Julià i Muné 2002 : 43). Pour finir, les fréquences formantiques de <a> et <e> dans <au> et <eu> ont été comparées à celles de <o> dans les productives effectives de <ou>.

Une liste de formes verbales numérotées, contenant des formes fléchies présentant les séquences <au>, <eu> et <ou> en position atone, a été présentée aux cinq locuteurs. La tâche à réaliser consistait en une simple tâche de lecture, selon l'ordre imposé par la numérotation. L'enregistrement des séquences sonores a été réalisé dans les locaux du Laboratoire de Phonétique de l'Université de Gérone (UdG), par le Professeur Beatriz Bleuca Falgueras, ainsi qu'avec l'aide du Professeur Lluïsa Gràcia Solé. Les données recueillies ont été interprétées à l'aide du logiciel d'analyse acoustique Praat⁴. La liste de formes proposées aux cinq locuteurs regroupait douze formes contenant une séquence <au>, <eu> et <ou> en position atone et

¹ Cf. Palmada (1994 : 47-49), Bonet & Lloret (1998 : 52-53), Jiménez (2002) et Wheeler (2005 : 121-123).

² Ce qui va plutôt dans le sens de Palmada (1994 : 49), selon qui la simplification à [v] serait une prononciation alternative plutôt rare.

³ En position atone, <a> et <e> se réalisent [↔] et <o> et <u> se réalisent [v].

⁴ Praat est disponible en ligne (<http://www.praat.org>).

treize formes diverses permettant de dissimuler l'objectif de l'expérience (1)⁵. Le fait d'inclure à la liste des items présentant les séquences graphiques <au> (*jauràs*, *caurà*) et <eu> (*seurà*, *creuré*), réalisées toutes deux [$\leftrightarrow\omega$] en position atone, permet notamment de contrôler une variable supplémentaire, la graphie pouvant peut-être jouer un rôle dans la réalisation de ces séquences. L'inclusion de ce type de séquences dans la liste présentée aux locuteurs permet également de comparer les réalisations effectives des séquences <au>, <eu> et <ou> chez les cinq sujets de l'expérience.

- (1)
- | | | |
|---|---|---|
| 1. rajar 'couler _{INF} ' | 2. caurà 'tomber _{IND.FUT.3SG} ' | 3. cobreix 'couvre _{IND.PRS.3SG} ' |
| 4. trauré 'enlever _{IND.FUT.1SG} ' | 5. mourà 'déplacer _{IND.FUT.3SG} ' | 6. sofert 'souffrir _{PSTPT.M.SG} ' |
| 7. jauràs 'coucher _{IND.FUT.2SG} ' | 8. rentem 'laver _{IND.PRS.1PL} ' | 9. courà 'cuire _{IND.FUT.3SG} ' |
| 10. triem 'choisir _{IND.PRS.1PL} ' | 11. plauria 'plaire _{COND.PRS.3SG} ' | 12. imprès 'imprimer _{PSTPT.M.SG} ' |
| 13. creuré 'croire _{IND.FUT.1SG} ' | 14. prenc 'prendre _{IND.PRS.1SG} ' | 15. nourà 'nuire _{IND.FUT.3SG} ' |
| 16. roben 'voler _{IND.PRS.3PL} ' | 17. beuràs 'boire _{IND.FUT.2SG} ' | 18. creixes 'grandir _{IND.PRS.2SG} ' |
| 19. plouria 'pleuvoir-
COND.PRS.3SG' | 20. corres 'courir _{IND.PRS.2SG} ' | 21. seurà 'asseoir _{IND.FUT.3SG} ' |
| 22. rapem 'raser _{IND.PRS.1PL} ' | 23. clouré 'fermer _{IND.FUT.1SG} ' | 24. obro 'ouvrir _{IND.PRS.1SG} ' |
| 25. batre 'battre _{INF} ' | | |

L'interprétation des spectrogrammes de voyelles <a>, <e> et <o> des séquences <au>, <eu> et <ou> et, plus précisément, l'analyse des deux premiers formants de celles-ci servent de critère pour déterminer la réalisation effective de chacune d'elles. En effet, le premier formant témoigne de l'ouverture du son émis (plus la fréquence du formant est élevée, plus la voyelle est ouverte) et le second formant renseigne sur le point d'articulation (plus la fréquence du formant est élevée, plus la voyelle est antérieure). Le Tableau 6.1 ci-dessous rapporte les fréquences moyennes des deux premiers formants (F1 et F2, respectivement) des voyelles du catalan central selon Julià i Muné (2002 : 43) :

	Uɪ	ɪ	Uɛ	UE	Uα	U□	Uo	Uv	v	↔
F1 (Hz)	275	250	375	550	750	625	450	300	275	425
F2 (Hz)	2175	2125	2000	1850	1425	1025	975	925	950	1550

Tableau 6.1 : Fréquences des deux premiers formants des voyelles prototypiques du catalan central

En ce qui concerne les fréquences formantiques de [\leftrightarrow], F2 semble être un meilleur indice distinctif. En effet, F1 de [\leftrightarrow] est difficilement différenciable de celle de [Uɛ] ou de [Uo]. F2 de [\leftrightarrow] se rapproche plutôt de celle de [Uα]. Si la séquence <ou> se réalise effectivement [$\leftrightarrow\omega$] en position atone, les F1 et F2 de <o> devraient être comparables à celles d'un [\leftrightarrow] prototypique ou bien à celles du [\leftrightarrow] émis par les locuteurs eux-mêmes.

⁵ Le choix de données reflète également une certaine variation contextuelle : les attaques précédant les séquences vocaliques sont simples (*beuràs* 'boire_{INF.FUT.2SG}') et complexes (*clouré* 'fermer_{INF.FUT.1SG}').

Le Tableau 6.2 ci-dessous répertorie pour chaque locuteur les moyennes des F1 et F2 des <a> et des <e> produits ainsi que les différences entre la F1 moyenne de <a> et celle de <e>. La différence entre la F1 de <a> et celle de <e> est calculée en soustrayant la F1 de <a> à celle de <e> ($F1_{\langle e \rangle / \langle a \rangle} = F1_{\langle e \rangle} - F1_{\langle a \rangle}$). Un résultat positif indique que les <e> émis sont plus ouverts que les <a> et un résultat négatif indique le phénomène inverse. Le calcul de la différence entre la F2 de <a> et la F2 de <e> est effectué dans le même sens, c'est-à-dire en soustrayant la F2 moyenne de <a> à celle de <e> ($F2_{\langle e \rangle / \langle a \rangle} = F2_{\langle e \rangle} - F2_{\langle a \rangle}$). Un résultat positif signifie que les <e> émis sont plus antérieurs que les <a> et une différence négative indique le phénomène inverse.

Locuteur	F (Hz)	F _{<e>}	F _{<a>}	F _{<e>} - F _{<a>}
1	F1	578	566,75	11,25
	F2	1296	1324	-28
2	F1	597	592,25	4,75
	F2	1305,66	1244	61,66
3	F1	568,33	639,5	71,17
	F2	1208,66	1229,5	-20,84
4	F1	612	619,25	-7,25
	F2	1313,25	1233	80,25
5	F1	592,66	599,75	-7,09
	F2	1271,66	968,75	302,91

Tableau 6.2 : F1 et F2 moyennes des <a> et des <e> émis et différence mutuelle

Les résultats du Tableau 6.2 indiquent que la différence entre les F1 et les F2 de <a> et de <e> n'est pas significative pour quatre locuteurs sur cinq. La graphie ne semble donc pas jouer un rôle prépondérant dans les réalisations <a> et <e> des séquences <au> et de <eu>, excepté chez le cinquième sujet ($F_{\langle e \rangle} - F_{\langle a \rangle} = 302,91$ Hz). Les réalisations <e> de celui-ci sont nettement plus antérieures que celles de <a>.

Étant donné l'homogénéité relative des F1 et des F2 de <a> et <e> pour la plupart des locuteurs, une moyenne globale de celles-ci est effectuée pour chacun des sujets. Elles sont appelées F1 et F2 de [↔]. Le Tableau suivant rapporte celles-ci et renseigne également sur la différence entre la F1 et la F2 de [↔] et la F1 et la F2 d'un ↔ prototypique (F1 = 425 Hz, F2 = 1550 Hz ; cf. Tableau 6.1). La différence entre la F1 de [↔] et la F1 d'un [↔] prototypique est calculée en soustrayant F1 de [↔] à la F1 d'un [↔] prototypique. Le calcul de la différence entre la F2 de [↔] et la F2 d'un [↔] prototypique est effectué dans le même sens.

Locuteur	F (Hz)	F _{<e,a>}	F _{<↔>} -F _{<e,a>}
1	F1	571,57	-146,57
	F2	1312	238
2	F1	594,28	-169,28
	F2	1170,42	379,58
3	F1	609	-184
	F2	1220,57	329,43
4	F1	616,14	-191,14
	F2	1278,85	271,15
5	F1	596,71	-171,71
	F2	1241,42	308,88

Tableau 6.3 : F1 et F2 moyennes des [↔] émis et différence avec celles d'un [↔] prototypique

La différence entre les F1 de [↔] et du [↔] prototypique est toujours négative et celle entre les F2 de [↔] et du [↔] prototypique est toujours positive. Par conséquent, les [↔] réalisés par les cinq sujets sont plus ouverts et plus postérieurs qu'un [↔] prototypique.

Le tableau Tableau 6.4 ci-dessous indique les F1 et les F2 moyennes des <o> émis par les locuteurs dans les séquences <ou> et précise la différence entre celles-ci et celles des [↔] émis par les cinq sujets. Similairement aux calculs précédents, la différence entre la F1 de [↔] et la F1 de <o> est calculée en soustrayant la première à la seconde. Il en est de même pour la F2 de [↔] et la F2 de <o>.

Locuteur	F (Hz)	F _{<o>}	F _{<o>} -F _{<e,a>}
1	F1	546	-25,57
	F2	1029,2	-282,8
2	F1	502,4	-91,88
	F2	1000	-170,42
3	F1	514	-95
	F2	1029,4	-191,17
4	F1	537,4	-78,74
	F2	938,8	-340,05
5	F1	464	-132,71
	F2	944	-297,42

Tableau 6.4 : F1 et F2 moyennes des <o> émis et différence avec la F1 et la F2 des [↔]

Les résultats du Tableau 6.4 indiquent que, pour les cinq locuteurs, les <o> produits dans une séquence <ou> sont assez différents des réalisations [↔] émises par ces mêmes sujets. Les trois premiers locuteurs produisent des <o> dont l'aperture avoisine en moyenne celle d'un E prototypique et dont le point d'articulation est proche de celui d'un □ prototypique. Pour les locuteurs 2 et 3, ces segments sont produits avec un degré d'aperture légèrement plus fermé

que celui des [↔] produits par ces sujets dans les séquences <au> et <eu>. Les <o> réalisés par ces trois premiers locuteurs sont nettement plus postérieurs que leurs propres réalisations de [↔]. La différence minimale entre les F2 de <o> et de [↔] est constatée chez le locuteur 2 (-170,42 Hz) et la différence maximale est enregistrée chez locuteur 1 (-282,8 Hz)⁶. Ces observations sont confirmées par l'analyse des réalisations chez les deux derniers locuteurs. Ceux-ci produisent des <o> plus fermés que [↔] et la différence entre la F2 moyenne de <o> et la F2 moyenne des [↔] est clairement significative. Les voyelles émises par ces deux sujets sont par conséquent nettement plus postérieures que leurs propres [↔]. Pour les cinq locuteurs, <o> dans la séquence <ou> est produit avec un degré d'aperture plus fermé et un lieu d'articulation plus postérieur que les [↔] des séquences <au> et <eu> émis par ces locuteurs eux-mêmes. Par conséquent, les réalisations effectives de la labiale dans la séquence <ou> s'apparentent plutôt à celle de [□ω] qu'à celle de [↔ω].

Ainsi, l'analyse acoustique des séquences <au>, <eu> et <ou> atones, émises par cinq locuteurs de Gérone, suggère, tout d'abord, que la graphie n'a pas une influence significative dans les réalisations des <a> et des <e>, à part peut-être pour un des cinq sujets. L'étude des fréquences formantiques moyennes des deux premiers formants des <a> et des <e>, comparée à celles d'un [↔] prototypique, témoigne de réalisations [↔] plus ouvertes et plus postérieures chez les locuteurs. Pour finir, l'analyse des fréquences des <o> dans <ou> et la comparaison avec celles des [↔] produits par les locuteurs indiquent que les <o> sont, par tous les sujets, plus fermés et plus postérieurs que les [↔] émis par les locuteurs eux-mêmes. Les réalisations de <o> dans <ou> sont donc différentes, pour ces cinq sujets, de celles de <a> et <e> dans <au> et <eu> et se rapprochent plus de [□ω] que de [↔ω]. Par conséquent, les résultats de l'expérience acoustique menée contextent l'hypothèse selon laquelle une séquence vocalique constituée d'un /□/ tonique et d'une semi-voyelle [ω] présente, en position atone, l'output [↔ω] ou [v]. Ils indiquent, de plus, que [□] semble être une réalisation possible en position atone, au moins pour ces cinq locuteurs.

⁶ Je rappelle que la fréquence du deuxième formant semble être un meilleur indice distinctif. La fréquence du F1 de [↔] est en effet très proche de celle de [ε] et de [o].

Annexe B : Formes terminées par <ea(s)> et <ees

Le DIEC2 permet d'extraire 22 noms terminés graphiquement par <ea(s)> et <ees>. La majorité des transcriptions phonétiques listées ci-dessous sont celles proposées dans le *reSolc*. Celles qui proviennent du *Diccionari Català-Francès* de Camps & Botet (2001) sont indiquées par un astérisque. Les transcriptions phonétiques des autres formes sont absentes de ses deux ressources.

Lexèmes

AREA (F)	'aire'	∪αΡε↔
BOREES (M)	'borée'	∪β□Ρε↔σ
BRACTEA (F)	'bractée'	∪βΡακτε↔
BUGUENVIL·LEA (F)	'bougainvillée'	βυ⊗↔μ∪βιλλε↔
CAVEA (F)	'cavea'	
CENTAUREA (F)	'centaurée'	σ↔ν∪ταωΡε↔*
COCLEA (F)	'cochlée'	
FOVEA (F)	'fovéa'	∪φ□Βε↔*
GREVIL·LEA (F)	'chêne soyeux'	
HECTAREA (F)	'hectare'	↔κ∪ταΡε↔
HEPATOPANCREES (M)	'hépatopancreás'	
LAUREA (F)	'élément décoratif lauré'	∪λαωΡε↔*
NAUSEA (F)	'nausées'	∪ναωζε↔
OCREA (F)	'ochréa'	
PALEA (F)	'paléa'	∪παλε↔
PANCREES (M)	'pancreás'	∪παΝκΡε↔σ*
PICEA (F)	'épicéa'	∪πισε↔*
SUBAREA (F)	'aire inférieure'	σ∪∪παΡε↔
TRABEA (F)	'trabée'	
TRAQUEA (F)	'trachée'	∪τΡακε↔
TROCLEA (F)	'trochlée'	∪τΡ□κλε↔
UVEA (F)	'uvéa'	∪υΒε↔

Forme du SG

Annexe C : Méthodologie d'élaboration de l'inventaire des données adjectivales

Les lexèmes adjectivaux utilisés dans la thèse sont issus d'une liste communiquée par le service *Oficines Lexicogràfiques* de la *Secció Filològica* de l'Institut d'Estudis Catalans. Cette liste est composée de différents fichiers sous format Word qui recensent 17631 articles comprenant les entrées et les contenus. L'extraction automatisée des entrées, réalisée par Basilio Calderone à partir d'expressions régulières, a permis de récupérer 17624 lexèmes. Parmi les sept adjectifs manquants, six ont une entrée qui présente une information, entre crochets, sur la langue d'origine, comme FAUVE ('fauviste') en (2)¹. Le programme informatique utilisé n'ayant pas été programmé pour extraire des unités suivies de ce type d'information, ces six adjectifs étaient, par conséquent, absents de la liste recueillie après automatisation des données.

(2) **fauve** [fr.] *adj. i m. i f.* Fauvista.

Ces six adjectifs, facilement repérables, ont été rajoutés à la liste définitive proposée dans la feuille intitulée *DIEC2 adjectifs* du fichier Excel nommé *Adjectifs_analyse*. En revanche, le dernier n'a pas pu être identifié. Par conséquent, l'inventaire des adjectifs pris en considération comprend 17630 lexèmes.

Il semble que la liste initiale soit également quelque peu silencieuse. Par exemple, SA ('sain') y est absent. Un autre inconvénient concerne le fait que celle-ci contient des lexèmes qui réfèrent à des catégories lexicales différentes, catégorisés comme adjectifs dans le DIEC2. C'est le cas, par exemple, du déterminant MON ('mon'). L'inconvénient de l'extraction automatisée des données concerne la perte des diacritiques tels « - » ou « · ». Ainsi les lexèmes PEL-ROIG ('roux') et PAL·LID ('pâle') apparaissent respectivement PELROIG et PALLID dans l'inventaire définitif.

¹ Il s'agit de SOPRANO ('soprano'), JIDDISCH ('yiddish'), KITSCH ('kitch'), FREELANCE ('freelance'), LIGHT ('light') et FAUVE ('fauviste').

Annexe D : Méthodologie d'élaboration de l'inventaire des données verbales

Les chapitres 2 et 4 se basent sur un inventaire de verbes et de paradigmes élaboré à partir des données du DIEC2 et du GDLC. Plus précisément, ils s'appuient sur la liste des verbes extraits du DIEC2 (cf. la feuille intitulée *DIEC2* dans le fichier Excel *Verbes*) et sur les paradigmes qu'en propose le GDLC. La raison de ce choix repose sur l'interface de ces deux dictionnaires électroniques. Le DIEC2 permet d'extraire facilement des listes d'entrées à partir de recherches complexes et le GDLC offre, généralement, les paradigmes complets des lexèmes verbaux. Quand il n'est pas possible d'accéder au paradigme d'un verbe à partir de l'article proposé dans le GDLC, les informations morphologiques (ou le défaut) proposées par le DIEC2 sont prises en compte. Les lexèmes pour lesquels le GDLC ne fournit pas de paradigme relèvent certainement d'une variété qui n'est pas celle du catalan central. Ils sont indiqués en jaune dans le fichier *Verbes* afin d'être facilement identifiés et, éventuellement, exclus d'une analyse qui ne prendrait en considération que la variété centrale.

Dans la base de verbes considérée, je considère que DAR ('donner') présente un paradigme différent de celui fourni par le GDLC. Dans ce dictionnaire, DAR est présenté comme un verbe défectif à l'indicatif présent excepté aux deux premières personnes du pluriel. Néanmoins, selon Wheeler (2002), toutes les formes sont attestées sauf la première du singulier. Par conséquent, je considère que le paradigme de DAR correspond à celui proposé par ce chercheur. Dans le GDLC, deux informations contradictoires sont proposées concernant le paradigme de FENYER ('pétrir'). L'information morphologique située dans l'article de ce verbe indique qu'il présente un paradigme semblable à celui de PLANYER ('plaindre') qui est surabondant notamment. Néanmoins, le paradigme proposé pour ce verbe correspond à celui de TEMER ('craindre'), qui n'est pas surabondant. Le DIEC2 n'indique aucune particularité morphologique dans l'entrée proposée pour ce verbe et selon Xuriguera (1978), FENYER est également considéré comme un verbe ayant le même paradigme que TEMER. Je considère, par conséquent, que FENYER présente un paradigme identique à TEMER.

Le fait de se baser sur les données du DIEC2 et du GDLC a l'avantage de délimiter clairement et facilement un nombre fixe de verbes et de paradigmes, afin de proposer une description précise de la flexion verbale du catalan central standard, point de départ de l'analyse proposée dans le chapitre 4. Néanmoins, cette procédure présente également quelques inconvénients. Par exemple, certains verbes ne sont pas extraits du DIEC2 à partir des recherches complexes effectuées mais leur présence est avérée, dans ce dictionnaire, par le biais d'une recherche simple. C'est le cas de HEURE ('posséder'), par exemple. Du point de vue des paradigmes également, l'utilisation de ceux proposés par le GDLC a certaines conséquences. Par exemple, dans celui-ci, VALER ('valoir') n'est pas considéré comme un verbe surabondant à l'infinitif, alors que le DIEC2 indique qu'il l'est.

À partir de recherches complexes du type « verbes qui se terminent par », le DIEC2 permet d'extraire 7580 verbes terminés par <ar>, 879 par <ir>, 197 par <re>, 82 par <er> et 2 par <ur> (cf. la feuille *DIEC2* du fichier Excel *Verbes*). En fonction des paradigmes fournis par le GDLC, certains lexèmes ont été exclus de l'inventaire proposé par le DIEC2. Ces verbes sont listés dans la feuille intitulée *Exclus* dans le fichier Excel *Verbes*. Les entrées SER et ESSER ('être') correspondent dans le GDLC à un unique paradigme, surabondant pour la case de l'infinitif notamment. Il en est de même pour les paires HAVER1 et HAVER2 ('avoir') et LLUIR1 et LLUIR2 ('briller') extraites du DIEC2, chacune regroupées dans le GDLC sous une unique

entrée et un seul paradigme qui présente une surabondance de formes. Par conséquent, SER et ESSER, HAVER1 et HAVER2 et LLUIR1 et LLUIR2 ont été regroupés sous une seule entrée dans l’inventaire utilisé, sous les noms de SER, HAVER et LLUIR respectivement et sont considérés comme surabondant. Selon le GDLC, HAVER présente le même paradigme quand il est employé de façon autonome ou bien utilisé pour construire les temps composés.

D’autres verbes ont également été exclus de l’inventaire élaboré en raison du type de défektivité qu’ils présentent. Dans les analyses précédentes, les verbes considérés comme défectifs sont DAR (‘donner’), RAURE (‘racler’), SOLER (‘accoutumer’), TOLDRE (‘ôter’), les verbes impersonnels CALDRE (‘falloir’) et LLEURE (‘être permis de’), le verbe HAVER (‘avoir’) et, dans certaines analyses, l’auxiliaire ANAR_{AUX} (‘aller_{AUX}’) (cf. Mascaró 1983 : 192, 1986 : 117, 121 ; Wheeler 2002). Dans le GDLC, APARER (‘apparaître’), ADIR (‘accepter une succession’), NOMER (‘s’appeler’), PLOURE (‘pleuvoir’) et BENVEURE (‘apprécier’) sont indiqués comme défectifs (cette indication est située dans le corps de l’article ou bien dans le paradigme fourni). Seuls les verbes morphologiquement défectifs ont été conservés dans l’inventaire¹. Les verbes vestiges APARER (employé seulement à la troisième personne du singulier de l’indicatif présent) et ADIR (utilisé seulement à l’infinitif) et les verbes sémantiquement défectifs CALDRE et LLEURE en sont donc exclus. Le verbe météorologique PLOURE est conservé dans l’inventaire mais analysé comme ayant le même patron morphologique que son dérivé ENTRE-
PLOURE (‘pleuvoir par intermittence’), dont le paradigme complet est fourni par le GDLC.

BENVEURE n’est pas cité comme défectif dans la littérature et le GDLC en propose, de toutes façons, un paradigme complet. RAURE est envisagé comme défectif par Mascaró (1986 : 117) mais Wheeler (2002) l’analyse comme un verbe non défectif (irrégulier) et le GDLC en propose un paradigme complet. Par conséquent, je ne considère ni BENVEURE ni RAURE comme défectifs. Concernant SOLER, Wheeler (2002) indique que le corpus CTILC recense, aux temps simples, uniquement les formes de l’indicatif présent et imparfait, du participe présent, des troisièmes personnes du subjonctif présent et celle de la première personne du pluriel de l’indicatif futur. Néanmoins, certaines formes fléchies qui n’apparaissent pas dans le CTILC ont été recueillies sur le web. On y trouve, au moins, $\sigma\lambda\upsilon\otimes\epsilon\sigma\iota\sigma$ (‘accoutumer_{SBJV.IMPF.2SG}’)², $\sigma\lambda\upsilon\otimes\epsilon\mu$ (‘accoutumer_{SBJV.PRS.1PL}’)³ et $\sigma\lambda\upsilon\otimes\iota$ (‘accoutumer_{IND.PRT.1SG}’)⁴. Étant donné que le GDLC propose un paradigme complet pour SOLER et que certaines formes fléchies, absentes du CTILC, ont été recueillies sur le web, il n’est pas considéré comme défectif. Il en est de même pour TOLDRE. Selon Wheeler (2002), seules les formes de l’infinitif, de la troisième personne du singulier de l’indicatif présent et du participe apparaissent dans le

¹ Sur la notion de défektivité, voir notamment Morin (1987), Boyé (2000 : 33-35, 64-69) et Baerman *et al.* (2010).

² *Però si solguessis seguir els DRAC sabries que es donen dos premis de 500 € cadascun [...]* (‘si tu étais accoutumé à suivre les DRACS, tu saurais qu’ils donnent deux permis de 500€ chacun’). <http://www.naciodigital.cat/naciosolsona/mobil/amplia/3449>.

³ *El meu consell és que aprofiteu i feu una gran quantitat de sopa per congelar la sobrant en recipients amb les racions que solguem consumir* (‘Mon conseil est que vous en profitez et que vous fassiez une grande quantité de soupe pour les restes dans des récipients avec des rations que nous sommes accoutumés à consommer.’). <http://ad hoc-magradacuinar.blogspot.fr/2012/01/sopa-minestrone-de-monferrato-amb-tres.html>.

⁴ *Si jo corrés per la terra com un dia jo solguí, mataria i robaria davant d’un Déu Jesucrist.* (‘Si je courrais la terre comme un jour j’accoutumai de faire, je tuerais et volerais Dieu devant Jésus-Christ’). http://www.escriptors.cat/autors/gassolv/pagina.php?id_text=4669.

CTILC. Sur la toile, il est néanmoins possible de recueillir, au moins, la forme $\cup\tau\lambda\otimes\iota$ ('ôter_{SBJV.PRS.3SG}')⁵ et $\tau\upsilon\lambda\cup\otimes\epsilon\sigma$ ('ôter_{SBJV.IMPF.3SG}')⁶.

Selon le GDLC, HAVER ('avoir') est défectif à l'impératif. Comme indiqué précédemment, le paradigme de DAR pris en compte est celui proposé par Wheeler (2002). Le paradigme de NOMER ('s'appeler') n'est pas disponible dans le GDLC et le DIEC2 n'indique aucune particularité dans l'article qui lui est réservé alors que les exemples fournis dans celui-ci indiquent que NOMER présente un paradigme atypique. Le paradigme de ce verbe n'étant pas non plus disponible dans l'œuvre de Xuriguera, le paradigme pris en considération est celui fourni par le dictionnaire électronique *verbscatalans*⁷ : il est défectif, aux temps simples, à l'indicatif présent, à l'impératif et aux participes présent et passé.

À partir des 8740 verbes extraits du DIEC2 et des paradigmes proposés par le GDLC, à deux exceptions près (DAR et FENYER), un inventaire de 8733 verbes a été élaboré (cf. la feuille intitulée *Inventaire* dans le fichier Excel *Verbes*)⁸. Les verbes exclus de l'inventaire initial correspondent aux verbes ESSER, HAVER2 et LLUIR2, car ils sont considérés comme surabondants, aux verbes défectifs vestiges APARER et ADIR et aux sémantiquement défectifs CALDRE et LLEURE. Les seuls lexèmes considérés comme morphologiquement défectifs sont DAR, HAVER et NOMER. Le tableau ci-dessous résume le nombre de lexèmes extraits du DIEC2 et ceux compris dans l'inventaire final.

DIEC2	Exclus	Inventaire
8740	7	8733

Tableau 6.5 : Nombre de verbes dans l'inventaire élaboré

Le fichier Excel *Verbes* contient également d'autres feuilles que celles intitulées *DIEC2*, *Exclus* et *Inventaire*. Celles-ci sont le reflet de l'organisation des paradigmes décrite dans le chapitre 2.

⁵ *Però hi ha altres lleis que ordenen que no es tolgui la vida als ciutadans condemnats [...]* ('Mais il y a d'autres lois qui ordonnent que la vie ne soit pas ôtée aux citoyens condamnés'). <http://books.google.cat/books?id=pWUr4LmydoYC&pg=PA90-IA1&lpg=PA90-IA1&dq=%22tolgui%22&source=bl&ots=IDvuaLn7Wq&sig=UxbJ7E9pDfVbsRHXS6V0JVYgS2k&hl=ca&sa=X&ei=78iuUszIJMqX0QW0mICYCA&ved=0CCkQ6AEwATge#v=onepage&q=%22tolgui%22&f=false>.

⁶ [...] *hac gran por de ell que no li tolgués la senyoria.* ('j'ai grand peur qu'il ne lui ôte pas la seigneurie'). http://books.google.cat/books?id=iRiN_lqxv2cC&pg=PA374&lpg=PA374&dq=tolgu%C3%A9s&source=bl&ots=IIF7wsyBRa&sig=IWgAke6MPHbyoS2qPrZz8VcM2jk&hl=ca&sa=X&ei=-MuuUui2Fcmx0QXR-IHgBw&ved=0CE0Q6AEwCA#v=onepage&q=tolgu%C3%A9s&f=false.

⁷ <http://www.verbscatalans.com>

⁸ Les paradigmes des 7576 verbes listés dans la feuille *Classe I réguliers* du fichier *Verbes* n'ont pas été vérifiés, partant du principe, comme le font les analyses antérieures, que seuls quatre verbes dont l'infinitif se termine en <ar> ont des paradigmes différents du verbe modèle CANTAR (chanter').

Annexe E : Paradigmes verbaux

	1SG	2SG	3SG	1PL	2PL	3PL
IND PRS	υβατΣ	υβασ	υβα	↔υνεμ	↔υνεω	υβαν
IND IMPF	↔υναβ↔	↔υναβ↔σ	↔υναβ↔	↔υναβ↔μ	↔υναβ↔ω	↔υναβ↔ν
IND PRT	↔υνι	↔υναπ↔σ	↔υνα	↔υναπ↔μ	↔υναπ↔ω	↔υναπ↔ν
IND FUT	↔νιυπε ιυπε	↔νιυπασ ιυπασ	↔νιυπα ιυπα	↔νιυπεμ ιυπεμ	↔νιυπεω ιυπεω	↔νιυπαν ιυπαν
COND PRS	↔νιυπι↔ ιυπι↔	↔νιυπι↔σ ιυπι↔σ	↔νιυπι↔ ιυπι↔	↔νιυπι↔μ ιυπι↔μ	↔νιυπι↔ω ιυπι↔ω	↔νιυπι↔ν ιυπι↔ν
SBJV PRS	υβαζι	υβαζισ	υβαζι	↔υνεμ	↔υνεω	υβαζιν
SBJV IMPF	↔υνεσ	↔υνεσισ	↔υνεσ	↔υνεσιμ	↔υνεσιω	↔υνεσιν
IMP		υβεσ	υβαζι	↔υνεμ	↔υνεω	υβαζιν

PSTPT M.SG	↔υνατ
PSTPT F.SG	↔υναδ↔
PSTPT M.PL	↔υνατσ
PSTPT F.PL	↔υναδ↔σ

INF	↔υνα
------------	------

PRSPT	↔υναν
--------------	-------

Tableau 6.6 : Paradigme de ANAR ('aller')

	1SG	2SG	3SG	1PL	2PL	3PL
IND PRS	ὑβατΣ	ὑβασ	ὑβα	ὑβαμ	ὑβαω	ὑβαν
IND IMPF						
IND PRT						
IND FUT						
COND PRS						
SBJV PRS	ὑβαΖι	ὑβαΖισ	ὑβαΖι	ὑβαΖιμ	ὑβαΖιω	ὑβαΖιν
SBJV IMPF						
IMP						

PSTPT M.SG	
PSTPT F.SG	
PSTPT M.PL	
PSTPT F.PL	

INF	
------------	--

PRSPT	
--------------	--

Tableau 6.7 : Paradigme de ANAR_{AUX} ('aller_{AUX}')

	1SG	2SG	3SG	1PL	2PL	3PL
IND PRS	$\leftrightarrow\pi\leftrightarrow\cup\text{PE}\kappa$ $\leftrightarrow\pi\leftrightarrow\cup\text{PE}\Sigma\cup$	$\leftrightarrow\pi\leftrightarrow\cup\text{PE}\Sigma\leftrightarrow\sigma$	$\leftrightarrow\pi\leftrightarrow\cup\text{PE}\Sigma$	$\leftrightarrow\pi\leftrightarrow\text{P}\leftrightarrow\cup\Sigma\text{E}\mu$	$\leftrightarrow\pi\leftrightarrow\text{P}\leftrightarrow\cup\Sigma\text{E}\omega$	$\leftrightarrow\pi\leftrightarrow\cup\text{PE}\Sigma\leftrightarrow\nu$
IND IMPF	$\leftrightarrow\pi\leftrightarrow\text{P}\leftrightarrow\cup\Sigma\iota$ \leftrightarrow	$\leftrightarrow\pi\leftrightarrow\text{P}\leftrightarrow\cup\Sigma\iota$ $\leftrightarrow\sigma$	$\leftrightarrow\pi\leftrightarrow\text{P}\leftrightarrow\cup\Sigma\iota$ \leftrightarrow	$\leftrightarrow\pi\leftrightarrow\text{P}\leftrightarrow\cup\Sigma\iota$ $\leftrightarrow\mu$	$\leftrightarrow\pi\leftrightarrow\text{P}\leftrightarrow\cup\Sigma\iota$ $\leftrightarrow\omega$	$\leftrightarrow\pi\leftrightarrow\text{P}\leftrightarrow\cup\Sigma\iota$ $\leftrightarrow\nu$
IND PRT	$\leftrightarrow\pi\leftrightarrow\text{P}\leftrightarrow\cup\otimes\iota$	$\leftrightarrow\pi\leftrightarrow\text{P}\leftrightarrow\cup\otimes\text{E}\text{P}$ $\leftrightarrow\sigma$	$\leftrightarrow\pi\leftrightarrow\text{P}\leftrightarrow\cup\otimes\text{E}$	$\leftrightarrow\pi\leftrightarrow\text{P}\leftrightarrow\cup\otimes\text{E}\text{P}$ $\leftrightarrow\mu$	$\leftrightarrow\pi\leftrightarrow\text{P}\leftrightarrow\cup\otimes\text{E}\text{P}$ $\leftrightarrow\omega$	$\leftrightarrow\pi\leftrightarrow\text{P}\leftrightarrow\cup\otimes\text{E}\text{P}$ $\leftrightarrow\nu$
IND FUT	$\leftrightarrow\pi\leftrightarrow\text{P}\leftrightarrow\Sigma\leftrightarrow\cup$ PE	$\leftrightarrow\pi\leftrightarrow\text{P}\leftrightarrow\Sigma\leftrightarrow\cup$ $\text{P}\alpha\sigma$	$\leftrightarrow\pi\leftrightarrow\text{P}\leftrightarrow\Sigma\leftrightarrow\cup$ $\text{P}\alpha$	$\leftrightarrow\pi\leftrightarrow\text{P}\leftrightarrow\Sigma\leftrightarrow\cup$ $\text{P}\text{E}\mu$	$\leftrightarrow\pi\leftrightarrow\text{P}\leftrightarrow\Sigma\leftrightarrow\cup$ $\text{P}\text{E}\omega$	$\leftrightarrow\pi\leftrightarrow\text{P}\leftrightarrow\Sigma\leftrightarrow\cup$ $\text{P}\alpha\nu$
COND PRS	$\leftrightarrow\pi\leftrightarrow\text{P}\leftrightarrow\Sigma\leftrightarrow\cup$ $\text{P}\iota\leftrightarrow$	$\leftrightarrow\pi\leftrightarrow\text{P}\leftrightarrow\Sigma\leftrightarrow\cup$ $\text{P}\iota\leftrightarrow\sigma$	$\leftrightarrow\pi\leftrightarrow\text{P}\leftrightarrow\Sigma\leftrightarrow\cup$ $\text{P}\iota\leftrightarrow$	$\leftrightarrow\pi\leftrightarrow\text{P}\leftrightarrow\Sigma\leftrightarrow\cup$ $\text{P}\iota\leftrightarrow\mu$	$\leftrightarrow\pi\leftrightarrow\text{P}\leftrightarrow\Sigma\leftrightarrow\cup$ $\text{P}\iota\leftrightarrow\omega$	$\leftrightarrow\pi\leftrightarrow\text{P}\leftrightarrow\Sigma\leftrightarrow\cup$ $\text{P}\iota\leftrightarrow\nu$
SBJV PRS	$\leftrightarrow\pi\leftrightarrow\cup\text{PE}\otimes\iota$	$\leftrightarrow\pi\leftrightarrow\cup\text{PE}\otimes\iota\sigma$	$\leftrightarrow\pi\leftrightarrow\cup\text{PE}\otimes\iota$	$\leftrightarrow\pi\leftrightarrow\text{P}\leftrightarrow\cup\otimes\text{E}$ μ	$\leftrightarrow\pi\leftrightarrow\text{P}\leftrightarrow\cup\otimes\text{E}$ ω	$\leftrightarrow\pi\leftrightarrow\cup\text{PE}\otimes\iota\nu$
SBJV IMPF	$\leftrightarrow\pi\leftrightarrow\text{P}\leftrightarrow\cup\otimes\text{E}\sigma$	$\leftrightarrow\pi\leftrightarrow\text{P}\leftrightarrow\cup\otimes\text{E}\sigma$ $\iota\sigma$	$\leftrightarrow\pi\leftrightarrow\text{P}\leftrightarrow\cup\otimes\text{E}\sigma$	$\leftrightarrow\pi\leftrightarrow\text{P}\leftrightarrow\cup\otimes\text{E}\sigma$ $\iota\mu$	$\leftrightarrow\pi\leftrightarrow\text{P}\leftrightarrow\cup\otimes\text{E}\sigma$ $\iota\omega$	$\leftrightarrow\pi\leftrightarrow\text{P}\leftrightarrow\cup\otimes\text{E}\sigma$ $\iota\nu$
IMP		$\leftrightarrow\pi\leftrightarrow\cup\text{PE}\Sigma$	$\leftrightarrow\pi\leftrightarrow\cup\text{PE}\otimes\iota$	$\leftrightarrow\pi\leftrightarrow\text{P}\leftrightarrow\cup\otimes\text{E}$ μ	$\leftrightarrow\pi\leftrightarrow\text{P}\leftrightarrow\cup\Sigma\text{E}\omega$	$\leftrightarrow\pi\leftrightarrow\cup\text{PE}\otimes\iota\nu$

PSTPT M.SG	$\leftrightarrow\pi\leftrightarrow\text{P}\leftrightarrow\cup\otimes\cup\tau$
PSTPT F.SG	$\leftrightarrow\pi\leftrightarrow\text{P}\leftrightarrow\cup\otimes\cup$ $\Delta\leftrightarrow$
PSTPT M.PL	$\leftrightarrow\pi\leftrightarrow\text{P}\leftrightarrow\cup\otimes\cup\tau$ σ
PSTPT F.PL	$\leftrightarrow\pi\leftrightarrow\text{P}\leftrightarrow\cup\otimes\cup$ $\Delta\leftrightarrow\sigma$

INF	$\leftrightarrow\pi\leftrightarrow\cup\text{PE}\Sigma\leftrightarrow$
------------	---

PRSPT	$\leftrightarrow\pi\leftrightarrow\text{P}\leftrightarrow\cup\Sigma\text{E}\nu$
--------------	---

Tableau 6.8 : Paradigme de APAREIXER ('apparaître')

	1SG	2SG	3SG	1PL	2PL	3PL
IND PRS	↔∪τE/∪	↔∪τE/Σ	↔∪τE/	↔τ↔∪/Eμ	↔τ↔∪/Eω	↔∪τE/↔ν
IND IMPF	↔τ↔∪/↔↔	↔τ↔∪/↔↔σ	↔τ↔∪/↔↔	↔τ↔∪/↔↔μ	↔τ↔∪/↔↔ω	↔τ↔∪/↔↔ν
IND PRT	↔τ↔∪/↔	↔τ↔∪/↔P↔σ	↔τ↔∪/↔	↔τ↔∪/↔P↔μ	↔τ↔∪/↔P↔ω	↔τ↔∪/↔P↔ν
IND FUT	↔τ↔↔/↔↔∪Pε	↔τ↔↔/↔↔∪Pασ	↔τ↔↔/↔↔∪Pα	↔τ↔↔/↔↔∪PEμ	↔τ↔↔/↔↔∪PEω	↔τ↔↔/↔↔∪Pαν
COND PRS	↔τ↔↔/↔↔∪P↔↔	↔τ↔↔/↔↔∪P↔↔ σ	↔τ↔↔/↔↔∪P↔↔	↔τ↔↔/↔↔∪P↔↔ μ	↔τ↔↔/↔↔∪P↔↔ ω	↔τ↔↔/↔↔∪P↔↔ ν
SBJV PRS	↔∪τE/↔	↔∪τE/↔σ	↔∪τE/↔	↔τ↔∪/Eμ	↔τ↔∪/Eω	↔∪τE/↔ν
SBJV IMPF	↔τ↔∪/↔εσ	↔τ↔∪/↔εσ↔σ	↔τ↔∪/↔εσ	↔τ↔∪/↔εσ↔μ	↔τ↔∪/↔εσ↔ω	↔τ↔∪/↔εσ↔ν
IMP		↔∪τE/	↔∪τE/↔	↔τ↔∪/Eμ	↔τ↔∪/Eω	↔∪τE/↔ν

PSTPT M.SG	↔∪τEσ
PSTPT F.SG	↔∪τEζ↔
PSTPT M.PL	↔∪τEσ∪σ
PSTPT F.PL	↔∪τEζ↔σ

INF	↔∪τE/↔
------------	--------

PRSPT	↔τ↔∪/↔εν
--------------	----------

Tableau 6.9 : Paradigme de ATENYER ('atteindre')

	1SG	2SG	3SG	1PL	2PL	3PL
IND PRS	υβατυ	υβατσ	υβατ	β<=>υτεμ	β<=>υτεω	υβατ<=>ν
IND IMPF	β<=>υτι<=>	β<=>υτι<=>σ	β<=>υτι<=>	β<=>υτι<=>μ	β<=>υτι<=>ω	β<=>υτι<=>ν
IND PRT	β<=>υτι	β<=>υτεΡ<=>σ	β<=>υτε	β<=>υτεΡ<=>μ	β<=>υτεΡ<=>ω	β<=>υτεΡ<=>ν
IND FUT	β<=>υτΡε	β<=>υτΡασ	β<=>υτΡα	β<=>υτΡεμ	β<=>υτΡεω	β<=>υτΡαν
COND PRS	β<=>υτΡι<=>	β<=>υτΡι<=>σ	β<=>υτΡι<=>	β<=>υτΡι<=>μ	β<=>υτΡι<=>ω	β<=>υτΡι<=>ν
SBJV PRS	υβατι	υβατισ	υβατι	β<=>υτεμ	β<=>υτεω	υβατιν
SBJV IMPF	β<=>υτεσ	β<=>υτεσισ	β<=>υτεσ	β<=>υτεσιμ	β<=>υτεσιω	β<=>υτεσιν
IMP		υβατ	υβατι	β<=>υτεμ	β<=>υτεω	υβατιν

PSTPT M.SG	β<=>υτυτ
PSTPT F.SG	β<=>υτυΔ<=>
PSTPT M.PL	β<=>υτυτσ
PSTPT F.PL	β<=>υτυΔ<=>σ

INF	υβατΡ<=>
------------	----------

PRSPT	β<=>υτεν
--------------	----------

Tableau 6.10 : Paradigme de BATRE ('battre')

	1SG	2SG	3SG	1PL	2PL	3PL
IND PRS	$\cup\beta E\kappa$	$\cup\beta E\omega\sigma$	$\cup\beta E\omega$	$\beta\leftrightarrow\cup\beta E\mu$	$\beta\leftrightarrow\cup\beta E\omega$	$\cup\beta E\omega\leftrightarrow\nu$
IND IMPF	$\beta\leftrightarrow\cup\beta i\leftrightarrow$	$\beta\leftrightarrow\cup\beta i\leftrightarrow\sigma$	$\beta\leftrightarrow\cup\beta i\leftrightarrow$	$\beta\leftrightarrow\cup\beta i\leftrightarrow\mu$	$\beta\leftrightarrow\cup\beta i\leftrightarrow\omega$	$\beta\leftrightarrow\cup\beta i\leftrightarrow\nu$
IND PRT	$\beta\leftrightarrow\cup\otimes i$	$\beta\leftrightarrow\cup\otimes E P\leftrightarrow\sigma$	$\beta\leftrightarrow\cup\otimes E$	$\beta\leftrightarrow\cup\otimes E P\leftrightarrow\mu$	$\beta\leftrightarrow\cup\otimes E P\leftrightarrow\omega$	$\beta\leftrightarrow\cup\otimes E P\leftrightarrow\nu$
IND FUT	$\beta\leftrightarrow\omega\cup P E$	$\beta\leftrightarrow\omega\cup P \alpha\sigma$	$\beta\leftrightarrow\omega\cup P \alpha$	$\beta\leftrightarrow\omega\cup P E\mu$	$\beta\leftrightarrow\omega\cup P E\omega$	$\beta\leftrightarrow\omega\cup P \alpha\nu$
COND PRS	$\beta\leftrightarrow\omega\cup P i\leftrightarrow$	$\beta\leftrightarrow\omega\cup P i\leftrightarrow\sigma$	$\beta\leftrightarrow\omega\cup P i\leftrightarrow$	$\beta\leftrightarrow\omega\cup P i\leftrightarrow\mu$	$\beta\leftrightarrow\omega\cup P i\leftrightarrow\omega$	$\beta\leftrightarrow\omega\cup P i\leftrightarrow\nu$
SBJV PRS	$\cup\beta E\otimes i$	$\cup\beta E\otimes i\sigma$	$\cup\beta E\otimes i$	$\beta\leftrightarrow\cup\otimes E\mu$	$\beta\leftrightarrow\cup\otimes E\omega$	$\cup\beta E\otimes i\nu$
SBJV IMPF	$\beta\leftrightarrow\cup\otimes E\sigma$	$\beta\leftrightarrow\cup\otimes E\sigma i\sigma$	$\beta\leftrightarrow\cup\otimes E\sigma$	$\beta\leftrightarrow\cup\otimes E\sigma i\mu$	$\beta\leftrightarrow\cup\otimes E\sigma i\omega$	$\beta\leftrightarrow\cup\otimes E\sigma i\nu$
IMP		$\cup\beta E\omega$	$\cup\beta E\otimes i$	$\beta\leftrightarrow\cup\otimes E\mu$	$\beta\leftrightarrow\cup\beta E\omega$	$\cup\beta E\otimes i\nu$

PSTPT M.SG	$\beta\leftrightarrow\cup\otimes\upsilon\tau$
PSTPT F.SG	$\beta\leftrightarrow\cup\otimes\upsilon\Delta\leftrightarrow$
PSTPT M.PL	$\beta\leftrightarrow\cup\otimes\upsilon\tau\sigma$
PSTPT F.PL	$\beta\leftrightarrow\cup\otimes\upsilon\Delta\leftrightarrow\sigma$

INF	$\cup\beta E\omega P\leftrightarrow$
------------	--------------------------------------

PRSPT	$\beta\leftrightarrow\cup\beta E\nu$
--------------	--------------------------------------

Tableau 6.11 : Paradigme de BEURE ('boire')

	1SG	2SG	3SG	1PL	2PL	3PL
IND PRS	βPυνυζεΣυ υβPυνζυ	βPυνυζεΣ↔σ υβPυνζ↔σ	βPυνυζεΣ υβPυνσ	βPυνυζιμ	βPυνυζιω	βPυνυζεΣ↔ν υβPυνζ↔ν
IND IMPF	βPυνυζι↔	βPυνυζι↔σ	βPυνυζι↔	βPυνυζι↔μ	βPυνυζι↔ω	βPυνυζι↔ν
IND PRT	βPυνυζι	βPυνυζιP↔σ	βPυνυζι	βPυνυζιP↔μ	βPυνυζιP↔ω	βPυνυζιP↔ν
IND FUT	βPυνυζιυPε	βPυνυζιυPασ	βPυνυζιυPα	βPυνυζιυPEμ	βPυνυζιυPEω	βPυνυζιυPαν
COND PRS	βPυνυζιυPι↔	βPυνυζιυPι↔σ	βPυνυζιυPι↔	βPυνυζιυPι↔μ	βPυνυζιυPι↔ω	βPυνυζιυPι↔ν
SBJV PRS	βPυνυζεΣι υβPυνζι	βPυνυζεΣισ υβPυνζισ	βPυνυζεΣι υβPυνζι	βPυνυζιμ	βPυνυζιω	βPυνυζεΣιν υβPυνζιν
SBJV IMPF	βPυνυζισ	βPυνυζισισ	βPυνυζισ	βPυνυζισιμ	βPυνυζισιω	βPυνυζισιν
IMP		βPυνυζεΣ υβPυνσ	βPυνυζεΣι υβPυνζι	βPυνυζιμ	βPυνυζιω	βPυνυζεΣιν υβPυνζιν

PSTPT M.SG	βPυνυζιτ
PSTPT F.SG	βPυνυζιΔ↔
PSTPT M.PL	βPυνυζιτσ
PSTPT F.PL	βPυνυζιΔ↔σ

INF	βPυνυζι
------------	---------

PRSPT	βPυνυζιν
--------------	----------

Tableau 6.12 : Paradigme de BRUNZIR ('bourdonner')

	1SG	2SG	3SG	1PL	2PL	3PL
IND PRS	$\cup\kappa\alpha\beta\upsilon$	$\cup\kappa\alpha\pi\sigma$	$\cup\kappa\alpha\lambda$	$\kappa\leftrightarrow\cup\beta\epsilon\mu$	$\kappa\leftrightarrow\cup\beta\epsilon\omega$	$\cup\kappa\alpha\beta\leftrightarrow\nu$
IND IMPF	$\kappa\leftrightarrow\cup\beta\iota\leftrightarrow$	$\kappa\leftrightarrow\cup\beta\iota\leftrightarrow\sigma$	$\kappa\leftrightarrow\cup\beta\iota\leftrightarrow$	$\kappa\leftrightarrow\cup\beta\iota\leftrightarrow\mu$	$\kappa\leftrightarrow\cup\beta\iota\leftrightarrow\omega$	$\kappa\leftrightarrow\cup\beta\iota\leftrightarrow\nu$
IND PRT	$\kappa\leftrightarrow\cup\beta\iota$	$\kappa\leftrightarrow\cup\beta\epsilon\rho\leftrightarrow\sigma$	$\kappa\leftrightarrow\cup\beta\epsilon$	$\kappa\leftrightarrow\cup\beta\epsilon\rho\leftrightarrow\mu$	$\kappa\leftrightarrow\cup\beta\epsilon\rho\leftrightarrow\omega$	$\kappa\leftrightarrow\cup\beta\epsilon\rho\leftrightarrow\nu$
IND FUT	$\kappa\leftrightarrow\cup\beta\rho\epsilon$	$\kappa\leftrightarrow\cup\beta\rho\alpha\sigma$	$\kappa\leftrightarrow\cup\beta\rho\alpha$	$\kappa\leftrightarrow\cup\beta\rho\epsilon\mu$	$\kappa\leftrightarrow\cup\beta\rho\epsilon\omega$	$\kappa\leftrightarrow\cup\beta\rho\alpha\nu$
COND PRS	$\kappa\leftrightarrow\cup\beta\rho\iota\leftrightarrow$	$\kappa\leftrightarrow\cup\beta\rho\iota\leftrightarrow\sigma$	$\kappa\leftrightarrow\cup\beta\rho\iota\leftrightarrow$	$\kappa\leftrightarrow\cup\beta\rho\iota\leftrightarrow\mu$	$\kappa\leftrightarrow\cup\beta\rho\iota\leftrightarrow\omega$	$\kappa\leftrightarrow\cup\beta\rho\iota\leftrightarrow\nu$
SBJV PRS	$\cup\kappa\alpha\pi\iota\otimes\leftrightarrow$	$\cup\kappa\alpha\pi\iota\otimes\leftrightarrow\sigma$	$\cup\kappa\alpha\pi\iota\otimes\leftrightarrow$	$\kappa\leftrightarrow\pi\iota\cup\otimes\epsilon\mu$	$\kappa\leftrightarrow\pi\iota\cup\otimes\epsilon\omega$	$\cup\kappa\alpha\pi\iota\otimes\leftrightarrow\nu$
SBJV IMPF	$\kappa\leftrightarrow\cup\beta\epsilon\sigma$	$\kappa\leftrightarrow\cup\beta\epsilon\sigma\iota\sigma$	$\kappa\leftrightarrow\cup\beta\epsilon\sigma$	$\kappa\leftrightarrow\cup\beta\epsilon\sigma\iota\mu$	$\kappa\leftrightarrow\cup\beta\epsilon\sigma\iota\omega$	$\kappa\leftrightarrow\cup\beta\epsilon\sigma\iota\nu$
IMP		$\cup\kappa\alpha\lambda$	$\cup\kappa\alpha\pi\iota\otimes\leftrightarrow$	$\kappa\leftrightarrow\pi\iota\cup\otimes\epsilon\mu$	$\kappa\leftrightarrow\cup\beta\epsilon\omega$	$\cup\kappa\alpha\pi\iota\otimes\leftrightarrow\nu$

PSTPT M.SG	$\kappa\leftrightarrow\cup\beta\upsilon\tau$
PSTPT F.SG	$\kappa\leftrightarrow\cup\beta\upsilon\Delta\leftrightarrow$
PSTPT M.PL	$\kappa\leftrightarrow\cup\beta\upsilon\tau\sigma$
PSTPT F.PL	$\kappa\leftrightarrow\cup\beta\upsilon\Delta\leftrightarrow\sigma$

INF	$\cup\kappa\alpha\beta\rho\leftrightarrow$ $\kappa\leftrightarrow\cup\beta\epsilon$
------------	--

PRSPT	$\kappa\leftrightarrow\cup\beta\epsilon\nu$
--------------	---

Tableau 6.13 : Paradigme de CABRE ('contenir')

	1SG	2SG	3SG	1PL	2PL	3PL
IND PRS	ὑκαντυ	ὑκαντ↔σ	ὑκαντ↔	κ↔νυτἘμ	κ↔νυτἘω	ὑκαντ↔ν
IND IMPF	κ↔νυταB↔	κ↔νυταB↔σ	κ↔νυταB↔	κ↔νυταB↔μ	κ↔νυταB↔ω	κ↔νυταB↔ν
IND PRT	κ↔νυτι	κ↔νυταP↔σ	κ↔νυτα	κ↔νυταP↔μ	κ↔νυταP↔ω	κ↔νυταP↔ν
IND FUT	κ↔ντ↔υPε	κ↔ντ↔υPασ	κ↔ντ↔υPα	κ↔ντ↔υPἘμ	κ↔ντ↔υPἘω	κ↔ντ↔υPαν
COND PRS	κ↔ντ↔υPι↔	κ↔ντ↔υPι↔σ	κ↔ντ↔υPι↔	κ↔ντ↔υPι↔μ	κ↔ντ↔υPι↔ ω	κ↔ντ↔υPι↔ν
SBJV PRS	ὑκαντι	ὑκαντισ	ὑκαντι	κ↔νυτἘμ	κ↔νυτἘω	ὑκαντιν
SBJV IMPF	κ↔νυτεσ	κ↔νυτεσισ	κ↔νυτεσ	κ↔νυτεσιμ	κ↔νυτεσιω	κ↔νυτεσιν
IMP		ὑκαντ↔	ὑκαντι	κ↔νυτἘμ	κ↔νυτἘω	ὑκαντιν

PSTPT M.SG	κ↔νυτατ
PSTPT F.SG	κ↔νυταΔ↔
PSTPT M.PL	κ↔νυτατσ
PSTPT F.PL	κ↔νυταΔ↔σ

INF	κ↔νυτα
------------	--------

PRSPT	κ↔νυταν
--------------	---------

Tableau 6.14 : Paradigme de CANTAR ('chanter')

	1SG	2SG	3SG	1PL	2PL	3PL
IND PRS	καρϋβΕΝ	καρϋβΕνσ	καρϋβΕν	καρβ↔ϋνΕμ	καρβ↔ϋνΕω	καρϋβΕν↔ν
IND IMPF	καρβ↔ϋνι↔	καρβ↔ϋνι↔σ	καρβ↔ϋνι↔	καρβ↔ϋνι↔μ	καρβ↔ϋνι↔ω	καρβ↔ϋνι↔ν
IND PRT	καρβ↔Νϋγι	καρβ↔ΝϋγεΡ ↔σ	καρβ↔Νϋγε	καρβ↔ΝϋγεΡ ↔μ	καρβ↔ΝϋγεΡ ↔ω	καρβ↔ΝϋγεΡ ↔ν
IND FUT	καρβ↔νϋδΡε	καρβ↔νϋδΡασ	καρβ↔νϋδΡα	καρβ↔νϋδΡΕμ	καρβ↔νϋδΡΕ ω	καρβ↔νϋδΡαν
COND PRS	καρβ↔νϋδΡι ↔	καρβ↔νϋδΡι ↔σ	καρβ↔νϋδΡι ↔	καρβ↔νϋδΡι ↔μ	καρβ↔νϋδΡι ↔ω	καρβ↔νϋδΡι ↔ν
SBJV PRS	καρϋβΕΝγι	καρϋβΕΝγισ	καρϋβΕΝγι	καρβ↔Νϋγεμ	καρβ↔Νϋγεω	καρϋβΕΝγιν
SBJV IMPF	καρβ↔Νϋγεσ	καρβ↔Νϋγεσι σ	καρβ↔Νϋγεσ	καρβ↔Νϋγεσι μ	καρβ↔Νϋγεσι ω	καρβ↔Νϋγεσι ν
IMP		καρϋβΕν	καρϋβΕΝγι	καρβ↔Νϋγεμ	καρβ↔ϋνΕω	καρϋβΕΝγιν

PSTPT M.SG	καρβ↔Νϋγυτ καρβ↔ϋνυτ
PSTPT F.SG	καρβ↔Νϋγυτ καρβ↔ϋνυΔ↔
PSTPT M.PL	καρβ↔Νϋγυτσ καρβ↔ϋνυτσ
PSTPT F.PL	καρβ↔Νϋγυτσ καρβ↔ϋνυΔ↔ σ

INF	καρϋβΕνδΡ↔
------------	------------

PRSPT	καρβ↔ϋνεν
--------------	-----------

Tableau 6.15 : Paradigme de CARVENDRE ('vendre cher')

	1SG	2SG	3SG	1PL	2PL	3PL
IND PRS	⊃καφκ	⊃καωσ	⊃καω	κ↔⊃φΕμ	κ↔⊃φΕω	⊃καω↔ν
IND IMPF	⊃κΕφ↔	⊃κΕφ↔σ	⊃κΕφ↔	⊃κΕφ↔μ	⊃κΕφ↔ω	⊃κΕφ↔ν
IND PRT	κ↔φ⊃⊗ι	κ↔φ⊃⊗εΡ↔σ	κ↔φ⊃⊗ε	κ↔φ⊃⊗εΡ↔μ	κ↔φ⊃⊗εΡ↔ω	κ↔φ⊃⊗εΡ↔ν
IND FUT	κ↔ω⊃Ρε	κ↔ω⊃Ρασ	κ↔ω⊃Ρα	κ↔ω⊃ΡΕμ	κ↔ω⊃ΡΕω	κ↔ω⊃Ραν
COND PRS	κ↔ω⊃Ρι↔	κ↔ω⊃Ρι↔σ	κ↔ω⊃Ρι↔	κ↔ω⊃Ρι↔μ	κ↔ω⊃Ρι↔ω	κ↔ω⊃Ρι↔ν
SBJV PRS	⊃καφ⊗ι	⊃καφ⊗ισ	⊃καφ⊗ι	κ↔φ⊃⊗Εμ	κ↔φ⊃⊗Εω	⊃καφ⊗ιν
SBJV IMPF	κ↔φ⊃⊗εσ	κ↔φ⊃⊗εσισ	κ↔φ⊃⊗εσ	κ↔φ⊃⊗εσιμ	κ↔φ⊃⊗εσιω	κ↔φ⊃⊗εσιν
IMP		⊃καω	⊃καφ⊗ι	κ↔φ⊃⊗Εμ	κ↔⊃φΕω	⊃καφ⊗ιν

PSTPT M.SG	κ↔φ⊃⊗υτ
PSTPT F.SG	κ↔φ⊃⊗υΔ↔
PSTPT M.PL	κ↔φ⊃⊗υτσ
PSTPT F.PL	κ↔φ⊃⊗υΔ↔σ

INF	⊃καωΡ↔
------------	--------

PRSPT	κ↔⊃φεν
--------------	--------

Tableau 6.16 : Paradigme de CAURE ('tomber')

	1SG	2SG	3SG	1PL	2PL	3PL
IND PRS	ὑσέρνυ	ὑσέρνσ	ὑσέρν	σῆρυνεμ	σῆρυνεω	ὑσέρνῆν
IND IMPF	σῆρυνιῆ	σῆρυνιῆσ	σῆρυνιῆ	σῆρυνιῆμ	σῆρυνιῆω	σῆρυνιῆν
IND PRT	σῆρυνι	σῆρυνεPῆσ	σῆρυνε	σῆρυνεPῆμ	σῆρυνεPῆω	σῆρυνεPῆν
IND FUT	σῆρνυδPε	σῆρνυδPασ	σῆρνυδPα	σῆρνυδPEμ	σῆρνυδPEω	σῆρνυδPαν
COND PRS	σῆρνυδPιῆ	σῆρνυδPιῆσ	σῆρνυδPιῆ	σῆρνυδPιῆμ	σῆρνυδPιῆω	σῆρνυδPιῆν
SBJV PRS	ὑσέρνι	ὑσέρνισ	ὑσέρνι	σῆρυνεμ	σῆρυνεω	ὑσέρνιν
SBJV IMPF	σῆρυνεσ	σῆρυνεσισ	σῆρυνεσ	σῆρυνεσιμ	σῆρυνεσιω	σῆρυνεσιν
IMP		ὑσέρν	ὑσέρνι	σῆρυνεμ	σῆρυνεω	ὑσέρνιν

PSTPT M.SG	σῆρυνυτ
PSTPT F.SG	σῆρυνυΔῆ
PSTPT M.PL	σῆρυνυτσ
PSTPT F.PL	σῆρυνυΔῆσ

INF	ὑσέρνδPῆ
------------	----------

PRSPT	σῆρυνεν
--------------	---------

Tableau 6.17 : Paradigme de CERNDRE ('bluter')

	1SG	2SG	3SG	1PL	2PL	3PL
IND PRS	υκλ□κ	υκλ□ωσ	υκλ□ω	κλυυΕμ	κλυυΕω	υκλ□ω↔ν
IND IMPF	κλυυι↔	κλυυι↔σ	κλυυι↔	κλυυι↔μ	κλυυι↔ω	κλυυι↔ν
IND PRT	κλυυ⊗ι	κλυυ⊗εΡ↔σ	κλυυ⊗ε	κλυυ⊗εΡ↔μ	κλυυ⊗εΡ↔ω	κλυυ⊗εΡ↔ν
IND FUT	κλ□ωυΡε	κλ□ωυΡασ	κλ□ωυΡα	κλ□ωυΡΕμ	κλ□ωυΡΕω	κλ□ωυΡαν
COND PRS	κλ□ωυΡι↔	κλ□ωυΡι↔σ	κλ□ωυΡι↔	κλ□ωυΡι↔μ	κλ□ωυΡι↔ω	κλ□ωυΡι↔ν
SBJV PRS	υκλ□⊗ι	υκλ□⊗ισ	υκλ□⊗ι	κλυυ⊗Εμ	κλυυ⊗Εω	υκλ□⊗ιν
SBJV IMPF	κλυυ⊗εσ	κλυυ⊗εσισ	κλυυ⊗εσ	κλυυ⊗εσιμ	κλυυ⊗εσιω	κλυυ⊗εσιν
IMP		υκλ□ω	υκλ□⊗ι	κλυυ⊗Εμ	κλυυΕω	υκλ□⊗ιν

PSTPT M.SG	υκλ□σ
PSTPT F.SG	υκλ□ζ↔
PSTPT M.PL	υκλ□ζυσ
PSTPT F.PL	υκλ□ζ↔σ

INF	υκλ□ωΡ↔
------------	---------

PRSPT	κλυυεν
--------------	--------

Tableau 6.18 : Paradigme de CLOURE ('clore')

	1SG	2SG	3SG	1PL	2PL	3PL
IND PRS	κυῶBPEΣυ	κυῶBPEΣ↔σ	κυῶBPEΣ	κυῶBPιμ	κυῶBPιω	κυῶBPEΣ↔ν
IND IMPF	κυῶBPι↔	κυῶBPι↔σ	κυῶBPι↔	κυῶBPι↔μ	κυῶBPι↔ω	κυῶBPι↔ν
IND PRT	κυῶBPι	κυῶBPιP↔σ	κυῶBPι	κυῶBPιP↔μ	κυῶBPιP↔ω	κυῶBPιP↔ν
IND FUT	κυBPιῶPE	κυBPιῶPασ	κυBPιῶPα	κυBPιῶPEμ	κυBPιῶPEω	κυBPιῶPαν
COND PRS	κυBPιῶPι↔	κυBPιῶPι↔σ	κυBPιῶPι↔	κυBPιῶPι↔μ	κυBPιῶPι↔ω	κυBPιῶPι↔ν
SBJV PRS	κυῶBPEΣι	κυῶBPEΣισ	κυῶBPEΣι	κυῶBPιμ	κυῶBPιω	κυῶBPEΣιν
SBJV IMPF	κυῶBPισ	κυῶBPισισ	κυῶBPισ	κυῶBPισιμ	κυῶBPισιω	κυῶBPισιν
IMP		κυῶBPEΣ	κυῶBPEΣι	κυῶBPιμ	κυῶBPιω	κυῶBPEΣιν

PSTPT M.SG	κυῶBEρ(τ)
PSTPT F.SG	κυῶBEρτ↔
PSTPT M.PL	κυῶBEρ(τ)σ
PSTPT F.PL	κυῶBEρτ↔σ

INF	κυῶBPι
------------	--------

PRSPT	κυῶBPιν
--------------	---------

Tableau 6.19 : Paradigme de COBRIR ('couvrir')

	1SG	2SG	3SG	1PL	2PL	3PL
IND PRS	κυνυδ□λκ	κυνυδ□λσ	κυνυδ□λ	κυνδυυλΕμ	κυνδυυλΕω	κυνυδ□λ↔ν
IND IMPF	κυνδυυλι↔	κυνδυυλι↔σ	κυνδυυλι↔	κυνδυυλι↔μ	κυνδυυλι↔ω	κυνδυυλι↔ν
IND PRT	κυνδυλυ⊗ι	κυνδυλυ⊗εΡ↔ σ	κυνδυλυ⊗ε	κυνδυλυ⊗εΡ↔ μ	κυνδυλυ⊗εΡ↔ ω	κυνδυλυ⊗εΡ↔ ν
IND FUT	κυνδυλυδΡε	κυνδυλυδΡασ	κυνδυλυδΡα	κυνδυλυδΡΕμ	κυνδυλυδΡΕω	κυνδυλυδΡαν
COND PRS	κυνδυλυδΡι↔	κυνδυλυδΡι↔ σ	κυνδυλυδΡι↔	κυνδυλυδΡι↔ μ	κυνδυλυδΡι↔ ω	κυνδυλυδΡι↔ ν
SBJV PRS	κυνυδ□λ⊗ι	κυνυδ□λ⊗ισ	κυνυδ□λ⊗ι	κυνδυλυ⊗Εμ	κυνδυλυ⊗Εω	κυνυδ□λ⊗ιν
SBJV IMPF	κυνδυλυ⊗εσ	κυνδυλυ⊗εσισ	κυνδυλυ⊗εσ	κυνδυλυ⊗εσιμ	κυνδυλυ⊗εσιω	κυνδυλυ⊗εσιν
IMP		κυνυδ□λ	κυνυδ□λ⊗ι	κυνδυλυ⊗Εμ	κυνδυυλΕω	κυνυδ□λ⊗ιν

PSTPT M.SG	κυνδυλυ⊗υτ
PSTPT F.SG	κυνδυλυ⊗υΔ ↔
PSTPT M.PL	κυνδυλυ⊗υτσ
PSTPT F.PL	κυνδυλυ⊗υΔ ↔σ

INF	κυνυδ□λδΡ↔
------------	------------

PRSPT	κυνδυυλεν
--------------	-----------

Tableau 6.20 : Paradigme de CONDOLDRE ('compatir')

	1SG	2SG	3SG	1PL	2PL	3PL
IND PRS	κυυνΕκ	κυυνΕΣ↔σ	κυυνΕΣ	κυν↔υΣΕμ	κυν↔υΣΕω	κυυνΕΣ↔ν
IND IMPF	κυν↔υΣι↔	κυν↔υΣι↔σ	κυν↔υΣι↔	κυν↔υΣι↔μ	κυν↔υΣι↔ω	κυν↔υΣι↔ν
IND PRT	κυν↔υ⊗ι	κυν↔υ⊗εΡ↔σ	κυν↔υ⊗ε	κυν↔υ⊗εΡ↔μ	κυν↔υ⊗εΡ↔ ω	κυν↔υ⊗εΡ↔ν
IND FUT	κυν↔Σ↔υΡε	κυν↔Σ↔υΡασ	κυν↔Σ↔υΡα	κυν↔Σ↔υΡΕμ	κυν↔Σ↔υΡΕ ω	κυν↔Σ↔υΡαν
COND PRS	κυν↔Σ↔υΡι ↔	κυν↔Σ↔υΡι ↔σ	κυν↔Σ↔υΡι ↔	κυν↔Σ↔υΡι ↔μ	κυν↔Σ↔υΡι ↔ω	κυν↔Σ↔υΡι ↔ν
SBJV PRS	κυυνΕ⊗ι	κυυνΕ⊗ισ	κυυνΕ⊗ι	κυν↔υ⊗Εμ	κυν↔υ⊗Εω	κυυνΕ⊗ιν
SBJV IMPF	κυν↔υ⊗εσ	κυν↔υ⊗εσισ	κυν↔υ⊗εσ	κυν↔υ⊗εσιμ	κυν↔υ⊗εσιω	κυν↔υ⊗εσιν
IMP		κυυνΕΣ	κυυνΕ⊗ι	κυν↔υ⊗Εμ	κυν↔υΣΕω	κυυνΕ⊗ιν

PSTPT M.SG	κυν↔υ⊗υτ
PSTPT F.SG	κυν↔υ⊗υΔ↔
PSTPT M.PL	κυν↔υ⊗υτσ
PSTPT F.PL	κυν↔υ⊗υΔ↔ σ

INF	κυυνΕΣ↔
------------	---------

PRSPT	κυν↔υΣεν
--------------	----------

Tableau 6.21 : Paradigme de CONEIXER ('connaître')

	1SG	2SG	3SG	1PL	2PL	3PL
IND PRS	ὑκορυ	ὑκορ↔σ	ὑκορ↔	κυὑρεμ	κυὑρεω	ὑκορ↔ν
IND IMPF	κυὑρι↔	κυὑρι↔σ	κυὑρι↔	κυὑρι↔μ	κυὑρι↔ω	κυὑρι↔ν
IND PRT	κυρ↔ὑ⊗ι	κυρ↔ὑ⊗εP↔σ	κυρ↔ὑ⊗ε	κυρ↔ὑ⊗εP↔μ	κυρ↔ὑ⊗εP↔ω	κυρ↔ὑ⊗εP↔ν
IND FUT	κυρ↔ὑPε	κυρ↔ὑPασ	κυρ↔ὑPα	κυρ↔ὑPEμ	κυρ↔ὑPEω	κυρ↔ὑPαν
COND PRS	κυρ↔ὑPι↔	κυρ↔ὑPι↔σ	κυρ↔ὑPι↔	κυρ↔ὑPι↔μ	κυρ↔ὑPι↔ω	κυρ↔ὑPι↔ν
SBJV PRS	ὑκορι	ὑκορισ	ὑκορι	κυὑρεμ κυρ↔ὑ⊗εμ	κυὑρεω κυρ↔ὑ⊗εω	ὑκοριν
SBJV IMPF	κυρ↔ὑ⊗εσ	κυρ↔ὑ⊗εσισ	κυρ↔ὑ⊗εσ	κυρ↔ὑ⊗εσιμ	κυρ↔ὑ⊗εσιω	κυρ↔ὑ⊗εσιν
IMP		ὑκορ↔	ὑκορι	κυὑρεμ κυρ↔ὑ⊗εμ	κυὑρεω	ὑκοριν

PSTPT M.SG	κυρ↔ὑ⊗υτ
PSTPT F.SG	κυρ↔ὑ⊗υΔ↔
PSTPT M.PL	κυρ↔ὑ⊗υτσ
PSTPT F.PL	κυρ↔ὑ⊗υΔ↔ σ

INF	ὑκορ↔
------------	-------

PRSPT	κυὑρεν
--------------	--------

Tableau 6.22 : Paradigme de CORRER ('courir')

	1SG	2SG	3SG	1PL	2PL	3PL
IND PRS	ὕκουζυ	ὕκουζέσ	ὕκουσ	κὕκουζιμ	κὕκουζιω	ὕκουζέσν
IND IMPF	κὕκουζιέ	κὕκουζιέσ	κὕκουζιέ	κὕκουζιέμ	κὕκουζιέω	κὕκουζιέν
IND PRT	κὕκουζι	κὕκουζιπέσ	κὕκουζι	κὕκουζιπέμ	κὕκουζιπέω	κὕκουζιπέν
IND FUT	κὕκουζιπέ	κὕκουζιπέσ	κὕκουζιπέ	κὕκουζιπέμ	κὕκουζιπέω	κὕκουζιπέν
COND PRS	κὕκουζιπέέ	κὕκουζιπέέσ	κὕκουζιπέέ	κὕκουζιπέέμ	κὕκουζιπέέω	κὕκουζιπέέν
SBJV PRS	ὕκουζι	ὕκουζισ	ὕκουζι	κὕκουζιμ	κὕκουζιω	ὕκουζιν
SBJV IMPF	κὕκουζισ	κὕκουζισισ	κὕκουζισ	κὕκουζισιμ	κὕκουζισιω	κὕκουζισιν
IMP		ὕκουσ	ὕκουζι	κὕκουζιμ	κὕκουζιω	ὕκουζιν

PSTPT M.SG	κὕκουζιτ
PSTPT F.SG	κὕκουζιδέ
PSTPT M.PL	κὕκουζιτσ
PSTPT F.PL	κὕκουζιδέσ

INF	κὕκουζι
------------	---------

PRSPT	κὕκουζιν
--------------	----------

Tableau 6.23 : Paradigme de COSIR ('coudre')

	1SG	2SG	3SG	1PL	2PL	3PL
IND PRS	ὑκῖκ	ὑκῖωσ	ὑκῖω	κυυἘμ	κυυἘω	ὑκῖω↔ν
IND IMPF	κυυι↔	κυυι↔σ	κυυι↔	κυυι↔μ	κυυι↔ω	κυυι↔ν
IND PRT	κυυ⊗ι	κυυ⊗εP↔σ	κυυ⊗ε	κυυ⊗εP↔μ	κυυ⊗εP↔ω	κυυ⊗εP↔ν
IND FUT	κῖωυPε	κῖωυPασ	κῖωυPα	κῖωυPEμ	κῖωυPEω	κῖωυPαν
COND PRS	κῖωυPι↔	κῖωυPι↔σ	κῖωυPι↔	κῖωυPι↔μ	κῖωυPι↔ω	κῖωυPι↔ν
SBJV PRS	ὑκῖ⊗ι	ὑκῖ⊗ισ	ὑκῖ⊗ι	κυυ⊗εμ	κυυ⊗εω	ὑκῖ⊗ιν
SBJV IMPF	κυυ⊗εσ	κυυ⊗εσισ	κυυ⊗εσ	κυυ⊗εσιμ	κυυ⊗εσιω	κυυ⊗εσιν
IMP		ὑκῖω	ὑκῖ⊗ι	κυυ⊗εμ	κυυἘω	ὑκῖ⊗ιν

PSTPT M.SG	κυυ⊗υτ ὑκωιτ
PSTPT F.SG	κυυ⊗υτ↔ ὑκωιτ↔
PSTPT M.PL	κυυ⊗υτσ ὑκωιτσ
PSTPT F.PL	κυυ⊗υτ↔σ ὑκωιτ↔σ

INF	ὑκῖωP↔
------------	--------

PRSPT	κυυεν
--------------	-------

Tableau 6.24 : Paradigme de COURE ('cuire')

	1SG	2SG	3SG	1PL	2PL	3PL
IND PRS	ὑκΡεΣυ	ὑκΡεΣ↔σ	ὑκΡεΣ	κΡ↔ὑΣΕμ	κΡ↔ὑΣΕω	ὑκΡεΣ↔ν
IND IMPF	κΡ↔ὑΣι↔	κΡ↔ὑΣι↔σ	κΡ↔ὑΣι↔	κΡ↔ὑΣι↔μ	κΡ↔ὑΣι↔ω	κΡ↔ὑΣι↔ν
IND PRT	κΡ↔ὑΣι κΡ↔σὑκι	κΡ↔ὑΣεΡ↔σ κΡ↔σὑκεΡ↔σ	κΡ↔ὑΣε κΡ↔σὑκε	κΡ↔ὑΣεΡ↔μ κΡ↔σὑκεΡ↔μ	κΡ↔ὑΣεΡ↔ω κΡ↔σὑκεΡ↔ω	κΡ↔ὑΣεΡ↔ν κΡ↔σὑκεΡ↔ν
IND FUT	κΡ↔Σ↔ὑΡε	κΡ↔Σ↔ὑΡασ	κΡ↔Σ↔ὑΡα	κΡ↔Σ↔ὑΡΕμ	κΡ↔Σ↔ὑΡΕω	κΡ↔Σ↔ὑΡαν
COND PRS	κΡ↔Σ↔ὑΡι↔	κΡ↔Σ↔ὑΡι↔ σ	κΡ↔Σ↔ὑΡι↔	κΡ↔Σ↔ὑΡι↔ μ	κΡ↔Σ↔ὑΡι↔ ω	κΡ↔Σ↔ὑΡι↔ ν
SBJV PRS	ὑκΡεΣι	ὑκΡεΣισ	ὑκΡεΣι	κΡ↔ὑΣΕμ κΡ↔σὑκεμ	κΡ↔ὑΣΕω κΡ↔σὑκεω	ὑκΡεΣιν
SBJV IMPF	κΡ↔ὑΣεσ κΡ↔σὑκεσ	κΡ↔ὑΣεσισ κΡ↔σὑκεσισ	κΡ↔ὑΣεσ κΡ↔σὑκεσ	κΡ↔ὑΣεσιμ κΡ↔σὑκεσιμ	κΡ↔ὑΣεσιω κΡ↔σὑκεσιω	κΡ↔ὑΣεσιν κΡ↔σὑκεσιν
IMP		ὑκΡεΣ	ὑκΡεΣι	κΡ↔ὑΣΕμ κΡ↔σὑκεμ	κΡ↔ὑΣΕω	ὑκΡεΣιν

PSTPT M.SG	κΡ↔σὑκυτ
PSTPT F.SG	κΡ↔σὑκυΔ↔
PSTPT M.PL	κΡ↔σὑκυτσ
PSTPT F.PL	κΡ↔σὑκυΔ↔ σ

INF	κὑΡεΣ↔
------------	--------

PRSPT	κΡ↔ὑΣεν
--------------	---------

Tableau 6.25 : Paradigme de CREIXER ('grandir')

	1SG	2SG	3SG	1PL	2PL	3PL
IND PRS		ὑδασ	ὑδα	ὑδεμ	ὑδεω	ὑδαν
IND IMPF	ὑδαB↔	ὑδαB↔σ	ὑδαB↔	ὑδαB↔μ	ὑδαB↔ω	ὑδαB↔ν
IND PRT	ὑδι	ὑδαP↔σ	ὑδα	ὑδαP↔μ	ὑδαP↔ω	ὑδαP↔ν
IND FUT	δ↔ὑPε	δ↔ὑPασ	δ↔ὑPα	δ↔ὑPEμ	δ↔ὑPEω	δ↔ὑPαν
COND PRS	δ↔ὑPι↔	δ↔ὑPι↔σ	δ↔ὑPι↔	δ↔ὑPι↔μ	δ↔ὑPι↔ω	δ↔ὑPι↔ν
SBJV PRS				ὑδεμ	ὑδεω	
SBJV IMPF	ὑδεσ	ὑδεσισ	ὑδεσ	ὑδεσιμ	ὑδεσιω	ὑδεσιν
IMP				ὑδεμ	ὑδεω	

PSTPT M.SG	ὑδατ
PSTPT F.SG	ὑδαΔ↔
PSTPT M.PL	ὑδατσ
PSTPT F.PL	ὑδαΔ↔σ

INF	ὑδα
------------	-----

PRSPT	ὑδαν
--------------	------

Tableau 6.26 : Paradigme de DAR ('donner')

	1SG	2SG	3SG	1PL	2PL	3PL
IND PRS	$\cup\delta\iota\kappa$	$\cup\delta\iota\omega\sigma$	$\cup\delta\iota\omega$	$\delta\iota\cup E\mu$	$\delta\iota\cup E\omega$	$\cup\delta\iota\omega\leftrightarrow\nu$
IND IMPF	$\cup\delta E\varphi\leftrightarrow$	$\cup\delta E\varphi\leftrightarrow\sigma$	$\cup\delta E\varphi\leftrightarrow$	$\cup\delta E\varphi\leftrightarrow\mu$	$\cup\delta E\varphi\leftrightarrow\omega$	$\cup\delta E\varphi\leftrightarrow\nu$
IND PRT	$\delta\iota\cup\otimes\iota$	$\delta\iota\cup\otimes E P\leftrightarrow\sigma$	$\delta\iota\cup\otimes E$	$\delta\iota\cup\otimes E P\leftrightarrow\mu$	$\delta\iota\cup\otimes E P\leftrightarrow\omega$	$\delta\iota\cup\otimes E P\leftrightarrow\nu$
IND FUT	$\delta\iota\omega\cup P\varepsilon$	$\delta\iota\omega\cup P\alpha\sigma$	$\delta\iota\omega\cup P\alpha$	$\delta\iota\omega\cup P E\mu$	$\delta\iota\omega\cup P E\omega$	$\delta\iota\omega\cup P\alpha\nu$
COND PRS	$\delta\iota\omega\cup P\iota\leftrightarrow$	$\delta\iota\omega\cup P\iota\leftrightarrow\sigma$	$\delta\iota\omega\cup P\iota\leftrightarrow$	$\delta\iota\omega\cup P\iota\leftrightarrow\mu$	$\delta\iota\omega\cup P\iota\leftrightarrow\omega$	$\delta\iota\omega\cup P\iota\leftrightarrow\nu$
SBJV PRS	$\cup\delta\iota\otimes\iota$	$\cup\delta\iota\otimes\iota\sigma$	$\cup\delta\iota\otimes\iota$	$\delta\iota\cup\otimes E\mu$	$\delta\iota\cup\otimes E\omega$	$\cup\delta\iota\otimes\iota\nu$
SBJV IMPF	$\delta\iota\cup\otimes E\sigma$	$\delta\iota\cup\otimes E\sigma\iota\sigma$	$\delta\iota\cup\otimes E\sigma$	$\delta\iota\cup\otimes E\sigma\iota\mu$	$\delta\iota\cup\otimes E\sigma\iota\omega$	$\delta\iota\cup\otimes E\sigma\iota\nu$
IMP		$\cup\delta\iota\otimes\leftrightarrow\sigma$	$\cup\delta\iota\otimes\iota$	$\delta\iota\cup\otimes E\mu$	$\delta\iota\cup\otimes E\omega$	$\delta\iota\cup\otimes\iota\nu$

PSTPT M.SG	$\cup\delta\iota\tau$
PSTPT F.SG	$\cup\delta\iota\tau\leftrightarrow$
PSTPT M.PL	$\cup\delta\iota\tau\sigma$
PSTPT F.PL	$\cup\delta\iota\tau\leftrightarrow\sigma$

INF	$\cup\delta\iota$
------------	-------------------

PRSPT	$\delta\iota\cup E\nu$
--------------	------------------------

Tableau 6.27 : Paradigme de DIR ('dire')

	1SG	2SG	3SG	1PL	2PL	3PL
IND PRS	ὕδῳλκ	ὕδῳλσ	ὕδῳλ	δυσυλΕμ	δυσυλΕω	ὕδῳλ↔ν
IND IMPF	δυσυλι↔	δυσυλι↔σ	δυσυλι↔	δυσυλι↔μ	δυσυλι↔ω	δυσυλι↔ν
IND PRT	δυσυ⊗ι	δυσυ⊗εP↔σ	δυσυ⊗ε	δυσυ⊗εP↔μ	δυσυ⊗εP↔ω	δυσυ⊗εP↔ν
IND FUT	δυσυδPε	δυσυδPασ	δυσυδPα	δυσυδPEμ	δυσυδPEω	δυσυδPαν
COND PRS	δυσυδPι↔	δυσυδPι↔σ	δυσυδPι↔	δυσυδPι↔μ	δυσυδPι↔ω	δυσυδPι↔ν
SBJV PRS	ὕδῳλ⊗ι	ὕδῳλ⊗ισ	ὕδῳλ⊗ι	δυσυ⊗Εμ	δυσυ⊗Εω	ὕδῳλ⊗ιν
SBJV IMPF	δυσυ⊗εσ	δυσυ⊗εσισ	δυσυ⊗εσ	δυσυ⊗εσιμ	δυσυ⊗εσιω	δυσυ⊗εσιν
IMP		ὕδῳλ	ὕδῳλ⊗ι	δυσυ⊗Εμ	δυσυλΕω	ὕδῳλ⊗ιν

PSTPT M.SG	δυσυ⊗υτ
PSTPT F.SG	δυσυ⊗υΔ↔
PSTPT M.PL	δυσυ⊗υτσ
PSTPT F.PL	δυσυ⊗υΔ↔σ

INF	ὕδῳλδP↔ δυσυλΕ
------------	-------------------

PRSPT	δυσυλεν
--------------	---------

Tableau 6.28 : Paradigme de DOLDRE ('regretter')

	1SG	2SG	3SG	1PL	2PL	3PL
IND PRS	υδϱμυ	υδϱμσ	υδϱμ	δυρϱμμ	δυρϱμω	υδϱμϵν
IND IMPF	δυρϱμϵ	δυρϱμϵσ	δυρϱμϵ	δυρϱμϵμ	δυρϱμϵω	δυρϱμϵν
IND PRT	δυρϱμ	δυρϱμΡϵσ	δυρϱμ	δυρϱμΡϵμ	δυρϱμΡϵω	δυρϱμΡϵν
IND FUT	δυρμϱΡϵ	δυρμϱΡϵσ	δυρμϱΡϵ	δυρμϱΡϵμ	δυρμϱΡϵω	δυρμϱΡϵν
COND PRS	δυρμϱΡϵϵ	δυρμϱΡϵϵσ	δυρμϱΡϵϵ	δυρμϱΡϵϵμ	δυρμϱΡϵϵω	δυρμϱΡϵϵν
SBJV PRS	υδϱρμ	υδϱρμσ	υδϱρμ	δυρϱμμ	δυρϱμω	υδϱρμν
SBJV IMPF	δυρϱμσ	δυρϱμσισ	δυρϱμσ	δυρϱμσμ	δυρϱμσω	δυρϱμσν
IMP		υδϱρμ	υδϱρμ	δυρϱμμ	δυρϱμω	υδϱρμν

PSTPT M.SG	δυρϱμτ
PSTPT F.SG	δυρϱμΔϵ
PSTPT M.PL	δυρϱμτσ
PSTPT F.PL	δυρϱμΔϵσ

INF	δυρϱμ
------------	-------

PRSPT	δυρϱμν
--------------	--------

Tableau 6.29 : Paradigme de DORMIR ('dormir')

	1SG	2SG	3SG	1PL	2PL	3PL
IND PRS	ὑδουκ	ὑδουσ	ὑδου	ὑδουεμ	ὑδουεω	ὑδουεσ
IND IMPF	ὑδουεσ	ὑδουεσ	ὑδουεσ	ὑδουεσμε	ὑδουεστω	ὑδουεστω
IND PRT	ὑδουεσ	ὑδουεσ	ὑδουεσ	ὑδουεσμε	ὑδουεστω	ὑδουεστω
IND FUT	ὑδουεσ	ὑδουεσ	ὑδουεσ	ὑδουεσμε	ὑδουεστω	ὑδουεστω
COND PRS	ὑδουεσ	ὑδουεσ	ὑδουεσ	ὑδουεσμε	ὑδουεστω	ὑδουεστω
SBJV PRS	ὑδουεσ	ὑδουεσ	ὑδουεσ	ὑδουεσμε	ὑδουεστω	ὑδουεστω
SBJV IMPF	ὑδουεσ	ὑδουεσ	ὑδουεσ	ὑδουεσμε	ὑδουεστω	ὑδουεστω
IMP		ὑδου	ὑδου	ὑδουεμ	ὑδουεω	ὑδουεσ

PSTPT M.SG	ὑδου
PSTPT F.SG	ὑδουεσ
PSTPT M.PL	ὑδουεσ
PSTPT F.PL	ὑδουεσ

INF	ὑδου
------------	------

PRSPT	ὑδουεσ
--------------	--------

Tableau 6.30 : Paradigme de DUR ('porter')

	1SG	2SG	3SG	1PL	2PL	3PL
IND PRS	$\cup\iota\Sigma\upsilon$	$\cup\iota\Sigma\leftrightarrow\sigma$	$\cup\iota\Sigma$	$\leftrightarrow\cup\Sigma\iota\mu$	$\leftrightarrow\cup\Sigma\iota\omega$	$\cup\iota\Sigma\leftrightarrow\nu$
IND IMPF	$\leftrightarrow\cup\Sigma\iota\leftrightarrow$	$\leftrightarrow\cup\Sigma\iota\leftrightarrow\sigma$	$\leftrightarrow\cup\Sigma\iota\leftrightarrow$	$\leftrightarrow\cup\Sigma\iota\leftrightarrow\mu$	$\leftrightarrow\cup\Sigma\iota\leftrightarrow\omega$	$\leftrightarrow\cup\Sigma\iota\leftrightarrow\nu$
IND PRT	$\leftrightarrow\cup\Sigma\iota$	$\leftrightarrow\cup\Sigma\iota P\leftrightarrow\sigma$	$\leftrightarrow\cup\Sigma\iota$	$\leftrightarrow\cup\Sigma\iota P\leftrightarrow\mu$	$\leftrightarrow\cup\Sigma\iota P\leftrightarrow\omega$	$\leftrightarrow\cup\Sigma\iota P\leftrightarrow\nu$
IND FUT	$\leftrightarrow\Sigma\iota\cup P\varepsilon$	$\leftrightarrow\Sigma\iota\cup P\alpha\sigma$	$\leftrightarrow\Sigma\iota\cup P\alpha$	$\leftrightarrow\Sigma\iota\cup P E\mu$	$\leftrightarrow\Sigma\iota\cup P E\omega$	$\leftrightarrow\Sigma\iota\cup P\alpha\nu$
COND PRS	$\leftrightarrow\Sigma\iota\cup P\iota\leftrightarrow$	$\leftrightarrow\Sigma\iota\cup P\iota\leftrightarrow\sigma$	$\leftrightarrow\Sigma\iota\cup P\iota\leftrightarrow$	$\leftrightarrow\Sigma\iota\cup P\iota\leftrightarrow\mu$	$\leftrightarrow\Sigma\iota\cup P\iota\leftrightarrow\omega$	$\leftrightarrow\Sigma\iota\cup P\iota\leftrightarrow\nu$
SBJV PRS	$\cup\iota\Sigma\iota$	$\cup\iota\Sigma\iota\sigma$	$\cup\iota\Sigma\iota$	$\leftrightarrow\cup\Sigma\iota\mu$	$\leftrightarrow\cup\Sigma\iota\omega$	$\cup\iota\Sigma\iota\nu$
SBJV IMPF	$\leftrightarrow\cup\Sigma\iota\sigma$	$\leftrightarrow\cup\Sigma\iota\sigma\iota\sigma$	$\leftrightarrow\cup\Sigma\iota\sigma$	$\leftrightarrow\cup\Sigma\iota\sigma\iota\mu$	$\leftrightarrow\cup\Sigma\iota\sigma\iota\omega$	$\leftrightarrow\cup\Sigma\iota\sigma\iota\nu$
IMP		$\cup\iota\Sigma$	$\cup\iota\Sigma\iota$	$\leftrightarrow\cup\Sigma\iota\mu$	$\leftrightarrow\cup\Sigma\iota\omega$	$\cup\iota\Sigma\iota\nu$

PSTPT M.SG	$\leftrightarrow\cup\Sigma\iota\tau$
PSTPT F.SG	$\leftrightarrow\cup\Sigma\iota\Delta\leftrightarrow$
PSTPT M.PL	$\leftrightarrow\cup\Sigma\iota\tau\sigma$
PSTPT F.PL	$\leftrightarrow\cup\Sigma\iota\Delta\leftrightarrow\sigma$

INF	$\leftrightarrow\cup\Sigma\iota$
------------	----------------------------------

PRSPT	$\leftrightarrow\cup\Sigma\iota\nu$
--------------	-------------------------------------

Tableau 6.31 : Paradigme de EIXIR ('sortir')

	1SG	2SG	3SG	1PL	2PL	3PL
IND PRS	↔ΜυφοΝ	↔Μυφονσ	↔Μυφον	↔ΜφυσυνΕμ	↔ΜφυσυνΕω	↔Μυφον↔ν
IND IMPF	↔Μφυσυνι↔	↔Μφυσυνι↔σ	↔Μφυσυνι↔	↔Μφυσυνι↔μ	↔Μφυσυνι↔ω	↔Μφυσυνι↔ν
IND PRT	↔Μφυσυγι	↔ΜφυσυγεΡ ↔σ	↔Μφυσυγε	↔ΜφυσυγεΡ ↔μ	↔ΜφυσυγεΡ ↔ω	↔ΜφυσυγεΡ ↔ν
IND FUT	↔ΜφυσυδΡε	↔ΜφυσυδΡασ	↔ΜφυσυδΡα	↔ΜφυσυδΡΕμ	↔ΜφυσυδΡΕω	↔ΜφυσυδΡαν
COND PRS	↔ΜφυσυδΡι↔	↔ΜφυσυδΡι↔ σ	↔ΜφυσυδΡι↔	↔ΜφυσυδΡι↔ μ	↔ΜφυσυδΡι↔ ω	↔ΜφυσυδΡι↔ ν
SBJV PRS	↔ΜυφοΝγι	↔ΜυφοΝγισ	↔ΜυφοΝγι	↔Μφυσυγεμ	↔Μφυσυγεω	↔ΜυφοΝγιν
SBJV IMPF	↔Μφυσυγες	↔Μφυσυγεσι σ	↔Μφυσυγες	↔Μφυσυγεσιμ	↔Μφυσυγεσι ω	↔Μφυσυγεσιν
IMP		↔Μυφον	↔ΜυφοΝγι	↔Μφυσυγεμ	↔ΜφυσυνΕω	↔ΜυφοΝγιν

PSTPT M.SG	↔Μυφυσ
PSTPT F.SG	↔Μυφυζ↔
PSTPT M.PL	↔Μυφυζυσ
PSTPT F.PL	↔Μυφυζ↔σ

INF	↔ΜυφονδΡ↔
------------	-----------

PRSPT	↔Μφυσυνεν
--------------	-----------

Tableau 6.32 : Paradigme de ENFONDRE (‘plonger’)

	1SG	2SG	3SG	1PL	2PL	3PL
IND PRS	$\leftrightarrow\sigma\cup\kappa\text{P}\iota\kappa$	$\leftrightarrow\sigma\cup\kappa\text{P}\iota\omega\sigma$	$\leftrightarrow\sigma\cup\kappa\text{P}\iota\omega$	$\leftrightarrow\sigma\kappa\text{P}\iota\cup\text{B}\iota\mu$	$\leftrightarrow\sigma\kappa\text{P}\iota\cup\text{B}\iota\omega$	$\leftrightarrow\sigma\cup\kappa\text{P}\iota\omega\leftrightarrow\nu$
IND IMPF	$\leftrightarrow\sigma\kappa\text{P}\iota\cup\text{B}\iota\leftrightarrow$	$\leftrightarrow\sigma\kappa\text{P}\iota\cup\text{B}\iota\leftrightarrow\sigma$	$\leftrightarrow\sigma\kappa\text{P}\iota\cup\text{B}\iota\leftrightarrow$	$\leftrightarrow\sigma\kappa\text{P}\iota\cup\text{B}\iota\leftrightarrow\mu$	$\leftrightarrow\sigma\kappa\text{P}\iota\cup\text{B}\iota\leftrightarrow\omega$	$\leftrightarrow\sigma\kappa\text{P}\iota\cup\text{B}\iota\leftrightarrow\nu$
IND PRT	$\leftrightarrow\sigma\kappa\text{P}\iota\cup\text{B}\iota$ $\leftrightarrow\sigma\kappa\text{P}\iota\cup\otimes\iota$	$\leftrightarrow\sigma\kappa\text{P}\iota\cup\text{B}\iota\text{P}\leftrightarrow$ σ $\leftrightarrow\sigma\kappa\text{P}\iota\cup\otimes\epsilon\text{P}\leftrightarrow$ σ	$\leftrightarrow\sigma\kappa\text{P}\iota\cup\text{B}\iota$ $\leftrightarrow\sigma\kappa\text{P}\iota\cup\otimes\epsilon$	$\leftrightarrow\sigma\kappa\text{P}\iota\cup\text{B}\iota\text{P}\leftrightarrow$ μ $\leftrightarrow\sigma\kappa\text{P}\iota\cup\otimes\epsilon\text{P}\leftrightarrow$ μ	$\leftrightarrow\sigma\kappa\text{P}\iota\cup\text{B}\iota\text{P}\leftrightarrow$ ω $\leftrightarrow\sigma\kappa\text{P}\iota\cup\otimes\epsilon\text{P}\leftrightarrow$ ω	$\leftrightarrow\sigma\kappa\text{P}\iota\cup\text{B}\iota\text{P}\leftrightarrow$ ν $\leftrightarrow\sigma\kappa\text{P}\iota\cup\otimes\epsilon\text{P}\leftrightarrow$ ν
IND FUT	$\leftrightarrow\sigma\kappa\text{P}\iota\omega\cup\text{P}\epsilon$	$\leftrightarrow\sigma\kappa\text{P}\iota\omega\cup\text{P}\alpha\sigma$	$\leftrightarrow\sigma\kappa\text{P}\iota\omega\cup\text{P}\alpha$	$\leftrightarrow\sigma\kappa\text{P}\iota\omega\cup\text{P}\epsilon\mu$	$\leftrightarrow\sigma\kappa\text{P}\iota\omega\cup\text{P}\epsilon\omega$	$\leftrightarrow\sigma\kappa\text{P}\iota\omega\cup\text{P}\alpha\nu$
COND PRS	$\leftrightarrow\sigma\kappa\text{P}\iota\omega\cup\text{P}\iota\leftrightarrow$	$\leftrightarrow\sigma\kappa\text{P}\iota\omega\cup\text{P}\iota\leftrightarrow$ σ	$\leftrightarrow\sigma\kappa\text{P}\iota\omega\cup\text{P}\iota\leftrightarrow$	$\leftrightarrow\sigma\kappa\text{P}\iota\omega\cup\text{P}\iota\leftrightarrow$ μ	$\leftrightarrow\sigma\kappa\text{P}\iota\omega\cup\text{P}\iota\leftrightarrow$ ω	$\leftrightarrow\sigma\kappa\text{P}\iota\omega\cup\text{P}\iota\leftrightarrow$ ν
SBJV PRS	$\leftrightarrow\sigma\cup\kappa\text{P}\iota\otimes\iota$	$\leftrightarrow\sigma\cup\kappa\text{P}\iota\otimes\iota\sigma$	$\leftrightarrow\sigma\cup\kappa\text{P}\iota\otimes\iota$	$\leftrightarrow\sigma\cup\kappa\text{P}\iota\cup\otimes\epsilon\mu$	$\leftrightarrow\sigma\cup\kappa\text{P}\iota\cup\otimes\epsilon\omega$	$\leftrightarrow\sigma\cup\kappa\text{P}\iota\otimes\iota\nu$
SBJV IMPF	$\leftrightarrow\sigma\kappa\text{P}\iota\cup\text{B}\iota\sigma$ $\leftrightarrow\sigma\kappa\text{P}\iota\cup\otimes\epsilon\sigma$	$\leftrightarrow\sigma\kappa\text{P}\iota\cup\text{B}\iota\sigma\iota\sigma$ $\leftrightarrow\sigma\kappa\text{P}\iota\cup\otimes\epsilon\sigma\iota\sigma$	$\leftrightarrow\sigma\kappa\text{P}\iota\cup\text{B}\iota\sigma$ $\leftrightarrow\sigma\kappa\text{P}\iota\cup\otimes\epsilon\sigma$	$\leftrightarrow\sigma\kappa\text{P}\iota\cup\text{B}\iota\sigma\iota\mu$ $\leftrightarrow\sigma\kappa\text{P}\iota\cup\otimes\epsilon\sigma\iota\mu$	$\leftrightarrow\sigma\kappa\text{P}\iota\cup\text{B}\iota\sigma\iota\omega$ $\leftrightarrow\sigma\kappa\text{P}\iota\cup\otimes\epsilon\sigma\iota\omega$	$\leftrightarrow\sigma\kappa\text{P}\iota\cup\text{B}\iota\sigma\iota\nu$ $\leftrightarrow\sigma\kappa\text{P}\iota\cup\otimes\epsilon\sigma\iota\nu$
IMP		$\leftrightarrow\sigma\cup\kappa\text{P}\iota\omega$	$\leftrightarrow\sigma\cup\kappa\text{P}\iota\otimes\iota$	$\leftrightarrow\sigma\cup\kappa\text{P}\iota\cup\otimes\epsilon\mu$	$\leftrightarrow\sigma\kappa\text{P}\iota\cup\text{B}\iota\omega$	$\leftrightarrow\sigma\cup\kappa\text{P}\iota\otimes\iota\nu$

PSTPT M.SG	$\leftrightarrow\sigma\cup\kappa\text{P}\iota\tau$
PSTPT F.SG	$\leftrightarrow\sigma\cup\kappa\text{P}\iota\tau\leftrightarrow$
PSTPT M.PL	$\leftrightarrow\sigma\cup\kappa\text{P}\iota\tau\sigma$
PSTPT F.PL	$\leftrightarrow\sigma\cup\kappa\text{P}\iota\tau\leftrightarrow\sigma$

INF	$\leftrightarrow\sigma\cup\kappa\text{P}\iota\omega\text{P}\leftrightarrow$
------------	---

PRSPT	$\leftrightarrow\sigma\kappa\text{P}\iota\cup\text{B}\iota\nu$
--------------	--

Tableau 6.33 : Paradigme de ESCRIURE ('écrire')

	1SG	2SG	3SG	1PL	2PL	3PL
IND PRS	↔σϒτικ	↔σϒτας	↔σϒτα	↔σϒτεμ	↔σϒτεω	↔σϒταν
IND IMPF	↔σϒταB↔	↔σϒταB↔σ	↔σϒταB↔	↔σϒταB↔μ	↔σϒταB↔ω	↔σϒταB↔ν
IND PRT	↔στιϒ⊗ι	↔στιϒ⊗εP↔σ	↔στιϒ⊗ε	↔στιϒ⊗εP↔μ	↔στιϒ⊗εP↔ω	↔στιϒ⊗εP↔ν
IND FUT	↔στ↔ϒPε	↔στ↔ϒPασ	↔στ↔ϒPα	↔στ↔ϒPEμ	↔στ↔ϒPEω	↔στ↔ϒPαν
COND PRS	↔στ↔ϒPι↔	↔στ↔ϒPι↔σ	↔στ↔ϒPι↔	↔στ↔ϒPι↔μ	↔στ↔ϒPι↔ω	↔στ↔ϒPι↔ν
SBJV PRS	↔σϒτι⊗ι	↔σϒτι⊗ισ	↔σϒτι⊗ι	↔στιϒ⊗εμ	↔στιϒ⊗εω	↔σϒτι⊗ιν
SBJV IMPF	↔στιϒ⊗εσ	↔στιϒ⊗εσισ	↔στιϒ⊗εσ	↔στιϒ⊗εσιμ	↔στιϒ⊗εσιω	↔στιϒ⊗εσιν
IMP		↔σϒτι⊗↔σ	↔σϒτι⊗ι	↔στιϒ⊗εμ	↔στιϒ⊗εω	↔σϒτι⊗ιν

PSTPT M.SG	↔σϒτατ
PSTPT F.SG	↔σϒταΔ↔
PSTPT M.PL	↔σϒτατσ
PSTPT F.PL	↔σϒταΔ↔σ

INF	↔σϒτα
------------	-------

PRSPT	↔σϒταν
--------------	--------

Tableau 6.34 : Paradigme de ESTAR ('être')

	1SG	2SG	3SG	1PL	2PL	3PL
IND PRS	∪φατΣ	∪φασ	∪φα	∪φΕμ	∪φΕω	∪φαν
IND IMPF	∪φΕφ↔	∪φΕφ↔σ	∪φΕφ↔	∪φΕφ↔μ	∪φΕφ↔ω	∪φΕφ↔ν
IND PRT	∪φιω	∪φΕΡ↔σ	∪φΕω	∪φΕΡ↔μ	∪φΕΡ↔ω	∪φΕΡ↔ν
IND FUT	φ↔∪Ρε	φ↔∪Ρασ	φ↔∪Ρα	φ↔∪ΡΕμ	φ↔∪ΡΕω	φ↔∪Ραν
COND PRS	φ↔∪Ρι↔	φ↔∪Ρι↔σ	φ↔∪Ρι↔	φ↔∪Ρι↔μ	φ↔∪Ρι↔ω	φ↔∪Ρι↔ν
SBJV PRS	∪φασι	∪φασισ	∪φασι	φ↔∪σΕμ ∪φΕμ	φ↔∪σΕω ∪φΕω	∪φασιν
SBJV IMPF	∪φεσ	∪φεσισ	∪φεσ	∪φεσιμ	∪φεσιω	∪φεσιν
IMP		∪φεσ	∪φασι	φ↔∪σΕμ ∪φΕμ	∪φΕω	∪φασιν

PSTPT M.SG	∪φετ
PSTPT F.SG	∪φετ↔
PSTPT M.PL	∪φετσ
PSTPT F.PL	∪φετ↔σ

INF	∪φε
------------	-----

PRSPT	∪φεν
--------------	------

Tableau 6.35 : Paradigme de FER ('faire')

	1SG	2SG	3SG	1PL	2PL	3PL
IND PRS	ὑφοN	ὑφονσ	ὑφον	φυσυνΕμ	φυσυνΕω	ὑφον↔ν
IND IMPF	φυσυνι↔	φυσυνι↔σ	φυσυνι↔	φυσυνι↔μ	φυσυνι↔ω	φυσυνι↔ν
IND PRT	φυσυνι	φυσυνιγεP↔σ	φυσυνιγε	φυσυνιγεP↔μ	φυσυνιγεP↔ω	φυσυνιγεP↔ν
IND FUT	φυσυνδΡε	φυσυνδΡασ	φυσυνδΡα	φυσυνδΡΕμ	φυσυνδΡΕω	φυσυνδΡαν
COND PRS	φυσυνδΡι↔	φυσυνδΡι↔σ	φυσυνδΡι↔	φυσυνδΡι↔μ	φυσυνδΡι↔ω	φυσυνδΡι↔ν
SBJV PRS	ὑφοNγι	ὑφοNγισ	ὑφοNγι	φυσυνιγεμ	φυσυνιγεω	ὑφοNγιν
SBJV IMPF	φυσυνιγες	φυσυνιγειςσ	φυσυνιγες	φυσυνιγειςμ	φυσυνιγειςω	φυσυνιγειςν
IMP		ὑφον	ὑφοNγι	φυσυνιγεμ	φυσυνιγεω	ὑφοNγιν

PSTPT M.SG	ὑφοσ
PSTPT F.SG	ὑφοζ↔
PSTPT M.PL	ὑφοσυσ
PSTPT F.PL	ὑφοζ↔σ

INF	ὑφονδP↔
------------	---------

PRSPT	φυσυνεν
--------------	---------

Tableau 6.36 : Paradigme de FONDRE ('fondre')

	1SG	2SG	3SG	1PL	2PL	3PL
IND PRS	ε $\cup\alpha\tau\Sigma$	$\cup\alpha\sigma$	$\cup\alpha$	$\cup E\mu$	$\cup E\omega$	$\cup\alpha\nu$
IND IMPF	$\leftrightarrow\cup B\iota\leftrightarrow$	$\leftrightarrow\cup B\iota\leftrightarrow\sigma$	$\leftrightarrow\cup B\iota\leftrightarrow$	$\leftrightarrow\cup B\iota\leftrightarrow\mu$	$\leftrightarrow\cup B\iota\leftrightarrow\omega$	$\leftrightarrow\cup B\iota\leftrightarrow\nu$
IND PRT	$\leftrightarrow\cup\otimes\iota$	$\leftrightarrow\cup\otimes\varepsilon P\leftrightarrow\sigma$	$\leftrightarrow\cup\otimes\varepsilon$	$\leftrightarrow\cup\otimes\varepsilon P\leftrightarrow\mu$	$\leftrightarrow\cup\otimes\varepsilon P\leftrightarrow\omega$	$\leftrightarrow\cup\otimes\varepsilon P\leftrightarrow\nu$
IND FUT	$\leftrightarrow\omega\cup P\varepsilon$	$\leftrightarrow\omega\cup P\alpha\sigma$	$\leftrightarrow\omega\cup P\alpha$	$\leftrightarrow\omega\cup P E\mu$	$\leftrightarrow\omega\cup P E\omega$	$\leftrightarrow\omega\cup P\alpha\nu$
COND PRS	$\leftrightarrow\omega\cup P\iota\leftrightarrow$ $\leftrightarrow\cup\otimes\varepsilon P\leftrightarrow$	$\leftrightarrow\omega\cup P\iota\leftrightarrow\sigma$ $\leftrightarrow\cup\otimes\varepsilon P\leftrightarrow\sigma$	$\leftrightarrow\omega\cup P\iota\leftrightarrow$ $\leftrightarrow\cup\otimes\varepsilon P\leftrightarrow$	$\leftrightarrow\omega\cup P\iota\leftrightarrow\mu$ $\leftrightarrow\cup\otimes\varepsilon P\leftrightarrow\mu$	$\leftrightarrow\omega\cup P\iota\leftrightarrow\omega$ $\leftrightarrow\cup\otimes\varepsilon P\leftrightarrow\omega$	$\leftrightarrow\omega\cup P\iota\leftrightarrow\nu$ $\leftrightarrow\cup\otimes\varepsilon P\leftrightarrow\nu$
SBJV PRS	$\cup\alpha Z\iota$	$\cup\alpha Z\iota\sigma$	$\cup\alpha Z\iota$	$\cup\alpha Z\iota\mu$	$\cup\alpha Z\iota\omega$	$\cup\alpha Z\iota\nu$
SBJV IMPF	$\leftrightarrow\cup\otimes\varepsilon\sigma$	$\leftrightarrow\cup\otimes\varepsilon\sigma\iota\sigma$	$\leftrightarrow\cup\otimes\varepsilon\sigma$	$\leftrightarrow\cup\otimes\varepsilon\sigma\iota\mu$	$\leftrightarrow\cup\otimes\varepsilon\sigma\iota\omega$	$\leftrightarrow\cup\otimes\varepsilon\sigma\iota\nu$
IMP						

PSTPT M.SG	$\leftrightarrow\cup\otimes\upsilon\tau$
PSTPT F.SG	$\leftrightarrow\cup\otimes\upsilon\Delta\leftrightarrow$
PSTPT M.PL	$\leftrightarrow\cup\otimes\upsilon\tau\sigma$
PSTPT F.PL	$\leftrightarrow\cup\otimes\upsilon\Delta\leftrightarrow\sigma$

INF	$\leftrightarrow\cup B E$
------------	---------------------------

PRSPT	$\leftrightarrow\cup B E\nu$
--------------	------------------------------

Tableau 6.37 : Paradigme de HAVER ('avoir')

	1SG	2SG	3SG	1PL	2PL	3PL
IND PRS	ιμπριουμΕΣυ	ιμπριουμΕΣ↔σ	ιμπριουμΕΣ	ιμπριουμιμ	ιμπριουμιω	ιμπριουμΕΣ↔ν
IND IMPF	ιμπριουμι↔	ιμπριουμι↔σ	ιμπριουμι↔	ιμπριουμι↔μ	ιμπριουμι↔ω	ιμπριουμι↔ν
IND PRT	ιμπριουμι	ιμπριουμιΡ↔σ	ιμπριουμι	ιμπριουμιΡ↔μ	ιμπριουμιΡ↔ω	ιμπριουμιΡ↔ν
IND FUT	ιμπριμιουΡε	ιμπριμιουΡασ	ιμπριμιουΡα	ιμπριμιουΡΕμ	ιμπριμιουΡΕω	ιμπριμιουΡαν
COND PRS	ιμπριμιουΡι↔	ιμπριμιουΡι↔σ	ιμπριμιουΡι↔	ιμπριμιουΡι↔μ	ιμπριμιουΡι↔ω	ιμπριμιουΡι↔ν
SBJV PRS	ιμπριουμΕΣι	ιμπριουμΕΣισ	ιμπριουμΕΣι	ιμπριουμιμ	ιμπριουμιω	ιμπριουμΕΣιν
SBJV IMPF	ιμπριουμισ	ιμπριουμισισ	ιμπριουμισ	ιμπριουμισιμ	ιμπριουμισιω	ιμπριουμισιν
IMP		ιμπριουμΕΣ	ιμπριουμΕΣι	ιμπριουμιμ	ιμπριουμιω	ιμπριουμΕΣιν

PSTPT M.SG	ιμουπΡΕσ
PSTPT F.SG	ιμουπΡΕζ↔
PSTPT M.PL	ιμουπΡΕζυσ
PSTPT F.PL	ιμουπΡΕζ↔σ

INF	ιμπριουμι
------------	-----------

PRSPT	ιμπριουμιν
--------------	------------

Tableau 6.38 : Paradigme de IMPRIMER ('imprimer')

	1SG	2SG	3SG	1PL	2PL	3PL
IND PRS	μαλυδικ	μαλυδιωσ	μαλυδιω	μαλδυυΕμ	μαλδυυΕω	μαλυδιω↔ν
IND IMPF	μαλυδεφ↔	μαλυδεφ↔σ	μαλυδεφ↔	μαλυδεφ↔μ	μαλυδεφ↔ω	μαλυδεφ↔ν
IND PRT	μαλδυυ⊗ι	μαλδυυ⊗εP↔σ	μαλδυυ⊗ε	μαλδυυ⊗εP↔μ	μαλδυυ⊗εP↔ω	μαλδυυ⊗εP↔ν
IND FUT	μαλδυωυΡε	μαλδυωυΡασ	μαλδυωυΡα	μαλδυωυΡεμ	μαλδυωυΡεω	μαλδυωυΡαν
COND PRS	μαλδυωυΡι↔	μαλδυωυΡι↔σ	μαλδυωυΡι↔	μαλδυωυΡι↔μ	μαλδυωυΡι↔ω	μαλδυωυΡι↔ν
SBJV PRS	μαλυδι⊗ι	μαλυδι⊗ισ	μαλυδι⊗ι	μαλδυυ⊗Εμ	μαλδυυ⊗Εω	μαλυδι⊗ιν
SBJV IMPF	μαλδυυ⊗εσ	μαλδυυ⊗εσισ	μαλδυυ⊗εσ	μαλδυυ⊗εσιμ	μαλδυυ⊗εσιω	μαλδυυ⊗εσιν
IMP		μαλυδι⊗↔σ μαλυδιω	μαλυδι⊗ι	μαλδυυ⊗Εμ	μαλδυυ⊗Εω μαλδυυΕω	μαλδυυ⊗ιν

PSTPT M.SG	μαλυδιτ
PSTPT F.SG	μαλυδιτ↔
PSTPT M.PL	μαλυδιτσ
PSTPT F.PL	μαλυδιτ↔σ

INF	μαλυδι
------------	--------

PRSPT	μαλδυυεν
--------------	----------

Tableau 6.39 : Paradigme de MALDIR ('médire')

	1SG	2SG	3SG	1PL	2PL	3PL
IND PRS	ᵛματυ	ᵛματ↔σ	ᵛματ↔	μ↔ᵛτΕμ	μ↔ᵛτΕω	ᵛματ↔ν
IND IMPF	μ↔ᵛταB↔	μ↔ᵛταB↔σ	μ↔ᵛταB↔	μ↔ᵛταB↔μ	μ↔ᵛταB↔ω	μ↔ᵛταB↔ν
IND PRT	μ↔ᵛτι	μ↔ᵛταP↔σ	μ↔ᵛτα	μ↔ᵛταP↔μ	μ↔ᵛταP↔ω	μ↔ᵛταP↔ν
IND FUT	μ↔τ↔ᵛPε	μ↔τ↔ᵛPασ	μ↔τ↔ᵛPα	μ↔τ↔ᵛPEμ	μ↔τ↔ᵛPEω	μ↔τ↔ᵛPαν
COND PRS	μ↔τ↔ᵛPι↔	μ↔τ↔ᵛPι↔σ	μ↔τ↔ᵛPι↔	μ↔τ↔ᵛPι↔μ	μ↔τ↔ᵛPι↔ω	μ↔τ↔ᵛPι↔ν
SBJV PRS	ᵛματι	ᵛματισ	ᵛματι	μ↔ᵛτΕμ	μ↔ᵛτΕω	ᵛματιν
SBJV IMPF	μ↔ᵛτεσ	μ↔ᵛτεσισ	μ↔ᵛτεσ	μ↔ᵛτεσιμ	μ↔ᵛτεσιω	μ↔ᵛτεσιν
IMP		ᵛματ↔	ᵛματι	μ↔ᵛτΕμ	μ↔ᵛτΕω	ᵛματιν

PSTPT M.SG	μ↔ᵛτατ ᵛμ□ρ(τ)
PSTPT F.SG	μ↔ᵛταΔ↔ ᵛμ□ρτ↔
PSTPT M.PL	μ↔ᵛτατσ ᵛμ□ρ(τ)σ
PSTPT F.PL	μ↔ᵛταΔ↔σ ᵛμ□ρτ↔σ

INF	μ↔ᵛτα
------------	-------

PRSPT	μ↔ᵛταν
--------------	--------

Tableau 6.40 : Paradigme de MATAR ('tuer')

	1SG	2SG	3SG	1PL	2PL	3PL
IND PRS	μ↔νϋτΕΣυ ϋμεντυ	m↔νϋτΕΣ↔σ ϋμεντσ	μ↔νϋτΕΣ ϋμεντ	μ↔νϋτιμ	μ↔νϋτιω	μ↔νϋτΕΣ↔ν ϋμεντ↔ν
IND IMPF	μ↔νϋτι↔	μ↔νϋτι↔σ	μ↔νϋτι↔	μ↔νϋτι↔μ	μ↔νϋτι↔ω	μ↔νϋτι↔ν
IND PRT	μ↔νϋτι	μ↔νϋτιΡ↔σ	μ↔νϋτι	μ↔νϋτιΡ↔μ	μ↔νϋτιΡ↔ω	μ↔νϋτιΡ↔ν
IND FUT	μ↔ντιϋΡε	μ↔ντιϋΡασ	μ↔ντιϋΡα	μ↔ντιϋΡΕμ	μ↔ντιϋΡΕω	μ↔ντιϋΡαν
COND PRS	μ↔ντιϋΡι↔	μ↔ντιϋΡι↔σ	μ↔ντιϋΡι↔	μ↔ντιϋΡι↔μ	μ↔ντιϋΡι↔ω	μ↔ντιϋΡι↔ν
SBJV PRS	μ↔νϋτΕΣι ϋμεντι	m↔νϋτΕΣισ ϋμεντισ	μ↔νϋτΕΣι ϋμεντι	μ↔νϋτιμ	μ↔νϋτιω	μ↔νϋτΕΣιν ϋμεντιν
SBJV IMPF	μ↔νϋτισ	μ↔νϋτισισ	μ↔νϋτισ	μ↔νϋτισιμ	μ↔νϋτισιω	μ↔νϋτισιν
IMP		μ↔νϋτΕΣ ϋμεντ	μ↔νϋτΕΣι ϋμεντι	μ↔νϋτιμ	μ↔νϋτιω	μ↔νϋτΕΣιν ϋμεντιν

PSTPT M.SG	μ↔νϋτιτ
PSTPT F.SG	μ↔νϋτιΔ↔
PSTPT M.PL	μ↔νϋτιτσ
PSTPT F.PL	μ↔νϋτιΔ↔σ

INF	μ↔νϋτι
------------	--------

PRSPT	μ↔νϋτιν
--------------	---------

Tableau 6.41 : Paradigme de MENTIR ('mentir')

	1SG	2SG	3SG	1PL	2PL	3PL
IND PRS	ϒμ□Pυ	ϒμ□ρσ	ϒμ□ρ	μσϒPιμ	μσϒPιω	ϒμ□P↔ν
IND IMPF	μσϒPι↔	μσϒPι↔σ	μσϒPι↔	μσϒPι↔μ	μσϒPι↔ω	μσϒPι↔ν
IND PRT	μσϒPι	μσϒPιP↔σ	μσϒPι	μσϒPιP↔μ	μσϒPιP↔ω	μσϒPιP↔ν
IND FUT	μσPιϒPε	μσPιϒPασ	μσPιϒPα	μσPιϒPεμ	μσPιϒPεω	μσPιϒPαν
COND PRS	μσPιϒPι↔	μσPιϒPι↔σ	μσPιϒPι↔	μσPιϒPι↔μ	μσPιϒPι↔ω	μσPιϒPι↔ν
SBJV PRS	ϒμ□Pι	ϒμ□Pισ	ϒμ□Pι	μσϒPιμ	μσϒPιω	ϒμ□Pιν
SBJV IMPF	μσϒPισ	μσϒPισισ	μσϒPισ	μσϒPισιμ	μσϒPισιω	μσϒPισιν
IMP		ϒμ□ρ	ϒμ□Pι	μσϒPιμ	μσϒPιω	ϒμ□Pιν

PSTPT M.SG	ϒμ□ρ(τ)
PSTPT F.SG	ϒμ□ρτ↔
PSTPT M.PL	ϒμ□ρ(τ)σ
PSTPT F.PL	ϒμ□ρτ↔σ

INF	μσϒPι
------------	-------

PRSPT	μσϒPιν
--------------	--------

Tableau 6.42 : Paradigme de MORIR ('mourir')

	1SG	2SG	3SG	1PL	2PL	3PL
IND PRS	ὄνμι	ὄνμις	ὄνμι	ὄνομεμ	ὄνομεω	ὄνμι↔ν
IND IMPF	ὄνομι↔	ὄνομι↔ς	ὄνομι↔	ὄνομι↔μ	ὄνομι↔ω	ὄνομι↔ν
IND PRT						
IND FUT	ὄνομι↔Πε	ὄνομι↔Πασ	ὄνομι↔Πα	ὄνομι↔Πεμ	ὄνομι↔Πεω	ὄνομι↔Παν
COND PRS	ὄνομι↔Πι↔	ὄνομι↔Πι↔ς	ὄνομι↔Πι↔	ὄνομι↔Πι↔μ	ὄνομι↔Πι↔ω	ὄνομι↔Πι↔ν
SBJV PRS	ὄνομι	ὄνομις	ὄνομι	ὄνομεμ	ὄνομεω	ὄνομιν
SBJV IMPF	ὄνομες	ὄνομεσις	ὄνομες	ὄνομεσιμ	ὄνομεσιω	ὄνομεσιν
IMP						

PSTPT M.SG	
PSTPT F.SG	
PSTPT M.PL	
PSTPT F.PL	

INF	ὄνομι↔
------------	--------

PRSPT	
--------------	--

Tableau 6.43 : Paradigme de NOMER ('s'appeler')

	1SG	2SG	3SG	1PL	2PL	3PL
IND PRS	$\cup \square \text{BP} \upsilon$	$\cup \square \text{BP} \leftrightarrow \sigma$	$\cup \square \text{BP} \leftrightarrow$	$\upsilon \cup \text{BP} \iota \mu$	$\upsilon \cup \text{BP} \iota \omega$	$\cup \square \text{BP} \leftrightarrow \nu$
IND IMPF	$\upsilon \cup \text{BP} \iota \leftrightarrow$	$\upsilon \cup \text{BP} \iota \leftrightarrow \sigma$	$\upsilon \cup \text{BP} \iota \leftrightarrow$	$\upsilon \cup \text{BP} \iota \leftrightarrow \mu$	$\upsilon \cup \text{BP} \iota \leftrightarrow \omega$	$\upsilon \cup \text{BP} \iota \leftrightarrow \nu$
IND PRT	$\upsilon \cup \text{BP} \iota$	$\upsilon \cup \text{BP} \iota \text{P} \leftrightarrow \sigma$	$\upsilon \cup \text{BP} \iota$	$\upsilon \cup \text{BP} \iota \text{P} \leftrightarrow \mu$	$\upsilon \cup \text{BP} \iota \text{P} \leftrightarrow \omega$	$\upsilon \cup \text{BP} \iota \text{P} \leftrightarrow \nu$
IND FUT	$\upsilon \text{BP} \iota \cup \text{P} \epsilon$	$\upsilon \text{BP} \iota \cup \text{P} \alpha \sigma$	$\upsilon \text{BP} \iota \cup \text{P} \alpha$	$\upsilon \text{BP} \iota \cup \text{P} \epsilon \mu$	$\upsilon \text{BP} \iota \cup \text{P} \epsilon \omega$	$\upsilon \text{BP} \iota \cup \text{P} \alpha \nu$
COND PRS	$\upsilon \text{BP} \iota \cup \text{P} \iota \leftrightarrow$	$\upsilon \text{BP} \iota \cup \text{P} \iota \leftrightarrow \sigma$	$\upsilon \text{BP} \iota \cup \text{P} \iota \leftrightarrow$	$\upsilon \text{BP} \iota \cup \text{P} \iota \leftrightarrow \mu$	$\upsilon \text{BP} \iota \cup \text{P} \iota \leftrightarrow \omega$	$\upsilon \text{BP} \iota \cup \text{P} \iota \leftrightarrow \nu$
SBJV PRS	$\cup \square \text{BP} \iota$	$\cup \square \text{BP} \iota \sigma$	$\cup \square \text{BP} \iota$	$\upsilon \cup \text{BP} \iota \mu$	$\upsilon \cup \text{BP} \iota \omega$	$\cup \square \text{BP} \iota \nu$
SBJV IMPF	$\upsilon \cup \text{BP} \iota \sigma$	$\upsilon \cup \text{BP} \iota \sigma \iota \sigma$	$\upsilon \cup \text{BP} \iota \sigma$	$\upsilon \cup \text{BP} \iota \sigma \iota \mu$	$\upsilon \cup \text{BP} \iota \sigma \iota \omega$	$\upsilon \cup \text{BP} \iota \sigma \iota \nu$
IMP		$\cup \square \text{BP} \leftrightarrow$	$\cup \square \text{BP} \iota$	$\upsilon \cup \text{BP} \iota \mu$	$\upsilon \cup \text{BP} \iota \omega$	$\cup \square \text{BP} \iota \nu$

PSTPT M.SG	$\upsilon \cup \text{BE} \rho (\tau)$
PSTPT F.SG	$\upsilon \cup \text{BE} \rho \tau \leftrightarrow$
PSTPT M.PL	$\upsilon \cup \text{BE} \rho (\tau) \sigma$
PSTPT F.PL	$\upsilon \cup \text{BE} \rho \tau \leftrightarrow \sigma$

INF	$\upsilon \cup \text{BP} \iota$
------------	---------------------------------

PRSPT	$\upsilon \cup \text{BP} \iota \nu$
--------------	-------------------------------------

Tableau 6.44 : Paradigme de OBRIR ('ouvrir')

	1SG	2SG	3SG	1PL	2PL	3PL
IND PRS	υπυτιΝ	υπυτενσ	υπυτε	υπτ<=>νυιμ	υπτ<=>νυιω	υπυτεν<=>ν
IND IMPF	υπτ<=>νυι<=>	υπτ<=>νυι<=>σ	υπτ<=>νυι<=>	υπτ<=>νυι<=>μ	υπτ<=>νυι<=>ω	υπτ<=>νυι<=>ν
IND PRT	υπτιΝυγι	υπτιΝυγεΡ<=>σ	υπτιΝυγε	υπτιΝυγεΡ<=>μ	υπτιΝυγεΡ<=>ω	υπτιΝυγεΡ<=>ν
IND FUT	υπτινυδΡε	υπτινυδΡασ	υπτινυδΡα	υπτινυδΡεμ	υπτινυδΡεω	υπτινυδΡαν
COND PRS	υπτινυδΡι<=>	υπτινυδΡι<=>σ	υπτινυδΡι<=>	υπτινυδΡι<=>μ	υπτινυδΡι<=>ω	υπτινυδΡι<=>ν
SBJV PRS	υπυτιΝγι	υπυτιΝγισ	υπυτιΝγι	υπτιΝυγεμ	υπτιΝυγεω	υπυτιΝγιν
SBJV IMPF	υπτιΝυγεσ	υπτιΝυγεσισ	υπτιΝυγεσ	υπτιΝυγεσιμ	υπτιΝυγεσιω	υπτιΝυγεσιν
IMP		υπυτεν υπυτιΝγ<=>σ	υπυτιΝγι	υπτιΝυγεμ	υπτ<=>νυιω υπτιΝυγεω	υπυτιΝγιν

PSTPT M.SG	υπτιΝυγυτ
PSTPT F.SG	υπτιΝυγυΔ<=>
PSTPT M.PL	υπτιΝυγυτσ
PSTPT F.PL	υπτιΝυγυΔ<=>σ

INF	υπτ<=>νυι
------------	-----------

PRSPT	υπτ<=>νυιν
--------------	------------

Tableau 6.45 : Paradigme de OBTENIR ('obtenir')

	1SG	2SG	3SG	1PL	2PL	3PL
IND PRS	υυΕΣυ	υυΕΣ↔σ υ□υσ	υυΕΣ υ□υ	υυιμ	υυιω	υυΕΣ↔ν υ□ω↔ν
IND IMPF	υυι↔	υυι↔σ	υυι↔	υυι↔μ	υυι↔ω	υυι↔ν
IND PRT	υυι	υυιΡ↔σ	υυι	υυιΡ↔μ	υυιΡ↔ω	υυιΡ↔ν
IND FUT	υιυΡε	υιυΡασ	υιυΡα	υιυΡεμ	υιυΡεω	υιυΡαν
COND PRS	υιυΡι↔	υιυΡι↔σ	υιυΡι↔	υιυΡι↔μ	υιυΡι↔ω	υιυΡι↔ν
SBJV PRS	υυΕΣι	υυΕΣισ	υυΕΣι	υυιμ	υυιω	υυΕΣιν
SBJV IMPF	υυισ	υυισισ	υυισ	υυισιμ	υυισιω	υυισιν
IMP		υυΕΣ υ□υ	υυΕΣι	υυιμ	υυιω	υυΕΣιν

PSTPT M.SG	υυιτ
PSTPT F.SG	υυιΔ↔
PSTPT M.PL	υυιτσ
PSTPT F.PL	υυιΔ↔σ

INF	υυι
------------	-----

PRSPT	υυιν
--------------	------

Tableau 6.46 : Paradigme de OIR ('entendre')

	1SG	2SG	3SG	1PL	2PL	3PL
IND PRS	υυμΕτυ	υυμΕτς	υυμΕτ	υμ<→υτΕμ	υμ<→υτΕω	υυμΕτ<→ν
IND IMPF	υμ<→υτι<→	υμ<→υτι<→ς	υμ<→υτι<→	υμ<→υτι<→μ	υμ<→υτι<→ω	υμ<→υτι<→ν
IND PRT	υμ<→υτι	υμ<→υτεΡ<→ς	υμ<→υτε	υμ<→υτεΡ<→μ	υμ<→υτεΡ<→ω	υμ<→υτεΡ<→ν
IND FUT	υμ<→υτΡε	υμ<→υτΡας	υμ<→υτΡα	υμ<→υτΡΕμ	υμ<→υτΡΕω	υμ<→υτΡαν
COND PRS	υμ<→υτΡι<→	υμ<→υτΡι<→ς	υμ<→υτΡι<→	υμ<→υτΡι<→μ	υμ<→υτΡι<→ω	υμ<→υτΡι<→ν
SBJV PRS	υυμΕτι	υυμΕτις	υυμΕτι	υμ<→υτΕμ	υμ<→υτΕω	υυμΕτιν
SBJV IMPF	υμ<→υτες	υμ<→υτεσις	υμ<→υτες	υμ<→υτεσιμ	υμ<→υτεσιω	υμ<→υτεσιν
IMP		υυμΕτ	υυμΕτι	υμ<→υτΕμ	υμ<→υτΕω	υυμΕτιν

PSTPT M.SG	υυμΕς
PSTPT F.SG	υυμΕζ<→
PSTPT M.PL	υυμΕσς
PSTPT F.PL	υυμΕζ<→ς

INF	υμυΕτΡ<→
------------	----------

PRSPT	υμ<→υτεν
--------------	----------

Tableau 6.47 : Paradigme de OMETRE ('omettre')

	1SG	2SG	3SG	1PL	2PL	3PL
IND PRS	ὕμπλυ	ὕμπλ\leftrightarrowσ	ὕμπλ\leftrightarrow	ὕμπλυμ	ὕμπλυω	ὕμπλ\leftrightarrowν
IND IMPF	ὕμπλι\leftrightarrow	ὕμπλι\leftrightarrowσ	ὕμπλι\leftrightarrow	ὕμπλι\leftrightarrowμ	ὕμπλι\leftrightarrowω	ὕμπλι\leftrightarrowν
IND PRT	ὕμπλι	ὕμπλιΡ\leftrightarrowσ	ὕμπλι	ὕμπλιΡ\leftrightarrowμ	ὕμπλιΡ\leftrightarrowω	ὕμπλιΡ\leftrightarrowν
IND FUT	ὕμπλιϚΡε	ὕμπλιϚΡασ	ὕμπλιϚΡα	ὕμπλιϚΡεμ	ὕμπλιϚΡεω	ὕμπλιϚΡαν
COND PRS	ὕμπλιϚΡι\leftrightarrow	ὕμπλιϚΡι\leftrightarrowσ	ὕμπλιϚΡι\leftrightarrow	ὕμπλιϚΡι\leftrightarrowμ	ὕμπλιϚΡι\leftrightarrowω	ὕμπλιϚΡι\leftrightarrowν
SBJV PRS	ὕμπλι	ὕμπλις	ὕμπλι	ὕμπλυμ	ὕμπλυω	ὕμπλιν
SBJV IMPF	ὕμπλις	ὕμπλιςις	ὕμπλις	ὕμπλιςιμ	ὕμπλιςιω	ὕμπλιςιν
IMP		ὕμπλ\leftrightarrow	ὕμπλι	ὕμπλυμ	ὕμπλυω	ὕμπλιν

PSTPT M.SG	ὕμπλιτ ὕμπλερ(τ)
PSTPT F.SG	ὕμπλιΔ\leftrightarrow ὕμπλερτ\leftrightarrow
PSTPT M.PL	ὕμπλιτς ὕμπλερ(τ)ς
PSTPT F.PL	ὕμπλιΔ\leftrightarrowς ὕμπλερτ\leftrightarrowς

INF	ὕμπλι
------------	-------

PRSPT	ὕμπλιν
--------------	--------

Tableau 6.48 : Paradigme de OMPLIR ('remplir')

	1SG	2SG	3SG	1PL	2PL	3PL
IND PRS	$\pi \leftrightarrow \cup \tau E \Sigma \cup$	$\pi \leftrightarrow \cup \tau E \Sigma \leftrightarrow \sigma$	$\pi \leftrightarrow \cup \tau E \Sigma$	$\pi \leftrightarrow \cup \tau \iota \mu$	$\pi \leftrightarrow \cup \tau \iota \omega$	$\pi \leftrightarrow \cup \tau E \Sigma \leftrightarrow \nu$
IND IMPF	$\pi \leftrightarrow \cup \tau \iota \leftrightarrow$	$\pi \leftrightarrow \cup \tau \iota \leftrightarrow \sigma$	$\pi \leftrightarrow \cup \tau \iota \leftrightarrow$	$\pi \leftrightarrow \cup \tau \iota \leftrightarrow \mu$	$\pi \leftrightarrow \cup \tau \iota \leftrightarrow \omega$	$\pi \leftrightarrow \cup \tau \iota \leftrightarrow \nu$
IND PRT	$\pi \leftrightarrow \cup \tau \iota$	$\pi \leftrightarrow \cup \tau \iota P \leftrightarrow \sigma$	$\pi \leftrightarrow \cup \tau \iota$	$\pi \leftrightarrow \cup \tau \iota P \leftrightarrow \mu$	$\pi \leftrightarrow \cup \tau \iota P \leftrightarrow \omega$	$\pi \leftrightarrow \cup \tau \iota P \leftrightarrow \nu$
IND FUT	$\pi \leftrightarrow \tau \iota \cup P \epsilon$	$\pi \leftrightarrow \tau \iota \cup P \alpha \sigma$	$\pi \leftrightarrow \tau \iota \cup P \alpha$	$\pi \leftrightarrow \tau \iota \cup P E \mu$	$\pi \leftrightarrow \tau \iota \cup P E \omega$	$\pi \leftrightarrow \tau \iota \cup P \alpha \nu$
COND PRS	$\pi \leftrightarrow \tau \iota \cup P \iota \leftrightarrow$	$\pi \leftrightarrow \tau \iota \cup P \iota \leftrightarrow \sigma$	$\pi \leftrightarrow \tau \iota \cup P \iota \leftrightarrow$	$\pi \leftrightarrow \tau \iota \cup P \iota \leftrightarrow \mu$	$\pi \leftrightarrow \tau \iota \cup P \iota \leftrightarrow \omega$	$\pi \leftrightarrow \tau \iota \cup P \iota \leftrightarrow \nu$
SBJV PRS	$\pi \leftrightarrow \cup \tau E \Sigma \iota$	$\pi \leftrightarrow \cup \tau E \Sigma \iota \sigma$	$\pi \leftrightarrow \cup \tau E \Sigma \iota$	$\pi \leftrightarrow \cup \tau \iota \mu$	$\pi \leftrightarrow \cup \tau \iota \omega$	$\pi \leftrightarrow \cup \tau E \Sigma \iota \nu$
SBJV IMPF	$\pi \leftrightarrow \cup \tau \iota \sigma$	$\pi \leftrightarrow \cup \tau \iota \sigma \iota \sigma$	$\pi \leftrightarrow \cup \tau \iota \sigma$	$\pi \leftrightarrow \cup \tau \iota \sigma \iota \mu$	$\pi \leftrightarrow \cup \tau \iota \sigma \iota \omega$	$\pi \leftrightarrow \cup \tau \iota \sigma \iota \nu$
IMP		$\pi \leftrightarrow \cup \tau E \Sigma$	$\pi \leftrightarrow \cup \tau E \Sigma \iota$	$\pi \leftrightarrow \cup \tau \iota \mu$	$\pi \leftrightarrow \cup \tau \iota \omega$	$\pi \leftrightarrow \cup \tau E \Sigma \iota \nu$

PSTPT M.SG	$\pi \leftrightarrow \cup \tau \iota \tau$
PSTPT F.SG	$\pi \leftrightarrow \cup \tau \iota \Delta \leftrightarrow$
PSTPT M.PL	$\pi \leftrightarrow \cup \tau \iota \tau \sigma$
PSTPT F.PL	$\pi \leftrightarrow \cup \tau \iota \Delta \leftrightarrow \sigma$

INF	$\pi \leftrightarrow \cup \tau \iota$
------------	---------------------------------------

PRSPT	$\pi \leftrightarrow \cup \tau \iota \nu$
--------------	---

Tableau 6.49 : Paradigme de PATIR ('pâtir')

	1SG	2SG	3SG	1PL	2PL	3PL
IND PRS	υπλα/υ	υπλα/Σ	υπλα/	πλ<=>υ/Εμ	πλ<=>υ/Εω	υπλα/ι<=>ν
IND IMPF	πλ<=>υ/ι<=>	πλ<=>υ/ι<=>σ	πλ<=>υ/ι<=>	πλ<=>υ/ι<=>μ	πλ<=>υ/ι<=>ω	πλ<=>υ/ι<=>ν
IND PRT	πλ<=>υ/ι πλ<=>Νυγι	πλ<=>υ/εΡ<=>σ πλ<=>ΝυγεΡ<=>σ	πλ<=>υ/ε πλ<=>Νυγε	πλ<=>υ/εΡ<=>μ πλ<=>ΝυγεΡ<=>μ	πλ<=>υ/εΡ<=>ω πλ<=>ΝυγεΡ<=>ω	πλ<=>υ/εΡ<=>ν πλ<=>ΝυγεΡ<=>ν
IND FUT	πλ<=>/<=>υΡε	πλ<=>/<=>υΡασ	πλ<=>/<=>υΡα	πλ<=>/<=>υΡΕμ	πλ<=>/<=>υΡΕω	πλ<=>/<=>υΡαν
COND PRS	πλ<=>/<=>υΡι<=>	πλ<=>/<=>υΡι<=>σ	πλ<=>/<=>υΡι<=>	πλ<=>/<=>υΡι<=>μ	πλ<=>/<=>υΡι<=> ω	πλ<=>/<=>υΡι<=>ν
SBJV PRS	υπλα/ι υπλαΝγι	υπλα/ισ υπλαΝγισ	υπλα/ι υπλαΝγι	πλ<=>υ/Εμ πλ<=>Νυγεμ	πλ<=>υ/Εω πλ<=>Νυγεω	υπλα/ιν υπλαΝγιν
SBJV IMPF	πλ<=>υ/εσ πλ<=>Νυγεσ	πλ<=>υ/εσισ πλ<=>Νυγεσισ	πλ<=>υ/εσ πλ<=>Νυγεσ	πλ<=>υ/εσιμ πλ<=>Νυγεσιμ	πλ<=>υ/εσιω πλ<=>Νυγεσιω	πλ<=>υ/εσιν πλ<=>Νυγεσιν
IMP		υπλα/	υπλα/ι υπλαΝγι	πλ<=>υ/Εμ πλ<=>Νυγεμ	πλ<=>υ/Εω	υπλα/ιν υπλαΝγιν

PSTPT M.SG	πλ<=>υ/υτ πλ<=>Νυγυτ
PSTPT F.SG	πλ<=>υ/υΔ<=> πλ<=>ΝυγυΔ<=>
PSTPT M.PL	πλ<=>υ/υτσ πλ<=>Νυγυτσ
PSTPT F.PL	πλ<=>υ/υΔ<=>σ πλ<=>ΝυγυΔ<=>σ

INF	υπλα/ι<=>
------------	-----------

PRSPT	πλ<=>υ/εν
--------------	-----------

Tableau 6.50 : Paradigme de PLANYER ('plaindre')

	1SG	2SG	3SG	1PL	2PL	3PL
IND PRS	$\cup\pi\lambda\alpha\kappa$	$\cup\pi\lambda\alpha\omega\sigma$	$\cup\pi\lambda\alpha\omega$	$\pi\lambda\leftrightarrow\cup E\mu$	$\pi\lambda\leftrightarrow\cup E\omega$	$\cup\pi\lambda\alpha\omega\leftrightarrow\nu$
IND IMPF	$\pi\lambda\leftrightarrow\cup\iota\leftrightarrow$	$\pi\lambda\leftrightarrow\cup\iota\leftrightarrow\sigma$	$\pi\lambda\leftrightarrow\cup\iota\leftrightarrow$	$\pi\lambda\leftrightarrow\cup\iota\leftrightarrow\mu$	$\pi\lambda\leftrightarrow\cup\iota\leftrightarrow\omega$	$\pi\lambda\leftrightarrow\cup\iota\leftrightarrow\nu$
IND PRT	$\pi\lambda\leftrightarrow\cup\otimes\iota$	$\pi\lambda\leftrightarrow\cup\otimes E P\leftrightarrow\sigma$	$\pi\lambda\leftrightarrow\cup\otimes E$	$\pi\lambda\leftrightarrow\cup\otimes E P\leftrightarrow\mu$	$\pi\lambda\leftrightarrow\cup\otimes E P\leftrightarrow\omega$	$\pi\lambda\leftrightarrow\cup\otimes E P\leftrightarrow\nu$
IND FUT	$\pi\lambda\leftrightarrow\omega\cup P\epsilon$	$\pi\lambda\leftrightarrow\omega\cup P\alpha\sigma$	$\pi\lambda\leftrightarrow\omega\cup P\alpha$	$\pi\lambda\leftrightarrow\omega\cup P E\mu$	$\pi\lambda\leftrightarrow\omega\cup P E\omega$	$\pi\lambda\leftrightarrow\omega\cup P\alpha\nu$
COND PRS	$\pi\lambda\leftrightarrow\omega\cup P\iota\leftrightarrow$	$\pi\lambda\leftrightarrow\omega\cup P\iota\leftrightarrow\sigma$	$\pi\lambda\leftrightarrow\omega\cup P\iota\leftrightarrow$	$\pi\lambda\leftrightarrow\omega\cup P\iota\leftrightarrow\mu$	$\pi\lambda\leftrightarrow\omega\cup P\iota\leftrightarrow\omega$	$\pi\lambda\leftrightarrow\omega\cup P\iota\leftrightarrow\nu$
SBJV PRS	$\cup\pi\lambda\alpha\otimes\iota$	$\cup\pi\lambda\alpha\otimes\iota\sigma$	$\cup\pi\lambda\alpha\otimes\iota$	$\pi\lambda\leftrightarrow\otimes E\mu$	$\pi\lambda\leftrightarrow\otimes E\omega$	$\cup\pi\lambda\alpha\otimes\iota\nu$
SBJV IMPF	$\pi\lambda\leftrightarrow\cup\otimes\epsilon\sigma$	$\pi\lambda\leftrightarrow\cup\otimes\epsilon\sigma\iota\sigma$	$\pi\lambda\leftrightarrow\cup\otimes\epsilon\sigma$	$\pi\lambda\leftrightarrow\cup\otimes\epsilon\sigma\iota\mu$	$\pi\lambda\leftrightarrow\cup\otimes\epsilon\sigma\iota\omega$	$\pi\lambda\leftrightarrow\cup\otimes\epsilon\sigma\iota\nu$
IMP		$\cup\pi\lambda\alpha\omega$	$\cup\pi\lambda\alpha\otimes\iota$	$\pi\lambda\leftrightarrow\otimes E\mu$	$\pi\lambda\leftrightarrow\cup E\omega$	$\cup\pi\lambda\alpha\otimes\iota\nu$

PSTPT M.SG	$\pi\lambda\leftrightarrow\cup\otimes\upsilon\tau$
PSTPT F.SG	$\pi\lambda\leftrightarrow\cup\otimes\upsilon\Delta\leftrightarrow$
PSTPT M.PL	$\pi\lambda\leftrightarrow\cup\otimes\upsilon\tau\sigma$
PSTPT F.PL	$\pi\lambda\leftrightarrow\cup\otimes\upsilon\Delta\leftrightarrow\sigma$

INF	$\cup\pi\lambda\alpha\omega P\leftrightarrow$
------------	---

PRSPT	$\pi\lambda\leftrightarrow\cup E\nu$
--------------	--------------------------------------

Tableau 6.51 : Paradigme de PLAURE ('plaire')

	1SG	2SG	3SG	1PL	2PL	3PL
IND PRS	∪πυκ	∪π□τσ	∪π□τ	πυ∪ΔΕμ	πυ∪ΔΕω	∪π□Δ↔ν
IND IMPF	πυ∪Δι↔	πυ∪Δι↔σ	πυ∪Δι↔	πυ∪Δι↔μ	πυ∪Δι↔ω	πυ∪Δι↔ν
IND PRT	πυ∪⊗ι	πυ∪⊗εΡ↔σ	πυ∪⊗ε	πυ∪⊗εΡ↔μ	πυ∪⊗εΡ↔ω	πυ∪⊗εΡ↔ν
IND FUT	πυ∪ΔΡε	πυ∪ΔΡασ	πυ∪ΔΡα	πυ∪ΔΡΕμ	πυ∪ΔΡΕω	πυ∪ΔΡαν
COND PRS	πυ∪ΔΡι↔	πυ∪ΔΡι↔σ	πυ∪ΔΡι↔	πυ∪ΔΡι↔μ	πυ∪ΔΡι↔ω	πυ∪ΔΡι↔ν
SBJV PRS	∪πυ⊗ι	∪πυ⊗ισ	∪πυ⊗ι	πυ∪⊗Εμ	πυ∪⊗Εω	∪πυ⊗ιν
SBJV IMPF	πυ∪⊗εσ	πυ∪⊗εσισ	πυ∪⊗εσ	πυ∪⊗εσιμ	πυ∪⊗εσιω	πυ∪⊗εσιν
IMP		∪πυ⊗↔σ	∪πυ⊗ι	πυ∪⊗Εμ	πυ∪⊗Εω	∪πυ⊗ιν

PSTPT M.SG	πυ∪⊗υτ
PSTPT F.SG	πυ∪⊗υΔ↔
PSTPT M.PL	πυ∪⊗υτσ
PSTPT F.PL	πυ∪⊗υΔ↔σ

INF	πυ∪ΔΕ
------------	-------

PRSPT	πυ∪Δεν
--------------	--------

Tableau 6.52 : Paradigme de PODER ('pouvoir')

	1SG	2SG	3SG	1PL	2PL	3PL
IND PRS	ὑπῶν	ὑπῶνς	ὑπῶν	πυῶνΕμ	πυῶνΕω	ὑπῶν↔ν
IND IMPF	πυῶνι↔	πυῶνι↔ς	πυῶνι↔	πυῶνι↔μ	πυῶνι↔ω	πυῶνι↔ν
IND PRT	πυῶνι	πυῶνι↔ς	πυῶνι	πυῶνι↔μ	πυῶνι↔ω	πυῶνι↔ν
IND FUT	πυῶνι	πυῶνι↔ς	πυῶνι	πυῶνι↔μ	πυῶνι↔ω	πυῶνι↔ν
COND PRS	πυῶνι↔	πυῶνι↔ς	πυῶνι↔	πυῶνι↔μ	πυῶνι↔ω	πυῶνι↔ν
SBJV PRS	ὑπῶνι	ὑπῶνις	ὑπῶνι	πυῶνιΕμ	πυῶνιΕω	ὑπῶνιν
SBJV IMPF	πυῶνις	πυῶνις	πυῶνις	πυῶνιςμ	πυῶνιςω	πυῶνιςν
IMP		ὑπῶν	ὑπῶνι	πυῶνιΕμ	πυῶνιΕω	ὑπῶνιν

PSTPT M.SG	ὑπῶς
PSTPT F.SG	ὑπῶς↔
PSTPT M.PL	ὑπῶς ὑπῶςτς
PSTPT F.PL	ὑπῶς↔ς

INF	ὑπῶνι↔
------------	--------

PRSPT	πυῶνεν
--------------	--------

Tableau 6.53 : Paradigme de PONDRE ('pondre')

	1SG	2SG	3SG	1PL	2PL	3PL
IND PRS	$\pi P \leftrightarrow \cup B i N$	$\pi P \leftrightarrow \cup B \epsilon \nu \sigma$	$\pi P \leftrightarrow \cup B \epsilon$	$\pi P \leftrightarrow B \leftrightarrow \nu \cup i \mu$	$\pi P \leftrightarrow B \leftrightarrow \nu \cup i \omega$	$\pi P \leftrightarrow \cup B \epsilon \nu \leftrightarrow \nu$
IND IMPF	$\pi P \leftrightarrow B \leftrightarrow \cup \nu i \leftrightarrow$	$\pi P \leftrightarrow B \leftrightarrow \cup \nu i \leftrightarrow$ σ	$\pi P \leftrightarrow B \leftrightarrow \cup \nu i \leftrightarrow$	$\pi P \leftrightarrow B \leftrightarrow \cup \nu i \leftrightarrow$ μ	$\pi P \leftrightarrow B \leftrightarrow \cup \nu i \leftrightarrow$ ω	$\pi P \leftrightarrow B \leftrightarrow \cup \nu i \leftrightarrow$ ν
IND PRT	$\pi P \leftrightarrow B i N \cup \gamma i$	$\pi P \leftrightarrow B i N \cup \gamma \epsilon P$ $\leftrightarrow \sigma$	$\pi P \leftrightarrow B i N \cup \gamma \epsilon$	$\pi P \leftrightarrow B i N \cup \gamma \epsilon P$ $\leftrightarrow \mu$	$\pi P \leftrightarrow B i N \cup \gamma \epsilon P$ $\leftrightarrow \omega$	$\pi P \leftrightarrow B i N \cup \gamma \epsilon P$ $\leftrightarrow \nu$
IND FUT	$\pi P \leftrightarrow B i \nu \cup \delta P \epsilon$	$\pi P \leftrightarrow B i \nu \cup \delta P \alpha \sigma$	$\pi P \leftrightarrow B i \nu \cup \delta P \alpha$	$\pi P \leftrightarrow B i \nu \cup \delta P \epsilon \mu$	$\pi P \leftrightarrow B i \nu \cup \delta P \epsilon \omega$	$\pi P \leftrightarrow B i \nu \cup \delta P \alpha \nu$
COND PRS	$\pi P \leftrightarrow B i \nu \cup \delta P i \leftrightarrow$	$\pi P \leftrightarrow B i \nu \cup \delta P i \leftrightarrow$ σ	$\pi P \leftrightarrow B i \nu \cup \delta P i \leftrightarrow$	$\pi P \leftrightarrow B i \nu \cup \delta P i \leftrightarrow$ μ	$\pi P \leftrightarrow B i \nu \cup \delta P i \leftrightarrow$ ω	$\pi P \leftrightarrow B i \nu \cup \delta P i \leftrightarrow$ ν
SBJV PRS	$\pi P \leftrightarrow \cup B i N \gamma i$	$\pi P \leftrightarrow \cup B i N \gamma i \sigma$	$\pi P \leftrightarrow \cup B i N \gamma i$	$\pi P \leftrightarrow B i N \cup \gamma \epsilon \mu$	$\pi P \leftrightarrow B i N \cup \gamma \epsilon \omega$	$\pi P \leftrightarrow \cup B i N \gamma i \nu$
SBJV IMPF	$\pi P \leftrightarrow B i N \cup \gamma \epsilon \sigma$	$\pi P \leftrightarrow B i N \cup \gamma \epsilon \sigma i$ σ	$\pi P \leftrightarrow B i N \cup \gamma \epsilon \sigma$	$\pi P \leftrightarrow B i N \cup \gamma \epsilon \sigma i$ μ	$\pi P \leftrightarrow B i N \cup \gamma \epsilon \sigma i$ ω	$\pi P \leftrightarrow B i N \cup \gamma \epsilon \sigma i$ ν
IMP		$\pi P \leftrightarrow \cup B \epsilon \nu$	$\pi P \leftrightarrow \cup B i N \gamma i$	$\pi P \leftrightarrow B i N \cup \gamma \epsilon \mu$	$\pi P \leftrightarrow B \leftrightarrow \nu \cup i \omega$	$\pi P \leftrightarrow \cup B i N \gamma i \nu$

PSTPT M.SG	$\pi P \leftrightarrow B i N \cup \gamma \nu \tau$
PSTPT F.SG	$\pi P \leftrightarrow B i N \cup \gamma \nu \Delta$ \leftrightarrow
PSTPT M.PL	$\pi P \leftrightarrow B i N \cup \gamma \nu \tau \sigma$
PSTPT F.PL	$\pi P \leftrightarrow B i N \cup \gamma \nu \Delta$ $\leftrightarrow \sigma$

INF	$\pi P \leftrightarrow B \leftrightarrow \cup \nu i$
------------	--

PRSPT	$\pi P \leftrightarrow B \leftrightarrow \cup \nu i \nu$
--------------	--

Tableau 6.54 : Paradigme de PREVENIR ('prévenir')

	1SG	2SG	3SG	1PL	2PL	3PL
IND PRS	ᵛρακ	ᵛραωσ	ᵛραω	ρ↔ᵛΕμ	ρ↔ᵛΕω	ᵛραω↔ν
IND IMPF	ρ↔ᵛι↔	ρ↔ᵛι↔σ	ρ↔ᵛι↔	ρ↔ᵛι↔μ	ρ↔ᵛι↔ω	ρ↔ᵛι↔ν
IND PRT	ρ↔ᵛ⊗ι	ρ↔ᵛ⊗εP↔σ	ρ↔ᵛ⊗ε	ρ↔ᵛ⊗εP↔μ	ρ↔ᵛ⊗εP↔ω	ρ↔ᵛ⊗εP↔ν
IND FUT	ρ↔ωᵛPε	ρ↔ωᵛPασ	ρ↔ωᵛPα	ρ↔ωᵛPEμ	ρ↔ωᵛPEω	ρ↔ωᵛPαν
COND PRS	ρ↔ωᵛPι↔	ρ↔ωᵛPι↔σ	ρ↔ωᵛPι↔	ρ↔ωᵛPι↔μ	ρ↔ωᵛPι↔ω	ρ↔ωᵛPι↔ν
SBJV PRS	ᵛρα⊗ι	ᵛρα⊗ισ	ᵛρα⊗ι	ρ↔ᵛ⊗Εμ	ρ↔ᵛ⊗Εω	ᵛρα⊗ιν
SBJV IMPF	ρ↔ᵛ⊗εσ	ρ↔ᵛ⊗εσισ	ρ↔ᵛ⊗εσ	ρ↔ᵛ⊗εσιμ	ρ↔ᵛ⊗εσιω	ρ↔ᵛ⊗εσιν
IMP		ᵛραω	ᵛρα⊗ι	ρ↔ᵛ⊗Εμ	ρ↔ᵛΕω	ᵛρα⊗ιν

PSTPT M.SG	ρ↔ᵛ⊗υτ ᵛρασ
PSTPT F.SG	ρ↔ᵛ⊗υΔ↔ ᵛραζ↔
PSTPT M.PL	ρ↔ᵛ⊗υτσ ᵛραζυσ
PSTPT F.PL	ρ↔ᵛ⊗υΔ↔σ ᵛραζ↔σ

INF	ᵛραωP↔
------------	--------

PRSPT	ρ↔ᵛεν
--------------	-------

Tableau 6.55 : Paradigme de RAURE ('racler')

	1SG	2SG	3SG	1PL	2PL	3PL
IND PRS	ρ↔υζ□λκ	ρ↔υζ□λσ	ρ↔υζ□λ	ρ↔ζυυλΕμ	ρ↔ζυυλΕω	ρ↔υζ□λ↔ν
IND IMPF	ρ↔ζυυλι↔	ρ↔ζυυλι↔σ	ρ↔ζυυλι↔	ρ↔ζυυλι↔μ	ρ↔ζυυλι↔ω	ρ↔ζυυλι↔ν
IND PRT	ρ↔ζυυλ⊗ι	ρ↔ζυυλ⊗εΡ↔ σ	ρ↔ζυυλ⊗ε	ρ↔ζυυλ⊗εΡ↔ μ	ρ↔ζυυλ⊗εΡ↔ ω	ρ↔ζυυλ⊗εΡ↔ ν
IND FUT	ρ↔ζυυλ⊗Ρε	ρ↔ζυυλ⊗Ρασ	ρ↔ζυυλ⊗Ρα	ρ↔ζυυλ⊗ΡΕμ	ρ↔ζυυλ⊗ΡΕω	ρ↔ζυυλ⊗Ραν
COND PRS	ρ↔ζυυλ⊗Ρι↔	ρ↔ζυυλ⊗Ρι↔ σ	ρ↔ζυυλ⊗Ρι↔	ρ↔ζυυλ⊗Ρι↔ μ	ρ↔ζυυλ⊗Ρι↔ ω	ρ↔ζυυλ⊗Ρι↔ ν
SBJV PRS	ρ↔υζ□λ⊗ι	ρ↔υζ□λ⊗ισ	ρ↔υζ□λ⊗ι	ρ↔ζυυλ⊗Εμ	ρ↔ζ□λ⊗Εω	ρ↔υζ□λ⊗ιν
SBJV IMPF	ρ↔ζυυλ⊗εσ	ρ↔ζυυλ⊗εσισ	ρ↔ζυυλ⊗εσ	ρ↔ζυυλ⊗εσιμ	ρ↔ζυυλ⊗εσιω	ρ↔ζυυλ⊗εσιν
IMP		ρ↔υζ□λ	ρ↔υζ□λ⊗ι	ρ↔ζυυλ⊗Εμ	ρ↔ζυυλΕω	ρ↔υζ□λ⊗ιν

PSTPT M.SG	ρ↔υζ□λτ
PSTPT F.SG	ρ↔υζ□λτ↔
PSTPT M.PL	ρ↔υζ□λτσ
PSTPT F.PL	ρ↔υζ□λτ↔σ

INF	ρ↔υζ□λδΡ↔
------------	-----------

PRSPT	ρ↔ζυυλεν
--------------	----------

Tableau 6.56 : Paradigme de RESOLDRE ('résoudre')

	1SG	2SG	3SG	1PL	2PL	3PL
IND PRS	$\rho \leftrightarrow \cup \text{BiN}$	$\rho \leftrightarrow \cup \text{Be}\nu\sigma$	$\rho \leftrightarrow \cup \text{Be}$	$\rho \leftrightarrow \text{B} \leftrightarrow \nu \cup \iota \mu$	$\rho \leftrightarrow \text{B} \leftrightarrow \nu \cup \iota \omega$	$\rho \leftrightarrow \cup \text{Be}\nu \leftrightarrow \nu$
IND IMPF	$\rho \leftrightarrow \text{B} \leftrightarrow \cup \nu \iota \leftrightarrow$	$\rho \leftrightarrow \text{B} \leftrightarrow \cup \nu \iota \leftrightarrow \sigma$	$\rho \leftrightarrow \text{B} \leftrightarrow \cup \nu \iota \leftrightarrow$	$\rho \leftrightarrow \text{B} \leftrightarrow \cup \nu \iota \leftrightarrow \mu$	$\rho \leftrightarrow \text{B} \leftrightarrow \cup \nu \iota \leftrightarrow \omega$	$\rho \leftrightarrow \text{B} \leftrightarrow \cup \nu \iota \leftrightarrow \nu$
IND PRT	$\rho \leftrightarrow \text{BiN} \cup \gamma \iota$	$\rho \leftrightarrow \text{BiN} \cup \gamma \epsilon \text{P} \leftrightarrow \sigma$	$\rho \leftrightarrow \text{BiN} \cup \gamma \epsilon$	$\rho \leftrightarrow \text{BiN} \cup \gamma \epsilon \text{P} \leftrightarrow \mu$	$\rho \leftrightarrow \text{BiN} \cup \gamma \epsilon \text{P} \leftrightarrow \omega$	$\rho \leftrightarrow \text{BiN} \cup \gamma \epsilon \text{P} \leftrightarrow \nu$
IND FUT	$\rho \leftrightarrow \text{Bi}\nu \cup \delta \text{P} \epsilon$	$\rho \leftrightarrow \text{Bi}\nu \cup \delta \text{P} \alpha \sigma$	$\rho \leftrightarrow \text{Bi}\nu \cup \delta \text{P} \alpha$	$\rho \leftrightarrow \text{Bi}\nu \cup \delta \text{P} \epsilon \mu$	$\rho \leftrightarrow \text{Bi}\nu \cup \delta \text{P} \epsilon \omega$	$\rho \leftrightarrow \text{Bi}\nu \cup \delta \text{P} \alpha \nu$
COND PRS	$\rho \leftrightarrow \text{Bi}\nu \cup \delta \text{P} \iota \leftrightarrow$	$\rho \leftrightarrow \text{Bi}\nu \cup \delta \text{P} \iota \leftrightarrow \sigma$	$\rho \leftrightarrow \text{Bi}\nu \cup \delta \text{P} \iota \leftrightarrow$	$\rho \leftrightarrow \text{Bi}\nu \cup \delta \text{P} \iota \leftrightarrow \mu$	$\rho \leftrightarrow \text{Bi}\nu \cup \delta \text{P} \iota \leftrightarrow \omega$	$\rho \leftrightarrow \text{Bi}\nu \cup \delta \text{P} \iota \leftrightarrow \nu$
SBJV PRS	$\rho \leftrightarrow \cup \text{BiN} \gamma \iota$	$\rho \leftrightarrow \cup \text{BiN} \gamma \iota \sigma$	$\rho \leftrightarrow \cup \text{BiN} \gamma \iota$	$\rho \leftrightarrow \text{BiN} \cup \gamma \epsilon \mu$	$\rho \leftrightarrow \text{BiN} \cup \gamma \epsilon \omega$	$\rho \leftrightarrow \cup \text{BiN} \gamma \iota \nu$
SBJV IMPF	$\rho \leftrightarrow \text{BiN} \cup \gamma \epsilon \sigma$	$\rho \leftrightarrow \text{BiN} \cup \gamma \epsilon \sigma \iota \sigma$	$\rho \leftrightarrow \text{BiN} \cup \gamma \epsilon \sigma$	$\rho \leftrightarrow \text{BiN} \cup \gamma \epsilon \sigma \iota \mu$	$\rho \leftrightarrow \text{BiN} \cup \gamma \epsilon \sigma \iota \omega$	$\rho \leftrightarrow \text{BiN} \cup \gamma \epsilon \sigma \iota \nu$
IMP	/	$\rho \leftrightarrow \cup \text{Be}\nu$ $\rho \leftrightarrow \cup \text{Bi}\nu \leftrightarrow$	$\rho \leftrightarrow \cup \text{BiN} \gamma \iota$	$\rho \leftrightarrow \text{BiN} \cup \gamma \epsilon \mu$	$\rho \leftrightarrow \text{B} \leftrightarrow \nu \cup \iota \omega$	$\rho \leftrightarrow \cup \text{BiN} \gamma \iota \nu$

PSTPT M.SG	$\rho \leftrightarrow \text{BiN} \cup \gamma \nu \tau$
PSTPT F.SG	$\rho \leftrightarrow \text{BiN} \cup \gamma \nu \Delta \leftrightarrow$
PSTPT M.PL	$\rho \leftrightarrow \text{BiN} \cup \gamma \nu \tau \sigma$
PSTPT F.PL	$\rho \leftrightarrow \text{BiN} \cup \gamma \nu \Delta \leftrightarrow \sigma$

INF	$\rho \leftrightarrow \text{B} \leftrightarrow \cup \nu \iota$
------------	--

PRSPT	$\rho \leftrightarrow \text{B} \leftrightarrow \cup \nu \iota \nu$
--------------	--

Tableau 6.57 : Paradigme de REVENIR ('revenir')

	1SG	2SG	3SG	1PL	2PL	3PL
IND PRS	$\rho \leftrightarrow \cup \text{BE} \tau \Sigma$	$\rho \leftrightarrow \cup \text{BE} \omega \sigma$	$\rho \leftrightarrow \cup \text{BE} \omega$	$\rho \leftrightarrow \text{B} \leftrightarrow \cup \varphi \text{E} \mu$	$\rho \leftrightarrow \text{B} \leftrightarrow \cup \varphi \text{E} \omega$	$\rho \leftrightarrow \cup \text{BE} \omega \leftrightarrow \nu$
IND IMPF	$\rho \leftrightarrow \cup \text{BE} \varphi \leftrightarrow$	$\rho \leftrightarrow \cup \text{BE} \varphi \leftrightarrow \sigma$	$\rho \leftrightarrow \cup \text{BE} \varphi \leftrightarrow$	$\rho \leftrightarrow \cup \text{BE} \varphi \leftrightarrow \mu$	$\rho \leftrightarrow \cup \text{BE} \varphi \leftrightarrow \omega$	$\rho \leftrightarrow \cup \text{BE} \varphi \leftrightarrow \nu$
IND PRT	$\rho \leftrightarrow \cup \text{B} \iota \omega$	$\rho \leftrightarrow \text{B} \leftrightarrow \cup \varphi \text{E} \text{P} \leftrightarrow$ σ $\rho \leftrightarrow \cup \text{B} \varepsilon \text{P} \leftrightarrow \sigma$	$\rho \leftrightarrow \text{B} \leftrightarrow \cup \varphi \varepsilon$ $\rho \leftrightarrow \cup \text{B} \varepsilon \omega$	$\rho \leftrightarrow \text{B} \leftrightarrow \cup \varphi \text{E} \text{P} \leftrightarrow$ μ $\rho \leftrightarrow \cup \text{B} \varepsilon \text{P} \leftrightarrow \mu$	$\rho \leftrightarrow \text{B} \leftrightarrow \cup \varphi \text{E} \text{P} \leftrightarrow$ ω $\rho \leftrightarrow \cup \text{B} \varepsilon \text{P} \leftrightarrow \omega$	$\rho \leftrightarrow \text{B} \leftrightarrow \cup \varphi \text{E} \text{P} \leftrightarrow$ ν $\rho \leftrightarrow \cup \text{B} \varepsilon \text{P} \leftrightarrow \nu$
IND FUT	$\rho \leftrightarrow \text{B} \leftrightarrow \omega \cup \text{P} \varepsilon$	$\rho \leftrightarrow \text{B} \leftrightarrow \omega \cup \text{P} \alpha \sigma$	$\rho \leftrightarrow \text{B} \leftrightarrow \omega \cup \text{P} \alpha$	$\rho \leftrightarrow \text{B} \leftrightarrow \omega \cup \text{P} \text{E} \mu$	$\rho \leftrightarrow \text{B} \leftrightarrow \omega \cup \text{P} \text{E} \omega$	$\rho \leftrightarrow \text{B} \leftrightarrow \omega \cup \text{P} \alpha \nu$
COND PRS	$\rho \leftrightarrow \text{B} \leftrightarrow \omega \cup \text{P} \iota \leftrightarrow$	$\rho \leftrightarrow \text{B} \leftrightarrow \omega \cup \text{P} \iota \leftrightarrow$ σ	$\rho \leftrightarrow \text{B} \leftrightarrow \omega \cup \text{P} \iota \leftrightarrow$	$\rho \leftrightarrow \text{B} \leftrightarrow \omega \cup \text{P} \iota \leftrightarrow$ μ	$\rho \leftrightarrow \text{B} \leftrightarrow \omega \cup \text{P} \iota \leftrightarrow$ ω	$\rho \leftrightarrow \text{B} \leftrightarrow \omega \cup \text{P} \iota \leftrightarrow$ ν
SBJV PRS	$\rho \leftrightarrow \cup \text{BE} \text{Z} \iota$	$\rho \leftrightarrow \cup \text{BE} \text{Z} \iota \sigma$	$\rho \leftrightarrow \cup \text{BE} \text{Z} \iota$	$\rho \leftrightarrow \text{B} \leftrightarrow \cup \text{Z} \text{E} \mu$	$\rho \leftrightarrow \text{B} \leftrightarrow \cup \text{Z} \text{E} \omega$	$\rho \leftrightarrow \cup \text{BE} \text{Z} \iota \nu$
SBJV IMPF	$\rho \leftrightarrow \text{B} \leftrightarrow \cup \varphi \varepsilon \sigma$	$\rho \leftrightarrow \text{B} \leftrightarrow \cup \varphi \varepsilon \sigma \iota \sigma$	$\rho \leftrightarrow \text{B} \leftrightarrow \cup \varphi \varepsilon \sigma$	$\rho \leftrightarrow \text{B} \leftrightarrow \cup \varphi \varepsilon \sigma \iota \mu$	$\rho \leftrightarrow \text{B} \leftrightarrow \cup \varphi \varepsilon \sigma \iota \omega$	$\rho \leftrightarrow \text{B} \leftrightarrow \cup \varphi \varepsilon \sigma \iota \nu$
IMP		$\rho \leftrightarrow \cup \text{BE} \text{Z} \leftrightarrow \sigma$	$\rho \leftrightarrow \cup \text{BE} \text{Z} \iota$	$\rho \leftrightarrow \text{B} \leftrightarrow \cup \text{Z} \text{E} \mu$	$\rho \leftrightarrow \text{B} \leftrightarrow \cup \text{Z} \text{E} \omega$ $\rho \leftrightarrow \text{B} \leftrightarrow \cup \varphi \text{E} \omega$	$\rho \leftrightarrow \cup \text{BE} \text{Z} \iota \nu$

PSTPT M.SG	$\rho \leftrightarrow \cup \text{B} \iota \sigma \tau$
PSTPT F.SG	$\rho \leftrightarrow \cup \text{B} \iota \sigma \tau \leftrightarrow$
PSTPT M.PL	$\rho \leftrightarrow \cup \text{B} \iota \sigma \tau \sigma$ $\rho \leftrightarrow \cup \text{B} \iota \sigma \tau \upsilon \sigma$
PSTPT F.PL	$\rho \leftrightarrow \cup \text{B} \iota \sigma \tau \leftrightarrow \sigma$

INF	$\rho \leftrightarrow \cup \text{BE} \omega \text{P} \leftrightarrow$
------------	---

PRSPT	$\rho \leftrightarrow \text{B} \leftrightarrow \cup \varphi \varepsilon \nu$
--------------	--

Tableau 6.58 : Paradigme de REVEURE ('revoir')

	1SG	2SG	3SG	1PL	2PL	3PL
IND PRS	ᵛρικ	ᵛριωσ	ᵛριω	ριᵛΕμ	ριᵛΕω	ᵛριω↔ν
IND IMPF	ᵛρΕφ↔	ᵛρΕφ↔σ	ᵛρΕφ↔	ᵛρΕφ↔μ	ᵛρΕφ↔ω	ᵛρΕφ↔ν
IND PRT	ριᵛ⊗ι	ριᵛ⊗εΡ↔σ	ριᵛ⊗ε	ριᵛ⊗εΡ↔μ	ριᵛ⊗εΡ↔ω	ριᵛ⊗εΡ↔ν
IND FUT	ριωᵛΡε	ριωᵛΡασ	ριωᵛΡα	ριωᵛΡΕμ	ριωᵛΡΕω	ριωᵛΡαν
COND PRS	ριωᵛΡι↔	ριωᵛΡι↔σ	ριωᵛΡι↔	ριωᵛΡι↔μ	ριωᵛΡι↔ω	ριωᵛΡι↔ν
SBJV PRS	ᵛρι⊗ι	ᵛρι⊗ισ	ᵛρι⊗ι	ριᵛ⊗Εμ	ριᵛ⊗Εω	ᵛρι⊗ιν
SBJV IMPF	ριᵛ⊗εσ	ριᵛ⊗εσισ	ριᵛ⊗εσ	ριᵛ⊗εσιμ	ριᵛ⊗εσιω	ριᵛ⊗εσιν
IMP		ᵛριω	ᵛρι⊗ι	ριᵛ⊗Εμ	ριᵛΕω	ᵛρι⊗ιν

PSTPT M.SG	ριᵛ⊗υτ ᵛριστ
PSTPT F.SG	ριᵛ⊗υΔ↔ ᵛριστ↔
PSTPT M.PL	ριᵛ⊗υτσ ᵛριστσ
PSTPT F.PL	ριᵛ⊗υΔ↔σ ᵛριστ↔σ

INF	ᵛριωΡ↔
------------	--------

PRSPT	ριᵛΕν
--------------	-------

Tableau 6.59 : Paradigme de RIURE ('rire')

	1SG	2SG	3SG	1PL	2PL	3PL
IND PRS	∪σε	∪σαπσ	∪σαπ	σ↔∪BEμ	σ↔∪BEω	∪σαB↔ν
IND IMPF	σ↔∪Bι↔	σ↔∪Bι↔σ	σ↔∪Bι↔	σ↔∪Bι↔μ	σ↔∪Bι↔ω	σ↔∪Bι↔ν
IND PRT	σ↔∪Bι	σ↔∪BEP↔σ	σ↔∪BE	σ↔∪BEP↔μ	σ↔∪BEP↔ω	σ↔∪BEP↔ν
IND FUT	σ↔∪BPε	σ↔∪BPασ	σ↔∪BPα	σ↔∪BPEμ	σ↔∪BPEω	σ↔∪BPαν
COND PRS	σ↔∪BPι↔	σ↔∪BPι↔σ	σ↔∪BPι↔	σ↔∪BPι↔μ	σ↔∪BPι↔ω	σ↔∪BPι↔ν
SBJV PRS	∪σαπι⊗↔	∪σαπι⊗↔σ	∪σαπι⊗↔	σ↔∪πι⊗Eμ	σ↔∪πι⊗Eω	∪σαπι⊗↔ν
SBJV IMPF	σ↔∪BEσ	σ↔∪BEσισ	σ↔∪BEσ	σ↔∪BEσιμ	σ↔∪BEσιω	σ↔∪BEσιν
IMP		∪σαπι⊗↔σ	∪σαπι⊗↔	σ↔∪πι⊗Eμ	σ↔∪πι⊗Eω	∪σαπι⊗↔ν

PSTPT M.SG	σ↔∪Bυτ
PSTPT F.SG	σ↔∪BυΔ↔
PSTPT M.PL	σ↔∪Bυτσ
PSTPT F.PL	σ↔∪BυΔ↔σ

INF	σ↔∪BE
------------	-------

PRSPT	σ↔∪BEν
--------------	--------

Tableau 6.60 : Paradigme de SABER ('savoir')

	1SG	2SG	3SG	1PL	2PL	3PL
IND PRS	ὑσοκ ὑσο	ὑετς	ὑες	ὑσομ	ὑσοω	ὑσον
IND IMPF	ὑεP↔	ὑεP↔ς	ὑεP↔	ὑεP↔μ	ὑεP↔ω	ὑεP↔ν
IND PRT	ὑφωι	ὑφοP↔ς	ὑφωω	ὑφοP↔μ	ὑφοP↔ω	ὑφοP↔ν
IND FUT	σ↔ὑPε	σ↔ὑPας	σ↔ὑPα	σ↔ὑPEμ	σ↔ὑPEω	σ↔ὑPαν
COND PRS	σ↔ὑPι↔ ὑφοP↔	σ↔ὑPι↔ς ὑφοP↔ς	σ↔ὑPι↔ ὑφοP↔	σ↔ὑPι↔μ ὑφοP↔μ	σ↔ὑPι↔ω ὑφοP↔ω	σ↔ὑPι↔ν ὑφοP↔ν
SBJV PRS	ὑσι⊗ι	ὑσι⊗ις	ὑσι⊗ι	ὑσι⊗Eμ	ὑσι⊗Eω	ὑσι⊗ιν
SBJV IMPF	ὑφος	ὑφοσις	ὑφος	ὑφοσιμ	ὑφοσιω	ὑφοσιν
IMP		ὑσι⊗↔ς	ὑσι⊗ι	ὑσι⊗Eμ	ὑσι⊗Eω	ὑσι⊗ιν

PSTPT M.SG	σιὑ⊗υτ ↔ςὑτατ
PSTPT F.SG	σιὑ⊗υΔ↔ ↔ςὑταΔ↔
PSTPT M.PL	σιὑ⊗υτς ↔ςὑτατς
PSTPT F.PL	σιὑ⊗υΔ↔ς ↔ςὑταΔ↔ς

INF	ὑσε ὑεσ↔
------------	-------------

PRSPT	ὑσεν ↔ςὑσεν
--------------	----------------

Tableau 6.61 : Paradigme de SER ('être')

	1SG	2SG	3SG	1PL	2PL	3PL
IND PRS	$\cup\sigma E\kappa$	$\cup\sigma E\omega\sigma$	$\cup\sigma E\omega$	$\sigma\leftrightarrow\cup\varphi E\mu$	$\sigma\leftrightarrow\cup\varphi E\omega$	$\cup\sigma E\omega\leftrightarrow\nu$
IND IMPF	$\cup\sigma E\varphi\leftrightarrow$	$\cup\sigma E\varphi\leftrightarrow\sigma$	$\cup\sigma E\varphi\leftrightarrow$	$\cup\sigma E\varphi\leftrightarrow\mu$	$\cup\sigma E\varphi\leftrightarrow\omega$	$\cup\sigma E\varphi\leftrightarrow\nu$
IND PRT	$\sigma\leftrightarrow\cup\otimes\iota$	$\sigma\leftrightarrow\cup\otimes\varepsilon P\leftrightarrow\sigma$	$\sigma\leftrightarrow\cup\otimes\varepsilon$	$\sigma\leftrightarrow\cup\otimes\varepsilon P\leftrightarrow\mu$	$\sigma\leftrightarrow\cup\otimes\varepsilon P\leftrightarrow\omega$	$\sigma\leftrightarrow\cup\otimes\varepsilon P\leftrightarrow\nu$
IND FUT	$\sigma\leftrightarrow\omega\cup P\varepsilon$	$\sigma\leftrightarrow\omega\cup P\alpha\sigma$	$\sigma\leftrightarrow\omega\cup P\alpha$	$\sigma\leftrightarrow\omega\cup P E\mu$	$\sigma\leftrightarrow\omega\cup P E\omega$	$\sigma\leftrightarrow\omega\cup P\alpha\nu$
COND PRS	$\sigma\leftrightarrow\omega\cup P\iota\leftrightarrow$	$\sigma\leftrightarrow\omega\cup P\iota\leftrightarrow\sigma$	$\sigma\leftrightarrow\omega\cup P\iota\leftrightarrow$	$\sigma\leftrightarrow\omega\cup P\iota\leftrightarrow\mu$	$\sigma\leftrightarrow\omega\cup P\iota\leftrightarrow\omega$	$\sigma\leftrightarrow\omega\cup P\iota\leftrightarrow\nu$
SBJV PRS	$\cup\sigma E\otimes\iota$	$\cup\sigma E\otimes\iota\sigma$	$\cup\sigma E\otimes\iota$	$\sigma\leftrightarrow\cup\otimes E\mu$	$\sigma\leftrightarrow\cup\otimes E\omega$	$\cup\sigma E\otimes\iota\nu$
SBJV IMPF	$\sigma\leftrightarrow\cup\otimes\varepsilon\sigma$	$\sigma\leftrightarrow\cup\otimes\varepsilon\sigma\iota\sigma$	$\sigma\leftrightarrow\cup\otimes\varepsilon\sigma$	$\sigma\leftrightarrow\cup\otimes\varepsilon\sigma\iota\mu$	$\sigma\leftrightarrow\cup\otimes\varepsilon\sigma\iota\omega$	$\sigma\leftrightarrow\cup\otimes\varepsilon\sigma\iota\nu$
IMP		$\cup\sigma E\omega$	$\cup\sigma E\otimes\iota$	$\sigma\leftrightarrow\cup\otimes E\mu$	$\sigma\leftrightarrow\cup\varphi E\omega$	$\cup\sigma E\otimes\iota\nu$

PSTPT M.SG	$\sigma\leftrightarrow\cup\otimes\upsilon\tau$
PSTPT F.SG	$\sigma\leftrightarrow\cup\otimes\upsilon\Delta\leftrightarrow$
PSTPT M.PL	$\sigma\leftrightarrow\cup\otimes\upsilon\tau\sigma$
PSTPT F.PL	$\sigma\leftrightarrow\cup\otimes\upsilon\Delta\leftrightarrow\sigma$

INF	$\cup\sigma E\omega P\leftrightarrow$
------------	---------------------------------------

PRSPT	$\sigma\leftrightarrow\cup\varphi\varepsilon\nu$
--------------	--

Tableau 6.62 : Paradigme de SEURE ('asseoir')

	1SG	2SG	3SG	1PL	2PL	3PL
IND PRS	συϋφPEΣυ	συϋφPEΣ↔σ	συϋφPEΣ	συϋφPιμ	συϋφPιω	συϋφPEΣ↔ν
IND IMPF	συϋφPι↔	συϋφPι↔σ	συϋφPι↔	συϋφPι↔μ	συϋφPι↔ω	συϋφPι↔ν
IND PRT	συϋφPι	συϋφPιP↔σ	συϋφPι	συϋφPιP↔μ	συϋφPιP↔ω	συϋφPιP↔ν
IND FUT	σφPιϋPε	σφPιϋPασ	σφPιϋPα	σφPιϋPEμ	σφPιϋPEω	σφPιϋPαν
COND PRS	σφPιϋPι↔	σφPιϋPι↔σ	σφPιϋPι↔	σφPιϋPι↔μ	σφPιϋPι↔ω	σφPιϋPι↔ν
SBJV PRS	συϋφPEΣι	συϋφPEΣισ	συϋφPEΣι	συϋφPιμ	συϋφPιω	συϋφPEΣιν
SBJV IMPF	συϋφPισ	συϋφPισισ	συϋφPισ	συϋφPισιμ	συϋφPισιω	συϋφPισιν
IMP		συϋφPEΣ	συϋφPEΣι	συϋφPιμ	συϋφPιω	συϋφPEΣιν

PSTPT M.SG	συϋφPιτ συϋφEρ(τ)
PSTPT F.SG	συϋφPιΔ↔ συϋφEρτ↔
PSTPT M.PL	συϋφPιτσ συϋφEρ(τ)σ
PSTPT F.PL	συϋφPιΔ↔σ συϋφEρτ↔σ

INF	συϋφPι
------------	--------

PRSPT	συϋφPιν
--------------	---------

Tableau 6.63 : Paradigme de SOFRIR ('souffrir')

	1SG	2SG	3SG	1PL	2PL	3PL
IND PRS	συμῶρικ	συμῶριωσ	συμῶριω	συμῶριΕμ	συμῶριΕω	συμῶριω↔ν
IND IMPF	συμῶριΕφ↔	συμῶριΕφ↔σ	συμῶριΕφ↔	συμῶριΕφ↔μ	συμῶριΕφ↔ω	συμῶριΕφ↔ν
IND PRT	συμῶριῶι	συμῶριῶΕP↔σ	συμῶριῶε	συμῶριῶΕP↔μ	συμῶριῶΕP↔ ω	συμῶριῶΕP↔ν
IND FUT	συμῶριωPε	συμῶριωPασ	συμῶριωPα	συμῶριωPΕμ	συμῶριωPΕω	συμῶριωPαν
COND PRS	συμῶριωPι↔	συμῶριωPι↔σ	συμῶριωPι↔	συμῶριωPι↔μ	συμῶριωPι↔ω	συμῶριωPι↔ν
SBJV PRS	συμῶριῶι	συμῶριῶισ	συμῶριῶι	συμῶριῶΕμ	συμῶριῶΕω	συμῶριῶιν
SBJV IMPF	συμῶριῶεσ	συμῶριῶεσισ	συμῶριῶεσ	συμῶριῶεσιμ	συμῶριῶεσιω	συμῶριῶεσιν
IMP		συμῶριω	συμῶριῶι	συμῶριῶΕμ	συμῶριΕω	συμῶριῶιν

PSTPT M.SG	συμῶριῶιτ
PSTPT F.SG	συμῶριῶιΔ↔
PSTPT M.PL	συμῶριῶιτσ
PSTPT F.PL	συμῶριῶιΔ↔ σ

INF	συμῶριωP↔
------------	-----------

PRSPT	συμῶριΕν
--------------	----------

Tableau 6.64 : Paradigme de SOMRIURE ('sourire')

	1SG	2SG	3SG	1PL	2PL	3PL
IND PRS	ὑτεμῦ	ὑτεμῶ	ὑτεμ	τῆςὑμεμ	τῆςὑμεω	ὑτεμῆς
IND IMPF	τῆςὑμιῆς	τῆςὑμιῆς	τῆςὑμιῆς	τῆςὑμιῆς	τῆςὑμιῆς	τῆςὑμιῆς
IND PRT	τῆςὑμι	τῆςὑμερῆς	τῆςὑμε	τῆςὑμερῆς	τῆςὑμερῆς	τῆςὑμερῆς
IND FUT	τῆςμῆςὑρε	τῆςμῆςὑρασ	τῆςμῆςὑρα	τῆςμῆςὑρεμ	τῆςμῆςὑρεω	τῆςμῆςὑραν
COND PRS	τῆςμῆςὑριῆς	τῆςμῆςὑριῆς	τῆςμῆςὑριῆς	τῆςμῆςὑριῆς	τῆςμῆςὑριῆς	τῆςμῆςὑριῆς
SBJV PRS	ὑτεμι	ὑτεμισ	ὑτεμι	τῆςὑμεμ	τῆςὑμεω	ὑτεμιν
SBJV IMPF	τῆςὑμεσ	τῆςὑμεσις	τῆςὑμεσ	τῆςὑμεσιμ	τῆςὑμεσιω	τῆςὑμεσιν
IMP		ὑτεμ	ὑτεμι	τῆςὑμεμ	τῆςὑμεω	ὑτεμιν

PSTPT M.SG	τῆςὑμυτ
PSTPT F.SG	τῆςὑμυΔῆς
PSTPT M.PL	τῆςὑμυτς
PSTPT F.PL	τῆςὑμυΔῆς

INF	ὑτεμῆς
------------	--------

PRSPT	τῆςὑμεν
--------------	---------

Tableau 6.65 : Paradigme de TEMER ('craindre')

	1SG	2SG	3SG	1PL	2PL	3PL
IND PRS	ᵛτιΝ	ᵛτενσ	ᵛτε	τ↔νᵛιμ	τ↔νᵛιω	ᵛτεν↔ν
IND IMPF	τ↔ᵛνι↔	τ↔ᵛνι↔σ	τ↔ᵛνι↔	τ↔ᵛνι↔μ	τ↔ᵛνι↔ω	τ↔ᵛνι↔ν
IND PRT	τιΝᵛγι	τιΝᵛγεP↔σ	τιΝᵛγε	τιΝᵛγεP↔μ	τιΝᵛγεP↔ω	τιΝᵛγεP↔ν
IND FUT	τινᵛδPε	τινᵛδPασ	τινᵛδPα	τινᵛδPEμ	τινᵛδPEω	τινᵛδPαν
COND PRS	τινᵛδPι↔	τινᵛδPι↔σ	τινᵛδPι↔	τινᵛδPι↔μ	τινᵛδPι↔ω	τινᵛδPι↔ν
SBJV PRS	ᵛτιΝγι	ᵛτιΝγισ	ᵛτιΝγι	τιΝᵛγεμ	τιΝᵛγεω	ᵛτιΝγιν
SBJV IMPF	τιΝᵛγεσ	τιΝᵛγεσισ	τιΝᵛγεσ	τιΝᵛγεσιμ	τιΝᵛγεσιω	τιΝᵛγεσιν
IMP		ᵛτε ᵛτεν ᵛτιΝγ↔σ	ᵛτιΝγι	τιΝᵛγεμ	τ↔νᵛιω τιΝᵛγεω	ᵛτιΝγιν

PSTPT M.SG	τιΝᵛγυτ
PSTPT F.SG	τιΝᵛγυΔ↔
PSTPT M.PL	τιΝᵛγυτσ
PSTPT F.PL	τιΝᵛγυΔ↔σ

INF	τ↔ᵛνι
------------	-------

PRSPT	τ↔ᵛνιν
--------------	--------

Tableau 6.66 : Paradigme de TENIR ('avoir')

	1SG	2SG	3SG	1PL	2PL	3PL
IND PRS	$\cup\tau PE\kappa$	$\cup\tau PE\omega\sigma$	$\cup\tau PE\omega$	$\tau P\leftrightarrow\cup\varphi E\mu$	$\tau P\leftrightarrow\cup\varphi E\omega$	$\cup\tau PE\omega\leftrightarrow\nu$
IND IMPF	$\cup\tau PE\varphi\leftrightarrow$	$\cup\tau PE\varphi\leftrightarrow\sigma$	$\cup\tau PE\varphi\leftrightarrow$	$\cup\tau PE\varphi\leftrightarrow\mu$	$\cup\tau PE\varphi\leftrightarrow\omega$	$\cup\tau PE\varphi\leftrightarrow\nu$
IND PRT	$\tau P\leftrightarrow\cup\otimes\iota$	$\tau P\leftrightarrow\cup\otimes\varepsilon P\leftrightarrow\sigma$	$\tau P\leftrightarrow\cup\otimes\varepsilon$	$\tau P\leftrightarrow\cup\otimes\varepsilon P\leftrightarrow\mu$	$\tau P\leftrightarrow\cup\otimes\varepsilon P\leftrightarrow\omega$	$\tau P\leftrightarrow\cup\otimes\varepsilon P\leftrightarrow\nu$
IND FUT	$\tau P\leftrightarrow\omega\cup P\varepsilon$	$\tau P\leftrightarrow\omega\cup P\alpha\sigma$	$\tau P\leftrightarrow\omega\cup P\alpha$	$\tau P\leftrightarrow\omega\cup PE\mu$	$\tau P\leftrightarrow\omega\cup PE\omega$	$\tau P\leftrightarrow\omega\cup P\alpha\nu$
COND PRS	$\tau P\leftrightarrow\omega\cup P\iota\leftrightarrow$	$\tau P\leftrightarrow\omega\cup P\iota\leftrightarrow\sigma$	$\tau P\leftrightarrow\omega\cup P\iota\leftrightarrow$	$\tau P\leftrightarrow\omega\cup P\iota\leftrightarrow\mu$	$\tau P\leftrightarrow\omega\cup P\iota\leftrightarrow\omega$	$\tau P\leftrightarrow\omega\cup P\iota\leftrightarrow\nu$
SBJV PRS	$\cup\tau PE\otimes\iota$	$\cup\tau PE\otimes\iota\sigma$	$\cup\tau PE\otimes\iota$	$\tau P\leftrightarrow\cup\otimes E\mu$	$\tau P\leftrightarrow\cup\otimes E\omega$	$\cup\tau PE\otimes\iota\nu$
SBJV IMPF	$\tau P\leftrightarrow\cup\otimes\varepsilon\sigma$	$\tau P\leftrightarrow\cup\otimes\varepsilon\sigma\iota\sigma$	$\tau P\leftrightarrow\cup\otimes\varepsilon\sigma$	$\tau P\leftrightarrow\cup\otimes\varepsilon\sigma\iota\mu$	$\tau P\leftrightarrow\cup\otimes\varepsilon\sigma\iota\omega$	$\tau P\leftrightarrow\cup\otimes\varepsilon\sigma\iota\nu$
IMP		$\cup\tau PE\omega$	$\cup\tau PE\otimes\iota$	$\tau P\leftrightarrow\cup\otimes E\mu$	$\tau P\leftrightarrow\cup\varphi E\omega$	$\cup\tau PE\otimes\iota\nu$

PSTPT M.SG	$\cup\tau PE\tau$
PSTPT F.SG	$\cup\tau PE\tau\leftrightarrow$
PSTPT M.PL	$\cup\tau PE\tau\sigma$
PSTPT F.PL	$\cup\tau PE\tau\leftrightarrow\sigma$

INF	$\cup\tau PE\omega P\leftrightarrow$
------------	--------------------------------------

PRSPT	$\tau P\leftrightarrow\cup\varphi\varepsilon\nu$
--------------	--

Tableau 6.67 : Paradigme de TREURE ('enlever')

	1SG	2SG	3SG	1PL	2PL	3PL
IND PRS	υβαλκ	υβαλσ	υβαλ	β<→υλΕμ	β<→υλΕω	υβαλ<→ν
IND IMPF	β<→υλι<→	β<→υλι<→σ	β<→υλι<→	β<→υλι<→μ	β<→υλι<→ω	β<→υλι<→ν
IND PRT	β<→λυ⊗ι	β<→λυ⊗εΡ<→σ	β<→λυ⊗ε	β<→λυ⊗εΡ<→μ	β<→λυ⊗εΡ<→ω	β<→λυ⊗εΡ<→ν
IND FUT	β<→λυδΡε	β<→λυδΡασ	β<→λυδΡα	β<→λυδΡΕμ	β<→λυδΡΕω	β<→λυδΡαν
COND PRS	β<→λυδΡι<→	β<→λυδΡι<→σ	β<→λυδΡι<→	β<→λυδΡι<→μ	β<→λυδΡι<→ω	β<→λυδΡι<→ν
SBJV PRS	υβαλ⊗ι	υβαλ⊗ισ	υβαλ⊗ι	β<→λυ⊗Εμ	β<→λυ⊗Εω	υβαλ⊗ιν
SBJV IMPF	β<→λυ⊗εσ	β<→λυ⊗εσισ	β<→λυ⊗εσ	β<→λυ⊗εσιμ	β<→λυ⊗εσιω	β<→λυ⊗εσιν
IMP		υβαλ	υβαλ⊗ι	β<→λυ⊗Εμ	β<→υλΕω	υβαλ⊗ιν

PSTPT M.SG	β<→λυ⊗υτ
PSTPT F.SG	β<→λυ⊗υΔ<→
PSTPT M.PL	β<→λυ⊗υτσ
PSTPT F.PL	β<→λυ⊗υΔ<→σ

INF	β<→υλΕ
------------	--------

PRSPT	β<→υλεν
--------------	---------

Tableau 6.68 : Paradigme de VALER ('valoir')

	1SG	2SG	3SG	1PL	2PL	3PL
IND PRS	υβΕνσυ	υβΕνσ\leftrightarrowσ	υβΕνσ	β\leftrightarrowνυσΕμ	β\leftrightarrowνυσΕω	υβΕνσ\leftrightarrowν
IND IMPF	β\leftrightarrowνυσι\leftrightarrow	β\leftrightarrowνυσι\leftrightarrowσ	β\leftrightarrowνυσι\leftrightarrow	β\leftrightarrowνυσι\leftrightarrowμ	β\leftrightarrowνυσι\leftrightarrowω	β\leftrightarrowνυσι\leftrightarrowν
IND PRT	β\leftrightarrowνυσι	β\leftrightarrowνυσεΡ\leftrightarrowσ	β\leftrightarrowνυσε	β\leftrightarrowνυσεΡ\leftrightarrowμ	β\leftrightarrowνυσεΡ\leftrightarrowω	β\leftrightarrowνυσεΡ\leftrightarrowν
IND FUT	β\leftrightarrowνσ\leftrightarrowυΡε	β\leftrightarrowνσ\leftrightarrowυΡασ	β\leftrightarrowνσ\leftrightarrowυΡα	β\leftrightarrowνσ\leftrightarrowυΡΕμ	β\leftrightarrowνσ\leftrightarrowυΡΕω	β\leftrightarrowνσ\leftrightarrowυΡαν
COND PRS	β\leftrightarrowνσ\leftrightarrowυΡι\leftrightarrow	β\leftrightarrowνσ\leftrightarrowυΡι\leftrightarrow σ	β\leftrightarrowνσ\leftrightarrowυΡι\leftrightarrow	β\leftrightarrowνσ\leftrightarrowυΡι\leftrightarrow μ	β\leftrightarrowνσ\leftrightarrowυΡι\leftrightarrow ω	β\leftrightarrowνσ\leftrightarrowυΡι\leftrightarrow ν
SBJV PRS	υβΕνσι	υβΕνσισ	υβΕνσι	β\leftrightarrowνυσΕμ	β\leftrightarrowνυσΕω	υβΕνσιν
SBJV IMPF	β\leftrightarrowνυσεσ	β\leftrightarrowνυσεσισ	β\leftrightarrowνυσεσ	β\leftrightarrowνυσεσιμ	β\leftrightarrowνυσεσιω	β\leftrightarrowνυσεσιν
IMP		υβΕνσ	υβΕνσι	β\leftrightarrowνυσΕμ	β\leftrightarrowνυσΕω	υβΕνσιν

PSTPT M.SG	β\leftrightarrowνυσυτ
PSTPT F.SG	β\leftrightarrowνυσυΔ\leftrightarrow
PSTPT M.PL	β\leftrightarrowνυσυτσ
PSTPT F.PL	β\leftrightarrowνυσυΔ\leftrightarrowσ

INF	υβΕνσ\leftrightarrow
------------	-----------------------------------

PRSPT	β\leftrightarrowνυσεν
--------------	------------------------------------

Tableau 6.69 : Paradigme de VENCER ('vaincre')

	1SG	2SG	3SG	1PL	2PL	3PL
IND PRS	ϒβEN	ϒβEvσ	ϒβEv	β↔ϒvEμ	β↔ϒvEω	ϒβEv↔v
IND IMPF	β↔ϒvι↔	β↔ϒvι↔σ	β↔ϒvι↔	β↔ϒvι↔μ	β↔ϒvι↔ω	β↔ϒvι↔v
IND PRT	β↔Nϒγι	β↔NϒγεP↔σ	β↔Nϒγε	β↔NϒγεP↔μ	β↔NϒγεP↔ω	β↔NϒγεP↔v
IND FUT	β↔vϒδPε	β↔vϒδPασ	β↔vϒδPα	β↔vϒδPEμ	β↔vϒδPEω	β↔vϒδPαv
COND PRS	β↔vϒδPι↔	β↔vϒδPι↔σ	β↔vϒδPι↔	β↔vϒδPι↔μ	β↔vϒδPι↔ω	β↔vϒδPι↔v
SBJV PRS	ϒβENγι	ϒβENγισ	ϒβENγι	β↔Nϒγεμ	β↔Nϒγεω	ϒβENγιv
SBJV IMPF	β↔Nϒγεσ	β↔Nϒγεσισ	β↔Nϒγεσ	β↔Nϒγεσιμ	β↔Nϒγεσιω	β↔Nϒγεσιv
IMP		ϒβEv	ϒβENγι	β↔Nϒγεμ	β↔ϒvEω	ϒβENγιv

PSTPT M.SG	β↔ϒvvτ
PSTPT F.SG	β↔ϒvvΔ↔
PSTPT M.PL	β↔ϒvvτσ
PSTPT F.PL	β↔ϒvvΔ↔σ

INF	ϒβEvδP↔
------------	---------

PRSPT	β↔ϒvεv
--------------	--------

Tableau 6.70 : Paradigme de VENDRE ('vendre')

	1SG	2SG	3SG	1PL	2PL	3PL
IND PRS	ϒβιN	ϒβενσ	ϒβε	β↔νυιμ	β↔νυιω	ϒβεν↔ν
IND IMPF	β↔υνι↔	β↔υνι↔σ	β↔υνι↔	β↔υνι↔μ	β↔υνι↔ω	β↔υνι↔ν
IND PRT	βιNυγι	βιNυγεP↔σ	βιNυγε	βιNυγεP↔μ	βιNυγεP↔ω	βιNυγεP↔ν
IND FUT	βινϒδPε	βινϒδPασ	βινϒδPα	βινϒδPEμ	βινϒδPEω	βινϒδPαν
COND PRS	βινϒδPι↔	βινϒδPι↔σ	βινϒδPι↔	βινϒδPι↔μ	βινϒδPι↔ω	βινϒδPι↔ν
SBJV PRS	ϒβιNγι	ϒβιNγισ	ϒβιNγι	βιNυγεμ	βιNυγεω	ϒβιNγιν
SBJV IMPF	βιNυγεσ	βιNυγεσισ	βιNυγεσ	βιNυγεσιμ	βιNυγεσιω	βιNυγεσιν
IMP		ϒβιν↔	ϒβιNγι	βιNυγεμ	β↔νυιω	ϒβιNγιν

PSTPT M.SG	βιNυγυτ
PSTPT F.SG	βιNυγυΔ↔
PSTPT M.PL	βιNυγυτσ
PSTPT F.PL	βιNυγυΔ↔σ

INF	β↔υνι
------------	-------

PRSPT	β↔υνιν
--------------	--------

Tableau 6.71 : Paradigme de VENIR ('venir')

	1SG	2SG	3SG	1PL	2PL	3PL
IND PRS	$\cup\beta\epsilon\tau\Sigma$	$\cup\beta\epsilon\omega\sigma$	$\cup\beta\epsilon\omega$	$\beta\leftrightarrow\cup\varphi\epsilon\mu$	$\beta\leftrightarrow\cup\varphi\epsilon\omega$	$\cup\beta\epsilon\omega\leftrightarrow\nu$
IND IMPF	$\cup\beta\epsilon\varphi\leftrightarrow$	$\cup\beta\epsilon\varphi\leftrightarrow\sigma$	$\cup\beta\epsilon\varphi\leftrightarrow$	$\cup\beta\epsilon\varphi\leftrightarrow\mu$	$\cup\beta\epsilon\varphi\leftrightarrow\omega$	$\cup\beta\epsilon\varphi\leftrightarrow\nu$
IND PRT	$\cup\beta\iota\omega$	$\beta\leftrightarrow\cup\varphi\epsilon\text{P}\leftrightarrow\sigma$ $\cup\beta\epsilon\text{P}\leftrightarrow\sigma$	$\beta\leftrightarrow\cup\varphi\epsilon$ $\cup\beta\epsilon\omega$	$\beta\leftrightarrow\cup\varphi\epsilon\text{P}\leftrightarrow\mu$ $\cup\beta\epsilon\text{P}\leftrightarrow\mu$	$\beta\leftrightarrow\cup\varphi\epsilon\text{P}\leftrightarrow\omega$ $\cup\beta\epsilon\text{P}\leftrightarrow\omega$	$\beta\leftrightarrow\cup\varphi\epsilon\text{P}\leftrightarrow\nu$ $\cup\beta\epsilon\text{P}\leftrightarrow\nu$
IND FUT	$\beta\leftrightarrow\omega\cup\text{P}\epsilon$	$\beta\leftrightarrow\omega\cup\text{P}\alpha\sigma$	$\beta\leftrightarrow\omega\cup\text{P}\alpha$	$\beta\leftrightarrow\omega\cup\text{P}\epsilon\mu$	$\beta\leftrightarrow\omega\cup\text{P}\epsilon\omega$	$\beta\leftrightarrow\omega\cup\text{P}\alpha\nu$
COND PRS	$\beta\leftrightarrow\omega\cup\text{P}\iota\leftrightarrow$	$\beta\leftrightarrow\omega\cup\text{P}\iota\leftrightarrow\sigma$	$\beta\leftrightarrow\omega\cup\text{P}\iota\leftrightarrow$	$\beta\leftrightarrow\omega\cup\text{P}\iota\leftrightarrow\mu$	$\beta\leftrightarrow\omega\cup\text{P}\iota\leftrightarrow\omega$	$\beta\leftrightarrow\omega\cup\text{P}\iota\leftrightarrow\nu$
SBJV PRS	$\cup\beta\epsilon\text{Z}\iota$	$\cup\beta\epsilon\text{Z}\iota\sigma$	$\cup\beta\epsilon\text{Z}\iota$	$\beta\leftrightarrow\cup\text{Z}\epsilon\mu$	$\beta\leftrightarrow\cup\text{Z}\epsilon\omega$	$\cup\beta\epsilon\text{Z}\iota\nu$
SBJV IMPF	$\beta\leftrightarrow\cup\varphi\epsilon\sigma$	$\beta\leftrightarrow\cup\varphi\epsilon\sigma\iota\sigma$	$\beta\leftrightarrow\cup\varphi\epsilon\sigma$	$\beta\leftrightarrow\cup\varphi\epsilon\sigma\iota\mu$	$\beta\leftrightarrow\cup\varphi\epsilon\sigma\iota\omega$	$\beta\leftrightarrow\cup\varphi\epsilon\sigma\iota\nu$
IMP		$\cup\beta\epsilon\text{Z}\leftrightarrow\sigma$ $\cup\beta\epsilon\sigma$	$\cup\beta\epsilon\text{Z}\iota$	$\beta\leftrightarrow\cup\text{Z}\epsilon\mu$	$\beta\leftrightarrow\cup\text{Z}\epsilon\omega$ $\beta\leftrightarrow\cup\varphi\epsilon\omega$	$\cup\beta\epsilon\text{Z}\iota\nu$

PSTPT M.SG	$\cup\beta\iota\sigma\tau$
PSTPT F.SG	$\cup\beta\iota\sigma\tau\leftrightarrow$
PSTPT M.PL	$\cup\beta\iota\sigma\tau\sigma$ $\cup\beta\iota\sigma\tau\nu\sigma$
PSTPT F.PL	$\cup\beta\iota\sigma\tau\leftrightarrow\sigma$

INF	$\cup\beta\epsilon\omega\text{P}\leftrightarrow$
------------	--

PRSPT	$\beta\leftrightarrow\cup\varphi\epsilon\nu$
--------------	--

Tableau 6.72 : Paradigme de VEURE ('voir')

	1SG	2SG	3SG	1PL	2PL	3PL
IND PRS	ὑβισκ	ὑβιωσ	ὑβιω	βιὑβιμ	βιὑβιω	ὑβιω↔ν
IND IMPF	βιὑβι↔	βιὑβι↔σ	βιὑβι↔	βιὑβι↔μ	βιὑβι↔ω	βιὑβι↔ν
IND PRT	βισκυ	βισκεP↔σ	βισκε	βισκεP↔μ	βισκεP↔ω	βισκεP↔ν
IND FUT	βιωPε	βιωPασ	βιωPα	βιωPEμ	βιωPEω	βιωPαν
COND PRS	βιωPι↔	βιωPι↔σ	βιωPι↔	βιωPι↔μ	βιωPι↔ω	βιωPι↔ν
SBJV PRS	ὑβισκι	ὑβισκισ	ὑβισκι	ὑβισκεμ	ὑβισκεω	ὑβισκιν
SBJV IMPF	ὑβισκεσ	ὑβισκεσισ	ὑβισκεσ	ὑβισκεσιμ	ὑβισκεσιω	ὑβισκεσιν
IMP		ὑβιω	ὑβισκι	ὑβισκεμ	βιὑβιω	ὑβισκιν

PSTPT M.SG	βισκυτ
PSTPT F.SG	βισκυΔ↔
PSTPT M.PL	βισκυτσ
PSTPT F.PL	βισκυΔ↔σ

INF	ὑβιωP↔
------------	--------

PRSPT	βιὑβιν
--------------	--------

Tableau 6.73 : Paradigme de VIURE ('vivre')

	1SG	2SG	3SG	1PL	2PL	3PL
IND PRS	υβυx	υβ□λσ	υβ□λ	βυυλEμ	βυυλEω	υβ□λ↔ν
IND IMPF	βυυλι↔	βυυλι↔σ	βυυλι↔	βυυλι↔μ	βυυλι↔ω	βυυλι↔ν
IND PRT	βυλυ⊗ι	βυλυ⊗εP↔σ	βυλυ⊗ε	βυλυ⊗εP↔μ	βυλυ⊗εP↔ω	βυλυ⊗εP↔ν
IND FUT	βυλυδPε	βυλυδPασ	βυλυδPα	βυλυδPEμ	βυλυδPEω	βυλυδPαν
COND PRS	βυλυδPι↔	βυλυδPι↔σ	βυλυδPι↔	βυλυδPι↔μ	βυλυδPι↔ω	βυλυδPι↔ν
SBJV PRS	υβυλ⊗ι	υβυλ⊗ισ	υβυλ⊗ι	βυλυ⊗Eμ	βυλυ⊗Eω	υβυλ⊗ιν
SBJV IMPF	βυλυ⊗εσ	βυλυ⊗εσισ	βυλυ⊗εσ	βυλυ⊗εσιμ	βυλυ⊗εσιω	βυλυ⊗εσιν
IMP		υβυλ⊗↔σ	υβυλ⊗ι	βυλυ⊗Eμ	βυλυ⊗Eω	υβυλ⊗ιν

PSTPT M.SG	βυλυ⊗υτ
PSTPT F.SG	βυλυ⊗υΔ↔
PSTPT M.PL	βυλυ⊗υτσ
PSTPT F.PL	βυλυ⊗υΔ↔σ

INF	βυυλE
------------	-------

PRSPT	βυυλεν
--------------	--------

Tableau 6.74 : Paradigme de VOLER ('vouloir')

Annexe F : Cases verbales affectées par les phénomènes non
canoniques

	1SG	2SG	3SG	1PL	2PL	3PL
IND PRS	EIXIR	EIXIR	EIXIR	PLAURE	PLAURE	EIXIR
IND IMPF	SER	SER	SER	SER	SER	SER
IND PRT	VIURE	VIURE	VIURE	VIURE	VIURE	VIURE
IND FUT						
COND PRS						
SBJV PRS	EIXIR	EIXIR	EIXIR	SABER	SABER	EIXIR
SBJV IMPF	CAURE	CAURE	CAURE	CAURE	CAURE	CAURE
IMP		EIXIR	EIXIR	SABER	SABER	EIXIR

PSTPT M.SG	COBRIR
PSTPT F.SG	COBRIR
PSTPT M.PL	COBRIR
PSTPT F.PL	COBRIR

INF	HAVER
------------	-------

PRSPT	HAVER
--------------	-------

Tableau 6.75 : Cases affectées par la supplétion

	1SG	2SG	3SG	1PL	2PL	3PL
IND PRS	APAREIXER	OIR	OIR			OIR
IND IMPF						
IND PRT	PLANYER	PLANYER	PLANYER	PLANYER	PLANYER	PLANYER
IND FUT	ANAR	ANAR	ANAR	ANAR	ANAR	ANAR
COND PRS	SER	SER	SER	SER	SER	SER
SBJV PRS	PLANYER	PLANYER	PLANYER	PLANYER	PLANYER	PLANYER
SBJV IMPF	PLANYER	PLANYER	PLANYER	PLANYER	PLANYER	PLANYER
IMP		OIR	PLANYER	PLANYER	REVEURE	PLANYER

PSTPT M.SG	SOFRIR
PSTPT F.SG	SOFRIR
PSTPT M.PL	SOFRIR
PSTPT F.PL	SOFRIR

INF	DOLDRE
------------	--------

PRSPT	
--------------	--

Tableau 6.76 : Cases affectées par la surabondance/supplétion

	1SG	2SG	3SG	1PL	2PL	3PL
IND PRS	DAR					
IND IMPF						
IND PRT	NOMER	NOMER	NOMER	NOMER	NOMER	NOMER
IND FUT						
COND PRS						
SBJV PRS	DAR	DAR	DAR			DAR
SBJV IMPF						
IMP		DAR	DAR	NOMER	NOMER	DAR

PSTPT M.SG	NOMER
PSTPT F.SG	NOMER
PSTPT M.PL	NOMER
PSTPT F.PL	NOMER

INF	
------------	--

PRSPT	NOMER
--------------	-------

Tableau 6.77 : Cases affectées par la défektivité

	1SG	2SG	3SG	1PL	2PL	3PL
IND PRS	MENTIR	MENTIR	MENTIR			MENTIR
IND IMPF						
IND PRT						
IND FUT						
COND PRS						
SBJV PRS	MENTIR	MENTIR	MENTIR			MENTIR
SBJV IMPF						
IMP		MENTIR	MENTIR			MENTIR

PSTPT M.SG	
PSTPT F.SG	
PSTPT M.PL	
PSTPT F.PL	

INF	
------------	--

PRSPT	
--------------	--

Tableau 6.78 : Cases affectées par la surabondance

	1SG	2SG	3SG	1PL	2PL	3PL
IND PRS						
IND IMPF						
IND PRT						
IND FUT						
COND PRS						
SBJV PRS						
SBJV IMPF						
IMP						

PSTPT M.SG	MATAR
PSTPT F.SG	MATAR
PSTPT M.PL	MATAR
PSTPT F.PL	MATAR

INF	
------------	--

PRSPT	
--------------	--

Tableau 6.79 : Cases affectées par la surabondance superposée

Annexe G : Graphes des relations thématiques pour les classes de
verbes identifiées

Classe 1

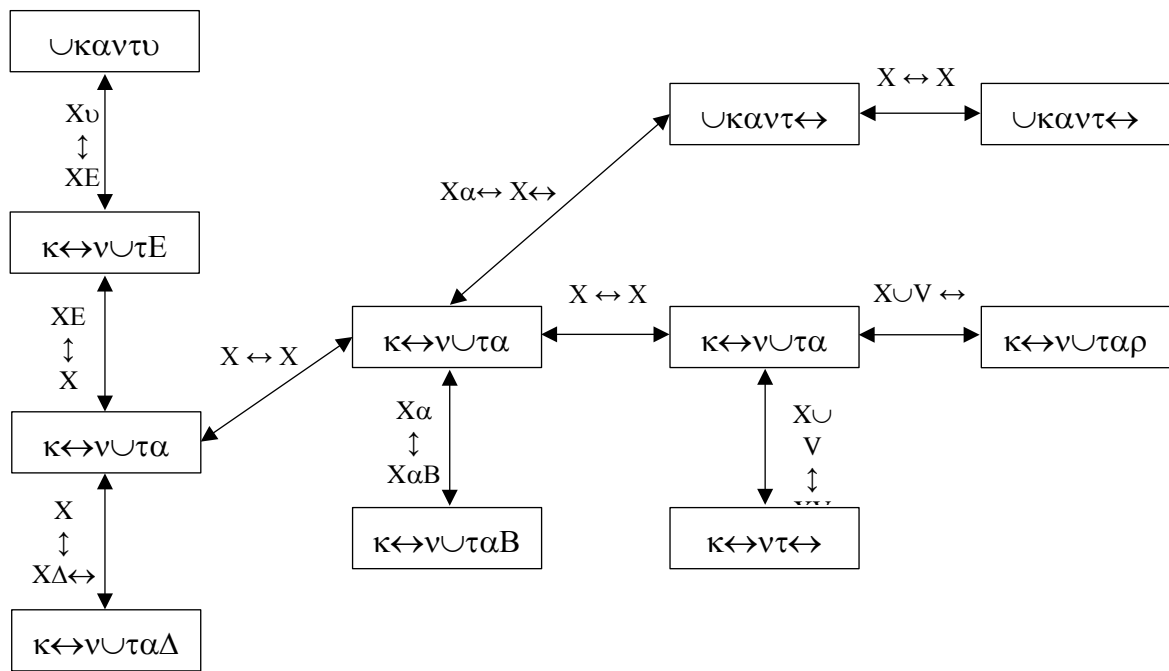


Figure 6.1 : CANTAR ('chanter')

Classe 2

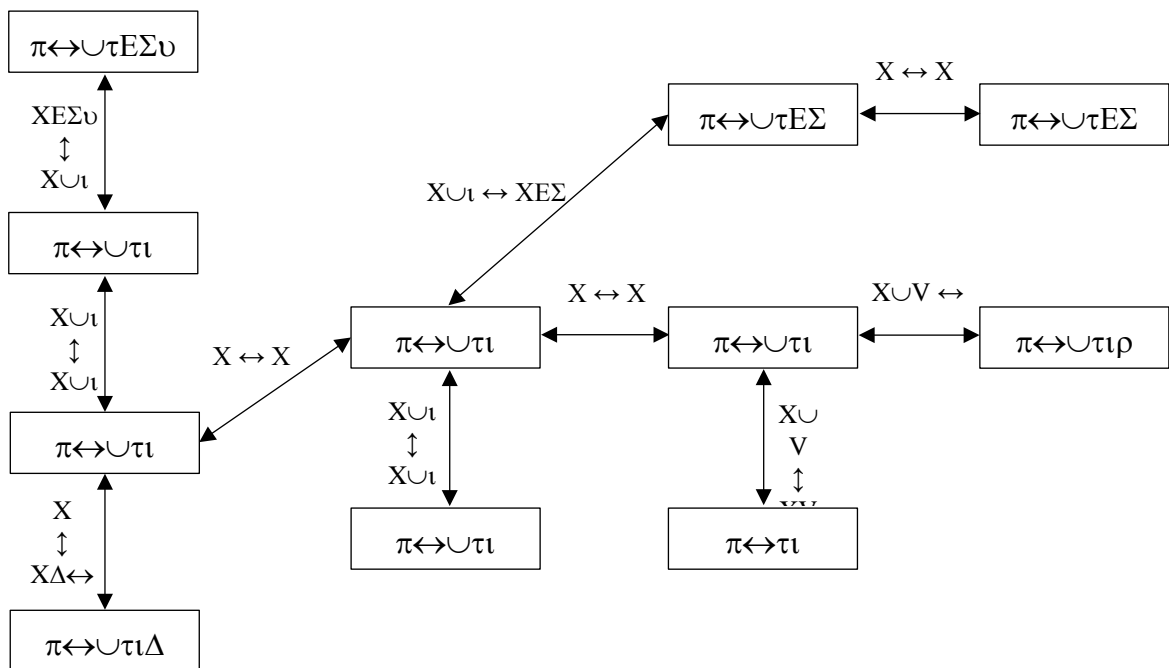


Figure 6.2 : PATIR ('pâtir')

Classe 3

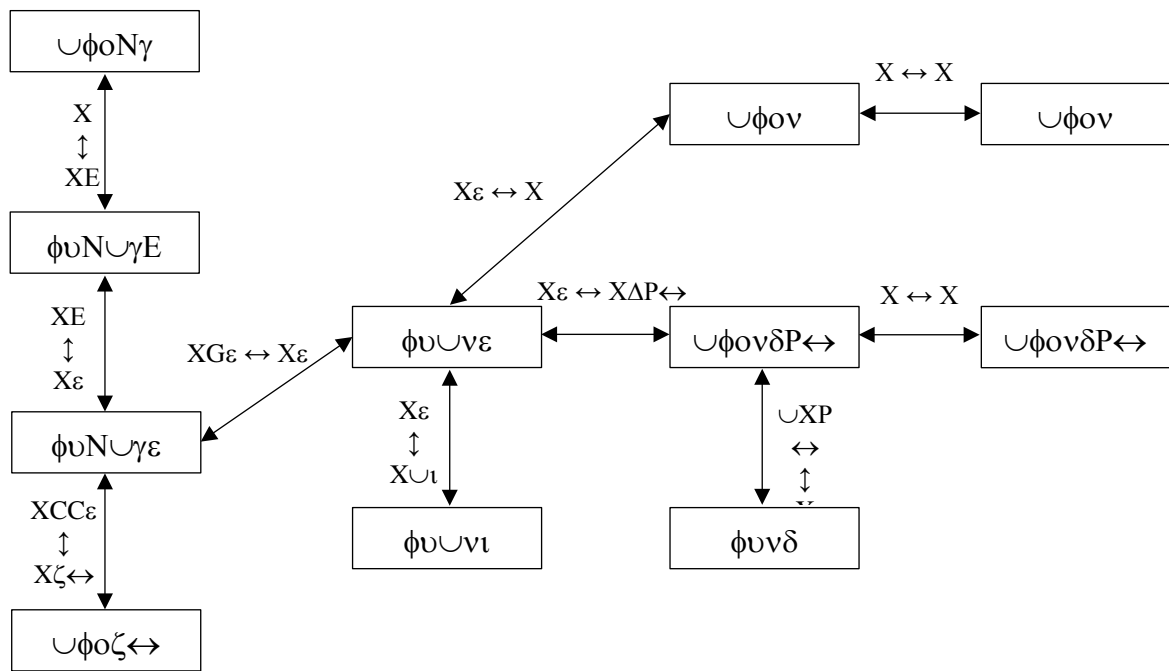


Figure 6.3 : FONDRE ('fondre')

Classe 4

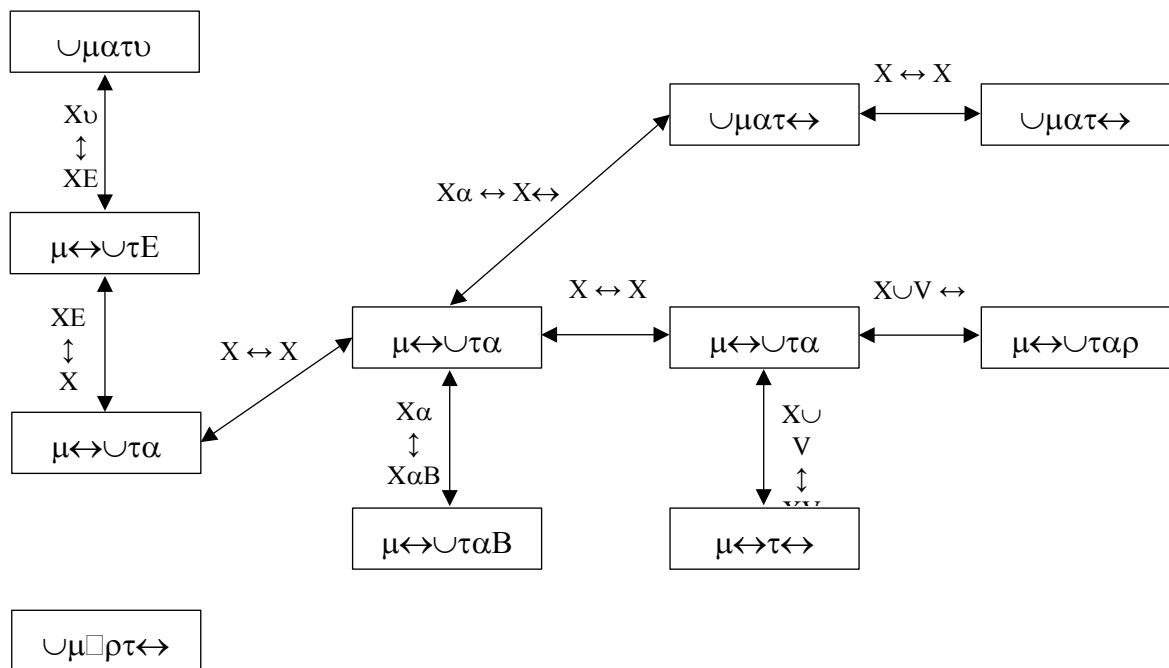


Figure 6.4 : MATAR2 ('tuer')

Classe 5

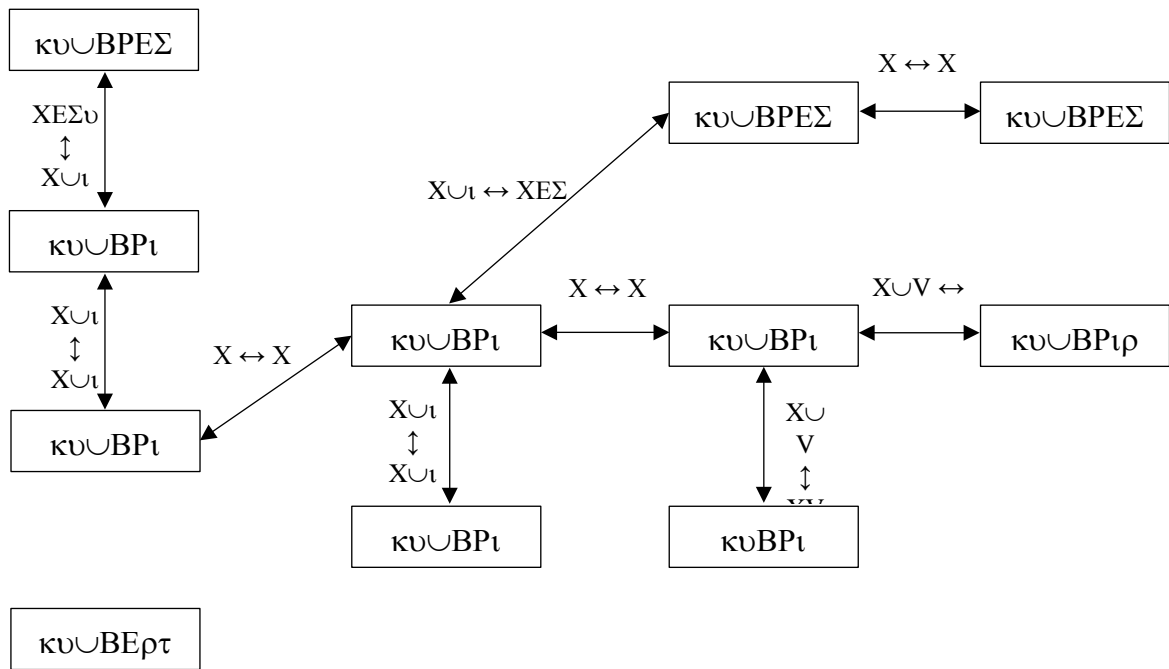


Figure 6.5 : COBRIR ('couvrir')

Classe 6

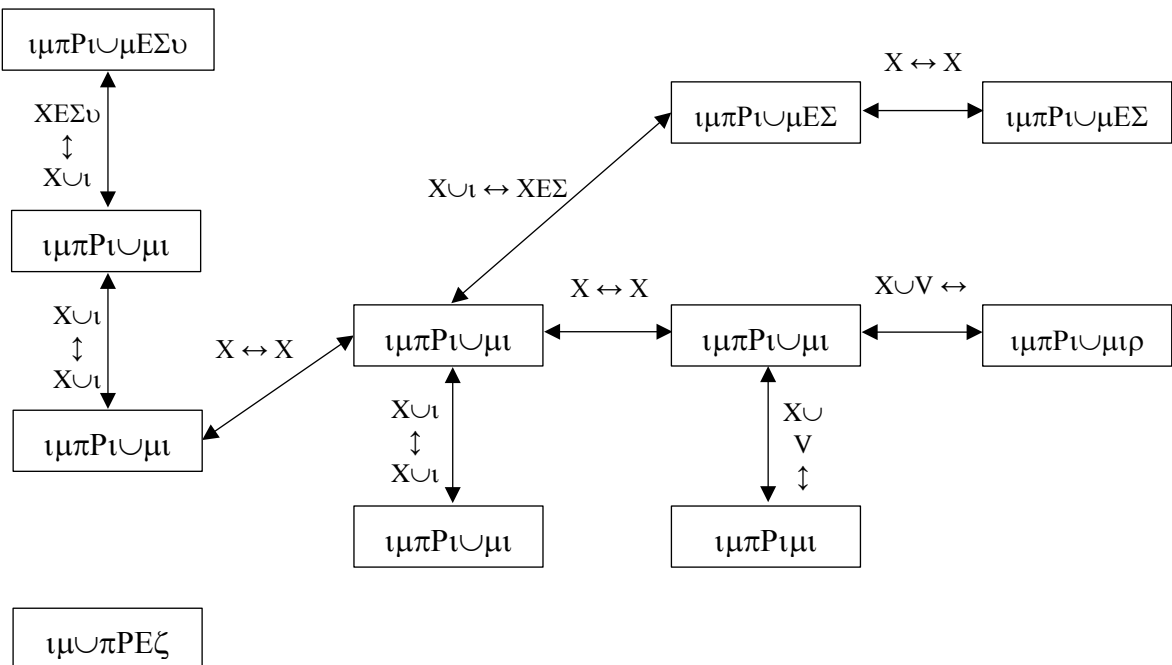


Figure 6.6 : IMPRIMER ('imprimer')

Classe 7

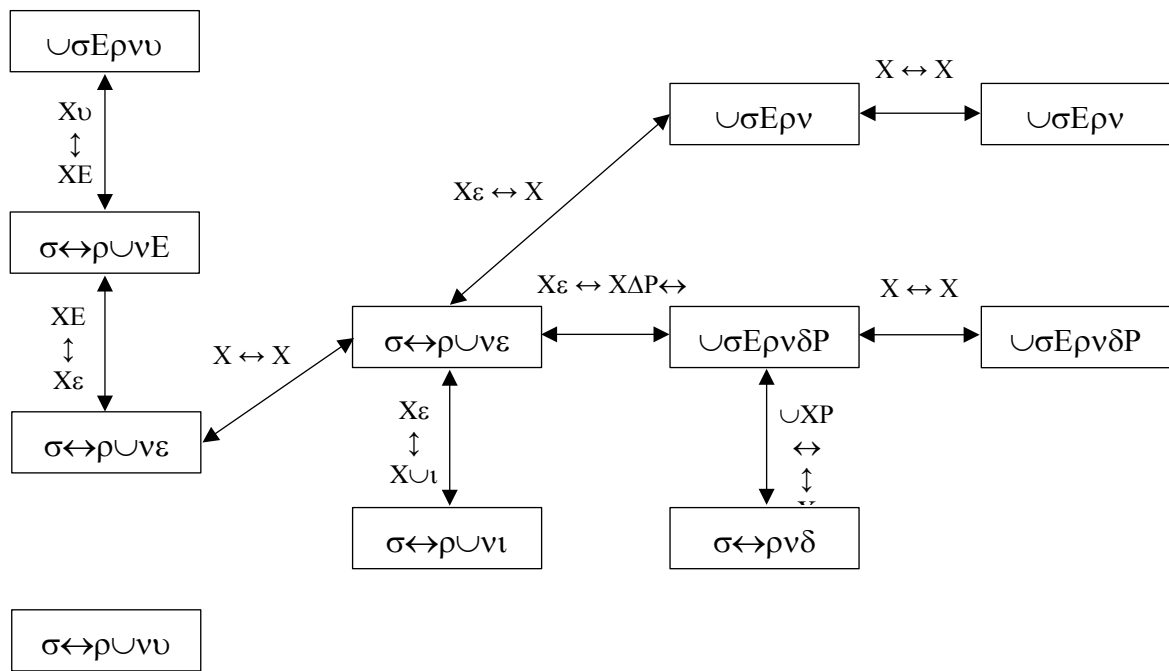


Figure 6.7 : CERNDRE ('bluter')

Classe 8

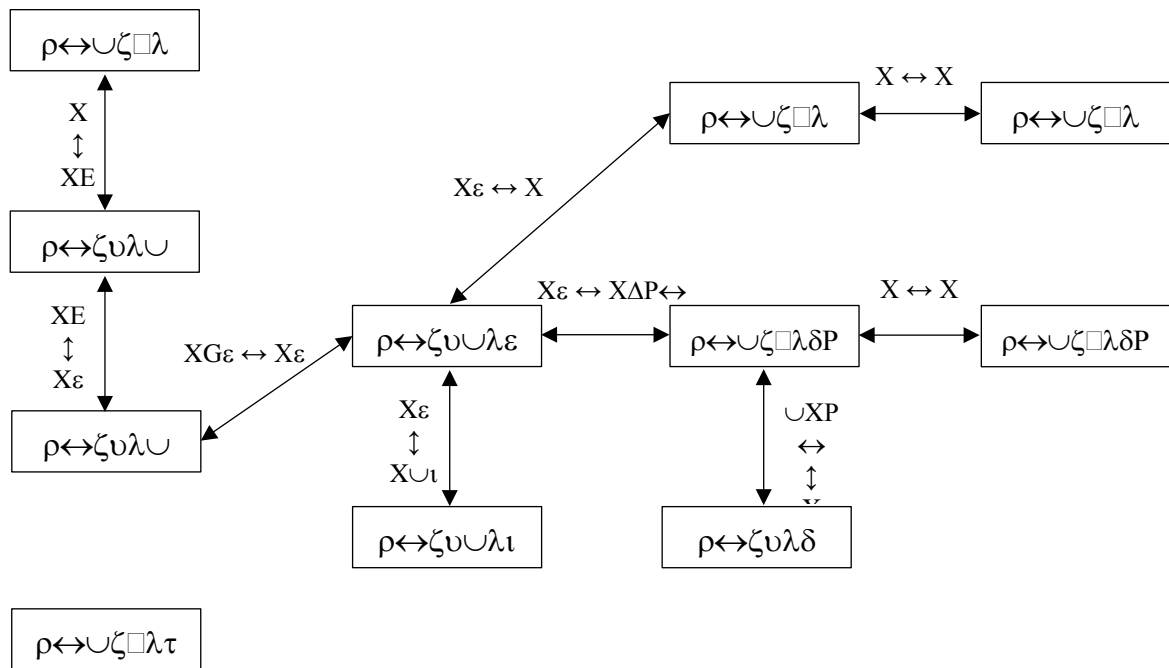


Figure 6.8 : RESOLDRE ('résoudre')

Classe 9

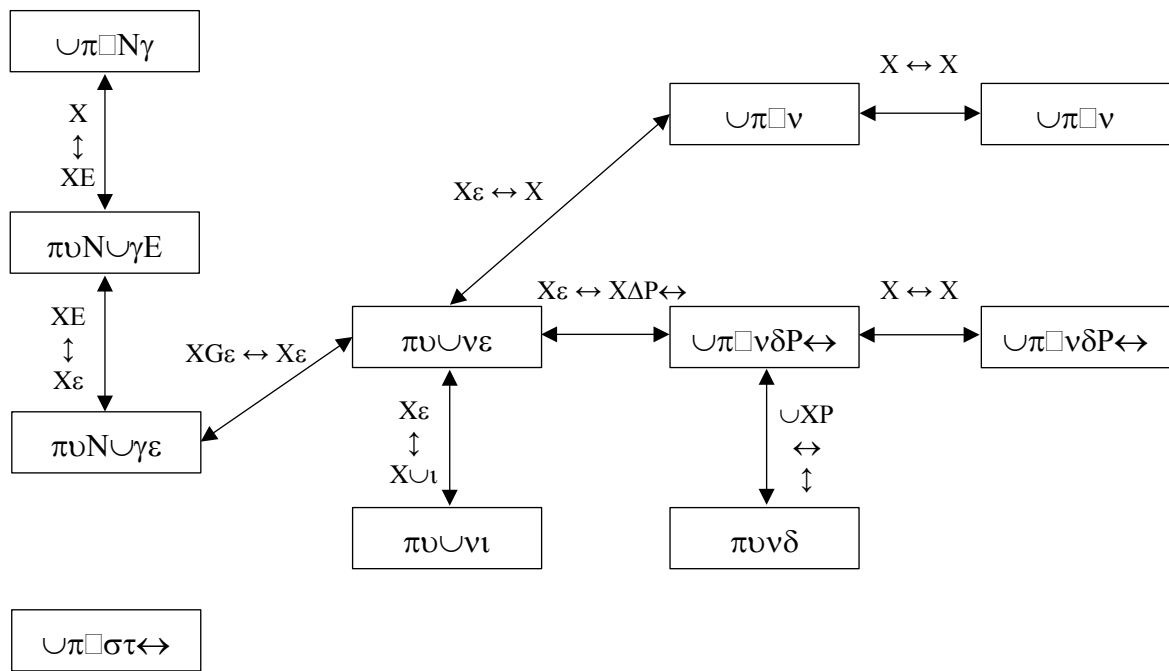


Figure 6.9 : PONDRE2 ('pondre')

Classe 10

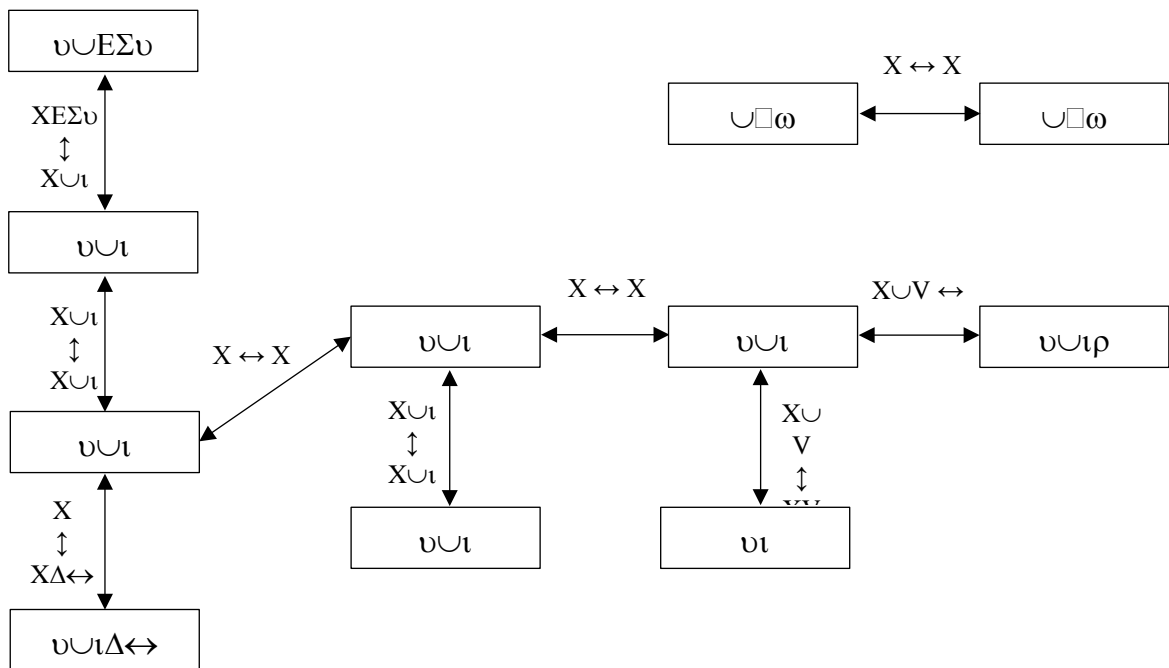


Figure 6.10 : OIR ('entendre')

Classe 11

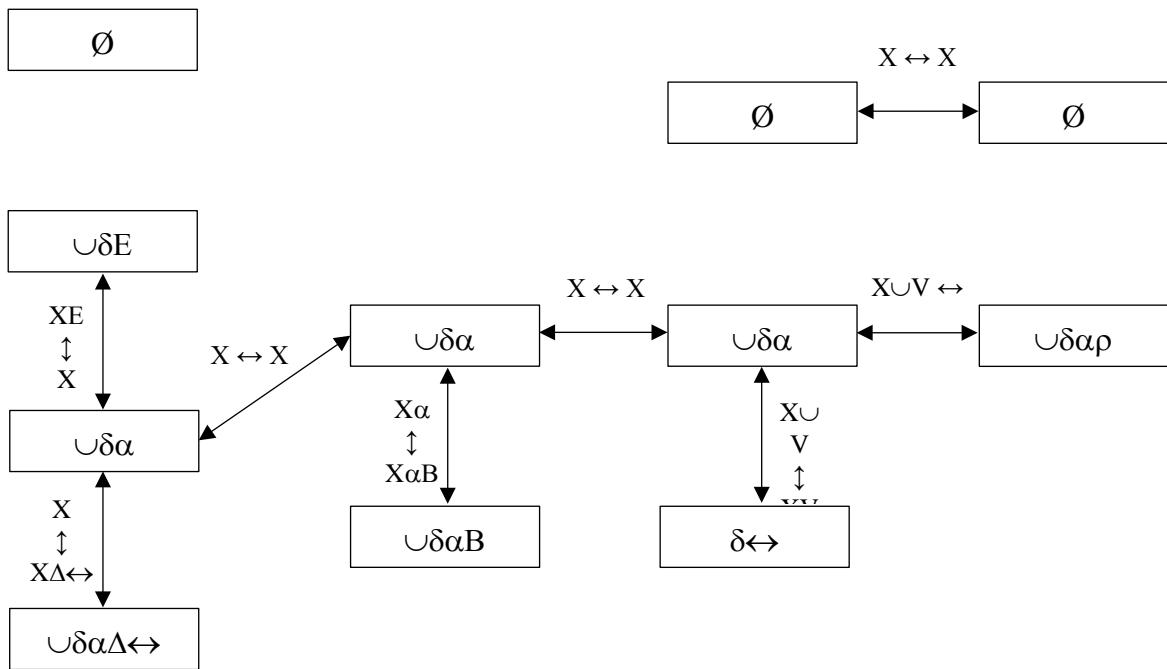


Figure 6.11 : DAR ('donner')

Classe 12

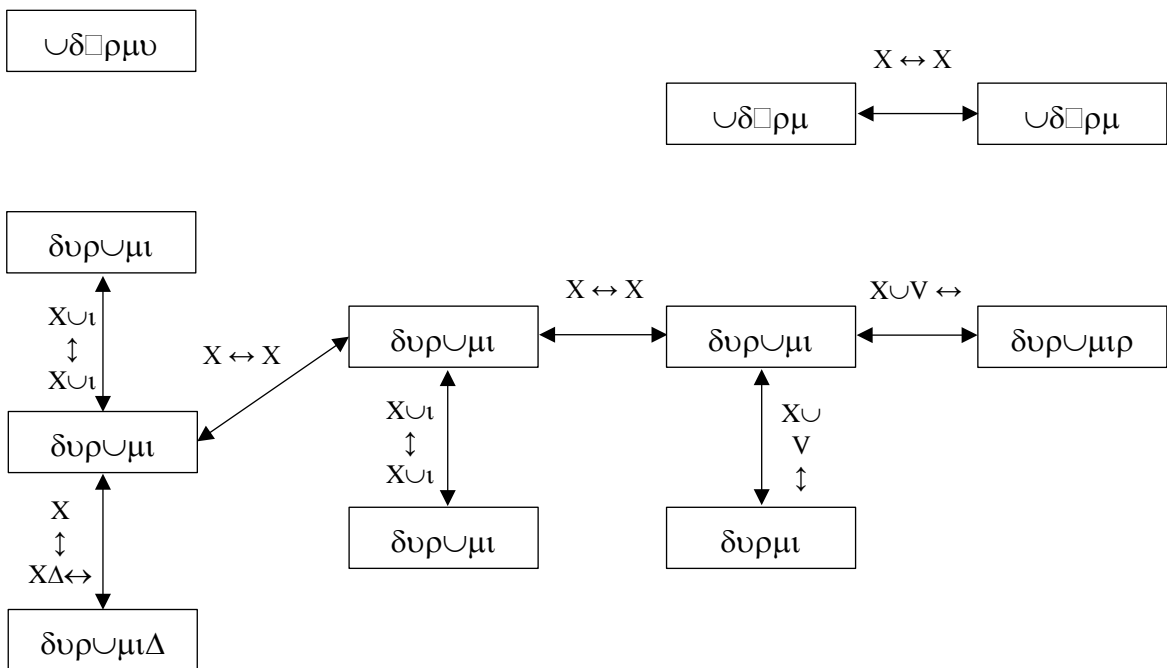


Figure 6.12 : DORMIR ('dormir')

Classe 13

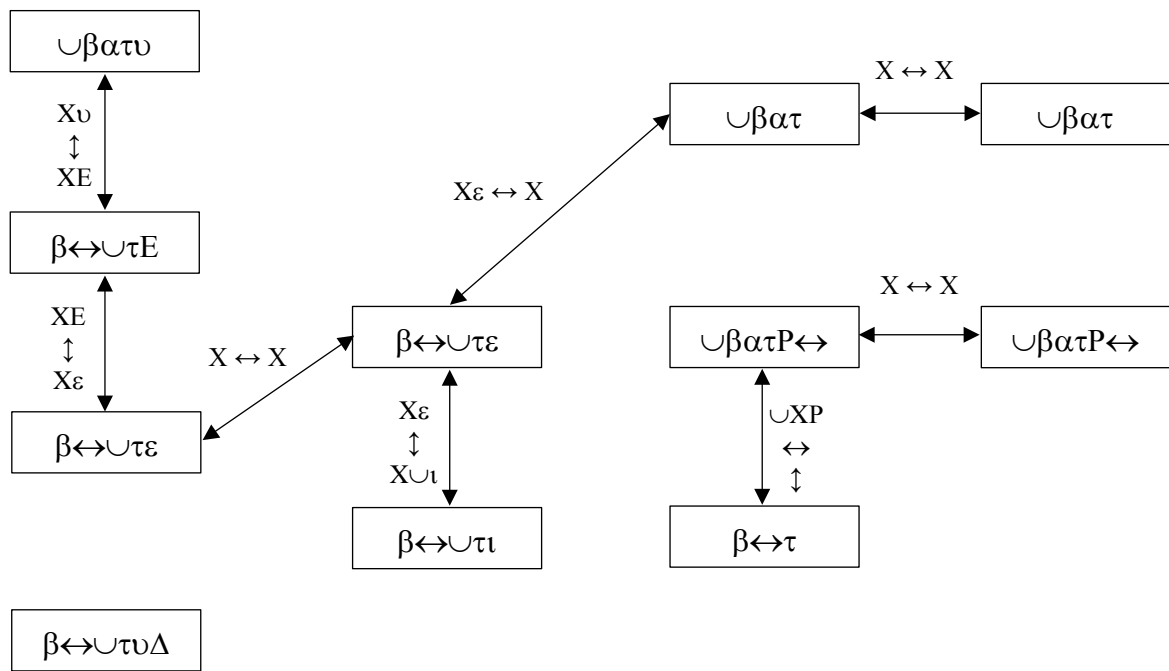


Figure 6.13 : BATRE ('battre')

Classe 14

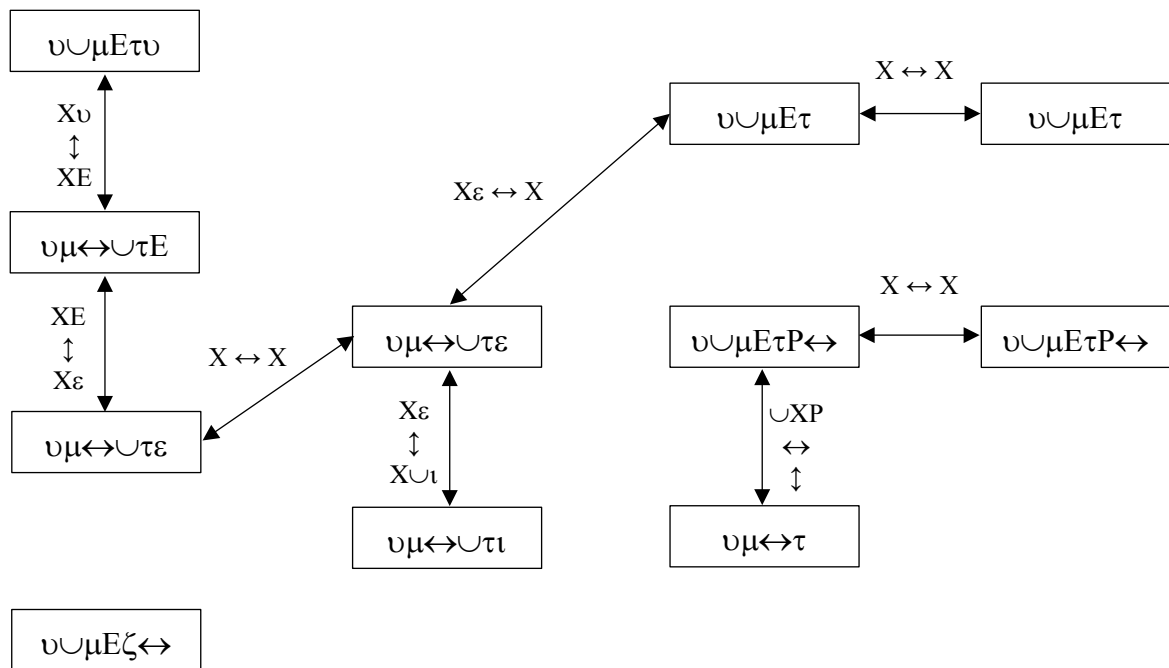


Figure 6.14 : OMETRE ('omettre')

Classe 15

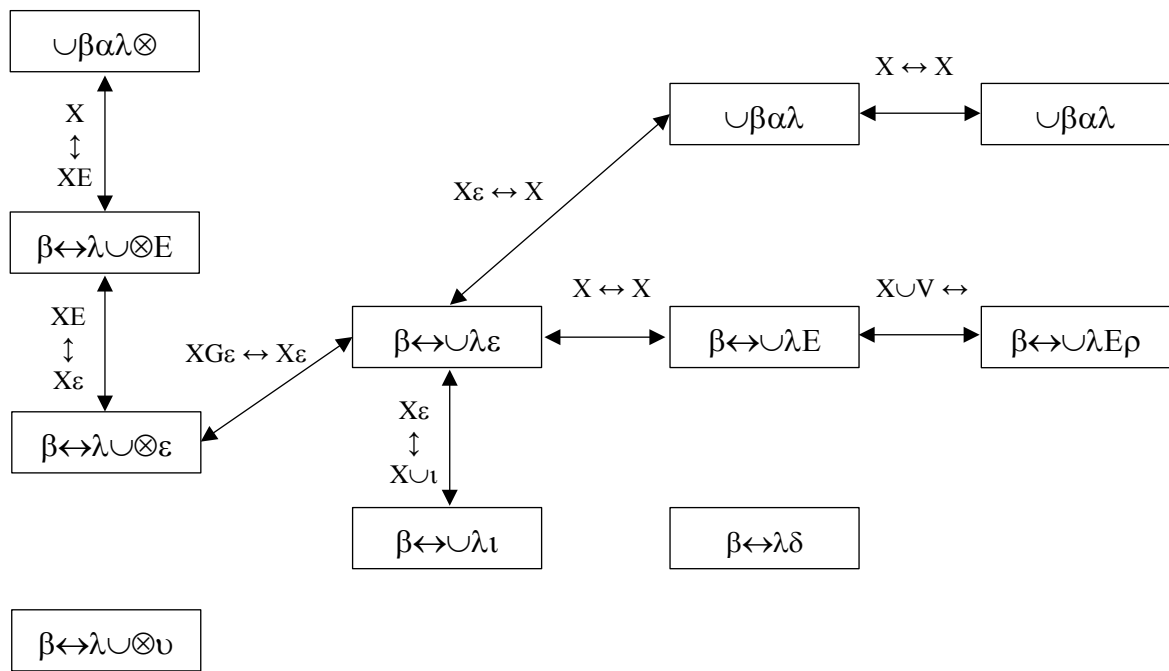


Figure 6.15 : VALER ('valoir')

Classe 16

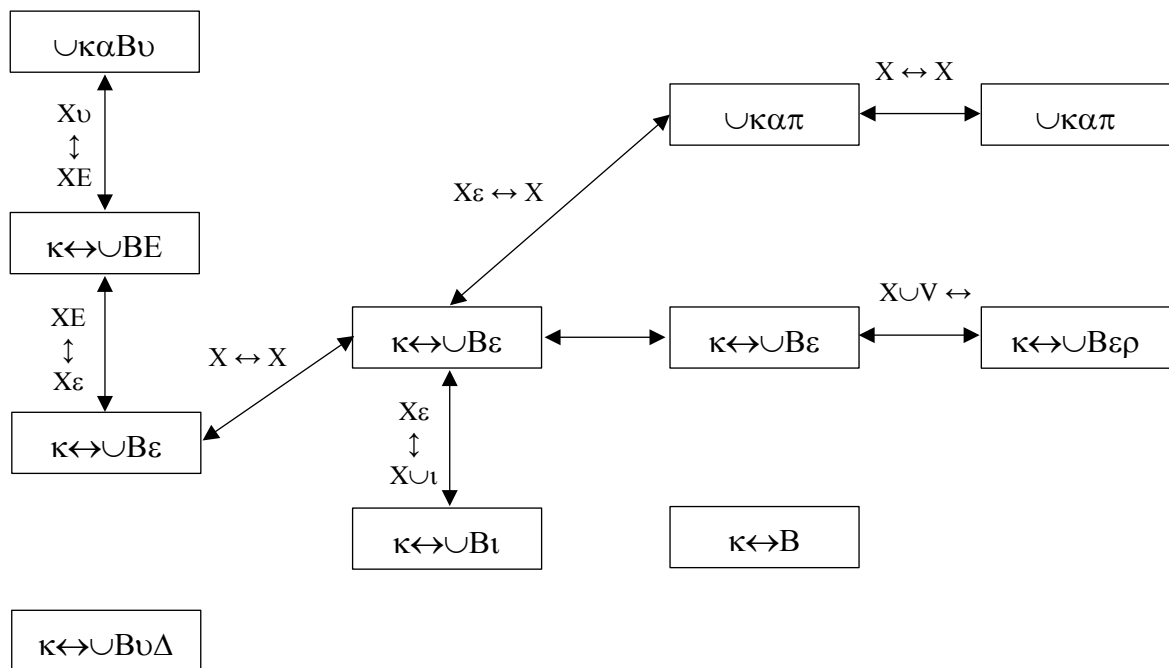


Figure 6.16 : CABRE2 ('contenir')

Classe 17

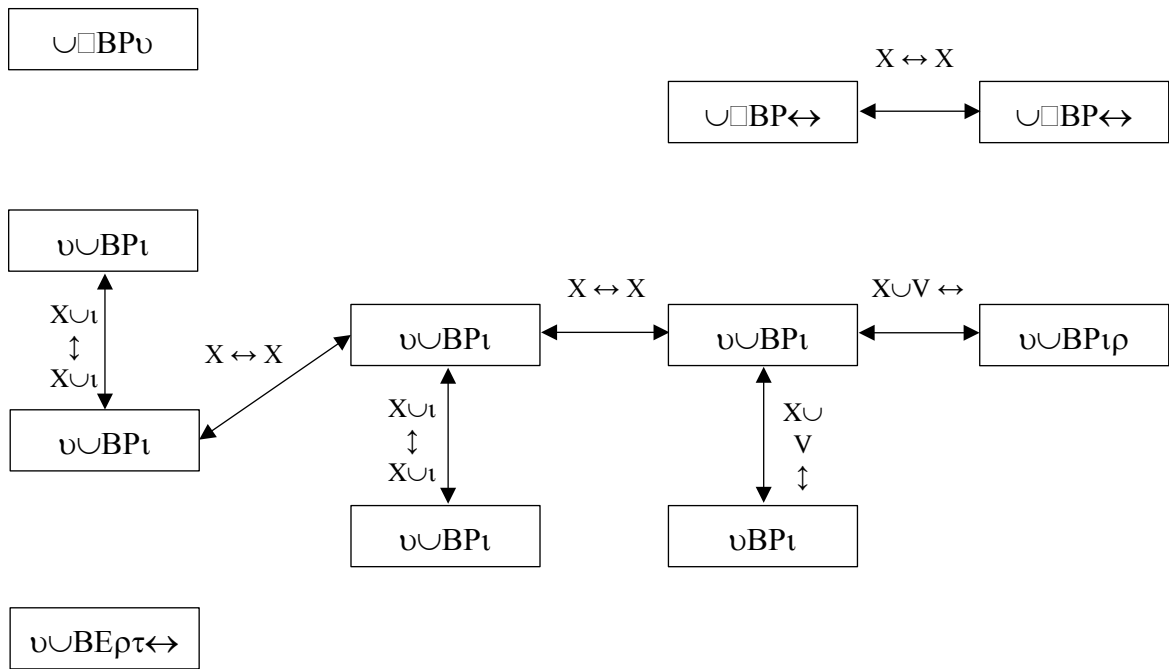


Figure 6.17 : OBRIR ('ouvrir')

Classe 18

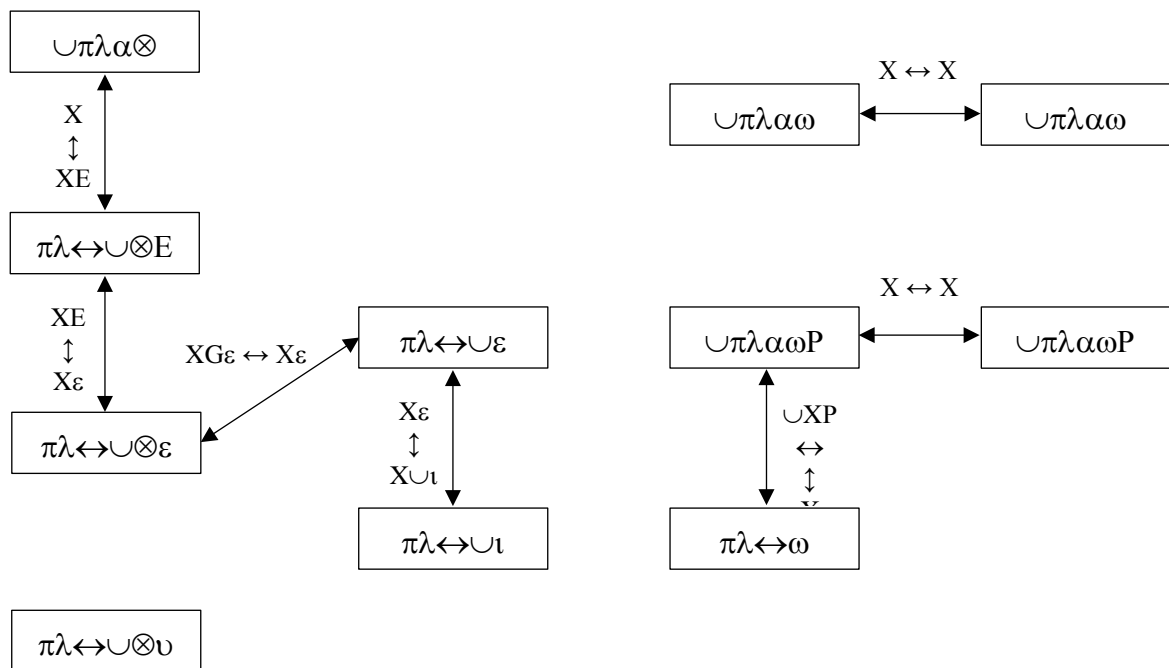


Figure 6.18 : PLAURE ('plaire')

Classe 19

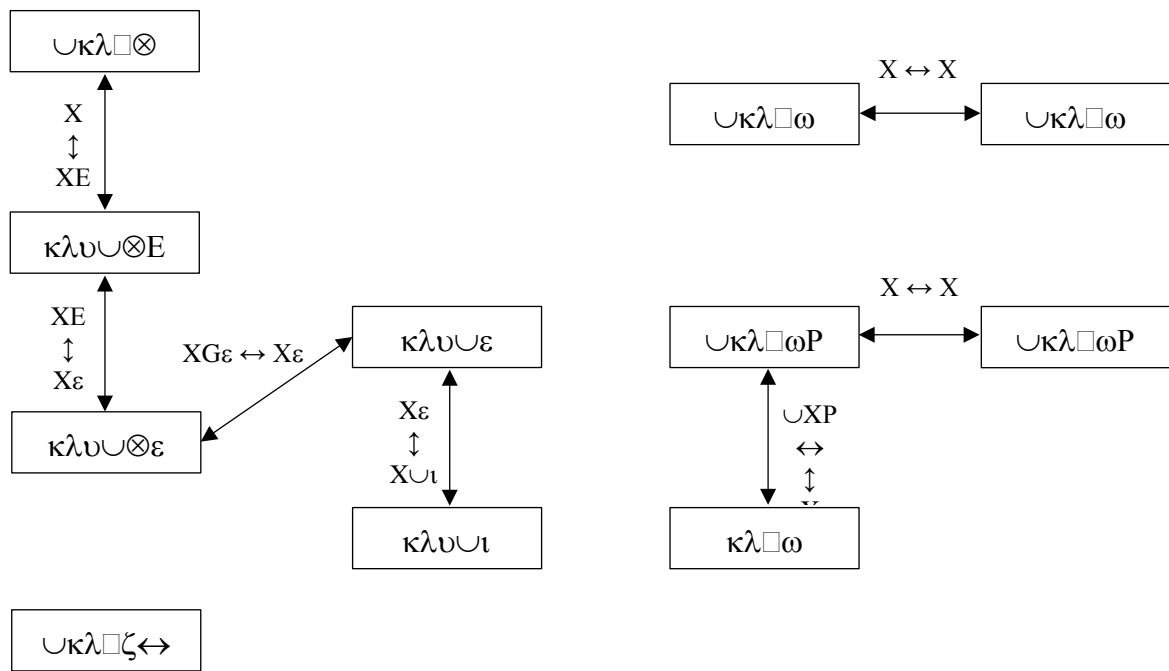


Figure 6.19 : CLOURE ('clore')

Classe 20

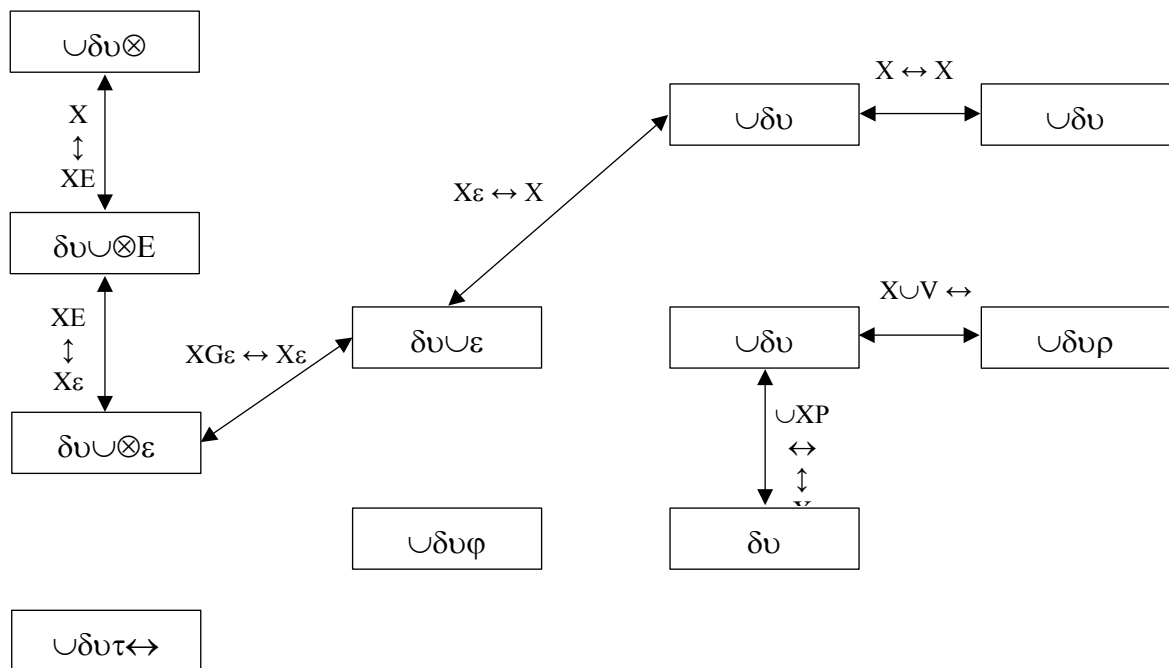


Figure 6.20 : DUR ('porter')

Classe 21

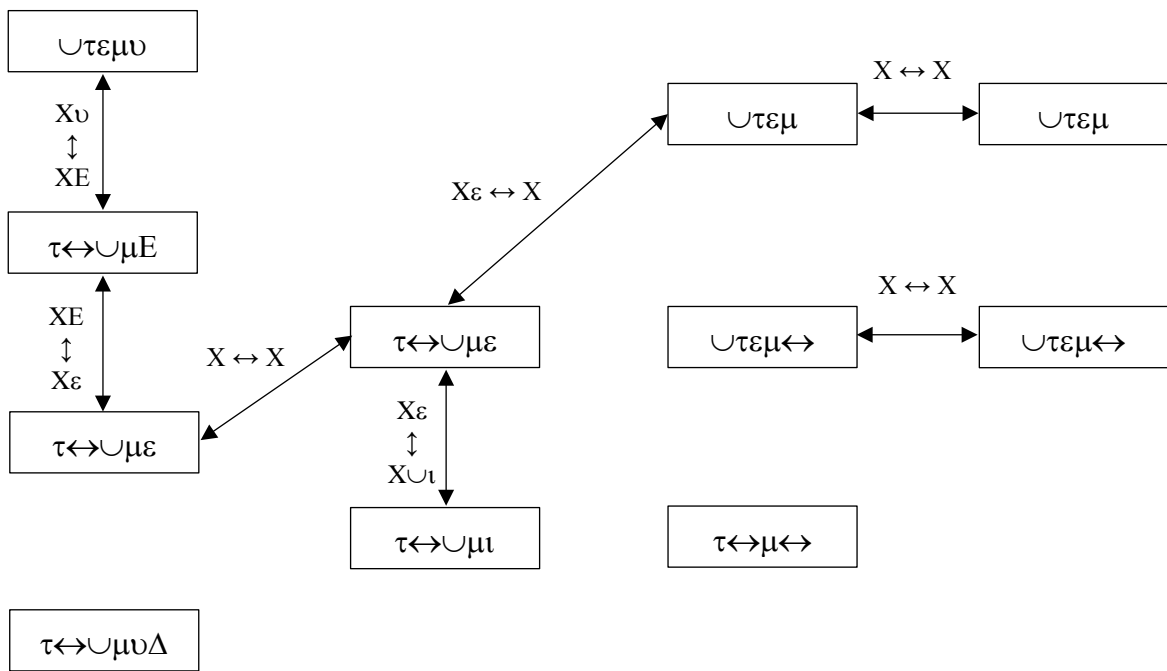


Figure 6.21 : TEMER ('craindre')

Classe 22

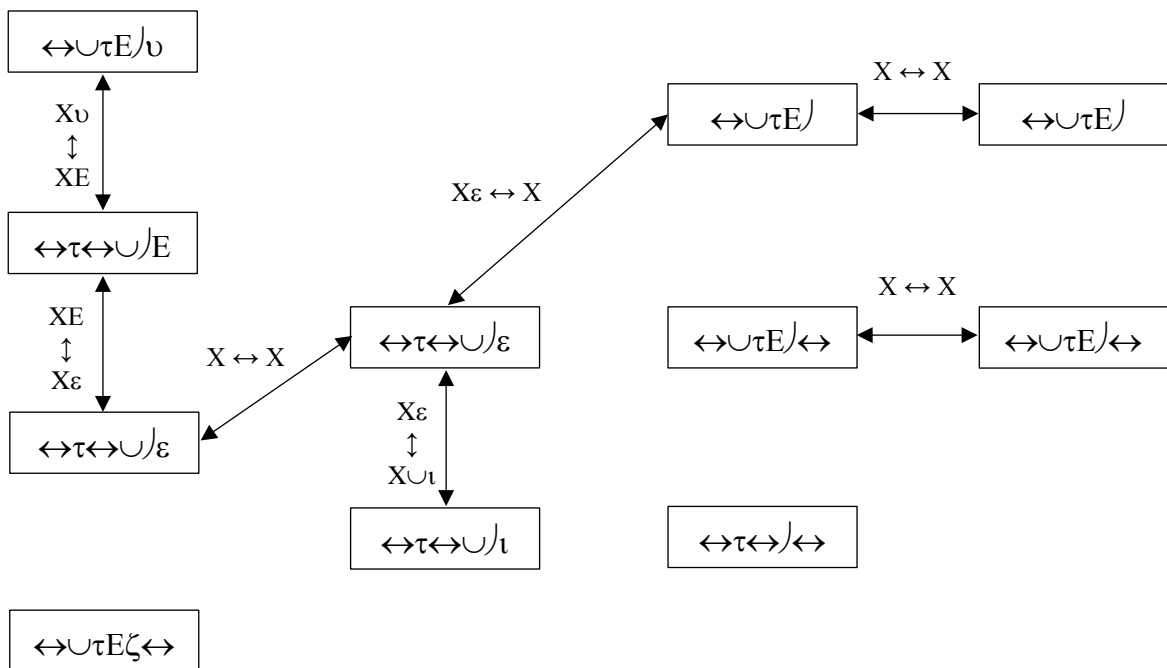


Figure 6.22 : ATENYER ('atteindre')

Classe 23

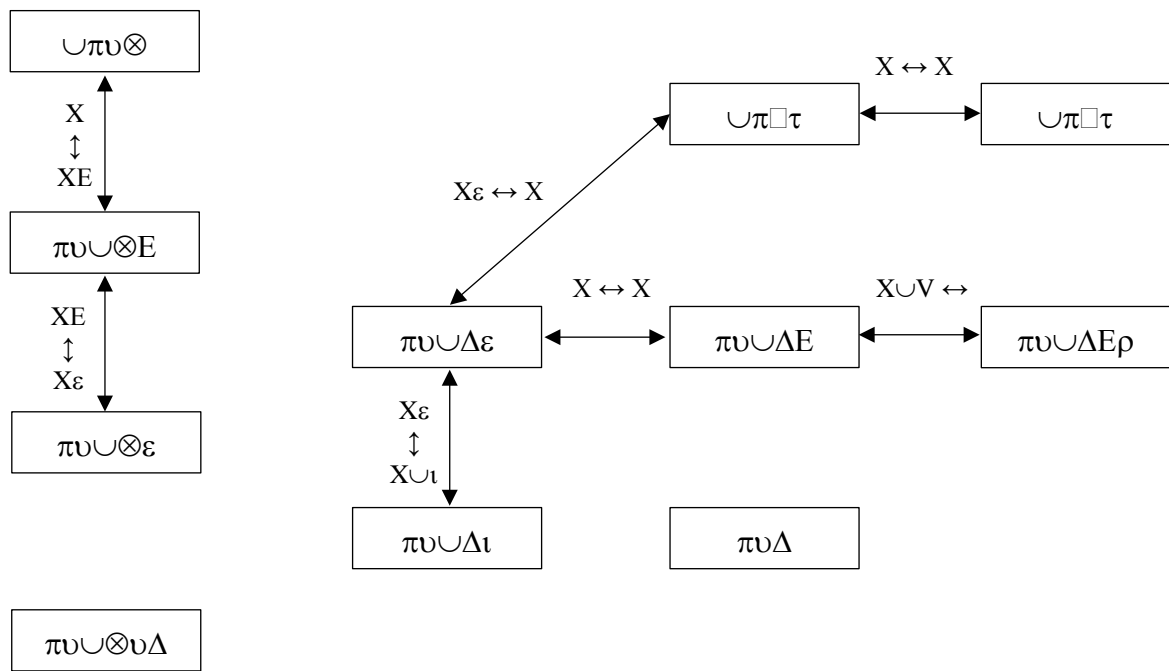


Figure 6.23 : PODER ('pouvoir')

Classe 24

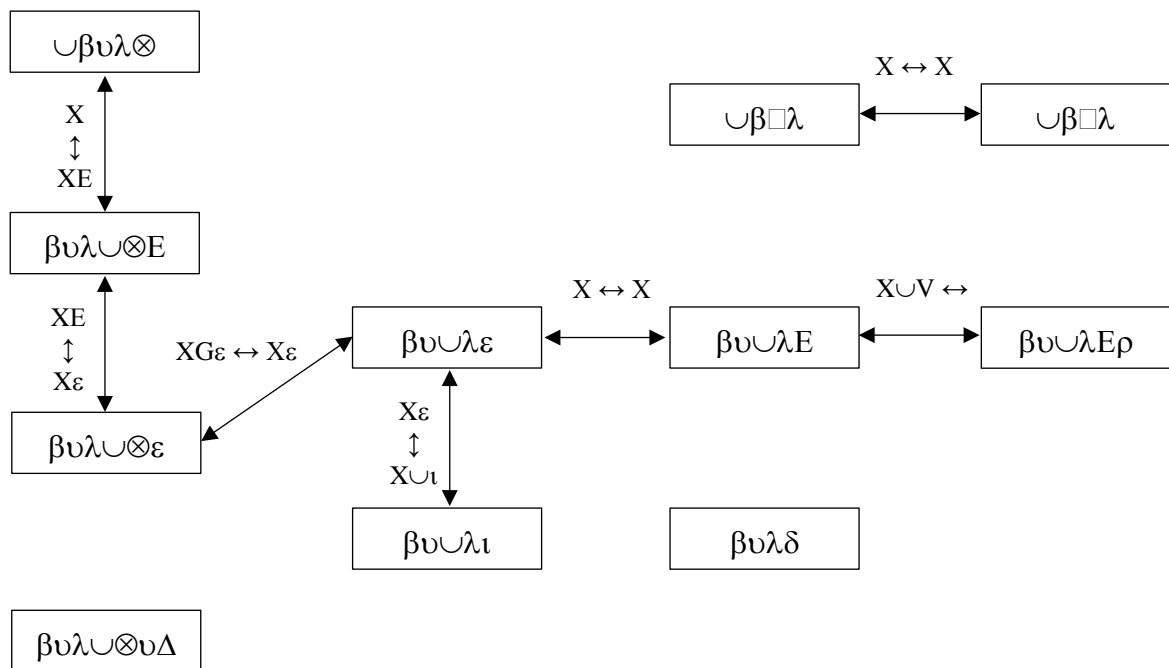


Figure 6.24 : VOLER ('vouloir')

Classe 25

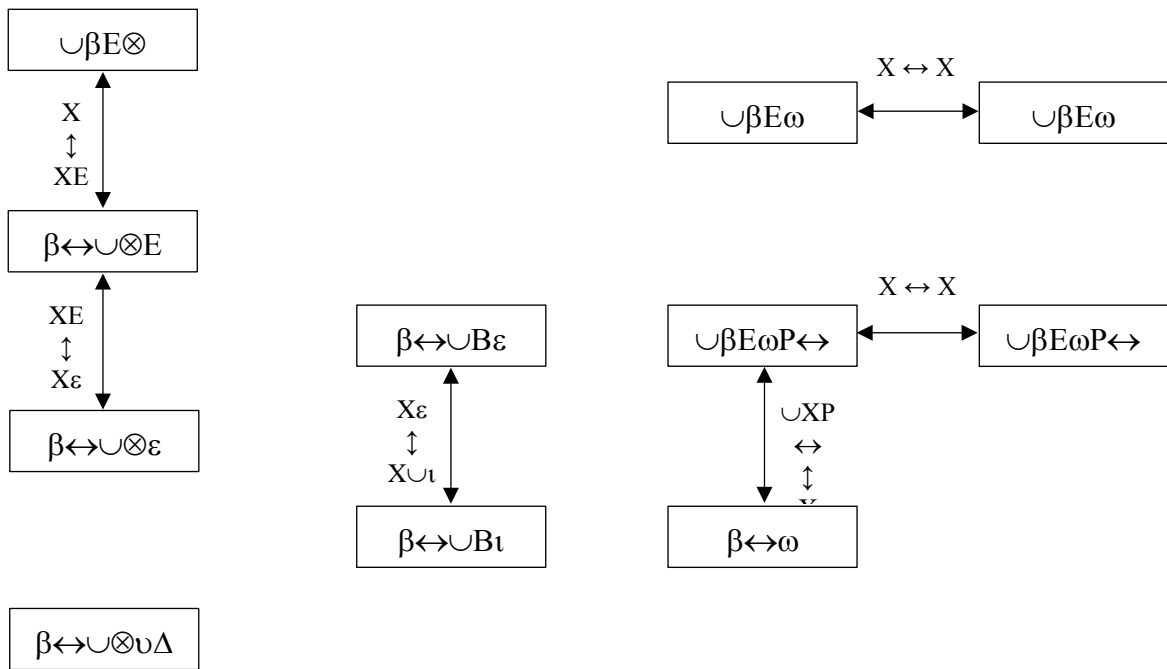


Figure 6.25 : BEURE ('boire')

Classe 26

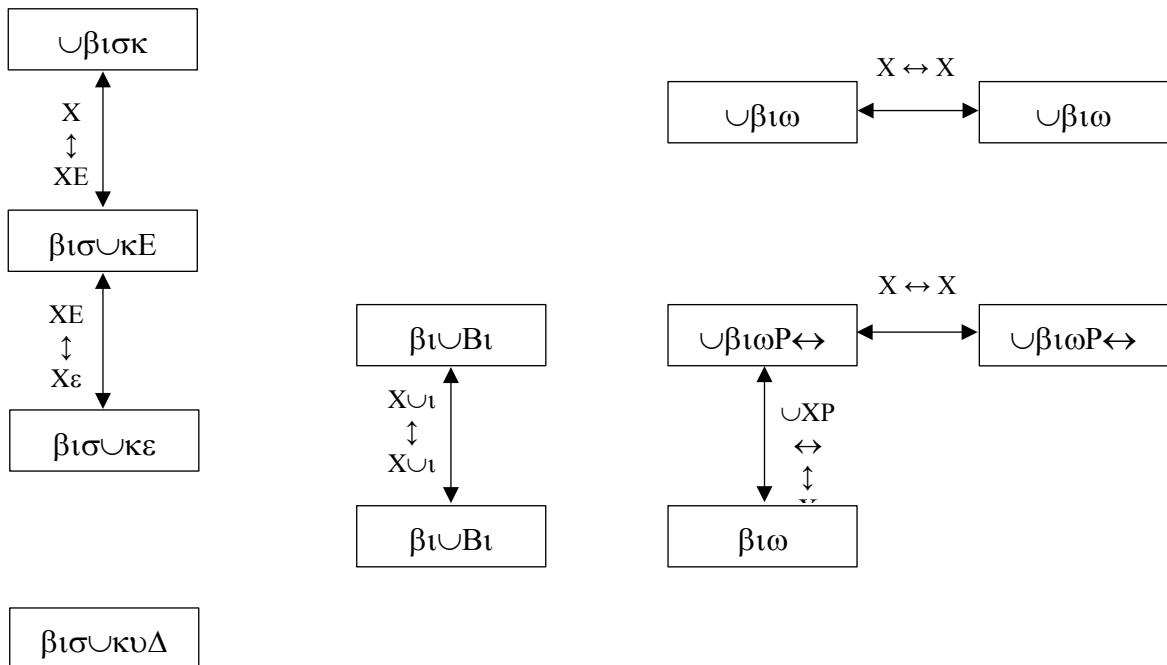


Figure 6.26 : VIURE ('vivre')

Classe 27

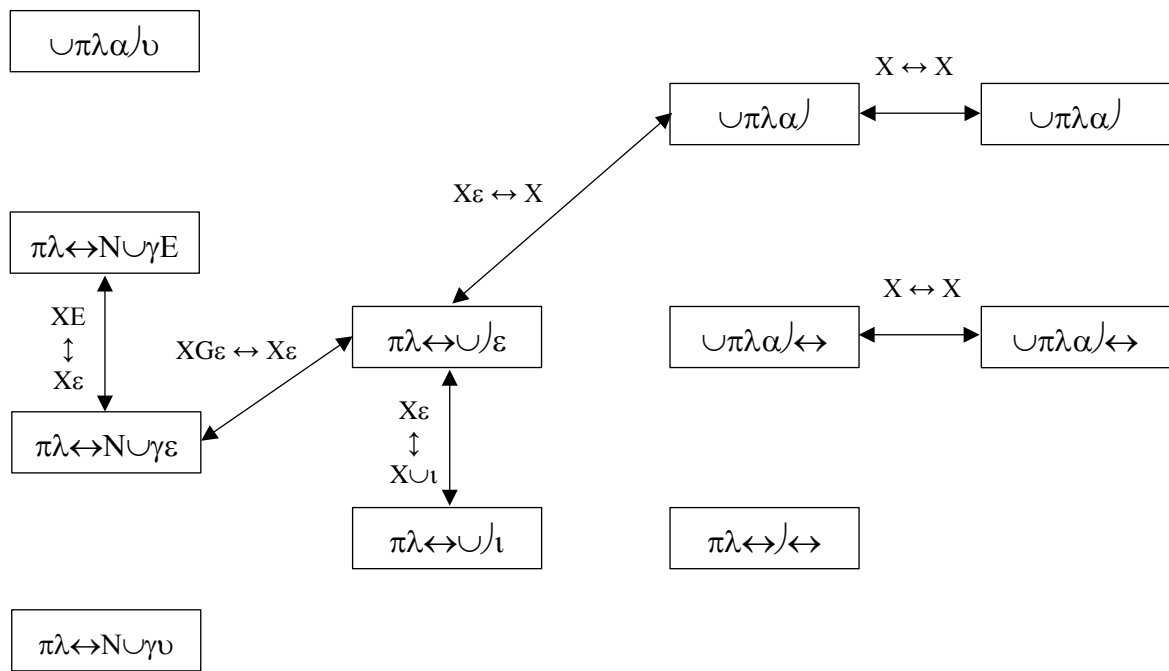


Figure 6.27 : PLANYER2 ('plaindre')

Classe 28

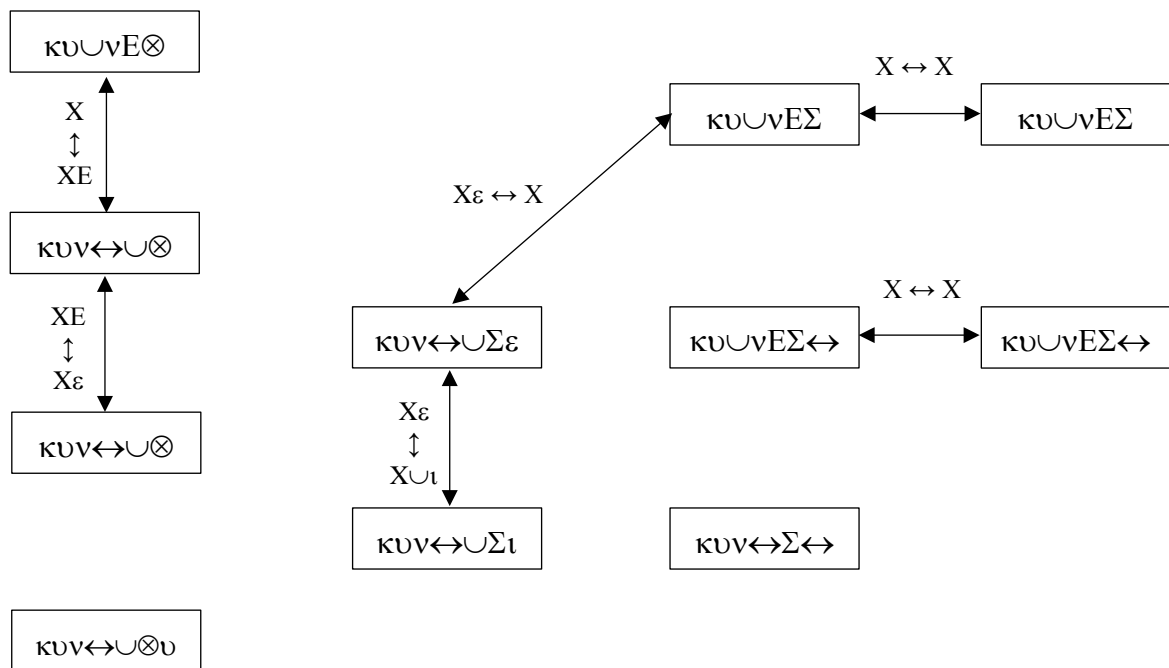


Figure 6.28 : CONEIXER ('connaître')

Classe 29

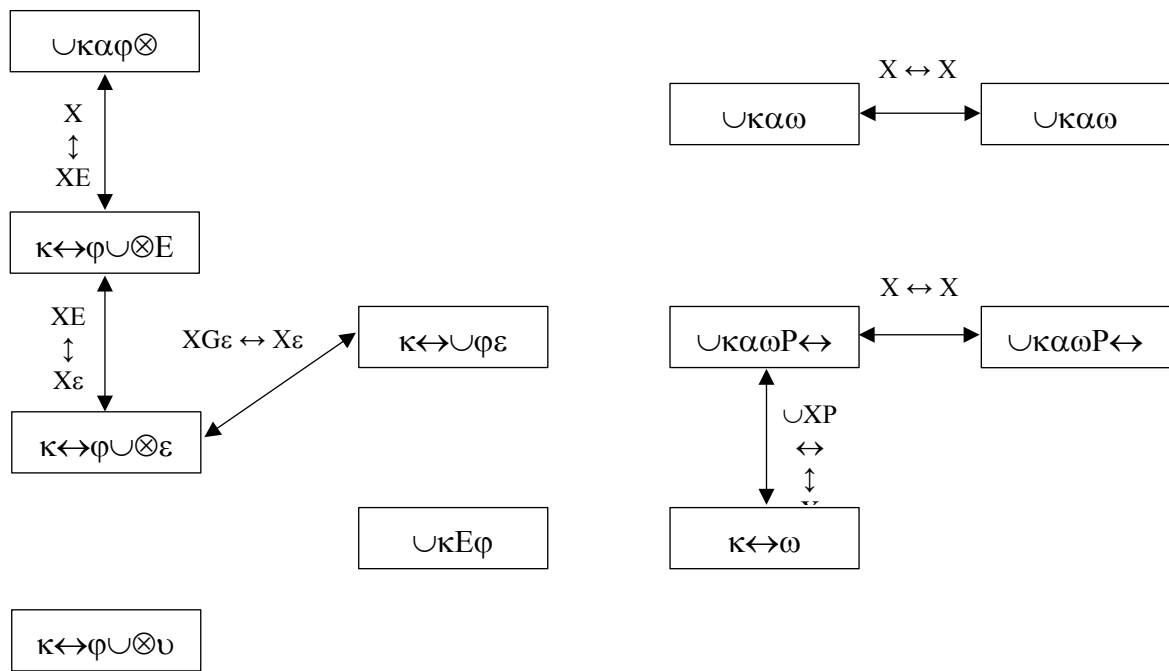


Figure 6.29 : CAURE ('tomber')

Classe 30

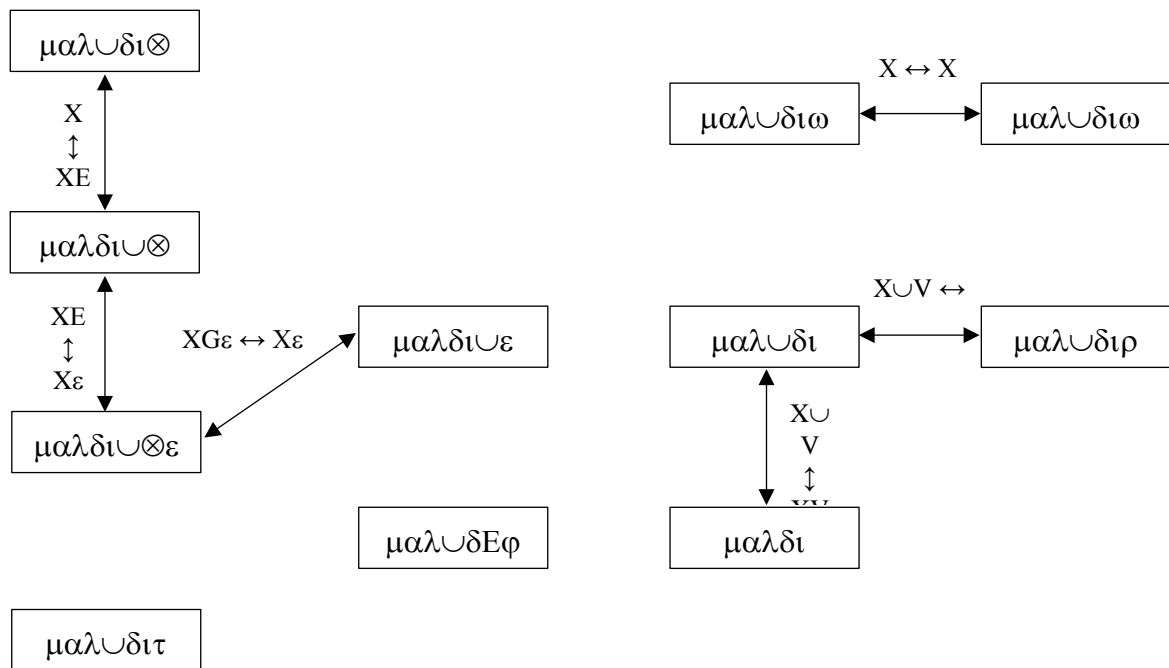


Figure 6.30 : MALDIR2 ('médire')

Classe 31

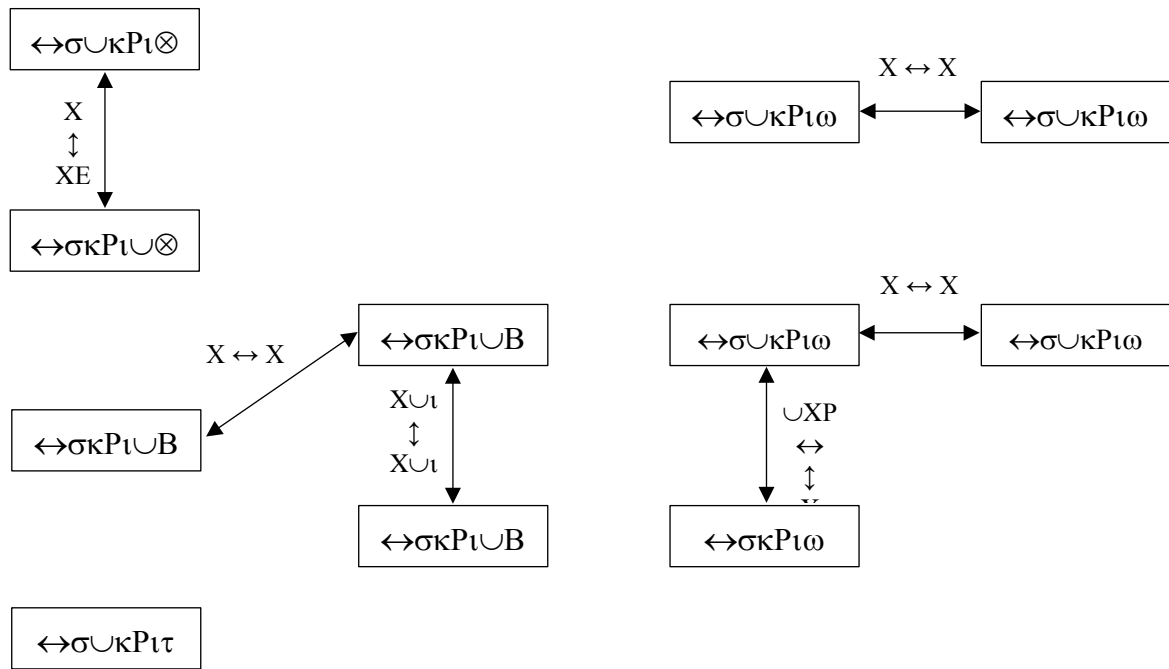


Figure 6.31 : ESCRIURE1 ('écrire')

Classe 32

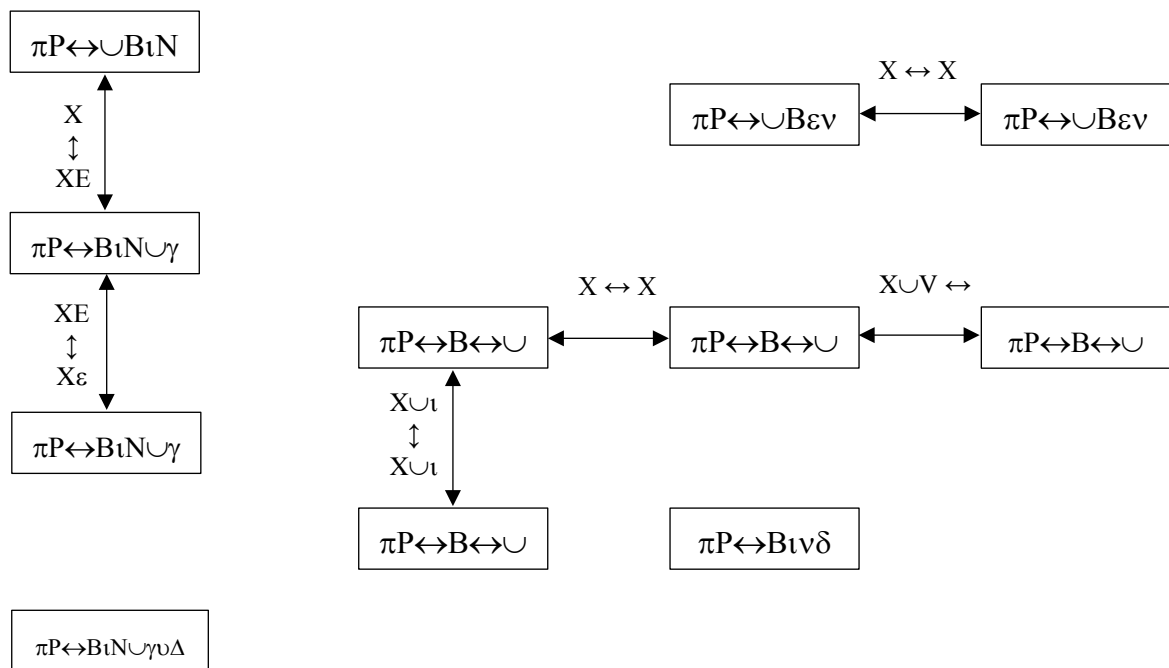


Figure 6.32 : PREVENIR ('prévenir')

Classe 33

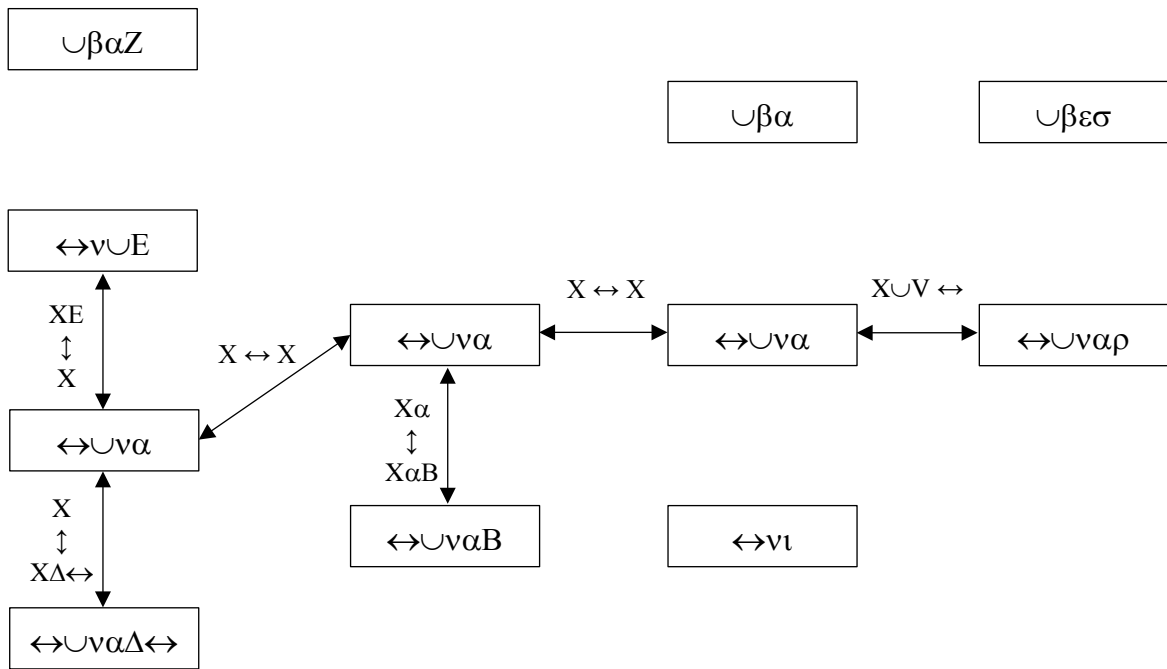


Figure 6.33 : ANAR1 ('aller')

Classe 34

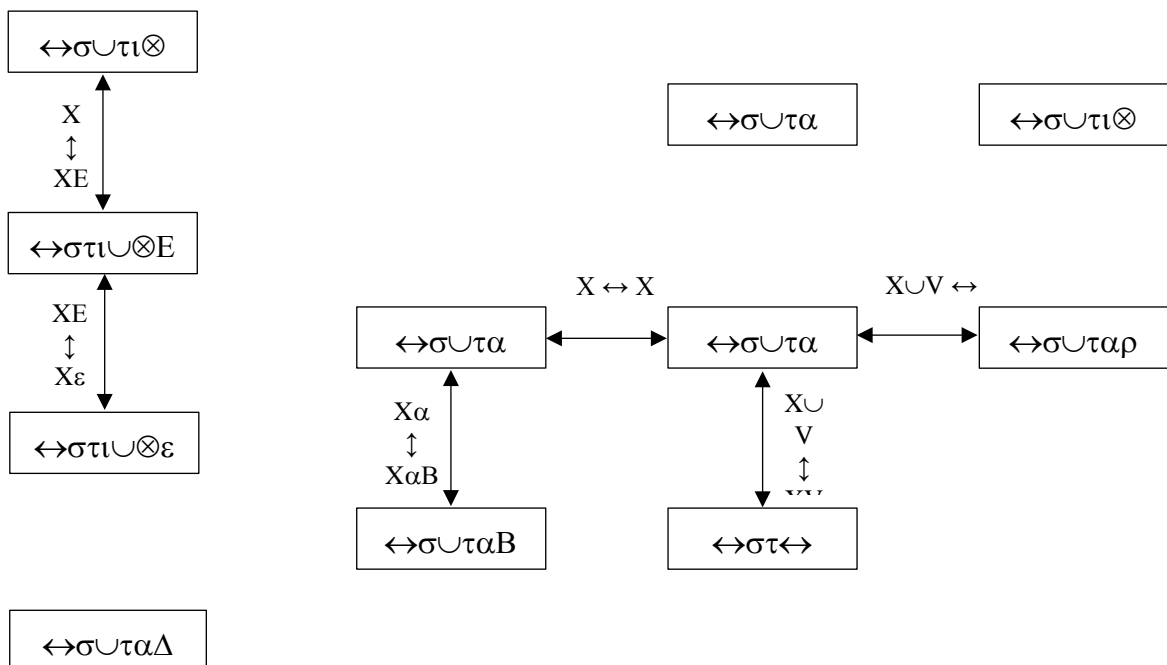


Figure 6.34 : ESTAR ('être')

Classe 35

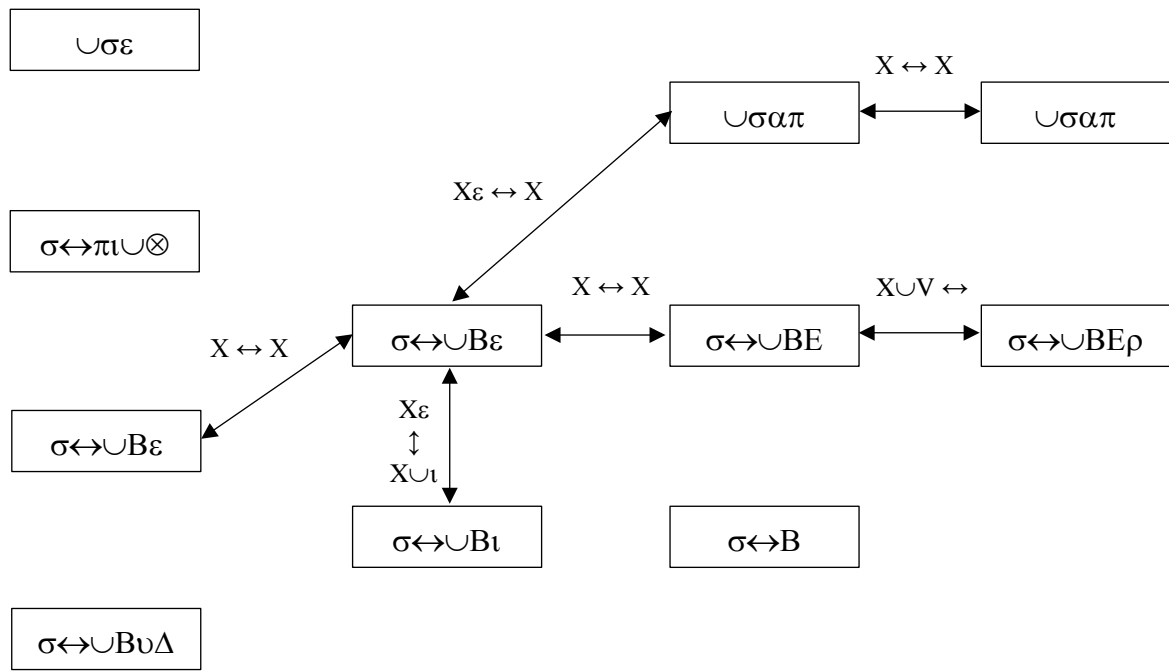


Figure 6.35 : SABER ('savoir')

Classe 36

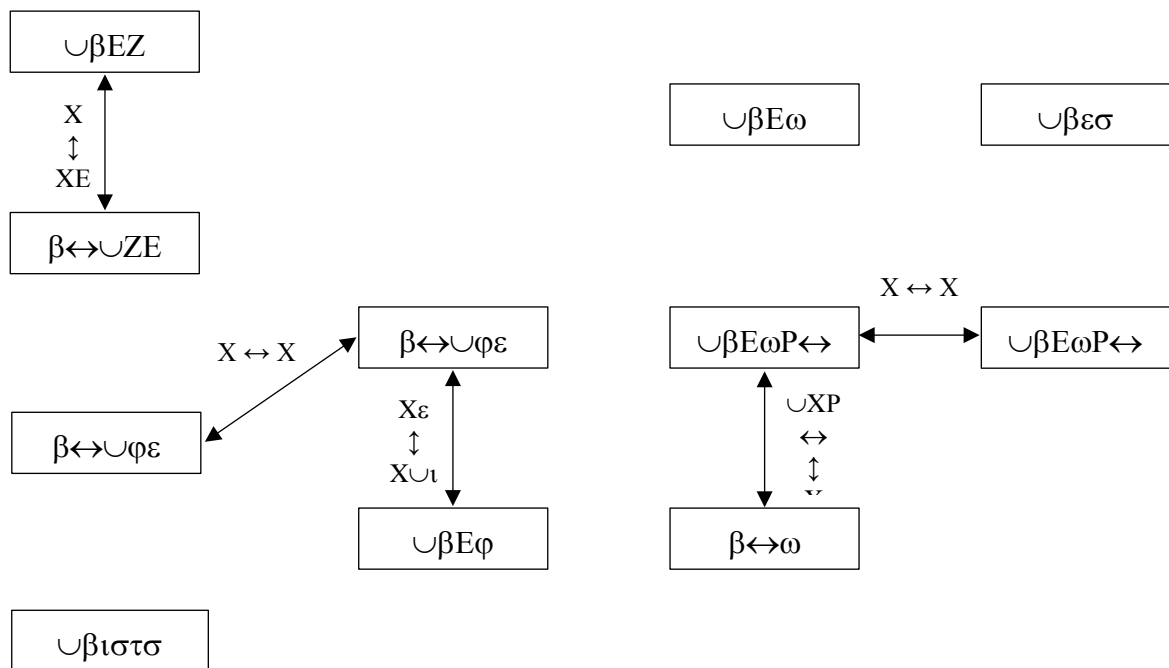


Figure 6.36 : VEURE1 ('voir')

Classe 37

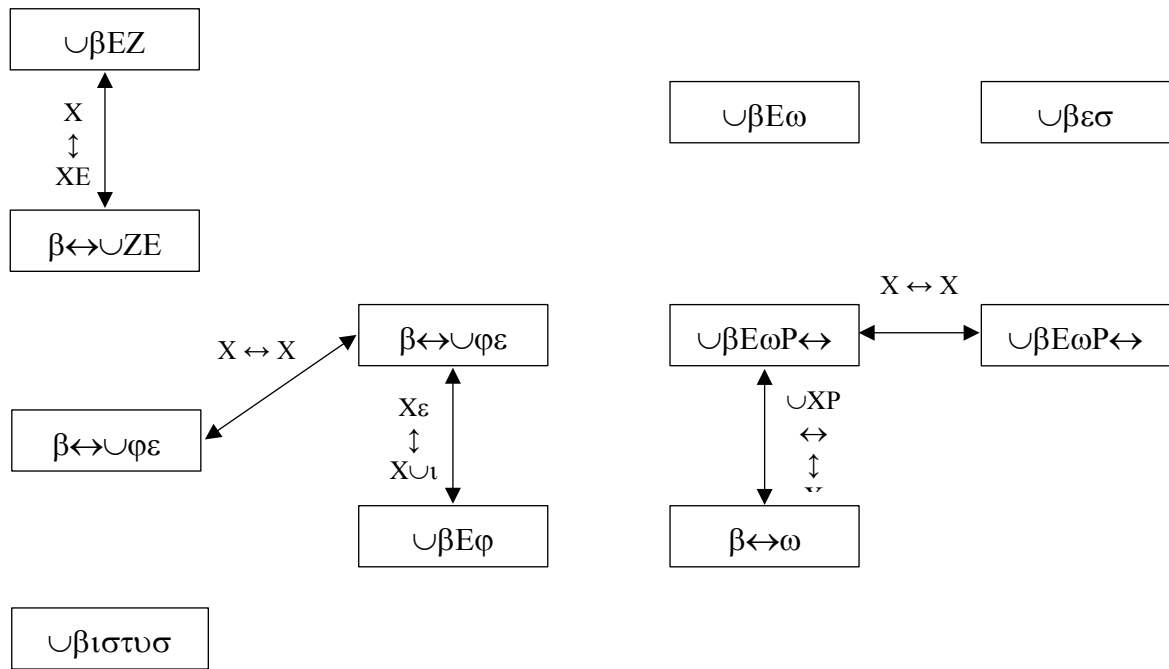


Figure 6.37 : VEURE3 ('voir')

Classe 38

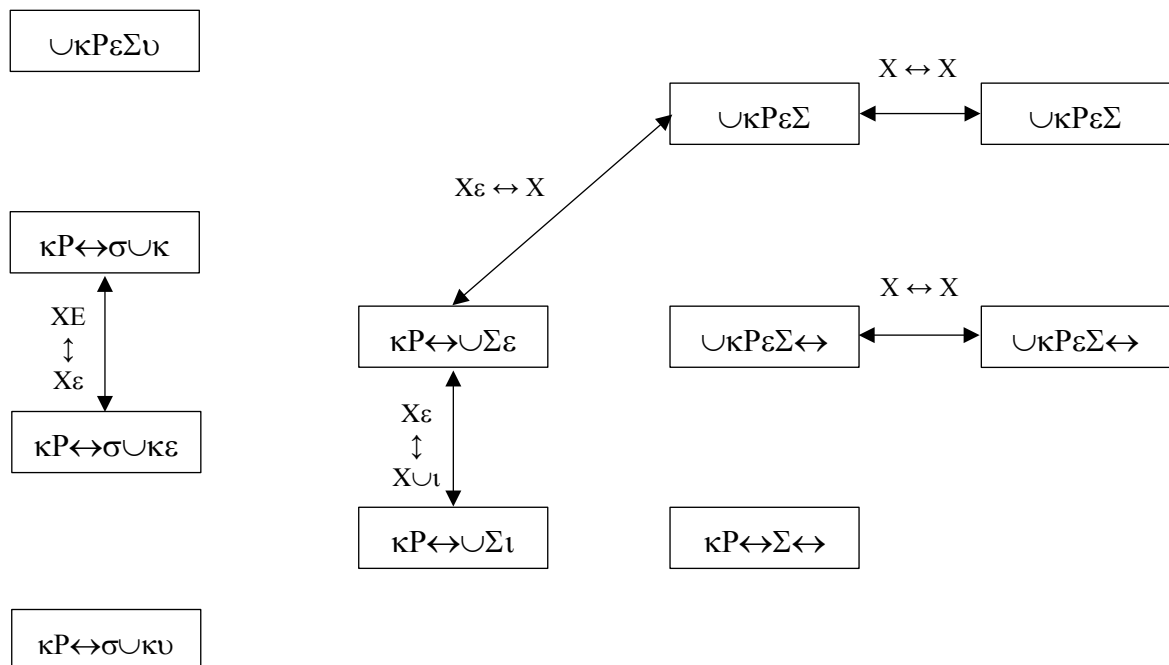


Figure 6.38 : CREIXER2 ('grandir')

Classe 39

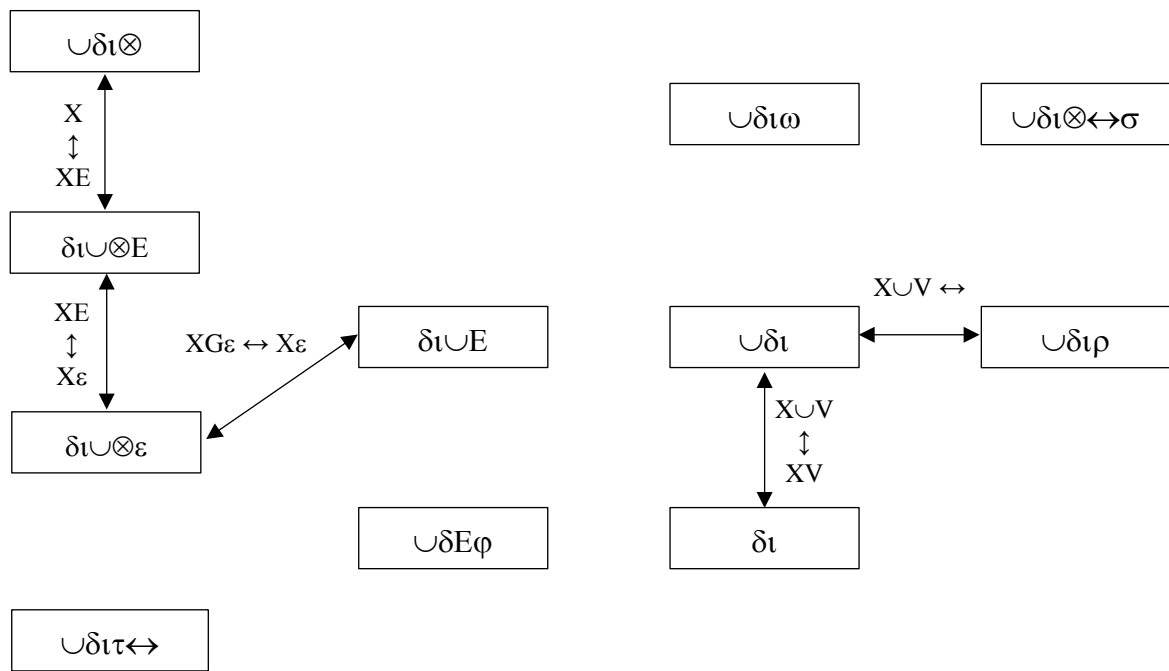


Figure 6.39 : DIR ('dire')

Classe 40

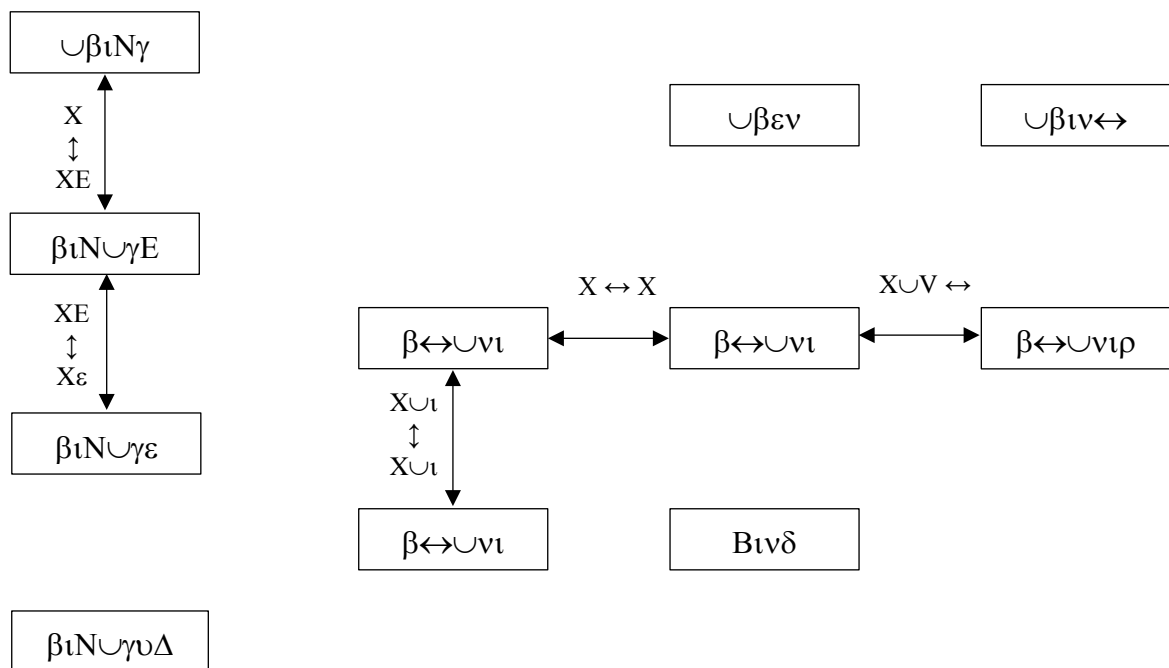


Figure 6.40 : VENIR ('venir')

Classe 41

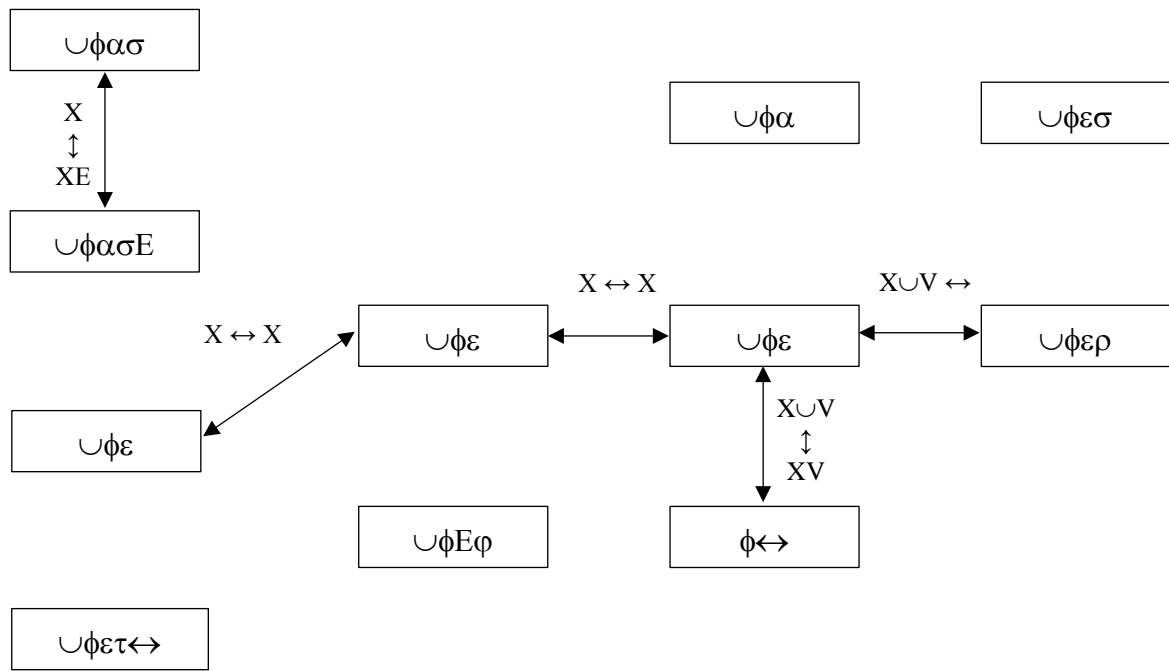


Figure 6.41 : FER1 ('faire')

Classe 42

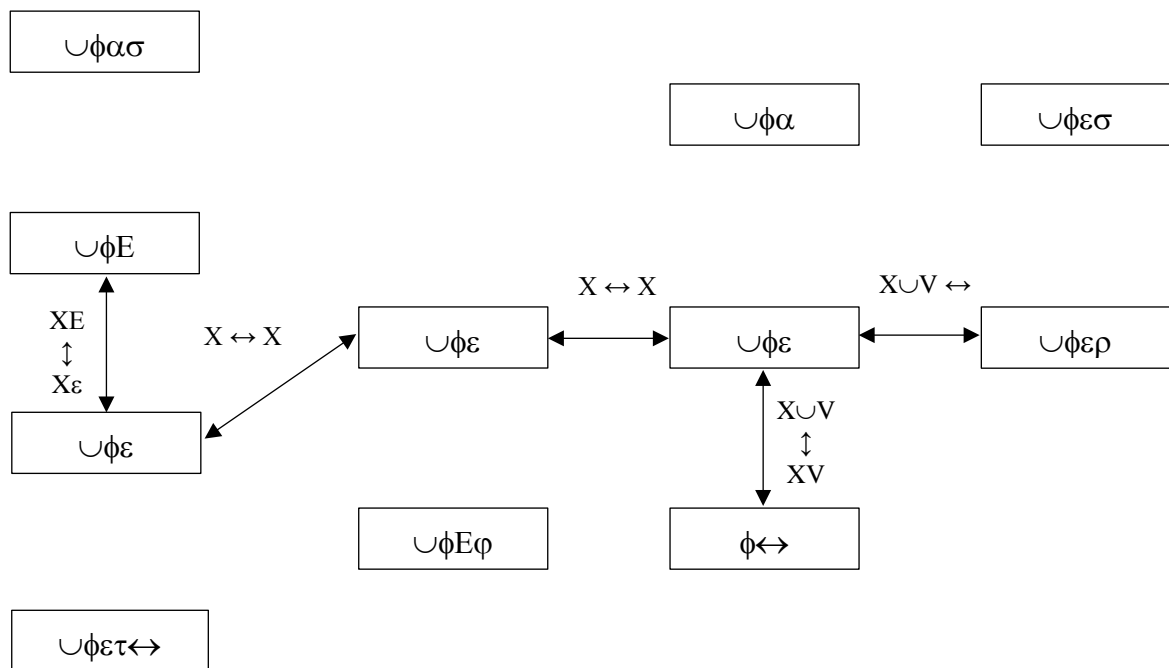


Figure 6.42 : FER2 ('faire')

Classe 43

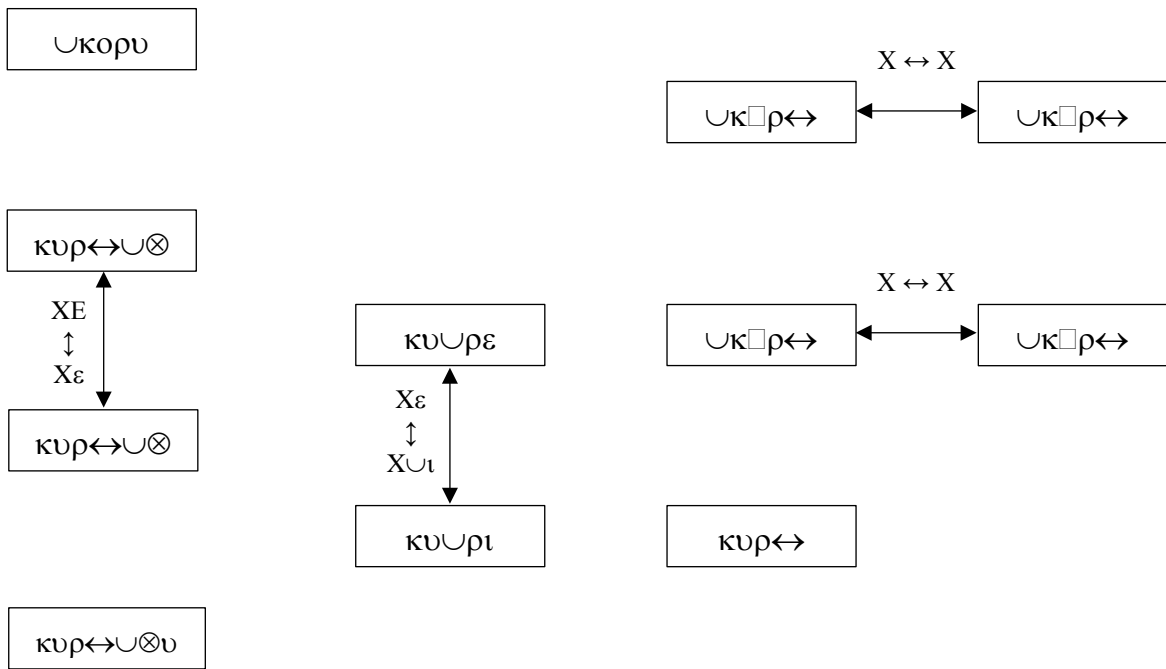


Figure 6.43 : CORRER1 ('courir')

Classe 44

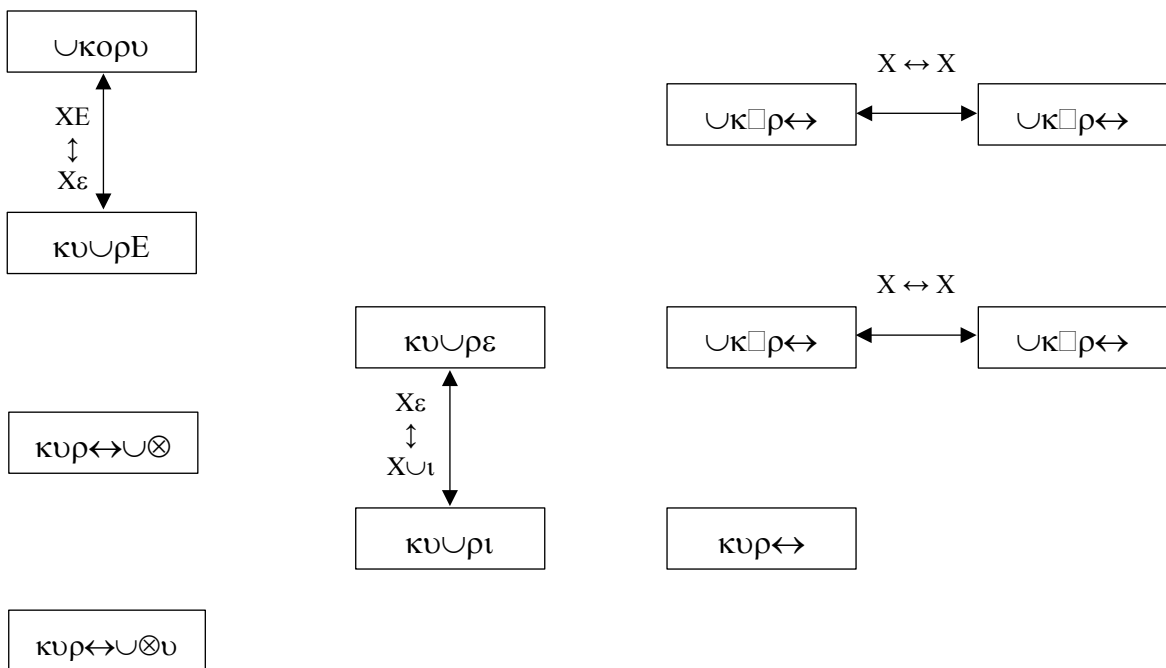


Figure 6.44 : CORRER2 ('courir')

Classe 45

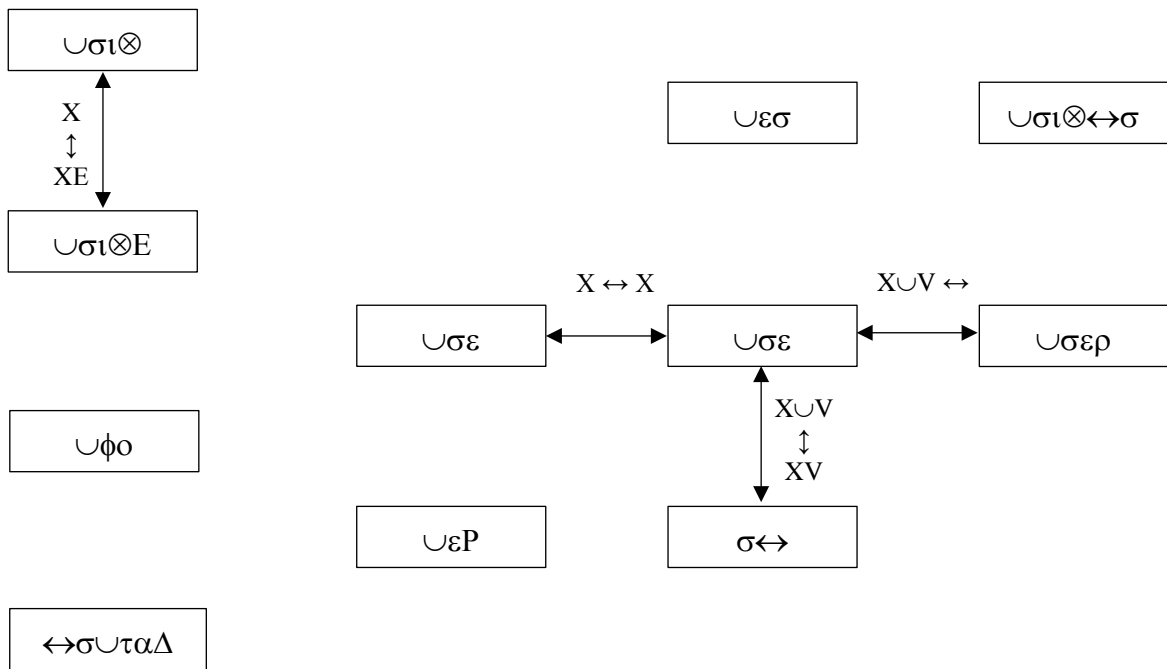


Figure 6.45 : SER1 ('être')

Classe 46

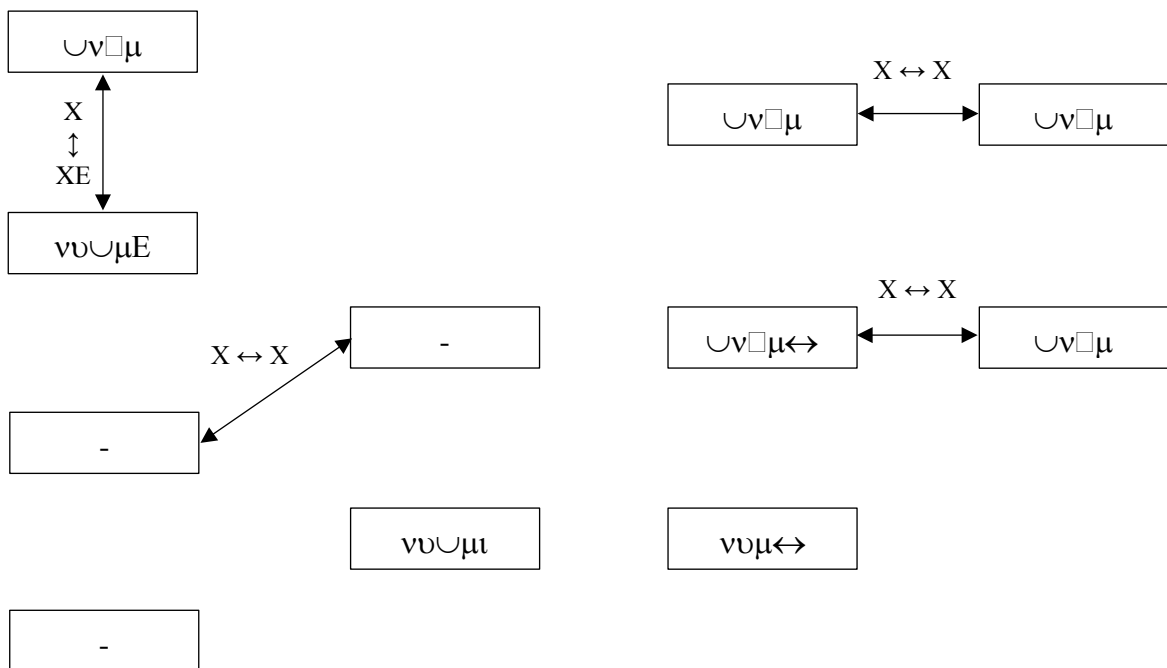


Figure 6.46 : NOMER ('s'appeler')

Classe 47

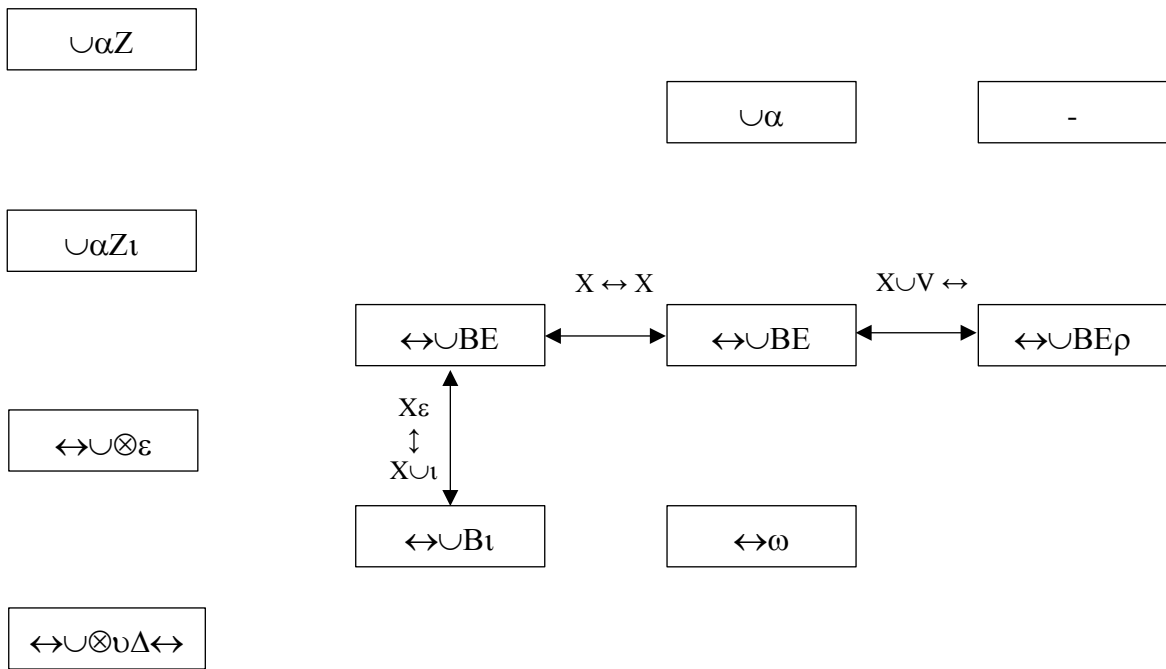


Figure 6.47 : HAVER ('avoir')

Auxiliaire ANAR

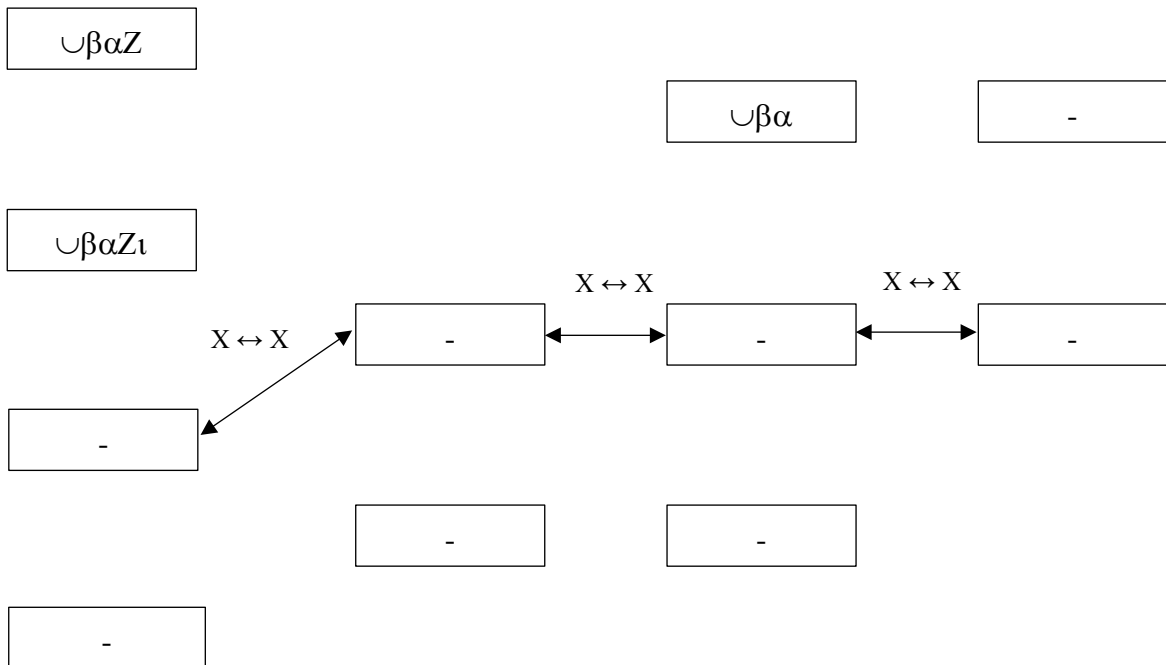


Figure 6.48 : ANAR_{AUX} ('aller_{AUX}')

Annexe H : Graphes des relations thématiques pour les classes
d'adjectifs identifiées

Classe 1

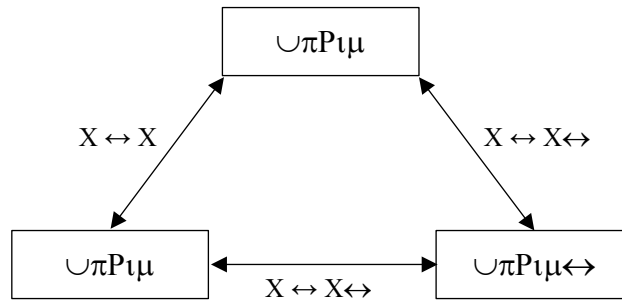


Figure 6.49 : Graphe de PRIM ('mince')

Classe 2

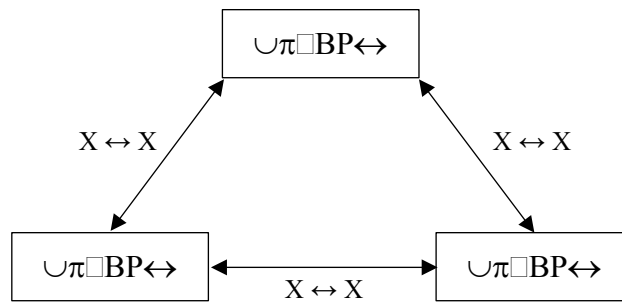


Figure 6.50 : Graphe de POBRE ('pauvre')

Classe 3

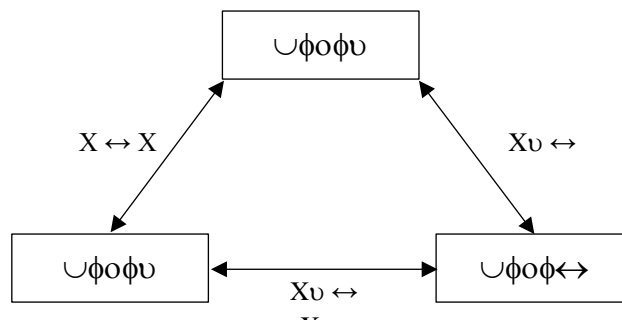


Figure 6.51 : Graphe de FOFO ('mou')

Classe 4

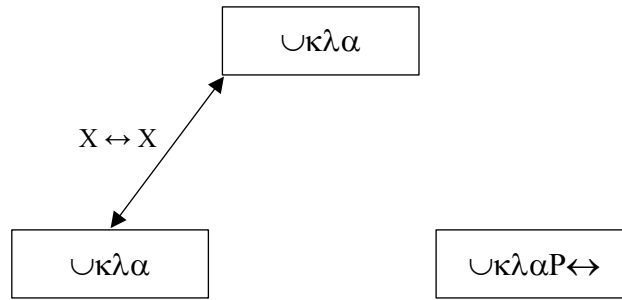


Figure 6.52 : Graphe de CLAR ('clair')

Classe 5

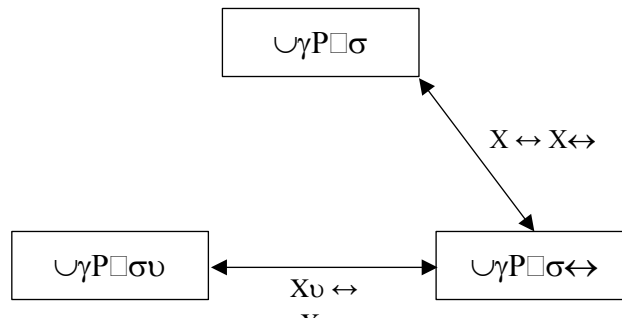


Figure 6.53 : Graphe de GROS ('gros')

Classe 6

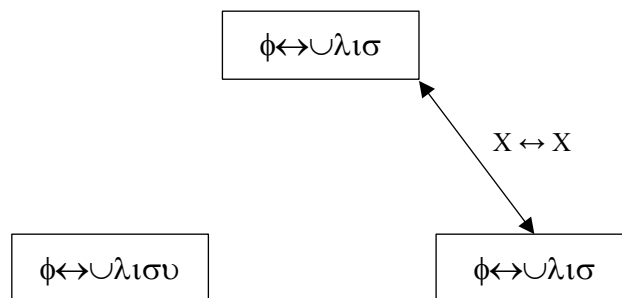


Figure 6.54 : Graphe de FELIÇ ('heureux')

Classe 7

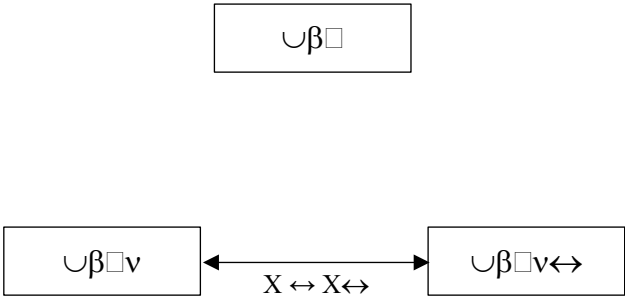


Figure 6.55 : Graphe de BO ('bon')

BIBLIOGRAPHIE

- Ackerman, F., Blevins, J. P. & Malouf, R. 2009. « Parts and wholes: implicative patterns in inflectional paradigms », in J. P. Blevins & J. Blevins (eds), 2009, 54-82.
- Alarcos Llorach, E., 1953. « Sistema fonemático del catalán », *Archivum*, 3, 135-146.
- Alarcos Llorach, E., 1973. « De fonología catalana: la vocal neutra », *Archivum*, 23, 293-297.
- Albright, A., 2002. « Islands of reliability for regular morphology: evidence from Italian », *Language*, 78, 684-709.
- Albright, A., 2009. « Modeling analogy as probabilistic grammar », in J. P. Blevins & J. Blevins (eds), 2009, 185-213.
- Anderson, S. R., 1992. *A-Morphous Morphology*, Cambridge, Cambridge University Press.
- Aronoff, M., 1980. « Contextuals », *Language*, 56, 744-758.
- Aronoff, M., 1983. « A decade of morphology and word formation », *Annual Review of Anthropology*, 12, 355-375.
- Aronoff, M., 1994. *Morphology by itself*, Cambridge MA, MIT Press.
- Aronoff, M., 2007. « In the beginning was the word », *Language*, 83, 4, 803-830.
- Baayen, R. H., 2003. « Probabilistic approaches to morphology », in R. Bod, J. Hay & S. Jannedy (eds), *Probabilistic Linguistics*, Cambridge, MA, MIT Press, 229-287.
- Baayen, R. H., Dijkstra, T. & Schreuder, R., 1997. « Singulars and plurals in Dutch: evidence for a parallel dual-route model », *Journal of Memory and Language*, 37, 94-117.
- Baayen, R. H., McQueen, J. M., Dijkstra, T. & Schreuder, R., 2003. « Frequency effects in regular inflectional morphology: Revisiting Dutch plurals », in R. H. Baayen & R. Schreuder (eds), *Morphological Structure in Language Processing*, Berlin, Mouton de Gruyter, 355-390.
- Badia Margarit, A. M., 1951. *Gramática histórica catalana*, Barcelona, Noguer.
- Badia Margarit, A. M., 1962. *Gramática catalana*, Madrid, Grevos.
- Badia Margarit, A. M., 1965. « Función significativa y diferencial de la vocal neutra en el catalán de Barcelona », *Revista de Filología Española*, 48, 79-93.
- Badia Margarit, A. M., 1973a. « Phonétique et phonologie catalanes », in A. M. Badia Margarit & G. Straka (eds), 1973, 115-166.
- Badia Margarit, A. M., 1973b. « Morpho-syntaxe catalane », in A. M. Badia Margarit & G. Straka (eds), 1973, 181-237.
- Badia Margarit, A. M. & Straka, G. (eds), 1973. *La linguistique catalane*, Paris, Klincksieck.
- Baerman, M. & Corbett, G. G., 2010. « Introduction: defectiveness: typology and diachrony », in M. Baerman, G. G. Corbett, G. G. & D. Brown (eds), 2010, 1-18.
- Baerman, M., Brown, D. & Corbett, G. G., 2005. *The Syntax-Morphology Interface: A Study of Syncretism*, Cambridge, Cambridge University Press.
- Baerman, M., Corbett, G. G. & Brown, D. (eds), 2010. *Defective Paradigms: Missing forms and What They Tell Us*, Oxford, Oxford University Press.
- Baerman, M., Corbett, G. G., Brown, D. & Hippisley, A. (eds), 2007. *Deponency and Morphological Mismatches*, Oxford, Oxford University Press.
- Beard, R., 1995. *Lexeme-Morpheme Base Morphology*, Albany, State University of New York press.

- Bertram, R., Baayen, R. H & Schreuder, R., 2000. « Effects of family size for complex words », *Journal of Memory and Language*, 42, 3, 390-405.
- Bibiloni, G., 2002. « Elisió de -N i -R, distribució de les ròtiques i altres fenòmens consonàntics en el mot », in J. Solà *et al.* (eds), 2002, 271-285.
- Blevins, J. P, 2006. « Word-based morphology », *Journal of Linguistics*, 42, 531-573.
- Blevins, J. P, 2012. « Construction-based and paradigm-based approaches to word structure », (avec G. E. Booij), communication présentée au *1st NetWords Summer School*, Dubrovnik, 2-6 juillet 2012, Croatie.
- Blevins, J. P. & Blevins, J., 2009. « Introduction: Analogy in grammar », in J. P. Blevins & J. Blevins (eds), 2009, 1-12.
- Blevins, J. P. & Blevins, J., (eds), 2009. *Analogy in Grammar*, Oxford, Oxford University Press.
- Bloomfield, L., 1933. *Language*, New York, Rinehart and Winston.
- Bonami O. & Boyé G., 2002. « Suppletion and dependency in inflectional morphology », in F. V. Eynde, L. Hellan, D. Beerman (eds), *Proceedings of the HPSG-2001 Conference*, Stanford, CSLI Publications.
- Bonami, O. & Boyé, G., 2003. « Supplétion et classes flexionnelles dans la conjugaison du français », *Langages*, 152, 102-126.
- Bonami, O. & Boyé, G., 2005. « Construire le paradigme d'un adjectif », *Recherches linguistiques de Vincennes*, 34, 77-98.
- Bonami, O. & Boyé, G., 2006. « Deriving inflectional irregularity », *Proceedings of the 13th International Conference on HPSG*, Stanford, CSLI Publications, 39-59.
- Bonami, O., & Boyé, G., 2007. « Remarques sur les bases de la conjugaison », in E. Delais-Roussarie & L. Labruné (eds.), *Des sons et des sens. Données et modèles en phonologie et en morphologie*, Paris, Hermès-Lavoisier, 77-90.
- Bonami, O. & Boyé, G., 2010. « La morphologie flexionnelle est-elle une fonction ? », in I. Choi-Jonin, M. Duval & O. Soutet (eds), *Typologie et comparatisme. Hommages offerts à Alain Lemaréchal*, Louvain, Peeters, 21-35.
- Bonami, O., & Boyé, G., à paraître. « De formes en thèmes ». À paraître dans un volume de *Presses Universitaires de Vincennes*.
- Bonami, O., Boyé, G., Giraudo, H. & Voga, M., 2008. « Quels verbes sont réguliers en français ? », in J. Durand, B. Habert & B. Laks (eds), 2008, 1511-1523.
[<http://www.linguistiquefrancaise.org/articles/cmlf/pdf/2008/01/cmlf08186.pdf>]
- Bonami, O., Boyé, G. & Kerleroux, F., 2009. « L'allomorphie radicale et la relation flexion-construction », in B. Fradin *et al.* (eds), 2009, 103-125.
- Bonet, E., 2004. « Morph insertion and allomorphy in Optimality Theory », *International Journal of English Studies*, 4, 2, 73-104.
- Bonet, E. & Lloret, M-R., 1998. *Fonologia catalana*, Barcelona, Ariel Lingüística.
- Bonet, E. & Lloret, M-R., 2005. « More on alignment as an alternative to domains: the syllabification of Catalan clitics », *Probus*, 17, 1, 37-78.

- Bonet, E., Lloret, M-R. & Mascaró, J., 2004. « Crazy rules and markedness in Optimality Theory », Communication présentée au *Workshop on Markedness in Phonology, GLOW 27*, Thessaloniki, 19-21 avril 2004, Grèce.
- Bonet, E., Lloret, M-R. & Mascaró, J., 2005. « How unnatural and exceptional can languages become? », Communication présentée au *Phonology Workshop: Crazy Rules and Lexical Exceptions, ICLaVE 3*, Amsterdam, 23-25 juin 2005, Pays-Bas.
- Bonet, E., Lloret, M-R. & Mascaró, J., 2007. « Allomorph selection and lexical preferences: two case studies », *Lingua*, 117, 903-927.
- Boyé, G., 2000. *Problèmes de morpho-phonologie verbale en français, en espagnol et en italien*, Thèse de Doctorat, Paris, Université de Paris VII.
- Boyé, G., 2006. « Suppletion », in K. Brown (ed.), *Encyclopedia of Language and Linguistics, XII*, 2nd ed., Oxford, Elsevier, 297-299.
- Boyé, G., 2011. « Régularités et classes flexionnelles dans la conjugaison », in M. Roché *et al.* (eds), 2011, 41-68.
- Boyé, G. & Cabredo Hofherr, P., 2006. « The structure of allomorphy in Spanish verbal inflection », *Cuadernos de Lingüística del Instituto Universitario Ortega y Gasset*, 13, 9-24.
- Boyé, G. & Plénat, M., à paraître. « L'allomorphie radicale dans les lexèmes adjectivaux du français. Le cas des adverbes en -ment », in B. Tranel (ed.), *Understanding Allomorphy. Perspectives from Optimality Theory*, London, Equinox Publishing.
- Burzio, L., 1996. « Surface constraints versus underlying representations », in J. Durand & B. Laks (eds), *Current Trends in Phonology: Models and Methods*, Salford, University of Salford, 97-122.
- Burzio, L., 2002. « Surface-to-surface morphology: when your representations turn into constraints », in P. Boucher (ed.), *Many Morphologies*, Somerville, MA, Cascadilla Press, 142-177.
- Bybee, J. L., 1985. *Morphology: A Study of the Relation between Meaning and Form*, Amsterdam, John Benjamins.
- Bybee, J. L., 1988. « Morphology as lexical organization », in M. Hammond & M. Noonan (eds), 1988, 119-141.
- Bybee, J. L., 1995. « Regular morphology and the lexicon », *Language and Cognitive Processes*, 10, 5, 425-455.
- Bybee, J. L. & Slobin, D. I., 1982. « Rules and schemas in the development and use of the English past tense », *Language*, 58, 265-289.
- Calderone, B., Herreros, I. & Pirrelli, V., 2007. « Learning inflection: the importance of starting big », *Lingue e linguaggio*, 6, 2, 175-199.
- Camps, C. & Botet, R., 2001. *Diccionari Català-Francès*, Barcelona, Enciclopèdia Catalana.
- Carstairs-McCarthy, A., 1994. « Inflection classes, gender, and the Principle of Contrast », *Language*, 70, 4, 737-788.
- Clahsen, H., 1999. « Lexical entries and rules of language: a multidisciplinary study of German inflection », *Behavioral and Brain Sciences*, 22, 991-1013.
- Clua, E., 2002. « Gènere i nombre en els noms i en els adjectius », in J. Solà *et al.* (eds), 2002, 483-534.

- Clua, E. & Lloret, M-R. (eds), 2013. *Qüestions de morfologia flexiva i lèxica del català: volum d'homenatge a Joaquim Viaplana*, 2013, Alacant, Institut Interuniversitari de Filologia Valenciana.
- Corbett, G. G., 1991. *Gender*, Cambridge, New York, Melbourne, Cambridge university press.
- Corbett, G. G., 2003. « Agreement: the range of the phenomenon and the principles of the Surrey database of agreement », *Transactions of the philological society*, 101, 2, 155-202.
- Corbett, G. G., 2005. « The canonical approach in typology », *Studies in Language Companion Series*, 72, 25-49.
- Corbett, G. G., 2007a. « Canonical typology, suppletion and possible words », *Language*, 83, 8-42.
- Corbett, G. G., 2007b. « Deponency, syncretism and what lies between », in M. Baerman, G. G. Corbett, D. Brown & A. Hippisley (eds), 2007, 21-43.
- Corbett, G. G., 2009a. « Canonical inflectional classes », in F. Montermini *et al.* (eds), 2009, 1-11.
- Corbett, G. G., 2009b. « Suppletion: typology, markedness, complexity », in P. O. Steinkrüger & M. Krifka (eds), *On Inflection. Trends in Linguistics: Studies and Monographs*, Berlin, Mouton de Gruyter, 25-40.
- Corbett, G. G., 2011. « Higher order exceptionality in inflectional morphology », in H. Simon & H. Wiese (eds), *Expecting the Unexpected: Exceptions in Grammar*, Berlin, Mouton de Gruyter, 107-126.
- CTILC, *Corpus Textual Informatitzat de la Llengua Catalana*, Barcelona, Institut d'Estudis Catalans (<http://ctilc.iec.cat>).
- DCVB, 1926-1962. *Diccionari Català-Valencià-Balear*, Barcelona, Institut d'Estudis Catalans (<http://dcvb.iecat.net>).
- DeCesaris, J. A., 1987. « Epenthesis in Catalan », in C. Neidle & R. A. Nuñez Cedeño (eds), 1987, 79-91.
- De Jong, N. H., Schreuder, R. & Baayen, R. H., 2000. « The morphological family size effect and morphology », *Language and Cognitive Processes*, 15, 4/5, 329-365.
- DIA, 1982. *Diccionari essencial castellà-català/català-castellà*, Barcelona, Diàfora.
- DIEC2, 1995. *Diccionari de l'Institut d'Estudis Catalans, Diccionari de la llengua catalana*, 2nd édition, 2007, Barcelona, Institut d'Estudis Catalans (<http://dlc.iec.cat>).
- DOP, 1990. *Diccionari enciclopèdic i de pronúncia*, Barcelona, Enciclopèdia Catalana.
- Dressler, W. U., 1985. « On the predictiveness of Natural Morphology », *Journal of Linguistics*, 21, 2, 321-337.
- Dressler, W. U., 1997. « On productivity and potentiality in inflectional morphology », *Cross-Language Aphasia Study Network (CLASNET) Working papers*, 7, 3-22.
- Dressler, W. U., Libben, G., Stark, J., Pons, C. & Jarema, G., 2001. « The processing of interfixed Germanic compounds », in G. E. Booij & J. van Marle (eds), *Yearbook of Morphology 1999*, Dordrecht, Kluwer, 185-220.
- Dressler, W. U. & Thornton, A. M., 1991. « Doppie basi e binarismo nella morfologia italiana », *Rivista di Linguistica*, 3, 1, 3-22.

- Durand, J, Habert, B & Laks, B, (eds), 2008. *Actes du Congrès Mondial de Linguistique Française, CMLF'08*, Paris, Institut de Linguistique Française.
- DVP, 2001. *Diccionari valencià de pronunciació*, Alzira, Bromera.
- El Fenne, F., 1994. *La flexion verbale en français : contraintes et stratégies de réparation pour le traitement des consonnes latentes*, Thèse de Doctorat, Québec, Université Laval.
- Fabra, P., 1926. *La conjugació dels verbs en català*, Barcelona, Barcino, 6.
- Fabra, P., 1956. *Gramàtica catalana*, 16^è ed., Barcelona, Teide.
- Ferrater, G., 1981. *Sobre el llenguatge*, Barcelona, Quaderns Crema.
- Fradin, B., 2003. *Nouvelles approches en morphologie*, Paris, Presses Universitaires de France.
- Fradin, B., Kerleroux, F. & Plénat, M. (eds), 2009. *Aperçus de morphologie du français*, Saint-Denis, Presses Universitaires de Vincennes.
- GDLC, 1998. *Gran Diccionari de la LLengua Catalana, Diccionari.cat*, Enciclopèdia Catalana (<http://www.diccionari.cat/>).
- Giraud, H., Montermini, F. & Pirrelli, V., 2009. « Processi cognitivi nell'analisi delle classi verbali dell'italiano: un approccio sperimentale », in P. M. Bertinetto, V. Bambini & I. Ricci (eds), *Linguaggio e cervello / Semantica. Atti del XLII Congresso della Società di Linguistica Italiana, II* (CD-Rom), Roma, Bulzoni.
- Gràcia Solé, L., Cabré, M. T., Varela, S. & Azkarate, M., 2000. *Configuración morfológica y estructura argumental: léxico y diccionario*, Leioa, Universidad del País Vasco.
- Griera, A., 1931. *Gramàtica històrica del català antic*, Barcelona, Institució Patxot.
- Guerrero, A., 2011. « Verbal inflection in central Catalan: a realisation analysis », *Lingue e linguaggio*, 10, 2, 265-282.
- Guerrero, A. à paraître, « Distribution morphomique dans la flexion verbale du catalan central ». À paraître dans un volume de *Mémoires de la Société de Linguistique*.
- Haas, W., 1957. « Zero in linguistic description », in J. R. Firth (ed.), *Studies in Linguistic Analysis*, Oxford, Blackwell, 33-53.
- Halle, M. & Marantz, A., 1993. « Distributed Morphology and the pieces of inflection », in K. Halle & S. J. Keyser (eds), *The View from Building 20: Linguistic Essays in Honor of Sylvain Bromberger*, Cambridge, MA, MIT Press, 111-176.
- Halle, M. & Marantz, A., 1994. « Some key features of Distributed Morphology », *MIT Working Papers in Linguistics*, 21, 275-288.
- Hammond, M. & Noonan, M. (eds), 1988. *Theoretical Morphology. Approaches in Modern Linguistics*, San Diego, Academic Press.
- Harris, Z. S., 1942. « Morpheme alternants in linguistic analysis », *Language*, 18, 3, 169-180.
- Harris, Z. S., 1951. *Methods in Structural Linguistics*, Chicago, University of Chicago Press.
- Harris, J. W., 1985. « Spanish word markers », in F. H. Nuessel (ed.), *Current Issues in Spanish Phonology and Morphology*, Bloomington, Indiana, IULC, 33-54.
- Harris, J. W., 1991. « The exponence of gender in Spanish », *Linguistic Inquiry*, 22, 27-62.
- Harris, J. W., 1992. « The forms classes of Spanish substantives », in G. Booij & J. van Marle (eds), *Yearbook of Morphology 1991*, Dordrecht, Kluwer, 65-88.

- Hathout, N., 2009. *Contribution à la description morphologique du lexique et à l'approche extensive en morphologie*, Habilitation à diriger des recherches, Toulouse, Université de Toulouse 2 Le Mirail.
- Hockett, C. F., 1947. « Problems of morphemic analysis », *Language*, 23, 4, 321-343.
- Hockett, C. F., 1950. « Peiping morphophonemics », *Language*, 26, 63-85.
- Hockett, C. F., 1954. « Two models of grammatical description », *Word*, 10, 210-234.
- Jackendoff, R., 1975. « Morphological and semantic regularities in the lexicon », *Language*, 51, 3, 639-671.
- Jiménez, J., 2002. « Altres fenòmens vocàlics en el mot », in J. Solà *et al.* (eds), 2002, 169-194.
- Juge, M., 1999. « On the rise of suppletion in verbal paradigms », *Berkeley Linguistics Society*, 25, 183-94.
- Julià i Muné, J., 2002. « Els sons del català », in J. Solà *et al.* (eds), 2002, 37-87.
- Kikuchi, S., 2002. « Positional markedness in Catalan word-final deletion », Communication présentée au 125th Meeting of the Linguistic Society of Japan, Sendai, 3-4 novembre, 2002, Japon.
- Kikuchi, S., 2005. « Relativised contiguity and word-final deletion in Catalan », *Phonological Studies*, 8, 25-32.
- Libben, G., Boniecki, M., Marlies, M., Mittermann, K., Korecky-Kroll, K. & Dressler, W.U., 2009. « Interfixation in German compounds: what factors govern acceptability judgments? », *Italian Journal of Linguistics / Rivista di linguistica*, 21, 1, 149-180.
- Lieber, R., 1983. « Argument linking and compounds in English », *Linguistic Inquiry*, 14, 2, 251-285.
- Lieber, R., 1992. *Deconstructing Morphology*, Chicago, University of Chicago Press.
- Lignon, S. & Plénat, M. 2009. « Échangisme suffixal et contraintes phonologiques », in B. Fradin *et al.* (eds), 2009, 65-81.
- Lleó, C., 1970. *Problems of Catalan Phonology*, Seattle, University of Washington.
- Lleó, C. & Mascaró, J., 1976. « Contribució a la fonologia generativa del català: reestructuració en la gramàtica? », in R. B. Tate & A. Yates (eds), 1976, 61-80.
- Lloret, M-R., 1996. « Els diminutius i les marques de gènere », *Estudis de lingüística i filologia oferts a Antonio M. Badia i Margarit, III*, Barcelona, Abadia de Montserrat, 63-76.
- Lloret, M-R., 1998. « Sobre l'estructura morfològica dels noms en català i en castellà », in G. Ruffino (ed.), *Atti el XXI Congresso internazionale di linguistica e filologia romanza, II*, Tübingen, Niemeyer, 557-566.
- Lloret, M-R., 2002. « Estructura sil·làbica », in J. Solà *et al.* (eds), 2002, 195-249.
- Lloret, M-R., 2009. « Changes in inflectional class as a means to repair phonology », in F. Montermini *et al.* (eds), 2009, 22-34.
- Lloret, M-R., 2013. « Diferències en les terminacions flexives dels elements nominals », in E. Clua & M-R. Lloret (eds), 2013, 245-278.
- Lloret, M-R. & Viaplana, J., 1992. « Les vocals finals dels elements nominals en català », in A. Ferrando & A. G. Hauf (eds), *Miscel·lània Joan Fuster, V*, Barcelona, Abadia de Montserrat, 419-445.

- Lloret, M-R. & Viaplana, J., 1997. « On the morphological category of gender in Catalan and Spanish », in W. U. Dressler, M. Prinzhorn & J. R. Rennison (eds), *Advances in Morphology*, Berlin, Mouton de Gruyter, 171-188.
- Lloret, M-R. & Viaplana, J., 1998a. « El binarismo del género gramatical en castellano y en catalán », *Verba*, 25, 71-91.
- Lloret, M-R. & Viaplana, J., 1998b. « Variació morfofonològica. Variants morfològiques », *Caplletra*, 25, 43-62.
- LOFC, *Lèxic Obert Flexionat de Català*, Barcelona, Universitat Pompeu Fabra, Institut Universitari de Lingüística Aplicada (<http://ca.oslin.org>).
- Lorente Casafont, M., 2013. « Endreçant neologisms verbals », in E. Clua & M-R. Lloret (eds), 2013, 279-294.
- Maiden, M., 1992. « Irregularity as a determinant of morphological change », *Journal of Linguistics*, 28, 285-312.
- Maiden, M., 2004. « Verso una definizione morfologica delle lingue romanze. La nuova fisionomia morfologica del romanzo », *Aemilianense*, 1, 279-326.
- Maiden, M., 2005. « Morphological autonomy and diachrony », in G. E. Booij & J. van Marle (eds), *Yearbook of Morphology 2004*, Dordrecht, Kluwer, 137-175.
- Maiden, M., 2009. « From pure phonology to pure morphology. The reshaping of the Romance verb », *Recherches linguistiques de Vincennes*, 38, 45-82.
- Maiden, M., 2012. « Alternancia morfològica y clase conjugacional. El verbo catalán frente a las otras lenguas romances (estudio descriptivo) », *Communication présentée au Col·loqui Lingüístic de la Universitat de Barcelona, CLUB 20*, Barcelona, 19 novembre, 2012, Espagne.
- Maiden, M., Smith, J. C., Goldbach, M. & Hinzelin, M-O., 2011. *Morphological Autonomy. Perspectives from Romance Inflectional Morphology*, Oxford, New York, Oxford University Press.
- Malkiel, Y., 1973. « Deux frontières entre la phonologie et la morphologie en diachronie », *Langages*, 32, 79-87.
- Marí Tur, R., 2013. « La flexió verbal de l'eivissenc: el segment velar a les formes del mode subjuntiu », in E. Clua & M-R. Lloret (eds), 2013, 295-311.
- Martín Vegas, R. A. & Sánchez Miret, F., 2000. « Contribución al estudio de la morfonología del catalán. Análisis de las alternancias $\emptyset \sim n$ y $w \sim b$ en la morfología nominal », in A. Englebert, M. Pierrard, L. Rosier & D. V. Raemdonck (eds), *Proceedings of the XXII International Conference on Romance Linguistics and Literary Studies*, Tübingen, Niemeyer, 297-306.
- Marvà, J., 1956. *Exercicis de gramàtica catalana, I*, Barcelona, Barcino.
- Marvà, J., 1968. *Curs superior de gramàtica catalana*, Barcelona, Barcino.
- Mascaró, J., 1983. *La fonologia catalana i el cicle fonològic*, Bellaterra, Universitat Autònoma de Barcelona.
- Mascaró, J., 1985. « Catalan nominal markers and vowel insertion », *Cornell Working Papers in Linguistics*, 7, 162-175.
- Mascaró, J., 1986. *Morfologia*, Barcelona, Enciclopèdia catalana.

- Mascaró, J., 1987. « Syllable-final processes in Catalan », in C. Neidle & R. A. Nuñez Cedeño (eds), 1987, 163-180.
- Mascaró, J., 1991. « Iberian spirantization and continuant spreading », *Catalan Working Papers in Linguistics*, 167-179.
- Mascaró, J., 2002. « El sistema vocàlic. Reducció vocàlica », in J. Solà *et al.* (eds), 2002, 89-123.
- Mascaró, J. & Rafel, J., 1990. *Diccionari català invers amb informació morfològica*, Barcelona, Abadia de Montserrat.
- Matthews, P. H., 1972. *Inflectional Morphology: A Theoretical Study Based on Aspects of Latin Verb Conjugation*, Cambridge, Cambridge University Press.
- Matthews, P. H., 1974. *Morphology*, 2nd ed., Cambridge, Cambridge University Press.
- Matthews, P. H., 1997. *The Concise Oxford Dictionary of Linguistics*, 2nd ed., Oxford, Oxford University Press.
- McCarthy, J., 1986. « OCP effects: germination and antigemination », *Linguistics Inquiry*, 17, 207-263.
- McCarthy, J. J., 2005. « Optimal paradigms », in L. Downing, T. A. Hall & R. Raffeleisen (eds), *Paradigms in Phonological Theory*, Oxford, Oxford University Press, 170-210.
- Montermini, F., 2003a. « Appunti sulla cancellazione di vocale in derivazione », in A. Bissetto, C. Iacobini & A. M. Thornton (eds), *Scritti di morfologia in onore di Sergio Scalise in occasione del suo 60° compleanno*, Cesena, Caissa Italia, 171-188.
- Montermini, F., 2003b. « Pour un traitement des rencontres vocaliques entre base et affixe en italien », *Cahiers de grammaire*, 28, 113-134.
- Montermini, F., 2003c. « Suffixation et voyelles finales en italien », in B. Fradin, G. Dal, N. Hathout, F. Kerleroux, M. Plénat & M. Roché (eds), *Sillexicales 3 – Les unités morphologiques*, Villeneuve d'Ascq, Sillex, 133-141.
- Montermini, F., 2006. « La représentation phonologique des unités lexicales et la question de l'allomorphie. Sur quelques affixes problématiques de l'italien », *Cahiers de grammaire*, 30, 291-305.
- Montermini, F., 2010. *La morphophonologie de l'italien : une approche lexicaliste*, Habilitation à diriger des recherches, Toulouse, Université de Toulouse II-Le Mirail.
- Montermini, F. & Boyé, G., 2012. « Stem relations and inflection class assignment in Italian », *Word Structure*, 5, 2, 2012, 69-87.
- Montermini, F., Boyé, G. & Tseng, J. (eds), 2009. *Selected proceedings of the Décembrettes 6 : Morphology in Bordeaux*, 2008, Somerville, MA, Cascadilla Proceedings Project.
- Morin, Y-C., 1987. « Remarques sur l'organisation de la flexion des verbes français », *ITL Review of Applied Linguistics*, 77, 13-91.
- Neidle, C. & Nuñez Cedeño, R. A. (eds), 1987. *Studies in Romance Languages*, Dordrecht, Foris Publications.
- Nida, E., 1948. « The identification of morphemes », *Language*, 24, 414-441.
- Nida, E., 1949. *Morphology. The Descriptive Analysis of Words*, Ann Arbor, The University of Michigan Press.
- Ohannesian, M. & Pons-Moll, C., 2009. « Shattering paradigms: an attempt to formalize pressures within subparadigms », in F. Montermini *et al.* (eds), 2009, 76-94.

- Oltra-Massuet, I., 1999. « On the constituent structure of Catalan verbs », *MIT Working Papers in Linguistics*, 33, 279-322.
- Palmada, B., 1994. *La fonologia del català. Els principis generals i la variació*, Bellaterra, Universitat Autònoma de Barcelona.
- Palmada, B., 2002. « Fenòmens assimilatoris », in J. Solà *et al.* (eds), 2002, 251-270.
- Perea, M. P., 1997. « Irregularitat i flexió verbal », *Zeitschrift für Katalanistik*, 10, 65-79.
- Perea, M. P., 2001. « Ús i productivitat dels sufixos verbals en català », in A. Bover, M-R. Lloret & M. Vidal-Tibbits (eds), *Actes del novè col·loqui d'estudis catalans a Nord-Amèrica: selected proceedings*, 1998, Barcelona, Abadia de Montserrat, 325-346.
- Perea, M. P., 2002. « Flexió verbal regular », in J. Solà *et al.* (eds), 2002, 583-646.
- Pérez Saldanya, M., 1996. « Analogia i canvi morfològic: a propòsit de les formes verbals velaritzades », *Caplletra*, 19, 279-305.
- Pinker, S., 1999. *Words and Rules*, New York, Basic Books.
- Pirrelli, V., 2000. *Paradigmi in morfologia. Un approccio interdisciplinare alla flessione verbale dell'italiano*, Pisa, Istituti Editoriali e Poligrafici Internazionali.
- Pirrelli, V., 2007. « On the cognitive autonomy of language morphology », in N. Hathout, F & F. Montermini (eds), *Morphologie à Toulouse. Actes du colloque international de morphologie 4^{ème} Décembrettes*, Munich, Lincom Europa, LSTL 37, 245-269.
- Pirrelli, V. & Battista, M., 2000. « The paradigmatic dimension of stem allomorphy in Italian », *Rivista di linguistica*, 12, 2, 307-379.
- Plénat, M., 1987. « Morphologie du passé simple et du passé composé des verbes de l' 'autre' conjugaison », *ITL – Review of Applied Linguistics*, 77, 93-150.
- Plénat, M., 2005. « Rosinette, cousinette, starlinette, chipinette. Décalage, infixation et épenthèse devant -ette », in I. Choi-Jonin, M. Bras, A. Dagnac & M. Rouquier (eds), *Questions de classification en linguistique. Mélanges offerts au professeur Christian Molinier*, Berne, Peter Lang, 275-298.
- Plénat, M., 2008. « Le thème L de l'adjectif et du nom », in J. Durand, B. Habert & B., Laks (eds), 2008, 1613-1626.
[<http://www.linguistiquefrancaise.org/articles/cmlf/pdf/2008/01/cmlf08306.pdf>]
- Plénat, M., 2009. « Les contraintes de taille », in B. Fradin *et al.* (eds), 2009, 47-63.
- Plénat, M. & Roché, M., 2003. « Prosodic constraints on suffixation in French », in G. E. Booij, J. DeCesaris, A. Ralli & S. Scalise, (eds), *Topics in Morphology. Selected Papers from the Third Mediterranean Morphology Meeting*, Barcelona, Institut Universitari de Lingüística Aplicada, Universitat Pompeu Fabra, 285-299.
- Plénat, M. & Roché, M., 2004. « Entre morphologie et phonologie : la suffixation décalée », *Lexique*, 16, 159-198.
- Pradilla Cardona, M-A., 2002. « Ensordiment, espirantització i fenòmens que afecten les sibilants », in J. Solà *et al.* (eds), 2002, 287-318.
- Querol i Cortiella, L., 2009. *Aspectes morfofonològics en la morfologia verbal del català nord-occidental*, Thèse de doctorat, Barcelona, Universitat de Barcelona.
- Recasens, D., 1986. *Estudis de fonètica experimental del català oriental central*, Barcelona, Abadia de Montserrat.

- Recasens, D., 1991. *Fonètica descriptiva del català. Assaig de caracterització de la pronúncia del vocalisme i consonantisme del català al segle XX*, Barcelona, Institut d'Estudis Catalans.
- Recasens, D., 1993. *Fonètica i fonologia*, Barcelona, Enciclopèdia Catalana.
- ReSOLC, 2010. *reSOLC-mitjansCAT*, Institut Universitari de Lingüística Aplicada, Universitat Pompeu Fabra (<http://www.iula.upf.edu/rec/resolc/index.php>).
- Robins, R. H., 1959. « In defence of WP », *Transactions of the Philological Society*, 58, 116-144.
- Roca-Pons, J. 1963-1968. « Morfologia verbal catalana », *Estudis Romànics*, 12, 227-254.
- Roca-Pons, J., 1976. « Les formes subjacents i la morfologia catalana », in R. B. Tate & A. Yates (eds), 1976, 173-200.
- Roché, M., 1997. *La variation non flexionnelle du genre des noms : diachronie, diatopie, diastratie*, Toulouse, Cahiers d'études romanes.
- Roché, M., 2002. « La suffixation décalée avec oc. -ièr(a) », in L. Rabassa (ed.), *Mélanges offerts à Jean-Louis Fossat, Cahiers d'Études Romanes (CERCLiD)*, 11/12, 319-334.
- Roché, M., 2003. « De la « bonne formation » des dérivés en -on », *Cahiers de grammaire*, 28, 91-112.
- Roché, M., 2004. « Mot construit ? Mot non construit ? Quelques réflexions à partir des dérivés en -ier(e) », *Verbum*, 26, 4, 459-480.
- Roché, M., 2009. « Pour une morphologie lexicale », *Mémoires de la Société de Linguistique de Paris, Nouvelle série*, 17, 65-87.
- Roché, M., 2010. « Base, thème, radical », *Recherches Linguistiques de Vincennes*, 39, 95-133.
- Roché, M., Boyé, G., Hathout, N., Lignon, S. & Plénat, M. (eds), 2011. *Des unités morphologiques au lexique*, Paris, Hermès-Lavoisier.
- Sánchez Miret, F., 1999. « El plural del tipo *mà/mans* en catalán: cambio de clase y naturalidad en morfología », in J. Fernández González, C. Fernández Juncal, M. Marcos Sánchez, E. Prieto de los Mozos & L. Santos Río (eds.), *Lingüística para el siglo XXI. Actas del III Congreso de Lingüística General, II*, Salamanca, Ediciones Universidad de Salamanca, 1455-1463.
- Sánchez Miret, F., 2006. « La historia de /-r/ en catalán. Plaidoyer para una nueva gramática histórico-comparativa de las lenguas romances », in W. Dahmen, G. Holtus, J. Kramer, M. Metzeltin, W. Schweickard & O. Winkelmann (eds), *Was kann eine vergleichende romanische Sprachwissenschaft heute (noch) leisten?*, *Romanistisches Kolloquium XX*, Tübingen, Narr, 183-206.
- Sifre Gómez, M., 1991. « Un model generatiu per a la flexió verbal catalana », in Á. López García & E. Rodríguez (eds), *Miscel·lània homenatge a Enrique García Díez*, València, Universitat de València, 433-455.
- Solà, J., Lloret, M-R., Mascaró, J. & Pérez Saldanya, M. (eds), 2002. *Gramàtica del català contemporani, I*, Barcelona, Editorial Empúries.
- Spencer, A., 1991. *Morphological Theory: An Introduction to Word Structure in Generative Grammar*, Oxford, Blackwells.

- Steriade, D., 1995. « Underspecification and Markedness », in J. A. Goldsmith (ed.), *The Handbook of Phonological Theory*, Cambridge, MA, Blackwell, 175-205.
- Steele, S., 1995. « Towards a theory of morphological information », *Language*, 71, 260-309.
- Stemberger, J. P. & MacWhinney, B., 1986. « Frequency and lexical storage of regularly inflected forms », *Memory and Cognition*, 14, 1, 7-26.
- Stemberger, J. P. & MacWhinney, B., 1988. « Are inflected forms stored in the lexicon? », in M. Hammond & M. Noonan (eds), 1988, 101-116.
- Stewart, T. & Stump, G. T., 2007. « Paradigm Function Morphology and the morphology/syntax interface », in G. Ramchand & C. Reiss (eds.), *The Oxford Handbook of Linguistic Interfaces*, Oxford, Oxford University Press, 383-421.
- Stump, G. T., 1989. « A note on Breton pluralization and the Elsewhere Condition », *Natural Language and Linguistic Theory*, 7, 2, 261-273.
- Stump, G. T., 2001. *Inflectional Morphology. A Theory of Paradigm Structure*, Cambridge, Cambridge University Press.
- Stump, G. T., 2002. « Morphological and syntactic paradigms: Arguments for a theory of paradigm linkage », in G. Booij & J. van Marle (eds), *Yearbook of Morphology 2001*, Dordrecht, Kluwer, 147-180.
- Stump, G. T., 2006. « Heterocclisis and Paradigm Linkage », *Language*, 82, 279-322.
- Tate, R. B. & Yates, A. (eds), 1976. *Actes du Tercer col·loqui internacional de llengua i literatura catalanes*, Oxford, The Dolphin Book.
- Taylor, C., 2008. « Maximising stems », in M. Kokkonidis (ed.), *Proceedings of LingO 2007*, Oxford, University of Oxford, 228-235.
- Thornton, A. M., 2011. « Overabundance (multiple forms realizing the same cell): a non-canonical phenomenon in Italian verb morphology », in M. Maiden *et al.* (eds), 2011, 358-381.
- Thornton, A. M., 2012. « Overabundance in Italian verb morphology and its interactions with other non-canonical phenomena », in T. Stolz, H. Otsuka, A. Urdze & J. van der Auwera (eds), *Irregularity in Morphology (and Beyond)*, Berlin, Akademie Verlag, 251-269.
- Trask, R. L., 1997. *A Student's Dictionary of Language and Linguistics*, London, Arnold.
- Tribout, D., 2012. « Verbal stem space and verb to noun conversion in French », *Word Structure*, 5, 1, 109-128.
- Vallverdú Albornà, T., 2002. « Fenòmens en grups vocàlics », in J. Solà *et al.* (eds), 2002, 125-167.
- Veny, J., 1978. *Els parlars catalans (Síntesi de dialectologia)*, 12^e ed., Mallorca, Editorial Moll.
- Veny, J. & Pons i Griera, L., 1998. *Atles lingüístic del domini català. Etnotextos del català oriental*, Barcelona, Institut d'Estudis Catalans.
- Viaplana, J., 1984. « La flexió verbal regular del Valencià », in E. Casanova (ed.), *Miscel·lània Sanchis Guarner, I. Estudis en memòria del professor Manuel Sanchis Guarner: estudis de llengua i literatura catalanes*, València, Universitat de València, 391-407. Édition révisée et publiée in A. Ferrando (ed.), 1992, *Miscel·lània Sanchis Guarner, III*, Barcelona, Abadia de Montserrat, 381-423.

- Viaplana, J., 1986. « Morfologia flexiva i flexió verbal catalana », *Llengua & Literatura*, 1, 385-403.
- Viaplana, J., 1991. « Sobre la flexió nominal en català », *Estudis de Llengua i Literatura Catalanes*, 23, 235-264.
- Viaplana, J., 1996. « Sobre la irregularitat verbal », *Caplletra*, 19, 333-348.
- Viaplana, J., 2005. « Velar verbs and verbal classes in Catalan », *Catalan Journal of Linguistics*, 4, 225-247.
- Viaplana, J., 2011. « Les classes flexives i la flexió nominal en català », in M-R. Lloret & C. Pons (eds), *Noves aproximacions a la fonologia i la morfologia del català, Volum d'homenatge a Max W. Wheeler*, Alacant, Institut Interuniversitari de Filologia Valenciana, 543-565.
- Viaplana, J. & DeCesaris, J. A., 1984. « La “vocal neutra” del català central: fonema o al·lòfon? », *Estudis Gramaticals*, 1, 341-380.
- VOX, 1987. *Diccionari manual castellano-catalán/català-castellà*, Barcelona, Bibliograf.
- Walther, G. & Sagot, B., 2011. « Modélisation et implémentation de phénomènes non-canoniques », in N. Hathout & F. Namer (eds), *Vers la Morphologie et au-delà. TAL 52.2*, 2012, 91-122.
- Wheeler, M. W., 1979. *Phonology of Catalan*, Oxford, Basil Blackwell.
- Wheeler, M. W., 1987. « L'estructura fonològica de la síl·laba i del mot en català », *Estudis de Llengua i Literatura Catalanes*, 14, 79-108.
- Wheeler, M. W., 2002. « Flexió verbal irregular i verbs defectius », in J. Solà *et al.* (eds), 2002, 647-729.
- Wheeler, M. W., 2005. *The Phonology of Catalan*, Oxford, Oxford University Press.
- Wheeler, M. W., 2011. « The evolution of a morpheme in Catalan verb inflection », in M. Maiden *et al.* (eds), 2011, 183-209.
- Xuriguera, J. B., 1978. *Els Verbs catalans conjugats*, 38^è ed., Barcelona, Claret.
- Zwicky, A. M., 1985. « How to describe inflection », in M. Niepokuj, M. Van Clay, V. Niki-foridou & D. Feder (eds), *Proceedings of the Eleventh Annual Meeting of the Berkeley Linguistics Society*, Berkeley Linguistics Society, 372-386.
- Zwicky, A. M. & Pullum, G. K., 1988. « The syntax-phonology interface », in F. J. Newmeyer (ed.), *Linguistic Theory: Foundations*, Cambridge, Cambridge University Press, 255-280.

