



HAL
open science

Exposant critique des groupes de surfaces agissant sur $H_2 \times H_2$ et H_3

Olivier Glorieux

► **To cite this version:**

Olivier Glorieux. Exposant critique des groupes de surfaces agissant sur $H_2 \times H_2$ et H_3 . Mathématiques générales [math.GM]. Université Pierre et Marie Curie - Paris VI, 2015. Français. NNT : 2015PA066127 . tel-01189128

HAL Id: tel-01189128

<https://theses.hal.science/tel-01189128>

Submitted on 1 Sep 2015

HAL is a multi-disciplinary open access archive for the deposit and dissemination of scientific research documents, whether they are published or not. The documents may come from teaching and research institutions in France or abroad, or from public or private research centers.

L'archive ouverte pluridisciplinaire **HAL**, est destinée au dépôt et à la diffusion de documents scientifiques de niveau recherche, publiés ou non, émanant des établissements d'enseignement et de recherche français ou étrangers, des laboratoires publics ou privés.

École Doctorale de Science Mathématiques de Paris Centre

THÈSE DE DOCTORAT

Discipline : Mathématiques

présentée par

Olivier GLORIEUX

**Exposant critique des groupes de surfaces
agissant sur $\mathbb{H}^2 \times \mathbb{H}^2$ et \mathbb{H}^3**

dirigée par Gilles COURTOIS

Soutenue le 12 juin 2015 devant le jury composé de :

M. Christophe BAVARD	Université Bordeaux
M. Gilles COURTOIS	Université Pierre et Marie Curie
M ^{me} Françoise DAL'BO	Université de Rennes
M. Elisha FALBEL	Université Pierre et Marie Curie
M ^{me} Barbara SCHAPIRA	Université d'Amiens
M. Jean-Marc SCHLENKER	Université du Luxembourg
M. Juan SOUTO	Université de Rennes

Institut de Mathématiques de Jussieu
175, rue du chevaleret
75 013 Paris

UPMC
Ecole Doctorale de Sciences
Mathématiques de Paris Centre
4 place Jussieu
75252 Paris Cedex 05
Boîte courrier 290

Table des matières

0.1	Première partie	7
0.1.1	Quelques questions et remarques	13
0.2	Deuxième partie	15
0.2.1	Quelques questions et remarques	16
0.3	Plan de la thèse	19
1	Préliminaires	21
1.1	Exposants critiques	22
1.1.1	Exemples	24
1.2	Compactifications	26
1.2.1	Compactification de Busemann	26
1.2.2	Compactification par rayons géodésiques	30
1.2.3	Propriété métrique du bord d'un espace hyperbolique	36
1.2.4	Ensemble limite	39
1.3	Mesures de Patterson-Sullivan sur $\partial(\mathbb{H}^2 \times \mathbb{H}^2)$	43
1.3.1	Construction des densités conformes	43
1.3.2	Densités (a_1, a_2) -conformes	46
1.4	Étirement géodésique	51
2	Courbe de Manhattan	59
2.1	Exposants critiques	60
2.1.1	Courbe de Manhattan	60
2.1.2	Exposant critique géodésique	62
2.1.3	Exposants critiques directionnels	65
2.1.4	Un théorème de M. Burger	70
2.2	Nombres de corrélation directionnelle	73
2.2.1	Formalisme thermodynamique.	75
2.2.2	Reparamétrisation du flot géodésique et interprétation thermodynamique de la courbe de Manhattan.	76
2.2.3	Interprétation thermodynamique du coefficient de corrélation.	78
2.2.4	Une extension de la formule de R. Sharp pour le coefficient de corrélation directionnelle	79
3	Théorie géométrique de l'espace de Teichmüller	83
3.1	Courants géodésiques	84
3.1.1	Définitions et exemples	85
3.1.2	Intersection entre deux courants	86
3.1.3	Longueur d'un courant	88
3.1.4	Intersection et étirement géodésique	89
3.2	Tremblements de terre	90

3.2.1	Lamination géodésiques mesurées	90
3.2.2	Tremblement de terre	92
3.3	Théorème de grande déviation	93
3.4	Exemples	94
3.5	Théorèmes d'isolation	98
4	Annexe : Un théorème de Knieper	103
4.1	Un théorème de G. Knieper	103
5	Entropie des surfaces plongées des variétés quasi-Fuchsiennes	109
5.1	Cas Fuchsien	111
5.2	Cas Quasi-Fuchsien	120
5.2.1	Géométrie des variétés quasi-Fuchsiennes	120
5.2.2	Étirement géodésique	122
5.2.3	Comparaison des mesures de Patterson Sullivan	125
5.2.4	Inégalité entropique.	128
5.2.5	Cas d'égalité.	129
	Bibliographie	133

Introduction

Le problème suivant, dit *problème du cercle*, a été formulé par C. F. Gauss (*Disquisitiones Arithmeticae*, 1801, ou [Gau65] pour une référence moderne) : quel est le nombre $N(R)$ de points à coordonnées entières dans $B_{\mathbb{R}^2}((0,0), R)$, la boule de rayon R et de centre $(0,0)$ de \mathbb{R}^2 ? C. F. Gauss a montré que

$$N(R) = \pi R^2 + O(R).$$

On peut poser le problème sous la forme suivante. On considère le groupe \mathbb{Z}^2 agissant sur \mathbb{R}^2 par les translations $(x, y) \rightarrow (x, y+1)$ et $(x, y) \rightarrow (x+1, y)$. Avec le vocabulaire des actions de groupe, le problème du cercle revient à estimer le cardinal de $\mathbb{Z} \cdot (0,0) \cap B_{\mathbb{R}^2}((0,0), R)$. En ces termes, cette question est donc très générale ; dès qu'un groupe agit sur un espace métrique, on peut se demander quel est l'ordre de grandeur du nombre de points d'une orbite dans une boule de rayon R .

Dans nos travaux, on fait agir des groupes de surface compacte de genre $g \geq 2$ sur différents espaces. Le cardinal des points d'une orbite dans une boule de rayon R grandit exponentiellement vite. Cette croissance exponentielle est mesurée par l'invariant que l'on étudie, appelé *exposant critique*. Initiée par S. J. Patterson dans [Pat76], l'étude de l'exposant critique a été considérablement étendue. La nature des groupes que l'on fait agir a été progressivement élargie (Fuchsiens [Pat76], convexes cocompacts, géométriquement finis [Sul79, Sul84], non-élémentaires [BJ97]...). Le type d'espaces sur lesquels ces groupes agissent aussi (plan et espace hyperbolique de dimension n [Pat76, Sul79], groupes hyperboliques, variétés à courbure négative, arbres localement finis [Pau97], espaces symétriques de rang supérieur [Qui02], variétés CAT(-1) [Rob03, Pei10], produit d'espaces d'Hadamard [Lin08]...). Ce travail en poursuit l'étude dans deux cas.

Dans la thèse, nous utiliserons plusieurs définitions équivalentes de l'exposant critique que nous présentons rapidement ici.

Soit (X, d) un espace métrique, G un sous-groupe de $\text{Isom}(X, d)$ et o un point de X . L'*exposant critique* associé à l'action de G sur (X, d) est le nombre défini par

$$\delta := \limsup_{R \rightarrow \infty} \frac{\log \text{Card } G \cdot o \cap B(o, R)}{R}.$$

L'exposant critique dépend évidemment de la métrique sur X et du groupe G , mais ne dépend pas du point base o en vertu de l'inégalité triangulaire. Pour que $\text{Card } G \cdot o \cap B(o, R)$ soit fini, il faut que l'action de Γ soit discrète. Nous nous restreindrons dans l'intégralité de notre travail à ce cas-là.

On peut aussi définir l'exposant critique comme le rayon de convergence d'une certaine série appelée *série de Poincaré*. Il s'agit de la série associée à G et (X, d) définie par

$$P(s) := \sum_{g \in G} e^{-sd(go, o)}.$$

Il résulte de l'inégalité triangulaire que le rayon de convergence de cette série ne dépend pas du point o . On montrera dans le corollaire 1.1.4 que

$$\delta = \inf_{s \in \mathbb{R}^+} P(s) < \infty.$$

Avant d'exposer la troisième description de l'exposant critique dont on se servira, il convient de rappeler ce qu'est le spectre des longueurs d'une variété à courbure négative M . Soit \mathcal{C} l'ensemble des classes d'homotopie libre des courbes fermées sur M , un élément $c \in \mathcal{C}$ correspond bijectivement à une classe de conjugaison d'un élément $\gamma \in \pi_1(M)$. Comme M est munie d'une métrique à courbure négative, on peut associer à $c \in \mathcal{C}$ sa longueur, c'est-à-dire la longueur de son unique représentant géodésique, que l'on note $l(c)$.

Dans tout le texte, on désignera par S une surface compacte de genre $g \geq 2$ et Γ son groupe fondamental. La donnée de ρ , une représentation fidèle, discrète de Γ dans $\text{Isom}(\mathbb{H}^2)$ induit une métrique hyperbolique sur S par le difféomorphisme $S \simeq \mathbb{H}^2/\rho(\Gamma)$. La longueur d'un élément $c \in \mathcal{C}$ correspond au déplacement de la classe de conjugaison de l'élément $\gamma \in \Gamma$ associé à c , autrement dit $l(c) = \inf_{x \in \mathbb{H}^2} d(\rho(\gamma)x, x)$. La collection des $(l(c))_{c \in \mathcal{C}}$ est appelée *spectre marqué* de $\mathbb{H}^2/\rho(\Gamma)$. L'intérêt d'introduire l'ensemble \mathcal{C} repose sur l'interprétation géométrique de l'exposant critique, comme un comptage asymptotique du nombre de géodésiques fermées.

Théorème 0.0.1. [Kni83]

$$\delta(\Gamma \curvearrowright_{\rho} \mathbb{H}^2) = \limsup_{R \rightarrow \infty} \frac{\log \text{Card}\{c \in \mathcal{C} \mid l(c) \leq R\}}{R}.$$

Si X est une variété riemannienne et si l'action d'un groupe G sur X est cocompacte, l'exposant critique a encore une autre interprétation. En recouvrant $B_X(o, R)$, par l'orbite d'un domaine fondamental pour G dans X , on voit que l'exposant critique est égal à l'*entropie volumique* de X . On prouvera dans la proposition 1.1.5 que

$$\delta = h(X) := \limsup_{R \rightarrow \infty} \frac{\log \text{Vol } B_X(o, R)}{R}.$$

Ainsi lorsque l'action est cocompacte, l'exposant critique est un invariant de X et non de G .

Revenons à l'exemple précédent, l'action de Γ sur \mathbb{H}^2 est cocompacte. L'exposant critique $\delta(\Gamma \curvearrowright_{\rho} \mathbb{H}^2)$ ne dépend pas de ρ , il est égal à l'entropie volumique de \mathbb{H}^2 . Le volume d'une boule de rayon R dans \mathbb{H}^2 est égal à $2\pi(\cosh(R) - 1)$, l'exposant critique de $\Gamma \curvearrowright \mathbb{H}^2$ est égal à 1, il est donc constant sur $\text{Teich}(S)$. Dans ce cas, l'exposant critique est loin d'être le plus fin des invariants calculables. Il est connu depuis J. Delsarte, [Del42], et H. Huber, [Hub59], que

$$\text{Card } \Gamma.o \cap B_X(o, R) \sim \frac{\text{Vol } B_X(o, R)}{R}.$$

De nombreuses estimations du terme d'erreur¹ ont été réalisées à la suite de [Del42, Hub59]. Le livre de M. Babillot, R. Feres, et A. Zeghib, [BFZ02], en fait une présentation très complète.

1. La meilleure borne connue est en $O(e^{2R/3})$, [Sel56], et il est conjecturé qu'elle puisse être améliorée en $O(e^{R(1/2+\varepsilon)})$ pour tout $\varepsilon > 0$.

En relâchant les contraintes précédentes sur G ou sur X l'étude de l'exposant critique devient très complexe. L'idée originelle du résultat que nous voulons présenter est due à S. J. Patterson et D. Sullivan. Ces derniers ont montré comment associer à un groupe discret agissant sur \mathbb{H}^n une mesure qui « compte » le nombre de points à l'infini. Ce travail précurseur a depuis été considérablement étendu. Une des formes les plus abouties des théorèmes découlant de leur construction est due à T. Roblin :

Théorème 0.0.2. [Rob03] *Soit Γ un groupe discret non-élémentaire d'isométries d'une variété X simplement connexe à courbure négative pincée. On suppose que le spectre des longueurs de X/Γ n'est pas contenu dans un sous-groupe discret de \mathbb{R} . Alors il existe une mesure borélienne m sur T^1X/Γ , dite de Bowen-Margulis telle que*

– si $\|m\| < \infty$, alors

$$\text{Card}\{\Gamma.o \cap B(o, R)\} \sim \frac{1}{\delta_\Gamma \|m\|} e^{\delta_\Gamma R} \quad \text{lorsque } R \rightarrow \infty ;$$

– si $\|m\| = +\infty$, alors

$$\text{Card}\{\Gamma.o \cap B(o, R)\} = o(e^{\delta_\Gamma R}) \quad \text{lorsque } R \rightarrow \infty.$$

Le choix de la normalisation de la mesure de Bowen-Margulis est expliqué dans le livre [Rob03]. Par exemple, dans le cadre du groupe fondamental Γ de S agissant sur $X = \mathbb{H}^2$, la mesure m est la mesure de Liouville de masse $\text{Vol}(S)/\pi$.

Le théorème de T. Roblin utilise une hypothèse de courbure négative. Dans le contexte plus général des espaces symétriques, les travaux de J.-F. Quint montrent l'estimation suivante :

Théorème 0.0.3. [Qui02] *Soit G un groupe de Lie semi-simple, réel, connexe et de centre fini, et X l'espace symétrique de G muni d'une métrique riemannienne G -invariante. De plus, soit H un sous groupe discret de G . Alors il existe $\tau > 0$ tel que pour tous x, y dans X , on ait :*

$$\lim_{R \rightarrow \infty} \frac{1}{R} \log \text{Card}\{h \in H \mid d(x, hy) \leq R\} = \tau$$

et

$$\text{Card}\{h \in H \mid d(x, hy) \leq R\} = O(R^{r-1} e^{\tau R}),$$

où r est le rang de G .

Notre travail poursuit l'étude de l'exposant critique pour deux types d'actions de $\Gamma = \pi_1(S)$. Dans la première partie de cette thèse, on considère deux représentations fidèles discrètes de Γ dans $\text{Isom}(\mathbb{H}^2)$. On y étudiera l'exposant critique de Γ pour l'action diagonale sur $(X, d) = (\mathbb{H}^2 \times \mathbb{H}^2, d_M)$, où d_M désigne la métrique de Manhattan qui est la somme des métriques de chacun des facteurs. Dans la deuxième partie, on étudiera l'action de Γ sur \mathbb{H}^3 , en considérant des représentations *quasi-Fuchsien*nes, perturbations des représentations de $\Gamma \rightarrow \text{Isom}(\mathbb{H}^2)$ dans $\text{Isom}(\mathbb{H}^3)$.

0.1 Première partie

Le cadre de notre étude pour la première partie est le suivant. Comme nous l'avons dit, S désigne une surface compacte de genre $g \geq 2$ et $\Gamma = \pi_1(S)$ son groupe fondamental. On se donne deux représentations, fidèles et discrètes de Γ dans $\text{Isom}(\mathbb{H}^2)$, notées ρ_1 et ρ_2 .

Nous faisons agir Γ sur $\mathbb{H}^2 \times \mathbb{H}^2$ par l'action diagonale. Fixons $(o, o) \in \mathbb{H}^2 \times \mathbb{H}^2$, l'action de Γ sur le produit est donnée par

$$\gamma \cdot (o, o) = (\rho_1(o), \rho_2(o)).$$

Dans toute la suite, on notera γ_i au lieu de $\rho_i(\gamma)$ pour $i \in \{1, 2\}$. Pour définir un exposant critique, nous devons aussi choisir une distance sur $\mathbb{H}^2 \times \mathbb{H}^2$. Dans ce travail, nous avons choisi la distance de Manhattan $d_M = d_1 + d_2$, où d_i désigne les distances sur chaque facteur. Dans notre cadre, l'exposant critique associé à ρ_1, ρ_2 est défini par

$$\begin{aligned} \delta(\rho_1, \rho_2) &= \limsup_{R \rightarrow \infty} \frac{\log \text{Card}\{\gamma \in \Gamma \mid d_M(\gamma(o, o), (o, o)) \leq R\}}{R} \\ &= \limsup_{R \rightarrow \infty} \frac{\log \text{Card}\{\gamma \in \Gamma \mid d(\gamma_1 o, o) + d(\gamma_2 o, o) \leq R\}}{R} \end{aligned}$$

ou comme le rayon de convergence de la série

$$P(s) = \sum_{\gamma \in \Gamma} e^{-s(d(\gamma_1 o, o) + d(\gamma_2 o, o))}.$$

On montrera dans l'annexe comment généraliser le théorème 0.0.1. On obtient

Définition-Théorème 0.1.1.

$$\delta(\rho_1, \rho_2) = \limsup_{R \rightarrow \infty} \frac{\log \text{Card}\{c \in \mathcal{C} \mid \ell_1(c) + \ell_2(c) \leq R\}}{R},$$

où $\ell_i(c)$ pour $i \in \{1, 2\}$ est la longueur de c sur $S_i := \mathbb{H}^2/\rho_i(\Gamma)$. L'exposant critique est un invariant des classes de conjugaison de ρ_i , c'est-à-dire des métriques hyperboliques sur S , il passe au quotient en une fonction du produit des espaces de Teichmüller de S , toujours notée δ :

$$\delta \begin{cases} \text{Teich}(S) \times \text{Teich}(S) & \longrightarrow \mathbb{R} \\ (S_1, S_2) & \longmapsto \delta(\rho_1, \rho_2). \end{cases} \quad (1)$$

Le but de la première partie de ce travail est l'étude de cette fonction. En notant $\delta(S_1, S_2)$ à la place de $\delta(\rho_1, \rho_2)$, nous voulons de la sorte insister sur le fait que δ compare les deux surfaces hyperboliques.

Il est vrai que le choix de la métrique de Manhattan paraît assez artificiel et la majorité des résultats est probablement transposable à peu de frais pour la métrique riemannienne $d_R = \sqrt{d_1^2 + d_2^2}$. Ce choix est néanmoins justifié par plusieurs articles sur le sujet à la source de notre travail, dont voici un aperçu.

Tout d'abord, dans [BS91], C. Bishop et T. Steger ont montré le résultat de rigidité suivant.

Théorème 0.1.2. [BS91, Théorème 2] *Soit S_1 et S_2 deux surfaces hyperboliques. On a alors*

$$\delta(S_1, S_2) \leq 1/2,$$

avec égalité si et seulement si $S_1 = S_2$ dans l'espace de Teichmüller.

C'est à ce théorème que nous nous sommes particulièrement intéressés. Plus précisément, nous nous sommes demandé si ce résultat admettait une généralisation « quantitative » : si l'exposant critique est proche de 1/2 les surfaces sont-elles « proches » ?

Ensuite, dans [Bur93], M. Burger a défini la *courbe de Manhattan*, que nous noterons C_M . Nous montrerons dans la proposition 2.1.6 que cette courbe est reliée de façon claire à $\delta(\rho_1, \rho_2)$ et à d'autres invariants associés à (ρ_1, ρ_2) . M. Burger associe à tout point de C_M une mesure vérifiant les propriétés classiques des mesures de Patterson-Sullivan, notamment le *lemme de l'ombre*, dont nous fournissons la preuve en 1.3.6 dans un souci de complétude. Cette construction permet entre autres de retrouver le critère de rigidité de C. Bishop et T. Steger.

Enfin, dans [SS93] et [Sha98] les auteurs ont montré le théorème suivant

Théorème 0.1.3. [SS93] [Sha98] *Soient S_1, S_2 deux surfaces hyperboliques difféomorphes. Il existe $K > 0$ et $C > 0$ tels que*

$$\frac{1}{R} \text{Card}\{c \in \mathcal{C} \mid \ell_1(c) \in [R, R+1[\text{ et } \ell_2(c) \in [R, R+1]\} \sim \frac{Ke^{CR}}{R^{3/2}}.$$

De plus, C peut être lu sur la courbe de Manhattan. Il est appelé coefficient de corrélation entre S_1 et S_2 .

Comme dit précédemment, le théorème central de la première partie de notre thèse a pour but de généraliser le résultat du théorème 0.1.2 de [BS91]. Pour cela, expliquons ce que l'on entend par deux surfaces proches dans l'espace de Teichmüller. Il n'y a pas de distance canonique sur $\text{Teich}(S)$ et on a privilégié dans notre travail la distance de W. Thurston, directement reliée aux métriques hyperboliques sur S , définie par

$$d_T(S_1, S_2) := \log \sup_{c \in \mathcal{C}} \left(\frac{\ell_2(c)}{\ell_1(c)}, \frac{\ell_1(c)}{\ell_2(c)} \right).$$

Voici notre résultat principal.

Théorème 0.1.4. *Soit S_1 une surface hyperbolique. Pour tout $\eta > 0$, il existe $\varepsilon > 0$ tel que pour toute surface hyperbolique S_2 difféomorphe à S_1 ,*

$$\text{si } \left| \delta(S_1, S_2) - \frac{1}{2} \right| \leq \varepsilon, \quad \text{alors } d_T(S_1, S_2) \leq \eta.$$

Dans notre texte, nous le formulons de la manière équivalente suivante :

Théorème 0.1.5. *Soit S_0 une surface hyperbolique fixée et S_n une suite de surfaces hyperboliques.*

$$\text{Si } \lim_{n \rightarrow \infty} \delta(S_0, S_n) = \frac{1}{2}, \quad \text{alors } \lim_{n \rightarrow \infty} d_T(S_0, S_n) = 0.$$

Afin de prouver ce résultat, nous avons continué l'étude de la courbe de Manhattan, débutée par M. Burger, [Bur93], et généralisé les résultats de R. Schwarz et R. Sharp, [SS93, Sha98]. Le chapitre 2 de ce texte rassemble les différents résultats sur la courbe de Manhattan. Nous prouvons notamment un résultat étendant le théorème 0.1.3. Si S_1, S_2 sont deux surfaces hyperboliques difféomorphes, on définit, en suivant W. Thurston, les *dilatations minimale et maximale* par $\text{dil}^- = \inf_{c \in \mathcal{C}} \frac{\ell_2(c)}{\ell_1(c)}$ et $\text{dil}^+ = \sup_{c \in \mathcal{C}} \frac{\ell_2(c)}{\ell_1(c)}$ respectivement.

Théorème 0.1.6. *Soit S_1, S_2 deux surfaces hyperboliques difféomorphes. Pour tout $\lambda \in [\text{dil}^-, \text{dil}^+]$, il existe $K > 0$ et $C(\lambda, S_1, S_2) > 0$ tel que*

$$\frac{1}{R} \text{Card}\{c \in \mathcal{C} \mid \ell_1(c) \in [R, R+1[\text{ et } \ell_2(c) \in [\lambda R, \lambda R+1]\} \sim \frac{Ke^{C(\lambda, S_1, S_2)R}}{R^{3/2}}.$$

De plus $C(\lambda, S_1, S_2)$ peut être lu sur la courbe de Manhattan. Il est appelé coefficient de corrélation de pente λ .

Ce théorème nous permet de retrouver un résultat de J.-F. Quint, selon lequel l'exposant critique « sélectionne une direction ». Sans entrer dans les détails, il existe une notion d'exposant critique directionnel, $\delta(\lambda)$, définie dans la section 2.1.3, qui correspond à la croissance exponentielle du nombre de géodésiques vérifiant $\frac{\ell_2(c)}{\ell_1(c)} \approx \lambda$ pour $\lambda \in [\text{dil}^-, \text{dil}^+]$. On retrouve dans le chapitre 2 le

Théorème 0.1.7. *[/ Soit S_1, S_2 deux surfaces hyperboliques. Il existe un unique $\lambda \in [\text{dil}^-, \text{dil}^+]$ tel que*

$$\delta(\lambda) = \delta(S_1, S_2).$$

Revenons au théorème 0.1.4. Ce n'est pas un résultat de comptage comme ceux de T. Roblin ou de J.-F. Quint, qui donnent l'existence d'un exposant de croissance exponentielle; ici, on prouve un résultat quantitatif sur l'exposant critique. Il n'existe pas de résultat d'isolation de l'exposant critique de ce type dans la littérature et il est tentant pour prouver ce théorème, d'utiliser les mesures de Patterson-Sullivan associées à la courbe de Manhattan. Malheureusement M. Burger a montré que les mesures associées à deux points distincts de la courbes de Manhattan sont singulières l'une par rapport à l'autre dès lors que $S_1 \neq S_2$. Les projetés de ces mesures sont également singulières aux mesures de Patterson-Sullivan « classiques » sur chacun des facteurs. L'espoir de montrer le résultat d'isolation par de telles méthodes est assez mince, l'étude comparative de deux mesures singulières étant peu commode.

La preuve que nous proposons est de nature différente de ce qui a pu être fait auparavant pour étudier l'exposant critique d'un groupe. On étudie les limites possibles de l'exposant critique lorsque l'une des surfaces tend vers le bord de l'espace de Teichmüller. Considérons une suite S_n telle que $\lim_{n \rightarrow \infty} \delta(S_0, S_n) = 1/2$. Si la suite S_n reste dans un compact, alors quitte à en extraire une sous-suite, on peut supposer qu'elle converge dans $\text{Teich}(S)$. Grâce à un argument de continuité et au théorème de rigidité 0.1.2, on montre alors que S_n tend vers S_0 . Ainsi pour prouver le théorème 0.1.4, il suffit de vérifier que l'exposant critique $\delta(S_0, S_n)$ ne tend pas vers $1/2$ lorsque S_n sort de tout compact.

Pour cela, nous avons tout d'abord remarqué qu'il était assez facile de prouver cette propriété pour certaines suites de surfaces de $\text{Teich}(S)$. Plus précisément, si S_n est obtenue par itération d'un twist de Dehn le long d'une courbe fermée simple de S_0 , alors on prouve aisément que l'exposant critique $\delta(S_0, S_n)$ ne tend pas vers $1/2$, (voir la section 3.4). Tous les éléments de $\text{Teich}(S)$ ne sont évidemment pas obtenus par un twist de Dehn à partir de S_0 , en revanche, par un théorème de W. Thurston, ils sont obtenus par *tremblements de terre* à partir de S_0 . De façon imagée, ce résultat est appelé « théorème de géologie » par W. Thurston. Un tremblement de terre est une version continue et généralisée aux *laminations géodésiques mesurées* d'un twist de Dehn. On décrit ces objets dans la section 3.2 en vue du résultat annoncé, c'est-à-dire le théorème de géologie pour des laminations de longueurs 1 (corollaire 3.2.12).

Cependant, il n'est pas possible d'appliquer la preuve mise au point pour la suite S_n obtenue par itération de twists de Dehn à un tremblement de terre quelconque. La principale différence est qu'un twist de Dehn ne change pas le spectre des longueurs des géodésiques de S_0 contrairement aux tremblements de terre. Une propriété fondamentale conservée par les tremblements de terre est la convexité de la fonction longueur : le long d'un chemin $S_t \in \text{Teich}(S)$ obtenu par tremblement de terre et pour toute courbe fermée simple $c \in \mathcal{C}$ la fonction $t \rightarrow \ell_{S_t}(c)$ est convexe. Ainsi, le long d'un tel chemin, la longueur d'une courbe c est croissante sur \mathbb{R}^+ ou bien atteint un minimum puis est croissante. L'étape cruciale de notre démonstration a été de quantifier le nombre de courbes fermées dont la longueur était croissante tout au long du chemin (ou plus exactement, croissante pour $t > 1$). Pour cela, nous avons fait appel à deux outils techniques : les courants géodésiques introduits par F. Bonahon [Bon86, Bon88] et un théorème de grande déviation du flot géodésique de Y. Kifer [Kif94]. Nous montrons que les courbes fermées qui ne sont pas croissantes le long d'un tremblement de terre sont « *peu nombreuses sur S_0* ». ² L'exposant critique concerne

2. On dit que les courbes vérifiant la propriété \mathcal{P} sont *peu nombreuses pour S_0* s'il existe $\eta > 0$ tel que $\text{Card}\{c \in \mathcal{C} \mid \text{vérifiant } \mathcal{P} \text{ et } \ell_0(c) \leq R\} \leq \text{Card}\{c \in \mathcal{C} \mid \ell_0(c) \leq R\} e^{-\eta R}$.

la somme des longueurs $\ell_0(c) + \ell_n(c)$, il faut donc relier la longueur sur S_0 à celle sur S_n . C'est ici que l'on utilise l'exposant critique directionnel. En effet, d'après le théorème 0.1.7, pour contrôler l'exposant critique, il suffit de contrôler un certain exposant critique directionnel. Il suffit donc de considérer les courbes dont la longueur sur le premier facteur est presque proportionnelle à celle sur le second facteur. Ainsi on peut majorer le nombre de courbes qui ne grandissent pas le long d'un tremblement de terre au sens de la longueur de Manhattan, ce qui termine la preuve de ce théorème.

Théorème 0.1.8. *Soit $S_0 = (S, m_0)$ une surface hyperbolique fixée et $S_n = (S, m_n)$ une suite de surfaces hyperboliques. Le coefficient de corrélation $C(1)$ associé à (S_0, S_n) tend vers 1 si et seulement si $d_T(S_n, S_0)$ tends vers 0.*

Bien que l'étude du coefficient de corrélation et de l'exposant critique directionnel nous ait semblé *a priori* annexe au théorème d'isolation, il est intéressant de noter que nous avons eu besoin d'estimations sur ces deux quantités pour la preuve du théorème 0.1.4. C'est le cas notamment du théorème suivant, dont la preuve que nous apportons utilise un grand nombre des propriétés de la courbe de Manhattan.

Théorème 0.1.9. *Soit S_0 une surface hyperbolique fixée et S_n une suite de surfaces hyperboliques. Soit λ_n l'unique réel défini par le théorème 0.1.7, par $\delta(\lambda_n) = \delta(S_0, S_n)$.*

$$\text{Si } \lim_{n \rightarrow \infty} \delta(S_0, S_n) = \frac{1}{2}, \quad \text{alors } \lim_{n \rightarrow \infty} \lambda_n = 1.$$

Grâce aux différentes relations que l'on obtient entre exposant critique, exposant critique directionnel et coefficient de corrélation, l'étude de l'exposant critique profite à celle du coefficient de corrélation (cf. corollaires 2.2.25, 2.2.27 et 2.2.28). R. Schwartz et R. Scharp se demandent dans [SS93], si il est possible que le coefficient de corrélation $C(1, S_1, S_2)$ tende vers 0 lorsque les deux surfaces varient dans l'espace de Teichmüller. Nous répondons par l'affirmative à cette question. Effectivement, en complément de la preuve du théorème 0.1.4, on étudie une série d'exemples dans le chapitre 4. L'un d'eux montre que l'exposant critique et le coefficient de corrélation $C(1, S_0, S_n)$ peuvent tendre vers 0.

Théorème 0.1.10. *Soit S_0 une surface hyperbolique. Il existe une suite S_n dans $\text{Teich}(S)$ telle que*

$$\lim_{n \rightarrow \infty} \delta(S_0, S_n) = \lim_{n \rightarrow \infty} C(1, S_0, S_n) = 0.$$

Cette suite de surfaces est obtenue par itération d'un difféomorphisme pseudo-Anosov sur S_0 .

Un autre exemple montre la nécessité de fixer une des représentations dans le théorème 0.1.4 :

Théorème 0.1.11. *Il existe une famille de surfaces $(S_t)_{t \geq 0} \in \text{Teich}(S)$ telle que*

$$\lim_{t \rightarrow \infty} \delta(S_t, S_{t+1}) = 1/2 \quad \text{et} \quad d_T(S_t, S_{t+1}) > 1.$$

Cette suite est obtenue en pinçant une géodésique fermée simple sur S_0 .

Cet exemple suggère qu'il n'est pas possible de faire varier les deux surfaces dans le théorème 0.1.4. Nous avons tout de même obtenu une condition suffisante pour cela, à savoir que l'une des deux surfaces reste dans la partie ε -épaisse de $\text{Teich}(S)$, c'est-à-dire que leur rayon d'injectivité est minoré par $\varepsilon > 0$. Grâce au théorème de compacité de Mumford, on obtient enfin le :

Théorème 0.1.12. *Soit S_n et S'_n deux suites de surfaces hyperboliques. On suppose que l'une des deux suites reste dans une partie ε -épaisse de $\text{Teich}(S)$.*

$$\text{Si } \lim_{n \rightarrow \infty} \delta(S_n, S'_n) = \frac{1}{2}, \quad \text{alors } \lim_{n \rightarrow \infty} d_T(S_n, S'_n) = 0.$$

0.1.1 Quelques questions et remarques

Nous présentons ici certaines questions qui ont émergé pendant notre travail et dont nous n'avons pas obtenu de réponse complète.

Peut-on construire une distance à partir de δ ? Le théorème de rigidité 0.1.2, montre que l'exposant critique permet de distinguer deux points différents de l'espace de Teichmüller. Une question naturelle est de savoir si l'on peut construire une distance sur l'espace de Teichmüller découlant de l'exposant critique. On peut par exemple penser à une fonction de la forme $d(S_1, S_2) := -\log(2\delta(S_1, S_2))$, qui vérifie la positivité, la symétrie et la séparation des points. Toutefois, cette fonction ne vérifie pas l'inégalité triangulaire. En effet, on exhibe dans le chapitre 3 l'exemple suivant contredisant l'inégalité triangulaire pour d .

Théorème 0.1.13. *Soit S_0 une surface hyperbolique. Il existe deux suites de surfaces, S_n et S'_n de $\text{Teich}(S)$ et deux constantes $\varepsilon, \varepsilon' > 0$ telles que*

$$\delta(S_0, S_n) > \varepsilon, \quad \delta(S_0, S'_n) > \varepsilon' \quad \text{et} \quad \lim_{n \rightarrow \infty} \delta(S_n, S'_n) = 0.$$

Ces surfaces sont obtenues par pincement le long de deux décompositions en pantalons transverses sur S_0 .

Cet exemple montre qu'il y a peu d'espoir d'obtenir directement à partir de l'exposant critique une distance sur l'espace de Teichmüller. Cela étant dit, notons que M. Bridgeman, R. Canary, F. Labourie et A. Sambarino [BCLS13] obtiennent une métrique sur un sous-ensemble des représentations de Γ dans $\text{SL}(n, \mathbb{R})$, grâce à des invariants dynamiques proches de l'exposant critique, qui se restreint à la métrique de Weil-Petersson sur l'espace de Teichmüller. L'idée est de considérer la Hessienne de l'exposant critique comme un produit scalaire sur chaque plan tangent à $\text{Teich}(S)$.

La courbe de Manhattan est-elle un invariant complet ? Dans le chapitre 2, nous étudions la courbe de Manhattan associée à deux surfaces hyperboliques S_1, S_2 définie par

$$C_M(S_1, S_2) := \left\{ (a_1, a_2) \in \mathbb{R}^2 \mid \text{la série } \sum_{c \in \mathcal{C}} e^{-s(a_1 \ell_1(c) + a_2 \ell_2(c))} \right. \\ \left. \text{a un rayon de convergence égal à } 1 \right\}.$$

L'exposant critique directionnel et le coefficient de corrélation sont des invariants associés aux métriques hyperboliques et on montre que la courbe de Manhattan est un invariant plus fin, car on peut calculer l'exposant critique (proposition 2.1.6), les exposants critiques directionnels et les coefficients de corrélation (corollaire 2.2.25) à partir de la donnée de C_M . Il serait intéressant de savoir si les courbes de Manhattan sont des invariants complets,

autrement dit si $C_M(S_1, S_2) = C_M(S'_1, S'_2)$ équivaut à $S_1 = S'_1$ et $S_2 = S'_2$. Formulée ainsi, cette question a une réponse négative : il suffit de prendre $S_1 = S_2 \neq S'_1 = S'_2$, qui vérifient $C_M(S_1, S_2) = C_M(S'_1, S'_2)$ (il s'agit à chaque fois de la droite d'équation $y = -x + 1$). Deux questions en découlent naturellement :

- En dehors de la diagonale, C_M est-elle un invariant complet ?
- Si l'on fixe une surface $S_1 \in \text{Teich}(S)$, la fonction $S_2 \rightarrow C_M(S_1, S_2)$ est-elle injective sur l'espace de Teichmüller ?

Une réponse très partielle à la deuxième question est donnée dans le chapitre 1, si $C_M(S_1, S_2) = C_M(S_1, S_1)$, alors $S_2 = S_1$, qui se déduit rapidement du théorème de rigidité 0.1.2.

Quel est le maximum des exposants critiques ? La dernière question que nous souhaitons soulever est celle du maximum des exposants critiques sur l'ensemble des représentations fidèles, discrètes du produit.

$$D_\Gamma(\text{Isom } \mathbb{H}^2 \times \text{Isom } \mathbb{H}^2) := \sup \left\{ \delta(\rho) \mid \rho \text{ représentation fidèle et discrète} \right. \\ \left. \text{de } \Gamma \text{ dans } \text{Isom } \mathbb{H}^2 \times \text{Isom } \mathbb{H}^2 \right\}$$

Le cadre ici est différent puisqu'on s'autorise toutes les représentations $\rho = (\rho_1, \rho_2)$ fidèles, discrètes sur $\text{Isom}(\mathbb{H}^2) \times \text{Isom}(\mathbb{H}^2)$ mais qui ne sont pas nécessairement fidèles ou discrètes sur chaque facteur. Si la représentation ρ_1 est fidèle et discrète et ρ_2 triviale, alors l'exposant critique vaut 1, donc $D(\Gamma) \geq 1$. Néanmoins, nous ne savons pas comment trouver une meilleure borne.

Nous pouvons simplifier ce problème en considérant les représentations du groupe libre à deux éléments, \mathbb{F}_2 et chercher

$$D_{\mathbb{F}_2}(\text{Isom } \mathbb{H}^2 \times \text{Isom } \mathbb{H}^2) := \sup \{ \delta(\rho) \mid \rho \text{ représentation fidèle discrète de } \mathbb{F}_2 \}.$$

Bien que cette question semble relativement simple, elle n'admet pas de réponse facile même dans le cas d'un seul facteur. Pour $n = 2$, en considérant des groupes de Schottky de plus en plus « grands » on peut montrer que :

$$\{ \delta(\rho) \mid \rho \text{ représentation fidèle discrète de } \mathbb{F}_2 \text{ dans } \text{Isom}(\mathbb{H}^2) \} =]0, 1[.$$

Dans le cas de représentations dans $\text{SO}(3, 1)$, les travaux de Thurston montrent que

$$\{ \delta(\rho) \mid \rho \text{ représentation fidèle discrète de } \mathbb{F}_2 \text{ dans } \text{Isom}(\mathbb{H}^3) \} =]0, 2[.$$

Cette question est toujours ouverte pour $n \geq 4$.

Pour estimer $D_{\mathbb{F}_2}(\text{Isom } \mathbb{H}^2 \times \text{Isom } \mathbb{H}^2)$, il serait utile de connaître l'exposant critique d'une représentation irréductible, c'est-à-dire telle que ρ_1 et ρ_2 sont denses. Par exemple, on pourrait essayer d'estimer celui de la représentation du groupe libre $\mathbb{F}^2 = \langle a, b \rangle$ suivante

$$\rho \left| : \begin{array}{l} \mathbb{F}^2 \rightarrow \text{Isom}(\mathbb{H}^2) \times \text{Isom}(\mathbb{H}^2) \\ a \rightarrow (e_1, h_2) \\ b \rightarrow (h_1, e_2), \end{array} \right.$$

où e_i sont des éléments elliptiques infinis et h_i des éléments hyperboliques. Remarquons que l'existence même d'une représentation fidèle, discrète de ce type n'est pas claire.

0.2 Deuxième partie

La deuxième partie de notre thèse est largement indépendante de la première. On y fixe toujours S , une surface compacte de genre $g \geq 2$ et on note Γ son groupe fondamental. On étudie l'exposant critique des représentations quasi-Fuchsienues de Γ agissant sur \mathbb{H}^3 et sur des surfaces invariantes plongées dans \mathbb{H}^3 .

Une représentation de Γ dans $\text{Isom}(\mathbb{H}^3)$ est dite *quasi-Fuchsienne* si son ensemble limite dans $\partial\mathbb{H}^3$ est une courbe de Jordan. Elle est dite *Fuchsienne* si l'ensemble limite est un cercle. En confondant la représentation et son image dans $\text{Isom}(\mathbb{H}^3)$, on dira dans ce cas que Γ est un groupe quasi-Fuchsien et la variété quotient $M := \mathbb{H}^3/\Gamma$ sera dite quasi-Fuchsienne.

Notre recherche a été motivée par trois résultats différents. Le premier est le théorème de rigidité de l'exposant critique des variétés quasi-Fuchsienues de R. Bowen :

Théorème 0.2.1. [Bow72] *L'exposant critique $\delta(\Gamma \curvearrowright \mathbb{H}^3)$ d'un groupe quasi-Fuchsien est supérieur ou égal à 1. L'égalité a lieu si et seulement si le groupe est Fuchsien.*

Le second est le théorème d'entropie minimale de A. Katok en dimension 2 et dû à G. Besson, G. Courtois, S. Gallot, en dimension ≥ 3 .

Théorème 0.2.2. [Kat82, BCG95] *Soit (M, g_0) une variété hyperbolique et (N, g) une variété homotopiquement équivalente à et de même volume que M . On a alors*

$$h(g_0) \leq h(g),$$

l'égalité ayant lieu si et seulement si (N, g) est hyperbolique.

Ce théorème caractérise en particulier la métrique hyperbolique parmi les métriques à courbures négatives sur une variété fixée.

Le dernier résultat motivant notre étude est un théorème dû à G. Knieper. Ce théorème, proche du précédent, en renforce l'inégalité dans le cas particulier où l'on considère deux métriques à courbure négative sur la même variété. Avant de citer le théorème, expliquons de façon informelle ce que nous appelons l'*étirement géodésique* entre deux métriques sur une même variété M . On choisit une mesure invariante par le flot géodésique sur le fibré unitaire tangent pour l'une des métriques, l'étirement géodésique mesure le rapport moyen des longueurs des géodésiques de la seconde métrique par rapport à la première vis-à-vis de cette mesure.

Théorème 0.2.3. [Kni95] *Soit (M, g_0) une variété à courbure négative. Pour toute métrique g sur M on a*

$$h(g_0) \leq \text{EG}_{BM}(g, g_0)h(g)$$

où $\text{EG}_{BM}(g, g_0)$ est l'étirement géodésique vis-à-vis de la mesure de Bowen-Margulis. De plus, si g est aussi à courbure négative, l'égalité à lieu si et seulement si les spectres marqués des longueurs sont proportionnels.

Les travaux de J.-P. Otal, [Ota90], impliquent que le spectre marqué des surfaces à courbure négative caractérise la métrique. Ainsi, dans le cas des surfaces, on peut conclure dans le théorème précédent que g et g_0 sont homothétiques.

C'est plus particulièrement la preuve de ce dernier théorème que nous avons adapté à notre problème. La question est la suivante : si M est une variété quasi-Fuchsienne, existe-t-il une surface plongée S dans M , homotope à M dont l'entropie volumique pour la métrique induite est égale à l'exposant critique du groupe quasi-Fuchsien ? La notion d'étirement

géodésique vis-à-vis de la mesure de Bowen-Margulis de T^1S , notée $EG(S, M)$, se prolonge à ce cadre. Il représente la longueur moyenne (vis-à-vis de la mesure de Bowen-Margulis sur T^1S), des géodésiques fermées sur S par rapport à la longueur de leur représentant sur M .

Théorème 0.2.4. *Soit $M = \mathbb{H}^3/\Gamma$ une variété quasi-Fuchsienne et S une surface plongée dans M , homotopiquement équivalente à M , que l'on munit de la métrique induite notée g . On suppose de plus que (S, g) est à courbure négative. On a alors*

$$h(S) \leq EG(S, M)\delta(\Gamma \curvearrowright \mathbb{H}^3).$$

De plus, l'égalité a lieu si et seulement si les spectres marqués des longueurs sont proportionnels.

L'étirement géodésique est naturellement relié au rapport des longueurs ; si les spectres marqués sont proportionnels, on montre que le coefficient de proportionnalité est égal à l'étirement. On en déduit le corollaire suivant

Corollaire 0.2.5. *Soit $M = \mathbb{H}^3/\Gamma$ une variété quasi-Fuchsienne et S une surface plongée dans M , homotopiquement équivalente à M , que l'on munit de la métrique induite notée g . On suppose de plus que (S, g) est à courbure négative. Si*

$$h(S) = \delta(\Gamma),$$

alors M est une variété Fuchsienne et S est la surface totalement géodésique préservée par Γ .

La preuve de ce théorème suit les mêmes lignes que la preuve du théorème 0.2.3 de G. Knieper. L'idée est de comparer les mesures de Patterson-Sullivan associées à M et à S , il n'est donc pas facile de se soustraire à l'hypothèse de courbure négative pour S .

Lorsque l'on suppose M Fuchsienne, nous sommes tout de même parvenu à obtenir un résultat d'entropie maximale parmi toutes les surfaces plongées homotopique à M . Supposer M Fuchsienne paraît être une contrainte forte, mais on obtient en contrepartie un résultat concernant toutes les surfaces plongées homotopes à M . L'hypothèse nous permet de comparer la métrique d'une surface quelconque avec celle de la surface hyperbolique, totalement géodésique préservée par Γ .

Théorème 0.2.6. *Soit M une variété Fuchsienne et S une surface plongée, homotopiquement équivalente à M . On munit S de la métrique induite. On a alors*

$$h(S) \leq 1.$$

De plus, l'égalité a lieu si et seulement si S est la surface totalement géodésique préservée par Γ .

0.2.1 Quelques questions et remarques

Quid de l'entropie minimale ? Remarquons qu'il n'existe pas de surface plongée d'entropie minimale. En effet, comme on munit S de la métrique induite, le volume n'est ni fixé, ni même borné. Dans une variété quasi-Fuchsienne quelconque, il existe des surfaces plongées dont l'entropie pour la métrique induite tend vers 0. Pour le voir, il suffit de considérer les surfaces à distance R , d'un bord du cœur convexe de M et faire tendre R vers l'infini.

Si on renormalise par le volume, l'invariant que l'on considère est $hr(\Sigma) := h(\Sigma)^2 \text{Vol}(\Sigma)$. En appliquant le théorème 0.2.2, comme le bord du cœur convexe S^\pm est hyperbolique, on voit que toute surface plongée Σ vérifie

$$hr(\Sigma) \geq hr(S^\pm) = 1.$$

Deux questions se posent naturellement. Tout d'abord, existe-t-il d'autres surfaces hyperboliques plongées dans M ? Ensuite, est ce que $hr(\Sigma)$ admet un maximum sur l'ensemble des surfaces plongées dans une variétés quasi-Fuchsienne?

La surface minimale maximise-t-elle l'entropie ? On montre donc que l'entropie d'une surface plongée ne peut pas atteindre l'exposant critique de la variété quasi-Fuchsienne sauf dans le cas Fuchsien pour la surface totalement géodésique. On montre aussi l'unicité de la surface maximisant l'entropie dans le cas Fuchsien. Une question naturelle à laquelle nous n'avons pas obtenu de réponse est de savoir s'il existe une surface plongée d'entropie maximale pour toute variété quasi-Fuchsienne. Intuitivement si le volume est plus grand l'entropie est plus petite, un candidat légitime de surface maximisant l'entropie est donc une surface minimale. Les variétés quasi-Fuchiennes admettant une surface minimale dont les courbures moyennes sont bornées par 1 en valeur absolue sont appelées presque-Fuchiennes. Dans ce cas, K. Uhlenbeck, [Uhl83] a montré que la surface minimale est unique et que la métrique sur M est caractérisée par la métrique et la deuxième forme fondamentale de cette surface.

Conjecture 0.2.7. *Soit M une variété presque-Fuchsienne. Le supremum des entropies des surfaces plongées homotopiques à M est un maximum et il est atteint uniquement pour la surface minimale.*

Le fait que la surface minimale soit un bon candidat pour réaliser ce maximum est motivé par les travaux de A. Sanders, qui montrent que l'entropie de cette surface est strictement supérieure à 1 dès que M n'est pas Fuchsienne. Sanders montre le théorème suivant :

Théorème 0.2.8. [San14] *Soit M une variété presque-Fuchsienne et S son unique surface minimale on a alors*

$$h(S) \geq \frac{1}{\text{Vol}(S)} \int_S \sqrt{1 + \frac{1}{2} \|B\|^2} dx,$$

où $\|B\|$ est la norme de la seconde forme fondamentale de S . De plus, l'égalité a lieu si et seulement M est Fuchsienne et S est la surface totalement géodésique.

Par conséquent, la surface minimale a une entropie plus grande que 1, dès lors que M n'est pas Fuchsienne. Remarquons qu'une surface contenue dans l'extérieur du cœur convexe de M a une entropie plus petite que 1. En effet, la projection sur ce convexe décroît les longueurs et le bord est isométrique à \mathbb{H}^2 qui a une entropie égale à 1.

Une idée pour répondre à la question de l'entropie maximale serait de considérer des flots géométriques, comme le flot de courbure moyenne. En effet, les auteurs de [HW10], montrent (presque³) que le flot de courbure moyenne appliquée à certaines surfaces plongées converge vers la surface minimale. L'évolution de la métrique g_t le long de ce flot vérifie l'équation différentielle suivante

$$\frac{\partial g_t}{\partial t} = -B_t \text{Tr}(g_t^{-1} B_t).$$

3. D'après les discussions que j'ai pu avoir avec l'un des auteurs, leur preuve comporte encore une lacune.

Si g_t est à courbure négative alors le théorème de A. Katok, G. Knieper et H. Weiss [KKW91] reliant la dérivée de l'entropie à la dérivée de la métrique donne

$$\left. \frac{\partial h(g_t)}{\partial t} \right|_{t=0} = \frac{-h(g_0)}{2} \int_{T^1 S} \left. \frac{\partial}{\partial t} \right|_{t=0} g_t(v, v) d\mu_0(v),$$

où μ_0 est la mesure de Bowen-Margulis pour la métrique g_0 sur S . La partie difficile est alors de calculer l'intégrale vis-à-vis de la mesure de Bowen-Margulis, qui, dès lors que g_0 n'est pas à courbure constant, ne se décompose pas en produit d'une mesure sur (S, g_0) et sur la fibre.

Ce schéma de preuve permettrait de résoudre la question de l'entropie maximale uniquement pour les surfaces à courbures négatives et nous ne savons pas comment aborder la question générale d'une surface plongée avec une métrique quelconque.

A-t-on isolation dans le théorème 0.2.1 ? Cette question est naturelle au vu des résultats de la première partie de cette thèse. Le théorème de L. Bowen invite à obtenir un résultat d'isolation de l'exposant critique pour les variétés quasi-Fuchsienues. Si l'exposant critique d'une variété quasi-Fuchsienne est proche de 1, la variété est-elle proche d'être Fuchsienne ? Plus formellement, on pose la

Conjecture 0.2.9. *Soit $M_n := \mathbb{H}^3/\Gamma_n$ une suite de variétés quasi-Fuchsienues. Si $\lim_{n \rightarrow \infty} \delta(\Gamma_n) = 1$ alors il existe $g_n \in \text{Isom}(\mathbb{H}^3)$ et un groupe Fuchsien Γ tels que $g_n^{-1}\Gamma_n g_n \rightarrow \Gamma$ algébriquement (ie. il existe des homéomorphismes $\Psi_n : \Gamma_n \rightarrow \Gamma$ convergeant vers l'identité), ou géométriquement (convergence pour la topologie de Hausdorff).*

D'après le théorème d'uniformisation simultanée de L. Bers, [Ber60], une variété quasi-Fuchsienne peut être paramétrée par les deux structures conformes à l'infini (cf. chapitre 4). Soit $\Gamma_{QF}(S_1, S_2)$, le groupe quasi-Fuchsien associée à la variété quasi-Fuchsienne par cette paramétrisation. La question de l'isolation a été partiellement résolue par A. Sanders utilisant ses résultats sur les surfaces minimales dans les variétés presque-Fuchsienues.

Théorème 0.2.10. [San14, Théorème 5.5] *Soit S_n, S'_n deux suites de surfaces dans l'espace de Teichmüller. On suppose qu'il existe $\varepsilon > 0$ tel que pour tout $n \in \mathbb{N}$ le rayon d'injectivité de $\mathbb{H}^3/\Gamma_{QF}(S_n, S'_n)$ soit minoré par ε . Si*

$$\lim_{n \rightarrow \infty} \delta(\Gamma_{QF}(S_n, S'_n)) = 1, \quad \text{alors} \quad \lim_{n \rightarrow \infty} d_{Teich}(S_n, S'_n) = 0.$$

Dans ce théorème, d_{Teich} désigne la distance de Teichmüller. Elle est plus naturelle que la distance de Thurston dans ce contexte car la paramétrisation des variétés quasi-Fuchsienues par les bords conformes se fait grâce au théorème d'uniformisation. Par ailleurs, il est classique que $d_T(S_n, S'_n) \leq d_{Teich}(S_n, S'_n)$. On peut donc aussi conclure que $\lim_{n \rightarrow \infty} d_T(S_n, S'_n) = 0$.

Pour savoir si l'hypothèse sur le rayon d'injectivité est nécessaire, il serait intéressant d'étudier l'exemple de Z. Li [Li03], qui exhibe deux suites hyperboliques de surfaces telles que la distance de Thurston reste bornée tandis que la distance de Teichmüller tend vers l'infini.

Existe-t-il un invariant lorentzien équivalent à l'exposant critique ? Le dernier sujet auquel nous nous sommes intéressé pendant cette thèse est la géométrie dite, Anti de Sitter. L'espace AdS^3 est l'espace lorentzien à courbure -1 de dimension 3. Ce domaine est situé à l'interface des deux parties de la thèse. D'une part, un modèle pour AdS^3 est

le groupe de Lie $\mathrm{PSL}_2(\mathbb{R})$ muni de sa métrique de Killing, qui est aussi la restriction de la forme quadratique $(-\det)$ de $M_2(\mathbb{R})$ sur $\mathrm{PSL}_2(\mathbb{R})$. Pour ce modèle, les isométries de AdS^3 sont de la forme $(\gamma_1, \gamma_2) \in \mathrm{PSL}_2(\mathbb{R}) \times \mathrm{PSL}_2(\mathbb{R})$, où γ_1 agit par la gauche et γ_2 par la droite. Ainsi, regarder des actions sur AdS se ramène à l'étude des représentations des groupes dans $\mathrm{Isom}(\mathbb{H}^2 \times \mathbb{H}^2) \simeq \mathrm{PSL}_2(\mathbb{R}) \times \mathrm{PSL}_2(\mathbb{R})$. D'autre part, un type particulier de variétés AdS^3 , appelées *globalement hyperbolique maximale*, se comporte « comme » des variétés quasi-Fuchsienues. Entre autres, le travail de G. Mess [Mes07] montre que ces variétés sont paramétrées par le produit d'espaces de Teichmüller. Ces variétés possèdent aussi un cœur convexe à l'instar des variétés quasi-Fuchsienues. Le bord de ce cœur convexe. Beaucoup de travaux montrent que l'étude des variétés AdS^3 globalement hyperboliques profite à celle de l'espace de Teichmüller. B. Dialo montre par exemple que pour toute paire $(X, Y) \in \mathrm{Teich}(S)$, il existe une variété globalement hyperbolique maximale telle que le bord du cœur convexe soit isométrique à (X, Y) . La preuve consiste à transformer ce problème en une question de géométrie sur l'espace de Teichmüller et sur l'existence de certains tremblements de terre. Plus précisément, il montre que l'existence de cette variété globalement hyperbolique est équivalente à l'assertion suivante. Pour toute paires X, Y de points de l'espace de Teichmüller $\mathrm{Teich}(S)$, il existe deux surfaces S_1 et S_2 , telles que X, Y soient les milieux des tremblements de terre gauche et droite reliant S_1 à S_2 .

notamment les travaux de B. Dialo [Dia14] ou ceux de F. Bonsante et J.-M. Schlenker [BS⁺12], qui entremêlent des résultats purement lorentziens à des résultats sur les tremblements de terre.

En géométrie lorentzienne, la notion de distance n'étant pas définie, l'exposant critique n'a pas de sens en tant que tel. Il faut donc déjà déterminer une bonne notion d'exposant critique pour ce type de variété. Les variétés globalement hyperboliques possèdent des surfaces, dites *de Cauchy*, telles que tout rayon de lumière les traverse en un unique point. Une telle surface munie de la métrique induite est de type espace, c'est-à-dire riemannienne. De plus, d'après les travaux de T. Barbot, F. Béguin et A. Zeghib, [BBZ07], dans toute variété globalement hyperbolique, il existe une unique surface de Cauchy maximale, l'équivalent lorentzien des surfaces minimales. Un invariant qui pourrait faire office d'exposant critique pour ces variétés serait donc l'entropie volumique de l'unique surface maximale. Il est probablement possible d'adapter la preuve du théorème d'A. Sanders, théorème 0.2.8, au cas des variétés globalement hyperboliques afin d'obtenir un résultat du type :

Conjecture 0.2.11. *L'entropie de l'unique surface maximale d'une variété globalement hyperbolique est inférieure ou égale à 1 avec égalité si et seulement si la variété possède un plan hyperbolique totalement géodésique.*

0.3 Plan de la thèse

Dans le chapitre 1, nous décrivons les principaux outils utilisés dans les chapitres qui le suivent. Les résultats qui y sont présentés sont pour la plupart connus et souvent classiques. Nous rappelons différentes compactifications d'un espace métrique. Puis nous expliquons la construction des mesures de Patterson-Sullivan sur $\mathbb{H}^2 \times \mathbb{H}^2$ en suivant les notes de M. Burger. Cette construction permet de faire d'une pierre deux coups, car elle donne aussi celle des mesures de Patterson-Sullivan sur le bord d'une variété quasi-Fuchsienne, dont on aura besoin dans le dernier chapitre. Enfin nous définissons et étudions l'étirement géodésique. Nous finissons ce chapitre en montrant que l'étirement géodésique vis-à-vis de μ s'écrit comme la limite des rapports des longueurs de géodésiques fermées

qui s'équidistribuent vers μ . Bien que ce résultat semble être connu, ([Bur93],) nous n'en connaissons pas de preuve dans la littérature.

Dans le chapitre 2, nous introduisons la courbe de Manhattan et en faisons une étude approfondie. Nous décrivons les différents invariants étudiés : exposant critique, exposant critique directionnel et coefficient de corrélation.

Au chapitre 3, nous rentrons dans le cœur de la preuve du théorème 0.1.4 . La première partie est consacrée à la définition des courants géodésiques, de l'intersection et des tremblements de terre. Dans la seconde partie, nous exhibons une série d'exemples avant de prouver le théorème d'isolation à proprement parler.

Nous proposons en annexe de ces trois chapitres, une preuve d'un théorème de G. Knieper montrant l'équivalence entre les notions d'exposant critique usuel et exposant critique géodésique.

Le chapitre 5 est largement indépendant des premiers. Il concerne l'étude de l'entropie des surfaces plongées dans une variétés quasi-Fuchsien. Nous y faisons la preuve des deux théorèmes annoncés précédemment. Dans un premier temps, nous regardons le cas Fuchsien, ce qui représente la partie la plus originale de ce chapitre,. Dans un second temps, nous adaptons la preuve du théorème 0.2.3 de G. Knieper afin de prouver le théorème 0.2.4.

Chapitre 1

Préliminaires

Comme nous l'avons expliqué dans l'introduction, cette thèse concerne l'étude des exposants critiques dans deux cadres différents : l'action diagonale de représentations Teichmüller sur $\mathbb{H}^2 \times \mathbb{H}^2$ et les représentations quasi-Fuchsien sur \mathbb{H}^3 . Ce chapitre sera l'occasion de rappeler les résultats connus sur les exposants critiques et les outils liés à leurs études. Il s'organisera de la manière suivante :

- Nous définirons dans un premier temps l'*exposant critique* et en expliquerons les propriétés élémentaires afin de définir notre sujet d'étude.
- Ensuite, nous décrivons deux *compactifications* d'un espace métrique, la compactification de Busemann et la compactification par rayon géodésique. Cette partie n'est pas essentielle au travail présenté dans cette thèse. La compactification de Busemann est présentée dans le livre de W. Ballman, [Bal85], j'ai choisi de l'inclure car on peut la décrire complètement dans notre cas simple de $\mathbb{H}^2 \times \mathbb{H}^2$. Je proposerai des preuves générale sur la compactification de Busemann accompagnées d'exemples élémentaires. La compactification géométrique, par rayon géodésique, est bien plus connue et étudiée, c'est entre autre de cette manière que Gromov compactifie les groupes hyperboliques, je ne présenterai pas les détails de toutes les preuves, les ouvrages de références [EO73] [GdlH90] étant déjà très complets.
- Indissociable à l'étude des exposants critiques, nous introduirons dans une troisième partie les *mesures de Patterson-Sullivan*. L'étude de ces mesures s'est avérée à de nombreuses reprises être un outil de choix pour estimer la croissance exponentielle des orbites d'un groupe sur un espace. Nous utiliserons les mesures de Patterson-Sullivan dans la deuxième partie de la thèse où la comparaison de ces dernières, associées d'une part à l'action d'un groupe quasi-Fuchsien sur \mathbb{H}^3 , et, d'autre part sur un disque plongé invariant par ce groupe, permettra d'obtenir une comparaison similaire sur les exposants critiques respectifs. Ajoutons par ailleurs qu'il est remarquable et plutôt surprenant que le théorème principal de la première partie de cette thèse ne fasse pas directement appel aux mesures de Patterson-Sullivan. En effet, contrairement au théorème principal qui permet de majorer sa *valeur*, ces mesures ne donnent que l'*existence* d'une croissance exponentielle de l'orbite d'un groupe.
- Nous finirons ces préliminaires par l'étude de l'*étirement géodésique* entre deux métriques sur une variété. Cette notion sera utilisée aussi bien dans la première que la deuxième partie de la thèse et sera revue dans le contexte des courants géodésiques au cours du chapitre 3.

1.1 Exposants critiques

Dans cette thèse, S désignera une surface compacte de genre $g \geq 2$ et $\Gamma := \pi_1(S)$ son groupe fondamental. Soit (X, d) un espace métrique.

La notion d'exposant critique fait référence à la convergence d'une série, qui dans notre contexte d'action de groupe sur un espace métrique, se nomme *série de Poincaré*.

Définition 1.1.1. *Soit o un point de (X, d) et Γ un sous-groupe discret d'isométries de X . On appelle série de Poincaré la fonction suivante :*

$$P(s) := \sum_{\gamma \in \Gamma} e^{-sd(\gamma o, o)}.$$

L'exposant critique est le réel $\delta \geq 0$ défini par

$$\delta := \inf\{s > 0 \mid P(s) < +\infty\}.$$

En utilisant l'inégalité triangulaire on voit que δ ne dépend pas du point base choisi. Selon les contextes, on privilégiera des écritures différentes. Si l'espace X est fixé et c'est l'action de Γ qui importe on choisira de mettre en paramètre de δ la façon dont il agit (notamment dans la première partie de la thèse). Si au contraire, l'action est fixée est l'espace change, alors on choisira de mettre en paramètre l'espace sur lequel Γ agit (notamment dans la seconde partie de la thèse).

Les premières propriétés que nous établirons seront très générales, n'utilisant que des résultats sur les séries entières. On précisera ensuite, dans le cas d'une action cocompacte, l'égalité de l'exposant critique avec la croissance volumique. Enfin, on expliquera dans le cas de la courbure négative, le lien avec la croissance exponentielle des géodésiques fermées.

Remarque Si deux séries de Poincaré vérifient $P(s) \leq Q(s)$ alors $\delta_P \leq \delta_Q$.

Démonstration. Si $s > \delta_Q$ alors $Q(s) < \infty$, donc $P(s) < \infty$ et finalement $s \geq \delta_P$. \square

Montrons que l'exposant critique est égal à la croissance exponentielle du nombre de points d'une orbite dans une boule de rayon R .

Lemme 1.1.2. *Soit u_n une suite de réels strictement positifs. La série $\sum_n u_n e^{-sn}$ admet pour exposant critique $\limsup \frac{\log u_n}{n}$.*

Ici l'exposant critique est l'abscisse de convergence de la série de fonction de variable s .

Démonstration. Posons $z = e^{-s}$, l'exposant critique est l'inverse du log du rayon de convergence R de la série $\sum_n u_n z^n$ qui d'après le lemme d'Hadamard vérifie :

$$\frac{1}{R} = \limsup u_n^{1/n}.$$

Donc

$$\frac{1}{e^{-\delta}} = \limsup u_n^{1/n}.$$

En passant au log on obtient la propriété annoncée. \square

Lemme 1.1.3. *On note la somme partielle $U_n = \sum_{k=0}^n u_k$. Supposons que $\sum_n u_n$ diverge alors les séries $\sum_n u_n e^{-sn}$ et $\sum_n U_n e^{-sn}$ ont le même exposant critique.*

Démonstration. Notons encore $z = e^{-s}$. Comme u_n est positif, $U_n \geq u_n$. Donc le rayon de convergence de $\sum u_n z^n$ est plus grand que celui de $\sum U_n z^n$

La série $\sum_n u_n z^n$ a un rayon de convergence R inférieur ou égal à 1 car $\sum_n u_n$ diverge. Donc le produit de Cauchy de $\sum_n u_n z^n$ avec $\sum_n z^n$ a un rayon de convergence supérieur à R . Or ce produit vaut exactement $\sum_n U_n z^n$, ce qui conclut le lemme. \square

Corollaire 1.1.4. *On a*

$$\delta = \limsup_{R \rightarrow \infty} \frac{1}{R} \log \text{Card } \Gamma.o \cap B_X(o, R).$$

Démonstration. Notons $\Gamma(k) := \{\gamma \in \Gamma \mid k \leq d(\gamma o, o) < k+1\}$, et $n(k) := \text{Card } \Gamma(k)$. On a donc

$$N(k) = \sum_{i=1}^k n(i).$$

Notons $P(s) = \sum_{\gamma \in \Gamma} e^{-sd(\gamma o, o)}$ et partitionnons Γ en $\cup_k \Gamma(k)$:

$$P(s) = \sum_{k \in \mathbb{N}} \sum_{\gamma \in \Gamma(k)} e^{-sd(\gamma o, o)} \quad (1.1)$$

$$(1.2)$$

Donc

$$\sum_{k \in \mathbb{N}} \sum_{\gamma \in \Gamma(k)} e^{-s(k+1)} \leq P(s) \leq \sum_{k \in \mathbb{N}} \sum_{\gamma \in \Gamma(k)} e^{-sk} \quad (1.3)$$

$$\sum_{k \in \mathbb{N}} n(k) e^{-s(k+1)} \leq P(s) \leq \sum_{k \in \mathbb{N}} n(k) e^{-sk} \quad (1.4)$$

Le lemme 1.1.2 assure que l'exposant critique des séries de gauche et droite est égal à $\limsup \frac{\log n(k)}{k}$. Le lemme 1.1.3 montre ensuite que $\limsup \frac{\log n(k)}{k} = \limsup \frac{\log N(k)}{k}$. Ainsi, P a pour exposant critique $\limsup \frac{\log N(k)}{k}$. \square

Montrons à présent que si l'action de Γ sur (X, d) est cocompacte alors l'exposant critique est égal à l'entropie volumique, c'est-à-dire au taux de croissance exponentielle du volume des boules de X . On choisit comme notion de volume une mesure borélienne invariante par l'action de Γ . Dans le cas riemannien on peut par exemple choisir la mesure de Lebesgue, mais on utilisera dans la deuxième partie de la thèse une mesure dont le support est l'orbite d'une boule par Γ .

Proposition 1.1.5. *Supposons que l'action de Γ sur X est cocompacte alors*

$$\delta = \limsup_{R \rightarrow \infty} \frac{1}{R} \log \text{Vol}(B(o, R)).$$

Démonstration. Soit F un domaine fondamental compact (disons mesurable et tel que le bord soit de mesure nulle pour que la mesure de l'union des translatés soit égale à la somme des volumes.) pour l'action de Γ sur X et D son diamètre. Recouvrons $B_X(o, R)$ avec des translatés de F par Γ . Les domaines fondamentaux γF tel que $\gamma o \in B_X(o, R-D)$ sont entièrement inclus dans $B_X(o, R)$. On a donc

$$\text{Vol}(F) \text{Card}(\Gamma.o \cap B_X(o, R-D)) \leq \text{Vol}(B_X(o, R)) \leq \text{Vol}(F) \text{Card}(\Gamma.o \cap B_X(o, R)).$$

Le passage au logarithme et à la \limsup donne l'égalité annoncée. \square

Expliquons enfin comment l'exposant critique est relié à la croissance exponentielle du nombre de géodésiques fermées. Soit M une variété à courbure négative et G son groupe fondamental (répétons que Γ est réservé au π_1 d'une surface compacte de genre $g \geq 2$). Soit X son revêtement universel de sorte que $X/G = M$. Notons \mathcal{C} l'ensemble des classes d'homotopies libres (non triviales) sur M . Comme M est à courbure négative, pour chaque classe de $c \in \mathcal{C}$ il existe un unique représentant géodésique, on note $\ell(c)$ sa longueur. Le relevé de ce représentant géodésique à X est une union de géodésiques sur X invariante par G , qui correspondent aux axes des éléments hyperboliques de G . Ce sont les éléments $g \in G$ tel que $\ell(g) := \inf_{p \in X} d(gp, p)$ est non nul et atteint à l'intérieur de X (pour les représentations géométriques de Γ dans $\mathrm{PSL}_2(\mathbb{R})$, tous les éléments sont hyperboliques). Ce minimum est atteint le long d'une géodésique, que l'on appelle axe de g . Au quotient, cet axe se referme en une géodésique fermé de longueur $l(g)$. On a donc une correspondance bijective entre classe de conjugaison des éléments de G et \mathcal{C} , qui envoie $\ell(g)$ sur $\ell(c)$.

Définition 1.1.6. *On appelle série de Poincaré géodésique la série :*

$$P_g(s) := \sum_{c \in \mathcal{C}} e^{-s\ell(c)}.$$

L'exposant critique géodésique est défini par

$$\delta_g := \inf\{s \mid P_g(s) < \infty\}$$

Pour certains groupes G , l'exposant critique géodésique coïncide avec l'exposant critique $\delta_G(X)$. En ce qui nous concerne, cette propriété est vraie dans les deux cas que l'on étudie. Plus exactement, pour l'action diagonale de Γ sur $\mathbb{H}^2 \times \mathbb{H}^2$, on appelle $\ell_i(c)$ la longueur de l'unique représentant géodésique $c \in \mathcal{C}$ sur les surfaces respectives : $S_i := \mathbb{H}^2/\rho_i(\Gamma)$ on montrera en annexe le théorème suivant, initialement dû à G. Knieper pour une seule représentation convexe cocompacte d'un espace d'Hadamard.

Théorème 1.1.7. *[Kni83] L'exposant critique de la série $\sum_{c \in \mathcal{C}} e^{-s(\ell_1(c) + \ell_2(c))}$ est égal à $\delta(\rho_1, \rho_2)$.*

Dans le cas des groupes quasi-Fuchsien agissant sur \mathbb{H}^3 , ils rentrent dans la grande catégorie des groupes « convexe-cocompact » (ie. l'action de Γ sur l'enveloppe convexe de l'ensemble limite est cocompacte) pour lesquels on a le théorème suivant

Théorème 1.1.8. *[Kni83] Soit G un groupe convexe cocompact qui agit sur une variété d'Hadamard, alors l'exposant critique géodésique coïncide avec l'exposant critique usuel.*

1.1.1 Exemples

Définition 1.1.9. *Une représentation de Γ fidèle, discrète dans $\mathrm{Isom}^+(\mathbb{H}^2)$ sera dite géométrique.*

- La donnée d'une (classe de conjugaison de) représentation géométrique dans $\mathrm{PSL}_2(\mathbb{R})$ est équivalent à la donnée d'une métrique hyperbolique sur S (à difféomorphisme isotope à l'identité près). En effet, une telle représentation ρ définit la surface hyperbolique $\mathbb{H}^2/\rho(\Gamma)$ et deux représentations conjuguées donnent lieu à deux surfaces isométriques. Réciproquement, si on munit S d'une métrique hyperbolique, le théorème d'uniformisation implique que son revêtement universel est (isométrique à) \mathbb{H}^2 et l'application d'holonomie définit la classe de conjugaison de la représentation de $\pi_1(S)$ dans $\mathrm{PSL}_2(\mathbb{R})$, [God71].

Définition 1.1.10. *L'ensemble des métriques hyperboliques à difféomorphisme isotope à l'identité près, ou de façon équivalente, l'ensemble des classes de conjugaison des représentations géométriques de Γ dans $PSL_2(\mathbb{R})$, s'appelle l'espace de Teichmüller de S , on le note $\text{Teich}(S)$.*

$$\text{Teich}(S) \simeq \text{Hom}(\Gamma \rightarrow PSL_2(\mathbb{R}) \text{ géométrique}) / PSL_2(\mathbb{R}) \quad (1.5)$$

$$\simeq \{ \text{métriques hyperboliques sur } S \} / \text{Diffo}(S). \quad (1.6)$$

Remarquons que l'exposant critique ne dépend pas de la classe de conjugaison de la représentation et descend donc en une fonction de l'espace de Teichmüller. De plus, comme S est supposée compacte, la proposition 1.1.5 assure que l'exposant critique de Γ sur \mathbb{H}^2 est égal à l'entropie volumique de \mathbb{H}^2 . Le volume de la boule de rayon R de \mathbb{H}^2 vaut $2\pi(\text{ch}(R) - 1)$ ainsi, $\delta_\Gamma(\mathbb{H}^2) = 1$. Par conséquent, la fonction « exposant critique » sur $\text{Teich}(S)$ est constante égale à 1.

- Pour obtenir une fonction qui n'est pas triviale, il faut donc s'intéresser à des actions non cocompactes. Pour cela, donnons nous deux représentations géométriques de Γ dans $PSL_2(\mathbb{R}) : \rho_1, \rho_2$. On fait agir Γ diagonalement sur $\mathbb{H}^2 \times \mathbb{H}^2$, soit $(o, o) \in \mathbb{H}^2 \times \mathbb{H}^2$ et $\gamma \in \Gamma$:

$$\gamma \cdot (o, o) := (\rho_1(\gamma)o, \rho_2(\gamma)o).$$

La première partie de cette thèse s'intéresse à l'exposant critique pour cette action lorsque $\mathbb{H}^2 \times \mathbb{H}^2$ est muni de la distance de Manhattan : $d_M = d_1 + d_2$.

Remarque Essentiellement, ce choix facilite les calculs mais influence peu (à normalisation près) les résultats présentés. En particulier, le théorème principal d'isolation, théorème 3.5.1, est tout aussi vrai pour la métrique riemannienne en remplaçant $1/2$ par $1/\sqrt{2}$. On soulignera cependant dans le Chapitre 2 les résultats pour lequel ce choix est important.

De nouveau en utilisant l'inégalité triangulaire, on voit que l'exposant critique ne dépend pas des classes de conjugaison des représentations. On note la fonction exposant critique :

$$\delta \begin{cases} \text{Teich}(S) \times \text{Teich}(S) & \longrightarrow \mathbb{R} \\ ([\rho_1], [\rho_2]) & \longmapsto \delta(\rho_1, \rho_2). \end{cases} \quad (1.7)$$

L'objet de la première partie de cette thèse est l'étude de δ .

- Le dernier exemple concerne l'action de Γ sur \mathbb{H}^3 . Choisissons un plongement isométrique et totalement géodésique de \mathbb{H}^2 dans \mathbb{H}^3 (typiquement l'équateur dans le modèle de la boule de Poincaré). Ce choix revient à fixer une classe de conjugaison de $\text{Isom}(\mathbb{H}^2) \subset \text{Isom}(\mathbb{H}^3)$. De cette manière, une représentation géométrique de Γ dans $PSL_2(\mathbb{R}) \simeq \text{Isom}(\mathbb{H}^2)$ s'étend en une représentation géométrique dans $PSL_2(\mathbb{C}) \simeq \text{Isom}(\mathbb{H}^3)$.

Comme \mathbb{H}^2 est totalement géodésique dans \mathbb{H}^3 , pour tout point $o \in \mathbb{H}^2 \subset \mathbb{H}^3$ on a $d_{\mathbb{H}^2}(\gamma o, o) = d_{\mathbb{H}^3}(\gamma o, o)$ et on a donc $\delta(\mathbb{H}^3) = \delta(\mathbb{H}^2) = 1$. Considérons maintenant un disque plongé Σ dans \mathbb{H}^3 , Γ invariant et munissons Σ de la métrique induite par \mathbb{H}^3 . On a donc pour tout point $o \in \Sigma$: $d_\Sigma(\gamma o, o) \geq d_{\mathbb{H}^3}(\gamma o, o)$ d'où

$$\delta(\Sigma) \leq \delta(\mathbb{H}^3).$$

Le but de la deuxième partie est d'étudier le cas d'égalité dans cette inégalité pour ces représentations qui préservent une copie de \mathbb{H}^2 totalement géodésique et des déformations de ces dernières appelés quasi-Fuchsien (cf chapitre 4).

1.2 Compactifications

En licence j'ai découvert la compactification d'Alexandrov : on ajoute un point infini à un ensemble et « Abracadabra » on obtient un ensemble compact. Émerveillé dans un premier temps par cette construction et sa généralité, on reste sur sa faim, car elle manque de précision géométrique.

En master 1, j'ai découvert le disque hyperbolique de Poincaré. Il est naturel de considérer sa frontière topologique \mathbb{S}^1 pour le compactifier et là, se passe une nouvelle magie... Il suffit d'étudier comment les isométries agissent sur ce bord, pour les comprendre entièrement ! L'étude des actions de groupes sur le disque devient presque subsidiaire à l'étude sur sa frontière : cette compactification topologique a finalement des retentissements géométriques forts.

Une année s'écoule et en Master 2, j'ai découvert les espaces Gromov hyperboliques et la compactification de Gromov : ce qui se produisait dans le disque hyperbolique n'était pas dû au hasard !¹ On utilise les rayons géodésiques comme point de départ pour compactifier un espace métrique, ce qui assure par sa nature même d'avoir un contrôle géométrique sur cette compactification. Autre découverte, l'étude des ensembles limites. L'action « asymptotique » d'un groupe qui agit proprement discontinument se lit sur le bord à l'infini. On classe et définit les groupes selon leur action au bord (groupes convexe-cocompact). L'étude et l'utilisation des mesures de Patterson-Sullivan confirme l'intuition selon laquelle l'analyse des actions de groupes sur les espaces devient subsidiaire à l'étude de l'action sur le bord.

Enfin en première année de thèse, et c'est pour ça que je souhaite l'inclure ici, j'ai découvert une façon de compactifier tout espace métrique (suffisamment « joli » : complet, localement compact). On le plonge dans l'ensemble des fonctions continues (modulo constantes) grâce aux fonctions « distance à un point » (qui assure que l'on garde les informations géométriques) et on obtient de cette manière un sous-ensemble des fonctions continues, relativement compact. Mieux, pour les espaces métriques à courbure négative on retombe sur la compactification de Gromov ! La boucle est bouclée, on a une façon géométrique d'obtenir une bonne notion d'ensemble limite pour n'importe quel groupe agissant (proprement discontinument) sur n'importe quel espace métrique (complet, localement compact).

Je présenterai dans un premier temps la compactification de Busemann en donnant comme exemple la compactification d'un produit d'espace métrique muni de la métrique de Manhattan, puis dans un second temps la compactification par les rayons géodésiques, pour lequel je montrerai qu'elle coïncide avec la précédente dans le cas des variétés d'Hadamard.

1.2.1 Compactification de Busemann

Je me suis inspiré de la présentation se trouvant dans [Bal85, §3] et des notes manuscrites que M. Burger m'a transmises pour écrire cette partie. Soit X un espace métrique complet localement compact. Pour tout $x \in X$ notons d_x la fonction $y \rightarrow d(x, y)$. On considère $C(X)$ l'ensemble des fonctions continues sur X muni de la topologie de la convergence uniforme sur les compacts et $C^*(X) := C(X)/\{\text{constantes}\}$ le quotient par les fonctions constantes.

Proposition 1.2.1. $f : \begin{cases} X & \longrightarrow & C^*(X) \\ x & \longmapsto & [d_x] \end{cases}$ est un plongement, d'image relativement compacte.

1. Ici pas d'« Abracadabra », Gromov s'en charge...

Démonstration. Montrons l'injectivité. Soit x et y tel que $f(x) = f(y)$, il existe donc $c \in \mathbb{R}$ tel que $d(x, \cdot) = d(y, \cdot) + c$. Ainsi, $d(x, y) = c$ et $0 = d(y, x) + c$, donc $c = 0$ et $x = y$.

La continuité de f est une conséquence de l'inégalité triangulaire. Soit $x_n \in X$ une suite de points qui converge vers x . Pour tout $y \in X$ on a $|d(x_n, y) - d(x, y)| \leq d(x_n, x)$. La fonction $x \rightarrow d_x$ est donc continue et, par définition de la topologie quotient, f est aussi continue.

Prouvons maintenant la continuité de l'inverse. Soit $[d_{x_n}]$ une suite d'éléments de $f(X)$ qui converge vers $[d_x]$ et montrons que $x_n \rightarrow x$. Par définition il existe $c_n \in \mathbb{R}$ tel que

$$d(x_n, \cdot) - c_n \longrightarrow d(x, \cdot),$$

uniformément sur tout compact de X . En appliquant en x on a

$$d(x_n, x) - c_n \longrightarrow d(x, x) = 0.$$

Finalement on obtient,

$$d(x_n, \cdot) - d(x_n, x) \longrightarrow d(x, \cdot),$$

uniformément sur tout compact de X . Supposons que x_n sorte de tout compact et appliquons la convergence des fonctions à la suite de points y_n situés sur un segment géodésique $[x, x_n]$ et à distance 1 de x . Par compacité locale de X , quitte à extraire, on peut supposer que y_n converge vers $y \in X$. On a donc d'une part

$$d(x_n, y_n) - d(x_n, x) = -d(x, y_n) = -1,$$

et d'autre part

$$d(x_n, y_n) - d(x_n, x) \rightarrow d(x, y),$$

ce qui est absurde. Ainsi, x_n reste dans un compact et quitte à prendre une sous-suite on peut supposer que x_n converge, disons vers x' . La convergence des fonctions appliquée à x' implique que

$$\lim d(x_n, x') - d(x_n, x) = d(x, x').$$

Or, $\lim d(x_n, x') - d(x_n, x) = d(x', x') - d(x', x)$ donc $d(x, x') = 0$ et finalement $x = x'$. Par conséquent, l'inverse est continue.

Enfin, montrons que l'image est relativement compacte. Soit $g_i \in C^*(X)$ une suite d'éléments de l'image de f . Soit o un point de X et notons h_i le représentant de g_i qui s'annule en o . Soit K un compact de X , on veut montrer que h_i admet une sous suite convergente sur K . L'inégalité triangulaire, implique d'une part que le sous ensemble $\{h_i(x) \mid x \in K\}$ est borné. D'autre part que $|h_i(x) - h_i(y)| \leq d(x, y)$ ce qui assure l'équicontinuité de la famille h_i . Ainsi, h_i admet une sous-suite convergente sur K d'après le théorème d'Ascoli et donc $[g_i]$ admet une sous-suite convergente dans $C^*(X)$. □

Définition 1.2.2. On appelle bord idéal de X et on note $X(\infty)$, la frontière de $f(X)$ dans $C^*(X)$. On note $\overline{X} := f(X) \sqcup X(\infty)$ appelée compactification de Busemann de X . Une fonction h de $C(X)$ qui se projette sur $X(\infty)$ est appelée une horofonction. Une horoboule est un sous-ensemble de X définie par $h^{-1}(] - \infty, 0])$ où h est une horofonction. De même une horosphère est un sous-ensemble de X définie par $h^{-1}(0)$.

Par léger abus de langage, un point de $f(X)$ sera confondu avec sa préimage dans X .

Exemples

- Soit (X, d^X) et (Y, d^Y) deux espaces métriques. On munit $X \times Y$ de la métrique de Manhattan, $d^M := d^X + d^Y$. Soit $f \in C(X)$ et $g \in C(Y)$ on note, $f \oplus g$ la fonction définie sur $X \times Y$ par

$$f \oplus g(x, y) = f(x) + g(y),$$

pour tout $x, y \in X \times Y$. L'application

$$\oplus \begin{cases} C(X) \times C(Y) & \longrightarrow C(X \times Y) \\ (f, g) & \longmapsto f \oplus g \end{cases}$$

passé au quotient, en une fonction toujours notée \oplus

$$\oplus \begin{cases} C^*(X) \times C^*(Y) & \longrightarrow C^*(X \times Y) \\ ([f], [g]) & \longmapsto [f \oplus g] \end{cases}.$$

En effet, pour deux couples de fonctions (f_1, f_2) et (g_1, g_2) qui diffèrent d'une constante, $f_1 \oplus g_1$ et $f_2 \oplus g_2$ diffèrent aussi d'une constante. Elles correspondent donc à la même classe d'équivalence de fonction dans $C^*(X \times Y)$.

Proposition 1.2.3. *La fonction \oplus restreinte à $\overline{X} \times \overline{Y}$ est un homéomorphisme sur $X \times Y$.*

$$\overline{X} \times \overline{Y} \simeq \overline{X \times Y}.$$

En particulier si on munit $\mathbb{H}^2 \times \mathbb{H}^2$ de la métrique de Manhattan,

$$\overline{\mathbb{H}^2 \times \mathbb{H}^2} \simeq \overline{\mathbb{H}^2} \times \overline{\mathbb{H}^2}.$$

Démonstration. Soit (f_1, f_2) et (g_1, g_2) telles que $[f_1 \oplus g_1] = [f_2 \oplus g_2]$. On a alors, pour tout $x \in X$ et $y \in Y$

$$f_1(x) + g_1(y) = f_2(x) + g_2(y) + c,$$

pour une certaine constante c indépendante de x et y . Donc $f_1(x) - f_2(x) = g_2(y) - g_1(y) + c$ et finalement les fonctions $f_1 - f_2$ et $g_2 - g_1$ sont constantes. D'où l'injectivité de \oplus .

Soit maintenant h une horofonction de $X \times Y$. On choisit un représentant qui s'annule en des points bases $o_X \in X$ et $o_Y \in Y$. Par définition, il existe une suite de points du produit : (x_n, y_n) telle que

$$h(x, y) = \lim d((x_n, y_n), (x, y)) - d((x_n, y_n), (o_X, o_Y)).$$

Or $d((x_n, y_n), (x, y)) - d((x_n, y_n), (o_X, o_Y)) = d(x_n, x) - d(x_n, o_X) + d(y_n, y) - d(y_n, o_Y)$. Ainsi, en notant f une horofonction définie par x_n et g définie par y_n on a $f \oplus g = h$, d'où la surjectivité de l'application. \square

- Cherchons « à la main » la compactification de Busemann de \mathbb{R}^2 muni de la métrique euclidienne $d^2 := d_1^2 + d_2^2$, où d_i est la distance usuelle sur \mathbb{R} , que l'on notera par la suite comme la valeur absolue. Remarquons tout d'abord qu'il n'est pas possible de faire la même construction que dans l'exemple précédent. L'application naturelle à considérer pour construire un homéomorphisme entre \mathbb{R}^2 et $\mathbb{R} \times \mathbb{R}$ serait

$$\sqrt{\oplus} \begin{cases} C(\mathbb{R}) \times C(\mathbb{R}) & \longrightarrow C(\mathbb{R} \times \mathbb{R}) \\ (f, g) & \longmapsto \sqrt{f^2 + g^2} \end{cases},$$

qui ne passe pas au quotient et on ne peut donc pas finir la preuve comme dans l'exemple précédent. Nous allons montrer que le compactifié de \mathbb{R}^2 pour la métrique euclidienne n'est pas homéomorphe à $\overline{\mathbb{R}} \times \mathbb{R}$. Montrons que $\mathbb{R}^2(\infty) \simeq \mathbb{S}^1$.

Soit $[h]$ une horofonction de $\overline{\mathbb{R}^2}$. Il existe une suite (x_n, y_n) de points de \mathbb{R}^2 telle que

$$[d_{(x_n, y_n)}(\cdot)] \rightarrow [h(\cdot)]$$

Nous allons montrer que $\frac{(x_n, y_n)}{\|(x_n, y_n)\|}$ converge et que cette limite caractérise $[h]$. Soit h un représentant de $[h]$. On a donc

$$d((x_n, y_n), (1, 0)) - d((x_n, y_n), (0, 0)) \rightarrow h(1, 0) - h(0, 0)$$

Remarquons que $h(1, 0) - h(0, 0)$ ne dépend pas du choix de $h \in [h]$, pour simplifier on choisit le représentant vérifiant $h(0, 0) = 0$. On a

$$\begin{aligned} d((x_n, y_n), (1, 0)) - d((x_n, y_n), (0, 0)) &= \sqrt{(x_n - 1)^2 + y_n^2} - \sqrt{x_n^2 + y_n^2} \\ &= \sqrt{x_n^2 + y_n^2 - 2x_n + 1} - \sqrt{x_n^2 + y_n^2} \\ &= \|X_n\| \left(\sqrt{1 - \frac{2x_n}{\|X_n\|^2} + \frac{1}{\|X_n\|^2}} - 1 \right) \\ &= \|X_n\| \left(-\frac{x_n + 1}{\|X_n\|^2} + o\left(\frac{1}{\|X_n\|^2}\right) \right) \\ &= \frac{-x_n + 1}{\|X_n\|} + o\left(\frac{1}{\|X_n\|}\right). \end{aligned}$$

Où l'on a noté $\|(x_n, y_n)\| = \|X_n\|$. Ceci montre que la limite $\lim \frac{-x_n}{\|X_n\|}$ existe et vaut $h(1, 0)$. De même

$$\begin{aligned} d((x_n, y_n), (0, 1)) - d((x_n, y_n), (0, 0)) &= \|X_n\| \left(-\frac{y_n}{\|X_n\|^2} + o\left(\frac{1}{\|X_n\|^2}\right) \right) \\ &= \frac{-y_n + 1}{\|X_n\|} + o\left(\frac{1}{\|X_n\|}\right) \end{aligned}$$

Finalement

$$\lim \frac{(x_n, y_n)}{\|(x_n, y_n)\|} = (h(1, 0), h(0, 1)).$$

Le même type de calcul montre que h est linéaire, donc entièrement déterminée par $(h(1, 0), h(0, 1))$.

On a montré que l'application

$$\begin{cases} \mathbb{R}^2(\infty) & \rightarrow \mathbb{S}^1 \\ [h] = [\lim d_{(x_n, y_n)}] & \mapsto \lim \frac{(x_n, y_n)}{\|(x_n, y_n)\|} = (h(1, 0), h(0, 1)). \end{cases}$$

où h est le représentant de $[h]$ s'annulant en $(0, 0)$, était bien définie. Elle est continue car tout représentant d'une suite d'horofonctions $[h_k]$ qui tend vers $[h]$ vérifie :

$$h_k(1, 0) - h_k(0, 0) \rightarrow h(1, 0) - h(0, 0).$$

$$h_k(0, 1) - h_k(0, 0) \rightarrow h(0, 1) - h(0, 0).$$

L'injectivité est claire d'après la linéarité de h . La surjectivité s'obtient facilement en considérant des suites de points (x_n, y_n) de la forme $(\cos(\theta)n, \sin(\theta)n)$.

1.2.2 Compactification par rayons géodésiques

La compactification par les rayons géodésiques, a été introduite par P. Eberlein et B. O'Neill dans [EO73]. La description de cette compactification est particulièrement « jolie » dans le cas des variétés d'Hadamard pour lesquelles le bord géométriques est une sphère (dont la dimension est égale à celle de l'espace compactifié -1). Cette compactification, beaucoup plus géométrique, s'applique aux variétés riemanniennes. On se restreindra ici aux variétés d'Hadamard, nos exemples de base étant \mathbb{H}^2 , dans la première partie de la thèse et \mathbb{H}^3 et le revêtement universelle d'une surface compacte à courbure négative dans la seconde partie de la thèse. Nous ne ferons pas toutes les preuves, notamment les plus techniques pour éviter d'alourdir cette partie. De plus pour l'espace hyperbolique, un calcul simple montre que deux rayons sont asymptotiques si et seulement si ils ont la même extrémité dans le bord topologique ce qui suffit pour avoir une description claire de cette compactification dans ce cas. La seconde partie de la thèse traitera de surfaces à courbure négative quelconque, mais leur bord sera confondu avec l'ensemble limite d'un groupe. Ainsi, l'étude extensive de la compactification géométrique n'est pas primordiale et nous ferons seulement les preuves prouvant qu'elle coïncide avec la précédente dans le cas des variétés d'Hadamard.

Définition 1.2.4. *On appelle variété d'Hadamard, une variété riemannienne, complète, simplement connexe, à courbure majorée par $-\varepsilon < 0$. Les variétés d'Hadamard seront notées X .*

Définition 1.2.5. *Une géodésique est une fonction $c : \mathbb{R} \rightarrow X$ telle que*

$$d(c(t), c(s)) = |t - s|,$$

pour tout $t, s \in \mathbb{R}$.

Un rayon géodésique est une fonction $c : \mathbb{R}^+ \rightarrow X$ telle que

$$d(c(t), c(s)) = |t - s|,$$

pour tout $t, s \in \mathbb{R}^+$.

Deux rayons géodésiques c_1 et c_2 sont dits asymptotiques si il existe $K > 0$ tel que

$$d(c_1(t), c_2(t)) \leq K,$$

pour tout $t \in \mathbb{R}^+$.

Les classes d'équivalence de rayons asymptotiques sont appelées points à l'infini et on note cette ensemble ∂X . On note $\overline{X}^R := X \sqcup \partial X$. Enfin, pour tout rayon géodésique c , on note $c(\infty) \in \partial X$ sa classe d'équivalence.

Il existe un unique rayon géodésique reliant un point de l'espace X à un point de \overline{X}^R , c'est ce que montre cette proposition prouvée dans [EO73].

Proposition 1.2.6. [EO73, proposition 1.2] *Soit $x \in X$ et $z \in \overline{X}^R$, $z \neq x$, il existe un unique rayon géodésique tel que*

- $c(0) = x$ et $z \in c(\mathbb{R}^+)$ si $z \in X$
- $c(0) = x$ et $c(\infty) = z$ si $z \in \partial X$

on note $c_{x,z}$ ce rayon géodésique.

Quitte à insister, remarquons que pour \mathbb{H}^n cette proposition se démontre facilement par un calcul de géométrie hyperbolique (se ramener à $x = (0, \dots, 0, 1)$ et $z = (0, \dots, 0, t)$ par une isométrie).

Soit $T_x^1 X$ la sphère unité du plan tangent à X en x .

Définition 1.2.7. Pour tout couple de vecteurs $(v, w) \in T_x^1 X$ on définit l'angle entre v et w , par

$$\sphericalangle(v, w) := \arccos(\langle v|w \rangle).$$

Soit $x \in X$ et $z_1, z_2 \in \overline{X}^R$, tels que $z_1 \neq x$, $z_2 \neq x$. On définit l'angle entre z_1 et z_2 vu de x par

$$\sphericalangle_x(z_1, z_2) := \sphericalangle(\dot{c}_{x,z_1}(0), \dot{c}_{x,z_2}(0)).$$

Enfin, pour tout $x \in X$, $z \in \overline{X}^R$, $z \neq x$ et $\varepsilon > 0$, on définit le cône $C_x(z, \varepsilon)$ comme l'ensemble

$$C_x(z, \varepsilon) := \{y \in \overline{X}^R \mid y \neq x, \sphericalangle_x(z, y) \leq \varepsilon\}.$$

La topologie conique sur \overline{X}^R est la topologie engendrée par les ouverts de X et les cônes $C_x(z, \varepsilon)$.

Finalement, pour la topologie conique, une suite de points $q_i \in X$ tend vers un point à l'infini, z , si et seulement si pour tout point $x \in X$,

$$d(x, q_i) \rightarrow \infty$$

et

$$\sphericalangle_x(z, q_i) \rightarrow 0.$$

La première condition assure que q_i sort de tout compact et la deuxième que la suite tend bien vers z précisément.

Expliquons comment le bord à l'infini s'identifie à une sphère euclidienne, plus précisément à la sphère unité de l'espace tangent $T_x^1 X$ en un point $x \in X$. L'identification est obtenue par l'application qui à $v \in T_x^1 X$ associe $\lim_{t \rightarrow \infty} \exp(tv)$. On note c_v la géodésique $t \rightarrow \exp(tv)$. Cette application est un homéomorphisme car la topologie sur la sphère est engendrée par les boules de la forme $B(v, \varepsilon) := \{w \in T_x^1 X \mid \sphericalangle_x(v, w) \leq \varepsilon\}$. Ainsi, une suite de point z_i tend vers un point à l'infini z , si et seulement si la suite de vecteurs v_i de $T_x^1 X$ tels que $c_{v_i}(\infty) = z_i$ tend vers v , tel que $c_v(\infty) = z$ pour la topologie sphérique.

En considérant la boule unité du fibré unitaire tangent, on montre de même le

Théorème 1.2.8. [EO73, Theorem 2. 1]. La compactification \overline{X}^R est homéomorphe à une boule euclidienne.

Le but de la fin de cette partie est de montrer ce que nous avons annoncé : dans le cadre des variétés d'Hadamard, les deux compactifications sont homéomorphes. Rappelons que les horofonctions sont des limites de fonctions distance, dans les variétés d'Hadamard elles vérifient les propriétés suivantes.

Proposition 1.2.9. Une horofonction h d'une variété d'Hadamard vérifie les propriétés suivantes :

1. h est convexe
2. $|h(x) - h(y)| \leq d(x, y)$
3. Pour $x \in X$ et $r > 0$ il existe un unique couple $x_1, x_2 \in S(x, r)$ (la sphère de centre x de rayon r) tels que $|h(x_1) - h(x_2)| = 2r$.

Démonstration. 1. et 2. Sont des conséquences directes des propriétés similaires pour les fonctions distances. 3. Est une conséquence de la propriété suivante pour les fonctions distances. Pour $x \in X$ et $y \notin B(x, r)$, il existe $y_1, y_2 \in S(x, r)$ tels que $|d_y(y_1) - d_y(y_2)| = 2r$. Il suffit pour cela de prendre l'intersection de la géodésique $c_{x,y}$, reliant x à y , avec $S(x, r)$. Soit y_n une suite de points telle que $h = \lim d_{y_n}$. Comme h est une horofonction, y_n sort de tout compact, donc pour n suffisamment grand $x \notin B(y_n, r)$. On applique ensuite la propriété pour les fonctions distances d_{y_n} et on conclut par passage à la limite.

L'unicité se déduit du point 2. Normalisons h de sorte que $h(x) = 0$, quitte à intervertir on peut supposer que $h(x_1) = r$ et $h(x_2) = -r$. Supposons qu'il existe x'_2 tel que $h(x'_2) = -r$ alors $h(x_1) - h(x'_2) = 2r \leq d(x_1, x'_2) \leq 2$. On a donc $d(x_1, x'_2) = 2$ et $x_2 = x'_2$. \square

Soit c un rayon géodésique, d'après l'inégalité triangulaire $t \rightarrow d(c(t), x) - t$ est une fonction décroissante et minorée par $-d(c(0), x)$ et admet donc une limite.

Définition 1.2.10. Soit c un rayon géodésique de X . On appelle fonction de Busemann les fonctions du type

$$\beta_c(x) := \lim_{t \rightarrow \infty} d(c(t), x) - t,$$

Nous allons montrer que l'ensemble des horofonctions et des fonctions de Busemann coïncident.

Lemme 1.2.11. [Bal85, lemme 3.4] Soit $h \in C(X)$. Les propriétés suivantes sont équivalentes :

1. h est une fonction de Busemann ;
2. h est une horofonction, ie. $[h] \in X(\infty)$;
3. h vérifie les trois conditions de la Proposition 1.2.9 ;
4. h est une fonction convexe C^1 tel que $\|\text{grad } h\| \equiv 1$.

Démonstration. 1 \Rightarrow 2 Par définition $[\beta_c] \in \overline{X}$, en effet $[\beta_c] := \lim_{t \rightarrow \infty} [d_{c(t)}]$. Comme $c(t)$ n'a pas de point d'accumulation dans X , $[\beta_c] \in X(\infty)$. Donc β_c est une horofonction.

2 \Rightarrow 3 a été prouvé dans la Proposition 1.2.9

3 \Rightarrow 4. Soit $r > 0$. Pour tout $x \in X$ on pose $\xi(x)$ le vecteur unitaire en x , tel que la géodésique dirigée par $\xi(x)$ passe par x_1 l'unique point de $S(r, x)$ vérifiant $h(x_1) = h(x) + r$, l'existence et l'unicité d'un tel point est assuré par le point 3. de la Proposition 1.2.9. Par continuité de h et unicité de x_1 , le champ ξ est continu. Soit $c : [-\varepsilon, \varepsilon] \rightarrow B(x, r)$ une géodésique, telle que $c(0) = x$. On va montrer que $h \circ c$ est dérivable et que $(h \circ c)'(0) = \langle \dot{c}(0) | \xi(x) \rangle$. Ce qui montrera la propriété 4 par continuité de ξ . Quitte à ajouter une constante on peut supposer que $h(x) = 0$. Ainsi, $h(x_1) = r$ et $h(x_2) = -r$. La deuxième propriété de la proposition 1.2.9 implique que

$$|h(c(s)) - h(x_i)| \leq d(c(s), x_i)$$

équivalente aux deux inégalités

$$h(c(s)) \leq h_2(s) := d(c(s), x_2) - r;$$

$$h(c(s)) \geq h_1(s) := -d(c(s), x_1) + r.$$

Comme $h(c(0)) = h_1(0) = h_2(0)$ la formule de variation première implique que $h'_1(0) = h'_2(0) = \langle \xi(x) | \dot{c}(0) \rangle$ et donc que $(h \circ c)'(0) = \langle \dot{c}(0) | \xi(x) \rangle$.

4 \Rightarrow 1. Soit $x \in X$ et $c_x : \mathbb{R} \rightarrow X$ une courbe intégrale du champ $\text{grad } h$, telle que

$c_x(0) = x$. Comme h est unitaire et c est une courbe intégrale on a $h \circ c_x(t) = h(x) + t$ et donc pour tout réel t_1, t_2 tel que $t_2 > t_1$ on a

$$t_2 - t_1 \geq d(c_x(t_2), c_x(t_1)) \geq |h \circ c_x(t_2) - h \circ c_x(t_1)| = t_2 - t_1.$$

Par conséquent, $d(c_x(t_2), c_x(t_1)) = t_2 - t_1$ donc c est une géodésique.

Soit $x, y \in X$ et montrons que $c_x(-\infty) = c_y(-\infty)$. Remarquons que $c_x(-\infty)$ ne dépend pas du point x sur c_x , on peut donc choisir x (respectivement y) sur c_x (respectivement c_y) tel que $h(x) = 0$ (respectivement $h(y) = 0$). On a donc $h \circ c_x(-t) = h \circ c_y(-t) = -t$. Comme h est convexe, les sous niveaux $h^{-1}(] - \infty, t])$ sont convexes. De plus comme c_x et c_y sont des courbes intégrales pour $\text{grad } h$, les vecteurs $\dot{c}_x(-t), \dot{c}_y(-t)$ sont orthogonaux à $h^{-1}(] - \infty, t])$. Les angles $\sphericalangle_{c_x(-t)}(c_y(-t), c_x(0))$ et $\sphericalangle_{c_y(-t)}(c_x(-t), c_y(0))$ sont donc supérieurs à $\pi/2$. Finalement, d'après la formule de variation première, ([Bal85, §1,C]), on a

$$d(c_x(0), c_y(0)) \geq d(c_x(-t), c_y(-t)).$$

Les deux rayons géodésiques sont donc à distances bornées et déterminent le même point dans ∂X . La fonction de Busemann h_{c_x} a pour gradient $\text{grad } h_{c_x}(y) = \dot{c}_y(0)$. Ainsi, $\text{grad } h_{c_x} \equiv \text{grad } h$ donc h et h_{c_x} diffèrent d'une constante t_0 . On vient donc de prouver que h est la fonction de Busemann associée à la géodésique $t \rightarrow c_x(t - t_0)$. \square

La preuve montre aussi que β_c ne dépend pas de choix de c dans sa classe $[c]$. Pour tout $\xi \in \partial X$ et pour tout $c \in \xi$, on note $\beta_\xi := \beta_c$.

Proposition 1.2.12. *L'application Ψ de \overline{X}^R dans \overline{X}*

$$\Psi(x) = \begin{cases} [d_x] & \text{si } x \in X \\ [\beta_x] & \text{si } x \in \partial X \end{cases}$$

est un homéomorphisme. ∂X est homéomorphe à $X(\infty)$.

Démonstration. La fin de la preuve du Lemme 1.2.11 montre que si h_c et $h_{c'}$ sont deux fonctions de Busemann, alors $[h_c] = [h_{c'}]$ si et seulement si $-\dot{c}(x_0) = \text{grad } h_c(x_0) = \text{grad } h_{c'}(x_0) = -\dot{c}'(x_0)$ pour un point quelconque $x_0 \in X$, ce qui est équivalent à $c(\infty) = c'(\infty)$. Donc Ψ est injective.

L'implication $2 \implies 1$ du Lemme 1.2.11 montre que l'application est surjective.

Il reste à montrer la continuité de f et de son inverse, ie $x_i \rightarrow x \iff \Psi(x_i) \rightarrow \Psi(x)$. Si x_i et x sont dans X on a déjà vu que

$$x_i \rightarrow x \iff [d_{x_i}] \rightarrow [d_x].$$

Soit $x_i \in X$ et $c(\infty) \in \partial X$, on va montrer que $x_i \rightarrow c(\infty)$ si et seulement si $[d_{x_i}] \rightarrow [h_c]$. Soit $x \in X$ et c_x la géodésique de x à $c(\infty)$ on a prouvé que $\text{grad } d_{x_i} = -\dot{c}_i(0)$ où c_i est la géodésique de x à x_i . D'après la définition de la convergence conique,

$$x_i \rightarrow c(\infty) = c_x(\infty) \iff d(x, x_i) \rightarrow \infty \text{ et } \dot{c}_i(0) \rightarrow \dot{c}_x(0).$$

D'après la preuve du lemme 1.2.11, $\dot{c}_i(0) \rightarrow \dot{c}_x(0) \iff \text{grad } d_{x_i} \rightarrow -\dot{c}_x(0)$. Donc

$$x_i \rightarrow c(\infty) \iff [d_{x_i}] \rightarrow [h_c].$$

\square

Exemples

- Soit $X = \mathbb{R}^2$ muni de la métrique euclidienne. Les rayons géodésiques partant de l'origine sont les droites $y = ax$ et $x = 0$. Ils sont paramétrés par $t \mapsto (\cos(\theta)t, \sin(\theta)t)$, où $\theta \in \mathbb{R}/2\pi\mathbb{Z}$, deux θ distincts donne deux rayons géodésiques qui ne sont pas asymptotiques, ainsi $\partial\mathbb{R}^2 \simeq \mathbb{S}^1$.

Présentons en une autre description, qui sera plus adaptée lorsque l'on décrira $\partial(\mathbb{H}^2 \times \mathbb{H}^2)$. Le bord de \mathbb{R} est en bijection avec $\{\pm\infty\}$, correspondant aux deux classes, $c_{+\infty} = [t \rightarrow t]$ et $c_{-\infty} = [t \rightarrow -t]$. Soit $c_1, c_2 \in \partial\mathbb{R}$, une géodésique de $\partial\mathbb{R}^2$ est donnée par $t \rightarrow (c_1(\cos(\theta)t), c_2(\sin(\theta)t))$. Remarquons que $\cos(\theta)$ et $\sin(\theta)$ peuvent être choisis positifs puisque c_i peut être un représentant de $-\infty$, on choisit donc $\theta \in [0, \pi/2]$. La géodésique $t \rightarrow (c_1(\cos(\theta)t), c_2(\sin(\theta)t))$ est dite *régulière* si les projetés sur chaque facteur tendent vers l'infini, c'est-à-dire $\theta \in]0, \pi/2[$. Elle est dite singulière sinon. On a donc

$$\partial_{reg}\mathbb{R}^2 \simeq \partial\mathbb{R} \times \partial\mathbb{R} \times]0, \pi/2[,$$

et

$$\partial_{sing}\mathbb{R}^2 \simeq \partial\mathbb{R} \times \{0\} \cup \partial\mathbb{R} \times \{\pi/2\}.$$

Le bord régulier est constitué de quatre segments ouverts :

$$I_1 := \{+\infty\} \times \{+\infty\} \times]0, \pi/2[;$$

$$I_2 := \{+\infty\} \times \{-\infty\} \times]0, \pi/2[;$$

$$I_3 := \{-\infty\} \times \{+\infty\} \times]0, \pi/2[;$$

$$I_4 := \{-\infty\} \times \{-\infty\} \times]0, \pi/2[.$$

Le bord singulier est constitué de quatre points, qui « recollent » le bord régulier.

$$A_1 := +\infty \times \{0\};$$

$$A_2 := +\infty \times \{\pi/2\};$$

$$A_3 := -\infty \times \{0\};$$

$$A_4 := -\infty \times \{\pi/2\}.$$

Où par exemple I_1 et I_2 sont recollés par A_1

- Soit $X = \mathbb{H}^2$ muni de la métrique hyperbolique. Dans le modèle du demi-plan de Poincaré, les géodésiques sont les demi-droites euclidiennes orthogonales à la droite réelle et les demi-cercles euclidiens dont le diamètre est un segment de la droite réelle. Il est classique que deux rayons sont asymptotes si et seulement si ils ont la même extrémités dans $\mathbb{R} \cup \{\infty\}$. On a donc $\partial\mathbb{H}^2 \simeq \mathbb{R} \cup \{\infty\} \simeq \mathbb{S}^1$.
- Soit $X = \mathbb{H}^2 \times \mathbb{H}^2$ muni de la métrique riemannienne produit. Comme dans le cas de \mathbb{R}^2 , un rayon géodésique de $\mathbb{H}^2 \times \mathbb{H}^2$ est paramétré par $t \mapsto (c_1(\cos(\theta)t), c_2(\sin(\theta)t))$ où $\theta \in \mathbb{R}/2\pi\mathbb{Z}$ et c_i sont des géodésiques (unitaires) de chacun des facteurs, de nouveau on peut choisir $\theta \in]0, \pi/2[$. On distingue deux sous-ensembles de $\partial(\mathbb{H}^2 \times \mathbb{H}^2)$. L'ensemble régulier, $\partial_{reg}(\mathbb{H}^2 \times \mathbb{H}^2)$, tel que $\theta \neq 0, \pi/2$. L'ensemble singulier $\partial_{sing}(\mathbb{H}^2 \times \mathbb{H}^2)$ tel que $\theta = 0$ ou $\pi/2$. On a

$$\partial_{reg}(\mathbb{H}^2 \times \mathbb{H}^2) \simeq \partial\mathbb{H}^2 \times \partial\mathbb{H}^2 \times]0, +\infty[$$

où l'isomorphisme envoie le rayon géodésique $c(t) = (c_1(\cos(\theta)t), c_2(\sin(\theta)t))$ sur $(c_1(\infty), c_2(\infty), \tan \theta)$. De même

$$\partial_{sing}(\mathbb{H}^2 \times \mathbb{H}^2) \simeq \partial\mathbb{H}^2 \times \{0\} \sqcup \partial\mathbb{H}^2 \times \{+\infty\}.$$

Dans ce cas, le projeté du rayon géodésique est constant sur l'un des facteurs. Comme dans le cas de \mathbb{R}^2 , le bord singulier « recolle » le bord régulier. Le bord $\partial_{ref}(\mathbb{H}^2 \times \mathbb{H}^2)$ est homéomorphe à un tore plein privé de son âme. On recolle $\partial\mathbb{H}^2 \times \{0\}$ au niveau de l'âme. Il est ensuite classique que \mathbb{S}^3 privé d'un cercle est homéomorphe à un tore plein. On obtient bien finalement que $\partial(\mathbb{H}^2 \times \mathbb{H}^2) \simeq \mathbb{S}^3$.

Enfin, calculons la fonction de Busemann en un point $(\xi_1, \xi_2, \lambda) \in \partial(\mathbb{H}^2 \times \mathbb{H}^2)$. Soit un représentant $c(t) = (c_1(\lambda t), c_2(\sqrt{1-\lambda^2}t))$ où $[c_i]$ sont des rayons géodésiques représentants de ξ_i . Soit $(x, y) \in \mathbb{H}^2 \times \mathbb{H}^2$,

$$\begin{aligned} d_{\mathbb{H}^2 \times \mathbb{H}^2}(c(t), (x, y)) - t &= \sqrt{d_{\mathbb{H}^2}(c_1(\lambda t), x)^2 + d_{\mathbb{H}^2}(c_2(\sqrt{1-\lambda^2}t), y)^2} - t \\ &= \frac{d_{\mathbb{H}^2}(c_1(\lambda t), x)^2 + d_{\mathbb{H}^2}(c_2(\sqrt{1-\lambda^2}t), y)^2 - t^2}{\sqrt{d_{\mathbb{H}^2}(c_1(\lambda t), x)^2 + d_{\mathbb{H}^2}(c_2(\sqrt{1-\lambda^2}t), y)^2} + t}. \end{aligned}$$

On écrit cette dernière équation comme la somme de deux fonctions, dont les limites sont les fonctions de Busemann sur \mathbb{H}^2 :

$$\begin{aligned} d_{\mathbb{H}^2 \times \mathbb{H}^2}(c(t), (x, y)) - t &= \frac{(d_{\mathbb{H}^2}(c_1(\lambda t), x)^2 - \lambda^2 t^2)}{\sqrt{d_{\mathbb{H}^2}(c_1(\lambda t), x)^2 + d_{\mathbb{H}^2}(c_2(\sqrt{1-\lambda^2}t), y)^2} + t} + (\dots) \\ &(\dots) + \frac{(d_{\mathbb{H}^2}(c_2(\sqrt{1-\lambda^2}t), y)^2 - (1-\lambda^2)t^2)}{\sqrt{d_{\mathbb{H}^2}(c_1(\lambda t), x)^2 + d_{\mathbb{H}^2}(c_2(\sqrt{1-\lambda^2}t), y)^2} + t}. \end{aligned} \quad (1.8)$$

En remarquant que $d_{\mathbb{H}^2}(c_1(\lambda t), x) \simeq \lambda t$, on a :

$$\lim_{t \rightarrow \infty} \frac{(d_{\mathbb{H}^2}(c_1(\lambda t), x) + \lambda t)}{\sqrt{d_{\mathbb{H}^2}(c_1(\lambda t), x)^2 + d_{\mathbb{H}^2}(c_2(\sqrt{1-\lambda^2}t), y)^2} + t} = \lambda.$$

Par définition de la fonction de Busemann on a :

$$\lim_{t \rightarrow \infty} d_{\mathbb{H}^2}(c_1(\lambda t), x) - \lambda t = \beta_{\xi_1}(x).$$

Ainsi ,

$$\lim_{t \rightarrow \infty} \frac{(d_{\mathbb{H}^2}(c_1(\lambda t), x) - \lambda t)(d_{\mathbb{H}^2}(c_1(\lambda t), x) + \lambda t)}{\sqrt{d_{\mathbb{H}^2}(c_1(\lambda t), x)^2 + d_{\mathbb{H}^2}(c_2(\sqrt{1-\lambda^2}t), y)^2} + t} = \lambda \beta_{\xi_1}(x). \quad (1.9)$$

De même, on a

$$\lim_{t \rightarrow \infty} \frac{(d_{\mathbb{H}^2}(c_2(\sqrt{1-\lambda^2}t), y)^2 - (1-\lambda^2)t^2)}{\sqrt{d_{\mathbb{H}^2}(c_1(\lambda t), x)^2 + d_{\mathbb{H}^2}(c_2(\sqrt{1-\lambda^2}t), y)^2} + t} = \sqrt{1-\lambda^2} \beta_{\xi_2}(y). \quad (1.10)$$

En passant à la limite dans l'équation 1.8 on obtient

$$\beta_{(\xi_1, \xi_2, \lambda)}(x, y) = \lambda \beta_{\xi_1}(x) + \sqrt{1-\lambda^2} \beta_{\xi_2}(y).$$

Remarque Ces exemples montrent que la compactification de Busemann n'est pas un invariant de quasi-isométrie. En effet, la distance riemannienne d_R et la distance de Manhattan d_M sont quasi-isométriques : $\frac{1}{\sqrt{2}}d_M \leq d_R \leq d_M$, alors que leurs compactifications de Busemann respectives sont différentes.

Fonction de Busemann pour la métrique de Manhattan

Enfin considérons $X_1 \times X_2$ muni de la métrique de Manhattan pondérée par deux réels positifs, $d_M := a_1d_1 + a_2d_2$. Ce produit n'étant pas riemannien, la notion de fonction de Busemann tel que définie en 1.2.10 n'est pas adaptée (il y a beaucoup trop de géodésiques entre deux points). A l'instar du calcul fait pour le produit riemannien, on généralise la définition de la manière suivante.

Définition 1.2.13. Soit $\xi = (\xi_1, \xi_2) \in X_1(\infty) \times X_2(\infty)$. On appelle fonction de Busemann pour la métrique de Manhattan $d_M = a_1d_1 + a_2d_2$, la fonction définie pour tout $x \in X_1 \times X_2$ par

$$\beta_\xi^{a_1, a_2}(x) := a_1\beta_{\xi_1}(x_1) + a_2\beta_{\xi_2}(x_2),$$

où les fonctions $\beta_{\xi_i}(x_i) = \lim_{p \rightarrow \xi_i} d(x_i, p) - d(o_i, p)$ sont les fonctions de Busemann sur X_i , normalisées par $\beta_{\xi_i}(o_i) = 0$.

Ces fonctions sont bien des horofonctions de $\mathbb{H}^2 \times \mathbb{H}^2$ qui représentent le point ξ . Elles vérifient les propriétés de 1.2.9, (ce sont des sommes de fonctions vérifiant 1.2.9) à part l'unicité du 3 car il n'existe pas une unique géodésique pour la métrique de Manhattan joignant le centre au bord d'une sphère.

1.2.3 Propriété métrique du bord d'un espace hyperbolique

Cette partie est consacrée à l'étude métrique du bord à l'infini. M. Gromov a proposé une construction d'une métrique sur tout espace δ -hyperbolique. Nous ne travaillerons pas dans la généralité de ces espaces, le fait est qu'une variété d'Hadamard est hyperbolique au sens de Gromov. Ainsi, nous confinerons notre présentation à ce cadre. Une référence classique pour l'étude du bord d'un espace hyperbolique est le livre d'E. Ghys et P. De la Harpe, [GdlH90].

Définition 1.2.14. Soit (X, d) un espace d'Hadamard et $o \in X$ un point base. On appelle produit de Gromov de $(x, y) \in X^2$ le réel défini par

$$(x|y)_o = \frac{1}{2}(d(x, o) + d(y, o) - d(x, y)).$$

Définition 1.2.15. Soit x_i une suite de points de X . On dit que x_i tend vers l'infini si $\lim_{i, j \rightarrow \infty} (x_i, x_j)_o = \infty$. Cette définition ne dépend pas du point o choisi. Deux suites de points x_i et y_i sont dites équivalentes si $\lim_{i, j \rightarrow \infty} (x_i, y_j)_o = \infty$

Cette compactification concorde avec celle donnée par les rayons géodésiques.

Proposition 1.2.16. [GdlH90, Ch7. Prop 4] L'ensemble des classes d'équivalence des suites tendant vers l'infini est en bijection avec le bord ∂X .

Un point du bord $\xi \in \partial X$ est donc représenté soit par un rayon géodésique, soit par une suite de points x_i . On dit que $c(t) \rightarrow \xi$ ou $x_i \rightarrow \xi$. Soit $\xi \in \partial X$ on note

$$V_r(\xi) := \{\eta \in \partial X \mid (\xi, \eta)_o \geq r\}$$

où $(\xi, \eta)_o := \sup \liminf_{i,j} (x_i, y_j)_o$, et où le supremum est pris sur l'ensemble des suites x_i et y_j telles que $x_i \rightarrow \xi$, $y_j \rightarrow \eta$. Le bord ∂X est muni de la topologie engendrée par les $V_r(\xi)$. Pour cette topologie ∂X est compact.

Définition-Théorème 1.2.17. [GdlH90] *Soit X une variété d'Hadamard. La fonction*

$$D \begin{cases} \partial X \times \partial X & \longrightarrow \mathbb{R}^+ \\ (\xi, \eta) & \longmapsto e^{-(\xi, \eta)_o} \quad \text{si } \xi \neq \eta, 0 \quad \text{sinon} \end{cases} .$$

est une distance, dite de Gromov, qui induit la topologie conique.

Donnons tout de suite l'exemple élémentaire suivant :

Proposition 1.2.18. [BS07, lemma 2.4.4] *Dans le modèle du disque hyperbolique,*

$$\exp(-(\xi_1, \xi_2)_o) = \sin\left(\frac{\theta}{2}\right)$$

où θ est l'angle entre ξ_1 et ξ_2 vu comme des points de \mathbb{S}^1 .

Démonstration. Soient $\gamma_i : [0, \infty[\rightarrow \mathbb{H}^2$ les rayons géodésiques entre o et ξ_i et $h(t) = d(\gamma_1(t), \gamma_2(t))$. On a

$$e^{-(\xi_1, \xi_2)_o} = \lim_{t \rightarrow \infty} \left(e^{h(t)} e^{-2t} \right)^{1/2} .$$

La formule du cosinus entre $o, \gamma_1(t)$ et $\gamma_2(t)$ donne

$$\cosh(h(t)) = \cosh^2(t) - sh^2(t) \cos(\theta) .$$

Comme $1 - \cos(\theta) = 2 \sin^2(\theta/2)$ on a

$$e^{h(t)} \sim_{t \rightarrow \infty} e^{2t} \sin^2(\theta/2) .$$

Ceci conclut la preuve. □

Corollaire 1.2.19. *Pour \mathbb{H}^2 les ensembles $V_r(\xi)$ coïncident avec $\{\eta \in \mathbb{S}^1 \mid \prec_o (\xi, \eta) \leq 2 \arcsin \exp(-r)\}$. La distance de Gromov définit la topologie usuelle sur \mathbb{S}^1 .*

Prolongement des quasi-isométries au bord Une quasi-isométrie entre deux espaces est une fonction qui respecte les distances « à grande échelle » :

Définition 1.2.20. *Soit (X_1, d_1) et (X_2, d_2) deux espaces d'Hadamard. Une fonction $F : X_1 \rightarrow X_2$ est une quasi-isométrie si il existe $C_1 > 1$ et $C_2 > 0$ tel que pour tout $x, y \in X_1$:*

$$\frac{1}{C_1} d_1(x, y) - C_2 \leq d_2(F(x), F(y)) \leq C_1 d_1(x, y) + C_2 .$$

Une des propriétés clés des quasi-isométries est qu'elles s'étendent en des fonctions continues entre les bords, par le lemme de Morse

Proposition 1.2.21. [GdlH90, Ch.5, Th.6] *L'image d'une géodésique de X_1 par une quasi-isométrie est à distance bornée d'une unique géodésique de X_2 .*

Ceci permet d'étendre au bord de l'espace hyperbolique une quasi-isométrie. En effet, soient F une quasi-isométrie et c_1 un rayon géodésique représentant $\xi \in \partial X_1$. D'après la proposition, $F(c_1)$ est à distance bornée d'une unique géodésique : c_2 . Si c'_1 est un autre représentant de ξ , c_1 et c'_1 sont à distance bornée et comme F est une quasi-isométrie $F(c'_1)$ est à distance bornée de $F(c_1)$ et donc de c_2 . Ainsi, $[c_2]$ ne dépend pas du représentant de ξ et on définit F au bord par $F(\xi) = [c_2]$.

Exemple Munissons S de deux métriques à courbure négative : S_1 et S_2 . Soit f un difféomorphisme entre elles, par compacité, la norme de la différentielle est bornée sur S_1 , donc tout relevé $F : \widetilde{S}_1 \rightarrow \widetilde{S}_2$ est une quasi-isométrie.

Théorème 1.2.22. [Hyp90, Ch.7, Prop.14] [BS11, Theorem 6.5] *L'application F obtenue en relevant un difféomorphisme entre deux surfaces compactes à courbure négative difféomorphes, s'étend en une application continue entre les bords des revêtements universels, toujours notée F . Cette fonction F est Hölder et vérifie la propriété dite de quasi-symétrie suivante : il existe $C > 0$ tel que pour tout $\xi \in \partial\mathbb{H}^2$ pour tout $r > 0$ il existe r' tel que*

$$B(F(\xi), \frac{1}{C}r') \subset F(B(\xi, r)) \subset B(F(\xi), Cr') \quad (1.11)$$

Si S_1 et S_2 sont hyperboliques, les exposants Hölder peuvent être pris égaux à dil^\pm : il existe C et $\lambda_\pm > 0$ tel que pour tout $\xi, \eta \in \partial\mathbb{H}^2$ on a

$$\frac{1}{C}d(\xi, \eta)^{\text{dil}^+} \leq d(F(\xi), F(\eta)) \leq Cd(\xi, \eta)^{\text{dil}^-},$$

où $\lambda_- = \inf_{\Gamma} \frac{l(\gamma_2)}{l(\gamma_1)}$ et $\lambda_+ = \sup_{\Gamma} \frac{l(\gamma_2)}{l(\gamma_1)}$.

Démonstration. Le fait que F soit Hölder est prouvé dans [Hyp90, Ch.5, Prop.15]. D'après cette proposition, si F vérifie $d(F(x), F(y)) \leq \lambda d(x, y) + C$, on peut choisir l'exposant Hölder de F^{-1} égal à λ . Si S_1 et S_2 sont hyperboliques, W. Thurston a prouvé dans [Thu98] que la meilleure constante pour un homéomorphisme bi-Lipschitz entre S_1 et S_2 est donnée par $\text{dil}^+ := \sup_{c \in C} \frac{\ell_2(c)}{\ell_1(c)}$. Par densité des fonctions C^1 dans les fonctions Lipschitz, il existe un difféomorphisme, $g : S_1 \rightarrow S_2$ dont la norme de la différentielle est majorée par $\text{dil}^+ + \varepsilon$ pour tout $\varepsilon > 0$. Ainsi, il existe $K > 0$ tel qu'un relevé de ce difféomorphisme G vérifie

$$d_2(G(x), G(y)) \leq (\text{dil}^+ + \varepsilon)d_2(x, y) + K.$$

L'exposant Hölder de G^{-1} peut donc être pris égal à dil^+ . En faisant le même raisonnement avec f^{-1} on prouve que l'exposant Hölder de G peut être pris égal à $\frac{1}{\sup \frac{\ell_1(c)}{\ell_2(c)}} = \text{dil}^-$. Comme F et G sont à distance bornée, elles définissent la même application au bord, ainsi on peut choisir les exposants Hölder de la façon annoncée.

La propriété de quasi-symétrie est prouvée en plus grande généralité dans [BS11, Theorem 6.5]. \square

Finissons cette sous partie en introduisant la notion d'ombre qui permet de passer de la géométrie de l'intérieur de X à la géométrie de son bord.

Définition 1.2.23. *Soit X un espace d'Hadamard. Soient x et y deux points de X , et $R > 0$ un réel positif. On appelle l'ombre de $B(y, R)$ vu de x le sous-ensemble de ∂X définie par*

$$O(x, y, R) := \{[c] \in \partial X \mid c(0) = x \text{ et } c \cap B(y, R) \neq \emptyset\}.$$

Soit ρ_i les représentations de Γ dans $\text{Isom}(\widetilde{S}_i)$, notons $\gamma_i := \rho_i(\gamma)$, et choisissons F une quasi-isométrie, (ρ_1, ρ_2) équivariante, telle que $F(o) = o$. Comme F est une quasi-isométrie, une géodésique à distance inférieure à R de $\gamma_1 o$ est envoyée sur une géodésique à distance bornée (dont la borne ne dépend que R et des constantes de quasi-isométrie.) de $\gamma_2 o$. Autrement dit, il existe $K > 0$ et R_0 tel que pour tout $R > R_0$ et tout $\gamma \in \Gamma$ on a

$$O(o, \gamma_2 o, \frac{R}{K}) \subset F(O(o, \gamma_1 o, R)) \subset O(o, \gamma_2 o, KR). \quad (1.12)$$

Les ombres sont comparables à des boules pour la distance de Gromov sur le bord. Ceci est prouvé pour des groupes hyperboliques dans [Cal13, Lemma 2.5.7] et dans la preuve de [Cal13, Lemma 2.5.10].

Proposition 1.2.24. [Cal13, Lemma 2.5.7] *Il existe des constantes $C > 1, R > 0$ telles que pour tout $\xi \in \partial X$ et tout $r > 0$ on ait*

$$B(\xi, \frac{1}{C}r) \subset O(o, x, R) \subset B(\xi, Cr),$$

où $x \in X$ est tel que $e^{-d(x,o)} = r$.

De même, il existe $C > 1, R > 0$ tel que pour tout $\xi \in \partial X, r > 0$ il existe $x, y \in X$ vérifiant $O(o, x, R) \subset B(\xi, r) \subset O(o, y, R)$ et tel que $\frac{1}{C}r \leq e^{-d(o,x)}$ et $e^{-d(o,y)} \leq Cr$.

La deuxième propriété implique que $|d(o, x) - d(o, y)| \leq 2 \log(C)$, comme de plus il existe une géodésique $[o, \xi]$ qui rencontre la boule $B(x, R)$ et $B(y, R)$ on a donc $d(x, y) \leq 2 \log(C)$. Ainsi, on peut reformuler cette propriété par, il existe $C > 1, R > 0$ tel que pour tout $\xi \in \partial X$ et $r > 0$, il existe $x \in X$ tel que $O(o, x, R) \subset B(\xi, r) \subset O(o, R + 2 \log(C))$ et $\frac{1}{C}r \leq e^{-d(o,x)} \leq Cr$.

1.2.4 Ensemble limite

Dans cette partie nous allons nous intéresser à l'action d'un sous groupe d'isométries sur une variété simplement connexe. Notre cadre est le suivant, soit X un espace métrique complet, localement compact, simplement connexe et Γ sera considéré avec une représentation géométrique dans $\text{Isom}(X)$.

Définition 1.2.25. *L'ensemble limite Λ_Γ de Γ est l'adhérence dans \bar{X} de l'orbite d'un point.*

Remarque Pour les espaces à courbure négative ou nulle, lorsque deux orbites sont à distance bornée, elles représentent le même point à l'infini. Ainsi, d'après l'inégalité triangulaire, l'ensemble limite ne dépend pas du point base. Ceci n'est *a priori* pas vrai en toute généralité, mais comme notre étude se porte sur l'action diagonale sur $\mathbb{H}^2 \times \mathbb{H}^2$, on verra que l'ensemble limite ne dépend pas du point base choisi.

Proposition 1.2.26. 1) *Une suite de points $(x_n, y_n) \in (\mathbb{H}^2 \times \mathbb{H}^2, d_M)$ tend vers $(\xi_1, \xi_2) \in \mathbb{H}^2 \times \mathbb{H}^2(\infty)$ si et seulement si $\lim x_n = \xi_1$ et $\lim y_n = \xi_2$ (dans $\partial \mathbb{H}^2$).*

2) *Une suite de points $(x_n, y_n) \in (\mathbb{H}^2 \times \mathbb{H}^2, d_R)$ tend vers $(\xi_1, \xi_2, \lambda) \in \partial_{reg}(\mathbb{H}^2 \times \mathbb{H}^2)$ si et seulement si $\lim x_n = \xi_1, \lim y_n = \xi_2$ et $\lim \frac{d(y_n, o)}{d(x_n, o)} = \lambda \in]0, \infty[$*

Démonstration. Le point 1) est une conséquence immédiate des homéomorphismes $\mathbb{H}^2 \times \mathbb{H}^2(\infty) \simeq \mathbb{H}^2(\infty) \times \mathbb{H}^2(\infty) \simeq \partial \mathbb{H}^2 \times \partial \mathbb{H}^2$.

Prouvons le point 2). Soit c_n l'unique géodésique de $\mathbb{H}^2 \times \mathbb{H}^2$ reliant (o, o) à (x_n, y_n) et c celle reliant (o, o) à (ξ_1, ξ_2, λ) . Par définition, ces géodésiques s'écrivent

$$c_n(t) = (c_n^1(\cos(\theta_n)t), c_n^2(\sin(\theta_n)t))$$

et

$$c(t) = (c^1(\cos(\theta)t), c^2(\sin(\theta)t)).$$

On choisit o comme origines des géodésiques (unitaires) sur chaque facteur, $c_n(0) = (o, o)$. Soit t_n tel que $c_n(t_n) = (x_n, y_n)$, on a $c_n^1(\cos(\theta_n)t_n) = x_n$ et $c_n^2(\sin(\theta_n)t_n) = y_n$. On a donc $d(o, x_n) = \cos(\theta_n)t_n$ et de même $d(o, y_n) = \sin(\theta_n)t_n$. D'où

$$\tan(\theta_n) = \frac{d(y_n, o)}{d(x_n, o)}.$$

Par ailleurs, le choix de l'identification $\partial_{reg}(\mathbb{H}^2 \times \mathbb{H}^2)$ avec $\partial\mathbb{H}^2 \times \partial\mathbb{H}^2 \times \mathbb{R}^+$ implique que $\tan(\theta) = \lambda$.

Supposons que $(x_n, y_n) \rightarrow (\xi_1, \xi_2, \lambda)$. Ceci signifie que $\prec(\dot{c}_n(0), \dot{c}(0)) \rightarrow 0$ ou encore

$$\cos(\theta_n) \cos(\theta) \langle \dot{c}_n^1(0) | \dot{c}^1(0) \rangle + \sin(\theta_n) \sin(\theta) \langle \dot{c}_n^2(0) | \dot{c}^2(0) \rangle \rightarrow 1. \quad (1.13)$$

Quitte à extraire une sous-suite, on peut supposer que θ_n , $\dot{c}_n^1(0)$ et $\dot{c}_n^2(0)$ convergent, disons vers θ_∞ , $\dot{c}_\infty^1(0)$ et $\dot{c}_\infty^2(0)$, respectivement.

L'équation (1.13) donne

$$\cos(\theta_\infty) \cos(\theta) \langle \dot{c}_\infty^1(0) | \dot{c}^1(0) \rangle + \sin(\theta_\infty) \sin(\theta) \langle \dot{c}_\infty^2(0) | \dot{c}^2(0) \rangle = 1$$

Supposons par l'absurde que $\langle \dot{c}_\infty^1(0) | \dot{c}^1(0) \rangle \neq 1$ (ou $\langle \dot{c}_\infty^2(0) | \dot{c}^2(0) \rangle$). Comme tous les vecteurs sont unitaires, par Cauchy-Schwarz on a $\langle \dot{c}_\infty^1(0) | \dot{c}^1(0) \rangle < 1$. Donc

$$\begin{aligned} \cos(\theta_\infty) \cos(\theta) \langle \dot{c}_\infty^1(0) | \dot{c}^1(0) \rangle + \sin(\theta_\infty) \sin(\theta) \langle \dot{c}_\infty^2(0) | \dot{c}^2(0) \rangle &< \cos(\theta - \theta_\infty) \\ &< 1. \end{aligned}$$

Ainsi, $\langle \dot{c}_\infty^1(0) | \dot{c}^1(0) \rangle = \langle \dot{c}_\infty^2(0) | \dot{c}^2(0) \rangle = 1$ donc $c_n^1 \rightarrow c^1$ et $c_n^2 \rightarrow c^2$ soit encore $x_n \rightarrow \xi_1$ et $y_n \rightarrow \xi_2$.

Enfin $\cos(\theta - \theta_\infty) = 1$ si et seulement si $\theta = \theta_\infty$ si et seulement si $\tan \theta_n \rightarrow \tan(\theta)$ soit encore $\frac{d(y_n, o)}{d(x_n, o)} \rightarrow \lambda$.

La réciproque résulte de l'équation 1.13. □

Comme corollaire de cette proposition, nous allons regarder la limite de l'orbite d'un point par les itérés d'un couple de transformations hyperboliques. Avant d'en donner l'énoncé, posons quelques définitions.

Définition 1.2.27. On appelle pente d'un point $(x_1, x_2) \in \mathbb{H}^2 \times \mathbb{H}^2$, le réel $\lambda(x_1, x_2) = \frac{d(x_2, o_2)}{d(x_1, o_1)}$. On appelle pente d'un point limite régulier $(c_1(\infty), c_2(\infty), \tan \theta)$ le réel $\lambda = \tan(\theta)$.

Rappelons la définition du déplacement d'un élément de $\text{PSL}_2(\mathbb{R})$:

Définition 1.2.28. Soit $h \in \text{PSL}_2(\mathbb{R})$, on appelle déplacement de h le réel,

$$\ell(h) := \inf_{x \in \mathbb{H}^2} d(hx, x).$$

Pour un élément hyperbolique cet infimum est strictement positif et réalisé le long d'une unique géodésique de \mathbb{H}^2 appelé l'axe de h . Les deux extrémités de cette géodésique sont les points fixes attractifs et répulsifs de h . On les note respectivement h^+ et h^- . Ainsi, par définition $\lim_{n \rightarrow \infty} h^{\pm n} o = h^\pm$.

Comme S est compacte, une représentation géométrique de Γ ne contient que des éléments hyperboliques.

Définition 1.2.29. Soit ρ_1, ρ_2 deux représentations géométriques de Γ . La pente d'un élément $\gamma \in \Gamma$ est le réel

$$\lambda(\gamma) := \frac{\ell(\gamma_2)}{\ell(\gamma_1)}.$$

Corollaire 1.2.30. Soit $\gamma \in \Gamma$. Pour la distance de Manhattan, on a

$$\gamma^n(o, o) \rightarrow (\gamma_1^+, \gamma_2^+) \in \mathbb{H}^2 \times \mathbb{H}^2(\infty).$$

Pour la métrique riemannienne, on a

$$\gamma^n(o, o) \rightarrow (\gamma_1^+, \gamma_2^+, \lambda(\gamma)) \in \partial(\mathbb{H}^2 \times \mathbb{H}^2).$$

Démonstration. La première partie résulte de la définition des points fixes attractifs, on a $\rho_i(\gamma^n)o \rightarrow \gamma_i^+$. Pour la convergence dans $\partial(\mathbb{H}^2 \times \mathbb{H}^2)$, il suffit d'après le point 2. de la proposition 1.2.26 de montrer que $\lambda(\gamma_1^n o, \gamma_2^n o) \rightarrow \lambda(\gamma)$. Soit p_i un point de l'axe de γ_i . On a $d(\gamma_i^n p_i, p_i) = nd(\gamma_i^n p_i, p_i) = n\ell(\gamma_i)$ et $|d(\gamma_i^n p_i, p_i) - d(\gamma_i^n o, o)| \leq 2d(o, p_i)$. Donc

$$\frac{\ell(\gamma_2) - 2d(o, p_2)/n}{\ell(\gamma_1) + 2d(o, p_1)/n} \leq \lambda(\gamma_1^n o, \gamma_2^n o) \leq \frac{\ell(\gamma_2) + 2d(o, p_2)/n}{\ell(\gamma_1) - 2d(o, p_1)/n}.$$

D'où

$$\lambda(\gamma_1^n o, \gamma_2^n o) \rightarrow \lambda(\gamma).$$

□

Dans ce corollaire, la convergence (dans $\partial(\mathbb{H}^2 \times \mathbb{H}^2)$) est *radiale*, c'est-à-dire que l'orbite de $\gamma^n(o, o)$ est à distance bornée d'une géodésique représentant $(\gamma_1^+, \gamma_2^+, \lambda(\gamma))$. Remarquons que ce n'est pas une condition nécessaire, par exemple dans \mathbb{R}^2 , en jouant sur la pente, une suite de points peut converger sans être à distance bornée d'une géodésique. Quand bien même cette suite de point n'est pas l'orbite d'un sous groupe d'isométrie de \mathbb{R}^2 , nous présentons cet exemple pour illustrer ce qu'il peut se passer dans le cas de $\mathbb{H}^2 \times \mathbb{H}^2$. On verra en effet que le sous-ensemble des points récurrents (à distance bornée d'une géodésique) de pente donnée a une dimension de Hausdorff plus petite que l'ensemble limite.

Rappelons que le bord à l'infini $\partial_{reg} \mathbb{R}^2 \simeq]0, 1[$, où l'identification se fait par l'intermédiaire de la pente du rayon géodésique représentant un pont à l'infini. Soit $\theta \neq 0, 1, \frac{1}{\sqrt{2}}$ un point du bord, et $r(t) := (\theta t, \sqrt{1 - \theta^2} t)$ un rayon géodésique le représentant. On va exhiber une suite de points qui tend vers θ et qui n'est pas à distance bornée de r . Soit $\theta_n := \theta + 1/\log(n)$ et $X_n := (\theta_n n, \sqrt{1 - \theta_n^2} n)$. On note $r_n(t) := (\theta_n t, \sqrt{1 - \theta_n^2} t)$ le rayon géodésique de \mathbb{R}^2 reliant $(0, 0)$ à X_n .

$$\begin{aligned} \sphericalangle(\dot{r}(0), \dot{r}_n(0)) &= \arccos \left(\left\langle \left(\theta, \sqrt{1 - \theta^2} \right) \middle| \left(\theta_n, \sqrt{1 - \theta_n^2} \right) \right\rangle \right) \\ &= \arccos \left(\theta \theta_n + \sqrt{1 - \theta^2} \sqrt{1 - \theta_n^2} \right). \end{aligned}$$

Comme $\theta_n \rightarrow \theta$,

$$\arccos \left(\theta \theta_n + \sqrt{1 - \theta^2} \sqrt{1 - \theta_n^2} \rightarrow 1 \right).$$

Ainsi, X_n converge vers θ dans la topologie conique.

En revanche, montrons que X_n n'est pas à distance bornée de r .

$$\begin{aligned} d(r(t), X_n) &= \sqrt{d(\theta t, \theta_n n)^2 + d(\sqrt{1-\theta^2}t, \sqrt{1-\theta_n^2}n)^2} \\ &\geq \frac{1}{\sqrt{2}} \left(d(\theta t, \theta_n n)^2 + d(\sqrt{1-\theta^2}t, \sqrt{1-\theta_n^2}n)^2 \right) \\ &\geq \frac{1}{\sqrt{2}} \left(|\theta t - \theta_n n|^2 + |\sqrt{1-\theta^2}t - \sqrt{1-\theta_n^2}n|^2 \right). \end{aligned}$$

Supposons par l'absurde qu'il existe une suite $t_n \in \mathbb{R}$ telle que $d(r(t_n), X_n)$ reste bornée, alors $|\theta t_n - \theta_n n|$ et $|\sqrt{1-\theta^2}t_n - \sqrt{1-\theta_n^2}n|^2$ sont bornés indépendamment de n . Donc

$\left| \frac{\theta_n}{\theta} - \frac{\sqrt{1-\theta_n^2}}{\sqrt{1-\theta^2}} \right| n$ est borné. Or

$$\left| \frac{\theta_n}{\theta} - \frac{\sqrt{1-\theta_n^2}}{\sqrt{1-\theta^2}} \right| = \left| \frac{1}{\theta \log(n)} - \frac{\theta}{(1-\theta^2) \log(n)} + o\left(\frac{1}{\log(n)}\right) \right|.$$

Par conséquent, $\left| \frac{\theta_n}{\theta} - \frac{\sqrt{1-\theta_n^2}}{\sqrt{1-\theta^2}} \right| n$ est borné si et seulement si $\frac{1}{\theta} - \frac{\theta}{(1-\theta^2)} = 0$, ce qui est impossible car $\theta \neq \frac{1}{\sqrt{2}}$.

L'ensemble limite d'un groupe graphé dans $X_1 \times X_2$

Soient ρ_i deux représentations géométriques dans $\text{Isom}(X_i)$. Notons $\Gamma_i := \rho_i(\Gamma)$ et $S_i := X_i/\Gamma_i$ les surfaces à courbures négatives associées. Le groupe Γ agit sur $X_1 \times X_2$ par l'action diagonale, c'est-à-dire, $\gamma(o_1, o_2) := (\rho_1(\gamma)o_1, \rho_2(\gamma)o_2)$.

Soient $f : S_1 \rightarrow S_2$ un difféomorphisme, $F : X_1 \rightarrow X_2$ un relevé, on a vu précédemment que

Proposition 1.2.31. *L'application F se prolonge au bord de X_1 en un homéomorphisme (ρ_1, ρ_2) équivariant, toujours noté $F : \partial X_1 \rightarrow \partial X_2$.*

Théorème 1.2.32. *Pour la métrique de Manhattan, l'ensemble limite de Γ est $\Lambda^M(\Gamma) = \text{graph}(F|_{\mathbb{S}^1})$. Il est minimal : c'est le plus petit fermé Γ invariant de $\partial \mathbb{H}^2 \times \partial \mathbb{H}^2$.*

Démonstration. Comme les actions de Γ_i sur chaque facteur sont discrètes, les points d'accumulation de l'orbite sont dans $\partial X_1 \times \partial X_2$. Soit γ_n tel que $\gamma_n \cdot (o, o) \rightarrow (\xi_1, \xi_2) \in \Lambda^M(\Gamma)$, alors $\gamma_{1,n}o \rightarrow \xi_1$ et $\gamma_{2,n}o \rightarrow \xi_2$, par équivariance de F on a $F(\gamma_{1,n}o) = \gamma_{2,n}o$ le passage à la limite implique $F(\xi_1) = \xi_2$, et donc $\Lambda^M(\Gamma) \subset \text{graph}(F|_{\partial X_1})$

Réciproquement, soit $(\xi, F(\xi)) \in \text{graph}(F|_{\partial X_1})$. Il existe une suite $\gamma_n \in \Gamma$ telle que $\gamma_{1,n}o \rightarrow \xi$. Quitte à extraire une sous-suite, $\gamma_{2,n}o$ converge vers ξ_2 et par équivariance $\xi_2 = F(\xi)$. Ainsi, $\text{graph}(F|_{\partial X_1}) \subset \Lambda^M(\Gamma)$. \square

L'ensemble limite pour la métrique riemannienne a été étudié par G. Link dans [Lin08], où elle prouve le théorème suivant :

Théorème 1.2.33. [Lin08, Théorème B] *Pour la métrique riemannienne sur $X_1 \times X_2$, l'ensemble limite de Γ est un sous ensemble de $\partial_{\text{reg}}(X_1 \times X_2)$, $\Lambda^R(\Gamma) = \text{graph}(F|_{\partial X_1}) \times I$ où I est l'intervalle de \mathbb{R}^+ défini par $I := [\inf_{\Gamma} \lambda(\gamma), \sup_{\Gamma} \lambda(\gamma)]$.*

Sous cette forme il se cache deux résultats. Le premier est la description de l'ensemble limite comme un *produit* du graphe de $F|_{\partial X_1}$ par un sous-ensemble des pentes régulières [Lin08, Théorème 4.4]. Le second résultat correspond justement à la description de toutes

les pentes possibles. Autrement dit pour chaque point du graphe il existe une façon d'aller au bord avec une pente arbitraire tant qu'elle est comprise entre dil^- et dil^+ . Ceci correspond au fait que l'ensemble des points d'accumulation de $\{\lambda(\rho_1(\gamma)o, \rho_2(\gamma)o) \mid \gamma \in \Gamma\}$ est égal à $[\text{dil}^-, \text{dil}^+]$, cf. [Lin08, Théorème 5. 2].

1.3 Mesures de Patterson-Sullivan sur $\partial(\mathbb{H}^2 \times \mathbb{H}^2)$

1.3.1 Construction des densités conformes

Cette partie sera consacrée à la construction d'une classe de mesures, définie par S. J. Patterson puis généralisée par D. Sullivan, qui les ont introduites dans leur étude des groupes Kleinien agissant sur \mathbb{H}^n . Cette théorie est très classique dans ce cas [Pat76, Sul79, Sul84, Nic89] et dans le cas des espaces Gromov hyperboliques et espaces CAT(-1) [Coo93, Rob03]. Nous détaillerons la preuve de l'existence et l'unicité de ce type de mesure pour l'action d'un groupe graphé sur le produit de deux espaces d'Hadamard $X_1 \times X_2$ muni d'une métrique de Manhattan du type $a_1d_1 + a_2d_2$, qui n'entre pas dans le cadre des travaux cités précédemment, en suivant les notes manuscrites que nous a fournies M. Burger. En posant $a_2 = 0$, on retrouve la construction classique due à S. J. Patterson, pour l'action de Γ_1 sur X_1 . Dans la deuxième partie de la thèse nous considérerons les mesures de Patterson-Sullivan sur \mathbb{H}^3 et sur une surface à courbure négative quelconque. Les propriétés de ces mesures sont essentiellement dues à leur construction comme limite de somme de mesures de Dirac aux points d'une orbite, pondérées par $e^{-d(\gamma x, o)}$. Ainsi, elles mesurent en quelque sorte le « nombre » de points de l'orbite qui s'accumulent en une partie du bord. Le théorème fondamental pour nous est celui du comportement local de ces mesures ; grossièrement, elles se comportent comme des mesures de Hausdorff de dimension l'exposant critique, résultat précisé dans le *lemme de l'ombre* 1.3.6 et le Corollaire 1.3.7.

Enfin à partir des mesures de Patterson-Sullivan, nous obtiendrons une autre mesure, cette fois sur le fibré unitaire tangent d'une surface, invariante par le flot géodésique, appelée mesure de Bowen-Margulis. Cette mesure a des propriétés dynamiques remarquables, elle est notamment ergodique pour l'action du flot géodésique et elle nous servira pour la deuxième partie de la thèse lors de l'étude de l'entropie des surfaces plongées d'un quasi-fuchsien.

On fixe un point $o = (o_1, o_2) \in X_1 \times X_2$ une fois pour toute. On fixe aussi deux représentations géométriques ρ_1, ρ_2 de Γ dans $\text{Isom}(X_1)$ et $\text{Isom}(X_2)$. On suppose que $X_1/\rho_1(\Gamma)$ et $X_2/\rho_2(\Gamma)$ sont compactes, on note alors F une quasi-isométrie équivariante entre X_1 et X_2 . Cette quasi-isométrie s'étend à l'ensemble limite de Γ_1 en un homéomorphisme équivariant entre Λ_1 et Λ_2 , cf. théorème 1.2.22. Enfin, on fixe un couple de réels (a_1, a_2) , tel que la série de Poincaré, $P(s) = P[\rho_1, \rho_2, a_1, a_2](s) = \sum_{\gamma \in \Gamma} e^{-s d_M^{a_1, a_2}(\gamma o, o)}$ a comme exposant critique 1. Rappelons que $d_M^{a_1, a_2} = a_1d_1 + a_2d_2$. On note \mathcal{M} l'ensemble des mesures boréliennes sur $\overline{X_1 \times X_2}$. Le groupe Γ agit sur \mathcal{M} en tirant en arrière les mesures : soit $\mu \in \mathcal{M}$, $\gamma \in \Gamma$ et $E \subset \overline{X_1 \times X_2}$ un borélien, on note $\gamma_*\mu(E) = \mu(\gamma^{-1}E)$.

Précisons tout d'abord ce qu'on appelle une densité conforme.

Définition 1.3.1. *On appelle densité (a_1, a_2) -conforme, une fonction $\mu : X_1 \times X_2 \mapsto \mathcal{M}$ qui vérifie pour tout $x \in X_1 \times X_2$:*

$$\text{supp}(\mu_x) \subset \text{graph}(F), \quad (1.14)$$

qui est invariante par Γ , c'est-à-dire, pour tout $g \in \Gamma$,

$$g_*\mu_x = \mu_{gx}, \quad (1.15)$$

Et qui vérifie la relation de quasi-conformité, donnant la dérivée de Radon Nikodym entre μ_x et μ_o : pour tout $x \in X_1 \times X_2$, pour tout $\xi \in \partial X_1 \times \partial X_2$,

$$\frac{d\mu_x}{d\mu_o}(\xi) = e^{-\beta_\xi^{a_1, a_2}(x)} \quad (1.16)$$

où $\beta_\xi^{a_1, a_2}(x)$ est la fonction de Busemann sur $X_1 \times X_2$ définie dans 1.2.13.

Remarquons que la normalisation choisie par (a_1, a_2) permet d'avoir un exposant de conformité égal à 1 dans la relation 1.16, mais ceci ne change rien ni à la construction ni aux propriétés des densités conformes. En prenant $a_1 = a_2 = 1$, l'exposant de conformité serait pris égal à l'exposant critique $\delta(\rho_1, \rho_2)$ (1.7).

Il existe une construction classique de densité conforme pour un groupe discret d'isométries dû à S. J. Patterson et D. Sullivan. L'objectif de cette partie est de présenter cette construction dans le cas de la métrique de Manhattan $d_M^{a_1, a_2}$ sur $X_1 \times X_2$, pour l'action diagonale de Γ par (ρ_1, ρ_2) . Considérons les mesures suivantes pour tout $x \in X_1 \times X_2$ et $s > 1$:

$$\mu_{s,x} := \frac{\sum_{\gamma \in \Gamma} e^{-s d_M^{a_1, a_2}(\gamma o, x)} D_{\gamma o}}{P(s)},$$

où $D_{\gamma o}$ est la mesure de Dirac au point $(\gamma_1 o_1, \gamma_2 o_2)$. La fonction μ_s vérifie les propriétés suivantes. Pour tout $g \in \Gamma$

$$g_* \mu_{s,x} = \mu_{s,gx}, \quad (1.17)$$

où pour tout borélien $E \subset X_1 \times X_2$, $g_* \mu_{s,x}(E) = \mu_{s,x}(g^{-1}E)$. Pour tout $x, x' \in X_1 \times X_2$ et tout $u \in \Gamma.o$,

$$\frac{d\mu_{s,x}}{d\mu_{s,o}}(u) = e^{-s(d_M^{a_1, a_2}(u,x) - d_M^{a_1, a_2}(u,o))}. \quad (1.18)$$

Par compacité de $\overline{X_1 \times X_2}$, chaque mesure $\mu_{s,x}$ admet une sous-suite convergente quand $s_n \rightarrow 1$. On note μ_x une limite faible de $\mu_{s_n,x}$. *A priori*, il peut exister différentes valeurs d'adhérence μ_x , on verra dans le théorème 1.3.11 que ce n'est pas la cas.

Il n'est pas clair non plus que μ_x ait pour support $\text{graph}(F)$. Il faut en effet supposer pour cela que $P(s)$ soit divergente en 1. Le lemme de Patterson permet de se ramener à une série divergente sans changer l'exposant critique :

Lemme 1.3.2. [Pat76] Soit $\sum_{n \in \mathbb{N}} a_n^{-s}$ une série de Dirichlet, d'exposant critique δ . Il existe une fonction croissante $k : [0, \infty[\rightarrow [0, \infty[$ telle que :

- La série $\sum k(a_n) a_n^{-s}$ a pour exposant critique δ et diverge en δ .
- Pour tout $\varepsilon > 0$ il existe $y_0 > 0$ tel que pour tout $y > y_0$, $x > 1$ on a :

$$k(y+x) < x^\varepsilon k(y). \quad (1.19)$$

Ainsi, quitte à modifier la série en $\tilde{P}(s) = \sum_{\gamma \in \Gamma} k(d_M^{a_1, a_2}(\gamma o, o)) e^{-s d_M^{a_1, a_2}(o, o)}$ et $\mu_{s,x} = \frac{\sum_{\gamma \in \Gamma} k(d_M^{a_1, a_2}(\gamma o, x)) e^{-s d_M^{a_1, a_2}(\gamma o, x)} D_{\gamma o}}{\tilde{P}(s)}$ on peut supposer que μ_x a son support dans $\text{graph}(F)$.

Proposition 1.3.3. Ainsi choisie, μ_x est une densité (a_1, a_2) -conforme.

Démonstration. Soit u une fonction continue sur $\overline{X_1 \times X_2}$ dont le support est disjoint de $\text{graph}(F)$. Par discrétude de l'action de Γ en dehors de Λ , il existe qu'un nombre fini de points de l'orbite Γo dans le support de u . Comme $\tilde{P}(s)$ diverge en 1 on a donc

$$\lim_{s \rightarrow 1} \mu_{s,x}(u) = 0.$$

Ainsi, $\text{supp}(\mu_x) \subset \text{graph}(F)$.

L'invariance par Γ , (1.15), est une conséquence de l'invariance de $\mu_{s,x}$ pour tout s .

Enfin l'absolue continuité, (1.16), s'obtient par passage à la limite. Soit $\varepsilon > 0$, y_0 comme dans le lemme 1.3.2. Soit $\xi \in \text{graph}(F)$, et $U \subset \overline{X_1 \times X_2}$ un voisinage de ξ tel que pour tout γ vérifiant $\gamma o \in U$ on a $d_M^{a_1, a_2}(\gamma o, o) \geq y_0$ et

$$\beta_\xi^{a_1, a_2}(x) - \varepsilon \leq d_M^{a_1, a_2}(\gamma o, x) - d_M^{a_1, a_2}(\gamma o, o). \quad (1.20)$$

Soit f une fonction continue de support inclus dans U . Calculons $\mu_x(f)$ en fonction de $\mu_o(f)$.

$$\begin{aligned} \mu_x(f) &= \lim_{s \rightarrow 1} \mu_{s,x}(f) \\ &= \lim_{s \rightarrow 1} \frac{1}{\tilde{P}(s)} \sum_{\gamma} k(d_M^{a_1, a_2}(\gamma o, x)) e^{-s d_M^{a_1, a_2}(\gamma o, x)} f(\gamma o) \end{aligned}$$

Comme k est croissante et en vertu de l'inégalité triangulaire on a $k(d_M^{a_1, a_2}(\gamma o, x)) \leq k(d_M^{a_1, a_2}(\gamma o, o) + d_M^{a_1, a_2}(o, x))$. En utilisant la propriété (1.19) on a

$$k(d_M^{a_1, a_2}(\gamma o, x)) \leq e^{\varepsilon d_M^{a_1, a_2}(o, x)} k(d_M^{a_1, a_2}(\gamma o, o)).$$

D'où,

$$\mu_x(f) \leq \lim_{s \rightarrow 1} \frac{1}{\tilde{P}(s)} \sum_{\gamma} e^{\varepsilon d_M^{a_1, a_2}(o, x)} k(d_M^{a_1, a_2}(\gamma o, o)) e^{-s d_M^{a_1, a_2}(\gamma o, x)}.$$

L'équation (1.20), assure que

$$e^{-s d_M^{a_1, a_2}(\gamma o, x)} \leq e^{-s \beta_\xi^{a_1, a_2}(x) + \varepsilon s} e^{-s d_M^{a_1, a_2}(\gamma o, o)}.$$

On a enfin

$$\begin{aligned} \mu_x(f) &\leq \lim_{s \rightarrow 1} \frac{1}{\tilde{P}(s)} \sum_{\gamma} e^{\varepsilon d_M^{a_1, a_2}(o, x)} k(d_M^{a_1, a_2}(\gamma o, o)) e^{-s \beta_\xi^{a_1, a_2}(x) + \varepsilon s} e^{-s d_M^{a_1, a_2}(\gamma o, o)} f(\gamma o) \\ &\leq e^{\varepsilon d_M^{a_1, a_2}(o, x)} e^{-\beta_\xi^{a_1, a_2}(x) + \varepsilon} \mu_o(f). \end{aligned}$$

Comme ε est arbitraire (si le support de f tend vers ξ), on conclut en passant à la limite que

$$\mu_x(\xi) \leq e^{-\beta_\xi^{a_1, a_2}(x)} \mu_o(\xi).$$

En faisant le calcul dans l'autre sens on obtient

$$\mu_o(\xi) \leq e^{\beta_\xi^{a_1, a_2}(x)} \mu_x(\xi),$$

d'où l'absolue continuité 1.16.

L'absolue continuité et l'équivariance montre que le support de μ_x est invariant par Γ , la minimalité de l'ensemble limite 1.2.32 assure que $\text{supp}(\mu_x) = \text{graph}(F)$. \square

1.3.2 Densités (a_1, a_2) -conformes

De la relation de quasi-conformité 1.16, on peut déduire un grand nombre de propriétés des densités conformes que l'on va exposer dans cette section. Les preuves des différentes propositions sont dues à M. Burger dans des notes manuscrites qu'il m'a communiquées personnellement

Proposition 1.3.4. *[Bur] Une densité conforme n'a pas d'atome.*

Démonstration. L'absolue continuité 1.16, assure que $\mu_o(\xi) > 0$ si et seulement si $\mu_x(\{\xi\}) > 0$, ainsi il suffit de prouver ce résultat pour μ_o . Supposons par l'absurde qu'il existe $\xi \in \text{graph}(F)$ tel que $\mu_o(\xi) > 0$. Montrons tout d'abord que le stabilisateur de ξ est trivial. Soit $g \in \Gamma$ tel que $g\xi = \xi$. Quitte à changer g en g^{-1} on peut supposer que l'orbite $g^n o$ converge vers ξ . De plus, la convergence est radiale, c'est-à-dire que la distance entre $g_i^n o_i$ et les géodésiques représentants ξ_i , $i \in \{1, 2\}$ est uniformément bornée. Ceci implique notamment qu'il existe $C_i > 0$ tel que pour tout $n \in \mathbb{N}$ on a $|\beta_{\xi_i}(g^n o) + d(g_i^n o_i, o_i)| \leq C_i$ et donc

$$|\beta_{\xi}^{a_1, a_2}(g^n o) + d_M^{a_1, a_2}(g^n o, o)| \leq a_1 C_1 + a_2 C_2. \quad (1.21)$$

Comme ξ est fixé par g on a $g_*^n \mu_o(\{\xi\}) = \mu_o(\{\xi\})$. L'absolue continuité implique d'autre part que $g_*^n \mu_o(\{\xi\}) = e^{-\beta_{\xi}^{a_1, a_2}(g^n o)} \mu_o(\{\xi\})$. En injectant l'inégalité (1.21) dans ces dernière égalités on a pour tout $n \in \mathbb{N}$

$$\mu_o(\{\xi\}) \geq C e^{d_M^{a_1, a_2}(g^n o, o)} \mu_o(\{\xi\}),$$

ce qui est absurde car $d_M^{a_1, a_2}(g^n o, o)$ tend vers l'infini. Le stabilisateur de ξ est donc trivial.

On a donc

$$\mu_o(\text{graph}(F)) \geq \sum_{g \in \Gamma} \mu_o(\{g\xi\}) \quad (1.22)$$

$$\geq \sum_{g \in \Gamma} e^{-\beta_{\xi}^{a_1, a_2}(g o)} \mu_o(\{\xi\}). \quad (1.23)$$

Or, il existe une suite $g_n \in \Gamma$ telle que g_n converge radialement vers ξ et donc vérifie l'inégalité 1.21. Donc

$$\mu_o(\text{graph}(F)) \geq \sum_n C e^{d_M^{a_1, a_2}(g_n o, o)} \mu_o(\{\xi\}). \quad (1.24)$$

Comme $d_M^{a_1, a_2}(g_n o, o)$ tend vers l'infini, cette dernière inégalité implique que μ_o est de masse infinie ce qui est absurde. \square

Dans $X_1 \times X_2$, on notera $O_M(x, y, R)$ le produit des ombres :

$$O_M(x, y, R) = O(x_1, y_1, R) \times O(x_2, y_2, R).$$

Rappelons la définition des ombres sur un espace d'Hadamard X :

$$O(x, y, R) := \{c(+\infty) \in \partial X \mid c(0) = x \text{ et } c \cap B(y, R) \neq \emptyset\}.$$

Soit $\xi \in O(o, y, R)$, soit c la géodésique vérifiant $c(0) = x$ et $c(+\infty) = \xi$, et notons p un point de $B(y, R) \cap c$, de sorte que $d(c(t), o) = d(o, p) + d(p, c(t))$ pour t suffisamment grand. Par définition la fonction de Busemann en ξ vérifie : $\beta_{\xi}(y) = \lim_{t \rightarrow \infty} d(c(t), y) - d(c(t), o)$. Or par inégalité triangulaire $|d(c(t), y) - d(c(t), p)| \leq R$ et $|d(p, o) - d(y, o)| \leq R$. Ainsi

$$|\beta_{\xi}(y) + d(y, o)| \leq 2R. \quad (1.25)$$

Pour la métrique de Manhattan, on a

Proposition 1.3.5. *Il existe $C > 0$ tel que pour tout $(\xi_1, \xi_2) \in O_M(o, y, R)$,*

$$|\beta_{\xi_1, \xi_2}^{a_1, a_2}(y) + d_M^{a_1, a_2}(y, o)| \leq C.$$

Par ailleurs, comme les ombres vérifient la propriété suivante :

$$\gamma^{-1}O_M(o, \gamma o, R) = O_M(\gamma^{-1}o, o, R), \quad (1.26)$$

on a

$$\begin{aligned} \mu_o(O_M(\gamma^{-1}o, o, R)) &= \mu_o(\gamma_n^{-1}(O_M(o, \gamma_n o, R))) \\ &= \mu_{\gamma_n o}(O_M(o, \gamma_n o, R)) \\ &= \int_{O_M(o, \gamma_n o, R)} e^{-\beta_\xi^{a_1, a_2}(\gamma_n o)} d\mu_o(\xi). \end{aligned} \quad (1.27)$$

Le résultat suivant connu sous le nom de *lemme de l'ombre* est un des lemmes clefs de la théorie des densité conformes, il précise le comportement local de ce type de mesure.

Lemme 1.3.6 (Lemme de l'ombre). *[Bur] Il existe des constantes $C, R > 0$ telles que pour tout $\gamma \in \Gamma$*

$$\frac{1}{C}e^{-d_M^{a_1, a_2}(\gamma o, o)} \leq \mu_o(O_M(o, \gamma o, R)) \leq Ce^{-d_M^{a_1, a_2}(\gamma o, o)}. \quad (1.28)$$

Démonstration. Comme μ_x n'a pas d'atome, pour tout $\varepsilon > 0$ tel que $\mu_o(\text{graph}(F)) > \varepsilon$, il existe $R > 0$ tel que pour tout $\gamma \in \Gamma$

$$\mu_o(\text{graph}(F)) \geq \mu_o(O_M(\gamma^{-1}o, o, R)) \geq \mu_o(\text{graph}(F)) - \varepsilon.$$

(Remarquons par ailleurs que cette propriété est vraie pour tout $R' > R$.) En particulier, pour $\varepsilon = \mu_o(\text{graph}(F))/2$ on a

$$\mu_o(\text{graph}(F)) \geq \mu_o(O_M(\gamma^{-1}o, o, R)) \geq \mu_o(\text{graph}(F))/2. \quad (1.29)$$

Comme d'après l'équation (1.27) on a

$$\mu_o(O_M(\gamma^{-1}o, o, R)) = \int_{O_M(o, \gamma o, R)} e^{-\beta_\xi^{a_1, a_2}(\gamma o)} d\mu_o(\xi)$$

Et, d'après la proposition 1.3.5, on a pour tout $\xi \in O_M(o, \gamma o, R)$

$$e^{-C}e^{d_M^{a_1, a_2}(\gamma o, o)} \leq e^{-\beta_\xi^{a_1, a_2}(\gamma o)} \leq e^C e^{d_M^{a_1, a_2}(\gamma o, o)}.$$

Il vient

$$e^{-C}\mu_o(O_M(o, \gamma o, R)) \leq \mu_o(O_M(\gamma^{-1}o, o, R))e^{-d_M^{a_1, a_2}(\gamma o, o)} \leq e^C\mu_o(O_M(o, \gamma o, R)). \quad (1.30)$$

Le lemme découle de (1.29) et (1.30). \square

Rappelons que l'on a muni le bord des variétés d'Hadamard de la distance de Gromov. On note $B(\xi, r) \subset \partial X_1$ la boule de centre ξ de rayon r pour cette distance. Rappelons que les boules pour la distance de Gromov sont comparables à des ombres, grâce à la proposition 1.2.24.

Corollaire 1.3.7. *Il existe $C > 0$ tel que pour tout $\xi \in \Lambda_1$ pour tout $r > 0$ on a*

$$\frac{1}{C} r^{a_1} r'^{a_2} \leq \mu_o(B(\xi, r) \times F(B(\xi, r))) \leq C r^{a_1} r'^{a_2},$$

où r' est défini par (1.11).

Démonstration. Soit $R > 0$, $D > 0$ et $C > 1$ tel que pour tout $r > 0$ et $\xi \in \Lambda_1$, il existe $\gamma \in \Gamma$ tel que

$$O(o, \gamma_1 o, R) \subset B(\xi, r) \subset O(o, \gamma_1 o, R + D).$$

Ainsi, il existe $K > 1$ tel que

$$O(o, \gamma_2 o, \frac{R}{K}) \subset F(B(\xi, r)) \subset O(o, \gamma_2 o, K(R + D)).$$

De plus, d'après le théorème 1.2.22, il existe $C' > 1$ tel que $B\left(F(\xi, \frac{r'}{C'})\right) \subset F(B(\xi, r)) \subset B(F(\xi, C' r'))$, et, en appliquant la proposition 1.2.24, on obtient $e^{-d(\gamma_2 o, o)} = r'$. Finalement,

$$O_M(o, \gamma o, \frac{R}{K}) \subset B(\xi, r) \times F(B(\xi, r)) \subset O(o, \gamma o, K(R + D)).$$

On conclut en appliquant le lemme 1.3.6. \square

On vient de voir que si (a_1, a_2) appartient à la courbe de Manhattan, alors il existe une densité (a_1, a_2) -conforme, le lemme de l'ombre permet de montrer la réciproque.

Corollaire 1.3.8. *[Bur] Si il existe $x \rightarrow \mu_x$ une densité (a_1, a_2) -conforme, alors (a_1, a_2) appartient à la courbe de Manhattan.*

Démonstration. Soit $R > 0$, vérifiant le lemme de l'ombre 1.3.6 et tel que pour tout sous ensemble fini $I \subset \Gamma$,

$$\text{graph}(F) \subset \cup_{\gamma \notin I} O_M(o, \gamma o, R),$$

(il suffit pour cela de choisir R plus grand que le diamètre de S_1 et S_2 .) On a donc

$$\begin{aligned} 0 < \mu_o(\text{graph}(F)) &\leq \sum_{\gamma \notin I} \mu_o(O_M(o, \gamma o, R)) \\ &\leq C \sum_{\gamma \notin I} e^{-d_M^{a_1, a_2}(\gamma o, o)}. \end{aligned} \quad (1.31)$$

La somme de droite de l'inégalité (1.31) est un reste de la série de Poincaré, qui est minorée uniformément par un réel strictement positif. La série $\sum_{\gamma \in \Gamma} e^{-d_M^{a_1, a_2}(\gamma o, o)}$ est donc divergente, autrement dit, l'exposant critique de $P[a_1, a_2](s)$ est supérieur à 1.

Montrons qu'il est aussi inférieur à 1. On note $\Gamma(k) := \{\gamma \in \Gamma \mid d_M^{a_1, a_2}(\gamma o, o) \in [k, k+1[\}$. Soit $s > 1$, on a

$$\begin{aligned} P[a_1, a_2](s) &= \sum_{\gamma \in \Gamma} e^{-s d_M^{a_1, a_2}(\gamma o, o)} \\ &= \sum_{k \in \mathbb{N}} \sum_{\gamma \in \Gamma(k)} e^{-s d_M^{a_1, a_2}(\gamma o, o)} \\ &\leq \sum_{k \in \mathbb{N}} \sum_{\gamma \in \Gamma(k)} e^{-sk} \\ &\leq \sum_{k \in \mathbb{N}} e^{-sk} \text{Card } \Gamma(k). \end{aligned} \quad (1.32)$$

On va montrer grâce au lemme de l'ombre qu'il existe une constante $C > 0$ telle que $\text{Card}\Gamma(k) \leq Ce^k$ ce qui impliquera que pour tout $s > 1$, la série $P[a_1, a_2](s)$ converge. Pour ce faire, nous allons recouvrir l'ensemble limite par des ombres centrées en γo avec $\gamma \in \Gamma(k)$.

Considérons un point du bord ξ se trouvant dans deux ombres distinctes : $\xi \in O_M(o, \gamma o, R) \cap O_M(o, \gamma' o, R)$ avec $\gamma, \gamma' \in \Gamma(k)$, $\gamma \neq \gamma'$, par définition on a :

$$\begin{cases} [0_i, \xi_i) \cap B(\gamma_i o_i, R) \neq \emptyset \\ [0_i, \xi_i) \cap B(\gamma'_i o_i, R) \neq \emptyset. \end{cases}$$

Ainsi, il existe $p_i \in [0_i, \xi_i)$ et $p'_i \in [0_i, \xi_i)$, tels que

$$\begin{cases} d(\gamma_i o_i, p_i) \leq R \\ d(\gamma'_i o_i, p'_i) \leq R. \end{cases}$$

On a par ailleurs

$$\begin{cases} d(o_i, \gamma_i o_i) - R \leq d(o_i, p_i) \leq d(o_i, \gamma_i o_i) + R \\ d(o_i, \gamma_i o_i) - R \leq d(o_i, p'_i) \leq d(o_i, \gamma_i o_i) + R. \end{cases}$$

Comme $\gamma \in \Gamma(k)$, en posant $R' = a_1 R + a_2 R$, on a

$$\begin{cases} k - 1 - R' \leq d_M^{a_1, a_2}(o, p) \leq k + R' \\ k - 1 - R' \leq d_M^{a_1, a_2}(o, p') \leq k + R'. \end{cases}$$

Il existe donc $R'' = 2R' + 1$, tel que

$$d_M^{a_1, a_2}(o, p') - R'' \leq d_M^{a_1, a_2}(o, p) \leq d_M^{a_1, a_2}(o, p') + R''.$$

Comme p et p' sont sur la même géodésique $[o, \xi)$, on a donc $d_M^{a_1, a_2}(p, p') \leq R''$. Finalement, $d_M^{a_1, a_2}(\gamma o, \gamma' o) \leq C$, où C est une constante ne dépendant que de R , a_1 et a_2 . Par discrétude de l'action $\text{Card}\{\gamma' \in \Gamma \mid d_M^{a_1, a_2}(\gamma o, \gamma' o) \leq C\} \leq M$ où M est indépendant de γ . Tous les points $\xi \in \text{graph}(F)$ sont donc recouverts par des ombres $\{O_M(o, \gamma o, R)\}_{\gamma \in \Gamma(k)}$ en nombre au plus égal à M , où M est indépendant de k . On a donc $\mu_o(\text{graph } F) = \mu_o(\cup_{\gamma \in \Gamma(k)} O_M(o, \gamma o, R)) \geq \frac{1}{M} \sum_{\gamma \in \Gamma(k)} \mu_o(O_M(o, \gamma o, R))$. D'où

$$\sum_{\gamma \in \Gamma(k)} \mu_o(O_M(o, \gamma o, R)) \leq M \mu_o(\text{graph}(F)). \quad (1.33)$$

D'après le lemme de l'ombre, 1.3.6, on a alors :

$$\begin{aligned} \sum_{\gamma \in \Gamma(k)} e^{-d_M^{a_1, a_2}(\gamma o, o)} &\leq CM \mu_o(\text{graph}(F)) \\ \sum_{\gamma \in \Gamma(k)} e^{-(k+1)} &\leq CM \mu_o(\text{graph}(F)) \\ \text{Card}(\Gamma(k)) &\leq e^k e CM \mu_o(\text{graph}(F)). \end{aligned} \quad (1.34)$$

On conclut que l'exposant critique de $P[a_1, a_2](s)$ est inférieur à 1 grâce aux deux inégalités (1.32) et (1.34). \square

Les mesures μ_x ne sont pas invariantes par le groupe, mais quasi-invariantes 1.16 :

$$\mu_o(\gamma^{-1}E) = \gamma^* \mu_o(E) = \mu_{\gamma o}(E) = \int_E e^{-\beta_\xi^{a_1, a_2}(\gamma o)} d\mu_o(\xi).$$

Pour ces mesures, on définit la notion d'ergodicité de manière identique aux mesures invariantes :

Définition 1.3.9. *Soit μ une mesure quasi-invariante au sens de 1.16, elle est dite ergodique si pour tout borélien Γ invariant A , on a $\mu(A) = 0$ ou $\mu(A) = 1$.*

Proposition 1.3.10. *[Bur] Une densité conforme est ergodique.*

Démonstration. Soit $A \subset \text{graph}(F)$ un borélien Γ invariant tel que $\mu_o(A) > 0$. Soit $\xi = (\xi_1, \xi_2) \in A$ un point de densité, c'est à dire vérifiant

$$\lim_{U \rightarrow \xi} \frac{\mu_o(U \cap A)}{\mu_o(U)} = 1,$$

où U est une suite de voisinages convergeant vers ξ . D'après le théorème de densité de Lebesgue pour une mesure borélienne, presque tout point de $\text{supp}(\mu_o)$ est un point de densité. Soit $(\gamma_n) \in G$ une suite vérifiant

$$\begin{aligned} \lim_{n \rightarrow \infty} \rho_1(\gamma_n) o_1 &= \xi_1 \\ \lim_{n \rightarrow \infty} \rho_2(\gamma_n) o_2 &= \xi_2 \end{aligned}$$

et telle que la convergence soit radiale. Il existe $R > 0$ tel que la suite $O(o_i, \rho_i(\gamma_n) o_i, R)$ soit une suite de voisinages convergeant vers ξ_i . Donc, par densité du point $\xi \in A$, on a

$$\lim_{n \rightarrow \infty} \frac{\mu_o(O_M(o, \gamma_n o, R) \cap A)}{\mu_o(O_M(o, \gamma_n o, R))} = 1. \quad (1.35)$$

Par invariance de A , on vérifie comme dans (1.27) que

$$\begin{aligned} \mu_o(O_M(\gamma_n^{-1} o, o, R) \cap A) &= \mu_o(\gamma_n^{-1}(O_M(o, \gamma_n o, R) \cap A)) \\ &= \mu_{\gamma_n o}(O_M(o, \gamma_n o, R) \cap A) \\ &= \int_{O_M(o, \gamma_n o, R) \cap A} e^{-\beta_\xi^{a_1, a_2}(\gamma_n o)} d\mu_o(\xi). \end{aligned} \quad (1.36)$$

Pour tout $\xi \in O_M(o, \gamma_n o, R)$, on a d'après (1.21)

$$d_M^{a_1, a_2}(\gamma_n o, o) - C \leq -\beta_\xi^{a_1, a_2}(\gamma_n o) \leq d_M^{a_1, a_2}(\gamma_n o, o) + C.$$

Par conséquent, en reprenant l'égalité de 1.36,

$$\begin{aligned} \frac{\mu_o(O_M(\gamma_n^{-1} o, o, R) \cap A)}{\mu_o(O_M(\gamma_n^{-1} o, o, R))} &= 1 - \frac{\int_{O_M(o, \gamma_n o, R) \cap A^c} e^{-\beta_\xi^{a_1, a_2}(\gamma_n o)} d\mu_o(\xi)}{\int_{O_M(o, \gamma_n o, R)} e^{-\beta_\xi^{a_1, a_2}(\gamma_n o)} d\mu_o(\xi)} \\ &\geq 1 - \frac{e^C e^{d_M^{a_1, a_2}(\gamma_n o, o)}}{e^{-C} e^{d_M^{a_1, a_2}(\gamma_n o, o)}} \frac{\int_{O_M(o, \gamma_n o, R) \cap A^c} d\mu_o(\xi)}{\int_{O_M(o, \gamma_n o, R)} d\mu_o(\xi)} \\ &\geq 1 - K \frac{\int_{O_M(o, \gamma_n o, R) \cap A^c} d\mu_o(\xi)}{\int_{O_M(o, \gamma_n o, R)} d\mu_o(\xi)} \\ &\geq 1 - K \frac{\mu_o(O_M(o, \gamma_n o, R) \cap A^c)}{\mu_o(O_M(o, \gamma_n o, R))}. \end{aligned}$$

D'après (1.35), pour tout $\varepsilon > 0$, il existe n suffisamment grand tel que

$$\frac{\mu_o(O_M(o, \gamma_n o, R) \cap A^c)}{\mu_o(O_M(o, \gamma_n o, R))} \leq \varepsilon.$$

Donc

$$\frac{\mu_o(O_M(\gamma_n^{-1} o, o, R) \cap A)}{\mu_o(O_M(\gamma_n^{-1} o, o, R))} \geq 1 - K\varepsilon. \quad (1.37)$$

Enfin, comme μ_o n'a pas d'atome d'après 1.3.4, il existe n suffisamment grand tel que

$$\mu_o(O_M(\gamma_n^{-1} o, o, R)) \geq \mu_o(\text{graph}(F)) - \varepsilon.$$

On a donc

$$\begin{aligned} \mu_o(A) &\geq \mu_o(O_M(\gamma_n^{-1} o, o, R) \cap A) \\ &\geq (1 - K\varepsilon) \mu_o(O_M(\gamma_n^{-1} o, o, R)) \quad \text{d'après (1.37)} \\ &\geq (1 - K\varepsilon) (\mu_o(\text{graph}(F)) - \varepsilon). \end{aligned}$$

Comme ε est arbitraire, on a $\mu_o(A) = \mu_o(\text{graph}(F))$ d'où l'ergodicité de μ_o . \square

L'ergodicité des densités conformes implique l'unicité de la limite dans la construction de Patterson. En conclusion, on a

Théorème 1.3.11. [Bur] *Si $x \mapsto \mu_x$ est une densité (a_1, a_2) -conforme, alors $(a_1, a_2) \in \mathcal{C}_M$ et $x \mapsto \mu_x$ est unique à constante près. Enfin la série de Poincaré $P[a_1, a_2]$ diverge en 1.*

Démonstration. La série de Poincaré diverge en 1 d'après l'équation 1.31.

Il reste à prouver l'unicité. Soient μ_1 et μ_2 deux densités (a_1, a_2) -conforme et considérons $\nu := \frac{\mu_1 + \mu_2}{2}$ qui est aussi (a_1, a_2) -conforme donc ergodique. On va montrer que $\nu = \mu_1$. Soit E un ensemble de ν -mesure nulle que l'on choisit Γ invariant. Alors, par ergodicité, $\mu_1(E) = 0$ ou 1, et comme $2\nu(E) = \mu_1(E) + \mu_2(E) = 0$, on a $\mu_1(E) = 0$. Par conséquent, μ_1 est absolument continue par rapport à ν . Soit f une fonction intégrable telle que

$$d\mu_1 = f d\nu.$$

Comme μ_1 et ν sont Γ -invariantes, f est Γ -invariante ce qui implique par ergodicité que f est constante μ_1 -p.p. Par le choix de la normalisation en mesure de probabilité, on a bien $f = 1$. Finalement $2\nu = \mu_1 + \mu_2 = 2\mu_1$ donc $\mu_1 = \mu_2$. \square

1.4 Etirement géodésique

Nous présentons dans cette partie la notion d'étirement géodésique entre deux métriques hyperboliques. On en verra une autre présentation en termes de courant géodésique dans le chapitre 3.1. Au chapitre 5, on verra une légère modification de cette notion, où l'on considérera l'étirement géodésique entre une surface plongée d'une variété quasi-Fuchsienne et la variété ambiante. Sans le vocabulaire des courants géodésiques, le théorème 1.4.13 explique en quoi les deux notions coïncident. Ce théorème semble connu, [Bur93], mais nous n'en connaissons pas de preuve dans la littérature.

Soit $S_1 := (S, g_1)$ et $S_2 := (S, g_2)$ deux surfaces hyperboliques. Soit $v \in T^1 S_1$ et $c_v(t)$ le segment géodésique sur S_1 de longueur t dirigé par v .

Définition 1.4.1. *La longueur du segment géodésique pour g_2 homotope à $c_v(t)$, à extrémités fixées, sera noté $a(v, t)$.*

Une autre façon de voir $a(v, t)$ est la suivante. Soit \tilde{S} le revêtement universel de S . On peut munir \tilde{S} de deux métriques distinctes, les relevées de g_1 et de g_2 . On note \tilde{S}_i , l'espace \tilde{S} muni de ces métriques respectives et on note d_i les distances associées. Soit \tilde{v} un relevé de v à \tilde{S}_1 . Considérons le flot géodésique $\tilde{\phi}_t^1$ sur \tilde{S}_1 et π la projection $T\tilde{S}$ sur S . On a alors

$$d_2(\pi(v), \pi \circ \tilde{\phi}_t^1 v) = a(v, t).$$

Remarquons que nous avons choisi une façon différente de considérer les objets. Nous fixons un revêtement universel qu'on munit de deux métriques différentes. Cela revient bien sûr au même que d'uniformiser par \mathbb{H}^2 les deux revêtements puis de considérer un difféomorphisme conjuguant les actions, mais ce point de vue est plus commode pour la notion d'étirement géodésique.

On note ϕ_t^1 le flot géodésique sur T^1S_1 . G. Knieper donne le résultat suivant, qui est une conséquence de l'inégalité triangulaire.

Proposition 1.4.2. *[Kni95, Lemme 2.1] La fonction $a(v, t)$ est un cocycle sous-additif c'est-à-dire vérifie*

$$a(v, t_1 + t_2) \leq a(v, t_1) + a(\phi_{t_1}^1 v, t_2). \quad (1.38)$$

On déduit de la sous-additivité de $a(v, t)$ et du théorème ergodique sous-additif le

Corollaire 1.4.3. *[Kni95, Corollaire 2.2] Soit μ une mesure ϕ_t^1 -invariante. Alors pour μ -presque tout v la limite suivante existe*

$$\text{EG}_\mu(v) := \lim_{t \rightarrow \infty} \frac{a(v, t)}{t}.$$

Si la mesure est de plus ergodique alors EG_μ est constante presque partout.

Définition 1.4.4. *On appelle EG_μ l'étirement géodésique entre S_1 et S_2 vis-à-vis de la mesure μ .*

G. Knieper montre aussi, cf. la remarque suivant le lemme 3.5 de [Kni95], qu'il existe $C > 0$ tel que $a(v, t) - C$ soit sur-additif et en déduit le corollaire suivant :

Corollaire 1.4.5. *[Kni95, Lemme 3.5] Soit μ une mesure ϕ_t^1 -invariante et ergodique. Alors il existe une constante $L > 0$ telle que pour μ -presque tout v , il existe une suite $t_n \in \mathbb{R}$ tendant vers l'infini telle que*

$$\lim |a(v, t_n) - \text{EG}_\mu t_n| < L.$$

Exemple Fixons une densité (a_1, a_2) -conforme $(\mu_x)_{x \in \mathbb{H}^2 \times \mathbb{H}^2}$ et considérons ν l'image direct de μ_o sur Λ_1 l'ensemble limite de $\rho_1(\Gamma)$ sur \mathbb{H}^2 . La mesure ν vérifie la même relation d'équivariance que μ , (1.16) :

$$\frac{d\gamma_1 \nu(\xi)}{d\nu(\xi)} = e^{-\beta_\xi^{a_1, a_2}(\gamma o)}.$$

Rappelons que $\beta_\xi^{a_1, a_2}(\gamma o) = a_1 \beta_{\xi_1}(\gamma_1 o_1) + a_2 \beta_{\xi_2}(\gamma_2 o_2)$ et que l'on a l'égalité suivante,

$$2(\xi|\eta)_o = -\beta_\xi(\gamma o) - \beta_\eta(\gamma o) + 2(\xi|\eta)_{\gamma o}. \quad (1.39)$$

Il est facile d'associer à ν une mesure sur le fibré unitaire tangent de \tilde{S}_1 invariante par Γ .

Définition 1.4.6. On définit la mesure de Bowen-Margulis (associée à μ) sur $T^1\tilde{S}_1 \simeq \Lambda \times \Lambda \times \mathbb{R}$:

$$dm_{BM}^{a_1, a_2} := \frac{d\nu(\xi)d\nu(\eta)dt}{e^{-2a_1(\xi|\eta)_1}e^{-2a_2(\xi|\eta)_2}}.$$

D'après la relation d'équivariance de ν et la relation (1.39) cette mesure passe au quotient sur T^1S_1 et il est évident qu'elle est invariante par le flot géodésique. Ainsi, $m_{BM}^{a_1, a_2}$ descend sur T^1S_1 en une mesure invariante par le flot géodésique

Comme μ est ergodique, ν l'est a fortiori. Étant une mesure produit, l'argument de Hopf implique la

Proposition 1.4.7. Pour tout $(a_1, a_2) \in C_M \cap \mathbb{R}_+^2$, la mesure de Bowen-Margulis sur T^1S_1 , $m_{BM}^{a_1, a_2}$, est ergodique (vis-à-vis de l'action du flot géodésique).

En particulier si on considère la mesure de Bowen-Margulis $m_{BM}^{1,0}$ associée une densité $(1, 0)$ -conforme, autrement dit obtenue par la mesure de Patterson-Sullivan sur un facteur, on retrouve la définition usuelle. En vertu de la structure produit de $m_{BM}^{1,0}$, G. Knieper déduit le théorème suivant

Proposition 1.4.8. [Kni95, Corollaire 3.6] Soit $o \in \tilde{S}$ et ν la mesure de Patterson-Sullivan sur Λ_1 , centrée en o . Il existe une constante $L > 0$ tel que pour ν -presque tout $\xi_1 \in \Lambda_1$ il existe une suite $t_n \in \mathbb{R}$ tendant vers l'infini telle que pour tout $n \in \mathbb{N}$

$$|d_2(o, \pi \circ \tilde{\phi}_{t_n}^1(v_\xi)) - \text{EG}_{m_{BM}^{a_1, a_2}} t_n| < L,$$

où $v_\xi \in T^1\tilde{S}_1$ est le vecteur unitaire basé en o qui dirige la géodésique pointant vers ξ , i.e. $v_\xi = \dot{c}_{o, \xi}^1(0)$.

Cette dernière propriété permet d'obtenir

Théorème 1.4.9. Soit $(a_1, a_2) \in C_M \cap \mathbb{R}_+^2$. Pour ν -presque tout ξ , il existe une suite $\gamma_n \in \Gamma$ et des constantes $K(\xi) > 0$, $C(\xi) > 0$ telles que

$$(\mathfrak{R}_1) : \begin{cases} d_1(\gamma_n o, [o, \xi)_1) \leq C \\ d_2(\gamma_n o, [o, \xi)_2) \leq C \end{cases}$$

et

$$(\mathfrak{R}_2) : |d_2(\gamma_n o, o) - \text{EG}_{m_{BM}^{a_1, a_2}} d_1(\gamma_n o, o)| \leq K.$$

Démonstration. Il suffit de prendre des éléments de l'orbite à distance bornée de $\pi \circ \tilde{\phi}_{t_n}^1(v_\xi)$. Pour tout ξ vérifiant la proposition 1.4.8, on choisit une suite γ_n tel que $d_1(\gamma_n o, \pi \circ \tilde{\phi}_{t_n}^1(v_\xi))$ est bornée, ce qui est possible car l'action de Γ_1 sur \tilde{S}_1 est cocompacte. Soit $C > 0$ tel que

$$d_1(\gamma_n o, \pi \circ \tilde{\phi}_{t_n}^1(v_\xi)) \leq C. \tag{1.40}$$

Ceci prouve la première partie de (\mathfrak{R}_1) . La seconde s'en déduit car, les deux distances sont quasi-isométriques.

Montrons maintenant (\mathfrak{R}_2) . L'inégalité triangulaire et l'équation (1.40) montrent que

$$\left| d_1(\gamma_n o, o) - d_1(o, \pi \circ \tilde{\phi}_{t_n}^1(v_\xi)) \right| \leq C.$$

Soit encore,

$$|d_1(\gamma_n o, o) - t_n| \leq C. \tag{1.41}$$

Comme d_2 est quasi-isométrique à d_1 , il existe C' tel que

$$\left| d_2(\gamma_n o, o) - d_2(o, \pi \circ \tilde{\phi}_{t_n}^1(v_\xi)) \right| \leq C'.$$

Or, par le choix de v_ξ et d'après la proposition 1.4.8, il existe $L > 0$ tel que

$$\left| d_2(o, \pi \circ \tilde{\phi}_{t_n}^1(v_\xi)) - \text{EG}_{m_{BM}^{a_1, a_2}} t_n \right| \leq L.$$

Ces deux dernières inégalités donnent

$$\left| d_2(\gamma_n o, o) - \text{EG}_{m_{BM}^{a_1, a_2}} t_n \right| \leq L + C. \quad (1.42)$$

On conclut grâce aux équations (1.41) et (1.42). \square

Comme nous l'avons dit au début de cette partie, il a été plus commode de considérer un revêtement universel muni de deux métriques différentes. Si l'on veut revenir au cadre du reste de ce chapitre, le théorème précédent se formule ainsi. Rappelons que l'on note F un difféomorphisme conjuguant les actions de ρ_1 et ρ_2 sur $\mathbb{H}^2 \cup \partial\mathbb{H}^2$.

Théorème 1.4.10. *Soit $(a_1, a_2) \in C_M \cap \mathbb{R}_+^2$. Pour ν -presque tout ξ , il existe une suite $\gamma_n \in \Gamma$ et des constantes $K(\xi) > 0$, $C(\xi) > 0$ telles que*

$$\begin{cases} d(\rho_1(\gamma_n)o, [o, \xi]) \leq C \\ d(\rho_2(\gamma_n)o, [o, F(\xi)]) \leq C \end{cases}$$

et

$$\left| d(\rho_2(\gamma_n)o, o) - \text{EG}_{m_{BM}^{a_1, a_2}} d_1(\rho_2(\gamma_n)o, o) \right| \leq K$$

Corollaire 1.4.11. *Il existe $K > 0$ et un ensemble $A \subset \Lambda_1$, de ν -mesure positive tel que pour tout $\xi \in A$, il existe $\gamma_n \in \Gamma$ tel que*

$$(\mathfrak{A}_1) : \begin{cases} d(\rho_1(\gamma_n)o_1, [o_1, \xi]) \leq K \\ d(\rho_2(\gamma_n)o_2, [o_2, F(\xi)]) \leq K \end{cases}$$

et

$$(\mathfrak{A}_2) : \left| d_1(\rho_1(\gamma_n)o_1, o_1) - \text{EG}_\mu d_2(\rho_2(\gamma_n)o_2, o_2) \right| \leq K.$$

Démonstration. Il suffit pour cela de considérer

$$A_n := \{\xi \in \Lambda_1 \mid (\mathfrak{A}_1) \text{ et } (\mathfrak{A}_2)\}.$$

D'après le théorème précédent $\nu(\cup_n A_n) = 1$. Par conséquent, il existe $K \in \mathbb{N}$ tel que $\nu(A_K) > 0$. \square

Enfin nous voulons relier l'étirement géodésique au rapport des longueurs des géodésiques sur S_1 et S_2 .

Soit c une géodésique fermée sur S muni d'une métrique hyperbolique et v un vecteur directeur de c . On associe une mesure de probabilité invariante par le flot géodésique de la façon suivante, pour tout borélien E de T^1S ,

$$\hat{c}(E) := \frac{1}{\ell(c)} \int_0^{\ell(c)} \chi_E(\phi_t(v)) dt.$$

Définition 1.4.12. On dit qu'une suite de géodésique c_n s'équidistribue vis-à-vis d'une mesure ν si \hat{c}_n tend faiblement vers ν .

Théorème 1.4.13. Soit μ une mesure invariante, ergodique sur T^1S_1 . Il existe une suite c_n qui s'équidistribue vis-à-vis de μ et telle que

$$\lim_{n \rightarrow \infty} \frac{\ell_2(c_n)}{\ell_1(c_n)} = \text{EG}_\mu.$$

Démonstration. Rappelons quelques théorèmes. On note Δ la distance sur le fibré unitaire tangent T^1S_1 .

1. D'après le lemme de fermeture d'Anosov, [Ano67] (ou [Kat82, 1.3] pour la version anglaise) pour tout $\varepsilon > 0$ il existe $\delta_1 > 0$ tel que pour tout $v \in T^1S_1$ et $T > 0$ vérifiant

$$\Delta(v, \phi_T^1 v) \leq \delta_1,$$

il existe un vecteur w , directeur d'une géodésique fermée de période $l(w) \in [T - \varepsilon, T + \varepsilon]$ et tel que

$$\Delta(\phi_s^1 v, \phi_s^1 w) \leq \varepsilon$$

pour tout $s \in [0, T]$.

2. D'après le lemme de récurrence de Poincaré pour tout $\delta > 0$ et pour μ presque tout $v \in T^1S_1$ il existe T_n une suite de réels qui tend vers $+\infty$ tel que

$$\Delta(v, \phi_{T_n}^1 v) \leq \delta.$$

3. D'après le théorème ergodique de Birkhoff [Bir31] (ou [W⁺39, Theorem II'] pour la forme donnée ici) pour toute fonction $f \in \mathcal{C}^0(T^1S_1)$ et pour tout $\varepsilon > 0$, pour μ -presque tout $v \in T^1S_1$, il existe $T_\varepsilon > 0$ tel que pour tout $t > T_\varepsilon$

$$\left| \frac{1}{t} \int_0^t f(\phi_t^1 v) dt - \int_{T^1S_1} f(u) d\mu(u) \right| \leq \varepsilon.$$

4. D'après la compacité de T^1S_1 , pour toute fonction $f \in \mathcal{C}^0(T^1S_1)$ pour tout $\varepsilon > 0$ il existe $\delta_2 > 0$ tel que pour tout $v, w \in T^1S_1$ vérifiant $\Delta(v, w) \leq \delta$ on a

$$|f(v) - f(w)| \leq \varepsilon.$$

Fixons $\varepsilon > 0$ et $f \in \mathcal{C}^0(T^1S_1)$ et prenons $\delta = \min(\delta_1, \delta_2)$. Pour μ -presque tout v les propriétés (2) et (3) sont réalisées. Il existe donc T_n une suite de réels qui tend vers l'infini tel que $\Delta(v, \phi_{T_n}^1 v) \leq \delta$. Ainsi, par la propriété (1) il existe w_n un vecteur directeur d'une géodésique fermée de période $l(w_n) \in [T_n - \varepsilon, T_n + \varepsilon]$ et tel que

$$\Delta(\phi_s^1 v, \phi_s^1 w_n) \leq \varepsilon,$$

pour tout $s \in [0, T_n]$. Donc d'après la propriété (4), pour tout $s \in [0, T_n]$, $|f(\phi_s^1 v) - f(\phi_s^1 w_n)| \leq \varepsilon$. Donc

$$\left| \frac{1}{T_n} \int_0^{T_n} f(\phi_t^1 v) dt - \frac{1}{T_n} \int_0^{T_n} f(\phi_t^1 w_n) dt \right| \leq \varepsilon.$$

Comme T_n tend vers l'infini, il existe n tel que $T_n > T\varepsilon$ ce qui donne en utilisant la propriété (3) :

$$\left| \frac{1}{T_n} \int_0^{T_n} f(\phi_t^1 w_n) dt - \int_{T^1 S_1} f(u) d\mu(u) \right| \leq 2\varepsilon.$$

Notons c_n la géodésique fermée dirigée par w_n . Par (1), on a $|\ell_1(c_n) - T_n| \leq \varepsilon$, ainsi

$$\left| \frac{1}{\ell_1(c_n)} \int_0^{\ell_1(c_n)} f(\phi_t^1 w_n) dt - \frac{1}{T_n} \int_0^{T_n} f(\phi_t^1 w_n) dt \right| \leq \frac{\varepsilon}{\ell_1(c_n)} \|f\|.$$

D'où en conclusion

$$\left| \hat{c}_n(f) - \int_{T^1 S_1} f(u) d\mu(u) \right| \leq C\varepsilon$$

Par un procédé diagonal on obtient une suite de géodésique fermée s'équidistribuant vers μ . D'après le corollaire 1.4.3 on peut choisir dans la construction précédente un v tel que $\lim \frac{a(v,t)}{t} = \text{EG}_\mu$. Montrons maintenant que la suite des c_n , ainsi définie, vérifie $\lim \frac{\ell_2(c_n)}{\ell_1(c_n)} = \text{EG}_\mu$.

On note \tilde{c}_v le relevé de la géodésique c_v à \tilde{S}_1 et \tilde{c}_n celle des relevés de c_n . Soit w_n un vecteur directeur de c_n , tel que $\Delta(v, w_n) \leq \varepsilon$. Par définition

$$a(w_n, \ell_1(c_n)) \geq \ell_2(c_n).$$

Notons d_n la géodésique pour g_2 reliant $\pi(w_n)$ à $\pi(\phi_1^{\ell_1(c_n)}(w_n))$, par définition, la longueur de d_n pour la métrique g_2 est exactement $a(w_n, \ell_1(c_n))$. De plus la géodésique pour g_2 reliant w_n^- à w_n^+ , appelons la e_n , est à distance bornée uniformément, par une constante C dépendant que de g_1 et g_2 . Soit x_n un point à distance inférieur à C de $\pi(w_n)$ appartenant à e_n . Soit $\gamma_n \in \Gamma$ le représentant de \tilde{c}_n . Par définition $d_2(x_n, \gamma_n x_n) = \ell_2(c_n)$, car x_n est sur l'axe de l'élément hyperbolique correspondant pour g_2 . On a donc

$$a(w_n, \ell_1(c_n)) = d_2(\pi(w_n), \pi(\phi_1^{\ell_1(c_n)}(w_n))) \leq d_2(x_n, \gamma_n x_n) + 2C = \ell_2(c_n) + 2C.$$

On a donc

$$\frac{\ell_2(c_n)}{\ell_1(c_n)} \leq \frac{a(w_n, \ell_1(c_n))}{\ell_1(c_n)} \leq \frac{\ell_2(c_n) + 2C}{\ell_1(c_n)}.$$

Montrons maintenant que $\frac{a(w_n, \ell_1(c_n))}{\ell_1(c_n)}$ tend vers EG_μ . En effet $\Delta(\phi_1^{\ell_1(c_n)}(v), \phi_1^{\ell_1(c_n)}(w_n)) \leq \varepsilon$, en particulier, on a : $d_1(\pi\phi_1^{\ell_1(c_n)}(v), \pi\phi_1^{\ell_1(c_n)}(w_n)) \leq \varepsilon$. Comme d_2 est quasi-isométrique à d_1 , il existe $C_1, C_2 > 0$ tel que

$$d_2(\pi\phi_1^{\ell_1(c_n)}(v), \pi\phi_1^{\ell_1(c_n)}(w_n)) \leq \varepsilon C_1 + C_2.$$

En appliquant l'inégalité triangulaire on obtient :

$$|d_2(\pi(w_n), \pi(\phi_1^{\ell_1(c_n)}(w_n))) - d_2(\pi(v), \pi(\phi_1^{\ell_1(c_n)}(v)))| \leq 2(\varepsilon C_1 + C_2).$$

Soit $|a(w_n, \ell_1(c_n)) - a(v, \ell_1(c_n))| \leq 2(\varepsilon C_1 + C_2)$ donc

$$\left| \frac{a(w_n, \ell_1(c_n))}{\ell_1(c_n)} - \frac{a(v, \ell_1(c_n))}{\ell_1(c_n)} \right| \leq \frac{2(\varepsilon C_1 + C_2)}{\ell_1(c_n)}.$$

Comme $\ell_1(c_n)$ tend vers $+\infty$, on a

$$\lim_{n \rightarrow \infty} \frac{a(w_n, \ell_1(c_n))}{\ell_1(c_n)} = \lim_{n \rightarrow \infty} \frac{a(v, \ell_1(c_n))}{\ell_1(c_n)} = \text{EG}_\mu.$$

Ce qui achève la preuve. □

On note $\text{dil}^- := \inf_{c \in \mathcal{C}} \frac{\ell_2(c)}{\ell_1(c)}$ et $\text{dil}^+ := \sup_{c \in \mathcal{C}} \frac{\ell_2(c)}{\ell_1(c)}$

Corollaire 1.4.14. *Pour toute mesure ergodique invariante par le flot géodésique, $\text{EG}_\mu \in [\text{dil}^-, \text{dil}^+]$.*

Chapitre 2

Courbe de Manhattan

Ce chapitre fait l'étude de l'exposant critique sur le produit d'espaces hyperboliques, munis de la (des) métrique(s) de Manhattan $d_M = a_1 d_1 + a_2 d_2$. On étudiera les propriétés de la courbe de Manhattan définie de la manière suivante :

Définition 2.0.15. *La courbe de Manhattan (pour les représentations (ρ_1, ρ_2)) est le sous-ensemble de \mathbb{R}^2 , $C_M(\rho_1, \rho_2)$ défini par :*

$$C_M := \left\{ (a_1, a_2) \in \mathbb{R}^2 \mid \sum_{\gamma \in \Gamma} e^{-s(a_1 d(\gamma_1 o, o) + a_2 d(\gamma_2 o, o))} \text{ a comme exposant critique } 1 \right\}.$$

Dans ce chapitre, on définit, puis établit plusieurs relations, entre l'exposant critique, l'exposant critique directionnel et le coefficient de corrélation. L'exposant critique directionnel et le coefficient de corrélation que l'on définit en 2.1.21, sont des quantités mesurant la croissance asymptotique du nombre de géodésiques $c \in \mathcal{C}$ dont la longueur (de Manhattan : $\ell_1(c) + \ell_2(c)$) est inférieure à R et où l'on a, qui plus est, imposé le rapport des longueurs des représentants géodésiques sur S_1 et S_2 (on fixe le quotient $\ell_2(c)/\ell_1(c)$). Ce sont des invariants associés aux métriques hyperboliques et on montre que la courbe de Manhattan est un invariant plus fin, car on peut calculer l'exposant critique, (proposition 2.1.6), les exposants critiques directionnels et les coefficients de corrélation (corollaire 2.2.25) à partir de la donnée de C_M . Comme on l'a dit en introduction, il serait intéressant de répondre à ces deux questions :

- En dehors de la diagonale, C_M est-elle un invariant complet ?
- Si l'on fixe, une surface, la fonction $S_2 \rightarrow C_M(S_1, S_2)$ est-elle injective sur l'espace de Teichmüller ?

Une réponse très partielle à la deuxième question a été donnée dans le chapitre 1 : si $C_M(S_1, S_2) = C_M(S_1, S_1)$ alors $S_2 = S_1$.

Les deux premières sections sont dévolues à deux définitions de la courbe de Manhattan. La première, que l'on a déjà définie au début de ce préambule, est « classique » au sens où elle provient de la série de Poincaré des métriques de Manhattan. La seconde provient de la série de Poincaré « géodésique ». L'équivalence des deux définitions nous permettra de démontrer la continuité de l'exposant critique sur le produit $\text{Teich}(S) \times \text{Teich}(S)$. On prouvera à la fin de la deuxième section que la courbe de Manhattan est comprise entre deux droites, de pente $\frac{-1}{\text{dil}^\pm}$, où $\text{dil}^+ = \sup_{c \in \mathcal{C}} \frac{\ell_2(c)}{\ell_1(c)}$ et $\text{dil}^- = \inf_{c \in \mathcal{C}} \frac{\ell_2(c)}{\ell_1(c)}$. Cette propriété géométrique nous permettra de paramétrer C_M par $] \text{dil}^-, \text{dil}^+ [$, et donc d'associer un point privilégié de la courbe de Manhattan à chaque direction que l'on a choisie pour définir

l'exposant critique directionnel. L'encadrement entre deux droites sera précisé à la fin de ce chapitre, où l'on montrera que C_M admet une droite asymptotique en $\pm\infty$.

On définira, dans la section suivante, les exposants critiques directionnels et on obtiendra dans un premier temps une inégalité entre ces exposants et une quantité liée à C_M , lemme 2.1.23. Cette inégalité se précise en égalité, pour certains paramètres, qui sont justement ceux obtenus par la paramétrisation de C_M par $] \text{dil}^-, \text{dil}^+ [$, corollaires 2.1.31, 2.1.33. Le cas d'égalité est plus délicat à obtenir, nous en proposons deux démonstrations. La première est basée sur l'étirement géodésique et la seconde sur le formalisme thermodynamique. La première a l'avantage de n'utiliser essentiellement qu'un outil géométrique simple : le lemme de l'ombre. En contre-partie, cette preuve ne s'applique que pour certains exposants directionnels, à savoir ceux que l'on peut interpréter en terme d'*étirement géodésique*, cf. section 1.4. La seconde démonstration a l'avantage de s'appliquer à tous les exposants critiques directionnels, mais utilise des outils plus sophistiqués, tels que la *pression*, les *mesures d'équilibres* et un théorème de S.J. Lalley, théorème 2.2.21.

L'un des intérêts de ces égalités est d'obtenir la preuve de l'existence et l'unicité d'un exposant critique directionnel égal à l'exposant critique entre S_1 et S_2 , et de connaître la *pente* (cf. définition 2.1.21) correspondant à cet exposant directionnel, corollaire 2.1.36. On prouvera dans un premier temps l'existence, et l'unicité sera prouvée grâce aux formules obtenues entre l'exposant critique directionnel et la courbe de Manhattan. Ce résultat sera utilisé dans la preuve du théorème principal.

Il est certainement possible d'obtenir le corollaire 2.1.36 d'une manière plus directe que celle que l'on propose, mais les résultats sur l'exposant critique directionnel et le coefficient de corrélation permettent par ailleurs de répondre à une question posée par R. Schwarz et R. Sharp dans [SS93] concernant le comportement asymptotique de ces quantités lorsque les surfaces S_1 et S_2 varient dans l'espace de Teichmüller de S .

2.1 Exposants critiques

Rappelons la proposition suivante :

Proposition 2.1.1. *Si deux séries de Poincaré vérifient $P(s) \leq Q(s)$ alors $\delta_P \leq \delta_Q$.*

2.1.1 Courbe de Manhattan

Le cadre pour tout ce chapitre, sauf mention explicite contraire, est le suivant :

On considère une surface topologique S compacte de genre $g \geq 2$, de groupe fondamental Γ . On note ρ_i deux représentations géométriques de Γ dans $\text{PSL}_2(\mathbb{R})$, Γ_i les images $\rho_i(\Gamma)$ et $\gamma_i := \rho_i(\gamma)$ les images des éléments de $\gamma \in \Gamma$. On associe aux représentations ρ_i les surfaces hyperboliques $S_i := \mathbb{H}^2/\Gamma_i$.

Définition 2.1.2. *On appelle série de Poincaré, (pour la métrique de Manhattan et pour les représentations (ρ_1, ρ_2)) la série :*

$$P_M[\rho_1, \rho_2, a_1, a_2](s) := \sum_{\gamma \in \Gamma} e^{-s(a_1 d(\gamma_1 o, o) + a_2 d(\gamma_2 o, o))}.$$

Lorsque les deux représentations ou les deux coefficients (a_1, a_2) seront fixés, on les omettra dans les paramètres. De même, pour l'exposant critique on notera δ , $\delta(a_1, a_2)$, $\delta(\rho_1, \rho_2, a_1, a_2)$ selon les paramètres fixés.

Rappelons la

Définition 2.1.3. *La courbe de Manhattan (pour les représentations (ρ_1, ρ_2)) est le sous-ensemble de \mathbb{R}^2 , $C_M(\rho_1, \rho_2)$, défini par :*

$$C_M(\rho_1, \rho_2) := \left\{ (a_1, a_2) \in \mathbb{R}^2 \mid P_M[\rho_1, \rho_2, a_1, a_2](s) \text{ a comme exposant critique } 1 \right\}.$$

Remarque La courbe de Manhattan est le graphe d'une fonction, pour tout $a_1 \in \mathbb{R}$ il existe un unique a_2 tel que $P_M[a_1, a_2](s)$ a pour exposant critique 1. Ceci se voit simplement en considérant, à a_1 fixé, l'ensemble des a_2 pour lesquels la série $P_M[a_1, a_2](1)$ converge, qui, d'après la proposition 2.1.1, est un intervalle qui contient $+\infty$. Par définition, la borne inférieure de cet intervalle est l'unique nombre, a_2 , tel que $P_M[a_1, a_2](s)$ a pour exposant critique 1.

Ce graphe divise \mathbb{R}^2 en deux parties, celle contenant $(0, 0)$ sera dite *en dessous* de $C_M(\rho_1, \rho_2)$ l'autre *au dessus* de $C_M(\rho_1, \rho_2)$. De nouveau, d'après la proposition 2.1.1, si l'exposant critique de $P_M[\rho_1, \rho_2, a_1, a_2](s)$ est inférieur (respectivement strictement inférieur) à 1, (a_1, a_2) se trouve au dessus (respectivement strictement au dessus) de $C_M(\rho_1, \rho_2)$.

Définition 2.1.4. *On appelle exposant critique de (ρ_1, ρ_2) , l'exposant critique de la série $P_M[\rho_1, \rho_2, 1, 1](s) = \sum_{\gamma \in \Gamma} e^{-s(d(\gamma_1 o, o) + d(\gamma_2 o, o))}$. On le note $\delta(\rho_1, \rho_2)$.*

Nous allons établir dans un premier temps quelques faits simples sur la courbe de Manhattan et sur l'exposant critique.

Proposition 2.1.5. *La courbe de Manhattan est convexe.*

Démonstration. Soit $(a_1, a_2), (b_1, b_2) \in C_M$ et $t \in [0, 1]$. La distance de Manhattan est notée $d_M^{a_1, a_2}(\gamma o, o) = a_1 d(\gamma_1 o, o) + a_2 d(\gamma_2 o, o)$. Par convexité de la fonction exponentielle, on a

$$e^{-s(td_M^{a_1, a_2}(\gamma o, o) + (1-t)d_M^{b_1, b_2}(\gamma o, o))} \leq t e^{-s d_M^{a_1, a_2}(\gamma o, o)} + (1-t) e^{-s d_M^{b_1, b_2}(\gamma o, o)}.$$

En sommant sur Γ , on obtient l'inégalité au niveau des séries de Poincaré :

$$P_M[t(a_1, a_2) + (1-t)(b_1, b_2)](s) \leq t P_M[a_1, a_2](s) + (1-t) P_M[b_1, b_2](s).$$

Par définition, les exposants critiques de $P_M(a_1, a_2)$ et $P_M(b_1, b_2)$ sont égaux à 1. En utilisant la proposition 2.1.1 on voit que l'exposant critique de $P_M[t(a_1, a_2) + (1-t)(b_1, b_2)]$ est inférieur à 1. Ainsi $t(a_1, a_2) + (1-t)(b_1, b_2)$ est au dessus de C_M ce qui implique la convexité de C_M . \square

Proposition 2.1.6. *L'exposant critique $\delta(\rho_1, \rho_2)$ est égal à l'abscisse (ou l'ordonnée) de l'intersection de C_M et de la droite d'équation $y = x$.*

Démonstration. Le point en question a pour coordonnées (a_1, a_1) et vérifie $P_M[a_1, a_1](s) = \sum_{\gamma \in \Gamma} e^{-s a_1 (d(\gamma_1 o, o) + d(\gamma_2 o, o))} = P_M[1, 1](a_1 s)$. Comme $(a_1, a_1) \in C_M$, l'exposant critique de $P_M[a_1, a_1](s)$ est égal à 1, donc celui de $P_M[1, 1]$ vaut a_1 . \square

Corollaire 2.1.7. *L'exposant critique $\delta(\rho_1, \rho_2)$ est inférieur à $1/2$.*

Démonstration. Comme S est une surface compacte, la courbe de Manhattan contient $(1, 0)$ et $(0, 1)$ d'après la section 1.1.1. Par convexité la droite d'équation $y = 1 - x$ est au dessus de C_M entre 0 et 1. L'intersection entre $y = 1 - x$ et $y = x$ est $(1/2, 1/2)$. La proposition 2.1.6 permet de conclure. \square

En outre, C. Bishop et T. Steger ont prouvé dans [BS91] le résultat de rigidité suivant :

Théorème 2.1.8. [BS91, Théorème 2] *L'exposant critique est égal à 1/2 si et seulement si $S_1 = S_2$*

Le résultat principal de la première partie de ce travail donne l'isolation dans le théorème précédent.

Terminons ce paragraphe par deux observations. Soit $(a_1, a_2) \in \mathbb{R}^2$ et notons

$$N_M(a_1, a_2, R) := \text{Card}\{\gamma \in \Gamma \mid a_1 d(\gamma_1 o, o) + a_2 d(\gamma_2 o, o) \leq R\}.$$

Le corollaire 1.1.4 implique la

Proposition 2.1.9. *Le point (a_1, a_2) appartient à la courbe de Manhattan si et seulement si*

$$\limsup_{R \rightarrow \infty} \frac{\log N_M(a_1, a_2, R)}{R} = 1.$$

Corollaire 2.1.10. *L'exposant critique de (ρ_1, ρ_2) est égal à $\limsup_{R \rightarrow \infty} \frac{\log N_M(1, 1, R)}{R}$.*

2.1.2 Exposant critique géodésique

Comme on l'a expliqué dans le chapitre 1, à tout élément $\gamma \in \text{PSL}_2(\mathbb{R})$ on associe, par les représentations ρ_i , ses déplacements dans \mathbb{H}^2 , définis par $l(\rho_i(\gamma)) := \inf_{p \in \mathbb{H}^2} d(\rho_i(\gamma)p, p)$. Les géodésiques sur $S_i = \mathbb{H}^2 / \rho_i(\Gamma)$ sont les projetés des géodésiques de \mathbb{H}^2 . Ainsi, pour tout élément $\gamma \in \Gamma$, l'axe de $\rho_i(\gamma)$ se projette sur une géodésique fermée de S_i de longueur $\ell_i(\gamma)$. Réciproquement, le relevé d'une géodésique fermée $c \subset S_i$ sur \mathbb{H}^2 est une union de géodésiques, qui sont les axes de la classe de conjugaison de $\gamma \in \Gamma$, où γ est un représentant de c dans le groupe fondamental. La longueur de la géodésique sur S_i est égal au déplacement de γ , $\ell(\rho_i(\gamma))$, pour γ un représentant de c . On note \mathcal{C} l'ensemble des classes d'homotopie libre des courbes fermées sur S . Sur une surface hyperbolique, pour chaque classe $c \in \mathcal{C}$, il existe un unique représentant géodésique. On note $\ell_i(c)$ la longueur de cette géodésique sur S_i . En conclusion, il y a une bijection naturelle entre \mathcal{C} et les classes de conjugaison de Γ , qui envoie $\ell_i(c)$ sur $\ell(\rho_i(\gamma))$ pour tout représentant $\gamma \in \Gamma$ de c .

Définition 2.1.11. *On appelle série de Poincaré géodésique, la série*

$$P_M^g[S_1, S_2, a_1, a_2](s) := \sum_{c \in \mathcal{C}} e^{-s(a_1 \ell_1(c) + a_2 \ell_2(c))}.$$

On appelle courbe de Manhattan géodésique, le sous-ensemble de \mathbb{R}^2 défini par

$$C_M^g(S_1, S_2) := \{(a_1, a_2) \in \mathbb{R}^2 \mid P_M^g[S_1, S_2, a_1, a_2](s) \text{ a pour exposant critique } 1\}.$$

On appelle exposant critique géodésique associé à (S_1, S_2) , l'exposant critique de la série $P_M^g[S_1, S_2, 1, 1](s)$. On le note $\delta(S_1, S_2)$.

Le théorème suivant est une généralisation d'un résultat de G. Knieper. Sa preuve est très semblable à la preuve du résultat original et on reporte sa démonstration en annexe.

Théorème 2.1.12. *Les deux courbes de Manhattan sont identiques : si $S_i = \mathbb{H}^2 / \rho_i(\Gamma)$ alors*

$$C_M^g(S_1, S_2) = C_M(\rho_1, \rho_2).$$

En particulier $\delta(S_1, S_2) = \delta(\rho_1, \rho_2)$.

Ce théorème nous permet de ne plus faire la distinction entre les deux séries de Poincaré et les deux courbes de Manhattan. On privilégiera la notation $\delta(S_1, S_2)$, en y pensant comme une façon de mesurer la déformation de S_2 par rapport à S_1 .

Soit $N_M^g(R) := \text{Card}\{c \in \mathcal{C} \mid \ell_1(c) + \ell_2(c) \leq R\}$. De la même manière qu'au corollaire 2.1.10, on peut montrer

Corollaire 2.1.13. *On a l'égalité suivante :*

$$\delta(S_1, S_2) = \limsup_{R \rightarrow \infty} \frac{\log N_M^g(R)}{R}.$$

L'espace de Teichmüller est muni d'une distance - dite de Thurston - dont la définition permet de comparer la géométrie entre deux surfaces.

Définition-Théorème 2.1.14. [Thu98] *On munit S de deux structures hyperboliques S_1 et S_2 . La fonction suivante*

$$d_T(S_1, S_2) := \frac{1}{2} \sup_c \log \max \left(\frac{\ell_1(c)}{\ell_2(c)}, \frac{\ell_2(c)}{\ell_1(c)} \right),$$

est une distance qui induit la topologie usuelle sur $\text{Teich}(S)$. On l'appelle distance de Thurston entre S_1 et S_2 .

Remarquons que $d_T(S_1, S_2) = \frac{1}{2} \log \max(\text{dil}^+, \frac{1}{\text{dil}^-})$, où $\text{dil}^+ := \sup_{c \in \mathcal{C}} \frac{\ell_2(c)}{\ell_1(c)}$, et $\text{dil}^- := \inf_{c \in \mathcal{C}} \frac{\ell_2(c)}{\ell_1(c)}$.

L'un des intérêts de considérer la série de Poincaré géodésique est de pouvoir comparer la distance de Thurston entre S_1 et S_2 et l'exposant critique $\delta(S_1, S_2)$. C'est l'objectif principal de la première partie de cette thèse. L'interprétation géométrique de l'exposant critique et la distance de Thurston permettent une preuve simple du théorème suivant :

Théorème 2.1.15. *L'exposant critique est continu sur $\text{Teich}(S) \times \text{Teich}(S)$.*

Démonstration. Soit S_∞ et S'_∞ deux surfaces hyperboliques fixées. Comme la distance de Thurston induit la topologie usuelle, nous allons considérer des suites de surfaces S_n et S'_n telles que $d_T(S_n, S_\infty) \rightarrow 0$, et $d_T(S'_n, S'_\infty) \rightarrow 0$. Par définition de la distance de Thurston, pour tout $\varepsilon > 0$, il existe n suffisamment grand tel que pour tout $c \in \mathcal{C}$ on a

$$1 - \varepsilon < \frac{\ell_n(c)}{\ell_\infty(c)} < 1 + \varepsilon$$

et

$$1 - \varepsilon < \frac{\ell'_n(c)}{\ell'_\infty(c)} < 1 + \varepsilon.$$

Ce qui implique pour la distance de Manhattan que

$$(1 - \varepsilon) (\ell_\infty(c) + \ell'_\infty(c)) \leq \ell_n(c) + \ell'_n(c) \leq (1 + \varepsilon) (\ell_\infty(c) + \ell'_\infty(c)).$$

Donc

$$\sum_{c \in \mathcal{C}} e^{-s(1-\varepsilon)(\ell_\infty(c) + \ell'_\infty(c))} \geq \sum_{c \in \mathcal{C}} e^{-s(\ell_n(c) + \ell'_n(c))} \geq \sum_{c \in \mathcal{C}} e^{-s(1+\varepsilon)(\ell_\infty(c) + \ell'_\infty(c))}.$$

Ainsi, les exposants critiques vérifient

$$\frac{\delta(S_\infty, S'_\infty)}{1 - \varepsilon} \geq \delta(S_n, S'_n) \geq \frac{\delta(S_\infty, S'_\infty)}{1 + \varepsilon}.$$

On conclut en faisant tendre ε vers 0. □

Nous allons montrer un résultat simple sur l'existence d'asymptote à la courbe de Manhattan en $\pm\infty$.

Proposition 2.1.16. – C_M est comprise entre les droites d'équation $y = \frac{-1}{\text{dil}^+}x$ et $y = \frac{-1}{\text{dil}^+}x + \frac{1}{\text{dil}^+}$, sur la partie $x \geq 1$.
– C_M est comprise entre les droites d'équation $x = \frac{-1}{\text{dil}^-}x$ et $y = \frac{-1}{\text{dil}^-}x + \frac{1}{\text{dil}^-}$, sur la partie $x \leq 0$.

Démonstration. Montrons la propriété sur $[1, +\infty[$, la seconde se prouve de la même manière. Soit $(a_1, a_2) \in C_M$. Comme $(1, 0) \in C_M$, si $a_1 \geq 1$, on a $a_2 \leq 0$. Par définition de dil^+ , pour tout $c \in \mathcal{C}$, $\frac{\ell_2(c)}{\ell_1(c)} \leq \text{dil}^+$ donc $a_2 \ell_2(c) \geq a_2 \text{dil}^+ \ell_1(c)$. Ainsi,

$$a_1 \ell_1(c) + a_2 \ell_2(c) \geq (a_1 + a_2 \text{dil}^+) \ell_1(c).$$

Donc

$$P[a_1, a_2](s) \leq \sum_{c \in \mathcal{C}} e^{-s((a_1 + a_2 \text{dil}^+) \ell_1(c))}.$$

Comme (a_1, a_2) appartient à C_M l'exposant critique de $P[a_1, a_2]$ est 1. Comme S est compacte, l'exposant critique de la série de droite est $\frac{1}{a_1 + a_2 \text{dil}^+}$. On obtient donc

$$1 \leq \frac{1}{a_1 + a_2 \text{dil}^+},$$

ce qui implique d'une part que $a_1 + a_2 \text{dil}^+ > 0$ et d'autre part $a_1 + a_2 \text{dil}^+ \leq 1$. Soit encore

$$\frac{-1}{\text{dil}^+} a_1 < a_2 \leq \frac{-1}{\text{dil}^+} a_1 + \frac{1}{\text{dil}^+}$$

d'où la conclusion de la proposition. \square

Remarquons que cette proposition ne concerne pas les points compris dans $[0, 1]$ et en particulier ne concerne pas l'exposant critique $\delta(S_1, S_2)$. Il existe d'ailleurs des surfaces pour lesquelles l'exposant critique est proche de 1 et telles que dil^- (respectivement dil^+) est proche de 0 (respectivement proche de $+\infty$).

Nous utiliserons le théorème suivant, dû à R. Sharp et R. Schwartz. Nous présenterons leur preuve dans la section 2.2 :

Théorème 2.1.17. [SS93]. *La courbe de Manhattan est analytique. Elle est strictement convexe si $S_1 \neq S_2$.*

Remarquons que l'on retrouve grâce à ce dernier théorème le résultat de rigidité de C. Bishop et T. Steger, 2.1.8. En effet, comme $(0, 1)$ et $(1, 0)$ appartiennent à C_M , la stricte convexité de la courbe de Manhattan implique que $\delta(S_1, S_2) < 1/2$.

Lorsque $S_1 = S_2$, la courbe de Manhattan est la droite $y = -x + 1$. Nous supposerons à partir de maintenant et pour le reste de la thèse que $S_1 \neq S_2$. Notons q la fonction dont le graphe est la courbe de Manhattan. La stricte convexité de q et la proposition 2.1.16 impliquent le

Théorème 2.1.18. *La fonction*

$$\Lambda \begin{cases} \mathbb{R} & \longrightarrow &] \text{dil}^-, \text{dil}^+ [\\ x & \longmapsto & \frac{-1}{q'(x)} \end{cases}$$

est un difféomorphisme.

Λ associe la pente d'un vecteur normal à C_M en x .

Remarque Par convexité de la fonction q , la courbe de Manhattan est au dessus de la droite d'équation $y = \frac{-1}{\Lambda(1)}(x - 1)$, ce qui implique facilement que $\delta(S_1, S_2) \geq \frac{1}{1+\Lambda(1)}$.

D'après le théorème 2.1.18, pour tout $\lambda \in]\text{dil}^-, \text{dil}^+[$, il existe un unique point de C_M tel que la pente d'un vecteur normal en ce point soit égale à λ . On pose la notation suivante :

Définition 2.1.19. *Pour tout $\lambda \in]\text{dil}^-, \text{dil}^+[$, on note $(a_1(\lambda), a_2(\lambda))$ le point de la courbe de Manhattan tel que la pente d'un vecteur normal en ce point soit égale à λ . Formellement, on a $(a_1(\lambda), a_2(\lambda)) = (\Lambda^{-1}(\lambda), q(\Lambda^{-1}(\lambda)))$.*

2.1.3 Exposants critiques directionnels

On a vu, dans le chapitre précédent, que l'on pouvait voir l'exposant critique associé à (ρ_1, ρ_2) comme la croissance exponentielle du cardinal de

$$\Gamma_M(R) := \{g \in \Gamma \mid d(\gamma_1, o, o) + d(\gamma_2 o, o) \leq R\}$$

ou de

$$\mathcal{C}_M(R) := \{c \in \mathcal{C} \mid \ell_1(c) + \ell_2(c) \leq R\}.$$

Pour affiner l'étude, on peut de plus imposer la pente des éléments γ , c'est-à-dire le rapport $\frac{d(\gamma_2 o, o)}{d(\gamma_1 o, o)}$ ou $\frac{\ell_2(c)}{\ell_1(c)}$.

Définition 2.1.20. *Pour tout $\lambda \in]\text{dil}^-, \text{dil}^+[$ on pose*

$$\Gamma(\rho_1, \rho_2, \lambda, \varepsilon) := \left\{ \gamma \in \Gamma \mid \left| \frac{d(\gamma_2 o, o)}{d(\gamma_1 o, o)} - \lambda \right| \leq \varepsilon \right\}$$

et

$$\mathcal{C}(S_1, S_2, \lambda, \varepsilon) := \left\{ c \in \mathcal{C} \mid \left| \frac{\ell_2(c)}{\ell_1(c)} - \lambda \right| \leq \varepsilon \right\}.$$

On note $\delta(\rho_1, \rho_2, \lambda, \varepsilon) := \limsup_{R \rightarrow \infty} \frac{\log \text{Card } \Gamma(\rho_1, \rho_2, \lambda, \varepsilon) \cap \Gamma_M(R)}{R}$.

Définition 2.1.21. *L'exposant critique directionnel de pente λ est défini par*

$$\delta(\rho_1, \rho_2, \lambda) := \lim_{\varepsilon \rightarrow 0} \delta(\rho_1, \rho_2, \lambda, \varepsilon).$$

Comme avant, dès que ρ_1, ρ_2 (ou S_1, S_2) seront fixées, on notera $\delta(\lambda, \varepsilon)$ et $\delta(\lambda)$ en lieu et place de $\delta(\rho_1, \rho_2, \lambda, \varepsilon)$ et $\delta(\rho_1, \rho_2, \lambda)$.

Remarques

– L'adaptation du théorème de G. Knieper à ce cas, montre que

$$\delta(\lambda) = \lim_{\varepsilon \rightarrow 0} \limsup_{R \rightarrow \infty} \frac{\log \text{Card } \mathcal{C}(\lambda, \varepsilon) \cap \mathcal{C}_M(R)}{R}.$$

– La preuve de la proposition 2.1.9, permet de montrer que $\delta(\lambda, \varepsilon)$ est égal à l'exposant critique des séries de Poincaré $\sum_{\gamma \in \Gamma(\lambda, \varepsilon)} e^{-s(d(\gamma_1 o, o) + d(\gamma_2 o, o))}$ et de $\sum_{c \in \mathcal{C}(\lambda, \varepsilon)} e^{-s(\ell_1(c) + \ell_2(c))}$.

Le but de ce qui suit est de démontrer le lemme 2.1.23, qui donne une inégalité entre l'exposant critique directionnel et un invariant de la courbe de Manhattan, puis de caractériser le cas d'égalité au corollaire 2.1.31. Le lemme 2.1.23 découle facilement de la définition d'exposant critique directionnel et de manipulations algébriques simples. L'égalité dans le corollaire 2.1.31 s'obtient grâce au lemme de l'ombre et ne concernera donc pas tous les $\lambda \in]\text{dil}^-, \text{dil}^+[$. Ici, en effet, on obtiendra un résultat seulement pour les points de la courbe de Manhattan dont les deux coordonnées sont positives, car, la construction des mesures de Patterson-Sullivan faites au chapitre 1, ne s'applique qu'aux points de coordonnées positives. Rappelons que l'on souhaite aussi montrer qu'il existe une unique pente pour laquelle l'exposant critique directionnel est égal à l'exposant critique, corollaire 2.1.35, il faudra donc se charger des cas où l'une des coordonnées de la courbe de Manhattan est négative. C'est le but du corollaire 2.1.24.

Par définition, pour tout $\lambda \in]\text{dil}^-, \text{dil}^+[$, l'exposant critique directionnel vérifie $\delta(\lambda) \leq \delta$ où δ est l'exposant critique entre S_1 et S_2 , c'est-à-dire l'exposant critique de la série $\sum_{c \in \mathcal{C}} e^{-s(\ell_1(c) + \ell_2(c))}$. On a

Proposition 2.1.22. *Il existe au moins un $\lambda \in]\text{dil}^-, \text{dil}^+[$ tel que $\delta(\lambda) = \delta$.*

On prouvera au corollaire 2.1.35 que ce λ est unique.

Démonstration. On note $I =]\text{dil}^-, \text{dil}^+[$. Remarquons que l'exposant critique directionnel est nul pour $\lambda \notin I$. Supposons par l'absurde que pour tout $\lambda \in I$, $\delta(\lambda) < \delta$. Pour tout λ , il existe ε_λ tel que $\delta(\lambda, \varepsilon_\lambda) < \delta$. Par compacité de I , il existe un recouvrement $I \subset \cup_{i \in J}]\lambda_i - \varepsilon_{\lambda_i}, \lambda_i + \varepsilon_{\lambda_i}[$ avec $\text{Card } J < +\infty$. Ainsi $\Gamma = \cup_{i \in J} \Gamma(\lambda_i, \varepsilon_{\lambda_i})$. Donc

$$P[1, 1](s) \leq \sum_{i \in J} \sum_{\Gamma(\lambda_i, \varepsilon_{\lambda_i})} e^{-s(d(\gamma_{1o, o}) + d(\gamma_{2o, o}))}.$$

Ce qui implique que $\delta \leq \max_{i \in J} \delta(\lambda_i, \varepsilon_{\lambda_i}) < \delta$, d'où l'absurdité. \square

Finissons cette partie par une inégalité entre l'exposant critique directionnel et une quantité liée à la courbe de Manhattan.

Lemme 2.1.23. *Pour tout $(a_1, a_2) \in C_M$ et pour tout $\lambda \in]\text{dil}^-, \text{dil}^+[$ on a*

$$\delta(\lambda) \leq \frac{a_1 + \lambda a_2}{1 + \lambda}. \quad (2.1)$$

Comme nous l'avons dit au début de ce chapitre, nous allons prouver ce lemme par une manipulation algébrique simple. Le résultat caractérisant l'égalité est moins direct et sera prouvé dans la suite de ce chapitre.

Démonstration. Soit $(a_1, a_2) \in C_M$, $\lambda \in]\text{dil}^-, \text{dil}^+[$, et $c \in \mathcal{C}(\lambda, \varepsilon)$. Supposons $a_1 > 0$ et $a_2 > 0$, on a alors

$$\begin{aligned} a_1 \ell_1(c) + a_2 \ell_2(c) &= \left(a_1 \frac{1}{1 + \ell_2(c)/\ell_1(c)} + a_2 \frac{\ell_2(c)/\ell_1(c)}{1 + \ell_2(c)/\ell_1(c)} \right) (\ell_1(c) + \ell_2(c)) \\ &\leq \frac{a_1 + (\lambda + \varepsilon)a_2}{1 + \lambda - \varepsilon} (\ell_1(c) + \ell_2(c)). \end{aligned}$$

En sommant, on obtient pour les séries de Poincaré :

$$\begin{aligned} \sum_{c \in \mathcal{C}} e^{-s(a_1 \ell_1(c) + a_2 \ell_2(c))} &\geq \sum_{c \in \mathcal{C}(\lambda, \varepsilon)} e^{-s(a_1 \ell_1(c) + a_2 \ell_2(c))} \\ &\geq \sum_{c \in \mathcal{C}(\lambda, \varepsilon)} e^{-s \left(\frac{a_1 + (\lambda + \varepsilon)a_2}{1 + \lambda - \varepsilon} \right) (\ell_1(c) + \ell_2(c))}. \end{aligned}$$

Comme $(a_1, a_2) \in C_M$, l'exposant critique du membre de gauche est égal à 1, ainsi

$$1 \geq \delta(\lambda, \varepsilon) \left(\frac{1 + \lambda - \varepsilon}{a_1 + (\lambda + \varepsilon)a_2} \right),$$

donc

$$\delta(\lambda, \varepsilon) \leq \frac{a_1 + (\lambda + \varepsilon)a_2}{1 + \lambda - \varepsilon}.$$

Le passage à la limite donne

$$\delta(\lambda) \leq \frac{a_1 + \lambda a_2}{1 + \lambda}.$$

Si $a_1 > 0$ et $a_2 < 0$, on obtiendrait de la même manière :

$$a_1 \ell_1(c) + a_2 \ell_2(c) \leq \left(\frac{a_1}{1 + \lambda - \varepsilon} + \frac{\lambda - \varepsilon}{1 + \lambda + \varepsilon} a_2 \right) (\ell_1(c) + \ell_2(c))$$

D'où

$$\frac{a_1}{1 + \lambda - \varepsilon} + \frac{\lambda - \varepsilon}{1 + \lambda + \varepsilon} a_2 \geq \delta(\lambda, \varepsilon).$$

On conclut en faisant tendre ε vers 0. De même, si $a_1 < 0$ et $a_2 > 0$. \square

Remarque On reprend les notations du théorème 2.1.18 et de la remarque correspondante. Par stricte convexité de C_M , il y a égalité dans l'inégalité (2.1) pour au plus un couple (a_1, a_2) . En effet, fixons λ et considérons la fonction g définie sur \mathbb{R} par $g(a) := \frac{a + \lambda q(a)}{1 + \lambda}$, où q est la fonction dont le graphe est C_M . Par définition, λ est la pente de la normale au point $a_1(\lambda)$, c'est-à-dire $\lambda = -1/q'(a_1(\lambda))$. La dérivée de g est donc égale à $g'(a) = \frac{q'(a_1(\lambda)) - q'(a)}{q'(a_1(\lambda)) - 1}$ et la stricte convexité de q implique que $g'(a) = 0$ équivaut à $a = a_1(\lambda)$, ce qui finalement montre que $g(a) > g(a_1(\lambda))$ pour tout $a \neq a_1(\lambda)$. Ainsi, s'il y a égalité dans l'inégalité (2.1), cela ne peut se produire qu'au point $(a_1(\lambda), a_2(\lambda))$. On montrera que c'est effectivement le cas pour certains λ dans le corollaire 2.1.33 et en toute généralité dans le corollaire 2.2.25. Rappelons qu'on a prouvé dans le corollaire 1.4.14 que l'étirement géodésique entre S_1 et S_2 pour une mesure ergodique appartient à $] \text{dil}^-, \text{dil}^+ [$. La preuve du cas d'égalité dans (2.1) se fera en deux temps. Nous prouverons tout d'abord qu'elle a lieu pour les pentes λ correspondant à l'étirement géodésique pour certaines mesures invariantes. Nous prouverons ensuite que toutes les pentes comprises dans $[\Lambda(0), \Lambda(1)]$ correspondent à l'étirement géodésique d'une mesure invariante dans la section suivante.

Le lemme 2.1.23 permet aussi d'obtenir un encadrement de la pente λ pour laquelle l'égalité $\delta(\lambda) = \delta(S_1, S_2)$ est réalisée. Ceci permet de se charger des points $(a_1(\lambda), a_2(\lambda))$ de la courbe de Manhattan dont l'une des coordonnées est négative pour lesquelles on ne peut pas prouver par cette méthode l'égalité 2.1.33.

Corollaire 2.1.24. *Si $\lambda > \Lambda(1)$ ou $\lambda < \Lambda(0)$, alors $\delta(\lambda) < \delta$.*

Démonstration. Montrons le résultat pour $\lambda > \Lambda(1)$. Par convexité, la droite d'équation $y - a_2(\lambda) = \frac{-1}{\lambda}(x - a_1(\lambda))$ est en dessous de C_M . C'est-à-dire pour tout $(x, y) \in C_M$ on a

$$x + \lambda y \geq a_1(\lambda) + \lambda a_2(\lambda).$$

En particulier comme $(1, 0) \in C_M$, $a_1(\lambda) + \lambda a_2(\lambda) \leq 1$ et donc

$$\delta(\lambda) \leq \frac{1}{1 + \lambda} \leq \frac{1}{1 + \Lambda(1)}.$$

On conclut avec la remarque suivant le théorème 2.1.18. □

A l'instar du chapitre 1, section 1.4, on note ν^{a_1, a_2} le projeté de la densité de Patterson-Sullivan (a_1, a_2) -conforme sur Λ_1 et $m_{BM}^{a_1, a_2}$ la mesure de Bowen-Margulis sur $T^1 S_1$ associée.

Définition 2.1.25. *On note $EG(a_1, a_2)$ l'étirement géodésique entre S_1 et S_2 vis-à-vis de $m_{BM}^{a_1, a_2}$.*

En particulier, $EG(1, 0)$ est l'étirement géodésique « classique » au sens où $m_{BM}^{1, 0}$ est la mesure de Liouville.

On a montré au corollaire 1.4.14 que $EG(a_1, a_2) \in [\text{dil}^-, \text{dil}^+]$. M. Burger a montré le

Théorème 2.1.26. *[Bur93] Pour tout $a_1 \in [0, 1]$ et $(a_1, a_2) \in C_M$ on a $EG(a_1, a_2) = \Lambda(a_1)$.*

Nous en donnerons une preuve, légèrement différente de celle de M. Burger, dans la section suivante.

Pour l'instant, nous souhaitons montrer que l'égalité a lieu dans le lemme 2.1.23, aux points $(a_1(\lambda), a_2(\lambda)) \in C_M$ pour lesquels la pente λ est l'étirement géodésique entre S_1 et S_2 pour une certaine mesure invariante. Rappelons le résultat suivant, obtenu dans la section 1.4, corollaire 1.4.11

Corollaire 2.1.27. *Il existe $K > 0$ et un ensemble $A \subset \Lambda_1$, de ν^{a_1, a_2} -mesure positive tel que pour tout $\xi \in A$, il existe une suite $\gamma_n \in \Gamma$ (γ_n distincts) telle que*

$$\begin{cases} d(\rho_1(\gamma_n)o_1, [o_1, \xi]) \leq K \\ d(\rho_2(\gamma_n)o_2, [o_2, F(\xi)]) \leq K \end{cases}$$

et

$$|d_2(\rho_2(\gamma_n)o_2, o_2) - EG(a_1, a_2)d_1(\rho_1(\gamma_n)o_1, o_1)| \leq K.$$

On fixe dorénavant un tel $K > 0$ et $A \subset \Lambda_1$.

Définition 2.1.28. *On définit l'ensemble suivant*

$$S(\lambda) := \{\gamma \in \Gamma \mid |d(\rho_2(\gamma)o, o) - \lambda d(\rho_1(\gamma)o, o)| \leq K\}.$$

Ainsi, pour tout $\xi \in A$, il existe une suite d'éléments $\gamma_n \in S(EG(a_1, a_2))$ dont l'orbite converge radialement vers $(\xi, F(\xi), EG(a_1, a_2))$. La convergence radiale assure qu'il existe $K > 0$, tel que $(\xi, F(\xi))$ appartient à une infinité d'ombres $O_M(o, \gamma_n o, K)$ avec $\gamma_n \in S(EG(a_1, a_2))$. Le lemme de l'ombre permet de prouver le résultat suivant

Proposition 2.1.29. *L'exposant critique de la série de Poincaré suivante est égal à 1 :*

$$\sum_{\gamma \in S(\text{EG}(a_1, a_2))} e^{-sd_M^{a_1, a_2}(\gamma o, o)}.$$

Démonstration. On a de manière évidente

$$\sum_{\gamma \in S(\text{EG}(a_1, a_2))} e^{-sd_M^{a_1, a_2}(\gamma o, o)} \leq P[a_1, a_2](s).$$

L'exposant critique de la somme sur $S(\text{EG}(a_1, a_2))$ est donc plus petit que 1, par définition même de la courbe de Manhattan. Vérifions que la série diverge en 1. Comme A est inclus dans une infinité d'ombres, on a, pour tout sous-ensemble fini $F \subset S(\text{EG}(a_1, a_2))$:

$$A \subset \cup_{\gamma \in S(\text{EG}(a_1, a_2)) \setminus F} O_M(o, \gamma o, K).$$

On a donc

$$\nu^{a_1, a_2}(A) \leq \sum_{\gamma \in S(\text{EG}(a_1, a_2)) \setminus F} \nu^{a_1, a_2}(O_M(o, \gamma o, K)) \quad (2.2)$$

$$\leq \sum_{\gamma \in S(\text{EG}(a_1, a_2)) \setminus F} C e^{-d_M^{a_1, a_2}(\gamma o, o)}. \quad (2.3)$$

Comme $\nu^{a_1, a_2}(A) > 0$ et que l'inégalité est vérifiée pour tout $F \subset S(\text{EG}(a_1, a_2))$, la série $\sum_{\gamma \in S(\text{EG}(a_1, a_2))} e^{-d_M^{a_1, a_2}(\gamma o, o)}$ diverge. \square

Proposition 2.1.30. *Pour tout $\lambda \in]\text{dil}^-, \text{dil}^+[$, la série*

$$\sum_{\gamma \in S(\lambda)} e^{-sd_M^{1,1}(\gamma n o, o)}$$

a un exposant critique inférieur ou égal à $\delta(\lambda)$.

Démonstration. Soit $\varepsilon > 0$ et $\gamma \in S(\lambda)$. On a donc

$$|d_2(\rho_2(\gamma_n) o_1, o_1) - \lambda d_1(\rho_1(\gamma_n) o_2, o_2)| \leq K$$

soit encore

$$\left| \frac{d_2(\rho_2(\gamma_n) o_2, o_2)}{d_1(\rho_1(\gamma_n) o_1, o_1)} - \lambda \right| \leq \frac{K}{d_1(\rho_1(\gamma_n) o_1, o_1)}.$$

Comme l'action de Γ_1 est discrète sur \mathbb{H}^2 , il existe un ensemble fini $F \subset S(\lambda)$ tel que pour tout $\gamma \in S(\lambda) \setminus F$ on ait :

$$\left| \frac{d_2(\rho_2(\gamma_n) o_2, o_2)}{d_1(\rho_1(\gamma_n) o_1, o_1)} - \lambda \right| \leq \varepsilon.$$

Ainsi, pour tout $\varepsilon > 0$, il existe $F \subset S(\lambda)$ tel que

$$S(\lambda) \setminus F \subset \Gamma(\lambda, \varepsilon).$$

Notons $s(\lambda)$ l'exposant critique de $\sum_{\gamma \in S(\lambda)} e^{-sd_M^{1,1}(\gamma n o, o)}$. D'après l'inclusion précédente, on a

$$s(\lambda) \leq \delta(\lambda, \varepsilon)$$

pour tout ε . On termine la preuve en faisant tendre ε vers 0. \square

On obtient finalement le cas d'égalité dans l'inégalité (2.1) pour les pentes correspondant à des étirements géodésiques :

Corollaire 2.1.31. *Pour tout $(a_1, a_2) \in C_M$ avec $a_1, a_2 > 0$ on a*

$$\delta(\text{EG}(a_1, a_2)) = \frac{a_1 + \text{EG}(a_1, a_2)a_2}{1 + \text{EG}(a_1, a_2)}.$$

Démonstration. D'après le lemme 2.1.23 et la proposition 2.1.30, il suffit de prouver que $s(\text{EG}(a_1, a_2)) \geq \frac{a_1 + \text{EG}(a_1, a_2)a_2}{1 + \text{EG}(a_1, a_2)}$ où $s(\lambda)$ a été défini dans la preuve précédente.

Soit $\gamma \in S(\text{EG}(a_1, a_2))$, par définition on a, d'une part :

$$a_1 d(\gamma_1 o, o) + a_2 d(\gamma_2 o, o) \geq (a_1 + a_2 \text{EG}(a_1, a_2)) d(\gamma_1 o, o) - a_2 K$$

et d'autre part $d(\gamma_1 o, o) + \text{EG}(a_1, a_2) d(\gamma_1 o, o) \geq d(\gamma_1 o, o) + d(\gamma_2 o, o) - K$ soit en divisant par $(1 + \text{EG}(a_1, a_2))$:

$$d(\gamma_1 o, o) \geq \frac{d(\gamma_1 o, o) + d(\gamma_2 o, o) - K}{1 + \text{EG}(a_1, a_2)}.$$

Ainsi

$$a_1 d(\gamma_1 o, o) + a_2 d(\gamma_2 o, o) \geq \frac{a_1 + \text{EG}(a_1, a_2)a_2}{1 + \text{EG}(a_1, a_2)} (d(\gamma_1 o, o) + d(\gamma_2 o, o)) - K'.$$

Ce qui implique

$$\sum_{\gamma \in S(\text{EG}(a_1, a_2))} e^{-s d_M^{a_1, a_2}(\gamma o, o)} \leq \sum_{\gamma \in S(\text{EG}(a_1, a_2))} e^{-s \left(\frac{a_1 + \text{EG}(a_1, a_2)a_2}{1 + \text{EG}(a_1, a_2)} (d(\gamma_1 o, o) + d(\gamma_2 o, o)) - K' \right)}.$$

L'exposant critique de la série de droite est égal à $s(\text{EG}(a_1, a_2)) \frac{1 + \text{EG}(a_1, a_2)}{a_1 + \text{EG}(a_1, a_2)a_2}$. L'exposant de la série de gauche est égal à 1 d'après la proposition 2.1.29. Par conséquent, on a bien

$$s(\text{EG}(a_1, a_2)) \geq \frac{a_1 + \text{EG}(a_1, a_2)a_2}{1 + \text{EG}(a_1, a_2)}.$$

□

Remarque On ne peut pas directement conclure que pour tout $\lambda \in]\text{dil}^-, \text{dil}^+[$, $\delta(\lambda) = \frac{a_1(\lambda) + \lambda a_2(\lambda)}{1 + \lambda}$ car on n'a pas prouvé que toutes les pentes correspondaient à des étirements géodésiques. D'ailleurs, on ne prouvera l'égalité précédente que pour $\lambda \in [\Lambda(0), \Lambda(1)]$. C'est le but de la partie suivante.

2.1.4 Un théorème de M. Burger

L'objectif de cette partie est de donner une preuve du théorème suivant de M. Burger, [Bur].

Théorème 2.1.32. [Bur93] *Pour tout $a_1 \in [0, 1]$ et $(a_1, a_2) \in C_M$ on a $\text{EG}(a_1, a_2) = \Lambda(a_1)$, où $\text{EG}(a_1, a_2)$ a été défini en 2.1.25. En particulier, l'étirement géodésique entre deux surfaces hyperboliques S_1, S_2 , vis-à-vis de la mesure de Liouville se lit comme la pente de la normale à C_M en $(1, 0)$.*

Ici encore, nous supposons que C_M est dérivable et nous montrerons que C_M admet en (a_1, a_2) une tangente de pente $\frac{-1}{\text{EG}(a_1, a_2)}$. Une fois l'analyticité de la courbe prouvée, le théorème en découlera. La preuve originelle de M. Burger fait intervenir la série de Poincaré pour les métriques Riemanniennes $d_R := \sqrt{a_1^2 d_1^2 + a_2^2 d_2^2}$. Je propose ici une preuve différente, plus directe.

Démonstration. Soit $(a_1, a_2) \in C_M$ et $\lambda = \text{EG}(a_1, a_2)$. On considère la droite D d'équation

$$(D) : y - a_2 = \frac{-1}{\lambda}(x - a_1).$$

Montrons que (D) est tangente à C_M en (a_1, a_2) , ce qui signifie exactement que $\Lambda(a_1) = \text{EG}(a_1, a_2)$. Il est clair que $(a_1, a_2) \in (D)$, il suffit donc de prouver que les autres points de (D) sont en dessous de C_M ; autrement dit pour tout $(x, y) \in (D)$, montrons que l'exposant critique de $P_M[x, y](s)$ est supérieur à 1. On a

$$P_M[x, y](s) \geq \sum_{\gamma \in S(\lambda)} e^{-s d_M^{x,y}(\gamma o, o)}.$$

De plus, pour tout $\gamma \in S(\lambda)$:

$$\begin{aligned} d_M^{x,y}(\gamma o, o) &\leq xd(\gamma_1 o, o) + \lambda yd(\gamma_1 o, o) + K \\ &\leq xd(\gamma_1 o, o) + (\lambda a_2 - (x - a_1))d(\gamma_1 o, o) + K \\ &\leq a_1 d(\gamma_1 o, o) + \lambda a_2 d(\gamma_1 o, o) + K \\ &\leq d_M^{a_1, a_2} + 2K. \end{aligned}$$

Donc,

$$P_M[x, y](s) \geq \sum_{\gamma \in S(\lambda)} e^{-s d_M^{a_1, a_2}(\gamma o, o) + 2sK}.$$

D'après la proposition 2.1.29, la série de droite a un exposant critique égal à 1, d'où $\delta(x, y) \geq 1$. □

Corollaire 2.1.33. *Pour tout $\lambda \in [\Lambda(0), \Lambda(1)]$, on a*

$$\delta(\lambda) = \frac{a_1(\lambda) + \lambda a_2(\lambda)}{1 + \lambda}.$$

Démonstration. C'est une conséquence directe du théorème 2.1.32 et du corollaire 2.1.31. □

Corollaire 2.1.34. *Soit S_0 une surface hyperbolique et S_n une suite de surfaces hyperboliques.*

$$\text{Si } \lim_{n \rightarrow \infty} \text{EG}(S_0, S_n) = 1, \quad \text{alors } \lim_{n \rightarrow \infty} \delta(S_0, S_n) = \frac{1}{2}.$$

Démonstration. C'est une conséquence du théorème 2.1.32 et du fait que $\frac{1}{2} \geq \delta \geq \frac{1}{1 + \Lambda(1)}$, comme on l'a vu après le théorème 2.1.18. □

Les trois corollaires qui suivent seront les seuls résultats de ce chapitre que l'on utilisera au chapitre 3. On les utilisera dans la fin de la preuve du théorème principal d'isolation. Le corollaire 2.1.35 permettra de se restreindre à des courbes dont les représentants géodésiques auront des longueurs presque proportionnelles. Le corollaire 2.1.36 complètera le

résultat précédent, car il permet justement d'estimer ce facteur de proportionnalité lorsque l'exposant critique associé à deux suites de surfaces tend vers $1/2$. Enfin, on utilisera le corollaire 2.1.37 pour prouver une inégalité sur l'intersection de deux courants géodésiques.

Le corollaire suivant est implicite dans les travaux de G. Link [Lin04, Theorem 3.12, Theorem 5.1] et J.-F. Quint [Qui02]. Remarquons tout de même que G. Link, aussi bien que J-F Quint, considèrent des espaces symétriques (donc riemanniens), le résultat n'est donc pas connu pour la métrique de Manhattan.

Corollaire 2.1.35. *Il existe un unique $\lambda \in [\text{dil}^-, \text{dil}^+]$, tel que $\delta(\lambda) = \delta(S_1, S_2)$.*

Démonstration. D'après le lemme 2.1.22 et le corollaire 2.1.24, il suffit de vérifier que l'inégalité $\delta(\lambda) \leq \delta(S_1, S_2)$ est stricte sauf pour une valeur dans $[\Lambda(0), \Lambda(1)]$. Nous allons le montrer grâce à la stricte convexité de q comme dans la remarque suivant le lemme 2.1.23. D'après le corollaire 2.1.33

$$\delta(\Lambda(a)) = \frac{a + \Lambda(a)q(a)}{1 + \Lambda(a)} = \frac{aq'(a) - q(a)}{q'(a) - 1}.$$

On a donc

$$\delta(\Lambda(a))' = \frac{q''(a)(-a + q(a))}{(q'(a) - 1)^2},$$

qui est du même signe que $-a + q(a)$. Rappelons que l'exposant critique $\delta(S_1, S_2)$ est égal à l'abscisse (ou l'ordonnée) de l'intersection entre C_M et la droite $y = x$. Ainsi l'unique solution de $-a + q(a) = 0$ est $a = q(a) = \delta(S_1, S_2)$. De plus $\delta(\Lambda(a))' < 0$ pour tout $a > \delta(S_1, S_2)$ et $\delta(\Lambda(a))' > 0$ pour tout $a < \delta(S_1, S_2)$. Donc pour tout $a \neq \delta(S_1, S_2)$, on a $\delta(\Lambda(a)) < \delta(\Lambda(\delta(S_1, S_2))) = \delta(S_1, S_2)$. \square

On note $\lambda(S_1, S_2)$ la pente pour laquelle on a $\delta(\lambda(S_1, S_2)) = \delta(S_1, S_2)$, (Avec les notations de 2.1.18, on a $\lambda(S_1, S_2) = \Lambda(\delta(S_1, S_2))$).

Corollaire 2.1.36. *Soit S_0 une surface hyperbolique fixée et S_n une suite de surfaces hyperboliques dans l'espace de Teichmüller.*

$$\text{Si } \lim_{n \rightarrow \infty} \delta(S_0, S_n) = 1/2, \quad \text{alors } \lim_{n \rightarrow \infty} \lambda(S_0, S_n) = 1.$$

Démonstration. Le résultat se montre de nouveau par convexité de la courbe de Manhattan. En effet, C_M est au dessus de la droite $y - \delta(S_0, S_n) = \frac{-1}{\lambda(S_0, S_n)}(x - \delta(S_0, S_n))$. Comme $(1, 0)$ appartient à C_M , on a $-\delta(S_0, S_n) \geq \frac{-1}{\lambda(S_0, S_n)}(1 - \delta(S_0, S_n))$, d'où

$$\lambda(S_0, S_n) \leq \frac{1 - \delta(S_0, S_n)}{\delta(S_0, S_n)}.$$

De même, comme $(0, 1) \in C_M$, on a $1 - \delta(S_0, S_n) \geq \frac{-1}{\lambda(S_0, S_n)}(-\delta(S_0, S_n))$, d'où

$$\lambda(S_0, S_n) \geq \frac{\delta(S_0, S_n)}{1 - \delta(S_0, S_n)}.$$

On conclut en passant à la limite. \square

Le corollaire suivant est connu depuis les travaux de W. Thurston, il est prouvé dans [Bur93]. On note $\text{EG}_{L_1}(S_1, S_2)$ l'étirement géodésique entre S_1 et S_2 , vis-à-vis de la mesure de Liouville sur S_1 (c'est aussi $\text{EG}(1, 0)$).

Corollaire 2.1.37. [Bur93] On a $\text{EG}_{L_1}(S_1, S_2) \geq 1$ avec égalité si et seulement si $S_1 = S_2$,

Démonstration. D'après le corollaire 2.1.33,

$$\text{EG}_{L_1}(S_1, S_2) = \frac{1}{\delta(\text{EG}_{L_1}(S_1, S_2))} - 1 > \frac{1}{\delta(S_1, S_2)} - 1.$$

On conclut grâce au théorème de rigidité de Bishop-Steger 2.1.8. \square

2.2 Nombres de corrélation directionnelle

Cette partie est consacrée à l'étude des nombres de corrélation directionnelle et leur lien avec l'exposant critique directionnel. Cette terminologie reprend le terme *corrélation* de [SS93] et le terme *directionnelle* de [Lin08]. Elle complète la partie précédente mais on n'en utilisera pas les résultats dans d'autres chapitres. Elle permet notamment de répondre à une question posée dans l'article de R. Sharp et R. Schwarz sur le comportement asymptotique du coefficient de corrélation $c(1)$. En effet, dans [SS93, Sha98], les auteurs définissent le coefficient de corrélation entre deux représentations par :

$$c(1) := \lim_{R \rightarrow \infty} \frac{1}{R} \log \text{Card} \{c \in \mathcal{C} \mid \ell_1(c) \in [R, R+1[\text{ et } \ell_2(c) \in [R, R+1[\},$$

et ils se demandent si $c(1)$ peut tendre vers 0 lorsque S_1 et S_2 varient dans l'espace de Teichmüller. Les corollaires 2.2.27 et 2.2.28, montrent que le comportement asymptotique de $c(1)$ est équivalent à celui de δ et de $\delta(1)$. Nous répondrons à leur question par l'affirmative grâce aux exemples présentés dans le chapitre suivant.

Par analogie, posons la définition suivante.

Définition 2.2.1. Pour tout $\lambda \in]\text{dil}^-, \text{dil}^+[$ on note

$$\mathcal{CC}_\lambda(R) := \{c \in \mathcal{C}, \ell_1(c) \in [R, R+1[\text{ et } \ell_2(c) \in [\lambda R, \lambda R+1[\}.$$

Le nombre de corrélation de pente $\lambda \in]\text{dil}^-, \text{dil}^+[$ est défini par

$$c(\lambda) := \liminf_{R \rightarrow \infty} \frac{1}{R} \log \text{Card} \mathcal{CC}(R).$$

La notation \mathcal{CC} signifie « Courbes Corrélées ». Le fait de prendre une limite inférieure n'a pas d'importance, on prouvera en effet que cette limite inférieure est une vraie limite dans le théorème 2.2.24, on obtiendra même un équivalent de $\text{Card} \mathcal{CC}(R)$.

On va montrer la relation suivante entre $c(\lambda)$ et $\delta(\lambda)$.

Théorème 2.2.2. Pour tout $\lambda \in]\text{dil}^-, \text{dil}^+[$, on a

$$c(\lambda) = \delta(\lambda)(1 + \lambda).$$

Sur le modèle de la preuve du corollaire 2.1.33, nous prouvons tout d'abord une inégalité. Le reste de ce paragraphe sera consacré à la preuve de l'égalité.

Lemme 2.2.3. Pour tout $\lambda \in]\text{dil}^-, \text{dil}^+[$, on a

$$c(\lambda) \leq \delta(\lambda)(1 + \lambda).$$

Démonstration. Soit $\varepsilon > 0$ et $c \in \mathcal{CC}_\lambda(R)$ alors, pour tout $R > \frac{\max(1,\lambda)}{\varepsilon}$, on a $\left| \frac{\ell_2(c)}{\ell_1(c)} - \lambda \right| \leq \varepsilon$, c'est-à-dire $c \in \mathcal{C}(\lambda, \varepsilon)$ (cf définition 2.1.20). Donc

$$\sum_{k \geq \max(1,\lambda)/\varepsilon} \sum_{c \in \mathcal{CC}_\lambda(k)} e^{-s(\ell_1(c)+\ell_2(c))} \leq \sum_{c \in \mathcal{C}(\lambda,\varepsilon)} e^{-s(\ell_1(c)+\ell_2(c))}.$$

Le membre de droite a comme exposant critique $\delta(\lambda, \varepsilon)$. Par ailleurs pour tout $c \in \mathcal{CC}_\lambda(k)$, on a $\ell_2(c) \leq \lambda k + 1 \leq \lambda \ell_1(c) + 1$, ainsi le membre de gauche vérifie

$$\sum_{k \geq \max(1,\lambda)/\varepsilon} \sum_{c \in \mathcal{CC}_\lambda(k)} e^{-s(\ell_1(c)+\ell_2(c))} \geq \sum_{k \geq \max(1,\lambda)/\varepsilon} \sum_{c \in \mathcal{CC}_\lambda(k)} e^{-s\ell_1(c)(1+\lambda)-s}.$$

Par définition de $c(\lambda)$ pour tout $\eta > 0$, il existe $k_0 \in \mathbb{N}$, tel que pour tout $k \geq k_0$,

$$\text{Card } \mathcal{CC}_\lambda(k) \geq e^{(c(\lambda)-\eta)k}.$$

Posons $k_1 := \max(k_0, \max(1, \lambda)/\varepsilon)$, alors

$$\begin{aligned} \sum_{k \geq \max(1,\lambda)/\varepsilon} \sum_{c \in \mathcal{CC}_\lambda(k)} e^{-s(\ell_1(c)+\ell_2(c))} &\geq \sum_{k \geq \max(1,\lambda)/\varepsilon} \sum_{c \in \mathcal{CC}_\lambda(k)} e^{-s\ell_1(c)(1+\lambda)-s} \\ &\geq \sum_{k \geq k_1} \sum_{c \in \mathcal{CC}_\lambda(k)} e^{-s(k+1)(1+\lambda)-s} \\ &\geq e^{-s(1+\lambda)-s} \sum_{k \geq k_1} e^{(c(\lambda)-\eta)k} e^{-sk(1+\lambda)}. \end{aligned}$$

Finalement, l'exposant critique de $\sum_{k \geq \max(1,\lambda)/\varepsilon} \sum_{c \in \mathcal{CC}_\lambda(k)} e^{-s(\ell_1(c)+\ell_2(c))}$ est plus grand que $\frac{c(\lambda)-\eta}{1+\lambda}$, on a donc pour tout $\varepsilon > 0$ et $\eta > 0$, $c(\lambda) - \eta \leq \delta(\lambda, \varepsilon)(1 + \lambda)$. On conclut en passant à la limite sur ε et η . \square

Pour prouver qu'il y a égalité dans le théorème 2.2.2, on suit la méthode proposée dans l'article de R. Sharp [Sha98], le seul fait nouveau étant la proposition 2.2.23. Voici les grandes lignes de la démonstration. Le point de départ est le fait qu'il existe une interprétation *thermodynamique* de la courbe de Manhattan d'une part, théorème 2.2.16, et du nombre de corrélation d'autre part, corollaire 2.2.22. La courbe de Manhattan sera interprétée comme une *pression* pour un certain potentiel, le nombre de corrélation comme une *entropie*, définition 2.2.4. A partir de cette observation, il est facile de voir que le nombre de corrélation directionnelle s'écrit comme la somme d'une pression et d'une dérivée de pression. La fin de la preuve consiste à calculer cette dérivée afin de la relier à celle de la courbe de Manhattan.

Il n'est pas possible d'énoncer le théorème permettant d'interpréter le coefficient de corrélation comme une entropie sans poser quelques définitions, nous le formulerons donc à la suite des deux premiers paragraphes, mais il est conseillé de garder en tête l'énoncé du corollaire 2.2.22. On va donc, dans un premier temps faire une présentation du formalisme thermodynamique, pour poser les définitions et obtenir les résultats importants, théorèmes 2.2.7, 2.2.10. Puis on expliquera comment, grâce à la reparamétrisation du flot géodésique, ces résultats permettent d'interpréter la courbe de Manhattan comme une pression, théorème 2.2.16. Enfin, on montrera comment le théorème de S.J. Lalley 2.2.21 permet de voir le coefficient de corrélation comme une entropie.

2.2.1 Formalisme thermodynamique.

Ce paragraphe présente des résultats connus sur le formalisme thermodynamique. Nous introduisons la notion de *pression* et nous rappelons les théorèmes de dérivabilité de cette fonction. Le théorème concluant cette partie, théorème 2.2.10, permet de faire le lien entre les séries de Poincaré et la pression d'une fonction. On utilisera ce théorème afin d'obtenir une interprétation thermodynamique de la courbe de Manhattan dans le paragraphe suivant.

Définition 2.2.4. *Soit une fonction Hölder continue $f : T^1S_1 \rightarrow \mathbb{R}$, on définit sa pression par*

$$P(f) = \sup_{\nu} \left\{ h(\nu) + \int_{T^1S_1} f d\nu \right\},$$

où le supremum porte sur toutes les mesures de probabilité ϕ_t^1 -invariante et $h(\nu)$ est l'entropie du flot géodésique relativement à la mesure ν .

Ce supremum est atteint pour une unique mesure μ_f appelée *état d'équilibre* de f . En particulier, l'état d'équilibre de la fonction $f \equiv 0$ est la mesure de Liouville, qui est localement le produit de la mesure de Lebesgue associée à la métrique hyperbolique sur S_1 avec la longueur d'arc le long de la fibre.

Définition 2.2.5. *On dit qu'une fonction $f : T^1S_1 \rightarrow \mathbb{R}$ est continuellement différentiable le long du flot ϕ_t^1 si la limite*

$$f'(y) := \lim_{t \rightarrow 0} \frac{f(\phi_t^1(y)) - f(y)}{t}$$

existe pour tout $y \in T^1S_1$, et la fonction $y \rightarrow f'(y)$ est continue.

Définition 2.2.6. *Deux fonctions $f : T^1S_1 \rightarrow \mathbb{R}$ et $g : T^1S_1 \rightarrow \mathbb{R}$, Hölder continues, sont dites cohomologues si il existe une fonction v , continument différentiable le long du flot, telle que $f - g = v'$.*

W. Parry et M. Pollicott montrent dans leur livre [PP90, proposition 4.8], le théorème suivant, dont la version que l'on donne est tirée de [SS93, p. 429].

Théorème 2.2.7. *[PP90, proposition 4.8][SS93, p. 429] Si une fonction $f : T^1S_1 \rightarrow \mathbb{R}$, Hölder continue, n'est pas cohomologue à une constante, alors l'application $t \rightarrow P(tf)$ est analytique, strictement convexe et de plus, on a pour tout $t \in \mathbb{R}$,*

$$P'(tf) := \frac{d}{dt}P(tf) = \int_{T^1S_1} f d\mu_{tf}.$$

Nous allons voir que la pression d'une fonction f est liée à une certaine série faisant appel à l'intégrale de f le long des géodésiques.

Définition 2.2.8. *Pour $f \in C^0(T^1S_1)$ et $c \in \mathcal{C}$, on note $\int_{c_1} f$ l'intégrale de f pour la mesure de longueur d'arc sur la géodésique fermée associée à c sur S_1 .*

Le théorème suivant est un théorème classique de la théorie de la thermodynamique. Il a été prouvé par P. Walters dans [Wal75, Theorem 4.1] et nous en énonçons la version suivante, plus proche de nos notations, cf. [Led94, p. 106 eq. 10].

Théorème 2.2.9. [Wal75, Theorem 4.1][Led94, p. 106 eq. 10] Soit $f : T^1S_1 \rightarrow \mathbb{R}$ une fonction Hölder continue, on a alors

$$\lim_{T \rightarrow +\infty} \frac{1}{T} \log \sum_{c \in \mathcal{C}} e^{-\int_{c_1}^{sf}} = P(-sf).$$

F. Ledrappier en déduit le résultat suivant

Théorème 2.2.10. [Led94, Lemma 1, p106] Soit $f : T^1S_1 \rightarrow \mathbb{R}$ une fonction Hölder continue. L'exposant critique de $\sum_{c, \ell_1(c) \leq T} e^{-\int_c^{sf}}$ est égal à 1 si et seulement si $P(-f) = 0$

Par conséquent, il suffit de construire une fonction sur le fibré unitaire tangent telle que $\int_c f = a_1 \ell_1(c) + a_2 \ell_2(c)$ pour voir que la courbe de Manhattan est définie en terme de pression. C'est l'objectif du prochain paragraphe.

2.2.2 Reparamétrisation du flot géodésique et interprétation thermodynamique de la courbe de Manhattan.

Le but de ce paragraphe est d'expliquer comment on obtient une fonction Hölder sur le fibré unitaire tangent de S_1 dont l'intégrale le long des géodésiques de S_1 est égale à la longueur de la géodésique correspondante sur S_2 . Pour ce faire, on utilise les travaux de F. Ledrappier, [Led94].

Définition 2.2.11. Soit $f : T^1S_1 \rightarrow \mathbb{R}$ une fonction continue. On appelle période de f la famille $\{\int_{c_1} f\}_{(c_1 \in \mathcal{C})}$.

Par exemple, si $f \equiv 1$, les périodes de f coïncident avec le spectre (marqué) des longueurs des géodésiques de S_1 .

Nous voulons obtenir une fonction f telle que pour tout $c \in \mathcal{C}$, $\int_{c_1} f = \ell_2(c)$, en d'autres termes, il faut montrer l'existence d'une fonction f dont les périodes coïncident avec le spectre marqué de S_2 . Pour cela, nous allons utiliser la notion de cocycles Höldériens que nous décrivons à présent, puis revenir aux fonctions Hölder grâce à un résultat de F. Ledrappier.

Définition 2.2.12. Un cocycle Höldérien est une application $c : \Gamma \times \partial\mathbb{H}^2 \rightarrow \mathbb{R}$ telle que pour tout $g \in \Gamma$ la fonction $c(g, \cdot)$ est Höldérienne sur $\partial\mathbb{H}^2$ et satisfait :

$$c(gh, \xi) = c(h, \xi) + c(g, h\xi).$$

La fonction de Busemann permet de définir un cocycle :

$$c_i \begin{cases} \Gamma \times \partial\mathbb{H}^2 & \longrightarrow \mathbb{R} \\ (g, \xi) & \longmapsto \beta_\xi(\rho_i(g^{-1})o). \end{cases}$$

En effet, pour tout $z \in \mathbb{H}^2$ on a

$$d(\rho_i(g^{-1})\rho_i(h^{-1})o, z) - d(o, z) = \left(d(\rho_i(g^{-1})o, z) - d(o, z) \right) + \left(d(\rho_i(h^{-1})o, \rho_i(g)z) - d(o, \rho_i(g)z) \right).$$

Finalement, en faisant tendre z vers $\xi \in \partial\mathbb{H}^2$ on a

$$\beta_\xi(\rho_i(g^{-1})\rho_i(h^{-1})o) = \beta_\xi(\rho_i(g^{-1})o) + \beta_{\rho_i(g)\xi}(\rho_i(h^{-1})o).$$

Définition 2.2.13. La famille $\{c(g, g^+)\}_{g \in \Gamma}$ est appelée période du cocycle Höldérien c .

Les périodes des cocycles de Busemann $\beta_\xi(\rho_i(g^{-1})o)$ coïncident avec le spectre marqué des longueurs de S_i . Le théorème suivant de F. Ledrappier établit l'équivalence entre les cocycles Höldériens et les fonctions Hölder continues qui ont les mêmes périodes.

Théorème 2.2.14. [Led94, p.106, Corollaire 1] Soit c un cocycle Höldérien. Il existe une fonction Hölder $f : T^1S_1 \rightarrow \mathbb{R}$ qui a les mêmes périodes que c .

Corollaire 2.2.15. Il existe une fonction Hölder, que l'on note $H : T^1S_1 \rightarrow \mathbb{R}$, dont les périodes coïncident avec le spectre marqué de S_2 . Ainsi, on a

$$\sum_{c \in \mathcal{C}} e^{-s(a\ell_1(c) + a_2\ell_2(c))} = \sum_{c \in \mathcal{C}} e^{-s \int_c a_1 + a_2 H}.$$

Enfin, en appliquant le théorème 2.2.10 à la fonction $f = a_1 + a_2 H$ on obtient le

Théorème 2.2.16. [Sha98] La courbe de Manhattan est définie en terme de pression de la manière suivante :

$$\mathcal{C}_M = \{(a_1, a_2) \in \mathbb{R}^2, P(-a_1 - a_2 H) = 0\} = \{(a_1, a_2) \in \mathbb{R}^2, P(-a_2 H) = a_1\}.$$

Comme la courbe de Manhattan est le graphe d'une fonction q , on a pour tout $t \in \mathbb{R}$:

$$P(-q(t)H) = t.$$

La fin de ce paragraphe a pour but de montrer que la fonction q est analytique, strictement convexe et de calculer sa dérivée. Pour cela, on va utiliser le théorème des fonctions implicites et l'analyticité de la pression.

Lemme 2.2.17. [SS93, independance lemma] Si $S_1 \neq S_2$ alors la fonction H n'est pas cohomologue à une constante.

On se place donc sous l'hypothèse que $S_1 \neq S_2$, ainsi le lemme 2.2.17 et le théorème 2.2.7 montrent que

Proposition 2.2.18. La fonction $u : t \rightarrow P(-tH)$ est analytique et strictement convexe. De plus, pour tout $t \in \mathbb{R}$

$$u'(t) = - \int_{T^1S_1} H d\mu_{q(t)H}.$$

Pour conclure nous devons signaler qu'il est possible de choisir une fonction $H > 0$ comme dans la construction de [SS93] et c'est ce que nous supposons dorénavant. Ainsi $u' < 0$.

Corollaire 2.2.19. La fonction q est analytique et strictement convexe. En outre, pour tout $t \in \mathbb{R}$

$$q'(t) = \frac{-1}{\int_{T^1S_1} H d\mu_{tH}}.$$

Démonstration. Par définition, la fonction q est l'inverse de u . Comme $u'(t) \neq 0$, le théorème des fonctions implicites montre que q est analytique. De plus, un calcul montre que

$$q'(t) = \frac{1}{u' \circ q(t)}$$

ce qui donne la formule de la dérivée de q attendue, et

$$q''(t) = \frac{-u'' \circ q(t)}{(u' \circ q(t))^3}.$$

Comme $u'' > 0$ et $u' < 0$, la fonction q est bien strictement convexe. \square

2.2.3 Interprétation thermodynamique du coefficient de corrélation.

Les paragraphes précédents nous ont permis d'interpréter la courbe de Manhattan en termes de pression. Dans celui-ci, nous allons voir les coefficients de corrélation comme des entropies pour un certain potentiel. De cette manière, on aura interprété les deux objets en termes de formalisme thermodynamique ce qui permettra de les comparer.

Définition 2.2.20. *Soit $f : T^1S_1 \rightarrow \mathbb{R}$ une fonction Hölder continue, qui n'est pas cohomologue à une constante. On note*

$$J(f) = \{P'(-qf), q \in \mathbb{R}\}.$$

De plus, par stricte convexité, si $a \in J(f)$, il existe un unique $q_a \in \mathbb{R}$ tel que $P'(-q_a f) = a$.

Le théorème suivant a été montré par S.P. Lalley dans [Lal87], c'est ce théorème qui nous permet de faire le lien entre coefficient de corrélation et entropie.

Théorème 2.2.21. *[Lal87, Theorem 1][SS93, proposition p.429] Soit $f : T^1S_1 \rightarrow \mathbb{R}$ une fonction Hölder continue, qui n'est pas cohomologue à une constante. Soit $a \in J(f)$, il existe $K > 0$ tel que,*

$$\text{Card}\{c \in \mathcal{C} \mid \ell_1(c) \in [x, x+1[, \int_c f \in [ax, ax+1)\}] \sim_{x \rightarrow \infty} K \frac{e^{h(\mu_{-q_a f})x}}{x^{3/2}}.$$

Il suffit d'appliquer ce théorème à H pour obtenir :

Corollaire 2.2.22. *Pour tout $\lambda \in J(H)$, il existe $K > 0$ tel que*

$$\text{Card}\{c \in \mathcal{C} \mid \ell_1(c) \in [x, x+1[, \ell_2(c) \in [\lambda x, \lambda x+1)\}] \sim_{x \rightarrow \infty} K \frac{e^{h(\mu_{-q_\lambda H})x}}{x^{3/2}}.$$

En particulier, si $\lambda \in J(H)$, le coefficient de corrélation est une entropie :

$$c(\lambda) = h(\mu_{-q_\lambda H}).$$

On verra dans le théorème 2.2.24 que $q_\lambda = q(a_1(\lambda))$ où $a_1(\lambda)$ a été défini en 2.1.19. Ce corollaire montre par ailleurs que dans la définition de $c(\lambda)$ (2.2.1), la \liminf est une vraie limite.

La partie nouvelle de la preuve est la proposition suivante, sa preuve suit celle de [SS93] où ils prouvent que $1 \in J(H)$.

Proposition 2.2.23. $] \text{dil}^-, \text{dil}^+ [\subset J(H)$

Démonstration. Soit $k \in] \text{dil}^-, \text{dil}^+ [$. Par définition, il existe des géodésiques fermées c et c' telles que $\ell_2(c) < k\ell_1(c)$ et $\ell_2(c') > k\ell_1(c')$

Soit $I(H)$, l'ensemble des valeurs prises par $\int_{T^1S_1} H d\nu$, lorsque ν décrit l'ensemble des mesures de probabilité ϕ_t^1 invariantes sur T^1S_1 . Il est clair que $I(H)$ est un intervalle fermé. Soit ν et ν' les mesures de probabilité ϕ_t^1 invariantes (sur T^1S_1) dont les supports respectifs sont c et c' , alors $\int_{T^1S_1} H d\nu = \frac{1}{\ell_1(c)} \int_c H = \frac{\ell_2(c)}{\ell_1(c)}$. On voit donc que $\frac{\ell_2(c)}{\ell_1(c)} \in I(H)$.

De même, on a $\frac{\ell_2(c')}{\ell_1(c')} \in I(H)$. Ainsi il existe $\varepsilon > 0$ tel que $]k - 2\varepsilon, k + 2\varepsilon[\subset I(H)$.

Comme $k \pm \varepsilon \in I(H)$, on a

$$\forall t \in \mathbb{R}, \quad kt + |t|\varepsilon \in tI(H).$$

Par définition de la pression de H , si $y \in I(H)$ alors $P(tH) \geq ty$, donc

$$\forall t \in \mathbb{R}, \quad P(tH) \geq \sup tI(H).$$

Les deux dernières inégalités donnent

$$\forall t \in \mathbb{R}, \quad P(tH) - kt \geq |t|\varepsilon.$$

Considérons la fonction $Q(t) := P(tH) - kt$. D'une part $Q(0) = P(0) = 1$ et d'autre part on vient de prouver que pour $|t| > 1/\varepsilon$, on a $Q(t) > 1$. Ainsi Q admet un minimum $q_k \in [-1/\varepsilon, 1/\varepsilon]$, pour lequel $Q'(q_k) = 0$, c'est-à-dire $P'(q_k H) = k$ et $k \in J(H)$. \square

2.2.4 Une extension de la formule de R. Sharp pour le coefficient de corrélation directionnelle

Nous allons maintenant prouver la formule qui étend le résultat de R. Sharp [Sha98] aux nombres de corrélation directionnelle. Il ne nous reste plus qu'à calculer la dérivée de la courbe de Manhattan au point q_λ défini en 2.2.22.

Théorème 2.2.24. *Soit $\lambda \in]\text{dil}^+, \text{dil}^-[$. Il existe $K > 0$ et $c(\lambda)$ tel que*

$$\text{Card}\{c \in \mathcal{C} \mid \ell_1(c) \in [T, T+1[\text{ et } \ell_2(c) \in [\lambda T, \lambda T+1[\} \sim K \frac{e^{c(\lambda)T}}{T^{3/2}}.$$

De plus $c(\lambda) = a_1(\lambda) + \lambda a_2(\lambda)$, où $(a_1(\lambda), a_2(\lambda))$ est le point de la courbe de Manhattan où la pente de la normale vaut λ (cf. définition 2.1.19).

Démonstration. Soit $\lambda \in]\text{dil}^+, \text{dil}^-[$, d'après la proposition 2.2.23, on sait que $\lambda \in J(H)$. Donc, d'après le corollaire 2.2.22,

$$c(\lambda) = h(\mu_{-q_\lambda H}).$$

Il nous reste donc à montrer que $h(\mu_{-q_\lambda H}) = a_1(\lambda) + \lambda a_2(\lambda)$. Par définition de $h(\mu_{-q_\lambda H})$, on a :

$$c(\lambda) = h(\mu_{-q_\lambda H}) = P(-q_\lambda H) + \int q_\lambda H d\mu_{-q_\lambda H}.$$

Le théorème 2.2.16, montre que le point $(P(-q_\lambda H), q_\lambda)$ appartient à la courbe de Manhattan. On le note $(a_1, q(a_1))$ ($q_\lambda = q(a_1)$). On a donc

$$c(\lambda) = P(-q(a_1)H) + q(a_1) \int_{T^1 S_1} H d\mu_{-q(a_1)H} \quad (2.4)$$

$$= a_1 + q(a_1) \int_{T^1 S_1} H d\mu_{-q(a_1)H}. \quad (2.5)$$

Par définition de q_λ , on a $P'(-q_\lambda H) = \lambda$. Par conséquent, en utilisant le théorème 2.2.7,

$$\lambda = P'(-q_\lambda H) = \int_{T^1 S_1} H d\mu_{-q_\lambda H}.$$

Soit, en reportant dans l'équation (2.5) :

$$c(\lambda) = a_1 + q(a_1)\lambda.$$

Enfin, d'après le corollaire 2.2.19,

$$\frac{dq}{dt}(a_1) = \frac{-1}{\int_{T^1 S_1} H d\mu_{-q(a_1)H}} = \frac{-1}{\lambda},$$

donc a_1 est le point où la pente de la normale à q vaut λ , ie. $a_1 = a_1(\lambda)$, d'où

$$c(\lambda) = a_1(\lambda) + \lambda q(a_1(\lambda)) = a_1(\lambda) + \lambda a_2(\lambda).$$

\square

Relation entre δ , $\delta(\lambda)$ et $c(\lambda)$. Grâce à ce théorème, on peut étendre le corollaire 2.1.33 à toutes les valeurs de $\lambda \in]\text{dil}^-, \text{dil}^+[$.

Corollaire 2.2.25. *Pour tout $\lambda \in]\text{dil}^-, \text{dil}^+[$, on a*

$$\frac{c(\lambda)}{1+\lambda} = \delta(\lambda) = \frac{a_1(\lambda) + \lambda a_2(\lambda)}{1+\lambda}.$$

Démonstration. D'après les lemmes 2.1.23 et 2.2.3, pour tout $(a_1, a_2) \in C_M$ et pour tout $\lambda \in]\text{dil}^-, \text{dil}^+[$, on a l'inégalité

$$c(\lambda) \leq \delta(\lambda)(1+\lambda) \leq a_1 + \lambda a_2.$$

Le théorème 2.2.24, prouve que l'égalité a lieu lorsque $(a_1, a_2) = (a_1(\lambda), a_2(\lambda))$. \square

Ce résultat précise l'encadrement obtenu en 2.1.16 de la courbe de Manhattan en $\pm\infty$.

Corollaire 2.2.26. *La courbe de Manhattan admet des asymptotes d'équation $y = \frac{-1}{\text{dil}^+}x + B_{+\infty}$ en $+\infty$ et d'équation $y = \frac{-1}{\text{dil}^-}x + B_{-\infty}$ en $-\infty$, où $B_{+\infty} = \delta(\text{dil}^+) \frac{\text{dil}^+ + 1}{\text{dil}^+}$ et $B_{-\infty} = \delta(\text{dil}^-) \frac{\text{dil}^- + 1}{\text{dil}^-}$.*

Démonstration. Le corollaire 2.2.25 montre que

$$\delta(\Lambda(a)) = \frac{a + \Lambda(a)q(a)}{1 + \Lambda(a)}.$$

Comme $\lim_{a \rightarrow \pm\infty} \Lambda(a) = \text{dil}^\pm$, les équations des asymptotes s'obtiennent par un passage à la limite. \square

Corollaire 2.2.27. *Soit S_n et S'_n deux suites de l'espace de Teichmüller de S . Les propriétés suivantes sont équivalentes.*

- $\lim_{n \rightarrow \infty} \delta(S_n, S'_n) = 0$,
- $\lim_{n \rightarrow \infty} \delta(S_n, S'_n, 1) = 0$,
- $\lim_{n \rightarrow \infty} c(S_n, S'_n, 1) = 0$.

Démonstration. D'après le corollaire 2.2.25, $\delta(S_n, S'_n, 1) = c(S_n, S'_n, 1)/2$, le deuxième et le troisième points sont donc clairement équivalents. Montrons l'équivalence entre les deux premiers. Par définition $0 \leq \delta(S_n, S'_n, 1) \leq \delta(S_n, S'_n)$, donc si $\delta(S_n, S'_n) \rightarrow 0$ alors $\delta(S_n, S'_n, 1) \rightarrow 0$

Réciproquement, d'après le corollaire 2.2.25, on a $\delta(S_n, S'_n, 1) = \frac{a_1^n(1) + a_2^n(1)}{2}$, où $(a_1^n(1), a_2^n(1))$ est le point de C_M^n (la courbe de Manhattan associée aux surfaces S_n et S'_n) tel que la pente de la normale en ce point soit égale à 1. La convexité de C_M^n assure que $a_1^n(1) > 0$ et $a_2^n(1) > 0$. Donc, si $\delta(S_n, S'_n, 1) \rightarrow 0$, on a alors $a_1^n(1) \rightarrow 0$ et $a_2^n(1) \rightarrow 0$. Par continuité de C_M^n , ceci implique qu'il existe des points de C_M^n arbitrairement proches de l'origine. L'exposant critique étant égal à l'abscisse entre l'intersection de C_M^n et de la droite $y = x$, $\delta(S_n, S'_n)$ est arbitrairement proche de 0. \square

Corollaire 2.2.28. *Soit S_n et S'_n deux suites de l'espace de Teichmüller de S . Les propriétés suivantes sont équivalentes :*

- $\lim_{n \rightarrow \infty} \delta(S_n, S'_n) = 1/2$,
- $\lim_{n \rightarrow \infty} \delta(S_n, S'_n, 1) = 1/2$,
- $\lim_{n \rightarrow \infty} c(S_n, S'_n, 1) = 1$.

Démonstration. De nouveau, la seconde et la troisième propriétés sont équivalentes d'après la formule 2.2.25.

Prouvons l'équivalence entre les deux premières propriétés. Par définition l'exposant critique directionnel est plus petit que l'exposant critique. De plus, la convexité de la courbe de Manhattan montre que l'exposant critique est plus petit que 1/2 on a donc :

$$\delta(S_n, S'_n, 1) \leq \delta(S_n, S'_n) \leq 1/2.$$

Par conséquent, la seconde propriété implique la première.

Réciproquement, si $\delta(S_n, S'_n) \rightarrow 1/2$, d'après le corollaire 2.1.36, $\lambda(S_n, S'_n) \rightarrow 1$ (on a noté $\lambda(S_n, S'_n)$ est la pente de la normale à C_M^n au point $(\delta(S_n, S'_n), \delta(S_n, S'_n))$). Comme la courbe de Manhattan est C^1 , ceci implique que

$$\lim(a_1^n(1), a_2^n(1)) = \lim(\delta(S_n, S'_n), \delta(S_n, S'_n)) = (1/2, 1/2).$$

Ainsi

$$\begin{aligned} \lim_{n \rightarrow \infty} \delta(S_n, S'_n, 1) &= \lim_{n \rightarrow \infty} \frac{a_1^n(1) + a_2^n(1)}{2} \\ &= \lim_{n \rightarrow \infty} \frac{\delta(S_n, S'_n) + \delta(S_n, S'_n)}{2} \\ &= 1/2. \end{aligned}$$

□

Chapitre 3

Théorie géométrique de l'espace de Teichmüller

Ce chapitre est le cœur mathématique de la première partie de cette thèse. On y prouve le théorème d'isolation de l'exposant critique : théorème 3.5.1 et cite une série d'exemples montrant le comportement asymptotique de δ dans l'espace de Teichmüller, section 3.4. La preuve du théorème d'isolation nécessite l'utilisation d'outils techniques, dont on fait une présentation dans les sections précédentes.

Dans la section 3.1, on introduit les *courants géodésiques* qui nous permettent de plonger l'espace de Teichmüller, les courbes fermées, ainsi que l'ensemble des laminations géodésiques mesurées dans un même espace. On y présentera deux fonctions : la première est la fonction *intersection* qui généralise à l'ensemble des courants géodésiques la notion d'intersection entre deux géodésiques ; la seconde, est la fonction *longueur*, qui généralise encore une fois la définition classique pour une géodésique fermée à l'ensemble des courants. Le résultat important de cette section que l'on souhaite utiliser par la suite est la compacité des courants de longueurs bornées. De plus, on verra que l'étirement géodésique entre deux métriques que l'on a défini au chapitre 1 est relié à l'intersection des courants géodésiques.

La deuxième section définit une transformation de l'espace de Teichmüller, introduite par W. Thurston, qui généralise la notion de twist de Dehn. Cette transformation a été nommée de façon imagée par W. Thurston, *tremblements de terre*, car elle correspond géométriquement à découper la surface le long de géodésiques et à la recoller après l'avoir décalée le long de cette découpe. Deux résultats nous seront utiles dans la preuve du théorème d'isolation. Le premier est le théorème de « géologie¹ », corollaire 3.2.12, qui permet de relier deux points de l'espace de Teichmüller par un tremblement de terre. On utilisera ce théorème pour aller au bord de l'espace de Teichmüller. Le second résultat que nous utiliserons dans la preuve est le théorème de convexité de la fonction longueur le long des tremblements de terre, théorème 3.2.10. La convexité implique d'une part que la fonction longueur est croissante le long d'un tremblement de terre sur un voisinage de l'infini, d'autre part elle permet d'avoir un comportement global des fonctions longueurs pour certaines géodésiques fermées, d'évaluer la distorsion des longueurs de ces dernières entre deux surfaces éloignées et finalement de minorer une série de Poincaré sur tout le chemin du tremblement de terre.

1. C'est, ici aussi, la terminologie de W. Thurston.

On présentera les courants géodésiques et les tremblements de terre de façon synthétique, afin d'énoncer les théorèmes que l'on utilisera dans la preuve du théorème 3.5.1 sans systématiquement entrer dans les détails des théories impliquées. On présentera la construction de la fonction intersection, mais celle-ci n'est pas nécessaire dans le sens où le théorème stipulant l'existence d'une telle fonction est suffisant quant à la compréhension du reste de ce chapitre. D'ailleurs, on ne présentera pas la construction des tremblements de terre, qui demande beaucoup de travail et pour qui l'heuristique des « twists de Fenchel-Nielsen généralisés » est suffisamment proche de la notion formelle.

La troisième section est courte, on y énoncera un *théorème de grande déviation du flot géodésique* de Y. Kifer, théorème 3.3.1. Ce théorème sera utilisé dans la preuve du théorème d'isolation. Comme on l'a dit précédemment, la fonction longueur est croissante sur un voisinage de l'infini, le théorème de grande déviation permettra de minorer le cardinal des géodésiques dont la longueur décroît sur un trop long intervalle.

On traite une série d'exemples dans la section 3.4. Ces exemples, dans notre cadre de deux représentations agissant sur $\mathbb{H}^2 \times \mathbb{H}^2$, correspondent à ceux étudiés par C. McMullen pour les représentations quasi-Fuchiennes dans [McM99]. Ces exemples répondent par ailleurs à la question de R. Sharp et R. Schwarz, que l'on a évoquée dans le chapitre précédent, sur le comportement asymptotique du coefficient de corrélation $c(1)$. Dans l'un des exemples, on étudie l'exposant critique associé à la suite $n \rightarrow (S_0, \tau^{2n} S_0)$, où τ est un twist de Dehn. Comme les tremblements de terre sont des généralisations des twists de Dehn, cet exemple est en quelque sorte l'idée originelle de la preuve du théorème d'isolation.

Enfin, la dernière section sera consacrée à la preuve du théorème principal, théorème 3.5.1 et de ses corollaires. On y expliquera en préambule les grandes lignes de la preuve.

3.1 Courants géodésiques

La notion de *courant géodésique* a été introduite par F. Bonahon dans [Bon86] afin d'obtenir une meilleure compréhension des classes d'homotopies des courbes fermées sur une surface.² Les courants géodésiques sont aussi un outil remarquable pour comprendre la compactification de Thurston de l'espace de Teichmüller, $\text{Teich}(S)$. En effet, dans [Bon88], F. Bonahon prouve qu'il est possible de plonger l'espace de Teichmüller d'une surface dans l'ensemble de ses courants géodésiques et de voir le bord de l'espace Teichmüller comme l'ensemble des courants d'intersection nulle. Ceci permet d'avoir le même formalisme pour le bord de l'espace de Teichmüller et le bord de l'espace hyperbolique dans le modèle de l'hyperboloïde, où la fonction d'intersection dans l'espace des courants géodésiques remplace la forme quadratique de signature $(n, 1)$ dans \mathbb{R}^{n+1} .

Tout ce qui sera présenté ici est tiré de [Bon86, Bon88, Bon92, Ota90]. Nous choisirons d'approfondir seulement la partie de la théorie dont nous avons besoin pour le théorème d'isolation. Plus précisément, nous allons expliquer comment la fonction d'intersection se prolonge en une fonction sur l'ensemble des courants géodésiques et comment on en déduit une fonction longueur sur cet ensemble. Il n'est pas indispensable pour la compréhension de la preuve du théorème principal de savoir comment cette forme d'intersection est construite, on l'inclut dans un souci de complétude. Les points importants, (c'est-à-dire ceux que l'on réutilisera par la suite) sont la continuité de l'intersection, la compacité

2. F. Bonahon, [Bon88], écrit : « get a better understanding of homotopy classes of unoriented closed curves on S » .

des courants géodésiques de longueur bornée et le théorème de plongement de l'espace de Teichmüller à travers le courant de Liouville dans l'espace des courants géodésiques.

3.1.1 Définitions et exemples

Soit S une surface de genre $g \geq 2$. Afin de définir les courants géodésiques, on la munit d'une métrique hyperbolique. On peut vérifier *a posteriori* que les définitions ne dépendent pas de cette métrique. On note \mathcal{CS} l'ensemble des géodésiques fermées, non-orientées, primitives de S . Une géodésique est dite *primitive*, quand elle est représentée par un élément indivisible de Γ . L'ensemble des classes d'homotopies libres des courbes fermées non-orientées est en bijection avec l'ensemble des géodésiques fermées, primitives, non-orientées, munies d'une multiplicité correspondant au nombre de fois où la courbe fermée s'enroule sur elle-même. Nous n'avons pas fait la distinction entre les géodésiques primitives et non primitives dans le chapitre précédent, car il est simple de voir que les séries de Poincaré associées à ces deux ensembles ont le même exposant critique :

Proposition 3.1.1.

$$\limsup_{R \rightarrow +\infty} \frac{\log \text{Card}\{c \in \mathcal{CS} \mid \ell(c) \leq R\}}{R} = \limsup_{R \rightarrow +\infty} \frac{\log \text{Card}\{c \in \mathcal{C} \mid \ell(c) \leq R\}}{R}.$$

Rappelons que \mathcal{C} est l'ensemble des géodésiques fermées, pas nécessairement primitives.

Démonstration. On note $N(R) = \text{Card}\{c \in \mathcal{C} \mid \ell(c) \leq R\}$ et $NS(R) = \text{Card}\{c \in \mathcal{CS} \mid \ell(c) \leq R\}$. La différence entre \mathcal{C} et \mathcal{CS} est que l'on ne considère pas les géodésiques qui s'enroulent plusieurs fois sur elles-mêmes dans \mathcal{CS} . On a donc clairement $NS(R) \leq N(R)$. Réciproquement pour tout $c \in \mathcal{C}$ il existe une géodésique primitive c_0 telle que $c_0^n = c$. Si $c \in \mathcal{C}$ vérifie $\ell(c) \leq R$, alors $n\ell(c_0) \leq R$ et donc $n \leq \frac{R}{s}$ où s est la systole de S . Donc $N(R) \leq NS(R) \frac{R}{s}$. On conclut en passant au logarithme et à la lim sup. \square

Définition 3.1.2. Soit \tilde{S} le revêtement universel de S . On note $\mathcal{G}\tilde{S}$ l'ensemble des géodésiques (non-orientées) de \tilde{S} .

On peut paramétrer $\mathcal{G}\tilde{S}$ grâce au bord à l'infini. En effet, une géodésique de \tilde{S} possède deux extrémités dans le bord et réciproquement, deux points distincts du bord sont reliés par une unique géodésique. Ainsi $\mathcal{G}\tilde{S} \simeq (\partial\tilde{S} \times \partial\tilde{S} \setminus \Delta) / \mathbb{Z}_2$ où \mathbb{Z}_2 agit en échangeant les deux facteurs et Δ est la diagonale de $\partial\tilde{S} \times \partial\tilde{S}$.

Une géodésique fermée de S se relève en un ensemble Γ invariant de géodésiques de \tilde{S} . On peut identifier cette géodésique avec la mesure portée par les couples de points de $(\partial\tilde{S} \times \partial\tilde{S} \setminus \Delta) / \mathbb{Z}_2$ qui sont les extrémités des relevés de la géodésique sur S . Ainsi, une géodésique primitive de S peut être naturellement identifiée en une mesure Γ invariante de $\mathcal{G}\tilde{S}$. Si on considère une géodésique non-primitive, on peut multiplier la précédente mesure par le nombre de fois où la géodésique s'enroule sur elle-même afin de prendre en compte la multiplicité. Finalement une union de géodésiques, pas nécessairement primitives, peut naturellement être identifiée à une mesure Γ invariante de $\mathcal{G}\tilde{S}$. Nous en venons à la définition des *courants géodésiques*.

Définition 3.1.3. Un courant géodésique est une mesure borélienne sur $\mathcal{G}\tilde{S}$, Γ -invariante. L'ensemble des courants géodésiques, que l'on note \mathcal{GC} , est muni de la topologie faible*, définie par les semi-distances, $d_f(\alpha, \beta) = |\alpha(f) - \beta(f)|$ où f décrit l'ensemble des fonctions continues à support compact $f : \mathcal{G}\tilde{S} \rightarrow \mathbb{R}$.

Exemples.

- D'après ce qui précède, l'ensemble des classes d'homotopies des courbes fermées sur S se plonge dans \mathcal{GC} . Les éléments de \mathcal{C} (ou de $\mathcal{CS} \times \mathbb{R}^+$) sont donc naturellement des courants géodésiques. Ainsi une géodésique fermée, une union de géodésiques fermées, ou encore une union de géodésiques fermées pondérées, sont des exemples de courants géodésiques.
- Un exemple de courant géodésique, qui n'est pas du type précédent, a déjà été vu au chapitre 1. En effet, à partir d'une densité de mesure de Patterson-Sullivan $(\mu_x)_{x \in \mathbb{H}^2}$ sur Λ_1 on peut associer la mesure

$$d\nu(\xi, \eta) := \frac{d\mu_o(\xi)d\mu_o(\eta)}{e^{-2(\xi|\eta)_o}}.$$

Cette mesure est invariante par Γ grâce à la relation d'absolue continuité vérifiée par $(\mu_x)_{x \in \mathbb{H}^2}$, c'est donc un courant géodésique.

- Plus généralement, soit ν une mesure sur $T^1\tilde{S}$ invariante par Γ et par le flot géodésique. Le fibré unitaire tangent est un produit : $T^1\tilde{S} = \mathcal{GS} \times \mathbb{R}$. Comme on a supposé ν invariante par le flot géodésique, le théorème de Fubini implique que ν s'écrit aussi comme un produit $\nu = \tilde{\nu} \times dt$, où $\tilde{\nu}$ est une mesure sur \mathcal{GS} et dt la mesure de Lebesgue sur \mathbb{R} . De plus, comme ν est supposée invariante par Γ , $\tilde{\nu}$ est invariant par Γ c'est donc un courant géodésique. Réciproquement, la donnée d'un courant géodésique $\tilde{\nu}$, permet de construire une mesure, invariante par Γ et par le flot géodésique sur $T^1\tilde{S}$, en posant $\nu := \tilde{\nu} \times dt$. Ainsi, il y a une bijection entre l'ensemble des mesures invariantes par le flot géodésique sur T^1S et l'ensemble des courants géodésiques.

Comme on vient de le voir, $\mathcal{CS} \times \mathbb{R}$ se plonge naturellement dans l'ensemble des courants géodésiques. Il est clair qu'une combinaison linéaire positive de deux courants géodésiques est encore un courant géodésique. F. Bonahon a prouvé la densité de l'ensemble de ces combinaisons linéaires :

Proposition 3.1.4. [Bon88, proposition 2] *L'espace \mathcal{GC} est complet et l'ensemble des combinaisons linéaires (positives) de classe d'homotopies de courbes fermées sur S est dense dans \mathcal{GC} .*

Ce théorème admet un énoncé analogue pour les laminations géodésiques que l'on introduira dans la prochaine section, qui stipule que l'ensemble des combinaisons linéaires de géodésiques fermées simples est dense dans l'ensemble des laminations, théorème 3.2.3.

3.1.2 Intersection entre deux courants

La définition d'intersection entre deux géodésiques est géométriquement claire, elle compte le cardinal des points d'intersection. Nous allons expliquer comment étendre cette définition à l'ensemble des courants géodésiques, en une fonction symétrique, bilinéaire et continue.

Définition 3.1.5. *Soient $[\alpha]$ et $[\beta]$ deux classes d'homotopies de courbes fermées simples sur S . On définit l'intersection géométrique de $[\alpha]$ et $[\beta]$ comme le minimum du cardinal de $\alpha' \cap \beta'$ pour tout $\alpha' \in [\alpha]$ et $\beta' \in [\beta]$ et on la note $i([\alpha], [\beta])$.*

La proposition suivante montre qu'il suffit pour calculer l'intersection entre deux courbes de calculer l'intersection des représentants géodésiques.

Proposition 3.1.6. [FLP79, Ch 3, proposition 10] *L'intersection $i([\alpha], [\beta])$ est égale au cardinal de $\alpha_g \cap \beta_g$ où α_g et β_g sont les représentants géodésiques de $[\alpha], [\beta]$.*

F. Bonahon a montré que la fonction intersection peut s'étendre à l'ensemble des courants géodésiques, c'est l'un des points importants de cette partie.

Théorème 3.1.7. [Bon86, Paragraph 4.2][Bon88, Proposition 3] *Il existe une fonction bilinéaire, symétrique, continue $i : \mathcal{GC} \times \mathcal{GC} \rightarrow \mathbb{R}^+$ qui coïncide sur l'ensemble des classes d'homotopies des courbes fermées sur S à l'intersection précédemment définie.*

Expliquons comment cette fonction est définie. Soient μ et ν deux courants géodésiques. Considérons $D\mathcal{GS}$ le sous-ensemble de $\mathcal{GS} \times \mathcal{GS}$, formé des couples de géodésiques qui se croisent transversalement. Cet ensemble $D\mathcal{GS}$ s'interprète comme deux paires $(\{a, b\}, \{c, d\})$ de points distincts sur $\partial\mathbb{H}^2$ et tels que c et d appartiennent aux deux composantes connexes distinctes de $\partial\mathbb{H}^2 \setminus \{a, b\}$. Le groupe Γ agit proprement discontinument et librement sur $D\mathcal{GS}$ et on note $D\mathcal{GS}$ son quotient.

Les courants géodésiques μ, ν permettent de construire une mesure produit sur $\mathcal{GS} \times \mathcal{GS}$, on note $\mu \tilde{\times} \nu$ cette mesure restreinte à $D\mathcal{GS}$. Cette mesure est Γ invariante, ce qui permet de définir une mesure sur le quotient $D\mathcal{GS}$ en poussant localement la mesure produit, sur tout ouvert où la projection $D\mathcal{GS} \rightarrow D\mathcal{GS}$ est un homéomorphisme. On obtient ainsi une mesure sur $D\mathcal{GS}$ notée $\mu \times \nu$. Par définition, l'intersection est la masse de $D\mathcal{GS}$ pour cette mesure :

$$i(\mu, \nu) := \int_{D\mathcal{GS}} d\mu \times \nu. \quad (3.1)$$

Montrons que cette définition coïncide avec la fonction intersection sur les géodésiques fermées. Expliquons avant comment interpréter une intersection au sens des géodésiques fermées. On s'intéresse pour cela au fibré sur S :

$$P(S) \oplus P(S) = \{(x, [u], [v]) \mid [u], [v] \text{ sont deux directions au point } x \in S\}.$$

D'un point de vue formel, ce fibré est la somme de Whitney $P(S) \rightarrow S$, où $P(S)$ est obtenu à partir de T^1S par l'application d'antipodie sur la fibre. Ainsi, un point d'intersection entre deux géodésiques sur S correspond exactement à un point de $P(S) \oplus P(S)$. L'ensemble $D\mathcal{GS}$ peut s'interpréter comme le sous-ensemble de $P(S) \oplus P(S)$ des points où les deux directions sont distinctes.

Revenons à l'intersection de deux géodésiques fermées. Comme on l'a vu précédemment, un point d'intersection entre deux géodésiques définit un point de $P(S) \oplus P(S)$, et l'intersection entre deux géodésiques correspond donc au nombre de points définis par cette identification dans $P(S) \oplus P(S)$. Soit α, β deux géodésiques fermées, et μ_α, μ_β les courants correspondants. Ces courants sont des sommes de mesures de Dirac sur les extrémités des relevés de α , respectivement β , à \tilde{S} . Ainsi, pour tout borélien $E \subset D\mathcal{GS}$, $\mu \tilde{\times} \nu(E)$ compte le nombre de points $(\{a, b\}, \{c, d\})$ de E , où $\{a, b\}$ sont des extrémités d'un relevé de α et $\{c, d\}$ sont les extrémités d'un relevé de β . Cette mesure descend sur $D\mathcal{GS} \subset P(S) \oplus P(S)$, en une somme de mesures de Dirac sur les points $(x, [u], [v])$ où x est un point d'intersection entre α et β , et, $[u], [v]$ sont les deux directions tangentes à ces géodésiques au point x . Finalement, $i(\alpha, \beta)$ définie par 3.1.5 et 3.1.6, est égale à $i(\mu_\alpha, \mu_\beta)$ définie par l'équation (3.1).

Enfin, expliquons d'une autre manière comment on peut calculer l'intersection entre une géodésique fermée et un courant quelconque. Ce point de vue est expliqué dans [Ota90]. Soit α une géodésique fermée et μ un courant géodésique. Relevons α à \tilde{S} , choisissons en

un représentant, g , et sur g un intervalle correspondant à un domaine fondamental de α . Soit $A \subset \tilde{\mathcal{G}}\tilde{S}$ l'ensemble des géodésiques qui rencontrent I transversalement. On a alors

$$i(\alpha, \mu) = \mu(A).$$

Sans entrer dans les détails, le fait de prendre un domaine fondamental correspond à sélectionner un ouvert tel que la projection de $D\tilde{\mathcal{G}}\tilde{S}$ sur $D\mathcal{G}S$ est un homéomorphisme.

Énonçons maintenant les différents théorèmes dont on se sert sur les courants géodésiques. Si on fixe un courant α dont le support est suffisamment « gros », alors l'ensemble des courants dont l'intersection avec α est borné est un sous ensemble compact de $\mathcal{G}\mathcal{C}$.

Définition 3.1.8. *On dit qu'un courant géodésique α remplit S si toute géodésique de \tilde{S} rencontre transversalement au moins une géodésique dans le support de α .*

Un tel courant peut s'obtenir en considérant une union de géodésiques fermées dont le complémentaire dans S est une union de disque (topologique) ou, bien évidemment, en considérant un courant dont le support est tout $\mathcal{G}\tilde{S}$, on pense notamment au courant de Liouville que l'on définira dans le prochain paragraphe.

La propriété de compacité suivante est très utile dans notre travail et on l'utilisera à plusieurs reprises.

Théorème 3.1.9. *[Bon88, Proposition 4] Soit α un courant géodésique qui remplit S . Alors, l'ensemble $\{\beta \in \mathcal{G}\mathcal{C}, i(\alpha, \beta) \leq 1\}$ est un sous ensemble compact de $\mathcal{G}\mathcal{C}$.*

On définit l'ensemble des courants projectifs $\mathcal{P}\mathcal{G}\mathcal{C} := \mathcal{G}\mathcal{C}/\mathbb{R}_+^*$, où \mathbb{R}_+^* agit par homothétie sur la mesure. On munit $\mathcal{P}\mathcal{G}\mathcal{C}$ de la topologie quotient. Soit α un courant qui remplit S . Pour tout $[\beta] \in \mathcal{P}\mathcal{G}\mathcal{C}$, on choisit le représentant β tel que $i(\alpha, \beta) = 1$, en appliquant le théorème précédent on obtient le :

Corollaire 3.1.10. *[Bon88, Corollary 5] L'espace $\mathcal{P}\mathcal{G}\mathcal{C} := \mathcal{G}\mathcal{C}/\mathbb{R}^+$ est compact.*

Dans la preuve du théorème d'isolation, nous n'utiliserons pas ce résultat précisément, mais un autre, dont la démonstration est très proche et qui découle aussi du théorème 3.1.9 : l'ensemble des courants géodésiques de longueur inférieure à 1 est compact. Pour cela nous sommes amenés à définir la longueur d'un courant géodésique quelconque.

3.1.3 Longueur d'un courant

Rappelons que l'on a vu dans les exemples de la section précédente que les mesures invariantes par le flot géodésique sur S correspondent aux courants géodésiques. Une mesure invariante privilégiée sur T^1S est la mesure de Liouville, définie comme le produit entre la mesure de Riemannienne sur S par la mesure de Lebesgue le long des fibres. Cette mesure, et donc le courant associé, dépend de façon essentielle de la métrique hyperbolique.

Définition 3.1.11. *Soit $S_m = (S, m)$ une surface hyperbolique, on note L_m le courant de Liouville associé à m .*

Les courants de Liouville permettent d'une part de prolonger la notion de longueur à l'ensemble des courants géodésiques et d'autre part de plonger l'espace de Teichmüller de S dans l'ensemble des courants.

Théorème 3.1.12. [Bon88, proposition 14] Soit (S, m) une surface hyperbolique. Pour toute courbe fermée $c \in \mathcal{C}$, on a $i(L_m, c) = \ell_m(c)$.

Cette propriété remarquable se prouve par un calcul en coordonnées pour la mesure de Liouville. On définit la longueur d'un courant géodésique quelconque par extension de la formule précédente :

Définition 3.1.13. Soit m une métrique hyperbolique sur S , pour tout $\alpha \in \mathcal{GC}$, on définit la m -longueur de α par $\ell_m(\alpha) := i(L_m, \alpha)$.

Comme on l'a dit précédemment, il est clair que le courant de Liouville remplit S , son support étant tout $(\partial\tilde{S} \times \partial\tilde{S} \setminus \Delta) / \mathbb{Z}_2$, on a donc le

Théorème 3.1.14. [Bon86, Proposition 4.7] Soit m une métrique hyperbolique sur S . L'ensemble des courants géodésiques de m -longueur inférieur ou égal à 1 est compact.

En outre, les courants de Liouville permettent d'obtenir un plongement de l'espace de Teichmüller de S dans l'ensemble des courants géodésiques.

Théorème 3.1.15. [Bon88, theorem 12] L'application $m \rightarrow L_m$ est un plongement propre de l'espace de Teichmüller dans l'ensemble des courants géodésiques.

Fixons une métrique hyperbolique m_0 sur S . Un calcul montre que $i(L_m, L_m) = \pi^2 |\chi(S)|$, [Bon88, Proposition 15]. Soient deux métriques hyperboliques m et m' telles que $L_m = kL_{m'}$ ($k > 0$), alors d'une part $i(L_m, L_m) = i(L_{m'}, L_{m'}) = \pi^2 |\chi(S)|$ et d'autre part $i(L_m, L_m) = k^2 i(L_{m'}, L_{m'})$, donc $k = 1$ et $m = m'$.

Ainsi, on a

Corollaire 3.1.16. Soit (S_0, m_0) une surface hyperbolique. L'application

$$m \rightarrow \frac{L_m}{\ell_{m_0}(L_m)} = \frac{L_m}{i(L_{m_0}, L_m)}$$

est un plongement de l'espace de Teichmüller dans l'ensemble des courants de m_0 -longueur 1.

On peut donc identifier une métrique hyperbolique avec son courant de Liouville et on notera parfois $i(m, m')$ pour désigner $i(L_m, L_{m'})$.

3.1.4 Intersection et étirement géodésique

Nous terminons cette section par un théorème qui montre que l'étirement géodésique entre deux surfaces hyperboliques par rapport à la mesure de Liouville, cf. 1.4, peut se voir comme le rapport de deux intersections.

Théorème 3.1.17. Soit S_1 et S_2 deux surfaces hyperboliques. On a

$$\text{EG}_{L_1}(S_1, S_2) = \frac{i(L_1, L_2)}{i(L_1, L_1)}.$$

Démonstration. Prenons une suite c_n de géodésiques qui s'équidistribuent pour la mesure de Liouville, alors par définition $\frac{c_n}{\ell(c_n)}$ tend vers un multiple de L_1 , le courant de Liouville

sur S_1 , disons kL_1 . Le théorème 1.4.13 implique que

$$\begin{aligned}
 \text{EG}_{L_1}(S_1, S_2) &= \lim \frac{\ell_2(c_n)}{\ell_1(c_n)} \\
 &= \lim \frac{i(L_2, c_n)}{i(L_1, c_n)} \\
 &= \lim \frac{i(L_2, c_n/\ell_1(c_n))}{i(L_1, c_n/\ell_1(c_n))} \\
 &= \frac{i(L_2, kL_1)}{i(L_1, kL_1)} \\
 &= \frac{i(L_1, L_2)}{i(L_1, L_1)}.
 \end{aligned}$$

□

On en déduit que l'intersection entre deux métriques atteint un minimum sur la diagonale. Ce résultat est connu depuis W. Thurston, il est prouvé par F. Bonahon dans [Bon88] et par M. Burger dans [Bur93].

Corollaire 3.1.18. [Bon88, Théorème 19][Bur93, Corollary p219]. *Pour toutes surfaces hyperboliques S_1, S_2 on a :*

$$i(L_2, L_1) \geq i(L_1, L_1)$$

avec égalité si et seulement si $S_1 = S_2$.

Démonstration. C'est une conséquence immédiate du corollaire 2.1.37 et du théorème 3.1.17. □

3.2 Tremblements de terre

Les tremblements de terre sont des homéomorphismes de l'espace de Teichmüller qui généralisent la notion de twist de Fenchel-Nielsen. L'idée générale est de faire un twist le long d'une lamination géodésique plutôt que le long d'une courbe fermée simple. Nous débuterons par la définition des laminations géodésiques, puis des laminations géodésiques mesurées. On verra ensuite comment les laminations géodésiques mesurées peuvent être interprétées en termes de courant géodésique. On aura ainsi plongé, les courbes fermées, les laminations géodésiques mesurées et l'espace de Teichmüller de S dans l'espace des courants géodésiques. On définira ensuite les twists de Fenchel-Nielsen et les tremblements de terre. On conclut cette partie par le théorème de convexité de la fonction longueur le long des tremblements de terre et le théorème de géologie.

La plupart des résultats présentés ici ont des preuves trop longues pour y être incluses et nous renvoyons donc aux articles originaux.

3.2.1 Lamination géodésiques mesurées

On définit ici les laminations géodésiques mesurées que l'on replace dans le contexte des courants géodésiques.

Définition 3.2.1. [CB88, Ch. 3] *Une lamination géodésique \mathcal{L} de S est un sous-ensemble fermé de S , constitué d'une union de géodésiques, tel que par chaque point de \mathcal{L} passe exactement une unique géodésique incluse dans \mathcal{L} .*

Afin de quantifier la « vitesse » à laquelle on twist le long d'une lamination générale, on va munir ces laminations de mesures transverses.

Définition 3.2.2. [TM79, Ch 8.6] Une lamination géodésique mesurée (\mathcal{L}, μ) est une lamination géodésique \mathcal{L} munie d'une mesure transverse μ . Une mesure transverse est la donnée pour chaque arc τ , transversal à \mathcal{L} , d'une mesure μ_τ , supportée par $\tau \cap \mathcal{L}$. La famille de ces mesures μ_τ est invariante par holonomie. On note \mathcal{ML} l'ensemble des laminations géodésiques mesurées que l'on munit de la topologie définie par les semi-distances $d_c(\mathcal{L}, \mathcal{L}') = |\mu(c) - \mu'(c)|$ où c parcourt l'ensemble des courbes simples sur S transverses à \mathcal{L} et \mathcal{L}' .

On confondra souvent la lamination avec son support et on écrira \mathcal{L} pour désigner (\mathcal{L}, μ) . L'exemple le plus simple d'une lamination géodésique mesurée est l'union de géodésiques fermées simples pondérées, où les mesures transverses sont données par les mesures de Dirac sur les géodésiques pondérées par le poids correspondant. En fait, toute lamination géodésique mesurée est une limite de tels exemples. Le théorème suivant est l'analogie de celui énoncé pour les courants géodésiques au théorème 3.1.4 :

Théorème 3.2.3. [Bon86, proposition 4.9] [TM79] L'ensemble des combinaisons linéaires (positives) de géodésiques fermées, simples, deux à deux distinctes, est dense dans \mathcal{ML} .

La construction qui suit est tirée de [Bon88, p153]. On montre que les laminations géodésiques sont naturellement des courants géodésiques d'auto-intersection nulle.

Considérons un courant géodésique $\alpha \in \mathcal{GC}$, d'auto-intersection nulle, $i(\alpha, \alpha) = 0$. Soit $\tilde{\mathcal{L}}$ le support de α . Par définition, c'est un fermé s'écrivant comme une union de géodésiques. Deux géodésiques distinctes de $\tilde{\mathcal{L}}$ ne s'intersectent pas car $i(\alpha, \alpha) = 0$. Comme $\tilde{\mathcal{L}}$ est Γ invariant, il se projette sur S en une lamination géodésique, \mathcal{L} . Montrons que α munit \mathcal{L} d'une mesure transverse. Soit k un arc transverse à \mathcal{L} et relevons le en un arc $\tilde{k} \subset \tilde{S}$. L'ensemble des géodésiques de \tilde{S} qui rencontrent \tilde{k} est compact. On associe à $A \subset \tilde{k}$ la masse pour α des géodésiques qui rencontrent A . Ceci définit une mesure sur \tilde{k} et donc sur k . L'invariance par holonomie le long des feuilles de \mathcal{L} est claire par définition. Ainsi, un courant d'auto-intersection nulle s'interprète comme une lamination géodésique mesurée.

Réciproquement, considérons \mathcal{L} une lamination géodésique mesurée. La préimage de \mathcal{L} dans \tilde{S} est une union de géodésiques disjointes, on la note $\tilde{\mathcal{L}} \subset (\partial\tilde{S} \times \partial\tilde{S} \setminus \Delta) / \mathbb{Z}_2$. Nous allons définir une mesure dont le support est $\tilde{\mathcal{L}}$. Soit g une géodésique de $\tilde{\mathcal{L}}$ et k un arc transverse à g . L'ensemble des géodésiques de $\tilde{\mathcal{L}}$ qui rencontrent k est un voisinage de g dans l'ensemble des géodésiques (si g est isolée et k suffisamment petit alors, k ne rencontre que g .) Ainsi, la mesure transverse sur k , définie par \mathcal{L} , définit une mesure sur un voisinage de g . Ceci définit une mesure sur $\tilde{\mathcal{L}}$ et donc sur $(\partial\tilde{S} \times \partial\tilde{S} \setminus \Delta) / \mathbb{Z}_2$. Cette mesure est par définition invariante par Γ , c'est donc un courant géodésique. Il est d'auto-intersection nulle car son support est une union de géodésiques disjointes.

L'application que l'on vient de construire est une bijection entre l'ensemble des courants d'auto-intersection nulle $\{\alpha \in \mathcal{GC}, i(\alpha, \alpha) = 0\}$ et l'ensemble des laminations géodésiques mesurées \mathcal{ML} . F. Bonahon montre que cette bijection est en fait un homéomorphisme,

Théorème 3.2.4. [Bon88, Proposition 17] L'ensemble $\{\alpha \in \mathcal{GC}, i(\alpha, \alpha) = 0\}$ est homéomorphe à l'ensemble des laminations géodésiques mesurées.

W. Thurston a introduit une compactification de l'espace de Teichmüller d'une surface grâce à l'ensemble des laminations mesurées projectives, $\mathcal{PML} := \mathcal{ML} / \mathbb{R}_+^*$ où $(\mathcal{L}, \mu) \sim (\mathcal{L}', \mu')$ si $\mathcal{L} = \mathcal{L}'$ et $\mu = t\mu'$ pour $t \in \mathbb{R}_+^*$.

Définition 3.2.5. *La topologie de Thurston sur $\text{Teich}(S) \cup \mathcal{PML}$ est définie comme suit : $\text{Teich}(S)$ est ouvert dans $\text{Teich}(S) \cup \mathcal{PML}$ et une suite $m_j \in \text{Teich}(S)$ converge vers \mathcal{L} si et seulement si le rapport $\frac{\ell_{m_j}(\alpha)}{\ell_{m_j}(\beta)}$ converge vers $\frac{i(\mathcal{L}, \alpha)}{i(\mathcal{L}, \beta)}$ pour toute paire de géodésiques fermées simples α, β vérifiant $i(\mathcal{L}, \beta) \neq 0$.*

Nous verrons des exemples de convergence dans la partie 3.4. Dans la partie précédente, on a vu que l'on peut plonger $\text{Teich}(S)$ dans \mathcal{PGC} . De même, on a vu à l'instant que l'ensemble des laminations géodésiques mesurées se plonge naturellement dans \mathcal{GC} et donc que \mathcal{PML} se plonge dans \mathcal{PGC} . Ainsi, $\text{Teich}(S) \cup \mathcal{PML}$ peut s'identifier à un sous ensemble de \mathcal{PGC} . Le théorème suivant permet de voir qu'il n'y a pas d'ambiguïté sur la topologie induite par la topologie de \mathcal{PGC} sur $\text{Teich}(S) \cup \mathcal{PML}$.

Théorème 3.2.6. *[Bon88, Theroem 18] La topologie de $\text{Teich}(S) \cup \mathcal{PML}$ vue comme un sous ensemble de \mathcal{PGC} est la même que la topologie de Thurston.*

A partir de maintenant, on identifiera les laminations géodésiques et les courants qu'elles définissent.

3.2.2 Tremblement de terre

Comme on l'a dit en introduction, les tremblements de terre sont une généralisation des twists de Fenchel-Nielsen. Nous allons définir ces twists, puis énoncer le théorème de S. Kerckhoff montrant l'existence d'une extension continue de ses twists à l'ensemble des laminations géodésiques mesurées.

Définition 3.2.7. *Soit $(c, \mu) \in \mathcal{ML}$ une géodésique fermée simple sur S pondérée par $\mu \in \mathbb{R}_+^*$ et un réel $t \in \mathbb{R}$. On suppose S orientée. La surface $S \setminus c$ est une surface (possiblement non connexe) hyperbolique à bords géodésiques. Ces bords sont deux cercles de longueur $\ell(c)$. On recolle ces deux cercles en faisant une rotation de longueur μt (ici, les cercles sont orientés par l'orientation de S). La surface hyperbolique dans la classe d'isotopie de cette surface obtenue par recollement sera notée $\tau_{(c, \mu)}^t S$, on dira que $\tau_{(c, \mu)}^t S$ a été obtenue par un twist de Fenchel-Nielsen le long de (c, μ) de longueur t .*

La mesure μ correspond à la vitesse de rotation.

Un twist de Fenchel-Nielsen le long de $(c, 1)$ de longueur $\ell(c)$ s'appelle un twist de Dehn. On le note τ_c .

Une définition des twists de Fenchel-Nielsen en termes de transformation quasi-conforme se trouve dans [Wol81].

Soit (c, μ) une courbe simple. Rappelons que l'ensemble des combinaisons linéaires de courbes fermées simples, deux à deux distinctes, et pondérées est dense dans l'ensemble des laminations géodésiques mesurées. Remarquons que deux twists de Fenchel-Nielsen le long de deux courbes distinctes commutent. On définit les tremblements de terre comme une limite de twists de Fenchel Nielsen :

Définition 3.2.8. *[Ker83][Bon92, Proposition 1] Soit $(\mathcal{L}, \mu) \in \mathcal{ML}$ et $t \in \mathbb{R}$. Le tremblement de terre le long de (\mathcal{L}, μ) de longueur t est la limite des twists de Fenchel-Nielsen le long de (c_n, μ_n) , où (c_n, μ_n) est une suite de (combinaisons linéaires de) géodésiques fermées simples, deux à deux distinctes, qui tend vers $(\mathcal{L}, \mu) \in \mathcal{ML}$.*

Théorème 3.2.9. *[Ker83] Cette définition ne dépend pas de la suite (c_n, μ_n) et détermine une fonction continue, notée $\mathcal{E} : \mathcal{ML} \times \mathbb{R} \times \text{Teich}(S) \rightarrow \text{Teich}(S)$, qui vérifie pour tout $\mathcal{L} \in \mathcal{ML}$, tout $\lambda \in \mathbb{R}_+^*$ et tout $t \in \mathbb{R}$*

$$\mathcal{E}_{\lambda \mathcal{L}}^t(\cdot) = \mathcal{E}_{\mathcal{L}}^{\lambda t}(\cdot).$$

La fonction \mathcal{E} coïncide évidemment avec les twists de Fenchel-Nielsen lorsque \mathcal{L} est une géodésique fermée simple.

Enfin, nous allons énoncer deux théorèmes d'une importance cruciale dans la preuve du théorème d'isolation : d'une part la convexité le long des tremblements de terre de la fonction longueur et d'autre part le théorème de « géologie » de Thurston, à savoir que deux métriques hyperboliques sont reliées par un tremblement de terre.

Théorème 3.2.10. *[Ker83, p253, Theorem 1] Soit m une métrique hyperbolique, \mathcal{L} une lamination géodésique mesurée, et c une courbe fermée. La fonction $t \rightarrow \ell_{\mathcal{E}_\mathcal{L}^t(m)}(c) = i(\mathcal{E}_\mathcal{L}^t(m), c)$ est convexe.*

Si $i(c, \mathcal{L}) > 0$, la fonction est de plus strictement convexe.

Théorème 3.2.11. *[Ker83, Appendix] Soient (S_1, m_1) et (S_2, m_2) deux métriques hyperboliques sur S , il existe une unique lamination géodésique mesurée \mathcal{L} telle que*

$$\mathcal{E}_\mathcal{L}^1(m_1) = m_2.$$

En normalisant par la longueur de la lamination, vue comme un courant géodésique, on déduit le corollaire suivant :

Corollaire 3.2.12. *Soient (S_1, m_1) et (S_2, m_2) deux métriques hyperboliques sur S , il existe une unique lamination géodésique mesurée \mathcal{L} de m_1 -longueur 1 et un unique réel $T > 0$ tels que*

$$\mathcal{E}_\mathcal{L}^T(m_1) = m_2.$$

3.3 Théorème de grande déviation

Nous décrivons à présent un théorème de Y. Kifer qui permet d'estimer le nombre de géodésiques fermées se « comportant » comme une géodésique aléatoire, c'est-à-dire comme le courant de Liouville, [Kif94]. Soit \mathcal{P} l'ensemble des probabilités φ_t invariantes sur T^1S . Une géodésique fermée c peut être considérée comme un élément de \mathcal{P} ; pour cela, il suffit de lui associer la mesure de probabilité $\frac{\hat{c}}{\ell(c)}$, où \hat{c} est la mesure de Dirac le long de c .

Comme on l'a vu dans les exemples de courants géodésiques, l'ensemble des mesures de probabilités φ_t invariantes est en bijection avec l'ensemble des courants géodésiques de longueur 1. Soit \hat{L} la mesure de Liouville normalisée sur T^1S , associée au courant de Liouville L et notons, comme dans le chapitre précédent, $\mathcal{C}(T)$ l'ensemble des géodésiques fermées de longueurs inférieures ou égales à T .

Théorème 3.3.1. *[Kif94, Theorem 2.1] Pour tout voisinage \mathcal{U} de \hat{L} dans \mathcal{P} , il existe $\eta > 0$ tel que*

$$\frac{1}{\text{Card } \mathcal{C}(T)} \text{Card} \left\{ \gamma \in \mathcal{C}(T), \frac{\hat{c}}{\ell(c)} \notin \mathcal{U} \right\} = O(e^{-\eta T}).$$

De plus, $\eta = \inf_{\nu \notin \mathcal{U}} \{1 - h(\nu)\}$, où $h(\nu)$ est l'entropie du flot géodésique φ_t par rapport à ν .

Ce théorème a été utilisé par Y. Herrera dans sa thèse [HJ13], pour estimer le nombre moyen d'auto-intersections d'une géodésique. Nous avons été largement inspiré par sa méthode dans la preuve du théorème d'isolation. En lieu et place de l'auto-intersection, nous utilisons le théorème de Y. Kifer, pour estimer la longueur d'une géodésique « aléatoire » après un tremblement de terre. Cette définition est empruntée à M. Bridgeman, [Bri98]

qui appelle le courant de Liouville « géodésique aléatoire ». Expliquons en le sens. Soit $v \in T^1S$, et notons $\alpha_v(t)$ la géodésique de longueur t , dirigée par v . A partir de $\alpha_v(t)$ on forme une géodésique fermée, notée $c_v(t)$, qui est la géodésique dans la classe d'homotopie de la courbe fermée obtenue en reliant les deux extrémités $\alpha_v(0)$ et $\alpha_v(t)$ par un segment géodésique. La dénomination *géodésique aléatoire* vient de la propriété suivante, montrée par F. Bonahon dans [Bon88].

Théorème 3.3.2. [Bon88] *Soit L' le courant de Liouville normalisé en probabilité. Pour presque tout $v \in T^1S$, on a*

$$\lim_{t \rightarrow \infty} \frac{c_v(t)}{\ell(c_v(t))} = L'.$$

3.4 Exemples

Dans l'article [SS93], R. Schwarz et R. Sharp demandent comment se comporte le nombre de corrélation, $c(1)$, quand les métriques que l'on considère varient dans l'espace de Teichmüller. Plus précisément, ils demandent si $c(1)$ peut tendre vers 0. On a vu que le comportement asymptotique de $c(1)$, δ et $\delta(1)$ sont les mêmes, cf. corollaires 2.2.27 et 2.2.28. Ceci nous permet de donner une série d'exemples montrant comment varient ces invariants quand les métriques parcourent l'espace de Teichmüller et on répond en particulier par l'affirmative à la question de Schwartz et Sharp.

- Le premier exemple consiste à itérer des difféomorphismes pseudo-Anosov afin de faire tendre l'exposant critique vers 0.

Définition 3.4.1. [CT07, Section 13] *Un difféomorphisme $A : S \rightarrow S$ est dit pseudo-Anosov si il existe deux laminations géodésiques mesurées (\mathcal{L}_+, μ_+) , (\mathcal{L}_-, μ_-) , transverses l'une à l'autre, et un réel $k > 1$ qui vérifient :*

- $\mathcal{L}_+ \cup \mathcal{L}_-$ remplit S .
- $A(\mathcal{L}_\pm) = \mathcal{L}_\pm$.
- $A^*\mu_+ = k\mu_+$. (image inverse de μ_+ par A)
- $A^*\mu_- = \frac{1}{k}\mu_-$. (image inverse de μ_- par A)

Les laminations $\mathcal{L}_+, \mathcal{L}_-$ sont appelées respectivement *attractive* et *répulsive*, le réel k est appelé la *dilatation* de A .

Soit (S, m_0) une surface hyperbolique. Soit A un difféomorphisme pseudo-Anosov et \mathcal{L}_\pm ses laminations géodésiques mesurées associées et k sa dilatation. On considère la suite de surfaces hyperboliques suivantes.

$$S_n := (S, A^{*n}(m_0))$$

et

$$S'_n := (S, A^{*-n}(m_0))$$

Proposition 3.4.2. *Soit α un courant géodésique qui remplit S et β un courant géodésique quelconque. Il existe $K > 0$, tel que pour tout $c \in \mathcal{C}$ on a :*

$$i(\alpha, c) \geq \frac{1}{K}i(\beta, c).$$

Démonstration. En effet, la fonction $c \rightarrow i(\beta, c)$ est continue sur l'ensemble des courants géodésiques. Comme $\{c \in \mathcal{GC} \mid i(\alpha, c) = 1\}$ est compact, théorème 3.1.9, il existe $K > 0$ tel que pour tout $c \in \{c \in \mathcal{GC} \mid i(\alpha, c) = 1\}$ on a

$$i(\beta, c) \leq K.$$

On conclut par homogénéité de la formule. \square

En particulier, en fixant $\alpha = L_0$ et $\beta = \mathcal{L}_\pm$ on a

Corollaire 3.4.3. *Il existe $K_\pm > 0$ tel que pour tout $c \in \mathcal{C}$ on a*

$$\ell_{S_0}(c) \geq \frac{1}{K} i(\mathcal{L}_\pm, c).$$

Nous allons aussi avoir besoin de la propriété suivante qui montre que le mapping class group³ agit « par isométries » sur la forme d'intersection.

Proposition 3.4.4. *Soit D un difféomorphisme de S . Alors pour toute paire de courants géodésiques $(\alpha, \beta) \in \mathcal{GC}$ on a*

$$i(D\alpha, D\beta) = i(\alpha, \beta).$$

Démonstration. La relation est vraie pour toute courbe fermée et plus généralement pour toute combinaison linéaire de courbes fermées, car D est un difféomorphisme et ne change donc pas le nombre d'intersections géométriques. On conclut par densité et continuité de l'intersection. \square

On en vient finalement à l'estimation sur les longueurs des géodésiques sur S_n et S'_n .

Proposition 3.4.5. *Il existe $K_\pm > 0$ tel que pour tout $c \in \mathcal{C}$ et tout $n \in \mathbb{N}$ on a*

$$\ell_n(c) \geq \frac{k^n}{K} i(\mathcal{L}_+, c).$$

$$\ell'_n(c) \geq \frac{k^n}{K} i(\mathcal{L}_-, c).$$

Démonstration. En effet, on vient de voir que $\ell_n(c) = i(A^{-n}L_0, c) = i(L_0, A^n c)$. Ainsi, d'après le corollaire 3.4.3, il existe $K_+ > 0$ tel que

$$\ell_n(c) \geq \frac{1}{K_+} i(\mathcal{L}_+, A^n c).$$

Et, de nouveau grâce à la proposition 3.4.4, on a

$$i(\mathcal{L}_+, A^n c) = i(A^{-n}\mathcal{L}_+, c).$$

La troisième propriété d'un difféomorphisme pseudo-Anosov implique finalement que

$$i(A^{-n}\mathcal{L}_+, c) = k^n i(\mathcal{L}_+, c).$$

Les trois relations impliquent l'inégalité annoncée. La seconde se montre de la même manière. \square

On a donc montré qu'il existe $K > 0$ tel que pour tout $c \in \mathcal{C}$

$$\ell_n(c) + \ell'_n(c) \geq \frac{k^n}{K} i(\mathcal{L}_+ \cup \mathcal{L}_-, c)$$

Comme $\mathcal{L}_+ \cup \mathcal{L}_-$ remplit S , la proposition 3.4.2 montre qu'il existe $K' > 0$ tel que pour tout $c \in \mathcal{C}$ on a

$$i(\mathcal{L}_+ \cup \mathcal{L}_-, c) \geq \frac{1}{K'} i(L_0, c) = \frac{\ell_0(c)}{K'}.$$

3. (le mapping class group est défini par $MCG = Diff(S)/Diff_0(S)$, où $Diff_0(S)$ sont les difféomorphismes isotopes à l'identité)

On a donc

$$\ell_n(c) + \ell'_n(c) \geq \frac{k^n}{KK'} \ell_0(c).$$

Finalement, il existe $K'' > 0$ tel que

$$\sum_{c \in \mathcal{CS}} e^{-s(\ell_n(c) + \ell'_n(c))} \leq \sum_{c \in \mathcal{CS}} e^{-sk^n K'' \ell_0(c)}$$

Ainsi, l'exposant critique associé à (S_n, S'_n) , vérifie $\delta(S_n, S'_n) \leq \frac{1}{k^n K''}$ et tend donc vers 0.

Remarquons que l'on peut fixer m_0 et obtenir tout de même un exposant critique qui tend vers 0. En effet, soit D un élément du mapping class group, l'exposant critique de $\delta(S, S')$ est égal à l'exposant critique de $\delta(D(S), D(S'))$, car le spectre des longueurs est invariant par MCG . Soit S_0 une surface hyperbolique et considérons l'exposant critique associé à $(S_0, A^{2n}S_0)$ où A est un difféomorphisme pseudo-Anosov. Cet exposant critique est donc égal à celui de $(A^{-n}S_0, A^n S_0)$, qui tend vers 0 d'après ce que l'on vient de voir.

- Soit S_0 une surface hyperbolique. Soient \mathcal{P} et \mathcal{P}' deux familles de géodésiques qui décomposent S_0 en pantalon, et, telles que le complémentaire de $\mathcal{P} \cup \mathcal{P}'$ soit composé de disques topologiques. On considère les suites de métrique définie par les coordonnées de Fenchel-Nielsen de la façon suivante. La suite S_n est définie en pinçant les géodésiques de \mathcal{P} : on fixe les coordonnées de twist et on réduit les coordonnées de longueur le long de \mathcal{P} d'un facteur e^{-n} . La suite S'_n est définie en pinçant les géodésiques de \mathcal{P}' : on fixe les coordonnées de twist et on réduit les coordonnées de longueur le long de \mathcal{P}' d'un facteur e^{-n} . D'après le lemme du collier [Hal81, collar lemma], il existe $M > 0$ tel que pour toute courbe $c \in \mathcal{C}$, $\ell_n(c) \geq C |\log(e^{-n})| i(c, \mathcal{P}) = C i(c, \mathcal{P}) n$, car la longueur des géodésiques dans \mathcal{P} sont plus petites que e^{-n} . De manière identique on a $\ell'_n(c) \geq M |\log(e^{-n})| i(c, \mathcal{P}') = n M i(c, \mathcal{P}')$. Ces deux inégalités impliquent,

$$\ell_n(c) + \ell'_n(c) \geq n M i(c, \mathcal{P} \cup \mathcal{P}'),$$

Comme $\mathcal{P} \cup \mathcal{P}'$ remplit S_0 , la proposition 3.4.2 implique qu'il existe K_0 tel que pour tout $c \in \mathcal{C}$ on a $i(c, \mathcal{P} \cup \mathcal{P}') \geq K_0 \ell_0(c)$, donc

$$\ell_n(c) + \ell'_n(c) \geq n M K_0 \ell_0(c).$$

De nouveau, l'exposant critique associé à (S_n, S'_n) vérifie $\delta(S_n, S'_n) \leq \frac{1}{n M K_0}$ et tend donc vers 0.

Cet exemple permet de montrer le théorème 0.1.13 de l'introduction et met en lumière le problème de l'inégalité triangulaire lorsque l'on veut essayer de fabriquer une distance à partir de δ . En effet, soit P un pantalon de $S_0 \setminus \mathcal{P}$ et P' un pantalon de $S_0 \setminus \mathcal{P}'$. On peut choisir deux éléments du groupe fondamental de P : α, β , engendrant un groupe libre de rang 2, que l'on note $F = \langle \alpha, \beta \rangle$. On appelle ρ_0, ρ_n, ρ'_n les représentations de $\pi_1(S) \rightarrow \text{Isom}(\mathbb{H}^2)$, définissant S_0, S_n et S'_n . Remarquons que les longueurs de translations de $\rho_n(\alpha)$ et $\rho_n(\beta)$ sont minorées uniformément en n . Ainsi l'exposant critique $\delta(\rho_0(F), \rho_n(F))$ est minoré uniformément en n . De même, en considérant, $F' = \langle \alpha', \beta' \rangle$, le groupe fondamental d'un pantalon de $S_0 \setminus \mathcal{P}'$, on voit que $\delta(\rho_0(F'), \rho'_n(F'))$ est minoré uniformément en n . En particulier, il existe $\epsilon, \epsilon' > 0$ tel que pour tout $n \in \mathbb{N}$:

$$\delta(S_0, S_n) \geq \delta(\rho_0(F), \rho_n(F)) \geq \epsilon$$

$$\delta(S_0, S'_n) \geq \delta(\rho_0(F), \rho'_n(F')) \geq \epsilon'.$$

Ce qui conclut la preuve de 0.1.13

• Dans l'exemple qui suit, on fait agir le mapping class group par des twists de Dehn et on y montre que l'exposant critique est décroissant. Soit $S_0 = (S, m_0)$ une surface hyperbolique et α une courbe fermée simple sur S . Soit τ_α le twist de Dehn le long de α et définissons $S_n := \tau_\alpha^n(S_0)$ et $S'_n := \tau_\alpha^{-n}(S_0)$. Comme la longueur d'une courbe le long d'un tremblement de terre est convexe et puisque $S_n = \mathcal{E}_\alpha^{n\ell_0(\alpha)}(S_0)$, on a pour tout $n \geq 0$ et toute courbe fermée c ,

$$\frac{\ell_0(\tau_\alpha^n c) - \ell_0(\tau_\alpha^{n-1} c)}{n - (n-1)} \geq \frac{\ell_0(\tau_\alpha^{-(n-1)} c) - \ell_0(\tau_\alpha^{-n} c)}{-(n-1) - (-n)}.$$

Donc,

$$\ell_0(\tau_\alpha^n c) - \ell_0(\tau_\alpha^{n-1} c) \geq \ell_0(\tau_\alpha^{-(n-1)} c) - \ell_0(\tau_\alpha^{-n} c).$$

Soit encore,

$$\ell_n(c) + \ell'_n(c) \geq \ell_{n-1}(c) + \ell'_{n-1}(c)$$

Donc la suite des exposants critiques $\delta(S_n, S'_n)$ est décroissante en n , ce qui implique que la limite existe. Comme $S_1 \neq S'_1$, on a $\delta(S_1, S'_1) < 1/2$ et par décroissance on a finalement

$$\lim_{n \rightarrow \infty} \delta(S_n, S'_n) \neq 1/2.$$

Comme τ_c ne change pas le spectre des longueurs, cet exemple montre que la suite $\delta(S_0, \tau_c^{2n} S_0)$ ne tend pas vers $1/2$. L'idée de la preuve du théorème principal repose sur cet exemple. On souhaite montrer que le long d'un tremblement de terre l'exposant critique ne peut pas tendre vers $1/2$. Le problème qui se pose pour un tremblement de terre quelconque est qu'il change le spectre des longueurs. Par conséquent, on ne peut pas utiliser la même méthode consistant à écrire $\delta(\tau_c^{-n} S_0, \tau_c^n S_0) = \delta(S_0, \tau_c^{2n} S_0)$.

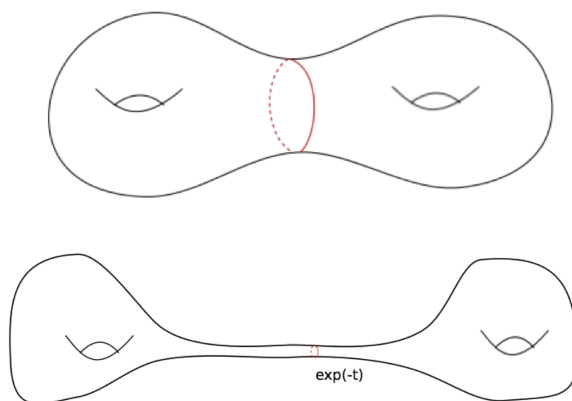
• On donne finalement un exemple d'une famille de surfaces (S_t, S'_t) telle que leur distance de Thurston est minorée par 1 mais dont l'exposant critique tend tout de même vers $1/2$. Soit S_0 une surface hyperbolique sur S et c une courbe fermée simple. Soit S_t la métrique obtenue, à l'instar du deuxième exemple, par pincement de c d'un facteur e^{-t} . La distance de Thurston entre S_t et S_{t+1} vérifie :

$$d_T(S_t, S_{t+1}) \geq \log \left(\frac{\ell_t(c)}{\ell_{t+1}(c)} \right) \geq \log \frac{e^{-t}}{e^{-(t+1)}} = \log(e) = 1.$$

Ainsi, $d_T(S_t, S_{t+1}) \geq 1$ mais

Théorème 3.4.6. *L'exposant critique $\delta(S_t, S_{t+1})$ tend vers $1/2$ lorsque $t \rightarrow \infty$.*

Démonstration. La preuve utilise la distance de Weil-Petersson sur l'espace de Teichmüller. Nous n'allons pas en rappeler la définition précise mais seulement certaines de ses propriétés. La première est que la longueur du chemin $p : \mathbb{R}^+ \rightarrow \text{Teich}(S)$, $p(t) = S_t$ pour cette distance est finie, d'après un résultat de S. Wolpert [Wol75]. Ainsi, la distance de Weil-Petersson entre S_t et S_{t+1} tend vers 0. La seconde est le lien entre l'intersection et la distance de Weil-Petersson. F. Bonahon a prouvé dans [Bon88, Theorem 19] que $i(S, S') = i(S, S) + o(d_{WP}(S, S'))$. On a donc $\frac{i(S_t, S_{t+1})}{i(S_t, S_t)} \rightarrow 1$. On conclut à l'aide du théorème 3.1.17 et du corollaire 2.1.34 que $\delta(S_t, S_{t+1}) \rightarrow 1/2$. \square



3.5 Théorèmes d'isolation

On montre dans cette section le théorème principal de la première partie de ce travail, le théorème d'isolation de l'exposant critique :

Théorème 3.5.1. *Soit $S_0 = (S, m_0)$ une surface hyperbolique fixée et $S_n = (S, m_n)$ une suite de surfaces hyperboliques. On a alors*

$$\lim_{n \rightarrow \infty} \delta(S_0, S_n) = 1/2 \iff \lim_{n \rightarrow \infty} d_T(S_n, S_0) = 0.$$

La preuve consiste à montrer que l'exposant critique $\delta(S_0, S_n)$ ne tend pas vers $1/2$ lorsque S_n va au bord de l'espace de Teichmüller. Pour cela, on découpe la série de Poincaré en trois sommes dont on sait majorer l'exposant critique indépendamment. L'une des sommes a un exposant critique qui tend vers 0 grâce à la convexité de la fonction longueur le long des géodésiques, cette série correspond aux géodésiques dont la longueur est croissante le long de tout le tremblement de terre que l'on considère. La deuxième série correspond aux géodésiques de S_0 qui, de plus, ont une longueur quasiment proportionnelle à celle sur S_n avec le coefficient de proportionnalité correspondant à la pente maximale (formellement ce sont les géodésiques de $\mathcal{C}(S_0, S_n, \Lambda^{-1}(\delta(S_0, S_n)), \varepsilon)$). Ainsi, on peut estimer la longueur de ces géodésiques sur S_0 à la longueur sur S_n . De plus grâce au théorème de grande déviation on montre que ces géodésiques sont « peu nombreuses » vis-à-vis de la métrique S_0 . Ces deux propriétés permettent de majorer l'exposant critique de cette série. La dernière somme correspond aux autres géodésiques, qui sont peu nombreuses au sens de la métrique de Manhattan par le choix du coefficient de proportionnalité dans la somme précédente.

Démonstration. Si $d_T(S_n, S_0) \rightarrow 0$ alors $\delta(S_0, S_n)$ tend vers $1/2$ par continuité de l'exposant critique pour la métrique de Thurston 2.1.15

Réciproquement, supposons par l'absurde que $d_T(S_0, S_n)$ ne tend pas vers 0. Si la suite S_n reste dans un compact de $\text{Teich}(S)$, elle admet une sous-suite, toujours notée S_n , qui converge. On note S_∞ sa limite. Si $S_\infty \neq S_0$ l'exposant critique $\delta(S_0, S_\infty)$, est strictement inférieur à $1/2$. Par continuité de l'exposant critique, $\delta(S_0, S_n) \rightarrow \delta(S_0, S_\infty) < 1/2$ ce qui est contraire à l'hypothèse. On peut donc supposer que S_n sort de tout compact de $\text{Teich}(S)$.

Le but est de montrer que l'exposant critique $\delta(S_0, S_n)$ ne peut pas tendre vers $1/2$ lorsque S_n va au bord de l'espace de Teichmüller.

La première étape de la preuve consiste à utiliser le théorème de géologie de Thurston pour trouver un tremblement de terre, qui relie S_0 à S_n dans $\text{Teich}(S)$, puis de montrer que la longueur de « la plupart » des courbes grandit le long de ce chemin. Ceci impliquera que l'exposant critique de la série de Poincaré restreinte à ces courbes diminue. Considérons la fonction suivante, qui est continue d'après la continuité de l'intersection, théorème 3.1.7 et la continuité des tremblements de terre, théorème 3.2.8 :

$$f \begin{cases} \mathcal{ML}_1(S_0) \times \mathcal{GC} & \longrightarrow \mathbb{R} \\ (\mathcal{L}, \nu) & \longmapsto \frac{i(\mathcal{E}_{\mathcal{L}}^1(m_0), \nu)}{i(L_0, \nu)}, \end{cases}$$

où $\mathcal{ML}_1(S_0)$ est l'ensemble des laminations géodésiques mesurées de m_0 -longueur 1 et L_0 est le courant de Liouville associé à m_0 . L'ensemble $\mathcal{ML}_1(S_0)$ est compact donc $g(\nu) := \min_{\mathcal{L}} f(\mathcal{L}, \nu)$ est bien définie et continue. . Toujours par compacité de $\mathcal{ML}_1(S_0)$, il existe une lamination $\mathcal{L}_0 \in \mathcal{ML}_1(S_0)$ qui réalise le minimum, pour $\nu = L_0$, c'est-à-dire

$$g(L_0) = \min_{\mathcal{L}} f(\mathcal{L}, L_0) = \frac{i(\mathcal{E}_{\mathcal{L}_0}^1(m_0), L_0)}{i(L_0, L_0)}.$$

Par le corollaire 3.1.18, $g(L_0) > 1$, car $\mathcal{E}_{\mathcal{L}_0}^1(S_0) \neq S_0$. Posons $\varepsilon > 0$ tel que $g(L_0) = 1 + \varepsilon$.

Soit \mathcal{U} le voisinage de \widehat{L}_0 dans \mathcal{P} , l'ensemble des mesures de probabilités invariantes par le flot géodésique, défini par

$$\mathcal{U} := \{\hat{\mu} \in \mathcal{P} \mid |g(\mu) - g(L_0)| < \varepsilon/2\}$$

et considérons le sous-ensemble de \mathcal{C} suivant

$$G_0 := \left\{ c \in \mathcal{CS}_0 \mid \frac{\hat{c}}{\ell_0(c)} \in \mathcal{U} \right\}.$$

Par définition, si la courbe c est dans G_0 , elle vérifie $g(c) - g(L_0) > -\varepsilon/2$, c'est-à-dire $\min_{\mathcal{L}} \frac{i(\mathcal{E}_{\mathcal{L}}^1(S_0), c)}{i(S_0, c)} > 1 + \varepsilon/2$. Ainsi, pour tout $\mathcal{L} \in \mathcal{ML}_1(S_0)$ et $c \in G_0$

$$\frac{\ell_{\mathcal{E}_{\mathcal{L}}^1(S_0)}(c)}{\ell_0(c)} > 1 + \varepsilon/2.$$

Par convexité de la fonction longueur le long des tremblements de terre, théorème 3.2.10, on a, pour tout $\mathcal{L} \in \mathcal{ML}_1(S_0)$, pour tout $t > 1$ et tout $c \in G_0$,

$$\ell_{\mathcal{E}_{\mathcal{L}}^1(S_0)}(c) \geq (1 + t\varepsilon/2)\ell_0(c).$$

Cette dernière inégalité est le pendant mathématique du fait que la longueur de « la plupart » des courbes est croissante le long de n'importe quel tremblement de terre. En effet, le théorème de grande déviation de Y. Kifer stipule que $G_0^c \cap \mathcal{C}_0(T)$ a une croissance exponentielle plus petite que $\mathcal{C}_0(T)$.

Regardons la série de Poincaré associée à (S_0, S_n) ,

$$P[S_0, S_n](s) := \sum_{c \in \mathcal{CS}} e^{-s(\ell_0(c) + \ell_n(c))}.$$

D'après le corollaire 3.2.12, il existe une lamination $\mathcal{L}_n \in \mathcal{ML}_1(S_0)$ et un réel $t_n > 0$ tels que $\mathcal{E}_{\mathcal{L}_n}^{t_n}(S_0) = S_n$, ainsi,

$$P[S_0, S_n](s) = \sum_{c \in \mathcal{CS}} e^{-s(\ell_0(c) + \ell_{\mathcal{E}_{\mathcal{L}_n}^{t_n}(S_0)}(c))}.$$

Divisons la somme en deux, d'une part en sommant sur les courbes de G_0 et d'autre part sur le complémentaire de G_0 .

Comme S_n sort de tout compact de $\text{Teich}(S)$ et par continuité de $(t, \mathcal{L}) \rightarrow \mathcal{E}_{\mathcal{L}}^t(S_0)$, la suite t_n doit tendre vers l'infini. Donc, pour n suffisamment grand $t_n > \frac{2}{\varepsilon}$. De plus,

$$\sum_{c \in G_0} e^{-s(\ell_0(c) + \ell_{\mathcal{E}_{\mathcal{L}_n}^{t_n}(S_0)}(c))} < \sum_{c \in \mathcal{C}S} e^{-s(\ell_0(c)(1 + \varepsilon t_n/2))}.$$

Donc la série $\sum_{c \in G_0} e^{-s(\ell_0(c) + \ell_{\mathcal{E}_{\mathcal{L}_n}^{t_n}(S_0)}(c))}$ a un exposant critique strictement plus petit que $1/2$ pour n suffisamment grand. On peut même noter que l'exposant critique de cette somme tend vers 0.

Le but de la seconde partie de la preuve est d'obtenir une majoration de l'exposant critique de la série de Poincaré restreinte au complémentaire de G_0 . Comme on l'a expliqué, on va utiliser le théorème de grande déviation de Y. Kifer qui nous permet de majorer la croissance exponentielle de $G_0^c \cap \mathcal{C}_0(S)$, mais, comme on veut majorer la croissance vis-à-vis de la métrique de Manhattan, on se servira de l'exposant critique directionnel pour contrôler la métrique sur S_n par rapport à celle sur S_0 .

Soit λ_n la pente pour laquelle l'exposant critique directionnel entre S_0 et S_n est maximale, c'est-à-dire formellement $\lambda_n = \Lambda^{-1}(\delta(S_0, S_n))$. On a donc $\delta(S_0, S_n, \lambda_n) = \delta(S_0, S_n)$. Soit $u > 0$ et notons de manière plus concise $\mathcal{C}_n(u) := \mathcal{C}(S_1, S_n, \lambda_n, u) = \{c \in \mathcal{C} \mid \left| \frac{\ell_n(c)}{\ell_0(c)} - \lambda_n \right| < u\}$. D'après le corollaire 2.1.35, pour tout $u > 0$

$$\sum_{c \in \mathcal{C}_n(u)^c} e^{-s(\ell_0(c) + \ell_n(c))}$$

a un exposant critique strictement plus petit que $\delta(S_0, S_n)$. Remarquons que l'exposant critique de $P[S_0, S_n]$ est le maximum des exposants critiques des trois séries suivantes :

- $\sum_{c \in G_0} e^{-s(\ell_0(c) + \ell_n(c))}$,
- $\sum_{c \in G_0^c \cap \mathcal{C}_n(u)} e^{-s(\ell_0(c) + \ell_n(c))}$,
- $\sum_{c \in G_0^c \cap \mathcal{C}_n(u)^c} e^{-s(\ell_0(c) + \ell_n(c))}$.

On vient de voir que l'exposant critique de la première série tend vers 0. La troisième série à un exposant critique strictement plus petit que $\delta(S_0, S_n)$ car $\sum_{c \in \mathcal{C}_n(u)^c} e^{-s(\ell_0(c) + \ell_n(c))}$ a déjà un exposant critique plus petit que $\delta(S_0, S_n)$. Ainsi, pour n suffisamment grand, $\delta(S_0, S_n)$ est égal à l'exposant critique de $\sum_{c \in G_0^c \cap \mathcal{C}_n(u)} e^{-s(\ell_0(c) + \ell_n(c))}$. Il s'agit donc de majorer ce dernier.

Pour tout $c \in \mathcal{C}_n(u)$, on a $\ell_n(c) \geq \ell_0(c)(\lambda_n - u)$, il suit que

$$\sum_{c \in G_0^c \cap \mathcal{C}_n(u)} e^{-s(\ell_0(c) + \ell_n(c))} \leq \sum_{c \in G_0^c \cap \mathcal{C}_n(u)} e^{-s\ell_0(c)(1 + \lambda_n - u)}.$$

D'après le théorème de grande déviation 3.3.1, le complémentaire de G_0 est « petit » pour la métrique S_0 , c'est-à-dire qu'il existe $\eta > 0$ et $M > 0$ tels que

$$\text{Card}(G_0^c \cap \mathcal{C}(T)) \leq M \text{Card}(\mathcal{C}(T)) e^{-\eta T} \leq M' e^{(1-\eta)T}.$$

Notons $G_0^c(k) = \{c \in G_0^c \text{ et } \ell_0(c) \in [k, k+1]\}$.

$$\begin{aligned}
\sum_{c \in G_0^c \cap \mathcal{C}_n(u)} e^{-s\ell_0(c)(1+\lambda_n-u)} &\leq \sum_{k \in \mathbb{N}} \sum_{c \in G_0^c(k)} e^{-s\ell_0(c)(1+\lambda_n-u)} \\
&\leq \sum_{k \in \mathbb{N}} \sum_{c \in G_0^c(k)} e^{-sk(1+\lambda_n-u)} \\
&\leq \sum_{k \in \mathbb{N}} \sum_{c \in G_0^c \cap \mathcal{C}(k)} e^{-sk(1+\lambda_n-u)} \\
&\leq \sum_{k \in \mathbb{N}} \text{Card}\{c \in G_0^c \cap \mathcal{C}(k)\} e^{-sk(1+\lambda_n-u)} \\
&\leq \sum_{k \in \mathbb{N}} M' e^{(1-\eta)k} e^{-sk(1+\lambda_n-u)} \\
&\leq \sum_{k \in \mathbb{N}} M' e^{k(1-\eta-s(1+\lambda_n-u))}.
\end{aligned}$$

Ceci implique finalement que $\sum_{c \in G_0^c \cap \mathcal{C}_n(u)} e^{-s\ell_0(c)(1+\lambda_n-u)}$ a un exposant critique plus petit que $\frac{1-\eta}{1+\lambda_n-u}$. Or, l'exposant critique de $P[S_0, S_n]$ est égal à ce dernier, en prenant la limite $u \rightarrow 0$, on voit que :

$$\delta(S_0, S_n) \leq \frac{1-\eta}{1+\lambda_n}.$$

Supposons à présent que $\delta(S_0, S_n) \rightarrow 1/2$. D'après le corollaire 2.1.36, on a $\lambda_n \rightarrow 1$ et en prenant la limite $n \rightarrow \infty$, on obtient $\frac{1}{2} \leq \frac{1-\eta}{2}$ ce qui est absurde. Ceci conclut la preuve. \square

Comme on l'a vu dans le dernier exemple, si on fait varier les deux surfaces dans l'espace de Teichmüller, l'exposant critique peut tendre vers $1/2$ bien que la distance de Thurston reste minorée par une constante strictement positive. En revanche, si on suppose qu'une des suites reste dans la partie « épaisse » de Teichmüller alors l'exposant critique tend vers $1/2$ si et seulement si la distance de Thurston tend vers 0.

Définition 3.5.2. Soit $\varepsilon > 0$. On appelle partie mince de Teichmüller et on note $\text{Teich}_{<\varepsilon}(S)$ le sous-ensemble de $\text{Teich}(S)$ tel qu'il existe au moins une géodésique fermée de longueur inférieure à ε . On appelle partie épaisse de Teichmüller et on note $\text{Teich}_{\geq\varepsilon}(S)$ le complémentaire d'une partie mince.

Le mapping class group ne change pas le spectre des longueurs de S et agit donc sur la partie épaisse de $\text{Teich}(S)$. Le théorème de compacité de Mumford assure que le mapping class group agit cocompactement sur la partie épaisse.

Théorème 3.5.3. [Mum71] Pour tout $\varepsilon > 0$, $\text{Teich}_{\geq\varepsilon}(S)/MCG$ est compact.

Par conséquent, si il existe $\varepsilon > 0$ tel que la suite de surfaces $S_n = (S, m_n)$ reste dans $\text{Teich}_{\geq\varepsilon}(S)$, alors il existe une suite D_n de difféomorphismes, tel que $D_n(S_n)$ reste dans un compact.

Corollaire 3.5.4. Soit $S_n = (S, m_n)$ et $S'_n = (S, m'_n)$ deux suites de l'espace de Teichmüller. On suppose que l'une des deux suites reste dans une partie épaisse : $\text{Teich}_{\geq\varepsilon}(S)$ pour un certain $\varepsilon > 0$. On a alors

$$\lim_{n \rightarrow \infty} \delta(S_n, S'_n) = 1/2 \iff \lim_{n \rightarrow \infty} d_T(S_n, S'_n) = 0.$$

Démonstration. Quitte à échanger S_n et S'_n on peut supposer qu'il existe $\varepsilon > 0$ tel que pour tout $n \in \mathbb{N}$, $S_n \in \text{Teich}_{\geq \varepsilon}(S)$. Il existe donc un compact $K \in \text{Teich}(S)$ et une suite de difféomorphismes D_n tels que $D_n S_n \in K$ pour tout $n \in \mathbb{N}$. On peut quitte à extraire, supposer que $D_n(S_n) \in K$ converge vers $S_\infty \in K$

Soit $u > 0$, pour n suffisamment grand on a pour tout $c \in \mathcal{C}$

$$1 - u \leq \frac{\ell_{D_n(S_n)}(c)}{\ell_{S_\infty}(c)} \leq 1 + u.$$

L'exposant critique vérifie donc

$$(1 - u)\delta(S_\infty, D_n(S'_n)) \leq \delta(D_n(S_n), D_n(S'_n)) \leq (1 + u)\delta(S_\infty, D_n(S'_n)).$$

Comme l'exposant critique ne change pas le spectre des longueurs et que la série de Poincaré est positive donc absolument convergente, l'exposant critique de (S_n, S'_n) est égal à l'exposant critique de $(D_n(S_n), D_n(S'_n))$. Supposons que l'exposant critique de (S_n, S'_n) tend vers $1/2$, alors celui de $(D_n(S_n), D_n(S'_n))$ tend aussi vers $1/2$. Par les inégalités précédentes ceci implique que $\delta(S_\infty, D_n(S'_n)) \rightarrow 1/2$ car u est arbitrairement petit. On applique maintenant le théorème 3.5.1, on a donc $d_T(S_\infty, D_n(S'_n), S_\infty) \rightarrow 0$, et finalement $d_T(S_n, S'_n) \rightarrow 0$. \square

Chapitre 4

Annexe : Un théorème de Knieper

4.1 Un théorème de G. Knieper

L'objet de cette annexe est de montrer l'égalité entre l'exposant critique « géodésique » et l'exposant critique « des distances » pour un groupe graphé agissant sur le produit $\mathbb{H}^2 \times \mathbb{H}^2$.

Rappelons que l'on a défini deux courbes de Manhattan *a priori* distinctes. L'une en sommant sur les éléments de Γ ,

$$C_M = \left\{ (a_1, a_2) \in \mathbb{R}^2 \mid \sum_{\gamma \in \Gamma} e^{-s(a_1 d_1(\gamma_1 o_1, o_1) + a_2 d_2(\gamma_2 o_2, o_2))} \text{ a un rayon de convergence égal à } 1 \right\},$$

l'autre en sommant sur les géodésiques fermées,

$$C_M^G = \left\{ (a_1, a_2) \in \mathbb{R}^2 \mid \sum_{c \in \mathcal{CS}} e^{-s(a_1 \ell_1(c) + a_2 \ell_2(c))} \text{ a un rayon de convergence égal à } 1 \right\}.$$

On veut prouver le théorème suivant. La preuve que nous proposons est essentiellement la même que celle de G. Knieper. Il suffit juste de vérifier à la fin de chaque argument que si on obtient une inégalité pour $\rho_1(\gamma)$ alors on en a une du même type pour $\rho_2(\gamma)$.

Théorème 4.1.1. [Kni83] $C_M \cap \mathbb{R}_+^2 = C_M^G \cap \mathbb{R}_+^2$

On se restreint aux coefficients positifs des courbes de Manhattan pour éviter de multiplier les différents cas dans les inégalités. Remarquons que ceci implique en particulier qu'il y a égalité entre les exposants critiques classiques et géodésiques : $\delta(S_1, S_2) = \delta(\rho_1, \rho_2)$. Nous indexerons les objets concernant l'espace hyperbolique de « gauche » par 1 et par 2 ceux concernant l'espace hyperbolique de « droite ». On notera la métrique de Manhattan $d_M^{a_1, a_2}$, pour tout $\gamma \in G$ $d_M^{a_1, a_2}(\gamma o, o) = a_1 d_1(\gamma_1 o_1, o_1) + a_2 d_2(\gamma_2 o_2, o_2)$. De même, pour tout $c \in \mathcal{C}$, on note $\ell_M^{a_1, a_2}(c) = a_1 \ell_1(c_1) + a_2 \ell_2(c_2)$.

On définit les ensembles suivants :

$$\Gamma^{a_1, a_2}(t) := \{ \gamma \in \Gamma, d_M^{a_1, a_2}(\gamma o, o) \leq t \}.$$

$$\mathcal{C}^{a_1, a_2}(t) := \{ c \in \mathcal{C}, \ell_M^{a_1, a_2}(c) \leq t \}.$$

Rappelons que l'exposant critique δ^{a_1, a_2} de la série de Poincaré suivante, $P^{a_1, a_2}(s) = \sum_{\gamma \in \Gamma} e^{-s d_M^{a_1, a_2}(\gamma o, o)}$, est égal à la croissance exponentielle de $\Gamma^{a_1, a_2}(t)$, c'est-à-dire :

$$\delta^{a_1, a_2} = \limsup \frac{\log \text{Card}(\Gamma^{a_1, a_2}(t))}{t}.$$

De même l'exposant critique pour la série de Poincaré géodésique, $P_G^{a_1, a_2}(s) = \sum_{\gamma \in \mathcal{C}} e^{-s \ell_M^{a_1, a_2}(c)}$, est égal à la croissance exponentielle de $\mathcal{C}^{a_1, a_2}(t)$:

$$\delta_G^{a_1, a_2} = \limsup \frac{\log \text{Card}(\mathcal{C}^{a_1, a_2}(t))}{t}.$$

On va montrer que $\delta^{a_1, a_2} = \delta_G^{a_1, a_2}$, ce qui impliquera le théorème 4.1.1.

Une des inégalités entre $\delta_G^{a_1, a_2}$ et δ^{a_1, a_2} est facile à obtenir, on la prouve dans le lemme suivant. On fixe un domaine fondamental N_1 pour l'action de Γ_1 sur \mathbb{H}_1^2 tels que $o_1 \in N_1$. Soit F le relevé d'un difféomorphisme entre S_1 et S_2 tel que $F(o_1) = o_2$. Cette application est équivariante vis-à-vis des deux représentations. On pose $N_2 = F(N_1)$, qui est un domaine fondamental sur \mathbb{H}_2^2 de l'action de Γ_2 . On appelle D_i leurs diamètres respectifs. Remarquons que l'on peut choisir dans chaque classe de conjugaison d'un élément γ_1 , un représentant dont l'axe, $\text{Axe}(\gamma_1)$ est une géodésique rencontrant N_1 . Par définition $F(\text{Axe}(\gamma_1))$ rencontre N_2 . Comme F est une quasi-isométrie, l'axe de γ_2 est à distance bornée (indépendamment de γ) de N_2 , on note cette distance Q . Nous allons montrer qu'il existe $k > 0$ tel que ce choix est une injection de $\mathcal{C}^{a_1, a_2}(R)$ dans $\Gamma^{a_1, a_2}(R + k)$

Lemme 4.1.2. *Il existe un réel $k > 0$ tel que*

$$\text{Card}(\mathcal{C}^{a_1, a_2}(R)) \leq \text{Card}(\Gamma^{a_1, a_2}(R + k)).$$

En particulier, $\delta_G^{a_1, a_2} \leq \delta^{a_1, a_2}$.

Démonstration. Soit $c \in \mathcal{C}^{a_1, a_2}(R)$ et C_1 une géodésique de \mathbb{H}_1 qui se projette sur $c_1 \in \mathbb{H}_1/\Gamma_1$ et telle que $C_1 \cap N_1 \neq \emptyset$. Il existe $\gamma_1 \in \Gamma_1$ dont l'axe est C_1 . Soit $p_1 \in C_1 \cap N_1$, on a donc

$$d(\gamma_1 o_1, o_1) \leq d(\gamma_1 p_1, p_1) + 2d(o_1, p_1) \leq \ell_1(c) + 2D_1.$$

Rappelons que $d(C_2, N_2) \leq Q$, où C_2 l'axe géodésique de γ_2 . Soit $p_2 \in C_2$, tel que $d_2(p_2, o_2) \leq Q + D_2$,

$$d(\gamma_2 o_2, o_2) \leq d(\gamma_2 p_2, p_2) + 2d(o_2, p_2) \leq \ell_2(c) + 2D_2 + 2Q.$$

Ainsi $d_M^{a_1, a_2}(\gamma o, o) \leq a_1 \ell_1(c) + 2a_1 D_1 + a_2 \ell_2(c) + 2a_2 (D_2 + Q)$ et $\gamma \in \Gamma(t + 2a_1 D_1 + 2a_2 (D_2 + Q))$.

On a obtenu une injection de $\mathcal{C}^{a_1, a_2}(t)$ dans $\Gamma^{a_1, a_2}(R + 2a_1 D_1 + 2a_2 (D_2 + Q))$ ce qui prouve le lemme. \square

L'autre inégalité demande un peu plus de travail. Regardons la projection :

$$\pi : \Gamma^{a_1, a_2}(R) \rightarrow \mathcal{C}^{a_1, a_2}(R),$$

qui associe à un élément $\gamma \in \Gamma^{a_1, a_2}(R)$, sa classe de conjugaison, $[\gamma]$. L'idéal serait de montrer que le cardinal de l'ensemble des antécédents d'un élément grandit sous-exponentiellement vite en R . Ce n'est pas le cas. On va se ramener au sous-ensemble de $\Gamma^{a_1, a_2}(R)$, dont l'axe de γ_1 est à distance bornée de o_1 , que l'on note $B^{a_1, a_2}(R)$ par la suite. On montre en premier lieu que le cardinal de $\pi^{-1}([\gamma]) \cap B^{a_1, a_2}(R)$ est polynomial en R . Ensuite, on verra que $B^{a_1, a_2}(R)$ a le même taux de croissance exponentielle que $\Gamma^{a_1, a_2}(R)$.

On note

$$B^{a_1, a_2}(R) = \{\gamma \in \Gamma \mid d_1(\text{Axe}(\gamma_1), o_1) \leq D_1 \text{ et } \ell_M^{a_1, a_2}([\gamma]) \leq R\}.$$

Comme nous l'avons déjà dit, dans chaque classe de conjugaison d'un élément de $\gamma \in \Gamma$, il existe un représentant de γ_1 dont l'axe passe par N_1 . L'application π restreinte à $B^{a_1, a_2}(R)$ est donc une surjection dans $\mathcal{C}^{a_1, a_2}(R)$. Regardons maintenant le cardinal de $\pi^{-1}([\gamma])$.

Lemme 4.1.3. *Il existe $K > 0$ tel que pour tout $R > 0$ et tout $[\gamma] \in \mathcal{C}^{a_1, a_2}(R)$,*

$$\text{Card} \left(\pi^{-1}([\gamma]) \cap B^{a_1, a_2}(R) \right) \leq KR.$$

En particulier, $\text{Card} \mathcal{C}^{a_1, a_2}(R) \geq \frac{1}{KR} \text{Card} B^{a_1, a_2}(R)$.

Démonstration. Fixons $[\gamma] \in \mathcal{C}^{a_1, a_2}(R)$, $\gamma \in \Gamma$ un représentant de $[\gamma]$ et Δ_1 l'axe de γ_1 . On cherche à majorer le cardinal de

$$E = \{g \in [\gamma] \mid d_1(\text{Axe}(g_1, o_1) \leq D_1)\}. \quad (4.1)$$

Pour cela considérons s_1 la longueur de la plus petite géodésique de S_1 , notons $r_1 := s_1/4$ et pour tout $p_1 \in \mathbb{H}_1^2$, majorons le cardinal de

$$F_{p_1} = \{g \in [\gamma] \mid d_1(\text{Axe}(g_1, p_1) \leq r_1)\}.$$

Remarquons que par compacité de N_1 , il existe un nombre fini N de boules $B(p_i, r_1)$ telles que $N_1 \subset \cup_i B(p_i, r_1)$. Ainsi $\text{Card}(E) \leq N \max_i \text{Card}(F_{p_i})$. Il suffit donc de montrer une majoration polynomiale de F_{p_1} afin de prouver le lemme.

Soient g et g' deux éléments distincts de F_{p_1} . Par définition, il existe β et β' tels que $g = \beta\gamma\beta^{-1}$ et $g' = \beta'\gamma\beta'^{-1}$. On a $\text{Axe}(g_1) = \beta_1(\Delta_1)$ et $\text{Axe}(g'_1) = \beta'_1(\Delta_1)$. Fixons un segment I_1 sur Δ_1 qui est un domaine fondamental de l'action de γ_1 . La longueur de I_1 est donc égale à $\ell_1(\gamma_1)$. Comme $g, g' \in F_{p_1}$, par définition, il existe q_1 et q'_1 dans I_1 et $n, n' \in \mathbb{Z}$ tels que

$$\beta_1\gamma_1^n q \in B(p_1, r_1) \quad \text{et} \quad \beta'_1\gamma_1^{n'} q' \in B(p_1, r_1).$$

Comme $q_1, q'_1 \in I_1$, on a

$$d(q_1, q'_1) \leq \ell_1([\gamma]). \quad (4.2)$$

Nous allons maintenant minorer la distance entre q_1 et q'_1 , ce qui majorera le cardinal de F_{p_1} . Appelons $\alpha := \beta_1\gamma_1^n$ et $\alpha' := \beta'_1\gamma_1^{n'}$. Comme $g \neq g'$, on a $\alpha \neq \alpha'$. Par définition de la systole s_1 , on a

$$\begin{aligned} s_1 &\leq d(\alpha'^{-1}\alpha q_1, q_1) = d(\alpha q_1, \alpha' q_1) \\ &\leq d(\alpha q_1, \alpha' q'_1) + d(\alpha' q_1, \alpha' q'_1) \\ &\leq 2r_1 + d(q_1, q'_1) = s_1/2 + d(q_1, q'_1). \end{aligned}$$

Les points q_1 et q'_1 vérifient alors

$$d(q_1, q'_1) > s_1/2. \quad (4.3)$$

Les équations (4.2) et (4.3) impliquent donc $\text{Card} F_{p_1} \leq \frac{2\ell_1}{s_1}$. Finalement, il existe $K_1 > 0$ tel que

$$\text{Card} E \leq K_1 \ell_1([\gamma]). \quad (4.4)$$

Remarquons que par équivariance de F , en notant Δ_2 l'axe de γ_2 , on a

$$E \subset \{g \in [\gamma] \mid \text{Axe}(g_2) \cap B(o_2, D_2 + Q) \neq \emptyset\}.$$

Le même argument appliqué à γ_2 , montre qu'il existe $K_2 > 0$ tel que

$$\text{Card} E \leq K_2 \ell_2([\gamma]). \quad (4.5)$$

Les inégalités (4.4) et (4.5) montrent que $\text{Card} E \leq K \ell_M^{a_1, a_2}([\gamma])$.

□

Nous allons montrer que le cardinal de $B^{a_1, a_2}(R)$ a la même croissance exponentielle que $\Gamma^{a_1, a_2}(R)$. Nous allons procéder en deux temps. On choisit deux ouverts U_1, V_1 de \mathbb{S}^1 , tels qu'une géodésique dont les extrémités sont dans ces ouverts rencontre N_1 . On montre dans un premier temps que si un élément $\gamma \in \Gamma^{a_1, a_2}(R)$ vérifie $\gamma_1 U_1 \cap V_1 \neq \emptyset$ alors on peut « ramener » cet élément dans $B^{a_1, a_2}(R + c)$, où c est une constante indépendante de R . Dans un second temps, on montre que les éléments de $\Gamma^{a_1, a_2}(R)$ ne vérifiant pas $\gamma_1 U_1 \cap V_1 \neq \emptyset$ sont peu nombreux, ce qui permet de minorer le cardinal de $B^{a_1, a_2}(R)$ et de conclure.

Nous utiliserons les deux lemmes classiques suivants :

Lemme 4.1.4. *Il existe $U_1, V_1 \subset \mathbb{S}^1$ tel que pour tout $\xi \in U_1, \eta \in V_1$, on a $d_1((\xi, \eta)_1, o_1) \leq D_1$. De plus, tout voisinage inclus dans U_1 et V_1 a la même propriété.*

Désormais et jusqu'à la fin de cette annexe, on fixe un élément $r \in \Gamma$ dont l'axe $(r_1^-, r_1^+) = \Delta_1$ de r_1 rencontre N_1 . On rappelle que r_1^+ désigne le point attractif de r_1 et r_1^- son point répulsif. Cet élément servira à renormaliser les éléments de Γ afin que leur axe rencontre N_1 , en vertu du lemme suivant.

Lemme 4.1.5. *Pour tout voisinage $U_1 \subset \partial\mathbb{H}_1^2$ de r_1^+ et $V_1 \subset \partial\mathbb{H}_1^2$ de r_1^- il existe $n \in \mathbb{N}$ tel que*

$$\begin{aligned} r_1^n(\partial\mathbb{H}_1^2 \setminus V_1) &\subset U_1, \\ r_1^{-n}(\partial\mathbb{H}_1^2 \setminus U_1) &\subset V_1. \end{aligned}$$

Montrons maintenant le premier lemme, minorant le cardinal de $B^{a_1, a_2}(R)$

Lemme 4.1.6. *Pour tout voisinage U_1 de r_1^- et V_1 de r_1^+ , il existe $c > 0$ tel que pour tout $R > 0$ on a*

$$\text{Card}\{\gamma \in \Gamma^{a_1, a_2}(R) \mid \gamma_1 U_1 \cap V_1 = \emptyset\} \leq \text{Card } B^{a_1, a_2}(R + c).$$

Démonstration. Avant d'entamer la preuve, remarquons que si deux ouverts U_1, V_1 vérifient le lemme 4.1.6, alors tous les ouverts contenant U_1 et V_1 le vérifient avec la même constante c . Il suffit donc de le vérifier pour des ouverts suffisamment petits. Choisissons U_1 et V_1 comme dans le lemme 4.1.4. Quitte à restreindre U_1 et V_1 , on peut supposer que $V_1 \subset \partial\mathbb{H}_1^2 \setminus U_1$ et $U_1 \subset \partial\mathbb{H}_1^2 \setminus V_1$. Choisissons n comme dans le lemme 4.1.5 et considérons la renormalisation $f(\gamma) = r^n \gamma r^n$. De la sorte, pour tout γ tel que $\gamma_1 U_1 \cap V_1 = \emptyset$, on a

$$\rho_1(f(\gamma))(U_1) \subset U_1$$

et

$$\rho_1(f(\gamma))^{-1}(V_1) \subset V_1.$$

Ceci assure que les points fixes de $\rho_1(f(\gamma))$ sont dans U_1 et V_1 et donc que l'axe de $\rho_1(f(\gamma))$ rencontre N_1 .

Calculons maintenant le déplacement de $f(\gamma)$. Soit q_1 un point de l'axe de $\rho_1(f(\gamma))$ contenu dans N_1 . On a

$$\ell_1([f(\gamma)]) = d((r^n \gamma r^n)_1 q_1, q_1) \quad (4.6)$$

$$\leq d(\gamma_1 q_1, q_1) + 2d(r_1^n q_1, q_1) \quad (4.7)$$

Soit p_1 sur l'axe de r_1 et appartenant à N_1 , on a

$$\ell_1([f(\gamma)]) \leq d(\gamma_1 o_1, o_1) + 2d(q_1, o_1) + 2d(r_1^n p_1, p_1) + 2d(p_1, q_1) \quad (4.8)$$

$$\leq d(\gamma_1 o_1, o_1) + 2D_1 + 2n\ell_1(r) + 2D_1 \quad (4.9)$$

Comme F est une quasi-isométrie, il existe une constante $Q > 0$ telle que les axes vérifient $d_2(\text{Axe}(\rho_2 f(\gamma)), F(\text{Axe}(\rho_1 f(\gamma)))) \leq Q$ et $d_2(\text{Axe}(r_2), F(\text{Axe}(r_1))) \leq Q$. On obtient, en refaisant les calculs précédents pour $\rho_2(f(\gamma))$:

$$\ell_2([f(\gamma)]) \leq d(\gamma_2 o_2, o_2) + 2D_2 + 2n\ell_2(r) + 2D_2 + 4Q. \quad (4.10)$$

Si bien que,

$$\ell_M^{a_1, a_2}([f(\gamma)]) \leq d_M^{a_1, a_2}(\gamma o, o) + c \quad (4.11)$$

où $c = a_1(2D_1 + 2n\ell_1(r) + 2D_1) + a_2(2D_2 + 2n\ell_2(r) + 2D_2 + 4Q)$. Par conséquent, pour tout $\gamma \in \Gamma^{a_1, a_2}(R)$, tel que $\gamma_1 U_1 \cap V_1 = \emptyset$, on a :

$$f(\gamma) \in B^{a_1, a_2}(R + c),$$

ce qui conclut le lemme. \square

Montrons maintenant que les éléments vérifiant $\gamma_1 U_1 \cap V_1 \neq \emptyset$ sont peu nombreux. L'idée est de montrer qu'il n'existe pas d'élément γ qui échange U_1 et V_1 . La preuve que l'on propose est plus simple que celle de G. Knieper car notre cadre est moins général.

Lemme 4.1.7. *Il existe des ouverts U_1 et V_1 tel que pour tout $R > 0$ on a*

$$\text{Card}\{\gamma \in \Gamma^{a_1, a_2}(R) \mid \gamma_1 U_1 \cap V_1 \neq \emptyset\} \geq \frac{1}{2} (\text{Card } \Gamma^{a_1, a_2}(R))$$

Démonstration. On note :

$$A(U_1, V_1, R) := \{\gamma \in \Gamma^{a_1, a_2}(R) \mid \gamma_1 U_1 \cap V_1 = \emptyset\}$$

et

$$A(R) := A(U_1, V_1, R) \cup A(V_1, U_1, R).$$

Remarquons que $\text{Card } A(U_1, V_1, R) = \text{Card } A(V_1, U_1, R)$, car la fonction inverse est une bijection entre les deux ensembles. Par conséquent, $\text{Card}(A(R)) = 2 \text{Card } A(U_1, V_1, R)$. Montrons maintenant que $A(R) = \Gamma^{a_1, a_2}(R)$. Pour cela, montrons que $\Gamma^{a_1, a_2}(R) \setminus A(R)$ est vide. En effet, un élément $\gamma \in \Gamma^{a_1, a_2}(R) \setminus A(R)$ doit vérifier

$$\gamma_1 U_1 \cap V_1 \neq \emptyset$$

$$\gamma_1 V_1 \cap U_1 \neq \emptyset.$$

Vérifions que ces deux conditions ne sont pas simultanément réalisables. Pour le voir, considérons la position de l'axe de γ_1 par rapport à U_1 et V_1 .

- Si le point fixe attractif de γ_1 est dans U_1 (respectivement V_1), alors $\gamma_1 U_1 \subset U_1$ (respectivement $\gamma_1 V_1 \subset V_1$) et la première (respectivement la seconde) condition ne peut être respectée.
- Si le point fixe répulsif de γ_1 est dans U_1 et l'attractif en dehors de $U_1 \cup V_1$. Alors $\gamma_1 V_1$ se rapproche du point fixe attractif, donc $\gamma_1 V_1 \cap U_1 = \emptyset$. Le même argument fonction si le point fixe répulsif de γ_1 est dans V_1 .
- Si aucun des points fixes n'est dans $U_1 \cup V_1$ alors il y a deux possibilités. Soit l'axe de γ_1 est dans une composante connexe de $\mathbb{S}^1 \setminus (U_1 \cup V_1)$. Soit l'axe de γ_1 sépare \mathbb{S}^1 en deux composantes connexes, l'une d'elle contenant U_1 , l'autre V_1 . Dans le premier cas, comme γ préserve l'orientation, l'une des deux conditions ne peut être réalisée. Dans le deuxième cas, comme l'action au bord est continue, aucune des deux conditions ne peut être réalisée.

Ceci montre que $\Gamma^{a_1, a_2}(R) \setminus A(R) = \emptyset$. Finalement, comme on a clairement $A(R) \subset \Gamma^{a_1, a_2}(R)$, on obtient

$$\Gamma^{a_1, a_2}(R) = A(R),$$

ce qui conclut la preuve. □

Les lemmes 4.1.3, 4.1.6 et 4.1.7 montrent finalement le

Corollaire 4.1.8. $\delta_G^{a_1, a_2} \geq \delta^{a_1, a_2}$.

Chapitre 5

Entropie des surfaces plongées des variétés quasi-Fuchsien

Cette partie est largement indépendante des deux derniers chapitres. Notre but est de comparer l'entropie volumique d'une surface compacte plongée dans une variété quasi-Fuchsienne avec l'exposant critique du groupe définissant la variété. Pour une variété compacte l'entropie volumique coïncide avec l'exposant critique du groupe fondamental agissant sur le revêtement universel de la variété. Ainsi, on est ramené à comparer deux exposants critiques, pour le même groupe, qui agissent sur deux espaces différents.

Dans ce chapitre, S désigne encore une surface compacte de genre $g \geq 2$ et $\Gamma = \pi_1(S)$ son groupe fondamental. Une représentation géométrique de Γ dans $\mathrm{PSL}_2(\mathbb{R})$ est appelée représentation *Fuchsienne*. On choisit un plongement isométrique, totalement géodésique de \mathbb{H}^2 dans \mathbb{H}^3 , le plan équatorial dans le modèle de la boule hyperbolique, par exemple. Ceci donne une inclusion $i : \mathrm{Isom}(\mathbb{H}^2) \rightarrow \mathrm{Isom}(\mathbb{H}^3)$. Ainsi, une représentation Fuchsienne, ρ , définit une variété hyperbolique de dimension 3 par $M = \mathbb{H}^3 / i \circ \rho(\Gamma)$. Le plan hyperbolique \mathbb{H}^2 est stabilisé par $\rho(\Gamma)$, il descend au quotient en une surface hyperbolique totalement géodésique plongée dans M . Cette surface est de plus *incompressible*, autrement dit le plongement $f : S \hookrightarrow M$ de S sur la surface totalement géodésique dans M induit un homéomorphisme injectif sur les groupes fondamentaux $f_* : \pi_1(S) \hookrightarrow \pi_1(M)$.

Comme la surface $f(S)$ est totalement géodésique, elle est de courbure de Gauss constante, $K = -1$, autrement dit $f(S)$ est une surface hyperbolique. Le volume d'un disque de rayon R dans le plan hyperbolique vaut $2\pi(\cosh(R) - 1)$, l'entropie volumique de $f(S)$ vaut donc 1, c'est aussi l'exposant critique de Γ pour l'action sur \mathbb{H}^2 . Par ailleurs, l'exposant critique de Γ pour l'action sur \mathbb{H}^3 est aussi simple à calculer, en effet, pour tout point $o \in \mathbb{H}^2 \subset \mathbb{H}^3$ et pour tout $\gamma \in \Gamma$ on a

$$d_{\mathbb{H}^3}(i \circ \rho(\gamma)o, o) = d_{\mathbb{H}^2}(\rho(\gamma)o, o),$$

car \mathbb{H}^2 est totalement géodésique dans \mathbb{H}^3 . L'exposant critique pour l'action de Γ sur \mathbb{H}^3 vaut donc

$$\delta_\Gamma(\mathbb{H}^3) = \delta_\Gamma(\mathbb{H}^2) = 1.$$

À la lumière de cet exemple trivial, deux questions se posent. Que se passe-t-il si l'on regarde l'entropie d'une autre surface incompressible plongée dans M ? Que se passe-t-il si l'on modifie la représentation Fuchsienne en une représentation géométrique de $\mathrm{PSL}_2(\mathbb{C})$?

Nous avons répondu à la première question. Comme ρ est Fuchsienne, l'exposant critique de Γ sur \mathbb{H}^3 vaut 1, et on a le

Théorème 5.0.9. *Soit Σ une surface compacte incompressible dans M et $h(\Sigma)$ son entropie volumique. On a*

$$h(\Sigma) \leq 1,$$

avec égalité si et seulement si Σ est l'unique surface incompressible, totalement géodésique.

Nous prouvons ce théorème dans la première partie de ce chapitre.

La deuxième question demande quelques précisions ; il faut définir ce que nous entendons par modifier une représentation Fuchsienne. Nous définissons ces représentations, appelées *quasi-Fuchiennes* dans la deuxième section de ce chapitre et nous faisons quelques remarques quant à la géométrie du quotient. Ensuite, nous rappellerons les énoncés obtenus à la fin du premier chapitre sur l'étirement géodésique. Ils doivent être légèrement adaptés à notre cadre : on doit définir un étirement géodésique entre une surface incompressible et la variété hyperbolique de dimension 3 ambiante. Il suffit de remarquer qu'à une géodésique d'une surface à courbure négative correspond exactement une géodésique de \mathbb{H}^3 .

Nous répondons partiellement à la seconde question dans la dernière partie de ce chapitre. En effet, l'utilisation de l'étirement géodésique suppose une hypothèse supplémentaire sur la géométrie de Σ , à savoir qu'elle est à courbure négative. Nous obtenons le théorème suivant :

Théorème 5.0.10. *Soit ρ une représentation quasi-Fuchsienne, $M = \mathbb{H}^3/\rho(\Gamma)$ et Σ une surface compacte incompressible dans M à courbure négative, alors*

$$h(\Sigma) \leq \text{EG}(\Sigma, \mathbb{H}^3)\delta_{\rho(\Gamma)}(\mathbb{H}^3),$$

où $\text{EG}(\Sigma, \mathbb{H}^3)$ désigne l'étirement géodésique entre Σ et \mathbb{H}^3 .

Ce théorème est à comparer d'une part avec un résultat similaire obtenu par G. Knieper qui compare les entropies d'une variété compacte munie de deux métriques différentes. Notre preuve est calquée sur son travail.

Théorème 5.0.11. *[Kni95, Théorème 1. 2] Soit (M, g_0) une variété compacte à courbure négative et g une autre métrique sur M . Alors*

$$h(g_0) \leq \text{EG}(g, g_0)h(g),$$

où $\text{EG}(g, g_0)$ est l'étirement géodésique entre g et g_0 défini au chapitre 1. De plus si g est aussi à courbure négative, l'égalité a lieu si et seulement si les flots géodésiques sont conjugués à homothétie près.

Et, d'autre part aux résultats de M. Bridgeman et E. Taylor [BT00] U. Hamenstadt [Ham02, Théorème 1] qui s'intéresse à la question de l'étirement géodésique entre le bord de l'enveloppe convexe d'une variété quasi-Fuchsienne et \mathbb{H}^3 .

Nous obtenons comme corollaire au théorème 5.0.10, sous les mêmes hypothèses, que $h(\Sigma) \leq \delta_{\rho(\Gamma)}(\mathbb{H}^3)$, avec égalité si et seulement si ρ est Fuchsienne et Σ est l'unique surface incompressible totalement géodésique.

Les preuves des deux théorèmes sont très différentes l'une de l'autre. Pour le cas Fuchsien, nous utilisons des outils de géométrie hyperbolique, nous parvenons à montrer que la distance intrinsèque sur une surface incompressible qui n'est pas totalement géodésique est en quelque sorte bien plus grande que la distance extrinsèque. Pour les variétés quasi-Fuchiennes, nous adaptions l'article de G. Knieper [Kni95]. La preuve consiste à comparer les mesures de Patterson-Sullivan sur Σ et sur \mathbb{H}^3 grâce à l'étirement géodésique.

5.1 Cas Fuchsien

Dans cette section on va prouver le théorème 5.0.9. Ce théorème suppose une condition forte sur M mais seulement une condition topologique sur Σ , et on ne peut donc pas utiliser la théorie de Patterson-Sullivan sur Σ . *A priori*, il peut exister plusieurs géodésiques entre deux points de Σ et on ne peut pas donc pas non plus utiliser l'équivalence avec la croissance exponentielle du nombre de géodésiques fermées.

La preuve du théorème est basée sur la comparaison entre la métrique de la surface totalement géodésique préservée par Γ et la métrique de la surface qui est à distance constante de la surface totalement géodésique. Nous prouvons plusieurs lemmes qui, mis bout-à-bout, prouvent le théorème 5.0.9. L'inégalité stricte de l'entropie $h(\Sigma) < 1$ pour une surface qui n'est pas totalement géodésique résulte directement des lemmes 5.1.4 et 5.1.10. On note \mathbb{D} le disque totalement géodésique préservé par Γ dans \mathbb{H}^3 et g_0 la métrique induite sur \mathbb{D} . On confond le plan hyperbolique avec \mathbb{D} muni de g_0 que l'on note \mathbb{H}^2 . On verra tout d'abord que parmi les surfaces équidistantes de \mathbb{D} , \mathbb{H}^2 a l'entropie la plus grande. Ensuite, on verra comment raffiner cet argument en montrant qu'il suffit qu'une partie de Σ soit « loin » de \mathbb{D} pour que son entropie soit strictement plus petite. Pour cela nous allons considérer une autre distance sur \mathbb{D} , d_m , qui permettra de comparer d'une part l'entropie de Σ avec l'entropie de (\mathbb{D}, d_m) puis de comparer l'entropie de (\mathbb{D}, d_m) avec celle de (\mathbb{D}, g_0) . Nous expliquerons, après avoir défini cette distance, comment se déroulent les deux comparaisons.

Paramétrons \mathbb{H}^3 par $\mathbb{H}^2 \times \mathbb{R}$ de la manière suivante. On choisit une orientation pour le fibré unitaire normal à $T^1\mathbb{H}^2$. À un point de x de \mathbb{H}^3 , on associe la géodésique, normale à \mathbb{H}^2 et passant par x . L'intersection entre cette géodésique et \mathbb{H}^2 correspond au premier terme de la paramétrisation de \mathbb{H}^3 . La distance orientée (par la normale à \mathbb{H}^2) entre x et \mathbb{H}^2 est le deuxième terme de la paramétrisation.

Définition 5.1.1. *On appelle s la projection de \mathbb{H}^3 sur \mathbb{H}^2 . Les coordonnées de Fermi sont données par*

$$\begin{cases} \mathbb{H}^3 & \longrightarrow & \mathbb{H}^2 \times \mathbb{R} \\ z & \longmapsto & (s(z), \hat{d}(z, s(z))), \end{cases}$$

où \hat{d} est la distance orientée par le choix d'un vecteur normal à \mathbb{H}^2 .

Proposition 5.1.2. *La métrique de \mathbb{H}^3 s'écrit avec les coordonnées de Fermi de la manière suivante :*

$$g_{\mathbb{H}^3} = \cosh^2(r)g_0 + dr^2.$$

Soit $S(r)$ le plan à distance r de \mathbb{H}^2 , sa métrique induite par \mathbb{H}^3 est donc $g_r = \cosh^2(r)g_0$. Ainsi, $S(r)$ est isométrique à un plan hyperbolique de courbure $-\frac{1}{\cosh(r)}$, et son entropie volumique est

$$h(S(r)) = \frac{h(\mathbb{H}^2)}{\cosh(r)} = \frac{1}{\cosh(r)}.$$

L'entropie de $S(r)$ est donc maximale pour $r = 0$. La preuve du théorème 5.0.9 est un raffinement de cet argument. On montrera qu'il suffit qu'une partie seulement de Σ soit différente de \mathbb{D} pour que l'entropie soit strictement inférieure à 1.

On note Σ un disque plongé dans \mathbb{H}^3 , Γ -invariant. On suppose que Σ est différent de \mathbb{D} et on munit Σ de la métrique induite.

Soit x, y deux points de Σ . Soit c_Σ une géodésique de Σ reliant x à y , que l'on paramètre grâce aux coordonnées de Fermi, $c_\Sigma = (c, r)$. On a alors

$$\begin{aligned} d_\Sigma(x, y) &= \int_0^L \|c'_\Sigma(t)\|_\Sigma dt \\ &= \int_0^L \sqrt{r'(t)^2 + \cosh^2(r(t)) \|c'(t)\|_{g_0}^2} dt. \\ &\geq \int_0^L \cosh(r(t)) \|c'(t)\|_{g_0} dt. \end{aligned} \tag{5.1}$$

Nous allons munir \mathbb{D} d'une autre distance que celle provenant de la métrique hyperbolique. Cette distance va jouer le rôle d'intermédiaire permettant de comparer la distance $d_\Sigma(x, y)$ sur Σ avec $d_{g_0}(s(x), s(y))$ sur \mathbb{H}^2 .

Appelons σ la restriction de s à Σ . Comme $\Sigma \neq \mathbb{D}$, il existe $x_0 \in \mathbb{D} \setminus \Sigma$, $\varepsilon > 0$ et $\eta > 0$ tel que

$$d_{\mathbb{H}^3}(\sigma^{-1}B(x_0, \varepsilon), \mathbb{D}) > \eta.$$

Ceci signifie que *tous* les points de la pré-image de $B(x_0, \varepsilon)$ par σ sont à distance plus grande que η de \mathbb{D} . Nous supposons de plus que ε est plus petit que le rayon d'injectivité de \mathbb{H}^2/Γ afin que les boules obtenues comme translation par Γ de $B(x_0, \varepsilon)$ soient disjointes.

On considère maintenant sur \mathbb{D} la métrique g_m définie en pondérant la métrique hyperbolique sur les translatés de $B(x_0, \varepsilon)$ par Γ .

Définition 5.1.3. *On définit g_m par*

$$g_m := \cosh(\eta)^2 g_0,$$

sur $\Gamma \cdot B(x_0, \varepsilon)$. Et

$$g_m := g_0,$$

sinon.

On indexera par m les objets qui dépendent de cette métrique. Cette métrique n'est pas continue mais définit un espace de longueur. Soit $c : [0, 1] \rightarrow \mathbb{D}$ un chemin C^1 , alors

$$\ell_m(c) = \int_0^1 \|\dot{c}(t)\|_{g_m} dt.$$

Ceci permet de définir la distance d_m sur \mathbb{D} par

$$d_m(x, y) := \inf_c \{\ell_m(c) \mid c(0) = x, c(1) = y\}.$$

On va prouver le théorème 5.0.9, en comparant les entropies de (\mathbb{D}, d_m) avec celle de Σ et celle de \mathbb{H}^2 . La comparaison avec l'entropie de Σ est assez simple et résulte de la définition de la distance d_m et de l'inéquation (5.1). La comparaison avec l'entropie de \mathbb{H}^2 est plus fine. En effet, il existe des géodésiques de \mathbb{H}^2 qui sont des géodésiques de (\mathbb{D}, d_m) (par exemple le relevé d'une géodésique fermée sur \mathbb{H}^2/Γ qui ne rencontre pas $B(x_0, \varepsilon)/\Gamma$). En premier lieu, on montrera que deux points de \mathbb{D} qui sont reliés par une géodésique de \mathbb{H}^2 qui rencontre souvent $\Gamma \cdot B(x_0, \varepsilon)$, sont beaucoup plus éloignés pour la distance d_m que pour la distance hyperbolique (lemme 5.1.6). Ensuite, nous allons utiliser un théorème de grande déviation, (théorème 5.1.8) qui montre que les géodésiques qui ne rencontrent pas souvent $\Gamma \cdot B(x_0, \varepsilon)/\Gamma$ sont peu nombreuses (lemme 5.1.9). Cela permettra de montrer que les boules de rayon R pour la distance d_m sont presque entièrement incluses dans des

boules de rayon R/C pour un $C > 1$ (lemme 5.1.10). Les deux comparaisons fournissent la preuve du théorème 5.0.9.

La relation (5.1) et la définition de d_m permettent d'obtenir la première comparaison entre l'entropie de Σ et l'exposant critique de (\mathbb{D}, d_m) .

Lemme 5.1.4. *On a*

$$h(\Sigma) \leq \delta((\mathbb{D}, d_m)).$$

Démonstration. Soit $x \in \Sigma$ et $o = \sigma(x) \in \mathbb{D}$. Comme Σ/Γ est compacte, on a d'après le corollaire 1.1.4 et la proposition 1.1.5,

$$h(\Sigma) = \lim_{R \rightarrow \infty} \frac{\log \text{Card}\{\gamma \in \Gamma \mid d_\Sigma(\gamma x, x) \leq R\}}{R}.$$

Et

$$\delta((\mathbb{D}, d_m)) = \lim_{R \rightarrow \infty} \frac{\log \text{Card}\{\gamma \in \Gamma \mid d_m(\gamma o, o) \leq R\}}{R}.$$

Il suffit donc de prouver que $d_\Sigma(x, y) \geq d_m(s(x), s(y))$, pour tout $x, y \in \Sigma$. On note denouveau $c_\Sigma = (c, r)$ une géodésique de Σ reliant x à y . Rappelons qu'on a obtenu

$$d_\Sigma(x, y) \geq \int_0^L \cosh(r(t)) \|c'(t)\|_{g_0} dt.$$

Si $c(t) \notin \Gamma \cdot B(x_0, \epsilon)$, alors $\|c'(t)\|_{g_m} = \|c'(t)\|_{g_0}$. En particulier,

$$\|c'(t)\|_{g_m} \leq \cosh(r(t)) \|c'(t)\|_{g_0}.$$

Si $c(t) \in \Gamma \cdot B(x_0, \epsilon)$, alors par définition de la métrique m , $\|c'(t)\|_{g_m} = \cosh(\eta) \|c'(t)\|_{g_0}$ et comme Σ est loin de \mathbb{D} , $r(t) > \eta$. En particulier,

$$\|c'(t)\|_{g_m} \leq \cosh(r(t)) \|c'(t)\|_{g_0}.$$

Finalement

$$\begin{aligned} d_\Sigma(x, y) &\geq \int_0^L \|c'(t)\|_{g_m} dt \\ &\geq l_m(c) \\ &\geq d_m(s(x), s(y)) \end{aligned}$$

□

La fin de la preuve consiste à comparer la distance $d_{\mathbb{H}^2}$ et la distance d_m . Fixons quelques notations avant d'énoncer le lemme comparant ces deux distances. Pour tout $v \in T^1\mathbb{H}^2$, soit ζ_R^v la mesure de probabilité sur $T^1\mathbb{H}^2$, définie pour tout borélien $E \subset T^1\mathbb{H}^2$ par

$$\zeta_R^v(E) = \frac{1}{R} \int_0^R \chi_E(\phi_t^{\mathbb{H}^2}(v)) dt$$

où χ_E est la fonction indicatrice de E . Pour un borélien E s'écrivant comme le fibré unitaire tangent d'une partie de \mathbb{D} , $E := T^1A$, on a

$$\zeta_R^v(E) = \frac{1}{R} \text{Leb}\{t \in [0, R] \mid c_v(t) \in A\}$$

car $\phi_t^{\mathbb{H}^2}(v) \in E$ est équivalent à $c_v(t) = \pi\phi_t^{\mathbb{H}^2}(v) \in A$.

Soit L la mesure de Liouville sur le fibré unitaire tangent de la surface quotient $T^1\mathbb{H}^2/\Gamma$. On appelle $K := T^1(\Gamma \cdot B(x_0, \epsilon))$.

Définition 5.1.5. Soit $\kappa > 0$ tel que $L(K/\Gamma) - 2\kappa > 0$. On définit l'ensemble,

$$\mathcal{E}(R) := \{v \in T^1\mathbb{H}^2 \mid |\zeta_R^v(K) - L(K/\Gamma)| < \kappa\},$$

et pour tout point $o \in \mathbb{H}^2$, on note

$$\mathcal{E}_o(R) := \{v \in T_o^1\mathbb{H}^2 \mid |\zeta_R^v(K) - L(K/\Gamma)| < \kappa\}.$$

Une géodésique de longueur R dirigée par un vecteur $v \in \mathcal{E}(R)$ rencontre πK « souvent » c'est-à-dire au moins proportionnellement à R . En effet, si $v \in \mathcal{E}(R)$ on a

$$\frac{1}{R} \text{Leb}\{t \in [0, R] \mid c_0(t) \cap \pi K \neq \emptyset\} > L(K/\Gamma) - \kappa > \kappa > 0.$$

car $\dot{c}_0(t) \in K$ est équivalent à $c_0(t) \in \pi K$ par définition de K .

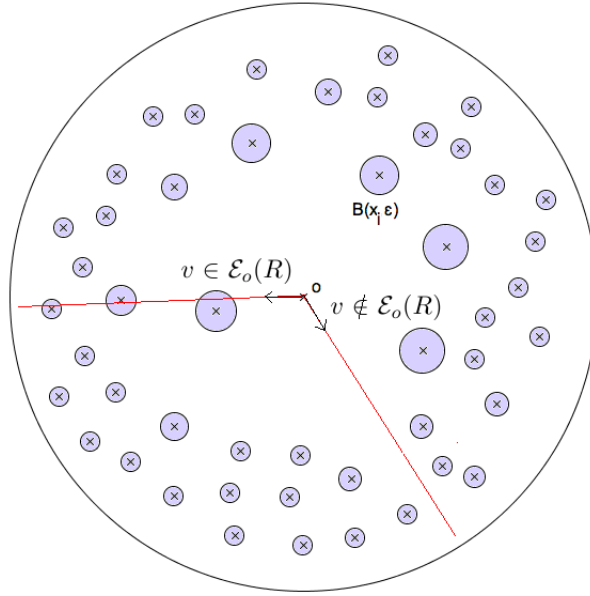


FIGURE 5.1 – $\Gamma \cdot B(x_i, \varepsilon)$, $\mathcal{E}_o(R)$ et $\mathcal{E}(R)$.

Le lemme suivant est l'argument clef de la preuve du théorème. Il montre que l'on peut comparer la longueur d'une géodésique de \mathbb{H}^2 qui rencontre « suffisamment » souvent πK avec sa longueur pour d_m .

Lemme 5.1.6. Il existe $C > 1$, tel que pour tout $R > 0$, pour tout $v \in \mathcal{E}_o(R)$ et pour tout $x \in \{\exp(tv) \mid t \in [R, 2R]\}$, on a :

$$d_m(o, x) \geq C d_{\mathbb{H}^2}(o, x). \quad (5.2)$$

Démonstration. Soit c_0 la géodésique pour g_0 entre o et x . Soit c_m une courbe reliant o et x . Notre but est de minorer sa longueur vis-à-vis de la métrique g_m grâce à la longueur de c_0 pour la métrique hyperbolique. Par définition, la distance d_m entre o et x est l'infimum des longueurs des courbes c_m pour la métrique g_m . Ainsi, en minorant la longueur de toutes les courbes, on minore la distance entre o et x .

L'hypothèse $t \in [R, 2R]$ peut sembler artificielle. La borne inférieure ne l'est pas, en effet il faut que la géodésique c_0 rencontre suffisamment de fois πK afin que la longueur

de c_m soit grande. On pourrait par exemple imaginer une géodésique c_0 qui ne rencontre πK seulement qu'à partir de $R/2$. Cette courbe c_0 serait alors une géodésique pour g_m de 0 à $R/2$ et l'inégalité (5.2) n'aurait donc pas lieu dans cet intervalle. En revanche, la borne supérieure est (presque) artificielle. On verra à la fin de la preuve qu'il est possible de prendre n'importe quelle borne linéaire en R .

Soit d la distance hyperbolique entre o et x , $d = d_{\mathbb{H}^2}(o, x)$. Paramétrons c_0 à vitesse unitaire constante de telle sorte que $c_0(d) = x$. Soit $N(R)$ le nombre de fois où c_0 rencontre K entre 0 et R . Autrement dit, $N(R)$ est le nombre de composantes connexes de $c_0([0, R]) \cap K$. D'une part toutes les composantes connexes de $c_0([0, R]) \cap K$ sont incluses dans des boules de rayon ε , ainsi c_0 « reste » au plus 2ε dans chaque composante (ie la longueur de c_0 pour la métrique g_0 dans chaque composante est au plus 2ε). D'autre part, l'hypothèse $v \in \mathcal{E}_o(R)$, implique que

$$\frac{1}{R} \text{Leb}\{t \in [0, R] | c_0(t) \cap \pi K \neq \emptyset\} > L(K/\Gamma) - \kappa > \kappa.$$

On a donc $2\varepsilon N(R) \geq \kappa R$, c'est-à-dire,

$$N(R) \geq \frac{\kappa}{2\varepsilon} R. \quad (5.3)$$

On choisit un point $(x_i)_{i \in [1, N(R)]}$ dans chaque composante connexe de $\pi K \cap c_0([0, R])$. Pour tout $i \leq N(R)$, on note $t_i \in [0, d]$ tel que $c_0(t_i) = x_i \in \pi K$. Il existe γ_i tel que $x_i \in B(\gamma_i x, \varepsilon)$ donc $B(x_i, \varepsilon) \subset B(\gamma_i x, 2\varepsilon)$. Ainsi, afin de simplifier les calculs ultérieurs, quitte à diviser ε par 2 on peut supposer que le centre de $\gamma_i B(x, \varepsilon)$ se situe sur c_0 . Nous venons de partitionner c_0 , en segments géodésiques $[x_i, x_{i+1}]$ où chaque x_i est le centre d'une boule de rayon $\varepsilon > 0$, sur laquelle la métrique g_m vérifie $g_m = \cosh^2(\eta)g_0$.

On appelle y_i le milieu de $[x_i, x_{i+1}]$ et on restreint maintenant notre étude à un segment $[y_i, y_{i+1}]$. Soit $0 < a < 1$ un réel qui ne dépendra que de η et dont la dépendance sera claire dans ce qui suit. On sépare deux cas, selon que c_m rencontre ou ne rencontre par $B(x_i, a\varepsilon)$.

Supposons que c_m rencontre $B(x_i, a\varepsilon)$

Soit Δ_i les droites (géodésiques de \mathbb{H}^2) orthogonales à c_0 et passant par y_i . Soit z_i^1 et z_i^2 les points de $S(x_i, \varepsilon) \cap c_0$ définis par $z_i^1 = c_0(t_i - \varepsilon)$ et $z_i^2 = c_0(t_i + \varepsilon)$. Autrement dit $[z_i^1 z_i^2]$ est le diamètre de $B(x_i, \varepsilon)$ défini par c_0 . Appelons D_i^1 et D_i^2 les droites orthogonales à c_0 et passant par z_i^1 et z_i^2 . Soit enfin A_i, B_i, C_i et A_{i+1} les intersections de c_m avec respectivement Δ_i, D_i^1, D_i^2 et Δ_{i+1} ¹. Ces points découpent c_m en trois composantes connexes, dont on va minorer la longueur successivement, cf Figure 5.2.

La g_m -longueur de c_m de A_i à B_i est égale à sa g_0 -longueur car la métrique g_m est égale à la métrique g_0 en dehors de K . De plus la g_0 -longueur de c_m de A_i à B_i est plus grande que $d_{g_0}(y_i, z_i^1)$ car la projection orthogonale diminue les longueurs. On a donc

$$d_m(A_i, B_i) \geq d_{g_0}(y_i, z_i^1).$$

Aux mêmes causes les mêmes effets, on a donc

$$d_m(C_i, A_{i+1}) \geq d_{g_0}(z_i^2, y_{i+1}).$$

On veut enfin minorer la g_m -longueur de c_m entre B_i et C_i . On a supposé que c_m rencontre la boule $B(x_i, a\varepsilon)$ donc c_m reste au moins $2\varepsilon - 2a\varepsilon$ dans la boule $B(x_i, \varepsilon)$.

1. Si c_m rencontre plusieurs fois ces droites, on choisit la première intersection, ce choix n'a aucune importance.

Autrement dit, si c_m est unitaire pour g_0 on a $\text{Leb}\{t \mid c_m(t) \cap B(x_i, \varepsilon) \neq \emptyset\} \geq 2\varepsilon - 2a\varepsilon$. Sur la boule $B(x_i, \varepsilon)$, la métrique g_m est égale à $\cosh(\eta)^2 g_0$ donc la g_m -longueur vérifie

$$\begin{aligned} d_m(B_i, C_i) &\geq \int_{\{t \mid c_m(t) \cap B(x_i, \varepsilon) \neq \emptyset\}} \|\dot{c}_m(t)\|_m dt \\ &= \int_{\{t \mid c_m(t) \cap B(x_i, \varepsilon) \neq \emptyset\}} \cosh(\eta) \\ &\geq \varepsilon \cosh(\eta)(2 - 2a). \end{aligned}$$

Choisissons a tel que $\cosh(\eta)(2\varepsilon - 2a\varepsilon) > 2\varepsilon$, c'est-à-dire $a \leq 1 - \frac{1}{\cosh(\eta)}$. Pour fixer les idées, on choisit $a = \frac{1}{2}(1 - \frac{1}{\cosh(\eta)})$. Ceci implique que

$$\begin{aligned} d_m(B_i, C_i) &\geq \varepsilon \cosh(\eta)(2 - 2a) \\ &= \varepsilon \cosh(\eta) \left(2 - \left(1 - \frac{1}{\cosh(\eta)} \right) \right) \\ &= (\cosh(\eta) + 1)\varepsilon \\ &= 2\varepsilon + \varepsilon[\cosh(\eta) - 1] \\ &= d_{g_0}(z_i^1, z_i^2) + \varepsilon[\cosh(\eta) - 1]. \end{aligned}$$

Finalement, on a prouvé que

$$d_m(A_i, A_{i+1}) \geq d_{g_0}(y_i, y_{i+1}) + \varepsilon[\cosh(\eta) - 1]. \quad (5.4)$$

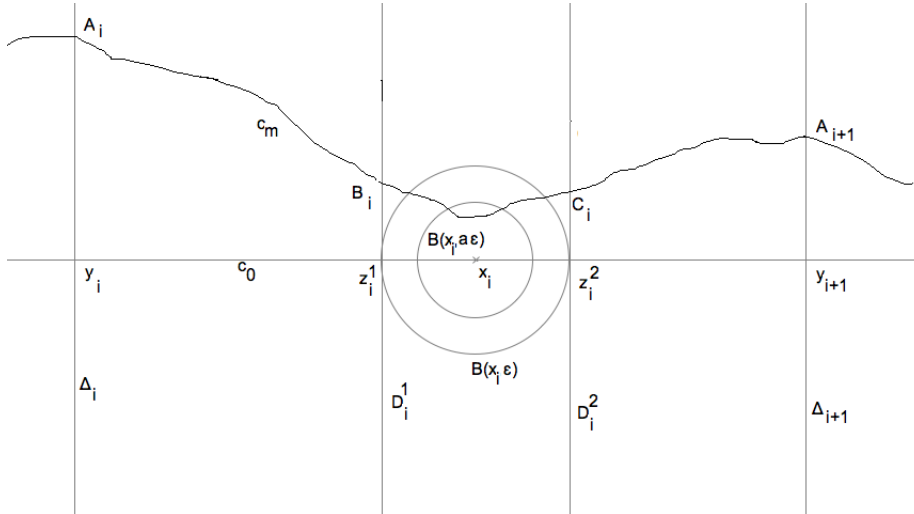


FIGURE 5.2 – c_m rencontre $B(x_i, a\varepsilon)$.

Supposons que c_m ne rencontre pas $B(x_i, a\varepsilon)$

Soit Δ_i la droite orthogonale à c_0 et passant par y_i et Ω_i celle passant par x_i . On appelle A_i l'intersection de c_m et Δ_i et E_i l'intersection de c_m avec Ω_i . Comme c_m ne rencontre pas $B(x_i, a\varepsilon)$, E_i est dans l'une des composantes connexes de $\Omega_i \setminus B(x_i, a\varepsilon)$. On appelle e_i le projeté orthogonal sur $B(x_i, a\varepsilon)$ de E_i , cf Figure 5.3. Paramétrons la géodésique Ω_i par \mathbb{R} : on se donne $\omega : \mathbb{R} \rightarrow \mathbb{H}^2$ tel que $\omega(\mathbb{R}) = \Omega_i$. On suppose de plus que $\omega(0) = x_i$ et que l'orientation est choisie de manière à avoir $\omega(a\varepsilon) = e_i$. La fonction $t \rightarrow d_{g_0}(\omega(t), \Delta_i)$

est une fonction convexe, qui atteint son minimum en 0, elle est donc croissante sur \mathbb{R}^+ . Ainsi, $d_{g_0}(\Delta_i, E_i) \geq d_{\mathbb{H}^2}(\Delta_i, e_i)$. On a donc

$$d_m(A_i, E_i) \geq d_{\mathbb{H}^2}(A_i, E_i) \geq d_{g_0}(\Delta_i, E_i) \geq d_{g_0}(\Delta_i, e_i).$$

Calculons maintenant $d_{g_0}(\Delta_i, e_i)$. On note

$$\begin{aligned} L &= d_{g_0}(\Delta_i, e_i) \\ l &= d_{g_0}(y_i, x_i) \\ H &= d_{g_0}(y_i, e_i) \end{aligned}$$

Le théorème de Pythagore dans le triangle $(y_i x_i e_i)$ rectangle en x_i donne

$$\cosh(l) \cosh(a\varepsilon) = \cosh(H).$$

Soit θ l'angle $\widehat{x_i y_i e_i}$. On a

$$\cos(\theta) = \frac{\tanh(l)}{\tanh(H)},$$

et

$$\sin(\pi/2 - \theta) = \frac{\sinh(L)}{\sinh(H)}.$$

Donc

$$\begin{aligned} \sinh(L) &= \sinh(H) \frac{\tanh(l)}{\tanh(H)} \\ &= \cosh(H) \tanh(l) \\ &= \cosh(a\varepsilon) \sinh(l). \end{aligned}$$

De cette équation, on ne peut pas directement conclure qu'il existe $u > 0$, tel que $L > l + u$. En effet, si L tend vers 0, l aussi. On va éviter ce problème en supposant que l est plus grand que le rayon d'injectivité de S .

Remarquons la propriété suivante de la fonction \sinh qui se déduit d'une simple étude de fonction. Pour tout $x_0 > 0$ et $\varpi > 1$, il existe $u > 0$, tel que pour tout $x > x_0$, on a $\varpi \sinh(x) \geq \sinh(x + u)$. Maintenant remarquons que l'on peut choisir y_i sur c_0 de telle sorte que $d_{g_0}(x_i, y_i) \geq s/2$ où s est le rayon d'injectivité de \mathbb{H}^2/Γ . Par conséquent, en appliquant la propriété précédente avec $\varpi = \cosh(a\varepsilon)$ et $x_0 = s/2$, il existe $u > 0$ tel que

$$\cosh(a\varepsilon) \sinh(l) \geq \sinh(l + u).$$

Par croissance de la fonction \sinh on conclut que

$$L \geq l + u.$$

Les inégalités mises bout-à-bout, montrent qu'il existe $u > 0$ tel que

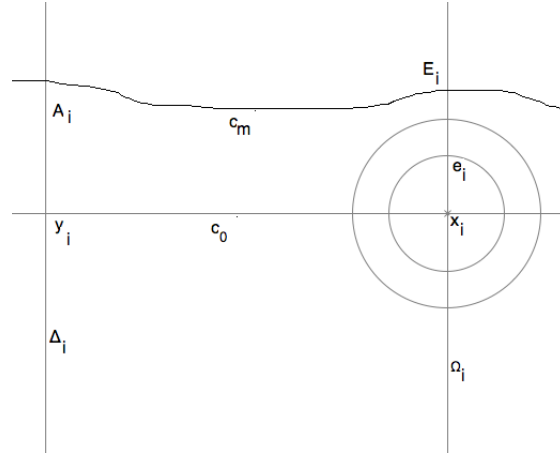
$$d_m(A_i, E_i) \geq d_{g_0}(y_i, x_i) + u.$$

De la même manière on a

$$d_m(E_i, A_{i+1}) \geq d_{g_0}(x_i, y_{i+1}) + u.$$

Donc, si c_m ne rencontre pas $B(x_i, a\varepsilon)$, la g_m -longueur de c_m entre A_i et A_{i+1} vérifie,

$$d_m(A_i, A_{i+1}) \geq d_{g_0}(y_i, y_{i+1}) + 2u. \quad (5.5)$$

FIGURE 5.3 – c_m ne rencontre pas $B(x_i, a\varepsilon)$.

Conclusion Posons $\alpha := \min\{\varepsilon[\cosh(\eta) - 1]; 2u\}$. Par (5.4) et (5.5) on a :

$$d_m(A_i, A_{i+1}) \geq d_{g_0}(y_i, y_{i+1}) + \alpha.$$

En sommant sur i on obtient

$$d_m(o, x) \geq d_{g_0}(o, x) + N(R)\alpha.$$

L'équation (5.3) et le fait que $d_{g_0}(o, x) \leq 2R^2$ impliquent que

$$N(R) \geq \frac{\kappa}{2\varepsilon}R \geq \frac{\kappa}{4\varepsilon}d_{g_0}(o, x).$$

Par conséquent,

$$d_m(o, x) \geq \left(1 + \frac{\alpha\kappa}{4\varepsilon}\right) d_{g_0}(o, x).$$

Ce qui prouve le lemme avec $C = \left(1 + \frac{\alpha\kappa}{4\varepsilon}\right)$. \square

Nous allons maintenant comparer l'entropie volumique de (\mathbb{D}, d_m) avec l'entropie de \mathbb{H}^2 . Soit $\mathcal{F}_o(R) = \{\exp(tv) \mid t \in \mathbb{R}^+, v \in \mathcal{E}_o(R)\}$,³. On note $B_m(o, 2R)$ la boule de rayon $2R$ pour la distance d_m .

Lemme 5.1.7. Soit $C' := \min(2, C)$ où C vérifie l'hypothèse du lemme 5.1.6. On a pour tout $o \in \mathbb{D}$, tout $R > 0$:

$$B_m(o, 2R) \subset B_{\mathbb{H}^2}(o, 2R/C') \cup \left(B_{\mathbb{H}^2}(o, 2R) \cap \mathcal{F}_o^c(R)\right).$$

Démonstration. En effet on a $B_m(o, 2R) = \left(B_m(o, 2R) \cap \mathcal{F}_o(R)\right) \cup \left(B_m(o, 2R) \cap \mathcal{F}_o^c(R)\right)$. Soit $x \in B_m(o, 2R) \cap \mathcal{F}_o(R)$. Comme $d_{\mathbb{H}^2}(o, x) \leq d_m(o, x)$, on a donc $d_{\mathbb{H}^2}(o, x) \leq 2R$. Il y a deux possibilités. Si $d_{\mathbb{H}^2}(o, x) \leq R$, on a en particulier $d_{\mathbb{H}^2}(o, x) \leq \frac{2R}{C'}$. En revanche, si $d_{\mathbb{H}^2}(o, x) \geq R$, on peut appliquer le lemme 5.1.6 et on obtient $d_{\mathbb{H}^2}(o, x) \leq \frac{2R}{C} \leq \frac{2R}{C'}$. Ainsi,

$$B_m(o, 2R) \cap \mathcal{F}_o(R) \subset B_{\mathbb{H}^2}\left(o, \frac{2R}{C'}\right) \cap \mathcal{F}_o(R) \subset B_{\mathbb{H}^2}\left(o, \frac{2R}{C'}\right).$$

2. C'est ici que l'on utilise la majoration sur $d_{g_0}(o, x)$. On voit que toute borne polynomiale marcherait.

3. Si \mathbb{H}^2 est une tarte, $\mathcal{E}_o(R)$ nous donne les positions du couteau et $\mathcal{F}_o(R)$ correspond aux parts (infinies!).

Par ailleurs, on a pour tout $R > 0$, $B_m(o, 2R) \subset B_{\mathbb{H}^2}(o, 2R)$, donc

$$B_m(o, 2R) \cap \mathcal{F}_o^c(R) \subset B_{\mathbb{H}^2}(o, 2R) \cap \mathcal{F}_o^c(R).$$

D'où le lemme. \square

La mesure de Liouville sur $T^1\mathbb{H}^2$ est le produit de la mesure riemannienne sur \mathbb{H}^2 avec la mesure angulaire sur chaque fibre. On note ce produit $L = d\mu(x) \times d\theta(x)$. Notre but à présent est de montrer que l'ensemble $\mathcal{E}_o^c(R)$ est petit et donc que le volume de $(B_{\mathbb{H}^2}(o, 2R) \cap \mathcal{F}_o^c(R))$ est petit relativement à celui de $B_{\mathbb{H}^2}(o, 2R)$. Pour cela, on va utiliser un théorème de grande déviation qui mesure exactement la masse des vecteurs qui ne se comportent pas comme la mesure de Liouville.

Soit \mathcal{P} l'ensemble des mesures de probabilités sur $T^1\mathbb{H}^2/\Gamma$ et \mathcal{P}^t le sous-ensemble des mesures $\phi_t^{\mathbb{H}^2}$ -invariantes. On note aussi L la mesure de Liouville sur $T^1\mathbb{H}^2/\Gamma$ et pour un vecteur $v \in T^1\mathbb{H}^2/\Gamma$ on note ζ_v^R la mesure de probabilité définie pour tout borélien $E \subset T^1\mathbb{H}^2/\Gamma$ par

$$\zeta_R^v(E) = \frac{1}{R} \int_0^R \chi_E(\phi_t^{\mathbb{H}^2/\Gamma}(v)) dt.$$

Théorème 5.1.8. [Kif90, Théorème 3.4] Soit A un sous ensemble compact de \mathcal{P} ,

$$\limsup_{T \rightarrow \infty} \frac{1}{T} \log L \left\{ v \in T^1\mathbb{H}^2/\Gamma \mid \zeta_v^T \in A \right\} \leq - \inf_{\mu \in A \cap \mathcal{P}^t} f(\mu)$$

où $f(\mu) = 1 - h_\mu(\phi_t^{\mathbb{H}^2/\Gamma})$ et $h_\mu(\phi_t^{\mathbb{H}^2/\Gamma})$ est l'entropie du flot géodésique $\phi_t^{\mathbb{H}^2/\Gamma}$ vis-à-vis de μ .

Lemme 5.1.9. Il existe $o \in \mathbb{H}^2$, $\alpha > 0$ et $R_0 > 0$ tel que pour tout $R > R_0$

$$\theta_o(\mathcal{E}_o^c(R)) \leq e^{-\alpha R}.$$

Démonstration. On garde les notations d'avant le lemme 5.1.6, $K = T^1\Gamma \cdot B(x, \varepsilon)$ et on considère le sous-ensemble compact suivant

$$A := \{ \mu \in \mathcal{P} \mid |\mu(K/\Gamma) - L(K/\Gamma)| \geq \kappa \}.$$

Comme $L \notin A$ et que L est l'unique mesure d'entropie maximale vérifiant $h(L) = 1$, on a

$$- \inf_{\mu \in A} f(\mu) = -\alpha < 0.$$

Par ailleurs, il est clair que l'ensemble $\mathcal{E}^c(R) = \{ v \in T^1\mathbb{H}^2 \mid |\zeta_R^v(K) - L(K/\Gamma)| \geq \kappa \}$ est Γ invariant d'après la Γ invariance de K . Par définition, on a

$$\mathcal{E}^c(R)/\Gamma = \left\{ v \in T^1\mathbb{H}^2/\Gamma \mid \zeta_v^R \in A \right\}.$$

Le théorème 5.1.8 assure qu'il existe $R_0 > 0$ tel que pour tout $R > R_0$ on a

$$L(\mathcal{E}^c(R)/\Gamma) \leq e^{-\alpha R}.$$

La structure produit de L assure qu'il existe $o \in \mathbb{H}^2/\Gamma$ tel que

$$\theta_o(\mathcal{E}_o^c(R)/\Gamma) \leq e^{-\alpha R}.$$

et le lemme en découle en choisissant un relevé de $o \in \mathbb{H}^2$. \square

Ce dernier lemme compare l'exposant critique pour la distance d_m et la distance hyperbolique. Les lemmes 5.1.4 et 5.1.10, prouvent le théorème 5.0.9.

Lemme 5.1.10. *Il existe $u > 0$ tel que*

$$\delta((\mathbb{D}, d_m)) \leq 1 - u.$$

Démonstration. Nous allons montrer que l'entropie volumique de (\mathbb{D}, d_m) vérifie l'inégalité, ce qui impliquera celle du lemme.

Soit $o \in \mathbb{D}$ vérifiant le lemme 5.1.9. D'après le lemme 5.1.7, on a

$$B_m(o, 2R) \subset B_{\mathbb{H}^2}(o, \frac{2R}{C'}) \cup (B_{\mathbb{H}^2}(o, 2R) \cap \mathcal{F}_o^c(R)).$$

On a d'une part la majoration classique $\text{Vol}(B_{\mathbb{H}^2}(o, \frac{2R}{C'})) = O(e^{2R/C'})$. D'autre part, la forme volume sur \mathbb{H}^2 s'écrit en coordonnées polaires $\sinh(r)drd\theta$, donc pour $R > R_0$ on a

$$\begin{aligned} \text{Vol}(B_{\mathbb{H}^2}(o, 2R) \cap \mathcal{F}_o^c(R)) &= \int_0^{2R} \int_{\mathcal{E}_o^c(R)} \sinh(r) d\theta dr \\ &\leq \int_0^{2R} e^{-\alpha R} e^r dr \\ &\leq e^{(2-\alpha)R}. \end{aligned}$$

Soit $u > 0$, défini par $1 - u = \max(\frac{1}{C'}, (1 - \alpha/2)) < 1$. Les deux majorations précédentes donnent

$$\begin{aligned} \text{Vol}(B_m(o, 2R)) &= O(e^{2R/C'}) + O(e^{(2-\alpha)R}) \\ &= O(e^{2(1-u)R}) \end{aligned}$$

En passant au log et à la limite on obtient l'inégalité annoncée. \square

5.2 Cas Quasi-Fuchsien

5.2.1 Géométrie des variétés quasi-Fuchsiennes

On définit dans cette section les variétés quasi-Fuchsiennes et nous énonçons deux théorèmes sur le comportement de l'exposant critique des groupes quasi-Fuchsiens. Ils montrent la similarité entre l'étude faite pour les actions diagonales sur $\mathbb{H}^2 \times \mathbb{H}^2$ et les groupes quasi-Fuchsiens agissant sur \mathbb{H}^3 . Soit Γ le groupe fondamental de S et $\rho : \Gamma \rightarrow \text{PSL}_2(\mathbb{C}) \simeq \text{Isom}^+(\mathbb{H}^3)$ une représentation géométrique (ie. fidèle, discrète). Le groupe Γ agit sur \mathbb{H}^3 , on note $\Lambda(\Gamma)$ son ensemble limite et $\Omega(\Gamma) \subset \partial\mathbb{H}^3$ son ensemble de discontinuité sur le bord de \mathbb{H}^3 .

Définition 5.2.1. *Une représentation $\rho : \Gamma \rightarrow \text{PSL}_2(\mathbb{C})$ est dite quasi-Fuchsienne si $\Lambda(\Gamma)$ est une courbe de Jordan. Le groupe $\rho(\Gamma)$ est dit quasi-Fuchsien. Une variété quasi-Fuchsienne est le quotient de \mathbb{H}^3 par un groupe quasi-Fuchsien.*

L'ensemble de discontinuité d'un groupe quasi-Fuchsien est l'union de deux ouverts simplement connexes $\Omega_- \sqcup \Omega_+$. Le groupe Γ agit sur Ω_{\pm} et $\Omega(\Gamma)/\Gamma = X^- \sqcup \bar{X}^+$ est l'union de deux surfaces hyperboliques marquées, où \bar{X}^+ désigne la surface hyperbolique munie de l'orientation opposée. Le théorème d'uniformisation permet d'associer à X^{\pm} les surfaces hyperboliques $\mathbb{H}^2/\rho_{\pm}(\Gamma)$. Ainsi, ρ définit deux représentations ρ_{\pm} dans $\text{PSL}_2(\mathbb{R})$.

On dit que les surfaces X^\pm sont les *structures conformes à l'infini* de Γ . Réciproquement le théorème d'uniformisation simultanée de Bers, montre que pour toute paire de structures hyperboliques (X, Y) , il existe un groupe quasi-Fuchsien ayant comme structure conforme à l'infini (X, Y) :

Théorème 5.2.2. [Ber60] Soit $(X, Y) \in \text{Teich}(S) \times \text{Teich}(S)$, il existe une représentation quasi-Fuchsienne $\rho : \Gamma \rightarrow \text{PSL}_2(\mathbb{C})$ unique à conjugaison près telle que $\Omega(\Gamma)/\Gamma = X \sqcup \bar{Y}$.

Définition 5.2.3. On appelle $\Gamma_{QF}(X, Y)$ le groupe quasi-Fuchsien associé par le théorème de Bers.

Rappelons le théorème suivant qui caractérise les représentations Fuchsiennes parmi les quasi-Fuchsiennes grâce à l'exposant critique de $\Gamma_{QF}(X, Y)$.

Théorème 5.2.4. [Bow79] L'exposant critique vérifie

$$2 > \delta(\Gamma_{QF}(X, Y) \curvearrowright \mathbb{H}^3) \geq 1.$$

De plus, $\delta(\Gamma_{QF}(X, Y) \curvearrowright \mathbb{H}^3) = 1$ si et seulement si $X = Y$.

Nous pouvons comparer ce résultat avec celui de rigidité de l'exposant critique pour l'action de deux représentations Fuchsiennes sur $\mathbb{H}^2 \times \mathbb{H}^2$ étudié dans les chapitres 3 et 4. Notons $\Gamma_M(X, Y) \subset \text{PSL}_2(\mathbb{R}) \times \text{PSL}_2(\mathbb{R})$ le groupe associé à la paire de structures hyperboliques (X, Y) . Le théorème de Bishop-Steeger donne

Théorème 5.2.5. [BS91] L'exposant critique vérifie

$$0 < \delta(\Gamma_M(X, Y) \curvearrowright \mathbb{H}^2 \times \mathbb{H}^2) \leq 1/2.$$

De plus, $\delta(\Gamma_M(X, Y) \curvearrowright \mathbb{H}^2 \times \mathbb{H}^2) = 1/2$ si et seulement si $X = Y$.

Les exemples que nous avons présentés dans le chapitre 3 pour les groupes $\Gamma_M(X, Y)$ ont été étudiés par C. McMullen pour les groupes $\Gamma_{QF}(X, Y)$.

Théorème 5.2.6. [McM99]

1. Soit $X_n = A^n(X_0)$ où A est un difféomorphisme pseudo-Anosov de S . Alors

$$\lim \delta(\Gamma_{QF}(X_n, Y) \curvearrowright \mathbb{H}^3) = 2.$$

2. Soit X_n obtenu en pinçant un système de géodésique fermée simple dans les coordonnées de fenche-Nielsen. Alors

$$\lim \delta(\Gamma_{QF}(X_n, Y) \curvearrowright \mathbb{H}^3) < 2.$$

3. Soit X_t obtenu en faisant un twist de Fenchel Nielsen le long de c une courbe fermée simple de X . Il existe δ une fonction continue $\ell_X(c)$ -périodique telle que

$$\lim |\delta(\Gamma_{QF}(X_t, Y) \curvearrowright \mathbb{H}^3) - \delta(t)| = 0.$$

Notre but dans ce chapitre est de comparer l'exposant critique des surfaces plongées dans une variété quasi-Fuchsienne avec l'exposant critique du groupe quasi-Fuchsien définissant la variété. Une surface plongée incompressible se relève sur \mathbb{H}^3 en un disque plongé.

Nous allons donc considérer un groupe quasi-Fuchsien Γ et un disque plongé, Γ -invariant, que l'on note Σ . Nous avons obtenu le résultat de rigidité suivant :

Théorème 5.2.7. *Soit Σ un disque plongé, à courbure négative et Γ -invariant. On a alors*

$$\delta(\Gamma \curvearrowright \Sigma) \leq \delta(\Gamma \curvearrowright \mathbb{H}^3),$$

avec égalité si et seulement si Γ est Fuchsien et Σ est le disque totalement géodésique préservé par Γ .

Pour prouver ce théorème nous allons adapter la preuve d'un résultat de G. Knieper [Kni95] qui compare l'entropie de deux métriques à courbure négative sur une même surface. Afin de prouver le théorème 5.2.7, nous allons établir une inégalité plus forte entre les exposants critiques qui fait intervenir l'étirement géodésique entre Σ et \mathbb{H}^3 . Nous obtiendrons le théorème de rigidité comme un corollaire de cette inégalité. Nous rappelons la définition d'étirement géodésique dans la prochaine section puis nous établissons les inégalités.

5.2.2 Étirement géodésique

Nous allons définir l'étirement géodésique entre Σ et \mathbb{H}^3 . La définition est similaire à l'étirement géodésique entre deux métriques sur une même variété que l'on a défini au chapitre 1. On note $\phi_t^{\mathbb{H}^3}$, ϕ_t^Σ les flots géodésique sur $T^1\mathbb{H}^3$ et $T^1\Sigma$ respectivement. On appelle π la projection de $T^1\mathbb{H}^3$ sur \mathbb{H}^3 . Il y a deux distances que l'on peut considérer sur Σ . La distance intrinsèque, d_Σ , c'est-à-dire celle définie par la métrique riemannienne induite par \mathbb{H}^3 . La distance entre deux points pour la distance intrinsèque est le minimum des longueurs des chemins *restant sur Σ* reliant ces deux points. Et il y a la distance extrinsèque, d où la distance entre deux points est donnée par la distance dans \mathbb{H}^3 entre ces deux points.

La proposition suivante permet de voir que le théorème 5.2.21 n'est pas une conséquence du théorème de G. Knieper 5.0.11.

Proposition 5.2.8. *Si Σ n'est pas totalement géodésique, il n'existe pas de métrique riemannienne sur Σ qui induit la distance extrinsèque d .*

Démonstration. Supposons qu'une telle métrique, nommée g' existe. Soit $c_{g'} : [0, 1] \rightarrow \tilde{\Sigma}$ une géodésique pour g' sur Σ , comme g' induit d , on a pour tout $x \in [0, 1]$,

$$d(c_{g'}(0), c_{g'}(x)) + d(c_{g'}(x), c_{g'}(1)) = d(c_{g'}(0), c_{g'}(1))$$

Ceci implique que $c_{g'}$ est une géodésique de \mathbb{H}^3 . Ainsi, toutes les géodésiques de Σ sont des géodésiques de \mathbb{H}^3 soit, en d'autres termes, Σ est totalement géodésique. \square

Rappelons comment on définit l'étirement géodésique. On considère le cocycle suivant

$$a \begin{cases} T^1\Sigma \times \mathbb{R} & \longrightarrow \mathbb{R} \\ (v, t) & \longmapsto d(\pi\phi_t^\Sigma(v), \pi(v)). \end{cases}$$

Soit $t_1, t_2 \in \mathbb{R}$ et $v \in T^1\Sigma$, l'inégalité triangulaire implique que

$$\begin{aligned} a(v, t_1 + t_2) &= d(\pi\phi_{t_1+t_2}^\Sigma(v), \pi(v)) \\ &\leq d(\pi\phi_{t_1+t_2}^\Sigma(v), \pi\phi_{t_1}^\Sigma(v)) + d(\pi\phi_{t_1}^\Sigma(v), \pi(v)) \\ &\leq d(\pi\phi_{t_2}^\Sigma(\phi_{t_1}v), \pi\phi_{t_1}^\Sigma(v)) + d(\pi\phi_{t_1}^\Sigma(v), \pi(v)) \\ &\leq a(\phi_{t_1}^\Sigma v, t_2) + a(v, t_1). \end{aligned}$$

Ceci montre que a est un cocycle sous-additif pour le flot géodésique ϕ_t^Σ . Comme a est Γ -invariant, il définit un cocycle sous-additif sur $T^1\Sigma$, que l'on note toujours a .

Le théorème ergodique sous-additif assure que la limite en t de $a(v, t)$ existe pour presque tout v .

Théorème 5.2.9. [Wal00] *Soit μ une mesure borélienne de $T^1\Sigma$ invariante par ϕ_t^Σ et par Γ qui descend en une mesure finie sur $T^1\Sigma/\Gamma$. Alors*

$$\text{EG}_\mu(\Sigma, \mathbb{H}^3, v) := \lim_{t \rightarrow \infty} \frac{a(v, t)}{t}$$

existe pour μ -presque tout $v \in T^1\Sigma$.

De plus, si μ est ergodique, $\text{EG}_\mu(\Sigma, \mathbb{H}^3, v)$ est constant μ -presque partout.

Nous allons faire une hypothèse supplémentaire sur Σ afin d'utiliser les mesures de Patterson-Sullivan et de Bowen Margulis.

Hypothèse : Σ muni de la métrique induite est à courbure négative.

Remarquons que ce type de surface existe, par exemple le bord de l'ensemble convexe de l'ensemble limite est isométrique à \mathbb{H}^2 .

Ainsi, la mesure de Bowen-Margulis sur Σ , que l'on note μ_{BM}^Σ est ergodique. On définit l'étirement géodésique entre Σ et \mathbb{H}^3 comme l'étirement vis-à-vis de la mesure de Bowen Margulis. Dans tout ce chapitre on considère toujours comme mesure invariante sur Σ la mesure de Bowen Margulis, c'est pourquoi nous ne faisons pas apparaître la dépendance de la mesure dans l'étirement géodésique.

Définition 5.2.10. *On appelle étirement géodésique entre Σ et \mathbb{H}^3 la valeur presque-sûre de $\text{EG}_{\mu_{BM}^\Sigma}(\Sigma, \mathbb{H}^3, v)$ que l'on le note $\text{EG}(\Sigma, \mathbb{H}^3)$.*

Nous aurons besoin dans la preuve du théorème 5.2.12 suivant de nous ramener à un point fixe et à la mesure de Patterson Sullivan centrée en ce point. Rappelons les notations suivantes. Pour tout vecteur $v \in T^1\mathbb{H}^3$, on note c_v la géodésique dirigée par v . On note $v^+ \in \partial\mathbb{H}^3$ l'extrémité de la géodésique c_v , ie $\lim_{t \rightarrow \infty} c_v(t)$. On dit dans ce cas que v pointe vers v^+ . Pour tout $\xi \in \Lambda$, l'ensemble limite de Γ et pour tout $p \in \Sigma$ on note $v_p(\xi)$ le vecteur unitaire de $T_p^1\Sigma$ qui pointe vers ξ , ie. $\lim_{t \rightarrow \infty} \pi(\phi_t^\Sigma v_p(\xi)) = \xi$. La structure produit de la mesure de Bowen-Margulis implique le lemme suivant. Je remercie B. Schapira qui m'a aidé à terminer la preuve.

Lemme 5.2.11. *Pour tout $x \in \Sigma$ et pour μ_x^Σ presque tout $\xi \in \Lambda$ on a*

$$\lim_{t \rightarrow \infty} \frac{a(v_x(\xi), t)}{t} = \text{EG}(\Sigma, \mathbb{H}^3).$$

Démonstration. Notons

$$A_x^+ := \{v^+ \in \Lambda \mid \lim_{t \rightarrow \infty} \frac{a(v, t)}{t} = \text{EG}(\Sigma, \mathbb{H}^3), \text{ où } v \in T_x^1\Sigma\}.$$

L'énoncé du lemme revient à montrer que pour tout $x \in \Sigma$ on a $\mu_x(A_x^+) = 1$. Nous allons montrer dans un premier temps que A_x^+ ne dépend pas de x . Soit v et v' deux vecteurs unitaires qui pointent vers ξ . On a alors $d_{\mathbb{H}^3}(c_{v'}(t), c_{v'}(0)) \leq d_{\mathbb{H}^3}(c_{v'}(t), (c_v(t)) + d_{\mathbb{H}^3}(c_v(t), (c_v(0)) + d_{\mathbb{H}^3}(c_v(0), (c_{v'}(0))$, et la même inégalité a lieu en échangeant les rôles

de v et v' . Comme v et v' pointent vers le même point, la distance $d_\Sigma(c_{v'}(t), (c_v(t)))$ tend vers 0. *A fortiori* $d_{\mathbb{H}^3}(c_{v'}(t), (c_v(t)))$ tend vers 0. Ainsi, il existe $C > 0$ tel que pour tout $t > 0$

$$|a(v, t) - a(v', t)| \leq C.$$

Donc $\lim_{t \rightarrow \infty} \frac{a(v, t)}{t}$ existe et vaut $\text{EG}(\Sigma, \mathbb{H}^3)$ si et seulement si $\lim_{t \rightarrow \infty} \frac{a(v', t)}{t}$ existe et vaut $\text{EG}(\Sigma, \mathbb{H}^3)$.

Ainsi, A_x^+ ne dépend pas du point x et on le note A^+ .

On note $A = \{v \in T^1\Sigma \mid \lim_{t \rightarrow \infty} \frac{a(v, t)}{t} = \text{EG}(\Sigma, \mathbb{H}^3)\}$. Le flot géodésique est ergodique vis-à-vis de la mesure de Bowen-Margulis μ_{BM}^Σ , on a donc pour μ_{BM}^Σ -presque tout $v \in T^1\Sigma$:

$$\lim_{t \rightarrow \infty} \frac{a(v, t)}{t} = \text{EG}(\Sigma, \mathbb{H}^3),$$

c'est-à-dire $\mu_{BM}^\Sigma(A^c) = 0$.

Notons Π_1 la projection sur le premier facteur

$$\Pi_1 \begin{cases} T^1\Sigma \simeq \Lambda \times \Lambda \times \mathbb{R} & \longrightarrow \Lambda \\ (v^+, v^-, t) & \longmapsto v^+. \end{cases}$$

On a donc

$$A^c = \Pi_1^{-1}(A^{+c}).$$

Par ailleurs, la mesure de Bowen-Margulis est absolument continue par rapport au produit des mesures de Patterson-Sullivan, $d\mu_{BM}^\Sigma(v) \gg d\mu_x^\Sigma(v^+)d\mu_x^\Sigma(v^-)dt$. Donc $\mu_{BM}^\Sigma(A^c) = 0$ implique

$$\mu_x^\Sigma \times \mu_x^\Sigma \times dt \left(\Pi^{-1}(A^{+c}) \right) = 0.$$

En remarquant que $\Pi^{-1}(A^{+c}) = A^{+c} \times \Lambda \times \mathbb{R}$ on conclut :

$$\mu_x^\Sigma(A^{+c}) = 0.$$

□

Citons enfin le théorème qui relie les exposants critiques pour Σ et \mathbb{H}^3 avec l'étirement géodésique 5.0.10, que nous prouvons dans la section 5.2.4

Théorème 5.2.12. *On a*

$$\delta(\Sigma) \leq \text{EG}(\Sigma, \mathbb{H}^3)\delta(\mathbb{H}^3).$$

De plus l'égalité a lieu si et seulement si les spectres marqués de Σ/Γ et \mathbb{H}^3/Γ sont proportionnels, où la constante de proportionnalité est $\text{EG}(\Sigma, \mathbb{H}^3)$.

Remarquons que la distance intrinsèque est toujours plus grande que la distance extrinsèque. Autrement dit pour tout $t \in \mathbb{R}$ et tout $v \in T^1\Sigma$ on a $a(v, t) \leq t$. Ainsi,

$$\text{EG}(\Sigma, \mathbb{H}^3) \leq 1.$$

Le théorème 5.2.7 et l'inégalité sur EG, impliquent clairement que $\delta(\Sigma) \leq \delta(\mathbb{H}^3)$, avec égalité si et seulement si les spectres marqués de Σ/Γ et \mathbb{H}^3/Γ sont égaux.

5.2.3 Comparaison des mesures de Patterson Sullivan

Dans cette section, on compare les boules de Σ aux boules de \mathbb{H}^3 . Ce travail nous permettra ensuite de comparer les mesures de Patterson-Sullivan des deux espaces grâce aux lemmes de l'ombre pour les mesures respectives. Ensuite, on prouve que si les mesures sur Σ et \mathbb{H}^3 sont équivalentes alors les spectres marqués sont proportionnels. Ce résultat est à comparer à celui de U. Hamenstadt [Ham92] pour une variété compacte munie de deux métriques à courbures négatives. Dans ce cas, elle montre que si les mesures de Patterson-Sullivan associées aux deux métriques sont équivalentes alors à homothétie près les flots géodésiques sont conjugués avec préservation du temps.

On appelle Λ l'ensemble limite de Γ agissant sur \mathbb{H}^3 .

Soit c_Σ une géodésique sur Σ , on note $c_\Sigma(\pm\infty)$ ses extrémités dans Λ . Il existe une unique géodésique de l'espace ambiant \mathbb{H}^3 , $c_{\mathbb{H}^3}$, dont les points limites sont $c_\Sigma(\pm\infty)$. Ces deux géodésiques sont à distance bornée.

Soit $p \in \Sigma$ et appelons pr_p^Σ la projection de Σ vers Λ définie de la manière suivante. Pour tout point $x \in \Sigma$ on appelle $c_{p,x}^\Sigma$ la géodésique sur Σ qui relie p à x . On définit alors

$$pr_p^\Sigma(x) := c_{p,x}^\Sigma(+\infty).$$

En utilisant les notations similaires pour \mathbb{H}^3 , on définit, de même, la projection de \mathbb{H}^3 vers $\partial\mathbb{H}^3$ par

$$pr_p^{\mathbb{H}^3}(x) := c_{p,x}^{\mathbb{H}^3}(+\infty).$$

Notons deux distinctions entre les projections $pr_p^{\mathbb{H}^3}$ et pr_p^Σ . Premièrement, $pr_p^{\mathbb{H}^3}$ est définie pour tout point de \mathbb{H}^3 , alors que la projection pr_p^Σ n'est définie que pour les points de Σ . Deuxièmement, l'image de la projection sur Σ , pr_p^Σ est exactement Λ alors que celle de $pr_p^{\mathbb{H}^3}$ est tout $S^2 = \partial\mathbb{H}^3$.

Si $\xi \in \Lambda$ on note $c_{p,\xi}$ la géodésique joignant p à ξ c'est-à-dire $c_{p,\xi}(+\infty) = \xi$

Lemme 5.2.13. *Il existe $C_1 > 0$ tel que pour tout $\xi \in \Lambda$ la distance de Hausdorff entre $c_{p,\xi}^\Sigma$ et $c_{p,\xi}^{\mathbb{H}^3}$ est plus petite que C_1 .*

Démonstration. En effet, grâce au lemme de Milnor-Svarc, Σ est quasi-isométrique à Γ car Σ/Γ est compacte. De même Γ est quasi isométrique à l'enveloppe convexe de Λ , $C(\Lambda)$. Ainsi, Σ et $C(\Lambda)$ sont quasi-isométriques. Les géodésiques de Σ sont donc des quasi-géodésiques de $C(\Lambda)$ qui sont à distance bornée d'une unique géodésique, celle de \mathbb{H}^3 . \square

Lemme 5.2.14. *Soit $x \in \Sigma$ et $R > 0$ alors*

$$pr_p^\Sigma(B_{\mathbb{H}^3}(x, R) \cap \Sigma) \subset pr_p^{\mathbb{H}^3}(B_{\mathbb{H}^3}(x, R + C_1)) \cap \Lambda \subset pr_p^\Sigma(B_{\mathbb{H}^3}(x, R + 2C_1)).$$

Démonstration. Soit $\xi \in pr_p^\Sigma(B_{\mathbb{H}^3}(x, R) \cap \Sigma)$ et considérons la géodésique de Σ qui relie p à ξ , $c_{p,\xi}^\Sigma$. D'après le lemme précédent, $d_{Haus}(c_{p,\xi}^{\mathbb{H}^3}, c_{p,\xi}^\Sigma) \leq C_1$. Comme $c_{p,\xi}^\Sigma \cap B_{\mathbb{H}^3}(x, R) \neq \emptyset$ on a $c_{p,\xi}^{\mathbb{H}^3} \cap B_{\mathbb{H}^3}(x, R + C_1) \neq \emptyset$. En d'autres termes :

$$\xi \in pr_p^{\mathbb{H}^3}(B_{\mathbb{H}^3}(x, R + C_1)).$$

Comme $\xi \in \Lambda$ on a la première inclusion. La seconde se montre de la même manière. \square

Lemme 5.2.15. *Pour tout $R > 0$ il existe $C_2 > 0$ tel que pour tout $x \in \Sigma$ on a*

$$B_\Sigma(x, R) \subset B_{\mathbb{H}^3}(x, R) \cap \Sigma \subset B_\Sigma(x, R + C_2).$$

Démonstration. La première inclusion est évidente. Si on se restreint à sous-ensemble compact de Σ , la deuxième inclusion se prouve par grâce à la continuité de la fonction distance. Soit D un domaine fondamental compact pour l'action de Γ sur Σ . Il existe donc C_2 tel que pour tout $x \in D$, $B_{\mathbb{H}^3}(x, R) \cap \Sigma \subset B_{\Sigma}(x, R + C_2)$. Soit $x \in \Sigma$, il existe $\gamma \in \Gamma$ tel que $\gamma x \in D$, donc

$$B_{\mathbb{H}^3}(\gamma x, R) \cap \Sigma \subset B_{\Sigma}(\gamma x, R + C_2).$$

Comme γ est une isométrie de \mathbb{H}^3 et de Σ on a $\gamma^{-1}B_{\mathbb{H}^3}(\gamma x, R) = B_{\mathbb{H}^3}(x, R)$ et $\gamma^{-1}B_{\Sigma}(\gamma x, R + C_2) = B_{\Sigma}(x, R + C_2)$. D'où

$$B_{\mathbb{H}^3}(x, R) \cap \Sigma \subset B_{\Sigma}(x, R + C_2).$$

□

Récapitulons ces deux lemmes dans un théorème. On écrit horizontalement le lemme 5.2.14 et verticalement le lemme 5.2.15.

Théorème 5.2.16. *Soit $R > 0$, il existe $C = \max(C_1, C_2)$ tel que pour tout $x \in \Sigma$ on a*

$$\begin{array}{c} pr_p^{\Sigma}(B_{\Sigma}(x, R)) \\ \cap \\ pr_p^{\mathbb{H}^3}(B_{\mathbb{H}^3}(x, R - C)) \cap \Lambda \subset pr_p^{\Sigma}(B_{\mathbb{H}^3}(x, R) \cap \Sigma) \subset pr_p^{\mathbb{H}^3}(B_{\mathbb{H}^3}(x, R + C)) \\ \cap \\ pr_p^{\Sigma}(B_{\Sigma}(x, R + C)) \end{array}$$

On note μ_p^{Σ} et $\mu_p^{\mathbb{H}^3}$ les mesures de Patterson-Sullivan associées respectivement à Σ et à \mathbb{H}^3 . Rappelons le comportement local de ces mesures.

Lemme 5.2.17 (Lemme de l'ombre pour \mathbb{H}^3). *Pour tout $p \in \mathbb{H}^3$ et tout $R > 0$ il existe $c > 1$ tel que pour tout $x \in \mathbb{H}^3$*

$$\frac{1}{c}e^{-\delta(\mathbb{H}^3)d_{\mathbb{H}^3}(x,p)} \leq \mu_p^{\mathbb{H}^3}(pr_p^{\mathbb{H}^3}(B_{\mathbb{H}^3}(x, R))) \leq ce^{-\delta(\mathbb{H}^3)d_{\mathbb{H}^3}(x,p)}.$$

Lemme 5.2.18 (Lemme de l'ombre pour Σ). *Pour tout $p \in \Sigma$ et tout $R > 0$ il existe $c > 1$ tel que pour tout $x \in \Sigma$*

$$\frac{1}{c}e^{-\delta(\Sigma)d_{\Sigma}(x,p)} \leq \mu_p^{\Sigma}(pr_p^{\Sigma}(B_{\Sigma}(x, R))) \leq ce^{-\delta(\Sigma)d_{\Sigma}(x,p)}.$$

Considérons sur Λ les distances de Gromov, D_{Σ} et $D_{\mathbb{H}^3}$, issues respectivement de la métrique sur Σ et de la métrique sur \mathbb{H}^3 . Nous allons montrer que si les mesures de Patterson-Sullivan associées à Σ et \mathbb{H}^3 sont équivalentes, alors les distances de Gromov respectives sont bi-Hölder équivalentes, où l'exposant Hölder est égal à $r = \frac{\delta(\mathbb{H}^3)}{\delta(\Sigma)}$. Autrement dit, il existe $C > 0$ tel que pour tout $(\xi, \eta) \in \Lambda$ on a

$$\frac{1}{C}D_{\Sigma}(\xi, \eta) \leq D_{\mathbb{H}^3}^r(\xi, \eta) \leq CD_{\Sigma}(\xi, \eta).$$

Par ailleurs, si les deux distances sont bi-Hölder équivalentes on a le lemme suivant qui montre que les spectres marqués sont proportionnels.

Lemme 5.2.19. *Si D_{Σ} et $D_{\mathbb{H}^3}$ sont bi-Hölder équivalentes les spectres marqués sont proportionnels.*

Démonstration. Dans [Ota92], J. P. Otal montre que pour $g \in \Gamma$, et pour tout $\xi \neq g^\pm \in \Lambda$ on a :

$$[g^-, g^+, g(\xi), \xi] = e^{\ell(g)},$$

où $\ell(g)$ désigne le déplacement de g et $[g^-, g^+, g(\xi), \xi] = \frac{D(g^-, g(\xi))D(g^+, \xi)}{D(g^-, \xi)D(g^+, g(\xi))}$. Ainsi, en appliquant ce résultat à Σ et \mathbb{H}^3 on obtient

$$[g^-, g^+, g(\xi), \xi]_\Sigma = e^{\ell_\Sigma(g)}$$

et

$$[g^-, g^+, g(\xi), \xi]_{\mathbb{H}^3} = e^{\ell_{\mathbb{H}^3}(g)}.$$

Par l'Hölder équivalence de D_Σ et $D_{\mathbb{H}^3}$, il existe $C > 1$ tel que pour tout $g \in \Gamma$ on a

$$\frac{1}{C} e^{r\ell_{\mathbb{H}^3}(g)} \leq e^{\ell_\Sigma(g)} \leq C e^{r\ell_{\mathbb{H}^3}(g)}.$$

En particulier, en regardant les itérés g^n de g et en passant au logarithme on obtient pour tout $n > 0$ et pour tout $g \in \Gamma$ on a

$$-\log(C) + rn\ell_{\mathbb{H}^3}(g) \leq n\ell_\Sigma(g) \leq \log(C) + rn\ell_{\mathbb{H}^3}(g).$$

En divisant par n et en prenant la limite, on obtient pour tout $g \in \Gamma$

$$\ell_\Sigma(g) = r\ell_{\mathbb{H}^3}(g).$$

Ce qui conclut le lemme. □

Comme nous l'avons dit au début de ce paragraphe, le résultat suivant est à comparer à celui d'U. Hamenstadt pour une variété compacte admettant deux métriques à courbures négatives distinctes.

Théorème 5.2.20. *Si μ_p^Σ et $\mu_p^{\mathbb{H}^3}$ sont équivalentes, le spectre marqué des longueurs de Σ/Γ est proportionnel à celui de \mathbb{H}^3/Γ . Le coefficient de proportionnalité est égal $\frac{\delta(\Sigma)}{\delta(\mathbb{H}^3)}$.*

Démonstration. Grâce au lemme 5.2.19, il suffit de vérifier que les distances de Gromov sont bi-Hölder équivalentes où l'exposant Hölder est le rapport des exposants critiques. Pour cela on considère sur Λ^2 les courants de bowen-Margulis

$$\nu_\Sigma(\xi, \eta) = \frac{d\mu_\Sigma^p(\xi)d\mu_\Sigma^p(\eta)}{D_\Sigma(\xi, \eta)^{2\delta(\Sigma)}}$$

$$\nu_{\mathbb{H}^3}(\xi, \eta) = \frac{d\mu_{\mathbb{H}^3}^p(\xi)d\mu_{\mathbb{H}^3}^p(\eta)}{D_{\mathbb{H}^3}(\xi, \eta)^{2\delta(\mathbb{H}^3)}}.$$

La définition des fonctions de Busemann ($\beta_\xi(x) = \lim_{u \rightarrow \xi} d(x, u) - d(o, u)$) et celle du produit de Gromov ($\langle \xi, \eta \rangle = \lim_{u \rightarrow \xi, v \rightarrow \eta} \frac{1}{2}(d(u, o) + d(v, o) - d(u, v))$) montre que l'on a pour Σ aussi bien que pour \mathbb{H}^3

$$\beta_\xi(\gamma p) + \beta_\eta(\gamma p) = 2 \langle \gamma^{-1}\xi, \gamma^{-1}\eta \rangle - 2 \langle \xi, \eta \rangle .$$

Comme $D(\xi, \eta) = e^{-\langle \xi, \eta \rangle}$ et par la relation d'absolue continuité des mesures de Patterson Sullivan, les mesures ν_Σ et $\nu_{\mathbb{H}^3}$ sont Γ invariantes.

Comme μ_Σ^p et $\mu_p^{\mathbb{H}^3}$ sont équivalentes, ceci implique que ν_Σ et $\nu_{\mathbb{H}^3}$ sont équivalentes. Par Γ invariance et ergodicité, il existe $c > 0$ tel que

$$\nu_\Sigma = c\nu_{\mathbb{H}^3}.$$

Soit $f : \Lambda \rightarrow \mathbb{R}$ tel que $\mu_p^\Sigma(\xi) = f(\xi)\mu_p^{\mathbb{H}^3}$ qui existe et est positive presque partout car les mesures sont équivalentes. On a donc

$$f(\xi)f(\eta)D_{\mathbb{H}^3}^{\delta(\mathbb{H}^3)}(\xi, \eta) = cD_\Sigma^{\delta(\Sigma)}(\xi, \eta).$$

La fonction f est donc égale presque partout à une fonction continue, on peut donc la supposer continue sur Λ et strictement positive. Par compacité, il existe $C > 1$ tel que $\frac{1}{C} \leq f(\xi) \leq C$. Finalement, on obtient la relation annoncée :

$$\frac{c}{C^2}D_\Sigma^{\delta(\Sigma)}(\xi, \eta) \leq D_{\mathbb{H}^3}^{\delta(\mathbb{H}^3)}(\xi, \eta) \leq C^2cD_\Sigma^{\delta(\Sigma)}(\xi, \eta).$$

□

5.2.4 Inégalité entropique.

Dans cette section, on prouve l'inégalité pour les variétés quasi-Fuchsiennes. La preuve suit les lignes de la preuve de G. Knieper [Kni95]. Les modifications sont dues au fait que \mathbb{H}^3/Γ n'est pas compacte, mais le théorème 5.2.16 permet finalement de se ramener à la preuve initiale de G. Knieper.

Théorème 5.2.21. *Si Σ , est à courbure négative,*

$$\delta(\Sigma) \leq \text{EG}(\Sigma, \mathbb{H}^3)\delta(\mathbb{H}^3).$$

Démonstration. D'après le lemme 5.2.11, il existe p tel que pour μ_p^Σ presque tout $\xi \in \Lambda$ on a

$$\lim_{t \rightarrow \infty} \frac{a(v_p(\xi), t)}{t} = \text{EG}(\Sigma, \mathbb{H}^3).$$

Pour tout $\varepsilon > 0$ et $T > 0$ on définit l'ensemble

$$A_p^{T, \varepsilon} = \left\{ \xi \in \Lambda \mid \left| \frac{a(v_p(\xi), t)}{t} - \text{EG}(\Sigma, \mathbb{H}^3) \right| \leq \varepsilon, \quad \forall t \geq T \right\}.$$

Pour tout $d \in]0, 1[$ et tout $\varepsilon > 0$, il existe $T > 0$ tel que $\mu_p^\Sigma(A_p^{T, \varepsilon}) \geq d$. Pour tout $t > T$, considérons le sous-ensemble $\{c_{p, \xi}^\Sigma(t) \mid \xi \in A_p^{T, \varepsilon}\} \subset S_\Sigma(p, t)$ de la sphère de rayon t et de centre p sur Σ .

Choisissons un recouvrement de ce sous-ensemble par des boules de rayon R , $\{B_\Sigma(x_i, R) \mid i \in I\}$, tel que $x_i \in S_\Sigma(p, t)$ et tel que les boules $B_\Sigma(x_i, R/4)$ sont deux-à-deux disjointes. Alors, par le comportement local de μ_p^Σ , il existe une constante $c > 1$ indépendante de t telle que

$$\frac{1}{c}e^{-\delta(\Sigma)t} \leq \mu_p^\Sigma(pr_p^\Sigma(B_\Sigma(x_i, R))) \leq ce^{-\delta(\Sigma)t}.$$

Par définition, on a $A_p^{T, \varepsilon} \subset \cup_{i \in I} pr_p^\Sigma(B_\Sigma(x_i, R))$ et donc,

$$d \leq \mu_p^\Sigma\left(\cup_{i \in I} pr_p^\Sigma(B_\Sigma(x_i, R))\right) \tag{5.6}$$

$$\leq \sum_{i \in I} \mu_p^\Sigma(pr_p^\Sigma(B_\Sigma(x_i, R))) \tag{5.7}$$

$$\leq c \text{Card}(I)e^{-\delta(\Sigma)t}.. \tag{5.8}$$

Soit $C_Q(\Lambda)$, le Q -voisinage du cœur convexe de Λ . Comme $C_0(\Lambda)/\Gamma$ est compact, il est clair que $C_Q(\Lambda)/\Gamma$ est aussi compact. Ainsi, pour tout $Q > 0$,

$$\delta(\Gamma \curvearrowright \mathbb{H}^3) = \lim_{R \rightarrow \infty} \frac{\log \text{Vol}(B_{\mathbb{H}^3}(o, R) \cap C_Q(\Lambda))}{R}.$$

Prenons $Q > 0$ suffisamment grand afin que Σ soit contenue dans $C_Q(\Lambda)$. D'après la définition même de $A_p^{T, \varepsilon}$, pour tout $i \in I$,

$$d_{\mathbb{H}^3}(x_i, p) \leq t(\text{EG}(\Sigma, \mathbb{H}^3) + \varepsilon).$$

Ainsi, pour tout $x \in \cup_{i \in I} B_{\Sigma}(x_i, R/4)$ on a

$$d_{\mathbb{H}^3}(x, p) \leq d_{\mathbb{H}^3}(x, x_i) + d_{\mathbb{H}^3}(x_i, p) \leq t(\text{EG}(\Sigma, \mathbb{H}^3) + \varepsilon) + C.$$

Finalement

$$\cup_{i \in I} B_{\Sigma}(x_i, R/4) \subset B_{\mathbb{H}^3}(p, t(\text{EG}(\Sigma, \mathbb{H}^3) + \varepsilon) + R) \cap C_Q(\Lambda).$$

Soit $V = \text{Vol}(B_{\mathbb{H}^3}(x_i, R/4))$. D'après l'inégalité 5.8 on a

$$\begin{aligned} e^{\delta(\Sigma)t} &\leq \frac{c}{d} \text{Card}(I) \\ &\leq \frac{c}{dV} \sum_{i \in I} \text{Vol} \ell_{\mathbb{H}^3}(B_{\mathbb{H}^3}(x_i, R/4) \cap C_Q(\Lambda)) \\ &\leq \frac{c}{dV} \text{Vol} \ell_{\mathbb{H}^3}(B_{\mathbb{H}^3}(p, t(\text{EG}(\Sigma, \mathbb{H}^3) + \varepsilon) + R + K) \cap C_Q(\Lambda)). \end{aligned}$$

Ainsi,

$$\delta(\Sigma) \leq \frac{1}{t} \left(\log \frac{c}{dV} + \log \text{Vol} B_{\mathbb{H}^3}(p, t(\text{EG}(\Sigma, \mathbb{H}^3) + \varepsilon) + R + K) \cap C_Q(\Lambda) \right).$$

En prenant la limite $t \rightarrow \infty$ on obtient donc

$$\delta(\Sigma) \leq (\text{EG}(\Sigma, \mathbb{H}^3) + \varepsilon) \delta(\mathbb{H}^3)$$

on conclut car ε est arbitraire. □

5.2.5 Cas d'égalité.

Pour la preuve du cas d'égalité dans le théorème 5.0.10 on va utiliser un lemme donnée par G. Knieper dans [Kni95] pour montrer que les mesures de Bowen-Margulis sur Σ et \mathbb{H}^3 sont équivalentes. Le théorème 5.2.20 permet de conclure.

Lemme 5.2.22. [Kni95] Soit $p \in \Sigma$ et μ_p^Σ la mesure de Patterson-Sullivan en p associée à Σ . Il existe une constante L telle que pour μ_p^Σ -presque tout $\xi \in \partial\Sigma$ il existe une suite $t_n \rightarrow \infty$ telle que

$$|d(p, \pi \phi_{t_n}^\Sigma v_p(\xi)) - \text{EG}(\Sigma, \mathbb{H}^3) t_n| \leq L.$$

Théorème 5.2.23. Si $\delta(\Sigma) = \text{EG}(\Sigma, \mathbb{H}^3) \delta(\mathbb{H}^3)$ alors les spectres marqués de Σ/Γ et \mathbb{H}^3/Γ sont proportionnels.

Démonstration. Comme nous l'avons dit, d'après le théorème 5.2.20, il suffit de vérifier que les mesures de Pattersons Sullivan associées à Σ et \mathbb{H}^3 sont équivalentes. Soit $p \in \Sigma$ et $\xi \in \Lambda$. Posons $y_n := \pi\phi_{t_n}^\Sigma v_p(\xi)$. D'après le lemme précédent, pour μ_p^Σ -presque tout ξ , il existe une suite $t_n \rightarrow \infty$ telle que

$$|d(p, y_n) - \text{EG}(\Sigma, \mathbb{H}^3)t_n| \leq L.$$

Fixons un réel $R > 0$. Par le comportement local des mesures de Patterson-Sullivan sur \mathbb{H}^3 , il existe c_1 tel que

$$\frac{1}{c_1} e^{-\delta(\Gamma)d(p, y_n)} \leq \mu_p^{\mathbb{H}^3}(pr_{\mathbb{H}^3} B_{\mathbb{H}^3}(y_n, R)) \leq c_1 e^{-\delta(\Gamma)d(p, y_n)},$$

d'après le théorème 5.2.16 comparant les boules hyperboliques aux boules de Σ , on a

$$pr_{\mathbb{H}^3}(B_{\mathbb{H}^3}(y_n, R - C)) \cap \Lambda \subset pr_\Sigma(B_{\mathbb{H}^3}(y_n, R) \cap \Sigma) \subset pr_{\mathbb{H}^3}(B_{\mathbb{H}^3}(y_n, R + C)).$$

Il existe donc $c_2 > 0$ tel que

$$\frac{1}{c_2} e^{-\delta(\mathbb{H}^3)d(p, y_n)} \leq \mu_p^{\mathbb{H}^3}(pr_\Sigma B_{\mathbb{H}^3}(y_n, R) \cap \Sigma) \leq c_1 e^{-\delta(\mathbb{H}^3)d(p, y_n)}.$$

Par le comportement local des mesures de Patterson-Sullivan sur Σ , il existe $c_3 > 0$ tel que

$$\frac{1}{c_3} e^{-\delta(\Sigma)d_\Sigma(p, y_n)} \leq \mu_p^\Sigma(pr_\Sigma B_\Sigma(y_n, R)) \leq c_3 e^{-\delta(\Sigma)d_\Sigma(p, y_n)},$$

et de nouveau d'après le théorème 5.2.16 on a

$$pr_\Sigma(B_\Sigma(y_n, R - C)) \subset pr_\Sigma(B_{\mathbb{H}^3}(y_n, R) \cap \Sigma) \subset pr_\Sigma(B_\Sigma(y_n, R + C)).$$

Il existe donc $c_4 > 0$ tel que

$$\frac{1}{c_4} e^{-\delta(\Sigma)d_\Sigma(p, y_n)} \leq \mu_p^\Sigma(pr_\Sigma B_{\mathbb{H}^3}(y_n, R) \cap \Sigma) \leq c_3 e^{-\delta(\Sigma)d_\Sigma(p, y_n)}.$$

Par le choix de y_n et comme $\delta(\Sigma) = \text{EG}(\Sigma, \mathbb{H}^3)\delta(\Gamma)$

$$e^{-L} e^{-\delta(\mathbb{H}^3)d(p, y_n)} \leq e^{-\delta(\Sigma)d_\Sigma(p, y_n)} \leq e^L e^{-\delta(\mathbb{H}^3)d(p, y_n)}.$$

Il existe donc $c_5 > 0$ tel que

$$\frac{1}{c_5} e^{-\delta(\mathbb{H}^3)d(p, y_n)} \leq \mu_p^\Sigma(pr_\Sigma B_{\mathbb{H}^3}(y_n, R) \cap \Sigma) \leq c_3 e^{-\delta(\mathbb{H}^3)d(p, y_n)}.$$

Finalement il existe une constante $c_6 > 0$ telle que

$$\frac{1}{c_6} \leq \frac{\mu_p^\Sigma(pr_\Sigma B_{\mathbb{H}^3}(y_n, R) \cap \Sigma)}{\mu_p^{\mathbb{H}^3}(pr_\Sigma B_{\mathbb{H}^3}(y_n, R) \cap \Sigma)} \leq c_6.$$

Comme $pr_\Sigma(B_{\mathbb{H}^3}(y_n, R) \cap \Sigma) \rightarrow \xi$ les mesures μ_p^Σ et $\mu_p^{\mathbb{H}^3}$ sont équivalentes. On conclut par 5.2.20. \square

Corollaire 5.2.24. *Si (Σ, g) est à courbure négative,*

$$\delta(\Sigma) \leq \delta(\mathbb{H}^3),$$

avec égalité si et seulement si Γ est Fuchsien et Σ est le disque totalement géodésique préservé par Γ .

Démonstration. En effet, les théorèmes 5.2.21 et 5.2.23, impliquent que

$$\delta(\Sigma) \leq \delta(\mathbb{H}^3),$$

avec égalité si et seulement si les spectres marqués de Σ/Γ et \mathbb{H}^3/Γ sont proportionnels et de plus la constante de proportionnalité est égale à $EG(\Sigma, \mathbb{H}^3)$. Si $\delta(\Sigma) = \delta(\mathbb{H}^3)$ alors $EG(\Sigma, \mathbb{H}^3) = 1$. Donc les spectres marqués de Σ/Γ et \mathbb{H}^3/Γ sont en fait égaux. Ainsi, toute géodésique fermée de Σ/Γ est aussi une géodésique de \mathbb{H}^3/Γ . Donc une géodésique fermée de Σ/Γ se relève en une géodésique de Σ qui est aussi une géodésique de \mathbb{H}^3 . Soient deux géodésiques de Σ qui s'intersectent. Comme ce sont des géodésiques de \mathbb{H}^3 leur extrémités sont cocycliques. Ainsi, tous les couples de points qui sont les extrémités d'un relevé d'une géodésique fermée sont cocycliques. Par densité de ces points dans $\Lambda \times \Lambda$, l'ensemble limite est un cercle. Ainsi, Γ est Fuchsien et Σ est le disque totalement géodésique préservé par Γ . \square

Bibliographie

- [Ano67] Dmitry Victorovich Anosov. Geodesic flows on closed riemannian manifolds of negative curvature. *Trudy Matematicheskogo Instituta im. VA Steklova*, 90 :3–210, 1967.
- [Bal85] Werner Ballmann. *Manifolds of non positive curvature*. Springer, 1985.
- [BBZ07] Thierry Barbot, François Béguin, and Abdelghani Zeghib. Constant mean curvature foliations of globally hyperbolic spacetimes locally modelled on ads 3. *Geometriae Dedicata*, 126(1) :71–129, 2007.
- [BCG95] Gérard Besson, Gilles Courtois, and Sylvestre Gallot. Entropies et rigidités des espaces localement symétriques de courbure strictement négative. *Geometric and functional analysis*, 5(5) :731–799, 1995.
- [BCLS13] Martin Bridgeman, Richard Canary, François Labourie, and Andres Sambarino. The pressure metric for convex representations. *arXiv preprint arXiv :1301.7459*, 2013.
- [Ber60] Lipman Bers. Simultaneous uniformization. *Bulletin of the American Mathematical Society*, 66(2) :94–97, 1960.
- [BFZ02] M Babillot, R Feres, and A Zeghib. Rigidité, groupe fondamental et dynamique,(p. foulon ed.). *Panoramas et Synthèses*, 13, 2002.
- [Bir31] George D Birkhoff. Proof of the ergodic theorem. *Proceedings of the National Academy of Sciences of the United States of America*, 17(12) :656, 1931.
- [BJ97] Christopher J. Bishop and Peter W. Jones. Hausdorff dimension and Kleinian groups. *Acta Math.*, 179(1) :1–39, 1997.
- [Bon86] Francis Bonahon. Bouts des variétés hyperboliques de dimension 3. *Annals of Mathematics*, pages 71–158, 1986.
- [Bon88] Francis Bonahon. The geometry of teichmüller space via geodesic currents. *Inventiones mathematicae*, 92(1) :139–162, 1988.
- [Bon92] Francis Bonahon. Earthquakes on Riemann surfaces and on measured geodesic laminations. *Trans. Am. Math. Soc.*, 330(1) :69–95, 1992.
- [Bow72] Rufus Bowen. Periodic orbits for hyperbolic flows. *American Journal of Mathematics*, pages 1–30, 1972.
- [Bow79] Rufus Bowen. Hausdorff dimension of quasi-circles. *Publications Mathématiques de l’IHÉS*, 50(1) :11–25, 1979.
- [Bri98] Martin Bridgeman. Average bending of convex pleated planes in hyperbolic three-space. *Inventiones mathematicae*, 132(2) :381–391, 1998.
- [BS91] Christopher Bishop and Tim Steger. Three rigidity criteria for $psl(2,r)$. *Bulletin of the American Mathematical Society*, 24(1) :117–123, 1991.

- [BS07] Sergei Buyalo and Viktor Schroeder. *Elements of asymptotic geometry*. European Mathematical Society, 2007.
- [BS11] Mario Bonk and Oded Schramm. Embeddings of gromov hyperbolic spaces. In *Selected Works of Oded Schramm*, pages 243–284. Springer, 2011.
- [BS⁺12] Francesco Bonsante, Jean-Marc Schlenker, et al. Fixed points of compositions of earthquakes. *Duke Mathematical Journal*, 161(6) :1011–1054, 2012.
- [BT00] Martin Bridgeman and Edward C Taylor. Length distortion and the hausdorff dimension of limit sets. *American Journal of Mathematics*, pages 465–482, 2000.
- [Bur] Burger. Notes personnelles de marc burger.
- [Bur93] Marc Burger. Intersection, the manhattan curve, and patterson-sullivan theory in rank 2. *International Mathematics research notices*, 1993(7) :217–225, 1993.
- [Cal13] Danny Calegari. The ergodic theory of hyperbolic groups. *Contemp. Math*, 597 :15–52, 2013.
- [CB88] Andrew J Casson and Steven A Bleiler. *Automorphisms of surfaces after Nielsen and Thurston*. Number 9. Cambridge University Press, 1988.
- [Coo93] Michel Coornaert. Mesures de patterson-sullivan sur le bord d’un espace hyperbolique au sens de gromov. *Pacific Journal of Mathematics*, 159(2) :241–270, 1993.
- [CT07] James W Cannon and William P Thurston. Group invariant peano curves. *Geometry & Topology*, 11(3) :1315–1355, 2007.
- [Del42] Jean Delsarte. Sur le gitter fuchsien. *CR Acad. Sci. Paris*, 214(147-179) :1, 1942.
- [Dia14] Boubacar Diallo. *Métriques prescrites sur le bord du coeur convexe d’une variété anti-de Sitter globalement hyperbolique maximale compacte de dimension trois*. PhD thesis, Université de Toulouse, Université Toulouse III-Paul Sabatier, 2014.
- [EO73] P. Eberlein and B. O’Neill. Visibility manifolds. *Pacific J. Math.*, 46(1) :45–109, 1973.
- [FLP79] Albert Fathi, François Laudenbach, and Valentin Poénaru. *Travaux de Thurston sur les surfaces : Séminaire Orsay*. Soc. Mathématique de France, 1979.
- [Gau65] Carl Friedrich Gauss. *Disquisitiones Arithmeticae*. Yale University Press, 1965.
- [GdlH90] Étienne Ghys and Pierre de la Harpe. Espaces métriques hyperboliques. In *Sur les groupes hyperboliques d’après Mikhael Gromov*, pages 27–45. Springer, 1990.
- [God71] Claude Godbillon. *Eléments de topologie algébrique*. Hermann, 1971.
- [Hal81] Noemi Halpern. A proof of the collar lemma. *Bulletin of the London Mathematical Society*, 13(2) :141–144, 1981.
- [Ham92] Ursula Hamenstädt. Time-preserving conjugacies of geodesic flows. *Ergodic Theory and Dynamical Systems*, 12(01) :67–74, 1992.
- [Ham02] Ursula Hamenstädt. Ergodic properties of function groups. *Geometriae Dedicata*, 93(1) :163–176, 2002.
- [HJ13] Yoe Alexander Herrera Jaramillo. *Intersection numbers in a hyperbolic surface*. PhD thesis, THE UNIVERSITY OF OKLAHOMA, 2013.
- [Hub59] Heinz Huber. Zur analytischen theorie hyperbolischer raumformen und bewegungsgruppen. *Mathematische Annalen*, 138(1) :1–26, 1959.

- [HW10] Zheng Huang and Biao Wang. Mean curvature flows in almost fuchsian manifolds. *arXiv preprint arXiv:1001.4217*, 2010.
- [Hyp90] Espaces Métriques Hyperboliques. Sur les groupes hyperboliques d'après mikhael gromov. *Progress in mathematics*, 83, 1990.
- [Ker83] S. Kerckhoff. The nielsen realization problem. *Annals of Mathematics*, 253–265 1983.
- [Kat82] Anatole Katok. Entropy and closed geodesics. *Ergodic theory and dynamical Systems*, 2(3-4) :339–365, 1982.
- [Kif90] Yuri Kifer. Large deviations in dynamical systems and stochastic processes. *Transactions of the American Mathematical Society*, 321(2) :505–524, 1990.
- [Kif94] Yuri Kifer. Large deviations, averaging and periodic orbits of dynamical systems. *Communications in Mathematical Physics*, 162(1) :33–46, 1994.
- [KKW91] Anatole Katok, Gerhard Knieper, and Howard Weiss. Formulas for the derivative and critical points of topological entropy for anosov and geodesic flows. *Communications in Mathematical Physics*, 138(1) :19–31, 1991.
- [Kni83] Gerhard Knieper. Das Wachstum der Äquivalenzklassen geschlossener Geodätischer in kompakten Mannigfaltigkeiten. *Arch. Math.*, 40 :559–568, 1983.
- [Kni95] Gerhard Knieper. Volume growth, entropy and the geodesic stretch. *Math. Res. Lett.*, 2 :39–58, 1995.
- [Lal87] S.P. Lalley. Distribution of periodic orbits of symbolic and axiom A flows. *Adv. Appl. Math.*, 8 :154–193, 1987.
- [Led94] François Ledrappier. Structure au bord des variétés à courbure négative. *Séminaire de théorie spectrale et géométrie*, 13 :97–122, 1994.
- [Li03] Zhong Li. Length spectrums of riemann surfaces and the teichmüller metric. *Bulletin of the London Mathematical Society*, 35(2) :247–254, 2003.
- [Lin04] Gabriele Link. Hausdorff dimension of limit sets of discrete subgroups of higher rank lie groups. *Geometric & Functional Analysis GFA*, 14(2) :400–432, 2004.
- [Lin08] G. Link. Asymptotic Geometry in the product of Hadamard spaces with rank one isometries. *ArXiv e-prints*, December 2008.
- [McM99] Curtis T McMullen. Hausdorff dimension and conformal dynamics i : Strong convergence of kleinian groups. 1999.
- [Mes07] Geoffrey Mess. Lorentz spacetimes of constant curvature. *Geometriae Dedicata*, 126(1) :3–45, 2007.
- [Mum71] D. Mumford. A remark on Mahler's compactness theorem. *Proc. Am. Math. Soc.*, 28 :289–294, 1971.
- [Nic89] Peter J Nicholls. The ergodic theory of discrete groups. *Cambridge university press*, (143), 1989.
- [Ota90] Jean-Pierre Otal. Le spectre marqué des longueurs des surfaces à courbure négative. (The spectrum marked by lengths of surfaces with negative curvature). *Ann. Math. (2)*, 131(1) :151–162, 1990.
- [Ota92] Jean-Pierre Otal. Sur la géométrie symplectique de l'espace des géodésiques d'une variété à courbure négative. *Revista matemática iberoamericana*, 8(3) :441–456, 1992.
- [Pat76] Samuel J Patterson. The limit set of a fuchsian group. *Acta mathematica*, 136(1) :241–273, 1976.

- [Pau97] Frédéric Paulin. On the critical exponent of a discrete group of hyperbolic isometries. *Differential Geometry and its Applications*, 7(3) :231–236, 1997.
- [Pei10] Marc Peigné. Autour de l'exposant critique d'un groupe kleinien. *arXiv preprint arXiv :1010.6022*, 2010.
- [PP90] W Parry and M Pollicott. Zeta functions and closed orbit structure for hyperbolic systems. *Asterisque*, 187(188) :1–268, 1990.
- [Qui02] J-F Quint. Divergence exponentielle des sous-groupes discrets en rang supérieur. *Commentarii Mathematici Helvetici*, 77(3) :563–608, 2002.
- [Rob03] Thomas Roblin. Ergodicité et équidistribution en courbure négative. *Mémoire de la Société mathématique de France*, (95) :A–96, 2003.
- [San14] Andrew Sanders. Entropy, minimal surfaces, and negatively curved manifolds. *arXiv preprint arXiv :1404.1105*, 2014.
- [Sel56] Atle Selberg. Harmonic analysis and discontinuous groups in weakly symmetric riemannian spaces with applications to dirichlet series. *J. Indian Math. Soc.*, 20 :47–87, 1956.
- [Sha98] Richard Sharp. The Manhattan curve and the correlation of length spectra on hyperbolic surfaces. *Math. Z.*, 228(4) :745–750, 1998.
- [SS93] Richard Schwartz and Richard Sharp. The correlation of length spectra of two hyperbolic surfaces. *Commun. Math. Phys.*, 153(2) :423–430, 1993.
- [Sul79] Dennis Sullivan. The density at infinity of a discrete group of hyperbolic motions. *Publications Mathématiques de l'IHÉS*, 50(1) :171–202, 1979.
- [Sul84] Dennis Sullivan. Entropy, hausdorff measures old and new, and limit sets of geometrically finite kleinian groups. *Acta Mathematica*, 153(1) :259–277, 1984.
- [Thu98] William P Thurston. Minimal stretch maps between hyperbolic surfaces. *arXiv preprint math/9801039*, 1998.
- [TM79] William P Thurston and John Willard Milnor. *The geometry and topology of three-manifolds*. Princeton University Princeton, 1979.
- [Uhl83] Karen K Uhlenbeck. Closed minimal surfaces in hyperbolic 3-manifolds. In *Seminar on minimal submanifolds*, volume 103, pages 147–168, 1983.
- [W⁺39] Norbert Wiener et al. The ergodic theorem. *Duke Mathematical Journal*, 5(1) :1–18, 1939.
- [Wal75] Peter Walters. A variational principle for the pressure of continuous transformations. *American Journal of Mathematics*, pages 937–971, 1975.
- [Wal00] Peter Walters. *An introduction to ergodic theory*, volume 79. Springer Science & Business Media, 2000.
- [Wol75] Scott Wolpert. Noncompleteness of the weil-petersson metric for teichmüller space. *Pacific Journal of Mathematics*, 61(2) :573–577, 1975.
- [Wol81] Scott Wolpert. An elementary formula for the fenchel-nielsen twist. *Commentarii Mathematici Helvetici*, 56(1) :132–135, 1981.