



HAL
open science

Conception d'un convertisseur DC/DC à très haute fréquence pour l'alimentation d'une cellule radar, contributions à son intégration

Jean-Michel Jarrousse

► **To cite this version:**

Jean-Michel Jarrousse. Conception d'un convertisseur DC/DC à très haute fréquence pour l'alimentation d'une cellule radar, contributions à son intégration. Sciences de l'ingénieur [physics]. École normale supérieure de Cachan - ENS Cachan, 2008. Français. NNT : 2008DENS0002 . tel-01199523

HAL Id: tel-01199523

<https://theses.hal.science/tel-01199523>

Submitted on 22 Sep 2015

HAL is a multi-disciplinary open access archive for the deposit and dissemination of scientific research documents, whether they are published or not. The documents may come from teaching and research institutions in France or abroad, or from public or private research centers.

L'archive ouverte pluridisciplinaire **HAL**, est destinée au dépôt et à la diffusion de documents scientifiques de niveau recherche, publiés ou non, émanant des établissements d'enseignement et de recherche français ou étrangers, des laboratoires publics ou privés.



ENSC-2008/01

**THESE DE DOCTORAT
DE L'ECOLE NORMALE SUPERIEURE DE CACHAN**

Présentée par

Monsieur Jean-Michel JARROUSSE

**pour obtenir le grade de
DOCTEUR DE L'ECOLE NORMALE SUPERIEURE DE CACHAN**

Domaine :
GENIE ELECTRIQUE-CONVERSION DE PUISSANCE

Sujet de la thèse :

**Conception d'un convertisseur DC/DC à très haute fréquence pour
l'alimentation d'une cellule radar, contributions à son intégration.**

Thèse à présenter et à soutenir à Cachan le 10 Janvier 2008 devant le jury composé de :

François Forest	Professeur des universités-Montpellier II	Rapporteur
Bruno Allard	Professeur des universités- INSA Lyon	Rapporteur
Yves Lembeye	Maître de conférence INPG	Examineur
Philippe Thomas	Ingénieur Thales-TAS	Examineur
Eric Labouré	Maître de conférence HDR-Parix XII	Directeur de thèse
François Costa	Professeur des universités-Paris XII	Directeur de thèse

Laboratoire SATIE
(ENS CACHAN/CNRS/UMR 8029)
61, avenue du Président Wilson, 94235 CACHAN CEDEX (France)

Remerciements

Cette thèse a été réalisée au laboratoire SATIE (Systèmes et Applications des Technologies de l'Information et de l'Energie) de l'ENS de Cachan, au sein de l'équipe Electronique de Puissance et Intégration.

Je tiens en premier lieu à remercier très chaleureusement M. Eric Labouré, co-directeur de thèse pour son infinie patience, sa gentillesse, sa disponibilité et la clarté avec laquelle ses réponses ont éclairé mes interrogations. Son soutien a été essentiel dans les moments de doutes.

Je remercie tout autant M. Francois Costa, également co-directeur de thèse pour la probité dont il a fait preuve à chaque moment difficile. Je lui exprime toute ma gratitude d'avoir toujours su être à l'écoute dans une période où rétrospectivement pour moi les choses n'étaient pas simples. Je remercie donc mes deux co-directeurs de thèse avec une égale reconnaissance, pour leurs très grandes qualités, tant scientifiques que humaines.

Je présente aussi mon infinie gratitude à M. Philippe Thomas, encadrant et ingénieur à Thales TAS, pour sa sensibilité, son écoute et son aide précieuse qui m'ont permis l'accès à des moyens techniques et technologiques sans lesquels le but de ces travaux qui me semblait inaccessible serait resté du domaine de l'imaginaire. Je remercie M Richard Lebourgeois ingénieur céramiste à Thales de son apport indispensable de connaissances dans le domaine des céramiques magnétiques.

Je remercie Mme Claire Dupas ainsi que M Sylvain Allano, respectivement directrice de l'ENS de Cachan et directeur du laboratoire SATIE de m'avoir accueilli durant ma thèse. D'autre part, je remercie également M. Thierry Morin directeur de l'Ecole Doctorale des Sciences Pratiques pour m'avoir permis de soutenir cette thèse commencée il y a déjà bien longtemps.

Je n'oublie pas Melle Guylaine Poulin, M Dejan Vasic, M Frank Wilmot, M Christophe Vermaelen et tant d'autres qui ont fait de cette thèse une aventure inoubliable, car infiniment humaine.

Mes remerciements ne serait pas complets, si je n'avait pas une pensée particulière pour mon épouse Virginie qui m'a toujours soutenu, alors même qu'elle vivait des moments sombres.

Table des matières

1	Le contexte de l'étude.	8
1.1	Introduction.	8
1.2	Convertisseurs PCB et densités de puissance.	11
1.3	L'apport du coffritage à la réalisation d'IPEM.	13
1.3.1	Introduction.	13
1.3.2	Etat de l'art sur le coffritage.	13
1.3.3	Réalisation d'une inductance coffritée avec conducteur massif.	15
1.3.3.1	Mesure et modélisation de l'inductance.	16
1.3.3.2	Investigations complémentaires.	16
1.3.3.2.1	La résistivité du ferrite.	16
1.3.3.2.2	La découpe métallographique.	18
1.3.3.3	Conclusions	19
1.4	Où nous situons nous ?	20
1.5	Définition de l'environnement du convertisseur.	21
1.5.1	Généralités sur la chaîne de conversion.	21
1.5.2	L'architecture du réseau de bord.	23
1.5.3	Les contraintes de la chaîne de conversion.	24
1.6	Cas du convertisseur "front end".	25
1.6.1	Convertisseurs monophasés, les hacheurs parallèles.	25
1.6.2	Les convertisseurs triphasés.	26
1.6.2.1	Redresseur à diodes avec filtre actif ou compensateur harmonique.	27
1.6.2.2	Le redresseur MLI.	28
1.6.3	Comparaison des convertisseurs "front end" possibles.	28
1.6.3.1	Le redresseur MLI.	28
1.6.3.1.1	Choix de l'inductance.	28
1.6.3.1.2	Choix de la valeur du condensateur de sortie.	30
1.6.3.2	Le Boost PFC.	30
1.6.3.3	Le filtre actif ou compensateur d'harmoniques.	32
1.6.3.3.1	Choix des éléments du filtre actif.	33
1.6.4	Conclusion des comparaisons.	34
1.7	Définition du cahier des charges.	37

2	Première approche de l'alimentation 3MHz.	40
2.1	Introduction.	40
2.2	Principe.	40
2.2.1	Choix du convertisseur résonant.	40
2.2.2	Schéma de la structure choisie.	42
2.2.2.1	La commande originale envisagée.	42
2.2.2.2	Fonctionnement.	43
2.2.2.3	Conclusion.	44
2.3	Étude générale.	45
2.3.1	Mise en forme du problème.	45
2.3.2	Influence de la charge.	49
2.3.2.1	La charge minimale.	49
2.3.2.2	Influence de la fréquence sur la commutation ZVS vis à vis de la charge.	51
2.3.3	L'optimisation des passifs.	52
2.3.3.1	Principe de l'optimisation du transformateur.	52
2.3.3.2	Principe de l'optimisation de l'inductance.	56
2.3.4	Réalisation.	56
2.3.4.1	Réalisation du bobinage.	56
2.3.4.1.1	Conséquences sur le dimensionnement et l'optimisation.	56
2.3.5	Conclusions après réalisation du premier format de transformateur.	60
3	Convertisseur résonant à fréquence fixe à redressement synchrone décalé.	62
3.1	Principe.	62
3.2	La structure et sa modélisation.	63
3.2.1	Les structures.	63
3.2.2	La modélisation et la détermination de la fonction de transfert.	64
3.2.2.1	Modélisation.	64
3.2.2.2	Détermination de l'expression de V_s .	64
3.2.2.3	Vérification des résultats.	66
3.3	Choix des éléments L , C_p et m .	67
3.3.1	Les paramètres de l'optimisation.	67
3.3.2	Exploitation des résultats.	67
3.3.3	Vérifications des résultats et influence des paramètres parasites.	70
3.3.4	Évolution de l'angle de commande avec la charge.	72
3.3.4.1	Conclusion.	72
3.4	Commande en δ par déphasage primaire/secondaire.	73
3.4.1	La plage de variation de δ .	73
3.4.2	V_s en fonction de δ .	74
3.4.2.1	Détermination de $V_s = f(\delta)$.	74
3.4.3	Conclusion.	76

3.5	Influence du dimensionnement de L_p et C_p sur la réalisation du convertisseur. . .	77
4	Mise en oeuvre du convertisseur.	84
4.1	Introduction.	84
4.2	Dimensionnement des éléments de la branche résonante.	84
4.2.1	Dimensionnement du transformateur.	84
4.2.1.1	Paramètres et résultats d'optimisation.	84
4.2.2	Choix de L et Cp.	87
4.3	La commande rapprochée.	92
4.3.1	Le choix de la tension d'alimentation de Cgs.	94
4.3.2	Exemples de commandes classiques.	94
4.3.3	Bilan de puissance en commande directe.	95
4.3.4	La commande à récupération de charges.	96
4.3.4.1	État de l'art.	96
4.3.4.2	La première génération de commande à récupération.	96
4.3.4.2.1	Principe.	97
4.3.4.2.2	Détermination de l'inductance couplée.	99
4.3.4.3	Simulation et résultats expérimentaux.	102
4.3.4.4	Réflexions générales.	107
4.3.4.5	Conclusions sur la première génération de commande.	109
4.3.5	La deuxième génération de commande.	110
4.3.5.1	Principe.	110
4.3.6	Bilan des pertes.	114
4.3.7	Remarques sur la réalisation de la commande des transistors auxiliaires des commandes rapprochées.	115
4.3.7.1	Primaires.	115
4.3.7.2	Secondaires.	116
4.4	Conclusion.	117
4.5	Réalisation et résultats expérimentaux	118
4.5.1	Réalisation	118
4.5.1.1	Vérification du fonctionnement pour 20W en sortie.	122
4.5.2	Les mesures.	125
4.5.2.1	Les précautions de mesures.	125
4.5.3	Rendement et évolution en fonction de δ	126
4.5.4	Bilan des pertes.	130
4.6	Conclusion.	133
	Bibliographie	137

Introduction générale

Introduction générale

La montée en puissance des circuits numériques et la réduction des tensions d'alimentation sont devenues aujourd'hui les principaux défis de l'intégration de puissance. En effet, l'alimentation d'un système fait partie intégrante de celui-ci et de ce fait doit bénéficier des mêmes efforts d'intégration.

En 1948, quand J.Bardeen, W. B. Shockley et W. H. Brattain réalisèrent le premier transistor bipolaire, celui-ci était alors loin du niveau d'intégration que l'on connaît aujourd'hui. C'est en 1958 que la technologie planaire permit l'apparition des premiers circuits intégrés monolithiques assurant une fonction logique sur un support silicium. La réduction du coût et de la taille des systèmes s'en est suivie. Cette évolution vers le toujours plus petit et toujours plus de fonctions ne respecte plus aujourd'hui la loi de G. Moore (1965), cependant une des dernières générations de pentium ne compte pas moins de 169 millions de transistors (Processeur Intel Pentium 4 (extreme edition), www.intel.com). Même si l'évolution des processeurs est la plus marquante, elle entraîne aussi dans son sillon l'ensemble de la famille des systèmes numériques. Cette volonté d'intégration et de compacité pèse inmanquablement sur les systèmes de conversion qui permettent leurs alimentations. Dès les années 90 ces besoins se sont faits sentir dans des domaines comme l'automobile, l'aviation et de manière générale sur l'ensemble des systèmes embarqués, donnant naissance au concept d'intégration hybride et monolithique des convertisseurs.

Aujourd'hui l'intégration des passifs est la pierre d'achoppement d'une intégration accrue ; même si les capacités céramiques ont beaucoup progressé ces dernières années, les éléments inductifs tels que inductances et transformateurs font toujours l'objet de nombreux travaux de recherche. Concernant les convertisseurs, la volonté de leur faire suivre le même chemin que les circuits intégrés se retrouve dans la notion d'IPEM (Integrated Power Electronic Module) présenté par le CPES en 1999 et au congrès APEC de 2000 [XLH00].

Ce concept devrait à terme conduire à la réalisation de briques de conversions standards, assemblables selon le besoin.

C'est dans ce contexte que l'équipe "Intégration en électronique de puissance et Matériaux" du laboratoire SATIE (Système et Application des Techniques de l'Information et de l'Énergie) s'est associée dans le cadre d'une convention CIFRE, avec Thales TAS (Thales Airborne

System) pour étudier la viabilité de la réalisation d'un IPEM à haute densité d'énergie en s'appuyant sur les techniques de coffrage LTCC.

Dans un premier temps, nous verrons l'état de l'art actuel de l'intégration des convertisseurs, puis nous nous intéresserons au domaine particulier des réseaux de bord. Cette première partie a pour but de mieux situer ce travail dans son contexte et son environnement, afin de définir un cahier des charges, ainsi que les différentes contraintes.

Dans une deuxième partie, nous étudierons le convertisseur proprement dit et sa réalisation. L'environnement ainsi que les moyens disponibles pour concevoir un convertisseur influencent directement sa topologie, sa structure et sa fréquence de fonctionnement. Nous verrons donc quels sont ces choix et quelles sont leurs conséquences.

Nous finirons ce propos par l'étude et l'analyse d'un convertisseur 3MHz/20 Watts qui servira de démonstrateur à cette étude.

On retrouvera, en annexe, une large partie relative au matériau magnétique comme moyen d'accroître la compacité des convertisseurs embarqués.

Chapitre 1 : Le contexte de l'étude.

Chapitre 1

Le contexte de l'étude.

1.1 Introduction.

Ces dernières années, les efforts d'intégration se sont surtout concentrés sur la gamme de puissances de quelques dizaines de watts à quelques kilowatts. Ces puissances sont celles visées entre autres par le secteur automobile pour les réseaux 14/42 Volts. En effet la présence de deux standards de tension est une opportunité qui a motivé bon nombre de travaux de recherche dans le domaine de l'intégration [Waf04]. Il en va de même pour l'alimentation des processeurs dont les besoins sont désormais de l'ordre de la centaine de watts sous des tensions de l'ordre du volt. Les contraintes associées sont de deux ordres, d'abord environnementales : températures ambiantes chaudes, espaces confinés, fortes contraintes CEM et ensuite électriques : des temps de réponses très courts de quelque dizaines de micro-secondes, des courants importants ainsi que des niveaux de bruit (en entrée et en sortie) faibles. Pour répondre aux premières exigences, il faut réduire l'encombrement tout en maîtrisant l'ensemble des aspects thermiques ainsi que les problèmes liés au confinement ou à l'élimination des sources polluantes. Le deuxième point requiert immanquablement des composants à fort calibre en courant, des conducteurs de plus forte section, des connexions courtes, l'utilisation de composants de stockage et de filtrage. Toutefois, ces composants ne doivent pas représenter un volume excessif. Un moyen de limiter ce volume est de recourir à l'accroissement de la vitesse de transfert de l'énergie. Pour cela on peut avoir recours soit à l'accroissement de la fréquence de découpage, soit à l'utilisation de l'entrelacement des convertisseurs, technique qui avait été initiée pour les fortes puissances de la traction ferroviaire. Ces deux possibilités sont des plus intéressantes, car elles vont dans le sens de la réduction de taille des composants capacitifs et facilitent l'intégration des composants de filtrage. Toutefois, il est à noter que la montée en fréquence pose souvent des problèmes sur le plan de la CEM.

La compacité est donc non seulement une contrainte d'encombrement, mais peut aussi influencer le fonctionnement.

On peut distinguer deux approches différentes pour accroître la compacité, la première consistant à éliminer les espaces vides en utilisant des composants passifs standards et en travaillant sur leur disposition [dJJFPB04] (Figure 1.1, A devient B ou C), la deuxième impliquant la mo-

dification de forme et de réalisation des composants passifs ainsi que leur agencement. On parle alors d'intégration hybride ou hybride totale, si celle-ci englobe l'ensemble des constituants du système de conversion.

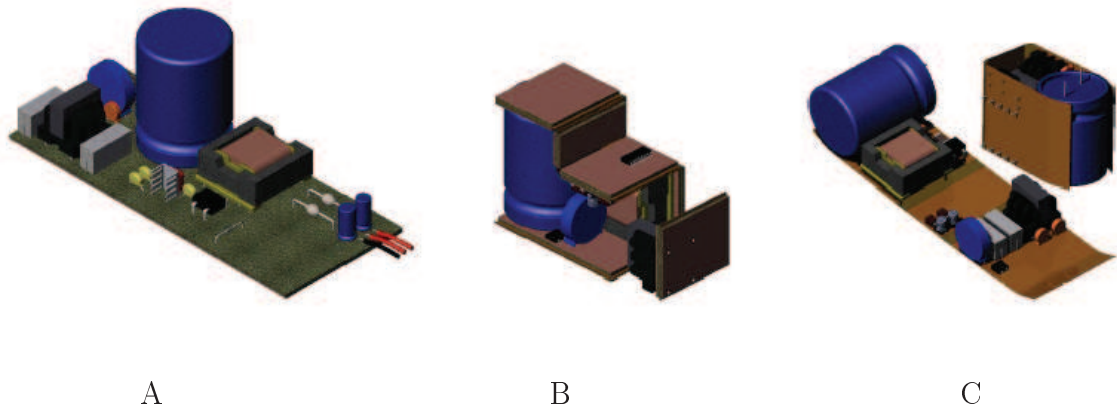


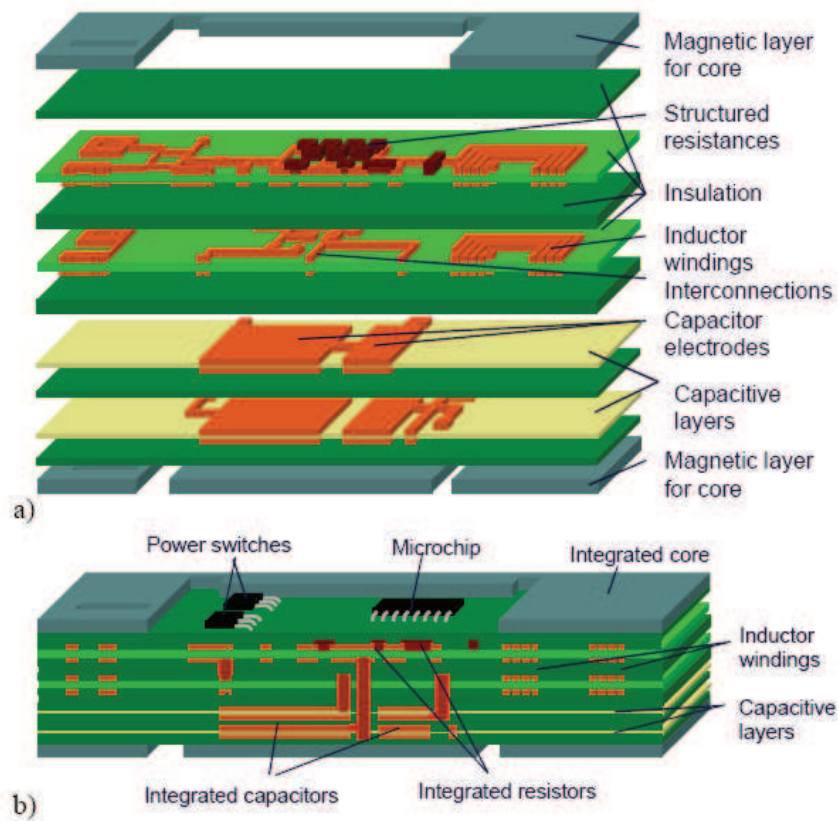
FIG. 1.1 – Intégration topologique d'éléments standards.

Réduire les interstices entre éléments s'accompagne inmanquablement d'une étude de la compatibilité thermique du système obtenu, mais il en va de même pour la réalisation de systèmes hybrides ou lors d'une étude d'optimisation des composants passifs. La contrainte thermique apparaît donc comme le principal frein à l'intégration [dJJFPB04, Wil04].

Ces deux approches vont souvent de paire et sont conjuguées avec des recherches sur la technologie, les structures et les méthodes d'optimisation dimensionnelles [Wil04]. On notera toutefois que, bien souvent, la structure électrique du convertisseur répond plus à un besoin du récepteur (isolé ou non isolé, absorption sinus requise ou pas, sortie en tension/courant etc...) qu'à des contraintes d'encombrement. Il est donc illusoire de vouloir accroître la densité de puissance d'un convertisseur en ne travaillant que sur la structure de celui-ci.

Le but de l'équipe "IPEM" du laboratoire SATIE est de minimiser la taille des systèmes en réfléchissant à l'agencement optimum des éléments passifs optimisés et des composants actifs. Cette philosophie porte le nom d'intégration hybride totale et fut initiée en premier par Ferreira [Fer02] (figure1.2).

Cette approche permet à la fois de minimiser la longueur des connectiques, de confiner des sources de perturbation et de réaliser des convertisseurs extra-plats. Cependant, dans cette approche, il faut maîtriser la réalisation de composants passifs en couches déposées. Bien que de nombreux progrès aient été réalisés dans ce domaine, comme la réalisation de composants passifs directement intégrés sur le silicium [Bog03], le concept se heurte encore aujourd'hui à la difficulté de déposer en couches fines des matériaux magnétiques ou diélectriques ayant des propriétés comparables à celles de leurs homologues massifs. L'intégration hybride sur silicium est encore aujourd'hui à son balbutiement et devra, pour s'imposer, non seulement passer la barrière des dépôts de matériaux de bonne qualité, mais aussi résoudre différents problèmes inhérents à la montée en fréquence, à la compatibilité des matériaux entre eux etc... Par exemple,



a) les différentes couches.

b) le convertisseur hybride planar.

FIG. 1.2 – Intégration hybride totale.

pour être intégrable sur silicium, les composants passifs devront être petits (épaisseur des wafer faibles et limitation des épaisseurs de dépôts), ce qui imposera alors l'utilisation des techniques d'entrelacement et/ou l'accroissement de la fréquence de découpage.

Aujourd'hui, les supports technologiques les plus couramment utilisés et donc les meilleurs candidats à la réalisation d'IPEM sont les circuits sur SMI qui permettent une bonne gestion des aspects thermiques, et les classiques circuits PCB en résine epoxy (FR2, FR4 ...etc), avec toutefois une modification majeure, la réalisation des bobinages directement au sein du PCB. Cela a été rendu possible grâce à l'avènement de PCB à grand nombre de couches et présentant des épaisseurs de cuivre importantes (supérieures à $100\mu\text{m}$). Cette technologie est maintenant éprouvée et a permis la réalisation de bon nombre de convertisseurs isolés ou non. Nous allons voir dans le paragraphe suivant quelques exemples des densités de puissance qu'a permis d'atteindre cette technique.

1.2 Convertisseurs PCB et densités de puissance.

Classiquement, les densités de puissance d'un convertisseur commercial réalisé en composants discrets sont de l'ordre de 250 W/litre et n'excèdent pas les 500W/litre [Wil04]. L'utilisation de bobinages intégrés au PCB impose souvent l'utilisation de ferrites rectifiées et d'ajournements complexes du PCB, mais permet d'atteindre couramment de 1,5 kW/litre à 3 kW/litre, si la sortie est isolée, et de 6,5 kW/litre jusqu'à près de 20 kW/litre pour des convertisseurs non isolés (Voir figure n° 1.3). On notera que Vicor a présenté il y a un peu plus de deux ans deux convertisseurs non régulés, isolé et non isolé (V.I Chip-BCM Bus Converter Module) présentant une densité de 51,7kW/litre [VICOR : www.vicr.com]. Cette performance a été permise grâce à l'utilisation de PCB très dense (CI à 12 couches de cuivre internes) (Exemple, voir photographies 1.4), une montée en fréquence à 1,75MHz, l'utilisation de convertisseurs résonants entrelacés, une commande rapprochée astucieuse ainsi qu'une maximisation de l'évacuation des pertes.

L'ensemble est noyé dans une résine chargée de particules céramique (figure 1.4, photo de la coupe métalographique a) pour faciliter le drainage des pertes vers un radiateur en graphite à coefficients d'échange thermique anisotropes.

Nous tirons de ces exemples quelques grandes directions à suivre pour accroître la densité volumique de puissance :

- Le circuit imprimé doit être dense pour minimiser les distances et les inductances parasites.
- Les échanges thermiques doivent être maximisés.
- Les transistors Mos sont mis en parallèle pour réduire les pertes en conduction (empreintes des Mos visibles dans la partie supérieure de la radiographie).
- La commande rapprochée avec la montée en fréquence devient un point dur de la structure de conversion, car la taille des deux transformateurs de commande (Ferrite en E à jambes

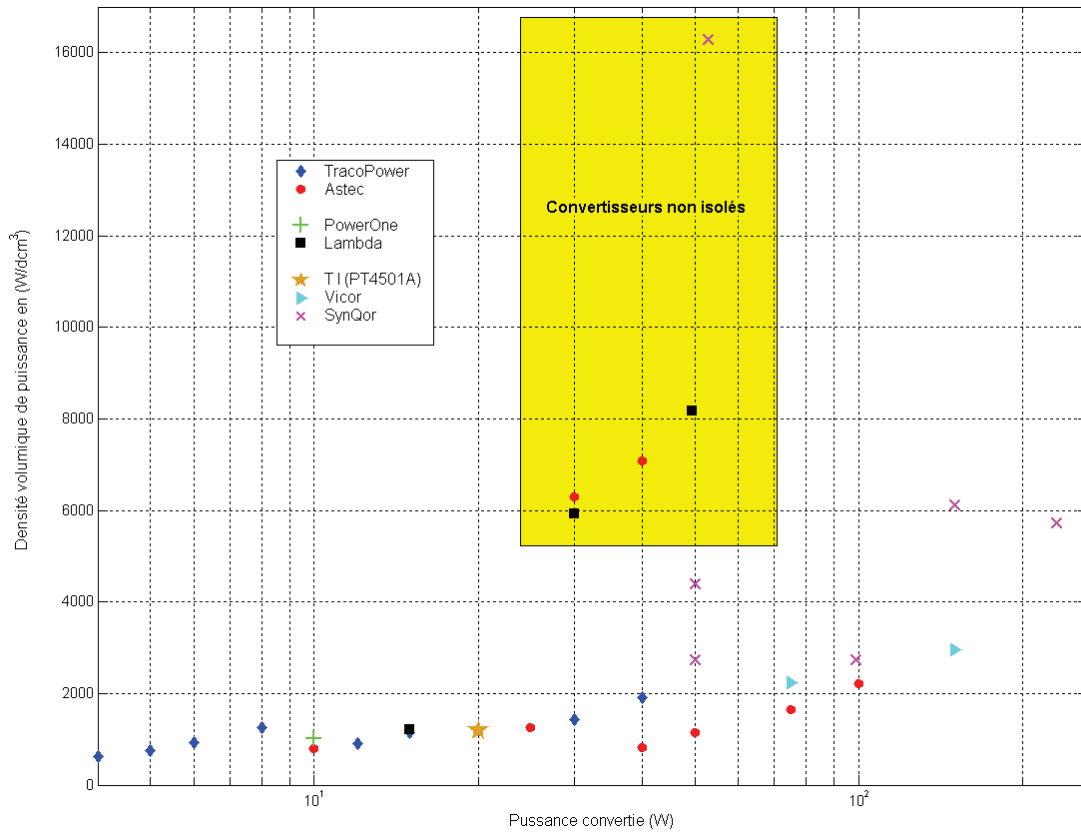
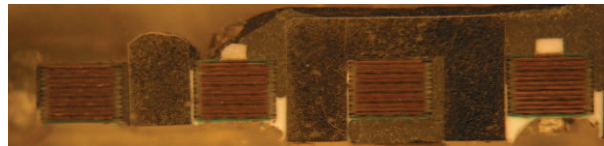
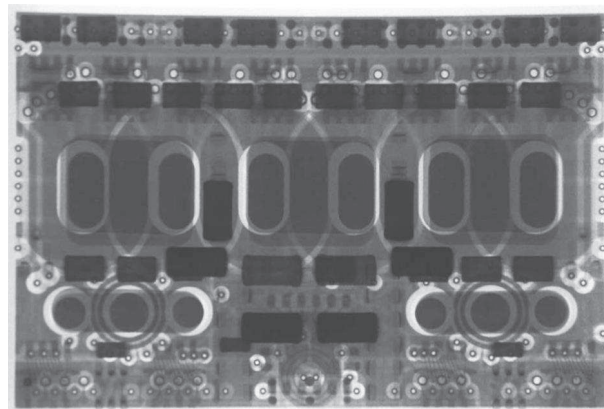


FIG. 1.3 – Exemple de densités puissance rencontrées sur des convertisseurs DC/DC à tension de sortie 3,3 V régulé.



a) Coupe des transformateurs et du CI d'un module isolé commercial (Cf partie centrale de la photo b))



b) Radiographie du CI d'un module isolé commercial

FIG. 1.4 – Analyse du module isolé commercial.

cylindriques, b de la figure 1.4) n'est plus négligeable devant celle des transformateurs de puissance.

On voit au travers de cet exemple que l'intégration de puissance est aujourd'hui autant liée à l'innovation qu'à une haute technicité de mise en oeuvre.

1.3 L'apport du coffritage à la réalisation d'IPEM.

1.3.1 Introduction.

Comme nous l'avons vu précédemment, l'intégration hybride nécessite des procédés technologiques bien adaptés, permettant de minimiser les espaces vides. Dans cette optique, le coffritage semble être un bon candidat [Pil99]. En effet, ce procédé doit permettre à terme la réalisation de l'ensemble des fonctions passives dans un même monolithe qui, lui-même, pourra à son tour servir de support aux composants actifs qui le composeront. Il va de soi qu'un tel procédé s'envisage dans une optique de grande série inhérente à la notion d'IPEM, et à la réduction des coûts. La figure 1.5 [Fer02] résume d'ailleurs bien cette optique, avec ici la notion d'emPIC équivalente à celle d'IPEM.

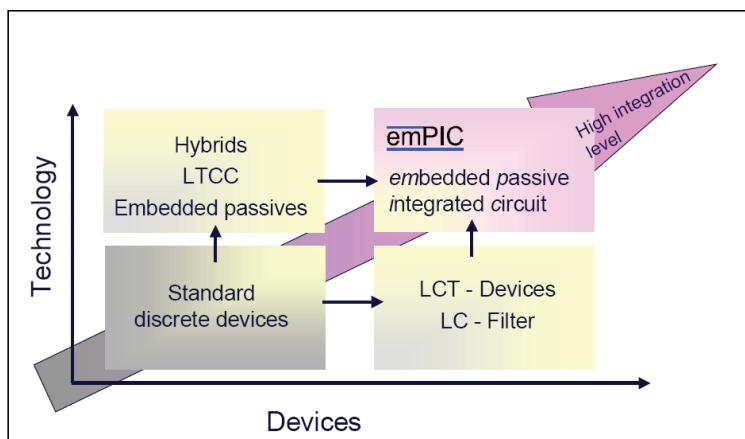


FIG. 1.5 – Evolution technologique d'après Ferreira.

Notre problématique s'inscrit donc pleinement dans le cadre des IPEM, mais nous devons d'abord évaluer l'apport du coffritage à la réalisation d'un IPEM.

1.3.2 Etat de l'art sur le coffritage.

Le coffritage consiste en l'association de céramiques soit diélectriques, soit magnétiques, ou des deux types avec des parties conductrices réalisées habituellement par sérigraphie. Cette association présente l'aspect d'un monolithe à la suite de l'opération de frittage. Pour ce faire, il faut que la plus haute température de frittage soit compatible avec les températures maximales admissibles des différents éléments. Il en résulte que les matériaux céramiques doivent fritter à relativement basse température (900°C environ), on parle alors de coffritage basse température ou LTCC (Low Temperature Cofired Ceramics) (Cf voir annexe le procédé LTCC).

Cette contrainte limite le nombre de matériaux magnétiques susceptibles d'être cofrités à la famille des ferrites NiZnCu qui sont plutôt des matériaux HF pour l'électronique de puissance. L'intérêt de ces matériaux réside dans leur nature très résistive ($10^5 \Omega.m$).

Le tableau 1.1 résume les températures de fusion des différents matériaux utilisés en électronique pour leur bonne conductivité.

Nature du conducteur	résistivité à 20°C	température de fusion
Argent	1,63. $\mu.\Omega.cm$	961, 9°C
Aluminium	2,67. $\mu.\Omega.cm$	660,4°C
Or	2,20. $\mu.\Omega.cm$	1064,4°C
Cuivre	1,69. $\mu.\Omega.cm$	1083°C
Argent Paladium (Pd 30%)	25. $\mu.\Omega.cm$	1150°C

TAB. 1.1 – Les matériaux conducteurs de l'électronique

D'ores et déjà, il est clair que l'aluminium ne peut être utilisé. L'or ne sera pas non plus utilisé car sa résistivité est équivalente à celles des pâtes à l'argent pour la sérigraphie, mais il est bien plus cher et relativement difficile à graver. Quant à l'argent, sous forme de pâtes ou d'encres à sérigraphier, c'est le matériau couramment utilisé pour la réalisation de composants cofrités.

Le cuivre est disponible sous forme de pâtes conductrices (difficile à approvisionner et cher), mais c'est surtout en tant que conducteur massif que celui-ci devient une bonne alternative économique et électrique à l'argent. De plus, il existe bon nombre de technologies développées pour la gravure du cuivre. Sous réserve de compatibilité avec les matériaux céramiques cofritables, le cuivre est tout comme l'argent un candidat très intéressant.

Le cofritage LTCC a été mis en pratique par un grand nombre d'équipes VTT www.vtt.fi, [Qui04, Nun02, Fel, W.R99, Sun95, Lin94, Yun02], pour la réalisation principalement de circuit RF, mais aussi de convertisseurs non isolés. Toutefois, même si la réalisation d'inductance par cofrittage commence à être maîtrisée, cette technique est encore peu utilisée pour la réalisation de convertisseurs intégrés.

Il en est de même concernant la réalisation de transformateurs cofrités. Ceux-ci sont à l'heure actuelle réalisés avec des encres conductrices et présentent des coefficients de couplage relativement faibles pour ce type de composants ($K < 96\%$) [Sla03, Sla02]. Les puissances transmises par ceux-ci sont de l'ordre du watt. Ces transformateurs sont à très bas profils, ils sont distribués par la société Midcom (figure 1.6) et leur fréquence de travail est comprise entre 250kHz et 2MHz.

La réalisation de transformateur cofrité est encore très marginale aujourd'hui, du fait des mauvais couplages magnétiques, des limitations en courant (3,6 A rms), des limitations en taille et du faible rapport de nombre de spires réalisables (1 :4).

Or comme nous l'avons déjà évoqué la tendance est à la réduction des tensions de fonctionnement et à l'accroissement des courants. Ce sont deux contraintes qui imposent l'utilisation

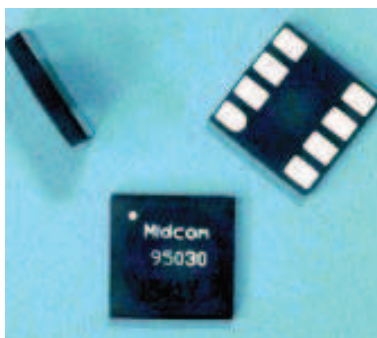


FIG. 1.6 – Transformateur coffrité Midcom (7,6mm x 7,6mm x 1,5mm) 400mW.

de l'effet transformateur et de conducteurs peu résistifs et donc massifs.

L'IPEM que nous cherchons à développer a vocation à faire circuler des courants importants dans les assemblages coffrités, mais à moindre perte, il est donc peu envisageable d'utiliser autre chose que des conducteurs massifs. Cependant, il reste à montrer la faisabilité du coffritage avec des conducteurs en cuivre massif.

1.3.3 Réalisation d'une inductance coffritée avec conducteur massif.

Il s'agit dans cette partie de faire l'analyse d'un premier test de coffritage d'un ferrite NiZnCu avec un conducteur massif en cuivre, d'épaisseur $35 \mu\text{m}$ et de largeur 5 mm et de montrer la faisabilité d'un tel assemblage coffrité. Ce véhicule de test est présenté en figure 1.7 et ses dimensions sont 25 mm de large sur 25 mm de long et 1 mm d'épaisseur.

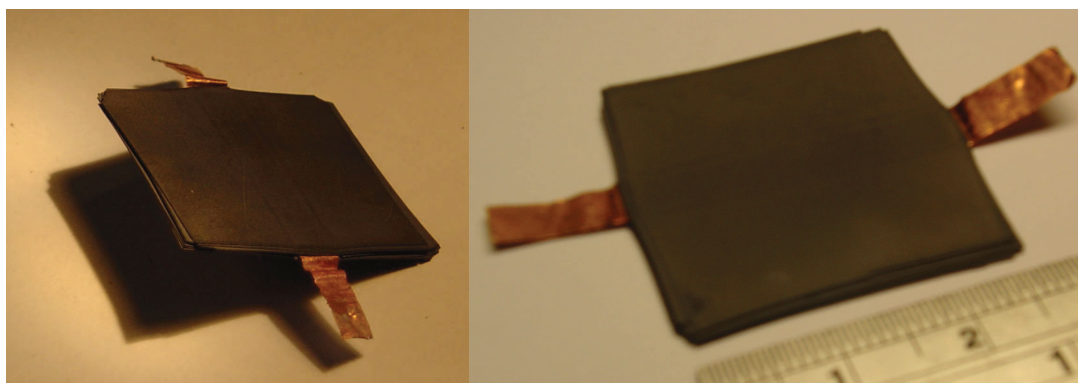


FIG. 1.7 – Le véhicule test

Ce composant a été réalisé en collaboration avec Thales TRT. Il est réalisé par l'empilement successif de carrés de bande coulée crue enfermant un conducteur massif de cuivre. L'empilement est alors passé sous presse isostatique à chaud afin d'assurer une bonne cohésion de l'ensemble avant frittage. Cet empilement doit alors être délianté à 400°C pendant 4 heures sous O_2 afin d'évacuer les liants organiques qui lui donnent sa cohésion. L'oxygène est alors remplacé par de l'azote et l'empilement est alors fritté autour de 900°C pendant 1 heure.

Ce premier véhicule de test ainsi réalisé doit nous permettre de réaliser un certain nombre de mesures et d'observations. Celles-ci doivent nous permettre d'améliorer la composition du ferrite et le processus pour réaliser un IPEM.

Notre démarche d'étude sera la suivante : mesure de la valeur de l'inductance de l'échantillon, modélisation et calcul par éléments finis sous COMSOL, puis, par comparaison avec les mesures, nous déduirons la perméabilité effective moyenne du ferrite. Nous ferons ensuite quelques investigations complémentaires, comme la vérification du caractère résistif de ce type de ferrite. Finalement l'échantillon subira une découpe métallographique pour déterminer la qualité de l'encapsulation du conducteur par le ferrite, ainsi que les problèmes de diffusion cuivre-ferrite.

1.3.3.1 Mesure et modélisation de l'inductance.

Une première mesure de l'inductance nous a donné une valeur de 32 nH, toutefois cette valeur chute très vite avec la fréquence et laisse présager quelques problèmes liés au processus de frittage.

Si l'on considère le matériau ferrite homogène (sans pollution du ferrite par diffusion de la piste de cuivre) avec une perméabilité relative de 200 (perméabilité de la ferrite massive réalisée avec le même matériau), nous obtenons par simulation éléments finis une inductance de 858 nH.

Cette modélisation est réalisée sous COMSOL (figure 1.8).

La piste retour est isolée du ferrite et est placée au plus près et en parallèle de la piste enterrée.

Par une comparaison de la valeur calculée à celle mesurée et sous réserve que le matériau ferrite soit homogène et non conducteur, on déduit que la perméabilité moyenne vaut 28, donc bien en dessous de la valeur attendue.

Ce résultat très en dessous de nos attentes nous a amené à formuler un certain nombre d'hypothèses pouvant amener à réduire la perméabilité :

- Mauvaise densification du ferrite lors du frittage
- Ferrite rendu conducteur du fait de la présence de carbone liée à un mauvais déliantage
- Pollution du ferrite par le cuivre.

1.3.3.2 Investigations complémentaires.

1.3.3.2.1 La résistivité du ferrite. La mesure à l'ohmmètre de la résistance entre la piste et le ferrite nous donne une valeur comprise entre 10Ω (piste en vis-à-vis du point de mesure sur la ferrite) et 12Ω (entre la piste et un angle du ferrite). Cette valeur est très faible, car cette famille de ferrite présente usuellement des résistivités de l'ordre de $10^5\Omega.m$. Cette valeur peut expliquer la rapide décroissance de l'inductance avec la fréquence. En effet, par application directe de la loi de Lenz, les courants de Foucault présents dans le ferrite viendront s'opposer à la création d'une induction variable dans le ferrite, ce qui aura pour effet de faire chuter rapidement la valeur apparente de l'inductance avec la fréquence. La figure 1.9 présente le procédé de mesure mis en place et le relevé obtenu.

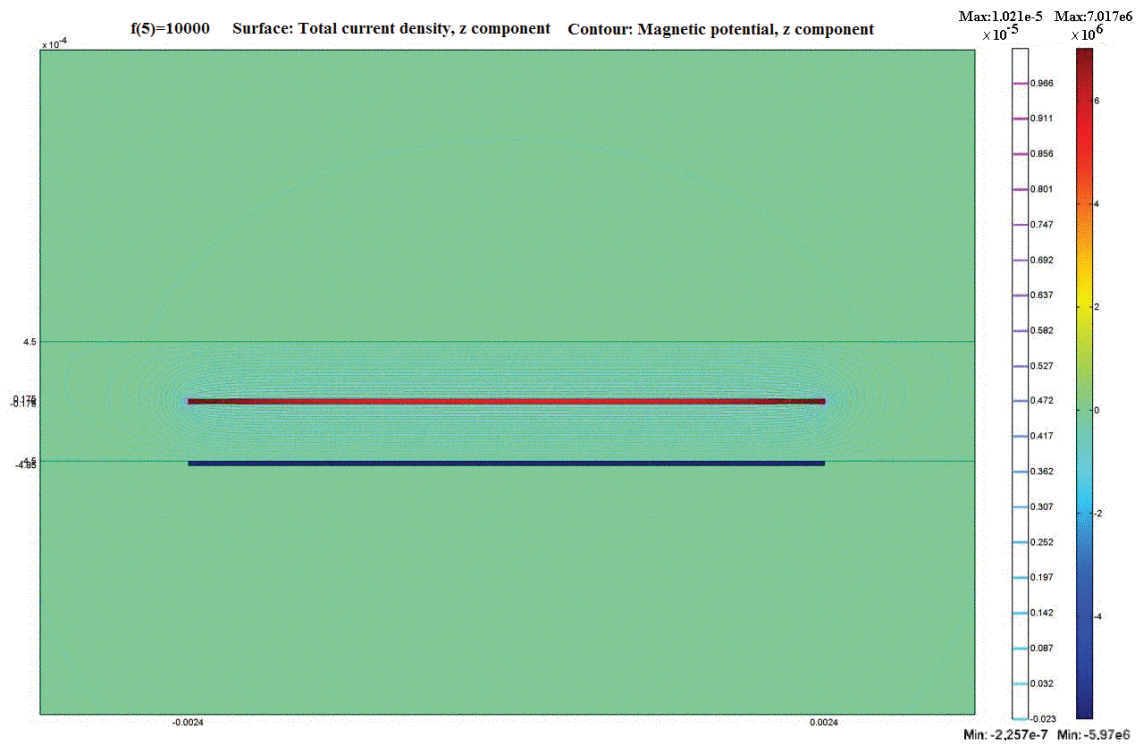
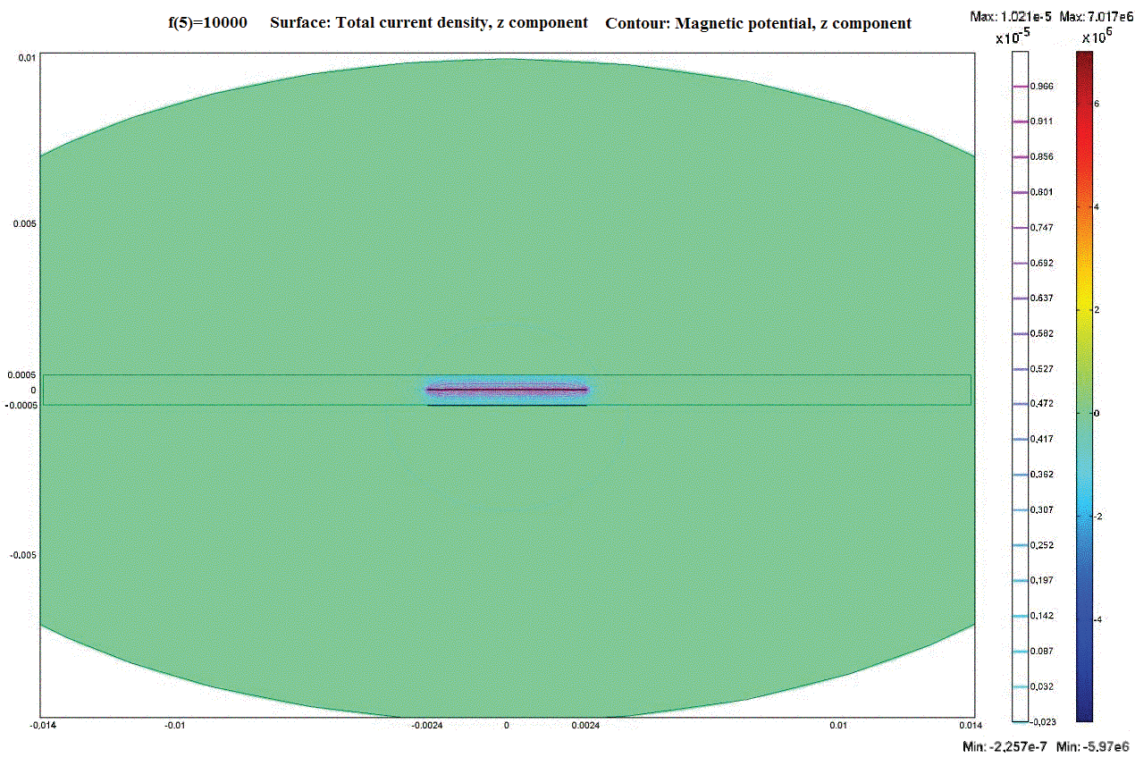


FIG. 1.8 – Modélisation par éléments finis du véhicule test.

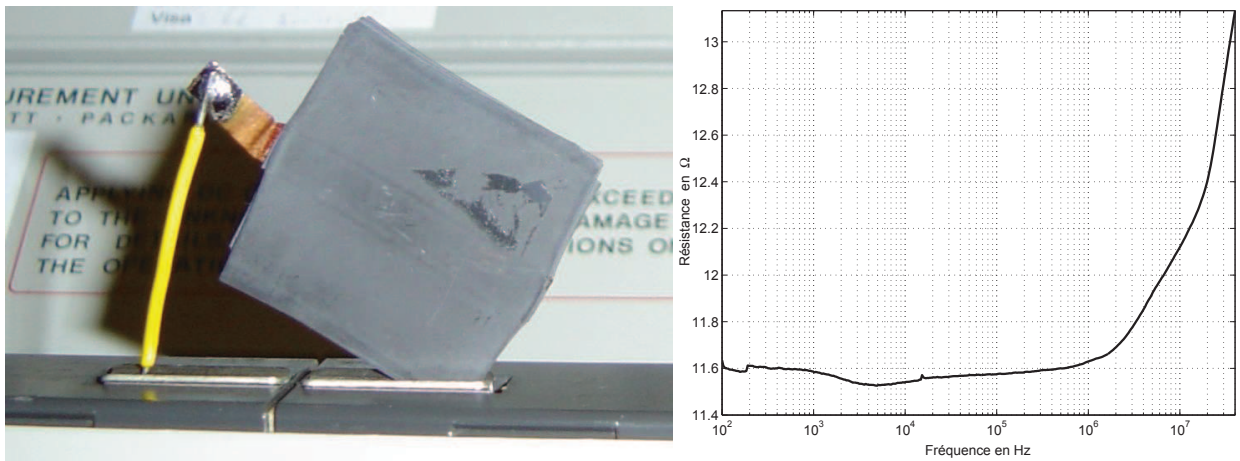


FIG. 1.9 – Mesure de la résistance entre le ferrite et la piste en fonction de la fréquence.

Deux hypothèses sont envisageables pour expliquer la forte conductivité du ferrite, soit le cuivre a fortement diffusé dans le ferrite, soit le déliantage a laissé du carbone emprisonné dans le matériau.

Il est donc nécessaire de pousser plus loin l'investigation.

1.3.3.2 La découpe métallographique. Afin de savoir si le cuivre n'a pas migré dans le ferrite et si la piste est correctement encapsulée dans celui-ci, nous avons eu recours à une découpe métallographique. Pour réaliser cette opération, le véhicule de test est noyé dans une résine, puis scié et poli avant passage au microscope. Les résultats obtenus sont présentés en figure 1.10.

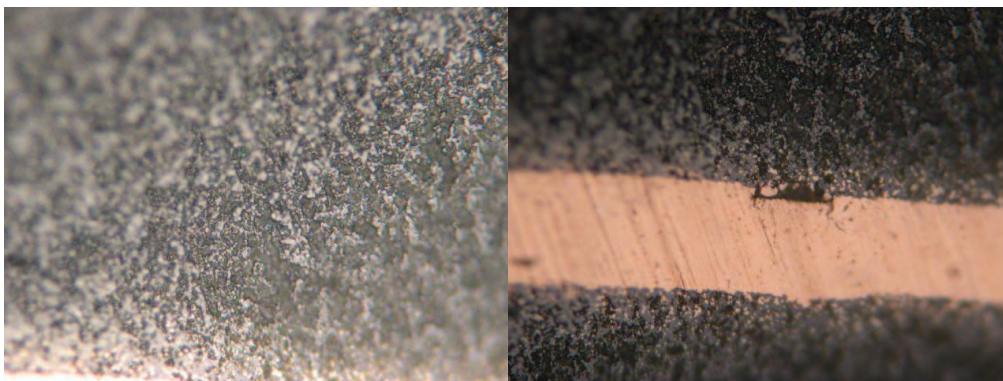


FIG. 1.10 – Vues en coupe du matériau ferrite du véhicule test (épaisseur du cuivre 35 μm).

Sur cette figure, on voit à gauche l'aspect du ferrite loin du cuivre et à droite l'encapsulation de la piste.

Le ferrite est poreux, comme s'il avait mal densifié (Une simple goutte d'eau posée en surface est aussitôt absorbée). Cette observation peut justifier la faible valeur de perméabilité relative, car cette porosité équivaut à un entrefer réparti qui dégrade l'observation macroscopique de la perméabilité relative.

Toutefois, on notera deux points très positifs, la piste est parfaitement encapsulée, sans fissure à l'interface avec le ferrite et le cuivre n'a pas diffusé dans le ferrite. Les copeaux de cuivre présents en dessus et en dessous de la piste sont consécutifs aux opérations mécaniques de découpe et de polissage. Le cuivre massif est donc parfaitement compatible avec ce ferrite quand il est fritté sous diazote.

Des mesures complémentaires ont montré que le déliantage ne s'était effectivement pas fait correctement et que par conséquent le ferrite se retrouve chargé de particules de carbone et était très poreux.

1.3.3.3 Conclusions

Ce premier échantillon de test semble prometteur pour la réalisation d'un IPEM coffrité. Certains points restent toutefois à améliorer tel que le déliantage du ferrite. La porosité du ferrite doit être réduite, mais pour cela il reste à en investiguer les causes. Un véhicule de test élaboré à l'aide de poudre de ferrite crue sans liant compactée autour d'un conducteur de cuivre pourrait permettre de mieux connaître l'impact des résidus de liant sur le frittage du matériau NiZnCu. En effet, la présence de particules de carbone liées au déliantage peut empêcher la densification correcte du matériau ferrite.

Du fait de la porosité il est difficile de conclure sur la perméabilité propre du matériau ainsi fritté. La perméabilité relative moyenne est donc, du fait de l'entrefer réparti, certainement très éloignée de celle du grain.

Le point positif est l'apparente compatibilité du cuivre massif avec le ferrite, alors que ce dernier contient de l'oxyde de cuivre dans sa composition. Il en va de même sur le plan de la compatibilité mécanique de l'assemblage, puisqu'il n'y a pas de délamination aux interfaces cuivre ferrite. Ce résultat est très encourageant quant à la cohérence de l'utilisation du cuivre massif et du ferrite NiZnCu pour la réalisation d'un convertisseur de puissance coffrité.

Le procédé de coffritage est encore loin d'être intégralement maîtrisé, mais le matériau en bande coulée devrait avoir à terme les mêmes propriétés après frittage que lorsqu'il se présente en poudre compactée.

L'élaboration des compositions des poudres crues n'étant pas de mon domaine de compétence et s'éloignant aussi de mes préoccupations de recherche, cette partie reste en cours de développement chez TRT.

Afin de continuer notre travail d'investigation nous avons choisi de travailler avec ce matériau dans sa version massive (poudre compactée puis frittée) et nous y ferons usiner nos ferrites selon besoin.

Ce matériau étant nouveau, il nous a fallu connaître son comportement vis-à-vis des pertes magnétiques afin de dimensionner correctement les dispositifs (voir annexe Modèle de pertes).

1.4 Où nous situons nous ?

Notre besoin comme nous le montrerons par la suite nous a orienté vers un convertisseur 20W réalisant la conversion de 42 volts (ou 48 volts) à 3,3volts, pour alimenter les cellules d'un radar d'avion d'arme. Les densités de puissance visées sont de l'ordre de 10 à 20kW/litre, alors que pour ces puissances, la tendance est plutôt inférieure à 2kW/litre.

Les moyens technologiques mis en oeuvre conditionnent pour beaucoup les densités de puissance atteignables et la robustesse du convertisseur ainsi obtenu.

Nous avons vu que les technologies planar et les bobinages sur PCB ont permis la réalisation de convertisseurs bas profil plus denses en améliorant l'occupation des volumes. Dans l'approche d'intégration hybride totale on commence à faire jouer un double rôle aux composants passifs. Les composants jouent un rôle électrique bien sûr, mais aussi un rôle de tenue mécanique et thermique, ce qui permet de réduire la présence d'époxy et donc d'accroître la compacité. Ceux-ci peuvent aussi servir de support mécanique aux composants de plus petite taille.

C'est forts de ces remarques que nous nous sommes orientés vers un concept d'IPEM, réalisé par coffritage des éléments passifs en un bloc monolithique servant de support aux composants actifs et l'électronique de contrôle. Le routage de l'électronique de puissance et de contrôle étant réalisé a posteriori soit par sérigraphie, soit par gravure de pistes massives (La céramique frittée étant chimiquement stable). L'ensemble des éléments passifs et leurs interconnexions seront réalisés par coffritage, ce qui doit permettre d'obtenir un bloc compact et mécaniquement robuste.

Notre problématique s'inscrit pleinement dans le cadre des IPEM, car nous allons le montrer, il nous faudra réaliser un convertisseur présent à au moins mille exemplaires sur chaque équipement développé par THAS. De plus il s'agit d'une conversion entre deux niveaux de tension standards, donc susceptible d'être utilisée pour un grand nombre de récepteurs se connectant sur un bus de distribution 42 volts ou 48 volts.

La figure 1.11 présente de manière synthétique notre projet de convertisseur coffrité. Cet empilement permet un gain de compacité en minimisant les éléments servant seulement à la tenue mécanique de l'ensemble. De plus, dans une telle structure l'évacuation des pertes est facilitée par la mise en commun de la plaque froide initialement dédiée à la cellule radar. La face supérieure se compose des éléments actifs de contrôle et de puissance. Les éléments capacitifs seront réalisés dans les couches supérieures seulement ou supérieures et inférieures. Les éléments inductifs devront être au centre de l'empilement afin que les éventuelles fuites magnétiques n'altèrent pas le fonctionnement des composants actifs. De manière générale il est à noter que des précautions doivent être prises pour assurer le bon fonctionnement des composants actifs.

Cette topologie impose en partie les dimensions des composants et en particulier celles de l'inductance et du transformateur. La cellule radar présente une surface de 2 cm par 2 cm, dimensions qui seront par conséquent imposées aux composants magnétiques.

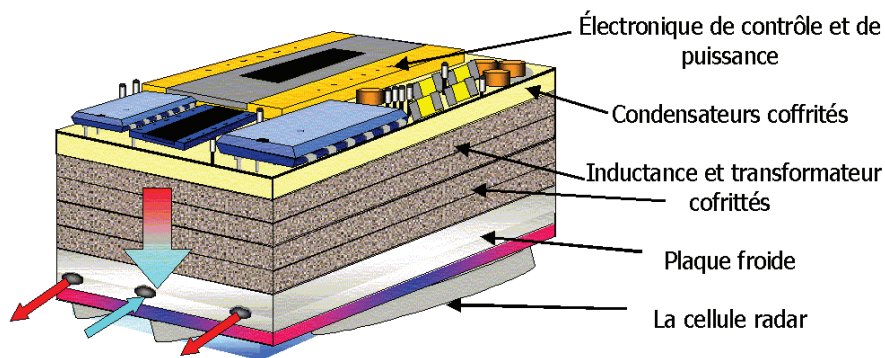


FIG. 1.11 – Projet de convertisseur IP-EM 20W 42V/3,4V.

Actuellement, le radar principal sous radôme présente un millier de cellules alimentées par un seul convertisseur. Dans l'avenir, les cellules radar seront dispersées sur toute la surface de l'avion (voir paragraphe suivant). Dans cette optique, chaque cellule devra posséder sa propre alimentation, ce qui justifie la conception d'une alimentation spécifique pour cette fonction.

Bien qu'il s'agisse là d'une vision à long terme, cela situe clairement le cadre de ce travail et les objectifs vers lesquels tend celui-ci.

Les enjeux techniques sont nombreux, du point de vue électrique, CEM, thermique, matériaux, mécaniques etc...

D'autres équipes travaillent aussi dans ce sens, par exemple une équipe espagnole de l'université d'Oviedo [Qui04] a présenté en 2004 un convertisseur de 10 Watts (5V/ 3,3V) non isolé composé d'un empilement constitué par une inductance coffritée, des capacités et de l'électronique et ayant une densité volumique de puissance de 6,25kW/litre.

1.5 Définition de l'environnement du convertisseur.

Ce travail s'inscrit dans le cadre plus vaste de l'évolution des avions d'armes dont les radars sont aujourd'hui centralisés et devront être à terme répartis dans la structure de l'avion (concept d'antenne active) pour lui permettre d'acquies des fonctions plus complexes dans le cadre entre autres de la guerre électronique. Les radars représentent à l'heure actuelle la majeure partie de la consommation d'énergie électrique d'un appareil ($\simeq 20\text{kW}$: 1000 cellules de 20W). Un tel changement peut nécessiter une refonte complète du réseau de bord dédié à ces fonctions.

C'est la raison pour laquelle nous avons dans un premier temps réalisé une étude générale sur la manière dont doit être architecturé le réseau de bord. Cette étude nous permettra de définir l'environnement électrique de notre convertisseur et d'en déduire un cahier des charges partiel.

1.5.1 Généralités sur la chaîne de conversion.

Nous allons présenter ici quelques remarques générales qui orienteront nos choix d'architecture de distribution.

Dans un avion, la source d'énergie provient des réacteurs [Bon98]. Pour le Rafale, il s'agit de deux turbines de type M88-2 de poussée unitaire 79,2kN avec postcombustion. L'énergie électrique du Rafale est obtenue à l'aide de deux génératrices ou IDG (Integrated Drive Générateur) respectivement couplées sur chaque turbine et d'une APU (Auxiliary Power Unit) servant de source de secours comme d'appoint. Chaque générateur fournit une source triphasée sans neutre et flottante vis-à-vis de la carcasse de l'avion. Le rôle principal des turbines est de fournir la propulsion nécessaire à l'avion pour le vol et les manoeuvres, la génération électrique n'étant vue alors que comme une charge auxiliaire. Il en résulte un entraînement à vitesse variable des IDG et ce malgré la présence du régulateur hydromécanique CSD (Constant Speed Drive). La génération électrique de bord est à puissance finie et variable, contrairement au réseau de distribution électrique EDF. Le réseau de bord est alors régi par une règle de bonne conduite entre la partie génération et la partie utilisation de l'énergie électrique, c'est la norme NF-EN-2282.

La figure 1.12 présente l'architecture résumée du réseau de bord d'un Rafale.

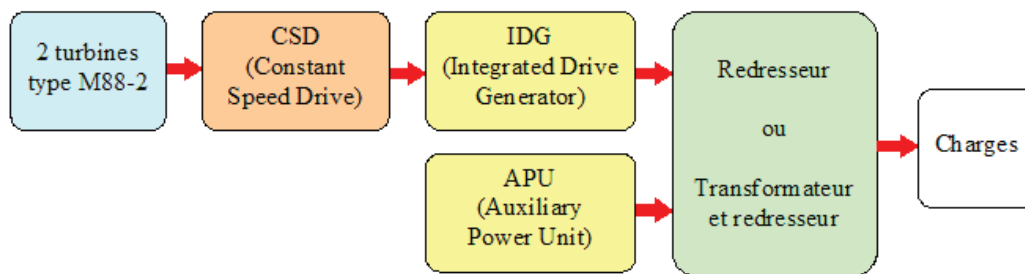


FIG. 1.12 – Architecture typique d'un réseau de bord avionique.

Notre domaine d'étude est la chaîne de conversion permettant l'alimentation de la fonction radar avant (sous le radôme).



FIG. 1.13 – Exemples de radars avant

Les photos de la figure n° 1.13 présentent des exemples de radars avant.

L'objectif de cette chaîne de conversion est de réaliser une conversion isolée AC/DC, pour passer du réseau 115V/200V 400Hz à plusieurs niveaux de tensions continues isolées. Cet organe doit alors respecter les contraintes de THD en ligne de la norme NF-EN-2282, de niveau de bruit en sortie et les contraintes de rendement. Pour cela, il convient de définir l'architecture de la chaîne de conversion, c'est-à-dire définir le nombre d'étages de conversion, la composition de ces étages et la stratégie d'isolation galvanique.

Les niveaux de tensions à fournir et la nature des récepteurs à alimenter sont multiples. Les récepteurs sont à alimenter en continu et se décomposent de la manière suivante :

- Traitement (sensible aux parasites), coffrets multi-tensions de 300W à 1kW :
5V / 10 à 80A, 3V3 / 5 à 50A, 2V5, 1V8, $\pm 15V$
- Antennes (très sensibles aux parasites), coffrets multi-tensions de 5 à 10kW :
10V / 750A, 3V3, 4V5, 5V, 7V
- Pilote/Récepteur (Demande la plus grande qualité d'alimentation) :
 $\pm 12V$, 5V, 3V3, 24V

Les principaux consommateurs d'énergie électrique sont les antennes radar. Il apparaît pour ces différents équipements que les tensions usuelles récurrentes sont le 3,3V et le 5V, mais cette dernière est en phase d'être supplantée par le 3,3V. Les alimentations 3,3V se présentent donc comme les meilleures candidates pour la réalisation d'IPEM. En effet, c'est pour cette tension qu'il semble être le plus intéressant de faire des efforts d'intégration.

1.5.2 L'architecture du réseau de bord.

Comme nous l'avons déjà évoqué précédemment, les radars sont les principaux consommateurs d'énergie électrique de l'avion. Une modification de leur réseau d'alimentation, revient donc à repenser l'ensemble du réseau de bord.

Il n'est pas nécessaire d'approfondir beaucoup cette étude pour comprendre qu'il est peu probable qu'un seul étage de conversion assure la conversion de l'énergie alternative vers plusieurs niveaux de tensions continues régulés indépendamment.

C'est la raison pour laquelle nous nous orienterons vers une chaîne de conversion composée d'au moins deux à trois étages de conversion et dont le premier aura pour rôle de réaliser la conversion AC/DC. Ces convertisseurs sont désignés de manière générique par le terme PFC (Power Factor Corrector) et du point de vue de l'architecture du réseau représente le convertisseur "front end".

Le taux de compression du bruit doit être en bout de chaîne de 90 dB (niveau imposé par la cellule radar), ce qui nous amène à nous imposer une atténuation d'au moins 30 dB en sortie du premier étage de conversion.

Afin d'assurer la protection des personnes, la distribution de l'énergie en continu se fera avec un niveau de tension compatible de la TBT.

La figure 1.14 présente une description générique d'une architecture de réseau de distribution.

Dans cette architecture les modules de conversion en fin de chaîne (POL¹) viennent se connecter directement sur un bus de distribution 42 volts.

¹ Point Of Load.

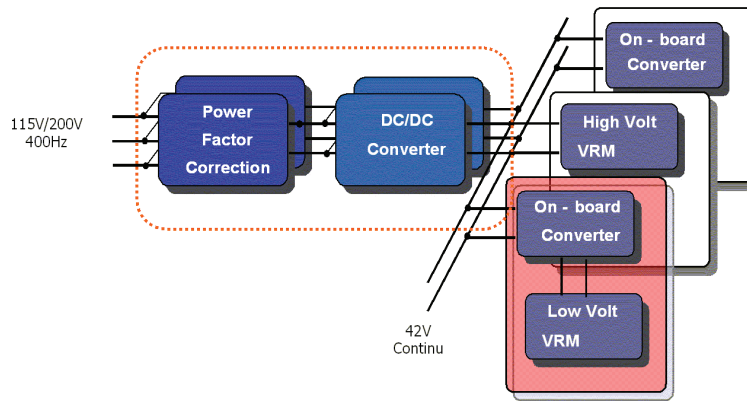


FIG. 1.14 – Description simplifiée de l'architecture réseau.

1.5.3 Les contraintes de la chaîne de conversion.

Nous allons dans cette partie synthétiser l'ensemble des contraintes que doit respecter la chaîne de conversion et le dernier étage de conversion. Le THD est imposé par la norme NF-EN-2282, il est de 10%. Nous serons plus exigeants en nous imposant un THD de 5%.

Le premier étage de conversion est le convertisseur "front end", il doit permettre la conversion AC/DC pour une puissance de 20kW.

Le niveau de bruit en sortie du dernier étage de conversion nous est imposé et doit être au moins de -90dB de la tension continue de sortie vis à vis de l'ondulation à 2400Hz (Réseau triphasé 400Hz redressé), ce qui nous amène à répartir équitablement la compression du bruit à 2400Hz sur chaque étage (Exemple : 30dB par étage pour trois étages).

Il est nécessaire qu'au moins un étage de la chaîne de conversion comporte une isolation galvanique. Cet étage doit permettre d'assurer :

- 1 La protection des personnes via la réduction des tensions et les possibilités de contrôle des courants de fuite, ainsi que dans une moindre mesure la protection du matériel (Ex : écrêtage des surtensions par saturation du circuit magnétique). Cette protection des personnes peut être faite en utilisant des niveaux de tensions correspondant à la TBT pour le bus continu.
- 2 Un bus continu non flottant par rapport à la carcasse, alors que le réseau triphasé est lui flottant.
- 3 La diminution de la pollution CEM inter-récepteurs (cas des convertisseurs POL isolés). En effet, l'isolation du dernier étage permet de minimiser la circulation des courants de mode commun.
- 4 L'abaissement de la tension de sortie sans altérer la dynamique de rapport cyclique.

Pour que les architectures soient compatibles avec d'autres secteurs d'activité, le bus continu doit être compatible avec l'un et/ou l'autre des standards PowerNet automobile 42 Volts et 48 Volts télécom.

Dans notre application, la puissance convertie pour le dernier étage doit être de 20W (alimentation d'une cellule). La tension de sortie est de 3,3Volts régulée et isolée.

Pour chaque étage, on nous impose que les commandes MLI des interrupteurs de chaque étage soient synchronisables sur un signal extérieur afin de faciliter le traitement des signaux radar. Cette contrainte n'est plus vraie pour les fréquences de découpage supérieures ou égales à 3MHz.

1.6 Cas du convertisseur "front end".

Dans cette partie, nous allons présenter différents convertisseurs ainsi que leurs principes, en vue de leur utilisation pour la conversion AC/DC. Les convertisseurs présentés dans cette partie ont fait l'objet d'une sélection préalable et ont été retenus au vue de l'intérêt qu'ils présentaient. Le choix du convertisseur AC/DC est très important car il conditionne l'architecture finale du réseau de bord. Par ailleurs, il impose les niveaux de tensions sous lesquels est distribué le courant continu. Ce choix se répercute donc directement sur le cahier des charges du module IPeM.

Rappelons que le point de départ est le réseau triphasé sans neutre 115/200V 400Hz issu des deux IDG.

1.6.1 Convertisseurs monophasés, les hacheurs parallèles.

Le hacheur Boost est celui classiquement utilisé pour faire des convertisseurs à absorption sinus.

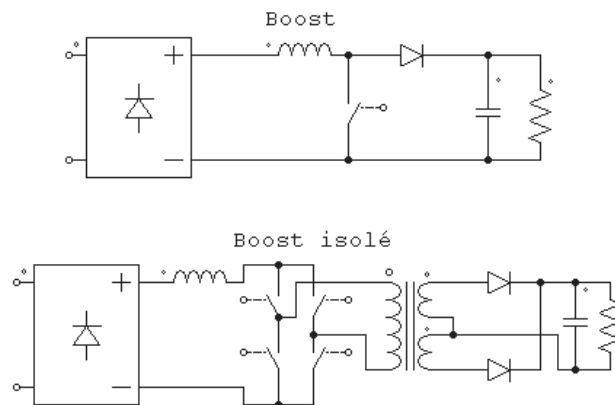


FIG. 1.15 – Structure Boost et Boost isolé.

L'entrée est une structure de type courant, ce qui est normal pour un PFC. Contrairement au hacheur de type BuckBoost le courant en ligne peut présenter une faible ondulation HF et nécessitera donc un plus faible filtrage en ligne.

La réalisation d'un convertisseur à absorption sinus se fait par la connexion d'une des structures exposées en figure (1.15) entre phases ou entre phase et neutre. On remarquera

que la connexion entre phase et neutre est déconseillée, car le potentiel du neutre dans notre cas est flottant. En effet, le point neutre peut arbitrairement dériver vers un potentiel qui dépend entre autres des éléments parasites de montage et donc provoquer un déséquilibre des courants de ligne.

Un des inconvénients majeurs de cette structure est l'impossibilité de couper le courant vers la charge, ni de le contrôler au démarrage. De plus, ces types de structures présentent une distorsion du courant au passage à zéro, due à la perte de contrôle de la commande à absorption sinusoïdale. En effet, la présence de l'inductance impose une limite à la croissance du courant au début de la demi période de la tension réseau. Cette inductance impose aussi une limite à la décroissance de ce courant en fin de demi période. Etant donné que la tension à la sortie du pont ne peut être négative, l'asservissement de courant ne parvient plus à imposer la forme de ce dernier aux passages à zéro. Il y a alors perte du contrôle de l'asservissement sur le courant.

Boost : Simple, peu de composants, mais on ne peut faire qu'un convertisseur triphasé avec trois tensions continues distinctes non interconnectables et qui a donc peu de chance d'absorber des courants équilibrés.

Boost isolé avec transformateur à flux symétrique : Le principe de fonctionnement est similaire à celui du Boost. Dans le pont complet les interrupteurs "high side" sont commandés de manière complémentaire et il en va de même pour les interrupteurs "low side". Le décalage de la commande entre les interrupteurs "low side" et "high side" permet le réglage du transfert de puissance. Dans cette structure les interrupteurs fonctionnent à la moitié de la fréquence vue par les éléments L et C.

Cette structure, simple et isolée, permet dans une version triphasée (primaire placé entre phases) une interconnexion des sorties pour fournir une énergie constante à la capacité de sortie, ainsi qu'un fonctionnement à flux symétrique du transformateur. Elle garantit une isolation galvanique, ainsi qu'un équilibre des courants absorbés en ligne. L'isolation galvanique offre la possibilité de choisir le niveau du bus continu de puissance, ce qui est un des atouts majeurs de cette structure. Il est à noter que l'inductance magnétisante peut permettre une commutation ZVS à la mise en conduction des interrupteurs de puissance. Cependant le nombre de composants de puissance est important.

Du fait de ses avantages, le Boost-isolé apparaît comme un bon candidat pour la réalisation du PFC front end.

1.6.2 Les convertisseurs triphasés.

S'agissant de la réalisation d'une conversion de courants alternatifs triphasés vers un bus continu monotension, il semble naturel d'investiguer ce type de convertisseurs.

1.6.2.1 Redresseur à diodes avec filtre actif ou compensateur harmonique.

Le redresseur à diodes est le plus simple des convertisseurs triphasés, il nécessite six diodes qui sont des composants simples et robustes.

La tension moyenne en sortie est de $V_S = \frac{3\sqrt{6}V}{\pi} = 270V$, non réglable et dépendante des fluctuations du réseau. On voit donc qu'il sera nécessaire de lui adjoindre un deuxième étage de conversion pour réguler le niveau du bus de sortie.

Le filtrage LC nécessaire pour atténuer le bruit de -30dB sur la tension de sortie doit être composé, par exemple, d'une inductance $L = 1,63mH$ et d'une capacité de $C = 4,06\mu F$. Ces fortes valeurs montrent déjà les limites de ce type de structure.

Le THD en ligne est de 67,5%, ce qui laisse présager un volume de filtrage CEM important.

Remarque : Il existe cependant des solutions avioniques (utilisées sur des avions de ligne) utilisant des redresseurs dit "12-pulses", permettant d'allier bonnes performances et robustesse. Ces redresseurs se composent d'un autotransformateur triphasé dont les bobinages secondaires sont réalisés avec des indices horaires décalés de 2 heures (30°) les uns par rapport aux autres, afin de générer un réseau hexa-phasé. Les phases ainsi obtenues sont associées à 2 redresseurs triphasés eux-mêmes connectés en sortie à deux inductances d'interphase. Ce système permet ainsi de limiter le THD en ligne en éliminant naturellement les harmoniques 3, 5, 7, 17 et 19.

Bien que robuste, il est donc peu envisageable de retenir le pont de diodes, car volumineux et sans possibilité de réglage. Toutefois, l'adjonction d'un filtre actif doit permettre de bénéficier de la robustesse de ce convertisseur tout en limitant le THD. La figure 1.16 présente le schéma de principe de ces filtres.

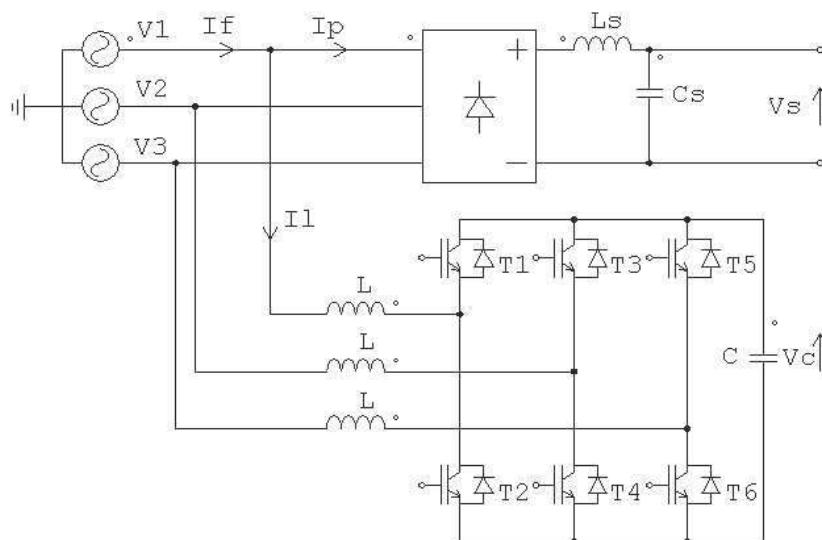


FIG. 1.16 – Schéma de principe du filtre actif.

Le filtre actif parallèle ne doit compenser que les harmoniques de courant et la puissance

réactive et n'est pas traversé par la puissance utile. Le dimensionnement des composants qui le composent sera alors théoriquement réduit et ceci sera d'autant plus vrai que les harmoniques et la puissance réactives seront faibles. De plus, cette solution offre la possibilité d'un fonctionnement dégradé en cas de casse en circuit ouvert du filtre actif.

1.6.2.2 Le redresseur MLI.

Cette structure est intéressante car elle permet le contrôle du facteur de puissance, le réglage de la tension de sortie et elle se compose d'assez peu de composants. De plus la topologie de la structure (Figure 1.17) est réversible.

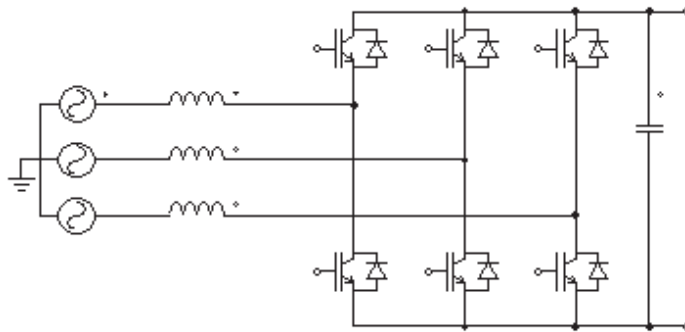


FIG. 1.17 – Le redresseur MLI.

On peut avec cette structure imaginer la possibilité de décharger la capacité de stockage en fonctionnant en onduleur, ou de surdimensionner le convertisseur pour compenser la pollution générée par d'autres récepteurs en plaçant judicieusement les capteurs de la boucle de courant.

Du fait de sa potentialité, nous comparerons par la suite cette structure aux autres retenues.

1.6.3 Comparaison des convertisseurs “front end” possibles.

Nous avons retenu plusieurs structures de conversion pour réaliser une source continue ne polluant pas le réseau. Afin de faire un choix objectif entre ces différentes structures, nous allons les comparer un peu plus finement afin de déterminer la valeur des composants passifs qui les composent et mieux appréhender le volume de ceux-ci. Nous prendrons comme source d'alimentation le réseau de bord triphasé 400Hz 115V/200V et comme puissance à fournir 1kW sous 300V continu. Le choix de cette valeur de puissance est arbitraire mais permettra de faire directement la transposition des grandeurs pour des puissances de 10kW, 20kW ou autres.

1.6.3.1 Le redresseur MLI.

1.6.3.1.1 Choix de l'inductance. Il n'existe pas de méthode simple de détermination de la valeur des inductances dans le cas de l'onduleur MLI et cette détermination est donc le fait de l'expérience ou de résultats de simulations. Dans le cas du choix par simulation, celles-ci nécessitent une durée suffisante pour que le système soit en régime établi, mais aussi un pas de

simulation bien plus faible que la période de découpage pour rendre compte correctement de l'ondulation HF. Il en résulte alors un grand nombre de points par simulation et des temps de calcul très longs. Dans notre cas, il n'est donc pas envisageable d'utiliser cette méthode et c'est la raison pour laquelle une autre méthode de choix a été mise en place.

Cette méthode nous a permis de trouver, par résolution numérique sous MATLAB, l'évolution de l'amplitude de l'ondulation de courant dans l'inductance L.

Pour cette inductance, on s'est imposé une ondulation HF maximale égale à 30% de l'ondulation du courant efficace dans notre inductance. Ce qui nous a permis d'obtenir après quelques itérations sur la valeur de l'inductance L, une valeur de $L = 236\mu H$.

La figure 1.18 montre l'évolution de l'amplitude de l'ondulation obtenue sous MATLAB, pour une période réseau :

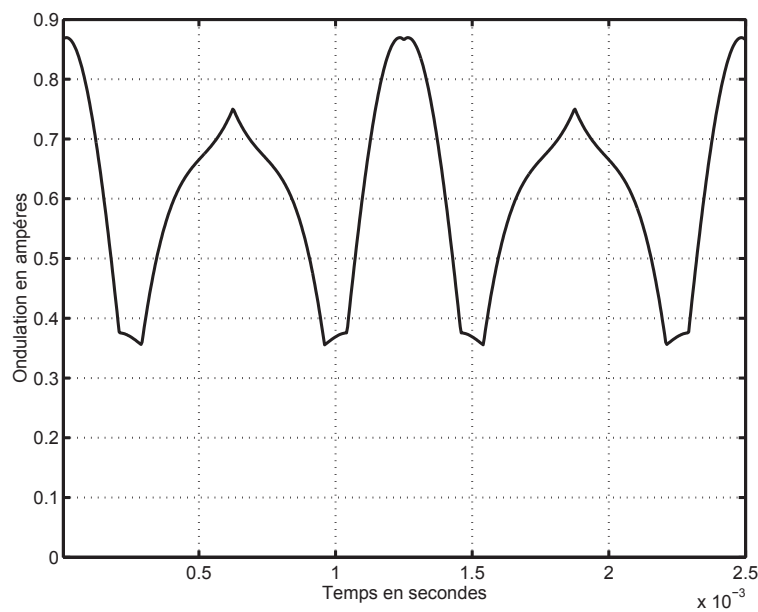


FIG. 1.18 – Evolution de la valeur maximale de l'ondulation HF de $I_1(t)$ sur une période de découpage.

Cette courbe est comparable à celle obtenue par simulation avec la valeur de $L = 236\mu H$ pour $V_S = 300V$ et $P=1kW$, qui est représentée en figure (1.19) :

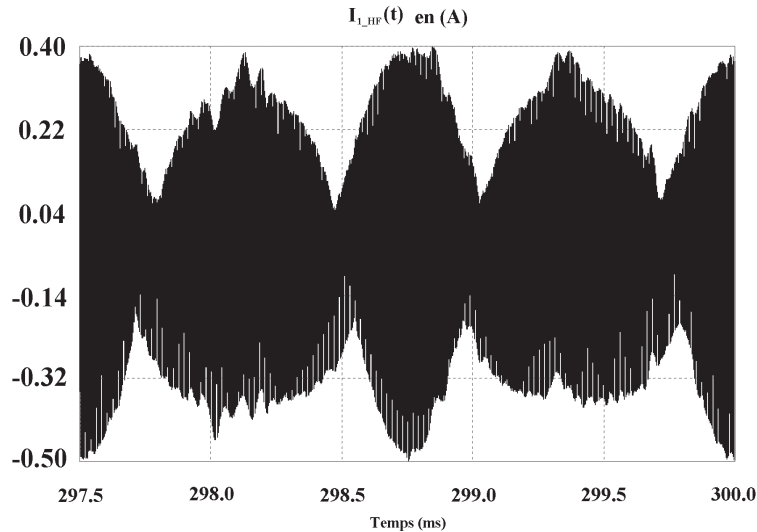


FIG. 1.19 – Forme de l’ondulation HF obtenue par simulation.

On remarquera que les formes se ressemblent fortement, même si dans l’un des cas il s’agit de l’amplitude crête à crête de l’ondulation et dans l’autre de l’ondulation elle-même. De plus les amplitudes maximales d’ondulation sont quasiment égales sur les deux courbes, ce qui valide notre étude et la cohérence du choix de L qui en découle.

1.6.3.1.2 Choix de la valeur du condensateur de sortie. Ce condensateur permet le filtrage de la composante à 2400Hz et à 250kHz. Les niveaux de bruits visés pour le récepteur final sont de -90dB. Nous partirons sur une base de trois étages de conversion de puissance comprimant le 2400Hz de -30dB chacun. La capacité de sortie doit donc nous permettre d’atteindre un tel niveau de bruit. Nous n’avons pas pris en compte l’ondulation de tension BF dans C , puisqu’elle est théoriquement nulle. Bien qu’il serait toutefois possible de considérer l’influence de la variation des inductances, ce qui aurait pour effet de générer une ondulation BF dans C . Cependant l’impact de cette variation reste négligeable².

L’étude faite pour déterminer la valeur de L , nous a alors permis de déduire la capacité du condensateur de sortie $C = 183nF$.

Pour résumer, nous retiendrons les valeurs suivantes $C = 183nF$ et $L = 236\mu H$.

1.6.3.2 Le Boost PFC.

Le schéma de principe du montage retenu est le suivant :

Pour cette étude nous avons formulé les hypothèses suivantes :

- La puissance est fournie à part égale par les trois Boosts.
- Les effets BF et HF seront dans la mesure du possible considérés comme décorrélés.
- Le courant en ligne sera considéré comme parfaitement sinusoïdal du point de vue BF.

² Une variation de $\pm 20\%$ (cas de la variation de la perméabilité du matériau 3F3[Fer00]) des inductances, conduit dans le pire des cas à choisir une capacité pour C de 140nF pour obtenir le niveau de bruit souhaité). Or, la valeur de l’inductance étant réglée par l’entrefer, il est peu probable que nous obtenions une telle disparité.

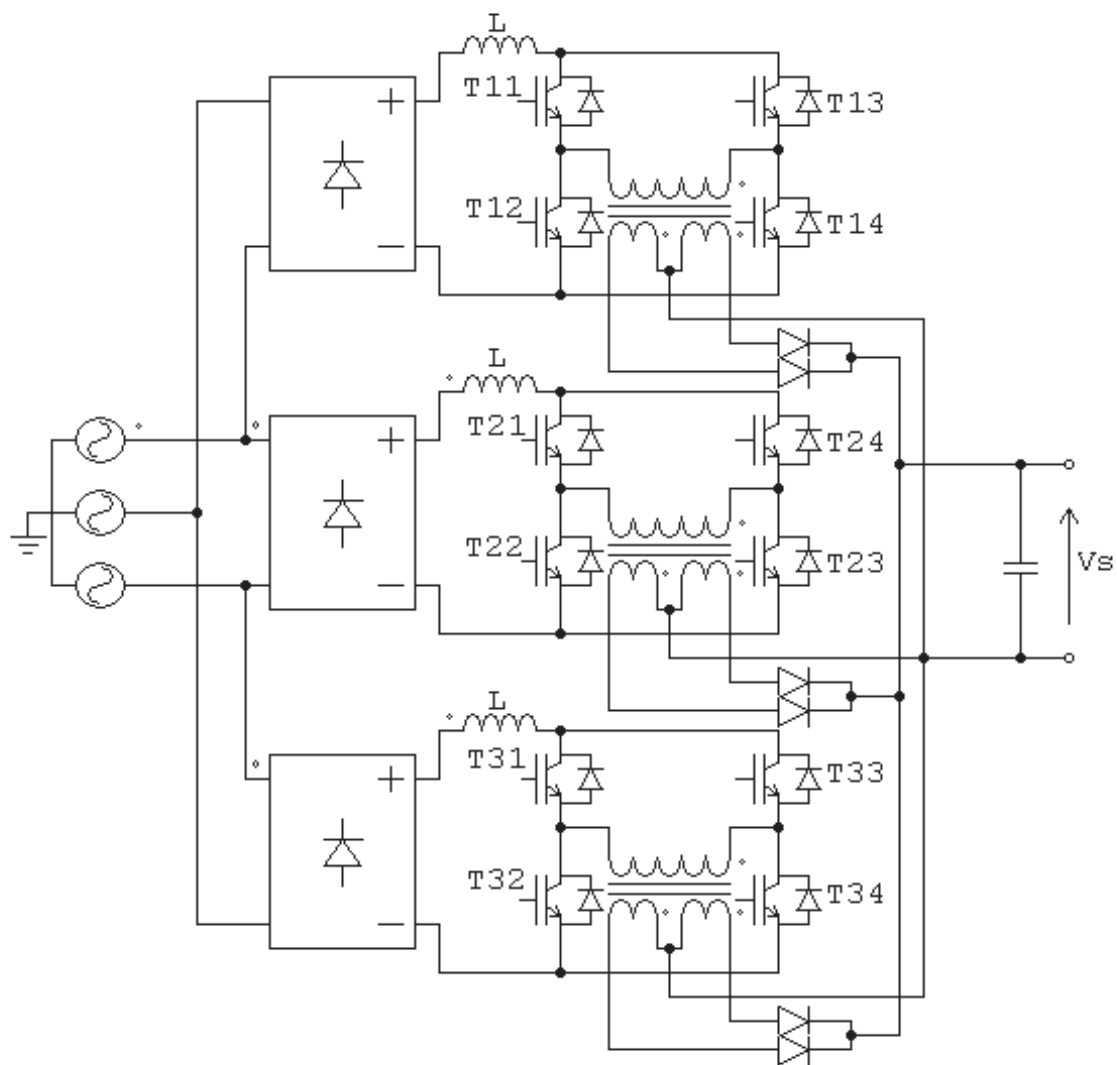


FIG. 1.20 – Le schéma de principe du Boost PFC triphasé isolé.

– La tension de sortie est connue et continue.

Comme dans le cas du redresseur MLI, nous avons résolu de manière numérique sous MATLAB les équations régissant l'ondulation de courant dans L. Nous nous sommes imposés une ondulation égale à 30% du courant efficace, ce qui nous a permis d'obtenir une valeur de $848\mu\text{H}$ pour L.

La figure 1.21 montre l'évolution de l'ondulation de courant dans L sur une demi-période réseau (soit $\omega t \in [0, \pi]$) :

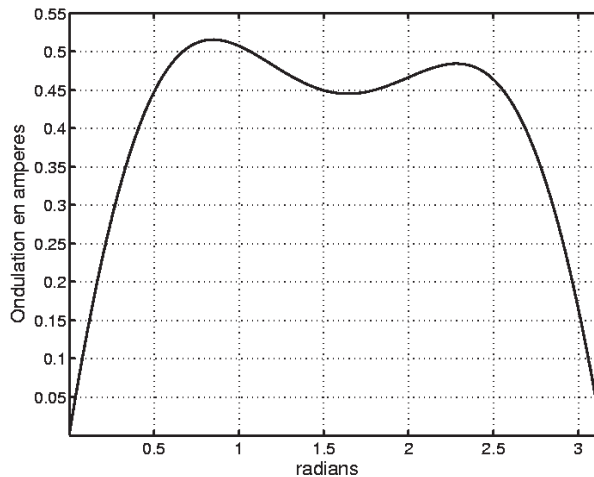


FIG. 1.21 – Évolution de l'ondulation dans L sur une demi période.

Pour le choix de la capacité du condensateur C de sortie on a négligé l'effet de la perte de contrôle de courant au passage à zéro, inhérente à cette structure. Cette hypothèse nous permet alors de dire que comme dans le cas du redresseur MLI la puissance instantanée entrante est constante. Avec cette hypothèse, le choix de C a été fait vis à vis de l'ondulation HF.

Après calculs, on trouve $C = \frac{40,3nF}{m^2}$ et donc pour un rapport de transformation $m=1$ $C=40,3nF$.

Pour résumer, il faut $C = 40,3nF$ (Note³) et $L = 848\mu\text{H}$ pour $m=1$.

1.6.3.3 Le filtre actif ou compensateur d'harmoniques.

Le schéma de principe du montage retenu est présenté à la figure (1.22).

³ On notera que la valeur de la capacité C est certainement sous estimée, car nous n'avons ici pas pris en compte les effets dus à la perte de contrôle aux passages à zéro de la tension.

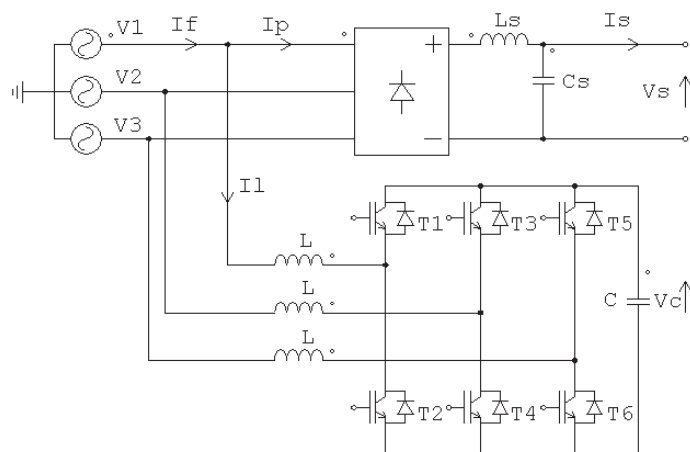


FIG. 1.22 – Le filtre actif avec le redressement filtrage.

Le filtre L_S , C_S en sortie de l'étage redresseur a les valeurs suivantes $L_S = 1,63mH$ et $C_S = 10\mu F$ pour une ondulation de courant dans L_S de 10% et une atténuation du bruit -30dB du 2400Hz. On voit d'ores et déjà les inconvénients de cette structure :

- La tension de sortie n'est pas isolée.
- La tension de sortie V_S n'est pas asservie.
- Il faut six diodes, une inductance de filtrage et une capacité supplémentaire par rapport au redresseur MLI.

1.6.3.3.1 Choix des éléments du filtre actif. Nous avons choisi pour le choix de L, que le courant en ligne devait suivre la consigne sinusoïdale sur au plus une période de découpage. Ce qui revient à compenser les variations brutales du courant en entrée du pont de diode sur une période de découpage. La figure (1.23) présente les formes d'ondes idéalisées de cette structure :

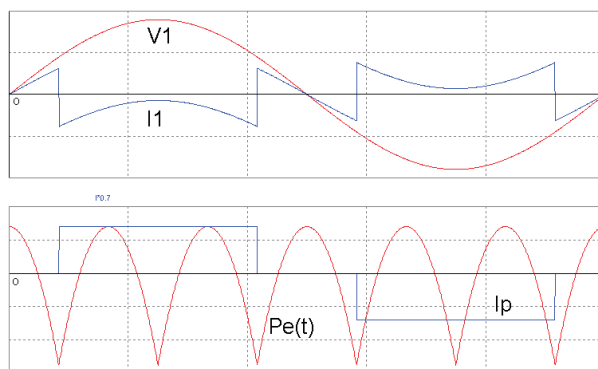


FIG. 1.23 – Formes d'ondes et puissance à l'entrée du filtre actif.

Cette hypothèse nous impose directement le $\frac{\Delta I_L}{\Delta t} = \frac{I_S}{T_{dc}} = f_{dc} \cdot I_S$. Au moment de cette commutation, la tension maximale positive entre phase est nulle, seule V_S permet de contrôler

le $\frac{\Delta I_L}{\Delta t}$. On obtient alors l'expression de L :

$$L = \frac{3}{P_S \cdot f_{dc}} \left(\frac{3 \cdot V}{\pi} \right)^2 \quad (1.1)$$

Soit une valeur de L égale à $146 \mu H$, ce qui est finalement du même ordre de valeur que pour le redresseur MLI et le Boost PFC.

Choix du condensateur de filtrage. Pour le dimensionnement de C, nous prendrons 10% de variation de tension autour de la tension continue de la capacité sortie. Cette valeur est suggérée par [LM94], comme la valeur maximale n'affectant pratiquement pas le fonctionnement. Ce qui nous a conduit à $C=11,8 \mu F$.

1.6.4 Conclusion des comparaisons.

Le tableau (1.2) fait un récapitulatif des valeurs caractéristiques pour les trois cas étudiés. Les valeurs de ce tableau sont issues des études faites pour chaque structure.

	Redresseur MLI	Boost PFC	Filtre actif
L	$L = 236 \mu H$ $I_{L_{eff}} = 2,89 A$	$L = 848 \mu H$ $I_{L_{eff}} = 1,67 A$	$L = 146 \mu H$ $I_{L_{eff}} = 0,897 A$
C $V_S = 300 V$	$C = 183 nF$ $I_{C_{eff}} \simeq 0,2 A$	$C = 40,3 nF$ pour $m=1$ $I_{C_{eff}} = 0,38 A$	$C = 11,8 \mu F$
Autres	$V_S \geq 326$ volts pour avoir des rapports cycliques sinusoïdaux.	m est un degré de liberté, mais il faut $\frac{V_S}{m} \geq 283 V$ pour contrôler le facteur de puissance. La fréquence des interrupteurs est moitié de celle de L et C.	$V_C = 300 V$ $L_S = 1,63 mH$ et $C_S = 10 \mu F$ Le filtrage en sortie du redresseur est important.
Contraintes sur les semi-conducteurs	Tension max : 300 volts Courant max : 4,534 A	$I_{D_{moy}} = 0,56 A$ $I_{D_{eff}} = 0,943 A$ $I_{T_{moy}} = 0,75 A$ $I_{T_{eff}} = 1,67 A$	$V_S = 270$ volts $I_S = 3,7 A$ Tension max : 300 volts Courant max $\simeq 1 A$.
THD avant filtrage	6,8%	7,27%	21,6%

TAB. 1.2 – Récapitulatif des valeurs de composants et leurs contraintes

Les deux structures émergentes sont le Boost PFC et le redresseur MLI. Le compensateur d'harmoniques associé au pont redresseur étant plus polluant. Il imposera un filtrage CEM, pour avoir un THD de 5%, plus important que celui nécessaire pour le redresseur MLI. De plus

cet étage doit être complété par un filtrage côté charge $L_S C_S$ volumineux, puisqu'il s'agit d'un filtrage de puissance sur l'ondulation de tension à 2400Hz.

Avantages et inconvénients de redresseur MLI : Avantages :

- Le montage est réversible en puissance.
- Il peut être utilisé en compensateur harmonique.
- 6 interrupteurs à commander seulement.

Inconvénients :

- Pas d'isolation galvanique, il y a donc nécessité d'un autre étage de conversion pour distribuer la puissance continue en TBT.

Avantages et inconvénients du Boost PFC : Avantages :

- L'isolation galvanique peut permettre une conversion directe pour un bus continu en TBT.
- Les ponts de diodes n'ont pas besoin d'être constitués de diodes rapides, car chaque pont de diodes travaillent en conduction continue, figure(1.24).

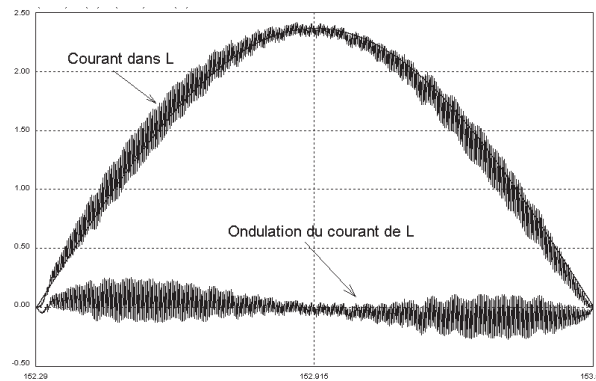


FIG. 1.24 – Courant et ondulation de courant dans une des inductances du Boost.

- Il est possible de rendre certaines commutations douces.

Inconvénients :

- Il faut beaucoup de composants semi-conducteur.
- La perte de contrôle du courant au passage à zéro entraîne inévitablement une ondulation à 2400Hz et donc un surdimensionnement de C (Cf note⁴).
- Les commandes sont plus complexes (même si ce n'est cependant pas un argument prépondérant).
- Pas de réversibilité du fait de la présence du pont de diode.

Le redresseur MLI et le Boost PFC ne présentent pas les mêmes valeurs d'inductance, bien qu'elles aient sensiblement la même taille car la plus faible est parcourue par un courant $\sqrt{3}$ fois plus grand que son homologue du Boost PFC. Or si l'on fait le calcul des énergies maximales que doivent stocker ces deux inductances, on ne trouve qu'un écart de 20% en faveur du redresseur

⁴ Le dimensionnement de C, n'est donc pas un critère à prendre en compte ici pour le choix entre ces deux structures.

MLI.

Le redresseur MLI est potentiellement plus dissipatif et impose une architecture de réseau avec au moins trois étages. De plus, la réversibilité n'est pas une nécessité. Le Boost Isolé présente un grand nombre de composants actifs, mais pouvant présenter des pertes de commutations plus faibles que le redresseur MLI, du fait de la possibilité de commutations ZVS. Le nombre de composants n'est donc pas forcément un inconvénient par rapport au redresseur MLI non isolé.

En conclusion, il est préférable de réaliser le PFC front end par l'association de trois Boost-isolés (Cf. intérêt de l'isolation pour la CEM). C'est la raison pour laquelle cette structure a été choisie dans la nouvelle architecture d'alimentation pour le RAFALE.

Ce convertisseur "front end" nous permet de nous orienter vers une architecture réseau avec un bus de distribution TBT, plutôt qu'un bus de puissance 270 volts continu qui est un standard dans l'aviation. Le niveau de tension qui fut choisi par la suite se devait d'être un standard existant, afin que l'IPEM développé pour les convertisseurs POL puisse être utilisés dans d'autres applications. Les standards TBT existants sont le 28 volts avionique, le 48 volts télécom et plus récemment le 42 volts standard PowerNet automobile.

L'environnement automobile est celui qui présente les contraintes les plus proches de nos contraintes avioniques, c'est à dire un ambiant chaud avec de grandes fluctuations possibles de température, des contraintes fortes d'espace, d'humidité, de vibration, de poids et de fiabilité.

Le milieu automobile est de surcroît celui des productions de grandes séries, susceptibles d'absorber des convertisseurs de tension en grande quantité et pouvant donc contribuer à la réduction de coûts inhérents au développement d'un IPEM.

Pour ces multiples raisons, nous nous sommes orientés vers un PFC composé de trois Boost-isolé alimentant un bus de puissance 42Volts. Le convertisseur POL dédié aux éléments d'une cellule radar, devra donc réaliser une conversion 42 volts/3,3volts 20 Watts (consommation d'une des 1000 cellules d'un radar de radôme).

Il apparaît donc déjà quelques contraintes pour notre convertisseur, car une telle réduction de tension est difficilement envisageable sans isolation galvanique.

Remarque : Le choix du standard de tension PowerNet 42 volts et non du 48 volts télécom, du fait de leur quasi équivalence et de la jeunesse du standard 42 volts, s'est fait tardivement. C'est la raison pour laquelle on retrouve, dans la suite pour les premières études, la coexistence des deux standards. Toutefois, la différence entre ces deux standards étant faible, cela ne change en rien la validité des conclusions partielles qui seront présentées.

1.7 Définition du cahier des charges.

Notre convertisseur s'incrit dans un système et sert à l'alimentation d'une cellule radar d'émission/réception. Il s'intègre donc dans un environnement qui définit l'ensemble des contraintes qui interagissent avec celui-ci et le détermine (Cf figure 1.25). Nous allons donc ici, synthétiser

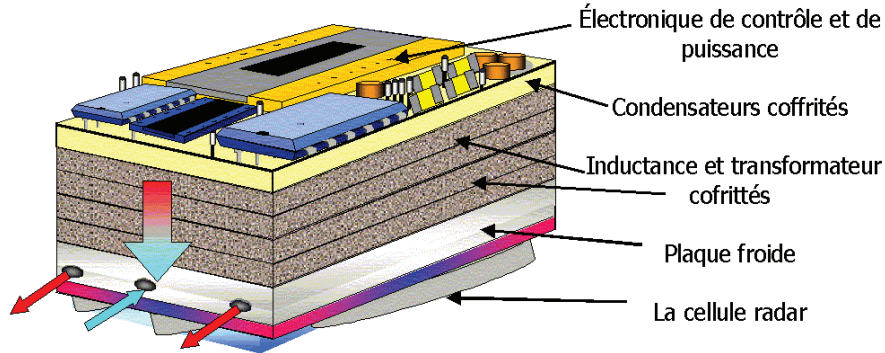


FIG. 1.25 – Projet de convertisseur IPER 20W 42V/3,3V.

l'ensemble des investigations précédentes sous la forme d'un cahier des charges pour l'IPER. Nous avons besoin d'une alimentation de 20 watts et une tension de sortie de 3,3 volts régulée et réglable. Comme nous l'avons vu précédemment, la tension d'entrée sera celle du futur bus de puissance, soit 42 volts. La dimension du convertisseur est en partie imposée par la taille de la cellule radar (soit un carré de 20mm par 20mm), car celui-ci doit y être directement apposé. Cette disposition doit donner à terme suffisamment de liberté pour réaliser des antennes radars conformes s'intégrant directement dans le fuselage de l'avion, ce dispositif ayant pour but d'accroître les fonctionnalités liées aux radars.

Soit pour résumer :

- La tension de sortie devra être isolée afin de limiter les courants parasites entre cellules et améliorer le facteur de dimensionnement.
- La tension de sortie devra être régulée (ou réglable) à 3,3 volts.
- Le niveau de bruit de découpage devra être inférieure à 30 dB, sur la tension de sortie.
- La tension d'entrée est de 42 volts.
- La fréquence de fonctionnement doit être supérieure ou égale à 3MHz, sinon la MLI doit être synchronisable sur une horloge externe (contrainte imposée par les radaristes).
- Le rendement global devra être supérieur ou égal à 90%, car il peut être difficile d'évacuer les pertes quand l'avion est en vol (atmosphère rare).
- Le matériau magnétique utilisé est imposé, car coffrifiable, mais présente une faible perméabilité et une limite en fréquence de 20MHz.
- Les composants magnétiques doivent avoir des bobinages composés de peu de couches de conducteurs pour être compatibles avec un procédé de coffritage LTCC.
- Les principaux composants magnétiques devront être superposables pour respecter les dimensions de la cellule radar (Cf figure 1.25).

- L'électronique de signal et de puissance devra à terme être intégrable sur une surface de 2 centimètres par 2 centimètres.

Nous verrons par la suite que ces contraintes en amèneront d'autres, comme l'inexistence de Driver fonctionnant à plus de 1MHz, etc...

L'environnement et le cahier des charges du convertisseur étant définis, nous allons nous intéresser au convertisseur lui-même.

Chapitre 2 : Première approche de l'alimentation 3MHz.

Chapitre 2

Première approche de l'alimentation 3MHz.

2.1 Introduction.

L'intégration des convertisseurs à haute densité d'énergie nous conduit naturellement à envisager des applications hautes fréquences permettant la réduction de volume des composants passifs, et de nouveaux procédés d'interconnexion permettant l'augmentation de la compacité. L'augmentation de la fréquence impose l'utilisation de structures présentant peu de pertes par commutation et donc des commutations dites douces.

Les formes d'ondes, du fait de l'environnement sensible, doivent présenter un faible contenu harmonique. La montée en fréquence rend difficile la gestion des temps morts et des nombreuses phases de certains circuits d'aide à la commutation [M.01, dSABI00, Lai01, F.C02a, K.M01, Wan02].

Dans ces conditions, les meilleurs candidats potentiels sont les convertisseurs résonants [vWJFJ01]. Dans le cas de convertisseurs travaillant à fréquence variable, l'environnement nous impose une fréquence de travail variant peu et supérieure ou égale à 3MHz, on parlera alors de convertisseurs résonants très hautes fréquences.

2.2 Principe.

2.2.1 Choix du convertisseur résonant.

Une structure classique permettant la réalisation de ce type de convertisseur se compose d'un pont complet alimentant un circuit résonant de type LCT, suivi d'un redresseur (voir figure n° 2.1). Ce type de convertisseur travaille à une fréquence légèrement supérieure à la fréquence propre des éléments résonants afin d'assurer une commutation douce. Le réglage de la tension de sortie peut se faire par variation de la fréquence de commutation, par trains d'ondes ou par décalage des bras. Nous n'opterons pas pour une commande à décalage de bras, car celle-ci impose que l'un des bras d'onduleur présente des commutations de type ZVS à

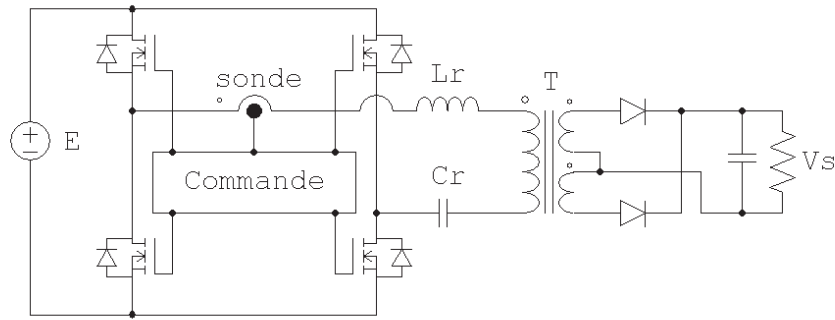


FIG. 2.1 – Schéma de principe d'un convertisseur résonant à pont complet.

la mise en conduction et l'autre de type ZCS à l'extinction, les commutations restantes étant assistées par les capacités parasites des interrupteurs. Or la montée en fréquence nous impose des commutations douces de types ZVS uniquement [F.02], car la commutation ZCS génère des pertes dues au recouvrement de la diode antiparallèle et des pertes dues à la décharge brutale de la capacité parasite parallèle de l'interrupteur lors de sa mise en conduction. Le recouvrement de la diode de structure est négligeable dans le cas d'une commutation ZVS, car elle se bloque sous tension nulle.

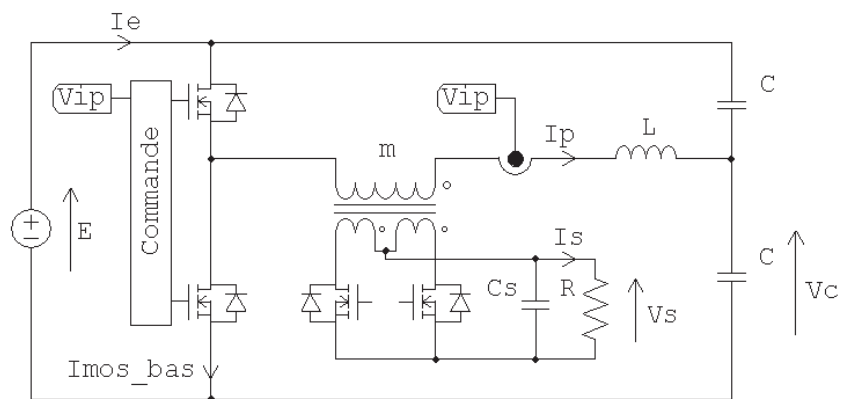


FIG. 2.2 – Schéma de principe d'un convertisseur résonant.

Le bras en avance sur le courant commutera en ZCS. La commutation à l'amorçage des transistors est le siège de pertes qui ne peuvent plus être négligées à 3MHz. Ces pertes sont liées au recouvrement des diodes et à la décharge des capacité drain sources des MOS. Les pertes liées à la décharge de Cds (Cds non-linéaire) pour un MOS peuvent être estimées par $P = \frac{4}{3} \left(\frac{1}{2} C_{ds(u)}.U^2 \right) .f$ [F.02, Ris90, Lee96, sLFC88] et $P = 2.\frac{4}{3} \left(\frac{1}{2} C_{ds(u)}.U^2 \right) .f$ pour le bras de pont (Exemple : $2 * \left(\frac{2.(3.10^6*500.10^{-12}*(42)^2)}{3} \right) = 3,53$ Watts avec $C_{ds} = 500pF$, sous 42 volts). De plus, cette structure nécessite quatre commandes rapprochées qui sont sources de pertes, or notre objectif est une alimentation de 20 Watts.

Afin de limiter les pertes, nous choisissons une alimentation résonante à point milieu capacitif (voir figure n° 2.2). Cette structure élimine le bras de pont en commutation ZCS et donc les pertes qui y sont associées, tout en simplifiant la commande rapprochée. De plus, cette structure est ici avantageuse vis-à-vis du rapport de transformation du transformateur abaisseur. En contrepartie, seule la régulation par variation de fréquence et par train d'onde est possible. Le contrôle de la tension par train d'onde ne sera pas retenu, car ce procédé engendre des composantes harmoniques à des fréquences inférieures à la fréquence de découpage.

Dans le cas du contrôle de la tension par variation de fréquence, la branche résonante du convertisseur devra être très sélective si l'on veut peu de variation de fréquence.

2.2.2 Schéma de la structure choisie.

L'alimentation décrite ici est présentée en figure n° 2.2. La commande des interrupteurs se fait à rapport cyclique fixe de 0,5. Le réglage de la tension de sortie est réalisé par déphasage entre la commande du bras et le courant résonant. Ce déphasage correspond à une variation de la fréquence de découpage vis à vis de la fréquence propre du circuit LC. Les commutations étant peu dissipatives, nous avons choisi des MOS Vishay de référence SI7460DP 60 volts 8A (70°C), avec un faible $R_{ds_{ON}}$ (9,6mΩ Vgs=10 volts), pour limiter au maximum les pertes par conduction.

2.2.2.1 La commande originale envisagée.

Le principe de cette commande est quelque peu différent d'une commande par variation de fréquence classique, car dans notre cas il n'est pas nécessaire d'avoir recours à une commande par VCO.

La commande des transistors de puissance est réalisée de manière à assurer une commutation ZVS. Le début de la période est défini par le passage par zéro (valeur croissante) du courant résonant I_p . Le transistor MOS du haut est fermé jusqu'à un instant noté $\alpha.T$. Pendant cette phase, le courant I_p débute une période de résonance libre. A $\alpha.T$ Le Mos du haut est ouvert. A la fin du temps mort, l'interrupteur du bas est mis en conduction et le courant I_p décroît jusqu'à annulation de celui-ci à T . Le Mos du bas reste encore fermé pendant une durée $\alpha.T$, ce qui engendre une phase de fonctionnement identique à celle précédemment décrite, mais avec I_p négatif.

La régulation du transfert de puissance est assurée par le contrôle de la durée $\alpha.T$. Durant l'intervalle de temps $[\alpha.T, T]$, le circuit est laissé libre d'évoluer. Cet intervalle dépend donc des éléments du circuit et de la tension V_s , la période T n'est donc pas connue à l'avance contrairement à une commande par VCO. Par ailleurs, le rapport cyclique de 0,5 est une conséquence du fonctionnement et non une donnée imposée (celui-ci est donc susceptible de légèrement varier autour de 0,5, même en régime stabilisé)

Cette commande assure des commutations en ZVS, mais impose un fonctionnement à fréquence variable. La période T n'est donc pas définie à l'avance, mais dépend des éléments L ,

C , m , R et V_s , ce qui détermine aussi la forme du courant I_p pendant les intervalles $[0, \alpha.T]$ et $[\alpha.T, T]$.

2.2.2.2 Fonctionnement.

Dans le cas d'un fonctionnement résonant les formes d'ondes sont détaillées à la figure (2.3).

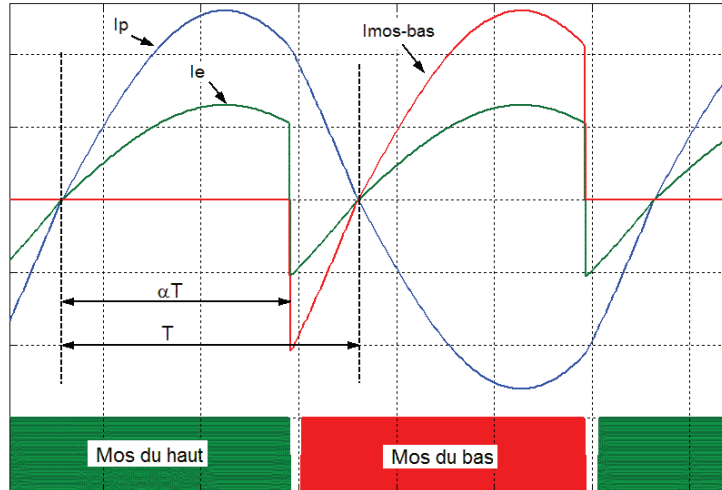


FIG. 2.3 – Formes des courants en fonction de la commande des Mos.

Dans ce mode, la forme du courant peut être assimilée à une sinusoïde. Il est dans ce cas possible d'exprimer la tension de sortie V_s en fonction de α , comme suit :

$$V_s = -\frac{m.E}{2} \cdot \cos(\alpha\pi) \quad (2.1)$$

Toutefois, cette approximation n'est valable que si $\frac{T}{\sqrt{2.C.L}} \simeq \pi$.

On peut aussi ramener la charge R en sortie, au primaire du transformateur, celle-ci s'exprime alors comme : $R_{eq} = \frac{8.R}{\pi^2.m^2}$ (Cf Note¹). Le circuit est alors équivalent à un circuit résonant amorti régi par les équations (2.1) et (2.2).

$$\begin{cases} \xi = \frac{4.R}{\pi^2.m^2} \sqrt{\frac{2.C}{L}} \\ f_0 = \frac{1}{2\pi\sqrt{2.L.C}} \end{cases} \quad (2.2)$$

Où ξ est le facteur d'amortissement et f_0 la fréquence propre.

Nous nous retrouvons dans le cas d'une alimentation résonante dont le réglage de puissance se fait par variation de fréquence. Si l'on ramène la charge au primaire du transformateur, en ne considérant que le fondamental du courant (cas d'un filtre RLC sélectif), on peut donner l'expression de la puissance à l'aide de l'équation (2.3).

¹Hypothèse du première harmonique.

$$P = \frac{2 \cdot \left(2 \cdot \xi \cdot \frac{E}{\pi} \cdot \left(\frac{f}{f_0}\right)\right)^2}{R_{eq} \left(\left(2 \cdot \xi \cdot \frac{f}{f_0}\right)^2 + \left(1 - \left(\frac{f}{f_0}\right)^2\right)^2 \right)} \quad (2.3)$$

L'équation (2.3), nous permet de regarder l'influence de l'amortissement sur la variation de fréquence.

La première courbe de la figure (2.4) montre l'évolution de la puissance en fonction de $\frac{f}{f_0}$ pour différentes valeurs de ξ , tandis que la deuxième montre l'évolution de $\frac{f}{f_0}$ pour différentes valeurs de ξ pour une puissance fixe de 20W.

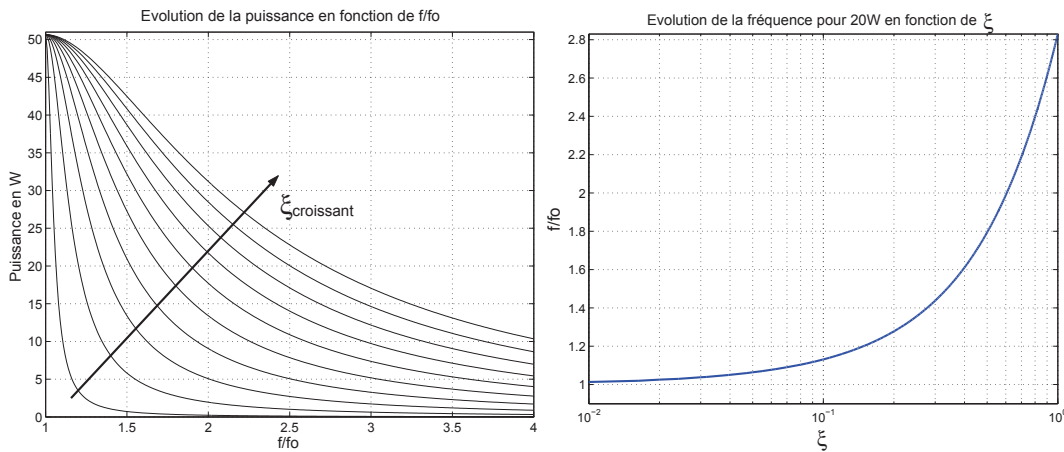


FIG. 2.4 – Liens entre la fréquence l'amortissement et la puissance.

La figure (2.4) n'est valide que pour des amortissements suffisamment faibles pour permettre de considérer des formes d'ondes de courant sinusoïdales. On voit donc sur cette courbe que pour limiter l'évolution de $\frac{f}{f_0}$, il faut des valeurs faibles pour ξ .

Exemple : Pour $\xi = 0,1$ et pour 20W, la variation de fréquence sera $\frac{f}{f_0} = 1,13$, d'après la figure (2.4).

Lorsque l'on prend $f_0 = 3MHz$, $m=1/4$, $E=48$ volts et une charge R de $0,5442\Omega$, soit $R_{eq} = 7,058\Omega$ (20W dans 3,3 volts) avec un amortissement $\xi = 0,1$ (soit $L \simeq 1,87\mu H$ et $C \simeq 751pF$), et que l'on simule le convertisseur, on trouve une fréquence de fonctionnement de 3,46MHz et $\alpha = 0,7133$.

La tension est asservie à $V_s = 3,3$ volts alors que le calcul fait avec l'équation (2.1) pour la valeur de α obtenue, nous donne $V_s = 3,73$ volts. On a donc 13% d'erreur avec un amortissement de 0,1. Cette différence s'explique par l'approximation sinusoïdale, qui suppose une bande passante étroite (hypothèse du premier harmonique).

2.2.2.3 Conclusion.

Les harmoniques de courant non filtrées par le circuit résonant ne peuvent être négligées, même avec des amortissements faibles. L'équation (2.1) ne sera donc valable que pour des

amortissements très faibles. Mais ce choix conduit à surdimensionner les éléments passifs.

2.3 Étude générale.

Dans l'exemple de la partie précédente, nous avons vu que l'influence des harmoniques est non négligeable, même pour des amortissements faibles. Il convient donc de mener une étude plus fine de cette structure. Nous allons donc traiter le fonctionnement de cette structure dans le cas général, afin de connaître l'influence de E , L , C , R , et m sur V_s , α et la fréquence de fonctionnement F , le but étant de trouver un triplet L, C et m permettant un fonctionnement correct sur une gamme de charge donnée tout en limitant la tension U_{cm} (tension maximale aux bornes des condensateurs C) et l'excursion en fréquence.

2.3.1 Mise en forme du problème.

Si on fait les hypothèses suivantes :

- La tension de sortie est parfaitement continue et le transformateur vu du primaire est assimilable à une source de tension alternative carrée d'amplitude crête $\frac{V_s}{m}$, en phase avec le courant I_L .
- le point milieu capacitif formé par les deux capacités de valeur C est équivalent à une seule capacité de valeur $C_{eq} = 2 * C$ et une source de tension continue de valeur $\frac{E}{2}$ placée en série.
- Le bras de pont est assimilable à une source de tension carrée à rapport cyclique un demi, valant 0 ou $+E$.

On peut alors ramener l'alimentation au circuit électrique figure (2.5)

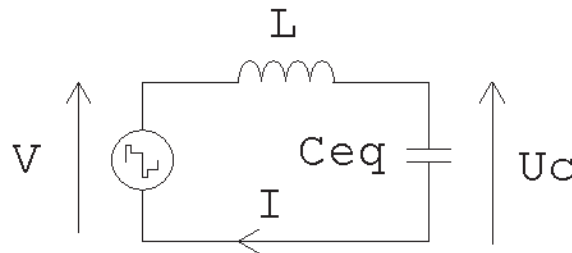


FIG. 2.5 – Schéma équivalent de l'alimentation.

La figure (2.5) se résume à un simple circuit $L.C_{eq}$, attaqué par une source de tension V (Cf. Figure (2.6)).

Les équations de ce circuit dans les phases où V est constante sont :

$$\begin{cases} L.C_{eq} \frac{d^2 I}{dt^2} + I = 0 \\ L.C_{eq} \frac{d^2 U_C}{dt^2} + U_C = V \end{cases} \quad (2.4)$$

Avec V valant :

- de $[0 \text{ à } \alpha T] \frac{E}{2} - \frac{V_s}{m}$.
- de $[\alpha T \text{ à } T] -\frac{E}{2} - \frac{V_s}{m}$.
- de $[T \text{ à } (1 + \alpha) T] -\frac{E}{2} + \frac{V_s}{m}$.
- de $[(1 + \alpha) T \text{ à } 2T] -\frac{E}{2} - \frac{V_s}{m}$.

Le fonctionnement étant parfaitement symétrique durant $[T \text{ à } 2T]$, seule la première demi-période sera considérée.

Il reste deux équations (2.5) que l'on peut déduire du système, l'une liant la tension de sortie et le courant moyen redressé $\frac{I_p}{m}$, l'autre donnant l'égalité des puissances entrante et sortante :

$$\begin{cases} V_s = R \cdot \left\langle \left| \frac{I_p}{m} \right| \right\rangle \\ \frac{V_s^2}{R} = E \cdot \langle I_e \rangle \end{cases} \quad (2.5)$$

Avec $I_e = \frac{I_p}{2}$ de $[(\alpha - 1) T \text{ à } \alpha T]$.

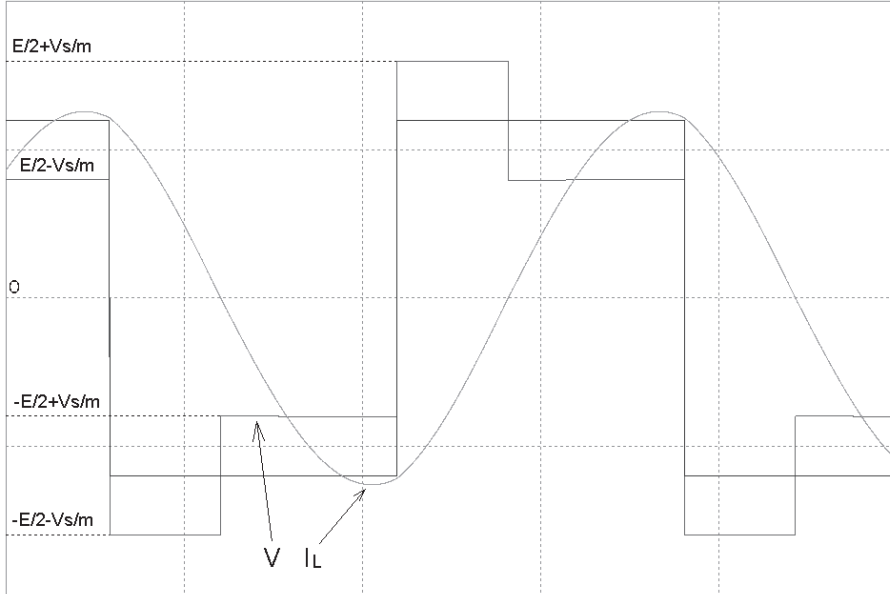


FIG. 2.6 – Formes d'ondes du cas simplifié.

On notera que le système est intrinsèquement rebouclé, car le courant dépend de la forme de V qui dépend de V_s , alors que V_s dépend du courant.

La résolution de l'équation (2.4) sur l'intervalle $[0 \text{ à } \alpha T]$, nous donne :

$$\begin{cases} U_c(t) = \left(\frac{V_s}{m} - \frac{E}{2} - U_c m \right) \cos \left(\frac{t}{\sqrt{L \cdot C_{eq}}} \right) + \frac{E}{2} - \frac{V_s}{m} \\ I_p(t) = \sqrt{\frac{C_{eq}}{L}} \left(U_c m + \frac{E}{2} - \frac{V_s}{m} \right) \sin \left(\frac{t}{\sqrt{L \cdot C_{eq}}} \right) \end{cases} \quad (2.6)$$

La résolution de l'équation (2.4) sur l'intervalle $[\alpha T \text{ à } T]$, nous donne :

$$\begin{cases} U_c(t) = \left(\frac{\left(\frac{V_s}{m} - \frac{E}{2} - U_{cm}\right) \cos\left(\frac{\alpha.T}{\sqrt{L.C_{eq}}}\right) + E}{\cos\left(\frac{(\alpha-1).T}{\sqrt{L.C_{eq}}}\right)} \right) \cos\left(\frac{t-T}{\sqrt{L.C_{eq}}}\right) - \frac{E}{2} - \frac{V_s}{m} \\ I_p(t) = \sqrt{\frac{C_{eq}}{L}} \left(\frac{\left(\frac{V_s}{m} - \frac{E}{2} - U_{cm}\right) \cos\left(\frac{\alpha.T}{\sqrt{L.C_{eq}}}\right) + E}{\cos\left(\frac{(\alpha-1).T}{\sqrt{L.C_{eq}}}\right)} \right) \sin\left(\frac{T-t}{\sqrt{L.C_{eq}}}\right) \end{cases} \quad (2.7)$$

On posera $U_{c2} = \left(\frac{\left(\frac{V_s}{m} - \frac{E}{2} - U_{cm}\right) \cos\left(\frac{\alpha.T}{\sqrt{L.C_{eq}}}\right) + E}{\cos\left(\frac{(\alpha-1).T}{\sqrt{L.C_{eq}}}\right)} \right)$.

La continuité du courant dans L nous impose qu'à $t=\alpha.T$ les deux équations de courant soient égales et donc que :

$$\sqrt{\frac{C_{eq}}{L}} \left(U_{cm} + \frac{E}{2} - \frac{V_s}{m} \right) \sin\left(\frac{\alpha.T}{\sqrt{L.C_{eq}}}\right) = \sqrt{\frac{C_{eq}}{L}} . U_{c2} \sin\left(\frac{T-\alpha.T}{\sqrt{L.C_{eq}}}\right)$$

soit :

$$U_{c2} = - \frac{\left(U_{cm} + \frac{E}{2} - \frac{V_s}{m} \right) \sin\left(\frac{\alpha.T}{\sqrt{L.C_{eq}}}\right)}{\sin\left(\frac{(\alpha-1).T}{\sqrt{L.C_{eq}}}\right)} = \left(\frac{\left(\frac{V_s}{m} - \frac{E}{2} - U_{cm}\right) \cos\left(\frac{\alpha.T}{\sqrt{L.C_{eq}}}\right) + E}{\cos\left(\frac{(\alpha-1).T}{\sqrt{L.C_{eq}}}\right)} \right) \quad (2.8)$$

D'autre part à $t=\alpha T$, $U_c(T) = U_{cm} = \left(\frac{\left(\frac{V_s}{m} - \frac{E}{2} - U_{cm}\right) \cos\left(\frac{\alpha.T}{\sqrt{L.C_{eq}}}\right) + E}{\cos\left(\frac{(\alpha-1).T}{\sqrt{L.C_{eq}}}\right)} \right) \cos(0) - \frac{E}{2} - \frac{V_s}{m}$, d'où on déduit l'expression de U_{cm} :

$$U_{cm} = \frac{E + \left(\left(\frac{E}{2} + \frac{V_s}{m} \right) \cos\left(\frac{(\alpha-1).T}{\sqrt{L.C_{eq}}}\right) + \left(\frac{V_s}{m} - \frac{E}{2} \right) \left(1 - \cos\left(\frac{\alpha.T}{\sqrt{L.C_{eq}}}\right) \right) \right)}{\cos\left(\frac{\alpha.T}{\sqrt{L.C_{eq}}}\right) + \cos\left(\frac{(\alpha-1).T}{\sqrt{L.C_{eq}}}\right)} \quad (2.9)$$

La résolution des équations (2.8) et (2.9) nous permet d'obtenir une première expression de V_s . La résolution du système (2.5), connaissant l'expression des courants I_p et I_e permettent de trouver deux autres expressions de V_s .

Nous devons donc considérer le système d'équations non linéaire suivant où L, m α et T sont variables :

$$\begin{cases} V_s = \frac{E.m. \left(\sin\left(\frac{\alpha.T}{\sqrt{L.C_{eq}}}\right) + \sin\left(\frac{(\alpha-1).T}{\sqrt{L.C_{eq}}}\right) \right)}{2. \sin\left(\frac{T}{\sqrt{L.C_{eq}}}\right)} \\ V_s = \frac{R.C_{eq} \cdot \left(\left(U_{cm} + \frac{E}{2} - \frac{V_s}{m} \right) \left(1 - \cos\left(\frac{\alpha.T}{\sqrt{L.C_{eq}}}\right) \right) + U_{c2} \cdot \left(1 - \cos\left(\frac{(\alpha-1).T}{\sqrt{L.C_{eq}}}\right) \right) \right)}{m.T} \\ V_s^2 - \frac{E.m}{2} . V_s + \frac{R.C_{eq}.E}{T} . U_{c2} \cdot \left(1 - \cos\left(\frac{(\alpha-1).T}{\sqrt{L.C_{eq}}}\right) \right) \end{cases} \quad (2.10)$$

Malheureusement, un tel système d'équations (2.10) n'a pas de solution analytique et doit être résolu de manière numérique. Pour cette résolution numérique nous avons adopté les limitations suivantes :

- Lors de cette résolution numérique les variables L et m ont été prises respectivement dans les ensembles $[10\text{nH } 10\mu\text{H}]$ et $[1/10 \ 1]$.
- Pour notre application nous cherchons à avoir un fonctionnement sur la plus large gamme de charge. La charge nominale sous 3,3 volts est de $0,5442\Omega$, mais nous nous sommes imposés de travailler sur une gamme allant de $0,1\Omega$ à 10Ω .
- La fréquence du convertisseur a été limitée à l'intervalle 3MHz et 3,5MHz. La fréquence de 3,5MHz est la butée haute que l'on impose à la régulation de tension.
- La tension maximale présente aux bornes de C_{eq} est inférieure à 500 volts, des valeurs de tension supérieures n'étant pas communes pour des capacités CMS.
- On pose $C_{eq} = \frac{1}{L(2\pi.f_O)^2}$, avec $f_O = 2,95\text{MHz}$, de manière à faire travailler le convertisseur dans l'intervalle 3MHz et 3,5MHz.
- La tension E a été prise ici égale à 48 volts et non 42 volts (Cf note²).

La résolution numérique permet d'obtenir une zone sur laquelle notre convertisseur fonctionne de manière cohérente avec le cahier des charges que nous nous sommes fixés préalablement. Cette zone est obtenue pour L compris entre $1,42\mu\text{H} < L < 3,72\mu\text{H}$ et un rapport de transformation de $m = \frac{1}{7}$.

La vérification par simulation des deux points extrêmes de ce segment pour les charges $0,1\Omega$ et 10Ω est résumée dans le tableau (2.1).

L et C_{eq}	$1,42\mu\text{H}/2,05\text{nF}$		$3,72\mu\text{H}/780\text{pF}$	
R	$0,1\Omega$	10Ω	$0,1\Omega$	10Ω
U_{cm} (V)	189	1,73	508	4,54
α	0,94	1	0,935	1
F (MHz)	2,99	3,42	2,96	3,4
V_s (V)	3,3	3,4	3,3	3,4

TAB. 2.1 – Vérification par simulation de la cohérence des points extrêmes du segment.

Il est à noter que pour des faibles charges la tension de sortie ne peut plus être réglée et vaut environ 3,4 volts ce qui correspond à $V_s = \frac{E.m}{2} = 3,43$ volts. Ce résultat est dû à la faible énergie stockée dans L qui conduit à une décharge très rapide du courant dans celle-ci quand $t > \alpha T$ (voir figure 2.7).

Ce comportement était prévisible [Bru89]. La valeur de α est très proche de 1 et non réglable. En remplaçant α par 1 (soit $\frac{T}{\sqrt{2.C.L}} \simeq \pi$) dans le système d'équations (2.10), nous pouvons écrire (2.11).

$$\left\{ \begin{array}{l} V_s = \frac{E.m}{2} \\ V_s = \frac{2.R.C_{eq} \cdot (U_{cm} + \frac{E}{2} - \frac{V_s}{m})}{m.T} \end{array} \right. \Leftrightarrow \left\{ \begin{array}{l} V_s = \frac{E.m}{2} \\ U_{cm} = \frac{m^2.T.E}{4.R.C_{eq}} \end{array} \right. \quad (2.11)$$

Le système d'équations (2.11) ne nous permet plus de définir indépendamment U_{cm} et T , d'autre part la tension V_s est indépendante de ces variables.

²Le choix entre ces deux standards a été postérieur à ce convertisseur.

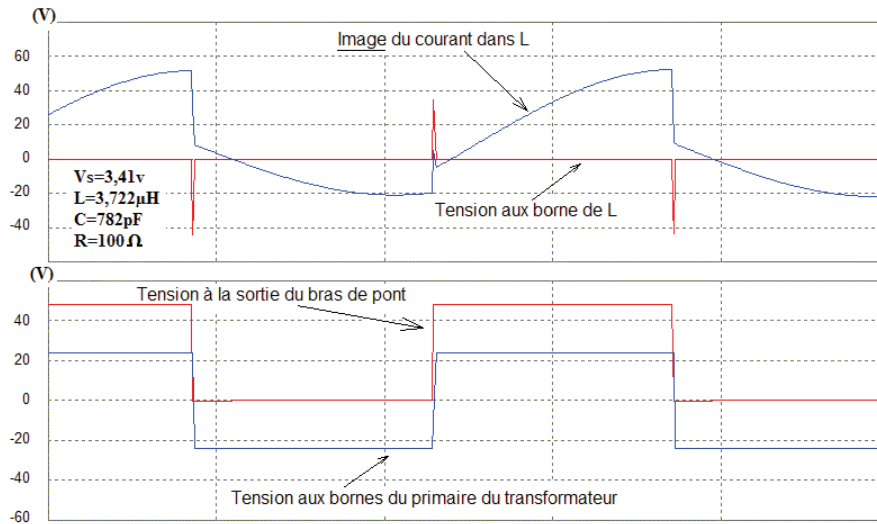


FIG. 2.7 – Comportement du courant I_p pour $R=100\Omega$ (simulation).

En utilisant (2.11), les valeurs calculées sont proches des valeurs obtenues par simulation (tableau 2.1)), puisque le calcul nous donne $U_{cm} = 1,71$ volts dans le premier cas et $U_{cm} = 4,48$ volts dans le deuxième.

On notera que la tension de sortie dans le cas de faibles charges est indépendante de la charge et que par conséquent la gamme de charge pourrait théoriquement être étendue jusqu'au fonctionnement à vide. Toutefois la tension de sortie dans ce cas devient non réglable, et nous verrons par ailleurs que la contrainte de commutation douce pour des interrupteurs non parfaits nous imposera quelques limitations sur la gamme de charge.

2.3.2 Influence de la charge.

2.3.2.1 La charge minimale.

Nous allons chercher dans cette partie la charge minimale qui permet la régulation de la tension de sortie. Pour cela nous allons une nouvelle fois résoudre le système d'équations (2.10), mais en posant comme connus V_s , L , C_{eq} , E , T et m et comme inconnus R , U_{cm} et α .

En effet, on suppose T connu et donc, pour régler V_s on cherche à diminuer le temps $\alpha.T$ pour réduire la tension de sortie quand celle-ci, du fait de la faible charge, sature à 3,4 volts. Or, comme nous l'avons vu précédemment $\alpha \simeq 1$ et donc T diminue jusqu'à ce que la fréquence arrive en butée à 3,5MHz. On prendra $T = \frac{1}{2*3,5\text{MHz}}$, $V_s = 3,3 * (1 + 0,5\%)$, $m = \frac{1}{7}$ et $L = 1,423\mu\text{H}$ ou $3,722\mu\text{H}$ pour la résolution numérique.

Le tableau (2.2), donne les valeurs de charges limites permettant le réglage de $V_s = 3,3$ volts. Ce tableau récapitule la valeur de la charge limite associée à la valeur de L , ainsi que les valeurs de V_s et F trouvées par simulation.

On peut montrer qu'il y a un lien direct entre L et R_{lim} : $\frac{3,722\mu\text{H}}{1,423\mu\text{H}} = \frac{3,8223\Omega}{1,4614\Omega}$. Cette relation nous permettra d'apprécier rapidement la valeur de R_{lim} associée à L .

$L = 1,42\mu H/R_{lim} = 1,46\Omega$	$L = 3,72\mu H/R_{lim} = 3,82\Omega$
$V_s = 3,31$ volts	$V_s = 3,31$ volts
$F = 3,46$ MHz	$F = 3,45$ MHz
$P_{R_{lim}} = 7,47$ W	$P_{R_{lim}} = 2,86$ W

TAB. 2.2 – Valeurs de R_{lim} trouvée par résolution numérique et valeurs de V_s et F obtenues par simulation.

A partir de la limite de charge la tension de sortie V_s ne peut plus être réglée à 3,3 volts. Afin de connaître l'évolution de V_s quand la charge diminue en dessous de sa valeur limite, nous utilisons la résolution numérique du système (2.10), pour différentes valeurs de V_s allant de 3,3 volts à 3,42 volts. Cela nous permet d'établir l'évolution de la tension de sortie et la puissance en fonction de la charge quand l'asservissement est en butée fréquentielle (figure (2.8)).

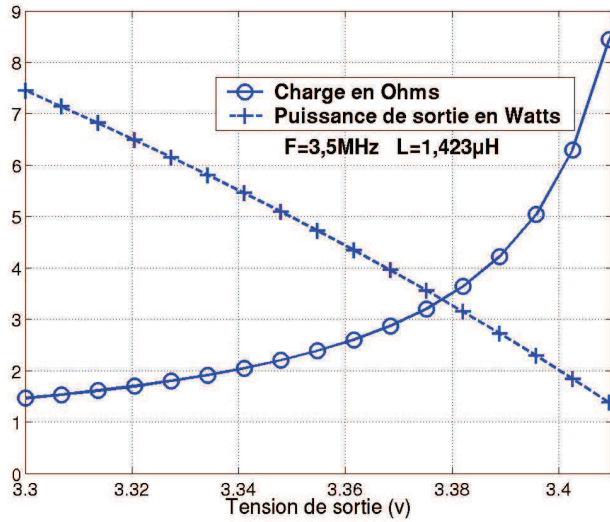


FIG. 2.8 – Évolution de la charge limite et de la puissance en fonction de la tension maximale admissible pour $L=1,423\mu H$.

Cette figure est donnée seulement pour $L=1,42\mu H$, mais est de forme identique pour $L=3,72\mu H$.

Nous voyons que la gamme de charge où la tension est réellement réglable est plus étendue pour $L=3,72\mu H$. Néanmoins, cette valeur nous impose une forte surtension aux bornes de C_{eq} (508 volts pour $R = 0,1\Omega$). Pour le cas d'une alimentation fournissant 20 Watts sous 3,3 volts, cette surtension serait de 196 volts, ce qui reste très important.

Afin de limiter la tension aux bornes des condensateurs résonants nous avons opté pour $L=1,42\mu H$ (la tension max est alors de 75 volts pour 20W). Ce choix nous permet de rester dans la gamme des condensateurs céramique 100 volts, même si cela limite l'excursion de charge garantissant l'asservissement de la tension de sortie.

2.3.2.2 Influence de la fréquence sur la commutation ZVS vis à vis de la charge.

Comme nous l'avons vu précédemment, la commutation douce est obtenue par la décharge de la capacité drain source du MOS puis la mise en conduction de sa diode de structure avant sa fermeture. Cette phase n'est possible que s'il reste suffisamment d'énergie dans l'inductance. Or cette énergie dépend du courant la traversant au début de la phase de temps mort, donc de la charge et de la tension de sortie. On trouve par simulation que même avec une charge de $0,1\Omega$ cette condition n'est pas obtenue. Ce problème est moins critique pour des alimentations fonctionnant à beaucoup plus basse fréquence, puisque la capacité C_{ds} ($1,5nF$ pour $V_{ds} = 0$ Volt) devient faible devant le condensateur résonant C_{eq} et demande alors une énergie négligeable, par rapport à celle dans la branche résonante, pour se décharger.

On voit donc que cette alimentation haute fréquence ne peut fonctionner en ZVS sans une aide à la commutation, pour les MOS choisis.

Cette aide à la commutation doit être simple pour limiter les pertes supplémentaires qu'elle implique. Nous avons donc opté pour la solution donnée en figure (2.9), avec ici $C_{aux} = 200nF$ et $L_{aux} = 1\mu H$.

Les capacités du circuit d'aide à la commutation peuvent être surdimensionnées pour participer au filtrage d'entrée.

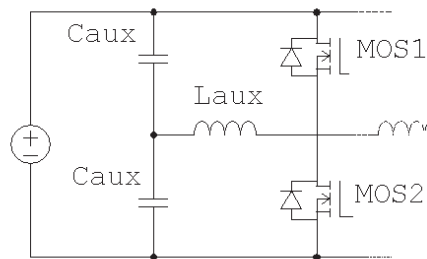


FIG. 2.9 – Circuit d'aide à la commutation.

Les condensateurs du circuit d'aide à la commutation sont chargés à $\frac{E}{2}$, ce qui assure un courant dans l'inductance auxiliaire en déphasage par rapport au courant résonant. Il y a donc toujours assez de courant pour assurer la commutation ZVS. Cette solution fait passer le courant efficace des Mos de $0,67A$ à $1,13A$, c'est un accroissement important, mais que les MOS choisis peuvent supporter $16 A$ à $25^\circ C$ ($8A$ sous $70^\circ C$). Le temps de commutation est ici de $10ns$ et le courant dans le Mos au moment de la commutation est de $2,5 A$.

Ce circuit d'aide à la commutation n'altère pas ou peu le fonctionnement résonant du convertisseur, mais impose la réalisation d'un troisième composant magnétique spécifique. Ce circuit d'aide à la commutation augmentera le volume du convertisseur. Toutefois, on remarquera que les capacités auxiliaires jouent un double rôle puisqu'elles servent aussi de filtrage d'entrée, ce qui peut permettre de limiter l'impact du circuit d'aide à la commutation sur l'encombrement.

2.3.3 L'optimisation des passifs.

Les valeurs des différents éléments passifs du convertisseur étant déterminées, il est désormais possible de les dimensionner. Concernant les capacités, leur dimensionnement ne sera pas réalisé au moyen d'une optimisation. En effet, ces composants ont énormément progressé technologiquement ces dernières années et ont aujourd'hui une densité d'énergie volumique bien supérieure à celle des éléments inductifs. Ce sont donc les éléments inductifs que nous allons optimiser.

Le programme d'optimisation développé à SATIE a déjà été bien développé et exploité dans la thèse de Franck Wilmot [Wil04], nous nous contenterons donc ici d'en redonner les grandes lignes. Les modifications inhérentes à notre alimentation seront développées.

2.3.3.1 Principe de l'optimisation du transformateur.

Commençons par définir quelques variables :

- A_p : le produit des aires.
- A_e : l'aire effective du circuit magnétique.
- P_{max} : la puissance maximale convertie.
- J : la densité de courant.
- ρ : la résistivité de cuivre.
- B_{max} : l'induction maximale dans le circuit magnétique.
- f : la fréquence de découpage.
- k_i : le coefficient donnant le ratio du courant moyen au courant efficace.
- k_b : coefficient d'occupation ou de remplissage du bobinage.
- P_{cuivre} : les pertes dans le cuivre.
- P_{fer} : les pertes dans le fer.
- H_T : le coefficient d'échange thermique.
- $S_{echange}$: la surface d'échange thermique.
- $\Delta\theta$: l'élévation de température admissible.

Pour le dimensionnement d'un circuit passif il faut respecter deux relations, l'une définit le produit des aires et l'autre les contraintes thermiques. L'équation 2.12 résume ces relations :

$$\left\{ \begin{array}{l} A_p = A_e \cdot S_b = \frac{P_{max}}{8 \cdot J \cdot f \cdot k_i \cdot k_b \cdot B_{max}} \\ P_{cuivre} + P_{fer} = H_T \cdot S_{echange} \cdot \Delta\theta \end{array} \right. \quad (2.12)$$

Avec ici $k_i = \frac{2 \cdot I_2^{max}}{3 \cdot I_{eff}}$, $k_b = 0,3$, $\Delta\theta = 50^\circ C$ et $H_T = 15W/C^\circ/m^2$.

Pour trouver ce produit des aires, il faut se souvenir que dans notre cas le circuit magnétique est magnétisé au secondaire, que l'induction magnétique est symétrique et que pour qu'un bobinage secondaire présente la même surface de bobinage que le bobinage primaire, la densité de courant primaire est $\sqrt{2}$ fois plus grande que la densité de courant secondaire.

Dans notre cas le dimensionnement doit donc être effectué vis à vis du secondaire. En effet le primaire est alimenté par une source de courant, tandis que le secondaire est alimenté par une

source de tension (le condensateur de filtrage en sortie). La magnétisation du circuit magnétique se fait donc par le secondaire.

Le circuit magnétique que nous souhaitons mettre en oeuvre est un circuit à “trois jambes”, c’est à dire deux jambes de fermeture de flux magnétique et une jambe centrale autour de laquelle sont enroulés les bobinages. La figure 2.10 présente la forme de référence choisie pour les calculs.

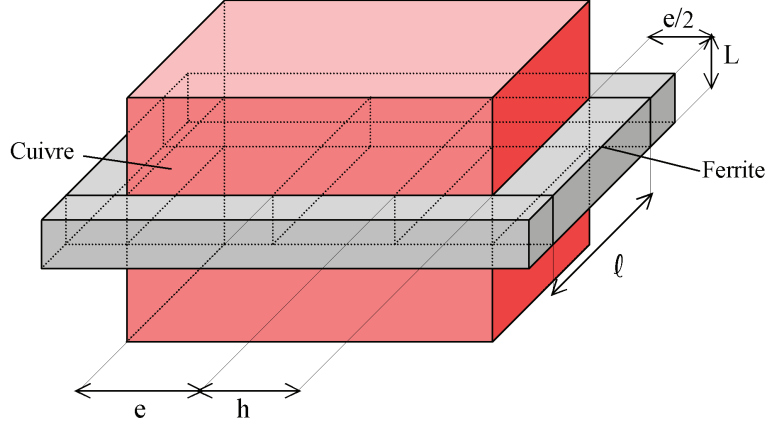


FIG. 2.10 – La forme de référence du circuit magnétique à trois jambes.

Nous allons définir quelques coefficients de forme :

- $K_{FCM} = \frac{L}{e}$: coefficient de forme du circuit magnétique.
- $K_{FBOB} = \frac{\ell}{h}$: coefficient de forme du bobinage.
- $K = \frac{A_e}{\sqrt{A_p}} = \sqrt{\frac{A_e}{S_b}}$: coefficient de forme liant la surface de fer et la surface bobinable.

Il est alors possible d’exprimer toutes les équations de 2.12 en fonction de L , e , ℓ et h puis de A_e , S_b , K_{FCM} , et K_{FBOB} .

On a :

$$\ell = \sqrt{S_b K_{FBOB}} \quad L = \sqrt{A_e K_{FCM}} \quad e = \sqrt{\frac{A_e}{K_{FCM}}} \quad h = \sqrt{\frac{S_b}{K_{FBOB}}} \quad (2.13)$$

Le volume de fer et le volume de cuivre sont donnés par :

$$\begin{cases} V_{fer} = 2.A_p^{\frac{3}{4}} \left(\left(\sqrt{K_{FBOB}} + \frac{1}{\sqrt{K_{FBOB}}} \right) \sqrt{K} + \frac{K\sqrt{K}}{\sqrt{K_{FCM}}} \right) \\ V_{cuivre} = 4.A_p^{\frac{3}{4}} \left(\frac{1}{2} \left(\sqrt{K_{FCM}} + \frac{1}{\sqrt{K_{FCM}}} \right) \frac{1}{\sqrt{K}} + \frac{1}{K\sqrt{K.K_{FBOB}}} \right) \end{cases} \quad (2.14)$$

L’équation de contrainte thermique devient :

$$V_{cuivre} \cdot k_b \rho \cdot J^2 + V_{fer} \cdot \text{fonc}(B_{max}, f) = H_T \cdot A \sqrt{A_p} \left(\sqrt{\frac{K_{FCM}}{K_{FBOB}}} + \sqrt{\frac{K_{FBOB}}{K_{FCM}}} + \frac{\sqrt{K_{FCM}K_{FBOB}}}{2} + \frac{2}{\sqrt{K_{FCM}K_{FBOB}}} + \left(\frac{3K}{2} + \frac{K}{K_{FCM}} \right) + \left(\frac{2}{K} + \frac{2}{K.K_{FBOB}} \right) \right) \cdot \Delta \theta$$

La détermination de la géométrie du transformateur et des paramètres de dimensionnement (densité de courant, induction maximale) est alors réalisée selon la démarche présentée par

l'algorithme de la figure 2.11.

Les données du programme d'optimisation sont :

- La puissance transmise dans le composant.
- L'élévation maximale de température autorisée.
- Le modèle de pertes magnétiques du ferrite utilisé.
- L'induction maximale avant saturation.
- La fréquence de fonctionnement.
- L'épaisseur des conducteurs (pour les pertes par courants de Foucault)
- Le calcul des effets de proximité n'a pas, sauf cas particuliers, de solution analytique. Pour faire ce calcul des effets de proximité nous utilisons donc l'approximation de Dowell [P.L66] qui permet de déduire des facteurs correctifs de la résistance pour les différents harmoniques du spectre normalisé du courant. Pour faire cette approximation nous devons connaître la forme du courant dans les bobinages afin d'en calculer la décomposition harmonique au moyen d'un FFT. Dans notre cas et du fait du redressement à point milieu au secondaire du transformateur, le courant primaire ne présente pas la même forme que celui des bobinages secondaires, il en résulte donc des décompositions harmoniques différentes pour le courant primaire et les courants secondaires. Les spectres normalisés étant différents, nous avons fait le choix de conserver la forme des courants secondaires pour calculer ces coefficients correctifs. Ce choix est le plus contraignant en termes de pertes dans les conducteurs, ce qui correspond à une légère surestimation des pertes cuivre.

Le logiciel effectue une première passe d'optimisation sans prendre en compte les pertes par effet de peau et de proximité. Il réalise ensuite une nouvelle optimisation en prenant comme point de départ le résultat de la première optimisation et en tenant compte cette fois-ci des différents effets de peau et de proximité.

Il s'ensuit une suite d'optimisation prenant comme point de départ le résultat précédent et ce n'est que quand le volume trouvé entre deux optimisations ne varie quasiment plus (pourcentage fixé par programmation à moins de 1%) que le résultat est donné.

Cette optimisation nous définit un composant magnétique dont les dimensions ont peu de chances d'être compatibles avec les moyens technologiques de réalisation. En effet, la fenêtre de bobinage doit être compatible avec un nombre entier de couches de bobinage, les largeurs $e/2$ des jambes de fermeture doivent être réalisables, les rapports de forme du circuit magnétique doivent permettre des tenues aux efforts mécaniques, etc...

Afin de tenir compte des moyens technologiques, nous relançons alors une optimisation en ajoutant des contraintes sur la géométrie en partant du premier résultat d'optimisation. Le composant alors trouvé est un peu plus volumineux, mais technologiquement réalisable.

L'ensemble des transformateurs ont été réalisés sur la base des résultats d'optimisation sous contraintes en tenant compte du modèle de pertes du ferrite extrait des mesures (voir Annexe2 : Modèle de perte du ferrite NiZnCu de TRT).

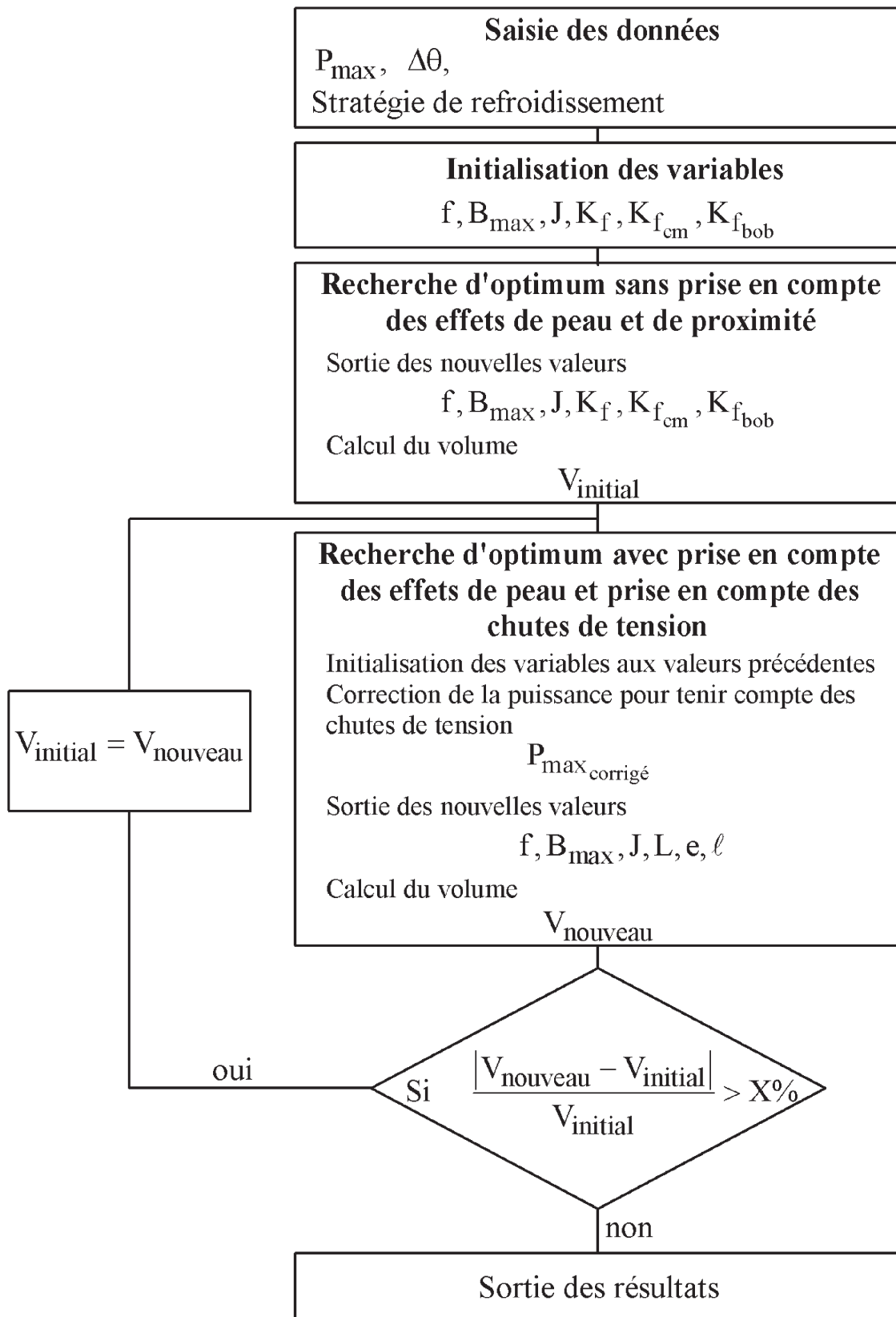


FIG. 2.11 – algorithme du programme d'optimisation.

2.3.3.2 Principe de l'optimisation de l'inductance.

Dans le cas de l'inductance le problème est quelque peu différent. En effet, pour notre application l'inductance résonante est constituée non seulement par un composant discret, mais aussi par l'inductance de fuite du transformateur, or la valeur de cette inductance est faible. L'inductance de fuite n'étant pas négligeable, il est nécessaire de réaliser le transformateur avant l'inductance de résonance.

De plus, pour l'IPEM que nous souhaitons réaliser, l'inductance doit présenter des dimensions communes avec le transformateur.

Pour optimiser ce composant, il faut donc tenir compte de contraintes supplémentaires qui sont les dimensions communes avec le transformateur et de la valeur de l'inductance réalisée dépendant de l'inductance de fuite du transformateur.

2.3.4 Réalisation .

Dans un premier temps, dans les phases d'essais, l'inductance de résonance a été réalisée par l'association de composants discrets (Vishay) de type "dale".

2.3.4.1 Réalisation du bobinage.

Le rapport de transformation trouvé $m = \frac{1}{7}$, impose un écart important entre le nombre de spires primaire et secondaire. La technique visée de coffritage n'est pas envisageable dans le cas d'un grand nombre de couches (Une bonne superposition des couches devient difficile à assurer). Or un faible nombre de couches impose ici, du fait du rapport de transformation, une fenêtre de bobinage très large, chaque couche étant de faible épaisseur. Cette configuration maximise les fuites dans la fenêtre de bobinage. Cela est d'autant plus vrai que le flux est mal canalisé par le ferrite du fait de la faible valeur de perméabilité relative.

Une solution consiste alors à fractionner le transformateur en 7 transformateurs de 20/7 Watts et de rapport de transformation 1. Ces 7 transformateurs seront réalisés dans le même composant.

2.3.4.1.1 Conséquences sur le dimensionnement et l'optimisation . La réalisation de ces 7 transformateurs dans un seul composant nous impose, pour l'optimisation géométrique de ceux-ci, de supprimer la prise en compte des bords communs pour l'évacuation des pertes. Pour ce faire, on considère que la température du composant total est homogène (Hypothèse du programme d'optimisation) et que les éléments unitaires ont tous le même comportement thermique. L'optimisation se fait donc en ne considérant que le septième de la puissance totale et le septième des surfaces latérales (2 sur 14).

Les primaires sont associés en série, tandis que les secondaires sont en parallèle. Il n'y a alors plus que trois couches de conducteurs, car il reste le bobinage à point milieu au secondaire. Cette réalisation s'apparente à un bobinage développé [W.04]. Cette approche nous a conduit à évaluer les conséquences d'un tel fractionnement.

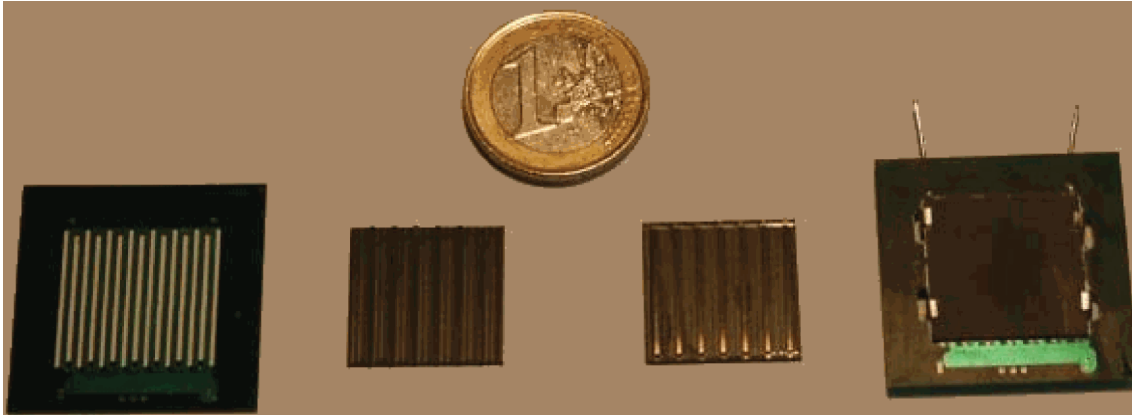


FIG. 2.12 – Réalisation du transformateur en 7 éléments.

Ce transformateur a été optimisé et réalisé par usinage. Les figures présentent les plans de réalisation. La réalisation à terme devant être faite en technologie LTCC, nous avons opté

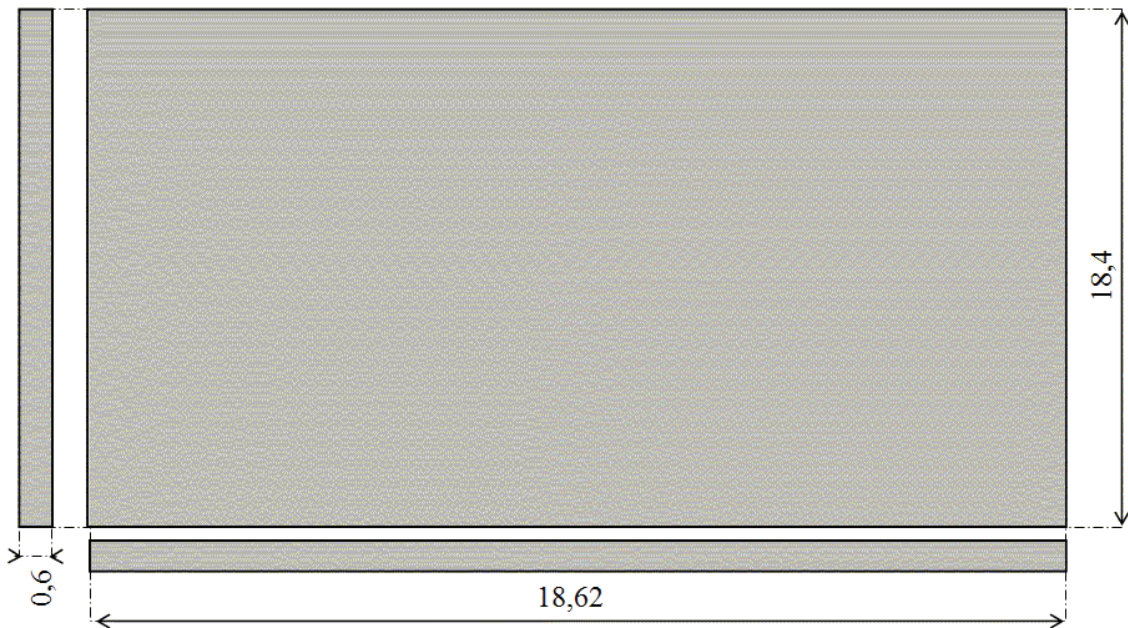


FIG. 2.13 – capot supérieur du composant.

pour des têtes de bobines en parties enterrées. Cette réalisation a posé beaucoup de problèmes d'usinage du ferrite et d'ajoutement du CI :

- Une dent sur deux est plus courte pour autoriser le recouvrement de la tête de bobine par la ferrite, ce qui impose la réalisation de toutes les dents courtes sur un des capots ferrite et toutes les dents longues sur l'autre (Note³).
- L'usinage des bords longitudinaux de chaque dent a dû être repris à la scie diamant (discoïde).

³Le rayon de courbure que peut suivre la fraise ne permet pas l'usinage d'arêtes vives.

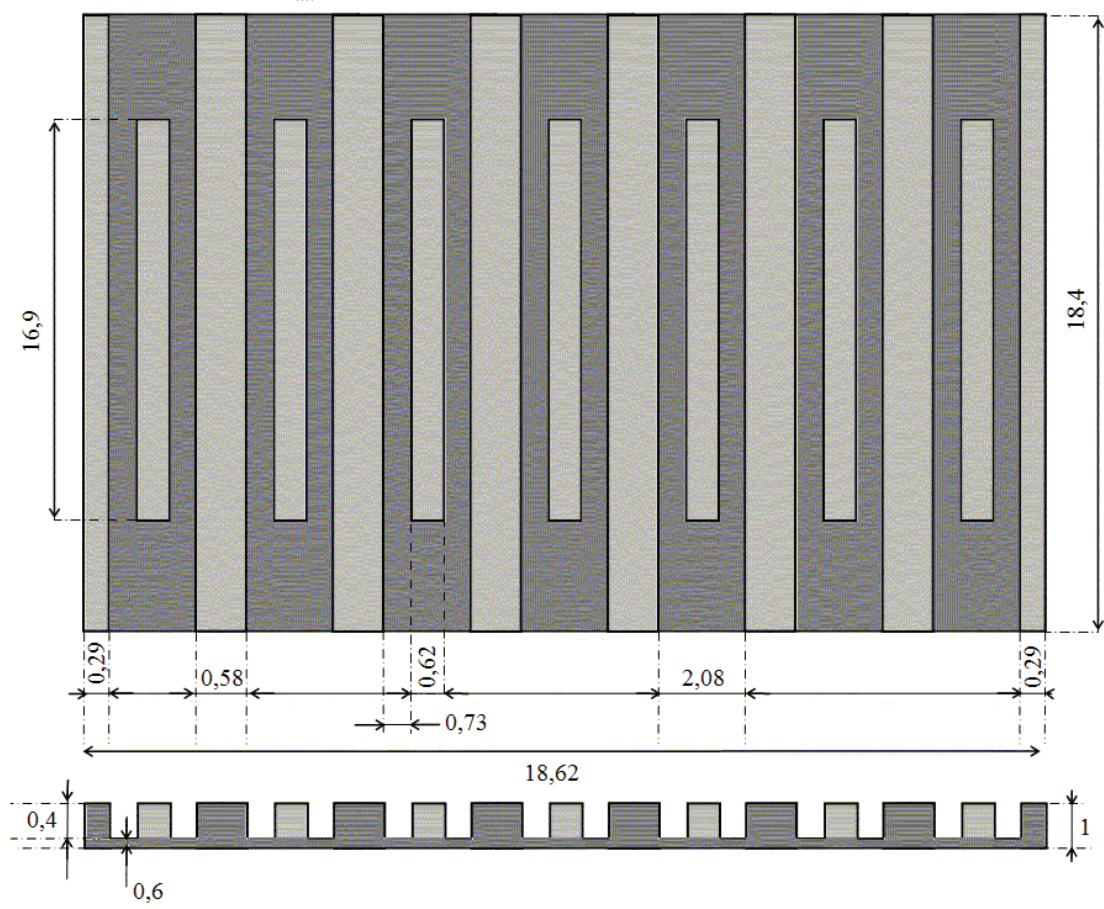


FIG. 2.14 – Capot inférieur du composant.

- L'ajouement des CI présente un décrochement qui résulte de leur usinage. Lors de la réalisation d'une piste de dimensions 0,7mm par 17 mm, la fraise de l'outil perce le circuit imprimé (voir figure 2.15). Celui-ci fléchit et il en résulte un décrochement sur la

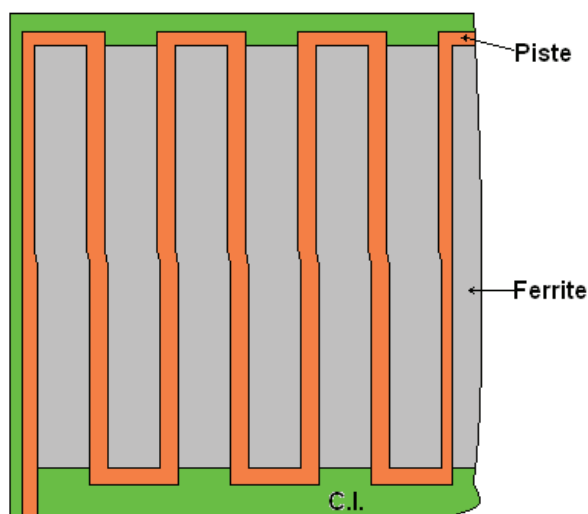


FIG. 2.15 – Illustration du décrochement dû à l'outil.

piste réalisée à l'endroit du perçage. Ce décrochement rend alors difficile le montage du transformateur.

- Pour les capots ferrite, les plots peuvent être surfacés et rectifiés en hauteur, mais pas les cuvettes dans lesquelles reposent les dents du capot ferrite complémentaire.

Deux réalisations ont été faites, l'une en Ferrite NiZnCu et l'autre en 3F4, bien que ce dernier matériau ne soit plus vraiment dédié à ces gammes de fréquences. Le but était de comparer in situ le bon comportement du ferrite NiZnCu avec un matériau de référence de l'électronique de puissance.

Le transformateur après assemblage présente une très faible inductance magnétisante ($2\mu\text{H}$, 3F4 et $1,8\mu\text{H}$, NiZnCu), qui est due en grande partie à des entrefers résiduels importants liés à la dispersion des profondeurs de cuvette. De plus, un bobinage développé ne permet pas de profiter de la proportionnalité de l'inductance magnétisante avec le carré du nombre de spires. L'inductance de fuites au primaire est de 120nH, ce qui représente presque 10% de l'inductance nécessaire à la résonance.

Lors des essais de cette structure, il est rapidement apparu que la quasi-totalité de la puissance était dissipée dans le transformateur. La faible inductance magnétisante et la mauvaise fermeture des capots ferrites en étant la cause. Ces résultats étant peu probants et liés au principe de réalisation du transformateur, nous n'avons pas poussé plus loin ces essais.

2.3.5 Conclusions après réalisation du premier format de transformateur.

Nous avons vu dans l'étude précédente que la réalisation d'un convertisseur 3 MHz (environ)/20 Watts n'est pas chose facile. En effet, la fréquence de commutation limite elle-même le nombre de choix possibles, car il faut avoir peu ou pas de temps mort à gérer et les formes d'ondes dans les passifs magnétiques ne doivent pas avoir de contenu harmonique trop important (pollution CEM et limite du matériau de 20MHz (voir annexe). La faible puissance traitée nous impose de limiter les pertes et donc les commutations doivent être douces et le nombre de composants passifs et actifs le plus faible possible.

Cette structure présente des avantages, mais n'est pas simple à mettre en équation. Il est apparu après étude que pour notre cahier des charges, le choix des composants résonants et du rapport de transformation est très limité. Même en utilisant un mode de commande original, cette solution ne permet pas un réglage important de la tension de sortie, plutôt un ajustement de celle-ci. Le bus d'alimentation 48 volts devra donc être bien régulé. La tension de sortie ne pourra plus être régulée en dessus d'une charge de $1,46 \Omega$ et sera directement liée au niveau du bus d'entrée. Par ailleurs l'ajout d'un circuit d'aide à la commutation est nécessaire pour assurer une commutation ZVS à faibles charges.

La solution retenue n'est pas idéale, mais compte tenu de la fréquence de travail qui nous est imposée, de la faible puissance traitée et de l'environnement sensible, il n'existe pas beaucoup d'autre choix. Le rapport de transformation devra passer à 1/6 pour une alimentation 42 volts. D'autres problèmes sont apparus lors de la réalisation du transformateur, dont le plus grave est la faible valeur d'inductance magnétisante qui engendre un accroissement des densités de courant dans les pistes du transformateur (+ 30% environ). Cet accroissement est source de pertes supplémentaires qui engendrent un sur-échauffement intolérable et dommageable pour le transformateur, alors que celui-ci est déjà prévu pour un accroissement de température important (50°C par rapport à l'ambient).

Bien que le cofrittage résoudra probablement les problèmes d'entrefer, l'inductance magnétisante restera faible (estimée à $12\mu\text{H}$).

Cette première réalisation a montré de multiples inconvénients, dont des pertes très importantes liées aux entrefers.

Cette première approche a toutefois eu le mérite de jeter les bases de la réflexion sur le convertisseur très haute fréquence autant du point de vue des structures envisagées que des contraintes technologiques de réalisation. En effet, les hauteurs des composants magnétiques ne doivent pas dépasser quelques millimètres pour être compatibles avec les procédés d'empilement de couches, utilisés pour le LTCC (voir annexe), mais par ailleurs on atteint rapidement les limites de réalisation par usinage de matériau ferrite (Cf plan du transformateur). Cela nous a aussi permis de mettre en place des modèles de pertes magnétiques pour les matériaux NiZnCu (voir annexe) et l'adaptation des programmes d'optimisation existants.

Cette structure de convertisseur, du fait de ses limites de fonctionnement et de ses contraintes de réalisation ne semble pas être la meilleure solution pour la réalisation de notre IPEM. Par ailleurs le fonctionnement à fréquence variable, supérieure à 3MHz risque fort de complexifier une commande qui n'est déjà pas simple dans son principe.

Nous allons considérer un autre moyen d'utiliser cette structure de conversion qui permettra de fonctionner à fréquence fixe tout en assurant un réglage de la tension quelle que soit la charge.

Chapitre 3

Convertisseur résonant à fréquence fixe à redressement synchrone décalé.

3.1 Principe.

Il existe plusieurs solutions pour réaliser un redressement synchrone commandé, la figure 3.1, présente deux structures équivalentes à redressement synchrone commandé.

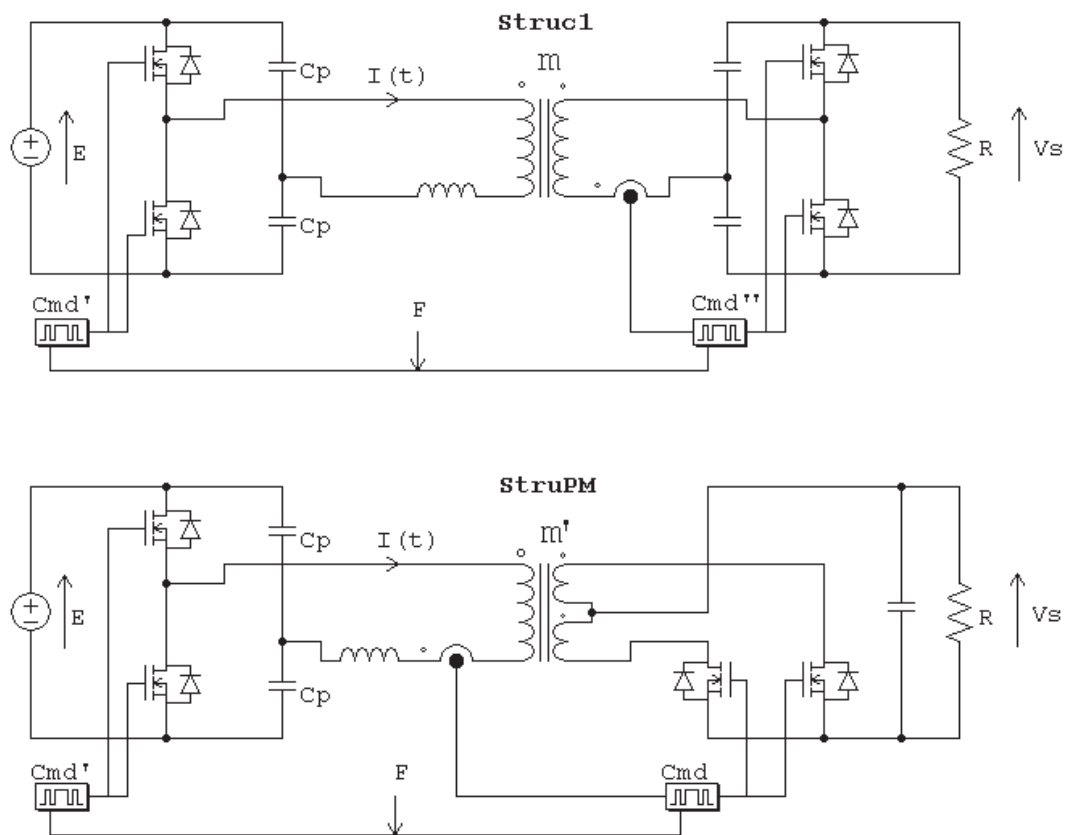


FIG. 3.1 – Exemple de structures à redressement synchrone commandé.

Les redressements commandés offrent la possibilité de décaler la commande de redressement

par rapport aux instants de commutation naturelle des diodes de structure des interrupteurs. Donc, pour fonctionner à fréquence fixe, le convertisseur verra son bras de pont primaire commandé à fréquence fixe, tandis que le redressement synchrone piloté sera commandé de manière décalée. Le réglage de la tension de sortie se fait alors par décalage de la commande des Mos secondaires.

Dans ces conditions, la fréquence de commutation des Mos primaires peut être fixe tout en conservant le fonctionnement quasi-résonant. Ce fonctionnement peut être comparé au pont complet à déphasage de bras, mais avec des conventions inversées pour le deuxième bras se trouvant alors au secondaire du transformateur (Cf. Figure 3.1 Struc1).

En effet, contrairement à une utilisation “classique”, le courant dans les Mos de redressement secondaire circule de la source vers le drain. Les conventions de sens des courants se trouvent alors inversées pour ces interrupteurs.

La différence avec le pont complet à déphasage de bras est que le deuxième bras de pont se situe au secondaire et assure la fonction de redressement, limitant ainsi à quatre le nombre total d'interrupteurs. La convention d'utilisation des Mos du bras de pont secondaire se trouvant inversée, la commutation ZCS de ceux-ci, dans un pont complet à décalage de bras, devient une commutation ZVS, moins dissipative dans les applications haute fréquence (Cf. Chapitre 2, [F.02]). Cette propriété confère un intérêt tout particulier à cette structure pour nos applications.

Cette solution semble d'autant plus s'imposer que l'étude précédente nous a montré que le réglage de la tension par variation de fréquence ne nous permet pas une grande plage de réglage.

Le décalage de la commande secondaire permet de moduler le courant moyen injecté dans la capacité de filtrage et donc la tension de sortie [Gon91]. Il est aussi possible d'inverser le sens de transfert de la puissance en inversant le sens du courant injecté.

La réversibilité en puissance n'était pas demandée au départ, mais peut permettre de symétriser les temps de réponse à la montée et à la descente lors des grandes variations de charge.

3.2 La structure et sa modélisation.

3.2.1 Les structures.

Il existe deux possibilités de redressement commandé qui sont toutes les deux compatibles avec un réglage de la tension de sortie par décalage (Cf. figure 3.1). Pour notre étude nous utiliserons le schéma de la figure n°3.2 (Cf note ¹). Celle-ci a l'avantage de bien montrer la similitude entre le hacheur primaire et secondaire et donc le caractère réversible du convertisseur.

Sur cette figure, les commandes Cmd' et Cmd'' travaillent à la fréquence F , tout en assurant un déphasage ψ entre la commande des Mos secondaires et le courant afin de réguler la tension de sortie V_s .

¹Pour la structure avec transformateur à point milieu (StruPM) les formules développées resteront les mêmes, mais avec $m' = 2.m$ (m' : rapport de transformation du transformateur à point milieu).

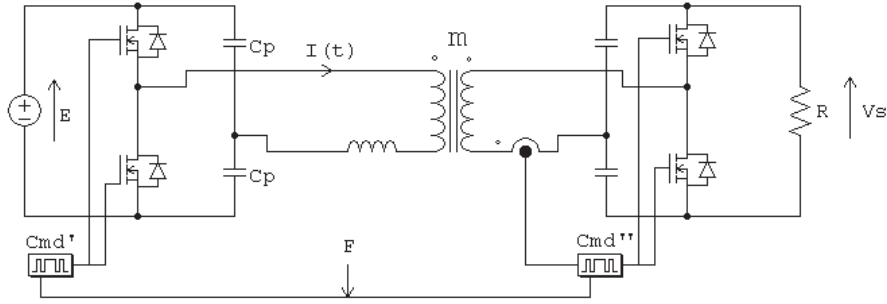


FIG. 3.2 – Schéma de principe de l'alimentation.

Nous considérerons dans un premier temps que les éléments L et C_p sont choisis de telle sorte que F soit proche de F_o ($F_o = \frac{1}{2\pi\sqrt{2.C_p.L}}$), c'est à dire : $90\%.F < F_o < F$. Nous ferons donc l'hypothèse que le courant dans l'inductance L est sinusoïdal et peut s'écrire $I(t) = I_{max} \sin(2\pi.F.t - \varphi)$. L'ensemble du problème sera alors traité en ne considérant que le fondamental de chaque grandeur. La commande de redressement est déphasée de manière à assurer une commutation ZVS des interrupteurs ($\psi > 0^\circ$).

3.2.2 La modélisation et la détermination de la fonction de transfert.

3.2.2.1 Modélisation.

Comme précédemment le pont à point milieu capacitif peut être modélisé par une source de tension alternative carrée (de valeur max $\pm \frac{E}{2}$) et d'un condensateur C (de valeur $C = 2.C_p$) en série avec la source de tension. Le transformateur avec son circuit secondaire est assimilable à une impédance Z_{eq} telle que la tension à ses bornes est en retard de ψ par rapport au courant $I(t)$. La figure n° 3.3 schématise cette modélisation. Sur cette figure la tension V vaut $\pm \frac{V_s}{2.m}$.

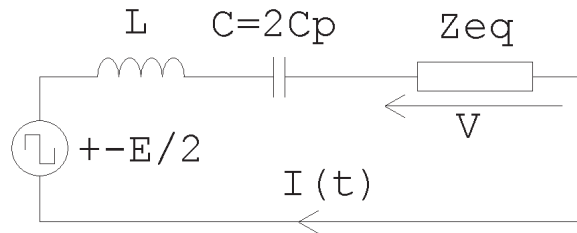


FIG. 3.3 – modélisation du problème.

3.2.2.2 Détermination de l'expression de V_s .

Pour déterminer l'expression de V_s , nous ferons l'hypothèse que seuls les fondamentaux des signaux interviennent. L'expression du fondamental de la tension d'entrée est alors : $V_{efond}(t) = \frac{2E}{\pi} \sin(2\pi.F.t)$.

Pour le premier harmonique on peut écrire que le courant $I(t) = I_{max} \sin(2\pi.F.t - \arg(Z(j\omega)))$, où $Z(j\omega) = jL\omega + \frac{1}{j.2C_p\omega} + Z_{eq}$ et $I_{max} = \frac{2E}{\pi} \cdot \frac{1}{|Z(j\omega)|}$.

La tension de sortie se détermine en résolvant : $V_s = \frac{R.I_{max}}{2m\pi} \int_{\psi}^{\psi+\pi} \sin \theta . d\theta$, soit :

$$V_s = \frac{R.I_{max}}{m\pi} . \cos \psi \quad (3.1)$$

D'où l'on tire le fondamental de la tension V : $V_{fond} = \frac{2V_s}{m\pi} . \sin(2\pi.F.t - \arg(Z(j\omega)) - \psi)$, soit $V_{fond} = \left(\frac{2.R.I_{max}}{(m\pi)^2} . \cos \psi \right) . \sin(2\pi.F.t - \arg(Z(j.2\pi.F)) - \psi)$.

Si l'on trace le diagramme de Fresnel associé (figure 3.4) , nous pouvons déduire les expres-

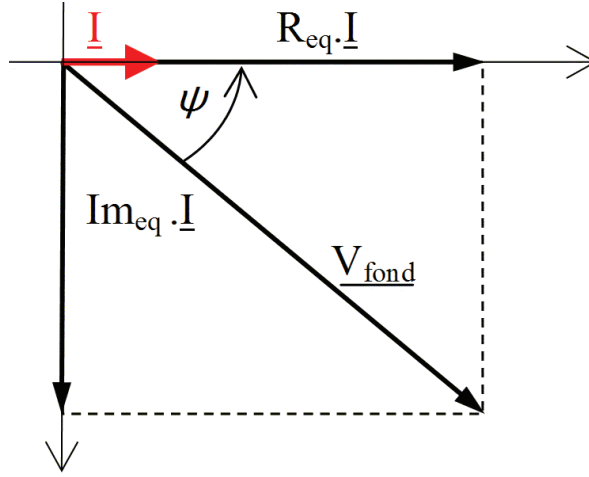


FIG. 3.4 – Diagramme de Fresnel de la tension

sions suivantes (équation n°3.2) :

$$\left\{ \begin{array}{l} Z_{eq} = R_{eq} - j . Im_{eq} \\ R_{eq} = \frac{2.R(\cos \psi)^2}{(m\pi)^2} \\ Im_{eq} = \frac{2.R \cos \psi . \sin \psi}{(m\pi)^2} \end{array} \right. \quad (3.2)$$

L'impédance $Z(j\omega)$ s'exprime alors $Z(j\omega) = jL\omega + \frac{1}{j.2C_p\omega} + R_{eq} - j.Im_{eq}$ ou $Z(j\omega) = R_{eq} + j \left(L\omega - \left(\frac{1}{2C_p\omega} + Im_{eq} \right) \right)$.

Nous pouvons alors donner l'expression littérale de $I(t)$ en fonction des éléments du circuit (équation n°3.3) :

$$I(t) = \frac{\frac{2E}{\pi} . \sin \left(2\pi.F.t - \arctan \left(\frac{L\omega - \left(\frac{1}{2C_p\omega} + \frac{2.R \cos \psi . \sin \psi}{(m\pi)^2} \right)}{\frac{2.R(\cos \psi)^2}{(m\pi)^2}} \right) \right)}{\sqrt{\left(\frac{2.R(\cos \psi)^2}{(m\pi)^2} \right)^2 + \left(L\omega - \left(\frac{1}{2C_p\omega} + \frac{2.R \cos \psi . \sin \psi}{(m\pi)^2} \right) \right)^2}} \quad (3.3)$$

Les équations 3.3 et 3.1 nous donnent l'expression de V_s en fonction des éléments du système. Pour exprimer simplement V_s , nous poserons $Fo = \frac{1}{2\pi\sqrt{2.C_p.L}}$, ce qui nous conduit à l'expression suivante de V_s :

$$V_s = \frac{E.m}{\sqrt{(\cos \psi)^2 + \left(\left(\frac{F^2 - F_o^2}{F_o^2} \right) \frac{m^2 \cdot \pi}{8.R.C_p.F \cdot \cos \psi} - \sin \psi \right)^2}} \quad (3.4)$$

L'équation 3.4 nous montre que la tension n'est réglable que si $F \neq F_o$, ces deux fréquences doivent toutefois être très proches pour que l'hypothèse d'un courant sinusoïdal reste vraie.

On voit au travers de cette équation que V_s est commandable jusqu'à 0 volt ($\psi = \frac{\pi}{2}$).

3.2.2.3 Vérification des résultats.

A l'aide d'une simulation sous Simcad nous avons comparé l'expression analytique avec les résultats de simulation. Pour cette comparaison les éléments L , C_p , F , E et m , valent respectivement $L = 1,294\mu H$, $C_p = 1,343nF$, $F = 3MHz$, $E = 42volts$ et $m = \frac{2}{7}$. Ces valeurs correspondent à $F_o = 90\%.F$. La charge R choisie est la charge nominale sous 3,3 volts, soit $R = 0,5445\Omega$. La figure n° 3.5 présente ces résultats.

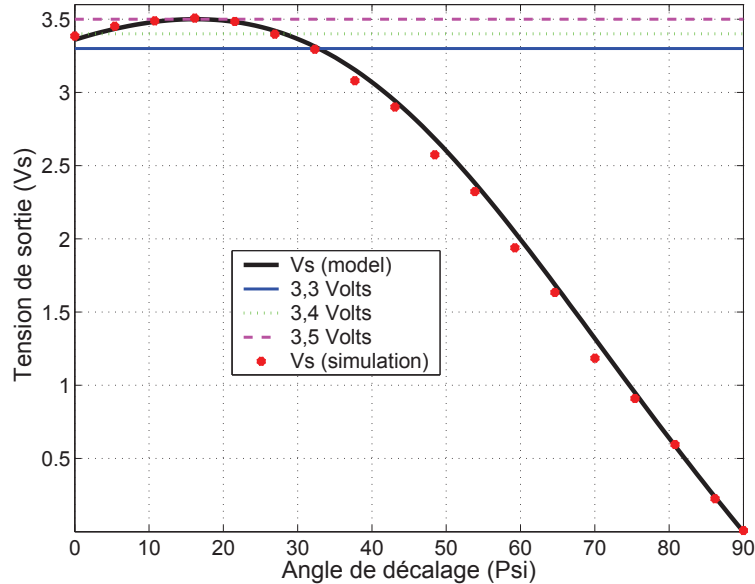


FIG. 3.5 – Comparaison de l'expression analytique avec la simulation (V_s en volt et ψ en degré).

On voit sur cette figure que les deux résultats se confondent parfaitement même pour une fréquence de travail F relativement éloignée de la fréquence propre F_o et des valeurs d'angle de réglage ψ importantes.

Seule la partie décroissante de la caractéristique a un intérêt pour l'asservissement de la tension et plus le maximum se trouve à gauche, plus la plage de commande est importante. De plus, la valeur maximale de V_s ne doit pas être trop importante par rapport à 3,3 volts, car là aussi la plage de commande en est modifiée et impose de travailler autour d'une valeur de ψ plus importante.

Dans notre étude les éléments sont parfaits, alors qu'en réalité, différentes chutes de tension limiteront la tension de sortie. Il convient donc d'avoir une tension maximale de sortie supérieure

à 3,3 volts.

Maximiser la plage de réglage nous conduit à chercher les valeurs des éléments L , C_p et m qui minimisent la valeur de ψ_m pour laquelle $V_s(\psi_m)$ est maximale, tout en respectant quelques contraintes sur $V_s(\psi = 0^\circ)$ et $(V_s(\psi_m))_{max}$.

Idéalement la tension de sortie maximale devrait être obtenue pour $\psi = 0^\circ$, ce qui revient à résoudre :

$$\left(\frac{\partial V_s}{\partial \psi}\right)_{\psi=0^\circ} = 0 \Rightarrow 0 = \left(\left(\frac{F^2 - Fo^2}{Fo^2}\right) \frac{m^2 \cdot \pi \cdot \sin \psi}{4 \cdot R \cdot C_p \cdot F \cdot (\cos \psi)^3} - 2 \left(1 + (\tan(\psi))^2\right)\right) \quad (3.5)$$

L'inégalité 3.5 n'a pas de solution pour $\psi = 0^\circ$. La plage de la gamme de réglage ne peut donc être de 90° , mais devra être maximisée par optimisation du choix des éléments L , C_p et m .

3.3 Choix des éléments L , C_p et m .

3.3.1 Les paramètres de l'optimisation.

Pour le choix des valeurs de ces éléments nous avons mis en place une routine d'optimisation sous contraintes qui doit minimiser ψ_m en respectant les contraintes suivantes :

- $3,5 \text{ volts} < (V_s(\psi_m))_{max} < 4 \text{ volts}$.
- $V_s(\psi = 0^\circ) > 2 \text{ volts}$. Cette valeur a été choisie suite aux premiers essais afin de limiter l'excursion des valeurs de L , C_p et m .
- $90\% \cdot F \leq Fo \leq F$.
- $0,1 < m < 1$, pour limiter la complexité du bobinage.

La grandeur à minimiser est ψ_m solution de $\left(\frac{F^2 - Fo^2}{Fo^2}\right) \frac{m^2 \cdot \pi \cdot \sin \psi}{4 \cdot R \cdot C_p \cdot F \cdot (\cos \psi)^3} - 2 \left(1 + (\tan(\psi))^2\right) = 0$, soit :

$$\psi_m = \arctan \left(\left(\frac{8R \cdot C_p \cdot F \cdot Fo^2}{(m^2 \cdot \pi) \cdot (F^2 - Fo^2)} \right) \right) \quad (3.6)$$

Cette solution permet de déterminer entièrement la valeur à minimiser.

3.3.2 Exploitation des résultats.

On voit, d'après l'équation 3.6, que la minimisation de ψ_m est obtenue pour la valeur limite supérieure de m . Cependant, on ne peut augmenter m sans accroître le courant I_{max} et donc les contraintes sur les interrupteurs de puissance. L'équation 3.1 permet d'écrire que $\left(\frac{V_s \cdot \pi}{R}\right) \cdot m \leq I_{max}$ et montre qu'il est préférable de limiter la valeur de m pour ne pas surdimensionner les interrupteurs de puissance. La question reste, comment choisir cette valeur limite ?

En fait, la réponse pourrait éventuellement être obtenue lorsque l'on aborde le problème des commutations du bras primaire. En effet, si l'on regarde la valeur de $I(t = 0)$ (Equation 3.3), on s'aperçoit que le courant à la commutation est négatif et vaut :

$$I(t=0) = I_{com} = - \left(\frac{\frac{2E}{\pi} \cdot \sin \left(\arctan \left(\frac{L\omega - \left(\frac{1}{2C_p\omega} + \frac{2.R \cdot \cos \psi \cdot \sin \psi}{(m\pi)^2} \right)}{\frac{2.R(\cos \psi)^2}{(m\pi)^2}} \right) \right)}{\sqrt{\left(\frac{2.R(\cos \psi)^2}{(m\pi)^2} \right)^2 + \left(L\omega - \left(\frac{1}{2C_p\omega} + \frac{2.R \cdot \cos \psi \cdot \sin \psi}{(m\pi)^2} \right) \right)^2}} \right) \quad (\psi_{vs}=3,3volts) \quad (3.7)$$

Ce courant, s'il est bien choisi, doit alors permettre une commutation douce au primaire grâce à la capacité de l'interrupteur sans adjonction de circuit auxiliaire d'aide à la commutation.

Dans notre cas (MOS primaire Vishay de référence SI7460DP 60 volts, de capacité drain source : 200pF), les simulations ont montré qu'un courant de 2,5A au moment de la commutation permet à celle-ci d'être douce et de s'effectuer en un temps de 7ns.

Cette valeur sera la valeur minimale admise pour I_{com} . La figure 3.6 présente les valeurs optimales obtenues pour L, C, I_{com} et la plage de réglage fonctions de m . Cette figure montre que pour $0.1 < m < 1$, la condition de commutation douce est toujours satisfaite.

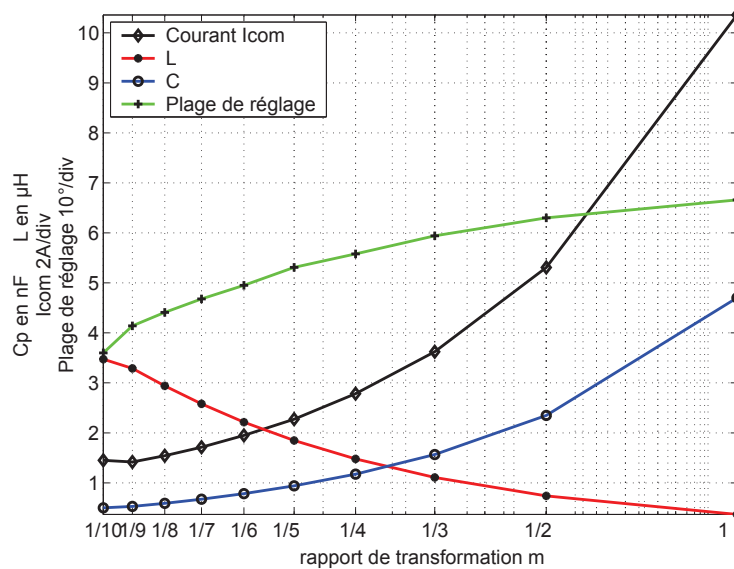


FIG. 3.6 – Variations des différents paramètres optimisés en fonction de m .

Le choix de m est donc un compromis entre la valeur max de I_{com} et la taille de la plage de réglage. On voit ici qu'un rapport de transformation situé entre $1/3$ et $1/4$ permet d'obtenir une plage de réglage d'environ 60° sans accroître excessivement le courant I_{com} .

Ce compromis nous permet de fixer approximativement la plage dans laquelle se situe m , mais il convient de faire intervenir un critère supplémentaire dans le choix de m .

Si l'on reprend la structure à fréquence variable du chapitre 2, la valeur du courant efficace des diodes de redressement est d'environ 9,5A. Dans la structure à fréquence fixe (Cf. Figure 3.1 StruPM), on s'aperçoit que le courant efficace des Mos de redressement est supérieur, ou au mieux égal à 9,5A. En effet, si la puissance est la même et que le courant moyen dans les Mos dans les deux cas sont les mêmes, leurs valeurs efficaces sont différentes. Le courant moyen

des Mos dans ces deux cas de figure sont $\langle I_{Mos} \rangle \simeq \frac{2.I_{max_{Mos1}}}{\pi}$ pour la structure à fréquence variable, et $\langle I_{Mos} \rangle \simeq \frac{2.I_{max_{Mos2}}}{\pi} \cdot \cos(\psi)$.

Donc $I_{max_{Mos2}} = \frac{2.I_{max_{Mos1}}}{\cos(\psi)}$, soit $I_{max_{Mos2}} \geq I_{max_{Mos1}}$, car dans le meilleur cas ($m = 1$ ou $m' = 2$) la plage de réglage commence à $\psi = 25^\circ$ (angle où $V_s = 3,3$ volts pour $m = 1$ sous charge nominale) et $I_{max_{Mos2}} = 109\% \cdot I_{max_{Mos1}}$. Or dans les deux cas les courants efficaces des enroulements secondaires du transformateur valent $I_{eff} = \frac{I_{max}}{2}$, donc cette différence se retrouve sur les courants efficaces.

La figure 3.7 nous montre l'évolution du rapport du $\frac{\text{courant max au secondaire du transformateur}}{9,5A \cdot \sqrt{2}}$ (StruPM) en fonction de m , sous sa charge nominale. Sur cette figure on remarquera que plus

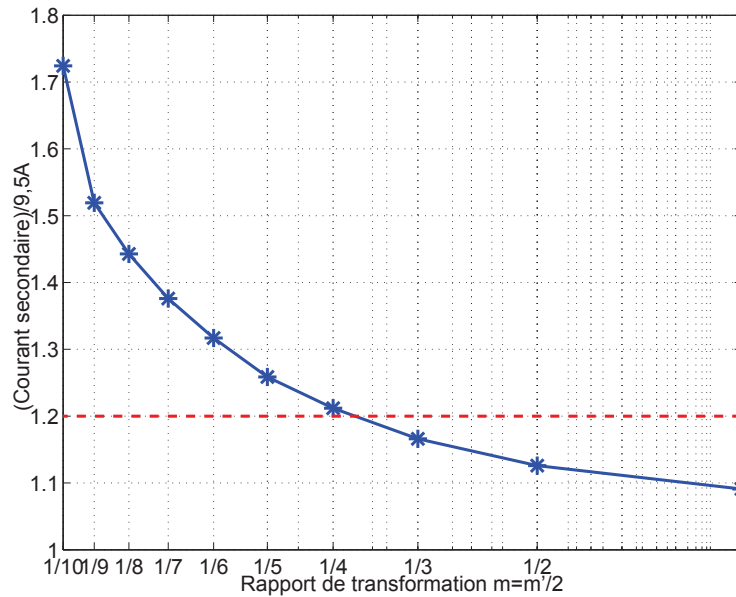


FIG. 3.7 – Evolution de l'accroissement de courant secondaire en fonction de m (m').

m est grand plus les courants secondaires sont faibles, ce qui est logique. Pour un surdimensionnement d'environ 20% en courant cela nous conduit à un rapport $m = \frac{1}{4}$.

Pour la structure Struc1, le rapport de transformation est $m = \frac{1}{4}$ et le courant maximum au primaire est de 5,77A, soit un courant efficace dans les Mos primaires de 2,88A.

La structure Struc1 présente deux condensateurs au secondaire, un courant maximum dans les Mos secondaires d'environ 23,1A et un transformateur à bobinage simple.

Pour la structure StruPM, le rapport de transformation est $m' = \frac{1}{2}$ et le courant au primaire est identique pour les deux structures.

La structure StruPM ne présente qu'une capacité au secondaire, un courant dans les Mos secondaires deux fois plus faible, mais un transformateur plus complexe. Cependant, les commandes rapprochées des Mos de redressement sont plus simples, car référencées au même potentiel.

Le tableau 3.1 fait la synthèse des avantages et inconvénients de ces deux structures.

Dans notre cas, la tension de sortie est de 3,3 volts et les avantages de la structure Struc1

	Avantages	Inconvénients
Struc1	Bobinage du transformateur simple. Tenue en tension égale à V_s .	Commande rapprochée du Transistor du haut plus complexe. Il faut deux condensateurs de capacité double de celui de la structure StruPM. La tenue en courant des transistors secondaires est égale au double de celle de la structure StruPM.
StruPM	La tenue en courant des transistors secondaires est deux fois plus faible. Il ne faut qu'un seul condensateur secondaire. La commande rapproché est plus simple. Le bobinage secondaire ne présente pas plus de spires secondaire que la structure Struc1.	Tenue en tension égale à 2 fois V_s . Bobinage du secondaire plus complexe.

TAB. 3.1 – Comparatif des deux structures.

présentent alors ici que peu d'intérêts. Notre choix s'oriente donc naturellement vers la structure StruPM.

Résumé des choix :

Le tableau 3.2 résume les choix effectués en suivant cette démarche où l'on s'est imposé $90\%.F \leq \frac{1}{2\pi\sqrt{2}.C_p.L} \leq F$.

$I_{max_{primaire}}$	$I_{max_{secondaire}}$	m'	ψ_{min}	Plage de réglage	L_p	C_p
5,77A	11,54A	$\frac{1}{2}$	24,2°	55,8°	1,479 μ H	1,175nF

TAB. 3.2 – Résumé des valeurs obtenues pour $E = 42$ volts.

Le choix des éléments L_p et C_p découle de la figure 3.6, mais ne tient pas compte de leur dimensionnement. Ce point sera abordé ultérieurement.

3.3.3 Vérifications des résultats et influence des paramètres parasites.

Afin de vérifier ces résultats, nous allons comparer l'évolution de V_s en fonction de ψ , calculée à l'aide de la formule analytique, avec celle relevée par simulation sous Simcad dans

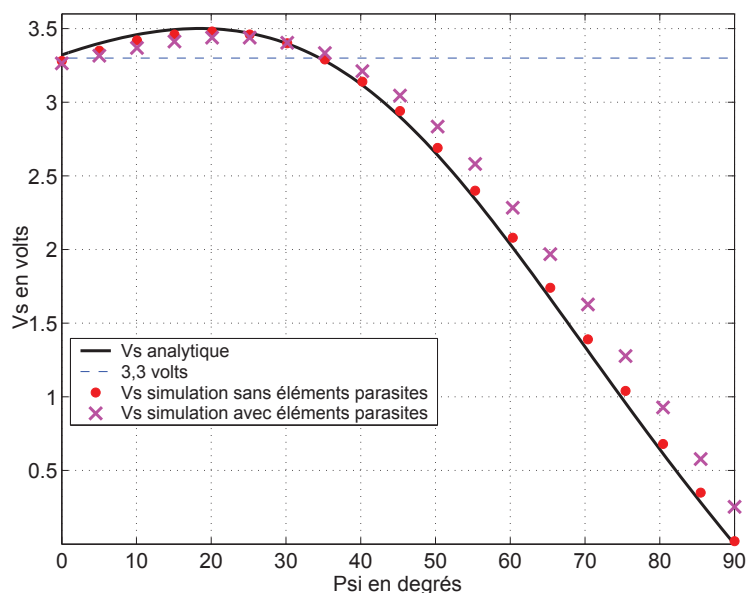


FIG. 3.8 – Comparaisons entre formule analytique et simulations sans, puis avec éléments parasites.

le cas parfait (sans éléments parasites) et dans le cas imparfait. La figure 3.8 montre ces trois courbes d'évolution.

Les éléments parasites sont :

- une résistance à l'état passant $R_{ds_{on}}$ des Mos de $0,018\Omega$.
- une tension de seuil des diodes de structures des Mos de 0,7 volts.
- une capacité C_{ds} de 200 pF par Mos (valeur constante).
- une résistance par enroulement du transformateur de $0,1\Omega$.
- une inductance magnétisante du transformateur vue au primaire de $20\mu\text{H}$.
- un temps mort entre la mise en conduction des Mos primaire et secondaire, de 2% de la période (6,66 ns).

Pour cette courbe on commence à $\psi = 1^\circ$.

Sur la figure 3.8 on voit que les trois courbes concordent bien. Toutefois, la courbe avec les éléments imparfaits montre que la tension de sortie n'est pas nulle pour $\psi = 90^\circ$ (Comme souhaité dans le cahier des charges.) et que de manière générale la courbe d'évolution de la tension semble se décaler vers la droite. Ce comportement est tout à fait normal puisque le passage à zéro du courant est captée au primaire. Cette différence est due au courant magnétisant du transformateur qui circule dans les Mos de redressement et modifie légèrement l'instant de passage à zéro du courant dans ceux-ci. Idéalement l'instant du passage à zéro du courant devrait être pris au secondaire du transformateur, mais cette solution n'est simple que dans le cas du redressement avec un point milieu capacitif (figure n°3.1).

3.3.4 Évolution de l'angle de commande avec la charge.

Maintenant que les éléments du circuit sont déterminés, il reste à connaître l'évolution de ψ en fonction de la charge. Cette évolution est la loi de commande de notre système et est représentée à la figure 3.9.

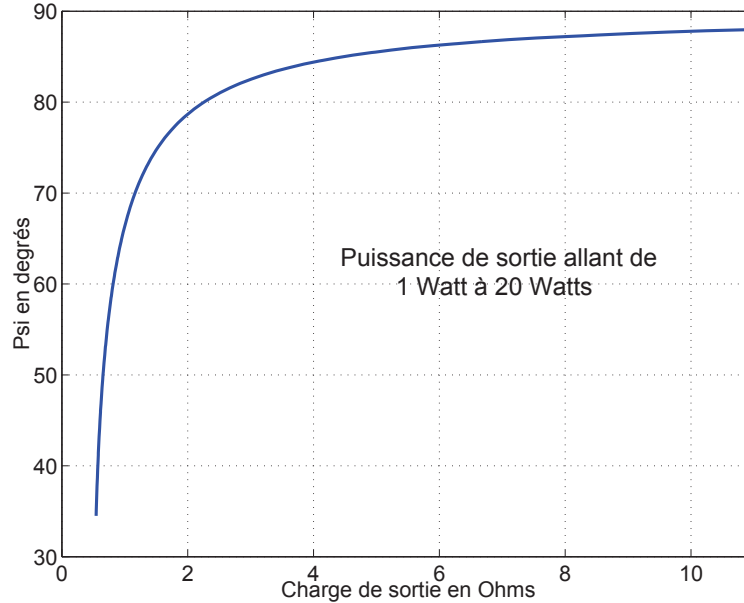


FIG. 3.9 – Loi de commande statique de ψ en fonction de la charge de sortie.

Il nous reste à vérifier que pour une charge très faible ($1k\Omega$), on continue à asservir la tension de sortie à 3,3 volts et que les conditions de commutation douce restent respectées. Dans le cas où l'on prend en compte les éléments parasites, cette tension de 3,3 volts est obtenue pour $\psi = 92,5^\circ$. Pour ce point, les commutations restent douces avec un courant maximum au moment des commutations. Le courant dans les Mos du primaire est de 7,77A à la commutation et de 3,67A efficaces, pour les Mos du secondaire ces valeurs sont respectivement de 15,6A et 7,44A efficaces. On remarquera que le courant est plus important à vide qu'en charge et donc que le circuit auxiliaire d'aide à la commutation n'est plus nécessaire (Cf chapitre 2).

Nous voyons que pour cette alimentation il est possible d'asservir la tension de sortie même à vide, mais que du fait de la circulation de courant nécessaire à la commutation douce, le rendement se dégradera très vite pour les faibles charges.

Par conséquent, est-il préférable de maintenir des commutations douces à vide, s'il faut pour cela entretenir un courant de circulation source d'autres pertes ? La question reste ouverte, mais ne sera pas traitée ici.

3.3.4.1 Conclusion.

Cette alimentation est une bonne alternative à l'alimentation à fréquence variable, tout en présentant des commutations douces sans circuit d'aide à la commutation. Le fonctionnement résonant nous garantit des spectres de courants pauvres et à fréquence fixe, ce qui est un atout

majeur pour notre environnement sensible. Le transformateur utilisé est plus simple ($m = \frac{1}{4}$ ou $m' = \frac{1}{2}$) et l'ensemble de l'asservissement peut se faire au secondaire. Le fonctionnement de cette structure reste correcte, même avec une faible inductance magnétisante et admet sans problème une inductance de fuite inférieure ou égale à l'inductance résonante. Or cela risque fort d'être le cas avec le matériau magnétique envisagé (Cf chapitre 1).

Le nombre d'interrupteurs de puissances de cette structure est faible, et celle-ci est parfaitement réversible en puissance tout en conservant des commutations douces.

L'asservissement de la tension de sortie sera toutefois difficile, car la loi de commande n'est pas linéaire et la fonction de transfert en fonction de ψ présente une inversion de pente de part et d'autre de ψ_m .

Les expressions obtenues dans ce chapitre ont permis d'optimiser les valeurs de L , C_p et m , afin de maximiser la plage de réglage tout en réalisant un compromis sur le courant primaire. Maximiser la plage de réglage de ψ revient à faire fonctionner les Mos de redressement avec des courants efficaces minimums. Les valeurs choisies correspondent à un compromis entre le surdimensionnement des interrupteurs primaires et secondaires, et un rapport de transformation réalisable avec peu de spires primaires et secondaires. Ce compromis ne tient toutefois pas compte du dimensionnement de C_p et L_p .

3.4 Commande en δ par déphasage primaire/secondaire.

Pour cette commande on règle le déphasage δ entre le bras de pont primaire et le redressement synchrone (voir figure 3.10). Cette commande permet de s'affranchir du problème de changement de pente présent sur la courbe d'évolution de V_s en fonction ψ (figure 3.8). Pour δ variant continûment de $\frac{\pi}{2}$ à π et sous une charge donnée la tension de sortie V_s évolue continûment de sa valeur maximale à 0 volt (Brevet N° INPI 06-06533). Nous détaillerons par la suite la raison de ce comportement.

3.4.1 La plage de variation de δ .

Contrairement à ψ , sur toute la plage de variation de δ la tension V_s est monotone décroissante quelle que soit la valeur de la charge R . Cette plage de variation pour δ est ici comprise entre $\frac{\pi}{2}$ et π .

Intéressons-nous tout d'abord à la relation liant ψ , δ et φ (le déphase entre le courant et l'onduleur d'entrée) qui est : $\psi = \delta - \varphi$. Cette relation est illustrée par le figure 3.10.

L'angle φ est défini par la relation 3.8 tirée de l'équation 3.3 :

$$\tan \varphi = \tan \left(\frac{L\omega - \left(\frac{1}{2C_p\omega} + \frac{2.R.\cos\psi.\sin\psi}{(m\pi)^2} \right)}{\frac{2.R(\cos\psi)^2}{(m\pi)^2}} \right) = \left(\frac{F^2 - Fo^2}{Fo^2} \right) \frac{m^2.\pi}{8.R.C_p.F} \left(1 + (\tan(\psi))^2 \right) - \tan(\psi) \quad (3.8)$$

De cette équation on peut trouver la plage de variation de ψ associée à celle de δ .

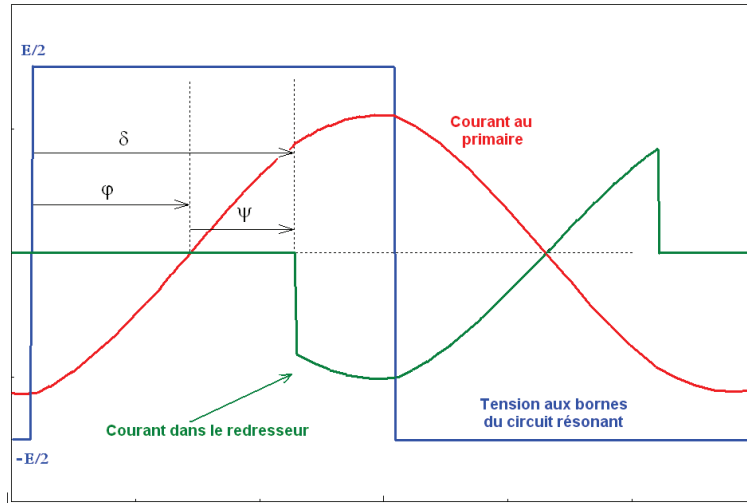


FIG. 3.10 – Relation entre les angles ψ , δ et φ .

Pour $\delta = \pi$, on s'aperçoit que le couple $(\psi = \frac{\pi}{2}, \varphi = \frac{\pi}{2})$ est solution de l'équation 3.8. Donc pour $\delta = \pi$ la tension de sortie V_s est nulle quelque soit la charge R.

Pour $\delta = \frac{\pi}{2}$, trouver ψ impose de résoudre le système 3.9 :

$$\left\{ \begin{array}{l} \delta = \frac{\pi}{2} \\ \psi = \delta - \varphi \\ \varphi = \arctan \left(\left(\frac{F^2 - Fo^2}{Fo^2} \right) \frac{m^2 \cdot \pi}{8 \cdot R \cdot Cp \cdot F} \left(1 + (\tan(\psi))^2 \right) - \tan(\psi) \right) \end{array} \right. \quad (3.9)$$

Dont la solution est : $\psi = \arctan \left(\left(\frac{8R \cdot Cp \cdot F \cdot Fo^2}{(m^2 \cdot \pi) \cdot (F^2 - Fo^2)} \right) \right) = \psi_m$. Cette solution est donc l'angle ψ_m , pour lequel la tension V_s est maximale quelque soit R.

Donc pour δ compris entre $[\frac{\pi}{2}; \pi]$, l'angle ψ est compris entre $[\psi_m; \frac{\pi}{2}]$. Or sur l'intervalle $[\psi_m; \frac{\pi}{2}]$ l'équation 3.4 est une fonction monotone décroissante et donc l'asservissement de V_s en fonction de δ ne pose plus de problème de changement de pente.

3.4.2 V_s en fonction de δ .

Nous allons présenter dans cette partie le comportement de V_s en fonction de δ , puis donner une expression de la fonction $V_s = f(\delta)$. Une vérification par simulation sous SIMCAD sera présentée pour valider notre étude.

La figure 3.11 est un réseau de courbes représentant $V_s = f(\delta)$ pour différentes charges de sortie allant de la charge nominale à 5% de celle-ci.

3.4.2.1 Détermination de $V_s = f(\delta)$.

Si l'on fait l'hypothèse du premier harmonique et que l'on considère la tension de sortie constante (sans ondulation), alors on peut considérer que notre système se résume à un circuit

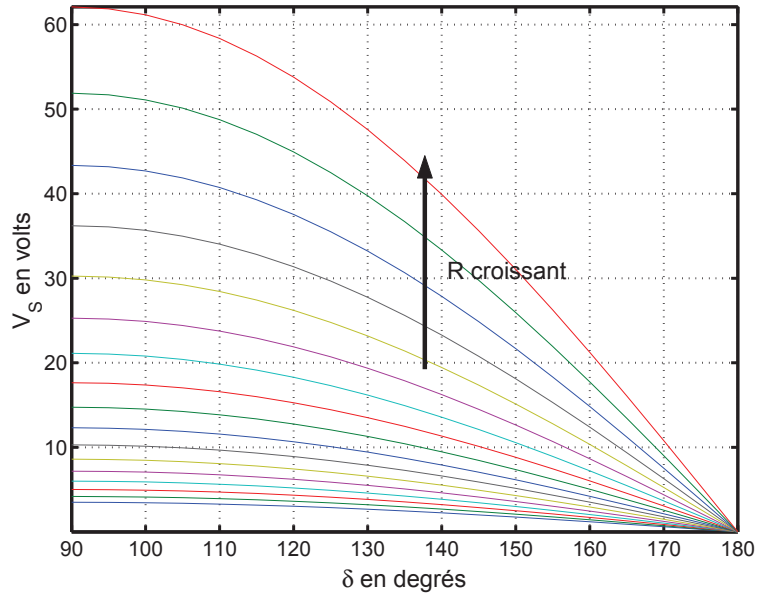


FIG. 3.11 – V_s en fonction de δ pour différentes charges (de $0,5442\Omega$ à 10Ω).

résonant composé de L et $2.C_p$ en série alimenté par la source de tension présentée en figure n°3.12 . Cette source de tension est la contribution de la tension en sortie du bras de pont primaire, moins sa valeur moyenne (égale à la valeur moyenne de la tension aux bornes du point milieu capacitif), et de la tension vue au primaire du transformateur.

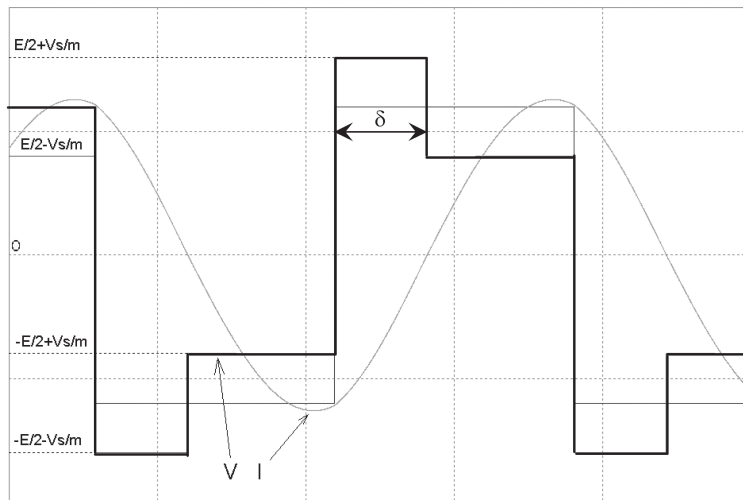


FIG. 3.12 – Tension $V(t)$ aux bornes du circuit L et $2.C_p$ en série

De cette forme on déduit l'expression du fondamental de $V(t)$, ce qui nous permet de déduire l'expression du courant $I_F(t)$ (équation 3.10).

$$I_F(t) = \frac{4}{\pi} \left(\frac{2.C_p.2\pi F}{2.L.C_p(2\pi F)^2 - 1} \right) \cdot \left(\left(\frac{V_s}{m} \cdot \cos(\delta) - \frac{E}{2} \right) \cos(2\pi F.t) + \frac{V_s}{m} \cdot \sin(2\pi F.t) \right) \quad (3.10)$$

Cela nous permet de déduire la puissance moyenne de sortie comme :

$$P_{moy} = \left\langle I_F(t) \cdot \frac{4.V_s}{m.\pi} \cdot \sin(2\pi F.t) \right\rangle = \frac{V_s^2}{R}.$$

On déduit alors aisément l'expression de $V_s = f(\delta)$, définie par l'équation 3.11.

$$V_s = \frac{8.E.R.C_p.F.Fo^2}{m.\pi.(F^2 - Fo^2)} \cdot \sin(\delta) \quad (3.11)$$

La figure 3.13 compare l'évolution de V_s en fonction de δ obtenue par l'équation 3.11 à celle obtenue par simulation pour la charge nominale ($0,5442 \Omega$) avec une tension $E = 42$ volts.

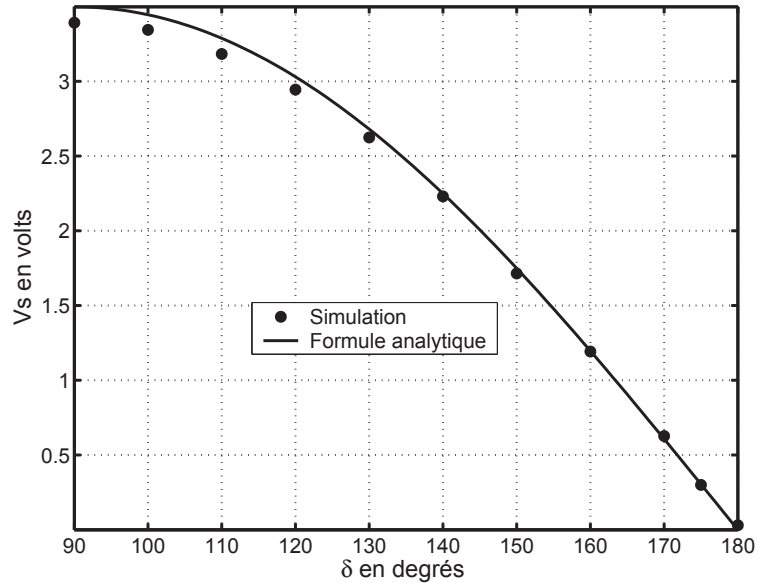


FIG. 3.13 – Comparaison de la courbe théorique et de la simulation.

Il existe une différence entre la simulation et la courbe théorique obtenue avec l'équation 3.11 de 100mV, soit moins de 3% d'erreur.

3.4.3 Conclusion.

Nous avons démontré que la commande en δ permettait un asservissement stable de V_s . Nous avons aussi montré que la plage de réglage de δ était indépendante de la charge. Finalement nous avons trouvé et validé l'expression de $V_s = f(\delta)$. Cette alimentation semble donc parfaitement adaptée à notre problème en répondant à la nécessité de fonctionner à fréquence fixe ou peu variable, avec un comportement résonant, des commutations douces pour tous les interrupteurs de puissance et une commande simple. De plus l'asservissement ne nécessite que l'information de phase du pont primaire et peut donc être entièrement réalisé au secondaire, contrairement à la majorité des structures. En effet, généralement l'asservissement de tension des alimentations isolées ce fait en jouant sur le rapport cyclique des interrupteurs primaires, ce qui impose de transférer de manière isolée l'information du niveau de la tension de sortie au primaire. La solution usuellement mise en oeuvre consiste à utiliser un opto-coupleur connecté au primaire en utilisant la tension secondaire ou une partie de celle-ci pour polariser la photodiode.

De plus, cette alimentation est parfaitement réversible en puissance.

La plus faible différence entre le nombre de spires au primaire et au secondaire, permet une réalisation plus simple du transformateur contrairement à la structure du chapitre 2.

Il reste à valider le dimensionnement de L_p et C_p .

3.5 Influence du dimensionnement de L_p et C_p sur la réalisation du convertisseur.

Les figures n° 3.14 et 3.15 montrent la première maquette de test permettant de valider le principe du décalage de commande. Le transformateur utilisé ici a un rapport de transforma-

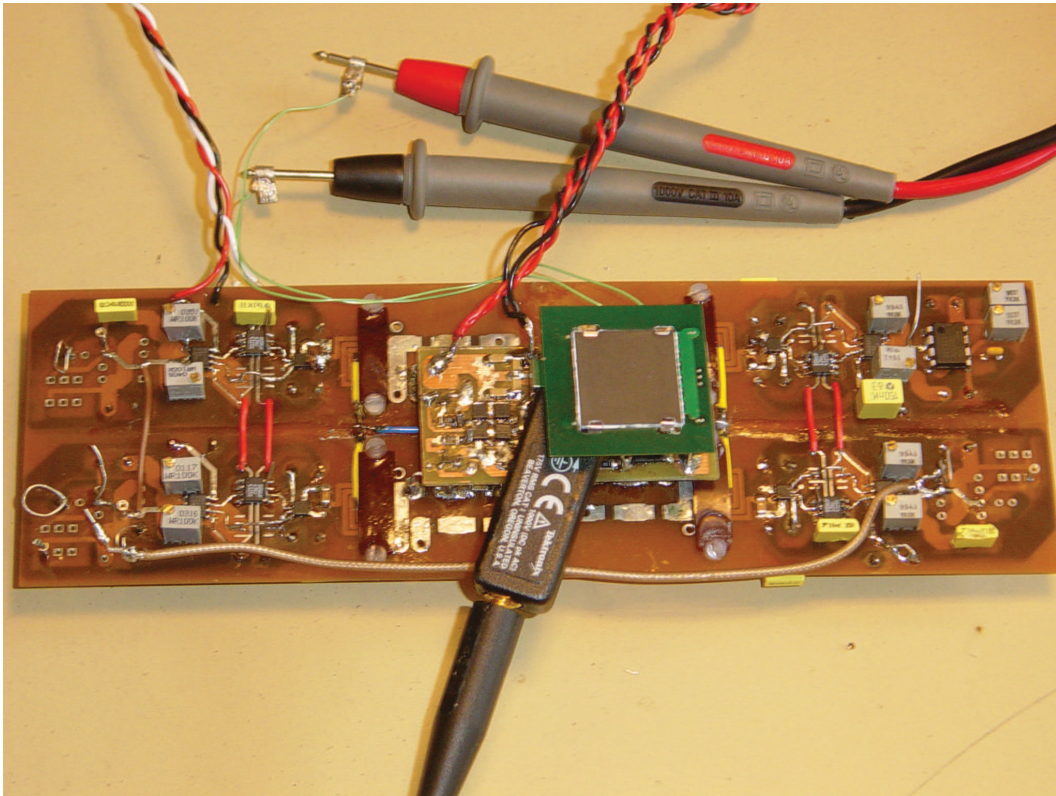


FIG. 3.14 – La première maquette de test, photo 1.

tion de 1/7 (Transformateur de la réalisation du chapitre 2). Cette maquette ayant pour seul but la validation du principe de contrôle de la tension de sortie par décalage des commandes primaire/secondaire, le fait que $m=1/7$ au lieu de $1/2$ n'a pas d'importance.

Lors des premiers essais réalisés sous tension d'entrée réduite (30 volts), l'inductance était réalisée dans un premier temps avec deux inductances de type Dale (parallélepipède rectangle de poudre de fer compactée sur un conducteur) de Vishay de 680nH (Réf IHLM-2525CZ-01) connectées en série. Ces essais ont démontré que les pertes dans les inductances étaient de l'ordre de 10 Watts. Ces pertes prohibitives s'expliquent par les fortes variations d'induction à haute fréquence dans le circuit magnétique.

De fait, si l'on compare la puissance apparente dans le transformateur et l'inductance, on obtient 410 VA pour L_p , contre 25,6 VA pour le transformateur. L'inductance sera donc beau-

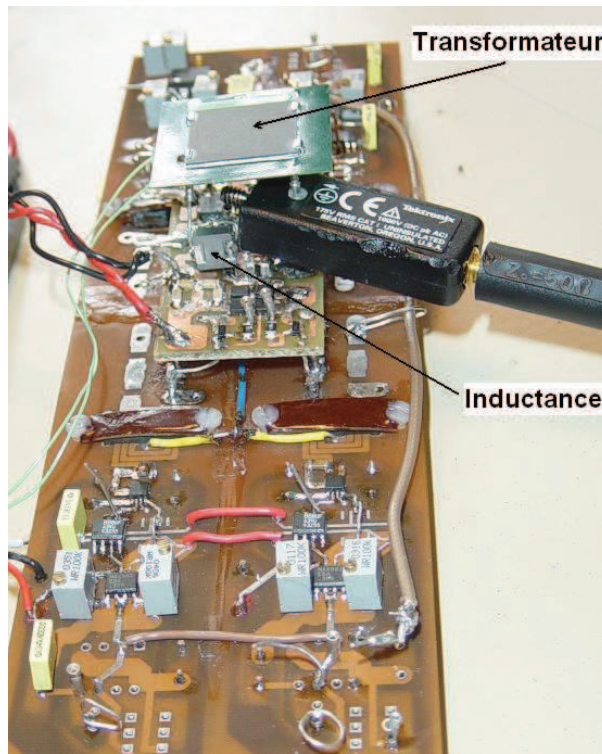


FIG. 3.15 – La première maquette de test, photo 2.

coup plus volumineuse que le transformateur, ce qui n'est pas acceptable.

La taille de L_p risquant d'être très importante, le choix du triplet L_p , C_p et m , doit être orienté pour réduire la taille de cette dernière. Des critères dimensionnants pour L_p sont la surtension à ses bornes (vis à vis du fondamental de la tension issue du bras de pont primaire) et l'énergie maximale stockée. Par ailleurs, il ne faut pas perdre de vue le procédé de réalisation des éléments magnétiques qui nous impose de limiter le nombre de spires par enroulement.

Pour la détermination du triplet, nous conserverons les hypothèses de premier harmonique, la tension de sortie sera imposée à 3,3 volts et δ sera pris égal à $\frac{\pi}{2}$, de tel sorte que l'angle ψ soit égale à ψ_m .

Le dimensionnement de C_p est moins critique, car comme nous l'avons déjà évoqué, les condensateurs céramiques ont fait beaucoup de progrès ces dernières années. Afin d'illustrer ce propos, prenons notre inductance dale, elle peut stocker $21,25 \mu\text{J}$, soit une énergie volumique de $159,6 \text{ J}/\text{m}^3$, si on compare à une capacité de $1\mu\text{F}$ 50 volts de Murata (ref : GMR32RR71H105KA01L), on peut y stocker $1250\mu\text{J}$, soit $86806 \text{ J}/\text{m}^3$. Le rapport est de 1 pour 500, et montre clairement que les éléments capacitifs ne sont pas critiques en terme de volume pour la réalisation d'une alimentation intégrée.

La surtension aux bornes de L_p .

Pour calculer la surtension nous utilisons le modèle de la figure 3.3, ainsi que les équations (3.2) et (3.6), ce qui nous permet de déduire les courbes de niveaux de surtension sur L_p en fonction de L_p et C_p , m étant entièrement défini par l'équation (3.11). La figure 3.16 représente ces courbes de niveaux.

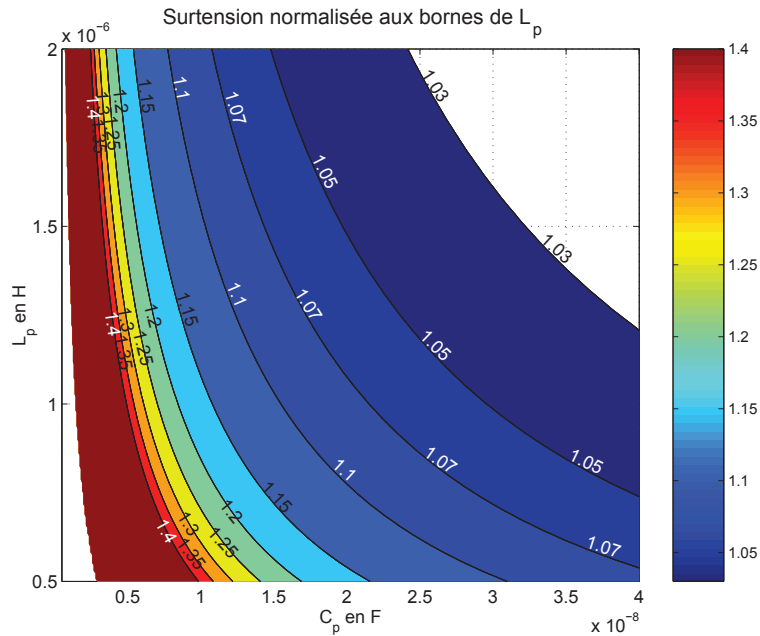


FIG. 3.16 – Evolution de la surtension aux bornes de L_p , normalisée par rapport au fondamental de la tension issue du bras de pont primaire, en fonction de L_p et C_p .

La surtension diminue quand la fréquence propre Fo diminue et donc que l'écart avec la fréquence de travail à 3MHz augmente, ce qui est logique.

L'énergie maximale stockée.

Pour évaluer celle-ci, nous utiliserons l'équation (3.3). La figure 3.17 représente les courbes de niveaux d'énergie stockée en fonction de L_p et C_p .

Evolution du rapport de transformation m .

En utilisant l'équation (3.11), il est simple de tracer l'évolution du rapport de transformation dans le plan (L_p, C_p) . La figure 3.18 représente l'évolution de l'inverse du rapport de transformation, puisque celui-ci est abaisseur. Dans notre conception, nous choisirons un nombre de spires secondaires de 1. L'inverse du rapport de transformation donne ainsi le nombre de spires primaire.

Superposition des courbes.

La superposition de toutes ces courbes permet de faire le choix du triplet (L_p, C_p, m) (Figure 3.19).

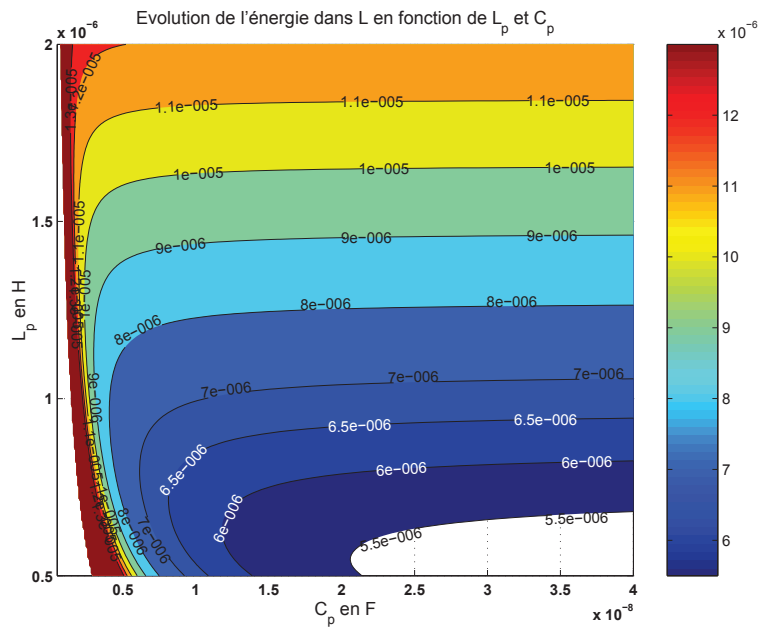


FIG. 3.17 – Courbes de niveaux représentant l'évolution de l'énergie maximale stockée (en Joules) dans L_p dans le plan (L_p, C_p) .

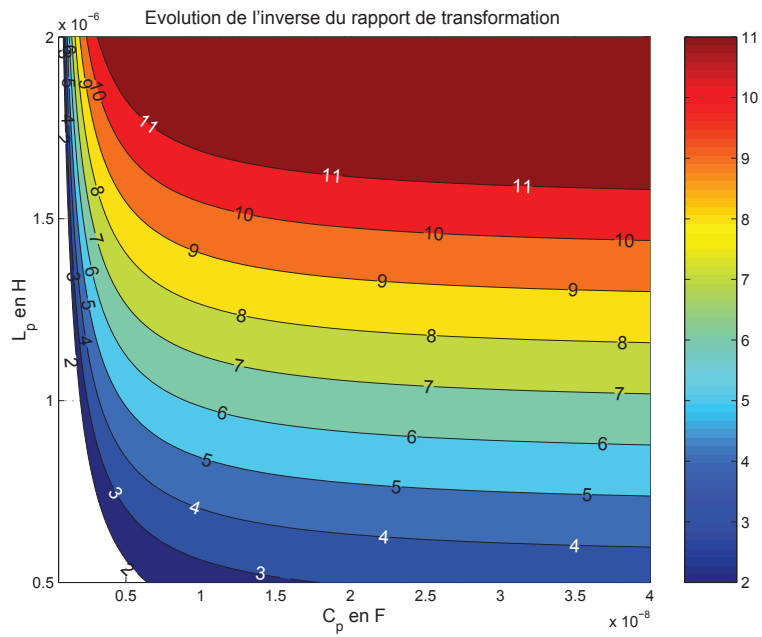


FIG. 3.18 – Evolution de l'inverse de m dans le plan (L_p, C_p) .

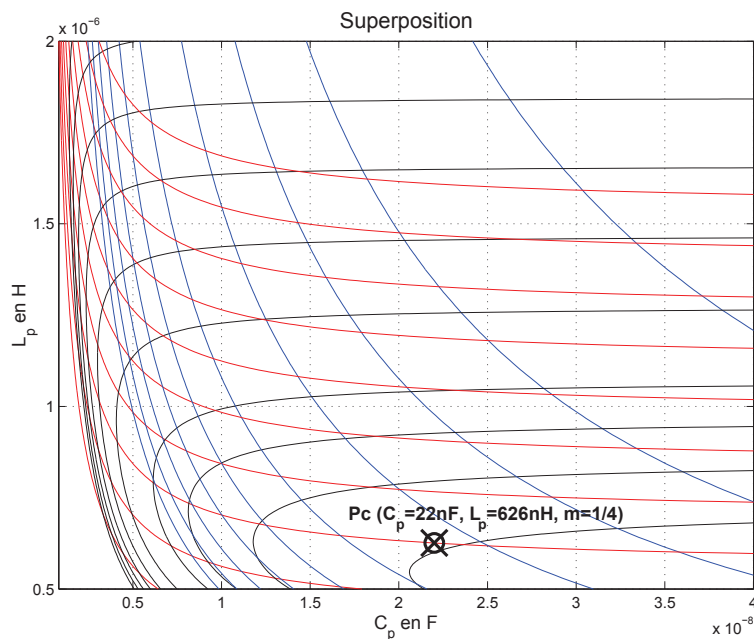


FIG. 3.19 – Superposition des différentes courbes de niveaux.

Le triplet est choisi en concordance avec le point P_c (voir figure 3.19). En fait il aurait été intéressant de se déplacer plus à droite sur la courbe $m = 1/4$, mais il devient difficile de réaliser les fortes valeurs de C_p correspondant à ces points. En effet, pour ces condensateurs il nous faut choisir des diélectriques de type COG ou NPO. En effet, leur capacité ne doit pas ou peu changer, car celle-ci conditionne F_o et donc le point de fonctionnement et le dimensionnement des éléments du convertisseur. Hors, il est difficile de trouver des fortes capacités de condensateurs pour ce type de diélectrique.

Par ailleurs, choisir un point plus à droite augmente l'écart entre F_o et F et donc l'erreur faite en ne prenant en considération que le premier harmonique.

Remarque :

Pour ce type de convertisseur, la valeur maximale du courant au primaire ondule (Cf. [Bru98]) à une fréquence plus basse que la fréquence F . Cette modulation se retrouve sur la tension de sortie et impose un surdimensionnement du filtrage de sortie et des différents interrupteurs. Cependant, le triplet correspondant au point P_c a un coefficient d'amortissement suffisamment important pour que cette oscillation soit rapidement amortie par les pertes des différents composants.

Validation du triplet.

Il nous faut maintenant valider quelques points, car nous nous sommes en fait énormément éloignés de Ft (F_o égale environ 30% de Ft), ce qui peut remettre en cause l'hypothèse de l'analyse au premier harmonique.

En prenant $m = 1/4$, $L_p = 626nH$ et $C_p = 22nF$, ainsi qu'une inductance magnétisante de

$20\mu\text{H}$, on peut comparer les valeurs de la tension de sortie V_s obtenues avec l'équation 3.11 à celles obtenues par simulation sous Simcad. Ce comparatif est montré en figure 3.20.

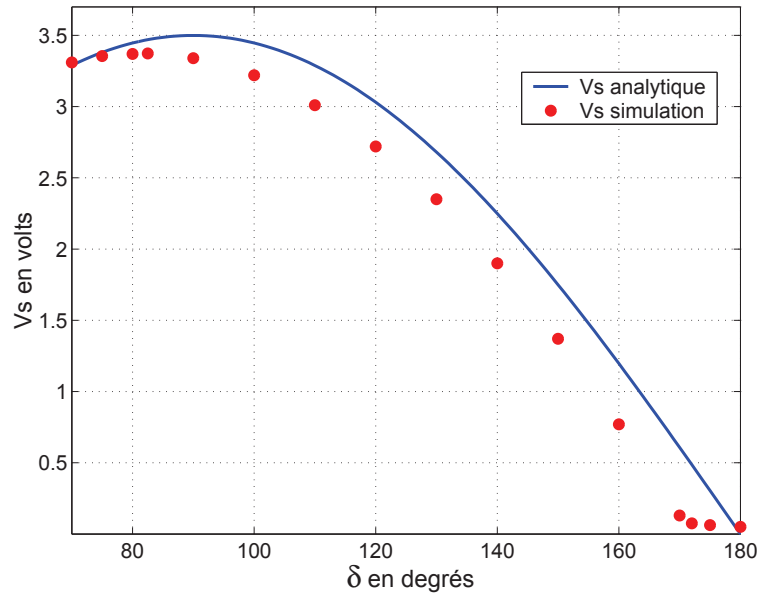


FIG. 3.20 – Comparaison de V_s obtenue par simulation ou par formulation analytique.

Les deux courbes sont similaires, mais la simulation nous donne une évolution de V_s qui présente un maximum pour $\delta = 82^\circ$ au lieu de 90° . Le maximum est 3,6% plus faible. La courbe représentant les points simulés est globalement décalée de 7 à 8 degrés par rapport à la courbe représentant la formulation analytique.

Les formules établies précédemment ainsi que le principe de fonctionnement restent donc globalement valables. Cela est dû au relativement faible contenu harmonique du courant dans l'inductance (Ex : THD= 15,3% pour $\delta = 94^\circ$, $V_s = 3,3$ volts).

La puissance apparente dans l'inductance passe à 65VA ($L_p = 626nH$ et $C_p = 22nF$) au lieu des 410VA ($L_p = 2*680nH$ (2 inductances Dale Vishay de $680nH$ en série) et $C_p = 1,2nF$). Le courant efficace dans un secondaire est de 5,61A au lieu de 5,29A soit 6% de plus. Le courant efficace au primaire du transformateur est de 2,1A ce qui correspond à un courant maximal de 3A.

La tension magnétisante du transformateur étant la même et le courant efficace dans les enroulements étant peu différent, nous avons gardé le circuit magnétique du transformateur optimisé pour les précédentes valeurs de m , L_p et C_p .

Le choix du triplet étant validé, nous allons nous intéresser à la réalisation du convertisseur proprement dit.

Chapitre 4 : Mise en oeuvre du convertisseur.

Chapitre 4

Mise en oeuvre du convertisseur.

4.1 Introduction.

Dans ce chapitre nous présenterons la mise en oeuvre du convertisseur StruPM ainsi que les mesures faites et les conclusions sur son fonctionnement.

Le choix des composants est maintenant arrêté, il reste à dimensionner ces éléments ainsi que faire le choix de la commande et sa réalisation. Bien que cela ne soit pas habituel, nous verrons que le choix des transistors de puissance du bras de pont découle conjointement de la commande rapprochée et de la partie puissance. Il s'agit en fait d'une conséquence directe de la montée en fréquence.

4.2 Dimensionnement des éléments de la branche résonante.

4.2.1 Dimensionnement du transformateur.

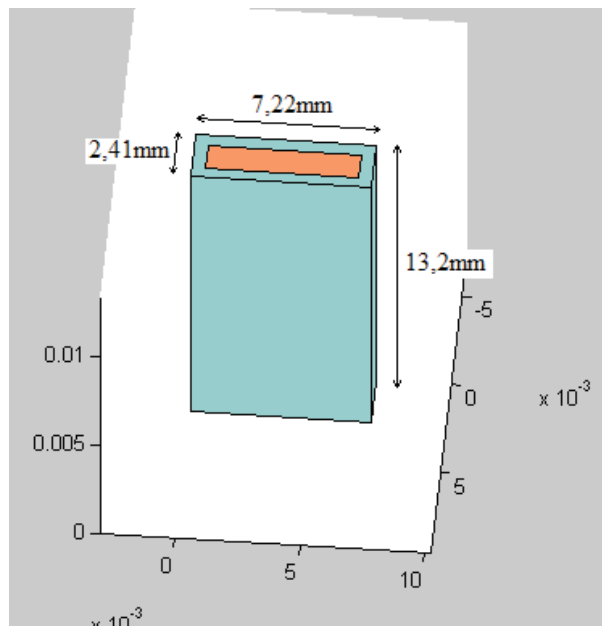
4.2.1.1 Paramètres et résultats d'optimisation.

Cet élément a été optimisé selon le cahier des charges du convertisseur résonnant à fréquence fixe.

L'optimisation du transformateur a été faite en utilisant le logiciel d'optimisation présenté au chapitre 2. Avant de présenter les résultats issus du programme d'optimisation pour le dimensionnement du transformateur et de l'inductance dans le cadre de la réalisation du démonstrateur, nous précisons quelques paramètres et dispositions à prendre en compte pour aborder ce dimensionnement.

Optimisation en dimensions libres : La seule contrainte est une élévation de température de $\Delta T = 50^{\circ}C$ et un coefficient de bobinage $k_b=0,38$. Ce coefficient de bobinage correspond à 4 couches de cuivre (2 couches primaires et 2 couches secondaires) de $40\mu m$ intercalées avec 3 couches d'époxy de $80\mu m$, plus 5% de marge sur les bords. La magnétisation se fait par le secondaire, c'est-à-dire sous une tension de 3,3V. Nous obtenons alors les résultats affichés à la figure n° 4.1. Sur cette figure les têtes de bobine ne sont pas apparentes, car nous avons fait

le choix de les enterrer (La jambe centrale du circuit magnétique est donc plus courte que les jambes extérieures).



$K=2,28$	$f=3000 \text{ kHz}$	$B_{\max}=20,3 \text{ mT}$	$V_{\text{tot}}=231,2 \text{ mm}^3$	$P_{\text{fer}}=0,089 \text{ W}$
$K_{\text{fcm}}=11,8$	$T=50^\circ\text{C}$	$V_{\text{fer}}=146,1 \text{ mm}^3$	$S_{\text{change}}=290,3 \text{ mm}^2$	$A_p=42,43 \text{ mm}^2$
$K_{\text{fbob}}=0,583$	$J=12,4 \text{ A/mm}^2$	$V_{\text{cuivre}}=85,1 \text{ mm}^3$	$P_{\text{cuivre}}=0,129 \text{ W}$	$A_e=14,88 \text{ mm}^2$
$S_b=2,851 \text{ mm}^2$	$l=1,29 \text{ mm}$	$L=13,2 \text{ mm}$	$h=2,21 \text{ mm}$	$e=1,12 \text{ mm}$

nombre de spire secondaire : $n_1= 0,964$ spires.

FIG. 4.1 – Résultats d’optimisation libre.

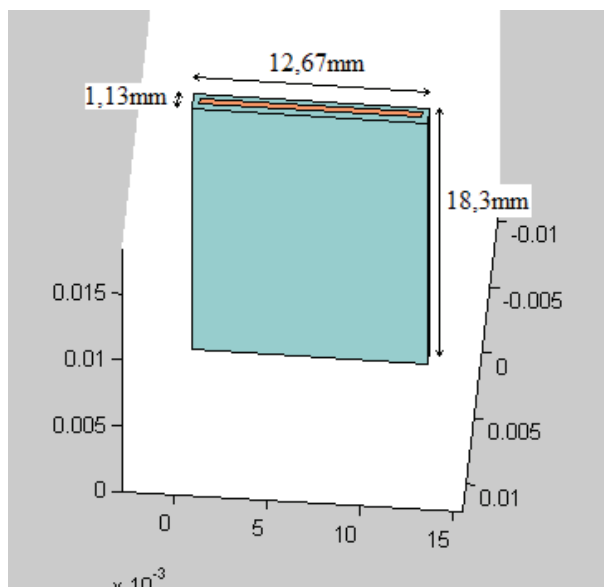
Optimisation sous contraintes : Nous ajoutons aux contraintes précédentes, un nombre de spires du côté de la magnétisation du transformateur (secondaire) $n_1=1$ spire, une hauteur de fenêtre de bobinage $l=0,4 \text{ mm}$ (4 fois $40 \mu\text{m}$ plus 3 fois $80 \mu\text{m}$), $k_b=0,38$ et $L < 20 \text{ mm}$ (Cf figure 2.10), pour un convertisseur de surface 20 mm par 20 mm .

Nous obtenons alors les résultats affichés à la figure n°4.2.

Caractéristiques géométriques du transformateur du démonstrateur : Plusieurs versions de démonstrateur ont été réalisées. La figure 4.3 présente les plans de la première version réalisée.

Sur le plan du transformateur usiné on remarque que :

- La largeur des jambes extérieures est supérieure à celle qui permettrait d’obtenir une section dans cette zone égale à $A_e/2$. Cette augmentation de section permet d’assurer une meilleure résistance mécanique et réduit le risque de casse lors de l’usinage.
- La hauteur de la fenêtre est de 1 mm pour faciliter le montage du PCB de $0,4 \text{ mm}$, car l’usinage donne lieu à un effet d’angle. L’effet d’angle est lié à l’usinage de la céramique qui



$K=2,55$	$f=3000 \text{ kHz}$	$B_{\max}=21,8 \text{ mT}$	$V_{\text{tot}}=262,1 \text{ mm}^3$	$P_{\text{fer}}=0,135 \text{ W}$
$K_{\text{fcm}}=25,1$	$T=50^\circ\text{C}$	$V_{\text{fer}}=180 \text{ mm}^3$	$Se_{\text{change}}=533,8 \text{ mm}^2$	$A_p=27,46 \text{ mm}^2$
$K_{\text{fbob}}=0,0778$	$J=18,1 \text{ A/mm}^2$	$V_{\text{cuivre}}=82,08 \text{ mm}^3$	$P_{\text{cuivre}}=0,265 \text{ W}$	$A_e=13,36 \text{ mm}^2$
$S_b=2,056 \text{ mm}^2$	$l=0,4 \text{ mm}$	$L=18,3 \text{ mm}$	$h=5,14 \text{ mm}$	$e=0,73 \text{ mm}$

nombre de spire secondaire : $n_1 = 1$ spires.

FIG. 4.2 – Résultats d'optimisation avec contraintes.

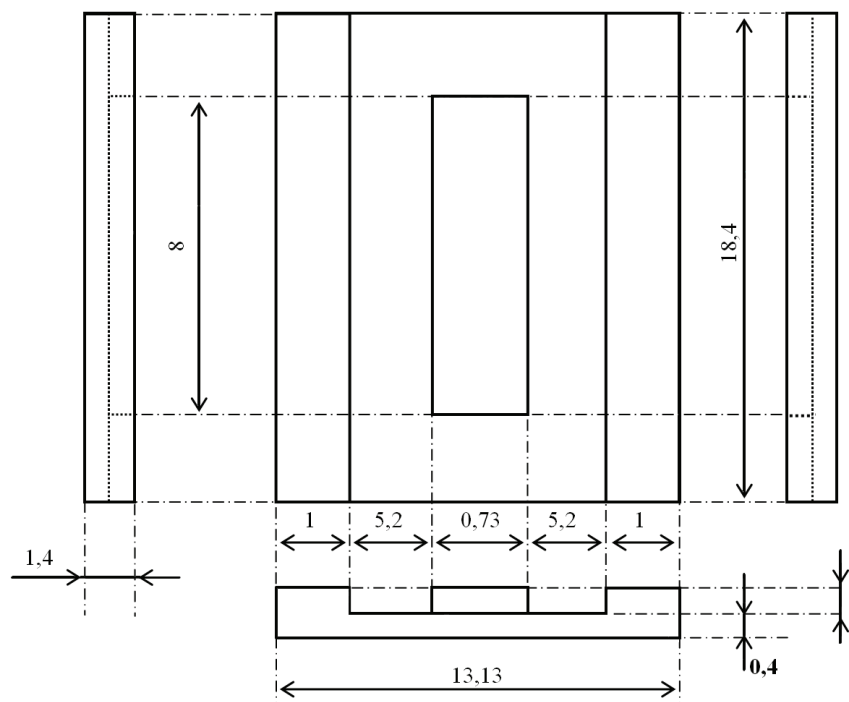


FIG. 4.3 – Cotes du transformateur.

- altère très vite l'outil et qui ne permet pas d'avoir des angles très vifs pour la réalisation.
- La cote h est arrondie à 5,2mm.
 - L est arrondie à 18,4mm.

Les dimensions du capot de fermeture se déduisent facilement.

Il y a eut deux usinages différents, la fragilité de la première version ayant donné lieu au deuxième usinage. Dans la dernière version, la hauteur du capot et de la partie inférieure du composant passe de 0,4mm à 1mm, pour assurer une bonne tenue mécanique. Cette valeur est supérieure au 0,4mm permettant d'obtenir la section de fer nécessaire à l'obtention de l'inductance calculée.

Nous disposons de 5 transformateurs dont les inductances magnétisantes primaires valent :

- T1 : 4,12 μ H.
- T2 : 4,23 μ H.
- T3 : 4,18 μ H.
- T4 : 3,90 μ H.
- T5 : 3,66 μ H.

L'inductance de fuite de ces transformateurs est d'environ 120nH.

Le bobinage du transformateur tente d'optimiser l'inductance de fuite tout en assurant la symétrie du bobinage, puisque les 2 couches de spires primaires (P) sont au centre du bobinage, tandis que les couches de bobinages secondaires (S) sont disposées de part et d'autre des couches primaires selon l'agencement suivant S P P S. Cette disposition permet aussi que la spire secondaire qui ne conduit pas de courant pendant une demi-période ne voit pas d'excitation H , et donc ne soit pas le siège de courants de Foucault supplémentaires.

4.2.2 Choix de L et C_p .

Choix des condensateurs C_p : Le dimensionnement des condensateurs C_p est simple, puisque nous avons choisi de prendre ces composants parmi des références constructeur. C_p se compose de quatre condensateurs de capacité 4,7nF (AVX ref : CM21CG472J25AT 25 Volts, format 0805) en parallèle, soit 18,8nF au lieu de 22nF (choix imposé par la disponibilité des références), de type COG/NPO dont la capacité est stable en fonction de la température et de la tension qui leur est appliquée. L'intérêt de ce type de condensateur réside aussi dans le fait qu'ils présentent très peu de pertes diélectriques.

Caractéristiques géométriques de l'inductance du démonstrateur : En ce qui concerne l'inductance, nous nous imposons d'avoir la même surface occupée que le transformateur afin de se rapprocher le plus possible d'une configuration dans laquelle les composants magnétiques seraient cofrittés au sein d'un même composant et donc superposés dans la structure.

Le problème se résume alors de la manière suivante : déterminer les cotes interne du composant permettant d'assurer des pertes cuivre et des pertes fer acceptables. La grandeur à déterminer est donc la cote h .

La géométrie est décrite à la figure n°4.4 :

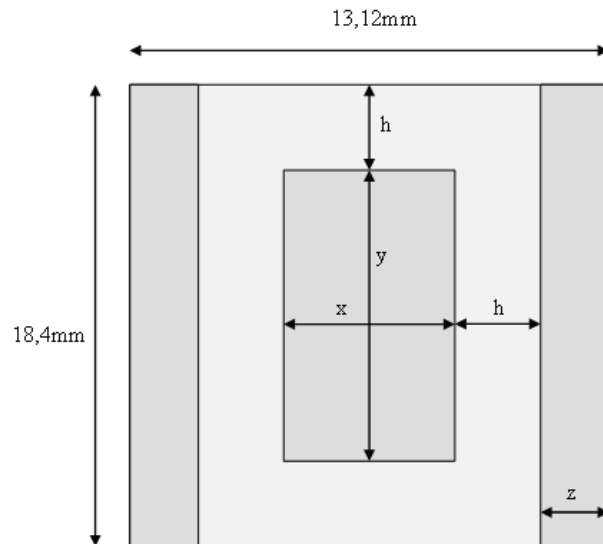


FIG. 4.4 – Mise en place du problème de dimensionnement de l'inductance.

Le système d'équations suivant (équation n°4.1) traduit les contraintes sur les cotes x , y et z (en mm) en fonction de h :

$$\begin{cases} y = 18,4 - 2h \\ xy = 2z \times 18,4 \\ z = \frac{13,12 - 2h - x}{2} \end{cases} \quad (4.1)$$

Si l'on considère une hauteur de fenêtre de 1 mm, on peut calculer le volume de circuit magnétique en mm^3 (équation n°4.2) :

$$Vol_{fer} = xy \times 1mm + 2z \times 18,4 \times 13,12 + 2z \times 18,4 \times 1mm \quad (4.2)$$

La structure de bobinage choisie pour l'inductance est donnée ci-dessous (Figure 4.5). On notera la présence des entrefers permettant le stockage de l'énergie magnétique indispensable dans le cas d'une inductance utilisant des matériaux à perméabilité relativement élevée comme ceux utilisés ici.

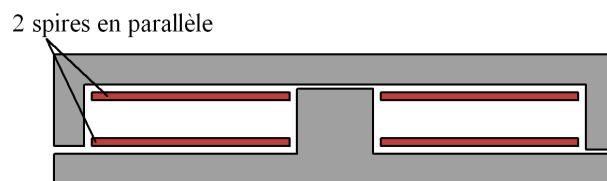


FIG. 4.5 – Structure du bobinage du transformateur.

La valeur de l'inductance à réaliser est de 510nH (630nH-120nH, 120nH correspondant à l'inductance de fuite du transformateur qui vient contribuer à l'inductance de résonance) et le courant maximal dans l'inductance est de 3A, on en déduit la valeur de l'induction maximale

Bmax (en mT) dans l'inductance (les dimensions sont en mm) (équation n°4.3) :

$$B_{max}(mT) = \frac{640nH \times 3A}{N.x.y} \quad (4.3)$$

Le nombre de spire N de l'inductance est volontairement choisi égale à 1 pour faciliter la réalisation d'une empreinte (ou double empreinte) permettant d'implanter indifféremment une ferrite usinée (voir figures 4.5 et 4.10) ou des inductances en poudre de fer.

Connaissant le volume du circuit magnétique de l'inductance, la fréquence de fonctionnement et l'induction maximale dans celui-ci, on peut alors définir la densité de pertes magnétiques avec le modèle de Steinmetz suivant :

Modèle de pertes de type Steinmetz simplifié pour les matériaux utilisés dans la réalisation (équation n°4.4) :

$$Pertes(mW/cm^3) = e^{-c} \cdot (Frequence)^a \cdot (B_{max})^b \quad (4.4)$$

coefficients	a	b	c
Condition de frittage			
N2	1,4039	2,8956	23,2478
Air	1,4079	3,2549	25,2878
O2	1,0210	3,0970	19,1790

Avec la fréquence en Hz et Bmax en mT.

TAB. 4.1 – Modèles de pertes de Steinmetz simplifié.

Remarque : Les coefficients de ce tableau correspondent aux dernières versions caractérisées de la céramique NiZnCu. En effet, la composition de celle-ci a légèrement évolué tout au long de la thèse (En développement à Thales TRT) et c'est la raison pour laquelle ces coefficients sont légèrement différents dans l'annexe sur la caractérisation du matériau.

En cohérence avec la possibilité de coffriter les éléments du convertisseur, nous avons choisi le modèle correspondant au frittage sous diazote (Voir Chapitre 1).

L'expression des pertes fer en W est donc donnée par l'équation 4.5

$$P_{fer} = 10^{-6} e^{-c} F^a B_{max}^b (x.y + 18,4 \times 13,12 \times 2.z + 2.z \times 18,4) \quad (4.5)$$

Déterminons maintenant les pertes cuivre Pcuivre du composant et ajoutons à cela les contraintes géométriques correspondant à la forme choisie et nous obtenons pour des dimensions en mm (équation n°4.6).

$$\begin{cases} P_{cuivre} = 1000 \times \rho \cdot \frac{R_{ac}}{R_{dc}} \cdot (I_{eff})^2 \cdot \frac{lmoy}{Scu} \\ Scu = h \times 0,08 \quad mm^2 \\ lmoy = 2(2.h + x + y) \end{cases} \quad (4.6)$$

Avec $I_{eff}=2.1A$ et l_{moy} , la longueur moyenne de la spire.

Le terme représente un facteur multiplicatif des pertes cuivres liées aux courants de Foucault apparaissant dans le cuivre. Ce facteur dépend de la fréquence de fonctionnement, de la géométrie du bobinage et de sa position par rapport aux entrefers apparaissant dans la structure d'une inductance. Ce coefficient est déterminé en simulation par éléments finis. Dans la configuration simulée, ce coefficient atteint la valeur de 12 pour 3 MHz. Nous supposons dans la suite que ce coefficient multiplicatif varie peu lorsque l'on modifie la largeur h de la fenêtre (Cf. Figure 4.6).

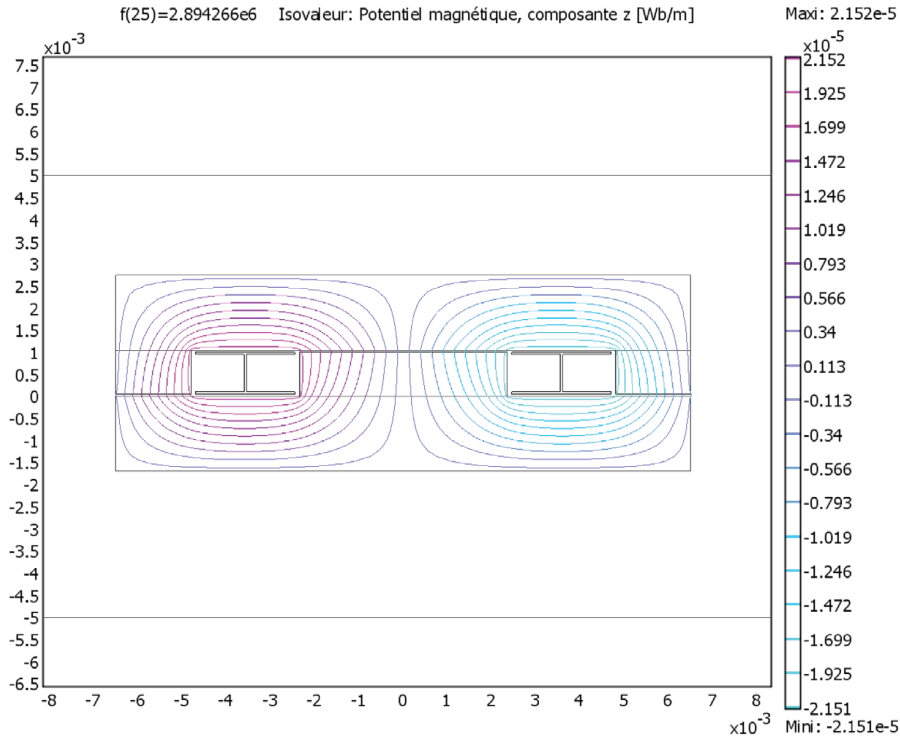


FIG. 4.6 – Simulation par éléments finis (COMSOL) des effets des entrefer sur les pertes dans le cuivre.

Par ailleurs il est bon de regarder la densité de courant dans la spire de l'inductance, car il n'est pas envisageable d'avoir une densité de courant supérieure à environ $10A/mm^2$ sous peine d'apparition de points chauds dans la structure.

Nous pouvons tracer simultanément les pertes totales dans l'inductance et la densité de courant dans la spire en fonction de la largeur h de la spire. Nous obtenons les résultats de la Figure 4.7.

Les pertes minimales sont obtenues pour $h=1,5$ mm, ce qui correspond à des pertes totales de 862mW ($P_{fer}=560mW$ et $P_{cuivre}=414mW$), une induction maximale de 18mT et une densité de courant de $J=17,2$ A/ mm^2 . Cette densité de courant étant trop élevée et risque d'entraîner des points chauds, c'est ce dernier paramètre qui définira entièrement la géométrie de l'inductance.

Nous avons donc choisi $J=10A/mm^2$, ce qui nous amène à des pertes totales de 1,22W ($P_{fer}=972mW$ et $P_{cuivre}=245mW$) et une induction maximale de 24,3mT.

La figure n°4.8 résume les dimensions de l'inductance.

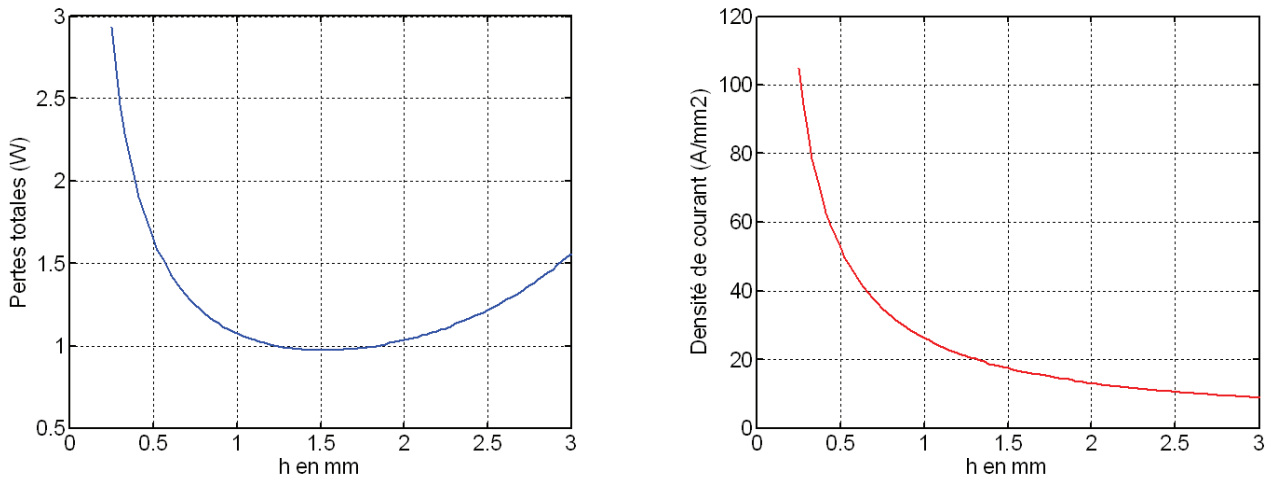


FIG. 4.7 – Densité de courant et pertes totales dans l'inductance du véhicule de test.

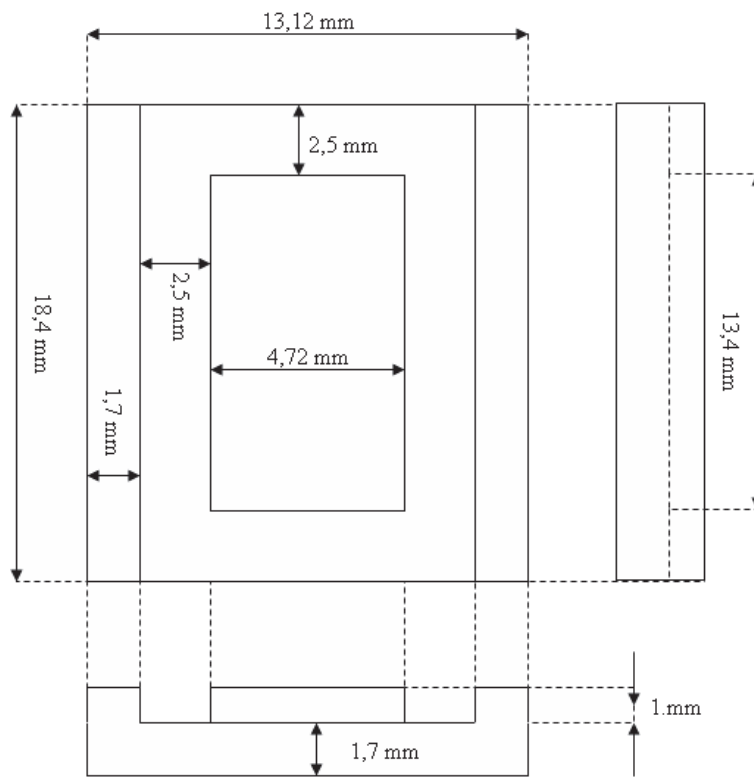


FIG. 4.8 – Résumé des dimensions de l'inductance.

Le capot de fermeture n'est pas représenté mais il s'agit d'une plaque de largeur 13,12 mm, de longueur 18,4 mm et d'épaisseur 1,7 mm.

Remarques :

- Pour réduire h, il aurait été possible d'utiliser les quatre couches du PCB pour réduire la largeur des pistes, mais cette solution n'était pas compatible avec la volonté de disposer d'une double empreinte de report pour ce démonstrateur. Il est donc possible théoriquement de réduire les pertes de près de 360mW dans ce composant, soit un gain de 1,8% sur le rendement !
- La valeur de la perméabilité relative de notre matériau étant faible ($\mu_r \geq 200$), il convenait de savoir quelle serait la valeur de l'entrefer et s'il serait réalisable. Pour des faibles valeurs de perméabilité, l'effet d'épanouissement d'entrefer influe sur la valeur de l'inductance. Le tableau 4.2 résume les valeurs d'inductance obtenues par éléments finis sous Vector Fields en tenant compte ou non des fuites (Cf note¹). La figure 4.9 illustre

Entrefer en μm	Sans prise en compte des fuites.	Avec prise en compte des fuites (Voir note en bas de page).
25	713nH	830nH
40	561nH	629nH
50	492nH	559nH

TAB. 4.2 – Valeur de l'inductance avec et sans prise en compte des fuites pour différentes valeurs d'entrefer.

les résultats de simulation par éléments finis sous "Vector Fields", ce travail a été effectué en collaboration avec Thales TRT. Du fait des symétries de notre inductance, on voit sur cette figure qu'il n'est pas nécessaire de simuler l'ensemble de celle-ci, mais qu'un quart du composant suffit. Il suffit alors de tenir compte du facteur quatre pour les énergies dans les résultats. Cette technique classique permet de réduire le temps de calcul des valeurs de champ. L'inductance que l'on doit réaliser doit avoir une valeur d'environ 500 nH. En effet il faut compter l'inductance de fuite du transformateur qui a été mesurée à 117nH pour le transformateur utilisé. Il nous faudra donc un entrefer de l'ordre de 40 à 50 μm . L'inductance est donc réalisable avec ce matériau dans le format du transformateur.

La figure n° 4.10 montre les circuits magnétiques réalisés par Thales TRT pour l'inductance et pour le transformateur.

4.3 La commande rapprochée.

Nous l'avons évoqué précédemment, la réalisation de la commande rapprochée est l'une des clefs de voûte de la mise en oeuvre d'un convertisseur très haute fréquence. C'est la raison pour laquelle ce paragraphe sera très détaillé.

¹La valeur de l'inductance sans prise en compte des fuites est déduite de l'énergie stockée dans la ferrite et dans l'entrefer. Tandis que la valeur de l'inductance avec les fuites prend aussi en compte l'énergie dans l'ensemble de l'espace de simulation.

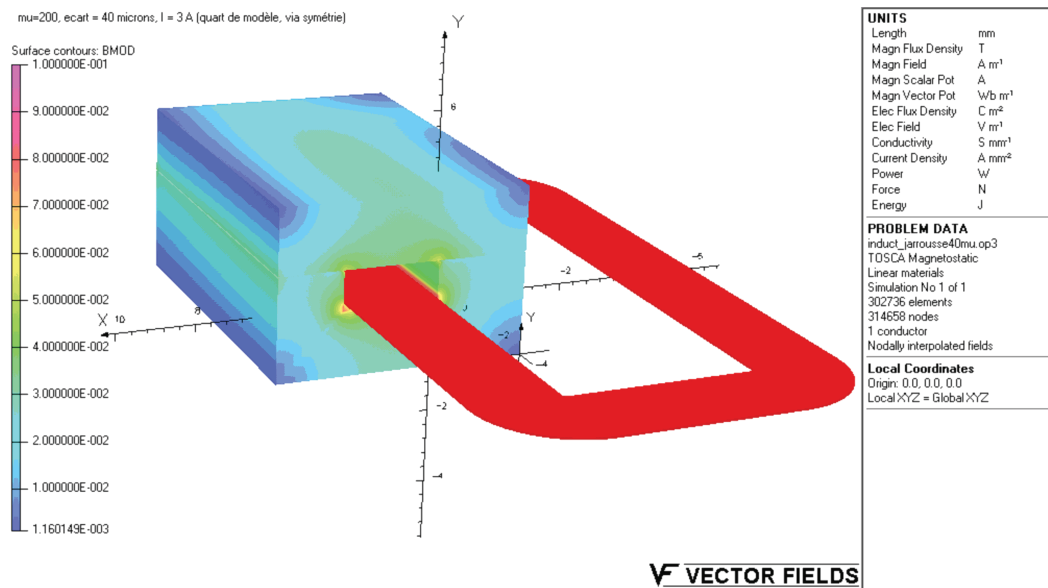


FIG. 4.9 – Illustration de la recherche de la valeur d'inductance sous Vector Fields.

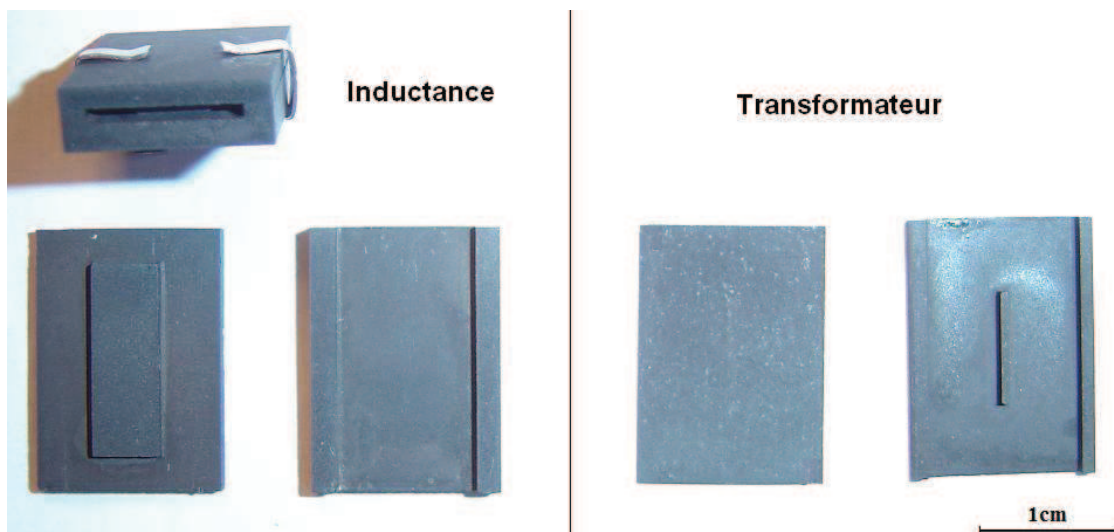


FIG. 4.10 – Les circuits magnétiques de l'inductance et du transformateur.

4.3.1 Le choix de la tension d'alimentation de Cgs.

Les transistors Mos sont commandés à la fermeture et à l'ouverture par le niveau de tension V_{gs} sur leur grille, celle-ci permet de créer ou de fermer le canal qui conduit le courant à l'état passant. L'amplitude de V_{gs} est donc directement liée à l'état de l'interrupteur, mais aussi à sa capacité à laisser circuler le courant. La résistance à l'état passant $R_{ds_{ON}}$ dépend de l'amplitude de V_{gs} . Pour que les Mos du bras de pont (2 Si7460DP de Vishay Siliconix) soient correctement commandés à la fermeture, il faut une tension de grille qui soit au moins de 4,5 volts ($R_{ds_{ON}} = 0,012\Omega$) voire 10 volts ($R_{ds_{ON}} = 0,0096\Omega$). Le choix de la tension de grille influe directement sur la résistance à l'état passant des Mos, mais aussi sur l'énergie mise en jeu dans la commande. C'est la raison pour laquelle nous choisirons dans un premier temps une tension de grille de 8 volts qui est un compromis entre l'énergie mise en jeu et la résistance à l'état passant. Nous verrons par la suite que ce choix est en fait plus complexe et qu'il amènera la remise en cause même du choix des Mos ainsi que des niveaux de commandes. Toutefois, l'étude qui suit avec ces choix de tension de commande et d'interrupteurs Mos a le mérite de bien présenter la problématique des commandes rapprochées pour les convertisseurs haute fréquence.

Même si le niveau de commande est fixé, il reste à tenir compte du niveau d'immunité de la commande vis-à-vis des variations de tension. En effet, chacun des Mos ne peut être considéré seul. De ce fait, la commutation d'un des Mos provoque de rapides variations de tension qui, par le biais des capacités parasites, se répercutent sur la grille de l'autre Mos du bras. Ce phénomène parasite a pour effet de faire varier la tension de grille de l'autre Mos et peut même entraîner la mise en conduction simultanée des deux Mos du bras et donc une destruction par court-circuit. Ce phénomène est bien connu et porte le nom de destruction par "cross conduction" suite à un amorçage intempestif.

Ce problème est d'autant plus critique, pour nous, qu'il fait intervenir des capacités parasites inhérentes aux Mos et que ce type de couplage devient inévitable avec la montée en fréquence et l'augmentation des tensions commutées. Par conséquent, il est risqué de commander les grilles en tensions asymétriques 0V 8V. La solution la plus couramment adoptée consiste à commander les grilles en tensions symétriques (-8V +8V ici) pour garantir une immunité vis-à-vis des parasites et éviter tout phénomène de " cross-conduction " [Wu04] [Mul02]. Toutefois, cette solution ne va pas sans contrainte puisque l'énergie mise en jeu est alors fortement accrue.

4.3.2 Exemples de commandes classiques.

Nous allons ici présenter quelques exemples de commandes classiquement utilisées pour les interrupteurs "low side" (Mos inférieur du bras de pont et "high side" son complémentaire).

Classiquement la commande rapprochée de l'interrupteur "low side" est réalisée soit par un circuit de type push-pull qui alimente la grille au travers d'une résistance R_g en plus ou moins 10 ou 15 volts, soit par un circuit de type "totem-pole" (figure n°4.11) sous tension asymétrique. La commande sous tension symétrique augmente l'immunité au bruit, mais augmente

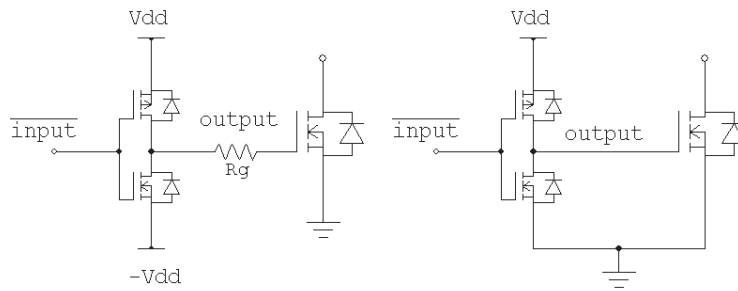


FIG. 4.11 – Circuit de commande classique et circuit " totem-pole ".

l'énergie transitant dans la grille et donc l'énergie dissipée dans R_g à chaque commutation. Pour le transistor " high side " on utilise le même principe, mais avec une source d'énergie flottante réalisée soit par transformateur magnétique, un transformateur piézoélectrique [E.03], par un montage " Bootstrap " ou d'autres circuits à pompe de charge, ou enfin par une auto alimentation [Mul03]. L'information de commande peut alors être envoyée au travers d'un canal de transmission isolée de type transformateur d'impulsions, d'une fibre optique ou directement par modulation de l'énergie (Ex : montage à rétention de charges [IR]).

Toutes ces solutions dissipent au minimum l'énergie stockée dans C_{gs} , mais sont tout à fait acceptables tant que la fréquence de découpage n'est pas trop élevée vis-à-vis de la puissance traitée. Les pertes dans la commande rapprochée sont alors parties négligeables de la puissance convertie.

4.3.3 Bilan de puissance en commande directe.

Pour notre application, considérons une commande de type push-pull à tensions symétriques $-8V +8V$. Faisons quelques rappels : pour charger une capacité C de $0V$ à $8V$ par l'intermédiaire d'une source de tension au travers d'une résistance R_g , nous dissipons une énergie dans R_g égale à celle stockée dans C (notons que ce résultat est indépendant de R_g , dans la limite où la charge et la décharge de la capacité de grille peuvent être considérées comme totales). Puis, pendant la décharge de C nous dissipons l'énergie qui y était stockée, soit sur un cycle charge-décharge une énergie de $C \cdot 8^2$. Dans le cas d'une alimentation symétrique de $-8V +8V$, le courant dans R_g est identique à celui que l'on obtiendrait par une alimentation de C en $0V 16V$, puisque celui-ci est défini par $I_c = C \cdot \frac{dV_C}{dt}$ et qu'il est donc indépendant de la tension moyenne dans C . Cela nous conduit donc à considérer une énergie dissipée à chaque transition de $4 \cdot \left(\frac{1}{2}C \cdot 8^2\right)$, soit sur un cycle charge-décharge une énergie de $4 \cdot C \cdot 8^2$.

Sachant que nos Mos ont une capacité de 4.1 nF et qu'ils commutent à 3 MHz , la puissance dissipée par une commande directe, sans compter celle dissipée dans la génération de la source flottante pour l'interrupteur "high side", est au minimum par Mos de $Pertes = 4 \cdot 4,1 \text{ nF} \cdot (8V)^2 \cdot 3 \text{ MHz} = 3,15W$, soit une puissance totale pour les 2 Mos du bras de pont primaire de $6,3 \text{ Watts}$!

Ces pertes sont très importantes et directement liées à la fréquence. Les convertisseurs

classiques actuels ont plus souvent des fréquences de découpage de 250 kHz où les pertes dans le bras de pont liées à la commande sont 12 fois plus faibles et ne présentent donc pas de réel problème pour le rendement !

4.3.4 La commande à récupération de charges.

4.3.4.1 État de l’art.

Lorsque les pertes de commande ne sont plus négligeables, il convient de réaliser des commandes dites à " récupération de charges " ou résonantes. Il existe pour cela bon nombre de propositions dans la littérature [H.L92, Wu04, F.C02b, D98]. La philosophie générale est d’échanger l’énergie de grille avec une inductance couplée ou non [D98, F.C02b] et de la renvoyer ensuite à une capacité de stockage [H.L92], à la source [Wu04] ou bien vers la grille d’un autre Mos [D98]. Ces propositions sont généralement dédiées à une commande PWM et nécessitent, pour ce faire, beaucoup de composants. De plus, il faut parfois un circuit supplémentaire pour réinjecter une énergie de compensation des pertes. D’autres solutions plus simples consistent à faire résonner C_{gs} avec une inductance couplée en excitant le primaire par des impulsions. Cela permet de commander plusieurs transistors simultanément, mais ne permet pas de contrôler le niveau de saturation du canal, la tension aux bornes de la grille des Mos étant sinusoïdale. Le régime de conduction de ces interrupteurs Mos est donc partiellement linéaire [D98].

Notons que notre application très spécifique ne nécessite pas de rapport cyclique variable.

4.3.4.2 La première génération de commande à récupération.

La faible puissance que doit traiter cette alimentation (20 Watts) impose de réduire au minimum toutes les sources de pertes. C’est pourquoi nous avons opté pour une commande rapprochée à récupération de charge. Dans les commandes rapprochées résonantes la grille des transistors est généralement assimilée à une capacité, ce qui revient à assimiler la courbe de charge, à courant constant, à une droite (voir figure 4.12).

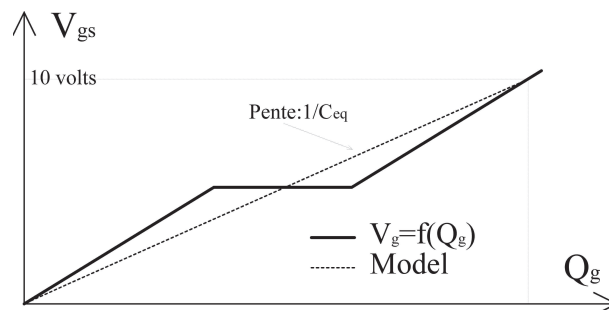


FIG. 4.12 – Différence d’évolution de la charge de grille d’un Mos par rapport à son modèle capacitif.

Ce modèle est d’autant plus vrai pour les “trenchMos”, que leur capacité de contre-réaction

C_{gd} est faible devant la capacité C_{gs} , l'effet Miller engendre donc un effet de plateau plus court sur la courbe de charge (figure 4.12).

L'inductance résonante (L) dans le cas de commande rapprochée isolée peut être réalisée par une inductance couplée, l'électronique peut alors être référencée à la masse de l'alimentation [H.L92, D98]. A partir de cette idée, nous proposons le schéma de la commande figure 4.13.

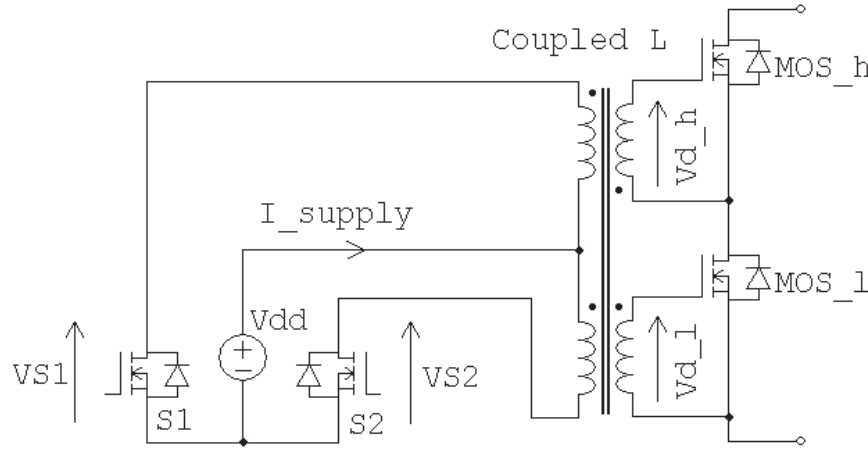


FIG. 4.13 – La commande rapprochée.

Cette commande permet de transférer l'énergie stockée de la grille d'un Mos vers la grille d'un autre Mos. Avec cette commande les grilles sont commandées en $\pm Vdd.m$, avec m rapport du nombre de spires secondaires sur le nombre de spires primaire de l'inductance couplée. L'intérêt de cette structure réside dans le faible nombre de composants de la commande, seulement deux Mos auxiliaires référencés à la masse et une inductance couplée, et dans le fait que les niveaux de tension de commande sont fixe durant le maintien à l'état passant ou bloquée des transistors de puissance.

4.3.4.2.1 Principe. Le fonctionnement de ce driver se décompose en quatre phases (figure 4.14).

- Phase n°1 : Dans cet phase, MOS_h est passant et MOS_l est ouvert. Afin de maintenir MOS_h dans cette état, S1 est fermé et la tension Vd_h est égale à $+Vdd.m$. Par conséquent la tension de grille de MOS_l est égale à $-Vdd.m$. Durant cette phase l'énergie magnétique de l'inductance couplée croît.
- Phase n°2 : On ouvre S1 tout en maintenant S2 ouvert. Les grilles des Mos de puissance et l'inductance couplée sont alors libres de résonner. L'inductance magnétisante ramenée au secondaire est $L=L_R.m^2$, et les deux capacités équivalentes de grilles sont alors du point de vue électrique en parallèle. Le comportement électrique de ce circuit du second ordre peut alors être décrit dans un plan de phase de la figure 4.15. Sur cette figure est représentée l'évolution de Vd_l en fonction de $I_s = \frac{\text{Flux dans le transformateur}}{L_R.m^2}$, sur une période. Lors de la résonance la tension de grille diminue et tend à s'inverser. Si le circuit n'était pas modifié durant la résonance, comme on le verra en phase n°3, la tension de

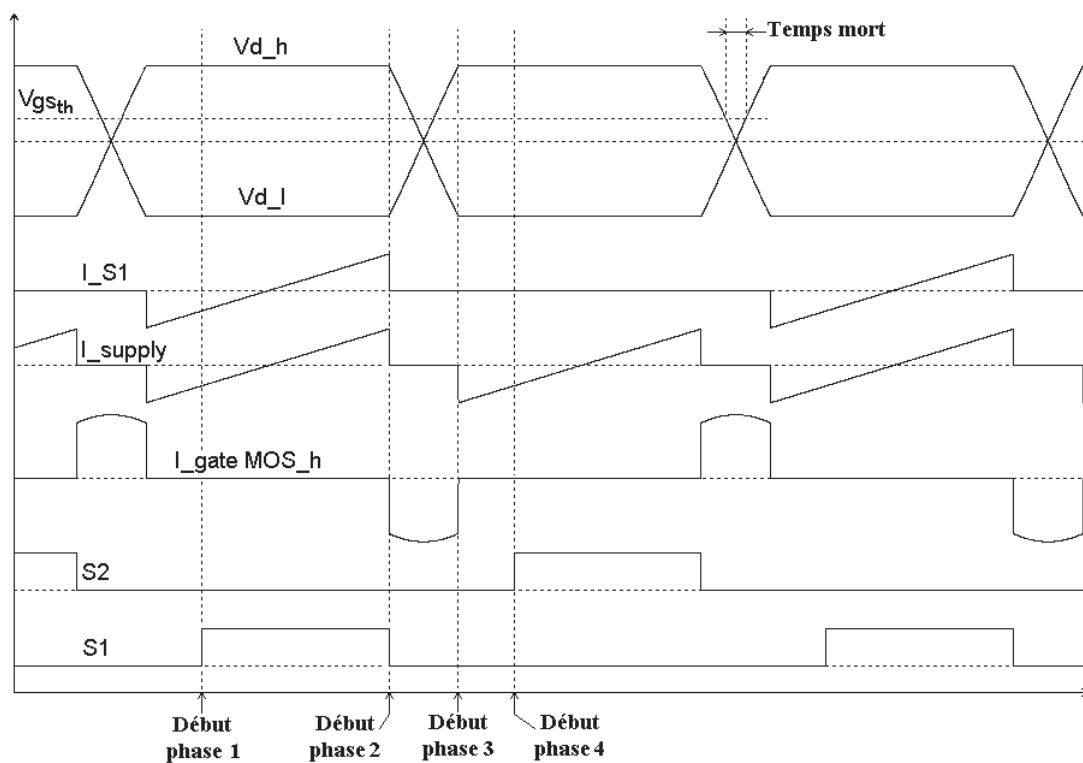


FIG. 4.14 – Forme d’ondes idéales des grandeurs dans la commande.

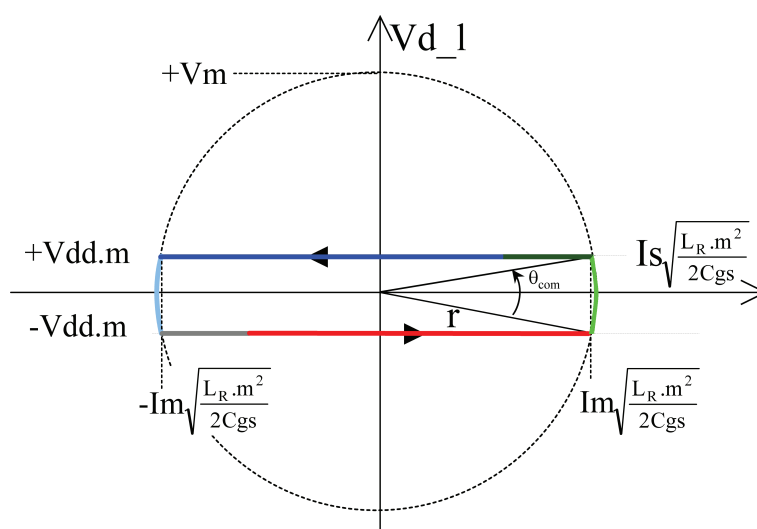


FIG. 4.15 – Évolution de I_s et V_{d_l} sur une période de découpage.

grille serait une sinusoïde d'amplitude $V_m > V_{dd.m}$, car l'énergie dans la maille inclut aussi celle stockée dans l'inductance magnétisante L_r (V_m est donnée par l'équation 4.7).

$$V_m = V_{dd.m} \sqrt{1 + \frac{L_r.m^2}{2.C_{gs}} \cdot \left(\frac{I_m}{V_{dd.m}}\right)^2} \quad (4.7)$$

- Phase n°3 : La tension V_m n'est jamais atteinte, car lorsque la tension de grille V_{d_h} tend à passer en dessous de $-V_{dd.m}$ la diode de structure de S2 devient passante. La tension V_{d_h} s'est donc inversée et est maintenant clampée à $-V_{dd.m}$, tandis que V_{d_l} est clampée à $+V_{dd.m}$. Le courant dans S2 croît linéairement depuis sa valeur négative initiale. S2 est alors fermé, assurant ainsi une commutation douce de type ZVS.
- Phase n°4 : Fermeture de S2. L'état de S2 est maintenu jusqu'à la fin de la demi-période. Le changement d'état de commande des Mos de puissance commence par l'ouverture de S2, la nouvelle demi-période est alors similaire à la précédente.

Si les résistances internes d'accès à la grille des Mos étaient négligeables, les pertes de cette commande rapprochée seraient alors très faibles. A la phase 4, la diode de structure de S2 conduisant, celui-ci commute en ZVS (figures 4.16 et 4.14). De plus, si l'on néglige l'inductance de fuite, à l'ouverture de S1 la tension à ses bornes vaut $V_{s1} = V_{dd} - \frac{V_d.l}{m}$, or la tension $\frac{V_d.l}{m}$ évolue doucement de V_{dd} à $-V_{dd}$ par rapport au courant commuté et donc cette commutation est assistée et engendre peu de pertes (figure 4.16, S1 à l'ouverture). La figure 4.16 présente les formes d'onde idéalisées de la commutation de S1. Les commutations de S1 et S2 sont donc

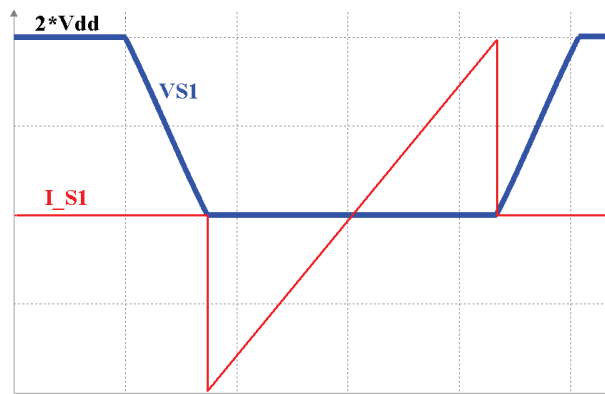


FIG. 4.16 – Détail sur les commutations à l'ouverture et à la fermeture de S1.

peu dissipatives.

On remarquera que la valeur positive de la tension de seuil V_{gs_th} n'est pas atteinte simultanément pour Mos_h et Mos_l et garantit un temps mort qui évite la "cross conduction" du bras (voir figure 4.14).

4.3.4.2.2 Détermination de l'inductance couplée. Comme nous l'avons vu précédemment, le choix du convertisseur nous a conduit à une structure résonante sur point milieu capacitif. Le bras de pont est constitué de deux Mos Vishay Si7460DP (Note²) ayant une capa-

²Ces Mos sont différents de ceux mis en oeuvre dans la maquette finale.

cit    quivalente de grille Cgs de 4,1nF. La commande de ces Mos se fera en tension sym trique +8 volts, -8 volts.

La dur e de la commutation est enti rement d finie par les  l ments du circuit r sonant, c'est   dire l'inductance magn tissante et les capacit s  quivalentes de grilles.

La dur e de la commutation est repr sent e dans le plan de phase par l'angle θ_{com} (voir figure 4.15), d finie comme le temps de commutation multipli e par la pulsation de r sonance :

$$\theta_{com} = \frac{t_{com}}{m \cdot \sqrt{2 \cdot C_{gs} \cdot L_R}} \quad (4.8)$$

Si on consid re θ_{com} comme petit, on peut faire l'approximation suivante :

$$V_{dd} \cdot m = V_m \cdot \sin(\theta_{com}) \simeq V_m \cdot \theta_{com} \quad (4.9)$$

Les  quations (4.8), (4.7) et (4.9) permettent de trouver une valeur approch e de l'inductance r sonante :

$$L_R = \frac{t_{com}^2}{16 \cdot m^2 \cdot C_{gs}} \left(1 + \sqrt{1 + \left(\frac{T}{t_{com}} - 2 \right)^2} \right) \quad (4.10)$$

T est ici la p riode de commutation correspondant   la fr quence de 3MHz.

En pratique, le choix de l'inductance coupl e est plus compliqu  et r sulte d'un compromis. En effet, pour des raisons technologiques, l'inductance magn tissante ne sera pas prise plus petite que 1 H, afin de limiter le courant dans S1 et S2 ainsi que pour conserver un bon couplage magn tique avec des inductances de fuites inf rieures   quelques dizaines de nH. Notons d'ailleurs qu'une partie des inductances parasites est directement li e au bo tier des interrupteurs Mosfet [C.03]. C'est la raison pour laquelle nous avons choisi d'utiliser des Mos en bo tier "PowerPAK".

D'autre part cette inductance magn tissante ne peut  tre trop grande, car dans ce cas la tension primaire doit  tre importante pour assurer le stockage d'une  nergie magn tique suffisante pendant un laps de temps court.

Dans le cas d'une tension primaire  lev e, l'inductance coupl e poss de un rapport de transformation primaire/secondaire fortement abaisseur. Ce rapport de transformation est alors tel que les capacit s  quivalentes de grille des Mos de puissance ramen es au primaire deviennent tr s petites devant les capacit s drain source de S1 et S2. Ce sont donc ces capacit s qui deviennent pr pond rantes dans la commutation, alors que normalement l' nergie qu'elles emmagasinent devrait  tre n gligeable devant celle des grilles des Mos de puissance.

La taille de l'inductance coupl e d pend directement de l' nergie maximale qu'elle doit stocker. C'est la raison pour laquelle le rapport (r) entre l' nergie totale du circuit r sonant et celle stock e dans les capacit s  quivalente de grille sera limit    quatre [H.L92] :

$$r = 1 + \frac{L_R}{2.C_{gs}} \cdot \left(\frac{I_m}{V_{dd}.m} \right)^2 = 1 + \frac{\left(\frac{T}{t_{com}} - 2 \right)^2}{2 \cdot \left(1 + \sqrt{1 + \left(\frac{T}{t_{com}} - 2 \right)^2} \right)} < 4 \quad (4.11)$$

Un autre point important est d'assurer un temps mort suffisant entre Mos_l et Mos_h pour avoir une commutation douce. La simulation a montré que ce temps mort devait être au moins égal à 5ns.

Le résultat de ces compromis est présenté et résumé sur la figure 4.17. Sur cette figure, les zones 1 à 3 représentent respectivement un temps mort inférieur à 5ns (soit $t_{com} = 40ns$), une inductance primaire inférieure à $1\mu H$ et un rapport d'énergie stockée r supérieur à 4.

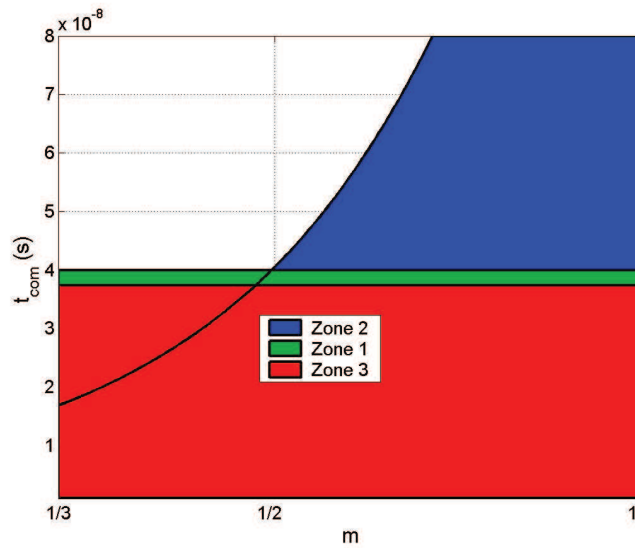


FIG. 4.17 – Les zones interdites.

Nous avons par conséquent choisi les paramètres suivants pour le premier prototype de driver :

- Un bobinage composé de trois spires primaire et d'une secondaire.
- Une tension d'alimentation de 24 volts.
- Une inductance primaire de $2\mu H$.

Avec ces valeurs l'angle θ_{com} est de 59° . Dans ce cas le rapport cyclique de S1 et S2 doit être plus petit que 0,336, pour cette commande il sera pris égale à 0,3. Les courants primaires et secondaires sont déterminés au moyen d'une simulation sous Simcad.

On obtient ainsi $I_{S1-eff} = 0,3A$ et $I_{gate-Mos-eff} = 0,7A$.

Le produit des aires ($AeSb$) du circuit magnétique peut maintenant être déterminé. L'équation 4.12 détaille les deux termes de ce produit $AeSb$:

$$\left\{ \begin{array}{l} Ae = \frac{V_{dd} \frac{180^\circ - 59^\circ}{360}}{n_p \cdot 2 \cdot B_{max}} \\ Sb = \frac{2 \cdot n_p \cdot I_{S1-eff} + 2 \cdot n_s \cdot I_{gate-Mos-eff}}{k_b \cdot J} \\ n_p = 3 \cdot n_s \end{array} \right. \quad (4.12)$$

Où :

- Le coefficient de bobinage $k_b = 0,35$ (cas d'un bobinage PCB).
- La densité de courant : $J = 10A/mm^2$.
- L'induction maximale : $B_{max} = 50mT$.

Ce qui nous donne $AeSb = 8,77 \cdot 10^{-11}(m^4)$ et nous conduit à choisir le plus petit E planar en matériau 3F4 de Ferroxcube de référence E14/3.5/5-3F4 avec un produit AeSb de $11,6 \cdot 10^{-11}(m^4)$ supérieur à celui désiré (30%). Cela nous impose un entrefer $e = 60\mu m$ pour avoir l'inductance requise de $2\mu H$. En pratique celui-ci est de $80\mu m$, car réalisé au moyen de deux couches de mylar, données pour $20\mu m$ environ.

4.3.4.3 Simulation et résultats expérimentaux.

Le schéma réel que nous avons implanté est en fait une variante du schéma de la figure 4.13. En effet, seul le rapport cyclique de 0,5 garantit que le transformateur ne saturera pas, ce qui n'est strictement pas possible. La figure 4.18 montre le schéma effectivement utilisé, où la solution consiste à insérer un condensateur de forte valeur (33nF) dans une des branches primaires. Ce condensateur se charge à une tension quasi constante, de manière à empêcher la saturation du transformateur.

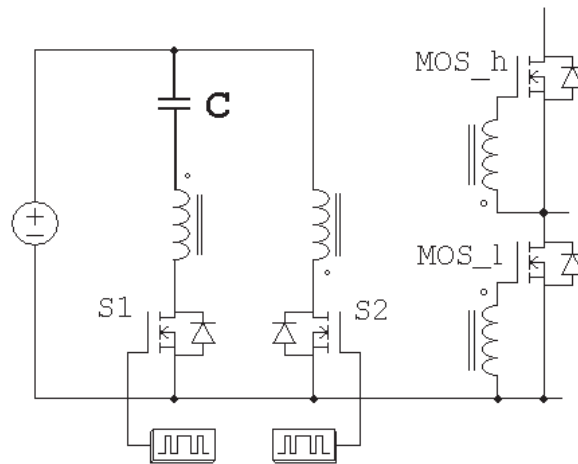


FIG. 4.18 – Schéma fonctionnel de la commande.

La figure 4.19 montre le prototype développé avec un premier circuit de puissance (en haut à gauche). En bas à droite, le circuit de puissance a été retiré pour voir l'inductance couplée. Dans un premier temps, la commande rapprochée n'est pas intégrée afin de pouvoir y insérer

plus facilement des sondes. Dans cette réalisation, le bobinage de l'inductance couplée est réalisé

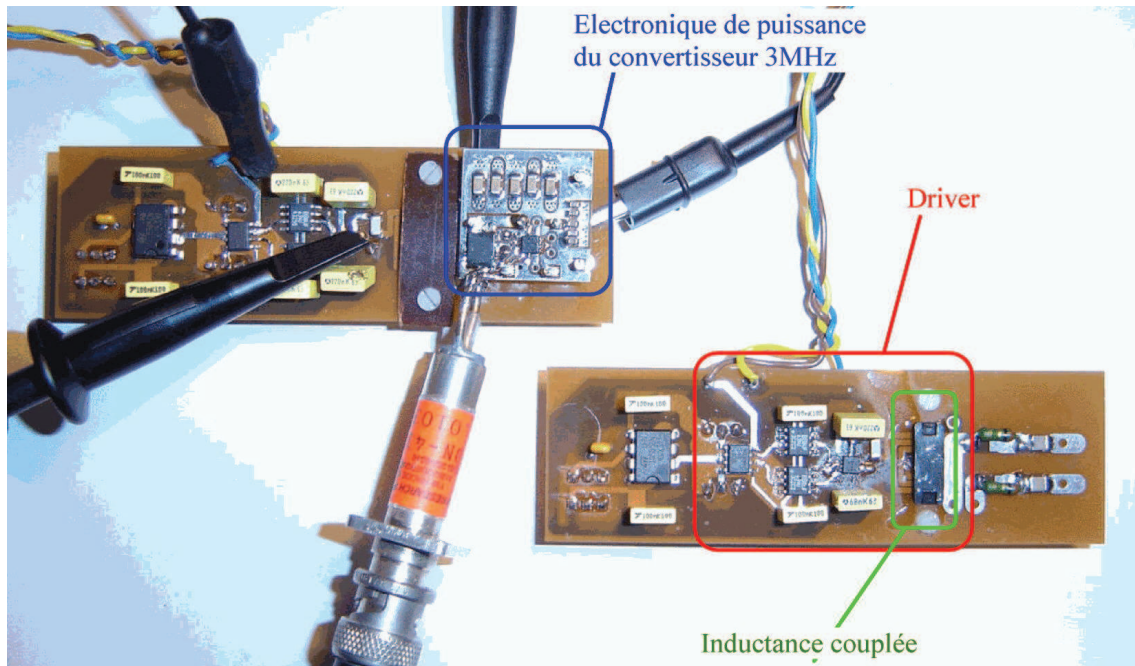


FIG. 4.19 – Photo du premier prototype de commande.

dans le PCB multi-couche. Le bobinage est réalisé en quatre couches, la première et la dernière reçoivent les primaires, tandis que les couches internes reçoivent les deux secondaires. Cette disposition permet une maximisation du couplage avec le secondaire.

La figure 4.20 présente les formes d'ondes expérimentales.

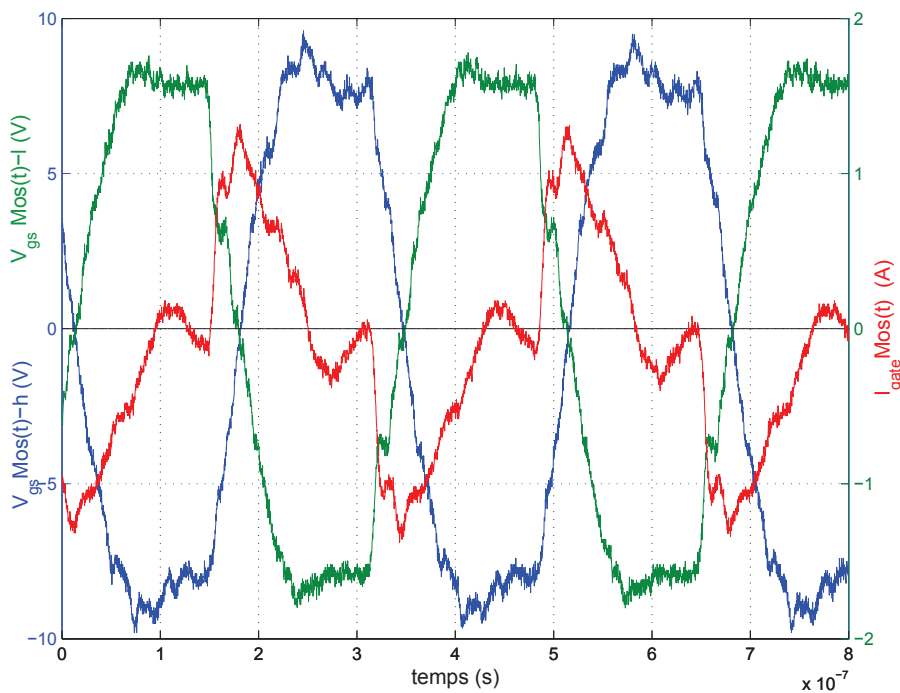


FIG. 4.20 – Formes d'ondes expérimentales.

Les tensions $V_{gs}Mos(t) - h$ et $V_{gs}Mos(t) - l$ apparaissant sur la figure correspondent aux tensions Vd_h et Vd_l de l'étude théorique. Ces mesures sont faites avec une tension nulle aux bornes du bras de pont de puissance, car les capacités équivalentes de grille sont alors maximales (données constructeur), mais l'effet de plateau lié à l'effet Miller est alors minimal, ce choix permet aussi de limiter le bruit de mode commun sur les sondes de tension.

La tension de grille de Mos_h est plus oscillante, car c'est sur cette commande que se trouve la sonde de courant, ce qui implique une inductance d'insertion s'ajoutant à celle de fuite et d'accès à la grille.

En effet, pendant que $S1$ ou $S2$ sont fermés, la présence d'une inductance de fuite en série avec C_{gs} engendre des oscillations sur V_{gs} qui peuvent provoquer des surtensions sur les grilles et désaturer les Mos de puissance. Ces oscillations sont amorties par la résistance de grille et une éventuelle résistance additionnelle. Cet amortissement sera d'autant plus efficace que l'inductance de fuite sera faible.

On voit d'ailleurs, sur les formes d'ondes expérimentales, que le courant ne s'annule pas juste après la commutation du fait de l'inductance de fuite qui résonne avec la capacité de grille.

Il nous faut donc un circuit magnétique présentant à la fois un bon couplage et une faible inductance magnétisante pour stocker un maximum d'énergie en un minimum de temps. C'est pour cette raison que nous avons choisi de réaliser ce transformateur en technologie planar, car elle conduit à de plus faibles inductances de fuite.

Afin de connaître l'impact de cette inductance de fuite sur les pertes, nous analysons le fonctionnement à partir de la Figure 4.21. Sur ce modèle, nous pouvons librement faire évoluer la valeur des éléments représentant les fuites et conclure quant à leur impact sur les pertes.

L'inductance couplée possède quatre enroulements. Nous ferons l'hypothèse que la réalisation du bobinage sur PCB présente des symétries de forme et d'empilement, cette symétrie se retrouvera donc sur les éléments parasites. Nous pourrions ainsi simplifier le modèle complexe du composant magnétique [Ker04, Sch99] (voir figure 4.21).

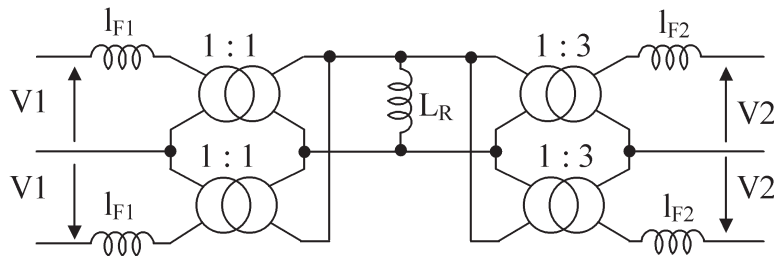


FIG. 4.21 – Modèle de l'inductance couplée à quatre enroulements

La mesure des impédances faites à l'analyseur de réseaux HP4148, nous ont permis de déterminer $L_R = 2,69\mu H$, $l_{F1} = 42nH$ et $l_{F2} = 13nH$. Il est à noter que L_R dépend des propriétés du

matériau magnétique (3F4), or celles-ci diffèrent pour une faible excursion d'induction (comme générée par l'appareil HP4148) et une forte variation de l'ordre de 50mT dans notre cas. Afin d'être cohérent avec les observations en plus forte induction, nous avons ramené la valeur de L_R à $2,1\mu\text{H}$.

Un bilan de puissance pour cette commande nous donne environ 2 Watts de pertes totales qui se décomposent de la manière suivante :

- 226mW pour commander S1 et S2.
- 440mW pour l'inductance couplée.
- 680mW par grille de Mos.

Soit au total 1,35 Watts qui doivent être comparés aux 6,3 Watts précédemment estimés pour un driver classique type push pull +8 volts, -8 volts.

On considère un modèle de grille de Mos simple de type RgCgs série. Les pertes dans la grille nous permettent d'estimer Rg :

$$Rg = \frac{Pg}{(I_{gateMOS})^2} \quad (4.13)$$

Avec $Pg=680\text{mW}$, l'équation (4.13) nous donne $Rg=1,59\Omega$. Cette résistance interne de grille est cohérente avec les données constructeur pour d'autres Mos vishay équivalents (Ex : Si7414DN $Rg=1\Omega$ typique). Cette valeur est suffisamment importante pour générer de fortes pertes à cette fréquence (Cf note ³).

Les pertes dans l'inductance couplée sont importantes, car le circuit magnétique travaille à 6 MHz, ce qui est bien au delà de la fréquence limite d'utilisation du matériau magnétique 3F4 qui est plutôt de 1 MHz.

Connaissant Rg, il est possible de déduire la capacité équivalente de grille effective. Nous obtenons $Cgs=4,57\text{nF}$ et connaissant Rg nous pouvons reconstituer par calcul la tension Vgs aux bornes d'une grille connaissant le courant qui y circule (voir figure 4.22).

La courbe calculée est plus lisse et présente une dérive négative en tension. Cette dérive provient de l'intégration numérique du courant de grille réalisée dans le calcul, qui filtre le bruit mais est très sensible aux erreurs d'offset.

Hormis les erreurs de dérive, l'estimation concorde bien avec la mesure de Vd_h et permet de valider à la fois le modèle RgCgs de grille, mais aussi le fait que l'inductance de fuite liée au boîtier PowerPAK est négligeable.

Il est désormais possible de réaliser une simulation avec les différents modèles extraits (voir figure 4.23).

Les mesures (figure 4.20) sont très semblables aux simulations (figure 4.23). Le courant $I_{gateMOS}(t)$ de grille simulé a une valeur efficace de 640mA, ce qui conduit à des pertes dans la grille de $Pg=651\text{mW}$ au lieu de 680mW, soit une erreur d'un peu plus de 4%. Ce modèle de simulation concordant bien avec les mesures, nous pouvons simuler le cas parfait dans lequel les inductances de fuite sont nulles, on obtient alors $Pg=643\text{mW}$. Ainsi, l'inductance de fuite

³D'autres types de Mos que les TrenchMos sont d'ailleurs en développement pour minimiser cette résistance ainsi que les charges de grilles sans altérer la résistance à l'état passant [S. ;04].

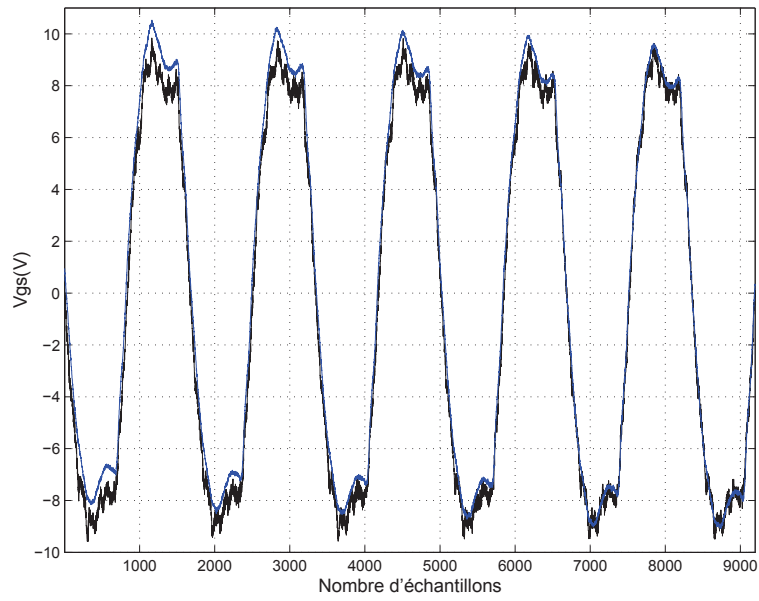


FIG. 4.22 – Comparaison entre la tension V_d_h et son estimation à partir de R_g , C_{gs} et $I_{gateMOS-h}$.

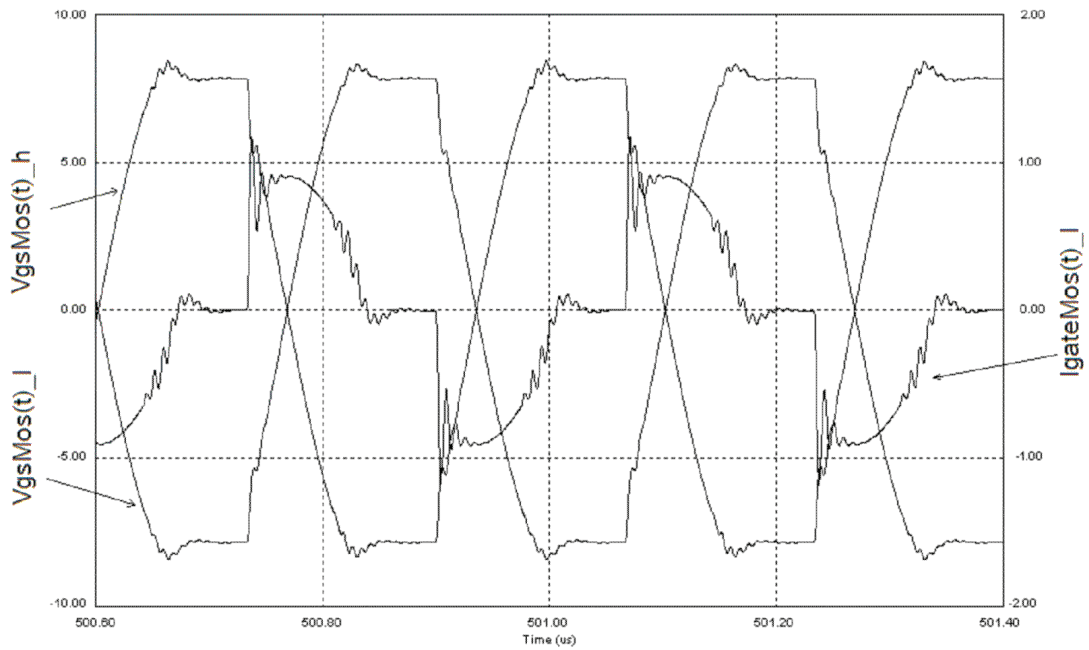


FIG. 4.23 – Résultats de simulation.

dans la commande n'influe que très peu sur les pertes, tandis que son effet se fait ressentir par un dépassement sur la tension de grille.

Ces résultats nous amènent à mener des réflexions plus générales sur la commande.

4.3.4.4 Réflexions générales.

Dans le cas des commandes rapprochées, contrairement aux convertisseurs, il n'est pas possible de parler de rendement, mais il est toutefois possible de comparer les pertes obtenues avec le minimum théorique. Pour faire évoluer de ΔE la tension d'un condensateur C en le chargeant via une résistance R dans un intervalle de temps Δt , avec un minimum de pertes, il faut le faire avec un courant constant :

$$I = C \cdot \frac{\Delta E}{\Delta t} \quad (4.14)$$

car l'intégrale temporelle de $I(t)$ représente la charge de C, tandis que l'intégrale temporelle de $(I(t))^2$ est à l'image des pertes dans R. Un courant constant permet à I_{moyen} donné de minimiser la valeur efficace du courant.

De l'équation (4.14) on peut déduire les pertes minimales nécessaires à la charge de la capacité équivalente de grille d'un Mos :

$$Pgmin = 2 \cdot Rg \cdot \Delta t \cdot I^2 \cdot F = \frac{2 \cdot Rg \cdot F \cdot (C \cdot \Delta E)^2}{\Delta t} \quad (4.15)$$

Pour $Cgs=4,57nF$, $Rg=1,59\Omega$, $\Delta E = 16V$, et $\Delta t = 80ns$, $Pgmin=637mW$. Le minimum théorique est donc très proche des pertes expérimentales obtenues. La légère différence peut s'expliquer par :

- Un courant de grille qui n'est pas strictement constant pendant la charge (figures 4.20, 4.23 et 4.14).
- L'inductance de fuite de l'inductance couplée (42 nH) qui s'oppose aux variations du courant de grille.
- La charge totale de grille Qg qui est légèrement différente de $Cgs \cdot \Delta E$.

Les pertes dans la commande sont seulement de 6,4% plus grandes que le minimum théorique. Cette commande avec inductance couplée assure donc une charge et une décharge optimale des grille des Mos de puissance du bras de pont du convertisseur 3MHz.

Bien que proches du minimum théorique, ces pertes restent encore trop importantes pour un convertisseur DC/DC résonant de 20 Watts. On peut obtenir une réduction significative des pertes de commandes en utilisant des Mos avec une capacité de grille plus faible, mais au détriment du paramètre Rds_{ON} . Une autre solution consiste à réduire le maximum et le minimum de la tension de commande de grille.

Les pertes des composants actifs dans ce convertisseur en commutation ZVS sont principalement définies par les pertes en conduction et les pertes dans les grilles.

Les premières sont indépendantes de la fréquence et entièrement définies par la résistance à l'état passant des Mos de puissance et le courant efficace. Les secondes sont elles très dépen-

dantes de la fréquence.

On voit donc que le choix des Mos de puissance pour des convertisseurs fonctionnant en haute fréquence est un compromis entre les pertes dans les grilles et les pertes en conduction. Notons qu'en micro-électronique ce compromis est bien connu et amène le concepteur à ajuster la taille des transistors mosfet afin d'égaliser les pertes dans la grille et dans le canal.

Remarque :

Nous avons vu que cette commande est très efficace vis à vis de la charge et la décharge de grille. Toutefois, la famille des convertisseurs fonctionnant à rapport cyclique 0,5 est très limitée, ce qui est un inconvénient majeur à l'utilisation de cette commande. Notons toutefois, que le rapport cyclique n'est pas totalement bloqué à 0,5 et qu'il peut évoluer autour de cette valeur, comme le montre la figure 4.24.

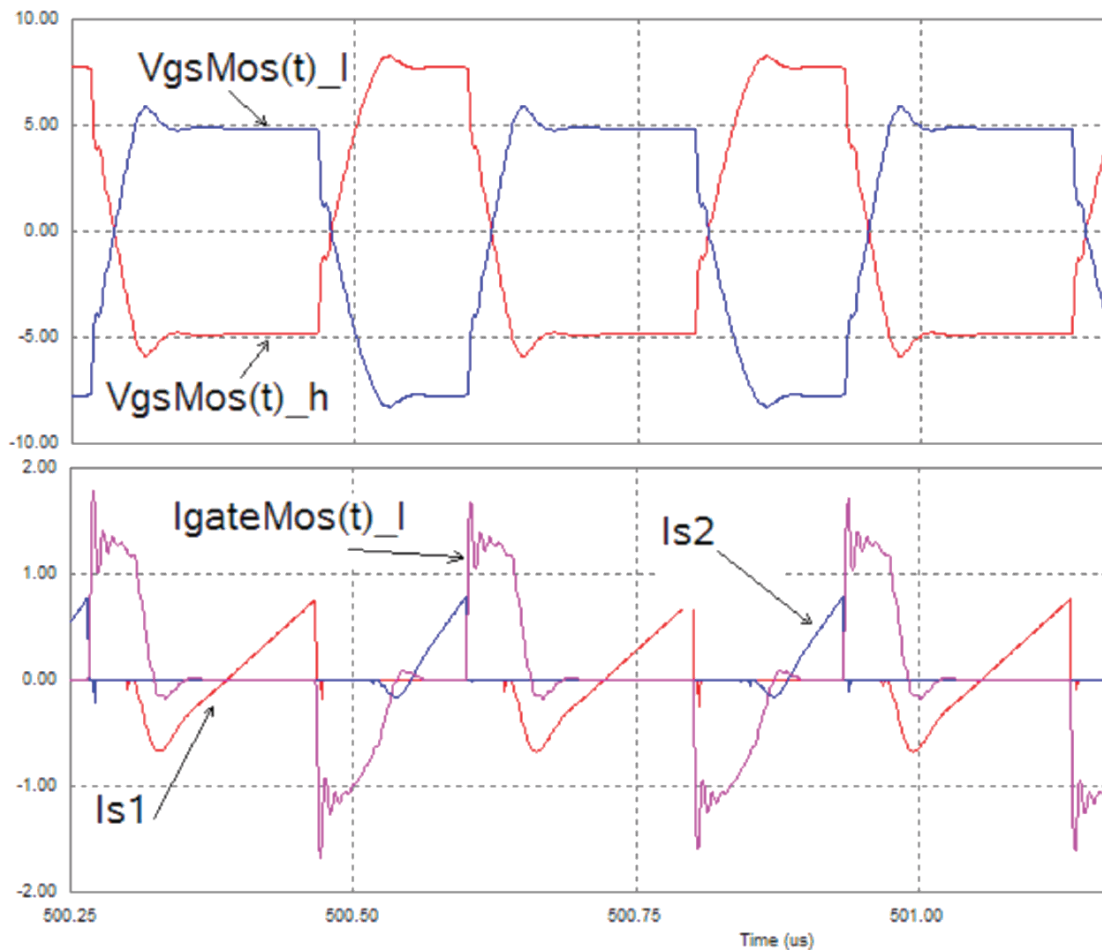


FIG. 4.24 – Forme d'onde de la commande rapprochée avec un rapport cyclique de 0,4.

Dans le cas de cette figure, on remarque que les niveaux des deux tensions de commande diffèrent, cet effet est dû au condensateur d'antisaturation C qui se charge à une tension moyenne fonction du rapport cyclique évitant ainsi la saturation de l'inductance couplée, mais change l'amplitude des tensions de "clamping" des commandes. C'est donc la diminution du niveau des tensions de grille qui va théoriquement limiter l'excursion du rapport cyclique.

Cette commande sera aussi utilisée pour le redressement au secondaire du transformateur de l'alimentation pour réduire les pertes, car dans les alimentations le redressement synchrone peut être source de beaucoup de pertes [Wil04].

4.3.4.5 Conclusions sur la première génération de commande.

Ce dispositif permet de réaliser la commande isolée des deux interrupteurs du bras de pont de notre convertisseur 3MHz. Cette commande doit être réalisée avec un minimum d'inductances de fuites. C'est la raison pour laquelle l'inductance couplée est réalisée sous la forme d'un circuit magnétique planar.

Les pertes de 226mW dans le timer (TS555) et le circuit de commande des Mos S1 et S2, ne sont pas à prendre en compte, car grandement améliorables. Les pertes dans l'inductance couplée sont elles aussi fortement améliorables en utilisant un matériau adapté à la gamme de fréquence concernée. Pour ce qui est des pertes dans les grilles, le gain entre la mesure (680mW) et la limite théorique (637mW) n'est que de 6,4%. On voit donc que cette commande se rapproche très fortement des minimaux théoriques.

Les solutions pour améliorer les pertes sont :

- Utiliser des Mos avec des résistances internes de grille plus faibles, par exemple Hitachi propose dans sa gamme RENESAS <http://www.renesas.com> une génération de Mos ayant une résistance d'accès à la grille maximale de $0,5\Omega$ (Ex : le HAT2167). Les Mos latéraux à bus de cuivre peuvent devenir de très bons candidats, car ils allient un bon facteur de mérite ($FOM = Q_g \times R_{dd_{ON}}$) et peu de résistance de grille [S.;04], mais ne sont pas encore commercialisés à l'heure actuelle.
- Utiliser des Mos avec des capacités de grille plus faibles, ce qui implique des $R_{ds_{on}}$ plus grands et donc des pertes en conduction plus élevées. Cela est toutefois envisageable, car les pertes en conduction estimées représentent, avec le Mos Si7460DP, 6mW dans le cas de l'alimentation du chapitre 2 ($L = 1,42\mu H$, $C = 1,023nF$, $m = \frac{1}{7}$ et $R = 0,5445\Omega$) et 25mW pour l'alimentation présentée dans ce chapitre. Ces pertes par conduction représentent donc pour l'alimentation du chapitre 2, près de cent fois moins que les pertes dans la grille, et près de 27 fois moins dans le cas de l'alimentation de ce chapitre.
- Alimenter les grilles sous des tensions plus faibles, mais au prix, là encore, d'une résistance $R_{ds_{on}}$ plus grande.
- Modifier la commande pour limiter l'excursion en négatif de la tension de grille, l'immunité pouvant être bonne avec une tension négative plus faible.

La solution est certainement un compromis entre ces différentes solutions. Cette commande n'est pas remise en cause dans son principe, mais se doit d'être améliorée.

On s'aperçoit qu'un des paramètres importants du choix des Mos de puissances est la résistance d'accès à la grille, car elle conditionne les pertes de la commande, pouvant les rendre supérieures aux pertes par conduction, même avec une commande à récupération de charge. Toutefois, rares sont encore à l'heure actuelle les fabricants qui spécifient ce paramètre de leur

composant, par exemple chez ST_microelectronics cette information est quasi-inexistante. Cela peut s'expliquer par la variabilité de cette valeur avec les paramètres de fonctionnement comme la température, par exemple.

Le choix des Mos de puissance impose aussi le courant minimal dans la branche résonante, car ce dernier doit être suffisant pour assurer un transfert complet des charges de Cds du Mos "low side" au mos "high side" durant le temps mort (qui est forcément court à 3MHz). Par ailleurs, ces Mos doivent être choisis pour minimiser la somme des pertes dans la grille et des pertes en conduction (les commutations ici ne générant que peu de pertes). Par chance, la réduction de Cgs va généralement de pair avec la réduction de Cds.

La montée en fréquence met donc en exergue une problématique originale pour la conception de convertisseurs hautes fréquences, tant du point de vue du choix de la structure de conversion, que de la commande, ou encore du choix des composants de puissance.

4.3.5 La deuxième génération de commande.

4.3.5.1 Principe.

Comme nous l'avons vu précédemment, la commande rapprochée, bien que très efficace, ne nous permet pas, dans sa première version, d'espérer atteindre un rendement global du convertisseur de 90%. Il semble de bon goût de conserver le principe de la première commande, mais en limitant la variation de la tension de commande de grille à son strict minimum afin de limiter le courant traversant la résistance interne de grille. La valeur négative de cette tension n'a guère besoin d'être de plus d'un ou deux volts pour assurer une bonne immunité aux dV/dt , tandis que sa valeur positive doit être suffisante pour saturer le canal du Mos et minimiser ainsi les pertes par conduction.

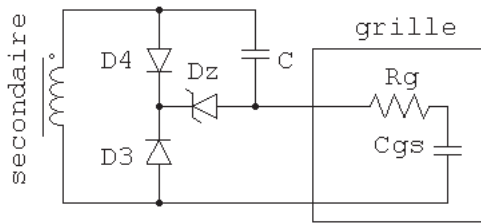
La solution consiste à remarquer que lorsque l'on dispose en série deux condensateurs de valeurs très différentes, le condensateur équivalent est sensiblement égal au plus faible des deux. Par ailleurs, la somme des tensions aux bornes de chaque condensateur est égale à la tension aux bornes de l'ensemble, tandis que seules les composantes alternatives se divisent au pro rata de l'inverse des capacités. La tension aux bornes de l'association de condensateurs peut donc être purement alternative, tandis que celles aux bornes de chaque condensateur peuvent présenter des composantes continues, à condition qu'elles soient égales et opposées.

Or la tension au secondaire de l'inductance couplée ne peut être que purement alternative. La figure 4.25 présente deux solutions validées permettant de dissymétriser la tension de commande.

Pour la première solution la diode D4 est superflue et n'apporte rien à la compréhension du système de décalage. Quand la tension de grille tend à devenir inférieure à la tension de zener plus la tension de seuil de D3, celle-ci est écrêtée et le condensateur C se charge de manière à assurer l'annulation de la composante continue aux bornes de l'enroulement secondaire.

Si l'on considère que les éléments sont parfaits, la dissymétrie s'établit dès la première période et rien ne s'oppose à son maintien, on pourrait donc retirer la Zener Dz et maintenir

Solution 1



Solution 2

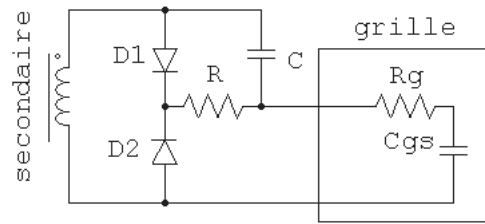


FIG. 4.25 – Circuits de dissymétrisation de la tension commande.

une tension décalée dissymétrique. En réalité, il existe toujours des pertes qui tendent à rétablir l'état de moindre énergie moyenne aux bornes de la grille, Dz fournit donc un courant d'autant plus faible que les courants de fuite des diodes sont faibles et les résistances de pertes parallèles de C et Cgs sont fortes. Par conséquent les pertes dissipées par le circuit de dissymétrisation sont quasi nulles et n'affectent pas l'intérêt de la dissymétrisation.

Le niveau le plus bas de la tension de grille est donc fixée par Dz et D3. L'inductance de fuite provoquant un dépassement, c'est lui qui déterminera la valeur la tension Zener. Par exemple si le dépassement est de ± 3 Volts par rapport à la valeur établie, et que l'on souhaite maintenir environ -2 volts sur la grille au blocage du Mos, la tension devra donc être écrêtée à -5 volts. On utilisera alors une diode zener dont la tension zener sera de 4,7 Volts, à laquelle s'ajoutera le seuil de la diode schottky D3 de 0,3 Volt. Ce réglage est donc sensible, car il dépend des éléments parasites de l'inductance couplée.

La deuxième solution fonctionne sur le même principe. La grille se décharge lentement dans R lorsque la tension à ses bornes est négative. Il apparaît donc une tension moyenne positive aux bornes de la grille. Par ailleurs, les pertes dans le circuit tendent à annuler cette tension positive. L'équilibre est donc obtenu quand les pertes compensent la dérive positive de la valeur moyenne de la tension de grille liée à la diode D2. La caractéristique très non linéaire de la diode D2 pour les très faibles courants facilite grandement la stabilisation de ces deux phénomènes en compétition (Pour les Mos choisis on a pris $R=100k\Omega$, ce qui permet une excursion négative d'environ -1,5 volts). Ce circuit de par ses constantes de temps longues est moins sensible aux dépassements provoqués par l'inductance de fuite, mais dépend du Mos choisi. Dans la suite nous verrons que cette valeur sera modifiée lors du changement des Mos (Cf figure 4.35).

Un des avantages de la dissymétrisation est que pour maintenir les mêmes niveaux de tension de commande, on peut réduire la tension primaire, il suffit pour cela de choisir C beaucoup plus grand que Cgs. L'ensemble de la composante alternative se retrouve alors sur Cgs, mais décalée. Dans ce cas la tension aux bornes de C est quasiment continue. On peut théoriquement aller jusqu'à diviser par deux la tension primaire en maintenant le même niveau de commande, pour C infini, R nulle et D2 parfaite.

Cette commande permet de diminuer les pertes quasiment dans le carré de la limitation d'excursion, en effet si l'on considère que la charge des grilles se fait à courant constant on peut appliquer l'équation (4.15) pour estimer les pertes. Cependant ce principe n'est pas directement utilisable sur la première génération de commande, car si l'on connecte un circuit de dissymétrisation sur chaque secondaire, celui-ci décale aussi le point de croisement des deux tensions de grille (voir figure 4.26).

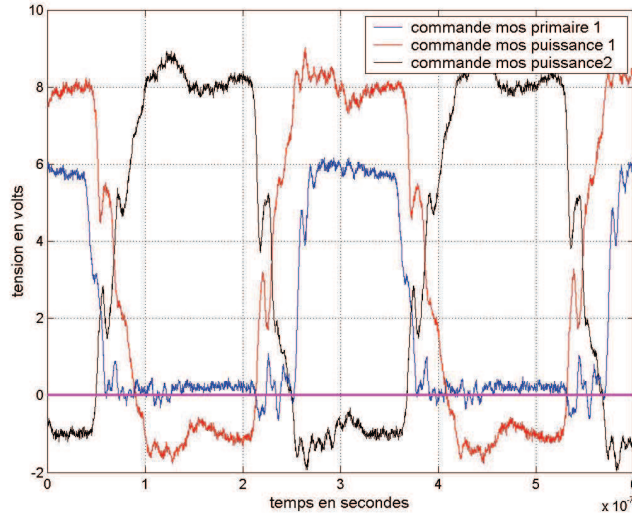


FIG. 4.26 – Application de la dissymétrisation à la commande de première génération.

Dans ce cas il y aurait donc cross-conduction du bras.

La solution consiste donc à réaliser deux inductances couplées de tailles moitiés, puisque dédiées à un seul interrupteur. En effet, l'énergie stockée dans L devant être deux fois plus faible, la valeur de L est plus importante (40% ici). Les valeurs plus grandes, sont très intéressantes dans le cas où les capacités de grilles sont fortes et nécessitent beaucoup d'énergie pour rapidement être chargées.

La figure 4.27 présente le schéma de principe de la commande.

Il faut dorénavant une commande pour chaque interrupteur, synchronisée sur la même horloge.

Les temps morts sont assurés en imposant un rapport cyclique légèrement inférieur à 0,5. La commande de ces interrupteurs auxiliaires devra être en partie réalisée par un circuit numérique de type CPLD (voir annexe).

Les capacités C_{as1} et C_{as2} (voir figure 4.27) sont nécessaires pour éviter la saturation du circuit magnétique.

La figure 4.28 présente un relevé réalisé sur la commande de deuxième génération.

Le clamping de V_{gs1} et V_{gs2} est ici de -1V en négatif ce qui assure une immunité suffisante dans ce cas.

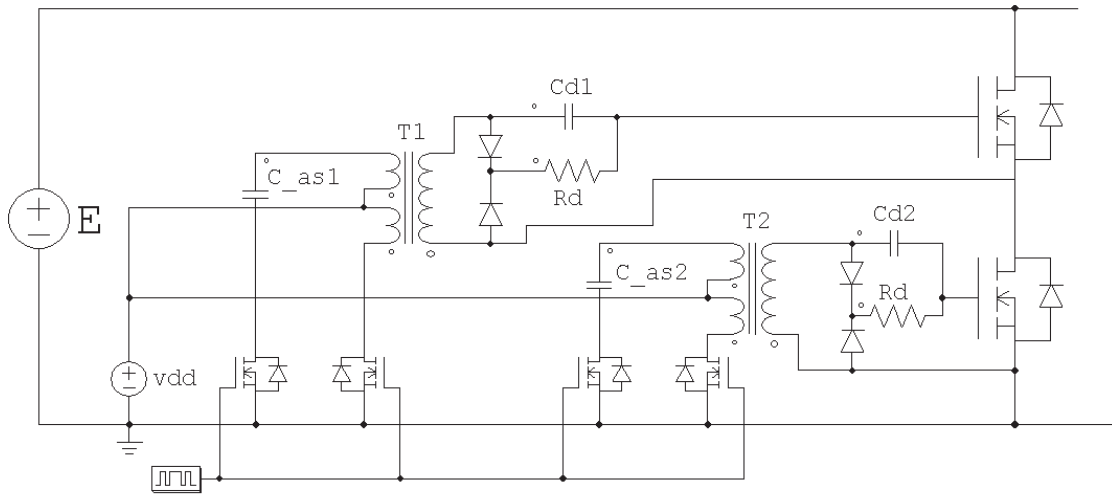


FIG. 4.27 – Schéma de principe de la commande à récupération de charge de deuxième génération.

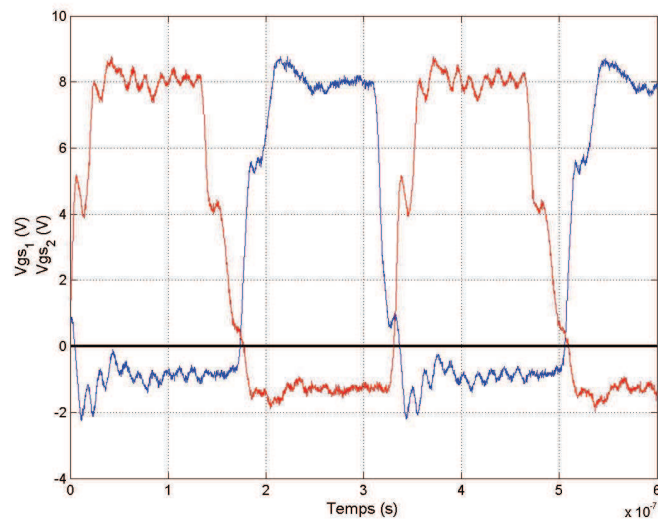


FIG. 4.28 – Mesures des tensions de grille sur la commande de deuxième génération.

4.3.6 Bilan des pertes.

L'inductance de fuite placée au secondaire a les mêmes conséquences néfastes sur les pertes que dans le cas de la commande de première génération, son influence ne sera donc pas traitée ici.

Les pertes dans les résistances de grilles sont alors de 800 mWatts au total (400mW par grille), au lieu de 1,36 Watts pour la première génération de commande. De plus, les temps de montée de V_{gs} passent de 80ns à 45ns. Pour $V_{gs_{max}} = 8V$, le tableau 4.3 résume le bilan de pertes des deux types de générations de commande pour un Mos Si7460DP.

Pertes :	Inductance couplée	Pertes dans Rg	Commande S1, S2 + horloge	Pertes totales	Temps de monté de la commande
1 ^{ere} génération	440mW	1,36W	226mW	2,026W	80ns
2 ^{eme} génération	700mW	800mW	390mW	1,890W	45ns

TAB. 4.3 – Comparaison des deux commandes.

Il y a donc un gain sur les pertes d'environ 7%, mais surtout un gain sur le temps de montée de la commande sur la grille qui est presque diminué de moitié. Il aurait été intéressant de comparer les puissances dissipées pour les mêmes temps de montée. Ce réglage se fait au moyen de la valeur de l'inductance couplée que l'on ajuste au moyen de l'entrefer. Dans le premier cas, l'entrefer est fait de 2 couches de mylar de $20\mu m$, tandis que dans le deuxième cas il n'y a qu'une seule feuille. Il est donc difficile d'ajuster cette valeur pour obtenir le même temps de montée.

Discussion :

Les pertes sont plus faibles et le temps de commutation est meilleur, mais cette réduction des pertes n'est toujours pas suffisante pour l'alimentation 20 watts.

Or nous avons déjà mis en avant que les pertes dans la commande étaient dues aux valeurs importantes de la résistance et de la capacité équivalente de grille. La résistance dépend de la réalisation des connexions (bounding, Silicium poly-cristalin), tandis que la capacité de grille varie sensiblement dans l'inverse de la résistance à l'état passant. Cette dernière est la source des pertes en conduction qui sont dans notre cas estimées à 6mW (Cas de l'alimentation du chapitre 2 avec des transistors Mosfet Si7460DP) et 25mW (cas de l'alimentation à redressement synchrone avec des transistors Mosfet Si7460DP), il serait donc plus judicieux d'augmenter les pertes par conduction et de réduire les pertes dans la commande rapprochée. Un moyen d'approcher ce compromis est de diminuer le niveau de la tension de commande. Toutefois, cette approche ne change en rien la valeur de la résistance interne de grille qui est inhérente à l'interrupteur.

On s'aperçoit vite qu'il nous faut trouver un compromis entre les différentes sources de pertes et trouver le composant qui garantit le meilleur compromis.

Cette approche a nécessité la mise en place d'un algorithme d'estimation des pertes présenté en annexes (estimation des pertes Si et choix des Mos) et d'une recherche quasi exhaustive ⁴ des interrupteurs Mos correspondant à notre cahier des charges, spécifiés en résistance interne d'accès à la grille. Cette recherche s'est faite autant pour les transistors du bras de pont au primaire du transformateur que pour ceux utilisés pour le redressement piloté.

L'ensemble de cette étude nous a amené au résultat suivant :

- Nous avons choisi un niveau de commande des Mos compris entre -1,5 volts et 4,5 volts, le temps de montée de la commande est fixé à 30ns.
- Bras de pont : Mos_h et Mos_l sont réalisés grâce à deux transistors Mos Vishay Si7414DN 60 Volts connectés en parallèle. (Caractéristiques équivalentes : $R_g \simeq 0,5\Omega$, $C_{gs} \simeq 3,2nF$, $R_{ds_{ON}} \simeq 18m\Omega$, $C_{ds} \simeq 200pF$), ce qui par rapport au transistor Si7460DP, permet de diviser par 6 les pertes dans la grille.
- Redressement synchrone : deux transistors Mos Vishay Si7848DP 40 Volts.

Ces transistors Mos seront conservés pour la suite de l'étude. Les Mos de redressement secondaire sont également commandés, ce que nous allons détailler par la suite. Les pertes totales de commande relevées sur la maquette dans la configuration retenue sont de 640 mW, pour les interrupteurs primaires et secondaires.

Les pertes sont maintenant beaucoup plus faibles et compatibles avec un rendement de 90% pour 20 watts.

Le plan du circuit magnétique des inductances couplées de la commande de 2^{ème} génération est présenté en annexe 3 (figure n°4.62). Ce circuit magnétique est utilisé pour réaliser la commande rapprochée des Mos du bras de pont primaire et la commande des Mos de redressement secondaire. Ce circuit magnétique est dimensionné pour avoir une induction maximale d'environ 25mT que ce soit pour la commande primaire comme pour la commande secondaire.

4.3.7 Remarques sur la réalisation de la commande des transistors auxiliaires des commandes rapprochées.

4.3.7.1 Primaires.

Les commandes des interrupteurs auxiliaires sont au nombre de quatre (Cf. figure 4.27) au primaire et quatre au secondaire. Toutes ces commandes sont cadencées à 3MHz de manière synchrone, les instants de commutation doivent être précisément définis (à mieux de 1ns) (Cf diagramme commande en annexe). Devant la difficulté de réaliser proprement ces commandes en analogique, nous avons choisi de mettre en oeuvre un CPLD CY37064P44, dont l'horloge est fixée à 120MHz.

Ce CPLD est presque en limite d'utilisation (125MHz max.), et est en taille et en consommation inadaptées. Toutefois pour une version plus industrielle, il est possible d'utiliser des CPLD de type CoolRunner de chez Xilinx dont la limite en fréquence est de 263MHz et la

⁴Analyse effectuée sur 70 transistors ou association de transistors MOSFET : 26 références Vishay, 14 références Hitashi, 11 références Fairchild, 9 références IR, 8 références On-Semiconductor et 2 références Toshiba.

taille est de 6mm x 6mm. De plus, ces composants sont à basse consommation.

Cette solution numérique est bien adaptée au primaire du transformateur car la commande y est fixe, mais ne peut être utilisée au secondaire. En effet, même si l'on arrive de manière isolée à synchroniser les commandes primaire et secondaire pour avoir une précision de 1° sur la commande de sortie, il nous faudrait une fréquence d'horloge de plus de 1GHz. Ce n'est pas envisageable à l'heure actuelle, et donc la solution adoptée pour le secondaire ne peut être qu'analogique.

4.3.7.2 Secondaires.

Une commande analogique au secondaire permet d'avoir une variation continue du déphasage des commandes secondaires, mais pose d'autres problèmes :

- Le rapport cyclique des tensions de commandes peut différer de 0,5 du fait des temps de retard, d'hystérésis, de niveaux de comparaisons bruité etc...
- A cette fréquence de fonctionnement, les temps de propagation des composants actifs (comparateurs, buffer des Mos auxiliaire,...etc.) ne sont plus négligeables, car ceux-ci sont de quelques nano-secondes à quelques dizaines de nano-secondes. Or 10ns sont équivalents à près de 11° et ces temps de propagation se cumulent, il n'est donc pas évident de les anticiper.
- La transmission de l'information de phase du primaire au secondaire doit être isolée, mais les optocoupleurs ont une bande passante limitée à environ quelques 100kHz. Il est toujours possible d'accroître la bande passante en fonctionnement linéaire, mais la récupération de l'information de phase risque de devenir complexe.

La solution adoptée consiste à générer avec le CPLD deux signaux synchronisés sur les commandes primaires, de rapport cyclique 0,87 (Note⁵) déphasés de 180° et de les transmettre au secondaire via le circuit de la figure 4.29.

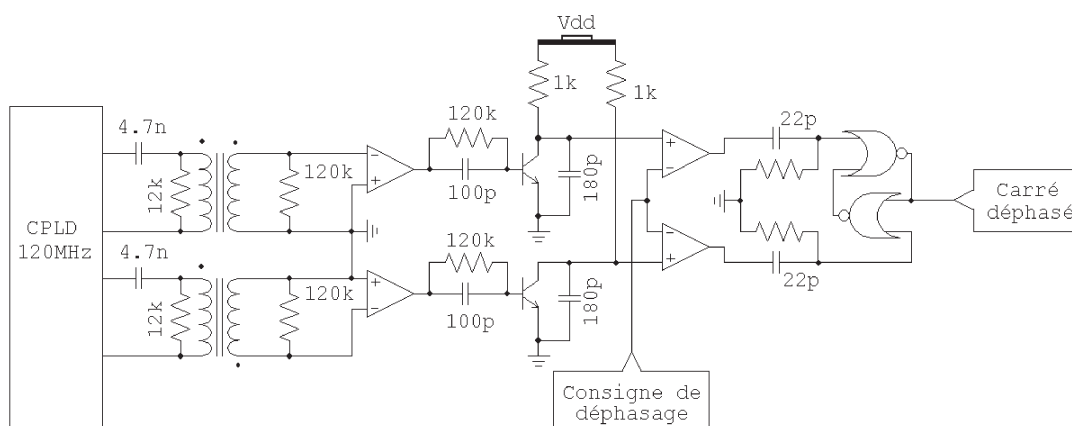


FIG. 4.29 – Solution de synchronisation au secondaire.

⁵C'est valeur imposée par le CPLD directement inférieure à la valeur maximale permettant le fonctionnement correcte de l'électronique analogique de mise en forme, voir figure 4.29

Les transformateurs sont réalisés avec deux circuits magnétiques utilisés habituellement pour le mode commun (Ref : 2843002302 de chez Fair-Rite), dont les dimensions sont $2\text{mm} \times 3,45\text{mm} \times 2,35\text{mm}$ et $0,75\text{ mm}$ de diamètre pour les fenêtres de bobinage. Le bobinage est composé de 5 spires au primaire et au secondaire, les condensateurs de $4,7\text{nF}$ suppriment la composante continue de tension et les résistances de $12\text{k}\Omega$ et $120\text{k}\Omega$ améliorent l'immunité au bruit.

La sortie du transformateur est comparée à la masse par un comparateur rapide MAX962 et la sortie du comparateur commande un transistor bipolaire CMS SMB2222 via un circuit RC parallèle qui garantit une bonne commutation malgré la tension de déchet. Les tensions aux bornes des condensateurs du circuit de la figure sont alors deux pseudo dents de scie déphasées de 180° , sur lesquelles est comparée la consigne de déphasage. La figure 4.30 présente les formes d'ondes expérimentales, en sortie du CPLD et la dent de scie générée.

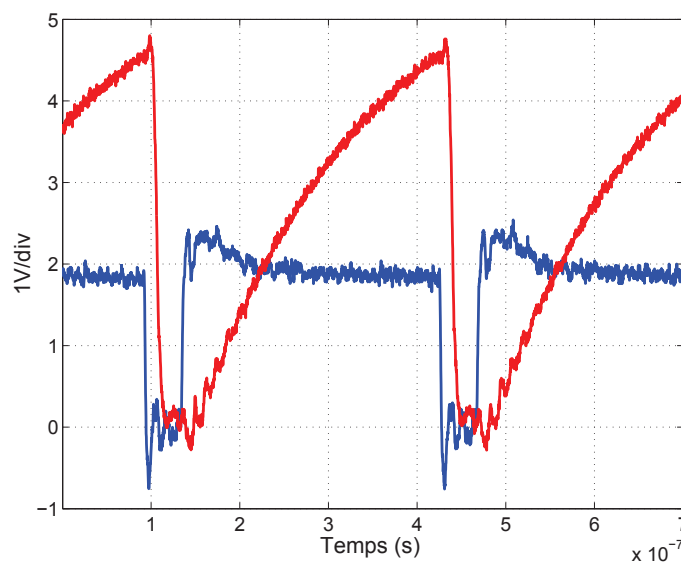


FIG. 4.30 – Formes d'ondes avant et après isolation.

Cette solution garantit outre une faible modification du rapport cyclique, une plage de variation du déphasage d'environ 280° . Si cette plage de variation du déphasage n'est pas suffisante pour compenser les temps morts, il est toujours possible de croiser les sorties du CPLD pour ajouter 180° .

4.4 Conclusion.

Nous avons étudié dans cette partie la commande rapprochée élaborée pour pallier le problème des pertes de commande liées à la montée en fréquence. Cette structure originale de commande à récupération de charges a d'ailleurs fait l'objet d'un brevet (FR2890800 WO2007/028745 "close control of electric power converters"). De fait, pour les faibles puissances, la commande rapprochée devient un point stratégique de la viabilité du convertisseur.

Le caractère peu dissipatif de cette commande et son aptitude à fonctionner pour des rapports cycliques légèrement différents de 0,5 élargissent son champ d'application à de nombreux

convertisseurs, tant du point de vue des cellules de commutation que du redressement synchrone.

Cette partie a aussi mis en avant le rôle limitatif de la résistance d'accès à la grille pour la montée en fréquence. Cette caractéristique commence juste à apparaître dans les documentations des fabricants et ne semble pas encore bien maîtrisée.

La montée en fréquence, pour notre structure, nécessite aussi de choisir les interrupteurs Mos en fonction du compromis pertes en conduction / pertes de commande (voir annexe). Cette approche est un peu plus complexe et dépend fortement du type de commutation que réalisent les interrupteurs.

4.5 Réalisation et résultats expérimentaux

4.5.1 Réalisation

La figure 4.31 présente le schéma de l'alimentation définitive. Pour alléger le schéma, les commandes rapprochées (Cmd-P1, Cmd-P2, Cmd-S1 et Cmd-S2) n'ont pas été détaillées, ainsi que la génération de l'angle de décalage δ .

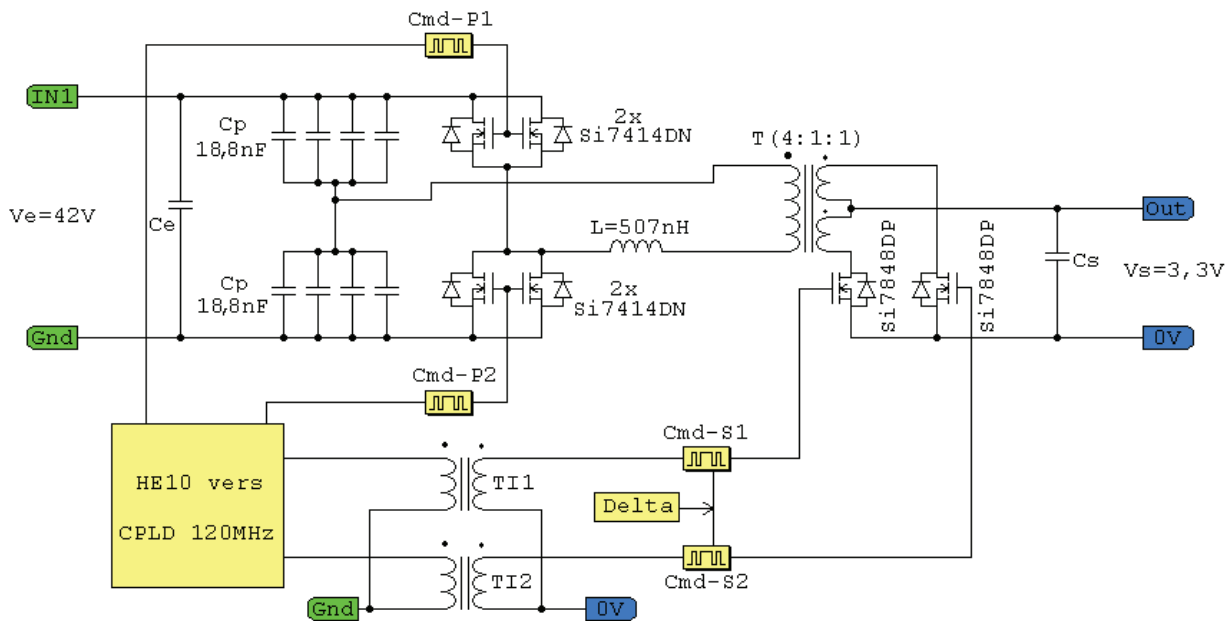


FIG. 4.31 – Schéma définitif de l'alimentation.

Dans la même logique, les condensateurs de filtrage d'entrée et de sortie C_s et C_e non plus été détaillés, mais ils sont en fait composés de plusieurs condensateurs de capacités et de technologies différentes.

La figure 4.32 présente le circuit imprimé du convertisseur avant que les composants ne soient soudés sur celui-ci.

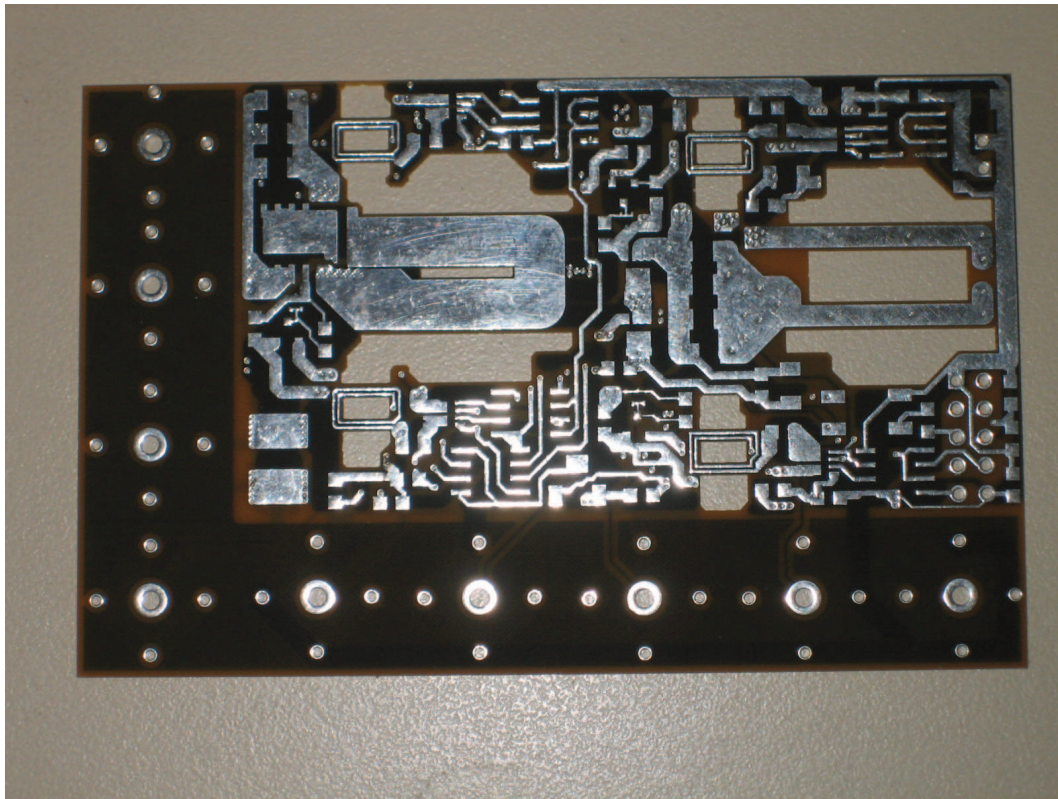


FIG. 4.32 – Circuit imprimé avant la mise en place des composants.

Les figures n° 4.33, 4.34, 4.35 présentent des photographies du convertisseur. Sur la figure 4.35, le décalage est obtenu par une résistance de $33k\Omega$ et non une diode zener (voir le paragraphe sur la deuxième génération de commande).

Cette maquette a été fabriquée et en partie assemblée par THALES TAS, suivant les plans et PCBs établis à SATIE. La taille de la carte réalisée hors points de mesure est de $71\text{mm} \times 40\text{mm} \times 4,4\text{mm}$ (les 4,4mm correspondent à la hauteur de l'inductance de résonance du circuit de puissance).

La maquette initiale a fait l'objet de modification. Parmi ces modifications, il y a l'adjonction de nombreux condensateurs céramiques, sur les nombreux comparateurs MAX962, afin de les découpler au plus près. En effet, le principal problème rencontré est la présence de fortes perturbations (impulsion de 10A à 6MHz dans le redressement secondaire). Par ailleurs, il n'a pas toujours été évident de trouver des composants fonctionnant à ces fréquences ou ayant des temps de retard acceptables (de l'ordre de 1 à 5 ns). Le problème des temps de retard n'est d'ailleurs pas à négliger : pour illustration, le signal de commande secondaire est mis en forme par pas moins de 6 circuits, ce qui engendre un retard de près de 30ns ou 18% de la demie-période !

Une des modifications importantes a été l'inductance couplée de commande, qui présente maintenant deux fois 4 spires secondaires et 2 spires primaires. Cette modification est due à un nombre de spires primaires réalisées sur PCB, qui s'est révélé insuffisant pour réaliser les valeurs d'inductances couplées des commandes primaires et secondaires.

On aperçoit sur la figure 4.36 que des radiateurs en aluminium à trois ailettes ont dû être

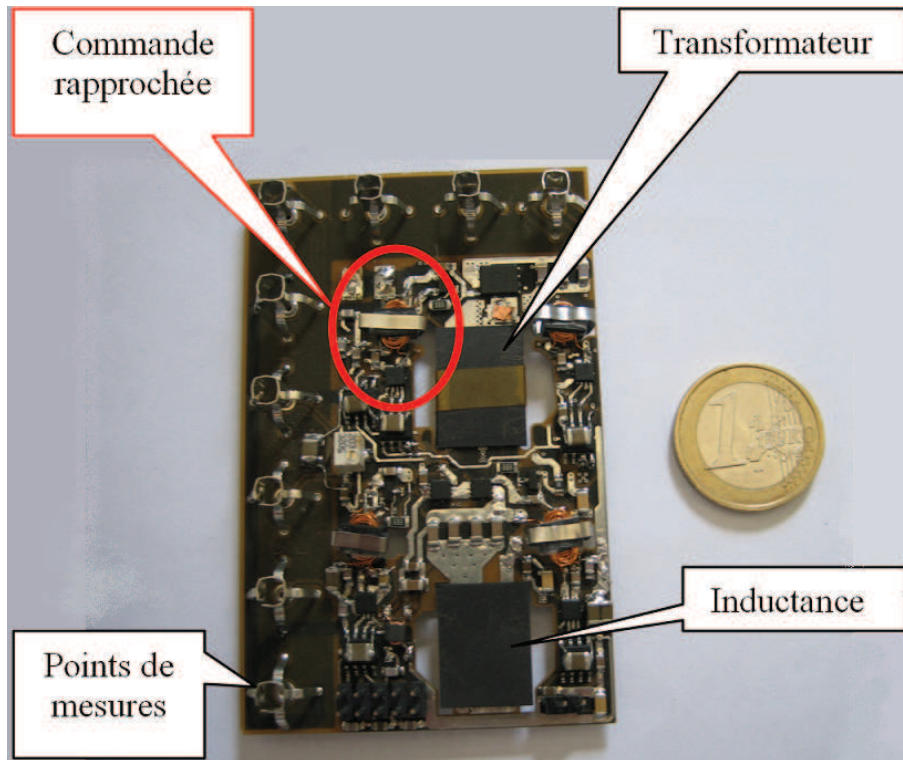


FIG. 4.33 – Convertisseur 20W 42V/3,3V commutant à 3MHz, photo 1.

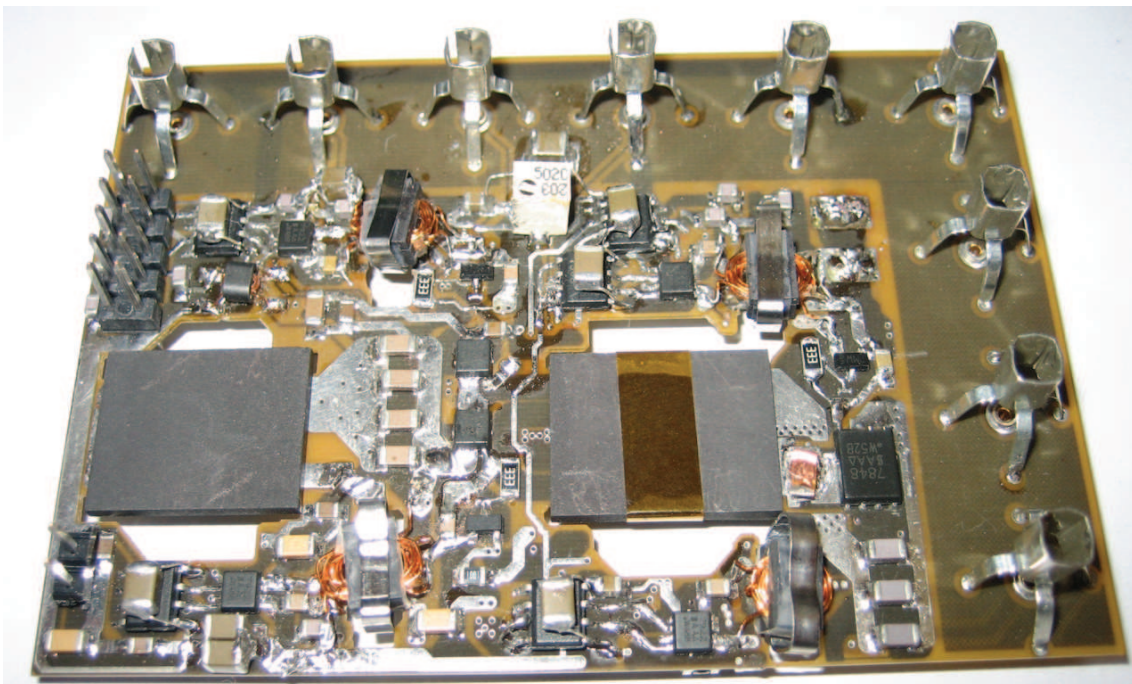


FIG. 4.34 – Convertisseur 20W 42V/3,3V, photo 2.

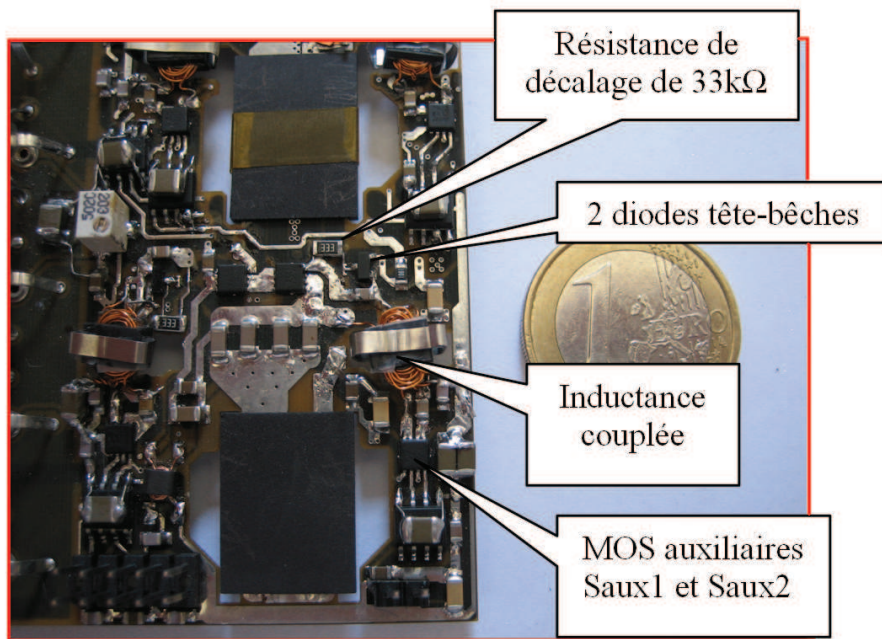


FIG. 4.35 – Convertisseur 20W 42V/3,3V, détails de la commande rapprochée.

disposés sur les transistors de puissance qui avaient tendance à surchauffer du fait de leur échauffement propre, mais aussi de l'échauffement lié au composant magnétique voisin.

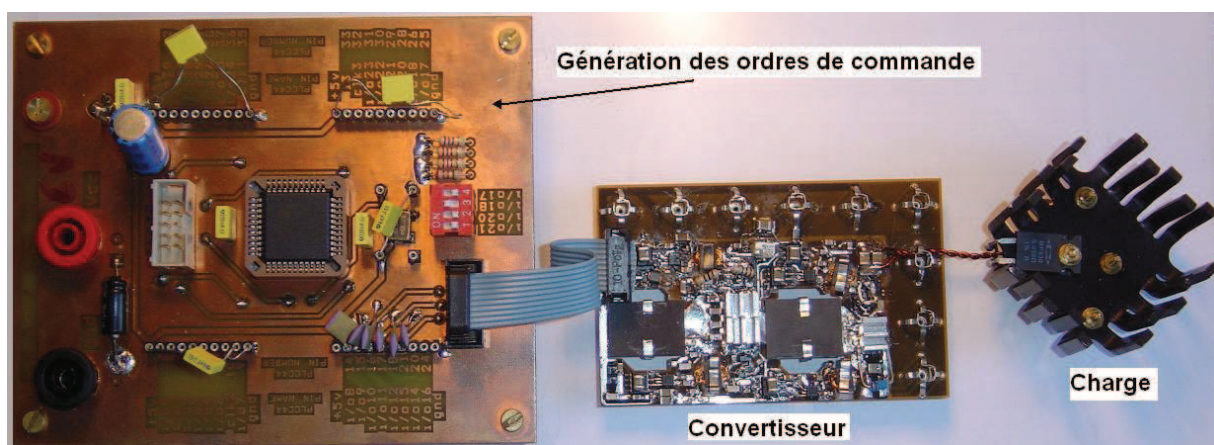


FIG. 4.36 – Convertisseur 20W 42V/3,3V, la maquette d'essais.

La disposition des composants a été pensée pour minimiser les inductance parasites et de câblage. C'est la raison pour laquelle le point milieu capacitif se trouve au plus près du bras de pont primaire et que l'inductance et le transformateur se trouvent de part et d'autre de ceux-ci. Le point milieu capacitif est disposé de part et d'autre du circuit imprimé pour là encore minimiser les inductances parasites. Des précautions ont aussi été prises pour la mise en parallèle des 4 condensateurs constituant C_p .

La spire de l'inductance est doublée pour pouvoir bénéficier d'une double empreinte pour les inductances de type dale de chez Vishay ou Pulse. Cette spire présente en face avant du PCB est doublée sur la face de dessous. Ces deux spires en vis à vis sont connectées en parallèle

à chaque extrémité, mais aussi sur toute leur longueur au moyen de vias. Ces deux spires sont ouvrables du côté opposé au point milieu capacitif. Cette disposition permet, quand les spires sont ouvertes, de remplacer l'inductance en ferrite par des inductances CMS. Cette double empreinte a été réalisée dans le but de comparer plusieurs technologies d'inductance (poudre de fer, planar et bobinée).

Les transistors du bras de pont sont constitués de deux transistors Vishay Si7414DN 60 volts connectés en parallèle. Afin d'optimiser la répartition des courants dans les deux transistors en parallèle, nous avons disposé en vis à vis un Mos sur la face supérieure et l'autre sur la face inférieure du PCB. Cette disposition en vis-à-vis a été aussi utilisée pour les transistors Mos du redressement.

Les commandes ont été disposées aux quatre coins de la maquette pour être au plus près des transistors à commander.

Le bobinage du transformateur est bobiné de manière à limiter les courants de Foucault dans l'enroulement secondaire qui ne conduit pas de courant pendant une demie-période (voir partie réalisation du transformateur).

Les condensateurs de découplage côté secondaire sont connectés de manière à minimiser au maximum les inductances de connexion, mais aussi de conserver au maximum la symétrie entre les deux demi-secondaires. C'est en réalité une contrainte forte, car le condensateur de sortie a une capacité de l'ordre d'une vingtaine de microFarad, et si l'on considère qu'une connexion dans l'air a une inductance d'environ 10nH/cm , il suffit de $35\mu\text{m}$ de connectique pour avoir une fréquence de résonance propre à 6MHz. Cette contrainte est d'autant plus forte que le courant dans les condensateurs de sorties sont loin d'être sinusoïdal⁶.

D'ailleurs, lors de nos premiers essais, l'ondulation sur la tension de sortie V_s était importante et il nous a fallu réduire le nombre de condensateurs de filtrage en sortie pour réduire l'ondulation sur V_s .

C'est une des raisons pour lesquelles le circuit imprimé présente des plans de masse intégrés sur les couches internes, afin de minimiser les inductances parasites des connexions des boucles de retour de courants.

4.5.1.1 Vérification du fonctionnement pour 20W en sortie.

La figure n° 4.37, présente les formes d'onde du convertisseur pour le point de fonctionnement suivant :

- La tension de sortie est de 3,32V.
- La charge est de $0,549\Omega$, mesurée à chaud en continu par la méthode volt-ampèremétrique.
- La puissance entrante est $P_e=24\text{W}$, la puissance en sortie est de 20,07W, la puissance consommée par la commande est de 1,29W.
- Le rendement global de conversion est de 79,33%.
- $V_e=44$ Volts.

⁶Cette contrainte s'oppose à la montée en fréquence de ce type de structure, car il devient presque physiquement difficile de réduire la longueur de connexion, tout en assurant un nombre suffisant de condensateurs céramiques pour assurer le filtrage de V_s .

Remarque : Le courant maximum dans l'inductance I_{max} est inférieur à 3A d'où des pertes fer dans l'inductance qui doivent être plus faibles que celles estimées lors de son dimensionnement.

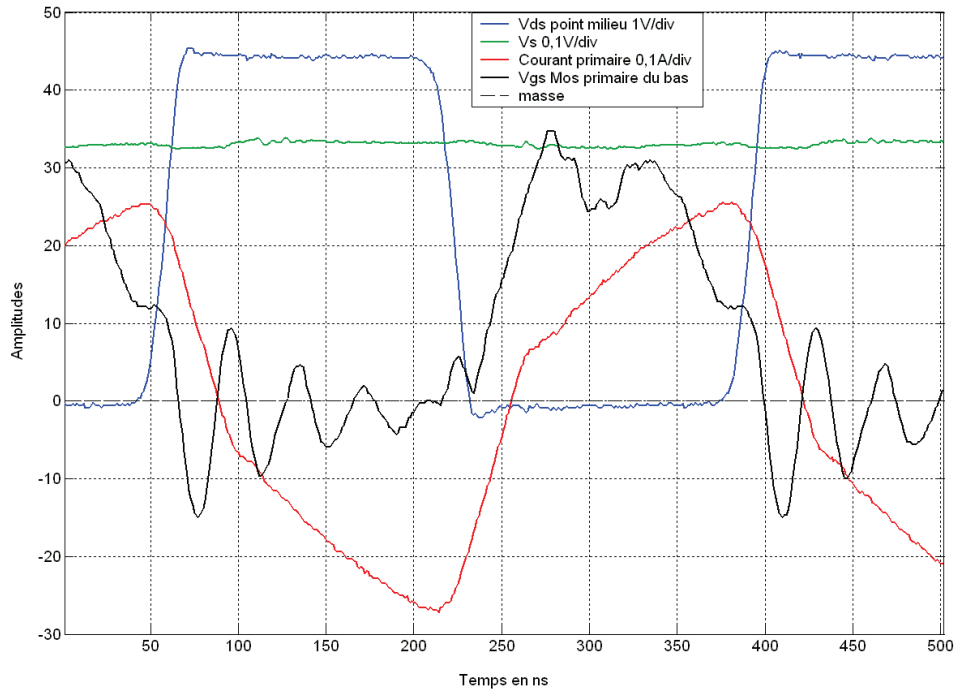


FIG. 4.37 – Formes d’ondes du convertisseur en fonctionnement nominal.

On observe sur la figure n°4.37 (voir paragraphe sur les mesures) que la commutation du bras de pont est bien de type ZVS (pas d’effet miller à la fermeture visible sur V_{gs} , alors que celui-ci est parfaitement visible à l’ouverture). On observe aussi que les diodes de structure conduisent pendant quelques nano-secondes, mais il est toutefois très difficile d’ajuster la commande pour réduire ces phases dissipatives. La tension de sortie est peu ondulée 4%, mais cette valeur est aussi due aux forts courants de mode commun qu’il est nécessaire d’atténuer avec des inductances de mode commun sur la tension d’entrée, ainsi que sur chacune des sondes de l’oscilloscope (3 à 4 tours sur des tores FT25).

La figure n°4.38 montre la tension drain source d’un des transistors Mos de redressement. Il est à noter qu’il est quasi-impossible d’observer le courant dans un de ces Mos de redressement, bien qu’un emplacement soit prévu pour insérer une sonde de courant. En effet, la sonde de courant a une inductance d’insertion de 10 à 12nH, ce qui revient à une inductance ramenée au primaire 16 fois plus grande, ce qui modifie fondamentalement la branche résonante primaire quand ce Mos de redressement conduit.

La figure n°4.38 montre que la tension drain source à l’état bloqué du transistor Mos de redressement présente un creux lors de la commutation du bras de pont primaire. Pour connaître l’origine de ce phénomène, il faut regarder les différents couplages capacitifs entre le primaire et le secondaire. La figure n°4.39 résume les mesures de ces couplages, faites sur la carte et sur une carte non cablée, afin de dissocier les influences du transformateur et du routage.

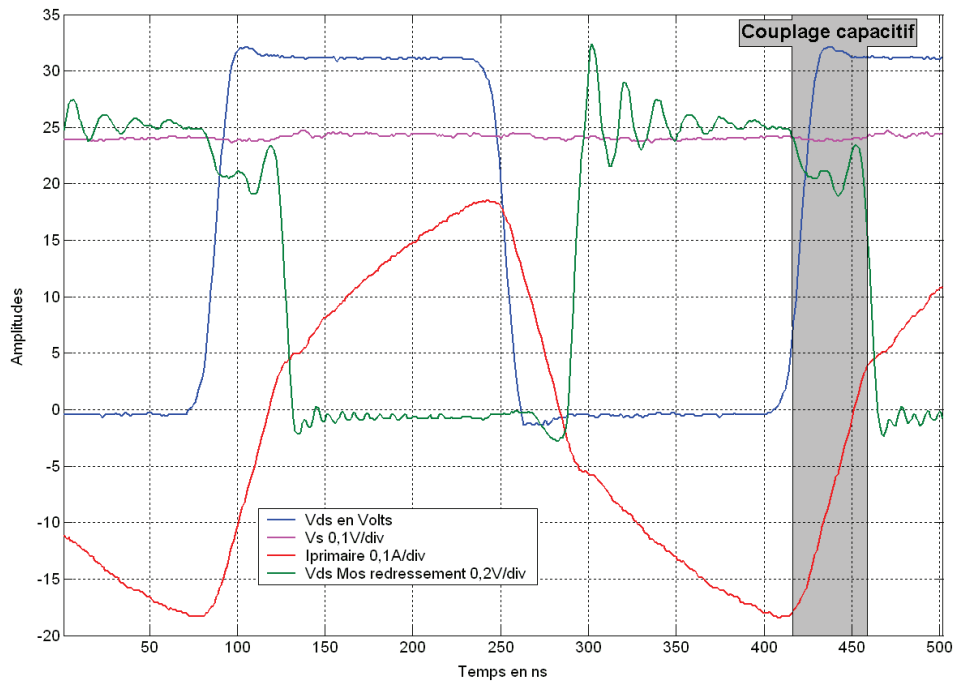


FIG. 4.38 – Formes d’ondes du convertisseur, sous $V_e=34$ Volts.

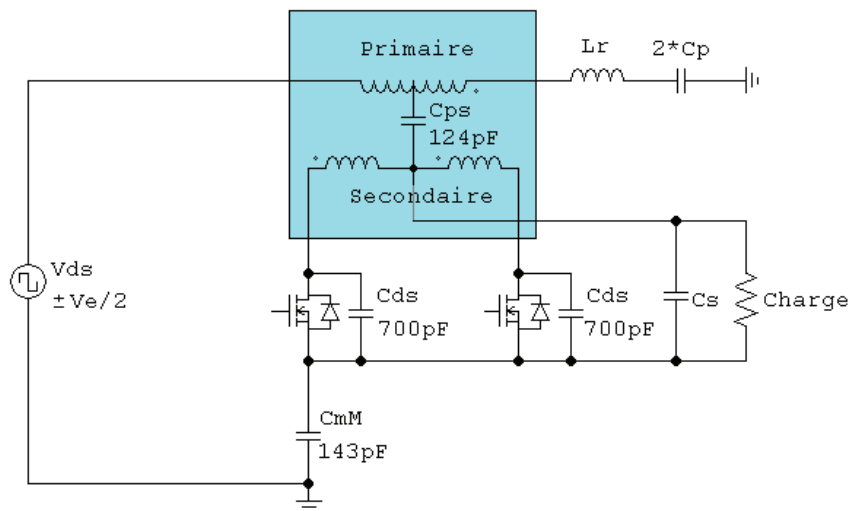


FIG. 4.39 – Modélisation des couplages capacitifs.

Apparaissent ainsi sur le schéma 4 capacités parasites, une capacité entre le primaire et le secondaire du transformateur de 124pF, une capacité entre la masse du primaire et la masse du secondaire du PCB de 143pF et les deux capacités drain source des Mos de redressement.

Si l'on applique la règle du pont diviseur capacitif en considérant qu'un transistor de redressement est fermé et que l'autre est ouvert, on trouve qu'une variation de Vds de 34 Volts côté primaire qui correspond aux bornes de la capacité parasite de 700pF, à une variation de 3 volts. Ce résultat est tout à fait cohérent avec nos mesures et montre qu'il existe bien un fort couplage primaire secondaire dans cette structure.

Le fonctionnement étant validé, il nous reste à faire les mesures de rendement et le bilan des pertes.

4.5.2 Les mesures.

4.5.2.1 Les précautions de mesures.

Faire des mesures de puissance à 3MHz n'est pas chose simple, il convient donc de prendre un certain nombre de précautions concernant celle-ci.

Nous avons tout d'abord étalonné la charge en choisissant deux multimètres METRIX (ref : MX554), dont un sera pris comme référence par la suite. La charge a été étalonnée en continu sous 6A après avoir attendu que les valeurs se stabilisent.

Chaque sonde de tension de l'oscilloscope a été numérotée, compensée et qualifiée en terme de gain vis-à-vis de notre multimètre de référence (voir tableau 4.4). Chaque sonde de tension a été qualifiée en terme de retard vis-à-vis de la sonde de courant.

La sonde de courant a été qualifiée en gain au moyen d'un GBF débitant sur une charge de $45,3\Omega$ 1% à 3MHz et fournissant une tension carrée d'amplitude ± 5 Volts et d'une sonde de tension pré-calibrée⁷.

Pour le tableau 4.4 les deux derniers gains sont obtenus au moyen de la résistance de $45,3\Omega$ 1% 1W et ramenés par rapport au multimètre si la mesure avec celui-ci n'est pas réalisable directement (mesure à 3MHz par exemple).

	Sonde 1	Sonde 2	Sonde 3	Sonde I	Ampèremètre
Gain/Multimètre	1,000	1,003	0,993	0,971	0,983
Retard/Sonde I	0,45ns	1,34ns	1,34ns	0	XXXX

TAB. 4.4 – Tableau récapitulatif des calibrations.

Toutes nos mesures sont donc faites par rapport au multimètre et à la résistance de $45,3\Omega$ 1%. En conséquence, même si le multimètre s'est décalibré, cette décalibration ne doit influencer sur nos mesures que comme un gain global (Il n'y a donc pas ou peu d'influence sur le calcul des rendements).

⁷Il aurait été préférable de calibrer cette sonde de courant avec plus de niveau, mais cela pose des problèmes à ces fréquences.

De plus, toutes ces mesures ont été faites sur une journée, afin de limiter le phénomène de dérive des sondes.

Les mesures ont toutes été réalisées à l'aide de l'oscilloscope LeCroy Wave Runner fréquence d'échantillonnage : 5GS/s résolution : 12bits.

Toutes les mesures sont ensuite traitées sous Matlab, afin de tenir compte des différents gains des retards et supprimer les offsets résiduels.

4.5.3 Rendement et évolution en fonction de δ

Dans cette partie, de nombreuses courbes n'ont pu être obtenues pour la puissance nominale, car les perturbations propres du convertisseur le rendent inopérant. Par chance le décalage δ qui permet d'obtenir la tension maximale en sortie correspond aussi à un point où ces perturbations sont faibles et affectent peu le fonctionnement.

Les figures n° 4.40, 4.41 et 4.42 présentent l'impact de l'angle de décalage δ sur différentes grandeurs pour $V_e=32$ volts.

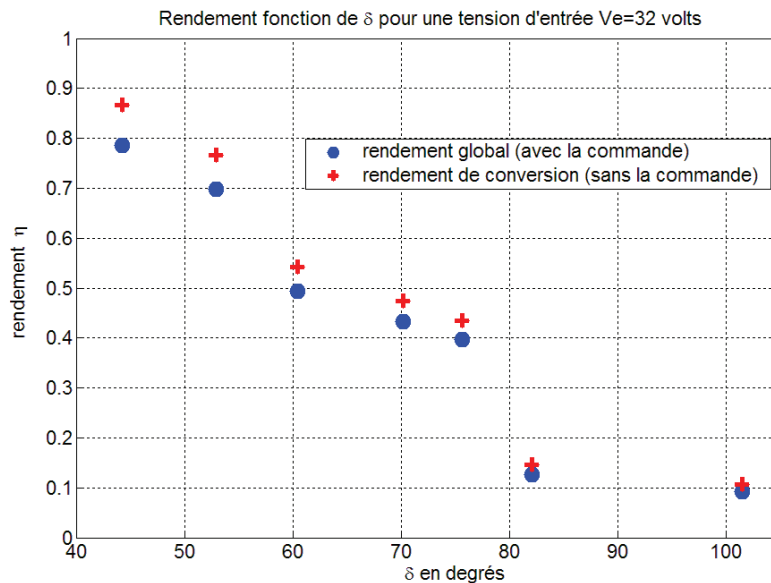


FIG. 4.40 – Evolution du rendement en fonction de δ .

Ces figures montrent qu'il est effectivement possible de modifier le niveau de la tension de sortie en modifiant l'angle δ . Ces mesures sont très difficiles à mener du fait de l'effet des perturbations sur l'électronique analogique de commande des transistors Mos de redressement.

Ce point serait à améliorer dans une nouvelle maquette.

Pour illustrer ces mesures, la figure n°4.43 montre les formes d'ondes obtenues avec $\delta=102^\circ$

Sur cette figure, on observe bien que la puissance entrante est nulle et que les transistors du bras de pont commutent bien en ZVS. Le décalage de la tension de commande pour avoir une excursion négative est clair, mais est ici trop important, car le niveau de commande des transistors du bras de pont n'est plus que de 4 volts. Ce problème est dû aux perturbations qui

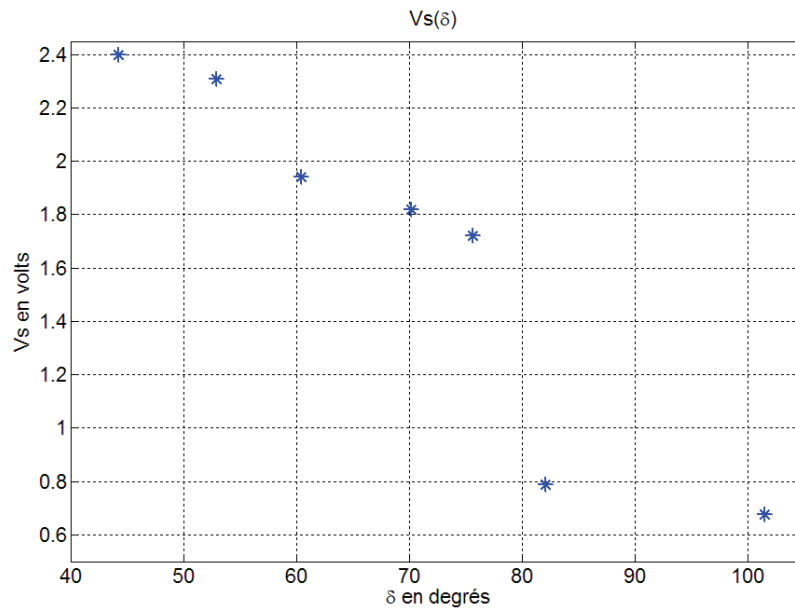


FIG. 4.41 – Evolution de V_s en fonction de δ .

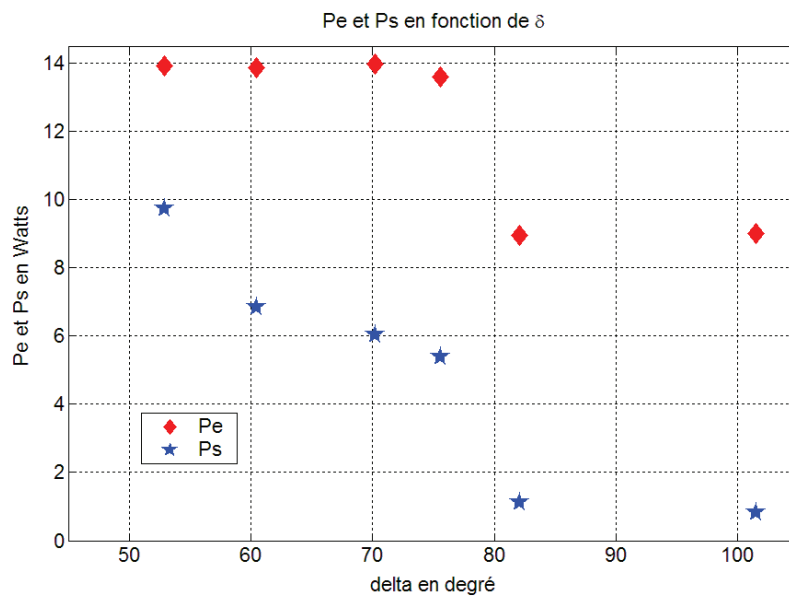


FIG. 4.42 – Evolution de P_e et P_s en fonction de δ .

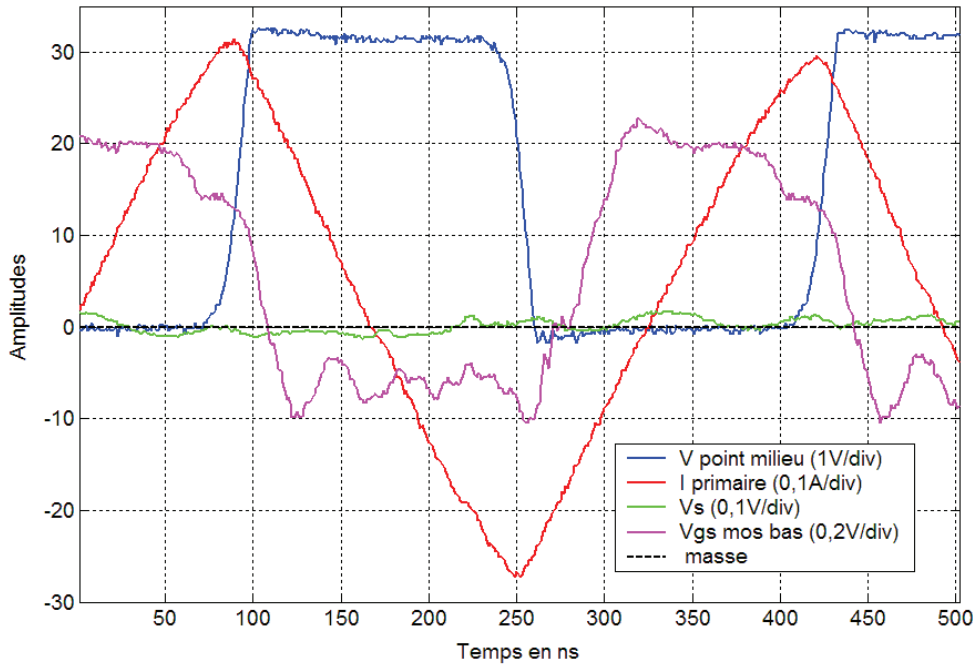


FIG. 4.43 – Formes d’ondes pour $\delta=102^\circ$ $V_e=32$ volts.

modifient le point de fonctionnement du système de décalage de la commande, qui de par sa structure y est assez sensible.

La figure n°4.41, montre que l’angle δ optimum pour lequel la tension de sortie est maximale est de 44 degrés au lieu des 70 degrés prévus par simulation. Les mesures de δ sont faites sur les tension V_{ds} des transistors Mos primaire et secondaire. Une piste envisageable pour expliquer cette différence est la maîtrise de la valeur de l’inductance résonante.

En effet, si l’on regarde l’évolution de V_s en fonction de la valeur de l’inductance résonante, pour $\delta = 44^\circ$ par calcul, présentée sur la figure n° 4.44, on s’aperçoit que la tension de sortie varie beaucoup par rapport à ce paramètre. Cette courbe est obtenue par simulation.

Pour une inductance globale (L + inductance de fuite du transformateur) de 507nH et $\delta = 44^\circ$, les formes d’ondes de la simulation sont très semblables aux formes d’ondes relevées sur le convertisseur. Cela représente 133nH de moins que l’inductance souhaitée de 640nH. On rappelle qu’en pratique cette inductance de 640nH comprend l’inductance de fuite du transformateur de 117nH.

Cependant, cette piste d’investigation ne permet pas d’expliquer un tel décalage, c’est un des points qui reste encore à étudier aujourd’hui.

Résultats pour $\delta = 44^\circ$: La figure n° 4.45 présente l’évolution du rendement en fonction de V_e .

Le rendement maximal est obtenu pour $V_e=42V$ et est de 82% (Consommation de la commande rapprochée comprise, mais pas celle du CPLD). Ce rendement doit pouvoir être amélioré d’environ 1,8% et donc passer à près de 84% avec une inductance résonante optimisée (voir

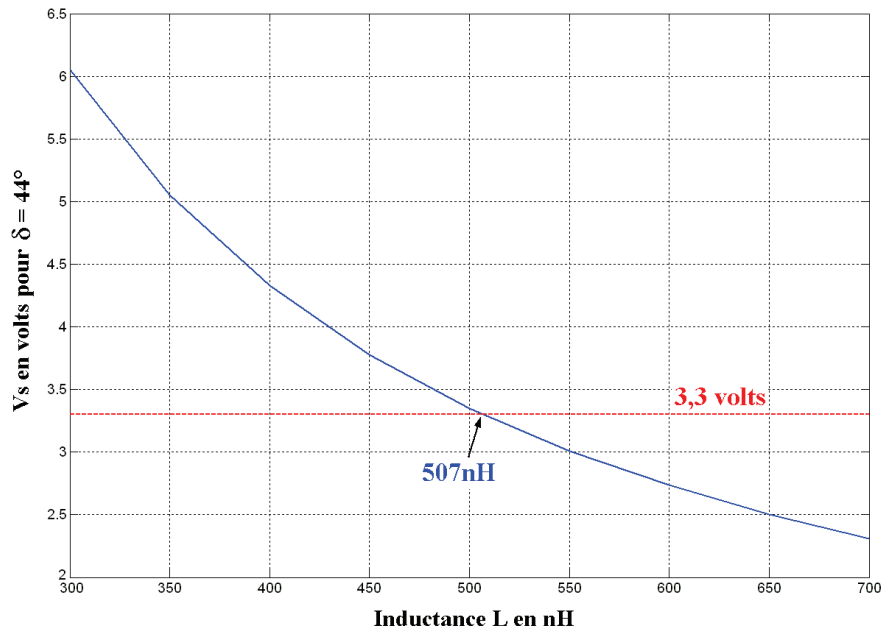


FIG. 4.44 – Evolution de V_s en fonction de la valeur de l'inductance résonante globale.

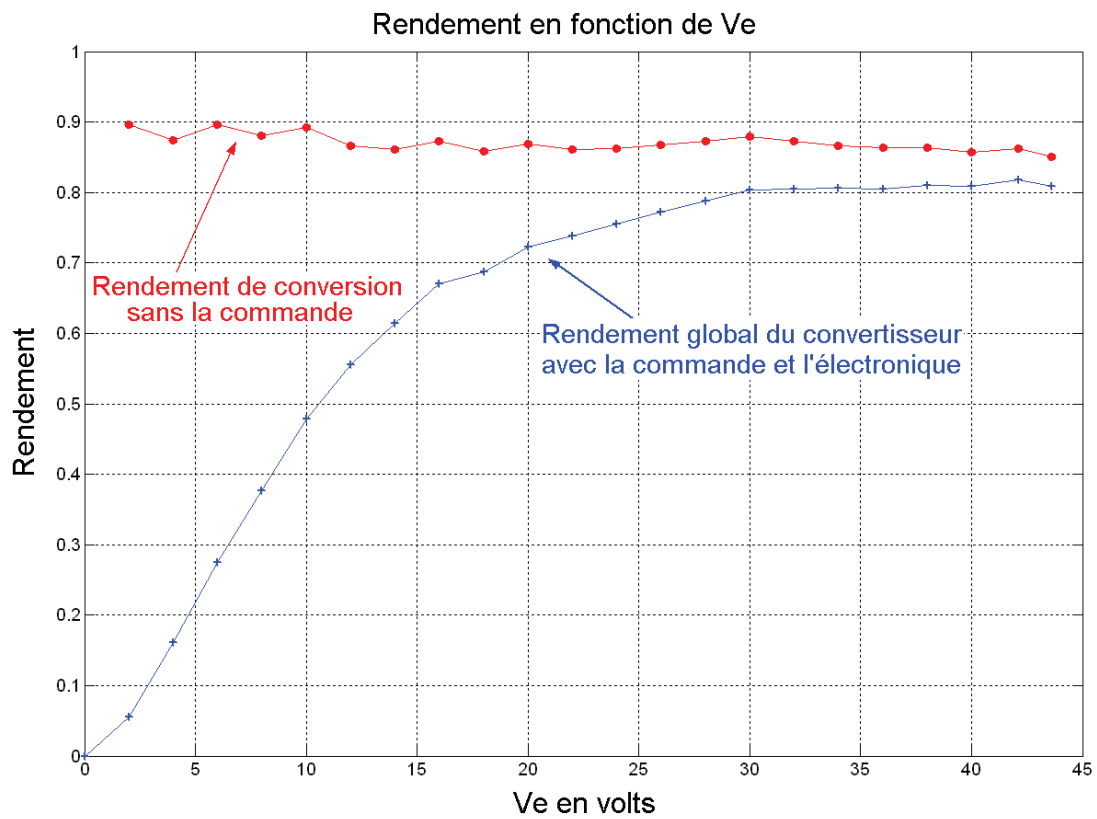


FIG. 4.45 – Evolution du rendement en fonction de V_e .

paragraphe “Choix de L et Cp”).

Sur la courbe de la figure n° 4.46 obtenue à $\delta = 44^\circ$, on vérifie que V_s est bien proportionnelle à la tension d’entrée V_e . La tension de sortie est bien d’environ 3,3 Volts, pour 42 volts et 20 Watts en sortie.

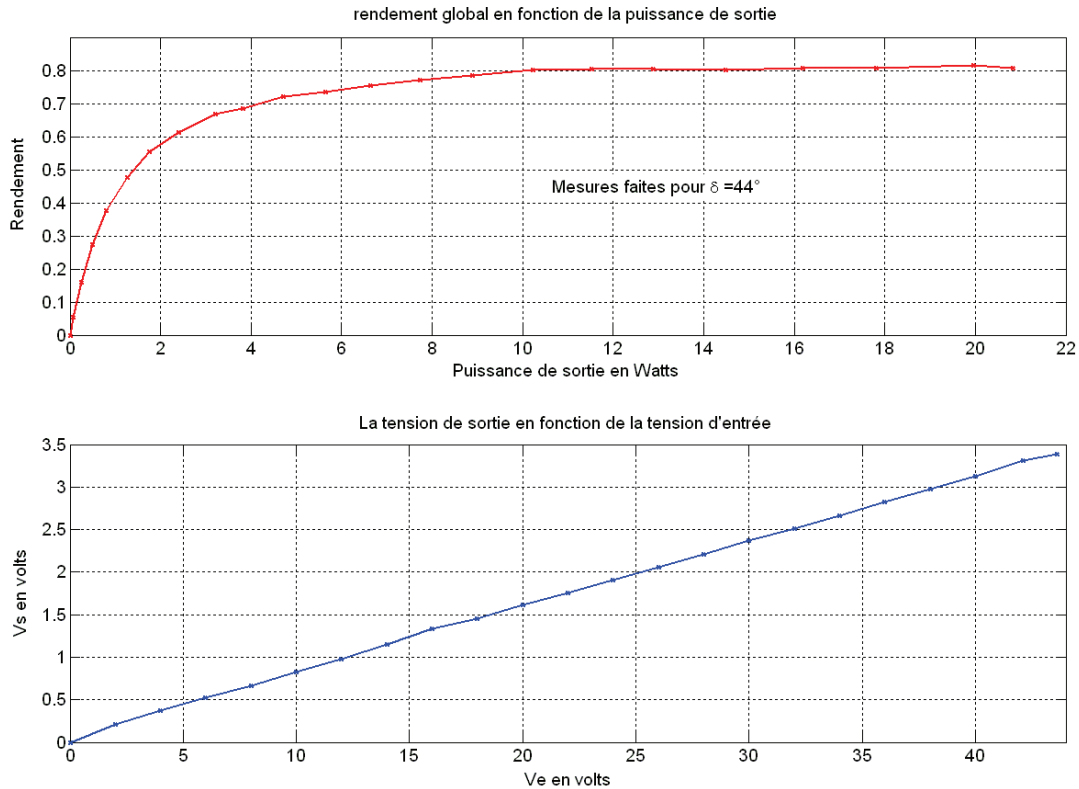


FIG. 4.46 – Evolution du rendement en fonction de la puissance, et évolution de V_s en fonction de V_e .

4.5.4 Bilan des pertes.

Nous allons faire le bilan des pertes dans notre convertisseur, toutefois il est à noter que ce bilan est fait pour un rendement global de 77%, car la présence de la sonde de courant provoque des pertes supplémentaires de trois ordres, pertes propres à la connectique de la sonde et modification du point de fonctionnement du circuit résonant et perturbations de mode commun supplémentaires.

- Puissance entrante : 43,3 volts / 548mA : $P_e = 23,74W$
- Puissance sortante : 3,31 volts dans 0,5488 Ohm : $P_s = 19,30W$
- Commande + électronique 5,40 volts / 241mA : 1,30W
- Delta $V_s = 140mV$, soit 4,2%.

A l’aide des mesures faites d’après le schéma de la figure n° 4.47 et de Matlab pour corriger les gains et les retards (Cf. tableau 4.4) on trouve :

- Bras de pont : 321mW dont 56,3% dans R_{dson} .

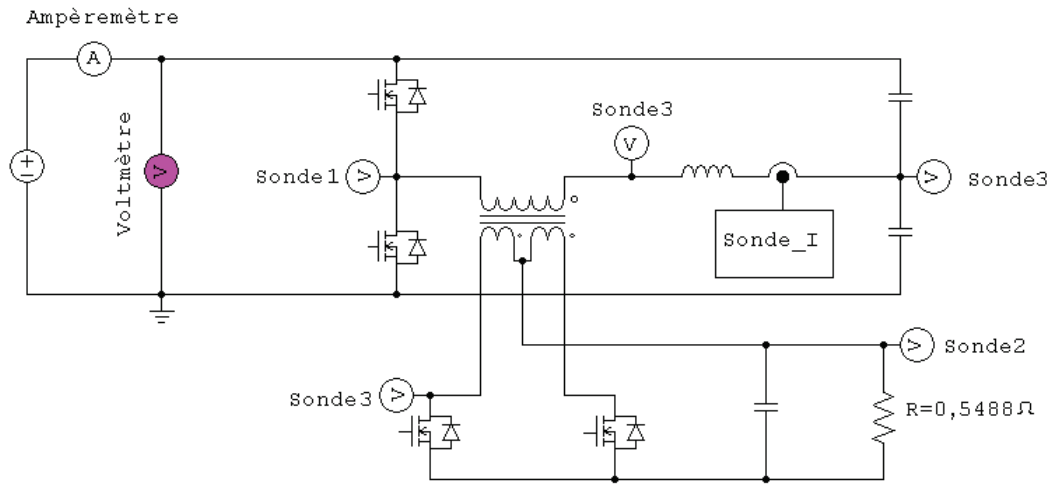


FIG. 4.47 – Schéma de disposition des sondes de mesure.

- Inductance résonante + sonde : 1,69W
- Redresseur synchrone : 1,42W (alors que nous les avons estimées à 984mW à l'aide des documents constructeur, dont 97mW de pertes par commutations. L'estimation ne tient pas compte de la conduction des diodes de structure durant la commutation ZVS). Ce résultat est obtenu en multipliant la tension aux bornes du Mos par le courant secondaire reconstitué (m fois le courant primaire + le courant magnétisant estimé avec une inductance magnétisante de $4,18\mu\text{H}$ vue du primaire).
- Point milieu capacitif : 131,6mW dus principalement à la connectique.
- Transfo + condensateurs de filtrage et connectique : 876mW. Toutefois, cette mesure est la plus difficile. Elle nécessite de soustraire point par point la tension de la sonde 1 à la tension de la sonde 3, ce qui nous donne la tension au primaire du transformateur VTp . La tension VTp est ensuite multipliée au courant primaire, ce qui nous donne la puissance entrante PeT . Il faut ensuite retirer à PeT la puissance sortante PsT . PsT est évaluée en multipliant la tension aux bornes de l'enroulement secondaire par le courant secondaire. Or ce courant secondaire est estimé au moyen du courant primaire multiplié par l'inverse du rapport de transformation, auquel on a ajouté le courant magnétisant estimé. Cette valeur est donc sans doute assez loin de la réalité.

Ces mesures de perte sont résumées sur l'histogramme de la figure n°4.48.

Sur la figure n°4.48, les pertes mesurées sont représentées avec des barres jaunes tandis que les pertes estimées sont représentées avec des barres noires.

On remarque que seules les pertes dans l'inductance ont été sous estimées.

Les pertes dans le point milieu capacitif n'avaient pas été évaluées, car considérées comme négligeables. En fait, même pour des capacités de type COG, les pertes ne sont pas négligeables et une partie significative est dûes à la connectique.

Concernant les pertes dans l'inductance, cette différence peut s'expliquer par le fait que la valeur de l'inductance est assurée par l'entrefer. Or, l'entrefer est réalisé par une feuille de mylar

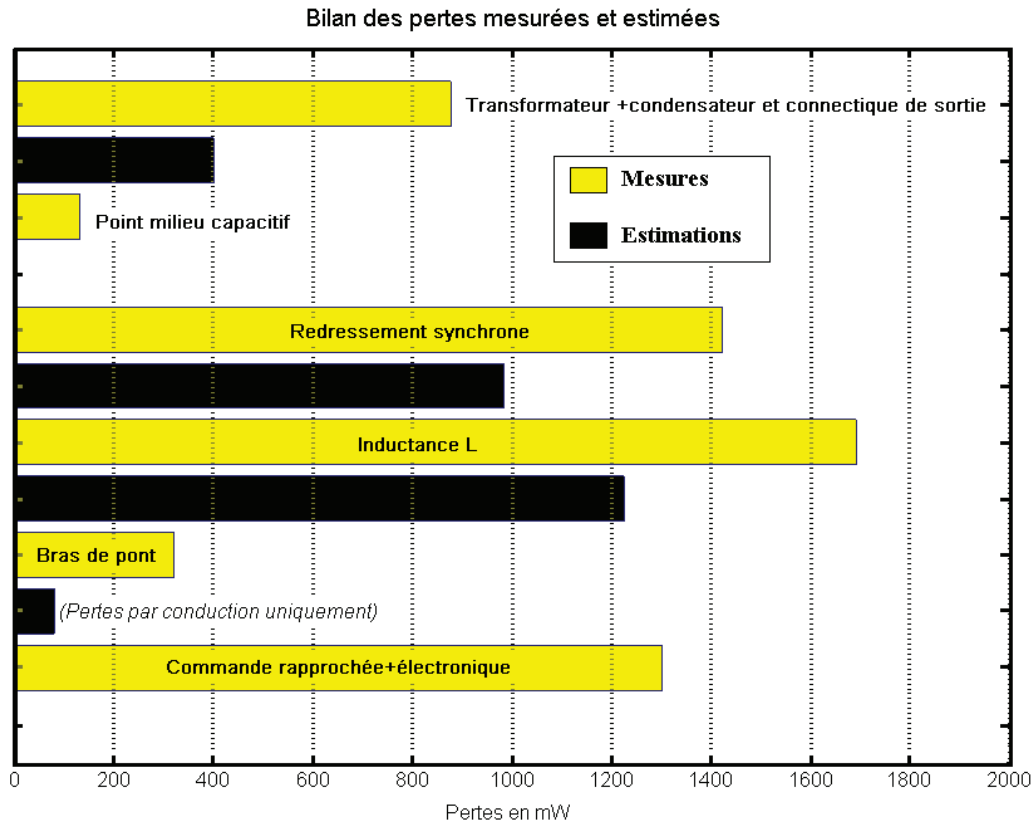


FIG. 4.48 – Résumé de la mesure des pertes.

susceptible de s'écraser lorsque l'inductance s'échauffe. Etant donné que les pertes magnétiques sont quasiment proportionnelles au cube de l'induction (voir 4.4), une augmentation de la valeur de l'inductance et donc de l'induction implique donc une forte augmentation des pertes magnétiques dans cette dernière.

La différence entre les deux premières barres du graphique peut s'expliquer par l'utilisation de l'inductance de fuite du transformateur, mais aussi par la présence de pertes dans les condensateurs de filtrage et dans la connectique qui n'ont pas été évaluées au départ. Pour le transformateur, il faut aussi tenir compte de la faible inductance magnétisante qui augmente encore le niveau des pertes dans le cuivre des bobinages.

Les pertes dans les semi-conducteurs sont plus élevées que les pertes évaluées, cette différence est due pour le redressement à des commutations qui ne sont pas entièrement douces. En effet, les perturbations altèrent la commande tant du point de vue du niveau de commande que de la durée des temps morts. Pour les transistors du bras de pont, les pertes par commutation à l'ouverture n'ont pas été prises en compte, car considérées comme négligeables, ce qui n'est probablement pas le cas à l'ouverture. Par ailleurs, rien ne garantit que les courants se répartissent équitablement entre les Mos en parallèle.

Le bilan des pertes montre que globalement celles-ci ont été sous-évaluées et qu'il n'est pas toujours évident d'expliquer cette différence. Il faut aussi ne pas oublier que malgré toutes les précautions prises, faire des mesures de pertes et les dissocier par élément est souvent très

difficile et encore plus à 3MHz.

Il semble qu'une mesure probante serait à effectuer à la caméra thermique, mais malheureusement faute de temps ces mesures n'ont pas été réalisées.

Il semble que les trois sources de pertes qui soient améliorables sont le transformateur (différence $\simeq 400\text{mW}$, bien que cette différence intègre les pertes dans la connectique), l'inductance (différence $\simeq 470\text{mW}$) et le redressement synchrone (différence $\simeq 437\text{mW}$). La présence d'une double empreinte dans l'inductance augmente de manière significative les pertes par courant de foucaults, ce qui est d'autant plus vrai de l'entrefer de l'inductance se compose de deux demi entrefer situés en diagonale de la fenêtre de bobinage (Cf figure n° 4.10).

4.6 Conclusion.

Les mesures montrent la faisabilité d'un convertisseur fonctionnant à très haute fréquence, mais aussi les limites inhérentes à la montée en fréquence.

Les résultats sont très encourageants, car le pari ambitieux de réaliser un convertisseur isolé, basse puissance, basse tension, à haute fréquence de découpage et à rendement supérieur ou égale à 90%, en utilisant des matériaux magnétiques nouveaux et compatibles avec les procédés de cofrittage, est en grande partie atteint.

Le principe du convertisseur résonnant à fréquence fixe et à tension variable et ajustable par le secondaire est validé. L'utilisation de composants optimisés, de structures originales tant du point de vue de la puissance que de la commande rapprochée, la réalisation des bobinages sur circuit imprimé et l'utilisation systématique de composants CMS nous ont permis de réaliser un convertisseur intégré isolé à tension réglable présentant une densité de puissance de 1,6kW/litre ce qui est tout à fait dans l'ordre de grandeur des convertisseurs commerciaux traitant les mêmes puissances mais qui ne sont pas isolés (Cf. figure n° 1.3). Il faut aussi noter que cette mesure de densité de puissance est faite sur un volume englobant l'ensemble du convertisseur et donc de nombreux vides. Cette densité volumique de puissance devrait être fortement accrue par l'utilisation du cofrittage et d'une réduction de la taille de l'électronique de commande.

Les pertes bien que faibles à cette fréquence sont globalement sous-évaluées et difficiles à extraire, mais il ressort de l'analyse de ces pertes qu'il y a trois postes principaux de pertes à réduire ($\simeq 1,3\text{W}$), ce qui peut laisser espérer qu'il soit possible d'atteindre un rendement de près de 87%.

Conclusion

Conclusion.

Le but final de ce travail est la réalisation à plus ou moins long terme d'un démonstrateur IPEM cofrité pour l'alimentation des différentes cellules composant un radar d'avion d'arme.

Ce travail nous a permis d'aborder rapidement le problème global de la distribution d'énergie dans un avion. Cela nous a amené à dédier l'architecture de distribution d'énergie aux principaux consommateurs dont fait partie le radar. De l'étude du réseau de bord de l'avion, a découlé la nouvelle architecture électrique de celui-ci.

Cette approche nous a permis de partir de choix très amont, pour arriver au point de focalisation de tous nos efforts qui est la cellule radar et la manière de l'alimenter. Il est apparu que c'est pour l'alimentation de cette dernière qu'il était le plus intéressant de porter nos efforts en vue d'une intégration accrue. En effet, la présence d'un grand nombre de cellules impose de réaliser l'alimentation associée à grande échelle, ce qui justifie la réalisation d'un IPEM dédié.

Cette optique nous a conduit à tester la viabilité de la filière cofrittage pour un IPEM. Nous avons donc mené notre travail conjointement avec les céramistes de Thales TRT, ce qui a abouti à la fabrication d'une inductance cofrittée. Ce premier véhicule test a démontré la viabilité d'une telle approche, mais a soulevé aussi plusieurs questions, quant aux propriétés magnétique et électrique de l'assemblage cofritté, qui restent aujourd'hui encore en suspens. Faute de temps, nous n'avons pas pu pousser plus avant nos études concernant les matériaux magnétiques.

Les matériaux magnétiques de notre IPEM ont été développés en collaboration avec Thales TRT. Nous avons donc dû extraire les modèles de pertes de ces nouveaux matériaux magnétiques, en vue de les utiliser dans les programmes d'optimisation géométriques des composants magnétiques.

Nous avons proposé la composition de l'assemblage de l'IPEM et de sa cellule radar associée et montré qu'à l'heure actuelle la densité de puissance des convertisseurs située dans la même gamme de puissance était inférieure à 2kW/litre.

Un travail important a été réalisé sur les structures de conversion et leur optimisation. Ce travail a mis en avant l'intérêt des convertisseurs résonants pour la montée en fréquence. Parmi ces convertisseurs résonants nous avons trouvé une structure particulièrement intéressante pour la conversion à haute fréquence et à fréquence fixe. Cette structure originale a donné lieu au dépôt d'un brevet concernant le mode de commande et de régulation liés à cette structure.

Nous avons montré que pour la réalisation de convertisseur haute fréquence, la commande rapprochée des interrupteurs de puissance devenait un point clé sans lequel de tels convertis-

seurs n'étaient pas viables. Un travail important a donc été mené sur le développement d'une commande rapprochée adaptée à la montée en fréquence présentant des niveaux de pertes très faibles.

Du fait de son importance, cette commande a elle aussi été brevetée.

L'ensemble de ces innovations et optimisations ont été utilisées dans la dernière maquette d'essais, ce qui nous a permis d'obtenir des résultats très encourageants pour la réalisation d'un convertisseur haute fréquence isolé, fonctionnant à fréquence fixe et entièrement coffrité. Le convertisseur ainsi réalisé a un rendement global (commande comprise) de 82% pour son point de fonctionnement nominal, et a une densité de puissance de 1,6kW/litre. Cette densité de puissance, importante pour un convertisseur de 20W isolé, reste encore améliorable et en particulier en utilisant les techniques de cofritage.

L'analyse de la répartition des pertes dans notre convertisseur a mis en avant la possibilité de réduire celles-ci et donc d'accroître le rendement.

Une partie peu visible de ce travail a concerné le développement de l'électronique analogique de commande et de génération de la commande isolée de décalage δ à 3MHz. Cette partie fut très enrichissante, car nécessitant la mise en oeuvre de solutions pour pallier aux problèmes de pollution des signaux en milieu très perturbé. Cette partie a mis en exergue la difficulté de réalisation d'un convertisseur haute fréquence qui impose minutie et rigueur. Ce dernier point montre d'ailleurs la difficulté de rendre robuste ce type de convertisseur haute fréquence.

Il conviendrait donc d'évaluer les problèmes de CEM et les problèmes thermiques (voir annexe n°6) de cette structure, afin d'en tenir compte dans une nouvelle version de cette maquette.

Je dirais en conclusion que malgré le travail déjà accompli, il reste de nombreux points à aborder pour améliorer le rendement et coffriter l'ensemble des passifs d'un convertisseur très haute fréquence. Nous avons toutefois réalisé un prototype à 3MHz qui montre la viabilité d'un IPEM à fréquence fixe pour l'alimentation d'une cellule radar et mis en avant ses avantages et ses inconvénients.

Bibliographie

- [A.B96] M. Albach ; T. Durbaum ; A.Brockmeyer. Calculating core losses in transformers for arbitrary magnetizing currents a comparison of different approaches. *Power Electronics Specialists Conference ; PESC*, Volume 2 :Pages 1463–1468, Juin 1996.
- [Bog03] Jean-Marc Boggetto. Contribution à l'intégration d'une inductance sur silicium et étude de son convertisseur synchrone associé. Thèse de doctorat, LEG-INPG, Laboratoire d'Electrotechnique de Grenoble UMR 5529 INPG/UJF - CNRS ENSIEG, 2003.
- [Bon98] Laurent Bonenfant. Modélisation et simulation du réseau électrique d'un avion : "application aux airbus a330, a340, a3xx. Thèse de doctorat, LEEI, Toulouse, 1998.
- [Bru89] Marc Brunello. *Introduction de la resonance dans les alimentations sans coupure*. INPG-LEG, Laboratoire d'Electrotechnique de Grenoble UMR 5529 INPG/UJF - CNRS ENSIEG - BP 46 - 38402 Saint-Martin-d'Hères Cedex, 1989.
- [Bru98] Marc Brunello. Introduction de la resonance dans les alimentations sans coupure. Thèse de doctorat, UJF, Laboratoire d'Electrotechnique de Grenoble UMR 5529 INPG/UJF - CNRS ENSIEG, 1998.
- [C.03] Pavier M. ; Sawle A. ; Woodworth A. ; Monteiro R. ;Chiu J ;Blake C. High frequency dc :dc power conversion : the influence of package parasitics. *Applied Power Electronics Conference and Exposition, APEC*, Volume : 2 :Pages 699–704, Février 2003.
- [C.P84] C.P.Steinmetz. On the law of hysteresis. *IEEE Proceeding*, Volume 72 :Pages 196–221, Février 1984.
- [D98] Arntzen B. ; Maksimovic D. Switched-capacitor dc/dc converters with resonant gate drive. *Power Electronics, IEEE Transactions on*, Volume : 13(Issue 5) :Pages :892 – 902, Septembre 1998.
- [dJJFPB04] E.C.W. de Jong ; J.A. Ferreira ; P. Bauer. Improving the thermal management of ac-dc converters using integration technologies. *Industrial Applications Conference*, Volume 4 :pages 2315–2322, Octobre 2004.
- [Don01] Jürgen Reinert ; Ansgar Brockmeyer ; Rik W.A.A. De Donker. Calculation of losses in ferro- and ferrimagnetic materials based on the modified steinmetz equation.

- IEEE transactions on industry applications*, Volume 37(N°4) :Pages 1055–1061, Juillet Août 2001.
- [dSABI00] Heldwein M.L.; Ferrari de Souza A.; Barbi I. A primary side clamping circuit applied to the zvs-pwm asymmetrical half-bridge converter. *Power Electronics Specialists Conference, PESC*, Volume 1 :Pages 199–204, 18-23 Juin 2000.
- [E.03] Vasic D.; Costa F.; Sarraute E. A new method to design piezoelectric transformer used in mosfet and igbt gate drive circuits. *Power Electronics Specialist, PESC*, Volume 1 :Pages :307–312, Juin 2003.
- [F.02] Lefebvre S.; Costa F.; Miserey F. Influence of the gate internal impedance on losses in a power mos transistor switching at a high frequency in the zvs mode. *Power Electronics, IEEE Transactions on*, Volume 17(n°1) :Pages :33–39, Janvier 2002.
- [F.C01] F.Wilmot; E.Labouré; F.Costa. Design optimization and electromagnetic modeling of integrated passive components for power electronic. *PESC*, Volume 4 :Pages 1932–1937, 17-21 Juin 2001.
- [F.C02a] Canales F.; Barbosa P.; Lee F.C. A zero-voltage and zero-current switching three-level dc/dc converter. *Power Electronics, IEEE Transactions on*, Volume 17(n°6) :Pages 898–904, Novembre 2002.
- [F.C02b] Kaiwei Yao; Lee F.C. A novel resonant gate driver for high frequency synchronous buck converters. *Power Electronics, IEEE Transactions on*, Volume : 17(Issue : 2) :Pages : 180–186, Mars 2002.
- [F.C04] M.Arab; E.Labouré; F.Costa. Design of an integrated inductor-transformer It component for power electronic applications. *PESC-Aachen*, Volume 6 :Pages 4861–4866, 20-25 Juin 2004.
- [Fel] Jiming Zhou; John D. Myers; John J. Felten. Embedded passives technology for pcbs : Materials, design, and process. Technical papers, dupont interra, Dupont i-Technologies, Research Triangle Park NC 27709; Delphi Delco Electronics Systems, P.O. Box 9005, Kokomo, IN, 46904-9005, www.dupont.com/fcm/interra/technical/tech13.pdf.
- [Fer00] Ferroxcube. *Catalogue Philips Components*. 20 Avril 2000.
- [Fer02] Eberhard Waffenschmidt; Braham Ferreira. Embedded passives integrated circuits for power converters. *Conférence PESC 2002*, volume 1 :pages 12–17, Juin 2002.
- [Gon91] Juan Gonzalez. Contribution à l'introduction de la commutation douce dans les onduleurs à modulation de largeur d'impulsion. Thèse de doctorat, ENS de Cachan, Laboratoire d'électronique signaux et robotique de l'école normale supérieure de cachan, 61 avenue du président Wilson 94235 Cachan cedex, 1991.
- [H.L92] Wiegman H.L.N. A resonant pulse gate drive for high frequency applications. *Applied Power Electronics Conference and Exposition, APEC*, Conference Proceedings :Pages :738 – 743., Février 1992.

- [IR] *International Rectifier. Transformer-Isolated Gate Driver Provides very large duty cycle ratios. applications notes, AN-950.*
- [Ker04] X. Margueron ; J-P. Keradec. Design of equivalent circuits and characterization strategy for n-input coupled inductors. *Industry Applications Conferences, IAS*, Volume 2(Digital Object Identifier 10.1109/IAS.2004.1384455), 3-7 Octobre 2004.
- [K.M01] Chongming Qiao ; Smedley K.M. An isolated full bridge boost converter with active soft switching. *Power Electronics Specialists Conference, PESC*, Volume 2 :Pages 896–903, 17-21 Juin 2001.
- [Lai01] Huijie Yu ; Xudong Huang ; Jih-Sheng Lai. A novel load adaptive zero voltage switching utilizing diode reverse recovery current for soft-switching choppers and inverters. *Power Electronics Specialists Conference, PESC*, Volume 1 :Pages 146 – 151, 17-21 Juin 2001.
- [Lee96] J.A Sabaté ; R.W. Farrington ; M.M. Jovanovic ; F.C. Lee. Effect of fet output capacitance on zvs of resonant converters. *IEEE Transactions on aerospace and electronic systems*, Volume 32(n°1) :Pages :255–266, Janvier 1996.
- [Lin94] Hsiao-Miin Sung ; Chi-Jen Chen ; Wen-Song Ko ; Hong-Ching Lin. Fine powder ferrite for multilayer chip inductors. *Magnetics, IEEE Transactions on*, Volume 30(n°6 Part.1 et 2) :Pages :4906 – 4908, Novembre 1994.
- [IM94] Frank le Magouarou. Contribution à l'étude d'un filtre actif monophasé. Thèse, Lesir ENS de Cachan, 61,avenue du président Wilson, 1994.
- [M.01] Muraoka H. ; Nakaoka M. High-frequency pwm forward converter with auxiliary active clamped capacitor for low voltage high current operation. *Power Electronics Specialists Conference, PESC*, Volume 3 :Pages :1523–1528, 17-21 Juin 2001.
- [Mul02] S. Lefebvre ; B. Multon. Commandes des semi-conducteurs de puissance : Principes. In *Techniques de l'ingénieur*, September 2002.
- [Mul03] S. Lefebvre ; B. Multon. Mosfet et igbt : Circuits de commande. In *Techniques de l'ingénieur*, Août 2003.
- [Nun02] Miguel J.Prieto ; Alberto M.Pernia ; Juan Manuel Lopera ; Juan A.Martin ; Fernando Nuno. Design and analysis of thick-film integrated inductors for power converters. *IEEE transactions on industry applications*, volume 38(numéro 2) :pages 543–552, Mars Avril 2002.
- [Pil99] A.J. Piloto. Integrated passive components : A brief overview of ltcc surface mount and integral options. Technical paper, Kyocera America, San Diego, CA 92122, 1999.
- [P.L66] P.L.Dowell. Effects of eddy current in transformer windings. In *Proceeding IEE*, Août 1966.
- [P.T04] J-M.Jarrousse ; E.Labouré ; F.Costa ; P.Thomas. Choix d'une structure de conversion adaptée à l'intégration. *EPF-Toulouse*, September 2004.

- [Qui04] Alberto M.Pernia; Miguel J.Prieto; Juan Manuel Lopera; John Reilly; Samuel S.Linton; Carlos Quinones. Thick-film hybrid technology for low-output-voltage dc/dc converter. *IEEE transactions on industry applications*, volume 40(numéro 1) :pages 86–93, Janvier Février 2004.
- [Ris90] K.G. Rischmüller. Switching with power mosfet's and igbts 50hz to 200khz. *Power conversion and intelligent motion, PCIM*, pages Pages :194–211, 1990.
- [S.;04] Shen Z.J; Okada D.;Lin F.;Tintikakis A.;Anderson S.;. Lateral discrete power mosfet : enabling technology for next-generation, mhz-frequency, high density dc/dc converters. *Applied Power Electronics Conference and Exposition, APEC*, Volume : 1 :Pages 225–229, 2004.
- [Sch99] Ambroise Schellmanns. Circuits équivalents pour transformateurs multi-enroulements. application à la cem conduite d'un convertisseur. Thèse de doctorat, INPG Grenoble, 1999.
- [Sla02] R.L. Wahlers; C.Y.D. Huang; M.R. Heinz; A.H. Feingold John Bielawsk; i George Slama. Low profile ltcc transformers. article, Electro Science Laboratories; Midcom Inc, IMAPS, 2002.
- [Sla03] George Slama. Low-temp co-fired magnetic tape yields high benefits. *Power Electronics Technology*, pages pages 30 – 33, Janvier 2003.
- [sLFC88] Martin F. schlecht; Leo F. Casey. Comparison of the square-wave and quasi-resonant topologies. *IEEE Transactions on power electronics*, Volume 3(n°1) :Pages :83–91, Janvier 1988.
- [Sun95] Yu-Ting Huang; Chi-Jen Chen; Hsiao-Miin Sung. The study of magnetic circuit design for multilayer ferrite chip inductors. *Magnetics, IEEE Transactions on*, Volume 31(n°6 Part. 2) :Pages : 4071 – 4073, Novembre 1995.
- [vWJFJ01] Tjeerd Strydom J.; van Wyk J.D.; Ferreira J.A. Some limits of integrated l-c-t modules for resonant converters at 1 mhz. *Industry Applications, IEEE Transactions on*, Volume 37(n°3) :Pages 820–828, Mai Juin 2001.
- [W.04] Roshen W.A.; Korman C.S.; Daum W. Embedded magnetics for integrated power. *Power Electronics Specialists Conference, PESC*, Volume 3 :Pages 2467–2473, 20-25 Juin 2004.
- [Waf04] Jelena Popovi; Braham Ferreira; Rob Cornelissen; Eberhard Waffenschmidt. Modular technology concept for converters / optimised to served 42/14v dc/dc automotive. *PCIM Europe*, pages pages 32–36, Octobre 2004.
- [Wan02] Gang Chen; Dehong Xu; Bo Feng; Yousheng Wang. Minimum-voltage active-clamping dc-dc converters. *Conférence PESC*, volume 2 :pages 403–408, 23 27 Juin 2002.
- [Wil04] Franck Wilmot. Contribution à la conception et au dimensionnement de fonctions passives intégrées. Thèse de doctorant, Laboratoire SATIE UMR 8029, Ecole

Normale Supérieure de Cachan, 61 Avenue du Président Wilson 94235 Cachan Cedex, Décembre 2004.

- [W.R99] Sutono A.; Pham A.; Laskar J.; Smith W.R.;. Development of three dimensional ceramic-based mcm inductors for hybrid rf/microwave applications. *Radio Frequency Integrated Circuits (RFIC) Symposium*, pages pages 175 – 178, Juin 1999.
- [Wu04] Yuhui Chen; Lee F.C.; Amoroso L.; Ho-Pu Wu. A resonant mosfet gate driver with efficient energy recovery. *Power Electronics, IEEE Transactions on*, Volume 19(Issue 2) :Pages :470 – 477, Mars 2004.
- [XLH00] S.; Jिंगgang Wang; Guo-Quan Lu Xingsheng Liu; Haque. Packaging of integrated power electronics modules using flip-chip technology. *Applied Power Electronics Conference and Exposition, APEC*, Volume 1 :pages 290 – 296, Février 2000.
- [Yun02] Seogoo Lee; Jongseong Choi; May G.S.; Ilgu Yun. Modeling and analysis of 3-d solenoid embedded inductors. *Electronics Packaging Manufacturing, IEEE Transactions on*, Volume 25(n°1) :Pages :34–41, Janvier 2002.

Annexes

Annexe 1 : Le procédé LTCC.

Le cofrittage.

Nous allons dans cette partie détailler le procédé de cofrittage sur lequel nous avons travaillé en partenariat avec Thales TRT. Il existe trois grandes étapes à la réalisation d'un composant cofritté, la réalisation de la bande coulée, l'empilement des couches de matériaux céramiques et le cofrittage.

La bande coulée.

La réalisation de la bande coulée se passe en cinq grandes étapes.

La pesée de matières premières : Celles-ci sont pesées afin de respecter les proportions de la composition chimique souhaitée. Ces proportions ne sont pas stoechiométriques afin de tenir compte de l'apport de fer lié à l'usure des billes durant l'opération de broyage en jarre. La figure 4.49 présente la jarre et le mélange de poudres que nous avons utilisé.



FIG. 4.49 – Mélange des poudres d'oxydes et jarre avant et pendant le broyage.

Broyage : Durant cette étape les matières premières sont mélangées et broyées en milieu humide afin d'homogénéiser le mélange et d'augmenter la réactivité des poudres. Il existe deux principales méthodes de broyage qui sont le broyage en jarre remplie de billes d'aciers et le broyage par attrition. Les jarres contiennent les billes en acier inoxydable et la barbotine constituée des oxydes et d'eau.

Le broyage par attrition se fait au moyen de billes en brazilite (oxyde de zirconium ZrO_2) de plus petite taille que les billes des jarres. Ces billes sont mises en mouvement par un attrictor composé d'une machine tournante régulée en vitesse, prolongé d'un bras en acier recouvert de Téflon et possédant trois branches horizontales. Cette méthode est beaucoup plus rapide (30 minutes d'attrictor équivalent à 24 heures de jarre) et le broyage est réalisé par cisaillement des grains de poudre entre les billes. Bien que plus rapide, l'attrition conduit à une répartition granulométrique plus étendue. A l'issue de ce premier broyage, le mélange d'oxyde est séché à l'étuve à $90^\circ C$ pendant une nuit puis tamisé dans un tamis calibré (Figure 4.50).



FIG. 4.50 – Séchage et passage au tamis de la poudre broyée.

Le chamottage : Il s'agit du premier traitement thermique subi par la poudre, on parle aussi de calcination. Durant cette étape a lieu la réaction chimique à l'état solide entre les oxydes qui fait apparaître la phase spinelle ferrimagnétique. Le matériau obtenu après chamottage subit un second broyage qui permet de désagréger les agglomérats, d'homogénéiser la poudre qui n'a pas totalement réagi lors du chamottage, et d'augmenter la réactivité de la poudre avant frittage.

Mis en barbotine : Il s'agit de mettre en suspension la poudre de céramique dans un milieu organique comprenant des solvants (méthyléthylcétone, alcool éthylique), des agents de dispersion (déflocculant : dibutylamine), et des liants plastifiants (di-butylphthalate). Le mélange est ensuite homogénéisé par un passage en jarre.

Le coulage ou tape casting : On dépose au moyen d'un couteau une mince couche de barbotine sur un film de mylar qui déroule en continu. Le but est ici d'obtenir une bande d'épaisseur homogène de quelques dizaines à quelques centaines de microns. Durant cette étape les solvants s'évaporent, laissant une couche élastique essentiellement composée de poudre ferrite crue (non frittée). Cette bande peut être "stripée" du mylar et a la consistance et l'élasticité d'un plasto-aimant de faible épaisseur.

L'assemblage d'un composant cofritté :

L'assemblage se fait par empilement successif de couches de bande coulée découpées selon besoin et des pistes conductrices. Ces dernières sont sérigraphiées avec des encres conductrices.

Dans notre cas, il faut pouvoir conduire des courants de plus de 6 ampères avec peu de pertes par effet Joule et sur des épaisseurs plus importantes que celles envisageables par une simple sérigraphie, il nous faut donc des conducteurs massifs susceptibles de supporter l'opération de cofrittage sans altération.

Afin de trouver le moyen d'insérer un conducteur massif de cuivre dans le procédé LTCC, plusieurs essais ont été réalisés. Il s'agit de passer au four à 900°C pendant 2 heures (temps moyen d'un frittage de ferrite NiZn) des conducteurs de cuivre protégés par différentes épaisseurs de barrière de nickel permettant de limiter l'oxydation. Pour ces essais les conducteurs ne sont pas insérés dans un ferrite. Le tableau 4.5) résume ces essais.

	Cuivre nu	Nickelé 2 μ m	Nickelé 4,5 μ m	Nickelé 5 μ m
Sous O_2	Oxydation complète	Oxydation complète	Oxydation complète	Oxydation complète
Sous N_2	Passivation en surface	Altéré	Altéré	Faible altération

TAB. 4.5 – Résumé des essais de passage au four de feuilles de cuivre de 35 μ m.

D'autres essais ont été menés avec du cuivre argenté (dépot 4,5 μ m et 6 μ m), sous air. Ces échantillons bien qu'intacts en surface étaient entièrement oxydés à coeur.

Il semble que le cuivre nu sans protection par barrière de nickel résiste bien aux contraintes d'un frittage sous azote. Du fait du bon comportement du cuivre nu en atmosphère neutre et que le ferrite développé à TRT fritte sous N_2 , nous n'avons pas poussé plus loin les essais de protection du cuivre, pour nous concentrer sur le cofrittage.

Remarque : Comme nous l'avons vu, nous avons choisi de faire nos tests de cofrittage pour une inductance, car c'est le plus simple des composants magnétiques. En effet, il ne nécessite pas d'isolement magnétique des pistes entre elles. Le transformateur, lui, nécessite une isolation magnétique et galvanique entre les pistes primaires et secondaires, afin d'avoir un bon couplage.

Il a été développé dans ce but par TRT une variante du matériau ferrite dont le point de Curie se trouve être inférieur à 20°C, ce qui laisse espérer une bonne compatibilité des deux types de ferrite lors du cofrittage, avec une éventuelle zone d'interdiffusion. En fonctionnement normal la température sera de l'ordre de 80°C et ce matériau jouera le rôle d'isolant magnétique.

Annexe 2 : Le modèle de perte du ferrite NiZnCu de TRT.

Durant le chapitre d'introduction, nous avons montré que l'intégration des systèmes était un travail sur trois axes, l'accroissement de la compacité, l'optimisation volumique et la gestion des problèmes thermiques. L'accroissement de la compacité sera réalisé au moyen du coffritage et l'optimisation volumique est réalisée sous Matlab à l'aide d'un logiciel d'optimisation sous contraintes travaillant en dimensions libres. Cette approche est d'ailleurs bien décrite dans la thèse de Franck Wilmot [Wil04]. La contrainte majeure qui s'oppose à la réduction des tailles des composants passifs est principalement la thermique, or cet aspect ne peut être pleinement abordé sans une bonne connaissance des sources de perte des éléments à optimiser. Pour les composants passifs magnétiques ces pertes sont de deux natures, les pertes cuivre et les pertes fer. Les premières sont liées à la résistivité des conducteurs, aux effets de peau et effets de proximités, et sont formalisables moyennant des hypothèses de symétrie axiale ou d'unidirectionnalité du champ dans la fenêtre de bobinage. Les secondes sont plus compliquées à formaliser, mais sont en résumé liées à la nature du matériau magnétique et au mode de sollicitation, il convient donc de les approximer expérimentalement. Une méthode simple et usuellement employée consiste à exciter le matériau à différentes fréquences et différents niveaux d'induction en sinusoïdal.

Cela impose l'hypothèse forte que le matériau présentera les mêmes pertes avec des excitations qui sont souvent de forme triangulaire et pas forcément centrées autour de zéro, qu'avec une excitation sinusoïdale centrée à la même fréquence, de même fondamental et présentant la même amplitude. Bien que cette approche soit critiquable, elle est simple et compatible avec une optimisation. Il faudrait donc connaître le comportement dissipatif du matériau quelque soit la forme de son excitation et sa fréquence, alors qu'il s'agit là de processus non linéaires. Il est toujours possible de tabuler les pertes d'un matériau en fonction de la fréquence d'utilisation, de l'amplitude, du niveau moyen d'excitation, des formes possibles de celle-ci, mais on arrive rapidement à des volumes de données énormes, utilisables pour un seul matériau.

Nous nous contenterons donc de déterminer les pertes du matériau magnétique en fonction de l'amplitude du champ et de la fréquence, pour des excitations sinusoïdales.

L'intérêt du matériau ferrite NiZnCu réside dans sa basse température de frittage (900°C) qui le rend compatible avec l'argent et le cuivre en vue du cofrittage. Ce matériau est initialement

prévu pour des applications hautes fréquences, mais a la caractéristique de présenter peu de pertes en basse fréquence. Il nous impose, de part ses faibles pertes, d'utiliser des échantillons de volume relativement important pour la caractérisation des pertes. C'est la raison pour laquelle nous nous sommes naturellement tourné vers un tore de taille standard FT25. Il nous faudra donc travailler avec de grandes amplitudes de flux, du fait de la section, ainsi qu'à des fréquences élevées (200kHz à 2MHz), ce qui se traduira par la présence de tensions élevées dans la boucle de mesure. Nous envisagerons plusieurs modèles de pertes extrapolés des mesures pour retenir le meilleur compromis entre précision et simplicité. Nous concluons sur un comparatif de ce modèle avec celui proposé par Phillips pour le matériau 3F4.

La méthode de mesure.

Le principe. Pour faire ces mesures, nous réalisons un transformateur avec un des trois tores. La mesure du courant primaire permet de connaître l'excitation ($H = \frac{n_p I_p}{l_{moy}}$ où n_p , I_p et l_{moy} sont respectivement : le nombre de spires primaire, le courant primaire et la longueur moyenne du circuit magnétique), tandis que la mesure de la tension secondaire V_s ($V_s = n_s \cdot \frac{\partial \varphi}{\partial t}$ où n_s et $\varphi = BS$ sont respectivement : le nombre de spires secondaire et le flux dans le circuit magnétique avec B le champ magnétique et S la section du tore), permet de connaître l'induction magnétique maximum B_{max} . Il suffit alors, de tracer le cycle d'hystérésis du matériau pour une période. L'intégration de ce cycle nous donne son aire qui n'est autre que l'énergie dissipée dans le matériau sur une période, donc ses pertes. La figure (4.51) représente la chaîne de mesure utilisée.

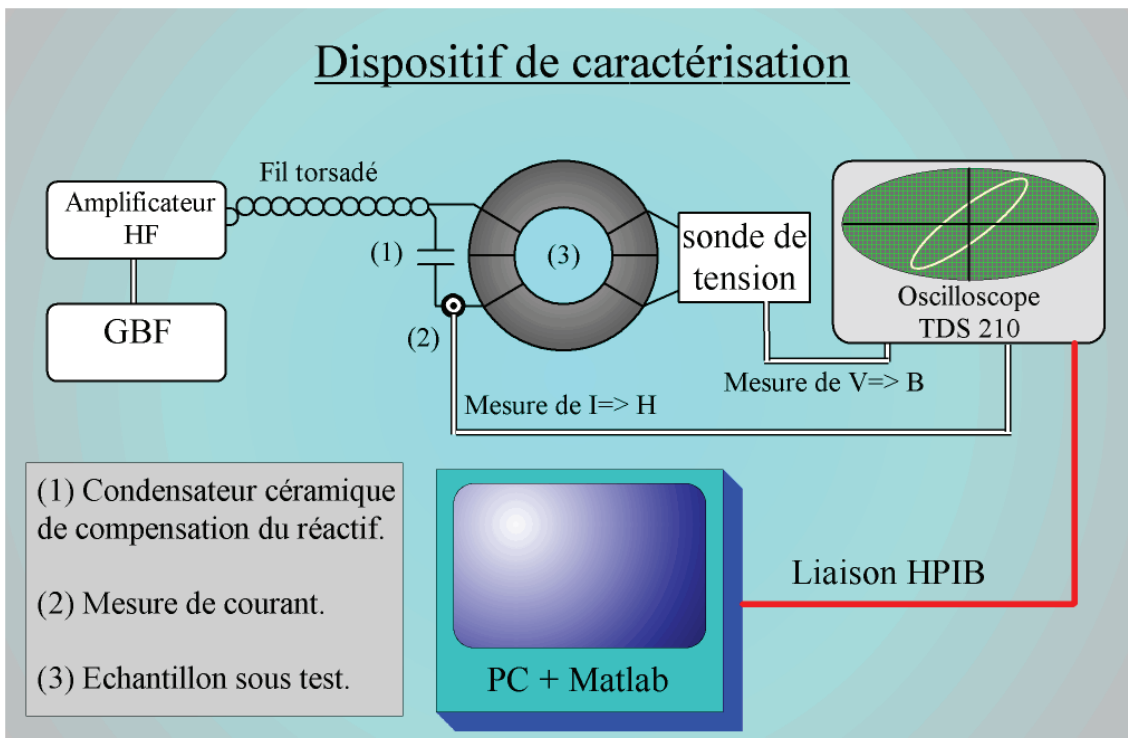


FIG. 4.51 – Chaîne de mesure de pertes.

Les contraintes. Comme nous l'avons déjà évoqué dans l'introduction, il nous faut travailler avec de fortes tensions pouvant atteindre des amplitudes de 500 volts pour des fréquences allant de 200kHz à 2MHz (limite HF de l'amplificateur). Cela nous impose plusieurs contraintes ne se limitant pas au fait que cette tension est dangereuse, mais aussi que l'amplificateur linéaire atteint ses limites en tension ainsi qu'en fréquence. Il en va de même pour la limitation en tension d'entrée de l'oscilloscope numérique.

De plus, nous ne disposons pas de système de régulation de la température du ferrite, ce qui nous confronte au risque d'emballement thermique pour celui-ci.

Les solutions pour lesquelles nous avons opté sont les suivantes :

- Réaliser les mesures avec beaucoup de précaution vis-à-vis de la tension.
- Diminuer le nombre de tours secondaires pour rendre la tension secondaire compatible avec l'oscilloscope.
- Faire des acquisitions sur un intervalle de temps très court vis-à-vis de la constante de temps thermique du circuit magnétique.
- Compenser l'énergie réactive avec une capacité en série et l'accorder à la fréquence de mesure pour bénéficier du coefficient de surtension et ne pas saturer en tension l'amplificateur linéaire.

Recherche d'un modèle de pertes.

Lors de nos premières tentatives d'optimisation sur les données brutes, nous nous sommes heurtés à des problèmes de convergence liés à l'incertitude de la mesure. En effet, celle-ci se traduit par une variation des relevés autour du comportement moyen du matériau qui fait apparaître une multitude de points singuliers. On comprend aisément que ces incertitudes peuvent rendre impossible la convergence de l'algorithme d'optimisation.

Il nous faut donc connaître un modèle qui extrapole les points que nous ne pouvions pas mesurer tout en collant au plus près aux points de mesure. C'est la raison pour laquelle nous nous sommes orientés vers la recherche d'un modèle minimisant l'écart quadratique entre un point de mesure et son estimation par le modèle. Il s'agit donc d'une recherche au sens des moindres carrés. Pour cela deux approches sont possibles, soit la recherche d'un modèle de pertes sous forme de nappe $Pertes = Ftc(Frq, B)$, soit la recherche d'un modèle de pertes $(Pertes)_{frq} = Ftc(B)$ par fréquence puisque celles-ci sont bien connues, car fournies par le générateur de fonction (GBF).

Modèles de pertes au sens des moindres carrées pour chaque fréquence. Ce modèle est le plus simple et celui qui nécessite le moins de puissance de calcul. Les pertes dans un matériau magnétique peuvent être estimées par un modèle $(Pertes)_{frq} = \beta \cdot (B(mT))^a$. Afin de faciliter la recherche du couple (β, a) , nous nous plaçons dans un plan $X = \log(B(mT))$ et $Z = \log((Pertes)_{frq})$, l'expression des pertes revient alors à écrire $Z = aX + \exp(\beta)$. On pose alors $b = \exp(\beta)$ et donc $Z = aX + b$.

Pour déterminer ce modèle, il nous faut alors résoudre le système suivant où f est la fonction

à minimiser :

$$\begin{cases} f = \sum_{i=1}^{i=N} (aX_i + b - Z_i)^2 \\ \frac{\partial f}{\partial a} = 0 \\ \frac{\partial f}{\partial b} = 0 \end{cases} \quad (4.16)$$

L'indice i compris entre 1 et N , permet de prendre en compte l'ensemble des points de mesure. L'équation (4.16) se ramène alors à :

$$\begin{cases} b = \frac{1}{N} \cdot \sum_{i=1}^{i=N} (aZ_i - X_i)^2 \\ a = \frac{\text{Covariance}(Z,X)}{\text{Variance}(X)} \end{cases} \quad (4.17)$$

Ce qui nous donne la répartition des coefficients a et b suivante :

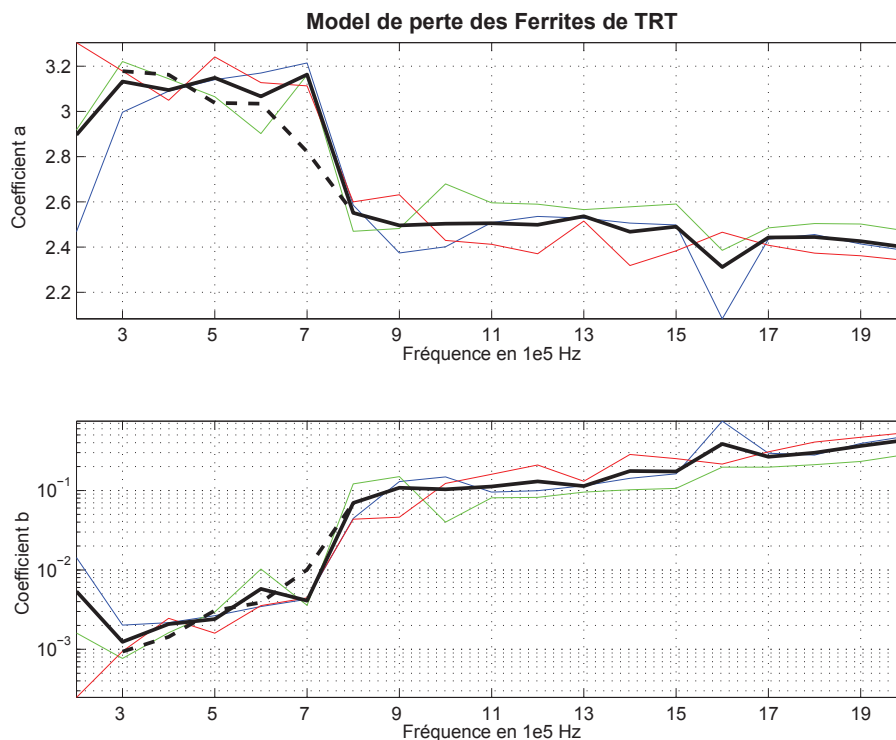


FIG. 4.52 – Répartition des coefficients a et b en fonction de la fréquence.

La figure (4.52) nous montre la répartition des coefficients a et b selon la fréquence. La courbe en gras représente le comportement moyenné sur les trois échantillons. Nous allons confronter ce modèle de pertes aux valeurs de mesure pour quelques fréquences (600kHz, 800kHz, 1MHz et 1,2MHz) sur la figure(4.53).

Nous avons donc une bonne cohérence de nos modèles $(Pertes)_{frq} = \beta \cdot (B(mT))^a$. Toutefois, si l'on cherche à utiliser ces modèles de pertes dans nos routines d'optimisation, nous nous heurtons à des problèmes de variation des solutions en fonction du point de départ fixé par la fréquence de fonctionnement. Cela est dû au caractère discontinu des coefficients du modèle. La figure (4.54) illustre la situation et présente en transparence le modèle et en surimpression les mesures.

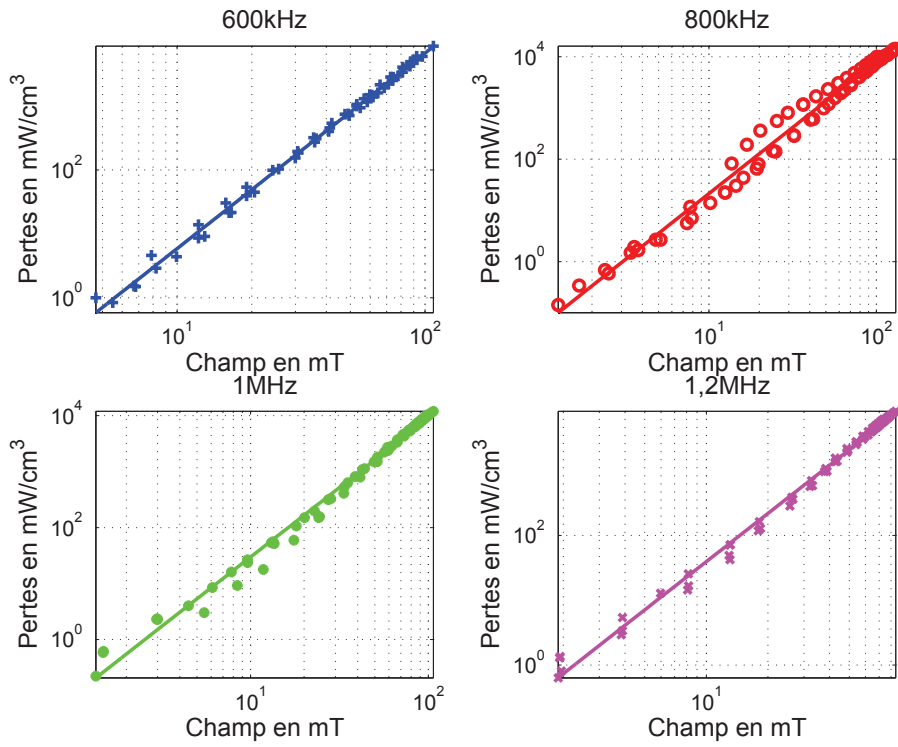


FIG. 4.53 – Confrontation du modèle de pertes et des mesures pour quatre fréquences.

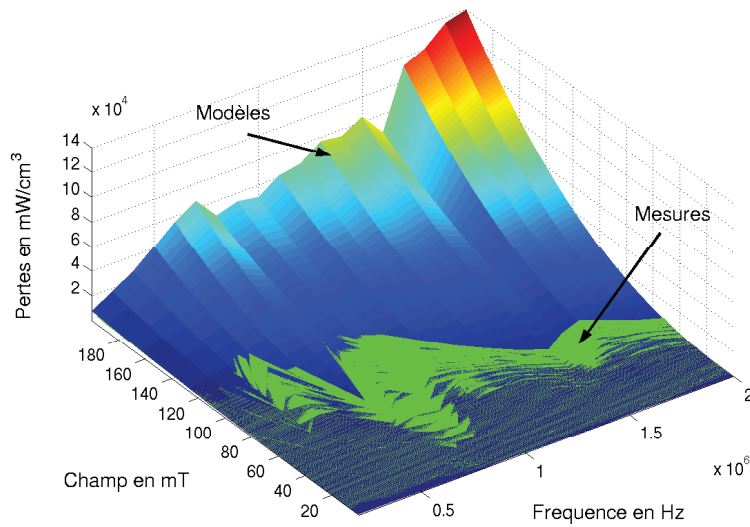


FIG. 4.54 – Les modèles de pertes et les mesures en fonction de Bmax et de la fréquence.

Il nous faut donc faire un lissage de notre "nappe" de pertes suivant la fréquence pour des valeurs de champs magnétiques fixées. Pour cela nous réutilisons la même méthode que pour la fréquence. Le résultat est présenté en figure 4.55.

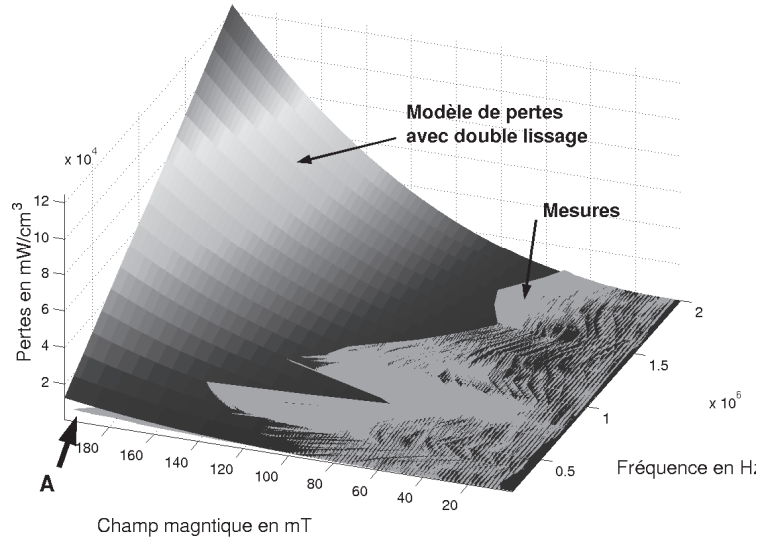


FIG. 4.55 – Modèle de pertes avec un lissage selon Bmax puis selon la fréquence.

Ce modèle semble satisfaisant et nous pourrions nous en contenter, toutefois, dans le souci de représenter au mieux la réalité, nous allons chercher un modèle de pertes plus fin.

Modèle de pertes 3D minimisant le carré de l'écart. Un modèle de pertes courant pour un matériau magnétique est le modèle empirique de Steinmetz [C.P84] $Pertes(F, Bmax) = \gamma \cdot Bmax^a \cdot F^b$. Il faut se rappeler que F est une ligne de 19 fréquences, que Bmax et Pertes sont des matrices de 72x19 valeurs. La recherche du modèle de pertes n'étant pas envisageable par calcul, il nous faut recourir aux fonctions de recherche de minimum de Matlab.

Dans ce programme, on cherche à minimiser l'écart quadratique entre le modèle et la mesure. Ici nous avons gardé le modèle comportemental de Steinmetz, qui répond bien à nos attentes ; il nous donne une approximation satisfaisante des pertes volumiques de notre matériau et bien qu'il existe d'autres modèles plus fins[Don01, A.B96] , nous conserverons par la suite cette approche.

Nous obtenons ainsi le modèle suivant où F est en Hz, $Bmax$ en mT :

$$Pertes(mW/cm^3) = e^{-31,561} \cdot F^{1,9952} \cdot Bmax^{2,8979} \quad (4.18)$$

Ce modèle présente un écart maximal de 542% et un écart moyen de 13,22%. L'écart maximal est obtenu pour les très faibles valeurs d'induction (quelques mT) pour lesquelles les erreurs de mesures sont importantes.

Nous garderons ce modèle de pertes par la suite, dont l'incertitude moyenne est bien inférieure à la dispersion même du matériau (20%).

Afin de s'assurer de la validité de ce modèle, on représente sur un même graphique la nappe représentative du modèle de pertes et les points de mesures sur les figures 4.56 et 4.57.

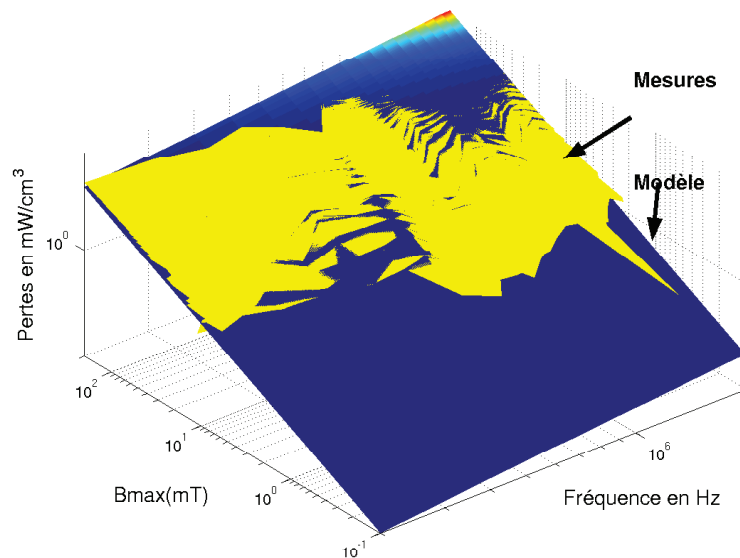


FIG. 4.56 – Confrontation des pertes et du modèle (4.18).

Ce modèle peut être comparé aux mesures en se plaçant dans un plan perpendiculaire à la nappe du modèle, ce qui nous permet de faire une comparaison visuelle.

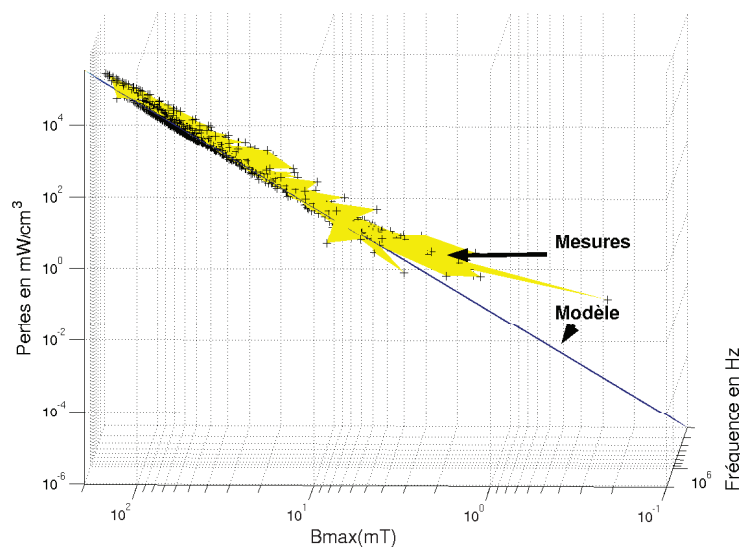


FIG. 4.57 – Comparaison des mesures et du modèle dans un plan adapté.

Il apparaît sur la figure (4.57) que notre modèle de pertes est en accord avec nos mesures, tout en étant simple et sans point singulier susceptible de rendre divergentes les fonctions de recherche d'optimum volumique de nos composants magnétiques.

Limites du modèle

Nous disposons d'un modèle simple pour nos ferrites. Nous pouvons toutefois remarquer que l'équation 4.18 ne nous permet pas de rendre compte d'un maximum sur les courbes de $(Fréquence * Bmax)_{Pertes=Cte} = Fonction(fréquence)$ (Cf. figure (4.58)), représentatives du

facteur de mérite.

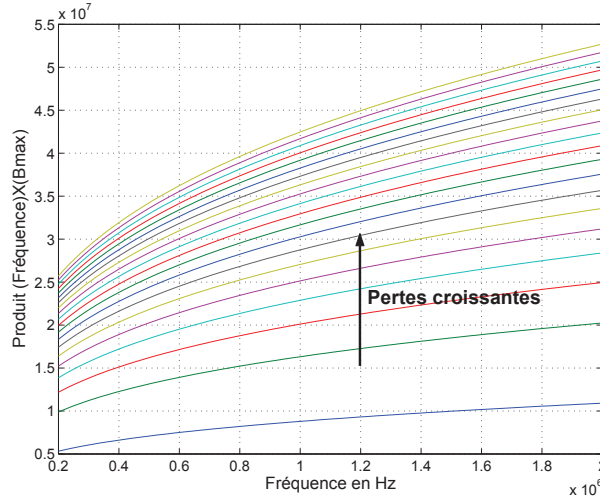


FIG. 4.58 – Produit Fréquence*Bmax à pertes constantes (de 10 à 1000 mW/cm^3), en fonction de la fréquence.

En effet, de l'équation (4.18), on déduit l'expression de $(Fréquence * Bmax)_{Pertes=Cte}$, équation (4.19). Cette fonction est donc monotone croissante et ne présente pas de points d'inflexion.

$$(Fréquence * Bmax)_{Pertes=Cte} = Fréquence^{(1-\frac{1,9952}{2,8979})} \cdot \left(\frac{Cte}{e^{-31,561}}\right)^{\frac{1}{2,8979}} \quad (4.19)$$

Donc, il apparaît que notre modèle est incomplet, car il ne peut pas rendre compte du point d'inflexion caractéristique des ferrites.

On peut se donner une idée des limites de notre modèle de pertes en comparant avec les données constructeur pour le matériau 3F4 (Cf. figure (4.59)).

Sur la figure (4.59), il apparaît clairement que la puissance de $Bmax$ dans l'expression des pertes n'est pas constant, mais plutôt une fonction en $\frac{1}{Fréquence}$ ou en $Cste - a * Fréquence$. On remarquera la similitude entre la courbe de la figure (4.59) et celle de la figure (4.52).

Nous ne prospectorons pas plus dans la recherche d'un modèle comportemental, car l'affinement de celui-ci n'apporterait sans doute pas de gain suffisant sur la précision pour en justifier la complexité.

Conclusion

Nous avons dans cette partie présenté le procédé de réalisation des composants cofrittés. Nous avons testé les différentes solutions pour réaliser les conducteurs de nos composants cofrittés. Ceci nous a permis de fabriquer notre première inductance cofrittée en utilisant un ferrite de type NiZnCu développé par TRT que nous avons disposé en bande coulée. L'inductance cofrittée ainsi réalisée ne présente pas les caractéristiques attendues et nous en avons recherché les causes pour en déduire que le procédé devait encore être amélioré, mais était d'ors et déjà très prometteur. Ne possédant pas les compétences suffisantes, l'amélioration de ce procédé est encore en cours chez TRT et nous nous sommes réorientés sur la caractérisation des matériaux.

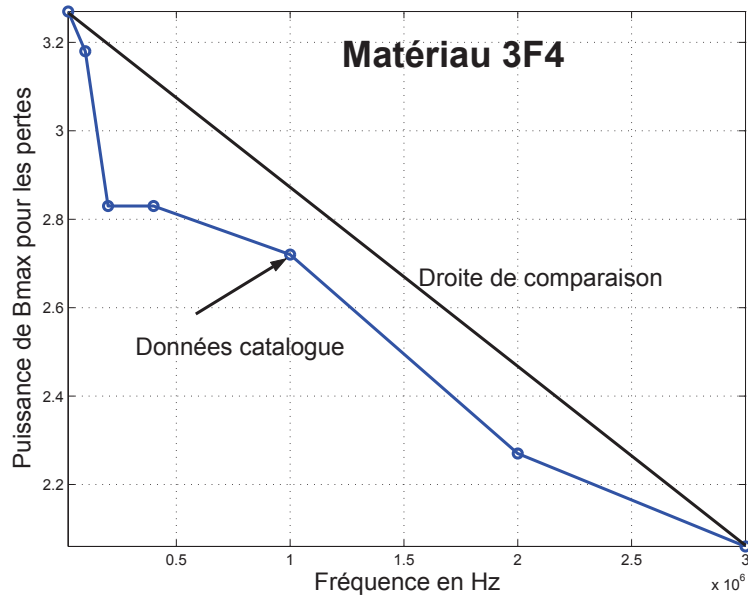


FIG. 4.59 – Coefficient a en fonction de la fréquence dans l'expression ($Pertes(F, B_{max}) = \gamma \cdot B_{max}^a \cdot F^b$) pour le 3F4.

Ce matériau étant issu d'une composition originale, il nous a fallu mesurer son comportement en fréquence et extraire un modèle de pertes simple compatible avec les routines d'optimisation développées au laboratoire [Wil04, F.C01, F.C04, P.T04].

Nous ne pouvons à l'heure actuelle caractériser proprement le matériau ferrite au delà de 1,5MHz à 2MHz du fait des limitations des amplificateurs et des appareils de mesures. Au delà de ces fréquences il faut envisager d'utiliser des méthodes calorimétriques. Nos ambitions étant de réaliser un convertisseur à 3MHz, nous extrapolerons les modèles jusqu'à cette fréquence en considérant que ce modèle reste valable tant que la fréquence reste inférieure à celle où apparaît la relaxation de paroi. Cette extrapolation des modèles est d'autant plus cohérente que pour les dernières compositions de ferrite la relaxation de paroi intervient autour de 20MHz, mais au détriment de la perméabilité qui passe de 400 à 250.

Les problèmes d'interdiffusion avec le ferrite amagnétique et la validation par la réalisation d'un premier transformateur reste cependant encore à faire.

Annexe 3 : Estimation des pertes Si des Mos.

Estimation des pertes Si :

L'estimation des pertes dans les composants silicium se résume au calcul des pertes de conduction et de commande, les pertes par commutation étant très réduites du fait des commutations ZVS à la fermeture et assistées par Cds à l'ouverture. Les pertes en conduction sont simples à estimer, mais il n'en va pas de même pour les pertes liées à la commande.

Pour évaluer celles-ci, commençons par considérer que l'inductance de fuites est négligeable, nous avons d'ailleurs vu que son influence sur les pertes était faible. Cela permet cependant de simplifier grandement le problème, car nous pouvons considérer le schéma électrique 4.60 pour effectuer nos calculs. Nous nous plaçons dans le cas de la première commande (voir chapitre 4 "la commande rapprochée"), mais nous verrons comment transposer le calcul au cas de la deuxième commande.

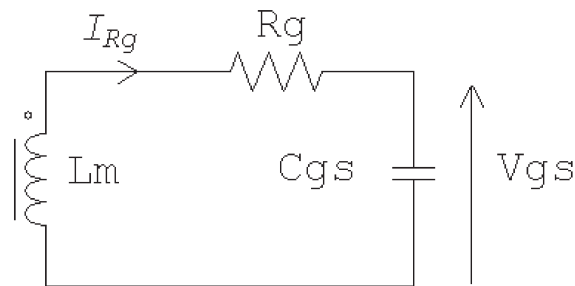


FIG. 4.60 – schéma simplifié du secondaire.

Les conditions initiales avant le début de l'inversion de la tension aux bornes de Cgs sont :

- 1 $V_{gs} = E$
- 2 $I_{Rg} = IM$

On pose trois grandeurs réduites (équation (4.20)) :

$$A = \sqrt{\frac{4}{Lm \cdot Cgs} - \frac{Rg^2}{Lm^2}} \quad B = \frac{2E + Rg \cdot IM}{Lm \cdot IM \sqrt{\frac{4}{Lm \cdot Cgs} - \frac{Rg^2}{Lm^2}}} \quad D = \frac{Rg}{2 \cdot Lm} \quad (4.20)$$

Ce qui nous permet d'écrire l'expression du courant durant cette phase d'inversion : $I_{Rg}(t) = IM.e^{(-D.t)}. (\cos(A.t) - B.\sin(A.t))$

Il s'agit là d'une sinusoïde fortement amortie et dont la valeur maximale n'est pas forcément obtenue pour $t = 0$.

Pour connaître le temps d'inversion $tcom$ de la tension Vgs , il faut intégrer le courant $I_{Rg}(t)$ pour trouver ΔVgs tel qu'à $t = tcom$, $\Delta Vgs = -2.E$. On néglige la chute de tension dans Rg , dans un souci de simplification.

Cela nous donne la relation (4.21) :

$$E = \frac{IM.B. \left(e^{(-D.tcom)}. \left(\left(\frac{D}{B} - A \right) \cos(A.tcom) - \left(\frac{A}{B} + D \right) . \sin(A.tcom) \right) - \frac{D}{B} + A \right)}{2.Cgs.(A^2 + D^2)} \quad (4.21)$$

On peut d'autre part remarquer que pendant le temps $t_1 = \frac{1}{2.F} - tcom$, il y a magnétisation de Lm sous la tension E . On ne considère pas la chute de tension dans Rg dû au courant, car la magnétisation se fait au primaire, mais quelque soit le rapport du nombre de spires de l'inductance couplée, tout se passe comme si on magnétisait Lm sous E . On peut alors calculer IM en considérant comme condition initiale $IM = -I_{Rg}(tcom)$. Ce qui nous donne la relation (4.22) :

$$IM = \frac{E \left(\frac{1}{2.F} - tcom \right)}{Lm. (1 + e^{(-D.t)}. (\cos(A.tcom) - B.\sin(A.tcom)))} \quad (4.22)$$

Il nous est désormais possible de déterminer les pertes en calculant l'énergie dissipée dans Rg sur une période. Le calcul nous donne la relation (4.23) :

$$\left\{ \begin{array}{l} P = \Gamma \left(e^{(-2D.tcom)} \left(-\Psi + \frac{\Upsilon \cos(2Atcom) + \Phi \sin(2Atcom)}{\Lambda} \right) + \Psi - \frac{\Upsilon}{\Lambda} \right) \\ \Gamma = \frac{RgIM^2F}{2} \\ \Psi = \frac{1+B^2}{D} \\ \Upsilon = 2AB - D + DB^2 \\ \Phi = 2BD + A - AB^2 \\ \Lambda = A^2 + D^2 \end{array} \right. \quad (4.23)$$

On peut désormais résoudre le système composé des trois équations (4.21), (4.22) et (4.23).

On se donne les valeurs de Rg , $tcom$, Cgs et E et grâce à la fonction de résolution de système non linéaire de Matlab (fonction `lsqnonlin`), on trouve IM , Lm et P .

Afin de valider ce système d'équation, prenons :

- $Rg = 1\Omega$.
- $tcom = 30ns$.
- $Cgs = 3nF$.
- $E = 5$ volts.

La résolution du système sous Matlab nous donne :

- $IM = 975,5mA$.

- $L_m=367\text{nH}$.
- $P=180\text{mW}$.

La simulation sous Simcad en prenant $L_m=367\text{nH}$, nous donne :

- $t_{com} = 31,2\text{ns}$.
- $I_M = 977\text{mA}$.
- $P=177\text{mW}$.

Le système d'équations et sa résolution numérique nous donne des résultats très proches de la simulation et valide bien la démarche.

Dans le cas de la commande de deuxième génération, on considère que les pertes dans les éléments rajoutés sont négligeables et il suffit alors de prendre la tension de commande E égale à la moitié de la variation de la tension de commande de la grille pour estimer correctement les pertes dans ce cas.

Annexe 4 : Diagramme des commandes générées par le CPLD.

La figure 4.61 présente les commandes des Mos primaires, ainsi que l'ordre de commande des Mos auxiliaires.

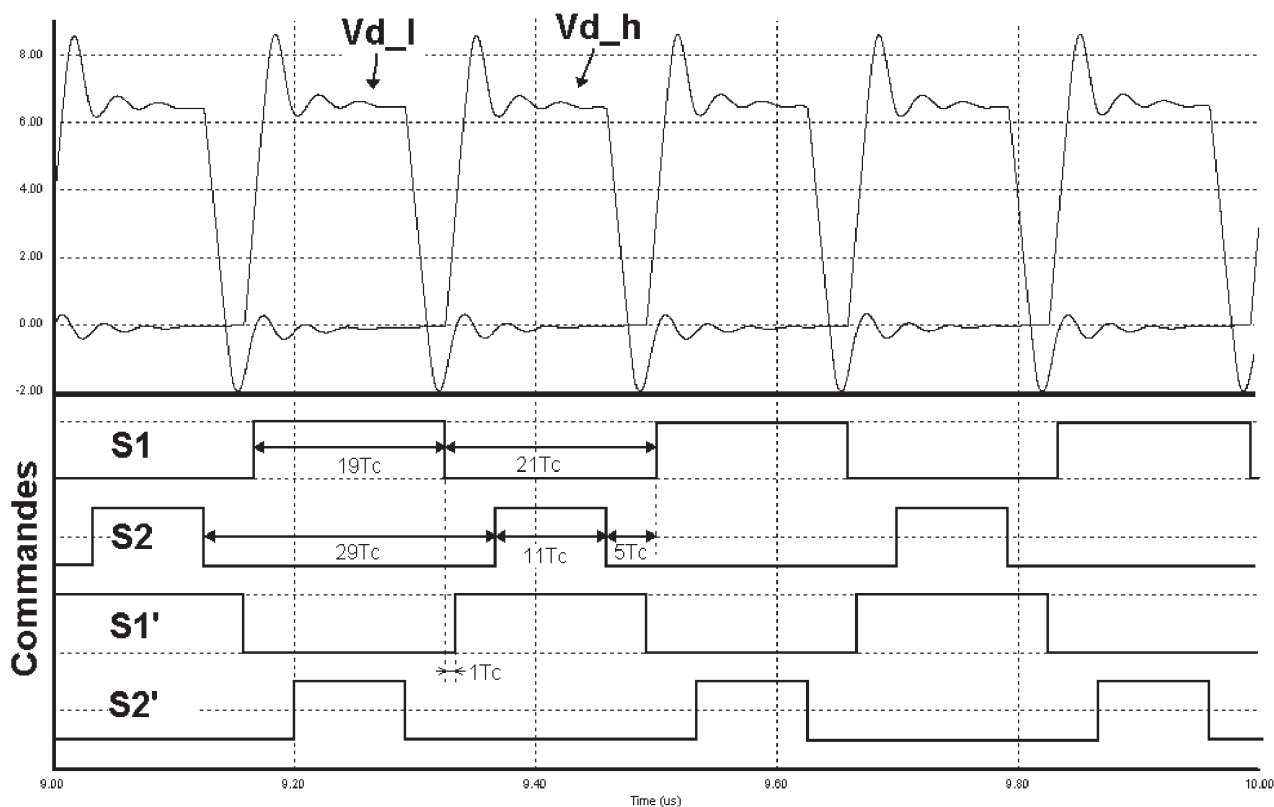


FIG. 4.61 – Commande des Mos primaires et ordre de commande des Mos auxiliaires.

La fréquence d'horloge du CPLD est de 120MHz soit une période $Tc=8,33ns$. La période de découpage du convertisseur est donc de $40Tc$, c'est la raison pour laquelle les séquences de commande sont graduées avec Tc .

On remarque que le plus petit intervalle de temps est de $1Tc$, ce qui montre que le choix de 120MHz correspond à un minimum d'exigence pour la réalisation des commandes en numérique et donc à des compromis sur les différentes durées de celles-ci. Par exemple, bien que le temps de montée de la commande est fixé à 29ns, le temps mort entre les commandes $S1$ et $S2$ est

de 41,66ns, car du fait que S1 et S1' ainsi que S2 et S2' sont déphasées de 180°, la période de découpage doit correspondre à un nombre pair de période Tc. Les solutions possibles sont résumées dans le tableau 4.6 :

Fréquence CPLD	Durée de S1 en Tc	Durée de S2 en Tc	temps mort S1/S2	Tc en ns
30MHz	5	3	1=>33,33ns	33,33
60MHz	10	6	2=>33,33ns	16,66
90MHz	13	9	4=>44,44ns	11,11
120MHz	19	11	5=>41,66ns	8,33

TAB. 4.6 – résumé des choix possibles.

Du fait des temps de propagation qui peuvent différer d'un comparateur à l'autre et des temps de montée et de descente qui peuvent être différents, le temps mort de 33ns entre S1 et S2 n'est pas suffisant. Pour 90MHz, le problème est plus pervers, car ici ce sont les tensions Vd_l et Vd_h qui se croisent sans assurer de temps mort dans le bras de pont.

Finalement, seule une fréquence de CPLD de 120MHz est compatible avec nos exigences.

Annexe 5 : Plan du circuit magnétique de l'inductance couplée de la commande rapprochée.

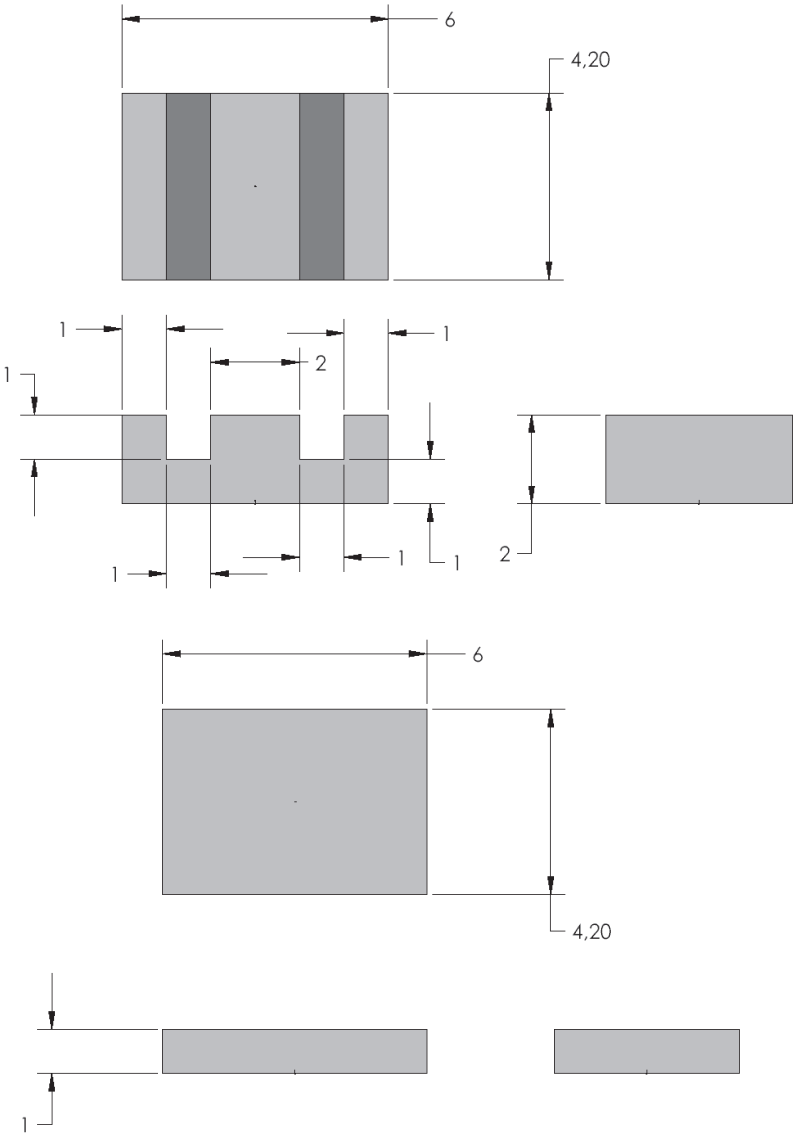


FIG. 4.62 – Plan du circuit magnétique de l'inductance couplée de la commande rapprochée.

Ce circuit a été réalisé par Thales TRT.

Annexe 6 : Photographies thermiques du convertisseur.

Ces photographies ont été réalisées après la remise du manuscrit aux rapporteurs. L'image ci-dessous (Figure n°4.63) montre la répartition des l'échauffement sur le convertisseur sans modifications de l'inductance.

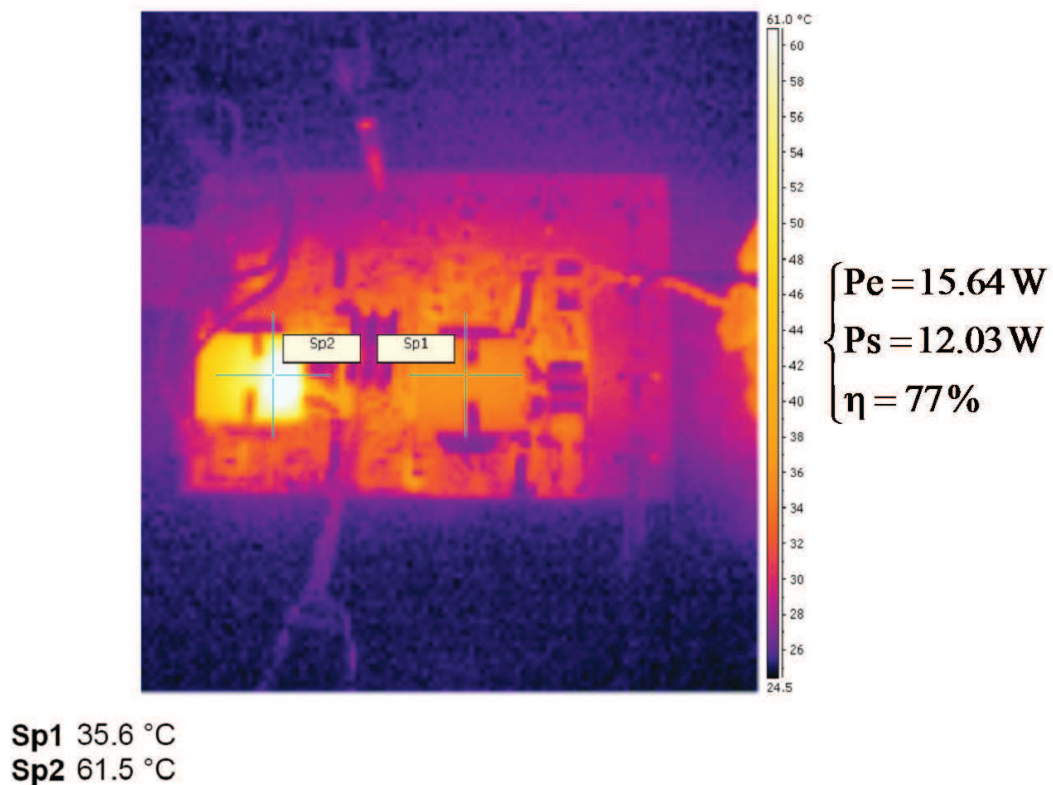


FIG. 4.63 – photographie thermique du convertisseur sans modification de l'inductance.

L'image ci-dessous (Figure n°4.64) montre la répartition des l'échauffement sur le convertisseur après modifications de l'inductance pour la puissance nominale. Le bobinage de l'inductance est ici réalisé en fils de Litz, enfin de limiter les pertes cuivres de ce composant.

Le rendement est ici de 82,5% sur cette maquette d'essais.

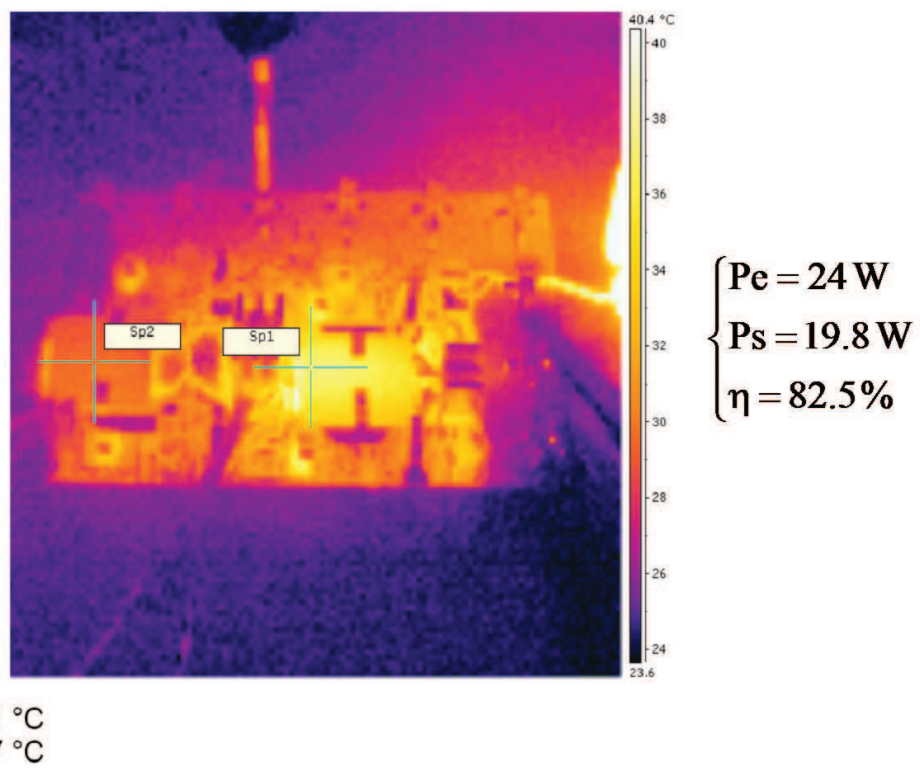


FIG. 4.64 – photographie thermique du convertisseur avec modification de l'inductance.

Résumé

Ce document de thèse traite de la problématique de l'intégration de convertisseurs DC-DC isolés de faible puissance fonctionnant à très haute fréquence et à haut rendement. Pour commencer, l'environnement particulier d'utilisation de ce convertisseur est présenté. Il s'agit du domaine des alimentations de radars avioniques, pour lequel les spécifications tant électriques, mécaniques, que CEM sont sévères. Cette partie sert donc de point de départ, car en découle le cahier des charges du convertisseur.

L'étude qui suit détaille le choix de la structure de conversion qui semble la plus adaptée à la fois à l'environnement, mais aussi au cahier des charges.

D'autre part, ce document traite de la faisabilité des procédés de cofrittage en vue de la réalisation des composants magnétiques indispensables à la réalisation d'un tel convertisseur. Il en découle le choix et la réalisation d'un matériau céramique ferromagnétique spécifique à notre application. Cette étape a conduit à la caractérisation d'un modèle d'évolution des pertes magnétiques en fonction de l'amplitude de l'induction magnétique et de sa fréquence.

L'étape suivante présente la mise en oeuvre des outils d'optimisation sous contraintes des éléments magnétiques, tels transformateurs et inductances de résonance. Ces éléments étant composés de notre céramique ferromagnétique adaptée à une fréquence de découpage de 3MHz.

Toutefois, l'un des points les plus critiques de cette étude s'avère être la commande rapprochée des interrupteurs de puissance qui a nécessité la mise au point d'une structure originale sans laquelle le rendement du convertisseur 3MHz n'aurait pu dépasser les 40% à 50%. Cette structure ainsi que le mode de régulation particulier de ce convertisseur ont d'ailleurs donné lieu à plusieurs brevets.

Pour conclure, ce rapport de thèse présente le prototype réalisé ainsi que les résultats très encourageants qui ont été obtenus. Un regard critique est porté sur cette réalisation fonctionnelle afin d'ouvrir sur des perspectives de haut niveau d'intégration d'un convertisseur cofritté basé sur cette thèse.

Mots clés :

Convertisseur, Haute fréquence, cofrittage, optimisation sous contrainte, commande rapprochée, résonance, isolation galvanique, céramique ferromagnétique, stratégie de commande.

Abstract

This thesis report deals with the issue of integration of isolated DC-DC converters operating at low power high frequency and high efficiency. In first part, the particular environment of this converter is presented. This is the field radar avionics power supply, for which electrical, mechanical, EMC specifications are hard. Therefore, this part is a starting point for the converter specifications.

The following study details the choice of conversion structure that seems best for both, the environment but also specifications. On the other hand, this paper discusses the feasibility of co-sintering process for the realization of magnetic components. These components which are essential to realized such of converter. It follows the selection and implementation of a ferromagnetic ceramic material specific to our application.

This step led to the characterization of a model of evolution for magnetic losses taking into account the magnetic induction amplitude and the operating frequency. The next step is the implementation of a tools of constrained optimization sizing for magnetic components such as transformers and resonance inductors. These elements are composed of our ferromagnetic ceramic suitable for 3MHz a switching frequency.

However, one of the most critical points of this study proves to be the driver of the power switches. The driver requires a development of an original structure without which efficiency for 3MHz converter couldn't exceed 40% to 50%. Several patents results of this structure, as the particular converter regulation mode.

In conclusion, this report presents the realized prototype and the very encouraging results that we have been obtained. A critical eye is focused on this functional achieving to open on the prospects for highly integrated co-sintered converter based on this thesis.

Keywords :

Converter, High Frequency, cofiring, constrained optimization, close control, resonance, electrical isolation, ceramic ferromagnetic, control strategy.