



HAL
open science

Conception d'alimentations de puissance d'actionneurs piézo-électriques, avec et sans contact électrique, pour la génération des vibrations mécaniques

Ekaitz Goenaga

► **To cite this version:**

Ekaitz Goenaga. Conception d'alimentations de puissance d'actionneurs piézo-électriques, avec et sans contact électrique, pour la génération des vibrations mécaniques. Energie électrique. Université de Grenoble, 2013. Français. NNT: 2013GRENT103 . tel-01201646

HAL Id: tel-01201646

<https://theses.hal.science/tel-01201646>

Submitted on 17 Sep 2015

HAL is a multi-disciplinary open access archive for the deposit and dissemination of scientific research documents, whether they are published or not. The documents may come from teaching and research institutions in France or abroad, or from public or private research centers.

L'archive ouverte pluridisciplinaire **HAL**, est destinée au dépôt et à la diffusion de documents scientifiques de niveau recherche, publiés ou non, émanant des établissements d'enseignement et de recherche français ou étrangers, des laboratoires publics ou privés.

THÈSE

Pour obtenir le grade de

DOCTEUR DE L'UNIVERSITÉ DE GRENOBLE

Spécialité : **Génie Electrique**

Arrêté ministériel : 7 août 2006

Présentée par

Ekaitz GOENAGA

Thèse dirigée par **Jean-Paul FERRIEUX**

préparée au sein du **Laboratoire de Génie Electrique de Grenoble**
dans **l'École Doctorale Electrotechnique Electronique Automatique et Traitement du Signal**

Conception d'alimentations de puissance d'actionneurs piézo-électriques, avec et sans contact électrique, pour la génération des vibrations mécaniques

Thèse soutenue publiquement le **04 Juillet 2013**,
devant le jury composé de :

Mme. Betty LEMAIRE-SEMAIL

Professeur des universités, Université Lille 1, Lille, Membre

M. François COSTA

Professeur des universités, Paris XII, Cachan, Rapporteur

M. Guillaume GATEAU

Professeur des universités, INP Toulouse, Toulouse, Rapporteur

M. Jean-Paul FERRIEUX

Professeur des universités, UJF, Grenoble, Directeur de thèse

M. Jean BARBAROUX

Ingénieur de recherche, CNRS, Grenoble, Membre

M. Olivier SOSNICKI

Ingénieur, CEDRAT Technologies, Grenoble, Membre



*Beti neure albun eon zazelako ;
Zuek baik honarte allati ezinezku ixango zalako ;
Zeuei eskaintzetzuet, ama ta aita, hau idatzixe.
Eskerrik asko bixoi, matxe zatxuet!*

Remerciements

Je voudrais tout d'abord remercier mon directeur de thèse M. Jean-Paul FERRIEUX qui m'a beaucoup appris tant au niveau scientifique qu'au niveau humain pendant ces trois ans et demi. L'intelligence, la gentillesse et surtout l'humilité font de lui un grand homme que j'ai eu l'honneur d'avoir comme directeur.

Un grand merci à M. Jean BARBAROUX avec lequel j'ai passé de très bons moments et sans qui ce projet aurait été plus difficile pour moi. C'est grâce à lui que j'ai développé des grandes compétences au niveau pratique qui me serviront beaucoup dans l'avenir. Merci mon grand.

Je tiens à remercier aussi M. Olivier SOSNICKI et M. Franck CLAEYSSEN, nos partenaires chez CEDRAT Technologies, pour m'avoir donné l'opportunité de contribuer au projet FUI AVIBUS depuis mon stage de PFE. Sans cette collaboration industrielle je n'aurais jamais appris autant de choses sur les actionneurs piézo-électriques.

J'adresse également mes sincères remerciements aux membres du jury de ma thèse, Mme. Betty LEMAIRE-SEMAIL (Professeur à l'Université de Lille 1), M. François COSTA (Professeur à l'Université de Paris XII), M. Guillaume GATEAU (Professeur à l'INP de Toulouse), pour avoir consacré leur temps à la lecture et pour leurs remarques pertinentes.

Je voudrais aussi remercier le Professeur James ROUDET, Directeur du Laboratoire de Génie Electrique de Grenoble, ainsi que tous les gens travaillant dans l'administration, pour m'avoir accueilli au sein du laboratoire et faire que les choses soient simples. Remercier aussi les professeurs, maître des conférences, ingénieurs de recherche, mécaniciens (merci Flo!)...qui m'ont aidé avec leurs idées et leur savoir-faire à faire avancer ma thèse.

Je me rappelle également de mes collègues du laboratoire et qui font maintenant partie de mes amis. On a rigolé, on est allé faire des randonnées, on a beaucoup discuté, on a pris pas mal de bières ensemble...bref, j'ai passé de très bons moments avec vous et je vous remercie Mounir, Gatien, Guillaume, Johan, Geneviève, Fabien, Antoine, Jean-Romain, Sellé... J'espère que cela soit juste un «à bientôt» et non pas un «au revoir». Vous serez toujours les bienvenus chez moi.

Un énorme merci à ma copine, Naiara, qui m'a encouragé tout au long de mes travaux de thèse. Ta présence à mes côtés m'aide à affronter les mauvais moments et à être heureux.

Je voulais dernièrement remercier mon frère et mes parents pour leurs support et encouragements qui ont été primordiaux pendant ces années comme pendant toute ma vie. Ama (mère), aita (père), merci beaucoup pour l'effort que vous avez fait pour que je puisse arriver jusqu'ici et pour être un exemple pour moi.

Table des matières

Table des matières	9
Introduction	13
CHAPITRE 1. PRESENTATION GENERALE	17
1. PROJET FUI AVIBUS	19
1.1. Contexte	19
1.2. Comportement des actionneurs piézo-électriques	20
1.3. Enjeux et objectifs	22
2. CONVERTISSEUR DC/AC	23
3. TRANSFERT D'ENERGIE DANS UN REPERE TOURNANT.....	25
3.1. Coupleurs inductifs.....	26
3.2. Topologies de puissance pour le transfert d'énergie sans contact.....	27
CHAPITRE 2. CHOIX ET DIMENSIONNEMENT D'UN AMPLIFICATEUR A DECOUPAGE	29
1. INTRODUCTION	31
2. TOPOLOGIES D'ONDULEURS	32
2.1 Onduleur demi pont	32
2.2 Onduleur pont complet.....	33
2.3 Onduleur NPC à 3 niveaux.....	34
3. FILTRE DE SORTIE	35
3.1 Filtre LC du 2 ^{ème} ordre.....	36
3.2 Filtre LCLC du 4 ^{ème} ordre.....	37
3.3 Filtre avec circuit snubber	38
3.4 Choix du filtre	39
4. RESULTATS DE SIMULATION.....	40
5. COMPARAISON ET CHOIX DE LA TOPOLOGIE	40
5.1 Taux de distorsion harmonique (THD).....	40
5.2 Pertes dans les convertisseurs.....	43
5.3 Choix de la topologie	46
6. ASSERVISSEMENT DE LA TENSION SORTIE	46
7. CONCLUSIONS	51
CHAPITRE 3. SYSTEME DE TRANSFERT D'ENERGIE TOURNANT ET SANS CONTACT BASSE FREQUENCE	53
1. INTRODUCTION	55
2. CONCEPTION DU COUPLEUR BASSE FREQUENCE.....	56
2.1 Modèles géométriques des deux coupleurs.....	56
2.1.1 Coupleur en forme de galette.....	56
2.1.2 Coupleur coaxial	57
2.2 Choix du matériau magnétique	57
2.3 Pré-dimensionnement du coupleur.....	58
2.3.1 Calcul du produit des aires	58
2.3.2 Calcul des côtes mécaniques du noyau magnétique	60
2.3.3 Pré-optimisation du volume	62
2.4 Modélisation magnétique du coupleur	64

2.4.1	Schémas électriques équivalent d'un transformateur.....	64
2.4.2	Modélisation par éléments finis, FLUX2D.....	65
2.4.3	Modélisation analytique par réseau des réluctances/perméances	66
2.4.4	Comparaison et validation du modèle analytique	71
2.5	Modélisation des pertes.....	72
2.5.1	Pertes joules	72
2.5.2	Pertes fer	73
2.5.3	Pertes par proximité.....	74
3.	MODELISATION DU SYSTEME.....	75
3.1	Modèle système complet	75
3.2	Influence du coefficient de couplage.....	80
3.3	Influence de la capacité série	81
4.	VALIDATION SYSTEME.....	82
4.1	Simulation Matlab	83
4.2	Simulation PSIM	84
4.3	Simulation FLUX.....	85
4.4	Comparaison et validation du modèle.....	86
5.	OUTIL D'AIDE AU DIMENSIONNEMENT ET OPTIMISATION	87
5.1	Interface graphique	87
5.1.1	Données d'entrée	88
5.1.2	Données de sortie et courbes des grandeurs électriques.....	88
5.2	Procédure de dimensionnement et optimisation.....	89
5.2.1	Etapes 1 à 3 – Cahier des charges et un pré-dimensionnement du coupleur.....	91
5.2.2	Etapes 4 à 6 – Caractérisation des bobinages et calcul des inductances	91
5.2.3	Etape 7 – Modélisation électrique, optimisation rapport de transformation.....	91
5.2.4	Etape 8 - Evaluation du cahier des charges	92
5.2.5	Etape 9 - Optimisation de la capacité série et fin du dimensionnement	92
6.	CHOIX DE LA GEOMETRIE DU COUPLEUR.....	93
7.	CREATION DE L'OFFSET A LA TENSION DE SORTIE.....	94
7.1	Solutions possibles	94
7.2	Problématique de la constante de temps.....	95
8.	CONCLUSIONS	97
	CHAPITRE 4. TRAVAUX EXPERIMENTAUX	99
1.	INTRODUCTION	101
2.	CONVERTISSEUR DC/AC	102
2.1	Conception des cartes PCB.....	102
2.1.1	Carte de commande éloignée.....	102
2.1.2	Carte de puissance.....	103
2.1.3	Carte de filtrage.....	104
2.2	Résultats en boucle ouverte.....	104
2.3	Essais en boucle fermée	107
2.4	Produit industriel.....	107
3.	TRANSFERT D'ENERGIE SANS CONTACT	109
3.1	Conception du coupleur magnétique	109

3.2	Réalisation de la carte électronique embarquée, création de l'offset.....	111
3.3	Essais sur prototype	111
3.3.1	Profondeur de modulation	113
3.3.2	Tension au primaire du coupleur.....	114
3.3.3	Courant au primaire et secondaire du coupleur	115
3.3.4	Pertes totales du système	116
4.	CONCLUSIONS	118
CHAPITRE 5. SYSTEME DE TRANSFERT D'ENERGIE TOURNANT ET SANS CONTACT MOYENNE FREQUENCE		119
1.	INTRODUCTION	121
2.	TOPOLOGIE 1.....	122
2.1	Présentation de la structure de puissance	122
2.2	Principe de fonctionnement.....	123
2.3	Calcul des grandeurs électriques.....	126
3.	TOPOLOGIE 2.....	130
3.1	Présentation de la structure de puissance	130
3.2	Principe de fonctionnement.....	131
3.3	Calcul des grandeurs électriques.....	133
4.	THD de la tension de sortie	136
5.	DIMENSIONNEMENT COUPLEUR MF.....	137
5.1	Démarche de dimensionnement	137
5.2	Choix de la valeur de l'inductance secondaire.....	138
6.	CONCLUSIONS	139
Conclusions et perspectives.....		141
Bibliographie		145
ANNEXE 1 Calcul théorique du taux de distorsion harmonique dans les onduleurs à MLI bipolaire et unipolaire		149
ANNEXE 2 Contraintes supportées par les semi-conducteurs dans les onduleurs MLI à commande bipolaire et unipolaire.....		155
ANNEXE 3 Calcul des perméances partielles des coupleurs magnétiques		161
ANNEXE 4 Données de sortie de l'outil d'aide au dimensionnement et optimisation		167
ANNEXE 5 Plans mécaniques du coupleur coaxial.....		171
ANNEXE 6 Calcul des grandeurs électriques et du THD dans les topologies MF		177

Introduction

Les travaux de thèse présentés dans ce mémoire se rapportent à l'alimentation d'actionneurs piézo-électriques de puissance ; ces recherches s'inscrivent dans le cadre d'un projet mécatronique qui a pour objectif l'amélioration de la qualité de perçage de pièces mécaniques.

Le marché mondial de l'usinage, regroupant les disciplines de fraisage, porte-outils, alésage, tournage et perçage, représente 7,5 Md€ [SECO] de chiffre d'affaires. Le perçage plus particulièrement concentre 600 M€ de ce marché où on retrouve une gamme d'applications qui vont de l'assemblage conventionnel des pièces mécaniques jusqu'au perçage difficile des matériaux dans le domaine aéronautique ou nucléaire (Titane, Aluminium ou multi-matériaux composite-métal). Ces derniers sont des pièces de haute valeur ajoutée et nécessitent un procédé de perçage de grande qualité afin d'améliorer leur durée de vie. Le procédé de perçage assisté par des vibrations sera la solution explorée pour résoudre cette problématique.

Dans ce contexte, le projet FUI AVIBUS a été créé afin de concevoir un procédé intelligent de perçage utilisant un porte-outil mécatronique vibrant axialement en basse fréquence, auto-adaptatif, intégrant un actionneur piézo-électrique et des capteurs, des moyens d'alimentation et de contrôles électroniques et des moyens de communication.

L'actionneur piézo-électrique sera un des points-clefs de ce projet, sans lequel les vibrations ne pourront pas se produire au niveau de la broche de la perceuse. Celui-ci sera installé sur le porte-outil, c'est-à-dire, sur le repère tournant du système de perçage.

L'objectif des travaux présentés dans ce document sera d'alimenter cet actionneur piézo-électrique dans un repère tournant. Ces actionneurs présentent un comportement très capacitif et la conception de convertisseurs de l'ordre de 1kVA n'est pas très habituelle pour ce type de charge. Dans un premier temps on a voulu concevoir un amplificateur à découpage répondant aux spécifications, puis poursuivre les travaux pour transférer l'énergie sans contact du repère fixe vers le repère tournant.

Au cours du premier chapitre, nous présenterons les contraintes liées au projet AVIBUS pour la conception de l'alimentation des actionneurs piézo-électriques. Ainsi, les convertisseurs de puissance qui seront utilisés tant au repère fixe que sur la partie tournante seront exposés. De plus, les géométries du coupleur magnétique qui transféreront l'énergie sans contact seront montrées.

Le deuxième chapitre traitera de façon plus approfondie la conception et dimensionnement des convertisseurs de puissance à découpage dans le repère fixe pour applications piézo-électriques. La comparaison des performances au niveau du THD et les pertes de trois convertisseurs sera menée afin de choisir le meilleur pour notre cas d'étude.

Lors du troisième chapitre on étudiera une topologie qui transfère l'énergie sans contact à la fréquence de commande de l'actionneur. Une démarche de dimensionnement du coupleur magnétique prenant en compte des grandeurs électriques sera développée pour aboutir à un outil créé sous Matlab® qui aide au dimensionnement et à l'optimisation du système.

Le quatrième chapitre présentera les travaux expérimentaux qui ont été menés pour valider les principes de fonctionnement du convertisseur DC/AC (Chapitre 2) et du système de transfert d'énergie sans contact (Chapitre 3).

Finalement, deux nouvelles topologies de puissance qui transfère l'énergie sans contact à un actionneur piézo-électrique seront montrées dans le cinquième chapitre. Le but principal sera de diminuer la taille du coupleur magnétique grâce l'utilisation du principe de la résonance.

CHAPITRE 1.

PRESENTATION GENERALE

Sommaire

1. PROJET FUI AVIBUS.....	19
1.1. Contexte.....	19
1.2. Comportement des actionneurs piézo-électriques	20
1.3. Enjeux et objectifs.....	22
2. CONVERTISSEUR DC/AC.....	23
3. TRANSFERT D'ÉNERGIE DANS UN REPERE TOURNANT	25
3.1. Coupleurs inductifs	26
3.2. Topologies de puissance pour le transfert d'énergie sans contact	27

Résumé

Ce premier chapitre décrira le contexte des travaux qui seront présentés tout au long de ce mémoire de thèse. En premier lieu, le but poursuivi du perçage vibratoire dans le projet mécatronique FUI AVIBUS sera justifié ainsi que les enjeux et objectifs autour de l'alimentation d'un actionneur piézo-électrique seront présentés. Ensuite, afin de concevoir une alimentation à découpage, les trois convertisseurs de puissance étudiés et dimensionnés au 2^{ème} chapitre seront montrés. Puis, différents systèmes permettant de transférer l'énergie sans contact au repère tournant de la perceuse seront présentés ainsi que la forme géométrique des coupleurs magnétiques à mettre en place.

1. PROJET FUI AVIBUS

1.1. Contexte

Les travaux de thèse se sont déroulés au sein du projet FUI AVIBUS (Assistance Vibratoire au Perçage par Actionneurs Piézoélectriques) qui vise à mettre au point un procédé intelligent de perçage assisté par vibrations. Ce procédé vise à mieux répondre aux nouveaux besoins du secteur aéronautique et de la mécanique générale en augmentant les performances globales des opérations de perçage difficiles et en améliorant la qualité des opérations de perçage dans de nouveaux matériaux composites.

Cette technologie pourrait être transférable à d'autres opérations d'usinage et le porte-outil réalisé serait adapté aux moyens de production existants (attachements machines standards) sans nécessiter de modifications majeures de la machine.



Figure 1-1 Une des applications envisagées : Robot de perçage [EADS].

Le procédé de perçage envisagé repose sur un porte-outil mécatronique vibrant axialement en basse fréquence, auto-adaptatif, intégrant un actionneur piézo-électrique et des capteurs, des moyens d'alimentation et de contrôles électroniques et des moyens de communication.

Le fait d'utiliser un procédé de perçage traditionnel (sans vibrations) sur des matériaux difficiles à percer, qui sont de plus en plus utilisés dans les pièces de structures en aéronautique, comme par exemple le titane, l'aluminium ou les multi-matériaux composite-métal, empêche de fragmenter les copeaux et d'évacuer ceux-ci de la zone de coupe. Ces copeaux peuvent s'accumuler dans les goujures étroites des outils, conduisant à l'augmentation des efforts de coupe et à un confinement de la chaleur dégagée par le processus de coupe, suivi par des dégradations (de surfaces, des outils) et des défaillances (bris d'outils).

De ce fait, afin d'améliorer la qualité des trous, les copeaux sont fragmentés à l'aide des vibrations axiales sur la broche de la perceuse. La figure suivante montre les résultats obtenus dans chaque procédé.



Figure 1-2 Copeaux obtenus lors du perçage traditionnel (à gauche) et du perçage vibratoire (à droite).

On constate que le procédé de perçage vibratoire fragmente en petits morceaux les copeaux longs que l'on a l'habitude de retrouver. Cela améliore aussi bien la qualité des trous que la durée de vie du matériau percé et des outils de perçage.

Les vibrations axiales seront créées par des actionneurs piézo-électriques qui seront intégrés dans la partie tournante du porte-outil. En fonction du matériau à percer, les conditions optimales pour la fragmentation des copeaux changent et donc, l'alimentation de l'actionneur piézo-électrique devra modifier la fréquence des oscillations. Cette fréquence d'oscillation dépend de la vitesse de rotation de la perceuse, du nombre de dents du foret et du nombre d'oscillations par passage de dent, comme décrit ci-dessous :

$$F_{osc}(Hz) = nb_dents \cdot \frac{N_{rot}(tr/min)}{60} \cdot nb_osc_par_dent \quad (1-1)$$

Suivant le matériau à percer, la vitesse de rotation de la broche devra être modifiée et en conséquence l'alimentation des actionneurs piézo-électriques devra être capable d'adapter sa fréquence. La vitesse de rotation maximale du système sera de 10000 tr/min.

Si par exemple, on perce le titane dans les conditions suivantes :

- $N_{rot} = 5000$ tr/min
- $nb_dents = 2$
- $Nb_osc_par_dent = 2,5$

La fréquence d'oscillation de l'actionneur piézo-électrique devra être de 417 Hz.

1.2. Comportement des actionneurs piézo-électriques

La piézo-électricité a été découverte par les frères Curie en 1880 ; elle a comme principale propriété la capacité qu'ont certains corps à se polariser électriquement sous l'action d'une contrainte mécanique (effet direct) et, inversement, soumis à un champ électrique le matériau se déforme (effet inverse).

Les travaux effectués pendant le projet AVIBUS se situent dans ce deuxième cas. C'est-à-dire que notre actionneur travaillera en régime forcé et sera soumis à une tension électrique sinusoïdale qui va le faire vibrer autour d'un point d'équilibre et provoquera une contrainte mécanique.

Une des sociétés partenaires du projet, CEDRAT Technologies, conçoit des actionneurs piézo-électriques pour différents types d'applications (optique, mécanique, aérospatiale, etc.) en fonction de l'effort mécanique et de l'amplitude des oscillations nécessaires. Ci-dessous on trouve deux exemples d'actionneurs piézo-électriques.

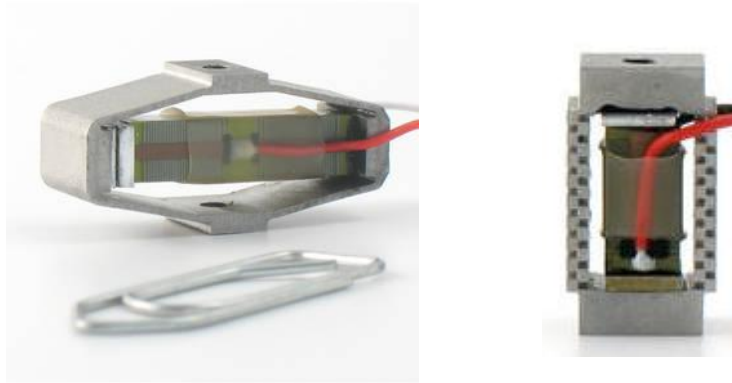


Figure 1-3 Actionneurs piézo-électriques APA60SM et PPA10M de CEDRAT Technologies.

Il est essentiel de connaître le comportement physique des actionneurs piézo-électriques afin de générer la tension d'alimentation qui provoquera la contrainte mécanique [LI-08], [SEMAIL-06]. Le modèle électrique équivalent d'un actionneur piézo-électrique présente une charge très capacitive (C_{piezo}) liée au comportement diélectrique de celui-ci avec une branche motionnelle (R_m , L_m , C_m) en parallèle qui représente le comportement vibratoire et résonant de la partie mécanique. Les pertes diélectriques de l'actionneur n'ont pas été prises en compte pendant les études présentées dans ce manuscrit.

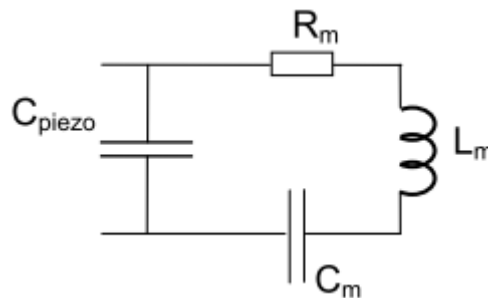


Figure 1-4 Modèle électrique équivalent d'un actionneur piézo-électrique.

Du fait de C_{piezo} et de la faible puissance active, ces actionneurs possèdent un facteur de puissance très faible, ce qui est une caractéristique très particulière à considérer pour la conception de l'alimentation.

La réponse fréquentielle de l'actionneur est proche de celle d'un condensateur, hormis que l'on retrouve la particularité de la résonance mécanique liée à la branche motionnelle. La figure suivante montre un exemple où la résonance mécanique de l'actionneur piézo-électrique est située à 10 kHz.



Figure 1-5 Réponse fréquentielle d'un actionneur piézo-électrique.

Par ailleurs, l'amplitude produite par l'actionneur piézo-électrique est directement liée au signal d'alimentation car le régime est forcé. La distorsion harmonique du signal d'alimentation est par conséquent un paramètre important lors de la conception de l'alimentation afin d'éviter que les harmoniques du signal ne viennent exciter le mode résonant de l'actionneur.

1.3. Enjeux et objectifs

L'alimentation d'actionneurs de type piézo-électrique placés sur la partie tournante d'une perceuse présente deux enjeux essentiels. En premier lieu, il s'agit de générer un signal sinusoïdal à fréquence variable dans de bonnes conditions de rendement et de compacité, tout en considérant le comportement capacitif de la charge. Les alimentations actuelles sont majoritairement de type linéaire et le challenge consistera à proposer un système à découpage performant apte à concurrencer les solutions actuelles.

La deuxième caractéristique importante est liée au positionnement de l'actionneur piézo-électrique sur la partie tournante de la perceuse, nécessitant un système qui puisse transférer l'énergie sans contact. Des solutions alternatives ont été étudiées dans le cadre du projet Avibus : d'une part le transfert de la puissance par contacts glissants et d'autre part le positionnement de l'actionneur sur la partie fixe, solution qui impose la transmission des efforts mécaniques via des roulements à billes. Aucune des deux solutions n'a été jugée satisfaisante vis-à-vis de la durée de vie (usure prématurée des contacts au mercure ou des roulements à billes). La transmission sans contact sera rendue possible grâce à l'utilisation des systèmes à induction, c'est-à-dire, par couplage magnétique à travers un transformateur tournant présentant un entrefer.

Le fait de nécessiter un signal basse fréquence modulable pour l'actionneur piézo-électrique pénalisera la taille du transformateur. De plus, les contraintes mécaniques imposées par le cahier des charges du projet AVIBUS sont exigeantes (place disponible dans le repère tournant, $H_{\text{max}}=120$ mm et $\varnothing_{\text{max}}=120$ mm).

Par contre, l'actionneur piézo-électrique ne travaillera pas en régime continu mais devra suivre un cycle de perçage, ce qui aura pour conséquence de réduire les grandeurs efficaces, en particulier celles des courants traversant les bobinages. Ayant une charge de type capacitive, le courant maximal se retrouvera à la fréquence maximale de travail. Ci-après on montre quatre scénarios envisagés pour le cycle de perçage.

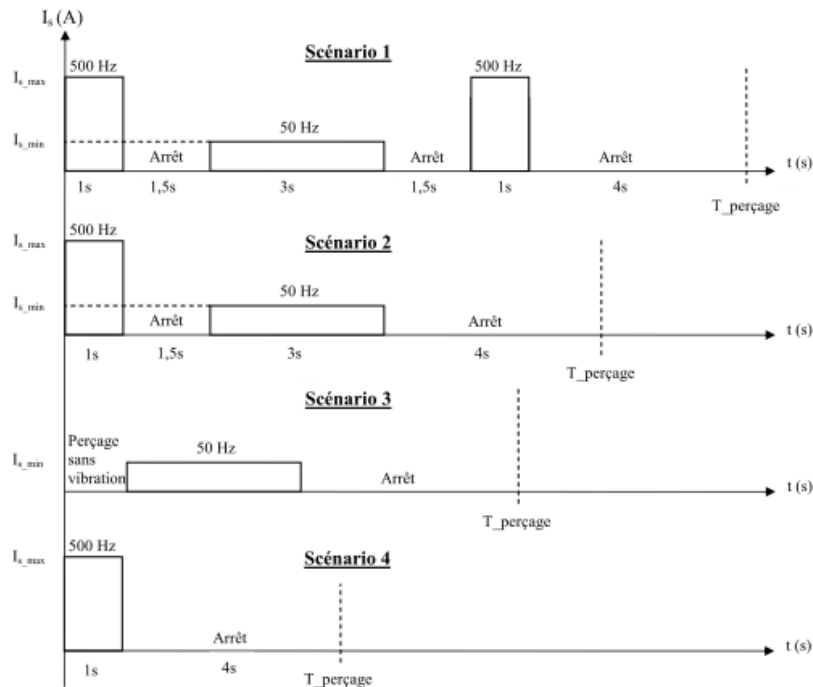


Figure 1-6 Cycles de perçage qui seront appliqués à l'actionneur piézo-électrique.

La forme du coupleur magnétique devra être adaptée à celle de la broche de perçage. L'axe de la broche de la perceuse traversera le noyau magnétique afin de fixer la partie tournante et de passer le système de lubrification et les fils des capteurs embarqués. De la sorte, les coupleurs de forme cylindrique seront privilégiés par rapport à d'autres types de géométries.

La reconstitution d'une composante continue nécessaire à la tension d'alimentation de l'actionneur piézo-électrique devra être aussi faite sur la partie tournante du système.

2. CONVERTISSEUR DC/AC

Les principales topologies d'alimentation qui sont utilisées pour les actionneurs piézo-électriques sont linéaires, de type A, B ou AB. Néanmoins, malgré leur bon comportement au niveau du taux de distorsion (THD < 5%), le rendement qu'elles nous offrent n'est pas très satisfaisant (<70%). De plus, ces systèmes sont souvent volumineux et lourds.

Par conséquent, on utilise de plus en plus des amplificateurs à découpage qui permettent d'obtenir les mêmes caractéristiques au niveau du THD, un rendement bien meilleur (>95%) et une diminution de la taille du convertisseur.

Les contraintes mécaniques du projet AVIBUS font que la valeur de la capacité équivalente C_{piezo} (Figure 1-4) est importante (30 μ F), entraînant un courant de sortie à la fréquence maximale de travail de 12,1 A (à 1 kHz) avec une puissance réactive à fournir de 680 VAR.

Dans la littérature on retrouve plusieurs articles qui traitent des applications des onduleurs pour un actionneur piézo-électrique. Les onduleurs à point milieu [GNAD-06], pont complet [KAUCZOR-04], [LI-08] et le NPC à 3 niveaux [LI-02] sont les plus couramment utilisés.

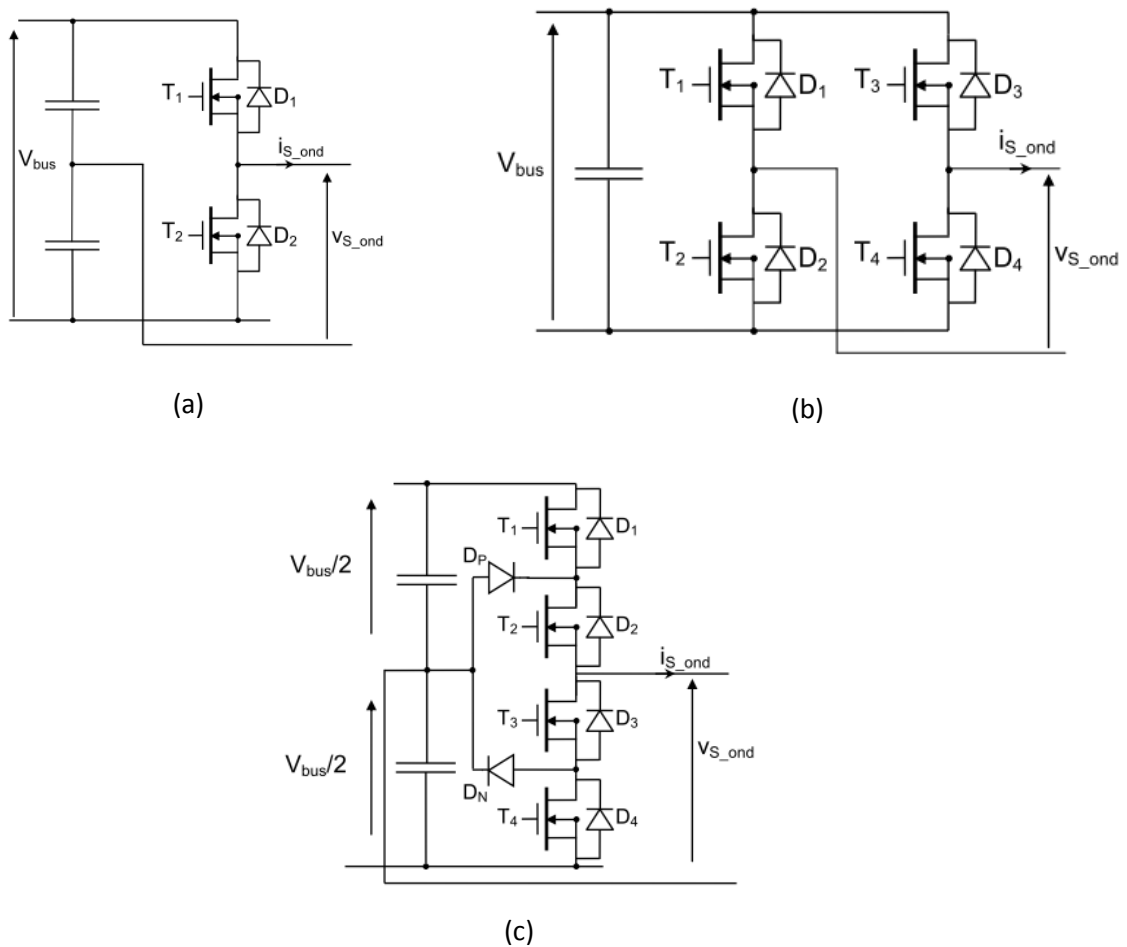


Figure 1-7 Schémas de puissance des onduleurs. (a) Demi-pont ; (b) Pont complet ; (c) NPC à 3 niveaux.

Deux principales stratégies de commande sont utilisées lors des applications piézo-électriques. D'un côté, on retrouve les stratégies de commande aux alentours de la fréquence de résonance mécanique de l'actionneur piézo-électriques qui diminuent les pertes dans l'onduleur [LI-06], [SEMAIL-06]. De l'autre, afin de diminuer la taille du filtre de sortie, des stratégies à MLI sont aussi utilisées [KAUCZOR-04],[LI-08].

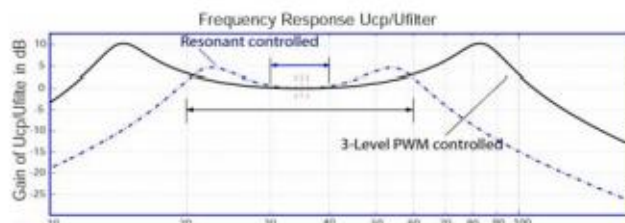


Figure 1-8 Stratégies de commande à la fréquence de résonance et à MLI d'un système résonant série parallèle [RONGYUAN-07].

Sur la figure dessus, l'actionneur piézo-électrique opère aux alentours de sa fréquence de résonance mécanique (quelques dizaines de kHz), limitant ainsi la taille du filtre. Néanmoins, dans

notre application, la fréquence de travail de l'actionneur sera très basse (<1 kHz) et devra rester inférieure à la fréquence de résonance mécanique (10 kHz). Cela veut dire que le filtre de sortie de l'onduleur sera plus grand.

La stratégie de commande à la résonance n'ayant pas la possibilité de faire varier la fréquence d'utilisation de l'actionneur piézo-électrique, celle à Modulation de Largeur d'Impulsions (MLI) a été choisie pour commander les interrupteurs de puissance qui seront utilisés dans l'onduleur. En plus de diminuer la taille du filtrage de sortie, cette commande permet de moduler la fréquence du fondamental et de créer une composante continue à la sortie de l'onduleur, deux aspects primordiaux pour notre application.

Le fait d'avoir une charge de type capacitive n'est pas très critique pour le bon fonctionnement de l'onduleur de puissance mais pour le filtre qui est en charge d'atténuer tous les harmoniques. En effet, la présence d'une charge fortement capacitive et peu amortie nécessitera une étude spécifique des différents types de filtres afin d'améliorer le taux de distorsion harmonique (THD) de la tension de sortie.

La topologie d'onduleur retenue va aussi influencer les caractéristiques tels que le taux de distorsion, les pertes des semi-conducteurs, la taille du module de puissance, etc.

L'analyse de ces différentes caractéristiques, nécessaire pour le choix de la meilleure topologie, sera conduite lors du deuxième chapitre.

3. TRANSFERT D'ENERGIE DANS UN REPERE TOURNANT

Le but poursuivi étant l'alimentation d'un actionneur piézo-électrique placé sur la partie tournante d'une perceuse, un système qui puisse transférer l'énergie vers ce repère est nécessaire.

Une des solutions existantes pour ce faire est l'utilisation de collecteurs tournants de puissance où le transfert d'énergie se fait par contact entre le stator et le rotor grâce à l'utilisation des balais en carbone côté stator et un anneau conducteur au rotor. Néanmoins, l'usure des balais liée aux frottements mécaniques limite leur durée de vie [PAPASTERGIOU-05], [SMEETS-10].

La deuxième solution serait l'utilisation des contacts électriques tournants par contact au mercure dont on trouve par exemple ceux chez [MERCOTAC].



Figure 1-9 Collecteurs tournants. Modèles 230 (SS) et 205 (HS) [MERCOTAC].

L'avantage de ce type de connecteur est la réduction de la taille pour le transfert de puissance. Or, compte tenu des spécifications mécaniques (vitesse de rotation de la broche jusqu'à

10000 tr/min) et du niveau de puissance de l'actionneur piézo-électrique au sein du projet AVIBUS, on ne retrouve pas des systèmes de transfert d'énergie au repère tournant qui respectent les deux spécifications.

En conséquence, un système de transfert d'énergie sans contact par couplage inductif a été envisagé pour éviter tout frottement mécanique. Ce système permettra d'améliorer la durée de vie et libérera la contrainte sur la vitesse de rotation.

3.1. Coupleurs inductifs

Un coupleur ou transformateur magnétique monophasé consiste en deux enroulements où l'on peut transférer l'énergie du primaire au secondaire par induction. Dans ce cas, sachant que l'actionneur piézo-électrique va être sur un repère tournant, on pourra parler du bobinage primaire au stator (repère fixe) et du secondaire au rotor (repère tournant), séparés par un entrefer, à l'image d'une machine tournante.

La géométrie du système mécanique de la perceuse nous oriente pour ce coupleur vers une forme cylindrique dans l'axe de rotation. Par ailleurs, la broche de la perceuse devra traverser le noyau magnétique et un alésage traversant sera donc nécessaire.

Dans [PERROTTET-00], [SAUER-08] ou [SMEETS-10] des coupleurs de structure type E cylindrique ou en 'galette' sont utilisés dans ce type de système. Ainsi [PERROTTET-00] et [SMEETS-10] nous proposent la structure type U.

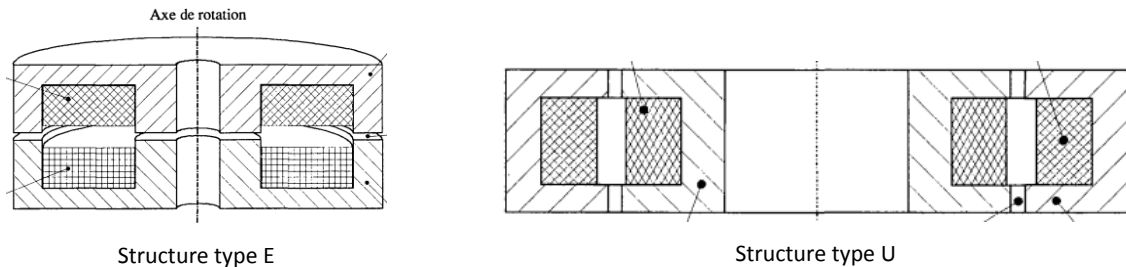


Figure 1-10 Structures de noyaux type E et U [PERROTTET-00].

Ces deux structures permettent que la surface en regard au niveau de l'entrefer se maintienne constante quelle que soit la position angulaire du rotor par rapport au stator.

Une troisième solution inspirée de la structure de type U permettra de faciliter le (dé)montage des éléments (noyau et bobinages) qui composent le coupleur. Le changement de l'emplacement des entrefers fait que le rotor soit de type T et le stator de type L. Ce coupleur a été nommé 'coaxial' compte tenu de sa symétrie de révolution.

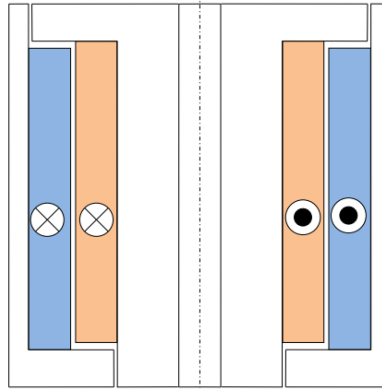


Figure 1-11 Coupleur coaxial : stator type L et rotor type T.

Les coupleurs magnétiques en galette et coaxial seront dimensionnés et conçus pour qu'ils respectent le cahier des charges grâce à une démarche de dimensionnement. Il faudra, entre autres, choisir le matériau du noyau magnétique, calculer la surface de fer (S_F), la surface de fenêtre (S_B), les nombres de spires, etc.

Lors de la démarche de dimensionnement du coupleur magnétique on pourra se rendre compte que le fait d'avoir une charge très capacitive, comme un actionneur piézo-électrique, va être une contrainte pour réduire la taille du coupleur. Lorsqu'on calcule le produit de aires ($S_F \cdot S_B$) du noyau magnétique (représentatif du volume) dans le cas de l'utilisation de la résonance, on retrouve que :

$$S_B \cdot S_F = k_B \frac{\sqrt{2}}{J \cdot B_M} \left(\frac{P}{\omega} \left[V_{1eff}^2 \cdot m^2 \cdot C_p \right] \right) \quad (1-2)$$

Ce résultat met en évidence deux termes : le premier dépendant directement de la puissance transférée et de la fréquence, à l'image d'un transformateur classique, et le second qui est proportionnel à l'énergie stockée dans l'actionneur. C'est ce deuxième terme qui imposera le dimensionnement du coupleur.

3.2. Topologies de puissance pour le transfert d'énergie sans contact

Le dimensionnement et la conception du coupleur magnétique n'est possible que si la topologie de puissance de la chaîne de conversion est définie.

Le transfert d'énergie sans contact par induction est très utilisé dans diverses applications industrielles comme par exemple l'aéronautique [PAPASTERGIOU-07b] ou le chargement des batteries dans les véhicules électriques [NAGATSUKA-08] mais aussi pour des applications piézo-électriques [VAZQUEZ-11], [TRAN-11].

On utilise très souvent des topologies de puissance où le transfert d'énergie du primaire au secondaire est réalisé en haute fréquence afin de diminuer le plus possible la taille du coupleur. De plus, des stratégies de résonance sont aussi développées [VAZQUEZ-11] pour la diminution des pertes au convertisseur primaire.

Dans notre application, le schéma de puissance global pourrait être le suivant :

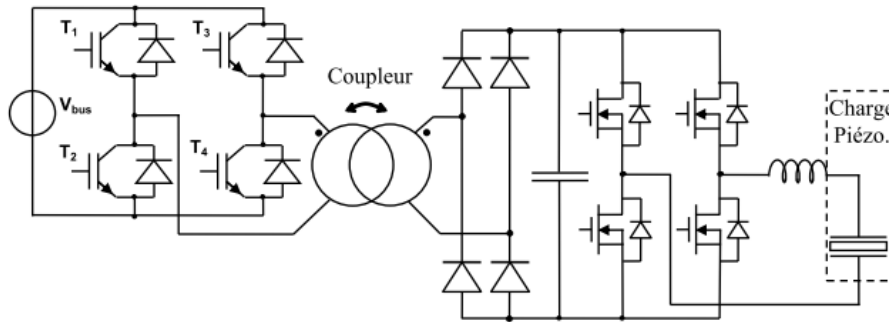


Figure 1-12 Transmission d'énergie à haute fréquence.

Cette topologie permet que le coupleur soit moins volumineux, d'autant plus qu'il ne transitera que la puissance active. Par contre, des matériaux magnétiques à faibles pertes doivent être mis en œuvre et il est nécessaire de placer sur la partie tournante de l'électronique de puissance pour reconstituer l'onde alternative basse fréquence variable (redresseur, onduleur MLI et filtrage de sortie). Ce dernier point risque de pénaliser sa taille et sa robustesse lors des vitesses de rotation élevées. Compte tenu du contexte mécanique du projet AVIBUS, cette topologie ne pourra pas respecter le cahier des charges. En conséquence, cette solution n'a pas été retenue.

La topologie de puissance (Figure 1-13) où le coupleur magnétique travaille à la fréquence de base de la tension de sortie a été étudiée et mise au point dans le troisième chapitre.

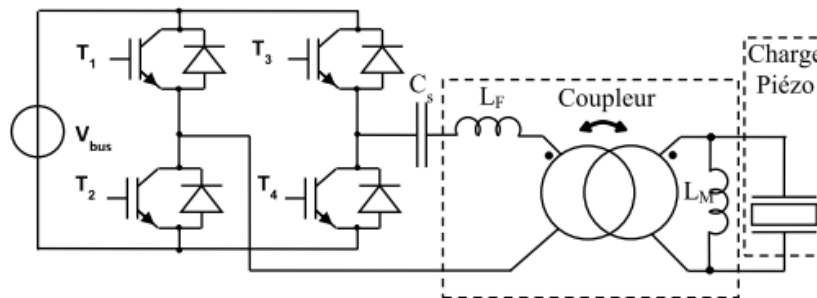


Figure 1-13 Transmission d'énergie à la fréquence de base.

Cette solution simple va entraîner un volume plus important du coupleur compte tenu de la fréquence basse de la tension de sortie ($F_{s_min} = 50 \text{ Hz}$) et de la puissance apparente importante. Par contre, les matériaux magnétiques à mettre en œuvre ne seront pas très critiques et il n'y aura pas de semi-conducteurs commandés sur le repère tournant. Or, la composante continue nécessaire à l'actionneur piézo-électrique devra être reconstituée sur la partie tournante.

Ensuite, deux nouvelles topologies de puissance où l'on essaie de réduire la taille du coupleur magnétique seront montrées. L'utilisation du principe de la résonance et l'échange d'énergie entre composants passifs situés sur le repère tournant, permettent d'augmenter la fréquence de fonctionnement du circuit magnétique et par conséquent de réduire la taille de celui-ci.

Lors de l'étude théorique de ces topologies, on montrera leur fonctionnement et on les mettra en équations afin d'analyser leurs avantages et leurs inconvénients par rapport à la topologie de transmission de l'énergie à la fréquence de base.

CHAPITRE 2.

CHOIX ET DIMENSIONNEMENT D'UN AMPLIFICATEUR A DECOUPAGE

Sommaire

1.	INTRODUCTION.....	31
2.	TOPOLOGIES D'ONDULEURS.....	32
2.1	Onduleur demi pont.....	32
2.2	Onduleur pont complet	33
2.3	Onduleur NPC à 3 niveaux	34
3.	FILTRE DE SORTIE.....	35
3.1	Filtre LC du 2 ^{ème} ordre.....	36
3.2	Filtre LCLC du 4 ^{ème} ordre.....	37
3.3	Filtre avec circuit snubber.....	38
3.4	Choix du filtre.....	39
4.	RESULTATS DE SIMULATION.....	40
5.	COMPARAISON ET CHOIX DE LA TOPOLOGIE	40
5.1	Taux de distorsion harmonique (THD).....	40
5.2	Pertes dans les convertisseurs.....	43
5.3	Choix de la topologie	46
6.	ASSERVISSEMENT DE LA TENSION SORTIE	46
7.	CONCLUSIONS.....	51

Résumé

Dans ce chapitre la conception et dimensionnement d'un convertisseur DC/AC à découpage sera fait pour l'alimentation des actionneurs piézo-électriques. On fera le choix entre trois topologies d'onduleur sélectionnées pendant la phase de la recherche bibliographique et on va concevoir le filtre de la sortie afin de les comparer, essentiellement en termes de THD et de rendement. De sorte on pourra choisir la topologie la plus adaptée pour cette application.

On analysera ensuite l'introduction de l'asservissement dans ce système afin d'amortir son comportement.

1. INTRODUCTION

Dans ce chapitre, nous étudierons les amplificateurs à découpage (convertisseurs DC/AC) le but étant d'améliorer les performances des amplificateurs linéaires. Le système de conversion DC/AC se présente selon la figure ci-dessous :

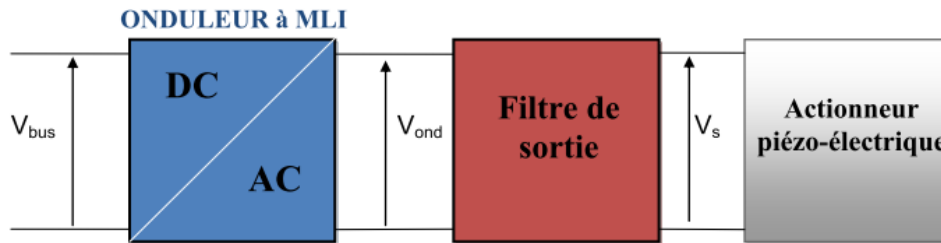


Figure 2-1 Convertisseur DC/AC (onduleur et filtre de sortie) et l'actionneur piézo-électrique.

Comme déjà cité dans le chapitre 1, les actionneurs piézo-électriques ont un comportement très capacitif (très faible facteur de puissance) et ils requièrent une composante continue sur la tension de sortie pour les polariser. De plus, le convertisseur devra être capable de fournir une tension de sortie à fréquence variable. Dans le cadre du projet AVIBUS, le cahier des charges suivant nous a été fourni.

CAHIER DES CHARGES
CHARGE : $C_{PIEZO} = 30 \mu F$
$V_{SAC_MAX} = 85 V$
$V_{SOFFSET} = 65 V$
$F_{MIN} = 0 \text{ Hz} \dots F_{MAX} = 1 \text{ KHz}$

Tableau 2-1 Cahier des charges.

Si on estime que l'actionneur piézo-électrique est purement capacitif, on aura donc à fournir une puissance réactive maximale de 680 VAR à la fréquence maximale (1kHz).

Dans la suite, on montrera les différentes topologies d'onduleurs étudiées. Le but final étant de réaliser un prototype, il faudra choisir le meilleur en termes de THD et de rendement. Pour cela, on devra auparavant faire une étude du filtre à mettre dans la chaîne de conversion.

Finalement, sachant que les actionneurs piézo-électriques sont sensibles à la tension appliquée à leurs bornes, on modélisera les boucles d'asservissement à mettre afin que le système demeure stable sur toute la plage de fréquence de travail.

2. TOPOLOGIES D'ONDULEURS

Dans cette partie trois types d'onduleurs seront présentés (demi-pont, pont complet et NPC à 3 niveaux) afin de respecter le cahier de charges imposé par le projet.

Le convertisseur DC/AC devra être capable de fournir une puissance réactive de l'ordre de 680 VAR à l'actionneur piézo-électrique (30 μ F) lorsqu'il travaille à la fréquence maximale (1 kHz). Par ailleurs, l'amplificateur devra fournir une tension sinusoïdale à fréquence variable qui peut aller de 0 Hz (tension continue) jusqu'à 1 kHz. La particularité à prendre en compte dans ces onduleurs est le fait de créer une composante continue (65 V) pour que l'actionneur puisse être polarisé dans un point de repos.

La création de l'offset via la commande des interrupteurs de puissance a été la stratégie choisie et qui sera utilisée donc lors de l'étude des convertisseurs.

2.1 Onduleur demi pont

L'onduleur demi-pont est une des topologies la plus simple à mettre en œuvre. Elle est alimentée par une source de tension continue découplée par un condensateur. Elle est composée de deux interrupteurs qui travaillent en HF grâce à la MLI qu'on utilise pour les commander. Finalement, la tension à la sortie de l'onduleur est connectée entre le point milieu des capacités et le point milieu des interrupteurs. Le schéma de principe est représenté sur la Figure 2-2.

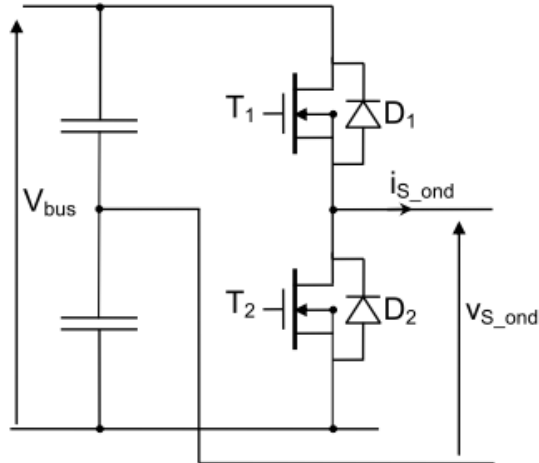
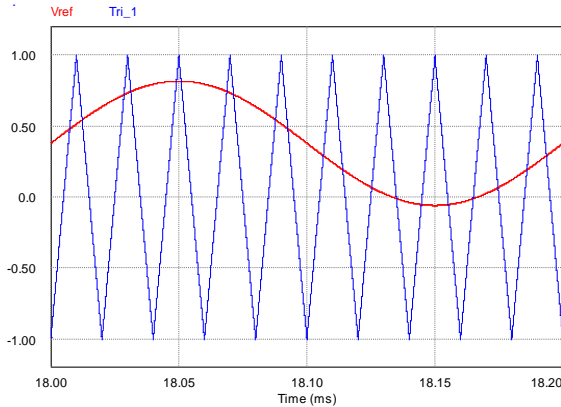
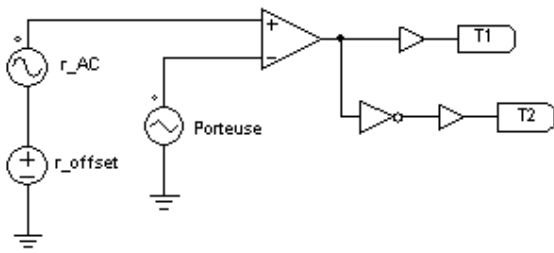


Figure 2-2 Schéma de puissance de l'onduleur demi pont.

La commande de ces interrupteurs est réalisée de façon classique en MLI intersective, de type bipolaire dans ce montage. C'est-à-dire que la tension de sortie de l'onduleur est hachée à la fréquence de découpage et présente deux niveaux de tension (+ $V_{bus}/2$ et $-V_{bus}/2$). Cela est possible grâce à la comparaison d'un triangle en HF (porteuse) et une sinusoïde en BF (modulante, fréquence désirée à la sortie de l'onduleur). Puis ce signal est inversé pour assurer le fonctionnement complémentaire des interrupteurs. Cette commande est simulée de cette manière suivante, avec la présence de la composante continue :



Profondeur de modulation à appliquer :

$$r = r_{AC} + r_{offset} = \frac{2}{V_{bus}} (V_{S_{AC_max}} + V_{S_{offset}})$$

Figure 2-3 Commande bipolaire pour l'onduleur demi pont.

Le calcul de la profondeur de modulation (r) permet de respecter l'amplitude de la tension de sortie (composante continue et alternative) imposée par le cahier des charges.

2.2 Onduleur pont complet

Ce type d'onduleur est constitué par deux bras d'interrupteurs. Dans ce cas-là, la tension de sortie de l'onduleur est connectée entre les points milieu de chaque bras. Ainsi, on obtient le schéma suivant :

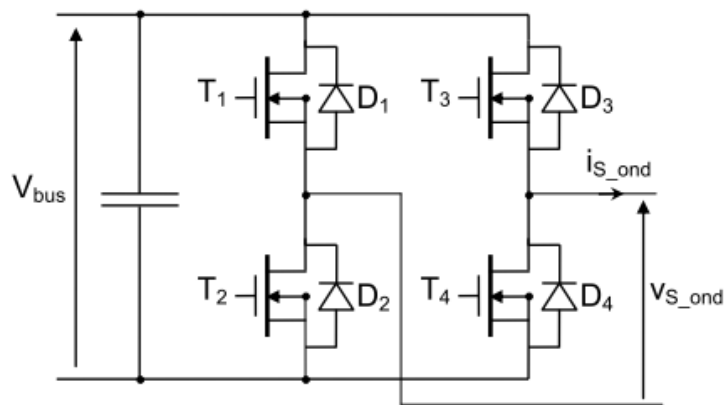
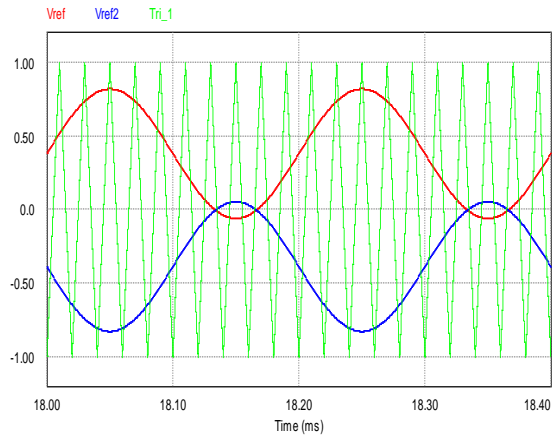
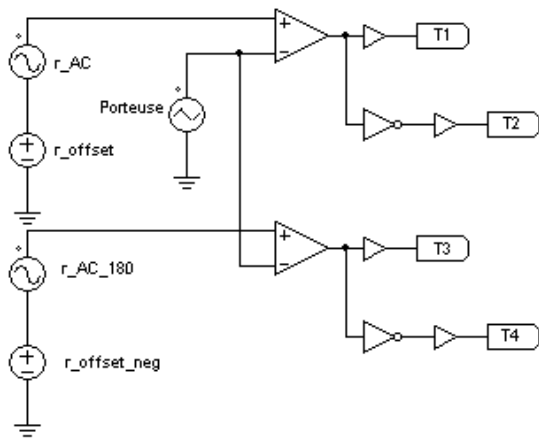


Figure 2-4 Schéma de puissance de l'onduleur pont complet.

Pour la commande de l'onduleur pont complet, il existe plusieurs stratégies différentes mais nous avons utilisé la commande MLI unipolaire qui permet de générer 3 niveaux. Autrement dit, les signaux de commande de l'onduleur de tension sont effectués avec la comparaison d'une porteuse HF et de deux modulateurs déphasés de 180° chacune (signal sinusoïdal à la fréquence souhaitée pour la tension de sortie). Cette comparaison permet d'obtenir un signal MLI pour piloter chaque bras de l'onduleur. La porteuse est comparée avec une modulateur pour le bras n°1 et puis l'autre modulateur pour le bras n°2.

Cela permet d'avoir 3 niveaux de tension aux bornes de la charge, ce qui permettra de réduire le taux de distorsion harmonique (THD) en sortie. De plus, cette commande présente

l'avantage de déplacer le premier harmonique HF dû à la MLI au double de la fréquence de découpage des interrupteurs (f_d). Grâce à cela, on diminuera d'autant plus le THD à la sortie du filtre.



Profondeur de modulation à appliquer :

$$r = r_{AC} + r_{offset} = \frac{1}{V_{bus}} (V_{s_{AC_max}} + V_{s_{offset}})$$

Figure 2-5 Commande unipolaire de l'onduleur pont complet.

De la même façon qu'avec l'onduleur demi-pont, la profondeur de modulation a été calculée pour chaque bras de l'onduleur pour qu'on puisse respecter le cahier des charges. Cette structure présente l'avantage de réduire par 2 la tension de bus par rapport aux deux autres topologies pour avoir la même tension de sortie.

2.3 Onduleur NPC à 3 niveaux

L'onduleur NPC (Neutral Point Clamped) est une structure d'onduleur qui est créée par quatre interrupteurs mis en série. Deux diodes de 'clamping' connectées entre le point milieu des capacités et les interrupteurs permettent de contrôler la tension de chaque interrupteur. Le schéma obtenu pour cette topologie est le suivant :

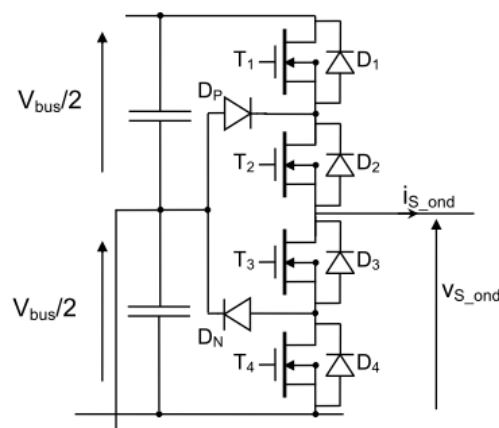
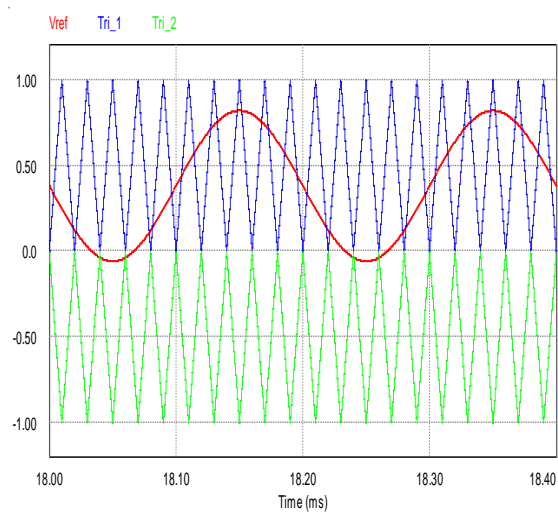
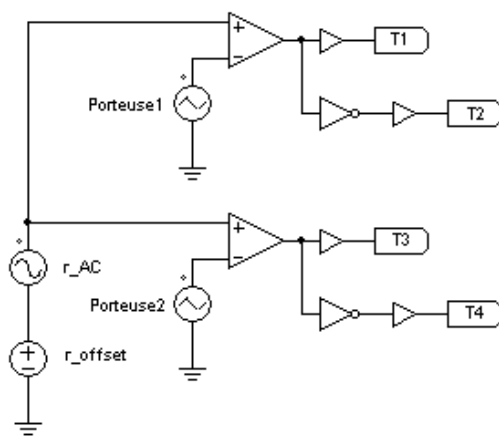


Figure 2-6 Schéma de puissance de l'onduleur NPC à 3 niveaux.

L'avantage que cette topologie nous offre par rapport à la topologie en demi-pont (voir section 2.1) est la diminution de la tenue en tension de chaque interrupteur. Dans ce cas-là, les interrupteurs supportent la moitié de la tension du bus lorsqu'ils sont bloqués. Les pertes dans chaque interrupteur diminuent beaucoup mais les diodes de 'clamping' conduisent une grande partie du courant qui passe dans les interrupteurs, ce qui limite l'intérêt de cette structure. Or, le point milieu devra être asservi afin qu'elle soit toujours à $V_{bus}/2$.

La stratégie de commande change dans cette structure car on utilise deux porteuses (triangle et triangle opposé) en HF qui sont comparées avec une modulante. En fait, après cette comparaison on obtient un signal pour piloter T1 et T3 et un autre pour les T2 et T4. De sorte qu'on trouve un signal MLI à la sortie de l'onduleur qui a trois niveaux de tension comme avec l'onduleur pont complet en commande unipolaire.



Profondeur de modulation à appliquer :

$$r = r_{AC} + r_{offset} = \frac{2}{V_{bus}} (V_{s_{AC_max}} + V_{s_{offset}})$$

Figure 2-7 Commande des interrupteurs pour l'onduleur NPC à 3 niveaux.

Dans ce cas-là, le calcul de la profondeur de modulation est fait de la même manière qu'avec l'onduleur demi-pont.

3. FILTRE DE SORTIE

Lors de la conception de l'onduleur, il est nécessaire de prévoir le filtre à la sortie de cet onduleur afin de récupérer un signal le plus propre possible, proche du fondamental.

Le cahier des charges impose que le filtre soit un filtre passe-bas car la fréquence de la tension de sortie doit être comprise entre 0 Hz (tension continue) et 1 kHz, avec un THD le plus faible possible. De plus, il faut tenir compte du fait que la charge est essentiellement capacitive, avec peu de puissance active. Cela va influencer le dimensionnement des composants du filtre comme on le verra plus tard.

Analysant la réponse fréquentielle de l'actionneur piézo-électrique (Figure 1-5), on a constaté qu'autour de 10 kHz la charge résonne dû à la résonance mécanique de celle-ci. Donc, lorsqu'on

conçoit le filtre, on doit éviter que les résonances liées aux pôles du filtre soient confondues avec cette résonance mécanique. La fréquence de découpage des interrupteurs de l'onduleur a donc été choisie au-delà 100 kHz, c'est-à-dire avec un rapport de 10 par rapport à la résonance mécanique.

Dans tous les cas, l'actionneur piézo-électrique (sachant son comportement capacitif) a été introduit comme un composant de filtrage et pour retrouver les réponses fréquentielles de chaque filtre, on a utilisé la méthode de la fonction de transfert entre la tension dans la charge et à la sortie de l'onduleur.

$$FT(s) = \frac{Vs(s)}{Vond(s)} \tag{2-1}$$

De sorte, on analysera par la suite la réponse fréquentielle grâce aux diagrammes de Bode et son influence vis-à-vis de la THD et du volume.

3.1 Filtre LC du 2^{ème} ordre

La structure de ce filtre est la plus simple par rapport aux autres filtres étudiés. Elle est créée par l'association d'une inductance en série avec l'actionneur piézo-électrique.

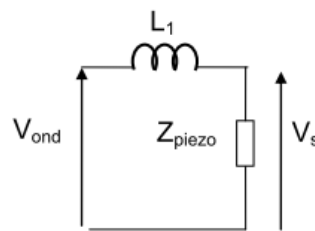


Figure 2-8 Schéma électrique du filtre de 2^{ème} ordre.

L'avantage de ce filtre est notamment sa taille réduite avec un seul composant passif à la sortie de l'onduleur. Sa réponse fréquentielle est la suivante d'après son dimensionnement:

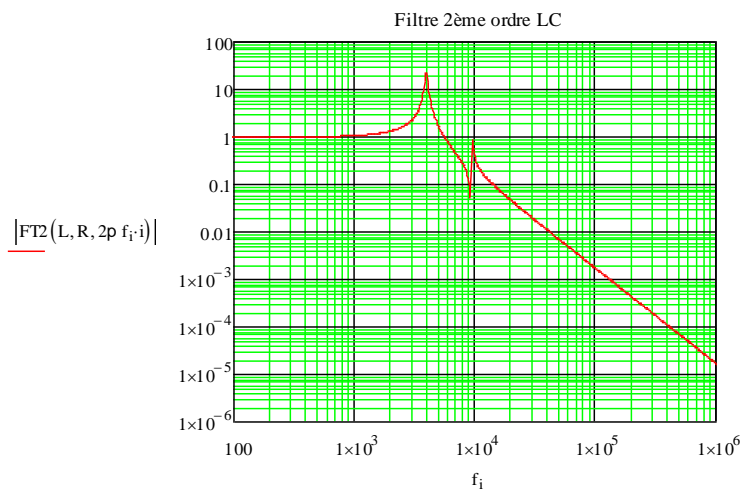


Figure 2-9 Réponse fréquentielle du filtre 2^{ème} ordre ($L_1 = 60 \mu\text{H}$).

L'inconvénient de ce filtre est sa faible atténuation au niveau de la fréquence découpage de l'onduleur (100 kHz) par rapport au filtre présenté dans la suite.

On constate aussi la surtension créée, entre la fréquence de travail maximale (1 kHz) et la résonance mécanique de l'actionneur piézo-électrique (10 kHz), due à la résonance LC (f_0). Cette surtension est contraignante et dangereuse si l'utilisateur de l'amplificateur excite l'actionneur à f_0 sans diminuer la profondeur de modulation appliquée à l'onduleur. Cela pourrait entraîner la destruction de l'actionneur piézo-électrique.

Ainsi, plusieurs tests ont été faits afin d'atténuer cette surtension. Pourtant, lorsqu'on augmente la valeur de l'inductance, la résonance se décale vers les basses fréquences et peut donc perturber la zone de travail dans sa partie haute (1kHz). Lorsqu'on diminue la valeur de l'inductance, par contre, la résonance se décale en HF et cela peut devenir très dangereux si elle se confond avec la résonance mécanique de l'actionneur piézo-électrique.

Finalement, on a choisi de placer la fréquence de résonance entre la fréquence maximale de travail (1 kHz) et la fréquence de résonance mécanique de l'actionneur piézo-électrique, soit entre 4 et 5 kHz.

3.2 Filtre LCLC du 4^{ème} ordre

Ce filtre du 4^{ème} ordre est composé par un étage LCL en forme de T suivi de l'actionneur piézo-électrique. De cette manière, l'actionneur piézo-électrique ne va pas filtrer directement le signal HF comme c'est le cas pour le filtre du 2^{ème} ordre. Son schéma est représenté ci-dessous :

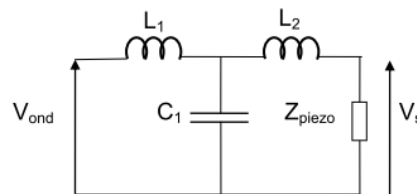


Figure 2-10 Schéma électrique du filtre du 4^{ème} ordre.

Or, lorsqu'on fait le dimensionnement des composants, il faut limiter la valeur de la capacité du filtre (C_1) car celle-ci est reliée directement au courant à fournir par l'onduleur. Si on augmente trop la capacité, le courant de la charge étant constant, le courant qui traversera les interrupteurs de l'onduleur augmentera et les pertes dans le filtre également. Il faut donc un compromis entre les pertes dans l'onduleur et le THD car plus la capacité sera grande, meilleur sera le THD mais pourtant le rendement du convertisseur sera amoindri.

Ainsi, on a fixé la valeur de la capacité à 2 μF et on a fait varier les valeurs des inductances pour atténuer le plus possible les harmoniques dus au découpage des interrupteurs. Ainsi, on obtient le diagramme de Bode suivant :

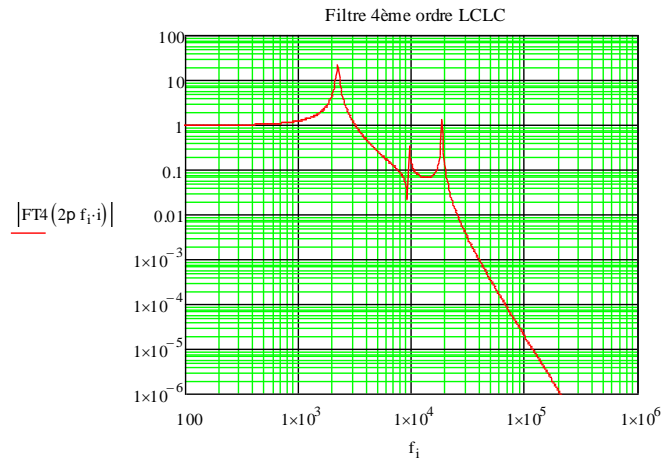


Figure 2-11 Réponse fréquentielle du filtre 4^{ème} ordre.

L'atténuation obtenue au-delà de 100 kHz (de l'ordre de $2 \cdot 10^{-5}$) a été améliorée par rapport au filtre du 2^{ème} ordre comme on pouvait s'y attendre. Par contre, on observe la fréquence de résonance (f_0) retrouvée précédemment et une nouvelle surtension (f_1) due au LC rajouté.

3.3 Filtre avec circuit snubber

On utilise souvent en électronique des circuits snubber lorsqu'on veut atténuer les surtensions en HF. On a voulu étudier cette solution mais dans ce cas-là dans un environnement où la puissance est présente. Le schéma du filtre devient donc le suivant :

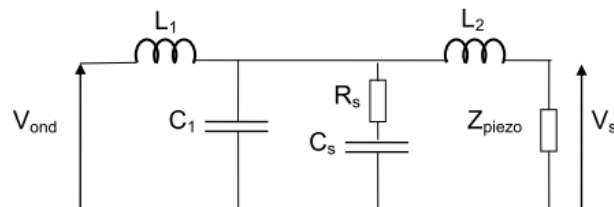


Figure 2-12 Filtre du 4^{ème} ordre modifié en rajoutant le circuit snubber.

Ainsi, la réponse fréquentielle est cette fois-ci la suivante :

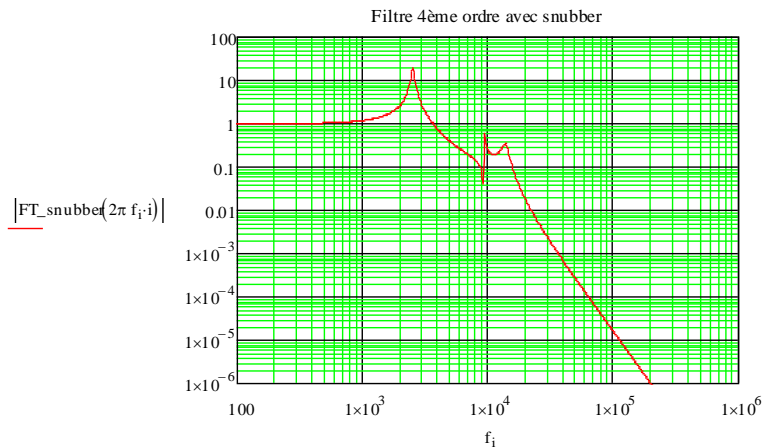


Figure 2-13 Réponse du filtre en fonction de la fréquence en présence du circuit snubber.

Dans ce cas, on constate qu'on a seulement réussi à amortir l'effet de la deuxième résonance car on agit sur la cellule L_1C_1 . Par contre, la surtension au niveau de la première fréquence de résonance est toujours présente.

Afin de réduire cela, on devrait rapprocher le circuit snubber aux bornes de l'actionneur piézo-électrique, mais cela n'a pas de sens car on changerait le comportement de la charge. Donc, vu que cette solution n'apporte rien à nos besoins, elle a été rejetée.

3.4 Choix du filtre

On a pu constater jusqu'à maintenant que parmi les deux filtres (2^{ème} et 4^{ème} ordre) la différence la plus importante se trouve sur l'atténuation au niveau de la fréquence de découpage (100 kHz) lorsqu'on introduit une cellule LC de plus. C'est-à-dire que l'augmentation de l'ordre du filtre améliore l'atténuation de la tension de sortie de l'onduleur. Par contre, dans ce cas-là, la taille du filtre est plus importante, le système devient de plus en plus instable et le problème de résonance n'est pas résolu.

Ainsi, en introduisant une cellule snubber sur le dernier type de filtre, on a voulu diminuer la problématique de la résonance. On se retrouve pourtant toujours avec la même problématique de surtension.

Donc, comme le problème de résonance persiste dans tous les cas alors que la performance de filtrage est assurée grâce au placement des harmoniques au-delà 100 kHz, on a décidé finalement d'utiliser un filtre du 2^{ème} ordre en utilisant la capacité de l'actionneur. De cette façon, le volume et le poids du filtre seront fortement réduits et, par ailleurs, l'asservissement du système sera plus simple à stabiliser qu'avec un système du 4^{ème} ordre.

4. RESULTATS DE SIMULATION

Grâce aux simulations faites sous PSIM, on a constaté que la conception tant des onduleurs (dans les trois topologies) que du filtre respecte le cahier des charges désiré en terme de courant et de tension de sortie comme on peut l'observer sur le figure ci-dessous. C'est-à-dire que la tension de sortie a une composante continue de 65V et une valeur crête de 150V avec un THD très faible (<1%). De plus, il est possible de faire varier la fréquence de la tension de sortie dans un gabarit de 0 Hz à 1 kHz. Par ailleurs, le courant efficace maximal qui traverse la charge est de 12,15 A lorsqu'on travaille à 1kHz. Cela est simplement dû à la charge capacitive, et on aura toujours un courant plus faible en dessous cette fréquence.

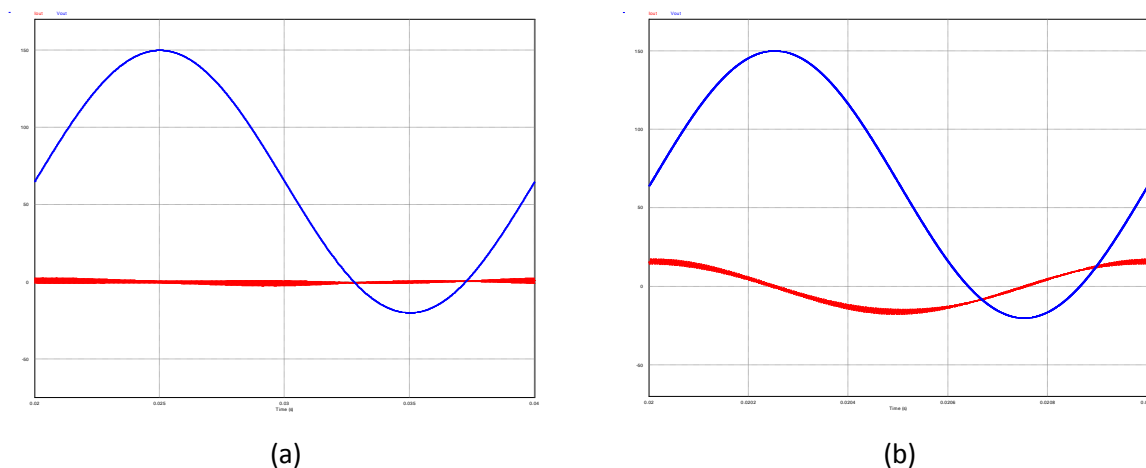


Figure 2-14 Tension (courbe bleue) et courant (courbe rouge) de la charge.

(a) $F = 50 \text{ Hz}$, $I_{s_eff} = 0,87 \text{ A}$; (b) $F = 1 \text{ kHz}$, $I_{s_eff} = 12,15 \text{ A}$

En complément, les simulations nous permettent de dimensionner les semi-conducteurs. Les interrupteurs sont traversés par des courants hachés à la fréquence de découpage et il est nécessaire de calculer leurs valeurs moyenne et efficace pour estimer les pertes par conduction et par commutation.

5. COMPARAISON ET CHOIX DE LA TOPOLOGIE

Dans la section précédente on a montré les trois topologies d'onduleur qui ont été simulées. Le but de ces simulations a été de valider leur fonctionnement et de les comparer en vue de choisir la meilleure topologie pour l'application piézo-électrique. En fait, ce choix devra être effectué en se basant surtout sur deux caractéristiques, c'est-à-dire, le taux de distorsion (THD) et les pertes (ou le rendement) du convertisseur. Ainsi, on montre dans les parties suivantes les résultats obtenus par rapport à ces caractéristiques, puis on justifie le choix effectué pour le convertisseur DC/AC.

5.1 Taux de distorsion harmonique (THD)

Le taux de distorsion est l'une des plus importantes caractéristiques lors de l'alimentation d'un actionneur piézo-électrique car son déplacement mécanique est très dépendant de la tension

appliquée. La qualité de la tension aura donc des conséquences directes sur la précision du déplacement. Par ailleurs, dans notre application où l'actionneur est en régime forcé, il est impératif de ne pas exciter l'actionneur par des harmoniques proches de sa résonance mécanique.

Sachant premièrement que dans les convertisseurs à découpage la fréquence de découpage a une grande importance lorsqu'on veut placer les harmoniques le plus loin possible du fondamental et, deuxièmement, que l'on désire placer le premier harmonique à dix fois la fréquence mécanique de l'actionneur piézo-électrique, on a décidé que les interrupteurs de puissance doivent commuter au moins à 100 kHz.

Lors du calcul théorique du THD (voir Annexe 1) on obtient tous les harmoniques de la tension de sortie issue de l'onduleur en décomposant en séries de Fourier le signal MLI, puis on applique le filtrage. Il faut prendre en compte qu'à la sortie de l'onduleur on a une composante continue et alors, les formules changent par rapport aux formules de base.

Les spectres obtenus à la sortie des onduleurs dans toutes les topologies sont les suivants :

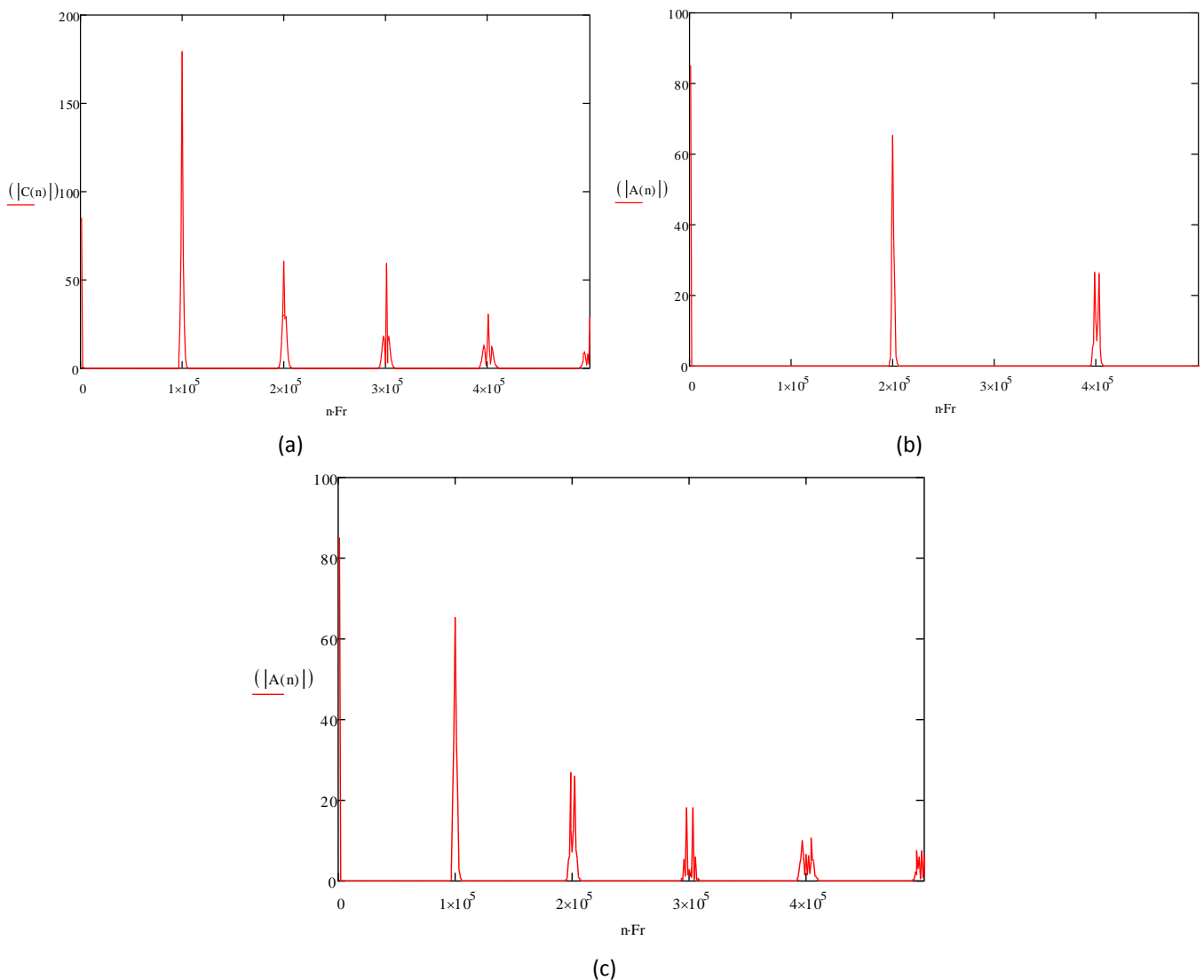


Figure 2-15 Spectres de la tension à la sortie des onduleurs.

a) Demi-pont, b) Pont complet, c) NPC 3 niveaux

On constate dans la Figure 2-15 qu'aux onduleurs demi-pont et NPC à 3 niveaux le premier harmonique est placé à la fréquence de découpage (f_d) tandis qu'à l'onduleur pont complet on le déplace au double de la fréquence de découpage grâce à la commande unipolaire.

Par rapport à l'amplitude du premier harmonique, on observe que la topologie en demi-pont est pénalisée à cause de la stratégie de commande bipolaire.

Une fois qu'on obtient le spectre à la sortie des onduleurs, on le multiplie par la fonction de transfert du filtre pour retrouver le spectre des harmoniques de la tension dans l'actionneur piézo-électrique.

$$FT(s) = \frac{V_s(s)}{V_{ond}(s)} = \frac{V_s(n)}{C(n)} \rightarrow V_s(n) = FT(n) \cdot \frac{C(n)}{\sqrt{2}} \quad (2-2)$$

Donc, lorsqu'on calcule toutes les valeurs des harmoniques de la tension de sortie, il faut calculer le THD avec la formule ci-dessous où l'on fait la somme de tous les harmoniques.

$$THD(\%) = \frac{\sqrt{V_{s-2}^2 + V_{s-3}^2 + V_{s-4}^2 + \dots + V_{s-k}^2}}{V_{s-1}} \cdot 100 \quad (2-3)$$

On montre ci-dessous les résultats qu'on obtient du THD pour chaque topologie d'onduleur :

	DEMI PONT	PONT COMPLET	NPC 3 NIVEAUX
THD (%)	9,07	0,07	0,3

Tableau 2-2 Résultats du THD.

D'après ces résultats, on constate que la topologie pont complet est la meilleure en termes de taux de distorsion. Cela est dû au type de commande qu'on utilise dans le pont complet car avec la MLI en double modulation on génère trois niveaux de tension à la sortie avec les premiers harmoniques placés à 200 kHz et non pas à 100 kHz (comme pour les deux autres topologies), ce qui permet d'améliorer la qualité du filtrage.

L'onduleur NPC a lui aussi un très bon comportement vis-à-vis des harmoniques à la sortie du filtre, mais le fait que son premier harmonique soit placé à 100 kHz le pénalise un peu par rapport au pont complet.

Finalement, dans le cas de l'onduleur demi-pont, la commande bipolaire entraîne un THD important car l'harmonique à la fréquence de découpage est trois fois plus important que celui du NPC (à la même fréquence). Il faudrait mettre un filtre beaucoup plus gros dans ce cas-là pour atteindre les mêmes performances des autres topologies, ce qui n'est pas envisageable car on augmenterait le volume et le poids du système.

En résumé, entre toutes les topologies analysées, la meilleure en termes de taux de distorsion est l'onduleur pont complet, suivie par l'onduleur NPC à 3 niveaux et finalement la structure en demi-pont.

5.2 Pertes dans les convertisseurs

Les pertes, essentiellement dans les semi-conducteurs, représentent la deuxième caractéristique importante lors du choix de la topologie. Pour pouvoir les calculer, on a utilisé deux démarches différentes, l'une basée sur l'étude théorique et l'autre en se basant sur les courbes obtenues en simulation et un algorithme sous MATLAB.

Lorsqu'on commande les interrupteurs en HF dans les onduleurs, les pertes les plus importantes apparaissent lors des commutations et en conduction. Par contre, il faut prendre en compte d'autres types des pertes comme les pertes de charge de la capacité parasite C_{oss} du Mosfet et les pertes de la commande afin d'améliorer l'estimation des pertes dans le convertisseur.

Les formules les plus souvent utilisées pour faire ces calculs des pertes dans les interrupteurs (Mosfet+Diode anti-parallèle) sont les suivantes :

Pertes dans les Mosfets :

- Les pertes par conduction :
$$P_{M_cond} = R_{ds_on} \cdot I_{eff}^2 \quad (2-4)$$

- Les pertes par commutation :
$$P_{M_comm} = \frac{V \cdot I_{moy}}{2} (T_{on} + T_{off}) \cdot f_d \quad (2-5)$$

- Les pertes de charge de la capacité parasite C_{oss} :
$$P_{M_Coss} = \frac{1}{2} \cdot C_{oss} \cdot V^2 \cdot f_d \quad (2-6)$$

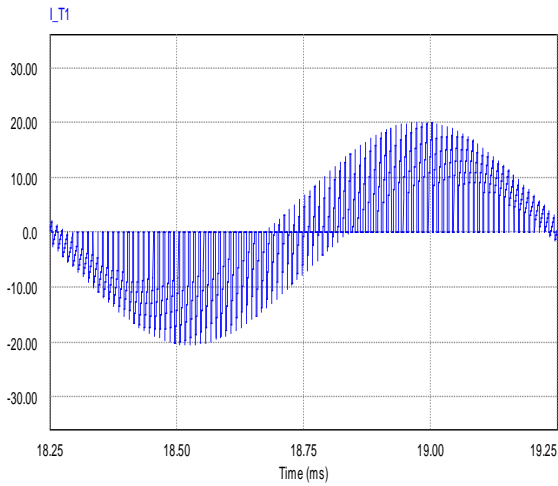
- Les pertes de la commande :
$$P_{M_cde} = Q_g \cdot V_{gs} \cdot f_d \quad (2-7)$$

Pertes dans les diodes :

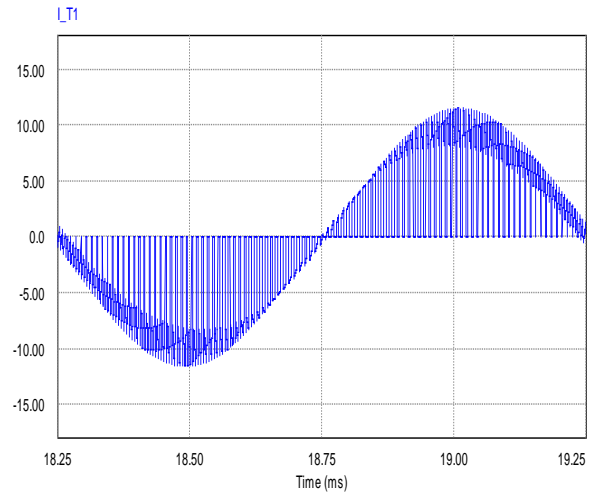
- Les pertes par conduction :
$$P_{D_cond} = V_0 \cdot I_{moy} + R_0 \cdot I_{eff}^2 \quad (2-8)$$

- Les pertes par commutation :
$$P_{D_off} = \frac{1}{2} \cdot V_R \cdot Q_{rr} \cdot f = \frac{1}{4} \cdot V_R \cdot I_{RM} \cdot t_{rr} \cdot f_d \quad (2-9)$$

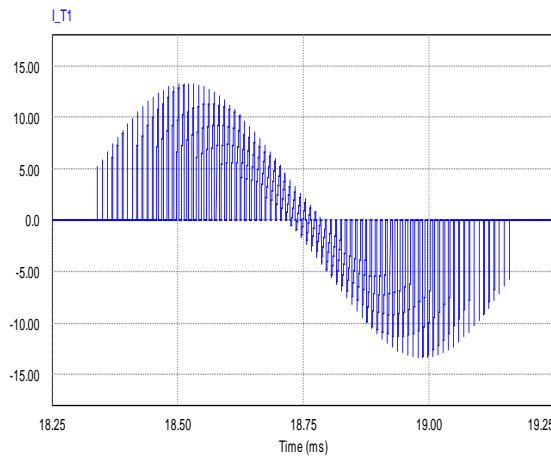
Comme on peut le constater dans les formules ci-dessus, on a besoin de connaître les valeurs des courants qui traversent tant le Mosfet que la diode. Par ailleurs, le découpage haute fréquence nous empêche d'avoir un courant constant comme on peut voir sur la Figure 2-16, et il faut donc calculer leurs valeurs efficaces et moyennes par intégration sur la période réelle basse fréquence pour les mettre dans les formules des pertes.



(a)



(b)



(c)

Figure 2-16 Les courants traversant les interrupteurs (Mosfet+diode anti-parallèle) dans chaque topologie d'onduleur. a) Demi-pont, b) Pont complet, c) NPC 3 niveaux.

Dans toutes les topologies analysées, les courants traversant chaque interrupteur de l'onduleur ne sont pas les mêmes. Cela est dû au fait qu'on applique un temps de fermeture et d'ouverture différent pour chaque interrupteur afin de créer la composante continue du signal de sortie. On doit donc calculer les valeurs efficaces et moyennes dans chaque semi-conducteur.

Tant avec l'étude théorique (voir Annexe 2) avec composante continue qu'à partir des données de simulation, on obtient les mêmes ordres de grandeur pour les courants traversant les interrupteurs. Les valeurs obtenues sont montrées dans le Tableau 2-3.

		DEMI-PONT		PONT COMPLET		NPC 3 NIVEAUX			
		I _{eff} (A)	I _{moy} (A)	I _{eff} (A)	I _{moy} (A)	I _{eff} (A)	I _{moy} (A)		
T1	Mosfet	7,16	3,78	7,16	3,78	5,39	2,14		
	Diode	7,13	3,76	7,13	3,76	5,27	2,06		
T2	Mosfet	4,79	1,69	4,79	1,69	8,59	5,42		
	Diode	4,75	1,67	4,75	1,67	5,27	2,06		
T3	Mosfet			4,79	1,69	6,78	3,38		
	Diode			4,75	1,67	0,29	0,01		
T4	Mosfet			7,16	3,78	0,33	0,02		
	Diode			7,13	3,76	0,29	0,01		
D _p						6,68	3,28		
D _N						6,68	3,28		

Tableau 2-3 Valeurs efficace et moyenne traversant les SC dans chaque topologie d'onduleur.

A partir des valeurs des courants traversant chaque interrupteur, il ne nous reste plus qu'à choisir les technologies de semi-conducteurs qu'on utilisera pour le prototype afin de terminer cette phase d'estimation des pertes pour chaque topologie.

Pour cela, on a fait la comparaison de plusieurs Mosfets disponibles sur le marché. Le calcul des pertes dans le semiconducteur est mené pour les mêmes conditions de travail (tenue de tension, courant traversant et fréquence de travail). Néanmoins, il fallait aussi prendre en compte que l'interrupteur choisi aurait des bonnes caractéristiques dynamiques, c'est-à-dire, qu'il soit très rapide lors des commutations car la fréquence de découpage est de 100 kHz.

Par ailleurs, les Mosfets utilisés n'ont pas tous la même tenue en tension car, par exemple, les topologies d'onduleur pont complet et NPC nécessitent des Mosfets qui tiennent 200V, car la source d'entrée est figée à 170V, alors que pour la topologie demi-pont requiert des Mosfets 400V.

Donc, dans le premier cas (tenue en tension de 200V), on a finalement choisi le Mosfet IRF640N. En fait, il n'est pas le meilleur par rapport aux pertes car la résistance interne le pénalise un peu (150mΩ), mais il est cependant très bon par rapport à la vitesse de commutation (Ton=35ns, Toff=32ns). Pour le deuxième cas on a choisi le Mosfet IXFH30N40Q pour les mêmes raisons que précédemment (160 mΩ, Ton=35ns, Toff=12ns).

Une fois les valeurs des courants efficace et moyen obtenues et avec les caractéristiques des Mosfets (Coss, Ton, Toff, etc.), on calcule les pertes en utilisant les formules montrées au début de paragraphe. Les résultats obtenus sont les suivants :

	DEMI-PONT	PONT COMPLET	NPC 3 NIVEAUX		
	Pertes (W)	Pertes (W)	Pertes (W)		
T1	46,8	32,2	24,6		
T2	25,2	23,5	42,3		
T3			23,5		
T4			32,2		
Diode D _p			20,2		
Diode D _N			20,2		
Pertes totales			72 W	111 W	148 W

Tableau 2-4 L'estimation des pertes dans chaque topologie d'onduleur.

Si on analyse les pertes dans le Tableau 2-4, on constate que dans la topologie NPC elles sont très pénalisées par rapport à l'onduleur pont complet par le fait d'avoir deux diodes de 'clamping'.

Par rapport à la topologie pont complet, on observe, malgré la diminution de la tension de bus, que les pertes totales augmentent par rapport à la topologie demi-pont car on trouve le double d'interrupteurs.

En conclusion, la logique est imposée et donc, parmi les trois topologies c'est celle en demi-pont qui procure les pertes totales les plus faibles.

5.3 Choix de la topologie

Afin de faire le choix d'une topologie d'onduleur entre tous, il faut tout d'abord réfléchir aux avantages et inconvénients de chacun d'eux.

Le choix est surtout basé sur le THD et les pertes des semi-conducteurs. Dans le tableau ci-dessous, on voit les différences des caractéristiques de chacun :

	DEMI-PONT	PONT COMPLET	NPC 3 NIVEAUX
THD	-	++	+
PERTES	+	-	--
TAILLE	++	+	--
COMPLEXITE	++	+	--

Tableau 2-5 Comparaison des caractéristiques.

La topologie NPC présente de bonnes aptitudes par rapport à la THD mais elle a beaucoup des pertes à cause de diodes de 'clamping'. Or elle présente des difficultés de mise en œuvre liées au nombre de composants et l'asservissement du point milieu. Ce convertisseur n'a donc pas été retenu.

Par rapport à la topologie en demi-pont, celle-ci est beaucoup pénalisée par le fait qu'on n'obtient pas un taux de distorsion assez bon.

Le pont complet est le meilleur en termes de THD. Par contre, les pertes dans les interrupteurs sont plus élevées que dans le demi-pont.

Finalement, on a donné la priorité au taux de distorsion car dans notre application ceci est primordial afin que l'actionneur piézo-électrique soit correctement alimenté, sans risque d'excitation de résonances mécaniques. Cet onduleur en pont complet a fait donc l'objet des travaux à suivre et d'une réalisation pratique.

6. ASSERVISSEMENT DE LA TENSION SORTIE

Sachant que le déplacement de l'actionneur piézo-électrique est fortement lié à la tension d'alimentation présente à ses bornes, l'asservissement de la tension est un aspect important. Lorsque l'actionneur entraîne une charge mécanique, la résonance mécanique montrée dans la Figure 1-5 se décale vers la basse fréquence, ce qui peut légèrement modifier la réponse

fréquentielle du convertisseur surtout aux alentours de la fréquence maximale de travail (1 kHz) montré dans la Figure 2-9.

Par contre, compte tenu de l'application visée relative au perçage, seule la tension de l'actionneur piézo-électrique sera asservie. Au début de l'étude, l'ensemble du système a été modélisé et une boucle de tension et un correcteur PI ont été introduits. Le schéma bloc du système est le suivant :

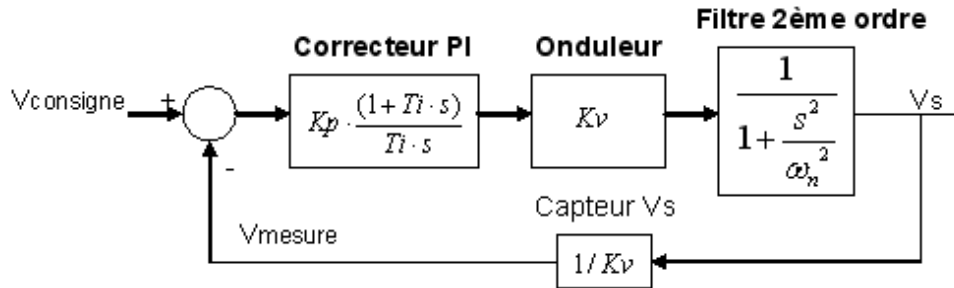
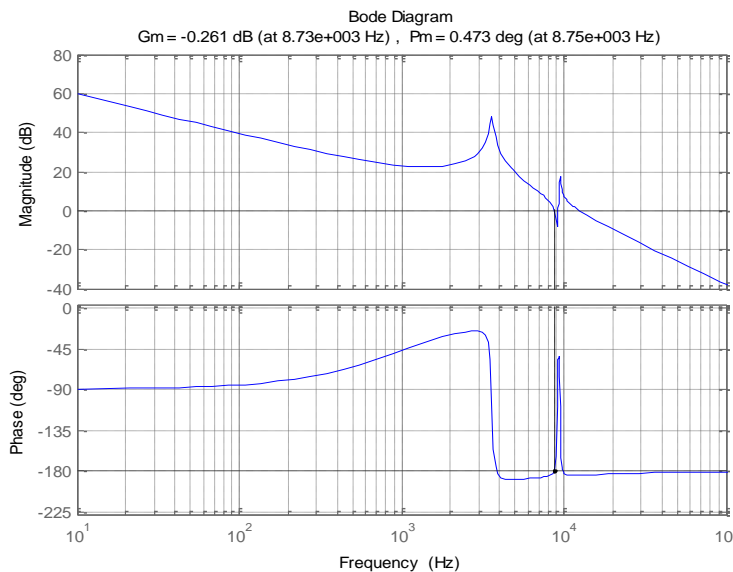


Figure 2-17 Schéma bloc d'asservissement de la tension de sortie.

Néanmoins, du fait que la charge soit presque totalement capacitive (et intégrée sur le filtre de sortie), le système d'asservissement n'est pas stable par définition. On peut le constater plus clairement si on fait la mise en équation du système en boucle ouverte :

$$FT_{BO}(s) = \frac{Kp \cdot (1 + Ti \cdot s)}{Ti \cdot s \cdot \left(1 + \frac{s^2}{\omega_n^2}\right)} \quad (2-10)$$

De plus, si on fait l'analyse des marges de gain et phase de la boucle d'asservissement on va en déduire la même conclusion.



Marge de gain :

$$Gm = -0,3 \text{ dB}$$

Marge de phase :

$$Pm = 0,5^\circ$$

On vérifie que le système d'asservissement avec la boucle de tension est instable.

Figure 2-18 Réponse fréquentielle du système en boucle ouverte. A droite les résultats des marges de gain et phase.

Le but étant de trouver un système qui asservit la tension, une boucle de retour de courant de sortie a été introduite, laquelle amortit la réponse fréquentielle du système et donc améliore la stabilité. Le nouveau schéma bloc reste donc de cette manière :

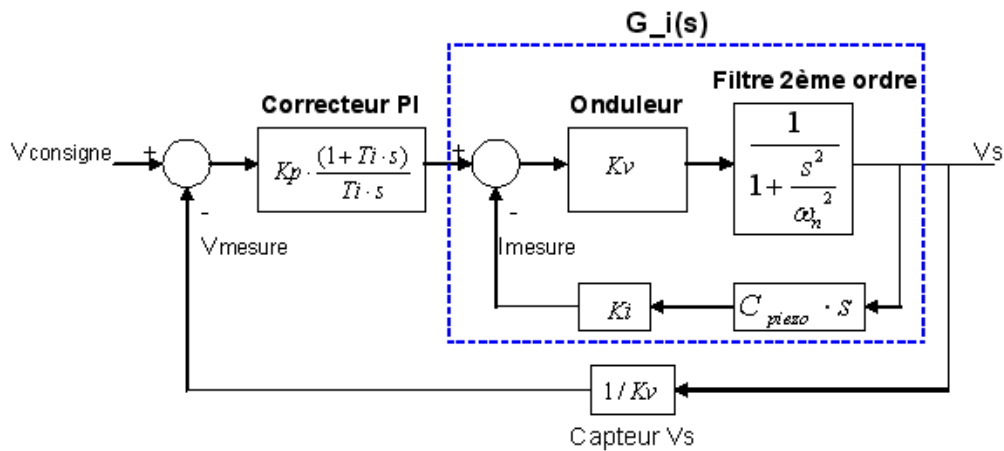


Figure 2-19 Schéma bloc d'asservissement de la tension de sortie avec la boucle de retour de courant.

De sorte, grâce à la boucle interne du système, on peut régler le coefficient d'amortissement. On retrouve pour cela l'expression suivante :

$$G_{-i}(s) = \frac{Kv}{\frac{s^2}{\omega_n^2} + Kv \cdot Ki \cdot C_{piezo} \cdot s + 1} \quad (2-11)$$

Donc,

$$\frac{2\xi}{\omega_n} = Kv \cdot Ki \cdot C_{piezo} \quad (2-12)$$

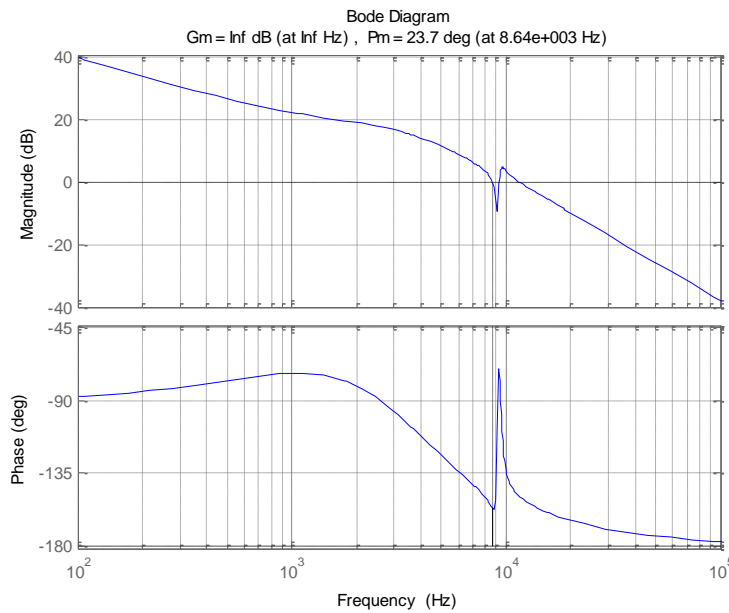
On veut que $\xi = 1$ afin que le système soit bien amorti. On retrouve dans (2-13) le coefficient Ki .

$$Ki = \frac{2}{Kv \cdot \omega_n \cdot C_{piezo}} \quad (2-13)$$

D'après le calcul du coefficient Ki , on réécrit l'expression qu'on obtient en boucle ouverte afin d'analyser la stabilité du système en utilisant (2-11) et le transfert fonction du correcteur PI.

$$FT_{BO-I}(s) = Kp \cdot \frac{1 + Ti \cdot s}{Ti \cdot s} \cdot \frac{1}{\frac{s^2}{\omega_n^2} + Kv \cdot Ki \cdot C_{piezo} \cdot s + 1} \quad (2-14)$$

Dans ce cas-là, si on observe les marges de gain et phase du système :



Marge de gain :

Gm = Infini

Marge de phase :

Pm = 23,7°

On constate que le système d'asservissement avec la boucle de retour de courant devient stable.

Figure 2-20 Réponse fréquentielle du système en boucle ouverte avec retour du courant. A droite les résultats des marges de gain et phase.

On obtient de sorte la réponse fréquentielle suivante en boucle fermée :

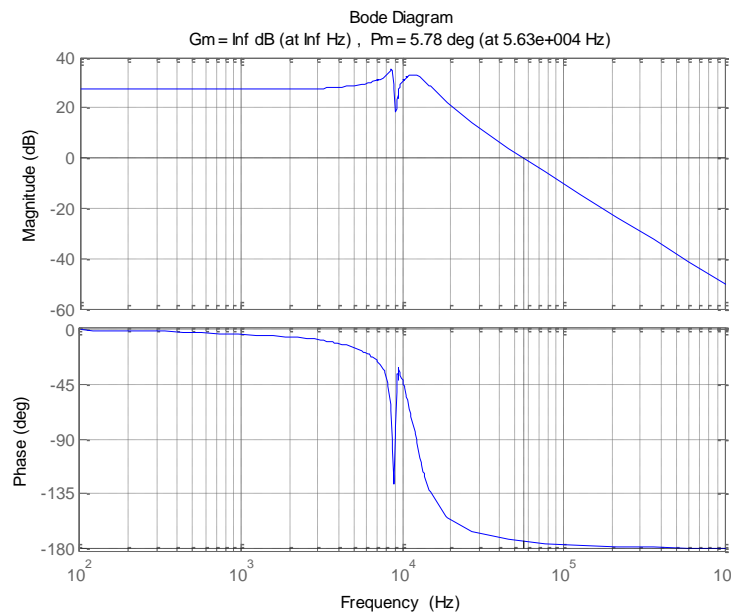


Figure 2-21 Réponse fréquentielle du système en boucle fermée avec retour du courant.

Comme on le constate ci-dessus l'asservissement permet d'enlever la problématique de la surtension qu'on retrouvait lorsqu'on a étudié différents filtre de sortie. La résonance mécanique due à l'actionneur piézo-électrique est néanmoins toujours présente.

On a simulé la stratégie d'asservissement sous PSIM© afin de valider sa robustesse sur toute la plage de fréquence de travail. On retrouve ci-dessous deux exemples à différentes fréquences de travail (50 Hz – 1 kHz).

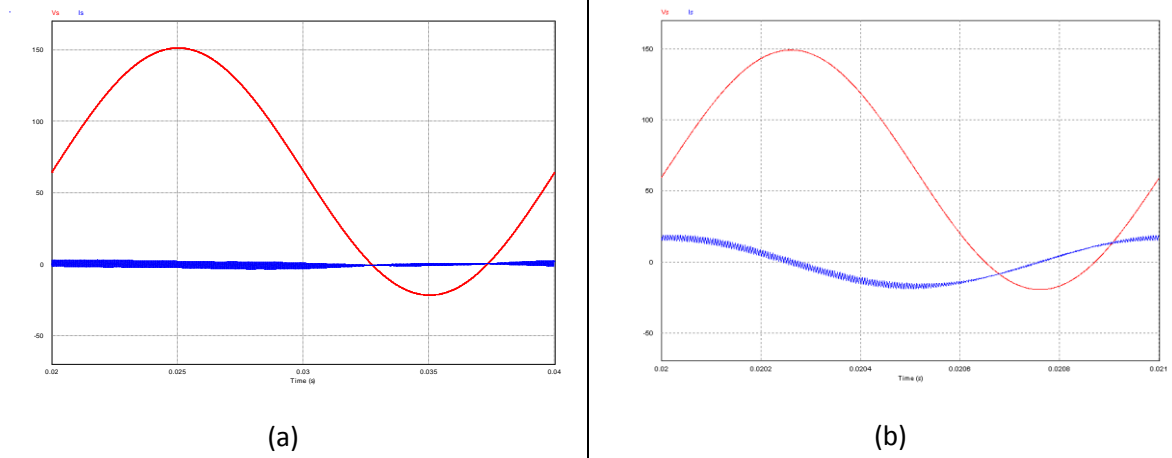


Figure 2- 22 Tension (courbe rouge) et courant (courbe bleue) de sortie en boucle fermée.
(a) $F = 50\text{Hz}$, (b) $F = 1\text{kHz}$

7. CONCLUSIONS

Ce chapitre a permis d'étudier et de montrer le bon fonctionnement des convertisseurs à découpage pour les applications d'actionneurs piézo-électriques à fréquence variable.

On a pu comparer trois différentes topologies (demi-pont, pont complet et NPC à 3 niveaux) des onduleurs afin de choisir la meilleure en termes de THD et pertes dans le convertisseur.

Des études de filtrage ont été aussi faites afin de réduire le plus possible sa taille. De sorte, on a utilisé l'actionneur piézo-électrique comme un composant de la chaîne du filtrage. D'après des études sur l'augmentation de l'ordre du filtrage, on a conclu qu'un filtre de 2^{ème} ordre est suffisant pour avoir un signal propre aux bornes de la charge.

De même, on a constaté que la topologie d'onduleur pont complet est le meilleur compromis pour l'alimentation de l'actionneur piézo-électrique. Cela est dû au fait qu'on aura un THD beaucoup plus faible dans cette topologie par rapport aux autres topologies, permettant à l'actionneur d'être alimenté par une sinusoïde la plus propre possible. En plus, malgré l'augmentation des pertes dans le convertisseur par rapport à la topologie demi-pont, on a considéré que la différence n'était pas rédhibitoire.

Finalement, on a modélisé l'asservissement de la tension de sortie. Pour cela, étant donné l'instabilité du système si on ne fait que la boucle de tension, on a introduit une boucle de courant à la sortie qui permet de stabiliser le système.

CHAPITRE 3.

SYSTEME DE TRANSFERT D'ENERGIE TOURNANT ET SANS CONTACT BASSE FREQUENCE

Sommaire

1.	INTRODUCTION.....	55
2.	CONCEPTION DU COUPLEUR BASSE FREQUENCE	56
2.1	Modèles géométriques des deux coupleurs.....	56
2.1.1	Coupleur en forme de galette.....	56
2.1.2	Coupleur coaxial.....	57
2.2	Choix du matériau magnétique	57
2.3	Pré-dimensionnement du coupleur.....	58
2.3.1	Calcul du produit des aires.....	58
2.3.2	Calcul des côtes mécaniques du noyau magnétique	60
2.3.3	Pré-optimisation du volume	62
2.4	Modélisation magnétique du coupleur	64
2.4.1	Schémas électriques équivalent d'un transformateur	64
2.4.2	Modélisation par éléments finis, FLUX2D.....	65
2.4.3	Modélisation analytique par réseau des réluctances/perméances.....	66
2.4.4	Comparaison et validation du modèle analytique.....	71
2.5	Modélisation des pertes	72
2.5.1	Pertes joules.....	72
2.5.2	Pertes fer.....	73
2.5.3	Pertes par proximité	74
3.	MODELISATION DU SYSTEME	75
3.1	Modèle système complet	75
3.2	Influence du coefficient de couplage.....	80
3.3	Influence de la capacité série	81
4.	VALIDATION SYSTEME	82
4.1	Simulation Matlab.....	83
4.2	Simulation PSIM.....	84
4.3	Simulation FLUX.....	85
4.4	Comparaison et validation du modèle.....	86
5.	OUTIL D'AIDE AU DIMENSIONNEMENT ET OPTIMISATION.....	87
5.1	Interface graphique	87
5.1.1	Données d'entrée.....	88
5.1.2	Données de sortie et courbes des grandeurs électriques	88
5.2	Procédure de dimensionnement et optimisation	89
5.2.1	Etapes 1 à 3 – Cahier des charges et un pré-dimensionnement du coupleur.....	91
5.2.2	Etapes 4 à 6 – Caractérisation des bobinages et calcul des inductances	91
5.2.3	Etape 7 – Modélisation électrique, optimisation rapport de transformation.....	91
5.2.4	Etape 8 - Evaluation du cahier des charges	92
5.2.5	Etape 9 - Optimisation de la capacité série et fin du dimensionnement	92
6.	CHOIX DE LA GEOMETRIE DU COUPLEUR.....	93
7.	CREATION DE L'OFFSET A LA TENSION DE SORTIE	94
7.1	Solutions possibles.....	94
7.2	Problématique de la constante de temps.....	95
8.	CONCLUSIONS.....	97

Résumé

Les travaux présentés dans ce chapitre montrent le développement d'une démarche complète afin de concevoir un système de transfert d'énergie sans contact pour des applications d'actionneurs piézo-électriques à fréquence variable. Le dimensionnement et la conception des noyaux magnétiques, la modélisation électrique du système et les tests de validation convergeront vers un outil créé sous Matlab® qui, grâce à une procédure globale, aide au dimensionnement et l'optimisation.

1. INTRODUCTION

Le but poursuivi est toujours l'alimentation d'actionneurs de type piézoélectrique mais cette fois-ci placés sur la partie tournante d'une perceuse qui devra atteindre une vitesse de rotation de 10000 tr/min.

Les caractéristiques de l'actionneur piézo-électrique ont été modifiées au fur et à mesure du projet. Finalement, l'utilisation d'actionneurs haute tension (HT, -200V..1000V) a été retenue par les partenaires mécaniciens ([EADS], [ENSAM]) et non pas ceux de basse tension (BT, -20..150V) utilisés lors du dimensionnement et la conception du convertisseur DC/AC du chapitre 2. Des spécifications mécaniques pour le coupleur inductif ont été définies, en particulier le volume maximal.

Un résumé du nouveau cahier des charges est défini ci-dessous :

CAHIER DES CHARGES ELECTRIQUE
CHARGE : $C_{PIEZO} = 3.1\mu F$
$V_{SAC_MAX} = 600 V$
$V_{SOFFSET} = 400 V$
$F_{MIN} = 50 Hz \dots F_{MAX} = 500 Hz$
$V_{BUS} = 240 V$
CAHIER DES CHARGES MECANIQUE
HAUTEUR MAX, $H_{MAX} = 120 mm$
DIAMETRE MAX, $\varnothing_{MAX} = 120 mm$
ENTREFER MIN, $E_{MIN} = 1 mm$

Tableau 3-1 Cahier des charges pour le transfert d'énergie sans contact BF.

On a envisagé un système à double résonance, au primaire et au secondaire du coupleur, grâce à l'inductance de fuite du coupleur avec C_{r1} et l'inductance magnétisante avec la capacité de l'actionneur piézo-électrique. La figure ci-dessous représente un schéma électrique simplifié associé à cette stratégie de résonance série-parallèle (SP) :

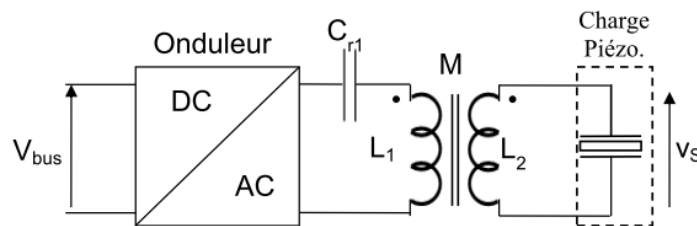


Figure 3-1 Schéma de base du système complet à réaliser (Onduleur + Coupleur magnétique).

La complexité du dimensionnement de la totalité du système implique de répartir celui-ci en plusieurs parties qui sont elles-mêmes très interdépendantes. L'objectif étant de mener un dimensionnement global, on va dans la suite expliquer la démarche choisie pendant la conception et le dimensionnement du coupleur.

Ainsi, au début de ce chapitre on se consacrera au dimensionnement et à la conception d'un point de vue magnétique des deux géométries du coupleur basse fréquence envisagées pour cette application. C'est-à-dire qu'on devra prédéterminer les cotes mécaniques, les bobinages, les grandeurs inductives et estimer les pertes totales.

Grâce à la caractérisation du coupleur, on pourra obtenir un modèle électrique du système total. De cette façon, le comportement des grandeurs électriques vis-à-vis de la variation de fréquence dans la charge piézo-électrique sera relevé. De fait, les points sensibles de ce système sur les grandeurs électriques seront observés, comme l'influence du coefficient de couplage du coupleur ou le dimensionnement de la capacité série C_{r1} .

Tout cela nous amènera à l'implémentation d'un outil qui va nous aider à dimensionner et à concevoir le système entier suivant une procédure qui devra converger vers une solution la plus optimisée possible. Ainsi, on pourra justifier le choix entre un type de coupleur ou l'autre.

Finalement, nous concevrons un montage qui va générer la composante continue à la sortie dans le repère tournant (rotor).

2. CONCEPTION DU COUPLEUR BASSE FREQUENCE

2.1 Modèles géométriques des deux coupleurs

Les deux modèles géométriques étudiés (enroulements superposés ou concentriques) pendant la phase de conception seront présentés dans cette section. De cette manière, on fixera les grandeurs mécaniques nécessaires lors du dimensionnement de certaines caractéristiques du transformateur (inductances, couplage magnétique, volume).

2.1.1 Coupleur en forme de galette

Le coupleur à enroulements superposés (aussi appelé 'pot' ou en 'galettes') est constitué par deux noyaux cylindriques de type E. Les noyaux n'ont pas forcément une hauteur identique et l'entrefer sera d'autre part réglable.

Les paramètres géométriques sont présentés ci-dessous ainsi que une vue 3D du coupleur en galette.

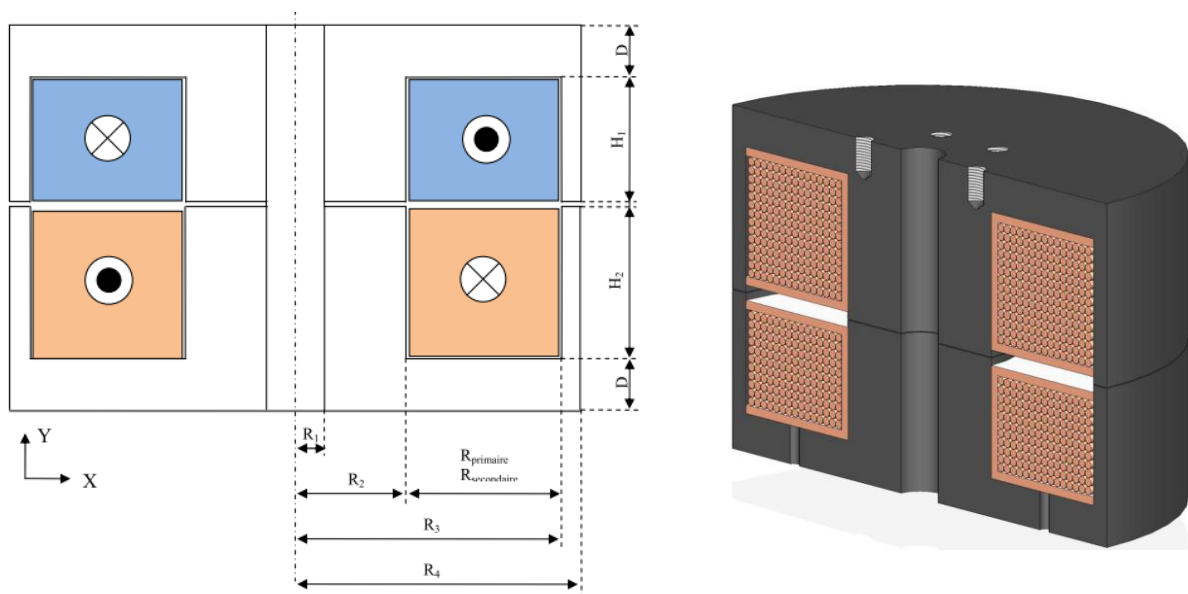


Figure 3-2 Vue coupée 2D (à gauche) et 3D (à droite) du coupleur en galette.

Chaque noyau représente une partie du coupleur, c'est-à-dire que la partie supérieure pourra être le stator ou primaire et la partie inférieure le rotor ou secondaire du transformateur. Les enroulements primaire et secondaire seront donc bobinés autour de la jambe centrale délimitée par R_2 et R_3 . Un alésage de rayon R_1 (6 mm) traversant toute la hauteur du coupleur sera nécessaire afin de passer la broche de la perceuse.

2.1.2 Coupleur coaxial

Ce coupleur a été nommé 'coaxial' compte tenu de sa symétrie de révolution. Dans ce cas-là, le noyau du rotor sera de type T (vue coupée) cylindrique qui prendra toute la hauteur de la jambe centrale du transformateur. Le noyau du stator sera fixé sur la partie extérieure et sa géométrie est de type L cylindrique.

Les paramètres géométriques ainsi qu'une vue 3D du coupleur coaxial sont présentés sur la Figure 3-3.

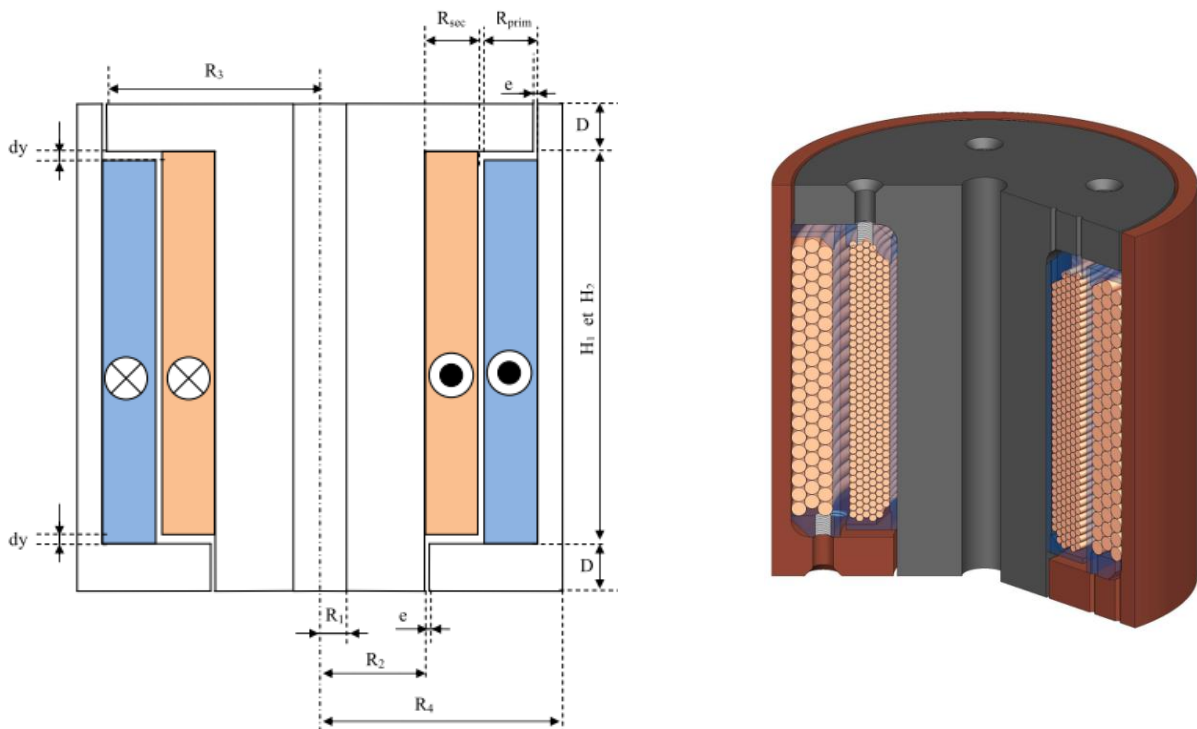


Figure 3-3 Vue coupée 2D (à gauche) et 3D (à droite) du coupleur coaxial.

Cette géométrie présente l'inconvénient de figer la dimension de l'entrefer, une fois le dimensionnement effectué, par rapport à la géométrie en galette.

2.2 Choix du matériau magnétique

Le choix du matériau magnétique pour la réalisation des noyaux des transformateurs est basé habituellement sur le niveau de puissance et sur la fréquence de fonctionnement. L'idée étant de réduire au maximum la taille du noyau magnétique, on essaie de trouver des matériaux avec l'induction à saturation la plus élevée possible. Néanmoins, la fréquence à laquelle le noyau va travailler est un paramètre primordial qui impose le niveau des pertes fer.

Dans le domaine de l'électronique de puissance, on utilise souvent des matériaux ferrites [FERROXCUBE-08] car leur bande passante est très intéressante pour les fréquences de fonctionnement désirées (10 kHz à 1 MHz), gamme pour laquelle les pertes fer volumiques sont acceptables [FERRIEUX-06]. Leur inconvénient est le faible niveau de l'induction à saturation qui ne dépasse pas dans le meilleur cas $B_{\max} < 0,4 \text{ T}$; de plus, ces matériaux sont sensibles aux chocs mécaniques.

Ainsi, vu le domaine de fonctionnement basse fréquence de notre application (50 à 500 Hz), nous nous intéresserons plutôt aux matériaux à bases de poudre de fer. Ceux-ci ont l'inconvénient d'avoir une perméabilité relative beaucoup plus faible ($\mu_r < 300$) et de pertes fer plus élevées à une fréquence équivalente par rapport aux ferrites. Mais leur niveau d'induction à saturation peut atteindre $B_{\max} = 1,4 \text{ T}$ et donc le volume du coupleur pourra être diminué.

On retrouve sur le marché beaucoup de possibilités sur les poudres de fer ([MAGNETICS], [MICROMETALS]) commercialisés et standardisés en fonction de la taille et de la forme, ce qui fait que le coût de ces matériaux n'est pas trop élevé. Par contre, lorsqu'on aura besoin de créer une forme géométrique assez particulière, comme celles montrées sur les Figure 3-2 et Figure 3-3, la fabrication d'un moule spécifique induit un coût plus important.

En conséquence, nous nous sommes tournés vers le matériau ATOMET EM-1 de chez QMP [QMP-a] qui présente de bonnes caractéristiques magnétiques comme l'induction à saturation à $B_{\max}=1,4\text{T}$, une perméabilité relative max de $\mu_{r_max}= 250$ et des pertes fer faibles dans notre plage de fonctionnement (71mW/cm³ à 50Hz). De plus, on peut l'usiner très facilement à nos besoins (usinage à la fraise possible), ce qui fait réduire considérablement le coût de fabrication.

2.3 Pré-dimensionnement du coupleur

Cette phase de pré-dimensionnement du coupleur nous servira pour obtenir les premières grandeurs mécaniques de celui-ci (rayons, diamètre total, volume, etc.). Pour cela, on utilisera la démarche classique du produit des aires ($S_B \cdot S_F$) lors du dimensionnement d'un transformateur [FERRIEUX-06], où S_F est la surface effective du noyau magnétique et S_B est la surface de bobinage des enroulements primaire et secondaire.

2.3.1 Calcul du produit des aires

Dans un premier temps, on étudiera un transformateur idéal qui est alimenté en sinusoïdal.

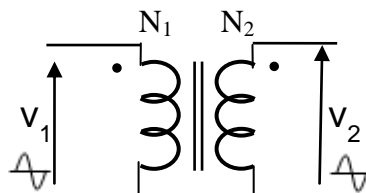


Figure 3-4 Transformateur idéal.

La tension aux bornes des enroulements primaire et secondaire du transformateur s'écrit de la manière suivante :

$$V_1 = N_1 \cdot \frac{d\Phi}{dt} \quad (3-1)$$

On considère que le flux traversant le noyau du coupleur est aussi de forme sinusoïdale et que la répartition de l'induction B est uniforme :

$$\Phi = \Phi_{\max} \cdot \sin(\omega t) \quad (3-2)$$

$$\Phi = B \cdot S_F \quad (3-3)$$

Donc, on en déduit :

$$V_1 = N_1 \cdot \Phi_{\max} \cdot \omega \cdot \cos(\omega t) = N_1 \cdot S_F \cdot B_{\max} \cdot \omega \cdot \cos(\omega t) \quad (3-4)$$

On peut exprimer la surface effective minimale nécessaire pour le noyau :

$$S_F = \frac{V_{1\max}}{N \cdot B_{\max} \cdot \omega} \quad (3-5)$$

Avec :

- $V_{1\max}$: Tension maximale appliquée à l'enroulement primaire.
- B_{\max} : Induction maximale appliquée à la fréquence minimale.

Par ailleurs, la surface de bobinage est définie selon :

$$S_B = k_B \cdot (N_1 \cdot S_{cu1} + N_2 \cdot S_{cu2}) = k_B \cdot \left(N_1 \cdot \frac{I_{1eff}}{J} + N_2 \cdot \frac{I_{2eff}}{J} \right) = 2 \cdot k_B \cdot N_1 \cdot \frac{I_{1eff}}{J} \quad (3-6)$$

Avec,

- k_B : Coefficient de bobinage (lié au foisonnement).
- I_{1eff} : Courant primaire efficace.
- J : Densité de courant dans les enroulements.

On obtient de la sorte l'expression du produit des aires :

$$S_B \cdot S_F = k_B \cdot \frac{2 \cdot \sqrt{2} \cdot V_{1eff} \cdot I_{1eff}}{J \cdot \omega \cdot B_M} \quad (3-7)$$

Dans le cas de l'alimentation d'un actionneur piézo-électrique, les expressions du courant traversant le primaire et secondaire sont les suivantes :

$$I_{2eff} = V_{2eff} \cdot C_p \cdot \omega \quad \text{soit} \quad I_{1eff} = V_{1eff} \cdot m^2 \cdot C_p \cdot \omega \quad (3-8)$$

Avec m étant le rapport de transformation du coupleur. Ce calcul ne tient pas compte des éléments inductifs du coupleur et des résonances qui pourraient être mises en œuvre. La nouvelle expression du produit des aires s'exprime par :

$$S_B \cdot S_F = k_B \cdot \frac{2 \cdot \sqrt{2} \cdot V_{1eff}^2 \cdot m^2 \cdot C_p}{J \cdot B_M} \quad (3-9)$$

2.3.1.1 Influence de la fréquence de fonctionnement :

Comme le montre la relation du produit des aires, la fréquence n'intervient pas directement et seule compte l'énergie stockée dans le condensateur équivalent de l'actionneur. Néanmoins, à dimensionnement donné, cela implique que le courant va baisser avec la fréquence mais que malheureusement l'induction va augmenter et il sera nécessaire de prévoir de ne pas saturer le noyau à fréquence minimale. Il y aura donc un transfert des pertes Joules vers les pertes fer lorsque la fréquence va baisser.

2.3.1.2 Coupleur résonant :

Dans le cas d'utilisation de la résonance (Figure 3-1), il est possible de réduire le volume occupé avec d'une part la résonance parallèle entre l'inductance magnétisante et la capacité de l'actionneur piézo-électrique et d'autre part avec un condensateur série pour compenser l'inductance de fuite. Dans ce cas-là, le courant secondaire n'est pas changé (courant normal de l'actionneur) mais le courant primaire est réduit et ne dépend plus que de la puissance active. Ce courant peut s'exprimer en fonction de la résistance parallèle (R_{1eq}) équivalente aux pertes du coupleur. Ceci sous-entend que la compensation est complète. La surface de bobinage devient alors :

$$S_B = k_B \cdot \left(N_1 \cdot \frac{I_{1eff}}{J} + N_2 \cdot \frac{I_{2eff}}{J} \right) = \frac{k_B}{J} \cdot \left(N_1 \cdot \frac{V_{1eff}}{R_{1eq}} + N_2 \cdot C_p \cdot V_{2eff} \right) \quad (3-10)$$

Le produit des aires devient finalement :

$$S_B \cdot S_F = k_B \frac{\sqrt{2}}{J \cdot B_M} \left(\frac{P}{\omega} + V_{1eff}^2 \cdot m^2 \cdot C_p \right) \quad \text{avec} \quad P = \frac{V_{1eff}^2}{R_{1eq}} \quad (3-11)$$

Le terme de dimensionnement du primaire ne dépend plus que de la puissance active (terme de pertes dans notre cas) mais redevient fonction de la fréquence. Or, le fait d'avoir une charge capacitive, un terme équivalent à la puissance réactive est rajouté aux calculs de dimensionnement.

Donc, avec d'un part la basse fréquence de travail (besoin de plus de surface effective dans le noyau) et d'autre part l'augmentation du courant à 500Hz (plus de courant dans les bobinages, donc augmentation de S_B), le dimensionnement s'avérera difficile pour concevoir le coupleur dans un espace aussi réduit comme celui imposé par le cahier des charges.

2.3.2 Calcul des côtes mécaniques du noyau magnétique

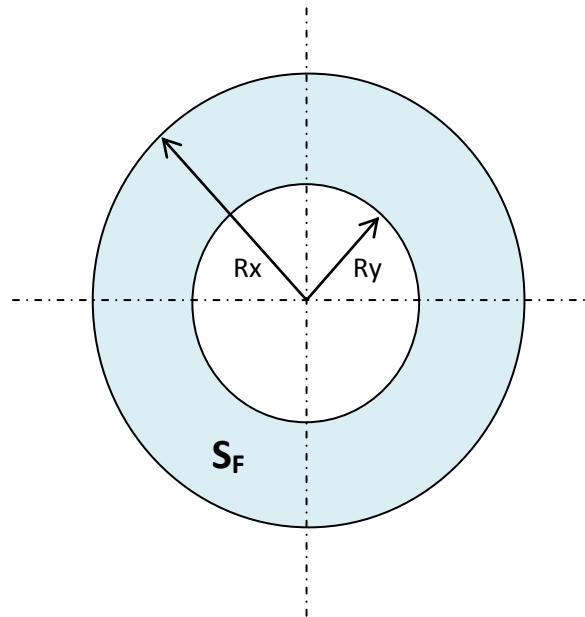
Le calcul du produit des aires précédent nous permettra de retrouver les valeurs des cotes mécaniques tant sur le coupleur en galette que sur le coupleur coaxial. Pour cela, on fait l'hypothèse de la conservation du flux tout au long du noyau magnétique (3-3).

Dans les deux formes du coupleur (Figure 3-2 et Figure 3-3), les cotes mécaniques seront calculées de la même façon car le passage du flux est identique. Alors, avec R_1 déjà imposé dans le cahier des charges, on devra calculer les dimensions suivantes :

- Rayons : R_2 , R_3 et R_4
- Hauteur de S_b : H
- Epaisseur du flasque : D

2.3.2.1 Calcul des rayons

On aura une surface effective (S_F) délimitée par deux cercles concentriques entre R_1/R_2 d'un côté et entre R_3/R_4 de l'autre.



$$S_F = \pi \cdot (R_x^2 - R_y^2)$$

Figure 3-5 Représentation de la surface effective.

On obtient donc,

$$R_2 = \sqrt{\frac{S_F}{\pi} + R_1^2} \quad (3-12)$$

$$S_{F_{R_1 R_2}} = S_{F_{R_3 R_4}} \quad \text{soit} \quad R_4^2 - R_3^2 = R_2^2 - R_1^2 \quad (3-13)$$

2.3.2.2 Hauteur des bobinages

La hauteur des bobinages s'obtient grâce à la relation entre la surface de bobinage et la longueur de celle-ci obtenue précédemment avec le calcul des rayons.

$$S_B = H \cdot (R_3 - R_2) \quad \text{soit} \quad H = \frac{S_B}{R_3 - R_2} \quad (3-14)$$

2.3.2.3 Epaisseur du flasque

Si on observe la surface effective dans le flasque, on constate qu'elle est de plus en plus grande au fur et à mesure qu'on augmente le rayon. Donc, afin de ne pas saturer le noyau, le rayon le plus petit a été considéré comme contrainte de dimensionnement, dans ce cas-là au niveau de R_2 . On peut représenter ceci par un rectangle :

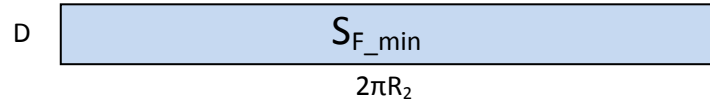


Figure 3-6 Représentation de la surface du flasque.

$$D \cdot 2\pi \cdot R_2 = S_{F_min} = \pi \cdot (R_2^2 - R_1^2) \quad \text{soit} \quad D = \frac{R_2^2 - R_1^2}{2 \cdot R_2} \quad (3-15)$$

2.3.3 Pré-optimisation du volume

Dans cette phase de pré-dimensionnement du coupleur, on fait une première optimisation au niveau de son volume total (cm^3). Pour cela, on fait varier les dimensions des rayons R_2 et R_3 , ce qui nous donne le point minimal du volume comme on peut le constater sur la Figure 3-7.

Les paramètres d'entrée utilisés pour cette pré-optimisation, en dehors de ceux imposés dans le cahier des charges (Tableau 3-1), sont les suivants :

- Rapport de spires : $m = \frac{N_2}{N_1} = 1$
- Densité de courant arbitraire : $J = 5 \text{ A/mm}^2$
- Induction max : $B_{max} = 1 \text{ T}$
- Pertes : $P = 300 \text{ W}$

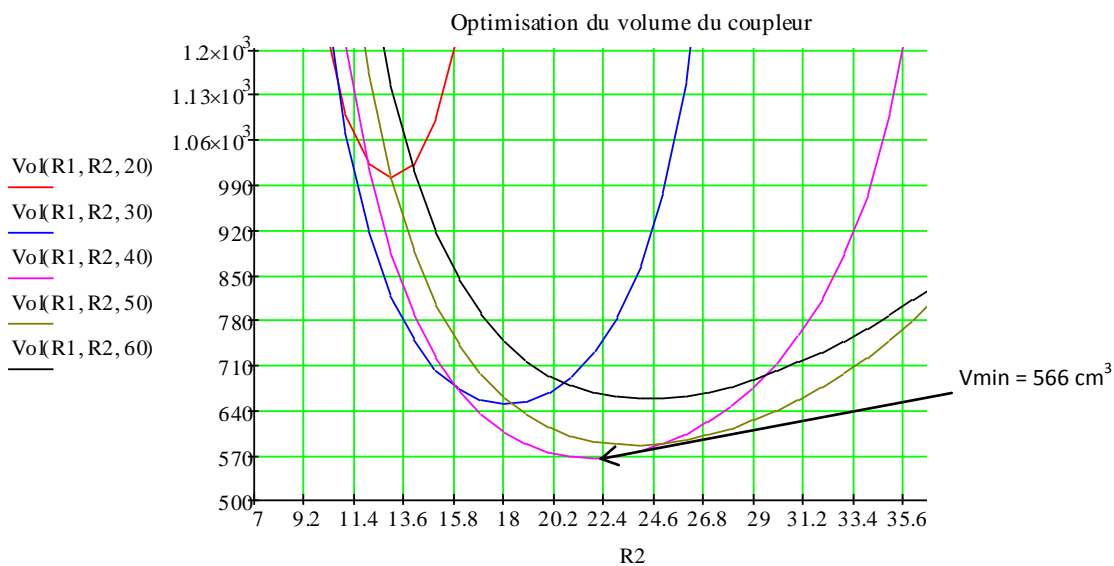


Figure 3-7 Pré-optimisation du volume du coupleur en variant R_2 et R_3 .

Ce volume minimal obtenu ne sert qu'à donner les ordres de grandeurs des dimensions du coupleur. Or, il faudra reprendre les calculs de toutes les cotes mécaniques si on constate que les enroulements primaire et secondaire ne rentrent pas dans la surface de bobinage prévue (S_{B_opt}).

2.3.4 Choix de fils et calcul du nombre des spires

Parmi les différents types de fils que l'on peut trouver sur le marché, et compte tenu de la plage de fréquence de l'application (50-500Hz), on a choisi d'utiliser les fils cylindriques massifs émaillés.

Dans le cas d'un actionneur piézo-électrique, le courant le plus contraignant est obtenu à la fréquence maximale de travail (500 Hz). Néanmoins, le choix de fils (section de cuivre) a été fait en utilisant le cycle de perçage le plus contraignant montré ci-dessous.

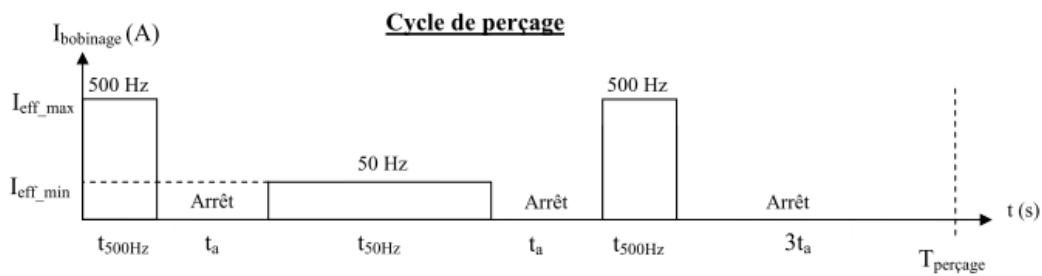


Figure 3-8 Cycle de perçage le plus contraignant.

Ce cycle est moins contraignant qu'une utilisation en régime continu. En conséquence, la valeur efficace du courant dans chaque bobinage est recalculée selon l'expression suivante :

$$I_{eff_cycle} = \sqrt{\frac{2 \cdot t_{500Hz} \cdot I_{eff_500Hz}^2 + t_{50Hz} \cdot I_{eff_50Hz}^2}{T_{perçage}}} \quad (3-16)$$

On en déduit donc la surface du cuivre nécessaire pour chaque bobinage :

$$S_{cu1} = \frac{I_{1eff_cycle}}{J} \rightarrow \text{Choix du fil primaire} \quad (3-17)$$

$$S_{cu2} = \frac{I_{2eff_cycle}}{J} \rightarrow \text{Choix du fil secondaire}$$

Les nombres de spires des enroulements sont calculés par ailleurs d'après l'expression (3-5).

$$N_1 = \frac{V_{1max}}{S_F \cdot B_{max} \cdot \omega} \quad (3-18)$$

$$N_2 = \frac{V_{2max}}{S_F \cdot B_{max} \cdot \omega}$$

La nouvelle surface de bobinage est donc calculée :

$$S_B^* = k_B \cdot (N_1 \cdot S_{cu1} + N_2 \cdot S_{cu2}) \quad (3-19)$$

On vérifie alors si cette surface est inférieure à celle calculée lors de l'optimisation du volume.

$$S_B^* < S_{B_opt}$$

Si ce n'est pas le cas, on devra redéfinir toutes les cotes mécaniques du coupleur afin de pouvoir loger les bobinages.

Les ordres de grandeurs trouvés dans un pré-dimensionnement où le rapport des spires N_2/N_1 est égal à 1 indiquent environ 1200 spires d'un fil de section $0,5 \text{ mm}^2$ pour chaque bobinage. Cela impliquera une surface de bobinage importante et il faudra donc réadapter l'espace prévu dans un premier temps.

2.4 Modélisation magnétique du coupleur

Une fois les grandeurs dimensionnelles calculées dans la partie précédente, on s'intéressera à modéliser le coupleur 'électriquement'. C'est-à-dire que l'on devra obtenir les paramètres du schéma équivalent du coupleur en vue d'une modélisation électrique du système global.

Pour cela, on montrera d'abord différents types de schémas équivalents utilisés couramment. Ainsi, l'intérêt de retrouver des valeurs des inductances du primaire (L_1), secondaire (L_2), et mutuelle (M) sera mise en évidence. On pourra en déduire le coefficient de couplage du coupleur (k) et ses inductances de fuite (L_f) et magnétisante (L_m).

Afin de connaître ces grandeurs, nous avons eu recours à deux méthodes différentes : celle analytique (modélisation par réseau des réductances) et l'autre à l'aide du logiciel FLUX2D (modélisation par éléments finis). Le but de ces deux méthodes a été d'observer l'erreur de calcul obtenue dans la méthode analytique par rapport à FLUX2D. En fait, sachant qu'une méthode par éléments finis est plus précise mais plus longue à simuler, on voudrait diminuer le temps de simulation si les écarts entre la méthode analytique et éléments finis ne sont pas très importants.

2.4.1 Schémas électriques équivalent d'un transformateur

Le schéma électrique le plus connu pour représenter un transformateur à deux enroulements est celui montré dans la Figure 3-9, où on retrouve les inductances caractéristiques primaire (L_1), secondaire (L_2) et mutuelle (M).

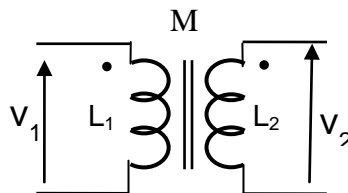


Figure 3-9 Schéma équivalent d'un transformateur à deux enroulements.

Nous pouvons déduire du couplage mutuel précédent le schéma électrique équivalent à deux inductances représenté ci-après où apparaissent l'inductance de fuite (L_f), l'inductance magnétisante (L_m) et le coefficient de couplage du transformateur (k).

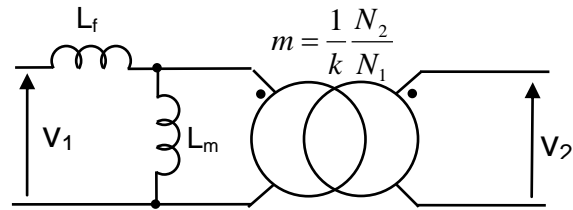


Figure 3-10 Schéma électrique équivalent à deux inductances.

Les relations qui relient les deux schémas équivalents sont les suivantes :

$$L_f = (1 - k^2) \cdot L_1 \quad (3-20)$$

$$L_m = k^2 \cdot L_1 \quad (3-21)$$

$$k = \frac{M}{\sqrt{L_1 \cdot L_2}} \quad (3-22)$$

Pour des raisons de facilité d'exploitation lors de la mise en équation avec une capacité série, on va dorénavant utiliser ce deuxième schéma électrique équivalent.

2.4.2 Modélisation par éléments finis, FLUX2D

Le logiciel FLUX2D permet de modéliser entre autres les transformateurs avec la méthode d'éléments finis, grâce à laquelle on obtient une très bonne estimation des grandeurs magnétiques.

Les deux coupleurs, tant en galette que coaxial, ont été modélisés utilisant une symétrie axisymétrique grâce à ses formes géométriques cylindriques et symétriques par rapport à l'axe vertical. Cela permet de définir le volume 3D du coupleur sur un plan 2D en n'analysant que la surface de révolution. Donc, au final, le temps de simulation est considérablement réduit par rapport aux simulations 3D.

Les modèles utilisés pour ce faire sont les suivants :

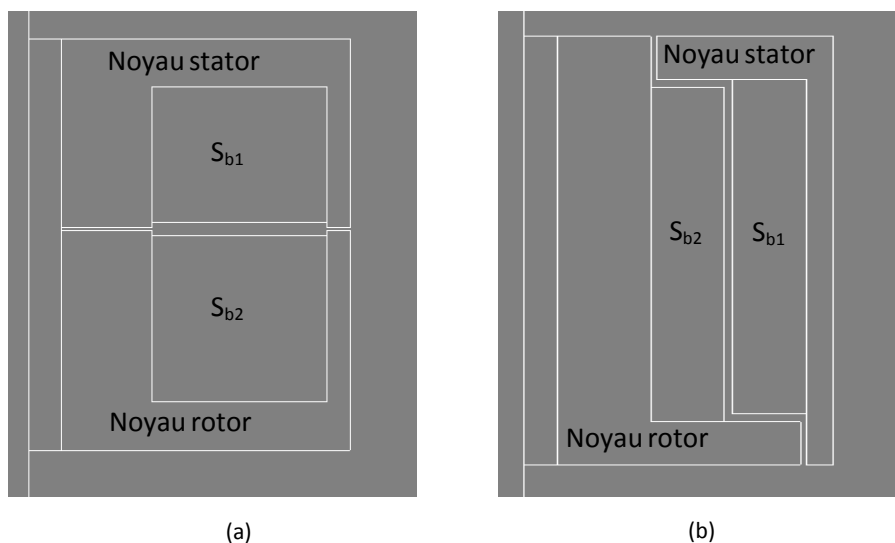


Figure 3-11 Modèles FLUX2D. a) Coupleur galette ; b) Coupleur coaxial.

Pour retrouver les grandeurs inductives, on introduit les caractéristiques magnétiques du noyau et des bobinages et on effectue des simulations magnétostatiques.

L'essai au primaire avec le secondaire à vide du transformateur permet d'obtenir l'inductance primaire (L_1) et la mutuelle (M).

$$L_1 = \frac{\Psi_{11}}{i_1} \quad (3-23)$$

$$M = \frac{\Psi_{21}}{i_1} \quad (3-24)$$

De façon symétrique, l'essai au secondaire avec le primaire à vide permet d'obtenir l'inductance secondaire (L_2) et la mutuelle (M) qui est égale à celle obtenue avec l'essai précédent.

$$L_2 = \frac{\Psi_{22}}{i_2} \quad (3-25)$$

Donc, en appliquant ces résultats dans les équations (3-20), (3-21) et (3-22) on retrouve les éléments du schéma équivalent à deux inductances (L_f , L_m et k).

2.4.3 Modélisation analytique par réseau des réductances/perméances

La deuxième méthode de modélisation magnétique de nos deux coupleurs repose sur le calcul analytique des inductances grâce à un réseau de réductance/perméances. Cette méthode accélère le calcul par rapport à la méthode par éléments finis mais sa précision est habituellement moins bonne.

Afin de créer un réseau de perméances, il est nécessaire de connaître le chemin du flux magnétique dans le noyau. Donc, grâce aux simulations sous FLUX2D, la circulation du flux magnétique a été observée et une équivalence de réseau de perméances a été obtenue dans chaque coupleur.

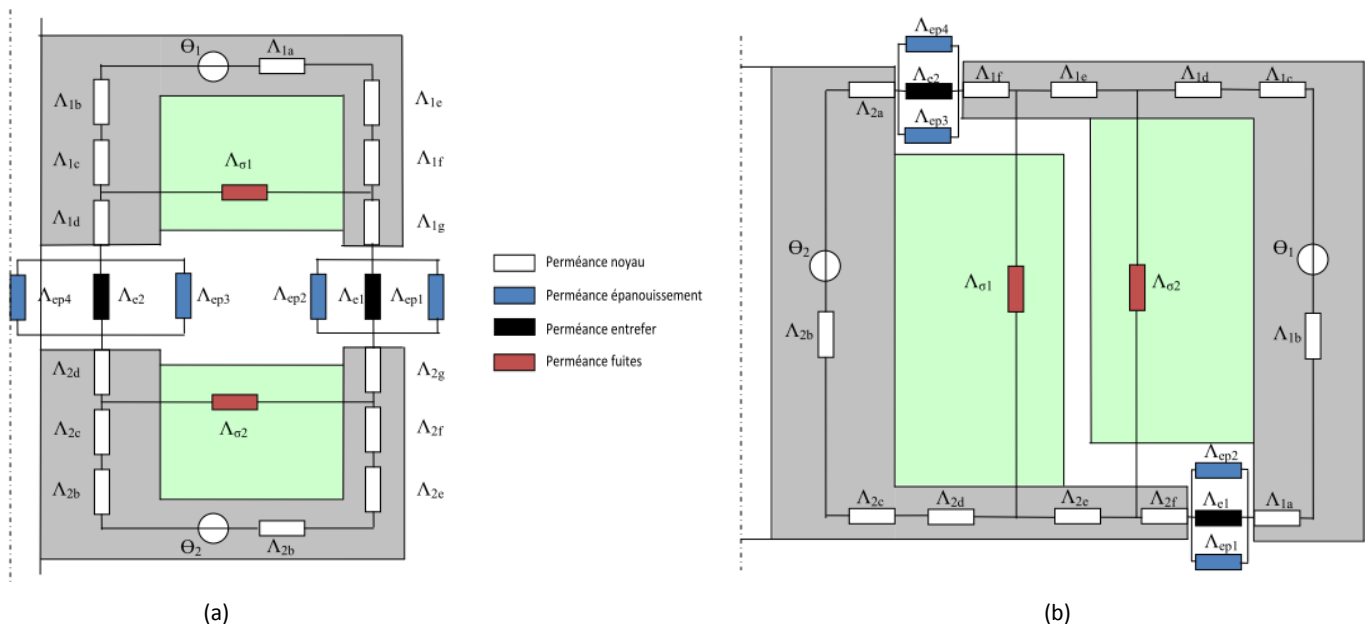


Figure 3-12 Modèles réseau perméances. a) Coupleur galette ; b) Coupleur coaxial.

Θ_1 et Θ_2 représentent respectivement les sources potentielles magnétiques du primaire et du secondaire du coupleur. On retrouve d'ailleurs les perméances partielles suivantes :

- $\Lambda_{1(x)}$: perméance partielle x dans le noyau primaire.
- $\Lambda_{2(x)}$: perméance partielle x dans le noyau secondaire.
- $\Lambda_{ent(i)}$: perméance d'entrefer d'indice i.
- $\Lambda_{ep(i)}$: perméance d'épanouissement d'indice i.
- $\Lambda_{\sigma(i)}$: perméance de fuite d'indice i.

Les perméances des fuites permettent de calculer les fuites qui se créent par le cheminement du flux à l'extérieur du noyau magnétique. Si on ne modélise pas ces perméances, le transformateur serait idéal et on aurait donc un coefficient de couplage parfait, c'est-à-dire, égal à 1.

2.4.3.1 Modélisation des perméances dans le noyau magnétique et l'entrefer

Etant donné que les noyaux magnétiques des deux coupleurs sont cylindriques, le calcul des perméances partielles prend deux formes selon la direction qui prend le passage du flux :

- Axial : flux parallèle à l'axe de rotation.
- Radial : flux perpendiculaire à l'axe de rotation.

On peut observer leur définition dans la figure suivante :

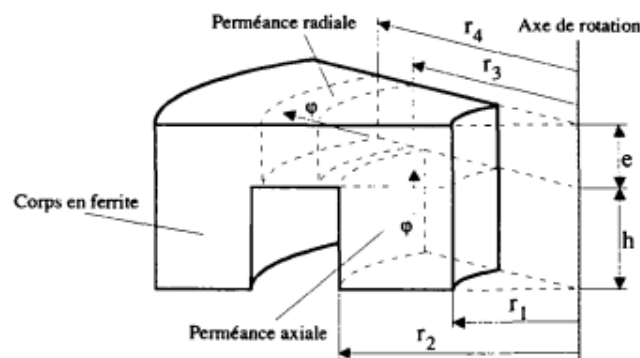


Figure 3-13 Section du transformateur avec définition des perméances axiales et radiales [PERROTTET-00].

Selon la définition des perméances ci-dessus et les variables qui y sont montrées, les perméances axiales se calculent par la formule suivante :

$$\Lambda_a = \int_s \frac{\mu \cdot dA}{h} = \frac{\mu \cdot \pi \cdot (r_2^2 - r_1^2)}{h} \quad (3-26)$$

Or, on obtient l'expression suivante pour les perméances radiales :

$$\Lambda_r = \left(\int_c \frac{dS}{\mu \cdot dA} \right)^{-1} = \frac{2\pi \cdot \mu \cdot e}{\ln\left(\frac{r_4}{r_3}\right)} \quad (3-27)$$

Les expressions obtenues pour chaque perméance partielle tant pour le coupleur en galette que pour le coupleur coaxial sont détaillées dans l'annexe 3.

2.4.3.2 Modélisation des perméances d'épanouissement

Ces perméances sont localisées au niveau de l'entrefer d'un transformateur. L'épanouissement des lignes de champs a été modélisé par une ligne droite (même longueur que l'entrefer) plus un demi-cercle ([PERROTTET-00], [SIBUE-09]) pour les deux formes de coupleur.

La représentation géométrique est montrée dans la figure suivante :

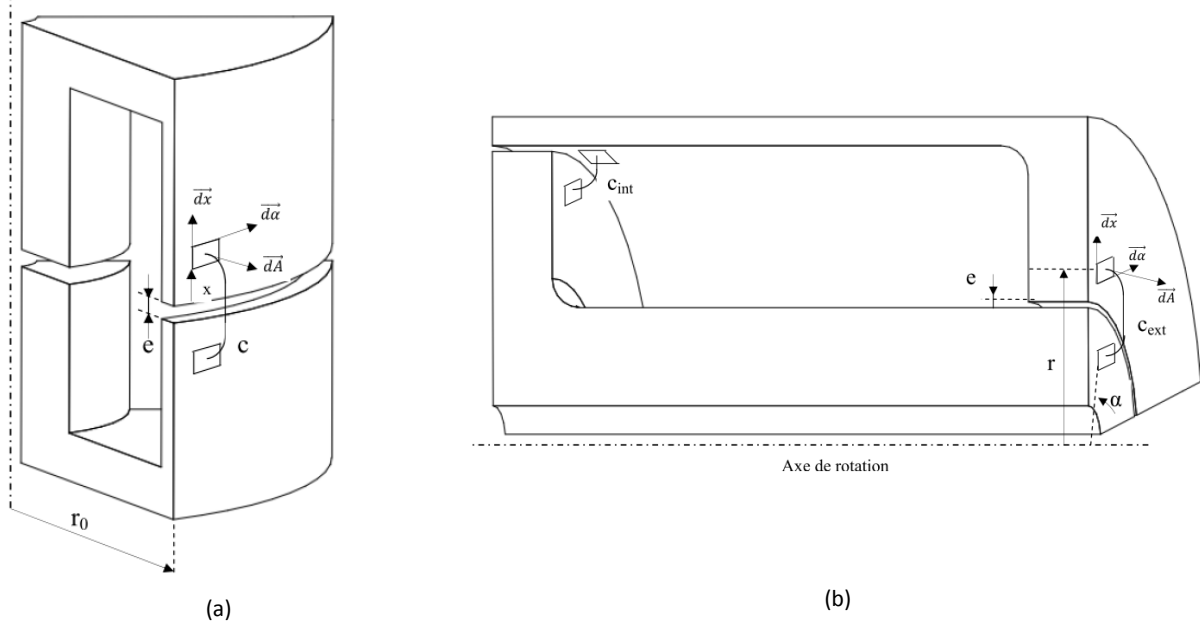


Figure 3-14 Modélisation de l'épanouissement dans le coupleur. a) Galette ; b) Coaxial.

On constate ci-dessus que le calcul des perméances sera différent en fonction de la géométrie étudiée. Dans le cas du coupleur en galette, l'entrefer se trouve axialement placé par rapport à l'axe de rotation (variable d'intégration : x). Tandis que pour le coupleur coaxial, l'entrefer est dans la direction radiale (variable d'intégration : r).

Donc, par rapport à la définition des variables de la Figure 3-14-a, la perméance s'exprime de la manière suivante pour le coupleur en galette.

$$\Lambda_{fr} = \int_A \frac{\mu_0}{c} d\vec{A} \quad (3-28)$$

Avec, $c = e + \pi \cdot x$

$$d\vec{A} = r_0 \cdot d\vec{x} \cdot d\vec{\alpha}$$

On en déduit :

$$\Lambda_{ep} = \int_0^{2\pi} \int_0^h \frac{\mu_0 \cdot r_0}{e + \pi \cdot x} \cdot d\vec{x} \cdot d\vec{\alpha} = 2 \cdot \mu_0 \cdot r_0 \cdot \ln\left(\frac{e + \pi \cdot h}{e}\right) \quad (3-29)$$

La nature de l'épanouissement dans le coupleur coaxial diffère par rapport au coupleur en galette. De par sa géométrie, les entrefers sont placés radialement et, en plus, les lignes de champ à

l'intérieur et à l'extérieur ne parcourent pas la même distance. Celles extérieures pourront se modéliser comme une ligne droite plus un demi-cercle, alors que dans le cas des lignes intérieures nous les modéliserons comme une ligne droite plus un quart du cercle (c_{int} , Figure 3-14).

$$\Lambda_{ep} = \int_A \frac{\mu_0}{c} d\vec{A} \quad (3-30)$$

Avec, $d\vec{A} = r \cdot d\vec{r} \cdot d\vec{\alpha}$

Ligne extérieure : $c_{ext} = e + \pi \cdot (r - r_{min})$

Ligne intérieure : $c_{int} = e + \frac{\pi}{2} \cdot (r - r_{min})$

Soit,

$$\Lambda_{ep_ext} = \int_0^{2\pi} \int_{r_{min}}^{r_{max}} \frac{\mu_0 \cdot r}{e + \pi \cdot (r - r_{min})} \cdot d\vec{\alpha} \cdot d\vec{r} = 2 \cdot \mu_0 \cdot \left((r_{max} - r_{min}) - \left(\frac{e - \pi \cdot r_{min}}{\pi} \right) \cdot \ln \left(\frac{h\pi + e}{e} \right) \right) \quad (3-31)$$

$$\Lambda_{ep_int} = \int_0^{2\pi} \int_{r_{min}}^{r_{max}} \frac{\mu_0 \cdot r}{e + \frac{\pi}{2} \cdot (r - r_{min})} \cdot d\vec{\alpha} \cdot d\vec{r} = 4 \cdot \mu_0 \cdot \left((r_{max} - r_{min}) - \left(\frac{2e - \pi \cdot r_{min}}{\pi} \right) \cdot \ln \left(\frac{h\pi + 2e}{2e} \right) \right) \quad (3-32)$$

2.4.3.3 Modélisation des fuites

Le calcul des fuites est nécessaire pour estimer correctement le coefficient de couplage d'un transformateur. Pour ce faire, on va représenter les lignes de champ qui traversent les bobinages et on supposera que le vecteur de densité de courant \vec{J} est distribué uniformément dans la surface de bobinage, ceux qui sont perpendiculaires à l'axe de rotation. De plus, la perméabilité relative du noyau magnétique est considérée comme infinie.

Dans le cas du coupleur en galette, le champ magnétique est radial à l'axe de rotation. On montre ci-dessous le modèle utilisé :

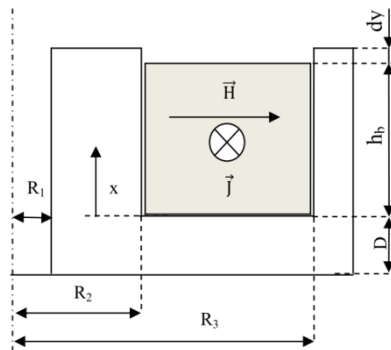


Figure 3-15 Modélisation des fuites du coupleur en galette.

Utilisant l'équation de Maxwell dans un milieu où la circulation du champ magnétique est nulle dans le noyau et en développant cela pour retrouver le flux total en fonction de la hauteur des spires dans la surface de bobinage [PERROTTET-00], on retrouve l'expression suivante pour la perméance de fuites qui est de type radiale selon la définition (3-27).

$$\Lambda_{\sigma} = \frac{\Psi}{i \cdot N^2} = \frac{2\pi \cdot \mu_0}{\ln\left(\frac{r_3}{r_2}\right)} \cdot \left(\frac{h_b}{3} + d_y\right) \quad (3-33)$$

En ce qui concerne le coupleur de forme coaxiale, le champ magnétique est parallèle à l'axe de rotation et on doit de plus faire la différence entre les bobinages primaire et secondaire car leur limites d'intégration ne sont pas les mêmes (rayon plus importante au bobinage primaire qu'au secondaire).

La Figure 3-16 montre les deux modèles utilisés afin de calculer les perméances de fuites interne (bobinage secondaire) et externe (bobinage primaire).

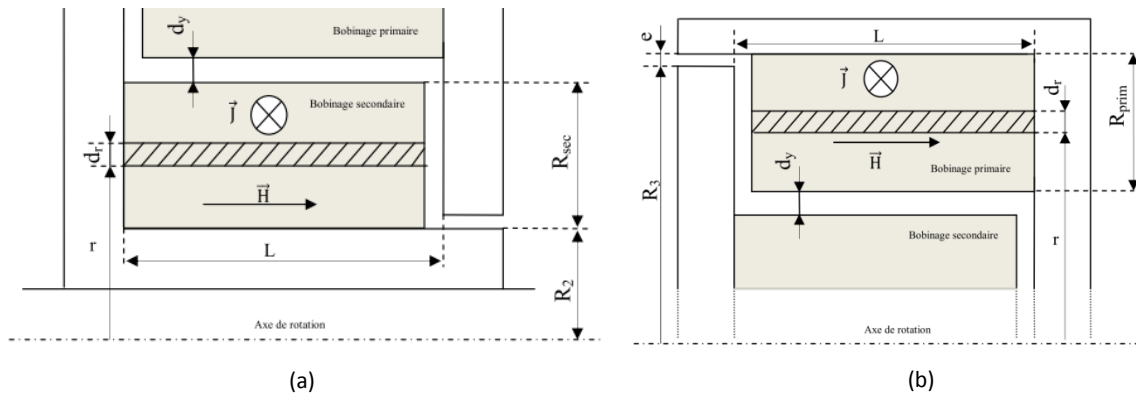


Figure 3-16 Modélisation des fuites du coupleur coaxial. a) Interne ; b) Externe.

Pour ce coupleur, on emploie une démarche similaire à celle utilisée pour l'obtention des perméances d'encoche du coupleur en galette, hormis que dans ce cas-là les perméances seront de type axial définies selon (3-26); ceci conduit aux expressions suivantes :

$$\Lambda_{\sigma_int} = \frac{\Psi}{i \cdot N^2} = \frac{\pi \cdot \mu_0}{L} \cdot \left(\frac{d_y^2}{4} + R_2 \cdot d_y + R_{sec} \cdot d_y + \frac{2}{3} \cdot R_2 \cdot R_{sec} + \frac{R_{sec}^2}{2} \right) \quad (3-34)$$

$$\Lambda_{\sigma_ext} = \frac{\Psi}{i \cdot N^2} = \frac{\pi \cdot \mu_0}{L} \cdot \left(d_y \cdot (R_3 + e) - \frac{d_y^2}{4} - R_{prim} \cdot d_y + \frac{2}{3} \cdot R_{prim} \cdot (R_3 + e) - \frac{R_{prim}^2}{2} \right) \quad (3-35)$$

2.4.3.4 Obtention des grandeurs inductives par le schéma équivalent des réluctances

Le calcul des perméances nous permettent de représenter le circuit magnétique de chaque coupleur par un réseau de perméances. De cette manière, on pourra calculer les grandeurs inductives du transformateur.

D'une part, on exprime les inductances propres, L_{11} et L_{22} définies selon les expressions suivantes :

$$L_{11} = \frac{\Psi_{11}}{i} = N_1^2 \cdot \Lambda$$

Avec Λ = perméance propre

$$L_{22} = \frac{\Psi_{22}}{i} = N_2^2 \cdot \Lambda \quad (3-36)$$

Par ailleurs, afin de calculer l'inductance mutuelle, il est nécessaire de connaître la perméance mutuelle Λ_{21} . Cela est obtenu par le flux traversant (Φ_{21}) le bobinage 2 induit par le bobinage 1. Le flux total commun aux deux bobinages nous donne la valeur de l'inductance mutuelle exprimée ci-dessous :

$$M = L_{21} = \frac{\Psi_{21}}{i_1} = \frac{N_2 \Phi_{21}}{i_1} = N_1 \cdot N_2 \cdot \Lambda_{21} \tag{3-37}$$

2.4.4 Comparaison et validation du modèle analytique

Pour pouvoir analyser les résultats obtenus par le modèle analytique et ceux par éléments finis (FLUX2D), on a utilisé les mêmes coupleurs puis calculé les inductances L_1 , L_2 , M et le coefficient de couplage en vue de comparer les deux méthodes.

On a constaté que l'efficacité du modèle analytique est très dépendante de la perméabilité relative du noyau magnétique. Etant donné que notre noyau en poudre de fer (ATOMET EM-1) a une perméabilité très faible ($\mu_r = 250$) par rapport à un matériau en ferrite ($\mu_r = 2000$) par exemple, les erreurs relatives obtenues d'un matériau à l'autre varient comme on peut le constater sur le tableau suivant.

	$\epsilon_{r_{L1}}$ (%)	$\epsilon_{r_{L2}}$ (%)	ϵ_{r_M} (%)
Ferrite	3,8	3,6	3,9
ATOMET EM-1	9,7	9,4	9,9

Tableau 3-2 Comparaison de l'efficacité du modèle analytique en fonction du matériau magnétique.

Cela est dû évidemment à l'augmentation des fuites dans les surfaces de bobinage dans le cas d'un matériau à faible perméabilité. Il faudrait donc améliorer le modèle de ces dernières (perméabilité supposée infinie dans le modèle) pour avoir une erreur relative aussi faible qu'avec un matériau de grande perméabilité. Néanmoins, une erreur de l'ordre de 10% est acceptable pour faire les calculs de pré-dimensionnement.

e (mm)	0,5	1	1,5	2	2,5
$\epsilon_{r_{L1}}$ (%)	9,7	10,1	10,9	11,6	12,2
$\epsilon_{r_{L2}}$ (%)	9,4	9,6	10,2	10,7	11,3
ϵ_{r_M} (%)	9,9	10,4	11,1	11,7	12,3

Tableau 3-3 Erreurs relatives (L_1 , L_2 et M) entre la méthode analytique et FLUX2D avec $\mu_r=250$ en fonction de l'entrefer.

Comme on peut l'observer dans Tableau 3-3, les erreurs relatives deviennent de plus en plus importantes dès que l'entrefer du coupleur augmente. En conséquence, il ne faudrait pas utiliser ce modèle dans le cas d'applications à grand entrefer [SIBUE-09].

Grâce à cette modélisation des deux coupleurs, nous avons pu quantifier le coefficient de couplage pour chaque type de géométrie d'après l'équation (3-22). Dans le cas du coupleur en galette, l'ordre de grandeur obtenu est de 0,91. Par contre, le coupleur coaxial présente un couplage

meilleur avec un coefficient d'environ 0,98. Ces valeurs, obtenues pour $\mu_r = 250$ peuvent être amenées à baisser pour des perméabilités plus faibles.

Ce résultat peut être expliqué par la différence existante entre les surfaces en regard au niveau de l'entrefer pour chaque cas. D'après les simulations, le coupleur en galette nécessite d'avoir un diamètre le plus grand possible afin d'augmenter cette surface en regard. Comme le cahier des charges mécanique limite son diamètre, sa performance est de fait limitée.

Dans le cas du coupleur coaxial, par contre, ses performances s'améliorent si on augmente sa hauteur. Ici aussi, le cahier des charges mécanique contraint cette hauteur mais pourtant, le fait d'avoir l'entrefer axial augmente sa surface en regard au niveau des entrefers.

2.5 Modélisation des pertes

Afin de modéliser correctement un transformateur, en dehors des grandeurs inductives (L_1 , L_2 et M), on cherchera à estimer les pertes générées par celui-ci. Dans le cas d'un transformateur basse fréquence, celles-ci sont partagées généralement entre les pertes au niveau des fils de cuivre (pertes joules) et du noyau magnétique (pertes fer).

Les pertes par effet proximité sont à considérer lorsqu'on travaille à des fréquences élevées ($f > 1$ kHz) et on montrera par la suite qu'elles sont négligeables.

2.5.1 Pertes joules

Dans la section 2.4.3.4 on a prévu des enroulements primaire et secondaire qui pourront atteindre un nombre de spires très important (environ 1200 spires au secondaire). Or, sachant que le courant efficace ne sera pas négligeable, les pertes joules vont contribuer de façon importante aux pertes totales du coupleur.

Pour cela, on calcule la résistance d'un enroulement qui sera mis dans le schéma électrique équivalent du coupleur en série avec l'inductance.

$$R_j = \rho \cdot \frac{l_{\text{moy}}}{S_{\text{cu}}} \cdot N \quad (3-38)$$

Avec $\rho = 20 \cdot 10^{-9}$ ($\Omega \cdot \text{m}$), résistivité du cuivre.

$l_{\text{moy}} = 2\pi \cdot R_{\text{moy}}$, longueur moyenne d'une spire du bobinage.

S_{cu} = surface du cuivre.

N = nombre de spires du bobinage.

Un bobinage où le rayon moyen est utilisé pour le calcul de la longueur moyenne est montré ci-après.

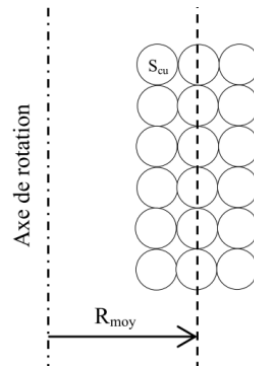


Figure 3- 17 Modèle du rayon moyen pour le calcul de la longueur.

Donc, une fois la résistance du fil calculée, on en déduira les pertes joules dans chacun de bobinages.

$$P_{Rj1} = R_{j1} \cdot I_1^2 \tag{3-39}$$

$$P_{Rj2} = R_{j2} \cdot I_2^2$$

2.5.2 Pertes fer

Le choix du matériau ATOMET EM-1 a été retenu entre autres à cause de ses performances vis-à-vis des pertes fer lorsqu'on travaille en basse fréquence à une valeur d'induction importante ($B=1T$) dans le noyau magnétique.

A partir la documentation technique disponible chez le fournisseur [QMP-b], on dispose de l'évolution des pertes fer massique (W/kg) en fonction de la fréquence et de l'induction supportées par le noyau. Celles-ci sont proportionnelles aux pertes fer volumiques (W/cm^3) plus couramment utilisées dans notre domaine.

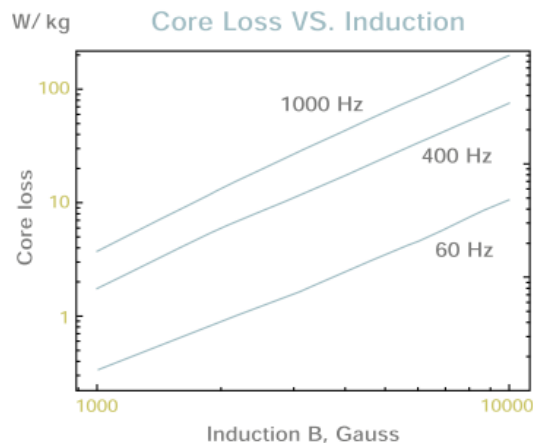


Figure 3-18 Pertes fer massique en fonction de l'induction et de la fréquence de travail [QMP-b].

Sachant que notre système fonctionnera à fréquence variable, il est nécessaire de connaître les pertes fer volumiques à fréquence et induction données. Pour cela, il faudra faire des simulations sous FLUX2D afin de connaître les niveaux d'induction pour chaque fréquence.

Grâce aux courbes caractéristiques du noyau magnétique, on a pu obtenir l'expression mathématique (3-40) des pertes fer en fonction de la fréquence de travail et le niveau d'induction.

$$P_{fer} = 7,1 \cdot 10^{-4} \cdot B^{1,54} \cdot F^{1,1} \cdot V_{fer} \quad (\text{W/cm}^3) \quad (3-40)$$

Avec,

B : Niveau de l'induction magnétique (T).

F : Fréquence de travail (Hz).

V_{fer} : Volume du noyau (cm^3).

Ces pertes fer seront représentées sur le schéma électrique par une résistance équivalente (R_{fer}) en parallèle sur l'inductance magnétisante de valeur:

$$R_{fer} = \frac{V_{primaire}^2}{P_{fer}} \quad (3-41)$$

Ainsi, il nous faudra aussi déterminer la tension au bobinage primaire du coupleur à la fréquence de travail donnée.

2.5.3 Pertes par proximité

Bien que notre application travaille en basse fréquence [50-500Hz], une étude sur la résistance des fils en régime alternatif est nécessaire pour valider l'hypothèse faite sur les pertes par proximité.

On utilisera pour cela la méthode décrite sur [FERRIEUX-06] où les bobinages primaire et secondaire avec 'k' couches sont considérés comme des blocs monodimensionnels, ce qui facilite les calculs.

Il nous faudra tout d'abord connaître l'épaisseur de peau. On prendra pour ce calcul la fréquence de travail la plus contraignante, c'est-à-dire 500 Hz.

$$\delta_{p_{500Hz}} = \sqrt{\frac{\rho}{\pi \cdot f \cdot \mu_0}} = 2,93 \text{ mm} \quad (3-42)$$

Puis on retrouvera le rapport entre le diamètre du cuivre du conducteur utilisé et l'épaisseur de peau. Dans notre cas, le fil de plus grand diamètre se retrouve au primaire ($\phi_{cu}=1,3$ mm). Donc :

$$\Delta e = \frac{e}{\delta_p} = 0,44 \quad \text{avec} \quad e = \phi_{cu} \quad ; \quad \delta_p = \text{épaisseur de peau} \quad (3-43)$$

Finalement, on vérifie sur [FERRIEUX-06, Chapitre 5, Paragraphe 1.3.2] si le rapport entre les résistances alternative et continue (R_{ak}/R_{ck}) est négligeable devant le nombre de couches (k=8 dans notre cas) et Δe . L'obtention du rapport $R_{ak}/R_{ck}=1,48$ indique que les pertes par effets de proximité sont négligeables dans notre application.

3. MODELISATION DU SYSTEME

Le but de cette partie est d'analyser le comportement électrique du système complet vis-à-vis de la variation de fréquence dans l'actionneur piézo-électrique. Pour cela, on va d'abord modéliser le système grâce à la méthode des fonctions de transfert.

Les grandeurs électriques qui aideront à dimensionner tous les composants du système (bobinages, capacité série de résonance, tension de bus, etc.) pour obtenir une tension de sortie constante ($V_{SAC_MAX} = 600\text{ V}$) à fréquence variable sont les suivantes :

- Courant au primaire du coupleur : I_1
- Courant au secondaire du coupleur : I_2
- Tension au primaire du coupleur : $V_{primaire}$
- Profondeur de modulation à appliquer à l'onduleur MLI : r

Puis on montrera comment évoluent ces grandeurs pour différents coefficients de couplage et lorsqu'on diminue la valeur d'un composant passif (comme la capacité série de résonance afin de diminuer sa taille et son coût).

3.1 Modèle système complet

Le schéma de puissance montré ci-dessous est composé du convertisseur DC/AC développé dans le chapitre 2 puis d'une capacité (C_{r1}) mise en série avec le coupleur qui est en charge de transférer l'énergie sans contact par induction à l'actionneur piézo-électrique.

Sachant que le transformateur peut se modéliser par le schéma équivalent montré dans Figure 3-10, cette topologie est un système du 4^{ème} ordre due aux résonances série et parallèle qui se créent avec l'association de la capacité C_{r1} et de l'inductance de fuites L_f d'une part et de l'inductance magnétisante L_m avec la capacité équivalente de l'actionneur piézo-électrique d'autre part.

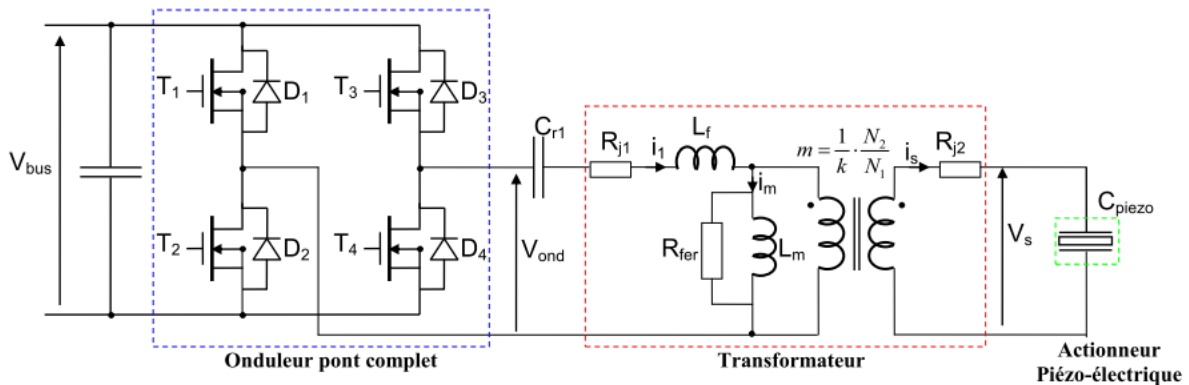


Figure 3-19 Schéma puissance du system complet.

La modélisation du système complet a été faite par l'utilisation de la méthode des fonctions de transfert (on considère un sinus parfait après filtrage). Pour cela, le schéma puissance a été simplifié pour retrouver le rapport entre la tension de la charge piézo-électrique et celle de sortie du convertisseur DC/AC.

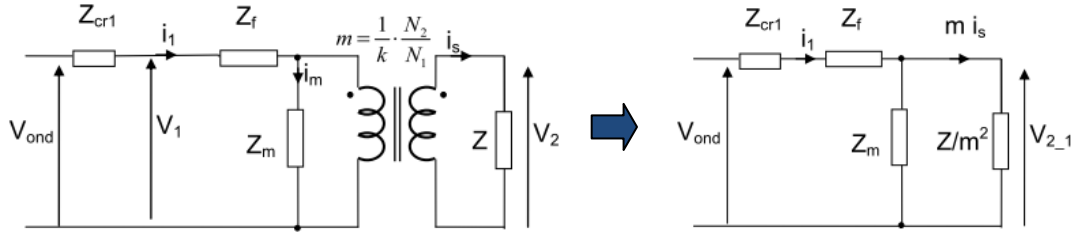


Figure 3-20 Schémas de puissance simplifiés.

De sorte, l'expression de la fonction de transfert est obtenue :

$$FT(s) = \frac{V_s}{V_{ond}}(s) = \frac{m \cdot Z_m \cdot Z_{piezo}}{(m^2 \cdot Z_m + Z) \cdot (Z_{Cr1} + Z_f) + Z_m \cdot Z} \quad (3-44)$$

Avec,

$$\begin{aligned} Z_{piezo} &= \frac{1}{C_{piezo} \cdot s} & Z &= R_{j2} + Z_{piezo} & Z_m &= \frac{R_{fer} \cdot L_m \cdot s}{R_{fer} + L_m \cdot s} & Z_f &= R_{j1} + L_f \cdot s \\ Z_{Cr1} &= \frac{1}{C_{r1} \cdot s} & m &= \frac{1}{k} \frac{N_2}{N_1} & k &= \sqrt{\frac{L_m}{L_f + L_m}} \end{aligned}$$

Afin d'obtenir les contraintes électriques (tenues en tension et courant) des composants présents dans le schéma, les expressions des grandeurs électriques comme le courant traversant tant le primaire que le secondaire du coupleur, la tension au primaire du coupleur et aux bornes de la capacité C_{r1} ont été aussi exprimés.

$$i_{out} = \frac{V_s}{Z_{piezo}} \quad (3-45)$$

$$i_1 = \frac{V_{ond}}{Z_{Cr1} + Z_f + Z_p} \quad (3-46)$$

$$V_1 = V_{ond} \frac{Z_f + Z_p}{Z_{Cr1} + Z_f + Z_p} \quad (3-47)$$

$$V_{Cr1} = i_1 \cdot Z_{Cr1} \quad (3-48)$$

Afin de pouvoir analyser et comprendre le comportement de toutes ces grandeurs électriques vis-à-vis de la variation de fréquence (50-500 Hz) nécessaire pour la charge piézo-électrique, il faut connaître les ordres de grandeurs des valeurs inductives (L_f et L_m) et résistives présentes dans le schéma équivalent du coupleur.

Grâce au pré-dimensionnement du coupleur et à sa modélisation magnétique/pertes (voir section 2), une première estimation du comportement du système complet est possible.

On retrouve dans la Figure 3-21 le diagramme de Bode basse fréquence de la fonction transfert obtenue sur (3-44).

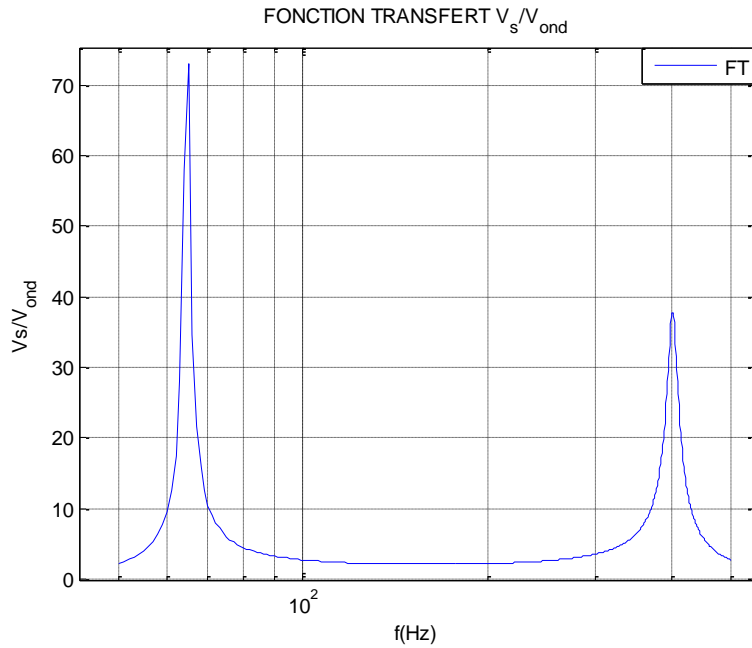


Figure 3-21 Diagramme de Bode de la fonction de transfert.

On constate ci-dessus la double résonance caractéristique d'un système de 4^{ème} ordre (double pôles conjugués stables). Pour retrouver les deux fréquences de résonance (f_{r1} et f_{r2}), on résout le dénominateur de la fonction transfert.

$$\begin{aligned}
 & \text{den}(FT(s)) = 0 \\
 & \begin{array}{cc}
 \swarrow & \searrow \\
 s_1 = -a \pm b \cdot i & s_2 = -c \pm d \cdot i \\
 \downarrow & \downarrow \\
 f_{r1} = \frac{\sqrt{a^2 + b^2}}{2\pi} & f_{r2} = \frac{\sqrt{c^2 + d^2}}{2\pi}
 \end{array}
 \end{aligned} \tag{3-49}$$

Comme la valeur capacitive de l'actionneur piézo ($C_{\text{piézo}}$) est imposée par le cahier des charges et que les inductances du coupleur (L_f et L_m) sont figées d'après son dimensionnement, le seul composant ajustable pour modifier le placement des fréquences des résonances sera la capacité C_{r1} . Ce constat aura une importance assez grande comme on l'expliquera plus tard.

Profondeur de modulation :

La tension de sortie de la charge piézo-électrique est censée être constante ($V_{SAC_MAX} = 600 \text{ V}$) dans toute la plage de fréquence de travail. Pour ce faire, étant donné le comportement du système (variation très importante vis-à-vis de la fréquence), la stratégie adoptée est de moduler la tension d'entrée (V_{ond}) du coupleur par l'intermédiaire de la profondeur de modulation (r) de l'onduleur pont complet à MLI en fonction de la fréquence de travail.

La profondeur de modulation règle la tension maximale de sortie de l'onduleur en fonction de la tension de bus (V_{bus}) et de sorte, avec la relation de la fonction transfert (3-44), on peut obtenir l'expression qui relie la profondeur de modulation avec la tension aux bornes de l'actionneur piézo-électrique.

$$r(s) = \frac{1}{V_{BUS}} \frac{\sqrt{2} \cdot V_s}{FT(s)} \tag{3-50}$$

Son évolution en fonction de la fréquence est la suivante :

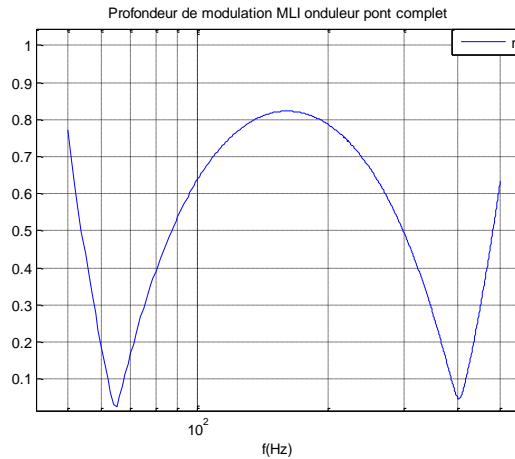


Figure 3-22 Evolution de la profondeur de modulation en fonction de la fréquence.

On retrouve naturellement les mêmes fréquences de résonance (f_{r1} et f_{r2}) de la Figure 3-21. La valeur limite de la profondeur de modulation sera toujours égale à 1 afin de ne pas déformer la tension de sortie. Or, par mesure de sécurité, on limitera dorénavant r_{max} à 0,9.

Par ailleurs, grâce à cette expression, on peut aussi dimensionner la tension de bus nécessaire pour alimenter le système. Si la tension de bus initialement imposée ($V_{bus}=240V$) n'est pas suffisante, il sera nécessaire d'augmenter le rapport de transformation du coupleur lors de la conception de celui-ci.

Courant dans les enroulements :

Le courant traversant le secondaire du coupleur est le même que celui de la charge piézo-électrique. De fait, son évolution sera proportionnelle à la fréquence et aura toujours les mêmes niveaux de courant ($I_{2eff_50Hz}=0,4$ A; $I_{2eff_500Hz}=4,14$ A) quelles que soient les caractéristiques du coupleur et la valeur de C_{r1} .

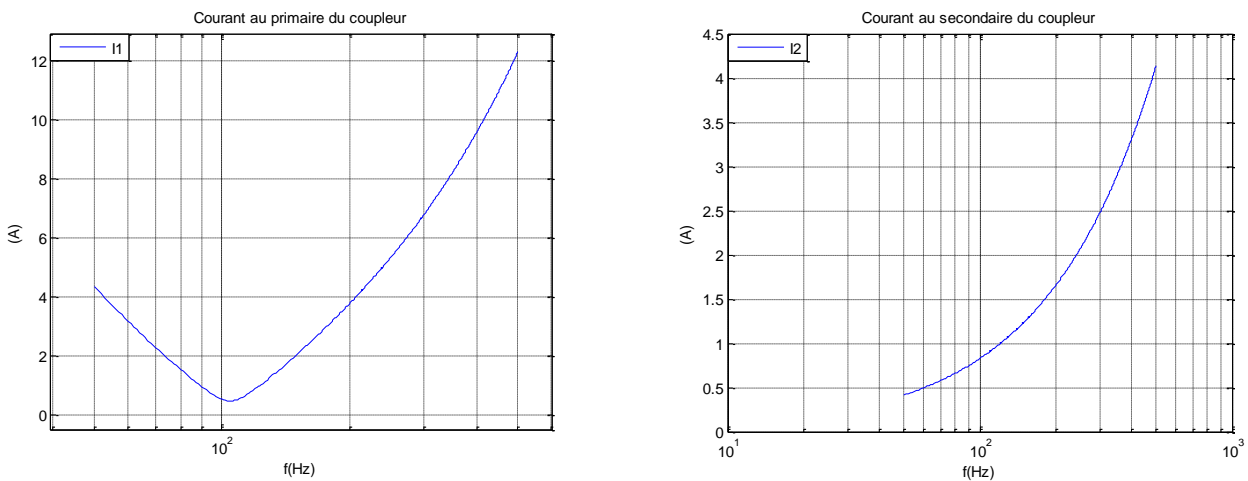


Figure 3-23 Courant dans les enroulements primaire et secondaire en fonction de la fréquence.

Par contre, l'évolution du courant primaire n'est pas proportionnelle à la fréquence et, par ailleurs, on constate une non-linéarité jusqu'à 100 Hz.

Tension aux bornes des bobinages :

La tension au secondaire du coupleur est la même que celle de la charge et son amplitude est toujours constante ($V_{S_MAX} = 600 \text{ V}$) quelle que soit la fréquence de travail.

Pourtant, connaître la variation de la tension au primaire du coupleur est essentiel d'une part pour s'assurer que le noyau magnétique ne se sature pas et d'autre part, pour calculer la résistance de pertes fer comme vu dans la section 2.5.2.

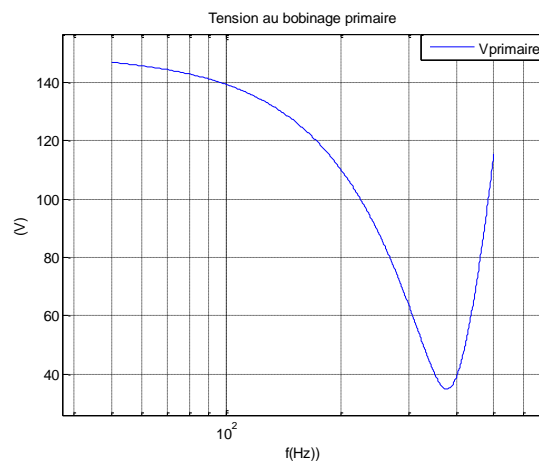


Figure 3-24 Tension au primaire du coupleur.

Comme on peut le constater ci-dessus, le rapport V_1/f est plus important en basse fréquence (50 Hz), donc le niveau de saturation se déterminera à la fréquence minimale comme nous l'avons mentionné lors du pré-dimensionnement du coupleur.

Pertes totales dans le coupleur :

Les pertes seront elles aussi proportionnelles à la fréquence de travail et, comme montré dans la section 2.5, elles seront essentiellement réparties entre les pertes joules et les pertes fer.

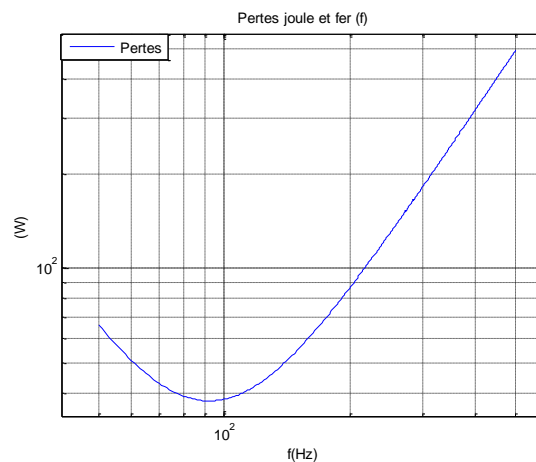


Figure 3-25 Pertes totales (joules+fer) dans le coupleur.

On observe des pertes assez importantes lorsqu'on travaille à 500 Hz (environ 500W). Cela est dû à la grande composante résistive présente dans les bobinages (grand nombre de spires) et qui va prévaloir devant les pertes fer.

3.2 Influence du coefficient de couplage

Grâce à la mise en équation du modèle complet du système, on a pu constater l'importance du coefficient de couplage du transformateur lors de son dimensionnement. Ci-dessous on montre comment la profondeur de modulation (r) varie en fonction de la fréquence et le coefficient de couplage.

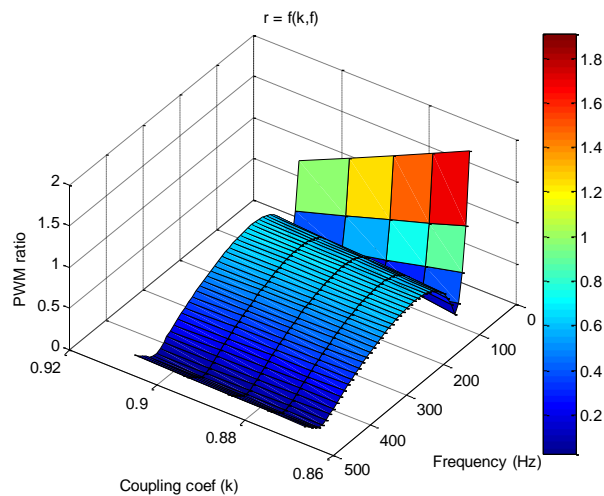


Figure 3-26 Profondeur de modulation en fonction de la fréquence de travail et du coefficient de couplage.

On constate ci-dessus que plus on diminue le coefficient de couplage et la fréquence de travail plus la profondeur de modulation est importante. De sorte, l'onduleur de puissance risque de travailler en saturation et le fonctionnement du système ne sera pas correct.

Dans ce cas-là, pour éviter cet effet de saturation, il sera nécessaire d'augmenter soit la tension de bus d'alimentation, soit le rapport de transformation (N_2/N_1) du coupleur. La première option n'est pas envisageable compte tenu de la réutilisation du convertisseur DC/AC conçu précédemment qui a une tension de bus (V_{bus}) limitée à 240V.

En conséquence, la seule solution serait d'augmenter le rapport de transformation afin que l'on puisse amplifier suffisamment la tension au secondaire. Néanmoins, cette action va augmenter le courant traversant le bobinage primaire.

$$I_1 = I_2 \cdot \frac{1}{k} \frac{N_2}{N_1} \tag{3-51}$$

Le courant varie de la manière suivante en fonction de la fréquence et du rapport de transformation :

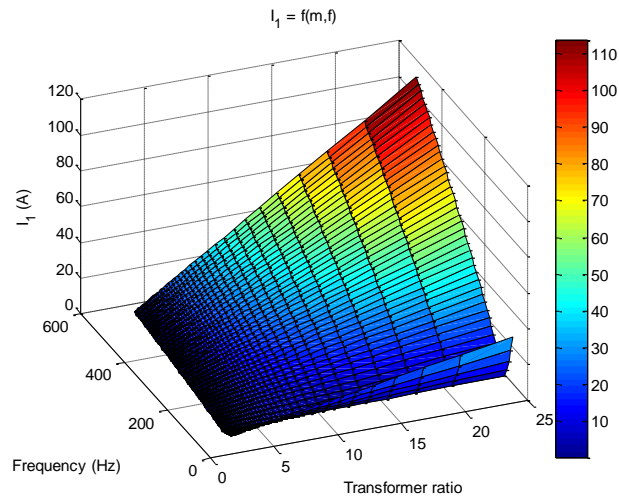


Figure 3-27 Courant primaire en fonction de la fréquence de travail et du rapport de transformation.

Or, les pertes par commutation et conduction augmenteraient significativement dans l'onduleur de puissance, ce qui n'est pas envisageable.

$$I_{MOS} = f(I_1) \quad (3-52)$$

$$P_{cond} = 4 \cdot (R_{ds_on} \cdot I_{eff_MOS}^2) \quad (3-53)$$

$$P_{com} = 4 \cdot \left(\frac{1}{2} V_{BUS} \cdot I_{moy_Mos} \cdot (t_{on} + t_{off}) \cdot f_{MLI} \right) \quad (3-54)$$

Nous chercherons donc à augmenter le coefficient de couplage du coupleur lors de son dimensionnement afin de ne pas trop pénaliser le système par l'augmentation du courant au primaire.

D'après les premières estimations du coefficient de couplage de la section 2.4.4 on peut déjà dire que le coupleur en galette ($k=0,91$) nécessitera un rapport de transformation plus important que le coupleur coaxial ($k=0,98$).

3.3 Influence de la capacité série

On retrouve un phénomène similaire lorsqu'on diminue la valeur capacitive du composant C_{r1} . Dans ce cas, si on diminue trop la valeur de C_{r1} pour réduire sa taille et son prix, l'onduleur se saturera lorsqu'on travaille à basse fréquence comme on peut l'observer sur la figure suivante.

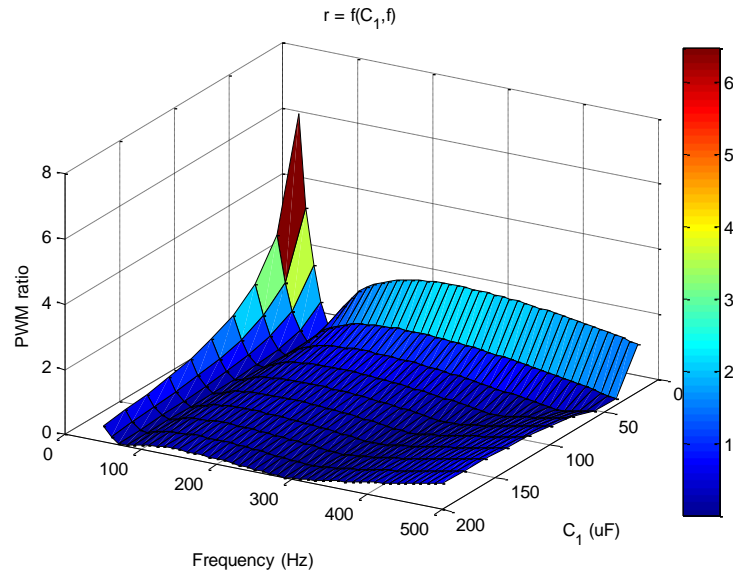


Figure 3-28 Profondeur de modulation en fonction de la fréquence de travail et de la capacité C_{r1} .

Ce phénomène est dû à la variation des fréquences de résonance (3-49) lors de la diminution de C_{r1} . f_{r1} augmente et donc l'amplitude nécessaire à l'entrée du transformateur est plus importante.

Nous éviterons donc de trop diminuer la capacité série afin de garantir le bon fonctionnement du système.

4. VALIDATION SYSTEME

Le but de cette partie est de valider le modèle du système complet (Figure 3-19) sur toute la plage de fréquence de fonctionnement (50 Hz – 500 Hz) grâce à la comparaison des résultats obtenus lors des simulations sous les logiciels Matlab®, PSIM© et FLUX®.

Pour ce faire, les grandeurs qui caractérisent le coupleur et la capacité série du primaire ont été obtenues lors d'un pré-dimensionnement qui n'est pas optimisé et donc les courbes montrées ci-après ne serviront qu'à la validation et sont susceptibles d'évoluer.

Le coupleur coaxial a été dimensionné et les caractéristiques obtenues pour garantir le cahier des charges sont les suivantes :

Coupleur coaxial
$L_f = 6,3 \text{ mH}$
$L_m = 77,7 \text{ mH}$
$k = 0,96$
$N_1 = 420$
$N_2 = 1200$
$R_{fer} = 330 \Omega$
$R_{j1} = 1,8 \Omega$
$R_{j2} = 10,9 \Omega$

Tableau 3-4 Caractéristiques du coupleur coaxial utilisé lors de la validation du système.

La capacité série du primaire (C_{r1}) a été fixée à une valeur de 200 μF .

Les grandeurs qui nous intéressent sont d'une part la tension d'entrée et la profondeur de modulation à appliquer à l'onduleur pour garantir une tension de sortie constante et d'autre part les courants traversant le primaire et le secondaire du coupleur.

4.1 Simulation Matlab

On trace ci-dessous l'évolution des grandeurs électriques qui est calculée de manière qu'on obtienne toujours 600 V_{max} aux bornes de l'actionneur piézo-électrique.

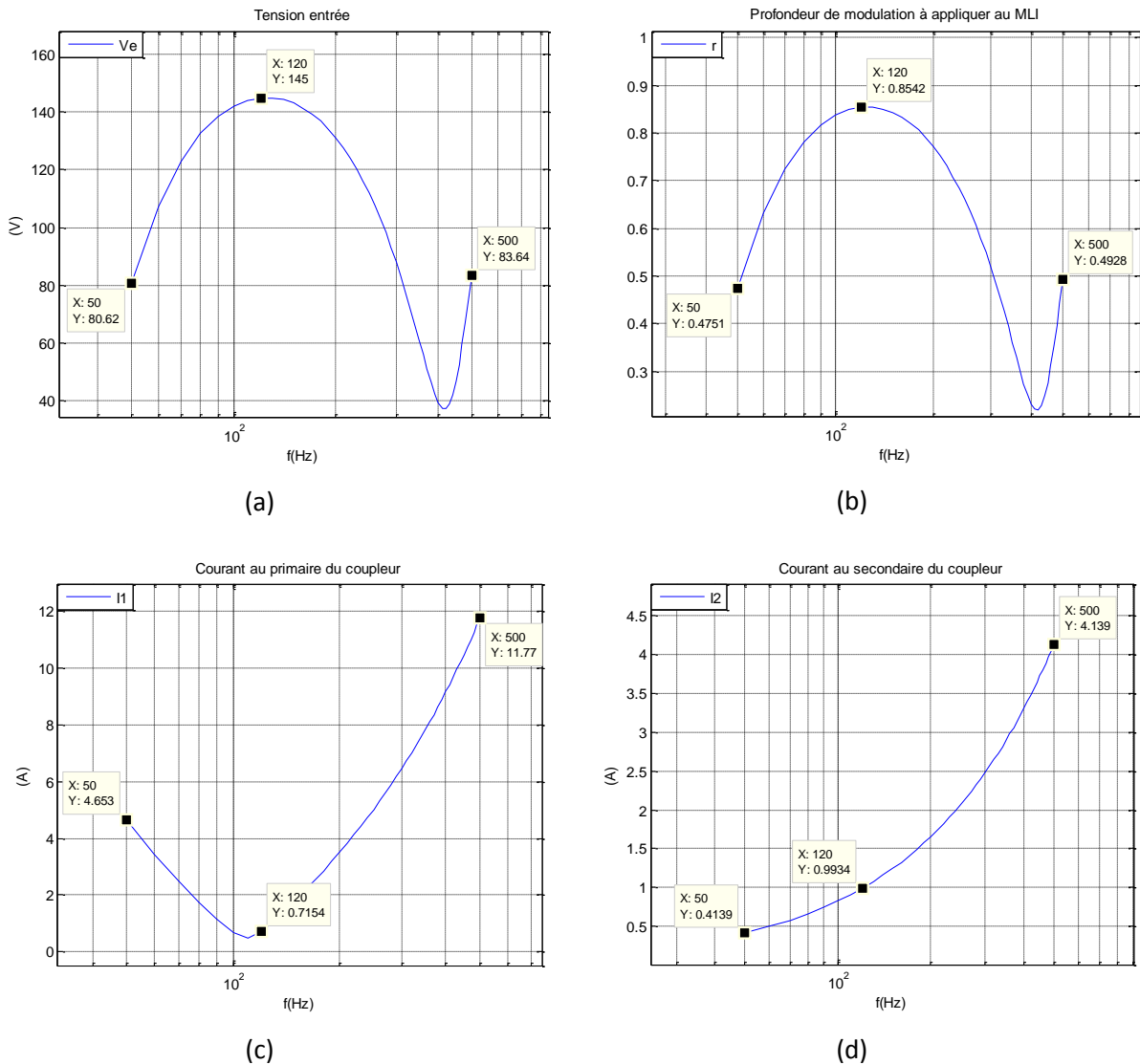


Figure 3-29 Evolution des grandeurs électriques en fonction de la fréquence de travail.

(a) Tension d'entrée, (b) Profondeur de modulation, (c) Courant primaire au coupleur (i_1), (d) Courant au secondaire du coupleur.

On retrouve sur les figures Figure 3-29-a et Figure 3-29-b les deux fréquences caractéristiques de résonances qu'on calcule à partir de l'expression (3-49).

- $f_{r1} = 40$ Hz
- $f_{r2} = 410$ Hz

Dans ce cas-là, la première fréquence de résonance est placée hors la plage de fréquence de fonctionnement, mais elle est tout de même très proche de 50 Hz.

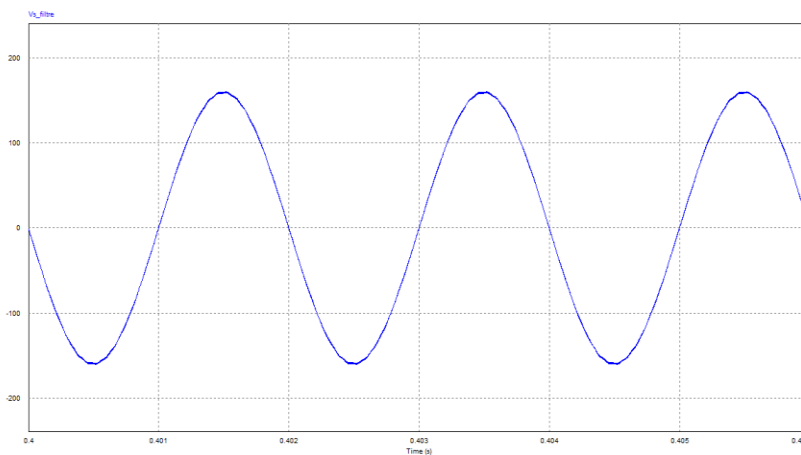
Par ailleurs, à 120 Hz, on retrouve le point de fonctionnement qui requiert la profondeur de modulation la plus importante. On montre ci-dessous les résultats pour les limites de fonctionnement (50-500Hz) ainsi que pour cette fréquence particulière de 120 Hz.

	F = 50 Hz	F=120 Hz	F = 500 Hz
V_{s_eff}	425 V	425 V	425 V
I_1	4,65 A	0,71 A	11,77 A
I_2	0,41A	0,99 A	4,14 A
r	0,47	0,85	0,49
V_{e_eff}	80,6 V	145 V	83,6 V

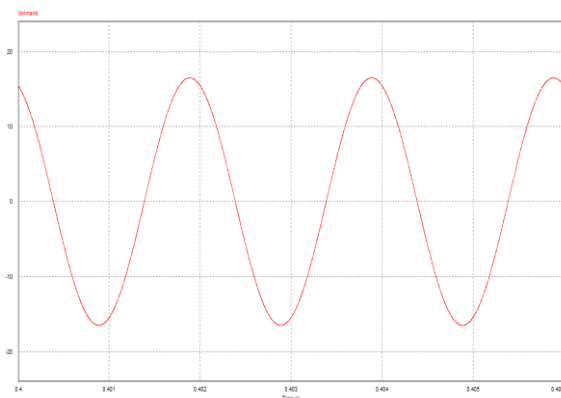
Tableau 3-5 Grandeurs électriques obtenues sous Matlab®.

4.2 Simulation PSIM

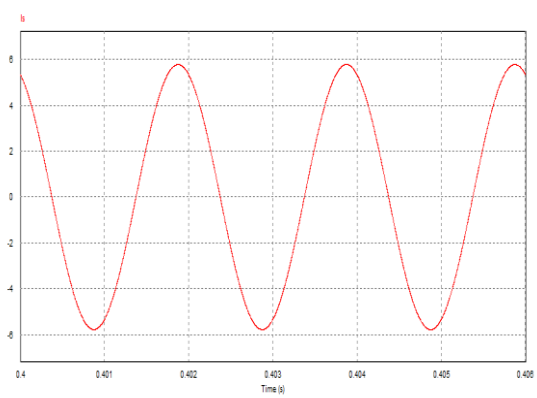
Afin de comparer les grandeurs sous PSIM et Matlab, on prend les mêmes valeurs de la profondeur de modulation pour une fréquence de travail donnée. On montre ci-dessous un exemple de résultats obtenus à une fréquence de 500 Hz.



(a)



(b)



(c)

Figure 3-30 Courbes des grandeurs électriques obtenues sous PSIM© à 500Hz. a) V_s ; b) I_1 ; c) I_2

On montre dans le tableau suivant le résumé des résultats.

	F = 50 Hz	F=120 Hz	F = 500 Hz
V_{s_eff}	423 V	430 V	412,3 V
I_1	4,63 A	0,73 A	11,41 A
I_2	0,41A	1 A	4,01 A
V_{e_eff}	80 V	147 V	83,7 V

Tableau 3-6 Grandeurs électriques obtenues sous PSIM®.

4.3 Simulation FLUX

Sous FLUX2D, on a utilisé l'application dynamique ('Steady state AC Magnetic') pour simuler l'ensemble du système. En fait, on utilise l'approche du premier harmonique (sinus parfait) pour modéliser la tension à la sortie de l'onduleur. Le circuit électrique qui est couplé au coupleur magnétique est donc modélisé de la manière suivante :

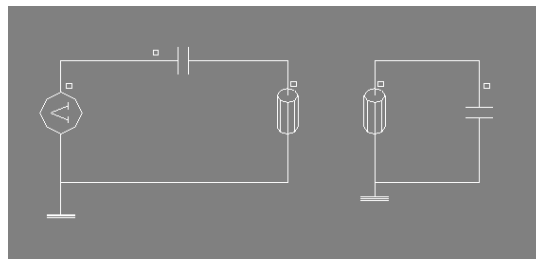


Figure 3-31 Circuit électrique introduit sous FLUX®

Les grandeurs électriques obtenues lorsqu'on simule à 50 Hz, à 120 Hz et à 500 Hz sont les suivantes :

	F = 50 Hz	F=120 Hz	F = 500 Hz
V_{s_eff}	431,8 V	422,8 V	420 V
I_1	4,75 A	0,7 A	11,55 A
I_2	0,42A	0,98 A	4,1 A
V_{e_eff}	80,6 V	145 V	83,6 V

Tableau 3-7 Grandeurs électriques obtenues sous FLUX®.

Hormis les grandeurs électriques, on peut simuler l'induction maximale imposée au noyau magnétique du coupleur. Comme nous l'avons vu dans la partie de dimensionnement, l'induction la plus contraignante se trouve à la fréquence la plus basse (50 Hz) suite à la relation V/f .

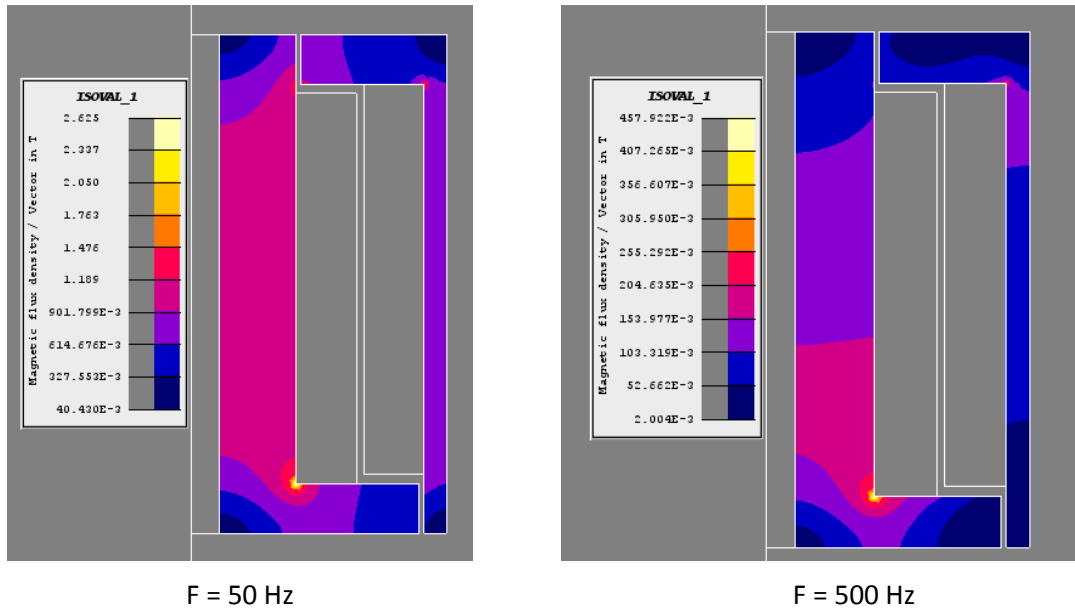


Figure 3-32 Induction magnétique dans le noyau à 50 Hz et à 500 Hz

On constate ci-dessus qu'à 50 Hz l'induction vaut environ 1T comme prévu lors du dimensionnement, sauf dans les coins. Par contre, à 500 Hz le noyau est loin de travailler à 1T et donc, on constate que la relation V/f est respectée.

4.4 Comparaison et validation du modèle

Les données électriques obtenues sous les 3 logiciels sont rassemblées dans le tableau comparatif suivant.

		Matlab®	PSIM©	FLUX®	ϵ_r_{max}
F = 50 Hz	$V_{s_{\text{eff}}}$	425 V	423 V	431,8 V	1,6 %
	I_1	4,65 A	4,63 A	4,75 A	2,1 %
	I_2	0,41A	0,41A	0,42A	2,4 %
	$V_{e_{\text{eff}}}$	80,6 V	80 V	80,6 V	0,74 %
F = 120 Hz	$V_{s_{\text{eff}}}$	425 V	430 V	422,8 V	1,1 %
	I_1	0,71 A	0,73 A	0,7 A	2,8 %
	I_2	0,99 A	1 A	0,98 A	1 %
	$V_{e_{\text{eff}}}$	145 V	147 V	145 V	1,4 %
F = 500 Hz	$V_{s_{\text{eff}}}$	425 V	412,3 V	420 V	3 %
	I_1	11,77 A	11,41 A	11,55 A	3 %
	I_2	4,14 A	4,01 A	4,1 A	3,1 %
	$V_{e_{\text{eff}}}$	83,6 V	83,7 V	83,6 V	0,1 %

Tableau 3-8 Comparaison des grandeurs électriques obtenues sous Matlab®, PSIM© et FLUX®

Les résultats obtenus nous permettent de valider la modélisation électrique du système complet car les écarts retrouvés d'un logiciel à l'autre sont faibles (erreur relative maximale de 3,1%).

5. OUTIL D'AIDE AU DIMENSIONNEMENT ET OPTIMISATION

Les sections précédentes nous ont permis de faire la mise en équations de chaque élément du système de transfert d'énergie sans contact basse fréquence. Pourtant, comme on l'a déjà mentionné lors de l'introduction, toutes les grandeurs (mécaniques, électriques et magnétiques) sont très dépendantes les unes des autres car un seul composant peut faire varier toutes les grandeurs.

Pour résoudre ce problème, une procédure de dimensionnement est nécessaire où on cherchera à converger vers une solution la plus optimisée possible. Cela est possible si on définit correctement les grandeurs qui agissent sur une partie ou l'ensemble du système.

Un outil d'aide au dimensionnement et d'optimisation du système a été créé sous le logiciel Matlab® pour faciliter les travaux ; il est capable de dimensionner le système tant pour le coupleur en galette que pour le coupleur coaxial.

Dans la suite, on montrera comment a été conçu cet outil et la démarche utilisée pour établir la procédure de dimensionnement.

5.1 Interface graphique

Une interface graphique a été créée grâce à Matlab GUI (*Graphical User Interface*) pour faciliter l'utilisation de l'outil de dimensionnement et d'optimisation. On montre sur la figure ci-dessous l'organisation de cette interface.

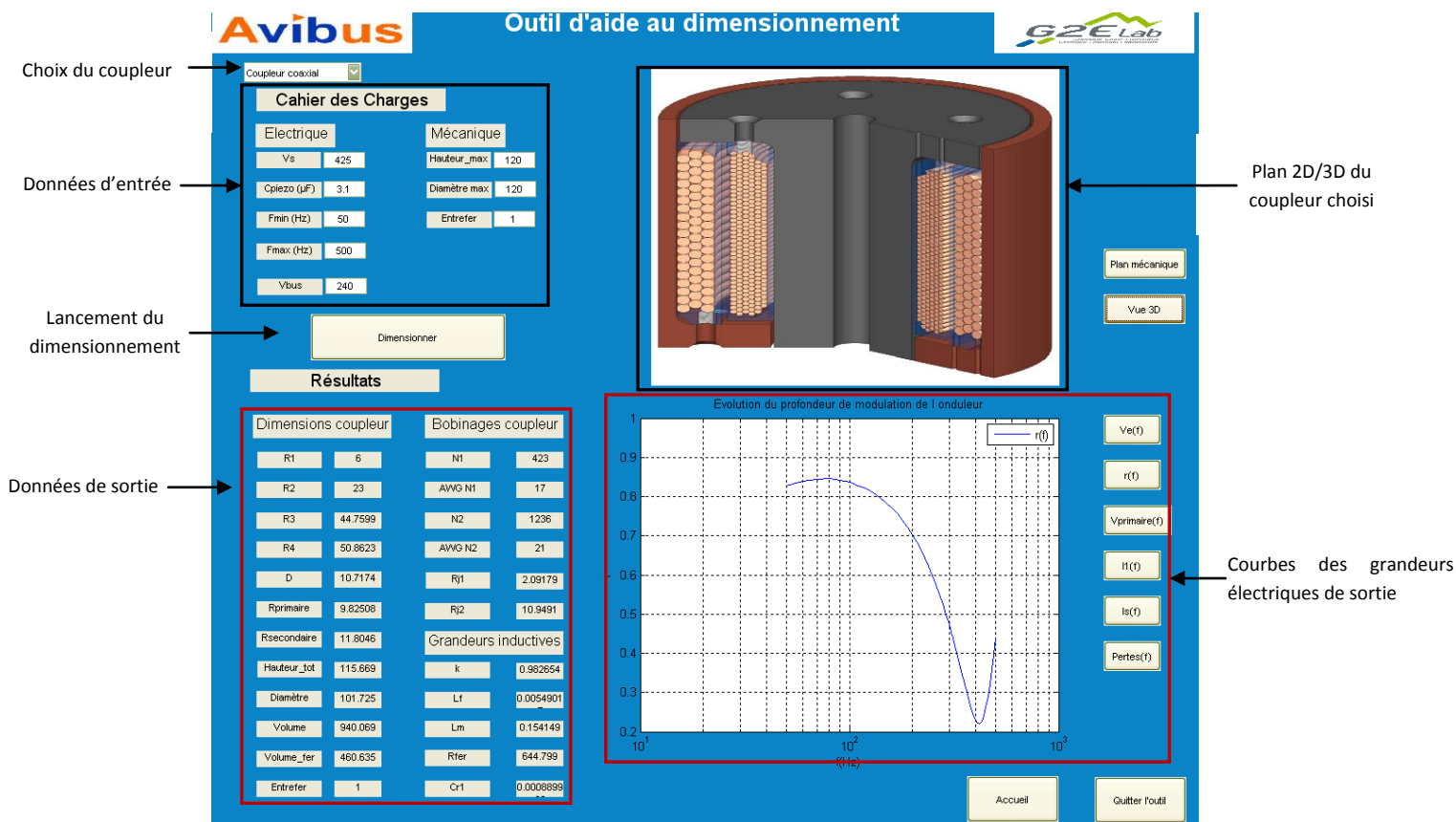


Figure 3-33 Interface graphique de l'outil de dimensionnement et d'optimisation.

Cette interface s'ouvre lors du lancement du fichier Matlab 'outil.m'. L'utilisateur devra tout d'abord faire le choix entre le coupleur en galette ou bien le coupleur coaxial sur le volet supérieur-gauche de l'interface. En même temps, un plan mécanique du type du coupleur choisi apparaît en haut à droite.

5.1.1 Données d'entrée

Une fois la géométrie du coupleur choisie, l'utilisateur devra renseigner les cahiers des charges suivants :

Cahier des charges électrique

- V_{AC_max} = Valeur maximale de la composante alternative de la tension de sortie (V).
- $C_{piézo}$ = Capacité équivalente de l'actionneur piézo (μF).
- F_{min} = Fréquence minimale de fonctionnement du système (Hz).
- F_{max} = Fréquence maximale de fonctionnement du système (Hz).
- V_{bus} = Tension de bus qui alimente le convertisseur DC/AC (V).

Cahier des charges mécanique

- H_{max} = Hauteur max du coupleur (mm).
- D_{max} = Diamètre max du coupleur (mm).
- Entrefer (mm) minimal imposé par la faisabilité mécanique.

Puis, pour lancer le dimensionnement et l'optimisation du système, il faudra appuyer sur le bouton poussoir appelé 'Dimensionner'. Si l'une des données du cahier des charges n'est pas remplie, un message d'erreur apparaît pour que l'utilisateur la renseigne.

5.1.2 Données de sortie et courbes des grandeurs électriques

Après le lancement de l'outil, les données de sortie sont affichées. Les différents résultats sont classés comme suit :

Dimensions coupleur

- Rayons (mm): R_1, R_2, R_3, R_4 .
- Hauteur du flasque (mm) : D
- Longueur des carcasses des bobinages (mm) : $R_{primaire}, R_{secondaire}$
- Hauteur des carcasses des bobinages (mm): $H_{bobinages}$
- Hauteur total du coupleur (mm): H_{tot}
- Diamètre du coupleur (mm): Diamètre
- Volume du coupleur (cm^3): Volume
- Volume du fer du coupleur (cm^3): Volume_fer

Bobinages coupleur

- Nombre des spires bobinage primaire : N_1
- Référence AWG du fil émaillé du bobinage primaire : AWG1
- Nombre des spires bobinage secondaire : N_2
- Référence AWG du fil émaillé du bobinage secondaire : AWG2

Grandeurs inductives

- Inductances L_f et L_m .
- Coefficient de couplage du coupleur : k

Capacité série : C_{r1}

Par ailleurs, en plus des données de sortie nécessaires pour dimensionner tous les composants de la chaîne de puissance, on peut afficher l'évolution des grandeurs électriques qui nous intéressaient dans la section précédente en fonction de la fréquence [F_{\min} - F_{\max}]. Pour cela on pourra utiliser les boutons à droite du cadre d'affichage :

- Profondeur de modulation : $r(f)$
- Tension aux bornes du bobinage primaire : $V_{\text{primaire}}(f)$
- Courant à la sortie/au bobinage secondaire : $I_s(f)$
- Courant au bobinage primaire : $I_1(f)$
- Pertes dans le système (joules+fer+onduleur) : $\text{Pertes}(f)$
- Tension aux bornes de la capacité série : $V_{C_{r1}}(f)$

5.2 Procédure de dimensionnement et optimisation

Le développement d'une procédure de dimensionnement et d'optimisation nécessite d'organiser les étapes dans un organigramme où des boucles de retour sont présentes lorsque le cahier des charges n'est pas respecté ou bien lorsque la procédure même d'optimisation oblige à reprendre les dimensions mécaniques.

Dans les pages suivantes on montrera donc les différentes étapes que nous avons créées et les points clés à respecter pour aboutir aux résultats corrects.

L'organigramme de la page suivante montre la procédure générale simplifiée utilisée.

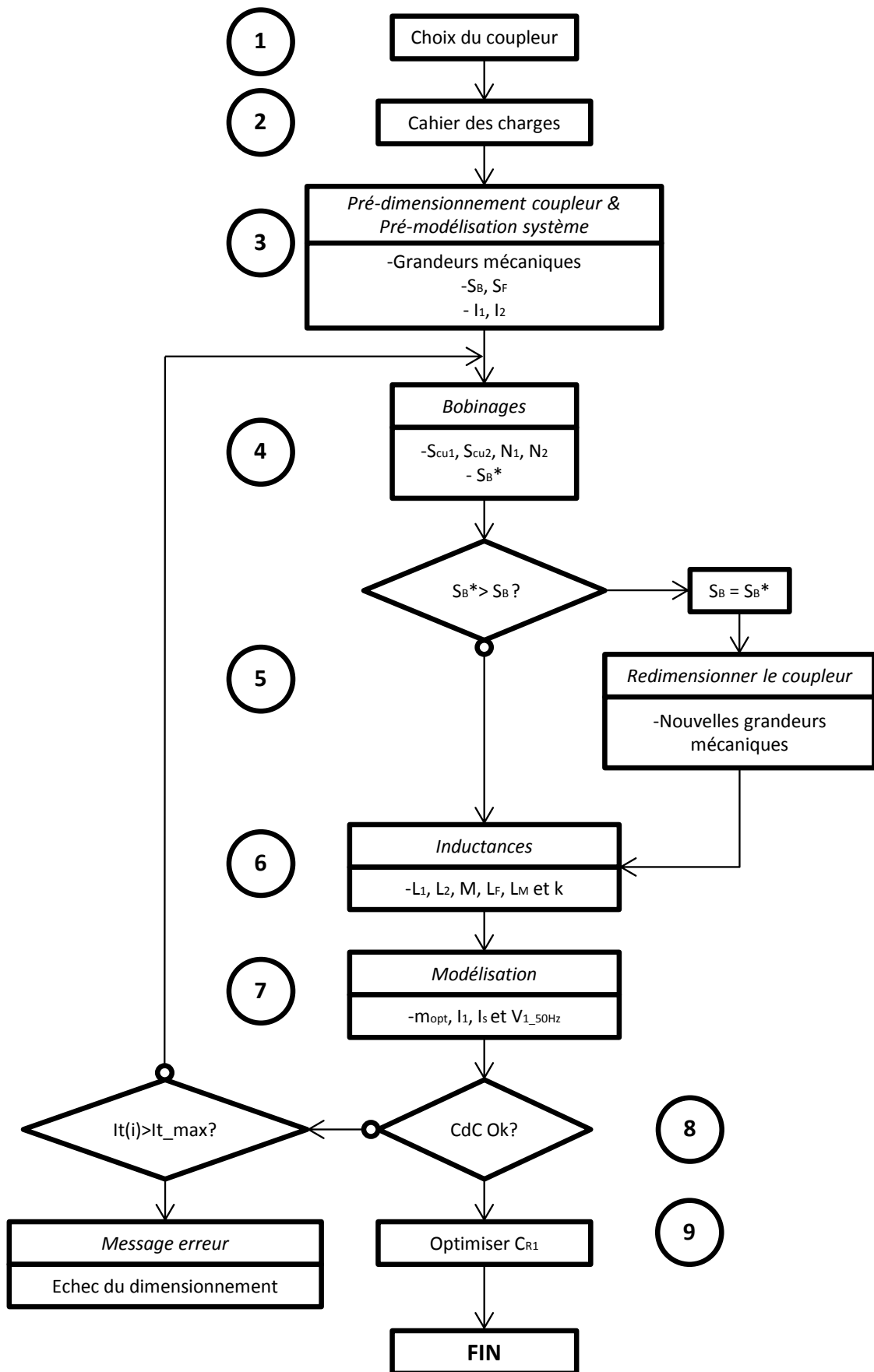


Figure 3-34 Procédure de dimensionnement et d'optimisation.

5.2.1 Etapes 1 à 3 – Cahier des charges et un pré-dimensionnement du coupleur

Dans les deux premières étapes, on ne fait que sauvegarder les données d'entrées introduites par l'utilisateur. C'est-à-dire que l'on fixe un cahier des charges pour une géométrie donnée (galette ou coaxial) de coupleur.

Dans l'étape 3, utilisant la méthode des produits des aires, on effectue un pré-dimensionnement du coupleur selon la description de la section 2.3. Il en découle les premières grandeurs des courants qui traverseront le primaire (I_1) et le secondaire du coupleur ou courant de sortie (I_s). Pour cela, on considère un modèle idéal d'un transformateur ($k=1$) avec des enroulements primaire et secondaire identiques ($L_1=L_2$) et on obtient la valeur de la capacité série (C_{r1}) pour que la cellule L_1C_{r1} résonne à une fréquence de 1Hz choisie arbitrairement pour la première itération. De cette façon on obtient l'évolution des courants en fonction de la fréquence. Appliquant l'expression (3-16) du cycle de perçage, on aura donc les courants efficaces au primaire et secondaire du transformateur.

5.2.2 Etapes 4 à 6 – Caractérisation des bobinages et calcul des inductances

Ainsi, à partir des grandeurs efficaces des courants obtenues dans l'étape 3, ou bien celles obtenues après le retour de boucle, la caractérisation des bobinages est faite lors de la 4^{ème} étape. On obtient les nombres des spires de chaque enroulement et les surfaces de fils grâce à la densité de courant, choisie arbitrairement à 5 A/mm². Connaissant les nombres des spires et la section de celles-ci, on en déduit la section de bobinage nécessaire en réalité (S_b^*).

La comparaison de S_b^* avec la surface de bobinage obtenue lors de l'étape 3 permettra de valider la faisabilité. Dans le cas contraire, on modifie S_b par la valeur de S_b^* puis on recalculera les cotes mécaniques du coupleur au cours de la 5^{ème} étape.

La 6^{ème} étape consiste à retrouver les valeurs inductives (L_1 , L_2 , M , L_f et L_m) du transformateur une fois que les dimensions géométriques et les caractéristiques des bobinages du coupleur sont connues. Malgré la possibilité de les calculer sous FLUX2D et de les introduire par l'interface, le temps de simulation a été privilégié et donc ce calcul se fait par méthode analytique.

5.2.3 Etape 7 – Modélisation électrique, optimisation rapport de transformation

La 7^{ème} étape sera celle qui optimise la chaîne électrique du transfert d'énergie sans contact. Pour ce faire, on aura deux boucles l'un après l'autre où une matrice 2D de taille (i,j) sera calculée. Cette matrice contient les valeurs de la tension de sortie à l'onduleur ' $V_{s_ond}(i,j)$ '.

La première boucle est nécessaire pour calculer la valeur optimisée de la capacité C_{r1} . On fait varier la première fréquence de résonance ' $f_{r1}(i)$ ' du modèle et on calcule la valeur capacitive ' $C_{r1}(i)$ '. Puis, avec cette valeur, on obtient l'évolution de ' $V_{s_ond}(i,j)$ ' en fonction du gabarit de la fréquence de travail ' $f_s(j)$ '. On retrouve après la valeur maximale de ' $V_{s_ond}(i,j)$ ' dans chaque ligne d'indice ' i '. La valeur finale de C_{r1} sera obtenue par l'indice ' i ' pour laquelle on aura la valeur minimale de V_{s_ond} parmi les maxima.

Une fois la capacité C_{r1} obtenue, on cherche à assurer le cahier des charges électrique imposé au début de la procédure. Sachant que l'utilisateur aura déjà introduit la valeur de la tension du bus continu et la tension maximale de la composante alternative de la charge piézo-électrique, il sera éventuellement nécessaire de modifier le rapport de transformation du transformateur pour amplifier la tension au secondaire du coupleur. Pour cela, dans la deuxième boucle, on fait varier ce rapport ' $m(i)$ ' et on obtient l'évolution de V_{s_ond} en fonction de la fréquence de travail ' $f_s(j)$ ', retrouvant comme précédemment ' $V_{s_ond}(i,j)$ '.

On cherchera à minimiser ce rapport de transformation afin de réduire le courant au primaire suite à l'expression (3-51). A partir de la relation (3-50) qui relie la tension de sortie de l'onduleur (approximation du premier harmonique) et la tension du bus continu via la profondeur de modulation ' r ', on cherchera la première ligne d'indice i sur la matrice ' $r(i,j)$ ' pour laquelle toutes les valeurs de ' r ' sont en dessous de 0,9 (mesure de sécurité prise arbitrairement), choisissant ainsi le rapport m le plus petit possible.

Ainsi, avec la valeur de la capacité C_{r1} et du rapport de transformation m on recalcule les courants traversant le primaire et le secondaire du coupleur et la tension au primaire du coupleur à 50 Hz (utile pour le calcul de S_F).

5.2.4 Etape 8 - Evaluation du cahier des charges

A la fin de l'étape précédente, le fait de calculer la valeur de m nécessaire pour fournir la tension de sortie ne nous garantit pas le respect du cahier des charges. En fait, les dimensions mécaniques prendront en compte la nécessaire augmentation du volume des bobinages selon la valeur de m .

Si le cahier des charges est très exigeant au niveau mécanique, l'impossibilité apparaîtra sous forme d'un message de 'CdC mécanique pas respecté'. Dans ce cas-là, il faudra soit baisser les exigences ou bien retrouver un matériau meilleur au niveau magnétique (augmentation de B_{max}).

Enfin, l'outil est limité par un nombre d'itérations dans le cas où il ne trouve pas de solutions ; un message d'erreur 'Echec du dimensionnement' s'affiche alors.

5.2.5 Etape 9 - Optimisation de la capacité série et fin du dimensionnement

Si le cahier des charges est respecté, on peut tenter d'optimiser la valeur de la capacité série C_{r1} afin de diminuer sa taille et son coût. Pour cela, il faut prendre en compte la problématique exposée dans la section 3.3 où l'on montrait qu'une diminution trop importante de C_{r1} fait que la profondeur de modulation ' r ' peut dépasser sa valeur limite 1 et donc entraîner une saturation à la sortie de l'onduleur.

A la 7^{ème} étape, nous avons déjà trouvé une valeur optimale de C_{r1} , mais celle-ci peut être réévaluée suite au changement de rapport de transformation. Une boucle sera donc mise en place pour diminuer C_{r1} jusqu'à ce que la condition $r_{max} < 0,9$ soit respectée.

De cette façon, la procédure de dimensionnement arrive à son terme et l'interface montre les résultats obtenus.

6. CHOIX DE LA GEOMETRIE DU COUPLEUR

Grâce à l'outil de dimensionnement et d'optimisation décrit dans la section précédente, nous avons pu dimensionner le système de transfert d'énergie sans contact basse fréquence tant avec le coupleur en galette qu'avec le coupleur coaxial. Dans les deux cas, le cahier des charges introduit a été celui du Tableau 3-1 et cela nous a permis de faire une comparaison des performances au niveau des pertes.

Un résumé des données est montré ci-dessous où l'on retrouve pour les deux dimensionnements les contraintes et les pertes au niveau du coupleur et de l'onduleur à la puissance maximale, c'est-à-dire à une fréquence de travail de 500Hz :

	GALETTE	COAXIAL
DIMENSIONS DU COUPLEUR		
DIAMETRE	120 mm	102 mm
HAUTEUR TOTALE	105 mm	115 mm
BOBINAGES		
LF	1,5 mH	5,5 mH
LM	5,4 mH	154 mH
K	0,88	0,98
N2/N1	17	3
R _{J1}	0.05 Ω	2,1 Ω
R _{J2}	11,6 Ω	10,9 Ω
CAPACITE PRIMAIRE		
C _{R1}	120 μF	140 μF
COURANT PRIMAIRE/SECONDAIRE MAX @500HZ		
I _{1_RMS_MAX}	75 A	12 A
I _{S_RMS_MAX}	4 A	4 A
PERTES MAX @ 500HZ		
P _J	480 W	490 W
P _{FER}	30 W	32 W
P _{OND}	2,45 kW	100 W
P_{TOT}	2,96 kW	622 W

Tableau 3-9 Données de sortie lors du dimensionnement et les pertes dans chacun des systèmes.

Comme on peut le constater ci-dessus, la différence entre les deux types de géométries est très importante eu égard aux pertes totales. La différence est liée indirectement au coupleur, qui, par l'intermédiaire du coefficient de couplage et du rapport de transformation, pénalise fortement le courant primaire et donc les pertes dans l'onduleur.

Une des conclusions de cette démarche de dimensionnement est que ce système est très sensible au coefficient de couplage du transformateur et donc on aura intérêt à trouver une géométrie de coupleur qui soit la meilleure possible à cet égard.

Par ailleurs, après la validation des données montrées au Tableau 3-9, on a constaté en simulation sous FLUX2D que le coupleur en galette aurait des forces d'attraction axiales importantes au niveau de l'entrefer (400 N) lorsqu'on travaille en 50Hz, ce qui n'est pas envisageable dans un repère tournant où il est censé tourner aux alentours de 10000 tr/min. Par contre, dans le cas du

coupleur coaxial le placement radial de l'entrefer se traduisent par des efforts axiaux beaucoup moins importants (de l'ordre de 20N).

En conclusion, le choix du coupleur coaxial est clair et ce coupleur a fait donc l'objet d'un prototype du laboratoire. Les résultats obtenus en pratique seront présentés dans le chapitre suivant.

7. CREATION DE L'OFFSET A LA TENSION DE SORTIE

Tout au long de ce chapitre, le dimensionnement et la conception d'un système qui puisse transférer l'énergie sans contact ont été faits. Néanmoins, un actionneur piézo-électrique a besoin d'être alimenté par une tension sinusoïdale présentant un offset (400V) qui sert à polariser mécaniquement l'actionneur afin de le mettre sur un point de repos.

La création de l'offset n'étant pas possible au primaire du transformateur, l'objectif a été d'utiliser le moins de composants possible dans le repère tournant pour générer cet offset. Pour des raisons de simplicité, nous nous sommes concentrés sur des solutions où l'offset sera obtenu par un système complètement autonome (que des composants passifs utilisés) qui puisse créer cette composante continue dans tout le gabarit de la fréquence de travail de l'actionneur [50-500 Hz].

7.1 Solutions possibles

Dans un premier temps, deux solutions ont été envisagées: la première basée sur un redresseur simple alternance de Greinacher et la deuxième sur l'introduction d'un transformateur, qui isolera le coupleur de la création de l'offset, suivi d'un redresseur double alternance. Les schémas de principe sont montrés ci-dessous.

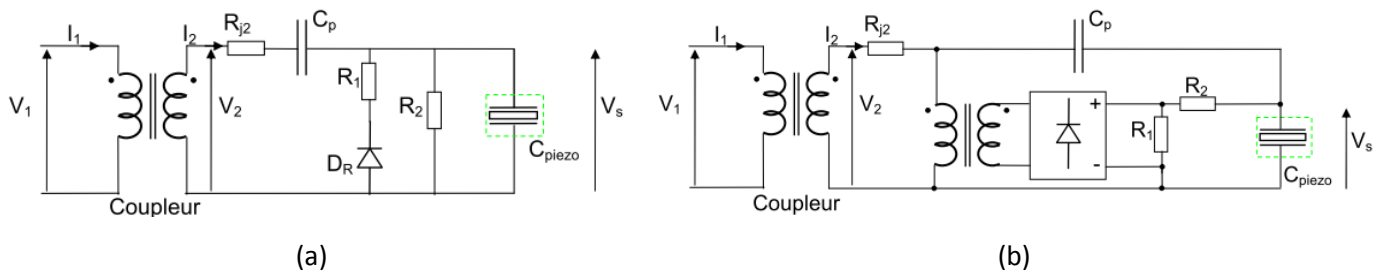


Figure 3-35 Solutions possibles pour la création de l'offset.

(a) Redressement simple alternance, (b) Transformateur d'isolation+redressement double alternance.

Ces deux schémas assurent un offset constant quelle que soit la fréquence de travail grâce à un gabarit qui n'est pas très important. On retrouve dans les deux cas une capacité de puissance (C_p) qui servira à transiter le signal de puissance alternatif vers l'actionneur piézo-électrique. Afin que C_p modifie peu le comportement de la charge (C_{piezo}), on devra la dimensionner à une valeur capacitive très supérieure ($C_p > 10 \cdot C_{piezo}$).

Sur le deuxième schéma, l'idée est de générer l'offset à travers un transformateur et un redresseur. L'inconvénient de ce système est l'augmentation du volume dans la partie tournante à cause de ce transformateur.

Par rapport au premier schéma, inspiré du premier étage du multiplicateur de tension de Greinacher où on rajoute R_1 et R_2 pour imposer la valeur de l'offset, il est beaucoup plus simple et il a très peu de composants passifs. Cela diminue le volume de l'électronique embarquée sur la partie tournante, ce qui facilite l'assemblage mécanique sur la broche de la perceuse. Après discussions avec nos partenaires mécaniciens, cet aspect a prévalu et donc la première solution a été retenue.

On montre ci-dessous un exemple où la fréquence de sortie sera modifiée. On constate bien que l'offset reste constant dans les cas extrêmes (50 Hz et 500Hz).

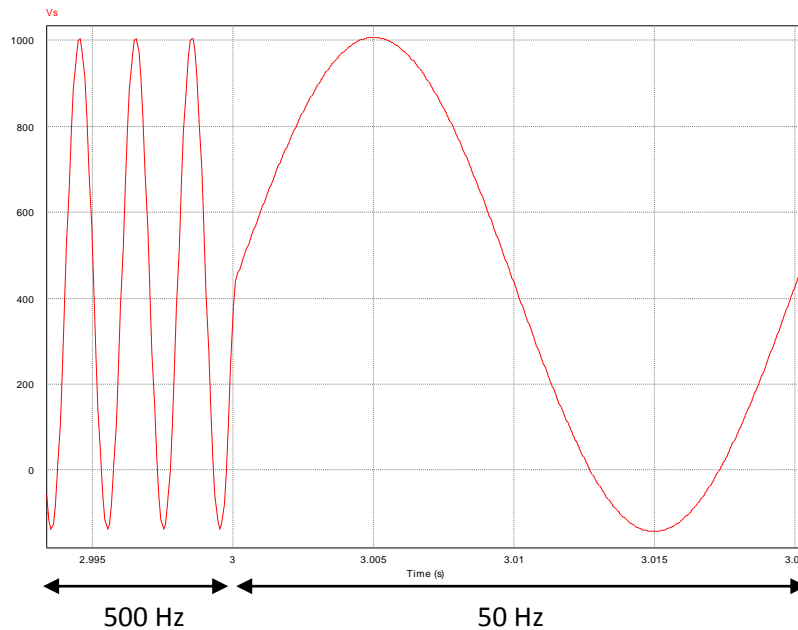


Figure 3-36 Exemple de variation de fréquence avec 400V offset à la tension de sortie V_s .

7.2 Problématique de la constante de temps

Les deux solutions montrées précédemment présentent comme inconvénient l'introduction d'un temps de réponse. Pour résoudre ce problème, il faudrait diminuer la constante de temps RC du système alors que la capacité C_p est imposée par la charge. Diminuer les résistances reviendrait à augmenter les pertes et un compromis sera à faire entre les pertes, le volume et la constante de temps du système.

En conséquence, le cycle de perçage (Figure 3-8) pourra être influencé par ce retard. Simulant le cycle de perçage pour des variations de fréquences et les arrêts/démarrages, on retrouve ci-dessous que la tension de sortie aux bornes de l'actionneur piézo-électrique ne sera pas celle désirée.

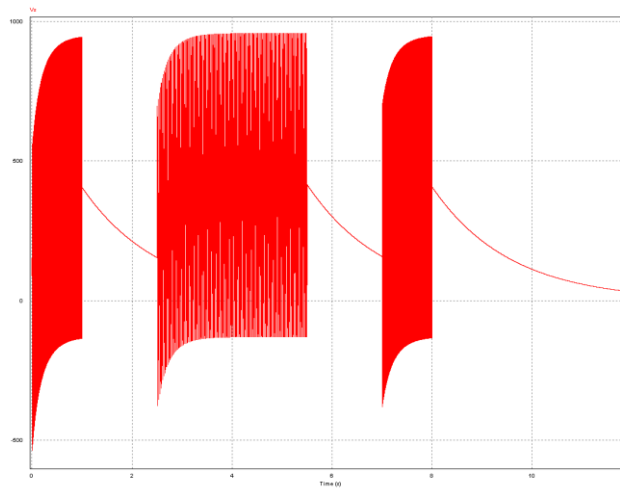


Figure 3-37 Evolution de la tension aux bornes de l'actionneur piézo-électrique avec le cycle de perçage.

La constante de temps obtenue est de l'ordre de 0,2s et le temps d'établissement de la valeur finale est autour de 0,7s.

On constate par ailleurs que lors du démarrage du cycle, la tension négative est très importante jusqu'à qu'à l'établissement de l'offset nécessaire. Cela peut se traduire par la destruction de l'actionneur piézo-électrique si on ne fait aucun soft-start.

Lors des intervalles où l'alimentation de l'actionneur est coupée, le rendement du cycle de perçage risque d'être très mauvais et nécessitera plus de temps pour percer le même nombre des trous.

Afin d'éviter ces problèmes, nous pouvons maintenir l'alimentation de l'actionneur piézo-électrique en fonctionnement, lors du déplacement du robot par exemple, et faire le changement de fréquence dans la phase dite 'd'arrêt'. L'actionneur piézo-électrique continuerait à vibrer sans que cela pose des problèmes mécaniques.

8. CONCLUSIONS

Dans ce chapitre nous avons dimensionné et conçu le système complet de transfert d'énergie sans contact basse fréquence qui servira à l'alimentation des actionneurs piézo-électriques à fréquence variable. Deux géométries du coupleur (galette et coaxial) ont été étudiées afin de les comparer au niveau des performances électriques.

Le matériau magnétique en poudre de fer ATOMET EM-1 nous a permis de diminuer considérablement la taille du coupleur et de créer la forme géométrique respectant les contraintes géométriques.

Une démarche de dimensionnement et d'optimisation a été mise en place afin de prendre en compte tous les contraintes imposées par le cahier des charges. De la sorte, un outil a été développé sous Matlab® pour faciliter cette procédure.

Cet outil nous a permis de faire la comparaison entre les deux géométries du coupleur. Les résultats sont concluants. Les pertes avec le coupleur en galette sont 4,75 fois celles obtenues avec le coupleur coaxial. Cela est dû à un moins bon coefficient de couplage du coupleur en galette. On a montré que si le coefficient de couplage diminue, le rapport de transformation doit augmenter pour une même tension de bus, ce qui implique l'augmentation du courant primaire et donc des pertes totales, distribuées entre le coupleur et l'onduleur. Le choix du coupleur coaxial a été donc retenu pour les travaux d'expérimentation.

Finalement, une solution pour créer l'offset sur la partie tournante du coupleur a été mise en place, solution complètement passive et efficace sur toute la plage de fréquence.

CHAPITRE 4.

TRAVAUX EXPERIMENTAUX

Sommaire

1. INTRODUCTION.....	101
2. CONVERTISSEUR DC/AC.....	102
2.1 Conception des cartes PCB	102
2.1.1 Carte de commande éloignée	102
2.1.2 Carte de puissance	103
2.1.3 Carte de filtrage.....	104
2.2 Résultats en boucle ouverte	104
2.3 Essais en boucle fermée.....	107
2.4 Produit industriel	107
3. TRANSFERT D'ENERGIE SANS CONTACT	109
3.1 Conception du coupleur magnétique	109
3.2 Réalisation de la carte électronique embarquée, création de l'offset.....	111
3.3 Essais sur prototype	111
3.3.1 Profondeur de modulation	113
3.3.2 Tension au primaire du coupleur	114
3.3.3 Courant au primaire et secondaire du coupleur.....	115
3.3.4 Pertes totales du système.....	116
4. CONCLUSIONS.....	118

Résumé

Les travaux expérimentaux qui ont été menés pour valider les principes de fonctionnement du convertisseur DC/AC et le système de transfert d'énergie sans contact seront montrés dans ce chapitre. De fait, la comparaison entre les résultats attendus en théorie et ceux obtenus en pratique sera faite.

1. INTRODUCTION

Dans les chapitres précédents, le dimensionnement et la conception d'un convertisseur DC/AC d'un côté et le système de transfert d'énergie sans contact de l'autre, ont été réalisés pour des applications d'actionneurs piézo-électriques. Le but de ce chapitre sera donc de valider, par des travaux expérimentaux, les principes de fonctionnement théoriques.

On rappelle que le schéma simplifié de puissance du système final est le suivant :

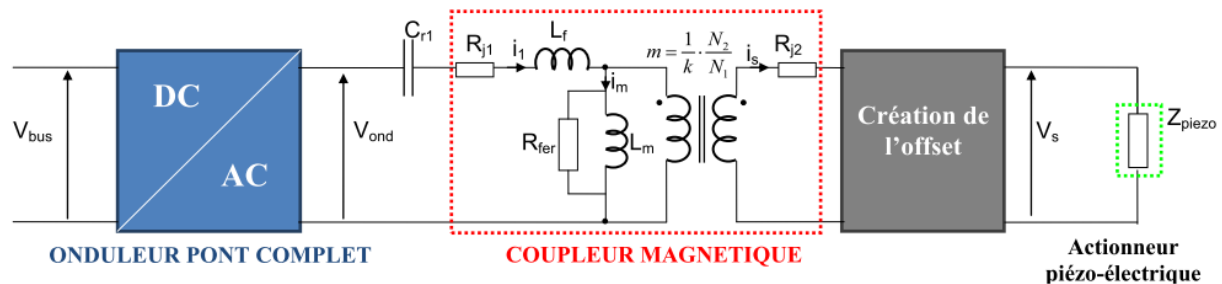


Figure 4-1 Schéma simplifié du système complet.

Dans un premier temps on se consacrera au premier étage du schéma ci-dessus, c'est-à-dire à la validation du convertisseur DC/AC qui a été dimensionné pour des actionneurs piézo-électriques basse tension (-20V/150V). Les cartes PCB qui ont été développées ainsi que les résultats obtenus seront présentés. Ainsi, on montrera le produit industriel développé par la société Cedrat Technologies qui a fait suite à nos prototypes de laboratoire.

Par la suite, il sera rajouté à la chaîne de puissance la capacité série C_{r1} , le coupleur coaxial et la carte de génération de l'offset afin que l'on puisse transférer l'énergie sans contact à l'actionneur piézo-électrique qui sera un actionneur haute tension (-200V/1000V) dans le cas présent.

On montrera comment ont été conçues les différentes parties qui constituent le coupleur coaxial comme le noyau magnétique, les carcasses et les bobinages.

Des mesures à différentes fréquences de travail seront montrées afin de les comparer avec les grandeurs obtenues en théorie. De plus, leurs formes d'ondes seront analysées.

2. CONVERTISSEUR DC/AC

Par rapport aux données utilisées au premier chapitre, le seul changement est l'augmentation de la tension de bus. Cette tension a été augmentée de 200V à 240V afin d'avoir une marge un peu plus importante vis-à-vis du rapport de modulation pour la génération de la tension de sortie. La tension de bus sera générée par un convertisseur AC/DC de type Flyback ; ce dernier n'aura que la puissance active à transmettre, c'est-à-dire dans notre cas essentiellement les pertes de l'onduleur et du coupleur puisque la puissance active de l'actionneur piézo-électrique est négligeable.

Dans la suite on montrera les différentes cartes PCB conçues pour la réalisation de la chaîne de puissance ainsi que les résultats obtenus vis-à-vis de la variation de fréquence. De même, on comparera ceux-ci avec la théorie en termes de THD et de pertes.

2.1 Conception des cartes PCB

Trois circuits imprimés ont été conçus sur le logiciel ALTIUM Designer® lors de la réalisation de la maquette du convertisseur DC/AC où l'on sépare les grandes fonctions de celle-ci. De sorte, on aura dorénavant les cartes suivantes :

- Carte de commande des semi-conducteurs (Mofsets).
- Carte de puissance (Onduleur pont complet).
- Carte de filtrage

On détaille par la suite comment et avec quel type de composant nous avons réalisé chaque fonction, puis on analysera les résultats obtenus sur la maquette.

2.1.1 Carte de commande éloignée

Nous avons choisi de réaliser la carte de commande éloignée en version analogique pour la simplicité que cela implique lors de la conception par rapport aux circuits numériques mais aussi du fait que l'apport du numérique n'est pas nécessaire pour cette application. Ceux-ci pourront être néanmoins intégrés dans une version industrielle par exemple.

On peut observer ci-dessous la carte de commande éloignée qui a été conçue :

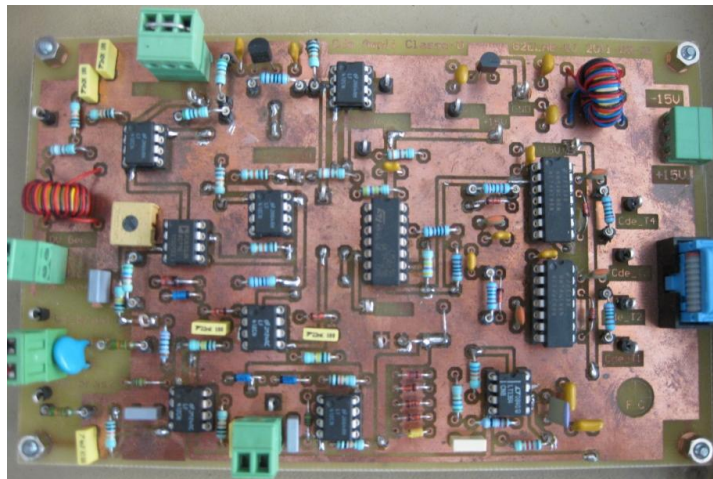


Figure 4-2 Carte de commande éloignée.

Cette carte devra fournir les signaux de commande pour les interrupteurs de puissance (Mosfets dans ce cas-là). Sachant que l'on a utilisé la stratégie de la commande unipolaire étudiée à la Figure 2-5, la fonction de la porteuse a été créée (signal triangulaire, limité à +/-10V) pour imposer la fréquence de découpage ($F_d = 100 \text{ kHz}$) des interrupteurs.

La tension de référence (modulante) sera l'entrée de cette carte introduite par l'utilisateur via un générateur basse fréquence (composante alternative+continue). Cette référence est inversée pour obtenir les deux sinusoïdes nécessaires à la commande unipolaire. Celles-ci ont été limitées à une tension maximale de 10V et un filtre a été introduit avec une bande passante ($BP=1,5\text{kHz}$) pour atténuer la tension au cas où l'utilisateur dépasse la plage de fonctionnement (1kHz).

Grâce à la comparaison entre les modulantes et la porteuse, on obtient les signaux de sortie de cette carte, c'est-à-dire, les signaux des commandes éloignées pour chaque interrupteur. Le temps mort pour éviter le court-circuit d'une cellule de commutation a été mis en place. Ce temps mort doit être beaucoup plus petit que la période de découpage ($T_d=10\mu\text{s}$) tout en restant supérieur aux temps de commutation des transistors. Il a été choisi à 150ns afin d'avoir une marge de sécurité.

D'autres fonctions ont été introduites dans cette carte de commande pour assurer la sécurité du système. Par exemple, afin de ne pas détruire l'actionneur piézo-électrique par surtension, on utilise le retour de la tension de sortie (via le capteur introduit) pour agir sur la modulante et limiter la tension.

Enfin, l'option d'utiliser l'asservissement de tension a été mise en place. Si l'utilisateur a besoin cette fonction, une petite carte externe est rajoutée pour agir sur la modulante.

2.1.2 Carte de puissance

La carte de puissance est composée de la commande rapprochée et de l'onduleur pont complet. Les entrées de la carte sont cette fois-ci les signaux de commande générés par la carte de commande éloignée et la tension d'entrée de l'onduleur (V_{bus}). La sortie de l'onduleur sera connectée à la carte du filtre de sortie.

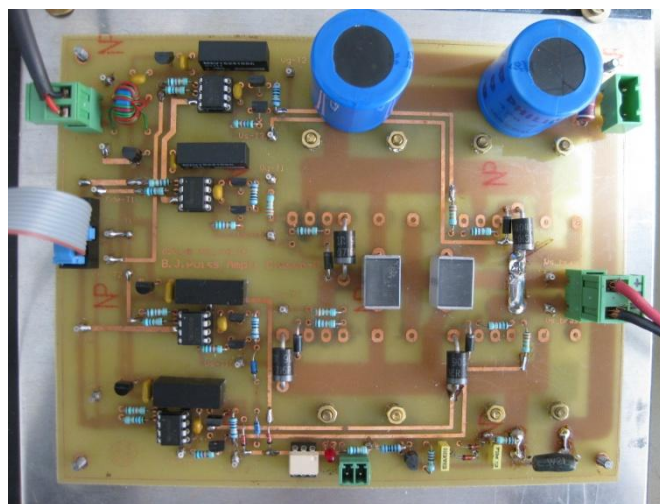


Figure 4-3 Carte de puissance. Commande rapprochée + Onduleur pont complet.

La commande rapprochée est en charge d'amplifier en courant les signaux de commande. Pour cela, on a utilisé des optocoupleurs (HCPL2200) pour isoler les deux cartes puis, à l'aide d'un étage push-pull, on obtient les signaux des commandes de grille.

L'onduleur pont complet a été fait en utilisant les Mosfets IRFP4229PBF au lieu des IRF640N utilisés dans le chapitre 2 compte tenu de l'augmentation de la tension de bus à 240V. Par contre, sachant que les diodes antiparallèles internes des Mosfets n'ont pas de très bonnes caractéristiques dynamiques (recouvrement important lors des commutations), une diode Schottky a été rajoutée en série avec la source du Mosfet et une diode BYW29-200 mise en antiparallèle sur l'ensemble.

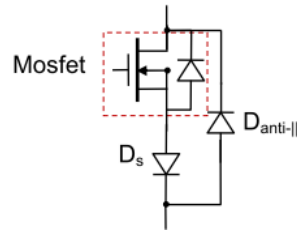


Figure 4-4 Module de puissance d'un interrupteur.

De la sorte, on pourra diminuer d'un facteur 2 les pertes par commutation de chaque interrupteur de puissance par rapport à celles prévues lors de l'étude théorique du premier chapitre.

2.1.3 Carte de filtrage

Nous avons utilisé un filtre de 2^{ème} ordre suivant les raisons expliquées au chapitre 2. Sachant que ce filtre est composé de l'inductance et de l'actionneur piézo-électrique, la carte de filtrage ne contient que l'inductance.

On retrouve dans la figure suivante l'inductance utilisée.



Figure 4-5 Inductance de filtrage pour la sortie de l'onduleur. $L_f = 50 \mu\text{H}$.

Cette inductance de filtrage a été conçue par deux inductances placées en mode différentiel afin de symétriser l'alimentation et de prévenir d'éventuels problèmes de CEM dans ce mode.

2.2 Résultats en boucle ouverte

La variation de fréquence étant l'une des difficultés majeures de cette application, différents tests en boucle ouverte ont été effectués afin de vérifier le bon fonctionnement du système dans toute la plage de fréquence [0 Hz-1 kHz]. L'actionneur piézo-électrique a été par ailleurs remplacé par une capacité type polypropylène de la même valeur (30 μF).

En ce qui concerne les tests, on s’est intéressé aux formes d’ondes, tant de la tension de sortie que du courant, ainsi qu’aux pertes totales consommées par l’ensemble du convertisseur.

2.2.1 Tension et courant de sortie de l’onduleur

On peut constater sur les figures ci-dessous la variation du courant de charge en fonction de la fréquence et l’amplitude de la tension de sortie.

Sachant que la charge est capacitive, le courant maximal de sortie, est obtenu pour la fréquence de sortie maximale (1kHz).

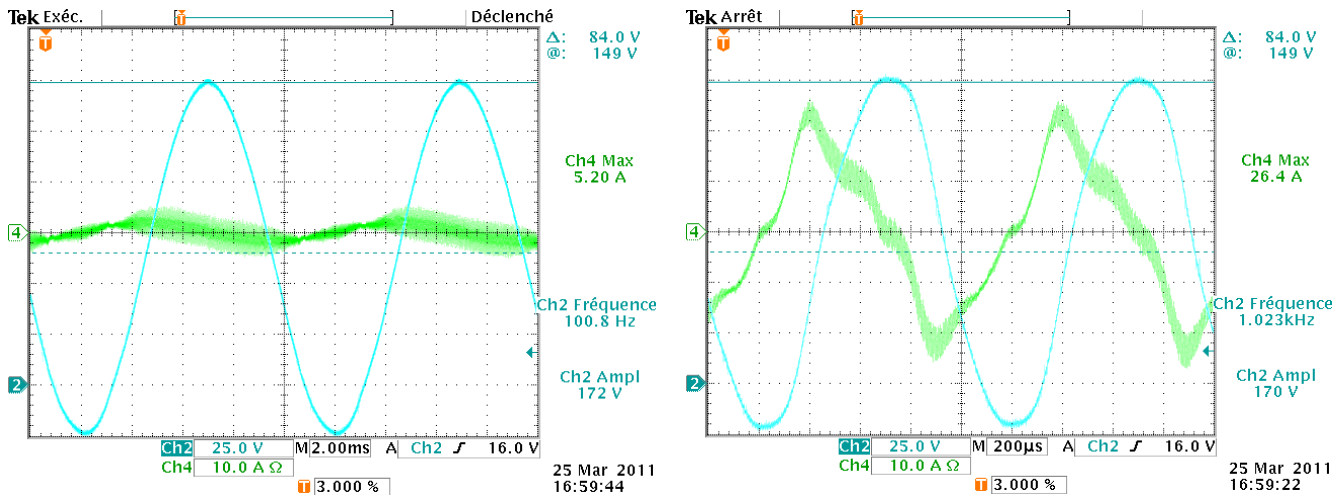


Figure 4-6 Tension (courbe bleue) et courant (courbe verte) de sortie à 100 Hz (à gauche) et à 1 kHz (à droite).

On constate de suite que le courant obtenu à la sortie n’est pas complètement sinusoïdal et que celui-ci contient des composantes HF dues à un filtre d’ordre réduit.

Par rapport à la tension de sortie, lorsque l’actionneur piézo-électrique opère en basses fréquences, la sinusoïde obtenue est presque parfaite. Toutefois, on observe une déformation de l’onde lorsque la fréquence de travail est de plus en plus importante ($f > 500$ Hz), la distorsion la plus grande étant obtenue à la limite de la plage de fonctionnement ($f = 1$ kHz).

2.2.2 THD à la tension de sortie

Afin d’analyser cette déformation au niveau de la tension de sortie, des mesures harmoniques ont été faites sur l’oscilloscope et l’analyseur de puissance afin de les comparer et de valider cette mesure.

Celles-ci sont montrées dans le tableau suivant pour un fonctionnement à 1kHz :

HARMONIQUES	OSCILLOSCOPE		ANALYSEUR PUISSANCE
	V_{dB} (dB)	V_{eff} (V)	V_{eff} (V)
V_1 (1kHz)	37	71V	71
V_2 (2kHz)	-35,8	1,16	1,1
V_3 (3kHz)	-26,4	3,43	3,7
V_4 (4kHz)	-43	0,5	0,9
V_5 (5kHz)	-34,8	1,3	1,4

Tableau 4-1 Décomposition harmonique de la tension sortie.

D’après ces mesures, on constate la présence d’harmoniques basses fréquences non désirés. En théorie, grâce à la stratégie de commande MLI unipolaire, on ne devrait pas avoir d’harmoniques basses fréquences. Cette déformation est liée à la commutation des interrupteurs et en particulier au temps mort obligatoire qui déforme légèrement la tension de sortie. Comme les semi-conducteurs introduits sur le prototype ont un temps de blocage de l’ordre de 70 ns, une marge de sécurité a été prise jusqu’à 150 ns. Le risque de court-circuit sur un bras de l’onduleur devient important en dessous de cette valeur. Ce comportement pourrait être amélioré avec des composants plus rapide tels que les composants GaN ou SiC.

On calcule le THD selon la formule (2-3) et ainsi on obtient l’ordre de grandeur le moins bon du THD mesuré sur le prototype.

THD ≤ 5,4 %

Malgré un taux de distorsion harmonique faible, celui-ci n’est pas comparable avec la valeur théorique déterminée au chapitre 2. Cela est dû à l’apparition de ces harmoniques multiples de la fréquence de base, supposées nulles en théorie compte tenu de la stratégie de MLI utilisé.

2.2.3 Forme d’onde théorique du courant

Cette distorsion de la tension de sortie a une influence directe sur la forme d’onde du courant sur charge capacitive, compte tenu de l’effet amplificateur lié au condensateur. En effet, si on met en équation le courant de sortie prenant en compte les harmoniques, on se retrouve avec l’onde obtenue en pratique, qui n’est plus sinusoïdale mais triangulaire.

$$I_s(t) = V_{fond} \cdot C_{piezo} \cdot \omega \cdot \cos(\omega \cdot t) + C_{piezo} \cdot \left(\sum_h V_h \cdot h \cdot \omega \cdot \cos(h \cdot \omega \cdot t) \right) \quad (4-1)$$

Un exemple de forme d’onde théorique obtenu en présence des harmoniques basses fréquences non-désirés est montré sur la figure suivante pour 1 kHz.

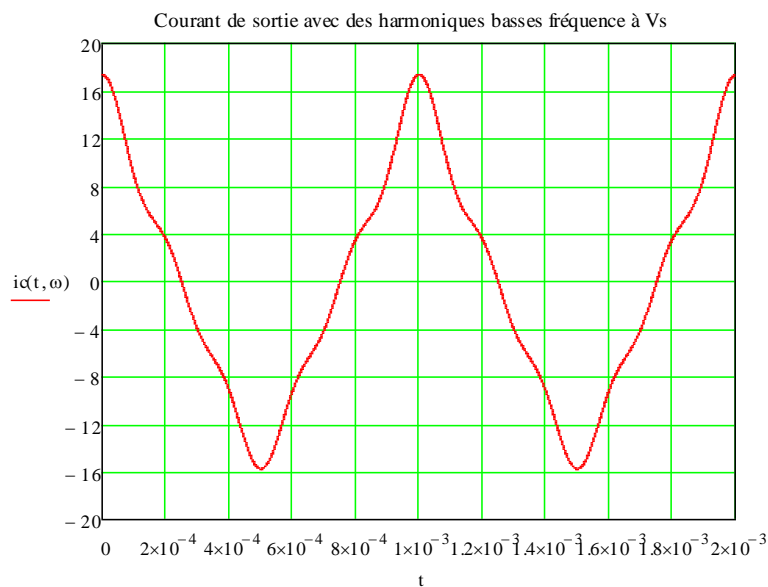


Figure 4-7 Forme d’onde du courant lors de l’apparition des harmoniques basses fréquences à Vs.

2.2.4 Pertes dans l'onduleur

En ce qui concerne les pertes dans l'onduleur en pont complet, nous les avons comparées avec celles obtenues en théorie dans le chapitre 2. Par rapport au chapitre 2, malgré l'augmentation de la tension de bus, ces pertes seront réduites grâce à l'introduction d'une meilleure diode antiparallèle.

Dans le cas d'une application où la charge est purement capacitive, la mesure des pertes est assez rapide car la charge ne consomme que de la puissance réactive. Ainsi, la mesure des pertes de l'onduleur peut être directe en mesurant le courant moyen d'entrée au niveau du bus continu.

Ainsi, on a pu mesurer des pertes maximales (toujours à 1 kHz) qui s'élèvent à 56 W pour une estimation à 55 W. La faible erreur relative entre la théorie et la pratique confirme la pertinence du modèle établi.

2.3 Essais en boucle fermée

Le fait de ne pas avoir un courant sinusoïdal mais triangulaire à la sortie du convertisseur DC/AC a influencé énormément la boucle de régulation conçue pendant la phase de simulation.

En fait, lorsqu'on opérait à basse fréquence [0 Hz - 250 Hz], le système de régulation a eu un fonctionnement correct car le courant n'était pas perturbé par les harmoniques basse fréquence de la tension de sortie. Par contre, au-delà de cette valeur, le correcteur n'était plus capable de suivre la consigne, ce qui entraînait un fort appel de courant conduisant à la destruction des interrupteurs de puissance.

Différents réglages des coefficients du correcteur PI ont été testés afin de vérifier si cela n'était pas la cause du mauvais fonctionnement, sans pour autant atteindre les résultats désirés. Des investigations se poursuivent avec la société Cedrat Technologies qui a en charge l'industrialisation du produit. De façon provisoire, le système a été employé en boucle ouverte avec des limitations de tension.

2.4 Produit industriel

L'idée étant de pouvoir fournir aux partenaires du projet une électronique robuste et industrielle capable de fonctionner lors d'essais sur les machines-outils, Cedrat Technologies, du fait de sa compétence industrielle sur le sujet, a introduit des fonctions auxiliaires sur l'amplificateur et réaliser une mise en boîtier.

Le challenge dans cette phase a été d'intégrer toutes les fonctions électroniques développées dans le cadre d'AVIBUS (capteurs en général) et les fonctions auxiliaires, ce qui permet d'avoir une solution robuste : Protections en tension, en courant, filtrage secteur, radiateurs+ventilation pour les composants de puissance, etc.

La solution retenue a permis donc de créer un produit industriel montré sur la Figure 4-8.



Figure 4-8 Alimentation SA75D de Cedrat Technologies pour l'alimentation des actionneurs piézo-électriques basse tension.

Ce produit sera mis sur le marché lors de la finalisation du projet AVIBUS et on pourra le trouver sur le site de la société CEDRAT Technologies [CEDRATECH].

3. TRANSFERT D'ENERGIE SANS CONTACT

Après la validation du convertisseur DC/AC pour l'alimentation directe d'un actionneur piézo-électrique, le coupleur inductif coaxial a fait l'objet de la réalisation d'un prototype afin de valider le comportement du système de transfert d'énergie sans contact.

Le produit industriel montré dans la section précédente a donc été utilisé dans la chaîne de puissance. La carte de filtrage est aussi utilisée, ce qui fait que les signaux arrivant au coupleur inductif n'auront pas de composantes HF, limitant ainsi les pertes ferromagnétiques du matériau en poudre de fer.

Pour des raisons de faisabilité et de l'amélioration de la robustesse du coupleur, quelques modifications ont été faites par rapport aux paramètres, tant mécaniques qu'électriques, obtenus à l'aide de l'outil de dimensionnement.

Dans la suite on montrera comment a été réalisé ce coupleur coaxial et on comparera les résultats obtenus sur le prototype par rapport aux résultats prévus par la simulation.

3.1 Conception du coupleur magnétique

Le circuit magnétique du coupleur a été usiné à partir du matériau en poudre de fer ATOMET EM-1 [QMP-a] comme expliqué dans le chapitre précédent. Celui-ci nous a permis de créer, à partir des échantillons cylindriques ($\varnothing = 12,7$ cm, épaisseur = 4,5 cm), la forme géométrique désirée.



Figure 4-9 Noyaux magnétiques du coupleur coaxial. Le stator (à gauche) et le rotor (à droite).

Lors des tests du coupleur, nous nous sommes aperçus que la perméabilité relative du noyau magnétique ATOMET EM-1 était moins élevée ($\mu_r=60$) que celle indiquée par la documentation technique ($\mu_{r_max}=250$). De ce fait, on a dû reprendre l'outil de dimensionnement et recalculer toutes les paramètres du système (mécaniques et électriques).

Ainsi, les cotes mécaniques (Figure 3-3) de la version finale du coupleur coaxial sont les suivantes :

COTES MECANIQUES (mm)	
R ₁	6
R ₂	23
R ₃	50
R ₄	56
D	11
H	88
ENTREFER	1

Tableau 4-2 Cotes mécaniques de la version finale du coupleur coaxial.

Par ailleurs, les caractéristiques des enroulements ont dû être aussi recalculées.

BOBINAGE PRIMAIRE (STATOR)	
NOMBRE DE SPIRES : N ₁	= 420
DIAMETRE DU FIL : \varnothing_1	= 1,31 mm
RESISTANCE DU FIL : R ₁	= 1,65 Ω
BOBINAGE SECONDAIRE (ROTOR)	
NOMBRE DE SPIRES : N ₂	= 1150
DIAMETRE DU FIL : \varnothing_2	= 0,86 mm
RESISTANCE DU FIL : R ₂	= 7,85 Ω

Tableau 4-3 Caractéristiques des bobinages du coupleur coaxial.

Ceux-ci ont été bobinés sur des carcasses conçus sur mesure afin que l'on puisse les insérer dans les noyaux montrés sur la Figure 4-9. Le matériau utilisé pour leur conception a été le verre époxy du fait de sa bonne tenue mécanique et thermique (~180°C).

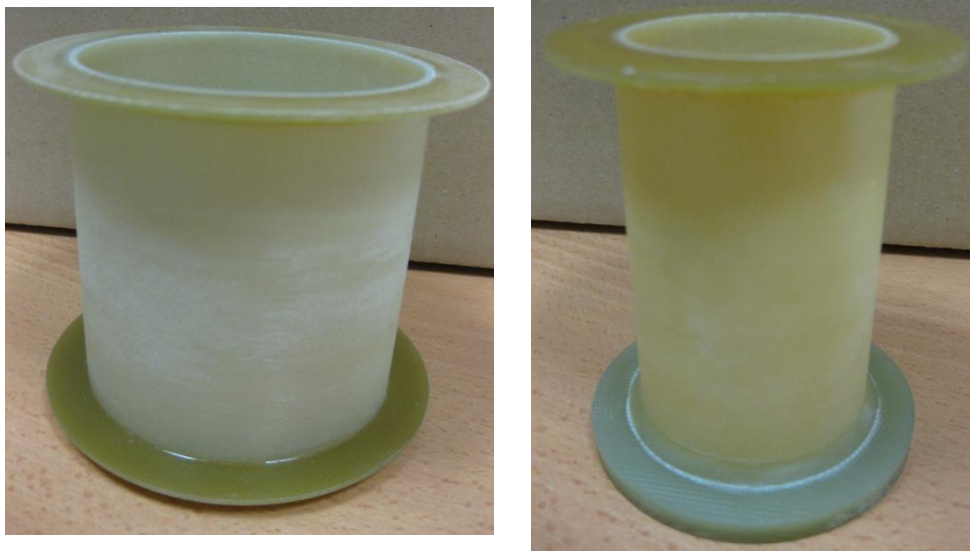


Figure 4-10 Carcasses des bobinages pour le stator (à gauche) et le rotor (à droite).

Le bobinage du rotor a été imprégné par la résine afin d'améliorer la tenue mécanique vis-à-vis des forces centrifuges lorsqu'il tournera à la vitesse nominale prévue (10000 tr/min).

Une fois le montage du coupleur réalisé, on a pu mesurer sur un pont d'impédance les grandeurs inductives nécessaires pour le caractériser selon le schéma équivalent montré de la Figure 4-1. Les valeurs obtenues ont été les suivantes :

MESURES SUR PONT D'IMPEDANCE
INDUCTANCE DE FUITE : $L_F = 7 \text{ mH}$
INDUCTANCE MAGNETISANTE : $L_M = 76 \text{ mH}$
COEFFICIENT DE COUPLAGE : $K = 0,96$

Tableau 4-4 Mesures des inductances du coupleur coaxial sur pont d'impédance.

On constate ci-dessus que le coefficient de couplage a été légèrement réduit par rapport aux grandeurs établies au chapitre 3 à cause de la diminution de la perméabilité relative du matériau magnétique.

3.2 Réalisation de la carte électronique embarquée, création de l'offset

La carte électronique embarquée a été conçue afin de s'adapter au repère tournant, donc avec une forme cylindrique. La figure suivante montre la forme de la version finale qui sera placée sur la broche mécanique de la perceuse.

$\varnothing_{\text{int}} = 56 \text{ mm}$
 $\varnothing_{\text{ext}} = 130 \text{ mm}$
 Hauteur = 30 mm

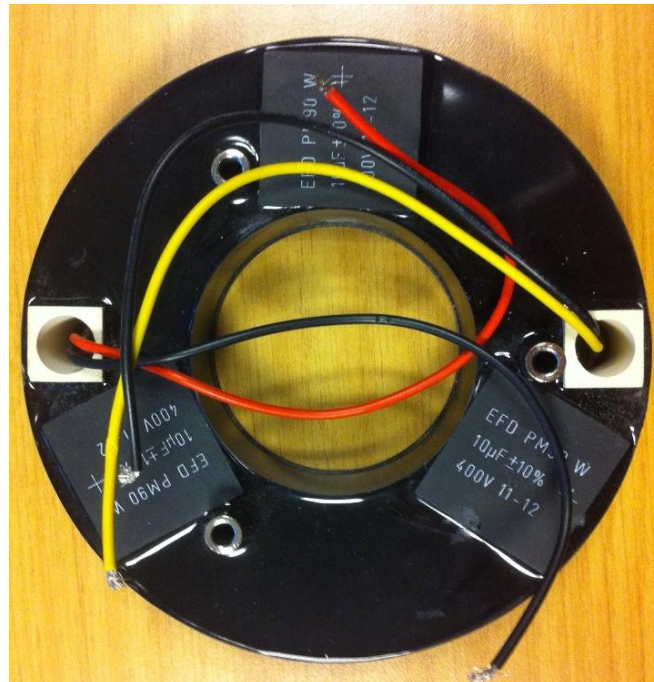


Figure 4-11 Carte électronique embarquée pour la création de l'offset.

Cette carte a été imprégnée dans de la résine afin d'améliorer la robustesse mécanique de la partie tournante. Compte tenu de la vitesse de rotation, un équilibrage de la partie tournante a été fait par les partenaires mécaniques du projet AVIBUS.

3.3 Essais sur prototype

Nous montrerons dans cette partie les résultats obtenus sur les essais faits à la tension nominale de sortie ($V_s = -200/1000V$) en fonction de la fréquence de sortie (50-500Hz) avec 11

échantillons sur toute la plage de fréquence. Les tests ont été faits en statique, c'est-à-dire, à vitesse de rotation nulle.

On montrera ainsi les résultats obtenus lors des essais qui correspondent à :

- r : Profondeur de modulation nécessaire pour obtenir $V_s(f) = \text{cste}$.
- I_1 : Courant traversant le bobinage primaire du coupleur.
- I_2 : Courant traversant le bobinage secondaire/Courant dans la charge.
- P_{tot} : Pertes totales dans la chaîne de puissance.
- V_{primaire} : Tension aux bornes du bobinage primaire du coupleur.

Pour ce faire, on agit sur l'amplitude de la modulante (r) du convertisseur DC/AC afin d'avoir une tension constante quelle que soit la fréquence de travail de l'actionneur piézo-électrique. Ce niveau de modulation sera introduit par un générateur basse fréquence et devra s'adapter à chaque fréquence de travail.

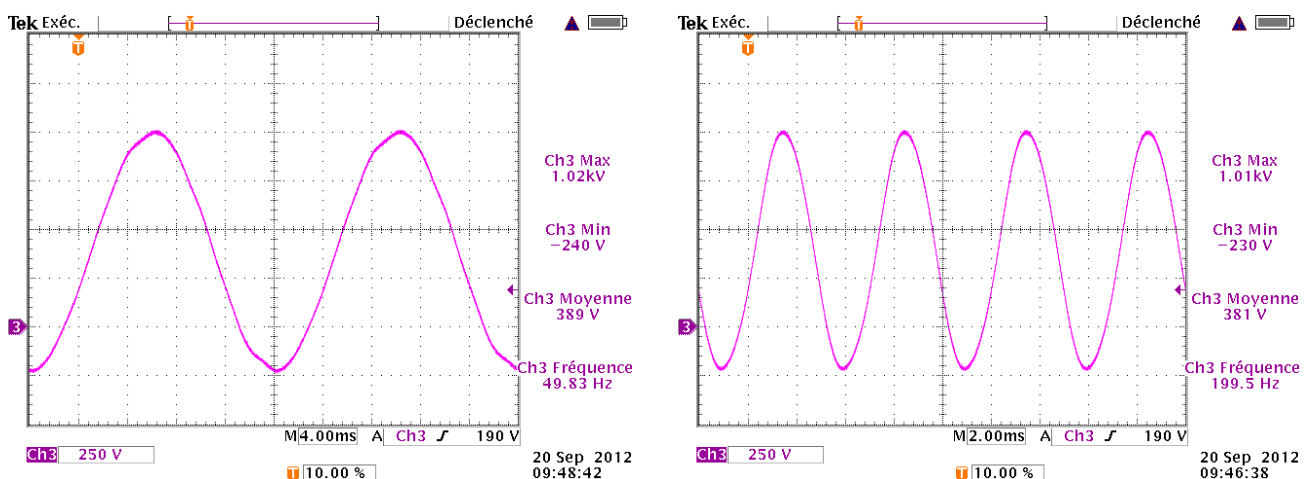
D'après l'optimisation, la valeur de la capacité C_{r1} a été choisie à 140 μF pour assurer un compromis entre le volume et les grandeurs électriques. Des capacités de type film en polyester métallisé ont été utilisé lors de tests (réf: B32524-Q3106).

Les grandeurs obtenues lors des tests à tension nominale avec offset sont résumées ci-après.

Fréquence(Hz)	50	100	130	150	200	250	300	350	400	450	500
r	0,51	0,97	0,99	0,99	0,89	0,81	0,66	0,51	0,36	0,31	0,43
I_1 (A)	3,74	0,46	1,44	2,06	3,46	4,85	6,16	7,35	8,7	9,92	11
I_2 (A)	0,48	0,86	1,08	1,29	1,65	2,04	2,48	2,91	3,32	3,73	4,11
P_{tot} (W)	115	60	70	85	120	175	237	312	387	487	575
V_{primaire} (V)	180	172	167	163	142	120	94	66	43	48	87

Tableau 4-5 Mesures obtenues à tension nominale sur le prototype.

Grâce à ces tests, nous pouvons vérifier que le cahier des charges est bien respecté pour la plage de fréquence. On montre sur la figure suivante quelques oscillogrammes où l'on obtient la tension maximale à différentes fréquences de travail.



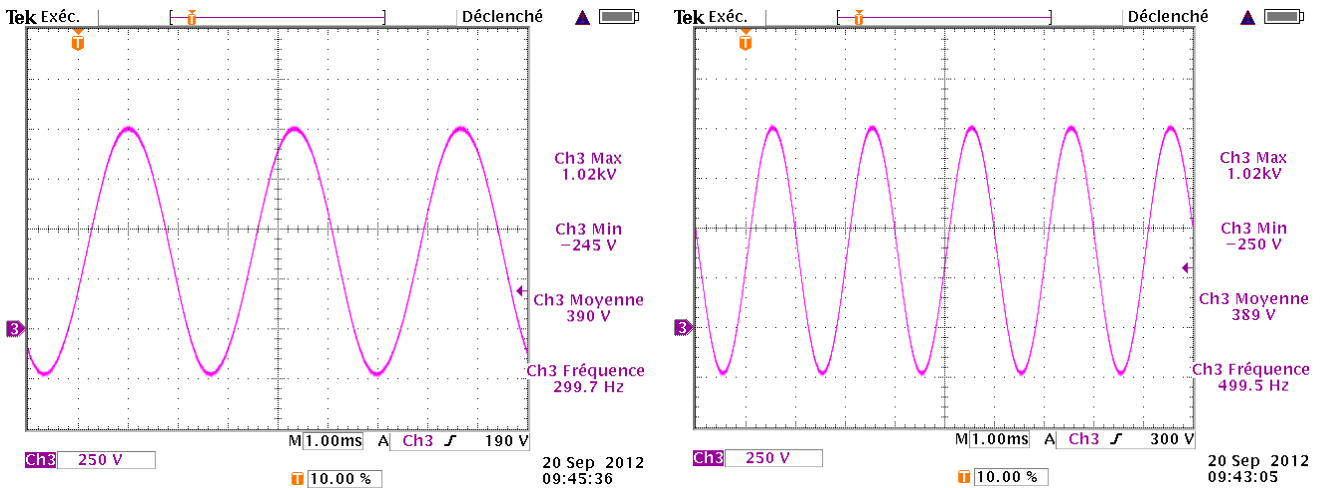


Figure 4-12 Tension de sortie à différentes fréquences de travail.

Les signaux de tension obtenus aux bornes de l’actionneur piézo-électrique présentent un bon THD même si à 50 Hz une petite distorsion se produit à cause du début de saturation du noyau magnétique. A cette fréquence de travail on mesure donc le THD le moins bon.

THD ≤ 3,5 %

Afin de vérifier la cohérence de résultats des tests par rapport au modèle simulé lors de la conception du système, on analysera dans les parties suivantes les écarts entre les données obtenues entre la simulation la manipulation.

3.3.1 Profondeur de modulation

La valeur de la profondeur de modulation étant limitée à 0,9, il est important d’observer les écarts obtenus lors des essais réels. L’évolution de ce paramètre tant au niveau analytique (courbe bleue) qu’en pratique (courbe rouge) est montré ci-dessous.

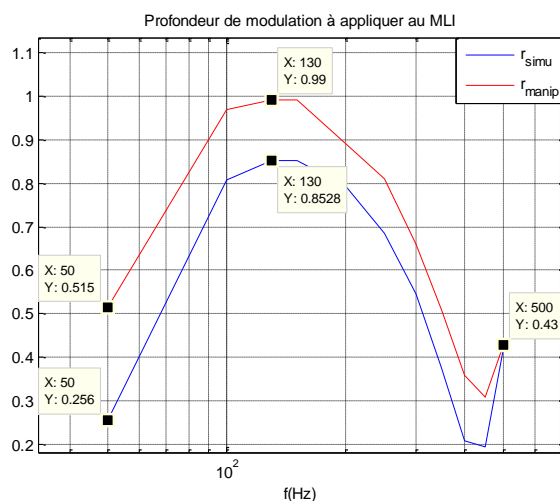


Figure 4-13 Comparaison de l’évolution de la profondeur de modulation en fonction de la fréquence. Théorique (courbe bleue) et pratique (courbe rouge).

On constate que la forme de l'évolution des deux courbes est la même si on enlève l'erreur statique observée. Ces écarts entre simulation et manipulation ne sont pas négligeables, de l'ordre de 10% de différence. De plus, le rapport de modulation atteint sa limite de fonctionnement autour de 130Hz (0,99), ce qui n'est pas envisageable.

Cette différence entre simulation et manipulation est expliquée par l'introduction de l'offset. Le fait d'avoir la capacité C_p au secondaire qui est placée en série avec l'actionneur piézo-électrique entraîne une chute de tension d'environ 10% étant donnée sa valeur capacitive qui est 10 fois plus grande que C_{piezo} .

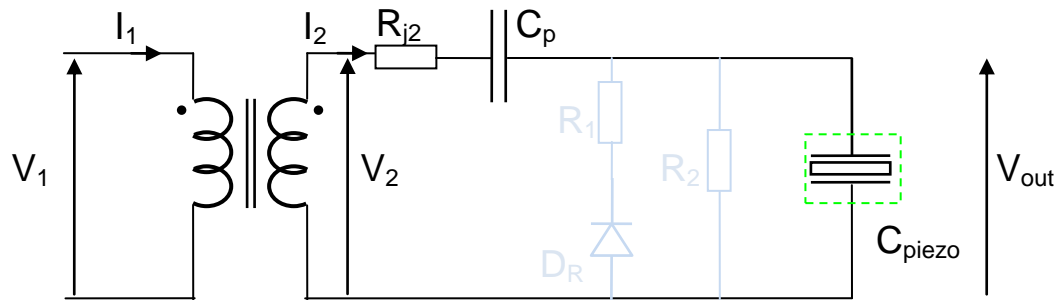


Figure 4-14 Effet pont diviseur capacitif pour la composante alternative de la tension de sortie.

De fait, la profondeur de modulation devrait être augmentée dans la même proportion. La première solution à ce problème serait d'augmenter la tension de bus de l'onduleur, ce qui n'est pas envisageable parce qu'il faudrait modifier plusieurs composants du convertisseur DC/AC pour supporter cette nouvelle de tension.

La deuxième serait d'augmenter la valeur capacitive de C_p afin que la chute de tension à ses bornes soit plus petite. Il faudrait donc trouver des condensateurs de plus forte valeur tout en respectant le cahier des charges mécanique. Or, cela ramènerait aussi à une augmentation de la constante de temps, ce qui n'est pas envisageable pour le cycle de perçage de l'application.

Par ailleurs, on constate sur la Figure 4-13 que l'écart entre les valeurs théoriques et expérimentales augmente lorsqu'on travaille à la limite de la basse fréquence. Cela est dû au début de saturation présent au noyau magnétique.

3.3.2 Tension au primaire du coupleur

Cet effet de saturation peut s'expliquer si on observe l'évolution de la tension à l'entrée du coupleur montrée à la Figure 4-15.

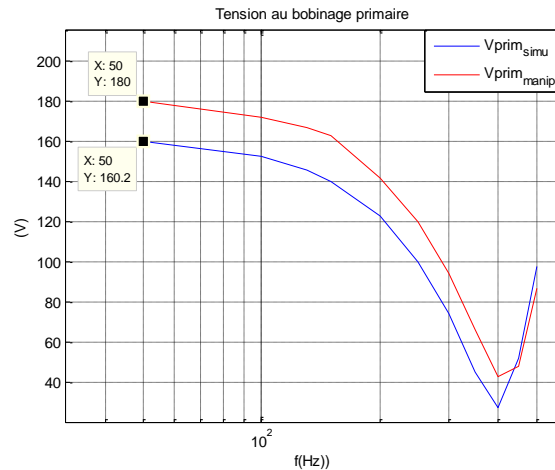


Figure 4-15 Comparaison de l'évolution de la tension au primaire du coupleur. Théorique (courbe bleue) et pratique (courbe rouge).

A cause de l'augmentation de la profondeur de modulation pour atteindre la tension maximale nécessaire à l'actionneur piézo-électrique, la tension aux bornes de l'enroulement primaire du coupleur augmente aussi. De fait, la relation V/f utilisée pour dimensionner la saturation maximale du noyau magnétique n'est plus respectée à basse fréquence et donc, la tension de sortie se déforme.

3.3.3 Courant au primaire et secondaire du coupleur

Les courants traversant le primaire et le secondaire du coupleur inductif, par rapport aux données théoriques, sont montrés sur la figure suivante.

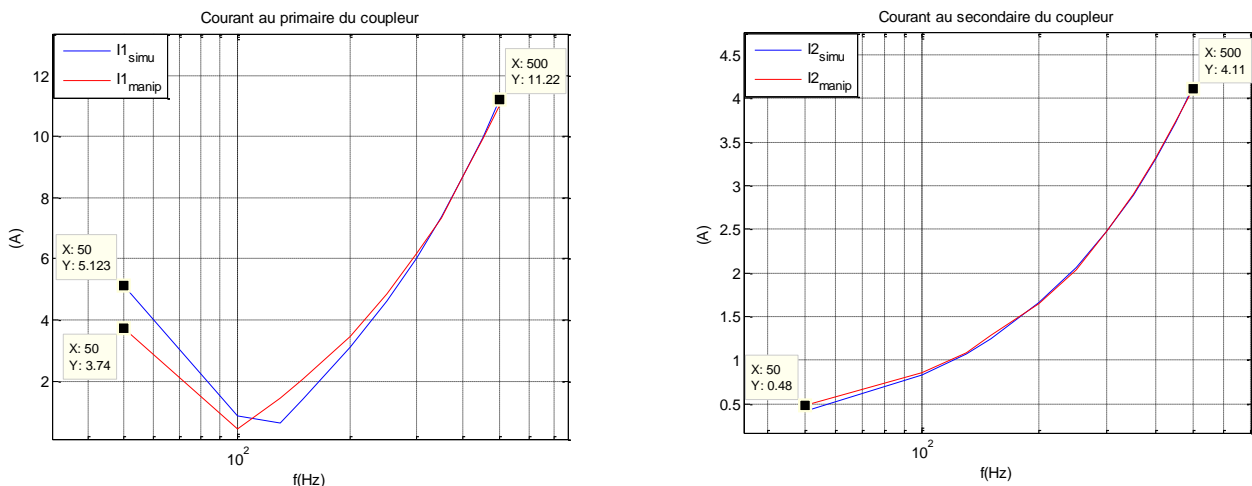


Figure 4-16 Comparaison de l'évolution du courant au primaire (à gauche) et au secondaire (à droite). Théorique (courbe bleue) et pratique (courbe rouge).

On constate que les données obtenues à partir de la modélisation sont très proches de celles mesurées en pratique. L'écart le plus important se retrouve, comme dans le cas de la profondeur de modulation, lorsqu'on travaille à 50 Hz à cause de la saturation du noyau magnétique.

3.3.4 Pertes totales du système

Afin de mesurer les pertes de l'ensemble de la chaîne de puissance, on a utilisé la même méthode qu'avec les tests du convertisseur DC/AC. C'est-à-dire que l'on mesure la puissance active présente à l'entrée de l'onduleur pont complet qui est représentative des pertes totales, vue que la charge est purement capacitive (condensateur remplaçant l'actionneur dans ce cas-là).

Pour calculer ces pertes théoriquement, il faut les évaluer parmi les étages suivants :

- P_{ond} : Pertes dans l'onduleur pont complet.
- P_{filtre} : Pertes dans l'inductance de filtrage.
- P_j : Pertes joules du coupleur.
- P_{fer} : Pertes fer du coupleur.
- P_{offset} : Pertes dans la création de l'offset.

Les pertes joules des bobinages seront les plus importantes à cause du grand nombre de spires. De plus, au fur et à mesure que la fréquence de travail augmente, celles-ci deviennent très prédominantes ($P_j(@500\text{Hz}) = 435 \text{ W}$). Les valeurs de résistances joules mesurées au pont d'impédance seront augmentées à cause de la montée en température et il est nécessaire de prendre en compte cette dépendance à la température :

$$R_j = R_{j_init} \cdot (1 + \Delta T \cdot \alpha_{CU}) \quad (4-2)$$

Avec $\alpha_{CU} = 4 \cdot 10^{-3} \text{ (K}^{-1}\text{)}$ = coefficient de température du cuivre

Les pertes fer maximales se retrouvent à 50 Hz. Elles sont de l'ordre 30W d'après la documentation technique montrée à la Figure 3-18. Par ailleurs, les pertes dans la création de l'offset sont constantes dans tout le gabarit de fréquences d'après des simulations sous PSIM. Elles s'élèvent à $P_{\text{offset}} = 16 \text{ W}$.

En ce qui concerne aux pertes de l'étage de filtrage à la sortie de l'onduleur, seules les pertes joules ont été considérées (résistance série de 50 mΩ), ces pertes sont faibles devant les pertes totales.

Finalement, les pertes dans l'onduleur sont calculées. Pour cela, on utilise la même méthode montrée au deuxième chapitre. Ainsi, on obtient une approche très correcte des pertes obtenues en pratique grâce aux calculs théoriques.

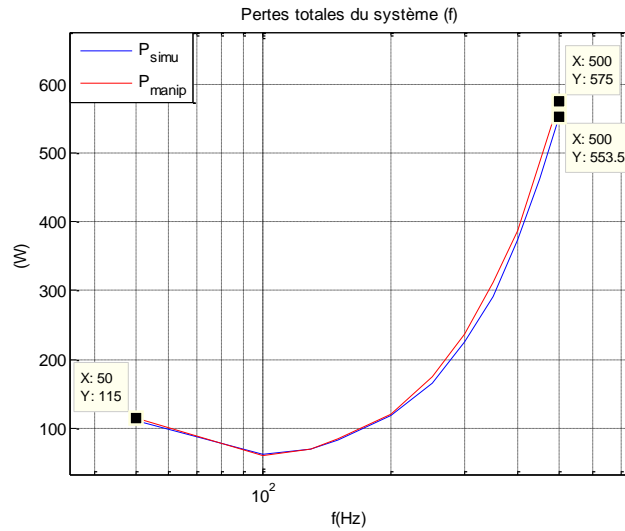


Figure 4-17 Comparaison de l'évolution des pertes totales. Théorique (courbe bleue) et pratique (courbe rouge).

Ces pertes étant très importantes, il faudrait dans un régime continu essayer de refroidir le plus possible les enroulements du coupleur. Par contre, sachant que l'application du système est en régime discontinu (cycle de perçage, Figure 1-6) et que le rotor va tourner à vitesse élevée, on ne devrait pas avoir de problèmes thermiques.

4. CONCLUSIONS

Ce chapitre nous a permis de montrer les différents prototypes conçus pour valider le fonctionnement par rapport à la théorie développée dans les deux premiers chapitres.

Un convertisseur DC/AC a tout d'abord été conçu pour l'alimentation des actionneurs piézo-électriques basse tension (-20/150V) à fréquence variable (jusqu'à 1 kHz). Ce système est capable de fournir, dans un repère fixe, une puissance réactive de 680 VAR. De plus, les pertes dans l'onduleur ont été considérablement réduites grâce à l'introduction de diodes antiparallèles qui améliorent les pertes par commutation. En ce qui concerne le THD, on a relevé des harmoniques basse fréquences non prévus théoriquement lorsqu'on monte en fréquence. De sorte, le THD le moins bon se retrouve à 1 kHz et sa valeur est de 5,4 %. Par contre, le système d'asservissement n'a pas pu être validé en pratique dans toute la plage de fréquence, même si en théorie la bande passante était suffisante.

Grâce au développement de ce prototype, la société Cedrat Technologies a conçu un produit industriel qui sera mis dans le marché pour répondre aux besoins existants par rapport à l'alimentation des actionneurs piézo-électriques grande puissance (diminution du volume et amélioration du rendement).

Ensuite, une fois l'alimentation dans un repère fixe validée, on a pu aussi tester le défi du projet AVIBUS, c'est-à-dire le système de transfert d'énergie sans contact. Un coupleur coaxial qui transite la puissance par induction et une carte électronique embarquée pour la création de l'offset ont été conçus.

Ainsi, on a constaté que les modèles théoriques étaient corrects. Par contre, dû à l'introduction de la carte embarquée, la limite de saturation de l'onduleur est atteinte. Par ailleurs, à cause de l'augmentation de la profondeur de modulation, le noyau commence à saturer, entraînant la déformation de la tension de sortie. De fait, il faudra résoudre ce problème lors de la création du prototype industriel.

Ce système de transfert d'énergie sans contact à fréquence variable pour des actionneurs piézo-électriques haute tension est capable de fournir d'une puissance réactive de 1,75 kVAR à 500 Hz.

CHAPITRE 5.

SYSTEME DE TRANSFERT D'ENERGIE TOURNANT ET SANS CONTACT MOYENNE FREQUENCE

Sommaire

1. INTRODUCTION.....	121
2. TOPOLOGIE 1	122
2.1 Présentation de la structure de puissance	122
2.2 Principe de fonctionnement	123
2.3 Calcul des grandeurs électriques	126
3. TOPOLOGIE 2	130
3.1 Présentation de la structure de puissance	130
3.2 Principe de fonctionnement	131
3.3 Calcul des grandeurs électriques	133
4. THD de la tension de sortie	136
5. DIMENSIONNEMENT COUPLEUR MF.....	137
5.1 Démarche de dimensionnement	137
5.2 Choix de la valeur de l'inductance secondaire	138
6. CONCLUSIONS.....	139

Résumé

Deux nouvelles topologies de puissance seront montrées dans ce chapitre afin de diminuer la taille du coupleur magnétique qui transfère l'énergie sans contact à un actionneur piézo-électrique. L'utilisation du principe de la résonance et l'échange d'énergie entre composants passifs permet d'augmenter la fréquence de fonctionnement du circuit magnétique et par conséquent de réduire la taille de celui-ci.

Les principes de fonctionnement de ces deux nouvelles topologies et leurs performances vis-à-vis des différentes grandeurs de dimensionnements seront montrés. Ainsi, on pourra les comparer avec le système de transfert d'énergie basse fréquence développé tout au long du 3^{ème} chapitre.

1. INTRODUCTION

L'objectif étant de diminuer la taille du coupleur magnétique du système de transfert d'énergie sans contact analysé lors du 3^{ème} chapitre, nous montrerons dans cette partie deux nouvelles topologies de puissance où des interrupteurs de puissance ont été introduits dans la partie tournante.

L'esprit est pourtant d'utiliser le moins de composants actifs possible sur cette partie tournante, c'est à dire au secondaire du coupleur magnétique. En conséquence, nous avons envisagé des topologies qui sont très différentes par rapport aux solutions classiques qui travaillent en haute fréquence (Figure 1-12) qui nécessitent une électronique embarquée beaucoup plus volumineuse et complexe (redresseur + onduleur).

Ces deux nouvelles topologies sont basées sur l'échange entre l'énergie stockée dans l'inductance secondaire du coupleur magnétique et celle de la capacité de l'actionneur piézo-électrique afin de créer un système autoalimenté. Il faudra néanmoins compenser les pertes qui existent dans le système, via un convertisseur de puissance côté primaire, qui permettra de maintenir l'amplitude de la tension de sortie.

Grâce à des stratégies de résonance, la fréquence de travail qui dimensionne le coupleur magnétique augmente par rapport au système BF du 2^{ème} chapitre (50 Hz au minimum), mais n'est toujours pas à la hauteur des systèmes de transfert HF (>10 kHz). C'est pour cette raison que ces deux nouvelles topologies de systèmes de transfert d'énergie sans contact sont baptisées « à moyenne fréquence » (MF). La taille du coupleur diminuera ainsi que les pertes dans le coupleur. Par contre, la tension supportée par l'actionneur piézo-électrique ne sera pas sinusoïdale mais quasi-sinusoïdale, ce qui n'est pas rédhibitoire pour notre application de perçage vibrant.

Dans la suite du chapitre, les deux topologies seront présentées et leur fonctionnement sera montré afin de pouvoir déterminer les grandeurs sur lesquelles on doit agir pour modifier les caractéristiques de la tension de sortie. Ainsi, le comportement des différentes grandeurs électriques et le THD vis-à-vis des paramètres de réglage seront exposés. Par la suite, le dimensionnement d'un nouveau coupleur, appelé dans ce cas-là MF, sera fait pour chaque topologie.

Enfin on comparera les performances des deux topologies pour évaluer les avantages et les inconvénients de chacune d'elles par rapport au système de transfert d'énergie sans contact BF.

Le cahier des charges que nous nous sommes imposé pour dimensionner et concevoir les nouvelles topologies sera le même que celui du 3^{ème} chapitre (Tableau 3-1), soit un actionneur piézo-électrique haute tension ($V_{s_min}=-200..V_{s_max}=1000$ V) et modulable en fréquence [50-500 Hz].

2. TOPOLOGIE 1

2.1 Présentation de la structure de puissance

La structure de puissance de cette topologie montrée dans la Figure 5-1 est composée au secondaire du coupleur magnétique par un redresseur en pont asymétrique contrôlé par deux interrupteurs de puissance (T_5 et T_6). Ce montage aura pour rôle d'assurer le transfert d'énergie entre C_{piezo} et L_2 avec la contrainte d'une tension strictement positive en sortie. En amont du transformateur on retrouve un convertisseur à résonance série classique, avec un onduleur en pont complet et une capacité série C_{r1} , qui aura pour fonction de compenser les pertes du système au niveau de la charge dans un intervalle de temps très petit par rapport à la période de la tension de sortie.

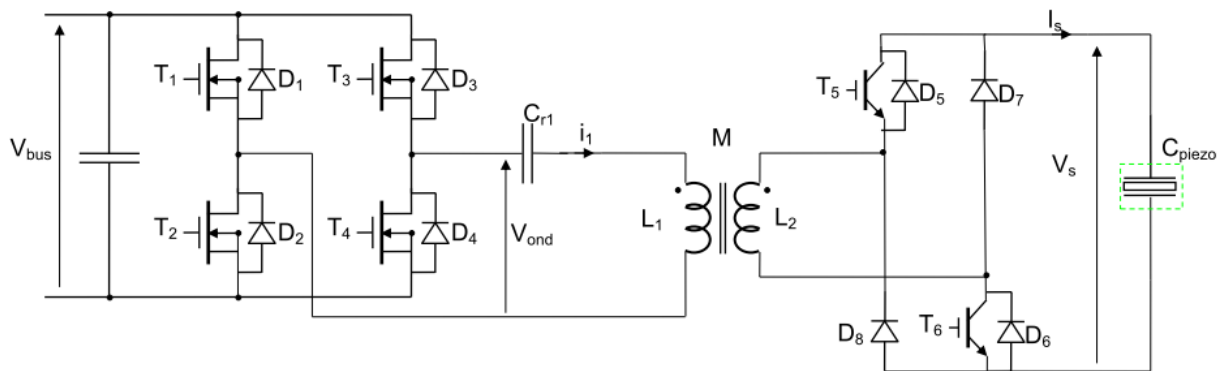


Figure 5-1 Schéma de puissance de la 1^{ère} topologie MF.

Grâce à une stratégie de commande à rapport cyclique (α) variable à la fréquence de travail de l'actionneur piézo-électrique [50-500 Hz] et à l'échange de l'énergie emmagasinée entre l'actionneur piézo-électrique et l'inductance secondaire du transformateur, la tension de sortie aura la forme suivante :

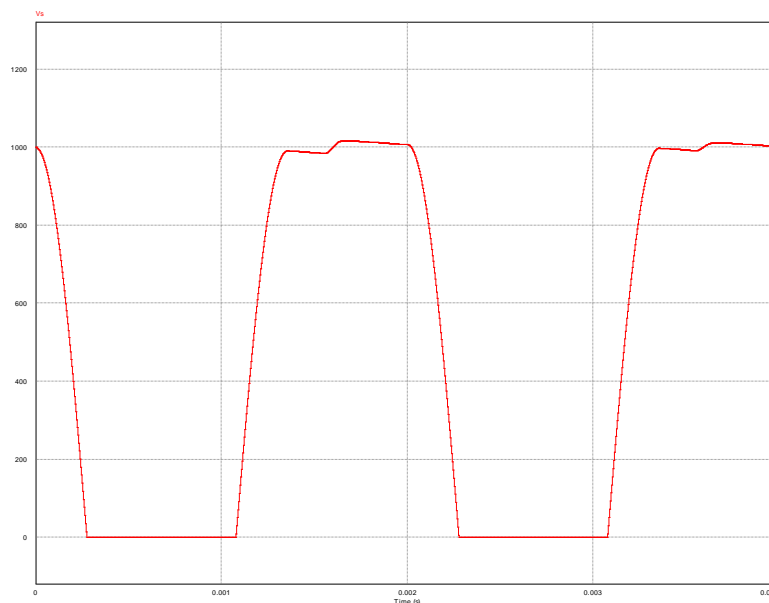


Figure 5-2 Exemple de la forme d'onde de la tension de sortie à 500 Hz.

On constate que la forme de la tension de sortie n'est pas une sinusoïdale. En fonction de la gestion des instants de blocage des interrupteurs T_5/T_6 et du dimensionnement de l'inductance secondaire (et donc du coupleur magnétique), la distorsion de la tension de sortie pourra être modifiée. On se retrouve par ailleurs avec un système qui présente naturellement une tension d'offset mais qui n'est pas capable de fournir de tension négative à la sortie, ce qui diminuera l'amplitude du déplacement de l'actionneur piézo-électrique.

2.2 Principe de fonctionnement

Afin de mettre en place une méthodologie qui servira au dimensionnement des composants de puissance (transformateur, interrupteurs de puissance, diodes, etc.), il est nécessaire de comprendre les différentes phases de fonctionnement de cette nouvelle topologie qui déterminent la forme de la tension de sortie de la Figure 5-2.

On montre sur la figure suivante la décomposition d'une période (modulable) de la tension de sortie en 5 phases avec la définition des bases du temps pour chacune :

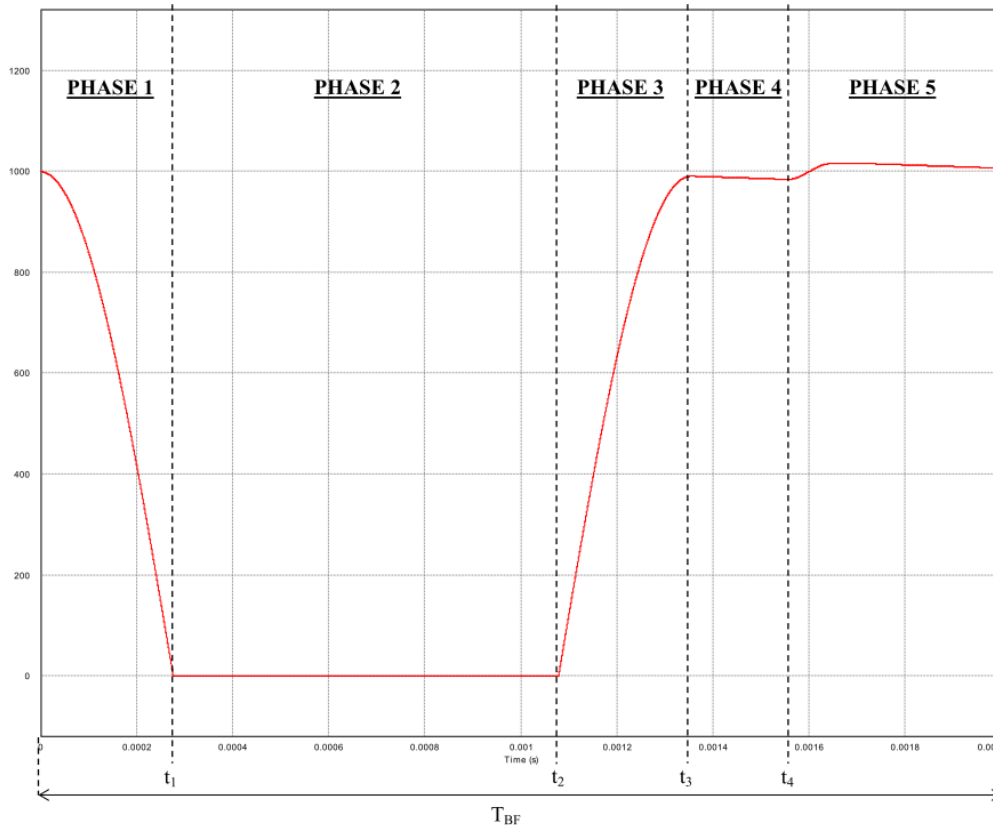


Figure 5-3 Définition des différentes phases qui constituent une période de la tension de sortie.

Phase 1 :

La condition initiale de la tension aux bornes de l'actionneur piézo-électrique, V_{s_0} , sera dans ce cas la tension de sortie maximale imposée par le cahier des charges.

La capacité de l'actionneur étant chargée à la tension nominale, le convertisseur HF du côté primaire du transformateur est inactif et les interrupteurs T_5 et T_6 sont amorcés. Le schéma équivalent qui décrit cette phase est le suivant :

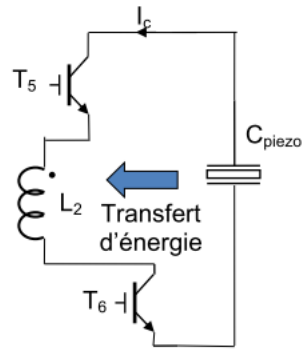


Figure 5-4 Schéma équivalent phase 1.

L'énergie stockée dans l'actionneur piézo-électrique sera transférée à l'inductance du secondaire du transformateur. Cette cellule $L_2 C_{piezo}$ fixera le temps de transfert d'énergie d'un composant à l'autre. Si on considère qu'il n'y a pas des pertes dans celle-ci, t_1 sera défini comme :

$$t_1 = \frac{T_r}{4} = \frac{1}{4 \cdot f_r} = \frac{\pi \cdot \sqrt{L_2 \cdot C_{piezo}}}{2} \quad (5-1)$$

Avec,

T_r : Période de résonance.

Phase 2 :

L'énergie de l'actionneur étant transférée à l'inductance secondaire du transformateur, les interrupteurs T_5 et T_6 restent conducteurs et le courant de l'inductance circulera à travers le redresseur contrôlé, les diodes jouant le rôle de diodes de roue libre.

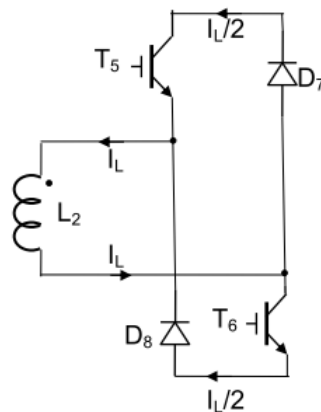


Figure 5-5 Schéma équivalent phase 2.

Pendant cette phase, le courant traversant chaque composant de puissance sera en théorie divisé par 2 par rapport à celui traversant l'inductance. Par ailleurs, la tension aux bornes de l'actionneur piézo-électrique sera nulle jusqu'à ce que les interrupteurs soient bloqués (phase 3).

Le temps t_2 est donc fixé par le concepteur du système grâce au rapport cyclique ' α ' à la fréquence de travail.

$$t_2 = \alpha \cdot T_{BF} \quad (5-2)$$

Comme on le verra plus tard, le choix du rapport cyclique aura une influence importante sur la distorsion harmonique.

Phase 3 :

Dans cette phase, le transfert d'énergie sera fait dans le sens inverse de celui de la phase 1, c'est-à-dire de l'inductance secondaire vers l'actionneur piézo-électrique.

Les interrupteurs T_5 et T_6 sont bloqués à l'instant t_2 et l'énergie de l'inductance est transférée à l'actionneur piézo-électrique via les diodes D_7 et D_8 .

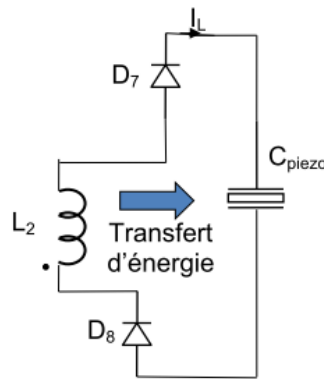


Figure 5-6 Schéma équivalent phase 3.

Le temps de transfert d'énergie est égal à celui de la phase 1 (t_1) et donc t_3 est défini par l'expression suivante :

$$t_3 = t_1 + t_2 \quad (5-3)$$

On peut constater que le dimensionnement du transformateur va jouer un rôle important lors de la génération de la tension de sortie car une fois le coupleur conçu, $t_1 = \Delta(t_3 - t_2)$ ne pourrait pas être modifié.

La fréquence maximale de travail de l'actionneur piézo-électrique limitera donc la valeur de l'inductance. Dans un cas idéal (pas des pertes dans le système et transfert d'énergie parfait), les conditions à respecter seront :

$$t_1 = t_3 - t_2 \leq T_{BF} / 2 \quad (5-4)$$

$$t_2 = \alpha \cdot T_{BF} = t_1 \quad (5-5)$$

Donc, en introduisant (5-5) sur (5-1) on obtient la valeur maximale de l'inductance secondaire :

$$L_2 \leq \left(\frac{T_{BF}}{\pi} \right)^2 \cdot C_{piezo} \quad (5-6)$$

Pour la valeur limite, les phases 2, 4 et 5 disparaissent. Néanmoins, dans un cas réel où les pertes dans le système sont présentes, l'inductance devra être dimensionnée à une valeur plus petite.

Phase 4 :

La tension de sortie reste théoriquement (sans pertes) à sa valeur nominale V_{s_max} pendant cette phase (T_5 et T_6 sont bloqués).

Phase 5 :

Dans un cas réel, la phase 5 permet de compenser les pertes dans les interrupteurs, le transformateur et l'actionneur par une recharge de la capacité de l'actionneur piézo-électrique grâce au convertisseur à résonance.

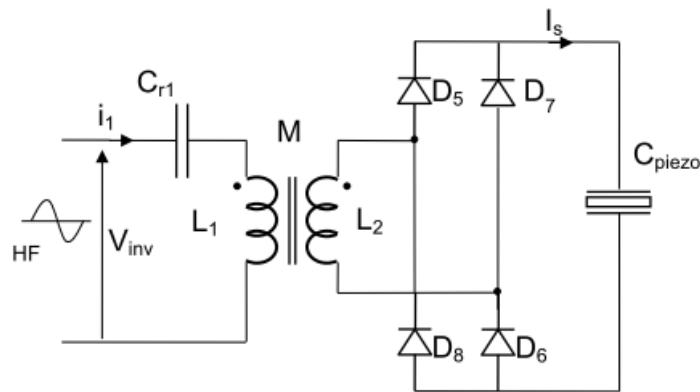


Figure 5-7 Schéma équivalent phase 5.

Néanmoins, l'asservissement ou la surveillance de la tension de sortie est conseillé pour pas dépasser le seuil maximal du niveau de la tension aux bornes de l'actionneur lors de la recharge.

2.3 Calcul des grandeurs électriques

Afin de dimensionner les différents composants de puissance de cette topologie, on a mis en équations, en fonction du rapport de cyclique appliqué et de la cellule de résonance L_2C_{piezo} , les grandeurs électriques suivantes :

- V_s = Tension de sortie.
- V_{L2} = Tension du bobinage secondaire.
- V_T = Tension des interrupteurs T_5 et T_6 .
- V_D = Tension des diodes D_7 et D_8 .
- I_s = Courant de sortie.
- I_{L2} = Courant du bobinage secondaire.
- I_T = Courant traversant les interrupteurs T_5 et T_6 .
- I_D = Courant traversant les diodes D_7 et D_8 .

Pour cette étude théorique, la phase de recharge (phase 5) n'a pas été prise en compte et on considère que l'échange d'énergie est parfait ($V_s = V_{s_max}$ à la fin de la phase 3). Chaque grandeur est donc décomposée en 4 parties.

Tension de sortie		Tension bobinage secondaire	
$V_s(t) :=$	$V_s_max \cos(wr \cdot t)$ if $0 < t < t_1$ 0 if $t_1 < t < t_2$ $V_s_max \sin(wr \cdot t - q_2)$ if $t_2 < t < t_3$ V_s_max if $t_3 < t < T_BF$	$V_{L2}(t) :=$	$V_s_max \cos(wr \cdot t)$ if $0 < t < t_1$ 0 if $t_1 < t < t_2$ $-V_s_max \sin(wr \cdot t - q_2)$ if $t_2 < t < t_3$ 0 if $t_3 < t < T_BF$
Tension des interrupteurs		Tension des diodes	
$V_T(t) :=$	0 if $0 < t < t_1$ 0 if $t_1 < t < t_2$ $V_s_max \sin(wr \cdot t - q_2)$ if $t_2 < t < t_3$ $\frac{V_s_max}{2}$ if $t_3 < t < T_BF$	$V_D(t) :=$	$-V_s_max \cos(wr \cdot t)$ if $0 < t < t_1$ 0 if $t_1 < t < t_2$ 0 if $t_2 < t < t_3$ $-\frac{V_s_max}{2}$ if $t_3 < t < T_BF$
Courant de sortie		Courant bobinage secondaire	
$i_s(t) :=$	$\frac{-V_s_max}{\sqrt{\frac{L_2}{C_{piezo}}}} \cdot \sin(wr \cdot t)$ if $0 < t < t_1$ 0 if $t_1 < t < t_2$ $\frac{V_s_max}{\sqrt{\frac{L_2}{C_{piezo}}}} \cdot \cos(wr \cdot t - q_2)$ if $t_2 < t < t_3$ 0 if $t_3 < t < T_BF$	$i_{L2}(t) :=$	$\frac{V_s_max}{\sqrt{\frac{L_2}{C_{piezo}}}} \cdot \sin(wr \cdot t)$ if $0 < t < t_1$ $\frac{V_s_max}{\sqrt{\frac{L_2}{C_{piezo}}}}$ if $t_1 < t < t_2$ $\frac{V_s_max}{\sqrt{\frac{L_2}{C_{piezo}}}} \cdot \cos(wr \cdot t - q_2)$ if $t_2 < t < t_3$ 0 if $t_3 < t < T_BF$
Courant des interrupteurs		Courant des diodes	
$i_T(t) :=$	$\frac{V_s_max}{\sqrt{\frac{L_2}{C_{piezo}}}} \cdot \sin(wr \cdot t)$ if $0 < t < t_1$ $\frac{V_s_max}{2 \sqrt{\frac{L_2}{C_{piezo}}}}$ if $t_1 < t < t_2$ 0 if $t_2 < t < t_3$ 0 if $t_3 < t < T_BF$	$i_D(t) :=$	0 if $0 < t < t_1$ $\frac{V_s_max}{2 \sqrt{\frac{L_2}{C_{piezo}}}}$ if $t_1 < t < t_2$ $\frac{V_s_max}{\sqrt{\frac{L_2}{C_{piezo}}}} \cdot \cos(wr \cdot t - q_2)$ if $t_2 < t < t_3$ 0 if $t_3 < t < T_BF$

Tableau 5-1 Résumé de la décomposition des grandeurs électriques dans la topologie 1.

Avec :

$$w_r = \frac{1}{\sqrt{L_{sec} \cdot C_{piezo}}} \quad \text{et} \quad \theta_2 = t_2 \cdot w_r$$

On montre dans Figure 5-8 et Figure 5-9 un exemple de l'évolution des grandeurs électriques définies sur le Tableau 5-1 avec les conditions suivantes :

- $V_{s_max} = 1000$ V
- $F = 500$ Hz
- $\alpha = 0,5$
- $C_{piezo} = 3,1$ μ F
- $L_2 = 20$ mH

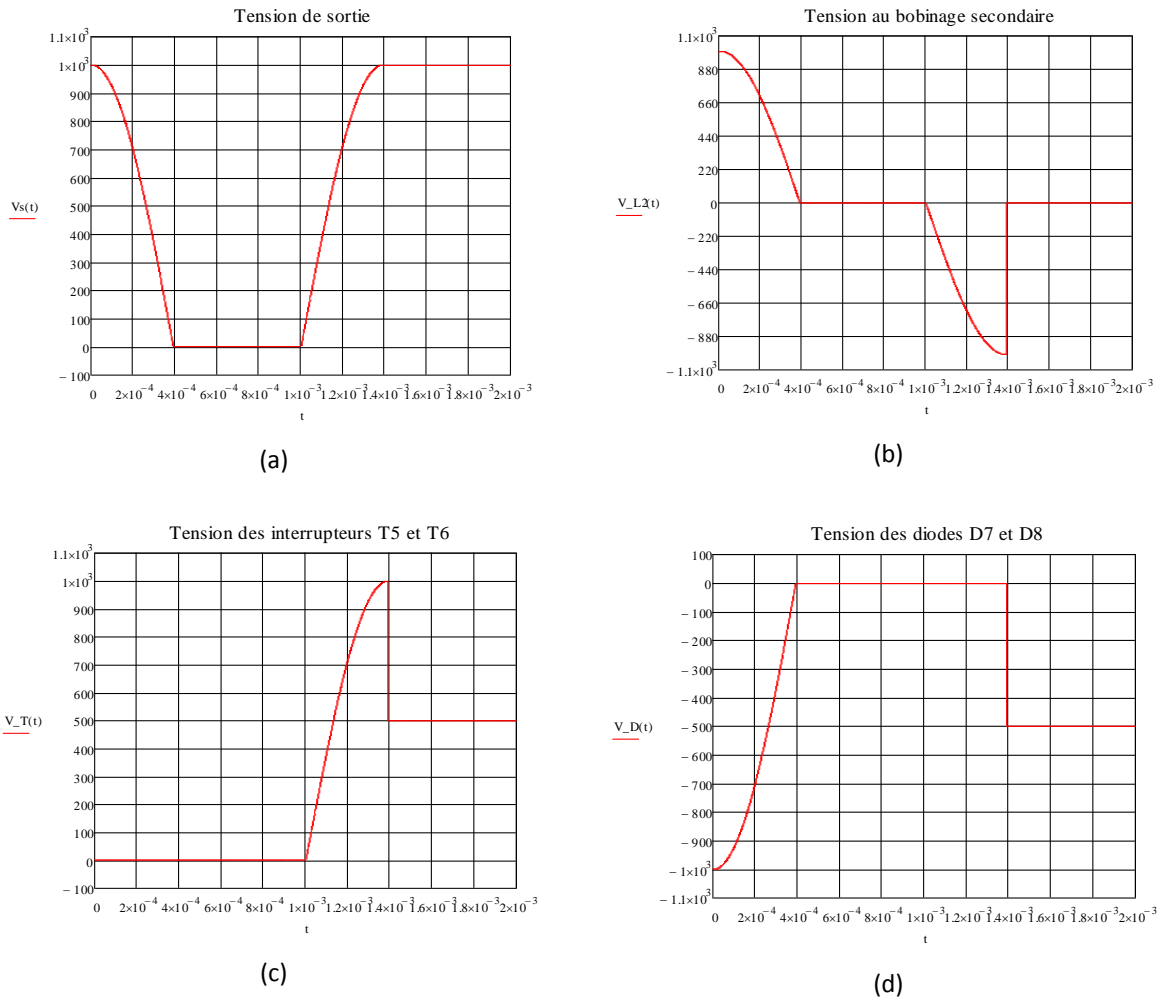
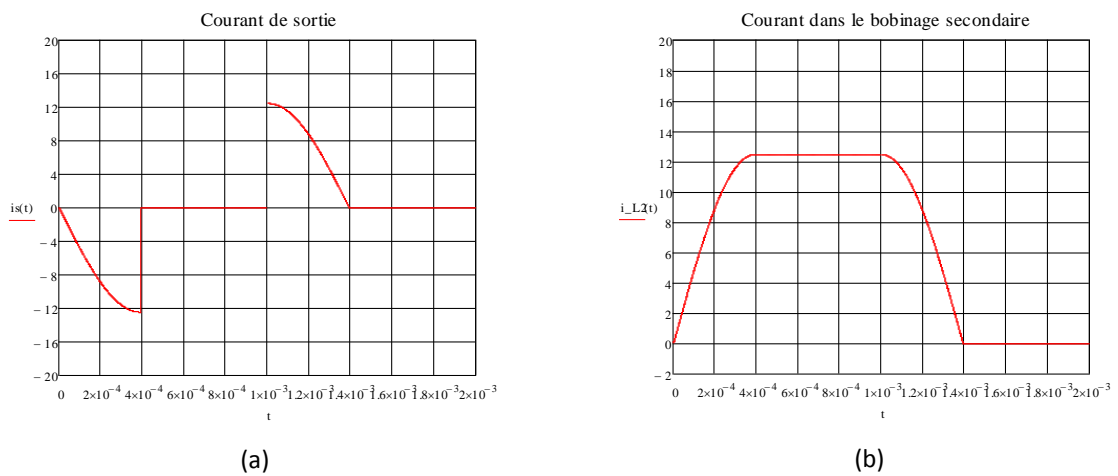


Figure 5-8 Formes d'ondes des tensions. (a) V_S ; (b) V_{L2} ; (c) V_T ; (d) V_D



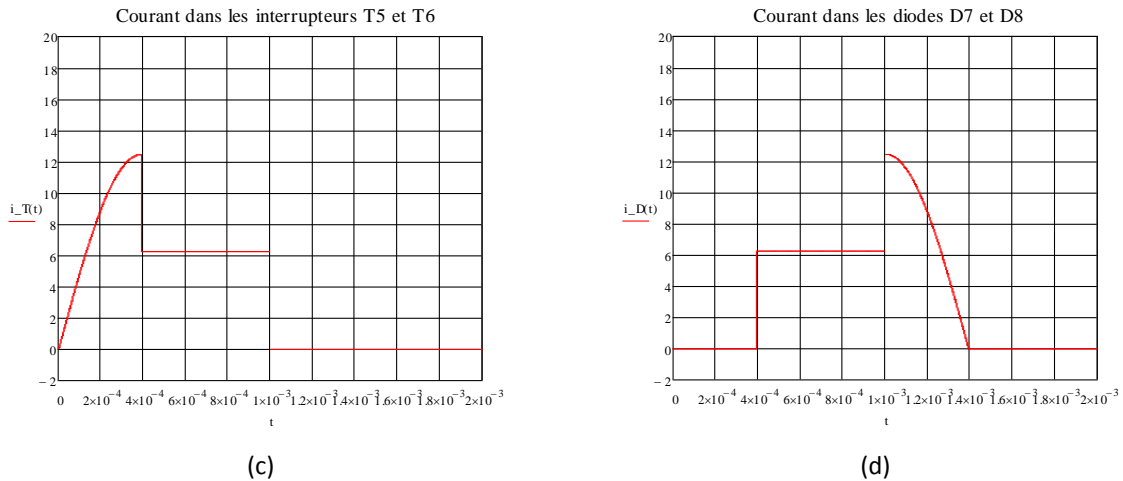


Figure 5-9 Formes d'ondes des courants. (a) I_s ; (b) I_{L2} ; (c) I_T ; (d) I_D

On constate sur les Figure 5-8-c et Figure 5-8-d que les semi-conducteurs de puissance devront être dimensionnés pour la tension maximale de l'actionneur piézo-électrique (V_{s_max}). Par ailleurs, le dimensionnement du coupleur magnétique devra prendre en compte cette valeur maximale pour que le noyau de celui-ci ne sature pas.

On peut d'ores et déjà remarquer que le dimensionnement du coupleur sera essentiellement lié à la valeur de L_2 , donc à la cellule $L_2 C_{piezo}$. Cette remarque met en évidence que la fréquence caractéristique sera celle de résonance, plus élevée que la fréquence de travail, ce qui conduira à un coupleur de taille réduite par rapport au coupleur BF.

Une fois que les grandeurs les plus intéressantes sont décomposées, on procède au calcul de leurs valeurs efficaces (voir Annexe 6). Cela nous permet par exemple d'obtenir la variation d'une grandeur en fonction de l'inductance secondaire du coupleur. On montre ci-dessous le courant traversant toutes les composants de la partie tournante en fonction de ce paramètre à rapport cyclique constant ($\alpha=0,5$).

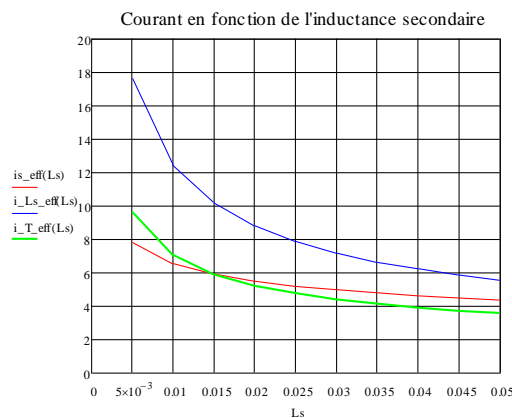


Figure 5-10 Courants en fonction de l'inductance secondaire.

Le fait d'augmenter la valeur de l'inductance secondaire diminuera le courant dans le système, ce qui serait intéressant dans certaines applications. Par contre, dans notre cas, il faudra évaluer dans la partie de dimensionnement du coupleur magnétique l'influence de cette valeur sur la taille du noyau.

3. TOPOLOGIE 2

3.1 Présentation de la structure de puissance

Cette deuxième topologie, montrée Figure 5-11, est basée sur la même idée que la précédente, à savoir l'échange d'énergie localisé sur la partie tournante. La différence par rapport à la précédente est le fait de n'avoir qu'un seul interrupteur de puissance (T_5) au secondaire du couplage magnétique, c'est-à-dire, sur la partie tournante du système. De plus, un condensateur en série avec l'actionneur piézo-électrique a été introduit dans la chaîne résonante pour assurer la partie négative de la tension de sortie.

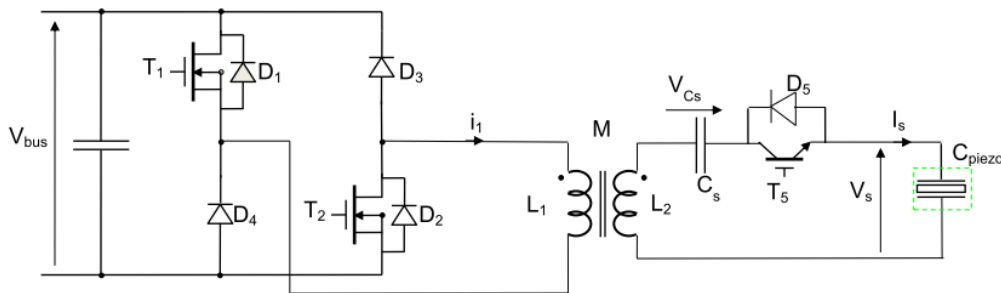


Figure 5-11 Structure de puissance de la 2^{ème} topologie.

Compte tenu de la structure du secondaire, le convertisseur primaire choisi est un Flyback qui permettra de recharger C_{piezo} et C_s via la diode D_5 , pendant la phase où T_5 est bloqué.

Le transfert d'énergie d'un composant passif à l'autre est légèrement différent par rapport à la topologie précédente à cause de la capacité série C_s et la forme de la tension de sortie obtenue est cette fois-ci la suivante :

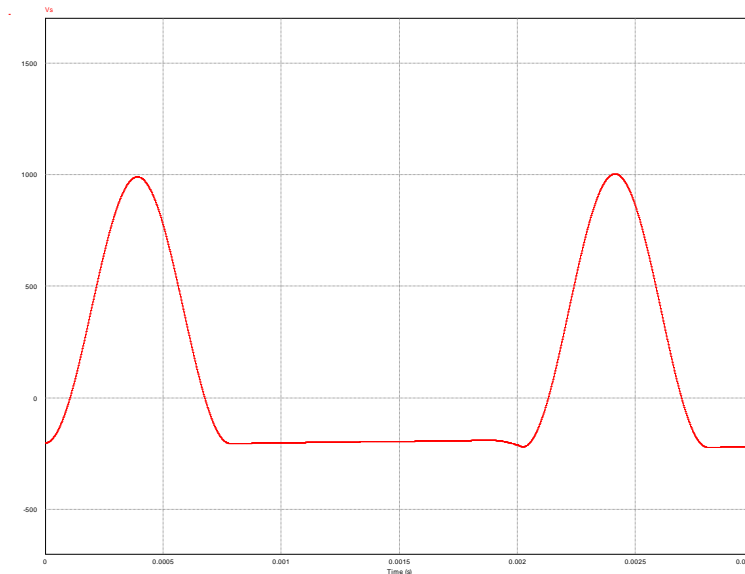


Figure 5-12 Forme d'onde la tension de sortie de la 2^{ème} topologie.

On constate ci-dessus que la tension de sortie n'est toujours pas sinusoïdale. Le seul paramètre de réglage sera la fréquence de commande de l'interrupteur secondaire T_5 . Si l'on compare avec la Figure 5-2, cette topologie est capable de créer une tension de sortie avec un seuil

négatif et c'est pendant ce seuil que le convertisseur primaire sera utilisé pour la recharge de la tension de sortie.

3.2 Principe de fonctionnement

Dans cette topologie, une période de la tension de sortie se divise en 3 phases selon la figure suivante.

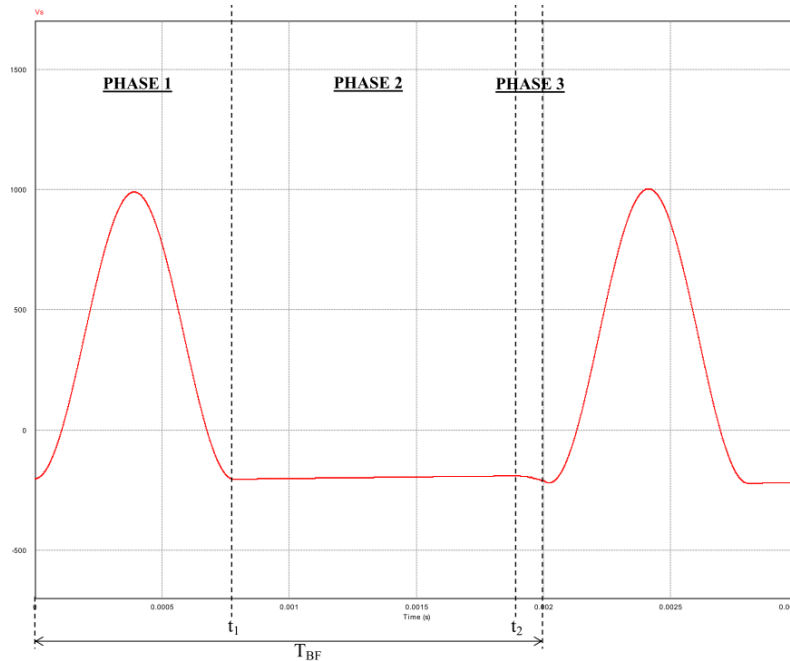


Figure 5-13 Description des 3 phases de la tension de sortie de la 2^{ème} topologie.

Phase 1 :

Au début de la période, on amorce l'interrupteur T_5 , ce qui initialise la cellule résonante suivante :

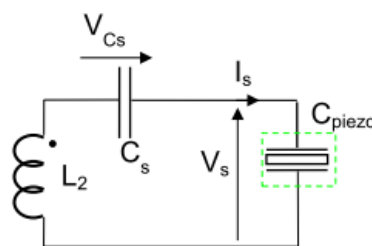


Figure 5-14 Schéma équivalent phase 1. Cellule résonante $L_2C_sC_{piezo}$.

Les conditions initiales sont les suivantes :

$$V_{C_s,0} = V_{s_max} ; \quad V_{s,0} = V_{s_min} ; \quad I_{s,0} = 0 \text{ A}$$

Le condensateur C_s devra avoir la même valeur capacitive de l'actionneur piézo-électrique afin de pouvoir respecter les limites de l'amplitude de sortie (V_{s_min}/V_{s_max}).

Grâce à la résonance de la cellule $L_2C_sC_{piezo}$, on retrouve l'expression de la durée t_1 de la première phase.

$$t_1 = \frac{1}{f_r} = 2\pi \cdot \sqrt{L_2 \cdot \frac{C_s \cdot C_{piezo}}{C_s + C_{piezo}}} \quad (5-7)$$

Dans le cas où l'interrupteur de puissance resterait conducteur, le système continuerait à résonner à une fréquence f_r jusqu'à l'annulation de V_s à cause des pertes du système. Pour assurer le bon déroulement de la phase 1, le rapport cyclique qu'on appliquera à T_5 doit vérifier la condition suivante :

$$\frac{t_1}{2} \leq \alpha \cdot T_{BF} \leq t_1 \quad (5-8)$$

Sachant que les valeurs capacitives C_s et C_{piezo} sont imposées, la valeur de l'inductance secondaire va déterminer la forme de la tension de sortie. A fréquence de sortie donnée, la tension de sortie se rapprochera d'un signal sinusoïdal pour une valeur élevée de L_2 . Par contre, dans ces conditions, on sera pénalisé au niveau de la taille du transformateur.

Phase 2 :

Cette 2^{ème} phase ressemble à la 4^{ème} de la topologie précédente. En fait, comme l'interrupteur de puissance est ouvert, les niveaux des tensions aux bornes des condensateurs évoluent selon le niveau de pertes. La 3^{ème} phase sera nécessaire pour réinjecter de l'énergie dans la charge.

Phase 3 :

Afin de compenser les pertes dans le système, on activera le convertisseur primaire pendant le temps mort, comme dans la topologie précédente. Dans cette topologie, le courant qui traversera le bobinage secondaire, représenté dans la Figure 5-15, sera de la forme triangulaire (caractéristique d'un Flyback lors de la démagnétisation).

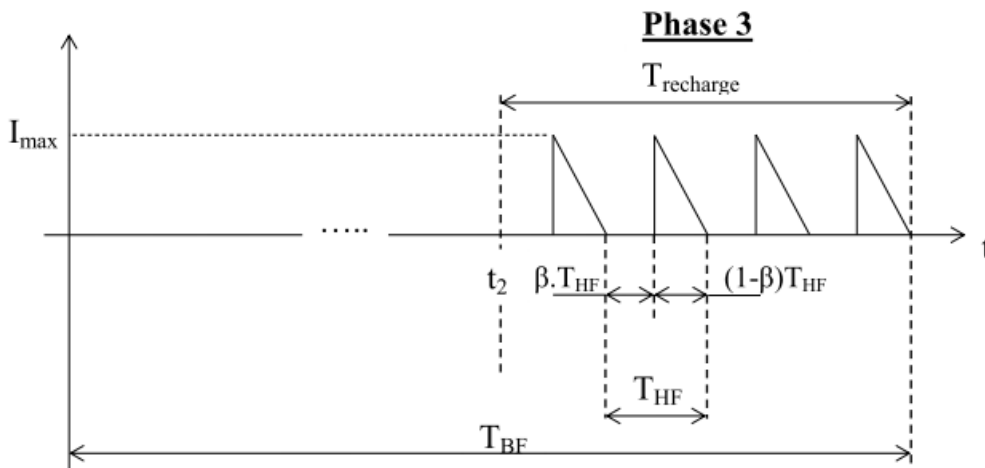


Figure 5-15 Courant de sortie dans la phase 3.

La puissance réinjectée pendant le temps de $T_{recharge}$ de la phase 3 est la suivante :

$$P = \frac{I_{\max} \cdot (1 - \beta)}{2} \cdot V_{L2_phas\grave{e}} \cdot \frac{T_{recharge}}{T_{BF}} \quad (5-9)$$

Avec,

$$I_{\max} = \frac{V_{bus}}{L_2} \cdot \beta \cdot T_{HF} \quad (5-10)$$

$$V_{L2_phas\grave{e}} = V_s - V_{Cs} \quad (5-11)$$

$$T_{recharge} = T_{BF} - t_2 \quad (5-12)$$

Donc, l'instant t_2 pour amorcer le convertisseur primaire est le suivant.

$$t_2 = T_{BF} \cdot \left(1 - \frac{2 \cdot L_2 \cdot P}{V_{bus} \cdot V_{L2_phas\grave{e}} \cdot \beta \cdot (1 - \beta) \cdot T_{HF}} \right) \quad (5-13)$$

Malgré le calcul de l'instant d'amorçage t_2 l'asservissement de la tension de sortie est aussi conseillé dans cette topologie.

3.3 Calcul des grandeurs électriques

De la même façon qu'avec la topologie précédente, les formes d'ondes des grandeurs électriques ont été décomposées suivant les différentes phases de fonctionnement. L'échange d'énergie a été de nouveau considéré parfaite, la 3^{ème} phase n'est donc pas prise en compte. On montre ci-dessous le résumé de la décomposition des tensions et courants.

Tension de sortie	
$V_s(t) :=$	$\frac{-(V_{s_max} - V_{s_min})}{C_{piezo} \cdot \omega_r \cdot \sqrt{\frac{L_2}{C_{eq}}}} \cdot \cos(\omega_r \cdot t) + \frac{(V_{s_max} - V_{s_min})}{\left(C_{piezo} \cdot \omega_r \cdot \sqrt{\frac{L_2}{C_{eq}}} \right)} + V_{s_min} \text{ if } 0 < t < t_1$ $V_{s_min} \text{ if } t_1 < t < T_{BF}$
Tension bobinage secondaire	
$V_{L\lambda}(t) :=$	$\frac{-L_2 \cdot \omega_r \cdot (V_{s_max} - V_{s_min})}{\sqrt{\frac{L_2}{C_{eq}}}} \cdot \cos(\omega_r \cdot t) \text{ if } 0 < t < t_1$ $0 \text{ if } t_1 < t < T_{BF}$
Tension capacité série Cs	
$V_{Cs}(t) :=$	$\frac{V_{s_max} - V_{s_min}}{C_s \cdot \omega_r \cdot \sqrt{\frac{L_2}{C_{eq}}}} \cdot \cos(\omega_r \cdot t) + V_{s_max} \left[1 - \frac{1}{\left(C_s \cdot \omega_r \cdot \sqrt{\frac{L_2}{C_{eq}}} \right)} \right] + \frac{V_{s_min}}{\left(C_s \cdot \omega_r \cdot \sqrt{\frac{L_2}{C_{eq}}} \right)} \text{ if } 0 < t < t_1$ $V_{s_max} \text{ if } t_1 < t < T_{BF}$
Tension de l'interrupteur T_s	
$V_T(t) := V_{L\lambda}(t) + V_{Cs}(t) - V_s(t)$	
Tension de la diode D_5 :	
$V_D(t) := -V_T(t)$	

Courant de sortie	
$i_s(t) :=$	$\frac{(V_{s_max} - V_{s_min})}{\sqrt{\frac{L_2}{C_{eq}}}} \cdot \sin(\omega_r \cdot t) \quad \text{if } 0 < t < t_1$ $0 \quad \text{if } t_1 < t < T_{BF}$
Courant de l'interrupteur T_5	
$i_{T(t)} :=$	$\frac{(V_{s_max} - V_{s_min})}{\sqrt{\frac{L_2}{C_{eq}}}} \cdot \sin(\omega_r \cdot t) \quad \text{if } 0 < t < \frac{t_1}{2}$ $0 \quad \text{if } \frac{t_1}{2} < t < T_{BF}$
Courant de la diode D_5	
$i_{D(t)} :=$	$0 \quad \text{if } 0 < t < \frac{t_1}{2}$ $\frac{(V_{s_max} - V_{s_min})}{\sqrt{\frac{L_2}{C_{eq}}}} \cdot \sin(\omega_r \cdot t) \quad \text{if } \frac{t_1}{2} < t < t_1$ $0 \quad \text{if } t_1 < t < T_{BF}$

Tableau 5-2 Equations des grandeurs électriques de la 2^{ème} topologie.

Avec,
$$C_{eq} = \frac{C_s \cdot C_{piezo}}{C_s + C_{piezo}} \quad \text{et} \quad \omega_r = \frac{1}{\sqrt{L_2 \cdot C_{eq}}}$$

Un exemple de l'évolution des grandeurs électriques dans les composants du repère tournant est montré Figure 5-16 et Figure 5-17 avec les conditions suivantes :

- $V_{s_max} = 1000 \text{ V} ; V_{s_min} = -200 \text{ V}$
- $F = 500 \text{ Hz}$
- $C_{piezo} = C_s = 3,1 \text{ } \mu\text{F}$
- $L_2 = 20 \text{ mH}$

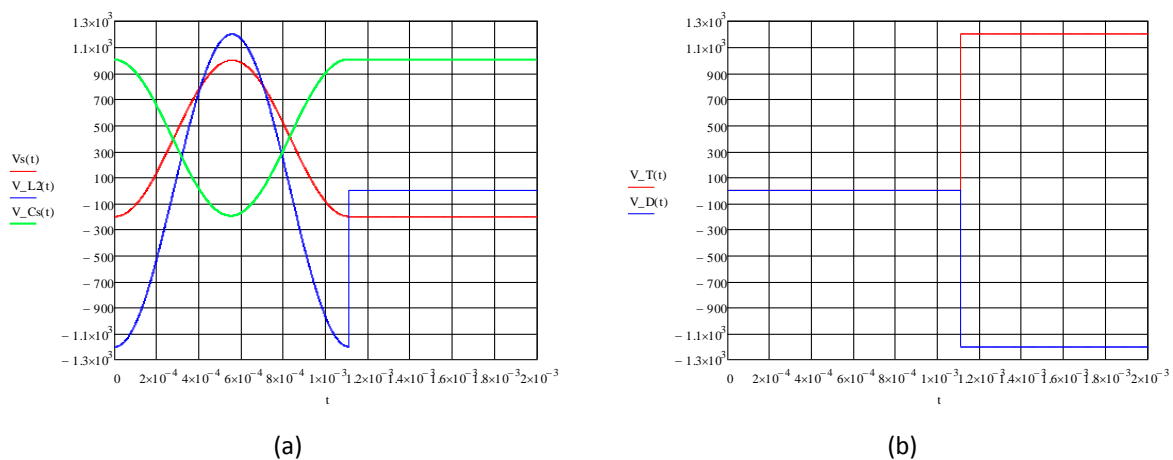


Figure 5-16 Formes d'ondes des tensions. (a) $V_s(t)$, $V_{L2}(t)$, $V_{Cs}(t)$; (b) $V_T(t)$, $V_D(t)$

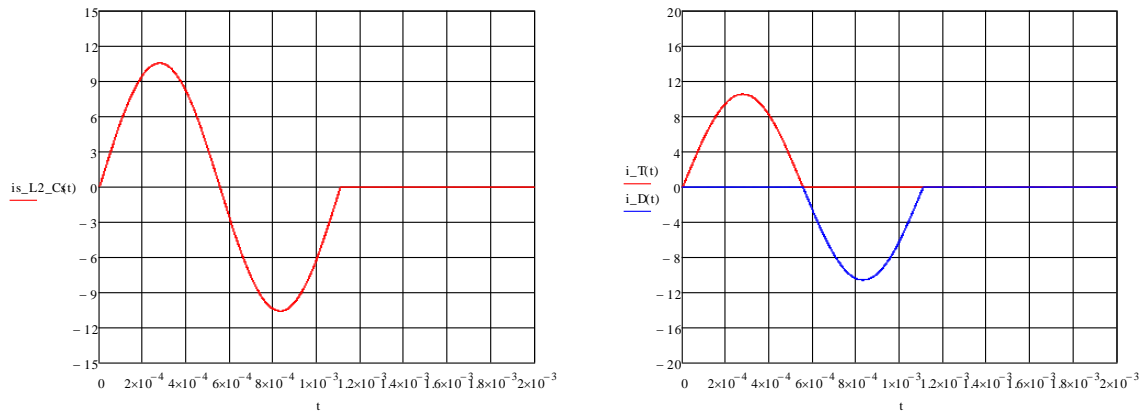


Figure 5-17 Formes d'ondes des courants. (a) $I_s(t) = I_{L2}(t) = I_{Cs}(t)$; (b) $I_T(t), I_{Ds}(t)$

Par rapport à la première topologie, les seuils de tension augmentent car cette fois-ci une composante négative est créée au niveau de V_s , donc la tenue en tension de l'interrupteur de puissance sera de $(V_{s_max} - V_{s_min})$.

On peut constater à la Figure 5-18 que le courant efficace de la sortie et dans les composants de puissance diminuent au fur et à mesure que l'inductance secondaire augmente. Comme dans la topologie précédente, il sera nécessaire d'étudier les conséquences sur le volume du coupleur magnétique.

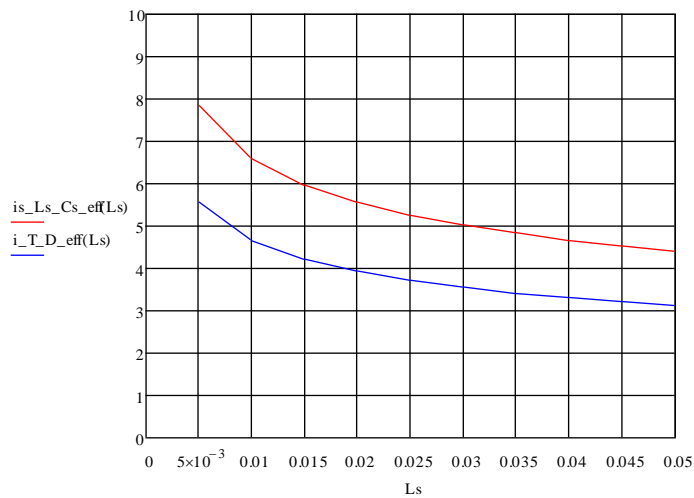


Figure 5-18 Courants efficaces $I_s = I_{L2} = I_{Cs}$ et $I_T = I_{Ds}$ en fonction de l'inductance secondaire.

4. THD de la tension de sortie

En examinant les signaux de la tension de sortie sur les Figure 5-2 et Figure 5-12, on constate que le taux de distorsion harmonique de ces deux nouvelles topologies n'est pas la caractéristique la plus performante. Néanmoins, leurs formes d'ondes peuvent se modifier grâce à la gestion des différentes phases, comme on l'a montré dans les sections précédentes, et de fait le THD peut être amélioré.

Les meilleures performances seront atteintes à la fréquence maximale de travail de l'actionneur piézo-électrique (500 Hz) grâce à la diminution des temps morts.

En ce qui concerne la première topologie, le THD varie en fonction du rapport cyclique appliqué aux interrupteurs T_5 et T_6 et l'inductance secondaire du transformateur. Par contre, le seul paramètre qui fera modifier le THD de la 2^{ème} topologie est l'inductance secondaire du coupleur.

Pour analyser cet effet, la décomposition de Fourier sur la tension de sortie a été faite (voir Annexe 6) pour les deux topologies.

On montre ci-dessous la variation du THD dans les deux cas à 500 Hz (meilleur scénario) en fonction des paramètres de réglage.

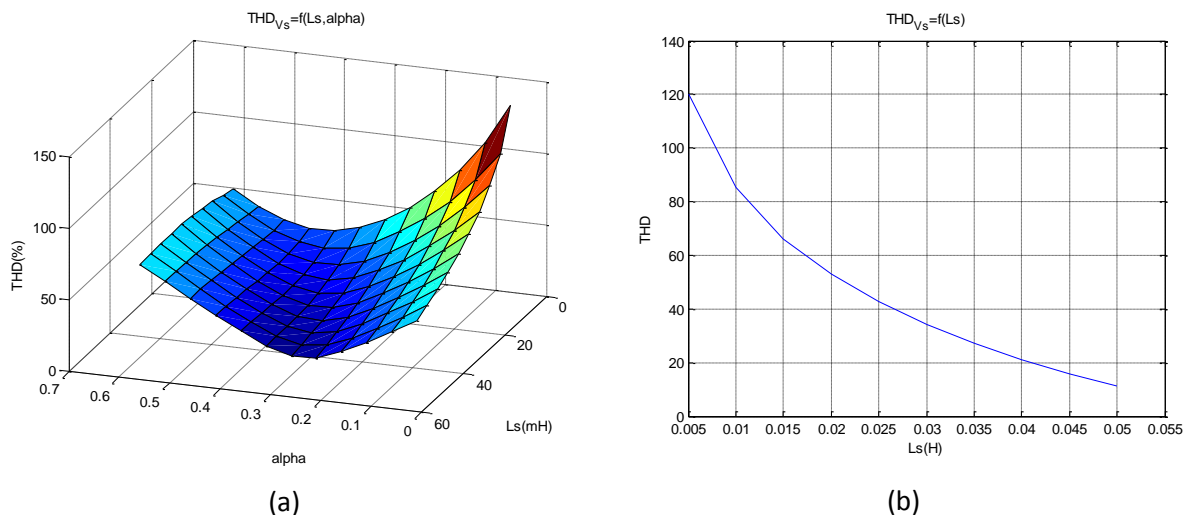


Figure 5-19 Evolution du THD en fonction de paramètres de réglage à 500Hz.

(a) $THD_{Topologie\ 1}=f(L_2, \alpha)$; (b) $THD_{Topologie\ 2}=f(L_2)$

On constate ci-dessus que les meilleures performances du THD sont obtenues lorsqu'on introduit une valeur d'inductance secondaire la plus grande possible. Dans le meilleur des cas (500Hz), le THD le plus petit obtenu est de l'ordre de 13% pour la 1^{ère} topologie et de 11% pour la seconde. Si on diminue la fréquence de travail jusqu'à 50 Hz, le THD augmenterait à 45% pour la 1^{ère} topologie et à 267% pour la seconde. Cette caractéristique médiocre peut néanmoins être suffisante pour l'application visée, à savoir le perçage vibrant, mais ce point reste à valider par les partenaires du projet AVIBUS qui devront évaluer l'impact sur la qualité des trous et l'usure des mèches.

5. DIMENSIONNEMENT COUPLEUR MF

L'objectif de ces deux nouvelles topologies de transfert d'énergie sans contact a été de chercher la diminution de la taille du coupleur magnétique par rapport à celle obtenue dans le 3^{ème} chapitre. De sorte, l'utilisation des cellules résonantes permet d'augmenter la fréquence de dimensionnement (moyenne fréquence, MF) lorsqu'on aura une variation du flux magnétique dans le noyau, conduisant ainsi à la diminution de son volume.

On a constaté dans les sections précédentes que l'augmentation de l'inductance secondaire du coupleur MF induisait l'amélioration du THD et la diminution du courant traversant différents composants de puissance. Par contre, le point négatif de cela est la diminution de la fréquence de résonance et donc l'augmentation de la taille du coupleur. En conséquence, il est nécessaire d'analyser ces effets et voir l'influence de ceux-ci sur les dimensions mécaniques du noyau magnétique.

5.1 Démarche de dimensionnement

La démarche de dimensionnement du coupleur MF est très similaire à celle utilisée dans le chapitre 3 (section 2.3). Néanmoins, le fait d'utiliser le bobinage primaire pendant un laps de temps court par rapport au bobinage secondaire aura comme conséquence la dissymétrie des surfaces des bobinages car le courant efficace au primaire sera négligeable devant le courant secondaire.

De la sorte, si on prend comme exemple le coupleur en galette, sa forme mécanique pourrait être la suivante :

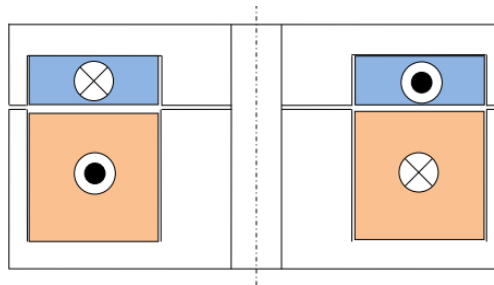


Figure 5- 20 Coupleur en galette dissymétrique.

De plus, lorsque le bobinage primaire transférera l'énergie au secondaire pendant la phase recharge, il sera alimenté par un signal en HF (fréquence de découpage du convertisseur primaire), évitant ainsi tous problèmes de saturation.

Reprenant donc la démarche de dimensionnement du 3^{ème} chapitre et négligeant le courant primaire, on retrouve l'expression du produit des aires qui nous permettra de calculer les cotes mécaniques du noyau.

$$S_B \cdot S_F = k_B \cdot \frac{V_{s,crête-crête} \cdot I_{L2_eff}}{\omega_r \cdot J \cdot B_M} \quad (5-14)$$

On retrouve bien la dépendance du produit des aires (fonction du volume du coupleur) à la fréquence de résonance ($\omega_r/2\pi$) de la topologie utilisée et au courant traversant le bobinage secondaire.

5.2 Choix de la valeur de l'inductance secondaire

Afin de pouvoir comparer les deux topologies MF en terme de volume du coupleur, on montre ci-dessous la variation du produit des aires en fonction de la valeur de l'inductance secondaire.

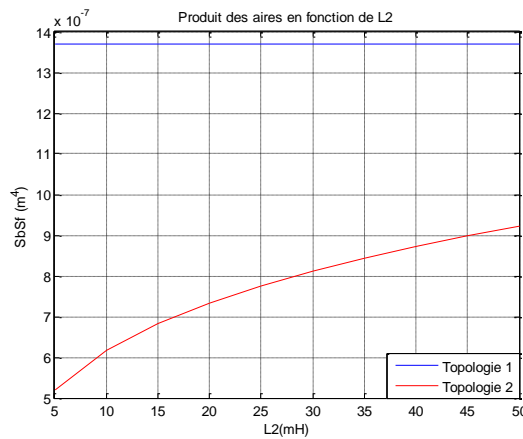


Figure 5-21 Variation du produit des aires en fonction de l'inductance secondaire.

On constate que pour la 1^{ère} topologie le produit des aires du coupleur reste toujours constant car la relation I_{L2}/w_r est aussi constante en fonction des variations de l'inductance L_2 . En ce qui concerne la 2^{ème} topologie, plus on augmente la valeur de L_2 , plus grand sera le produit des aires. Toutefois, ce produit reste inférieur à celui de la première topologie et, dans le cas extrême de l'inductance secondaire (50 mH), il sera 1,5 fois plus petit. Cela est dû à l'introduction de la capacité série au secondaire du coupleur, qui fait que la fréquence de résonance augmente et l'énergie stockée par le secondaire diminue par rapport à la 1^{ère} topologie.

Un bilan entre le volume du coupleur, les pertes du système et le THD est nécessaire pour effectuer le choix de la valeur de l'inductance secondaire. Dans le cas de la 1^{ère} topologie, l'augmentation de la valeur de l'inductance permet de réduire le courant traversant le bobinage secondaire ainsi que les contraintes des composants de puissance, ce qui diminuera les pertes totales. De plus, on a constaté que le THD s'améliore. Il faudra donc concevoir un coupleur avec l'inductance la plus importante possible, dans la limite de la valeur imposée par la fréquence de travail de l'actionneur piézo-électrique.

Par contre, dans le cas de la deuxième topologie, étant donné que le volume du coupleur augmente avec la valeur de L_2 , le concepteur du système devra faire un compromis entre la taille du coupleur et les pertes du système.

Par rapport au volume du coupleur BF conçu lors du 2^{ème} chapitre ($V_{\text{coupleur_BF}} = 1080 \text{ cm}^3$), et en utilisant le même type de matériau magnétique (ATOMET EM-1), nous avons la possibilité de réduire la taille du coupleur d'un facteur 2 dans le cas de la 1^{ère} topologie ($V_{\text{coupleur_MF_topo1}} = 480 \text{ cm}^3$) et d'un facteur 3 dans le moins bon scénario de la 2^{ème} topologie ($V_{\text{coupleur_MF_topo2}} = 358 \text{ cm}^3$).

Enfin, nous pouvons remarquer que les pertes dans le coupleur seront grandement diminuées compte tenu de l'augmentation de la fréquence de travail du coupleur qui implique la diminution des nombres de spires des bobinages. Par rapport au coupleur BF qui présentait 438W de pertes joules, ces deux nouvelles topologies n'auront qu'environ 20 W de pertes joules.

6. CONCLUSIONS

Nous avons étudié au cours de ce chapitre deux nouvelles topologies de puissance qui permettront de réduire la taille du coupleur magnétique qui est destiné à transférer l'énergie sans contact vers un actionneur piézo-électrique, et ceci à fréquence modulable.

Cela a été possible grâce à l'introduction d'un système résonant localisé au secondaire qui autorise l'échange d'énergie entre l'actionneur piézo-électrique et l'inductance équivalente au secondaire du coupleur. De fait, la fréquence de travail du transformateur équivaut à la fréquence de résonance de la cellule résonante, limitant sa taille.

En ce qui concerne la comparaison des deux topologies, on a pu constater que la 2^{ème} est meilleure eu égard à la taille du coupleur. Par contre, le fait d'avoir rajouté une capacité en série avec l'actionneur piézo-électrique limite ce gain en terme de volume de la partie tournante.

Par ailleurs, la 2^{ème} topologie se rapproche plus du cahier des charges initial car elle est apte à créer une tension de sortie avec une composante négative. De plus, le fait d'avoir un plateau qui maintient la tension de sortie à V_{s_min} (2^{ème} topologie) est moins contraignant pour l'actionneur piézo-électrique qu'une tension constante à V_{s_max} (1^{ère} topologie).

Le calcul des pertes a montré que ces deux topologies présentent un avantage important par rapport au système BF avec une réduction des pertes joules dans le coupleur de 435W à seulement 20 W.

Il demeure cependant quelques inconvénients sur ces deux topologies MF par rapport au système BF du 2^{ème} chapitre. Tout d'abord, la tension de sortie n'est pas sinusoïdale et donc son THD est assez important. Or, le comportement de l'actionneur piézo-électrique vis-à-vis d'un tel signal de puissance n'a jamais été testé dans le contexte du perçage vibratoire. Ce dernier point fait l'objet des perspectives à court terme.

Par ailleurs, le fait d'avoir placé des semi-conducteurs commandables sur la partie tournante et la nécessité d'asservir le niveau des tensions des composants passifs exigent que le transfert des commandes et le retour d'informations soient faits par un système également sans contact. Cela implique qu'un deuxième moyen de transmission (magnétique ou capacitif) soit intégré au coupleur MF, ce qui augmentera nécessairement le volume de l'ensemble. Bien que non étudiés dans mes travaux de thèse, ces moyens de transmission devront être considérés pour l'intégration finale au sein d'un porte-outil industriel.

Conclusions et perspectives

Différentes structures d'alimentation de puissance d'actionneurs piézo-électriques destinés à créer des vibrations mécaniques ont pu être étudiées au cours de ces travaux de thèse. Dans un premier temps, le choix entre trois topologies d'alimentation à découpage a été fait. Pour cela, une étude des pertes ainsi que de la qualité de la tension de sortie par le calcul du THD a été nécessaire. Cette dernière caractéristique étant très liée au dimensionnement du filtre de sortie, nous avons évalué l'impact des différents types de filtre vis-à-vis du THD et modélisé le système d'asservissement en vue d'assurer sa stabilité. A la fin de cette première étude, l'onduleur pont complet a été considéré comme le meilleur compromis entre les pertes existantes dans le convertisseur et le THD obtenu. Ainsi, un prototype d'un onduleur pont complet de 680 VAR a été conçu pour valider la phase de conception.

Une fois la conception de l'onduleur faite, le transfert de l'énergie sans contact a été étudié en vue d'alimenter l'actionneur piézo-électrique placé sur la partie tournante. Un premier système où l'on transfère l'énergie à la fréquence de travail [50-500 Hz] de l'actionneur a été dimensionné. Dû aux contraintes électromécaniques du projet AVIBUS, le coupleur magnétique a été conçu avec le matériau en poudre de fer ATOMET EM-1 grâce auquel on diminue la taille de celui-ci. La démarche de dimensionnement électromagnétique nous a conduit à la mise en place d'un outil d'aide au dimensionnement et d'optimisation sous le logiciel Matlab®. D'après les résultats obtenus avec cet outil, avec lequel on a comparé l'utilisation de deux géométries de coupleurs, le coupleur coaxial a été choisi pour faire l'objet d'une réalisation pratique. Le prototype du coupleur a été rajouté dans la chaîne de puissance de l'onduleur pont complet. Ce système peut fournir 1,75 kVAR à la partie tournante.

Finalement l'étude théorique de deux nouvelles topologies de puissance pour transférer l'énergie sans contact a été faite. Le but de cette étude était de diminuer la taille du coupleur magnétique. Pour cela, des stratégies de résonance, associées à des composants actifs, ont été introduites afin d'assurer les échanges d'énergie entre les composants passifs placés sur le repère tournant. Malgré la diminution de la qualité du signal de la tension de sortie, ces topologies permettent la diminution de la taille du coupleur magnétique d'un facteur 2 dans le cas de la première topologie et d'un facteur 3 pour la deuxième. De plus, les pertes obtenues dans ces systèmes sont beaucoup plus faibles que dans le système à basse fréquence.

Les travaux développés durant cette thèse ouvrent des perspectives et des nouvelles applications où l'on aura besoin d'alimenter un actionneur piézo-électrique de puissance à des fréquences basses et variables, tant sur un repère fixe que sur un repère tournant.

En ce qui concerne les amplificateurs à découpage, on a pu constater leur versatilité et efficacité dans ce type d'applications. Néanmoins, lors de l'augmentation de la fréquence de travail, des harmoniques basses fréquences ont été accentués à cause du temps mort. L'introduction de nouveaux semi-conducteurs de puissance (en SiC ou GaN) plus rapides pourrait résoudre ce problème. Bien que le système ait pu être asservi en simulation grâce à sa modélisation, les tests réels ont montré des différences à partir de 250 Hz. Une étude plus approfondie de ce comportement est nécessaire dans le cas d'une plage de fréquence de fonctionnement importante. Par ailleurs, la société Cedrat Technologies a constaté quelques divergences par rapport au modèle électrique de l'actionneur piézo-électrique dû aux problèmes CEM introduits par le découpage. Les capacités parasites entre la terre et les bornes de l'actionneur nécessiteront une étude CEM plus approfondie afin de dimensionner des filtres de mode commun en série avec l'inductance

différentielle de filtrage. L'optimisation du volume du convertisseur est aussi un aspect primordial dans les systèmes embarqués. Ainsi, la conception des cartes, du filtre de sortie et du refroidisseur devra être optimisée.

Par ailleurs, on sait que les systèmes de transfert d'énergie sans contact sont de plus en plus utilisés dans le domaine d'électronique de puissance. Les travaux de thèse ont permis de montrer une démarche de dimensionnement et d'optimisation du coupleur magnétique lorsqu'on travaille en basse fréquence (<1 kHz). Par contre, dans le cas d'actionneurs piézo-électriques à fréquence plus élevée, il faudrait par exemple prendre en compte les pertes par effet de proximité que nous avons négligées dans notre cas. L'évaluation d'autres matériaux magnétiques sera également nécessaire lors de l'augmentation de la fréquence de travail.

Dans d'autres contextes, l'outil d'aide au dimensionnement et optimisation pourra être réutilisé. Comme nous l'avons montré dans le troisième chapitre, celui-ci utilise une méthode analytique qui donne des erreurs relatives acceptables lors d'un premier dimensionnement. Par contre, pour plus de précision, le calcul des inductances par éléments finis est plus intéressant. On pourrait par exemple coupler le logiciel FLUX® à Matlab® pour que le dimensionnement soit plus fidèle à la réalité.

Les structures de transfert d'énergie sans contact à moyenne fréquence montrées dans le cinquième chapitre nécessitent encore beaucoup de développement. D'une part, leur principe de fonctionnement devra être testé sur un prototype du laboratoire. Ce prototype est en cours de réalisation pour valider le principe de la deuxième topologie. D'autre part, les signaux de tension obtenus devront être testés en situation réelle avec un actionneur piézo-électrique afin d'observer son comportement vis-à-vis de ce type de forme d'onde. Plus particulièrement, on voudrait évaluer les conséquences de ce signal pour l'application du perçage vibratoire.

Enfin, le fait d'avoir placé des interrupteurs de puissance sur la partie tournante et la nécessité d'asservir le niveau des tensions des composants passifs exigent que le transfert des commandes et le retour d'informations soient faits par un système également sans contact. Cela pourrait se faire par un moyen de transmission, soit magnétique soit capacitif, intégré au coupleur MF. Les travaux de dimensionnement et d'intégration de ces moyens de transmissions ainsi que l'asservissement des niveaux de tension devront être étudiés.

Bibliographie

- [AVIBUS] <http://www.avibus.fr/>
- [CEDRATECH] <http://www.cedrat-technologies.com/fr/technologies.html>
- [EADS] <http://www.eads.com/eads/france/fr/le-groupe/innovation/innovation-works.html>
- [ENSAM] <http://www.ensam.fr/>
- [FERRIEUX-06] J.-P. Ferrieux, F. Forest, "Alimentations à découpage, convertisseur à résonance", Dunod, 2006.
- [FERROXCUBE-08] Ferroxcube, "Soft Ferrites and accessories – Data Handbook", Septembre 2008.
- [GOENAGA-11] E. Goenaga, "Conception et dimensionnement d'un onduleur de puissance à MLI pour les actionneurs piézo-électriques", JCGE Conference, Decembre 2011.
- [GOENAGA-13a] E. Goenaga, J.-P. Ferrieux, J. Barbaroux, "Contactless Power Transfer System for High Power Piezoelectric Actuators in Aeronautical Applications", APEC Conference (Long Beach, California, USA), March 2013.
- [GOENAGA-13b] E. Goenaga, J.-P. Ferrieux, J. Barbaroux, "Low and Medium Frequency Contactless Power Transfer System for Piezoelectric Actuators in Aeronautical Applications", EPE 2013-ECCE Europe Conference, Septembre 2013.
- [GNAD-06] G. Gnad, R.Kasper, "Power Drive Circuits for Piezo-Electric Actuators in Automotive Applications" IEEE International Conference on Industrial Technology (ICIT) 2006.
- [KAUCZOR-04] C. Kauczor, N. Froleke, "Inverter topologies for Ultrasonic piezoelectric transducers with high mechanical Q-Factor", 35th Annual IEEE Power Electronics Specialists Conference, 2004.
- [LAOUAMER-98] R. Laouamer, "Chargeur de batteries à couplage inductif pour véhicule électrique", Thèse de l'I.N.P de Grenoble, 1998.
- [LAOUAMER-99] R. Laouamer, J. P. Ferrieux, and H. Benqassmi, "A comparison of resonant converter topologies with three and four energy storage elements for automatic inductive charging applications", Electric Machines and Power Systems, Vol. 27, pp. 221-236, 1999.
- [LI-02] R. Li, N. Fröhleke, J. Böcker, "Design and implementation of a power inverter for a high power piezoelectric brake actuator in aircrafts", 9th Brazilian Power Electronics Conference, Octobre 2002, pp. 925-929.
- [LI-06] R. Li, N. Fröhleke, H. Wetzel, J. Böcker, "Investigation of Power Supplies for a Piezoelectric Brake Actuator in Aircrafts", IPEMC, 2006.
- [LI-08] R. Li, N. Fröhleke, J. Böcker, "LLCC-PWM Inverter for Driving High-Power Actuators", 13th International Power Electronics and Motion Control Conference, EPE-PEMC, 2008.
- [LIN-09] Chao-Shui Lin, Sheng-Guo Lin, Ching-Feng Chang, Hsun-Hung Li, Tsair-Rong Chen, "Model of Contactless Power Transfer System for Linear Track", PEDS, 2009.
- [MAGNETICS] <http://www.mag-inc.com/>
- [MERCOTAC] <http://www.mercotac.com/>
- [MICROMETALS] <http://www.micrometals.com/index.html>

- [MORADEWICZ-09]** A.J. Moradewicz, M.P. Kazmierkowski, "High efficiency contactless energy transfer system with power electronic resonant converter", Bulletin of the Polish Academy of Sciences, Technical Sciences, Vol. 57, No. 4, 2009.
- [NAGATSUKA-08]** Y. Nagatsuka, N. Ehara, Y. Kaneko, S. Abe, T. Yasuda, "Tool with an Oscillating Head", International Power Electronics Conference, p. 807-813, 2010.
- [PAPASTERGIOU-05]** K. Papastergiou, E. Macpherson, "Contact-less Transfer of Energy by means of a Rotating Transformer", IEEE International Symposium on Industrial Electronics (ISIE), Juin 2005.
- [PAPASTERGIOU-07a]** K. Papastergiou, E. Macpherson, "An airborne radar power supply with contactless transfer of energy – Part 1: Rotating transformer", IEEE Transactions on Industrial Electronics, Vol. 54, No. 5, 2007.
- [PAPASTERGIOU-07b]** K. Papastergiou, E. Macpherson, "An airborne radar power supply with contactless transfer of energy – Part 2: Converter Design", IEEE Transactions on Industrial Electronics, Vol. 54, No. 5, 2007.
- [PERROTTET-00]** M. Perrottet, "Transmission électromagnétique d'énergie et d'information sans contact", Thèse de l'Ecole Polytechnique Fédérale de Laussane, 2000.
- [QMP-a]** <http://qmp-powders.com/en/home.ch2>
- [QMP-b]** http://qmp-powders.com/rtecontent/document/ATOMET_EM1-Brochure.pdf
- [SAUER-08]** H. Sauer, "Tool with an Oscillating Head", United States Patent Application Publication, Pub. No.: US 2008/0041604 A1, Feb. 21, 2008.
- [SCHULTE-06]** T. Schulte, N. Fröhleke, "Development of Power Converter for High Power Piezoelectric Motors", AUPEC, 2001.
- [SECO]** <http://www.secotools.com/fr>
- [SEMAIL-06]** B. Semail, B. Grehant, F. Giraud, "Actionneurs piézo-électriques résonants: considérations sur l'alimentation et la commande", La Revue 3EI n°45, Juin 2006.
- [SIBUE-09]** J.-R. Sibué, J.-P. Ferrieux, G. Meunier, R. Periot, "Transfert d'énergie sans contact : Pré dimensionnement d'un coupleur de forte puissance", Électrotechnique du Futur, 2009.
- [SIBUE-10]** J.-R. Sibué, J.-P. Ferrieux, G. Meunier, R. Periot, E. Clavel, "Generalized Average Model of Series - Parallel Resonant Converter with Capacitive Output Filter for High Power Application", IEEE Proc. Int. Symposi. on Ind. Electro., 2010.
- [SMEETS-10]** J.P.C. Smeets, D.C.J. Krop, J.W. Jansen, E.A. Lomonova, "Contactless Power Transfer to a Rotating Disk", IEEE International Symposium on Industrial Electronics (ISIE), Juillet 2010.
- [TRAN-11]** D.H. Tran, J-F. Rouchon, "Design a Power Inverter and Transformer for Piezoelectric Actuator", International Workshop on Electronics, Control, Measurement and Signals - ECMS , 2011.
- [VAZQUEZ-11]** A. Vazquez Carazo, K. Uchino, "Novel Piezoelectric-Based Power Supply for Driving Piezoelectric Actuators Designed for Active Vibration Damping", Journal of Electroceramics, 7, 197-210, 2001.

ANNEXE 1

Calcul théorique du taux de distorsion harmonique dans les onduleurs à MLI bipolaire et unipolaire

1. THD dans l'onduleur demi-pont à MLI bipolaire

A la sortie d'un onduleur demi-pont à MLI bipolaire on retrouve la forme d'onde de tension bipolaire et le fondamental avec un offset :

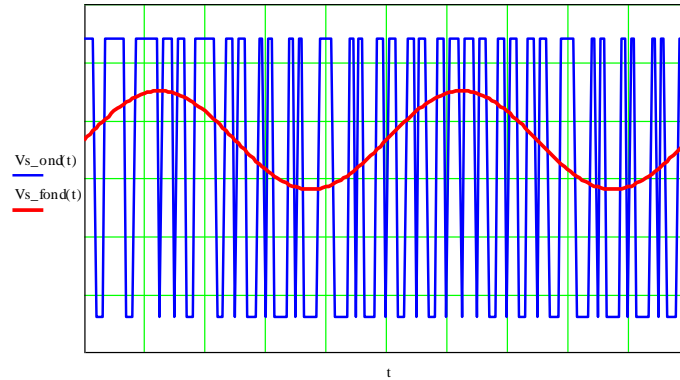


Figure A2-1 Signal bipolaire à la sortie de l'onduleur demi-pont et son fondamental avec composante continue.

Afin de pouvoir décomposer le signal HF en séries de Fourier (termes A_n et B_n), on définit ci-dessous les largeurs des fronts montants et descendants en fonction de la période de découpage (T_d) et la profondeur de modulation (r) appliqué.

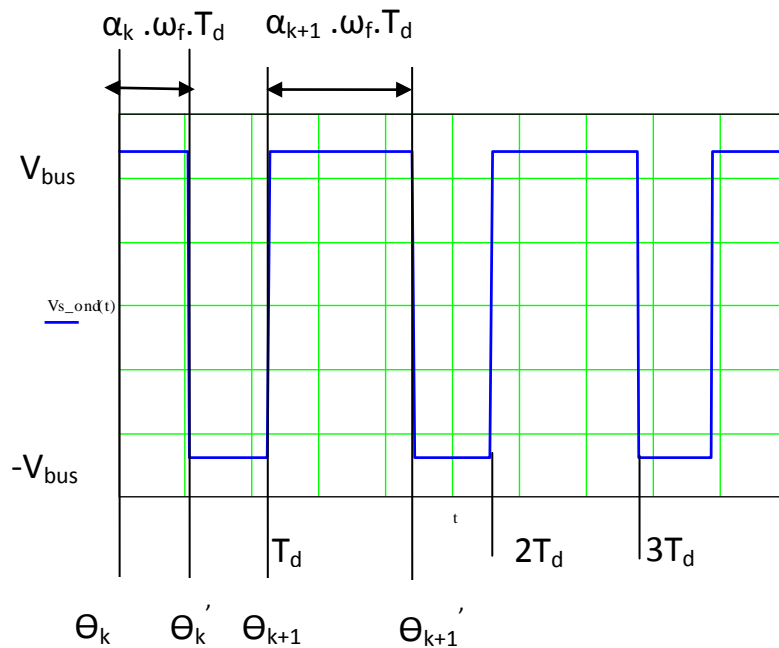


Figure A2-2 Définitions des variables pour une stratégie MLI bipolaire.

Avec,

$$\omega_f = \frac{2\pi}{T_f} \quad \text{et} \quad T_f = \text{Période du signal fondamental}$$

$$\theta_k = (k-1) \cdot T_d \cdot \omega_f \tag{A1-1}$$

$$\theta_k' = (k-1) \cdot T_d \cdot \omega_f + \alpha_k \cdot \omega_f \cdot T_d = \omega_f \cdot T_d \cdot ((k-1) + \alpha_k) \quad (\text{A1-2})$$

$$\alpha_k = \frac{1}{2} (1 + r_{\text{offset}} + r_{AC} \cdot \sin((2k-1) \cdot \frac{T_d}{2} \cdot \omega_f)) \quad (\text{A1-3})$$

On définit le rapport entre la fréquence de découpage et la fréquence du fondamental afin de déterminer le nombre de fronts montants et descendants :

$$m = \frac{F_d}{F_{\text{fond}}} \quad (\text{A1-4})$$

A cause de la composante continue, aucune symétrie n'est possible lors du calcul de la série de Fourier. En prenant en compte les définitions de la Figure A2-2 on retrouve les termes A_n et B_n suivants.

$$A_n = \frac{2 \cdot V_{bus}}{\pi \cdot n} \left[\sum_{k=1}^m \sin \left[n \cdot \omega_f \cdot \left[(k-1) \cdot T_d + \frac{T_d}{2} \cdot \alpha_k \right] \right] - \sum_{k=2}^m \sin(n \cdot \omega_f \cdot (k-1) \cdot T_d) \right] \quad (\text{A1-5})$$

$$B_n = \frac{2 \cdot V_{bus}}{\pi \cdot n} \left[1 + \sum_{k=2}^m \cos(n \cdot \omega_f \cdot (k-1) \cdot T_d) - \sum_{k=1}^m \cos \left[n \cdot \omega_f \cdot \left[(k-1) \cdot T_d + \frac{T_d}{2} \cdot \alpha_k \right] \right] \right] \quad (\text{A1-6})$$

Pour retrouver le THD de l'onduleur demi-pont on calcule d'abord le module C_n .

$$C_n = \sqrt{A_n^2 + B_n^2} \quad (\text{A1-7})$$

Puis on retrouve la valeur du THD de la façon suivante :

$$THD_{Vs} = 100 \cdot \frac{\sqrt{\sum_{n=2}^m C_n^2}}{C_1} \quad (\text{A1-8})$$

Si on veut calculer le THD de la tension de sortie après filtrage, il faudra utiliser les expressions (2-2) et (2-3) du deuxième chapitre afin de voir l'impact du filtre sur le THD.

2. THD dans les onduleurs pont complet et NPC 3 niveaux à MLI unipolaire

Dans ce cas, les signaux obtenus à la sortie des deux onduleurs sont les suivants :

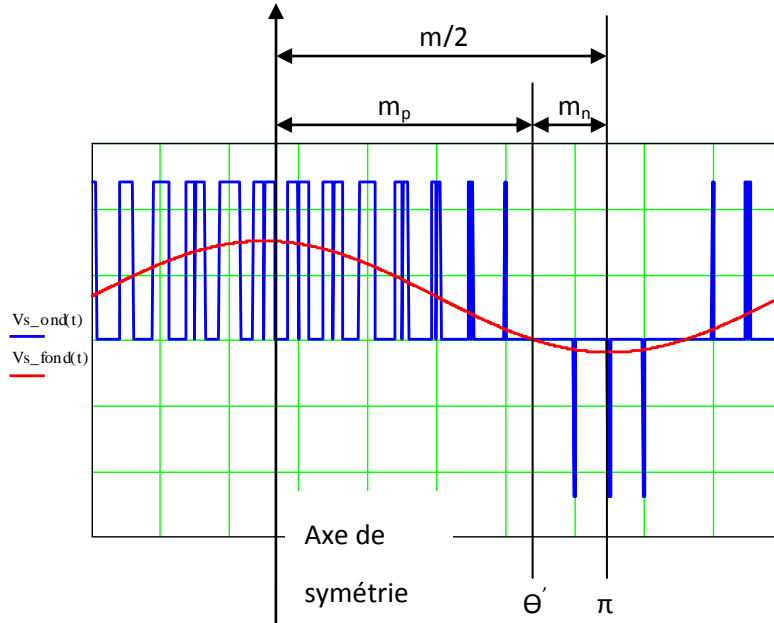


Figure A2-3 Signal 3 niveaux à la sortie des onduleurs (pont complet et NPC 3 niveaux) et le fondamental avec composante continue.

On obtient une fonction paire lorsqu'on met l'axe de symétrie à l'instant où le fondamental est au point maximal. Ainsi, seuls les termes A_n de la série de Fourier subsisteront.

On définit les largeurs des fronts montants et descendants en fonction de la période de découpage (T_d) et la profondeur de modulation (r) appliquée dans la partie positive du signal.

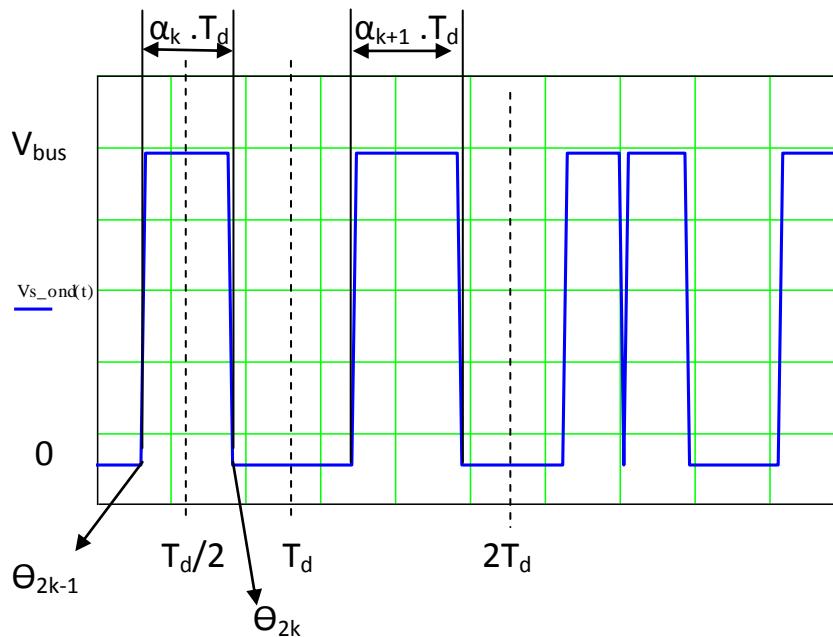


Figure A2-4 Définitions des variables pour une stratégie MLI unipolaire.

Avec :

$$\theta_{2k-1} = \omega_f \cdot \left[(2k-1) \cdot \frac{T_d}{2} - \alpha_k \cdot \frac{T_d}{2} \right] \quad (\text{A1-9})$$

$$\theta_{2k} = \omega_f \cdot \left[(2k-1) \cdot \frac{T_d}{2} + \alpha_k \cdot \frac{T_d}{2} \right] \quad (\text{A1-10})$$

$$\alpha_k = r_{offset} + r_{AC} \cdot \cos(\theta') \quad (\text{A1-11})$$

$$\theta' = \pi - \arccos\left(\frac{r_{offset}}{r_{AC}}\right) \quad (\text{A1-12})$$

Lors du calcul de 'm' (A1-4) dans le cas de l'onduleur pont complet, il faut prendre en compte que le premier harmonique est placé à $2 \cdot F_d$. Donc, si par exemple les interrupteurs sont commandés à 100 kHz, lors du calcul du THD, F_d sera de 200 kHz.

Due à la composante continue à la sortie, on décomposera le signal HF en deux parties, celle positive et celle négative. Donc, on va diviser 'm/2' en :

$$m_p = \frac{m \theta'}{2 \pi} \quad (\text{A1-13})$$

$$m_n = \frac{m}{2} - m_p \quad (\text{A1-14})$$

De même, lors du calcul de A_n , cela se composera par :

$$A_n = \frac{2 \cdot V_{bus}}{\pi} \left(\int_0^{m_p} \cos(n\theta) \cdot d\theta - \int_{m_n}^{m/2} \cos(n\theta) \cdot d\theta \right) = A_{pos} - A_{neg} \quad (\text{A1-15})$$

Avec,

$$A_{pos} = \frac{2 \cdot V_{bus}}{\pi \cdot n} \sum_{k=1}^{m_p} \left[\sin \left[n \cdot \omega_f \cdot \left[(2k-1) \cdot \frac{T_d}{2} + \frac{T_d}{2} \cdot \alpha_k \right] \right] - \sin \left[n \cdot \omega_f \cdot \left[(2k-1) \cdot \frac{T_d}{2} - \frac{T_d}{2} \cdot \alpha_k \right] \right] \right] \quad (\text{A1-16})$$

$$A_{neg} = \frac{2 \cdot V_{bus}}{\pi \cdot n} \sum_{k=m_p+1}^{m/2} \left[\sin \left[n \cdot \omega_f \cdot \left[(2k-1) \cdot \frac{T_d}{2} + \frac{T_d}{2} \cdot \alpha_k \right] \right] - \sin \left[n \cdot \omega_f \cdot \left[(2k-1) \cdot \frac{T_d}{2} - \frac{T_d}{2} \cdot \alpha_k \right] \right] \right] \quad (\text{A1-17})$$

Pour retrouver le THD il faudra donc :

$$THD_{Vs} = 100 \cdot \frac{\sqrt{\sum_2^n A_n^2}}{A_1} \quad (\text{A1-18})$$

ANNEXE 2

Contraintes supportées par les semi-conducteurs dans les onduleurs MLI à commande bipolaire et unipolaire

1. Onduleurs demi-pont et pont complet

L'étude des courants traversant les semi-conducteurs dans les onduleurs à MLI demi-pont et pont complet se fait au sein de la cellule de commutation ci-dessous :

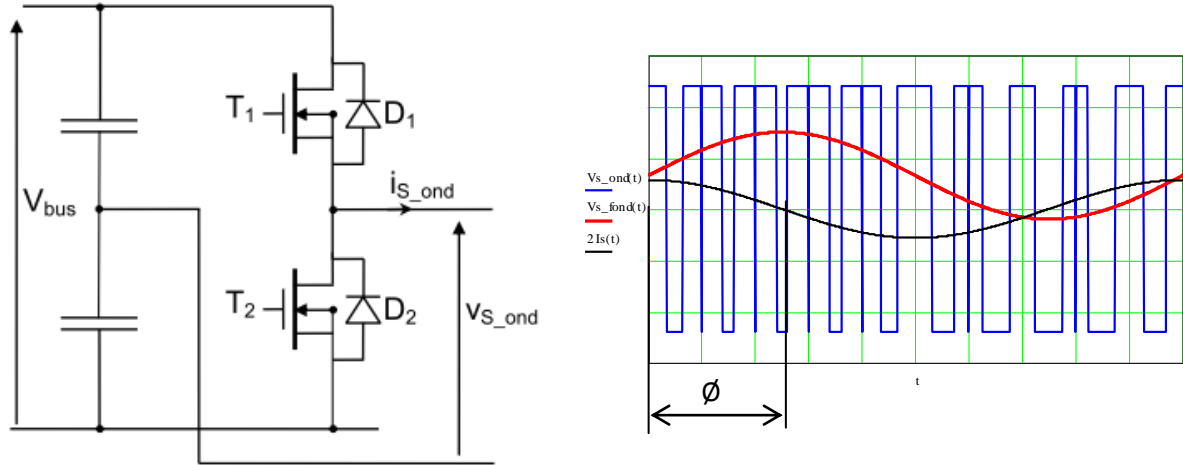


Figure A1-1 Cellule de commutation et les formes d'onde à la sortie de l'onduleur.

On désire en sortie un fondamental de la forme :

$$V_{S_ond}(\theta) = V_{S_offset} + V_{S_max} \cdot \sin(\theta) \quad (A2-1)$$

La tension moyenne pendant la période de commutation est la suivante :

$$\langle V_{S_ond} \rangle_{HF} = (2 \cdot \alpha - 1) \cdot V_{bus} \quad (A2-2)$$

On en déduit donc le rapport cyclique en fonction de l'angle du fondamental de la sortie :

$$\alpha(\theta) = \frac{1}{2} (1 + r_{offset} + r_{AC} \cdot \sin(\theta)) \quad (A2-3)$$

Avec,

$$\text{Onduleur demi-pont : } r_{offset} = \frac{V_{S_offset}}{V_{bus}/2} \quad \text{et} \quad r_{AC} = \frac{V_{S_max}}{V_{bus}/2}$$

$$\text{Onduleur pont complet : } r_{offset} = \frac{V_{S_offset}}{V_{bus}} \quad \text{et} \quad r_{AC} = \frac{V_{S_max}}{V_{bus}}$$

Le courant à la sortie de la cellule de commutation est par ailleurs de la forme :

$$i_{S_ond}(\theta) = I_{max} \cdot \sin(\theta + \phi) \quad (A2-4)$$

Avec,

ϕ : Déphasage entre courant et tension de sortie.

Dans le cas d'une charge très capacitive (actionneur piézo-électrique), $\phi = \pi/2$.

On obtient de sorte les formes d'ondes du courant HF dans les composants actifs d'une cellule de commutation (interrupteurs T1-T2 et diodes antiparallèles D1-D2).

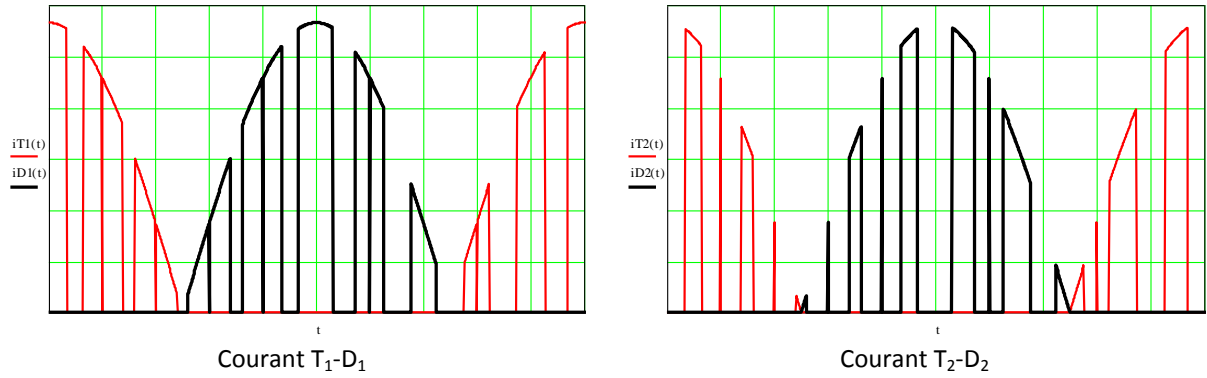


Figure A1-2 Courant HF traversant les interrupteurs et les diodes antiparallèles.

Le calcul des valeurs moyennes et efficaces de ceux-ci s'obtient grâce aux formules suivantes :

Courants moyens :

$$\langle I_{T1} \rangle = \frac{1}{2\pi} \int_{-\phi}^{\pi-\phi} \alpha(\theta) i_{s_ond}(\theta) \cdot d\theta \quad (A2-5)$$

$$\langle I_{T2} \rangle = \frac{1}{2\pi} \int_{\pi-\phi}^{2\pi-\phi} (1-\alpha(\theta)) \cdot (-i_{s_ond}(\theta)) \cdot d\theta \quad (A2-6)$$

$$\langle I_{D1} \rangle = \frac{1}{2\pi} \int_{\pi-\phi}^{2\pi-\phi} \alpha(\theta) \cdot (-i_{s_ond}(\theta)) \cdot d\theta \quad (A2-7)$$

$$\langle I_{D2} \rangle = \frac{1}{2\pi} \int_{-\phi}^{\pi-\phi} (1-\alpha(\theta)) i_{s_ond}(\theta) \cdot d\theta \quad (A2-8)$$

Courant efficaces :

$$I_{T1_eff} = \sqrt{\frac{1}{2\pi} \int_{-\phi}^{\pi-\phi} \alpha(\theta) i_{s_ond}(\theta)^2 \cdot d\theta} \quad (A2-9)$$

$$I_{T2_eff} = \sqrt{\frac{1}{2\pi} \int_{\pi-\phi}^{2\pi-\phi} (1-\alpha(\theta)) \cdot (-i_{s_ond}(\theta))^2 \cdot d\theta} \quad (A2-10)$$

$$I_{D1_eff} = \sqrt{\frac{1}{2\pi} \int_{\pi-\phi}^{2\pi-\phi} \alpha(\theta) \cdot (-i_{s_ond}(\theta))^2 \cdot d\theta} \quad (A2-11)$$

$$I_{D2_eff} = \sqrt{\frac{1}{2\pi} \int_{-\phi}^{\pi-\phi} (1-\alpha(\theta)) i_{s_ond}(\theta)^2 \cdot d\theta} \quad (A2-12)$$

Dans le cas de l'onduleur pont complet, les valeurs sur T₃-D₃ sont identiques à celles obtenues sur T₂-D₂ et les valeurs sur T₄-D₄ égales à T₁-D₁.

2. Onduleur NPC à 3 niveaux

L'étude du courant traversant les semi-conducteurs dans un onduleur NPC est un plus complexe dû à la type de commande qu'on applique et la topologie elle-même.

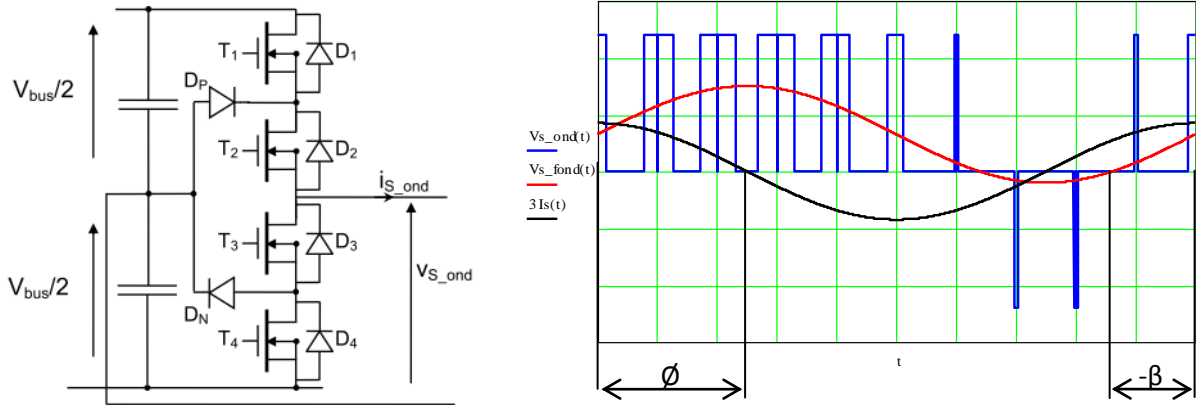


Figure A1-3 Topologie de l'onduleur NPC 3 niveaux et les formes d'onde à la sortie de l'onduleur.

Les formes d'onde de tension et courant à la sortie se définissent selon les expressions (A2-1) et (A2-4) définies auparavant. Par contre, la tension moyenne pendant la période de commutation est la suivante :

$$\langle V_{S_ond} \rangle_{HF} = \alpha \cdot \frac{V_{bus}}{2} \quad (A2-13)$$

Depuis (A2-1) et (A2-13) on en déduit donc le rapport cyclique en fonction de la phase du fondamental de la sortie :

$$\alpha(\theta) = |r_{offset} + r_{AC} \cdot \sin(\theta)| \quad (A2-14)$$

Avec,

$$r_{offset} = \frac{V_{S_offset}}{V_{bus}/2} \quad \text{et} \quad r_{AC} = \frac{V_{S_max}}{V_{bus}/2}$$

L'angle β défini sur la Figure A1-3 est l'instant du passage par zéro du fondamental de la tension de sortie. Son calcul est indispensable lorsqu'on a une composante continue à la sortie de l'onduleur. Il s'exprime de la façon suivante :

$$\beta = \arcsin\left(\frac{r_{offset}}{r_{AC}}\right) \quad (A2-15)$$

On retrouvera dans la page suivante l'évolution du courant dans chaque semi-conducteur.

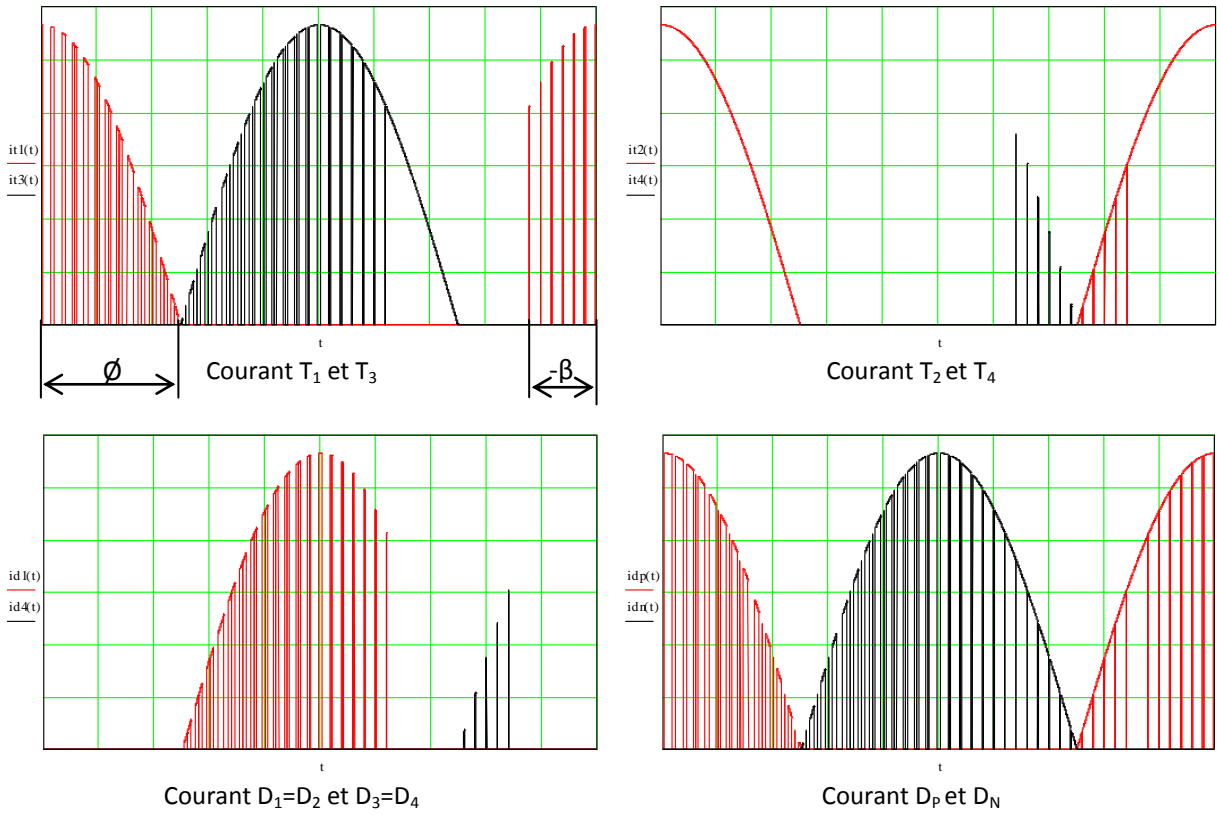


Figure A1-4 Courant HF traversant les interrupteurs et les diodes.

Ci-dessous on retrouve le résumé des formules des courants :

Courants moyens :

$$\langle I_{T1} \rangle = \frac{1}{2\pi} \int_{-\beta}^{\pi-\phi} \alpha(\theta) \cdot i_{s_ond}(\theta) \cdot d\theta \quad (A2-16)$$

$$\langle I_{T2} \rangle = \frac{1}{2\pi} \left[\int_{-\beta}^{\pi-\phi} i_{s_ond}(\theta) \cdot d\theta + \int_{2\pi-\phi}^{2\pi-\beta} (1-\alpha(\theta)) \cdot i_{s_ond}(\theta) \cdot d\theta \right] \quad (A2-17)$$

$$\langle I_{T3} \rangle = \frac{1}{2\pi} \left[\int_{\pi-\phi}^{\pi+\beta} (1-\alpha(\theta)) \cdot (-i_{s_ond}(\theta)) \cdot d\theta + \int_{\pi+\beta}^{2\pi-\phi} (-i_{s_ond}(\theta)) \cdot d\theta \right] \quad (A2-18)$$

$$\langle I_{T4} \rangle = \frac{1}{2\pi} \int_{\pi+\beta}^{2\pi-\phi} \alpha(\theta) \cdot (-i_{s_ond}(\theta)) \cdot d\theta \quad (A2-19)$$

$$\langle I_{D1} \rangle = \langle I_{D2} \rangle = \frac{1}{2\pi} \int_{\pi-\phi}^{\pi+\beta} \alpha(\theta) \cdot (-i_{s_ond}(\theta)) \cdot d\theta \quad (A2-20)$$

$$\langle I_{D3} \rangle = \langle I_{D4} \rangle = \frac{1}{2\pi} \int_{2\pi-\phi}^{2\pi-\beta} \alpha(\theta) i_{s_ond}(\theta) \cdot d\theta \quad (\text{A2-21})$$

$$\langle I_{Dp} \rangle = \frac{1}{2\pi} \int_{-\phi}^{\pi-\phi} (1-\alpha(\theta)) i_{s_ond}(\theta) \cdot d\theta \quad (\text{A2-22})$$

$$\langle I_{Dn} \rangle = \frac{1}{2\pi} \int_{\pi-\phi}^{2\pi-\phi} (1-\alpha(\theta)) \cdot (-i_{s_ond}(\theta)) \cdot d\theta \quad (\text{A2-23})$$

Courants efficaces :

$$I_{T1_eff} = \sqrt{\frac{1}{2\pi} \int_{-\beta}^{\pi-\phi} \alpha(\theta) i_{s_ond}(\theta)^2 \cdot d\theta} \quad (\text{A2-24})$$

$$I_{T2_eff} = \sqrt{\frac{1}{2\pi} \left[\int_{\beta}^{\pi-\phi} i_{s_ond}(\theta)^2 \cdot d\theta + \int_{2\pi-\phi}^{2\pi-\beta} (1-\alpha(\theta)) i_{s_ond}(\theta)^2 \cdot d\theta \right]} \quad (\text{A2-25})$$

$$I_{T3_eff} = \sqrt{\frac{1}{2\pi} \left[\int_{\pi-\phi}^{\pi+\beta} (1-\alpha(\theta)) \cdot (-i_{s_ond}(\theta))^2 \cdot d\theta + \int_{\pi+\beta}^{2\pi-\phi} (-i_{s_ond}(\theta))^2 \cdot d\theta \right]} \quad (\text{A2-26})$$

$$I_{T4_eff} = \sqrt{\frac{1}{2\pi} \int_{\pi+\beta}^{2\pi-\phi} \alpha(\theta) \cdot (-i_{s_ond}(\theta))^2 \cdot d\theta} \quad (\text{A2-27})$$

$$I_{D1_eff} = I_{D2_eff} = \sqrt{\frac{1}{2\pi} \int_{\pi-\phi}^{\pi+\beta} \alpha(\theta) \cdot (-i_{s_ond}(\theta))^2 \cdot d\theta} \quad (\text{A2-28})$$

$$I_{D3_eff} = I_{D4_eff} = \sqrt{\frac{1}{2\pi} \int_{2\pi-\phi}^{2\pi-\beta} \alpha(\theta) i_{s_ond}(\theta)^2 \cdot d\theta} \quad (\text{A2-29})$$

$$I_{Dp_eff} = \sqrt{\frac{1}{2\pi} \int_{-\phi}^{\pi-\phi} (1-\alpha(\theta)) i_{s_ond}(\theta)^2 \cdot d\theta} \quad (\text{A2-30})$$

$$I_{Dn_eff} = \sqrt{\frac{1}{2\pi} \int_{\pi-\phi}^{2\pi-\phi} (1-\alpha(\theta)) \cdot (-i_{s_ond}(\theta))^2 \cdot d\theta} \quad (\text{A2-31})$$

ANNEXE 3

Calcul des perméances partielles des coupleurs magnétiques

1. Coupleur en galette

Le réseau des perméances a été défini selon la figure ci-dessous dans le cas du coupleur en galette.

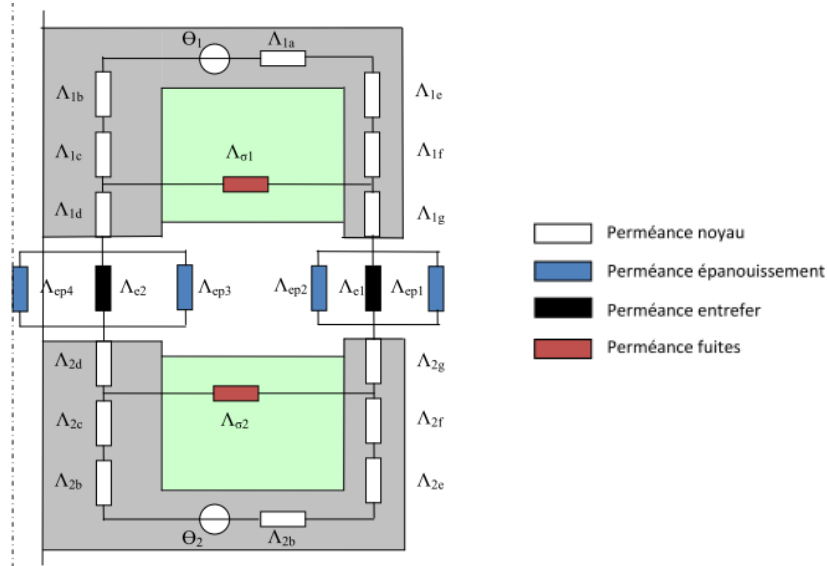


Figure A3-1 Réseau des perméances du coupleur en galette.

Ci-après on montre les expressions qui permettent de calculer les perméances partielles (voir Figure 3-2 pour la définition des paramètres géométriques).

Perméances noyau :

$$\Lambda_{1a} = \Lambda_{2a} = \frac{2\pi \cdot \mu_0 \cdot \mu_r \cdot D}{\ln\left(\frac{R_4 + R_3}{R_1 + R_2}\right)} \quad (\text{A3-1})$$

$$\Lambda_{1b} = \Lambda_{2b} = \frac{2\pi \cdot \mu_0 \cdot \mu_r \cdot (R_2^2 - R_1^2)}{D} \quad (\text{A3-2})$$

$$\Lambda_{1c} = \Lambda_{1d} = \frac{2\pi \cdot \mu_0 \cdot \mu_r \cdot (R_2^2 - R_1^2)}{L_1 - D} \quad (\text{A3-3})$$

$$\Lambda_{1e} = \Lambda_{2e} = \frac{2\pi \cdot \mu_0 \cdot \mu_r \cdot (R_4^2 - R_3^2)}{D} \quad (\text{A3-4})$$

$$\Lambda_{1f} = \Lambda_{1g} = \frac{2\pi \cdot \mu_0 \cdot \mu_r \cdot (R_4^2 - R_3^2)}{L_1 - D} \quad (\text{A3-5})$$

$$\Lambda_{2c} = \Lambda_{2d} = \frac{2\pi \cdot \mu_0 \cdot \mu_r \cdot (R_2^2 - R_1^2)}{L_2 - D} \quad (\text{A3-6})$$

$$\Lambda_{2f} = \Lambda_{2g} = \frac{2\pi \cdot \mu_0 \cdot \mu_r \cdot (R_4^2 - R_3^2)}{L_2 - D} \quad (\text{A3-7})$$

Perméances entrefer :

$$\Lambda_{e1} = \frac{\pi \cdot \mu_0 \cdot (R_4^2 - R_3^2)}{e} \quad (\text{A3-8})$$

$$\Lambda_{e2} = \frac{\pi \cdot \mu_0 \cdot (R_2^2 - R_1^2)}{e} \quad (\text{A3-9})$$

Perméances d'épanouissement :

$$\Lambda_{ep1} = 2 \cdot \mu_0 \cdot R_4 \cdot \ln\left(\frac{e + \pi \cdot h_{f1}}{e}\right) \quad \text{avec} \quad h_{f1} = \frac{D + H_1}{2} \quad (\text{A3-10})$$

$$\Lambda_{ep2} = 2 \cdot \mu_0 \cdot R_3 \cdot \ln\left(\frac{e + \pi \cdot h_{f2}}{e}\right) \quad \text{avec} \quad h_{f2} = \frac{H_1}{2} \quad (\text{A3-11})$$

$$\Lambda_{ep3} = 2 \cdot \mu_0 \cdot R_2 \cdot \ln\left(\frac{e + \pi \cdot h_{f3}}{e}\right) \quad \text{avec} \quad h_{f3} = \frac{H_1}{2} \quad (\text{A3-12})$$

$$\Lambda_{ep4} = 2 \cdot \mu_0 \cdot R_1 \cdot \ln\left(\frac{e + \pi \cdot h_{f4}}{e}\right) \quad \text{avec} \quad h_{f4} = \frac{D + H_1}{2} \quad (\text{A3-13})$$

Perméances de fuites :

$$\Lambda_{\sigma 1} = \frac{2\pi \cdot \mu_0 \cdot (H_1 + 2 \cdot dy)}{3 \cdot \ln\left(\frac{R_3}{R_2}\right)} \quad (\text{A3-14})$$

$$\Lambda_{\sigma 2} = \frac{2\pi \cdot \mu_0 \cdot (H_2 + 2 \cdot dy)}{3 \cdot \ln\left(\frac{R_3}{R_2}\right)} \quad (\text{A3-15})$$

2. Coupleur coaxial

Dans le cas du coupleur coaxial, le réseau de perméances a été défini selon la figure suivante :

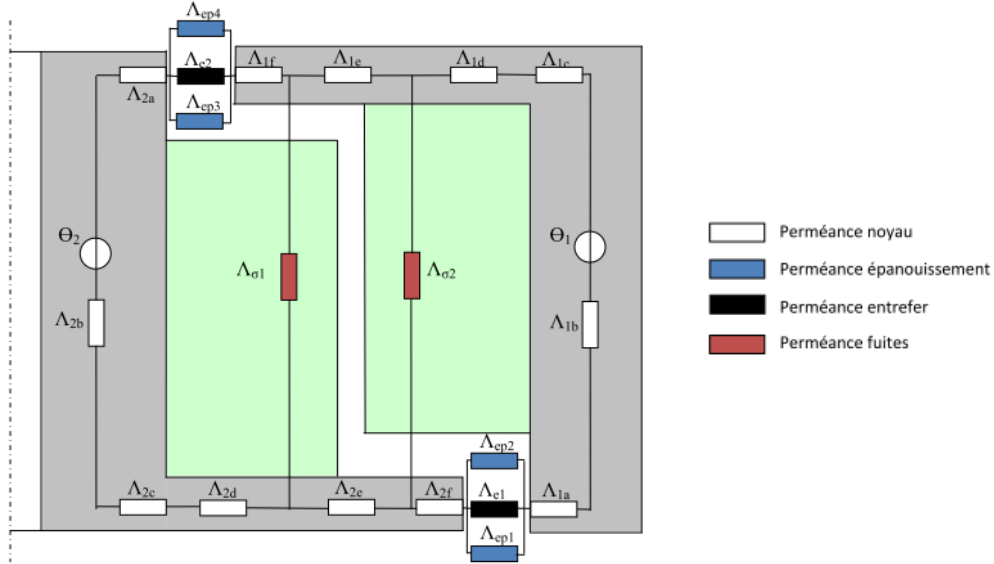


Figure A3-2 Réseau des perméances du coupleur coaxial.

Les expressions des perméances partielles sont les suivantes (voir Figure 3-3 pour la définition des paramètres géométriques).

Perméances noyau :

$$\Lambda_{1a} = \Lambda_{1c} = \frac{2\pi \cdot \mu_0 \cdot \mu_r \cdot D}{\ln\left(\frac{2R_4}{R_3 + R_4 + e}\right)} \quad (\text{A3-16})$$

$$\Lambda_{1b} = \frac{\pi \cdot \mu_0 \cdot \mu_r \cdot (R_4^2 - (R_3 + e)^2)}{L + D} \quad (\text{A3-17})$$

$$\Lambda_{1d} = \frac{2\pi \cdot \mu_0 \cdot \mu_r \cdot D}{\ln\left(\frac{R_4 + e}{R_3 + e - R_{\text{sec}}/2}\right)} \quad (\text{A3-18})$$

$$\Lambda_{1e} = \frac{2\pi \cdot \mu_0 \cdot \mu_r \cdot D}{\ln\left(\frac{R_3 + e - R_{\text{sec}}/2}{R_2 + e + R_{\text{prim}}/2}\right)} \quad (\text{A3-19})$$

$$\Lambda_{1f} = \frac{2\pi \cdot \mu_0 \cdot \mu_r \cdot D}{\ln\left(\frac{R_2 + e + R_{\text{prim}}/2}{R_2 + e}\right)} \quad (\text{A3-20})$$

$$\Lambda_{2a} = \Lambda_{2c} = \frac{2\pi \cdot \mu_0 \cdot \mu_r \cdot D}{\ln\left(\frac{2R_2}{R_1 + R_2}\right)} \quad (\text{A3-21})$$

$$\Lambda_{2b} = \frac{\pi \cdot \mu_0 \cdot \mu_r \cdot (R_2^2 - R_1^2)}{L + D} \quad (\text{A3-22})$$

$$\Lambda_{2d} = \frac{2\pi \cdot \mu_0 \cdot \mu_r \cdot D}{\ln\left(\frac{R_2 + R_{prim}/2}{R_2}\right)} \quad (\text{A3-23})$$

$$\Lambda_{2e} = \frac{2\pi \cdot \mu_0 \cdot \mu_r \cdot D}{\ln\left(\frac{R_3 - R_{sec}/2}{R_2 + R_{prim}/2}\right)} \quad (\text{A3-24})$$

$$\Lambda_{2f} = \frac{2\pi \cdot \mu_0 \cdot \mu_r \cdot D}{\ln\left(\frac{R_3}{R_3 - R_{sec}/2}\right)} \quad (\text{A3-25})$$

Perméances entrefer :

$$\Lambda_{e1} = \frac{2\pi \cdot \mu_0 \cdot D}{\ln\left(\frac{R_3 + e}{R_3}\right)} \quad (\text{A3-26})$$

$$\Lambda_{e2} = \frac{2\pi \cdot \mu_0 \cdot D}{\ln\left(\frac{R_2 + e}{R_2}\right)} \quad (\text{A3-27})$$

Perméances d'épanouissement extérieures :

$$\Lambda_{ep1} = 2 \cdot \mu_0 \cdot \left[h_{f1} - \frac{\left[e - \pi \cdot (R_3 + e) \cdot \ln\left(\frac{e + \pi \cdot h_{f1}}{e}\right) \right]}{\pi} \right] \quad \text{avec} \quad h_{f1} = R_4 - R_3 \quad (\text{A3-28})$$

$$\Lambda_{ep4} = 2 \cdot \mu_0 \cdot \left[h_{f4} - \frac{\left[e - \pi \cdot (R_2 + e) \cdot \ln\left(\frac{e + \pi \cdot h_{f4}}{e}\right) \right]}{\pi} \right] \quad \text{avec} \quad h_{f4} = \frac{R_3 - R_2}{2} \quad (\text{A3-29})$$

Perméances d'épanouissement intérieures :

$$\Lambda_{ep2} = 4 \cdot \mu_0 \cdot \left[h_{f2} - \left[\frac{2e}{\pi} - (R_3 + e) \right] \cdot \ln\left(\frac{2e + \pi \cdot h_{f2}}{2e}\right) \right] \quad \text{avec} \quad h_{f2} = R_4 - R_3 \quad (\text{A3-30})$$

$$\Lambda_{ep3} = 4 \cdot \mu_0 \cdot \left[h_{f3} - \left[\frac{2e}{\pi} - (R_2 + e) \right] \cdot \ln \left(\frac{2e + \pi \cdot h_{f3}}{2e} \right) \right] \quad \text{avec} \quad h_{f3} = \frac{R_3 - R_2}{2} \quad (\text{A3-31})$$

Perméances de fuites :

$$\Lambda_{\sigma 1} = \frac{\pi \cdot \mu_0}{L} \cdot \left(\frac{d_y^2}{4} + R_2 \cdot d_y + R_{\text{sec}} \cdot d_y + \frac{2}{3} \cdot R_2 \cdot R_{\text{sec}} + \frac{R_{\text{sec}}^2}{2} \right) \quad (\text{A3-32})$$

$$\Lambda_{\sigma 2} = \frac{\pi \cdot \mu_0}{L} \cdot \left(d_y \cdot (R_3 + e) - \frac{d_y^2}{4} - R_{\text{prim}} \cdot d_y + \frac{2}{3} \cdot R_{\text{prim}} \cdot (R_3 + e) - \frac{R_{\text{prim}}^2}{2} \right) \quad (\text{A3-33})$$

ANNEXE 4

Données de sortie de l'outil d'aide au dimensionnement et optimisation

1. Données de sortie

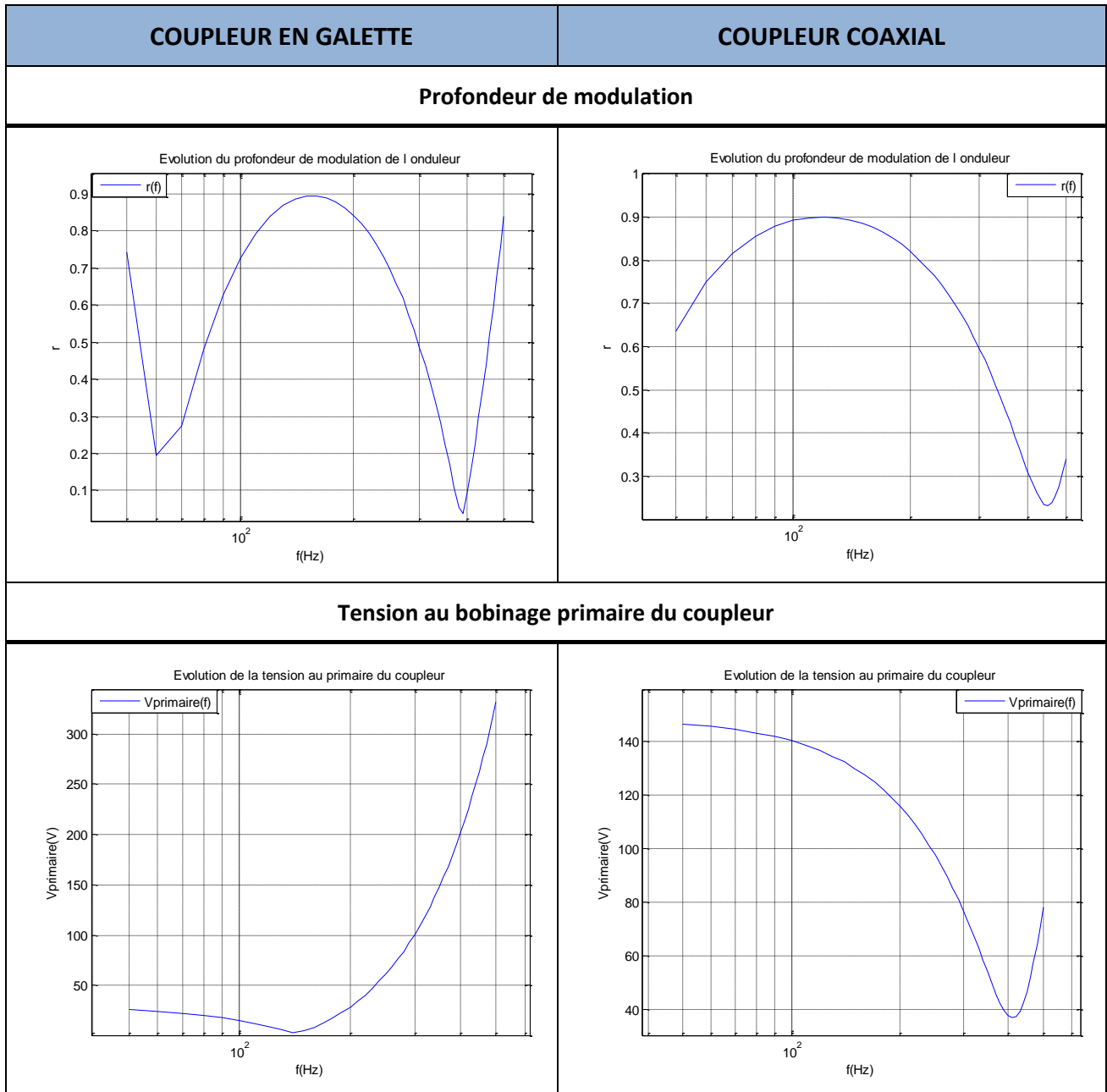
Grâce à l'outil d'aide au dimensionnement et à l'optimisation, on a obtenu les données de sortie avec les deux types de coupleurs (noyau ATOMET EM-1) définis dans le troisième chapitre. Pour cela, on a introduit depuis l'interface graphique les données d'entrée définies dans le Tableau 3-1 du cahier des charges.

	Coupleur galette	Coupleur coaxial
Dimensions coupleur (mm) :		
R ₁	6	6
R ₂	23	23
R ₃	55,7	44,7
R ₄	60	51
D	10,7	10,7
R _{primaire}	32,7	9,5
R _{secondaire}	32,7	11,5
H ₁	35	92
H ₂	48	92
Hauteur totale	105	115
Diamètre	120	102
Volume coupleur (cm ³)	1187	939
Volume fer coupleur (cm ³)	499	464
Bobinages:		
N ₁ (spires)	76	419
N ₂ (spires)	1236	1236
AWG1 N°	10	17
AWG2 N°	21	21
R _{j1}	54 mΩ	2,1 Ω
R _{j2}	11,6 Ω	10,9 Ω
Grandeurs inductives :		
L _f	1,5 mH	5,5 mH
L _m	5,4 mH	154 mH
k	0,88	0,98
Capacité série C _{r1}	120 μF	140 μF
Pertes à fréquence maximale (500 Hz):		
Pertes joule, P _j	480 W	490 W
Pertes fer, P _{fer}	30 W	32 W
Pertes onduleur, P _{ond}	2,45 kW	100 W
Pertes totales, P _{tot}	2,96 kW	622 W

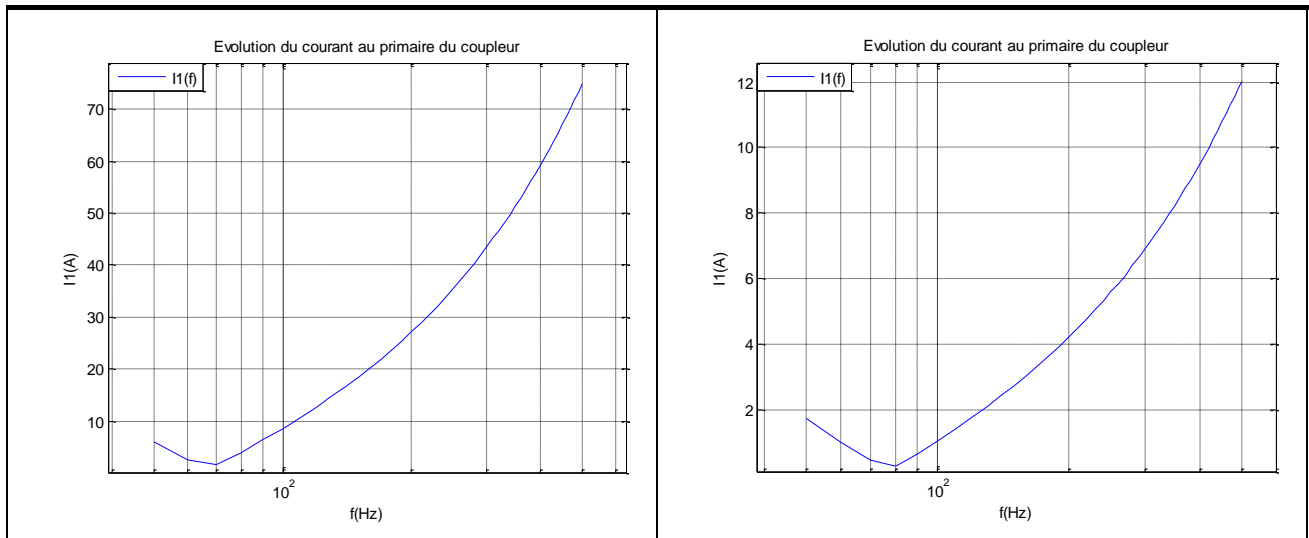
Tableau A4-1 Données de sortie de l'outil d'aide au dimensionnement et optimisation

2. Evolution des grandeurs électriques

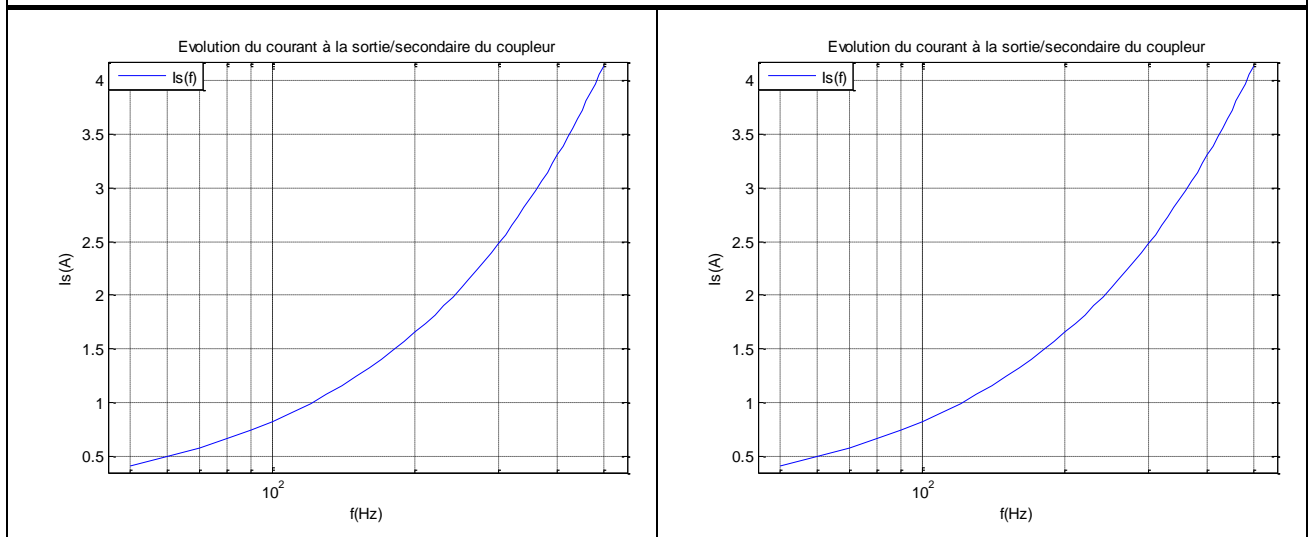
On montrera ci-après l'évolution des grandeurs électriques en fonction de la fréquence de travail de l'actionneur piézo-électrique à partir des données de dimensionnement du Tableau A4-1.



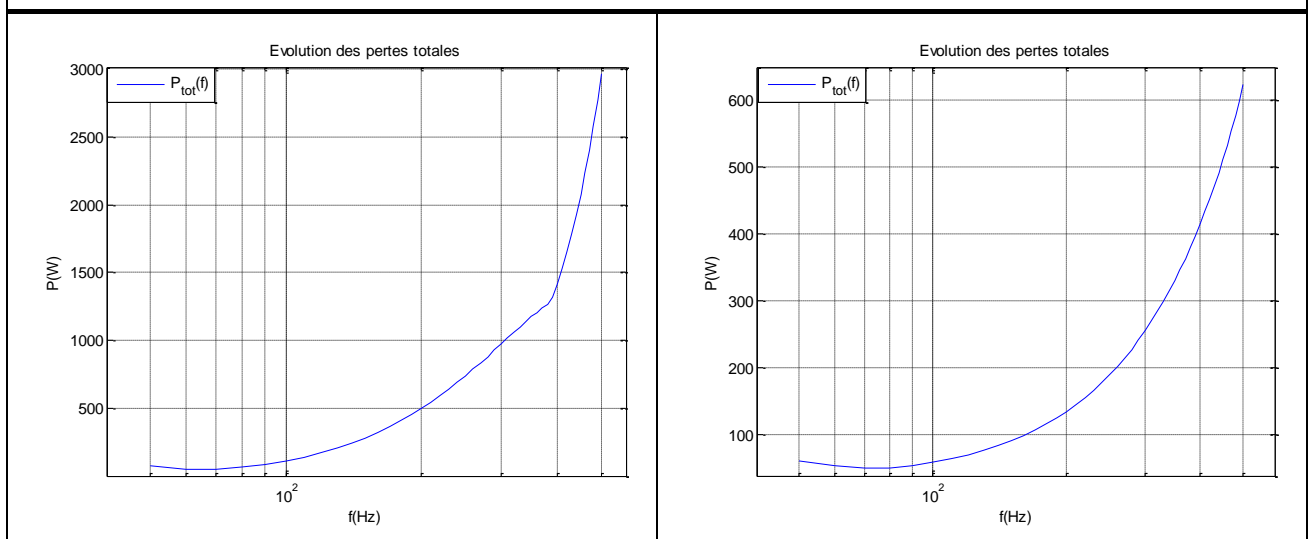
Courant au bobinage primaire du coupleur



Courant dans la charge/au bobinage secondaire du coupleur



Pertes totales



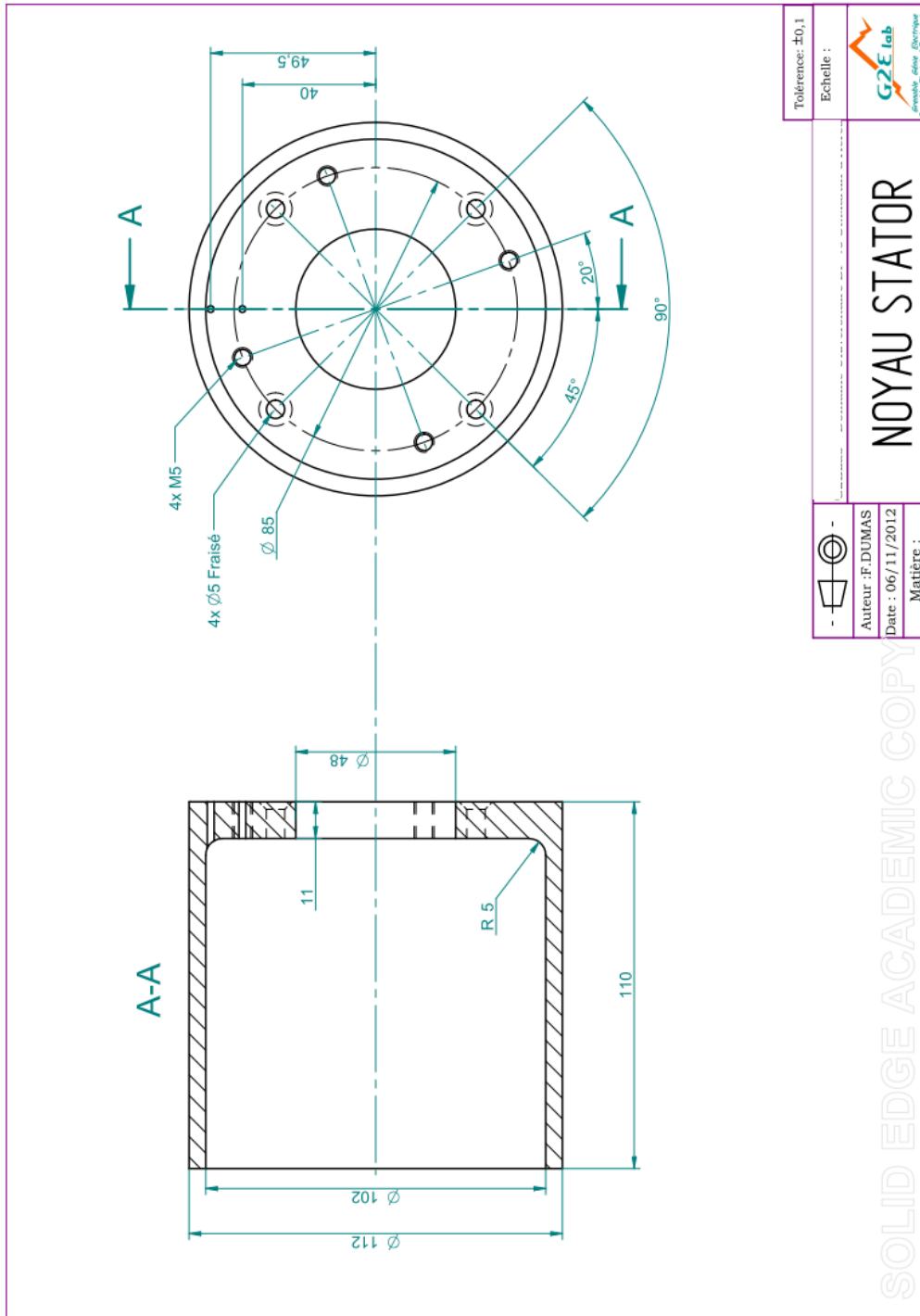
ANNEXE 5

Plans mécaniques du coupleur coaxial

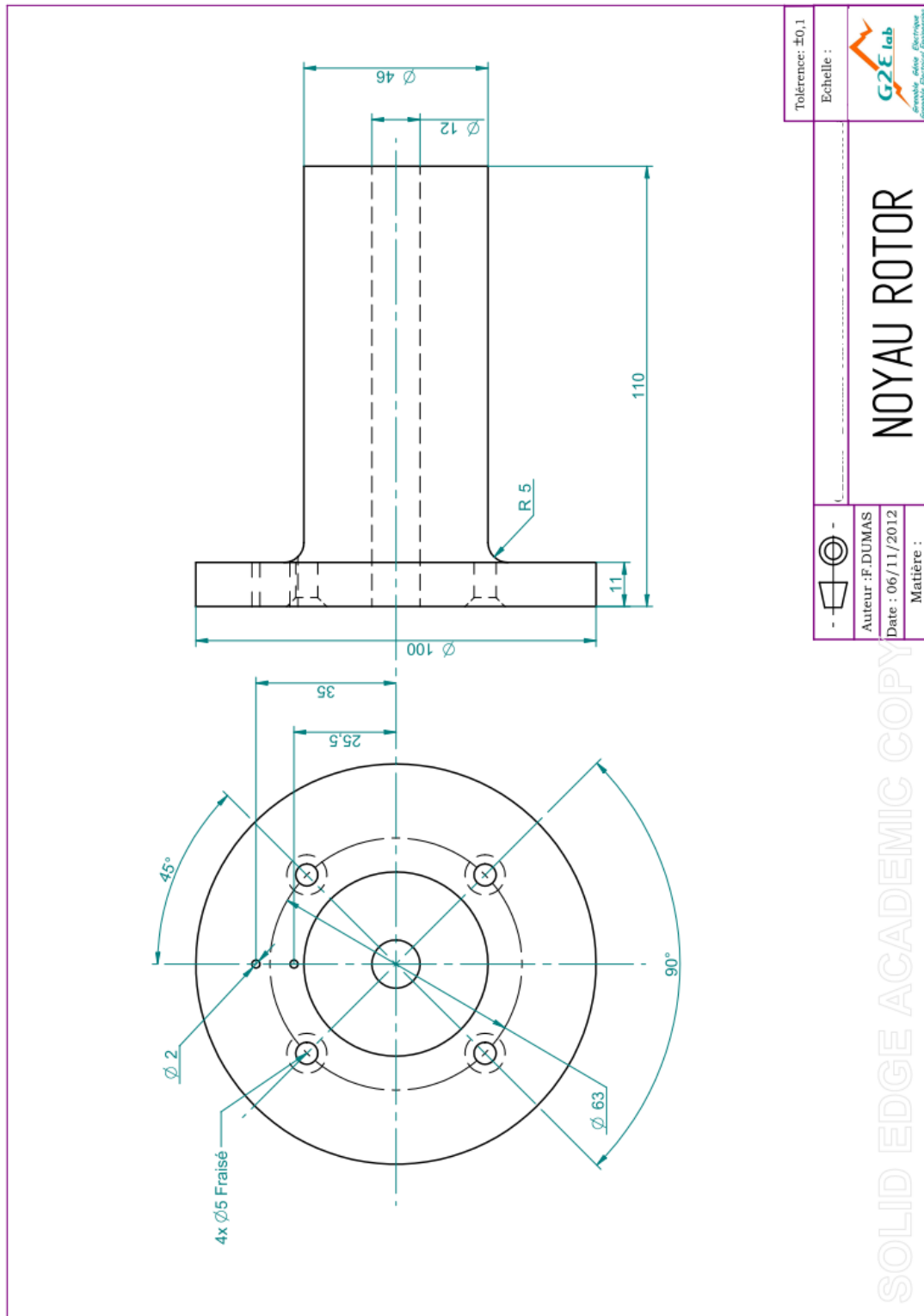
1. Plans mécaniques du noyau

Les plans qui seront montrés dans la suite ont servi pour la conception du prototype du coupleur coaxial avec lequel on a obtenu les résultats expérimentaux montrés dans le quatrième chapitre. Les plans du noyau magnétique (stator et rotor) seront montrés dans la suite.

1.1. Plan stator



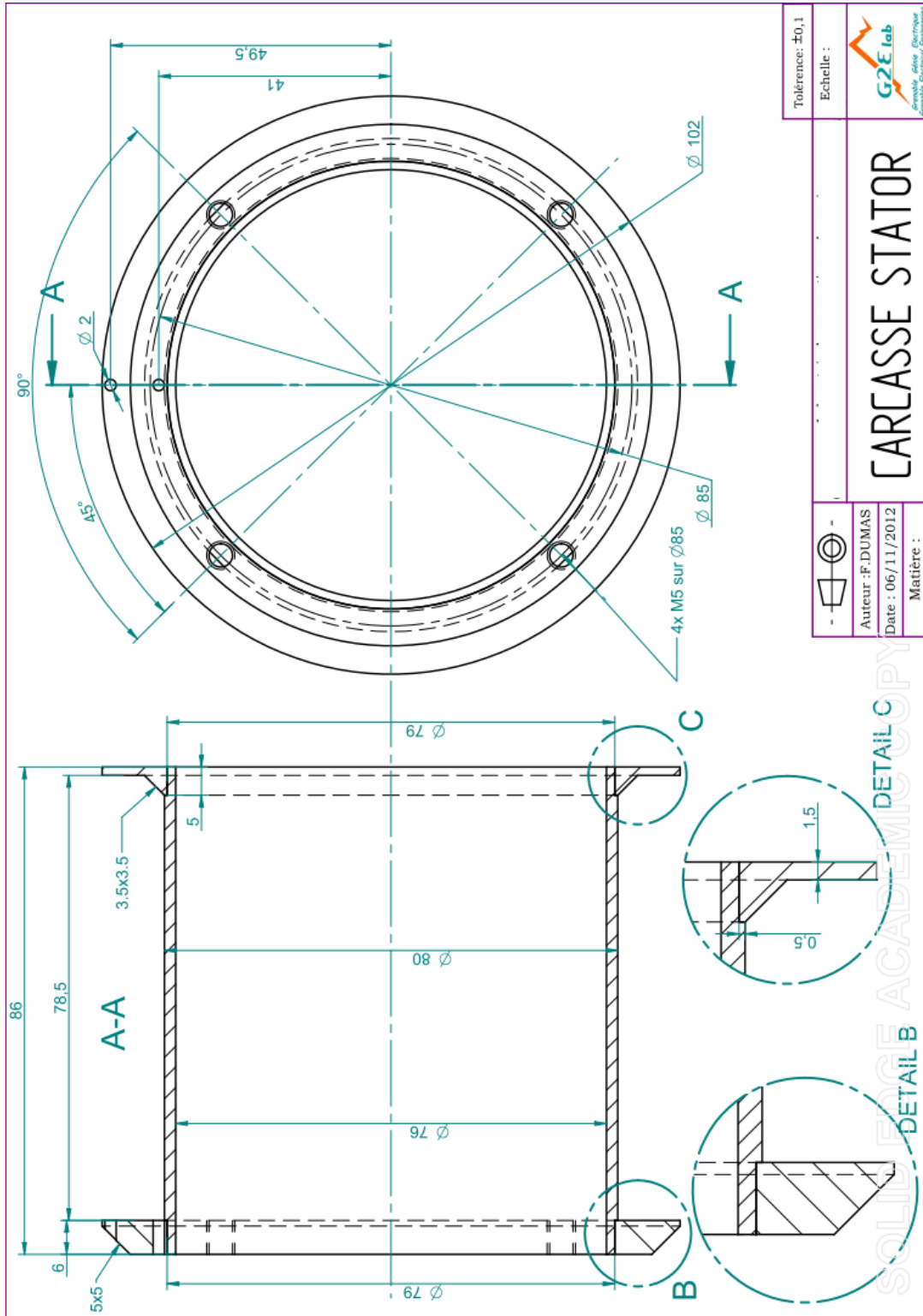
1.2. Plan rotor



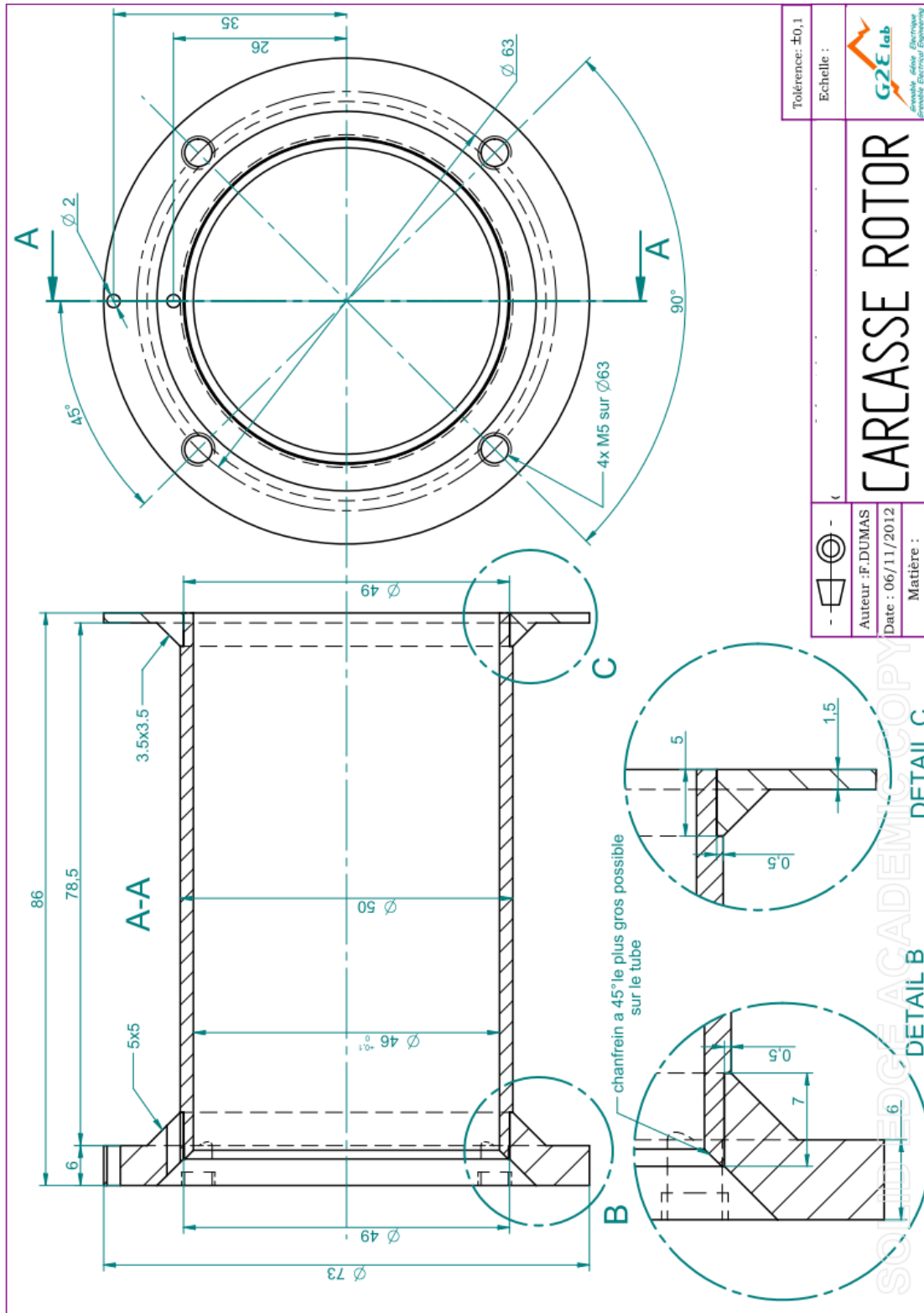
2. Plans mécaniques des carcasses des bobinages

Afin de supporter les bobinages primaire et secondaire, on a conçu des carcasses de bobinages en matériau verre époxy qui présente une bonne tenue, tant mécanique que thermique.

2.1. Plan carcasse stator



2.2. Plan carcasse rotor



ANNEXE 6

Calcul des grandeurs électriques et du THD dans les topologies MF

1. Grandeurs électriques

A partir du Tableau 5-1 et du Tableau 5-2 du cinquième chapitre où l'on montre la décomposition des grandeurs électriques en fonction des phases dans chaque topologie MF, on calculera les valeurs efficaces de tension et de courant traversant tant les composants passifs qu'actifs.

1.1. Topologie 1

Tensions efficaces :

$$V_{s_eff} = \sqrt{\frac{1}{T_{BF}} \cdot \left[\int_0^{t_1} (V_{s_max} \cdot \cos(\omega_r \cdot t))^2 \cdot dt + \int_{t_2}^{t_3} (V_{s_max} \cdot \sin(\omega_r \cdot t - \theta_2))^2 \cdot dt + \int_{t_3}^{T_{BF}} V_{s_max}^2 \cdot dt \right]} \quad (A6-1)$$

$$V_{L2_eff} = \sqrt{\frac{1}{T_{BF}} \cdot \left[\int_0^{t_1} (V_{s_max} \cdot \cos(\omega_r \cdot t))^2 \cdot dt + \int_{t_2}^{t_3} (V_{s_max} \cdot \sin(\omega_r \cdot t - \theta_2))^2 \cdot dt \right]} \quad (A6-2)$$

Courant efficaces :

$$I_{s_eff} = \sqrt{\frac{1}{T_{BF}} \cdot \left[\int_0^{t_1} \left(\frac{V_{s_max}}{\sqrt{L_2 / C_{piezo}}} \sin(\omega_r \cdot t) \right)^2 \cdot dt + \int_{t_2}^{t_3} \left(\frac{V_{s_max}}{\sqrt{L_2 / C_{piezo}}} \cos(\omega_r \cdot t - \theta_2) \right)^2 \cdot dt \right]} \quad (A6-3)$$

$$I_{L2_eff} = \sqrt{\frac{1}{T_{BF}} \cdot \left[\int_0^{t_1} \left(\frac{V_{s_max}}{\sqrt{L_2 / C_{piezo}}} \sin(\omega_r \cdot t) \right)^2 \cdot dt + \int_{t_1}^{t_2} \left(\frac{V_{s_max}}{\sqrt{L_2 / C_{piezo}}} \right)^2 \cdot dt + \int_{t_2}^{t_3} \left(\frac{V_{s_max}}{\sqrt{L_2 / C_{piezo}}} \cos(\omega_r \cdot t - \theta_2) \right)^2 \cdot dt \right]} \quad (A6-4)$$

$$I_{T_eff} = \sqrt{\frac{1}{T_{BF}} \cdot \left[\int_0^{t_1} \left(\frac{V_{s_max}}{\sqrt{L_2 / C_{piezo}}} \sin(\omega_r \cdot t) \right)^2 \cdot dt + \int_{t_1}^{t_2} \left(\frac{V_{s_max}}{2\sqrt{L_2 / C_{piezo}}} \right)^2 \cdot dt \right]} \quad (A6-5)$$

$$I_{D_eff} = \sqrt{\frac{1}{T_{BF}} \cdot \left[\int_{t_1}^{t_2} \left(\frac{V_{s_max}}{2\sqrt{L_2 / C_{piezo}}} \right)^2 \cdot dt + \int_{t_2}^{t_3} \left(\frac{V_{s_max}}{\sqrt{L_2 / C_{piezo}}} \cos(\omega_r \cdot t - \theta_2) \right)^2 \cdot dt \right]} \quad (A6-6)$$

1.2. Topologie 2

Tensions efficaces :

$$V_{s_eff} = \sqrt{\frac{1}{T_{BF}} \cdot \left[\int_0^{t_1} \left(\frac{-(V_{s_max} - V_{s_min})}{C_{piezo} \cdot \omega_r \cdot \sqrt{L_2 / C_{eq}}} \cdot \cos(\omega_r \cdot t) + \frac{V_{s_max} - V_{s_min}}{C_{piezo} \cdot \omega_r \cdot \sqrt{L_2 / C_{wq}}} + V_{s_min} \right)^2 \cdot dt + \int_{t_1}^{t_2} V_{s_min}^2 \cdot dt \right]} \quad (A6-7)$$

$$V_{Cs_eff} = \sqrt{\frac{1}{T_{BF}} \cdot \left[\int_0^{t_1} \left(\frac{V_{s_max} - V_{s_min}}{C_s \cdot \omega_r \cdot \sqrt{L_2 / C_{eq}}} \cdot \cos(\omega_r \cdot t) + V_{s_max} \left(1 - \frac{1}{C_s \cdot \omega_r \cdot \sqrt{L_2 / C_{eq}}} \right) + \frac{V_{s_min}}{C_s \cdot \omega_r \cdot \sqrt{L_2 / C_{eq}}} \right)^2 \cdot dt + \int_{t_1}^{t_2} V_{s_max}^2 \cdot dt \right]} \quad (A6-8)$$

$$V_{L2_eff} = \sqrt{\frac{1}{T_{BF}} \cdot \left[\int_0^{t_1} \left(\frac{L_2 \cdot \omega_r \cdot (V_{s_max} - V_{s_min})}{\sqrt{L_2 / C_{eq}}} \cdot \cos(\omega_r \cdot t) \right)^2 \cdot dt \right]} \quad (A6-9)$$

Courant efficaces :

$$I_{s_eff} = I_{L2_eff} = I_{Cs_eff} = \sqrt{\frac{1}{T_{BF}} \cdot \left[\int_0^{t_1} \left(\frac{V_{s_max} - V_{s_min}}{\sqrt{L_2 / C_{eq}}} \cdot \sin(\omega_r \cdot t) \right)^2 \cdot dt \right]} \quad (A6-10)$$

$$I_{T_eff} = I_{D_eff} = \sqrt{\frac{1}{T_{BF}} \cdot \left[\int_0^{t_1/2} \left(\frac{V_{s_max} - V_{s_min}}{\sqrt{L_2 / C_{eq}}} \cdot \sin(\omega_r \cdot t) \right)^2 \cdot dt \right]} \quad (A6-11)$$

2. Calcul du THD de la tension de sortie

Les termes de la série de Fourier de la tension de sortie seront obtenus dans chaque topologie MF. Grâce à la décomposition en plusieurs parties des tensions de sortie (Tableau 5-1 et du Tableau 5-2), ce calcul devient plus facile que dans le cas des signaux MLI. Finalement le THD est calculé.

2.1. Topologie 1

On calcul d'abord les termes A_0 , A_n et B_n (voir chapitre 5 pour la définition des limites d'intégration, ω_r et θ_2).

$$A_n = \frac{2}{T_{BF}} \cdot \left[\int_0^{t_1} V_{s_max} \cdot \cos(\omega_r \cdot t) \cdot \cos\left(\frac{2n \cdot \pi}{T_{BF}}\right) \cdot dt + \int_{t_2}^{t_3} V_{s_max} \cdot \sin(\omega_r \cdot t - \theta_2) \cdot \cos\left(\frac{2n \cdot \pi}{T_{BF}}\right) \cdot dt + \int_{t_3}^{T_{BF}} V_{s_max} \cdot dt \right] \quad (A6-12)$$

$$B_n = \frac{2}{T_{BF}} \cdot \left[\int_0^{t_1} V_{s_max} \cdot \cos(\omega_r \cdot t) \cdot \sin\left(\frac{2n \cdot \pi}{T_{BF}}\right) \cdot dt + \int_{t_2}^{t_3} V_{s_max} \cdot \sin(\omega_r \cdot t - \theta_2) \cdot \sin\left(\frac{2n \cdot \pi}{T_{BF}}\right) \cdot dt + \int_{t_3}^{T_{BF}} V_{s_max} \cdot dt \right] \quad (A6-13)$$

On utilisera les expressions (A1-7) et (A1-8) de l'annexe 1 pour calculer le THD.

2.2. Topologie 2

On utilise la même procédure qu'avec la topologie précédente (voir chapitre 5 pour la définition des limites d'intégration et ω_r).

$$A_n = \frac{2}{T_{BF}} \cdot \left[\int_0^{t_1} \left(\frac{-(V_{s_max} - V_{s_min})}{C_{piezo} \cdot \omega_r \cdot \sqrt{L_2 / C_{eq}}} \cdot \cos(\omega_r \cdot t) + \frac{V_{s_max} - V_{s_min}}{C_{piezo} \cdot \omega_r \cdot \sqrt{L_2 / C_{wq}}} + V_{s_min} \right) \cdot \cos\left(\frac{2n \cdot \pi}{T_{BF}}\right) dt + \int_{t_1}^{t_2} V_{s_min} \cdot \cos\left(\frac{2n \cdot \pi}{T_{BF}}\right) \cdot dt \right] \quad (A6-14)$$

$$B_n = \frac{2}{T_{BF}} \cdot \left[\int_0^{t_1} \left(\frac{-(V_{s_max} - V_{s_min})}{C_{piezo} \cdot \omega_r \cdot \sqrt{L_2 / C_{eq}}} \cdot \cos(\omega_r \cdot t) + \frac{V_{s_max} - V_{s_min}}{C_{piezo} \cdot \omega_r \cdot \sqrt{L_2 / C_{wq}}} + V_{s_min} \right) \cdot \sin\left(\frac{2n \cdot \pi}{T_{BF}}\right) dt + \int_{t_1}^{t_2} V_{s_min} \cdot \sin\left(\frac{2n \cdot \pi}{T_{BF}}\right) \cdot dt \right] \quad (A6-15)$$

Conception d'alimentations de puissance d'actionneurs piézo-électriques, avec et sans contact électrique, pour la génération de vibrations mécaniques

Résumé:

Les travaux de thèse présentés dans ce manuscrit portent sur l'alimentation d'actionneurs de type piézo-électrique qui seront placés sur la partie tournante d'une perceuse. Ces actionneurs possèdent un comportement capacitif et sont habituellement alimentés par des systèmes linéaires. Une étude de dimensionnement et de conception a été menée sur différents amplificateurs à découpage qui peuvent fournir, dans un repère fixe, un signal de puissance sinusoïdal à fréquence variable dans les meilleures conditions possibles (rendement et THD). Ensuite, un système pouvant transférer l'énergie sans contact à l'actionneur piézo-électrique placé sur un repère tournant a été analysé. Cela a été possible grâce à l'utilisation des systèmes à induction, c'est-à-dire, par couplage magnétique à travers un transformateur tournant présentant un entrefer. Trois types de systèmes de transfert d'énergie sans contact ont été étudiés : l'un qui travaille à la fréquence de l'actionneur [50-500 Hz] et deux autres basés sur des stratégies de résonance permettant ainsi de diminuer les dimensions du coupleur magnétique. Pour cela, la modélisation tant magnétique qu'électrique a été effectuée dans les trois systèmes.

Un prototype d'onduleur en pont complet fournissant jusqu'à 680 VAR a été réalisé. Ce dernier est placé en amont d'un coupleur magnétique basse fréquence transférant 1,75 kVAR à l'actionneur piézo-électrique en rotation. Les résultats obtenus en pratique ont montré la pertinence du travail de dimensionnement et conception.

Mots clés: Electronique de puissance, Actionneur piézo-électrique, alimentation à découpage, transfert d'énergie sans contact, coupleur magnétique, filtre, THD.

Contact and contactless power supply design for piezoelectric actuators that generate mechanical vibrations

Abstract:

The works presented in this thesis deal with the power supply for piezoelectric actuators that will be placed on the rotating part of a drilling system. These actuators have a capacitive behavior and are usually supplied by linear systems. In this case, the design and the sizing of different switching amplifiers that provide, in a fixed frame, a sinusoidal power signal with modular frequency in the best possible conditions (efficiency and THD) have been made. Then, a contactless power system for piezoelectric actuators placed in a rotating frame was analyzed. This was possible thanks to the use of induction systems through a rotating transformer with an air gap. Three types of contactless systems were studied. The first one works at modular low frequencies [50-500 Hz] and the other two use resonant strategies in order to reduce transformer's size. For this, both magnetic and electrical modeling was performed in the three cases.

A full-bridge inverter prototype that can deliver up to 680 VAR and a low frequency contactless energy transfer system of 1.75 kVAR that supplies the piezoelectric actuator at rotating frame have been made. Experimental results showed satisfactory results and proved the system feasibility.

Keywords: Power electronics, Piezoelectric actuator, switching amplifier, contactless energy transfer, transformer, filter, THD.

LABORATOIRE DE GÉNIE ÉLECTRIQUE DE GRENOBLE (G2ELAB)
11, rue des Mathématiques, BP 46
38402 Saint Martin d'Hères Cedex