



HAL
open science

Commande des liaisons en courant continu dans un contexte réseau

Leyla Arioua

► **To cite this version:**

Leyla Arioua. Commande des liaisons en courant continu dans un contexte réseau. Electronique. École normale supérieure de Cachan - ENS Cachan, 2014. Français. NNT : 2014DENS0029 . tel-01207673

HAL Id: tel-01207673

<https://theses.hal.science/tel-01207673v1>

Submitted on 1 Oct 2015

HAL is a multi-disciplinary open access archive for the deposit and dissemination of scientific research documents, whether they are published or not. The documents may come from teaching and research institutions in France or abroad, or from public or private research centers.

L'archive ouverte pluridisciplinaire **HAL**, est destinée au dépôt et à la diffusion de documents scientifiques de niveau recherche, publiés ou non, émanant des établissements d'enseignement et de recherche français ou étrangers, des laboratoires publics ou privés.

**THESE DE DOCTORAT
DE L'ECOLE NORMALE SUPERIEURE DE CACHAN**

Présentée par

Madame Leyla ARIOUA- HABAREK

**pour obtenir le grade de
DOCTEUR DE L'ECOLE NORMALE SUPERIEURE DE CACHAN**

Domaine :

ELECTRONIQUE –ELECTROTECHNIQUE-AUTOMATIQUE

Sujet de la thèse :

Commande des liaisons à courant continu HVDC dans un contexte réseau

Thèse présentée et soutenue à Cachan le 17/07/2014 devant le jury composé de :

Xavier GUILLAUD	Professeur à l'Ecole Centrale de Lille	Président-Rapporteur
Franck PLESTAN	Professeur à l'Ecole Centrale de Nantes	Rapporteur
Thierry VAN CUTSEM	Professeur à l'université de Liège	Examineur
Bogdan MARINESCU	Enseignant Chercheur RTE-ENS Cachan	Directeur de thèse
Eric MONMASSON	Professeur à l'Université de Cergy-Pontoise	Co-endorant
Gabriel BAREUX	Ingenieur (Directeur Expertise Système RTE)	Invité
Alexandre PARISOT	Docteur-Ingenieur (Chef de pôle INT RTE)	Examineur

Nom du Laboratoire SATIE
ENS CACHAN/CNRS/UMR 8029
61, avenue du Président Wilson, 94235 CACHAN CEDEX (France)

Je dédie ce modeste travail

A ma fille Maya

A mon mari Saïd

A mes parents

Remerciements

Le travail présenté dans ce mémoire a été réalisé au sein du Département Expertise Systèmes de RTE (Réseau de transport d'Electricité) en collaboration avec le laboratoire SATIE de l'ENS de Cachan.

Tout d'abord, je tiens à adresser mes sincères remerciements à Monsieur Bogdan MARINESCU Ingénieur-Chercheur chez RTE pour avoir dirigé ma thèse ainsi que pour ses encouragements et son soutien tout au long de ma thèse. Son aide et ses conseils furent indispensables à l'aboutissement de ce travail.

Mes remerciements vont également à mon co-encadrant Eric MONMASSON, Professeur à l'Université de Cergy -Pontoise pour les conseils qu'il m'a prodigués pendant ma thèse.

Je tiens également à remercier vivement :

Monsieur Xavier GUILLAUD, Professeur de l'école centrale de Lille pour l'honneur qu'il m'a fait de présider mon jury et aussi pour avoir été rapporteur de ma thèse. Ses remarques et suggestions m'ont été très utiles.

Monsieur Franck PLESTAN, Professeur de l'école centrale de Nantes, pour avoir accepté d'être rapporteur de ma thèse et pour tout ses commentaires et remarques qui m'ont permis de valoriser d'avantage ce travail.

Monsieur Alexandre PARISOT, chef du Groupe INT (RTE) pour avoir suivi ma thèse de très près et pour toutes ses remarques pertinentes et constructives.

Monsieur Gabriel BAREUX, chef du département DES (RTE), pour l'intérêt qu'il a bien voulu porter à mon travail en acceptant de l'examiner et pour avoir assisté à ma soutenance.

Monsieur Sébastien HENRY, directeur de la R& D de RTE, pour l'intérêt qu'il a porté à cette thèse depuis son commencement.

Je veux aussi remercier tout le personnel, ingénieurs, administratifs et doctorants de DES (RTE) et particulièrement les membres du groupe INT pour leurs disponibilité, gentillesse et pour tout les bons moments passés en leur compagnie.

Je remercie du fond de mon cœur ma propre famille et tout particulièrement mes parents et mon époux pour sa patience, son soutien et son aide inconditionnelle ainsi que mes frères et sœurs pour leurs encouragements.

Table des matières

Introduction générale	9
1 Modélisation du système électrique	16
1.1 Introduction	16
1.2 Modélisation du système AC	17
1.2.1 Modélisation de la machine synchrone	17
1.2.2 Modélisation des charges	25
1.2.3 Modélisation du réseau de transport	27
1.2.4 Modélisation du régulateur de vitesse	30
1.2.5 Modélisation de la régulation de tension [53]	31
1.3 Fonctionnement et modélisation de la liaison HVDC [10]	32
1.3.1 La liaison HVDC classique	32
1.3.2 La liaison HVDC-VSC	35
1.4 Conclusion	39
2 Analyse de la stabilité des grands systèmes électriques	40
2.1 Introduction	41
2.2 Phénomènes dynamiques transitoires [55]	42
2.3 La stabilité dans la théorie des systèmes	43
2.3.1 Stabilité au sens de Lyapounov	44
2.3.2 Analyse de la stabilité	44
2.4 Lien entre la stabilité des systèmes électriques et la théorie de Lyapunov	47
2.4.1 Le temps critique de défaut et méthode directe de Lyapunov	49
2.5 Analyse modale	50
2.5.1 Décomposition modale de la réponse d'un système linéaire	50
2.5.2 Portrait de phase	52
2.5.3 Facteur de participation	52
2.6 Interactions électriques des grands systèmes électriques interconnectés	53

2.6.1	Modes d'oscillations électromécaniques	53
2.6.2	Modes de couplage électrique	54
2.7	Conclusion	56
3	Synthèse du modèle de commande	61
3.1	Introduction	61
3.2	Modèle de commande nominal	62
3.2.1	Choix de la zone d'étude	62
3.2.2	Stratégie de sélection des machines	62
3.2.3	Réduction de la topologie	63
3.2.4	Le modèle simplifié pour la commande de la liaison HVDC VSC	64
3.2.5	Synthèse de la procédure d'obtention du modèle de commande	65
3.2.6	Validation non linéaire du modèle nominal	66
3.2.7	Validation par le calcul des temps critiques d'élimination de défauts	67
3.3	Validation pour un modèle du grand système européen	68
3.4	Approximation linéaire du modèle de commande	72
3.5	Vers un modèle de commande incertain	74
3.6	Conclusion	75
4	Commande des liaisons à courant continu	76
4.1	Introduction	76
4.2	Choix de la structure du régulateur	77
4.3	Objectifs de commande	78
4.4	Commande à deux degrés de liberté	79
4.5	Commande robuste avec prise en compte directe des incertitudes	81
4.5.1	Synthèse H_∞ à sensibilité mixte	82
4.5.2	Calcul et implantation du régulateur H_∞	83
4.6	Tests de validation	84
4.7	Coordination des commandes de plusieurs liaisons HVDC	97
4.7.1	Description du benchmark d'étude	97
4.7.2	Étude des interactions existantes	99
4.7.3	Synthèse coordonnée de deux liaisons HVDC	104
4.7.4	Tests de validation	104
4.8	Conclusion	108
	Conclusion et perspectives	109
	A Publications	116

B Réduction de la topologie par la méthode de Ward	117
C Commande robuste par l'approche H_∞	121
C.1 Outils fondamentaux	121
C.1.1 Représentation des systèmes	121
C.1.2 Norme d'un signal, norme d'un système	123
C.1.3 Valeurs singulières	123
C.1.4 Norme H_∞	124
C.1.5 Modélisation des incertitudes	125
C.2 Robustesse des systèmes asservis	127
C.2.1 Théorème du petit gain	128
C.2.2 Performances nominales	129
C.2.3 Performances robustes	130
C.2.4 Loop-shaping	130
C.2.5 Sensibilité mixte	131
C.2.6 Solution du problème H_∞	132
D Commande vectorielle standard pour les liaisons HVDC VSC	135
D.1 Introduction	135
D.2 Modélisation dynamique d'une station de conversion VSC	136
D.3 Boucle interne de courant	138
D.3.1 Le convertisseur PWM (Pulse Width Modulation)	139
D.3.2 Fonction de transfert du modèle équivalent du VSC	139
D.3.3 Le régulateur	140
D.3.4 Diagramme bloc de la commande	141
D.4 Boucle de commande externe	142
D.4.1 Commande de la tension DC	142
D.4.2 Commande des puissances active et réactive	143
D.4.3 Commande de la tension AC	144
D.5 Réglage des paramètres des régulateurs PI	145
D.5.1 Réglage par la commande par modèle interne (IMC)	145
D.5.2 Réglage par la méthode de l'optimum du module	145
D.5.3 Réglage par la méthode de l'optimum symétrique [4, 42]	146
D.6 Commande vectorielle et inversion de modèle	149
D.6.1 Commande par platitude [47]	149
D.6.2 Commande par platitude directe	150
D.6.3 Commande interne des courants	150

D.6.4	Commandes externes	153
E	Paramètres des régulateurs utilisés	158
E.1	Commande vectorielle standard	158
E.2	Commande à deux degrés de liberté RST	158
E.3	Commande Robuste H_∞	159
F	Choix de la sortie	161

Table des figures

1	Comparaison entre les deux types d'interconnexion AC-AC et AC-DC . . .	12
1.1	Orientation relative des couples et de la vitesse	19
1.2	Enroulements de la machine synchrone	20
1.3	Enroulements de la machine synchrone	21
1.4	Schémas équivalents dynamiques de la machine synchrone	22
1.5	Schéma équivalent du modèle classique d'une machine synchrone [54] . . .	25
1.6	Régulateur de vitesse [26]	31
1.7	Régulateur de tension [53]	31
1.8	Représentation d'un thyristor	33
1.9	Pont de thyristors d'une station HVDC (redresseur)	33
1.10	Schéma d'une station de conversion HVDC classique	34
1.11	Liaison bipolaire HVDC	35
1.12	Représentation d'un transistor IGBT	35
1.13	Principe de conversion dans une liaison HVDC-VSC	36
1.14	Schéma d'une station de conversion HVDC VSC	37
1.15	Schéma représentant la liaison HVDC VSC	38
2.1	Vue d'ensemble de la stabilité des systèmes électriques [55].	57
2.2	Les transitoires dans les systèmes électriques [55].	58
2.3	Système masse-ressort-amortisseur	58
2.4	Modèle machine-nœud infini	58
2.5	Caractéristiques angle-puissance du système électrique	59
2.6	Systèmes inter-connectés France-Espagne-Portugal	59
2.7	Réponse en fréquence du modèle nominal	60
3.1	Structure basique d'une liaison HVDC-VSC[30]	65
3.2	Schéma représentant le modèle simplifié de liaison HVDC-VSC[30]	65

3.3	Réponses en vitesse des deux cas du modèle de commande et du modèle complet	67
3.4	Réponses en vitesse des deux cas du modèle de commande et du modèle complet	68
3.5	Système électrique interconnecté Midi-Provence	69
3.6	Réponses en vitesse de G_1 à un court-circuit proche (p.u)	70
3.7	Réponses en vitesse de G_2 à un court-circuit proche (p.u)	71
3.8	Représentation des incertitudes non-structurées avec erreur multiplicative en sortie	74
3.9	Les amplitudes des valeurs singulières σ_{ij} de $[P_i(s) - P(s)]P^{-1}(s)$ et leur majorant W_t (db)	75
4.1	La boucle fermée	78
4.2	Implémentation à deux degrés de liberté	79
4.3	Problème de sensibilité mixte	82
4.4	Réponse de P_1 à un échelon de -0.1 p.u. sur P_{ref_1}	85
4.5	Réponses des puissances active et réactive à un court-circuit de 100 ms : cas du scénario d'export de 1000 MW	87
4.6	Réponses des machines à un court-circuit de 100 ms : cas du scénario d'export de 1000 MW	88
4.7	Limiteurs de courant utilisés	89
4.8	Réponses des puissances active and réactive à un court-circuit de 100 ms : cas du scénario d'import de 600 MW	91
4.9	Réponses des puissances active et réactive à un court-circuit de 100 ms sur la double-ligne Tavel-Tamareau	94
4.10	Réponses des puissances active et réactive à un court-circuit de 100 ms du côté du terminal 1 (zone de Fos)	95
4.11	Réponses à un court-circuit de 100 ms proche de la zone Gaudière dans le cas d'un import de puissance de 450 MW	96
4.12	Schéma du benchmark d'étude des interactions entre liaisons HVDC	98
4.13	Réponses en fréquence du benchmark à 6 machines	99
4.14	Comportement de la liaison HVDC 2 lors d'un échelon de -0.2 appliqué sur la référence de puissance réactive côté NE de HVDC1	100
4.15	Comportement de la liaison HVDC 1 lors d'un échelon de -0.2 appliqué sur la référence de puissance réactive côté SH de la liaison HVDC 2	101
4.16	Comportement de la liaison HVDC 2 lors d'un court-circuit proche de HVDC 1	102

4.17	Comportement de la liaison HVDC 1 lors d'un court-circuit proche de HVDC 2	103
4.18	Comportement de la liaison HVDC 2 lors d'un court-circuit proche de HVDC 1	105
4.19	Comportement de la liaison HVDC 1 lors d'un court-circuit proche de HVDC 2	106
B.1	Grand système électrique interconnecté divisé en trois sous systèmes interne–frontière–externe	117
B.2	Modèle de type Ward	119
C.1	Représentation sous forme standard d'un système.	122
C.2	Valeurs singulières et norme H_∞ d'une matrice de transfert.	124
C.3	Représentation additive des incertitudes non structurées.	126
C.4	Représentation multiplicative des incertitudes non structurées.	126
C.5	Représentation des incertitudes structurées.	127
C.6	Schéma représentatif d'une boucle de suivi.	127
C.7	Contraintes de loop-shaping.	131
D.1	Modèle dynamique d'un convertisseur VSC	136
D.2	Circuit équivalent du VSC dans le référentiel dq	137
D.3	Schéma de la commande vectorielle de la liaison HVDC VSC	138
D.4	Boucle de commande des courants	138
D.5	Diagramme block de la commande	141
D.6	Diagramme bloc simplifié de la boucle de courant	141
D.7	Boucle de commande externe	142
D.8	Structure du régulateur de la tension DC	143
D.9	Régulateur de la puissance active	144
D.10	Régulateur de la puissance réactive	144
D.11	Régulateur de la tension AC	144

Liste des tableaux

2.1	Puissances des machines : réseau France-Espagne-Portugal	55
2.2	Participation du rotor et de l'axe-d dans les modes 1 & 2	56
2.3	Variation de l'amortissement en fonction de l'impédance	56
3.1	Machines critiques sélectionnées	63
3.2	Machines retenues dans le modèle de commande	63
3.3	Comparaison des temps critiques d'élimination de défaut	67
4.1	Validation de la commande par les temps critiques d'élimination de défaut	85
4.2	Validation de la commande par les temps critiques d'élimination de défaut	92
4.3	Liste des modes les plus mal amortis	98
4.4	Validation de la commande par les temps critiques d'élimination de défaut	107
C.1	Norme d'un vecteur ou d'un signal	123
C.2	Conditions de stabilité robuste pour des incertitudes de type multiplicatives	129
E.1	Paramètres des régulateurs PI	158
E.2	Fonctions de transfert du régulateur $K(s)$	160

Introduction

Contexte général de la thèse

Le travail décrit dans ce rapport de thèse s'est fait entre février 2011 et juin 2014 dans le cadre d'un contrat CIFRE (Convention Industrielle de Formation par la Recherche) entre le Département Expertise Systèmes (DES) du Gestionnaire du Réseau de Transport d'Électricité RTE/DES et le Laboratoire des Systèmes et Applications des Technologies de l'Information et de l'Énergie de l'École Normale Supérieure de Cachan SATIE/ENS Cachan.

Un système électrique est composé de machines de production de l'énergie électrique, de consommateurs et d'un maillage de transport de cette énergie entre les producteurs et les consommateurs. A ces composantes classiques s'ajoutent de plus en plus souvent des éléments de commande à base de l'électronique de puissance nommés FACTS (Flexible AC Transmission Systems), ces derniers offrent la possibilité d'améliorer la contrôlabilité, la stabilité, et les capacités de transport des systèmes AC [22]. La liaison à courant continu qui est l'un de ces dispositifs, est un moyen de transport de l'électricité équipé par des convertisseurs de puissance. Les régulations de ses convertisseurs confèrent à la liaison à courant continu un rôle actif sur le réseau. En effet, par rapport aux lignes de transport classiques en courant alternatif, les liaisons à courant continu peuvent contrôler les directions et les niveaux des flux de puissances actives et réactives les transitant mais aussi les tensions AC aux niveaux des stations de conversion .

Longtemps ces liaisons ont été utilisées pour assurer un échange énergétique entre deux réseaux tout en respectant la séparation électrique des deux systèmes. Plus précisément, le transport étant effectué en courant continu, les deux réseaux qui échangent de l'énergie restent des zones en courant alternatif bien séparées. Ceci veut dire que la gestion des deux systèmes électriques reste indépendante et les perturbations habituelles de l'un des systèmes (comme, par exemple, les court-circuits, les défaillances des ouvrages – groupes de production et/ou éléments du système de transmission) ne se propagent pas à l'autre

système. C'est le cas de la liaison à courant continu existant entre la France et l'Angleterre [16]. Cette séparation entre les deux systèmes facilite la conception des lois de commande de l'électronique de puissance (les convertisseurs courant continu – courant alternatif et courant alternatif - courant continu) qui sont conçus en faisant abstraction des dynamiques des deux systèmes que la ligne interconnecte.

Toutefois, ces dernières années, de plus en plus de liaisons à courant continu sont installées non pour connecter deux réseaux synchrones différents, mais au sein d'un même réseau AC afin d'augmenter la capacité de transport à certains endroits critiques. Ces liaisons à courant continu coexistent donc avec les lignes classiques de transport en courant alternatif. Ce choix est dû à des raisons et objectifs multiples, comme, par exemple, les contraintes écologiques (les liaisons à courant continu se prêtent mieux à l'enfouissement et ont donc un impact moindre sur l'environnement), les moyens supplémentaires de régulation, les possibilités d'aiguillage des flux de puissance, etc.

L'utilisation dans ce nouveau contexte des liaisons à courant continu soulève des nouvelles questions aux exploitants de réseaux électriques (comme RTE en France). En effet, les hypothèses qui simplifient la conception des lois de commande de l'électronique de puissance d'une liaison à courant continu dans le cas où elle sépare deux réseaux synchrones – tensions aux extrémités *tenues et indépendantes* – ne sont plus valables dans le nouveau contexte mentionné ci-dessus. En effet, il suffit qu'il y ait une ligne AC en parallèle avec la liaison HVDC pour que les deux tensions aux extrémités ne soient plus indépendantes. Ces hypothèses permettent d'obtenir un système découplé sur lequel une commande vectorielle est généralement synthétisée (voir annexe D). De plus, cette technique de commande revient à une inversion de modèle comme on peut le voir en Annexe D, ce qui a pour effet de rendre cette commande fortement non robuste.

C'est le cas par exemple de la liaison Caprivi (Namibie), le projet Kii Channel HVDC (Japan), Fenno-Skan (Finlande-Suède), Guizhou-Guangdong (Chine) [37], la liaison HVDC Kingsnorth (Angleterre), la liaison HVDC du Pacific [34] qui a fait l'objet de beaucoup d'études ([18, 8]). Certaines de ces liaisons HVDC sont de longueur considérable (e.g. 950 km pour la liaison Caprivi). D'autres projets de liaisons HVDC insérées au sein d'un même réseau AC sont en cours en Europe, par exemple, la liaison HVDC France-Espagne [43] (qui fait 65 Km de long).

Il a été montré en [19, 57, 50, 52, 17, 48, 51, 28, 21, 2, 14] que les méthodes utilisées pour contrôler une liaison HVDC peuvent avoir un impact significatif sur la dynamique (i.e., sur la stabilité transitoire) du système électrique au sein duquel elle est implantée.

Nous avons étudié ces conséquences lors d'un stage de Master effectué chez RTE [3] en se basant sur les travaux de Hammad (voir [52] et [17]). En effet, les auteurs ont étudié un cas de réseau où la liaison HVDC est en parallèle avec une ligne AC et ont mis en évidence l'effet que a le rapport de puissance ρ qui représente le rapport entre la puissance transitée sur la ligne DC et celle transitée sur la ligne AC ($\rho = \frac{P_{dc}}{P_{AC}}$) sur la stabilité transitoire de la zone voisine à la liaison HVDC. Nous avons aussi effectué dans le cadre de ce stage une comparaison du niveau de la stabilité transitoire pour les différents modes de commande de la liaison HVDC et même si notre étude concernait les liaisons HVDC LCC, une grande parties des conclusions restent valables pour le cas d'une liaison à base de la technologie VSC :

- Le temps critique d'élimination de défaut est plus élevé dans le cas d'une interconnexion AC/DC en (Figure 1b) par rapport au temps obtenu dans le cas d'une interconnexion AC/AC (Figure 1a).
- Les modes de commande de la HVDC influencent les temps critiques d'élimination de défaut
- Le rapport entre la puissance transitée coté DC et celle transitée coté AC impacte la stabilité transitoire de la zone voisine à la liaison HVDC
- Des temps critiques d'élimination de défaut plus grands ont été obtenus pour des rapports de puissances plus grands et une meilleure marge de stabilité.

Il en a résulté clairement que les approches de synthèse des lois de commande des convertisseurs des liaisons à courant continu doivent être revues dans le cas où cette liaison coexiste avec d'autres lignes classiques en courant alternatif.

Le reste du système électrique doit être pris en compte lors du calcul de ces lois de commande afin de s'assurer que ces nouveaux éléments participent à l'effort global de stabilisation du système électrique.

Cette problématique est typique "réseau". La société RTE sera dans les années à venir confrontée à ces questions à l'occasion du renforcement en cours de finalisation de l'interconnexion France-Espagne par une nouvelle ligne à courant continu [43]. D'autres renforcements de ce type sont prévus dans le sud de la France (voir le schéma décennal RTE 2013 [23]).

RTE souhaite monter en compétence sur ces sujets afin d'être capable de proposer aux prochains chantiers de construction des liaisons à courant continu en France des solutions de commande de l'électronique de puissance de ces dernières qui :

- améliorent la sécurité du réseau entier en participant à l'effort global de régulation/stabilisation

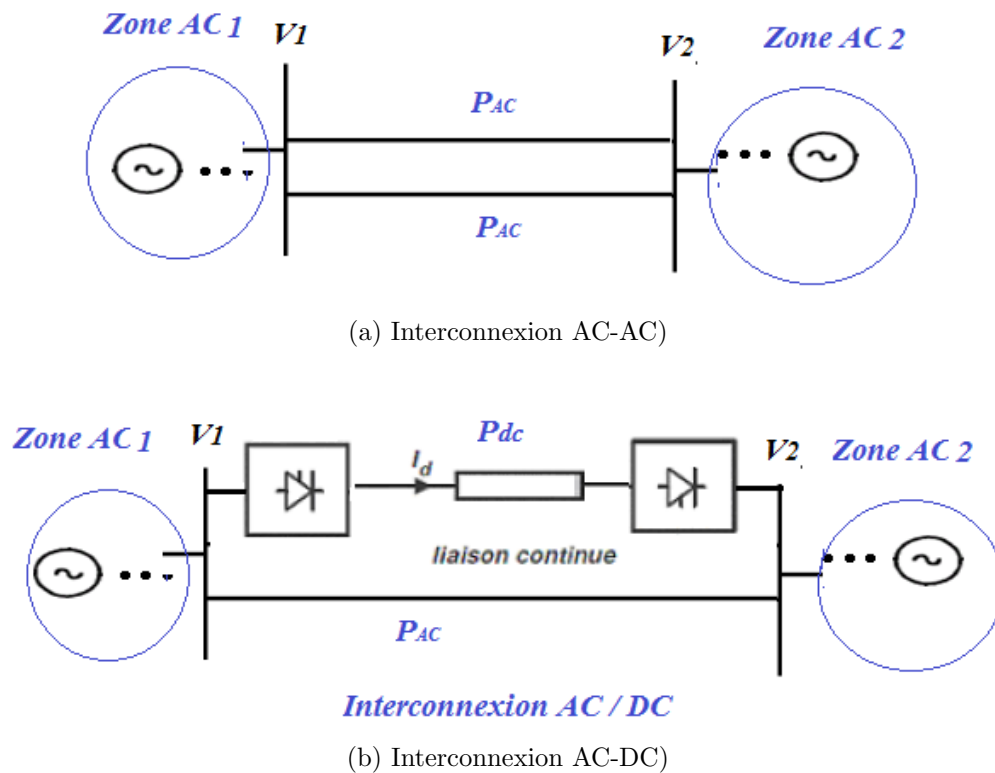


FIGURE 1 – Comparaison entre les deux types d'interconnexion AC-AC et AC-DC

- assurent un bon équilibre entre les objectifs locaux (aiguillage du flux de puissance) et ceux réseau (stabilité transitoire, stabilité en petits mouvements) en utilisant ainsi pleinement les moyens de régulation de ces équipements
- assurent une coordination optimale avec les autres moyens de commande du réseau (les groupes classiques de production)

Cette thèse s'est inscrite dans une série de travaux qui visent étayer et enrichir les connaissances dans ces thématiques. Il s'agit ici du volet étude amont/innovation/méthodologie. Les autres actions entreprises par RTE portent sur la modélisation, la simulation du comportement des liaisons à courant continu.

Les grands axes de la thèse

- 1) *construction d'un modèle de commande pour la liaison en courant continu* Pour résoudre le problème de commande de la liaison tel que formulé au-dessus, il est nécessaire de disposer d'abord d'un modèle de commande adéquat. En effet vu le degré de difficulté dû en partie à l'ordre élevé des système électrique, il est impossible d'utiliser le modèle complet pour effectuer des synthèses de régulateur . Ce modèle doit

intégrer non seulement la liaison à courant continu mais également capter la contribution des autres éléments dynamiques du système entier à la stabilité transitoire de ce dernier. Par ailleurs, il doit être suffisamment simple (point de vue taille) pour permettre la synthèse d'un régulateur de taille réduite et utilisable ainsi en pratique.

Plusieurs études ont été menées afin de développer des lois de commande pour liaison HVDC en prenant en compte certaines caractéristiques dynamiques du réseau. Ces méthodes sont pour la plupart basées soit sur une identification en ligne du système électrique (voir [46]), ou en utilisant des mesures distantes grâce à des dispositifs tel que les WAMS (Wide Area Measurement Systems)(voir [29, 33, 38, 20]). Malheureusement ces mesures ne sont généralement pas disponibles au niveau des stations HVDC. De plus, des dispositifs tels que les *WAMS* ne sont pas courant à tous les réseaux. Nous avons donc fait l'hypothèse dans cette thèse que seules les mesures locales sont disponibles aux niveaux des stations de conversion. Cependant, il semble évident que si d'autres variables distantes étaient disponibles, cela améliorerait d'autant plus le comportement du système électrique en boucle fermée. D'autres études menées se basent sur la prise en compte du système électrique dans sa globalité (voir [24, 36]), cela ne peut cependant pas s'appliquer dans le cas d'un grand système électrique. En [31], un équivalent de Thevenin du système AC a été développé au niveau de chaque terminal de la la liaison HVDC afin de prendre en compte le reste du système électrique mais n'a permis que d'améliorer les performances locales de la liaison car le modèle n'était pas synthétisé afin d'améliorer les performance du réseau électrique.

De plus les méthodes de réduction d'un modèle complet du système à un équivalent de petite taille ne semblent pas directement utilisables dans notre cas car il n'est pas possible avec les méthodes de réduction actuelles de reproduire convenablement les phénomènes de stabilité transitoire dans un modèle de taille très réduite.

Il a fallut donc envisager une approche nouvelle de synthèse d'un modèle de commande. Cette approche tire à la fois profit de l'analyse du comportement non linéaire de la zone voisine de la liaison HVDC (temps critique d'élimination de défauts) et de l'analyse modale de l'approximation linéaire du système électrique entier qui accueille la liaison.

- 2) *Synthèse des lois de commande des convertisseurs de la liaison à courant continu*
Cette synthèse s'est faite dans le but de maximiser la marge de stabilité transitoire du système entier sur la base du modèle de commande mentionné au point précédent.

Compte tenu de la taille et de la complexité du système ainsi que l'utilisation d'un modèle de commande, des précautions concernant la robustesse de ces lois ont été prises. En effet, ces lois doivent être efficaces dans le sens qu'elles doivent :

- rejeter avec des bonnes dynamiques les perturbations habituelles du système électriques (telles que court-circuits, pertes d'ouvrages, évolutions de la consommation, etc.)
- bien tolérer les incertitudes sur l'état du système comme, par exemple, les ouvertures non signalées des lignes, représentation inexacte de la nature (modèle dynamique) de la charge, etc.

Ces requis sont importants dans le cas de la commande d'un système de grande taille comme les systèmes électriques. Ils ont également été systématiquement négligés jusqu'à ce jour lors de la synthèse des lois de commande des liaisons en courant continu car ces dernières ont été considérées seules et non pas faisant partie d'un système électrique entier.

3) *Coordination des liaisons HVDC* Dans le cas de la cohabitation de plusieurs lignes à courant continu, une coordination entre leurs actions de réglage est nécessaire afin d'optimiser leur impact sur le système.

4) *Validation sur le grand système RTE* a mis à disposition au cours de la thèse des données réalistes concernant les liaisons à courant continu à installer sur le réseau français. Ceci nous a donné des bonnes opportunités pour tester les nouvelles méthodologies proposées dans la thèse.

Organisation du manuscrit

Ce mémoire est structuré en quatre chapitres comme suit.

Le premier chapitre est consacré à la modélisation des systèmes électriques. Des équations physiques détaillant les éléments constituant la partie AC du système électrique ainsi que les différents types et fonctionnements des liaisons HVDC sont présentés. La modélisation de la liaison HVDC à base d'IGBT (HVDC VSC) est présentée en dernière section de ce chapitre.

Le deuxième chapitre est dédié à l'analyse des systèmes électriques interconnectés. Les phénomènes transitoires existants dans les systèmes électriques sont décrits ainsi que la définition de la stabilité dans la théorie des systèmes. Cette définition est appliquée pour définir la stabilité dans les systèmes électriques. Nous rappelons dans la dernière

section de ce chapitre les techniques de l'analyse modale utilisées pour mieux comprendre les phénomènes transitoires des systèmes électriques ainsi que les différentes interactions présentent dans un système électrique et les modes qui leurs sont associés.

Le troisième chapitre traite de la méthode de synthèse du modèle de commande. Le choix de sélection des machines retenues ainsi la méthode de réduction de la topologie basée sur la méthode des équivalents de Ward y sont présentés. Le quatrième chapitre est consacrée à la synthèse des lois de commande pour la conception des régulateurs des convertisseurs de la liaison HDVC en ce basant sur le modèle de commande développé en chapitre 3. Nous aborderons également dans ce chapitre la nécessité de de la coordination entre les différentes liaisons HVDC quand celles-ci co-existent dans un même réseau AC. Un chapitre sur les conclusions et les perspectives de ce travail vient clore ce mémoire de thèse.

Chapitre 1

Modélisation du système électrique

Sommaire

1.1	Introduction	16
1.2	Modélisation du système AC	17
1.2.1	Modélisation de la machine synchrone	17
1.2.2	Modélisation des charges	25
1.2.3	Modélisation du réseau de transport	27
1.2.4	Modélisation du régulateur de vitesse	30
1.2.5	Modélisation de la régulation de tension [53]	31
1.3	Fonctionnement et modélisation de la liaison HVDC [10]	32
1.3.1	La liaison HVDC classique	32
1.3.2	La liaison HVDC-VSC	35
1.4	Conclusion	39

1.1 Introduction

Les systèmes électriques sont dimensionnés pour transporter dans de bonnes conditions de sécurité, c'est-à-dire en tenant compte des aléas les plus fréquents, l'énergie électrique depuis les centrales de production jusqu'aux points de consommation à travers les réseaux de transport et de distribution.

Pour un système électrique donné, des simulations dynamiques basées sur un modèle de simulation donne l'évolution temporelle du système suite à diverses perturbations. On présente dans cette section les principes physiques de fonctionnement des systèmes électriques et à leur modélisation dans le but de fournir des modèles de simulation. Ces modèles sont construits, comme leur appellation l'indique, pour "simuler" ou, plus

précisément, reproduire l'évolution temporelle des systèmes électriques. Ils sont principalement utilisés pour l'étude de la stabilité des points de fonctionnement des systèmes électriques sous l'effet de différentes perturbations (court-circuit, perte d'une centrale de production, etc.) ainsi que pour évaluer les réponses dans des conditions normales de fonctionnement.

Le plus souvent, les modèles de simulation d'un système électrique sont obtenus en empilant les équations qui modélisent les différents composants du système électrique. Ce modèle est typiquement présenté sous la forme d'un ensemble d'équations algébriques et différentielles appelée forme DAE (Differential Algebraic Equations). Ces modèles sont généralement de dimension très élevée vu le nombre de machines et d'éléments dynamiques présents sur un système électrique réel. Les modèles d'analyse en approximation linéaire des systèmes électriques permettent d'étudier le comportement oscillatoire de ces derniers en basses et/ou en hautes fréquences, en offrant la possibilité de calculer les fréquences, vecteurs propres et amortissements des modes oscillants du système. Les paramètres calculés pourront être employés en simulation linéaire pour connaître le comportement dynamique.

L'objectif de l'étude du modèle détaillé du système électrique réelle et de pouvoir extraire grâce à son analyse linéaire et non-linéaire un modèle de commande. Ce dernier sera utilisé afin d'effectuer des synthèses de régulateurs et dans notre cas en particulier des régulateurs pour les convertisseurs de liaisons HVDC. Nous commençons par la présentation des équations physiques pour la modélisation analytique des éléments AC les plus importants dans un système électrique. Ensuite nous décrirons le fonctionnement ainsi que la modélisations d'une liaison HVDC.

1.2 Modélisation du système AC

On présente dans cette section les principes physiques de fonctionnement des éléments AC du système électrique et leur modélisation dans le but de fournir des modèles de simulation.

1.2.1 Modélisation de la machine synchrone

Une grande partie de l'énergie électrique est produite à l'heure actuelle par les machines synchrones des différentes centrales de production. Nous donnerons dans ce qui suit le principe de fonctionnement et nous établissons un modèle dynamique dit "complet" et un deuxième dit "classique" de cet élément important d'un système électrique. Mise à part

la production d'énergie, le rôle des machines synchrones est de maintenir constantes les tensions aux nœuds du réseau ainsi que la fréquence. A cette fin, les machines synchrones des centrales sont dotées de régulateurs de tension et, respectivement, de vitesse [53].

A) Principe de la machine synchrone [53]

Une machine synchrone est constituée :

- d'un stator, doté d'un ensemble de trois enroulements triphasés décalés de 120 degrés les uns par rapport aux autres comme montré en Figure 1.2.

En régime établi, ces enroulements sont parcourus par des courants triphasés équilibrés i_a , i_b et i_c . Ces courants produisent dans l'entrefer de la machine un champ tournant à la vitesse angulaire ω/p , où ω est la pulsation des courants et p le nombre de paires de pôles de la machine. Pour des raisons de simplicité, nous supposons provisoirement que $p = 1$;

- d'un rotor, doté d'un enroulement d'excitation. En régime établi, cet enroulement est parcouru par du courant continu. Ce dernier produit dans l'entrefer un champ magnétique fixe par rapport au rotor.

Une machine synchrone est caractérisée par le fait qu'en régime établi le rotor tourne à la même vitesse ω que le champ produit par le stator. Cette vitesse est appelée vitesse de synchronisme. En conséquence, les champs statoriques et rotoriques sont fixes l'un par rapport à l'autre et tournent tous deux à la vitesse de synchronisme. Ces deux champs tendent à s'aligner à la façon de deux aimants attirés l'un par l'autre. Si l'on cherche à les écarter, un couple de rappel s'y oppose, du moins jusqu'à un certain point. Ce couple de rappel est appelé couple électromagnétique. Il est à l'origine de la conversion d'énergie mécanique en énergie électrique et inversement. Considérons plus précisément les deux situations suivantes :

- Supposons que l'on applique au rotor de la machine un couple mécanique résistant T_m , opposé à la rotation, comme si l'on voulait freiner le rotor. Dans ce cas, il apparaît un couple de rappel T_e de même sens que la rotation. Cette situation, représentée en Figure 1.1 (partie gauche), est celle d'un moteur synchrone entraînant un ventilateur, une pompe, etc. La puissance mécanique transmise au rotor par le moteur est ωT_e ;
- Supposons que l'on applique au rotor de la machine un couple mécanique d'entraînement T_m , dans le même sens que la rotation, comme si l'on voulait accélérer le rotor. Dans ce cas, il apparaît un couple de rappel de sens opposé à la rotation. Cette situation, représentée en Figure 1.1 (partie droite), est celle d'un générateur

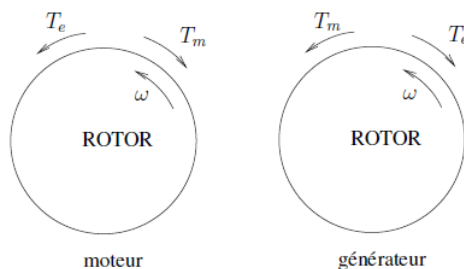


FIGURE 1.1 – Orientation relative des couples et de la vitesse

synchrone entraîné par une turbine.

La puissance mécanique transmise par la turbine au rotor est ωT_m ;

Notons que, dans les deux cas :

- En régime établi, la vitesse de rotation du rotor est constante et égale à ω ; les couples T_m et T_e sont donc de même amplitude ;
- Au fur et à mesure que l'on augmente le couple mécanique T_m , les deux champs magnétiques s'écartent l'un de l'autre mais continuent à tourner à la même vitesse ;
- Il existe une valeur maximale du couple de rappel T_e . Si le couple T_m tend à dépasser cette valeur, l'équilibre des couples n'est plus possible ; le rotor ne peut plus tourner à la vitesse de synchronisme. On parle de rupture de synchronisme.

B) Modélisation au moyen de circuits magnétiquement couplés [53]

Pour l'analyse des réseaux d'énergie électrique, on représente la machine par un certain nombre d'enroulements magnétiquement couplés (voir Figure 1.2), dont certains sont en mouvement.

Le comportement qualitatif d'une machine n'est pas influencé par le nombre p de paires de pôles qu'elle comporte (évidemment les valeurs de certains paramètres changent avec p). Pour des raisons de simplicité, on peut donc continuer à considérer une machine à une seule paire de pôles, hypothèse que nous garderons dans ce qui suit.

La machine idéalisée que nous allons étudier est représentée dans la Figure 1.2. Le stator est muni de 3 enroulements notés a , b et c , décalés de 120 degrés. Le rotor comporte un certain nombre d'enroulements équivalents, répartis selon deux axes : l'axe direct qui coïncide avec celui de l'enroulement d'excitation et l'axe en quadrature, perpendiculaire au précédent. Nous prendrons arbitrairement l'axe en quadrature en retard sur l'axe direct par rapport au sens de rotation.

Le modèle le plus répandu pour la machine synchrone est celui à quatre ou trois enroulements rotoriques. L'axe direct comporte l'enroulement d'excitation, désigné par f (pour

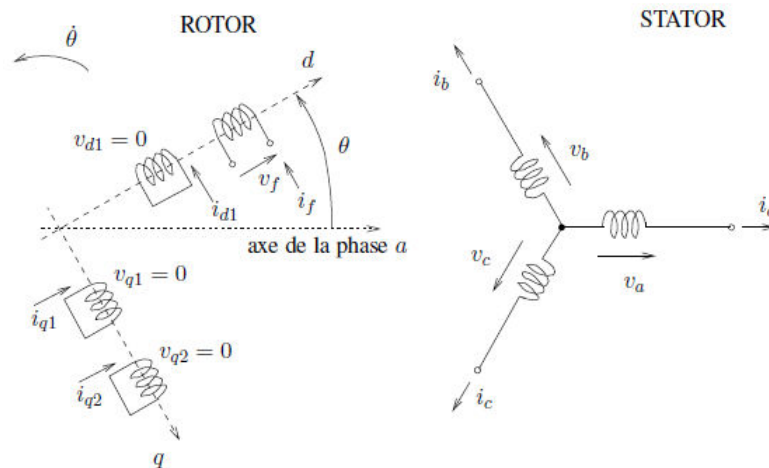


FIGURE 1.2 – Enroulements de la machine synchrone

”Field Winding” en anglais) et un circuit équivalent désigné par d_1 (pour ”Direct”). Ce dernier représente l’effet des amortisseurs.

L’axe en quadrature comporte deux enroulements, désignés par q_1 et q_2 (pour ”quadrature”). L’un représente l’effet des courants de Foucault induits dans la masse du rotor, l’autre tient compte des amortisseurs. Toutefois, dans les machines à pôles saillants, le rotor est généralement constitué de tôles et les courants de Foucault sont négligeables. Pour ces machines, on ne considère donc qu’un seul enroulement (q_2) dans l’axe en quadrature. Les développements qui suivent s’appliquent au cas général d’une machine à quatre enroulements rotoriques. Le modèle à trois enroulements s’en déduit par des simplifications assez évidentes. Notons enfin que l’enroulement d’excitation est soumis à une tension v_f tandis que les circuits d_1 , q_1 et q_2 sont court-circuités en permanence. Les équations de la machine synchrone représentant les relations entre tensions courants et flux peuvent être données dans le repère de la Figure 1.2 ou dans un repère simplifié représenté en Figure 1.3. Ce dernier repère est obtenu après l’application de la transformation de Park décrite dans la section suivante.

C) Transformation de Park [53]

La transformée de Park, est un outil mathématique utilisé en électrotechnique afin de réaliser un changement de repère dans un système triphasé. Elle est généralement utilisée pour passer d’un repère ”fixe” lié au stator d’une machine électrique à un repère tournant lié à son rotor ou au champ magnétique.

Par conséquent les enroulements de la machine synchrone de la Figure 1.2 après application de la transformation de Park, sont ceux représentés dans la Figure 1.3.

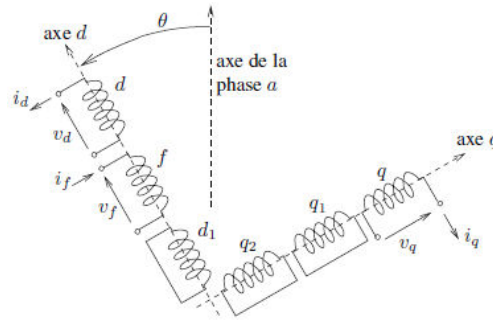


FIGURE 1.3 – Enroulements de la machine synchrone

Les équations de la machine synchrone suite à la transformation de Park sont données par la suite en notant par s la variable de Laplace.

Dans l'axe direct de la Figure 1.3 on a :

$$\begin{bmatrix} V_d(s) + \dot{\theta}\psi_q(s) \\ -V_f(s) \\ 0 \end{bmatrix} = \begin{bmatrix} R_a + sL_{dd} & sL_{df} & sL_{dd1} \\ sL_{df} & R_f + sL_{ff} & sL_{fd1} \\ sL_{dd1} & sL_{fd1} & R_{d1} + sL_{d1d1} \end{bmatrix} \begin{bmatrix} I_d(s) \\ I_f(s) \\ I_{d1}(s) \end{bmatrix} + L_d \begin{bmatrix} i_d(0) \\ i_f(0) \\ i_{d1}(0) \end{bmatrix} \quad (1.1)$$

et dans l'axe en quadrature

$$\begin{bmatrix} V_q(s) + \dot{\theta}\psi_d(s) \\ 0 \\ 0 \end{bmatrix} = \begin{bmatrix} R_a + sL_{qq} & sL_{qq1} & sL_{qq2} \\ sL_{qq1} & R_{q1} + sL_{q1q1} & sL_{q1q2} \\ sL_{qq2} & sL_{q1q2} & R_{q2} + sL_{q2q2} \end{bmatrix} \begin{bmatrix} I_q(s) \\ I_{q1}(s) \\ I_{q2}(s) \end{bmatrix} + L_q \begin{bmatrix} i_q(0) \\ i_{q1}(0) \\ i_{q2}(0) \end{bmatrix} \quad (1.2)$$

R_a, R_f, R_{d1}, R_{q1} et R_{q2} sont, respectivement, les résistances de l'enroulement de la phase a et des enroulements f, d_1, q_1 et q_2 .

i_a, i_f, i_{d1}, i_{q1} et i_{q2} sont, respectivement, les courants parcourant l'enroulement de la phase a et des enroulements f, d_1, q_1 et q_2 .

V_d, V_f et V_q sont, respectivement, les tensions aux bornes des enroulements d, f et q .

ψ_d et ψ_q sont les flux embrassés par les enroulements d et q .

$\dot{\theta}$ est la vitesse angulaire.

$L_{i,j}$ avec $i \in \{d, q\}$ et $j \in \{d, q\}$ sont les inductances.

D) Schémas équivalents dynamiques de la machine [54]

Dans le système per unit (pu) les flux mutuels sont égaux. Par conséquent, les matrices d'inductance de Park dans les équations (1.1) et (1.2) se simplifient comme suit :

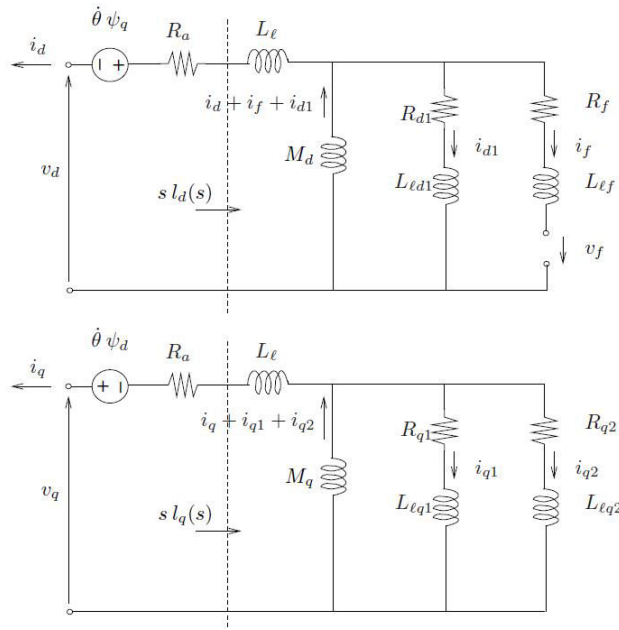


FIGURE 1.4 – Schémas équivalents dynamiques de la machine synchrone

$$L_d = \begin{bmatrix} L_l + M_d & M_d & M_d \\ M_d & L_{lf} + M_d & M_d \\ M_d & M_d & L_{ld1} + M_d \end{bmatrix}$$

et, respectivement,

$$L_q = \begin{bmatrix} L_l + M_q & M_q & M_q \\ M_q & L_{lq1} + M_q & M_q \\ M_q & M_q & L_{lq2} + M_q \end{bmatrix}$$

où l'on a posé, pour simplifier les écritures,

$$[L_{df}]_{pu} = M_d$$

$$[L_{qq1}]_{pu} = M_q.$$

On considère la même inductance de fuite L_l dans les deux axes.

Les schémas de la Figure 1.4 sont conforme aux equations de Park de la machine synchrone.

E) Équation du mouvement rotorique [54]

Nous nous intéressons à présent au mouvement du rotor sous l'effet des couples mécanique et électromagnétique. Cette partie du modèle est évidemment essentielle pour l'analyse des transitoires électromécaniques.

a) **Équation du mouvement** Notons :

θ_m la position angulaire du rotor, à savoir l'angle entre un repère solide du rotor et un autre solide du stator.

θ l'angle électrique correspondant, lié à θ_m par : $\theta = \theta_m$

ω_m la vitesse mécanique : $\omega_m = \dot{\theta}_m$

δ l'écart entre l'angle électrique θ et une référence synchrone, c'est-à-dire un vecteur tournant à la pulsation nominale ω_N .

On a donc

$$\delta = \theta - \omega_N t.$$

δ est appelé simplement *angle rotorique*. L'équation fondamentale de la mécanique s'écrit

$$I \frac{d^2 \theta_m}{dt^2} = T_m - T_e \quad (1.3)$$

où I est le moment d'inertie de toutes les masses tournantes, T_m le couple mécanique fourni par la turbine et T_e le couple électromagnétique développé par le générateur. Dans cette relation, on a négligé le couple d'amortissement d'origine mécanique (frottements). Le développement ci-après consiste à mettre (1.3) en valeurs unitaires et à faire apparaître l'angle δ .

On a

$$\frac{d^2 \theta_m}{dt^2} = \frac{d^2 \delta}{dt^2}.$$

d'où

$$\frac{d^2 \delta}{dt^2} = T_m - T_e.$$

Cette dernière équation est convertie en per unit (pu), en la divisant par le couple de base $T_B = \frac{T_m}{T_e}$, où S_B et ω_{mB} sont la puissance nominale de base et la vitesse nominale de base respectivement, ce qui donne successivement :

$$\begin{aligned} \frac{I \omega_{mB}}{S_B} \frac{d^2 \delta}{dt^2} &= [T_m]_{pu} - [T_e]_{pu} \\ \Leftrightarrow \frac{I \omega_{mB}^2}{\omega_m S_B} \frac{d^2 \delta}{dt^2} &= [T_m]_{pu} - [T_e]_{pu} \\ \Leftrightarrow \frac{2}{\omega_N} \frac{\frac{1}{2} I \omega_{mB}^2}{\omega_m S_B} \frac{d^2 \delta}{dt^2} &= [T_m]_{pu} - [T_e]_{pu} \end{aligned}$$

En posant $H = \frac{\frac{1}{2} I \omega_m^2}{S_B}$, l'équation du mouvement dans (1.3), en per unit(pu), s'écrit donc

$$\frac{2H}{\omega_N} \frac{d^2 \delta}{dt^2} = T_m - T_e. \quad (1.4)$$

b) Caractéristiques d'inertie Le paramètre H est parfois appelé *énergie spécifique* : c'est le rapport entre l'énergie cinétique nominale et la puissance apparente nominale de la machine. Il a la dimension d'une constante de temps. C'est une grandeur représentative de l'inertie des machines, permettant des comparaisons aisées.

La caractéristique d'inertie est parfois donnée sous la forme du *temps de lancée* t_l , défini comme le temps nécessaire pour atteindre la vitesse de rotation nominale ω_{mB} lorsque l'on applique au rotor, initialement au repos, le couple nominal

$$T_N = \frac{P_N}{\omega_{mB}} = \frac{S_b \cos \phi_N}{\omega_{mB}}.$$

Dans ces conditions on a

$$\omega_m = \frac{S_b \cos \phi_N}{I \omega_{mB}} t.$$

d'où

$$t_l = \frac{I \omega_{mB}^2}{S_b \cos \phi_N} = \frac{2H}{\cos \phi_N}.$$

Les données se réfèrent parfois au couple de base T_B plutôt qu'au couple nominal : le $\cos \phi_N$ disparaît alors.

Remarque : T_e est le couple électromagnétique total. Or, dans certains modèles simplifiés, on est amené à négliger les enroulements d'amortissement.

Pour compenser la composante du couple ainsi perdue, on introduit parfois un terme d'amortissement dans l'équation du mouvement dans (1.4), qui devient :

$$\frac{2H}{\omega_N} \frac{d^2 \delta}{dt^2} + \frac{D}{\omega_N \delta} \frac{d}{dt} = T_m - T_e. \quad (1.5)$$

F) Modèle classique de la machine synchrone

Du point de vue électrique, le *modèle classique* d'un alternateur consiste en une source de tension et une réactance comme dans la Figure 1.5 Il correspond donc à l'équation suivante

$$\bar{E} = \bar{V} + jX' \bar{I} \quad (1.6)$$

où \bar{E} est la tension à vide à la sortie de la machine, \bar{V} est la tension stator et X' correspond à la réactance synchrone de la machine.

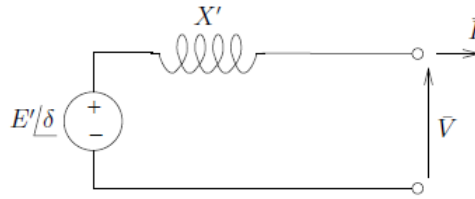


FIGURE 1.5 – Schéma équivalent du modèle classique d'une machine synchrone [54]

D'un point de vue mécanique, la seule dynamique prise en compte dans le modèle classique est celle du mouvement rotorique et qui correspond à l'équation des masses tournantes (1.4) pour laquelle $\omega_N = 1$ et $D = 0$, i.e.,

$$2H\ddot{\delta} = T_m - T_e. \quad (1.7)$$

Le modèle dit *classique* de la machine est donc constitué par les équations (1.6) et (1.7).

1.2.2 Modélisation des charges

Le modèle général d'une charge, i.e., un soutirage de puissance $S = P + jQ$ d'un nœud donné du réseau, peut s'écrire [53] :

$$P = H_P(V, f, X) \quad (1.8)$$

$$Q = H_Q(V, f, X) \quad (1.9)$$

$$\dot{X} = g(V, f, X) \quad (1.10)$$

où V est le module de la tension aux bornes de la charge, f la fréquence de cette tension et X un vecteur d'état relatif au processus dynamique de cette charge.

Dans l'étude statique des systèmes électriques (le calcul de l'écoulement des charges par exemple), seul le modèle statique de la charge est considéré. La section suivante est dédiée à l'obtention de ce dernier.

A) Modèle statique [53] Le modèle statique est obtenu en considérant que la dynamique interne de la charge est à l'équilibre, ce qui se traduit par :

$$g(V, f, X) = 0. \quad (1.11)$$

En éliminant X des relations (1.8), (1.9) et (1.10), on obtient formellement

$$P = h_P(V, f) \quad (1.12)$$

$$Q = h_Q(V, f). \quad (1.13)$$

Les expériences ont montré que la variation de la charge est une fonction continue dérivable en fonction de la tension et de la fréquence, elle est dite à exposant.

Si on considère que la dépendance est uniquement en fonction de la tension, le modèle à exposant peut s'écrire :

$$P = P_0 \left(\frac{V}{V_0} \right)^\alpha \quad (1.14)$$

$$Q = Q_0 \left(\frac{V}{V_0} \right)^\beta \quad (1.15)$$

dans lequel V_0 est une tension de référence et P_0 (resp. Q_0) est la puissance active (resp. réactive) consommée sous cette tension. α et β caractérisent le type de la charge.

On peut distinguer quelques cas particuliers :

- $\alpha = \beta = 2$: charge à admittance constante
- $\alpha = \beta = 1$: charge à courant constant
- $\alpha = \beta = 0$: charge à puissance constante.

Si l'on considère que la dépendance est en fonction de la tension et la fréquence, le modèle statique de la charge aura la forme suivante :

$$P = P_0 \left(\frac{V}{V_0} \right)^\alpha (1 + K_{pf}(f - f_0)) \quad (1.16)$$

$$Q = Q_0 \left(\frac{V}{V_0} \right)^\beta (1 + K_{qf}(f - f_0)) \quad (1.17)$$

où f_0 est la fréquence nominale, K_{pf} peut prendre les valeurs entre 0 et 3 et K_{qf} peut prendre les valeurs entre -2 et 0 [26]. La fréquence du nœud f n'est pas une variable d'état dans le modèle d'un système électrique interconnecté utilisé pour l'analyse de la stabilité. Elle est évaluée en calculant la dérivée partielle de l'angle de la tension du nœud.

B) Modèle dynamique [53] En général, dans les systèmes électriques, les charges sont constituées à partir d'une variété d'éléments électriques. Pour les charges résistives, la puissance électrique consommée ne dépend pas de la variation de la vitesse de rotation des générateurs. Dans le cas des charge de type moteurs, la puissance électrique consommée change avec la variation de la vitesse des moteurs. Le modèle dynamique de ces charges peut être donné sous la forme [26] :

$$\Delta P = \Delta P_L + D\Delta\omega_r \quad (1.18)$$

où ΔP_L est la puissance consommée indépendamment de la variation de la vitesse.

$D\Delta\omega_r$ est la puissance consommée en fonction de la variation de la vitesse. D constante d'amortissement de la charge.

L'équation (1.18) est la dynamique de la charge considérée dans l'analyse de la stabilité dans les systèmes électriques.

1.2.3 Modélisation du réseau de transport

Le réseau de transport d'électricité est principalement constitué par des nœuds reliés par des lignes AC, des transformateurs et de plus en plus de dispositifs tels que les liaisons HVDC. L'approximation quasi-sinusoidale [26] (modélisation permettant de simuler la dynamique des phénomènes transitoires de court terme) conduit à modéliser ces composants non pas par les équations différentielles relatives aux inductances et aux capacités présentes dans les schémas équivalents de ces composants, mais par les équations algébriques qui caractérisent ces schémas en régime établi sinusoidale. Plus précisément, pour la modélisation du réseau de transport, ses lignes, ses câbles et ses transformateurs sont modélisés par des schémas en π [26] dont les impedances (ou les admittances) sont toutes calculées à la fréquence nominale à laquelle le système électrique fonctionne. Ces différents schémas en π sont assemblés conformément à la topologie du réseau et leurs impedances conformément à la méthode des nœuds [26]. En effet, le réseau de transport sera caractérisé par la matrice d'admittance \bar{Y} résultante :

$$\bar{I} = \bar{Y}\bar{V} \quad (1.19)$$

où I est le vecteur des courants injectés aux nœuds et V le vecteur des tensions aux nœuds.

Calcul d'écoulement des charges Son objectif est de déterminer l'état électrique complet du réseau, à savoir les tensions à tous les nœuds, les transits de puissance dans toutes les branches, les pertes,... à partir des consommations et des productions spécifiées en ses nœuds. On utilise couramment la terminologie anglo-saxonne "load-flow" ou "power-flow".

Pour ce calcul, un réseau de transport contenant N nœuds est décrit par $2N$ équations (1.20), (1.21). En chaque nœud i du réseau ces équations font intervenir quatre grandeurs : le module V_i et la phase θ_i de la tension, la puissance active P_i et réactive Q_i .

$$P_i = f_i(\dots, V_i, \theta_i, \dots) \quad (1.20)$$

$$Q_i = g_i(\dots, V_i, \theta_i, \dots) \quad (1.21)$$

Pour que inconnues et équations de la modélisation du réseau de transport soient en nombre égal, il faut donc spécifier deux des quatre grandeurs (V, θ, P, Q) en chaque nœud. On pourra alors distinguer les nœuds dits de type "PQ" et les nœuds dits de type "PV".

- un nœud auquel est connectée une charge, on spécifie les puissances active et réactive consommées par celle-ci, car ces informations sont généralement disponibles au départ de mesures. Les équations relatives à un tel nœud sont données par (1.20), (1.21) où P_i, Q_i sont les consommations de la charge.

En un tel nœud, les inconnues sont donc V_i, θ_i . Ces nœuds où l'on spécifie P et Q sont souvent désignés sous le vocable de "nœuds PQ".

- les générateurs des grandes centrales sont dotés de régulateurs de tension qui maintiennent constantes leurs tensions terminales. En un tel jeu de barres, il est plus naturel de spécifier la tension que la puissance réactive. Les données sont donc P_i et V_i . Le module de la tension étant directement spécifié, il ne reste que θ_i comme inconnue. Ces nœuds où l'on spécifie P et V sont désignés sous le vocable de "nœuds PV".

Certains jeux de barres peuvent recevoir une charge et un générateur. Dans ce cas, ce sont les données relatives au générateur qui dictent le type du nœud : PQ ou PV selon le cas. L'injection de puissance active P_i (resp. réactive Q_i) est évidemment la différence entre la puissance générée et la puissance consommée.

A ce stade, deux remarques s'imposent :

- on ne peut spécifier les puissances P_i et Q_i à tous les nœuds. En effet, le bilan de puissance complexe du réseau s'écrit :

$$\sum_{i=1}^N P_i = p \quad (1.22)$$

$$\sum_{i=1}^N Q_i = q \quad (1.23)$$

où p (resp. q) représente les pertes actives (resp. réactives) totales dans le réseau. Spécifier toutes les valeurs P_i et Q_i reviendrait donc à spécifier les pertes. Or, ces dernières sont fonction des courants dans les branches et donc des tensions aux

nœuds, lesquelles ne sont pas connues à ce stade ;

- seules des différences angulaires interviennent dans les équations (1.20), (1.21) (Voir [26]] pour plus de détails) ; on peut ajouter une même constante à toutes les phases sans changer l'état électrique du réseau. Il convient en fait de calculer les déphasages de $N-1$ nœuds par rapport à l'un d'entre eux pris comme référence.

Pour satisfaire ces deux contraintes, un des jeux de barres du réseau se voit spécifier le module et la phase de sa tension, plutôt que les puissances. Nous supposons dans ce qui suit qu'il s'agit du N -ème nœud. Ce jeu de barres sert de référence angulaire, la phase de sa tension étant arbitrairement posée égale à zéro. En ce nœud, aucune des équations (1.20), (1.21) n'est utilisée et il n'y a aucune inconnue à déterminer.

Ce jeu de barres est désigné sous le nom de *balancier*. En pratique, on choisit comme balancier un jeu de barres où est connecté un générateur, ce qui est cohérent avec l'imposition de la tension. La relation (1.22) donne :

$$P_N = - \sum_{i=1}^{N-1} P_i + p \quad (1.24)$$

où les différents termes de la somme sont spécifiés dans les données, tandis que, comme indiqué précédemment, p n'est connu qu'à l'issue du calcul de load-flow. La procédure est alors la suivante. Pour une charge totale donnée, on estime les pertes actives et l'on répartit la somme des deux sur les différents générateurs, en ce compris le balancier. A l'issue du calcul, on connaît les pertes p relatives à ce schéma de production. Si l'estimation des pertes était imprécise, la production du balancier est éloignée de ce qu'on a supposé lors de la répartition de la production sur les différents générateurs. Si l'écart est trop grand, on peut corriger cette répartition en prenant comme estimation des pertes la valeur qui vient d'être calculée. On peut itérer de la sorte jusqu'à ce que la production du balancier après calcul soit proche de l'estimation avant calcul. Quand une telle correction est nécessaire, une seule itération suffit dans la plupart des cas pratiques.

Les bilans de puissance en chaque nœud i sont donnés comme suit :

$$P_i = V_i \sum_{k=1}^N (G_{ik} V_k \cos \theta_{ik} + B_{ik} V_k \sin \theta_{ik}) \quad (1.25)$$

$$Q_i = V_i \sum_{k=1}^N (G_{ik} V_k \sin \theta_{ik} - B_{ik} V_k \cos \theta_{ik}) \quad (1.26)$$

où :

$$\theta_{ik} = \theta_i - \theta_k$$

1.2.4 Modélisation du régulateur de vitesse

Dans tout système électrique, il importe de maintenir la fréquence autour de sa valeur nominale (50 Hz en Europe). Ceci est non seulement nécessaire au fonctionnement correct des charges et des générateurs mais, il est également l'indicateur d'un équilibre entre puissances actives produites et consommées [53].

En fait, l'énergie électrique n'est pas enmagasinable, du moins pas dans les quantités suffisantes pour faire face aux fluctuations de la demande ou aux incidents. Elle doit donc être produite au moment où elle est demandée [53].

Considérons par exemple une augmentation brutale de la demande. Dans les toutes premières moments suivants, l'énergie correspondante va être prélevée sur l'énergie cinétique que possèdent les masses tournantes des unités de production. Ceci va entraîner une diminution de la vitesse de rotation de ces unités, plus précisément, la fréquence du système électrique s'éloigne de sa valeur nominale [53].

Cet écart de vitesse est détecté et corrigé automatiquement par les régulateurs de vitesse schématisés par la Figure 1.6. Ces régulateurs vont augmenter l'admission de fluide (vapeur, gaz ou eau) dans les turbines de manière à ramener la vitesse autour de sa valeur nominale. Une fois le système revenu à l'équilibre, les unités restent avec cette admission de fluide plus élevée, donc une production de puissance plus élevée, équilibrant la demande également plus élevée [53].

Cette régulation en centrale est appelée *régulation primaire*. Elle intervient la première sur l'échelle des temps : une constante de temps de quelques secondes [53].

Dans les systèmes électriques interconnectés, l'action de la régulation de vitesse est coordonnée entre l'ensemble des générateurs du système électrique. Plus précisément, les régulateurs de vitesse adaptent les puissances des turbines en proportion de la variation de la fréquence. Ce facteur de proportionnalité est donné par R en Figure 1.6 qui est appelé *statisme* du générateur [26].

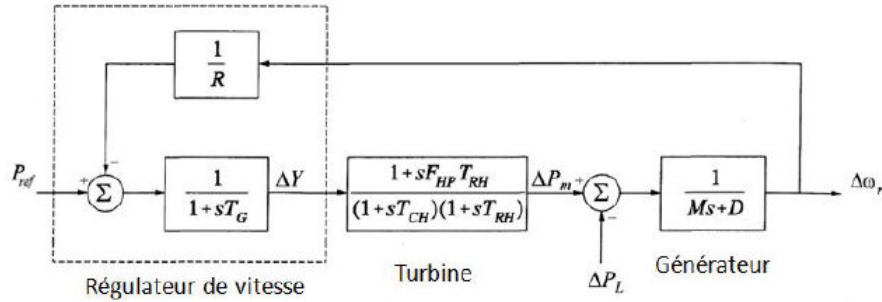


FIGURE 1.6 – Régulateur de vitesse [26]

1.2.5 Modélisation de la régulation de tension [53]

L’objectif du régulateur de tension est maintenir les tensions aux nœuds des générateurs à leurs valeurs nominales. La Figure 1.7 donne le schéma de principe du système de régulation de la tension d’une machine synchrone. La tension \bar{V} au nœud stator du

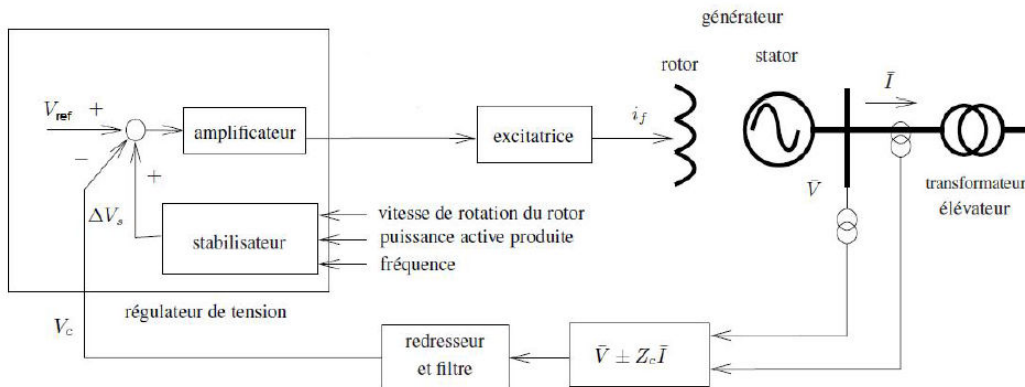


FIGURE 1.7 – Régulateur de tension [53]

générateur est mesurée au moyen d’un transformateur de potentiel, puis redressée et filtrée pour donner un signal continu V_c , proportionnel à la valeur de la tension alternative \bar{V} .

Le régulateur de tension compare le signal V_c , à la consigne de tension V_{ref} , amplifie la différence et met le résultat sous la forme adéquate pour la commande de l’excitatrice. Le principe général de cette régulation est d’augmenter la tension d’excitation v_f du générateur lorsque la tension terminale V diminue ou lorsque la consigne V_{ref} , aug-

mente, et inversement.

Le régulateur peut être doté d'une boucle supplémentaire correspondant à un "stabilisateur" (Power System Stabilizer (PSS)), circuit dont le rôle est d'ajouter au signal de l'erreur $V_{ref} - V_c$ une composante supplémentaire transitoire V_s dans le but d'améliorer le fonctionnement transitoire du système électrique. Plus précisément, cette composante nulle en régime établi, améliore l'amortissement des oscillations électromécaniques liées aux rotors des machines suite à une perturbation.

L'excitatrice est une machine auxiliaire qui procure le niveau de puissance requis par l'enroulement de l'excitation du générateur. En régime établi, cette machine fournit une tension et un courant continu mais elle doit également être capable de faire varier rapidement la tension d'excitation v_f en réponse à une perturbation survenant sur le réseau.

1.3 Fonctionnement et modélisation de la liaison HVDC [10]

Une liaison HVDC est constituée de deux stations de conversion et entre les deux stations, la ligne continue proprement dite. Les stations de conversion réalisent tour à tour les fonctions de redresseur ou d'onduleur, suivant le sens du transit de puissance. A chaque instant, il n'y a qu'une station redresseur (qui soutire une puissance du réseau alternatif) et une station onduleur (qui injecte une puissance sur le réseau alternatif). Et selon la technologie utilisée on peut distinguer deux types de liaison HVDC : les liaisons HVDC-LCC dites classiques à base de thyristors et les liaisons HVDC-VSC (Voltage Source Converter) à base d'IGBT (Isolated Gate Bipolar Transistor).

Dans ce travail de thèse on s'est intéressé à la liaison HVDC à base d'IGBT i.e., la liaison HVDC-VSC qui sera décrite plus en détails que la liaison HVDC classique. Toutefois, la méthodologie de commande obtenues est applicable aux deux technologies HVDC.

1.3.1 La liaison HVDC classique

Principe de fonctionnement

Ce type de liaison est basée sur les ponts à thyristors. Un thyristor est un composant de l'électronique de puissance qui se comporte comme une diode avec courant de commande.

Il possède trois terminaux : une anode A, une cathode K et une gâchette G aussi appelée électrode de commande (voir Figure 1.8). Un thyristor ne peut devenir passant que si sa tension (anode-cathode) est positive. La conduction est alors enclenchée en injectant un courant de gâchette. L'état passant est maintenu tant que le courant est positif. S'il devient négatif ou nul pendant une certaine période, appelée temps de blocage, le thyristor retourne à l'état bloqué. On appelle défaut de commutation le fait qu'un thyristor ne puisse commuter vers un état bloqué, en raison d'un temps à courant négatif inférieur au temps de blocage.

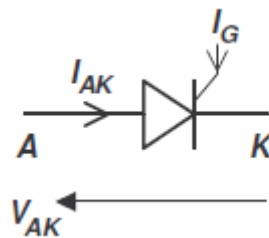


FIGURE 1.8 – Représentation d'un thyristor

Selon que l'on souhaite convertir du courant alternatif en courant continu (redresseur) ou du courant continu en courant alternatif (onduleur), on utilise des ponts de 6 thyristors qui mettent en œuvre les configurations élémentaires décrites ci-dessus. La Figure 1.9 présente le schéma électrique équivalent d'un redresseur.

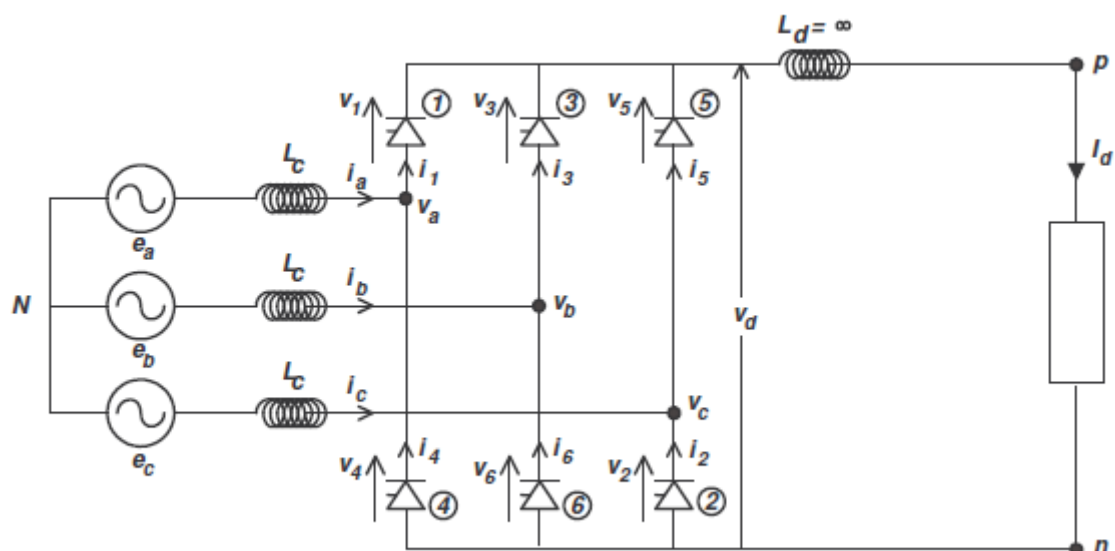


FIGURE 1.9 – Pont de thyristors d'une station HVDC (redresseur)

Description d'une station HVDC classique

Comme le décrit la Figure 1.10 elle est composée tout d'abord du pont de thyristors (voir Figure 1.9) destinés à transformer les grandeurs électriques alternatives en grandeurs continues et réciproquement. En amont (aval pour l'onduleur), des transformateurs à prise réglable abaissent la tension au niveau requis. Situés entre les filtres AC et les convertisseurs, ils doivent être spécialement conçus pour supporter des harmoniques et en particulier un composante continue non nulle. La partie DC de la station est équipée de filtres destinés à réduire les harmoniques inhérentes au principe de conversion employé. La partie alternative possède à la fois des filtres pour la réduction d'harmoniques et des bancs de capacités qui permettent de compenser de façon incrémentale le réactif absorbé par le convertisseur. Le plus souvent, les liaisons HVDC sont de type bipolaire (voir Figure

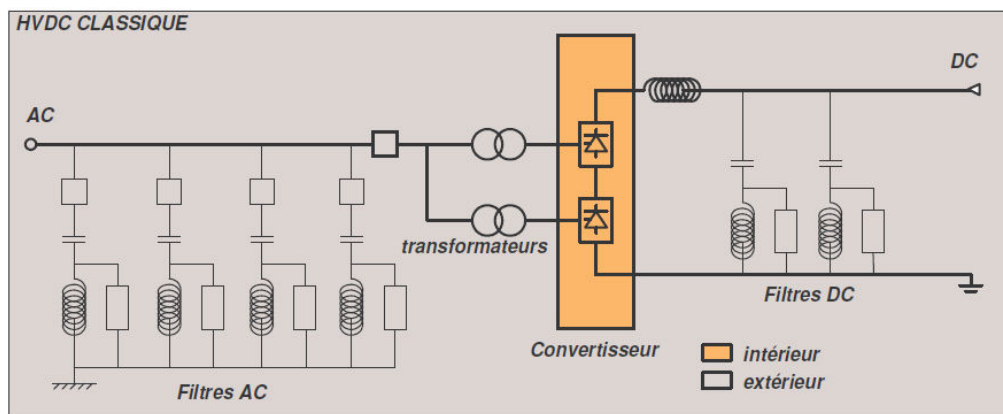


FIGURE 1.10 – Schéma d'une station de conversion HVDC classique

1.11). La liaison est alors constituée de deux conducteurs, l'un à tension continue positive, l'autre négative. En utilisation nominale, les courants sont égaux. La mise à la terre permettrait un fonctionnement indépendant des deux ensembles redresseur-onduleur. En cas de défaut sur l'un des conducteurs, l'autre pourrait continuer à fonctionner et véhiculer ainsi la moitié de la puissance nominale totale de la liaison. Cette possibilité technique est interdite en France, l'arrêté technique du 17 mai 2001 interdisant l'utilisation de la terre comme conducteur actif. On procède dans ce cas à l'inversion de puissance en inversant les polarités des deux conducteurs, à courants inchangés. S'il s'agit d'une liaison souterraine ou sous-marine, il faut recourir à des câbles imprégnés ou immergés dans de l'huile, seule technologie compatible avec des changements rapides de polarité.

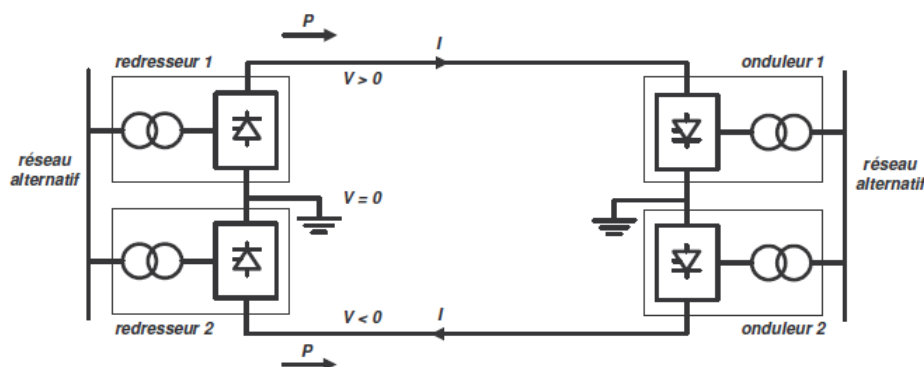


FIGURE 1.11 – Liaison bipolaire HVDC

1.3.2 La liaison HVDC-VSC

Principe de fonctionnement

La liaison HVDC VSC est basée sur la technologie transistor. Contrairement à un thyristor, commandé en courant et dont seul le débloquage peut être forcé, un transistor IGBT est commandé en tension à la fois pour conduire ou bloquer le courant. Ces transistors sont capables de commuter bien plus rapidement que les thyristors (quelques dizaines de kHz), et la commande est plus simple à mettre en œuvre, ne nécessitant qu'une source de tension de faible puissance (typiquement 15V). Le principe de la conversion par mo-

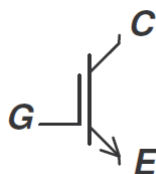


FIGURE 1.12 – Représentation d'un transistor IGBT

dulation de largeur d'impulsion ou MLI (Pulse Width Modulation ou PWM en anglais) employé dans les HVDC VSC est illustré Figure 1.13. Les transistors IGBT sont commutés à haute fréquence de façon à délivrer en sortie de pont une tension sous forme d'impulsions de largeur variable. Celles-ci sont alors contrôlées de façon à ce que l'harmonique principale du signal corresponde à la tension visée. Un filtre LC (passe bas) élimine les hautes fréquences

La modulation est faite de façon à contrôler le module et le déphasage de la tension en sortie de pont (U_{sw}) par rapport à la tension de l'autre côté de la self (U_{ac}). En notant

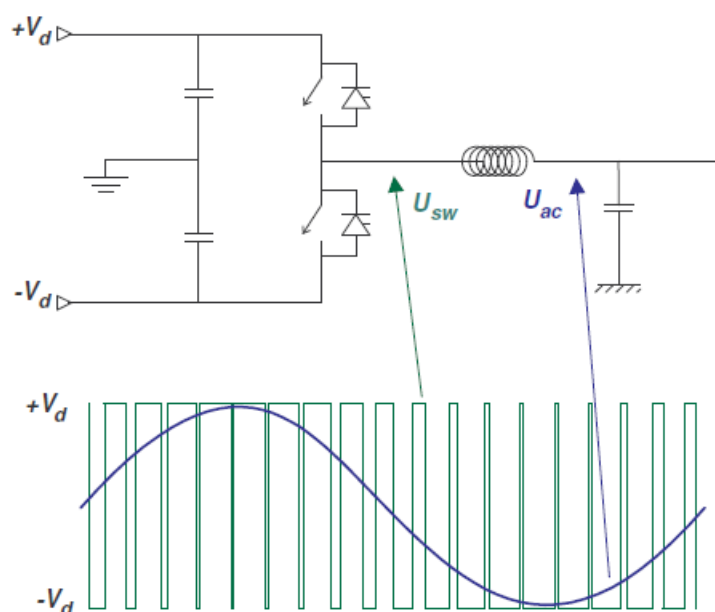


FIGURE 1.13 – Principe de conversion dans une liaison HVDC-VSC

δ le déphasage de U_{sw} par rapport à U_{ac} , on obtient les relations :

$$\begin{cases} P = \frac{U_{sw}U_{ac}}{X} \sin\delta \\ Q = \frac{U_{sw}U_{ac}}{X} \cos\delta - \frac{U_{ac}^2}{X} \end{cases} \quad (1.27)$$

La modulation MLI permet de contrôler le module et le déphasage en sortie de pont, donc les puissances active et réactive transitées de façon indépendante ce qui lui confère un degré de liberté de plus par rapport au pont à thyristor.

Description d'une station HVDC VSC

Les VSC HVDC, sont des liaisons à courant continu basées sur des ponts de transistors IGBT (Insulated Gate Bipolar Transistor) [6]. Le principe mis en œuvre dans la conversion est radicalement différent de celui des HVDC classiques. L'onde de tension et de courant sont reconstituées par petits segments (techniques MLI des 'hacheurs'). On retrouve toutefois les mêmes fonctions élémentaires, à savoir des convertisseurs à ponts de transistors, différents filtres et des transformateurs à régleurs en charge (voir Figure 1.14). La comparaison avec une station HVDC classique révèle quelques différences importantes. Il n'est plus nécessaire de recourir à des bancs de capacité pour compenser le réactif absorbé ou injecté, car ce dernier est directement réglable au niveau des convertisseurs. Les filtres anti-harmoniques AC sont remplacé par un seul filtre passe-bas et une réactance série. Le transformateur est situé derrière les filtres AC, ce qui évite les harmoniques trop importantes et permet de recourir à une technologie standard. Enfin,

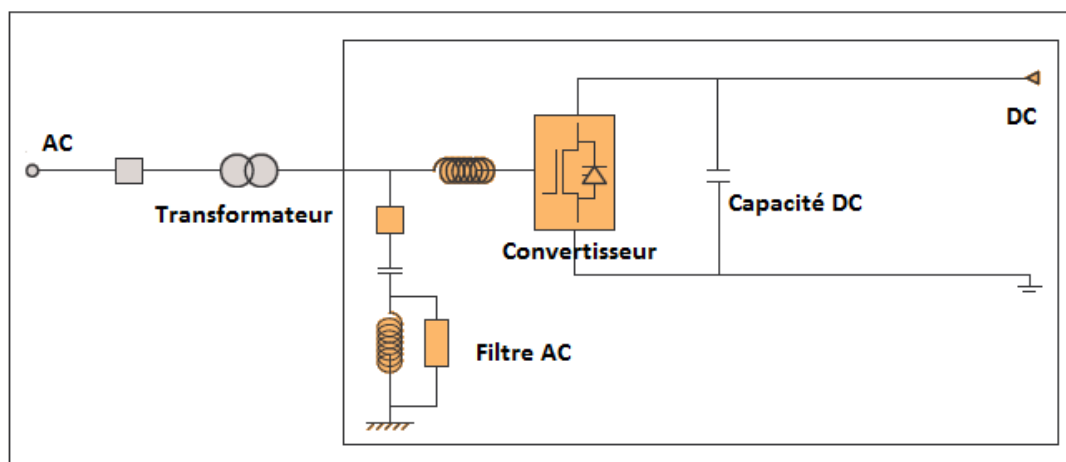


FIGURE 1.14 – Schéma d'une station de conversion HVDC VSC

les filtres côté DC sont remplacés par des capacités. Ces différents éléments conduisent à une installation réduite de 50 % par rapport à une installation LCC HVDC équivalente, avec très peu de composants en extérieur. Tout comme les liaisons HVDC classiques, les liaisons HVDC VSC sont le plus souvent en fonctionnement bipolaire, avec un conducteur à tension positive et l'autre à tension négative. L'inversion de puissance est réalisée en inversant les signes des courants continus mais sans toucher aux tensions, ce qui la rend très rapide. Rappelons que pour les HVDC classiques, c'est l'inverse qui est fait avec des courants inchangés mais une inversion de la polarité des conducteurs.

Modélisation de la liaison HVDC VSC

A) Le modèle détaillé de la liaison HVDC VSC Un modèle général détaillé de la liaison HVDC VSC est donné en Fig. 1.15 et consiste en deux stations de conversion, chacune inter-connectée à une partie du réseau électrique à une impédance équivalente $Z_1 = R_1 + j\omega L_1$ et $Z_2 = R_2 + j\omega L_2$, respectivement. Z_1 et Z_2 modélisent les transformateurs et les filtres RL. C_1 et C_2 sont les valeurs des capacités DC des deux côtés de la liaison à courant continu. Chacune des deux stations de conversion a deux degrés de liberté. Les grandeurs habituelles à asservir sont : le transit de puissance active d'un côté et la tension continue de l'autre côté (par exemple, le côté onduleur, i.e., station 2 en Fig. 1.15) et les puissances réactives Q_1, Q_2 ou les tensions alternatives (cela dépend du choix effectué) des deux côtés.

Le référentiel $d-q$ coïncidant avec la tension terminal, les notations ci-dessous sont utilisées :

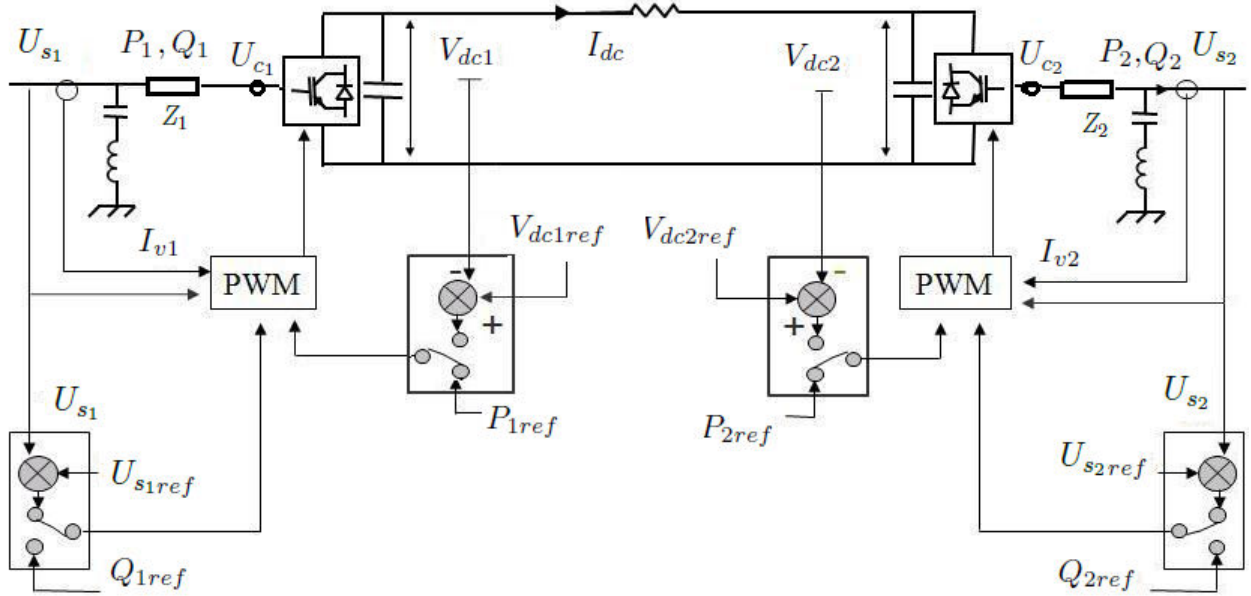


FIGURE 1.15 – Schéma représentant la liaison HVDC VSC

$U_{sd1}, U_{sd2}, U_{sq1}$ et U_{sq2} sont les composantes d - q de U_{s1} et U_{s2} , tensions AC côté réseau. $U_{cd1}, U_{cd2}, U_{cq1}$ et U_{cq2} sont celles de U_{c1} et U_{c2} tensions AC côté convertisseurs. $i_{d1,2}, i_{q1,2}$ sont les composantes des courants de lignes i_1 et i_2 . $V_{dc1,2}, I_{dc}$ représentent respectivement les tensions des deux côtés de la ligne DC et le courant qui parcourt la ligne à courant continu (fig. 1.15). La valeur de l'inductance de cette dernière étant généralement très petite, elle sera négligée afin de simplifier les équations.

P_1, P_2, Q_1 et Q_2 sont les puissances actives et réactives transférées du réseau vers les stations DC. On considère les conversions AC/DC et DC/AC instantanées (i.e., on ne prend pas en compte les dynamiques de la MLI).

On peut donc écrire :

$$\frac{di_{d1}}{dt} = -\frac{R_1}{L_1}i_{d1} + \omega i_{q1} + \frac{U_{sd1} - U_{cd1}}{L_1} \quad (1.28)$$

$$\frac{di_{q1}}{dt} = -\frac{R_1}{L_1}i_{q1} - \omega i_{d1} + \frac{U_{sq1} - U_{cq1}}{L_1} \quad (1.29)$$

et des équations similaires du côté de la station 2.

Au niveau de la ligne DC :

$$\frac{dV_{dc1}}{dt} = \frac{3(U_{sd1}i_{d1} + U_{sq1}i_{q1})}{2C_1V_{dc1}} - \frac{V_{dc1} - V_{dc2}}{R_{dc}C_1} \quad (1.30)$$

$$\frac{dV_{dc2}}{dt} = \frac{3(U_{sd2}i_{d2} + U_{sq2}i_{q2})}{2C_2V_{dc2}} + \frac{V_{dc1} - V_{dc2}}{R_{dc}C_2} \quad (1.31)$$

$$I_{dc} = \frac{V_{dc1} - V_{dc2}}{R_{dc}}. \quad (1.32)$$

Les puissances actives et réactives sont données par :

$$P_{1,2} = \frac{3}{2}(U_{sd1,2}i_{d1,2} + U_{sq1,2}i_{q1,2}) \quad (1.33)$$

$$Q_{1,2} = \frac{3}{2}(U_{sq1,2}i_{d1,2} - U_{sd1,2}i_{q1,2}) \quad (1.34)$$

B) Représentation d'état de la liaison HVDC VSC Les équations (1.28)-(1.34) décrivent complètement le modèle de la liaison HVDC VSC.

Le système peut alors s'écrire sous sa forme d'état non linéaire suivante :

$$\begin{cases} \dot{x} = f(x) + BU \\ y = Cx \end{cases} \quad (1.35)$$

Avec

$$x = [i_{d1}, i_{q1}, i_{d2}, i_{q2}, V_{dc1}, V_{dc2}]$$

$$U = [U_{sd1} - U_{cd1}, U_{sq1} - U_{cq1}, U_{sd2} - U_{cd2}, U_{sq2} - U_{cq2}]$$

$$y = [P_1, Q_1, Q_2, V_{dc2}]$$

$$f(x) = \begin{bmatrix} -\frac{R_1}{L_1}i_{d1} + \omega i_{q1} \\ -\frac{R_1}{L_1}i_{q1} - \omega i_{d1} \\ -\frac{R_2}{L_2}i_{d2} + \omega i_{q2} \\ -\frac{R_2}{L_2}i_{q2} - \omega i_{d2} \\ \frac{3(U_{sd1}i_{d1} + U_{sq1}i_{q1})}{2C_1V_{dc1}} - \frac{V_{dc1} - V_{dc2}}{R_{dc}C_1} \\ \frac{3(U_{sd2}i_{d2} + U_{sq2}i_{q2})}{2C_2V_{dc2}} + \frac{V_{dc1} - V_{dc2}}{R_{dc}C_2} \end{bmatrix}, \quad B = \begin{bmatrix} 1/L_1 & 0 & 0 & 0 \\ 0 & 1/L_1 & 0 & 0 \\ 0 & 0 & 1/L_2 & 0 \\ 0 & 0 & 0 & 1/L_2 \\ 0 & 0 & 0 & 0 \\ 0 & 0 & 0 & 0 \end{bmatrix}$$

$$C = \begin{bmatrix} \frac{3}{2}U_{sd1} & \frac{3}{2}U_{sq1} & 0 & 0 & 0 & 0 \\ \frac{3}{2}U_{sq1} & -\frac{3}{2}U_{sd1} & 0 & 0 & 0 & 0 \\ 0 & 0 & \frac{3}{2}U_{sq2} & -\frac{3}{2}U_{sd2} & 0 & 0 \\ 0 & 0 & 0 & 0 & 0 & 1 \end{bmatrix}$$

1.4 Conclusion

Dans ce chapitre, nous avons décrit les modèles détaillés des principaux composants dynamiques d'un système électrique interconnecté. La connaissance de ces modèles permet de synthétiser un modèle de simulation grâce auquel l'analyse de la stabilité (transitoire et en petits mouvements) sera possible (dans le chapitre suivant). L'objectif finale est qu' à partir de ce modèle de simulation, on puisse extraire un modèle de commande afin d'effectuer des synthèses de régulateurs et dans notre cas en particulier des régulateurs pour les convertisseurs des liaisons HVDC.

Chapitre 2

Analyse de la stabilité des grands systèmes électriques

Sommaire

2.1	Introduction	41
2.2	Phénomènes dynamiques transitoires [55]	42
2.3	La stabilité dans la théorie des systèmes	43
2.3.1	Stabilité au sens de Lyapounov	44
2.3.2	Analyse de la stabilité	44
2.4	Lien entre la stabilité des systèmes électriques et la théorie de Lyapunov	47
2.4.1	Le temps critique de défaut et méthode directe de Lyapunov	49
2.5	Analyse modale	50
2.5.1	Décomposition modale de la réponse d'un système linéaire	50
2.5.2	Portrait de phase	52
2.5.3	Facteur de participation	52
2.6	Interactions électriques des grands systèmes électriques interconnectés	53
2.6.1	Modes d'oscillations électromécaniques	53
2.6.2	Modes de couplage électrique	54
2.7	Conclusion	56

2.1 Introduction

Ce chapitre présente une analyse du problème général de stabilité des systèmes électriques. Beaucoup de travaux définissent la stabilité des systèmes électriques comme étant la capacité de ces derniers à garder leurs points de fonctionnement sous les conditions de fonctionnement normales, et à retrouver un état de fonctionnement normal suite à une perturbation habituelle en exploitation. On peut ainsi distinguer trois grands types de stabilité pour les systèmes électriques :

A) La stabilité des angles rotoriques Pour un système électrique donné, cette stabilité est définie comme la capacité de ce système à maintenir le synchronisme entre ses générateurs. Autrement dit, elle correspond à la capacité du système à garder l'équilibre entre le couple mécanique et le couple électromagnétique au niveau du rotor de chacun de ses générateurs. En effet, selon la nature de la perturbation provoquant cette instabilité, on distingue deux types de stabilité des angles rotoriques :

La stabilité en petits mouvements L'instabilité dans ce cas est due aux petites perturbations et prend la forme d'oscillations rotoriques faiblement amorties voire instables. En effet, ces oscillations du rotor qui s'ajoutent au mouvement uniforme correspondent à un fonctionnement normal. Les modes d'oscillations appelés aussi modes inter-zones [45], impliquent plusieurs machines d'une région qui oscillent en opposition de phase avec celles d'une autre région distantes géographiquement de la première.

La stabilité transitoire L'instabilité angulaire est due aux grandes perturbations et concerne la perte de synchronisme des générateurs sous l'effet d'un défaut éliminé trop tardivement ou de la perte de plusieurs équipements de transport. La perte de synchronisme se solde par le déclenchement des unités concernées grâce aux protections installées.

B) La stabilité en tension On peut définir la stabilité de tension comme la capacité d'un système d'énergie électrique à maintenir des tensions à des niveaux nominaux à tous ses nœuds après avoir été soumis à une perturbation à partir d'une condition initiale de fonctionnement de ce système. Dans un certain nombre de réseaux, l'instabilité de tension est considérée comme une importante contrainte d'exploitation.

C) La stabilité en fréquence Dans un grand système interconnecté comme le système européen, la fréquence subit des variations relativement faibles, même lors d'incidents sévères. L'instabilité de fréquence concerne souvent les situations où la perte de plusieurs lignes de transport conduit à un morcellement du système. Si un bloc se détache du reste du système, il évolue vers une fréquence propre et le contrôle de celle-ci peut être difficile en cas de déséquilibre important entre production et consommation au sein de ce bloc. En cas de déficit de production, la chute de la fréquence peut être arrêtée par un délestage de charge (en sous-fréquence). Par contre, en cas de surplus de production, la hausse de la fréquence du système est arrêtée par une déconnexion rapide de certaines unités de productions de sorte que rééquilibre production/consommation soit rétablie.

La Figure 2.1 résume les différents type de stabilité des systèmes électriques. Cependant, en théorie des systèmes, l'analyse de la stabilité des systèmes dynamiques est uniquement liée à l'analyse de l'évolution de l'énergie de ces derniers. Ce type de stabilité, appelé stabilité au sens de Lyapunov, concerne la stabilité des points d'équilibre. Pour les systèmes électriques, les différents types de stabilité énumérés ci-dessus sont liés aux principaux types de phénomènes dynamiques transitoires des systèmes électriques que nous passons en revue dans la section suivante. Ensuite, un lien entre la stabilité des systèmes électriques et la stabilité dans la théorie du systèmes sera établi.

2.2 Phénomènes dynamiques transitoires [55]

Il existe dans les systèmes électriques une vaste gamme de phénomènes dynamiques, qui doivent être pris en compte pour assurer leur bon fonctionnement.

La Figure 2.2 propose une classification fondée sur la nature des phénomènes ainsi que leurs constantes de temps. Les phénomènes les plus rapides sont ceux de propagation. Ils se produisent principalement sur les lignes de transport et correspondent à la propagation des ondes électromagnétiques, en fonctionnement normal, ou suite à des perturbations comme les courts-circuits ou des opérations de coupure (ouverture des disjoncteurs). La gamme de temps de ces phénomènes s'entend de la microseconde à la milliseconde.

Les transitoires électromagnétiques se manifestent dans les enroulements des générateurs et des moteurs et dans les dispositifs électroniques de puissance. Ils apparaissent suite à des perturbations (par exemple un court-circuit), d'opérations de coupure ou de commutations (thyristors, etc). Ils s'entendent typiquement de quelques millisecondes à quelques

dixième de seconde. Dans un intervalle de temps de cet ordre, il est légitime de considérer que les vitesses de rotation des machines n'ont pas le temps de changer.

Les transitoires électromécaniques sont précisément dus aux mouvements des masses tournantes des générateurs et moteurs, ainsi qu'à la réponse des régulateurs de tension et de vitesse, suite à une perturbation et au fonctionnement des protections. La gamme de temps de ces phénomènes s'étend typiquement de quelques centièmes de seconde à une dizaine de secondes.

Les phénomènes de restauration de la charge s'étendent de quelques dixièmes de seconde à quelques dizaines de minutes. Ils correspondent à la tendance des charges à retrouver la puissance qu'elles consommaient avant la perturbation. Il s'agit soit d'un comportement intrinsèque de la charge, soit de effet d'une régulation.

La dynamique la plus lente est celle des phénomènes thermodynamiques qui se développent dans les chaudières des centrales thermiques, suite à une perturbation de l'équilibre production-consommation de puissance. Ils peuvent aller de quelques dizaines de secondes à quelques dizaines de minutes.

On peut distinguer :

- la dynamique à court terme et qui désigne les phénomènes qui se manifestent sur une période allant de la dixième à la dizaine de secondes, incluant les transitoires électromécaniques et les phénomènes de restauration de la charge les plus rapides ;
- la dynamique à long terme et qui désigne les phénomènes de restauration de la charge au-delà de la dizaine de secondes ainsi que les phénomènes thermodynamiques.

2.3 La stabilité dans la théorie des systèmes

La stabilité joue un rôle central en théorie des systèmes. Comme il a mentionné précédemment, différents types de stabilité peuvent être rencontrés dans l'étude des systèmes électriques, par exemple la stabilité des points d'équilibre ou la stabilité en petits mouvements. Par définition, si un système est initialisé dans un état d'équilibre, il restera dans cet état par la suite. L'étude de la stabilité au sens de Lyapunov consiste en l'étude des trajectoires du système initialisé. Cela reflète la réponse à des perturbations

affectant le système, sous forme de conditions initiales non nulles par exemple.

L'objectif de la théorie de la stabilité est de tirer des conclusions quant au comportement du système sans calculer explicitement ses trajectoires. La contribution majeure fut apportée par A.M. Lyapounov, en 1892, dont les travaux n'ont été connus qu'à partir des années 60. Il a introduit la majorité des concepts et définitions de base concernant la stabilité des systèmes représentés par des systèmes différentiels arbitraires mais a aussi fourni les principaux résultats théoriques. qui sont brièvement rappelés ici.

2.3.1 Stabilité au sens de Lyapounov

Considérons le système autonome décrit par le système d' équations différentielles non linéaires :

$$\dot{X} = f(X) \quad (2.1)$$

où X est un vecteur d'état. Un point d'équilibre X^0 est un point tel que $f(X^0) = 0$. ce point n'est généralement pas unique.

La stabilité au sens de Lyapounov peut être définie comme suit :

Un point d'équilibre X^0 est stable si, pour tout $\epsilon > 0$, il existe une $\delta(\epsilon) > 0$ tel que :

$$\|X(t_0) - X^0\| \leq \delta \Rightarrow \|X(t) - X^0\| \leq \epsilon \text{ pour tout } t > t_0.$$

En pratique on s'intéresse souvent à la *stabilité asymptotique* :

Un point d'équilibre est asymptotiquement stable si il est stable et si :

$$\lim_{t \rightarrow \infty} \|X(t) - X^0\| = 0$$

Pour les systèmes non linéaires, la stabilité a généralement un caractère local dans le sens où seules les trajectoires ayant leurs conditions initiales dans un certain voisinage D de X^0 resteront voisins du point d'équilibre ou convergeront vers celui-ci. Dans le dernier cas, D est le *domaine d'attraction* du point d'équilibre X^0 . Son étendue caractérise le degré de stabilité du point d'équilibre. Dans le cas où D coïncide avec tout l'espace d'état, la stabilité est dite *globale* ; c'est le cas des systèmes linéaires.

2.3.2 Analyse de la stabilité

A) Méthode directe de Lyapounov

Aussi appelée seconde méthode de Lyapounov, la philosophie de la méthode réside dans l'extension mathématique d'une observation fondamentale de la physique : "*Si l'énergie totale d'un système est dissipée de manière continue alors le système, (qu'il soit linéaire ou*

non linéaire), *devra rejoindre finalement un point d'équilibre*". On pourra donc conclure à la stabilité d'un système par l'examen d'une seule fonction scalaire, ici l'énergie totale.

Exemple : le système masse-ressort-amortisseur

En appliquant le principe fondamentale de la dynamique au centre de gravité de la masse du système de la Figure. 2.3, on obtient :

1. Equation du mouvement :

$$m\ddot{x} + b\dot{x}|\dot{x}| + k_0x + k_1x^3 = 0 \quad (2.2)$$

2. Représentation d'état : posons $x_1 = x$ et $x_2 = \dot{x}$, on obtient :

$$\dot{x}_1 = x_2 \quad \dot{x}_2 = -\frac{b}{m}x_2|x_2| - \frac{k_0}{m}x_1 - \frac{k_1}{m}x_1^3 \quad (2.3)$$

3. Point d'équilibre $(0, 0)$: qui correspond donc à la position et à la vitesse de la masse nulles ($x = 0, \dot{x} = 0$).

La question est de savoir si ce point d'équilibre est stable. La masse est écartée un peu de sa position d'équilibre, (qui correspond à la longueur naturelle du ressort), puis lâchée. Reprendra-t-elle sa position d'équilibre ?

Pour que le système soit stable il faut que l'énergie mécanique totale diminue au fil du temps. Cela peut être expliqué de la manière suivante :

Initialement, la masse est décalée de sa position, cette position peut être donc considérée comme un point d'équilibre stable comme mentionné ci-dessus. Le ressort lié à la masse crée une énergie cinétique dans cette dernière et lui permet de bouger dans la direction définie par son mouvement initial. La masse reste dans la zone de stabilité et retrouve même son point d'équilibre stable initial car l'énergie cinétique initialement injectée est convertie grâce à l'amortisseur (diminution de l'énergie mécanique totale).

Deux quantités sont indispensables pour déterminer donc s'il y aura stabilité ou pas :

- (a) l'énergie cinétique initiale injectée dans la masse.
- (b) Vu qu'une partie de l'énergie cinétique est absorbée par l'amortisseur, ce dernier permet aussi de définir la zone de stabilité autour de la masse.

Étude de l'énergie mécanique totale

– Énergie cinétique :

$$E_c = \frac{1}{2}m\dot{x}^2 = \frac{1}{2}mx_2^2 \quad (2.4)$$

– Énergie potentielle :

$$E_{pot} = \int_0^x (k_0\beta + k_1\beta^3)d\beta = \frac{1}{2}k_0x^2 + \frac{1}{4}k_1x^4 \quad (2.5)$$

– Énergie totale :

$$E_m = V(x) = \frac{1}{2}k_0x^2 + \frac{1}{4}k_1x^4 + \frac{1}{2}m\dot{x}^2 \quad (2.6)$$

Remarques :

1. Le point d'énergie mécanique totale nulle est le point d'équilibre.
2. La stabilité asymptotique implique la convergence de l'énergie vers 0
3. L'instabilité est liée à la croissance de l'énergie mécanique.

On peut donc supposer que :

- L'énergie mécanique reflète indirectement l'amplitude de la norme du vecteur d'état.
- Les propriétés de stabilité peuvent être caractérisées par la variation de l'énergie mécanique au cours du temps.

Étude de la variation

$$\frac{d}{dt}[V(x(t))] = (m\ddot{x}(t) + k_0x(t) + k_1x^3(t))\dot{x} = -b|\dot{x}(t)|^3 < 0 \quad (2.7)$$

L'énergie du système, à partir d'une valeur initiale, est continument dissipée par l'amortisseur jusqu'au point d'équilibre. La méthode directe de Lyapunov est fondée sur l'extension des ces concepts. La procédure de base est de générer une fonction scalaire "de type énergie" pour le système dynamique et d'en examiner la dérivée temporelle. On peut ainsi conclure quant à la stabilité sans avoir recours à la solution explicite des équations différentielles non linéaires. La seconde méthode ou méthode directe de Lyapunov s'énonce comme suit :

Le point d'équilibre x^0 est stable s'il existe dans un certain voisinage v de ce dernier une fonction de Lyapunov, c'est à dire une fonction scalaire $V(x)$ telle que :

1. $V(X^0) = 0$
2. $V(X) > 0$ pour tout X dans v
3. $\frac{d}{dt}V(X) \leq 0$ dans v

En effet, si une fonction V satisfait les deux premières conditions, il existe une constante K telle que les surfaces $V(x) = C$ avec $0 < C < K$ sont fermées et entourent le point x^0 . La troisième condition exprime que les trajectoires du système soit restent sur ces surfaces, soit les coupent en entrant à l'intérieur d'elles, d'où la stabilité du point d'équilibre.

B) Méthode indirecte de Lyapunov

Aussi appelée première méthode de Lyapunov, elle établit la stabilité d'un point d'équilibre d'un système non linéaire en analysant le comportement du système (2.1) linéarisé autour de ce point (développement de Taylor de premier ordre). On écrit :

$$\dot{X} = f(\Delta X) \simeq f(X^0) + f_X|_{X=X_0}(\Delta X) = f_X|_{X=X_0}(\Delta X) \quad (2.8)$$

où f_X est la matrice jacobienne définie par :

$$(f_X)_{ij} = \frac{\partial f_i}{\partial x_j}$$

avec $i, j = 1, \dots, n$. La stabilité du point d'équilibre X_0 s'étudie en utilisant les valeurs propres de la matrice jacobienne évaluée au point X^0 :

- si les parties réelles de toute les valeurs propres sont négatives, le point d'équilibre X^0 est asymptotiquement stable ;
- si certaines des valeurs propres ont une partie réelle positive, le point d'équilibre X^0 est instable ;
- si les valeurs propres sont à partie réelle négative, à l'exception de certaines situées sur l'axe imaginaire, on peut pas conclure : la stabilité de x^0 dépend des termes d'ordre supérieur du développement de Taylor ci-dessus ; selon le cas, le point sera stable ou instable.

Cette première méthode de Lyapunov repose sur la linéarisation du système, dont la validité est limitée à un certain voisinage du point d'équilibre. On parle aussi de stabilité *locale*.

2.4 Lien entre la stabilité des systèmes électriques et la théorie de Lyapunov

La stabilité des système électrique qu'elle soit en petits mouvements ou transitoire peut être définie en appliquant directement les deux définitions de la stabilité au sens de Lyapunov ci-dessus. Plusieurs phénomènes sont étudiés d'une manière indépendante, ce qui nous amène à considérer le même système électrique sous des hypothèses et modélisations différentes. Ceci, d'un point de vue strict de la théorie des systèmes, correspond à plusieurs systèmes dynamiques différents.

D'abord, on peut s'intéresser au fonctionnement du système suite à des **petites perturbations** autour d'un point d'équilibre. Nous sommes donc dans les hypothèses de la première méthode de Lyapunov ou méthode indirecte (voir Section 2.3.2) pour laquelle

l'investigation d'un modèle linéaire autour du point d'équilibre suffit. Les phénomènes physiques habituellement (mais pas exclusivement) étudiés sont les oscillations électromécaniques (inter-zones). L'approche utilisée pour l'étude de ces phénomènes est l'**analyse modale** dont un aperçu est donnée en section 2.5.

En suite, des plus larges perturbations comme les court-circuits, les arrêts des machines, etc, doivent être étudiés. Elle ne respectent pas les hypothèses habituelles de validité de l'approximation linéaire, ce qui nous amène à l'utilisation de la deuxième méthode de Lyapunov 2.3.2. On étudie bien évidemment la capacité du système électrique à regagner un point d'équilibre après la perturbation, ce qui est connu dans l'analyse des systèmes électriques sous le nom de **stabilité transitoire**. On peut ainsi s'intéresser à la capacité des machines tournantes d'un même système électrique de retrouver la même vitesse (*le synchronisme*) après un défaut, appelée aussi *stabilité angulaire*.

Comme illustration, considérons une machine connectée à un nœud infini comme en Figure 2.4. Pour une puissance donnée P_m , deux points de fonctionnement correspondant aux angles machines δ^S et δ^U en Figure 2.5 sont possibles. Le deuxième (qui correspond à δ^U) s'avère instable dans le sens où, suite à un court-circuit sur une ligne de transport en Figure 2.4, l'angle de la machine ne reviendra pas à δ^U . L'autre (qui correspond à δ^S) peut être stable ou instable en fonction de la durée du court-circuit. En effet, en électrotechnique ceci est expliqué par le critère dit d'*inégalité des aires* : le point d'équilibre δ^S est stable si et seulement si les surfaces en Figure 2.5 respectent la condition (voir par exemple [26]) :

$$A_1 \leq A_2 \quad (2.9)$$

Ceci a une explication énergétique directe. En effet, si un modèle classique est considéré pour la machine :

$$M\ddot{\delta} = P_m - P_e \sin(\delta), \quad \dot{\delta} = \omega, \quad \omega = \omega_R - \omega_0 \quad (2.10)$$

alors une fonction de Lyapunov peut être obtenue pour le point d'équilibre δ^S du système post-incident (i.e., après l'élimination du défaut) si l'on intègre l'équation dynamique du système (2.10) :

$$V(\delta, \omega) = - \int_0^\omega M\omega d\omega + \int_{\delta^S}^\delta (P_m - P_e \sin\delta) d\delta = - \underbrace{\frac{1}{2}M\omega^2}_{V_c(\omega)} + \underbrace{P_m(\delta - \delta^S) + P_e(\cos\delta - \cos\delta^S)}_{V_p(\omega)} \quad (2.11)$$

où $V_c(\omega)$ est l'énergie cinétique, $V_p(\omega)$ est l'énergie potentielle.

$V(\delta, \omega)$ est positive si et seulement si $V_p(\delta) > V_c(\omega)$, i.e., si le système peut absorber l'énergie cinétique créée par l'incident (qui correspond à la surface A_1 dans la Figure 2.5) :

$$A_1 = \int_{\delta_0}^{\delta_{cl}} (P_m - P_e \sin \delta) d\delta \quad (2.12)$$

ou encore

$$A_1 = \int_{\delta_0}^{\delta_{cl}} M \dot{\omega} d\delta = \int_{\delta_0}^{\delta_{cl}} M \dot{\omega} \omega dt = \int_0^{\omega_{cl}} M \omega dt = \frac{1}{2} M \omega_{cl}^2 = V_c(\omega_{cl}) \quad (2.13)$$

Ainsi, le point d'équilibre est stable si le système peut absorber toute l'énergie cinétique créée par la perturbation (le défaut dans ce cas).

Ensuite,

$$A_2 = \int_{\delta_{cl}}^{\delta_U} (P_e^{max} \sin \delta - P_m) d\delta = P_e^{max} (\cos \delta_{cl}^U - \cos \delta_{cl}) - P_m (\delta^U - \delta_{cl}) = V_p(\delta^U) - V_p(\delta_{cl}) \quad (2.14)$$

2.4.1 Le temps critique de défaut et méthode directe de Lyapunov

Dans le Section 2.4, un lien entre le critère des aires égales et la stabilité transitoire a été mis en évidence. La conclusion est que la condition de stabilité du point d'équilibre est $A_1 \leq A_2$. Cette condition sera respectée si le temps mis à éliminer le défaut reste en dessous d'un seuil spécifique qu'on appelle *Temps Critique d'Elimination de défaut*. Il est important de souligner que plus le temps mis à éliminer le défaut est grand plus la surface A_1 augmente donc plus on s'approche de l'instabilité. Le temps critique ou temps limite d'élimination de défaut (TCED) est la durée maximale d'application d'une perturbation telle que le système ne perde pas la stabilité (synchronisme des machines).

Il représente la marge de stabilité pour les systèmes électriques. Dans le reste de la thèse c'est cette marge de stabilité qui sera utilisée afin d'évaluer la stabilité transitoire du système électrique ainsi que son amélioration.

En pratique, on calcule un temps T tel que le système soit stable pour une durée de la perturbation égale à T et instable pour une durée égale à $T + \Delta T$; ΔT étant appelé la précision de détermination du temps critique.

Remarque importante

Un court-circuit engendre systématiquement deux types de modifications de topologie. Le premier correspond à la modification des entrées de la matrice d'admittance correspondant aux branches impactées par le défaut. Le second, correspond à l'élimination du défaut (si le défaut était sur une ligne, l'élimination se fait en ouvrant les deux extrémités de cette dernière. Ces modifications de topologie peuvent être aisément captées à travers la linéarisation des équations dynamiques du système électrique. Néanmoins, le système électrique étant non-linéaire la situation *post-défaut* et donc le temps critique d'élimination de défaut ne dépend pas uniquement de cette variation de topologie.

2.5 Analyse modale

L'analyse modale a pour but d'étudier le comportement oscillatoire d'une structure en basses et/ou en hautes fréquences à partir de son modèle linéarisé, en calculant les fréquences, vecteurs propres et amortissements des modes.

2.5.1 Décomposition modale de la réponse d'un système linéaire

Afin d'illustrer les principes de l'analyse modal, considérons le système linéaire autonome décrit par

$$\dot{X} = AX \quad (2.15)$$

avec $X(0) = X_0$. La solution de l'équation 2.15 peut s'écrire en fonction des valeurs propres $\lambda_i (i = 1, \dots, n)$, des vecteurs propres à droite $V_i (i = 1, \dots, n)$ et des vecteurs propres à gauche $W_i (i = 1, \dots, n)$ de la matrice A . Nous supposons pour l'instant que toutes les valeurs propres sont distinctes.

Rappelons que V_i et W_i sont définis par :

$$AV_i = \lambda_i V_i \quad (2.16)$$

$$W_i^T A = \lambda_i W_i^T \quad (2.17)$$

ou encore

$$A^T W_i = \lambda_i W_i \quad (2.18)$$

où tous les vecteurs sont des vecteurs colonnes. Formons les matrices :

$$V = [V_1 \dots V_n] \quad (2.19)$$

$$W = \begin{bmatrix} W_1^T \\ \vdots \\ W_n^T \end{bmatrix} \quad (2.20)$$

A) Propriétés Le vecteur propre V_i (resp. W_i) peut être choisi orthogonal aux vecteurs propres W_j (resp. V_j) relatifs aux autres valeurs propres :

$$V_i^T W_j = 0, \forall i \neq j. \quad (2.21)$$

De plus, ces vecteurs peuvent également être orthonormés, i.e., tel que

$$V_i^T W_i = 1, \forall i. \quad (2.22)$$

de sorte que l'on puisse écrire

$$V^{-1} = W. \quad (2.23)$$

Si l'on suppose que toutes les valeurs propres de A sont réelles et distinctes, les matrices V et W diagonalisent A :

$$V^{-1}AV = WAW = \text{diag}(\lambda_1, \dots, \lambda_n). \quad (2.24)$$

B) Solution Considérons le changement de variables

$$X^* = WX \quad (2.25)$$

avec

$$X_0^* = WX_0.$$

La dynamique de \dot{X}^* est donnée par :

$$\dot{X}^* = W\dot{X} = WAX^*. \quad (2.26)$$

La solution de (2.26) est

$$\dot{x}_i^* = e^{\lambda_i t} x_{0i}^*. \quad (2.27)$$

Il en résulte que

$$\dot{X}^* = e^{\Lambda t} X_0^*. \quad (2.28)$$

Par ailleurs, on a

$$WX_0 = \begin{bmatrix} W_1^T X_0 \\ \vdots \\ W_n^T X_0 \end{bmatrix} \quad (2.29)$$

$$e^{\Lambda t} WX_0 = \begin{bmatrix} e^{\lambda_1 t} W_1^T X_0 \\ \vdots \\ e^{\lambda_n t} W_n^T X_0 \end{bmatrix} \quad (2.30)$$

D'où la solution

$$X(t) = \sum_i (W_i^T X_0) e^{\lambda_i t} V_i. \quad (2.31)$$

2.5.2 Portrait de phase

Soit λ_0 le mode du système que l'on désire analyser.

Considérons la condition initiale particulière suivante :

$$X_0 = aV_0 \quad (2.32)$$

où V_0 est le vecteur propre à droite relatif à λ_0 . La relation (2.31) donne :

$$X(t) = a(W_0^T V_0) e^{\lambda_0 t} V_0 = a e^{\lambda_0 t} V_0 = X_0 e^{\lambda_0 t} \quad (2.33)$$

Le système évolue donc dans la direction de sa condition initiale et la réponse dynamique est due exclusivement au mode en question. L'amplitude relative des éléments du vecteur de V_0 indique donc quelles variables d'état participent le plus au mode λ_0 .

Notons toutefois que les composantes de V_0 se rapportent à des variables de natures différentes. Il semble assez malaisé de comparer l'importance relative de flux, des angles, etc. En pratique, on se limite donc à la comparaison des composantes de V_0 relatives à des variables d'état de même nature, typiquement les angles rotoriques. On désigne sous le nom de Portrait de phase (mode shape en anglais) le diagramme dans le plan complexe des éléments de V_0 relatives aux différents angles rotoriques.

Ainsi, par exemple, un déphasage de 180 (resp. 90) degrés entre deux éléments indique que les angles rotoriques des machines correspondantes oscillent en opposition (resp. en quadrature) de phase.

2.5.3 Facteur de participation

Considérons la condition initiale particulière qui n'excite que la k -ème variable d'état

$$X_0 = ae_k \quad (2.34)$$

où e_k est un vecteur colonne ayant tous les éléments nuls à l'exception de celui de la ligne k qui est égal à l'unité : $e_k = [0 \dots 1 \dots 0]^T$. La formule (2.31) avec X_0 donné par (2.34) donne

$$x_k(t) = a \sum_i (w_i)_k e^{\lambda_i t} (V_i)_k = a \sum_i (W_i)_k e^{\lambda_i t} V_i = a \sum_i \underbrace{[(W_i)_k (V_i)_k]}_{P_{ki}} e^{\lambda_i t}. \quad (2.35)$$

Le facteur de participation du i -ème mode dans la k -ème variable d'état est défini par,

$$P_{ki} = (W_i)_k (V_i)_k. \quad (2.36)$$

Si les vecteurs propres sont choisis orthonormés, alors $P_{ki} \in [0,1]$, $\forall k, i$.

Les facteurs de participation peuvent être groupés dans une matrice de participation P définie par

$$[P]_{ij} = P_{ij}. \quad (2.37)$$

La j -ème colonne de la matrice P indique comment la j -ème valeur propre participe à l'évolution des diverses variables d'état tandis que la i -ème ligne indique comment les différentes valeurs propres participent à l'évolution de la i -ème variable d'état. Si une oscillation instable ou mal amortie correspond à une valeur propre λ_0 , les termes de plus fort module de la colonne relative à cette valeur propre indiquent les variables d'état les plus impliquées dans le mode étudié.

2.6 Interactions électriques des grands systèmes électriques interconnectés

Après avoir balayé les différents types de stabilité des systèmes électriques ainsi que les différentes façons de les évaluer, cette section présente le lien entre la stabilité du système électrique (transitoire et en petits mouvements) et les différentes interactions qui y existent ainsi que moyens de les mettre en évidence.

En plus des modes oscillatoires électromécaniques bien connus et étudiés jusqu'à maintenant, vient s'ajouter un nouveau type de mode de couplage entre les machines électriques qu'on présentera en détail avec un exemple d'illustration.

2.6.1 Modes d'oscillations électromécaniques

A partir de l'analyse des portraits de phase et des facteurs de participation, on peut classer les modes d'oscillation électromécaniques des grands réseaux en deux catégories :

- les modes locaux : il s'agit d'oscillations rotoriques impliquant un faible nombre de générateurs groupés en 2 zones situées à une distance moyenne (typiquement de quelques kilomètres à quelques centaines de kilomètres sur le réseau européen) l'une de l'autre. La fréquence des modes locaux se situe typiquement entre 0.5 et 2 Hz.
- les modes inter-zones : ils sont associés à l'oscillation des rotors des générateurs de 2 grandes zones (contenant quelques dizaines de machines chacune) situées à des grandes distances (de quelques centaines de kilomètres aux extrémités du réseau européen)

Par rapport aux modes locaux, les modes globaux ont des fréquences d'oscillation plus basses, typiquement de 0.1 à 0.5 Hz.

2.6.2 Modes de couplage électrique

Les modes d'oscillations électromécaniques cités précédemment ne sont pas les seuls modes à mettre en évidence l'existence d'un couplage entre les machines électriques. En effet, un autre type de mode détaillé dans ce qui suit peut créer des couplages électriques entre des machines distantes.

Exemple d'illustration

Considérons un modèle simplifié des zones France-Espagne-Portugal introduit en [44] qui se compose de 23 machines, comme indiqué sur la Figure 2.6.

Le système est représenté par un modèle non-linéaire détaillé incluant les générateurs, ainsi que leurs régulateurs. Seul le réseau haute tension (225/ 400 kV) est modélisé. Ce réseau comporte 23 machines synchrones (voir Tableau 2.1 pour les puissances), 6 moteurs (une dizaine de MVA chacun), 87 nœuds, 440 lignes AC, 46 transformateurs. L'interconnexion entre la France et l'Espagne, qui se compose de quatre lignes à courant alternatif est renforcée par l'ajout d'une liaison HVDC de type VSC de 65 km de long avec une puissance nominale active de 1000MW et une tension nominale de $\pm 320kV$.

Le système électrique est analysé dans la perspective de la commande de la liaison HVDC. Ainsi, considérons le système d'entrée-sortie en boucle ouverte défini par les commandes U et mesures y choisies pour la commande des convertisseurs de la liaison HVDC (ce modèle est décrit en détails dans la Section 3.4 et est donné par Σ_{NL} dans (3.3)). Une fois ce système linéarisé, on obtient la forme d'état Σ_L (donnée plus loin par (4.13)). Les digrammes fréquentiels, i.e., les valeurs singulières du transfert entre les entrées et les sorties de la liaison HVDC vu du système AC sont données en Figure 2.7.

TABLE 2.1 – Puissances des machines : réseau France-Espagne-Portugal

Machine	Puissance (MVA)	Machine	Puissance (MVA)	Machine	Puissance (MVA)
$G1$	575	$G9$	1083	$G17$	960
$G2$	1034	$G10$	14020	$G18$	14310
$G3$	1034	$G11$	17700	$G19$	12000
$G4$	437	$G12$	29500	$G20$	12000
$G5$	200	$G13$	45530	$G21$	4480
$G6$	630	$G14$	20370	$G22$	4844
$G7$	778	$G15$	1650	$G23$	3360
$G8$	1092	$G16$	750		

Deux modes mal amortis sont visibles et leurs caractéristiques sont données dans le Tableau 2.2.

L'analyse modale du système électrique complet montre que le mode 1 est un mode inter-zone. En effet, les variables d'état avec le plus grand facteur de participation dans ce mode sont liées à la dynamique du rotor (Tableau 2.2). Ce type de mode est dû aux couplages électriques entre différents générateurs distants géographiquement. Le second mode dans le Tableau 2.2 n'est pas un mode inter-zone puisque les variables d'état de plus grande participation dans ce mode ne sont pas associées aux rotors mais plutôt à l'axe d des machines. C'est donc un mode électrique. Cependant, il est à noter que, comme le montre le Tableau 2.2, plusieurs machines peuvent intervenir dans ce mode. Ce qui signifie que même si ce mode n'est pas de nature électromécanique comme le sont les modes inter-zones, il est aussi dû à un couplage électrique de machines distantes et donc ce mode nous intéresse pour l'étude de la stabilité transitoire. Ce nouveau type de modes est appelé mode à *couplage électrique*.

En effet, afin de mieux comprendre la nature de ce dernier, considérons encore une fois le benchmark décrit précédemment en Figure 2.6 dans lequel on fait varier les impédances directement connectés à la machine G_{19} (qui participe le plus dans le mode 2, Tableau 2.2)). Le Tableau 2.3 montre qu'il existe une corrélation entre la longueur de ces lignes, l'amortissement du mode 2 et le temps critique d'élimination de défaut calculé au terminal de la machine G_{19} . Ce qui met en évidence le lien existant entre ce mode et la stabilité transitoire.

Remarque importante

Il a été montré précédemment que le mode de couplage électrique (mode 2 dans notre

TABLE 2.2 – Participation du rotor et de l'axe-d dans les modes 1 & 2

	Machines avec plus grandes participations	f [Hz]	Participation du rotor en %	participation de l'axe-d en %
Mode 1	G15	0.64	23	0.35
	G23		21	0.3
Mode 2	G19	0.16	38	41
	G1		0.63	4

TABLE 2.3 – Variation de l'amortissement en fonction de l'impédance

impédance de la ligne [pu]	amortissement du mode 2	TCED [ms]
0.50	3.58	28
0.36	6.39	29
0.036	17.89	32
0.012	21.57	37

exemple) dépend des impédances des lignes. Il est important de noter que ce mode dépend aussi des paramètres de la machine qui participe le plus à ce mode (particulièrement T' et T'' de la machine).

2.7 Conclusion

Dans ce Chapitre on a étudié les différents types de stabilité et des méthodes de les analyser (calcul des temps critiques, analyse modale...). Ceci nous a permis d'identifier les différentes interactions impliquées dans la stabilité qu'elle soit en petits mouvements ou transitoire. De plus, nous avons mis en évidence un nouveau type de mode désigné par *mode de couplage* impliqué dans la stabilité du réseau électrique voisin de la liaison HVDC. L'objectif est de pouvoir par la suite identifier les éléments du réseau qui contribuent et qui impactent la stabilité de la zone voisine de la liaison HVDC afin de développer un modèle de commande.

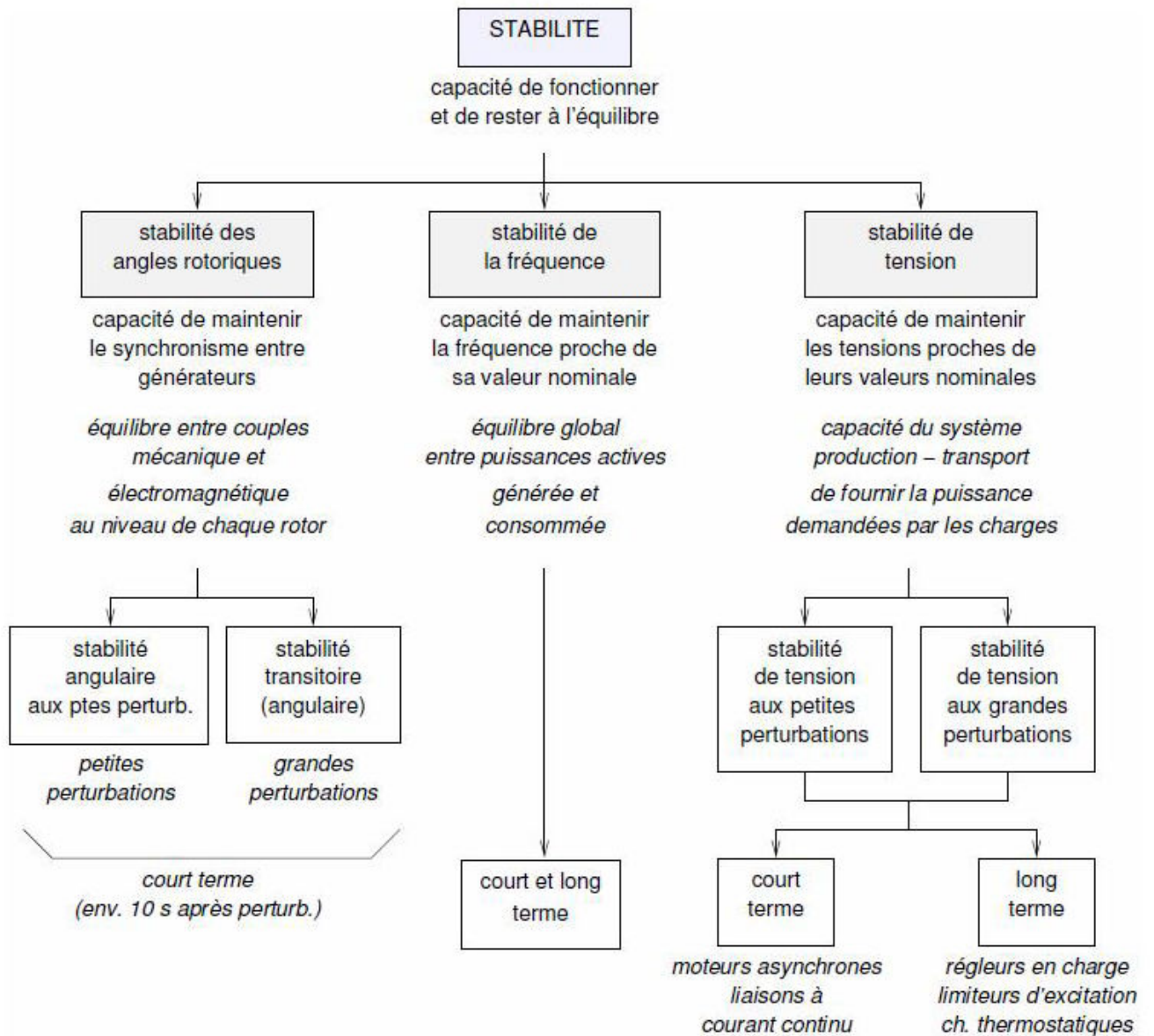


FIGURE 2.1 – Vue d'ensemble de la stabilité des systèmes électriques [55].

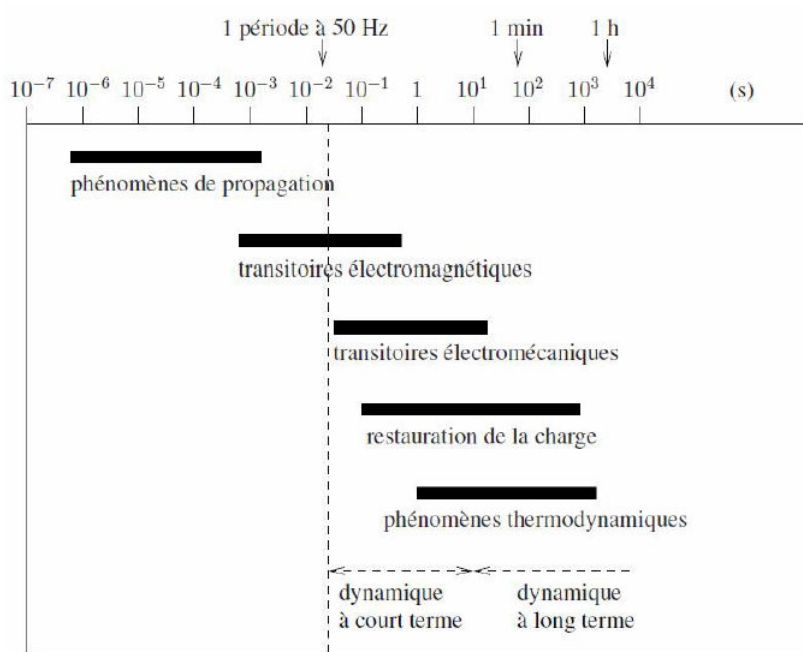


FIGURE 2.2 – Les transitoires dans les systèmes électriques [55].

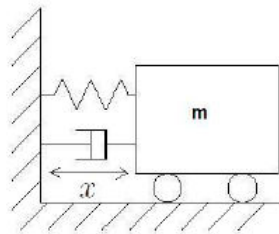


FIGURE 2.3 – Système masse-ressort-amortisseur

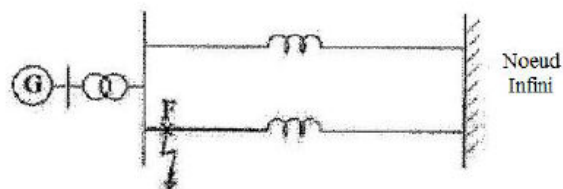


FIGURE 2.4 – Modèle machine-noeud infini

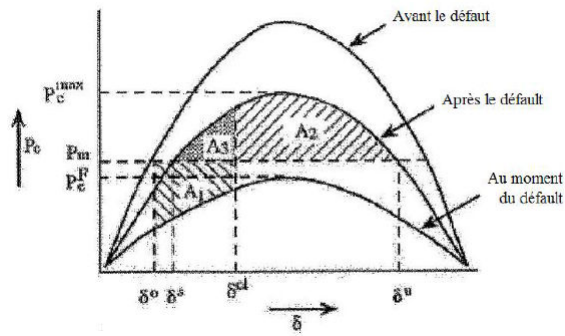


FIGURE 2.5 – Caractéristiques angle-puissance du système électrique

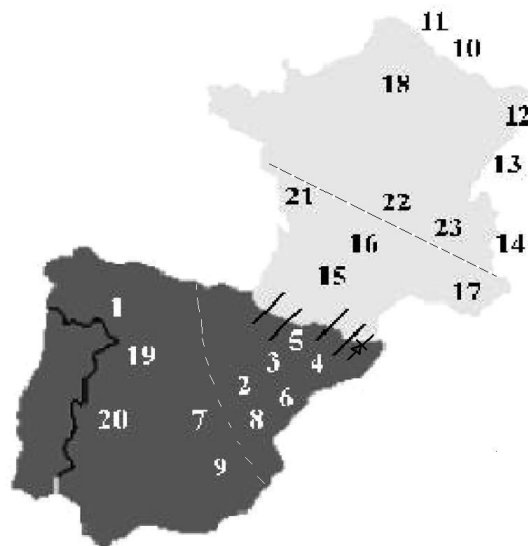


FIGURE 2.6 – Systèmes inter-connectés France-Espagne-Portugal

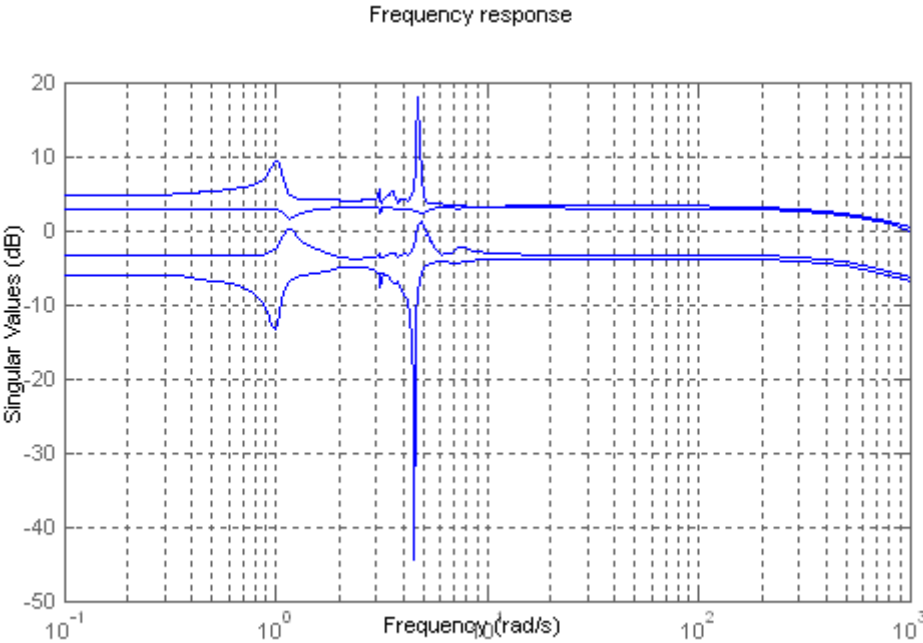


FIGURE 2.7 – Réponse en fréquence du modèle nominal

Chapitre 3

Synthèse du modèle de commande

Sommaire

3.1	Introduction	61
3.2	Modèle de commande nominal	62
3.2.1	Choix de la zone d'étude	62
3.2.2	Stratégie de sélection des machines	62
3.2.3	Réduction de la topologie	63
3.2.4	Le modèle simplifié pour la commande de la liaison HVDC VSC	64
3.2.5	Synthèse de la procédure d'obtention du modèle de commande	65
3.2.6	Validation non linéaire du modèle nominal	66
3.2.7	Validation par le calcul des temps critiques d'élimination de défauts	67
3.3	Validation pour un modèle du grand système européen	68
3.4	Approximation linéaire du modèle de commande	72
3.5	Vers un modèle de commande incertain	74
3.6	Conclusion	75

3.1 Introduction

On a vu en Chapitre 2 les différents types de stabilités ainsi que leurs liens avec les interactions qui existent dans un système électrique et en particulier dans la zone voisine de la liaison HVDC. Afin de pouvoir améliorer la stabilité de cette zone, il est primordial de pouvoir capter ces interactions ainsi que les éléments dynamiques qui impacte la stabilité de cette zone. Pour ce faire, on propose de développer un modèle de commande. Ce dernier est un modèle dynamique d'ordre réduit construit à partir d'un modèle complet détaillé

représentant le système électrique pour lequel une loi de commande doit être synthétisée. Il s'agit dans notre cas de synthétiser des régulateurs pour les convertisseurs de la liaison HVDC. Ce modèle permet de préserver un ensemble important de dynamiques qui sont importantes du point de vue des objectifs de la commande, c.à.d, l'amélioration de la stabilité de la zone voisine de la liaison HVDC. Par conséquent, les régulateurs conçus avec ce modèle auront une action efficace une fois implantés dans le système complet. De plus, dans la théorie des systèmes, les modèles utilisés pour la conception des lois de commande sont souvent des modèles de taille réduite. Or, avec l'augmentation des interconnexions électriques, la taille des modèles pour les systèmes électriques est de plus en plus grande. Ceci rend leur utilisation pour la conception des lois de commande et donc des régulateurs quasiment impossible. Le modèle de commande aura comme objectif supplémentaire de parer à ce problème.

3.2 Modèle de commande nominal

La Section 2.4 nous a permis d'analyser les différents types d'interactions existant dans un système électrique interconnecté. Le lien entre ces différentes interactions et la stabilité du système électrique a été mis en évidence. Cela va nous permettre d'identifier dans une zone donnée (la zone voisine de la liaison HVDC), les composantes dynamiques (telles que les machines électriques) responsables de ces différentes interactions et ainsi les intégrer à notre modèle de commande.

3.2.1 Choix de la zone d'étude

La zone d'étude est la zone impactée par la liaison HVDC. Plus spécifiquement, elle correspond à la zone voisine de la liaison HVDC et dont la stabilité dépend de la dynamique de la liaison HVDC. L'étendue de cette zone est décrite grâce à des études de stabilité standard couramment effectuées par les GRTs (Gestionnaires des Réseaux de Transport). Pour le cas d'étude du réseau France-Espagne (Section 2.6.2), cette zone est délimitée par les lignes en pointillées (voir la Figure 2.6).

3.2.2 Stratégie de sélection des machines

D'abord, comme il a été indiqué précédemment, le temps critique d'élimination de défaut est un bon indicateur de la stabilité transitoire de la zone voisine de la liaison HVDC. Par conséquent, la stratégie de sélection des machines adoptée ici est basée sur la détermination des temps critiques à différents endroits "critiques" de la région voisine

de la liaison HVDC. Ces points critiques sont déterminés grâce à des études de stabilité menées par les GRTs. A chaque cas de défaut, on associe la première machine à perdre le synchronisme et le temps critique correspondant à ce défaut. Les plus petites valeurs situées en dessous d'un niveau donné indiqueront les machines à garder dans le modèle de commande.

Pour l'exemple d'application en Figure 2.6, les machines gardées sont données dans le Tableau 3.1. Les machines restantes sont remplacées par des injecteurs. Il est à noter que le cas du grand système électrique européen sera traité en Section 3.3.

TABLE 3.1 – Machines critiques sélectionnées

Gen (Fr)	$TCED[ms]$	Gen (Sp)	$TCED[ms]$
G_{16}	64	G_2	178
G_{15}	203	G_8	179
G_{17}	205	G_5	214
G_{21}	280	G_6	235

Par la suite et comme il a été montré en Section 2.6.2, deux classes de modes de couplage sont liés à la stabilité transitoire. Ces derniers nous mettent en évidence les machines qui ont un impact sur la stabilité transitoire de la zone voisine de la liaison HVDC et qui ne se situent pas à faible distance de la liaison. La liste des machines sélectionnées dans le modèle de commande faite précédemment et basée sur les temps critiques calculés localement doit être enrichie par les machines qui participent le plus dans les modes mal amortis cités précédemment (voir Tableau 3.2). Cela nous a permis de préserver en plus des machines citées dans le Tableau 3.1, la machine G_{19} .

TABLE 3.2 – Machines retenues dans le modèle de commande

Modes	Amortissement du mode	machine retenue
Mode 1	3.26	G_{15}
Mode 2	6.40	G_{19}

Donc, la liste finale des machines sélectionnées est constituée de la liste du Tableau 3.1 plus la machine G_{19} .

3.2.3 Réduction de la topologie

La topologie du système électrique initial est aussi réduite. Plus précisément, les nœuds auxquels les machines retenues sont connectées, les nœuds de connexion de la liaison

HVDC, ainsi que les nœuds des lignes voisines à la liaison HVDC sont conservés dans le modèle de commande. Le reste du réseau est remplacé par un équivalent de Ward [58, 5], i.e., par des impédances et des injecteurs équivalents. Cette méthode d'équivalent extérieur a été développée par Ward en 1949 pour réduire le réseau extérieur, ce qui facilite les études effectuées sur les grands systèmes électriques interconnectés. En effet, cette méthode reste jusqu'à présent très employée pour la représentation des réseaux voisins et la version initiale de cet équivalent a été améliorée avec plusieurs versions. La méthode est détaillée en Annexe B.

3.2.4 Le modèle simplifié pour la commande de la liaison HVDC VSC

Comme il a été décrit en Section 1.3.2, les deux stations de la liaison HVDC ont la capacité de contrôler rapidement la puissance active transitée et d'échanger de façon indépendante de la puissance réactive avec le système AC. La Figure 3.1 décrit la structure basique d'une liaison HVDC en parallèle avec une ligne AC équivalente. Vus des nœuds i et j , chacun des convertisseurs de la liaison HVDC peut être considéré comme une source de tension sinusoïdale idéale dont l'amplitude U_c et la phase θ peuvent être commandées (voir [30]).

La liaison HVDC VSC peut donc être modélisée comme deux sources de tension, chacune est en série avec le transformateur du convertisseur (voir Figure 3.2) où $\bar{U}_{c1} = U_{c1i} + jU_{c1j}$ et $\bar{U}_{c2} = U_{c2i} + jU_{c2j}$ sont les variables de contrôle des source de tension, P_1 , P_2 et, respectivement, Q_1 , Q_2 sont, respectivement, les puissances actives and réactives échangées avec le système électrique. $X_{T,1}$, $X_{T,2}$ sont les réactances des transformateurs).

Dans ce modèle on suppose les commutations à haute fréquence de l'électronique de puissance sont négligées et que la tension DC est maintenue proche de la tension désirée du fait de sa dynamique très rapide qui n'a pas d'influence sur la stabilité du réseau électrique AC. Cependant, il est à préciser que si la puissance active est commandée d'un côté de la liaison HVDC, la tension est supposée maintenue constante à l'autre extrémité. Les pertes dans les convertisseurs ainsi que sur la ligne DC sont négligées.

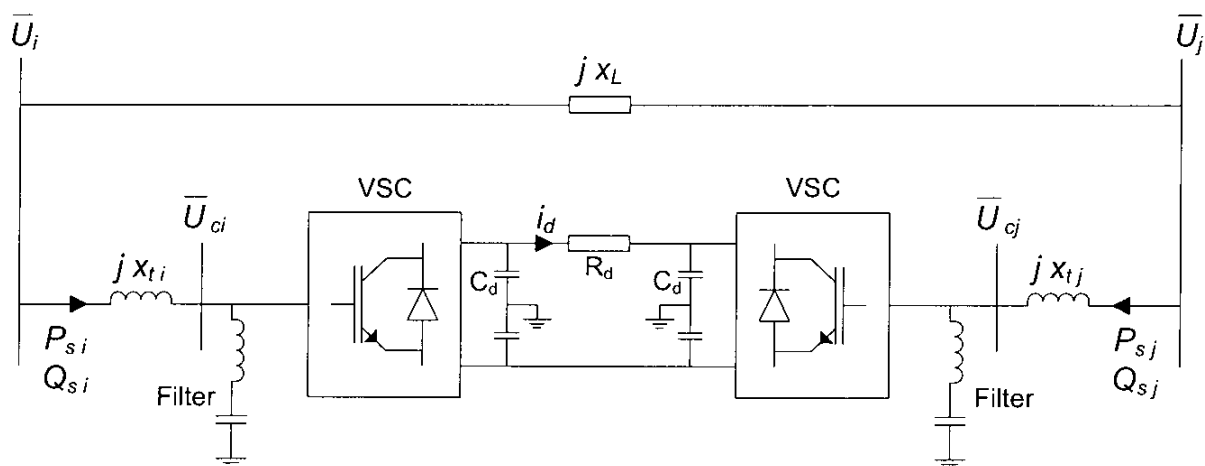


FIGURE 3.1 – Structure basique d'une liaison HVDC-VSC[30]

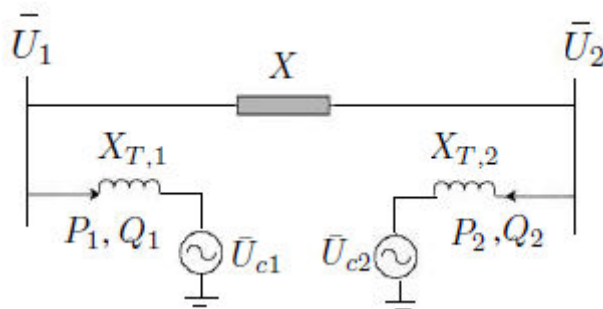


FIGURE 3.2 – Schéma représentant le modèle simplifié de liaison HVDC-VSC[30]

Cela conduit à

$$\begin{aligned}
 P_1 &= (U_1(\sin \theta_1 U_{c1i} - \cos \theta_1 U_{c1j}))/X_{T1} \\
 Q_1 &= (U_1^2 - U_1(\cos \theta_1 U_{c1i} - \sin \theta_1 U_{c1j}))/X_{T1} \\
 P_2 &= (U_2(\sin \theta_2 U_{c2i} - \cos \theta_2 U_{c2j}))/X_{T2} \\
 Q_2 &= (U_2^2 - U_2(\cos \theta_2 U_{c2i} - \sin \theta_2 U_{c2j}))/X_{T2}.
 \end{aligned} \tag{3.1}$$

avec $P_2 = -P_1$.

Les variables de commande peuvent être exprimées comme suit :

$$\begin{aligned}
 U_{c1i} &= U_{c1i0} + \Delta U_{c1i}, \quad U_{c1j} = U_{c1j0} + \Delta U_{c1j}, \\
 U_{c2i} &= U_{c2i0} + \Delta U_{c2i}, \quad U_{c2j} = U_{c2j0} + \Delta U_{c2j}
 \end{aligned} \tag{3.2}$$

3.2.5 Synthèse de la procédure d'obtention du modèle de commande

1. choix de la zone d'étude (voisinage de la liaison HVDC).

2. sélection des machines critique sur la base des TCED et de l'analyse modale.
3. réduction de la topologie du système électrique par un équivalent Ward.

3.2.6 Validation non linéaire du modèle nominal

Le modèle obtenu après réduction du modèle décrit en 2.6.2 comporte les 9 machines synchrones maintenues (voir Section 3.2.2), 21 nœuds, 112 lignes équivalentes, 4 transformateurs et 17 injecteurs de puissance.

En ce qui concerne la liaison HVDC, le convertisseur côté France commande la puissance active et le convertisseur côté Espagne maintient la tension DC à une valeur désirée. Pour la simulation non linéaire, nous avons utilisé le logiciel Eurostag [40]. Ce dernier est un logiciel qui a été développé conjointement par RTE France et Tractebel Belgique pour effectuer des simulations précises et fiables pour les système électrique. Ce logiciel couvre toute la gamme des phénomènes électriques depuis la stabilité transitoire jusqu'à la dynamique lente, et ce pour les phénomènes équilibrés ou déséquilibrés et concerne principalement les problèmes de stabilité des groupes en cas de défaut.

La méthode de synthèse du modèle de commande au voisinage de la liaison HVDC a été validée sur deux cas : dans la suite de cette section, une représentation complète du réseau France-Espagne-Portugal (voir Section 2.6.2) est considérée tandis que le cas du grand système électrique européen est traité en Section 3.3.

Considérons pour le réseau France-Espagne-Portugal, le cas de deux court-circuits proches des machines G_{16} et G_{15} respectivement. Comme le montre les Figures 3.3, 3.4, le comportement du modèle réduit (courbe continue) est similaire (la même enveloppe transitoire) à celui du modèle complet (courbe en pointillés), ce qui va garantir des temps critiques d'un même ordre de grandeur.

Les court-circuits testés sont proches des machines critiques. Celles-ci sont parfois proches de la liaison HVDC et dans ce cas il y'a saturation du courant et parfois éloignées ce qui ne cause pas de saturation. Des limiteurs de courant sont placés aux niveaux des blocs de régulation de la liaison HVDC et cela sera plus détaillé dans un paragraphe du Chapitre 4.

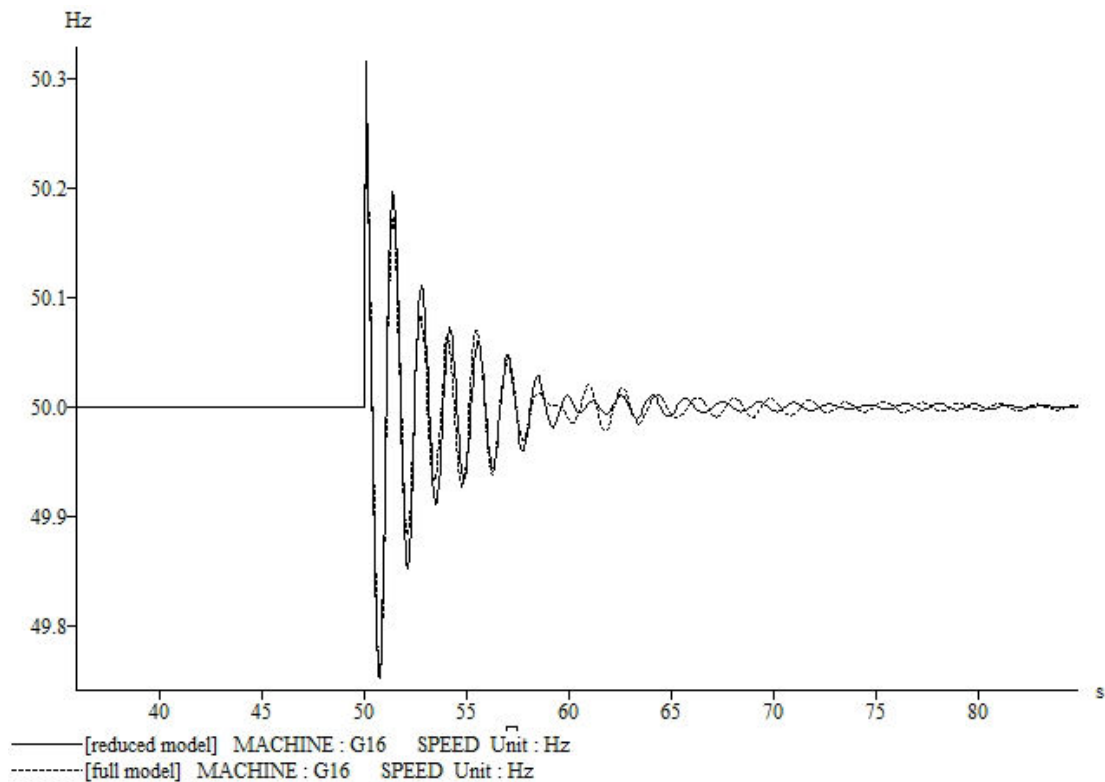


FIGURE 3.3 – Réponses en vitesse des deux cas du modèle de commande et du modèle complet

3.2.7 Validation par le calcul des temps critiques d'élimination de défauts

Nous avons également effectué des tests qui concernent la comparaison des temps critiques d'élimination de défaut obtenus avec le modèle complet et le modèle réduit et cela pour des défauts et plus précisément des court-circuits appliqués à plusieurs endroits du modèle de commande et leurs équivalents sur le modèle complet. Le Tableau 3.3 indique des écarts assez faibles pour tous les points testés.

TABLE 3.3 – Comparaison des temps critiques d'élimination de défaut

	Modèle complet	Modèle de commande
Défaut 1	170	175
Défaut 2	239	270
Défaut 3	176	174
Défaut 4	220	288

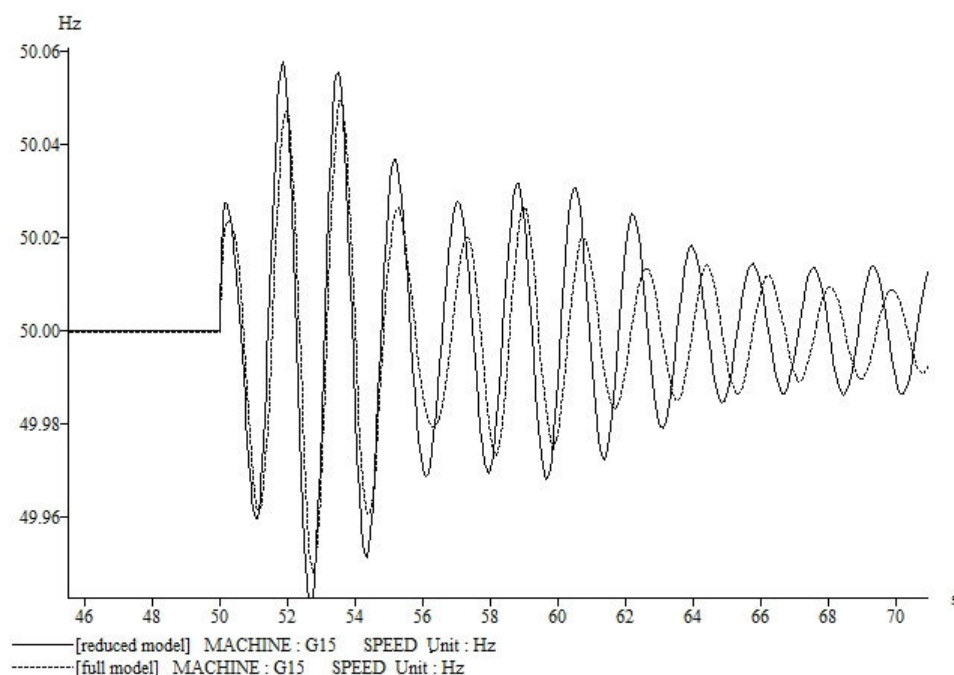


FIGURE 3.4 – Réponses en vitesse des deux cas du modèle de commande et du modèle complet

3.3 Validation pour un modèle du grand système européen

La méthodologie de synthèse du modèle de commande développée précédemment a également été appliquée pour le cas du grand système électrique européen. La zone d'étude dans ce cas est la zone voisine de la liaison HVDC qui sera installée prochainement entre les zones Fos et Gaudière. Ce qui nous a conduit à mener une étude pour ce cas en particulier.

Contexte de l'étude

Le projet nommé Midi-Provence a pour but de renforcer l'interconnexion entre les deux zones dynamiques Provence-Alpes-Côte d'azur et Languedoc-Roussillon en insérant une liaison HVDC d'une capacité de transport de 1000 MW entre ces deux régions. Ces deux dernières sont actuellement connectées par une seule ligne AC de 400 kV allant de Tavel (à l'Est du Gard) et La Gaudière (dans l'Aude) comme illustré en Figure 3.5. Dans le cas d'une ouverture de cette ligne, la sécurité du système électrique de toute la région du sud de la France est affaiblie. Dans les pires scénarios, cette situation pourrait conduire à des coupures de la fourniture en électricité de plusieurs zones du Sud de la France voir



FIGURE 3.5 – Système électrique interconnecté Midi-Provence

même en Europe afin de satisfaire l'équilibre offre/demande. Ce projet de liaison HVDC répond au besoin de renforcement de la stabilité et de la capacité de transport de la région [23].

Description du système électrique européen

On utilise pour le système électrique européen, le modèle de référence qui est généralement utilisé par les GRTs européens pour les études des interconnexions [35, 7]. C'est un modèle non linéaire détaillé qui inclue les générateurs et leurs régulations (régulateurs de tension et de vitesse, PSS) où le réseau très haute tension (225, 400kV) est modélisé. Il consiste en 1121 générateurs, 7625 nœuds, 10404 lignes AC, 2550 transformateurs et 458 GVA de puissance apparente globale.

La liaison HVDC Midi-Provence a une longueur de 230 km et a une capacité de 1000 MW. Elle est placée comme indiqué sur la Figure 3.5. Le transport de puissance se fait de Fos vers Gaudière. La station de conversion de Fos contrôle la puissance transitée et celle de Gaudière maintient la tension DC à la valeur de consigne

Pour la synthèse du modèle de commande, nous avons considéré une situation prévisionnelle de pointe (consommation maximale) hivernale à l'horizon 2020.

Validation du modèle de commande

La méthode de synthèse développée précédemment a été appliquée au cas d'étude Midi-Provence et pour la région voisine de la liaison HVDC. Le modèle réduit ce compose

de 14 machines, 173 nœuds, 612 lignes et 101 transformateurs. Des tests de simulations non linéaires ont été effectués en utilisant Eurostag.

Les Figures 3.6 et 3.7 illustrent les réponses en vitesse de deux générateurs retenus dans le modèle de commande G_1 and G_2 dans le cas de court-circuits proches de chacun d'entre eux. On peut observer que le modèle de commande et le modèle complet ont des comportements similaires (même enveloppe) en régime transitoire.

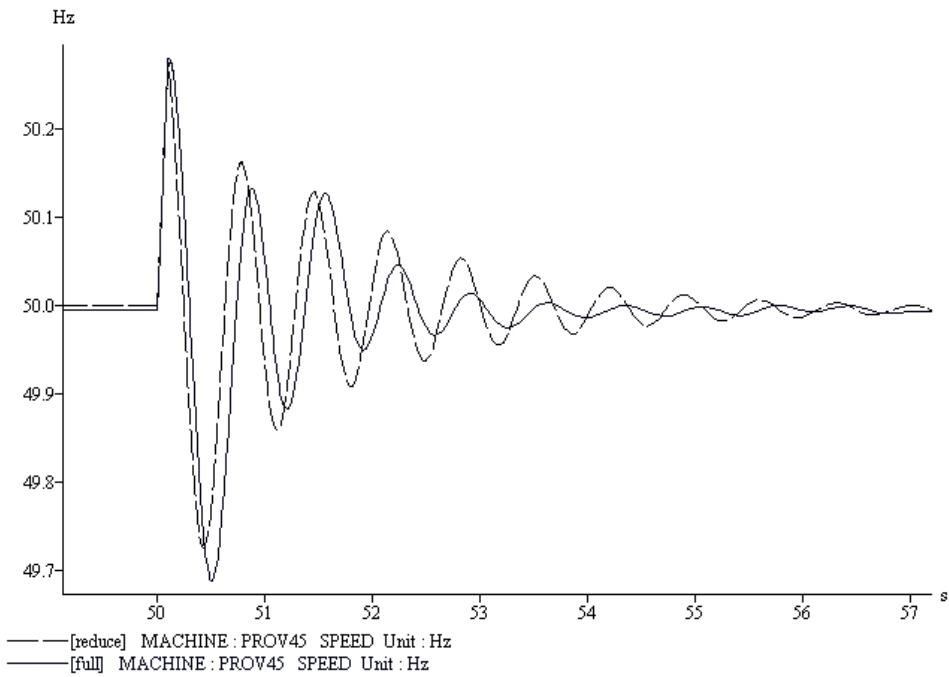
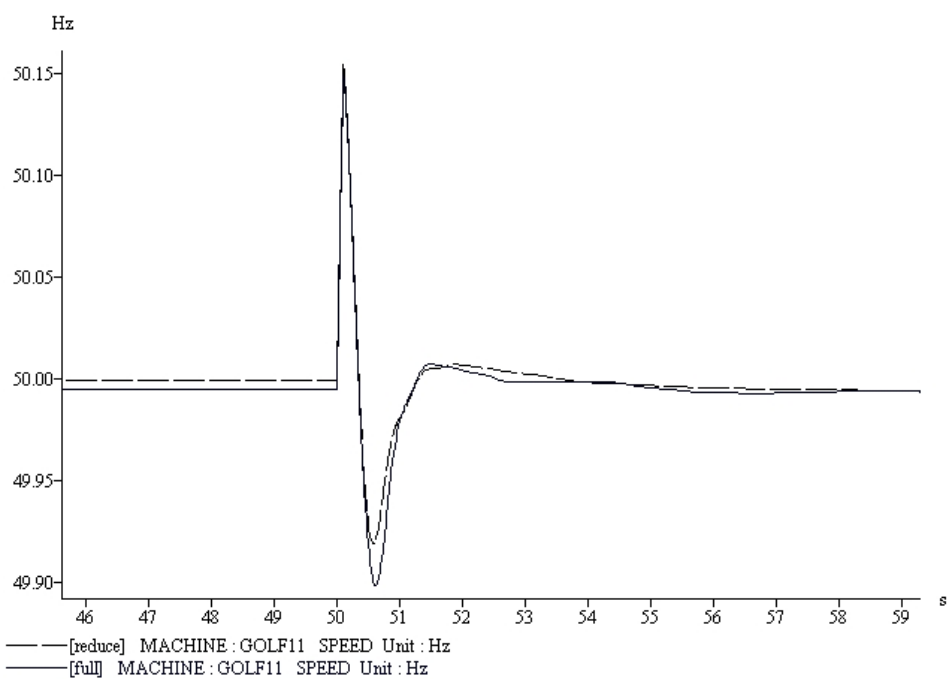


FIGURE 3.6 – Réponses en vitesse de G_1 à un court-circuit proche (p.u)

FIGURE 3.7 – Réponses en vitesse de G_2 à un court-circuit proche (p.u)

3.4 Approximation linéaire du modèle de commande

Le modèle de commande obtenu par la méthodologie décrite précédemment est non linéaire et peut être représenté par les équations différentielles et algébriques (DAE) non-linéaires suivantes

$$\Sigma_{NL} : \begin{cases} \dot{x} = f(x, U) \\ y = g(x, U) \end{cases} \quad (3.3)$$

où x représente les variables d'état (vitesses, angles des machines, variables liées aux régulateurs de vitesse et de tension,...). Les variables de commande U sont les amplitudes des sources de tension (voir Section 1.3.2). Les variables de sortie y sont les mesures des puissances actives et réactives ([30]) et y_{ref} sont les références en sorties.

ce qui conduit à :

$$\begin{aligned} U &= [U_{c1i}, U_{c1j}, U_{c2i}, U_{c2j}], \\ y &= [P_1, Q_1, Q_2], \\ y_{ref} &= [P_{ref1}, Q_{ref1}, Q_{ref2}]. \end{aligned}$$

soit

$$\Sigma_L : \begin{cases} \Delta \dot{x} = A \Delta x + B \Delta U \\ \Delta y = C \Delta x \end{cases} \quad (3.4)$$

l'approximation linéaire de (3.3) autour d'un point d'équilibre donné (x_0, U_0, y_0) , où

$$\begin{aligned} \Delta x &= x - x_0, \\ \Delta U &= [\Delta U_{c1i}, \Delta U_{c1j}, \Delta U_{c2i}, \Delta U_{c2j}], \\ \Delta y &= y - y_0 \end{aligned}$$

où

A, B, C sont des matrices constantes.

Remarques : ordres des modèles de commande

- L'ordre du modèle de commande obtenu est :
 - pour le cas à 23 machines : 132 variables d'état et 220 variables algébriques
 - pour le cas du grand modèle européen : 308 variables d'état et 527 variables algébriques
- Les ordres des modèles sous leur forme minimale (commandable et observable) sont :
 - pour le cas à 23 machines : 30 variables d'état
 - pour le cas du grand modèle européen : 45 variables d'état

- Le choix des sorties a été porté sur la puissance active et la puissance réactive mais on aurait aussi bien pu utiliser la puissance active et la tension AC (voir Annexe F)
- Les modèles linéaires obtenus sous leurs forme minimales sont utilisés dans le Chapitre suivant afin de synthétiser les lois de commande des convertisseurs.

3.5 Vers un modèle de commande incertain

Les deux types de modification de topologies associés à un défaut et dont on a fait la remarque en Section 2.4 peuvent être directement prises en compte dans l'approximation linéaire du modèle de commande. En effet, les différentes topologies générées lors des différents cas de défaut engendrent une famille de modèles linéaires $\{P_i\}_{i=1,\dots,n}$ où n est le nombre de défauts considérés (9 dans le cas du benchmark à 23 machines). Pour la commande robuste, cette famille peut être prise en compte par une seule matrice de transfert $P_\Delta(s)$ qui est un modèle d'*incertitude non-structurée*. Cette prise en compte est du type "*pire cas*" pour la commande H_∞ , i.e., elle reflète les phénomènes physiques qui ont le pire impact sur les objectifs de la commande.

$P_\Delta(s)$ peut être construite de deux manières différentes :

- *Incertitudes additives* : elles représentent, en général, des incertitudes absolues par rapport au modèle nominal. Cette représentation est souvent utilisée pour modéliser des dynamiques ou des non linéarités négligées [60]
- *Incertitudes multiplicatives* (Fig 3.5 et 3.8) : Elles permettent de définir les écarts en terme de variation par rapport au modèle nominal. Elles peuvent être introduites sous forme multiplicative en entrée ou en sortie. Elles peuvent être prises en considération sous forme directe ou inverse [60].

La fonction de pondération $W_t(s)$ nécessaire à la forme multiplicative de $P_\Delta(s)$ est déterminée comme suit :

Considérons les valeurs singulières σ_{ij} de $[P_i(s) - P(s)]P^{-1}(s)$ comme illustré en Figure 3.9. Le modèle incertain $P_\Delta(s)$ s'écrit alors sous la forme :

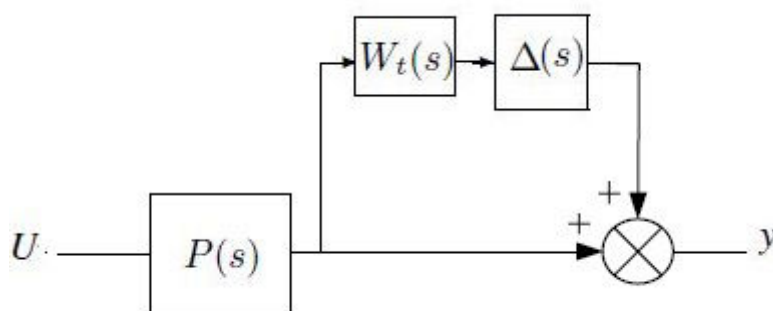


FIGURE 3.8 – Représentation des incertitudes non-structurées avec erreur multiplicative en sortie

$$P_\Delta(s) = (1 + \Delta(s)W_t(s))P(s) \quad (3.5)$$

La pondération $W_t(s)$ utilisée en (3.5) est déterminée par interpolation afin de majorer les pics de σ_{ij} en Figure 3.9 Le modèle incertain $P_\Delta(s)$ nous permettra de développer dans le Chapitre 4 une loi de commande robuste.

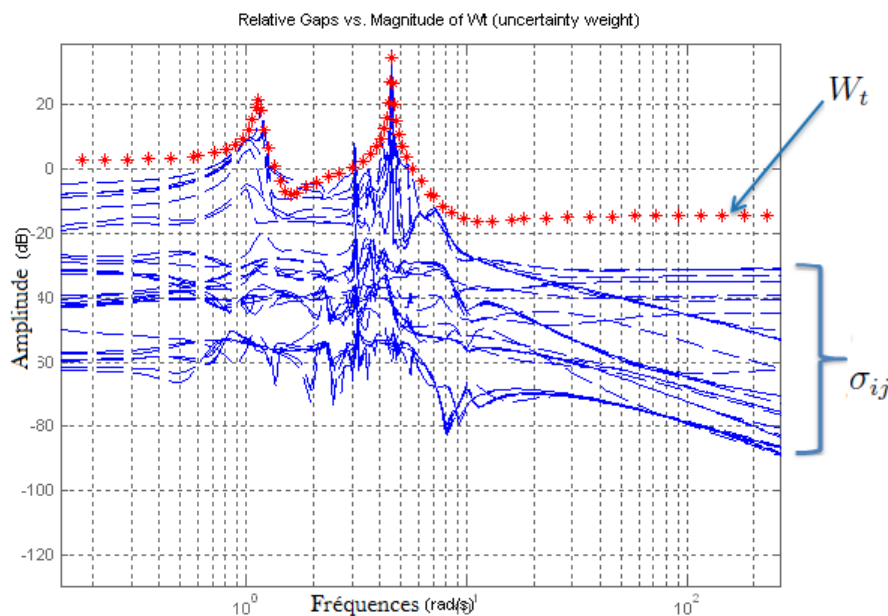


FIGURE 3.9 – Les amplitudes des valeurs singulières σ_{ij} de $[P_i(s) - P(s)]P^{-1}(s)$ et leur majorant W_t (db)

Remarque : La fonction de pondération $W_t(s)$ est déterminée en utilisant une technique d'interpolation.

Pour le cas à 23 machines la fonction obtenue est :

$$W_t(s) = \frac{0.11s^4 + 0.97s^3 + 12.13s^2 + 11.98s + 27.22}{s^4 + 0.3496s^3 + 22.49s^2 + 1.78s + 25.83} \quad (3.6)$$

Cette valeur a été déterminée en utilisant la fonction Matlab `ucover`.

3.6 Conclusion

Dans ce chapitre une méthodologie de synthèse du modèle de commande a été développée. Cette dernière est basée sur le calcul des temps critiques d'élimination de défaut de la zone voisine de la liaison HDVC ainsi que sur l'étude des différentes interactions existant sur le système électriques. Cette approche a été validée non seulement dans le cas d'un modèle à 23 machines du réseau France-Espagne mais aussi pour la cas d'un grand système électrique interconnecté tel que le système électrique européen.

Chapitre 4

Commande des liaisons à courant continu

Sommaire

4.1	Introduction	76
4.2	Choix de la structure du régulateur	77
4.3	Objectifs de commande	78
4.4	Commande à deux degrés de liberté	79
4.5	Commande robuste avec prise en compte directe des incertitudes	81
4.5.1	Synthèse H_∞ à sensibilité mixte	82
4.5.2	Calcul et implantation du régulateur H_∞	83
4.6	Tests de validation	84
4.7	Coordination des commandes de plusieurs liaisons HVDC	97
4.7.1	Description du benchmark d'étude	97
4.7.2	Étude des interactions existantes	99
4.7.3	Synthèse coordonnée de deux liaisons HVDC	104
4.7.4	Tests de validation	104
4.8	Conclusion	108

4.1 Introduction

Dans ce chapitre de la thèse nous améliorons la synthèse des lois de commande des liaisons HVDC basées généralement sur des régulateurs PI (Proportionnel-Intégral) ad-hoc

afin de répondre à des objectifs et contraintes imposés par le nouveau contexte d'utilisation des liaisons HVDC décrit dans l'introduction. En effet, dans ce contexte les liaisons sont installées non plus pour connecter deux réseaux synchrones différents, mais au sein d'un même réseau AC et cela afin d'augmenter la capacité de transport à certains endroits critiques. Elles coexistent avec les lignes AC classiques et d'autres éléments dynamiques du réseaux tels que les machines, moteurs, etc. Ce choix est dû à des raisons et objectifs multiples, comme, par exemples, les contraintes écologiques, les possibilités de contrôler les flux de puissance actives et réactives etc.

Les hypothèses qui simplifient la conception des lois de commande de l'électronique de puissance d'une liaison HVDC dans le cas où elle sépare deux réseaux synchrones ne sont plus valables dans ce nouveau contexte où elles interagissent avec les autres composantes du réseau électrique. Notre objectif principal est donc d'améliorer simultanément le comportement local de la liaison HVDC en plus des performances dynamiques liées au système électrique tels que par exemples, les réponses aux court-circuits, les temps critiques d'élimination de défaut, etc.

Pour ce faire, une nouvelle méthodologie de synthèse des régulateurs de convertisseurs est proposée. Elle est basée sur l'utilisation du modèle de commande développé en Chapitre 3 et vise à coordonner les régulateurs des deux stations de conversion de la liaison HVDC. De plus, seules les variables locales disponibles au niveau des stations de conversion peuvent être utilisées. Ceci est dû à la difficulté, voir à l'impossibilité, d'avoir accès à des mesures distantes du système électrique telles que les vitesses et angles machines. Les deux modèles de commande nominal et incertain développés vont nous permettre, d'une part, d'effectuer une synthèse à deux degrés de liberté optimale classique basée sur le modèle nominale et, d'autre part, de développer une méthode plus robuste basée sur le modèle incertain permettant de prendre en compte différents scénarios de défaut.

De plus, et dans un but de renforcement du réseau électrique AC à certain endroits critiques, de plus en plus de liaisons HVDC viennent s'ajouter à d'autres liaisons existantes ce qui doit nous amener, en plus de coordonner les deux stations de conversion d'une même liaison HVDC, à coordonner les commandes de deux, voir plusieurs, liaisons HVDC.

4.2 Choix de la structure du régulateur

Afin d'éviter d'avoir recours à des variables distantes du système électrique, nous avons opté pour une loi de commande par retour de sortie. Cette loi utilise uniquement les sor-

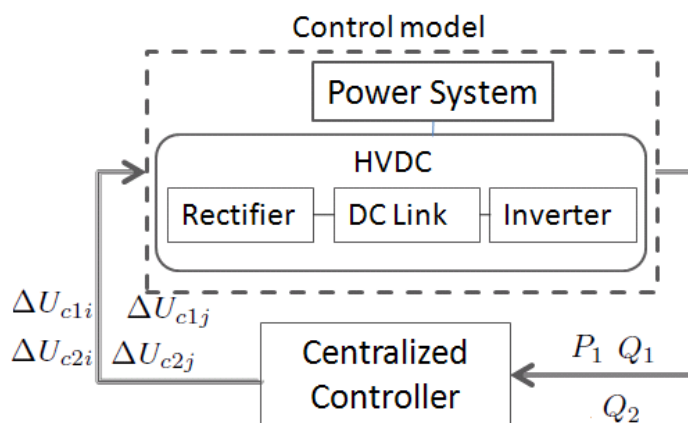


FIGURE 4.1 – La boucle fermée

ties des convertisseurs, à savoir, selon les choix d'asservissements fait en Paragraphe B de la Section 3.2.4, les puissances actives et réactives.

Il est important de préciser que dans notre c'est une commande à puissances réactives fixes des deux côté de la liaison HVDC mais ce choix n'est pas unique. En effet, le choix d'une commande de la tension AC peut être aussi envisageable selon le besoin. Ce cas n'a cependant pas été traité dans la thèse. De plus, le modèle de commande présenté en Chapitre 3 nous permet de synthétiser les commandes des deux convertisseurs simultanément et d'une manière coordonnée. Plus précisément, un seul régulateur centralisé avec plusieurs entrées/sorties sera fourni pour l'ensemble de la liaison HVDC et du système électrique (Figure 4.1). En conséquence, une loi de commande linéaire et à retour de sortie sera synthétisée.

4.3 Objectifs de commande

Les régulateurs d'une liaison HVDC sont généralement synthétisés afin d'assurer des performances locales, telles que :

- la poursuite des références pour la puissance active P_{ref1} et, dans le cas de la technologie VSC, également pour les puissances réactives Q_{ref1} et Q_{ref2} ou les tensions AC aux deux extrémités de la liaison HVDC en satisfaisant un temps de réponse se situant généralement entre 80 et 100 ms.
- la possibilité d'inversion de la puissance active en un temps donné, typiquement égal à 200 ms.

Le modèle de commande développé dans le Chapitre 3 est utilisé afin de synthétiser un seul régulateur coordonné pour les deux stations de conversion de la liaison HVDC.

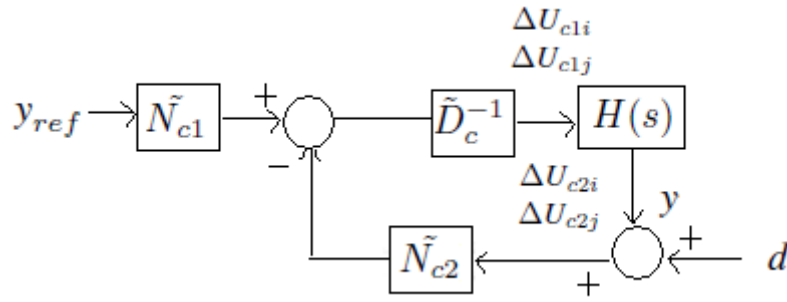


FIGURE 4.2 – Implémentation à deux degrés de liberté

Ce régulateur doit assurer en plus des performances citées ci-dessus :

- l'amélioration des performances du réseau comme, par exemple, la stabilité transitoire .

Afin de satisfaire les objectifs de commande cités précédemment, deux approches de commande ont été développées. La première qui est de type RST (à deux degrés de liberté) se base exclusivement sur le modèle de commande nominal. La seconde approche de commande est basée sur le modèle de commande incertain défini en Section 3.5.

4.4 Commande à deux degrés de liberté

Le régulateur a été synthétisé en utilisant l'approximation linéaire du modèle de commande nominal autour de son point d'équilibre donné en équation (4.13).

Un régulateur à retour de sortie à deux degrés de liberté (voir Figure 4.2) et basé sur la factorisation co-première à droite et à gauche [56] a été développé. La méthodologie est expliquée dans cette section.

Classe des régulateurs stabilisants [56] Soit $H(s)$ la matrice de transfert de Σ_L en (4.13) et soient $(N_p(s), D_p(s))$, $(\tilde{D}_p(s), \tilde{N}_p(s))$, respectivement, la factorisation co-première à gauche et à droite de $H(s)$:

$$H(s) = N_p(s)D_p(s)^{-1} = \tilde{D}_p(s)^{-1}\tilde{N}_p(s). \quad (4.1)$$

Soient $X(s)$, $Y(s)$, $\tilde{X}(s)$ et $\tilde{Y}(s)$ les matrices de transfert propres et stables choisies telles que

$$\begin{aligned} X(s)N_p(s) + Y(s)D_p(s) &= I \\ \tilde{N}_p(s)\tilde{X}(s) + \tilde{D}_p(s)\tilde{Y}(s) &= I. \end{aligned} \quad (4.2)$$

L'ensemble de tous les compensateurs à deux degrés de liberté, qui stabilisent $\Sigma_L(s)$ est donné par

$$\text{Set}(\Sigma_L) = \tilde{D}_c^{-1}(s)[\tilde{N}_{c1}(s) \quad \tilde{N}_{c2}(s)] \quad (4.3)$$

où

$$\begin{aligned} \tilde{D}_c(s) &= Y(s) - R\tilde{N}_p(s) \\ \tilde{N}_{c2}(s) &= X(s) + R\tilde{D}_p(s) \end{aligned} \quad (4.4)$$

et \tilde{N}_{c1} est une matrice de transfert choisie arbitrairement et R est choisie tel que

$$|(Y(s) - R\tilde{N}_p(s))| \neq 0. \quad (4.5)$$

Calcul de la double factorisation co-première Les paires (A,B) et (A,C) sont stabilisables et détectables. Soient les matrices K et L telles que

$$\begin{aligned} A_0 &= A - BK \\ \tilde{A}_0 &= A - LC \end{aligned} \quad (4.6)$$

où A_0 et \tilde{A}_0 sont Hurwitz (i.e, leurs valeurs propres se situent dans le demi plan gauche du plan complexe).

La double factorisation co-première de $H(s)$ est donnée par

$$\begin{aligned} \tilde{N}_p(s) &= C(sI - \tilde{A}_0)^{-1}B \\ \tilde{D}_p(s) &= I - C(sI - \tilde{A}_0)^{-1}L \\ N_p(s) &= C(sI - A_0)^{-1}B \\ D_p(s) &= I - K(sI - A_0)^{-1}B \end{aligned} \quad (4.7)$$

et les solutions de l'équation de Bézout (4.2) sont

$$\begin{aligned} X(s) &= K(sI - \tilde{A}_0)^{-1}L \\ Y(s) &= I + K(sI - \tilde{A}_0)^{-1}B \\ \tilde{X}(s) &= K(sI - A_0)^{-1}L \\ \tilde{Y}(s) &= I + C(sI - A_0)^{-1}L \end{aligned} \quad (4.8)$$

Les termes $N_p(s)$, $D_p(s)$, $\tilde{D}_p(s)$, $\tilde{N}_p(s)$, $X(s)$, $Y(s)$, $\tilde{X}(s)$ et $\tilde{Y}(s)$ sont des matrices de transfert propres et stables .

Implantation du régulateur L'implantation du régulateur est illustrée en Figure 4.2) où les termes $\tilde{D}_{c1}(s)$ et $\tilde{N}_{c2}(s)$ sont donnés par (4.4) et $\tilde{N}_{c1}(s)$ est une matrice de transfert propre et stable.

La matrice de gain K est déterminée en utilisant un placement de pôle de type linéaire quadratique (LQ) (voir, e.g., [27]), et ce, afin d'effectuer un placement de pôles optimale pour A_0 (donné par (4.6)) en minimisant la fonction coût quadratique suivante :

$$J = \int_0^{\infty} (\Delta U^T R \Delta U + \Delta y^T Q \Delta y) dt \quad (4.9)$$

où R et Q sont des matrices de pondération positives. Pour le cas décrit en section 2.6.2 elles ont été choisies $R = \text{diag}(10 \ 10 \ 10 \ 10)$ and $Q = \text{diag}(1 \ 1 \ 1)$.

Le gain optimal K est déterminé en utilisant la routine de la Control toolbox de Matlab *lqry* [15].

Il est à noter que comme \tilde{A}_0 donné par (4.6) et \tilde{A}_0^T ont les mêmes valeurs propres, la même méthode utilisée pour déterminer K , est appliquée pour trouver L^T .

Afin d'introduire une action intégrale dans le régulateur pour assurer une poursuite parfaite des références sans erreur statique, on a ajouté la contrainte :

$$\tilde{D}_c(0) = 0,$$

en plus de la contrainte $\tilde{N}_{c1}(0) = \tilde{N}_{c2}(0)$.

Le transfert en boucle fermée donné par

$$H_{y_{ref} \rightarrow y} = N_p (\tilde{D}_c D_p + \tilde{N}_{c2} N_p)^{-1} \tilde{N}_{c1}. \quad (4.10)$$

Le régulateur à deux degrés de liberté obtenu est testé en simulation en Section 4.6.

4.5 Commande robuste avec prise en compte directe des incertitudes

En Section 3.5, un modèle incertain basé sur une famille de modèles perturbés a été développé afin de prendre en compte plusieurs cas de situations critiques dans le modèle de commande. La théorie de la commande nous permet d'effectuer des synthèses robustes en se basant sur ce type de modèles incertains. Parmi ces méthodes, on peut citer la

μ -synthèse ainsi que la synthèse H_∞ .

L'approche H_∞ a montré qu'elle constitue une méthode efficace pour calculer un correcteur robuste d'un système incertain, on a opté donc pour son utilisation. La synthèse H_∞ permet de prendre en compte, a priori et explicitement, des spécifications fréquentielles et temporelles du cahier de charges qui simplifieront ainsi la synthèse. Comme c'est une approche fréquentielle, les spécifications fréquentielles sont naturellement prises en considération, les spécifications temporelles classiques (temps de montée, rejet des perturbations, atténuation du bruit) peuvent être facilement interprétées dans le domaine fréquentiel comme cela est décrit en [60].

4.5.1 Synthèse H_∞ à sensibilité mixte

Soit $P(s)$ le modèle nominale développé en Section 3.2, $K(s)$ le régulateur, et I la matrice identité. Soit $S(s) = (I + P(s)K(s))^{-1}$ la matrice de sensibilité i.e, le transfert en boucle fermée entre les références et l'erreur (i.e., $r \mapsto e$ en Figure 4.3) et soit la matrice de sensibilité complémentaire $T(s) = P(s)K(s)(I + P(s)K(s))^{-1}$, la matrice de transfert en boucle fermée entre les références et les mesures en sortie (i.e., $r \mapsto y$ en Figure 4.3). La pondération $W_t(s)$ illustrée en Figure 3.9 de la Section 3.5 est utilisée afin d'assurer la robustesse vis-à-vis des incertitudes induites par les situations de défaut (Section 2.3). De plus les performances spécifiées en Section 4.3 peuvent être mises sous forme analytique (voir [60]) et représentées sous forme d'une seule matrice de pondération $W_s(s)$. Cette dernière est la pondération de la matrice de sensibilité $S(s)$. En effet les spécifications temporelles peuvent être interprétées dans le domaine fréquentiel afin d'assurer les dynamiques souhaitées aux niveaux des stations de conversion.

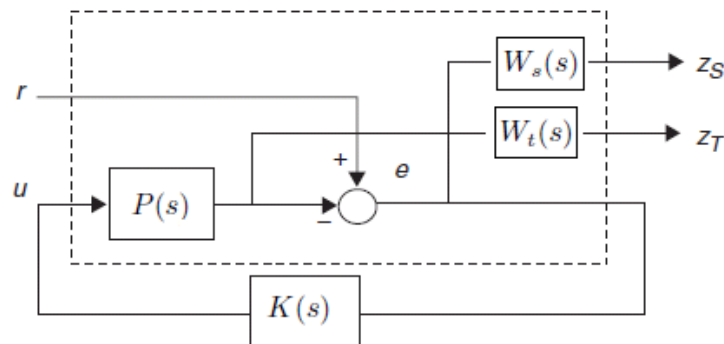


FIGURE 4.3 – Problème de sensibilité mixte

Le problème de *sensibilité mixte* illustré en Figure 4.3 consiste à trouver un régulateur $K(s)$ qui satisfait pour un λ donné, la condition

$$\left\| \begin{bmatrix} W_s(s)S(s) \\ W_t(s)T(s) \end{bmatrix} \right\|_{\infty} \leq \lambda. \quad (4.11)$$

Pour $\lambda = 1$, la boucle fermée sera garantie stable pour tout les systèmes $P_{\Delta}(s)$, si il existe un régulateur $K(s)$ qui assure $\|W_t(s)T(s)\|_{\infty} \leq 1$ pour toutes les fréquences (voir [49]). Les performances désirées seront achevées si $\|W_s(s)S(s)\|_{\infty} \leq 1$.

Les spécifications temporelles pour la liaison HVDC :

- un temps de réponse d'environ $T_s = 70ms$
- amortissement des réponse $\xi = 0.7$

sont traduites par la fonction de transfert $W_s(s)$ qui est choisie sous la forme (voir [60])

$$W_s = \left(\frac{s/\sqrt[k]{M_s} + \omega_b}{s + \omega_b\sqrt[k]{\varepsilon}} \right)^k, \quad (4.12)$$

où ω_b est la bande passante, M_s le dépassement de la fonction sensibilité, ε l'erreur statique et k est l'ordre de la fonction de pondération. Il est à noter que plus ε est petit plus l'action intégrale du régulateur est renforcée.

avec (voir [60]) $\omega_n = 4/(\xi T_s)$,

$$\varepsilon = 0.0001,$$

$$\omega_b = \omega_n/\sqrt{2},$$

$$\alpha = \sqrt{0.5 + 0.5\sqrt{1 + 8\xi^2}}$$

$$Ms = \alpha\sqrt{(\alpha^2 + 4\xi^2)}/\sqrt{(1 - \alpha^2)^2 + 4\xi^2\alpha^2}$$

4.5.2 Calcul et implantation du régulateur H_{∞}

Résolution du problème standard Soit Σ_L la représentation d'état du système nominal et qui se met sous forme

$$\Sigma_L : \begin{cases} \Delta \dot{x} = A\Delta x + B\Delta U \\ \Delta y = C\Delta x + D\Delta U \end{cases} \quad (4.13)$$

Dans notre cas $D = 0$.

La solution du problème de sensibilité mixte est basée sur la solution algébrique de l'équation de Riccati [60]. Cette équation est donnée par

$$XE + E^T X - XWX + Q = 0 \quad (4.14)$$

Avec $W = W^T$ et $Q = Q^T$

La méthode de résolution de cette équation est donnée en Annexe C. En pratique le calcul du régulateur se fait en utilisant la Robust Control toolbox de Matlab. Il est donné par sa forme d'état $(A_K; B_K; C_K; D_K)$, ce dernier a le même ordre que le modèle de commande linéaire augmenté par les fonctions de pondération $W_s(s)$ et $W_t(s)$.

Dans le cas de l'exemple décrit en Section 2.6.2, le modèle de commande linéaire obtenu après réduction et réalisation minimale est d'ordre 30. Le régulateur obtenu est d'ordre 40 ce qui est trop grand pour une implémentation pratique de ce dernier. Pour cette raison, c'est une pratique courante que de réduire l'ordre du régulateur. Une méthode de réduction basée sur le calcul des valeurs singulières est utilisée [60] afin de générer un régulateur d'ordre réduit. La réduction a été réalisée grâce à des fonctions dédiées à cela et existant sur le Robust Control Toolbox de Matlab.

4.6 Tests de validation

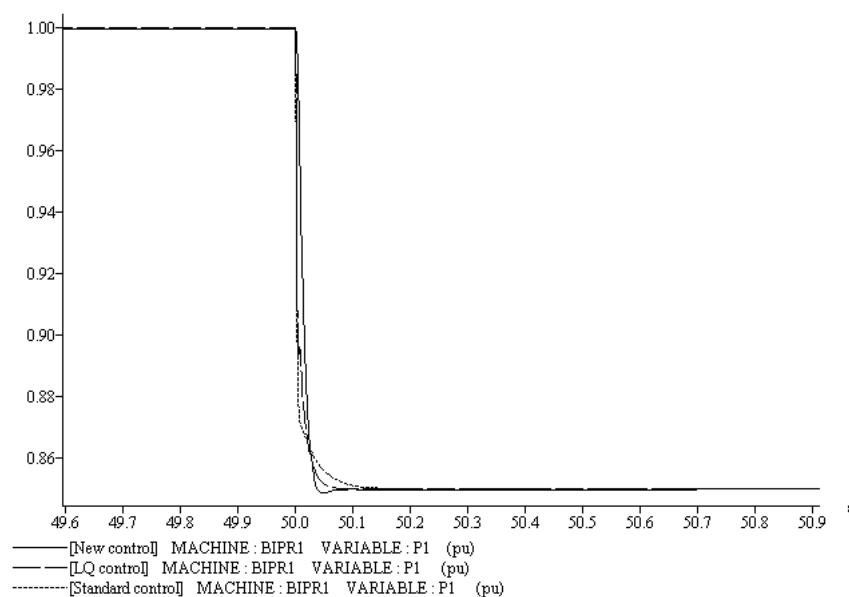
A) Validation sur le benchmark France-Espagne-Portugal

Performances locales

Afin de tester les performances locales des deux régulateurs, on considère un export de puissance de 1000 MW de la France vers l'Espagne via la liaison HVDC. Un échelon de -0.1 p.u. est appliqué à la référence de la puissance active transmise sur la liaison HVDC (P_{ref1}). La Figure 4.4 illustre les réponses en puissance active pour les différents cas de commande à savoir la commande robuste, la commande RST et la commande vectorielle standard. On peut observer une bonne poursuite de référence et des constantes de temps en accord avec les spécifications données en Section 4.3. De plus, on peut observer que les trois régulateurs fournissent à peu près les mêmes dynamiques en boucle fermée.

Stabilité transitoire

Les Figures 4.5a et 4.5b représentent les réponses de puissances actives et réactives suite à un défaut symétrique de 100 ms au niveau du convertisseur 1 (Côté France). On peut observer que les réponses dynamiques obtenues avec les régulateurs H_∞ et RST sont meilleures qu'avec la commande standard. En effet un meilleur temps de retour après le défaut et un moindre dépassement sont observés. Cela conduit à des périodes de saturation plus courtes durant les opérations en comparaison avec la commande standard. De plus, les Figures 4.6a et 4.6b montrent que les oscillations transitoires obtenues avec le régulateur

FIGURE 4.4 – Réponse de P_1 à un échelon de -0.1 p.u. sur P_{ref1}

H_∞ et LQ sont mieux amorties que celles obtenues avec la commande standard.

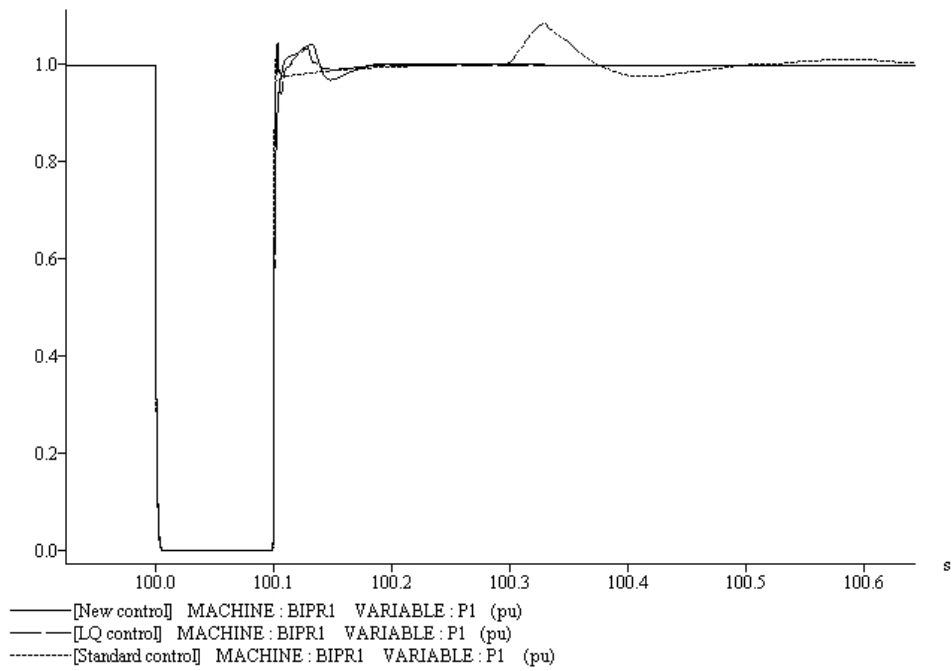
En plus des simulations effectuées précédemment, les valeurs des temps critiques d'élimination de défaut obtenues à plusieurs points du réseau ont été comparées en Tableau 4.1. Une différence pouvant aller jusqu'à 15 % est observée entre les deux régulateurs H_∞ et LQ et allant jusqu'à 23 % entre le régulateur H_∞ et la commande standard. Cela confirme l'amélioration de la stabilité transitoire dans le cas de la commande robuste H_∞ en comparaison avec les deux autres régulateurs.

TABLE 4.1 – Validation de la commande par les temps critiques d'élimination de défaut

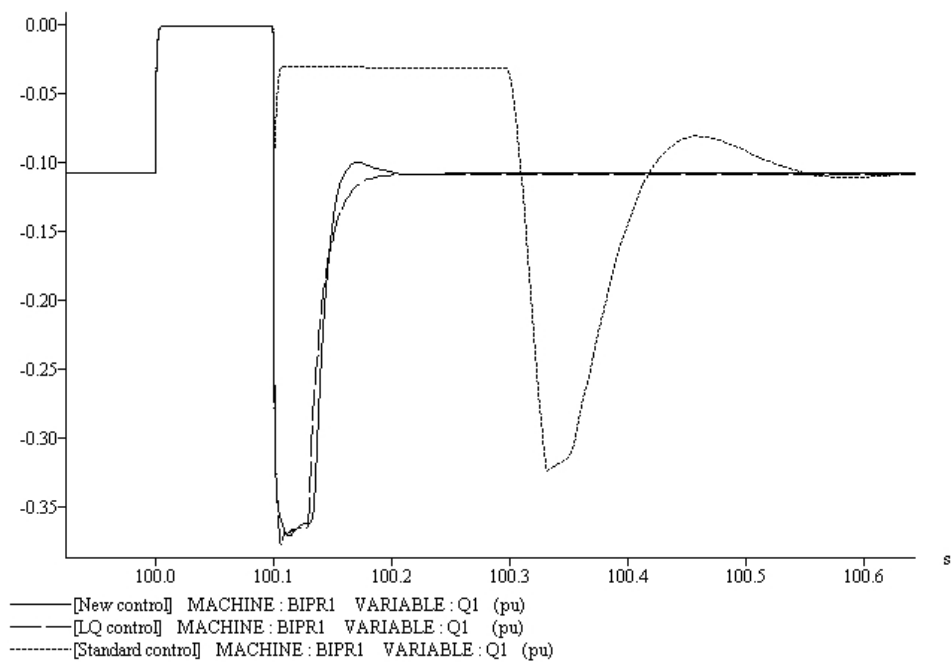
Position du court-circuit	TCED [ms]	TCED [ms]	TCED [ms]
	Commande standard	Commande LQ	Commande H_∞
<i>StLlogaia</i>	245	277	284
<i>Vic</i>	223	249	255
<i>Bescano</i>	212	239	246
<i>Vandellos</i>	127	130	137
<i>Braud</i>	138	140	161

Remarque : La réponse de la commande standard Figure 4.5a (aux alentours de 100.3 sec.) s'explique par la présence d'une saturation. En effet, la puissance réactive en Figure 4.5b sort de la saturation aux alentours de 100.3 ms et ceci impacte la puissance

active.

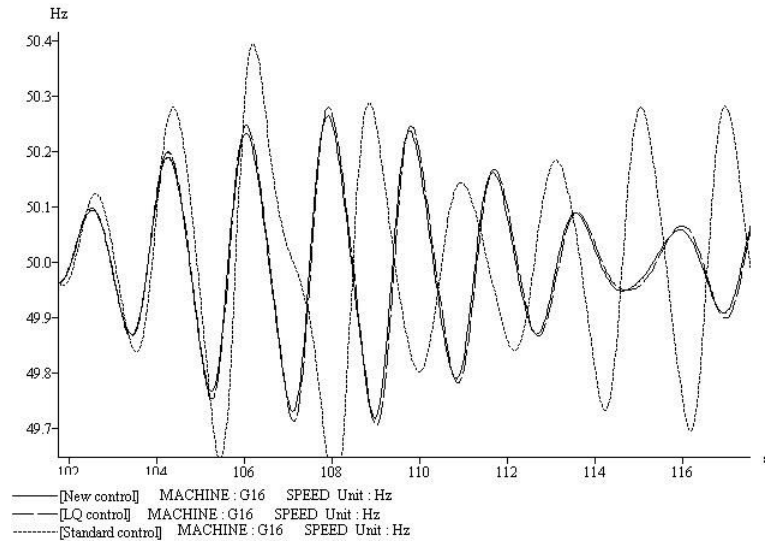


(a) Réponse de P_1 à un court-circuit de 100 ms short-circuit (p.u.)

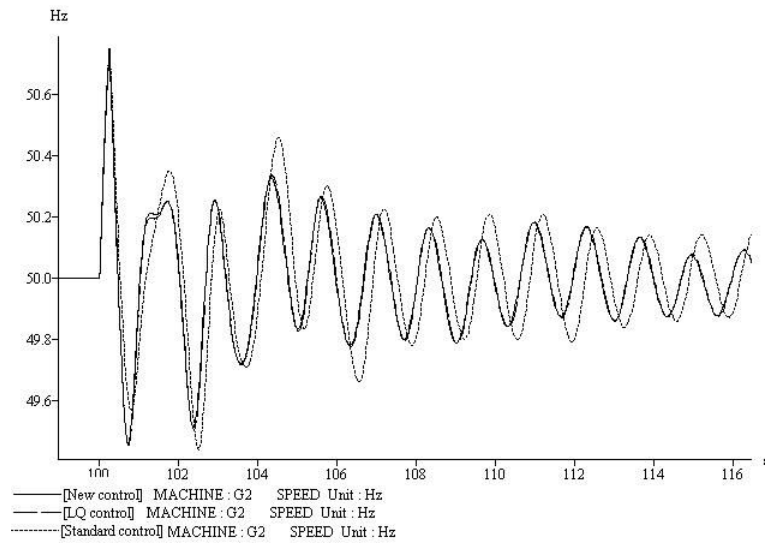


(b) Réponse de Q_1 à un court-circuit de 100 ms short-circuit (p.u.)

FIGURE 4.5 – Réponses des puissances active et réactive à un court-circuit de 100 ms : cas du scénario d'export de 1000 MW



(a) G_{16} speed response to a short-circuit (Hz)



(b) G_2 speed response to a short-circuit (Hz)

FIGURE 4.6 – Réponses des machines à un court-circuit de 100 ms : cas du scénario d’export de 1000 MW

Limiteurs de courant utilisés

Un courant transitoire important lors d'un défaut risque d'endommager fortement les équipements électriques. Pour cette raison, les courants transitant doivent être limités. Ces limitations sont prises en compte à travers des blocs ajoutés sur les régulations afin de limiter les courants. (voir Figures 4.7a et 4.7b). En effet, les puissance de références fournies au régulateur sont calculées de façon de respecter à tout moment la limite de courant I_{max} . De ce fait, la puissance de référence maximale P_{max} autorisée sera calculée à partir du courant I_{max} et de la tension V_{seuil} fixée en cas de court-circuit.

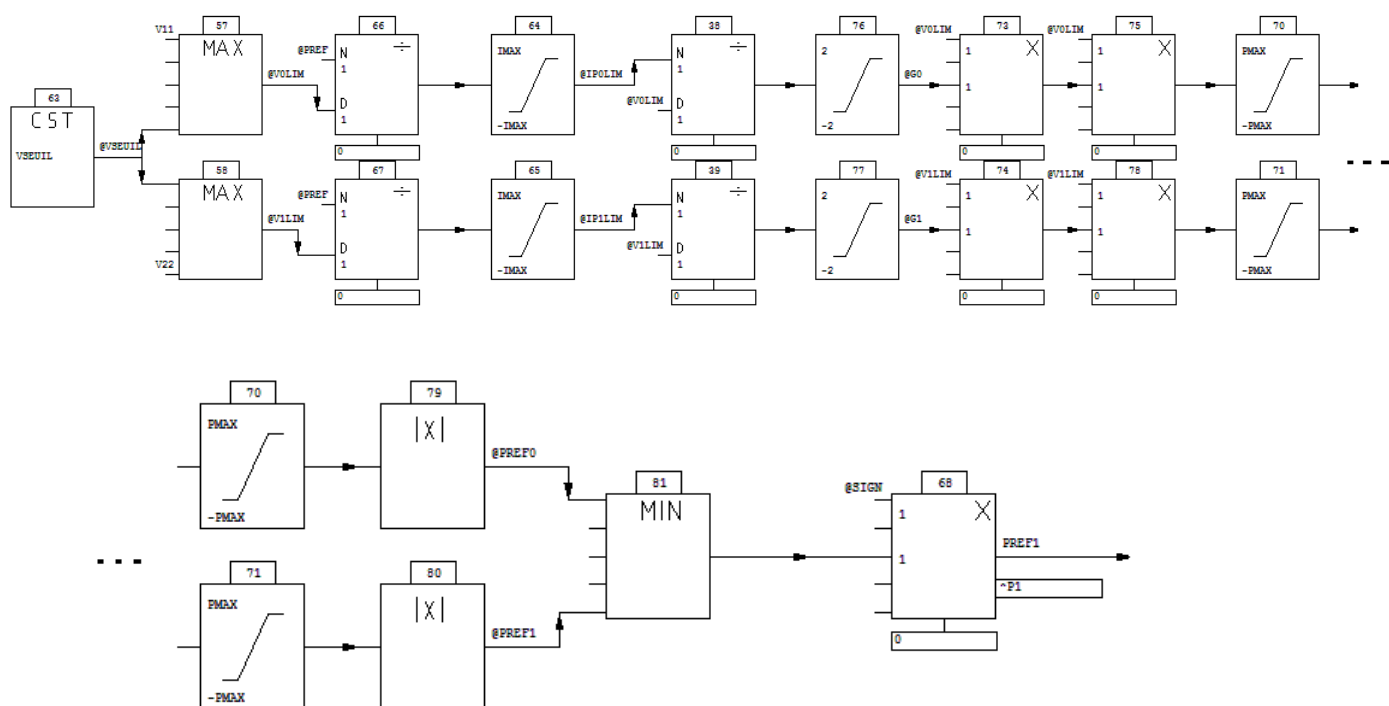
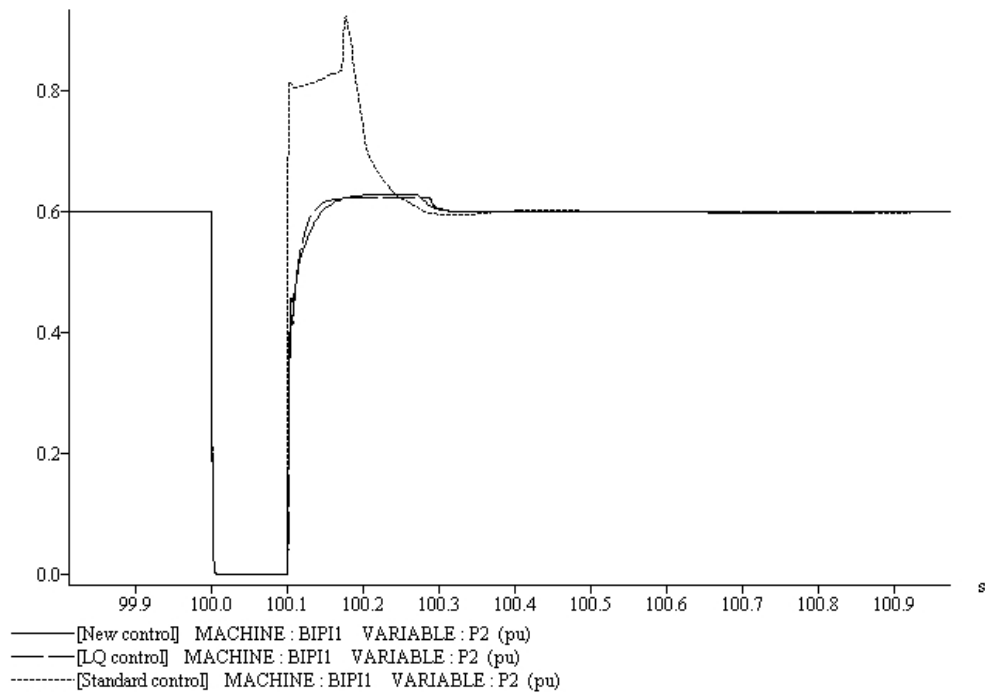


FIGURE 4.7 – Limiteurs de courant utilisés

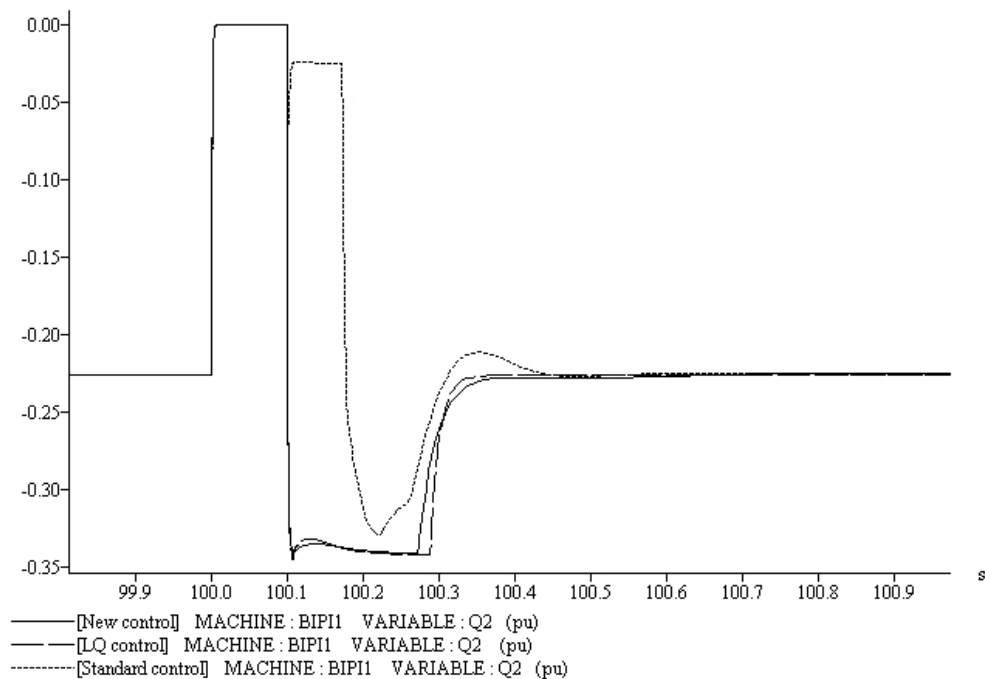
Remarque importante En comparaison avec la commande vectorielle standard (régulateur PI) et le régulateur RST qui sont eux représentés par des transferts d'ordre 2, la commande robuste est d'ordre 5 et cela grâce aux techniques de réduction des régulateurs (voir Section 4.5.2). L'ordre du régulateur robuste n'étant pas trop élevé, son implémentation en pratique reste donc très faisable. La forme des transferts du régulateur synthétisé est donnée en Annexe E.

Tests de robustesse

Les régulateurs ont été synthétisés en utilisant un modèle linéaire. Cela nous a conduit à effectuer d'autres simulations afin de tester la robustesse des performances vis-à-vis d'une variation du point de fonctionnement. Pour cela, une nouvelle situation de load-flow est considérée pour les simulations. En effet, une puissance de 600 MW est dans ce nouveau scénario importée de l'Espagne vers la France. Notez que se sont les mêmes régulateurs qui seront utilisés, i.e., ceux synthétisés en se basant sur la situation précédente d'export. Les Figures 4.8a et 4.8b illustrent les réponses des puissances actives et réactives dans le cas d'un court-circuit symétrique proche de la liaison HVDC (côté Espagne) et éliminé au bout de 100 ms. On peut observer que les réponses sont comparables à celles obtenues lors du scénario d'export. De plus, pour cette situation aussi, les réponses obtenues en utilisant le régulateur robuste sont meilleures que celles obtenues en utilisant le régulateur à deux degrés de liberté et la commande standard. Cela confirme la robustesse du régulateur H_∞ également vis-à-vis d'une variation de point de fonctionnement.



(a) Réponse de P_2 à un court-circuit de 100 ms short-circuit (p.u.)



(b) Réponse de Q_2 à un court-circuit de 100 ms short-circuit (p.u.)

FIGURE 4.8 – Réponses des puissances active and réactive à un court-circuit de 100 ms : cas du scénario d'import de 600 MW

B) Validation sur le grand système européen

Le régulateur multivariable décrit précédemment et basé sur un modèle incertain a été également développé pour le cas d'un modèle grande taille du système électrique interconnecté européen décrit en Section 3.3.

Comme il a été fait précédemment, le régulateur H_∞ développé est comparé à la commande standard couramment utilisée pour la commande des liaisons HVDC.

Stabilité transitoire

Dans un premier scénario, un double-défaut symétrique sur Tavel-Tamareau en Figure 3.5 et éliminé au bout de 100 ms en ouvrant les deux extrémités des lignes est simulé. Les Figures 4.9a et 4.9b sont les réponses des puissances active et réactive transitées sur la liaison HVDC. On peut observer, comme pour le cas précédent, un meilleur comportement dynamique dans le cas du nouveau régulateur H_∞ appliqué à ce benchmark à grande dimension comparé à la commande standard en particulier en ce qui concerne la puissance réactive. En effet, un plus grand appel de puissance réactive est constaté dans le cas de la commande standard. De plus la saturation est atteinte dans ce cas pendant le défaut.

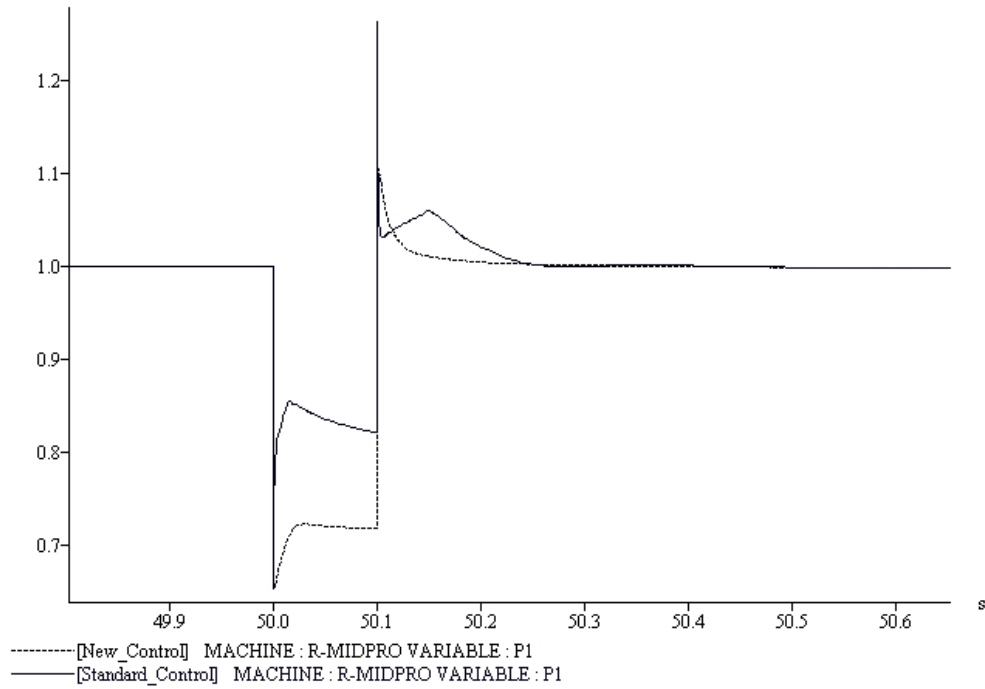
Dans un second scénario, un défaut symétrique est appliqué au terminal de la liaison HVDC situé du côté de la zone de Fos. Ce défaut est éliminé au bout de 100 ms. On peut observer à travers les Figures 4.10a et 4.10b comme pour le cas précédent, un meilleur comportement dynamique dans le cas du nouveau régulateur H_∞ . Ce qui est confirmé par l'analyse de la stabilité transitoire de la zone. En effet, le Tableau 4.2 montre de meilleurs temps critiques d'élimination de défaut (TCED plus élevés) lorsque c'est le régulateur H_∞ qui est utilisé.

TABLE 4.2 – Validation de la commande par les temps critiques d'élimination de défaut

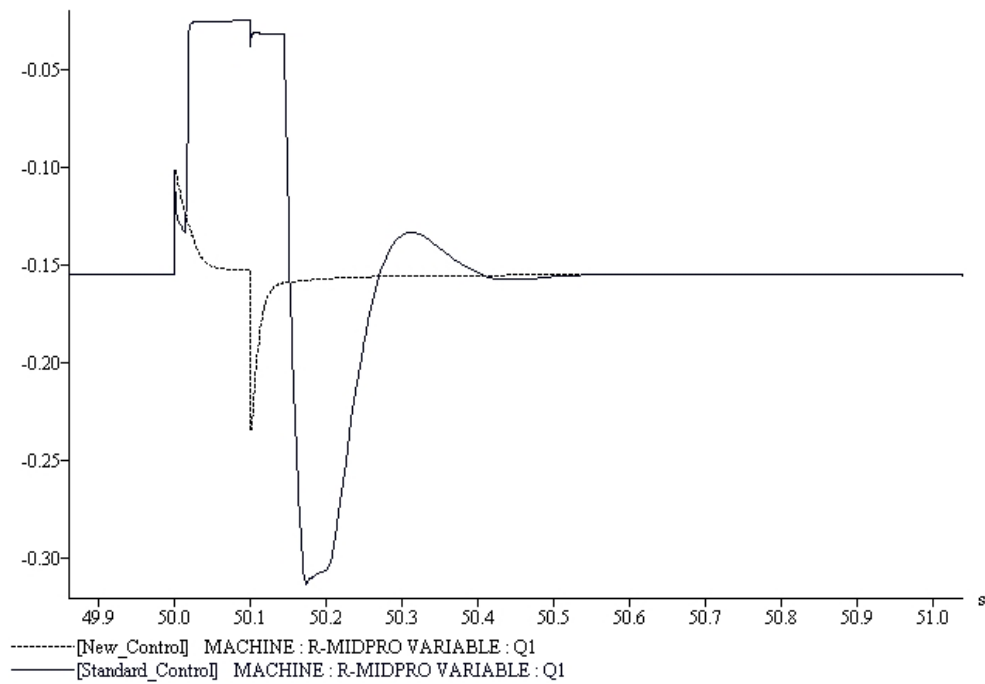
Position du court-circuit	TCED [ms]	TCED [ms]
	Commande standard	Commande H_∞
<i>Darse – Feuillane</i>	216	224
<i>Feuillane – Ponteau</i>	192	204
<i>Ponteau – Feuillane</i>	183	195
<i>Ponteau – Realtor</i>	181	192
<i>Feuillane – Lavera</i>	194	205

Tests de robustesse

Afin de tester la robustesse du régulateur H_∞ vis-à-vis d'une variation de point de fonctionnement, on considère une situation d'import d'une puissance de 450 MW de la zone Gaudière vers la zone de Fos. Un court-circuit symétrique est simulé au niveau du terminal de la liaison HVDC côté Gaudière. Les puissances active et réactive importées sont représentées en Figures 4.11a et 4.11b et sont comparables avec celles obtenues dans le cas du scénario d'export. Ce qui confirme encore une fois la robustesse des performances du régulateur robuste proposé vis à vis des variations du point de fonctionnement.

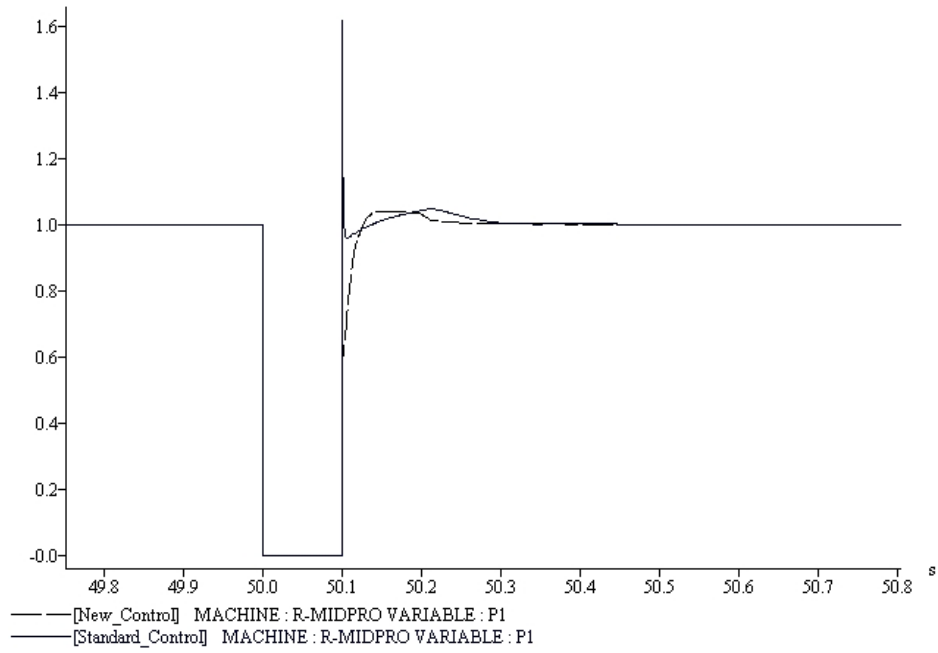


(a) Réponse de P_1 à un court-circuit de 100 ms short-circuit (p.u.)

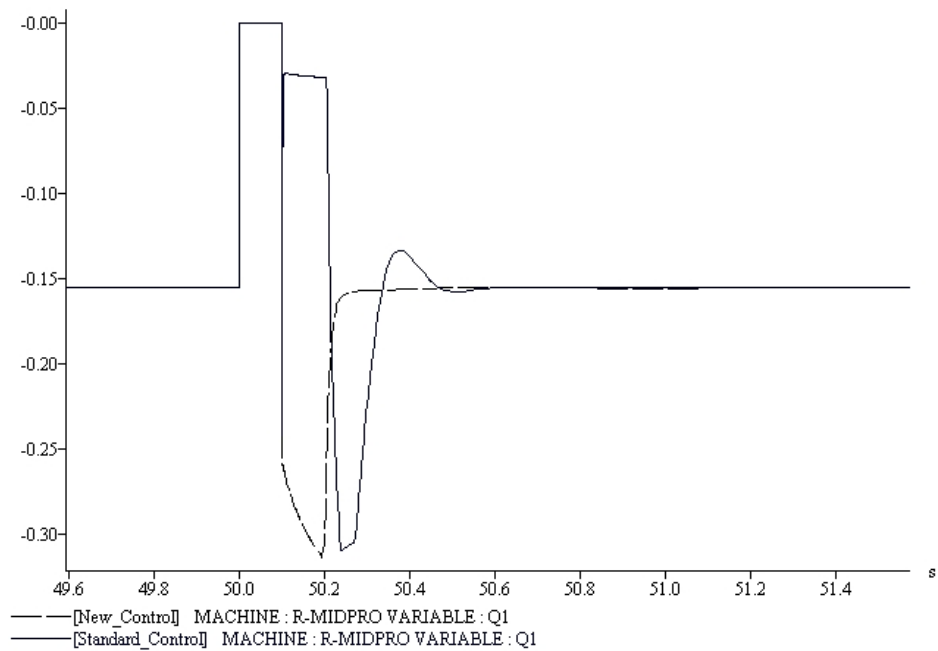


(b) Réponse de Q_1 à un court-circuit de 100 ms short-circuit (p.u.)

FIGURE 4.9 – Réponses des puissances active et réactive à un court-circuit de 100 ms sur la double-ligne Tavel-Tamareau



(a) Réponse de P_1 à un court-circuit de 100 ms short-circuit (p.u.)



(b) Réponse de Q_1 à un court-circuit de 100 ms short-circuit (p.u.)

FIGURE 4.10 – Réponses des puissances active et réactive à un court-circuit de 100 ms du côté du terminal 1 (zone de Fos)

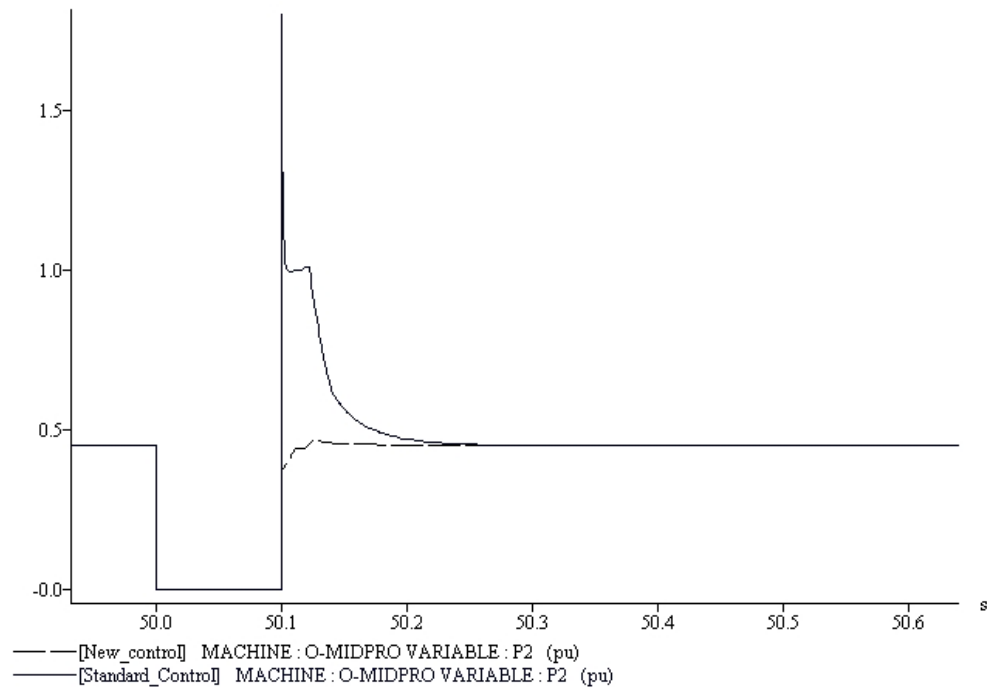
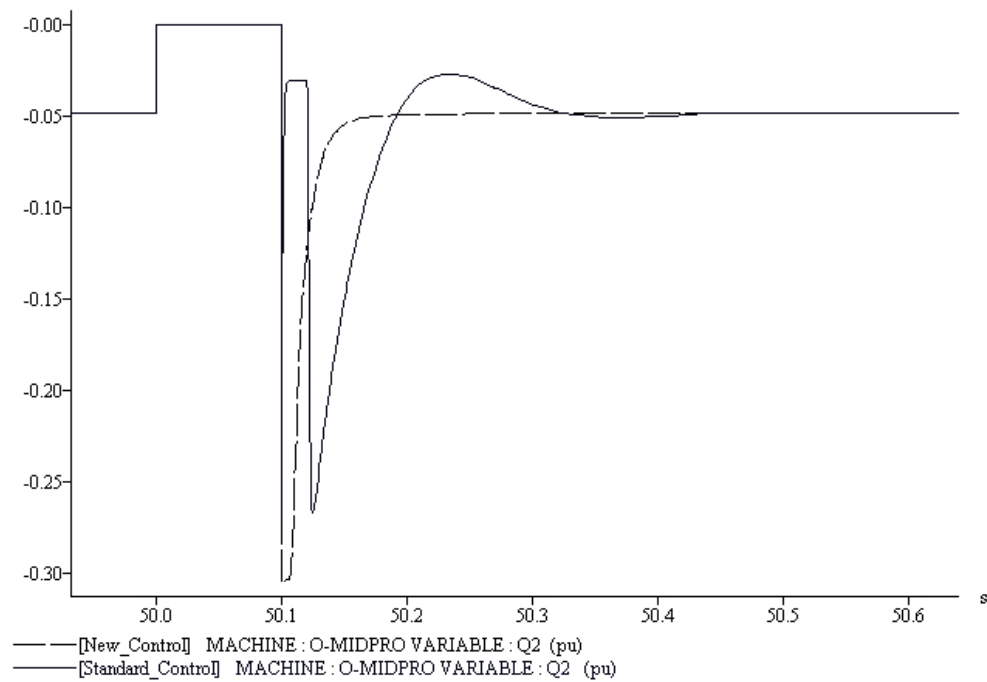
(a) Réponses de puissances actives P_2 (p.u)(b) Réponses de puissances réactives Q_2 (p.u)

FIGURE 4.11 – Réponses à un court-circuit de 100 ms proche de la zone Gaudière dans le cas d'un import de puissance de 450 MW

4.7 Coordination des commandes de plusieurs liaisons HVDC

De plus en plus de liaisons HVDC viennent s'ajouter à d'autres déjà existantes, c'est le cas, par exemple, de la liaison Fos-Gaudière dans le sud de la France qui viendra s'ajouter aux liaisons France-Espagne et France-Italie. Dans cette situation de proximité, des interactions entre les liaisons peuvent apparaître. L'approche de commande proposée en Section 4.5 se base sur une vision globale de type "système" de la zone voisine de la liaison. Elle prend donc en compte d'emblée les interactions de la zone et est donc appropriée pour traiter la coordination de plusieurs liaisons à courant continu. Son utilisation dans ce contexte est présentée par la suite.

4.7.1 Description du benchmark d'étude

Le benchmark destiné à l'étude des interactions entre liaisons HVDC est un réseau AC maillé représenté en Figure 4.12 [21]. Il consiste en 6 machines équipées de régulateurs de tension et de vitesse, 17 nœuds et 26 branches. Deux zones nord (N) et sud (S) peuvent être mises en évidence. Elles sont connectées par 5 lignes qui peuvent être vues comme des frontières. Deux liaisons HVDC co-existent sur ce réseau, au milieu, une liaison HVDC (NE-SC) est en parallèle avec des lignes AC. La deuxième liaison HVDC est située entre les nœuds SH et SI. Le degré de proximité et donc d'interaction de ces deux liaisons peut être modulé en modifiant la longueur électrique entre les deux nœuds SF et SJ (voir Figure 4.12). Le transit de puissance se fait du nord (N) vers le sud (S) et un total de 1000 MW transite sur les deux liaisons HVDC.

Le load-flow pour ce benchmark a été adapté de façon à ce qu'il y ait un maximum d'interactions entre les liaisons HVDC présentes dans ce système électrique.

L'analyse modale du benchmark présenté en Figure 4.12 nous permet de dresser le Tableau 4.3 des différents modes de couplages et interzones existant sur ce système électriques et dont les valeurs d'amortissements sont les plus basses. Une représentation des valeurs singulières du transfert entrées/sorties des deux liaisons HVDC nous permet de visualiser les modes observés par les deux liaisons HVDC à savoir les modes 1, 4, 5 et enfin le 6 qui est un mode de *couplage électrique* (voir Section 2.6.2). Cela nous servira plus tard à la synthèse robuste et coordonnée des régulateurs de ces deux liaisons HVDC.

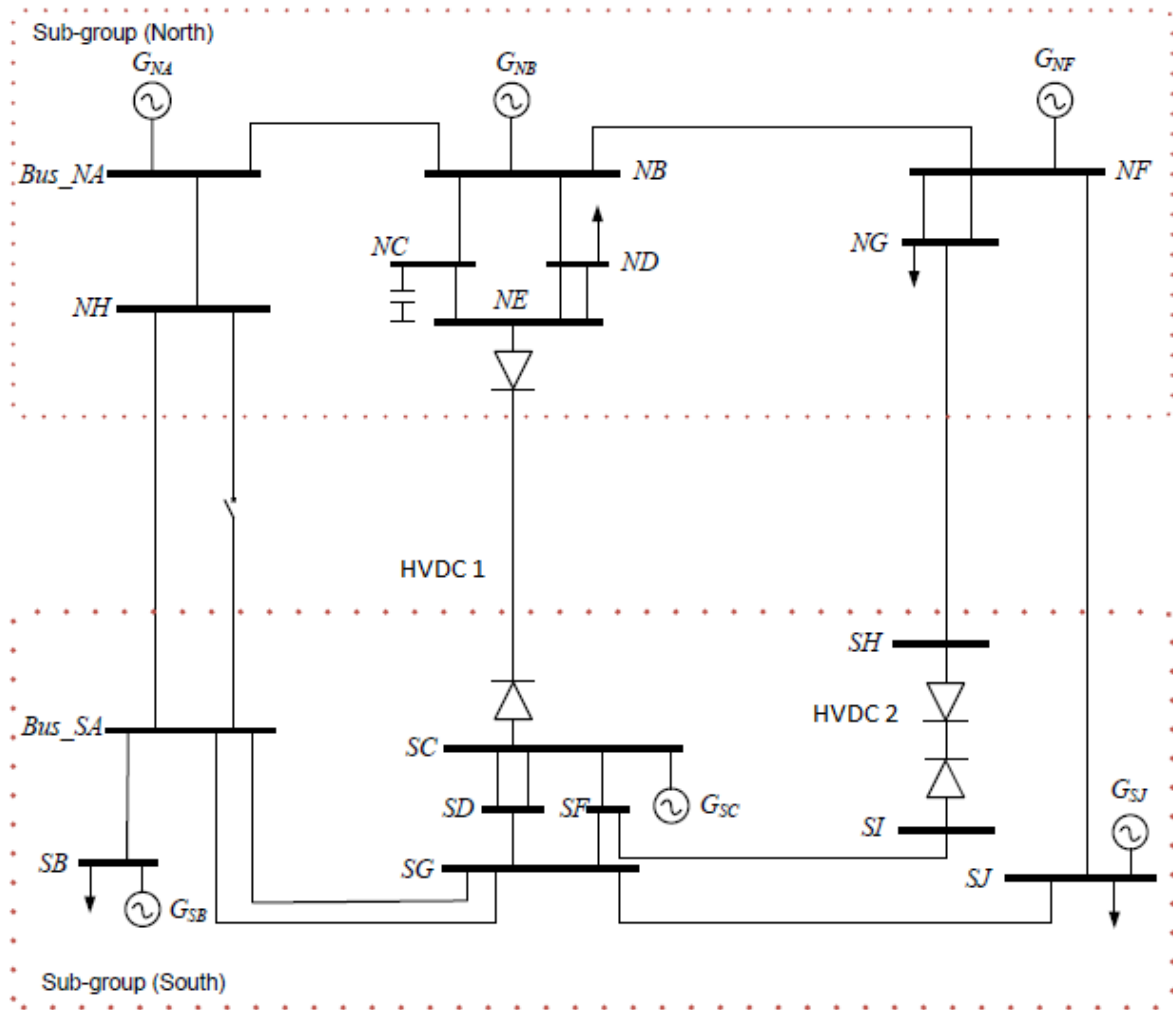


FIGURE 4.12 – Schéma du benchmark d'étude des interactions entre liaisons HVDC

TABLE 4.3 – Liste des modes les plus mal amortis

Modes	Fréquence du mode (Hz)	Amortissement du mode (%)	Machine participant le plus	Élément participant le plus
1	1.88	6.78	GSB	Rotor
2	1.56	7.71	GNB	Rotor
3	1.16	6.94	GNF	Rotor
4	0.94	5.67	GSC	Rotor
5	0.43	5.92	GSJ	Rotor
6	0.10	8.36	GSC	Axe-d

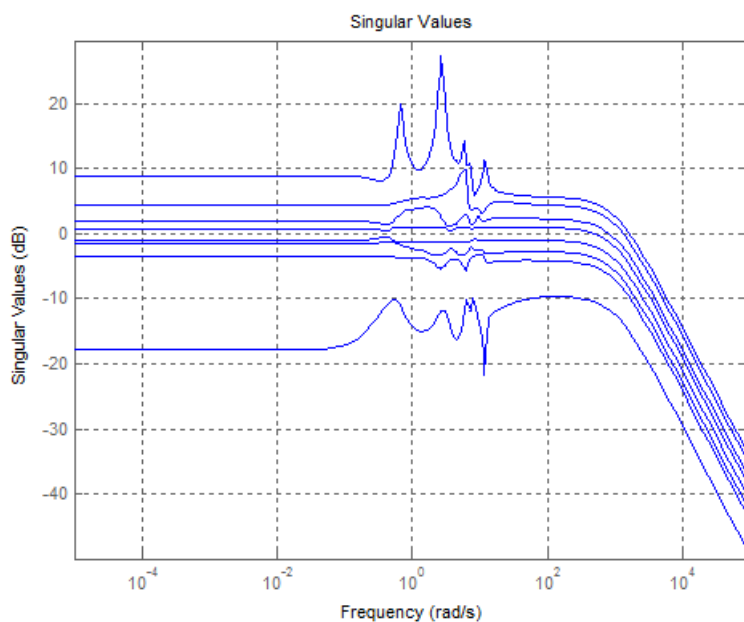


FIGURE 4.13 – Réponses en fréquence du benchmark à 6 machines

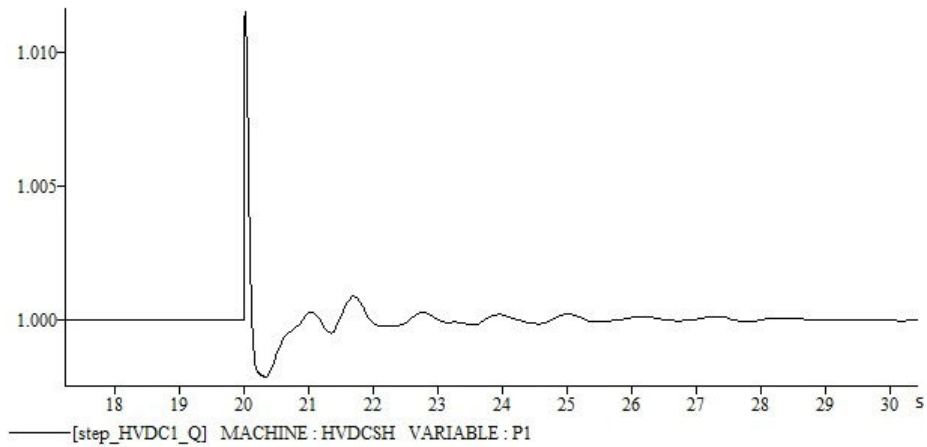
4.7.2 Étude des interactions existantes

Les interactions entre les deux liaisons HVDC sont mises en évidence par deux types de tests de simulation. En premier lieu, on applique un échelon sur la puissance réactive de l'une des deux liaisons HVDC et on observe le comportement de la seconde. En second lieu, les réponses à des court-circuits proches seront investiguées.

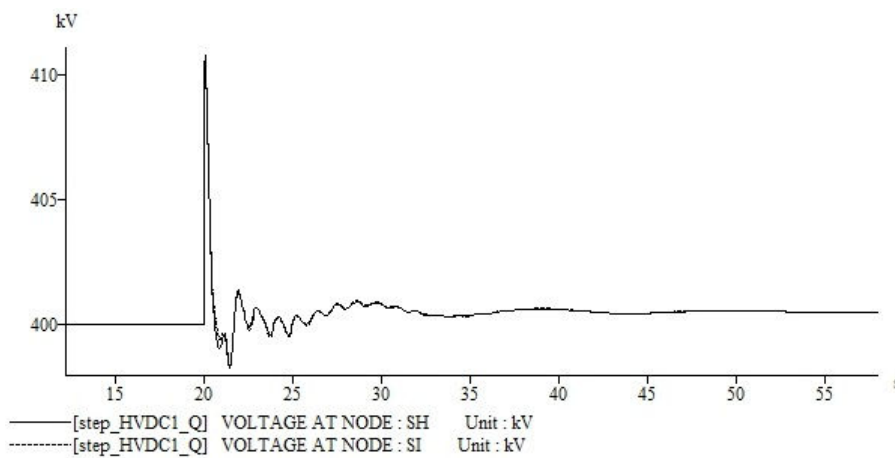
A ce stade de l'analyse, seule la commande vectorielle standard est considérée.

A) Échelons sur les puissances réactives

Les réponses à un échelon de -0.2 pu sur la référence de la puissance réactive au terminal NE de HVDC 1 sont données, en Figures 4.14a et 4.14b. On peut observer que cet échelon qui s'est produit du côté de HVDC 1 a impacté le comportement de la liaison HVDC 2. La même constatation peut être faite en observant le comportement de la liaison HVDC 1 lorsque l'échelon est appliqué du côté de la liaison HVDC 2 (voir Figures 4.15a, 4.15b). On peut aussi remarquer que la liaison HVDC 2 a un impact plus important sur HVDC 1 que HVDC1 a sur HVDC 2.

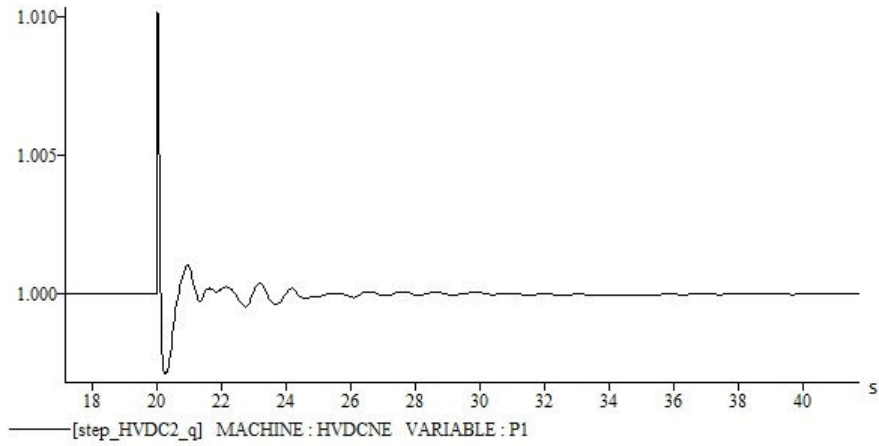


(a) Réponse de la puissance active côté SH (HVDC 2) à un échelon appliqué sur la référence de la puissance réactive côté NE (HVDC 1)

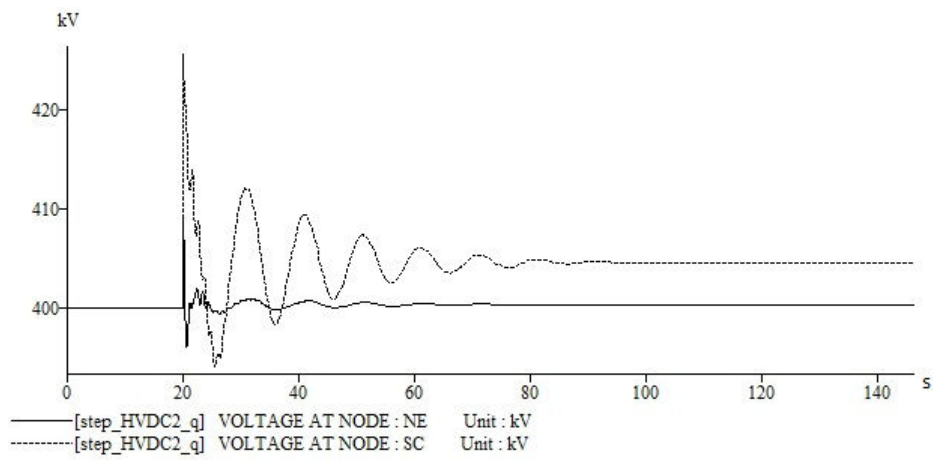


(b) Réponses en tension côtés SH et SI (HVDC 2)

FIGURE 4.14 – Comportement de la liaison HVDC 2 lors d'un échelon de -0.2 appliqué sur la référence de puissance réactive côté NE de HVDC1



(a) Réponse de la puissance active côté NE (HVDC 1)

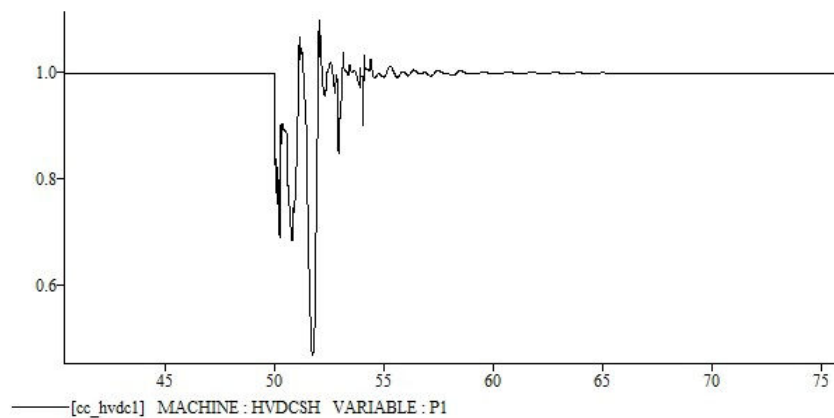


(b) Réponses en tension côtés NE et SC (HVDC 1)

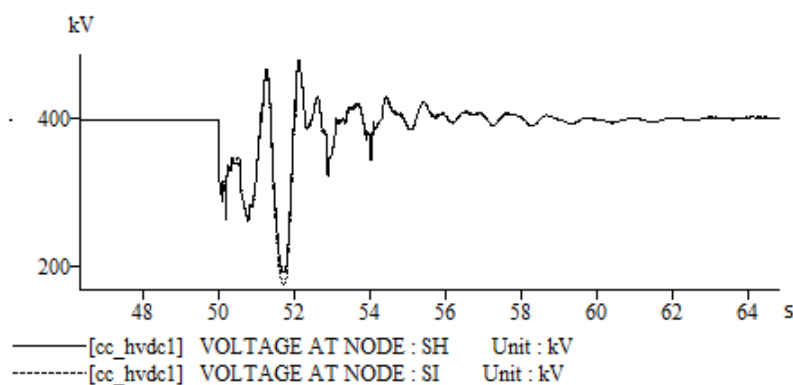
FIGURE 4.15 – Comportement de la liaison HVDC 1 lors d'un échelon de -0.2 appliqué sur la référence de puissance réactive côté SH de la liaison HVDC 2

B) Tests en court-circuit

On applique un court-circuit symétrique proche de la liaison HVDC 1 et plus précisément sur le nœud NA (voir Figure 4.12) et on observe le comportement de la liaison HVDC 2. Les résultats sont illustrés en Figures 4.16a et 4.16b et il apparaît clairement qu'un court-circuit proche de la liaison HVDC 1 impacte significativement la liaison HVDC 2. De plus, comme pour le cas de l'échelon, la même constatation peut être faite en Figures 4.17a et 4.17b lorsque le court-circuit est appliqué près de la liaison HVDC 2. Cela met en évidence les interactions existantes entre ces deux liaisons et cela est dû à leur proximité électrique, plus précisément, au couplage électriques qui existent entre les deux ouvrages et qui sont mis en évidence en Section 4.7.2.

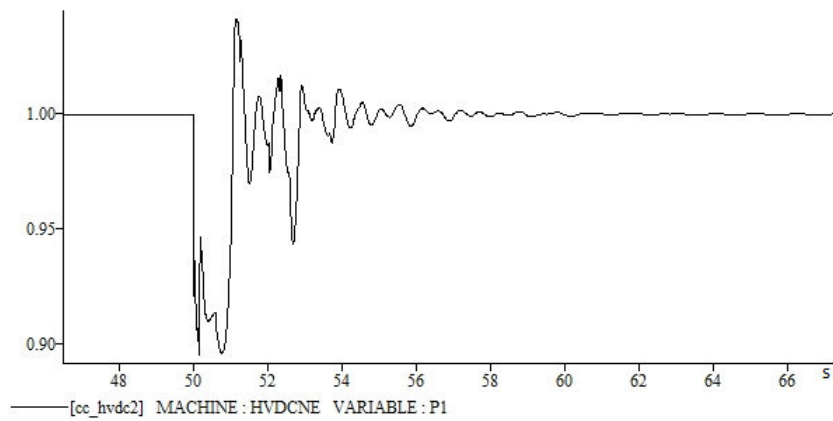


(a) Réponse de la puissance active côté SH (HVDC 2)

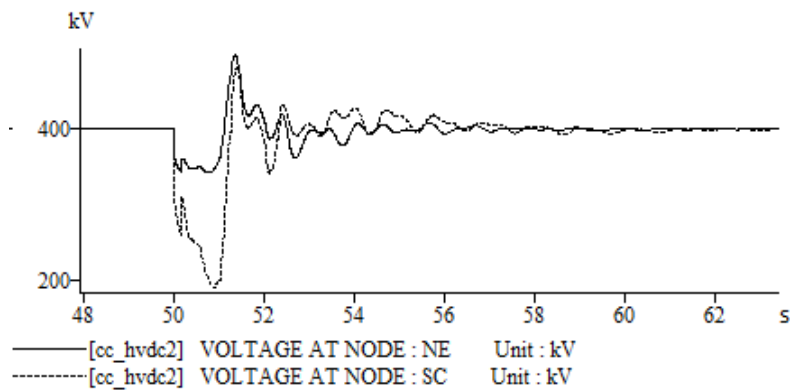


(b) Réponses en tension côtés SH et SI (HVDC 2)

FIGURE 4.16 – Comportement de la liaison HVDC 2 lors d'un court-circuit proche de HVDC 1



(a) Réponse de la puissance active côté NE (HVDC 1)



(b) Réponses en tension côtés NE et SC (HVDC 1)

FIGURE 4.17 – Comportement de la liaison HVDC 1 lors d'un court-circuit proche de HVDC 2

Conclusion de l'étude A partir de cette étude, on peut conclure que lorsque deux ou plusieurs liaisons HVDC co-existent dans un même réseau électrique AC et qu'elles sont proches électriquement, des interactions plus ou moins importantes peuvent apparaître. Dans ce cas particulier, une synthèse coordonnée de ces liaisons peut atténuer les effets de ces interactions comme il sera montré par la suite.

4.7.3 Synthèse coordonnée de deux liaisons HVDC

La méthodologie de synthèse des lois de commande des liaisons HVDC développée précédemment dans ce travail est conceptuellement très appropriée et adaptée à une synthèse coordonnée. En effet, l'utilisation d'un modèle de commande prenant en compte le voisinage de la liaison HVDC peut être aisément définie du fait de la proximité électrique entre ces liaisons. De plus, de la même façon que les deux stations d'une même liaison HVDC sont coordonnées, on peut coordonner les convertisseurs des deux liaisons HVDC. Il suffit pour cela de prendre en compte les entrées/sorties des deux liaisons HVDC lors de la synthèse du modèle de commande et, donc, du régulateur.

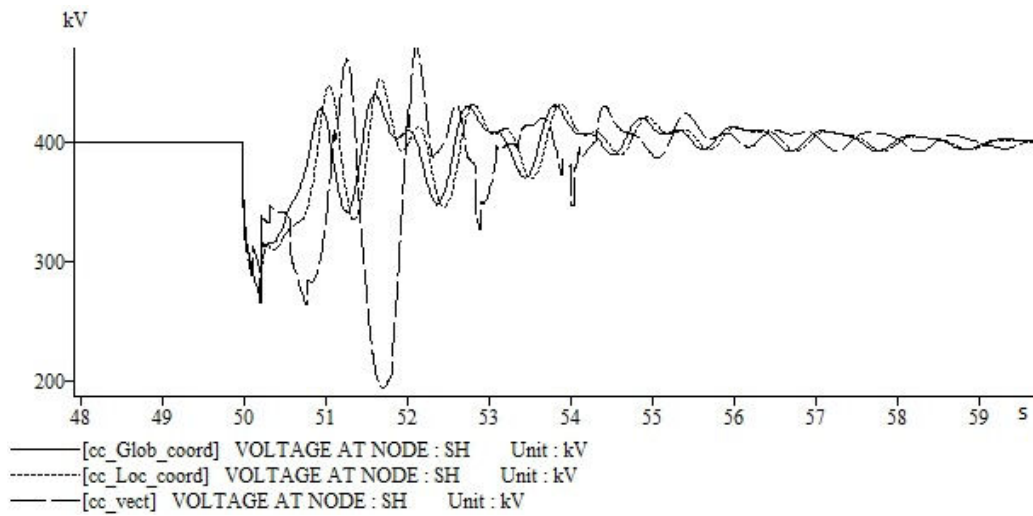
Dans la section suivante, 3 approches de commandes vont être investiguées : la première est basée sur une loi de commande robuste et coordonnée globale pour les deux liaisons HVDC, appelé régulateur globalement coordonné par la suite, la deuxième est basée sur des synthèses robustes séparées des lois de commande des deux liaisons HVDC, appelés régulateurs localement coordonnés, et puis, en troisième lieu, la commande vectorielle.

Afin de comparer les performances des régulateurs, des tests de validation ont été effectués.

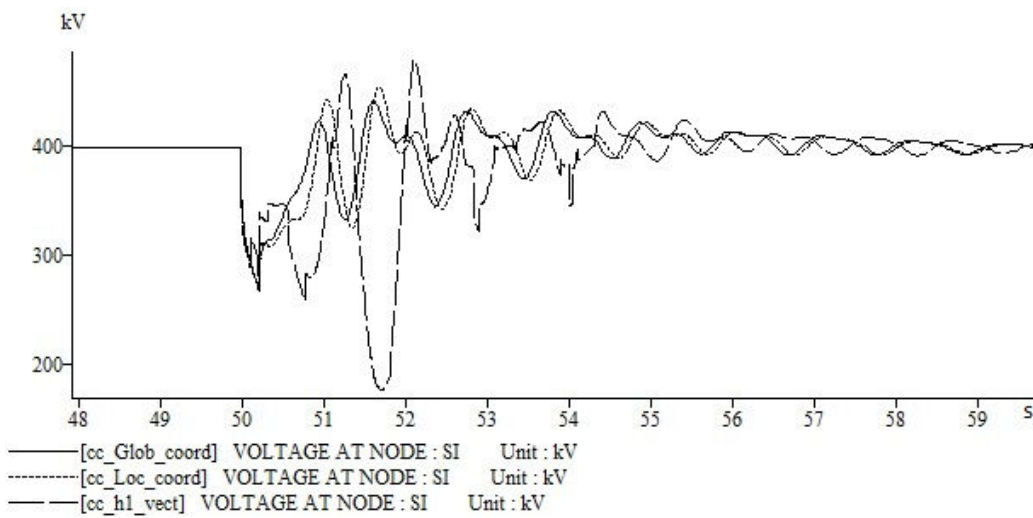
4.7.4 Tests de validation

Validation par simulations non-linéaires

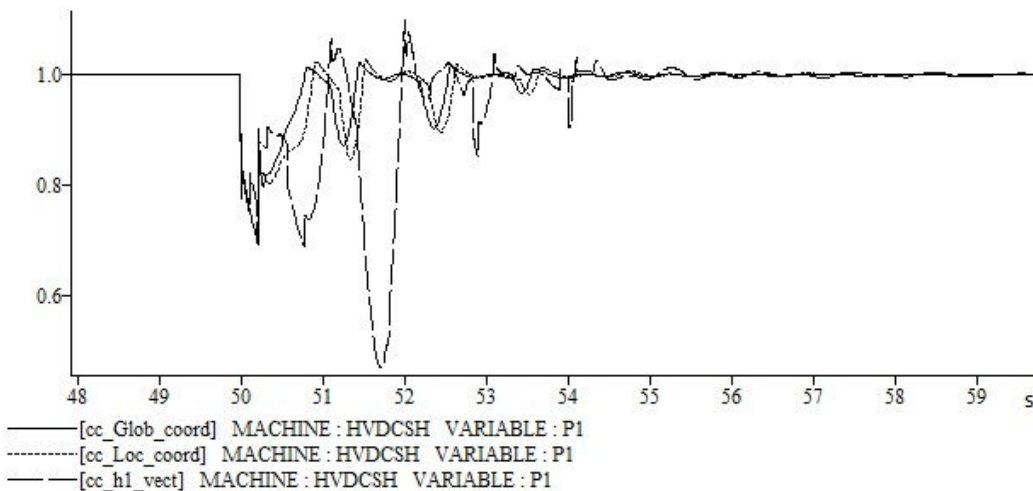
Pour commencer, on applique un court-circuit symétrique proche de la liaison HVDC 1 et plus précisément sur le nœud NA. Le comportement de la liaison HVDC 2 est illustré en Figures 4.18a, 4.18b et 4.18c. A travers ces résultats de simulation, on peut remarquer que le régulateur coordonné est celui qui a les meilleures performances surtout en comparaison avec la commande vectorielle. En effet, les oscillations générées avec la commande robuste globalement coordonnée sont les mieux amorties. Les mêmes observations sont faites lorsque le court-circuit est appliqué côté de la liaison HVDC 2 en Figure 4.19a et 4.19b. La coordination des commandes des deux liaisons HVDC permet donc d'atténuer les impacts que peuvent avoir les liaisons HVDC les unes sur les autres dans le cas de toute excitation dynamique proche, en particulier en cas de défaut AC sévère proche.



(a) Réponse en tension au terminal SH de HVDC 2

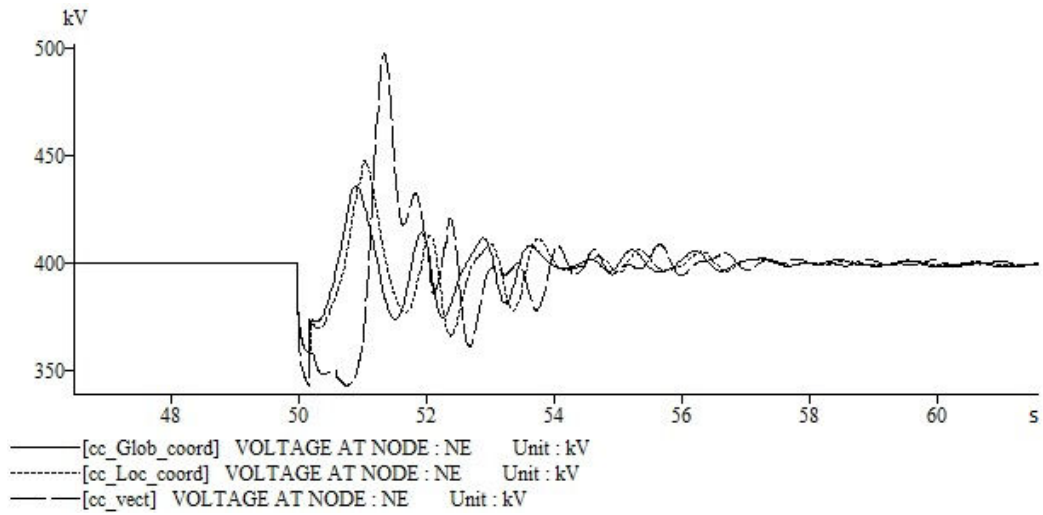


(b) Réponse en tension au terminal SI de HVDC 2

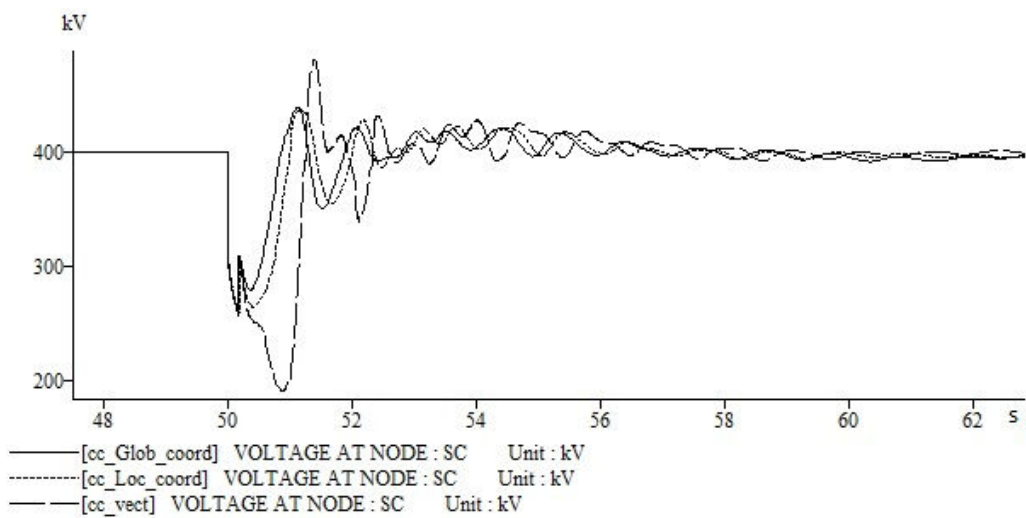


(c) Réponse de la puissance active transitant sur HVDC 2

FIGURE 4.18 – Comportement de la liaison HVDC 2 lors d'un court-circuit proche de HVDC 1



(a) Réponse en tension au terminal NE de HVDC 1



(b) Réponse en tension au terminal SC de HVDC 1

FIGURE 4.19 – Comportement de la liaison HVDC 1 lors d'un court-circuit proche de HVDC 2

Validation par le calcul des temps critiques d'élimination de défaut

Le Tableau 4.4 illustre la comparaison des temps critiques à plusieurs endroits du système électrique décrit en Figure 4.12 et ce dans les trois cas de commandes étudiés. D'après les résultats obtenus, on peut déduire aisément que le fait de coordonner les commandes des deux liaisons HVDC permet améliorer la stabilité transitoire du système électrique dans lequel les liaisons sont implantées.

TABLE 4.4 – Validation de la commande par les temps critiques d'élimination de défaut

Position du court-circuit	TCED [ms]	TCED [ms]	TCED [ms]
	Commande vectorielle standard	Commande robuste globalement coordonnée	Commande robuste localement coordonnée
NA	212	232	221
SJ	175	205	201
NF	201	226	217
NB	249	262	254

Remarque La commande robuste globalement coordonnée a, bien évidemment, les meilleures performances et robustesse. Il faut noter que cette commande, par rapport aux deux autres étudiées, nécessite des mesures distantes qui doivent être rapportées d'une liaison à l'autre. Des moyens de contournement de cette contrainte tout en gardant un degré de coordination maximal, sont en cours d'étude.

4.8 Conclusion

Dans ce chapitre, deux lois de commande à retour de sortie ont été développées pour les convertisseurs des liaisons HVDC. La première optimale, à deux degrés de liberté, a été développée sur la base du modèle de commande nominal. La seconde, est une commande robuste et permet de prendre en compte les incertitudes liées à différentes situations de défaut. A travers les résultats de simulation obtenus ainsi que les résultats de calcul des temps critiques, il apparait clairement que ces deux lois de commande donnent de meilleures performances que la commande vectorielle standard et, également, une meilleure marge de stabilité transitoire de la zone voisine de la liaison HVDC. Cela est dû, en premier lieu, à l'utilisation d'un modèle de commande et, en second lieu, à la coordination entre les deux stations de conversion ce qui n'est pas le cas pour la commande vectorielle standard. D'autre part, le régulateur à deux degrés de liberté est plus simple à mettre en œuvre que le régulateur robuste car son ordre est plus réduit. Pour ce dernier, une commande de type H_∞ a été synthétisée, sans que ce choix ne soit unique. En effet d'autres approches robuste, comme par exemple, la μ -synthèse peuvent être envisagées. De plus, la méthodologie ainsi définie a été également utilisée pour synthétiser une loi de commande coordonnée pour deux liaisons HVDC et a permis d'atténuer les interactions existantes entre elles.

Conclusion et perspectives

La première partie du travail rapporté ici contient une méthodologie ainsi que les développements théoriques qui lui sont liés. Elle concerne principalement l'analyse de la stabilité du système électrique ainsi que le développement d'un modèle de commande à partir du modèle détaillé complet. Ce modèle de commande a pour objectif principal de capter les principales dynamiques et interactions liées à la stabilité angulaire du système électrique et plus précisément à la zone AC voisine de la liaison HVDC et les modes qui sont associés à ces interactions. En effet, en plus des modes interzones, un nouveau type de modes a été étudié et présenté dans ce travail. Ces modes, qu'on a appelés de *couplage électrique*, sont liés à la stabilité transitoire et sont identifiés grâce à l'analyse modale du système électrique complet. Cette analyse, en conjonction avec des considérations liées à la nature non-linéaire du système électrique, nous a permis d'affiner le choix des machines à préserver dans le modèle de commande, appelées *machines critiques*. Le modèle de commande est donc obtenu en éliminant toutes les machines non-critiques puis par une réduction de la topologie en utilisant la technique de Ward. Cette méthodologie est applicable à un système électrique réel de grande taille et a été également testée et validée en simulations non-linéaires et par un calcul des temps critiques d'élimination de défaut.

Les principaux avantages qu'offre la nouvelle méthodologie sont les suivants :

- la méthode peut être appliquée quelque soit la taille du système électrique vu que seule la région voisine de la liaison HVDC est prise en compte.
- le modèle réduit préserve la même enveloppe transitoire que le système complet ce qui nous a permis d'effectuer des synthèses de régulateurs pour les convertisseurs des liaisons HVDC en ciblant l'amélioration des performances réseau.

Ce modèle de commande est à la base des contributions suivantes au niveau de la commande des convertisseurs de la liaisons HVDC :

- une synthèse robuste des lois de commande des convertisseurs grâce à l'utilisa-

tion d'un modèle de commande incertain intégrant plusieurs situations critiques du réseau étudié.

- une structure du régulateur qui permet de coordonner les deux stations de conversion, voir même de coordonner plusieurs liaisons HVDC dans le cas où celles-ci sont proches électriquement.
- l'utilisation exclusive des variables locales disponible aux niveaux des stations des liaisons HVDC.

Le travail, présenté dans ce rapport, amène à soulever les perspectives suivantes :

- envisager en plus de la coordination des régulateurs de plusieurs liaisons HVDC, la possibilité de coordonner ces liaisons avec les régulations des autres éléments dynamiques du réseau électrique tels que les machines tournantes par exemple.
- utiliser des méthodes de conception de lois de commande structurées afin de synthétiser des régulateurs décentralisés surtout quand il s'agit de coordonner plusieurs liaisons HVDC

De plus, il est important de mentionner que dans le cadre des échanges entre les différents GRTs, ainsi qu'avec les constructeurs, ce modèle de commande peut être utilisé. En effet, le modèle complet du système électrique ne pouvant pas être remis tel quel dans les spécifications données aux constructeurs pour des raisons de confidentialité et de taille, ce modèle de commande peut être une bonne alternative au modèle complet pour une zone bien délimitée autour de la liaison HVDC.

Bibliographie

- [1] Alazard D, Cumer C, Apkarian P, Gauvrit M et Ferreres G. *Robustesse et commande optimale*. Cépaduès-éditions, 1999.
- [2] Aouini R, Ben Kilani K, Marinescu B, Elleuch M. Improvement of fault critical time by HVDC transmission. *In Proc of Systems, Signals and Devices 2011* ; 1-6.
- [3] Arioua L. Analyse et commande des liaisons en courant continu dans un contexte réseau, rapport de stage de Master ATSI, Université de Paris-Sud, juillet 2010.
- [4] Aydin O, Akdag A, Stefanutti P et Hugo N. Optimum Controller Design for a Multilevel AC-DC Converter System. *Proc. Of Twentieth Annual IEEE Applied Power Electronics Conference and Exposition 2005* ; (3) : 1660-1666.
- [5] Baldwin TL, Mili L and Phadke AG, Dynamic Ward equivalents for transient stability analysis. *IEEE Transactions on Power Systems* 1994 ; 9(1) :59-67.
- [6] Bahrman M.P and Johnson B.K. The ABCs of HVDC transmission technologies. *IEEE Power and Energy Magazine* 2007 ; 5(2) : 32-44.
- [7] Breulmann H, Grebe E, Lösing M. Analysis and damping of inter-area oscillations in the UCTE/CENTREL power system. *CIGRE Session*, Paris, 2000 ; 38-113.
- [8] Cresap RL, Scott DN, Mittelstadt WA and al. Operating experience with modulation of the Pacific HVDC intertie. *IEEE Trans. Power Appar. Syst* ; 1978, 97,(4) :1053–1057
- [9] Davison EJ et Smith HW. Pole assignment in linear time-invariant multivariable systems with constant disturbances. *Automatica*, vol. 7, no 4, p. 489-498 (1971).
- [10] Doumaix S. *Etat des lieux des technologies HVDC*. RTE Réseau de Transport d'électricité, 2009.
- [11] Doyle JC, Francis BA and Tannenbaurn AR. *Feedback Control Theory*. Maxwell MacMillan : International Editions, 1990
- [12] Duc G. *Robustesse des Systèmes Linéaires Multivariables*. Polycopie de l' École Supérieure d' Électricité, 1993.

- [13] Fliess M, Lévine J, Martin P et ROUCHON P. A Lie-Bäcklund approach to equivalence and flatness of nonlinear systems. *IEEE Trans. Autom. Control*, vol. 44,p. 922-937 (1999).
- [14] Fuchs A, Imhof M, Demiray T, Morari M. Stabilization of Large Power Systems Using VSC-HVDC and Model Predictive Control. *IEEE Transactions on Power Delivery* 2014; 29(1) : 480-488.
- [15] Guide, G.S., Control System Toolbox, 2000
- [16] Goodrich F, Andersen B. The 2000 MW HVDC link between England and France. *Power Engineering Journal* 1987; 1(2) :69-74.
- [17] Hammad A, Gagnon J, McCallum D. Improving the dynamic performance of a complex AC/DC system by HVDC control modifications. *IEEE Transactions on Power Delivery* 1990; 5(5) :1934-1943.
- [18] Hammad A, Minghetti R, Hasler JP, Eicher PA, Bunch R, and Goldsworthy D. Controls modelling and verification for the Pacific Intertie HVDC 4-terminal scheme. *IEEE Trans. Power Deliv*; 1993, 8,(1) :367-375
- [19] Hauer JF. Robustness issues in stability control of large electric power systems. *Proc. 32nd IEEE Conference on Decision and Control*, 1993; 2329-2334.
- [20] Hazra J, Phulpin Y and Ernst D. HvdC control strategies to improve transient stability in interconnected power system. *PowerTech Conference*, Bucharest, Romania, 2009.
- [21] Henry S, Despouys O, Adapa R and al. Influence of Embedded HVDC Transmission on System Security and AC Network Performance, Cigré, 2013
- [22] Hingorani GN, Gyugyi L. *Understanding FACTS : concepts and technology of flexible AC transmission systems*. IEEE Press : Piscataway, 2000.
- [23] <http://www.rte-france.com/>, Schéma décennal de développement du réseau, 2013.
- [24] Hu Z, Mao C, Lu J. Improvement of transient stability in AC system by HVDC Light. *Proc. Transmission and Distribution Conference and Exhibition IEEE*, Dalian, 2005; 1-5.
- [25] Isidori A. *Nonlinear control systems*. Springer, 1989.
- [26] Kundur P. *Power stability and control*. McGraw-Hill : New York, 1994.
- [27] Kwakernaak H, Sivan R. *Linear Optimal Control systems*. John Wiley : New York, 1972.

- [28] Latorre HF, Ghandhari M, and Söder L. Control of a VSC-HVDC operating in parallel with AC transmission lines. *Proc. Transmission & Distribution Conference and Exposition IEEE Latin America*, 2006, pp. 1-5
- [29] Latorre HF, Ghandhari M. Improvement of power system stability by using a VSC-HVDC. *International Journal of Electrical Power & Energy Systems* 2011 ; 33(2) :332-339.
- [30] Latorre HF, Ghandhari M and Söder L. Active and reactive power control of a VSC-HVDC. *Electric Power Systems Research* 2008 ; 78(10) :1756-1763.
- [31] Lefebvre S, Saad M, and Hurteau R. Adaptive control for HVDC power transmission systems. *IEEE Trans. Power Appar. Syst* 1985 ; PAS-100, (9) :2329-2335
- [32] Li S, Haskew TA and Xu L. Control of HVDC Light System Using Conventional and Direct Current Vector Control Approaches. *IEEE Transactions on Power Electronics* 2010 ; 25(12) :3106-3118.
- [33] Li Y, Rehtanz C, Yang D, Rüberg S, and Häger U. Robust high-voltage direct current stabilising control using wide-area measurement and taking transmission time delay into consideration. *IET Generation Transmission and Distribution* 2011 ; 5,(3) : 289-297.
- [34] Litzenberger W and Lips P. Pacific HVDC inertie. *Power and Energy Magazine IEEE*. 2007 ; 45-51
- [35] Luther M, Biernaka I, Preotescu D. Feasibility Aspects of a Synchronous Coupling of the IPS/UPS with the UCTE. *Water and Energy International* 2012 ; 69(3).
- [36] Mao C, Hu Z, Lu J, Chang D, Fan S. Application of an optimal coordinated control strategy to VSC HVDC. *Proc. Power Systems Conference and Exposition IEEE, Atlanta*, 2006 ; 2141-2145.
- [37] Mao XM, Zhang Y, Guan L, and Wu XC. Coordinated control of interarea oscillation in the China Southern power grid. *IEEE Trans. Power Syst* 2006 ; 21,(2) : 845-852
- [38] Mao XM, Zhang Y, Guan L, Wu XC and Zhang M. Improving power system dynamic performance using wide-area high-voltage direct current damping control. *IET Generation Transmission and Distribution* 2008 ; 2,(2) : 245-251
- [39] Mc Farlane D and Glover K. A loop-shaping design procedure using H_∞ synthesis. *IEEE Transactions on Automatic Control* 1992 ; 37(6) : 759-769.
- [40] Meyer B, Stubbe M. EUROSTAG, a single tool for power system simulation. *Transmission & Distribution International*, 1992.

- [41] Pollanen R. *Converter-flux-based current control of voltage source PWM rectifier analysis and implementation* Ph.D. dissertation, Acta University, Lappeenrantaensis, Finland, 2003.
- [42] Preitl S et Precup RE. An extension of tuning relations after symmetrical optimum method for PI and PID controllers. *Automatica* 1999 ; 35(10) : 1731-1736.
- [43] Projet France Espagne : <http://www.inelfe.eu/>, INELFE Consortium
- [44] Ramaswamy GN, Verghese GC, Rouco L, Vialas C, Demarco CL. Synchrony, Aggregation and Multi-area eigenanalysis. *IEEE Transaction on Power Systems* 1995 ; 10(4) :1986-1993.
- [45] Rogers G. *Power system oscillations*. Kluwer Academic : Boston, 2000.
- [46] Rostamkolai N, Phadke AG, Long WF, Thorp JS. An adaptative optimal control strategy for dynamic stability enhacement of AC/DC power systems. *IEEE Transactions on Power Systems* 1988 ; 3(3) :1139-1145.
- [47] Rotella F et Zambettakis I. Commande des systèmes par platitude. *Techniques de l'ingénieur S* 2007.
- [48] Shun FL, Muhamad R, Srivastava K, Cole S, Hertem DV, Belmans R. Influence of VSC HVDC on transient stability : Case study of the Belgian grid. *Proc. IEEE Power and Energy Society General Meeting*, 25-29 July 2010 ; 1-7.
- [49] Skogestad S and Postlethwaite I. *Multivariable feedback control*. John Wiley : Chichester, 1996.
- [50] Smed T, Andersson G. Utilizing HVDC to damp power oscillations. *IEEE Transactions on Power Delivery* 1993 ; 8(2) :620-627.
- [51] Taylor CW, Lefebvre S. HVDC controls for system dynamic performance. *IEEE Transactions on Power Systems* 1991 ; 6(2) :743-752.
- [52] To K, David A, Hammad A. A robust co-ordinated control scheme for HVDC transmission with parallel AC systems. *IEEE Transactions on Power Delivery* 1994 ; 9(3) : 1710-1716.
- [53] Van Cutsem T. *Analyse et fonctionnement des systèmes d'énergie électrique*. Notes du cours ELEC0029, Département d'Électricité, Électronique et Informatique. Université de Liège, janvier 2012.
- [54] Van Cutsem T. *Dynamique des systèmes d'énergie électrique. Première partie : modélisation*. Notes du cours ELEC0047, Département d'Électricité, Électronique et Informatique. Université de Liège, Octobre 2010.

- [55] Van Cutsem T. *Systèmes d'énergie électrique II : aspects dynamiques*. Notes du cours ELEC0047, Département d'Électricité, Électronique et Informatique. Université de Liège, Octobre 2010.
- [56] Vidyasagar M, *Control System Synthesis : A Factorization Approach*. M.I.T.Press, Massachusetts, 1985
- [57] Vovos NA, Galanos GD. Enhancement of the Transient Stability of Integrated AC/DC Systems Using Active and Reactive Power Modulation. *IEEE Power Engineering Review* 1985 ; 5(7) :33-34.
- [58] Ward JB, Equivalent circuits for power-flow studies. *Electrical Engineering* 1949 ; 68(9) :794-794.
- [59] Wonham WM. *Linear Multivariable Control : A Geometric Approach.*, 3rd.ed. , Springer-Verlag, 1985.
- [60] Zhou K and Doyle JC. *Essentials of robust control*. Prentice Hall : New Jersey, 1997.

Annexe A

Publications

- L. Arioua, B. Marinescu and E. Monmasson, "Control of HVDC links with Overall Large-Scale Grid Objectives". IET Generation, Transmission and Distribution, Volume 8, Issue 5, May 2014, p. 945 – 956
- L. Arioua, B. Marinescu and E. Monmasson, "Commande des liaisons HVDC dans un contexte réseau". Proc. CIFA 2012 Conférence Internationale d'Automatique, Grenoble, 2012.
- L. Arioua, B. Marinescu, "Large-Scale Implementation and Validation of Multivariable Control With Grid Objectives of an HVDC Link." Proc. Power Systems Computation Conference (PSCC), Wroclaw, juillet 2014.
- L. Arioua, B. Marinescu, "Multivariable Control With Grid Objectives of an HVDC Link Embedded in a Large-Scale AC Grid." International Journal of Electrical Power and Energy Systems, vol. 72, p. 99-108, 2015.
- L. Arioua, B. Marinescu, "Robust grid-oriented control of high voltage DC links embedded in an AC transmission system." A paraître dans l' International Journal of Robust and Nonlinear Control, 2015.

Annexe B

Réduction de la topologie par la méthode de Ward

Dans un grand système électrique interconnecté l'ensemble des nœuds peut être partitionné en trois groupes comme en Figure B.1 :

- nœuds du réseau interne (I) formant l'ensemble des nœuds de la zone de réglage étudiée.
- nœuds de frontière (F) entre le système interne et le reste du système interconnecté.
- nœuds externes (E) : tous les nœuds du système interconnecté sauf les nœuds du système interne et les nœuds frontières.

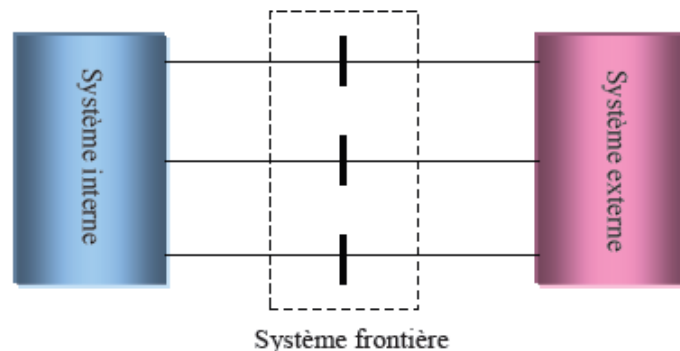


FIGURE B.1 – Grand système électrique interconnecté divisé en trois sous systèmes interne–frontière–externe

Avec cette subdivision (systèmes externe, frontière et interne), on peut écrire l'équation matricielle décrivant les relations courants/ tensions aux différents nœuds des trois sous-systèmes comme suit :

$$\begin{bmatrix} I_E \\ I_F \\ I_I \end{bmatrix} = \begin{bmatrix} Y_{EE} & Y_{EF} & 0 \\ Y_{FE} & Y_{FF}^{EF} + Y_{FF}^{FF} + Y_{FI}^{FF} & Y_{FI} \\ 0 & Y_{IF} & Y_{II} \end{bmatrix} \begin{bmatrix} U_E \\ U_F \\ U_I \end{bmatrix} \quad (\text{B.1})$$

où :

Y_{EE} : matrice admittance des noeuds externes.

Y_{EF} : matrice admittance des noeuds externes–frontières.

Y_{II} : matrice admittance des noeuds internes.

Y_{IF} : matrice admittance des noeuds internes–frontières.

Y_{FF}^{EF} : première sous-matrice admittance des noeuds frontières qui ne contient que les admittances des lignes liant les noeuds frontières avec les noeuds externes.

Y_{FF}^{FF} : deuxième sous-matrice admittance des noeuds frontières qui ne contient que les admittances des lignes liant les noeuds frontières entre eux.

Y_{FF}^{FI} : troisième sous-matrice admittance des noeuds frontières qui ne contient que les admittances des lignes liant les noeuds frontières avec les noeuds internes.

U_F, U_E, U_I : représentent respectivement la matrice des tensions nodales aux noeuds frontières, aux noeuds externes et aux noeuds internes.

I_F, I_E, I_I : représentent respectivement la matrice des courants injectés aux noeuds frontières, aux noeuds externes et aux noeuds internes.

Dans notre cas, nous avons utilisé la méthode de type Ward des injections. Le modèle obtenu représente le reste du système (ou système externe) d'abord par un groupe de lignes équivalentes connectées aux noeuds frontières qui représentent la topologie du réseau extérieur (partie passive du modèle) et ensuite par des injections de puissance complexe aux noeuds frontières qui compensent les injections de puissance des noeuds externes supprimés (voir Figure B.2).

Ainsi, les deux étapes nécessaires pour construire ce modèle sont les suivantes :

1) Calcul des paramètres des lignes équivalentes du modèle connectées aux noeuds frontières

On élimine tous les noeuds du système externe et donc de l'équation (B.1) et on les remplace par un réseau équivalent connecté à la frontière représenté par la matrice d'admittance $[Y_{FF}^{Eq}]$ l'équation (B.1) devient :

$$\begin{bmatrix} I_F - \Delta I_F \\ I_I \end{bmatrix} = \begin{bmatrix} Y_{FI}^{Eq} & Y_{FI} \\ Y_{IF} & Y_{II} \end{bmatrix} \begin{bmatrix} U_F \\ U_I \end{bmatrix}. \quad (\text{B.2})$$

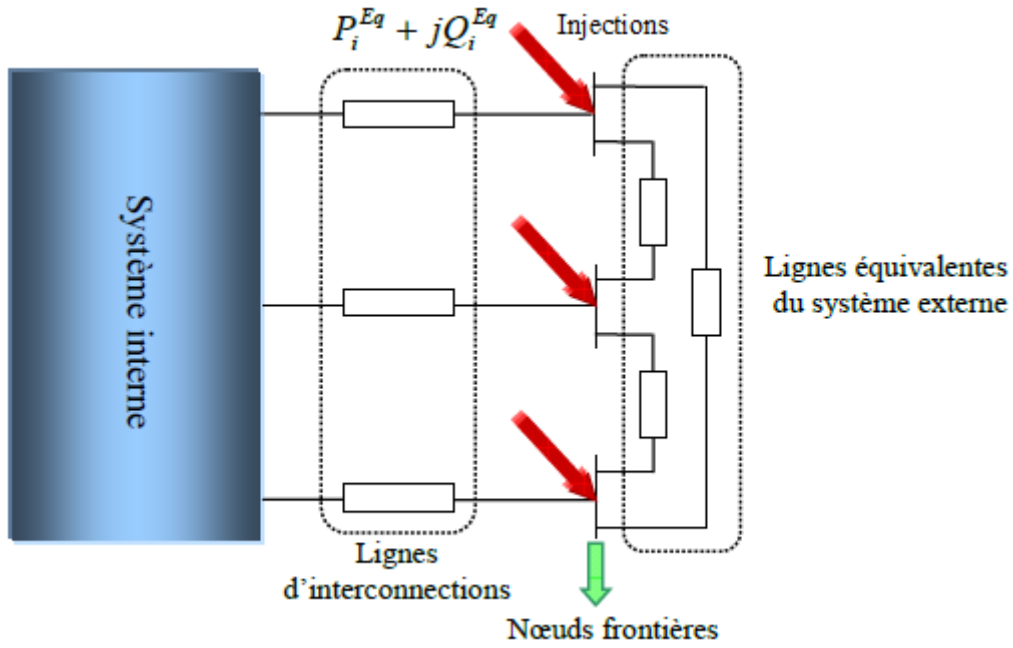


FIGURE B.2 – Modèle de type Ward

où la matrice $[\Delta I_F]$ décrit l'injection de courant additionnelle aux nœuds frontières et est donnée par

$$[\Delta I_F] = [Y_{FE}][Y_{EE}]^{-1}[I_E] \quad (\text{B.3})$$

et la matrice du réseau équivalent contenant seulement les nœuds frontières peut être obtenue par un calcul matriciel comme suit :

$$Y_{FF}^{Eq} = [Y_{FF}^{EF} + Y_{FF}^{FF}] - [Y^{FE}][Y_{EE}]^{-1}[Y_{EF}] \quad (\text{B.4})$$

2) Calcul des injections de puissance active/réactive aux nœuds frontières

Les injections de courant aux nœuds frontières $[\Delta I_F]$ seront transformées en injections de puissance en ces nœuds comme suit :

$$[\Delta S_F] = -[U_{F,d}][\Delta I_F]^* = -[U_{F,d}][Y_{FE}][Y_{EE}]^{-1}[I_E]^* \quad (\text{B.5})$$

où :

$[U_{F,d}]$: matrice diagonale dont les éléments sont les composantes du vecteur $[U_F]$

On peut aussi écrire :

$$[I_E]^* = [U_{E,d}]^{-1}[S_E] \quad (\text{B.6})$$

avec $[U_{E,d}]$: matrice diagonale de $[U_E]$.

En remplaçant la valeur de $[I_E]^*$ de l'équation (B.6) dans l'équation (B.5) on obtient la

relation finale (B.7) permettant de calculer les injections des puissances complexes aux nœuds frontières (partie active de modèle).

$$[\Delta S_F] = -[U_{F,d}][Y_{FE}]^*[Y_{FE}^*]^{-1}[U_{E,d}][S_E] \quad (\text{B.7})$$

Annexe C

Commande robuste par l'approche

H_∞

Dans cette annexe seront présentés les outils mathématiques nécessaires pour la synthèse d'un régulateur H_∞ ainsi que la méthode de synthèse.

C.1 Outils fondamentaux

C.1.1 Représentation des systèmes

Le modèle de connaissance décrivant un système linéaire et stationnaire peut être représenté par l'équation d'état suivante :

$$\begin{cases} \dot{x}(t) = Ax(t) + Bu(t) \\ y(t) = Cx(t) + Du(t) \end{cases} \quad (\text{C.1})$$

Avec l'hypothèse des conditions initiales nulles sur le vecteur d'état, la matrice de transfert du système est

$$G(s) = C(sI - A)^{-1}B + D. \quad (\text{C.2})$$

Dans la suite, pour G on adopte la représentation $G = \left[\begin{array}{c|c} A & B \\ \hline C & D \end{array} \right]$.

Le régulateur ainsi que les incertitudes du système $G(s)$ peuvent être mis en évidence par une représentation unifiée, conformément à la Figure C.1. Dans cette représentation :

- $P(s)$: représente le procédé généralisé.
- $K(s)$: représente le régulateur.
- $\Delta(s)$: représente la modélisation des incertitudes.

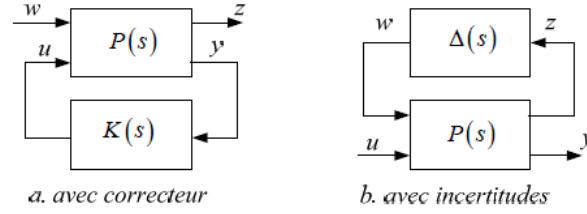


FIGURE C.1 – Représentation sous forme standard d'un système.

- w : représente les entrées exogènes du système (entrées à suivre et perturbations à rejeter).
- z : représente les signaux à commander (erreurs entre consignes et sorties du système par exemple)
- y : représente les sorties accessibles à la mesure du système.
- u : représente les signaux de commande du processus.

Une telle représentation est appelée représentation sous *forme standard* du système qui donne lieu à un *système augmenté* avec la représentation d'état

$$\begin{cases} \dot{x}(t) = Ax(t) + B_1w(t) + B_2u(t) \\ z(t) = C_1x(t) + D_{11}w(t) + D_{12}u(t) \\ y(t) = C_2x(t) + D_{21}w(t) + D_{22}u(t) \end{cases} \quad (\text{C.3})$$

Soit

$$P = \left[\begin{array}{c|cc} A & B_1 & B_2 \\ \hline C_1 & D_{11} & D_{12} \\ C_2 & D_{21} & D_{22} \end{array} \right], \quad (\text{C.4})$$

et la matrice de transfert associée sera donnée par :

$$P(s) = \begin{bmatrix} P_{11}(s) & P_{12}(s) \\ P_{21}(s) & P_{22}(s) \end{bmatrix}. \quad (\text{C.5})$$

Dans le cas de la Figure C.1.a, la relation entre z et w est donnée par $z = F_l(P, K)w$, avec :

$$F_l(P, K) = P_{11} + P_{12}K(I - P_{22}K)^{-1}P_{21}. \quad (\text{C.6})$$

Pour la Figure C.1.b, la relation entre y et u est donnée par $y = F_u(P, \Delta)w$, avec

$$F_u(P, \Delta) = P_{22} + P_{21}\Delta(I - P_{11}\Delta)^{-1}P_{12}. \quad (\text{C.7})$$

$F_l(P, K)$, respectivement, $F_u(P, \Delta)$, est appelée *transformation linéaire fractionnaire basse* (ou produit de Redheffer) de P et K , respectivement, *transformation linéaire fractionnaire haute* de P et Δ .

C.1.2 Norme d'un signal, norme d'un système

TABLE C.1 – Norme d'un vecteur ou d'un signal

Norme	Vecteur complexe	Signal continu
Norme 1	$\ x\ _1 = \sum_{i=1}^m x_i $	$\ x\ _1 = \int_{-\infty}^{+\infty} x(t) dt$
Norme p	$\ x\ _p = \left(\sum_{i=1}^m x_i ^p \right)^{1/p}$	$\ x\ _p = \left(\int_{-\infty}^{+\infty} x(t) ^p dt \right)^{1/p}$
Norme ∞	$\ x\ _\infty = \max_{1 \leq i \leq m} x_i $	$\ x\ _\infty = \sup_{t \in \mathbb{R}} x(t) $

Pour $p = 2$, nous retrouvons la norme euclidienne classique.

C.1.3 Valeurs singulières

Les valeurs singulières d'une matrice $A \in \mathbb{C}^{m \times n}$, notées $\sigma_i(A)$, sont les racines carrées des valeurs propres de la matrice A^*A si $m > n$, sinon de AA^* :

$$\sigma_i(A) = \sqrt{\lambda_i(A^*A)} \quad \text{ou} \quad \sqrt{\lambda_i(AA^*)} \quad (\text{C.8})$$

Elles sont des quantités réelles positives ou nulles. Le nombre de valeurs singulières non nulles est égal au rang de la matrice A .

La décomposition de A en valeurs singulières s'écrit : $A = V\Sigma W^*$, où $V \in \mathbb{C}^{m \times m}$ et $W \in \mathbb{C}^{n \times n}$ sont deux matrices inversibles : $VV^* = I_m$ et $WW^* = I_n$ et $\Sigma \in \mathbb{C}^{m \times n} = \text{diag} \{ \sigma_1 \dots \sigma_m \}$, pour $m = n$. Pour $m \neq n$, Σ est complétée par des zéros.

Les plus grande et plus petite valeurs singulières sont notées $\bar{\sigma}(A)$ et $\underline{\sigma}(A)$ respectivement.

Les principales propriétés des valeurs singulières sont :

- $\bar{\sigma}(A) = \max_{x \in \mathbb{C}^m} \frac{\|Ax\|_2}{\|x\|_2}$
- $\underline{\sigma}(A) = \min_{x \in \mathbb{C}^m} \frac{\|Ax\|_2}{\|x\|_2}$
- $\forall A$ et $B \in \mathbb{C}^{m \times n}$, $\sigma_i(\alpha A) = |\alpha| \sigma_i(A)$
- $\bar{\sigma}(A + B) \leq \bar{\sigma}(A) + \bar{\sigma}(B)$
- $\bar{\sigma}(AB) \leq \bar{\sigma}(A) \bar{\sigma}(B)$
- $\underline{\sigma}(AB) \geq \underline{\sigma}(A) \underline{\sigma}(B)$
- Si A est inversible, $\underline{\sigma}(A) \sigma(\bar{A}^{-1}) = \underline{\sigma}(A^{-1}) \bar{\sigma}(A)$

- $\forall A$ et $E \in \mathbb{C}^{m \times n}$, $\forall i = 1 \dots \min(m, n)$,
 $\sigma_i(A) - \bar{\sigma}(E) \leq \sigma_i(A + E) \leq \sigma_i(A) + \bar{\sigma}(E)$

Le dernier résultat signifie que si une perturbation E change la matrice A en $A + E$, les valeurs singulières de A seront perturbées au plus de $\sigma(E)$.

$\sigma(E)$ est une norme matricielle, appelée norme spectrale.

Dans le cas où $G(s)$ est une matrice de transfert, ses valeurs singulières seront des fonctions réelles et positives de la pulsation, définies par :

$$\sigma_i(G(j\omega)) = \sqrt{\lambda_i(G(j\omega)G^T(-j\omega))}. \quad (\text{C.9})$$

Elles constituent donc une généralisation aux systèmes multivariables de la notion de gain. Pour un système multivariable, le gain à une fréquence donnée sera compris entre les valeurs singulières min et max de sa matrice de transfert. Elles peuvent être représentées dans les différents plans (Bode, Nyquist, Black, ...).

C.1.4 Norme H_∞

La norme ∞ , définie au Tableau C.1 pour les fonctions vectorielles, est étendue aux matrices de transfert en utilisant la norme matricielle : $\|G(s)\|_\infty = \sup_{\omega \in \mathbb{R}} \bar{\sigma}(G(j\omega))$.

$\|G(s)\|_\infty$ correspond à la valeur maximale atteinte, sur l'ensemble des fréquences, par la plus grande valeur singulière, comme le montre la Figure C.2

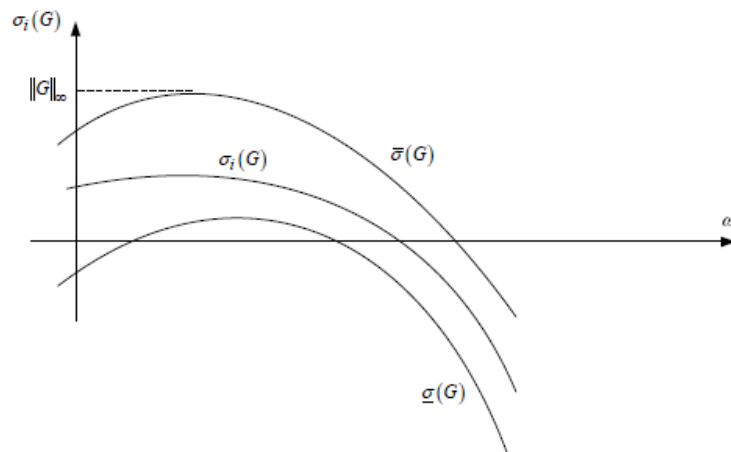


FIGURE C.2 – Valeurs singulières et norme H_∞ d'une matrice de transfert.

Propriétés :

-
- $\forall F, G \in \mathbb{C}^{p \times m}$, $\|FG\|_\infty \leq \|F\|_\infty \|G\|_\infty$: deux systèmes en cascade.
 - $\forall F, G \in \mathbb{C}^{p \times m}$, $\left\| \begin{array}{c} F \\ G \end{array} \right\|_\infty \geq \sup(\|F\|_\infty, \|G\|_\infty)$: une entrée, deux sorties.
 - $\forall F, G \in \mathbb{C}^{p \times m}$, $\left\| \begin{array}{cc} F & G \end{array} \right\|_\infty \geq \sup(\|F\|_\infty, \|G\|_\infty)$: deux entrées, une sortie.
 - Soit $G(s)$ la matrice de transfert d'une réalisation minimale, strictement propre, d'un système linéaire et stationnaire (A, B, C, D) .

$\|G(s)\|_\infty \leq \gamma$ si et seulement si la matrice hamiltonienne

$$H_\gamma = \begin{bmatrix} A & \frac{BB^T}{\gamma} \\ -\frac{C^T C}{\gamma} & -A^T \end{bmatrix} \text{ n'a pas de valeur propre sur l'axe imaginaire.}$$

Calcul de la norme H_∞ :

Il n'existe pas de méthode explicite pour calculer la norme H_∞ d'une matrice de transfert. Il faut nécessairement utiliser une méthode itérative. Pour calculer $\|G\|_\infty$, on part d'un encadrement grossier $[\gamma_{min}, \gamma_{max}]$ de cette norme et on l'améliore itérativement de la façon suivante :

- On calcule les valeurs propres de H_γ pour $\gamma = \frac{1}{2}(\gamma_{min} + \gamma_{max})$
- S'il n'y a pas de valeur propre sur l'axe imaginaire, γ est trop grand et l'on obtient comme nouvel encadrement $[\gamma_{min}, \gamma]$
- Sinon, γ est trop petit et on obtient le nouvel encadrement $[\gamma, \gamma_{max}]$.
- On répète la procédure jusqu'à obtenir une bonne approximation de $\|G\|_\infty$.

Lorsque $G(s)$ n'est pas strictement propre, $G_\infty = D$ et $\|G\|_\infty \geq \bar{\sigma}(D)$. La procédure ci-dessus n'est appliquée que pour $\gamma \geq \bar{\sigma}(D)$.

C.1.5 Modélisation des incertitudes

Comme nous l'avons signalé dans l'introduction, il est sûr que dans une application industrielle, des incertitudes de modélisation existent et nous avons intérêt à les prendre en considération. Nous pouvons les classer en deux catégories : les incertitudes non structurées rassemblant les dynamiques négligées, les incertitudes structurées liées aux variations ou aux erreurs d'estimation sur certains paramètres physiques du système. Nous présentons dans ce paragraphe les différentes méthodes pour introduire ces perturbations.

Incertaine non-structurées La représentation de ces incertitudes reflète notre connaissance des phénomènes physiques qui les causent et notre capacité à les représenter sous forme simple et facile à manipuler. Nous distinguons plusieurs méthodes de représentation de ces incertitudes :

$G(s)$, $G_p(s)$ et $\Delta(s)$ désignent respectivement la matrice de transfert du système nominal, perturbé et de la perturbation.

- *Incertitudes additives* : en Figure C.3. Elles représentent, en général, des incertitudes absolues par rapport au modèle nominal. Cette représentation est souvent utilisée pour modéliser des dynamiques ou des non linéarités négligées [11].

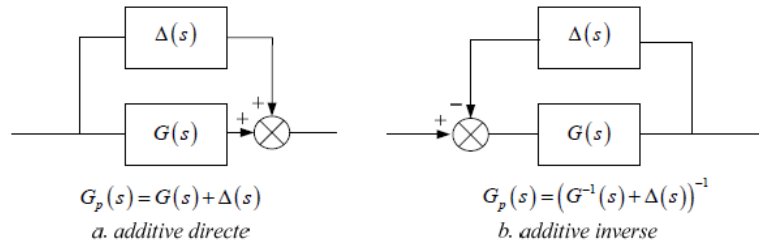


FIGURE C.3 – Représentation additive des incertitudes non structurées.

- *Incertitudes multiplicatives* : en Figure C.4. Elles permettent de définir les écarts en terme de variation par rapport au modèle nominal. Elles peuvent être introduites sous forme multiplicative en entrée ou en sortie. Elles peuvent être prises en considération sous forme directe ou inverse. Les formes multiplicatives en entrée sont généralement utilisées pour prendre en compte les erreurs de modélisation des actionneurs ou du convertisseur alimentant la machine. Les incertitudes multiplicatives en sortie modélisent généralement les défauts des capteurs de mesure [11].

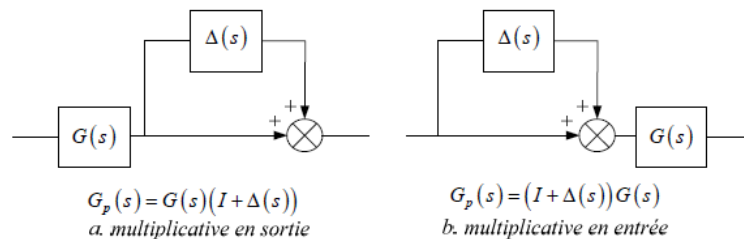


FIGURE C.4 – Représentation multiplicative des incertitudes non structurées.

Incertitudes structurées Contrairement aux incertitudes non structurées, confinées toutes dans un seul bloc où la seule information disponible est sa norme, les incertitudes structurées permettent, comme le montrent la Figure C.5, de tenir compte de chaque type d'incertitude, paramétrique ou autre, aux différents points de notre système.

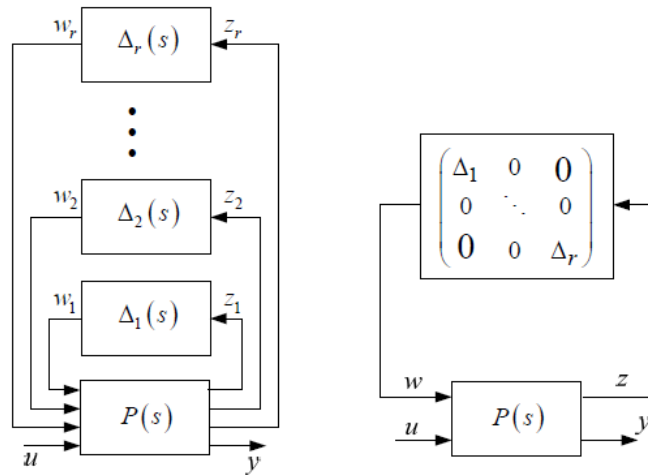


FIGURE C.5 – Représentation des incertitudes structurées.

C.2 Robustesse des systèmes asservis

Un système asservi est robuste s'il reste stable, tout en assurant des bonnes performances, en présence des différents types d'incertitude. L'approche H_∞ a montré qu'elle constitue une méthode efficace pour calculer un régulateur robuste d'un système incertain. Nous introduisons dans ce paragraphe le théorème du petit gain avant d'aborder l'étude de la robustesse en stabilité et en performance. La boucle d'asservissement est habituellement décrite par le schéma bloc de la Figure C.6

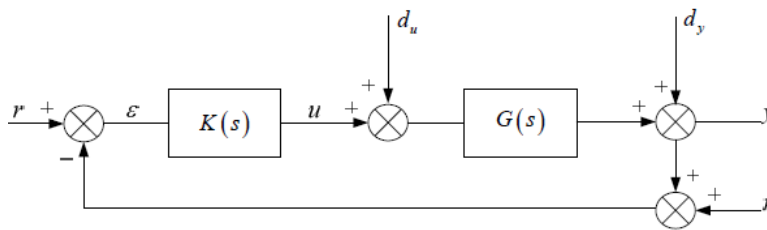


FIGURE C.6 – Schéma représentatif d'une boucle de suivi.

En supposant la linéarité du système et du régulateur, on peut employer la transformée de Laplace et définir :

- $r \in \mathbb{R}^p$: signal de référence
- $d_u \in \mathbb{R}^p$: perturbation de la commande
- $y \in \mathbb{R}^p$: signal de sortie
- $d_y \in \mathbb{R}^p$: perturbation de la sortie
- $\epsilon \in \mathbb{R}^p$: erreur de suivi
- $n \in \mathbb{R}^p$: bruit de mesure
- $u \in \mathbb{R}^p$: commande

Définissons les fonctions de sensibilité et de sensibilité complémentaire suivantes :

$S_y = (I_p + GK)^{-1}$: Matrice de sensibilité en sortie.

$S_u = (I_m + KG)^{-1}$: Matrice de sensibilité en entrée.

$T_y = GK(I_p + GK)^{-1}$: Matrice de sensibilité complémentaire en sortie.

$T_u = KG(I_m + KG)^{-1}$: Matrice de sensibilité complémentaire en entrée.

Le bilan des signaux dans la boucle donne les équations caractéristiques suivantes :

$$y = T_y(r - n) + S_y d_y + GS_y d_u,$$

$$\epsilon = S_y(r - d_y - n) - GS_y d_u,$$

$$u = T_y(r - d_y - n) - T_u d_u.$$

Nous remarquons que S_y , S_u , T_y et T_u font intervenir la matrice en boucle ouverte KG et vérifient $S_y + T_y = I_p$ et $S_u + T_u = I_m$.

C.2.1 Théorème du petit gain

En reprenant la Figure C.4.b, où la matrice $\Delta(s)$ représente les incertitudes de modélisation et $P(s)$ la matrice de transfert nominale du système bouclé. Sous l'hypothèse de stabilité de $\Delta(s)$ et $P(s)$, le système de la Figure C.4.b est stable pour toute $\Delta(s)$ [12] si :

$$\|P\Delta\|_\infty \leq 1 \Leftrightarrow \forall \omega \in \mathbb{R}, \quad \bar{\sigma}(P(j\omega))\bar{\sigma}(\Delta(j\omega)) < 1 \quad (\text{C.10})$$

Stabilité du système nominal

Nous distinguons deux définitions pour la stabilité du système nominal :

- La stabilité externe qui exige que toute entrée bornée r devra produire une sortie bornée y , connue encore sous le nom stabilité au sens EBSB (Entrée Bornée/Sortie Bornée).
- La stabilité interne est plus large et exige que tout signal injecté en n'importe quel point de la boucle fermée génère une réponse bornée en tout autre point de la boucle.

En terme de fonctions de transfert caractéristiques, la stabilité externe se traduit par la stabilité de la fonction de sensibilité complémentaire T . Tandis que la stabilité interne requiert la stabilité des quatre fonctions de transfert S , T , KS et $G(I_m + KG)^{-1}$.

Robustesse de la stabilité

La stabilité est dite robuste si, en plus de la stabilité du système nominal, la stabilité de tous les systèmes atteignables par les perturbations est garantie.

Sous l'hypothèse de stabilité de $\Delta(s)$ et $P(s)$, nous allons établir les conditions de stabilité robuste pour des incertitudes de type additive ou multiplicative :

- Incertitudes additives : $P(s) \equiv -K(I_p + GK)^{-1} = -KS_y$
Le théorème du petit gain nous donne $\forall \omega \in \mathbb{R} \quad \bar{\sigma}(\Delta(j\omega))\bar{\sigma}(KS_y) < 1$
Comme $\Delta(s)$ est stable alors : $\|\Delta\|_\infty \leq \delta$, soit : $\|KS_y\|_\infty < \frac{1}{\delta}$
- Incertitudes multiplicatives :

TABLE C.2 – Conditions de stabilité robuste pour des incertitudes de type multiplicatives

	En sortie	En entrée
$P(s)$	$-GK(I_p + GK)^{-1} = -KT_y$	$-KG(I_m + KG)^{-1} = -KT_u$
Conditions de stabilité	$\forall \omega \in \mathbb{R} \quad \bar{\sigma}(\Delta(j\omega))\bar{\sigma}(T_y) < 1$	$\forall \omega \in \mathbb{R} \quad \bar{\sigma}(\Delta(j\omega))\bar{\sigma}(T_u) < 1$
$\ \Delta\ _\infty$	$\Rightarrow \ T_y\ _\infty < \frac{1}{\delta}$	$\Rightarrow \ T_u\ _\infty < \frac{1}{\delta}$

C.2.2 Performances nominales

Un asservissement est performant s'il réagit rapidement, rejette les perturbations et suit avec précision la consigne. Compte tenu de l'interprétation des matrices S et T , il est clair que le régulateur K à synthétiser doit chercher à satisfaire maintes exigences :

- *Atténuation des perturbations en sortie* : Atténuer les perturbations en sortie revient à minimiser la fonction de sensibilité S_y , ceci revient à choisir sa norme ∞ la plus faible possible.

$$\text{Soit : } \bar{\sigma}(S_y) = \bar{\sigma}((I_p + GK)^{-1}) = \frac{1}{\underline{\sigma}(I_p + GK)} \leq \frac{1}{\underline{\sigma}(GK)}.$$

Donc minimiser $\bar{\sigma}(S_y)$ revient à maximiser $\underline{\sigma}(GK)$.

- *Rejet des bruits de mesure* : Pour réduire l'effet des bruits de mesure, il faut choisir $\bar{\sigma}(T_y) = \bar{\sigma}((I_p + (GK)^{-1})^{-1}) = \frac{1}{\underline{\sigma}(I_p + (GK)^{-1})}$ le plus faible possible.

Or $\bar{\sigma}(T_y) = \bar{\sigma}((I_p + (GK)^{-1})^{-1}) \simeq \frac{1}{\underline{\sigma}((GK)^{-1})} = \bar{\sigma}(T_y)$. Donc minimiser $\bar{\sigma}(T_y)$ revient à minimiser $\bar{\sigma}(GK)$.

- *Poursuite du signal de référence* : La poursuite idéale de la référence r par la sortie y entraîne $I - S_y \cong I$, soit $\bar{\sigma}(S_y)$ minimale. Cette condition rejoint donc celle du rejet des perturbations en sortie.
- *Limitation de l'énergie de commande* : Pour éviter la fatigue des actionneurs, le bruit de mesure ne doit pas provoquer des variations excessives de la commande et celle-ci doit rester à un niveau aussi réduit que possible.

Les commandes seront d'autant plus réduites que la norme de la matrice KS l'est. Or, en pratique, $T = GKS$ et comme G est fixé, réduire KS sera équivalent à réduire T . On se retrouve alors dans la même condition que celle des rejets de bruits de mesure.

C.2.3 Performances robustes

Un système bouclé satisfait le critère de robustesse en performances si les conditions de performances nominales sont vérifiées pour toute une classe de modèles de procédés caractérisés par des incertitudes structurées ou non.

C.2.4 Loop-shaping

L'approche par loop-shaping [39], [1] consiste à régler, avant le calcul du régulateur, les performances en modelant la boucle ouverte, par l'ajout des fonctions de pondération, suivant les principes de l'automatique classique.

Les paragraphes précédents nous ont permis de définir des contraintes sur les valeurs singulières de la fonction de transfert en boucle ouverte ou sur celles en boucle fermée (T_y et T_u) ainsi que sur KS_y . Or la minimisation de l'erreur statique et le rejet des perturbations dans le système demandent de la matrice de transfert en boucle ouverte un gain élevé en basses fréquences (les entrées et les perturbations sont des signaux lentement variables dans le temps, donc de basses fréquences). Par contre l'atténuation des bruits dans la chaîne impose une atténuation du gain de la matrice de transfert en boucle ouverte en hautes fréquences (les bruits sont généralement des signaux de hautes fréquences). Soient les matrices de pondération $W_1(s)$, $W_2(s)$ et $W_3(s)$, les objectifs précédents se traduisent alors par les trois inégalités suivantes :

- $\|W_1 S_y\|_\infty < 1 \Leftrightarrow \forall \omega \in \mathbb{R} \quad \bar{\sigma}(S_y(j\omega)) < \frac{1}{|w_1(j\omega)|}$
- $\|W_2 K S_y\|_\infty < 1 \Leftrightarrow \forall \omega \in \mathbb{R} \quad \bar{\sigma}(K(j\omega)S_y(j\omega)) < \frac{1}{|w_2(j\omega)|}$
- $\|W_3 T_y\|_\infty < 1 \Leftrightarrow \forall \omega \in \mathbb{R} \quad \bar{\sigma}(T_y(j\omega)) < \frac{1}{|w_3(j\omega)|}$

Soit encore comme le montre la Figure C.7 :

- $\underline{\sigma}(G(j\omega)K(j\omega)) > |w_1(j\omega)| > 1$ pour $\omega < \omega_b$
- $\bar{\sigma}(G(j\omega)K(j\omega)) < |w_3(j\omega)| < 1$ pour $\omega > \omega_b$

Partant de ces principes, les trois matrices de pondération citées précédemment doivent être définies comme suit

- la matrice $W_1(s) = w_1(s)I_p$, où $w_1(s)$ est une fonction de transfert scalaire de type passe-bas avec un gain élevé en basses fréquences ;
- la matrice $W_2(s) = w_2(s)I_m$, où $w_2(s)$ est une fonction de transfert scalaire du type passe-haut avec un gain élevé en hautes fréquences, choisie en accord avec la norme des incertitudes additives.
- la matrice $W_3(s) = w_3(s)I_p$, où $w_3(s)$ est une fonction de transfert scalaire du type passe-haut avec un gain élevé en hautes fréquences, choisie en accord avec la norme

des incertitudes multiplicatives.

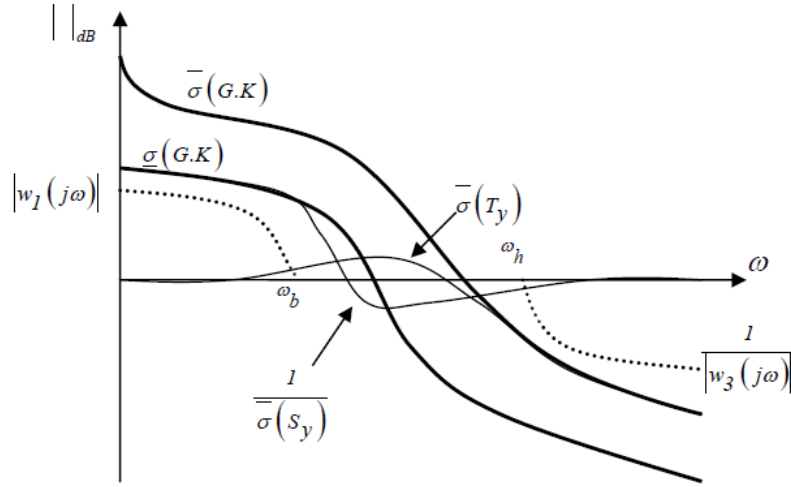


FIGURE C.7 – Contraintes de loop-shaping.

Ces considérations illustrent le compromis inévitable, de l'automatique linéaire, *performance/robustesse* : toute augmentation des valeurs singulières améliore les performances en basses fréquences mais peut réduire les marges de stabilité. Le meilleur compromis implique qu'au voisinage de la fréquence de coupure, les valeurs singulières $\underline{\sigma}(GK)$ et $\bar{\sigma}(GK)$ soient assez proches l'une de l'autre.

C.2.5 Sensibilité mixte

L'étude faite précédemment, sur la stabilité et les performances robustes, nous a donné les trois conditions suivantes :

$$\|W_1 S_y\|_\infty < 1 \quad \|W_2 K S_y\|_\infty < 1 \quad \|W_3 T_y\|_\infty < 1 \quad (\text{C.11})$$

qui peuvent être regroupées sous une seule condition de la forme :

$$\left\| \begin{array}{c} W_1 S_y \\ W_2 K S_y \\ W_3 T_y \end{array} \right\|_\infty < 1 \quad (\text{C.12})$$

En pratique, il s'avère que $K S_y$ et T_y jouent des rôles semblables. La présence de ces deux fonctions dans le critère est donc redondant. On résoudra, donc l'un des deux problèmes suivants :

$$\left\| \begin{array}{c} W_1 S_y \\ W_2 K S_y \end{array} \right\|_\infty < 1 \quad (\text{C.13})$$

ou

$$\left\| \begin{array}{c} W_1 S_y \\ W_3 T_y \end{array} \right\|_{\infty} < 1 \quad (\text{C.14})$$

Les deux problèmes décrit en équations (C.13) et (C.14) sont désignés sous le nom de problème de *sensibilité mixte*.

C.2.6 Solution du problème H_{∞}

Considérons la représentation d'état généralisée introduite par les équations (C.3), (C.4) et sa matrice de transfert donnée par (C.5). Nous supposons, sans perte de généralité, dans cette représentation que la matrice D_{22} est nulle, c'est à dire qu'il n'existe pas une transmission direct de l'entrée vers la sortie ce qui est le cas dans les plupart des applications industrielles.

La solution du problème est basée sur la solution algébrique de l'équation de Riccati [60] du type

$$XE + E^T X - XWX + Q = 0, \quad (\text{C.15})$$

avec $W = W^T$ et $Q = Q^T$.

La solution stabilisante X , si elle existe, sera une matrice symétrique et tel que $(E-WX)$ est une matrice stable (ces valeurs propres ont une partie réelle strictement négative). Une telle solution sera notée :

$$X = Ric \left(\begin{array}{cc} E & -W \\ -Q & -E^T \end{array} \right) \quad (\text{C.16})$$

Soit $R_n = D_{1*}^T D_{1*} - \begin{bmatrix} \gamma^2 I_{m_1} & 0 \\ 0 & 0 \end{bmatrix}$ et $\tilde{R}_n = D_{*1} D_{*1}^T - \begin{bmatrix} \gamma^2 I_{p_1} & 0 \\ 0 & 0 \end{bmatrix}$.

où $D_{1*} = \begin{bmatrix} D_{11} & D_{12} \end{bmatrix}$ et $D_{*1} = \begin{bmatrix} D_{11} \\ D_{21} \end{bmatrix}$.

Dans la mesure où R_n et \tilde{R}_n sont non singulières, nous définissons les deux matrices hamiltoniennes

$$H = \begin{bmatrix} A & 0 \\ -C_1^T C_1 & -A^T \end{bmatrix} - \begin{bmatrix} B \\ -C_1^T D_{1*} \end{bmatrix} R_n^{-1} \begin{bmatrix} D_{1*}^T C_1 & B^T \end{bmatrix} \quad (\text{C.17})$$

$$J = \begin{bmatrix} A^T & 0 \\ -B_1 B_1^T & -A \end{bmatrix} - \begin{bmatrix} C^T \\ -B_1 D_{*1}^T \end{bmatrix} \tilde{R}_n^{-1} \begin{bmatrix} D_{*1} B_1^T & C \end{bmatrix}. \quad (\text{C.18})$$

En prenant $X = Ric(H)$ et $Y = Ric(J)$, nous pouvons définir les deux matrices suivantes :

$$F = -R_n^{-1}(D_{1*}^T C_1 + B^T X) = \begin{bmatrix} F_1 \\ F_2 \end{bmatrix} = \begin{bmatrix} F_{11} \\ F_{12} \\ F_2 \end{bmatrix} \quad (C.19)$$

$$L = -(B_1 D_{*1}^T + Y C^T) \tilde{R}_n^{-1} = \begin{bmatrix} L_1 & L_2 \end{bmatrix} = \begin{bmatrix} L_{11} & L_{12} & L_2 \end{bmatrix} \quad (C.20)$$

, où F_1 , F_2 , F_{11} et F_{12} sont formées respectivement de m_1 , m_2 , $m_1 - p_2$ et p_2 lignes et L_1 , L_2 , L_{11} et L_{12} sont formées respectivement de p_1 , p_2 , $p_1 - m_2$ et m_2 colonnes.

Une solution existe si les conditions suivantes sont vérifiées :

1. (A, B_2) est stabilisable et (C_2, A) détectable ;
2. $D_{12} = \begin{bmatrix} 0 \\ I_{m_2} \end{bmatrix}$ et $D_{21} = \begin{bmatrix} 0 & I_{p_2} \end{bmatrix}$ donc elles sont, respectivement, de rang m_2 et p_2 ;
3. $\forall \omega \in \mathbb{R}$, $\text{rang} \begin{bmatrix} A - j\omega I_n & B_2 \\ C_1 & D_{12} \end{bmatrix} = n + m_2$ donc cette matrice est de rang complet et en plus P_{12} n'a pas de zéros sur l'axe des imaginaires ;
4. $\forall \omega \in \mathbb{R}$, $\text{rang} \begin{bmatrix} A - j\omega I_n & B_1 \\ C_2 & D_{21} \end{bmatrix} = n + p_2$ donc cette matrice est de rang complet et en plus P_{21} n'a pas de zéros sur l'axe des imaginaires ;

En mettant $D_{11} = \begin{bmatrix} D_{1111} & D_{1112} \\ D_{1121} & D_{1122} \end{bmatrix}$ avec D_{1122} est de dimension $m_2 \times p_2$, la solution sera donnée par le théorème suivant :

Théorème 1 :

Supposons qu'un système $G(s)$ vérifie les hypothèses 1 à 4 décrites plus haut.

- a. Il existe un régulateur avec sa matrice de transfert $K(s)$ qui stabilise la boucle fermée et tel que $\|F_l(P, K)\|_\infty < \gamma$ si et seulement si :
 1. $\gamma > \max(\bar{\sigma}[D_{1111} \quad D_{1112}], \bar{\sigma}[D_{1111} \quad D_{1121}])$
 2. Il existe des solutions $X \geq 0$ et $Y \geq 0$ vérifiant les deux équations de Riccati relatives aux matrices hamiltoniennes H et J , et telles que $\rho(XY) < \gamma^2$, où $\rho(\cdot)$ désigne le rayon spectral.
- b. Si les conditions de la partie a.) sont satisfaites, alors les régulateurs stabilisant le système, et vérifiant $\|F_l(P, K)\|_\infty < \gamma$ sont donnés par :

$$K(s) = F_l(M, \phi) \quad (C.21)$$

où $\|\phi(s)\|_\infty < \gamma$ et

$$M = \begin{bmatrix} \hat{A} & \hat{B}_1 & \hat{B}_2 \\ \hat{C}_1 & \hat{D}_{11} & \hat{D}_{12} \\ \hat{C}_2 & \hat{D}_{21} & 0 \end{bmatrix} \quad (C.22)$$

et

- $\hat{D}_{11} = -D_{1121}D_{1111}^T(\gamma^2 I_{m_1-p_2} - D_{1111}D_{1111}^T)^{-1}D_{1112} - D_{1122}$
- $\hat{D}_{12} \in \mathbb{R}^{m_2 \times m_2}$ et $\hat{D}_{21} \in \mathbb{R}^{p_2 \times p_2}$ sont deux matrices arbitraires vérifiant :
 - $\hat{D}_{12}\hat{D}_{12}^T = I_{m_2} - D_{1121}(\gamma^2 I_{m_1-p_2} - D_{1111}^T D_{1111})^{-1}D_{1121}^T$
 - $\hat{D}_{21}^T \hat{D}_{21} = I_{p_2} - D_{1121}^T(\gamma^2 I_{p_1-m_2} - D_{1111}D_{1111}^T)^{-1}D_{1121}$
- $\hat{B}_2 = Z(B_2 + L_{12})\hat{D}_{12}$ et $\hat{B}_1 = -ZL_2 + Z(B_2 + L_{12})\hat{D}_{11}$
- $\hat{C}_2 = -\hat{D}_{21}(C_2 + F_{12})$ et $\hat{C}_1 = F_2 - \hat{D}_{11}(C_2 + F_{12})$
- $Z = (I_n - \gamma^{-2}YX)^{-1}$
- $\hat{A} = A + BF - \hat{B}_1(C_2 + F_{12})$

Le régulateur calculé pour $\phi(s) = 0$ est appelé le correcteur central, il est largement utilisé sous la forme :

$$K(s) = \left[\begin{array}{c|c} \hat{A} & \hat{B}_1 \\ \hline \hat{C}_1 & \hat{D}_{11} \end{array} \right] \quad (\text{C.23})$$

Annexe D

Commande vectorielle standard pour les liaisons HVDC VSC

D.1 Introduction

L'approche par la commande vectorielle d'une machine électrique implique la représentation des quantités triphasées de celles-ci dans un référentiel tournant dq . Cette transformation est faite en deux étapes :

- réécrire les quantités triphasées données dans un référentiel fixe dans un référentiel stationnaire biphasé $\alpha\beta$. Cette transformation est appelée *transformée de Clark*.
- réécrire les quantités biphasé données dans le repère $\alpha\beta$ dans un référentiel synchrone tournant dq . Cette transformation est appelée *transformée de Park*.

Les transformées de Clark et Park utilisées pour passer d'un référentiel à un autre sont inversibles.

Un des avantages de ces transformations utilisées pour la commande vectorielle est que les vecteurs de tension et de courant AC apparaissent suite à leur transformation comme étant des vecteurs constants en régime stationnaire et de ce fait l'erreur statique peut être facilement éliminée en utilisant des régulateurs *PI* standard.

D.2 Modélisation dynamique d'une station de conversion VSC

Comme montré en Figure D.1, le modèle dynamique du convertisseur VSC, consiste en les modèles des deux côtés AC et DC et les équations qui les relient. Dans un référentiel

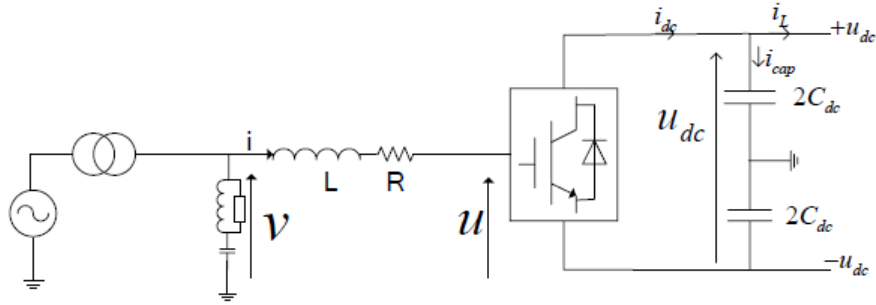


FIGURE D.1 – Modèle dynamique d'un convertisseur VSC

stationnaire $\alpha\beta$, vu du nœud de connexion du filtre AC, les dynamiques AC sont données par les dynamiques des réactances de phase

$$L \frac{di_{\alpha\beta}}{dt} = v_{\alpha\beta} - u_{\alpha\beta} - Ri_{\alpha\beta}. \quad (D.1)$$

Dans le référentiel dq on a,

$$L \frac{di_{dq}}{dt} = v_{dq} - u_{dq} - (R + j\omega_e L)i_{dq}. \quad (D.2)$$

Le terme $j\omega_e Li_{dq}$ de l'équation (D.2) représente la dérivée par rapport au temps de la rotation du référentiel dq . L'équation (D.2) peut s'écrire pour chaque axe

$$\begin{aligned} L \frac{di_d}{dt} &= -Ri_d + \omega_e Li_q - u_d + v_d \\ L \frac{di_q}{dt} &= -Ri_q - \omega_e Li_d - u_q + v_q. \end{aligned} \quad (D.3)$$

A partir de l'équation (D.3), le circuit équivalent du VSC dans le référentiel synchrone dq est décrit comme en Figure D.2.

Il est à noter que l'axe d est défini de façon à ce que la grandeur sur cette axe soit alignée avec avec la tension AC du filtre, i.e.,

$$v_q = 0, \quad v_d = v. \quad (D.4)$$

Les puissances active et réactive instantanées en per/unit (pu) sont données par

$$\begin{aligned} p &= (v_d i_d + v_q i_q) = v_d i_d \\ q &= (v_q i_d - v_d i_q) = -v_d i_q. \end{aligned} \quad (D.5)$$

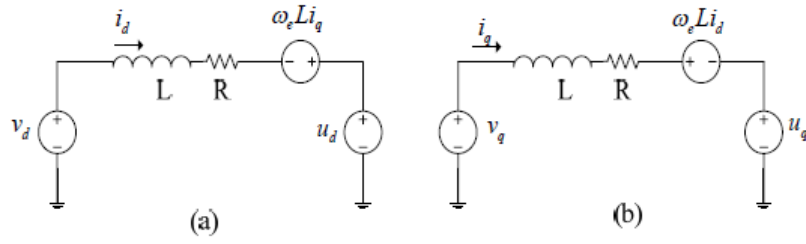


FIGURE D.2 – Circuit équivalent du VSC dans le référentiel dq

Afin de compléter le modèle dynamique du convertisseur VSC, la dynamique de la ligne DC est donnée par

$$C_{dc} \frac{du_{dc}}{dt} = i_{dc} - i_L. \quad (\text{D.6})$$

et

$$P_{dc} = u_{dc} i_{dc} \quad (\text{D.7})$$

Les équations (D.3),(D.5),(D.6) et (D.7) décrivent complètement le convertisseur VSC de la Figure D.1.

Le passage en coordonnées dq nous permet de contrôler les deux composantes du courant, i_d et i_q de façon indépendante. Ce qui permet de contrôler indépendamment les puissances active et réactive.

Comme l'approche par la commande vectorielle permet la commande découplée des puissances active et réactive, une structure de commande avec deux boucles en cascade est possible : une *boucle externe* qui fournit les consignes de courant et une *boucle interne* de courant.

La boucle interne inclut, la commande de la puissance active, de la tension DC et de la puissance réactive (ou de la tension AC selon l'application). La valeur de référence pour le courant actif, peut être fournie par la boucle de puissance active ou de tension DC. Cependant, la valeur de consigne du courant réactif est fournie par la boucle de tension AC ou de puissance réactive. Dans tout les cas, la commande de la tension DC est nécessaire afin d'assurer l'équilibre des puissances. La puissance active soutirée du réseau doit être égale à la puissance active injectée au réseau moins les pertes du système DC.

La Figure D.3 montre les différentes boucles de commande de la liaison HVDC VSC. Il est à noter que le système de commande VSC-2 est similaire à celui de VSC-1.

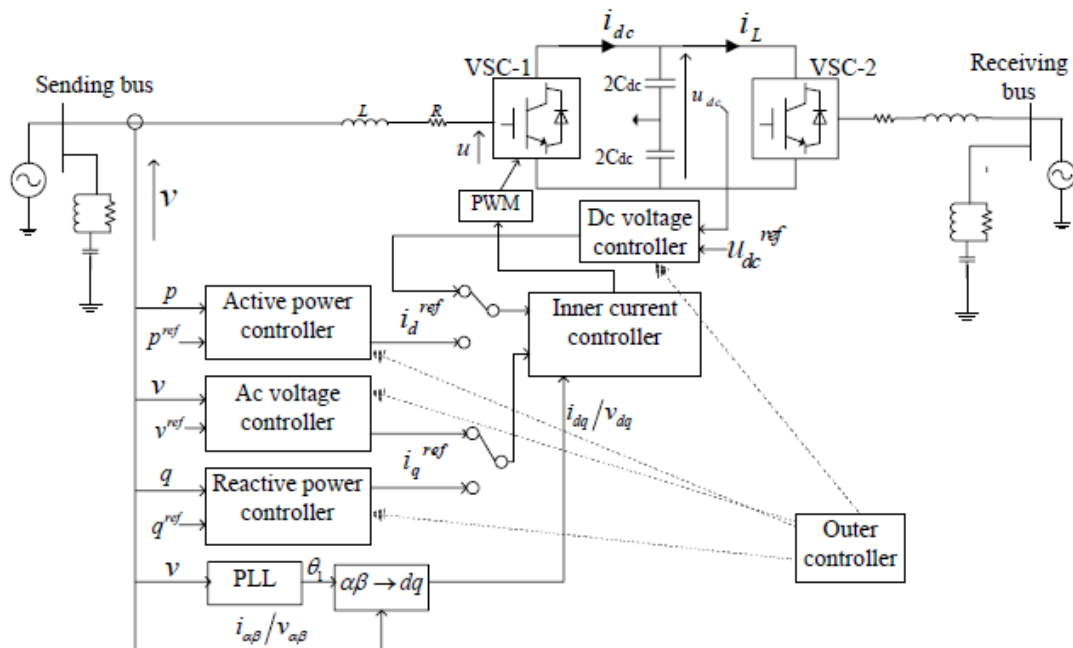


FIGURE D.3 – Schéma de la commande vectorielle de la liaison HVDC VSC

D.3 Boucle interne de courant

La boucle de commande interne des courants peut être implémentée dans le référentiel dq , en ce basant sur le modèle du système décrit précédemment. La boucle de commande consiste en deux régulateurs, des termes de compensation et des facteurs de découplage.

A l'intérieur du bloc de commande, il y a deux régulateurs, respectivement, pour les

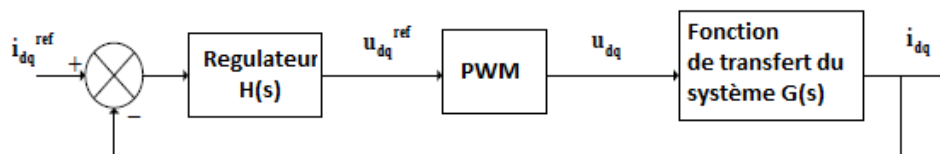


FIGURE D.4 – Boucle de commande des courants

courants sur l'axe d et l'axe q .

D.3.1 Le convertisseur PWM (Pulse Width Modulation)

La boucle interne de courant génère une tension de consigne u_{dq}^{ref} , qui s'écrit, dans le référentiel $\alpha\beta$,

$$u_{\alpha\beta}^{ref} = e^{j\theta_1} u_{dq}^{ref}, \quad (D.8)$$

où θ_1 est l'angle du référentiel dq utilisé par le système de commande et qui est donné par la PLL (phase-locked loop). Le vecteur de référence $u_{\alpha\beta}^{ref}$ est utilisé comme signal d'entrée pour le convertisseur PWM du VSC. Ce dernier est considéré comme très rapide et précis tant que le module du vecteur de référence ne dépasse pas la valeur maximale au dessus de laquelle le comportement du PWM n'est plus considéré linéaire, i.e.,

$$|u_{dq}^{ref}| = |u_{\alpha\beta}^{ref}| \leq u_{max}, \quad (D.9)$$

où u_{max} est proportionnel à la tension DC.

De plus, on considère que le suivi de référence se fait selon une constante de temps T_a égale, généralement, à la moitié de la période de commutation T_{switch} . On a alors

$$u_{dq} = \frac{1}{1 + T_a s} u_{dq}^{ref}, \quad (D.10)$$

où $T_a = T_{switch}/2$.

Le convertisseur PWM ajoute un terme d'harmoniques dû à la commutation. Cependant, les réactances de phase ainsi que les filtres installés permettent de supprimer l'effet des harmoniques dues à la commutation vu du côté AC.

D.3.2 Fonction de transfert du modèle équivalent du VSC

Le comportement du système est régi par les équations D.3 qui sont réécrites :

$$\begin{aligned} v_d - u_d &= L \frac{di_d}{dt} + Ri_d - \omega_e Li_q \\ v_q - u_q &= L \frac{di_q}{dt} + Ri_q + \omega_e Li_d \end{aligned} \quad (D.11)$$

Les équations D.11 montrent que le modèle du convertisseur VSC dans le référentiel dq est un système multi-entrées/multi-sorties fortement couplé. Les termes de couplages sont $\omega_e Li_d$ et $\omega_e Li_q$.

Pour chaque axe, le terme de couplage peut être considéré comme une perturbation du point de vue de la commande. Donc, une boucle fermée avec découplage du courant et des termes de compensation est requise pour obtenir de bonnes performances.

En utilisant l'équation D.10, la Figure D.4 et la transformée de Laplace, on obtient

$$u_{dq}(s) = (i_{dq}^{ref}(s) - i_{dq}(s))H(s) \frac{1}{(1 + sT_a)} \quad (\text{D.12})$$

Les entrées du système sont modifiées de façon à inclure les composantes obtenues du convertisseur (i_d , i_q , v_d et v_q) et des termes de compensation afin d'éliminer les termes de couplage comme le montre les équations ci-dessous

$$\begin{aligned} u_d^{ref}(s) &= -(i_d^{ref}(s) - i_d(s))H(s) + \omega_e Li_q(s) + v_d(s) \\ u_q^{ref}(s) &= -(i_q^{ref}(s) - i_q(s))H(s) - \omega_e Li_d(s) + v_q(s) \end{aligned} \quad (\text{D.13})$$

Les termes

- $(i_d^{ref}(s) - i_d(s))H(s)$ et $(i_q^{ref}(s) - i_q(s))H(s)$ sont les sorties du régulateur,
- $\omega_e Li_q$ et $\omega_e Li_d$ sont les termes de compensation en courant,
- $\omega_e Li_q(s) + v_d(s)$ et $\omega_e Li_d(s) + v_q(s)$ sont les termes de compensation en tension.

A partir des équations (D.10), (D.11), (D.12), on tire que

$$\begin{aligned} L \frac{di_d}{dt} + Ri_d &= u_d \\ L \frac{di_q}{dt} + Ri_q &= u_q, \end{aligned} \quad (\text{D.14})$$

Ceci montre que les termes de couplage ont été éliminés et une commande découplée des axes d et q est obtenue. De plus, les équations sur les axes d et q sont de la même forme. L'analyse de l'axe d est donc suffisante.

La transformée de Laplace de l'équation D.14 donne,

$$i_{dq}(s) = \frac{1}{sL + R} u_{dq}(s). \quad (\text{D.15})$$

La fonction de transfert du système décrit dans l'équation (D.14) devient alors

$$G(s) = \frac{1}{R} \frac{1}{1 + s\tau}, \quad (\text{D.16})$$

où la constante de temps τ est définie par $\tau = L/R$.

D.3.3 Le régulateur

L'équation (D.14) montre que le système résultant est composé de deux systèmes du premier ordre indépendants, donc il est suffisant d'utiliser un régulateur PI , pour chaque

axe.

Le régulateur $H(s)$ illustré en Figure D.4 devient

$$H(s) = K_p + \frac{K_i}{s} = K_p \left(\frac{1 + T_i s}{T_i s} \right), \quad (\text{D.17})$$

où K_p est le gain proportionnel et T_i est la constante de temps intégrale.

D.3.4 Diagramme bloc de la commande

Le diagramme bloc détaillé du système complet est développé en se basant sur les équations (D.10, D.13, D.16 et D.17) et décrit en Figure D.5. Le diagramme bloc simplifié

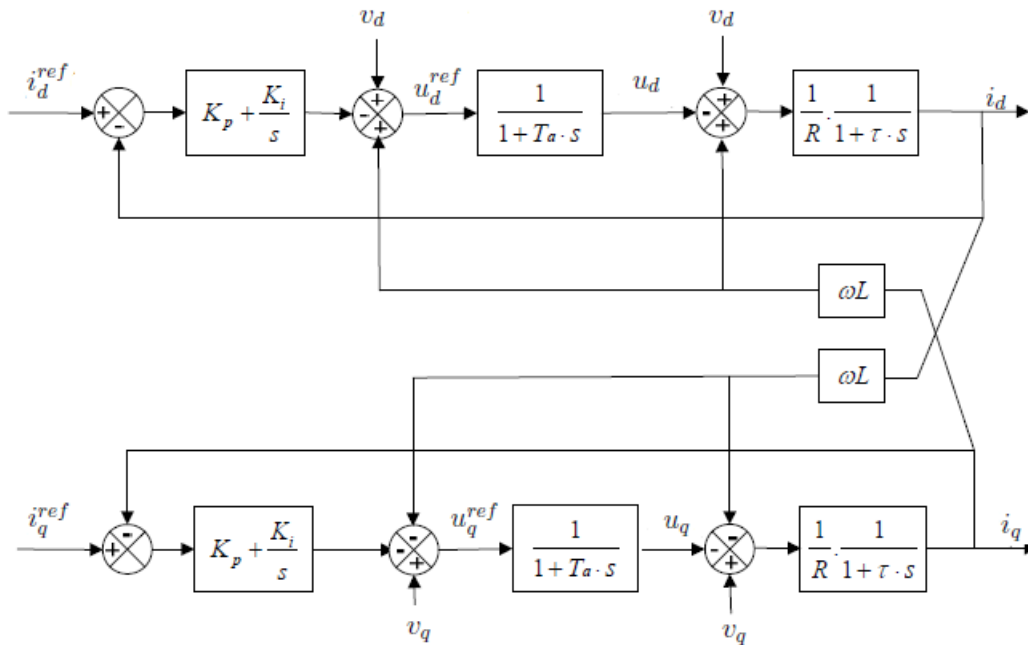


FIGURE D.5 – Diagramme bloc de la commande

est décrit en Figure D.6

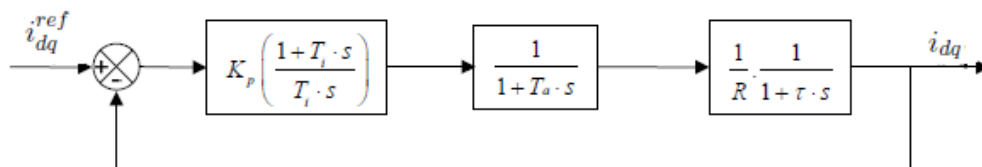


FIGURE D.6 – Diagramme bloc simplifié de la boucle de courant

D.4 Boucle de commande externe

Comme il a été mentionné précédemment, les boucles de régulation externes consistent en la commande de la puissance active, de la tension DC, de la tension AC et de la puissance réactive. Le diagramme simplifié du régulateur en cascade est donné en Figure D.7, où X^{ref} est la consigne désirée du régulateur externe et X est la valeur actuelle de

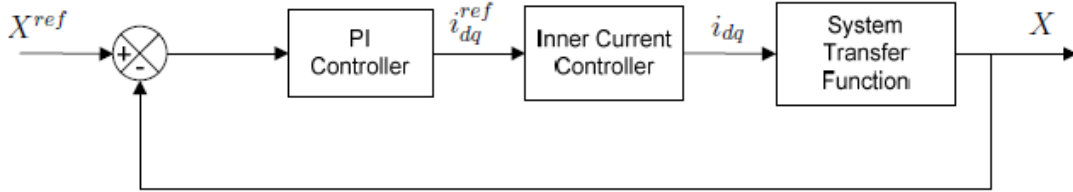


FIGURE D.7 – Boucle de commande externe

la variable commandée (i.e., P , U_{dc} , Q ou V).

Dans le système de commande en cascade, la boucle externe doit être moins rapide que la boucle interne afin d'assurer la stabilité [32]. Dans le cas idéal, les réponses de la boucle interne de courant sont considérées instantanées dans la boucle externe (Figure D.7). Toute fois, on considère une constante de temps très petite T_{eq} telle que,

$$i_{qd} = \frac{1}{1 + sT_{eq}} i_{qd}^{ref}. \quad (D.18)$$

D.4.1 Commande de la tension DC

Un régulateur de la tension DC est indispensable pour maintenir l'échange de puissances actives entre les convertisseurs. En négligeant les pertes dans les convertisseurs et dans les réactances de phase, et en égalisant les puissances coté AC et DC (en utilisant les équations (D.7 et D.5), on a

$$i_{dc} = \frac{v_d}{u_{dc}} i_d \quad (D.19)$$

Tout déséquilibre entre les puissances AC et DC va entraîner une variation de la tension DC. Des équations (D.6) et (D.19), on tire,

$$C_{dc} \frac{du_{dc}}{dt} = \frac{v_d}{u_{dc}} i_d - i_L. \quad (D.20)$$

On peut voir que l'équation (D.20) est non-linéaire en u_{dc} . En la linéarisant autour d'un point d'équilibre U_{dc0} et en considérant i_L comme signal de perturbation, le transfert entre Δu_{dc} et Δi_d s'écrit alors

$$\Delta u_{dc} = \frac{v_{d0}}{u_{dc0}} \frac{1}{sC_{dc}} \Delta i_d \quad (D.21)$$

La fonction de transfert s'écrit alors

$$G(s) = \frac{v_{d0}}{u_{dc0}} \frac{1}{sC_{dc}} \quad (\text{D.22})$$

En posant $C = \frac{u_{dc0}}{v_{d0}} C_{dc}$, on aura :

$$G(s) = \frac{1}{sC} \quad (\text{D.23})$$

Dans les conditions d'équilibre, $C_{dc} \frac{du_{dc}}{dt} = 0$, donc la référence du courant i_d^{ref} doit être $\frac{u_{dc}}{v_d} i_L$ qui est le terme qui assure la compensation exacte de la variation de charge (voir Figure D.8). Le digramme bloc complet de la commande de la tension DC est donné en Figure D.8.

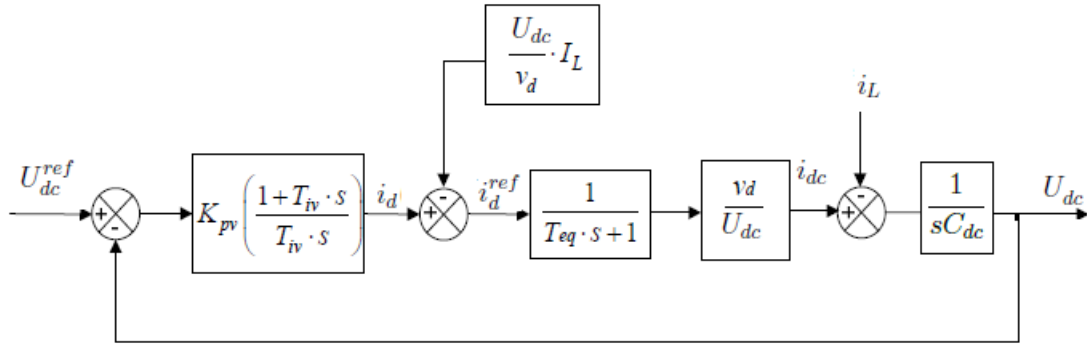


FIGURE D.8 – Structure du régulateur de la tension DC

D.4.2 Commande des puissances active et réactive

Si v_d est supposée constante dans l'équation (D.5), alors les puissances active et réactive dépendront exclusivement des références des courants active et réactive respectivement. La méthode la plus simple de commander les puissances active et réactive serait la commande en boucle ouverte, i.e.,

$$\begin{aligned} i_d^{ref} &= \frac{2}{3} \frac{P^{ref}}{v_d} \\ i_q^{ref} &= -\frac{2}{3} \frac{Q^{ref}}{v_d}. \end{aligned} \quad (\text{D.24})$$

Cependant, un contrôle plus précis est obtenu en utilisant une boucle fermée, en utilisant une commande PI (comme en Figures D.9 et D.10).

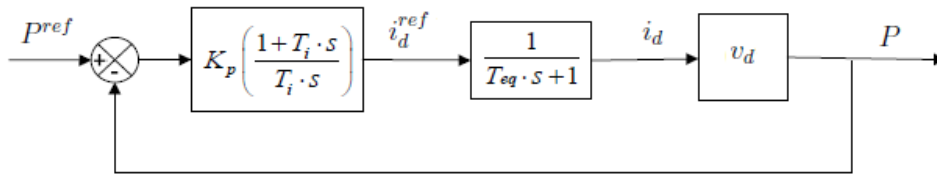


FIGURE D.9 – Régulateur de la puissance active

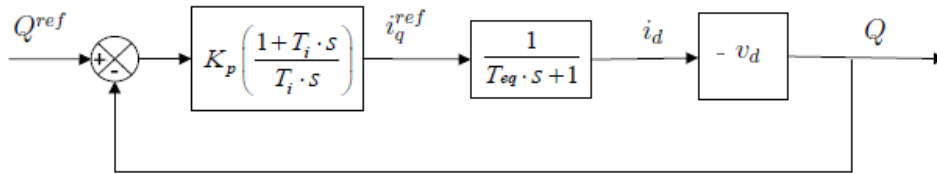


FIGURE D.10 – Régulateur de la puissance réactive

D.4.3 Commande de la tension AC

Cette commande est utilisée dans le cas où l'on choisit de commander la tension AC au lieu de la puissance réactive.

La chute de tension dans la réactance en Figure D.3 peut être approximée par

$$\Delta v = v - u \approx \frac{Rp + \omega_e Lq}{v}. \quad (\text{D.25})$$

En admettant que $\omega_e L \gg R$ pour la réactance de phase, la chute de tension dans la réactance dépend uniquement de la puissance réactive qui y transite, i.e., la tension peut être réglée en commandant la composante q du courant.

Le diagramme bloc du régulateur de la tension AC est donné en Figure D.11.

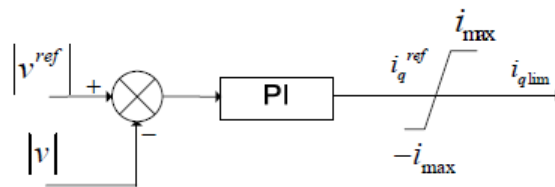


FIGURE D.11 – Régulateur de la tension AC

D.5 Réglage des paramètres des régulateurs *PI*

Le réglage des régulateurs *PI* pour les liaisons HVDC VSC se fait en suivant le principe généralement adopté pour les actionneurs électriques. La commande en cascade nécessite que la vitesse de réponse de la boucle interne soit plus rapide que celle de la boucle externe.

D.5.1 Réglage par la commande par modèle interne (IMC)

Une des méthodes les plus utilisées pour le réglage des régulateurs *PI* est la commande par modèle interne décrite en [41]. Les gains de la boucle de courant sont alors calculés en utilisant les équations décrites en (D.26).

$$\begin{aligned} K_p &= \alpha L & T_i &= L/R \\ K_i &= \alpha R & t_r &= \frac{L_n \vartheta}{\alpha}, \end{aligned} \quad (\text{D.26})$$

où α est un paramètre égal à la bande passante de la boucle fermée et t_r est le temps de monté, i.e., le temps nécessaire pour qu'une réponse à échelon passe de 10% à 90%.

Une méthode similaire est utilisée pour régler les paramètres du régulateur de la tension DC. Les paramètres sont donnés par

$$\begin{aligned} K_p &= \alpha_d C_{dc} & G_a &= \alpha_d C_{dc} \\ K_i &= \alpha_d^2 C_{dc}. \end{aligned} \quad (\text{D.27})$$

D.5.2 Réglage par la méthode de l'optimum du module

Pour les systèmes d'ordre réduit sans retard, cette méthode est utilisée pour le réglage des régulateurs conventionnels de type *PI*. Lorsque le système contient une constante de temps dominante et d'autres constantes petites devant cette constante dominante, la boucle ouverte peut être obtenue en simplifiant la constante de temps la plus grande avec l'un des zéros de la boucle ouverte. De plus, le gain en boucle fermée doit être plus grand que 1 dans la bande passante.

Cette méthode est généralement utilisée pour régler la boucle interne de courant.

A partir du diagramme bloc illustré en Figure D.4, le transfert en boucle ouverte peut se mettre sous la forme

$$G_{bo}(s) = K_p \left(\frac{1 + T_i s}{T_i s} \right) \frac{1}{1 + T_a s} \frac{1}{R} \frac{1}{1 + s\tau}.$$

En utilisant le critère du module optimum, on simplifie la constante de temps la plus grande avec le zéro de la boucle ouverte, i.e., $T_i = \tau$.

La boucle ouverte s'écrit alors

$$G_{bo}(s) = \frac{K_p}{\tau R} \frac{1}{s(1 + sT_a)}.$$

En ce basant sur cette fonction de transfert, la boucle fermée s'écrit

$$G_{bf}(s) = \frac{K_p/(\tau.R.T_a)}{s^2 + 1/T_a s + K_p/(\tau.R.T_a)}.$$

Ce système a une fréquence naturelle $\omega_n = \sqrt{\frac{K_p}{\tau.R.T_a}}$ et un amortissement $\xi = \frac{1}{2} \sqrt{\frac{\tau R}{KT_a}}$.
Le gain du régulateur est calculé à partir de la condition

$$\left| \frac{G_{bo}(j\omega)}{1 + G_{bo}(j\omega)} \right| = \left| \frac{K_p}{\tau.R.T_a(j\omega)^2 + \tau R(j\omega) + 1} \right| = 1 \quad (\text{D.28})$$

A partir de la condition définie en équation (D.28), le gain du régulateur est donné par $K_p = \frac{\tau.R}{2.T_a}$. En utilisant cette valeur de gain, on obtient alors

$$G_{bf}(s) = \frac{1}{2T_a^2 s^2 + 2T_a \cdot s + 1},$$

où $\omega_n = \frac{1}{T_a \sqrt{2}}$ et $\xi = \frac{1}{\sqrt{2}}$.

Les paramètres du régulateur *PI* obtenus en utilisant la méthode de l'*optimum du module* sont donnés par $K_p = \frac{\tau.R}{2T_a}$ et $T_i = \tau$.

D.5.3 Réglage par la méthode de l'optimum symétrique [4, 42]

Cette méthode permet d'obtenir un très bon réglage des correcteurs *PI* pour de nombreuses applications industrielles. Les paramètres du régulateur *PI* sont déterminés à partir des paramètres du système à commander et de la marge de phase désirée (généralement entre 30 et 60 degrés). Son nom vient du fait que le diagramme de Bode de la fonction de transfert en boucle ouverte est symétrique par rapport à la fréquence de coupure ω_c .

Cette méthode nous permet de synthétiser les régulateurs *PI* pour la commande de la tension *DC*. En effet du fait de la présence d'un pôle à l'origine dans le système en boucle ouverte, la méthode de l'optimum du module ne convient pas. La méthode de l'optimum symétrique est plus appropriée du fait qu'elle maximise la marge de phase. Cette méthode est également applicable pour la commande des puissances active et réactive.

Le principe de cette méthode est de régler le gain de la boucle ouverte de manière à ce que la marge de phase corresponde au maximum de la phase.

Commande de puissance active

Le régulateur $H(s)$, peut s'écrire sous la forme,

$$H(s) = K_p + \frac{K_i}{s} = K_p \left(\frac{1 + T_i s}{T_i s} \right).$$

La boucle ouverte (Figure D.9) se met sous la forme

$$G_{bo}(s) = K_p \left(\frac{1 + T_i s}{T_i s} \right) v_d \frac{1}{1 + sT_{eq}}.$$

On pose $r = \frac{1}{v_d}$, on obtient

$$G_{bo}(s) = \frac{K_p}{rT_i s} \frac{1 + T_i s}{1 + T_{eq} s}.$$

On choisit T_i dans un rapport $a > 1$ donné par rapport à T_{eq} ,

$$T_i = aT_{eq}.$$

La boucle ouverte s'écrit alors

$$G_{bo}(s) = \frac{K_p}{raT_{eq} s} \frac{1 + aT_{eq} s}{1 + T_{eq} s}.$$

Son gain complexe à la pulsation ω s'écrit :

$$G_{bo}(j\omega) = \frac{K_p}{raT_{eq}(j\omega)} \frac{1 + jaT_{eq}\omega}{1 + jT_{eq}\omega} = \frac{-jK_p}{raT_{eq}\omega} \frac{1 + aT_{eq}^2\omega^2 + jT_{eq}\omega(a-1)}{1 + T_{eq}^2\omega^2}$$

et son argument,

$$\phi = \arg(G_{bo}(j\omega)) = -\frac{\pi}{2} + \arctan\left(\frac{T_{eq}\omega(a-1)}{1 + aT_{eq}^2\omega^2}\right).$$

Sa phase présente un maximum ϕ_{max} en $\omega^* = \frac{1}{\sqrt{a}T_{eq}}$.

On a donc

$$G_{bo}(j\omega^*) = \frac{K_p}{r\sqrt{a}j} \frac{1 + j\sqrt{a}}{1 + j/\sqrt{a}}$$

Le gain est

$$|G_{bo}(j\omega^*)| = \frac{K_p}{r}.$$

La phase est

$$\phi_{max} = \arg(G_{bo}(j\omega^*)) = -\frac{\pi}{2} + 2\arctan(\sqrt{a}).$$

On règle alors le gain de manière à ce que la marge de phase corresponde au maximum de la phase, c'est à dire que l'on doit avoir

$$|G_{bo}(j\omega^*)| = 1.$$

La constante a est choisie de manière à assurer une marge de phase

$$\Delta\phi = \phi_{max} + \pi,$$

donc

$$\Delta\phi = -\frac{\pi}{2} + 2\arctan(\sqrt{a}) + \pi = \frac{\pi}{2} + 2\arctan(\sqrt{a}) + \pi,$$

d'où

$$a = \tan^2\left(\frac{\Delta\phi}{2}\right) - \frac{\pi}{4}$$

et

$$T_i = \tan^2\left(\frac{\Delta\phi}{2}\right) - \frac{\pi}{4} T_{eq}.$$

La même méthode est appliquée également pour la commande de la tension DC et de la puissance réactive.

D.6 Commande vectorielle et inversion de modèle

Dans cette section nous allons montrer que la commande interne des courants i_d et i_q du côté redresseur est équivalente à une commande par platitude et donc à une commande par inversion de modèle. La commande externe des puissances active et réactive peut également être assimilée à une inversion de modèle sous certaines conditions. Cependant du côté onduleur ou le modèle est non linéaire, le lien avec la commande par platitude n'a pas pu être établi.

D.6.1 Commande par platitude [47]

Un système défini par l'équation : $\phi(\dot{x}(t), x(t), u(t)) = 0$ où $x(t)$ est l'état et $u(t)$ est la commande, est plat s'il existe un vecteur $z(t)$ tel que :

$$z(t) = h(x(t), u(t), u^{(1)}(t), \dots, u^{(\delta)}(t)) \quad (\text{D.29})$$

dont les composantes soient différentiellement indépendantes et deux fonctions $A(\cdot)$ et $B(\cdot)$ telles que :

$$x(t) = A(z(t), z^{(1)}(t), \dots, z^{(\alpha)}(t)) \quad (\text{D.30})$$

$$u(t) = B(z(t), z^{(1)}(t), \dots, z^{(\beta)}(t)) \quad (\text{D.31})$$

où α , β , et δ sont trois entiers finis.

Le vecteur $z(t)$ qui apparaît dans cette définition s'appelle la *sortie plate* du système. Par l'introduction des fonctions $A(\cdot)$ et $B(\cdot)$, cette sortie plate est composée d'un ensemble de variables qui permet de *paramétrer* toutes les autres variables du système, l'état, la commande, mais également la sortie $y(t)$. En effet, si la sortie du système est définie par une relation de la forme $y(t) = \psi(x(t), u(t), \dots, u^{(p)}(t))$, alors nécessairement (D.30) et (D.31) permettent d'affirmer qu'il existe un entier γ tel que :

$$y(t) = C(z(t), \dots, z^{(\gamma)}(t)). \quad (\text{D.32})$$

Comme les composantes de $z(t)$ sont différentiellement indépendantes, la sortie plate regroupe toutes les variables libres (non contraintes) du système. Mais on peut dire également, par la relation (D.29), qu'elle ne dépend que de l'état et de la commande, ce qui en fait une variable *endogène* du système, contrairement, par exemple, à l'état d'un observateur qui est une variable *exogène* du système observé. Par ailleurs, et la notion d'équivalence différentielle au sens de Lie-Backlund le montre bien [13], le nombre de composantes de $z(t)$ est donné par celui de la commande :

$$\dim(z(t)) = \dim(u(t)).$$

D.6.2 Commande par platitude directe

La connaissance de (D.31) conduit à proposer la commande :

$$u(t) = B(z(t), z^{(1)}(t), \dots, z^{(\beta-1)}(t), v(t))$$

où $v(t)$ est une nouvelle commande.

Lorsque $\frac{\delta B}{\delta z^\beta}$ est localement inversible, cela conduit au système découplé :

$$z^{(\beta)}(t) = v(t).$$

Ce résultat est à comparer à la linéarisation et au découplage par bouclage des systèmes non linéaires qui sont toujours conditionnés par la stabilité des zéros du système [25]. En effet, nous obtenons ici un découplage et une linéarisation inconditionnels (notons que cette propriété est à l'origine du choix du terme platitude). Cependant, il est évident qu'un bouclage supplémentaire de stabilisation est nécessaire.

La commande : $v(t) = z_d^\beta(t) + \sum_{i=0}^{\beta-1} K_i(z_d^{(i)}(t) - z^{(i)}(t))$ où $K(s) = s^\beta + \sum_{i=0}^{\beta-1} K_i s^i$ est une matrice diagonale dont les éléments sont des polynômes dont les racines sont à partie réelle négative, conduit à la commande par platitude :

$$u(t) = B(z(t), z^{(1)}(t), \dots, z_d^{(\beta)}(t) + \sum_{i=0}^{\beta-1} K_i(z_d^{(i)}(t) - z^{(i)}(t))) \quad (\text{D.33})$$

et permet d'assurer une poursuite de trajectoire asymptotique avec :

$$\lim_{t \rightarrow \infty} (z_d(t) - z(t)) = 0.$$

D.6.3 Commande interne des courants

a) Transferts résultant de la commande vectorielle

Le modèle dynamique d'une station de conversion VSC (la station 1 par exemple) est décrit en boucle ouverte par les équations (D.11) qui sont réécrites ici :

$$\begin{aligned} v_{d1} - u_{d1} &= L \frac{di_{d1}}{dt} + Ri_{d1} - \omega_e Li_{q1} \\ v_{q1} - u_{q1} &= L \frac{di_{q1}}{dt} + Ri_{q1} + \omega_e Li_{d1}. \end{aligned} \quad (\text{D.34})$$

La boucle fermée avec le régulateur de fonction de transfert $H(s)$ s'écrit :

$$\begin{aligned} u_{d1}(s) &= -(i_{d1ref}(s) - i_{d1}(s))H(s) + \omega_e Li_q(s) + v_{d1}(s) \\ u_{q1}(s) &= -(i_{q1ref}(s) - i_{q1}(s))H(s) - \omega_e Li_d(s) + v_{q1}(s). \end{aligned} \quad (\text{D.35})$$

En utilisant $H(s) = K_p + \frac{K_i}{s}$ donné par l'équation (D.17), on obtient :

$$\begin{aligned} u_{d1}(s) &= -(K_p + \frac{K_i}{s})(i_{d1}^{ref}(s) - i_{d1}(s)) + \omega_e L i_{q1}(s) + v_{d1}(s) \\ u_{q1}(s) &= -(K_p + \frac{K_i}{s})(i_{q1}^{ref}(s) - i_{q1}(s)) - \omega_e L i_{d1}(s) + v_{q1}(s). \end{aligned} \quad (D.36)$$

Le transfert en boucle fermée des courants s'écrit alors :

$$H_{BF(i_{d1ref} \rightarrow i_{d1})} = \frac{K_i(1 + s(k_p/K_i))}{s(1 + \tau s)R + K_i(1 + s(k_p/K_i))}, \quad (D.37)$$

où la constante de temps τ est définie par $\tau = L/R$.

En posant $K_p/K_i = \tau$ on obtient alors :

$$\begin{aligned} H_{BF(i_{d1ref} \rightarrow i_{d1})} &= \frac{K_i}{Rs + K_i} = \frac{K_i/R}{s + K_i/R}, \\ H_{BF(i_{q1ref} \rightarrow i_{q1})} &= \frac{K_i}{Rs + K_i} = \frac{K_i/R}{s + K_i/R}. \end{aligned} \quad (D.38)$$

Les pôles du système en boucle fermée sont donnés par $\{-K_i/R, -K_i/R\}$.

b) Transferts résultant de la commande par platitude

Prenons maintenant une approche basée sur la platitude pour le même système en boucle ouverte défini en l'équation (D.34). La sortie plate choisie est

$$z = \begin{bmatrix} z_1 \\ z_2 \end{bmatrix} = \begin{bmatrix} i_{d1} \\ i_{q1} \end{bmatrix}$$

A partir des équations (D.34), on peut tirer les fonctions f_1 , f_2 et f_3 telles que :

$$\begin{cases} z(t) = f_1(x(t), u, \dot{u}) \\ x(t) = f_2(z, \dot{z}) \\ u(t) = f_3(z, \dot{z}) \end{cases}$$

avec :

$$\begin{aligned} f_1(x(t), u, \dot{u}) &= z(t) = \begin{bmatrix} z_1 \\ z_2 \end{bmatrix} = \begin{bmatrix} i_{d1} \\ i_{q1} \end{bmatrix} = x(t) \\ f_2(z, \dot{z}) &= x(t) = z(t) = \begin{bmatrix} z_1 \\ z_2 \end{bmatrix} \end{aligned}$$

,

$$f_3(z, \dot{z}) = u(t) = \begin{bmatrix} u_{d1} \\ u_{q1} \end{bmatrix} = \begin{bmatrix} -\dot{z}_1 - Rz_1 + \omega_e L z_2(s) + v_{d1}(s) \\ -\dot{z}_2 - Rz_2 - \omega_e L z_1(s) + v_{q1}(s) \end{bmatrix}. \quad (D.39)$$

Commande en boucle ouverte La commande par platitude en boucle ouverte : $u_{ref} =$

$$\begin{bmatrix} u_{d1ref} \\ u_{q1ref} \end{bmatrix}$$

est obtenue à partir de la trajectoire désirée sur la sortie plate

$$z_d = \begin{bmatrix} z_{1d} \\ z_{2d} \end{bmatrix} = \begin{bmatrix} i_{d1ref} \\ i_{q1ref} \end{bmatrix},$$

avec

$$u_{ref} = f_3(z_d, \dot{z}_d).$$

En se basant sur l'équation (D.39) :

$$\begin{aligned} u_{d1ref}(s) &= -\dot{z}_{1d} - Rz_{1d} + \omega_e L z_{2d}(s) + v_d(s) \\ u_{q1ref}(s) &= -\dot{z}_{2d} - Rz_{2d} - \omega_e L z_{1d}(s) + v_q(s) \end{aligned} \quad (D.40)$$

$$(\beta = 1)$$

Commande en boucle fermée La commande en boucle fermée est obtenue en posant

$$\dot{z} = v = \begin{bmatrix} v_1 \\ v_2 \end{bmatrix}$$

avec

$$\begin{aligned} v_1 &= \dot{z}_{1d} + K_1(z_{1d} - z_1) \\ v_2 &= \dot{z}_{2d} + K_2(z_{2d} - z_2) \end{aligned}$$

On pourra alors écrire

$$\begin{aligned} u_{d1}(s) &= -(\dot{z}_{1d} + K_1(z_{1d} - z_1)) - Rz_1 + \omega_e L z_2(s) + v_d(s) \\ u_{q1}(s) &= -(\dot{z}_{2d} + K_2(z_{2d} - z_2)) - Rz_2 - \omega_e L z_1(s) + v_q(s) \end{aligned} \quad (D.41)$$

La boucle fermée s'écrit alors :

$$\begin{aligned} BF_{i_{d1ref} \rightarrow i_{d1}} &= \frac{K_1}{s + K_1} \\ BF_{i_{q1ref} \rightarrow i_{q1}} &= \frac{K_2}{s + K_2} \end{aligned} \quad (D.42)$$

On peut déduire que la commande de la boucle interne de courant peut être aisément assimilée dans le cas de la commande vectorielle à une commande par platitude et ce en posant :

$$(D.38) \equiv (D.42)$$

donc

$$K_i/R = K_1.$$

D.6.4 Commandes externes

Côté redresseur : commande des puissances active et réactive

Transferts résultant de la commande vectorielle A partir de l'équation (D.18) Les régulateurs PI destinés à la commande des puissances active et réactive se mettent sous la forme :

$$\begin{aligned} H_{p1}(s) &= K_{p1} \frac{1 + T_{p1}s}{T_{p1}s}, \\ H_{q1}(s) &= K_{q1} \frac{1 + T_{q1}s}{T_{q1}s}. \end{aligned} \quad (D.43)$$

A partir des Figures D.9 et D.10), on peut écrire :

$$P_1 = \left(K_{p1} \frac{1 + T_{p1}s}{T_{p1}s} \right) \frac{1}{1 + sT_{eq}} c_1 (P_{ref1} - P_1) \quad (D.44)$$

$$\left(1 + K_{p1} \frac{1 + T_{p1}s}{T_{p1}s} \frac{1}{1 + sT_{eq}} c_1 \right) P_1 = \left(K_{p1} \frac{1 + T_{p1}s}{T_{p1}s} \frac{1}{1 + sT_{eq}} c_1 \right) P_{1ref}. \quad (D.45)$$

$$\frac{P_1}{P_{1ref}} = \frac{K_{p1} \frac{1 + T_{p1}s}{T_{p1}s} \frac{1}{1 + sT_{eq}} c_1}{1 + K_{p1} \frac{1 + T_{p1}s}{T_{p1}s} \frac{1}{1 + sT_{eq}} c_1} \quad (D.46)$$

Après simplification, on peut réécrire l'équation (D.46) comme suit :

$$G_{BF(P_{1ref} \rightarrow P_1)} = \frac{1 + T_{p1}s}{\frac{T_{p1}T_{eq}}{K_{p1}c_1} s^2 + \frac{T_{p1} + K_{p1}T_{p1}}{K_{p1}c_1} s + 1} \quad (D.47)$$

Des calculs similaires ont été effectués pour la boucle fermée de la puissance réactive et on obtient :

$$G_{BF(Q_{1ref} \rightarrow Q_1)} = \frac{1 + T_{q1}s}{\frac{T_{q1}T_{eq}}{K_{q1}c_2} s^2 + \frac{T_{q1} + K_{q1}T_{q1}}{K_{q1}c_2} s + 1}. \quad (D.48)$$

avec :

$$\begin{aligned} c_1 &= \frac{3}{2} v_{d1} \\ c_2 &= \frac{-3}{2} v_{d1} \end{aligned}$$

Transferts résultant de la commande par platitude Le vecteur de sortie peut être choisi comme étant : $y = \begin{bmatrix} P_1 \\ Q_2 \end{bmatrix}$

Cette sortie s'écrit en fonction de la sortie plate $z = \begin{bmatrix} i_{d1} \\ i_{q1} \end{bmatrix}$:

comme suit :

$$\begin{aligned} P_1 &= c_1 i_{d1} \\ Q_1 &= c_2 i_{q1}. \end{aligned} \quad (\text{D.49})$$

De plus, à partir de la trajectoire z_d , la sortie désirée s'écrit

$$\begin{aligned} P_{ref1} &= c_1 i_{dref1} \\ Q_{ref1} &= c_2 i_{qref1}. \end{aligned} \quad (\text{D.50})$$

On en déduit à partir de (D.49), (D.50) et (D.42) que :

$$\begin{aligned} BF_{P_{1ref} \rightarrow P_1} &= \frac{K_1}{s + K_1} = \frac{1}{1 + \frac{1}{K_1}s} \\ BF_{Q_{1ref} \rightarrow Q_1} &= \frac{K_2}{s + K_2} = \frac{1}{1 + \frac{1}{K_2}s}. \end{aligned} \quad (\text{D.51})$$

Les boucles fermées des puissances active et réactive dans le cas de la commande vectorielle (équations (D.47) et (D.48)) peuvent être assimilés à celles obtenues lors d'une commande par platitude à condition que les transferts (D.47) et (D.48)) soient ramenés aux transfert (D.51) comme pour la commande plate. Afin de satisfaire cette dernière condition, $s = -1/T_{p1}$ et respectivement, $s = -1/T_{q1}$ doivent aussi être des pôles pour les transferts (D.47) et respectivement, (D.48)) et donc :

$$\begin{aligned} T_{eq} - T_{p1}(1 + K_{p1}) + K_{p1}c_1T_{p1} &= 0 \\ T_{eq} - T_{p2}(1 + K_{p2}) + K_{p2}c_2T_{p2} &= 0. \end{aligned}$$

En effet si $s = -1/T_{p1}$, respectivement, $s = -1/T_{q1}$ sont des pôles pour les transferts (D.47), respectivement, (D.48) donc $\exists \beta$, respectivement γ tels que :

$$\begin{aligned} \frac{T_{p1}T_{eq}}{K_{p1}c_1}s^2 + \frac{T_{p1} + K_{p1}T_{p1}}{K_{p1}c_1}s + 1 &= (1 + T_{p1}s)(1 + \beta s) \\ \frac{T_{q1}T_{eq}}{K_{q1}c_2}s^2 + \frac{T_{q1} + K_{q1}T_{q1}}{K_{q1}c_2}s + 1 &= (1 + T_{q1}s)(1 + \gamma s). \end{aligned} \quad (\text{D.52})$$

Les transferts (D.47) et (D.48) s'écrivent donc

$$\begin{aligned} G_{BF(P_{ref1} \rightarrow P_1)} &= \frac{1}{1 + \beta s} \\ G_{BF(Q_{ref1} \rightarrow Q_1)} &= \frac{1}{1 + \gamma s}. \end{aligned} \quad (\text{D.53})$$

A partir de (D.51) et (D.53), on obtient donc les similitudes souhaitées en posant :

$$\begin{aligned} K_1 &= \frac{1}{\beta} \\ K_2 &= \frac{1}{\gamma}. \end{aligned} \quad (\text{D.54})$$

Côté onduleur : commande de la tension DC et de la puissance réactive

Transferts issus de la commande vectorielle Les régulateurs PI destinés à la commande de la tension DC et de la puissance réactive se mettent sous la forme : (voir la Figure D.8 pour la tension DC)

$$\begin{aligned} H_{U_{dc}}(s) &= K_{pv} \frac{1 + T_{iv}s}{T_{iv}s}, \\ H_{q2}(s) &= K_{q2} \frac{1 + T_{q2}s}{T_{q2}s}. \end{aligned}$$

La fonction de transfert de la boucle fermée de la puissance réactive est obtenue de la même façon que pour le côté redresseur. Elle est donnée par :

$$G_{BF(Q_{2ref} \rightarrow Q_2)} = \frac{1 + T_{q2}s}{\frac{T_{q2}T_{eq}}{K_{q2}C_3}s^2 + \frac{T_{q2} + K_{q2}T_{q2}}{K_{q2}C_3}s + 1}. \quad (\text{D.55})$$

Pour la commande de la tension DC, et d'après l'équation (D.23) et la Figure D.8, on peut écrire les équations suivantes :

$$U_{dc} = \left(K_{pv} \frac{1 + T_{iv}s}{T_{iv}s} \frac{1}{1 + sT_{eq}} \frac{1}{Cs} \right) (U_{dcref} - U_{dc}) \quad (\text{D.56})$$

$$\frac{U_{dc}}{U_{dcref}} = \frac{\left(K_{pv} \frac{1 + T_{iv}s}{T_{iv}s} \frac{1}{1 + sT_{eq}} \frac{1}{Cs} \right)}{1 + \left(K_{pv} \frac{1 + T_{iv}s}{T_{iv}s} \frac{1}{1 + sT_{eq}} \frac{1}{Cs} \right)} \quad (\text{D.57})$$

Après simplification, on peut réécrire l'équation (D.57) comme suit :

$$G_{BF(U_{dcref} \rightarrow U_{dc})} = \frac{1 + T_{iv}s}{1 + T_{iv}s + \frac{T_{iv}C}{K_{pv}}s^2 + \frac{T_{iv}CT_{eq}}{K_{pv}}s^3}. \quad (\text{D.58})$$

Commande par platitude A partir des équations (D.11) et (D.20), le modèle non linéaire régissant la station onduleur s'écrit alors

$$\begin{aligned} L \frac{di_{d2}}{dt} &= -Ri_{d2} + \omega_e Li_{q2} - u_{d2} + v_{d2} \\ L \frac{di_{q2}}{dt} &= -Ri_{q2} - \omega_e Li_{d2} - u_{q2} + v_{q2} \\ C_{dc} \frac{dU_{dc}}{dt} &= \frac{v_d}{U_{dc}} i_{d2} - i_L. \end{aligned} \quad (\text{D.59})$$

La sortie plate trouvée après avoir testé plusieurs combinaisons ($\begin{bmatrix} i_{d2} \\ U_{dc} \end{bmatrix}, \begin{bmatrix} i_{q2} \\ i_{q2} \end{bmatrix}$) pour ce système est alors :

$$z = \begin{bmatrix} z_1 \\ z_2 \end{bmatrix} = \begin{bmatrix} i_{q2} \\ U_{dc} \end{bmatrix}$$

En effet, à partir des équations (D.59), on peut trouver les fonctions f_1 , f_2 et f_3 telles que :

$$\begin{cases} z(t) = f_1(x(t), u, \dot{u}, \dots) \\ x(t) = f_2(z, \dot{z}, \ddot{z} \dots) \\ u(t) = f_3(z, \dot{z}, \ddot{z} \dots) \end{cases}$$

Fonction f_1 :

$$f_1(x(t), u, \dot{u}) = z(t) = \begin{bmatrix} z_1 \\ z_2 \end{bmatrix} = \begin{bmatrix} i_{q21} \\ U_{dc} \end{bmatrix} = \begin{bmatrix} x_2 \\ x_3 \end{bmatrix}$$

Fonction f_2 :

A partir de la dernière équation de (D.59), on peut écrire :

$$i_{d2} = \frac{C_{dc}}{v_{d2}} U_{dc} \frac{dU_{dc}}{dt} + U_{dc} \frac{i_L}{v_{d2}}. \quad (\text{D.60})$$

Cette dernière équation est réécrite en fonction de la sortie plate comme suit :

$$i_{d2} = Az_2 \frac{dz_2}{dt} + Bz_2. \quad (\text{D.61})$$

avec : $A = \frac{C_{dc}}{v_{d2}}$ et $B = \frac{i_L}{v_{d2}}$.

On peut donc écrire

$$f_2(z, \dot{z}, \dots) = x(t) = \begin{bmatrix} i_{d2} \\ i_{q2} \\ U_{dc} \end{bmatrix} = \begin{bmatrix} Az_2 \dot{z}_2 + Bz_2 \\ z_1 \\ z_2 \end{bmatrix}$$

Fonction f_3 :

En remplaçant (D.61) dans la première équation de (D.59) on obtient :

$$\begin{aligned} u_{d2} &= -L[A\dot{z}_2\dot{z}_2 + A\dot{z}_2\ddot{z}_2 + B\dot{z}_2 + \dot{B}z] - R[Az_2\dot{z}_2 + Bz_2] + \omega_e Lz_1 + v_{d2} \\ u_{q2} &= -L\dot{z}_1 - Rz_1 - \omega_e L(Az_2\dot{z}_2 + Bz_2) + v_{q2}, \end{aligned} \quad (\text{D.62})$$

et donc

$$f_3(z, \dot{z}, \ddot{z}) = u(t) = \begin{bmatrix} u_{d2} \\ u_{q2} \end{bmatrix} = \begin{bmatrix} -L(A\dot{z}_2\dot{z}_2 + A\dot{z}_2\ddot{z}_2 + B\dot{z}_2 + \dot{B}z) - R(Az_2\dot{z}_2 + Bz_2) + \omega_e Lz_1 + v_{d2} \\ -L\dot{z}_1 - Rz_1 - \omega_e L(Az_2\dot{z}_2 + Bz_2) + v_{q2}. \end{bmatrix}. \quad (\text{D.63})$$

Commande en boucle ouverte La commande par platitude en boucle ouverte :

$u_{ref} = \begin{bmatrix} u_{d2ref} \\ u_{q2ref} \end{bmatrix}$ est obtenue à partir de la trajectoire désirée sur la sortie plate

$$z_d = \begin{bmatrix} z_{1d} \\ z_{2d} \end{bmatrix} = \begin{bmatrix} i_{qref2} \\ U_{dcref} \end{bmatrix},$$

avec

$$u_{ref} = f_3(z_d, \dot{z}_d, \ddot{z}_d).$$

En se basant sur l'équation (D.63), on obtient la commande en boucle ouverte

$$\begin{aligned} u_{d2ref} &= -L(A\dot{z}_{2d}\dot{z}_{2d} + A\dot{z}_{2d}\ddot{z}_{2d} + B\dot{z}_{2d} + \dot{B}z_{2d}) - R(Az_{2d}\dot{z}_{2d} + Bz_{2d}) + \omega_e L z_{1d}(s) + v_{d2} \\ u_{q2ref} &= -L\dot{z}_{1d} - R z_{1d} - \omega_e L(Az_{2d}\dot{z}_{2d} + Bz_{2d}) + v_{q2}. \end{aligned} \quad (D.64)$$

Commande en boucle fermée La commande en boucle fermée est obtenue en posant

$$\begin{bmatrix} \dot{z}_1 \\ \ddot{z}_2 \end{bmatrix} = \begin{bmatrix} v_1 \\ v_2 \end{bmatrix} \quad (D.65)$$

avec

$$\begin{aligned} v_1 &= \dot{z}_{1d} + K_{1d}(z_{1d} - z_1) \\ v_2 &= \ddot{z}_{2d} + K_{2d}(\dot{z}_{2d} - \dot{z}_2) + K_{3d}(z_{2d} - z_2) \end{aligned} \quad (D.66)$$

A partir des équations (D.65) et (D.66), les fonctions de transferts en boucle fermée s'écrivent alors :

$$BF_{U_{dcref} \rightarrow U_{dc}} = \frac{K_{3d}}{s^2 + K_{2d}s + K_{3d}} \quad (D.67)$$

$$BF_{i_{q2ref} \rightarrow i_{q2}} = \frac{K_{1d}}{s + K_{1d}} \quad (D.68)$$

Il est important de noter à ce stade, qu'en comparant l'équation (D.67) avec (D.58), il apparaît que la commande vectorielle et la commande par platitude ne peuvent être similaires pour la sortie plate trouvée.

La fonction de transfert de la boucle fermée de la puissance réactive est obtenue de la même façon que pour le côté redresseur. Elle est donnée par :

$$BF_{Q_{2ref} \rightarrow Q_2} = \frac{K_{1d}}{s + K_{1d}}. \quad (D.69)$$

Annexe E

Paramètres des régulateurs utilisés

E.1 Commande vectorielle standard

Les paramètres des régulateurs PI utilisés et décrits en Annexe D, pour les deux cas du modèle à 23-machines (décrit en Section 2.6.2) et du grand système européen (décrit en Section 3.3) sont donnés dans le Tableau E.1. En ce qui concerne les paramètres des régulateurs *PI* du modèle à 23-machines, les deux méthodes, de l'optimum du module et de l'optimum symétrique ont été utilisées.

TABLE E.1 – Paramètres des régulateurs *PI*

	Modèle à 23-machines	Modèle du système européen
Boucle du courant	$K_p = 2.38$ $K_i = 7.5$	$K_p = 1$ $K_i = 10$
Boucle des puissances	$K_p = 1$ $K_i = 24.57$	$K_p = 1$ $K_i = 20$

E.2 Commande à deux degrés de liberté RST

Ce régulateur décrit en Figure 4.2 a été synthétisé en Section 4.4 pour le benchmark à 23-machines (modèle France-Espagne-Portugal). Les paramètres des blocs de transfert

\tilde{N}_{c1} , \tilde{N}_{c1} et \tilde{D}_{c1}^{-1} sont

$$\tilde{D}_1^{-1} = \begin{bmatrix} \frac{121.7 + s}{s} & \frac{23.97}{s} & \frac{-0.58}{s} \\ \frac{23.61}{s} & \frac{174.2 + s}{s} & \frac{0.156}{s} \\ \frac{2.05}{s} & \frac{1.59}{s} & \frac{-25.06}{s} \\ \frac{-0.79}{s} & \frac{0.95}{s} & \frac{s + 155.8}{s} \end{bmatrix} \quad (\text{E.1})$$

$$\tilde{N}_{c1} = \begin{bmatrix} 2.048 & 0.2097 & 0.1015 \\ -0.2034 & -1.79 & 0.0497 \\ -0.116 & -0.1604 & -0.2325 \\ 0.07 & -0.0690 & -1.8771 \end{bmatrix} \quad (\text{E.2})$$

$$\tilde{N}_{c2} = \begin{bmatrix} \frac{2.32(s + 105.6)}{(s + 119.9)} & \frac{0.11(s + 405.9)}{(s + 175.6)} & \frac{0.12(s + 146.8)}{(s + 119.9)} \frac{(s + 105.3)}{(s + 119.9)} \\ \frac{-0.10(s + 417.8)}{(s + 175.6)} \frac{(s + 93.91)}{(s + 119.9)} & \frac{-2.1481(s + 146.5)}{(s + 175.6)} & 0.0497 \\ -0.1169 & \frac{-0.16(s + 183.7)}{(s + 175.6)} & \frac{-0.13(s + 395.6)}{(s + 175.6)} \frac{(s + 150.7)}{(s + 119.9)} \\ \frac{0.09(s + 140.8)}{(s + 175.6)} & \frac{-0.07(s + 198.1)}{(s + 175.6)} \frac{(s + 140.6)}{(s + 119.9)} & \frac{-2.1872(s + 150.7)}{(s + 175.6)} \end{bmatrix} \quad (\text{E.3})$$

E.3 Commande Robuste H_∞

Les termes de la matrice de transfert du régulateur $K(s)$ décrit en Section 4.5 et obtenu par une synthèse H_∞ s'écrivent sous la forme

$$k_{ij} = \frac{\alpha_{ij} s^m + a_1 s + a_2}{s s^m + b_1 s + b_2} \quad (\text{E.4})$$

Le régulateur est donc d'ordre $(m + 1)$. Les paramètres pour les deux cas du modèle à 23-machine et celui du grand système européen sont donnés dans le Tableau E.2. Pour ces deux cas, l'ordre du régulateur après réduction est égale à 5.

TABLE E.2 – Fonctions de transfert du régulateur $K(s)$

	Modèle à 23-machines	Modèle du système européen
K_{11}	$\frac{0.8(s+100)}{s} \frac{(s^2+2.072s+23.5)}{(s^2+0.89s+11.21)} \frac{(s^2+5.32s+76.6)}{(s^2+2.32s+46.65)}$	$\frac{80.83}{s} \frac{(s+0.018)}{(s+0.06)} \frac{(s+0.012)}{(s+0.03)} \frac{(s^2+0.03s+5.2410^{-3})}{(s^2+0.011s+3.1210^{-3})}$
K_{21}	$\frac{-0.20(s+99.74)}{s} \frac{(s^2+0.97s+20.89)}{(s^2+0.89s+11.21)} \frac{(s^2+1.29s+36.37)}{(s^2+2.32s+46.65)}$	$\frac{-18.42}{s} \frac{(s+0.019)}{(s+0.06)} \frac{(s+0.101)}{(s+0.03)} \frac{(s^2+0.05s+6.310^{-3})}{(s^2+0.011s+3.1210^{-3})}$
K_{31}	$\frac{-0.03(s+107.2)}{s} \frac{(s^2+1.51s+13.5)}{(s^2+0.89s+11.21)} \frac{(s^2+5.44s+67.82)}{(s^2+2.32s+46.65)}$	$\frac{-1.0469}{s} \frac{(s+0.028)}{(s+0.06)} \frac{(s+0.02)}{(s+0.03)} \frac{(s^2+0.035s+0.58010^{-2})}{(s^2+0.011s+3.1210^{-3})}$
K_{41}	$\frac{0.03(s+88.2)}{s} \frac{(s^2+1.61s+13.45)}{(s^2+0.89s+11.21)} \frac{(s^2+4.44s+67.82)}{(s^2+2.32s+46.65)}$	$\frac{5.74}{s} \frac{(s+0.051)}{(s+0.06)} \frac{(s+0.042)}{(s+0.03)} \frac{(s^2+0.079s+6.110^{-3})}{(s^2+0.011s+3.1210^{-3})}$
K_{12}	$\frac{0.19(s+100.5)}{s} \frac{(s^2+2.08s+20.4)}{(s^2+0.89s+11.21)} \frac{(s^2+2.268s+46.05)}{(s^2+2.32s+46.65)}$	$\frac{11.863}{s} \frac{(s+0.3012)}{(s+0.06)} \frac{(s+0.15)}{(s+0.03)} \frac{(s^2+0.09s+4.110^{-3})}{(s^2+0.011s+3.1210^{-3})}$
K_{22}	$\frac{-0.48(s+99.7)}{s} \frac{(s^2+1.44s+13.97)}{(s^2+0.89s+11.21)} \frac{(s^2+2.3s+46.05)}{(s^2+2.32s+46.65)}$	$\frac{-80.04}{s} \frac{(s+0.0412)}{(s+0.06)} \frac{(s+0.012)}{(s+0.03)} \frac{(s^2+0.010s+8.3210^{-3})}{(s^2+0.011s+3.1210^{-3})}$
K_{32}	$\frac{-0.04(s+104.7)}{s} \frac{(s^2+1.198s+12.84)}{(s^2+0.89s+11.21)} \frac{(s^2+2.70s+51.85)}{(s^2+2.32s+46.65)}$	$\frac{-0.68032}{s} \frac{(s+0.01)}{(s+0.06)} \frac{(s+0.0048)}{(s+0.03)} \frac{(s^2+0.08s+5.1210^{-3})}{(s^2+0.011s+3.1210^{-3})}$
K_{42}	$\frac{-0.04(s+88.2)}{s} \frac{(s^2+1.63s+12.55)}{(s^2+0.89s+11.21)} \frac{(s^2+3.49s+70.82)}{(s^2+2.32s+46.65)}$	$\frac{-3.565}{s} \frac{(s+0.012)}{(s+0.06)} \frac{(s+0.0054)}{(s+0.03)} \frac{(s^2+0.021s+4.8910^{-3})}{(s^2+0.011s+3.1210^{-3})}$
K_{13}	$\frac{0.02(s+100.4)}{s} \frac{(s^2+3.142s+21.1)}{(s^2+0.89s+11.21)} \frac{(s^2+3.964s+85.51)}{(s^2+2.32s+46.65)}$	$\frac{2.56}{s} \frac{(s+0.075)}{(s+0.06)} \frac{(s+0.012)}{(s+0.06)} \frac{(s^2+0.022s+4.510^{-3})}{(s^2+0.011s+3.1210^{-3})}$
K_{23}	$\frac{0.0184(s+99.74)}{s} \frac{(s^2+1.23s+12.87)}{(s^2+0.89s+11.21)} \frac{(s^2+7.71s+90.4)}{(s^2+2.32s+46.65)}$	$\frac{2.6}{s} \frac{(s+0.062)}{(s+0.06)} \frac{(s+0.075)}{(s+0.03)} \frac{(s^2+0.041s+6.210^{-3})}{(s^2+0.011s+3.1210^{-3})}$
K_{33}	$\frac{-0.20(s+107.2)}{s} \frac{(s^2+1.073s+11.25)}{(s^2+0.89s+11.21)} \frac{(s^2+2.44s+48.45)}{(s^2+2.32s+46.65)}$	$\frac{-5.94}{s} \frac{(s+0.050)}{(s+0.06)} \frac{(s+0.02)}{(s+0.03)} \frac{(s^2+0.078s+510^{-3})}{(s^2+0.011s+3.1210^{-3})}$
K_{43}	$\frac{-0.65(s+88.81)}{s} \frac{(s^2+1.04s+7.01)}{(s^2+0.89s+11.21)} \frac{(s^2+3.49s+68.45)}{(s^2+2.32s+46.65)}$	$\frac{-84.52}{s} \frac{(s+0.031)}{(s+0.06)} \frac{(s+0.10)}{(s+0.03)} \frac{(s^2+0.009s+4.3110^{-3})}{(s^2+0.011s+3.1210^{-3})}$

Annexe F

Choix de la sortie

Soit le système d'état :

$$\begin{cases} \dot{x} = Ax + B U \\ y = C x \end{cases} \quad (\text{F.1})$$

Soit y_{ref} un signal de référence constant, et le but de la commande est de faire tendre y vers la consigne y_{ref} , donc de faire tendre $e = y - y_{ref}$ vers 0.

Afin d'introduire une action intégrale, on dérive les deux équations, et on choisit comme nouvel état x_a et comme nouvelle entrée de commande U_a tels que :

$$\begin{aligned} x_a &= \begin{pmatrix} \dot{x} \\ e \end{pmatrix} \\ U_a &= \dot{U} \end{aligned} \quad (\text{F.2})$$

On obtient alors le système d'état :

$$\begin{cases} \Delta \dot{x}_a = A_a \Delta x_a + B_a \Delta U_a \\ e = C_a x_a \end{cases} \quad (\text{F.3})$$

(Aa, Ba, Ca) stabilisable si [9],[59] :

- (A,B,C) stabilisable
- $m \geq p$
- $s = 0$ n'est pas un zéro invariant du système (A, B, C)

Le rang de la matrice $\begin{pmatrix} s I_n - A & -B \\ C & D \end{pmatrix}$ doit être plein pour $s = 0$, donc $\det(R(0))$ différent de zéro.

Pour notre cas d'étude qui est la commande de la liaison HVDC, avec le choix $y = [P, V1]$ et comme entrées $U = (U_{cd1}, U_{cq1})$ l'on satisfait les 3 conditions cités ci-dessus :

– 1) (A,B,C) stabilisable

– 2) $m=p=2$

– 3) $\det(R(0)) = 4.58 * 10^{(61)} \neq 0$

On en déduit qu'on peut suivre les consignes [P,V] de la même façon que [P, Q]. Notre choix a cependant été porté sur le suivi de la consigne en puissance réactif.