

Commande Nonlinéaire et Analyse de Stabilité de Réseaux Multi-Terminaux Haute Tension à Courant Continu

Yijing Chen

Aujourd'hui, la demande totale d'électricité du monde augmente d'année en année alors que les réseaux de transport à courant alternatif existants sont utilisés à proximité de leurs limites. Comme il est difficile de mettre à niveau les réseaux AC (alternative current) existants, HVDC, l'acronyme anglais pour "High Voltage Direct Current", est considérée comme une solution pour résoudre certains problèmes tels que: l'augmentation de la capacité de transmission, l'interconnexion de ces sources d'énergie renouvelables à distance (en particulier offshore), l'interconnexion des différentes zones asynchrones. Actuellement, plus d'une centaine de projets de transmission à courant continu existent dans le monde, dont la grande majorité des systèmes à deux bornes et seulement trois pour les systèmes HVDC multi-terminaux. Le système à deux bornes traditionnelle ne peut effectuer le transfert de puissance que de point à point. Pour réaliser des échanges d'électricité entre multiples fournisseurs d'électricité et plusieurs consommateurs d'énergie, des systèmes HVDC multi-terminaux (MTDC) attirent de plus en plus d'attention. En tant que réseau de transmission à courant continu reliant plus de deux stations de conversion, un système de transmission MTDC offre une capacité de transmission plus grande que le réseau AC et fournit également un alternatif de transmission flexible et plus efficace.

La plupart des études dans le domaine des systèmes MTDC ont impliqué une approche empirique de contrôle, à savoir, l'approche de la commande vectorielle constituée de plusieurs contrôleurs proportionnelle intégrale (PI) standard. Ce concept de commande est principalement basée sur l'affirmation que les variables d'état du système présentent les performances avec des dynamiques différentes. Cependant, les travaux pertinents très rares n'ont jamais présenté une explication théorique détaillée sur la validité et les conséquences de cette affirmation dans la littérature.

Les travaux dans cette thèse a été lancé avec l'intention de combler certaines lacunes entre la théorie et la pratique, en particulier: 1) d'enquêter sur diverses approches de contrôle afin d'améliorer la performance des systèmes MTDC; 2) d'établir des connexions entre la conception du contrôle empirique existante et l'analyse théorique; 3) d'améliorer la compréhension du comportement à plusieurs échelles de temps des systèmes MTDC caractérisé par la présence des transitoires lents et rapides en réponse aux perturbations externes.

Les principales contributions de ce travail de thèse peuvent être classifiées dans trois domaines, à savoir de la conception nonlinéaire de commande de systèmes MTDC, l'analyse des comportements dynamiques de système MTDC et l'application de systèmes MTDC pour le contrôle de la fréquence des systèmes à courant alternatif.

Dans le domaine de la conception de contrôle nonlinéaire des systèmes MTDC, basé sur différentes techniques de conception de contrôle nonlinéaire, de nouveaux systèmes de contrôle ont été proposés avec l'analyse théorique rigoureuse. En outre, les algorithmes de commande développés ont été testés par des simulations numériques, dont les performances sont évaluées par rapport à celles de la méthode de contrôle classique.

La motivation principale pour le sujet sur l'analyse des comportements dynamiques de système MTDC est le désir de fournir une démonstration théorique rigoureuse sur l'affirmation que les dynamiques des certaines variable d'états du système sont beaucoup plus rapides que le reste. En conséquence, il est possible de simplifier la procédure de conception de commande. La contribution dans ce domaine se compose de trois parties: 1) le contrôle induit par la séparation d'échelle de temps pour une classe de systèmes nonlinéaires; 2) l'analyse de la séparation d'échelle de temps d'un système MTDC avec la configuration de commande "master-slave"; 3) l'analyse de la séparation d'échelle de temps d'un système MTDC avec la configuration de commande "droop". L'analyse théorique, principalement basée sur perturbation singulière et théories de Lyapunov, a été réalisée pour chacun des aspects mentionnés ci-dessus et confirmée par diverses études de simulation. L'étude de la première partie a été consacrée principalement à une méthode de contrôle de séparation d'échelle de temps qui peut conduire une classe de systèmes nonlinéaires à présenter une performance multi-échelle de temps. Les résultats théoriques obtenus à partir de la première partie ont été appliqués pour étudier les comportements dynamiques des systèmes MTDC où les deux configurations de contrôle principales, à savoir des configurations de commande "master-slave" et "droop", sont considérées. Des commandes vectorielles empiriques ont été proposées pour chaque configuration de contrôle. Des explications théoriques et analyse fondamentale indiquent qu'avec les algorithmes de contrôle empiriques proposés, les courants présentent un comportement avec des dynamiques différentes. En outre, nous avons fourni plus de détails sur comment et pourquoi ces commandes vectorielles empiriques fonctionnent ainsi que les règles de la mise au point des paramètres de contrôle.

La dernière contribution porte sur l'application des systèmes MTDC au soutien de fréquence. Le principe de la commande de fréquence est de régler la fréquence du courant alternatif en modulant la puissance active prévue (ou prescrit) de chaque réseau AC. Un système de contrôle basé sur la tension DC pour la régulation de la fréquence du courant alternatif est proposé, qui atteint cet objectif de partage de réserves primaires entre les différents domaines d'AC interconnectés via un système MTDC sans utiliser la communication de l'information à distance.

chapitre 1

Cette thèse a été consacrée à l'étude de système MTDC. Les principales contributions étaient dans le domaine du contrôle automatique nonlinéaire, appliqué à des systèmes de puissance, électronique de puissance et les sources d'énergie renouvelables. Dans le premier chapitre, nous donnons d'abord une introduction générale à la technologie HVDC où ses avantages et ses inconvénients sont analysés. Ensuite, nous présentons le travail de recherche sur le contrôle des

HVDC. Enfin, nous élaborons les objectifs et les contributions de cette thèse.

En raison de la consommation croissante d'électricité et les questions environnementales, un grand nombre de parcs éoliens offshore devra être ou sont en cours d'élaboration. Cependant, l'intégration de ces générations d'éoliennes offshore à distance dans les réseaux terrestres existants a créé un certain nombre de défis techniques, économiques et environnementaux pour les développeurs et les opérateurs. La transmission de la puissance AC en grande puissance sur de longues distances dans les connexions large est techniquement limitée par la capacité élevée des câbles de transmission. La technologie haute tension à courant continu qui utilise le courant continu pour la transmission d'énergie électrique semble être la solution la plus prometteuse pour les connexions offshore. Tenant compte de l'architecture de transmission large probable, le système MTDC qui est caractérisé par plus de deux stations de conversion interconnectés via un réseau DC peut fournir d'autres avantages économiques et technologiques.

Pour un véritable système MTDC, cela impliquerait un certain nombre de parcs éoliens offshore et réseaux onshore situés dans différents endroits géographiques comme le montre la figure 1.

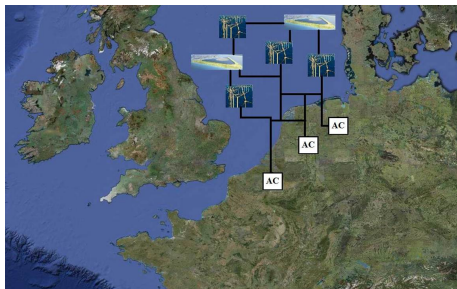


Figure 1: Exemple d'un système MTDC

En fait, plusieurs projets européens ont effectué des études sur le marché et les défis réglementaires et politiques liés au système MTDC. Cependant, très peu ont concerné ses aspects techniques, notamment les défis liés au contrôle et à l'exploitation des réseaux MTDC. Dans le projet "Winpower", comme illustré dans les Figs. 2, notre travail de recherche a été consacré à l'élaboration d'une telle structure de contrôle hiérarchique dans le but d'améliorer la performance globale du système MTDC. Mon travail de thèse se concentre principalement sur le primaire et le niveau de contrôle local.

Il est essentiel que tout système HVDC a la capacité de résister aux perturbations avec une réponse rapide, un bon transitoire et des performances en régime permanent. Pour atteindre tous ces objectifs, la conception de commande est particulièrement importante. De nombreuses études ont été réalisées sur le contrôle. Parmi elles, l'approche de commande vectorielle est la plus largement utilisée dans les systèmes HVDC d'aujourd'hui, qui se compose d'une boucle interne de courant rapide et une boucle externe lente [Lindberg and Lindberg, 1994]. Il y a deux problèmes majeurs [Dannehl et al., 2009]. Tout d'abord, ce schéma de commande a commencé avec l'hypothèse selon laquelle la dynamique des courants est beaucoup plus rapide que la tension continue. Cela signifie qu'il existe une séparation d'échelle

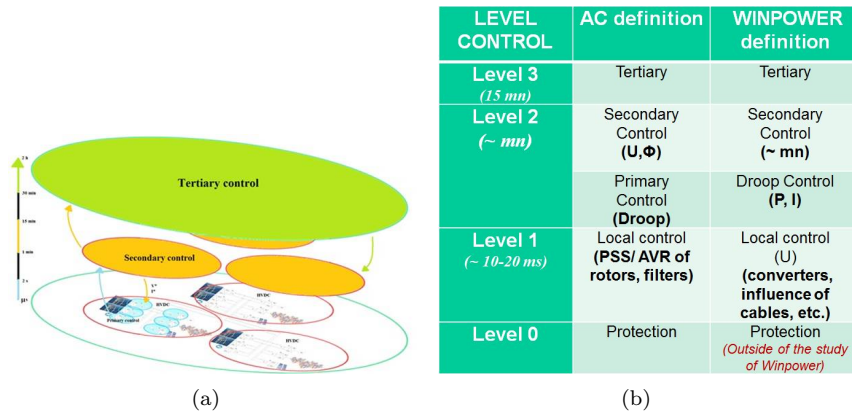


Figure 2: Primary, secondary and tertiary control levels.

de temps dans la dynamique entre la variable d'état, d'où les deux boucles de contrôle peuvent être conçues indépendamment. Cependant, il n'y a pas de travail pertinent qui n'ait jamais donné une analyse théorique rigoureuse sur cette séparation d'échelle de temps. Deuxièmement, les contrôleurs de PI standards sont habituellement appliqués aux deux boucles de régulation. Comme rapporté dans plusieurs études, la performance du système est très sensible aux incertitudes de paramètres. Par conséquent, afin d'améliorer la performance du système, de nombreuses approches de commande non-linéaires ont été développées. Comme présenté dans certaines études, la technique de linéarisation de rétroaction a été couronnée de succès appliquée au système HVDC point à point traditionnelle [Kim and Lee, 2010]. Cependant, dans mon travail de recherche, nous constatons que, pour le système MTDC, en raison de l'existence de la dynamique de zéro, la technique de linéarisation de rétroaction peut être appliquée au système MTDC uniquement lorsque les paramètres du système satisfont certaines conditions. Pour remédier à cet inconvénient, certaines études ont proposé de nouvelles méthodes de contrôle basées sur la théorie de la passivité [Perez et al., 2004, Zonetti et al., 2014]. Cependant, il existe deux problèmes. Premièrement, le système de contrôle dépend des valeurs des variables d'état en régime permanent qui doivent être pré-calculées à partir des paramètres du système. Donc, la performance des variables d'état en régime permanent du système est sensible aux incertitudes des paramètres. Deuxièmement, pour que la sortie converge vers zéro passif sous leur contrôleur de passivité proposée sur la base, il existe certaines dynamiques internes stables qui contiennent les variables de contrôle désirées, telles que la tension continue et la tension alternative. Ces variables de contrôle souhaitées seront régulées au niveau souhaité indirectement.

Basé sur les questions mentionnées ci-dessus, il y a trois principales contributions de cette thèse. Premièrement, nous avons proposé un nouveau système de contrôle basé sur la passivité avec le contrôle dynamique de zéro. Ce régulateur permet d'améliorer considérablement le taux de convergence de la grandeur de commande désirée. En outre, la méthode de contrôle adaptatif est également utilisée pour traiter les incertitudes des paramètres. Deuxièmement, nous avons également rempli certaines lacunes entre la théorie et la pratique.

Pour une classe de systèmes nonlinéaires, nous avons développé un système de contrôle flexible avec la propriété “plug and play”, qui peut également induire la séparation d’échelle de temps dans la dynamique entre les variables d’état du système. Nous indiquons que cette séparation d’échelle de temps est quantifiée par le paramètre de contrôle du système. Cela signifie que même si le système n’a pas de comportement naturel multi-échelle de temps, nous pouvons créer sous la structure de contrôle proposée. Basé sur les résultats théoriques dérivés, nous donnons une analyse fondamentale sur comment et pourquoi le système MTDC peut présenter un comportement multi-échelle de temps dans l’approche de contrôle du courant de vecteur empirique. La dernière contribution porte sur l’application du système MTDC à la régulation de fréquence AC. Une stratégie de contrôle basée sur la tension continue est proposée pour atteindre l’objectif de partager les réserves primaires entre les réseaux interconnectés AC.

chapitre 2

Dans ce chapitre, nous présentons les éléments clés d’un terminal VSC, expliquons les principes de fonctionnement du convertisseur et classons les systèmes à courant alternatif en trois types en termes de “short circuit ratio” (SCR). Selon diverses applications des systèmes HVDC VSC, quatre configurations différentes sont présentées. En outre, quatre modes de commande possibles pour l’exploitation d’un VSC sont discutés. Ce chapitre sert de préparatifs pour la modélisation du système dans le chapitre suivant.

chapitre 3

Dans ce chapitre, nous choisissons l’approche de modélisation en moyenne pour développer le modèle dynamique d’un système MTDC. La figure 3 montre la disposition du système MTDC proposé qui est composée de N systèmes forte AC (SAC), tels que les réseaux continentaux, M systèmes faibles de AC (WAC) tels que les parcs éoliens et un réseau DC. Dans notre cas, le réseau DC peut être associé à un graphe orienté faiblement connecté sans auto-boucles. Une

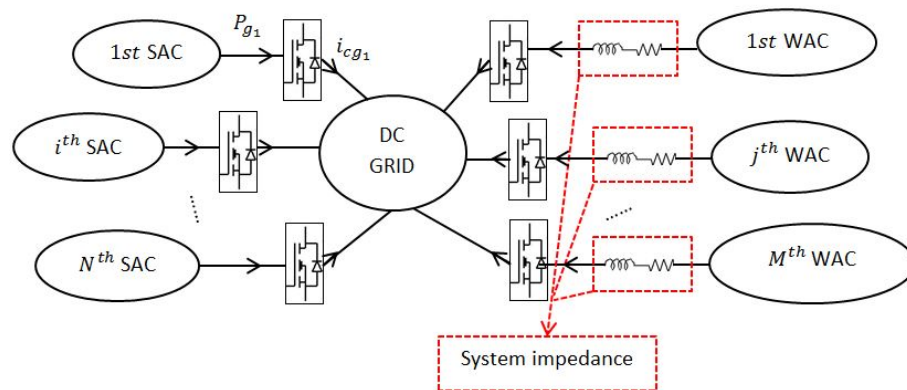


Figure 3: Configuration du système MTDC

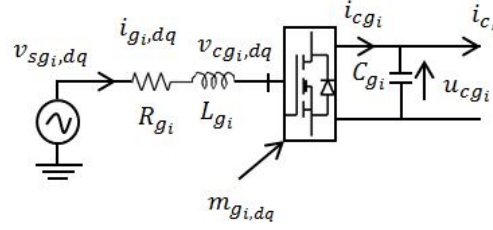


Figure 4: Une configuration simplifiée du SAC.

configuration simplifiée de la SAC est représentée par la Fig. 4. Un réacteur en phase représentée par la résistance R_{g_i} et l'inductance L_{g_i} est généralement installé sur le côté AC de la station de conversion. Un condensateur est utilisé sur le côté à courant continu pour maintenir la tension continue.

Le travail de modélisation se concentre principalement sur trois parties, à savoir le VSC relié réseaux AC fortes, le VSC connecté aux parcs éoliens et le réseau DC. Selon les caractéristiques de la VSC connecté au système AC, nous avons différentes considérations:

- Pour le VSC reliée à un réseau AC fort, la SRF-PLL est généralement nécessaire pour détecter la phase et la fréquence du circuit électrique pour que le VSC puisse être synchronisé à son système AC fort alors qu'il n'y a aucune nécessité pour le VSC connecté à un faible réseau AC.
- Pour un système AC fort, nous considérons que sa tension alternative au PCC peut être conservée par TSO à une fréquence fixe et de l'amplitude fixe. Ceci est contraire au cas d'un système AC faible, qui, la haute impédance, est très sensible à toute perturbation (par exemple, le changement du flux de puissance), et donc il est nécessaire dans ce cas de considérer la dynamique de la tension alternative du système d'AC faible au PCC.

Pour des raisons pratiques, la transformation du "Park" est appliquée pour transformer le système du référentiel abc dans le cadre de référence de dq , ce qui simplifie grandement l'expression des équations dynamiques. Pour le réseau DC, il peut être mappé à un graphe orienté faiblement connecté et ensuite, nous utilisons une matrice d'incidence pour décrire sa topologie. Il est beaucoup plus facile d'analyser la réseau DC sous forme de matrice car il existe beaucoup de résultats sur des études de la théorie de graphe.

Enfin, un modèle détaillé d'espace d'état en moyenne pour le système MTDC est établi [Lindberg and Lindberg, 1994, Prieto-Araujo et al., 2011].

$$\begin{aligned} \frac{di_{g_i d}}{dt} &= -\frac{R_{g_i}}{L_{g_i}} i_{g_i d} + \omega_{g_i} i_{g_i q} + \frac{v_{sg_i d}}{L_{g_i}} - \frac{u_{cg_i}}{2L_{g_i}} m_{g_i d} \\ \frac{di_{g_i q}}{dt} &= -\frac{R_{g_i}}{L_{g_i}} i_{g_i q} - \omega_{g_i} i_{g_i d} + \frac{v_{sg_i q}}{L_{g_i}} - \frac{u_{cg_i}}{2L_{g_i}} m_{g_i q} \end{aligned} \quad (1)$$

$$\begin{aligned} \frac{di_{w_j d}}{dt} &= \frac{v_{sw_j d}}{L_{w_j}} - \frac{u_{cw_j}}{2L_{w_j}} m_{w_j d} - \frac{R_{w_j}}{L_{w_j}} i_{w_j d} + \omega_{w_j} i_{w_j q} \\ \frac{di_{w_j q}}{dt} &= \frac{v_{sw_j q}}{L_{w_j}} - \frac{u_{cw_j}}{2L_{w_j}} m_{w_j q} - \frac{R_{w_j}}{L_{w_j}} i_{w_j q} - \omega_{w_j} i_{w_j d} \end{aligned} \quad (2)$$

$$\begin{aligned}\frac{dv_{sw_j d}}{dt} &= \omega_{w_j} v_{sw_j q} + \frac{1}{C_{fw_j}} (I_{w_j d} - i_{w_j d} - \frac{v_{sw_j d}}{R_{fw_j}}) \\ \frac{dv_{sw_j q}}{dt} &= -\omega_{w_j} v_{sw_j d} + \frac{1}{C_{fw_j}} (I_{w_j q} - i_{w_j q} - \frac{v_{sw_j q}}{R_{fw_j}})\end{aligned}\quad (3)$$

$$\dot{z} = Az + \vartheta \quad (4)$$

Puisqu'un filtre à haute fréquence représenté par un simple condensateur C_{fw_j} est utilisé par WAC, il est nécessaire de tenir compte de la dynamique de $v_{se_j, dq}$ décrite par l'équation (3). Les variables de contrôle sont les indices de modulation. Il est clair que le système a beaucoup plus de variables d'état que de variables de contrôle. Il est également nonlinéaire à cause de la balance de la puissance active. Dans la pratique, la région réalisable des variables d'état du système MTDC n'est pas illimitée. Dans mon travail, les variables d'état sont limitées à certains domaines bornés d'intérêt.

Il est essentiel que tout système VSC HVDC a la capacité de contrer les perturbations avec une réponse rapide, un bon transitoire et des performances en régime permanent. Cette capacité fortement dépend du système de contrôle employé et par conséquent, une étude de la conception du système de contrôle pour les systèmes MTDC est nécessaire. Beaucoup de recherches ont été consacrées à la conception du contrôle des systèmes HVDC VSC. Dans la dernière partie de ce chapitre, nous présentons brièvement deux méthodes de contrôle conventionnelles, les méthodes de contrôle direct et vectorielles, qui sont largement utilisées et discutées.

chapitre 4

Ce chapitre présente des stratégies de contrôle différentes pour les systèmes HVDC VSC. La technique de rétroaction linéarisation est d'abord appliquée à la conception de commande. En comparant au contrôleur de PI classique, le contrôleur nonlinéaire de rétroaction donne un meilleur découplage du contrôle de l'état du système. Etant donné que la performance du système de rétroaction nonlinéaire est en rapport avec la structure et les paramètres du système, afin de rendre le système plus fiable, la commande de mode glissant est utilisée combinée avec rétroaction linéarisation. En raison de l'utilisation de la commande "sliding mode", les incertitudes sur les paramètres du système et d'autres entrées exogènes possibles sont prises en compte. S'il est naturel de choisir les variables contrôlées comme la sortie, la technique de rétroaction linéarisation est applicable uniquement lorsque le système est (faiblement) phase minimale. Cela restreint le choix de ces consignes. Pour résoudre ce problème, nous trouvons une sortie passive au moyen de la théorie de la passivité. Il se trouve que le système MTDC avec la sortie passive est la phase minimale. En suivant la procédure rétroaction linéarisation entrée-sortie, l'algorithme de commande est développé. Lorsque la sortie se rapproche parfaitement à zéro, la dynamique de u_{cg_1} , $i_{g_\rho d}$ et $v_{sw_j, dq}$ est finalement régie par la dynamique de zéro. Réglementer $\frac{\dot{i}_{g_i, dq}}{u_{cg_i}}$ et $\frac{\dot{i}_{g_j, dq}}{u_{cw_j}}$ à $\frac{\bar{i}_{g_i, dq}}{\bar{u}_{cg_i}}$ et $\frac{\bar{i}_{g_j, dq}}{\bar{u}_{cw_j}}$ entraîne indirectement u_{cg_1} , $i_{g_\rho d}$ et $v_{sw_j, dq}$ aux valeurs prescrites. Toutefois, en raison des incertitudes du système, il est généralement difficile d'obtenir les valeurs précises de $\frac{\dot{i}_{g_i, dq}}{\bar{u}_{cg_i}}$ et $\frac{\dot{i}_{g_j, dq}}{\bar{u}_{cw_j}}$. De plus, la conver-

gence des variables d'états non contrôlées dépend totalement des paramètres du système. Ainsi, pour obtenir une meilleure performance de suivi et d'améliorer la dynamique de ces variables d'état non contrôlées, la loi de commande pour $\alpha_{g_i,dq}^*$ et $\alpha_{w_j,dq}$ est dérivée à partir de la dynamique de zéro.

chapitre 5

La méthode de la commande vectorielle a été largement appliquée dans le cadre du contrôle VSC, dont le principe est basé sur l'hypothèse (pratique et empirique) de la séparation d'échelle de temps entre les variables d'état du système. Cependant, cette hypothèse a été rarement étudiée théoriquement. Ce chapitre a comblé le fossé entre la théorie et la pratique. Tout d'abord, dans la section 5.1, un problème général de conception de commande est étudié où une structure de séparation de temps à l'échelle en fonction de contrôle composé de deux boucles, une interne rapide et une externe lente, a été créée pour une classe de systèmes non linéaires. Des études théoriques sont effectuées montrant que l'algorithme de contrôle proposé peut décomposer la dynamique des variables d'état du système dans différentes échelles de temps et que le système en boucle fermée peut être divisé en deux modèles, le modèle "boundary-layer" et le modèle réduit. En analysant les deux modèles, nous constatons que les gains de contrôle dans les deux boucles de contrôle ont différents effets sur le comportement du système. Les variables d'état avec des dynamiques rapides ont un comportement dynamique de deux échelles de temps significatifs en présentant un transitoire rapide et un transitoire lent. En outre, le transitoire rapide correspond exactement à la solution du modèle "boundary-layer", dont la dynamique est dominée par les gains de contrôle de la boucle interne rapide. Ensuite, nous appliquons les résultats théoriques pour le contrôle du système MTDC où deux configurations de contrôle les plus utilisées, "master-slave" et "droop", sont étudiées dans ce chapitre. Nous rappelons que dans la configuration de commande "master-slave", le contrôleur développé peut donner le système des dynamiques à différentes échelles de temps lorsque la structure physique du système et les consignes prescrites (ou programmées) satisfont certaines conditions. En outre, nous constatons que dans cette configuration de contrôle, avec le contrôleur proposé, il existe certaines dynamiques internes non contrôlées (par exemple, les variables d'état du réseau DC) dont le comportement dépend fortement des caractéristiques inhérentes du système. Par la suite, nous appliquons les résultats théoriques de contrôle induite par la séparation d'échelle de temps à la configuration "droop". Comme indiqué à la section 5.3, le contrôleur de séparation d'échelle de temps proposé n'a pas d'exigences spécifiques sur les paramètres du système, la topologie ou ces références prescrites. Contrairement à la commande "master-slave", la dynamique du réseau DC est déterminée par les gains de "droop" et donc, il n'y a pas de dynamiques internes non contrôlées. Les études théoriques menées dans ce chapitre sont dignes de confiance avec des résultats de simulation où divers scénarios simulés sont considérés.

chapitre 6

Comme présenté dans les chapitres précédents, les contrôleurs développés sont utilisés pour garantir que les variables d'état du système suivent leurs références prescrites qui sont données par un contrôleur de niveau supérieur. Dans ce chapitre, nous allons proposer une méthode basée sur le contrôle de fréquence pour calculer les références de puissance active. L'idée principale de cette approche est de faire partager les réserves primaires des systèmes non-synchrones interconnectés via un système MTDC en modifiant leurs références de puissance. Un système de contrôle basé sur la tension continue, à partir uniquement d'informations locales, est introduit pour réguler la fréquence du courant alternatif, pour laquelle une condition suffisante sur le réglage des gains de commande est dérivée pour assurer la stabilité du système.

References

- [Dannehl et al., 2009] Dannehl, J., Wessels, C., and Fuchs, F. (2009). Limitations of voltage-oriented PI current control of grid-connected PWM rectifiers with LCL filters. *IEEE Transactions on Industrial Electronics*, 56(2):380–388.
- [Kim and Lee, 2010] Kim, D.-E. and Lee, D.-C. (2010). Feedback linearization control of three-phase ups inverter systems. *IEEE Transactions on Industrial Electronics*, 57(3):963–968.
- [Lindberg and Lindberg, 1994] Lindberg, A. and Lindberg, L. (1994). Inner current loop for large voltage low switching frequency. In *Fifth International Conference on Power Electronics and Variable-Speed Drives*, pages 217–222.
- [Perez et al., 2004] Perez, M., Ortega, R., and Espinoza, J. (2004). Passivity-based pi control of switched power converters. *IEEE Transactions on Control Systems Technology*, 12(6):881–890.
- [Prieto-Araujo et al., 2011] Prieto-Araujo, E., Bianchi, F., Junyent-Ferre, A., and Gomis-Bellmunt, O. (2011). Methodology for droop control dynamic analysis of multiterminal vsc-hvdc grids for offshore wind farms. *IEEE Transactions on Power Delivery*, 26(4):2476–2485.
- [Zonetti et al., 2014] Zonetti, D., Ortega, R., and Benchaib, A. (2014). Modeling and control of high-voltage direct-current transmission systems: From theory to practice and back. *Automatica*.