



HAL
open science

Optimisation du couplage de centrales photovoltaïques aux réseaux publics instables : application au réseau national du Burkina Faso

Ahmed Ousmane Bagre

► **To cite this version:**

Ahmed Ousmane Bagre. Optimisation du couplage de centrales photovoltaïques aux réseaux publics instables : application au réseau national du Burkina Faso. Energie électrique. Université du Havre, 2014. Français. NNT : 2014LEHA0017 . tel-01256023

HAL Id: tel-01256023

<https://theses.hal.science/tel-01256023>

Submitted on 14 Jan 2016

HAL is a multi-disciplinary open access archive for the deposit and dissemination of scientific research documents, whether they are published or not. The documents may come from teaching and research institutions in France or abroad, or from public or private research centers.

L'archive ouverte pluridisciplinaire **HAL**, est destinée au dépôt et à la diffusion de documents scientifiques de niveau recherche, publiés ou non, émanant des établissements d'enseignement et de recherche français ou étrangers, des laboratoires publics ou privés.

THÈSE

présentée à

l'U.F.R. des Sciences Techniques de l'Université du Havre

pour obtenir le grade de

DOCTEUR DE L'UNIVERSITÉ DU HAVRE

EN SCIENCES POUR L'INGÉNIEUR

Option : Génie Electrique

par

Ahmed Ousmane BAGRE

Ingénieur Electromécanicien

COUPLAGE DE CENTRALES PHOTOVOLTAIQUES AUX RESEAUX PUBLICS INSTABLES : Application au réseau national du Burkina Faso

Soutenue publiquement le 30 octobre 2014 devant le jury composé de :

K. AGBOSSOU	Professeur, Univ du Québec à Trois Rivières	Rapporteur
Y. AZOUMAH	Professeur, Fondation 2iE	Co-directeur de thèse
Y. COULIBALY	Professeur, Fondation 2iE	Examineur
B. DAKYO	Professeur, Univ du Havre	Directeur de thèse
H.HENAO-FERNANDEZ	Professeur, Univ Jules Verne, Picardie	Rapporteur - Président
M.B. CAMARA	Maitre de Conférences, Univ du Havre	Examineur

REMERCIEMENTS

Les travaux de recherche réalisés dans ce mémoire ont été effectués au Laboratoire du Groupe de Recherche en Electrotechnique et Automatique du Havre (GREAH) de l'Université du Havre, France et au Laboratoire d'Energie Solaire et Economie d'Energie (LESEE) de l'Institut International d'Ingénierie de l'Eau et de l'Environnement (2iE) à Ouagadougou, Burkina Faso.

C'est un agréable plaisir pour moi d'exprimer mes remerciements au Professeur Brayima DAKYO de l'Université du Havre et Directeur de GREAH qui, en acceptant de diriger ces travaux de recherche m'a fait profiter de ses connaissances, ses conseils précieux et de son réseau de recherche. Je le remercie également pour ses qualités humaines et de m'avoir supporté (dans tous les sens du terme) pendant la durée des travaux. Qu'il trouve ici l'expression de ma profonde gratitude, pour l'aide et la confiance qu'il m'a accordées tout le long de la réalisation de ce travail.

Je suis profondément reconnaissant envers le Professeur Yao AZOUMAH de l'Institut International d'Ingénierie de l'Eau et de l'Environnement (2iE) et Directeur du Laboratoire LESEE, pour avoir assuré de manière agréable le suivi quotidien de mon travail et pour m'avoir fait profiter de son expérience. Ses compétences scientifiques, ses conseils, sa disponibilité et sa qualité humaine ont largement contribué à l'aboutissement de ce travail.

Je tiens à remercier vivement les personnes qui ont pris le temps d'étudier mon travail et qui ont autorisé à conclure ce parcours par la soutenance de thèse. Je parle évidemment du jury de thèse. Ainsi, je remercie le Professeur Humberto HENAO-FERNANDEZ de l'Université de Picardie Jules Verne en France pour avoir accepté de présider ce jury et être rapporteur de ce travail. Merci au Professeur Kodjo AGBESSOU de l'Université du Québec à Trois Rivières au Canada pour sa forte implication dans son rôle de rapporteur et dans la pertinence de ses remarques qui m'ont permis d'améliorer mon travail. Merci au Professeur Yezouma COULIBALY de la Fondation 2iE de Ouagadougou et Monsieur Mamadou Baïlo CAMARA, Maître de conférences à l'université du Havre pour avoir accepté de faire partie de ce jury. J'étais très honoré de la présence de chacun d'entre vous pendant la soutenance de cette thèse.

Mes chaleureux remerciements s'adressent au Professeur Anne PANTET de l'université du Havre pour son soutien multiforme que j'ai bénéficié durant toute ma présence au Havre.

Je voudrais remercier également l'aide, la bonne collaboration de mon cher ami et frère Djamel IKNI, doctorant au laboratoire GREAH, qui m'a initié à l'utilisation de Matlab/Simulink, m'a donné des « tuyaux » qui m'ont suffisamment aidé à bien avancer dans mes travaux de recherche. Je me rappelle encore la nuit du 31 décembre 2011 passée au laboratoire sis dans le temps à la faculté des sciences et techniques à la recherche d'une

solution à un programme qui refusait de converger. Merci aussi pour tous les bons moments passés chez le « Roi des Frites », à la Casbah et à d'autres lieux que je refuse de rendre publics.

A toutes les personnes appartenant ou non à la famille du GREAH, qui ont contribué de près ou de loin, directement ou indirectement à l'aboutissement de ce travail, qu'ils trouvent ici le témoignage de ma profonde reconnaissance.

Je tiens solennellement à remercier le personnel de la Société Nationale d'Electricité du Burkina (SONABEL), en particulier messieurs ZAN Sekou, TAPSOBA Grégoire et ZONGO Clément pour les données fournies du réseau national interconnecté et celles d'exploitation sans lesquelles l'application de l'étude au réseau national du Burkina serait impossible.

Je ne peux clore mes remerciements, sans rendre un grand hommage à la Direction Générale de 2iE pour les efforts financiers consentis et l'aménagement de mon plan de travail qui m'ont permis de mener ce travail à bon terme. Mes remerciements font aussi à tout le personnel de 2iE.

Last but not least, les mots me manquent pour remercier mon épouse Edith et nos filles, Rahina et Leila pour leur patience, leur soutien et leur amour. Qu'elles trouvent ici un modeste geste de reconnaissance et de remerciement.

TABLE DES MATIÈRES

<i>INTRODUCTION GÉNÉRALE</i>	1
INTRODUCTION GÉNÉRALE	3

CHAPITRE 1 : CARACTÉRISTIQUES D'UNE CENTRALE PHOTOVOLTAÏQUE

1.1 INTRODUCTION	5
1.2 CELLULE PHOTOVOLTAÏQUE	10
1.3 MODULE PHOTOVOLTAÏQUE	18
1.4 CHOIX DES CONVERTISSEURS D'INTERFACE	23
1.5 CONCLUSION	27

CHAPITRE 2 : RÉSEAUX ÉLECTRIQUES ET PROBLÉMATIQUES DU COUPLAGE D'UNE CENTRALE PHOTOVOLTAÏQUE : CAS DU BURKINA FASO

2.1 INTRODUCTION	32
2.2 DESCRIPTION DU RÉSEAU ÉLECTRIQUE	33
2.3 LES PROBLÉMATIQUES DE RÉGLAGE DE LA QUALITÉ DE LA FOURNITURE D'ÉLECTRICITÉ	43
2.4 INTERACTIONS D'UNE CENTRALE PHOTOVOLTAÏQUE AVEC UN RÉSEAU ÉLECTRIQUE	48
2.5 CONDITIONS DE RACCORDEMENT DES CENTRALES PV AU RÉSEAU	54
2.6 CONCLUSION	60

CHAPITRE 3 : MODÉLISATION ET SIMULATION D'UNE CENTRALE PHOTOVOLTAÏQUE CONNECTÉE À UN RÉSEAU

3.1 INTRODUCTION	66
3.2 PRINCIPE DE MODÉLISATION EN VUE DE LA SIMULATION	66
3.3 OUTILS DE MODÉLISATION ET DE SIMULATION UTILISÉS	76
3.3 PRÉSENTATION DES MODÈLES IMPLÉMENTÉS	76
3.4 PRÉSENTATION DU SYSTÈME SIMULÉ ET LES COMMANDES ASSOCIÉES	81
3.5 CONCLUSION	96

CHAPITRE 4 : ETUDE D'IMPACT D'UNE CENTRALE PHOTOVOLTAÏQUE DE 20 MWC SUR LE RÉSEAU NATIONAL DU BURKINA FASO

4.1 INTRODUCTION	102
4.2 CENTRALE PHOTOVOLTAÏQUE DE 20 MWC	102
4.3 MODÉLISATION DU RÉSEAU NATIONAL DU BURKINA FASO	105
4.4 STABILITÉ DU RNI EN PRÉSENCE DE LA CENTRALE PHOTOVOLTAÏQUE	112
4.5 APPROCHE DE LA STRATÉGIE DE RACCORDEMENT ET IMPACT DE LA MODULARITÉ	118
4.6 CONCLUSION	125

CONCLUSION GÉNÉRALE ET PERSPECTIVES

ANNEXES

A. ANNEXE A: TECHNIQUES MPPT COURAMMENT UTILISÉES	131
B. ANNEXE B: SCHÉMA UNIFILAIRE DU RNI SONABEL MODÈLE 2012	134
C. ANNEXE C	135
D. ANNEXE D	138

Acronymes

A	: Facteur de qualité d'une diode
BOT	: Built Operate and Transfer
BT	: Basse Tension
CA	: Courant alternatif
CC	: Courant Continu
CdTe	: Tellure de Cadmium (cellule photovoltaïque)
CEDEAO	: Communauté Economique des Etats de l'Afrique de l'Ouest
CIS	: Cuivre Indium Sélénium (cellule photovoltaïque)
CPV	: Centrale Photovoltaïque
CRCB	: Centre Régional de Consommation de Ouagadougou
CRCO	: Centre Régional de Consommation de Bobo Dioulasso
DC-LINK	: Bus continu
E	: Energie d'un photon ©
EPIA	: European Photovoltaic Industrial Association
HTA	: Haute Tension de catégorie A
HTB	: Haute Tension de catégorie B
I, i	: Intensité du courant (A)
irs	: Courant inverse de saturation d'une diode (A)
isc	: Courant délivré par une cellule photovoltaïque (A)
IGBT	: Insulated Gate Bipolar Transistor
k	: Constante de Boltzmann (J°/K)
kd	: Gain du détecteur de phase d'une PLL (V/rad)
kn	: Coefficient de limitation d'harmonique de rang n
Ki	: Coefficient de température en courant d'une cellule photovoltaïque (A/°C)
kr	: Coefficient de réglage pondérant la valeur efficace du fondamental de la tension délivrée par l'onduleur
KV	: Coefficient de température en tension d'une cellule photovoltaïque (V/°C)
mb	: Débit du carburant demandé (kg/s)
mb*	: Débit carburant effectif (kg/s)
MLI	: Modulation de Largeur d'Impulsion
MPP	: Maximum Power Point
MPPT	: Maximum Power Point Tracking
MS	: Machine Synchrone
NF	: Sectionneur « Normalement Fermé »

NO	: Sectionneur « Normalement Ouvert »
OCT	: Oscillateur Contrôlé en Tension
P	: Puissance active (W)
PCC	: Point de couplage Commun
PLL	: Phase Locked Loop
PPM	: Point de Puissance Maximale
PV	: Photovoltaïque
pu	: Per Unit
Q	: Puissance réactive (var)
q	: Charge d'un électron (C)
R	: Résistance (Ohm)
RNI	: Réseau National Interconnecté
S	: Puissance apparente (VA)
SEMAFO	: Société minière canadienne opérant en Afrique de l'Ouest
SONABEL	: Société Nationale d'Electricité du Burkina
STC	: Standard Test Condition
T	: Température (K)
TBT	: Très Basse Tension
THDi	: Total Harmonic Distorsion pour le courant
U, V	: Tension (V)
V_o	: Valeur efficace du fondamental de la tension délivrée par un onduleur (V)
VT	: Tension efficace simple du réseau électrique(V)
WAPP	: West Africa Power Pool
ΔV	: Fluctuation de tension sur le réseau provoquée par une centrale PV (V)
Z(n)	: Signal de sortie généré par le détecteur de phase d'une PLL

Indices

cell	: Cellule photovoltaïque
CPV	: Centrale Photovoltaïque
d	: Diode
elec	: En rapport avec les puissances active et réactive échangées entre le réseau et l'onduleur de connexion réseau
gap	: Bande interdite
hn	: Harmonique de rang n
i, n	: Nœud i ou n
mpp	: Point de puissance maximale
oc	: open circuit, en rapport avec la tension en circuit ouvert aux bornes d'un module photovoltaïque

p	: Shunt ou parallèle
ph	: Photon
PV	: Photovoltaïque
rd	: En relation avec les composants d'axes d et q dans le référentiel de Park
s	: Série
sc	: Short circuit (parlant du courant de court-circuit d'un module photovoltaïque)

Symboles grecques

α	: Constante des matériaux photovoltaïques entrant dans la détermination de l'énergie de Gap (meV/K)
β	: Constante des matériaux photovoltaïques entrant dans la détermination de l'énergie de Gap (K)
τ_d	: Retard d'auto-inflammation du combustible diesel (s)
δ	: Phase entre la tension de l'onduleur et celle du transformateur de couplage au réseau (rad)
φ	: Phase entre le courant et la tension (rad)
σ	: Coefficient multiplicateur pour la détermination de la tension du bus continu
γ	: Coefficient caractérisant le facteur de forme d'un générateur photovoltaïque
ω_m	: Vitesse de rotation du moteur diesel entraînant la machine synchrone (rad/s)
$\omega_{1(n)}$: Pulsation du signal de référence de la PLL (rad/s)
$\theta_{1(n)}, \theta_{2(n)}$: Phases respectives du signal de référence et du signal comparé (rad)
λ	: Longueur d'onde (μm)
ν	: Fréquence des photons entrant (Hz)

RÉSUMES

Les travaux effectués dans cette thèse portent sur les problématiques de couplage de centrales photovoltaïques sur les réseaux de distribution haute tension africains. Ces réseaux sont pour la plupart caractérisés par leur instabilité, leur faible maillage et leur faible puissance installée.

Une première partie traite des caractéristiques des centrales photovoltaïques connectées au réseau Haute Tension et leurs interactions avec ce dernier.

Une deuxième partie de la thèse est consacrée à la modélisation des systèmes électriques (réseaux électriques, systèmes photovoltaïques etc.). Une approche de modélisation du générateur photovoltaïque pour des centrales de grande puissance a été proposée. Un cluster PV de 500 kWc a été proposé et simulé et ses performances évaluées. Les dispositifs de commande utilisés dans le cluster proposé prennent en compte les contraintes techniques nécessaires au transfert optimal de puissance et de la qualité de la tension entre le générateur PV et le réseau électrique.

En application, une centrale PV de 20 MWc a été modélisée et simulée. L'impact de sa connexion sur le réseau national du Burkina a été évalué sur le plan de la stabilité en tension tant en fonctionnement normal qu'en situation de dysfonctionnement. L'approche de la stratégie de raccordement des centrales PV et l'impact de la modularité de ces dernières ont été aussi analysés.

Mot clés : centrale photovoltaïque, cluster PV, réseau électrique, commande/contrôle, étude d'impact, modularité, modélisation, simulation

ABSTRACT

The research work performed in this thesis focuses on the problems of coupling photovoltaic power plants to the African high-voltage distribution environments. African power systems are mostly characterized by a high degree of instability, low meshed and low power installed networks.

The first part of this work deals with photovoltaic power plants connected to the high-voltage grid, its general behaviors and its interactions with the grid.

The second part is devoted to the modeling of electrical power systems included photovoltaic systems. A modeling approach of a photovoltaic generator for large power plant was proposed. A photovoltaic cluster of 500 kWp system is proposed and simulated, and its performance evaluated. The design of the control systems used in the proposed cluster has taken into account the technical requirements needed for optimal power transfer and good quality of the voltage at the point of common coupling.

Furthermore, a 20 MWp power plant connected to the national grid of Burkina Faso has been modeled and simulated, and their interactions have been evaluated in terms of voltage steady-state stability both in normal operation and in the dysfunction state. The approach to the strategy in terms of connecting PV power plants, and the impact of using modular photovoltaic power plants has also been analyzed.

Keyword: photovoltaic, PV cluster, grid, command/control, impact assessment, modularity, modeling, simulation

INTRODUCTION GÉNÉRALE

INTRODUCTION GÉNÉRALE

Avec la libéralisation du marché de la production d'électricité dans beaucoup de pays de la zone CEDEAO (Côte d'Ivoire, Ghana, Burkina Faso etc...), la chute du coût des modules photovoltaïques et la maturité de la technologie photovoltaïque, certains pays de cette zone (le Burkina Faso en particulier), ont adopté une politique de développement et d'intégration des centrales photovoltaïques (CPV) dans leur réseau national interconnecté. En effet, le Burkina Faso, par exemple, prévoit avec l'aide de ces partenaires publics et privés, la construction de plusieurs CPV d'une capacité globale estimée à plus de 100 MWC à connecter sur son réseau national.

Le développement et l'intégration de ces centrales photovoltaïques dans un réseau subsaharien caractérisé pour la plupart par son faible maillage, sa faible puissance installée et surtout son instabilité laisse supposer de nombreux problèmes techniques et des conséquences technologiques imprévisibles. De prime abord, ces problèmes seront induits par l'interaction de ces CPV avec les réseaux, non initialement conçus pour les accueillir. Ces problèmes potentiels sont entre autres :

- l'altération du plan de tension du réseau,
- les modifications des conditions de garantie des services réseau
- le dépassement non contrôlable de capacité
- la difficulté de prévision de la production,
- le dysfonctionnement des protections ...

Il est fort probable que la prolifération et la dispersion de ces sources, de nature intermittente conduisent à revoir les structures et la nature des réseaux électriques actuels. Afin d'analyser l'interaction de ces centrales photovoltaïques sur le réseau de distribution haute tension où elles interviennent, il est nécessaire de développer des modèles adaptés en vue de leur analyse comportementale.

L'objectif poursuivi dans cette thèse est d'analyser les impacts de la production photovoltaïque dans les réseaux faiblement maillés et de faible puissance comme celui du Burkina Faso afin de proposer des solutions optimales adaptées au développement de l'intégration des centrales PV aux réseaux publics existants.

Différents niveaux de modélisation peuvent être considérés pour étudier ce type de système, afin de réduire les difficultés liées à un niveau de complexité sans précédent dans l'étude des réseaux électriques.

Le modèle de générateur photovoltaïque développé dans le cadre de cette thèse vise un temps de calcul raisonnable, quand bien même que le modèle soit intégré dans un système complexe (réseau de distribution).

Nous nous sommes plus particulièrement intéressés à l'analyse des interactions sur un réseau de distribution haute tension tel que celui du Burkina Faso.

Les systèmes photovoltaïques de puissances conséquentes comparées à la puissance installée ont un impact non négligeable selon la répartition spatiale des centrales solaires constitutives. Ceci mérite d'être abordé.

Cette thèse est organisée autour de quatre chapitres qui traitent de l'ensemble des questions soulevées :

- **dans le chapitre 1**, une première partie présente le principe de la conversion photovoltaïque, les technologies couramment utilisées ainsi que les différents systèmes photovoltaïques présents dans la littérature scientifique. De plus, la constitution et les caractéristiques électriques d'un générateur PV, sa modélisation et sa simulation y sont traités.
La deuxième partie de ce chapitre traite en particulier des convertisseurs de puissance d'interface avec le réseau. Une classification et les contraintes électriques qu'ils doivent vaincre pour assurer un fonctionnement optimal et une bonne synchronisation avec le réseau électrique sont aussi présentées.
- **le chapitre 2** réservé aux réseaux électriques et présente une vision globale des structures et de normalisation actuelles, notamment la classification des tensions selon la Commission Electrotechnique Internationale (CEI). Il traite en particulier du cas des réseaux électriques du Burkina Faso. La configuration du réseau électrique en projet de la CEDEAO est aussi présentée. Les problématiques du couplage d'une centrale photovoltaïque au réseau électrique sont analysées.
- **le chapitre 3**, le point central de notre travail, développe les principes de la modélisation des systèmes électriques en vue de leur simulation. Les commandes de l'interface réseau qui nécessitent la synchronisation des courants et des tensions et qui assurent la qualité de la gestion du transfert d'énergie y ont été étudiées.
- **le chapitre 4** traite de l'étude de cas d'une centrale PV de 20 MWc connectée au Réseau National du Burkina Faso. Les résultats de l'étude de simulation de la stabilité en tension pour des fonctionnements en situation normale et en situation de contingence simple (N-1) sont analysés. L'approche de la stratégie de raccordement et l'impact de la modularité ont aussi été traités.
- **une conclusion générale** et des perspectives viennent clore cette thèse.

CHAPITRE 1 :

CARACTÉRISTIQUES D'UNE CENTRALE PHOTOVOLTAÏQUE

TABLE DES MATIÈRES :

1.1	INTRODUCTION	5
1.2	CELLULE PHOTOVOLTAÏQUE	10
1.2.1	Bref Historique	10
1.2.2	Technologies des cellules	11
1.2.2.1	Cellules en silicium monocristallin	11
1.2.2.2	Cellules en silicium multi cristallin	11
1.2.2.3	Cellules en couches minces	12
1.2.2.4	Quelques illustrations	12
1.2.3	Fonctionnement des cellules PV	14
1.2.4	Modèle électrique	16
1.2.4.1	Source de courant dépendant de l'éclairement	16
1.2.4.2	Diode	17
1.2.4.3	Résistances	17
1.2.4.4	Circuit électrique	18
1.3	MODULE PHOTOVOLTAÏQUE	18
1.3.1	Groupement de cellules PV	18
1.3.2	Etude comportementale d'un module PV	20
1.4	CHOIX DES CONVERTISSEURS D'INTERFACE	23
1.4.1	Contraintes électriques	23
1.4.1.1	Extraction maximum de puissance photovoltaïque	23
1.4.1.2	Optimisation du transfert de puissance :	24
1.4.1.3	Qualité du signal injecté sur le réseau :	24
1.4.2	Structure des convertisseurs	24
1.4.2.1	Structure à deux étages de conversion	24
1.4.2.2	Structure utilisant un seul convertisseur	25
1.4.2.3	Structure du convertisseur choisi	26
1.5	CONCLUSION	27

LISTE DES FIGURES

Figure 1-1: Moyenne annuelle journalière de l'irradiation globale dans la zone CEDEAO.....	6
Figure 1-2 : Schéma de principe de la centrale thermoélectrique PS10 à Séville en Espagne	7
Figure 1-3: Evolution de la puissance totale installée cumulée dans le monde entre 2000 et 2012 .	8
Figure 1-4: Composants d'un système photovoltaïque connecté au réseau	9
Figure 1-5 : Différentes cellules PV réalisées suivant différentes technologies	13
Figure 1-6: Jonction PN éclatée : A) Coupe transversale et B) Diagramme de bandes d'énergie	15
Figure 1-7 : Modèle électrique d'une cellule PV à une seule diode.	16
Figure 1-8: Mise en série des cellules pour constituer un module	19
Figure 1-9: Schématisation d'un module avec diodes by-pass et diode anti-retour	19
Figure 1-10: Structure générale du bloc de cellule photovoltaïque Simpower	20
Figure 1-11: Module PV réalisé à l'aide de Simpower	21
Figure 1-12: Courbes caractéristiques illustrant les effets de l'ensoleillement et de la température sur la performance du module photovoltaïque.	22
Figure 1-13 : Caractéristique courant/tension/puissance d'un module photovoltaïque	23
Figure 1-14 : Chaîne de conversion photovoltaïque avec un convertisseur CC/CA contrôlé par une commande MPPT sur charge CA (réseau).....	24
Figure 1-15 : Convertisseur de puissance utilisant un bus continu du type hacheur-élévateur	25
Figure 1-16: Convertisseur de puissance à connexion directe (sans bus continu intermédiaire)	25

LISTE DES TABLEAUX

Tableau 1-1: Synthèse des rendements des différentes technologies photovoltaïques les plus utilisées [9].	13
Tableau 1-2 : Caractéristiques de quelques modules PV dans les Conditions de Test Standard (STC).	14
Tableau 1-3: Paramètres pour la détermination de l'énergie de Gap en fonction de la température.	16

1.1 Introduction

De nos jours, l'électricité est une ressource essentielle et vitale pour le développement durable de l'Homme. L'accès à l'énergie électrique et son approvisionnement fiable sont des éléments clés qui soutiennent le développement économique d'un pays ou d'une région. Ainsi, dans les pays en développement, il est constaté ces dernières décennies une forte demande en matière d'énergie électrique qu'ils essaient plus ou moins de satisfaire par l'utilisation de centrales thermiques principalement compte tenu de leur coût d'investissement relativement faible.

Si nous prenons le cas des pays de la CEDEAO, l'essentiel de la production électrique provient des centrales thermiques à combustibles fossiles à l'exception du Ghana (46 % thermique fossile et 54 % hydraulique) et du Mali. Dans cette région la Côte d'Ivoire et le Nigeria produisent 66 % de leur électricité totale avec du gaz naturel. Aussi, exception faite des pays producteurs de pétrole (Nigeria, Ghana, Côte d'Ivoire), force est de constater qu'un volume important de demande énergétique (de 7 à 10 TWh entre 2006 et 2010) est non satisfait dans la zone CEDEAO avec un accès limité à l'électricité en règle générale (40% en moyenne, voire moins 20% dans plusieurs pays) de la sous-région [1].

Il est évident que les combustibles fossiles ne vont pas disparaître du jour au lendemain mais une raréfaction ou simplement une incapacité de l'offre à suivre la demande va provoquer, par le simple effet de l'inélasticité de la demande une montée en flèche des coûts de production d'électricité à partir de ces combustibles.

Avec la montée du coût de production d'électricité et la recherche de l'indépendance énergétique couplée aux problèmes environnementaux, des politiques énergétiques doivent être mises en place pour soutenir la croissance surtout dans les pays en développement. Quelques pistes de solutions envisagées sont :

- l'utilisation rationnelle de l'électricité (efficacité énergétique)
- l'interconnexion des réseaux électriques régionaux. En exemple, le West African Power Pool (WAPP) qui a pour ambition d'interconnecter l'ensemble des réseaux de la zone de la CEDEAO
- le développement de sources alternatives d'énergie électrique renouvelable pour constituer un mix-énergétique avec les systèmes de production conventionnels.

Si les deux premières pistes sont nécessaires pour la réduction du taux d'accroissement de la consommation et la réduction de la demande énergétique

non satisfaisante, la troisième piste semble la mieux indiquée pour une production d'énergie électrique pérenne et respectueuse de l'environnement. Les énergies renouvelables constituent donc une alternative aux énergies fossiles dont nous rappelons ici quelques avantages :

- une importance indépendante énergétique vis-à-vis des nations productrices d'énergies fossiles,
- les énergies renouvelables sont généralement moins nuisibles pour l'environnement (pas de rejet de gaz à effet de serre) et inépuisables à l'échelle de la durée de vie de l'humanité,
- une possibilité de production autonome ou décentralisée adaptée à la fois aux ressources et aux besoins locaux.

Les sources d'énergie disponibles dans notre environnement proche et permettant de produire l'électricité sont entre autres l'eau, le soleil et le vent. Directement compétitives pour les sites isolés (les coûts de raccordement au réseau électrique sont très élevés), les centrales électriques à sources renouvelables peuvent aussi, sous certaines conditions, être directement raccordées au réseau. Pour la zone CEDEAO, l'énergie solaire semble bien indiquée. La zone dispose d'un gisement solaire important qui varie de 4,2 à 6,5 kWh/m²/jour en moyenne selon la latitude (figure 1.1).

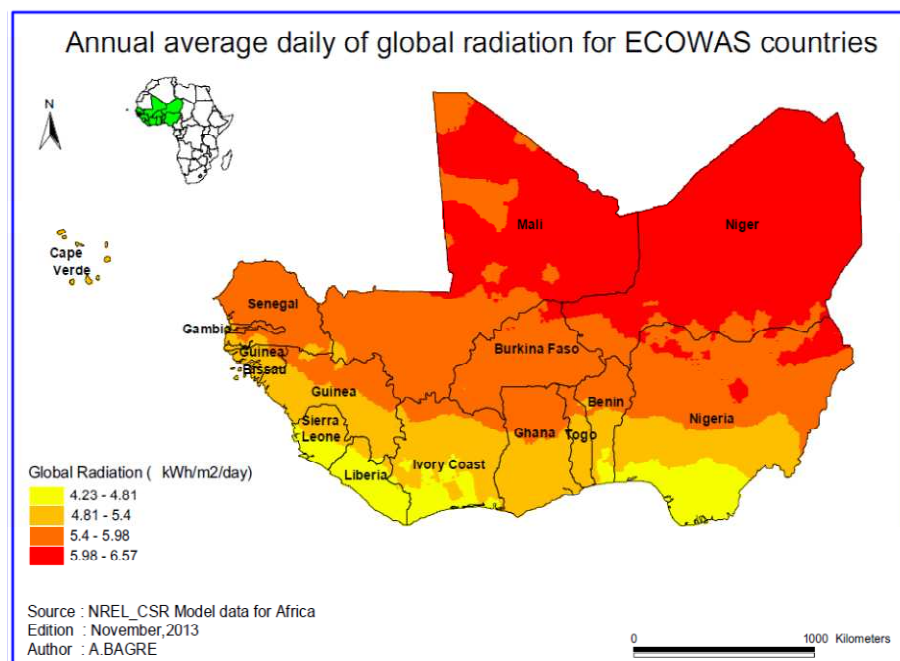


Figure 1.1: Moyenne annuelle journalière de l'irradiation globale dans la zone CEDEAO

La production d'électricité solaire est basée sur deux technologies bien distinctes:

- **la centrale solaire à concentration ou centrale solaire thermodynamique:** Couramment appelée en anglais CSP (Concentrating Solar Power plant). Cette technologie consiste à utiliser des miroirs pour concentrer le rayonnement solaire direct sur un point focal afin d'obtenir de très haute température (de 200 °C à 1000 °C). Cette température chauffe un médium pour produire de la vapeur qui est utilisée pour entrainer une turbine couplée à un alternateur et produire de l'électricité. Le schéma de principe de la centrale thermo solaire PS10 Séville en Espagne (figure 1.2) inauguré le 30 mars 2007 d'une capacité de 11 MW et prévoyant une production d'environ 23 GWh d'énergie électrique/an illustre cette technologie [2].

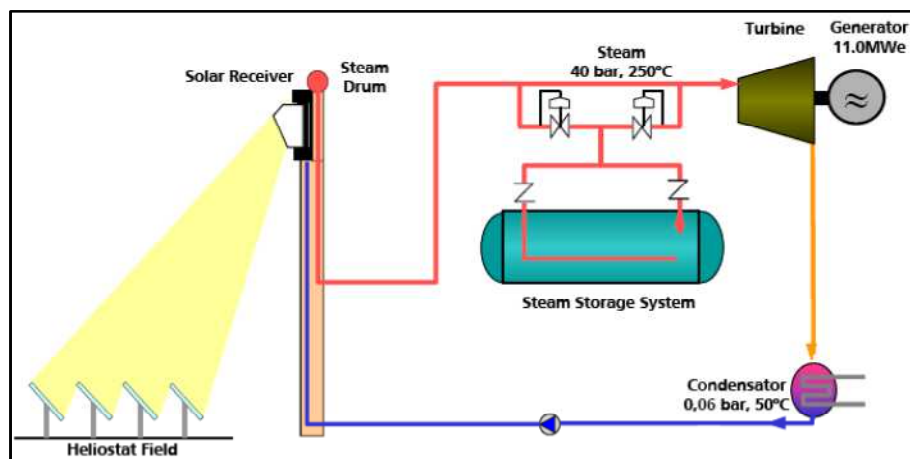


Figure 1.2 : Schéma de principe de la centrale thermodynamique PS10 à Séville en Espagne [2]

- **La technologie photovoltaïque (PV) :** Elle utilise une des propriétés des semi-conducteurs qui consiste à générer un courant électrique quand il est exposé à la lumière. L'effet photovoltaïque permet donc de transformer directement la lumière solaire en énergie électrique. Un des principaux avantages de la technologie PV est l'absence de pièces mobiles conduisant à une longue durée de vie (> 20 ans) et un faible coût d'exploitation. Les principaux inconvénients sont le coût élevé du premier investissement et un faible rendement (15-20%) mais qui est en constante amélioration. La technologie photovoltaïque est la source d'énergie renouvelable qui présente la plus forte croissance ces dernières années. Selon European Photovoltaic Industry Association (EPIA) [3], à la fin de 2012, la puissance photovoltaïque totale installée cumulée dans le monde a atteint plus de 102 GW, avec plus de 31 GW de puissance installée dans l'année 2012 seulement et plus de 92% de la puissance installée est affectée aux systèmes photovoltaïques connectés aux réseaux électriques (figure 1.3).

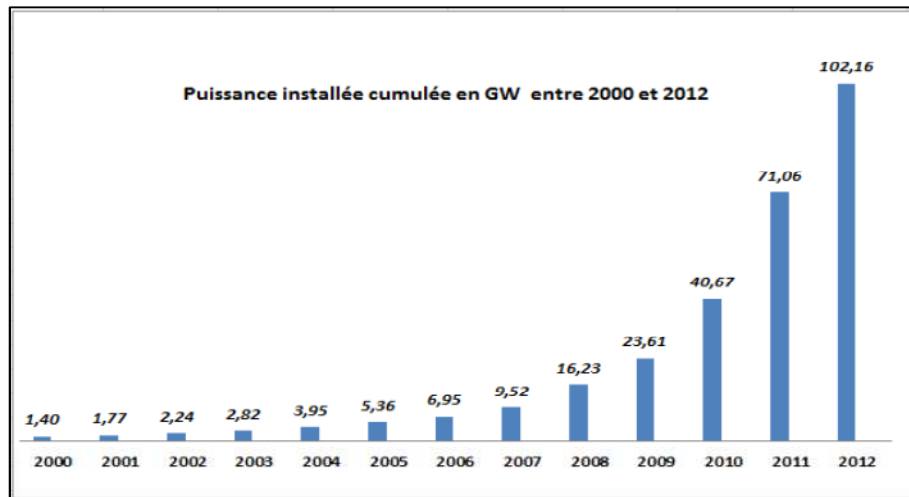


Figure 1.3: Evolution de la puissance totale installée cumulée dans le monde entre 2000 et 2012 [3]

Entre ces deux technologies, la filière photovoltaïque semble être bien indiquée pour l'insertion en zone urbaine ou rurale quand on tient compte de l'importance de l'ensoleillement (global), la perspective réelle mais lente de la réduction du coût de la technologie grâce à la maturité de la filière, la facilité de déploiement et d'exploitation, la modularité du système et la performance accrue constatées ces dernières années au niveau de l'électronique de puissance. Ce qui justifie le choix des travaux de cette thèse, qui portent essentiellement sur les problématiques liées à l'injection de l'électricité issue des systèmes photovoltaïques sur des réseaux publics.

Les systèmes photovoltaïques peuvent être classés en fonction de leur application comme ci-dessous [4] :

- ***Systèmes autonomes type résidentiels*** : regroupent essentiellement des systèmes de petites puissances pour des applications domestiques ou pour des systèmes non connectés au réseau électrique. Ils alimentent les systèmes d'éclairage, la petite réfrigération et autres. Leur capacité est inférieure à 10 kWc. Ils sont plus économiques dans les lieux dépourvus ou loin des réseaux électriques publics.
- ***Systèmes autonomes type commercial*** : Systèmes PV utilisés à but commercial, par exemple pour le pompage d'eau, la production d'énergie pour l'alimentation des systèmes de télécommunication, la charge de batterie etc. Les besoins en énergie dans ces endroits reculés font des systèmes PV une alternative économiquement viable.
- ***Systèmes connectés aux réseaux basse tension BT*** : Systèmes installés sur les toitures des maisons ou sur la terrasse des immeubles et connectés au réseau BT. Dans les pays où la réglementation tarifaire existe en matière de connexion des systèmes d'énergies renouvelables sur le réseau BT (Feed-in tariff, Net-metering), des compteurs intelligents sont installés pour quantifier l'énergie consommée (par le

propriétaire) où vendue (à la compagnie d'électricité). La capacité de ces systèmes varie en fonction de la surface utile disponible pour l'installation photovoltaïque mais aussi du pourcentage d'énergie que le propriétaire voudrait économiser annuellement et bien sûr de sa capacité financière.

- **Systèmes centralisés** : Systèmes à l'échelle des compagnies d'électricité dont la capacité peut atteindre des centaines de mégawatts de puissance crête sous des conditions climatiques favorables. Installés au sol et occupant une grande surface, ces systèmes sont habituellement connectés sur les réseaux de distribution ou de transport haute tension en fonction de leur puissance installée.

La construction des systèmes PV connectés au réseau nécessite l'utilisation de plusieurs équipements pour assurer la fonction de production et de conversion comme le montre la figure 1.4.

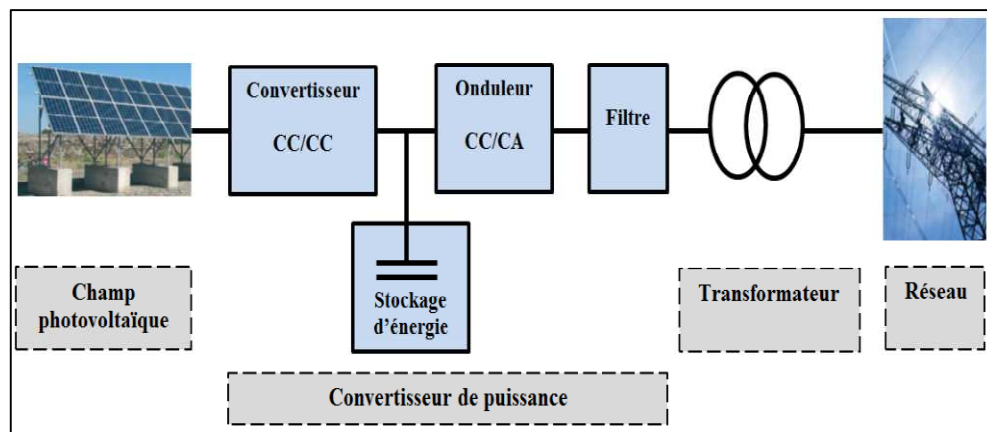


Figure 1.4: Composants d'un système photovoltaïque connecté au réseau

Un champ photovoltaïque est utilisé pour la conversion directe des rayonnements solaire en courant continu (CC). Un convertisseur CC/CC peut être connecté ou non au champ PV de façon à élever la tension et de faire aussi fonctionner le générateur PV à son point de puissance maximum. Un condensateur de grande capacité permet de lisser la tension avant la conversion CC/AC réalisée par l'ondeur triphasé qui synchronise avec le réseau en vue d'une injection d'énergie. Un filtre d'harmonique est ajouté après l'ondeur pour réduire les harmoniques résultant du processus de la conversion de puissance. L'interface entre le système PV et le réseau est très souvent réalisé par un transformateur élévateur pour une adaptation de la tension de sortie de l'ondeur à celle du réseau et assurer en même temps la séparation galvanique. A tous ces équipements cités plus haut, s'ajoutent tous les dispositifs de protection, de sectionnement et de monitoring nécessaires à la protection et à la gestion du système.

Nous présenterons dans les paragraphes qui suivent les principaux composants d'un système photovoltaïque connecté au réseau.

1.2 Cellule photovoltaïque

Les cellules PV sont des dispositifs à semi-conducteurs, généralement fabriquées à base de silicium sous différentes formes. Elles ne mettent en œuvre aucun fluide et ne contiennent pas de substances corrosives, ni aucune pièce mobile [5]. Elles ne nécessitent pratiquement aucun entretien ; elles ne polluent pas et ne produisent aucun bruit. Les modules PV seraient donc une des alternatives écologiquement performantes pour produire de l'électricité.

1.2.1 *Bref Historique*

Les données ci-dessous sont tirées de [6] [7] [8] et, où des informations plus détaillées sont disponibles.

En 1839, Edmond Becquerel, physicien expérimental français, a découvert l'effet photovoltaïque tout en expérimentant avec une cellule électrolytique constituée de deux électrodes métalliques placées dans une solution électriquement conductrice, il constata une augmentation de la production d'électricité lorsque la cellule est exposée à la lumière.

En 1904, Albert Einstein, publiant un document expliquant le phénomène photovoltaïque et a reçu pour cette occasion le prix Nobel de physique en 1921. A cette époque, l'effet photovoltaïque n'était pas applicable à la production d'électricité en raison de son faible rendement (<0,5%), la nécessité d'utiliser des matériaux rares et coûteux et l'absence de procédés de production industrielle. C'est en 1954 que les laboratoires de la compagnie Bell ont fabriqué une cellule photovoltaïque au silicium avec un rendement atteignant 4,5% et donnant ainsi un intérêt à la production d'électricité à partir de cellules photovoltaïques. Les premières applications ont été principalement destinées à l'alimentation des véhicules spatiaux, où il est coûteux de fournir de l'énergie aux équipements électroniques embarqués pendant une longue période. Seulement quatre ans plus tard, le premier satellite alimenté par des cellules photovoltaïques, l'US-Vanguard, a été lancé.

Depuis lors, de nouveaux records de rendement photovoltaïque sont constamment annoncés. Pour les prototypes de laboratoire, le record est maintenant au-dessus de 30%, pour les applications spatiales, le rendement est bien supérieur à 25%, tandis que l'efficacité des cellules photovoltaïques terrestres commercialisées varie de 8 à 20% [9].

De nos jours, une forte accélération est constatée au niveau du marché des modules photovoltaïques. Elle est principalement due à la croissance de la puissance installée des systèmes connectés au réseau. Ce marché repose beaucoup sur les politiques d'incitation des gouvernements (Europe, Amérique, Chine, Japon, Inde etc.) pour l'acquisition des installations PV connectées au réseau. Toutefois, les coûts des modules photovoltaïques ainsi

que les autres composants du système PV connaissent actuellement une baisse continue. L'amélioration des rendements et la réduction continue des coûts des équipements pourraient conduire très rapidement dans les régions bien ensoleillées à la parité entre le kWh photovoltaïque et celui des productions classiques et accélérer ainsi l'installation des systèmes PV connectés au réseau.

1.2.2 Technologies des cellules

Les cellules photovoltaïques sont classées en fonction des matériaux utilisés pour leur fabrication. Les matériaux couramment utilisés sont :

1.2.2.1 Cellules en silicium monocristallin

Le silicium est considéré comme le deuxième élément le plus abondant sur la terre car il représente 20% de la composition de la croûte terrestre [7]. Le silicium existe dans la nature sous forme de minéraux comme le quartz, les dioxydes de silicium et de silicates. Pour l'utiliser dans la fabrication de cellules PV monocristallines, il doit avant tout atteindre un degré de pureté élevé. Le Quartz de haute qualité ou de silicates est d'abord traité chimiquement pour former un composé de silicium intermédiaire (liquide trichlorosilane SiHCl_3), qui est ensuite réduit dans une réaction avec de l'hydrogène pour produire des morceaux de silicium de haute pureté, environ 99,9999% de pureté [10]. Après, ces morceaux de silicium sont fondus et transformés en monocristal de silicium grâce à un processus appelé « processus de Czochralski » [10]. Le cristal de silicium est ensuite découpé en tranches minces utilisant un équipement de coupe spéciale. Ces plaquettes sont ensuite polies et dopées avec des impuretés pour former la jonction p-n requise. Des matériaux de revêtement antireflet sont ajoutés au-dessus de la pile pour réduire la réflexion de lumière et permettre à la cellule de mieux absorber la lumière du soleil. Une grille de contacts en argent ou en aluminium est ensuite posée pour le passage du courant électrique engendré quand la cellule est exposée à la lumière.

Le rendement expérimental actuel des cellules monocristallines est d'environ 25% ou un peu plus dans des conditions de test standard (1000 W/m² et 25 °C). Toutefois, le rendement des modules commercialisés est dans la plage de 15% à 20% [4] [9]. La technologie utilisée pour la production des cellules photovoltaïques à base de silicium est assez chère, ce qui a conduit au développement de nouvelles technologies.

1.2.2.2 Cellules en silicium multi cristallin

Pour diminuer le coût élevé de la production des cellules solaires monocristallines, la technologie des cellules multicristallines a été développée [4]. Comme son nom l'indique, les cellules multi-cristallines à base de silicium n'ont pas une structure monocristalline. Elles sont plutôt dérivées de plusieurs petits cristaux qui, ensemble, forme la cellule. Les joints de grains entre

chaque cristal réduisent le courant électrique qui peut être générés en raison de la recombinaison des électrons avec des liaisons atomiques défectueuses. Cependant, le coût de fabrication des cellules utilisant cette technologie est inférieur à ce qui serait dans le cas d'une cellule monocristalline. Le rendement des modules produits varie de 11% à 15% [9].

1.2.2.3 Cellules en couches minces

Les cellules en couches minces sont fabriquées en déposant une ou plusieurs couches semi-conductrices et photosensibles sur un support de verre, de plastique, d'acier, etc. Elles sont moins épaisses et moins lourdes que leurs homologues en silicium cristallin. Elles peuvent être de 1 à 10 micromètres d'épaisseur comparé à 300 micromètres pour des cellules en silicium [10]. Un autre avantage est qu'elles peuvent être fabriquées en utilisant un processus automatisé sur une grande surface; ce qui réduit davantage leur coût. Les cellules photovoltaïques en couches minces n'emploient pas de grille métallique nécessaire pour le transport de courant. Toutefois, elles utilisent une fine couche d'oxydes conductrice pour le transfert d'énergie vers le circuit externe. Le champ électrique dans la jonction p-n de la cellule est créé entre les surfaces de contact des deux matériaux différents, créant ainsi ce qu'on appelle une cellule photovoltaïque hétérojonction [10]. Les modules PV en couches minces peuvent être intégrés dans les bâtiments (fenêtres, façades) et tout en produisant de l'électricité elles permettent à la lumière de passer à travers.

Deux matériaux sont couramment utilisés en couche mince à savoir, le cuivre indium diséléniure (CIS pour faire court) et le tellure de cadmium (CdTe). Le CIS est caractérisé par sa capacité d'absorption très élevée [10]. Des cellules photovoltaïques construites à partir de cette matière sont du type hétérojonction. La couche supérieure peut être du sulfure de cadmium et la couche inférieure du gallium pour améliorer le rendement du dispositif. Les cellules PV à base de CdTe sont similaires aux CIS dans leur construction et leur processus de fabrication. Cependant, la résistivité de CdTe de type p est assez élevée, ce qui augmente les pertes internes [10] [11]. Ce problème peut être résolu grâce à l'utilisation de CdTe intrinsèque tout en utilisant une couche de tellure de zinc entre la cellule et les contacts arrière. Le rendement de ces technologies est d'environ 10% à 12% [9] .

1.2.2.4 Quelques illustrations

Les illustrations de la figure 1.5 donnent un aperçu visuel des cellules PV obtenues à partir des différentes technologies. Les tableaux 1-1 et 1-2 donnent respectivement les rendements des modules photovoltaïques de ces différentes technologies. La plus grande différence entre ces technologies est sans doute leur coefficient de température, ce qui est plus élevé pour le silicium et plus faible pour les modules PV à base de CdTe. En outre, on constate que la

tension produite aux bornes des modules CdTe est plus élevée que celle observée sur les modules au silicium.

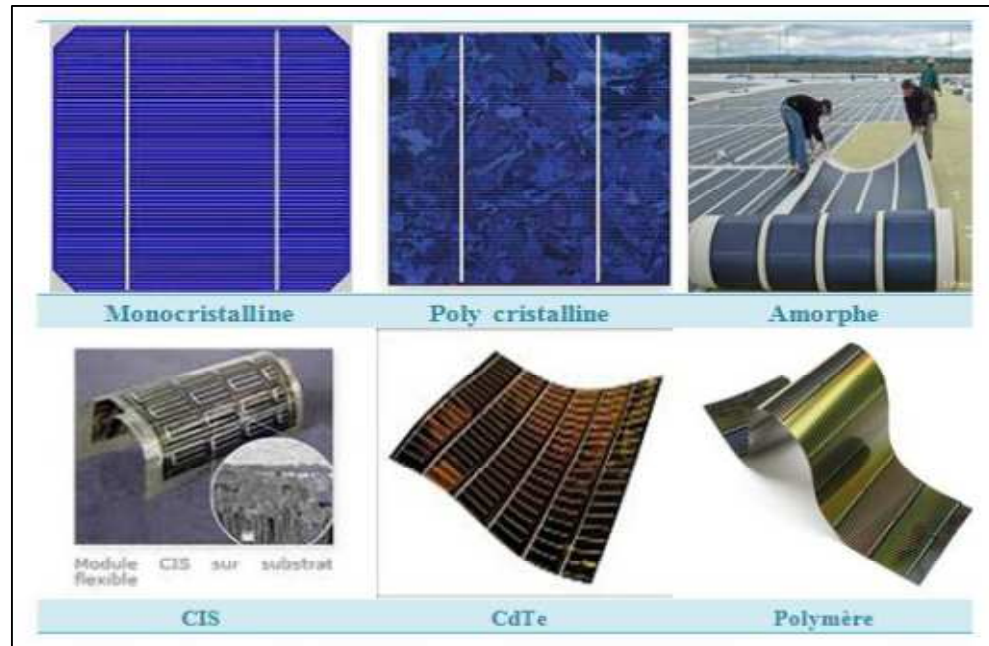


Figure 1.5 : Différentes cellules PV réalisées suivant différentes technologies

Tableau 1-1: Synthèse des rendements des différentes technologies photovoltaïques les plus utilisées [9].

Technologie	Silicium			Couche mince	
	Mono cristallin	Multi cristallin	Couches mince amorphe	CIS	CdTe
Laboratoire	24.7%	19.8%	12.7%	16%	18.2%
Maximum	22.7%	15.3%	-	10.5%	12.1%
Typique	15% - 20%	11% - 15%	5% - 7%	-	-

Tableau 1-2 : Caractéristiques de quelques modules PV dans les Conditions de Test Standard (STC).

Matériaux	Silicium		Couche mince	
	Mono cristallin BP4160	Multi cristallin BP160	CIS	CdTe
Module et technologie				
Puissance nominal à MPP (W)	160	160	40	55
Tension à MPP-UMPP(V)	35,4	35,1	16,6	60
Courant à MPP-IMPP(A)	4,52	4,55	2,41	0,92
Courant de court-circuit- I_{sc} (A)	4,9	4,8	2,68	1,09
Tension à circuit ouvert- U_{oc} (V)	44,2	44,2	23,3	88
Coefficient de température en court-circuit	3,19mA/K	3,12 mA/K	0.35 mA/K	0.44 mA/K
Coefficient de température de la tension (mV/K)	- 160	160	-100	-130
Coefficient de température de la puissance (W/K)	- 0,80	-0,80	0,24	0,14
NOCT -Nominal operating cell temperature (°C)	47	47	47	45
Surface du module (m ²)	1,12	1,18	0,36	0,72
Rendement estimé à STC (%)	14,3	13,6	11.1	7.6
Nombre de cellules en série	72	72	36	118

1.2.3 Fonctionnement des cellules PV

La cellule PV, ou jonction du type PN, absorbe l'énergie lumineuse et la transforme directement en courant électrique. Le principe de fonctionnement de cette cellule fait appel aux propriétés du rayonnement, à la physique des interactions ondes-matières et à celles des semi-conducteurs dopés [5]. La figure 1.6 représente une coupe transversale d'une jonction PN (A) et le diagramme des bandes d'énergie (B).

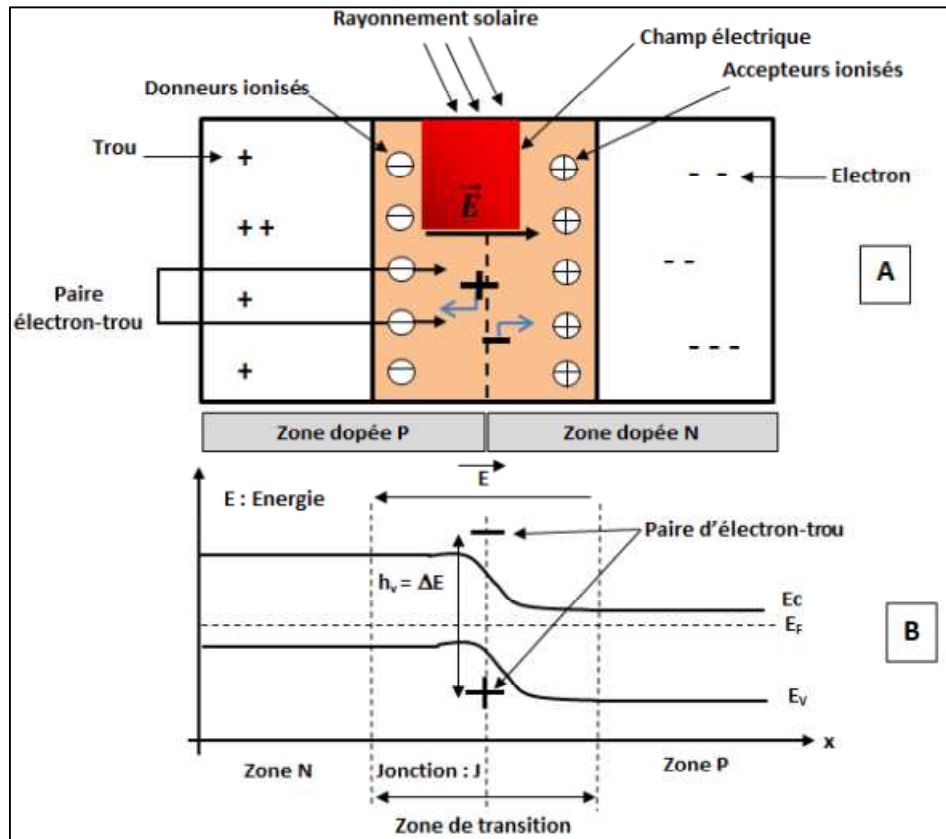


Figure 1.6: Jonction PN éclatée : A) Coupe transversale et B) Diagramme de bandes d'énergie

Dans la zone de déplétion de la cellule PV, lorsque l'énergie du photon absorbé contenu dans le rayonnement incident est supérieure à celle associée à la bande interdite (E_g) du semi-conducteur, des paires électrons-trous libres sont créées dans cette zone (figure 1.6B). Sous l'effet du champ électrique \vec{E} qui règne dans la zone de déplétion [11], ces porteurs libres sont drainés vers les contacts métalliques des régions P et N. Si le circuit est fermé, il en résulte alors un courant électrique dans ce circuit sous une différence de potentiel (0,6 V à 0,8 V) dépendant des matériaux utilisés).

On rappelle que l'énergie (E) d'un photon est déterminée par l'équation (1.1) et l'énergie de la bande interdite (gap) qui dépend des matériaux utilisés et de la température est décrite par la formule (1.2) [11].

$$E_{\text{photon}} = h \cdot \nu = \frac{h \cdot C}{\lambda} \quad (1.1)$$

où h est la constante de Planck ($h = 6.63 \cdot 10^{-34} \text{ J}\cdot\text{s}$), ν la fréquence des photons entrant exprimée en (s^{-1}), C la vitesse de la lumière ($C = 300 \cdot 10^6 \text{ m/s}$), et λ la longueur d'onde en μm (80% du spectre solaire se situe entre 400 nm à 1500nm).

$$E_{\text{gap}} = E_{\text{gap}(0)} - \frac{\alpha \cdot (T_{\text{cell}})^2}{\beta + T_{\text{cell}}} \quad (1.2)$$

où $E_{gap(0)}$ en eV, T_{cell} température de la cellule en Kelvin, α en (meV/K) et β en (K) sont des constantes qui dépendent des matériaux utilisés.

Le tableau 1-3 donne pour un certain nombre de matériaux, l'énergie de E_{gap} pour une température de 25°C [12].

Tableau 1-3: Paramètres pour la détermination de l'énergie de Gap en fonction de la température.

Matériaux	Germanium	Silicium	Ga As	CIS	CdTe
$E_{gap} (0)$ [eV]	0.74	1.17	1.52	-	-
α [meV/K]	0.48	0.47	0.54	-	-
β [K]	235	636	204	-	-
E_{gap} à 25°C [eV]	0.67	1.11	1.40	1.01	1.44

1.2.4 Modèle électrique

On rencontre dans la littérature scientifique, plusieurs modèles électriques des cellules PV. Les modèles les plus utilisés sont ceux à deux diodes et à une diode. Nous présentons ici le modèle à une diode qui allie simplicité et satisfaction au point de vue simulation.

Ce modèle est constitué d'un générateur de courant parfait en parallèle avec une diode, une résistance série et une résistance shunt comme l'illustre la figure 1.7. La résistance série représente la contribution de base et de front de la jonction et des contacts face avant et arrière. La résistance shunt est une conséquence de l'état de surface le long de la périphérie de la cellule ; elle est réduite à la suite de pénétration des impuretés métalliques dans la jonction lors du dépôt de la grille métallique ou des prises de contacts sur la face diffusée de la cellule [13].

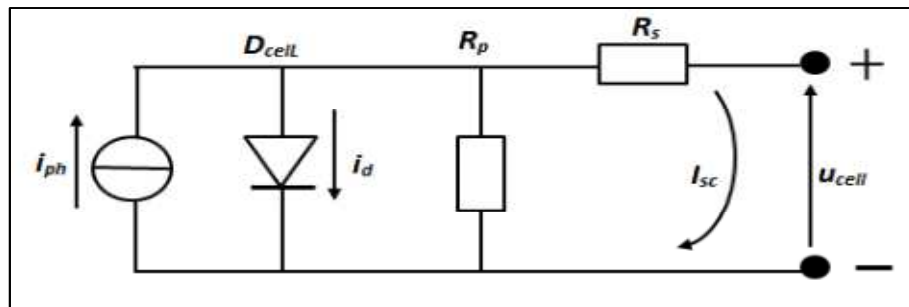


Figure 1.7 : Modèle électrique d'une cellule PV à une seule diode.

1.2.4.1 Source de courant dépendant de l'éclairement

Dans la source de courant de la figure 1.7, i_{sc} , est proportionnelle à l'irradiation, et linéaire par rapport à la température de la cellule photovoltaïque. Selon l'équation (1.3), une augmentation de la température entraîne une diminution de l'énergie de bande interdite, ce qui conduit à plus de courant généré par les photons incidents. L'expression du courant donnée en [14] est :

$$i_{sc} = \left(i_{sc,STC} + K_c \cdot (T_{cell} - T_{cell,STC}) \right) \cdot \frac{G}{G_{STC}} \quad (1.3)$$

où i_{sc} et $i_{sc,STC}$ représentent respectivement le courant de court-circuit à une température donnée et aux conditions de test standard (STC). K_c est le coefficient de température du courant de court-circuit. T_{cell} et $T_{cell,STC}$ sont respectivement la température dans les conditions de travail réelles et celle en STC de la cellule PV. Finalement, G et G_{STC} représentent respectivement l'éclairement dans les conditions de travail réelles et aux conditions STC.

1.2.4.2 Diode

Le courant traversant la diode, décrite par l'équation (1.4) est très bien connue :

$$i_d = i_{rs} \cdot \left(\exp\left(\frac{q \cdot u_d}{k \cdot A \cdot T_{cell}}\right) - 1 \right) \quad (1.4)$$

où i_{rs} est le courant inverse de saturation de la diode, A est son facteur de qualité (compris entre 1 et 5), k la constante de Boltzmann ($k= 1.38 \times 10^{-23}$ Joule/°K), q la charge de l'électron (1.602×10^{-19} coulomb), et u_d (V) la tension aux bornes de la diode. Le courant inverse de saturation augmente avec la température. Cet aspect doit être pris en compte afin d'intégrer les effets thermiques dans le modèle. Le courant inverse de saturation peut-être exprimé par l'équation (1.5) ci-dessous :

$$i_{rs} = i_{rs,STC} \cdot \left(\frac{T_{cell}}{T_{STC}}\right)^3 \cdot \exp\left(\frac{E_{gap}(\cdot q)}{k \cdot A} \cdot \left(\frac{1}{T_{STC}} - \frac{1}{T_{cell}}\right)\right) \quad (1.5)$$

où $i_{rs,STC}$ est le courant inverse de saturation dans les conditions STC. Il est à noter que dans l'équation (1.5) donnée en [14] et beaucoup d'autres références, la charge de l'électron q est représentée par $(\cdot q)$, ceci pour convertir l'énergie de gap exprimée en électron volts (eV) en Joules (J).

1.2.4.3 Résistances

La résistance shunt R_p a une forte valeur, son influence est alors négligeable sur les caractéristiques de la cellule PV. Les mesures faites en [15] et [16] donnent approximativement 1Ω pour un module composé de 72 cellules ce qui correspond à $14 \text{ m}\Omega$ par cellule.

L'impédance par jonction PN est déterminée, en négligeant les composants résistifs, par l'équation (1.6) :

$$R_{PN} = -\frac{du_{PV}}{di_{PV}} = \frac{k \cdot A \cdot T_{cell}}{q \cdot (I_d + i_{rs})} = \frac{k \cdot A \cdot T_{cell}}{q \cdot ((i_{sc} - i_{cell}) + i_{rs})} \approx \frac{k \cdot A \cdot T_{cell}}{q \cdot (i_{sc} - i_{cell})} \quad (1.6)$$

Ce qui correspond à $\frac{U_{MPP}}{I_{MPP}}$ au point de puissance maximum.

1.2.4.4 Circuit électrique

Le courant à la sortie de la cellule PV est donné par l'équation (1.7), en supposant la résistance shunt infinie. La tension aux bornes de la jonction PN est donnée par l'équation (1.8) et finalement, la puissance produite par la cellule PV est donnée par la formule (1.9).

$$i_{cell} = i_{ph} - i_d \quad (1.7)$$

$$u_d = u_{cell} + R_s \cdot i_{cell} \quad (1.8)$$

$$P_{cell} = u_{cell} \cdot i_{cell} \quad (1.9)$$

Les caractéristiques des cellules photovoltaïques dépendent fortement des facteurs externes tels que la température et le niveau d'irradiation solaire. La température a un effet important sur le courant inverse de saturation donné par l'équation (1.5). L'équation (1.10) donne la relation entre la température et la tension aux bornes de la cellule :

$$V_{PV} = V_{PV,STC} - K_V(T_{cell} - T_{cell,STC}) \quad (1.10)$$

où V_{PV} et $V_{PV,STC}$ est la tension de sortie de la cellule respectivement au point de fonctionnement donné et aux conditions STC. K_V est une constante représentant le coefficient de température en tension de la cellule. T_{cell} et $T_{cell,STC}$ sont les températures respectives de la cellule dans les conditions de travail réelles et de test standard (STC). Avec l'équation 1.10, on comprend bien que la tension aux bornes de la cellule diminue avec l'augmentation de température et cette diminution est proportionnelle à l'augmentation de la température.

1.3 Module photovoltaïque

1.3.1 Groupement de cellules PV

La cellule photovoltaïque constitue l'élément de base d'un générateur photovoltaïque avec une faible tension de l'ordre de 0,6 V pour des cellules à base de silicium. Pour des applications courantes, la nécessité d'obtenir une tension plus élevée conduit à mettre n cellules en série comme illustré sur la figure 1.8.

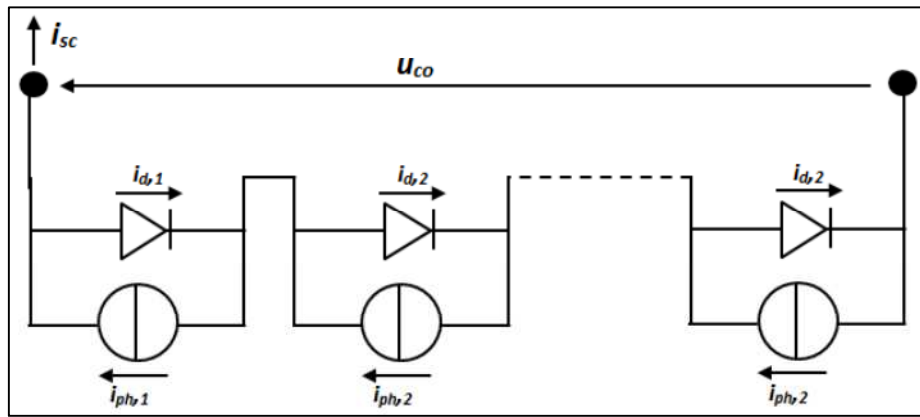


Figure 1.8: Mise en série des cellules pour constituer un module

Les problèmes de mise en série des cellules (ou des modules) relevant d'un même string dans des conditions d'éclairément non-homogène largement discutés dans [17] [18] soulignent non seulement une chute de puissance au niveau du string mais aussi mettent en relief le phénomène de « points chauds » (hot spot en anglais) constaté sur les cellules mal éclairées. L'effet « hot spot » qui est due à la dissipation de puissance des cellules mal éclairées fonctionnant maintenant en récepteur, peut endommager la zone affectée et dégrader définitivement les performances du module photovoltaïque. Pour éviter ces effets indésirables, une des solutions est d'associer des diodes by-pass à un sous-réseau de cellules, comme proposé dans [17] [18]. Le schéma de la figure 1.9 illustre la configuration faite sur un module photovoltaïque ETSolar de référence ET-M53685 85W [19] constitué de deux sous-branches de 18 cellules chacune. Son environnement de fonctionnement traditionnel comprend la connexion de deux diodes bypass et d'une diode anti-retour. La connexion physique permet de travailler avec ou sans les diodes en fonction des conditions souhaitées.

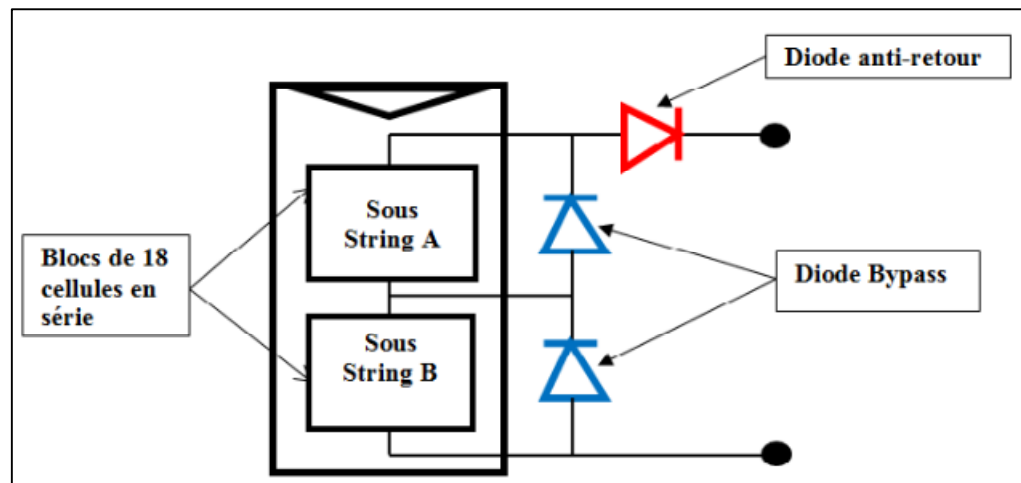


Figure 1.9: Schématisation d'un module avec diodes by-pass et diode anti-retour

Le module étant l'élément de base d'une installation photovoltaïque, par extension la protection d'un générateur PV afin d'augmenter sa durée de vie contre l'effet destructif du « hot spot » doit comprendre :

- la protection en cas de connexion en parallèle de modules PV pour éviter les courants négatifs dans les générateur PV (diode anti-retour)
- la protection lors de la mise en série de modules PV afin d'éviter les « hots spots » et la perte totale ou partielle de la chaîne (diode by-pass).

1.3.2 Etude comportementale d'un module PV

La cellule photovoltaïque constitue la base du module photovoltaïque et toute chose égale par ailleurs, le comportement du module PV peut être assimilé à celui de la cellule PV.

L'étude comportementale est faite sur le module ET Solar de référence ET-M53685 85W dont le schéma est donné par la figure 1.10. Les caractéristiques électriques d'une cellule dans les conditions STC sont : $V_{oc} = 0,6$ V et $I_{sc} = 5$ A. L'outil de simulation utilisé est le logiciel Simulink/Simpower présenté plus en détails dans le chapitre 3.

Simpower possède dans sa bibliothèque SimElectronics un bloc de cellule photovoltaïque comportant une entrée pour l'éclairement et deux bornes de sortie pour la connexion au circuit extérieur comme illustré par la figure 1.10. Ce bloc est conçu par défaut pour un fonctionnement dans les Conditions de Test Standard (STC) mais les possibilités de le tester sous d'autres conditions climatiques existent.

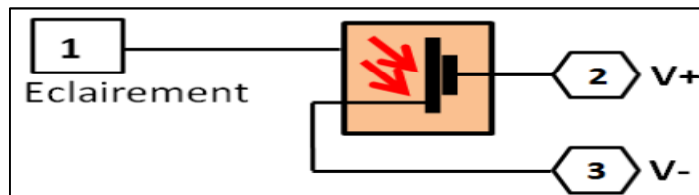


Figure 1.10: Structure générale du bloc de cellule photovoltaïque Simpower

La réalisation du module à partir de ce bloc s'est faite par association série-des cellules PV.

Pour la simulation, le module a été modélisé par un regroupement de 6 cellules en série pour former un string et les 6 strings mis en série comme le montre la figure 1.11.

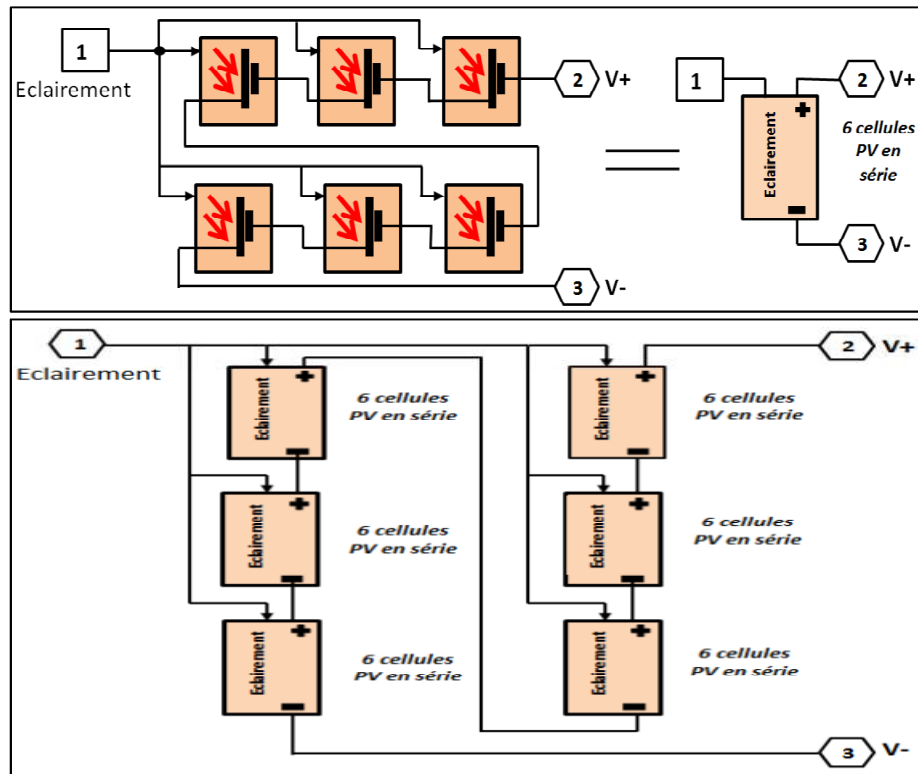
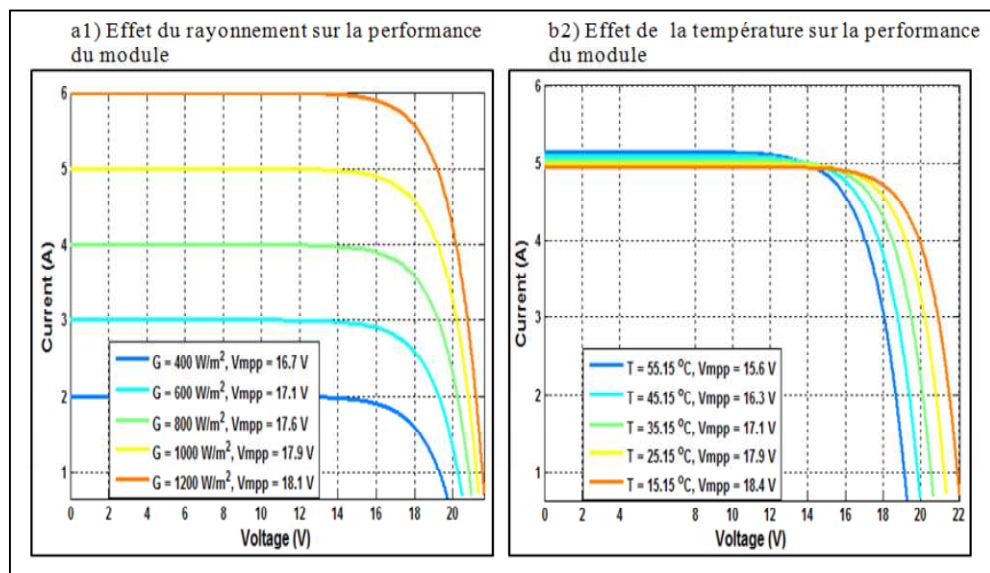


Figure 1.11: Module PV réalisé à l'aide de Simpower

Nous avons simulé le module ainsi réalisé dans des conditions diverses pour observer son comportement à partir de ses caractéristiques courant-tension et puissance-tension. Les résultats sont illustrés sur la figure 1.12.



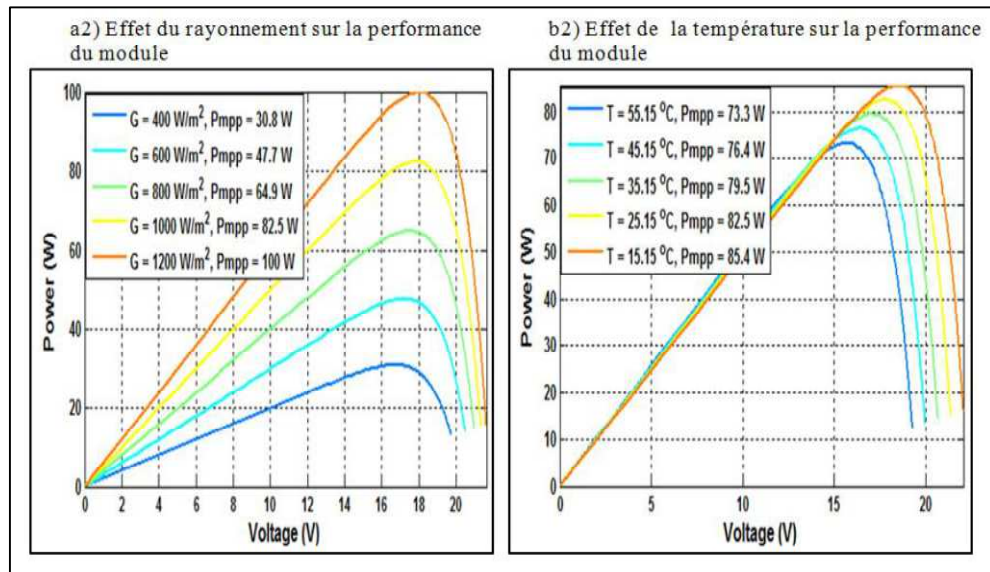


Figure 1.12: Courbes caractéristiques illustrant les effets de l'ensoleillement et de la température sur la performance du module photovoltaïque.

Les résultats des différentes simulations (figure 1.12) permettent de conclure pour toute proportion gardée que les effets de l'éclairement et de la température sur la performance du module PV sont identiques à ceux d'une cellule photovoltaïque dans le sens que :

- la courant de court-circuit I_{sc} varie avec l'intensité de l'éclairement G ,
- la tension du circuit ouvert V_{oc} ($I_{sc} = 0$) varie peu avec l'éclairement. Elle peut être considérée comme une constante pour un module PV donnée,
- la puissance fournie par le module PV dépend de l'intensité de l'éclairement et de la tension aux bornes du module PV. Ainsi, la puissance optimale P_{mpp} est très sensible à l'éclairement : lorsque l'éclairement diminue de 50% (1200W/m^2 à 600W/m^2), la puissance optimale P_{mpp} diminue de 52,3% (100W à $47,7\text{W}$) dans notre cas.
- la puissance optimale P_{mpp} est dégradée lorsque la température augmente. Par exemple si la température augmente d'environ 55% (passage de 25°C à 55°C), la puissance optimale P_{mpp} diminue d'environ 11% ($82,2\text{W}$ à $73,3\text{W}$).

Nous retenons par les résultats des simulations que le module PV (générateur PV) est une source d'énergie électrique non linéaire et cette propriété constitue un des problèmes majeurs de la modélisation des systèmes photovoltaïques comme écrit dans [20] [21].

1.4 Choix des convertisseurs d'interface

1.4.1 Contraintes électriques

La connexion d'un générateur PV au réseau électrique se fait par des convertisseurs de puissance qui jouent le rôle d'interface entre ces deux sources d'énergie. Ces interfaces de conversion et de connexion au réseau doivent pouvoir accomplir les fonctions ci-dessous malgré la nature intermittente de l'énergie solaire:

1.4.1.1 Extraction maximum de puissance photovoltaïque

Une relation importante dans le générateur PV est la caractéristique Puissance-Tension ($P(V)$). La puissance P est calculée à chaque point de la courbe $I(V)$ ce qui permet de tracer la courbe $P(V)$ représentée sur la figure 1.13. Initialement, la puissance augmente avec l'accroissement de la tension jusqu'à atteindre un certain point correspondant à la puissance maximale (P_{mpp}) développée par le générateur sous des conditions d'éclairement et de températures données ; ce point est appelé Point de Puissance Maximale (PPM) ou Maximum Power Point (MPP), généralement adoptée par les fabricants de modules PV. Après ce point, la puissance développée par le générateur PV décroît avec l'augmentation de la tension jusqu'à atteindre la valeur zéro correspondant à la tension en circuit ouvert (V_{oc}).

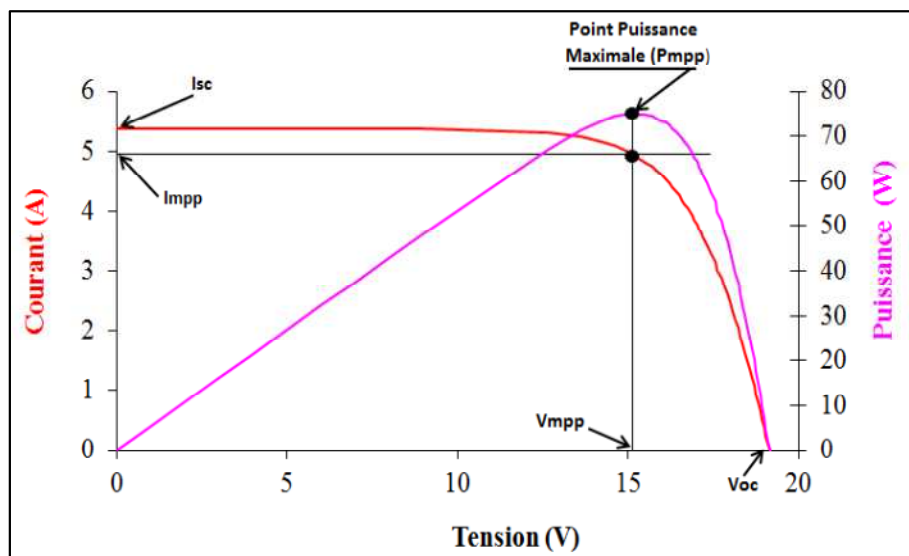


Figure 1.13 : Caractéristique courant/tension/puissance d'un module photovoltaïque

Il devient évident que si l'impédance de la charge connectée aux bornes du générateur PV n'est pas égale à l'impédance nécessaire permettant d'extraire la puissance maximale, le générateur PV sera alors sous exploité. Afin de surmonter ces difficultés, il est communément fait usage d'un convertisseur statique muni d'une fonction de commande dont le rôle est de faire fonctionner le générateur PV autour de sa puissance maximale malgré les variations des conditions climatiques et les variations éventuelles de la charge alimentée. La

technique d'extraction de puissance maximale est connue sous le nom de « Maximum Power Point Tracking » (MPPT), le principe général est illustré sur le schéma de la figure 1.14.

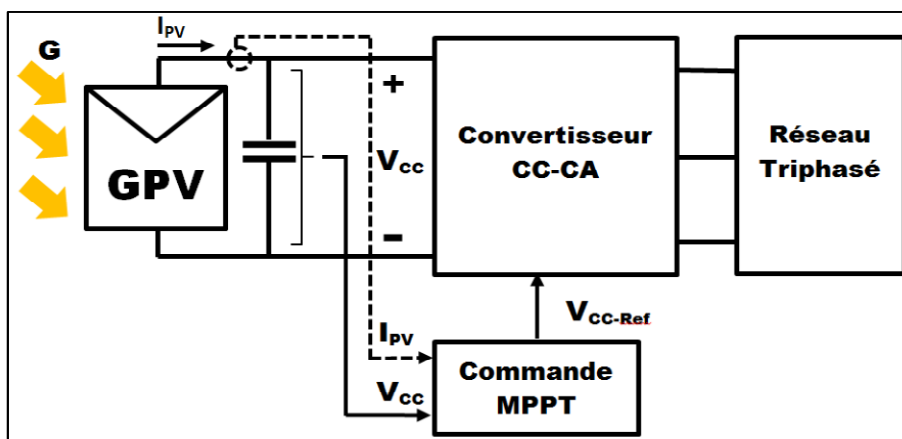


Figure 1.14 : Chaîne de conversion photovoltaïque avec un convertisseur CC/CA contrôlé par une commande MPPT sur charge CA (réseau).

Plusieurs publications et techniques diverses sur la commande MPPT apparaissent régulièrement dans la littérature depuis 1968, date de la première publication d'une loi de commande de ce type, adaptée à une source d'énergie renouvelable photovoltaïque [22]. Les techniques fréquemment discutées dans la littérature [23] [24] [14] [25] sont présentées en annexe A.

1.4.1.2 Optimisation du transfert de puissance :

Dans un contexte d'efficacité et de restriction énergétique, étant donné les fortes puissances mises en jeu (raccordement de centrale photovoltaïque), l'optimisation du transfert de puissance depuis le générateur PV jusqu'au réseau électrique doit être effective.

1.4.1.3 Qualité du signal injecté sur le réseau :

La qualité du courant en sortie du convertisseur (distorsion harmonique, forme d'onde, etc...) est un facteur important dans le choix d'un convertisseur connecté au réseau. La qualité du courant peut être évaluée par le Taux de Distorsion Harmonique (THDi ; sa valeur est généralement fixée par le cahier des charges. La charge de l'onduleur étant le réseau, les normes de raccordement NF C 15-100 et IEEE 519 standard imposent un THDi < 5%.

1.4.2 Structure des convertisseurs

La classification proposée ici est basée sur l'utilisation ou non d'un bus continu intermédiaire dans la structure du convertisseur d'interface.

1.4.2.1 Structure à deux étages de conversion

Dans cette structure, le générateur photovoltaïque est d'abord connecté à un bus continu par l'intermédiaire d'un convertisseur CC/CC puis relié au réseau à travers un convertisseur CC/CA. Le principe de base est d'élever la tension

du générateur PV au niveau désiré grâce au convertisseur CC/CC qui accomplit aussi la fonction MPPT et ensuite la convertir en tension alternative grâce au convertisseur CC/CA (onduleur). Plusieurs architectures sont proposées dans la littérature [13]. En exemple, l'architecture utilisant un convertisseur du type « hacheur-élévateur » est représentée en figure 1.15 [13].

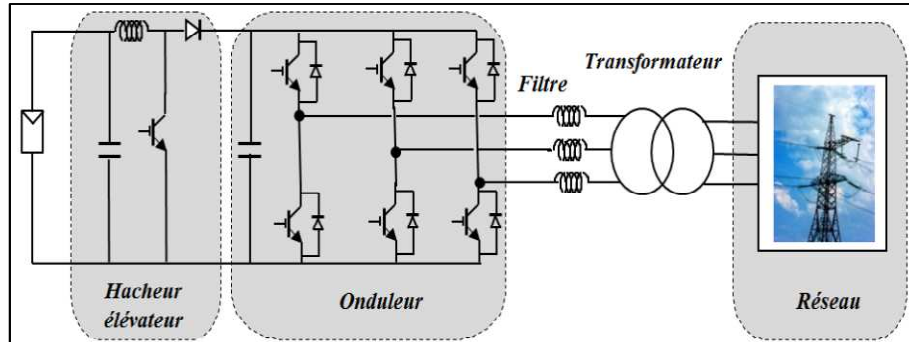


Figure 1.15 : Convertisseur de puissance utilisant un bus continu du type hacheur-élévateur

1.4.2.2 Structure utilisant un seul convertisseur

Le dispositif présenté à la figure 1.16 est le plus simple, car il comporte le moins de composants possible. On associe plusieurs modules photovoltaïques en série pour obtenir une tension continue suffisamment grande. Cette solution est une alternative à l'utilisation d'un convertisseur CC/CC élévateur de tension. La tension continue obtenue alimente directement un onduleur, qui fournit la tension sinusoïdale désirée. Il pourrait être avantageux d'insérer un transformateur pour isoler le système photovoltaïque du réseau.

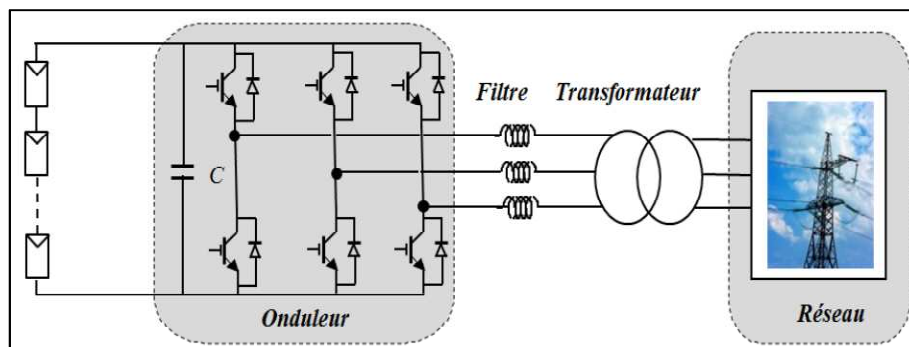


Figure 1.16: Convertisseur de puissance à connexion directe (sans bus continu intermédiaire)

L'inconvénient majeur de ce dispositif en cas d'utilisation de plusieurs modules en série est l'arrêt total et immédiat de la production d'énergie lors d'un problème survenant en amont de l'onduleur. De plus le contrôle du point de puissance maximum est approximatif car tous les modules ne délivrent pas le même courant en raison de leurs différences de structure interne.

Comme nous avons vu précédemment, un éclairage non-homogène sur un module ou sur une rangée de modules en série peut impacter négativement sur la production énergétique de la rangée en cause. Par exemple, si l'installation se compose de deux rangées en parallèle, un déséquilibre sur une rangée (par

ombrage sur un certain nombre de modules par exemple) va perturber l'autre rangée par la chute de tension occasionnée par la rangée la plus faible. Cette perturbation se manifeste par une baisse de tension et donc oblige l'onduleur à fonctionner sur un point de puissance maximale un peu en dessous de celui de la rangée normale.

1.4.2.3 Structure du convertisseur choisi

Compte tenu du niveau de puissance à mettre en jeu (MW) et pour un transfert optimal de puissance, nous avons adopté une structure utilisant un seul étage de conversion CC/CA. Le couplage du champ photovoltaïque est fait directement sur l'entrée du convertisseur avec une forte tension continue obtenue par association de modules PV en série.

Dans la pratique, avec l'utilisation de la forte tension continue par l'assemblage de modules photovoltaïques en série, une attention particulière doit être prise pour tenir compte du comportement asymétrique du générateur PV lié à la causalité externe tels que le vieillissement des composants, l'ombrage partiel, les phénomènes de poussière et même de la sécurité des personnes et des biens.

1.5 Conclusion

Le fonctionnement d'un système photovoltaïque (générateur + charge) à son rendement optimal nécessite l'insertion de convertisseurs statiques entre le générateur PV et la charge qui est dans cette étude le réseau. Le fonctionnement de ces convertisseurs nécessite l'application de lois de commande. Pour cela une étude dynamique du système global s'impose afin de cerner les phénomènes transitoires provoqués par cette commande et prévoir ainsi les solutions et des configurations adéquates.

Ce chapitre a été consacré à l'introduction de quelques notions et définitions relatives aux systèmes PV qui seront utilisés dans les chapitres suivants. La recherche bibliographique et les simulations faites dans le présent chapitre ont montré que :

- La source PV est caractérisée par sa non-linéarité et sa dépendance vis à vis des conditions climatiques;
- Le système PV est composé de plusieurs sous-composants électriques qui rendent difficile l'étude de son comportement statique et dynamique ;
- Pour les grandes centrales PV, la nécessité d'avoir une grande tension au niveau du bus continu de l'onduleur pour un transfert de puissance optimal est essentielle et cela pose des problèmes de sécurité aussi bien pour les personnes que pour le matériel.
- La modélisation de centrales PV de grande puissance par l'association des « blocs cellules PV » pour constituer un module et des modules en champ photovoltaïque jusqu'à l'obtention de la puissance désirée, pose problème sur le temps de calcul et la taille de mémoire nécessaire de l'ordinateur à cause du nombre élevé d'opérations que ce dernier doit effectuer.

REFERENCES

- [1] ADEME, «Les consommation d'énergie des pays de la CEDEAO et de la CEMAC,» Rapport d'étude ADEME, Juillet 2011.
- [2] C. Seghier, «Energie,» 7 avril 2007. [En ligne]. Available: <http://www.actu-environnement.com/>. [Accès le 12 septembre 2013].
- [3] European Photovoltaic Industry Association (EPIA), «Global market outlook for photovoltaic 2013-2017,» 2012. [En ligne]. Available: <http://www.epia.org>. [Accès le 10 septembre 2013].
- [4] International Energy Agency-Photovoltaic Power System Programme, IEA, «Trends in photovoltaic application: Survey report of selected IEA countries between 1992 and 2010,» IEA-PVPS T1-20-2011, August 2011 .
- [5] L. Anne et V. Michel, Energie solaire photovoltaïque: Le manuel du professionnel, Paris: Dunod, collection EEA série Electrotechnique, 2003.
- [6] Godfrey.Boyle, Renewable energy: Power for a sustainable future, Edition 3, Oxford University Press,, 2012.
- [7] J. Benner et L.Kazmerski, «Photovoltaic gaining greater visibility,» IEEE Spectrum, vol. 36, n° 19, pp. 34-42, 1999.
- [8] U.S Department of Energy-Energy Efficiency and Renewable Energy, «The history of solar,» 2004. [En ligne]. Available: https://www1.eere.energy.gov/solar/pdfs/solar_timeline.pdf. [Accès le 4 Juillet 2013].
- [9] M. A.Green et K. Enery, «Solar cell efficiency table, version 39,» Progress in photovoltaics: Research and applications, vol. 20, n° 11, pp. 12-20, Jan 2012.
- [10] A.Fahrenbruch et R.H. Bube, Fundamentals of solar cells, Orlando: Acadmic Press, FL, USA, Jan 1983 updated Feb 2008.
- [11] S.Astier et L.Protin, Convertisseur Photovoltaïque, Traité du Génie Electrique D3 360, Technique de l'ingénieur, 1996.
- [12] C.-J. Winter, L.L.Vant-Hul et R.K.Sizmann, Solar Power Plants, Springer-verlag: ISBN: 0-3871-8897-5, 1991.
- [13] Y.Pankov, «Etude de l'intégration de la production décentralisée dans un réseau basse tension. Application au générateur photovoltaïque,» Thèse de doctorat, Ecole Nationale Supérieure d'Arts et Métiers, Laboratoire d'Electrotechnique et d'Electronique de Lille, 2004.
- [14] K.H.Hussein, I.Muta, T.Hoshino et M.Oscakada, «Maximum photovoltaic power tracking: an application for rapidly changing atmospheric conditions,» IEEE proceeding of Generation, Transmission and Distribution,, vol. 142, n° 1, pp. 59- 64, August 2002.
- [15] C.Bendel et A.Wagner, «Photovoltaic measurement relevant to energy yield,» Proceeding of 3rd world conference on photovoltaic energy conversion, Osaka/Japan, May 2003.
- [16] D. King, R.Hansen, J. Kratochvil et M. Quintaine, «Dark current-voltage measurements on photovoltaic modules as a diagnostic or manufacturing tool,» Proceeding of 26th photovoltaic specialists conference, Munich, 1997.
- [17] A. C. Pastor, Conception et réalisation de modules photovoltaïques électroniques, Thèse de doctorat, Institut National des Sciences Appliquées de Toulouse, Laboratoire d'Analyse et d'Architectures des Systèmes, 2006.

- [18] S. Vighetti, Systèmes photovoltaïques raccordés au réseau : Choix et dimensionnement des étages de conversion, Thèse de doctorat, Institut polytechnique de Grenoble, 2010.
- [19] Phaesun, «Product catalogue 2012/2013 Standalone solution,» [En ligne]. Available: <http://www.phaesun.com>. [Accès le 10 Mai 2013].
- [20] S.Lyden, M. Haque, A.Gargoom et M.Negnevitsky, «Modelling photovoltaic cell: Issues and operational constraints,» Proceedings of the IEEE PES International Conference on Power Systems Technology (POWERCON 2012), Auckland, 30 October - 2 November.
- [21] M.Abdulkadir, A. S. Samosir et A. H. M. Yatim, «Modeling and Simulation of a Solar Photovoltaic System, Its Dynamics and Transient Characteristics in Labview,» International Journal of Power Electronics and Drive System (IJPEDES) ISSN: 2088-8694, vol. 3, n° 12, pp. 185-192, June 2003.
- [22] J. Feurrieux et F.Forest, Alimentation à découpage, convertisseurs à résonance: Principe, composants, modélisation, Dunod, 2006, 1ère édition, ISBN10 : 2-10-050539-4.
- [23] P.de Assis Sobreira, M.G.Villalva, P.G.Barbosa, H.A.C.Braga, E.Rupper et A.A.Ferreira, «Comparative analysis of current and voltage controlled photovoltaic maximum power point tracking,» chez Power Electronics Conference (COBEP), Praiamar/Brazilian, 11-15 September 2011.
- [24] de Brito, M.A.G, L.P.Sampaio,. G. Luigi et al «Comparative analysis of MPPT techniques for PV applications,» chez 3rd International Conference on Clean Electrical Power (ICCEP), Ischia/Italy, 14-16 June 2011.
- [25] M. Najafi, M. Siah, R. Ebrahimi et M. Hoseynpoor, «A New Control of Single-Stage Grid Connected Photovoltaic System,» Australian Journal of Basic and Applied Sciences, ISSN 1991-8178, Vols. 1 sur 2310-318, n° 15, p. 5, 2011.

CHAPITRE 2 :

RÉSEAUX ÉLECTRIQUES ET PROBLÉMATIQUES DU COUPLAGE D'UNE CENTRALE PHOTOVOLTAÏQUE : CAS DU BURKINA FASO

TABLE DES MATIÈRES :

<i>RÉSEAUX ÉLECTRIQUES ET PROBLÉMATIQUES DU COUPLAGE D'UNE CENTRALE PHOTOVOLTAÏQUE : CAS DU BURKINA FASO</i>	1
2.1 INTRODUCTION	32
2.2 DESCRIPTION DU RÉSEAU ÉLECTRIQUE	33
2.2.1 Aperçu général	33
2.2.2 Réseau électrique du Burkina Faso	34
2.2.2.1. Présentation générale	34
2.2.2.2 Répartition de la production	34
2.2.2.3 Topologie du réseau électrique	36
2.2.2.4 Description du réseau électrique	37
2.2.4 Configuration du réseau électrique de la CEDEAO en projet	39
2.3 LES PROBLÉMATIQUES DE RÉGLAGE DE LA QUALITÉ DE LA FOURNITURE D'ÉLECTRICITÉ	43
2.3.1 Réserve de la puissance active pour le réglage de la fréquence	44
2.3.1.1- Le statisme	44
2.3.1.2 Remarques	45
2.3.2 Réglage local de tension dans les réseaux de distribution	45
2.3.2.1 Réglage de tension par les régulateurs en charge des transformateurs de source	45
2.3.2.2 Réglage de la tension à l'aide de condensateurs et d'inductances	47
2.4 INTERACTIONS D'UNE CENTRALE PHOTOVOLTAÏQUE AVEC UN RÉSEAU ÉLECTRIQUE	48
2.4.1 Interactions locales	48
2.4.1.1. Modification du transit de puissance	48
2.4.1.2 Interaction sur les dispositifs de réglages de tension	51
2.4.1.3 Interaction sur la qualité de la tension	52
2.4.2 Interactions globales	53
2.4.2.1 Intermittence et prédictibilité	53
2.4.2.2 Equilibrage de la fréquence	53
2.5 CONDITIONS DE RACCORDEMENT DES CENTRALES PV AU RÉSEAU	54
2.5.1 Introduction	54
2.5.2 Tension au point de raccordement	55
2.5.2.1 Exemple de la France	55
2.5.2.2. Exemple de l'Allemagne	55
2.5.3 Tenue en régime normal et exceptionnel	55
2.5.4 Tenue aux creux de tension	56
2.5.5 Services systèmes	56
2.5.6 Réglage de tension et compensation de puissance réactive	57
2.5.7 Réglage de fréquence	58
2.5.8 Qualité de tension	58
2.5.8.1. Flicker	58
2.5.8.2. Harmoniques	58
2.6 CONCLUSION	60

LISTE DES FIGURES

Figure 2-1: Schéma de production – transport et distribution d'électricité : a) système conventionnel b) système avec CPV.	33
Figure 2-2 : Niveaux de tension normalisés suivant CEI	34
Figure 2-3: Répartition de la puissance installée SONABEL sur le RNI en 2012.....	35
Figure 2-4: Répartition annuelle de la production d'électricité de la SONABEL (RNI) en 2012.....	35
Figure 2-5: Evolution de la production d'électricité par source entre 2003 et 2012.....	36
Figure 2-6: Topologie du Réseau National Interconnecté du Burkina Faso modèle 2012.....	37
Figure 2-7: Schémas de postes sources a) Simple antenne, b) Double antenne, c) Double antenne – double jeux de barre	38
Figure 2-8: Schémas d'alimentation des postes HTA/BTA :a) Schéma simple dérivation, b) Schéma coupure d'artère et c) Schéma double dérivation.	39
Figure 2-9: Carte des projets d'interconnexion du réseau électrique du WAPP de la CEDEAO	42
Figure 2-10 : Moyens de régulation de tension des réseaux de distribution avec régulateur en charge sans compoundage	45
Figure 2-11 : Moyens de régulation de tension des réseaux de distribution avec régulateur en charge avec compoundage	46
Figure 2-12: Plans de tension d'un départ à charge minimale et à la pointe	47
Figure 2-13: Représentation d'un gradin d'une batterie de condensateur.....	48
Figure 2-14: Transit de puissance : a) réseau de distribution sans CPV ; b) Réseau de distribution avec CPV.	49
Figure 2-15: Influence de la CPV sur la sélectivité de la protection des réseaux de distribution.....	50
Figure 2-16: Aveuglement de la protection du départ en défaut.....	51
Figure 2-17: Profil de tension dans la ligne à la demande de pointe avec et sans GED	51
Figure 2-18: Perturbation de la tension après le raccordement d'une CPV.	52
Figure 2-19: Gabarit de tension en réseau de distribution	56

LISTE DES TABLEAUX

Tableau 2-1 : Energie annuelle produite par la SONABEL et taux de croissance annuelle au cours des dix dernières années [5]	35
Tableau 2-2: Niveaux de tension des réseaux de la cedeao	40
Tableau 2-3: Niveaux de tension aux points de raccordement en fonction de la puissance installée en France.....	55
Tableau 2-4 : Niveaux de tension aux points de raccordement en fonction de la puissance installée en Allemagne.....	55
Tableau 2-5: Caractéristiques Fréquence-Tension et Taux d'harmonique suivant la norme EN 50160	57

2.1 Introduction

Un réseau électrique est un ensemble constitué d'unités de production, d'unités de consommation, de lignes (transport et de distribution) et de centres de contrôle. Il peut s'agir d'un réseau de faible capacité comme celui d'un pays en développement ou d'un réseau à l'échelle d'un sous-continent, comme celui de l'Europe ou des Etats Unis.

La conception et l'exploitation des réseaux électriques sont classiquement hiérarchisées [1]. La production est centralisée et localisée à des emplacements géographiques propices économiquement et stratégiquement. L'énergie électrique est ensuite acheminée vers les grands centres de consommation grâce à un réseau dit de « transport » sous de Très Hautes Tensions (THT) dépendamment de la puissance à transiter et de la distance du point de livraison ou « postes sources ». La liaison avec les consommateurs est réalisée par des réseaux de distribution Haute Tension et Basse Tension utilisant des postes de transformation HT/BT.

Les sources d'énergies renouvelables telles que l'énergie solaire, invoquent des productions disséminées de relatives faibles puissances. L'injection de l'énergie ainsi produite se fait techniquement via le réseau de distribution rendant bidirectionnel le flux d'énergie échangé comme le montre la figure 2.1.

Des études précédentes [2] [3] montrent que l'insertion de centrales photovoltaïques (CPV) au sein d'un réseau engendre des impacts qu'il faut prévoir pour une meilleure exploitation future des réseaux de distribution. L'exploitation des sources d'énergies renouvelables pour la production d'électricité présente un défi de par les multiples incertitudes tant sur la production d'énergie que la qualité du réseau électrique lui-même qui doit obéir à une normalisation précise.

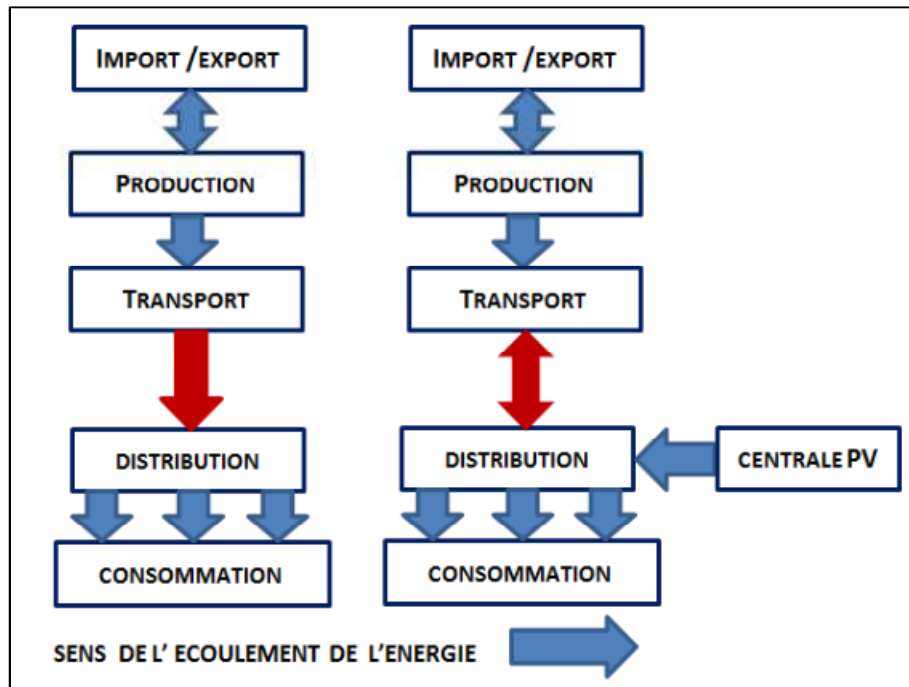


Figure 2.1: Schéma de production – transport et distribution d'électricité : a) système conventionnel
b) système avec CPV.

Ce chapitre fait un état de l'art sur les réseaux électriques et les problématiques liées à la connexion des centrales PV. Une première partie présente les réseaux électriques du Burkina Faso et des pays de l'espace CEDEAO, leurs spécifications. La deuxième partie traite de la problématique du couplage des centrales PV sur le réseau électrique.

2.2 Description du réseau électrique

2.2.1 Aperçu général

Les règles de construction et les caractéristiques des réseaux électriques sont très souvent liées à l'histoire et au retour d'expérience propre à chaque pays. Cependant, on constate une harmonisation sur un certain nombre de pratiques et de normes en relation avec la sécurité des personnes et des ouvrages ainsi que la qualité de service à fournir au consommateur final.

Ainsi, d'un pays à un autre le niveau de tension et la valeur de la fréquence du réseau ou les tolérances normatives associées peuvent être différents. A titre d'information, la nouvelle norme CEI (Comité Electrotechnique International) [4] définit les niveaux de tension alternative comme illustré sur la figure 2.2

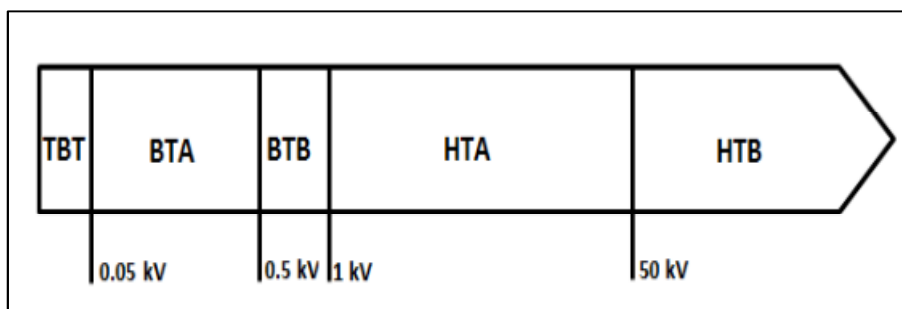


Figure 2.2 : Niveaux de tension normalisés suivant CEI

Nous adopterons par convention les désignations suivantes:

- HTB désignera la Haute Tension de catégorie B.
- HTA désignera la Haute Tension catégorie A (anciennement appelée Moyenne Tension).
- BTB et BTA désigneront le domaine de la Basse Tension BT.
- TBT désignera la Très Basse Tension

2.2.2 Réseau électrique du Burkina Faso

2.2.2.1. Présentation générale

La production et la distribution d'électricité sont assurées au Burkina Faso par la Société nationale d'électricité du Burkina (SONABEL), entreprise publique à caractère industriel et commercial dont les capitaux sont intégralement détenus par l'État.

La SONABEL dispose d'un réseau communément appelé « Réseau National Interconnecté » en abrégé RNI et exploite en plus, des réseaux autonomes alimentés par des centrales thermiques. Le RNI est faiblement maillé et de faible puissance installée. En fin 2012, la puissance installée du RNI avoisine 271 MW et est essentiellement composée de centrales thermiques et quelques centrales hydrauliques. Le réseau est interconnecté avec celui de la Côte d'Ivoire. Le réseau de transport est construit sur la base des niveaux de tension 225 kV, 132 kV et 90 kV. Les lignes de distribution sont exploitées aussi sous diverses tensions (33 kV, 20 kV et 15 kV).

2.2.2.2 Répartition de la production

L'électricité distribuée par la SONABEL sur le RNI est produite principalement en 2012 par des centrales thermiques utilisant du combustible fossile (fuel lourd). La puissance totale installée des centrales thermique était de 239 MW répartie respectivement entre la SONABEL (178 MW) et des producteurs privés (61 MW). L'offre est complétée par des centrales hydroélectriques de capacité totale installée de 32 MW. La figure 2.3 donne la répartition de la puissance installée en décembre 2012 du réseau national interconnecté de la SONABEL [5].

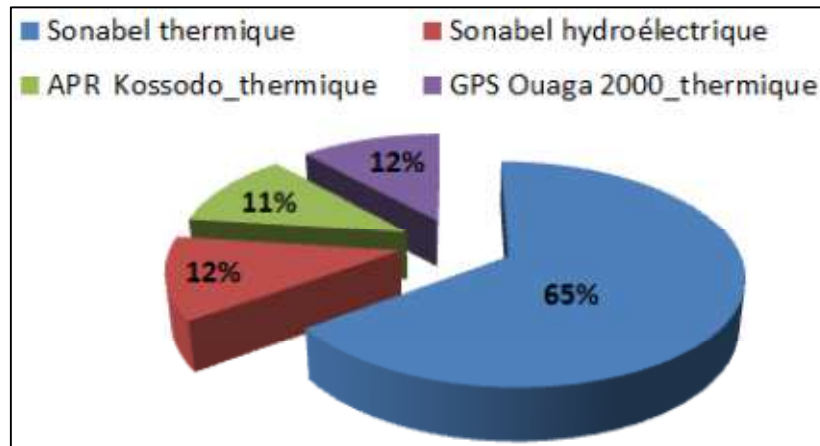


Figure 2.3: Répartition de la puissance installée SONABEL sur le RNI en 2012.

L'énergie électrique produite et importée par la SONABEL au cours de l'année 2012 à travers le RNI est de 1140 GWh. La part de la source thermique locale (SONABEL + privés) dans cette production était de 52% contre 40% d'énergie importée de la Côte d'Ivoire comme l'indique la figure 2.4.

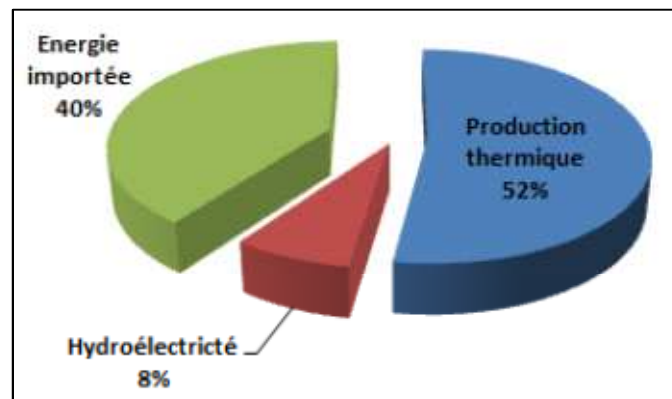


Figure 2.4: Répartition annuelle de la production d'électricité de la SONABEL (RNI) en 2012

Le taux de croissance de la demande d'électricité varie d'une année à une autre. Au cours des dix dernières années, il est compris entre 2,5% et 16% environ comme l'indique le tableau 2-1.

Tableau 2-1 : Energie annuelle produite par la SONABEL et taux de croissance annuelle au cours des dix dernières années [5]

Année	2003	2004	2005	2006	2007	2008	2009	2010	2011	2012
Energie totale produite (GWh)	514	569	642	688	737	755	844	950	1107	1140
Croissance %		10,85	12,67	7,19	7,11	2,51	11,82	12,49	16,59	2,94

Si la production hydroélectrique est restée presque stable, il est constaté dans un premier temps une faible pénétration de l'énergie importée de la Côte d'Ivoire jusqu'en 2009, puis une forte augmentation après 2009 (figure 2.5).

Plus de 50% de la production d'électricité du Burkina Faso en 2012 vient des groupes thermiques. Elles constituent la principale réserve de production d'électricité et sont utilisées comme moyens de base pour la stabilisation du réseau national interconnecté. Cette production souffre de la hausse des coûts de production liée à l'évolution du cours du pétrole.

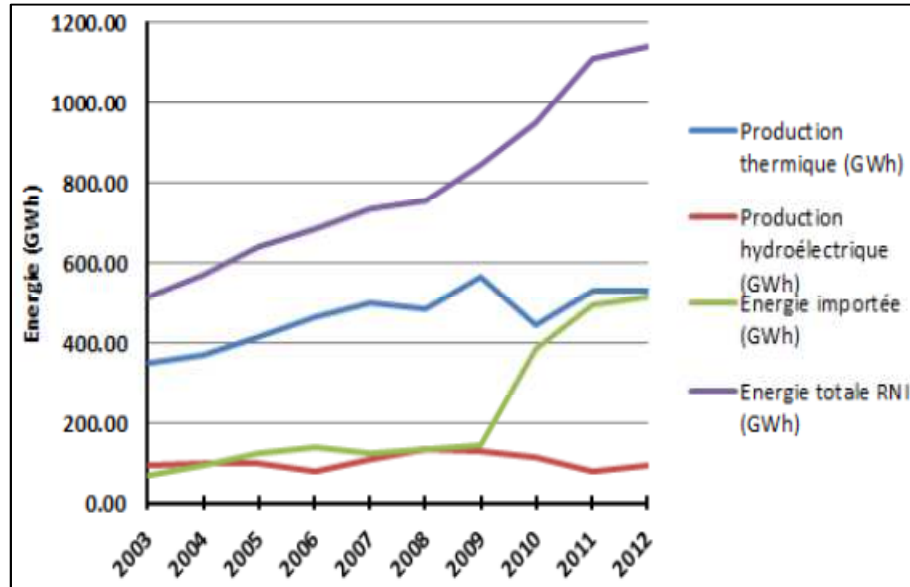


Figure 2.5: Evolution de la production d'électricité par source entre 2003 et 2012 [5]

2.2.2.3 Topologie du réseau électrique

Dans sa configuration de décembre 2012, le réseau SONABEL est composé d'environ :

- 560 km de ligne en HTB 225 kV (68 km sur le territoire ivoirien) représentant l'interconnexion avec la Côte d'Ivoire depuis la ville de Ferkessédougou,
- 172 km de ligne en HTB composés de 132 kV reliant les centrales hydrauliques à l'Est du pays à Ouagadougou, 28 km pour la boucle 90 kV de Ouagadougou
- enfin 105 km de ligne en HTA (33 kV) principalement dans les villes de Ouagadougou, Bobo Dioulasso et Banfora

Sur la base du schéma en annexe B, la topologie du RNI correspondant est proposée en figure 2.6.

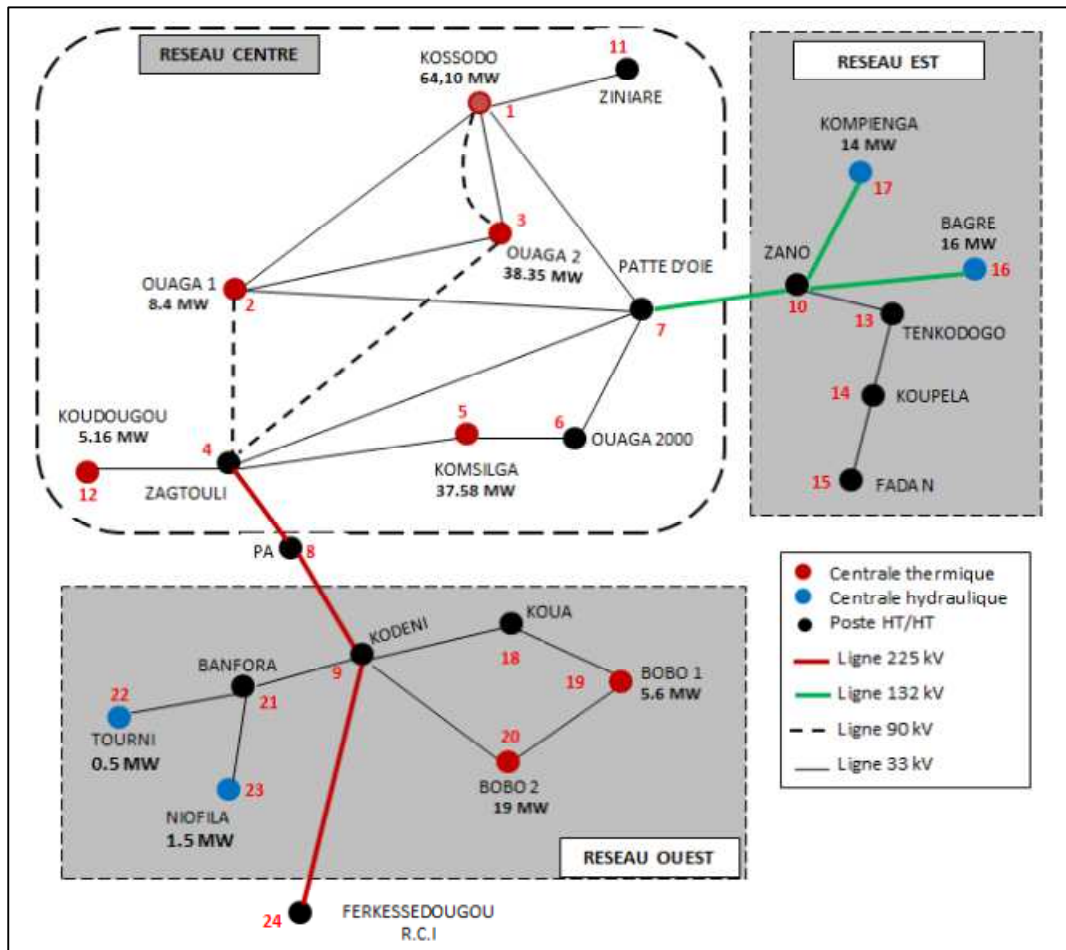


Figure 2.6: Topologie du Réseau National Interconnecté du Burkina Faso modèle 2012

Le RNI 2012 peut être décomposé en trois sous-réseaux comme illustré par la figure 2.6 à savoir : le réseau « Est », le réseau « Centre » et le réseau « Ouest ». Le poste de Pâ fait la jonction entre le réseau « Centre » et celui de « Ouest ». Dans l'organisation de la SONABEL, les réseaux « Centre + Est » font partie intégrante du Centre Régional de Consommation de Ouagadougou (CRCO) et le réseau « Ouest » est appelé Centre Régional de Consommation de Bobo Dioulasso (CRCB).

2.2.2.4 Description du réseau électrique

Le réseau est conçu de façon radiale depuis les centrales de production jusqu'aux postes sources. A partir d'un poste source, les lignes prennent des directions différentes pour couvrir la demande en électricité.

2.2.2.4.1 Postes HTB/HTA

Les schémas des postes de répartition burkinabè ne diffèrent pas de ceux couramment cités dans la littérature. Ils sont de trois types et sont équipés de sectionneurs pour les manœuvres d'exploitation (NO pour sectionneur « normalement ouvert » et NF pour sectionneur « normalement fermé »), de

disjoncteurs, de transformateurs HTB/HTA équipés de régleurs en charge et de départs HTA (alimentation des abonnés HTA et des postes publics HTA/BT) :

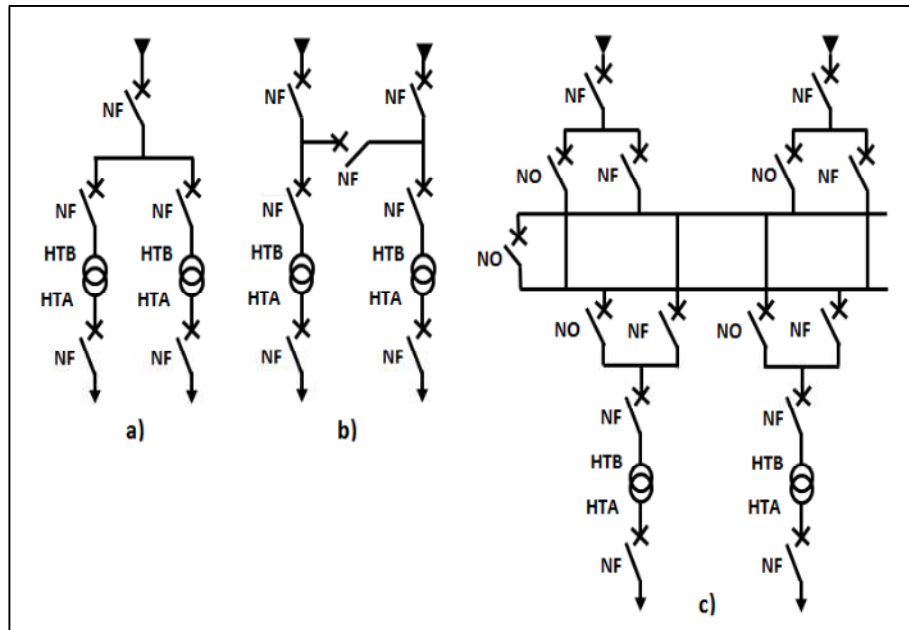


Figure 2.7: Schémas de postes sources a) Simple antenne, b) Double antenne, c) Double antenne – double jeux de barre

2.2.2.4.2 Les postes HTA/BTA

Pour réduire les pertes en ligne et les chutes de tension, il est installé entre les postes HTB/HTA, des postes de transformation HTA/BTA au plus près possible des abonnés en BT. Les transformateurs utilisés dans ces postes sont équipés de régleurs hors charge c'est-à-dire que l'ajustement de la tension au niveau de la basse tension est possible uniquement quand le transformateur se trouve déconnecté du réseau. Ce mode de réglage de tension n'est pas adapté aux conditions de vie moderne de nos jours à cause de l'interruption intempestive fréquente de la fourniture d'énergie.

Les schémas d'alimentation des postes de transformation HTA/BTA en fonction des caractéristiques du réseau amont et du niveau de qualité de service requis sont illustrés par la figure 2.8.

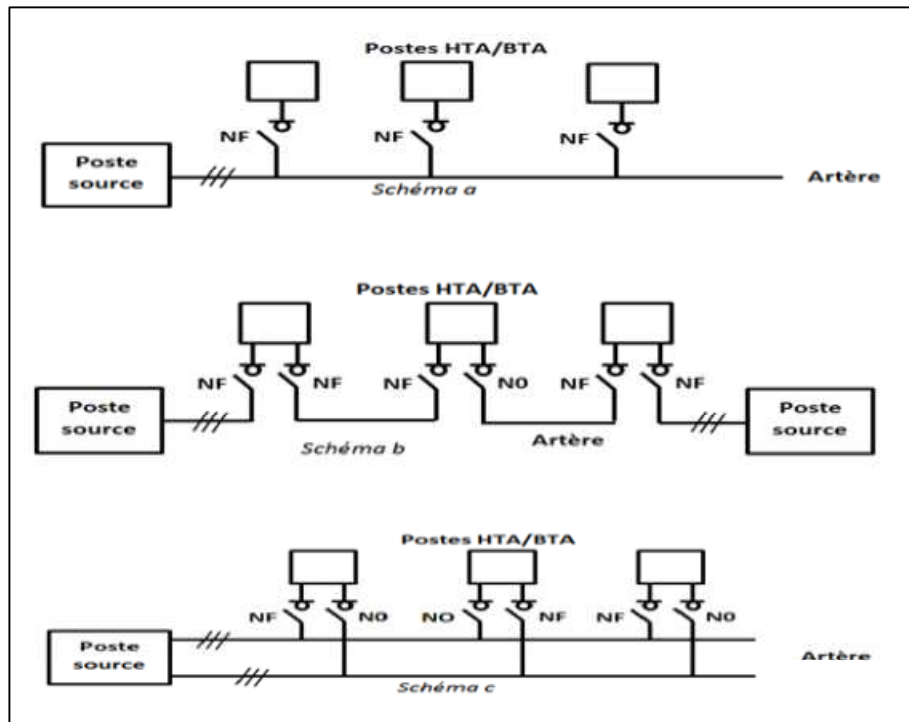


Figure 2.8: Schémas d'alimentation des postes HTA/BTA :a) Schéma simple dérivation, b) Schéma coupure d'artère et c) Schéma double dérivation.

2.2.2.4.3 Régime de neutre

Le réseau haute tension burkinabè se définit par un neutre non distribué mais mis à la terre au niveau du poste source HTB/HTA par l'intermédiaire d'une impédance (ou bobine de Petersen). Seul le neutre du réseau basse tension est distribué aux abonnés permettant ainsi des branchements en BT monophasé (1 phase + neutre) ou BT triphasé (3 phases + neutre).

2.2.4 Configuration du réseau électrique de la CEDEAO en projet

La Communauté Economique des Etats d'Afrique de l'Ouest (CEDEAO) englobe 15 pays, dont quatorze sont situés sur le continent. A l'heure actuelle, il est difficile de parler d'un réseau CEDEAO car on y rencontre autant de réseaux que de pays. Cependant, on peut les classer en trois grands groupes à savoir [6]:

- Les réseaux interconnectés avec les liaisons Côte d'Ivoire-Burkina Faso, Ghana-Togo-Benin, Côte d'Ivoire-Ghana, Nigeria-Niger, Mali-Sénégal, Nigeria-Benin-Togo
- Les réseaux autonomes constitués de pays comme le Libéria, la Gambie, la Sierra-Leone, la Guinée et la Guinée Bissau où les réseaux sont très embryonnaires et souvent très indépendants dans un même pays. Cependant, les possibilités d'interconnexion avec les autres pays dans le cadre du projet « West African Power Pool » (WAPP) existent.

- Les réseaux du Cap Vert constitués de plusieurs réseaux insulaires dispersés dans les différentes îles avec quasiment aucune possibilité d'interconnexion avec les réseaux internes et avec le reste de la communauté.

Nous notons cependant des caractéristiques communes aux différents réseaux telles que la fréquence qui est de 50 Hz pour tous les pays à l'exception du Libéria dont le réseau travaille à une fréquence de 60 Hz.

Les techniques de conception des lignes de transport et de distribution sont très proches de celles du système burkinabè sur les aspects tels que le régime du neutre, la distribution du neutre uniquement au niveau de la basse tension, la tension nominale en basse tension qui est de 230 V/400 V.

Une multitude de tension sur les réseaux de transport et de distribution haute tension sont recensées et la synthèse est présentée sur le tableau 2-2 [6] [7] [8].

Tableau 2-2: Niveaux de tension des réseaux de la cedeao

Pays	Tension du réseau de transport (kV)	Tension réseau de distribution (kV)
Benin/Togo	330, 161, 63	15, 20, 34, 10.5
Burkina Faso	225, 132, 90, 33	15, 20, 33
Côte d'Ivoire	225, 90	15
Gambie	33	11
Ghana	161, 69, 225	6.6, 6.63, 11.5, 34.5,
Guinée Bissau	30	15
Guinée	110, 60, 30, 15	3.15, 3.3, 5.5, 6.3, 6.6, 11, 21
Mali	225, 150, 63, 33	15, 30, 31.5, 33
Niger	132, 66	20, 33
Nigeria	330, 132	11, 33
Libéria	66	22
Sénégal	225, 90	33.5, 33, 15
Sierra Leone	225, 161	33, 11, 11.8, 13.8, 33

Il est prévu dans le projet WAPP, un plan de développement stratégique de l'interconnexion des différents réseaux continentaux d'ici 2020 et illustré par la figure 2.9. Dans ces projets d'interconnexion, le Nigeria, la Côte d'Ivoire et le Ghana sont appelés à jouer un rôle capital. La mise en cohérence de la normalisation des réseaux internes dans chaque pays doit constituer une des premières conditions avant toute interconnexion régionale des réseaux.

Les projets d'interconnexion les plus avancés sont entre autres :

- Projet d'axe 330 kV Nord-Sud au Ghana (Prestea- Bolgatanga)
- Interconnexion Ghana (Bolgatanga) – Burkina Faso (Ouagadougou)
- Projet d'interconnexion Ghana-Burkina Faso-Mali
- Projet d'interconnexion Dorsale Côtière Nigéria-Bénin-Togo-Ghana-Côte d'Ivoire

- Projet Corridor Nord Nigeria (Birnin Kebbi) –Niger (Niamey) - Burkina Faso (Ouagadougou) et Niger- Bénin (Malanville).

Ces projets d'interconnexion de réseaux sont accompagnés par des projets de construction d'unités de production (centrales thermiques fonctionnant au gaz ou au charbon, centrales hydroélectricité, centrales éoliennes, centrales solaires etc.) en tenant compte du potentiel d'énergie primaire disponible dans chaque pays.

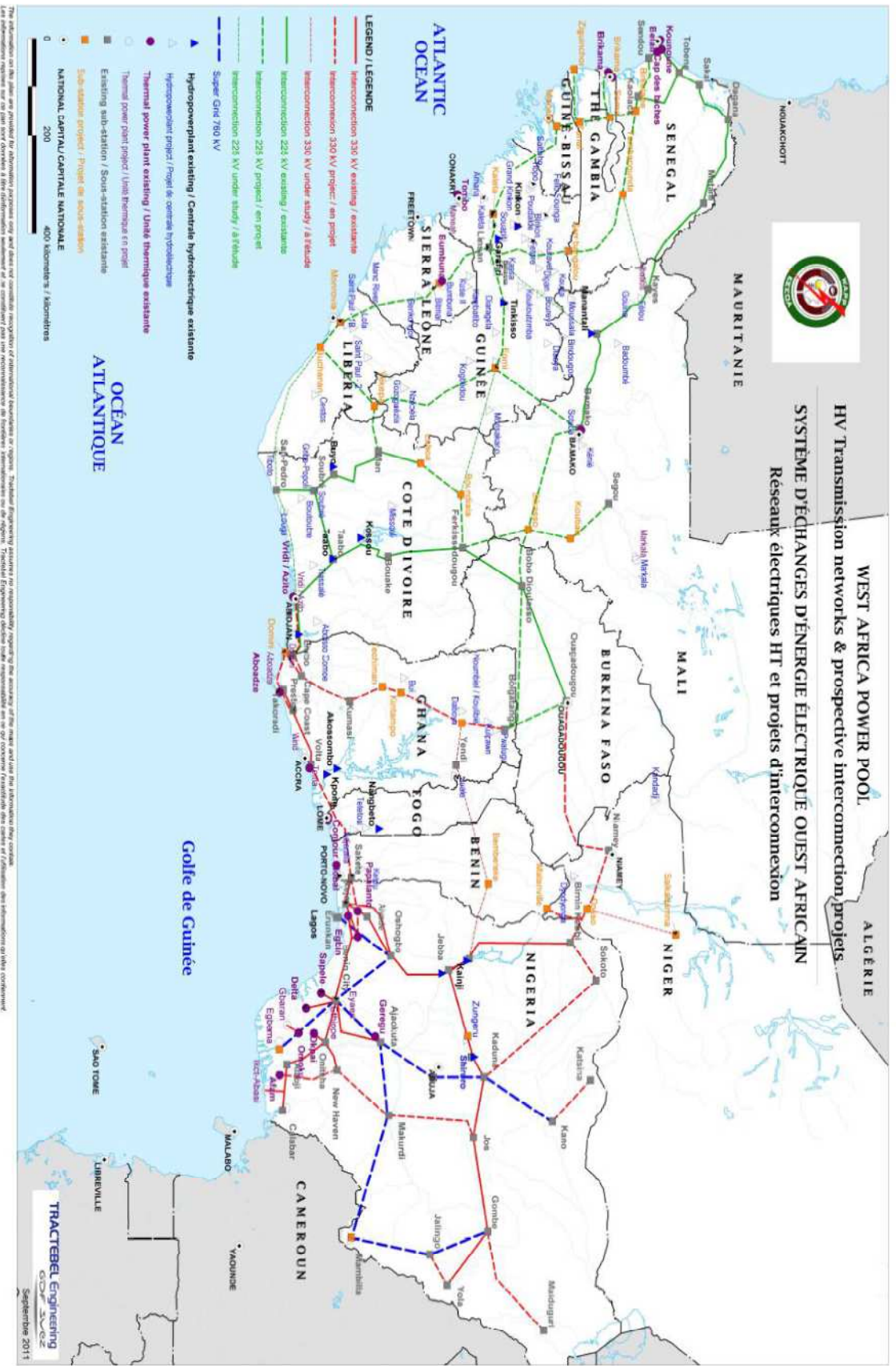


Figure 2.9: Carte des projets d'interconnexion du réseau électrique du WAPP de la CEDEAO [6]

2.3 Les problématiques de réglage de la qualité de la fourniture d'électricité

Le souci majeur de toutes compagnies d'électricité est de produire et de distribuer l'électricité tout en surmontant les contraintes d'exploitation. C'est un enjeu à la fois financier pour les biens matériels et sécuritaire pour les personnes. La compagnie d'électricité doit être en mesure de faire face à ces aléas et d'éviter les dégâts potentiels ainsi que leurs propagations.

Le premier objectif est la sûreté de fonctionnement en régime normal et en régime perturbé ou régime N-1 [9].

Le deuxième objectif est l'obligation de respecter et d'assurer la continuité maximale de service [9] qui résulte de l'engagement contractuel que le distributeur d'énergie électrique a pris sur la qualité de l'onde de la tension.

Le troisième objectif est économique. En effet l'exploitation des systèmes électriques doit être faite de manière optimale dans le but de réduire les pertes ainsi que les coûts de maintenance et d'investissement.

De nombreuses contraintes s'imposent à l'exploitation des systèmes électriques. Une contrainte majeure est d'assurer de façon permanente (en temps réel) l'équilibre entre la production et la consommation y compris les pertes sur le réseau électrique. De la réalisation de cet équilibre dépendra la stabilité en fréquence et en tension du réseau.

Les valeurs nominales de tension et de fréquence ainsi que leurs déviations maximales sont fixées par chaque pays ou groupe de pays. Pour des pays en développement comme le Burkina Faso, les normes quand elles existent ne sont pas rigoureusement appliquées.

Pour la France par exemple, la réglementation en vigueur est la norme NF EN 50160 [10] et l'arrêté du 25 avril 2008 [11]. Cette réglementation fixe les variations limites en tension et en fréquence aux différents points de livraison. Les limites de fonctionnement au-delà desquelles des systèmes de coupure doivent intervenir sont définies en conséquence.

Tout système (consommateur ou producteur) qui a vocation à être couplé sur un réseau existant ou en création doit être évalué par sa capacité de modifier les conditions de l'offre et de la demande en phase d'exploitation. Il faut en outre s'assurer que les moyens de réglage ou de compensation sont disponibles soit dans le réseau cible ou dans le système lui-même. Nous parlerons dans ce cas d'interactions pour qualifier le phénomène et de « services réseau » pour désigner les mesures correctives nécessaires.

Des moyens et procédés classiques existent pour faire face aux dysfonctionnements potentiels. Nous allons passer quelques uns en revue. Le maintien à des valeurs aussi faibles que possible des variations de tension et de la fréquence est le facteur le plus important de la qualité de service de la distribution d'énergie électrique. Cette importance est clairement mise en évidence en partie par le fait bien connu que la capacité de desserte d'un réseau est limitée par la chute de tension.

Or, si l'élément fondamental dont dépend la tenue de la tension est l'architecture même des réseaux, la mise en œuvre judicieuse de moyens simples de réglage doit permettre pour une architecture donnée, de diminuer considérablement l'irrégularité de la tension.

Sur le plan technique, on utilise pour ce faire, au sein d'un réseau interconnecté synchrone, une procédure de réglage à trois niveaux (primaire, secondaire et tertiaire) donc les explications plus détaillées ont été données dans [12].

2.3.1 Réserve de la puissance active pour le réglage de la fréquence

Dans les réseaux concernés par notre étude, les systèmes de production sont constitués de groupes électrogènes fonctionnant à la même fréquence de synchronisme. Or, par le principe même de fonctionnement de ces ensembles, toute modification de la charge entraîne une modification opposée de la vitesse. La vitesse est proportionnelle à la fréquence. Donc un réglage efficace s'appuie sur un principe qui contrarie cette tendance.

2.3.1.1- Le statisme

C'est une baisse du réglage de la vitesse au fur et à mesure que la charge d'un groupe augmente.

Le statisme est exprimé sous forme de pourcentage de la vitesse de référence, sans charge jusqu'à charge maximum.

Par effet induit, le statisme est utilisé pour répartir les charges car si tous les moteurs dans un système de statisme possèdent le même réglage, ils se partageront tous la charge de façon proportionnelle lorsque la vitesse de référence est rétablie.

Un moyen physique d'intervenir sur les conditions de charge d'un tel dispositif est de disposer de « réserves de puissance active » pour compenser le cas échéant les déviations (appel de puissance) dues aux fluctuations de la charge même dans les conditions nominales. Dans l'autre cas de figure il faut pouvoir inclure une charge (pouvant consister à stocker) pour compenser temporairement un effet de délestage.

2.3.1.2 Remarques

Cette action a donc un impact direct sur le réglage de la fréquence. Tout système capable de telles actions pour rendre « ce service » au réseau auquel il est connecté.

2.3.2 Réglage local de tension dans les réseaux de distribution

2.3.2.1 Réglage de tension par les régleurs en charge des transformateurs de source

Deux moyens de réglage sont aujourd'hui disponibles sur les réseaux électriques:

- Les régleurs en charge des transformateurs HTB/HTA permettent la régulation automatique du rapport de transformation en fonction d'une consigne de tension constante ou proportionnelle au courant du secondaire (compoundage).
- Les transformateurs HTA/BT sont équipés de trois prises à vide qui permettent de choisir des rapports de transformation par pas de 2.5% autour du rapport nominal permettant ainsi de réguler la tension au secondaire (BT) du transformateur.

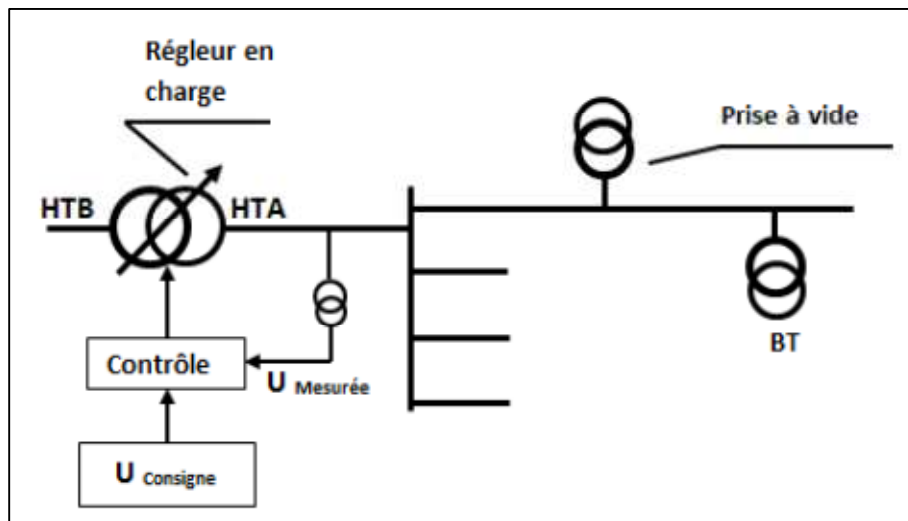


Figure 2.10 : Moyens de régulation de tension des réseaux de distribution avec régleur en charge sans compoundage

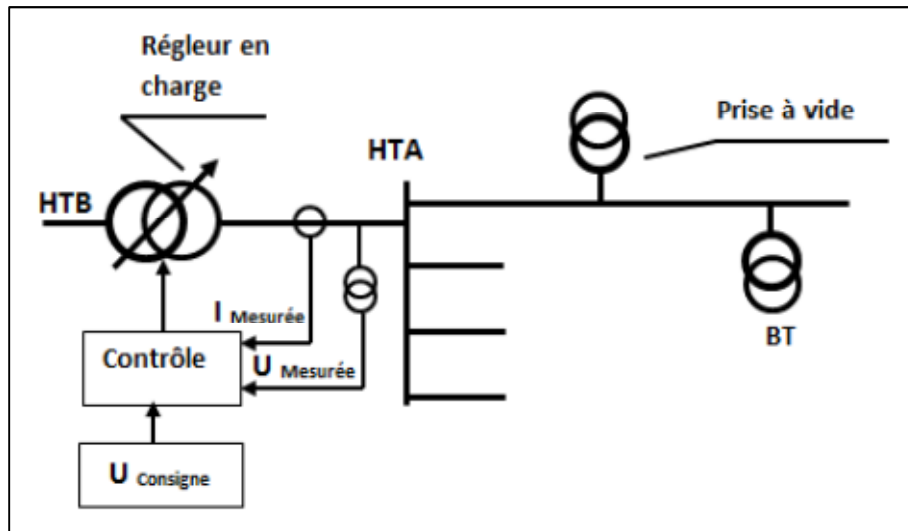


Figure 2.11 : Moyens de régulation de tension des réseaux de distribution avec régulateur en charge avec compoundage

La politique de réglage a pour objectif de minimiser les investissements nécessaires par une utilisation maximale de la plage de tension autorisée. Pour cela, on optimise la tension au niveau des régulateurs en charge des transformateurs HTB/HTA en intégrant la situation du réseau amont pour des hypothèses extrêmes de charge. En pratique, les réglages adoptés permettent de se situer au plus près du seuil de tension haute sans jamais le dépasser.

Les moyens de réglage présentés sont basés sur le principe d'une variation de tension monotone le long d'un départ HTA : la tension décroît le long du départ. Les vérifications du respect des limites ci-dessous suffisent pour valider le plan de tension de ce départ :

- de la limite haute de tension en début de départ HTA/BT à charge minimale,
- et de la limite basse de tension en bout de départ HTA/BT à la pointe,

La figure 2.12 représente les plans de tension le long d'un départ moyenne tension à la pointe et à charge minimale. La chute de tension le long du départ est plus forte à la pointe qu'à charge minimale du fait de l'appel de charge plus important (loi d'Ohm) et des pertes plus importantes. La tension représentée est la HTA en « per unit ». La plage normative (en France) est [0.95 ; 1.05] suivant les limites spécifiées dans la norme NF EN 50-160 [10].

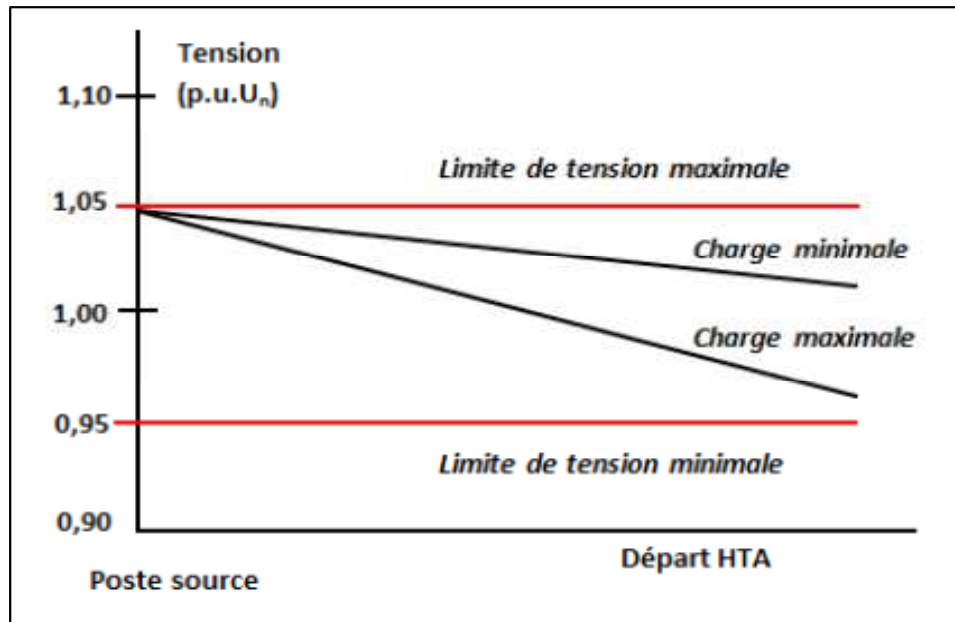


Figure 2.12: Plans de tension d'un départ à charge minimale et à la pointe

2.3.2.2 Réglage de la tension à l'aide de condensateurs et d'inductances

Les moyens techniques utilisés pour le réglage local de la tension sur le réseau envisagé se composent de condensateurs et d'inductance. Ce sont des moyens d'action directe sur la puissance réactive échangée en leur point de raccordement.

2.3.2.2.1 Les condensateurs

Des batteries de condensateurs sont raccordées sur les jeux de barre des postes sources. Un ou plusieurs départs alimentent respectivement ces batteries de condensateurs qui comportent plusieurs gradins (1 à 3) de puissance généralement égale. Chacun de ces gradins étant mis en service ou hors service individuellement par des disjoncteurs commandés, ce qui donne des grandeurs de commande discrètes pour ces éléments de réglage. Ces condensateurs pouvant atteindre des valeurs de quelques Mvar, une inductance est mise en série avec chaque gradin de condensateur afin de diminuer les surintensités (figure 2.13).

La fonction première de ces batteries de condensateurs est de compenser de façon optimale l'énergie réactive inductive consommée par le réseau et par le transformateur HTB/HTA. Une fonction secondaire corollaire de la première, est de remonter le niveau de la tension quand celle-ci est à un niveau bas.

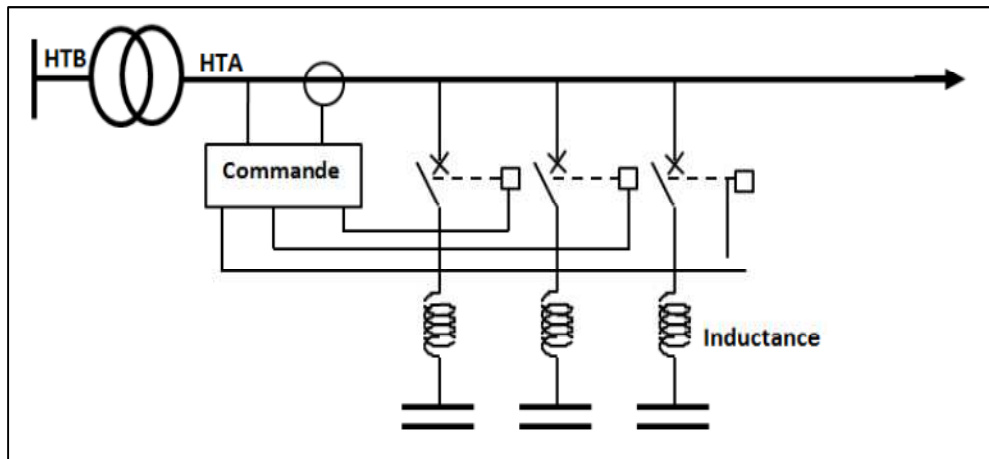


Figure 2.13: Représentation d'un gradin d'une batterie de condensateur

2.3.2.2.2 Les inductances

Contrairement aux condensateurs, les inductances sont utilisées pour absorber la puissance réactive produite par de longues lignes de transport. Elles sont raccordées directement sur le réseau ou par le tertiaire de transformateurs.

2.3.2.2.3 Remarques

Tout système capable de produire ou consommer de la puissance réactive peut être mis à contribution pour rendre de service de régulation de la tension au point de connexion.

2.4 Interactions d'une centrale photovoltaïque avec un réseau électrique

2.4.1 Interactions locales

2.4.1.1. Modification du transit de puissance

L'un des premiers impacts liés à la connexion des centrales photovoltaïques au réseau qui vient à l'esprit concerne la modification des transits de puissance [13]. Sur la Figure 2.14a, la représentation du transit de puissance active est donnée pour un réseau de distribution sans centrale photovoltaïque. Pour ce réseau, la puissance totale consommée est égale à P_{B1a} . Cette puissance provient du transformateur HTB/HTA et se répartie sur les différents départs du réseau de distribution HTA. Quand la CPV est introduite (Figure 2.14b), la puissance qui transite au travers du poste HTB/HTA diminue et devient égale à P_{TB1b} . La puissance P_{B2} (P_{B2b}) peut changer de sens (si la puissance de la CPV est supérieure à la somme des puissances des charges raccordées au jeu de barre JDB2). Dans ce cas, la puissance qui transite dans cette branche ne provient plus du poste HTB/HTA mais de la CPV. Il peut arriver, selon l'état de charge du réseau et de la puissance délivrée par la CPV, que la puissance qui transitait dans le

poste source ($P_{B2b} = (P_{21} + P_{22}) - P_{PV}$) change de signe. Dans ce cas, le transit de puissance se fait du réseau de distribution vers le réseau de répartition. Un transit de puissance peut changer quand la CPV est connectée au réseau et lorsque l'état de charge du réseau change (période de fort ensoleillement et de faible consommation).

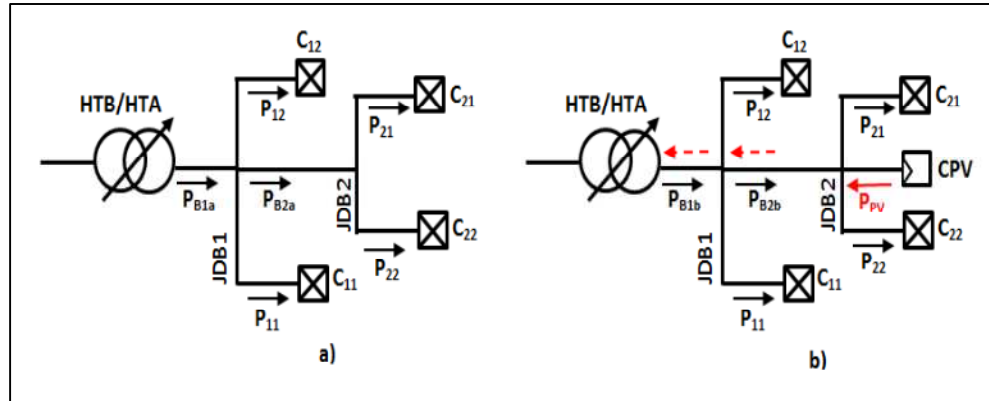


Figure 2.14: Transit de puissance : a) réseau de distribution sans CPV ; b) Réseau de distribution avec CPV.

La modification du transit de puissance est à étudier lorsque la CPV est introduite afin de s'assurer que l'ensemble des matériels présents sur les réseaux de distribution (appareils de mesure, protections, etc.) fonctionneront correctement. La modification du transit peut nécessiter le changement de ces matériels, notamment les appareils de protection, qui sont très souvent unidirectionnels.

Cette modification du fonctionnement se traduit notamment au niveau des dispositifs de protection par une perte de sélectivité entre les différentes protections du réseau. Cette perte de sélectivité est due à la modification des valeurs des courants de défaut et de la répartition de ces courants. Selon le point du défaut et de l'emplacement des CPV, les situations suivantes peuvent se présenter :

Déclenchement intempestif des dispositifs de protection

La présence d'une installation de production photovoltaïque couplée au réseau modifie la valeur et la circulation des courants de défaut. Lors d'un défaut polyphasé, la contribution au courant de défaut des interfaces à électronique de puissance dépendra du courant maximal des interrupteurs de puissance et de la rapidité des boucles de contrôle du courant. La plupart des onduleurs réagissent en beaucoup moins d'une période (16,7 ms pour 60 Hz ou 20 ms pour les systèmes d'alimentation à 50 Hz). La contribution au défaut des onduleurs de l'ordre de 100 à 400% du courant nominal, mais elle peut être inférieure à 100% pour certains onduleurs [14].

Sur la figure 2.15, nous avons deux départs HTA protégés respectivement par des disjoncteurs contre les surintensités (protection ampèremétrique) car tout défaut survenant sur un départ HTA doit être éliminé par l'ouverture du disjoncteur du départ concerné par le défaut conformément au plan de sélectivité. En cas de défaut sur le départ 2 par exemple, le disjoncteur D_1 du départ 1 peut s'ouvrir si le courant fourni par la CPV dépasse le seuil de déclenchement de la protection du départ 1, soit :

$$P_{CPV} = \sqrt{3} \cdot U \cdot I_{CCPV} > \sqrt{3} \cdot U \cdot I_{seuil_{départ\ 1}} \quad (2.1)$$

Pour provoquer un déclenchement intempestif, il faut alors que le courant nominal fourni par les installations PV d'un seul départ dépasse le seuil de déclenchement de la protection de ce départ. Si cette condition est vérifiée, la sélectivité de la protection est ainsi mise en cause. Les seuils de protection doivent donc être revus pour que seul le départ en défaut soit déconnecté.

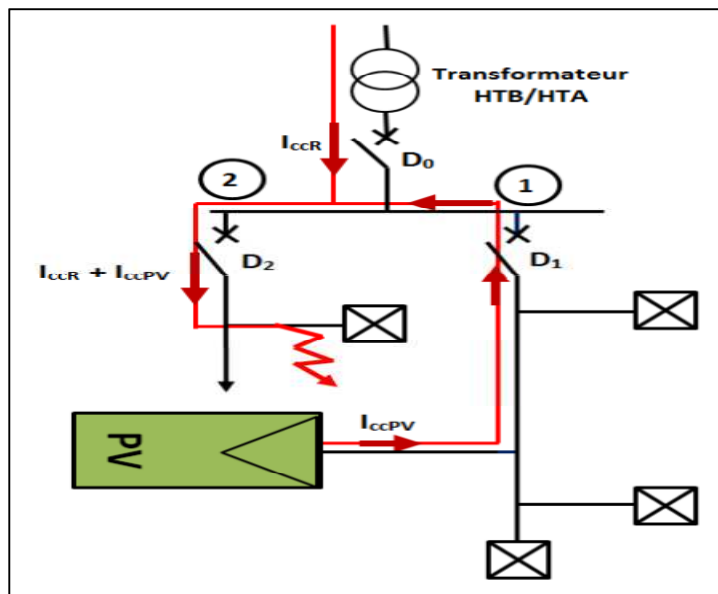


Figure 2.15: Influence de la CPV sur la sélectivité de la protection des réseaux de distribution

Aveuglement des dispositifs de protection

Supposons un défaut polyphasé sur une dérivation d'un départ arborescent raccordé à une CPV (figure 2.16). On observe, par rapport au cas sans CPV, une diminution du courant de défaut vu par la protection du départ (D_1). Cette diminution est provoquée par la contribution au courant de défaut de la centrale ($I_{cc_{PV}}$) et est analogue à celle qui résulterait d'un allongement fictif de la dérivation au bout de laquelle le défaut a lieu. Cet effet est croissant avec la puissance de l'installation de production et l'impédance de la dérivation en défaut [15]. La diminution des courants de défaut vus par la protection du départ se traduit par une réduction de sensibilité à réglage constant. Dans le cas extrême, les courants de défaut peuvent être réduits au

niveau du courant de charge. La protection à maximum de courant de phase est alors en situation de risque d'aveuglement.

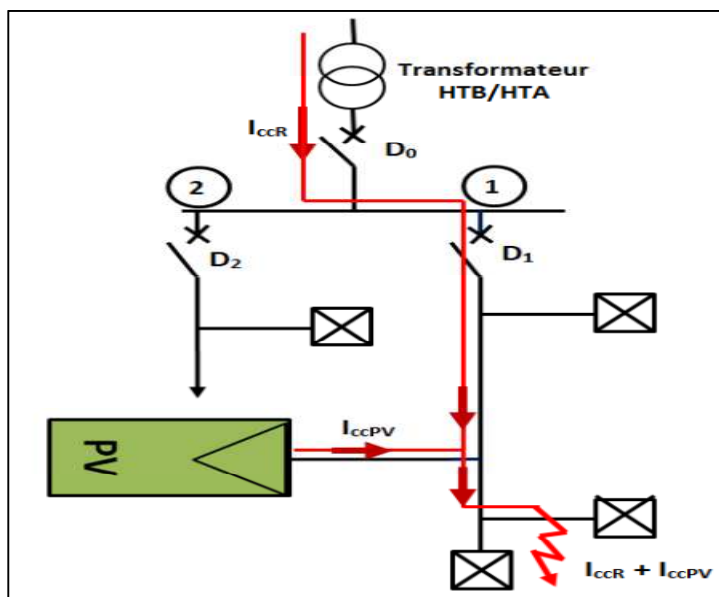


Figure 2.16: Aveuglement de la protection du départ en défaut

2.4.1.2 Interaction sur les dispositifs de réglage de tension

La présence d'une CPV en aval d'un poste source dont le transformateur est équipé d'un régleur en charge régulé grâce à une logique de compensation perturbe le fonctionnement de ce dernier. Les contrôles sont en effet incapables de mesurer correctement la charge. L'observabilité de la charge et la consigne du régulateur sont diminuées et la tension peut devenir inférieure à la limite de la norme [16].

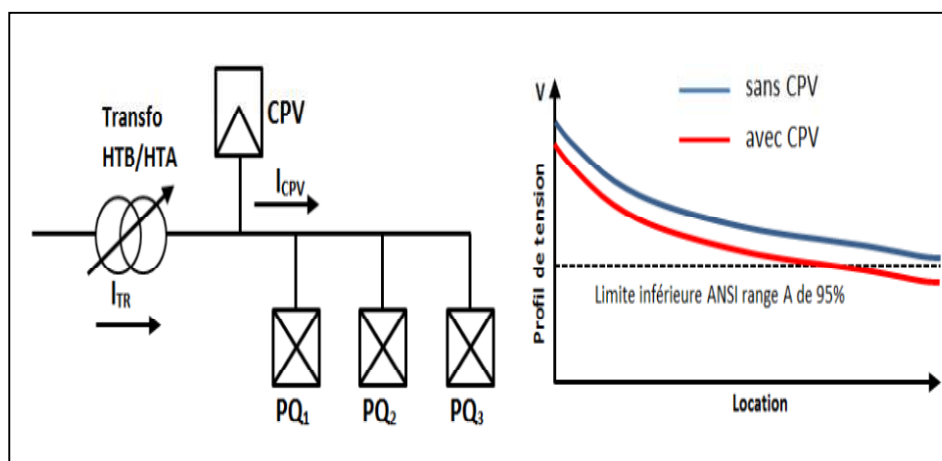


Figure 2.17: Profil de tension dans la ligne à la demande de pointe avec et sans GED

Par contre, si le transformateur est sans compensation, comme c'est le cas le plus souvent, la CPV peut augmenter la tension sur les lignes et causer des surtensions chez les clients. Normalement, sans CPV, il y aurait une chute de tension dans le transformateur du poste source et au niveau des lignes de

distribution. Et comme nous l'avons vu plus haut, en présence de CPV relativement importante, des flux de puissance peuvent remonter vers le poste source et accroître la tension.

2.4.1.3 Interaction sur la qualité de la tension

Injection d'harmoniques de courant

La présence d'interfaces électronique de puissance peut injecter des harmoniques de découpage au réseau si les onduleurs ne sont pas munis de filtres efficaces. Les onduleurs actuels contribuent tout de même à l'augmentation des harmoniques de courant car ils fonctionnent le plus souvent à puissance réduite (un appareil fonctionnant à puissance réduite ne peut fournir la même qualité de courant qu'à puissance nominale) [17]. Il s'avère que les anciens convertisseurs de puissance avec thyristors commutés en ligne produisent des niveaux de courants harmoniques plus élevés par rapport aux nouveaux onduleurs avec IGBT basés sur la Modulation de Largeur d'Impulsions (MLI) [18]. Les conséquences de ces harmoniques peuvent être instantanées sur certains appareils électroniques: troubles fonctionnels (synchronisation, commutation), disjonctions intempestives, erreurs de mesure sur des compteurs d'énergie etc.

Fluctuations de tension

La CPV comme toute génération d'énergie distribuée peut causer des modifications du profil de tension, qui peut être un problème complexe (mesure, analyse et atténuation) [19]. Ces fluctuations peuvent être temporaires comme lors du démarrage d'une unité de production (enclenchement des transformateurs de raccordement par exemple) ou progressives dans le cas d'une variation de la production et de la charge environnante qui conduit à un changement dynamique important de la tension.

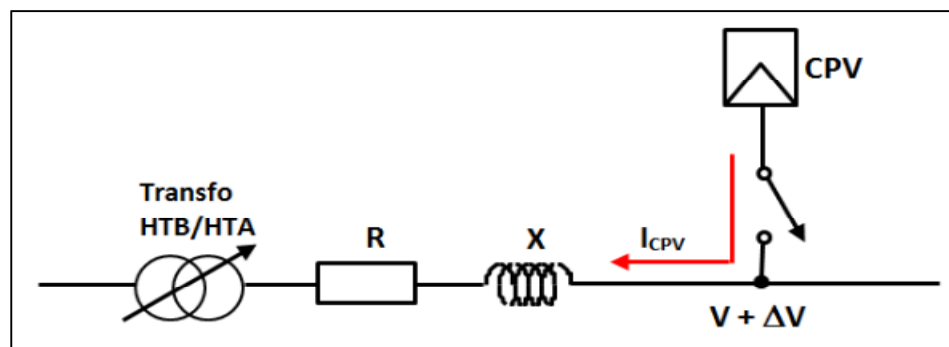


Figure 2.18: Perturbation de la tension après le raccordement d'une CPV.

La fluctuation de tension (ΔV) du schéma de la figure ci-dessus provoqués par la CPV en fonction du courant injecté peut être approximée par l'équation suivante :

$$\Delta V \approx I_{PV}(X \sin \delta + R \cos \delta) \quad (2.2)$$

où R et X sont les paramètres de l'impédance du réseau, I_{PV} le courant injecté par la CPV et δ l'angle de déphasage entre la tension et le courant.

2.4.2 Interactions globales

A part les interactions locales qui ont des effets dans le voisinage du point de raccordement, les CPV peuvent avoir des interactions plus globales à l'échelle d'une région surtout si elles sont raccordées au réseau de transport. Ils sont ci-dessous détaillés.

2.4.2.1 Intermittence et prédictibilité

Un effet couramment associé aux unités photovoltaïques est celui de leur variabilité. En effet, les CPV de nature intermittente apportent de la variabilité et de l'incertitude dans la gestion des réseaux électriques. Ceci conduit inéluctablement à des effets sur la fiabilité du réseau et son efficacité. Dans le contexte d'une production conventionnelle, dont il est aisé de prévoir l'offre en électricité, les producteurs sont tenus de prévenir au minimum la veille de leur plan de production.

Dans le cas du photovoltaïque, malgré les prévisions météorologiques, il subsiste une importante incertitude sur la prévision de la production réelle. L'électricité produite dépend d'abord de l'ensoleillement, ensuite de la couverture nuageuse. Autant le premier est simple à déterminer, autant le second est difficilement prévisible. Il semble cependant que cela soit plus aisé dans le cas du photovoltaïque comparé aux autres sources d'énergie renouvelable et surtout pour de grande puissance installée [20].

La variabilité et l'incertitude ont trait à des impacts liés surtout à la réalisation de l'équilibre production-consommation à divers horizons temporels. Outre ces préoccupations, restent celles liées à la stabilité et à la sécurité du réseau du point de vue global.

2.4.2.2 Equilibrage de la fréquence

L'énergie électrique, ne peut pas être stockée en grandes quantités à l'aide de moyens conventionnels, l'équilibre entre la production et la consommation doit être respectée à chaque moment. C'est cet équilibre qui garantit l'exploitation sûre du réseau électrique à une fréquence constante (50 Hz pour les pays de la CEDEAO sauf le Libéria). Pour compenser les fluctuations imprévues entre l'injection et le prélèvement d'énergie électrique sur le réseau, les fournisseurs augmentent ou diminuent transitoirement la puissance des centrales (par le statisme en particulier). Les gestionnaires de réseaux doivent compenser de façon continue ces écarts dans leur zone de réglage au moyen de puissance de réglage [21].

Comme la centrale photovoltaïque est reliée au réseau à travers une interface électronique (onduleur) et ceci sans inertie mécanique, la réponse à une

montée ou une baisse de la demande est très rapide. En plus, le rayonnement solaire varie très lentement (sauf passage nuageux), la CPV peut alors être utilisée pour intervenir dans l'équilibrage offre/demande du réseau, permettant ainsi une marge de réglage ou même un contrôle transitoire de la fréquence.

2.5 Conditions de raccordement des centrales PV au réseau

2.5.1 Introduction

Il existe des conditions techniques de raccordements (CTR) qui contiennent fondamentalement les dispositions constructives et organisationnelles ainsi que les règles techniques que les centrales à sources d'énergie intermittentes doivent respecter en vue de leur raccordement au réseau électrique [22]. Les CTR sont développées afin de définir des règles adaptées aux besoins de chaque système électrique elles varient donc selon les pays. Les conditions techniques spécifiques de raccordement sont données dans des textes législatifs et a minima, dans les référentiels techniques (Grid code ou code de distribution) des différentes compagnies gestionnaires de réseaux électriques.

Les CTR sont définies selon le rôle du réseau (transport ou distribution) dans lequel est connectée l'installation de production d'énergie électrique. Les référentiels techniques compilent de façon ordonnée les dispositions contenues dans les textes réglementaires en vigueur et les règles techniques complémentaires que les gestionnaires appliquent dans leurs relations avec les utilisateurs de leurs réseaux. Les référentiels techniques contribuent donc à une meilleure information et compréhension de la réglementation par les utilisateurs des réseaux publics de transport et de distribution.

Compte tenu de l'existence de plusieurs normes et de réglementations en matière de CTR, nous présentons dans un premier temps la tension au point de raccordement de deux pays (France, Allemagne) pour marquer la différence des CTR, par la suite nous nous focalisons sur les autres aspects au cas particulier de la France dont le réseau burkinabè comme d'autres s'inspirent.

2.5.2 Tension au point de raccordement

2.5.2.1 Exemple de la France

La réglementation en vigueur en France est l'article 4 de l'arrêté du 25 avril 2008 [11] [23] qui donne les niveaux de tension au point de raccordement en fonction de la puissance de l'installation (voir le tableau 2-3).

Tableau 2-3: Niveaux de tension aux points de raccordement en fonction de la puissance installée en France

Réseau	Limite de tension	Niveaux réels	Limite de puissance
BT	$U \leq 1 \text{ kV}$ (raccordement monophasé)	230 V	$P \leq 18 \text{ kA}$
	$U \leq 1 \text{ kV}$ (raccordement triphasé)	400 V	$P \leq 250 \text{ kVA}$
HTA	$1 \text{ kV} < U \leq 50 \text{ kV}$	15 kV, 20 kV, 33 kV	$P \leq 17 \text{ MW}$
HTB	$50 \text{ kV} < U \leq 130 \text{ kV}$	63 kV, 90 kV	$P \leq 50 \text{ MW}$
	$130 \text{ kV} < U \leq 350 \text{ kV}$	150 kV, 225 kV	$P \leq 250 \text{ MW}$
	$350 \text{ kV} < U \leq 500 \text{ kV}$	400 kV	$P > 250 \text{ MW}$

2.5.2.2. Exemple de l'Allemagne

En Allemagne, les niveaux de tension au point de raccordement en fonction de la puissance de l'installation sont résumés dans le tableau 2-4 [24] [25].

Tableau 2-4 : Niveaux de tension aux points de raccordement en fonction de la puissance installée en Allemagne.

Réseau	Observations	Niveaux réels	Limite de puissance
LV	Sans distinction	230 V, 400 V	$P \leq 30 \text{ kW}$
	Raccordement triphasé	400 V	$30 \text{ kW} \leq P \leq 200 \text{ kW}$
MV	Medium voltage	30 kV, 20 kV, 15 kV, 10 kV	$0.15 \text{ MW} \leq P \leq 20 \text{ MW}$

2.5.3 Tenue en régime normal et exceptionnel

Toute installation de production d'énergie doit pouvoir produire sa puissance maximale dans les plages de fonctionnement normal. Elle doit en outre pouvoir fonctionner pendant un temps limite lorsque la tension ou la fréquence pour des raisons qui ne lui sont pas due atteint des valeurs exceptionnelles.

En France, les niveaux de tension et de fréquence du domaine de fonctionnement normal sont:

- [95%-105%] en tension en HTA, [90%-110%] en BT (230V/400V).
- [48Hz-52Hz] en fréquence.

L'arrêté du 23 avril 2008 stipule que les productions mettant en œuvre des énergies telles que l'éolien ou le photovoltaïque et raccordées aux réseaux de distribution HTA et de transport doivent rester en fonctionnement lorsque la fréquence prend des valeurs exceptionnelles.

2.5.4 Tenue aux creux de tension

En cas de creux de tension, les générateurs tels que le générateur photovoltaïque connectés au réseau par une interface électronique se protègent généralement en se déconnectant du réseau plus rapidement que les autres moyens de production. Ces déconnexions entraînent des pertes de production qui peuvent aggraver la situation sur un réseau déjà fragilisé par l'incident et avoir ainsi des conséquences très néfastes. Des contraintes de tenue aux creux de tension sont donc spécifiées dans les conditions techniques de raccordement.

Par exemple, en France, d'après l'arrêté du 23 avril 2008, toute installation de production raccordée au réseau de distribution et dont la puissance maximale est supérieure à 5 MW (y compris les fermes photovoltaïques) doit rester en fonctionnement lors de l'apparition au point de raccordement d'un creux de tension HTA illustre sur la Figure 2.19.

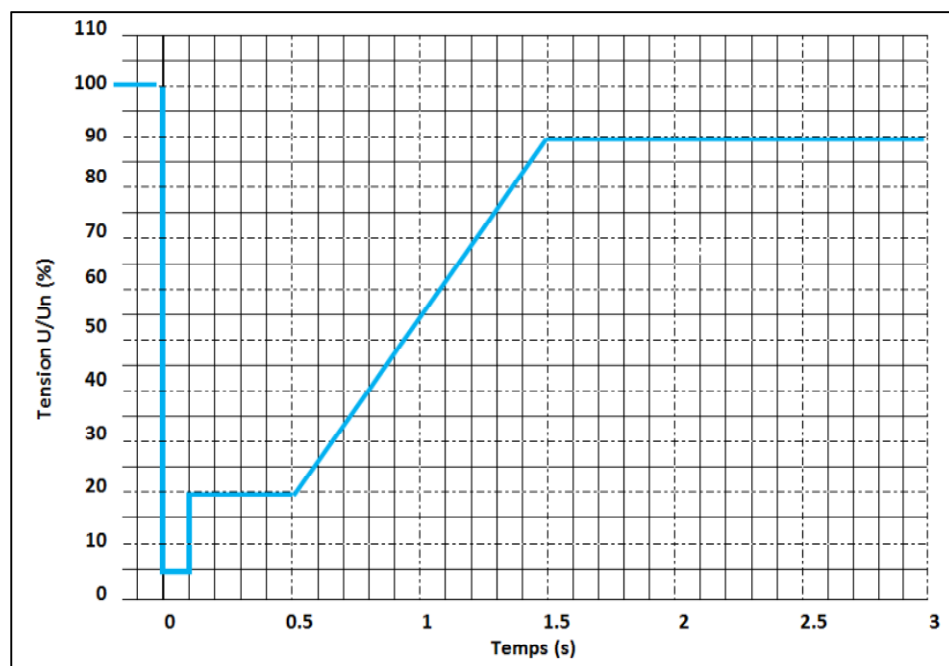


Figure 2.19: Gabarit de tension en réseau de distribution

2.5.5 Services systèmes

Les services systèmes sont nécessaires pour garantir un fonctionnement sûr et fiable du système électrique. Ils sont gérés par les gestionnaires de réseaux sur la base de contributions fournies par les producteurs raccordés. Parmi les services systèmes on peut citer : le réglage de la tension, le réglage de la fréquence, et la reconstitution de réseau.

L'objectif des réseaux de distribution est de fournir de l'énergie électrique aux clients raccordés en HTA ou en BT [26]. La qualité de l'énergie délivrée doit être conforme à des caractéristiques définies par exemple par la norme européenne EN 50610 (NF C02-160) de mai 2000, résumées dans le tableau 2-5.

Tableau 2-5: Caractéristiques Fréquence-Tension et Taux d'harmonique suivant la norme EN 50160

Caractéristiques	Valeurs admises
Fréquence	BT : 50 Hz \pm 1% pendant 99.5% du temps sur une année. HTA : 50 Hz + 4% - 6% pendant 100% du temps.
Tension	BT : 230 V \pm 10% pendant 95% du temps sur une semaine. HTA : 20 kV \pm 10% pendant 95% du temps sur une semaine.
Harmoniques	Taux global de distorsion harmonique \leq 8%. $U_{nominale}$

La variabilité, la non contrôlabilité de l'ensoleillement, et la nature des technologies utilisées sont des facteurs susceptibles de limiter la capacité des installations à fournir des services systèmes. A l'heure actuelle, les installations utilisant comme source primaire le soleil sont exemptes de participation aux services systèmes. Ceci a pour conséquence que les perturbations éventuelles doivent être compensées. La capacité du système à garder un niveau de services systèmes suffisant malgré l'intégration des énergies renouvelables sera une des principales entraves à l'insertion de ces dernières si elles ne sont pas en mesure de fournir ces services.

2.5.6 Réglage de tension et compensation de puissance réactive

Toutes les unités de production, y compris les groupes de production d'énergie renouvelable, doivent en principe pouvoir fonctionner dans un domaine déterminé par le gestionnaire de réseau. Les unités de production doivent contribuer à assurer un contrôle de la tension et/ou de la puissance active et réactive au point de livraison. Trois types de réglage sont possibles:

- Type 1: réglage à puissance réactive constante au point de livraison ;
- Type 2: réglage de la tension au point de livraison à une valeur variant linéairement fonction de la puissance réactive avec une pente ajustable;
- Type 3 : réglage de la tension aux bornes de l'installation selon une consigne asservie aux ordres provenant du réglage secondaire de la tension.

La réglementation française (Arrêté du 23 Avril, 2008) impose les contraintes suivantes dans les textes législatifs concernant le réglage de la tension et la compensation de puissance réactive :

- Les installations photovoltaïques et éoliennes connectées en basse tension ne doivent pas consommer de la puissance réactive.
- Les centrales connectées au réseau de distribution (puissance inférieure à 17 MW) doivent chacune d'elles être capables, dans les conditions normales de fonctionnement, de produire une puissance réactive au moins égale à 40 % de leur puissance active maximale ou absorber une puissance réactive au moins égale 35 % de leur puissance active maximale.
- Les centrales raccordées au réseau public de transport doivent être, dans la plage normale de tension, capables :
 - à Pmax de fournir de la puissance réactive à hauteur de 0,32 Pmax, et d'en absorber à hauteur de 0,35 Pmax ;
 - à une puissance de fonctionnement quelconque P, de fournir de la puissance réactive à hauteur de 0,30 Pmax, et d'en absorber à hauteur de 0,28 Pmax.

2.5.7 Réglage de fréquence

En France, les installations à base d'énergie intermittente (dont fait partie le photovoltaïque) sont dispensées de réglage de fréquence.

2.5.8 Qualité de tension

2.5.8.1. Flicker

Les indicateurs de sévérité du flicker sont d'une part, le Pst, flicker à court terme quantifié sur 10 minutes et d'autre part, le Plt, flicker à long terme quantifié sur 120 minutes. Le « Plt en fonctionnement établi » indique la sévérité du phénomène de flicker en fonctionnement établie. Le « Pst et Plt lors des opérations de découplage » indique la sévérité du phénomène de flicker lors des opérations de découplage.

En réseau de distribution, le niveau de contribution des sites perturbateurs tels que les fermes photovoltaïques et éoliennes au papillonnement doit être limite à 0,35 en Pst et à 0,25 en Plt au point de raccordement.

2.5.8.2. Harmoniques

Les limites d'émission en courant sont déterminées au prorata de la puissance apparente maximale de l'installation de production S. A chaque harmonique de rang n est associé un coefficient de limitation kn. Les courants harmoniques émis par l'installation de production doivent être limités à :

$$I_{hn} = k_n \frac{S}{\sqrt{3}U_c} \quad (2.3)$$

où :

- Uc est la valeur de la tension au point de livraison,

- S est la puissance apparente maximale,
- k_n est le coefficient de limitation de rang n .

Des standards concernant les taux maximum d'harmoniques générés par les générateurs ont été établis suivant chaque pays, en Europe, c'est la norme EN 50160 qui est en vigueur [10]. Ces mesures distinguent la propagation des harmoniques de rang pair et impair. On distingue aussi les harmoniques et les inter-harmoniques. Les harmoniques sont des composantes de fréquence toujours constituées de multiples de la fréquence de base. Les inter-harmoniques sont des composantes situées entre les harmoniques et la fréquence de base. Les courants harmoniques injectés sur le réseau public doivent être inférieurs à une certaine limite spécifiée par le gestionnaire du réseau (arrêté du 23 avril, 2008 en ce qui concerne la France).

2.6 Conclusion

L'analyse du réseau a permis de le caractériser comme un système comportant un grand nombre d'éléments qui interagissent et très complexe à gérer. L'exploitation et la planification des systèmes électriques poursuivent un certain nombre d'objectifs contradictoires : l'équilibre entre production et consommation, la minimisation des pertes, des investissements, des coûts d'entretien et d'exploitation, l'amélioration de la qualité d'alimentation, etc.

L'intégration importante des CPV dans les systèmes électriques rend encore l'exploitation et la planification plus difficile avec des injections de puissance à tous les niveaux de tension, notamment dans le réseau de distribution. De nouveaux défis techniques posent aux gestionnaires de réseaux notamment à cause de la variabilité de la production et aussi de leurs faibles capacités à fournir les services systèmes même si l'évolution des technologies va surement palier ce dernier inconvénient. Ceci est encore plus critique pour certains pays de la CEDEAO où le réseau nécessite une réhabilitation avant toute injection significative d'énergie photovoltaïque à cause de l'instabilité et la qualité de la tension fournie aux différents points de leur réseau. Un Grid-code adapté aux contextes de chaque pays est nécessaire pour la promotion des centrales PV.

Dans ce chapitre nous avons fait une synthèse des réseaux électriques du Burkina Faso et de la zone CEDAO (en construction) dans le contexte d'insertion de centrales photovoltaïques aux réseaux de distribution. L'absence de dispatching ou d'équipements modernes dans les centres de contrôle dans certains pays de la CEDEAO rend l'interconnexion difficile surtout sur le plan de la coordination hiérarchisée du réglage de la fréquence.

La structure du réseau de distribution HT du Burkina Faso est de conception proche du modèle français.

Nous retenons que les CPV interagissent avec les systèmes électriques et peuvent altérer leurs performances localement ou globalement. L'évaluation de ces interactions et des risques impliquent des études préalables au raccordement des grandes centrales photovoltaïques. Les études préalables constituent une tâche complexe avec de multiples objectifs. Les difficultés sont liées au nombre élevé de variables, à l'incertitude de l'information initiale et à la nature dynamique du problème. De ce fait, dans les chapitres qui suivent nous pencherons sur la modélisation et la simulation du réseau électrique envisagé (Burkina Faso) en présence d'un système de production photovoltaïque. Ces études doivent servir à vérifier si toutes les contraintes liées au fonctionnement normal des systèmes sont respectées.

REFERENCES

- [1] A. Doulet et P. Bornard, Réseaux électriques, avant -propos: Référence D4000, Technique de l'ingénieur, 10 mai 2013.
- [2] P. Barker et R. D. Mello, «Determining the impact of distributed generation on power systems.I. Radial distribution systems,» IEEE power engineering society summer meeting, vol. 3, pp. 1645-1656, Seattle, WA-USA, 2000.
- [3] K.Kauhaniemi, L.Kumpulainen, «Impact of distributed generation on the protection of distribution networks» Developments in Power System Protection, Eighth IEE International Conference Vol.1, pp 315 – 318, April 2004.
- [4] Comité Electrotechnique International (CEI-IEC), Normes internationale CEI 60038: Tension normales de la CEI, IEC Standard, Juin 2009, édition 7.0 ISBN 978-2-88910-024-08.
- [5] SONABEL, «Rapport annuel d'activité,» [En ligne]. Available: www.sonabel.bf/statist/RAPPORTACTIVITES2012.pdf. [Accès le 10 décembre 2013].
- [6] Tractebel Engineering GDF SUEZ, «Actualisation du plan directeur révisé des moyens de production de transport d'énergie électrique de la CEDEAO-Rapport final provisoire,» Brussels - BELGIUM, Septembre 2011.
- [7] Nexant, «Etude de stabilité de transport régional en Afrique de l'Ouest : Volume 1,» Préparé pour USAID et Secrétariat ECOWAS , Décembre 2003.
- [8] Nexant, «Etude de stabilité de transport régional en Afrique de l'Ouest : Volume 2 schéma directeur,» Préparé pour USAID et secrétariat ECOWAS , Juillet 2004.
- [9] Réseaux de Transport d'Electricité (RTE), «Mémento de la sûreté du système électrique,» Tiempco Editions, Paris, 2004.
- [10] UTE-CENELEC, «Norme NF EN 50160- C 02-160 : Caractéristiques de la tension fournie par les réseaux publics de distribution,» Union Technique de l'Electricité (UTE), France, Février 2011.
- [11] «Arrêté relatif aux prescriptions techniques de conception et de fonctionnement pour le raccordement à un réseau public de distribution d'électricité en basse tension ou en moyenne tension d'une installation de production d'énergie électrique,» Journal Officiel de la République Française, 25 avril 2008.
- [12] Olivier Richardot, «, Réglage coordonné de tension dans les réseaux de distribution à l'aide de la production décentralisée,» Thèse de doctorat Institut National Polytechnique, Grenoble-France, 10 octobre 2006.
- [13] A. Bonhomme, D. Cortinas, F. Boulange et J. Fraisse, «A new voltage control system to facilitate the connection of dispersed generation to distribution networks,» 16th International Conference on Electricity Distribution (CIRED), Amsterdam, June 2001.
- [14] IEEE, «Recommended practice for utility interface of photovoltaic (PV) systems,» IEE Standard, 2000.
- [15] Électricité Réseau Distribution France (ERDF), Protections des installations de production raccordées au réseau public de distribution-Version 5, www.erdfdistribution.fr, 30 juin 2013.
- [16] A. F. Povlsen et A. Elsam, «Impacts of power penetration from photovoltaic power systems in distribution networks,» International Energy Agency (IEA), Photovoltaic Power Systems Programme (PVPS), February 2002.
- [17] A. D. Simmons* and D. G. Infield, «Current waveform quality from grid-connected photovoltaic inverters and its dependence on operating conditions,» Progress in photovoltaics,

vol. 8, issue 4, pp. 411-420, August 2000.

- [18] IEEE Standard, «5 19-1992 Recommended practices and requirements for harmonic control in electric power systems,» April 1993.
- [19] D. Cortinas et P. Juston, «Assessing the impact of dispersed generation on medium voltage networks: analysis methods,»International conference on electric power engineering (PowerTech), Budapest, Sept 1999.
- [20] Agence Internationale de l'énergie, «Variability of wind power and other renewables – management options and strategies,» [En ligne]. Available: http://www.uwig.org/iea_report_on_variability.pdf. [Accès le 15 janvier 2014].
- [21] N. Hadjsaid, J.-F. Canard et F.Dalmas, «Dispersed generation impact on distribution network,» Computer Applications in Power, IEEE , vol. 12, n°2, pp. 22 – 28, April 1999.
- [22] D. Marin, H.Camblong, X.Guillaud et M.Rodriguez, «Comparison of wind turbines technical regulations,» IEEE International conference on industrial technology (ICIT), Mumbai, India, 15 Dec - 17 Dec 2006.
- [23] «Arrêté relatif aux prescriptions techniques de conception et de fonctionnement pour le raccordement au réseau public de transport d'électricité d'une installation de production d'énergie électrique,» Journal Officiel de la République Française, 25 avril 2008.
- [24] E.ON Netz GmbH, «Grid connection regulations for high and extra high voltage,» E.ON Netz GmbH, Bayreuth, April 2006.
- [25] «Technical guideline for generating plants connection to and parallel Medium-Voltage Network,» BDEW-- Bundesverband der Energie- und Wasserwirtschaft wirtschaft, Berlin, June 2008.
- [26] Boris Berseneff «Réglage de la tension dans les réseaux de distribution du futur» Thèse de doctorat Institut National Polytechnique, Grenoble-France, 13 Décembre 2010

CHAPITRE 3 :

MODÉLISATION ET SIMULATION D'UNE CENTRALE PHOTOVOLTAÏQUE CONNECTÉE À UN RÉSEAU

TABLE DES MATIÈRES :

3.1	INTRODUCTION	66
3.2	PRINCIPE DE MODÉLISATION EN VUE DE LA SIMULATION	66
3.2.1	Unités de production du réseau considéré	66
3.2.1.1	Généralités	66
3.2.1.3	Alternateur et régulation de tension	69
3.2.2	Modèles du réseau électrique	70
3.2.2.1	Modèle de ligne triphasée	71
3.2.2.2	Transformateurs	72
3.2.2.3	Modèle de charge	73
3.2.3	Fonctionnement du convertisseur d'interface	74
3.3	OUTILS DE MODÉLISATION ET DE SIMULATION UTILISÉS	76
3.3	PRÉSENTATION DES MODÈLES IMPLÉMENTÉS	76
3.4.1	Modèle retenu du groupe thermique Diesel	76
3.4.2	Modèle adopté pour le générateur PV	78
3.4	PRÉSENTATION DU SYSTÈME SIMULÉ ET LES COMMANDES ASSOCIÉES	81
3.4.2	Dispositifs de commande	82
3.4.2.1	Maximum power point tracking (MPPT) utilisé	82
3.4.2.2	Contrôle du bus continu (DC-Link)	82
3.4.2.3	Synchronisation des convertisseurs de puissance avec la fréquence du réseau électrique	83
3.4.2.4	Synchronisation et régulation utilisées	84
3.4.2.5	Synthèse sur le dispositif de commande/contrôle	85
3.4.3	Modèle global retenu	86
3.4.4	Simulation et résultats	89
3.4.4.1	Scénario 1	89
3.4.4.2	Scénario 2	91
3.4.4.3	Scénario 3	93
3.5	CONCLUSION	96

Figure 3-1: Structure fonctionnelle d'un groupe électrogène thermique Diesel	66
Figure 3-2: Diagramme bloc du moteur Diesel	69
Figure 3-3 : Moteur Diesel et systèmes de régulation.....	70
Figure 3-4 : Type de nœuds rencontré sur le réseau envisagé.....	71
Figure 3-5: Un schéma équivalent «en π » des lignes et câbles	72
Figure 3-6: Un modèle simplifié des lignes et des câbles	72
Figure 3-7: Schéma équivalent du transformateur	73
Figure 3-8 : Modèle de charge	73
Figure 3-9 : Schéma monophasé simplifié de la liaison réseau	74
Figure 3-10 : Diagramme vectoriel des grandeurs électriques.....	74
Figure 3-11: Modèle Simulink utilisé pour la simulation de la centrale thermique diesel	77
Figure 3-12 : Comportement dynamique du modèle du groupe thermique diesel : Evolution des puissances mécanique et électrique en fonction du temps.	77
Figure 3-13: Comportement dynamique du groupe électrogène diesel : Evolution de la tension et de la fréquence en fonction du temps.....	77
Figure 3-14: Comportement dynamique du modèle du groupe électrogène diesel : Aperçu sur l'effet de la variation de la charge.....	78
Figure 3-15 : Modèle mathématique adopté sous Simulink.....	79
Figure 3-16: Caractéristiques courant-tension du modèle adopté.....	80
Figure 3-17 : Caractéristiques puissance-tension du modèle adopté	80
Figure 3-18: Schéma général de la conversion d'énergie	81
Figure 3-19: Bloc diagramme du système de contrôle + MPPT	82
Figure 3-20 : Schéma bloc de l'architecture de base d'un PLL.....	83
Figure 3-21 : Structure générale du PLL triphasé utilisé	84
Figure 3-22 : Vue générale du système de contrôle/commande appliqué au système photovoltaïque.....	86
Figure 3-23 : Schéma d'ensemble du système PV connecté au réseau sous Matlab-Simulink	88
Figure 3-24 : Forme d'ondes (courant et tension) au point de connexion commun pour un fonctionnement à facteur de puissance unitaire.....	89
Figure 3-25 : Puissance active produite par le générateur PV comparée à la puissance active transférée par l'onduleur pour un fonctionnement à facteur de puissance unitaire.....	90
Figure 3-26 : Tension du bus continu (DC-Link) comparée à la tension de référence pour un éclairage variant	90
Figure 3-27 : Détails de la tension du bus continu (DC-Link) comparée à la tension de référence pour un éclairage variant	90
Figure 3-28 : Puissance active produite par le système PV en fonction de l'éclairage à $t = 25^{\circ}\text{C}$. 91	
Figure 3-29 : Puissance active produite par le système PV comparée à l'évolution de l'éclairage à $t = 25^{\circ}\text{C}$	92
Figure 3-30 : Puissance active produite par le système PV en fonction de la température à $G = 1000\text{W}/\text{m}^2$	92

Figure 3-31 : Réseau HTA utilisé pour le test sous Matlab-Simulink	93
Figure 3-32 : Echange de puissances active entre le système PV, la charge et le réseau.	94
Figure 3-33 : Echange de puissances réactives entre le système PV, la charge et le réseau.....	94

LISTE DES TABLEAUX

Tableau 4-1 : Puissance de court-circuit au poste source de Kodéni	106
Tableau 4-2 : Tensions mesurées et simulées pour deux états stables.....	110
Tableau 4-3 : Scénarios pour les études de stabilité du RNI 2012.....	113
Tableau 4-4 : Données aux différents nœuds pour l'évaluation des pertes en ligne.....	122
Tableau 4-5 : Réduction des pertes en fonction du placement des centrales PV	123
Tableau 4-6 : Estimation des coûts d'investissement et d'exploitation d'une centrale PV de 5 MWc et d'une de 20 MWc	124
Tableau 4-7 : Coût de l'énergie économisée pendant les heures de pointe en fonction des différents cas.....	125
Tableau 4-8 : Coût de l'énergie économisée pendant les heures pleines en fonction des différents cas.....	125
Tableau 4-9 : Estimation du nombre d'années pour le retour d'investissement	125

3.1 Introduction

Avec l'intégration des centrales PV au réseau, de nouvelles contraintes apparaissent pour des réseaux de plus en plus complexes. De plus, les gestionnaires de réseaux ont un besoin d'effectuer des simulations régulières, afin de pouvoir anticiper sur d'éventuelles situations dangereuses en se basant sur des scénarios.

Ce chapitre traite donc de la modélisation et de la simulation dans l'environnement Matlab-Simulink/Simpower d'une centrale photovoltaïque connectée à un réseau électrique. Le fonctionnement de la centrale photovoltaïque est régulé par une commande de type « Maximum Power Point Tracking » (MPPT). Nous avons analysé et évalué la réponse dynamique de la centrale PV en fonction des conditions climatiques (température, éclairage) et son interaction avec le réseau connecté. Le cas échéant nous allons procéder à une modélisation comportementale à défaut d'accéder à un modèle de connaissance.

3.2 Principe de modélisation en vue de la simulation

Nous avons vu au chapitre 2 que le réseau électrique envisagé est composé d'unités de production (groupes thermiques diesel), de transformateurs, de charges, de dispositifs de compensation d'énergie réactive etc. et l'ensemble reliés entre eux par des lignes électriques. Il est ici question de présenter les différents modèles constitutifs du système électrique.

3.2.1 Unités de production du réseau considéré

3.2.1.1 Généralités

Les unités de production utilisées sur le réseau considéré sont majoritairement du type thermique Diesel. Dans cette étude, le modèle utilisé est adapté de [3], sa structure fonctionnelle est donnée par la figure 3.1.

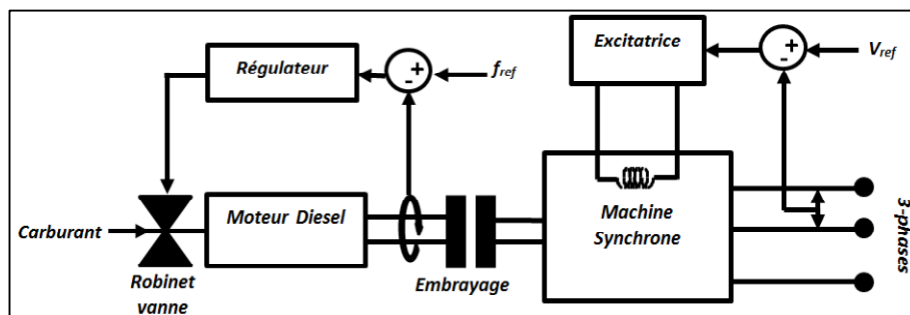


Figure 7.1: Structure fonctionnelle d'un groupe électrogène thermique Diesel

Un groupe électrogène Diesel est constitué de :

- **un moteur diesel** : c'est le convertisseur de l'énergie de combustion de carburant en puissance mécanique d'entraînement ; la vitesse et le couple sont contrôlés par un régulateur jouant sur le débit d'injection du carburant. Le réglage de la puissance active fournie à la charge mécanique entraînée est ainsi faite.
- **Un alternateur** : il s'agit d'une machine synchrone (MS); il est le générateur de puissance électrique à partir d'une puissance mécanique reçue. C'est un convertisseur électromécanique. Il est équipé d'un régulateur de tension, qui règle automatiquement le courant d'excitation pour maintenir la tension désirée à ses bornes (ou la charge d'une puissance réactive).

Le bon fonctionnement d'un groupe électrogène diesel dépend en grande partie de deux principaux éléments, le régulateur de vitesse et le régulateur de tension. Cette double régulation a pour rôle de maintenir précisément les variables électriques (tension et fréquence) dans une plage de valeurs admises.

Dans cette partie, nous décrivons, le modèle de groupe électrogène utilisé, c'est-à-dire :

- le modèle du moteur diesel et la régulation de vitesse,
- le modèle de l'alternateur et de l'excitatrice.

3.2.1.2 Moteur Diesel et régulation de vitesse

3.2.1.2.1 Modèle du moteur Diesel

La fréquence des tensions produites par le générateur entraînée par le moteur diesel est donnée par l'équation (3.1).

$$\omega_m = \frac{\omega_e}{P} \quad (3.1)$$

Avec:

- ω_m : Vitesse mécanique à la sortie du moteur diesel (rad/s)
- ω_e : Vitesse électrique à l'entrée de la machine synchrone en (rad/s) avec $\omega_e = 2\pi f$
- P : Nombre de paires de pôles de la génératrice ;
- f : fréquence de la génératrice (Hz)

Le couple mécanique en per unit (pu) développé par le moteur thermique en fonction du débit est donné par les équations (3.2) et (3.3).

$$T_m = f(m) * e^{-sT_D} \quad (3.2)$$

$$f(m) = d_3 m^3 + d_2 m^2 + d_1 m + d_0 \quad (3.3)$$

Le moteur Diesel peut-être réduite à un système du premier ordre caractérisé par un gain statique et une constante de temps. Un modèle simplifié de la

machine diesel peut-être obtenu en identifiant la caractéristique statique consommation-couple (figure 3.2) de la machine par un polynôme suivi d'un délai de réaction [25].

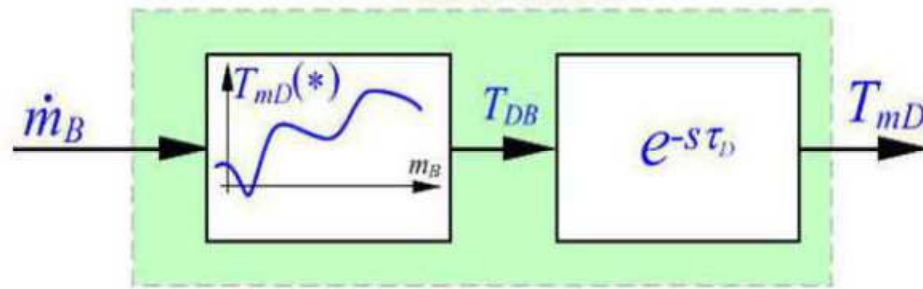


Figure 7.2 : Modèle simplifié d'un moteur diesel [25].

Avec :

- T_m : Couple de la turbine à un polynôme suivi d'un délai de réaction ;
- m : Débit de carburant
- $f(m)$: Approximation polynomiale de la relation débit de carburant-couple.
- T_D : Le retard de combustion qui est lié à plusieurs paramètres (vitesse de rotation, nombre d'explosion par cycles, propagation des flammes dans les cylindres, température, etc...). Pour le régime nominal TD est déterminé à l'aide de l'équation (3.4).

$$T_D = \frac{60 \cdot k}{2 \cdot n \cdot N} + \frac{60}{4 \cdot N} \quad (3.4)$$

k : Nombre de temps par cycle (2 ou 4), dans notre cas $k = 4$;
 N : Vitesse de rotation en [rpm]
 n : Nombre de cylindre.

L'inertie totale en (pu) est calculée par l'équation (3.5) avec J l'inertie de la partie tournante en kg/m^2 , ω_{m_ref} et S_{ref} sont respectivement la vitesse de rotation et la puissance de base.

$$H_d = \frac{1}{2} \frac{J \cdot (\omega_{m_ref})^2}{P_n} \quad (3.5)$$

Le couple mécanique réel développé par le moteur thermique en fonction de la puissance nominale P_n , le débit et la vitesse mécanique à la sortie du moteur thermique est donné par l'équation (3.6).

$$T_M = T_m \cdot \frac{P_n}{\omega_m} \quad (3.6)$$

3.2.1.2.2 Modèle du régulateur de vitesse

Les régulateurs de vitesse employés sont en général de type P (proportionnel) ou PI (proportionnel intégral) [3]; ils agissent sur l'actionneur des soupapes, donc sur le débit du carburant, à l'origine du couple mécanique de la machine. Nous prenons un régulateur PI parce que ce type de régulateur a une erreur statique nulle ([3], [4], [6]). Le gain proportionnel du régulateur, détermine la variation de vitesse nécessaire du groupe, au cas où la charge appliquée est modifiée, [5]. Le gain intégral agit à plus long terme pour éliminer l'erreur statique en régime établi. La commande du régulateur est appliquée sur un actionneur qui règle le débit de carburant; la réponse de l'actionneur est du type 1^{er} ordre. Le diagramme bloc du fonctionnement du moteur du groupe diesel est montré sur la figure 3.3.

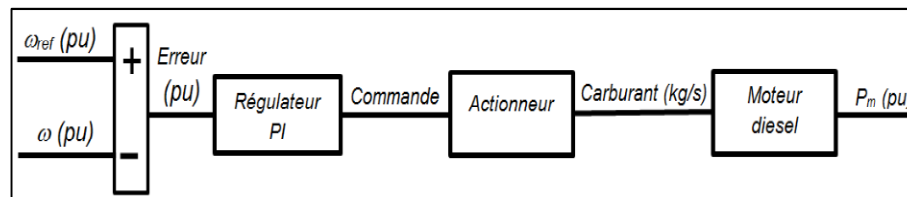


Figure 7.3: Diagramme bloc du moteur Diesel

3.2.1.3 Alternateur et régulation de tension

3.2.1.3.1 Modèle de l'alternateur

Le générateur synchrone représente un des éléments du groupe électrogène. Il convertit l'énergie mécanique produite par le moteur en énergie électrique. Le modèle utilisé pour l'étude comportementale est décrit par un système classique d'équations basé sur les transformées de Park (voir Annexe C1).

A partir des données de couple, les lois de la conversion électromagnétique sont formalisées et permettent de calculer les tensions et courants dans les enroulements. Un des paramètres importants est le flux magnétique échangé à travers l'entrefer de la machine. Ce flux est en partie imposé par le circuit d'excitation.

3.2.1.3.2 Modèle de l'excitation

Il s'agit d'un modèle standard IEEE « Excitation Type 1 » [4]. Son schéma bloc est présenté en figure 3.4 :

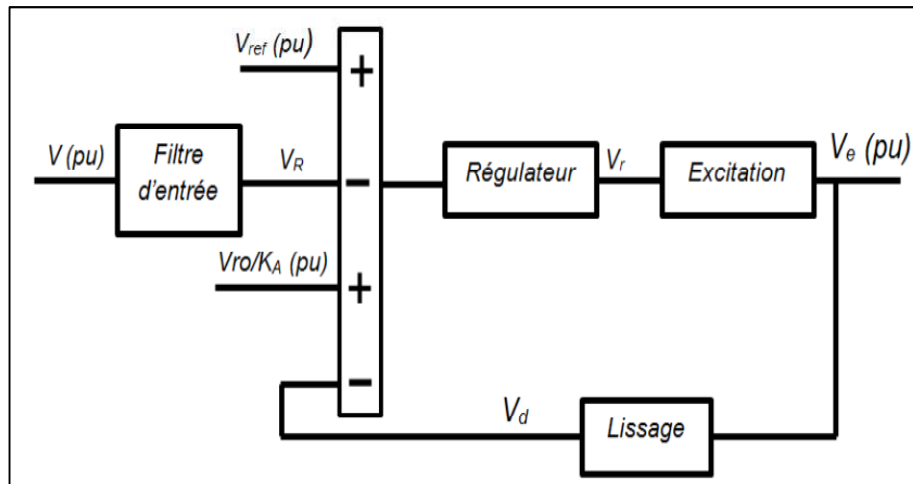


Figure 7.4 : Moteur Diesel et systèmes de régulation

Le schéma ci-dessus présente l'élaboration de la tension d'excitation. Quatre blocs principaux traitent l'information d'entrée. Le signal de la tension mesurée (en pu) est tout d'abord filtré par un filtre passe-bas afin d'éviter la prise en compte par la commande des variations brusques de la tension dues à des connexions ou déconnexions de charges. Le bloc « Régulateur » représente la fonction de transfert de ce dernier. La boîte « Excitation » modélise la fonction de génération de la tension d'excitation.

Le signal de sortie est envoyé à l'entrée à travers un filtre passe-bas «Lissage» qui représente une fonction de transfert du premier ordre; ce système permet d'atténuer les variations de la tension mesurée pendant l'établissement de l'excitation (filtrage de la mesure). Le système d'équations modélisant cette excitation est donné en annexe C2.

3.2.2 Modèles du réseau électrique

Pour le réseau électrique, le calcul de répartition de la puissance échangée (power flow) permet de déterminer les différentes variables électriques à un instant donné et pour un état donné du réseau étudié (courants sur les lignes, tensions nodales et déphasages, transits de puissance, etc.). Le calcul de répartition de la puissance est l'un des éléments de base pour la compréhension et la prévision du comportement des systèmes électriques.

Généralement, ce calcul porte sur quatre variables nodales : puissance active injectée ou soutirée (P_i), puissance réactive injectée ou soutirée (Q_i), phase (θ_i) et amplitude de la tension (V_i) en chaque nœud i . Pour le réseau électrique envisagé (figure 2.6, chapitre 2), les nœuds sont de deux types :

- **Nœuds P-V.** Pour ce type de nœuds, on associe les centrales de production, c'est le cas par exemple du nœud N°5 (centrale de Komsilga). On spécifie la puissance active et le module de la tension. Les variables à déterminer sont la phase de la tension et la puissance réactive.

- **Nœuds P-Q.** Pour ce type de nœuds, on associe généralement les charges c'est le cas par exemple du nœud N°6 (poste de la Patte d'oie). Ces dernières sont caractérisées par la consommation des puissances active et réactive. On peut aussi associer des générateurs avec des puissances active et réactive fixées. Les variables à déterminer sont le module et la phase de la tension.

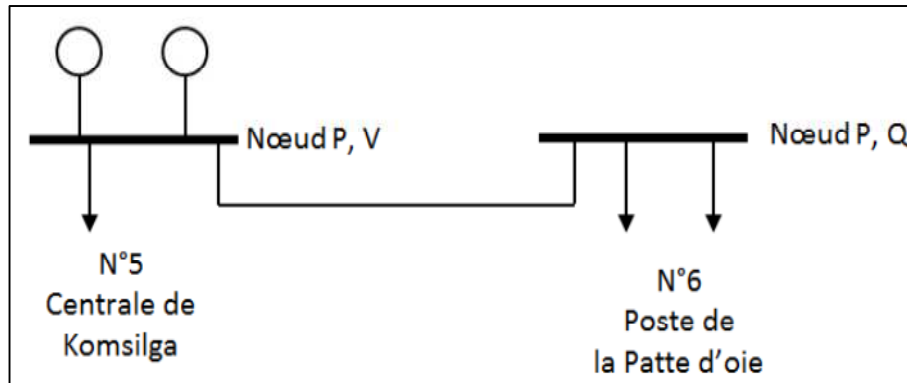


Figure 7.5 : Type de nœuds rencontré sur le réseau envisagé

Il y a essentiellement 4 types d'éléments à modéliser :

- Des moyens de production
- Des lignes
- Des transformateurs
- Des charges

Les autres éléments comme les moyens de réglage de la puissance réactive (capacités, réactances...) peuvent être considérés comme des charges ou des moyens de production qui ne consomment ou qui ne fournissent que de la puissance réactive.

Pour un calcul de répartition de flux de puissance, de nombreuses hypothèses simplificatrices sont retenues afin de tenir compte à la fois de la complexité et du domaine de validité du modèle [7]. Les principales hypothèses sont :

- Seul le comportement en régime permanent à 50Hz est étudié.
- Le réseau a un comportement linéaire ; les impédances sont constantes et les transformateurs et machines sont en régimes magnétiques sans saturation.
- Le réseau est en fonctionnement équilibré. (L'étude du réseau peut être menée à partir d'un schéma monophasé équivalent).

3.2.2.1 Modèle de ligne triphasée

Les lignes et câbles représentent l'ensemble des conducteurs électriques utilisés pour relier les unités de production aux différents postes sources.

Les lignes et câbles étant parcourus par des courants triphasés (que nous supposons équilibrés), ils peuvent être modélisés sous la forme d'un schéma monophasé équivalent. Ce schéma fait apparaître uniquement trois types d'éléments : une résistance linéique r , une inductance cyclique linéique L , deux capacités cycliques linéiques $c/2$ ramenées aux extrémités. Le modèle linéique ainsi obtenu porte (voir figure 3.6) le nom de « quadripôle en π » ou modèle en π .

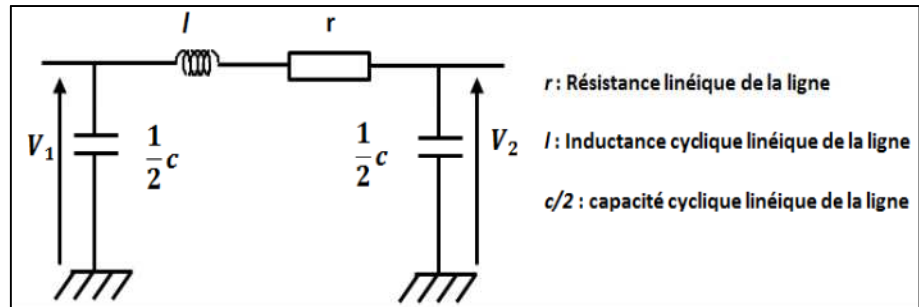


Figure 7.6: Un schéma équivalent «en π » des lignes et câbles

A partir du modèle en π et des caractéristiques des lignes et câbles, deux modèles simplifiés peuvent être retenus :

- Les lignes aériennes sont caractérisées par la faible valeur de leur résistance linéique et le faible impact de leur capacité linéique, l'élément déterminant est donc l'inductance qu'elles présentent.
- Les câbles électriques sont eux caractérisés par la forte valeur de leur capacité linéique à cause de la grande proximité des conducteurs et par le fait qu'ils sont sous haute tension. De ce fait les câbles sont généralement modélisés par leur capacité

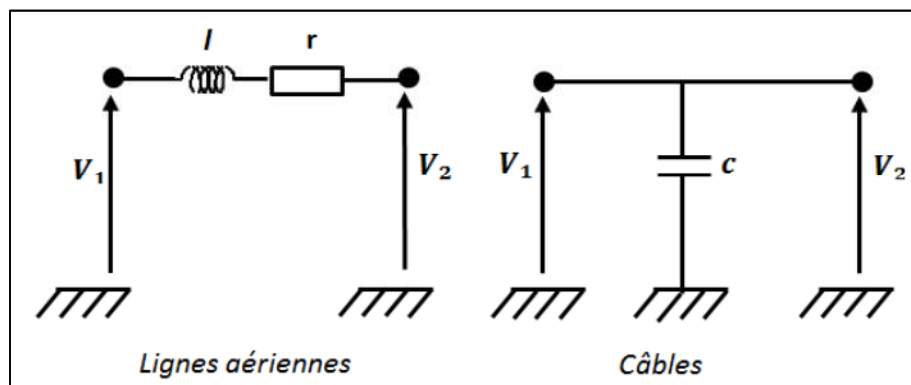


Figure 7.7: Un modèle simplifié des lignes et des câbles

3.2.2.2 Transformateurs

Les transformateurs constituent des interfaces entre des réseaux à des niveaux de tensions différentes. Un schéma équivalent du transformateur est illustré par la figure 3.8 où R représente la résistance totale des enroulements primaire et secondaire ramenée au primaire, L_f l'inductance de fuite totale entre

enroulement primaire et enroulement secondaire, L_m l'inductance magnétisante primaire et K_p le rapport de transformation.

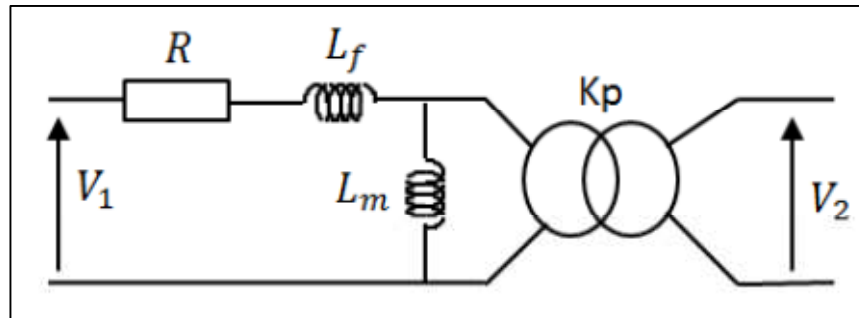


Figure 7.8: Schéma équivalent du transformateur

3.2.2.3 Modèle de charge

Les caractéristiques des charges sont très diverses et leur participation à la dynamique du réseau varie également en fonction des périodes du jour ou de l'année, etc. Par conséquent, il est difficile d'avoir un modèle général pour toutes les études. En fonction de l'objet de chaque étude, les charges sont modélisées avec des simplifications en tenant compte des données disponibles.

Aussi, nous avons adopté dans cette étude le modèle dont la caractéristique de la charge est donnée par les équations (3.7) et (3.8) [8]

$$P = P_n \left(\frac{V}{V_n} \right)^{k_p} \quad (3.7)$$

$$Q = Q_n \left(\frac{V}{V_n} \right)^{k_q} \quad (3.8)$$

où P_n et Q_n sont respectivement les puissances actives et réactives à la tension nominale du nœud V_n , V la tension du nœud de la charge. En régime stationnaire, (cas de notre étude), les charges sont à puissance constante donc $k_p = k_q = 0$.

L'expression de la puissance complexe est donnée par l'équation 3.9 où P représente la puissance active et Q la puissance réactive

$$\underline{S} = P + jQ \quad (3.9)$$

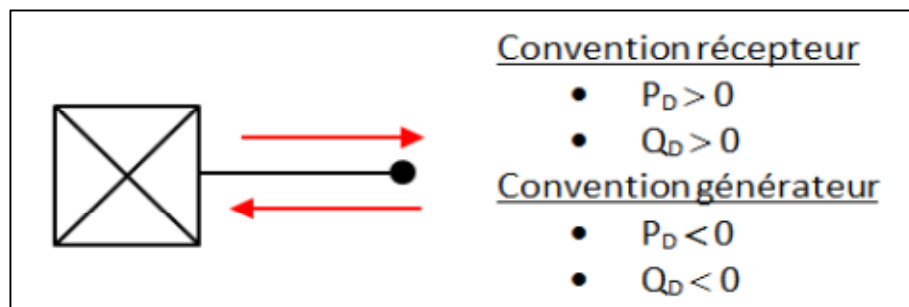


Figure 7.9 : Modèle de charge

3.2.3 Fonctionnement du convertisseur d'interface

Pour un transfert optimal de puissance, nous avons adopté une structure utilisant un seul étage de conversion CC/CA. Le couplage interne du champ photovoltaïque est réalisé afin d'obtenir une forte tension continue sur le bus continu.

Pour déterminer la valeur de la tension du bus continu nécessaire pour un transfert de puissance donnée, le schéma équivalent monophasé simplifié de la liaison entre le bus continu, l'onduleur et le réseau est donné en figure 3.9. Nous considérons l'onduleur et le réseau comme des sources de tension monophasées tout en négligeant la résistance du filtre d'entrée comme suggéré dans [9].

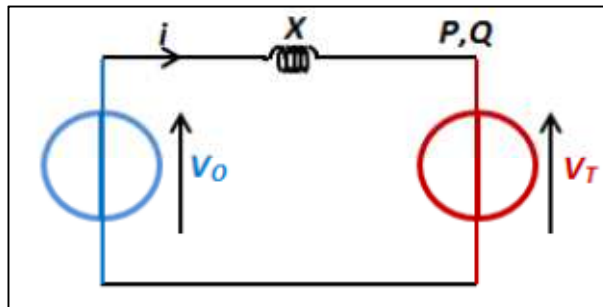


Figure 7.10 : Schéma monophasé simplifié de la liaison réseau

En adoptant une modélisation au premier harmonique nous notons V_O la valeur efficace du fondamental de la tension délivrée par l'onduleur, et V_T la valeur efficace de la tension simple à l'entrée du transformateur. X est l'impédance monophasée de l'inductance de lissage. Sur la figure 3.11 le diagramme vectoriel correspondant a été représenté.

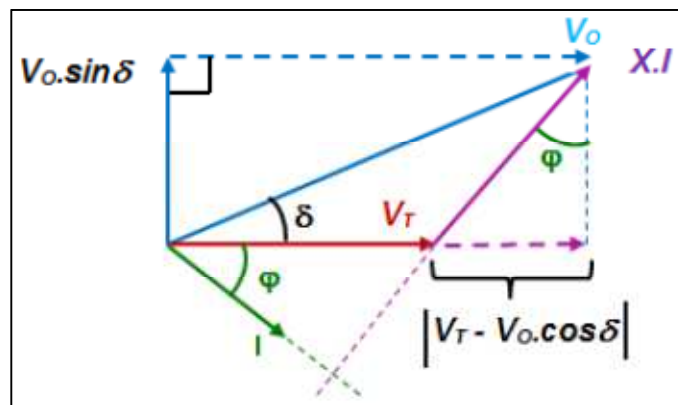


Figure 7.11 : Diagramme vectoriel des grandeurs électriques

Sur la base du modèle monophasé équivalent, la liaison triphasée onduleur-transformateur transite, les puissances actives et réactives qui s'expriment de la façon suivante :

La puissance réactive envoyée sur le réseau (au primaire du transformateur) :

$$Q = 3 \cdot V_T I \sin\varphi \quad (3.10)$$

La puissance active s'exprime par :

$$P = 3 \cdot V_T I \cos\varphi \quad (3.11)$$

Les équations (3.10) et (3.11) peuvent être écrites en fonction de δ , le déphasage entre V_T et V_O . La projection du vecteur XI d'une part sur l'axe porté par V_T et d'autre part sur l'axe perpendiculaire porté par V_T permet d'écrire respectivement :

$$X \cdot I \cdot \sin\varphi = |V_T - V_O \cdot \cos\delta| \quad (3.12)$$

$$X \cdot I \cdot \cos\varphi = V_O \cdot \sin\delta \quad (3.13)$$

La combinaison des équations (3.10) et (3.12) d'une part et (3.11) et (3.13) d'autre part permet respectivement d'écrire de nouvelles expressions de la puissance réactive et active :

$$Q = \frac{3 \cdot V_T (V_T - V_O \cdot \cos\delta)}{X} \quad (3.14)$$

$$P = \frac{3 \cdot V_T \cdot V_O \cdot \sin\delta}{X} \quad (3.15)$$

Soit le paramètre k_r , appelé coefficient de réglage, qui permet de pondérer la valeur efficace du fondamental de la tension délivrée par l'onduleur

$$V_O = \frac{k_r \cdot V_{DC}}{2 \cdot \sqrt{2}} \quad (3.16)$$

Pour calculer la tension du bus continu V_{DC} , un paramètre α a été introduit [10].

$$V_{DC} = 2 \cdot \sqrt{2} \cdot \alpha \cdot V_T \quad (3.17)$$

Les puissances active et réactive formulées respectivement par les équations (3.14 et 3.15) s'écrivent par conséquent :

$$Q = \frac{3 \cdot V_T^2 (1 - k_r \cdot \alpha \cdot \cos\delta)}{X} \quad (3.18)$$

$$P = \frac{3 \cdot V_T^2 \cdot k_r \cdot \alpha \cdot \sin\delta}{X} \quad (3.19)$$

Pour un fonctionnement à puissance réactive nulle ($Q = 0$), on obtient à partir de l'équation (3.20) la relation suivante :

$$k_r \cdot \alpha \cdot \cos\delta = 1 \quad (3.20)$$

L'expression (3.15) de la puissance active devient alors :

$$P = \frac{3 \cdot V_T^2 \cdot \sqrt{k_r^2 \cdot \alpha^2 - 1}}{X} \quad (3.21)$$

Le transfert de puissance est maximum quand le coefficient de réglage est unitaire, l'expression (3.20) devient alors dans ce cas:

$$k_r = 1 \Rightarrow |P| = \frac{3 \cdot V_T^2 \cdot \sqrt{\alpha^2 - 1}}{X} \quad (3.22)$$

Connaissant la puissance maximale fournie par le générateur photovoltaïque, on peut déterminer le paramètre α . A partir de ce paramètre et de la valeur efficace des tensions du réseau, on fixe la valeur de la tension du bus continu (Vdc) qui doit être égale au moins à la valeur calculée en utilisant l'équation 3.17.

3.3 Outils de modélisation et de simulation utilisés

L'outil de modélisation et de simulation utilisé est le logiciel Matlab/Simulink avec sa boîte à outils Simpower.

Simulink est un logiciel pour la modélisation, la simulation et l'analyse dynamique des systèmes. Il prend en charge les systèmes linéaires et non linéaires, modélisés en temps continu, échantillonnés, ou un mélange des deux. Simulink fournit une interface utilisateur graphique (GUI) pour configurer l'utilisation des modèles construits ou les modèles de sa boîte à outils [24].

Dans notre étude, les modèles des composants du réseau électrique triphasé (lignes, câbles, transformateurs, charges électriques, compensateurs réactifs etc...) sont issus de la bibliothèque Powerlib de Matlab Simulink-Simpower.

3.3 Présentation des modèles implémentés

3.4.1 *Modèle retenu du groupe thermique Diesel*

Nous évaluons dans cette partie à travers les différentes simulations, le comportement en charge du modèle du groupe thermique Diesel retenu. Le modèle Simulink utilisé pour la simulation et représenté par la figure 3.12 nous permet de visualiser l'effet d'un « créneau » de charge sur le groupe thermique Diesel. Les simulations suivantes ont été faites :

- entre $t = 0,5$ s et $t = 5$ s : le groupe électrogène est chargé à 90% de sa puissance nominale ($0,9P_n$),
- entre $t = 5$ s et $t = 10$ s : la charge est ramenée à 50% de la puissance nominale du groupe électrogène
- à $t = 10$ s, le groupe électrogène est chargé à 70% de la puissance nominale du groupe thermique diesel.

La puissance mécanique, la puissance de la charge, la fréquence et la tension après connexion sont visualisées en figures 3.13, 3.14 et 3.15, les valeurs sont exprimées en per unit (pu) facilitant ainsi l'analyse multi échelle.

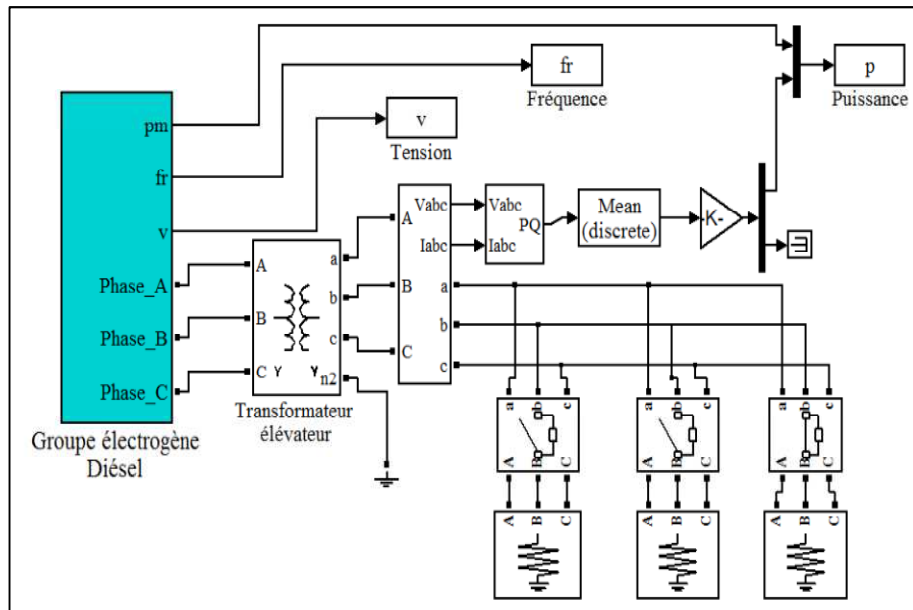


Figure 7.12: Modèle Simulink utilisé pour la simulation de la centrale thermique diesel

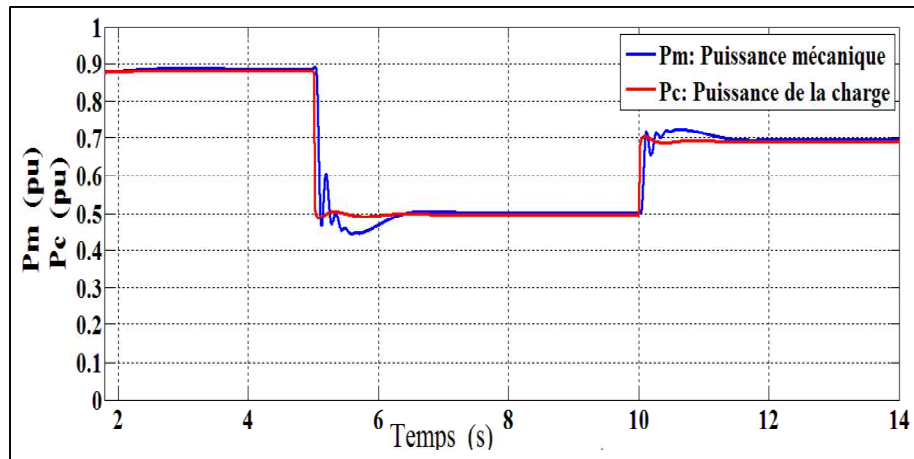


Figure 7.13 : Comportement dynamique du modèle du groupe thermique diesel : Evolution des puissances mécanique et électrique en fonction du temps.

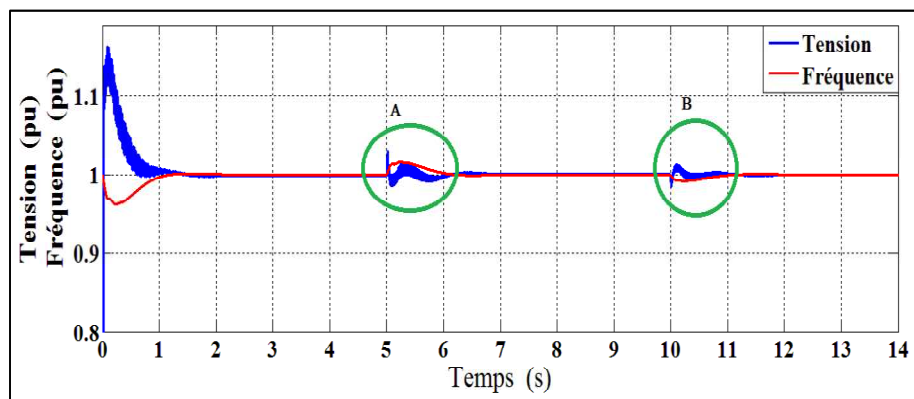


Figure 7.14: Comportement dynamique du groupe électrogène diesel : Evolution de la tension et de la fréquence en fonction du temps

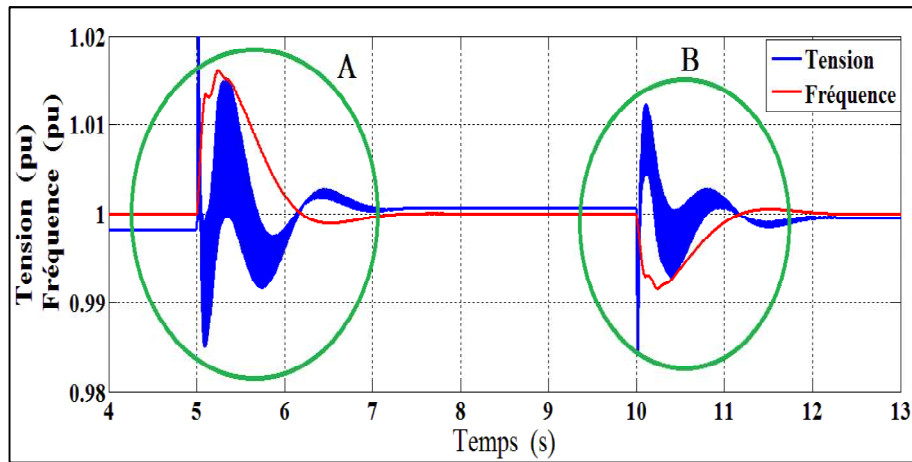


Figure 7.15: Comportement dynamique du modèle du groupe électrogène diesel : Aperçu sur l'effet de la variation de la charge

La puissance mécanique délivrée répond rapidement à la demande de la charge nominale. La tension de sortie et la fréquence sont sensibles à la variation de la charge comme on peut le constater sur la figure 3.15. La réduction brusque de la charge entraîne une perturbation de la fréquence et un accroissement de la tension aux bornes de la charge comme l'illustre l'encadré A avant que le système ne retrouve quelque temps après (ici 2 s) sa stabilité.

L'augmentation sensible de la charge (point B) de 50% P_m à 70% P_m entraîne aussi une perturbation de la fréquence et de la tension avec cette fois ci, une baisse de tension de sortie.

Les résultats des simulations réalisées montrent que le comportement du modèle du groupe thermique Diesel présenté, est en adéquation avec le comportement habituel de groupes thermiques Diesel soumis à des « créneaux de charge »

3.4.2 *Modèle adopté pour le générateur PV*

Le modèle que nous avons adopté pour ces travaux (équation (3.5)) est adapté de [11].

$$I_{PV} = I_{sc} \left[1 - \exp\left(\frac{V_{VP}}{V_{OC}} - 1\right) \right] \quad (3.23)$$

où γ représente un coefficient caractéristique du générateur PV et sa valeur est comprise entre 5 et 15[11], V_{OC} la tension en circuit ouvert du générateur PV, V_{VP} et I_{sc} représentent respectivement la tension aux bornes du générateur et le courant de court-circuit.

Le modèle de comportement qui s'appuie sur l'observation de la caractéristique $I = f(V)$ d'un générateur constitué de modules PV conduit à refléter à cette échelle la caractéristique de forme exponentielle d'une jonction PN éclairée. L'objectif recherché est la reproduction d'un comportement

Pour simuler le modèle, les données dans les Conditions de Test Standard suivant sont nécessaires:

- le courant de court-circuit du générateur (I_{sc0}),
- la tension en circuit ouvert (V_{oc0}),
- les coefficients de températures respectifs du courant et de la tension.

Toutes ces données peuvent être facilement obtenues dans le catalogue de tout fabricant de modules photovoltaïques. Les figures 3.17 et 3.18 donnent dans les conditions STC les résultats issus de la simulation.

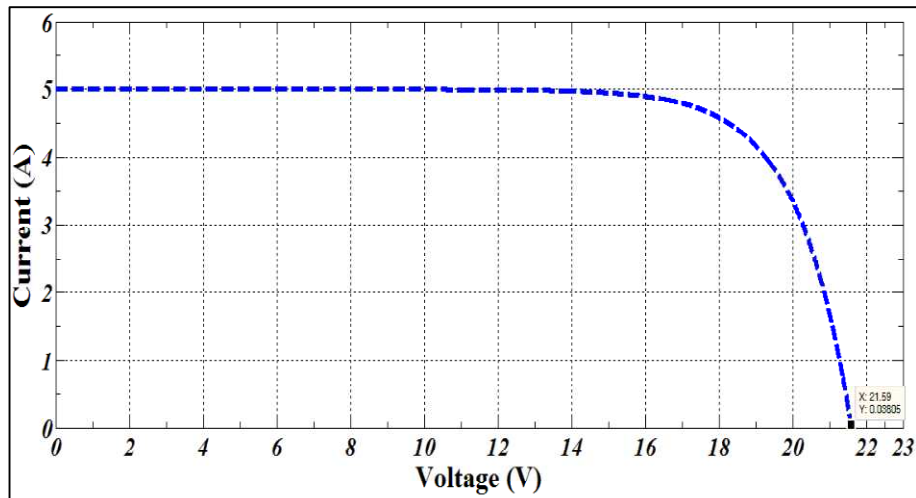


Figure 7.17: Caractéristiques courant-tension du modèle adopté

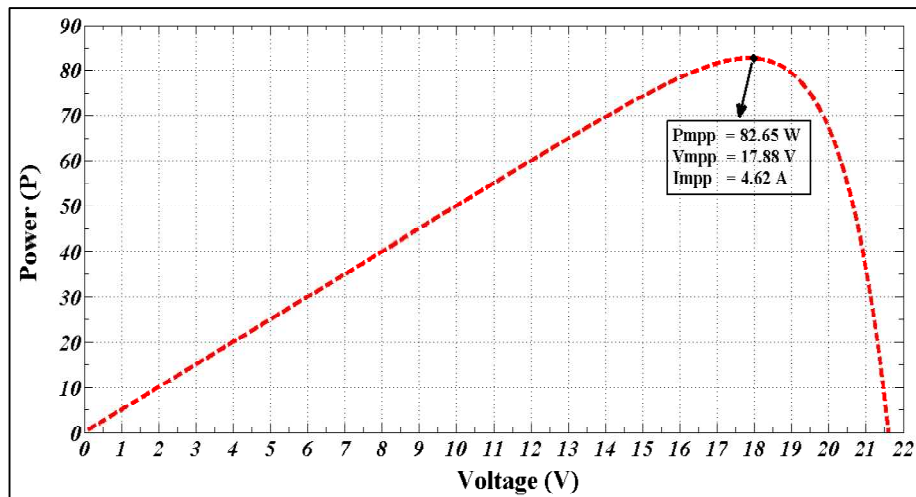


Figure 7.18 : Caractéristiques puissance-tension du modèle adopté

Tableau 7-1: Tableau comparatif des caractéristiques électriques d'un module Simpower et celui du modèle proposé.

Caractéristiques électriques	Modèle de module simulé	
	SimElectronics	Modèle proposé
Données d'entrée		
Tension en circuit ouvert V_{oc} (V)	21,6	21,6
Courant de court-circuit I_{sc} (A)	5	5
Données obtenues par simulation		
Puissance maximale P_{mpp} (W)	82,5	82,65
Tension à puissance maximale V_{mpp} (V)	17,9	17,88
Courant à puissance maximale I_{mpp} (A)	4,61	4,62

Le tableau 3-1 permet de comparer les valeurs caractéristiques du modèle du bloc Simpower à celles issues du modèle proposé. Il s'avère que les caractéristiques des deux modèles dans les conditions STC sont très proches. Le modèle proposé a été finalement adopté comme modèle du générateur photovoltaïque pour la suite des travaux, il permet un gain de temps en simulation par rapport au modèle Simpower.

3.4 Présentation du système simulé et les commandes associées

Le système proposé se compose d'un générateur PV connecté à un bus continu (DC-Link) et l'ensemble connecté à un convertisseur de puissance (onduleur) qui sert d'interfaçage entre le réseau et le DC-Link comme le montre la figure. 3.19. En tenant compte de la nature fluctuante de l'énergie produite par le générateur PV, le contrôle du DC-Link est nécessaire [12], [13]. Le DC-Link découple le générateur PV du réseau et aussi permet un contrôle indépendant de chaque côté du DC-Link. Le système est ainsi optimisé par l'utilisation d'un convertisseur sans étage intermédiaire continu/continu avec une tension d'entrée suffisante pour réduire au maximum les pertes d'énergie pendant le transfert de puissance.

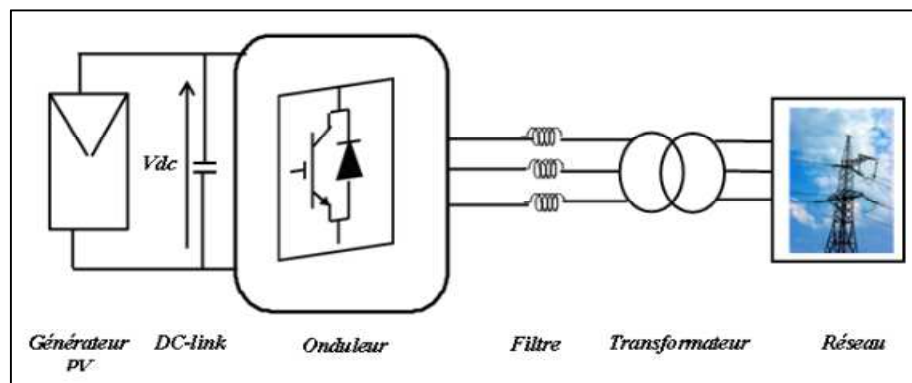


Figure 7.19: Schéma général de la conversion d'énergie

3.4.2.3 Synchronisation des convertisseurs de puissance avec la fréquence du réseau électrique

3.4.2.3.1 Principe général de la synchronisation

Une des méthodes de synchronisation applicable en électronique est la boucle de verrouillage de phase appelée en anglais Phase Locked Loop (PLL). L'objectif est de maîtriser la phase de deux ondes ou signaux et donc de les synchroniser en fréquence. La structure de la PLL est très diversifiée, mais comprend dans sa version la plus simple, les trois fonctions suivantes :

- Un oscillateur contrôlé en tension (OCT¹) qui génère un signal local dont la fréquence est proportionnelle à une tension commande.
- Un détecteur de phase, qui génère un signal de tension proportionnelle à la différence de phase entre le signal de référence et le signal de l'OCT.
- Un filtre de boucle pour contrôler la dynamique du PLL.

Le principe général de la synchronisation par PLL est donné par la figure 3.21.

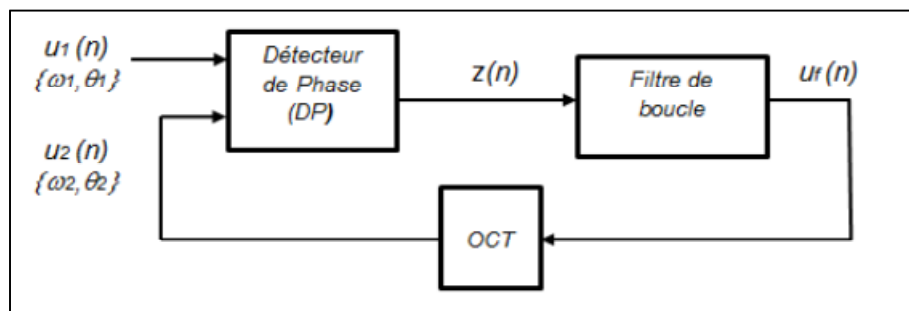


Figure 7.21 : Schéma bloc de l'architecture de base d'un PLL

Le signal de référence $u_1(n)$ sur lequel le PLL doit se synchroniser est caractérisé par sa pulsation $\omega_1(n)$ (rad/s) et sa phase $\theta_1(n)$ (rad). Le détecteur de phase compare tout d'abord ce signal et celui délivré par l'OCT puis génère une sortie $z(n)$ proportionnelle à leurs différences de phase θ_e (rad) telle que :

$$z(n) = k_d \cdot \theta_e(n) = k_d \cdot (\theta_1(n) - \theta_2(n)) \quad (3.26)$$

Où k_d représente le gain du détecteur de phase (V/rad).

Ceci converge et est stable lorsque les pulsations des deux signaux comparés sont rigoureusement identiques.

Le principe du PLL pour les systèmes triphasés a été présenté et discuté dans ([15] [16], [17], [18]). Les techniques avancées de PLL recherchent une poursuite robuste de la phase du réseau malgré l'existence de perturbations.

¹ VCO, Voltage Controlled Oscillator en anglais

3.4.2.4 Synchronisation et régulation utilisées

La structure générale du PLL que nous avons utilisée est présentée par la figure 3.22.

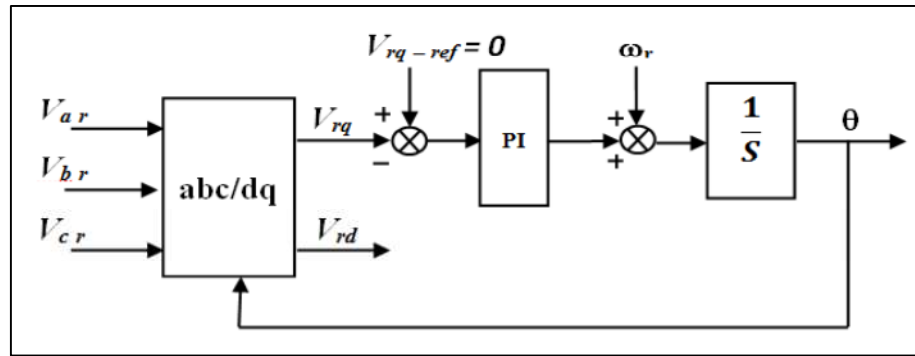


Figure 7.22 : Structure générale du PLL triphasé utilisé

Le principe de régulation mis en œuvre nécessite un calcul dans le plan de Park afin de déterminer, à partir des consignes et des mesures effectuées au point de connexion, les courants à injecter [19]. Cette réflexion a conduit à envisager une simplification de l'ensemble du système. Celle-ci consiste à faire abstraction de l'étage « onduleur - source DC », et à effectuer directement une transformée de Park inverse après calcul des composantes I_{rd} et I_{rq} dans la boucle de régulation, afin de disposer des courants triphasés à injecter sur le réseau (voir figure 3.23). Cette approximation est valide dans la mesure où les aspects dynamiques et les limitations inhérentes à l'onduleur et à la source DC (générateur PV+DC-Link) peuvent être pris en compte au sein même de la boucle de régulation [20].

Les simplifications réalisées après analyse du système permettent de conclure que les courants de consignes en sortie du contrôle amont seront injectés au point de couplage commun (PCC). Ces courants sont calculés grâce aux références de puissances et à la mesure de tension au PCC; ceux-ci vont être calculés dans le référentiel de Park selon [19] [21] et suivant l'équation (3.27).

$$\begin{cases} P_{elc} = \frac{3}{2}(V_{rd}I_{rd} + V_{rq}I_{rq}) \\ Q_{elc} = \frac{3}{2}(V_{rq}I_{rd} - V_{rd}I_{rq}) \end{cases} \quad (3.27)$$

On en déduit que :

$$\begin{cases} I_{rd} = \frac{2}{3} \cdot \frac{(P_{elc} \cdot V_{rd} + Q_{elc} \cdot V_{rq})}{(V_{rd}^2 + V_{rq}^2)} \\ I_{rq} = \frac{2}{3} \cdot \frac{(P_{elc} \cdot V_{rq} - Q_{elc} \cdot V_{rd})}{(V_{rd}^2 + V_{rq}^2)} \end{cases} \quad (3.28)$$

où :

- P_{elc} et Q_{elc} sont les puissances échangées entre le réseau et l'onduleur.
- V_{rd} et V_{rq} sont les composantes d'axe d et d'axe q de la tension mesurée au PCC, dans le référentiel de Park.
- I_{rd} et I_{rq} sont les composantes d'axe d et d'axe q du courant produit par le système PV sur le réseau où il est connecté. Ces courants dépendent des puissances demandées ainsi que de la tension mesurée au PCC. Cette tension mesurée est transformée dans le référentiel de Park avant le calcul des courants.

En régime établi, la composante V_{rd} en sortie de la transformation de Park est une image de l'amplitude de la tension mesurée, et la composante V_{rq} est nulle. On obtient alors à partir des équations (3.27), une équation simplifiée de Q_{elc} et P_{elc} :

$$\begin{cases} Q_{elc} = -\frac{3}{2}V_{rd}I_{rq} \\ P_{elc} = \frac{3}{2}V_{rd}I_{rd} \end{cases} \quad (3.29)$$

Ainsi, les équations (3.29) font apparaître I_{rd} comme une image directe de la puissance active et I_{rq} comme une image de la puissance réactive. Le découplage de la puissance active et la puissance réactive est ainsi fait, ce qui permet une régulation séparée de ces puissances.

3.4.2.5 Synthèse sur le dispositif de commande/contrôle

Le dispositif de commande/contrôle du convertisseur de puissance est réalisé de manière à contrôler les courants transités par le filtre. Un contrôle vectoriel dans le repère de Park des courants a été réalisé en utilisant un repère synchronisé avec les tensions du réseau. L'extraction de puissance maximale au niveau du générateur PV est réalisée par un Maximum Power Point Tracking (MPPT) utilisant la technique dite de « Référence de tension fixe ». La commande du convertisseur de puissance comporte les fonctions essentielles suivantes :

- une fonction de poursuite de la puissance maximum du générateur PV.
- une fonction de réglage de la tension du bus continu laquelle impose la référence du courant à injecter au réseau
- une fonction à verrouillage de phase pour la synchronisation avec la tension du réseau.

La figure 3.23 donne une vue d'ensemble du système de contrôle/commande appliqué au système photovoltaïque.

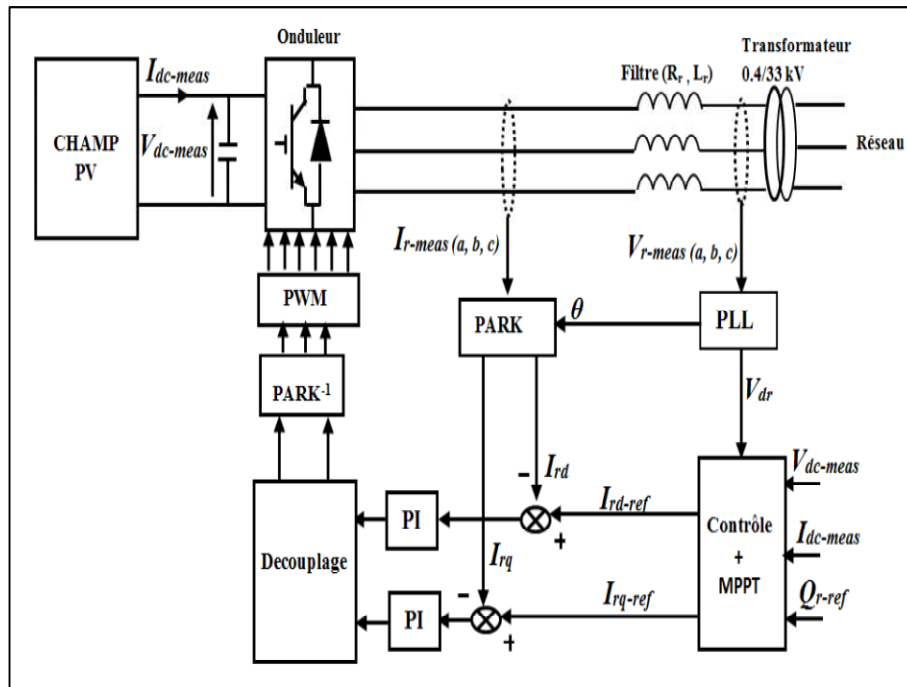


Figure 7.23 : Vue générale du système de contrôle/commande appliqué au système photovoltaïque

3.4.3 Modèle global retenu

La centrale envisagée (voir chapitre 4) à une puissance de 20 MWc. Nous avons retenu pour la simulation, une centrale de 500 kWc pour tenir compte de la modularité dans la conception de la centrale de 20 MWc. Le système PV de 500 kWc y compris le convertisseur d'interface réseau est appelé dans la suite des travaux « Cluster PV de 500 kWc ». Le schéma d'ensemble du système cluster PV de 500 kWc connecté au réseau sous Matlab-Simulink est donné par la figure 3.24.

La puissance maximale $P_{\max} = 500 \text{ kW}$ est considérée pour une valeur de la tension simple efficace du réseau $V_T = 230 \text{ V}$. L'impédance de la self de lissage de 0,5mH, a comme valeur $X = 0,157 \cdot \Omega$.

Dans ce cas, l'équation 3.21 donne $\alpha = \sqrt{\left(\frac{P_{\max} \cdot X}{3 \cdot V_T^2}\right)^2 + 1} = 1,11$

En utilisant l'équation 3.17, on détermine la tension du bus continu

$$V_{DC} = \alpha \cdot V_T \cdot 2 \cdot \sqrt{2} \cong 725 \text{ V}$$

Le modèle du générateur PV que nous avons adopté requiert comme données d'entrée aux conditions de test standard (STC) :

- le courant de court-circuit du générateur (I_{sc0}),
- la tension en circuit ouvert (V_{oc0}),
- les coefficients de températures respectifs du courant et de la tension.

Pour obtenir ces données, le logiciel Sunny Design 2.30 de SMA Solar Technology a été utilisé et les détails de la conception sont mis en annexe C3. Le système PV conçu comprend 105 branches (strings) de 17 modules connectés en série. Les caractéristiques d'un module et celles du générateur photovoltaïque sont inscrites dans le tableau 3.2.

Table 3.2 : Tableau des caractéristiques électriques d'un module poly de 280 Wc et celles du générateur de 500 kWc.

Caractéristiques électriques	Module Poly 280 Wc	Générateur PV de 500 kWc
Courant de court-circuit : I_{sc} (A)	7.95	834.74
Tension en circuit ouvert : V_{oc} (V)	48.1	817.7
Puissance maximale : P_{mpp} (kW)	0.28± 4%	499,8± 4%
Courant à la puissance maximale : I_{mpp} (A)	7.16	751.8
Tension à la puissance maximale : V_{mpp} (V)	39.10	664.7
Coefficient de température pour le courant : K_i (mA/°C)	3.98	3.98
Coefficient de température pour la tension : K_v (mV/°C)	-168.4	-168.4

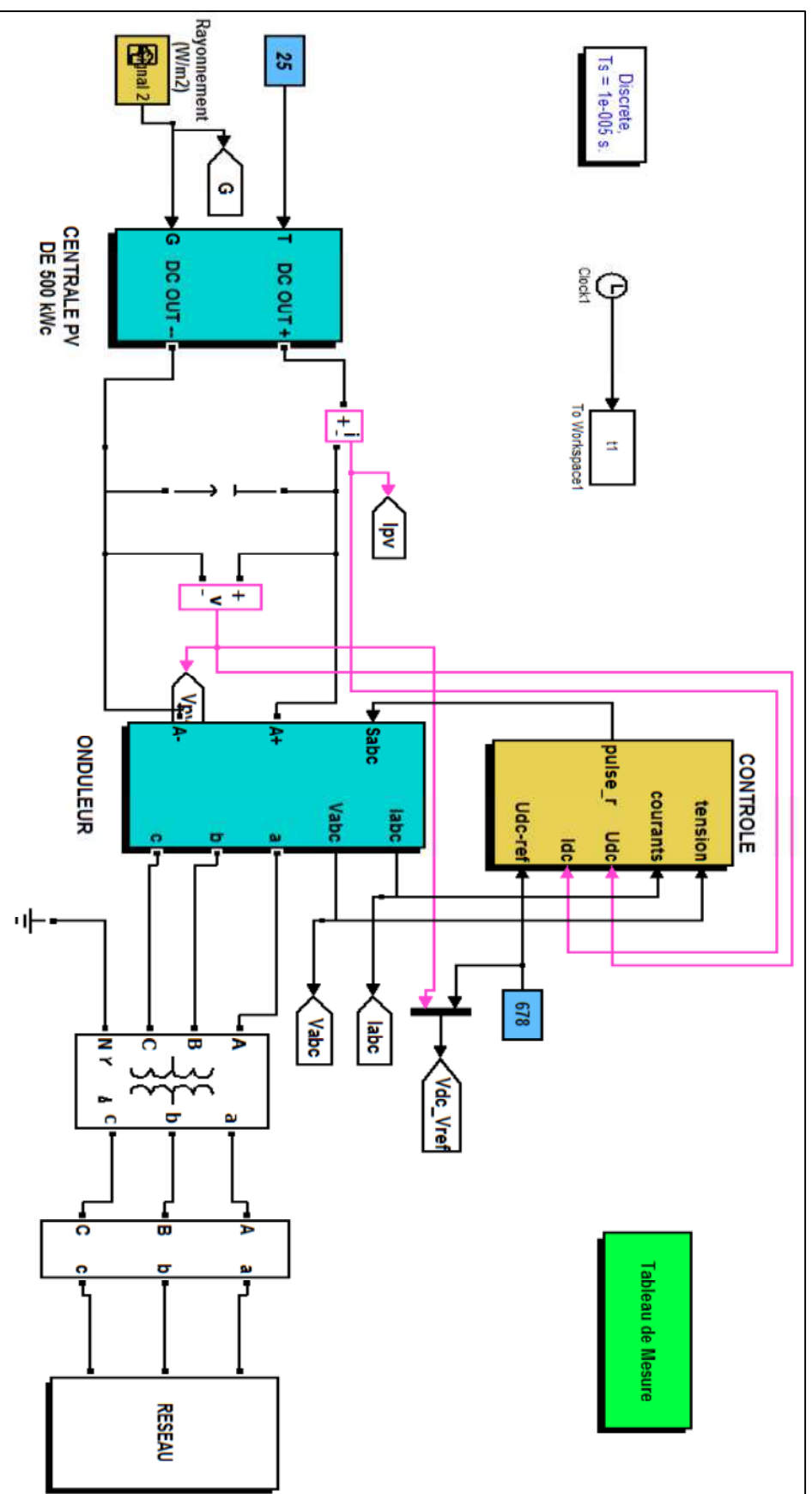


Figure 7.24 : Schéma d'ensemble du système PV connecté au réseau sous Matlab-Simulink

3.4.4 Simulation et résultats

3.4.4.1 Scénario 1

3.4.4.1.1 Principe

Le système PV de 500 kWc est connecté à un réseau électrique. Dans un premier temps, nous évaluons dans les conditions de test standard (STC) la performance du système en ce qui concerne les puissances (champ photovoltaïque et sortie onduleur), les formes des signaux (courante et tension). Dans un deuxième temps la stabilité du bus continu (DC-Link) est évaluée sous un éclairnement variant tout en maintenant la température à 25°C.

3.4.4.1.2 Résultat

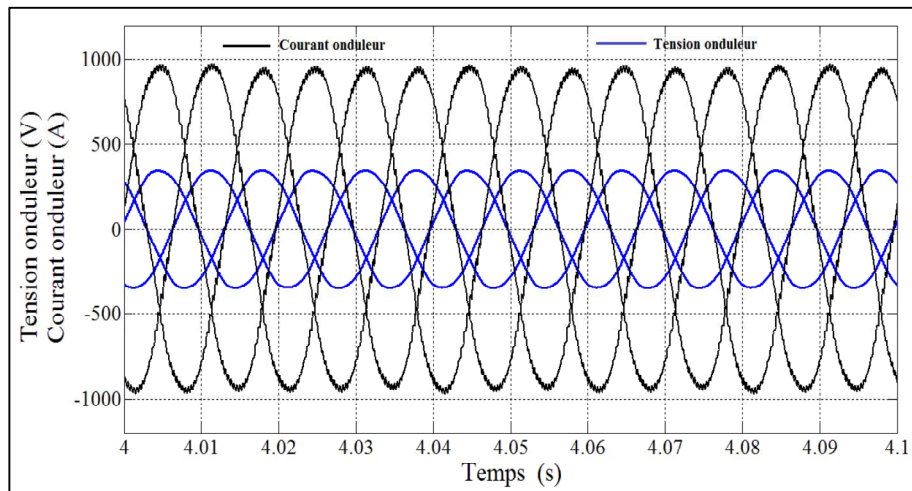


Figure 7.25 : Forme d'ondes (courant et tension) au point de connexion commun pour un fonctionnement à facteur de puissance unitaire.

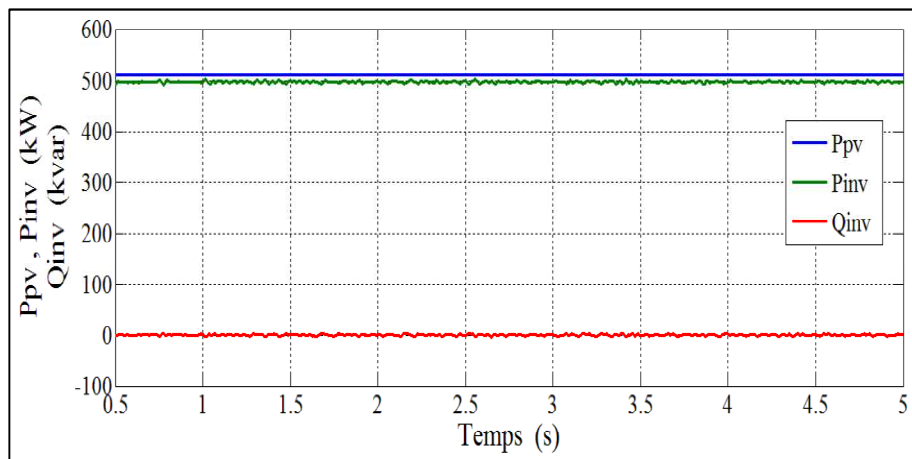


Figure 7.26 : Puissance active produite par le générateur PV comparée à la puissance active transférée par l'onduleur pour un fonctionnement à facteur de puissance unitaire.

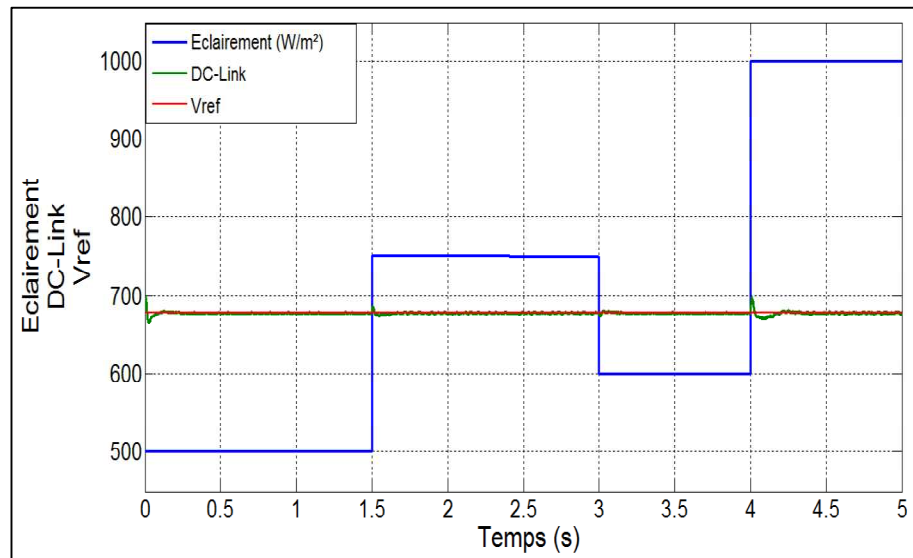


Figure 7.27 : Tension du bus continu (DC-Link) comparée à la tension de référence pour un éclairement variant

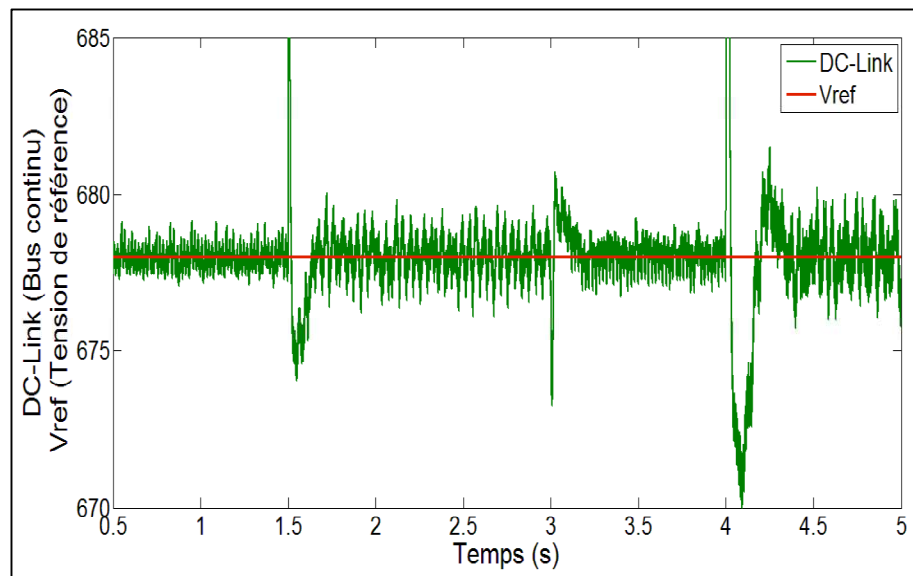


Figure 7.28 : Détails de la tension du bus continu (DC-Link) comparée à la tension de référence pour un éclairement variant

3.4.4.1.3 Synthèse scénario 1

Il est constaté sur la figure 3.25 le bon fonctionnement de l'onduleur en termes de forme d'onde, d'amplitude des signaux et la fréquence des courants injectés au réseau de distribution pour un fonctionnement à facteur de puissance unitaire.

La figure 3.26 met en évidence, le fonctionnement à facteur de puissance unitaire du système PV simulé, le système ne produit ni ne consomme de puissance réactive après stabilisation. La puissance active (P_{inv}) à la sortie de l'onduleur est bien inférieure à celle produite (P_{pv}) par le générateur PV dénotant ainsi une perte de puissance pendant la conversion DC-AC. Dans les conditions STC, le rendement de l'onduleur en pleine puissance est en moyenne de 98% ce qui correspond au rendement type d'un onduleur de cette puissance [22].

Les figures 3.27 et 3.28 illustrent, la réponse du système à la variation d'éclairement en ce qui concerne le maintien de la tension du bus continu à une valeur constante (V_{dc-ref}). Il s'avère que la variation d'éclairement perturbe faiblement le maintien de la tension à une valeur constante, mais le système retrouve très rapidement sa stabilité en maintenant la tension DC-Link très proche de la tension de référence V_{dc-ref} . La poursuite du point de puissance maximale est alors supposée être bien suivie.

3.4.4.2 Scénario 2

3.4.4.2.1 Principe

Le système PV de 500 kWc étant connecté à un réseau électrique, nous évaluons dans un premier temps ses performances sous différents éclairements mais à température constante de 25°C. Dans un deuxième temps, l'éclairement est maintenu constant à 1000 W/m² et la température est variable.

3.4.4.2.2 Résultats

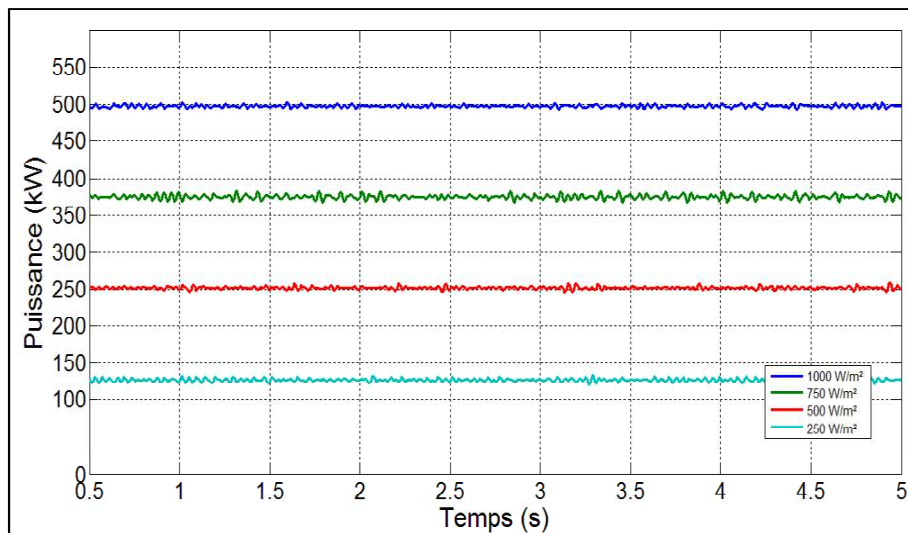


Figure 7.29 : Puissance active produite par le système PV en fonction de l'éclairement à t = 25°C

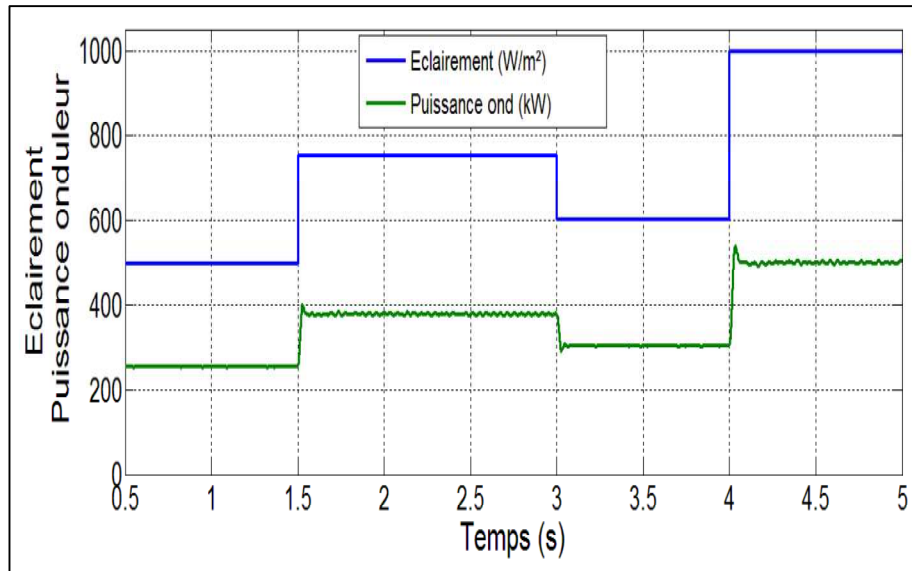


Figure 7.30 : Puissance active produite par le système PV comparée à l'évolution de l'éclairement à $t = 25^{\circ}\text{C}$

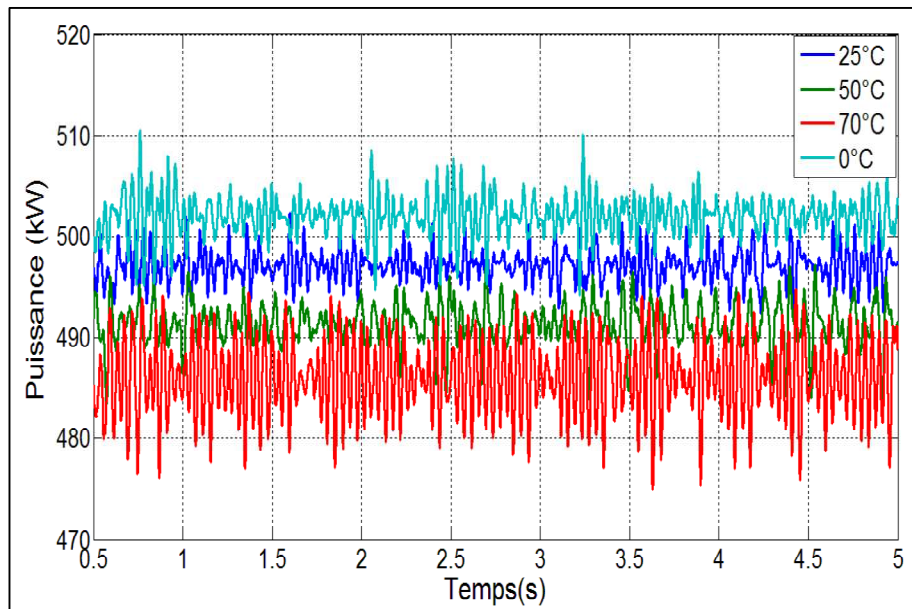


Figure 7.31 : Puissance active produite par le système PV en fonction de la température à $G = 1000\text{W/m}^2$

3.4.4.2.3 Synthèse scénario 2

Les figures 3.29 et 3.30 confirment une fois de plus l'effet de l'éclairement sur la puissance délivrée par la centrale photovoltaïque. L'évolution de la puissance à la sortie de l'onduleur est proportionnelle à l'éclairement reçu par le générateur photovoltaïque.

Aussi, la figure 3.30 est la réponse de la CPV à la variation d'éclairement. Il est noté que la puissance produite suit bien l'évolution de l'éclairement dans

le temps. Cependant, de faibles perturbations sont constatées aux différents points de changement d'éclaircissement.

La figure 3.31 met en évidence l'effet négatif de la température sur la production de la centrale photovoltaïque. Plus la température au point de jonction des modules augmente, moindre est la puissance développée par la CPV.

3.4.4.3 Scénario 3

3.4.4.3.1 Principe

Il s'agit d'évaluer la performance du système en matière de transfert de puissance. Le système est connecté à un réseau électrique comportant des charges qui varient dans le temps. La Figure 3.32 représente le schéma du réseau HTA utilisée pour le test de simulation. Deux disjoncteurs initialement «ouvert» au repos sont utilisés pour la commande respective de deux charges de caractéristiques identiques ($P = 400 \text{ kW}$ et $Q = 100 \text{ kvar}$). De 0 à 1s aucune charge n'est connectée, entre 1s et 3s une des charges est commutée et de 3s à 5s, les deux charges sont commutées. Le test est fait dans les conditions STC.

3.4.4.3.2 Résultats

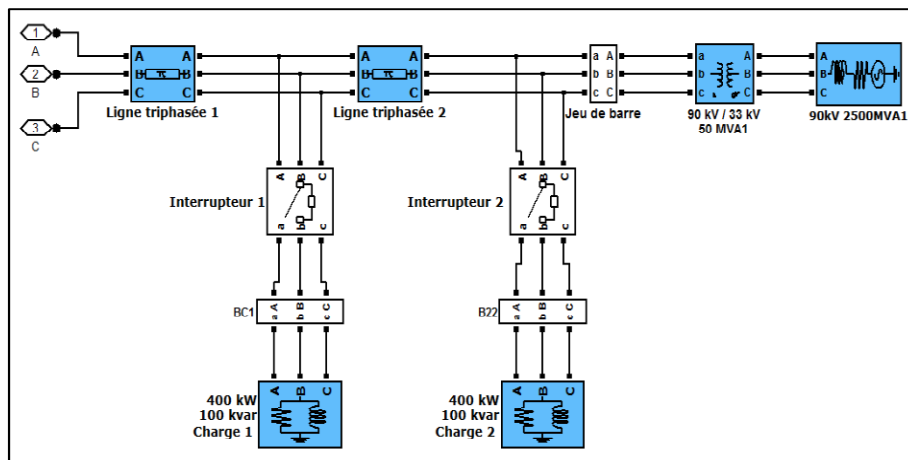


Figure 7.32 : Réseau HTA utilisé pour le test sous Matlab-Simulink

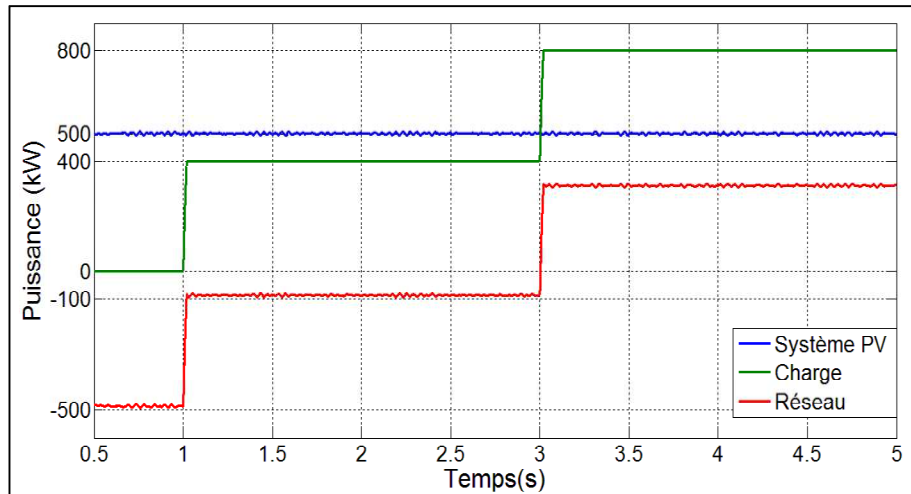


Figure 7.33 : Echange de puissances active entre le système PV, la charge et le réseau.

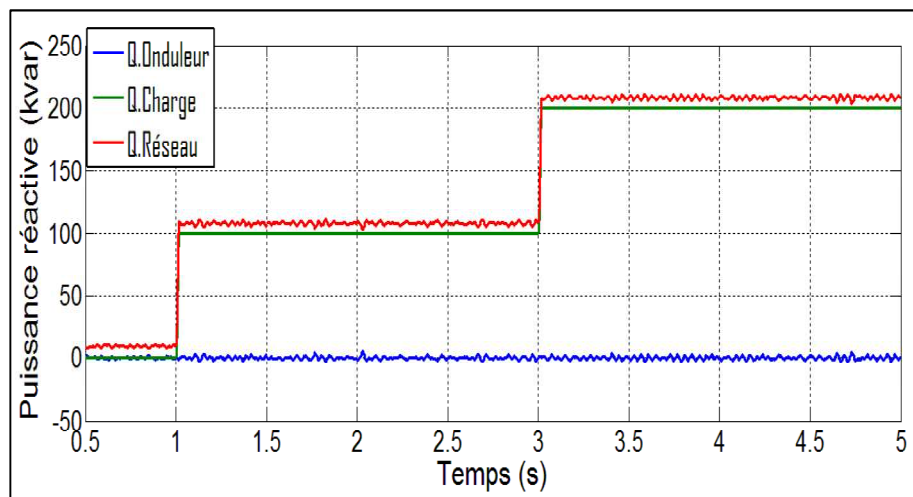


Figure 7.34 : Echange de puissances réactives entre le système PV, la charge et le réseau.

3.4.4.3.3 Synthèse scénario 3

Sur la figure 3.32, les échanges suivants ont été relevés en ce qui concerne les puissances actives :

- De 0 à 1s : la charge n'est pas connectée toute la puissance active développée par la CPV est transférée au niveau du réseau (unité de stockage),
- De 1s à 3s : une charge de puissance 400 kW est mise en marche. La puissance délivrée par la CPV (500 kW) est répartie entre la charge (400 kW) et le réseau (100 kW),
- De 3s à 5s : la puissance de la charge est montée à 800 kW, la CPV contribue à l'appel de puissance à 500 kW et le reste (300 kW) est

complété par le réseau pour établir l'équilibre production-consommation.

Sur la figure 3.34, les échanges suivants ont été relevés en ce qui concerne les puissances réactives :

- De 0 à 1s : la charge n'est pas connectée, la puissance réactive développée par la CPV est nulle car elle travaille à facteur de puissance unitaire. Une faible production d'énergie réactive est constatée au niveau du réseau, elle s'explique par la présence d'une impédance inductive (impédance des câbles de liaison),
- De 1s à 3s : une charge de puissance 100 kvar est mise en marche. La puissance réactive délivrée par la CPV reste toujours égale à 0 kvar), le réseau apporte l'intégralité du besoin de la charge y compris les pertes dues à l'impédance des câbles,
- De 3s à 5s : la puissance réactive de la charge est montée à 200 kvar. La puissance réactive délivrée par la CPV reste toujours égale à 0 kvar), le réseau apporte l'intégralité du besoin de la charge y compris les pertes dues à l'impédance des câbles,

Sur la base des résultats issus du scénario 3, nous en déduisons que, l'équilibre production-consommation en puissance active et réactive est nécessaire pour la stabilité du système interconnecté. En fait, cet équilibre découle simplement du théorème de Boucherot² reformulé et appliqué à un nœud k , contenant n composants (absorbant ou fournissant) chacun ayant une puissance active P_i et une puissance réactive Q_i . Les puissances totales à ce point vérifient alors :

$$P_k = \sum_i^n P_i = 0 \quad (3.30)$$

$$Q_k = \sum_i^n Q_i = 0 \quad (3.31)$$

Par convention, les puissances rentrant au nœud sont notées positives et celles sortant sont notées négatives.

² Paul Boucherot, ingénieur français (1869-1943), ancien élève et enseignant de l'ESPI-Paris, inventeur de la distribution électrique à courant constant, a travaillé sur le couplage des alternateurs, la self induction, l'alimentation des moteurs asynchrones et de la méthode de calcul dont porte son nom. [23]

3.5 Conclusion

Ce chapitre a pour objectif de modéliser d'une part les composants nécessaires à l'étude d'un réseau électrique de distribution et d'une centrale photovoltaïque, d'autre part d'étudier par la simulation le comportement de la centrale photovoltaïque connectée à un réseau de distribution HTA.

L'une des difficultés était la modélisation du champ photovoltaïque pour des centrales de grande puissance. Le modèle adopté, permet un gain de temps en simulation et évite ainsi l'utilisation de calculateur très puissant. Une comparaison a été faite avec les caractéristiques issues du modèle de SimElectronic pour un module de 82,5 Wc. Le modèle que nous avons développé est fiable.

Un modèle général d'une centrale photovoltaïque a été proposé dans le but d'une connexion au réseau de distribution HTA. Le système dont la conception est expliquée dans le chapitre et dénommé « cluster photovoltaïque » est modulaire. Des tests de simulation réalisés avec succès sur les modèles de 500 kWc ont porté sur :

- le comportement du générateur PV dans diverses conditions d'éclairement et de température,
- la qualité des signaux (courant et tension) au point de connexion commun
- la stabilité du bus continu dans des conditions d'éclairiments différentes, donc du bloc MPPT et du système de contrôle
- la répartition de puissance entre le système PV, la charge et le réseau de distribution HTA
- l'effectivité de fonctionnement à facteur de puissance unitaire de l'onduleur

Les résultats de simulation expriment bien les relations préalablement établies entre la puissance produite par la CPV et les conditions atmosphériques à savoir l'éclairement et la température.

La robustesse du système MPPT est attestée par la stabilité de la tension du bus continu autour de la tension de référence (V_{dc-ref}) permettant ainsi d'extraire dans toutes les conditions d'éclairement, le maximum de puissance au niveau de la centrale photovoltaïque. L'échange de puissances est bien maîtrisé entre la centrale photovoltaïque, le réseau et la charge par le système de commande que nous avons construit. Le système proposé n'ayant

pas de stockage le réseau constitue une charge idéale capable d'absorber toute la production et en tout temps.

Avec les hypothèses que nous nous sommes fixées, la modularité apportée par le concept de « cluster photovoltaïque » semble favorable à l'utilisation de notre approche pour une étude de faisabilité concernant des projets concrets.

C'est ce que nous allons faire dans le chapitre 4 qui constituera une application à l'étude d'un projet de centrale PV de 20 MWc sur le réseau national du Burkina Faso.

REFERENCES

- [1] A. Bagré, D. Ikni, B. Dakyo e t Y. Azoumah, «Computer aided-design and complex power control effectiveness of large scale photovoltaic system integrated into the grid,» 11ème IEEE AFRICON Conference, Pointe à Piment/ Mauritius, September 2013.
- [2] A. Bagré, D. Ikni, B. Dakyo e t Y. Azoumah, «Power System Modeling in the View of Large Scale Photovoltaic Plant Integration: Case Study of Burkina Faso Power System,» International Journal of Renewable Energy Research, vol. 4, n° 12, pp. 280-285, June 2014.
- [3] T.Hazel, «Génération électrique intégrée aux sites industriels et bâtiments commerciaux» Schneider Electric, Cahier Technique n°196 téléchargeable à <http://www2.schneider-electric.com/documents/technical-publications/fr>.
- [4] G.S.Stavarakakis et G.N.Kariniotakis, «A general simulation algorithm for the accurate assessment of isolated diesel-wind turbines systems interaction,» IEEE Transaction on energy conversion, vol. 10, n°13, pp. 577-590, September 1995.
- [5] G.Claeys, «Modélisation de la production indépendante dans les réseaux de distribution,» Thèse de doctorat, Institut National Polytechnique de Grenoble-France, Juillet 2001.
- [6] B. Sedaghat, A. Jalilvand et R. Noroozian, «Design of a multilevel control strategy for integration of stand-alone wind/diesel system,» International Journal of Electrical Power & Energy Systems, vol. 35, n° 1, p. 123–137, February 2012.
- [7] J. C. P. Jeannin, «Réseau de puissance méthode de résolution des équations », Technique de l'ingénieur, D1120, 10/09/1994 .
- [8] P. Kundur, «Power System Stability and Control,» Electric Power Recherche Institute (EPRI), USA, McGraw-Hill, 1994.
- [9] S. El Aimani, B. François, B. Robyns, B. «Modelisation de generateurs eoliens à vitesse variable connectés à un bus continu commun,» chez Forum International sur les Energies Renouvelables, FIER 2002, Tetouan, Maroc, 8-10 mai 2002.
- [10] P.Bartholoneus, P. L. Moigne et C.Rombaut, «Etude des limitations en puissance des convertisseurs et apport des techniques multiniveaux,» Sixième Colloque National Electronique de Puissance du Futur (EPF'96), Grenoble/France, pp 121-126, Décembre 1996.
- [11] B.Dakyo, «Etude et réalisation de dispositifs à commande numérique pour l'alimentation d'une machine synchrone à aimants permanents par générateur photovoltaïque, strategies de commande pour le pompage au fil du soleil,» Thèse de doctorat, Faculté des sciences, Université du Havre/France, 1988.
- [12] F.Blaabjerg, R.Teodorescu, M.Liserre et al, «Overview of control and grid synchronization for distributed power generation systems,» IEEE Transactions on industrial electronics, vol. 53, n° 15, pp. 1398-1409, October 2006.
- [13] J.M.Carrasco, L. Franquelo, J.T.Bialasiewicz et E.Galvan, «Power-electronic systems for the grid integration of renewable energy sources: A survey,» IEEE Transaction on Industrial Electronics, vol. 53, n° 14, pp. 1002-1016, June 2006.
- [14] K.H.Hussein, I.Muta, T.Hoshino et M.Oscakada, «Maximum photovoltaic power tracking: an application for rapidly changing atmospheric conditions,» Generation, Transmission and Distribution - IEEE proceeding, vol. 142, n° 1, pp. 59-64, August 2002.
- [15] S.K. Chung, «A phase tracking system for three phase utility interface inverters,» IEEE

Transactions on Power Electronics, vol. 15, n° 3, pp. 431- 438, May 2000.

- [16] F. Liccardo, P. Marino et G. Raimondo, «Robust and fast three phase PLL tracking system,» IEEE Transactions on Industrial Electronics, vol. 58, n° 11, pp. 221-231, March 2010.
- [17] P. Rodríguez, R. Teodorescu, I. Candela, A. Timbus, M. Liserre et F. Blaabjerg, «New positive-sequence voltage detector for grid synchronization of power converters under faulty grid conditions,» chez Power Electronics Specialists Conference, PESC '06. 37th IEEE , Jeju, South Korea, June 2006.
- [18] F. Hassan et R. Critchley, «A Robust PLL for grid interactive voltage source converters,» chez IEEE, Power Electronics and Motion Control Conference (EPE/PEMC), Ohrid-Macedonia, September 2010.
- [19] I. Etxeberria-Otadui, «Sur les systèmes de l'électronique de puissance dédiés à la distribution électrique: Application à la qualité de l'énergie,» Thèse de doctorat de l'Institut National Polytechnique, Grenoble-France, Mai 2003.
- [20] R.Caldon, S.Spelta, V.Prandoni et R.turri, «Co-ordinated voltage regulation in distribution networks with embedded generation,» 18th International Conference and Exhibition on Electricity Distribution (CIRED 2005), Turin-Italy, June 2005.
- [21] D.Ikni, C.M.Camara, A.Payman et B.Dakyo, «Dynamic control of wind energy conversion system,» International conference and exhibition on Ecological Vehicles and Renewable Energies (EVER'13), Monaco/France, March 27-30, 2013.
- [22] SMA Solar Technology AG, «Sunny solar family: Onduleurs centraux,» www.sma-solar.com, 2012.
- [23] Wikipédia français, [En ligne]. Available: fr.wikipedia.org/wiki/Paul_Bouchero. [Accès le 18 janvier 2014].
- [24] Mathwork, «Matlab Simulink Users Guide 2006».
- [25] Andrew G. Tomilson, «Frequency and Voltage Control of a High-penetration, No storage Wind-diesel system », A thesis submitted to the school of graduate studies, Faculty of Engineering & Applied Science (Memorial University of Newfoundland), 1998.

CHAPITRE 4:

*ETUDE D'IMPACT D'UNE
CENTRALE PHOTOVOLTAÏQUE
DE 20 MWC SUR LE RÉSEAU
NATIONAL DU BURKINA FASO*

TABLE DES MATIÈRES :

4.1	INTRODUCTION	102
4.2	CENTRALE PHOTOVOLTAÏQUE DE 20 MWC	102
4.2.1	Contexte	102
4.2.2	Modélisation de la centrale de 20 MWC	103
4.3	MODÉLISATION DU RÉSEAU NATIONAL DU BURKINA FASO	105
4.3.1	Données d'entrée et hypothèses	105
4.3.1.1	Postes de transformation	106
4.3.1.2	Transformateurs	106
4.3.1.3	Lignes	106
4.3.1.4	Interconnexion	106
4.3.1.5	Groupes de production	106
4.3.1.6	Schéma de référence du RNI 2012	107
4.3.2	Modèle Simulink/Simpower du RNI 2012	107
4.3.3	Simulation du RNI modèle 2012	110
4.3.3.1	Validation du modèle	110
4.3.3.2	Ecart de tension	111
4.3.3.3	Synthèse	112
4.4	STABILITÉ DU RNI EN PRÉSENCE DE LA CENTRALE PHOTOVOLTAÏQUE	112
4.4.1	Critères de validation de la stabilité	112
4.4.1.1	Situation Normale :	112
4.4.1.2	Contingence simple:	113
4.4.2	Méthodologie de l'étude de stabilité	113
4.4.3	Pointe synchronisée 2012 sans centrale PV	114
4.4.3.1	Simulations	114
4.4.3.1	Résultats et discussions	114
4.4.4	Pointe synchronisée 2012 avec centrale PV au poste de Zagtouli	116
4.4.4.1	Simulations	116
4.4.4.1	Résultats et discussions	116
4.5	APPROCHE DE LA STRATÉGIE DE RACCORDEMENT ET IMPACT DE LA MODULARITÉ	118
4.5.1	Pertinence de la répartition spatiale	118
4.5.1.1	Stabilité du RNI en présence de centrales PV modulaires	118
4.5.1.2	Evaluation des pertes en ligne	121
4.5.2	Incidence sur l'investissement et l'exploitation	124
4.5.2.1	Coût d'investissement et d'exploitation	124
4.5.2.2	Economie estimée	124
4.6	CONCLUSION	125

LISTE DES FIGURES

Figure 4-1 : Centrale modulaire photovoltaïque de 20 MWc	104
Figure 4-2 : Production de la centrale photovoltaïque de 20 MWc fonctionnant avec un facteur de puissance de 0,93.	105
Figure 4-3 : Modèle équivalent Simpower/Simulink de la centrale thermique Ouaga 2	107
Figure 4-4 : Modèle équivalent Simpower/Simulink du Réseau National Interconnecté	108
Figure 4-5 : Modèle équivalent Simpower/Simulink du réseau "centre"	109
Figure 4-6 : Niveau de la tension sur différents jeux de barre le 13 août 2012 à 16h.....	111
Figure 4-7 : Niveau de la tension sur différents jeux de barre le 13 août 2012 à 19h.....	111
Figure 4-8 : Ecart de tension (%) sur différents jeux de barre du RNI le 13 août 2012 à 16h	112
Figure 4-9 : Ecart de tension (%) sur différents jeux de barre du RNI le 13 août 2012 à 19h	112
Figure 4-10 : Profil de tension du RNI – Pointe synchronisée 2012 sans centrale PV	114
Figure 4-11 : Perte de la liaison Kodéni-Pâ	115
Figure 4-12 : Perte de la liaison Pâ-Zagtouli.....	115
Figure 4-13 : Profil de tension du RNI – Pointe synchronisée 2012 avec centrale PV à Zagtouli	116
Figure 4-14 : Points d’implantation des centrales PV de 5 MWc sur le Réseau Centre	119
Figure 4-15 : Profil de tension du RNI – Pointe synchronisée 2012 avec 4 centrales PV modulaires de 5 MWc	120
Figure 4-16 : Profil de tension du RNI – Perte de la liaison Pâ - Zagtouli.....	120
Figure 4-17 : Profil de tension du RNI – Perte de l’interconnexion avec la Côte d’Ivoire.....	121
Figure 4-18 : Schéma du réseau utilisé pour le calcul de pertes en ligne.....	122
Figure 4-19 : Puissance totale des sources d’énergie en fonction de leur position sur le réseau..	123

LISTE DES TABLEAUX

Tableau 4-1 : Puissance de court-circuit au poste source de Kodéni	106
Tableau 4-2 : Tensions mesurées et simulées pour deux états stables.....	110
Tableau 4-3 : Scénarios pour les études de stabilité du RNI 2012.....	113
Tableau 4-4 : Données aux différents nœuds pour l’évaluation des pertes en ligne	122
Tableau 4-5 : Réduction des pertes en fonction du placement des centrales PV	123
Tableau 4-6 : Estimation des coûts d’investissement et d’exploitation d’une centrale PV de 5 MWc et d’une de 20 MWc	124
Tableau 4-7 : Coût de l’énergie économisée pendant les heures de pointe en fonction des différents cas.....	125
Tableau 4-8 : Coût de l’énergie économisée pendant les heures pleines en fonction des différents cas.....	125
Tableau 4-9 : Estimation du nombre d’années pour le retour d’investissement	125

4.1 INTRODUCTION

Il s'agit dans ce chapitre, d'analyser l'impact d'une puissance solaire de 20 MWC à injecter en un point ou en plusieurs points du Réseau National Interconnecté du Burkina Faso (RNI). Le modèle numérique du RNI du Burkina dans sa version de 2012 qui a été élaboré à partir de données fournies par la SONABEL est utilisé pour les différentes simulations. Différents cas d'étude d'écoulement de puissance sur des configurations normales et de contingences (N-1) ont été effectués.

Cette étude utilise les outils de simulation préalablement conçus dans le chapitre 3. Elle est subdivisée en quatre grandes parties:

- La première partie traite de la modélisation d'une centrale photovoltaïque de 20 MW connectée au RNI.
- La deuxième partie est relative à la modélisation du RNI faite à l'aide des données fournies par la SONABEL. La validation du modèle a été faite à l'aide des données d'exploitation (en régime permanent) fournies par la SONABEL
- La troisième partie de ce chapitre est consacrée à l'étude de l'intégration de la centrale PV au RNI et son impact sur le plan de tension.
- La quatrième partie traite de l'approche de la stratégie de raccordement et de l'impact de la modularité

4.2 CENTRALE PHOTOVOLTAÏQUE DE 20 MWC

4.2.1 Contexte

L'énergie commercialisée par la SONABEL est étroitement liée à l'importation des hydrocarbures pour l'alimentation des centrales thermiques et à l'achat d'énergie électrique provenant essentiellement de la Côte d'Ivoire. En plus de cette situation de dépendance énergétique, il y a aussi la difficulté à satisfaire la demande qui croît en moyenne de 8% au cours des dix dernières années, ce qui conduit souvent à la rupture de fourniture programmée ou non (en cas d'indisponibilité d'une partie du parc) utilisée comme solution pour équilibrer la production et la consommation. C'est dans ce contexte que les actions suivantes ont été envisagées:

- Libéralisation du secteur de la production avec la possibilité pour le secteur privé d'investir au niveau de la production d'énergie électrique;

- Poursuite des interconnexions électriques avec les pays de la sous-région (Ghana, Mali, Nigeria via Niger...);
- Construction et renforcement des centrales thermiques (Tranche 3 Komsilga, Ouaga Est, Ouaga Nord...);
- Réalisation d'ouvrages hydroélectriques pour la production d'électricité
- Construction de centrales solaires PV de grande capacité de production;

Pour ce dernier point, les projets en cours sont :

- Projet de centrale PV de 20 MWc par une société minière SEMAFO et l'état burkinabè
- Projet de centrale PV de 20 MWc à proximité de Ouagadougou sur financement de l'Union Européenne et l'Etat du Burkina
- Projet de centrale PV de 20 MWc à Ouagadougou porté par un groupe privé international (Scatec Solar)
- Projet de centrale PV de 20 MWc à Zina dans la province du Mouhoun porté par un groupe canadien dénommé Wind Inga
- Projet de 5 centrales PV de 10 MWc chacune suivant un contrat de Built Operate and Transfer (B.O.T)

L'ampleur de ces projets de centrales photovoltaïques nécessite une étude d'impact de ces sources solaires de nature intermittente sur le RNI.

4.2.2 Modélisation de la centrale de 20 MWc

La centrale photovoltaïque prévue d'être raccordée sur le réseau « centre » du RNI a une puissance nominale de 20 MWc. Il s'agit ici de donner une configuration du champ photovoltaïque en adéquation avec cette puissance dans les conditions de test standard. Nous avons adopté une construction modulaire de la centrale en partant du cluster photovoltaïque de 500 kWc modélisé au chapitre 3. Dix (10) clusters de 500 kWc sont ainsi mises en parallèle pour former une centrale de 5 MWc et par la suite quatre (4) centrales de 5 MWc mises en parallèle pour obtenir les 20 MWc comme illustré sur la figure 4.1.

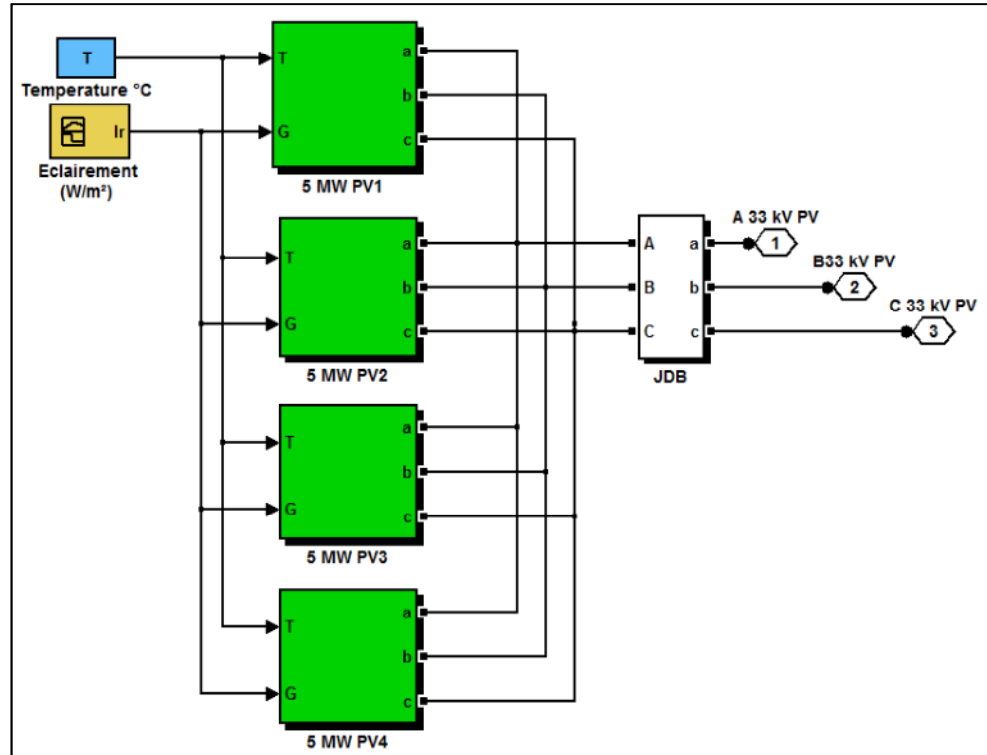


Figure 11.1 : Centrale modulaire photovoltaïque de 20 MWc

En l'absence d'un Grid Code national, nous avons opté pour l'utilisation du Grid Code français dont les grandes lignes ont été développées au chapitre 2. En rappel, ce Grid Code impose, en termes de capacité constructive en puissance réactive, les valeurs suivantes:

- Production de réactif jusqu'à $\tan(\varphi) = 0.4$ ou à $\cos(\varphi) = 0.93$ inductif
- Absorption de réactif jusqu'à $\tan(\varphi) = -0.35$ ou à $\cos(\varphi) = 0.94$ capacitif

Le contrôle de cette puissance réactive est généralement réalisé soit par « valeur fixe de $\cos(\varphi)$ », soit par « Réglage dynamique de $\cos(\varphi)$ ou encore par « réglage par courbe caractéristique $\cos(\varphi) = f(P)$ » [1] [2].

Nous avons adopté dans cette étude, d'utiliser la méthode de contrôle de la puissance réactive dite « valeur de $\cos(\varphi)$ fixe » et avons fixé le $\cos(\varphi)$ à 0.93 pour la suite des travaux. Les figures 4.2 donne le résultat de la simulation pour un fonctionnement de la centrale PV à $\cos(\varphi) = 0.93$.

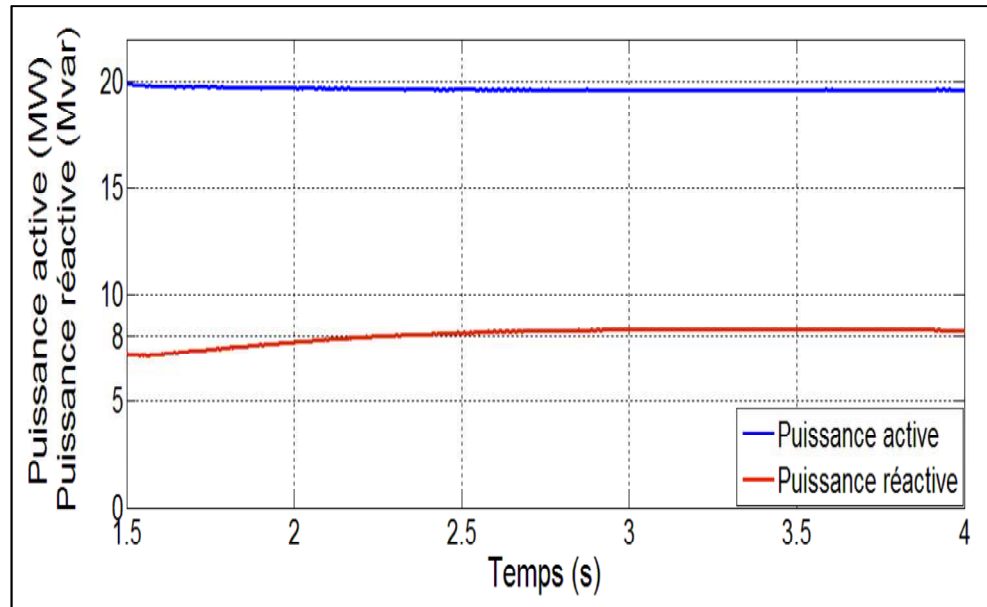


Figure 11.2 : Production de la centrale photovoltaïque de 20 MWe fonctionnant avec un facteur de puissance de 0,93.

4.3 MODÉLISATION DU RÉSEAU NATIONAL DU BURKINA FASO

L'un des objectifs pour toute compagnie d'électricité est de fournir à la clientèle une électricité de qualité en assurant à tout moment, l'équilibre entre la demande et la production, tout en limitant les transits d'énergie aux valeurs supportables par les différents tronçons du réseau et en maintenant les paramètres électriques fondamentaux (fréquence, tension) dans les plages définies par le Grid Code. L'utilisation des outils de modélisation et de simulation peut contribuer à l'atteinte de ces objectifs.

A l'échelle d'un pays ou d'une région, la modélisation des systèmes électriques est un fort enjeu. En effet, les réseaux électriques constituent un lieu de fortes interactions entre un grand nombre de composants distribués. Quel que soit le type de réseau, une attention toute particulière doit ainsi être portée à la qualité d'alimentation en tension d'une part, mais aussi à la sûreté et à la fiabilité des réseaux électriques. Il doit non seulement être pris globalement, mais aussi au niveau de leurs composants et de leurs sous-systèmes [74].

4.3.1 Données d'entrée et hypothèses

La modélisation du réseau électrique du Burkina (topologie du réseau, données des lignes, données des sources de production, répartition des charges/production...) est basée sur des données fournies par la SONABEL.

L'ensemble des données d'entrée techniques et hypothèses qui sont utilisées pour la modélisation sont ci-dessous exposées :

4.3.1.1 Postes de transformation

Le périmètre de modélisation du RNI 2012 du Burkina Faso étudié est constitué par les postes donnés en annexe D11.

4.3.1.2 Transformateurs

Les données nécessaires concernant les transformateurs (tensions, puissance, U_{cc} , prises fixes ou régulateurs en charge) sont issues de l'annexe D11. Les rapports X/R ont été pris par hypothèse sur les bases de données typiques issues de la librairie du logiciel Simulink en fonction de la puissance des transformateurs "IEC 60076-5 1994".

4.3.1.3 Lignes

Les caractéristiques des lignes sont paramétrées à partir des longueurs et des impédances symétriques fournies dans l'annexe D13.

4.3.1.4 Interconnexion

L'interface avec le réseau de la Côte d'Ivoire, la puissance de court-circuit maximale équivalente a été définie:

Tableau 11-1 : Puissance de court-circuit au poste source de Kodéni

Données	Valeurs	Référence ou hypothèse
Puissance de court-circuit maximale au poste de Kodéni	250MVA	Confirmé par le dispatching SONABEL
Rapport X/R	10	Hypothèse CEI 60909

La liaison provenant de la Côte d'Ivoire comprend la ligne Bouake 2-Ferke (150 km) et Ferke-Kodéni (225 km) en Almelec 3x570 mm². Le contrat prévoit un niveau d'import moyen de 50 MW mais dans la pratique, le niveau observé est entre 90 MW et 100 MW. C'est la valeur de 90 MW qui a été prise en compte dans la modélisation.

4.3.1.5 Groupes de production

Pour les calculs statiques, les paramètres des groupes nécessaires aux calculs sont :

- Type (thermique, hydraulique,...),
- Nombre et puissance des groupes (puissance nominale MW générateurs et MVA alternateurs, tension alternateur et capacité en réactif min et max),
- Valeur de la réactance subtransitoire X''_d en régime saturé des alternateurs

Les paramètres utilisés sont issus du fichier de l'annexe D14.

4.3.1.6 Schéma de référence du RNI 2012

La configuration du RNI retenue pour l'étude est celle de l'année 2012 contenue dans l'annexe B. La topologie du réseau est donnée par la figure 2.6 du chapitre 2.

4.3.2 Modèle Simulink/Simpower du RNI 2012

La division du réseau en sous parties et la flexibilité de Matlab/Simulink ont permis d'adopter le principe de modélisation par couches successives de différents composants et sous réseaux du RNI suivant l'ordre ci-dessous:

- Composants (générateurs, transformateurs, condensateurs, charges, câble, disjoncteurs, etc...) liés à une centrale de production particulière ou à un poste source spécifique. Ce travail est réalisé dans le chapitre 3.
- Source d'énergie : Cette expression regroupe tous les composants nécessaires à une centrale de production ou à un poste source avec toutes les liaisons électriques propres à cette entité. La figure 4.3 donne un exemple du modèle simplifié sous Simulink/Simpower de la centrale SONABEL Ouaga 2.

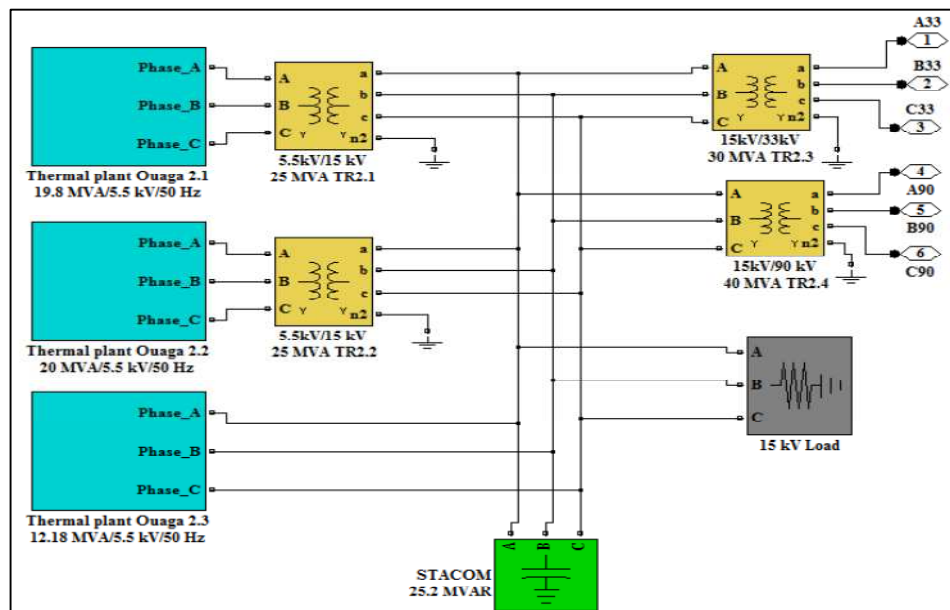


Figure 11.3 : Modèle équivalent Simpower/Simulink de la centrale thermique Ouaga 2

- Liaison électrique entre toutes les sources d'énergie d'une région définie conformément au schéma SONABEL pour former le réseau régional (Centre, Est et Ouest). Par exemple, le Réseau Centre représentée sur la figure 4.5.

- Liaison électrique entre tous les réseaux régionaux conformément à la topologie du réseau donnée par la figure 4.4.

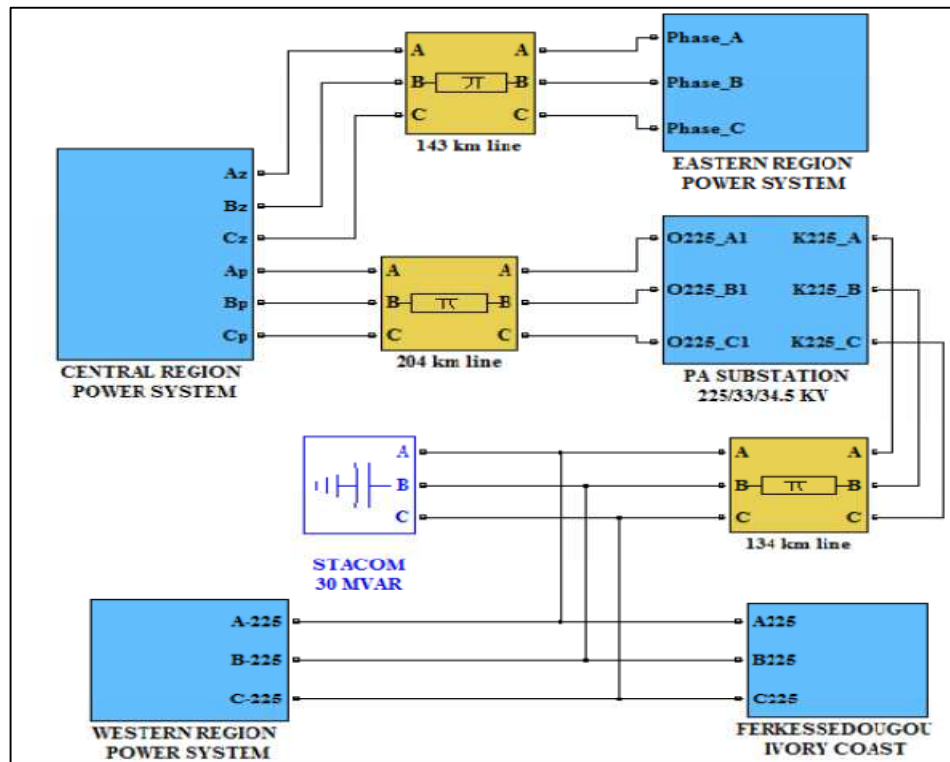


Figure 11.4 : Modèle équivalent Simpower/Simulink du Réseau National Interconnecté

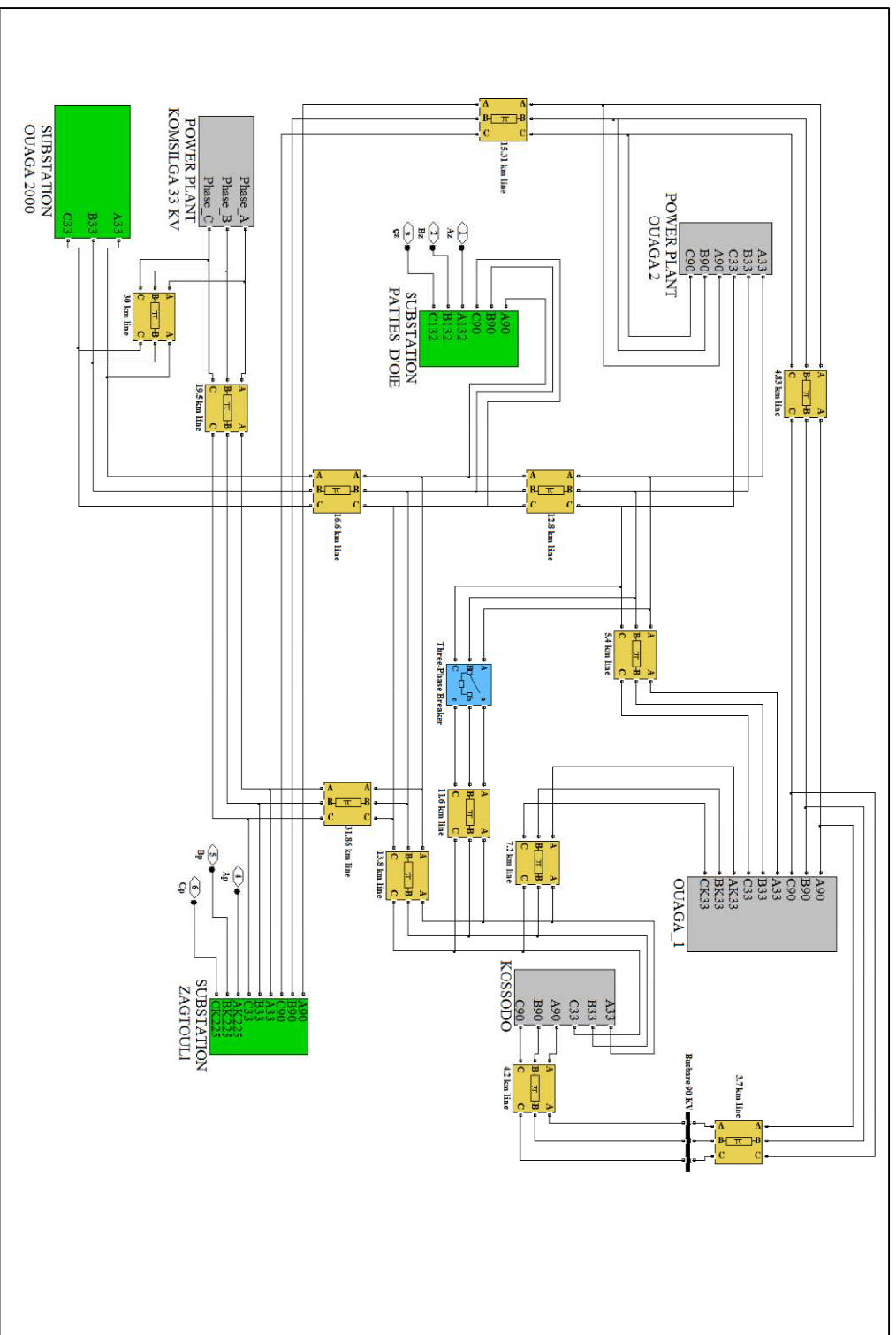


Figure 11.5 : Modèle équivalent Simpower/Simulink du réseau "centre"

4.3.3 Simulation du RNI modèle 2012

Pour la simulation, nous avons obtenu de la SONABEL, deux états stables d'exploitation du réseau pour la journée du 13 août 2012, respectivement à 16h08 et 19h10. Ces états constituent une photographie de réseau à un instant donné et précisent clairement les centrales en exploitation, la puissance produite par chacune d'elle, la puissance des charges, la tension, la fréquence et la puissance des compensateurs statiques sur chaque jeu de barre (voir annexes D15 et D16).

4.3.3.1 Validation du modèle

Pour valider les données générées par le modèle, une comparaison a été faite avec les données fournies par la SONABEL dans deux états stables du RNI et illustrés par les tableaux 4.2. Les valeurs de tension sont en « per unit » (p.u).

Tableau 11-2 : Tensions mesurées et simulées pour deux états stables

Nœud	Nom centrale ou poste	Etat de 16h		Etat de 19h	
		Données SONABEL (pu)	Données simulation (pu)	Données SONABEL (pu)	Données simulation (pu)
N1	Kossodo	1.01	1.04	1.01	1.03
N2	Ouaga 1	1.01	1.03	1.01	1.04
N3	Ouaga 2	1.00	1.06	1.00	1.03
N4	Zagtouli	0.99	1.02	0.99	1.01
N5	Komsilga	1.02	1.04	1.02	1.05
N6	Ouaga 2000	1.04	1.00	1.04	1.02
N7	Patte d'oise	1.03	1.00	1.03	1.02
N8	Pa	1.00	1.03	1.00	1.04
N9	Kodeni	0.97	0.99	1.00	1.02
N10	Zano	0.99	0.96	0.99	0.99

La différence entre les valeurs mesurées et les valeurs de simulation se situe entre 0,4% et 2,48% pour l'état de 16 heures tandis que l'état de 19h, elle est de 1,34% à 4,9% comme indiqué par le tableau 4.2. L'écart-type est respectivement de 1,04% et 1,10% pour les deux états simulés du RNI modèle 2012.

La différence entre les valeurs mesurées et les résultats de la simulation est tout à fait acceptable. Toutefois, on peut remarquer sur les figures 4.6 et 4.7 que la plupart des données obtenues par simulation a tendance à être légèrement plus élevée que celles obtenues par la mesure.

Cette légère différence peut s'expliquer par le fait que le modèle ne prend pas en compte les conditions réelles d'exploitation des unités de production et nombreux facteurs tels que le vieillissement des câbles, des transformateurs, des alternateurs etc.

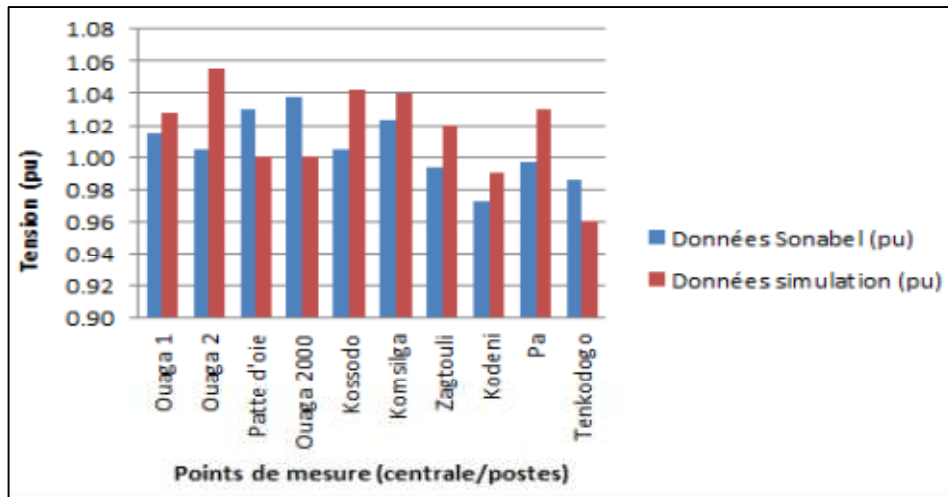


Figure 11.6: Niveau de la tension sur différents jeux de barre le 13 août 2012 à 16h

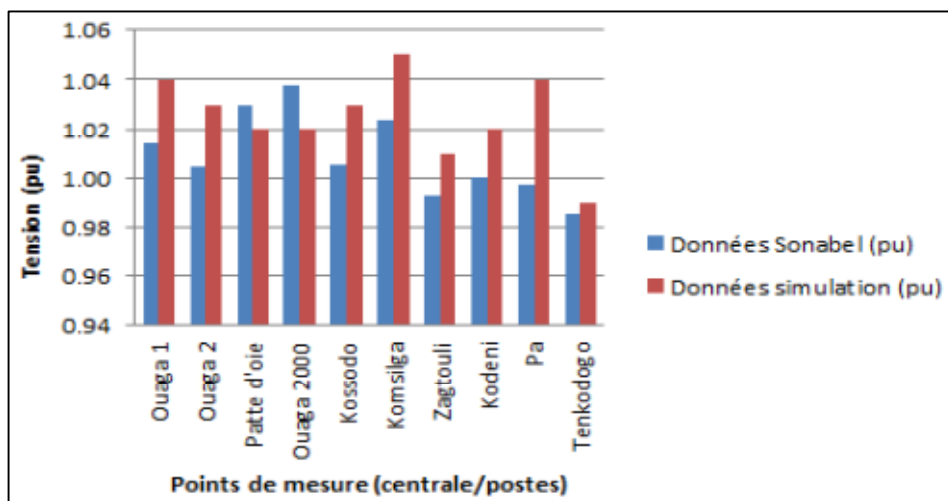


Figure 11.7: Niveau de la tension sur différents jeux de barre le 13 août 2012 à 19h

4.3.3.2 Ecart de tension

Le matériel électrique moderne est conçu pour fonctionner dans une plage spécifique de tension. Les équipements des réseaux électriques ainsi que le matériel électrique des abonnés ne tolèrent les fluctuations de tension que dans une petite période de temps. Si la tension reste instable pendant un certain temps, la probabilité pour que l'appareil électrique soit endommagé est grande. Suivant le Grid code que nous avons utilisé, les limites de variations de tension en fonctionnement normal dans les réseaux de transport et de distribution en haute tension (exprimées en p.u) sont $U_{\min} = 0.95p.u$ et $U_{\max} = 1.05p.u$.

Les écarts de tension ou « voltage deviation » en anglais, peut être définie comme étant la différence entre la tension nominale et la tension réelle [14]. Dans notre étude, les écarts de tension donnés en pourcentage, ont été calculés en prenant la tension nominale égale à 1 p.u. Les écarts de tension obtenus sont respectivement pour les valeurs SONABEL (tensions mesurées) de moins de 4% pour l'état de 16h et moins de 5% pour celui de 19h. Par contre avec les valeurs issues des simulations, ils sont moins de 2,08% pour l'état de 16h et moins de 2,89% pour l'état de 19h. Les figures 4.8 et 4.9 illustrent ces écarts.

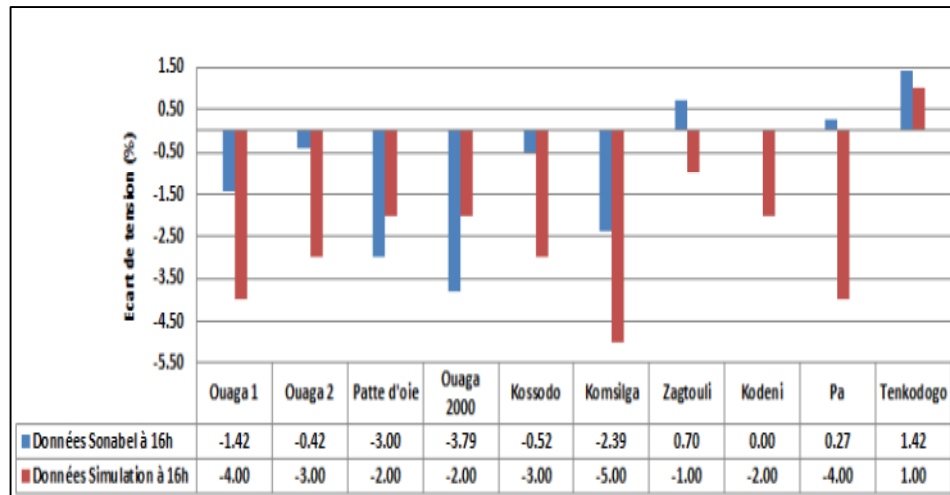


Figure 11.8: Ecart de tension (%) sur différents jeux de barre du RNI le 13 août 2012 à 16h

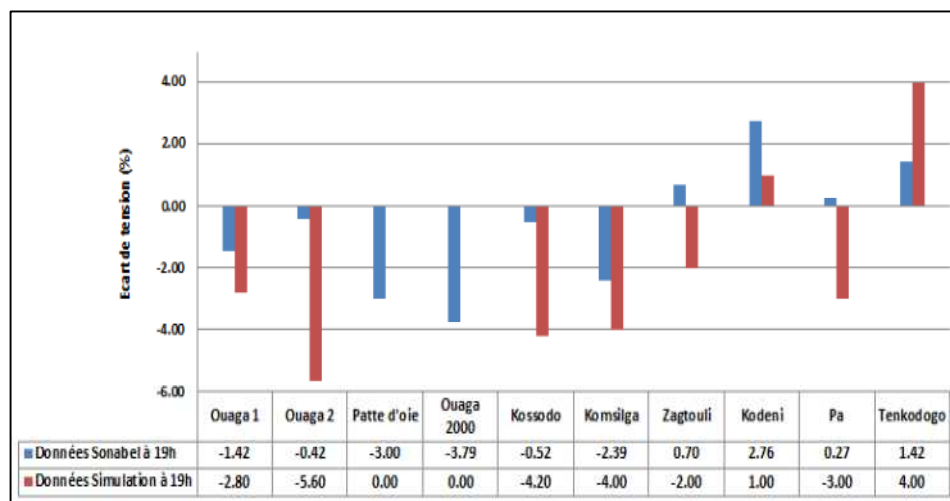


Figure 11.9 : Ecart de tension (%) sur différents jeux de barre du RNI le 13 août 2012 à 19h

4.3.3.3 Synthèse

Le RNI modèle 2012 a été développé en utilisant Simpower de Matlab/Simulink et validé dans deux états stables par comparaison entre les valeurs mesurées (SONABEL) et les valeurs issues des simulations. Le résultat issu de la simulation est cohérent avec les données fournies par la SONABEL. Les erreurs maximales observées sur l'état de fonctionnement de 16h et celui de 19h sont respectivement 2.48% et 4.9%.

4.4 STABILITÉ DU RNI EN PRÉSENCE DE LA CENTRALE PHOTOVOLTAÏQUE

4.4.1 Critères de validation de la stabilité

Les critères suivants sont utilisés pour définir les limites de performance permises en condition normale d'exploitation (critère N) et en condition de contingence simple (critère N-1).

4.4.1.1 Situation Normale :

La tension de l'ensemble des nœuds doit être comprise dans une plage admissible de $\pm 5\%$ de la tension nominale.

4.4.1.2 Contingence simple:

Dans les conditions de contingence simple (N-1), les limites de tension sont de $\pm 10\%$ de la tension nominale (U_n) et une surcharge de 20% sur les liaisons (lignes ou câbles), les autotransformateurs et les transformateurs par rapport à la capacité nominale de l'ouvrage sont considérées acceptables.

4.4.2 Méthodologie de l'étude de stabilité

A partir du modèle du RNI 2012, des études d'écoulement de puissance sur des configurations normales et de contingences (N-1) ont été menées. L'étude d'écoulement est un calcul en régime statique du réseau. L'étude N-1 consiste à calculer un état initial puis à provoquer en simulation la perte d'un ouvrage important afin d'observer les conséquences qui peuvent aller d'une simple modification de l'écoulement de puissance à un blackout. Il s'agit ici d'analyser s'il y a un dépassement de critères statiques sur la tension (surtension, baisse de tension excessive). Ainsi l'impact de la production PV sur le RNI modèle 2012 a été exploré d'après les scénarios donnés par le tableau 4.3.

Tableau 11-3 : Scénarios pour les études de stabilité du RNI 2012.

Scénario	Moyens disponibles	Charge du réseau	Projets de centrale PV	Intérêt de la configuration
N°1	Tous moyens disponibles (génération – interconnexion)	Pointe synchronisée 2012	Sans centrale PV	Vérifier la cohérence du schéma 2012 sans centrale PV et donner la référence pour les études suivantes
N°2	Tous moyens disponibles (génération – interconnexion)	Pointe synchronisée 2012	Injection PV maximale 20 MW au poste de Zagtouli	Vérifier la cohérence du schéma 2012 en présence de la centrale PV Valider le plan de tension

Pour l'étude des contingences simples (N-1), nous nous sommes intéressés aux cas critiques suivants :

- Perte de la centrale PV
- Perte de la ligne 225 kV - Pâ – Zagtouli
- Perte de l'interconnexion avec la Côte d'Ivoire (RNI en flottage)

L'apport des différentes sources d'énergie (production RNI + interconnexion) est issu des principes de conduite observés au dispatching SONABEL avec les priorités suivantes :

- Solaire aux heures d'ensoleillement (07h – 17h),
- Import maximal de l'interconnexion en situation normale (90 MW depuis la Côte d'Ivoire),
- Centrales hydrauliques en complément,
- Démarrage de groupes thermiques pour couvrir les besoins restants.

4.4.3 Pointe synchronisée 2012 sans centrale PV

4.4.3.1 Simulations

Il s'agit de définir un modèle de référence à partir d'un calcul en régime statique correspondant à un état du RNI dans sa version 2012. L'état de référence choisi est celui qui correspond à la pointe synchronisée de 2012 de puissance globale de charges 175MW enregistré le 6 mai 2012 à 16h. La répartition des charges aux différents nœuds de cet état est donnée en annexe D17.

Les sources connectées sont :

- L'interconnexion avec la Côte d'Ivoire (90.5 MW)
- 3 groupes de Komsilga (3x11.5 MW)
- 2 groupes hydrauliques de Bagré (2x6 MW)
- 2 groupes hydrauliques de Kompienga (2x5 MW)
- 3 groupes thermiques de Kossodo (1x16 MW+2x6 MW)

4.4.3.1 Résultats et discussions

a) **Fonctionnement normal (Régime N) :** Le profil de tension aux différents nœuds extrait des différentes simulations de l'annexe D21 est représenté par la figure 4.10.

- En fonctionnement normal (régime N), la stabilité statique du RNI 2012 est confirmée par les résultats. Le niveau de tension des différents jeux de barre est bien dans la limite du critère de stabilité ($\pm 5\%$).
- La puissance active totale calculée avec le modèle est de 176 MW. Dans cette simulation, la différence est de 0.57% avec l'objectif de 175 MW mais cela dépend du plan de tension. En effet, la consommation des charges de type linéaire RL dépend du niveau de tension des jeux de barre sur lesquels elles sont connectées (charge à impédance constante) car la différence peut varier en fonction de la position des régleurs des transformateurs et/ou des consignes de régulation de tension des groupes connectés.

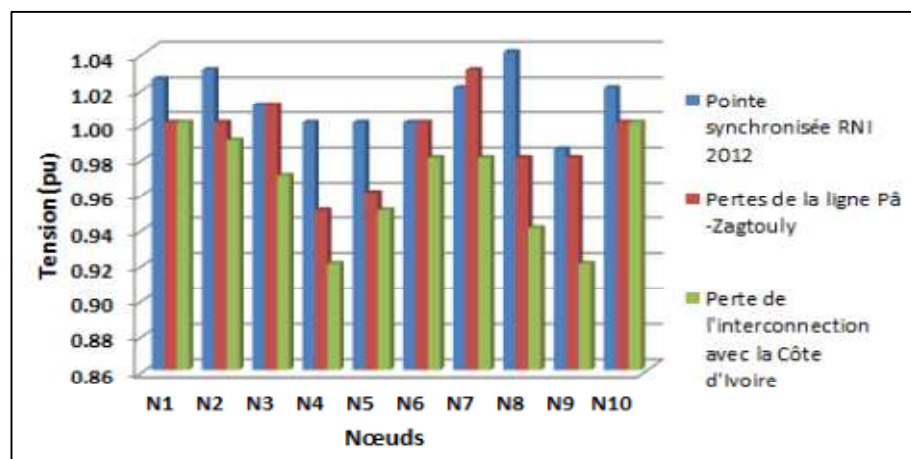


Figure 11.10: Profil de tension du RNI – Pointe synchronisée 2012 sans centrale PV

b) **Rupture de la ligne Pâ-Zagtouli** : Elle conduit à la création de deux réseaux séparés à savoir le réseau CRCO et le réseau CRCB. Deux situations se présentent :

- La rupture de la liaison entre le poste de Kodéni et celui de Pâ : Dans cette situation, le poste de Pâ fera partie du réseau CRCO (Figure 4.11)
- La rupture de la liaison entre le poste de Pâ et celui de Zagtouli : Cette situation met le poste de Pâ avec le réseau CRCB (Figure 4.12)

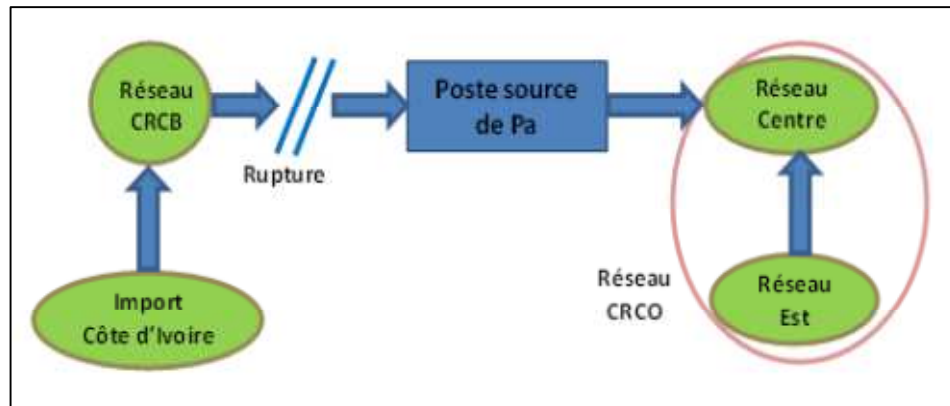


Figure 11.11 : Perte de la liaison Kodéni-Pâ

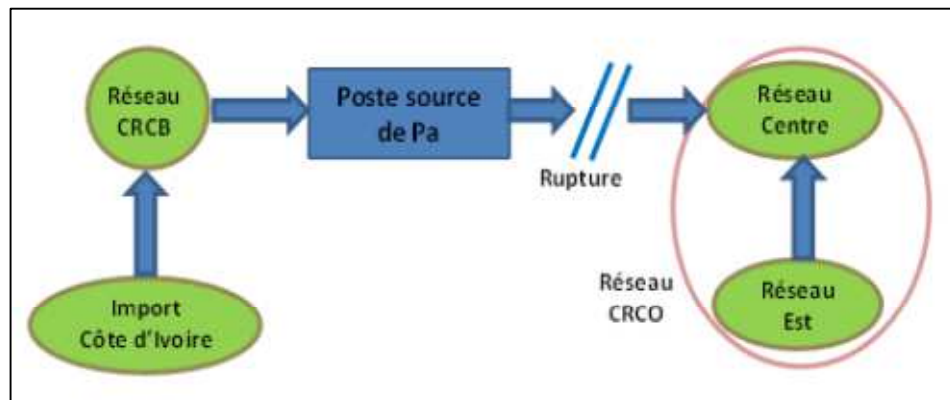


Figure 11.12 : Perte de la liaison Pâ-Zagtouli

Compte tenu du niveau faible de la charge dérivée (sans le transit vers le réseau CRCO) alimentée par le poste de Pâ, nous avons porté l'analyse uniquement sur la configuration de la figure 4.12.

Dans la configuration retenue, la part de la consommation du réseau CRCO est de 145 MW (voir annexe D17). Au point de vue production, la puissance installée en 2012 dans le réseau CRCO en îlotage est de 153 MW, ce qui est juste suffisant pour supporter la demande estimée à 94% environ de la puissance installée (production thermique + hydraulique).

Le niveau de tension sur le jeu de barre 225 kV de Zagtouli (N4) baisse à 95% et celui du poste de la Patte d'Oie monte à 103% mais le critère de validation statique de tension en situation N-1 ($\pm 10\%$) est respecté dans tous les cas.

c) **Perte de l'interconnexion avec la Côte d'Ivoire** : La rupture de la fourniture d'énergie par la Côte d'Ivoire met le RNI en îlotage et entraîne une baisse de

tension au niveau de certains jeux de barre. La tension la plus basse est à 92% et est constatée au niveau du poste de Kodenie (N9), mais comme le cas précédent, le critère de stabilité à N-1 est respecté. L'import de puissance active depuis la Côte d'Ivoire est d'environ 90 MW ; ce qui est une situation réaliste, en cohérence avec ce que l'on peut observer aujourd'hui. En 2012, la capacité propre totale en production installée du RNI considérée est de 210 MW (en considérant leur point de fonctionnement nominal Pn), ce qui couvre la pointe synchronisée sans import depuis la Côte d'Ivoire. Dans cette configuration, tous les compensateurs statiques sont connectés.

4.4.4 Pointe synchronisée 2012 avec centrale PV au poste de Zagtouli

4.4.4.1 Simulations

Dans cette configuration, on considère une injection maximale (soit 20 MW) de la centrale PV au poste de Zagtouli. Le niveau de charge du RNI reste toujours la pointe synchronisée estimée en 2012.

On fait ici, l'hypothèse conservatrice que la production peut atteindre les 20 MW au moment particulier qu'est la pointe synchronisée. C'est de toute façon, le cas le plus intéressant du point de vue de l'impact sur le réseau de cette centrale photovoltaïque.

Afin de garder le même niveau en terme d'import de l'interconnexion et de respecter la logique du programme d'ordre de marche des sources de production adoptée par la SONABEL, une puissance de production thermique équivalente à la puissance photovoltaïque est donc enlevée, soit un groupe de 11.5 MW de Komsilga et un groupe de 6 MW de Kossodo.

4.4.4.1 Résultats et discussions

Les résultats des différentes simulations sont en annexe D22. Le niveau de tension aux différents nœuds est donné par la figure 4.13.

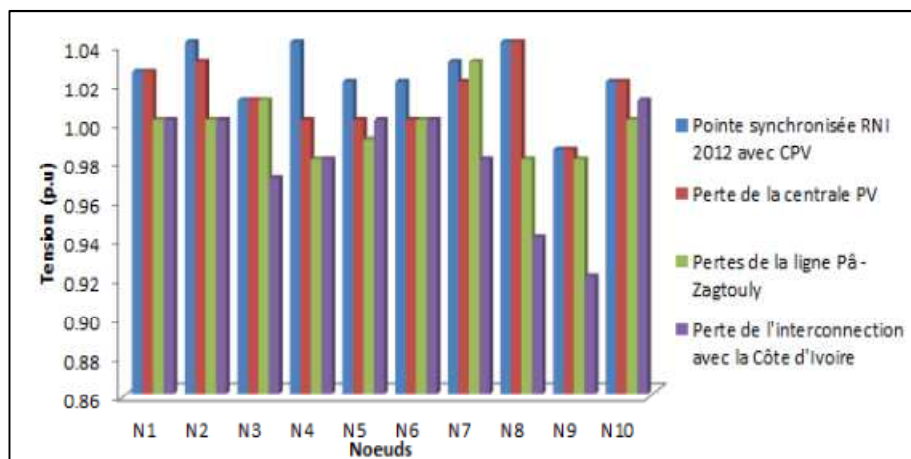


Figure 11.13 : Profil de tension du RNI – Pointe synchronisée 2012 avec centrale PV à Zagtouli

- a) **Fonctionnement en régime N** : La présence de la CPV au poste de Zagtouli induit une augmentation de tension dans certains jeux de barre (N2, N4, N5,

N6 et N7) sans dépasser la limite de stabilité en régime de fonctionnement N.

b) **Perte de la centrale PV de Zagtouli** : Il s'agit ici d'appréhender l'impact de variation significative de la centrale PV sur le RNI. Pour être conservatif, on considère une baisse brutale d'ensoleillement qui engendrerait une perte de production solaire de 100%. Ce scénario de perte de 100% de la production PV reste un cas peu probable mais intéressant pour la simulation. La perte de la centrale PV nous ramène à une situation de la pointe synchronisée 2012 sans centrale PV. Deux situations se présentent au point de vue critère de stabilité en tension :

- Si la perte de la centrale PV est considérée comme un incident (fonctionnement en régime N-1), la variation de la tension admise est ($\pm 10\%$).
- Si l'on ne considère pas la perte de production PV comme un incident, mais comme faisant partie de l'intermittence inhérente à cette source d'énergie, dans ce cas, les critères sur la tension applicables sont les limites ($\pm 5\%$ de situation normale).

Dans cette configuration, les critères de qualité de tension en situation d'incident ($\pm 10\%$ de variation) et en situation normale ($\pm 5\%$ de variation) sont respectés. La perte totale de production PV est totalement compensée par l'alimentation provenant de la Côte d'Ivoire.

c) **Perte de la liaison Pâ-Zagtouli** : Globalement, le niveau de tension sur les jeux de barre s'est amélioré. Nous passons d'un niveau minimal de 95% sans centrale PV à un niveau de 98%. Dans tous les cas, le critère de validation statique de tension en situation N-1 ($\pm 10\%$) est respecté.

d) **Perte de l'interconnexion avec la Côte d'Ivoire** : L'étude N-1 de cette configuration montre que l'insertion de 20 MWc de production PV dans ces conditions ne pose pas de problème particulier sur le plan de tension. Elle améliore même la situation du plan de tension (par production de puissance réactive) en cas de perte d'ouvrage notamment l'interconnexion avec la Côte d'Ivoire ou la rupture de la liaison Pâ - Zagtouli. Le respect de la stabilité statique en situation de N-1 est rempli. Cependant, l'import depuis la Côte d'Ivoire doit être limité à 90 MW si on veut pouvoir faire face à une perte de production PV intégrale de 20 MW. Cette limite correspond à la pratique actuelle de soutirage maximal sur l'interconnexion.

4.5 APPROCHE DE LA STRATÉGIE DE RACCORDEMENT ET IMPACT DE LA MODULARITÉ

Il s'agit d'évaluer la pertinence de la répartition spatiale des centrales modulaires et d'en évaluer l'incidence sur les coûts d'investissement et de fonctionnement. Pour ce faire nous avons évalué dans un premier temps, l'impact de la modularité sur la stabilité du système et dans un deuxième temps, les pertes d'énergie comparée à un système centralisé.

4.5.1 Pertinence de la répartition spatiale

4.5.1.1 Stabilité du RNI en présence de centrales PV modulaires

4.5.1.1.1 Choix des points de raccordement des centrales modulaires

Nous avons choisi ici de répartir la puissance photovoltaïque de 20 MWc en plusieurs points du RNI avec des puissances égales, soit 5 MW par point d'injection. Les points d'injection de la puissance PV doivent se situer préférentiellement dans la zone du réseau CRCO, reconnue comme la zone la plus consommatrice d'énergie. Un autre critère est le niveau de tension sur les jeux de barre surtout en situation de fonctionnement N-1 du réseau de référence. Sur ces critères, les points d'injection choisis sont respectivement :

- Nœud N°3 : Centrale Ouaga 2,
- Nœud N°4 : Poste de Zagtouli,
- Nœud N°5 : Centrale de Komsilga,
- Nœud N°6 : Poste de Ouaga 2000

La figure 4.14 donne les points d'implantation des centrales photovoltaïques modulaires sur le réseau CRCO.

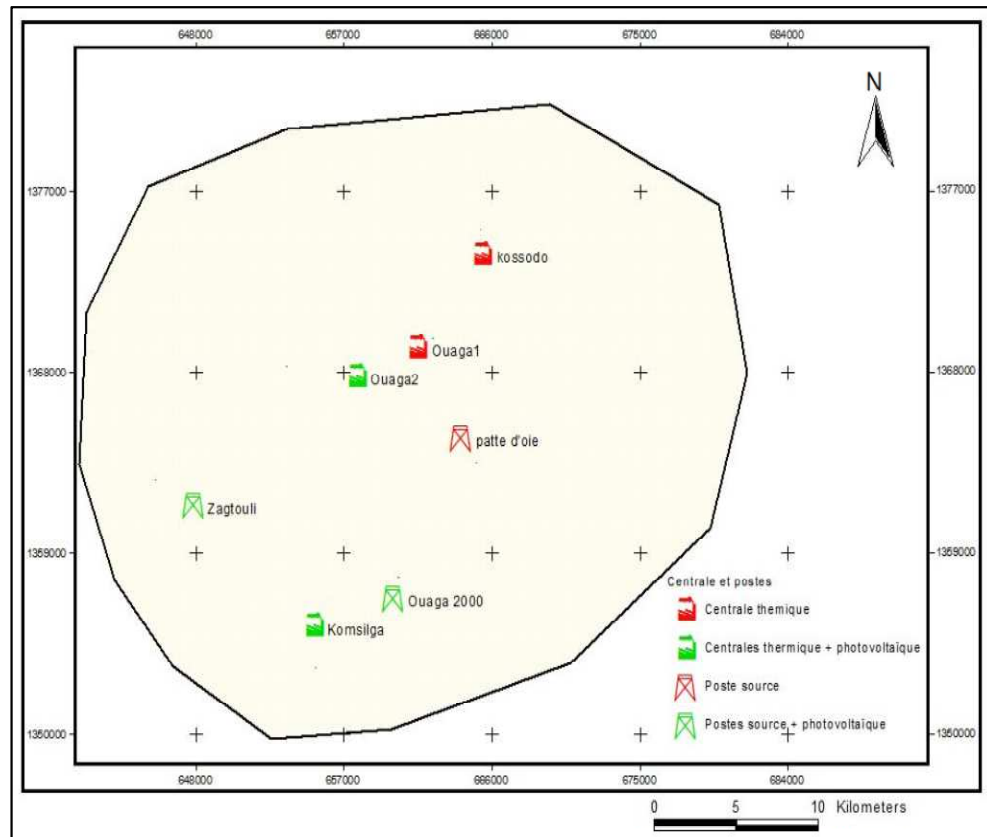


Figure 11.14 : Points d'implantation des centrales PV de 5 MWc sur le Réseau Centre

4.5.1.1.2 Simulations

La méthodologie et les critères de validation sont identiques à celles du paragraphe 4.4. La centrale de 20 MWc placée au poste de Zagtouli est remplacée par 4 centrales modulaires de 5 MWc chacune. Les simulations suivantes ont été effectuées :

- Pointe synchronisée 2012 avec les centrales modulaires
- Perte des centrales PV modulaires
- Perte de la liaison Pâ-Zagtouli et présence des centrales modulaires
- Perte de l'interconnexion avec la Côte d'Ivoire et présence des centrales modulaires

4.5.1.1.3 Résultats et discussions

Les résultats des différentes simulations sont en annexe D23. Le niveau de tension aux différents nœuds extrait des simulations est donné par la figure 4.15 ci-dessous :

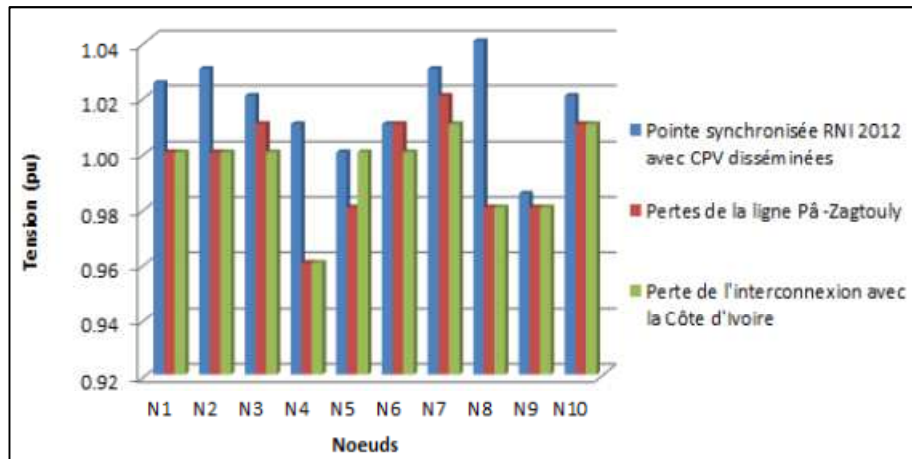


Figure 11.15: Profil de tension du RNI – Pointe synchronisée 2012 avec 4 centrales PV modulaires de 5 MWc

En prenant comme référence la configuration du RNI avec la centrale PV de 20 MWc à Zagtouli (N4), l'insertion des 4 centrales modulaires PV en plusieurs endroits du RNI entraîne une légère augmentation de la tension au niveau de ces points d'injection (N3, N5 et N6), excepté le nœud N4 où une baisse de tension a été constatée. Cela se comprend aisément car la puissance PV installée à Zagtouli a passé de 20 MWc à 5 MWc. Cependant, les différentes variations constatées restent dans les limites admissibles du critère de stabilité en tension en fonctionnement normal.

- a) **Perte des centrales PV modulaires** : Cette configuration n'a pas été étudiée car la probabilité que les quatre centrales arrêtent leur production en même temps pour cause de dysfonctionnement ou par suite d'un passage nuageux est peu probable.
- b) **Perte de la liaison Pâ-Zagtouli** : L'amélioration du profil de tension aux points de dissémination des centrales PV (N5, N6, N7) à l'exception de N4 est confirmée, comme on peut le lire sur la figure 4.16. Cette figure résume les résultats des simulations de trois situations différentes ayant pour point commun, la perte de la liaison Pâ –Zagtouli.

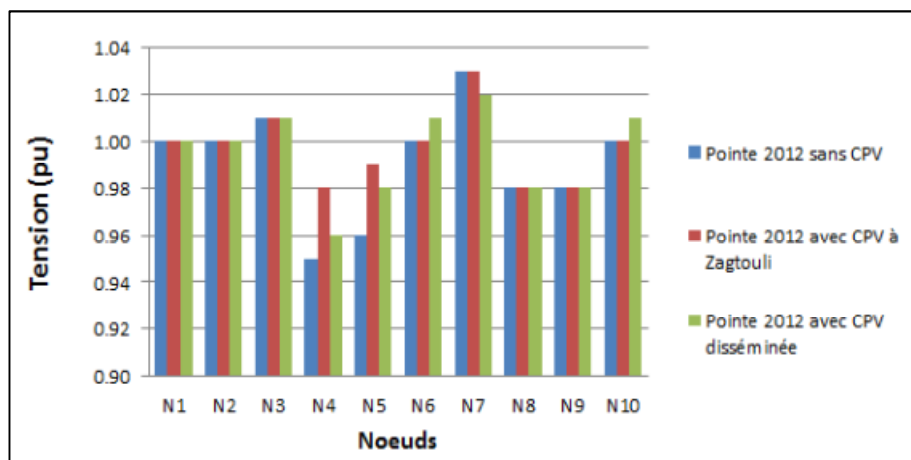


Figure 11.16 : Profil de tension du RNI – Perte de la liaison Pâ - Zagtouli

- c) **Perte de l'interconnexion avec la Côte d'Ivoire** : De manière générale, le RNI en situation d'îlotage avec les 4 centrales PV modulaires n'apporte pas un grand changement sur le profil de tension si on fait une comparaison avec le cas d'une seule centrale à Zagtouli dans les mêmes conditions d'exploitation du RNI. (Voir figure 4.17).

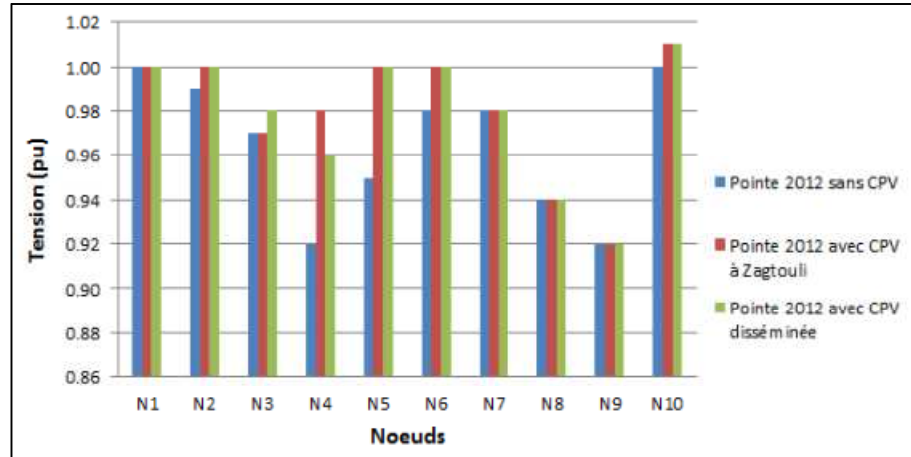


Figure 11.17: Profil de tension du RNI – Perte de l'interconnexion avec la Côte d'Ivoire

4.5.1.2 Evaluation des pertes en ligne

Les pertes d'énergie dans les réseaux électriques, et dans les réseaux de distribution en particulier, représentent pour les gestionnaires de réseaux un enjeu important. Suivant le rapport annuel 2012 de la SONABEL, les pertes techniques et non techniques sont estimées à 16%. Les pertes non techniques d'après [8] sont de 2 à 3%. La réduction substantielle des pertes techniques d'énergie pourrait améliorer la situation financière de cette structure. La question qui se pose est : Peut-on réduire les pertes en ligne sur le RNI par un ou des raccordement(s) judicieux des centrales photovoltaïques ?

4.5.1.2.1 Méthodologie en vue de la simulation

Dans le but d'évaluer l'impact du placement et de la modularité des générateurs PV sur un réseau existant en termes de pertes d'énergie en ligne sur le réseau de distribution, le réseau « centre » du RNI modèle 2012 a été utilisé. Le schéma en exploitation normale est donné par la figure 4.18. Nous avons isolés toutes les sources d'énergie (y compris les condensateurs) et avons affecté des charges aux différents nœuds (voir tableau 4-4). Des nœuds choisis seront alimentés suivant le scénario décrit dans la partie simulation. Pour faciliter l'étude, un facteur de puissance unitaire a été retenu.

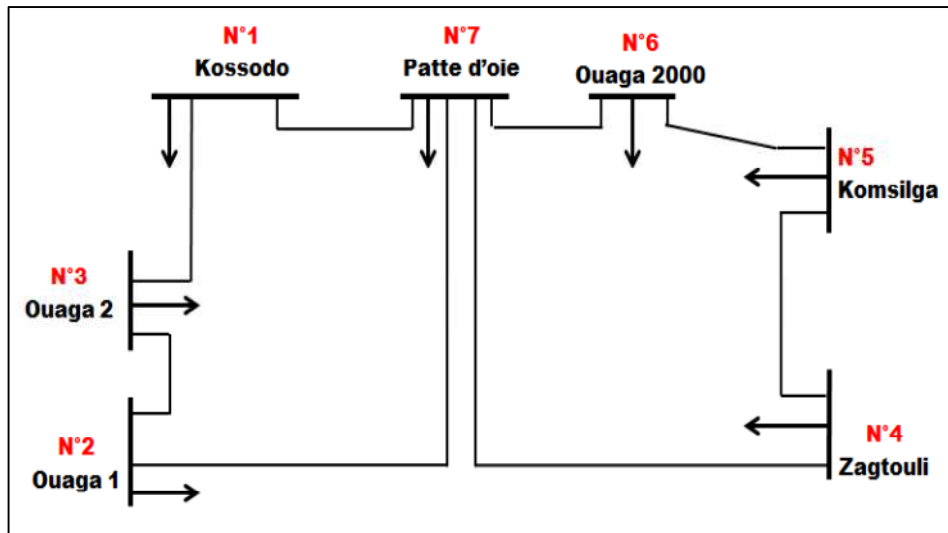


Figure 11.18 : Schéma du réseau utilisé pour le calcul de pertes en ligne

4.5.1.2.2 Simulation

Les simulations suivantes ont été alors effectuées :

- Cas 1 : Centrale PV de 20 MWc placée au nœud N°5
- Cas 2 : Centrale PV de 20 MWc placée au nœud N°7
- Cas 3 : 4 centrales PV modulaires de 5 MWc placées respectivement aux nœuds N°1, N°2, N°4 et N°7
- Cas 4 : il est similaire au cas 3 mais avec un placement différent de la centrale thermique

Pour les cas 1 et 3, une centrale thermique de 2 MW est placée au nœud N°5 et sert de référence pour le couplage des centrales photovoltaïques avec le réseau. Pour les cas 2 et 4, nous avons déplacé la centrale au point 7 pour avoir l'impact du placement de la centrale thermique sur les pertes d'énergie en ligne. Le tableau 4-4 fait la synthèse des charges et les sources d'énergie placées aux différents nœuds du réseau.

Tableau 11-4 : Données aux différents nœuds pour l'évaluation des pertes en ligne

Charge au nœud	P (MW)		P (MW)	U (kV)
N°1	3	Centrale PV	20	33
N°2	4.5	Centrale thermique (couplage)	2	33
N°3	2	ΣP installée	22	
N°4	3.5			
N°5	1.5			
N°6	2.5			
N°7	1			
ΣP	18			

4.5.1.2.3 Résultats et discussions

Les résultats des différentes simulations sont sur la figure 4.19 et la synthèse est faite dans le tableau 4-5.

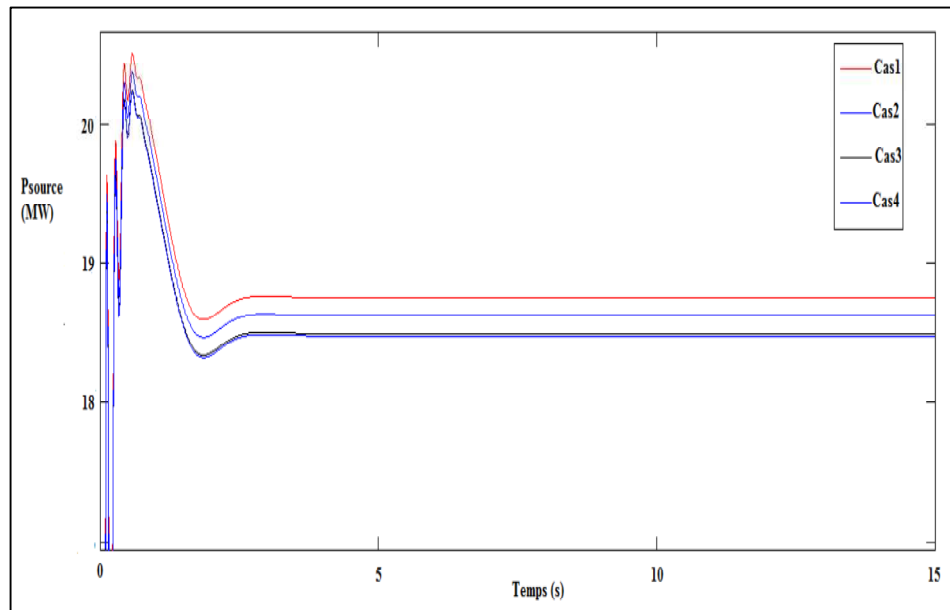


Figure 11.19 : Puissance totale des sources d'énergie en fonction de leur position sur le réseau

Tableau 11-5 : Réduction des pertes en fonction du placement des centrales PV

	Psource ³ (MW)	Pcharge ⁴ (MW)	Pertes estimées en ligne (MW)	Réduction de la perte en ligne (MW) ⁵
Cas 1	18,70	18	0,7	0
Cas 2	18,55	18	0,55	0,15
Cas 3	18,40	18	0,40	0,3
Cas 4	18,38	18	0,38	0,32

Nous constatons :

- une différence au niveau de la perte d'énergie en ligne pour une même puissance photovoltaïque de 20 MWc avec une puissance thermique de 2 MW placée à deux endroits distincts (cas 1 et cas 2),
- un gain d'énergie substantielle en comparant le cas 1 (unité de production centralisée) au cas 3 et cas 4 (centrales modulaires). Les différences constatées peuvent se justifier non seulement par les chemins parcourus par le courant en fonction de l'emplacement de la source ou des sources, mais aussi par l'impédance de ces chemins parcourus.

³ Puissance active totale mesurée au niveau des sources d'énergie

⁴ Puissance active total des charges

⁵ Le cas 1 est pris comme référence pour l'évaluation de la réduction des pertes en ligne

4.5.2 Incidence sur l'investissement et l'exploitation

4.5.2.1 Coût d'investissement et d'exploitation

Ce coût regroupe tous les frais de premier investissement et d'exploitation à savoir :

Etude d'ingénierie : Conception du système électrique, étude de raccordement au réseau, étude d'impact et études d'exécution, suivi et contrôle, renforcement de capacité. Le coût des études d'ingénierie n'est pas linéaire. Il est d'environ 4% du coût d'investissement pour des centrales de puissances inférieures à 10 MWc et entre 2% à 3% pour des puissances supérieures à 10 MWc [5].

Mise en œuvre : aménagement du site, travaux de génie civil, travaux électrique, amenée et repli de matériel pour la mise en œuvre. Ce coût est habituellement donné par tranche de puissance installée

Exploitation⁶: Maintenance courante, exploitation, gestion des pièces de rechange (remplacement des onduleurs, modules, etc...). Ce coût n'est pas aussi linéaire.

Le tableau 4-6 résume l'ensemble des estimations de coûts d'ingénierie, d'investissement et d'exploitation d'une centrale de 20 MWc et celle de 5 MWc.

Tableau 11-6⁷ : Estimation des coûts d'investissement et d'exploitation d'une centrale PV de 5 MWc et d'une de 20 MWc [4] [5] [6] [7].

Volet du projet	Quantité	Unité	Prix unitaire (Million €)	Prix total (Million €)
A) CENTRALE PV DE 20 MWc				
Ingénierie	1	Forfait	1,8	1,8
Investissement	20	MWc	3,6	72
Exploitation	25	an	0,2	5,1
Coût total pour la centrale 20 MWc				78,90
B) CENTRALE PV DE 5 MWc				
Ingénierie	1	Forfait	0,75	0,75
Investissement	5	MWc	4	20
Exploitation	25	an	0,09	2,25
Coût total pour une centrale de 5 MWc				23
Coût total pour centrale 4 centrales modulaire de 5 MWc				92

4.5.2.2 Economie estimée

L'énergie annuelle estimée au niveau du tableau 4.5 permet de déterminer le montant de l'énergie non vendue causée par les pertes en lignes connaissant le coût du MWh vendu. Le tableau 4.7 en fait le résumé. Nous avons pris un coût moyen du kWh vendu par la SONABEL déterminé à partir de sa grille tarifaire en vigueur (voir annexe D1.8). Les tableaux 4-7 et 4-8 donnent respectivement l'économie réalisée par la réduction des pertes en ligne pendant les heures de

⁶ Coût calculé sur la durée d'exploitation de la centrale estimée à 25 ans

⁷ Les coûts contenus dans le tableau 4.5 ne tiennent pas compte de l'actualisation de la monnaie sur la durée d'exploitation des centrales

pointe et les heures creuses. Le tableau 4-9 indique la durée d'exploitation pour amortir l'investissement supplémentaire pour la réalisation des centrales modulaires.

Tableau 11-7 : Coût de l'énergie économisée pendant les heures de pointe en fonction des différents cas

	Réduction de la perte en ligne (MW)	Nombre d'heures pleines (h)	Energie économisée (MWh)	Coût du MWh vendu en €	Coût énergie économisée (million €)
Cas 1	0	2555	0	107	0
Cas 2	0,15	2555	383.25	107	0,41
Cas 3	0,3	2555	766.5	107	0,82
Cas 4	0,32	2555	817.6	107	0,87

Tableau 11-8 : Coût de l'énergie économisée pendant les heures pleines en fonction des différents cas

	Réduction de la perte en ligne (MW)	Nombre d'heures pleines (h)	Energie économisée (MWh)	Coût du MWh vendu en €	Coût énergie économisée (million €)
Cas 1	0	5110	0	200	0
Cas 2	0,15	5110	766,5	200	0,15
Cas 3	0,3	5110	1533	200	0,31
Cas 4	0,32	5110	1635,2	200	0,33

Tableau 11-9 : Estimation du nombre d'années pour le retour d'investissement

	Différence coût d'investissement et d'exploitation	Coût de l'énergie économisée heures de pointe (million €)	Coût de l'énergie économisée heures pleines (million €)	Coût total de l'énergie économisée (million €)	Retour d'investissement (nombre d'années)
Cas 1	0	0	0	0	0
Cas 2	0	0,041	0,15	0,191	Immédiat)
Cas 3	13,1	0,082	0,31	0,389	33,7
Cas 4	13,1	0,087	0,33	0,414	31,6

4.6 CONCLUSION

L'objectif principal de ce chapitre est l'étude d'impact de l'injection de puissance photovoltaïque sur un réseau électrique local. Il s'agit ici de l'injection de 20 MWc sur le réseau national du Burkina Faso. L'approche concerne principalement l'étude de la stabilité statique en tension et la pertinence de la répartition spatiale de centrales modulaires. De façon arbitraire nous avons opté pour des scénarios mettant en œuvre 20 MWc reposant sur un projet actuel. Pour l'étude de stabilité, plusieurs scénarii de simulation tant en régime de fonctionnement normal (critère N) qu'en régime de contingence simple (critère N-1) ont été effectués.

Les résultats obtenus à travers les différentes simulations pour l'étude de la stabilité, nous amènent aux conclusions suivantes qui sont valables avec le schéma de référence 2012 et de la pointe de consommation retenue pour l'étude:

- a) L'injection de 20 MWc sur le RNI ne met pas en cause la stabilité statique du réseau et permet un remplacement effectif de la production thermique moyennant les conditions suivantes :
 - Capacité de production de puissance réactive par la centrale PV de 8 Mvar (fonctionnement à $\tan \varphi = 0,4$).
 - Possibilité de démarrage d'une centrale thermique mobilisable de puissance similaire à la production photovoltaïque en cas de RNI îloté (pas d'interconnexion avec la Côte d'Ivoire).
- b) Amélioration du plan de tension de façon générale en cas de perte d'ouvrage notamment l'interconnexion avec la Côte d'Ivoire (RNI en îlotage) ou la perte de la liaison Pâ-Zagtouli.

Pour l'évaluation de la pertinence de la répartition spatiale, tout en reconnaissant que nos scénarios sont minimalistes et non suffisamment renseignés, il ressort que :

La répartition spatiale des 20 MWc des centrales modulaires de 5 MWc chacune donne un meilleur plan de tension en fonctionnement normal. Cet effet n'est pas constaté en situation de contingence simple (perte d'ouvrages importants).

Un autre aspect est la réduction des pertes en ligne. Elle varie non seulement avec la position de la centrale sur le réseau (cas d'une unité photovoltaïque centralisée) mais aussi en fonction de la modularité (répartition spatiale des centrales modulaires).

Sur le plan investissement, la question se pose sur la nécessité d'investir sur des centrales modulaires pour un retour d'investissement de plus d'une trentaine d'années. Cependant, nous ne devons pas perdre de vue que la simulation effectuée est loin de la réalité d'exploitation du réseau. Elle a cependant, l'avantage d'attirer notre attention sur l'intégration dans les études de raccordement des centrales photovoltaïques, l'aspect de la répartition spatiale surtout sur des réseaux faiblement maillés et de faible puissance comme celui du Burkina Faso. Par exemple une meilleure connaissance chiffrée de la répartition des charges sur le réseau permettrait d'avoir une approche plus pertinente des indices de modularité.

REFERENCES

- [1] Hermann Laukamp, Estefania Caamano and al “PV in Urban Policies-Strategic and Comprehensive Approach for Long-term Expansion: Recommendations for Utilities” IEE PV Upscale, WP4-Deliverable 4.4, EIE/05/171/SI2.420208, version 1, August 2008.
- [2] SMA Solar Technology AG, Brochure SMA Sunny Central - SUNNY CENTRAL 400HE / 500HE / 630HE -Supervision et gestion du réseau comprises, 2014.
- [3] P. Kundur, Power system stability and control, New York: Mc Graw-Hill, ISBN 0-07-035958-X., 1994.
- [4] ACP/EUROPA, «Burkina Faso - Projet de Production Solaire Photovoltaïque de Zagtouli: Document annexe N° CRIS BF/FED/24177,» 2012. [En ligne]. disponible à: http://ec.europa.eu/europeaid/documents/aap/2012/af_aap-spe_2012_bfa_p2.pdf. [Accès le 16 Août 2014].
- [5] CdF Ingénierie, «Centrales solaires photovoltaïque au sol, site de carrière de Freyming: Analyse des dossiers d'offres,» Téléchargeable à www.cc-freyming-merlebach.fr, Octobre 2011.
- [6] SCOTTMADDEN, «Solar photovoltaic plant: Operating and maintenance cost» www.pv-power-plants.com/industry/national-markets, September 2010.
- [7] IRENA, «Renewable energy technology: cost analysis series» Irena workshop paper, vol. 1: power sector, n° 1, issue 4/5, pp. 1-52, June 2012.
- [8] Gora NIANG, Ibrahim SOUMAÏLA, Anne RIALHE et Jean-Paul LAUDE «Rapport SEEA-WA, Burkina Faso: Etat des lieux du système énergétique», Decembre 2011.

*CONCLUSION GÉNÉRALE ET
PERSPECTIVES*

Conclusion générale et perspectives

Le travail effectué dans cette thèse avait comme objectifs d'analyser les impacts de la production photovoltaïque dans les réseaux faiblement maillés et de faible puissance comme celui du Burkina Faso afin de proposer des solutions permettant le développement de ce moyen de production dans ces réseaux.

Ainsi, les deux premiers chapitres de cette thèse ont permis de mettre en évidence d'une part, le comportement général d'un système photovoltaïque et d'autre part les principales caractéristiques des réseaux du Burkina Faso et la configuration du réseau en projet de la CEDEAO ainsi que les points communs entre ces deux réseaux. Les conditions techniques de raccordement encore appelées Grid Code de deux pays notamment de la France et de l'Allemagne (tension au point de raccordement) ont été résumées et ont montré clairement que le Grid Code est établi en tenant compte de la réalité de chaque réseau. Mais il s'avère que le Grid Code est un arsenal technique incontournable pour définir les stratégies de développement des réseaux incluant de nombreux opérateurs et usagers.

Dans la deuxième partie de cette thèse qui regroupe les chapitres 3 et 4, un système photovoltaïque de puissance 500 kWc a été modélisé et simulé avec comme interface réseau un convertisseur de puissance sans étage intermédiaire de conversion. Nous avons appelé ce système photovoltaïque « Cluster PV ». Par la suite ce cluster PV a été utilisé pour concevoir la centrale de 20 MWc et modulaires de 5 MWc chacune. Les contraintes électriques à surmonter par l'interface ont été prises en compte au niveau de la commande : extraction maximale de puissance au niveau du générateur PV, synchronisation avec le réseau connecté et optimisation du transfert de puissance.

La modélisation et les simulations d'une centrale PV de 20 MWc connectée au réseau national du Burkina Faso ont permis d'analyser l'impact de la centrale PV sur le plan de tension du réseau national interconnecté (RNI). Il s'avère que la centrale PV de façon générale influe sur le plan de tension du réseau mais les variations constatées restent dans les limites admissibles définies par les conditions de stabilité statique en tension tant en fonctionnement normal qu'en situation de contingence simple (N-1).

L'approche de la stratégie de raccordement par la répartition spatiale de centrales PV modulaires sur le RNI, en lieu et place d'une seule centrale PV, a été traitée au chapitre 4. L'analyse des simulations effectuées montre que sur le plan de la stabilité statique en tension, la répartition spatiale des centrales modulaires apporte une amélioration certaine du plan de tension du réseau électrique considéré dans sa version de 2012 même si pour certaines situations d'exploitation (perte de l'interconnexion avec la Côte d'Ivoire par exemple), l'amélioration n'est pas remarquable. Il ressort cependant que les pertes en

lignes dépendent d'une part de la position de la centrale PV sur le réseau mais aussi de la dissémination en plusieurs points de la puissance photovoltaïque à installer même si l'étude économique indique un temps de retour d'investissement supérieur à la durée de vie (20 à 30 ans) des modules PV, couramment annoncée dans la littérature scientifique.

Au regard de ces résultats, il serait avantageux d'installer sur le RNI les équipements suivants qui ne sont pas indispensables au fonctionnement de la centrale PV mais qui permettraient de rendre le réseau plus insensible à l'insertion des centrales PV :

- Un « Static Var Compensator » (SVC) au point de connexion de la centrale PV de 20 MWc pour permettre la stabilisation automatiquement du plan de tension par injection ou absorption de la puissance réactive et repousser du coup les limites qui apparaissent sur le plan de tension en l'absence de l'interconnexion avec la Côte d'Ivoire ou de la perte d'une liaison importante (exemple ligne Pâ-Zagtouli).
- Un système de stockage d'énergie par batterie d'accumulateurs qui permettrait de lisser la fluctuation de puissance sur l'interconnexion qui va nécessairement apparaître avec les variations d'éclairement sur la centrale solaire (ou les centrales solaires). Son rôle n'est pas d'annuler complètement la fluctuation mais de la lisser ; ce qui permettrait de limiter la puissance du système de stockage à installer.

Sur la base des résultats et des pistes d'améliorations formulées ci-dessus, trois axes de recherche peuvent être dégagés.

Une première piste portera non seulement sur l'étude de comportement dynamique du réseau lors des événements normaux ou d'incidents, mais aussi sur une étude harmonique pour vérifier la qualité de la tension sur le RNI en présence de centrales photovoltaïques. Ces études pourraient se faire par l'utilisation d'un des nombreux simulateurs numériques « hors temps réel » existants dédiés aux études de stabilité transitoire pour les réseaux électriques et à l'analyse harmonique. Citons les plus connus : EUROSTAG⁸, PSS/E⁹, NEPLAN¹⁰ Power System Analysis, DIGSILENT Power Factory¹¹, ETAP¹², etc...

Une deuxième piste de recherche permettra de repenser l'évaluation des pertes en ligne couplée à la stratégie de raccordement des centrales solaires. Cette étude doit prendre en compte l'optimisation du plan de tension et de la détermination optimale de la répartition spatiale des centrales solaires (placement et puissance) avec les contraintes de stabilité requises en fonctionnement normal et en cas d'incidents (perte d'une ligne, d'un

⁸<http://www.eurostag.be>

⁹<http://www.pti-us.com>

¹⁰<http://www.neplan.ch>

¹¹<http://www.digsilent.de>

¹²<http://www.etap.com>

transformateur, d'une unité de production etc.). Pratiquement, il s'agirait de faire plusieurs scénarii de répartition spatiale des centrales PV sur le réseau et d'effectuer plusieurs simulations en régime normal et en situation d'incidents. La répartition spatiale la plus optimale serait celle dont la somme du coût des pertes actives dans la situation normale augmenté, du coût d'investissement de la centrale PV ou des centrales PV est minimale.

Dans un contexte de complexification des systèmes électriques, la troisième piste portera sur l'utilisation des outils de simulation temps-réel capables d'effectuer une large variété de simulations allant de l'étude des phénomènes électromagnétiques rapides à la stabilité transitoire des grands systèmes électriques. Contrairement aux simulateurs hors temps-réel, le temps que dure une simulation est rigoureusement le « temps-réel » physique. Parmi les simulateurs temps-réel couramment utilisés pour l'étude des réseaux électriques, on peut citer : OPAL-RT¹³ (Opal-RT Technologies, Inc., Québec/Canada), Hypersim¹⁴(TEQSIM, Québec/Canada), ARENE¹⁵ (EDF, France), RTDS¹⁶ (RDTS, Inc., Manitoba/Canada).

¹³ www.opal-rt.com

¹⁴ <http://www.transenergie-tech.com>

¹⁵ <http://rdsoft.edf.fr/poleindustrie/drd/rdsoft/home.nsf/>

¹⁶ <http://www.rtds.com/>

ANNEXES

ANNEXE A: Techniques MPPT couramment utilisées

Perturb and Observe (P&O)

L'algorithme « Perturb and Observe » en anglais est une technique simple pour le suivi du point de puissance maximale. Il est basé sur la commande du rapport cyclique (d) d'un convertisseur continu-continu pour ajuster la tension aux bornes du générateur PV au point de puissance maximale [1]. La puissance de sortie du générateur PV est contrôlée à chaque cycle et est comparée à sa valeur avant chaque perturbation. Si un changement (positif ou négatif) dans le rapport cyclique du convertisseur provoque une augmentation de puissance à la sortie du générateur PV, le rapport cyclique du convertisseur CC/CC est modifié dans la même direction. Si elle provoque une diminution de la puissance de sortie, il est alors inversé dans la direction opposée. L'algorithme est représenté dans la figure A.1.

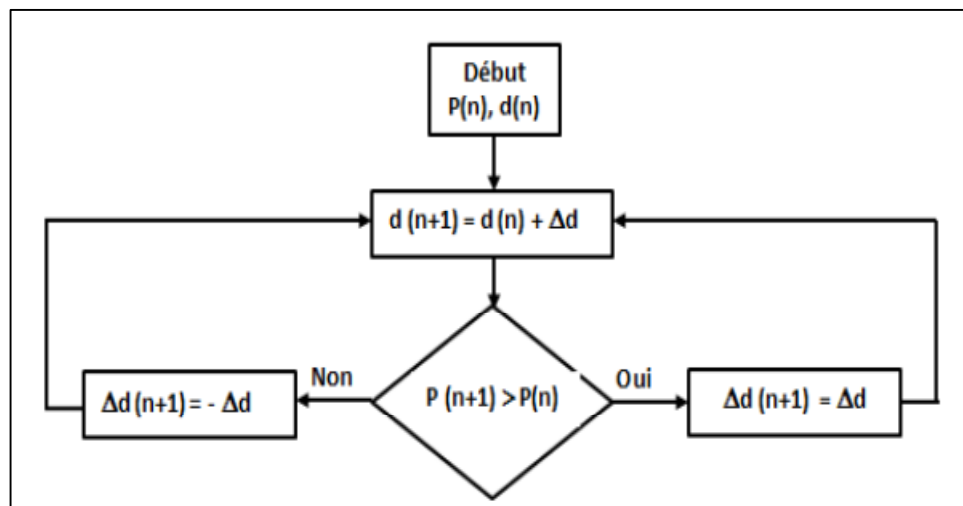


Figure 11.20: Schéma de l'algorithme « Perturb and Observe »

La performance de l'algorithme est affectée par le choix de la valeur de l'incrément (Δd). Les grandes perturbations causent d'importantes fluctuations de puissance autour du point de puissance maximale (PPM) et les faibles perturbations ralentissent l'algorithme. Des modifications de cette technique en vue d'améliorer sa performance tout en maintenant le principe de fonctionnement de base ont été publiées dans [1], [2] et [3].

Incrémentale conductance (IndCon)

Cet algorithme exploite le fait que la pente de la courbe puissance-tension d'un générateur photovoltaïque est égale à zéro au point de puissance maximale (PPM), comme indiqué dans la figure 1.14 du chapitre 1. La pente est positive dans la zone située à gauche du point de puissance maximale et négative dans la zone située à droite. Mathématiquement, cela se résume comme suit [4], [5] [6]:

$$\frac{dP}{dV} = 0, \text{ au PPM}$$

$$\frac{dP}{dV} > 0, \text{ à gauche du PPM} \quad (\text{A1.1})$$

$$\frac{dP}{dV} < 0, \text{ à droite du PPM}$$

Ceci peut-être simplifié en utilisant l'approche suivante :

$$\frac{dP}{dV} = \frac{d(VI)}{dV} = I + V \cdot \frac{dI}{dV} \approx I + V \cdot \frac{\Delta I}{\Delta V} \quad (\text{A1.2})$$

A partir de (A1.1), (A1.2) peut être réécrite comme suit :

$$\frac{\Delta I}{\Delta V} = -\frac{I}{V}, \text{ le point de fonctionnement est sur le PPM}$$

$$\frac{\Delta I}{\Delta V} > -\frac{I}{V}, \text{ le point de fonctionnement est à gauche du PPM} \quad (\text{A1.3})$$

$$\frac{\Delta I}{\Delta V} < -\frac{I}{V}, \text{ le point de fonctionnement est à droite du PPM}$$

Fraction de la tension en circuit ouvert (FVoc)

C'est l'une des méthodes la plus classique et considérée comme rapide, pratique et performante pour l'estimation du PPM sans la nécessité d'utiliser un puissant outil de traitement de signal [7], [6]. Elle repose sur le fait que la tension en circuit ouvert peut-être approximativement représentée par une fonction linéaire [7].

Par exemple $V_{mpp} = M_v * V_{oc}$ où M_v = facteur de tension = 0,76 (par exemple). L'utilisation de cette méthode nécessite l'ouverture périodique du circuit de la chaîne photovoltaïque pour mesurer la tension V_{oc} . Ensuite, la tension V_{mpp} appropriée peut être calculée à partir d'un simple diviseur de tension ($V_{mpp} = M_v * V_{oc}$).

Tension de référence fixe (TRF)

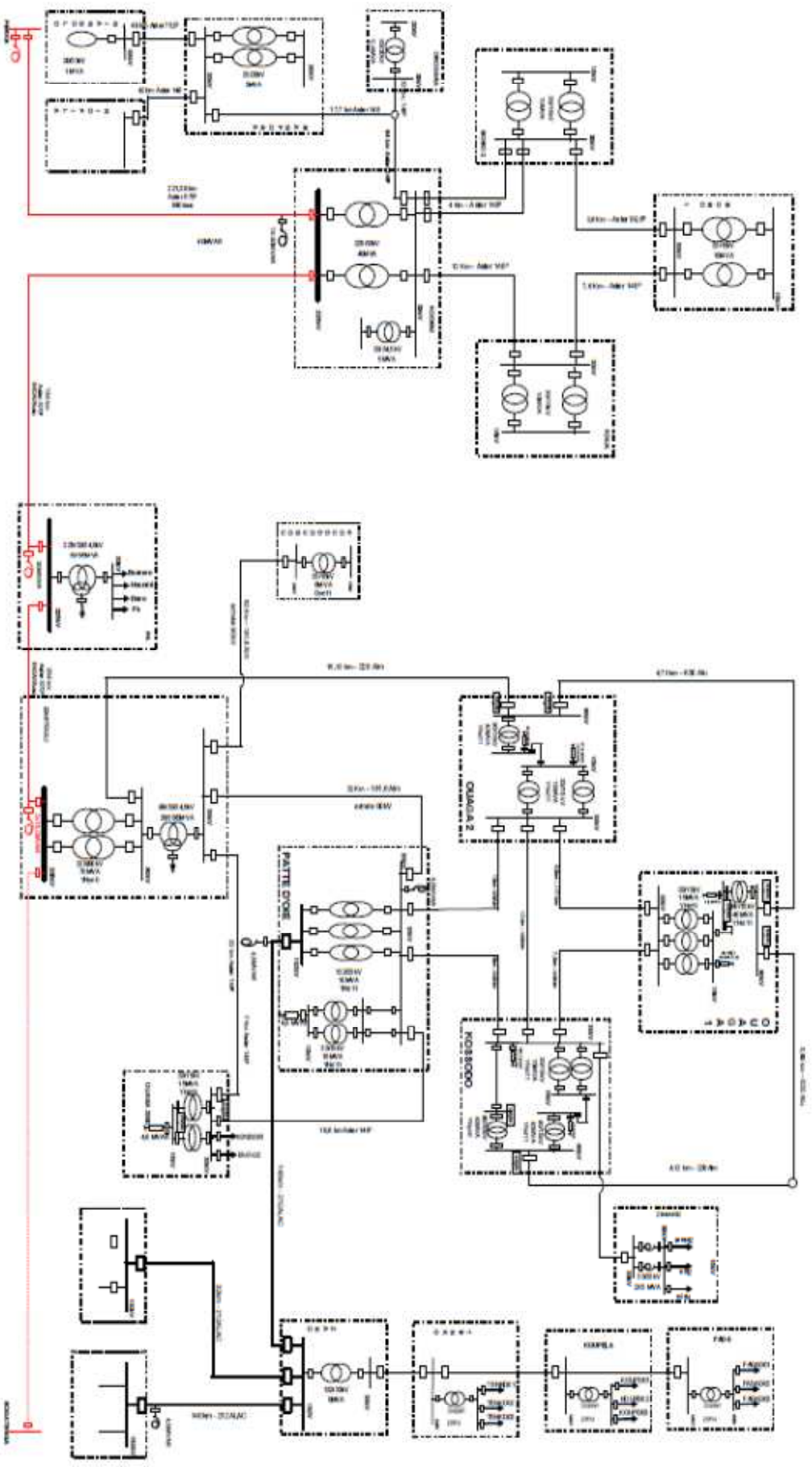
Cette méthode est basée sur une simple comparaison de la tension de sortie du générateur PV (GPV) avec une tension de référence prédéfinie V_{ref} . Elle suppose que les variations d'ensoleillement et de température au niveau du GPV entraînent des variations insignifiantes au niveau de la tension optimale, et qu'une tension constante de référence constitue une approximation adéquate du point de puissance maximale [4] [6] et [8]. La tension de référence correspond à

la tension moyenne de l'intervalle des points de puissances maximales relevés par des tests sous différentes conditions d'ensoleillement et de température.

Synthèse sur les techniques MPPT

La technique IndCon convient bien aux variations climatiques contrairement au P&O et TRF mais IndCon nécessite l'utilisation de modèles mathématiques complexes comparé à P&O et TRF [9] [10]. P&O est assez bon, mais elle occasionne de pertes de puissance en cas de variation rapide de l'éclairement. Avec l'avancée en traitement de signal IndCon et P&O peuvent être mises en œuvre sans grand problème. TRF est simple à mettre en œuvre, mais elle n'est pas précise dans les conditions de grandes variations de température. Quant à la méthode FV_{oc} le problème se situe sur l'ouverture périodique du circuit (microcoupures) pour la mesure de V_{oc} .

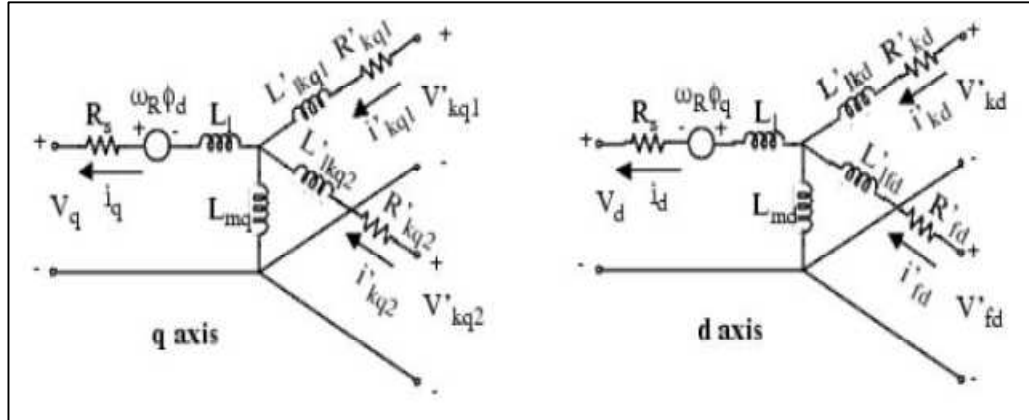
ANNEXE B : Schéma unifilaire du RNI SONABEL modèle 2012



ANNEXE C

Annexe C.1 : Machine synchrone

Le système d'équation de la machine synchrone



Le modèle mathématique (modèle de Park)

$$\begin{aligned}
 V_d &= R_i i_d + \frac{d}{dt} \varphi_d - \omega_R \varphi_q & \varphi_d &= L_d i_d + L_{md} (i'_{fd} + i'_{kd}) \\
 V_q &= R_i i_q + \frac{d}{dt} \varphi_q - \omega_R \varphi_d & \varphi_q &= L_q i_q + L_{mq} i'_{kq} \\
 V'_{fd} &= R'_{fd} i'_{fd} + \frac{d}{dt} \varphi'_{fd} & \varphi'_{fd} &= L'_{fd} i'_{fd} + L_{md} (i_d + i'_{kd}) \\
 V'_{kd} &= R'_{kd} i'_{kd} + \frac{d}{dt} \varphi'_{kd} & \varphi'_{kd} &= L'_{kd} i'_{kd} + L_{md} (i_d + i'_{fd}) \\
 V'_{kq1} &= R'_{kq1} i'_{kq1} + \frac{d}{dt} \varphi'_{kq1} & \varphi'_{kq1} &= L'_{kq1} i'_{kq1} + L_{mq} i_q \\
 V'_{kq2} &= R'_{kq2} i'_{kq2} + \frac{d}{dt} \varphi'_{kq2} & \varphi'_{kq2} &= L'_{kq2} i'_{kq2} + L_{mq} i_q
 \end{aligned}$$

Annexe C.2: Paramètres de l'excitation d'une machine synchrone

Les équations d'états :

$$\begin{cases} \begin{bmatrix} V_R \\ V_r \\ V_d \\ V_e \end{bmatrix} \end{cases} = \begin{bmatrix} -\frac{1}{T_R} & 0 & 0 & 0 \\ \frac{K_A}{T_A} & -\frac{1}{T_A} & -\frac{K_A}{T_A} & 0 \\ 0 & \frac{K_F}{T_F T_E} & -\frac{1}{T_F} & -\frac{K_F K_E}{T_F T_E} \\ 0 & \frac{1}{T_E} & 0 & -\frac{K_E}{T_E} \end{bmatrix} \begin{bmatrix} V_R \\ V_r \\ V_d \\ V_e \end{bmatrix} + \begin{bmatrix} \frac{K_R}{T_R} V_t \\ \frac{K_A}{T_A} V_{ref} + \frac{V_{ro}}{T_A} \\ 0 \\ 0 \end{bmatrix}$$

Valeurs numériques

KR = 1	Gain du filtre d'entrée
TR = 0.05	Constante de temps du filtre d'entrée (s)
KF = 0.048	Gains du stabilisateur
TF = 0.95	Constante de temps du stabilisateur (s)
KA = 270	Gain de l'amplificateur
TA = 0.1	Constante de temps de l'amplificateur (s)
KE = 1	Gain de l'excitateur
TE = 0.65	Constante de temps de l'excitateur (s)

Annexe C.3: Conception du cluster PV 500 kWp avec le logiciel Sunny Design

a) Données de l'installation photovoltaïque

The screenshot displays the Sunny Design software interface for configuring a PV installation. The interface is divided into several sections:

- Installation PV**: Overview tabs for 'Installation PV', 'Onduleur', and 'Résultat'.
- Site**: Configuration for the location, including 'Pays' (Africa) and 'Commune' (North of Africa).
- Panneaux solaires**: Configuration for solar panels, including 'Fabricant' (Schott Solar GmbH) and 'Type de panneau' (EFG 280).
- Conception de l'installation**: Configuration for the installation design, including 'Nombre de panneaux' and 'Puissance [kWp]' (500.00).
- Angle d'inclinaison**: Configuration for the panel tilt angle, including 'Angle d'inclinaison' (15°) and 'Optimisé' checkbox.
- Angle azimutal**: Configuration for the panel azimuth angle, including 'Azimut' (0°) and 'Guidage' checkbox.
- Aperçu du système**: Summary of system parameters, including 'Site' (North of Africa, Africa), 'Inclinaison' (15°), 'Azimut' (0°), 'Panneau PV' (Schott Solar GmbH, EFG 280), 'Tension MPP' (49.6 V), 'Courant MPP' (5.65 A), 'Puissance MPP' (280 W), 'Onduleur' (Sunny Central SC 500MV), 'Puissance max. DC' (526 kW), 'Puissance max. AC' (500 kW), 'Rendement européen' (96 %), 'Taux de rendement max.' (97 %), 'Tension du réseau' (18000 - 22000 V), 'Fréquence du réseau' (49.5 - 50.5 Hz), and 'Type de protection' (IP 54).

b) Choix des onduleurs

Type d'onduleur

Sélection de la catégorie
Sunny Central SC 500MV

Sunny Central SC 500MV
Puissance max. DC : 526 kW
Puissance max. AC : 500 kW

Configuration du système

Puissance nominale du générateur PV	502.32 kW
Surface du générateur PV	4412.0 m ²
Nombre d'onduleurs	1
Puissance DC max. de l'onduleur	526.00 kW
Puissance AC max. de l'onduleur	500.00 kW
Tension du réseau [V]	22000

Liste de contrôle PV/onduleur

Compatibilité PV/onduleur	
Nombre tot. de panneaux	1794
Rapport de puissance nominale	105 %
Puissance du string (entrée)	502.32 kW
Part de puissance (entrée)	100 %
Tension MPP du string à 35 °C	614 V
Tension MPP du string à 50 °C	568 V
Tension MPP du string à 70 °C	507 V
Tension MPP min., tension de réseau paramétrée : 22000 V	450 V
Tension à vide du string 10 °C	851 V
Tension DC max. autorisée pour l'onduleur	880 V
Courant max. du générateur PV	779.7 A
Courant DC max. autorisée	926.1 A
Nombre de Strings (onduleur : - entrées)	138
Nombre de panneaux par string min=11; max=13	13

b) Résultats de l'étude de dimensionnement

Générateur PV

Puissance PV de pointe	502.32 kW
Nombre total de panneaux	1794
Surface du générateur PV	4412.0 m ²

Onduleur

Nombre d'onduleurs	1
Puissance max. DC de l'onduleur	526.00 kW
Puissance max. AC de l'onduleur	500.00 kW
Taux d'utilisation de l'onduleur	96.1 %
Rapport de puissance nominale	105 %
Rendement Énergétique annuel *	927474 kWh

Contrôle de comptabilité

Compatibilité PV/onduleur

Performance estimée du système

Facteur d'exploitation de l'énergie	100.0 %
Ratio de performance *	79 %
Rendement Énergétique spécifique *	1846 kWh/kWp
Pertes dues aux câbles (% en énergie PV)	Non compte

Aperçu du système

Site
North of Africa, Africa
Inclinaison: 15°
Azimut: 0°

Panneau PV
Schott Solar GmbH;
EFG 280
Tension MPP: 49.6 V
Courant MPP: 5.65 A
Puissance MPP: 280 W

Onduleur
Sunny Central SC 500MV
Puissance max. DC: 526 kW
Puissance max. AC: 500 kW
Rendement européen: 96 %
Taux de rendement max.: 97 %
Tension du réseau: 18000 - 22000 V
Fréquence du réseau: 49.5 - 50.5 Hz
Type de protection: IP 54

* Remarque importante : le calcul du rendement est effectué à partir de valeurs estimées sur la base de modèles mathématiques. SMA décline toute responsabilité pour la fluctuation du rendement énergétique réel provenant par ex. du salissement des panneaux solaires ou à la variation de leur taux de rendement.

ANNEXE D

Annexe D.1: Données fournies par SONABEL

Annexe D.1.1 : Caractéristiques des transformateurs des postes sources

Poste	Id_transfo	S _n (MVA)	U ₁ (kV)	U ₂ (kV)	U _{cc} (%)	Couplage	Nombre de prises	Plage de réglage en charge (kV)
PATTE D'OIE	OT1 132/33 PAT	10	132	33	10	YNd11	21	112,2 - 151,8
	OT2 132/33 PAT	10	132	33	10	YNd11	21	112,2 - 151,8
	OT3 132/33 PAT	10	132	33	10	YNd11	21	112,2 - 151,8
	TR231 PAT	15	33	15	8.1	YNd11	17	28,5 - 37,99
	TR232 PAT	15	33	15	8.1	YNd11	17	28,5 - 37,99
ZAGTOULI	TR1 225/90 ZAG	70	225	90	12	YNyn0	21	191,25 - 258,75
	TR2 225/90ZAG	70	225	90	12	YNyn0	21	191,25 - 258,75
OUAGA 1	TR 90/15 OUA1	40	90	15	12	YNd11	21	76,5 - 103,5
OUAGA 2	TR 90/15 OUA2	40	90	15	12	YNd11	21	76,5 - 103,5
KOSSODO	TR1 90/33 KOS	40	90	33	12	YNyn0	21	76,5 - 103,5
	TR2 90/33 KOS	40	90	33	12	YNyn0	21	76,5 - 103,5
	TR 90/15 KOS	40	90	15	12	Ynd11	21	76,5 - 103,5
KODENI	TR1 225/33 KOD	40	225	33	12.6	YNd11	25	191,25 - 258,75
	TR2 225/33 KOD	40	225	33	12.6	YNd11	25	191,25 - 258,75
	TR 33/34.5 KOD	5	33	34.5	5	YNd11	17	28,05 - 37,95
OUAGA 2000	TR1 33/15 O2M	15	33	15	10	YNd11	7	28,05 - 37,95
	TR2 33/15 O2M	15	33	15	10	YNd11	7	28,05 - 37,95
KUA	TR1 33/15 KUA	10	33	15	7	YNd11	17	31.35 - 37.95
	TR2 33/15 KUA	10	33	15	7	YNd11	17	31.35 - 37.95
BANFORA	TR 33/20 BAN	5	33	20	6	Dyn11		28.05 - 37.95
ORODARA	TR 33/20 OROD	2	33	20	6	YNd11		28.05 - 37.95
NIANGOLOKO	TR 33/20 NIAN	2	33	20	6	YNd11		28.05 - 37.95
ZANO	TR 132/33 ZAN	5	132	33	8	YNd11	21	112,20 - 151,80
TENKODOGO	TR 33/20 TEN	5	33	20	6	YNd11		28.05 - 37.95
KOUELA	TR 33/20 KPL	5	33	20	6	YNd11		28.05 - 37.95
ZINIARE	TR 33/15 ZIN	5	33	15	4	YNd11		31.35 - 37.95

Annexe D.1.2 : Caractéristiques des Compensateurs statiques

Compensateurs statiques	Lieu d'installation	Capacité (MVar)	
Condensateurs	OUAGA1	1x4.8	10,8
		5x1.2	
	OUAGA2	4x4.8	25.2
		2x1.5	
		1x3	
	KOSSODO	1x4.8	6.9
		2x0.6	
1x0.9			
PATTE-D'OIE	1x4.8	4.8	
OUAGA2000	1x4.8	4.8	
Réactances	KODENI	1x (13-30)	30
	PÂ	1x30	30
	ZAGTOULI	2x15	30
	PATTE-D'OIE 33kV	1x3,5	3.5
	PATTE-D'OIE 132kV	1x4.5	4.5
	KOMPIENGA	1x4.5	4.5

Annexe NNEXE D.1.3 : Caractéristiques des lignes électriques

Poste 1	Poste 2	Long (km)	Section (mm ²)	Type conducteur	Nature conducteur	Un (kV)	Imax (A)	R1 (ohm/km)	X1 (ohm/km)	C1 (ohm/km)	Ro (ohm/km)	Xo (ohm/km)	Co (ohm/km)
Liaisons 225 kV													
Ferkessedougou	Kodéni	225	3X570	Almelec	Ligne	225	840	0.059	0.404	0.0089	0.206	1.16	0
Kodéni	Pâ	134	3X570	Almelec	Ligne	225	840	0.059	0.404	0.0089	0.206	1.16	0
Pâ	Zaglouli	204	3X570	Almelec	Ligne	225	840	0.059	0.404	0.0089	0.206	1.16	0
Liaisons 132 kV													
Bagré	Zano	32	3X212	Alu-acier	Ligne	132	480	0.165	0.405	0.0088	0.35	1.5	0
Kompienga	Zano	140	3X212	Alu-acier	Ligne	132	480	0.165	0.405	0.0088	0.35	1.5	0
Patte droite	Zano	143	3X212	Alu-acier	Ligne	132	480	0.165	0.405	0.0088	0.35	1.5	0
Liaisons 90 kV													
Kossodo	S.R	4.2	3X228	Almelec	Ligne	90	485	0.14309	0.4175	0.009	0.29199	1.2354	0
S.R	Ouaga 1	3.7	3X630	Aluminium	Câble	90	480	0.14309	0.4175	0.009	0.29199	1.2354	0
Ouaga 1	Ouaga 2	4.83	3X630	Aluminium	Câble	90	480	0.0462	0.125	0.1965	0	0.375	0
Ouaga 2	Zaglouli	15.31	2X3X228	Almelec	Ligne	90	480	0.0462	0.125	0.1965	0	0.375	0
Koudougou	Zaglouli	85	3X228	Aster	Ligne	90	480	0.0462	0.125	0.1965	0	0.375	0
Komstiga	Zaglouli	15	3X228	Almelec	Ligne	90	480	0.14309	0.4175	0.009	0.29199	1.2354	0

Poste 1	Poste 2	Long (km)	Section (mm ²)	Type conducteur	Nature conducteur	Un (kV)	Imax (A)	R1 (ohm/km)	X1 (ohm/km)	C1 (ohm/km)	Ro (ohm/km)	Xo (ohm/km)	Co (ohm/km)
Liaisons 33 kV													
Kossodo	Patte droite	13.8	3x148	Almelec	Ligne	33	365	0.224	0.366	0.01	0.372	1.517	0.0047
Kossodo	Ouaga 1	7.2	3x148	Almelec	Ligne	33	365	0.224	0.366	0.01	0.372	1.517	0.0047
Kossodo	Ouaga 2	11.6	3x148	Almelec	Ligne	33	365	0.224	0.366	0.01	0.372	1.517	0.0047
Kossodo	Ziniaré	30	3x148	Almelec	Ligne	33	365	0.224	0.366	0.01	0.372	1.517	0.0047
Koupèla	Tenkodogo	55	3x148	Almelec	Ligne	33	365	0.224	0.366	0.01	0.372	1.517	0.0047
Koupèla	Fada	81.5	3x148	Almelec	Ligne	33	365	0.224	0.366	0.01	0.372	1.517	0.0047
Ouaga 1	Ouaga 2	5.4	3x148	Almelec	Ligne	33	365	0.224	0.366	0.01	0.372	1.517	0.0047
Ouaga 2	Patte droite	12.8	3x148	Almelec	Ligne	33	365	0.224	0.366	0.01	0.372	1.517	0.0047
Patte droite	Ouaga 2000	16.6	3x148	Almelec	Ligne	33	365	0.224	0.366	0.01	0.372	1.517	0.0047
Ouaga 2000	Komsilga	7.77	3x148	Almelec	Ligne	33	365	0.224	0.366	0.01	0.372	1.517	0.0047
Komsilga	Zagrouli	11.73	3x148	Almelec	Ligne	33	365	0.224	0.366	0.01	0.372	1.517	0.0047
Patte droite	Zagrouli	31.858	3x181.6	Aster	Ligne	90	485	0.183					
Tenkodogo	Zano	10	3x148	Almelec	Ligne	33	365	0.224	0.366	0.01	0.372	1.517	0.0047
Banfora	Tourni	42	3x148	Almelec	Ligne	33	365	0.224	0.366	0.01	0.372	1.517	0.0047
Tourni	Niofila	10	3x148	Almelec	Ligne	33	365	0.224	0.366	0.01	0.372	1.517	0.0047
Bobo 1	Bobo 2	3.6	3x99.3	Alu-acier	Ligne	33	175	0.35	0.334	0.01	0.47	1.646	0.0039
Bobo 1	Kua	7.6	3x148	Almelec	Ligne	33	365	0.224	0.366	0.01	0.372	1.517	0.0047
Bobo 2	kodèni A	4.092	3x148	Almelec	Ligne	33	365	0.224	0.366	0.01	0.372	1.517	0.0047
Bobo 2	Kodèni B	4.107	3x148	Almelec	Ligne	33	365	0.224	0.366	0.01	0.372	1.517	0.0047
Kodèni	Kua	12	3x148	Almelec	Ligne	33	365	0.224	0.366	0.01	0.372	1.517	0.0047

Annexe D.1.4 : Caractéristiques des groupes de production

Poste	Id_groupe	S _n (MVA)	U _n (kV)	I _n (A)	Cosφ	P _n (MW)	P _{max} (MW)	Réactances (p.u.)								C _{ités} de temps (ms)			
								xd	xd'	xd''	x2	xq	xq'	xq''	xo	Td0'	Td'	Td''	Ta
Production thermique CRCO																			
KOSSODO	G1-KOS	4.75	11	249.32	0.8	3.8	3.8	1.35	0.209	0.135	0.127	0.67	0.68	0.15	0.37	3250	506	30	90
	G2-KOS	8.25	15	317	0.8	6.6	6.25	1.35	0.22	0.15	0.143	0.68	0.68	0.68	0.045	3100	510	25	?
	G3-KOS	8.25	15	317	0.8	6.6	6.25	1.35	0.22	0.15	0.143	0.68	0.68	0.68	0.045	3100	510	25	?
	G4-KOS	8.25	11	433	0.8	6.6	6.25	1.7	0.26	0.181	0.19	0.85	0.85	0.199	0.088	2950	450	25	95
	G5-KOS	8.25	11	433	0.8	6.6	6.25	1.7	0.26	0.181	0.19	0.85	0.85	0.199	0.088	2950	450	25	95
	G6-KOS	10.04	11	527	0.8	8.032	7	1.7	0.26	0.181	0.19	0.85	0.85	0.199	0.088	2950	450	25	95
	G7-KOS	10.04	11	527	0.8	8.032	7	1.7	0.26	0.181	0.19	0.85	0.85	0.199	0.088	2950	450	25	95
	G8-KOS	18	11	944.78	0.8	14.4	14	1.7	0.26	0.181	0.19	0.85	0.85	0.199	0.088	2950	450	25	95
OUAGA 1	G1-OUA1	3.375	6.3	309.3	0.8	2.7	2.5	2.25	0.3	0.13	0.145	0.68	0.68	0.16	0.06		280	26	57
	G2-OUA1	3.375	6.3	309.3	0.8	2.7	2.5	2.25	0.3	0.13	0.145	0.68	0.68	0.16	0.06		280	26	57
	G3-OUA1	3.75	5.5	393.66	0.8	3	2.5	2.25	0.3	0.13	0.145	0.68	0.68	0.16	0.06		280	26	57
	G4-OUA1	3.75	5.5	393.66	0.8	3	2.5	2.25	0.3	0.13	0.145	0.68	0.68	0.16	0.06		280	26	57

Poste	Id_groupe	S _n (MVA)	U _n (kV)	I _n (A)	f.p	P _n (MW)	P _{max} (MW)	Réactances (p.u.)										C ^{stés} de temps (ms)			
								xd	xd'	xd''	x2	xq	xq'	xq''	xo	Tdo'	Td'	Td''	Ta		
OUAGA 2	G1-OUA2	4	5.5	419.9	0.8	3.2	2	2.25	0.3	0.13	0.145	0.68	0.68	0.154	0.06		280	26	57		
	G2-OUA2	6.6	5.5	692.84	0.8	5.28	4	2.25	0.38	0.25	0.145	0.56	0.56	0.19	0.06	5620	280	26	57		
	G3-OUA2	6.6	5.5	692.84	0.8	5.28	4	2.25	0.38	0.25	0.145	0.56	0.56	0.19	0.06	5620	280	26	57		
	G4-OUA2	6.6	5.5	692.84	0.8	5.28	4	2.25	0.38	0.25	0.145	0.56	0.56	0.19	0.06	5620	280	26	57		
	G5-OUA2	10	5.5	1049.8	0.8	8	6	2.25	0.375	0.283	0.145	0.55	0.5	0.2	0.06		280	26	57		
	G6-OUA2	10	5.5	1049.8	0.8	8	6	2.25	0.375	0.283	0.145	0.55	0.5	0.2	0.06		280	26	57		
	G7-OUA2	4.06	15	156.27	0.8	3.25	2.5	2.25	0.35	0.13	0.145	0.6	0.55	0.16	0.06		280	26	52		
	G8-OUA2	4.06	15	156.27	0.8	3.25	2.5	2.25	0.35	0.13	0.145	0.6	0.55	0.16	0.06		280	26	52		
	G9-OUA2	4.06	15	156.27	0.8	3.25	2.5	2.25	0.35	0.13	0.145	0.6	0.55	0.16	0.06	?	280	26	52		
KOMSILGA	G1-KOM1	11.5	15	445.74	0.8	9.2	8.74	1.7	0.26	0.181	0.19	0.85	0.85	0.199	0.088	2950	450	25	95		
	G2-KOM2	11.5	15	445.74	0.8	9.2	8.74	1.7	0.26	0.181	0.19	0.85	0.85	0.199	0.088	2950	450	25	95		
	G3-KOM3	11.5	15	445.74	0.8	9.2	8.74	1.7	0.26	0.181	0.19	0.85	0.85	0.199	0.088	2950	450	25	95		

Poste	Id_groupe	S _n (MVA)	U _n (kV)	I _n (A)	f.p	P _n (MW)	P _{max} (MW)	Réactances (p.u.)										C ^{stés} de temps (ms)			
								xd	xd'	xd''	x2	xq	xq'	xq''	xo	Tdo'	Td'	Td''	Ta		
Production thermique CRCB																					
BOBO 1	G1-BOB1	1.375	5.5	196.86	0.8	1.1	0.8	1.3	0.2	0.15	0.14	0.67	0.68	0.13							
	G2-BOB1	1.875	5.5	196.83	0.8	1.1	0.8	1.23	0.2	0.15	0.14	0.67	0.68	0.13							
	G3-BOB1	1.875	5.5	196.83	0.8	1.5	1.1	1.23	0.2	0.15	0.14	0.67	0.68	0.13							
	G4-BOB1	1.875	5.5	196.83	0.8	1.5	1.1	1.23	0.2	0.15	0.14	0.67	0.68	0.13							
BOBO 2	G1-BOB2	4.75	5.5	498.63	0.8	3.8	3.8	1.37	0.22	0.14	0.147	0.68	0.68	0.154			3200	520	30		
	G2-BOB2	4.75	5.5	498.63	0.8	3.8	3.8	1.37	0.22	0.14	0.147	0.68	0.68	0.154			3200	520	30		
	G3-BOB2	4.75	5.5	498.63	0.8	3.8	3.8	1.37	0.22	0.14	0.147	0.68	0.68	0.154			3200	520	30		
	G4-BOB2	4.75	5.5	498.63	0.8	3.8	3.8	1.37	0.22	0.14	0.147	0.68	0.68	0.154			3200	520	30		
	G5-BOB2	4.75	5.5	498.63	0.8	3.8	3.8	1.37	0.22	0.14	0.147	0.68	0.68	0.154			3200	520	30		
Production hydraulique																					
Bagré	G1-BAG	9	6.6	787.32	0.9	8.1	6	1.06	0.286	0.197	0.22	0.63	0.3	0.197	0.089	2900	0	0			
	G2-BAG	9	6.6	787.32	0.9	8.1	6	1.06	0.286	0.197	0.22	0.63	0.3	0.197	0.089	2900	0	0			
Kompienga	G1-KPG	7.7	6.6	673.6	0.9	6.93	5	1	0.35	0.22	0.22	0.66	0.3	0.22	0.099	2300	0	0			
	G2-KPG	7.7	6.6	673.6	0.9	6.93	5	1	0.35	0.22	0.22	0.66	0.3	0.22	0.099	2300	0	0			
Nioufia	G1-NIO	0.7	0.4	1010.4	0.8	0.56	0.33	1.05	0.27	0.15	0.152	0.64	3	0.154	0.068						
	G2-NIO	0.7	0.4	1010.4	0.8	0.56		1.05	0.27	0.15	0.152	0.64	0.3	0.154	0.068						
	G3-NIO	0.7	0.4	1010.4	0.8	0.56	0.33	1.05	0.27	0.15	0.152	0.64	0.3	0.154	0.068						
Tourni	G1-TOU	0.375	0.4	541.28	0.8	0.3		1.05	0.27	0.15	0.152	0.64	0.3	0.154	0.068						
	G2-TOU	0.375	0.4	541.28	0.8	0.3	0.24	1.05	0.27	0.15	0.152	0.64	0.3	0.154	0.068						

Annexe D.1.5 : Etats du RNI au 13/08/2012 à 16h08 : Valeurs utilisées pour la validation du modèle 2012

Numéro du nœud		Charge		Tension jeu de barre	Compensateur réactive	Centrale en activité
		MW	MVAR	U (kV)	MVAR	MVA
1	Kossodo	6.2	5.4	33.33	7.1	0
2	Ouaga 1	18.7	7.5	15.15	11.8	0
3	Ouaga 2	21.4	7.3	15	18.9	0
4	Zagtouli	3.8	1.52	15.37	0	0
5	Komsilga			33.66		0
6	Ouaga 2000	8.5	3.5	33.66	4.8	0
7	Pattes d'oie	16.5	5.69	15.45	4.8	
8	Pâ	1.5	3.24	33	0	0
9	Kodéni	26.42	8.2	33		0
16	Bagré					18
17	Kompienga				3.5	15.4
13	Tenkodogo	6.5	4.2	32.67	4.5	0
	Tourni					0.625
	Niofila					1.875
	TOTAL	109.52	46.55		44.6	35.9

Synthèse: Etat du Réseau National Interconnecté (RNI) à 16h08

- La production totale au niveau du RNI (CRCB + CRCO) était de (2,50 + 33,40) MW (2 groupes de Bagré + 2 groupes de Kompienga + les groupes de Tourni et Niofila) soit 35,9 MW au total. La production interne est uniquement constituée de groupes hydrauliques à 16h08.
- L'importation de la Côte d'Ivoire était de 92,26 MW
- La consommation totale du RNI (Import + production) est donc de (92,26 + 33,40) MW soit 125,66 MW.

Annexe D.1.6 : Etats du RNI au 13/08/2012 à 19h10 : Valeurs utilisées pour la validation du modèle 2012

Numéro nœud	Centrales/ Postes	Charge		Tension jeu de barre	Compensateur réactive	Centrale en activité
		MW	MVAR	U (kV)	MVAR	MVA
1	Kossodo	6.42	1.77	33.17	7.1	5.13
2	Ouaga 1	20.72	5.67	15.77	11.8	0
3	Ouaga 2	24.89	12.68	15.86	18.9	1.89
4	Zagtouli	4.04	3.46	32.77	0	0
5	Komsilga			34.36		23
6	Ouaga 2000	5.7	4.72	33.69	4.8	0
7	Pattes d'oie	19.26	8.08	16.29	4.8	0
8	Pâ	1.59	0.53	33.92	0	0
9	Kodéni	23.72	20.68	33.09		13
16	Bagré					13
17	Kompienga				3.5	4.79
13	Tenkodogo	6.83	2.32	34.09		
	Total	113.17	59.91		50.9	47.81

SYNTHESE : Etat du Réseau National Interconnecté (RNI) à 19h10

- La production totale au niveau du RNI (CRCB+CRCO) était de (1,70 + 46,92) MW (2 groupes de Bagré + 1 groupe de Kompienga + les groupes de Tourni et Niofila + 2 groupes Komsilga + 1 groupe Ouaga 2 + 1 groupe Kossodo) soit 48,62MW au total. La production est constituée de l'ensemble des groupes hydrauliques et un apport de groupes thermiques à 19h.
- L'importation de la Côte d'Ivoire était de 88,96 MW
- La consommation totale du RNI (Import + production) est donc de (88,96 + 46,92) MW soit 137,58 MW.

Annexe D.1.7 : Répartition des charges pendant la pointe synchronisée de mai 2012

Numéro nœud	Centrales/ Postes	Charge	
		MW	MVAR
1	Kossodo	9.93	2.74
2	Ouaga 1	32.04	8.77
3	Ouaga 2	38.49	19.61
4	Zagtouli	6.25	5.35
5	Komsilga		
6	Ouaga 2000	8.81	7.30
7	Pattes d'oie	29.78	12.49
8	Pâ	2.46	0.82
9	Kodéni	36.68	31.98
16	Bagré		
17	Kompienga		
13	Tenkodogo	10.56	3.59
	Total	175	59.91

SOCIETE NATIONALE D'ELECTRICITE DU BURKINA

Société d'Etat au capital de 46 000 000 000 Francs CFA
 Siège social : 56, Avenue de la Nation
 01 BP, 54 Ouagadougou 01
 Tél. : (226) 50 51 00 / 02 / 03 / 04 / Fax : (226) 50 31 03 40
 Site web : www.sonabel.bf



Article n° MMCEMCPAIMEB du 26 juillet 2006

TENSION	Catégories et tranches tarifaires	Tarifs du kWh (F CFA)			Redevance (F CFA)	PRIME FIXE (F CFA)	Avance sur Consommation (F CFA)	Frais ETS police et de pose (F CFA)	Timbres (F CFA)	Liasse (F CFA)	TOTAL Abonnement (F CFA)								
		Tranche 1	Tranche 2	Tranche 3															
MONOPHASE 2 FILS	I) USAGE DOMESTIQUE PARTICULIERS ET ADMINISTRATION	Tarif type A (monophasé)	Tranche 1 0 à 50 kWh	Tranche 2 51 à 100 kWh	Tranche 3 plus de 100 kWh	1 132	-	3 375	591	400	108	4 574							
		1 à 3A	75	128	138														
		Tarif type B (monophasé)	Tranche 1 0 à 50 kWh	Tranche 2 51 à 200 kWh	Tranche 3 plus de 200 kWh								457	1 774	8 175	591	400	108	3 374
		3A	95	102	105														
		10A	95	102	105														
		15A	95	102	105														
		20A	95	102	105														
		25A	95	102	105														
		30A	95	102	105														
		35A	95	102	105														
		40A	95	102	105														
		45A	95	102	105														
50A	95	102	105																
MONOPHASE 4 FILS	II) USAGE DOMESTIQUE ET FORCE MOTRICE PARTICULIERS ET ADMINISTRATION	Tarif type C (triphasé)	Tranche 1 0 à 50 kWh	Tranche 2 51 à 200 kWh	Tranche 3 plus de 200 kWh	1 226	10 613	51 300	1 360	400	108	53 188							
		10A	95	108	114														
		15A	95	108	114														
		20A	95	108	114														
		25A	95	108	114														
		30A	95	108	114														
		35A	95	108	114														
		40A	95	108	114														
		45A	95	108	114														
		50A	95	108	114														
		55A	95	108	114														
		60A	95	108	114														
TENSION DOUBLE TARIF	III) B.T. / TARIFS HORAIRES PARTICULIERS ET ADMINISTRATION	Heures de pointe	155	8 538	54 582 par kW par an	PS X 100 X 165	1 360	4 000	108	108									
		Tarif type D1 Non industriel	140	7 115	28 818 par kW par an	PS X 100 X 140	1 360	4 000	108										
		Tarif type D2 industriel	140	7 115	28 818 par kW par an	PS X 100 X 140	1 360	4 000	108										
		MONTAINE TENSION (MN)	IV) M.T. / TARIFS HORAIRES PARTICULIERS ET ADMINISTRATION	Heures de pointe	133	8 538	76 826 par kW par an	PS X 100 X 135	1 360		4 000	108	108						
				Tarif type E1 Non industriel	118	7 115	54 582 par kW par an	PS X 100 X 118	1 360		4 000	108							
				Tarif type E2 industriel	118	7 115	54 582 par kW par an	PS X 100 X 118	1 360		4 000	108							
				ECLAIRAGE PUBLIC	Tarif type F	Tarif unique	122	1 144											
						20A et plus monophasé	1 022												
						20A et plus triphasé	1 144												

- Pour la BT double tarif et la MT : Penalisation si Cos phi < 0,8 et Bonification si Cos phi > 0,9
 - Heures de pointe : de 10h à 14h et de 16h à 19h
 - Heures pleines : de 0h à 10h, de 14h à 16h et de 19h à 0h
 - L'administration est dispensée du versement de l'avance sur consommation

Annexe D.2 : Résultats des simulations sur l'étude de stabilité

Annexe D.2.1 : Niveau des tensions aux nœuds : Pointe synchronisée sans centrale PV

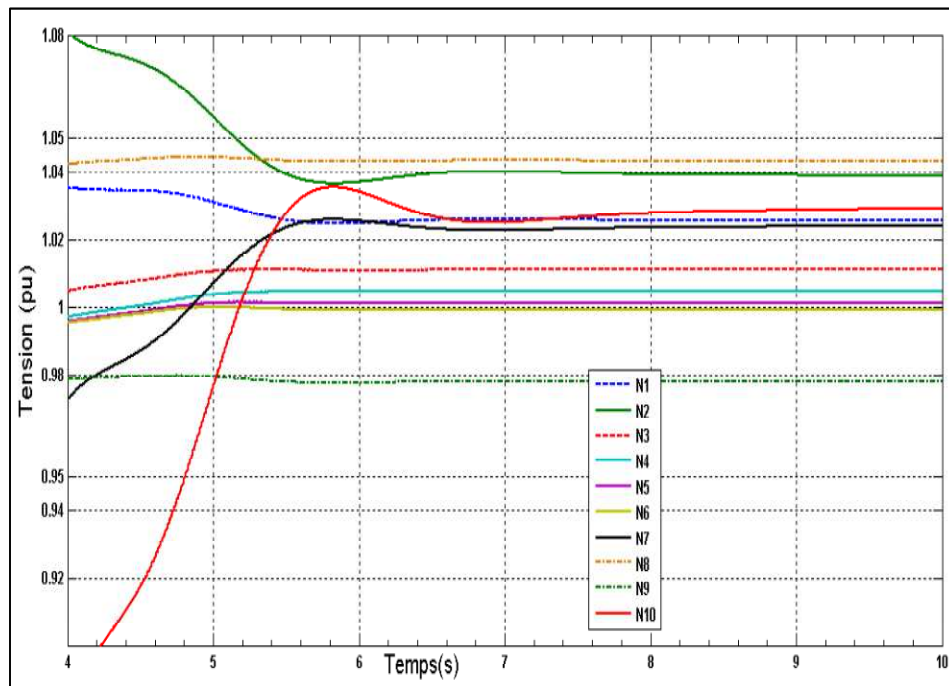


Figure 11.21: RNI pointe synchronisée 2012 sans centrale PV

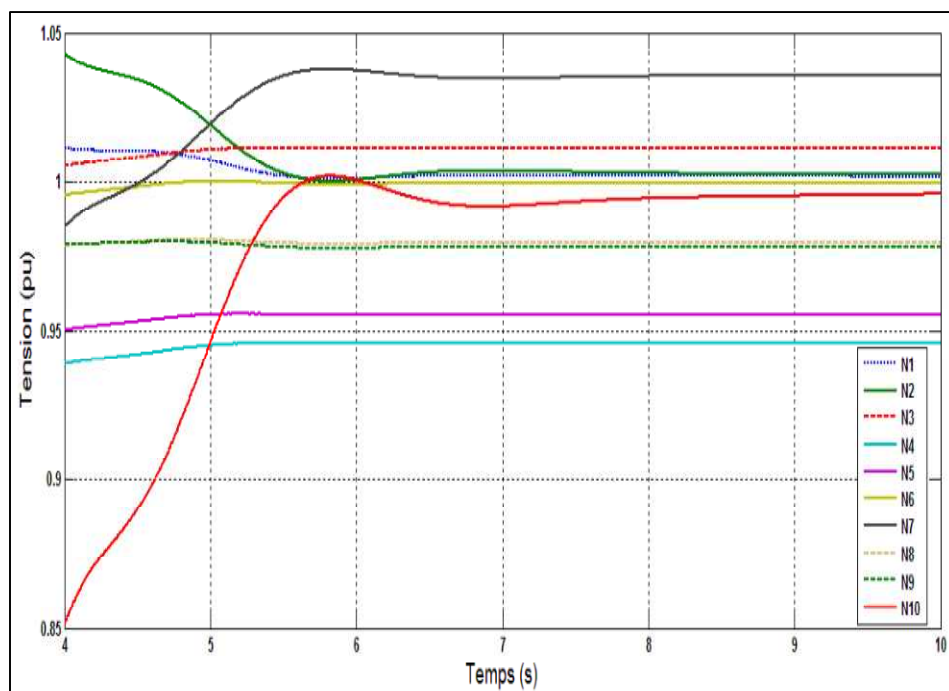


Figure 11.22: RNI 2012 pointe synchronisée avec perte de la ligne 225 kV Pà –Zagtouli

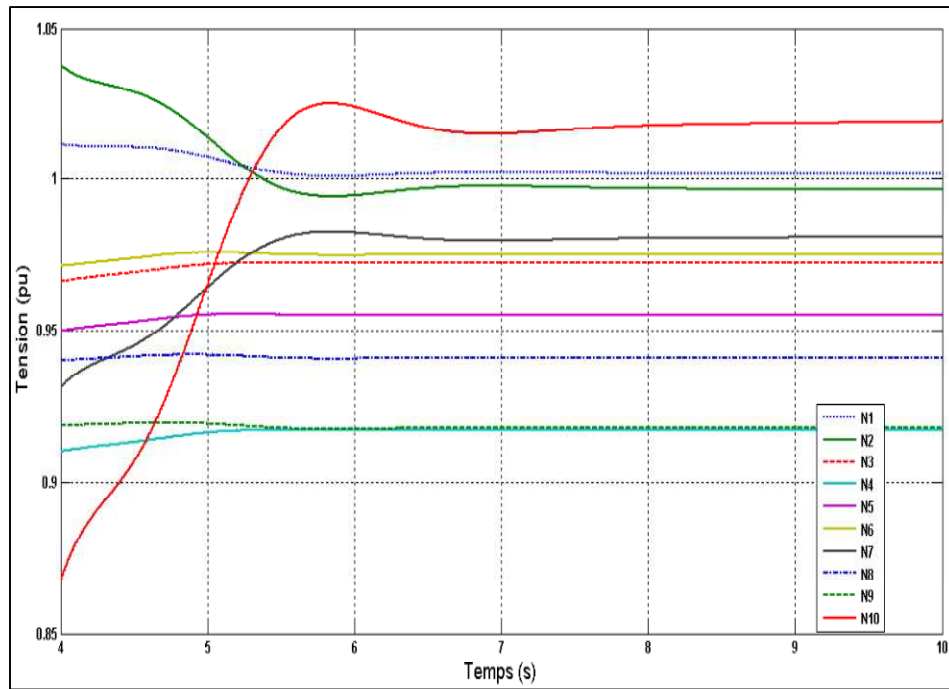


Figure 11.23: RNI 2012 pointe synchronisée avec perte de l'interconnexion avec la Côte d'Ivoire

Annexe D.2.2 : Niveau des tensions aux nœuds : Pointe synchronisée avec centrale PV de 20 MWc au poste source de Zagtoui.

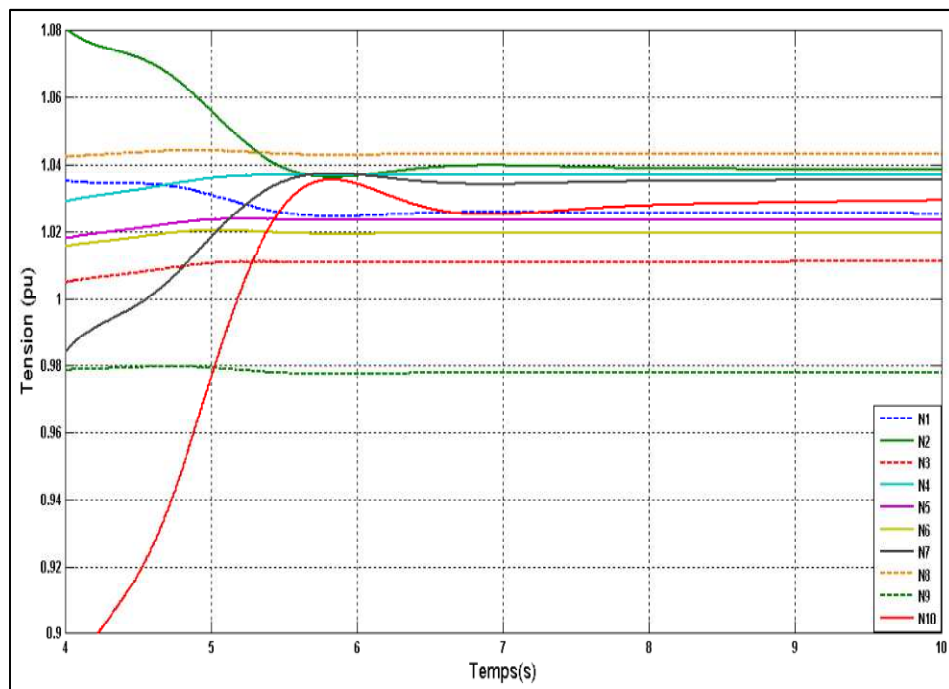


Figure 11.24: Pointe synchronisée 2012 avec Centrale PV 20 MWc au poste source de Zagtoui

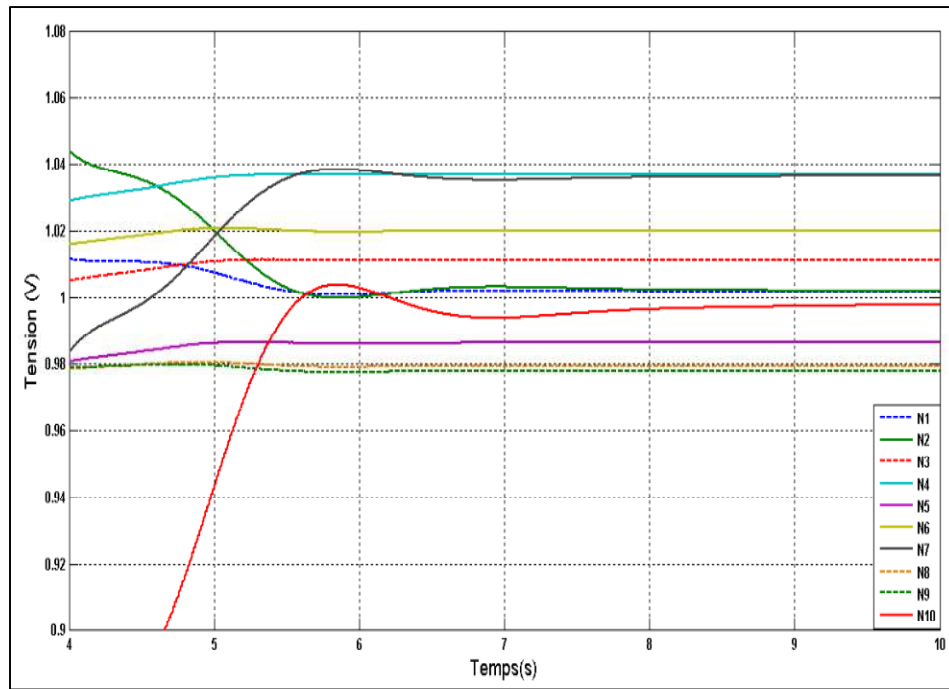


Figure 11.25 : Rupture de la liaison Pa-Zagtouli avec CPV de 20 MWe au poste source de Zagtouli

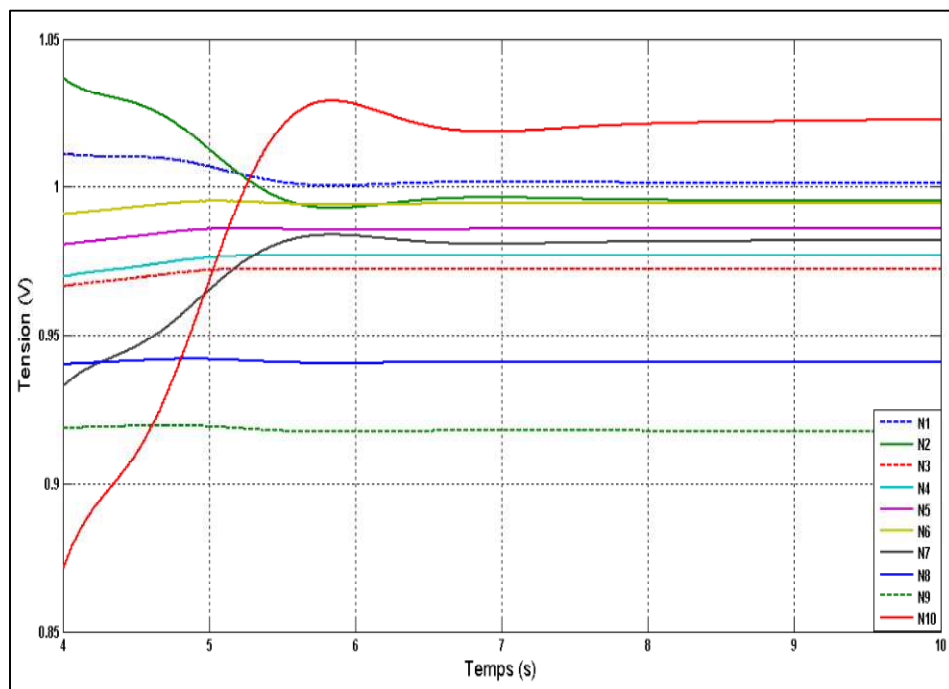


Figure 11.26: Rupture de l'interconnexion avec la Côte d'Ivoire et CPV 20 MWe au poste source de Zagtouli

Annexe D.2.3 : Niveau des tensions aux nœuds : Pointe synchronisée avec centrale PV modulaires de 5 MWc aux nœuds N3, N4, N5 et N6.

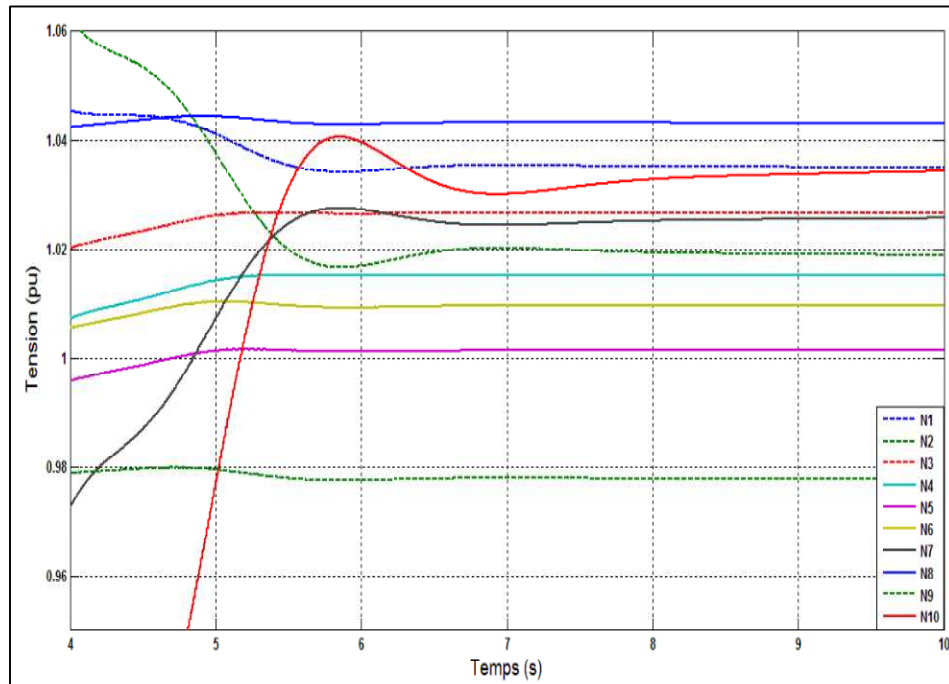


Figure 11.27: Pointe synchronisée 2012 avec CPV modulaires de 5 MWc placées à 4 points du RNI

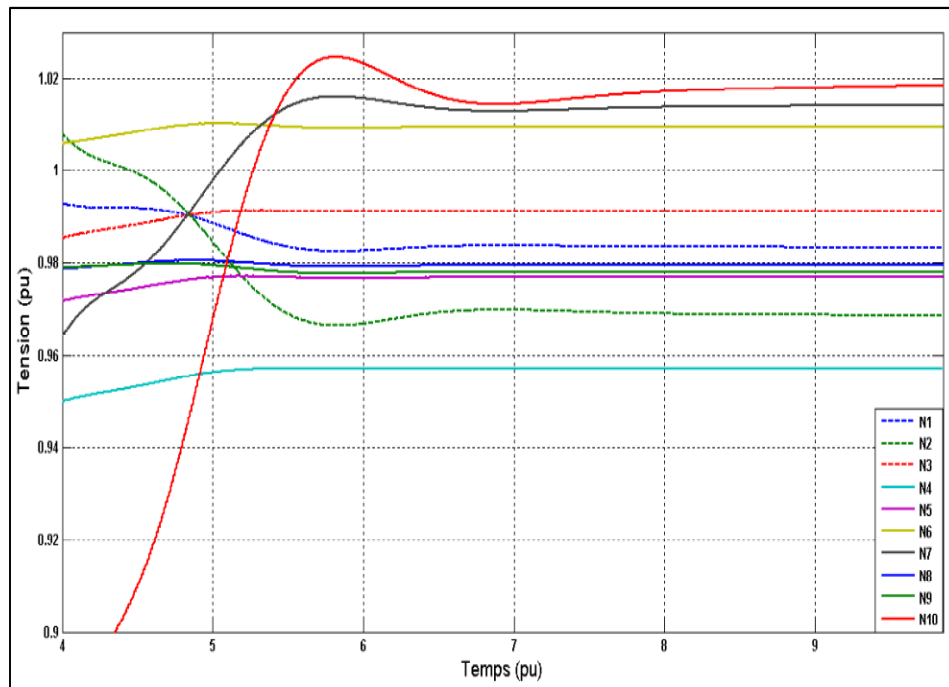


Figure 11.28: Rupture de la liaison Pa-Zagtouli en présence de 4 CPV modulaires de 5 MWc

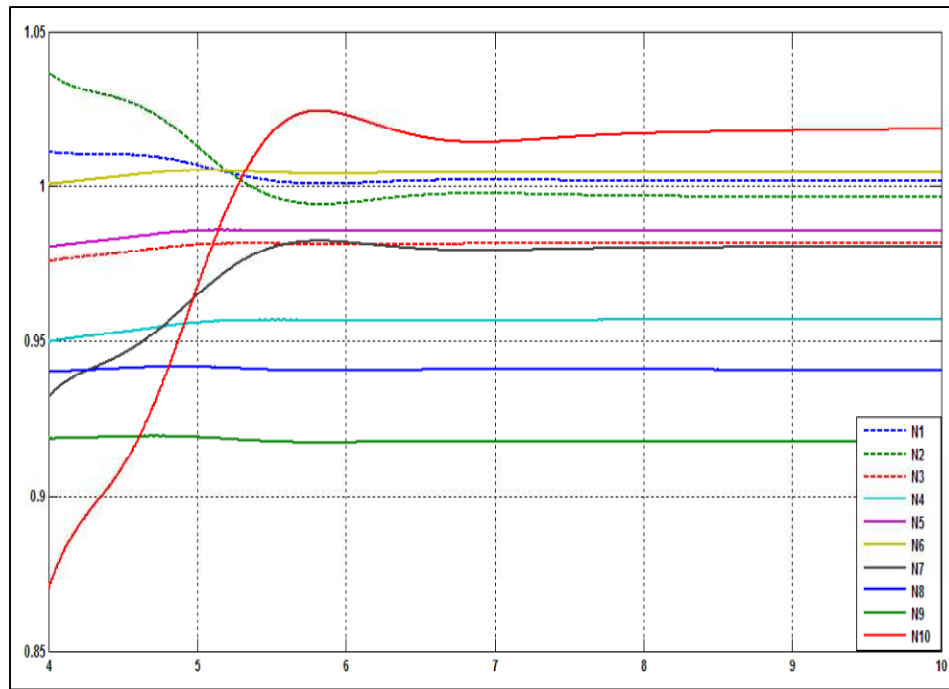


Figure 11.29: Rupture de l'interconnexion avec la Côte d'Ivoire en présence de 4 CPV modulaires de 5 MWc

REFERENCES

- [1] N. Femia, G. Petrone, G. Spagnuolo et M. Vitelli, «Optimization of perturb and observe maximum power point tracking method,» IEEE Transactions on power electronics, Vol.20, No.4, pp. 16-19, March 2004.
- [2] X. Weidong et W. Dunford, «A modified adaptive hill climbing MPPT method for photovoltaic power systems,» 35th IEEE Annual Power Electronics Specialists Conference, vol. 3, n° 4, pp. 1957-1963, 20-25 June 2004.
- [3] N.S.D'Souza, L.A.C.Lopes et X. Liu, «An Intelligent Maximum Power Point Tracker Using Peak Current Control,» 36th IEEE Power Electronics Specialists Conference, vol. 5, n° 1, pp. 172-180, June 2005.
- [4] T.Esram et P. Chapman, «Comparaison of photovoltaic array maximum power point tracking techniques,» IEEE Transactions on energy conversion, Vol.22, pp. 439-449, 2007.
- [5] T.-Y. Kim, Ho-GyunAhn, S. Park et Y.-K. Lee, «A novel maximum power point tracking control for photovoltaic power system under rapidly changing solar radiation,» IEEE International Symposium on Industrial Electronics, vol. 2, n°2, pp. 1011-1014, 2001.
- [6] C. Moyano, X. Santacruz, J. Pou et A. Arias, «Overview of maximum power point tracking control techniques used in photovoltaic systems,» chez 15th IEEE International Conference, ICECS on Electronics, Circuits and Systems, St. Julien's, 2008.
- [7] V. Arcidiacono, S. Corsi et L. Lambri, «Maximum power point tracker for photovoltaic power plants,» chez Proceeding IEEE Photovoltaic's Specialists conference, 1982.
- [8] E. Koutroulis, K.Kalaitzakis et N. Voulgaris, «Development of a Microcontroller-Based Photovoltaic Maximum Power Point Tracking Control System,» IEEE Transactions on power electronics Vol.16, N°1, pp. 46-54, Jan 2001.
- [9] H.Wilk, D.Ruoss et P.Toggweiler, «Innovative electrical concepts, International Energy Agency–Photovoltaic Power Systems programme, Task VII, IEA PVPS 7-07:2002, 2001,» 2002. [En ligne]. Available: www.iea-pvps.org. [Accès le 15 Janvier 2013].
- [10] H. Haeberlin, «Evolution of inverters for grid connected PV-systems from 1989 to 2000,» chez 17th European photovoltaic solar energy conference, 2001.