



HAL
open science

Développement de comparateur cryogénique de courants très faible bruit pour la métrologie électrique quantique.

Florentin Rengnez

► To cite this version:

Florentin Rengnez. Développement de comparateur cryogénique de courants très faible bruit pour la métrologie électrique quantique.. Autre [cond-mat.other]. Université Paris Saclay (COMUE), 2015. Français. NNT : 2015SACLN009 . tel-01261434

HAL Id: tel-01261434

<https://theses.hal.science/tel-01261434>

Submitted on 25 Jan 2016

HAL is a multi-disciplinary open access archive for the deposit and dissemination of scientific research documents, whether they are published or not. The documents may come from teaching and research institutions in France or abroad, or from public or private research centers.

L'archive ouverte pluridisciplinaire **HAL**, est destinée au dépôt et à la diffusion de documents scientifiques de niveau recherche, publiés ou non, émanant des établissements d'enseignement et de recherche français ou étrangers, des laboratoires publics ou privés.

NNT : 2015SACLN009

**THESE DE DOCTORAT
DE L'UNIVERSITE PARIS-SACLAY,
préparée à l'Ecole Normale Supérieure de Cachan**

**ÉCOLE DOCTORALE N°575
Electrical, Optical, Bio – physics and Engineering**

Spécialité de doctorat : Physique

Par

Mr RENGNEZ Florentin

**Développement de comparateur cryogénique de courants très faible bruit pour la
métrologie électrique quantique**

Thèse présentée publiquement à l'ENS Cachan, le 30 novembre 2015 :

Composition du Jury :

Mr. P. Picart, Professeur des Universités, Université du Maine, Président du Jury
Mr. P. Sabouroux, Maître de Conférences HDR, Aix-Marseille Université, Rapporteur
Mr. A. Bounouh, Directeur de Recherche, CEA, Rapporteur
Mr. C. Conséjo, Ingénieur de recherche, Université Montpellier 2, Examineur
Mr. D. Placko, Professeur des Universités, ENS Cachan, Directeur de thèse
Mr. F. Piquemal, Ingénieur de Recherche, LNE, Directeur des travaux



Remerciements

Je tiens tout d'abord à remercier François Piquemal, directeur des travaux de thèse, pour m'avoir accueilli dans son équipe et de son aide qui m'a permis d'arriver à la présente version de la thèse. Ses connaissances en métrologie électrique ont permis d'enrichir considérablement cette thèse. Je remercie également Dominique Placko, directeur de thèse, pour son appui, son soutien et son aide. Je le remercie également du temps qu'il m'a accordé pour développer la modélisation : ses remarques pertinentes ont été cruciales.

Je remercie chaleureusement Olivier Séron pour m'avoir accompagné avec joie et bonne humeur lors des travaux expérimentaux, ses conseils et son aide.

Je remercie profondément mes parents, mes frères, ma sœur et ma compagne pour leur soutien sans faille et leur amour dans les moments difficiles. Sans eux, je n'aurais pu accomplir ce travail de thèse.

J'adresse des remerciements particuliers à Thibaut et Alexandra pour leur aide lors de la rédaction du mémoire de thèse.

Je n'oublie pas les nombreuses personnes que j'ai côtoyées au laboratoire, à savoir Younes, Ralph, Sébastien, Gael, Saif, Pierre, Olivier T., Benoit, Hervé, Rebeca, Oumy, Nicolas, Matthieu T., Patrick, Fabien, Hind, Shiraz, Sophie, Wilfried, Félicien, Paul, Myriam, Michael et Laurent. Je les remercie d'avoir contribué d'une certaine manière à la réussite de ma thèse.

J'exprime ma gratitude à Alex, Salim, Matthieu L., Yasmina, Yasmine, Dounia et Hocine pour leur amitié et leur soutien lors de ma période de rédaction à l'ENS Cachan. Leur amitié, aide et soutien m'ont aidé à aller jusqu'au bout.

J'accorde enfin une pensée particulière à *Momo*, un très bon ami thésard qui nous a quittés. Je n'oublierais jamais son amitié, sa gentillesse et sa joie de vivre.

À ma famille

Table des matières

INTRODUCTION GENERALE	11
CHAPITRE 1 - CONTEXTE METROLOGIQUE	13
1.1 MISE EN PLACE D'UN SYSTEME D'UNITES UNIFIE.....	13
1.2 LE SYSTEME INTERNATIONAL D'UNITES	14
1.3 EFFETS ET ETALONS QUANTIQUE POUR UNE REVISION DU SI	18
1.3.1 L'étalon de Thompson-Lampard.....	19
1.3.2 L'effet Hall Quantique	21
1.3.3 L'effet Josephson : application métrologique.....	24
1.3.4 La balance du watt.....	26
1.4 VERS L'AMPERE QUANTIQUE.....	28
1.5 LE TRIANGLE METROLOGIQUE QUANTIQUE (TMQ)	31
1.5.1 Le TMQ par application de la loi d'Ohm et l'utilisation d'un CCC.....	31
1.5.2 Le TMQ via la charge d'une capacité.....	33
1.5.3 Détermination de la charge élémentaire.....	35
CHAPITRE 2 - SQUID ET CCC – ASPECTS THEORIQUES FONDAMENTAUX	37
2.1 JONCTION JOSEPHSON.....	37
2.1.1 Effets Josephson : principe.....	37
2.1.2 Modèle RSJC	38
2.2 LE SQUID DC.....	40
2.2.1 Principe du SQUID.....	40
2.2.2 Caractéristiques et point de fonctionnement	42
2.2.3 La boucle à verrouillage de flux	43
2.2.4 Bruit du SQUID.....	45
2.2.4.1 Bruit intrinsèque du SQUID	45
2.2.4.2 Bruit de l'électronique	49
2.2.5 Quelques SQUIDS DC commerciaux.....	50
2.3 COMPAREUR CRYOGENIQUE DE COURANT (CCC).....	51
2.3.1 Principe.....	51
2.3.2 Modes de fonctionnement du CCC	54
2.3.2.1 Contre réaction externe (CRE).....	54
2.3.2.2 Contre réaction interne (CRI).....	55
2.3.3 Performances.....	55
2.3.3.1 Sensibilité	55
2.3.3.2 Résolution en courant	58
2.3.3.3 Fréquences de résonance.....	60
2.3.4 Erreurs	61
2.3.4.1 Exactitude du rapport de courant	61
2.3.4.2 Erreur de rapport d'enroulements en courant alternatif	63
2.3.4.3 Gain en boucle ouverte	64
2.3.5 Elément d'optimisation	65
2.3.6 Applications des CCCs.....	68

2.3.6.1 Les ponts de comparaison de résistances.....	68
2.3.6.2 Amplification et mesure de très faibles courants	70
2.3.6.3 Mesure de forts courants	73
2.3.6.4 Détection de courant	73
2.3.6.5 Mesure de faisceau de particules chargées	74
CHAPITRE 3 - LE SYSTEME EXPERIMENTAL	77
3.1 LE CCC DE 30 000 TOURS	77
3.1.1 Particularité du CCC	77
3.1.2 Le blindage toroïdal	78
3.2 SQUID DC, BLINDAGES ET CONNECTIQUE	80
3.2.1 Le SQUID Magnicon®	80
3.2.2 Le transformateur de flux	81
3.2.3 Les blindages.....	83
3.2.4 La connectique	84
3.3 ELECTRONIQUE POUR LA CONTRE-REACTION EXTERNE	86
3.3.1 L'intégrateur réalisé au LNE	86
3.3.2 La source de courant "maison"	88
3.3.3 L'intégrateur Magnicon®	90
3.4 LE SYSTEME EXPERIMENTAL AU COMPLET	91
3.5 RESULTATS	92
3.5.1 Résolution en courant	92
3.5.2 Erreurs de rapport des enroulements	96
3.5.3 Stabilité des mesures de courant	101
3.5.4 Erreur sur le rapport de courant lié à la non-linéarité du SQUID	103
CHAPITRE 4 - MODELISATION	105
4.1 INTERETS.....	105
4.2 THEORIE DES TRANSFORMATEURS	106
4.2.1 Erreurs.....	108
4.2.1.1 Le noyau magnétique	108
4.2.1.2 Inductance de fuite	108
4.2.1.3 Résistances et capacités de fuites.....	109
4.2.2 Exemple d'un modèle.....	110
4.3 MODELISATION DEVELOPPEE.....	112
4.3.1 Présentation.....	112
4.3.2 Méthode des courants indépendants	113
4.3.2.1 Présentation	113
4.3.2.2 Elément d'optimisation	115
4.4 EXEMPLES	116
4.4.1 Modélisation de deux inductances couplées.....	116
4.4.2 Ajout ou retrait de plusieurs éléments.....	120
4.4.3 Estimation de paramètres.....	122
4.4.4 Expression analytique des fréquences de résonances.....	124
4.4.5 Cas des grandes matrices.....	125
4.5 RESULTATS	126
4.5.1 Schéma électrique équivalent du CCC.....	126

4.5.2 Calcul de ϵ_{AC} : première approche	131
4.5.3 Calcul de ϵ_{AC} : seconde approche.....	134
CONCLUSION ET PERSPECTIVES.....	137
ANNEXE A - ETAT DE L'ART DES METHODES D'ETALONNAGE DES FAIBLES COURANTS	139
A.1 INTEGRATION D'UN COURANT AUX BORNES D'UN CONDENSATEUR.....	139
A.2 CHUTE DE TENSION AUX BORNES D'UNE RESISTANCE ETALONNEE.....	139
A.3 COMPAREUR DE COURANT A TEMPERATURE AMBIANTE.....	140
ANNEXE B - LA VARIANCE D'ALLAN	143
ANNEXE C - DETERMINATION D'UNE INDUCTANCE, D'UNE CAPACITE ET D'UN COEFFICIENT DE COUPLAGE	147
C.1 DETERMINATION D'UNE INDUCTANCE	147
C.2 DETERMINATION D'UNE CAPACITE.....	148
C.3 CALCUL D'UN COEFFICIENT DE COUPLAGE	149
C.4 MESURER UNE INDUCTANCE A L'AIDE D'UNE MESURE 4 POINTES	149
C.5 COUPLAGE ENTRE UN ENROULEMENT ET LE BLINDAGE TOROÏDAL	150
LISTE DES ILLUSTRATIONS	153
LISTE DES TABLEAUX	159
GLOSSAIRE	161
BIBLIOGRAPHIE.....	165

Introduction générale

Le Système International d'unités (SI) assure la cohérence entre toutes les mesures. Il regroupe sept unités de base liées à sept grandeurs différentes : longueur, masse, temps, intensité de courant, température thermodynamique, intensité lumineuse et quantité de matière. Six des sept unités de base du SI sont définies à partir de la fixation de la valeur numérique de six constantes de la nature. La seule unité qui soit encore définie à partir d'un artéfact matériel est l'unité de masse : le kilogramme. Il est défini comme étant la masse du Prototype International du Kilogramme (PIK). Cette définition implique plusieurs problèmes de conservation de l'unité sur le long terme.

L'unité électrique de base du SI, l'ampère, présente également des limitations. Sa définition ne permet pas d'atteindre une incertitude suffisamment faible pour satisfaire les besoins, par exemple, des Instituts Nationaux de Métrologie (INM). Contrairement au cas du volt et de l'ohm (unité de tension et de résistance respectivement), il n'existe pas d'étalon quantique assurant la conservation de l'ampère. En effet, ces dernières décennies, la découverte des effets Josephson (EJ) et Hall quantique (EHQ), permettant respectivement de réaliser un étalon quantique de tension et de résistance, peut réduire considérablement les incertitudes associées aux mesures de tension et de résistance. En revanche, l'unité de tension et de résistance associées à ces étalons quantiques sont jusqu'alors en dehors du SI.

Cependant, à l'instar de l'ohm et du volt, le développement de la nano-fabrication a permis la création de dispositifs fondés sur un troisième effet quantique : l'effet tunnel à un électron (Single Electron Tunneling, SET). Ceux-ci permettent de générer des courants électron par électron. L'intensité générée par ces dispositifs est directement dépendante de la fréquence de fonctionnement et de la charge élémentaire. Cette propriété permet aux pompes SET d'être des candidats idéaux pour devenir des étalons quantiques de courant. Ces dispositifs possèdent cependant l'inconvénient de générer des courants d'intensité très faible : à une fréquence de travail de 10 MHz, le courant généré est de 1,6 pA. Une telle intensité de courant rend difficile sa mesure avec des moyens conventionnels. Dans les Instituts Nationaux de Métrologie, un Comparateur Cryogénique de Courant (CCC) est utilisé pour mesurer les courants de très faibles intensités : sa grande exactitude et la possibilité de réaliser des mesures absolues de courant le rendent indispensable en métrologie électrique.

Les très faibles incertitudes obtenues grâce aux étalons quantiques issus de l'EJ et l'E HQ rendent possible la redéfinition du SI actuel. Les unités du nouvel SI seront toutes définies à partir de la fixation des valeurs numériques de constantes fondamentales, et plus particulièrement h (constante de Planck), e (charge élémentaire de l'électron) et k_B (constante de Boltzmann). Dans un tel SI, les incertitudes de mesures de tension et de résistance obtenues à partir des étalons fondés sur l'EJ et l'E HQ seront alors considérablement réduites.

Ce nouvel SI profitera également aux mesures de toute autre grandeur. Afin que ce nouvel SI puisse être mis en place, il est nécessaire de vérifier au préalable la cohérence des trois effets quantiques mentionnés précédemment à un niveau d'incertitude ultime de 10^{-8} . Une expérience permet de tester en même temps ces trois effets quantiques: c'est le Triangle Métrologique Quantique (TMQ).

La thèse s'inscrit dans le cadre large du test de la cohérence de ces effets quantiques en réalisant le TMQ. Un CCC très performant doit être utilisé pour mesurer le courant généré par un dispositif SET. Pour y arriver, un CCC ayant une géométrie originale et un gain maximal de 30 000 a été réalisé au LNE. Le but de la thèse est de caractériser ce CCC et vérifier que ses performances sont compatibles avec les objectifs métrologiques de la mesure de courant issu des pompes SET, c'est-à-dire obtenir une incertitude ultime de 10^{-8} en valeur relative.

Le premier chapitre s'attarde à préciser le contexte dans lequel s'inscrit cette thèse. Le chapitre suivant pose les fondements théoriques associés au CCC et au détecteur de flux magnétique qui lui est associé, le Superconducting Quantum Interference Device (SQUID). Il précise leur principe de fonctionnement ainsi que les modes de fonctionnement du CCC. Le troisième chapitre indique les différents choix techniques réalisés pour mettre en place le système expérimental ainsi que les résultats expérimentaux obtenus. Enfin, le dernier chapitre s'attarde à modéliser le comportement réel du CCC développé afin d'en déduire ses performances en termes d'erreur.

Chapitre 1 - Contexte métrologique

En tant qu'institut national de métrologie (INM), le LNE a la mission de réaliser et conserver les unités du système international (SI) ainsi que développer de nouvelles méthodes de mesure permettant de réduire leurs incertitudes. Le développement important de la physique quantique combiné aux progrès technologiques au cours du dernier demi-siècle a permis une forte réduction des incertitudes, à tel point qu'il est envisageable d'établir un SI fondé uniquement sur un nombre restreint de constantes fondamentales. Bien qu'un tel système soit théoriquement possible, sa cohérence expérimentale doit d'abord être vérifiée. Cette thèse s'inscrit dans le cadre de l'établissement d'une représentation quantique pour l'unité du courant électrique, l'ampère.

1.1 Mise en place d'un système d'unités unifié

La première étape dans l'établissement d'un système d'unités unifié fut franchie grâce à Talleyrand, évêque d'Autun. Il est le fondateur de l'unification des poids et mesures en France par son discours le 9 mars 1790 [1][2]: "*Lorsqu'une Nation se détermine à opérer une grande réforme [...] et s'il s'agit d'une réforme dans les poids et mesures, il ne suffit pas de les réduire à un seul poids, à une seule mesure, comme on pourrait aisément le faire par le moyen indiqué ; il faut, pour que la solution du problème soit parfaite, que cette réduction se rapporte à un modèle invariable pris dans la nature, afin que toutes les Nations puissent y recourir dans le cas où les étalons qu'elles auraient adoptés viendraient à se perdre ou à s'altérer*". En effet, en proposant de recourir à une représentation des unités la plus universelle possible, Talleyrand apporte les bases pour établir un système d'unités unifié. Sa proposition d'uniformisation des poids et mesures a été acceptée par l'Assemblée Nationale le 8 mai 1790.

Une deuxième étape clé de la création d'un système d'unités unifié est la signature de la "Convention du Mètre", près d'un siècle plus tard, le 20 mai 1875 par une assemblée de diplomates de 17 états, couronnant le succès des révolutions industrielles et l'essor de la physique moderne. La Conférence Générale des Poids et Mesures (CGPM) et le Bureau International des Poids et Mesures (BIPM) [3] furent créés lors de cette convention. La mission initiale du BIPM était d'assurer l'établissement du Système Métrique dans le monde par la construction et la conservation des nouveaux prototypes du mètre et du kilogramme, de comparer les étalons nationaux à ces prototypes et de perfectionner les procédés de mesure afin de favoriser les progrès de la métrologie dans tous les domaines. Ce bureau, entretenu par tous les pays membres, a son siège au Pavillon de Breteuil, à Sèvres, près de Paris, en l'honneur de la France, berceau du système métrique. Après la signature de la Convention du Mètre, de nouveaux prototypes internationaux du mètre et du kilogramme furent fabriqués, et approuvés en 1889 lors de la 1^{ère} CGPM. Avec la seconde, ces unités constituaient un

système d'unités mécaniques similaire au système CGS (Centimètre Gramme Seconde [4]), mais dont les unités de base étaient le mètre, le kilogramme et la seconde (système MKS).

L'association d'unités mécaniques et électriques dans un même système d'unités fut rendue possible par l'italien Giovanni Giorgi qui montra, le 13 octobre 1901 au cours du congrès de l'Associazione Elettrotecnica Italiana (AEI) à Rome la possibilité d'associer les unités mécaniques du système MKS au système pratique d'unités électriques pour former un seul système cohérent quadridimensionnel en ajoutant une quatrième unité de nature électrique comme l'ampère, donnant par exemple le système MKSA [5] (mètre, kilogramme, seconde, ampère).

Après la révision de la Convention du Mètre lors de la 6^{ème} CGPM en 1921, qui étendit les attributions et les responsabilités du BIPM à d'autres domaines de la physique, le système MKSA fut approuvé par le Comité International des Poids et Mesures (CIPM) et adopté en octobre 1948 lors de la 9^{ème} CGPM, soit près d'un demi-siècle après sa première proposition.

D'autres unités ont ensuite été ajoutées au système MKSA. En effet, à la suite d'une enquête internationale effectuée par le BIPM à partir de 1948, la 10^{ème} CGPM, en octobre 1954 [6], approuva l'introduction de l'ampère, du kelvin et de la candela comme unités de base, respectivement pour le courant électrique, la température thermodynamique et l'intensité lumineuse.

1.2 Le Système International d'unités

Le système d'unités approuvé lors de la 10^{ème} CGPM fut nommé en 1960 « Système International d'unités » (SI) lors de la 11^{ème} CGPM. Cette décision fut une avancée majeure dans la réalisation d'un système d'unités disposant "(...) d'un ensemble d'unités bien définies, universellement reconnues et faciles à utiliser pour la multitude des mesures qui confortent l'assise de notre société, les unités choisies doivent être accessibles à tous, supposées constantes dans le temps et l'espace, et faciles à réaliser avec une exactitude élevée" [7]. Les états membres de cette Convention du Mètre ont ainsi adopté le système métrique et ont pris les dispositions pour éliminer la plupart des utilisations des mesures traditionnelles.

La septième et dernière unité de base du SI a été ajoutée en octobre 1971 lors de la 14^{ème} CGPM : la mole. Les sept unités de base du SI (mètre, kilogramme, seconde, ampère, kelvin, candela et la mole) sont liées à sept grandeurs physiques distinctes : respectivement distance, masse, temps, intensité de courant, température thermodynamique, intensité lumineuse et quantité de matière. Toutes les autres unités¹ sont formées à partir de produits de puissance des unités de base. Les définitions des unités de base du SI ont évolué au fil des découvertes et progrès technologiques. La définition du kilogramme est la plus ancienne alors que celle du mètre est la plus récente. Les définitions les plus récentes de chaque unité du SI sont

¹ Certaines unités de bases comme l'ampère, la mole, le candela et le mètre dépendent des autres unités de base.

regroupées dans le Tableau 1 [7]. Cette évolution a permis de satisfaire le besoin en précision de tous les utilisateurs et d'améliorer la cohérence du système d'unités.

Cette évolution n'est sans doute pas terminée et les travaux des instituts nationaux de métrologie ne connaîtront sans doute jamais de fin. L'évolution de la définition du mètre dans le sens de sa dématérialisation en est l'illustration : il fut redéfini le 14 août 1960 comme étant égal à 1 650 763,73 fois la longueur d'onde d'une radiation de l'atome krypton 86 dans le vide.

Unité	Symbole	Définition
mètre	m	Le mètre est la longueur du trajet parcouru dans le vide par la lumière pendant une durée de 1/299 792 458 seconde - (17 ^{ème} CGPM, 1983)
kilogramme	kg	Le kilogramme est l'unité de masse ; il est égal à la masse du prototype international du kilogramme \mathcal{K} - (3 ^{ème} CGPM, 1901)
seconde	s	La seconde est la durée de 9 192 631 770 périodes de la radiation correspondant à la transition entre les 2 niveaux hyperfins de l'état fondamental de l'atome de césium 133 - (13 ^{ème} CGPM, 1967/68)
ampère	A	L'ampère est l'intensité d'un courant constant qui, maintenu dans deux conducteurs parallèles, rectilignes, de longueur infinie, de section circulaire négligeable et placé à une distance de 1 mètre l'un de l'autre dans le vide, produirait entre ces conducteurs une force égale à $2 \cdot 10^{-7}$ newton par mètre de longueur - (9 ^{ème} CGPM, 1948)
kelvin	K	Le kelvin, unité de température thermodynamique, est la fraction 1/273,16 de la température thermodynamique du point triple de l'eau - (10 ^{ème} CGPM, 1954)
candela	cd	La candela est l'intensité lumineuse, dans une direction donnée, d'une source qui émet un rayonnement monochromatique de fréquence $540 \cdot 10^{12}$ Hz et dont l'intensité énergétique dans cette direction est 1/683 watt par stéradian - (16 ^{ème} CGPM, 1979)
mole	mol	La mole est la quantité de matière d'un système contenant autant d'entités élémentaires qu'il y a d'atomes dans 0,012 kg de carbone 12. Lorsqu'on emploie la mole, les entités élémentaires doivent être spécifiées et peuvent être des atomes, des molécules, des ions, des électrons, d'autres particules ou des groupements spécifiés de telles particules - (14 ^{ème} CGPM, 1971)

Tableau 1 : Symbole et définition des sept unités de base du SI actuel [8].

Cette définition, fondée sur un phénomène physique, marquait le retour à un étalon naturel, reproductible, offrant des garanties de permanence et d'invariabilité permettant d'avoir une exactitude près de cinquante fois supérieure à celle qu'autorisait le prototype international et une meilleure garantie de conservation à très long terme. En 1983, suite aux importants travaux sur la vitesse de la lumière et sur les horloges atomiques, le mètre prend sa définition actuelle.

Il faut également noter que même si les sept grandeurs de base sont considérées comme indépendantes par convention [9], les unités de base ne le sont pas (voir Figure 1-1). Ainsi la définition du mètre fait appel à la seconde ; la définition de la mole fait appel au kilogramme ; la définition de la candela fait appel au mètre, au kilogramme et à la seconde ; et la définition de l'ampère fait appel au mètre, au kilogramme et à la seconde.

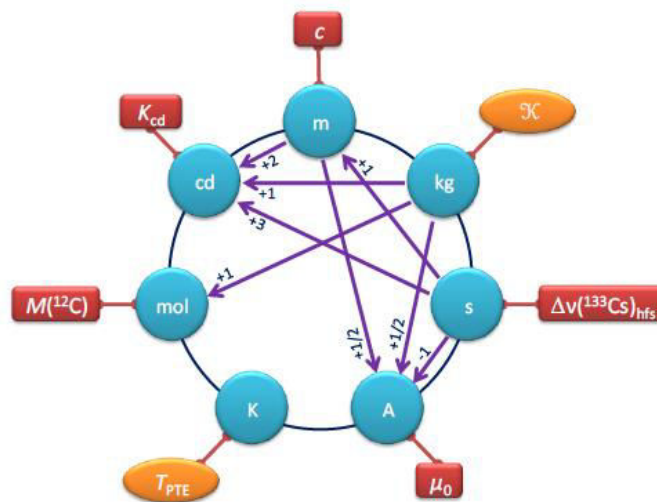


Figure 1-1 : Le Système International d'unités actuel tiré de [10]. Les cercles en rouges indiquent que l'unité associée est définie par la fixation de la valeur d'une constante de la physique. Le symbole $\nu(hfs\ ^{133}Cs)$ désigne, d'après [7], la fréquence de la transition hyperfine de l'atome de césium 133 dans l'état fondamental. Une flèche pointée sur une unité u partant d'une unité k et associée à un indice n indique une relation de proportionnalité : $u \propto [k]^n$. Par exemple, $A = [m]^{1/2}[kg]^{1/2}[s]^{-1}$.

Bien que le SI soit cohérent, des limites au niveau de l'incertitude minimale atteignable ont été identifiées. Elles concernent principalement le kilogramme, l'ampère la mole et le kelvin.

Le kilogramme est l'unité de masse. Elle est égale à la masse du prototype international du kilogramme (PIK). Le mètre, la candela, la seconde, la mole, le kelvin² et l'ampère sont, par opposition au kilogramme, des unités fondées sur la fixation de la valeur numérique de constantes de la nature. La définition actuelle du kilogramme implique plusieurs limites. En tant qu'artéfact matériel, le PIK est relié à aucun invariant de la nature [11] : il peut donc être

² La réalisation pratique du kelvin, ou sa mise en pratique, ne dépend pas uniquement du point triple de l'eau, mais également de sa pureté et de sa composition isotopique.

endommagé, détruit, collecter la poussière et des composés chimiques indésirables. De plus, il n'est accessible qu'au BIPM. Pour réduire l'impact des polluants, la définition du kilogramme fait référence à la masse du PIK immédiatement après un processus précis de lavage et de nettoyage [12]. Malgré cela, la masse des étalons de référence³ dérive avec le temps par rapport au PIK. La Figure 1-2 représente en effet la variation en masse, par rapport à celle du PIK, de quatre copies officielles (numérotées K1, 7, 8(41), 25 et 32) entre 1889 et 1989 et de deux copies officielles ayant pour numéros 43 et 47 depuis 1946.

Les variations atteignent 60 μg sur 100 ans, soit une dérive relative de $+0,6 \mu\text{g}/\text{an}$. Ces dérives relatives s'expliquent par l'usure et une contamination irréversible de surface. Elles sont supérieures à la précision atteinte par les meilleurs balances actuelles lors de comparaisons d'étalons à l'air : 10^{-10} [14]. On ne peut pas exclure que les prototypes possèdent une dérive commune en plus d'une dérive relative. La contamination de surface limite donc l'incertitude atteignable de la dissémination de l'unité de masse au plus haut niveau [15]. Ces limites se répercutent sur les unités dépendantes de l'unité du kilogramme, comme la candela, la mole et l'ampère (voir Figure 1-1).

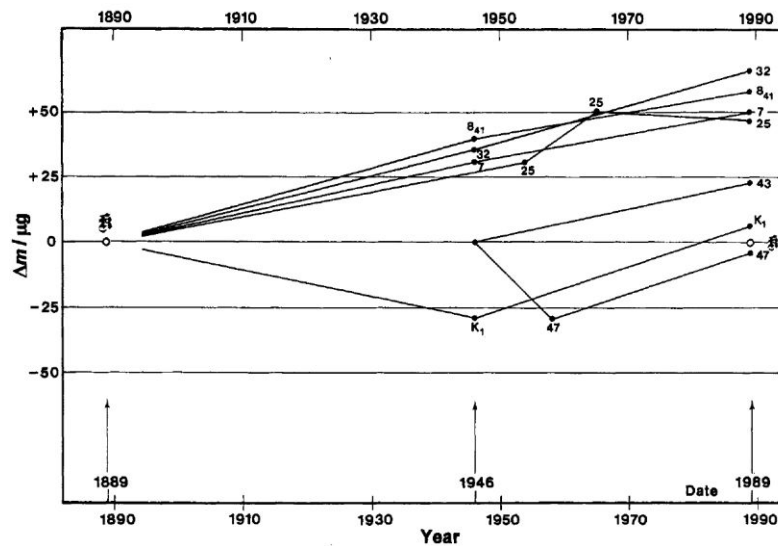


Figure 1-2 : Variation en masse Δm de copies officielles par rapport à la masse du PIK [13].

Comme le kilogramme, la définition de l'ampère présente des limites. En effet, il n'existe pas d'étalon de définition facilement exploitable en raison des hypothèses de longueur infinie et de section circulaire négligeable qui ne peuvent pas être satisfaites expérimentalement. Un dispositif expérimental appelé "balance de l'ampère" a été mis en place jusque dans les années soixante pour représenter l'ampère. Son principe repose sur une comparaison entre la

³ Afin de minimiser les risques de détérioration liés à la manipulation du PIK, six copies officielles ont été réalisées : K1, 7, 8(41), 32, 43 et 47 [13]. Il existe également plus d'une trentaine de prototypes nationaux du kilogramme, servant d'étalons de masse de référence pour différents pays du monde.

force électromagnétique due à un courant circulant dans des bobines et le poids d'une masse étalonnée.

La principale limitation de la balance de l'ampère provenait de la géométrie des deux bobines, difficile à déterminer : l'incertitude relative ne dépassait alors pas $5 \cdot 10^{-6}$ [16][17][18]. La réalisation pratique de l'ampère avec une exactitude élevée ne répond donc pas aux exigences de l'instrumentation moderne qui nécessite des étalons électriques de plus en plus stables et reproductibles. Une autre expérience a été envisagée pour déterminer indirectement l'ampère avec une incertitude de l'ordre de 10^{-6} . Fondée sur des mesures du rapport gyromagnétique du proton en champ faible et fort [19] grâce aux techniques de résonance magnétique nucléaire (RMN) [20], les mesures sont en revanche dépendantes d'un facteur géométrique.

Outre la réalisation de l'ampère, l'intérêt de cette expérience réside surtout dans le fait qu'elle contribue à la détermination d'autres constantes fondamentales comme la constante de Planck h , la constante de structure fine⁴ $\alpha = \mu_0 c / (2h/e^2)$ et les constantes de von Klitzing R_K et de Josephson K_J , qui sont théoriquement reliées à h et à la charge élémentaire e . L'incertitude de 10^{-6} typiquement atteignable sur le courant est obtenue en l'absence des perturbations liées aux variations du champ magnétique terrestre ou des champs parasites qui résultent de l'activité humaine. Ces perturbations, difficiles à compenser, rendent cette méthode de conservation de l'ampère peu pratique.

1.3 Effets et étalons quantique pour une révision du SI

Depuis plus de deux décennies, les unités dérivées ohm et volt sont maintenues par deux phénomènes quantiques de la physique de la matière condensée : l'effet Josephson alternatif (EJ) et l'effet Hall quantique (EHQ). Ces phénomènes ont véritablement révolutionné la métrologie électrique en liant la résistance et la force électromotrice directement à deux constantes fondamentales, respectivement les constantes de Josephson K_J et de von Klitzing R_K , la théorie prédisant que $K_J = 2e/h$ et $R_K = h/e^2$.

Sous certaines conditions, ces deux effets quantiques permettent la réalisation d'étalons quantiques dont les valeurs sont indépendantes de l'espace et du temps et établissent de manière unique et simultanée la représentation de l'ohm et du volt dans le monde. Depuis les deux dernières décennies, leur grande reproductibilité a amené à l'amélioration de la cohérence et du maintien des unités électriques (anciennement fondées sur des piles de Weston saturées et des résistances à fil bobiné) par un facteur 100 et donne lieu à l'amélioration et la simplification de la traçabilité de toutes les mesures de résistances et de tensions dans le SI.

⁴ D'après [21], la constante de structure fine est une mesure de l'intensité de la force électromagnétique régissant l'interaction entre les particules chargées et les photons.

Avec l'émergence de la métrologie électrique quantique fondée sur les étalons quantiques de tension et de résistance, le développement d'expériences visant à mesurer précisément des constantes fondamentales de la nature, le progrès des sciences et de la nano-fabrication, un SI quantique, c'est à dire un SI dont les unités sont définies par la fixation des valeurs numériques de certaines constantes de la physique, est réalisable. A ce titre, la 25^{ème} CGPM, qui s'est tenue en novembre 2014, a récemment adopté une Résolution laissant entendre qu'une révision du SI serait possible en 2018 [22].

Dans un tel SI, les unités du kilogramme, de l'ampère, du kelvin et de la mole sont définies en fixant respectivement les valeurs numériques des constantes de Planck h , la charge élémentaire e , les constantes de Boltzmann k et d'Avogadro N_A . La Figure 1-3 présente le futur SI, qui pourrait être adopté en 2018. Il marquera la disparition du dernier artéfact matériel et le kelvin ne sera plus isolé du reste du système. La mole ne dépendra plus du kilogramme : la "masse" et "quantité de matière" ne seront alors plus corrélées [23].

Le grand impact de l'EHQ, l'EJ mais aussi l'étalon de capacité fondé sur le théorème de Thompson-Lampard et de l'expérience de la balance du watt réside dans leur contribution significative dans la quête de l'amélioration de la connaissance des constantes de la nature.

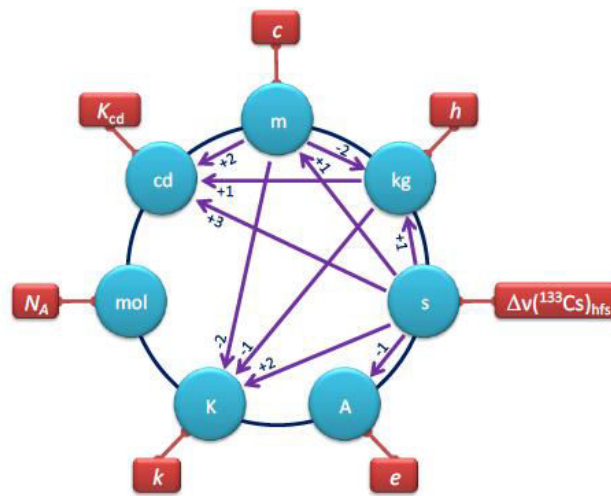


Figure 1-3 : Future SI : les unités sont définies en fixant les valeurs numériques de quelques constantes de la physique. La figure est issue de [10].

Ces expériences et effets quantiques mettant en jeu plusieurs constantes comme h , e , K_J et R_K sont détaillés dans les parties suivantes.

1.3.1 L'étalon de Thompson-Lampard

Le farad est "la capacité d'un condensateur électrique entre les armatures duquel apparaît une différence de potentiel de 1 volt lorsqu'il est chargé d'une quantité d'électricité de 1 coulomb" [24], le coulomb étant défini comme "la quantité d'électricité transportée en 1 seconde par un courant de 1 ampère" [24].

Dans la pratique, le farad peut être réalisé avec la plus faible incertitude relative (par rapport aux autres unités électriques) grâce au théorème de Thompson-Lampard [25], permettant d'obtenir un étalon calculable de capacité. Ce théorème s'énonce de la façon suivante (voir Figure 1-4) : *Pour un système composé de quatre électrodes de longueur infinie, séparées par un isolant d'épaisseur nulle, délimitant un volume parfaitement cylindrique, placé dans le vide, les capacités linéiques γ_{13} et γ_{24} des deux paires d'électrodes vérifient la relation :*

$$\exp\left(-\frac{\pi\gamma_{13}}{\epsilon_0}\right) + \exp\left(-\frac{\pi\gamma_{24}}{\epsilon_0}\right) = 1 \quad (1)$$

ϵ_0 étant la permittivité du vide : c'est une constante sans incertitude dans le SI. De plus, dans le cas d'une symétrie parfaite des électrodes, les capacités linéiques s'expriment ainsi :

$$\gamma_{13} = \gamma_{24} = \gamma = \frac{\epsilon_0 \ln(2)}{\pi} \quad (2)$$

La mise en pratique de ce théorème pour obtenir un étalon calculable de capacité [26] consiste à mettre en place un système comportant quatre longues électrodes cylindriques très proches dont les axes coïncident avec les sommets d'un carré [27].

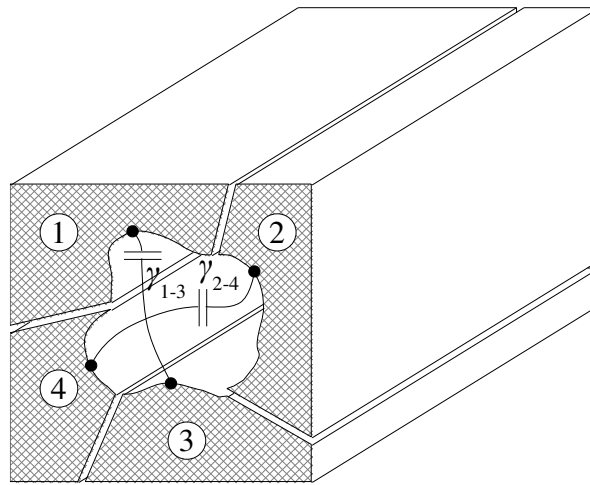


Figure 1-4 : Principe de l'étalon calculable de Thompson-Lampard (vue en coupe) [25].

Une pièce mécanique mobile, appelée garde mobile, est insérée dans la zone centrale délimitée par les quatre électrodes. Pour s'affranchir des effets de bord dus au caractère fini de la longueur des électrodes, la mesure d'une capacité est comparée à la variation de capacité ΔC de l'étalon calculable pour deux positions de la garde mobile. La longueur de déplacement de celle-ci Δl est déterminée par interférométrie laser, ce qui permet d'obtenir un lien entre le farad et le mètre :

$$\frac{\Delta C}{\Delta l} = \epsilon_0 \frac{\ln(2)}{\pi} \quad (3)$$

Cette relation donne numériquement une capacité linéique de $1,95 \text{ pF}\cdot\text{m}^{-1}$ environ. La mise en œuvre du théorème de Thompson-Lampard amène à la fois au développement et à la réalisation d'un étalon primaire de capacité.

Les capacités calculables rendent possible, au moyen d'une chaîne complète de mesure, la réalisation de l'ohm puis de R_K dans le SI. L'élément central de la chaîne de mesure est le pont de quadrature qui permet la comparaison des impédances d'une résistance à celle d'une capacité raccordée préalablement à la capacité calculable. La Figure 1-5 présente la vue d'ensemble des mesures successives réalisées.

Les capacités utilisées lors des comparaisons ont des valeurs nominales comprises entre 1 nF et 10 nF. Elles sont comparées à la capacité calculable par des mesures successives de rapport de capacité. Ces mesures de rapport sont obtenues via des ponts de capacités et des capacités étalons ayant des valeurs allant de 1 pF à 100 pF.

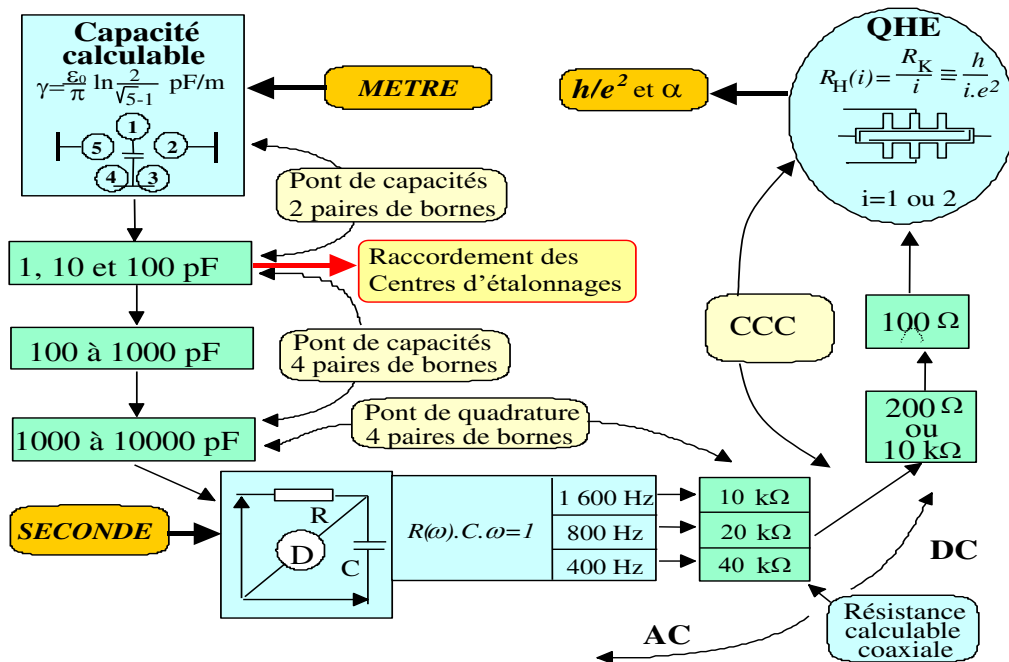


Figure 1-5 : Représentation schématique du pont de quadrature permettant la détermination de la constante R_K à l'aide d'un étalon calculable de capacité Thompson-Lampard [28].

Les résistances sont comparées, en courant continu, à l'étalon quantique de résistance par le biais d'un pont de résistance fondé sur un CCC : cela permet d'obtenir une valeur de R_K dans le SI. Avant la comparaison d'une résistance avec une capacité au moyen du pont de quadrature, la variation en fréquence de la résistance est corrigée à l'aide d'une résistance calculable coaxiale [28].

1.3.2 L'effet Hall quantique

L'ohm est défini comme "la résistance électrique qui existe entre deux points d'un conducteur lorsqu'une différence de potentiel constante de 1 volt, appliquée entre ces deux

points, produit, dans le conducteur, un courant de 1 ampère, ce conducteur n'étant le siège d'aucune force électromotrice" [7].

La réalisation de l'ohm à partir de sa définition dans le SI peut se faire, avec la plus faible incertitude relative, par l'intermédiaire d'un étalon du farad, comme l'étalon calculable de Thompson-Lampard et l'utilisation d'un pont d'impédance, dit de quadrature, permettant la comparaison d'une résistance à une capacité lorsque la fréquence d'alimentation du pont est bien déterminée. La conservation de l'ohm est en revanche réalisée au moyen de l'effet Hall quantique. De la même façon que la représentation et la conservation du volt ont connu de grands changements avec l'effet Josephson, la représentation de l'ohm a été modifiée par l'effet Hall quantique.

Principe

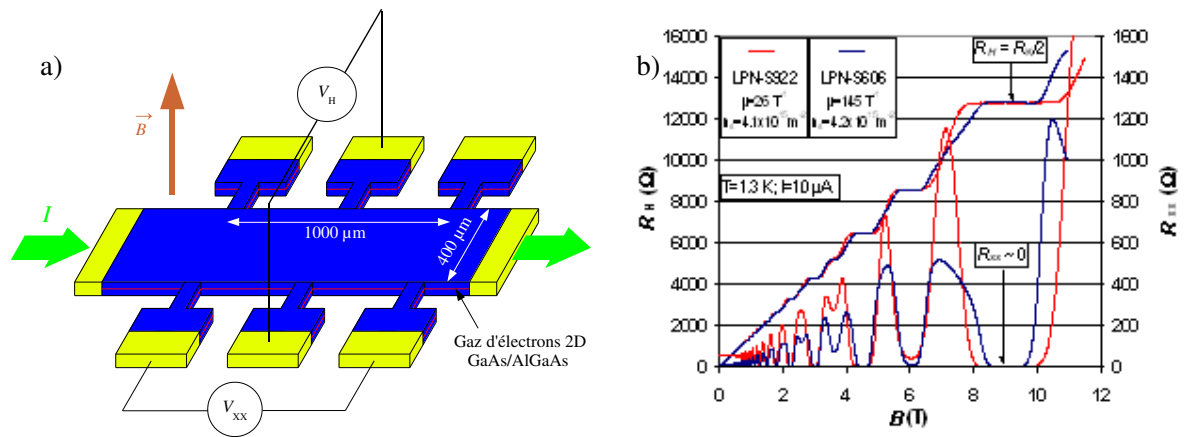


Figure 1-6 : Schéma d'une barre de Hall (a) et évolution (b), en fonction du champ magnétique, des résistances transverse R_H et longitudinale R_{xx} [29]. R_H est quantifiée pour certaines gammes du champ magnétique alors que R_{xx} présentent des oscillations.

L'effet Hall quantique (EHQ) a été découvert le 5 février 1980 par K. von Klitzing lors de l'étude des propriétés de transport d'un dispositif MOSFET à très basse température et à fort champ magnétique à Grenoble [30]. Cette découverte lui a valu le prix Nobel de physique en 1985 [31]. Cet effet est observé à basse température, sous champ magnétique intense (plusieurs Tesla) et perpendiculaire au plan de l'échantillon (voir Figure 1-6 a)). Ce dernier comprend un gaz d'électrons bidimensionnels (gaz 2D), obtenus expérimentalement, par exemple, à l'interface d'une hétérostructure AlGaAs/GaAs. La Figure 1-6 a) schématise une barre de Hall parcourue par un courant I et sous un champ magnétique B . On mesure à ses bornes les tensions V_H et V_{xx} , respectivement tension transverse et tension longitudinale, qui sont définies par :

$$\begin{cases} V_{xx} = R_{xx}I \\ V_H = R_H I \end{cases} \quad (4)$$

Alors que la résistance longitudinale dépend du champ magnétique appliqué (voir Figure 1-6 b)), la résistance transverse R_H prend des valeurs quantifiées $R_H = R_K/i$ où i est un entier.

Cette constante, de façon analogue à la constante K_J pour l'effet Josephson, se définit comme le rapport entre la différence de potentiel transverse et le courant pour $i = 1$. Cette constante est théoriquement reliée aux constantes fondamentales h et e par :

$$R_K = \frac{h}{e^2} \approx 25,8 \text{ k}\Omega \quad (5)$$

Il existe une contrainte sur le courant de polarisation I permettant d'observer l'EHQ. En effet, si le courant de polarisation est supérieur à un courant de rupture, l'effet quantique disparaît. Au voisinage de ce courant de rupture, les plateaux sont dégradés et inutilisables d'un point de vue métrologique. Dans le cadre métrologique, les intensités des courants de polarisation utilisés sont de l'ordre de $50 \mu\text{A}$. Il n'existe pas de limite inférieure, mais un courant de polarisation d'intensité très faible implique une mesure de résistance beaucoup plus imprécise. D'autres contraintes sont à respecter afin d'observer l'EHQ, comme la température (environ 1 K) et les résistances des contacts électriques du dispositif. De plus, dans les hétérostructures GaAs/AlGaAs, les courants de mesure ne dépassent pas $10 \mu\text{A}$ afin de conserver une précision de mesure de l'ordre de 10^{-9} et le champ magnétique nécessaire à appliquer est de l'ordre de 10 T.

Une revue détaillant les applications métrologiques de l'EHQ est disponible dans [32] [33].

Application métrologique

Dès sa découverte et jusqu'en 1989, la résistance de Hall R_H a été mesurée avec une incertitude relative passant de $5 \cdot 10^{-6}$ à $2,4 \cdot 10^{-8}$ [34]. La réduction de cette incertitude à quelques 10^{-8} justifie que, comme pour le volt et l'effet Josephson, le CIPM recommanda l'utilisation de l'effet Hall quantique pour conserver l'ohm à partir du 1^{er} janvier 1990. L'ajustement des valeurs des constantes réalisé par CODATA 2010 aboutit à une incertitude relative sur R_K de $3,2 \cdot 10^{-10}$ [35].

Par ailleurs des tests d'universalité vérifiant la quantification des plateaux de R_H selon plusieurs facteurs comme la géométrie des dispositifs, les matériaux utilisés et la densité électronique ont été menés. En 1987, une étude expérimentale [36] a montré que les résistances quantiques de Hall (RQH) observées dans quatre dispositifs en GaAs étaient en accord avec une incertitude relative de $5 \cdot 10^{-9}$. En 1991, lors d'une comparaison directe, Hartland *et al.* [37] ont découvert que la différence entre une RQH dans deux types de dispositif était inférieure à $3,5 \cdot 10^{-10}$. Dans une autre étude expérimentale menée en 1997 [38], un accord entre des dispositifs MOSFET et GaAs a été obtenu à un niveau d'incertitude de $2,3 \cdot 10^{-10}$ en valeur relative. Des accords meilleurs que $9 \cdot 10^{-11}$ trouvés récemment entre la valeur de R_K dans un dispositif de Hall quantique fondé sur une hétéro-structure en GaAs/AlGaAs et un dispositif en graphène supportent l'universalité de la relation (5) [39][40][41].

Enfin, évoquons la question de la mesure de R_K . L'exactitude de la relation théorique (5) a été abordée par un certain nombre d'arguments théoriques. Plusieurs expériences permettent de

mesurer cette constante : la méthode directe consiste à étalonner la résistance quantique de Hall avec l'étalon calculable de Thompson-Lampard via un pont de quadrature (voir Figure 1-5).

Les déterminations directes de R_K par cette voie donnent des mesures avec une incertitude relative de l'ordre de quelques 10^{-8} [28].

D'autres mesures de R_K existent et nécessitent de considérer la relation théorique (5) vérifiée. Parmi elles, les mesures de la constante de structure fine α font partie des plus précises. En effet, la constante de structure fine peut s'exprimer en fonction de R_K par $\alpha = \mu_0 c / 2R_K$ [42].

1.3.3 L'effet Josephson : application métrologique

Le volt est défini comme "la différence de potentiel électrique qui existe entre deux points d'un fil conducteur transportant un courant constant de 1 ampère, lorsque la puissance dissipée entre ces points est égale à 1 watt" [7].

La représentation du volt dans le SI, ou réalisation du volt, s'effectue à l'aide de piles étalons au cadmium [43] (piles Weston saturées [19]) ayant une force électromotrice à 20 °C de 1,01864 V. Du fait de leurs dérives et des difficultés de transport, la reproductibilité de la conservation du volt de par le monde était limitée à environ 10^{-6} . Les références à diode Zéner [19] peuvent être étalonnées avec une incertitude-type relative élargie légèrement inférieure à 10^{-7} [44] pour une tension de 1,018 V. La stabilité des étalons de tension fondés sur l'effet Josephson dépend uniquement de la stabilité de la fréquence qui peut facilement atteindre 10^{-12} [45]. La découverte et l'observation de l'effet Josephson ont permis d'améliorer considérablement la conservation du volt.

Principe

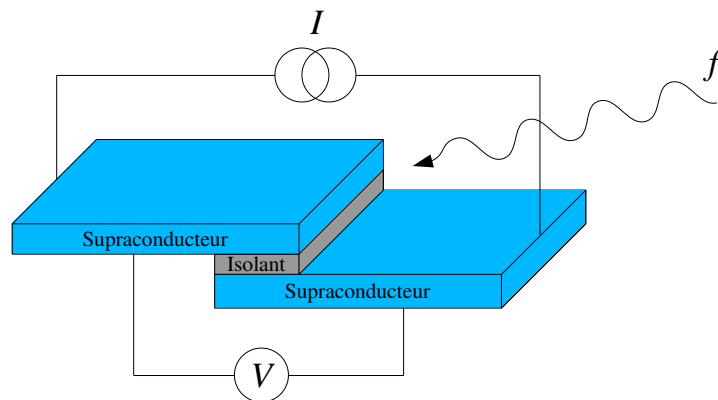


Figure 1-7 : Schéma de principe d'une jonction Josephson : ici, les deux métaux sont dans l'état supraconducteur [19].

La supraconductivité est un phénomène quantique macroscopique qui apparaît dans certains métaux à basse température. Il se caractérise par un appariement des électrons en paires appelées paires de Cooper. L'effet Josephson (EJ) décrit le transfert des paires de Cooper

entre deux électrodes supraconductrices faiblement liées (voir Figure 1-7). Cet effet a été prédit en 1962 par B. Josephson [46] et observé par S. Shapiro l'année suivante [47].

Une des prédictions de Josephson est que l'application d'une tension alternative de fréquence f_j aux bornes de la jonction par irradiation hyperfréquence implique un courant composé des paires de Cooper et l'apparition d'une tension V aux bornes de la jonction, la relation entre V et f_j étant $V = n_j f_j (h/2e)$, n_j est un nombre entier. La relation $V = n_j f_j / K_J$, avec K_J la constante Josephson, donne comme application numérique pour une fréquence de 70 GHz et $n_j = 1$, une tension d'environ 150 μ V.

Dans l'étude de l'effet Josephson, la constante de Josephson K_J est introduite et définie comme le rapport entre la fréquence d'irradiation et la différence de potentiel pour $n_j = 1$. Elle est théoriquement liée aux constantes h et e par la relation :

$$K_J = \frac{2e}{h} \approx 484 \text{ THz.V}^{-1} \quad (6)$$

L'observation de l'effet Josephson a été immédiatement suivie d'expériences étudiant la validité de la relation tension-fréquence [17]. Des tests d'universalité à 10^{-8} effectués à la fin des années 60 ont montré que les jonctions étaient indépendantes du supraconducteur utilisé. La confiance dans l'universalité de la relation tension-fréquence s'est ensuite renforcée dans les années 1980 lors d'études montrant l'indépendance, à une incertitude relative de quelques 10^{-16} , vis-à-vis des matériaux et des géométries employés dans la fabrication des jonctions Josephson.

Une jonction Josephson délivre une tension qui n'excède pas la dizaine de millivolt : son emploi en métrologie est limité du fait de la difficulté de mise en pratique. Il est alors complexe de comparer cette tension à la tension générée par une pile Weston. Le développement des réseaux Josephson a résolu ce problème. Il s'agit de mettre en série plusieurs jonctions Josephson. C'est dans le milieu des années 80 que les premiers réseaux à plusieurs milliers de jonctions ont été fabriqués. Dans les années 90, la valeur de tension de 10 V a été atteinte, soit un réseau composé de quelques dizaines de milliers de jonctions irradiées à 70 GHz. L'indépendance des tensions délivrées par les jonctions Josephson à l'égard de la géométrie, de la nature des matériaux employés ainsi que des conditions de mesures (température, courant de polarisation) [48] a permis aux jonctions d'être utilisées dans la métrologie du volt comme étalon de tension.

Ces réseaux servent aujourd'hui d'étalons de conservation du volt dans les instituts nationaux de métrologie suite à la recommandation du CIPM de 1988 [49]. Ils ont permis de comparer les différents étalons de tension Josephson disséminés dans le monde avec une incertitude de l'ordre de 10^{-9} .

L'incertitude sur le volt entre les différents instituts nationaux de métrologie est passée de 10^{-4} à 10^{-6} grâce aux piles Weston entre 1930 et 1970. L'introduction des dispositifs Josephson à une jonction ont permis de réduire cette incertitude à 10^{-8} , puis l'utilisation des

réseaux Josephson (composés d'une multitude de jonctions mises en série) pour la conservation du volt a fait diminuer cette incertitude à 10^{-9} . Enfin, l'ajustement des valeurs des constantes par le Committee on Data for Science and Technology⁵ (CODATA) effectué en 2010 de la constante de Josephson K_J par rapport à $2e/h$ atteint une incertitude de 2.10^{-8} [35]. Une revue de l'utilisation de l'effet Josephson en métrologie du volt est disponible dans [50].

1.3.4 La balance du watt

La balance du watt est une expérience qui a été proposée par Kibble en 1975 [51]. Sa présentation dans un panorama de la métrologie électrique se justifie par le fait que le principe de cette expérience est de comparer deux puissances d'origines électriques et mécaniques. Cette comparaison a pour but de relier la constante de Planck à l'unité de masse en vue de sa redéfinition.

La balance du watt en cours de développement en France au LNE, décrite dans [52], relie la masse à des grandeurs électriques en comparant des puissances. L'expérience se fait en deux étapes, schématisées sur la Figure 1-8.

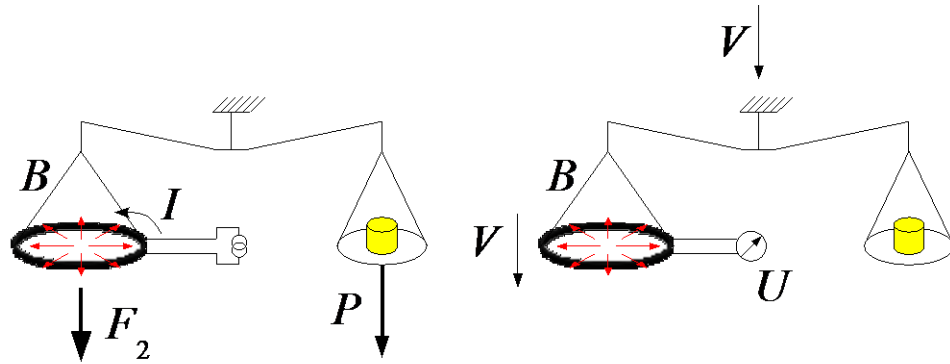


Figure 1-8 : Représentation de la phase statique (gauche) et dynamique (droite) de l'expérience de la balance du watt [53].

Phase statique

Dans cette phase, un conducteur de longueur l placé dans un champ d'induction radial \vec{B} et parcouru par un courant I de telle façon que la force de Laplace \vec{F} soit verticale. Cette force est compensée par le poids d'une masse m via un comparateur de masse. A l'équilibre des deux forces, on obtient :

$$mg = BlI \quad (7)$$

⁵ CODATA a pour but de fournir périodiquement, aux communautés scientifiques et technologiques, des valeurs numériques aux constantes fondamentales acceptées à l'international.

Phase dynamique

Au cours de la phase dynamique, le même conducteur est déplacé dans un champ d'induction identique avec une vitesse verticale v . La variation du flux induit aux bornes du conducteur une tension U :

$$U = Blv \quad (8)$$

Lorsque les variations de B et l sont négligeables par rapport à l'incertitude de mesure à atteindre, alors les équations (7) et (8) peuvent être combinées pour s'affranchir de la détermination du produit Bl :

$$mgv = UI \quad (9)$$

Le courant I est déterminé par la mesure d'une tension V_R aux bornes d'une résistance R traversée par I . Grâce à l'EJ et l'EHQ, il est possible d'exprimer V_R et R à l'aide des constantes phénoménologiques K_J et R_K . On obtient alors l'équation de la balance du watt en mode dynamique :

$$mgv = \frac{A}{K_J^2 R_K} \text{ avec } A = \frac{f_1 f_2 i}{k} \quad (10)$$

avec f_1 et f_2 les fréquences d'irradiation des jonctions Josephson pendant la mesure de U et V_R , k est relatif à la mesure de R et i un entier.

En considérant exactes les relations $K_J = 2elh$ et $R_K = h/e^2$, alors le produit $K_J^2 R_K$ est égal à $4/h$ et la relation (10) peut s'écrire :

$$\frac{h}{m} = \frac{4gv}{A} \quad (11)$$

La valeur numérique de h/m est déterminée à partir des mesures du paramètre A , de l'accélération de la pesanteur et de la vitesse de déplacement de la bobine. La connaissance de la masse permet la détermination de la valeur de la constante de Planck. A l'inverse, la fixation de la valeur numérique de la constante de Planck peut être utilisée comme référence à partir de laquelle la stabilité de l'étalon de masse peut être vérifiée à tout moment.

Le Comité Consultatif pour la Masse et les grandeurs apparentées (CCM) recommanda en 2013 qu'un certain nombre de conditions "*soient remplies avant que le CIPM ne demande à la CODATA d'ajuster les valeurs des constantes fondamentales de la physique à partir desquelles une valeur numérique fixée de la constante de Planck sera adoptée*" [54]. Deux de ces conditions sont "*qu'au moins l'un de ces résultats présente une incertitude-type relative qui n'excède pas $2 \cdot 10^{-8}$* " et "*qu'au moins trois expériences indépendantes, comprenant à la*

fois des expériences de la balance du watt et des expériences XRCD⁶, donnent pour la constante de Planck des valeurs cohérentes présentant des incertitudes-types relatives qui n'excèdent pas 5.10^{-8} .

L'ajustement CODATA 2010 de la valeur de la constante de Planck a permis d'atteindre une incertitude relative associée de $4,4.10^{-8}$.

1.4 Vers l'ampère quantique

L'ampère est défini depuis 1948 par : "*L'ampère est l'intensité d'un courant constant qui, maintenu dans deux conducteurs parallèles, rectilignes, de longueur infinie, de section circulaire négligeable et placés à une distance de 1 mètre l'un de l'autre dans le vide, produirait entre ces conducteurs une force égale à 2.10^{-7} newton par mètre de longueur*" [8]. Les autres unités électriques (volt, ohm, farad, coulomb, henry, siemens et watt etc.) sont définies via l'ampère et les autres unités de base du SI.

Avec l'arrivée des phénomènes quantiques et l'absence d'un étalon de courant, il semblait naturel de reproduire expérimentalement l'ampère ainsi que ses multiples et sous-multiples à partir des étalons quantiques de tensions et de résistances fondés sur l'EJ et l'EHQ. Toute intensité comprise entre 1 nA et 10 kA est ainsi raccordée à l'ohm et au volt avec la plus faible incertitude à partir de ces étalons. Pour les intensités de courant inférieures à 1 nA, la méthode traditionnelle d'étalonnage utilisée repose sur l'utilisation d'un amplificateur intégrateur : par exemple, il s'agit de mesurer sur une certaine durée la variation de tension aux bornes d'un condensateur de capacité connue lorsque celui-ci est chargé par le courant à mesurer.

Les avancées significatives dans la maîtrise des effets de quantification de charge et les dispositifs permettant le transfert un à un d'électrons ont ouvert des perspectives intéressantes en métrologie électrique. Ces systèmes reposent sur l'effet tunnel à un électron (ou Single Electron Tunneling, SET en anglais). Ils sont constitués de jonctions tunnel mises en série, formant entre elles des îlots métalliques [55][56][57]. En jouant sur les tensions appliquées sur les îlots et la polarisation globale du circuit, il est alors possible de contrôler, électron par électron, le courant généré par le circuit. Lorsque ce processus est cadencé par un signal de tension Radio Fréquence (RF) de fréquence f , appliqué séparément sur chaque îlot avec un déphasage connu, l'amplitude du courant I engendré par le circuit est alors donnée par la relation : $I = e \cdot f$.

En théorie, ce type de dispositif, appelé communément pompe à électrons, peut transférer des millions d'électrons à travers le circuit avec un taux d'erreur très faible sur le comptage d'électron, par exemple de l'ordre de 10^{-8} dans le cas des pompes métalliques à 5 ou 7

⁶ X ray crystal diffraction (XRCD) est une autre méthode permettant de déduire la valeur de la constante de Planck à partir d'une mesure de la constante d'Avogadro N_A et d'une autre constante : la constante de Rydberg R_∞ . Cette méthode est indépendante de la balance du watt et satisfait donc la première condition formulée par le CCM.

jonctions développées respectivement par la PTB [58] et le NIST [59]. En conséquence, ces dispositifs ont ouvert la voie vers la réalisation d'un étalon quantique de courant relativement simple en reliant un courant à une fréquence et à une constante fondamentale, à l'instar de l'EJ et l'EHQ. De plus, un tel dispositif ne dépend alors théoriquement plus de la géométrie du dispositif, contrairement à la représentation de l'ampère fondée sur la RMN et la balance de l'ampère. Les pompes à électrons actuellement à l'étude ont des fréquences de fonctionnement allant de 10 MHz à 1 GHz conduisant ainsi à des intensités de courant de 1,6 pA à 160 pA [60]. Le plus grand courant généré, publié en 2013 [61], atteint 1,12 nA pour une fréquence de 1 GHz.

La pertinence de ces dispositifs est d'autant plus visible en comparant leurs performances, en matière d'incertitude, à celles des méthodes d'étalonnage traditionnelles des faibles courants. La Figure 1-9 représente les meilleures aptitudes des instituts nationaux de métrologie en matière de mesures et d'étalonnages (Calibration and Measurement Capabilities en anglais, CMC) [62] correspondant à la grandeur « intensité de courant continu » publiées dans la banque de données du BIPM, accessible sur internet [63]. Elles ont été obtenues par les méthodes traditionnelles d'étalonnage des faibles courants, à savoir l'intégration d'un courant aux bornes d'un condensateur, la chute d'une tension aux bornes d'une résistance étalonnée et un comparateur de courant à température ambiante (voir Annexe A).

Parmi les méthodes conventionnelles d'étalonnages des faibles courants, l'incertitude la plus faible, légèrement inférieure à 10^{-6} en valeur relative, est obtenue pour des intensités de 1 μ A à 10 mA en courant continu. Cependant, l'incertitude pourrait être réduite d'un facteur 10 à 100 en impliquant directement les étalons quantiques de tension et de résistance combinés à un comparateur cryogénique de courants (CCC) [64] [65] [66], cela dans une gamme de courant légèrement plus étendue mais n'allant pas en deçà de 1 nA. Dans la Figure 1-9, l'ensemble des valeurs correspondant à "EHQ/EJ+CCC" provient de la combinaison des meilleures valeurs CMC de résistance et de tension. Les valeurs "SET" et "SET+CCC" sont calculées à partir des performances en bruit attendues des dispositifs concernés. Une comparaison internationale réalisée en 2013 [67] de très faibles intensités, comprises entre 100 fA et 100 pA, montre un bon accord entre les participants avec des valeurs de référence comprises entre $1,35 \cdot 10^{-4}$ et $0,95 \cdot 10^{-5}$ ($k = 1$), confirmant l'ordre de grandeur des CMCs dans cette gamme.

La Figure 1-9 montre que l'association d'une pompe à électrons et d'un CCC, avec l'hypothèse que ce dernier dispose d'une résolution de 1 fA/Hz^{1/2} à basse fréquence (1 Hz) en régime de bruit blanc, permettrait d'obtenir une incertitude relative 100 fois meilleure sur la gamme de courant 100 pA – 100 nA par rapport aux méthodes traditionnelles. Pour des intensités plus faibles, la pompe à électrons seule conduirait à une réduction d'incertitude d'un facteur 10.

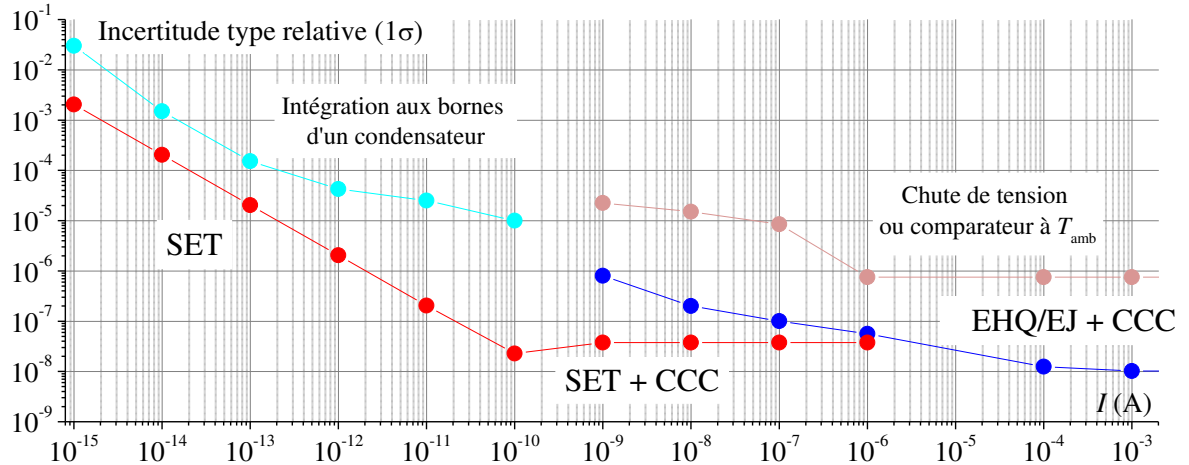


Figure 1-9 : Incertitude-type déduite des valeurs CMC pour différentes méthodes d'étalonnage des faibles courants [68][10][69][70].

La plus faible composante d'incertitude provenant d'effets aléatoires, ou incertitude-type de Type A [71] (voir le Glossaire), rapportée en 2008 sur des dispositifs réels atteignait $3,9 \cdot 10^{-6}$ sur la mesure d'un courant monoélectronique de 16 pA généré par une pompe métallique à trois jonctions [72]. Au LNE, une incertitude relative de $1,9 \cdot 10^{-6}$ a été publiée en 2012 lors de la mesure d'un courant de 3,6 pA [73].

Les dispositifs SET capables de fournir un courant jusqu'à 100 pA et générant un bruit plus faible doivent être développés de manière à tenter d'atteindre l'incertitude ultime de 10^{-8} . Un nouvel amplificateur avec une meilleure sensibilité est aussi requis. Cela peut être obtenu en augmentant le gain du CCC par un facteur 5 ou en utilisant un SQUID mieux adapté à l'expérience.

Un étalon quantique de courant fondé sur un dispositif SET associé à un CCC devrait donc améliorer significativement la chaîne de traçabilité des faibles intensités de courant. Un tel étalon bénéficiera aux instituts nationaux de métrologie, aux fabricants d'instruments et à l'industrie de la micro et nanoélectronique [10][69][70].

Le développement d'un tel étalon quantique ira de paire avec la redéfinition de l'ampère et sa mise en pratique, qui sera formulée ainsi [74] :

"L'ampère restera l'unité de courant électrique mais son amplitude sera déterminée en fixant la valeur numérique de la charge élémentaire à exactement $1,602\ 17X \times 10^{-19}$ lorsqu'elle sera exprimée en A.s, unité du SI égale au coulomb, C.", le symbole X correspondant à un ou plusieurs chiffres selon la valeur de e résultant de l'ajustement le plus récent de CODATA une fois les incohérences levées [35]. Cette définition sera accompagnée d'un texte explicatif dans la brochure du SI :

« Ainsi, nous avons la relation exacte $e = 1,602\ 17X \cdot 10^{-19}$ C. L'effet de cette définition est que l'ampère est le courant électrique correspondant au débit de $1/(1,602\ 17X \cdot 10^{-19})$ charges élémentaires par seconde. » Cette définition marquera un changement radical dans la définition de l'ampère.

1.5 Le Triangle Métrologique Quantique (TMQ)

Le triangle métrologique quantique (TMQ) est une expérience permettant de tester la cohérence de trois effets quantiques. Le TMQ peut être réalisé de deux manières, soit par application de la loi d'Ohm ou au chargement d'une capacité étalon à l'aide d'un étalon quantique de courant. Dans les deux cas, les dispositifs SET fournissent le lien manquant au TMQ en réalisant un étalon quantique de courant dont l'amplitude est seulement donnée par le produit de la charge élémentaire et la fréquence.

1.5.1 Le TMQ par application de la loi d'Ohm et l'utilisation d'un CCC

La formulation du TMQ a été proposée la première fois en 1985 par Likharev et Zorin [75]. Dans cet article, la combinaison de trois effets quantiques était proposée : l'effet Josephson, l'effet Hall quantique et les oscillations de Bloch. Cette proposition avait pour but de quantifier des éventuelles corrections aux relations quantiques sous-jacentes.

Au LNE, le TMQ fut adapté en remplaçant le courant issu des oscillations de Bloch par le courant généré par les pompes SET (voir la Figure 1-10). Dans ce TMQ, on compare la tension U_J délivrée par un réseau de jonctions Josephson à la tension de Hall d'un échantillon d'EHQ parcouru par un courant I délivré par une source de courant SET et amplifié d'un facteur G égal au gain d'un CCC [76]. Les côtés du triangle sont les équations qui gouvernent les trois étalons quantiques. Les sommets sont les quantités impliquées dans l'expérience : la tension U , le courant I et la fréquence f .

La comparaison de ces effets via l'application de la loi d'Ohm amène à la relation suivante :

$$U_J = R_H G I \quad (12)$$

Le TMQ fut ensuite reformulé et interprété, par rapport à la proposition de Zorin, en 2000 [77] sur la base des équations constituant la tension Josephson, la RQH et le courant SET, donné par :

(i) $U_J = n f_J / K_J$: tension produite par un étalon de tension Josephson (ETJ) fonctionnant à la fréquence f_J sur la $n^{\text{ème}}$ marche de tension,

(ii) $R_H = R_K / i$ pour la RQH fonctionnant sur le $i^{\text{ème}}$ plateau,

(iii) $I_{\text{SET}} = Q_X f_{\text{SET}}$ pour le courant généré par un dispositif SET fonctionnant comme un étalon de courant et transportant la charge électrique quantifiée Q_X à la fréquence f_{SET} .

K_J , R_K et Q_X sont introduits comme des "constantes phénoménologiques", dont les valeurs doivent être déterminées expérimentalement par des mesures électriques appropriées. Un certain nombre de théories pour les effets quantiques électriques existent reliant K_J , R_K et Q_X à e et h [32][78][79][80][81].

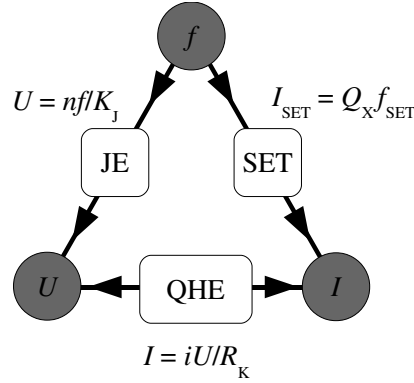


Figure 1-10 : Schéma du TMQ reliant les trois représentations du courant, tension et résistance [82]. Les côtés du triangle sont les équations gouvernant les trois étalons quantiques. Les sommets sont les quantités impliquées dans l'expérience : la tension V , le courant I et la fréquence f .

Les constantes K_J , R_K et Q_X issues des trois effets quantiques sont données au travers de ces théories par :

$$(i-b) K_J = 2e/h,$$

$$(ii-b) R_K = h/e^2,$$

$$(iii-b) Q_X = e.$$

En considérant les relations de l'EJ, l'EHQ et du SET, la relation (12) devient :

$$\frac{nf_J}{K_J} = \left(\frac{R_K}{i}\right) G Q_X f_{SET} \quad (13)$$

où n est l'indice du plateau de tension délivré par l'étalon quantique de tension à la fréquence microonde f_J , i est l'indice du plateau de l'étalon quantique de résistance et f_{SET} est la fréquence de contrôle de la source de courant SET. Cela amène au produit sans dimension suivant :

$$R_K K_J Q_X = \frac{ni}{G} \frac{f_J}{f_{SET}} \quad (14)$$

L'équation (14) compare des produits sans dimension, c'est-à-dire que les conséquences découlant des résultats du TMQ sont indépendantes du système d'unités choisi pour mesurer les grandeurs, et le terme de droite de l'équation (14) dépend de grandeurs généralement connues avec une grande exactitude (fréquence et gain).

Soutenu par de forts arguments théoriques, le haut niveau d'accord montré par différentes comparaisons de résistance quantique et d'étalons de tension impliquant différents types de dispositifs renforce la confiance dans l'universalité et les aspects fondamentaux de K_J et R_K et donc dans les égalités $R_K = h/e^2$ et $K_J = 2e/h$. Cependant, on ne peut évidemment pas conclure que ces relations sont exactes, c'est-à-dire, sans aucun facteur correctif. Pour prendre en

compte les éventuels écarts par rapport aux cas idéaux donnés par les équations (i-b) à (iii-b), les corrections sont habituellement paramétrées [77] selon :

$$(i-c) K_J = (1 + \varepsilon_J) 2e/h,$$

$$(ii-c) R_K = (1 + \varepsilon_K) h/e^2, \text{ et}$$

$$(iii-c) Q_X = (1 + \varepsilon_S) e.$$

Leur insertion dans l'équation (14) amène à l'expression :

$$\frac{K_J R_K Q_X}{2} \cong (1 + \varepsilon_J + \varepsilon_K + \varepsilon_S) \quad (15)$$

par approximation au premier ordre. En pratique, l'expérience du TMQ détermine donc le produit sans dimensions $R_K K_J Q_X$, théoriquement égal à 2.

L'équation (15) montre que si les corrections aux trois effets quantiques électriques impliqués sont nulles, le TMQ constitue alors un test cohérent de la relation $K_J R_K Q_X / 2 = 1$. Tout résultat de l'expérience du TMQ peut alors être exprimé comme :

$$1 = 1 + \Delta_{\text{TMQ}} \pm u_{\text{TMQ}} \quad (16)$$

où Δ_{TMQ} est l'écart mesuré par rapport à $K_J R_K Q_X / 2$, et u_{TMQ} l'incertitude relative standard attribué au résultat. Si $\Delta_{\text{TMQ}} > u_{\text{TMQ}}$, le résultat de l'expérience du TMQ impliquerait qu'au moins un des trois effets quantiques possède une correction, sans pouvoir dire lequel. Lorsque $\Delta_{\text{TMQ}} < u_{\text{TMQ}}$, l'expérience « ferme » le TMQ, ce qui signifie que les corrections des trois effets quantiques impliqués ne sont pas nécessaires au niveau de confiance u_{TMQ} . La réalisation de la fermeture du TMQ avec $\Delta_{\text{TMQ}} < u_{\text{TMQ}} \leq 10^{-8}$ est un test expérimental pertinent de la validité des trois théories.

Des conclusions pourraient déjà être données si les résultats des expériences du TMQ étaient obtenus avec des incertitudes plus importantes [76][83][84]. Comme souligné par Keller, la fermeture du TMQ à un niveau de 10^{-6} constituera un premier test décisif de la validité des pompes SET (sachant que ni l'EJ ni l'EHQ ne peuvent être remis en question à ce niveau d'incertitude). Cela a été réalisé par le NIST à un niveau d'incertitude relatif de $9,2 \cdot 10^{-7}$ [59].

1.5.2 Le TMQ via la charge d'une capacité

Une deuxième approche pour fermer le TMQ propose d'appliquer $Q = CV$. Cette expérience a débuté [85] en 1992, puis sa faisabilité a été vérifiée [86] en 1999 par le NIST pour fermer avec succès le TMQ avec une incertitude inférieure à 10^{-6} . Le principe de cette expérience est simplement fondé sur le chargement d'une capacité cryogénique de capacité étalonnée C_{cryo} avec une charge connue Q , puis la mesure de la différence de potentiel ΔV entre ces électrodes : $C_{\text{cryo}} = Q/\Delta V$ [85] [86]. Cette expérience devient une version du TMQ lorsque la tension est mesurée à l'aide de l'effet Josephson, que la valeur de la capacité est mesurée en

fonction de l'effet Hall quantique et que le chargement de la capacité est effectué par une pompe SET.

Considérons la capacité C_{cryo} chargée par N électrons au moyen d'un dispositif SET. La tension aux bornes de la capacité cryogénique est ensuite comparée à un étalon quantique de tension :

$$C_{\text{cryo}} = \frac{N}{nf_J} K_J Q_X \quad (17)$$

où n est l'indice du niveau de tension fournie par le réseau Josephson à la fréquence f_J .

C_{cryo} peut être comparée à la capacité C_X à température ambiante à l'aide d'un pont de capacité. Dans ce cas, si C_X a été préalablement mesurée en fonction de la seconde et R_K avec un pont de quadrature, alors elle peut être écrite sous une forme simple :

$$C_X = \frac{A_1}{R_K f_q} \quad (18)$$

où A_1 est le facteur sans dimension provenant de la mesure et f_q est la fréquence d'équilibre du pont de quadrature. La combinaison des relations (17) et (18) amène à la nouvelle expression du produit sans dimension $R_K K_J Q_X$:

$$R_K K_J Q_X = A_1 \frac{n C_{\text{cryo}} f_J}{N C_X f_q} \quad (19)$$

Si la capacité C_X a été directement comparée à la variation de capacité ΔC du condensateur Thompson-Lampard (voir section 1.3.1), alors elle est connue et sa valeur est exprimée en unité SI : $C_X = \{C_X\}_{\text{SI}} = A_2 \{\Delta C\}_{\text{SI}}$ où la quantité entre crochets $\{\}_{\text{SI}}$ est une valeur numérique exprimée dans le SI et A_2 est un facteur sans dimension. Une valeur SI du produit $K_J Q_X$ peut alors être déduite :

$$K_J Q_X = A_2 \frac{N C_{\text{cryo}}}{n C_X} \{f_J \Delta C\}_{\text{SI}} \quad (20)$$

En considérant maintenant que C_{cryo} est mesurée en fonction de R_K via une résistance quantique de Hall (RQH) sur le $i^{\text{ème}}$ plateau quantifié en utilisant un pont d'impédance approprié fonctionnant à la fréquence f_q , alors :

$$C_{\text{cryo}} = \frac{1}{f_q R_{\text{RQH}}} = \frac{i}{f_q R_K} \quad (21)$$

La charge totale apportée par un dispositif SET aux bornes de la capacité C_{cryo} étant $Q_{\text{SET}} = N Q_X$, il s'ensuit en considérant également $Q_{\text{SET}} = C U$ que :

$$NQ_X = \frac{Ui}{f_q R_K} \quad (22)$$

En mesurant U avec un étalon quantique de tension, alors l'équation (22) peut s'écrire $NQ_X = (inf_J/f_q R_K K_J)$, où de manière équivalente par :

$$R_K K_J Q_X = \frac{inf_J}{N f_q} \quad (23)$$

Cette variante du TMQ établit un lien entre les constantes phénoménologiques (terme de gauche de l'équation (23)) à un produit de nombre quantique entier et un rapport de deux fréquences. En conséquence, les implications données par les équations (15) et (16) sont valables dans ce cas.

La meilleure incertitude relative associée à une mesure de capacité à l'aide d'une pompe SET a été obtenue par le NIST et atteint $9,2 \cdot 10^{-7}$ [59].

1.5.3 Détermination de la charge élémentaire

La combinaison du TMQ, de la capacité calculable et de la balance du watt (dans le même laboratoire ou pas) pourrait amener à une première détermination du quantum de charge impliqué dans les dispositifs SET, la charge élémentaire attendue, sans considérer que $R_K = h/e^2$ et $K_J = 2elh$ [76] [87].

La détermination de R_K à partir de l'expérience complète liant la capacité calculable de Thompson-Lampard à l'étalon quantique de résistance donne :

$$R_K = A_1 \left\{ (\Delta C f_q)^{-1} \right\}_{SI} \quad (24)$$

où A_1 est un coefficient sans dimension et f_q désigne la fréquence d'équilibre du pont de quadrature. La balance du watt fournit une valeur SI du produit $K_J^2 R_K$ (voir section 1.3.4) :

$$K_J^2 R_K = A_2 \left\{ \frac{f_J^2}{[M g v]} \right\}_{SI} \quad (25)$$

où A_2 est un coefficient sans dimension et f_J est la fréquence Josephson. M , g et v correspondent à la masse suspendue, à l'accélération gravitationnelle et à la vitesse constante de la bobine de mesure.

À partir de la fermeture du TMQ par application de la loi d'Ohm, la valeur SI mesurée de Q_X peut être calculée en combinant les relations (14), (24) et (25) :

$$Q_X = A_3 \left\{ \frac{[\Delta C f_q M g v]^{1/2}}{f_{SET}} \right\}_{SI} \quad (26)$$

La fermeture du TMQ via l'étalon de capacité à comptage d'électrons et la combinaison des équations (23), (24) et (25) amènent à une autre expression de la charge élémentaire :

$$Q_x = A_4 \left\{ \left[\frac{\Delta C M g v}{f_q} \right]^{1/2} \right\}_{SI} \quad (27)$$

avec A_3 et A_4 des coefficients sans dimensions.

La valeur de Q_x , qui résulte du TMQ au NIST donne $Q_x = 1,6021763 \cdot 10^{-19}$ C avec une incertitude-type relative associée de $9,2 \cdot 10^{-7}$ [87]. Cette valeur est en bon accord avec la meilleure valeur connue de e fournie par l'ajustement CODATA en 2010 ($e = 1,602176565 \cdot 10^{-19}$ C, avec une incertitude relative de $2,2 \cdot 10^{-8}$ [35]). En 2012, une seconde valeur de la charge a pu être obtenue par la PTB suivant cette même méthode du TMQ, avec une incertitude relative de $1,7 \cdot 10^{-6}$ [58].

Dans un contexte de besoin grandissant en précision dans la mesure des faibles courants pour les INMs, l'industrie, les fabricants d'instruments et la physique fondamentale, l'étude des dispositifs à un électron, couplés à un CCC, devient pertinente pour réaliser l'ampère en reliant un courant à une fréquence et à une constante fondamentale, c'est-à-dire un étalon quantique de courant à l'instar de l'EJ et l'EHQ. Le test d'exactitude du courant généré par une telle pompe est alors indispensable. Dans ce contexte, les travaux ont été poursuivis au LNE sur l'étude de nouveaux dispositifs SET pouvant délivrer des courants plus forts, de l'ordre de 100 pA, et le développement de nouveaux CCC ayant de meilleures performances en termes de résolution et de gain. Ces enjeux motivent les travaux menés au cours de cette thèse sur un nouveau CCC.

Chapitre 2 - SQUID et CCC – Aspects théoriques fondamentaux

Après avoir décrit le contexte métrologique et les enjeux dans lesquels s'inscrit ce travail, il s'agit dans ce chapitre de présenter les bases théoriques du fonctionnement d'un CCC, outil indispensable en métrologie des résistances à partir de l'effet Hall quantique et la métrologie des faibles courants mettant en œuvre les dispositifs à un électron [66]. Afin d'atteindre les performances optimales d'un CCC, ce dernier est couplé à un détecteur de flux magnétique très performant : le SQUID (Superconducting Quantum Interference Device). Il en existe plusieurs types, mais nous limiterons la description à un seul type : le SQUID continu (ou SQUID DC) [88]. Avant cela, la jonction Josephson, qui est la pierre angulaire des SQUIDs, sera présentée.

2.1 Jonction Josephson

2.1.1 Effets Josephson : principe

Les effets Josephson [46] se manifestent au sein d'un dispositif appelé jonction Josephson composé de deux matériaux supraconducteurs séparés par une couche isolante ou métallique dans l'état normal. Dans le premier cas, on parle de jonction Josephson SIS (supraconducteur-isolant-supraconducteur) et dans le second de jonction SNS (supraconducteur-métal dans l'état normal-supraconducteur). Josephson prédit ces effets en 1962 sur la base de la théorie BCS [89], du nom de leurs auteurs : John Bardeen, Leon Neil Cooper et John Robert Schrieffer. D'après ce modèle, les électrons dans un matériau supraconducteur se regroupent par paires, appelés paires de Cooper, et obéissent alors à une fonction d'onde macroscopique de la forme [88] :

$$\Psi(r, t) = \Psi_0 e^{i\varphi(r,t)} \quad (28)$$

avec $\varphi(r,t)$ la phase.

Bien que les paires de Cooper ne puissent exister dans un isolant ou un métal dans l'état normal, si la couche séparant les deux matériaux supraconducteurs est suffisamment mince⁷, elles peuvent la traverser par effet tunnel sans perdre la cohérence de leur phase. C'est la persistance de cette cohérence de phase qui donne lieu à l'effet Josephson. Josephson prédit qu'à différence de potentielle nulle aux bornes de la jonction, un supracourant I circulera entre les deux électrodes supraconductrices, donnant la première relation de Josephson :

⁷ L'épaisseur de la couche séparant les deux électrodes supraconductrices est typiquement de 10 nm [90].

$$I = I_0 \sin(\delta) \quad (29)$$

avec $\delta = \varphi_1 - \varphi_2$ la différence entre les phases φ_1 et φ_2 des fonctions d'onde associées à chaque électrode supraconductrice et I_0 le courant critique de la jonction au-delà duquel une différence de potentiel apparaît. Ce phénomène est connu sous le nom d'effet Josephson continu.

Lorsqu'une différence de potentiel V est appliquée aux bornes de la jonction, la différence de phase devient dépendante du temps :

$$V = \frac{\hbar}{2e} \frac{\partial \delta}{\partial t} = \frac{\Phi_0}{2\pi} \frac{\partial \delta}{\partial t} \quad (30)$$

avec $\Phi_0 = h/2e$ le quantum de flux. La relation (30) décrit l'effet Josephson alternatif : c'est la deuxième relation de Josephson. Pour V constante, la différence de phase s'écrit :

$$\delta(t) = \varphi_0 + \frac{2\pi}{\Phi_0} Vt \quad (31)$$

En remplaçant (31) dans (29), le supracourant $I_J(t)$ traversant la jonction devient :

$$I_J(t) = I_0 \sin\left(\varphi_0 + \frac{2\pi}{\Phi_0} Vt\right) = I_0 \sin(\varphi_0 + \omega_J t) \quad (32)$$

Cet effet est dit alternatif en raison du comportement sinusoïdal de $I_J(t)$. L'application d'une différence de potentiel alternative entraîne des oscillations du supracourant à une pulsation $2\pi/\Phi_0$, soit une fréquence Josephson $f_J = 1/\Phi_0 \approx 484$ THz/V. À l'inverse, si une tension alternative de fréquence f_a est appliquée aux bornes de la jonction par irradiation hyperfréquence, le supracourant se synchronise avec cette fréquence (et ses harmoniques). Une tension continue V_C apparaîtra alors aux bornes de la jonction :

$$V_C = \frac{f_a h}{2e} \quad (33)$$

Une jonction Josephson agit alors comme un convertisseur tension-fréquence très précis, la constante de proportionnalité étant la constante Josephson K_J , valant théoriquement $2e/h$, soit l'inverse du quantum de flux Φ_0 . En effet, l'indépendance de la relation tension-fréquence (33) vis-à-vis des conditions expérimentales (température, courant de polarisation, matériaux des jonctions) a été testée à de nombreuses reprises avec un niveau d'incertitude relative atteignant 10^{-16} en valeur relative [48]. C'est la raison pour laquelle l'effet Josephson est utilisé comme étalon primaire de tension continue.

2.1.2 Modèle RSJC

Plus généralement, le courant total traversant une jonction Josephson ne provient pas uniquement des paires de Cooper. Les électrons non appariés y participent également de deux

façons : par la loi d'Ohm et le comportement capacitif de la jonction, impliquant respectivement les courants I_R et I_D . Le modèle RSJC [91][92], pour *Resistively Shunted Junction with Capacitance* (voir Figure 2-1) fait intervenir ces différentes contributions.

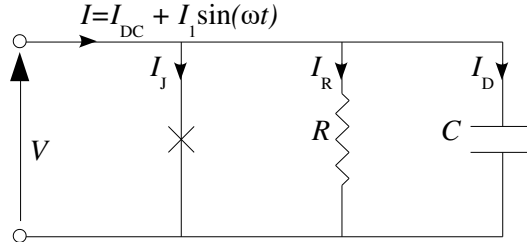


Figure 2-1 : Modèle RSJC d'une jonction Josephson [88]. De gauche à droite se trouve la tension V aux bornes de la jonction, le courant total I , le courant Josephson I_J , le courant porté par les quasiparticules I_R et le courant de déplacement I_D .

Les différents courants contribuant au courant total sont :

- le courant Josephson : $I_J = I_0 \sin(\varphi)$,
- un courant de conduction : $I_R = V/R$ ou V est la chute de tension aux bornes de la jonction et R sa résistance tunnel,
- un courant de déplacement : $I_D = C dV/dt$.

Le courant total I s'écrit alors comme la somme de ces courants :

$$I = I_0 \sin(\delta) + \frac{V}{R} + C \frac{dV}{dt} \quad (34)$$

En remplaçant V , définie dans (34), par son expression dans (30), on obtient l'équation différentielle suivante, en considérant R constante :

$$\frac{I}{I_0} = \sin(\delta) + \frac{d\delta}{d\tau} + \beta_C \frac{d^2\delta}{d\tau^2} \text{ avec } \begin{cases} \tau = \frac{2\pi R I_0}{\Phi_0} t \\ \beta_C = \frac{2\pi R^2 I_0 C}{\Phi_0} \end{cases} \quad (35)$$

avec β_C le paramètre de McCumber. L'expression de β_C donnée dans (35) est obtenue en effectuant le rapport entre deux constantes de temps : celle associée au circuit RC $\tau_{RC} = RC$ et la constante de temps Josephson $\tau_J = \Phi_0/(2\pi I_0 R)$ [93]. Ce paramètre est une mesure de l'amortissement des jonctions Josephson. Ainsi, d'après [88], la caractéristique courant-tension (voir Figure 2-2) des jonctions Josephson :

- est hystérétique pour $\tau_{RC} > \tau_J$, ou plus précisément $\tau_{RC} > 0,7\tau_J$. Ce comportement est indésirable si l'on veut suivre la valeur absolue du champ magnétique [94]. Pour l'éliminer, une résistance de shunt R_{shunt} est placée en parallèle de la jonction, avec $R_{shunt} \ll R$,
- n'est pas hystérétique pour $\tau_{RC} < 0,7\tau_J$. L'expression de la tension V aux bornes de la jonction Josephson se simplifie alors par :

$$\begin{cases} V = 0 \text{ si } I < I_0 \\ V = R \sqrt{I^2 - I_0^2} \text{ lorsque } I > I_0 \end{cases} \quad (36)$$

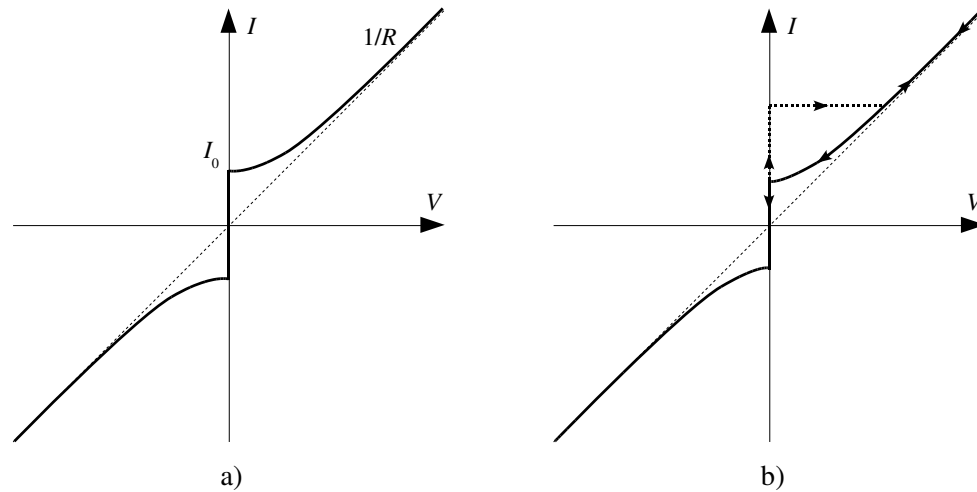


Figure 2-2 : Caractéristique courant-tension d'une jonction Josephson. a) Jonction non hystérétique : $\beta_C < 0,7$. La caractéristique devient linéaire, de pente $1/R$, lorsque $|V| \gg 0$. b) Jonction hystérétique : $\beta_C > 0,7$ [88].

Afin que le SQUID DC (décrit dans la section suivante) fonctionne correctement, les jonctions Josephson le composant doivent être non hystérétiques.

2.2 Le SQUID DC

Le SQUID DC est actuellement le capteur de flux magnétique le plus sensible. Ses domaines d'applications sont larges, allant de l'imagerie médicale (magnétoencéphalographie, magnétocardiographie, magnéto-neurographie), des mesures de déplacements, la magnéto-métrie continue, la géophysique ou encore le contrôle non destructif (détecteur de radiations ayant une longueur d'onde allant du millimètre aux rayons X). La description des SQUID DC et leurs applications sont détaillées respectivement dans les références [95] [96].

2.2.1 Principe du SQUID

Le SQUID combine les phénomènes physiques de quantification du flux et de l'effet Josephson. Prédit tout d'abord par F. London en 1950 [97], la quantification du flux a été observée expérimentalement par Deaver et Farbank [98] puis Doll et Näbauer [99] en 1961. Ils ont montré que le flux contenu dans une boucle supraconductrice est quantifié en unités de quantum de flux $\Phi_0 = h/2e \approx 2,07 \cdot 10^{-15}$ Wb.

Le SQUID DC (voir Figure 2-3a)) est constitué d'un anneau supraconducteur interrompu par deux jonctions Josephson non hystérétiques. Les jonctions limitent le supracourant I_C pouvant circuler dans l'anneau à une valeur maximale $I_{C\max}$ égale à la somme des courants critiques des deux jonctions Josephson : $I_{C\max} = I_{C,1} + I_{C,2}$ (voir Figure 2-3 b)). Le courant J

apparaît lorsque le flux appliqué Φ_a n'est pas égal à un multiple du quantum de flux, afin de maintenir la quantification du flux dans la boucle supraconductrice. J va augmenter le courant dans un côté de l'anneau et le diminuer dans l'autre. Cette modulation, causée par l'interférence des fonctions d'ondes dans les deux bras du SQUID, constitue la base du fonctionnement du SQUID DC.

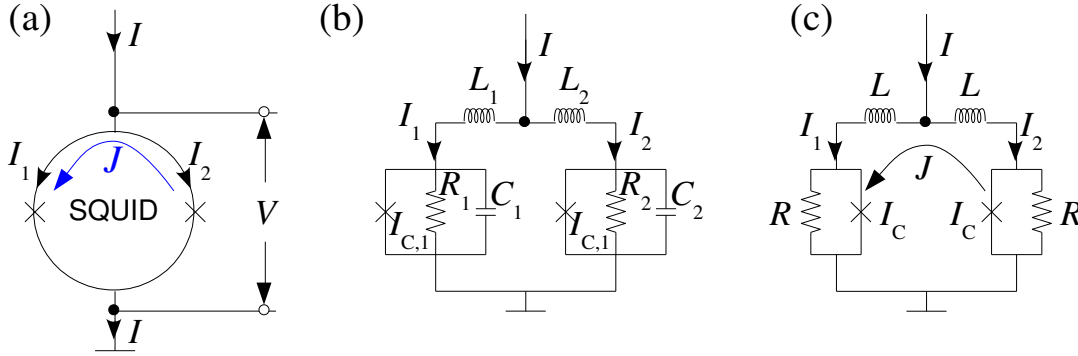


Figure 2-3 : a) Schéma de principe d'un SQUID DC. b) Schéma électrique équivalent du SQUID selon le modèle RSJC. c) Modélisation simplifiée du SQUID symétrique. J est le courant circulant dans la boucle. Les schémas sont inspirés de [95].

Le flux magnétique traversant la boucle du SQUID module I_C périodiquement, avec une période Φ_0 . La façon simple et répandue de détecter cette modulation est de polariser le SQUID avec un courant légèrement supérieur à $2I_0$. La mesure de la tension V aux bornes des jonctions est alors directement fonction du flux magnétique extérieur appliqué Φ_a . Pour mesurer des faibles variations de flux appliqué $\delta\Phi_a$, on choisit généralement une valeur de courant de polarisation qui va maximiser l'amplitude de la modulation de tension, de façon que le coefficient de transfert $V_\Phi = |(\partial V / \partial \Phi_a)|$, qui quantifie la sensibilité du SQUID, soit maximale. Ainsi, le SQUID produit une tension maximale $\delta V = V_\Phi \delta\Phi_a$ lorsqu'un faible flux $\delta\Phi_a$ est appliqué.

La représentation du SQUID, selon le modèle RSJC, conduit à la Figure 2-3 b). Les inductances L_1 et L_2 représentent le comportement inductif de l'anneau supraconducteur dans chaque bras. Tesche et Clarke ont montré [100] que le comportement du SQUID était relativement insensible à de fortes asymétries dans les deux branches, que ce soit aux niveaux des inductances, des résistances de shunt ou des courants critiques. Pour la suite, le SQUID sera donc considéré parfaitement symétrique et les effets capacitifs intervenant à plusieurs dizaines de kHz ou plus seront négligés (voir modèle simplifié de la Figure 2-3 c)).

On démontre que les différences de phase δ_1 et δ_2 au sein de chacune des jonctions sont liées au flux magnétique appliqué Φ_a par :

$$\delta_2 - \delta_1 = \frac{2\pi}{\Phi_0} (\Phi_a + LJ) \quad (37)$$

Si, dans un premier temps, le courant d'écrantage J est négligé (ce qui signifie $\Phi = \Phi_a = n\Phi_0$), on peut déterminer la relation $V = f(I, \Phi)$ [101] :

$$V = RI_C \sqrt{\left(\frac{I}{2I_C}\right)^2 - \frac{1 + \cos\left(\frac{2\pi\Phi_T}{\Phi_0}\right)}{2}} \quad (38)$$

Cette équation montre que le SQUID est un transducteur flux-tension et permet d'en déduire les caractéristiques $V-\Phi$ et $V-I$ du SQUID.

2.2.2 Caractéristiques et point de fonctionnement

Lorsque la polarisation du courant est correctement ajustée, le signal du SQUID est quasiment sinusoïdal et d'amplitude maximale. La Figure 2-4 montre les caractéristiques $I-V$ et $V-\Phi$ issues de (38).

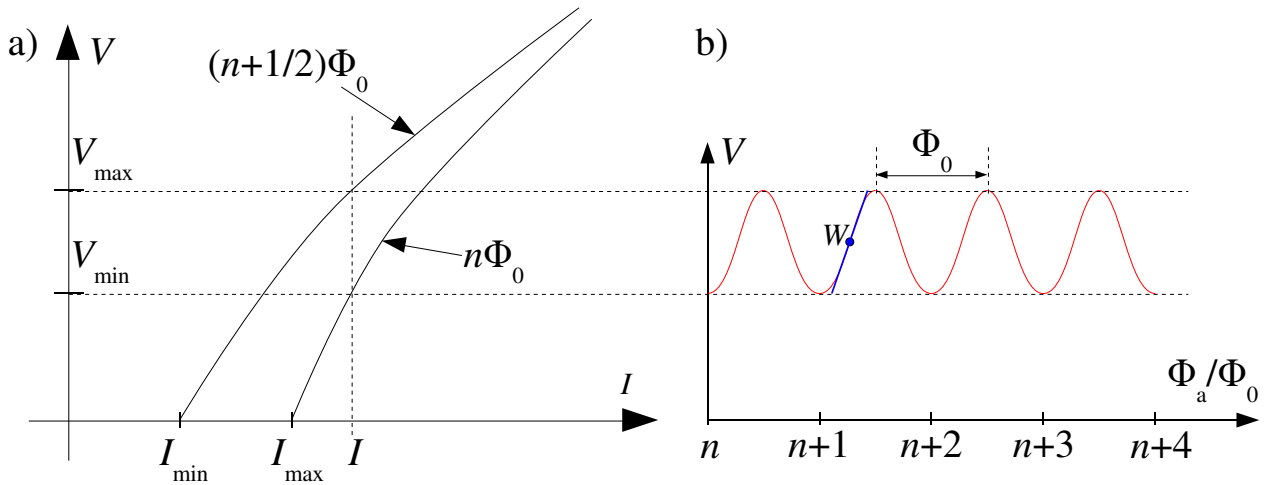


Figure 2-4 : a) Caractéristique $V-I$, avec V la tension aux bornes du SQUID et I le courant de polarisation du SQUID. b) Caractéristique $V-\Phi$. Au point de fonctionnement W situé à $(n+1/4)\Phi_0$, V_Φ est maximal. L'allure est très proche d'une sinusoïde. Les caractéristiques sont inspirées de [95].

La caractéristique $V-I$ montre que pour un courant de polarisation I du SQUID donné, la tension à ses bornes est maximale et minimale respectivement pour un flux appliqué demi-entier et entier. Sur la caractéristique $V-\Phi$, le SQUID est polarisé avec un courant I légèrement supérieur à $2I_0$: la tension développée est alors une fonction périodique du flux appliqué, de période Φ_0 . La pente au point de fonctionnement W représente la sensibilité du SQUID : plus elle est grande et plus le SQUID est sensible à une variation de flux.

Toute tension V développée aux bornes du SQUID est amplifiée d'un facteur G à l'aide d'un amplificateur faible bruit (voir Figure 2-5).

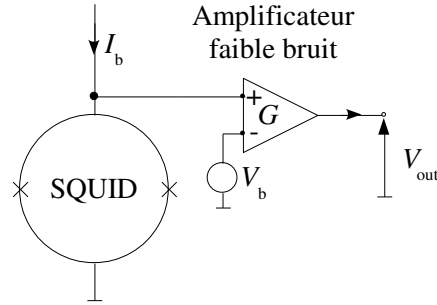


Figure 2-5 : Amplificateur faible bruit associé au SQUID [102].

La tension de réglage V_b permet de déplacer verticalement la caractéristique $V-\Phi$. Il est alors possible de la centrer sur l'axe horizontal (voir Figure 2-6).

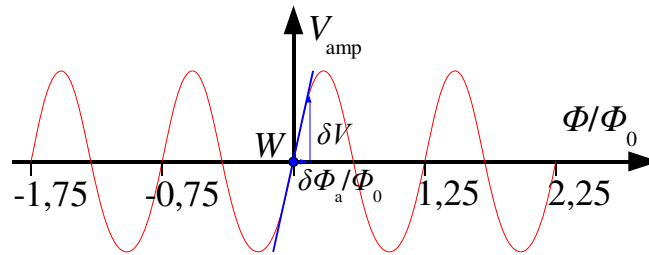


Figure 2-6: Réponse du SQUID réglé, en fonction du flux appliqué normalisée. L'origine de l'axe vertical correspond à $\Phi_a = (n + 1/4) \Phi_0$.

Le nouveau point de fonctionnement obtenu correspond au flux $\Phi = (n \pm 1/4)\Phi_0$. Le coefficient de transfert flux-tension est optimal en ce point, de valeur :

$$V_{\Phi, \max} \approx \pi \Delta V_{pp} (V/\Phi_0) \quad (39)$$

Pour les SQUIDs DC, $V_{\Phi, \max}$ est de l'ordre de quelques $7,5 \cdot 10^{10}$ V/Wb, soit $150 \mu\text{V}/\Phi_0$ [103].

La linéarité au point de fonctionnement est valable pour de très faibles variations de flux magnétique ($< \delta\Phi_a$). Afin d'augmenter considérablement le domaine de linéarité du SQUID, son électronique est équipée d'une boucle à verrouillage de flux, FLL (Flux-Locked Loop), qui permet de maintenir le flux magnétique constant au niveau du SQUID.

2.2.3 La boucle à verrouillage de flux

La boucle à verrouillage de flux (voir le Figure 2-7) est un circuit de contre-réaction couplé au SQUID via une bobine placée près de ce dernier. Le circuit applique au SQUID un flux opposé $-\Phi_a$ à celui le traversant. Le courant de contre-réaction I_{CR} est généré à l'aide d'un intégrateur et d'une résistance R_f .

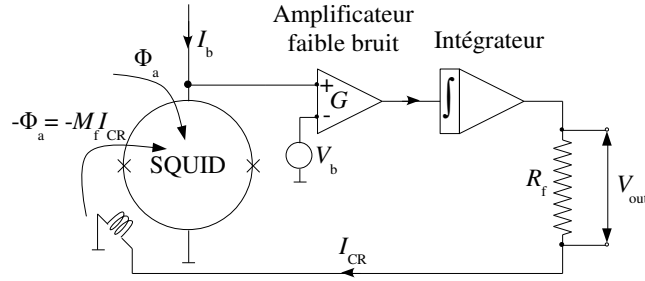


Figure 2-7 : Circuit simplifié d'une boucle à verrouillage de flux (FLL) couplée directement au SQUID DC [102]. Φ_a est le flux extérieur appliqué et $-\Phi_a$ le flux de contre-réaction, qui est égale (en norme) et opposé (en signe) à Φ_a . V_b est la tension de réglage du point de fonctionnement, V_{out} est la tension aux bornes de la résistance accessible à l'utilisateur en FLL et I_{CR} est le courant de contre réaction.

Pour que le courant de contre-réaction soit nul en l'absence de flux appliqué, le SQUID est préalablement réglé comme sur la Figure 2-6. D'un point de vue expérimental, pour tout autre point de fonctionnement, le courant I_{CR} sera non nul en l'absence de flux appliqué : ce cas est préjudiciable pour la réalisation de mesures précises (bruit, mesures de courant etc.) en raison d'une augmentation du bruit du SQUID à basse fréquence. La contre-réaction permet de suivre des variations allant de très petites fractions à plusieurs quanta de flux : la dynamique du SQUID est alors suffisante pour l'application souhaitée, i.e. la mesure de faible courant.

La résistance de contre-réaction R_f est généralement choisie à $10 \text{ k}\Omega^8$, rendant négligeable l'impédance de la bobine de contre-réaction. L'intégrateur génère un courant de contre-réaction, maintenant le flux global à zéro dans la boucle du SQUID : la tension de contre-réaction V_{out} dépend alors linéairement du flux appliqué Φ_a dans la boucle du SQUID :

$$V_{out} = \frac{R_f}{M_f} \Phi_a \quad (40)$$

Grâce au mode FLL, le coefficient de transfert V_Φ ne dépend plus du point de fonctionnement du SQUID mais seulement des paramètres du circuit (R_f et M_f).

La bande passante effective d'un SQUID en mode FLL peut être accessible en étudiant sa densité spectrale de puissance de bruit en fonction de la fréquence. La dynamique du SQUID est en revanche obtenue par la variation maximale de flux magnétique dans le temps que le SQUID est capable de mesurer : le taux de balayage (ou "slew rate"). Ce dernier est défini par :

$$\dot{\Phi}_f = \left| \frac{\partial \Phi_f}{\partial t} \right|_{\max} (\Phi_0/s) \quad (41)$$

Le taux de balayage s'écrit aussi en flux :

⁸ Cette valeur de résistance est du même ordre de grandeur que la résistance quantique de Hall $R_H(i=2) \approx 12,9 \text{ k}\Omega$ (voir section 1.3.2).

$$\dot{\Phi}_f = \pi \Phi_{\text{lin}} f_1 \quad (42)$$

où f_1 est la bande passante (en mode FLL) et Φ_{lin} la pente au point W (voir Figure 2-6). Son expression pour un signal sinusoïdal est donnée par [95] :

$$\dot{B} = \omega \Delta B \quad (43)$$

où \dot{B} est le taux de balayage du champ appliqué, $\omega = 2\pi f$ est la pulsation du signal et ΔB est l'amplitude du signal.

Avec un SQUID non connecté à un CCC et fonctionnant en mode FLL, le taux de balayage peut s'élever à 10^6 voire $10^7 \Phi_0/s$ et la bande passante du système est plus étendue, comprise typiquement entre 10 kHz et environ 1 MHz. Des valeurs typiques de bandes passantes à $f_{-3\text{dB}}$ sont de l'ordre de 25 kHz (Quantum Design), 50 kHz (Starcryoelectronics) et 280 kHz (Magnicon). De plus amples détails concernant la boucle à verrouillage de flux peuvent être trouvés dans [102] et [104].

2.2.4 Bruit du SQUID

Les performances d'un système composé d'un CCC couplé à un SQUID dépendent, en grande partie, de la contribution du bruit du SQUID.

2.2.4.1 Bruit intrinsèque du SQUID

Le bruit des résistances de shunt

La densité spectrale du bruit en courant des résistances de shunt R_{shunt} composant les jonctions est définie par :

$$S_I(f) = \sqrt{\frac{4k_B T}{R_{\text{shunt}}}} \quad (44)$$

Ce bruit a deux effets : il arrondit la caractéristique $I-V$ (voir Figure 2-8) [88] et réduit le courant critique apparent. Il impose aussi une limite supérieure des inductances du SQUID, qui est définie par la relation :

$$\Phi_0^2 / 2L \gg 2\pi k_B T \quad (45)$$

Les interférences quantiques dues à la différence de phase des fonctions d'ondes de part et d'autre des jonctions Josephson n'apparaissent pas si la condition (45) n'est pas satisfaite.

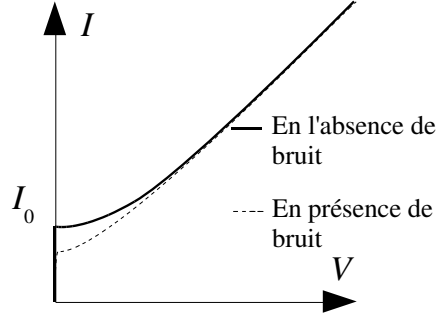


Figure 2-8 : Caractéristique I - V d'une jonction Josephson RSJ en l'absence et en présence de bruit thermique dans la résistance de shunt [95].

De plus, le bruit thermique introduit un bruit blanc aux bornes du SQUID, de densité spectrale en tension $S_V(f)$, qui est équivalent à une densité spectrale en flux :

$$S_\Phi(f) = \frac{S_V(f)}{V_\Phi^2} \quad (46)$$

Dans des conditions optimales, la densité spectrale en flux s'écrit [100] :

$$S_\Phi(f) \approx \frac{16k_B T L^2}{R_{\text{shunt}}} \quad (47)$$

Il est souvent utile de caractériser les SQUIDs en fonction de leur résolution en énergie $\varepsilon(f)$, qui est l'énergie minimale détectable :

$$\varepsilon(f) = \frac{S_\Phi(f)}{2L} \quad (48)$$

d'où :

$$\varepsilon(f) \approx 9k_B T \frac{L}{R} \approx 16k_B T \sqrt{LC} \quad (49)$$

L'équation (49) est obtenue pour $\beta_C = \beta_L = 1$, avec β_L le paramètre d'écrantage du SQUID :

$$\beta_L = \frac{2LI_0}{\Phi_0} \quad (50)$$

A partir de la surface efficace de capture A_{SQ} de la boucle du SQUID et de $S_\Phi(f)$, on définit sa sensibilité en champ magnétique :

$$B_n = \frac{S_\Phi(f)}{A_{\text{SQ}}} \text{ (T}/\sqrt{\text{Hz}}) \quad (51)$$

Les ordres de grandeurs typiques de $S_\Phi(f)$ et B_n sont respectivement quelques $\mu\Phi_0/\sqrt{\text{Hz}}$ et $\text{pT}/\sqrt{\text{Hz}}$, voir même $0,1 \text{ pT}/\sqrt{\text{Hz}}$, ce qui est 40 fois inférieure à un spectre de bruit en flux

typique d'un magnétomètre à vanne de flux (*fluxgate* en anglais), faisant partie des meilleurs magnétomètres (SQUID exclus) [105].

L'équation (49) montre que la résolution en énergie d'un SQUID isolé est d'autant meilleure que l'inductance de la boucle et la résistance sont respectivement petite et grande. Il faut toutefois prendre garde à vérifier les conditions suivantes :

- $\beta_L = 2LI_0/\Phi_0 \approx 1$, pour rester dans la zone d'optimisation,
- $\beta_C = 2\pi R^2 I_0 C / \Phi_0 < 0,7$, afin que les jonctions ne soient pas hystérétiques,
- $eRI_0 \gg k_B T$, de sorte que le bruit de Johnson des résistances de shunt ne détruise pas la cohérence de phase au travers des jonctions (hypothèse du modèle établi par Clarke *et al.*).

Bruit en $1/f$ du SQUID

Le flux minimum détectable par le SQUID est observable à partir d'une mesure de densité spectrale de puissance de bruit en flux $S_\Phi^{1/2}(f)$. Deux types de bruit séparés par une fréquence dite de recouvrement f_c sont observables sur ce spectre : le bruit varie en $1/f$ [88] pour $f < f_c$ alors que pour $f > f_c$, le bruit attendu ne dépend pas de la fréquence (bruit blanc). Le bruit en $1/f$ provient d'au moins deux sources connues :

- les fluctuations du courant critique des jonctions provenant du piégeage et dé-piégeage aléatoire des électrons dans la barrière,
- les sauts de lignes de flux thermiquement activées dans la boucle du SQUID.

Dans le premier cas, un simple piégeage dans la barrière induit une fluctuation aléatoire du courant entre deux valeurs. La densité spectrale de ce processus est une Lorentzienne :

$$S(f) \propto \frac{\tau}{1 + (2\pi f\tau)^2} \quad (52)$$

avec τ le temps moyen entre deux pulses. En raison de l'activation thermique de ce processus, τ prend la forme :

$$\tau = \tau_0 e^{\frac{E}{k_B T}} \quad (53)$$

avec E la hauteur de la barrière du piège et τ_0 la période de stabilité d'un électron dans ce piège. En général, il peut y avoir plusieurs pièges dans la jonction, chacun ayant sa propre caractéristique de temps τ_i . La superposition de plusieurs processus de piégeage statistiquement indépendant à une certaine température T résulte d'une densité spectrale en $1/f$:

$$S(f, T) \propto \frac{k_B T}{f} D(\tilde{E}) \quad (54)$$

où $D(\tilde{E})$ est la distribution des énergies d'activation et $\tilde{E} = k_B T \ln(1/2\pi f\tau_0)$. De manière à avoir une fréquence de recouvrement aussi faible que $f_c \sim 1$ Hz, il faut que $\tau_0 \sim 10$ s [106].

Les fluctuations ΔI_0 dans le courant critique des jonctions produisent une variation de tension aux bornes du SQUID, s'exprimant par [107] :

$$\Delta V = \left[\left(\frac{\partial V}{\partial I_0} \right)_I + \frac{1}{2I_0} \left(\frac{\partial V}{\partial \alpha} \right) \right] \Delta I_0 = \left[-R_{\text{dyn}} + L_{\text{sq}} \left(\frac{\partial V}{\partial \Phi} \right) \right] \Delta I_0 \quad (55)$$

où $\alpha = (I_{01} - I_{02})/2I_0$ est l'asymétrie temporelle dans le courant critique des deux jonctions.

La seconde source de bruit en $1/f$ est due aux vortex⁹ (voir Figure 2-9), et plus particulièrement par leurs sauts entre les points d'ancrage dans un matériau supraconducteur [107].

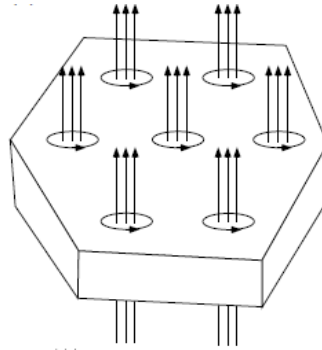


Figure 2-9 : Vortex dans un matériau supraconducteur [108], autorisant le passage de lignes de flux magnétique.

Ces points d'ancrage peuvent être localisés sur des impuretés du matériau ou des variations d'épaisseur. Les fluctuations thermiques peuvent alors permettre aux vortex de se déplacer entre les différents points d'ancrage, produisant un bruit en flux magnétique [94]. Des vortex ont déjà été observés et manipulés : voir par exemple [109][110][111].

Plusieurs approches ont été suggérées par le passé pour réduire ce type de bruit en $1/f$:

- l'amélioration du processus de fabrication du SQUID a progressivement fait baisser les niveaux de bruit en $1/f$, bien que la reproductibilité soit faible et que la corrélation directe entre les changements introduits et l'amélioration du bruit ne soit pas totalement comprise ;
- empêcher l'entrée de flux dans l'anneau du SQUID : dans les laboratoires contrôlés, les dispositifs sont entourés par des blindages magnétiques à haute permittivité qui atténue le bruit magnétique environnant. Cela n'est pas possible dans les applications comme la géophysique ou le biomagnétisme, où les SQUIDS fonctionnent sous le champ magnétique terrestre [112] [113] [114] [115] ;
- créer de forts points d'ancrages dans le matériau supraconducteur de manière à ce que les vortex soient plus fortement liés et qu'ils aient une mobilité réduite [116] [117] ;

⁹ Les vortex sont des zones où le métal est dans l'état normal : les lignes de flux magnétique peuvent alors traverser le supraconducteur.

- éliminer les vortex du SQUID : un système appliquant un champ magnétique radiofréquence avec une certaine puissance peut éliminer les vortex faiblement ancrés dans le SQUID, ou les déplacer à des points d'ancrage de plus haute énergie, réduisant ainsi l'excès de bruit basse fréquence [118] [119] [120].

2.2.4.2 Bruit de l'électronique

Le bruit en tension de l'amplificateur $S_{V,amp}$ est également une source de bruit du SQUID. La densité spectrale de bruit en flux du circuit de la Figure 2-7 est donnée par [102] :

$$S_{\Phi,FLL} = S_{\Phi} + \frac{S_{V,amp}}{V_{\Phi}^2} \quad (56)$$

avec S_{Φ} la densité spectrale de bruit en flux du SQUID et V_{Φ} le coefficient de transfert au point de fonctionnement considéré. Pour des bruits typiques de l'amplificateur et de coefficient de transfert, respectivement $1 \text{ nV/Hz}^{1/2}$ et $100 \text{ } \mu\text{V}/\Phi_0$, la contribution en flux du préamplificateur représente :

$$S_{\Phi,amp} = \sqrt{\frac{S_{V,amp}}{V_{\Phi}^2}} = 10^{-5} \Phi_0 / \sqrt{\text{Hz}} \quad (57)$$

Cette valeur est à comparer au bruit en flux intrinsèque du SQUID DC de $1 \text{ } \mu\Phi_0/\text{Hz}^{1/2}$. Il est à noter que le bruit de la source de polarisation du SQUID est inclus dans $S_{V,amp}$ [102]. Le bruit en flux de l'amplificateur étant significativement supérieur à celui du SQUID DC, le coefficient de transfert doit être amélioré d'un ordre de grandeur afin de rendre négligeable la contribution en bruit de l'amplificateur. En mode FLL, $V_{\Phi} = V_{pp}/\Phi_{lin}$ est augmenté en réduisant Φ_{lin} par la technique appelée contre réaction positive additionnelle (Additional Positive Feedback ou APF) [100] [101].

Additional Positive Feedback (APF)

L'APF (voir Figure 2-10 a)) consiste à ajouter en parallèle au SQUID DC une résistance R_{APF} et une bobine L_{APF} en série. L'APF rend la caractéristique $V-\Phi$ fortement dissymétrique. Effectivement, la bobine L_{APF} est couplée magnétiquement au SQUID via une inductance mutuelle M_{APF} . En supposant que le SQUID travaille au point de fonctionnement W sur la pente positive de la caractéristique $V-\Phi$ (voir Figure 2-10 b)), une variation positive de flux $\delta\Phi$ induira une variation positive δV de la tension V . L'augmentation du courant dans l'inductance L_{APF} induira alors un flux supplémentaire positif dans le SQUID qui augmentera davantage la tension δV , ayant pour effet l'accroissement du coefficient de transfert V_{Φ} . Le coefficient de transfert est, à l'inverse, diminué lorsque le point de fonctionnement est placé sur les pentes négatives de la caractéristique $V-\Phi$.

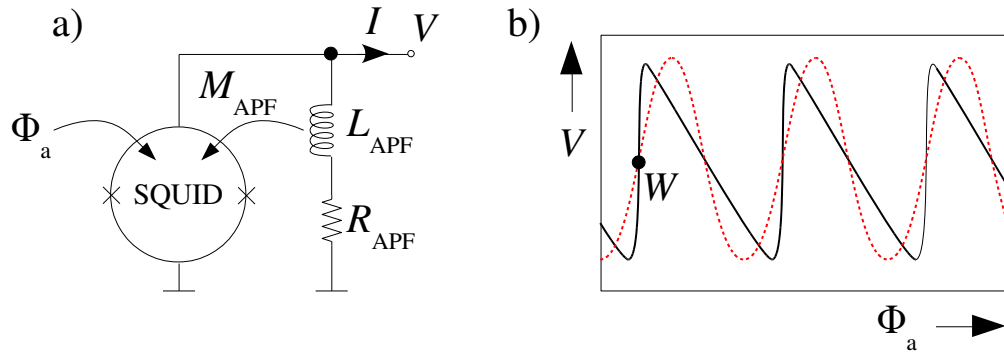


Figure 2-10 : a) Circuit électrique de l'APF. b) Caractéristique $V-\Phi$ du SQUID avec (courbe continue) et sans APF (courbe en pointillée) [95].

Le coefficient de transfert ainsi augmenté permet de négliger le bruit de l'amplificateur. Le principe de fonctionnement de l'AFP est décrit plus en détail dans [102] [104].

2.2.5 Quelques SQUIDS DC commerciaux

Les SQUIDS DC commerciaux utilisés au LNE proviennent des fabricants *Magnicon*® et Quantum Design. Les principales caractéristiques de ces SQUIDS sont regroupées dans le Tableau 2.

Caractéristiques	Simple étage (<i>Magnicon</i> ®)	Double étage (<i>Magnicon</i> ®)	Quantum Design (<i>model 50</i>)
Inductance d'entrée (nH)	24 - 1800	24 - 1800	2000
Sensibilité d'entrée ($\mu\text{A}/\Phi_0$)	2,2 - 0,225	2,2 - 0,225	0,2
Bruit en flux typique @ 4,2 K ($\mu\Phi_0/\text{Hz}^{1/2}$)	1,2	0,8	< 5
Bruit en flux @ 0,3 K ($\mu\Phi_0/\text{Hz}^{1/2}$)	X	0,25	X
Résolution en énergie 4,2 K (h)	100	45	755
Fréquence de recouvrement (Hz)	≈ 3	≈ 4	< 0,5 Hz
Taux de balayage maximum (Φ_0/s)	10^7	X	X
Facilité d'accès à l'électronique ?	oui	oui	non

Tableau 2 : Récapitulatif des principales caractéristiques des SQUIDS fabriqués par *Magnicon* et *Quantum Design*.

Le SQUID possédant les meilleures performances en bruit est le SQUID double étage de *Magnicon*. De plus, six inductances d'entrée sont disponibles pour les SQUIDS simple et double étage, allant de 24 nH à 1800 nH, facilitant l'adaptation entre le CCC et le SQUID (voir section 2.3). Toutefois, le SQUID double étage possède la plus grande fréquence de

recouvrement. Le critère déterminant dans le choix du SQUID pour l'étude d'un CCC de grand gain est l'accessibilité à l'électronique du SQUID. De ce point de vue, le SQUID autorisant l'accès à l'électronique tout en ayant des performances suffisantes et une facilité d'emploi est le SQUID simple étage de chez Magnicon. En effet, l'utilisateur peut agir sur différents paramètres tels que les tensions de décalage (offsets), la résistance de contre réaction, le courant de polarisation, la bande passante du système afin d'obtenir les meilleures performances du SQUID dans toutes les situations, même en présence de bruit important, d'un piégeage significatif de flux et des sauts de flux.

Son bruit en flux est très faible et sa fréquence de recouvrement est adaptée à une application basse fréquence, comme la mesure d'un faible courant continu avec un CCC.

2.3 Comparateur Cryogénique de Courant (CCC)

2.3.1 Principe

Le CCC a été inventé par Harvey en 1972 [64]. Son principe est fondé sur la loi d'Ampère et le diamagnétisme parfait d'un matériau supraconducteur. En effet, grâce à l'effet Meissner, le supraconducteur crée des courants qui s'opposent au flux magnétique appliqué. Un supraconducteur est donc un matériau diamagnétique parfait qui expulse la quasi-totalité du flux magnétique à l'intérieur de celui-ci.

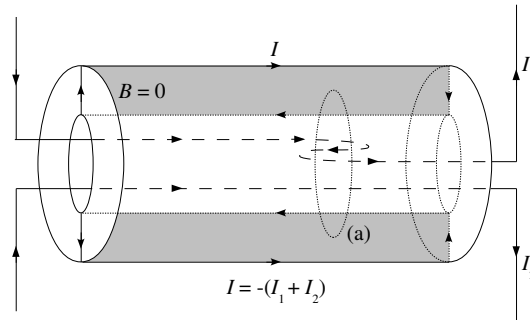


Figure 2-11 : Principe du CCC [66].

Considérons deux fils insérés dans un tube supraconducteur de longueur infinie (voir Figure 2-11) et d'épaisseur plusieurs fois supérieure à la profondeur de pénétration du champ magnétique dans un matériau supraconducteur, ou longueur de pénétration de London [121]. Cette longueur est de l'ordre de quelques dizaines de nanomètres à 4,2 K pour le plomb. Les courants I_1 et I_2 parcourent les fils dans le même sens et induisent un supracourant I grâce à l'effet Meissner. Ce dernier circule de la surface interne du tube vers sa surface externe, gardant une densité de flux magnétique nulle dans l'épaisseur du tube. En appliquant la loi d'Ampère au contour dans la partie massive du tube (cercle discontinu sur la Figure 2-11), on obtient la relation :

$$\oint_a \vec{B} d\vec{l} = 0 = \mu_0 \sum I = \mu_0 (I_1 + I_2 - I) \quad (58)$$

donnant la relation sur les courants :

$$I = I_1 + I_2 \quad (59)$$

Si les fils, transportant les courants I_1 et I_2 , traversent le tube respectivement N_1 et N_2 fois, le supracourant I est alors donné par la relation :

$$I = N_1 I_1 + N_2 I_2 \quad (60)$$

Ces relations sont valables indépendamment de la position des fils dans le tube, même si les enroulements décrivent une trajectoire en « S ». La distribution en densité de courant peut être inhomogène à l'intérieur du tube, mais elle est homogène sur la surface externe pour un tube infiniment long. C'est la raison clé du haut niveau d'exactitude du CCC.

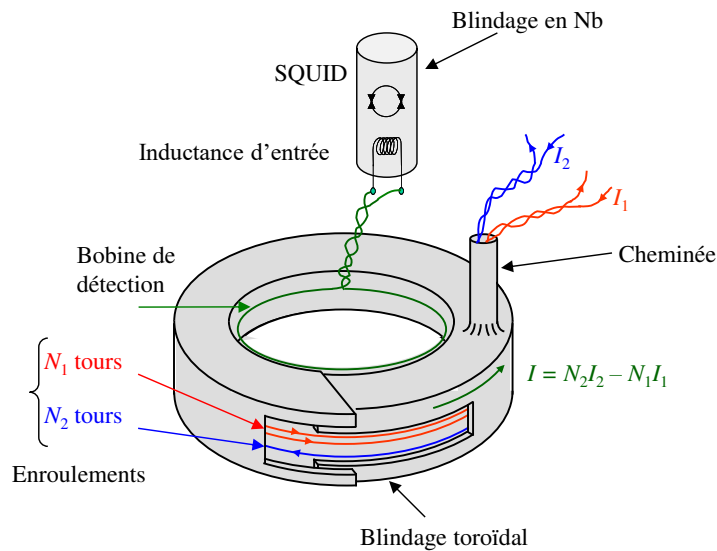


Figure 2-12 : Schéma d'un CCC de type I [66]. Deux courants I_1 et I_2 , en parcourant en sens opposé deux enroulements ayant respectivement N_1 et N_2 tours, vont induire un supracourant I . Ce dernier va créer un flux magnétique qui sera détecté par la bobine de détection et transmis au SQUID.

Dans le cas d'un tube de longueur finie, les égalités (59) et (60) sont altérées par le champ magnétique non écrané aux extrémités du tube. Ce flux de fuite transporte l'information sur la position des enroulements. Pour surmonter ces effets mais aussi afin de rendre le dispositif compact et pratique à utiliser, le tube du CCC est formé tel un tore, dont les extrémités se recouvrent, tout en étant isolés électriquement (voir Figure 2-12). Plus grande est la longueur de recouvrement et plus élevée sera l'efficacité d'écranage du tube vis à vis du flux magnétique de fuite passant par l'interstice. Cette méthode fut proposée par Sullivan et Dziuba pour améliorer l'exactitude du rapport de courant du CCC [122].

En parcourant en sens opposé les enroulements primaire et secondaire ayant respectivement N_1 et N_2 tours, les courants I_1 et I_2 vont induire un supracourant $I = N_1 I_1 - N_2 I_2$. Le flux magnétique résultant seulement de la circulation de I sur la surface externe du blindage

toroïdal, noté Φ , est détecté par le SQUID grâce à un transformateur de flux composé d'une bobine de détection enroulée au plus près de la surface interne du CCC, et de l'inductance d'entrée du SQUID.

En ajustant le courant I_2 à l'aide du SQUID utilisé comme détecteur de zéro, il est possible d'annuler les forces magnétomotrices mises en jeu au sein du CCC et obtenir $I = N_1 I_1 - N_2 I_2 = 0$. De cet équilibre en ampère-tour, on en déduit l'égalité des rapports théoriquement exacts suivant :

$$\frac{I_1}{I_2} = \frac{N_2}{N_1} \quad (61)$$

Un second type de CCC (voir Figure 2-13), proposé par Grohmann *et al.* en 1973 [123], est réalisé en plaçant la bobine de détection à l'intérieur du tore supraconducteur et en effectuant les enroulements à l'extérieur, tel un transformateur conventionnel avec des enroulements autour d'un tore ferromagnétique. Ce CCC est utilisé aussi bien en fort courant continu qu'en courant alternatif.

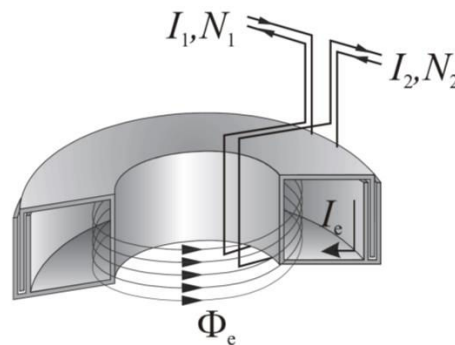


Figure 2-13 : Schéma d'un CCC de type II [124].

L'utilisation de ce type de CCC permet l'obtention d'une grande exactitude (atteignant une incertitude relative inférieure à 10^{-7}) pour la mesure de forts courants (jusqu'à 100 A) dans l'étalonnage des résistances atteignant $100 \mu\Omega$ [125]. L'avantage d'un tel CCC est la possibilité de placer les enroulements bien loin du blindage supraconducteur [95], évitant ainsi que le fort champ magnétique de surface généré par les forts courants transite le métal de l'état supraconducteur vers l'état normal, ce qui augmenterait considérablement les erreurs sur le rapport de courant I_1/I_2 du CCC.

L'utilisation du CCC de type II n'est pas souhaitable pour amplifier un très faible courant ($< 1 \text{ nA}$) car il n'est pas pratique de réaliser un enroulement primaire de grand nombre de tours à l'extérieur du blindage toroïdal pour des raisons techniques. Dans la suite, on se référera toujours au CCC de type I.

2.3.2 Modes de fonctionnement du CCC

Comme vu précédemment à la Figure 2-4 b), la réponse du SQUID peut être linéarisée à l'aide d'une contre-réaction. Cette dernière peut être appliquée sur le CCC ou le SQUID : on parlera respectivement d'une contre-réaction externe et interne.

2.3.2.1 Contre-réaction externe (CRE)

Dans ce mode de fonctionnement présenté sur la Figure 2-14 (1), le courant à mesurer I_1 circule dans l'enroulement primaire du CCC disposant de N_1 tours. Tout supracourant I non nul circulant sur le blindage toroïdal et résultant d'un déséquilibre en ampère-tour au niveau du CCC créera un flux qui sera détecté par le SQUID au moyen du transformateur de flux. Le flux traversant l'anneau du SQUID va alors générer une tension à ses bornes qui sera amplifiée, intégrée, convertie en courant et injecté dans l'enroulement secondaire du CCC de N_2 tours. Le supracourant I circulant dans le blindage toroïdal sera alors nul, ce qui se traduira également par l'annulation du flux détecté par le SQUID. On en déduit alors l'équilibre en ampère tour suivant :

$$N_1 I_1 = N_2 I_2 \quad (62)$$

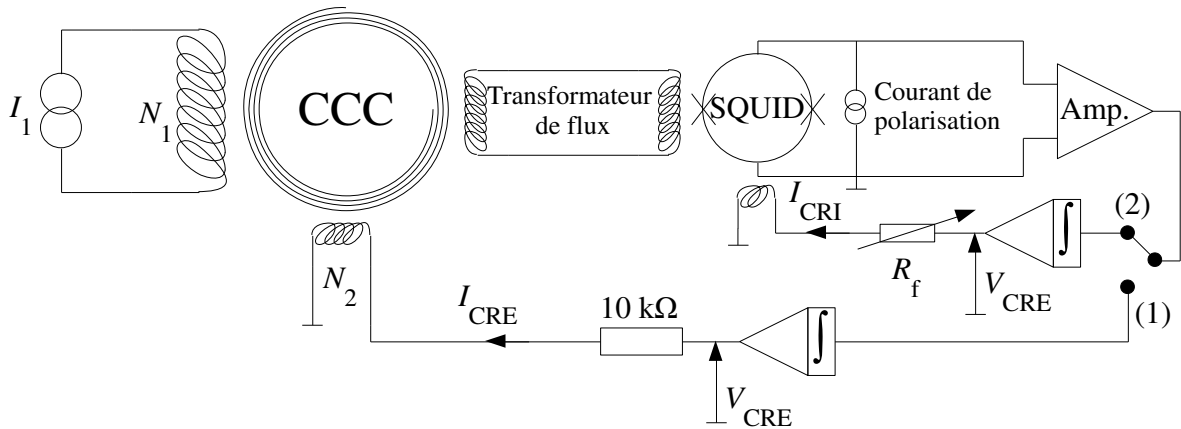


Figure 2-14 : Principe d'un amplificateur de très faible courant continu fondé sur le CCC.

Le gain d'amplification en courant du système, noté $G_{I,CRE}$, défini par le rapport des courants circulant dans les enroulements secondaire et primaire, est donné par le rapport du nombre de tours des enroulements N_1/N_2 :

$$G_{I,CRE} = \frac{I_{CRE}}{I_1} = \frac{N_1}{N_2} \quad (63)$$

Par ailleurs, on peut aisément déduire le gain de transimpédance en contre-réaction externe G_{CRE} , en V/A :

$$G_{CRE} = \frac{V_{ExtFB}}{I_1} = \frac{N_1}{N_2} R_f \quad (64)$$

Lorsque la résistance R_F est étalonnée, le CCC peut alors être utilisé comme un amplificateur ayant un gain théoriquement exact. Cette exactitude est recherchée pour mesurer avec précision des courants de très faible intensité.

2.3.2.2 Contre réaction interne (CRI)

En contre réaction interne (voir Figure 2-14 (2)), le courant de contre réaction est injecté dans une bobine placée près du SQUID.

Le flux magnétique Φ_a induit sur le SQUID par le passage du courant I_1 dans l'enroulement primaire est égal à $N_1 I_1 / S_{CCC}$, avec S_{CCC} la sensibilité du CCC (voir la section qui suit). Le flux Φ_{CRI} appliqué au SQUID par l'électronique de contre réaction est $\Phi_{CRI} = V_{CRI} \times M_{SQ} / R_f$, où R_f est la résistance de contre réaction et V_{CRI} la tension à ses bornes. Le flux étant globalement nul au niveau du SQUID grâce à la contre réaction, on peut ainsi écrire l'égalité des flux magnétiques : $N_1 I_1 / S_{CCC} = V_{CRI} \times M_f / R_f$ afin d'en déduire le gain G_{CRI} , en V/A, qui est le rapport entre V_{CRI} et le I_1 :

$$G_{CRI} = \frac{V_{CRI}}{I_1} = \frac{N_1}{S_{CCC}} \frac{R_f}{M_f} \quad (65)$$

On notera que dans ce mode de contre-réaction interne, la stabilité et l'exactitude de G_{CRI} dépendent de la stabilité de l'électronique utilisée.

2.3.3 Performances

2.3.3.1 Sensibilité

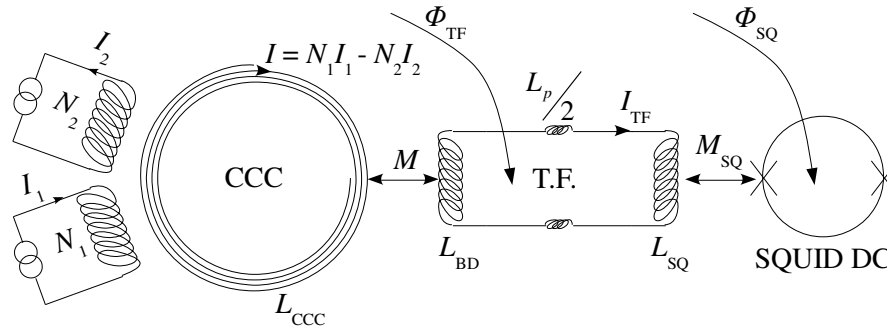


Figure 2-15 : Le CCC et le SQUID sont couplés par l'intermédiaire du transformateur de flux (TF). L_p ($\approx 10 \text{ nH.cm}^{-1}$) est l'inductance des fils reliant les deux bobines du TF.

La sensibilité du CCC S_{CCC} est définie comme la variation minimale mesurable du supracourant I circulant sur la surface du tube supraconducteur créant une variation de flux magnétique Φ_{SQ} de un quantum de flux Φ_0 à travers l'anneau du SQUID. Le transformateur de flux (TF), illustré sur la Figure 2-15, est une boucle supraconductrice constituée d'une bobine de détection d'inductance propre L_{BD} et de l'inductance d'entrée du SQUID L_{SQ} . Il transmet une partie du flux magnétique généré par le CCC au SQUID, souvent éloignés de plusieurs centimètres.

La définition mathématique de la sensibilité du CCC est la suivante, en A/Φ_0 :

$$S_{\text{CCC}} = \left| \frac{\partial I}{\partial \Phi_{\text{SQ}}} \right| = \left| \frac{\partial I}{\partial I_{\text{TF}} M_{\text{SQ}}} \right| \quad (66)$$

où M_{SQ} est l'inductance mutuelle entre la boucle de SQUID et sa bobine d'entrée et I_{TF} est le courant circulant dans le transformateur de flux. Dans un premier temps, on calculera la sensibilité d'un CCC en s'affranchissant des effets du blindage toroïdal sur la bobine de détection.

En appliquant la conservation du flux au transformateur de flux et en supposant un flux initial nul, c'est à dire $\Phi_{\text{TF}} = (L_{\text{BD}} + L_{\text{p}} + L_{\text{SQ}})I_{\text{TF}} + MI = 0$, avec L_{p} l'inductance entre la bobine de détection et celle du SQUID, M est l'inductance mutuelle entre le blindage toroïdal et la bobine de détection et I le supracourant circulant sur le blindage toroïdal, on obtient :

$$S_{\text{CCC}} = \frac{(L_{\text{BD}} + L_{\text{p}} + L_{\text{SQ}})}{MM_{\text{SQ}}} \quad (67)$$

L'inductance de la bobine de détection et la mutuelle M peuvent s'écrire par les expressions générales suivantes [15] :

$$L_{\text{BD}} = N^2 l \quad (68)$$

$$M = k\sqrt{L_{\text{BD}}L_{\text{CCC}}} = kN\sqrt{lL_{\text{CCC}}} \quad (69)$$

avec N le nombre de tours de la bobine de détection, l l'inductance d'un tour de la bobine de détection, k le coefficient de couplage entre le blindage toroïdal et la bobine de détection et L_{CCC} l'inductance du blindage toroïdal. Pour maximiser la transmission du flux magnétique du CCC au SQUID, il est nécessaire de minimiser la valeur de la sensibilité en fonction de L_{SQ} et L_{CCC} , autrement dit de réaliser une adaptation d'impédance entre le CCC et le SQUID. Cela passe par la détermination du nombre de tours optimal N^{OPT} de la bobine de détection. Cette dernière est obtenue en remplaçant (68) et (69) dans (67), puis en dérivant l'expression obtenue par rapport à N . On obtient le nombre de tours optimal N^{OPT} permettant une adaptation d'impédance idéale entre le CCC et le SQUID :

$$N^{\text{OPT}} = \sqrt{\frac{L_{\text{SQ}} + L_{\text{p}}}{l}} \quad (70)$$

Utiliser un SQUID d'inductance d'entrée élevée, vis-à-vis de L_{CCC} , facilite grandement l'adaptation d'impédance mais augmente également le nombre de tours de la bobine de détection à réaliser. Cela pose un problème de réalisation lorsque le nombre de tours de la bobine approche de la dizaine : répartir de manière homogène un relativement grand nombre de tours (supérieur à 7 dans notre cas) sur la hauteur d'un CCC de grand gain, typiquement de l'ordre de deux centimètres, n'est pas toujours aisé. Un compromis doit alors être réalisé

(voir le chapitre 3). Dans la pratique, il est plus simple d'adapter le SQUID au CCC que l'inverse.

La sensibilité optimale S_{CCC}^{OPT} est obtenue en utilisant l'expression de N^{OPT} dans (67) :

$$S_{CCC}^{OPT} = \frac{2}{k} \sqrt{\frac{L_{SQ} + L_p}{l}} \frac{1}{M_{SQ}} \quad (71)$$

Considérons maintenant l'interaction entre la bobine de détection et son image dans le calcul de la sensibilité. La bobine image (voir Figure 2-16) représente la réaction du matériau supraconducteur pour annuler la composante perpendiculaire du champ magnétique sur la surface du blindage toroïdal [126]. Plusieurs méthodes numériques ont été proposées dans la littérature pour calculer la sensibilité réelle S_{CCC}^{vraie} du CCC [127] [128] [129]. Un accord à mieux que 5 % a généralement été trouvé entre les valeurs des sensibilités calculées et mesurées. A partir des calculs réalisés par Sesé *et al* [130], une formule analytique plus complète de la sensibilité donnée par (67) peut être déduite, dans des conditions réalistes [126] :

$$S_{CCC}^{vraie} = \frac{L_{BD}(1 - k') + kN^2 L_{CCC,eff} + L_{SQ} + L_p}{MM_{SQ}} \quad (72)$$

où k' est le coefficient de couplage entre la bobine de détection réelle et son image dans le tube supraconducteur, k est un paramètre géométrique reliant le flux détecté par la bobine de détection quand un courant circule sur le blindage toroïdal et $L_{CCC,eff}$ est l'inductance effective du tube supraconducteur en présence du blindage externe. Le terme $L_{BD}(1 - k')$ correspond à la réduction de l'inductance propre de la bobine de détection réelle par le couplage avec sa bobine image. En effet, le matériau supraconducteur va agir comme une bobine générant un champ opposé et annuler le champ magnétique créé par la bobine de détection réelle.

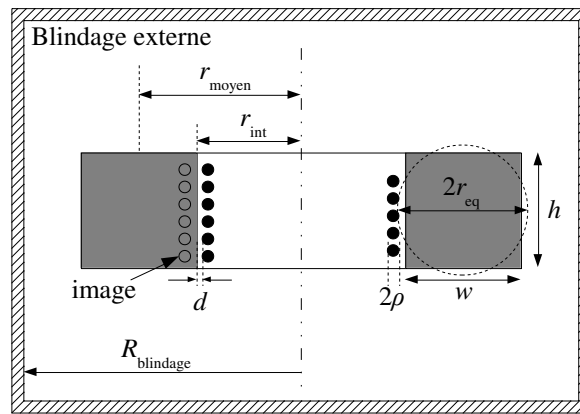


Figure 2-16 : Paramètres géométriques d'un blindage toroïdal (gris), du blindage externe ainsi que la bobine de détection (cercles noirs) [126].

Une valeur de k' proche de 1 est difficilement atteignable mais il est possible de s'y approcher en augmentant le diamètre du fil utilisé pour réaliser la bobine de détection [127] et en plaçant cette dernière au plus près du blindage toroïdal.

La mutuelle M donnée dans (72) s'écrit :

$$M = kNL_{\text{CCC,eff}} \quad (73)$$

Dans le cas où $d/r_{\text{int}} \ll 1$ alors $k \approx 1$. Dans le cas particulier où $N = 1$, $d/r_{\text{int}} \ll 1$ et $\rho/r_{\text{int}} \ll 1$ alors k' peut être estimé par :

$$k' = 1 - \frac{\ln\left(\frac{2d + \rho}{\rho}\right)}{\ln\left(\frac{8r_{\text{int}}}{\rho}\right) - 2} \quad (74)$$

Pour $N > 1$, des nouveaux termes apparaissent provenant du couplage entre chaque tour de la bobine de détection réelle avec ceux de la bobine image : ils doivent alors être pris en compte dans les formules. Dans le cas particulier où $k' = k = 1$ et $L_p \ll L_{\text{SQ}}$, on en déduit l'expression simple du nombre de tours et de la sensibilité optimale :

$$N^{\text{OPT}} = \sqrt{\frac{L_{\text{SQ}}}{L_{\text{CCC,eff}}}} \quad (75)$$

$$S_{\text{CCC}}^{\text{OPT}} = \frac{2}{M_{\text{SQ}}k} \sqrt{\frac{L_{\text{SQ}}}{L_{\text{CCC,eff}}}} \quad (76)$$

La prise en compte de R_{blindage} dans l'optimisation de la conception d'un CCC de grand gain est détaillée dans la section 2.3.5.

2.3.3.2 Résolution en courant

La résolution en courant δI , en $\text{A/Hz}^{1/2}$, est définie comme la racine carrée de la densité spectrale de puissance du bruit en courant en entrée du CCC, ou de manière équivalente, au supracourant minimum mesurable par $\text{Hz}^{1/2}$ circulant dans le blindage toroïdal du CCC. L'expression complète de δI est donnée par [66]:

$$\delta I = \sqrt{\frac{4k_{\text{B}}T}{R_{\text{eq}}} + \frac{8\varepsilon}{N_1^2 k^2 L'_{\text{CCC}}} + \left(\frac{S_{\Phi_{\text{ext}}}}{N_1 L'_{\text{CCC}}}\right)^2} \quad (77)$$

où N_1 est le nombre de tours de l'enroulement primaire du CCC, ε la résolution en énergie du SQUID et k est le coefficient de couplage entre la bobine de détection et le blindage toroïdal.

Le premier terme concerne le bruit thermique (ou bruit Johnson) en courant δI_1 par unité de bande passante, de la résistance équivalente à l'entrée de l'enroulement primaire et à la température T .

Le deuxième terme est la contribution du SQUID lorsque la sensibilité optimale du CCC est atteinte. La résolution en énergie par unité de bande passante est définie comme suit (voir Figure 2-17) [131] :

$$\varepsilon(f) = \frac{S_{\Phi}(f)}{2L_{sq}} \quad (78)$$

dans laquelle la densité spectrale en flux $S_{\Phi}(f)$ est donnée par :

$$S_{\Phi}(f) = \frac{S_V(f)}{V_{\Phi}^2} \quad (79)$$

avec $S_V(f)$ la densité spectrale de bruit en tension aux bornes du SQUID et V_{Φ} le coefficient de transfert du SQUID au point de fonctionnement.

Le troisième terme de (77) provient du bruit en flux magnétique externe, de densité spectrale de puissance $S_{\Phi_{ext}}$ [132]. Il devient négligeable sous réserve d'un blindage soigné. En effet, l'atténuation théorique du champ magnétique terrestre en utilisant trois blindages en ferromagnétique, plomb et en niobium est d'environ 210 dB en ajoutant les atténuations individuelles des différents blindages : 40 dB pour un blindage ferromagnétique [133], 100 dB [134] et 70 dB pour les blindages respectivement en plomb et en niobium.

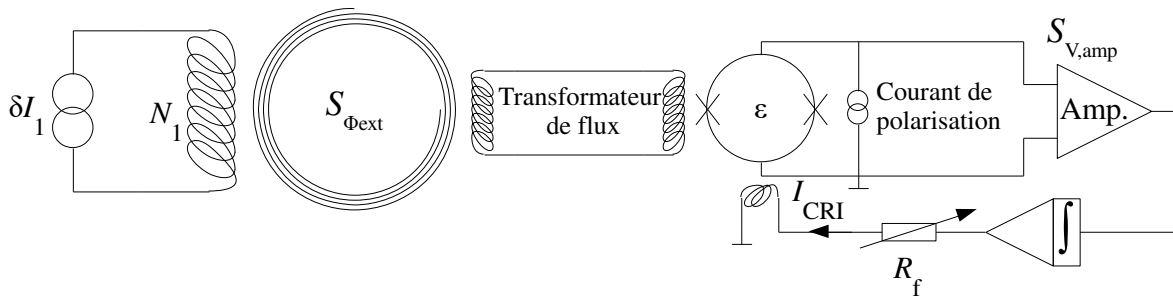


Figure 2-17 : Schéma des sources de bruit en courant ramenées à l'entrée du CCC en contre-réaction interne.

Les différentes sources de bruit δI_1 , $S_{\Phi_{ext}}$, et ε ramenées à l'entrée du CCC, sont récapitulées sur la Figure 2-17. Le bruit en tension de l'amplificateur $S_{V,amp}$ est aussi une source de bruit, mais elle est rendue négligeable en utilisant l'APF (voir section 2.2.4.2).

Le terme dominant dans (77) dépend de l'application du CCC. Lorsqu'il est utilisé comme comparateur de courant dans un pont de résistance, le bruit Johnson des résistances à comparer est dominant : par exemple, une résistance de 10 k Ω placée à température ambiante et à 4,2 K génère un bruit en courant respectivement de 1 pA/Hz^{1/2} et 0,2 pA/Hz^{1/2}. Dans le cas où le CCC est utilisé pour amplifier de faibles courants, N_1 et R_{eq} sont élevés, respectivement quelques 10 000 tours et jusqu'à quelques G Ω . A titre d'exemple, une

résistance de $10\text{ G}\Omega$ placée à 300 K et $4,2\text{ K}$ induit un bruit en courant théorique respectivement de $1,3\text{ fA/Hz}^{1/2}$ et $0,15\text{ fA/Hz}^{1/2}$. Le bruit en courant issu du bruit du SQUID est de $2,0\text{ fA/Hz}^{1/2}$ et $0,5\text{ fA/Hz}^{1/2}$ respectivement pour les valeurs numériques suivantes : $\varepsilon = 500 \times h$, $N_1 = 10\ 000$ tours, et $\varepsilon = 300 \times h$, $N_1 = 30\ 000$ tours, les paramètres gardés constants étant $k = 0,8$ et $L_{\text{CCC}} = 10\text{ nH}$. Le bruit en courant provenant du bruit en flux extérieur est proche de $1\text{ fA/Hz}^{1/2}$ pour $N_1 = 10\ 000$ tours, $L_{\text{CCC}} = 10\text{ nH}$ et l'utilisation de deux blindages en plomb et un blindage ferromagnétique. L'utilisation d'un troisième blindage en plomb rend négligeable la contribution du champ magnétique extérieur. Ces trois sources de bruit combinées induisent une résolution en courant du CCC supérieure à $3\text{ fA/Hz}^{1/2}$ et inférieure à $1\text{ fA/Hz}^{1/2}$ respectivement dans la configuration la moins et la plus favorable parmi les exemples donnés.

2.3.3.3 Fréquences de résonance

L'analyse de la résolution en courant permet à un CCC d'atteindre un bruit en courant de $1\text{ fA/Hz}^{1/2}$ lorsque l'enroulement primaire d'un CCC est composé de plusieurs dizaines de milliers de tours. L'utilisation d'un enroulement avec autant de tours implique différents problèmes dont le principal provient des phénomènes de résonance. L'inductance des enroulements augmente avec N^2 , où N est le nombre de tours d'un enroulement. Les enroulements du CCC se comportent comme des circuits résonants LC par couplage de leur inductance avec les capacités parasites. Les résonances induites sont susceptibles de perturber le bon fonctionnement du système, et particulièrement la boucle à verrouillage de flux. Plus le nombre de tours des enroulements est grand, et plus nuisibles seront les résonances. Elles deviennent particulièrement problématiques lorsque leurs fréquences propres se trouvent dans la bande passante du SQUID ($\approx 1\text{ kHz}$).

Pour des CCCs ayant plusieurs dizaines de milliers de tours, les fréquences de résonance peuvent être observées à quelques kHz en raison des grandes inductances des enroulements comprises entre 1 et 10 H , combinées aux capacités parasites allant de 10 pF à 1 nF . Elles doivent être comparées aux fréquences de résonance de plus de 20 kHz des CCCs utilisés dans les ponts de comparaison de résistances et possédant des enroulements ayant typiquement au maximum 2000 tours.

Des précédents travaux [135] [136] ont permis de regrouper les plus faibles fréquences de résonances de différents CCCs en fonction du nombre de tour.

Nombre de tour	1500	5000	10 000	10 000	20 000
Fréquence de résonance (kHz)	30	8	4	3,5	1,8

Tableau 3: Fréquences de résonance en fonction du nombre de tour.

Les résultats confirment l'effet du nombre de tours sur la fréquence de résonance.

2.3.4 Erreurs

Théoriquement, le rapport des enroulements N_1/N_2 (ou gain) du CCC est exact. Dans la réalité, il ne l'est pas en raison des fuites de flux magnétique, des courants de fuites circulant dans les capacités parasites et de l'électronique utilisée.

2.3.4.1 Exactitude du rapport de courant

Erreur due au recouvrement fini du blindage toroïdal

La fuite de flux magnétique induit une erreur par rapport au gain théorique du CCC. Ramin [137] a estimé la limite haute de cette erreur en calculant le flux de fuite à l'extrémité du recouvrement. Il obtient donc avec cette théorie une erreur supérieure, d'un facteur 10^3 , à celle obtenue expérimentalement. Seppä [138] a établi une expression analytique de l'erreur fondée sur les calculs de Ramin mais aussi en considérant la fuite de flux à l'extérieur du blindage toroïdal. Il considère pour cela des enroulements positionnés symétriquement par rapport au centre du tore et un blindage toroïdal de section cylindrique (voir Figure 2-18).

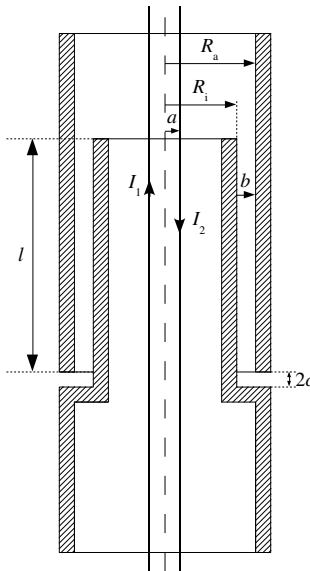


Figure 2-18 : Un modèle (cylindrique) du blindage toroïdal utilisé pour estimer la fuite de flux magnétique en dehors du blindage toroïdal du CCC [138].

L'erreur relative sur le rapport de courant I_2/I_1 est considérablement réduite lorsque le blindage toroïdal se recouvre sur une longueur l suffisamment longue pour minimiser le flux de fuite Φ_{fuite} s'échappant par les ouvertures du blindage. Des valeurs théoriques du rapport de l'ordre de quelques 10^{-10} ont été calculées sur les deux types de CCC [139].

A partir de ce modèle, Seppä établit une expression analytique de l'erreur de rapport de courant :

$$\frac{\Phi_{\text{fuite}}}{\Phi} \approx \frac{4\alpha \epsilon b}{\pi R_t} \frac{e^{-\frac{\alpha l}{R_a}}}{\ln\left(\frac{R_t}{R_a}\right)} \quad (80)$$

où R_t est le rayon du tore supraconducteur (non représenté sur la Figure 2-18), $\alpha \approx \sqrt{R_a/R_i}$ et $\epsilon = a/R_a$. Les paramètres géométriques b , l et R_a sont donnés sur la Figure 2-18. L'équation (80) est valable si les conditions suivantes sont satisfaites :

- $b \ll R_a$,
- $R_a \ll R_t$,
- $l \gg 1$,
- le détecteur de flux entoure le blindage toroïdal.

En remplaçant les expressions de α et ϵ dans (80) tout en considérant la condition $b \ll R_a$ impliquant $R_i \approx R_a$, nous arrivons à l'expression simplifiée de l'erreur :

$$\frac{\Phi_{\text{fuite}}}{\Phi} \approx \frac{4a b}{\pi R_a R_t} \frac{e^{-\frac{l}{R_a}}}{\ln\left(\frac{R_t}{R_a}\right)} \quad (81)$$

L'expression (81) peut être adaptée à un CCC de section carrée wh (voir Figure 2-19 a)) en considérant une section circulaire de section wh et de rayon équivalent $r_{\text{eq}} = (wh/\pi)^{1/2}$ (au facteur $4a/\pi R_a \approx 1$ près du aux grands enroulements) :

$$\frac{\Phi_{\text{fuite}}}{\Phi} \approx \frac{\delta e^{-\frac{l}{r_{\text{eq}}}}}{r_{\text{moyen}} \ln\left(\frac{r_{\text{moyen}}}{r_{\text{eq}}}\right)} \quad (82)$$

où δ est l'épaisseur de l'interstice (représentée sur la Figure 2-19 b)) et r_{moyen} est le rayon moyen du tore. Williams [140] confirme cette expression en calculant le flux magnétique de fuite traversant la bobine de détection.

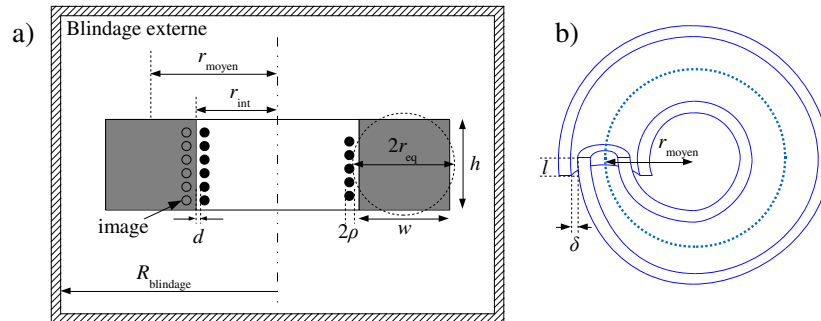


Figure 2-19 : a) Paramètres géométriques d'un blindage toroïdal (gris), du blindage externe ainsi que la bobine de détection (cercles noirs). b) Détail des paramètres géométriques du blindage toroïdal, et notamment la longueur de recouvrement l ainsi que l'épaisseur de l'interstice δ [66].

Pour un recouvrement de un tour du blindage toroïdal ($l = 2\pi r_{\text{moyen}}$) et des valeurs typiques suivantes : $r_{\text{moyen}} = 15$ mm, $r_{\text{eq}} = 3$ mm et une valeur maximale $\delta = 1$ mm, l'erreur se situe autour de 10^{-16} , bien inférieure à la plus petite valeur d'erreur de rapport de courant typiquement obtenue expérimentalement : 10^{-10} . D'autres sources d'erreur sont à prendre en compte.

Erreur due à la longueur finie de la cheminée

Les fils des enroulements primaires et secondaires sortent du blindage toroïdal par un tube de longueur finie qui le prolonge, appelé cheminée, et constitué de plusieurs couches de blindage (voir Figure 2-12). Les fuites de flux insuffisamment écartées par cette cheminée affectent l'exactitude du CCC (61).

La mesure de l'erreur de rapport des enroulements en courant continu prend en compte les fuites de flux dues aux longueurs finies du blindage toroïdal et de la cheminée. En pratique, l'exactitude du CCC est quantifiée en mesurant, par l'intermédiaire du SQUID et de la boucle de contre-réaction, le supracourant circulant sur le blindage toroïdal lorsque deux enroulements de même nombre de tours N placés en série-opposition sont traversés par le même courant I_{SE} , générant alors deux flux théoriquement égaux mais opposés en signe.

2.3.4.2 Erreur de rapport d'enroulements en courant alternatif

Une valeur trop faible de fréquence de résonance du CCC induit une instabilité du système et une erreur de rapport d'enroulements non négligeable. Une expression approximative et simple de cette erreur peut être donnée en termes d'inductances propre des enroulements L_1 , L_2 et de leur mutuelle inductance $M = k(L_1L_2)^{1/2}$, avec k le coefficient de couplage entre les deux enroulements mis en jeu [96] lors de l'amplification d'un courant, c'est à dire pour $L_1 \gg L_2$:

$$\frac{\delta\left(\frac{I_1}{I_2}\right)}{\left(\frac{I_1}{I_2}\right)} = \varepsilon_{\text{AC}} = (1 - k)L_1C\omega^2 \quad (83)$$

avec C la capacité parasite équivalente au niveau de l'inductance L_1 et ω la pulsation. L'erreur de rapport d'enroulements peut également être estimée via la détermination d'une fréquence de résonance du CCC f_{res} :

$$\varepsilon_{\text{AC}} = (1 - k)\left(\frac{f}{f_{\text{res}}}\right)^2 \quad (84)$$

On suppose que $f_{\text{res}} = (4\pi^2L_1C)^{-1/2}$ est la plus faible fréquence de résonance pour une configuration donnée.

La Figure 2-20 illustre une représentation des capacités parasites responsables des courants de fuites et des fréquences de résonances dans le cas de deux enroulements couplés et de mutuelle $M = k\sqrt{L_1L_2}$. Le courant réel traversant l'enroulement d'inductance L_2 est :

$$i_3 = I_1 - i_4 - i_8 + xi_5 \quad (85)$$

avec x la fraction du courant i_5 traversant L_2 ($x \approx 1$ aux basses fréquences).

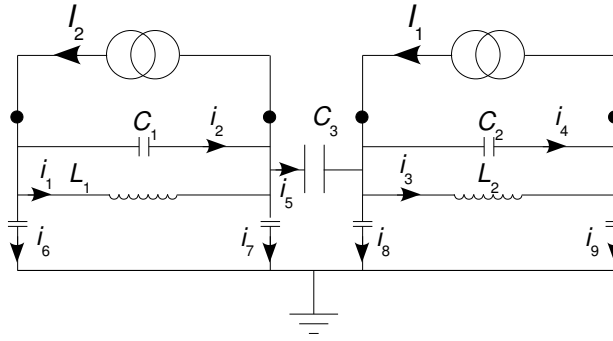


Figure 2-20 : Schéma de deux enroulements avec des courants de fuites provenant des capacités parasites.

Les fréquences de résonance du CCC peuvent facilement être mesurées sur les spectres de bruit en courant ou en flux en sortie du système [135] [124] [141] [142]. Cependant il est difficile d'en déduire, à partir de cette mesure, le degré de contribution de chaque capacité parasite dans la résonance.

Contrairement aux erreurs dues aux fuites de flux magnétiques, l'erreur de rapport de courant en courant alternatif est difficilement quantifiable par des mesures. La quantification de cette erreur ainsi que la compréhension des résonances passe par la détermination d'un modèle électrique équivalent représentatif du comportement fréquentiel du CCC. Cette erreur sera étudiée au Chapitre 4.

2.3.4.3 Gain en boucle ouverte

L'efficacité du verrouillage en flux dépend du gain en boucle ouverte de la contre-réaction. Lorsque son gain est infini, la contre-réaction est idéale. En revanche, le gain en boucle ouverte de la contre-réaction est fini et induit une erreur sur la valeur du rapport de courant mesurée par le CCC (63). Cette erreur peut être déduite du schéma bloc de la Figure 2-21.

Les courants I_1 et I_2 appliqués au CCC aux travers respectivement des enroulements primaire (N_1 tours) et secondaire (N_2 tours) induisent une différence de flux magnétique $\delta\Phi = \Phi_1 - \Phi_2$ au SQUID. Le gain en boucle ouverte du CCC, $G_{CCC,BO}$, qui correspond au rapport $\Phi_1/\delta\Phi \approx \Phi_2/\delta\Phi$ est :

$$G_{CCC,BO} = \frac{N_2 G_E V_\Phi}{R_f S_{CCC}} \quad (86)$$

où G_E est le gain de l'électronique de contre-réaction [102], V_Φ est le coefficient de transfert optimal du SQUID et R_f est la résistance de contre-réaction.

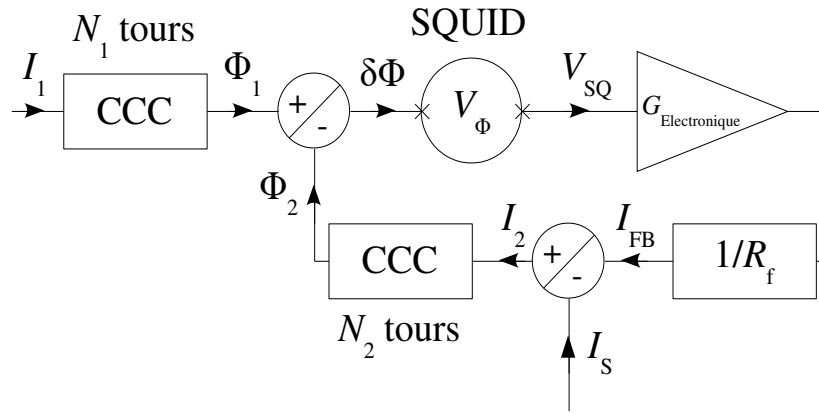


Figure 2-21 : Schéma bloc d'un CCC [66].

Considérons le cas où le courant I_2 est délivré seulement par l'électronique de contre-réaction, c'est à dire $I_{FB} = I_2$ et $I_S = 0$. L'erreur du rapport de courant du au gain fini en boucle ouverte est alors :

$$\frac{I_2}{I_1} = \frac{N_1}{N_2} \left(\frac{1}{1 + \frac{1}{G_{CCC,BO}}} \right) \approx \frac{N_1}{N_2} \left(1 - \frac{1}{G_{CCC,BO}} \right) \quad (87)$$

Typiquement $G_{CCC,BO}$ atteint 100 dB à une fréquence de 10 mHz, pour une bande passante de 1 kHz, induisant ainsi une erreur de 10^{-5} . Cette erreur est grande comparée aux erreurs typiquement atteignables avec les CCCs : 10^{-9} voir moins. Afin de réduire l'erreur provenant du gain fini en boucle ouverte, une source de courant secondaire asservie injecte un courant $I_S \approx I_2$ dans l'enroulement secondaire : c'est le préajustement. Dans ce cas, le rapport de courant devient :

$$\frac{I_2}{I_1} \approx \frac{N_1}{N_2} \left(1 + \frac{I_2 - I_S}{I_2 G_{CCC,BO}} \right) \quad (88)$$

En ajustant le courant I_S à 10^{-5} en valeur relative, l'écart de rapport de courant sera donnée par le rapport $x/G_{CCC,BO} = 10^{-10}$ avec $G_{CCC,BO} = 10^5$.

Notons que l'erreur décroît si N_2 augmente mais la bande passante du système et le gain du CCC diminuent également.

2.3.5 Élément d'optimisation

D'après l'équation (77), lorsque le CCC est utilisé comme amplificateur de courant, sa résolution dépend de la résolution en énergie du SQUID, du nombre de tour de l'enroulement primaire du CCC mais aussi de l'inductance du blindage toroïdal L_{CCC} . Cette dernière est

estimable à quelques pourcents [128] lorsque l'influence du blindage entourant le CCC est négligée :

$$L_{CCC} = \mu_0 r_{\text{moyen}} \left[\ln \left(\frac{8r_{\text{moyen}}}{r_{\text{eq}}} \right) - 2 \right] \quad (89)$$

où $r_{\text{eq}} = (wh/\pi)^{1/2}$ est le rayon de la section circulaire, wh est la section du blindage toroïdal et r_{moyen} le rayon moyen du tore. L'expression (89) peut être utilisée si les conditions suivantes sont satisfaites :

- i) la section du tore est pratiquement ou complètement carrée. Si le rapport hauteur/largeur est supérieur à deux [135], L_{CCC} peut alors être estimé par simulation numérique, comme le montre G. Symm [143] en utilisant une méthode de calcul fondée sur les courants surfaciques du CCC,
- ii) l'effet d'écrantage par le blindage entourant le CCC doit être négligeable, c'est à dire que la distance entre ce blindage et le CCC est supérieure à r_{eq} [127].

Ainsi, l'inductance est élevée lorsque r_{moyen} est élevé et wh faible (voir Figure 2-19 a)). Cependant, wh et r_{moyen} sont limités par le nombre total de tour des enroulements et le rayon du blindage extérieur R_{blindage} , qui est lui-même limité par le diamètre d'ouverture du col du cryostat.

L'optimisation de la résolution en courant peut être obtenue en utilisant l'influence du blindage entourant le CCC comme moyen d'augmenter l'inductance effective du blindage toroïdal. Sesé *et al.* ont proposé une règle simple permettant d'y parvenir [144]. Ils utilisent la théorie des circuits magnétiques [145] qui établit une analogie parfaite entre la conduction d'un flux magnétique au travers d'un milieu de perméabilité magnétique μ^{10} , et la conduction d'un courant dans un milieu de conductivité σ , les deux milieux ayant la même géométrie. La grandeur analogue à la résistance électrique R_{el} est la réluctance magnétique \mathfrak{R} . De plus, un circuit magnétique peut être représenté par une mise en série et/ou parallèle de réluctances. Dans le cas d'un CCC entouré d'un blindage coaxial, l'inductance L du circuit magnétique associé est l'inverse de sa réluctance. L et \mathfrak{R} sont reliées par :

$$L = \frac{1}{\mathfrak{R}} \quad (90)$$

L'inductance du blindage toroïdal peut alors être donnée par :

$$L_{CCC,\text{eff}} = \frac{1}{\mathfrak{R}_1 + \mathfrak{R}_2 + \mathfrak{R}_3} \quad (91)$$

avec \mathfrak{R}_1 et \mathfrak{R}_2 respectivement les réluctances de l'espace au centre du CCC et l'espace séparant le CCC du blindage coaxial. \mathfrak{R}_3 est la réluctance des espaces supérieures et

¹⁰ La perméabilité magnétique traduit la capacité d'un matériau à canaliser les lignes de champ magnétique.

inférieures du CCC. D'après Sesé *et al.*, $L_{CCC,eff}$ est maximale lorsque \mathfrak{R}_1 et \mathfrak{R}_2 sont égales, avec les approximations suivantes :

$$\mathfrak{R}_1 \approx \frac{h}{\mu_0 A_{int}} \text{ et } \mathfrak{R}_2 \approx \frac{h}{\mu_0 A_{ext}} \quad (92)$$

où h est la hauteur du CCC, μ_0 est la permittivité du vide, $A_{int} = \pi r_{int}^2$ est la section intérieure du CCC et $A_{ext} = \pi R_{blindage}^2 - \pi(r_{int} + w)^2$ est la section séparant le CCC du blindage externe (voir Figure 2-22). On en déduit alors la condition de maximisation de $L_{CCC,eff}$ suivante :

$$A_{int} = A_{ext} \quad (93)$$

Lorsque $R_{blindage}$ et w sont fixés, on déduit de (93) le rayon moyen du blindage toroïdal permettant de maximiser son inductance :

$$r_{moyen}^{opt} = \sqrt{\frac{R_{blindage}^2 - \frac{w^2}{2}}{2}} \quad (94)$$

De même, lorsque r_{int} et w sont fixés, on déduit le rayon minimal du blindage externe $R_{blindage,min}$ pour lequel l'effet du blindage n'est pas très élevé :

$$R_{blindage,min} = \sqrt{2r_{int}^2 + w^2 + 2r_{int}w} \quad (95)$$

Si l'équation (93) n'est pas satisfaite, alors l'inductance du blindage toroïdal sera d'autant plus proche de son inductance intrinsèque (89) que $R_{blindage}$ sera grand par rapport à r_{moyen} . A l'inverse, la densité de supracourant en un point donné du blindage coaxial étant proportionnelle à la densité de flux magnétique en ce point, plus le blindage toroïdal est proche du blindage externe et plus le courant d'écrantage augmentera. En effet, les lignes de flux ayant un espace de plus en plus réduit, la densité de flux et le supracourant augmenteront, réduisant l'inductance effective du blindage toroïdal.

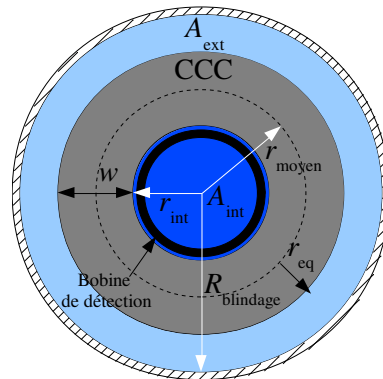


Figure 2-22 : Vue de dessus de la Figure 2-19 avec le CCC (gris), la bobine de détection (noir) et le blindage coaxial (surface hachurée). L'aire A_{int} , en bleu foncé, est la section intérieure du CCC alors que A_{ext} , en bleu clair, représente la surface séparant le blindage externe du CCC. La figure est inspirée de [66].

La bobine de détection (voir Figure 2-22) doit être placée la plus proche possible du CCC, c'est à dire pour $d/r_{\text{moyen}} \ll 1$ et être répartie régulièrement sur la largeur du blindage toroïdal afin de réduire le couplage magnétique entre spires.

En effet, le couplage entre le blindage toroïdal et la bobine de détection est maximisée lorsque cette dernière est très proche du blindage toroïdal. De plus, le couplage est davantage amélioré lorsque le couplage entre les spires est réduit, chaque spire alors seulement couplée à leur image [127].

2.3.6 Applications des CCCs

2.3.6.1 Les ponts de comparaison de résistances

Le CCC est habituellement utilisé dans les ponts de comparaison de résistances par les instituts nationaux de métrologie [66]. Etant composé d'enroulements dont les nombres de tour sont en progression arithmétique, il permet l'étalonnage de différents rapports de résistances [146]. Le CCC est connecté à deux sources de courant continu qui alimentent deux résistances R_1 et R_2 à comparer via respectivement les courants primaires I_1 et secondaire I_2 (voir Figure 2-23). Le courant I_2 est asservi de telle façon que le rapport de courant soit ajusté, permettant au SQUID d'être verrouillé en flux dans de bonnes conditions.

Dans le cas idéal, la comparaison des courants consiste à régler le rapport de courant à l'aide du détecteur de zéro, de manière à égaliser les tensions aux bornes des résistances et avoir $R_1 I_1 = R_2 I_2$. En conséquence, le rapport des résistances R_1/R_2 sera égal au rapport du nombre de tours des enroulements du CCC N_1/N_2 .

Dans le cas réel et propre au pont du LNE, une fraction ε du courant I_2 est déviée par un diviseur résistif puis injectée dans l'enroulement auxiliaire du CCC composé de N_a tours. Le pont est alors équilibré respectivement en tension et en ampère-tour :

$$N_1 I_1 - N_2 I_2 + \varepsilon N_a I_2 = 0 \quad (96)$$

$$R_1 I_1 - R_2 I_2 = 0 \quad (97)$$

En éliminant les courants de ces deux relations, on obtient la relation suivante sur le rapport des résistances :

$$\frac{R_1}{R_2} = \frac{N_1}{N_2} \left(1 + \frac{N_a}{N_2} \varepsilon \right) \quad (98)$$

ε peut aussi être obtenu en utilisant un amplificateur et une résistance en sortie du détecteur pour générer un courant de contre-réaction et alimenter l'enroulement auxiliaire. La valeur de ε est ensuite déduite de la mesure de tension aux bornes de la résistance [34]. L'avantage de cette deuxième méthode est la possibilité d'automatiser complètement le pont.

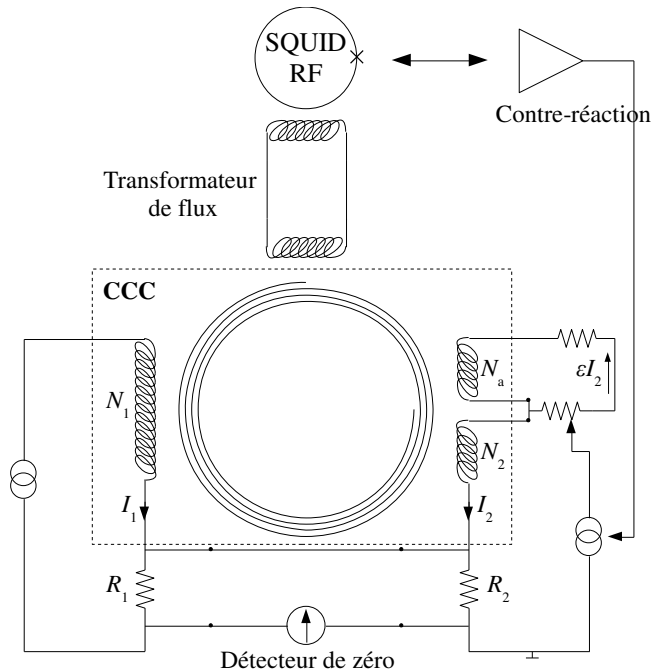


Figure 2-23 : Schéma d'un pont de résistance fondé sur un CCC [66]. Le blindage toroïdal du CCC est symbolisé par une spirale à plusieurs tours.

Dans chacun des deux cas, les tensions sont mesurées en inversant périodiquement la polarité du courant de façon à compenser les dérives. La fréquence typique de travail est de l'ordre de 0,1 Hz voire moins, et pourrait être dans la gamme où le SQUID génère un bruit en $1/f$. Une fréquence de travail supérieure à 1 Hz peut induire une erreur significative ($> 10^{-9}$) du rapport de courant en raison des capacités indésirables entre les enroulements du CCC. Le bruit ainsi que l'erreur du CCC peuvent être minimisés en utilisant le pont à 1 Hz [147]. Il faut également préciser que la dépendance en fréquence de l'étalon de résistance doit être connue.

Le CCC a permis de démontrer la très grande reproductibilité de l'effet Hall quantique (EHQ), qu'il soit obtenu à partir de transistor MOSFET, des hétérostructures GaAs et plus récemment dans le graphène [32], [33], [37], [39], [153] [151]–[155].

Les sources d'erreurs systématiques du système de mesure englobent la fuite de courant à la masse, l'étalonnage du diviseur résistif, l'écart à la linéarité du nano-voltmètre utilisé comme détecteur de zéro, l'erreur de rapport de courant en courant continu, le gain fini en boucle ouverte de l'électronique de contre-réaction et les courants de fuites dus aux capacités parasites.

D'autres sources d'incertitudes sont estimées à l'aide de méthodes statistiques (incertitude-type de Type A). Citons la résolution en courant du CCC, le bruit Johnson des résistances utilisées, le bruit généré par le détecteur de zéro incluant les forces électromotrices indésirables, le bruit intrinsèque du SQUID et le bruit associé à la source de courant connectée à l'enroulement primaire.

2.3.6.2 Amplification et mesure de très faibles courants

En raison des performances atteintes avec un CCC pour la mesure de rapport de résistances au moyen de la mesure d'un rapport de courant, l'utilisation d'un CCC comme amplificateur de très faibles courants pour étudier les dispositifs SET semble naturel. Comme vu précédemment sur la Figure 2-14 (2), le courant I_1 est amplifié d'un facteur N_1/N_2 , donnant le courant I_{CRE} . La mesure de I_{CRE} est donc une image du courant I_1 , à l'erreur de rapport de courant près.

Afin de mesurer précisément le courant I_{SET} délivré par un dispositif à un électron et circulant dans l'enroulement primaire, la résistance étalon de contre réaction R_{CR} est étalonnée par comparaison à une résistance de référence et la tension V développée aux bornes de R_{CR} est comparée à une tension de référence V_{REF} au moyen d'un détecteur de zéro (voir Figure 2-24) : cette mesure revient à fermer le Triangle Métrologique Quantique (voir section 1.5).

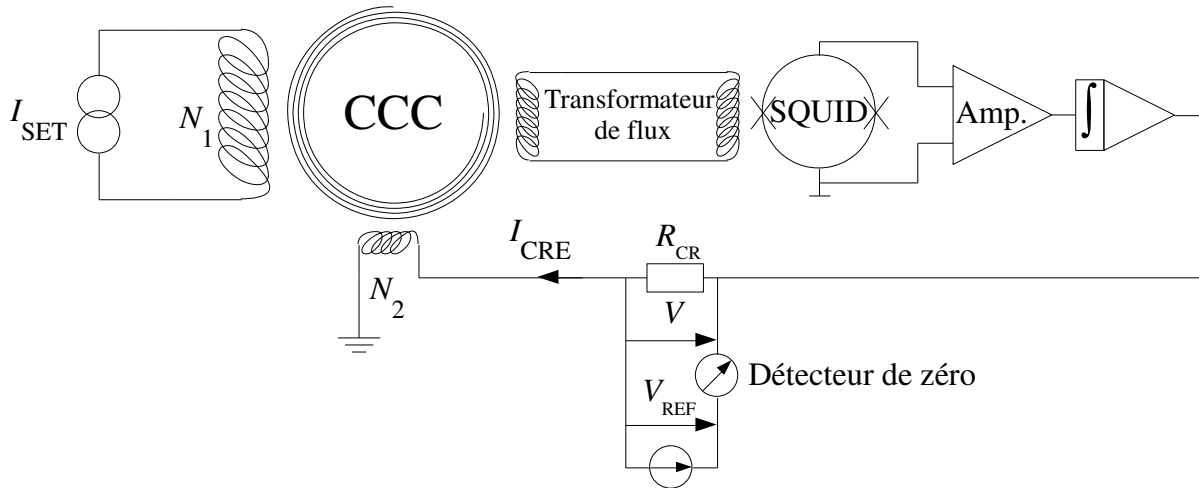


Figure 2-24 : Schéma simplifié d'un CCC permettant l'amplification et la mesure précise de très faibles courants.

Les incertitudes relatives liées aux effets systématiques atteignent 10^{-8} ou moins et dépendent faiblement de l'intensité du courant. Elles proviennent du CCC ($u_{CCC} \approx 10^{-8}$, incluant les erreurs de rapports en courant continu et en alternatif, le gain fini en boucle ouverte du SQUID), la résistance étalon de $10 \text{ k}\Omega$ ($u_R \approx 10^{-8}$ en prenant en compte la dérive temporelle, la dépendance en température et en pression), la tension de référence ($u_V < 10^{-8}$, principalement due aux forces électromotrices résiduelles, la résistance de fuite et l'erreur sur la fréquence), le détecteur de zéro (DZ) ($u_{DZ} < 10^{-8}$, due aux erreurs de gain et de non linéarité) et le montage expérimental SET ($u_{SET} < 10^{-8}$ provenant des courants de fuite et des erreurs de fréquence) sans prendre en compte les erreurs intrinsèques du dispositif SET.

Afin d'estimer les incertitudes-type de type A par des méthodes statistiques, considérons le schéma simplifié de la Figure 2-25.

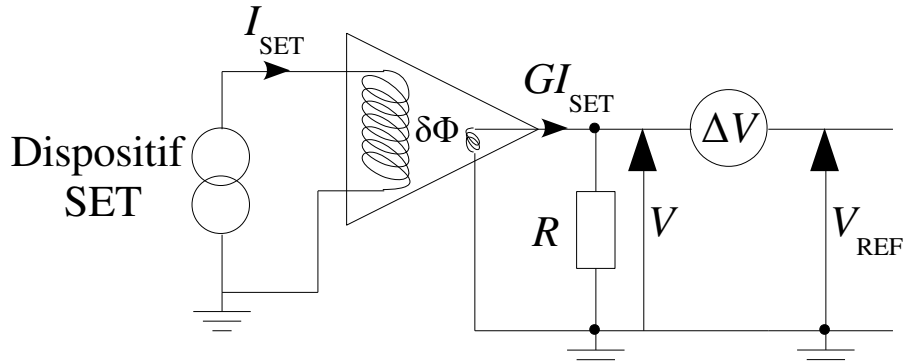


Figure 2-25 : Schéma très simplifié d'un CCC permettant l'amplification et la mesure très précise de très faibles courants [82]. G est le gain du CCC.

Deux détecteurs sont utilisés : le SQUID et un nanovoltmètre. Ils permettent respectivement la détection du flux magnétique $\delta\Phi$ à annuler et la mesure de l'écart de tension $\Delta V = V - V_J$.

Les sources qui génèrent du bruit sont respectivement :

- le bruit intrinsèque du CCC donné par sa résolution en courant δI_{CCC} ,
- le bruit thermique δI_R de la résistance R traversée par le courant $G I_{SET}$
- et les bruits en tension et en courant générés par le détecteur de zéro.

Avec un CCC utilisé comme amplificateur de courant et en présence d'un blindage soigné, la résolution en courant d'un CCC (voir section 2.3.3.2) peut atteindre $1 \text{ fA/Hz}^{1/2}$. Le bruit δI_R de la résistance R est le bruit thermique de cette résistance sous une température T :

$$\delta I_R = \sqrt{\frac{4k_B T}{G^2 R}} \quad (99)$$

Pour $R = 10 \text{ k}\Omega$ et $G = 20\,000$, le bruit associé à la résistance de contre réaction placée à 300 K est inférieur à $100 \text{ aA/Hz}^{1/2}$, soit un bruit dix fois moins que la résolution en courant d'un CCC. La résolution en courant atteignable par le détecteur de zéro peut être estimée par :

$$\delta I_{DZ} = \sqrt{\frac{\delta U_{DZ}^2 + \delta V_{fem}^2}{G^2 R^2} + \frac{\delta I_{DZ}^2 R}{G^2}} \quad (100)$$

avec δU_{DZ} et δV_{fem} respectivement les bruits en tension du détecteur de zéro et des forces électromotrices induites indésirables. δI_{DZ} est le bruit en courant du détecteur de zéro. En considérant à nouveau $G = 20\,000$, $R = 10 \text{ k}\Omega$ et les caractéristiques en bruit $\delta U_{DZ} \approx 20 \text{ pV/Hz}^{1/2}$ (correspondant au bruit en tension d'une résistance de 40Ω), $\delta V_{fem} \approx 1 \text{ nV/Hz}^{1/2}$ et $\delta I_{DZ} \approx 100 \text{ fA/Hz}^{1/2}$ pour le nanovoltmètre N11 fabriqué par EM, il en

résulte $\delta I_{DZ} \approx 14 \text{ aA/Hz}^{1/2}$. Cette valeur est très inférieure à la résolution en courant d'un CCC.

Etat de l'art des CCCs de grand rapport d'enroulements

Plusieurs laboratoires ont réalisé des CCCs de grands enroulements dans le but de mesurer les très faibles courants générés par les dispositifs SET (pompes à électrons). Les performances de ces CCCs en termes de sensibilité et de résolution en courant sont regroupées dans le Tableau 4.

CCC / auteurs	CCC ₁	CCC ₂	CCC ₃	CCC ₃ ¹¹	Rietveld	Elmquist	Janssen
Gain maximum	10 000 : 1	20 000 : 2	20 000 : 1	20 000 : 1	30 000 : 1	15 500 : 1	40 960 : 1
S_{CCC} mesuré $\mu\text{A} \cdot \text{t} / \Phi_0$	5	4,5	5	14,5	2,3	3,8	10,7
δI_{CCC} théorique (fA/Hz ^{1/2})	3	1,3	0,8	1,2	0,8	1,2	0,8
δI_{CCC} mesuré avec CCC seul (fA/Hz ^{1/2})	4 (CRI)	-	4 (CRI)	-	2,1 (CRI)	1,9 (CRI)	6 (CRI)
δI_{CCC} mesuré avec CCC + pompe SET (fA/Hz ^{1/2})	4 (CRE)	6 (CRI)	3 à 5 (CRI) 8-10 (CRE)	2 (CRI)	-	10,7 (CRE)	-

Tableau 4: Récapitulatif des CCCs de grands gains réalisés au LNE (CCC₁, CCC₂ et CCC₃) et d'autres laboratoires, ainsi que leurs performances. Le CCC étudié durant cette thèse est exclu.

Le tableau précise également le couplage ou non du CCC à une pompe SET lors des mesures de la résolution en courant. Les CCC₁, CCC₂ et CCC₃ ont été réalisés au LNE.

De plus, d'après le Tableau 4, les CCCs réalisés jusqu'à maintenant permettent théoriquement d'atteindre une résolution en courant de $1 \text{ fA/Hz}^{1/2}$ nécessaire à la mesure précise de faibles courants issus des pompes SET. Cependant, les bruits en courant mesurés s'écartent des valeurs théoriques d'un facteur allant jusqu'à 10, montrant le besoin de maîtriser les sources de bruit. Plusieurs causes peuvent être à l'origine de ces écarts. D'après Elmquist [142], le mouvement des câbles de mesure reliant le CCC à l'étalon quantique de résistance dans les champs magnétiques parasites est mis en cause. Pour Janssen [156], l'écart provient de l'imperfection du blindage magnétique du CCC. Les écarts entre les résolutions en courant théoriques et mesurées concernant CCC₂ et CCC₃ proviendraient de l'instabilité du champ magnétique résiduel, d'une efficacité insuffisante des blindages ou du bruit magnétique généré par le piégeage de flux au sein du blindage toroïdal.

¹¹ Les deux CCCs de 20 000 tours notés CCC₃ sont semblables.

Un autre CCC de grand rapport d'enroulements (109 999 :1) a été conçu par Hartland en 1993 atteignant une résolution en courant théorique $\delta I = 80 \text{ aA/Hz}^{1/2}$ [157]. Cependant, ce CCC n'a jamais fonctionné proprement. Plusieurs problèmes ont été suggérés dont l'effet d'instabilité de la température du bain d'hélium et les résonances, très contraignants avec un tel nombre de tour.

Un quatrième CCC de 30 000 tours a été développé durant cette thèse dans le but d'obtenir une résolution en courant atteignant le $\text{fA/Hz}^{1/2}$ en contre réaction externe avec un bruit blanc s'étalant sur la plus grande bande de fréquence possible. Les performances de ce CCC sont présentées au chapitre suivant.

2.3.6.3 Mesure de forts courants

L'utilisation de courants intenses implique l'usage d'un CCC de type II (voir Figure 2-13). En effet, les enroulements peuvent être réalisés relativement loin du blindage supraconducteur, évitant ainsi sa transition dans l'état normal par les forts champs magnétiques créés. De plus, cette topologie permet de tester différentes techniques de bobinages et de nombre de tours sans refaire le blindage supraconducteur. Ces avantages ont permis à J. M. Williams et P. Kleinschmidt [125] d'étendre leur pont de résistances à $100 \mu\Omega$, pour un courant injecté de 100 A. L'erreur de rapport de courant maximum atteint $6,9 \cdot 10^{-9}$ pour des enroulements de 1 tour mis en série-opposition. Il est à noter que la sensibilité de leur CCC a été volontairement réduite à $10 \text{ mA.t}/\Phi_0$, au lieu de $13 \mu\text{A.t}/\Phi_0$ initialement, afin que le bruit des sources de courant n'affecte pas le bon fonctionnement du SQUID.

2.3.6.4 Détection de courant

Le CCC peut également être utilisé comme détecteur de courant (voir Figure 2-26). Le courant I_{REF} issu d'une source de courant étalon est opposé au courant I généré par une tension de référence V appliquée aux bornes d'une résistance étalon.

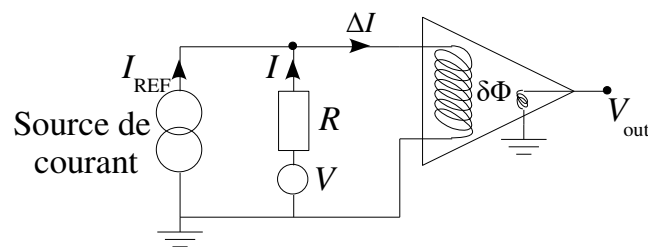


Figure 2-26 : Schéma simplifié d'un CCC de type I utilisé comme détecteur de courant [82].

Tout courant ΔI résultant d'une différence non nulle entre I_{REF} et I est injecté dans l'enroulement primaire du CCC. La mesure du courant I_{REF} étant effectuée à $\Delta I = 0$, le verrouillage en flux peut être réalisé au niveau du SQUID, simplifiant le montage expérimental. Lorsque $\Delta I \neq 0$ alors une tension non nulle V_{out} apparaîtra aux bornes du

SQUID et de la résistance de contre-réaction. Cette approche est une alternative au triangle métrologique quantique vu précédemment.

L'incertitude-type de type A associée au courant ΔI dépend de la résolution en courant du CCC δI_{CCC} donnée par l'équation (77), et du bruit Johnson de la résistance étalon :

$$\delta I = \sqrt{\delta I_{\text{CCC}}^2 + \frac{4k_B T}{R}} \quad (101)$$

En considérant le cas simple où R est une résistance cryogénique de 1 M Ω refroidie à 4,2 K, le bruit Johnson associé atteindrait 15 fA/Hz^{1/2}. Cette valeur est quinze fois plus importante que la résolution en courant atteignable par les CCCs de grand rapport d'enroulements, impliquant $\delta I \approx 15 \text{ fA/Hz}^{1/2}$. Dans ces conditions, un courant $I_{\text{REF}} = 100 \text{ pA}$ généré par un dispositif SET et un temps de mesure de 10 heures permettait d'atteindre une incertitude relative de 8.10^{-7} .

D'autres sources d'erreurs systématiques liées à l'utilisation de la résistance cryogénique affectent la mesure de ΔI . En effet, Satrapinski *et al.* [158] ont montré que les résistances cryogéniques réalisées en films minces de palladium de 1 M Ω possèdent des valeurs qui peuvent varier jusqu'à 2.10^{-5} de leur valeur initiale, pour des courants de mesure allant de 0,1 nA et 1 μA .

L'utilisation de la résistance cryogénique de 100 M Ω issue du NIST [159] et refroidie à 0,1 K dans un réfrigérateur à dilution, permettrait de réduire l'incertitude relative à quelques 10^{-8} avec un courant de 100 pA et un temps de mesure de 10 heures. La dépendance en courant, la dérive provenant des variations de la température et le bruit possible en $1/f$ de la résistance cryogénique pouvant survenir lorsque les mesures sont moyennées sur une telle durée, augmentent l'incertitude relative atteignable sur ΔI à quelques 10^{-6} [158].

2.3.6.5 Mesure de faisceau de particules chargées

Le principe du CCC est appliqué ici aux mesures précises de faisceaux de particules chargées telles que les électrons et les ions. L'utilisation de matériaux supraconducteurs à haute température critique rend possible des applications comme la spectrométrie de masse de précision, le suivi en temps réel d'implantation ionique et la détermination de la constante fondamentale du Faraday F , relié au SI par la constante d'Avogadro et la charge élémentaire :

$$N = \frac{F}{e} \quad (102)$$

Le CCC peut également être employé dans des accélérateurs à haute énergie et les instruments à faisceaux de particules chargées [160]. Le CCC ainsi utilisé vise à mesurer

précisément et en temps réel un courant dont l'intensité est située dans le domaine 10 pA - 10 mA.

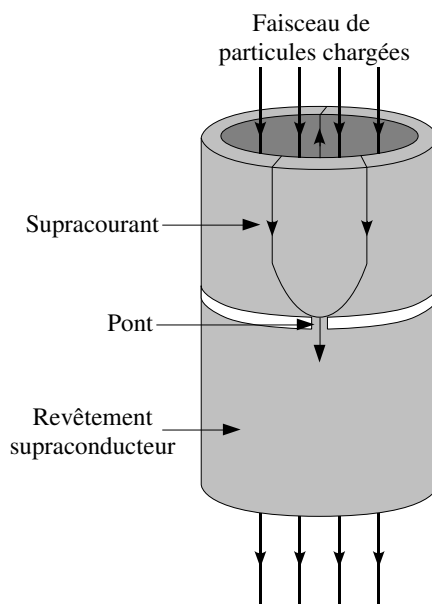


Figure 2-27 : Schéma d'un CCC utilisé pour mesurer l'intensité du faisceau de particules chargées le traversant. Le CCC est ici un tube recouvert d'un matériau supraconducteur à haute température critique. Grâce au pont, le supracourant le traversant est égal au courant du faisceau de particules [66][160].

Un tube complètement recouvert d'un matériau supraconducteur à haute température critique forme le CCC (voir Figure 2-27). Le faisceau de particules chargées traverse le tube le long de son axe, induisant des supracourants sur les surfaces internes et externes du CCC. Le supracourant externe génère un champ magnétique qui sera détecté par un SQUID. Comme dans les autres applications du CCC, le champ magnétique extérieur est insensible à la distribution des particules chargées dans le tube.

Le pont étroit placé sur la surface externe du tube permet un autre avantage important. Le supracourant traversant le pont aura la même intensité que le courant du faisceau. Les dimensions du pont doivent induire une densité de courant inférieure à la densité de courant critique J_C . L'inductance du pont doit également rester inférieure à celle du tube supraconducteur : dans le cas contraire, le supracourant tend à traverser les surfaces internes du tube au lieu du pont, réduisant ainsi la sensibilité du CCC.

Andreas Peters *et al.* [160] ont obtenu une résolution en courant atteignant $6 \text{ pA/Hz}^{1/2}$. D'autres détecteurs comme le détecteur diamant [161] et la cavité de Faraday [162] permettent la détection d'un faisceau de particules chargées. La mesure du courant d'un faisceau de particules chargées via un CCC est non destructive, résistante aux radiations, autorise un étalonnage absolu et est utilisable sous vide [160]. Les autres détecteurs cités ne regroupent pas autant d'avantages.

Les principes de fonctionnement décrits dans ce chapitre ont mis en évidence la multitude de conditions nécessaires et de précautions à prendre pour mesurer un courant issu des pompes à électrons dans des conditions métrologiques optimales. En effet, pour y parvenir, il est nécessaire de maximiser la sensibilité du CCC, minimiser la valeur de sa résolution en courant tout en limitant le bruit du SQUID, le bruit de l'électronique de contre-réaction et les erreurs. Le montage expérimental mis en place et décrit au chapitre suivant, permet de se rapprocher au mieux de ces conditions.

Chapitre 3 - Le système expérimental

Après avoir posé les bases théoriques, nous allons décrire dans ce chapitre les choix techniques réalisés afin de se rapprocher le plus possible des conditions nécessaires à la mesure d'un faible courant provenant d'une pompe SET. Ces choix répondent à des contraintes d'ordre mécanique, thermique, électrique et magnétique. Un autre objectif de la thèse est la caractérisation d'un CCC original de plus grand gain que les CCCs réalisés auparavant au LNE et dans les autres instituts nationaux de métrologie. Les points clés du système expérimental, tel que les blindages, la connectique, l'électronique de contre-réaction, le CCC et le SQUID sont abordés. Avant de conclure, nous exposerons les résultats expérimentaux obtenus.

3.1 Le CCC de 30 000 tours

Le choix du développement et la caractérisation d'un CCC de 30 000 tours va dans la continuité des précédents CCCs de 10 000 et 20 000 tours réalisés au LNE. Il est composé de trois enroulements de 10^4 tours, deux de 1 tour non torsadés (fonctionnels durant quelques semaines) et torsadés ainsi que deux autres de 100 et 99 tours également torsadés. Les enroulements de 10^4 tours sont réalisés à partir d'un fil supraconducteur en NbTi de $65\ \mu\text{m}$ de diamètre dans une matrice en cuivre, héritage de la réalisation des précédents CCCs. Ce choix de diamètre permet de construire des enroulements compacts et résistants mécaniquement. Les enroulements de 1 tour sont fabriqués avec un fil de même composition mais de $80\ \mu\text{m}$ de diamètre afin de limiter les cassures lors de leur réalisation.

Les trois enroulements de 10^4 tours se présentent sous la forme d'anneaux ayant chacun un diamètre extérieur, intérieur et une hauteur atteignant respectivement 47,6 mm, 23,6 mm et 6 mm : l'encombrement du CCC est donc faible malgré les 30 000 tours. De manière à rigidifier les enroulements lors de leur réalisation, une résine époxyde est utilisée : l'Araldite.

3.1.1 Particularité du CCC

Les CCCs sont habituellement construits par empilement radial des enroulements, comme le montre la Figure 3-1 a).



Figure 3-1 : Deux possibilités de superposition des enroulements d'un CCC. a) Superposition radiale conventionnelle. b) Superposition axiale.

Le CCC de 30 000 tours est en revanche construit via une superposition axiale des grands enroulements. L'intérêt d'une telle superposition est d'augmenter les fréquences de

résonances, ces dernières pouvant poser des problèmes de stabilité des mesures de courant. Cette augmentation passe par la réduction des capacités parasites et la minimisation de l'inductance des enroulements. En effet, tout enroulement seul se comporte comme un circuit LC résonant à la fréquence :

$$F_R = \frac{1}{2\pi\sqrt{LC}} \quad (103)$$

avec C la capacité parasite équivalente de l'enroulement d'inductance L .

Un calcul simple de rapport de surface de contact entre des enroulements superposés axialement et radialement permet de montrer que la superposition axiale des enroulements réduit les capacités au sein d'un CCC. Considérons pour cela trois enroulements superposés de manière radiale dont les dimensions finales sont les mêmes que celles des trois enroulements de 10^4 tours superposés axialement, i.e. $D_{\text{ext}} = 47,6$ mm, $D_{\text{int}} = 23,6$ mm $h = 18$ mm. La superposition axiale des enroulements induit une réduction des surfaces mis en jeu et donc des capacités jusqu'à 40 %, justifiant ce choix de superposition des enroulements. Notons toutefois que l'influence des capacités entre les enroulements sur la capacité parasite équivalente aux bornes d'un enroulement reste inconnue, ce qui ne permet pas d'estimer l'augmentation de la fréquence de résonance engendrée par la réduction des capacités entre les enroulements. Un calcul précis de cette augmentation nécessiterait une étude à part portant sur l'influence de la géométrie des enroulements sur les valeurs des capacités parasites et des inductances des enroulements.

3.1.2 Le blindage toroïdal

Le blindage toroïdal, et plus particulièrement sa longueur, est un élément clé de la grande exactitude du CCC. En effet, plus la longueur de recouvrement est grande et plus les erreurs de rapport d'enroulement sont réduites, mais les contraintes techniques de réalisation sont dans le même temps plus importantes. Un compromis doit alors être trouvé. Le blindage toroïdal du CCC de 30 000 tours a été réalisé avec 2,5 recouvrements de manière à obtenir une très faible erreur de rapport de courant (théoriquement inférieure à 10^{-10}). Le matériau habituellement choisi pour réaliser le blindage toroïdal est le plomb, et ce pour trois raisons : sa température critique¹² (7,2 K) est supérieure à la température d'ébullition de l'hélium (nécessaire au bon fonctionnement du CCC et du SQUID), sa malléabilité mais aussi son faible point de fusion à 327 °C, idéal pour les soudures. Le blindage a été réalisé à partir de feuilles de plomb de 100 µm d'épaisseur afin de minimiser les dimensions du CCC.

La Figure 3-2 présente schématiquement la répartition des enroulements dans le blindage toroïdal. Les soudures, deux couches du blindage toroïdal, la bobine de détection ainsi que la cheminée sont également représentés. Les numéros 1 à 5 correspondent respectivement aux

¹² La température critique d'un matériau dans l'état supraconducteur est la température au-dessus de laquelle le matériau transite vers l'état normal.

enroulements de 10^4 tours et 1 tour torsadés. Le numéro 6 correspond aux enroulements de 100 tours et 99 tours torsadés. Les enroulements de 1 tour non torsadés ne sont pas représentés.

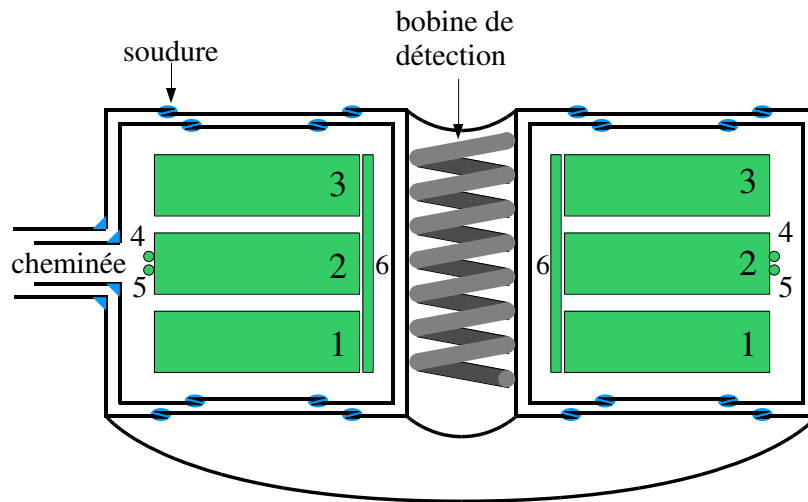


Figure 3-2 : Schéma d'une coupe du CCC de 30 000 tours montrant la bobine de détection, les enroulements, les soudures, la cheminée (en partie) et le blindage toroïdal. Chaque enroulement est numéroté. On trouve, par ordre croissant des numéros, les trois enroulements de 10^4 tours, deux enroulements de 1 tour torsadés, 100 tours et 99 tours. Les deux enroulements de 1 tour non torsadés ne sont pas représentés.

Le CCC possède un diamètre extérieur de 48 mm, un diamètre intérieur de 20 mm pour une hauteur de 22 mm. Avec ces dimensions, on en déduit l'inductance du blindage toroïdal (voir section 2.3.5) : $L_{CCC} = 13,2$ nH.

Pour que l'efficacité du blindage de la cheminée (voir Figure 3-3) soit maximale, le flux magnétique s'y échappant doit être minimal : la cheminée doit donc être la plus étroite et la plus longue possible. Ainsi, la première couche de la cheminée a été réalisée en introduisant les 9 paires de fils des enroulements dans un tube supraconducteur en $Pb_{88}Sn_{10}Ag_2$ d'environ 560 μm de diamètre.



Figure 3-3 : Photographie du CCC de 30 000 tours.

Les difficultés de réalisation de la cheminée sont doubles. La première concerne l'insertion des 18 fils en NbTi des enroulements dans le tube supraconducteur de 500 μm de diamètre : le NbTi étant un matériau rigide, la moindre formation d'angle est définitive et complique

grandement leur insertion dans le tube supraconducteur. Le diamètre interne de tube utilisé étant relativement faible, il est important d'identifier les enroulements à partir de leur résistance électrique durant tout le processus de réalisation du CCC.

3.2 SQUID DC, blindages et connectique

Le SQUID permet, via le transformateur de flux, la détection d'un déséquilibre en ampère-tour au sein du CCC et sa quantification. Dans le cas où des précautions suffisantes sont prises, la précision ultime atteignable sur cette quantification est directement liée aux performances du SQUID utilisé. Le choix du SQUID, ses caractéristiques ainsi que les précautions à prendre sont ici détaillés.

3.2.1 Le SQUID *Magnicon*®

D'après le comparatif des SQUIDs commerciaux réalisé à la section 2.2.5, le SQUID *Magnicon*® (voir Figure 3-4) a été choisi pour ses performances et l'accès à son électronique.

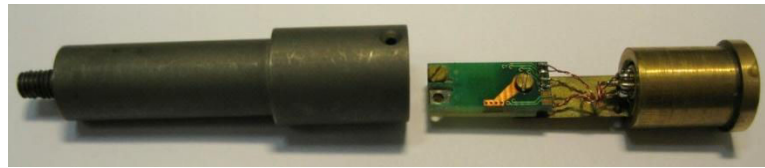


Figure 3-4: Photographie du SQUID *Magnicon*® utilisé (à droite) et de son blindage en niobium (à gauche).

Caractéristiques du SQUID

Le SQUID *Magnicon*® utilisé est vendu avec une électronique de haute performance XXF-1 développée par le même constructeur. L'avantage majeur de ce SQUID est le panel de paramètres ajustables par l'utilisateur : le produit gain bande passante, la résistance de contre-réaction R_f (en contre-réaction interne) et le gain de l'amplificateur en sont quelques exemples. Les caractéristiques du SQUID utilisées lors de la thèse sont regroupées dans le Tableau 5.

Référence	C517_Q12_C5L1
Inductance d'entrée L_{SQ}	400 nH
Couplage d'entrée $1/M_{SQ}$	$0,5 \mu A/\Phi_0$
Sensibilité de la contre-réaction $1/M_f$	$42 \mu A/\Phi_0$
Bruit en flux du SQUID à 1 Hz	$2,3 \mu \Phi_0/\text{Hz}$
Coefficient de transfert V_Φ	$150 \mu V/\Phi_0$
Résolution en énergie ε	$300 h$

Tableau 5 : Caractéristiques du SQUID utilisé.

Le choix de ce SQUID réside également dans son faible bruit en flux à 1 Hz, dont on peut en déduire la résolution en courant équivalente atteignable à cette fréquence lorsque le SQUID est associé au CCC et que les trois enroulements de 10^4 tours sont mis en série : $0,7 \text{ fA}/\text{Hz}^{1/2}$.

Si les trois grands enroulements sont déconnectés, la résolution en courant équivalente s'élève alors à $2,2 \text{ fA/Hz}^{1/2}$.

3.2.2 Le transformateur de flux

Pour un SQUID et un CCC donnés, une bobine de détection doit être réalisée afin de les lier magnétiquement. Pour maximiser le flux transmis du CCC au SQUID, le nombre de tours effectifs de la bobine de détection doit être optimal. Pour le déterminer, on calcul la réduction de sensibilité entre la sensibilité réelle et la sensibilité optimale théorique en fonction du nombre de tours de la bobine de détection N :

$$S_{\text{CCC}}|_{\text{réduc.}} = 1 - \frac{S_{\text{CCC}}^{\text{OPT}}}{S_{\text{CCC}}} = 1 - \frac{2N \sqrt{L_{\text{CCC}}(L_{\text{SQ}} + L_{\text{P}})}}{N^2 L_{\text{CCC}} + L_{\text{SQ}} + L_{\text{P}}} \quad (104)$$

avec L_{CCC} l'inductance du blindage toroïdal, L_{SQ} l'inductance d'entrée du SQUID et L_{P} l'inductance entre la bobine de détection et L_{SQ} . Le nombre de tours correspondant au minimum de cette réduction est le nombre de tours réel à utiliser. En considérant $L_{\text{SQ}} = 400 \text{ nH}$ et $L_{\text{P}} = 160 \text{ nH}$ (déterminée expérimentalement), alors $N^{\text{opt}} = 7$. La sensibilité réelle est environ $8,8 \text{ } \mu\text{A}/\Phi_0$ et la réduction de sensibilité est de $0,26 \%$.

Un nombre de tours optimal de la bobine de détection est une condition nécessaire mais pas suffisante pour obtenir une sensibilité optimale. En effet, le nombre de tours optimal de la bobine de détection calculé précédemment concerne uniquement l'adaptation d'impédance entre la bobine de détection et l'inductance d'entrée du SQUID. Trois précautions de réalisations supplémentaires sont à prendre pour obtenir une sensibilité véritablement optimale. Deux d'entre elles concernent la géométrie de la bobine de détection alors que la troisième concerne sa liaison avec le SQUID.

La première précaution touche à l'espace entre la bobine de détection et le CCC, qui doit être minimal afin de maximiser le flux détecté par la bobine de détection, et donc par le SQUID (voir Figure 3-5).

Elle est réduite à deux couches de scotch en PTFE, soit $200 \text{ } \mu\text{m}$. Ce faible jeu peut impliquer des difficultés lors de l'insertion de la bobine de détection au cœur du CCC. La bobine est donc fixée sur son support à l'aide de bandes de scotch en PTFE régulièrement disposées le long de la bobine. Le second soin concerne la répartition la plus homogène possible des spires de la bobine le long de la hauteur du CCC afin de minimiser l'influence entre chaque tour de la bobine. Bien sûr, plus le nombre de tours effectif est élevé et plus cette opération est délicate. Le dernier soin est apporté à la liaison entre la bobine de détection et l'inductance d'entrée du SQUID, qui est flottante mécaniquement. Elle doit être la plus courte possible, blindée via un tube supraconducteur et fixée sur le cryostat par du ruban en PTFE. Ces précautions réduisent respectivement L_{P} , le champ magnétique résiduel capté par

le transformateur de flux et les vibrations mécaniques perçues. De plus, on applique de la graisse à vide sur la liaison afin de rigidifier la liaison une fois mise à froid.

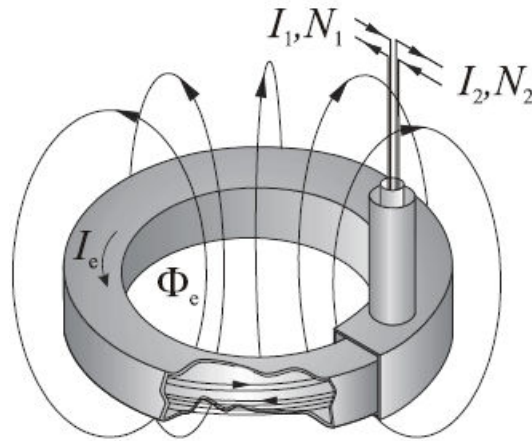


Figure 3-5 : Répartitions des lignes de flux autour d'un CCC de type I [124]. La bobine de détection (non représentée sur la figure) est placée au centre du tore le long des parois internes du blindage.

La bobine de détection (voir la Figure 3-6) est réalisée à partir d'un fil de $66 \mu\text{m}$ de diamètre en NbTi. Le fil de la bobine est inséré dans un tube supraconducteur de $560 \mu\text{m}$ de diamètre intérieur ayant plusieurs rôles. Il permet d'augmenter le coefficient de couplage k' (voir section 2.3.3.1) [127] en simulant l'utilisation d'un fil de plus gros diamètre, et blinder le fil vis-à-vis du champ magnétique résiduel. Les deux tubes supraconducteurs de la bobine de détection et de la liaison entre celle-ci et l'inductance d'entrée du SQUID doivent être le plus proche possible sans être toutefois en contact. Le tube supraconducteur de la liaison est continu jusqu'à l'entrée du blindage en niobium du SQUID, garantissant la continuité du blindage.



Figure 3-6 : Photographie de la bobine de détection (7 tours) ainsi que son support en Céloron.

Le support de la bobine de détection est réalisé à partir d'un matériau non magnétique, léger et facile à usiner : le Céloron. Son diamètre utile est volontairement faible, s'adaptant, par ajout de scotch en PTFE, au diamètre intérieur du CCC. Une fois la bobine de détection complètement réalisée, on la recouvre d'une ou deux épaisseurs de scotch en PTFE (coefficient de frottement extrêmement faible), facilitant son insertion au centre du CCC et assurant une bonne isolation. Le support de la bobine est fermement maintenu sur la structure à l'aide d'une vis en nylon car il est non-magnétique et léger.

3.2.3 Les blindages

Le champ magnétique dans lequel sont placés le SQUID et le transformateur de flux doit être le plus faible et le plus stable possible afin de se rapprocher le plus possible du bruit intrinsèque du SQUID et obtenir la meilleure résolution en courant possible. A cet effet, plusieurs blindages ont été réalisés (voir Figure 3-7). Deux matériaux sont employés dans leur fabrication : un Cryoperm[®] (ferromagnétique) et le plomb. Le blindage ferromagnétique englobe le CCC, le SQUID, une partie de la connectique et les blindages en plomb. Son rôle est capital : il atténue le champ magnétique terrestre de manière à faire intervenir les transitions conducteur/supraconducteur en champ faible. Le flux piégé est ainsi considérablement réduit et le bruit en $1/f$ dû aux déplacements de vortex est beaucoup plus faible. Il a été fabriqué par Vacuumschmelze GmbH avec un alliage de nickel ($\text{Ni}_{77}\text{Fe}_{15}\text{Cu}_{4.5}\text{Mo}_{2.5}$) auxquels d'autres composés ont été ajoutés, comme le manganèse, en proportion moindre. Il possède la propriété remarquable d'avoir une perméabilité magnétique supérieure à 10 000 à 4,2 K. Sa rigidité et sa faible densité (par rapport au plomb) contribuent à la minimisation du poids total du dispositif. Cela est appréciable lors des réchauffements et mise à froid du système. L'atténuation théorique de ce blindage est d'au moins 45 dB [133].

Les autres blindages, en plomb, possèdent chacun une atténuation de 100 dB (voir section 3.2.3). Ils sont réalisés à partir de feuilles en plomb de 500 μm d'épaisseur, permettant un compromis acceptable entre propriétés mécaniques et poids. Un support cylindrique a été utilisé pour faciliter leur mise en forme et réaliser les soudures. Une fois le blindage réalisé, sa surface externe est entièrement recouverte de plusieurs couches de scotch en PTFE. Quatre trous sont ensuite réalisés permettant son maintien sur la structure via des vis en nylon. Au total, l'encombrement du système a permis de réaliser un maximum de trois blindages en plomb. Le blindage en plomb de plus petite dimension ainsi que le blindage ferromagnétique sont placés à la masse, les autres blindages étant isolés : plusieurs modifications ont été nécessaires afin de les isoler correctement. La Figure 3-7 est une photographie des blindages réalisés.



Figure 3-7 : Photographie des blindages ferromagnétique et en plomb. Les deux blindages situés aux extrémités de la photographie sont mis à la masse, les deux autres sont isolés.

Des précédents travaux [135] [163] illustrent l'intérêt d'avoir un rapport au moins égal à 4 entre la hauteur h d'un blindage et son rayon r . E. Bartolomé [124] donne également le diamètre minimum du blindage permettant de négliger son effet sur le CCC. Cette condition est rappelée ici :

$$D_{\text{blindage,min}} = 2\sqrt{2r_{\text{int}} + w^2 + 2r_{\text{int}}w} \quad (105)$$

avec r_{int} le rayon intérieur du CCC et w la largeur de la section du CCC. Ainsi, $D_{\text{blindage,min}} = 53$ mm. Le diamètre et la hauteur du plus petit blindage étant respectivement de 75 mm et 160 mm, les deux conditions sont satisfaites et l'effet du blindage en plomb sur le CCC peut être négligé. L'inductance du blindage toroïdal peut donc être calculée à partir de la relation donnée dans la section 2.3.5.

D'autres blindages, plus petits et non cylindriques, entourent le SQUID et les borniers afin d'écartier tout effet éventuel de l'un sur l'autre et de réduire le bruit capté par les portions de fils des enroulements du CCC non blindés et non fixés.

Les précautions à prendre pour réaliser les blindages et les difficultés rencontrées sont doubles. Le CCC doit être centré par rapport aux blindages l'entourant et être loin de leurs extrémités supérieures et inférieures (voir Figure 3-8 a)). En effet, des mesures ont montré une réduction du niveau de bruit blanc d'un facteur supérieur à 10 lorsque le CCC passe d'une position proche (voir Figure 3-8 b)) puis éloignée (voir Figure 3-8 a)) de l'ouverture d'un blindage.

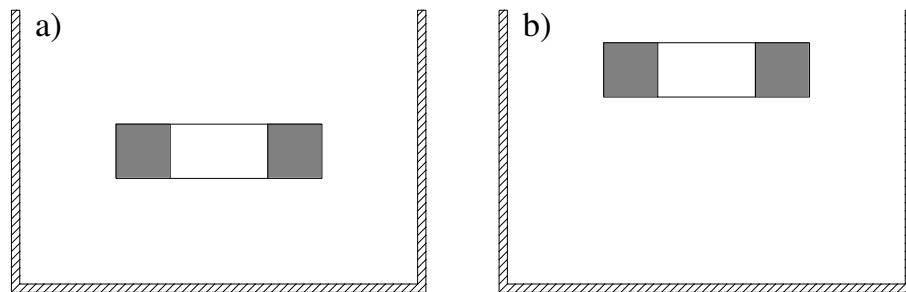


Figure 3-8 : Disposition du CCC par rapport à un blindage l'entourant (zone hachurée). a) Le CCC est centré et loin des extrémités du blindage. b) Le CCC est proche de l'ouverture.

Les soudures des blindages ont été réalisées majoritairement avec du plomb mais également un alliage SnPb. La soudure plomb-plomb est difficile à réaliser et peut présenter des trous rendant son efficacité moindre. Des contrôles ont cependant été effectués et les éventuels trous présents éliminés. Des trous peuvent néanmoins réapparaître par fatigue thermique. Une vérification régulière des blindages est donc nécessaire.

3.2.4 La connectique

La connectique désigne ici tous les éléments nécessaires permettant l'accès aux enroulements du CCC depuis l'extérieur du cryostat. Elle comprend les connecteurs, les fils d'aménées, les

borniers¹³ ainsi que tous les autres éléments nécessaires à leur mise en place. Une boîte métallique a été conçue pour fixer les connecteurs permettant l'accès à tous les enroulements du CCC. Au total, dix-huit embases de type SMA permettent l'accès aux 9 enroulements. Ce type d'embase a été choisi pour sa faible taille, sa facilité de fixation, la présence d'un diélectrique entre l'âme et la gaine mais aussi afin d'éviter l'effet triboélectrique grâce à sa connexion vissée rigide.



Figure 3-9 : Photographie d'une partie de la tige métallique utilisée comme support des fils d'amenées. Ces derniers sont torsadés entre eux le long de la tige. Ils sont maintenus fermement avec du fil de paraffine. A noter l'orientation relative des disques laitonnés permettant de limiter l'apport d'énergie par rayonnement vers le CCC et le SQUID.

Le choix des câbles allant des embases aux enroulements est tout aussi important : ils doivent permettre l'accès aux enroulements mais aussi limiter l'apport de bruit. Pour cela, un câble graphité a été utilisé. Il est constitué d'une âme conductrice recouverte d'une gaine isolante, d'une couche de graphite et d'un blindage métallique. La couche de graphite empêche l'accumulation des charges provenant de l'effet triboélectrique. Afin de réduire davantage cet effet, les câbles graphités sont torsadés entre eux et solidaires d'une tige métallique avec du fil de paraffine résistant (voir la Figure 3-9).

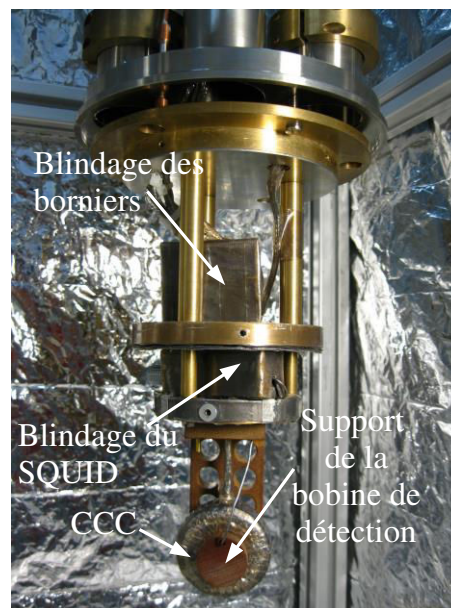


Figure 3-10 : Photographie du système CCC+SQUID avec une partie de la connectique. Les blindages ne sont pas présents, pour plus de clarté.

¹³ Les enroulements du CCC étant placés en bas d'un cryostat, les fils d'amenés font le lien entre les enroulements et les connecteurs situés à l'extérieur du cryostat. L'interface entre les deux est un circuit imprimé appelé bornier.

La tige contient des écrans en laiton réduisant l'apport d'énergie par rayonnement. La tige métallique est elle-même fixée à ses extrémités, limitant les vibrations et oscillations amenant du bruit. L'interface entre les fils d'amenées et les enroulements du CCC est réalisée via deux circuits imprimés, appelés borniers, permettant de connecter jusqu'à 8 enroulements. Ils sont fixés sur son support via 4 vis en laiton.

Enfin, la Figure 3-10 représente une photographie du CCC, du SQUID et une partie de la connectique.

Le CCC, le SQUID ainsi que les borniers sont placés à des niveaux différents afin de minimiser les éventuelles interactions synonymes de sources de bruit.

3.3 Electronique pour la contre-réaction externe

La contre-réaction interne est le mode de fonctionnement par défaut du SQUID. Nous n'évoquons donc pas l'électronique associée à ce mode car il utilise l'électronique du constructeur. La contre-réaction externe permet la mesure absolue et avec une grande précision d'un courant. Pour se faire, un intégrateur et une source de courant ont été réalisés au LNE. Un intégrateur réalisé par *Magnicon*® a également été utilisé et testé.

3.3.1 L'intégrateur réalisé au LNE

L'intégrateur est un élément essentiel de l'électronique du CCC car son gain en boucle ouverte permet de maintenir constant et proche de zéro le flux pic à pic $\delta\Phi_{pp}$ au niveau du CCC. Un intégrateur de gain infini maintient le flux à zéro [95] sans avoir besoin d'une source de courant secondaire. La tension aux bornes de la résistance de contre-réaction (voir section 2.3.2), mesurée par l'utilisateur, est en conséquence proportionnelle au flux appliqué. Dans le cas d'un intégrateur de gain fini, $\delta\Phi_{pp}$ est non nul et inversement proportionnelle au gain en boucle ouverte. Par exemple, supposons un flux appliqué de $100 \Phi_0$ et un gain en boucle ouverte de 1000, alors $\delta\Phi_{pp} = 0,1 \Phi_0$. L'intégrateur permet donc d'augmenter le gain en boucle ouverte et minimiser le flux résiduel au niveau du SQUID en contre-réaction externe.

Autour de la fréquence de travail, soit 1 Hz environ, le gain de l'intégrateur doit être le plus élevé possible, tout en gardant un faible bruit sur le signal intégré, une bande passante suffisante garantissant la stabilité de la contre-réaction (même en courant continu) et éliminer les signaux indésirables. Ces contraintes doivent être satisfaites à température ambiante. Le compromis choisi satisfaisant au mieux ces contraintes est présenté.

Le schéma électrique de l'intégrateur réalisé au LNE est détaillé sur la Figure 3-11.

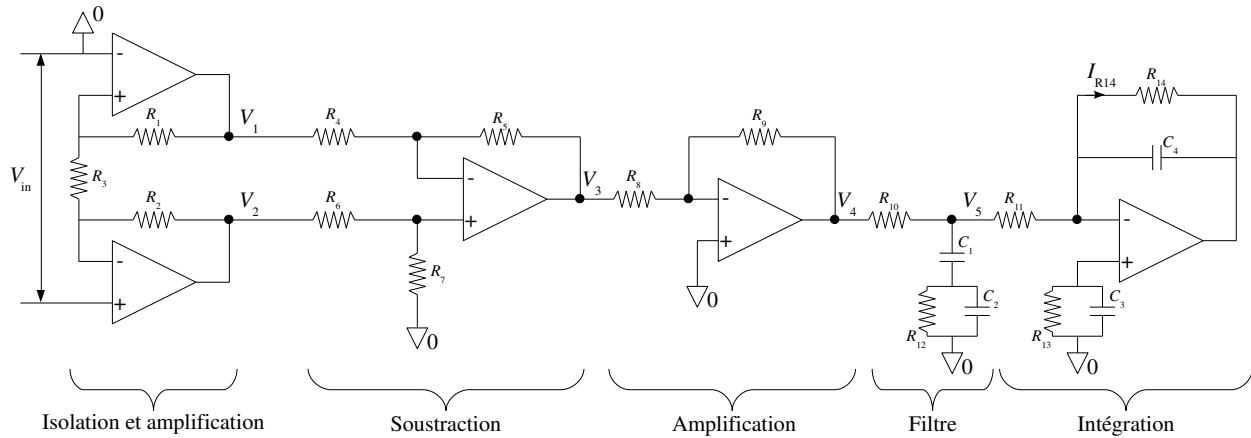


Figure 3-11 : Schéma électrique de l'intégrateur réalisé au LNE.

L'intégrateur réalise différentes opérations avant d'intégrer le signal. La première est l'isolement des deux potentiels du signal d'entrée V_{in} à l'aide de deux amplificateurs opérationnels. Ils permettent également de l'amplifier d'un facteur $(R_1 + R_2)/R_3$. R_1 et R_2 sont fixés à $1\text{ k}\Omega$: le gain est alors contrôlé par la résistance R_3 , choisie à $2\text{ k}\Omega$ afin d'obtenir un gain unité. La deuxième opération réalise une différence pondérée des potentiels V_1 et V_2 . Les résistances R_4 , R_5 , R_6 et R_7 étant égales à $10\text{ k}\Omega$, l'intégrateur réalise simplement la différence $V_2 - V_1$. La troisième fonction amplifie le signal résultant d'un facteur 10. Les deux dernières opérations sont les plus importantes : filtrer et intégrer le signal d'entrée. La bande passante de l'intégrateur est déterminée par la fréquence de coupure du filtre ainsi que la fréquence du gain unité de l'intégrateur.

Le filtre RC minimise le bruit du signal intégré. Sa fréquence de coupure (environ 4 kHz) est volontairement inférieure à la fréquence de résonance du CCC. La dernière opération est l'intégration du signal. La résistance R_{14} permet de limiter le gain de l'intégrateur à basse fréquence. Effectivement, sans cette résistance, le gain de l'intégrateur diverge à fréquence nulle, entraînant une saturation de l'amplificateur opérationnel. Plus R_{14} est grande et plus le gain de l'intégrateur est élevé. De même, plus les résistances R_{10} et R_{11} sont faibles, et plus son gain est important. Pour $R_{14} = 33\text{ M}\Omega$, $R_{10} = R_{11} = 40\text{ k}\Omega$, le gain maximal de l'intégrateur est environ 410. Son gain décroît ensuite avec la fréquence pour atteindre 65 à 1 Hz et l'unité à 66 Hz . Ces paramètres permettent une stabilité suffisante de la contre-réaction externe.

De manière à rendre l'intégrateur flexible dans son utilisation, trois sorties sont accessibles. Les deux premières permettent d'accéder au signal après amplification alors que la troisième permet d'accéder au signal intégré. Différents composants sont interchangeable, notamment R_9 , R_{14} et C_4 , facilitant le contrôle du gain et de la bande passante de l'intégrateur. Les circuits RC connectés aux points de masse permettent de filtrer d'éventuels signaux parasites provenant de la référence de tension.

Pour réduire au maximum les sources de bruits parasites, des précautions de fabrication ont été prises. La première concerne la source d'alimentation. En effet, les boucles de masse indésirables sont réduites par l'utilisation d'une batterie de 12 V. Les perturbations électromagnétiques sont atténuées grâce à la boîte métallique CEM (Compatibilité ElectroMagnétique) dans laquelle l'intégrateur est réalisé. Des plaques en PTFE ont été fixées sur les faces supérieures et inférieures de la boîte, améliorant son isolation. L'absence de refroidissement actif, due à la faible puissance dissipée de l'électronique permettent d'optimiser les performances de l'électronique. La Figure 3-12 montre l'intégrateur réalisé au LNE.

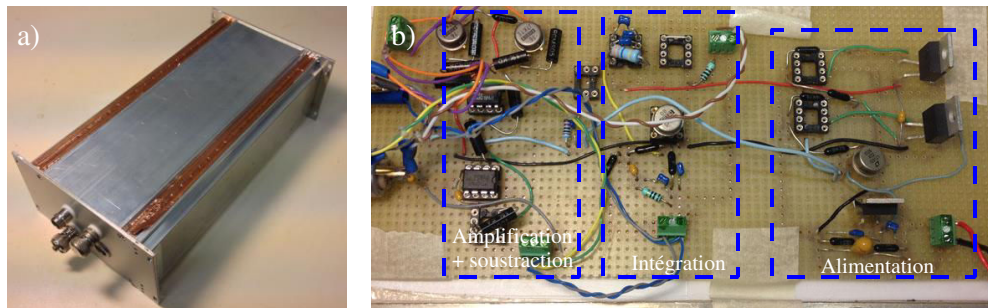


Figure 3-12 : Photographie de l'intégrateur. a) Vue de l'extérieur. b) Vue de l'intérieur avec ses différentes fonctions.

Deux types d'amplificateurs opérationnels sont utilisés pour réaliser les différentes fonctions de l'intégrateur : l'OP97 et l'OPA128. Le premier possède une tension d'offset de $20 \mu\text{V}$ et une dérive en température de $0,6 \mu\text{V}/^\circ\text{C}$ maximum. Le second possède un courant de polarisation très faible de 75 fA maximum. Les résistances utilisées sont standards. Ces performances sont nécessaires afin que les mesures de courant soient stables et précises.

Des tests de vérification ont été réalisés, validant le fonctionnement de l'intégrateur seul.

3.3.2 La source de courant "maison"

La source de courant possède plusieurs fonctions. Sa fonction première est de convertir la tension intégrée en un courant qui traversera l'enroulement secondaire du CCC. Ce courant étant l'image amplifiée du courant primaire, il doit être le moins bruité possible : un filtrage performant est crucial. Une autre fonction concerne son adaptabilité sur l'expérience du triangle métrologique. Une contrainte s'ajoute à ces fonctions : le fonctionnement à température ambiante de la source de courant.

Ainsi, deux entrées sont présentes sur la source de courant (voir Figure 3-13). La première, nommée *SQUID*, permet d'insérer le signal intégré alors que la seconde, *DAC*, autorise l'ajout d'un autre signal, pour des tests ou un préajustement. Ce dernier consiste à injecter, dans l'enroulement secondaire du CCC, un courant I voisin du courant I_1 traversant l'enroulement primaire, au facteur d'amplification N près. La source de courant générera alors la différence de courant nécessaire $I_{\text{FB}} = NI - I_1$. L'erreur du gain fini en boucle ouverte (voir section 2.3.4.3) sera alors considérablement réduite. De plus, certains

composants sont interchangeables, permettant d'adapter la source de courant aux conditions expérimentales.

La réduction du bruit près de la résistance R_{14} sur laquelle les mesures de courant sont effectuées (voir Figure 3-13) à l'aide d'un filtre RC précédant la conversion tension/courant et d'une capacité placée en parallèle à R_{14} . La mesure de courant est réalisée par une mesure de différence de potentiel aux bornes de la résistance R_{14} via un multimètre HP Agilent 3458A : les performances de cette résistance sont supérieures à celle des autres résistances dans la source de courant. Cette résistance de $10\text{ k}\Omega$ est fabriquée par la société Vishay. Précise à l'ohm près, elle possède également une stabilité inférieure à $5.10^{-6}/\text{an}$ et un coefficient en température inférieure à $0,6.10^{-6}\text{ K}^{-1}$, qui sont nécessaires pour limiter les dérives en température des mesures et assurer une mesure précise du courant. Une boîte métallique (non représentée sur la Figure 3-14) englobe cette résistance, apportant ainsi une protection supplémentaire contre le rayonnement électromagnétique indésirable.

Des précautions ont été prises dans la réalisation du câble reliant la source de courant au multimètre. L'une d'elles concerne les connecteurs LEMO utilisés, permettant une séparation de l'âme et de la gaine tout en blindant l'ensemble. De plus, le câble utilisé pour réaliser la liaison est graphité, réduisant l'effet triboélectrique.

Le schéma électrique de la source de courant ainsi que ses différentes fonctions sont présentés sur la Figure 3-13.

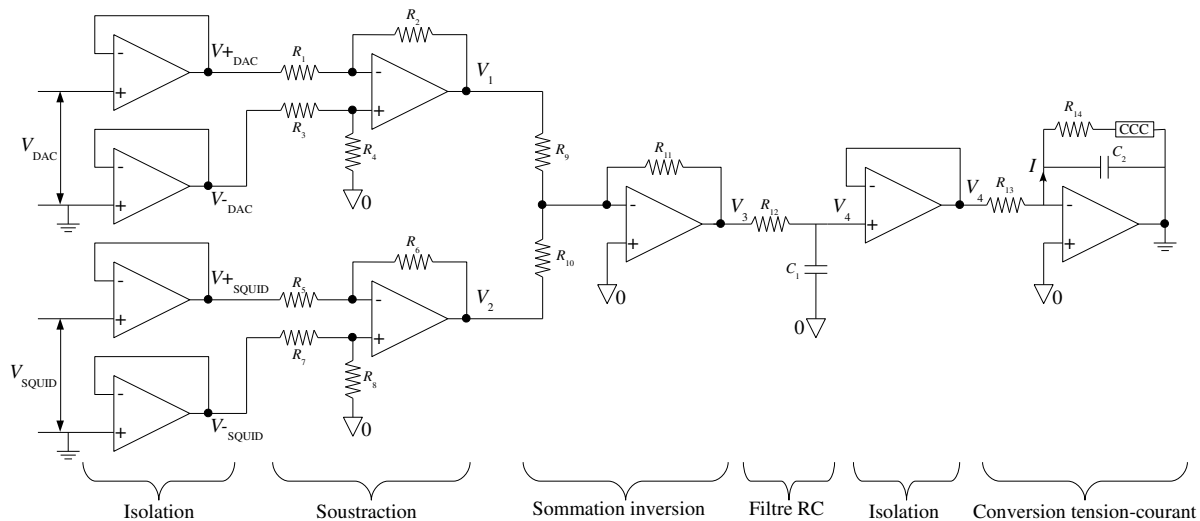


Figure 3-13 : Schéma électrique de la source de courant réalisée au LNE et utilisée pour la contre-réaction externe.

La première fonction isole électriquement les potentiels d'entrée par des amplificateurs opérationnels montés en suiveur. Ensuite, la source réalise une différence pondérée des potentiels aboutissant aux tensions V_1 et V_2 . Les résistances ont été choisies égales : une simple différence des potentiels V^+ et V^- est réalisée. La fonction de sommation inversion combine les signaux V_1 et V_2 avec une amplification possible via les rapports de résistances

R_{11}/R_9 et R_{11}/R_1 . Ici, les résistances sont égales : l'amplification est donc également unitaire. Un filtre de type RC élimine les signaux supérieurs à 16 kHz ($R_{12} = 10 \text{ k}\Omega$ et $C_1 = 1 \text{ nF}$).

Un suiveur isole ensuite le signal filtré, maîtrisant ainsi le courant circulant dans la résistance R_{14} . La dernière étape convertit V_4 en courant et l'injecte dans l'enroulement secondaire du CCC. De manière à mesurer le courant avec précision, la résistance R_{14} est placée en série à l'enroulement secondaire. La mesure de la tension aux bornes de R_{14} permet la connaissance précise du courant traversant l'enroulement. Afin de se mettre dans des conditions similaires à l'expérience du triangle métrologique, R_{14} est fixée à 10 k Ω (de l'ordre de grandeur de la résistance de Hall quantifiée sur le deuxième plateau, $R_H(i = 2) = h/i e^2 \approx 12,9 \text{ k}\Omega$ mais correspond également aux résistances étalons secondaires régulièrement étalonnées par rapport à l'EHQ (voir section 1.3.2)). La capacité $C_2 = 30 \text{ nF}$ placée en parallèle de R_{14} permet un filtrage au plus près de la mesure de tension, rendant la contre-réaction externe plus stable et la mesure de courant plus précise. La fréquence de coupure formée par R_{14} et C_2 est d'environ 113 Hz. Elle permet d'atténuer fortement les résonances du CCC et les harmoniques du secteur.

Dans le but de réduire au maximum les sources de bruit parasites, les mêmes précautions de fabrications que celles utilisées pour l'intégrateur ont été prises. Une image de la source de courant réalisée au LNE est présente sur la Figure 3-14. Elle possède trois entrées dédiées au détecteur de zéro (ou un voltmètre précis), à la résistance de Hall et à la référence de tension Josephson. Dans le cas d'une utilisation hors triangle métrologique, des courts-circuits sont placés sur les entrées R_{Hall} et *Josephson*. La sortie *Null Detector* sert à la mesure de tension aux bornes de la résistance R_{14} .

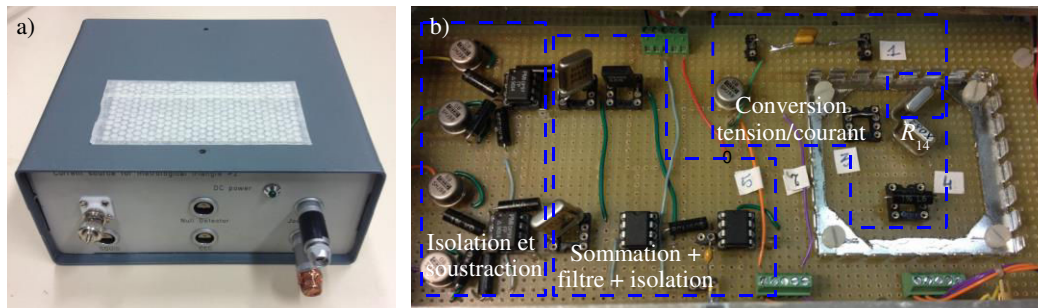


Figure 3-14 : Source de courant : a) Vue de l'extérieur. b) Vue de l'intérieur avec ses différentes fonctions.

L'intégrateur et la source de courant possèdent leur propre référence de tension car ils ont chacun leur propre batterie. La référence du SQUID est définie par l'utilisateur : elle peut être flottante ou liée au potentiel désiré. Dans notre cas, elle a été mise à la masse.

3.3.3 L'intégrateur Magnicon®

Un deuxième intégrateur, utilisé en contre-réaction externe, a été testé et utilisé. Il a été fabriqué par Magnicon® sur une carte électronique qui a été ensuite incorporée à l'électronique XXF-1. Un des avantages est que la masse de cet intégrateur est directement

reliée à celle du SQUID. La carte électronique réalise différentes fonctions : intégration du signal désiré, isolement optique et réduction de la bande passante. La Figure 3-15 présente le schéma de principe de l'intégrateur *Magnicon*®.

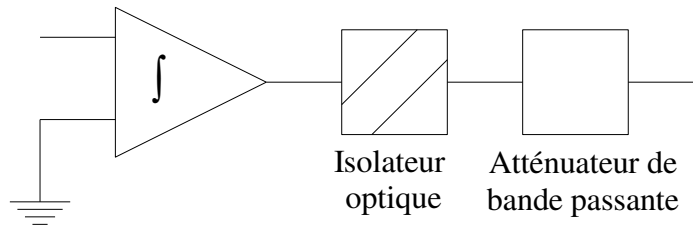


Figure 3-15 : Schéma de principe de fonctionnement de l'intégrateur réalisé par *Magnicon*®. Les caractéristiques détaillées des fonctions sont inconnues.

La carte électronique présente deux sorties : avec ou sans inversion du signal à intégrer. Le gain de l'intégrateur est de 10 dans les deux cas. La mise en série de cet intégrateur avec la source de courant permet d'avoir une double isolation (optique et électrique). Elle garantit un découplage entre les références du SQUID et de la source de courant, ce qui permettrait un meilleur fonctionnement.

3.4 Le système expérimental au complet

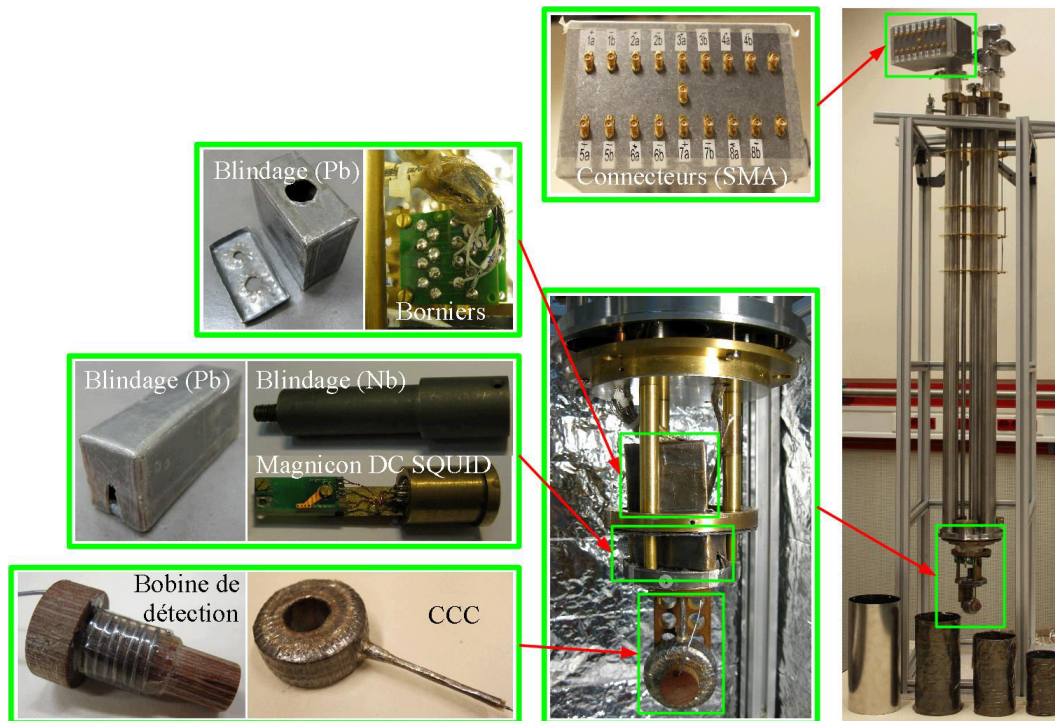


Figure 3-16 : Principaux éléments constitutifs du système expérimental avant la pose des blindages. Les fils d'aménés graphité sont visibles sur la photographie du bornier (à gauche). La partie blanche des fils correspond au tube isolant dans lequel est placé le fil conducteur alors que la partie noire correspond au graphite. Chaque câble est blindé par une tresse métallique. Tous les fils d'aménés sont fixés entre eux et isolés à l'aide de scotch en PTFE. La mousse anti-vibration n'est pas présente sur les photographies.

La Figure 3-16 regroupe les éléments clés du système expérimental. Les borniers ainsi que le SQUID sont blindés avec du plomb et placés sur deux niveaux différents réduisant l'éventuelle influence entre les courants traversant les portions des enroulements du CCC non blindés et le SQUID. Une mousse en polystyrène (non présente sur la Figure 3-16) est placée au milieu de la colonne afin d'absorber les vibrations mécaniques.

La salle dans laquelle est installé le montage expérimental répond aux contraintes spécifiques des expériences menées en métrologie quantique. Elle est régulée en continue à $\pm 0,1$ °C, limitant l'influence des forces électromotrices thermiques. Le laboratoire est construit dans une cage de Faraday réalisée à partir de plaques de cuivre. L'atténuation engendrée est supérieure à 60 dB pour les fréquences comprises entre 1 MHz et 1 GHz. L'alimentation de tous les appareils du laboratoire est assurée par un onduleur découplé du réseau électrique du LNE.

3.5 Résultats

Le montage expérimental a été utilisé pour caractériser les performances du CCC, dans un premier temps en contre-réaction interne, configuration relativement simple et rapide à mettre en place, puis en contre-réaction externe, qui est le mode de fonctionnement principal du CCC. En contre-réaction externe, l'intégrateur *Magnicon*® ainsi que la source de courant fabriquée au LNE ont été utilisés.

3.5.1 Résolution en courant

A partir d'un spectre de bruit en tension aux bornes de la résistance de contre-réaction, obtenue à l'aide d'un analyseur de spectre, on en déduit le spectre de bruit en flux au niveau du SQUID. Pour cela, on utilise en contre-réaction interne la sensibilité de la contre-réaction $1/M_f$ égale à $42 \mu\text{A}/\Phi_0$ (voir Tableau 5). En contre-réaction externe, on utilise le gain du CCC et sa sensibilité expérimentale $S_{\text{CCC}} = 9,3 \mu\text{A}/\Phi_0$. Cette dernière s'écarte de la sensibilité optimale de $8,8 \mu\text{A}/\Phi_0$ issue de (76) pour $1/M_f = 0,5 \mu\text{A}/\Phi_0$ et k proche de 0,8 (déduite expérimentalement¹⁴). Une sensibilité expérimentale égale à $8,8 \mu\text{A}/\Phi_0$ a cependant déjà été atteinte lorsque la longueur du transformateur du flux était plus faible : l'inductance L_p reliant la bobine de détection et l'inductance d'entrée du SQUID valait alors 160 nH. La légère dégradation de la sensibilité provient de l'augmentation de L_p .

La Figure 3-17 représente le spectre de bruit en flux au niveau du SQUID ainsi que son bruit intrinsèque (données constructeur) lorsque les enroulements sont déconnectés. Les niveaux de bruit blanc dans les modes de contre-réaction internes et externes atteignent respectivement $3 \mu\Phi_0/\text{Hz}^{1/2}$ et $5 \mu\Phi_0/\text{Hz}^{1/2}$ dans les gammes de fréquence {10 Hz - 700 Hz} et {3 Hz - 450 Hz}. Les niveaux de bruit blanc à 1 Hz atteignent $5 \mu\Phi_0/\text{Hz}^{1/2}$ et $6 \mu\Phi_0/\text{Hz}^{1/2}$.

¹⁴ Au début de la thèse, des mesures de sensibilité du CCC ont été menées pour deux valeurs d'inductance d'entrée du SQUID : 68 nH et 400 nH. Le coefficient de couplage k et l'inductance L_p ont pu être déduites des mesures.

respectivement pour les modes de contre-réaction interne et externe. Le faible écart des niveaux de bruit mesurés dans leurs régimes de bruit blanc peut s'expliquer par une électronique en contre-réaction externe non optimale. En effet, la bosse à 1 kHz ainsi que les fréquences caractéristiques de l'alimentation du secteur sont uniquement présentes sur le spectre de bruit en contre-réaction externe. Le niveau de bruit blanc en contre-réaction externe pourrait être réduit en optimisant, par exemple, les filtres présents dans la source de courant.

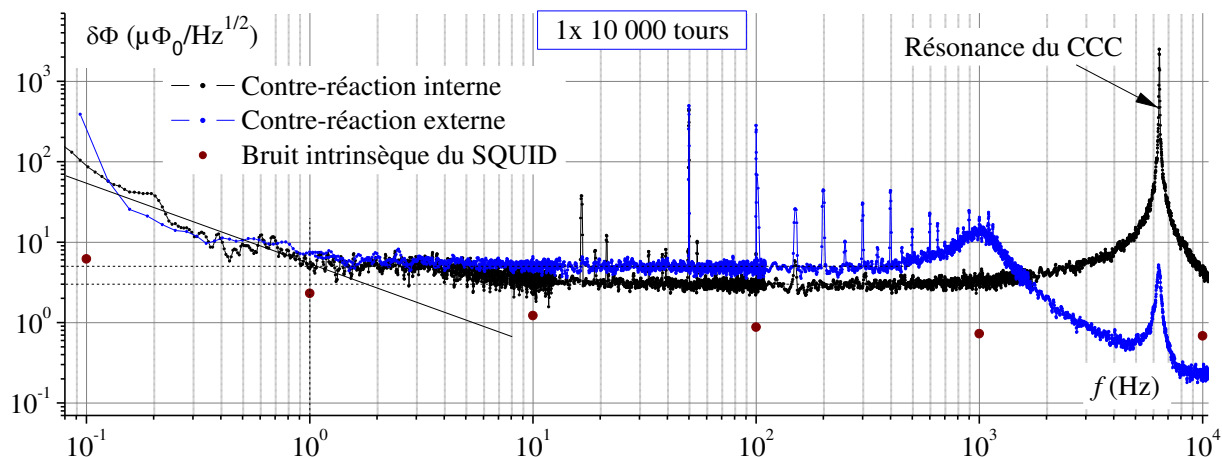


Figure 3-17 : Mesure de bruit en flux en contre-réaction interne (courbe noire) et externe (courbe bleue) lorsque les enroulements du CCC sont déconnectés. Le bruit en flux intrinsèque du SQUID donné par le constructeur y est également présenté (points).

Les niveaux de bruit mesurés sont à comparer au bruit intrinsèque du SQUID. À 1 Hz, le bruit en flux intrinsèque du SQUID est de $2,3 \mu\Phi_0/\text{Hz}^{1/2}$ lorsqu'il est connecté à aucun CCC. L'écart entre le bruit en contre-réaction interne et le bruit intrinsèque du SQUID pourrait provenir de la connexion du CCC au SQUID mais aussi du champ magnétique résiduel au sein du CCC et du SQUID, très dépendant des conditions de refroidissement.

L'origine de l'épaule constaté entre 4 et 10 Hz en contre-réaction interne est incertaine. Cet épaule n'apparaissait pas dans les résultats présentés en 2012 [68] [164], le bruit blanc s'étendait alors de 2 Hz à 1 kHz avec un niveau similaire. Il provient alors probablement du vieillissement des fixations et des blindages, dû aux cycles thermiques.

La présence de la mousse en polystyrène a permis d'amortir considérablement les résonances mécaniques en contre-réaction interne et externe, d'où la présence de peu de pic à basses fréquences sur les deux spectres.

La décroissance du signal au-delà de 1 kHz provient des filtres utilisés. La fréquence de résonance du CCC lorsque tous les enroulements du CCC sont déconnectés est de 6,4 kHz. Elle est bien loin de la bande passante du SQUID de 1 kHz : la résonance du CCC ne perturbe donc pas significativement les contre-réactions. Le spectre de bruit en flux au niveau du SQUID peut être transposé à un spectre de bruit en courant à l'entrée du CCC (voir Figure 3-18) afin d'en déduire la résolution en courant du CCC.

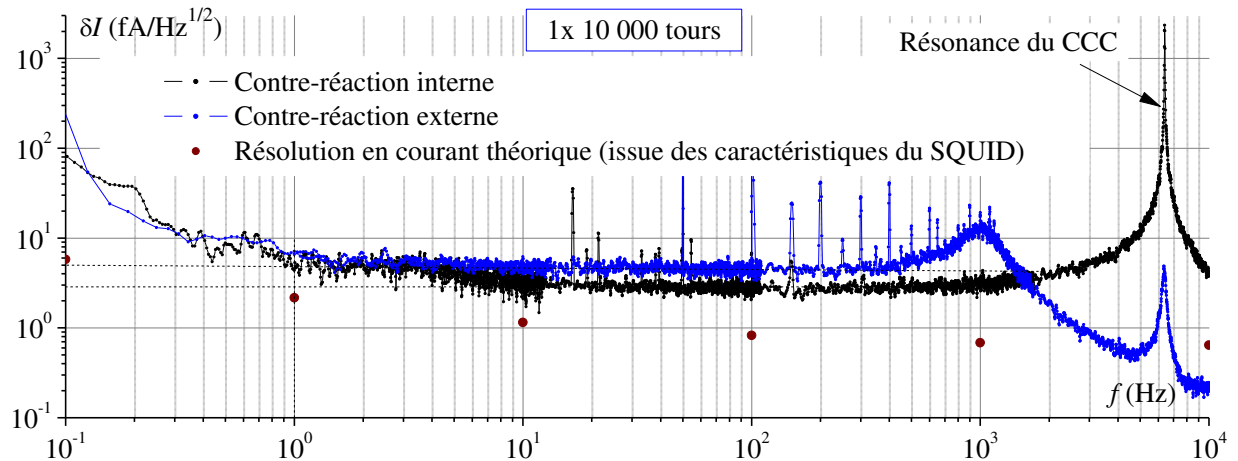


Figure 3-18 : Spectre de bruit en courant équivalent à l'entrée du CCC en contre-réaction interne et externe lorsque les enroulements sont déconnectés.

D'après la Figure 3-18, la résolution en courant en entrée du CCC atteint $3 \text{ fA/Hz}^{1/2}$ et $5 \text{ fA/Hz}^{1/2}$ respectivement en contre-réaction interne et externe dans leur régime de bruit blanc respectif. A 1 Hz, les niveaux de bruit atteignent respectivement $5 \text{ fA/Hz}^{1/2}$ et $7 \text{ fA/Hz}^{1/2}$.

La Figure 3-18 présente également la résolution en courant théorique atteignable issue du bruit en flux intrinsèque du SQUID. Elle est de $2,2 \text{ fA/Hz}^{1/2}$ environ à 1 Hz. A cette même fréquence, les niveaux de bruit dans les modes de contre-réaction interne et externe sont donc relativement proches de la limite de bruit atteignable lorsque les enroulements sont déconnectés.

Des mesures de spectre de bruit en flux ont également été réalisées dans les deux modes de contre-réaction lorsque les trois enroulements de 10^4 tours sont mis en série (voir Figure 3-19). L'amplification du CCC en contre-réaction externe est alors de 3.10^4 .

Les niveaux de bruit blanc lorsque les enroulements sont mis en série atteignent environ $3 \mu\Phi_0/\text{Hz}^{1/2}$ et $6 \mu\Phi_0/\text{Hz}^{1/2}$ respectivement dans les gammes de fréquence $\{10 \text{ Hz} - 100 \text{ Hz}\}$ et $\{1 \text{ Hz} - 350 \text{ Hz}\}$ dans les modes de contre-réaction interne et externe. Le spectre de bruit en contre-réaction interne présente un épaulement dans la même gamme de fréquence que le spectre de bruit lorsque les enroulements sont déconnectés, et ce, pour les mêmes raisons. Pour une fréquence inférieure à 4 Hz et supérieure à l'hertz, le bruit est blanc à $5,4 \mu\Phi_0/\text{Hz}^{1/2}$ dans le même mode. Ainsi, pour une fréquence inférieure à 4 Hz, les niveaux de bruit en contre-réaction interne et externe sont équivalents.

A 1 Hz, les niveaux de bruit en flux dans les deux modes sont peu différents, que les enroulements soient mis en série ou déconnectés. De plus, la mise en série des enroulements augmente peu le niveau de bruit dans les deux modes. Lorsque les enroulements sont mis en série, les fréquences de recouvrement sont proches de 0,6 Hz dans les deux modes de fonctionnement. Elles sont inférieures aux fréquences de recouvrements lorsque les enroulements sont déconnectés.

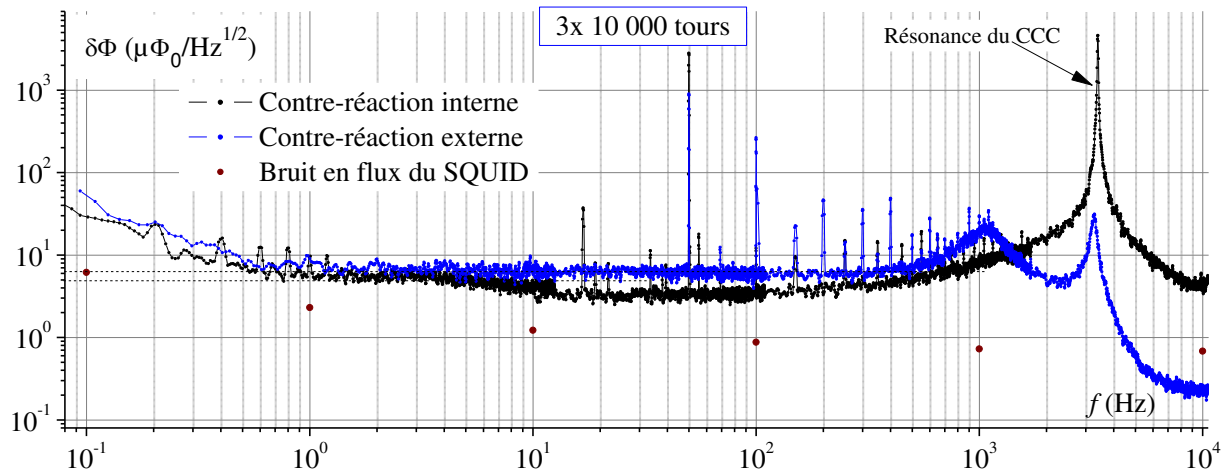


Figure 3-19 : Mesures de spectre de bruit en flux en contre-réaction interne et externe lorsque les trois enroulements de 10^4 tours sont mis en série.

En raison de la mise en série des enroulements, la résonance du CCC est réduite à 3,4 kHz. Elle est à comparer à celle obtenue par un CCC de 20 000 tours construit par superposition radiale et composé de deux enroulements de 10^4 tours [165] : 2 kHz. De plus, elle reste bien supérieure à la bande passante du SQUID. Ces résultats montrent l'intérêt majeur de la superposition axiale des enroulements pour la réalisation de CCC de grands gains.

Ainsi, la mise en série des enroulements a réduit la fréquence de résonance du CCC d'un facteur proche de 2 et a eu un impact faible sur les niveaux de bruit. A partir des mesures de spectres de bruit en flux au niveau du SQUID, on détermine le spectre de bruit en courant équivalent à l'entrée du CCC (voir Figure 3-20).

Le faible niveau de bruit atteint en contre-réaction externe a été obtenu grâce à l'utilisation de multiples filtres RC, filtres transverses et à la mise à la masse du circuit électrique en un seul point. Cependant, il reste légèrement supérieur au niveau de bruit en contre-réaction interne. Cela pourrait être corrigé en optimisant davantage la source de courant.

La résolution en courant atteint des valeurs jamais publiées de $2 \text{ fA/Hz}^{1/2}$ et $1 \text{ fA/Hz}^{1/2}$, par rapport aux résultats obtenus jusqu'à maintenant avec les CCCs de grands gains [135][132][141][166][154][155][156], respectivement dans les modes de contre-réaction externe et interne en régime de bruit blanc, et cela sur des relativement grandes gammes de fréquences, respectivement $\{1 \text{ Hz} - 350 \text{ Hz}\}$ et $\{10 \text{ Hz} - 100 \text{ Hz}\}$. De plus, autour de 1 Hz, les résolutions en courant atteintes dans les deux modes de fonctionnement sont du même ordre de grandeur que celle théorique issue des caractéristiques du SQUID.

Une mesure de courant de 100 pA pendant une heure avec ce CCC en mode de contre-réaction externe et lorsque les enroulements de 10^4 tours sont mis en série, conduirait à une incertitude statistique relative de $3 \cdot 10^{-7}$.

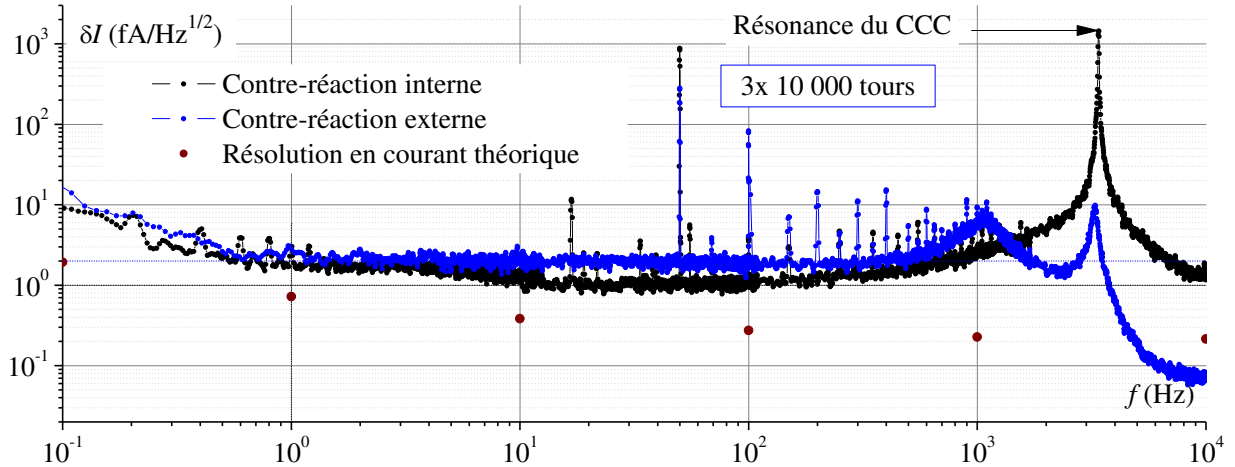


Figure 3-20 : Spectre de bruit en courant du CCC en contre-réaction interne et externe lorsque les trois enroulements de 10^4 tours sont mis en série. La résolution en courant théorique issue du bruit intrinsèque du SQUID y est également présente.

Dans le cadre du triangle métrologique quantique, la réduction de cette incertitude à la valeur ultime de 10^{-8} nécessiterait un temps de mesure proche de 40 jours avec le même courant d'entrée de 100 pA, sous réserve que le bruit du signal mesuré reste blanc durant ce temps. En revanche, atteindre une incertitude relative de 5.10^{-8} nécessiterait un temps de mesure inférieur à 2 jours dans les mêmes conditions.

3.5.2 Erreurs de rapport des enroulements

Une caractéristique essentielle du CCC est l'exactitude du rapport des courants continus I_2/I_1 , qui est théoriquement égale au rapport du nombre de tours des enroulements N_1/N_2 lorsque le supracourant I est nul. En pratique, l'exactitude du CCC s'écarte de ce rapport en raison des fuites de flux magnétiques et du changement périodique (de l'ordre de 1 Hz) de la polarisation du courant à mesurer. Ces inversions sont nécessaires pour s'affranchir des dérives lors des mesures. Le rapport d'enroulement réel du CCC sera donc $N_1/N_2(1 + \varepsilon_{DC})$, avec ε_{DC} l'erreur relative de rapport d'enroulement prenant en compte ces sources d'erreurs. L'exactitude des CCCs de faibles nombres de tours (environ 2000 tours pour le plus grand enroulement) utilisés dans les ponts de comparaison de résistances possédés des erreurs relatives inférieures à 10^{-9} . A la différence de ces CCCs, le CCC étudié dans cette thèse possède un gain de 30 000, une cheminée radiale et une superposition axiale des enroulements. Un objectif de la thèse est de quantifier ε_{DC} pour ce CCC particulier et de s'assurer qu'elle est de l'ordre de 10^{-8} ou moins.

Pour quantifier ε_{DC} expérimentalement, deux enroulements de même nombre de tours N sont connectés en série-opposition (voir Figure 3-21). Une rampe de courant est appliquée de $0 \mu\text{A}$ à $10 \mu\text{A}$ pour $N = 10^4$ et jusqu'à 12 mA lorsque $N = 1$, cela en inversant ($\approx 0,3$ Hz) la polarité à chaque pas. L'erreur est alors quantifiée par le rapport des gains de transimpédance (voir section 2.3.2.1) mesurées $G_{SO} = I_{sec}/I_{pri}$ et $G_{série} = I_{sec}/I_{pri}$ (voir Figure 3-21), avec G_{SO} et $G_{série}$ les gains lorsque deux enroulements de même nombre de tours ($N_1 = N_2 = N$) sont mis

respectivement en série-opposition et en série, I_{pri} et I_{sec} respectivement les courants traversant les enroulements primaire et secondaire :

$$\varepsilon_{\text{DC}} = \frac{G_{\text{SO}}}{G_{\text{série}}} \quad (106)$$

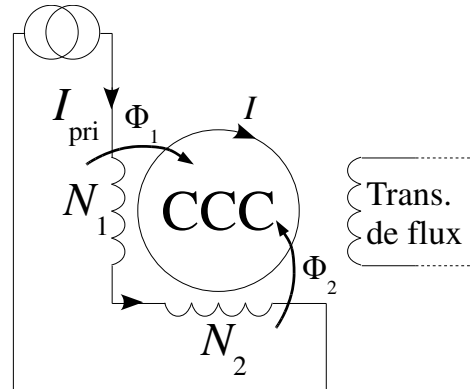


Figure 3-21 : Schéma de principe de deux enroulements de même nombre de tours $N_1 = N_2 = N$ placés en série-opposition. Le même courant I_{pri} traverse les deux enroulements, induisant des flux magnétiques théoriquement exactement opposés $\Phi_1 = -\Phi_2$. Si ces flux ne s'annulent pas totalement, alors un supracourant I circulera sur le blindage toroïdal. L'erreur de rapport de courant sera alors proportionnelle à I/I_{pri} .

Les premières mesures d'erreurs ont été publiées en 2012 [68]. Elles ont été obtenues avec le CCC de 30 000 tours dans un état différent de celui présenté en section 3.1. Le CCC possédait deux enroulements de un tour (différents de ceux actuels) et de deux tours. Les mesures d'erreurs ont été réalisées dans trois configurations : deux recouvrements du blindage toroïdal et sans cheminée, deux recouvrements et une cheminée puis trois recouvrements et une cheminée. Le Tableau 6 récapitule les erreurs relatives obtenues.

Les erreurs relatives associées aux enroulements de un tour étaient de l'ordre de quelques 10^{-6} alors qu'elles s'élèvent à 10^{-5} pour les enroulements de deux tours. Elles ont ensuite été légèrement réduites à 10^{-6} par ajout d'un recouvrement et une cheminée. En revanche, les erreurs relatives associées aux grands enroulements atteignaient quelques 10^{-9} dans le cas présentant le minimum de blindage, puis elles ont été réduites à 10^{-10} pour trois recouvrements du blindage toroïdal et une cheminée.

Les erreurs associées aux grands enroulements sont similaires aux erreurs mesurées avec des CCCs utilisés dans les ponts de résistances. Elles étaient donc bien moindres que celles des enroulements de faible nombre de tour. De plus, l'ajout d'une couche au blindage toroïdal et d'une cheminée a davantage diminué les erreurs des grands enroulements que celles des plus petits enroulements. Les écarts significatifs entre les erreurs obtenues avec des enroulements de faible et grand nombre de tours nous ont poussés à en déterminer l'origine.

Afin de déterminer si ces écarts étaient dus à des imperfections dans le blindage toroïdal, celui-ci a été défait et son état a été vérifié à l'œil nu. Aucun trou ni défauts dans les soudures n'ont été décelés. Un deuxième blindage a été réalisé en utilisant une soudure

différente ($\text{Sn}_{62}\text{Pb}_{38}$ au lieu de PbSnCd) : les mêmes résultats ont été obtenus. Le blindage a donc été une nouvelle fois ôté. Un troisième blindage toroïdal possédant 2,5 recouvrements a été réalisé après avoir ajouté des enroulements de un tour torsadés et non torsadé ainsi que des enroulements de 100 et 99 tours. Une cheminée étroite a également été réalisée afin de minimiser le flux de fuite dans cette zone. Le CCC obtenu avec ce nouveau blindage est celui présenté à la section 3.1.

Configuration	2 recouvrements sans cheminée ($\epsilon_{\text{DC}} \pm u$). 10^{-6}	2 recouvrements avec cheminée ($\epsilon_{\text{DC}} \pm u$). 10^{-6}	3 recouvrements avec cheminée ($\epsilon_{\text{DC}} \pm u$). 10^{-6}
1 t : 1 t	$4,9 \pm 1,6$	$3,07 \pm 0,04$	$2,35 \pm 0,01$
2 t (1) : 2 t (2)	$18 \pm 0,3$	$5,1 \pm 0,02$	X
2 t (3) : 2 t (1)	$22 \pm 0,4$	X	X
2 t (3) : 2 t (2)	$0,16 \pm 0,24$	X	X
10^4 t (4) : 10^4 t (5)	$0,006 \pm 0,002$	$0,0018 \pm 0,0008$	$0,0004 \pm 0,0002$
10^4 t (4) : 10^4 t (6)	$0,005 \pm 0,0003$	$0,0005 \pm 0,001$	$0,0004 \pm 0,0003$
10^4 t (5) : 10^4 t (6)	$0,0053 \pm 0,0003$	$0,0022 \pm 0,0006$	$0,0003 \pm 0,0002$

Tableau 6 : Récapitulatif des erreurs relatives de rapport d'enroulements ϵ_{DC} du CCC et incertitudes-type de type A associées u pour différents nombre de recouvrements du blindage toroïdal, avec et sans la cheminée [68]. Les numéros des enroulements sont donnés à titre indicatif.

Les premiers enroulements de faibles nombres de tours ont été éliminés en raison des grandes erreurs associées. Des mesures d'erreurs de rapport d'enroulement ont ensuite été réalisées pour chaque enroulement en contre-réaction externe (voir Tableau 7). Au vu du nombre de couche de blindage toroïdal utilisé, les erreurs des grands enroulements atteignent sans surprise quelques 10^{-9} . Concernant les enroulements des faibles nombre de tour, l'erreur a été réduite à 10^{-7} lorsqu'ils ne sont pas torsadés et 10^{-8} pour les enroulements qui le sont. Cependant, l'erreur attendue pour les enroulements torsadés était inférieure à 10^{-9} .

Configuration	($\epsilon \pm u$). 10^{-6}
10^4 t (1) : 10^4 t (2)	$0,001 \pm 0,0001$
10^4 t (2) : 10^4 t (3)	$0,003 \pm 0,0005$
10^4 t (1) : 10^4 t (3)	$0,0009 \pm 0,00004$
1t : 1t (non torsadés)	$0,1 \pm 0,001$
1t (4) : 1t (5) (torsadés)	$0,012 \pm 0,0001$

Tableau 7 : Mesure des erreurs relatives de rapport d'enroulement ϵ et des incertitude-type de type A associées u , pour les différents enroulements du CCC actuel en contre-réaction externe.

Les erreurs obtenues avec les enroulements de grand et faible nombre de tours laissent à penser que d'autres erreurs que celles provenant des fuites de flux et de l'inversion de courant sont présentes. Ces erreurs proviennent probablement des imperfections des enroulements au niveau de la cheminée qui ne sont pas masquées par le supracourant circulant sur le blindage toroïdal. De plus, ces erreurs semblent dépendantes du nombre de

tours des enroulements mis en jeu : elles sont d'autant plus réduites que le nombre de tours augmente. Deux imperfections, liées à une différence de trajet parcouru par un courant dans deux enroulements mis en séries-opposition, ont été envisagées [167][69][168]. En effet, un flux magnétique de fuite peut résulter de cette différence de trajet, et induire une erreur.

La première imperfection envisagée concerne la différence de chemin parcouru par le courant au niveau du dernier tour des deux enroulements mis en jeu : $d_{A_1B_1C_1} - d_{A_2B_2C_2}$ (voir Figure 3-22).

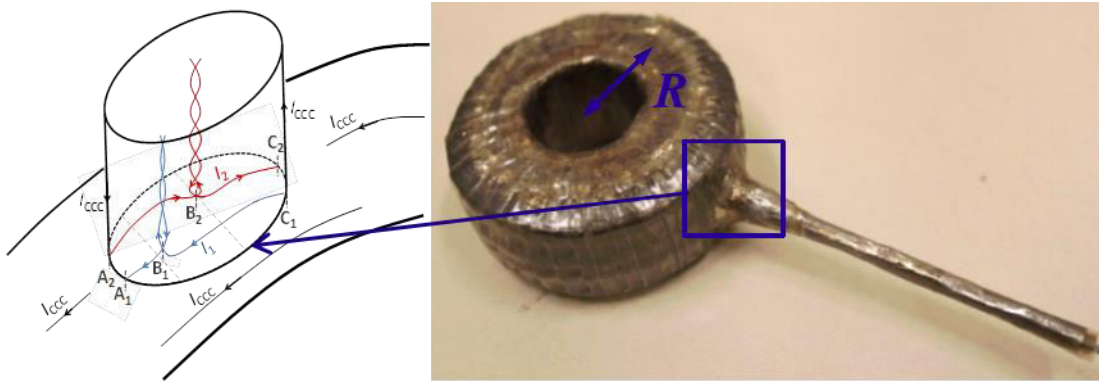


Figure 3-22 : Le croquis (à gauche) représente les fils de sortie de deux enroulements (N_1 et N_2 tours) au sein d'une cheminée positionnée radialement par rapport au blindage toroïdal. La différence de chemin parcouru par un même courant dans les enroulements induirait une erreur relative de rapport d'enroulement [167][69][168].

L'erreur ε_1 est alors calculée empiriquement par le rapport entre cette différence avec le trajet total, en supposant que les enroulements possèdent le même rayon moyen :

$$\varepsilon_1 = \left(\frac{d_{A_1B_1C_1} - d_{A_2B_2C_2}}{2\pi R_{\text{moy}}(N_1 + N_2)} \right) \alpha_R \quad (107)$$

avec R_{moy} le rayon moyen des enroulements et α_R le facteur d'atténuation (inférieure à 1) du champ magnétique fuyant à la fois par le blindage et la cheminée, réduisant ε_1 . L'erreur est alors rapportée au nombre de tours total.

Pour la minimiser, il serait préférable d'utiliser une cheminée axiale à la place d'une cheminée radiale mais aussi avoir un nombre de tours total important.

La seconde source d'erreur envisagée concerne l'imperfection de la première torsade des enroulements à la base de la cheminée (voir Figure 3-23). Dans le cas de l'enroulement bleu parcouru par le courant I_1 , une différence de chemin existe au sein de la première torsade : $d_{A_1B_1} - d_{B_1C_1}$. Cette différence de chemin peut alors conduire à une différence de courant, et donc également à un flux non compensé. L'erreur peut alors s'exprimer empiriquement par :

$$\frac{\delta_1}{I_1} = \left(\frac{d_{A_1B_1} - d_{B_1C_1}}{2\pi N_1 R} \right) \alpha_R \quad (108)$$

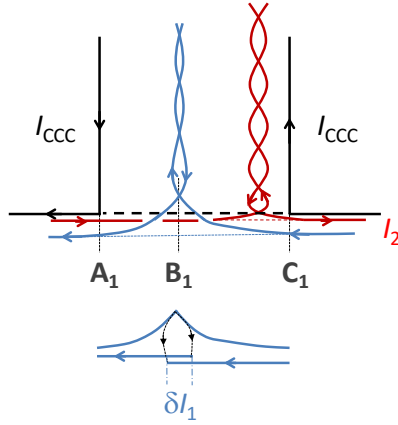


Figure 3-23 : Deuxième cas d'obtention d'une différence de chemin pouvant induire une erreur de rapport d'enroulement. La différence de chemin provient d'un torsadage imparfait des fils à la base de la cheminée. La différence de chemin parcouru par le courant I_1 dans un enroulement parfaitement et imparfaitement torsadé est δI_1 . De même, elle existe également pour l'enroulement traversé par I_2 , δI_2 , mais est plus faible. L'erreur des enroulements une fois mis en série-opposition est déterminée par $\delta I_1/I_1 - \delta I_2/I_2$ [167] [69] [168].

Cette erreur est également présente dans le cas du deuxième enroulement, mais elle est réduite en raison d'un meilleur torsadage :

$$\frac{\delta_2}{I_2} = \left(\frac{d_{A_2 B_2} - d_{B_2 C_2}}{2\pi N_2 R} \right) \alpha_r^{-1} \quad (109)$$

L'erreur globale ε_2 , lorsque deux enroulements sont mis en série-opposition s'exprimerait alors par :

$$\varepsilon_2 = \frac{\delta_1}{I_1} - \frac{\delta_2}{I_2} \quad (110)$$

L'effet de ces deux sources d'erreurs est négligeable pour les grands enroulements en raison des grands nombre de tours mis en jeu ($N_1 = N_2 = 10^4$). Elle est cependant dominante pour les enroulements de faible nombre de tour. Deux solutions sont possibles pour réduire ces erreurs. Ces solutions sont d'associer un enroulement de grand nombre avec un autre enroulement de plus petit nombre de tours et de créer un enroulement de faible nombre de tours à partir de deux enroulements ayant un plus grand nombre de tours (voir le Tableau 8). Au total, quatre enroulements sont impliqués dans les deux cas.

Pour tester cette solution, des mesures d'erreurs ont été réalisées lorsque $n = n_1 + n_2$ avec $n_1 = 10^4$ tours et $n_2 = 1$ tour, mais aussi pour $n = n_1 - n_2$ avec $n_1 = 100$ tours et $n_2 = 99$ tours (voir le Tableau 8).

Dans un cas, l'erreur associée aux enroulements de faible nombre de tours a été réduite d'un facteur 10. De plus, l'erreur associée à la combinaison d'un enroulement de 1 tour avec un enroulement de 10^4 tours est semblable à celle de deux enroulements de 10^4 tours mis en série-opposition, soit quelques 10^{-9} . Les résultats des mesures semblent confirmer les

hypothèses empiriques émises précédemment. La solution proposée permet une réduction significative de l'erreur relative de rapport d'enroulement pour les enroulements de faible nombre de tour.

Configuration	$(\varepsilon \pm u) \cdot 10^{-6}$
$10^4 t + 1t : 10^4 t + 1t$	$0,0017 \pm 0,0001$
$100t - 99t : 1t$ (1)	$0,0017 \pm 0,0001$
$100t - 99t : 1t$ (2)	$0,018 \pm 0,0001$

Tableau 8 : Mesures d'erreur de rapport de courant par la mise en série-opposition d'enroulements fictifs de nombre de tours $n = 1000 + 1$ tours et $n = 100 - 99$ tour et d'un enroulement réel de 1 tour.

Finalement, des erreurs relatives de rapport d'enroulement de 10^{-8} ou inférieures pour tous les enroulements ont été atteintes.

3.5.3 Stabilité des mesures de courant

Afin de caractériser la stabilité du système en situation réelle, des mesures de faibles courants ont été réalisées à différentes intensités. Une tension continue est appliquée aux bornes d'une résistance de $10 \text{ G}\Omega$. Cette dernière possède une variation relative en température de $0,15 \%$. Le faible courant obtenu est ensuite injecté dans les trois enroulements de $10\,000$ tours mis en série. La tension appliquée est obtenue à partir d'une source de tension continue programme de type Yokogawa 7651. La mesure de courant est déduite de la mesure de tension aux bornes de la résistance de contre-réaction à l'aide du multimètre HP 3458. Chaque mesure est réalisée en inversant la polarisation afin de limiter l'impact des dérives sur les mesures. Une fréquence d'inversion supérieure à 1 Hz permet de réduire l'influence du bruit en $1/f$ du système dans les mesures.

L'étude de la stabilité des mesures de courant a été réalisée par le calcul de la variance d'Allan sur l'ensemble des points. Son analyse (voir Annexe B) permet de déterminer les différents régimes de bruits présents lors des mesures mais aussi de connaître la durée durant laquelle le régime de bruit blanc est observé. L'incertitude des mesures de courant, estimée par la méthode de type A (incertitude associée généralement aux erreurs aléatoires), est alors déduite de la variance d'Allan calculée pour le temps de mesure maximum : les points sont alors complètement décorrélés et la variance d'Allan est un estimateur sans biais de la variance vraie. Le traitement des séries de mesures a été réalisé à l'aide du logiciel Stable32 [169].

La Figure 3-24 présente le résultat typique d'une analyse de données fondée sur la variance d'Allan durant 100 minutes lors d'une mesure de faible courant d'intensité égale à 5 pA . Le temps séparant deux points successifs τ_0 dans la série de mesure est calculé à partir du temps de mesure total et du nombre de points. Nous obtenons pour le cas de la Figure 3-24 : $\tau_0 = 3,1 \text{ s}$, ce qui correspond à une fréquence d'inversion de $0,3 \text{ Hz}$. D'après les spectres de bruit obtenus à la section 3.5.1, le bruit en courant à cette fréquence et pour les trois enroulements mis en série est de $4 \text{ fA/Hz}^{1/2}$. Cette fréquence permet à l'électronique de

contre-réagir dans de bonnes conditions mais présente l'inconvénient d'être dans la gamme de fréquence du bruit en $1/f$ du système (voir section 3.5.1).

La décroissance de l'incertitude en fonction de τ du signal étudié en $\tau^{-1/2}$ est la même que la décroissance d'un signal ayant un bruit purement blanc. L'influence du bruit en $1/f$ n'est donc pas observée pour un temps de mesure de 100 minutes. L'écart-type associé au premier point de la Figure 3-24 est représentatif du bruit en courant des mesures, soit 5 fA. Cet écart-type est à comparer au niveau de bruit présent sur le spectre de bruit en courant obtenu précédemment dans le cas où la source de tension et la résistance de $10\text{ G}\Omega$ n'étaient pas reliées aux enroulements de 30 000 tours, et à la fréquence de 0,3 Hz (voir section 3.5.1) : soit $4\text{ fA/Hz}^{1/2}$.

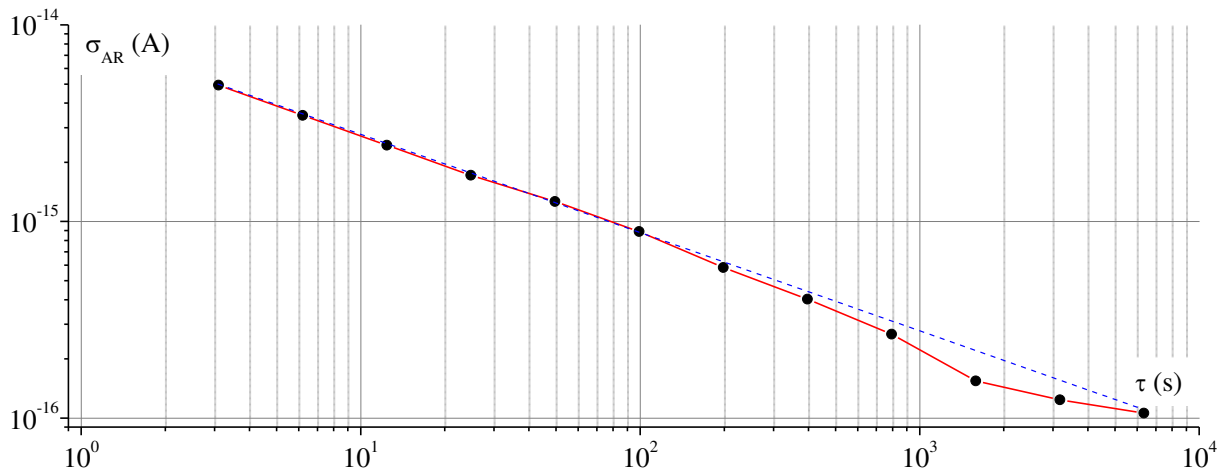


Figure 3-24 : Ecart-type d'Allan avec recouvrement (courbe rouge) pour une intensité de courant mesurée de 5 pA et $\tau_0 = 3,1\text{ s}$. La courbe discontinue bleue représente l'évolution de la variance d'Allan avec recouvrement d'un signal ayant un bruit purement blanc.

Cet écart provient de l'ajout de la source de tension et la résistance de $10\text{ G}\Omega$. L'augmentation du niveau de bruit réduit la fréquence de recouvrement, ce qui peut expliquer pourquoi l'influence du bruit en $1/f$ n'est pas visible. Des mesures de courant à des temps plus importants permettraient de le confirmer. De plus, la reproductibilité du niveau de bruit blanc étant très dépendante du champ magnétique résiduel, l'augmentation du niveau de bruit constaté est également liée aux conditions de refroidissement, les spectres de bruit et les mesures de courant ayant été réalisées dans des conditions de refroidissements différents. En dépit de ces facteurs d'influence, le faible niveau de bruit issu des mesures de courant est voisin du bruit obtenu dans un cas favorable.

Dans les conditions de mesures, l'incertitude-type de type A est réduite à 100 aA pour un temps de mesure de 100 minutes, ce qui représente une incertitude relative de quelques 10^{-5} . Il est à noter que pour un même temps de mesure et un écart-type initial de 2 fA, correspondant à une fréquence d'inversion située dans la gamme de fréquence du bruit blanc, l'incertitude-type de type A peut être réduite à 45 aA, soit une incertitude relative de 9.10^{-6} . Pour une mesure d'un courant de 100 pA dans des conditions optimales et sur une même durée, l'incertitude relative pourrait alors atteindre quelques 10^{-7} .

Ces résultats soutiennent l'idée que le système est fonctionnel, stable et que le niveau bruit obtenu sur le spectre de bruit en courant est reproductible.

3.5.4 Erreur sur le rapport de courant lié à la non-linéarité du SQUID

Très récemment, Drung *et al.* [170] ont émis l'idée selon laquelle des signaux Radio Fréquence (RF), pouvant provenir de l'extérieur du système, induisent une erreur sur le rapport de courant liée à la non-linéarité de la réponse du SQUID (en contre-réaction interne et externe) par un effet de redressement. Le fonctionnement des pompes SET implique l'utilisation de signaux RF pouvant ainsi induire une erreur non-négligeable. Pour quantifier cette possible erreur, des premières mesures de courant ont été réalisées à des intensités allant jusqu'à 100 pA dans le mode de contre-réaction externe. Les courants sont obtenus par application d'une tension aux bornes d'une résistance de 10 GΩ. Les tensions appliquées sont inversées à une fréquence de 1 Hz afin d'éliminer les dérives et s'affranchir du bruit en 1/f du système. Aucun signal RF n'a été appliqué volontairement durant les mesures : les signaux RF intervenant sont donc ceux issus de l'environnement. Toutes les mesures ont été obtenues en plaçant en série les trois enroulements de 10⁴ tours.

Pour chaque mesure à une intensité I_1 , le SQUID est réglé au plus près du point de fonctionnement optimal (voir section 2.2.2), soit $0,001 \Phi_0$, puis avec un décalage de $0,02 \Phi_0$ par rapport à ce point. On calcule alors les écarts $\varepsilon_I(\Phi_a^{\text{opt}}) = I_1 - I_{CR}/G$ et $\varepsilon_I(\Phi_a^{\text{opt}} + 0,02 \Phi_0) = I_1 - I_{CR}'/G$, définis chacun comme la différence entre le courant de contre-réaction et le courant injecté I_1 (au facteur d'amplification G près), aux deux points de fonctionnement Φ_a^{opt} et $\Phi_a^{\text{opt}} + 0,02 \Phi_0$. On quantifie alors l'erreur liée à la non-linéarité du SQUID par le calcul de la différence des écarts Δ :

$$\Delta = \frac{[\varepsilon(\Phi_a^{\text{opt}} + 0,02\Phi_0) - \varepsilon(\Phi_a^{\text{opt}})]}{I_1} \quad (111)$$

La Figure 3-25 regroupe l'évolution de Δ ainsi que les incertitudes associées pour différents courants injectés.

Plus l'intensité du courant est élevée, plus l'incertitude associée est faible en raison de l'augmentation du rapport signal/bruit. A 100 pA, Δ atteint $4 \cdot 10^{-5}$. L'erreur en ajustant le point de fonctionnement à $0,001 \Phi_0$ serait ramenée à $2 \cdot 10^{-6}$: très proche de la résolution du système.

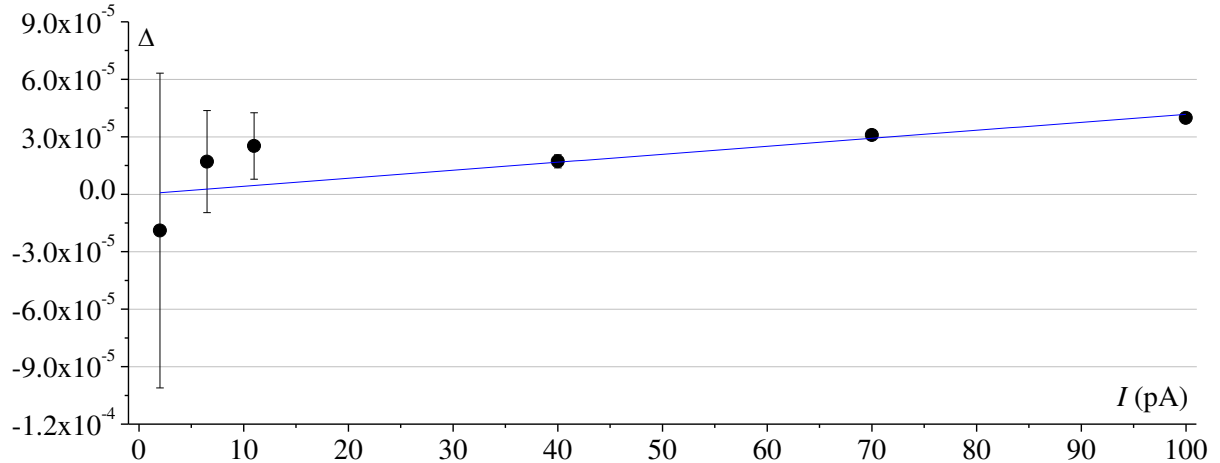


Figure 3-25 : Evolution de la différence des écarts Δ pour différents courants injectés. Pour obtenir une valeur de $\varepsilon_I(\Phi_a^{opt})$ et $\varepsilon_I(\Phi_a^{opt} + 0,02 \Phi_0)$ à une intensité de courant donnée, des milliers de mesures ont été nécessaires.

Dans ces mesures préliminaires, l'erreur due au gain fini en boucle ouverte n'avait pas été minimisée (en injectant un courant dans un enroulement secondaire pour réduire l'amplitude du courant de contre réaction généré par l'électronique du SQUID, voir section 2.3.4.3). La réduction de cette erreur d'un facteur 100 (voire 1000 dans le cas usuel) devrait conduire à limiter l'erreur liée à la non linéarité du SQUID à 10^{-8} . La réduction de cette erreur à ce niveau permettrait à l'électronique du SQUID de générer un courant très faible et indépendant du courant injecté dans l'enroulement primaire : l'augmentation de la différence des écarts Δ avec l'augmentation du courant injecté devrait alors être considérablement réduite. Des mesures supplémentaires méritent d'être réalisées pour confirmer cette prédiction. Dans un premier temps, elles seront effectuées en réduisant l'erreur due au gain en boucle ouverte à l'aide d'un pré ajustement des rapports de courants. Ensuite, il serait intéressant d'étudier, pour un même courant, l'évolution de Δ pour différents décalages par rapport au point de fonctionnement optimal ($10^{-3} \Phi_0$ ou plus). Enfin, toutes ces mesures peuvent également être réalisées en appliquant des signaux RF tels que ceux générés pour le fonctionnement d'une pompe SET.

Le montage expérimental mis en place a permis de caractériser les performances du CCC et du système global d'un point de vue métrologique. Les performances mesurées du CCC en termes d'erreur de rapport de courant autorisent des mesures de courants issus des dispositifs mono-électroniques avec une exactitude de quelques 10^{-8} . Le montage expérimental permet, à l'heure actuelle, des mesures d'un courant continu jusqu'à 100 pA avec une incertitude relative associée de 10^{-6} . Cette erreur pourrait être réduite à 10^{-8} sous réserve d'utiliser, entre autres, une source de courant secondaire réduisant l'erreur de gain en boucle ouverte et l'erreur liée à la non-linéarité du SQUID.

Chapitre 4 - Modélisation

Les travaux de modélisation présentés dans ce chapitre ont permis d'établir le circuit électrique équivalent des enroulements du CCC à l'intérieur du blindage toroïdal. Il prend en compte les enroulements du CCC (sauf ceux de 1 tour), les coefficients de couplages, les capacités parasites ainsi que le blindage toroïdal. Il n'intègre toutefois pas le transformateur de flux ni le SQUID afin d'établir un modèle représentatif du comportement réel du CCC seul. La modélisation rend compte du comportement en fréquence du CCC, à partir duquel l'erreur de rapport de courant en courant alternatif peut être estimée. Après un descriptif des autres intérêts de la modélisation, un rappel de la théorie des transformateurs sera donné. Le principe de la modélisation développée sera ensuite décrit, suivi d'exemples. Le chapitre se terminera par les résultats obtenus.

4.1 Intérêts

Comme vu précédemment, les grandes inductances des enroulements du CCC se couplent avec les capacités parasites et forment des circuits résonants de type LC susceptibles de perturber le bon fonctionnement du système CCC-SQUID. Les résonances engendrées pourraient être stimulées par le signal de modulation du SQUID ou des déséquilibres dynamiques durant les rampes de courant et les inversions de polarité du courant. Un modèle représentatif du comportement du CCC permettra de simuler les différents arrangements des enroulements, et particulièrement le cas où les enroulements de 10^4 tours sont en série. L'expression analytique de la plus faible fréquence de résonance, qui limite la bande passante du système du CCC, peut alors être déduite ainsi que les paramètres majeurs d'influence.

Dans les ponts de comparaison de résistances utilisant des CCCs, des erreurs de rapport de courants de l'ordre de 10^{-10} sont typiquement atteints. Ces CCCs possèdent des fréquences de résonances de plus de 20 kHz, dues aux relativement faibles nombres de tours des plus grands enroulements, typiquement 2000 tours. Dans le cas d'un CCC de grand gain, le nombre de tours ainsi que les inductances associées sont bien plus importants, réduisant les fréquences de résonance à quelques kHz. L'erreur de rapport de courants en courant alternatif ϵ_{AC} (voir section 2.3.4.2) est alors dégradée. L'expression analytique des fréquences de résonance, obtenue à l'aide d'une modélisation, permet la détermination d'une expression analytique de ϵ_{AC} , en utilisant la relation empirique suivante (voir section 2.3.4.2) :

$$\epsilon_{AC} = (1 - k) \left(\frac{f}{f_R} \right)^2 \quad (112)$$

Grohmann *et al.* [171] proposent une autre approche pour déterminer ϵ_{AC} : comparer les courants traversant les capacités avec le courant total. Toutefois, mesurer les courants de fuites pose des problèmes techniques. Ils peuvent en revanche être calculés à partir d'un

modèle. Une troisième approche serait d'utiliser ce même modèle pour calculer le gain de deux enroulements de même nombre de tours en série-opposition et le comparer au gain des mêmes enroulements mis en série, comme c'est le cas pour les mesures des erreurs du CCC : les erreurs mesurées et calculées seront alors directement comparables. Le modèle précisera les paramètres d'influences majeurs de l'erreur de rapport de courants en courant alternatif.

Le modèle établi sera également utile pour estimer les erreurs difficilement quantifiables par la mesure. Un exemple concret est la détermination analytique des intensités des courants de fuite dans le cas d'un rapport 30 000 :1.

L'utilisation d'un outil fiable et représentatif du comportement réel du CCC de 30 000 tours aidera la conception des futurs CCCs très performants, c'est à dire avec un gain important (> 50 000), une résolution inférieure au $\text{fA/Hz}^{1/2}$ et des erreurs de rapport de courants inférieures à 10^{-8} . Le modèle pourrait également servir à la modélisation des transformateurs étalons utilisés en métrologie des impédances.

4.2 Théorie des transformateurs

Les CCCs développés en métrologie des résistances possèdent des performances en termes d'erreurs très satisfaisantes, typiquement inférieures à 10^{-9} en valeur relative. Cependant, peu de modèles permettent de quantifier les courants de fuites présents au sein d'un CCC. Cela est spécialement le cas des CCCs utilisés comme amplificateur de courant, car moins répandus. Un exemple de modèle est présenté à la fin de cette partie.

Principe

Un transformateur [172][173][174] est un dispositif permettant le transfert d'énergie entre deux ou plusieurs enroulements isolés électriquement entre eux. En injectant un courant dans un des circuits, appelé enroulement primaire, un champ magnétique est généré. Seule une partie de ce champ traversera les autres enroulements, appelés enroulements secondaires. Pour maximiser la proportion du champ magnétique traversant l'enroulement secondaire, un noyau magnétique de haute perméabilité magnétique est utilisé.

Les transformateurs peuvent être divisés en deux catégories selon leur application. Le critère essentiel des transformateurs appartenant à la première catégorie est de transmettre la puissance du circuit primaire au secondaire. Les transformateurs appartenant à la seconde catégorie tendent à être idéaux, c'est à dire avec un rapport des courants primaires et secondaires le plus exact possible. Le CCC est un transformateur de courant, qui, par la grande exactitude de ses rapports d'enroulements, se place dans la deuxième catégorie. Il se détache des autres transformateurs par sa particularité à fonctionner à très basse fréquence ($f \leq 10$ Hz) et son absence de noyau magnétique.

Considérons le transformateur classique de la Figure 4-1. Les enroulements primaires et secondaires possèdent respectivement un nombre de spires égal à n_1 et n_2 . En appliquant une tension alternative sinusoïdale u_1 aux bornes de l'enroulement primaire, le courant i_1 qui en découle produit un flux magnétique alternatif et une force électromotrice induite u_2 dans

l'enroulement secondaire par le biais du noyau magnétique. Les sens positifs des courants, des tensions, des inductions et des flux sont indiqués sur la Figure 4-1.

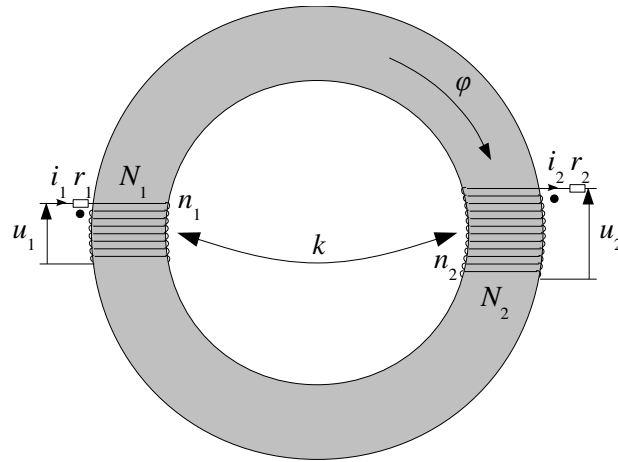


Figure 4-1 : Circuit magnétique d'un transformateur classique composé de deux enroulements et un noyau magnétique (en gris). Les résistances r_1 et r_2 sont respectivement les résistances internes des enroulements primaire et secondaire. Grâce au noyau magnétique, le coefficient de couplage k est proche de l'unité [172].

Dans un transformateur parfait, qu'il appartienne à la première ou deuxième catégorie, les résistances r_1 et r_2 sont nulles et le coefficient de couplage est égal à un. Toutefois, un transformateur peut être considéré parfait lorsque :

- les résistances r_1 et r_2 des enroulements sont négligeables devant leurs inductances, respectivement L_1 et L_2 : $r_1 \ll L_1\omega$ et $r_2 \ll L_2\omega$,
- le coefficient de couplage k est très proche de 1,
- les pertes magnétiques sont négligeables (l'hystérésis du matériau magnétique est très étroit).

Dans les conditions d'un transformateur idéal et en appliquant le principe de conservation d'énergie entre le primaire et le secondaire (pertes magnétiques nulles), l'équation fondamentale suivante est obtenue [175] :

$$\frac{u_1}{u_2} = -\frac{n_1}{n_2} = \frac{i_1}{i_2} \quad (113)$$

Dans un transformateur idéal, le rapport des courants circulants dans les enroulements est théoriquement égal au rapport du nombre de spires de chacun d'eux. Cette caractéristique est indépendante des grandeurs d'influence telles que la température, l'humidité, la pression et la fréquence. Pour ces raisons, le transformateur possède de nombreuses applications, la métrologie des impédances en est un exemple [176].

4.2.1 Erreurs

Le transformateur réel possède un noyau magnétique de perméabilité magnétique finie, un flux magnétique total pas complètement localisé dans le noyau magnétique, des enroulements de résistivité non nulle et des capacités parasites. Ces sources d'erreurs induisent un écart dans la relation idéale (113). De plus amples détails sont donnés dans [175][172][177].

4.2.1.1 Le noyau magnétique

Un critère de performance important concernant les noyaux magnétiques est leur perméabilité magnétique relative. Dans les transformateurs, la perméabilité magnétique relative du noyau magnétique doit être la plus élevée possible afin de se rapprocher du cas idéal. Plusieurs matériaux possèdent une perméabilité magnétique relative élevée. Parmi ces derniers, on peut citer le permalloy, un alliage dont la composition est voisine de $\text{Ni}_{80}\text{Fe}_{20}$. Ses propriétés magnétiques remarquables ont été observées dans les années 1920 [178]. La perméabilité magnétique relative du permalloy étudiée dans l'article atteint une valeur maximale de 87 000. Un permalloy particulier, le supermumétal (UK) ou supermalloy (USA) possède une composition similaire ($\text{Ni}_{75}\text{Fe}_{20}\text{Mo}_5$) et une perméabilité magnétique relative initiale très élevée (jusqu'à 100 000). Sa perméabilité magnétique relative décroît cependant fortement proche de la saturation magnétique.

En 1988, Yoshizawa *et al.* [179] [180] présentent une nouvelle classe d'alliages à base de fer. Ces derniers possèdent une haute perméabilité magnétique relative, de faibles pertes et une saturation magnétique supérieure à 1,2 T. Ces alliages sont composés de nanocristaux ayant une taille inférieure à 20 nm. Un exemple de matériau composé de ces nanocristaux est le *Nanophy*®. Il possède une perméabilité magnétique relative pouvant atteindre 200 000, une induction à saturation de 1,25 T ainsi que des pertes près de cinq fois inférieures au permalloy [181]. Le LNE utilise ce matériau pour rendre ses transformateurs de référence très performants [176].

Les pertes induites par la perméabilité finie du noyau magnétique peuvent-être représentées par une admittance, dite magnétisante [177].

4.2.1.2 Inductance de fuite

La fraction $\delta\Phi$ du flux Φ produit par l'enroulement primaire (via le courant i_1 sur la Figure 4-2) "s'échappe" du noyau magnétique et ne traverse pas le deuxième enroulement, ce qui produit une erreur. Cette erreur modifie le rapport de tensions en sortie du transformateur.

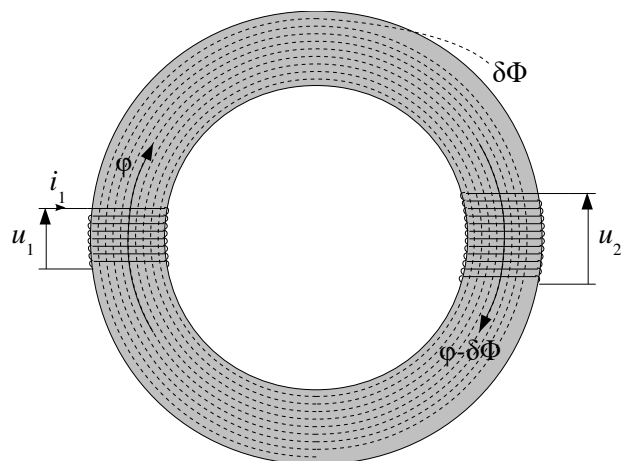


Figure 4-2 : Représentation d'un flux de fuite dans le cas d'un transformateur composé d'un enroulement primaire et secondaire.

La fuite de flux diminue u_2 ainsi que le rapport des tensions idéal u_1/u_2 . Si $\delta\Phi = 0$, les tensions induites dans les enroulements seraient dans le rapport des nombres de tours. L'influence de ce flux de fuite est couramment représentée par une inductance en série avec l'enroulement.

4.2.1.3 Résistances et capacités de fuites

Les matériaux des enroulements utilisés dans les transformateurs réels possèdent une conductivité non nulle, et donc une résistance. Elles sont alors simplement modélisées par une résistance en série avec l'enroulement.

Deux conducteurs séparés par un matériau isolant induit une capacité. Il existe alors une multitude de capacités parasites au sein d'un enroulement, comme indiqué sur la Figure 4-3. Elles peuvent être réduites, au premier ordre, à une capacité équivalente en parallèle à l'enroulement.

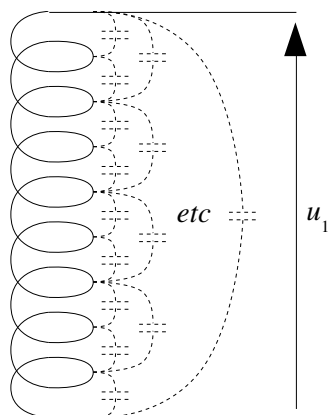


Figure 4-3 : Capacités de fuite d'un enroulement d'un transformateur [172].

A partir de ces différentes sources d'erreurs, un schéma électrique équivalent d'un transformateur réel valable à basse fréquence est donné dans [177], auquel on peut ajouter les

capacités parasites des enroulements et la résistance de l'enroulement secondaire (voir Figure 4-4).

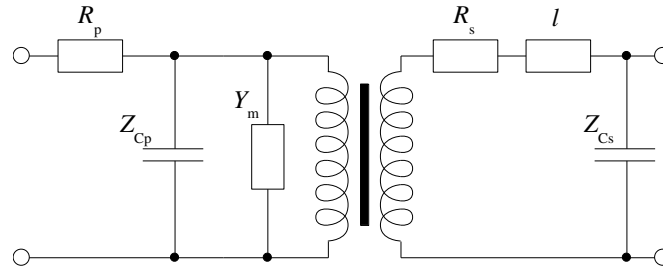


Figure 4-4 : Un circuit équivalent d'un transformateur réel [177]. Il prend en compte l'admittance magnétisante, l'inductance, résistances et capacités de fuites au primaire et au secondaire, représentées respectivement par Y_m , l , R_p , R_s , Z_{Cp} et Z_{Cs} .

Pour un transformateur utilisé à des fins métrologiques, R_p , R_s , l et Z_c et Y_m doivent être minimisés afin de se rapprocher du transformateur idéal.

4.2.2 Exemple d'un modèle

Afin d'atténuer l'effet des inductances et résistances de fuite pour augmenter les performances des transformateurs de deuxième catégorie, un transformateur à deux étages est utilisé [182] (voir Figure 4-5). Ce type de transformateur est bien connu en métrologie des impédances [175] [173].

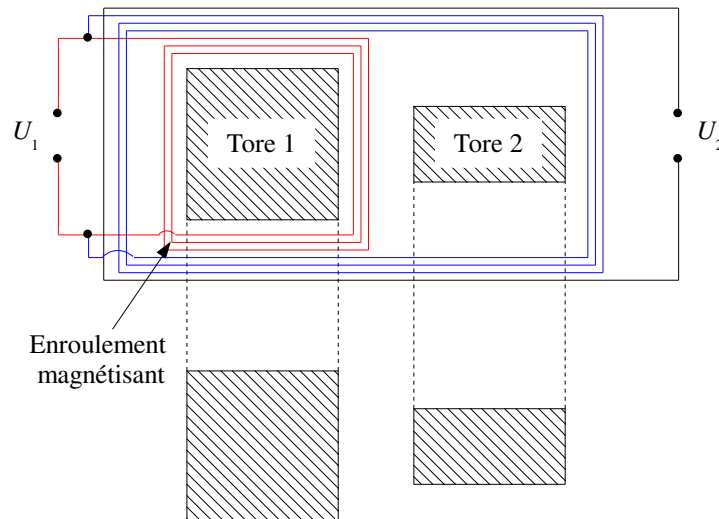


Figure 4-5 : Vue en coupe d'un transformateur double étage [182]. Il y a deux enroulements primaires et un enroulement secondaire.

Dans ce type de transformateur, deux noyaux magnétiques ainsi que deux enroulements primaires sont utilisés. Le premier enroulement primaire (rouge) enveloppe un noyau alors que les deux autres enroulements (bleu et noir) englobent les deux noyaux. Les deux enroulements primaires sont connectés à la même source de tension. Dans un transformateur

étalon, les enroulements primaires peuvent avoir le même nombre de spires. Dans un tel transformateur, l'enroulement bleu est appelé « enroulement métrologique ».

Les impédances d'entrée des différents enroulements, les mutuelles inductances ainsi que les impédances de fuites sont notés respectivement Z_k , M_k et z_k [182]. Les faibles couplages entre les différentes inductances l_k existent mais sont négligés.

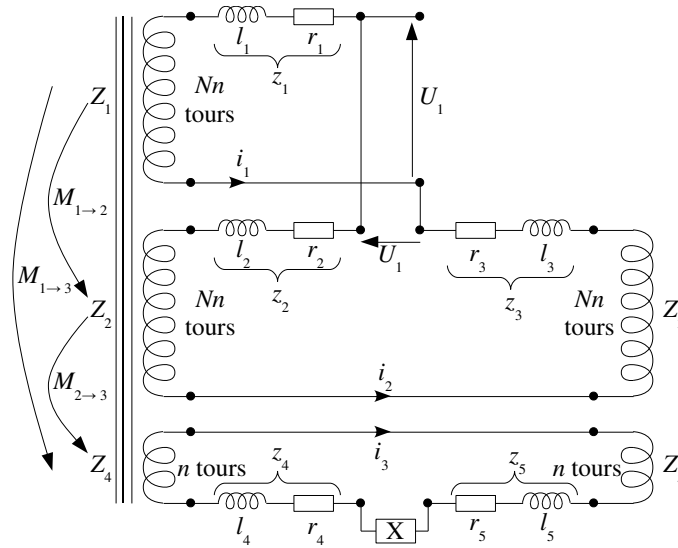


Figure 4-6 : Schéma électrique équivalent d'un transformateur de tension double étage [182]. Le modèle prend en compte les impédances Z et z .

D'après T. A. Deacon *et al.* [182], l'erreur de rapport de tensions s'écrit :

$$\left(\frac{z_1}{z_1 + Z_1} \right) \left(\frac{z_2 + z_3}{Z_3} \right) \quad (114)$$

alors que pour un transformateur conventionnel simple étage, elle aurait été égale à $z_1/(z_1 + Z_1)$. En pratique, le facteur $(z_2 + z_3)/Z_3$ peut être réduit sans difficulté à 10^{-3} en valeur relative, ce qui permet d'obtenir des erreurs sur les rapports de l'ordre de quelques 10^{-6} en valeur relative.

Le schéma électrique équivalent du transformateur double étage prend en compte le comportement magnétique du transformateur ainsi que les pertes résistives et inductives. Cependant, il ne prend pas en considération les capacités parasites. La fiabilité du modèle est compromise lorsque la fréquence d'utilisation du transformateur est trop importante. Pour utiliser ce modèle, il est donc nécessaire de s'assurer que l'effet des capacités soit négligeable par rapport à l'incertitude relative à atteindre.

Une variante du transformateur double-étage est utilisé en métrologie : c'est l'autotransformateur ou diviseur inductif [177]. Il se distingue par la présence d'un seul enroulement : il ne possède aucun enroulement secondaire au sens d'un transformateur classique, c'est à dire un deuxième enroulement physique. Les enroulements primaires et secondaires sont issus d'un même enroulement physique (voir Figure 4-7). Cela dit, nous

garderons la terminologie du transformateur classique dans la suite par commodité, les enroulements primaires et secondaires étant composés respectivement de n_1 et n_2 tours de l'enroulement total, lui-même composé de n_1+n_2 tours.

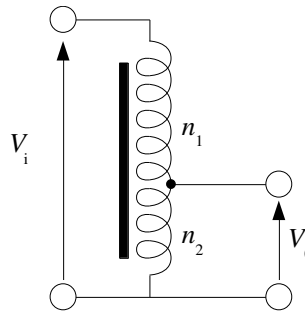


Figure 4-7 : Principe d'un autotransformateur idéal (ou diviseur de tension inductif) [177]. Les nombres de tours n_1 et n_2 sont des entiers.

D'après [177], l'autotransformateur idéal relie le rapport entre la tension de sortie V_0 avec la tension d'entrée V_i par :

$$\frac{V_0}{V_i} = \frac{n_2}{n_1 + n_2} \quad (115)$$

Un autotransformateur parfait possède donc un gain V_0/V_i qui sera toujours inférieur au gain d'un transformateur idéal ayant un enroulement primaire et secondaire possédant respectivement n_1 et n_2 tours. Cependant, un autotransformateur étant composé d'un enroulement unique de $n_1 + n_2$ tours, le flux traversant les enroulements est le même. De plus, ce type de transformateur permet de s'affranchir des variations existantes dans un transformateur conventionnel entre le primaire et le secondaire.

L'autotransformateur est utilisé au LNE comme transformateur de référence [176].

4.3 Modélisation développée

4.3.1 Présentation

La modélisation d'un CCC doit permettre la représentation du comportement du CCC non seulement lorsque les enroulements sont déconnectés les uns des autres mais aussi et surtout lorsqu'ils sont mis en série car le gain du CCC est alors maximum. Les transformateurs sont souvent modélisés du point de vue de l'enroulement primaire sans prendre en compte sa mise en série avec d'autres enroulements physiques : en utilisation usuelle, les enroulements doivent en effet être découplés les uns des autres.

Une solution simple permettrait de s'affranchir de la modélisation de plusieurs enroulements en série : réaliser un CCC ayant un unique grand enroulement comprenant un nombre de tour égal au gain voulu. Cette solution n'est expérimentalement pas possible à cause des contraintes de temps, de réalisation et du risque important de rupture du fil durant le

processus de bobinage et démoulage lorsque le nombre de tour excède plusieurs milliers de tours.

Pour que le modèle soit fiable, il doit rendre compte du comportement magnétique et électrique du CCC. Les comportements inductifs et capacitifs des enroulements peuvent être observés sur un spectre d'impédance respectivement lorsque $f < 100$ Hz et $f > 20$ kHz (voir Annexe C). Ces spectres sont obtenus avec le RLC mètre QuadTech 7400. Le domaine de validité du modèle doit donc s'étendre du quasi-continu jusqu'à au moins une décade au-dessus de la plus grande fréquence de résonance, rendre compte des erreurs du CCC et rester relativement simple, c'est à dire être constitué d'un nombre raisonnable d'éléments : un compromis est inévitable.

Nous avons développé ici un modèle sous forme de circuit électrique équivalent. La méthode de résolution du système d'équations caractérisant le système est fondée sur la méthode des courants indépendants. Le modèle combine le comportement magnétique et électrique du CCC : les résistances des fils de liaison, les capacités parasites, les inductances ainsi que les mutuelles inductances sont prises en compte. La pertinence du modèle développé réside dans le placement judicieux de ces éléments.

Concrètement, cinq étapes sont nécessaires pour établir et valider un modèle :

- établir le schéma électrique équivalent possible du CCC à l'aide de résistances, inductances, coefficients de couplage et de capacités parasites judicieusement placés ;
- mesurer les valeurs des inductances et mutuelles inductances ;
- déterminer les valeurs des capacités parasites ;
- calculer analytiquement¹⁵ une grandeur électrique dans une configuration donnée ;
- comparer le résultat du calcul à une mesure de la même grandeur électrique et dans la même configuration afin de valider ou non le schéma électrique établi.

Pour N enroulements considérés dans le modèle, N inductances et $N(N-1)/2$ coefficients de couplages sont à mesurer, (les enroulements étant couplés entre eux). La complexité du modèle et le temps de calcul dépendent du choix du nombre d'enroulements choisis.

4.3.2 Méthode des courants indépendants

4.3.2.1 Présentation

La méthode des courants indépendants [183] facilite l'écriture et la résolution des équations associées à un schéma électrique donné.

Les circuits électriques contenant des résistances, des capacités, des inductances, des mutuelles inductances, des sources indépendantes de tension et de courant peuvent être traités par cette méthode. La structure d'une branche quelconque est illustrée à la Figure 4-8 sous sa forme la plus générale.

¹⁵ Dans notre cas, le calcul analytique a été réalisé avec le logiciel Matlab.

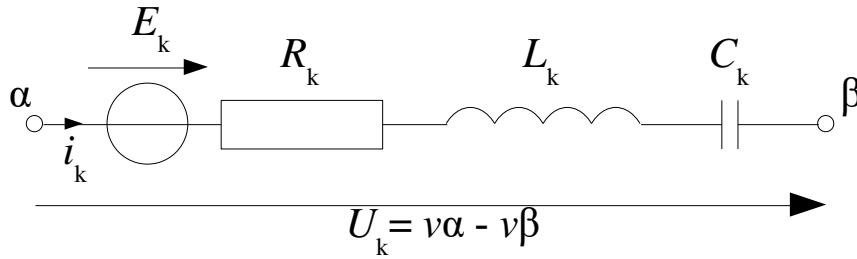


Figure 4-8 : Schéma le plus général d'une branche quelconque d'un réseau électrique [183].

La tension aux bornes de la branche k vaut en régime sinusoïdal permanent :

$$U_k = E_k + R_k i_k + \sum_{l=1}^b j\omega M_{kl} i_l + \frac{i_k}{j\omega C_k} \quad (116)$$

avec M_{kl} les mutuelles inductances entre les inductances situées dans les branches k et l , L_k l'inductance située dans la branche k , b le nombre de branches et i_l le courant circulant dans la branche l .

Pour l'ensemble des branches du réseau, on obtient la relation matricielle suivante :

$$U = E + ZI \quad (117)$$

$$I = \begin{pmatrix} i_1 \\ i_2 \\ \vdots \\ i_b \end{pmatrix}$$

$$Z = \begin{pmatrix} R_1 + j\omega L_1 + \frac{1}{j\omega C_1} & \cdots & j\omega M_{b1} \\ \vdots & \ddots & \vdots \\ j\omega M_{b1} & \cdots & R_b + j\omega L_b + \frac{1}{j\omega C_b} \end{pmatrix}$$

avec Z une matrice de dimension b . La méthode des courants indépendants aboutit à la connaissance des courants i_k en résolvant $I = Z^{-1}(U - E)$.

A partir d'un schéma électrique équivalent, toutes les équations issues des lois de Kirchhoff décrivant le circuit sont à écrire en utilisant la méthode des courants indépendants. Le nombre d'équations minimum à déterminer dépend du nombre de courants à calculer N_I , qui s'écrit dans le cas du CCC par :

$$N_I = N_{\text{enr}} + N_C + 1 \quad (118)$$

où N_{enr} et N_C sont respectivement le nombre d'enroulements et de capacités considérés dans le modèle. La maille incluant l'appareil de mesure contient un courant supplémentaire. Appliquée au CCC, la méthode matricielle que nous avons développée et fondée sur la

méthode des courants indépendants, consiste à réécrire les N_I équations sous forme matricielle, de la forme :

$$K = [M] I \quad (119)$$

où K est un vecteur colonne contenant les conditions aux limites du problème, I est un vecteur colonne contenant tous les courants circulants dans chaque impédance du circuit électrique et M est une matrice carrée englobant toutes les composantes du circuit (i.e. résistances, inductances, capacités, mutuelles inductances et la fréquence de travail). Dans la suite, I et M seront nommés respectivement vecteur courant et matrice d'interaction. K et M dépendent du schéma électrique considéré et de la configuration des enroulements (enroulements déconnectés ou en série) : ils sont donc connus. Le vecteur I que l'on cherche à déterminer s'obtient en inversant M :

$$I = [M]^{-1} K \quad (120)$$

La connaissance de I permet ainsi une caractérisation complète du circuit électrique.

4.3.2.2 *Élément d'optimisation*

Un schéma électrique possédant n courants à calculer implique une matrice d'interaction de dimension n contenant n^2 éléments. Le calcul des n^2 éléments de la matrice inverse peut donc devenir long (au moins plusieurs heures) lorsque n est grand (> 15). Nous démontrons ci-dessous qu'il est possible de réduire considérablement le temps de calcul.

Considérons la matrice d'interaction M de dimension 3 suivante :

$$M = \begin{pmatrix} a & b & c \\ d & e & f \\ g & h & i \end{pmatrix} \quad (121)$$

Le calcul de la matrice inverse M^{-1} est donné par la relation ci-dessous :

$$M^{-1} = \frac{1}{\det(M)} \begin{pmatrix} ei - fh & ch - bi & bf - ce \\ fg - di & ai - cg & cd - af \\ dh - eg & bg - ah & ae - bd \end{pmatrix} \quad (122)$$

avec :

$$\det(M) = a(ei - fh) + b(fg - di) + c(dh - eg) \quad (123)$$

En laissant uniquement la dernière composante du vecteur K égale à la tension V appliquée au circuit, le vecteur courant s'écrit alors :

$$I = \frac{1}{\det(M)} \begin{pmatrix} ei - fh & ch - bi & bf - ce \\ fg - di & ai - cg & cd - af \\ dh - eg & bg - ah & ae - bd \end{pmatrix} \begin{pmatrix} 0 \\ 0 \\ V \end{pmatrix} \quad (124)$$

$$I = \frac{V}{\det(M)} \begin{pmatrix} \det \begin{pmatrix} b & c \\ e & f \end{pmatrix} \\ -\det \begin{pmatrix} a & c \\ d & f \end{pmatrix} \\ \det \begin{pmatrix} a & b \\ d & e \end{pmatrix} \end{pmatrix} \quad (125)$$

En généralisant à une matrice de dimension n , chaque élément I_i du vecteur I est calculé par :

$$I_i = V(-1)^{n+i} \times \frac{\det(M_{\text{réd}})}{\det(M)} \quad (126)$$

avec $M_{\text{réd}}$ la matrice réduite de M après suppression de la dernière ligne et $i^{\text{ème}}$ colonne. Le calcul de I par l'expression simplifiée (126) appliquée aux n courants réduit le temps de calcul théorique d'un facteur n . Souvent la tension V appliquée est de 1 V, simplifiant (126).

L'utilisation de l'expression simplifiée (126) pour le calcul du vecteur courant a permis un gain de temps considérable par rapport au calcul via l'expression complète (120). En effet, l'évolution du rapport des temps nécessaire pour calculer I via les expressions (120) et (126) en fonction de la dimension de la matrice M est exponentielle : le temps de calcul est réduit d'un facteur supérieur à 2000 pour une matrice d'interaction de dimension 7, aboutissant à un temps de calcul de l'ordre de 1 s.

4.4 Exemples

4.4.1 Modélisation de deux inductances couplées

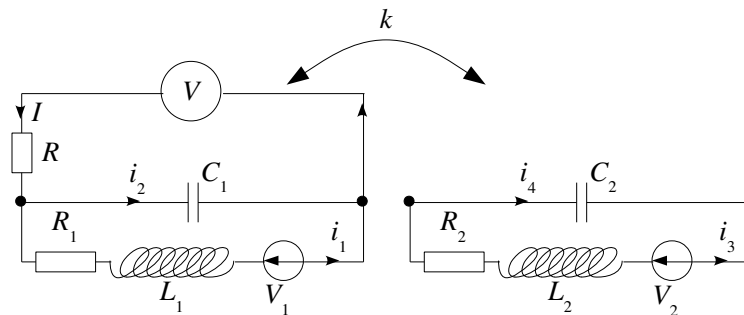


Figure 4-9 : Schéma électrique équivalent simplifié de deux enroulements couplés. Chaque enroulement est constitué d'une inductance et d'une capacité parasite placée en parallèle de l'inductance. Les tensions $V_1 = i_3 j \omega M_{12}$ et $V_2 = i_2 j \omega M_{12}$ représentent les tensions induites respectivement aux enroulements primaire et secondaire.

Considérons deux enroulements d'inductances L_1 et L_2 couplés par un coefficient de couplage $k = M_{12}/(L_1 L_2)^{1/2}$, les résistances propres des enroulements R_1 et R_2 , la résistance des

fils de liaison R ainsi que les capacités parasites C_1 et C_2 (voir Figure 4-9). Les enroulements d'inductance L_1 et L_2 seront appelés respectivement primaire et secondaire. V est la tension appliquée sur l'enroulement primaire par une source de tension. Le circuit est composé de cinq courants à calculer : il faut donc obtenir cinq équations. Afin d'éviter la confusion avec les courants i_i , l'unité imaginaire sera notée j .

Deux des trois mailles dans le schéma englobent R_i , L_i , C_i et V_i avec $i = 1$ et $i = 2$. La dernière maille englobe la résistance R , la capacité C_1 et la source de tension. En appliquant la loi des mailles, on aboutit au système d'équations :

$$\begin{cases} i_1(R_1 + j\omega L_1) - \frac{i_2}{j\omega C_1} + i_3 j\omega M_{12} = 0 \\ i_1 j\omega M_{12} + i_3(R_2 + j\omega L_2) - \frac{i_4}{j\omega C_2} = 0 \\ \frac{i_2}{j\omega C_1} + RI = V \end{cases} \quad (127)$$

Deux autres équations sont obtenues en appliquant la loi des nœuds :

$$\begin{cases} i_1 + i_2 - I = 0 \\ i_3 + i_4 = 0 \end{cases} \quad (128)$$

On combine (127) et (128) pour obtenir une écriture matricielle des équations :

$$\begin{pmatrix} 0 \\ 0 \\ 0 \\ 0 \\ V \end{pmatrix} = \begin{pmatrix} R_1 + j\omega L_1 & -\frac{1}{j\omega C_1} & j\omega M_{12} & 0 & 0 \\ j\omega M_{12} & 0 & R_2 + j\omega L_2 & -\frac{1}{j\omega C_2} & 0 \\ 1 & 1 & 0 & 0 & -1 \\ 0 & 0 & 1 & 1 & 0 \\ 0 & \frac{1}{j\omega C_1} & 0 & 0 & R \end{pmatrix} \begin{pmatrix} i_1 \\ i_2 \\ i_3 \\ i_4 \\ I \end{pmatrix} \quad (129)$$

Les équations des systèmes (127) et (128), à l'exception de celle contenant V , sont égales à zéro volontairement afin de regrouper toutes les caractéristiques du circuit (impédances et mutuelles inductances) dans la matrice d'interaction. Par rigueur, on place dans cette dernière, dans l'ordre, les équations des mailles indépendantes de la source de tension (encadré bleu foncé), celles des nœuds (encadré bleu clair) et enfin l'équation incluant la source de tension (encadré rouge). Les matrices d'interaction présentées dans la suite suivent cette structure.

On résout le système (129) en utilisant la formule (126) puis on calcule l'impédance complexe Z , par le rapport V/I , avec I le courant total généré par la source de tension : l'impédance calculée est dépendante de tous les paramètres présents sur le schéma électrique équivalent ainsi que la fréquence. On en déduit ensuite le module et la phase de Z en fonction de la fréquence, qui seront comparés à des mesures de module et de phase de l'impédance dans une configuration aussi proche de celle utilisée dans les calculs. Ces

mesures sont obtenues avec un RLC mètre : QuadTech 7400. Le résultat du calcul de Z dans cet exemple est :

$$Z = \frac{-R - R_1 + j\omega A + \omega^2 B + j\omega^3 C + \omega^4 D}{-1 + j\omega E + \omega^2 F + j\omega^3 G + \omega^4 H}$$

$$\begin{aligned} A &= RC_1 C_2 (L_1 L_2 - M_{12}^2) & B &= R(C_1 L_1 + C_2 L_2 + C_1 C_2 R_1 R_2) + C_2 (L_1 R_2 + L_2 R_1) \\ C &= RC_1 C_2 (L_1 R_2 + L_2 R_1) + C_2 (L_1 L_2 - M_{12}^2) & D &= RC_2 C_1 (M_{12}^2 - L_1 L_2) \\ E &= -(C_1 R_1 + C_2 R_2) & F &= C_1 (L_1 + C_2 R_1 R_2) + C_2 L_2 \\ G &= C_1 C_2 (L_1 R_2 + L_2 R_1) & H &= C_1 C_2 (M_{12}^2 - L_1 L_2) \end{aligned} \quad (130)$$

D'après l'équation (130), le comportement du système simple en apparence constitué de deux enroulements couplés est difficilement calculable à la main, confirmant l'emploi de la modélisation.

À fréquence nulle, la relation (130) indique que l'impédance aux bornes du premier enroulement est réelle et vaut $R_{eq} = R + R_1$, ce qui n'est pas étonnant vu le circuit considéré. La Figure 4-10 présente les spectres du module et de la phase de l'impédance en fonction de la fréquence lorsque $R = 1 \Omega$, $R_1 = 8 \text{ k}\Omega$, $R_2 = 12 \text{ k}\Omega$, $L_1 = 1 \text{ H}$, $L_2 = 2 \text{ H}$, $C_1 = 10 \text{ pF}$, $C_2 = 20 \text{ pF}$ et un coefficient de couplage $k = 0,9$. Les valeurs choisies des résistances R_1 et R_2 et des inductances L_1 et L_2 sont de l'ordre de grandeur des résistances et inductances des enroulements d'un CCC de grand gain à température ambiante. D'après la Figure 4-10, le comportement résistif de l'enroulement primaire est confirmé car $\varphi(Z) \approx 0^\circ$ à $f = 1 \text{ Hz}$.

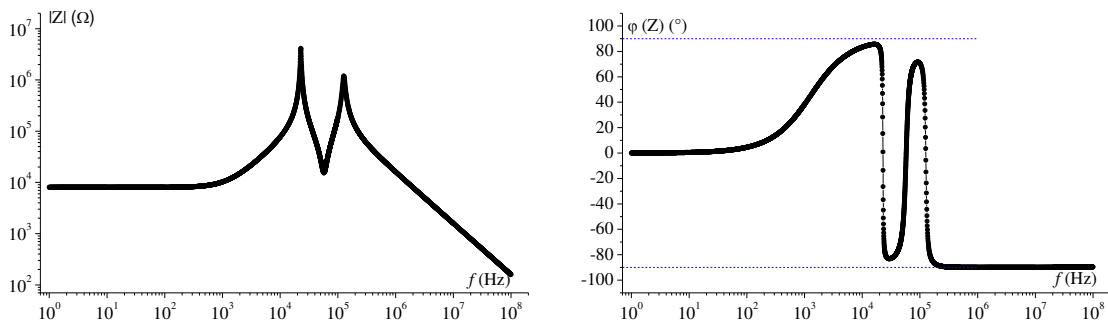


Figure 4-10 : A gauche, le spectre d'impédance global vue de l'enroulement primaire pour $k = 0,9$. A droite, le spectre de phase.

A environ 1,2 kHz, l'impédance de l'inductance égale $R + R_1$. Au double de cette fréquence, Z évolue linéairement (pour de faibles variations de fréquence) de pente $2\pi L_1$. La première fréquence de résonance à 22,8 kHz traduit le passage brutal du comportement inductif ($\varphi(Z) \approx 90^\circ$) au comportement capacitif ($\varphi(Z) \approx -90^\circ$) de l'enroulement primaire. La deuxième fréquence de résonance provient du couplage non nul avec l'enroulement secondaire. En effet, si $k = 0$ (les autres paramètres étant gardés identiques), alors le système résonne à une fréquence unique de 50,3 kHz (voir Figure 4-11). En calculant la fréquence de résonance théorique F_R dans ce cas, on obtient :

$$F_R = \frac{1}{2\pi\sqrt{L_1 C_1}} = 50,3 \text{ kHz} \quad (131)$$

Les valeurs obtenues par le modèle et une expression analytique sont cohérentes. Le calcul confirme une nouvelle fois la simulation.

D'après la Figure 4-10, le courant passe majoritairement par la capacité après le deuxième pic de résonance, d'où le comportement purement capacitif ($\varphi(Z) = -90^\circ$).

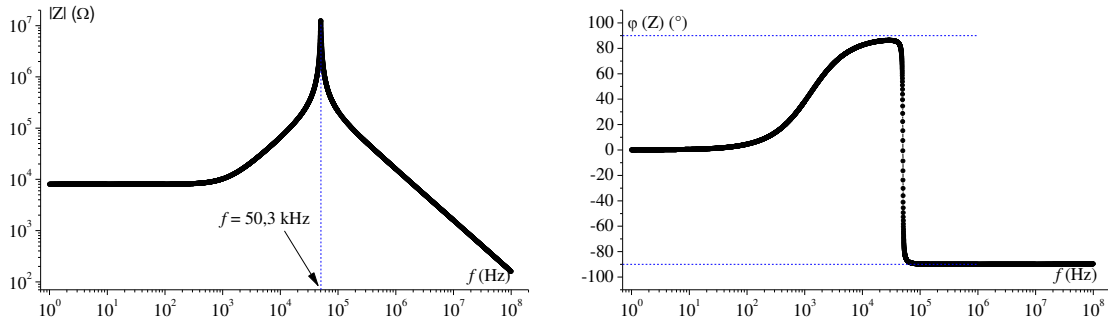


Figure 4-11 : A gauche, le spectre d'impédance global vue de l'enroulement primaire pour $k = 0$. A droite, le spectre de phase.

L'expression analytique de Z (130) permet d'étudier l'influence de tous les paramètres du circuit, comme c'est le cas ici avec le coefficient de couplage, mais aussi du comportement de deux enroulements couplés supraconducteurs, tels les enroulements d'un CCC. Il suffit pour cela de choisir $R_1 = R_2 = 0$ dans la simulation (voir Figure 4-12).

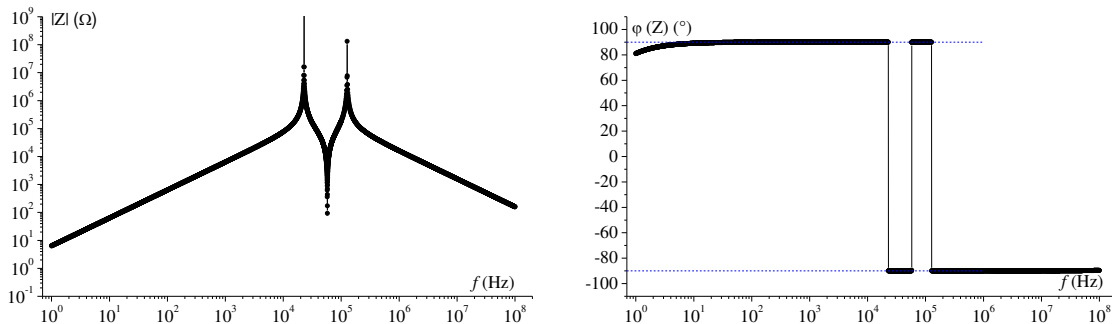


Figure 4-12 : A gauche, le spectre d'impédance aux bornes de l'enroulement primaire pour $k = 0,9$, $R_1 = R_2 = 0 \Omega$. A droite, le spectre de phase.

La composante résistive est ici réduite à la résistance R . Elle est visible sur le spectre de phase à la Figure 4-12 (courbe bleu). En revanche, la composante dominante à basse fréquence sur le spectre d'impédance est inductive.

En comparant les spectres d'impédance et de phase lorsque les résistances des enroulements sont nulles puis différentes de zéro, on remarque que les résonances deviennent plus étroites mais que les fréquences de résonance restent inchangées. Ce comportement se traduit sur le spectre de phase par des brusques variations de 180 degrés.

La possibilité d'étudier l'influence de chaque élément du schéma électrique grâce aux expressions analytiques est un avantage majeur de cette modélisation. De plus, combiner l'impédance connue de chaque élément du circuit aux courants calculés analytiquement permet d'en déduire les expressions analytiques de toutes les grandeurs électriques (tensions, impédances, phases, puissances, énergies etc.) localement et jusqu'au circuit entier. Cet aspect constitue le deuxième avantage du modèle.

4.4.2 Ajout ou retrait de plusieurs éléments

La recherche d'un schéma électrique équivalent représentatif du comportement électrique et magnétique du CCC nécessite l'ajout et le retrait d'inductances, de capacités, de résistances et de mutuelles inductances au schéma électrique. La modélisation doit donc s'adapter facilement et rapidement aux changements introduits. Reprenons le cas simple précédent sans les résistances internes R_1 et R_2 des enroulements (voir Figure 4-13).

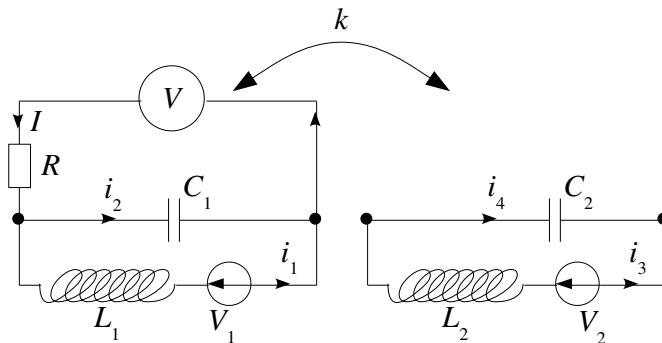


Figure 4-13 : Schéma équivalent de deux inductances couplées. Les résistances des enroulements sont négligées.

A partir de la Figure 4-13, on regroupe les équations caractérisant le circuit :

$$\begin{pmatrix} 0 \\ 0 \\ 0 \\ 0 \\ V \end{pmatrix} = \begin{pmatrix} j\omega L_1 & -\frac{1}{j\omega C_1} & j\omega M_{12} & 0 & 0 \\ j\omega M_{12} & 0 & j\omega L_2 & -\frac{1}{j\omega C_2} & 0 \\ 1 & 1 & 0 & 0 & -1 \\ 0 & 0 & 1 & 1 & 0 \\ 0 & \frac{1}{j\omega C_1} & 0 & 0 & R \end{pmatrix} \begin{pmatrix} i_1 \\ i_2 \\ i_3 \\ i_4 \\ I \end{pmatrix} \quad (132)$$

En comparant (132) à (129), on constate que très peu de modifications ont été apportées aux équations. En reprenant les mêmes paramètres que dans la section précédente, les spectres d'impédance et de phase du circuit vu de l'enroulement primaire sont de nouveau calculés et comparés à ceux associés au modèle incluant les résistances R_1 et R_2 mais dont les valeurs sont fixées à zéro (voir Figure 4-14).

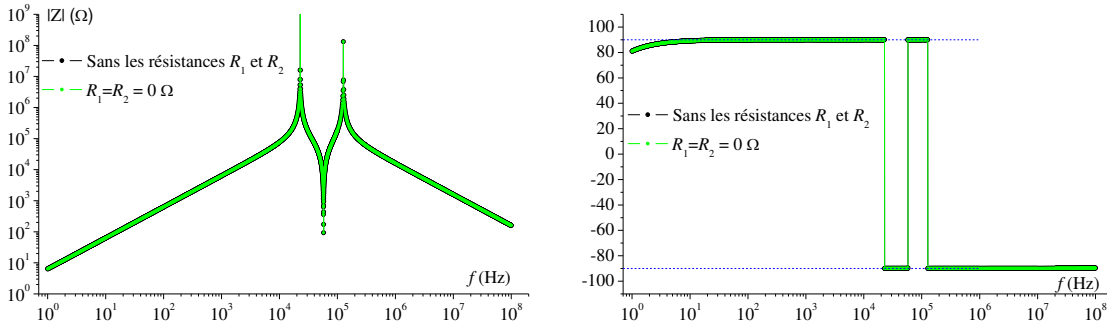


Figure 4-14 : Comparaison entre les résultats des calculs des spectres d'impédance (à gauche) et de phase (à droite) lorsque les résistances propres des enroulements ne sont prises en compte (courbe noire) et qu'elles le sont, mais les valeurs sont nulles (courbe verte).

En comparant la Figure 4-12 avec la Figure 4-14, on constate que les résultats sont identiques : un modèle complexe permet de simuler des systèmes plus simples sans calculs supplémentaires.

A l'inverse, la flexibilité de la modélisation peut être testée en ajoutant des capacités parasites entre chaque enroulement et une masse (voir Figure 4-15).

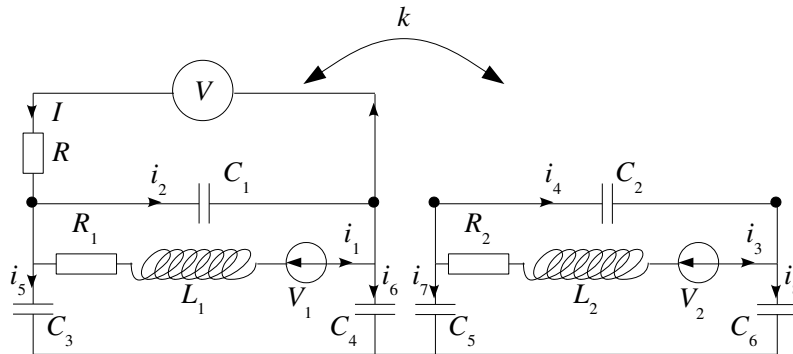


Figure 4-15 : Schéma équivalent de deux inductances couplées. Les capacités entre chaque enroulement et une masse sont prises en compte.

$$\begin{pmatrix} 0 \\ 0 \\ 0 \\ 0 \\ 0 \\ 0 \\ 0 \\ 0 \\ 0 \end{pmatrix} = \begin{pmatrix} R_1 + j\omega L_1 & -\frac{1}{j\omega C_1} & j\omega M_{12} & 0 & 0 & 0 & 0 & 0 & 0 \\ j\omega M_{12} & 0 & R_2 + j\omega L_2 & -\frac{1}{j\omega C_2} & 0 & 0 & 0 & 0 & 0 \\ 0 & \frac{1}{j\omega C_1} & 0 & 0 & -\frac{1}{j\omega C_3} & \frac{1}{j\omega C_4} & 0 & 0 & 0 \\ 0 & 0 & 0 & \frac{1}{j\omega C_2} & 0 & 0 & -\frac{1}{j\omega C_5} & \frac{1}{j\omega C_6} & 0 \\ 1 & 1 & 0 & 0 & 1 & 0 & 0 & 0 & -1 \\ 1 & 1 & 0 & 0 & 0 & -1 & 0 & 0 & -1 \\ 0 & 0 & 1 & 1 & 0 & 0 & 1 & 0 & 0 \\ 0 & 0 & 1 & 1 & 0 & 0 & 0 & -1 & 0 \\ 0 & \frac{1}{j\omega C_1} & 0 & 0 & 0 & 0 & 0 & 0 & R \end{pmatrix} \begin{pmatrix} i_1 \\ i_2 \\ i_3 \\ i_4 \\ i_5 \\ i_6 \\ i_7 \\ i_8 \\ I \end{pmatrix} \quad (133)$$

Le schéma comporte maintenant 9 courants : 9 équations ont donc été établies à partir des lois des mailles et des nœuds (voir équation (133)).

D'après (133), on remarque l'apparition de quatre équations : deux équations sont issues de la loi des mailles (encadré noir) et deux autres proviennent de la loi des nœuds (encadré bleu).

Considérons enfin le cas où la source de tension est déplacée sur le deuxième enroulement (voir Figure 4-16).

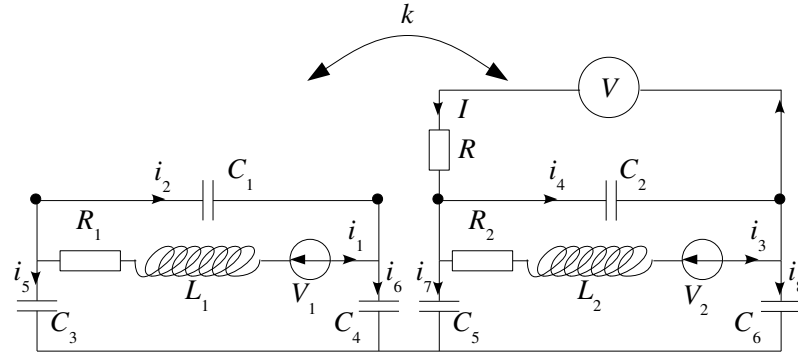


Figure 4-16: Deux inductances sont couplées par le coefficient de couplage k . La source de tension est placée sur le deuxième enroulement.

La mise en équation de ce schéma électrique donne :

$$\begin{pmatrix} 0 \\ 0 \\ 0 \\ 0 \\ 0 \\ 0 \\ 0 \\ 0 \\ V \end{pmatrix} = \begin{pmatrix} R_1 + j\omega L_1 & -\frac{1}{j\omega C_1} & j\omega M_{12} & 0 & 0 & 0 & 0 & 0 & 0 \\ j\omega M_{12} & 0 & R_2 + j\omega L_2 & -\frac{1}{j\omega C_2} & 0 & 0 & 0 & 0 & 0 \\ 0 & \frac{1}{j\omega C_1} & 0 & 0 & -\frac{1}{j\omega C_3} & \frac{1}{j\omega C_4} & 0 & 0 & 0 \\ 0 & 0 & 0 & \frac{1}{j\omega C_2} & 0 & 0 & -\frac{1}{j\omega C_5} & \frac{1}{j\omega C_6} & 0 \\ 1 & 1 & 0 & 0 & 1 & 0 & 0 & 0 & 0 \\ 1 & 1 & 0 & 0 & 0 & -1 & 0 & 0 & 0 \\ 0 & 0 & 1 & 1 & 0 & 0 & 1 & 0 & 0 \\ 0 & 0 & 1 & 1 & 0 & 0 & 0 & 0 & -1 \\ 0 & 0 & 1 & \frac{1}{j\omega C_2} & 0 & 0 & 0 & -1 & -1 \\ 0 & 0 & 0 & \frac{1}{j\omega C_2} & 0 & 0 & 0 & 0 & R \end{pmatrix} \begin{pmatrix} i_1 \\ i_2 \\ i_3 \\ i_4 \\ i_5 \\ i_6 \\ i_7 \\ i_8 \\ I \end{pmatrix} \quad (134)$$

Les encadrés placés dans l'équation (134) indiquent les éléments modifiés par le déplacement de la source de tension. En définitive, bien que la matrice d'interaction puisse changer de taille par l'ajout et le retrait d'élément dans le schéma électrique, certaines équations restent inchangées, facilitant significativement la réécriture de la matrice d'interaction.

La flexibilité de la méthode matricielle ainsi que sa capacité à caractériser des schémas électriques complexes rend plus aisé le processus de recherche d'un schéma électrique représentatif du comportement du CCC.

4.4.3 Estimation de paramètres

La mesure des inductances, capacités et résistances est importante afin que le modèle soit réaliste et représentatif du comportement du système étudié. Cependant, elles ne sont pas toujours facilement mesurables : le modèle peut alors servir d'outil de détermination de

certains paramètres. Reprenons le cas des deux enroulements couplés. Supposons uniquement les capacités connues : les résistances R , R_1 et R_2 , inductances L_1 et L_2 et le coefficient de couplage k sont à déterminer. Pour les retrouver, on cherche R , R_1 , R_2 , L_1 , L_2 et k permettant de minimiser la fonction E , quantifiant l'écart, par la méthode des moindres carrés [184], entre les impédances mesurées et calculées :

$$E = \sum_{i=1}^n \varepsilon_i^2 = \sum_{i=1}^n (z_i - Z_i)^2 \quad (135)$$

avec n le nombre de mesure, Z_i et z_i sont respectivement les impédances complexes calculées et mesurées dans une même configuration et pour plusieurs fréquences. On a utilisé pour cela une fonction de minimisation de Matlab fondée sur la méthode des gradients conjugués [185]. C'est une des techniques les plus utilisées pour résoudre de grands systèmes d'équations linéaires et des problèmes d'optimisation non linéaires.

La minimisation requiert une initialisation des paramètres à déterminer. Dans notre cas, pour trouver les valeurs $R = 1 \Omega$, $R_1 = 8 \text{ k}\Omega$, $R_2 = 12 \text{ k}\Omega$, $L_1 = 1 \text{ H}$, $L_2 = 2 \text{ H}$ et $k = 0,9$, nous avons initialisé la minimisation en modifiant par un facteur 2 les paramètres recherchés. La Figure 4-17 regroupe le spectre de référence (en noir), l'initialisation de la minimisation (en bleu) et le résultat (en vert).

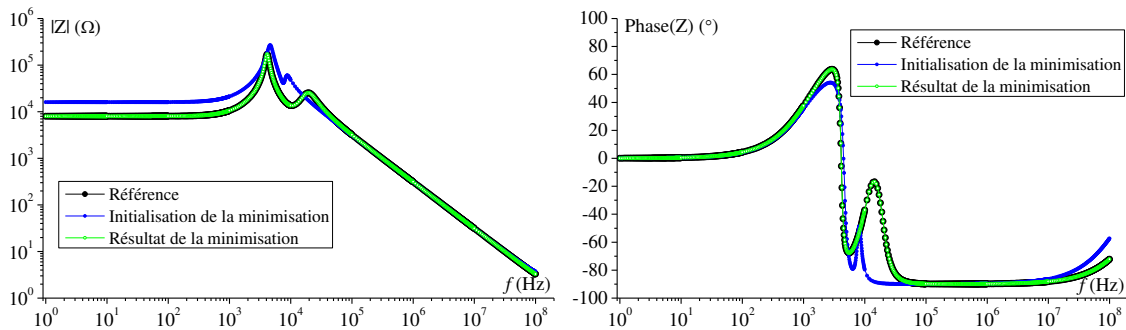


Figure 4-17 : Spectres d'impédances et de phase de la référence à retrouver (en noir), de l'initialisation de la minimisation (en bleu) et du résultat (en vert) dans le cas de deux enroulements couplés. La courbe de référence est ici confondue avec celle obtenue après la minimisation.

La courbe de référence (noir) et celle de la minimisation (vert) se superposent. Les valeurs des paramètres calculées sont identiques à celles des paramètres de la courbe de référence : le modèle peut donc être utilisé pour déterminer les valeurs de certains paramètres du modèle difficilement mesurables. Cependant, la minimisation pourrait ne pas aboutir au résultat souhaité lorsque les paramètres de départ sont trop éloignés de ceux recherchés et/ou que le nombre de paramètres à déterminer augmente. Dans ces cas, les valeurs des paramètres après minimisation sont aberrantes. En effet dans l'exemple, la minimisation a été réalisée sans restriction dans les valeurs des paramètres recherchés. Contraindre les valeurs des paramètres lors de la minimisation permettrait d'obtenir des résultats réalistes. Dans tous les

cas, il est important de connaître l'ordre de grandeur des paramètres recherchés (par des mesures ou des calculs) avant de procéder à une minimisation.

4.4.4 Expression analytique des fréquences de résonances

L'expression analytique de l'impédance dans une configuration donnée permet le calcul des expressions analytiques des fréquences de résonances dans cette configuration. Reprenons le cas constitué de deux enroulements couplés (voir Figure 4-18). L'impédance du système dans la configuration de la Figure 4-18 est donnée par l'équation (130).

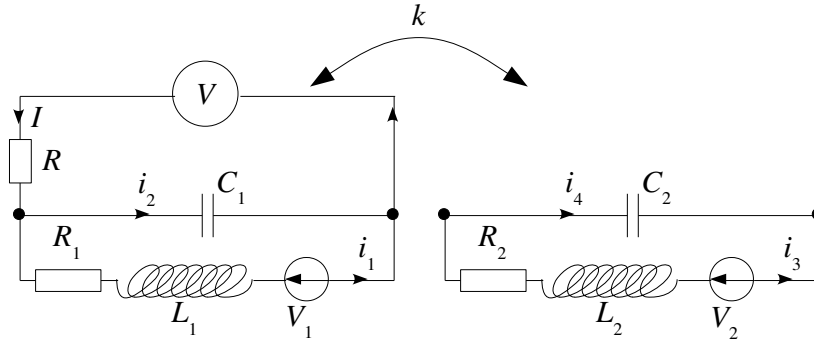


Figure 4-18 : Schéma électrique équivalent simplifié de deux enroulements couplés.

Le dénominateur de l'expression analytique de l'impédance (voir équation (130)), responsable des résonances du système, peut s'écrire par le polynôme suivant :

$$\begin{aligned}
 & A_1 f^4 + B_1 f^3 + C_1 f^2 + D_1 f + E_1 \\
 & A_1 = 16\pi^4 C_1 C_2 (M_{12}^2 - L_1 L_2) \quad B_1 = j8\pi^3 C_1 C_2 (L_2 R_1 + L_1 R_2) \\
 & C_1 = 4\pi^2 (C_1 L_1 + C_2 L_2 + C_1 C_2 R_1 R_2) \quad D_1 = j2\pi (-C_2 R_2 - C_1 R_1) \\
 & E_1 = -1
 \end{aligned} \tag{136}$$

Le calcul analytique des racines du polynôme amène à l'expression analytique des fréquences des résonances. Afin de faciliter le calcul des racines, on écrit la matrice compagnon A associé au polynôme :

$$A = \begin{pmatrix} B_1/A_1 & C_1/A_1 & D_1/A_1 & E_1/A_1 \\ 1 & 0 & 0 & 0 \\ 0 & 1 & 0 & 0 \\ 0 & 0 & 1 & 0 \end{pmatrix} \tag{137}$$

L'expression analytique des fréquences de résonances sont obtenues en calculant les valeurs propres de A ¹⁶. On peut alors étudier l'évolution des fréquences de résonances en fonction des différents paramètres du circuit. La Figure 4-19 présente l'évolution des fréquences de

¹⁶ Les expressions des fréquences de résonances obtenues sont trop longues pour être présentées ici.

résonances aux bornes de l'enroulement primaire en fonction du coefficient de couplage lorsque $R = 1 \Omega$, $R_1 = 8 \text{ k}\Omega$, $R_2 = 12 \text{ k}\Omega$, $L_1 = 1 \text{ H}$, $L_2 = 2 \text{ H}$, $C_1 = 10 \text{ pF}$ et $C_2 = 20 \text{ pF}$. La résonance dite "primaire" est issue de l'enroulement primaire alors que la résonance "secondaire" est due au couplage des deux enroulements. La Figure 4-19 indique que les fréquences de résonance évoluent peu lorsque le coefficient de couplage est inférieur à 0,1. En revanche, elles évoluent significativement pour $k > 0,1$. Lorsque $k = 1$, la résonance secondaire diverge alors que la résonance primaire atteint sa valeur minimale, de 22,5 kHz dans ce cas.

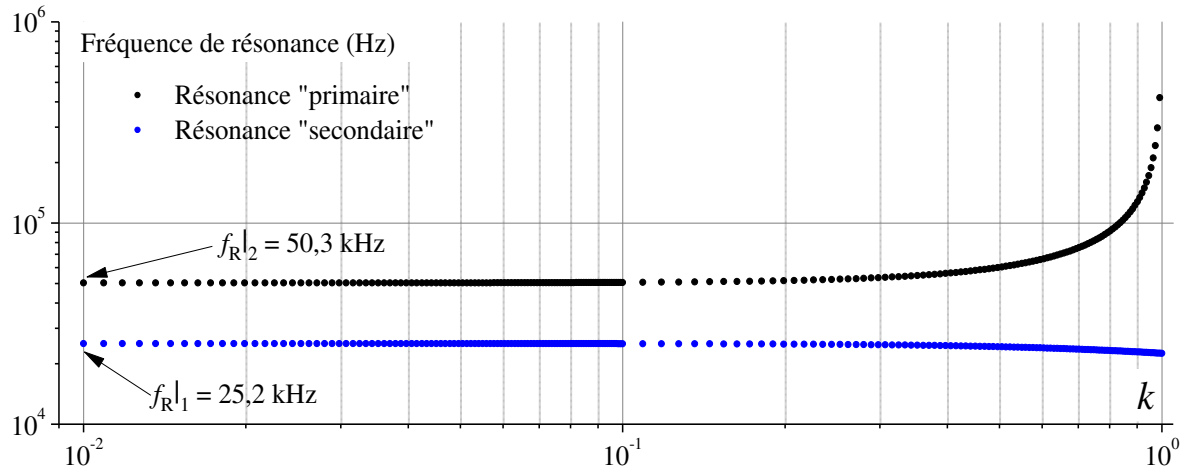


Figure 4-19 : Évolution des fréquences de résonance primaire et secondaire en fonction du coefficient de couplage.

Dans cet exemple, la résonance primaire du système est maximisée lorsque le coefficient de couplage est faible. Il serait alors préférable de ne pas torsader les grands enroulements entre eux lors de la réalisation d'un CCC.

4.4.5 Cas des grandes matrices

Le temps de calcul nécessaire à l'obtention de l'expression analytique de l'impédance dépend de la dimension n de la matrice d'interaction, elle-même dépendante de la complexité du schéma électrique établi. Ce temps peut devenir problématique lorsque $n \geq 25$, même en utilisant l'expression simplifiée (126). Dans cette situation, l'impédance du circuit Z peut être directement calculée par l'expression $Z = V/I$, où I est le courant total produit par la source de tension alternative générant un signal d'amplitude V . Le courant I est obtenu directement à partir du dernier élément du vecteur courant. Ainsi, le calcul de Z est réduit au calcul suivant :

$$Z = \frac{\det(M)}{\det(M_{\text{réd}})} \quad (138)$$

avec $M_{\text{réd}}$ la matrice réduite de la matrice d'interaction M après suppression de la dernière ligne et colonne et une tension appliquée égale à 1 V. Le temps de calcul est une nouvelle fois considérablement réduit. La relation (138) est valable lorsque les équations sont

structurées d'une certaine manière (voir les équations (129) (132) (133) et (134) pour des exemples).

4.5 Résultats

4.5.1 Schéma électrique équivalent du CCC

L'étude du comportement magnétique et électrique du CCC étudié durant cette thèse a conduit au schéma électrique équivalent des enroulements du CCC enfermés dans le blindage toroïdal (voir Figure 4-20).

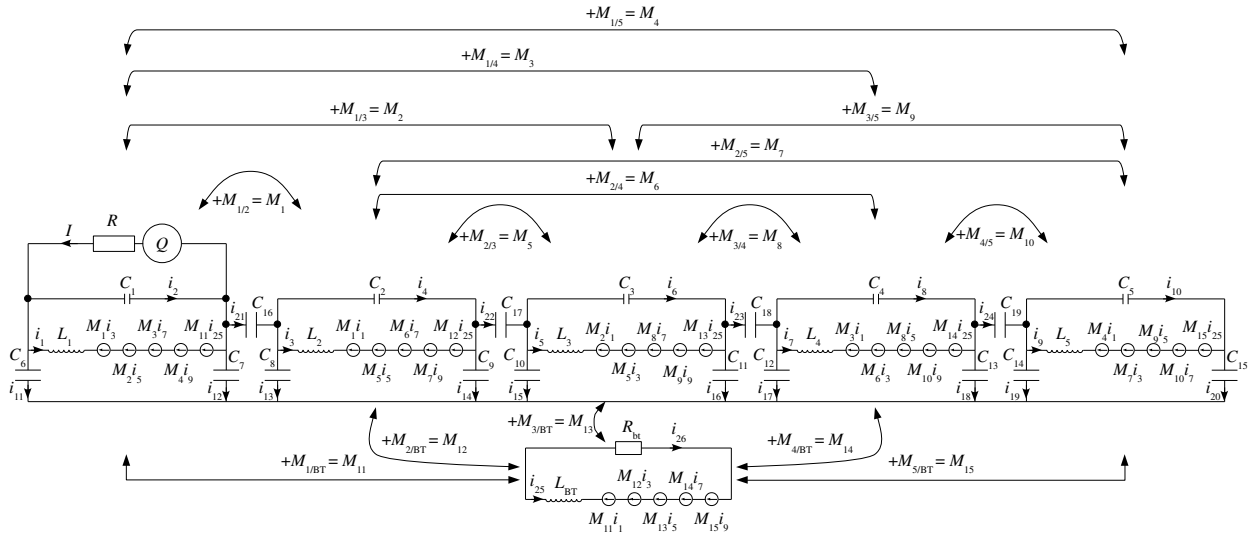


Figure 4-20 : Schéma électrique équivalent du CCC. Chaque enroulement est représenté par une inductance L_i et une capacité parasite C_i placée en parallèle. Les enroulements de 10^4 tours, 100 et 99 tours, le blindage toroïdal ainsi que les capacités parasites (entre enroulements et entre chacun d'eux et la masse) sont pris en compte dans la modélisation. De gauche à droite, la disposition des enroulements est la suivante : les trois enroulements de 10^4 tours, l'enroulement de 100 tours puis celui de 99 tours. L'inductance L_{BT} et la résistance R_{bt} forment le blindage toroïdal. Le blindage toroïdal étant supraconducteur, $R_{bt} = 0 \Omega$. La matrice d'interaction associée à ce schéma est de dimension 27.

Ce schéma est le plus abouti et représentatif du comportement du CCC. Il est à noter que les premières versions de schéma équivalent ont été réalisées à partir du logiciel PSpice [68], mais ce dernier ne permettait pas le calcul analytique. Dans le schéma de la Figure 4-20, chaque enroulement du CCC est représenté par une inductance L_i montée en parallèle avec une capacité C_i . Les enroulements de un tour ont été négligés car les inductances et capacités parasites associées étaient trop faibles pour être mesurées. Les autres enroulements et le blindage toroïdal sont pris en compte. Les tensions induites $i_l M_k$ (au facteur $j\omega$ près) proviennent des couplages entre les enroulements. Le sens des courants traversant les inductances est tel que les mutuelles inductances et les tensions induites sont positives.

Toutes les inductances et capacités parasites ont été mesurées à l'aide d'un RLC mètre QuadTech 7400 (voir Annexe C). Les coefficients de couplage M_{ij} entre les enroulements (blindage toroïdal exclu) ont été obtenus à partir de mesures de courant et de tension induite

(voir Annexe C). Les coefficients de couplages entre chaque enroulement et le blindage toroïdal ont été calculés (voir Annexe C) à partir des rapports de courant connus (obtenus à partir de la théorie du CCC) circulant dans chacun d'eux. Le Tableau 9 récapitule les valeurs numériques mesurées lorsque le CCC est refroidi à 4,2 K.

Les valeurs mesurées des inductances, des coefficients de couplages ainsi que des capacités sont regroupées dans le Tableau 9. Comme annoncé dans la section 2.3.3.3, les inductances des grands enroulements (L_1 , L_2 et L_3) d'un CCC sont supérieures à 1 henry. Bien que les grands enroulements aient le même nombre de tour, ils possèdent des inductances différentes. Ces écarts pourraient provenir du bobinage différent d'un enroulement à un autre. Les inductances des enroulements de 100 et 99 tours (respectivement L_4 et L_5) sont inférieures aux inductances des grands nombres de tours, d'un facteur proche du carré du rapport des nombres de tours. La valeur théorique de l'inductance L d'un enroulement du CCC de grand nombre de tours N est calculée couramment à partir de la relation $L = N^2 L_{CCC}$, avec N le nombre de tours et L_{CCC} l'inductance du blindage toroïdal. En reprenant la valeur de l'inductance du blindage toroïdal $L_{CCC} = 13,2$ nH calculée dans la section 3.1.2, on en déduit que l'inductance de chaque enroulement de 10^4 tours et d'un enroulement de 100 tours seraient respectivement 1,3 H et 132 μ H.

Inductances (H)		Coefficients de couplages						Capacités (pF)	
L_1 (10^4 tours)	2,30	k_1	0,51	k_6	0,53	k_{11}	0,76	C_1	16
L_2 (10^4 tours)	2,21	k_2	0,63	k_7	0,58	k_{12}	0,77	C_2	18
L_3 (10^4 tours)	2,57	k_3	0,54	k_8	0,58	k_{13}	0,72	C_3	16
L_4 (100 tours)	$249 \cdot 10^{-6}$	k_4	0,53	k_9	0,58	k_{14}	0,73	C_4	45
L_5 (99 tours)	$244 \cdot 10^{-6}$	k_5	0,65	k_{10}	0,91	k_{15}	0,73	C_5	45
								C_{16} à C_{19}	qq pF

Tableau 9 : Récapitulatif des valeurs des inductances, coefficients de couplage et capacité parasites mesurées lorsque le CCC est refroidie à 4,2 K. Les coefficients de couplages k_1 à k_{10} et k_{11} à k_{15} correspondent respectivement aux couplages entre enroulements et des enroulements avec le blindage toroïdal.

Un facteur proche de 2 sépare les valeurs théoriques de celles mesurées. Ce facteur 2 d'écart pourrait provenir du couplage parfait supposé entre les enroulements et le blindage toroïdal, qui n'est pas le cas en pratique.

Le coefficient de couplage k_{10} correspond au couplage entre les enroulements de 100 et 99 tours. Sa valeur atteint environ 0,9 car les enroulements sont torsadés entre eux. Les valeurs des coefficients de couplages entre chaque enroulement et le blindage toroïdal (k_{11} à k_{15}) sont proches entre eux, ce qui est cohérent. Les capacités entre chaque enroulement et la masse sont des capacités réparties : les représenter par une capacité dans un schéma électrique équivalent rend le schéma asymétrique. Les représenter par plusieurs capacités

pose la question des valeurs numériques à donner à ces capacités, sachant qu'une valeur de capacité est mesurée. Dans les deux cas, l'interprétation physique des capacités localisées est délicate. Afin de conserver une certaine symétrie dans le modèle, nous avons choisi de les représenter par deux capacités de part et d'autres de chaque enroulement.

La combinaison des inductances (L_1 à L_3) et des capacités parasites (C_1 à C_3) des grands enroulements induisent des fréquences de résonance de l'ordre de 26 kHz tandis que celles des enroulements de 100 et 99 tours dépassent le MHz. Cependant, la fréquence de résonance observée sur les spectres de bruit (voir section 3.5.1) lorsque les enroulements sont déconnectés est de 6,4 kHz. Pour obtenir, avec le modèle, des fréquences de résonance minimales proches de celles mesurées sur les spectres de bruit (voir section 3.5.1), les capacités C_6 à C_{15} sont fixées à 210 pF. Les fréquences de résonance minimales ainsi obtenues avec la modélisation lorsque les enroulements sont déconnectés et mis en série sont respectivement 6,3 kHz et 3,5 kHz, les valeurs mesurées étant respectivement 6,4 kHz et 3,4 kHz.

Afin d'expliquer l'écart entre les fréquences propres de résonance des enroulements et la résonance minimale du CCC lorsqu'ils sont mis ou non en série, une étude des fréquences propres de résonance des enroulements dans le cas simple de la Figure 4-15 a été menée. Les résultats indiquent une fréquence de résonance minimale à 25 kHz pour $k = 0$, $C_3 = C_4 = C_5 = C_6 = 0,01$ pF et sans modifier les valeurs des autres paramètres. Elle est réduite à 22 kHz en augmentant uniquement le couplage à $k = 0,99$. En conservant ce couplage et en augmentant les valeurs des capacités C_3 à C_6 à 210 pF, la fréquence de résonance minimale chute à 8,3 kHz. Dans le cas du CCC, en réduisant uniquement les valeurs des capacités entre les enroulements et la masse à 0,01 pF, la fréquence de résonance minimale augmente à 17 kHz. Ainsi, la réduction des fréquences de résonances propres des enroulements du CCC provient principalement des grandes valeurs des capacités entre les enroulements et la masse, ces dernières pouvant être réduites en utilisant une connectique mieux adaptée.

Une fois les valeurs des paramètres du modèle fixés, nous avons entrepris une comparaison entre des spectres d'impédances mesurés et calculés à l'aide de la modélisation. Pour cela, nous avons mesuré des spectres d'impédances et de phase aux bornes de chaque enroulement à l'aide du RLC mètre QuadTech 7400, la masse de ce dernier étant commune à la masse des enroulements. La Figure 4-21 présente une comparaison typique des spectres mesurés (en noir) et calculés (en bleu) aux bornes d'un enroulement de 10^4 tours. Les spectres sont similaires jusqu'à environ 10 kHz. La bonne correspondance en dessous de 2 kHz montre que le comportement magnétique du CCC est bien reproduit. Entre 2 kHz et 10 kHz, la presque superposition des spectres calculés et mesurés, incluant la première résonance à environ 7 kHz, nous confirme à nouveau que les valeurs mesurées des inductances L_1 à L_5 et des capacités C_1 à C_5 sont corrects. L'écart entre la première fréquence de résonance mesurée et calculée est de 10 % environ lorsque tous les enroulements sont déconnectés. Le

comportement magnétique du CCC étant correctement simulé, le désaccord entre les spectres mesurés et calculés au-delà de 10 kHz est dû aux capacités entre les enroulements et la masse, et plus particulièrement de l’anneau de garde du QuadTech, qui s’affranchit de ces capacités.

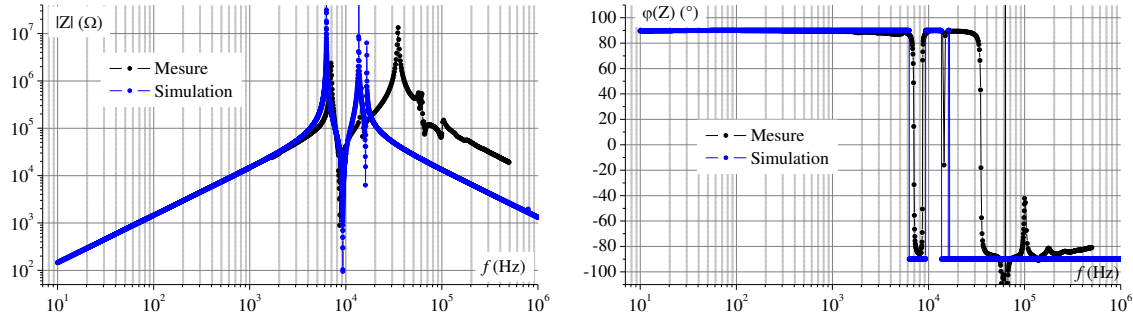


Figure 4-21: A gauche, le spectre d’impédance aux bornes du RLC mètre placé sur le premier enroulement de 10^4 tours. A droite, le spectre de phase.

Pour le vérifier, nous avons réduit, dans le modèle, les capacités entre l’enroulement sur lequel est placé le RLC mètre et la masse, à une valeur inférieure au picofarad. Une nouvelle comparaison a ensuite été réalisée en utilisant, comme référence, le même spectre de mesure (voir Figure 4-22).

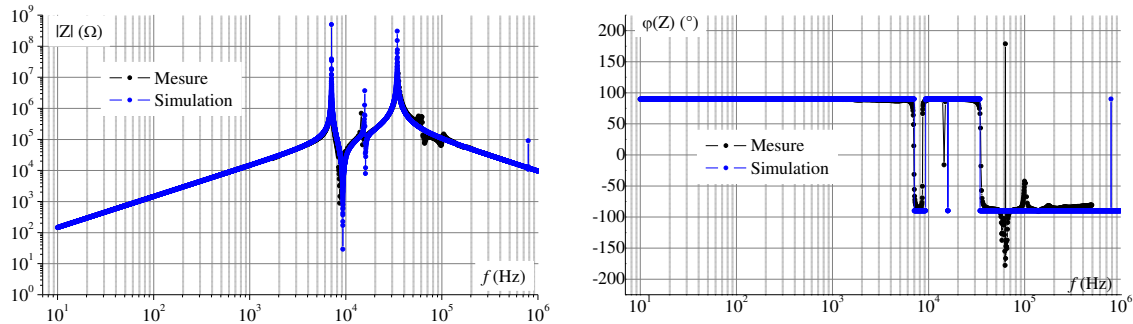


Figure 4-22 : Comparaison des spectres d’impédance (à gauche) et de phase (à droite) en réduisant les capacités parasites situées entre un enroulement et la masse.

La meilleure correspondance entre les spectres mesurés et calculés soutient l’idée que la référence du QuadTech modifie la répartition apparente des capacités, la mesure s’affranchissant de certaines capacités parasites. La correspondance entre les spectres mesurés et calculés peut être améliorée en augmentant légèrement les valeurs des capacités entre les enroulements et la masse, passant de 210 pF à 250 pF. Les capacités entre l’enroulement sur lequel est placé le QuadTech et la masse sont à nouveau négligées (voir Figure 4-23). Pour trouver les valeurs des capacités permettant cette meilleure correspondance, nous avons ajusté manuellement les valeurs des capacités concernées (voir section 4.4.3) : l’ajustement automatique des paramètres par la méthode des gradients conjugués s’est avéré ici inefficace : les temps de calculs étaient très longs (i.e. supérieurs à la journée) et lorsque les calculs aboutissaient, certaines valeurs étaient absurdes. La

résolution de ce problème nécessiterait de restreindre la gamme des valeurs des paramètres à rechercher.

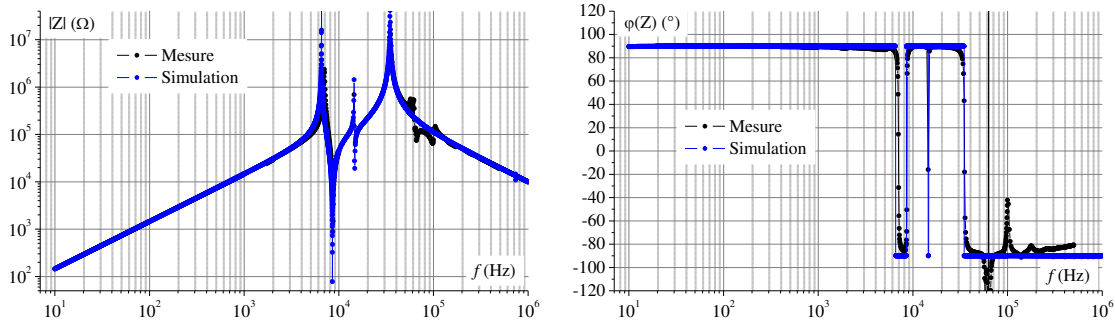


Figure 4-23 : A gauche, le spectre d'impédance aux bornes du RLC mètre placé sur le premier enroulement de 10^4 tours. A droite, le spectre de phase.

Le bon accord entre les spectres mesurés et calculés par les différentes modifications au schéma original montre clairement l'influence de la référence du QuadTech dans les mesures. Cette influence est d'autant plus visible dans le cas où les grands enroulements sont mis en série (voir Figure 4-24) : les valeurs des capacités C_6 à C_{16} étant remises à 210 pF.

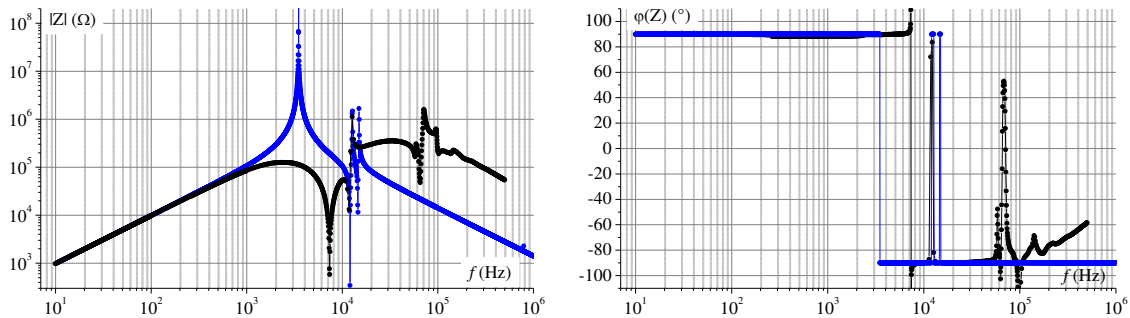


Figure 4-24 : Spectres d'impédance et de phase mesurés (courbe noire) et calculés (courbe bleue) lorsque les trois enroulements de 10^4 tours sont mis en série.

Les spectres mesurés et calculés présentent respectivement une anti-résonance¹⁷ à 7 kHz et une résonance à 3,5 kHz : dans les exemples donnés précédemment, nous avons vu que chaque résonance est suivie d'une anti-résonance. De plus, la plus faible fréquence de résonance calculée est très proche de la fréquence résonance du CCC observée sur les spectres de bruit lorsque tous les grands enroulements sont mis en série (voir Tableau 10), soit 3,4 kHz. La fréquence d'anti-résonance à 7 kHz sur le spectre d'impédance mesuré est supérieure à la fréquence de résonance du CCC lorsque tous les enroulements sont déconnectés (voir Tableau 10) : 6,4 kHz, ce qui n'est pas cohérent. L'influence de la référence de l'appareil de mesure sur les mesures est ici telle que les mesures de spectres ne

¹⁷ Un système résonant présente une résonance et une anti-résonance lorsque l'impédance du système tend respectivement vers l'infini et zéro.

sont plus représentatifs du comportement réel du CCC. En revanche, la simulation fournit des résultats cohérents et réalistes.

Configuration	$f_{R\min}$ obtenue à partir des mesures de bruit (kHz)	$f_{R\min}$ obtenue par modélisation (kHz)
10 000 tours	6,4	6,3
2×10 000 tours	~ 5	5,1
3×10 000 tours	3,4	3,5

Tableau 10 : Récapitulatif des plus faibles fréquences de résonances obtenues à partir des spectres de bruit et de la modélisation lorsque les enroulements de 104 tours sont déconnectés et mis en série.

Ces différents tests ont permis de valider le bon fonctionnement du modèle. Des mesures de spectres d'impédance en excluant la référence du QuadTech permettrait de le confirmer et d'affiner le modèle. Dans la suite, les capacités C_6 à C_{15} sont fixées à 210 pF afin de reproduire le comportement du CCC.

Une fois le modèle validé, il est utilisé pour calculer les erreurs de rapport de courant en courant alternatif ϵ_{AC} . Comme vu à la section 4.4.4, le modèle peut également servir à calculer les expressions analytiques des fréquences de résonance. Cependant, la complexité du modèle nécessite la résolution d'un polynôme de degré 10. Il a pu être résolu numériquement mais pas analytiquement.

Deux approches sont envisagées pour calculer les erreurs de rapport de courants en courant alternatif. La première repose sur la comparaison des intensités des courants de fuite traversant les capacités parasites entourant l'enroulement considéré avec le courant total injecté. La deuxième approche consiste à calculer et comparer, comme lors d'une mesure des erreurs de rapport de courants du CCC, le gain de deux enroulements de même nombre de tours mis en série-opposition avec le gain des mêmes enroulements mis en série.

4.5.2 Calcul de ϵ_{AC} : première approche

Comme mentionné dans la section 4.1, trois approches permettent de calculer l'erreur de rapport de courants en courant alternatif. La première nécessite le calcul des expressions analytiques des fréquences de résonances. La seconde est fondée sur la quantification des courants de fuites avec le courant total et la troisième compare les gains de deux enroulements de même nombre de tours mis en série-opposition et en série. Le calcul des expressions analytiques des fréquences de résonances n'a pas pu être réalisé dans le cas du CCC en raison de l'importante puissance de calcul nécessaire. Ce paragraphe s'attarde à quantifier l'erreur de rapport de courants en courant alternatif suivant la deuxième approche.

Cette approche consiste, dans un premier temps, à calculer le courant de fuite total δI_i traversant les capacités parasites dans l'enroulement i . En effet, le courant total est sensiblement différent du courant traversant l'inductance de l'enroulement, induisant une erreur capacitive $\delta I_i/I_i$, avec I_i le courant total. Par exemple, dans le cas de la Figure 4-20 ou

une source de tension est appliquée aux bornes de l'enroulement d'inductance L_1 (les autres enroulements étant déconnectés), l'erreur capacitive est donnée par :

$$\varepsilon_{\text{capa}} = \frac{\delta I_1}{I_1} = \frac{i_2 + i_{11}}{I_1} \quad (139)$$

Dans le cas des autres enroulements, le calcul de l'erreur capacitive par $\delta I_1/I_1$ implique davantage de capacités parasites et de courant de fuite, rendant le calcul plus long. Afin de réduire le temps de calcul dans tous les cas, l'erreur capacitive sera définie par l'expression générale suivante :

$$\varepsilon_{\text{capa}} = 1 - \frac{I_{\text{enr.}}}{I_{\text{total}}} \quad (140)$$

avec $I_{\text{enr.}}$ le courant circulant dans l'inductance de l'enroulement considéré et I_{total} le courant total délivré par la source de tension. La Figure 4-25 regroupe les calculs de $\varepsilon_{\text{capa}}$ à partir de (140) pour tous les enroulements seuls et en série.

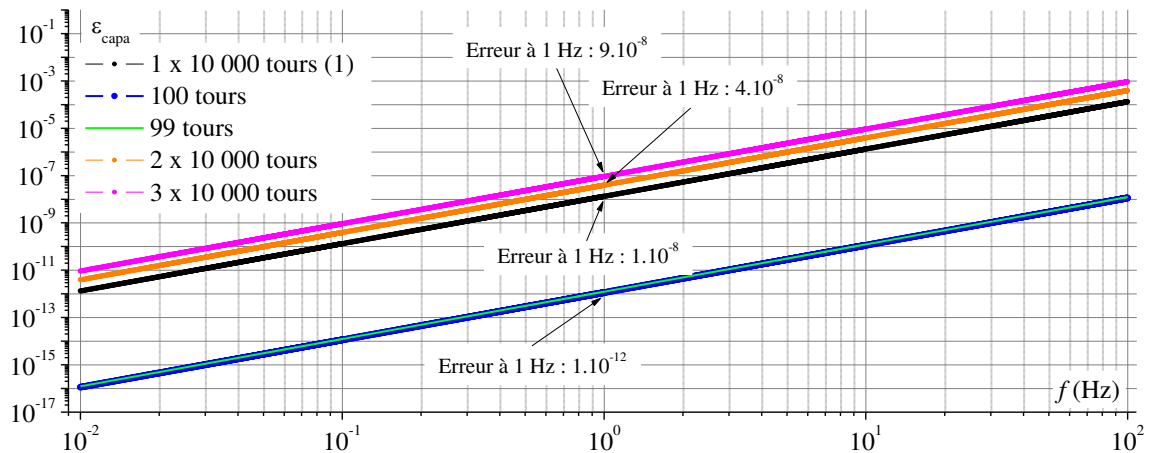


Figure 4-25 : Erreurs capacitive associées aux enroulements seuls et en série.

L'erreur capacitive liée à l'enroulement d'inductance L_1 de 10^4 tours est typiquement 10^{-8} à 1 Hz. Les mêmes erreurs ont été calculées pour les autres enroulements de 10^4 tours : elles sont inférieures à $1,5 \cdot 10^{-8}$ à la même fréquence. Cette légère différence s'explique par l'asymétrie du schéma électrique équivalent. Les erreurs associées aux enroulements de 100 et 99 tours sont en revanche 10^4 fois plus faibles que l'erreur associée à l'enroulement de 10^4 tours à la même fréquence, soit un facteur N^2 , avec N le rapport du nombre de tours entre les deux enroulements. De même, les erreurs associées à deux et trois enroulements de 10^4 tours mis en série sont multipliées respectivement par un facteur 4 et 9. Ce résultat indique que plus l'inductance d'un enroulement est grande et moins l'écart entre l'impédance de l'enroulement et celle des capacités parasites sera grand, induisant une plus grande erreur $\varepsilon_{\text{capa}}$.

Dans le cas des enroulements placés en série, l'augmentation des erreurs capacitives pourraient provenir du plus grand nombre de capacités mis en jeu par rapport au cas d'un enroulement seul. Afin de vérifier si cela est le cas, considérons le cas théorique où l'enroulement d'inductance L_2 possède la même inductance que les trois enroulements de 10^4 tours mis en série, tout en annulant les couplages entre les grands enroulements. On compare alors l'erreur $\varepsilon_{\text{capal1x30000}}$ associée à l'enroulement d'inductance L_2 du cas théorique à celle réelle $\varepsilon_{\text{capal3x10000}}$ lorsque les trois enroulements de 10^4 tours sont mis en série. La Figure 4-26 représente l'évolution de l'écart relatif $|\Delta\varepsilon| = |100(1 - \varepsilon_{\text{capal1x30000}}/\varepsilon_{\text{capal3x10000}})|$ (à gauche) et ses variations (à droite) en fonction de la fréquence.

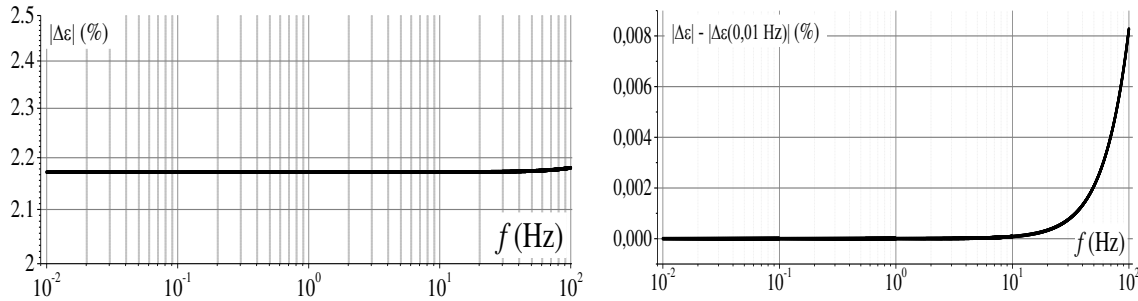


Figure 4-26 : A gauche : écart relatif $\Delta\varepsilon$ des erreurs calculées dans le cas d'un enroulement de 30 000 tours et le cas où les trois enroulements de 10^4 tours sont mis en série. A droite : variations de $\Delta\varepsilon$ en fonction de la fréquence. Dans les deux cas, les enroulements sont couplés aux enroulements de 100 et 99 tours.

D'après la Figure 4-26, l'écart est de quelques pourcents pour une fréquence inférieure à 100 Hz. Les variations de $\Delta\varepsilon$ sont en revanche inférieures à 10^{-4} jusqu'à 100 Hz. De la même manière, on compare l'erreur d'un enroulement fictif de 20 000 tours à l'erreur de deux enroulements de 10 000 tours réels mis en série : l'écart obtenu est de l'ordre du pourcent. Ces résultats confirment que l'erreur capacitive d'un enroulement est principalement due à son nombre de tour.

A partir des erreurs capacitives associées à chaque enroulement, on peut estimer l'erreur de rapport de courant en courant alternatif de deux enroulements de même nombre de tour mis en série-opposition. Cette dernière est en effet ramenée à la différence des erreurs capacitives de chaque enroulement :

$$\varepsilon_{\text{AC|capa}} = \left| \frac{\delta I_i}{I_i} - \frac{\delta I_j}{I_j} \right| \quad (141)$$

avec i et j respectivement les enroulements d'inductance L_i et L_j .

La Figure 4-27 regroupe le calcul de $\varepsilon_{\text{AC|capa}}$ appliqué aux enroulements de 10^4 tours. A une fréquence de 1 Hz, $\varepsilon_{\text{AC|capa}}$ atteint quelques 10^{-9} . Elle est réduite à environ 10^{-10} à une fréquence de 0,3 Hz, fréquence typique d'inversion de polarité du courant lors des mesures d'erreurs de rapport d'enroulement et de stabilité du CCC (voir les sections 3.5.2 et 3.5.3).

L'erreur associée à la mise en série-opposition des enroulements (1) et (2) est moindre en raison de l'asymétrie du schéma électrique équivalent.

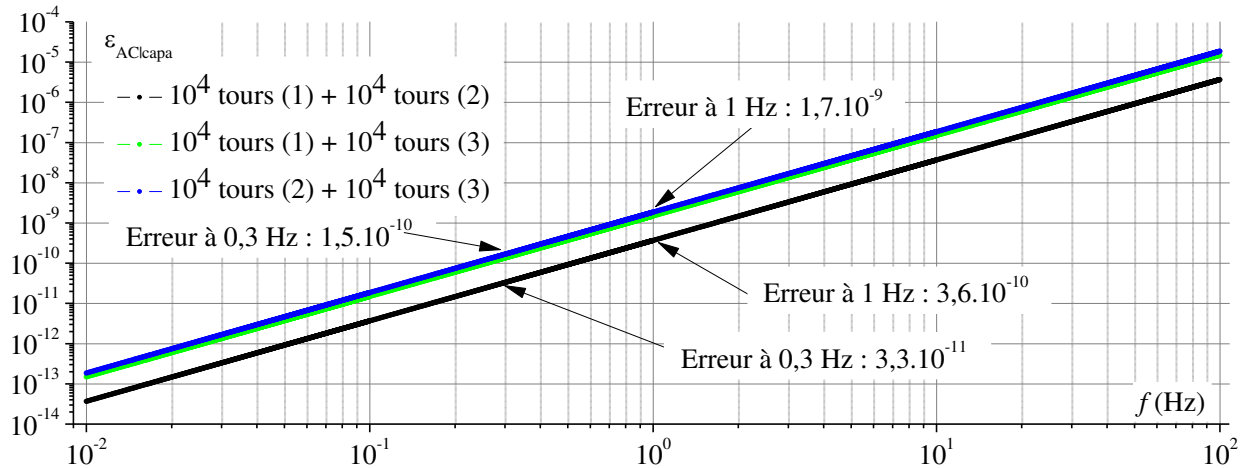


Figure 4-27 : Erreurs de rapport de courant en courant alternatif calculées à partir des erreurs capacitives des enroulements mis en jeu.

La pente des courbes de la Figure 4-27 indique une dépendance des courants de fuites en f^2 , ce qui confirme la forme de l'erreur donnée à l'équation (112).

Afin de vérifier si aucun terme d'erreur n'a été omis dans le calcul de $\varepsilon_{AC|capas}$, une deuxième approche de calcul de l'erreur de rapport de courant en courant alternatif a été étudiée.

4.5.3 Calcul de ε_{AC} : seconde approche

Comme rappelé dans la partie précédente, l'erreur de rapport de courant peut être calculée à partir d'un calcul de deux gains, comme c'est le cas des mesures d'erreurs. Pour cela, on compare le gain G_{SO} de deux enroulements de même nombre de tours mis en série-opposition avec le gain $G_{série}$ lorsque ces mêmes enroulements sont mis en série. L'erreur de rapport de courant en courant alternatif suivant cette approche est alors donnée par :

$$\varepsilon_{AC|SO} = \frac{G_{SO}}{G_{série}} \quad (142)$$

Dans la modélisation, on définit le gain d'un enroulement par le rapport entre l'intensité du courant circulant dans le blindage toroïdal et celle du courant total généré. La Figure 4-28 regroupe les résultats des calculs de l'erreur $\varepsilon_{AC|ISO}$ pour les enroulements de 10^4 tours.

Suivant cette méthode, les erreurs de rapport de courant en courant alternatif atteignent typiquement $2 \cdot 10^{-9}$ à 1 Hz et $2 \cdot 10^{-10}$ à 0,3 Hz. L'erreur $\varepsilon_{AC|ISO}$ est dix fois plus faible lorsque les enroulements d'inductance L_1 et L_2 sont mis en série-opposition en raison de l'asymétrie du schéma électrique équivalent.

Les résultats obtenus avec les deux approches sont très similaires. L'avantage de cette approche est que l'erreur calculée est directement comparable à une mesure d'erreur, les méthodes de calculs étant les mêmes.

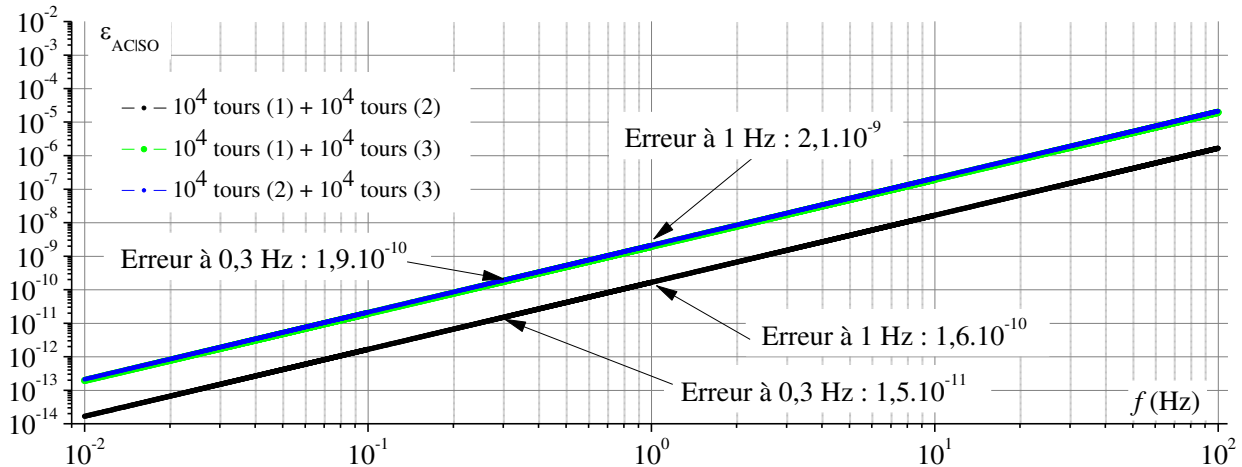


Figure 4-28 : Erreur de rapport de courant en courant alternatif pour les différents enroulements de 10^4 tours mis en série-opposition.

Cela dit, les erreurs mesurées au chapitre précédent prennent en compte les fuites de flux ainsi que l'erreur de rapport de courants en courant alternatif, sans connaître pour autant les contributions de chaque erreur. En revanche, les erreurs calculées avec le modèle proviennent uniquement des effets capacitifs. La comparaison des erreurs mesurées et calculées permet d'estimer la contribution des fuites de flux par rapport aux courants de fuites : les erreurs mesurées atteignent quelques 10^{-8} et 10^{-9} respectivement pour les enroulements de faible et grand nombre de tour pour une fréquence d'inversion du courant de 0,3 Hz environ. Les erreurs calculées avec le modèle atteignent en revanche quelques 10^{-10} , soit un facteur jusqu'à 100 fois inférieures aux erreurs mesurées.

La modélisation développée durant la thèse permet de représenter le comportement en fréquence du CCC. Ainsi, elle prend en compte les enroulements du CCC dans le blindage toroïdal, mais pas le transformateur de flux ni le SQUID. Elle se distingue d'autres modèles utilisés en métrologie par la prise en compte du comportement magnétique du CCC, des capacités parasites responsables des résonances propres au CCC mais aussi par le calcul des expressions analytiques des grandeurs voulues, comme l'erreur de rapport de courants et des fréquences de résonance. La modélisation permet d'estimer les propriétés électriques des composants du circuit difficilement mesurables telles que les capacités parasites, de caractériser entièrement et de manière analytique un circuit électrique donné composé de plusieurs enroulements et d'étudier l'influence de chaque élément de circuit. Tout cela est rendu possible par la méthode matricielle et l'optimisation des calculs. Grâce à la modélisation, l'erreur de rapport de courants en courant alternatif a été calculée dans les cas où deux enroulements de 10^4 tours sont mis en série : elle atteint quelques 10^{-9} à 1 Hz et quelques 10^{-10} à 0,3 Hz, fréquence typique des mesures des erreurs. A l'avenir, la modélisation peut être utilisée comme outil de conception des CCCs ultra performants ayant un gain supérieur à 50 000, une résolution en courant inférieure au $fA/Hz^{1/2}$, des erreurs inférieures à 10^{-8} et une fréquence de résonance supérieure à plusieurs kHz. La nouvelle

modélisation pourrait également être utile en métrologie de l'impédance pour caractériser les transformateurs étalons mais aussi pour l'étude de circuits électriques composés d'inductances (couplés ou non), de capacités parasites et de résistances.

Conclusion et perspectives

Durant cette thèse, un montage expérimental a été mis en place afin d'évaluer les performances du CCC de 30 000 tours. Les précautions prises dans la réalisation de ce montage ont permis d'obtenir des résultats satisfaisants par rapport aux objectifs fixés. En effet, une résolution en courant de $2 \text{ fA/Hz}^{1/2}$ à 1 Hz a été obtenue en contre-réaction externe, très proche de l'objectif à atteindre de $1 \text{ fA/Hz}^{1/2}$. L'étude des erreurs associées au CCC a permis d'atteindre, grâce à la combinaison des enroulements de faible nombre de tours avec de plus grands enroulements, une erreur de 10^{-8} environ voire moins pour tous les enroulements, l'objectif étant d'obtenir une erreur maximale de 10^{-8} . En termes de stabilité des mesures de courant, une incertitude-type de type A de $100 \text{ aA/Hz}^{1/2}$ a été obtenue lors de la mesure d'un courant de 5 pA sur une durée de 100 minutes. Cette incertitude représente une incertitude relative de quelques 10^{-5} . Dans des conditions optimales et un même temps de mesure, cette incertitude peut être réduite à $45 \text{ aA/Hz}^{1/2}$, ce qui correspond à une incertitude relative de $9 \cdot 10^{-6}$. Pour une mesure d'un courant de 100 pA dans des conditions optimales (la résolution en courant est de $2 \text{ fA/Hz}^{1/2}$) et un temps de mesures de 100 minutes, l'incertitude relative est réduite à quelques 10^{-7} . Ces résultats ont été obtenus sans utilisation d'une source de courant secondaire. Aussi, l'erreur due au gain fini en boucle ouverte n'est pas compensée. Une étude complémentaire est nécessaire pour confirmer notre estimation de l'erreur liée à la non-linéarité du SQUID à une valeur de l'ordre de 10^{-8} . Nous avons également démontré que l'erreur de rapport de courants en courant alternatif du CCC n'excède pas 10^{-8} à la fréquence de mesure de $0,3 \text{ Hz}$, ce qui clôture la caractérisation métrologique du CCC et autorise son utilisation pour l'étude des pompes SET. Cette dernière source d'erreurs a été étudiée en développant un schéma électrique équivalent qui a permis de simuler le comportement réel du CCC en prenant en compte les aspects magnétiques et électriques mis en jeu. Ce modèle permet de calculer l'erreur de rapport de courant en courant alternatif suivant deux approches. Les résultats obtenus permettent de les considérer équivalentes. Les erreurs calculées sont jusqu'à 100 fois inférieures aux erreurs mesurées : ces dernières proviennent donc majoritairement des fuites de flux. D'après l'étude des erreurs mesurées en fonction du nombre de couches du blindage toroïdal, l'ajout d'une couche au blindage actuel réduirait les erreurs mesurées à un niveau semblable aux erreurs calculées, soit quelques 10^{-10} . En raison de la complexité du modèle établi, les expressions analytiques complètes des fréquences de résonance n'ont pas pu être calculées. Cependant, la méthode détaillée pour y parvenir a été présentée et son fonctionnement vérifié.

Les résultats expérimentaux et de la modélisation permettent de fournir de nouveaux éléments d'amélioration des CCCs :

- utiliser une superposition axiale des enroulements afin d'augmenter les fréquences de résonance,

- réaliser plusieurs enroulements de N_1 et N_2 tours avec $N_1 > N_2$ et $N_1 - N_2 = 1$ tour afin de réduire considérablement les erreurs associées aux enroulements de faible nombre de tour,
- réaliser un blindage toroïdal avec au moins trois recouvrements afin que les erreurs dues aux fuites de flux magnétique soient négligeables faces aux erreurs de rapport de courant en courant alternatif,
- préférer une cheminée axiale qu'une cheminée radiale afin d'éliminer une possible source d'erreur due à l'imperfection de la première torsade d'un enroulement,
- réduire les capacités entre les enroulements et la masse par l'utilisation de câbles mieux isolés. Cette solution augmentera considérablement les fréquences de résonances du système de mesure, provenant principalement du CCC,
- éviter l'utilisation de fils torsadés pour réaliser les grands enroulements. En effet, des fils torsadés est une solution intéressante car le fil obtenu est plus résistant mécaniquement. Cependant, le fort couplage qui résulte du torsadage des fils réduira les fréquences de résonances minimales du CCC, ce qui n'est pas souhaitable.

La modélisation développée dans cette thèse pourra être utilisée en métrologie de l'impédance pour modéliser les transformateurs étalons et évaluer leurs erreurs.

Enfin, on peut envisager que la modélisation développée soit intégrée à une routine d'optimisation déterminant la géométrie optimale du CCC à adopter, pour un gain maximal donné, afin de minimiser les erreurs de rapport de courants en courant alternatif, maximiser les fréquences de résonances et la résolution en courant du CCC. Cette routine inclura une méthode de calcul des inductances des enroulements et des coefficients de couplage en fonction de leur géométrie : une méthode de calcul par éléments finis pourrait par exemple être utilisée.

Annexe A - Etat de l'art des méthodes d'étalonnage des faibles courants

A.1 Intégration d'un courant aux bornes d'un condensateur

Cette méthode d'étalonnage de courant consiste à déterminer la durée nécessaire pour obtenir une variation de tension connue aux bornes d'un condensateur à diélectrique gazeux de capacité connue et traversé par le courant I à mesurer (voir Figure A-1).

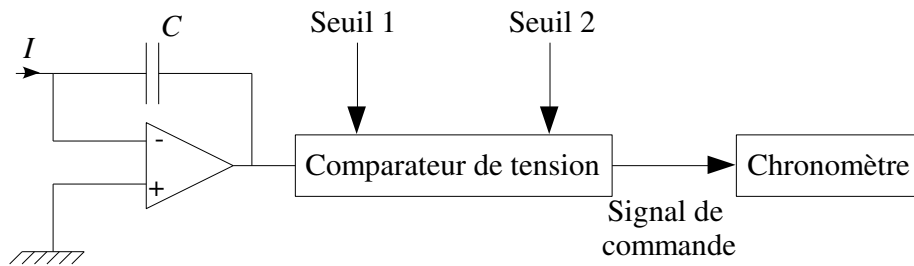


Figure A-1 : Schéma de principe d'une mesure de courant par intégration.

Pour effectuer cette mesure, l'amplificateur utilisé doit posséder un très faible courant parasite permettant de traiter la tension aux bornes du condensateur sans le charger. La tension de sortie de l'amplificateur est appliquée à l'entrée d'un comparateur de tension à deux seuils émettant les signaux de départ et d'arrêt du chronomètre au passage des seuils de tension. Ainsi, le courant I est déterminé par :

$$I = \frac{C(U_1 - U_2)}{t_2 - t_1} \quad (143)$$

avec U_1 , U_2 les tensions de seuils de déclenchement et t_1 , t_2 les temps respectifs des deux seuils. La différence $U_1 - U_2$ est connue avec précision. Cette méthode permet d'étalonner des courants allant environ de 1 fA à 100 pA, voir 1 nA, en utilisant une capacité respectivement de 0,1 pF à 1000 pF. Plusieurs sources d'erreurs limitent l'incertitude atteignable par cette méthode à 10^{-5} . Parmi elles, on peut citer les incertitudes de raccordement du condensateur C , l'incertitude due à l'influence de la température sur C , l'incertitude sur $t_2 - t_1$ liée à la dérive du fréquencemètre entre deux raccordements consécutifs (environ un an) et l'incertitude sur l'écart de tension $U_1 - U_2$.

A.2 Chute de tension aux bornes d'une résistance étalonnée

Cette méthode est fondée sur la mesure de la tension U aux bornes d'une résistance connue (de 10 k Ω à 100 M Ω) traversée par le courant à mesurer I au moyen d'un amplificateur opérationnel (voir Figure A-2). Ainsi le courant est déterminé en utilisant la loi d'Ohm $I = U/R$.

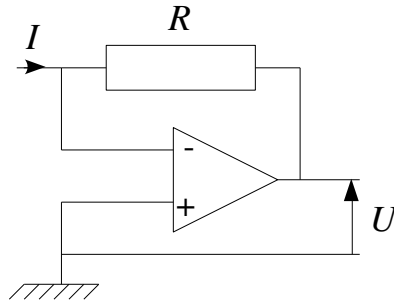


Figure A-2 : Mesure d'un courant par le biais d'une mesure de tension aux bornes d'une résistance connue et étalonnée.

La mesure de la tension U peut être réalisée de deux façons. La première concerne l'utilisation d'un voltmètre très précis (à gauche de la Figure A-3) comme le HP3458A ou un nanovoltmètre 34420A fabriqué par Agilent. La seconde consiste à comparer U par rapport à une tension de référence E_{ref} au moyen d'un détecteur de zéro et d'un diviseur de tension de type Kelvin Varley (à droite de la Figure A-3). Ce dernier possède une résolution atteignant 10^{-7} , une excellente linéarité et est autoétalonnable.

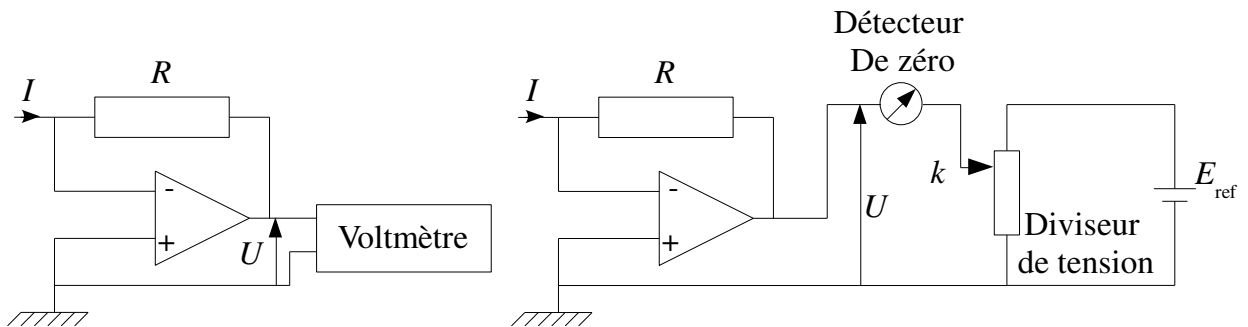


Figure A-3 : Mesure d'un courant via une mesure de tension au moyen d'un voltmètre (à gauche) et par comparaison avec une tension de référence E_{ref} (à droite).

La tension de référence couramment utilisée est une diode Zener. Elles disposent de deux sorties pour deux forces électromotrices différentes : 1,018 V et 10 V. La première permet un raccordement facile avec une pile étalon de Weston saturées par comparaison directe, alors que la deuxième permet de disposer d'une valeur de référence plus élevée.

Cette méthode permet d'étalonner des courants allant de 1 nA à 1 mA en utilisant une résistance allant respectivement de 100 M Ω à 10 k Ω . Cette méthode présente diverses erreurs comme l'étalonnage de la résistance R , l'étalonnage du voltmètre ou du diviseur de tension mais aussi celles liées à la dérive de la résistance et du voltmètre entre deux raccordements. En raison de ces erreurs, la précision sur la mesure de courant est limitée 10^{-6} .

A.3 Comparateur de courant à température ambiante

Le principe est fondé sur la comparaison de deux courants traversant deux enroulements d'un transformateur de courant (voir Figure A-4).

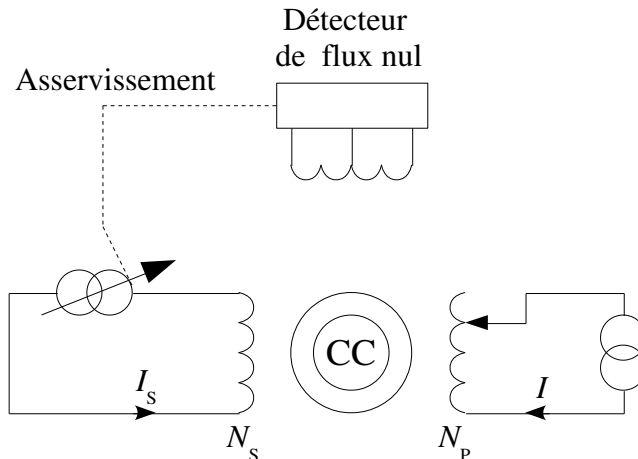


Figure A-4 : Principe d'une mesure de courant I au moyen d'un comparateur de courant.

Le courant continu à mesurer I traverse l'enroulement primaire de nombre de tours réglable N_P . L'enroulement secondaire, composé d'un nombre fixe de spires N_S , est traversé par un courant variable continu I_S . Ce courant est asservi à un détecteur de flux nul. Le flux dans le noyau ferromagnétique est nul lorsque la condition $N_P I_P = N_S I_S$ est remplie. Ainsi, la détermination du courant I_S permet d'en déduire le courant I . Le courant I_S peut être mesuré par les méthodes décrites précédemment. Grâce à la précision du comparateur, l'incertitude atteignable avec cette méthode est de 10^{-6} .

Il existe cependant un autre type d'amplificateur de faibles courants continus, fondé sur un amplificateur opérationnel.

Autre amplificateur de faibles courants continus

Le courant i à déterminer est injecté dans l'entrée inverseuse d'un amplificateur opérationnel monté en amplificateur transimpédance (voir Figure A-5).

La tension de sortie est donnée par :

$$V_{OUT} = -iR_F \quad (144)$$

Ainsi, le gain est égal à $-R_F$. En raison de la capacité d'entrée de l'amplificateur qui peut entraîner l'instabilité de son fonctionnement, une capacité C_F est placée en parallèle à la résistance R_F . Le choix de sa valeur dépend des performances souhaitées. La résistance R_F étant connue, la mesure de V_{OUT} permet d'en déduire i .

Un exemple d'amplificateur transimpédance commercial permettant la mesure de très faible courant est le DDPCA-300 fabriqué par Femto®. Il dispose d'un gain transimpédance variable compris entre 10^4 et 10^{13} V/A et d'un bruit en courant d'entrée allant respectivement de $45 \text{ pA/Hz}^{1/2}$ à $0,2 \text{ fA/Hz}^{1/2}$.

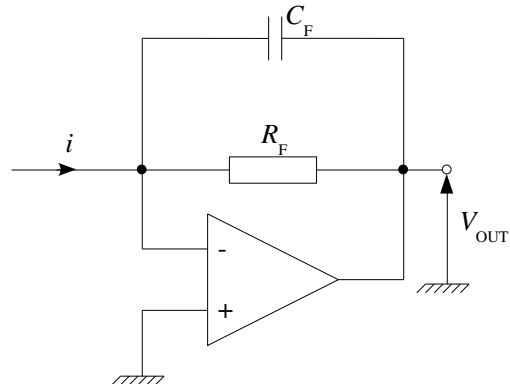


Figure A-5 : Principe d'un amplificateur transimpédance. La tension V_{OUT} est égale à $-iR_F$. Le gain est donc $-R_F$.

Cependant, sa bande passante est comprise entre 400 Hz et 1 Hz respectivement pour un gain transimpédance de 10^4 et 10^{13} V/A. De plus, fonctionnant à température ambiante, son gain ainsi que sa stabilité peuvent être compromis par les variations des conditions extérieures comme la température. Pour ces raisons, les amplificateurs transimpédance ne sont pas utilisés en métrologie pour amplifier les faibles courants continus.

Annexe B - La variance d'Allan

Afin d'étudier la stabilité d'un système, il est nécessaire de savoir si des mesures sont soumises à un bruit blanc. Pour y arriver, la méthode couramment utilisée dans les INMs est la densité spectrale de puissance : elle permet d'identifier le type de bruit auquel un signal est soumis. Un autre outil est cependant utilisé : la variance d'Allan. Elle permet de connaître la loi en puissance de f ainsi que l'incertitude-type de type A, alors que la densité spectrale en puissance ne le permet pas. En effet, la variance d'Allan converge vers la variance vraie pour plusieurs types de bruit, particulièrement le cas d'un bruit blanc. En revanche, la variance classique est un estimateur biaisé de la variance vraie lorsque le bruit n'est pas blanc.

La variance d'Allan est une variance à deux échantillons [186]. Elle est fondée sur la différence de deux échantillons de données voisins, d'écart d'indice m . La variance d'Allan est définie mathématiquement par [187] :

$$\sigma_y^2(\tau) = \frac{1}{2} \langle (\overline{y(t_k + \tau)} - \overline{y(t_k)})^2 \rangle \quad (145)$$

τ étant le temps séparant deux échantillons.

La variance d'Allan peut alors s'écrire sous la forme d'une fonction de puissance de τ (approximativement) [188] :

$$\sigma_y^2(\tau) = \frac{3}{4} \frac{f_h}{(\pi\tau)^2} h_2 + \frac{1,038 + 3\ln(2)f_h\tau}{4(\pi\tau)^2} h_1 + \frac{1}{2\tau} h_0 + 2 \ln(2) h_{-1} + \frac{2}{3} \pi^2 \tau h_{-2} \quad (146)$$

On détermine le bruit en fonction de μ , le coefficient de τ dans (149) :

- $\mu = -2$: bruit de scintillement de modulation de phase,
- $\mu = -1$: bruit blanc,
- $\mu = 0$: bruit de scintillement de modulation de fréquence (bruit en $1/f$),
- $\mu = 1$: bruit de marche aléatoire de modulation de fréquence,
- $\mu = 2$: dérive linéaire en fréquence.

A partir de (146), il est possible de tracer (sur un graphique log-log) l'écart type de la variance d'Allan. Le type de bruit est identifiable simplement par la pente des courbes associées (voir la Figure B-1).

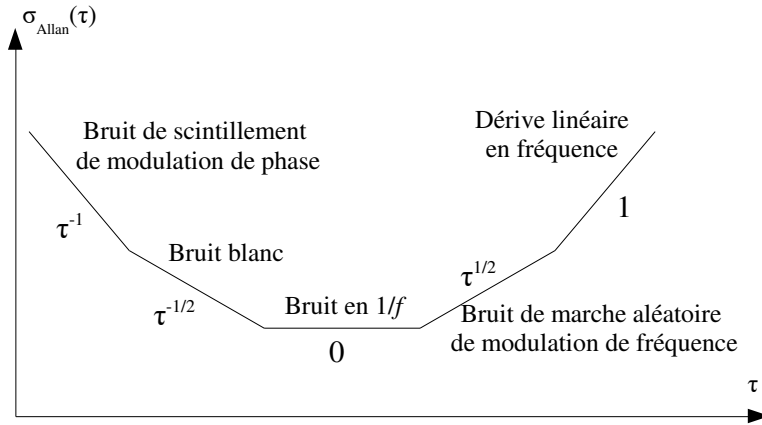


Figure B-1 : Représentation des différents types de bruit qu'il est possible d'obtenir avec la variance d'Allan. La figure est inspirée de [187].

Estimation de la variance d'Allan avec recouvrement

Parmi les estimateurs de la variance d'Allan, l'estimateur couramment utilisé est la variance d'Allan avec recouvrement. Cette technique est plus utilisée que celle sans recouvrement car elle détermine rapidement le type de bruit présent dans le signal par l'allure de l'écart-type sur graphique log-log mais aussi car elle permet une meilleure estimation de la variance d'Allan. L'estimation de la variance d'Allan avec recouvrement passe par le calcul du plus de différence de deux données adjacentes possibles (voir Figure B-2).

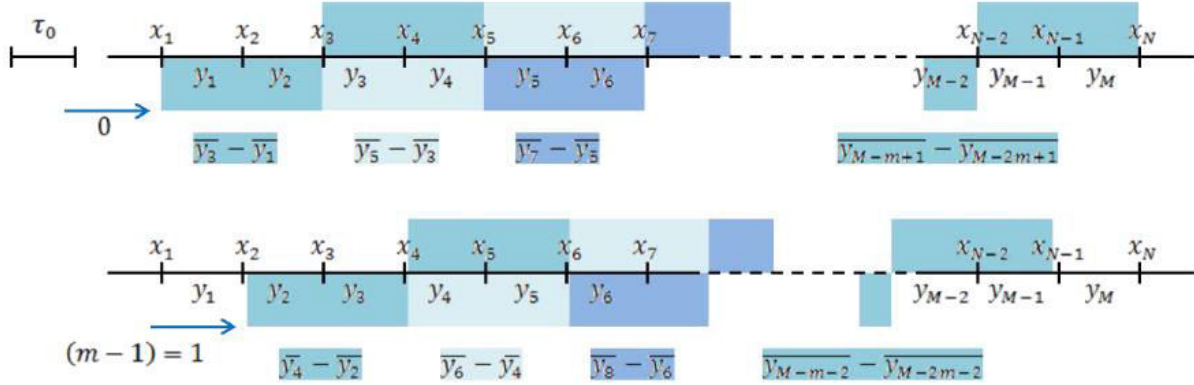


Figure B-2 : Représentation des différences choisies avec $\tau = 2 \tau_0$. La figure du haut indique éléments y_k et la figure du dessous indiquent les éléments y_{k+m} . La figure est tirée de [187].

On estime enfin la variance d'Allan mathématiquement en fréquence par :

$$\sigma_y^2(\tau) = \frac{1}{2m^2(N - 2m + 1)} \sum_{k=1}^{M-2m+1} \left(\sum_{j=k}^{k+m-1} (y_{j+m} - y_j) \right)^2 \quad (147)$$

avec $\tau = m\tau_0$ et N est le nombre total d'échantillon.

La variance d'Allan sans recouvrement n'est pas biaisée. Cette technique permet une détermination rapide du type de bruit présent mais aussi et surtout une meilleure estimation de la variance d'Allan et donc de l'incertitude-type de type A.

Dans la thèse, la variance d'Allan avec recouvrement a été utilisée. Elle est calculée à l'aide du logiciel Stable 32 [169]. Ce logiciel permet d'estimer la variance d'Allan suivant différentes méthodes, dont celle avec recouvrement.

Annexe C - Détermination d'une inductance, d'une capacité et d'un coefficient de couplage

C.1 Détermination d'une inductance

L'inductance est le composant bobiné le plus simple. Alors que l'impédance Z_{par} d'une bobine parfaite d'inductance L suit $Z_{\text{par}} = j\omega L$, le comportement d'une bobine réelle est différente. La Figure C-1 présente typiquement l'impédance (module et phase) obtenue lors d'une mesure d'une bobine réelle.

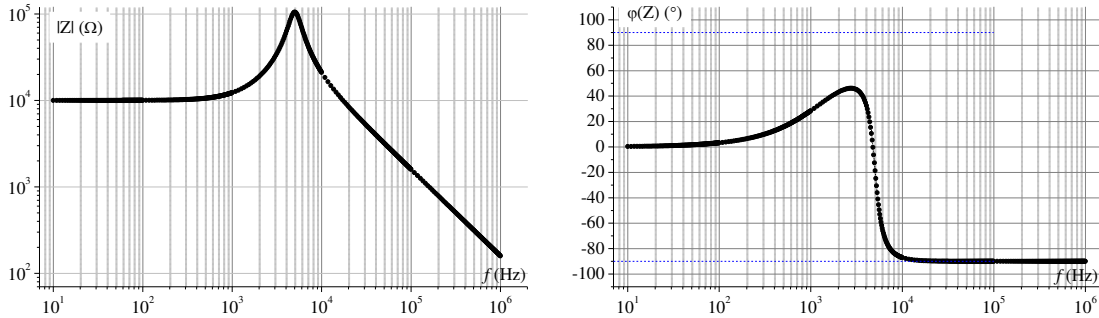


Figure C-1 : Module et phase d'une bobine réelle.

Dans l'exemple, à une fréquence inférieure à 1 kHz, la bobine se comporte plutôt comme une résistance tandis qu'à $f > 20$ kHz, son comportement est capacitif. Le passage d'un comportement à l'autre se traduit par une résonance. Pour rendre compte de ces deux comportements, il est nécessaire d'ajouter une résistance et une capacité à l'inductance idéale. Trois circuits électriques équivalents sont alors possibles (voir Figure C-2).

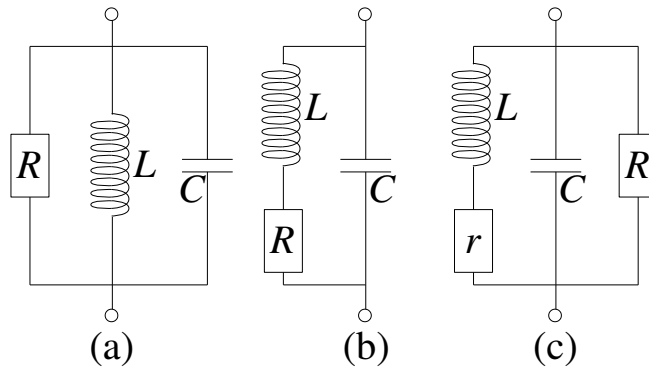


Figure C-2 : Circuits équivalents utilisés pour représenter un enroulement réel.

Partant de la Figure C-2, une méthode simple permet d'obtenir la valeur de r , R , L et C suivant le circuit choisi. Dans les cas (a) et (b) de la Figure C-2, R est obtenue à partir de l'impédance à la plus basse fréquence. La pente, égale à $2\pi L$ dans le domaine linéaire de Z (entre 2 kHz et 3 kHz environ dans l'exemple) permet d'en déduire L . La capacité C peut alors être déduite de deux manières. La première utilise l'expression de la fréquence de résonance F_R :

$$F_R = \frac{1}{2\pi\sqrt{LC}} \quad (148)$$

On peut également déterminer la capacité dans le domaine où l'inductance se comporte comme une capacité. Ainsi, $C = (2\pi f|Z|)^{-1}$ avec $f > 20$ kHz et $|Z|$ le module de l'impédance d'une capacité. Dans le cas (c) de la Figure C-2, l'impédance à la fréquence la plus basse donne r . R correspond alors à l'impédance à la fréquence de résonance. La Figure C-3 est un exemple récapitulant la manière de déterminer les paramètres du circuit (c) de la Figure C-2 à partir d'une mesure de spectre d'impédance.

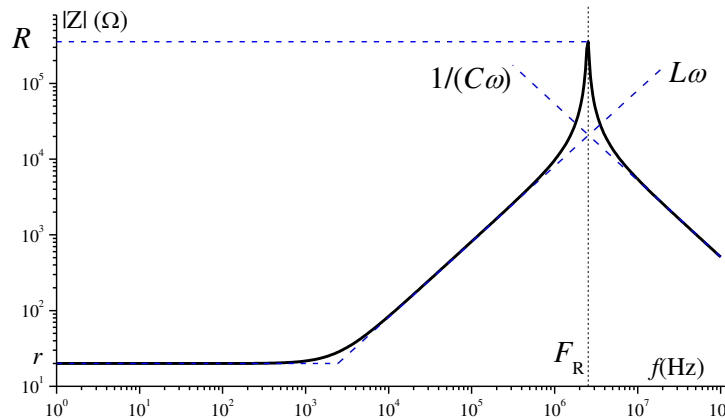


Figure C-3 : Spectre d'impédance typique d'une inductance réelle. Les différents paramètres caractérisant l'inductance sont obtenus directement sur le spectre.

Ce modèle, caractérisé par quatre paramètres, simule le comportement de l'inductance avec une précision acceptable sur une plage de fréquence qui s'étend du continu jusqu'à une décade au moins au-delà de la fréquence de résonance. Les modèles de la Figure C-2 sont souvent suffisants pour simuler le comportement d'une inductance.

C.2 Détermination d'une capacité

Une capacité peut être mesurée de différentes façons. On accède directement à la capacité à partir d'un multimètre ou indirectement à partir d'une mesure d'impédance à une fréquence donnée : la capacité vaut alors $C = (2\pi f|Z|)^{-1}$. Cependant, lorsque les capacités sont de l'ordre de quelques pF, les deux méthodes peuvent être imprécises. Une autre méthode plus fiable est possible. Elle est basée sur la détermination d'un spectre d'impédance, c'est à dire à établir l'évolution de l'impédance en fonction de la fréquence. On compare ensuite le spectre de mesure à un spectre d'impédance théorique pour un circuit électrique équivalent choisi. L'écart entre les spectres d'impédances mesurées et calculées est quantifié en utilisant la méthode des moindres carrés. La capacité est déduite par la simulation lorsque les spectres se superposent.

C.3 Calcul d'un coefficient de couplage

La détermination des coefficients de couplage est cruciale dans la caractérisation d'un circuit électrique comprenant plusieurs enroulements couplés. Considérons le cas simple de la Figure C-4 où deux enroulements sont couplés.

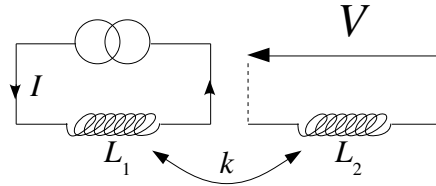


Figure C-4 : Schéma simplifié de deux enroulements couplés. Le courant I généré par la source de courant induit une tension V sur le second enroulement.

La source de courant génère un courant I qui traverse le premier enroulement d'inductance L_1 . Ce courant va induire, en raison du couplage k , une tension aux bornes du second enroulement. La mutuelle inductance M est alors définie par :

$$M = \frac{V}{2\pi f I} = k\sqrt{L_1 L_2} \quad (149)$$

Ainsi, en mesurant V et I , on en déduit la mutuelle inductance. La connaissance des inductances permet d'en déduire le coefficient de couplage k .

C.4 Mesurer une inductance à l'aide d'une mesure 4 points

L'accès aux enroulements du CCC est possible grâce à des fils d'amenés ayant une couche de graphite.

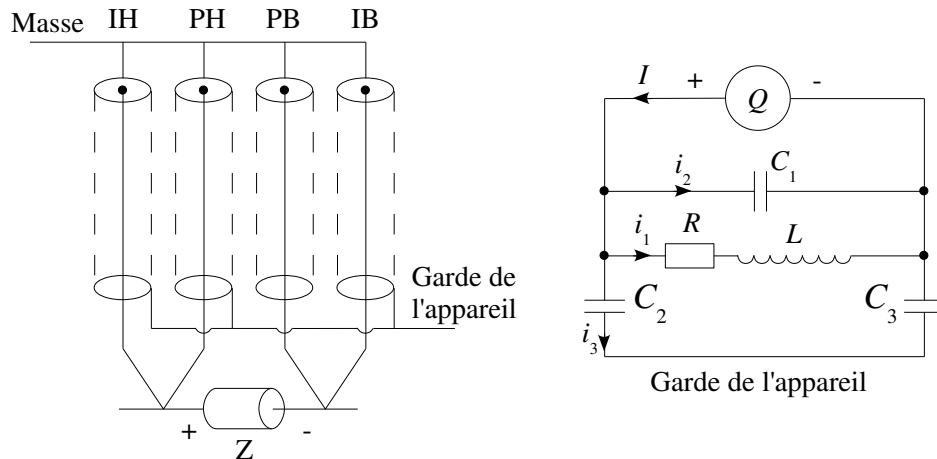


Figure C-5 : A gauche, schéma physique du principe de mesure quatre pointes (tiré de [189]) avec le QuadTech 7400 d'une impédance Z . IH et IB représentent respectivement l'intensité haute et basse. De même, PH et PB représentent respectivement les potentiels haut et bas. A droite, schéma électrique équivalent lorsque Z est l'impédance d'un enroulement L l'inductance L , la résistance R et la capacité C_1 forment l'enroulement. Les capacités C_2 et C_3 sont les capacités réparties des fils d'amenés.

Ces derniers, longs de plusieurs mètres, sont recouverts par un blindage connecté au cryostat. Une capacité non négligeable existe donc entre l'âme et la gaine de ces fils. La mesure des impédances, depuis l'extérieure du cryostat, peut alors devenir problématique si l'effet des capacités parasites des fils d'amenés n'est pas éliminé. Pour cela, une mesure quatre points est réalisée à l'aide du RLC mètre QuadTech 7400 dont le schéma de principe et le schéma électrique associé sont présentés à la Figure C-5.

Le courant circulant dans la garde de l'appareil i_3 n'est pas pris en compte dans la mesure. Bien qu'un courant circule dans les capacités C_2 et C_3 , l'appareil ne le prend pas en considération. Seule l'influence de L , R et C_1 seront visibles dans la mesure : $Z = f(\omega, L, R, C_1)$. Une mesure aux bornes d'un enroulement avec plusieurs mètres de fils d'amenés sera ainsi équivalente à une mesure aux bornes de l'enroulement. Afin d'observer l'effet des capacités C_2 et C_3 , la mesure doit être réalisée sans la garde de l'appareil.

C.5 Couplage entre un enroulement et le blindage toroïdal

Le blindage toroïdal pouvant être considéré comme un enroulement d'inductance L_{CCC} , les coefficients de couplage entre les enroulements et le blindage peuvent théoriquement être mesurés. En pratique, de telles mesures ne sont pas aisées car le blindage toroïdal est flottant. En revanche, la mutuelle entre un enroulement et le blindage toroïdal peut être calculé sur la base de la connaissance du rapport des courants I_{BT} et I_{enr} (également appelé gain) circulant respectivement sur le blindage toroïdal et dans l'enroulement :

$$\text{Gain}_{enr \rightarrow BT} = \frac{I_{BT}}{I_{enr}} \quad (150)$$

La théorie concernant les CCCs indique que, à fréquence nulle, le supracourant I circulant sur le blindage toroïdal est égal à NI_1 , avec I_1 le courant circulant dans un enroulement de N tours. La relation (150) peut alors être redéfinie par :

$$\text{Gain}_{enr \rightarrow BT} = \frac{NI_1}{I_1} = N \quad (151)$$

Ce gain peut également être défini en fonction des inductances du blindage toroïdal L_{BT} , de celle de l'enroulement primaire du CCC L_{enr} et du coefficient de couplage k :

$$\text{Gain}_{enr \rightarrow BT} = k \sqrt{\frac{L_{enr}}{L_{BT}}} = \frac{M}{L_{BT}} \quad (152)$$

avec M la mutuelle inductance.

L'expression du coefficient de couplage est déduite de la combinaison des relations (151) et (152) :

$$k = N \sqrt{\frac{L_{BT}}{L_{enr}}} \quad (153)$$

Avant d'utiliser l'expression (153) dans le calcul des coefficients de couplages entre chaque enroulement et le blindage toroïdal, des comparaisons ont été menées. En effet, nous avons comparé, à fréquence nulle (afin d'éliminer l'effet des capacités aux bornes des enroulements) les rapports des courants circulant entre chaque paire d'enroulement du CCC, avec l'expression analytique (153). Aucun écart n'a été décelé entre les valeurs obtenues.

Les coefficients de couplage entre chaque enroulement et le blindage toroïdal ont été calculés à partir de l'équation (153). Des valeurs comprises entre 0,72 et 0,77 ont été obtenus.

Liste des illustrations

Figure 1-1 : Le Système International d'unités actuel tiré de [10]. Les cercles en rouges indiquent que l'unité associée est définie par la fixation de la valeur d'une constante de la physique. Le symbole $\nu(\text{hfs } ^{133}\text{Cs})$ désigne, d'après [7], la fréquence de la transition hyperfine de l'atome de césium 133 dans l'état fondamental. Une flèche pointée sur une unité u partant d'une unité k et associée à un indice n indique une relation de proportionnalité : $u \propto [k]^n$. Par exemple, $A = [\text{m}]^{1/2} [\text{kg}]^{1/2} [\text{s}]^{-1}$.	16
Figure 1-2 : Variation en masse Δm de copies officielles par rapport à la masse du PIK [13].	17
Figure 1-3 : Future SI : les unités sont définies en fixant les valeurs numériques de quelques constantes de la physique. La figure est issue de [10].	19
Figure 1-4 : Principe de l'étalon calculable de Thompson-Lampard (vue en coupe) [25].	20
Figure 1-5 : Représentation schématique du pont de quadrature permettant la détermination de la constante R_K à l'aide d'un étalon calculable de capacité Thompson-Lampard [28].	21
Figure 1-6 : Schéma d'une barre de Hall (a) et évolution (b), en fonction du champ magnétique, des résistances transverse R_H et longitudinale R_{xx} [29]. R_H est quantifiée pour certaines gammes du champ magnétique alors que R_{xx} présentent des oscillations.	22
Figure 1-7 : Schéma de principe d'une jonction Josephson : ici, les deux métaux sont dans l'état supraconducteur [19].	24
Figure 1-8 : Représentation de la phase statique (gauche) et dynamique (droite) de l'expérience de la balance du watt [53].	26
Figure 1-9 : Incertitude-type déduite des valeurs CMC pour différentes méthodes d'étalonnage des faibles courants [68][10][69][70].	30
Figure 1-10 : Schéma du TMQ reliant les trois représentations du courant, tension et résistance [82]. Les côtés du triangle sont les équations gouvernant les trois étalons quantiques. Les sommets sont les quantités impliquées dans l'expérience : la tension V , le courant I et la fréquence f .	32
Figure 2-1 : Modèle RSJC d'une jonction Josephson [88]. De gauche à droite se trouve la tension V aux bornes de la jonction, le courant total I , le courant Josephson I_J , le courant porté par les quasiparticules I_R et le courant de déplacement I_D .	39
Figure 2-2 : Caractéristique courant-tension d'une jonction Josephson. a) Jonction non hystérétique : $\beta_C < 0,7$. La caractéristique devient linéaire, de pente $1/R$, lorsque $ V \gg 0$. b) Jonction hystérétique : $\beta_C > 0,7$ [88].	40
Figure 2-3 : a) Schéma de principe d'un SQUID DC. b) Schéma électrique équivalent du SQUID selon le modèle RSJC. c) Modélisation simplifiée du SQUID symétrique. J est le courant circulant dans la boucle. Les schémas sont inspirés de [95].	41
Figure 2-4 : a) Caractéristique $V-I$, avec V la tension aux bornes du SQUID et I le courant de polarisation du SQUID. b) Caractéristique $V-\Phi$. Au point de fonctionnement W situé à $(n+1/4)\Phi_0$, V_Φ est maximal. L'allure est très proche d'une sinusoïde. Les caractéristiques sont inspirées de [95].	42
Figure 2-5 : Amplificateur faible bruit associé au SQUID [102].	43
Figure 2-6 : Réponse du SQUID réglé, en fonction du flux appliqué normalisée. L'origine de l'axe vertical correspond à $\Phi_0 = (n + 1/4) \Phi_0$.	43

Figure 2-7 : Circuit simplifié d'une boucle à verrouillage de flux (FLL) couplée directement au SQUID DC [102]. Φ_o est le flux extérieur appliqué et $-\Phi_o$ le flux de contre-réaction, qui est égale (en norme) et opposé (en signe) à Φ_o . V_b est la tension de réglage du point de fonctionnement, V_{out} est la tension aux bornes de la résistance accessible à l'utilisateur en FLL et I_{CR} est le courant de contre réaction. _____	44
Figure 2-8 : Caractéristique I-V d'une jonction Josephson RSJ en l'absence et en présence de bruit thermique dans la résistance de shunt [95]. _____	46
Figure 2-9 : Vortex dans un matériau supraconducteur [108], autorisant le passage de lignes de flux magnétique. _____	48
Figure 2-10 : a) Circuit électrique de l'APF. b) Caractéristique V- Φ du SQUID avec (courbe continue) et sans APF (courbe en pointillée) [95]. _____	50
Figure 2-11 : Principe du CCC [66]. _____	51
Figure 2-12 : Schéma d'un CCC de type I [66]. Deux courants I_1 et I_2 , en parcourant en sens opposé deux enroulements ayant respectivement N_1 et N_2 tours, vont induire un supracourant I . Ce dernier va créer un flux magnétique qui sera détecté par la bobine de détection et transmis au SQUID. _____	52
Figure 2-13 : Schéma d'un CCC de type II [124]. _____	53
Figure 2-14 : Principe d'un amplificateur de très faible courant continu fondé sur le CCC. _____	54
Figure 2-15 : Le CCC et le SQUID sont couplés par l'intermédiaire du transformateur de flux (TF). L_p ($\approx 10 \text{ nH.cm}^{-1}$) est l'inductance des fils reliant les deux bobines du TF. _____	55
Figure 2-16 : Paramètres géométriques d'un blindage toroïdal (gris), du blindage externe ainsi que la bobine de détection (cercles noirs) [126]. _____	57
Figure 2-17 : Schéma des sources de bruit en courant ramenées à l'entrée du CCC en contre-réaction interne. _____	59
Figure 2-18 : Un modèle (cylindrique) du blindage toroïdal utilisé pour estimer la fuite de flux magnétique en dehors du blindage toroïdal du CCC [138]. _____	61
Figure 2-19 : a) Paramètres géométriques d'un blindage toroïdal (gris), du blindage externe ainsi que la bobine de détection (cercles noirs). b) Détail des paramètres géométriques du blindage toroïdal, et notamment la longueur de recouvrement l ainsi que l'épaisseur de l'interstice δ [66]. _____	62
Figure 2-20 : Schéma de deux enroulements avec des courants de fuites provenant des capacités parasites. _____	64
Figure 2-21 : Schéma bloc d'un CCC [66]. _____	65
Figure 2-22 : Vue de dessus de la Figure 2-19 avec le CCC (gris), la bobine de détection (noir) et le blindage coaxial (surface hachurée). L'aire A_{int} , en bleu foncé, est la section intérieure du CCC alors que A_{ext} , en bleu clair, représente la surface séparant le blindage externe du CCC. La figure est inspirée de [66]. _____	67
Figure 2-23 : Schéma d'un pont de résistance fondé sur un CCC [66]. Le blindage toroïdal du CCC est symbolisé par une spirale à plusieurs tours. _____	69
Figure 2-24 : Schéma simplifié d'un CCC permettant l'amplification et la mesure précise de très faibles courants. _____	70
Figure 2-25 : Schéma très simplifié d'un CCC permettant l'amplification et la mesure très précise de très faibles courants [82]. G est le gain du CCC. _____	71
Figure 2-26 : Schéma simplifié d'un CCC de type I utilisé comme détecteur de courant [82]. _____	73

<i>Figure 2-27 : Schéma d'un CCC utilisé pour mesurer l'intensité du faisceau de particules chargées le traversant. Le CCC est ici un tube recouvert d'un matériau supraconducteur à haute température critique. Grâce au pont, le supracourant le traversant est égal au courant du faisceau de particules [66][160].</i>	75
<i>Figure 3-1 : Deux possibilités de superposition des enroulements d'un CCC. a) Superposition radiale conventionnelle. b) Superposition axiale.</i>	77
<i>Figure 3-2 : Schéma d'une coupe du CCC de 30 000 tours montrant la bobine de détection, les enroulements, les soudures, la cheminée (en partie) et le blindage toroïdal. Chaque enroulement est numéroté. On trouve, par ordre croissant des numéros, les trois enroulements de 10^4 tours, deux enroulements de 1 tour torsadés, 100 tours et 99 tours. Les deux enroulements de 1 tour non torsadés ne sont pas représentés.</i>	79
<i>Figure 3-3 : Photographie du CCC de 30 000 tours.</i>	79
<i>Figure 3-4: Photographie du SQUID Magnicon® utilisé (à droite) et de son blindage en niobium (à gauche).</i>	80
<i>Figure 3-5 : Répartitions des lignes de flux autour d'un CCC de type I [124]. La bobine de détection (non représentée sur la figure) est placée au centre du tore le long des parois internes du blindage.</i>	82
<i>Figure 3-6 : Photographie de la bobine de détection (7 tours) ainsi que son support en Céloron.</i>	82
<i>Figure 3-7 : Photographie des blindages ferromagnétique et en plomb. Les deux blindages situés aux extrémités de la photographie sont mis à la masse, les deux autres sont isolés.</i>	83
<i>Figure 3-8 : Disposition du CCC par rapport à un blindage l'entourant (zone hachurée). a) Le CCC est centré et loin des extrémités du blindage. b) Le CCC est proche de l'ouverture.</i>	84
<i>Figure 3-9 : Photographie d'une partie de la tige métallique utilisée comme support des fils d'amenées. Ces derniers sont torsadés entre eux le long de la tige. Ils sont maintenus fermement avec du fil de paraffine. A noter l'orientation relative des disques laitonnés permettant de limiter l'apport d'énergie par rayonnement vers le CCC et le SQUID.</i>	85
<i>Figure 3-10 : Photographie du système CCC+SQUID avec une partie de la connectique. Les blindages ne sont pas présents, pour plus de clarté.</i>	85
<i>Figure 3-11 : Schéma électrique de l'intégrateur réalisé au LNE.</i>	87
<i>Figure 3-12 : Photographie de l'intégrateur. a) Vue de l'extérieur. b) Vue de l'intérieur avec ses différentes fonctions.</i>	88
<i>Figure 3-13 : Schéma électrique de la source de courant réalisée au LNE et utilisée pour la contre-réaction externe.</i>	89
<i>Figure 3-14 : Source de courant : a) Vue de l'extérieur. b) Vue de l'intérieur avec ses différentes fonctions.</i>	90
<i>Figure 3-15 : Schéma de principe de fonctionnement de l'intégrateur réalisé par Magnicon®. Les caractéristiques détaillées des fonctions sont inconnues.</i>	91
<i>Figure 3-16 : Principaux éléments constitutifs du système expérimental avant la pose des blindages. Les fils d'amenés graphité sont visibles sur la photographie du bornier (à gauche). La partie blanche des fils correspond au tube isolant dans lequel est placé le fil conducteur alors que la partie noire correspond au graphite. Chaque câble est blindé par une tresse métallique. Tous les fils d'amenés sont fixés entre eux et isolé à l'aide de scotch en PTFE. La mousse anti-vibration n'est pas présente sur les photographies.</i>	91
<i>Figure 3-17 : Mesure de bruit en flux en contre-réaction interne (courbe noire) et externe (courbe bleue) lorsque les enroulements du CCC sont déconnectés. Le bruit en flux intrinsèque du SQUID donné par le constructeur y est également présenté (points).</i>	93

<i>Figure 3-18 : Spectre de bruit en courant équivalent à l'entrée du CCC en contre-réaction interne et externe lorsque les enroulements sont déconnectés.</i>	94
<i>Figure 3-19 : Mesures de spectre de bruit en flux en contre-réaction interne et externe lorsque les trois enroulements de 10^4 tours sont mis en série.</i>	95
<i>Figure 3-20 : Spectre de bruit en courant du CCC en contre-réaction interne et externe lorsque les trois enroulements de 10^4 tours sont mis en série. La résolution en courant théorique issue du bruit intrinsèque du SQUID y est également présente.</i>	96
<i>Figure 3-21 : Schéma de principe de deux enroulements de même nombre de tours $N_1 = N_2 = N$ placés en série-opposition. Le même courant I_{pri} traverse les deux enroulements, induisant des flux magnétiques théoriquement exactement opposés $\Phi_1 = -\Phi_2$. Si ces flux ne s'annulent pas totalement, alors un supracourant I circulera sur le blindage toroïdal. L'erreur de rapport de courant sera alors proportionnelle à I/I_{pri}.</i>	97
<i>Figure 3-22 : Le croquis (à gauche) représente les fils de sortie de deux enroulements (N_1 et N_2 tours) au sein d'une cheminée positionnée radialement par rapport au blindage toroïdal. La différence de chemin parcouru par un même courant dans les enroulements induirait une erreur relative de rapport d'enroulement [167][69][168].</i>	99
<i>Figure 3-23 : Deuxième cas d'obtention d'une différence de chemin pouvant induire une erreur de rapport d'enroulement. La différence de chemin provient d'un torsadage imparfait des fils à la base de la cheminée. La différence de chemin parcouru par le courant I_1 dans un enroulement parfaitement et imparfaitement torsadé est δI_1. De même, elle existe également pour l'enroulement traversé par I_2, δI_2, mais est plus faible. L'erreur des enroulements une fois mis en série-opposition est déterminée par $\delta I_1/I_1 - \delta I_2/I_2$ [167] [69] [168].</i>	100
<i>Figure 3-24 : Ecart-type d'Allan avec recouvrement (courbe rouge) pour une intensité de courant mesurée de 5 pA et $\tau_0 = 3,1$ s. La courbe discontinue bleue représente l'évolution de la variance d'Allan avec recouvrement d'un signal ayant un bruit purement blanc.</i>	102
<i>Figure 3-25 : Evolution de la différence des écarts Δ pour différents courants injectés. Pour obtenir une valeur de $\epsilon_I(\Phi_a^{opt})$ et $\epsilon_I(\Phi_a^{opt} + 0,02 \Phi_0)$ à une intensité de courant donnée, des milliers de mesures ont été nécessaire.</i>	104
<i>Figure 4-1 : Circuit magnétique d'un transformateur classique composé de deux enroulements et un noyau magnétique (en gris). Les résistances r_1 et r_2 sont respectivement les résistances internes des enroulements primaire et secondaire. Grâce au noyau magnétique, le coefficient de couplage k est proche de l'unité [172].</i>	107
<i>Figure 4-2 : Représentation d'un flux de fuite dans le cas d'un transformateur composé d'un enroulement primaire et secondaire.</i>	109
<i>Figure 4-3 : Capacités de fuite d'un enroulement d'un transformateur [172].</i>	109
<i>Figure 4-4 : Un circuit équivalent d'un transformateur réel [177]. Il prend en compte l'admittance magnétisante, l'inductance, résistances et capacités de fuites au primaire et au secondaire, représentées respectivement par Y_m, l, R_p, R_s, Z_{Cp} et Z_{Cs}.</i>	110
<i>Figure 4-5 : Vue en coupe d'un transformateur double étage [182]. Il y a deux enroulements primaires et un enroulement secondaire.</i>	110
<i>Figure 4-6 : Schéma électrique équivalent d'un transformateur de tension double étage [182]. Le modèle prend en compte les impédances Z et z.</i>	111

Figure 4-7 : Principe d'un autotransformateur idéal (ou diviseur de tension inductif) [177]. Les nombres de tours n_1 et n_2 sont des entiers. _____	112
Figure 4-8 : Schéma le plus général d'une branche quelconque d'un réseau électrique [183]. _____	114
Figure 4-9 : Schéma électrique équivalent simplifié de deux enroulements couplés. Chaque enroulement est constitué d'une inductance et d'une capacité parasite placée en parallèle de l'inductance. Les tensions $V_1 = i_3 j \omega M_{12}$ et $V_2 = i_1 j \omega M_{12}$ représentent les tensions induites respectivement aux enroulements primaire et secondaire. _____	116
Figure 4-10 : A gauche, le spectre d'impédance global vue de l'enroulement primaire pour $k = 0,9$. A droite, le spectre de phase. _____	118
Figure 4-11 : A gauche, le spectre d'impédance global vue de l'enroulement primaire pour $k = 0$. A droite, le spectre de phase. _____	119
Figure 4-12 : A gauche, le spectre d'impédance aux bornes de l'enroulement primaire pour $k = 0,9$, $R_1 = R_2 = 0 \Omega$. A droite, le spectre de phase. _____	119
Figure 4-13 : Schéma équivalent de deux inductances couplées. Les résistances des enroulements sont négligées. _____	120
Figure 4-14 : Comparaison entre les résultats des calculs des spectres d'impédance (à gauche) et de phase (à droite) lorsque les résistances propres des enroulements ne sont prises en compte (courbe noire) et qu'elles le sont, mais les valeurs sont nulles (courbe verte). _____	121
Figure 4-15 : Schéma équivalent de deux inductances couplées. Les capacités entre chaque enroulement et une masse sont prises en compte. _____	121
Figure 4-16: Deux inductances sont couplées par le coefficient de couplage k . La source de tension est placée sur le deuxième enroulement. _____	122
Figure 4-17 : Spectres d'impédances et de phase de la référence à retrouver (en noir), de l'initialisation de la minimisation (en bleu) et du résultat (en vert) dans le cas de deux enroulements couplés. La courbe de référence est ici confondue avec celle obtenue après la minimisation. _____	123
Figure 4-18 : Schéma électrique équivalent simplifié de deux enroulements couplés. _____	124
Figure 4-19 : Évolution des fréquences de résonance primaire et secondaire en fonction du coefficient de couplage. _____	125
Figure 4-20 : Schéma électrique équivalent du CCC. Chaque enroulement est représenté par une inductance L_i et une capacité parasite C_i placée en parallèle. Les enroulements de 10^4 tours, 100 et 99 tours, le blindage toroïdal ainsi que les capacités parasites (entre enroulements et entre chacun d'eux et la masse) sont pris en compte dans la modélisation. De gauche à droite, la disposition des enroulements est la suivante : les trois enroulements de 10^4 tours, l'enroulement de 100 tours puis celui de 99 tours. L'inductance L_{BT} et la résistance R_{bt} forment le blindage toroïdal. Le blindage toroïdal étant supraconducteur, $R_{bt} = 0 \Omega$. La matrice d'interaction associée à ce schéma est de dimension 27. _____	126
Figure 4-21: A gauche, le spectre d'impédance aux bornes du RLC mètre placé sur le premier enroulement de 10^4 tours. A droite, le spectre de phase. _____	129
Figure 4-22 : Comparaison des spectres d'impédance (à gauche) et de phase (à droite) en réduisant les capacités parasites situées entre un enroulement et la masse. _____	129

<i>Figure 4-23 : A gauche, le spectre d'impédance aux bornes du RLC mètre placé sur le premier enroulement de 10^4 tours. A droite, le spectre de phase.</i>	130
<i>Figure 4-24 : Spectres d'impédance et de phase mesurés (courbe noire) et calculés (courbe bleue) lorsque les trois enroulements de 10^4 tours sont mis en série.</i>	130
<i>Figure 4-25 : Erreurs capacitive associées aux enroulements seuls et en série.</i>	132
<i>Figure 4-26 : A gauche : écart relatif $\Delta\epsilon$ des erreurs calculées dans le cas d'un enroulement de 30 000 tours et le cas où les trois enroulements de 10^4 tours sont mis en série. A droite : variations de $\Delta\epsilon$ en fonction de la fréquence. Dans les deux cas, les enroulements sont couplés aux enroulements de 100 et 99 tours.</i>	133
<i>Figure 4-27 : Erreurs de rapport de courant en courant alternatif calculées à partir des erreurs capacitives des enroulements mis en jeu.</i>	134
<i>Figure 4-28 : Erreur de rapport de courant en courant alternatif pour les différents enroulements de 10^4 tours mis en série-opposition.</i>	135

Liste des tableaux

Tableau 1 : Symbole et définition des sept unités de base du SI actuel [8].	15
Tableau 2 : Récapitulatif des principales caractéristiques des SQUIDs fabriqués par Magnicon et Quantum Design.	50
Tableau 3: Fréquences de résonance en fonction du nombre de tour.	60
Tableau 4: Récapitulatif des CCCs de grands gains réalisés au LNE (CCC ₁ , CCC ₂ et CCC ₃) et d'autres laboratoires, ainsi que leurs performances. Le CCC étudié durant cette thèse est exclu.	72
Tableau 5 : Caractéristiques du SQUID utilisé.	80
Tableau 6 : Récapitulatif des erreurs relatives de rapport d'enroulements ϵ_{DC} du CCC et incertitudes-type de type A associées u pour différents nombre de recouvrements du blindage toroïdal, avec et sans la cheminée [68]. Les numéros des enroulements sont donnés à titre indicatif.	98
Tableau 7 : Mesure des erreurs relatives de rapport d'enroulement ϵ et des incertitude-type de type A associées u , pour les différents enroulements du CCC actuel en contre-réaction externe.	98
Tableau 8 : Mesures d'erreur de rapport de courant par la mise en série-opposition d'enroulements fictifs de nombre de tours $n = 1000 + 1$ tours et $n = 100 - 99$ tour et d'un enroulement réel de 1 tour.	101
Tableau 9 : Récapitulatif des valeurs des inductances, coefficients de couplage et capacité parasites mesurées lorsque le CCC est refroidie à 4,2 K. Les coefficients de couplages k_1 à k_{10} et k_{11} à k_{15} correspondent respectivement aux couplages entre enroulements et des enroulements avec le blindage toroïdal.	127
Tableau 10 : Récapitulatif des plus faibles fréquences de résonances obtenues à partir des spectres de bruit et de la modélisation lorsque les enroulements de 104 tours sont déconnectés et mis en série.	131

Glossaire

Les définitions données ici sont issues des références [9] [71] [190] [191].

α : Constante de structure fine.

β_L : Paramètre d'écrantage du SQUID.

β_C : Paramètre de McCumber.

ϵ_{DC} : Erreur de rapport de courant mesurée par le rapport de deux gains.

ϵ_{AC} : Erreur de rapport de courant en courant alternatif, ou erreur provenant de la fuite de courant dans les capacités parasites.

APF : Additional Positive Feedback (*Contre-réaction Positive Additionnelle*).

BIPM : Bureau International des Poids et Mesures.

Bruit blanc : Bruit aléatoire ayant un spectre continu et dont la densité spectrale de puissance est indépendante de la fréquence.

CCC : Comparateur Cryogénique de Courant.

CCM : Comité Consultatif pour la Masse et les grandeurs apparentées.

CGPM : Conférence Générale des Poids et Mesures.

CIPM : Comité International des Poids et Mesures.

CMC : Calibration and Measurement Capabilities.

CODATA : Committee on Data for Science and Technology.

CRE : Contre-Réaction Externe.

CRI : Contre-Réaction Interne.

Dérive : Changement de l'indication d'un appareil de mesure, généralement lent, continu, pas nécessairement dans le même sens et non lié à un changement du mesurande.

e : Charge élémentaire.

Écart (pour la vérification d'étalonnage) : Différence entre l'indication d'un appareil de mesure durant la vérification d'étalonnage et l'indication de l'appareil de mesure de référence, dans des conditions équivalentes de fonctionnement.

EHQ : Effet Hall Quantique.

EJ : Effet Josephson.

Erreur absolue : Différence algébrique entre la valeur indiquée et une valeur de comparaison.

Erreur relative : Rapport de l'erreur absolue à une valeur de comparaison.

Étalon : Mesure matérialisée, appareil de mesure, matériau de référence ou système de mesure destiné à définir, matérialiser, conserver ou reproduire l'unité d'une grandeur, ou un multiple ou sous-multiple de cette unité (e.g. résistance étalon), ou bien une valeur connue d'une grandeur (e.g. pile étalon), avec une incertitude donnée.

Étalonnage : Ensemble des opérations établissant, en référence à des étalons, la relation qui existe, dans les conditions spécifiées, entre une indication et un résultat de mesure.

Étalon de comparaison : étalon destiné à la comparaison, entre eux, d'étalons de même ordre d'exactitude.

Étalon de conservation : Etalon qui assure la représentation pratique d'une unité.

Étalon de référence : étalon, en générale la plus haute qualité métrologique disponible en un lieu donné ou dans une organisation donnée, dont dérivent les mesurages qui y sont faits.

Étalon de tension Josephson : Etalon de tension établi à partir de la tension quantifiée $U = (h/2e)nf$, où h est la constante de Planck, e est la charge électrique élémentaire, n un entier et f la fréquence de l'onde électro-magnétique d'irradiation.

Étalon primaire : étalon désigné ou largement reconnu comme présentant les plus hautes qualités métrologiques et dont la valeur est établie sans se référer à d'autres étalons de la même grandeur.

Notes : Un étalon primaire est valable aussi bien pour les grandeurs de base que les grandeurs dérivées. Un étalon primaire n'est jamais utilisé directement pour des mesures en dehors de sa comparaison avec les étalons témoins ou avec des étalons de référence.

Étalon secondaire : Étalon dont les valeurs et les incertitudes sont déterminées par comparaison directe ou indirecte avec un étalon primaire.

Exactitude (d'un appareil de mesure) : Qualité qui caractérise l'aptitude d'un appareil de mesure à donner une valeur indiquée proche d'une valeur vraie du mesurande.

FLL : Flux-Locked Loop (*Boucle à Verrouillage de Flux*).

h : Constante de Planck.

Incertitude-type de type A : Méthode d'évaluation de l'incertitude par l'analyse statistique de séries d'observations.

Incertitude-type de type B : Méthode d'évaluation de l'incertitude par des moyens autres que l'analyse statistique de séries d'observations.

Incertitude de mesure : Paramètre associé à un résultat de mesure, qui caractérise la dispersion des valeurs qui pourraient être raisonnablement attribuées au mesurande.

Incertitude relative : Rapport de l'incertitude à la valeur du mesurande.

INM : Institut National de Métrologie.

K_J : Constante de Josephson.

L_{CCC} : Inductance du blindage toroïdal du CCC.

LNE : Laboratoire National de métrologie et d'Essais.

Mesurande : Grandeur particulière soumise à mesurage.

Mesurage : Processus consistant à obtenir expérimentalement une ou plusieurs valeurs que l'on peut raisonnablement attribuer à une grandeur.

Méthode de mesure directe : Méthode de mesure dans laquelle la valeur d'une grandeur est obtenue à partir de mesures effectuées par des méthodes de mesure directes d'autres grandeurs liées au mesurande par une relation connue.

NIST : National Institute of Standards and Technology.

PIK : Prototype International du Kilogramme.

Pile étalon Weston : Pile de référence de tension comprenant un électrolyte salin composé d'une solution saturée de sulfate de cadmium, une électrode positive de mercure et de sulfate mercurieux à l'état solide, et une électrode négative en amalgame de cadmium et de sulfate à l'état solide.

PTB : Physikalisch-Technische Bundesanstalt (Office fédéral de physique et de technique), Institut National de Métrologie allemand.

PTFE : Polytétrafluoroéthylène.

Q_x : Constante qui vaut théoriquement la charge élémentaire.

Réalisation de la définition d'une unité : C'est la procédure selon laquelle la définition de l'unité peut être utilisée afin d'établir la valeur et l'incertitude associée d'une grandeur de même nature que l'unité.

Résolution : plus petit changement du mesurande, ou de la grandeur fournie, provoquant une modification perceptible de l'indication.

R_H : Résistance de Hall.

R_K : Constante de von Klitzing.

RQH : Résistance Quantique de Hall.

RSJC : Resistively Shunted Junction with Capacitance.

S_{CCC} : Sensibilité du comparateur cryogénique de courant.

SET : Single Electron Tunneling.

Sensibilité (d'un appareil de mesure) : Quotient du changement de l'indication par le changement correspondant de la valeur du mesurande.

SI : Système International d'unités.

SQUID : Superconducting QUantum Interference Device.

Stabilité : Aptitude d'un appareil de mesure à conserver ses caractéristiques de fonctionnement sans modification pendant une durée spécifiée, toutes les autres conditions demeurant les mêmes.

TMQ : Triangle Métrologique Quantique.

Traçabilité : Propriété du résultat d'une mesure ou de la valeur d'un étalon telle qu'elle puisse être reliée à des références déterminées, généralement des étalons nationaux ou internationaux, par l'intermédiaire d'une chaîne ininterrompue de comparaisons ayant toutes des incertitudes déterminées.

Note : La manière dont s'effectue la liaison aux étalons est appelée raccordement aux étalons.

Vortex : Zone où le métal est dans l'état normal : les lignes de flux magnétique peuvent alors traverser le supraconducteur.

XRCD : X-Ray Cristal Density Measurement (*Mesure de Densité Cristalline par Rayons X*).

Bibliographie

- [1] C.-M. Talleyrand-Périgord, « Proposition faite à l'Assemblée Nationale sur Les Poids et Mesures par M. L'évêque d'Autun ». mars-1790.
- [2] S. Débarbat, « « Système Métrique - (repères chronologiques) ». Encyclopædia Universalis. <http://www.universalis-edu.com/encyclopedie/systeme-metrique-reperes-chronologiques/> ». .
- [3] P. Giacomo, « Bureau international des poids et mesures (BIPM) », *Tech. Ing. Organ. Vocab. Métrologie*, vol. base documentaire : TIB421DUO., n° ref. article : r80, sept. 2000.
- [4] N. Legent, « Unités de mesure SI », *Tech. Ing. Bases Données Polymères*, vol. base documentaire : TIB603DUO., n° ref. article : 23, juill. 2006.
- [5] N. Elnékavé, « Système d'unités MKSA de Giorgi », n° ref. article : d50, 1980.
- [6] « Comptes rendus hebdomadaires des séances de l'Académie des sciences / publiés... par MM. les secrétaires perpétuels ». Bachelier (Paris), 12-1954.
- [7] Bureau international des poids et mesures, « Le Système Internationale d'Unités ». 2006.
- [8] « Le système international d'unités 8ème édition. » [En ligne]. Disponible sur: <http://www.bipm.org/en/publications/si-brochure/>.
- [9] « Vocabulaire international de métrologie - Concepts fondamentaux et généraux et termes associés (VIM). » [En ligne]. Disponible sur: <http://www.bipm.org/fr/publications/guides/vim.html>.
- [10] F. Piquemal, « Métrologie électrique quantique: De l'impédance du vide à la charge élémentaire. », HDR, 2013.
- [11] I. M. Mills, P. J. Mohr, T. J. Quinn, B. N. Taylor, et E. R. Williams, « Redefinition of the kilogram: a decision whose time has come », *Metrologia*, vol. 42, n° 2, p. 71, avr. 2005.
- [12] G. Girard, « Le nettoyage-lavage des prototypes international du kilogramme. <http://www.bipm.org/utls/en/pdf/Monographie1990-1-EN.pdf> ». 1990.
- [13] G. Girard, « The Third Periodic Verification of National Prototypes of the Kilogram (1988-1992) », *Metrologia*, vol. 31, n° 4, p. 317, janv. 1994.
- [14] M. Gläser et M. Borys, « Precision mass measurements », *Rep. Prog. Phys.*, vol. 72, n° 12, p. 126101, déc. 2009.
- [15] M. Stock, « Watt balance experiments for the determination of the Planck constant and the redefinition of the kilogram », *Metrologia*, vol. 50, n° 1, p. R1, févr. 2013.
- [16] R. L. Driscoll et R. D. Cutkosky, « Measurement of Current with the National Bureau of Standards Current Balance », avr-1958.
- [17] P. Vigoureux, « A determination of the ampere », *Metrologia*, vol. 1, n° 1, p. 3, 1965.

- [18] R. E. Elmquist, M. E. Cage, A. Jeffery, J. Q. Shields, L. H. Lee, S. H. Shields, et R. F. Dziuba, « The Ampere and Electrical Standards », *J Res Natl Stand Technol*, vol. 106, p. 65-103, 2001.
- [19] F. Piquemal, « Étalons électriques fondamentaux actifs », *Tech. Ing. Instrum. Mes. Électr.*, vol. base documentaire : TIB413DUO., n° ref. article : r908, 2004.
- [20] N. Platzter et L. Dallery, *Resonance Magnetique Nucleaire - Aspects théoriques*. Ed. Techniques Ingénieur.
- [21] « <http://physics.nist.gov/cuu/Constants/alpha.html> ». .
- [22] « Résolutions de la 25ème CGPM. <http://www.bipm.org/fr/CGPM/db/25/1/> ». nov-2014.
- [23] « Draft Chapter 2 of the 9th Brochure - December 2013. http://www.bipm.org/utils/common/pdf/si_brochure_draft_ch123.pdf ».
- [24] « CIPM, 1946 : Résolution 2 ». [En ligne]. Disponible sur: <http://www.bipm.org/jsp/fr/print/PrintCIPMRecommendation.jsp?YEAR=1946&REC=2>.
- [25] D. G. Lampard, « A new theorem in electrostatics with applications to calculable standards of capacitance », *Proc. IEEE - Part C Monogr.*, vol. 104, n° 6, p. 271-280, sept. 1957.
- [26] W. K. Clothier, « A Calculable Standard of Capacitance », *Metrologia*, vol. 1, n° 2, p. 36, avr. 1965.
- [27] F. PIQUEMAL, « Étalons électriques fondamentaux passifs », *Tech. Ing. Instrum. Mes. Électr.*, vol. base documentaire : TIB413DUO., n° ref. article : r905, 2004.
- [28] G. Trapon, O. Thévenot, J. C. Lacueille, et W. Poirier, « Determination of the von Klitzing constant RK in terms of the BNM calculable capacitor—fifteen years of investigations », *Metrologia*, vol. 40, n° 4, p. 159, août 2003.
- [29] W. Poirier, F. Schopfer, J. Guignard, O. Thévenot, et P. Gournay, « Application of the quantum Hall effect to resistance metrology », *Comptes Rendus Phys.*, vol. 12, n° 4, p. 347-368, mai 2011.
- [30] G. Landwehr, « The Discovery of the Quantum Hall Effect », *Metrologia*, vol. 22, n° 3, p. 118, janv. 1986.
- [31] K. von Klitzing, « The quantized Hall effect », *Rev. Mod. Phys.*, vol. 58, n° 3, p. 519-531, juill. 1986.
- [32] B. Jeckelmann et B. Jeanneret, « The quantum Hall effect as an electrical resistance standard », *Rep. Prog. Phys.*, vol. 64, n° 12, p. 1603, déc. 2001.
- [33] F. Piquemal, « L'effet Hall quantique en métrologie », *Bull. Bur. Natl. Métrologie*, n° 116, p. 5-57, 1999.
- [34] A. Hartland, « The Quantum Hall Effect and Resistance Standards », *Metrologia*, vol. 29, n° 2, p. 175, janv. 1992.
- [35] P. J. Mohr, B. N. Taylor, et D. B. Newell, « CODATA recommended values of the fundamental physical constants : 2010 », *Rev. Mod. Phys.*, vol. 84, n° 4, p. 1527-1605, nov. 2012.

- [36] F. Delahaye et D. Dominguez, « Precise comparisons of quantized Hall resistances », *IEEE Trans. Instrum. Meas.*, vol. IM-36, n° 2, p. 226-229, juin 1987.
- [37] A. Hartland, K. Jones, J. M. Williams, B. L. Gallagher, et T. Galloway, « Direct comparison of the quantized Hall resistance in gallium arsenide and silicon », *Phys. Rev. Lett.*, vol. 66, n° 8, p. 969-973, févr. 1991.
- [38] B. J. Beat Jeckelmann, « High-precision measurements of the quantized Hall resistance: Experimental conditions for universality », *Phys Rev B*, vol. 55, n° 19, 1997.
- [39] T. J. B. M. Janssen, N. E. Fletcher, R. Goebel, J. M. Williams, A. Tzalenchuk, R. Yakimova, S. Kubatkin, S. Lara-Avila, et V. I. Fal'ko, « Graphene, universality of the quantum Hall effect and redefinition of the SI system », *New J. Phys.*, vol. 13, n° 9, p. 093026, sept. 2011.
- [40] T. J. B. M. Janssen, J. M. Williams, N. E. Fletcher, R. Goebel, A. Tzalenchuk, R. Yakimova, S. Lara-Avila, S. Kubatkin, et V. I. Fal'ko, « Precision comparison of the quantum Hall effect in graphene and gallium arsenide », *Metrologia*, vol. 49, n° 3, p. 294, juin 2012.
- [41] R. Ribeiro-Palau, F. Lafont, J. Brun-Picard, D. Kazazis, A. Michon, F. Cheynis, O. Couturaud, C. Consejo, B. Jouault, W. Poirier, et F. Schopfer, « Graphene surpasses GaAs/AlGaAs for the application of the quantum Hall effect in metrology », *ArXiv150406511 Cond-Mat*, avr. 2015.
- [42] P. Cladé, « Oscillations de Bloch d'atomes ultrafroids et mesure de la constante de structure fine », phdthesis, Université Pierre et Marie Curie - Paris VI, 2005.
- [43] V. Sienknecht et T. Funck, « Realization of the SI Unit Volt by Means of a Voltage Balance », *Metrologia*, vol. 22, n° 3, p. 209, janv. 1986.
- [44] O. S. S. Djordjevic, « Conception et applications d'un étalon Josephson programmable de 1 V au LNE », *RFM*, vol. 27, n° 2011-3, p. 11-20, 2011.
- [45] D. Reymann, J.-P. Lo-Hive, et G. Genevès, « A Comparison of One Volt Josephson Junction Array Voltage Standards Driven by a Common Microwave Source », *Metrologia*, vol. 31, n° 1, p. 35, janv. 1994.
- [46] B. D. Josephson, « Possible new effects in superconductive tunnelling », *Phys. Lett.*, vol. 1, n° 7, p. 251-253, juill. 1962.
- [47] S. Shapiro, « Josephson Currents in Superconducting Tunneling: The Effect of Microwaves and Other Observations », *Phys. Rev. Lett.*, vol. 11, n° 2, p. 80-82, juill. 1963.
- [48] J.-S. Tsai, A. K. Jain, et J. E. Lukens, « High-Precision Test of the Universality of the Josephson Voltage-Frequency Relation », *Phys. Rev. Lett.*, vol. 51, n° 4, p. 316-319, juill. 1983.
- [49] T. J. Quinn, « News from the BIPM », *Metrologia*, vol. 26, n° 1, p. 69, janv. 1989.
- [50] C. A. Hamilton, « Josephson voltage standards », *Rev. Sci. Instrum.*, vol. 71, n° 10, p. 3611-3623, 2000.

- [51] B. P. Kibble, « A Measurement of the Gyromagnetic Ratio of the Proton by the Strong Field Method », in *Atomic Masses and Fundamental Constants 5*, J. H. Sanders et A. H. Wapstra, Éd. Springer US, 1976, p. 545-551.
- [52] G. Genevès, P. Gournay, F. Villar, P. Pinot, P. Juncar, M. Lecollinet, L. Chassagne, A. Clairon, A. Landragin, et D. Holleville, « La balance du watt: vers une nouvelle définition de l'unité de masse? », vol. *Revue française de métrologie*, 9 :3-34, 2007.
- [53] G. Genevès, P. Gournay, F. Villar, P. Pinot, P. Juncar, M. Lecollinet, L. Chassagne, A. Clairon, A. Landragin, D. Holleville, F. Pereira Dos Santos, J. David, M. Besbes, F. Alves, S. Topcu, D. Haddad, A. Gosset, Z. Silvestri, P.-A. Meury, T. Madec, et S. Mace, « La balance du watt : vers une nouvelle définition de l'unité de masse? », *Rev. Fr. Métrologie*, n° 9, p. 3-34.
- [54] « 2013 G1 14th Meeting of the CCM ». [En ligne]. Disponible sur: www.bipm.org/utills/common/pdf/CC/CCM/CCM14.pdf.
- [55] K. K. L. D. V. Averin, « Single electronics: a correlated transfer of single electrons and cooper pairs in systems of small tunnel junctions », in *Mesoscopic Phenomena in Solids*, Elsevier., Elsevier, p. 173-271.
- [56] H. Grabert et M. H. Devoret, Éd., *Single Charge Tunneling Coulomb Blockage Phenomena in Nanostructures*, vol. 294. Boston, MA: Springer US, 1992.
- [57] K. K. Likharev, « Single-electron devices and their applications », *Proc. IEEE*, vol. 87, n° 4, p. 606-632, avr. 1999.
- [58] B. Camarota, H. Scherer, M. W. Keller, S. V. Lotkhov, G.-D. Willenberg, et F. J. Ahlers, « Electron Counting Capacitance Standard with an improved five-junction R-pump », *Metrologia*, vol. 49, n° 1, p. 8, févr. 2012.
- [59] M. W. Keller, N. M. Zimmerman, et A. L. Eichenberger, « Uncertainty budget for the NIST electron counting capacitance standard, ECCS-1 », *Metrologia*, vol. 44, n° 6, p. 505, déc. 2007.
- [60] X. Jehl, B. Roche, M. Sanquer, R. Wacquez, M. Vinet, T. Charron, S. Djordjevic, et L. Devoille, « Multi-charge pumping at 1 GHz with a hybrid metal/semiconductor device », in *2012 Conference on Precision Electromagnetic Measurements (CPEM)*, 2012, p. 250-251.
- [61] X. Jehl, B. Voisin, T. Charron, P. Clapera, S. Ray, B. Roche, M. Sanquer, S. Djordjevic, L. Devoille, R. Wacquez, et M. Vinet, « Hybrid Metal-Semiconductor Electron Pump for Quantum Metrology », *Phys. Rev. X*, vol. 3, n° 2, p. 021012, mai 2013.
- [62] « CMC : Calibration and Measurement Capabilities : aptitudes d'un laboratoire national de métrologie en matière de mesures et d'étalonnages ».
- [63] « <http://kcdb.bipm.org/> ».
- [64] I. K. Harvey, « A Precise Low Temperature dc Ratio Transformer », *Rev. Sci. Instrum.*, vol. 43, n° 11, p. 1626-1629, nov. 1972.
- [65] J. C. (John C. . Gallop, *SQUIDS, the Josephson effects and superconducting electronics*. Bristol England : Adam Hilger, 1990.

- [66] J. Gallop et F. Piquemal, « SQUIDS for Standards and Metrology », in *The SQUID Handbook: Applications of SQUIDS and SQUID Systems*, Weinheim; Chichester: Wiley-VCH ; John Wiley [distributeur],., 2006.
- [67] G.-D. Willenberg, « EUROMET.EM-S24: Supplementary comparison of small current sources », *Metrologia*, vol. 50, n° 1A, p. 01002, janv. 2013.
- [68] F. Rengnez, O. Séron, L. Devoille, et F. Piquemal, « Towards a sub-femto ampere current amplifier based on a cryogenic current comparator », in *2012 Conference on Precision Electromagnetic Measurements (CPEM)*, 2012, p. 150-151.
- [69] F. Rengnez, O. Séron, L. Devoille, et F. Piquemal, « 1:30 000 Cryogenic Current Comparator (CCC) for sub-nano ampere current metrology », présenté à EUCAS 2013, Genoa, Italy, 2013.
- [70] F. Rengnez, O. Séron, L. Devoille, F. Piquemal, et D. Placko, « Développement d'un comparateur cryogénique de courant (CCC) pour la métrologie des faibles courants », présenté à 16th International Congress of Metrology, Paris, France, 2013, p. 11002.
- [71] « Guide pour l'expression de l'incertitude de mesure. <http://www.bipm.org/fr/publications/guides/gum.html> ». .
- [72] B. Steck, A. Gonzalez-Cano, N. Feltin, L. Devoille, F. Piquemal, S. Lotkhov, et A. B. Zorin, « Characterization and metrological investigation of an R-pump with driving frequencies up to 100 MHz », *Metrologia*, vol. 45, n° 4, p. 482, août 2008.
- [73] L. Devoille, N. Feltin, B. Steck, B. Chenaud, S. Sassine, S. Djordevic, O. Séron, et F. Piquemal, « Quantum metrological triangle experiment at LNE: measurements on a three-junction R-pump using a 20 000:1 winding ratio cryogenic current comparator », *Meas. Sci. Technol.*, vol. 23, n° 12, p. 124011, déc. 2012.
- [74] « Rapport de la 20ème réunion Comité Consultatif pour les Unités. 14-16 septembre 2010. »
- [75] K. K. Likharev et A. B. Zorin, « Theory of the Bloch-wave oscillations in small Josephson junctions », *J. Low Temp. Phys.*, vol. 59, n° 3-4, p. 347-382, mai 1985.
- [76] « Piquemal, F., Devoille, L., Feltin, N., and Steck, B. (2007) in Proceedings of the International School of Physics "Enrico Fermi", Course CLXVI, Recent Advances in Metrology and Fundamental Constants (T. W. Hansch, S. Leschiutta, A.J. Wallard, and M.L. Rastello), Societa Italiana di Fisica-Bologna and IOS Press. » .
- [77] F. Piquemal et G. Genevès, « Argument for a direct realization of the quantum metrological triangle », *Metrologia*, vol. 37, n° 3, p. 207, juin 2000.
- [78] F. Bloch, « Josephson Effect in a Superconducting Ring », *Phys. Rev. B*, vol. 2, n° 1, p. 109-121, juill. 1970.
- [79] T. A. Fulton, « Implications of Solid-State Corrections to the Josephson Voltage-Frequency Relation », *Phys. Rev. B*, vol. 7, n° 3, p. 981-982, févr. 1973.
- [80] J. B. Hartle, D. J. Scalapino, et R. L. Sugar, « Absence of Quantum-Electrodynamic Corrections to the Charge of the Electron as Measured in Josephson Junction Experiments », *Phys. Rev. B*, vol. 3, n° 5, p. 1778-1781, mars 1971.

- [81] D. N. Langenberg et J. R. Schrieffer, « Comments on Quantum-Electrodynamic Corrections to the Electron Charge in Metals », *Phys. Rev. B*, vol. 3, n° 5, p. 1776-1778, mars 1971.
- [82] H. Scherer et B. Camarota, « Quantum Metrology Triangle Experiments: A Status Review », *ArXiv12046500 Cond-Mat Physicsphysics*, avr. 2012.
- [83] P. J. Mohr, « Mohr, P.J., Taylor, B.N., Newell, D.B., Report, 18th meeting of the CCU (Comité Consultatif sur les Unités), 11 - 13th June (2007) ». .
- [84] M. W. Keller, « Current status of the quantum metrology triangle », *Metrologia*, vol. 45, n° 1, p. 102, févr. 2008.
- [85] E. R. Williams, R. N. Ghosh, et J. M. Martinis, « Measuring the electrons charge and the fine-structure constant by counting electrons on a capacitor », *J. Res. Natl. Inst. Stand. Technol.*, vol. 97, n° 2, p. 299, mars 1992.
- [86] M. W. Keller, A. L. Eichenberger, J. M. Martinis, et N. M. Zimmerman, « A Capacitance Standard Based on Counting Electrons », *Science*, vol. 285, n° 5434, p. 1706-1709, oct. 1999.
- [87] M. W. Keller, F. Piquemal, N. Feltn, B. Steck, et L. Devoille, « Metrology triangle using a Watt balance, a calculable capacitor and a single-electron tunnelling device », *Metrologia*, vol. 45, n° 3, p. 330, juin 2008.
- [88] B. Chesca, R. Kleiner, et D. Koelle, « SQUID Theory », in *The SQUID Handbook*, J. Clarke et A. I. Braginski, Éd. Wiley-VCH Verlag GmbH & Co. KGaA, 2004, p. 29-92.
- [89] J. Bardeen, L. N. Cooper, et J. R. Schrieffer, « Theory of Superconductivity », *Phys. Rev.*, vol. 108, n° 5, p. 1175-1204, déc. 1957.
- [90] R. Cantor et F. Ludwig, « SQUID Fabrication Technology », in *The SQUID Handbook*, J. Clarke et A. I. Braginski, Éd. Wiley-VCH Verlag GmbH & Co. KGaA, 2004, p. 93-125.
- [91] W. C. Stewart, « CURRENT-VOLTAGE CHARACTERISTICS OF JOSEPHSON JUNCTIONS », *Appl. Phys. Lett.*, vol. 12, n° 8, p. 277-280, oct. 2003.
- [92] D. E. McCumber, « Effect of ac Impedance on dc Voltage-Current Characteristics of Superconductor Weak-Link Junctions », *J. Appl. Phys.*, n° 7, p. 3113 - 3118, 1968.
- [93] C. J. Lehner, « Modeling and measurement of Microwave Effects in High-Tc long Josephson Junctions. », Massachusetts Institute of Technology, 1988.
- [94] R. Cantor et D. Koelle, « Practical DC SQUIDS: Configuration and Performance », in *The SQUID Handbook: Fundamentals and Technology of SQUIDS and SQUID Systems*, Wiley-VCH Verlag GmbH & Co. KGaA, 2004, p. 171-217.
- [95] J. Clarke et A. I. Braginski, *The SQUID Handbook: Fundamentals and Technology of SQUIDS and SQUID Systems*. John Wiley & Sons, 2006.
- [96] J. Clarke, J. Clarke, et A. I. Braginski, *The SQUID Handbook: Applications of SQUIDS and SQUID Systems*. Wiley, 2006.
- [97] F. London, *Superfluids: Macroscopic theory of superconductivity*. John Wiley & Sons, 1950.

- [98] B. S. (Bascom S. Deaver, « Experimental evidence for quantized magnetic flux in superconducting cylinders. », 1962.
- [99] R. Doll et M. Näbauer, « Experimental Proof of Magnetic Flux Quantization in a Superconducting Ring », *Phys. Rev. Lett.*, vol. 7, n° 2, p. 51-52, juill. 1961.
- [100] C. D. Tesche et J. Clarke, « dc SQUID: Noise and optimization », *J. Low Temp. Phys.*, vol. 29, n° 3-4, p. 301-331, nov. 1977.
- [101] M. Tinkham, *Introduction to Superconductivity*. Dover Publications, 2004.
- [102] D. Drung et M. Muck, « SQUID Electronics », in *SQUID Handbook*, J Clarke and A. Braginski., vol. 1, 2 vol., Wiley-VCH Verlag GmbH & Co. KGaA, 2004.
- [103] C. Gunther, *Les Squid et Leurs Applications*. Ed. Techniques Ingénieur, 2008.
- [104] D. Drung, « Advanced Squid Read-Out Electronics », in *SQUID Sensors: Fundamentals, Fabrication and Applications*, H. Weinstock, Éd. Springer Netherlands, 1996, p. 63-116.
- [105] A. Q. C. Dolabdjian, « Applied magnetic sensing: a long way », p. 477 - 482 Vol.1, 2003.
- [106] B. Savo, F. C. Wellstood, et J. Clarke, « Low-frequency excess noise in Nb-Al₂O₃-Nb Josephson tunnel junctions », *Appl. Phys. Lett.*, vol. 50, n° 24, p. 1757-1759, juin 1987.
- [107] R. H. Koch, J. Clarke, W. M. Goubau, J. M. Martinis, C. M. Pegrum, et D. J. van Harlingen, « Flicker (1/f) noise in tunnel junction dc SQUIDS », *J. Low Temp. Phys.*, vol. 51, n° 1-2, p. 207-224, avr. 1983.
- [108] J. Deang, Q. Du, M. Gunzburger, et J. Peterson, « Vortices in superconductors: modelling and computer simulations », *Philos. Trans. R. Soc. Lond. Math. Phys. Eng. Sci.*, vol. 355, n° 1731, p. 1957-1968, oct. 1997.
- [109] P. E. Goa, H. Hauglin, M. Baziljevich, E. Il'yashenko, P. L. Gammel, et T. H. Johansen, « Real-time magneto-optical imaging of vortices in superconducting NbSe₂ », *Supercond. Sci. Technol.*, vol. 14, n° 9, p. 729, sept. 2001.
- [110] P. E. Goa, H. Hauglin, Å. a. F. Olsen, D. Shantsev, et T. H. Johansen, « Manipulation of vortices by magnetic domain walls », *Appl. Phys. Lett.*, vol. 82, n° 1, p. 79-81, janv. 2003.
- [111] P. E. Goa, H. Hauglin, Å. A. F. Olsen, M. Baziljevich, et T. H. Johansen, « Magneto-optical imaging setup for single vortex observation », *Rev. Sci. Instrum.*, vol. 74, n° 1, p. 141, 2003.
- [112] E. Dantsker, S. Tanaka, P.-Å. Nilsson, R. Kleiner, et J. Clarke, « Reduction of 1/f noise in high-T_c dc superconducting quantum interference devices cooled in an ambient magnetic field », *Appl. Phys. Lett.*, vol. 69, n° 26, p. 4099-4101, déc. 1996.
- [113] E. Dantsker, S. Tanaka, et J. Clarke, « High-T_c super conducting quantum interference devices with slots or holes: Low 1/f noise in ambient magnetic fields », *Appl. Phys. Lett.*, vol. 70, n° 15, p. 2037-2039, avr. 1997.

- [114] R. H. Koch, J. Z. Sun, V. Foglietti, et W. J. Gallagher, « Flux dam, a method to reduce extra low frequency noise when a superconducting magnetometer is exposed to a magnetic field », *Appl. Phys. Lett.*, vol. 67, n° 5, p. 709-711, juill. 1995.
- [115] S. Bermon et T. Gheewala, « Moat-guarded Josephson SQUIDS », *IEEE Trans. Magn.*, vol. 19, n° 3, p. 1160-1164, mai 1983.
- [116] M. E. Huber, M. W. Cromar, et R. H. Ono, « Excess low-frequency flux noise in dc SQUIDS », *IEEE Trans. Appl. Supercond.*, vol. 7, n° 2, p. 2882-2885, juin 1997.
- [117] P. Selders, A. M. Castellanos, M. Vaupel, et R. Wordenweber, « Reduction of 1/f-noise in HTS-SQUIDS by artificial defects », *IEEE Trans. Appl. Supercond.*, vol. 9, n° 2, p. 2967-2970, juin 1999.
- [118] S. Schöne, M. Mück, et C. Heiden, « Reduction of low-frequency excess noise in superconducting quantum interference devices by applying high-frequency magnetic fields », *Appl. Phys. Lett.*, vol. 68, n° 6, p. 859-861, févr. 1996.
- [119] S. Schöne, M. Mück, G. Thummes, et C. Heiden, « Investigation of the response of superconducting quantum interference devices to temperature variation », *Rev. Sci. Instrum.*, vol. 68, n° 1, p. 85-88, janv. 1997.
- [120] M. Muck, S. Schone, et C. Heiden, « Reduction of low frequency excess noise and temperature drift of SQUIDS by “degaussing” using high frequency magnetic fields », *IEEE Trans. Appl. Supercond.*, vol. 7, n° 2, p. 3263-3266, juin 1997.
- [121] F. London et H. London, « The Electromagnetic Equations of the Supraconductor », *Proc. R. Soc. Lond. Ser. - Math. Phys. Sci.*, vol. 149, n° 866, p. 71-88, janv. 1935.
- [122] D. B. Sullivan et R. F. Dziuba, « Low temperature direct current comparators », *Rev. Sci. Instrum.*, vol. 45, n° 4, p. 517-519, avr. 1974.
- [123] K. Grohmann, H. -D. Hahlbohm, H. Lübbig, et H. Ramin, « Construction principles and properties of ironless DC and AC current comparators with superconducting shields ». [En ligne]. Disponible sur: <http://www.iberlibro.com/PTB-Mitteilungen-1973-Heft-Einzelheft-Amts--Mitteilungsblatt/8227516148/bd>. [Consulté le: 17-mars-2014].
- [124] M. E. Bartolomé Porcar, « Cryogenic current comparators with optimum SQUID readout for current and resistance quantum metrology », University of Twente, Enschede, 2002.
- [125] J. M. Williams, « A cryogenic current comparator bridge for resistance measurements at currents of up to 100 A », *Instrum. Meas. IEEE Trans. On*, n° 2, p. 375 - 378, 1999.
- [126] C. Rillo, J. Sesé, E. Bartolomé, J. Flokstra, A. Camón, et G. Rietveld, « On the sensitivity of cryogenic current comparators: theory and experiments », *Metrologia*, vol. 40, n° 2, p. 51, avr. 2003.
- [127] M. D. Early et K. Jones, « Optimum sensitivity of an externally shielded cryogenic current comparator », *IEEE Trans. Instrum. Meas.*, vol. 46, n° 2, p. 459-462, avr. 1997.
- [128] E. T. Frantsuz, « On forward estimate of the sensitivity of a cryogenic current comparator », *Metrologia*, vol. 35, n° 6, p. 847, déc. 1998.

- [129] M. D. Early et M. A. van Dam, « Results from a detailed calculation of the sensitivity of a cryogenic current comparator », *IEEE Trans. Instrum. Meas.*, vol. 48, n° 2, p. 379-382, avr. 1999.
- [130] J. Sese, F. Lera, A. Camon, et C. Rillo, « Calculation of effective inductances of superconducting devices. Application to the cryogenic current comparator », *IEEE Trans. Appl. Supercond.*, vol. 9, n° 1, p. 58-62, mars 1999.
- [131] Y. Hong-Chang, C. Jau-Han, W. Shu-Yun, C. Chin-Hao, J. Jen-Tzong, C. Ji-Cheng, W. Chiu-Hsien, L. Shu-Hsien, et H. Heng-Er, « Superconducting Quantum Interference Device - The most sensitive detector of Magnetic Flux », 2003.
- [132] F. Gay, F. Piquemal, et G. Genevès, « Ultralow noise current amplifier based on a cryogenic current comparator », *Rev. Sci. Instrum.*, vol. 71, n° 12, p. 4592-4595, déc. 2000.
- [133] A. Mager, « Magnetic shields », *IEEE Trans. Magn.*, vol. 6, n° 1, p. 67-75, mars 1970.
- [134] T. I. Smith, « Magnetic fields produced by a hollow superconducting cylinder and a coaxial solenoid », *J. Appl. Phys.*, vol. 44, n° 2, p. 852-857, 1973.
- [135] F. Gay, « Un comparateur cryogénique de courants pour la réalisation d'un étalon quantique base sur l'effet tunnel monoélectron », Ph.D., 2000.
- [136] B. Steck, « Application en métrologie électrique de dispositifs monoélectroniques : vers une fermeture du triangle métrologique », Université de Caen, 2007.
- [137] D.-I. H. Ramin, « Fehlerabschätzung bei Kryostromkomparatoren », *Arch. Für Elektrotechnik*, vol. 58, n° 1, p. 53-60, janv. 1976.
- [138] H. Seppa, « The ratio error of the overlapped-tube cryogenic current comparator », *Instrum. Meas. IEEE Trans. On*, n° 5, p. 689 - 697, 1990.
- [139] K. Grohmann, H. -D. Hahlbohm, et D. Hechtfisher, « The Cryo Current Comparator as a Calculable DC Ratio Standard », *IEEE Trans. Instrum. Meas.*, vol. 28, n° 3, p. 205-211, sept. 1979.
- [140] J. M. Williams, « Cryogenic current comparators and their application to electrical metrology », *IET Sci. Meas. Technol.*, vol. 5, n° 6, p. 211-224, nov. 2011.
- [141] J. S. E. Bartolome, « 1:30000 cryogenic current comparator with optimum squid readout », *IEEE T Instrum. Meas.*, vol. 52, p. 280 - 281, 2002.
- [142] R. E. Elmquist, « Direct resistance comparisons from the QHR to 100 M Ω using a cryogenic current comparator », *Instrum. Meas. IEEE Trans. On*, n° 2, p. 525 - 528, 2005.
- [143] G.T. Symm, « Design of a cryogenic current comparator ».
- [144] E. B. J. Sese, « Simplified calculus for the design of a cryogenic current comparator », *Instrum. Meas. IEEE Trans. On*, n° 2, p. 612 - 616, 2003.
- [145] S. V. Marshall et G. G. Skitek, « Electromagnetic Concepts and Applications », *Goodreads*. [En ligne]. Disponible sur:

http://www.goodreads.com/work/best_book/4498990-electromagnetic-concepts-and-applications. [Consulté le: 18-juin-2014].

- [146] F. Delahaye et D. Reymann, « Progress in Resistance Ratio Measurements Using a Cryogenic Current Comparator at LCIE », *IEEE Trans. Instrum. Meas.*, vol. 34, n° 2, p. 316-319, juin 1985.
- [147] F. Delahaye, « An AC-bridge for low-frequency measurements of the quantized Hall resistance », *IEEE Trans. Instrum. Meas.*, vol. 40, n° 6, p. 883-888, déc. 1991.
- [148] F. Delahaye et B. Jeckelmann, « Revised technical guidelines for reliable dc measurements of the quantized Hall resistance », *Metrologia*, vol. 40, n° 5, p. 217, oct. 2003.
- [149] B. Jeckelmann, « Material, device, and step independence of the quantized Hall resistance », *Instrum. Meas. IEEE Trans. On*, n° 2, p. 269 - 272, 1995.
- [150] F. Schopfer et W. Poirier, « Graphene-based quantum Hall effect metrology », *MRS Bull.*, vol. 37, n° 12, p. 1255–1264, déc. 2012.
- [151] A. Satrapinski, H. Seppa, B. Schumacher, P. Warnecke, F. Delahaye, W. Poirier, et F. Piquemal, « Comparison of four QHR systems within one month using a temperature and pressure stabilized 100- Omega; resistor », *IEEE Trans. Instrum. Meas.*, vol. 50, n° 2, p. 238-241, avr. 2001.
- [152] M. Nakanishi, J. Kinoshita, T. Endo, Z. Zhang, H. Shao, Q. He, et B. Liang, « Comparison of resistance standards between the National Institute of Metrology (China) and the Electrotechnical Laboratory (Japan) », *Metrologia*, vol. 39, n° 2, p. 207, avr. 2002.
- [153] F. Lafont, R. Ribeiro-Palau, D. Kazazis, A. Michon, O. Couturaud, C. Consejo, T. Chassagne, M. Zielinski, M. Portail, B. Jouault, F. Schopfer, et W. Poirier, « Quantum Hall resistance standard based on graphene grown by chemical vapor deposition on silicon carbide », *ArXiv14073615 Cond-Mat*, juill. 2014.
- [154] N. Feltin, L. Devoille, F. Piquemal, S. V. Lotkhov, et A. B. Zorin, « Progress in measurements of a single-electron pump by means of a CCC », *IEEE Trans. Instrum. Meas.*, vol. 52, n° 2, p. 599-603, avr. 2003.
- [155] N. Feltin, B. Steck, L. Devoille, S. Sassine, B. Chenaud, W. Poirier, F. Schopfer, G. Sprengler, S. Djordjevic, O. Seron, et F. Piquemal, « TRIMET : fermeture du triangle métrologique quantique à un niveau d'incertitude relative de 10⁻⁶ », *Rev. Fr. Métrologie*, n° 25, p. 3-15, juill. 2011.
- [156] T. J. B. M. Janssen et A. Hartland, « Accurate measurement of currents generated by single electrons transported in a one-dimensional channel », *Sci. Meas. Technol. IEE Proc. -*, vol. 147, n° 4, p. 174-176, juill. 2000.
- [157] A. Hartland, « Development of a cryogenic current comparator for the measurement of small current », British Electro-Magnetic Conference, 1993.
- [158] A. Satrapinski, O. Hahtela, A. M. Savin, S. Novikov, et N. Lebedeva, « Temperature dependence of Pd thin film cryoresistors », in *2010 Conference on Precision Electromagnetic Measurements (CPEM)*, 2010, p. 641-642.

- [159] R. E. Elmquist, N. M. Zimmerman, et W. H. Huber, « Using a high-value resistor in triangle comparisons of electrical standards », *IEEE Trans. Instrum. Meas.*, vol. 52, n° 2, p. 590-593, avr. 2003.
- [160] A. Peters, W. Vodel, H. Koch, R. Neubert, H. Reeg, et C. H. Schroeder, *A Cryogenic Current Comparator for the Absolute Measurement of nA Beams*. 1998.
- [161] P. Moritz, E. Berdermann, K. Blasche, H. Roedl, H. Stelzer, et F. Zeytouni, « Diamond detectors with subnanosecond time resolution for heavy ion spill diagnostics », *AIP Conf. Proc.*, vol. 451, n° 1, 1998.
- [162] J. D. Thomas, G. S. Hodges, D. G. Seely, N. A. Moroz, et T. J. Kvale, « Performance enhancement study of an electrostatic Faraday cup detector », *Nucl. Instrum. Methods Phys. Res. Sect. Accel. Spectrometers Detect. Assoc. Equip.*, vol. 536, n° 1-2, p. 11-21, janv. 2005.
- [163] T. I. Smith, « Magnetic fields produced by a hollow superconducting cylinder and a coaxial solenoid », *J. Appl. Phys.*, vol. 44, n° 2, p. 852-857, févr. 1973.
- [164] F. Rengnez, O. Séron, L. Devoille, F. Piquemal, et D. Placko, « Développement d'un comparateur cryogénique de courant (CCC) pour la métrologie des faibles courants », 2013, p. 11002.
- [165] T. Charron, « Pompes à électrons à base de nanofils de silicium pour la métrologie électrique », Ph.D., Paris 6, 2013.
- [166] R. E. Elmquist, E. Hourdakis, D. G. Jarrett, et N. M. Zimmerman, « Direct resistance comparisons from the QHR to 100 M Ω using a cryogenic current comparator », *IEEE Trans. Instrum. Meas.*, vol. 54, n° 2, p. 525-528, avr. 2005.
- [167] F. Piquemal, « Métrologie électrique quantique: De l'impédance du vide à la charge élémentaire ». 2013.
- [168] F. Rengnez, O. Séron, L. Devoille, D. Placko, et F. Piquemal, « A femto ampere current amplifier based on a 30 000:1 cryogenic current comparator », in *2014 Conference on Precision Electromagnetic Measurements (CPEM 2014)*, 2014, p. 296-297.
- [169] Hamilton technical services., « Stable 32 frequency stability analysis, user manual ». 2007.
- [170] D. Drung, C. Krause, U. Becker, H. Scherer, et F. J. Ahlers, « Ultrastable low-noise current amplifier », in *2014 Conference on Precision Electromagnetic Measurements (CPEM 2014)*, 2014, p. 656-657.
- [171] K. Grohmann et D. Hechtfisher, « Self-Calibrating Cryo Current Comparators for AC Applications », *IEEE Trans. Instrum. Meas.*, vol. 33, n° 2, p. 91-96, juin 1984.
- [172] O. Thévenot, « Etalonnage de transformateurs étalons », Mémoire d'ingénieur CNAM, avr. 2003.
- [173] S. Awan, B. Kibble, et J. Schurr, *Coaxial Electrical Circuits for Interference-Free Measurements*. The Institution of Engineering and Technology, Michael Faraday House, Six Hills Way, Stevenage SG1 2AY, UK: IET, 2011.

- [174] L. Callegaro, *Electrical Impedance: Principles, Measurement, and Applications*, 1 edition. Boca Raton: CRC Press, 2012.
- [175] B. P. Kibble et G. H. Rayner, *Coaxial AC bridges*. Bristol: A. Hilger, 1984.
- [176] R. Sindjui, P. Gournay, O. Thevenot, et G. Thuillier, « Fabrication of a standard two-stage autotransformer at LNE », 2014, p. 570-571.
- [177] L. Callegaro, « Devices and appliances of interest in impedance measurement », in *Electrical Impedance: Principles, Measurement, and Applications*, 1 edition., Boca Raton: CRC Press, 2012, p. 59-89.
- [178] E.-M. Deloraine, « Un nouvel alliage de fer et de nickel à perméabilité magnétique élevée », *J. Phys. Radium*, vol. 6, n° 1, p. 20-28, 1925.
- [179] Y. Yoshizawa, S. Oguma, et K. Yamauchi, « New Fe-based soft magnetic alloys composed of ultrafine grain structure », *J. Appl. Phys.*, vol. 64, n° 10, p. 6044-6046, nov. 1988.
- [180] Y. Yoshizawa, K. Yamauchi, T. Yamane, et H. Sugihara, « Common mode choke cores using the new Fe-based alloys composed of ultrafine grain structure », *J. Appl. Phys.*, vol. 64, n° 10, p. 6047-6049, nov. 1988.
- [181] « Datasheet Nanophy <http://www.burde-metall.at/nanophy.pdf> ». .
- [182] T. A. Deacon et J. J. Hill, « Two-stage inductive voltage dividers », *Proc. Inst. Electr. Eng.*, vol. 115, n° 6, p. 888-892, juin 1968.
- [183] R. Boite et J. Neiryneck, *Théorie Des Réseaux De Kirchhoff*, vol. 4, 22 vol. Dunod, 1983.
- [184] J. Nocedal et S. J. Wright, « Least-Squares Problems », in *Numerical Optimization*, Springer New York, 2006, p. 245-269.
- [185] J. Nocedal et S. J. Wright, « Conjugate Gradient Methods », in *Numerical Optimization*, Springer New York, 2006, p. 101-133.
- [186] D. W. Allan, « Time and Frequency (Time-Domain) Characterization, Estimation, and Prediction of Precision Clocks and Oscillators », *IEEE Trans. Ultrason. Ferroelectr. Freq. Control*, vol. 34, n° 6, p. 647-654, nov. 1987.
- [187] C. Ledanseur, « Variance d'Allan - Outil pour l'analyse de stabilité fréquentielle. », 2012.
- [188] J. Rutman, « Characterization of phase and frequency instabilities in precision frequency sources: Fifteen years of progress », *Proc. IEEE*, vol. 66, n° 9, p. 1048-1075, sept. 1978.
- [189] « 7400 Precision LCR meter. Model B. Instruction manual. » 1997.
- [190] « Bureau International des Poids et Mesures. » [En ligne]. Disponible sur: <http://www.bipm.org/fr/about-us/>.
- [191] « Commission Electrotechnique Internationale. » [En ligne]. Disponible sur: <http://www.iec.ch/>.

Titre : Développement de comparateur cryogénique de courants très faible bruit pour la métrologie électrique quantique.

Mots clés : comparateur cryogénique de courant, mesure de faible courant, effet tunnel à un électron, métrologie électrique

Résumé : Dans un contexte de besoin grandissant en précision dans la mesure des faibles courants pour les instituts nationaux de métrologie, l'industrie, les fabricants d'instruments et la physique fondamentale, l'étude des dispositifs à un électron (SET) capables de générer un courant continu directement proportionnel à une fréquence et la charge élémentaire, couplés à un amplificateur de courant très performant, le comparateur cryogénique de courant (CCC), devient pertinente pour réaliser un étalon quantique de courant. Dans ce contexte, les travaux ont été poursuivis au LNE sur l'étude de nouveaux dispositifs SET et le développement de nouveaux CCC. Durant cette thèse, un montage expérimental a été mis en place afin d'évaluer les performances d'un nouveau CCC, constitué d'une conception originale et de 30 000 tours. Les résultats expérimentaux obtenus sont satisfaisant par rapport aux objectifs fixés, que ce soit en termes de résolution en courant, d'erreurs, de stabilité des

mesures et de reproductibilité. Le CCC développé durant la thèse peut donc être utilisé pour quantifier de manière métrologique les dispositifs à un électron. De plus, une modélisation réalisée à partir d'un schéma électrique équivalent a été mis en place afin de simuler le comportement réel du CCC en prenant en compte les aspects magnétiques et électriques mis en jeu. Cette simulation a permis la quantification de l'erreur due aux fuites de courants au travers des capacités parasites entourant les enroulements. Les résultats de la simulation indiquent que cette erreur atteint 10^{-10} à la fréquence de travail, ce qui est inférieure de deux ordres de grandeurs à l'erreur maximale tolérable : 10^{-8} . Les résultats expérimentaux et de modélisation fournissent de nouveaux éléments d'amélioration de la conception de CCCs de grand gain. Enfin, la modélisation développée, une fois insérée dans une routine d'optimisation, pourra aussi être un outil de conception des CCCs très utile.

Title : Development of very low noise cryogenic current comparator for quantum electrical metrology.

Keywords : cryogenic current comparator, low current measurement, single electron tunneling, electrical metrology,

Abstract : In a context of growing need of precision in measuring low currents for national metrology institutes, industry, instrument manufacturers and fundamental physics, study of single-electron tunneling (SET) devices capable of generating a direct current directly proportional to the frequency and the elementary charge, coupled with a high performance current amplifier, the cryogenic current comparator (CCC), becomes relevant to realize a quantum current standard. In this framework, at LNE, study of new SET devices and the development of CCCs continues. In this thesis, an experimental setup was implemented to evaluate the performance of a new CCC, consisting of a new design and 30 000 turns. The experimental results fulfill our goals, whether in terms of current resolution, errors, measurement stability and

reproducibility. The CCC developed during the thesis can thus be used to metrologically quantify SET devices. In addition, a model based on an equivalent circuit diagram has been developed to simulate the actual behavior of the CCC, taking into account the magnetic and electrical aspects involved. This simulation allows the quantification of the error due to currents leakage through parasitic capacitances surrounding the windings. Results of the simulation indicate that this error reaches 10^{-10} , which is less, by two orders of magnitude, than the maximum tolerable error: 10^{-8} . Results obtained experimentally and by simulation provide new improvement elements in the design of high ratio CCCs. The developed model, once inserted into an optimization routine, can also be a very useful design tool of CCCs.