



HAL
open science

Linéarisation des amplificateurs de puissance large-bande pour des applications de communications tactiques et de diffusion audio ou vidéo numérique

Amadou Mbaye

► **To cite this version:**

Amadou Mbaye. Linéarisation des amplificateurs de puissance large-bande pour des applications de communications tactiques et de diffusion audio ou vidéo numérique. Electronique. Université Paris-Est, 2015. Français. NNT : 2015PESC1021 . tel-01262900

HAL Id: tel-01262900

<https://theses.hal.science/tel-01262900v1>

Submitted on 27 Jan 2016

HAL is a multi-disciplinary open access archive for the deposit and dissemination of scientific research documents, whether they are published or not. The documents may come from teaching and research institutions in France or abroad, or from public or private research centers.

L'archive ouverte pluridisciplinaire **HAL**, est destinée au dépôt et à la diffusion de documents scientifiques de niveau recherche, publiés ou non, émanant des établissements d'enseignement et de recherche français ou étrangers, des laboratoires publics ou privés.

UNIVERSITÉ PARIS-EST

ÉCOLE DOCTORALE Mathématiques, Sciences et Technologies de
l'Information et de la Communication

Thèse

Pour obtenir le grade de

DOCTEUR de l'Université Paris-Est

Spécialité : Electronique, Optronique et Système

présentée et soutenue par :

Amadou-Tidiane MBAYE

le 18 mars 2015

**Linéarisation des amplificateurs de
puissance par prédistorsion numérique
pour des applications de communications
tactiques et de diffusion audio/vidéo**

Thèse dirigée par Geneviève BAUDOIN et Martine VILLEGAS

Membres du Jury :

Président :	Yves LOUET	Centrale-SUPELEC, Rennes
Rapporteur :	Myriam ARIAUDO	ENSEA, Cergy-Pontoise
Rapporteur :	Yide WANG	Université de Nantes
Examineur :	Loïc FUCHÉ	Thales C&S, Cholet
Directeur de thèse :	Geneviève BAUDOIN	ESIEE-Paris, ESYCOM
co-Directeur de thèse :	Martine VILLEGAS	ESIEE-Paris, ESYCOM

*À mon père et à ma mère
À Adjì, Papi, Meuz et à toute ma famille.*

Remerciements

Les travaux de thèse présentés dans ce manuscrit ont été effectués au sein du laboratoire ESYCOM, qui est une unité mixte de recherche de l'université Paris-Est, sous l'encadrement de Geneviève Baudoin et Martine Villegas.

J'exprime mes remerciements chaleureux à Monsieur Yves Louet, Professeur à l'École Centrale-Supelec de Rennes, pour avoir bien voulu présider le jury de cette thèse.

J'adresse toute ma gratitude à Madame Myriam Ariaudo, Maître de conférences à l'École Nationale Supérieure de l'Électronique et de ses Applications ENSEA-Cergy et à Monsieur Yide Wang, Professeur à l'Université de Nantes, pour l'intérêt qu'ils ont montré pour mes travaux de thèse et le plaisir qu'ils m'ont fait en acceptant d'en être les rapporteurs.

Je tiens également à remercier respectueusement Monsieur Loïc Fuché, Ingénieur à Thales Communication & Security TCS-Cholet, pour la grande collaboration de sa part dont j'ai eu le privilège de bénéficier au cours de mes trois années de thèse.

Je remercie mes collègues et amis doctorants à l'ESYCOM : gentissime Reda, Hammadache, Carlors, Charles etc. Je remercie également le personnel administratif de l'ESIEE-Paris spécialement, la sympathique Stéphanie Amsterdamer, Martine Elichabe et Véronique Fèvre qui ont facilité grandement mon intégration et mon séjour à l'ESIEE.

Bien évidemment, merci infiniment à Madame Martine Villegas Professeur à l'ESIEE-Paris que j'ai eu le privilège d'avoir comme co-encadrante de ma thèse dont l'expertise dans le domaine microonde et de la mesure m'a beaucoup enrichi.

Je remercie enfin du fond du coeur Madame Geneviève Baudoin Professeure à l'ESIEE-Paris, encadrante principale de ma thèse, pour le suivi de ces travaux, la gentillesse et la grande disponibilité ainsi que l'autonomie et les moyens colossaux mis à ma disposition pour ces travaux. C'est pour moi un grand honneur et un privilège immense d'avoir conduit ses travaux sous ton encadrement avisé.

Résumé

L'amplificateur de puissance (AP) est l'un des modules les plus critiques dans les équipements de communication radio. Il détermine la qualité de la liaison par sa linéarité et a une contribution conséquente dans la consommation de l'émetteur. Il est donc crucial de le faire fonctionner avec un rendement énergétique élevé. Cependant, ces deux spécifications principales de l'amplificateur que sont la linéarité et le rendement énergétique sont antagonistes. Par conséquent, la conception d'un module d'amplification de puissance implique de trouver un compromis entre la linéarité et le rendement. L'optimisation de ce compromis est la raison d'être des techniques de linéarisation d'amplificateurs et d'amélioration du rendement, parmi lesquelles la prédistorsion numérique (DPD) et les techniques de réduction du PAPR (CFR).

Le cœur de cette thèse est la linéarisation d'amplificateurs RF forte-puissance et large-bande par prédistorsion numérique (DPD). Dans ces travaux, nous abordons trois problématiques liées à la prédistorsion et qui constituent des verrous technologiques importants. Le premier aspect concerne l'implémentation de la prédistorsion numérique dans un contexte multibandes où le signal à linéariser comporte plusieurs formes d'ondes, situées à des fréquences différentes. La seconde problématique est l'utilisation conjointe de la prédistorsion avec une technique de CFR. Dans la majorité des applications forte-puissance, les techniques de DPD et de CFR sont présentes de manière complémentaire, cependant elles sont autonomes et disjointes. Celles-ci peuvent gagner en performances de linéarisation en étant implémentées de manière plus concertée. Le dernier thème abordé par cette thèse est l'effet des désadaptations d'impédance de l'antenne sur le mode de fonctionnement de l'amplificateur. La variation de l'impédance d'antenne entraîne des réflexions de signal vers l'amplificateur qui modifient ses spécifications de linéarité et de rendement. Nous améliorons la linéarité du système DPD + AP, lorsque l'amplificateur est soumis à des variations de l'impédance à sa charge, grâce à une correction adaptative de gain.

Mots clés : Amplificateur de puissance, Emetteurs radio-numériques, Prédistorsion numérique, Linéarisation multibande, Réduction du PAPR, Implémentation conjointe, Désadaptations d'antenne, ROS.

Abstract

Power amplifier is one of the most critical elements within radiocommunications systems. The PA is their main source of nonlinearities and it has a great contribution on the emitter's power consumption. Running the PA with the highest power efficiency is thus as crucial as having it linear for a good communication quality. However these two specifications of the PA are antagonistic and PA manufacturers need to find a compromise between linearity and power efficiency. Digital Predistortion (DPD) and Crest factor Reduction techniques are intended to improve power efficiency while preserving linearity or inversely.

Linearization of wideband RF power amplifiers using Digital Predistortion is the focus of this thesis. Three DPD issues are investigated in these works. The first issue deals with multiband linearization where signals with various waveforms located at different frequency bands are amplified. The second objective of this thesis is to study a concurrent DPD/CFR systems based on an automatic estimation of the necessary CFR gain. The last part of this dissertation deals with PA linearization under antenna load variations. Indeed, the impedance of antenna may vary because of electromagnetic objects that are present in its vicinity. Those impedance variations may instigate signal reflections toward the PA, that modify some of its main specifications (linearity, delivered power and efficiency). Our goal in this field is to preserve DPD linearization performances under antenna load mismatch.

Publications personnelles

Cette thèse a donné lieu à des publications à des conférences internationales et une conférence nationale. Un papier journal est en préparation.

- A. Mbaye, G. Baudoin, Y. Louet, A. Gouba, M. Villegas, “Digital Predistortion with automatic determination of the Crest Factor Reduction gain, Principle and Experimental Validation”, IEEE PIMRC 2014, Washington DC, Sept. 2014
- A. Mbaye, G. Baudoin, Y. Louet, A. Gouba, M. Villegas, “Combining Crest Factor Reduction and Digital Predistortion with automatic determination of the necessary Crest Factor Reduction gain”, European Microwave Week EUMW 2014, Rome, Oct. 2014
- A. Mbaye, G. Baudoin, M. Villegas, T. Gotthans, “Effect and Adaptive Correction of Impedance Mismatch between Antenna and Power Amplifier on Digital Predistortion”, IEEE NEWCAS 2013, Paris, Jun. 2013
- A. Mbaye, G. Baudoin, M. Villegas, “Etude et correction adaptative de l’influence de la désadaptation d’impédance à l’antenne sur la linéarisation d’amplificateurs de puissance par pré-distorsion numérique », Journées Nationales Microondes JNM 2013, Paris, Mai 2013
- T. Gotthans, G. Baudoin, A. Mbaye, “ Digital Predistortion with Advance/Delay Neural Networks and Comparison with Volterra Derived Models”, IEEE PIMRC 2014, Washington DC, Sept. 2014
- T. Gotthans, G. Baudoin, A. Mbaye, “Comparison of Modeling Techniques for Power Amplifiers”, Radioelektronika (RADIOELEKTRONIKA), 2013 23rd International conference, Czech Republic, Apr. 2013.
- T. Gotthans, G. Baudoin, A. Mbaye, “Optimal order estimation for modeling and predistortion of power amplifiers”, Microwaves, Communications, Antennas and Electronics Systems (COMCAS), 2013 IEEE International Conference, Tel Aviv, Oct. 2013
- T. Gotthans, G. Baudoin, A. Mbaye, “Influence d’un décalage temporel sur les performances de la prédistorsion numérique d’amplificateur de puissance”, JNM 2013. 18èmes Journées Nationales Micro-ondes, N°Session J1-ST1-3, ESYCOM/ESIEE Paris, Paris, France, du 15 au 17 Mai 2013

Table des matières

Résumé	5
Abstract	7
Publications personnelles	9
Abbreviations	19
Introduction générale	21
1 Généralités sur les émetteurs de puissance	25
1.1 Introduction	25
1.2 Généralités sur les émetteurs radio-numériques	26
1.2.1 Système d'émission/réception radio fréquence	26
1.2.2 Techniques de modulation numérique	28
1.2.3 PAPR : Peak to Average Power Ratio	33
1.3 Amplificateur de puissance RF	36
1.3.1 Rendement de puissance	37
1.3.2 Caractérisation de l'amplificateur de puissance	38
1.3.3 Effets mémoire de l'amplificateur de puissance	46
1.4 Techniques de linéarisation et d'amélioration du rendement	49
1.4.1 Techniques d'amélioration du rendement	49
1.4.2 Techniques de linéarisation	53
1.5 Conclusion du Chapitre 1	56
2 Modélisation comportementale d'amplificateurs de puissance	57
2.1 Introduction du chapitre 2	57
2.2 Modélisation comportementale de systèmes non-linéaires	58
2.2.1 Principe	58
2.2.2 Modèles sans mémoire et quasi sans mémoire	58
2.2.3 Modèle avec mémoire	60
2.2.4 Séries de Volterra et modèles dérivés	61
2.2.5 Identification des modèles	63
2.2.6 Comparaison des modèles MP et GMP	65
2.3 Polynômes à mémoire et problème d'instabilité numérique	66
2.3.1 Instabilité numérique et conditionnement	66

2.4	Base orthogonale de polynômes sans mémoire	70
2.5	Extension de l'orthogonalisation aux polynômes à mémoire	73
2.5.1	Orthogonalisation proposée	75
2.6	Synthèse des nouveaux polynômes orthogonaux	77
2.7	Complexité	81
2.7.1	Complexité des polynômes Ψ	81
2.7.2	Complexité additionnelle due à l'orthogonalisation proposée	82
2.8	Performances de modélisation des polynômes orthogonaux	83
2.9	Conclusion du Chapitre 2	86
3	Prédistorsion numérique et linéarisation de signaux multi-bande	87
3.1	Introduction du chapitre 3	87
3.2	Prédistorsion numérique	88
3.2.1	Principe général de la prédistorsion	88
3.2.2	DPD et modèles comportementaux d'amplificateurs	89
3.2.3	Prédistorsion numérique adaptative	90
3.2.4	Simulation de la prédistorsion numérique	101
3.3	Linéarisation de signaux multibande	107
3.3.1	Architectures des émetteurs multi-service	107
3.3.2	Etat de l'art de la linéarisation multibandes	109
3.3.3	Prédistorsion multibandes	112
3.3.4	Signaux multibandes pour les communications tactiques	113
3.3.5	Amplificateur de puissance cible	117
3.3.6	Résultats expérimentaux de linéarisation multi-bandes	118
3.4	Conclusion du chapitre 3	123
4	Utilisation conjointe de la Prédistorsion et de la Réduction de PAPR	125
4.1	Introduction du chapitre 4	125
4.2	Crest Factor Reduction CFR	126
4.2.1	Etat de l'art des techniques de réduction du PAPR	126
4.2.2	Techniques de Clipping	131
4.3	Prédistorsion et compression forte de l'AP	137
4.3.1	Phénomènes d'avalanche de la prédistorsion	137
4.3.2	Limitation du PAPR en sortie du prédistorteur	139
4.4	Utilisation conjointe CFR et DPD	143
4.4.1	CFR et limitation de "l'effet d'avalanche" de la DPD	144
4.4.2	Cartographie CFR & DPD	145
4.4.3	Estimation automatique du gain de CFR	148
4.5	Résultats expérimentaux	154
4.5.1	Limitation du PAPR en sortie du prédistorteur	154
4.5.2	Performances de linéarisation	156
4.6	Conclusion du Chapitre 4	157

5 Effets des désadaptations d'antenne sur les performances de la pré-	
distorsion	159
5.1 Introduction du chapitre 5	159
5.2 Variations d'impédance à l'antenne du fait de l'environnement	160
5.2.1 Analyse du phénomène	160
5.2.2 Interprétation électrique	161
5.2.3 Coefficient de réflexion et rapport d'onde stationnaire	162
5.3 Préservation des spécifications de l'AP sous condition de ROS	164
5.3.1 Détecteur de variation d'impédance	166
5.3.2 Corrections sur le driver et l'amplificateur principal	168
5.3.3 Réseaux d'adaptations reconfigurables	168
5.4 Caractérisation de l'AP soumis à des variations d'impédance de sa	
charge	170
5.4.1 Analyse load pull	170
5.4.2 Protocole de la caractérisation sous ROS	171
5.4.3 Résultats de la caractérisation	172
5.5 Prédistorsion et variations de l'impédance d'antenne	174
5.5.1 Effets des variations d'impédance sur la linéarité du système .	175
5.5.2 Préservation des performances de linéarité de la prédistorsion	176
5.5.3 Correction Adaptative de Gain (CAG)	180
5.5.4 Validation expérimentale	180
5.6 Conclusion du chapitre 5	184
Conclusion générale et perspectives	185

Table des figures

1.1	Architecture simplifiée d'un module E/R	26
1.2	Constellation de modulations M-QAM	30
1.3	Filtre RRC	31
1.4	Chevauchement des sous-porteuses grâce à l'orthogonalité.	32
1.5	Préfixe cyclique.	33
1.6	Enveloppe d'un signal OFDM et PAPR	34
1.7	PAPR et recul de puissance	35
1.8	Dynamique du signal	36
1.9	Bilan de puissance d'un amplificateur de puissance	37
1.10	Réponse de l'amplificateur à un signal CW 1-ton	39
1.11	Circuit amplificateur MOTOROLA MRF9742	40
1.12	Schéma de simulation amplificateur MOTOROLA sous ADS	41
1.13	Caractéristiques AM/AM, AM/PM, et rendement de l'amplificateur MOTOROLA	41
1.14	Réponse de l'amplificateur à un signal bi-porteuse	43
1.15	Réponse de l'amplificateur à un signal à modulation complexe	43
1.16	Masque de la norme 3GPP TS 25.104	44
1.17	Dégradation de la constellation d'un signal 16 QAM	45
1.18	Calcul de l'EVM	46
1.19	Effets mémoire dans la réponse de l'amplificateur	47
1.20	Antagonisme linéarité-rendement	49
1.21	Structure LINC	51
1.22	Architecture Doherty	51
1.23	Structure Enveloppe Tracking	53
1.24	Structure Feedforward	54
1.25	Structure Feedback	55
2.1	Modèles de la famille Wiener-Hammerstein	61
2.2	Modélisation d'amplificateurs à l'aide de réseaux de neurones	62
2.3	Identification du modèle comportemental	64
2.4	Performances de modélisation des modèles MP et GMP	67
2.5	Courbes AM/AM des modèles MP et GMP	67
2.6	Courbes AM/AM des modèles MP et GMP	68
2.7	Conditionnement de la matrice d'autocorrelation (MP)	69
2.8	Densité de probabilité d'une loi de Rayleigh	72
2.9	Histogramme de l'enveloppe d'un signal OFDM	72

2.10	Conditionnement des polynômes sans-mémoire conventionnels et orthogonaux	74
2.11	Conditionnement de la matrice d'autocorrélation \mathbf{V}	76
2.12	Conditionnement de la matrice d'autocorrélation \mathbf{W}	84
2.13	Paramètres estimés avec les polynômes Ψ et Θ	85
3.1	Principe de la prédistorsion	88
3.2	Architecture d'un émetteur avec prédistorsion numérique	92
3.3	Equivalent Bande de base de l'architecture DPD	92
3.4	Direct Learning Architecture DLA	94
3.5	Architecture de la prédistorsion avec apprentissage indirect	95
3.6	Prédistorsion par mapping cartésien	98
3.7	Prédistorsion à coordonnées polaires	99
3.8	Prédistorsion à gain complexe (coordonnées cartésiennes)	100
3.9	Implémentation par LUTs d'une prédistorsion à modèle MP	101
3.10	Principe de la cosimulation Matlab-ADS	102
3.11	Amplification sans linéarisation	103
3.12	Prédistorsion avec un modèle MP (K=7 et Q=2)	104
3.13	AM/AM de l'amplificateur sans et avec linéarisation avec un modèle MP	105
3.14	AM/PM de l'amplificateur sans et avec linéarisation avec un modèle MP	105
3.15	Sorties de l'amplificateur avec linéarisation à modèles MP et GMP	106
3.16	Architectures multistandards	108
3.17	Architectures radio logicielle	109
3.18	Scénarios d'agrégation de bandes continues ou discontinues	110
3.19	Amplification bi-bande non-linéaire	111
3.20	Produits d'intermodulation dans une amplification multibande	111
3.21	description du fonctionnement à évacion de fréquence	114
3.22	Spectre du multiplex 1 comprenant 3 GMSK	115
3.23	Spectre du multiplex2 comprenant 1 signal GMSK et un signal 64-QAM	116
3.24	Spectre du multiplex3 comprenant 1 GMSK et un signal OFDM	116
3.25	Interface IHM pour choisir la configuration de polarisation du Smart PA	117
3.26	Points de compression P_{1dB} en sortie du Smart PA	118
3.27	Image de l'amplificateur Smart PA	119
3.28	Schéma de principe du banc de mesure pour la linéarisation du Smart PA	120
3.29	Image du banc de mesure Smart PA	121
3.30	Linéarisation par prédistorsion du multiplex1	122
3.31	Linéarisation par prédistorsion du multiplex2	122
3.32	Linéarisation par prédistorsion du multiplex3	123
4.1	Réduction de PAPR ou CFR	127
4.2	Réduction de PAPR : gain de CFR	128
4.3	Modulateur "Selective Mapping"	130
4.4	Module du signal OFDM avant et après Clipping simple	131

4.5	Spectre du signal OFDM avant et après Clipping	132
4.6	Modules du signal OFDM après PC-CFR	133
4.7	Spectres du signal OFDM après PC-CFR	134
4.8	Cartographie en PAPR de la technique PC-CFR	135
4.9	Cartographie en NMSE de la technique PC-CFR	135
4.10	Effets d'avalanche de la prédistorsion numérique	137
4.11	Notions de Peak Back off dans l'amplification	138
4.12	Compression du PAPR par l'AP et Expansion par le DPD	139
4.13	Equivalent Bande de banse de la chaine d'amplification	139
4.14	Méthode conjointe DPD-Post CFR proposé par N. Braithwaite	142
4.15	Architecture Xilinx	143
4.16	Module d'émission d'une station de base	144
4.17	Compressions de l'amplificateur et CFR	145
4.18	Courbes AM/AM pour le DPD avec des PAPR de 10dB et de 8dB	146
4.19	Schéma de principe de la cartographie CFR-DPD	146
4.20	PAPR en sortie du prédistorteur pour différents gains de CFR	147
4.21	NMSE du signal en sortie de l'AP pour différents gains de CFR	148
4.22	ACPR du signal en sortie de l'AP pour différents gains de CFR	149
4.23	Coopération entre les algorithmes de CFR et DPD	149
4.24	Séquencement du calcul de DPD et CFR	150
4.25	Evolutions des PAPR de l'AP et du prédistorteur	152
4.26	Schéma de principe du banc de mesure	155
4.27	Cartographie CFR-DPD de l'amplificateur LDMOS	155
4.28	Spectres des signaux linéarisés DPD seul et CFR-DPD mesurés à l'analyseur de spectre	157
5.1	Interactions de l'antenne avec une plaque métallique	161
5.2	Propagation d'une sinusoïde sur une ligne de transmission	162
5.3	Isolation de l'amplificateur contre les réflexions d'antenne	165
5.4	Architecture générique de correction	165
5.5	Détecteur de ROS	166
5.6	Coupleur bidirectionnel	167
5.7	Correction de la désadaptation par un réseau RMN	169
5.8	Banc de mesure pour l'analyse Load pull	170
5.9	Choix des impédances de charge dans l'abaque de Smith	172
5.10	AM/AM du Smart PA pour différentes valeurs de ROS et de phases du Tuner	173
5.11	AM/PM du Smart PA pour différentes valeurs de ROS et de phases du Tuner	174
5.12	Spectre de l'amplificateur linéarisé par DPD, pour ROS de 3	175
5.13	Spectre de la prédistorsion actualisée sous condition ROS	177
5.14	Architecture de l'émetteur avec un DPD adaptatif	178
5.15	Réflexions multiples antenne AP	178
5.16	Schéma de principe de la simulation	179
5.17	Correction Automatique de Gain	181
5.18	Architecture de Prédistorsion avec Correction Automatique de Gain	181

5.19 Linéarisation avec Correction Automatique de Gain 183

Liste des tableaux

1.1	Valeurs typiques PAPR pour différentes modulations	36
1.2	Classes d'amplificateur et rendement	38
2.1	Comparaison de la complexité de calcul de l'orthogonalisation	83
3.1	performances en NMSE et ACPR de la linéarisation	103
3.2	Comparaison de la prédistorsion modèle MP et GMP	106
3.3	Comparaison de la prédistorsion modèle MP et GMP	121
4.1	PAPR en sortie du prédistorteur sans CFR et avec CFR/DPD	154
4.2	Comparaison des PAPR de x_{DPD} pour la prédistorsion seule et dans le cas de l'utilisation conjointe CFR/DPD	156
4.3	Performances de linéarisation DPD vs CFR/DPD	156
5.1	Comparaison des valeurs des valeurs de H_{mis} théoriques et simulées .	179
5.2	Performances de linéarisation de la prédistorsion avec CAG	183

Abbreviations

ACPR	A djacent C hannel P ower R atio
ADS	A dvanced D esign S ystem
AP	A mplificateur de P uissance
CAG	C orrection A utomatique de G ain
CAN	C onvertisseur A nalogique N umerique
CFR	C rest F actor R eduction
CNA	C onvertisseur N umerique A nalogique
CP	C yclic P refix
DAB	D igital A udio B roadcast
DDR	D ynamic D eviation R eduction
DPD	D igital P redistorsion
DSP	D igital S ignal P rocessor
DVB	D igital V ideo B roadcast
EVF	E vasion de F requence
EVM	E rror V ector M agnitude
FPGA	F ield P rogrammable G ate A rray
GMP	G eneralized M emory P olynomials
GSM	G lobal S ystem for M obile communications
IFFT	I nverse F ast F ourier T ransform
IMD	I ntermodulations D istorsions
LS	L east S quares
LTE-A	L ong T erm E volution - A dvanced
LUT	L ook U p T ables
MP	M emory P olynomials
NMSE	N ormalized M ean S quare E rror
OFDM	O rthogonal F requency D ivision M ultiplexing
PAE	P ower A dded E fficiency
PAM	P ower A mplification M odule
PAPR	P eak to A verage P ower R atio
RF	R adio F requence
RMN	R econfigurable M atching N etwork
ROS	R apport d O nde S tationnaire
RRC	R aised R oot C osine

Introduction générale

Les systèmes de télécommunications ont connu un essor spectaculaire ces trois dernières décennies, symbolisé par la téléphonie mobile, les réseaux WiFi et la diffusion de données numériques avec les standards DAB-DVB pour la radio et la télévision numériques. Les progrès réalisés dans le domaine des radiocommunications ont abouti à une prolifération de nouveaux services radio. Cette tendance concerne toutes les applications, aussi bien grand-public (téléphonie mobile, GPS, réseaux WLAN, WiMax...), que militaires (communications tactiques, navales,...). Pour des raisons évidentes d'économie et de confort, les fabricants sont contraints de développer des solutions de plus en plus intégrées, avec une grande autonomie et permettant d'accéder à plusieurs services à partir d'un même équipement.

L'amplification de puissance du signal radio-fréquence (RF) est une étape incontournable dans le contexte des radiocommunications numériques et est prépondérante dans le bilan énergétique de l'émetteur et la qualité du signal transmis. Le rendement de l'amplificateur détermine celui de l'émetteur et par ailleurs l'amplificateur de puissance peut dégrader l'intégrité du signal du fait des phénomènes de non-linéarités et des effets mémoire. Les formats de modulation présents dans les systèmes de communications modernes (OFDM en particulier) sont très sensibles aux non-linéarités de la chaîne analogique et nécessitent de l'amplificateur de puissance un degré de linéarité élevé. La linéarisation d'amplificateurs constitue un axe de recherche majeur et la prédistorsion numérique fait figure de référence parmi les techniques de linéarisation.

L'utilisation de la prédistorsion pour des applications unibande est éprouvée. Elle est actuellement implémentée de façon très répandue dans des émetteurs fixes à usage professionnel comme les stations de base des réseaux cellulaires et les sites de réémission pour la diffusion numérique (radio/TV). Dans ces systèmes, les puissances mises en jeu sont importantes, pouvant atteindre plusieurs centaines de Watt voire quelques Kilowatts (kW) et les spécifications en linéarité sont contraignantes, justifiant l'utilisation de dispositifs de linéarisation et d'amélioration du rendement.

Il reste cependant plusieurs verrous technologiques, en particulier en termes de capacité à traiter des signaux très large bande (LTE-A, multiplex, agrégation de fréquence,...). La linéarisation d'amplificateurs de puissance RF, par prédistorsion numérique, est au centre des travaux de cette thèse.

La première problématique abordée par cette thèse concerne l'application de la

prédistorsion numérique dans un contexte multibande où les signaux linéarisés sont constitués de différentes formes d'onde multiplexées en fréquence. L'objectif est de linéariser un amplificateur large-bande conçu pour amplifier simultanément plusieurs signaux situés à des fréquences différentes. Ce travail est une étape importante dans le but de concevoir un équipement multi-services ou multi-standards.

Le second objectif de cette thèse est l'élaboration d'une solution d'utilisation conjointe prédistorsion/réduction de PAPR (Peak to Average Power Ratio). La prédistorsion est souvent associée avec une technique de réduction de PAPR du signal afin de se rapprocher du point de saturation de l'amplificateur et d'augmenter le rendement. L'utilisation conjointe de la prédistorsion et de la réduction du facteur de crête des signaux est bien présente dans la plupart des émetteurs de radiocommunications, mais elles sont implémentées de manière autonome et disjointe. Celles-ci gagneraient en performances de linéarisation si elles étaient développées de manière plus concertées.

Une autre problématique de la prédistorsion est liée à son implémentation dans des systèmes mobiles, qui par définition sont appelés à évoluer dans des environnements variés. Le changement d'environnement de l'antenne peut entraîner une variation de son impédance du fait de la présence, dans le champ de l'antenne, d'obstacles comme des objets métalliques ou le corps de l'utilisateur. Les interactions de l'antenne avec son environnement provoquent des désadaptations d'impédances entre l'antenne et l'amplificateur de puissance. Elles se traduisent par des réflexions de signal vers l'amplificateur qui modifient le mode de fonctionnement de l'amplificateur de puissance et dégradent ses spécifications : linéarité, rendement, puissance de sortie.

L'organisation de ce manuscrit se décline ainsi comme suit :

Le premier chapitre a pour objet de présenter le contexte des systèmes de radiocommunications numériques dans lequel se situe cette thèse. Nous analyserons ensuite l'antagonisme, qui est au cœur de la question de l'amplification de puissance, entre la linéarité et le rendement énergétique, à travers la caractérisation de l'amplificateur. La dernière partie de ce chapitre dressera un état de l'art des techniques de linéarisation associées à l'amplificateur en général afin d'optimiser le compromis linéarité-rendement en puissance.

La prédistorsion numérique nécessite l'établissement d'un modèle de l'amplificateur ou de son inverse afin de déduire la correction. Les polynômes à mémoire (MP) constituent un formalisme permettant une modélisation comportementale de l'amplificateur, avec un bon compromis complexité/précision du modèle. Cependant l'identification des modèles MP souffre parfois d'un problème d'instabilité numérique. Il a été démontré dans le cas de polynômes sans-mémoire, que l'orthogonalisation des polynômes permet de réduire cette instabilité. Le second chapitre de cette thèse est ainsi une contribution à la modélisation comportementale d'amplificateurs, en proposant une méthode d'orthogonalisation pour les polynômes à mémoire.

Le troisième chapitre propose une présentation détaillée de la prédistorsion numérique, dans ses aspects algorithmiques et architecturaux. Ce chapitre sera l'occasion de faire un tour d'horizon des solutions de prédistorsion actuellement proposées pour des signaux multi-bande. Nous présentons par la suite les résultats de linéarisation multi-bande obtenus au cours de cette thèse. Les capacités de linéarisation seront évaluées dans un premier temps sur la base de caractérisations réalisées sur le simulateur ADS de Agilent Technologies, puis nous évaluons les résultats de linéarisation sur un amplificateur réel en classe AB et de technologie LDMOS.

La solution d'utilisation conjointe prédistorsion/réduction du PAPR que nous proposons dans cette thèse est l'objet du chapitre 4. L'innovation réside dans la détermination automatique de la réduction de PAPR nécessaire, en lien avec le modèle du prédistorteur.

Le cinquième et dernier chapitre étudie l'influence des désadaptations d'antenne sur l'amplificateur et la linéarisation. Nous présentons les mesures load-pull réalisées au cours cette thèse afin de caractériser l'amplificateur soumis à des variations de l'impédance de sa charge avant de présenter la correction adaptative que nous proposons pour préserver les performances de linéarisation de la prédistorsion sous condition de ROS.

Enfin nous terminerons ce manuscrit en tirant des conclusions générales sur ces travaux et en indiquant quelques perspectives.

Cette thèse s'inscrit dans le cadre du projet de recherche FUI-AMBRUN (Amplification large bande de signaux Multi-canaux pour systèmes BRoadcast et UNicast). Les travaux réalisés dans ce projet sont destinés à des applications dans le domaine civil à savoir la diffusion de données numériques (radio/TV) et militaire avec les communications tactiques. Les partenaires industriels impliqués dans ce projet sont Thales C&S-Cholet pour les communications tactiques et l'entreprise Teamcast pour les applications de diffusion numérique audio ou vidéo. Les partenaires académiques sont SUPELEC –Rennes et ESIEE-Paris. Les travaux présentés dans ce manuscrit ont été effectués au sein du laboratoire ESYCOM dont ESIEE-Paris est une composante.

Au cours de cette thèse, j'ai eu l'opportunité de collaborer sur certains travaux avec deux autres doctorants Tomas Gotthans et Abel Gouba, collaboration qui a conduit à quelques publications.

Chapitre 1

Généralités sur les émetteurs de puissance

1.1 Introduction

Ce premier chapitre est consacré à la présentation du contexte général de la thèse.

Nous le débutons par la présentation de l'architecture générique d'une chaîne de communication radio, en explicitant de façon sommaire ses différents modules et situant la place de l'amplificateur de puissance. Le concept de la modulation numérique est rappelé succinctement, avec son implication sur les propriétés statistiques et dynamiques du signal, à travers le PAPR (Peak to Average Power Ratio).

Dans la suite, nous nous focalisons sur l'amplificateur de puissance (AP). En termes de consommation de puissance, l'AP est le module qui présente la plus forte consommation parmi tous les éléments de l'émetteur. Il est primordial de le faire fonctionner avec un rendement en puissance élevé. Une autre spécification principale de l'amplificateur concerne l'intégrité du signal. Idéalement, l'amplification a lieu de manière linéaire, sans déformation du signal. Cependant, l'AP est conçu à partir de composants actifs, souvent non-linéaires. De plus, il peut comporter des effets dynamiques dispersifs, connus sous le nom d'effets mémoire et qui dégradent davantage la linéarité.

Pour les deux applications visées dans le projet AMBRUN, à savoir les communications tactiques et la diffusion numérique, les spécifications en puissance sont de l'ordre de quelques centaines de watts. En termes de largeur de bande, les signaux multi-bandes considérés occupent des bandes de largeurs pouvant atteindre 40 MHz. Dans ces conditions, les effets de dégradation de l'amplificateur (non-linéarité, effets mémoire, ...) seront nécessairement observés et les fortes puissances mises en jeu imposent de disposer d'une amplification avec un bon rendement de puissance. Nous présenterons dans ce chapitre les différentes techniques de caractérisation de l'amplificateur de puissance et les métriques utilisées pour chiffrer son rendement et sa linéarité.

L'antagonisme entre linéarité et rendement en puissance est connu pour les classes de fonctionnement classiques. Dans les zones de puissance où l'amplificateur est linéaire, le rendement est faible et celui-ci est maximal près de la zone de saturation de l'amplificateur où celui-ci a un comportement non-linéaire. La conception du module d'amplification d'un système de radiocommunication doit réaliser un compromis délicat entre la linéarité et le rendement. L'optimisation du compromis linéarité/rendement est la raison d'être des techniques de linéarisation et des techniques d'amélioration du rendement. Une importante bibliographie est disponible dans la littérature sur ces techniques. Nous nous proposons dans ce chapitre de faire un état de l'art des principales techniques.

1.2 Généralités sur les émetteurs radio-numériques

1.2.1 Système d'émission/réception radio fréquence

Les systèmes de radiocommunication ont des applications très diverses de nos jours. Longtemps réservée à des domaines spécifiques (militaire et spatial), l'utilisation de l'électronique radio fréquence (RF) s'est popularisée en s'ouvrant à des applications grand-publics : téléphonie mobile, réseaux locaux (WLAN, WiMax), diffusion numérique radio/vidéo (DAB & DVB) ou encore les systèmes de navigation (GPS). Ces différentes applications ont en commun l'architecture radio-numérique du système émetteur/récepteur (E/R).

L'architecture des systèmes de communications radio a connu de nombreuses évolutions suivant les applications et la nature de l'information à transmettre. Ainsi, les premiers systèmes d'émission radio étaient sous une forme entièrement analogique, jusqu'à l'avènement des techniques de modulations numériques complexes qui consacrent l'apparition progressive de composants numériques dans les chaînes de transmission radio. La Figure 1.1 montre l'architecture générique d'un système actuel de transmission RF. Celle-ci se compose d'un segment numérique et d'un segment analogique.

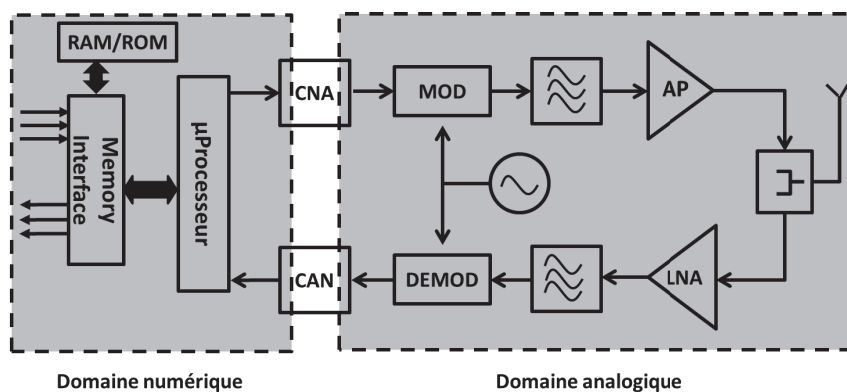


FIGURE 1.1 – Architecture simplifiée d'un module E/R

En émission, le segment numérique reçoit des données binaires, provenant de signaux numériques (réseaux de données) ou de signaux analogiques (parole, image) convertis sous une forme numérique. Il effectue alors le codage, et les nouvelles données sont fournies à un modulateur numérique qui génère un signal modulé en bande-de-base, selon les techniques de modulation décrites dans la suite. Le signal numérique modulé est alors converti en analogique grâce à un Convertisseur Numérique-Analogique (CNA).

En pratique, le segment numérique est composé d'un ou plusieurs circuits numériques programmables de type FPGA (Field Programmable Gate Array) ou d'un processeur de signal numérique DSP (Digital Signal Processing) qui sont optimisés pour effectuer des calculs complexes.

Le segment analogique est dédié à la sélection du canal de transmission avec le choix de la fréquence porteuse et la transposition en haute fréquence du signal. Le signal transposé en fréquence est passé ensuite à travers l'amplificateur de puissance qui a pour rôle d'apporter au signal la puissance nécessaire afin de résister aux atténuations de la propagation. Le signal amplifié est enfin dirigé vers l'antenne pour être émis sous la forme d'une onde électromagnétique.

La transposition en fréquence est souvent réalisée à l'aide de circuits analogiques : oscillateur local (OL), mélangeurs et filtres. Selon la technique de transposition, on distingue plusieurs architectures d'émetteurs : conversion directe, low-IF et superhétérodyne. Dans une architecture à conversion directe, le signal bande-de-base est transposé directement autour de la fréquence porteuse. A l'inverse, dans les architectures low-IF et superhétérodyne, le signal bande-de-base est d'abord passé à une fréquence intermédiaire IF (Intermediate Frequency), avant d'être transposé à la fréquence porteuse. Une comparaison des propriétés des différentes architectures est proposée dans [1]. Dans une architecture Low-IF, la première transposition autour de la fréquence IF est réalisée dans le domaine numérique.

Les progrès réalisés dans les technologies de traitements numériques du signal et de conversion CNA et CAN, ont ouvert la voie vers des architectures *tout-numérique*, avec notamment la possibilité de réaliser entièrement la transposition haute-fréquence dans le domaine numérique, on parle de radio-numérique qui est un des éléments essentiels de la radio logicielle (RL) ou SDR en anglais pour (Software Defined Radio). L'un des intérêts de l'approche radio-numérique est qu'elle permet de préserver le signal des dégradations telles que le déséquilibre IQ, l'offset continu et les distorsions d'intermodulation (IMD), causées par les imperfections des composants analogiques (mélangeurs, OL, etc.). Dans cette thèse, les émetteurs utilisés ont une architecture radio-numérique.

En réception, le système E/R effectue les fonctions inverses à celles de l'émission. Ainsi un amplificateur faible bruit (LNA) est présent, pour amplifier le signal reçu par l'antenne, puis filtré à l'aide d'un filtre passe-bande centré autour de la fréquence porteuse. Il s'ensuit les étapes de transposition basse-fréquence et de conversion

analogique-numérique. Le signal numérisé est démodulé puis décodé pour retrouver les données binaires originelles.

Les travaux de cette thèse sont centrés sur l'émetteur radio-numérique, plus particulièrement la linéarisation de l'amplificateur de puissance. Une partie de ce travail est également consacrée à la génération de signaux RF multibande que nous appelons multiplex. Ces signaux multiplex sont constitués de plusieurs formes d'onde différentes multiplexées en fréquence et sont basés sur les modulations unibande élémentaires que nous présentons dans le prochain paragraphe.

1.2.2 Techniques de modulation numérique

Dans un système de radiocommunication numérique, le transport de l'information se fait par l'intermédiaire d'une onde électromagnétique, en modulant certains de ses paramètres comme la fréquence, l'amplitude ou la phase. Les variations de ces paramètres sont commandées par les données à transmettre ; ces données pouvant être des bits ou plus généralement des symboles formés de k bits. On parle alors de modulations M -aire où M est le nombre d'états possibles avec :

$$M = 2^k \tag{1.1}$$

Les symboles issus du codage sont utilisés pour moduler l'onde porteuse au travers de variations discrètes de ses propriétés (fréquence, amplitude, phase). On parle respectivement de modulation par saut de fréquence FSK, d'amplitude ASK, de phase PSK et de modulation QAM pour des sauts d'amplitude et de phase combinés. Une écriture générale des signaux modulés est :

$$x(t) = A(t) \cos(2\pi f_p t + \Phi(t)) \tag{1.2}$$

où f_p est la fréquence porteuse du signal, $A(t)$ son amplitude et $\Phi(t)$ sa phase. La relation 1.2 peut être réécrite de manière équivalente :

$$x(t) = I(t) \cos(2\pi f_p t) - Q(t) \sin(2\pi f_p t) \tag{1.3}$$

Cette écriture permet d'introduire la notion d'enveloppe complexe $z(t)$, qu'on associe de façon bijective au signal $x(t)$, avec :

$$z(t) = I(t) + jQ(t) = x(t) + jTH(x(t)) \tag{1.4}$$

où TH est la transformée de Hilbert du signal $x(t)$.

L'enveloppe complexe est un outil essentiel, en communication, pour décrire une opération de modulation. La partie réelle I est appelée composante en phase du signal et la partie imaginaire Q est la composante en quadrature. Le signal RF $x(t)$ est lié à son enveloppe complexe par la relation :

$$x(t) = \Re(z(t) \exp(j2\pi f_p t)) \tag{1.5}$$

Dans la suite, nous présenterons la modulation GMSK qui est un cas particulier de modulation FSK, la modulation M-QAM et la modulation multi-porteuse OFDM. Ces trois modulations élémentaires sont utilisées dans la génération des signaux multibande (multiplex) que nous avons pris en compte pour l'application communications tactiques.

Un des critères essentiels d'une technique de modulation numérique est l'efficacité spectrale, qui est un outil permettant de quantifier la bonne utilisation du canal. L'efficacité spectrale, exprimée en bits/s/Hz, est le nombre de bits qu'il est possible de transmettre, par seconde et par Hertz avec une certaine qualité de liaison. Plus concrètement, elle est définie par le rapport :

$$E_S = \frac{D_b}{B_w} \quad (1.6)$$

où D_b est le débit binaire et B_w la largeur de bande du signal nécessaire pour la qualité de liaison visée.

Modulation GMSK binaire

La technique de modulation GMSK (Gaussian Minimum Shift Keying) est basée sur la modulation fréquentielle FSK, à laquelle on ajoute un filtre gaussien sur l'impulsion élémentaire de fréquence. Cette modulation est à enveloppe constante, ce qui est d'un grand intérêt pour l'amplification et dans un contexte où le canal affecte l'amplitude du signal. La modulation GMSK est la modulation spécifiée pour la norme de téléphonie 2^{ème} génération (GSM). Le signal modulé GMSK s'écrit :

$$x_{GMSK}(t) = A \cos(2\pi f_p t + \Phi(t)) \quad (1.7)$$

avec

$$\Phi(t) = 2\pi h \int_{-\infty}^t \sum a_k s(\tau - kT_S) d\tau \quad (1.8)$$

où A est l'amplitude du signal GMSK, h est l'index de modulation et vaut 0.5 (MSK, fréquences orthogonales). T_S est la durée symbole. $s(t)$ est l'impulsion élémentaire de fréquence. Elle est égale à un rectangle de durée T_S convolué avec un filtre gaussien. Les a_k sont les symboles issus du codage des données binaires et prennent les valeurs -1 et 1. Ainsi la modulation GMSK transmet un bit par symbole et présente de ce fait une faible efficacité spectrale.

Modulation M-QAM

Les modulations QAM pour Quadrature Amplitude Modulation, sont une combinaison des modulations pas sauts d'amplitude (ASK) et de phase (PSK). Les symboles de codage des données binaires prennent dans ce cas des valeurs complexes a_k . Ce type de modulation est nommé M -QAM où M est le nombre de symboles ou d'états possibles.

Nous prenons l'exemple de la 4-QAM, aussi appelée modulation QPSK pour quadrature phase Shift Keying. Dans ce cas, les parties réelle I et imaginaire Q des

symboles appartiennent toutes les deux à un ensemble $\{-1, 1\}$. La représentation graphique mettant en abscisse la partie réelle et en ordonnée la partie imaginaire des symboles est appelée constellation. Nous montrons dans la Figure 1.2a la constellation d'une modulation 4-QAM et dans la Figure 1.2b la constellation d'une modulation 16-QAM. L'enveloppe complexe des signaux issus d'une modulation QAM

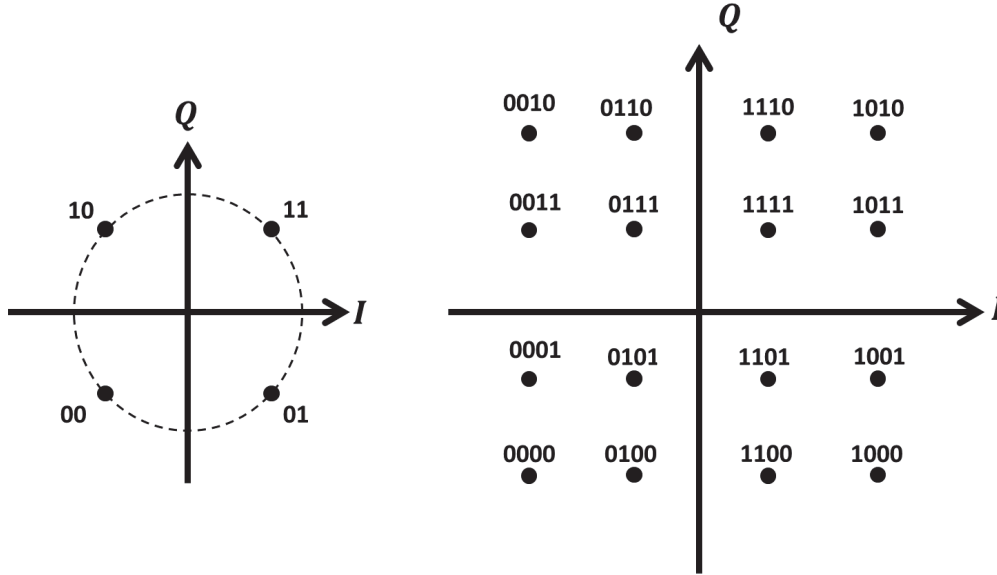


FIGURE 1.2 – Constellation de modulations M-QAM

est :

$$z(t) = \sum_{k=-\infty}^{+\infty} a_k s(t - kT_S) \quad (1.9)$$

où s est la réponse impulsionnelle du filtre de mise en forme.

a_k sont des valeurs complexes, dont la partie réelle et la partie imaginaire prennent les valeurs $\{-3, -1, 1, 3\}$, dans le cas d'une modulation 16-QAM.

Filtre de mise en forme

Le filtre de mise en forme a pour rôle de limiter la bande spectrale occupée par le signal RF tout en préservant l'information à transmettre. Notons T_S , la durée de transmission d'un symbole. On utilise généralement des filtres passe-bas dont la réponse impulsionnelle convoluée avec elle-même s'annule tous les kT_S , afin de réduire les interférences entre symboles (IES) en réception. Cette contrainte sur le filtre est connue sous le nom de condition de Nyquist pour l'annulation de l'IES.

Le filtre le plus communément utilisé est le filtre en Racine de Cosinus Surélevé ou RRC (pour Raised Root Cosine). La fonction de transfert en fréquence d'un filtre RRC est égale à la racine carrée de la fonction de transfert d'un filtre en cosinus surélevé. La réponse impulsionnelle du filtre en cosinus surélevé est donnée dans la relation suivante :

$$s_{RC}(t) = \text{sinc}\left(\frac{\pi t}{T_S}\right) \cdot \frac{\cos\left(\frac{\pi \alpha t}{T_S}\right)}{1 - \left(\frac{2\alpha t}{T_S}\right)^2} \quad (1.10)$$

où α est appelé facteur de roll-off, variant entre 0 et 1.

Le facteur de roll-off, appelé aussi facteur d'excès de bande, détermine la bande spectrale occupée par le signal et la longueur de la réponse impulsionnelle du filtre. Lorsque α est proche de 1, la réponse impulsionnelle est courte, en revanche le spectre du filtre est plus large. La fonction de transfert en fréquence du filtre RRC s'annule après la fréquence $\frac{1+\alpha}{(2T_s)}$. Dans la Figure 1.3, la réponse impulsionnelle du filtre RRC est représentée, avec des valeurs de roll-off de 0.1 et 0.6. En conformité aux spécifications du projet AMBRUN, nous utilisons le filtre RRC comme filtre de mise en forme, pour la modulation 64-QAM, avec un facteur de roll-off de 0.6.

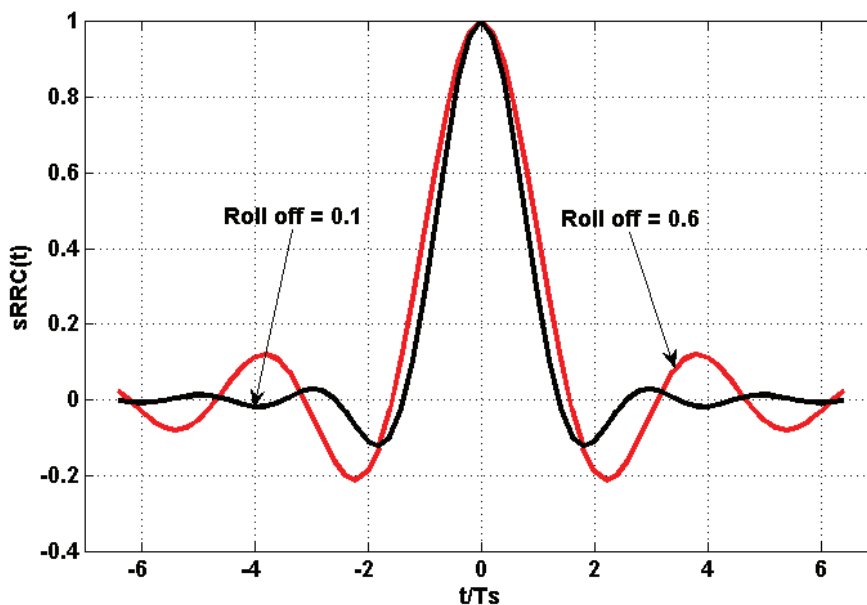


FIGURE 1.3 – Filtre RRC

Hormis le filtre de mise en forme en racine de cosinus surélevé, d'autres types de filtre existent comme le filtre Gaussien. Sa réponse impulsionnelle est donnée dans la relation suivante :

$$s_{Gauss}(t) = \sqrt{\frac{2\pi}{\log(2)}} B \exp\left(-\frac{2\pi^2 B^2}{\log(2)} t^2\right) \quad (1.11)$$

Le filtre de mise en forme gaussien est celui utilisé dans la modulation GMSK.

OFDM : Orthogonal Frequency Division Multiplex

La modulation OFDM est omniprésente dans les standards actuels de télécommunication ; de la téléphonie mobile (LTE, LTE-Advanced), à la diffusion de données numériques (DVB-T, DAB), en passant par les réseaux locaux sans-fil (WiFi). Elle

permet la transmission de signal avec des débits élevés grâce à sa robustesse par rapport aux phénomènes de multi-trajet dans le canal.

Le principe de l'OFDM est de transmettre simultanément un groupe de données numériques grâce à un multiplexage en fréquence entre des sous-porteuses. Les premiers travaux sur les modulations multiporteuses remontent aux années 50. Les systèmes multiporteuses sont caractérisés à leur apparition par une complexité importante et une bande-passante large.

La condition d'orthogonalité entre sous-porteuses mise au point dans les années 60 a permis de réduire de façon conséquente la bande occupée par le signal multiporteuses. Grâce à l'orthogonalité, les sous-porteuses peuvent se chevaucher, comme illustré par la Figure 1.4, sans dégrader les performances du système. La condition d'orthogonalité des sous-porteuses suppose qu'à chacune des fréquences centrales, tous les autres spectres s'annulent, ce qui permet de limiter les interférences entre sous-porteuses.

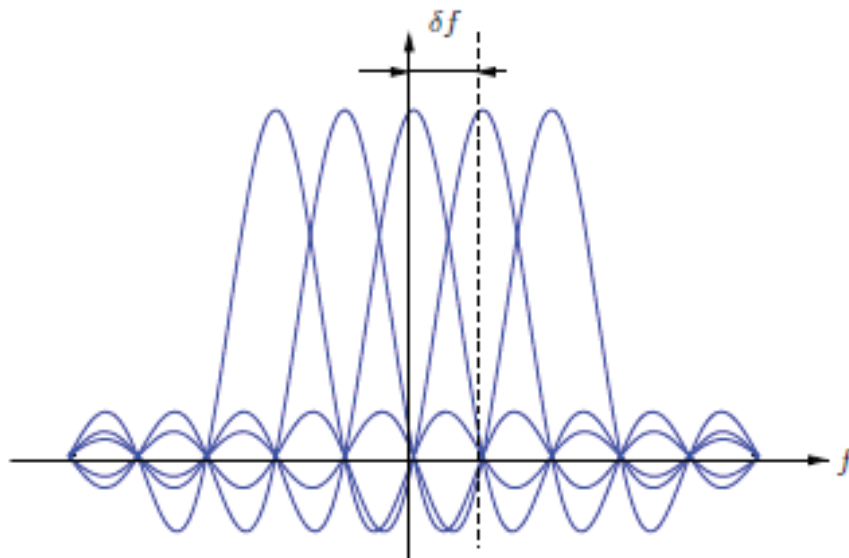


FIGURE 1.4 – Chevauchement des sous-porteuses grâce à l'orthogonalité.

Dans son principe de base, un système OFDM utilise en parallèle plusieurs modulateurs. Cette complexité de mise en œuvre l'a longtemps rendu impopulaire et restreignait son utilisation au domaine militaire. La démonstration que le banc de modulateurs pouvait être remplacé par une IFFT et l'apparition du DSP (Digital Signal Processor) qui permet d'implémenter la FFT dans des circuits numériques, ont rendu la réalisation de l'OFDM beaucoup plus aisée et explique son adoption répandue dans les standards de communication actuels.

Dans un modulateur OFDM, le canal de transmission est scindé en plusieurs sous-bandes de largeur δf , avec :

$$\delta f = \frac{1}{T} \quad (1.12)$$

où T est la durée utile d'un symbole OFDM.

Les données numériques $a_{k,m}$ issues d'un codage M-QAM sont réparties entre les sous-canaux. Les signaux temporels aux différentes fréquences sont additionnés pour obtenir le signal OFDM $z_{OFDM}(t)$. Son enveloppe complexe s'écrit :

$$z_{OFDM}(t) = \sum_m \sum_{k=0}^{N-1} a_{k,m} h(t - mT) e^{2j\pi f_k t} \quad (1.13)$$

où N est le nombre de sous-porteuses et m le numéro du symbole OFDM. f_k est la fréquence centrale de la k -ème sous-porteuse, définie par $f_k = k\delta f = \frac{k}{NT}$. Pour simplifier la notation dans la suite, nous considérons le premier symbole OFDM ($m = 0$) et un filtre de mise en forme rectangulaire. En discrétisant le signal OFDM $z_{OFDM}(t)$ avec une fréquence d'échantillonnage $f_e = \frac{1}{NT}$, on obtient :

$$z_{OFDM}(n) = \sum_{k=0}^{N-1} a_k e^{\frac{2j\pi kn}{N}}, n = 0, \dots, N - 1 \quad (1.14)$$

L'écriture de l'équation 1.14 correspond bien à la transformée de Fourier inverse (IFFT) d'un paquet de N symboles a_k

Pour éviter les interférences entre les symboles OFDM, une bande de garde, de longueur T_{CP} , est maintenue entre les symboles. Cette dernière est généralement prise sous la forme d'un préfixe cyclique (CP), qui consiste à copier la fin du symbole OFDM, au début de celui-ci, voir Figure 1.5. Au-delà de la fonction de bande de garde, le préfixe cyclique, assure au symbole OFDM une propriété de périodicité qui sera exploitée à la réception, pour la démodulation du symbole OFDM. L'OFDM

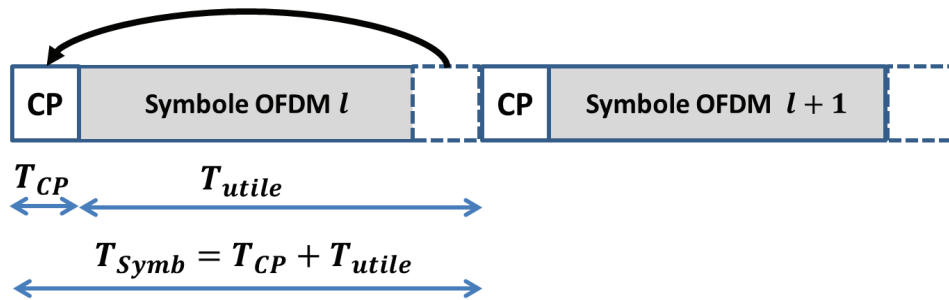


FIGURE 1.5 – Préfixe cyclique.

présente cependant un inconvénient majeur lié à sa forte fluctuation d'enveloppe. Cette caractéristique de l'OFDM le rend particulièrement sensible aux effets de non-linéarités de la chaîne analogique, notamment l'amplificateur de puissance. D'une manière générale, les techniques de modulations numériques contribuent à améliorer l'efficacité spectrale de la communication, mais le signal modulé peut présenter une dynamique importante. Cette dynamique du signal est mesurée par le PAPR.

1.2.3 PAPR : Peak to Average Power Ratio

Pour caractériser statistiquement les fluctuations de puissance instantanée ou d'amplitude des signaux modulés, les paramètres les plus souvent utilisés sont le

facteur crête (CF) et sa valeur quadratique le PAPR. Ce dernier est défini par le rapport entre la valeur crête de la puissance du signal $x(t)$ et sa puissance moyenne :

$$PAPR = \frac{\max(|x(t)|^2)}{E[|x(t)|^2]}, \quad CF = \sqrt{PAPR} \quad (1.15)$$

Le PAPR est une grandeur essentielle pour la conception de l'amplificateur. En

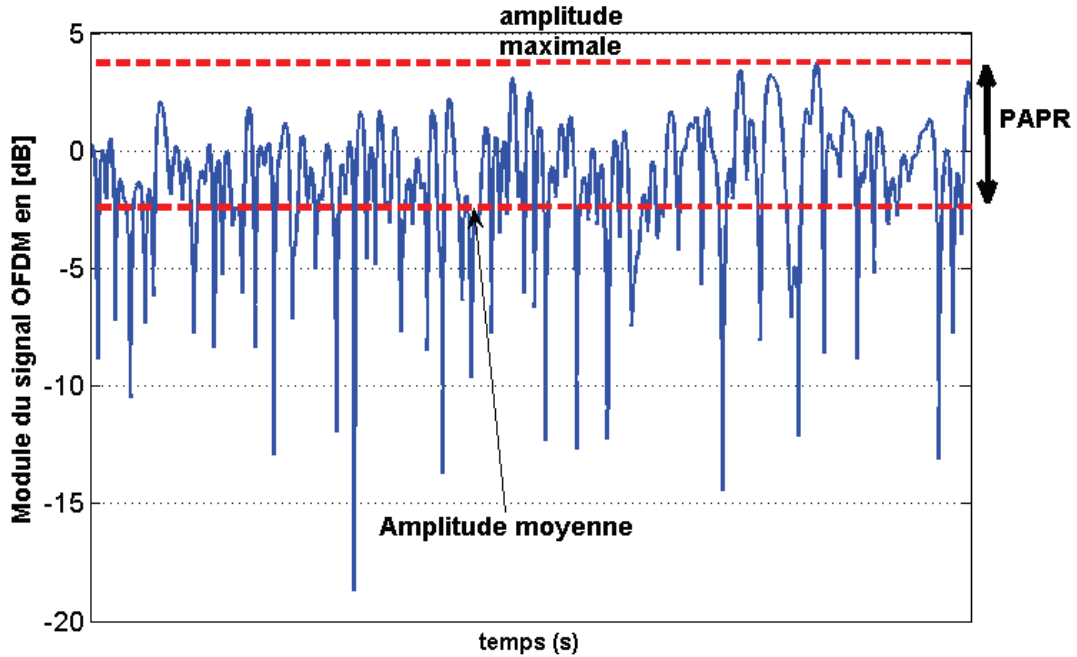


FIGURE 1.6 – Enveloppe d'un signal OFDM et PAPR

effet, l'amplificateur est dimensionné par rapport au pic du signal. Pour éviter la zone non-linéaire de l'amplificateur, il est nécessaire de fixer la puissance moyenne avec un recul de puissance, par rapport à la zone de saturation de l'amplificateur, d'une valeur de l'ordre du PAPR du signal. Ce recul, appelé back-off, est illustré dans la Figure 1.7. Grâce au recul opéré, le signal à amplifier n'atteindra pas ou très rarement la zone non linéaire de l'amplificateur.

Dans le cas des modulations OFDM, le PAPR peut devenir élevé, quand le nombre de sous-porteuses devient important. Du reste, on démontre que la valeur théorique du PAPR varie linéairement avec le nombre de porteuses N ou son logarithme si on exprime le PAPR en dB.

$$PAPR_{dB} = 10 \log_{10}(N) + PAPR_{QAM} \quad (1.16)$$

où $PAPR_{QAM}$ est le PAPR en dB des symboles M-QAM utilisés pour calculer le signal OFDM.

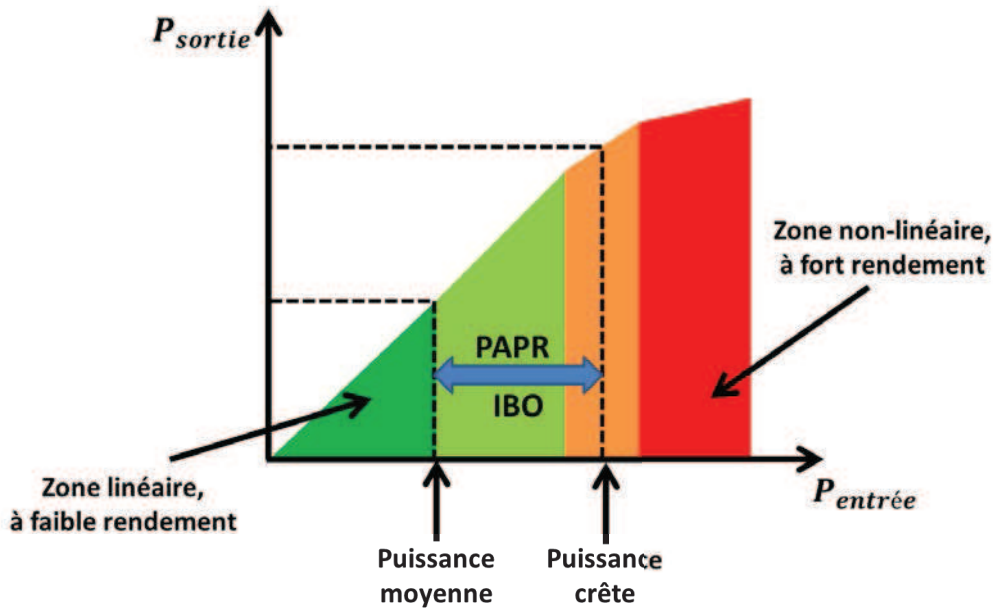


FIGURE 1.7 – PAPR et recul de puissance

Dans [2], l'auteur propose une caractérisation détaillée de la distribution de PAPR pour une modulation OFDM. Pour une modulation M-QAM, le PAPR dépend du nombre d'états de la constellation et du type de filtre de mise en forme et pour un filtre RRC, il dépend du facteur de roll-off du filtre. Le PAPR en bande-de-base calculé sur des signaux échantillonnés dépend de la fréquence d'échantillonnage f_e et cette variation est négligeable pour un taux de sur-échantillonnage (OSR) supérieur à 4 échantillons par symbole [3]. Le PAPR mesuré sur le signal bande-de-base non suréchantillonné est différent et est inférieur à celui mesuré sur le signal RF. On montre que les deux valeurs de PAPR en dB, sont reliées approximativement par :

$$PAPR(\text{signal RF}) = PAPR(\text{bande - de - base}) + 3dB \quad (1.17)$$

La définition générique du PAPR donnée à la relation 1.15, n'est cependant pas toujours représentative de la dynamique "réaliste" du signal. Par exemple pour le signal représenté dans la Figure 1.8, le PAPR « générique » est élevé, à cause du fort pic, alors que globalement la dynamique du signal n'est pas importante. Une amélioration proposée afin que le PAPR soit plus cohérent avec la dynamique du signal est le PAPR dit « effectif ». Il est défini, avec un pourcentage sur la puissance crête. Dans toute la suite de ce manuscrit, les valeurs de PAPR correspondent au PAPR « effectif » avec un pourcentage de 1%, calculé sur le signal bande de base. Dans le Tableau 1.1, nous donnons des valeurs typiques de PAPR pour différents types de modulations. Les valeurs PAPR sont données en bande de base, avec un filtre de mise en forme RRC pour les modulations 4-QAM et 64-QAM. La modulation GMSK est à enveloppe constante ainsi son PAPR vaut 0 dB et justifie en partie son adoption dans le standard GSM. En effet, son amplitude constante permet d'utiliser un amplificateur à haut-rendement, le signal offrant une robustesse élevée par rapport aux phénomènes de non-linéarités de l'amplificateur.

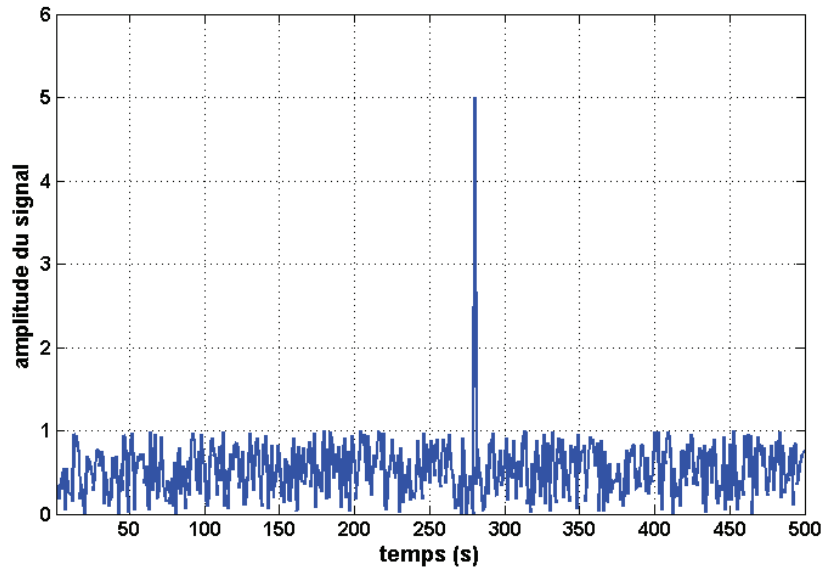


FIGURE 1.8 – Dynamique du signal

Modulation	GMSK	4-QAM	64-QAM	OFDM
PAPR	0 dB	3 dB	5.5 dB	10dB

TABLE 1.1 – Valeurs typiques PAPR pour différentes modulations

A l'inverse, le PAPR du signal OFDM est conséquent, 10dB environ. L'importance de son PAPR constitue un défi majeur pour la conception des systèmes utilisant l'OFDM car les signaux sont très sensibles aux effets non-linéaires des composants analogiques comme l'amplificateur et nécessite de celui-ci une parfaite linéarité sur une large plage de puissances.

Ainsi, dans le standard DVB-T2 [4], des sous-porteuses sont réservées exclusivement pour la réduction du PAPR. De même, des améliorations de l'OFDM sont proposées, à l'image du Single-Carrier OFDM [5], afin de bénéficier des avantages de l'OFDM, tout en restreignant le PAPR du signal à des valeurs raisonnables.

1.3 Amplificateur de puissance RF

L'amplificateur de puissance (AP) est un élément crucial des systèmes de communication radiofréquence (RF). Nous le notons aussi PA pour Power Amplifier. Son rôle est d'élever le niveau de puissance du signal radiofréquence. Notre objectif dans cette section est de présenter deux des principales spécifications d'un amplificateur de puissance : la linéarité et le rendement de puissance.

1.3.1 Rendement de puissance

L'amplification de puissance a une contribution conséquente dans la consommation énergétique. Pour les terminaux mobiles en téléphonie cellulaire 2^{ème} génération, environ 60% de la puissance continue fournie par la batterie lui est consacrée. L'amplification consiste en la transformation d'une puissance continue en une puissance alternative et se base sur des composants actifs, notamment le transistor. L'utilisation du transistor suppose de fournir une tension continue pour fixer un point de polarisation, autour duquel fonctionne celui-ci.

On distingue ainsi un bilan de puissance comprenant la puissance du signal d'entrée à amplifier P_{IN} , la puissance d'alimentation continue P_{DC} et du signal amplifié P_{RF} . Par ailleurs, pour des raisons évidentes de perte dans les composants de l'amplificateur, la puissance continue n'est pas entièrement transformée en puissance alternative. Une partie de la puissance P_{DC} est dissipée en pure perte dans l'amplificateur sous forme de chaleur (P_D). Ces quatre puissances sont reliées par l'équation de conservation de l'énergie :

$$P_{IN} + P_{DC} = P_{RF} + P_D \quad (1.18)$$

La Figure 1.9 illustre le bilan de puissance de l'amplification.

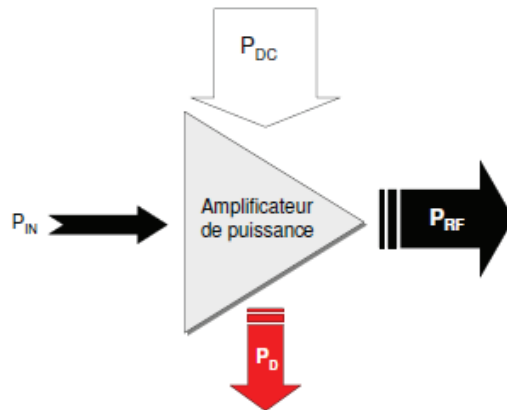


FIGURE 1.9 – Bilan de puissance d'un amplificateur de puissance

Le rendement en puissance est un paramètre destiné à spécifier le taux de conversion de puissance continue en puissance alternative. Plusieurs définitions existent pour quantifier le rendement, dont les plus répandues sont : le rendement DC, le rendement en puissance ajoutée (PAE pour Power Added Efficiency) et le rendement total.

Le rendement DC est défini comme le rapport entre la puissance délivrée par l'amplificateur P_{RF} et la puissance continue P_{DC} consommée par celui-ci

$$\eta_{DC} = \frac{P_{RF}}{P_{DC}} \quad (1.19)$$

Classe	η_{max} en (%)	Angle d'ouverture θ
A	$\eta = 50$	$\theta = 2\pi$
AB	$50 < \eta < 78.5$	$\pi < \theta < 2\pi$
B	$\eta = 78.5$	$\theta = \pi$
C	$78.5 < \eta < 100$	$\theta < \pi$

TABLE 1.2 – Classes d'amplificateur et rendement

Le rendement PAE mesure le gain de puissance apporté par l'amplificateur par rapport à la puissance continue qui lui est fournie :

$$\eta_{PAE} = \frac{P_{RF} - P_{IN}}{P_{DC}} \quad (1.20)$$

Le rendement total compare la puissance délivrée par l'amplificateur P_{RF} à l'ensemble des puissances qui lui sont fournies :

$$\eta_{total} = \frac{P_{RF}}{P_{DC} + P_{IN}} \quad (1.21)$$

Dans la suite de ce manuscrit, nous utiliserons en permanence le rendement en puissance ajoutée (PAE).

Le rendement maximum que peut atteindre un amplificateur dépend du point de polarisation de ses transistors. Le choix du point de polarisation détermine la proportion de signal utilisée dans l'amplification, appelée aussi angle d'ouverture θ . On distingue alors plusieurs classes d'amplificateurs selon l'angle d'ouverture θ . Le rendement maximum atteignable varie en sens inverse de l'angle d'ouverture. Le Tableau 1.2 montre les rendements théoriques correspondant à différentes classes d'amplificateurs.

Le rendement est un paramètre crucial qui dépend directement de la conception. L'amplificateur doit être optimisé afin de maximiser la puissance moyenne que l'AP est capable de délivrer et réduire au minimum la puissance dissipée.

Pour des applications mobiles et nomades (téléphone mobile par exemple), l'enjeu du rendement de l'amplificateur est l'autonomie énergétique du terminal et la durée de vie de sa batterie. Dans les équipements fixes, comme les stations de base des réseaux cellulaires, la fourniture d'énergie continue est garantie, cependant le rendement de l'amplificateur va déterminer les investissements en systèmes de refroidissement ou d'évacuation de la chaleur et les coûts des factures d'électricité.

1.3.2 Caractérisation de l'amplificateur de puissance

Dans cette section, nous analysons le comportement non-linéaire de l'amplificateur de puissance. A travers l'excitation de l'AP par des signaux de natures diverses : signal mono-porteuse CW (continuous wave) signal deux-tons et signal à modulation complexe, on définit ses paramètres essentiels : puissance de saturation, gain en puissance, point de compression-à-1-dB (P_{1dB}), distorsions d'intermodulation (IMD).

Caractérisation mono-porteuse

L'excitation de l'amplificateur avec une sinusoïde pure ou signal CW 1-ton permet d'évaluer les potentialités de base de l'amplificateur en termes de linéarité et de rendement. La Figure 1.10 décrit le principe de l'expérience. Une sinusoïde $x(t)$ de fréquence f_0 est amplifiée.

La réponse temporelle de l'AP montre une distorsion du signal en sortie, qui se traduit dans le domaine fréquentiel par la présence de raies aux fréquences multiples de f_0 : $(2f_0, 3f_0, 4f_0, \dots)$, les harmoniques. L'apparition d'harmoniques est une conséquence de la non-linéarité de l'AP. Leur puissance est d'autant plus élevée que l'amplificateur est non-linéaire. Pour un amplificateur sans mémoire, les signaux

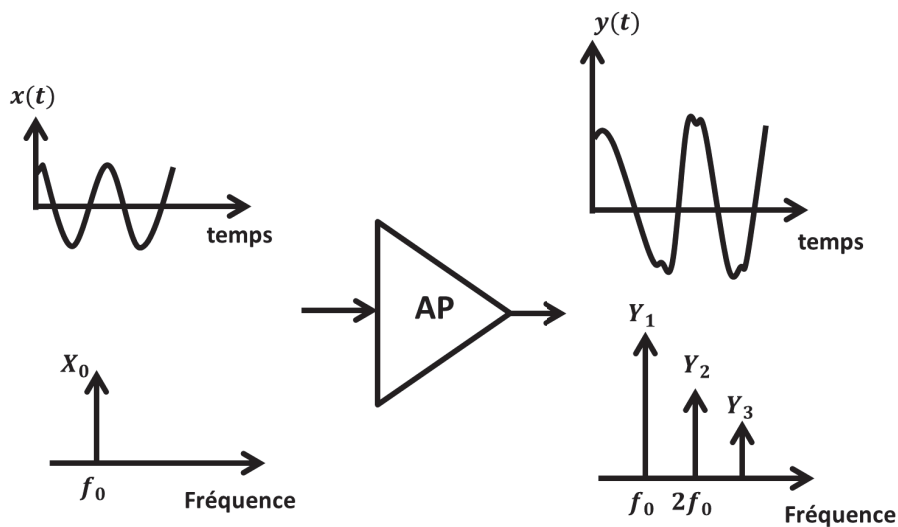


FIGURE 1.10 – Réponse de l'amplificateur à un signal CW 1-ton

d'entrée x et de sortie y s'écrivent comme suit :

$$x(t) = X_0 \cos(2\pi f_0 t + \phi_0), \quad y(t) = \sum_{n=1}^{\infty} Y_n \cdot \cos(2\pi n f_0 t + \phi_{ny}) \quad (1.22)$$

Une caractérisation habituelle des amplificateurs est la conversion en amplitude, appelée communément courbe AM/AM et obtenue en faisant varier la puissance du signal $x(t)$. La courbe AM/AM représente la puissance (ou l'amplitude) de la sortie à la fréquence f_0 , en fonction de celle de l'entrée. De manière équivalente, le déphasage entre les signaux d'entrée et de sortie peut être représenté selon la puissance du signal d'entrée, c'est la conversion en phase de l'amplificateur ou courbe AM/PM.

Pour illustrer les caractérisations AM/AM et AM/PM, nous simulons l'expérience décrite dans la Figure 1.10 sous le logiciel de simulation Agilent ADS. L'amplificateur utilisé est l'amplificateur MOTOROLA MRF9742 donné en exemple dans la librairie d'ADS.

Cet amplificateur de technologie MOSFET et dont le circuit est représenté dans la Figure 1.11, est un composant disponible en libre accès dans la librairie d'ADS.

Celui-ci est conçu pour fonctionner dans la bande UHF. Pour l'ensemble de nos simulations, l'amplificateur est polarisé en classe AB et est utilisé à la fréquence porteuse de 850 MHz.

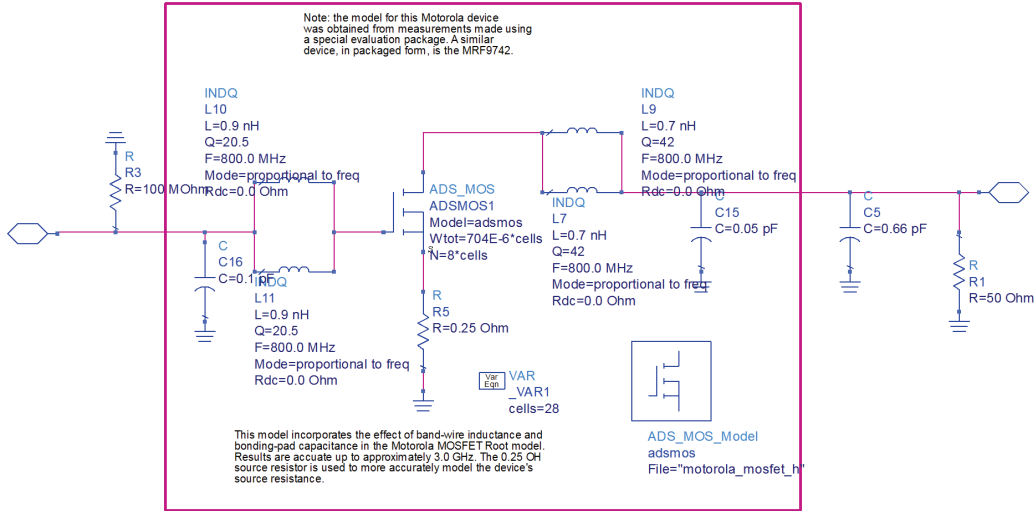


FIGURE 1.11 – Circuit amplificateur MOTOROLA MRF9742

Le schéma de simulation est montré dans la Figure 1.12, avec l'excitation de l'amplificateur par une source mono-fréquence. La Figure 1.13 montre les courbes AM/AM et AM/PM de l'amplificateur. Le rendement PAE est également calculé à chaque puissance d'entrée P_e . Ces résultats permettent de distinguer typiquement trois zones de puissance pour l'amplificateur : une zone linéaire, une zone de compression et une zone de saturation.

– **Gain de puissance**

La zone linéaire est caractérisée par une proportionnalité entre les signaux d'entrée et de sortie. Le coefficient de proportionnalité est défini comme le gain de l'amplificateur. Par ailleurs dans cette zone, le déphasage entrée/sortie de l'amplificateur, ou sa réponse en phase, est presque constant.

– **Point de compression à 1 dB**

La seconde zone correspond à la région de compression de l'amplificateur, où le gain de l'amplificateur n'est plus constant et commence à diminuer avec la puissance d'entrée. On définit le point de compression à 1 dB (P_{1dB}), qui est atteint lorsque la compression du gain est égale à 1dB. C'est un des paramètres de base pour caractériser la linéarité de l'AP. De manière équivalente, on définit également le point de compression à 3 dB (P_{3dB}).

– **Puissance de saturation**

La dernière zone est la zone de saturation. L'amplificateur atteint la valeur maximale de puissance qu'il est capable de délivrer et qui est sa puissance de saturation P_{Sat} .

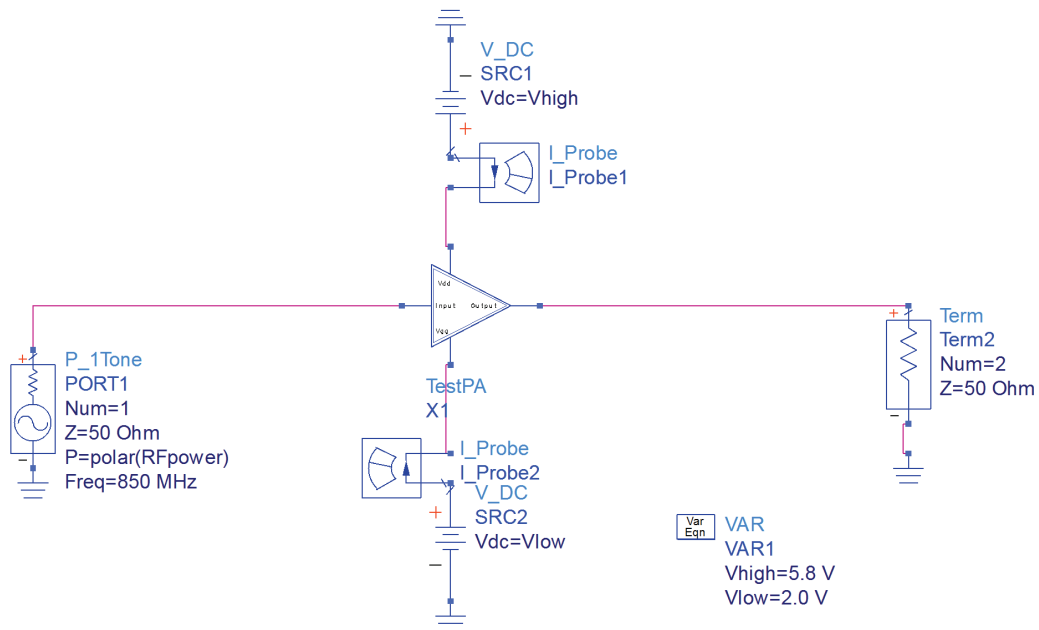


FIGURE 1.12 – Schéma de simulation amplificateur MOTOROLA sous ADS

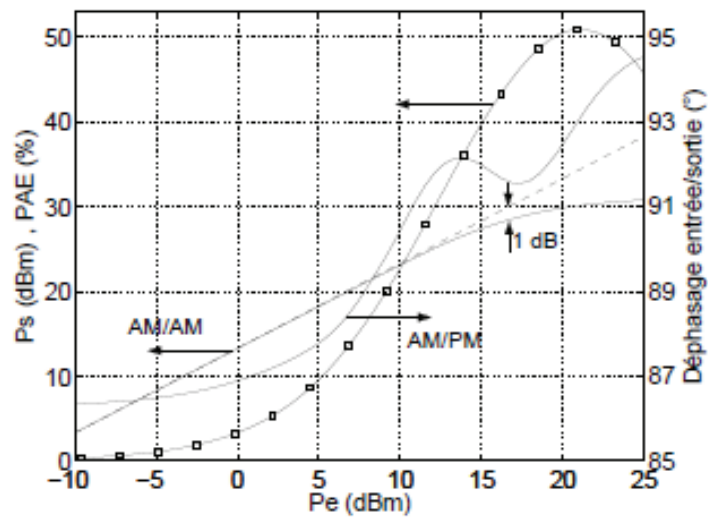


FIGURE 1.13 – Caractéristiques AM/AM, AM/PM, et rendement de l'amplificateur MOTOROLA

De manière explicite, la Figure 1.13 illustre le dilemme qui est au cœur de la question de l'amplification, à savoir l'antagonisme entre le rendement énergétique et la linéarité. Le rendement est maximal dans la zone de saturation de l'amplificateur et est très faible dans la zone linéaire. Pour choisir le point de fonctionnement de l'amplificateur, un compromis doit être trouvé entre la linéarité et le rendement. Cet antagonisme est le point de départ de la grande majorité des études consacrées à l'amplification de puissance.

Analyse deux tons

L'excitation avec un signal CW 1-ton ne permet pas de caractériser complètement l'amplificateur. Il est nécessaire d'étudier sa réponse en présence de signaux plus évolués. Pour l'analyse 2-tons, le signal d'excitation est constitué de deux fréquences f_1 et f_2 relativement proches, autour de f_0 , sous la forme ci-dessous :

$$s(t) = A_1 \cos(2\pi f_1 t) + A_2 \cos(2\pi f_2 t), \quad \text{avec } \Delta f = |f_1 - f_2| \ll f_0 \quad (1.23)$$

La réponse de l'amplificateur à un signal bi-porteuse est montrée dans la Figure 1.14, dans le domaine fréquentiel.

Nous retrouvons les raies aux fréquences f_1 et f_2 et comme pour l'analyse avec un signal 1-ton, les raies aux fréquences harmoniques ($2f_1, 2f_2, 3f_1, 3f_2, \dots$), conséquence de la non-linéarité de l'amplificateur. Dans l'analyse bi-porteuse, de nouvelles raies apparaissent à des fréquences qui sont une résultante de la combinaison de f_1 et f_2 (ex : $2f_1 - f_2, 2f_2 - f_1, 3f_1 - f_2$, etc.). Ces nouveaux signaux sont les distorsions d'intermodulations (IMD).

Contrairement aux harmoniques qui peuvent être facilement éliminés par filtrage, les IMDs peuvent se révéler très gênants pour l'émetteur car leurs fréquences d'apparition peuvent être proches de celle du signal utile, ainsi il est difficile pour l'émetteur de les éliminer grâce à des méthodes de filtrage.

Les fréquences des IMDs s'écrivent sous la forme :

$$f_{(IMD,N)} = p f_1 + m f_2$$

où p et m sont des entiers relatifs.

N est l'ordre de l'IMD avec $N = |p| + |m|$.

Ainsi les IMD d'ordre 3 qui sont les plus proches de f_1 et f_2 sont les plus gênants ; ils apparaissent aux fréquences : $2f_1 - f_2$ et $2f_2 - f_1$.

De manière générale, les produits d'IMD d'ordres impairs, IMD3 et IMD5 et IMD7 sont très révélateurs des effets non linéaires de l'amplificateur et se situent à proximité des fréquences principales. Pour quantifier le niveau de ces remontées, on définit le rapport d'intermodulation d'ordre 3, C/I_3 , comme le rapport de puissances entre les raies porteuses (C_1 et C_2) et les raies d'intermodulations ($I_{3,G}$ et $I_{3,D}$). Ce rapport s'écrit sous la forme ci-dessous :

$$C/I(dBc) = 10 \log_{10} \left(\frac{|C_1|^2 + |C_2|^2}{|I_{3,G}|^2 + |I_{3,D}|^2} \right) \quad (1.24)$$

De manière identique, on définit également les rapports d'intermodulation d'ordre 5 et d'ordre 7.

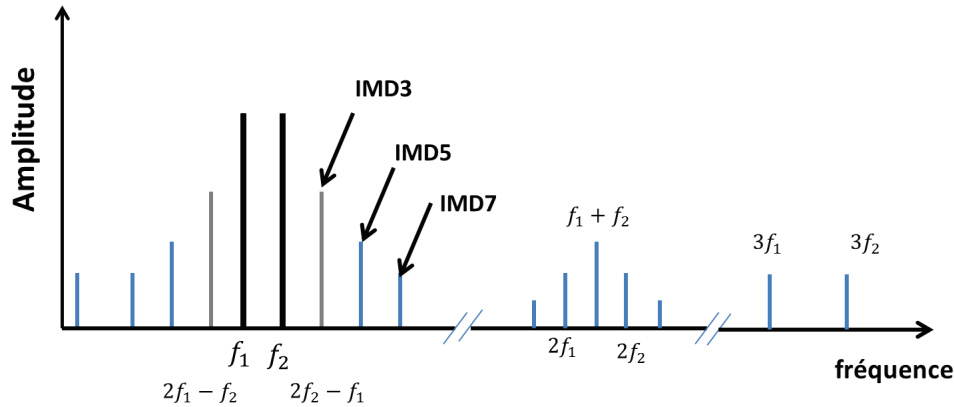


FIGURE 1.14 – Réponse de l'amplificateur à un signal bi-porteuse

Les analyses mono-porteuse et deux-tons sont nécessaires pour caractériser le comportement de base de l'amplificateur de puissance. Cependant, elles ne sont pas toujours suffisantes pour permettre d'expliquer les effets de l'amplificateur en présence de signaux à modulation complexe.

Signal à modulation complexe

Dans les exemples de cette section, l'amplificateur est excité avec un signal à modulation complexe (ex 16-QAM). La Figure 1.15 montre les spectres des signaux d'entrée et de sortie de l'amplificateur.

On note en général une dégradation importante du spectre, sous l'effet des non-linéarités de l'amplificateur, avec l'apparition de remontées spectrales sur les canaux adjacents. Ces remontées spectrales peuvent s'expliquer facilement, à l'aide des distorsions d'intermodulation présentées dans le paragraphe précédent, si l'on perçoit un signal modulé comme la somme d'un nombre infini de raies aux phases aléatoires.

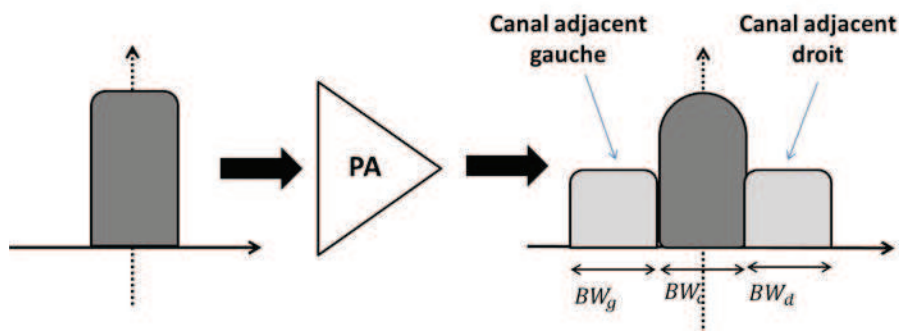


FIGURE 1.15 – Réponse de l'amplificateur à un signal à modulation complexe

Adjacent Channel Power Ratio

Pour quantifier les remontées de spectre dans les fréquences adjacentes au canal principal, l'outil de mesure le plus répandu est l'ACPR (Adjacent Channel Power Ratio). L'ACPR est défini par le rapport des puissances entre celle du canal principal et celle dans les canaux adjacents, sous la forme suivante :

$$ACPR(dB) = 10 \log_{10} \left(\frac{2 \int_{BW_c} P(f) df}{\int_{BW_g} P(f) df + \int_{BW_d} P(f) df} \right) \quad (1.25)$$

Les valeurs d'offset de fréquence et les bandes d'intégration (BW_g et BW_d) ne sont pas figées et varient selon les standards et le type de modulation du signal. Il est également possible de définir l'ACPR gauche ou l'ACPR droit, tenant compte uniquement des remontées à gauche ou à droite.

Les remontées spectrales hors-bandes sont très gênantes dans le sens où elles viennent bruyeter les communications dans les fréquences adjacentes. Du fait de la nature limitée de la ressource radio, les organismes régulateurs sont de plus en plus exigeants sur la linéarité, en préconisant des valeurs très strictes d'ACPR, dans le but d'éviter de sur-dimensionner les bandes de garde entre canaux et d'utiliser de manière efficiente le spectre radio.

Les normes spécifient aussi parfois, en plus de l'ACPR, l'Alternate Channel Power Ratio (AltCPR). L'AltCPR est une généralisation du C/I_5 et permet de quantifier les remontées spectrales dans les canaux adjacents suivants. La Figure 1.16 montre les limites d'ACPR et d'AltCPR pour le WCDMA préconisées par la normalisation 3GPP TS 25.104 [6].

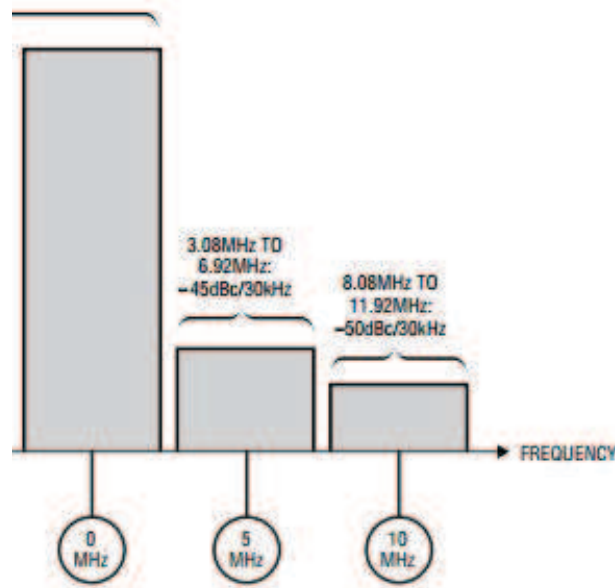


FIGURE 1.16 – Masque de la norme 3GPP TS 25.104

Error Vector Magnitude

L'Error Vector Magnitude (EVM) est également un paramètre répandu, pour chiffrer la non-linéarité de l'amplificateur excité par un signal modulé. Dans les standards de communication, l'EVM et l'ACPR sont donnés de façon complémentaire. L'ACPR donne une mesure de l'effet de la non-linéarité de l'amplificateur sur les bandes adjacentes, l'EVM quant à lui quantifie les distorsions dans la bande utile.

Du fait des fluctuations de gain et de phase de l'amplificateur, la constellation du signal amplifié peut subir des distorsions. La Figure 1.17 montre les constellations 16-QAM de signaux à l'entrée et à la sortie d'un amplificateur non-linéaire. La distorsion de la constellation conduit à des erreurs de décision au récepteur. Pour calculer l'EVM, il est nécessaire de ramener en bande de base le signal RF en sortie de l'amplificateur.

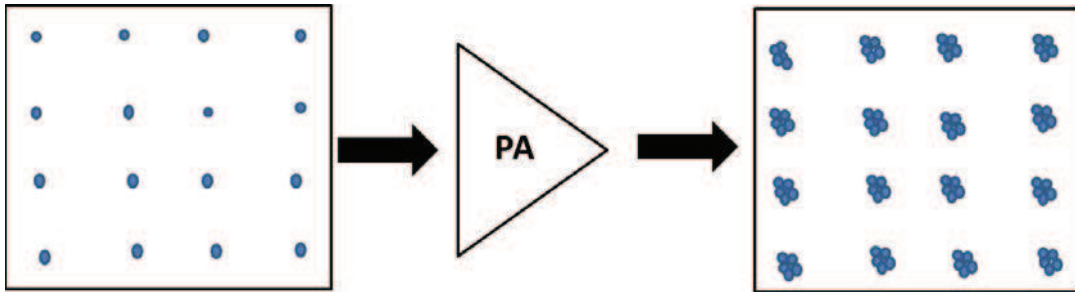


FIGURE 1.17 – Dégradation de la constellation d'un signal 16 QAM

L'EVM mesure sur l'ensemble de la constellation les écarts de position entre les symboles reçus et les positions idéales attendues, voir Figure 1.18. On calcule l'EVM à partir de l'expression suivante, après une égalisation linéaire de la constellation :

$$EVM(\%) = 100 \cdot \sqrt{\frac{\sum_{k=0}^N |s_{k,ideal} - s_{k,reel}|^2}{\sum_{k=0}^N |s_{k,ideal}|^2}} \quad (1.26)$$

où $s_{k,ideal}$ désigne le symbole idéal numéro k de la constellation, $s_{k,reel}$ le symbole associé au symbole réel et N , le nombre de symboles de la trame.

Erreur Quadratique moyenne normalisée (NMSE)

Une autre métrique de comparaison entre les signaux d'entrée et de sortie de l'amplificateur est l'erreur quadratique moyenne normalisée, en anglais NMSE (Normalized Mean Square Error). Le NMSE est calculé à partir des enveloppes complexes des signaux x et y numérisées, selon la relation suivante :

$$NMSE = \frac{\sum_{n=1}^N |x(n) - y(n)|^2}{\sum_{n=1}^N |x(n)|^2} \quad (1.27)$$

Le calcul du NMSE ne nécessite pas dans le cas de l'OFDM, le passage dans le domaine fréquentiel (FFT) du signal afin de retrouver les symboles QAM, contrairement au calcul de l'EVM. De par leur définition, l'EVM et l'ACPR sont spécifiés

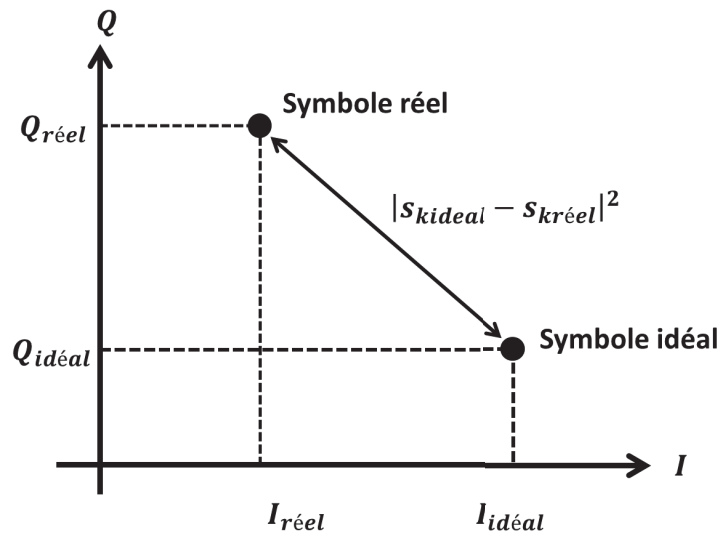


FIGURE 1.18 – Calcul de l'EVM

pour mesurer les effets de non-linéarité de l'amplificateur respectivement dans le canal utile et dans les bandes adjacentes, alors que le NMSE en donne une mesure globale.

Par ailleurs, dans ce manuscrit, le calcul des fonctions de linéarisation ou de modélisation des amplificateurs de puissance est basé sur la minimisation d'un critère quadratique. Ainsi, il est régulièrement fait appel au NMSE comme facteur de mérite pour quantifier la linéarité de l'amplificateur ou pour mesurer les performances dans la modélisation de l'amplificateur.

1.3.3 Effets mémoire de l'amplificateur de puissance

Dans certains cas, l'amplificateur de puissance est caractérisé en supposant que son fonctionnement est statique. C'est-à-dire, le signal de sortie y de l'amplificateur à l'instant t peut être décrit entièrement avec l'entrée $x(t)$, au même instant.

Mais le plus souvent l'amplificateur peut présenter des phénomènes dispersifs non-linéaires et dynamiques connus sous le nom d'effets mémoire. La réponse de l'amplificateur dépend de la puissance du signal d'entrée mais aussi de la rapidité de changement du signal, et donc du débit binaire ou symbole.

Ce fait est illustré par la Figure 1.19, présentant les réponses d'amplificateurs de largeur de bande 1 MHz et à 8 MHz. La Figure 1.19 représente l'amplitude des signaux en bande-de-base, de sortie de l'amplificateur en fonction de celle de l'entrée. La réponse de l'amplificateur dépend non seulement de la largeur de bande du signal mais aussi de la température ambiante, de l'auto-échauffement des dispositifs actifs, du vieillissement des composants de l'amplificateur, etc. En présence d'effets mémoire, la sortie $y(t)$ de l'amplificateur à l'instant t dépend non seulement de l'entrée $x(t)$ mais aussi des entrées aux instants précédents $t - \tau$.

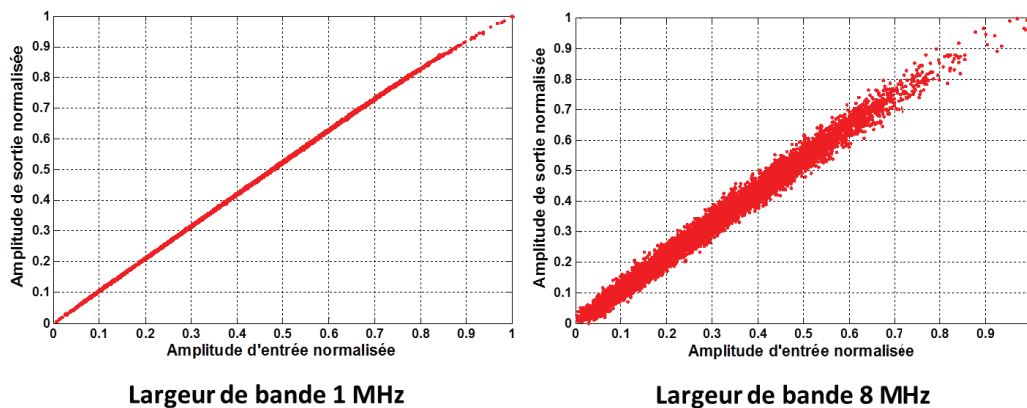


FIGURE 1.19 – Effets mémoire dans la réponse de l'amplificateur

W. Bösch [7] et Joel Vuolevi [8] proposent des schémas de mesures permettant de caractériser les effets mémoire dans l'amplificateur de puissance. L'analyse et la modélisation des effets mémoire sont également l'objet des thèses de C. Mazière [9] et F.X. Estegarrie [10]. Les phénomènes dynamiques de mémoire ont des origines diverses et peuvent provenir des éléments réactifs des circuits d'adaptation et de polarisation ou de phénomènes électriques ou électrothermiques. Deux types d'effets mémoire sont distingués habituellement, suivant leur constante de temps par rapport aux périodes de modulation du signal d'excitation.

Effets mémoire haute-fréquence

Les effets mémoire haute fréquence (ou court-terme) sont associés à des constantes de temps courtes, constantes de temps du même ordre de grandeur que l'inverse de la largeur de bande du signal d'entrée. Ils proviennent, dans leur grande majorité, des interactions entre les transistors et les circuits d'adaptation d'entrée, de sortie et inter-étages. Ces circuits permettent de diviser, de combiner et de diriger les signaux. Ils sont conçus pour présenter des impédances optimales aux accès des transistors. Cependant, l'adaptation n'est jamais parfaite sur l'ensemble de la bande de fonctionnement du dispositif. Selon la fréquence et la puissance du signal utile, les mécanismes d'interaction entre les transistors et les circuits d'adaptation sont plus ou moins maîtrisés et peuvent produire des effets dynamiques indésirables.

Effets mémoire basse fréquence

Ce type d'effets mémoire est aussi appelé « effets mémoire à long terme » car ils sont causés par des phénomènes avec des constantes de temps longues, tels que l'auto échauffement des transistors et des phénomènes transitoires dans le circuit de polarisation. Une étude des effets mémoire de l'amplificateur de puissances dues aux phénomènes d'auto échauffement est proposée dans la thèse de J. Mazeau [11], pour des applications radars. Selon l'analyse proposée par C. Mazière dans sa thèse sur la manifestation des effets mémoire long terme, ces derniers quelles que soient leurs origines (auto échauffement ou circuits de polarisation), se manifestent par

une modulation du point de polarisation des transistors, produisant des dispersions notés sur le signal amplifié.

Devant le développement d'applications RF de plus en plus large bande, il est plus que jamais nécessaire de disposer de techniques destinées à corriger des non-linéarités de l'amplificateur et les effets mémoire. La présentation des principales techniques de linéarisation et d'amélioration du rendement de puissance est l'objet du paragraphe suivant.

1.4 Techniques de linéarisation et d'amélioration du rendement

La caractérisation de l'amplificateur a montré l'antagonisme entre ces deux spécifications principales, que sont la linéarité et le rendement énergétique (Figure 1.13). Pour respecter les contraintes de linéarité imposées par les standards, la puissance moyenne en entrée peut être fixée en opérant un recul de puissance, l'IBO (input back off), égal au PAPR du signal à amplifier, comme illustré par le Figure 1.20. Grâce au back off, l'amplification a lieu dans la zone linéaire de l'AP. Cependant, le rendement en puissance est très faible dans cette zone.

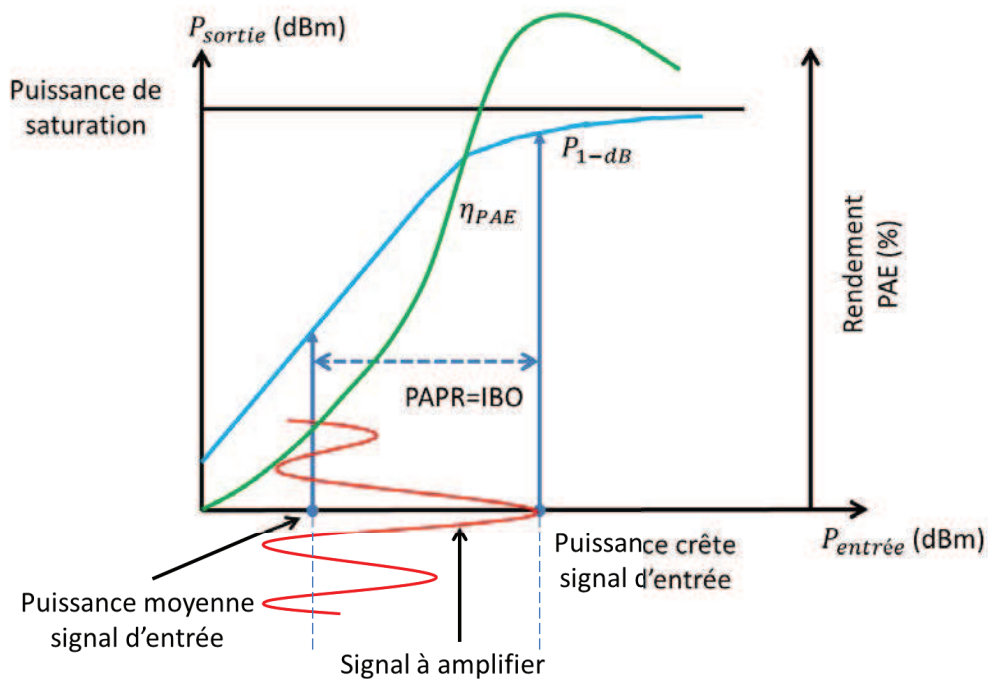


FIGURE 1.20 – Antagonisme linéarité-rendement

Pour optimiser le compromis linéarité/rendement, on cherche à réduire le back off afin d'avoir un meilleur rendement. Les techniques de linéarisation et d'amélioration du rendement, pour lesquelles nous proposons un état de l'art succinct dans cette partie, ont pour finalité de faire fonctionner l'amplificateur près de sa zone de saturation (Back off réduit) où le rendement PAE est maximal, tout en garantissant de bonnes performances de linéarité pour l'amplification.

1.4.1 Techniques d'amélioration du rendement

Réduction du PAPR

Pour améliorer le rendement, une solution intuitive est de réduire le PAPR du signal d'entrée. Le back off étant fixé en fonction du PAPR du signal à amplifier, il

est d'autant plus faible que le PAPR du signal à amplifier est peu élevé.

Les techniques de réduction du PAPR, appelées communément CFR (pour Crest Factor Reduction), trouvent alors leur intérêt dans l'amélioration du rendement de l'amplification et de la puissance délivrée par l'amplificateur. Ces techniques ont fait l'objet de nombreux travaux, pour lesquels nous proposons une bibliographie détaillée au Chapitre 4.

Un exemple typique aidant à comprendre le principe du CFR est la méthode du clipping. Celle-ci repose sur un écrêtage du signal. Le PAPR du signal x est réduit en définissant un seuil A_T pour l'amplitude et l'opération d'écrêtage est réalisée en conservant la phase, de la manière suivante :

$$\begin{cases} y = x & \text{si } |x| \leq A_T \\ y = A_T e^{j\phi(x)} & \text{si } |x| > A_T \end{cases}$$

où y est le signal résultant de la méthode clipping. x et y sont des enveloppes complexes en bande-de-base.

Grâce à la limitation des amplitudes maximales du signal, la dynamique d'amplitude est réduite et ainsi le PAPR. La méthode du clipping dégrade cependant la linéarité du signal.

Les principaux enjeux pour les techniques de CFR est de réduire le PAPR du signal tout en préservant linéarité (EVM, ACPR ou NMSE), le débit de la transmission et d'être à compatibilité descendante, c'est-à-dire ne pas nécessiter de traitements supplémentaires au récepteur.

Linear Amplification with Nonlinear Component LINC

Le principe de la technique LINC [12] consiste à décomposer le signal RF $s(t) = A(t)\cos(2\pi f_c t + \theta(t))$, en une somme de deux composantes à amplitude constante et à phase variable selon la relation suivante :

$$s(t) = s_1(t) + s_2(t) \tag{1.28}$$

$$s(t) = A \cos(2\pi f_c t + \theta(t) + \alpha(t)) + A \cos(2\pi f_c t + \theta(t) - \alpha(t)) \tag{1.29}$$

avec $\alpha(t) = \cos^{-1}\left(\frac{A(t)}{A}\right)$

Comme les amplitudes des deux signaux sont constantes, s_1 et s_2 peuvent être amplifiés séparément avec des amplificateurs identiques à fort rendement, typiquement des amplificateurs à saturation ou commutés (classe C, D ou E) avec des rendements pouvant atteindre 100% et l'amplification est linéaire, en principe.

La structure de la technique LINC est montrée dans la Figure 1.21. Ce système est très efficace a priori et simple dans son concept, mais ses faiblesses résident dans les distorsions introduites par les disparités entre les deux amplificateurs et les imperfections du circuit de recombinaison des deux signaux. Les imperfections du circuit

introduisent des pertes de puissance et dégradent le rendement du système. Pour compenser les déséquilibres éventuels entre les deux amplificateurs ainsi que les dégradations du circuit de recombinaison, une amélioration de la technique LINC, à l'aide d'une boucle fermée est proposée. C'est la technique CALLUM Constant Amplitude Locked Loop Universal Modulator [13].

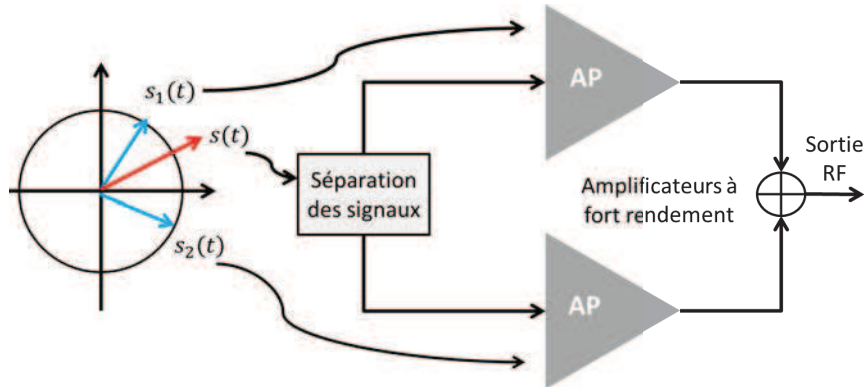


FIGURE 1.21 – Structure LINC

Doherty

L'architecture d'amplification Doherty a été proposée dans les années 30 par William H. Doherty. Elle est basée sur l'utilisation en parallèle de deux amplificateurs : un amplificateur principal linéaire de classe A ou classe AB et un amplificateur auxiliaire à fort rendement, de classe C par exemple. L'architecture comprend également deux lignes quart d'onde, la disposition d'ensemble de l'architecture Doherty est indiquée dans la Figure 1.22.

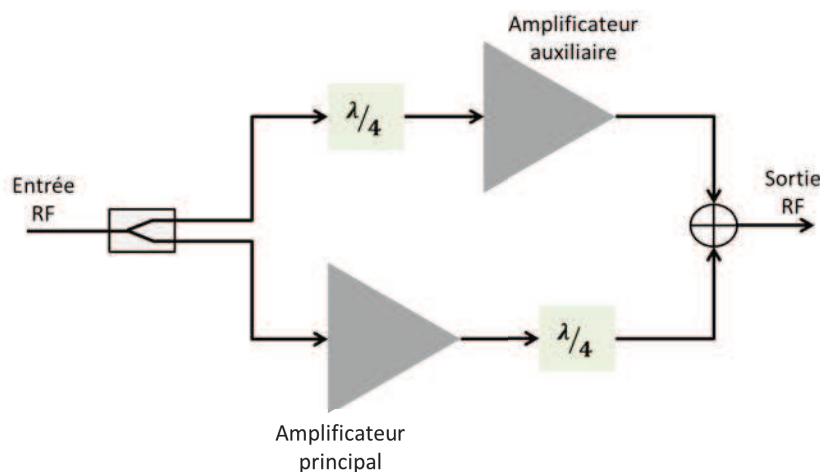


FIGURE 1.22 – Architecture Doherty

Le principe de l'amplificateur Doherty [14] est basé sur une impédance de charge variable, afin de maintenir une efficacité d'énergie sur une large plage de puissance.

L'ajustement de l'impédance de sortie est obtenu grâce à la ligne quart d'onde placée en sortie de l'amplificateur principal. Celle-ci introduit sur le signal amplifié un déphasage de 90° et la seconde ligne quart d'onde est présente à l'entrée de l'amplificateur auxiliaire pour compenser ce déphasage.

A faibles niveaux de puissance, seul l'amplificateur principal conduit et l'impédance de charge assure un bon rendement pour ces petits niveaux. A partir d'un certain niveau de signal d'entrée, l'amplificateur auxiliaire commence à conduire et l'impédance de charge de l'amplificateur principal diminue assurant ici un meilleur rendement.

La principale faiblesse des amplificateurs Doherty réside dans les lignes quart-d'onde. Celles-ci limitent, en effet, la flexibilité en termes de variation de la fréquence porteuse et de largeur de bande, car fixées par le matériel. De plus, la taille de ces lignes aux fréquences RF utilisées dans les systèmes commerciaux est de l'ordre du centimètre, posant un problème d'encombrement. Ainsi les architectures de type Doherty sont réservées à des applications fixes, typiquement les systèmes de broadcast numériques Radio/TV et les stations de base des réseaux de communications cellulaires.

Enfin, les inévitables déséquilibres entre les deux voies d'amplification se manifesteront sous forme de non-linéarités en sortie. Des techniques de linéarisation (prédistorsion, notamment) seront associées en complément à l'amplification Doherty.

Enveloppe Tracking (ET) ou suivi d'enveloppe

Dans une structure Enveloppe Tracking (Suivi d'enveloppe), de même que dans les techniques appelées Dynamic Power Supply ou bias adaptation (polarisation dynamique), le niveau de polarisation de l'amplificateur de puissance varie en fonction du niveau de l'enveloppe afin d'optimiser le rendement énergétique.

L'architecture Enveloppe Tracking [15] est représentée dans la Figure 1.23. Elle est composée d'un amplificateur linéaire de type classe A ou classe AB, d'un détecteur d'enveloppe et d'un convertisseur DC/DC. Les éléments de détection d'enveloppe et de convertisseur DC/DC permettent de commander dynamiquement la polarisation de l'amplificateur. Un retard est introduit dans la chaîne principale afin de compenser le délai de la voie d'enveloppe.

Le rendement de puissance de l'amplificateur variant en sens inverse avec la puissance DC, le principe de l'ET est d'optimiser le rendement par exemple en diminuant la puissance continue nécessaire. Le signal de polarisation varie en fonction de l'enveloppe du signal d'entrée selon une loi dépendant du critère que l'on cherche à optimiser : gain constant ou efficacité constante.

L'Enveloppe Tracking est aujourd'hui présente dans certains émetteurs de communication radio. Cependant le point critique d'une structure ET est la largeur de

bande du signal à émettre à cause des limitations du convertisseur DC/DC. Une autre approche basée également sur la commande dynamique de la polarisation de l'amplificateur de puissance est la technique Enveloppe Elimination and Restauration (EER) [13]. Cette architecture souffre cependant de difficultés importantes pour son implémentation, en particulier de synchronisation entre les voies d'enveloppe et de phase.

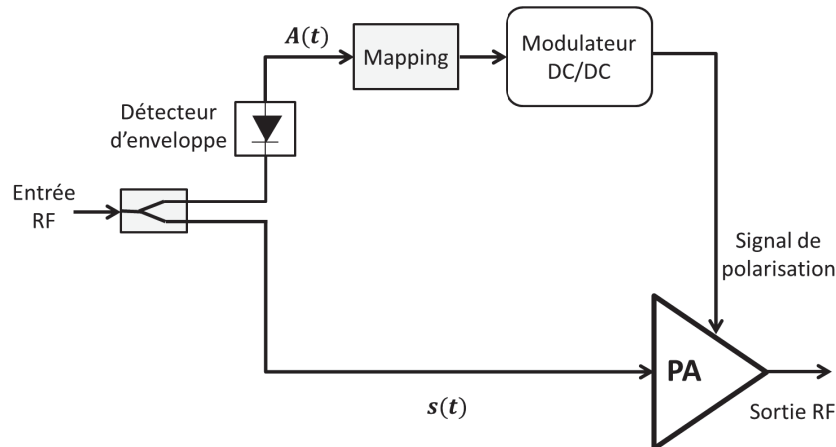


FIGURE 1.23 – Structure Enveloppe Tracking

1.4.2 Techniques de linéarisation

Nous présentons dans cette section les techniques de linéarisation dites niveau système. Ces techniques supposent un amplificateur assez linéaire type classe AB ou un amplificateur Doherty et les considérations sur la fidélité de l'amplification et la suppression des remontées hors-bande, prédominent sur les aspects rendement de puissance. Toutefois, les techniques de linéarisation répondent implicitement au problème de rendement. Leur principe étant de faire fonctionner l'amplificateur dans sa zone non-linéaire (à fort rendement) et lui associer un dispositif de correction des non-linéarités.

Feedforward

L'approche feedforward [16], inventée dans les années 30 par Black, est une technique de linéarisation qui eut un succès remarqué, en particulier pour les stations de base des réseaux cellulaires. Elle est implémentée en boucle ouverte dans le domaine analogique à la fréquence porteuse. Son principe est illustré dans la Figure 1.24 sur un signal deux-tons.

Le signal à amplifier est passé dans l'amplificateur de puissance principal, sa sortie est ensuite prélevée à l'aide d'un coupleur directionnel (C1). Le signal mesuré au coupleur est comparé avec l'entrée originale pour calculer un signal d'erreur correspondant idéalement au signal de distorsion de l'amplificateur. Cette partie du dispositif est appelée boucle de suppression de la porteuse. Le signal d'erreur est ensuite amplifié à un niveau déterminé à l'aide d'un second amplificateur de puissance

le plus linéaire possible. Le signal de la voie de référence retardé, est combiné en C2 avec le signal d'erreur amplifié au moyen d'un coupleur en antiphase. Le résultat attendu est que les distorsions de l'amplificateur principal seront ainsi réduites significativement.

Le succès du Feedforward s'explique par son implémentation boucle ouverte qui assure la stabilité et la possibilité de l'utilisation même pour des signaux très larges bandes. L'amplificateur d'erreur n'étant utilisé que pour amplifier l'information de distorsion, peut être largement sous-dimensionné par rapport à l'amplificateur principal. Le principal handicap du Feedforward réside dans les composants analogiques, lignes à retard, coupleurs, amplificateur d'erreur, du fait de leur nombre mais également des imperfections auxquelles ils sont sujets, en termes de phase, d'amplitude et de retard. De plus ces imperfections peuvent apparaître de manière progressive avec le vieillissement des composants ou l'auto-échauffement, elles doivent être corrigées au moyen de différents circuits de contrôle numérique.

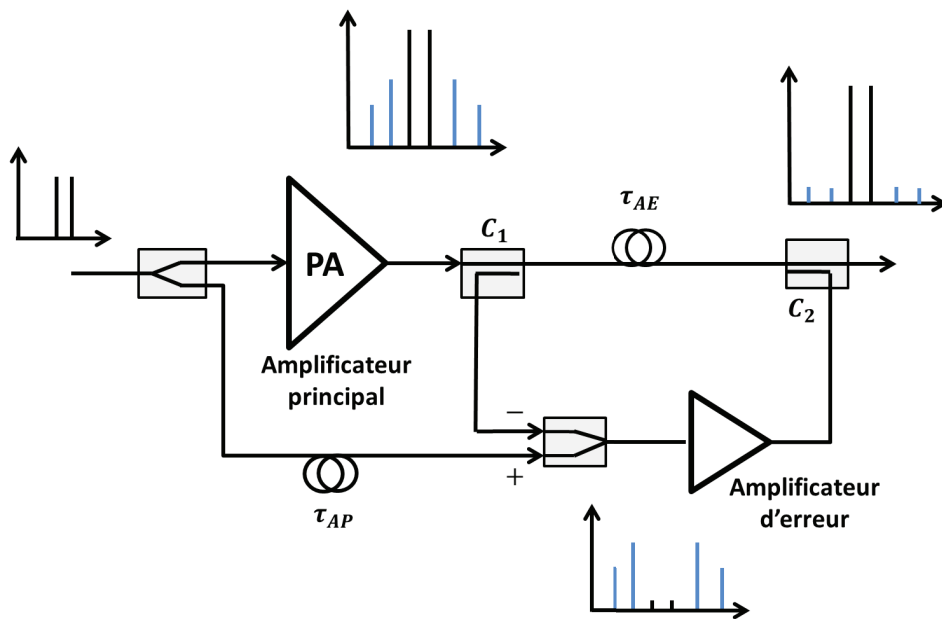


FIGURE 1.24 – Structure Feedforward

Feedback

Le principe d'une technique Feedback [17] est de soustraire au signal d'entrée une partie de la sortie de l'amplificateur à travers une boucle de contre-réaction. Son principe est illustré par la Figure 1.25.

Le délai dans la boucle de contre réaction constitue la principale limite de l'approche Feedback en conditionnant sa stabilité. Cette limitation cantonne l'utilisation de la technique Feedback pour des applications bande étroite. Des variantes de la méthode Feedback ont été proposées où la contre-réaction est appliquée sur l'enve-

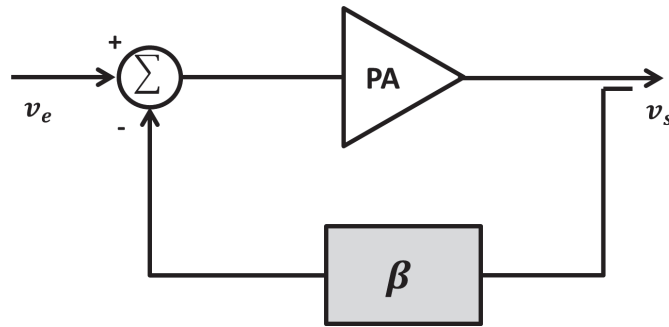


FIGURE 1.25 – Structure Feedback

loppe des signaux entrée/sortie.

En définitif, les approches à contre-réaction sont essentiellement limitées en termes de bandes passantes qui ne peuvent dépasser quelques MHz.

Prédistorsion

La linéarisation par prédistorsion consiste à introduire en amont de l'amplificateur un module, appelé prédistorteur, dont la fonction est de pré-corriger les effets non-linéaires de l'amplification. Le module de prédistorsion, qui est également non-linéaire, a des réponses en gain et en phase opposées ou inverse à celles de l'amplificateur. La prédistorsion compense le déphasage et la perte de gain de l'amplificateur dans sa zone de compression. La combinaison prédistorsion et amplification présente ainsi des caractéristiques AM/AM et AM/PM linéaires.

La prédistorsion peut être implémentée dans le domaine analogique, à la fréquence porteuse ou à une fréquence intermédiaire (IF), ou dans le domaine numérique, en bande de base. Dans le domaine analogique, le prédistorteur est réalisé à l'aide de composants analogiques non-linéaires comme des diodes et des transistors. Une implémentation analogique de la prédistorsion est proposée dans [18] et [19]. Les circuits de prédistorsion analogique sont généralement de tailles réduites, rendant facile leur intégration dans un module d'amplification de puissance (PAM), avec une consommation minimale. Cependant, l'apport de linéarité est limitée car la suppression des intermodulations est efficace uniquement pour les IMDs d'ordre 3, de plus les dérives dues au vieillissement des composants analogiques du prédistorteur et de l'amplificateur ne peuvent être corrigées.

La prédistorsion dans le domaine numérique offre de meilleures performances de linéarisation. L'action de prédistorsion a lieu par logiciel, à l'aide de composants numériques reprogrammables (FPGA, ASIC, DSP). Ce qui permet de préserver le signal contre les problèmes de dispersions des composants analogiques. De plus le système de prédistorsion peut être adaptatif, en ajoutant une boucle de retour au système. Cette boucle permet de prélever une portion de la sortie de l'amplificateur, pour mettre à jour le bloc de prédistortion. La prédistorsion numérique en bande-

de-base est indépendante de la fréquence porteuse ce qui constitue une propriété de flexibilité, et elle reste efficace dans un contexte multi-mode ou multi-bande, grâce à l'adaptabilité.

Le coeur de cette thèse est la linéarisation d'amplificateurs RF par prédistorsion numérique. Nous présenterons en détail cette technique dans le chapitre 3.

1.5 Conclusion du Chapitre 1

Ce chapitre a permis d'introduire l'architecture *front end* des systèmes de communications radio-numériques. Une des particularités de ces derniers est l'utilisation de modulations avec une haute efficacité spectrale à l'image des modulations M-QAM et des modulations à porteuses multiples telles que l'OFDM. Cependant, l'efficacité spectrale est améliorée au prix d'une augmentation de la dynamique des signaux, mesurée par le PAPR. Les signaux à forts PAPRs sont sensibles aux non-linéarités du front end radionumérique, en premier lieu l'amplificateur de puissance.

Le rôle de l'amplificateur est d'augmenter le niveau de puissance du signal sans déformation de l'enveloppe (linéarité) et avec un rendement de puissance élevé. Les techniques de caractérisation des effets non-linéaires de l'amplificateur, de même que les métriques utilisées généralement pour quantifier la linéarité de l'amplificateur, ont été introduites. La caractérisation de l'amplificateur a permis de mettre en évidence les phénomènes non-linéaires dynamiques appelés effets mémoire.

Dans le sillage de la caractérisation nous avons présenté les principales techniques associées à l'amplificateur en général, dans la poursuite, à la fois d'une plus grande linéarité et d'un meilleur rendement de l'amplification. La modélisation de systèmes complexes non-linéaires tels que l'amplificateur de puissance est une étape incontournable dans la conception des émetteurs radios, afin d'anticiper leur comportement lorsqu'ils sont soumis à des signaux modulés complexes. La modélisation système ou modélisation comportementale est l'objet du Chapitre 2.

Chapitre 2

Modélisation comportementale d'amplificateurs de puissance

2.1 Introduction du chapitre 2

Lors de la conception d'une chaîne de communication, il est souvent nécessaire de réaliser une simulation de ses modules complexes, tels que l'amplificateur de puissance, afin de réduire le temps de conception. Aussi, une modélisation précise du comportement de l'amplificateur permet d'anticiper les déviations de sa caractéristique, en vue de la linéarisation.

Les techniques de simulation CAO dites « circuit », basées sur les lois régissant les phénomènes physiques dans ces composants sont éprouvées aujourd'hui, cependant leur application dans le cadre de la simulation de systèmes complets comprenant plusieurs modules complexes RF, implique un coût de calcul très important.

La modélisation comportementale, appelée aussi modélisation système par opposition à la modélisation niveau circuit, trouve alors son utilité dans la simulation de systèmes complexes avec un coût de calcul réduit de façon conséquente. La modélisation comportementale a pour but de construire des modèles reproduisant le plus finement possible le comportement global d'un circuit complexe par quelques fonctions analytiques, sans correspondance explicite avec les phénomènes physiques de base à l'origine des non linéarités et des effets mémoire.

Au-delà de leur utilisation pour la modélisation de systèmes complexes lors de la conception, les modèles comportementaux sont aussi nécessaires pour la linéarisation de l'amplificateur par prédistorsion. Certaines techniques de prédistorsion requièrent, en effet, d'estimer un modèle le plus précis possible de l'amplificateur. Les modèles présentés pour la modélisation des amplificateurs peuvent ainsi être utilisés comme structures de prédistorteurs.

Nous nous attacherons, dans ce chapitre, à présenter les principaux modèles comportementaux existants, avec une attention particulière pour les modèles dérivés des séries de Volterra. Parmi ces derniers, les polynômes à mémoire (MP) font figure de

référence du fait de leur simplicité et de leur performance de modélisation.

Les polynômes à mémoire peuvent présenter cependant un problème d'instabilité de calcul dans l'estimation de leurs coefficients. De nombreux travaux ont été conduits pour tenter de répondre à cette problématique. Il a été démontré l'intérêt de substituer des polynômes orthogonaux aux polynômes conventionnels, pour l'estimation des coefficients des polynômes. Cette méthode est cependant proposée uniquement dans le cas d'une modélisation sans mémoire.

Une des innovations apportées dans cette thèse est la synthèse d'une nouvelle base orthogonale pour les polynômes à mémoire. Dans ce chapitre, nous présentons la méthode d'orthogonalisation proposée et démontrons l'apport des nouveaux polynômes orthogonaux dans la modélisation d'amplificateurs de puissance par des polynômes à mémoire.

2.2 Modélisation comportementale de systèmes non-linéaires

2.2.1 Principe

Le principe de la modélisation comportementale est de remplacer un système non-linéaire complexe par une relation mathématique reliant son entrée et sa sortie. Nous nous intéressons aux modèles équivalents en bande-de-base obtenus avec filtrage passe-bande autour de la fréquence porteuse. Si on note $x(t)$ et $y(t)$ les entrée et sortie RF de l'amplificateur, le modèle équivalent en bande-de-base relie l'enveloppe complexe $\tilde{x}(t)$ à l'enveloppe complexe du signal de sortie $\tilde{y}(t)$ filtrée par un filtre passe-bande autour de la porteuse.

Une importante littérature est disponible sur la modélisation comportementale des amplificateurs de puissance. Les références [20], [21] proposent une synthèse de l'ensemble des techniques. Dans la suite, nous dressons un panorama des principaux modèles proposés dans la littérature, classés selon la prise en compte ou non des effets mémoire, puis nous détaillons les modèles polynômes à mémoire (MP) et polynômes à mémoire généralisés (GMP), dont les performances de modélisation seront comparées. Les modèles sont décrits à temps discret et dans le reste du manuscrit, on note $x(n)$ et $y(n)$ les signaux complexes en bande-de-base d'entrée et de sortie de l'amplificateur.

2.2.2 Modèles sans mémoire et quasi sans mémoire

La modélisation sans mémoire considère exclusivement les effets non linéaires de l'amplificateur et ignore les phénomènes dynamiques de mémoire. Ces modèles sont assez simples et ont été développés à l'origine pour les amplificateurs de type TOP (Tube à Onde Progressive).

La modélisation sans mémoire postule que la sortie peut être instantanément décrite par une fonction non-linéaire de l'entrée au même instant, c'est-à-dire :

$$y(n) = f_{NL}(x(n)) \quad (2.1)$$

Pour un système strictement sans-mémoire, on peut montrer que sa sortie ne dépend que de l'amplitude du signal d'entrée et qu'il n'y a pas de distorsion de phase. Ce modèle, dénommé aussi modèle « à gain statique », s'écrit sous la forme :

$$|y(n)| = A(|x(n)|) \text{ et } \angle y(n) = \angle x(n) \quad (2.2)$$

où A est une fonction réelle et \angle est la phase du signal. On note $r = |x(n)|$.

Un des modèles les plus simples parmi les modèles statiques est celui de Rapp [22], décrit par l'équation 2.3 :

$$|A(r)| = \frac{r}{\left[1 + \left(\frac{r}{A_0}\right)^{2p}\right]^{\left(\frac{1}{2p}\right)}} \quad (2.3)$$

où A_0 et p sont les paramètres du modèle.

Bien évidemment, l'importance de prévoir la réponse en phase de l'amplificateur oblige à développer des modèles plus évolués. Ainsi, la généralisation du modèle sstatique en modèle à « gain complexe » a permis de décrire aussi la phase du signal de sortie. Ce type de modèles appelés également modèles quasi-sans mémoire, spécifie une loi analytique décrivant la fonction complexe G , où :

$$y(n) = G(|x(n)|) x(n) \quad (2.4)$$

avec $G = |G(r)| e^{j\phi(r)}$

Le module et la phase du gain ne dépendent que du module $r = |x(n)|$ de l'entrée. La relation 2.4 peut être réécrite sous forme de deux fonctions reliant les amplitudes de l'entrée et de la sortie et leurs phases :

$$|y(n)| = f_{AM/AM}(r) \quad (2.5)$$

et

$$\angle y(n) = f_{AM/PM}(r) + \angle x(n) \quad (2.6)$$

La modélisation consiste à trouver des fonctions analytiques décrivant $f_{AM/AM}$ et $f_{AM/PM}$. Le modèle de Saleh [23], très célèbre, propose les deux fonctions suivantes :

$$f_{AM/AM}(r) = \frac{\alpha_a r}{1 + \beta_a r^2} \quad (2.7)$$

et

$$f_{AM/PM}(|x(n)|) = \frac{\alpha_p r^2}{1 + \beta_p r^2} \quad (2.8)$$

Les paramètres α_a , β_a , α_p , β_p permettant de décrire le comportement de l'amplificateur.

Un autre exemple répandu est le modèle polynomial complexe, qui s'inspire de la série de Taylor :

$$y(n) = \sum_{k=0}^K a_k |x(n)|^k x(n) \quad (2.9)$$

où les a_k sont des coefficients complexes et K l'ordre de la non-linéarité.

Les modèles sans mémoire et quasi-sans mémoire se sont révélés très utiles par le passé, notamment pour modéliser des amplificateurs de type TOP, pour des signaux à bandes étroites et certains amplificateurs SSPA. Cependant, les effets mémoire dans les amplificateurs de puissance ne peuvent plus être ignorés, face aux signaux de télécommunications actuels.

2.2.3 Modèle avec mémoire

Modèles de Wiener et Hammerstein

Pour décrire les effets dispersifs [24] de mémoire de l'amplificateur, les modèles de la famille Wiener/Hammerstein [25], [26],[27] proposent d'associer une non-linéarité statique avec une opération de filtrage linéaire.

Typiquement, la non-linéarité statique peut être décrite par un modèle polynomial complexe, et le filtre par un filtre à réponse finie (FIR). Les coefficients du polynôme et la fonction de transfert du filtre sont calculés de manière à minimiser la différence entre les signaux mesurés et simulés. La configuration des modèles d'Hammerstein et de Wiener est représentée dans la Figure 2.1, de même que le modèle de Wiener-Hammerstein [28].

En effet pour accroître l'efficacité de la modélisation, il est utile parfois de combiner les deux modèles. On aboutit ainsi à une structure avec trois étages : Filtre/Non-linéarité/Filtre ou Non-linéarité/Filtre/Non-linéarité, dans le cas du modèle Hammerstein-Wiener. Il est également possible de mettre en parallèle plusieurs modèles de Wiener ou d'Hammerstein, donnant un modèle à N branches de Wiener-Hammerstein [28], [29].

Modèles à base de Réseaux de Neurones

L'utilisation des réseaux de neurones pour modéliser le comportement non-linéaire de l'amplificateur est proposée par exemple dans [30], [31]. Un réseau neuronal consiste en l'association, en un graphe plus ou moins complexe, d'objets élémentaires (les neurones formels), imitant le principe du système nerveux biologique. Les réseaux de neurones se distinguent principalement par leur structure (réseaux multicouches, réseaux récurrents, cartes auto-organisatrices), le type de neurones (fonctions de transition) et leur architecture (nombres de couches). Une couche est un groupe de neurones n'ayant pas de connexions entre eux, directe ou indirecte. Dans sa configuration la plus simple, le réseau neuronal est constitué d'une couche d'entrée pour lire les signaux entrants et une couche de sortie délivrant la réponse

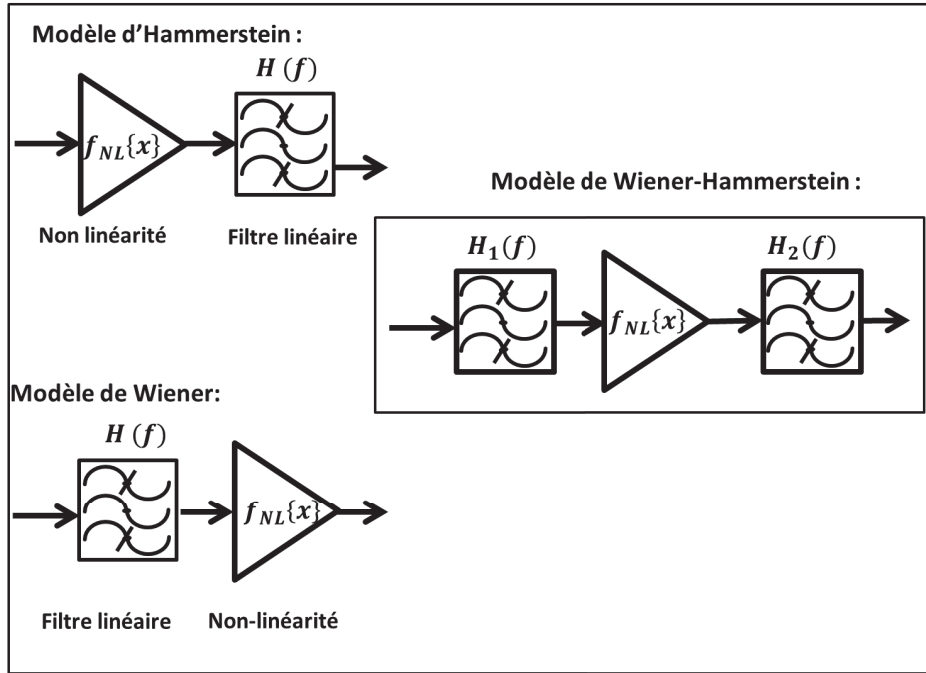


FIGURE 2.1 – Modèles de la famille Wiener-Hammerstein

du système.

Les systèmes non-linéaires peuvent être modélisés à l'aide de réseaux de neurones multicouches, appelés aussi perceptrons multicouches. La configuration d'un perceptron multicouche, utilisé pour la modélisation d'amplificateur, est illustrée dans la Figure 2.2. Elle comporte au-delà des couches d'entrée et de sortie, une ou plusieurs couches intermédiaires cachées. De façon à prendre en compte la mémoire de l'amplificateur, la couche d'entrée est constituée de L échantillons successifs du signal d'entrée. La profondeur de mémoire du modèle est définie par le nombre d'échantillons (L) présentés à l'entrée du système. Les deux sorties y_1 et y_2 peuvent correspondre soit aux signaux de réponse I et Q soit aux réponses AM/AM et AM/PM de l'amplificateur. Dans cette thèse, les modèles comportementaux que nous avons utilisés sont les modèles dérivés des séries de Volterra, présentés dans la suite. Cependant, la modélisation par réseaux de neurones a été expérimentée au sein du laboratoire ESYCOM dans le cadre de la thèse de Tomas Gotthans et a donné lieu à des publications [32].

2.2.4 Séries de Volterra et modèles dérivés

La série de Volterra introduite à la fin du XIXe siècle par V. Volterra [33] est un formalisme mathématique permettant une description explicite et rigoureuse des systèmes non-linéaires à mémoire. La relation générale entre l'entrée et la sortie pour des signaux réels (RF) selon la série de Volterra est donnée par :

$$y_{volterra,RF}(t) = \sum_{k=1}^{+\infty} \int_0^{+\infty} \dots \int_0^{+\infty} h_k(\lambda_1, \dots, \lambda_k) \prod_{i=1}^k x_{RF}(t - \lambda_i) d\lambda_i \quad (2.10)$$

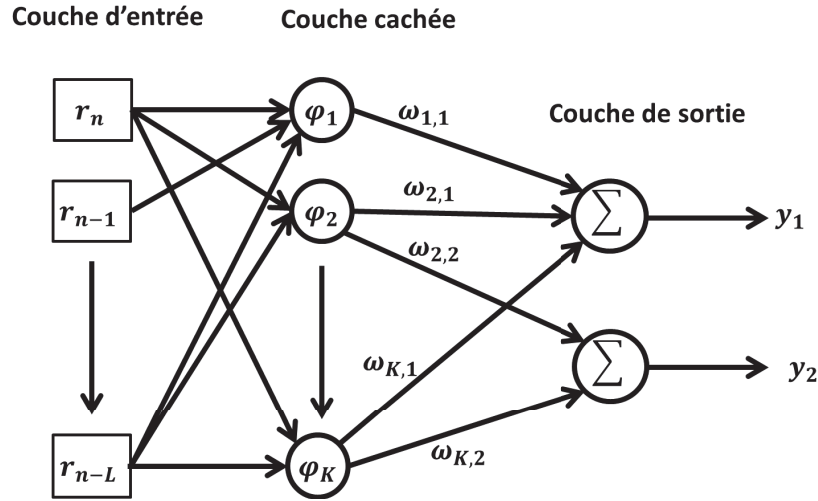


FIGURE 2.2 – Modélisation d’amplificateurs à l’aide de réseaux de neurones

où k est l’ordre de la non-linéarité et $h_k(\lambda_1, \dots, \lambda_k)$ est le noyau de Volterra à l’ordre k .

Pour une mémoire de durée finie Q et un ordre de non-linéarité tronqué à l’ordre K , nous donnons la forme causale de la série de Volterra en temps discret pour des signaux complexes en bande-de-base filtrés autour de la fondamentale. Cette série est doublement tronquée en temps et en ordre de non-linéarité avec des noyaux symétriques.

$$y_{Volterra}(n) = \sum_{k=1}^K \sum_{q_1=0}^Q \sum_{q_2=q_1}^Q \dots \sum_{q_k=q_{k-1}}^Q h_k(q_1, q_2, \dots, q_k) \prod_{i=1}^{\frac{k-1}{2}} x(n-q_i) \prod_{p=\frac{k-1}{2}+1}^k x^*(n-q_p) \quad (2.11)$$

Seulement, l’utilisation de ce modèle dans le cas d’amplificateurs fortement non-linéaires, nécessite l’identification d’un nombre important de termes. Ceci constitue l’une des principales limites des Séries de Volterra.

D’autres modèles ont été proposés, partant des séries de Volterra mais ne conservant que quelques termes de la série. C’est le cas des modèles appelés polynômes à mémoires (MP) [34], polynômes à mémoire généralisés [35] et DDR (Dynamic Deviation Reduction) [36]. Un des intérêts de ces modèles est de dépendre linéairement de leurs coefficients, ce qui facilite l’identification.

Modèle à polynômes à mémoire (MP)

Les polynômes à mémoire [34] ou modèle MP (pour memory polynomials) sont un cas particulier des séries de Volterra où l’on conserve uniquement les termes diagonaux de la série, c’est-à-dire les noyaux $h_k(q_1, q_2, \dots, q_k)$ où $q_1 = q_2 = \dots = q_k$. Les autres noyaux sont supposés nuls. Ainsi la relation entrée/sortie du modèle pour

des signaux complexes en bande-de-base s'écrit sous la forme :

$$y_{MP}(n) = \sum_{k=1}^K \sum_{q=0}^Q a_{kq} |x(n-q)|^{k-1} x(n-q) \quad (2.12)$$

où K et Q sont les ordres de non linéarités et de mémoire du modèle MP.

Le modèle polynômes à mémoire MP (memory polynomials) offre un bon compromis complexité/performance de modélisation. L'identification du modèle MP consiste en la détermination des paramètres a_{kq} . La complexité du modèle, estimée par son nombre de coefficients $Kx(Q+1)$ est réduite considérablement par rapport à celle de la série de Volterra Q^K .

La complexité du modèle MP peut être réduite davantage, en considérant uniquement les monômes de degrés impairs du polynôme. En effet on montre que l'apport des termes de degrés pairs sur les performances de la modélisation MP est limitée au regard de l'ajout de complexité. Dans ce cas la modélisation à base de polynômes à mémoire est décrite par la relation 2.13, avec un ordre de non-linéarité de $2K+1$:

$$y(n) = \sum_{k=1}^K \sum_{q=0}^Q a_{2k+1,q} |x(n-q)|^{2k} x(n-q) \quad (2.13)$$

Polynômes à mémoire généralisés (GMP)

Les modèles polynômes à mémoire généralisés [35] ou GMP (Generalized memory polynomials) peuvent être interprétés comme une extension des polynômes à mémoire classiques. Au-delà des termes diagonaux des séries de Volterra, ils conservent d'autres noyaux de la série et sont décrits par la relation :

$$\begin{aligned} y_{GMP}(n) = & \sum_{k=1}^{K_a} \sum_{l=0}^{L_a-1} a_{kl} |x(n-l)|^{k-1} x(n-l) \\ & + \sum_{k=1}^{K_b} \sum_{l=0}^{L_b-1} \sum_{m=1}^{M_b} b_{klm} |x(n-l-m)|^k x(n-l) \\ & + \sum_{k=1}^{K_c} \sum_{l=0}^{L_c-1} \sum_{m=1}^{M_c} b_{klm} |x(n-l+m)|^k x(n-l) \end{aligned}$$

Nous comparons dans la suite les performances de modélisation des cas MP et GMP après avoir présenté la procédure d'identification de ces modèles. De nombreux autres modèles dérivés des séries de Volterra ont été proposés, en particulier les modèles DDR (Dynamic Deviation Reduction) inspirés des séries de Volterra dynamiques. Nous nous restreignons ici aux modèles qui s'expriment linéairement en fonction de leurs coefficients comme les modèles MP, GMP ou DDR.

2.2.5 Identification des modèles

L'identification des modèles comportementaux présentés dans ce chapitre est décrite dans la Figure 2.3. Pour un amplificateur donné, pour lequel nous disposons

des données d'entrée et des données de sortie synchronisées, le but est de trouver le modèle qui minimise l'erreur $e(n)$ entre la sortie réelle de l'amplificateur et le résultat du modèle comportemental.

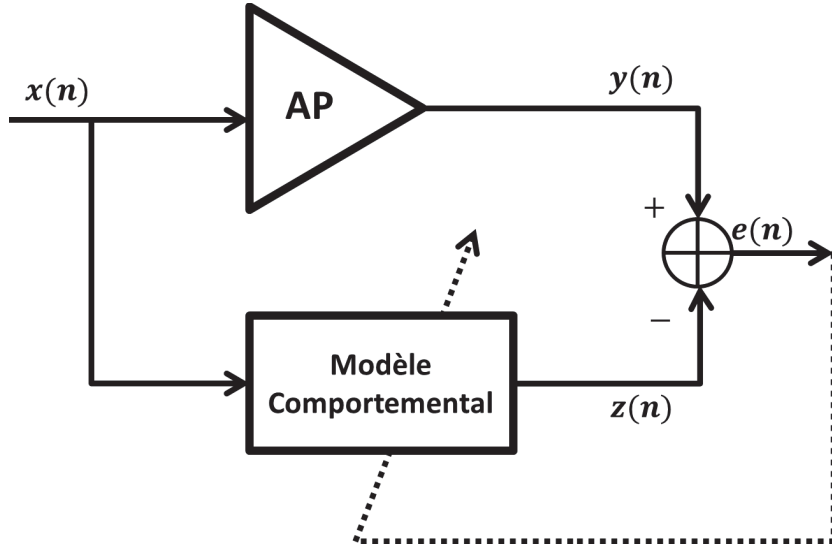


FIGURE 2.3 – Identification du modèle comportemental

Les coefficients des modèles sont généralement estimés de manière à minimiser le critère quadratique J :

$$J = \sum_n |y(n) - z(n)|^2 \quad (2.14)$$

L'évaluation des performances de la modélisation est faite à l'aide de l'erreur quadratique moyenne normalisée ou NMSE (Normalized Mean Square Error), définie dans le chapitre 1. Nous rappelons le NMSE en dB entre les signaux y et z .

$$NMSE(dB) = 10 \log_{10} \left(\frac{\sum_n |y(n) - z(n)|^2}{\sum_n |y(n)|^2} \right) \quad (2.15)$$

L'amplificateur de puissance étant modélisé par des polynômes à mémoire, la méthodologie d'identification des coefficients est décrite selon la méthode des moindres carrés ou LS (Least Squares) [37]. Cette procédure est également la même pour les autres modèles présentant une propriété de linéarité vis-à-vis de leurs coefficients, comme les modèles GMP et DDR.

La modélisation à base de polynômes à mémoire est décrite par :

$$z(n) = \sum_{k=1}^K \sum_{q=0}^Q a_{kq} |x(n-q)|^{k-1} x(n-q) \quad (2.16)$$

L'identification du modèle consiste à estimer le vecteur de coefficients \mathbf{a} des polynômes à mémoire.

$$\mathbf{a} = [a_{1,0} \dots a_{K,0}, a_{1,1} \dots a_{K,1} \dots a_{1,Q} \dots a_{K,Q}]^T$$

La relation 2.16 peut être réécrite sous la forme de l'équation vectorielle suivante :

$$\mathbf{z}(n) = \phi(n) \mathbf{a} \quad (2.17)$$

$$\text{avec } \phi(n) = [\phi_{10}(n) \dots \phi_{KQ}(n)] \quad (2.18)$$

On note N , étant le nombre d'échantillons d'entrée et de sortie considérés pour identifier les coefficients du modèle. En regroupant les N équations, on obtient l'équation matricielle suivante :

$$\mathbf{z} = \Phi \mathbf{a} \quad (2.19)$$

où

$$\begin{aligned} \mathbf{z} &= [z(0), z(1), \dots, z(N-1)]^T \\ \Phi &= [\Phi_{1,0} \dots \Phi_{K,0} \Phi_{1,1} \dots \Phi_{K,1} \dots \Phi_{1,Q} \dots \Phi_{K,Q}] \end{aligned}$$

Les vecteurs $\Phi_{k,q}$ de la matrice Φ sont constitués des N éléments suivants :

$$\Phi_{k,q}(y(n)) = y(n-q)|y(n-q)|^{k-1} \quad (2.20)$$

On définit M comme étant le produit $K(Q+1)$, correspondant au nombre de coefficients du modèle. La matrice Φ est de dimensions $N \times M$ et le vecteur \mathbf{a} est de dimensions $M \times 1$.

La minimisation du critère J par la méthode des moindres carrés (LS) donne la relation suivante pour le vecteur \mathbf{a} , par annulation du gradient de J par rapport au vecteur \mathbf{a} :

$$\Phi^H \Phi \mathbf{a} = \Phi^H \mathbf{z} \quad (2.21)$$

$$\mathbf{a}_{LS} = (\Phi^H \Phi)^{-1} \Phi^H \mathbf{z} \quad (2.22)$$

où la notation $(.)^H$ représente la transposition-conjuguée.

2.2.6 Comparaison des modèles MP et GMP

Dans cette partie nous comparons les performances de modélisation des modèles polynômes à mémoire (MP) et polynômes à mémoire généralisés (GMP) d'un amplificateur pour lequel l'entreprise Teamcast nous a fourni les signaux d'entrée et de sortie. Il s'agit d'un amplificateur Doherty en technologie LDMOS fonctionnant de 620 à 700 MHz avec une puissance de sortie de l'ordre de 200 W rms pour des signaux DVB-T, destinés à l'application Broadcast. La largeur de bande du signal d'entrée est de 8 MHz et la fréquence d'échantillonnage est de 64 MHz. Nous disposons de 6 enregistrements de 16384 échantillons.

Nous comparons les deux approches de modélisation à complexité égale. La complexité est mesurée ici trivialement par le nombre de coefficients des modèles MP et GMP. Le nombre de coefficients pour les deux approches est déterminé, selon les paramètres des modèles, par les équations suivantes :

$$N_{coef}(MP) = K(Q+1) \quad (2.23)$$

$$N_{coeff}(GMP) = K_a L_a + K_b L_b M_b + K_c L_c M_c \quad (2.24)$$

La détermination des structures des modèles est assez simple dans le cas des modèles MP (qui ne dépendent que de deux paramètres K, Q), mais est bien plus complexe pour les modèles GMP qui dépendent de 8 paramètres (K_a, L_a, \dots, M_c). Cette question a été abordée dans le cadre de la thèse de mon collègue Tomas Gotthans, en utilisant un algorithme génétique. La méthode a été publiée dans [38].

Pour cette comparaison le nombre de coefficients dans les modèles MP est de 27, avec $K = 9$ et $Q = 2$.

Pour le modèle GMP, nous avons cherché la structure ayant une complexité équivalente (environ 27 coefficients) et donnant les meilleurs résultats :

$$\begin{aligned} K_a &= 11, L_a = 1 \\ K_b &= 3, L_b = 1, M_b = 1 \\ K_c &= 7, L_c = 2, M_c = 1 \end{aligned}$$

Dans la Figure 2.4, nous comparons les spectres des modèles MP et GMP, ainsi que le spectre du signal de sortie de l'amplificateur Doherty. La performance des modèles se mesure à leur capacité à reproduire ou à prédire les non linéarités de l'amplificateur comme les remontées hors-bandes.

La métrique utilisée est le NMSE entre le signal de sortie de l'amplificateur réel y et le signal issu de la modélisation MP y_{MP} et GMP y_{GMP} . Pour le modèle MP, le NMSE obtenu est -34.5 dB et le NMSE pour la modélisation GMP est de -40.5 dB. On note ainsi un gain de 6 dB dans la modélisation du modèle GMP par rapport au modèle MP pour une complexité équivalente. Ce résultat traduit l'intérêt pour cet amplificateur d'inclure dans la modélisation des termes autres que les termes diagonaux de la série de Volterra.

Avec un modèle MP, augmenter le nombre de coefficients n'est pas utile, le NMSE restant autour de -35 dB. Pour le modèle GMP, le NMSE continue à s'améliorer quand on augmente le nombre de coefficients.

Les performances de modélisation peuvent être également caractérisées grâce à la comparaison des courbes AM/AM, AM/PM des signaux réels et des signaux issus du modèles. Ces courbes sont montrées respectivement dans les Figures 2.5 et 2.6. Ces courbes de conversion confirment la supériorité des modèles GMP par rapport au modèle MP pour cet amplificateur Doherty.

2.3 Polynômes à mémoire et problème d'instabilité numérique

2.3.1 Instabilité numérique et conditionnement

Quand on résout un problème donné, comme celui de l'équation 2.21, outre la complexité de l'algorithme de calcul, on est attentif à la précision des résultats obtenus. Cette précision dépend à la fois de la stabilité de l'algorithme et du conditionnement du problème.

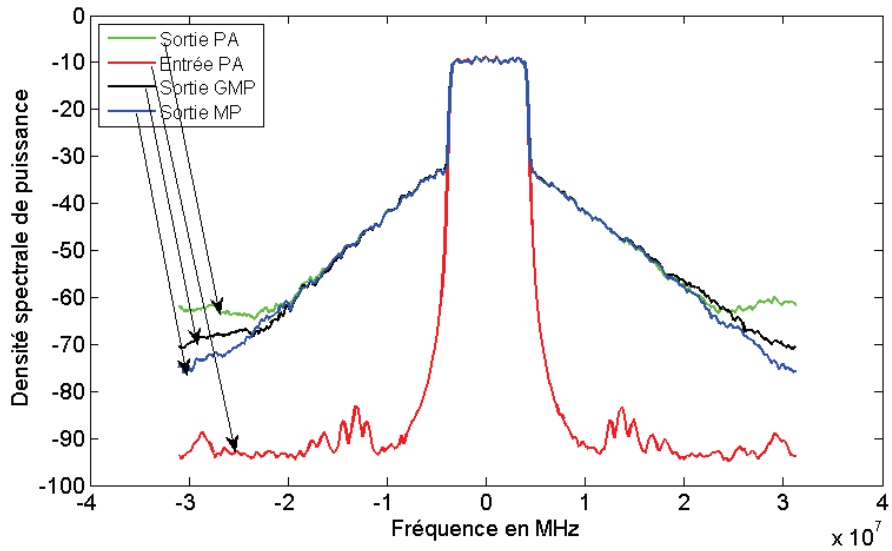


FIGURE 2.4 – Performances de modélisation des modèles MP et GMP

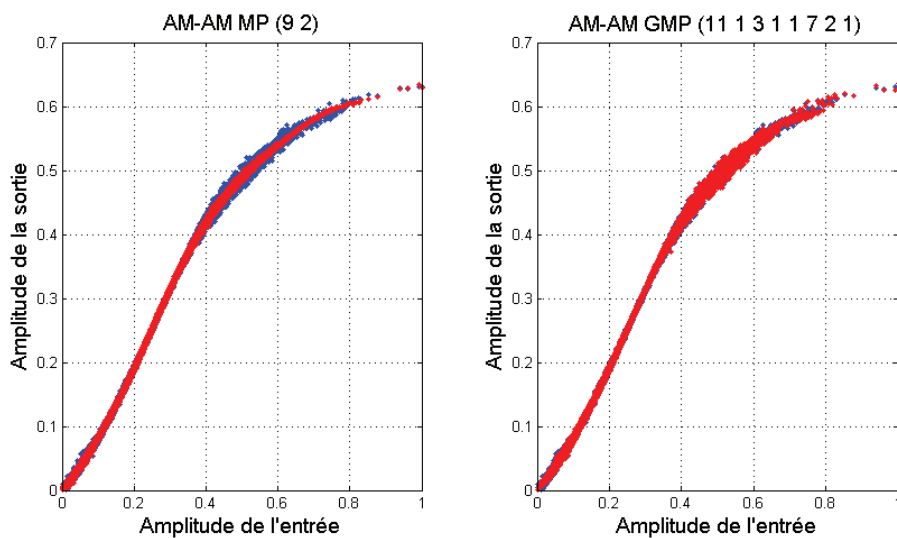


FIGURE 2.5 – Courbes AM/AM des modèles MP et GMP

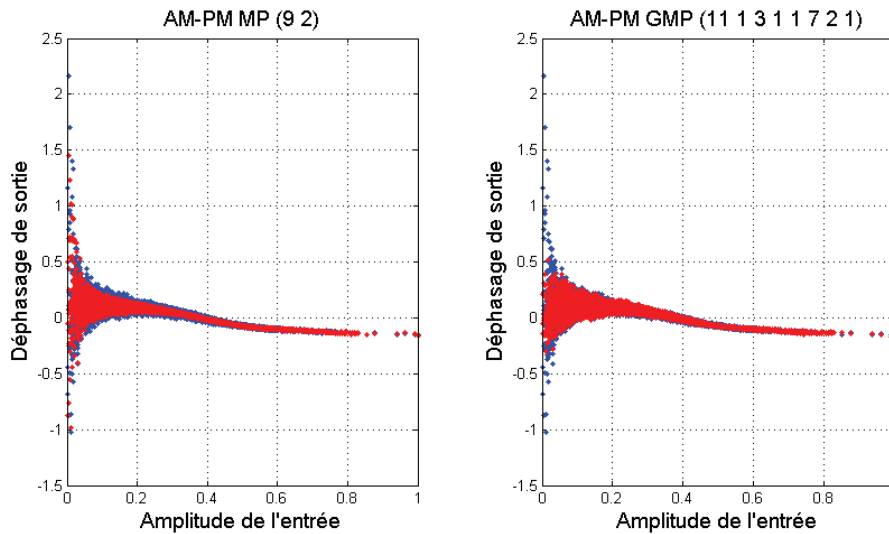


FIGURE 2.6 – Courbes AM/AM des modèles MP et GMP

L'identification des coefficients du modèle polynômes à mémoire nécessite la résolution du système d'équations 2.21 et la matrice $\Phi^H \Phi$, de dimensions $M \times M$, est appelée matrice d'autocorrélation du modèle.

La résolution du système dépend de la matrice $\Phi^H \Phi$ et peut être sujette à des instabilités numériques se traduisant par des imprécisions dans le calcul des coefficients. Ces imprécisions sont d'autant plus importantes que le problème est mal-conditionné. Le conditionnement de la matrice $\Phi^H \Phi$ permet de prédire la stabilité du calcul lors de la résolution du système d'équations linéaires de la relation 2.21.

Le conditionnement d'une matrice \mathbf{A} est défini pour la norme 2 par :

$$\text{cond}_2(\mathbf{A}) = \left| \frac{\lambda_{max}}{\lambda_{min}} \right| \quad (2.25)$$

où λ_{max} et λ_{min} sont respectivement le maximum et le minimum des valeurs propres de la matrice \mathbf{A} .

Le conditionnement est toujours positif et sa valeur minimale est 1. Il vaut 1 lorsque la matrice est proportionnelle à la matrice identité. Une analyse détaillée du problème d'instabilité numérique et du conditionnement est proposée dans [39]. Dans [40], l'auteur propose une introduction à l'analyse numérique en prêtant une attention particulière à la résolution des problèmes mal-conditionnés.

Dans la modélisation d'amplificateurs de puissance par des modèles polynômiaux, le mauvais conditionnement de la matrice d'autocorrélation, s'explique par les fortes corrélations existant entre les différents vecteurs de la matrice Φ . Lorsque le conditionnement est très largement supérieur à 1, les erreurs de calculs découlant de la résolution du système linéaire peuvent être significatives et résulter sur une

dégradation de précision de la modélisation.

Le conditionnement de la matrice d'autocorrélation dépend de la distribution de probabilité du signal et des valeurs des paramètres du modèle (K et Q). Ainsi, le conditionnement peut atteindre des valeurs rédhitoires si les ordres de non-linéarités et de mémoire sont importants.

Nous présentons, dans la suite, le conditionnement de la matrice d'autocorrélation dans le cas d'une modélisation polynômes à mémoire. Les données d'entrée $x(n)$ sont issues d'une modulation OFDM de la norme DVB-T et suivent une loi de distribution proche d'une gaussienne. La Figure 2.7 montre l'évolution du conditionnement des matrices $\Phi^H \Phi$ selon les paramètres de modélisation (K et Q). Le nombre d'échantillons considérés N est de 64000.

On peut observer que le conditionnement de la matrice augmente presque linéairement avec l'ordre de mémoire Q et de manière exponentielle avec l'ordre de non-linéarité K du modèle. Il atteint des valeurs très élevées en présence d'ordres de non-linéarité élevés.

Cette caractéristique de la matrice d'autocorrélation constitue l'une des limites des polynômes à mémoire et des modèles du même type et empêche d'explorer une modélisation plus précise de l'amplificateur, par augmentation des ordres de non-linéarité ou de mémoire.

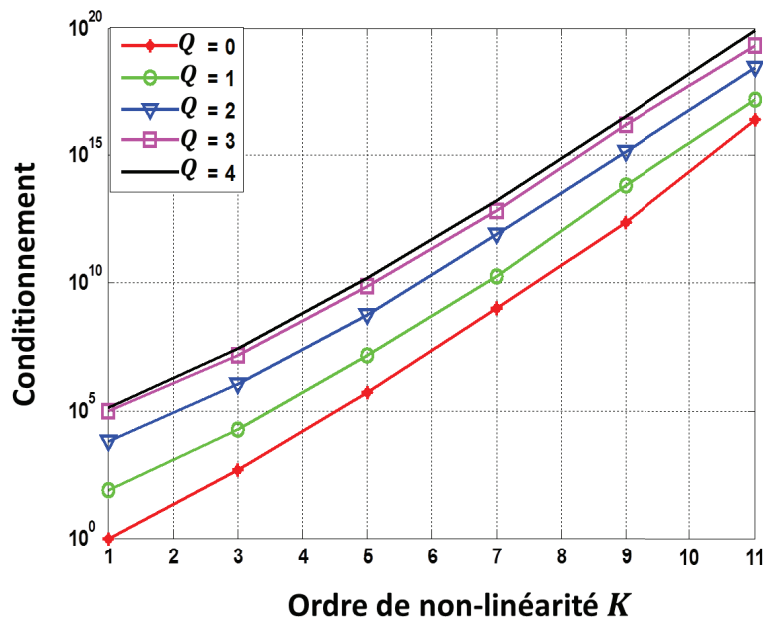


FIGURE 2.7 – Conditionnement de la matrice d'autocorrélation (MP)

2.4 Base orthogonale de polynômes sans mémoire

Le problème d'instabilité numérique dans la modélisation d'amplificateurs de puissance par les polynômes à mémoire a fait l'objet d'un certain nombre d'études [41], [42]. Parmi celles-ci, les travaux de Raich et Zhou font figure de référence [43], [41], [37].

La solution proposée par Raich repose sur une substitution des polynômes conventionnels par des polynômes formant une base orthogonale pour une certaine distribution des signaux. L'idée est ainsi de remplacer la matrice Φ des polynômes classiques par une matrice Ψ dont les vecteurs sont orthogonaux entre eux. Par conséquent, la nouvelle matrice d'autocorrélation $\Psi^H \Psi$ est quasiment proportionnelle à la matrice identité dont le conditionnement vaut 1. Grâce à l'orthogonalisation, le conditionnement de la matrice d'autocorrélation est réduit considérablement et la précision de calcul est préservée.

Les matrices Φ et Ψ sont reliées par une matrice de transition \mathbf{T} telle que :

$$\Psi = \Phi \mathbf{T} \quad (2.26)$$

Des coefficients intermédiaires de modélisation \mathbf{b}_{LS} sont calculés à partir de la matrice Ψ :

$$\mathbf{b}_{LS} = (\Psi^H \Psi)^{-1} \Psi^H \mathbf{z} \quad (2.27)$$

Les coefficients originaux \mathbf{a}_{LS} sont retrouvés par multiplication avec la matrice de transition. On démontre aisément la relation suivante entre les vecteurs \mathbf{a}_{LS} et \mathbf{b}_{LS} :

$$\mathbf{a}_{LS} = \mathbf{T} \mathbf{b}_{LS} \quad (2.28)$$

Raich et Zhou ont proposé une forme analytique pour la matrice de transition \mathbf{T} pour différentes lois de distribution des signaux. Ces polynômes orthogonaux sont présentés dans [43] et [41], dans le cas d'un modèle polynomial sans-mémoire, qui s'écrit sous la forme suivante :

$$z(n) = \sum_{k=0}^K a_{2k+1,0} |x(n)|^{2k} x(n). \quad (2.29)$$

Dans ce modèle et pour toute la suite de ce chapitre, seuls les termes impairs du modèle MP sont considérés.

Nous définissons la base polynômiale suivante :

$$\Phi_{2k+1,0}(x) = x|x|^{2k}, k = 0, \dots, K \quad (2.30)$$

L'équation 2.29 peut être réécrite sous la forme :

$$z(n) = \sum_{k=0}^K a_{2k+1} \Phi_{2k+1,0}(x(n)) \quad (2.31)$$

Comme dans le cas des polynômes à mémoire, l'extraction des paramètres est effectuée selon la méthode des moindres carrés :

$$\mathbf{a}_{LS,0} = \left(\Phi_0^H \Phi_0 \right)^{-1} \Phi_0^H \mathbf{y} \quad (2.32)$$

où,

$$\begin{aligned} y &= [y(0), y(1), \dots, y(N-1)]^T \\ \Phi_0 &= [\Phi_{1,0}, \Phi_{3,0}, \dots, \Phi_{2K+1,0}] \\ \mathbf{a}_{LS,0} &= [a_{1,0}, a_{3,0}, \dots, a_{2K+1,0}] \end{aligned}$$

Dans les notations, l'indice 0 fait référence au caractère sans-mémoire de la modélisation. Par souci de simplicité, nous l'omettrons dans l'écriture des équations suivantes.

Dans tout ce chapitre, le produit scalaire entre deux polynômes P et Q est défini par :

$$\langle P(x)|Q(x) \rangle = E[P^*(x)Q(x)] \quad (2.33)$$

où $E[\cdot]$ représente l'espérance mathématique et $(*)$ la conjugaison complexe.

Ainsi, les polynômes P et Q sont dits orthogonaux si :

$$\langle P(x)|Q(x) \rangle = E[P^*(x)Q(x)] = 0 \quad (2.34)$$

Dans [43], les auteurs proposent une base polynomiale orthogonale, en supposant une loi de distribution exponentielle des données d'entrée x et dans [41], la nouvelle base orthogonale est construite avec l'hypothèse d'une distribution du signal, suivant une loi normale, ce qui est à peu près le cas pour un signal OFDM, pourvu que le nombre de sous porteuses soit élevé (supérieur à 64). Dans ce cas, le module du signal suit une loi de Rayleigh. Ainsi, dans les Figures 2.8 et 2.9, nous montrons la densité de probabilité d'une loi de Rayleigh en comparaison avec l'histogramme du module d'un signal OFDM.

La base orthogonale $\{\Psi\}$ proposée dans [41] est construite à partir des polynômes conventionnels $\{\Phi\}$, selon la définition suivante :

$$\Psi_{2m+1}(x) = \sum_{k=0}^m \frac{(-1)^{m-k} \sqrt{m+1}}{\sigma_x^{2k+1} (k+1)!} C_m^k \Phi_{2m+1}(x) \quad (2.35)$$

où σ_x est l'écart-type du signal x . L'ordre de non-linéarité du polynôme est de $2m+1$.

En application numérique, en supposant que la variance du signal vaut 1, les quatre premiers polynômes de la base Ψ s'écrivent :

$$\begin{aligned} \Psi_1(x) &= x \\ \Psi_3(x) &= \sqrt{2} \left(-1 + \frac{1}{2}|x|^2 \right) x \\ \Psi_5(x) &= \sqrt{3} \left(1 - |x|^2 + \frac{1}{6}|x|^4 \right) x \\ \Psi_7(x) &= \sqrt{4} \left(-1 + \frac{3}{2}|x|^2 - \frac{1}{2}|x|^4 + \frac{1}{24}|x|^6 \right) x \end{aligned}$$

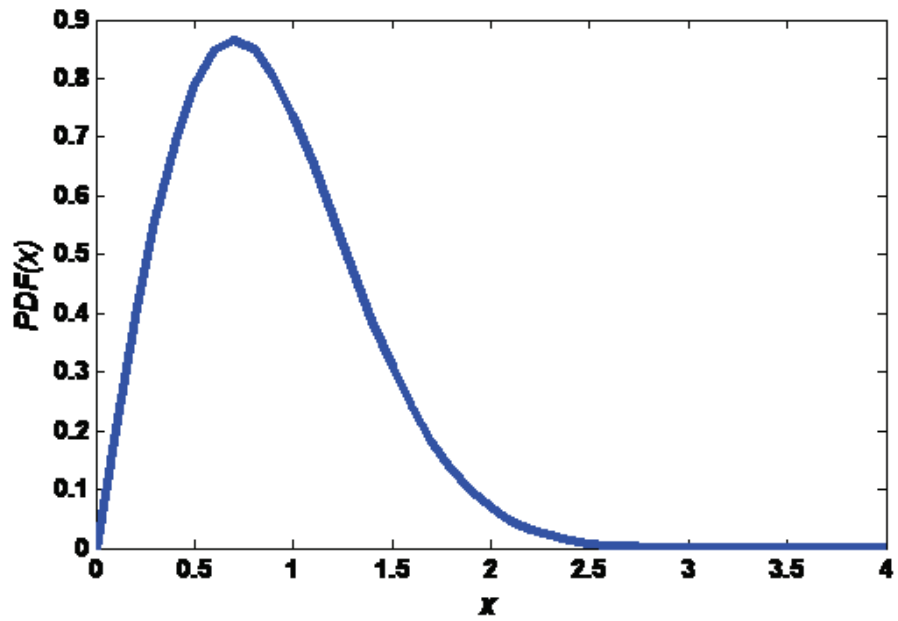


FIGURE 2.8 – Densité de probabilité d'une loi de Rayleigh

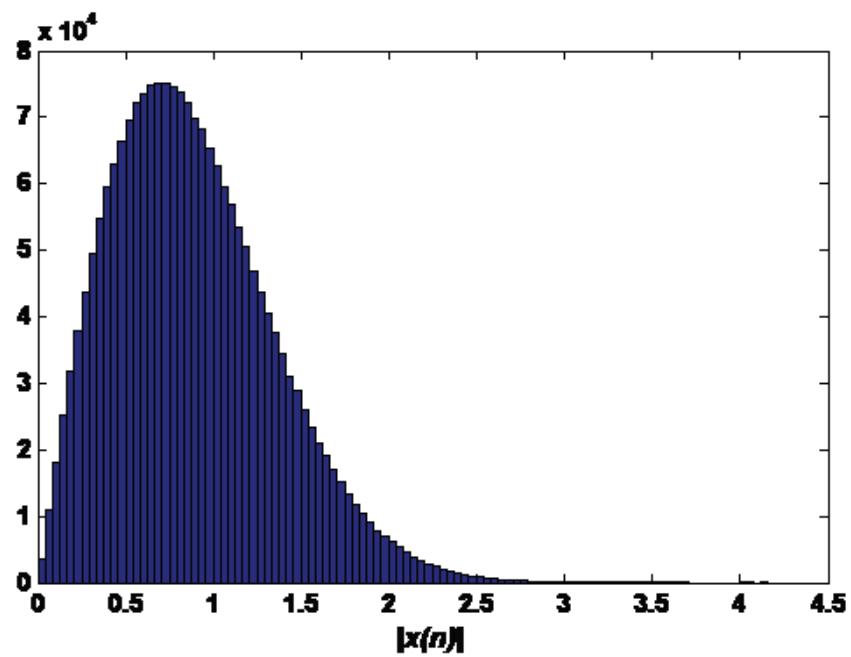


FIGURE 2.9 – Histogramme de l'enveloppe d'un signal OFDM

L'orthogonalité de la nouvelle base polynomiale est démontrée dans [41], avec les résultats :

$$E[\Psi_{2m+1}^*(x(n))\Psi_{2k+1}(x(n+q))] = 0, \text{ si } m \neq k, \forall q \quad (2.36)$$

et

$$E[\Psi_{2m+1}^*(x(n))\Psi_{2m+1}(x(n+q))] = c_{2x}(q)|c_{2x}(q)|^{2m} \quad (2.37)$$

Où c_{2x} est la fonction d'autocorrélation du signal x .

L'équation 2.35 peut être réécrite sous forme matricielle à l'aide de la matrice de transition \mathbf{T}_0 qui est une matrice triangulaire supérieure constituée par les éléments $t_{k;m}$.

$$\Psi_0 = \Phi_0 \mathbf{T}_0 \quad (2.38)$$

$$\text{Avec } t_{k,m} = \frac{(-1)^{m-k} \sqrt{m+1}}{\sigma_x^{2k+1} (k=1)!} C_m^k \quad (2.39)$$

Pour évaluer l'apport des nouveaux polynômes orthogonaux Ψ_0 sur la réduction des problèmes d'instabilité mathématique, nous représentons les conditionnements des matrices d'autocorrélation $\mathbf{U} = \Phi_0^H \Phi_0$ et $\mathbf{V} = \Psi_0^H \Psi_0$.

Le signal de test est une modulation OFDM de la norme DVB-T2 et le nombre d'échantillons utilisés dans le calcul des matrices est de 64000. L'évolution des conditionnements selon l'ordre de non linéarité K du modèle MP est décrite par la Figure 2.10.

La réduction du conditionnement est drastique et ce dernier est quasiment égal à l'unité pour tous les ordres de non-linéarité. En effet, grâce à l'orthogonalité entre les polynômes Ψ , la matrice d'autocorrélation est diagonale et les termes diagonaux valent tous $c_{2x}(0)|c_{2x}(0)|^{2m}$ (voir 2.37). La matrice d'autocorrélation est ainsi égale ou proportionnelle à la matrice identité et le conditionnement de la matrice est 1, ce qui justifie le résultat de la Figure 2.10.

La base polynomiale Ψ est proposée pour un modèle d'amplificateur sans mémoire. Dans la suite de ce chapitre, nous nous proposons d'étendre cette orthogonalisation pour la modélisation à l'aide de polynômes à mémoire.

2.5 Extension de l'orthogonalisation aux polynômes à mémoire

Les polynômes à mémoire sont une généralisation du modèle polynomial, obtenue par concaténation de plusieurs blocs polynômes sans mémoire, en retardant la suite d'échantillons, d'un bloc à l'autre. Ceci est rappelé dans l'écriture ci-dessous de la modélisation MP, d'ordre de non-linéarité $2K + 1$ et de mémoire Q .

$$z(n) = \sum_{k=0}^K \sum_{q=0}^{Q-1} a_{2k+1,q} \Phi_{2k+1,q}(x(n))$$

$$\text{avec } \Phi_{2k+1,q}(x(n)) = x(n-q)|x(n-q)|^{2k}$$

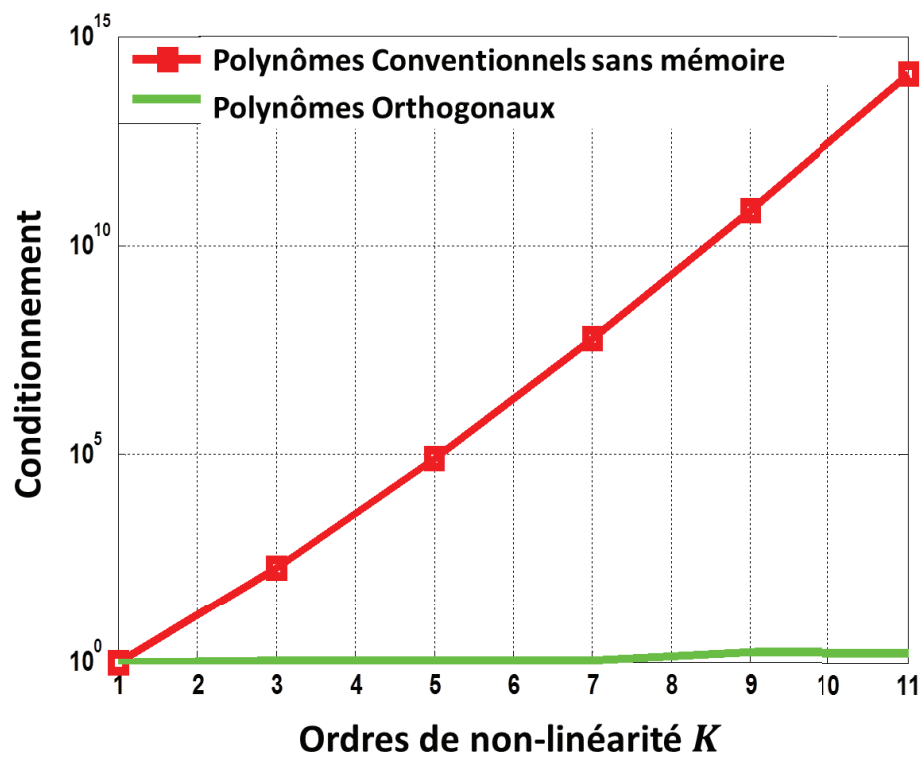


FIGURE 2.10 – Conditionnement des polynômes sans-mémoire conventionnels et orthogonaux

Pour étendre l'orthogonalisation au modèle MP, une solution simple consiste à orthogonaliser séparément chaque sous-bloc de polynômes de même ordre de mémoire q , $\Phi_{2k+1,q}$, donnant la base $\Psi_{2k+1,q}$. Cette approche est d'ailleurs celle préconisée par les auteurs dans [43] pour étendre l'orthogonalité aux polynômes à mémoire. Cependant la nouvelle base ainsi obtenue n'est pas strictement orthogonale.

Les nouveaux polynômes à mémoire (supposés) orthogonaux seront obtenus par multiplication avec la matrice de passage \mathbf{T}_1 :

$$\Psi = \Phi \mathbf{T}_1 \quad (2.40)$$

$$\Psi = \left[\underbrace{\Psi_{1,0} \dots \Psi_{2K+1,0}} \underbrace{\Psi_{1,1} \dots \Psi_{2K+1,1}} \dots \underbrace{\Psi_{1,Q} \dots \Psi_{2K+1,Q}} \right]$$

Pour un ordre de mémoire $Q = 3$, la matrice de transition \mathbf{T}_1 est définie par :

$$\mathbf{T}_1 = \begin{bmatrix} T_0 & 0 & 0 & 0 \\ 0 & T_0 & 0 & 0 \\ 0 & 0 & T_0 & 0 \\ 0 & 0 & 0 & T_0 \end{bmatrix}$$

\mathbf{T}_0 étant la matrice de transition définie par la relation 2.39, pour l'orthogonalisation des polynômes sans mémoire.

La Figure 2.11 montre l'évolution du conditionnement de la nouvelle matrice d'autocorrélation $\mathbf{V} = \Psi^{\mathbf{H}}\Psi$ selon les ordres de non-linéarité et de mémoire K et Q .

Ces nouvelles valeurs de conditionnement sont à comparer avec celles obtenues pour les polynômes conventionnels, présentées dans la Figure 2.7. La réduction du conditionnement est conséquente. Par exemple, pour un ordre de non linéarité de 9 et une profondeur mémoire de 3, le conditionnement de la matrice est passé d'une valeur de 10^{17} à 10^5 . Par conséquent, la modélisation de l'amplificateur peut être réalisée avec ces paramètres ($K = 9, Q = 4$) pour le modèle MP, avec un risque d'instabilité réduit dans le calcul.

Cependant, le conditionnement de la matrice d'autocorrélation reste élevé pour des ordres de mémoire supérieurs à 1. Il est peut être utile de réduire davantage la valeur du conditionnement afin de la ramener à un niveau proche de l'unité. Notre proposition de nouveaux polynômes orthogonaux a comme point de départ la base Ψ .

2.5.1 Orthogonalisation proposée

Avant de présenter la méthode d'orthogonalisation proposée dans cette thèse, il est nécessaire de procéder à une analyse plus approfondie des polynômes Ψ . Nous rappelons à cet effet les résultats 2.36 et 2.37, qui prouvent l'orthogonalité des polynômes Ψ dans le cas sans mémoire.

$$\begin{aligned} E[\Psi_{2m+1}(x(n))^* \Psi_{2k+1}(x(n+q))] &= 0, m \neq k, \forall q \\ E[\Psi_{2m+1}(x(n))^* \Psi_{2m+1}(x(n+q))] &= c_{2x}(q) |c_{2x}(q)|^{2m} \end{aligned}$$

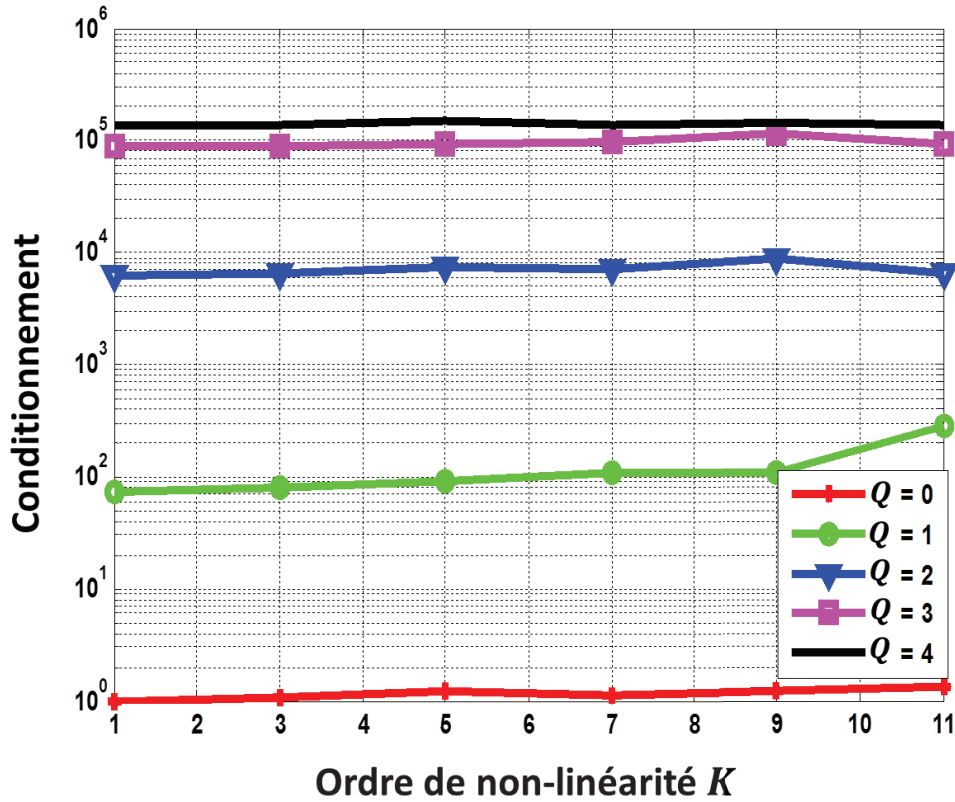


FIGURE 2.11 – Conditionnement de la matrice d'autocorrélation \mathbf{V}

Selon l'écriture des polynômes Ψ et en tenant compte des résultats 2.36 et 2.37, on comprend que la matrice d'autocorrélation $\Psi^{\mathbf{H}}\Psi$ a une structure de Toeplitz :

$$\mathbf{H} = \Psi^{\mathbf{H}}\Psi = \begin{bmatrix} H_0 & H_1 & H_2 & H_3 \\ H_1^* & H_0 & H_1 & H_2 \\ H_2^* & H_1^* & H_0 & H_1 \\ H_3^* & H_2^* & H_1^* & H_0 \end{bmatrix}$$

par exemple pour $Q = 3$. Les matrices H_q sont des matrices diagonales, définies par :

$$H_q = \begin{bmatrix} \gamma_1(q) & 0 & \dots & \dots & 0 \\ 0 & \gamma_3(q) & \ddots & \ddots & \vdots \\ \vdots & \ddots & \ddots & \ddots & \ddots \\ \vdots & \ddots & \ddots & \ddots & 0 \\ 0 & \dots & \dots & 0 & \gamma_K(q) \end{bmatrix}$$

où $\gamma_{2k+1}(q) = c_{2x}(q)|c_{2x}(q)|^{2k}$.

$c_{2x}(q)$ est la fonction d'autocorrélation du signal x à l'instant q . Ce résultat est donné par la relation (2.37).

La structure de la matrice \mathbf{H} s'explique par le fait que l'orthogonalité des polynômes Ψ est maintenue pour des polynômes d'ordre de non-linéarités différents,

quels que soient leurs ordres de mémoire respectifs (cf résultat 2.36).

La condition de l'orthogonalité parfaite est que la matrice d'autocorrélation aie une structure diagonale, en d'autres termes l'orthogonalité serait complète si les matrices H_q avec $q \neq 0$ étaient nulles.

Ainsi, l'analyse des polynômes Ψ amène à définir de nouvelles conditions d'orthogonalité dans le cas des polynômes à mémoire. Pour être complète, l'orthogonalité doit être assurée à la fois vis-à-vis de la non-linéarité et de l'ordre de mémoire.

2.6 Synthèse des nouveaux polynômes orthogonaux

Les nouveaux polynômes Θ proposés sont basés sur une combinaison linéaire des polynômes Ψ . Pour assurer leur orthogonalité par rapport à la mémoire, chaque polynôme $\Theta_{2k+1}(x(n - Q))$, d'ordre de non-linéarité $2k + 1$ et d'ordre de mémoire Q est une combinaison linéaire des polynômes $\Psi_{2k+1}(x(n - q))$, de même ordre de non linéarité $2k + 1$ mais de mémoire inférieur ou égal ($q \leq Q$) :

$$\Theta_{2m+1}(x(n - Q)) = \sum_{q=0}^Q \alpha_q \Psi_{2m+1}(x(n - q)) \quad (2.41)$$

La construction de la nouvelle base polynômiale Θ consiste à trouver les coefficients α_q , permettant de garantir l'orthogonalité vis-à-vis de la mémoire.

Les conditions d'orthogonalité des polynômes à mémoire sont résumées dans le système d'équations suivant :

$$E[\Theta_{2m+1}^*(x(n))\Theta_{2k+1}(x(n + q))] = \begin{cases} 0 & \text{si } k \neq m & (a) \\ 0 & \text{si } q \neq 0 & (b) \\ 1 & \text{si } k = m \text{ et } q = 0 & (c) \end{cases}$$

Avant de détailler le calcul des coefficients α_q , nous pouvons vérifier que la nouvelle base Θ respecte bien la condition d'orthogonalité (a).

Considérons :

$$\Theta_{2k+1}(x(n - Q_1)) \text{ et } \Theta_{2m+1}(x(n - Q_2)) \text{ avec } k \neq m \quad (2.42)$$

Le produit scalaire entre les deux polynômes est défini par :

$$\begin{aligned} E[\Theta_{2k+1}^*(x(n - Q_1))\Theta_{2m+1}(x(n - Q_2))] &= E \left[\sum_{q=0}^{Q_1} \alpha_q^* \Psi_{2k+1}^*(x(n - q)) \left(\sum_{p=0}^{Q_2} \alpha_p \Psi_{2m+1}(x(n - p)) \right) \right] \\ &= \sum_{q=0}^{Q_1} \sum_{p=0}^{Q_2} \alpha_q^* \alpha_p E[\Psi_{2k+1}^*(x(n - q))\Psi_{2m+1}(x(n - p))] \end{aligned}$$

Puisque k est différent de m , le résultat 2.36 nous donne :

$$E[\Psi_{2k+1}^*(x(n-q))\Psi_{2m+1}(x(n-p))] = 0 \quad (2.43)$$

Et finalement,

$$E[\Theta_{2k+1}^*(x(n-q))\Theta_{2m+1}(x(n-p))] = 0 \quad (2.44)$$

Par conséquent, la nouvelle base Θ , de par sa construction remplit la première condition d'orthogonalité (a), à savoir deux polynômes de la base Θ sont orthogonaux si leurs ordres de non-linéarité sont différents.

Nous détaillons à présent le calcul des coefficients α_q pour remplir les deux conditions d'orthogonalité restantes. En premier lieu le critère (b) des conditions d'orthogonalité.

Le calcul des polynômes orthogonaux est fait selon un principe de récurrence. Considérons le polynôme à mémoire $\Theta_{2k+1}(x(n-Q))$. Les polynômes $\Theta_{2k+1}(x(n-p))$ de même ordre de non-linéarité $2k+1$ et de mémoire inférieur ($p < Q$) sont, par définition, des combinaisons linéaires des polynômes $\Psi_{2k+1}(x(n-q))$ avec ($q < p$).

Ainsi, $\Theta_{2k+1}(x(n-Q))$ est orthogonal à l'ensemble des polynômes de la base Θ d'ordres de mémoire inférieurs, s'il est orthogonal à tous les $\Psi_{2k+1}(x(n-p))$, avec ($p < Q$), c'est-à-dire :

$$E[\Psi_{2k+1}^*(x(n-p))\Theta_{2k+1}(x(n-Q))] = 0, \forall p < Q \quad (2.45)$$

$$\forall q < Q$$

$$\begin{aligned} E[\Psi_{2k+1}^*(x(n-q))\Theta_{2k+1}(x(n-Q))] &= E\left[\Psi_{2k+1}^*(x(n-q))\left(\sum_{p=0}^Q \alpha_p \Psi_{2k+1}(x(n-p))\right)\right] \\ &= \sum_{p=0}^Q \alpha_p E[\Psi_{2k+1}^*(x(n-q))\Psi_{2k+1}(x(n-p))] \end{aligned}$$

$$E[\Psi_{2k+1}^*(x(n-q))\Theta_{2k+1}(x(n-Q))] = \sum_{p=0}^Q \alpha_p \gamma_{2k+1}(q-p) = 0 \quad (2.46)$$

$$\text{où } \gamma_{2k+1}(q-p) = c_{2x}(q-p)|c_{2x}(q-p)|^{2k} \text{ (résultat (2.37))}$$

Par souci de simplification de la notation, nous omettrons l'indice $2k+1$ dans l'écriture de γ_{2k+1} .

Pour être orthonormaux, les polynômes Θ doivent aussi respecter la condition d'orthonormalité (c) correspondant à :

$$|\Theta_{2k+1}(x(n-q))|^2 = E[\Theta_{2k+1}^*(x(n-q))\Theta_{2k+1}(x(n-q))] = 1, \forall q \quad (2.47)$$

Ainsi, en rassemblant l'ensemble des équations 2.46 et 2.47 on obtient la forme matricielle suivante :

$$\begin{pmatrix} \gamma(0) & \gamma^*(1) & \dots & \dots & \gamma^*(Q) \\ \gamma(1) & \gamma(0) & \ddots & \ddots & \vdots \\ \vdots & \ddots & \ddots & \ddots & \ddots \\ \vdots & \ddots & \ddots & \ddots & \gamma^*(1) \\ \gamma(Q) & \dots & \dots & \gamma(1) & \gamma(0) \end{pmatrix} \begin{pmatrix} \alpha_0 \\ \alpha_1 \\ \vdots \\ \vdots \\ \alpha_Q \end{pmatrix} = \begin{pmatrix} 0 \\ 0 \\ \vdots \\ \vdots \\ 1 \end{pmatrix} \quad (2.48)$$

Cette forme est obtenue grâce aux propriétés hermitiennes de la fonction d'autocorrélation $c_{2x}(q)$ et donc de la fonction $\gamma_{2m+1}(q)$.

Le système (2.48) constitue un problème classique dans le domaine du traitement de signal. Il est connu sous le nom d'équation de Yule-Walker. Ce problème a été largement étudié et de nombreuses solutions sont proposées pour sa résolution. Dans cette thèse, nous avons opté pour l'algorithme de Levinson-Durbin [39].

Notre intérêt pour cet algorithme est double. Celui-ci présente une faible complexité de calcul et il résout le problème de Yule-Walker de manière itérative ; pour résoudre le problème à l'ordre Q et trouver les coefficients $(\alpha_0, \dots, \alpha_Q)$, l'algorithme résout les problèmes de Yule-Walker d'ordres inférieurs q avec $q < Q$.

Ainsi, à chaque étape intermédiaire de l'algorithme, nous gardons en mémoire les paramètres $(\alpha_0, \dots, \alpha_q)$, ceux-ci permettant le calcul des polynômes $\Theta_{2k+1}(x(n-q))$. L'algorithme Levinson-Durbin est donc très adapté pour notre problème.

Les paramètres α solution du problème (2.48) permettant de calculer des polynômes Θ respectent la condition (b) d'orthogonalité vis-à-vis de la mémoire :

$$E[\Theta_{2k+1}^*(x(n-Q_1))\Theta_{2k+1}(x(n-Q_2))] = 0, \text{ si } Q_1 \neq Q_2 \quad (2.49)$$

En résumé :

- Deux polynômes à mémoire Θ d'ordres de non-linéarité différents sont orthogonaux (2.44)
- Deux polynômes à mémoire Θ d'ordres de mémoire différents sont également orthogonaux

Il ne reste plus qu'à vérifier la condition d'orthonormalité du polynôme $\Theta_{2k+1}(x(n-Q))$, à savoir :

$$E[\Theta_{2k+1}^*(x(n-Q))\Theta_{2k+1}(x(n-Q))] = E[|\Theta_{2k+1}(x(n-Q))|^2] = 1 \quad (2.50)$$

$$E[\Theta_{2k+1}^*(x(n-Q))\Theta_{2k+1}(x(n-Q))] = \sum_{q=0}^Q \alpha_q E[\Theta_{2k+1}^*(x(n-Q))\Psi_{2k+1}(x(n-q))] \quad (2.51)$$

D'après le calcul des paramètres α , le seul terme qui subsiste de cette somme est :

$$\alpha_Q E[\Theta_{2k+1}^*(x(n-Q))\Psi_{2k+1}(x(n-Q))]$$

d'où $E[|\Theta_{2k+1}(x(n-Q))|^2] = \alpha_Q$

Ainsi, pour avoir la propriété orthornormale de la base, il est nécessaire de normaliser les paramètres α donnés par l'algorithme de Levinson.

Nous introduisons pour calculer le polynôme $\Theta_{2k+1}(x(n-Q))$, les coefficients β :

$$\beta = \frac{\alpha}{\sqrt{\alpha_Q}} \tag{2.52}$$

C'est à dire :

$$\begin{pmatrix} \beta_0 \\ \beta_1 \\ \vdots \\ \beta_Q \end{pmatrix} = \frac{1}{\sqrt{\alpha_Q}} \begin{pmatrix} \alpha_0 \\ \alpha_1 \\ \vdots \\ \alpha_Q \end{pmatrix}$$

Au final, les polynômes à mémoire Θ sont définis par :

$$\Theta_{2m+1}(x(n-Q)) = \sum_{q=0}^Q \beta_q \Psi_{2m+1}(x(n-q)) \tag{2.53}$$

et cette famille de polynômes remplit bien les trois conditions d'orthonormalité des polynômes à mémoire.

En application numérique, nous donnons les polynômes de la base Θ pour un ordre de linéarité de 5 et un ordre de mémoire 2. Les polynômes sont écrits selon la notation $\Theta_{KQ}(x(n))$, où K est l'ordre de non-linéarité du polynôme et Q l'ordre de mémoire.

$$\begin{aligned}
\Theta_{10}(x(n)) &= x(n) \\
\Theta_{30}(x(n)) &= 1.4x(n) + 0.7x(n)|x(n)|^2 \\
\Theta_{50}(x(n)) &= 1.7x(n) - 1.7x(n)|x(n)|^2 + 0.3x(n)|x(n)|^4 \\
\Theta_{11}(x(n)) &= -4.5x(n) + 4.5x(n-1) \\
\Theta_{31}(x(n)) &= 3.6x(n) - 1.8x(n)|x(n)|^2 - 3.8x(n-1) + 1.9x(n-1)|x(n-1)|^2 \\
\Theta_{51}(x(n)) &= -3.3x(n) + 3.3x(n)|x(n)|^2 - 0.6x(n)|x(n)|^4 \\
&\quad + 3.7x(n-1) + 3.7x(n-1)|x(n-1)|^2 - 0.6x(n-1)|x(n-1)|^4 \\
\Theta_{12}(x(n)) &= 21.4x(n) - 42.2x(n-1) + 21.8x(n-2) \\
\Theta_{32}(x(n)) &= 7.2x(n) - 3.6x(n)|x(n)|^2 + 14.4x(n-1) - 7.2x(n-1)|x(n-1)|^2 \\
&\quad - 8.2x(n-2) + 4.1x(n-2)|x(n-2)|^2 \\
\Theta_{52}(x(n)) &= 5x(n) - 5x(n)|x(n)|^2 + 0.8x(n)|x(n)|^4 \\
&\quad - 10x(n-1) + 10x(n-1)|x(n-1)|^2 - 1.7x(n-1)|x(n-1)|^4 \\
&\quad + 6.2x(n-2) - 6.2x(n-2)|x(n-2)|^2 + x(n-2)|x(n-2)|^4
\end{aligned}$$

Dans la suite, nous proposons une discussion sur l'augmentation de la complexité de calcul des coefficients du modèle, engendrée par l'orthogonalisation que nous proposons, avant de présenter leur apport dans la réduction de l'instabilité numérique.

2.7 Complexité

Dans cette section, la complexité de calcul de l'orthogonalisation que nous proposons pour les polynômes à mémoire est évaluée. Celle-ci est comparée avec la complexité dans le cas où on se limite à la méthode d'obtention de la famille de polynômes de mémoire Ψ .

La complexité est ici mesurée par le nombre d'opérations nécessaires pour estimer les coefficients des polynômes à mémoire. Les opérations arithmétiques considérées sont de deux types : Addition et Multiplication complexes. Cette mesure de la complexité est répandue dans le domaine de la modélisation comportementale et il y est fait référence sous le nom de FLOPs (floating points operations).

Dans un premier temps, nous donnons le calcul de la complexité de calcul nécessaire pour construire la famille de polynôme Ψ . Dans un second temps, nous calculons la complexité additionnelle qui est due à l'orthogonalisation proposée.

2.7.1 Complexité des polynômes Ψ

Pour un modèle polynômes à mémoire, les paramètres déterminant la complexité sont les ordres de non linéarité K et de mémoire Q et N , le nombre d'échantillons considérés pour estimer le modèle de l'amplificateur. Nous introduisons le paramètre M défini par $M = \frac{K-1}{2}(Q+1)$ et correspondant au nombre de coefficients du modèle

polynôme à mémoire, car dans ce chapitre nous considérons uniquement les termes impairs du modèle MP. Ce qui permet de réduire de moitié le nombre de coefficients. Dans cette comparaison, la complexité des algorithmes est évaluée dans le cas le plus pessimiste pour les deux calculs. Dans la mise en oeuvre pratique, certaines opérations du calcul peuvent en effet être optimisées afin de diminuer la complexité.

L'identification du modèle à l'aide des polynômes Ψ peut être détaillée en quatre étapes principales :

- **Construction de la matrice Φ :**
Cette étape est la partie centrale et correspond à la traduction de la modélisation polynômes à mémoire sous forme matricielle. La construction de la matrice Φ nécessite $N \frac{K-1}{2}$ opérations multiplications et pas d'addition.
- **Orthogonalisation :**
L'orthogonalisation nécessite la multiplication de la matrice Φ avec la matrice de transition \mathbf{T}_1 . Celle-ci est analytiquement connue et ne nécessite donc aucun calcul. La seule complexité est due à la multiplication matricielle. La complexité de cette opération est $N(K-1)(Q+1)$ multiplications et $N(K-2)(Q+1)$ additions.
- **Calcul de la matrice d'autocorrélation $\Psi^H \Psi$:**
La matrice d'autocorrélation est une matrice de taille $M \times M$ et son calcul nécessite normalement NM^2 Multiplications complexes et $(N-1)M^2$ additions.
- **Estimation des coefficients :**
L'estimation des coefficients est réalisée par la résolution du système d'équations linéaires 2.21. La résolution de ce système d'équations linéaires est réalisée sous Matlab par l'algorithme de Cholesky avec une complexité de $\frac{M^3}{6}$.

2.7.2 Complexité additionnelle due à l'orthogonalisation proposée

L'ajout de complexité due à notre méthode est lié au calcul de la matrice de transition et à la nouvelle orthogonalisation. Celle-ci présentera une plus grande complexité car la nouvelle matrice de transition \mathbf{T}_2 est plus « remplie » que la matrice de transition \mathbf{T}_1 , sa multiplication occasionnant donc un plus grand nombre d'opérations.

La construction de la matrice de transition \mathbf{T}_2 nécessite le calcul des fonctions $\gamma_{2m+1}(q)$ et la détermination des coefficients $(\alpha_0 \dots \alpha_Q)$, par résolution du système de Yule-Walker (2.48). Le calcul des fonctions $\gamma_{2m+1}(q)$ suppose d'évaluer la fonction d'autocorrélation c_{2x} du signal x . La complexité de cette évaluation est de $N(Q+1)$ multiplications et NQ additions complexes.

Comme évoqué précédemment, la résolution de l'équation de Yule-walker est

2.8. PERFORMANCES DE MODÉLISATION DES POLYNÔMES
ORTHOGONAUX

Polynômes	Opérations	Modèle MP	Transition	Orthogonal.	Estimation LS
Polynômes Ψ	Multiplication	$N \frac{K-1}{2}$	-	$N(K-1)(Q+1)$	NM^2
	Addition	-	-	$N(K-2)(Q+1)$	$N(M-1)^2$
Polynômes Θ	Multiplication	$N \frac{K-1}{2}$	$N(Q+1)$	NM^2	NM^2
	Addition	-	NQ	$N(M-1)^2$	$N(M-1)^2$

TABLE 2.1 – Comparaison de la complexité de calcul de l'orthogonalisation

faite par l'algorithme de Levinson-Durbin. La complexité de calcul des coefficients α est de $K(Q+1)^2$.

La construction de la nouvelle matrice de transition \mathbf{T}_2 consiste à multiplier la matrice de transition \mathbf{T}_1 par la matrice des coefficients α . Sa complexité est de M .

Vu que les paramètres K, Q, M sont très inférieurs au nombre d'échantillons considérés pour estimer le modèle N , nous ne retiendrons pour la comparaison des complexités, que les termes de complexité contenant le nombre N .

La complexité des deux approches est comparée dans le Tableau 2.1 :

Application numérique :

Nous considérons, un modèle MP de paramètres $K=7$ et $Q=2$. Le nombre d'échantillons utilisés pour estimer le modèle est de $N = 100000$ et M vaut $\frac{K-1}{2}(Q+1) = 9$. La complexité de l'estimation pour les polynômes Ψ est :

$$\begin{aligned} C_{\Psi Mult} &= 10^5(3 + 18 + 36) = 57 \cdot 10^5 \\ C_{\Psi Add} &= 10^5(15 + 25) = 40 \cdot 10^5 \end{aligned}$$

Dans le cas des polynômes Θ est :

$$\begin{aligned} C_{\Theta Mult} &= 10^5(3 + 3 + 36 + 36) = 78 \cdot 10^5 \\ C_{\Theta Add} &= 10^5(2 + 25 + 25) = 52 \cdot 10^5 \end{aligned}$$

L'augmentation de la complexité est de 33% en nombre de multiplications et de 30% par rapport au nombre d'additions.

2.8 Performances de modélisation des polynômes orthogonaux

Les performances des nouveaux polynômes à mémoire Θ se mesurent par leur capacité à réduire le conditionnement de la matrice d'autocorrélation. La nouvelle matrice d'autocorrélation est $\mathbf{W} = \Theta^H \Theta$. Dans la Figure 2.12, nous présentons le conditionnement de la nouvelle matrice \mathbf{W} selon les ordres de non-linéarité K du modèle et de mémoire Q .

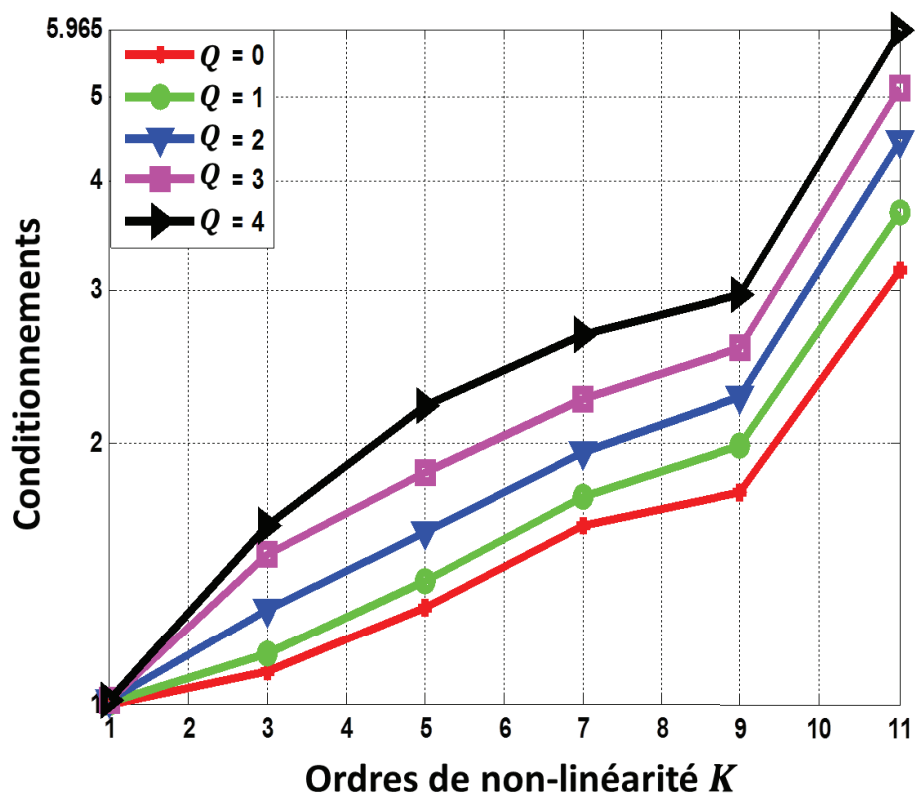


FIGURE 2.12 – Conditionnement de la matrice d'autocorrélation W

Le conditionnement de la matrice d'autocorrélation dans le cas des polynômes Θ est réduit fortement par rapport aux polynômes Ψ obtenus par l'orthogonalisation des polyômes à mémoire préconisée dans [41] et plus encore par rapport aux polyômes à mémoire conventionnels Φ . Typiquement, pour un ordre de non linéarité de $K = 7$ et un ordre de mémoire $Q = 2$, le conditionnement de la matrice $\Psi^H\Psi$ vaut 7000 (voir Figure 2.11), alors que le conditionnement de la matrice d'autocorrélation dans le cas des polynômes Θ est de 2.

Dans les systèmes à précisions finies où est implémentée la prédistorsion, le bon conditionnement du problème 2.21 est essentiel pour la stabilité de l'estimation des paramètres de modélisation ou de prédistorsion pour la linéarisation. A cet effet, nous comparons dans les Figures 2.13 les coefficients $a_{k,q}$ du modèle polynômes à mémoire, respectivement dans le cas des polynômes conventionnels Φ et dans le cas des polynômes orthogonaux que nous proposons Θ . Cette simulation est réalisée avec les signaux broadcast utilisés dans les expériences précédentes (OFDM DVB-T), avec un nombre d'échantillons de 16000. Les ordres de linéarités et de mémoire du modèle MP sont respectivement $K = 17$ et $Q = 3$.

Les parties réelles et imaginaires des coefficients sont montrées dans ces figures. On observe une grande divergence dans l'estimation des paramètres de modélisation par les polynômes Φ . L'utilisation des polynômes orthogonaux permet d'avoir une plus grande stabilité dans les coefficients du modèle. Ce résultat permet de démontrer l'intérêt de l'orthogonalisation dans l'estimation du modèle de l'amplificateur.

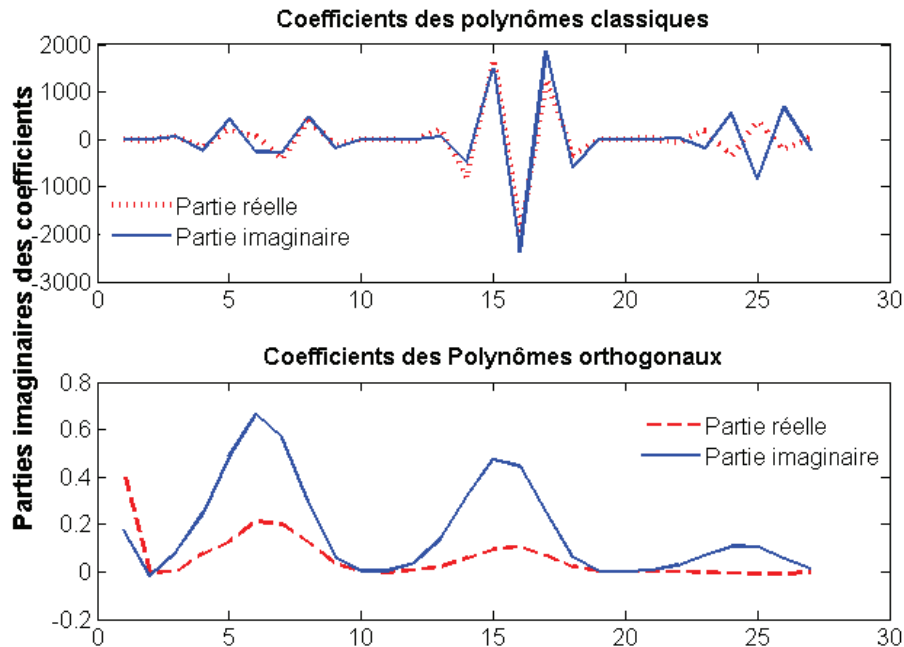


FIGURE 2.13 – Paramètres estimés avec les polynômes Ψ et Θ

2.9 Conclusion du Chapitre 2

L'objet de ce chapitre était de présenter les principaux modèles comportementaux d'amplificateurs de puissance. Ces modèles se sont popularisés dans le sillage du développement des systèmes RF et le besoin de simuler de manière précise leurs modules complexes tels que l'amplificateur avec un coût de calcul réduit.

Nous avons fait ainsi une présentation des modèles de la famille Wiener-Hammerstein, les modèles à base de réseaux de neurones et les modèles dérivés des séries de Volterra. Parmi ces derniers, les polynômes à mémoire (MP) sont un de modèles les plus souvent utilisés.

La seconde partie de ce chapitre a été consacrée à l'analyse des problèmes de stabilité numérique qui peuvent apparaître dans l'identification des coefficients du modèle MP. Nous avons exploré la méthode d'orthogonalisation de la base des polynômes classique du modèle MP et avons proposé une nouvelle famille de polynômes à mémoire permettant l'orthogonalisation aux polynômes à mémoire. L'apport de ces polynômes dans la stabilité du calcul des coefficients à travers le conditionnement de la matrice d'autocorrélation est conséquent. Sur cette thématique, nous avons contribué à la publication [44] proposant une comparaison des principaux modèles comportementaux d'amplificateurs de puissance.

Les modèles comportementaux que nous avons présentés sont ré-utilisés dans la linéarisation d'amplificateurs de puissance par prédistorsion numérique, qui est l'objet du chapitre suivant.

Chapitre 3

Prédistorsion numérique et linéarisation de signaux multi-bande

3.1 Introduction du chapitre 3

L'essor des systèmes de télécommunications a fait apparaître des schémas de modulation complexe avec une grande efficacité spectrale (OFDM, W-CDMA, etc.). Ces modulations requièrent cependant un niveau de linéarité élevé de l'émetteur, déterminée en grande partie par celle de l'amplificateur de puissance. Les techniques de linéarisation d'amplificateurs de puissance ont été introduites succinctement dans le chapitre 1 et parmi ces techniques la prédistorsion numérique occupe une bonne place.

Dans ce chapitre nous présentons la prédistorsion numérique (DPD) et étudions son application pour la linéarisation de signaux multibande.

La prédistorsion numérique est une approche de linéarisation d'amplificateurs très répandue actuellement dans les équipements de télécommunication radio. Son succès s'explique par sa facilité d'implémentation, sa flexibilité et sa faible complexité de calcul. La prédistorsion se base sur les modèles comportementaux d'amplificateurs de puissance, présentés dans le chapitre 2, pour la synthèse de la structure de linéarisation, le prédistorteur. Les performances de linéarisation du DPD sont directement liées au niveau de précision du modèle comportemental adopté. Ainsi les modèles dérivés des séries de Volterra, tels que les polynômes à mémoire (MP) et les polynômes à mémoire généralisés (GMP) sont très utilisés, car ils présentent un bon compromis complexité/performances de linéarisation.

La première partie de ce chapitre est consacrée à la présentation de la prédistorsion numérique (principe, architectures, implémentations, etc.). Nous validerons l'apport de linéarité de la prédistorsion, dans un premier temps par simulations dans le logiciel Agilent-ADS.

La seconde partie de ce chapitre a pour objet la linéarisation multibande. Nous

considérons un amplificateur large bande capable d'assurer simultanément l'amplification de plusieurs signaux situés à des fréquences différentes. Les non-linéarités de l'amplificateur qui se manifestent déjà dans le cas d'un signal unibande, sont encore plus notables dans un contexte multibande.

L'analyse des phénomènes de distorsion de l'amplificateur de puissance et sa linéarisation, en présence de signaux multi-bandes, sont l'une des problématiques de cette étude. Notre objectif dans ce chapitre est d'étudier la linéarisation de signaux multibande (Multiplex) par prédistorsion numérique. En préambule à la linéarisation, nous présenterons les signaux multiplex considérés dans ces travaux pour l'application de communications tactiques.

La linéarisation multibande est essentielle pour la conception de chaînes de transmission multistandards ou multiservices. Une partie de ce chapitre est consacrée aux aspects architecturaux des émetteurs multiservices et à l'approche Radio-logicielle (RL). Grâce aux facilités offertes dans le choix des canaux de transmission, les architectures de types Radio Logicielle sont très adaptées pour la transmission de signaux multiplexés en fréquence (Multiplex).

3.2 Prédistorsion numérique

3.2.1 Principe général de la prédistorsion

Le principe de la prédistorsion consiste à pré-compenser sur le signal les distorsions de l'amplificateur. Le module de prédistorsion applique une déformation/une distorsion sur le signal d'entrée avant son passage dans l'amplificateur de puissance, de manière à ce que le système résultant de la cascade prédistorsion et amplificateur soit linéaire. Ce principe est illustré par la Figure 3.1 pour un modèle équivalent en bande-de-base.

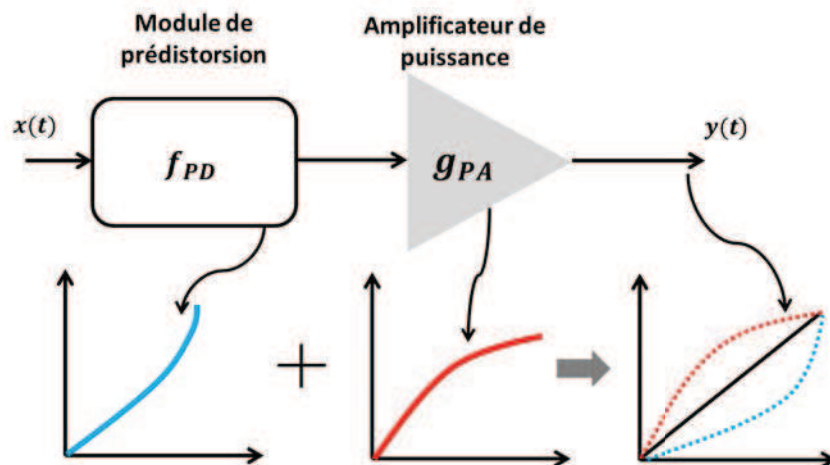


FIGURE 3.1 – Principe de la prédistorsion

La caractéristique du module de prédistorsion est l'« inverse » de celle de l'amplificateur. Typiquement, dans la zone de compression de l'amplificateur, la prédistorsion opère une expansion du signal afin de compenser la perte de gain et doit également déphaser le signal d'une quantité qui soit opposée au déphasage induit par l'amplification. La prédistorsion corrige ainsi la caractéristique non-linéaire de l'amplificateur.

La prédistorsion nécessite une connaissance précise des caractéristiques de l'amplificateur de puissance, afin de déduire une fonction de prédistorsion performante. Par exemple, pour un amplificateur sans mémoire, étant donné un signal $x(t)$ à émettre et g_{PA} la "réponse" de l'amplificateur, la fonction de prédistorsion f_{PD} doit être, idéalement, telle que :

$$g_{PA}(f_{PD}(x(t))) = Gx(t) \quad (3.1)$$

où G est le gain de l'amplification souhaité.

L'implémentation de la prédistorsion peut être faite de manière analogique ou dans le domaine numérique. Dans le domaine analogique, elle est réalisée à la fréquence porteuse (RF) ou à une fréquence intermédiaire (IF), à l'aide de circuits analogiques, à base de diodes ou de transistors [45], [46].

Mais actuellement, l'implémentation la plus répandue de la prédistorsion est la prédistorsion numérique, appliquée sur le signal en bande-de-base [47], [48], [49]. Dans le cadre de cette thèse, notre étude porte exclusivement sur la prédistorsion numérique en bande-de-base. Dans tout le reste de ce manuscrit, l'appellation prédistorsion fera référence à la prédistorsion numérique (notée DPD pour Digital Pre-distortion).

3.2.2 DPD et modèles comportementaux d'amplificateurs

La structure de prédistorsion f_{PD} est définie à l'aide de modèles similaires aux modèles comportementaux d'amplificateurs de puissance. Ces modèles à l'origine destinés à la modélisation des amplificateurs sont réutilisés pour la linéarisation. Pour corriger les non-linéarités de l'amplificateur et les effets mémoire, il est nécessaire de disposer d'un prédistorteur non-linéaire et à mémoire.

Durant longtemps, la prédistorsion s'est appuyée sur des modèles comportementaux sans-mémoire ou quasi-sans mémoire et était ainsi consacrée exclusivement à la correction des effets non-linéaires statiques de l'amplificateur. Seulement, le développement des applications forte puissance et large bande a rendu indispensable la prise en compte des effets mémoires dans la prédistorsion [50]. La fonction du prédistorteur à mémoire est réalisée le plus souvent par les modèles de la famille Wiener-Hammerstein [51], les modèles dérivés des séries de Volterra [52] ou à l'aide

des réseaux de neurones [53].

La fonction de prédistorsion est identifiée à partir des signaux d'entrée et de sortie de l'amplificateur et éventuellement du signal à transmettre. Pour rappel, la modélisation comportementale tente de trouver une définition analytique à la relation entrée \rightarrow sortie de l'amplificateur. La prédistorsion étant « l'inverse » de l'amplificateur, son identification correspond à l'estimation de la relation sortie \rightarrow entrée de l'amplificateur.

Dans nos travaux, l'implémentation de la prédistorsion est basée sur les modèles dérivés des séries de Volterra : polynômes à mémoire (MP) [54] et polynômes à mémoire généralisé (GMP) [55]. Notre intérêt pour ces modèles est lié à leur bon compromis complexité de calcul/performances de linéarisation. L'étude détaillée de ces modèles polynômiaux dans le chapitre 2 montre qu'ils présentent une linéarité vis-à-vis de leurs coefficients (voir relation 2.2). Cette propriété des modèles MP et GMP est très attrayante ; l'identification de la fonction de prédistorsion se résume à l'estimation des coefficients des polynômes, obtenus par une optimisation selon un critère des moindres carrés. L'estimation se ramène à un problème simple de résolution d'un système d'équations linéaires.

3.2.3 Prédistorsion numérique adaptative

Pour une linéarisation performante, le système de prédistorsion est implémenté généralement de manière adaptative [56]. L'adaptabilité correspond à la capacité de pouvoir mettre à jour les paramètres du DPD afin d'adapter la correction aux dérives de caractéristiques subies par l'amplificateur. Ce dernier est en effet sujet à des variations de caractéristique du fait de l'auto-échauffement des composants actifs, du vieillissement des composants ou encore des éventuelles variations de l'impédance de l'antenne. Ce dernier point est l'objet du chapitre 5.

La prédistorsion adaptative nécessite une chaîne de retour, dont le rôle est de prélever une partie du signal de sortie de l'amplificateur et de le démoduler. Les nouveaux signaux entrée/sortie de l'amplificateur, permettent d'actualiser la fonction de prédistorsion, après un processus de synchronisation des signaux et de normalisation en puissance.

La boucle de retour comprend principalement : un coupleur pour prélever une partie de la sortie de l'amplificateur, un atténuateur, un module de transposition en basse fréquence et des convertisseurs analogique-numérique CAN. La Figure 3.2 montre l'architecture d'une chaîne d'émission avec une prédistorsion adaptative. La boucle de retour permet à la linéarisation d'être adaptative, mais en constitue également le principal inconvénient, du fait de l'ajout de composants qu'elle occasionne, dans la chaîne d'émission.

Par souci de simplicité, dans la suite nous supprimerons des graphiques les mo-

dules de transposition de fréquence ainsi que les convertisseurs CNA et CAN. Le système de prédistorsion sera représenté par le modèle simplifié montré dans la Figure 3.3 correspondant au modèle équivalent en bande-de-base.

L'architecture de prédistorsion se scinde en deux modules : un module de prédistorsion qui est le bloc qui affecte le signal d'entrée. Le deuxième module, dit d'adaptation, a pour rôle de calculer la fonction de prédistorsion. Le calcul est effectué dans le module d'adaptation à intervalles réguliers et le résultat est transmis, par simple copie dans le module de prédistorsion.

Au niveau de la nomenclature, et pour toute la suite de ce manuscrit, nous dénommons, conformément à la Figure 3.3, les principaux signaux d'intérêt de la prédistorsion en bande de base :

- x : Le signal à émettre
- z : Le signal en sortie du prédistorteur ou en entrée de l'amplificateur
- y : Le signal en sortie de l'amplificateur.

y est la sortie du PA divisée par un gain de référence G_{norm} , qui représente le gain d'amplification souhaité pour le système global prédistorsion + amplification.

Ce gain de référence est un paramètre important de la prédistorsion. Il est fixé en lien avec les gains de l'amplificateur principal et d'un éventuel amplificateur driver et en tenant compte des pertes dans la chaîne de retour. Sa valeur est fixée arbitrairement par le concepteur du système. Dans [57], les auteurs étudient l'influence du gain de normalisation dans les performances de la prédistorsion. On montre que la valeur de G_{norm} a assez peu d'influence sur le rendement et sur la linéarité du système DPD+AP.

Nous détaillons dans la suite les principaux modules du système de prédistorsion.

Module d'adaptation :

Ce bloc a pour rôle d'estimer les coefficients de prédistorsion. Cette estimation se fait à partir des signaux d'entrée et de sortie de l'amplificateur capturés par la chaîne de retour. Deux approches peuvent être distinguées pour l'adaptation : une adaptation instantanée et une adaptation différée.

Dans l'adaptation instantanée, les paramètres de prédistorsion sont calculés pour chaque échantillon. Cette adaptation suppose une rapidité de calcul et d'application de la prédistorsion, qui est rétro-inhibitoire dans le cas d'applications large bande. Typiquement, la somme des délais de traitement des modules de prédistorsion T_{pred} et

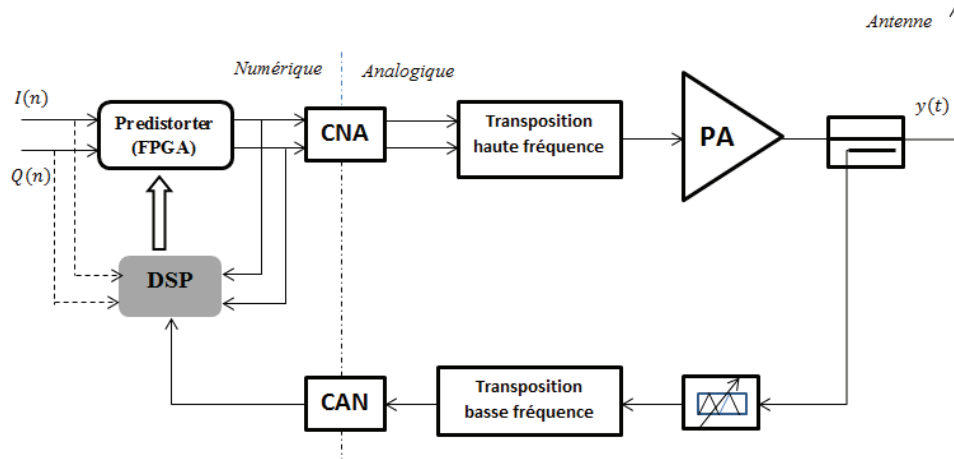


FIGURE 3.2 – Architecture d'un émetteur avec prédistorsion numérique

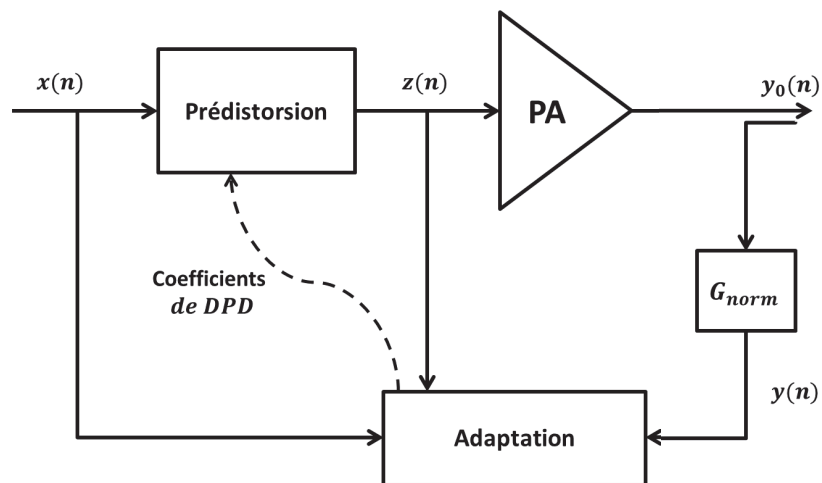


FIGURE 3.3 – Equivalent Bande de base de l'architecture DPD

d'adaptation T_{adap} doit être inférieure à la période d'échantillonnage T_{ech} du signal :

$$T_{pred} + T_{adap} < T_{ech} \quad (3.2)$$

Les variations de la caractéristique de l'amplificateur sont suffisamment lentes par rapport à la période d'échantillonnage, pour qu'elles ne nécessitent d'actualiser la fonction de DPD pour chaque échantillon.

Une alternative est l'adaptation différée, qui est la plus répandue et est plus adaptée pour des applications large bande. L'adaptation est faite dans un délai plus long et la fonction de prédistorsion est calculée sur un bloc d'échantillons. Cette approche est d'autant préférable que les systèmes d'acquisitions pour l'échantillonnage et l'enregistrement des données travaillent par blocs d'échantillons. De plus, les modules d'adaptation et de prédistorsion sont autonomes, en termes de délais de traitement. Dans cette thèse, nous utilisons le plus souvent l'adaptation différée.

Pour calculer la fonction de prédistorsion, deux alternatives existent : l'adaptation par apprentissage direct (DLA) et l'adaptation par apprentissage indirect (ILA).

Adaptation par apprentissage direct (DLA) ou indirect (ILA)

Le principe de l'architecture à apprentissage direct (notée DLA pour Direct Learning Architecture) est présenté dans la Figure 3.4. L'approche DLA consiste à estimer d'abord le modèle de l'amplificateur puis à « l'inverser » pour obtenir la fonction de prédistorsion. Elle minimise directement une erreur construite entre la sortie de l'amplificateur y et l'entrée du système x . Cette architecture est reconnue pour être moins sensible au bruit en sortie de l'amplificateur et au bruit dans la boucle de retour [58].

Son inconvénient réside cependant dans la double opération que requière son implémentation (modélisation puis inversion). L'inversion du modèle de l'amplificateur est une opération délicate et constitue l'une des principales limites de cette architecture. Dans [59], un calcul de la fonction de DPD par apprentissage direct est détaillé, dans une approche itérative avec l'algorithme LMS.

La Figure 3.5 montre l'architecture de prédistorsion à apprentissage indirect (ou ILA pour Indirect Learning Architecture) [58], [60]. La prédistorsion, « inverse » de l'amplificateur, est estimée en une seule opération en minimisant de façon indirecte l'erreur entre l'entrée et la sortie du système, par l'intermédiaire des signaux z et \hat{z} .

Dans une architecture ILA, l'opération de calcul réalisée par le module d'adaptation est en réalité une postdistorsion. Les coefficients estimés sont des paramètres de postdistorsion et \hat{z} est appelé signal postdistordu. Dans [61], les auteurs démontrent que les paramètres estimés en postdistorsion peuvent être utilisés comme paramètres de prédistorsion.

Nous avons utilisé dans cette thèse l'apprentissage indirect pour identifier les paramètres de prédistorsion. L'opération de prédistorsion comporte deux modules : un

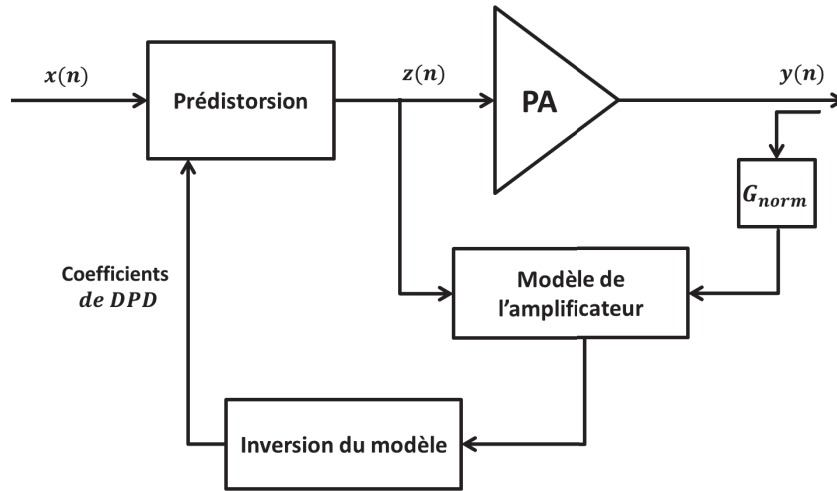


FIGURE 3.4 – Direct Learning Architecture DLA

module de prédistorsion (prédistorteur) et un module d'adaptation (postdistorteur).

Algorithmes d'adaptation

Nous détaillons dans cette section, les principaux algorithmes d'estimation de la fonction de prédistorsion, avec une architecture de prédistorsion par apprentissage indirect. Les modèles de prédistorteur utilisés au cours de ces travaux étant les polynômes à mémoire (MP) et polynômes à mémoire généralisés (GMP), nous nous focalisons dans la suite, sur l'identification des paramètres de prédistorsion pour les modèles MP et GMP.

L'estimation des paramètres du DPD est très semblable à celle des paramètres du modèle d'amplificateur (section 2.2), à la différence que les paramètres estimés décrivent la relation inverse de l'amplificateur, sortie->entrée.

Le bloc de postdistorsion est défini par la relation entrée/sortie suivante, écrite sous forme vectorielle :

$$\hat{\mathbf{z}}(n) = \phi_y(n)\mathbf{a} \quad (3.3)$$

où \mathbf{a} est le vecteur des coefficients de DPD, de longueur M . Le contenu des coefficients du vecteur $\phi_y(n)$ dépend du modèle utilisé (MP ou GMP).

On définit N , le nombre d'échantillons considérés pour l'estimation des paramètres de DPD. En regroupant les N équations pour $n = 1$ à N , on obtient la

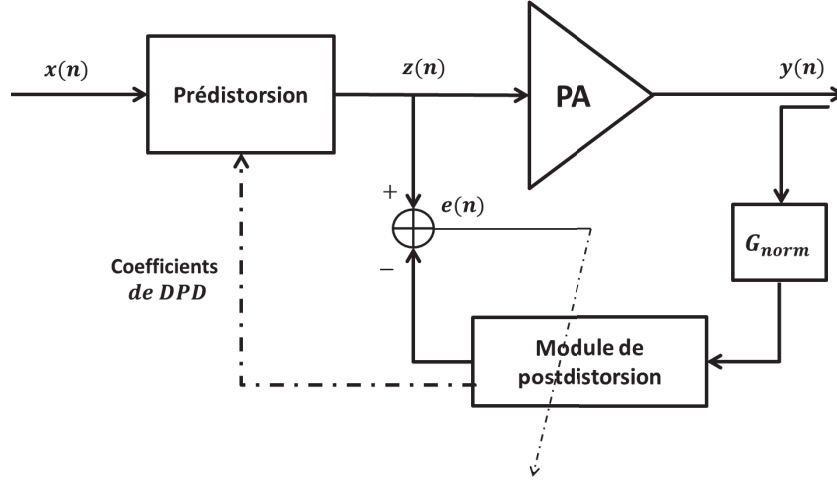


FIGURE 3.5 – Architecture de la prédistorsion avec apprentissage indirect

relation matricielle :

$$\hat{\mathbf{z}} = \Phi_y \mathbf{a} \quad (3.4)$$

Où $\hat{\mathbf{z}} = (\hat{z}(1), \dots, \hat{z}(N))$

et $\Phi_y = (\phi_y(1) \dots \phi_y(N))^T$

Les paramètres de prédistorsion sont estimés en minimisant le critère des moindres carrés J :

$$\mathbf{a} = \min_{\mathbf{a}}(J)$$

avec

$$J = \sum_{n=0}^{N-1} |z(n) - \hat{z}(n)|^2 = (\mathbf{z} - \hat{\mathbf{z}})^H (\mathbf{z} - \hat{\mathbf{z}}) \quad (3.5)$$

On en déduit l'optimum en annulant le gradient :

$$\Phi_y^H \Phi_y \mathbf{a}_{LS} = \Phi_y^H \mathbf{z} \quad (3.6)$$

\mathbf{a}_{LS} est ainsi le vecteur des coefficients de prédistorsion (et de DPD) calculés par la procédure des moindres carrés ou Least Square.

Par exemple pour un modèle MP :

$$\hat{z}(n) = \sum_{k=1}^K \sum_{q=0}^Q a_{kq} |x(n-q)|^{k-1} x(n-q)$$

$$\phi_y(n) = [\phi_{10}(n) \dots \phi_{K0}(n) \dots \phi_{1Q}(n) \dots \phi_{KQ}(n)]$$

avec

$$\phi_{kq}(n) = y(n-q) |y(n-q)|^{k-1}$$

Dans la suite, nous présentons deux algorithmes itératifs cherchant à minimiser un critère de moindres carrés avec oubli : l'algorithme des moindres carrés récursifs RLS et l'algorithme de Newton appelé Damped Newton. L'algorithme RLS est un exemple d'adaptation instantanée (échantillon-par-échantillon), alors que l'algorithme Damped-Newton est implémenté dans une adaptation par bloc.

– Algorithme Damped-Newton

L'algorithme Damped-Newton [62] utilise pour chaque itération un nombre d'échantillons réduit par rapport au LS. Il s'interprète en une division du bloc de N échantillons en L sous-blocs, L étant le nombre d'itérations. Les coefficients de prédistorsion sont calculés sur chaque sous-bloc. Grâce à un facteur d'oubli λ ajustable et qui contrôle la vitesse de convergence, l'algorithme, à chaque itération l , tient compte des coefficients a_{l-1} estimés dans le sous-bloc précédent et améliore la précision de l'estimation.

Son écriture est :

$$\text{Initialisation : } a_0 = [1, 0, \dots, 0]^T$$

Récurrence : pour $l = 1, 2, 3, \dots, L$

$$\begin{aligned} e_l &= z_l - \hat{z}_l \\ a_l &= a_{l-1} + \lambda \left(\Phi_y^H \Phi_y \right)^{-1} \Phi_y^H e_l \end{aligned}$$

L'algorithme d'adaptation Damped-Newton est celui utilisé par *Xilinx* dans les solutions de prédistorsions présentées dans [63].

– Recursive Least Square RLS

L'algorithme Recursive Least Squares en RLS [64] propose une forme récursive de la procédure des moindres carrés (LS), en minimisant l'erreur des moindres carrés et en affectant celle-ci d'un poids λ . L'écriture de l'algorithme RLS est

faite comme suit :

$$\begin{aligned} e(n) &= z(n) - \hat{z}(n) \\ \mathbf{K}_{RLS}(n) &= \lambda^{-1}\mathbf{K}_{RLS}(n-1) - \frac{\lambda^{-2}\mathbf{K}_{RLS}(n-1)\Phi_y^*(n)\Phi_y(n)^T\mathbf{K}_{RLS}(n-1)}{1 + \lambda^{-1}\Phi_y^T(n)\mathbf{K}_{RLS}(n-1)\Phi_y(n)} \\ a(n+1) &= a(n) + \mathbf{K}_{RLS}(n)\Phi_y(n)e^*(n) \end{aligned}$$

Le vecteur de coefficients $\mathbf{a}(n)$ est calculé pour chaque échantillon $x(n)$ et le paramètre λ permet de contrôler la vitesse d'adaptation.

L'algorithme RLS, comporte une plus grande complexité de calcul, en comparaison aux algorithmes LS et Damped-Newton mais offre de meilleures performances de linéarisation, comme montré dans [65]. De plus, le RLS est destiné à une adaptation instantanée. Une alternative est présentée dans [66] pour appliquer l'algorithme à un bloc d'échantillons (B-RLS). Ce qui permettrait de pouvoir l'utiliser pour une adaptation différée.

Module de prédistorsion

Le module de prédistorsion est le bloc qui affecte les données d'entrée x , selon la fonction de prédistorsion calculée. La prédistorsion est appliquée échantillon-par-échantillon et la principale contrainte sur le module de prédistorsion concerne le délai de traitement des données. Celui-ci doit nécessairement être inférieur au temps d'échantillonnage. De la rapidité de traitement de ce module dépend la bande passante du système.

Les études académiques sur la prédistorsion sont souvent limitées à des environnements de simulation type MATLAB et dans l'industrie les publications sur la réalisation pratique sont très rares, pour des raisons de secret industriel.

En pratique, le module de prédistorsion est souvent réalisé à l'aide de LUT (Look-up Tables) [67], [68], [69]. Les tables contiennent les résultats de l'opération non-linéaire à réaliser et peuvent être adressées par le module ou la puissance de l'échantillon. Cette approche a été très populaire pour l'implémentation de la prédistorsion sans mémoire, par Mapping cartésien [70] ou à l'aide d'un gain complexe, fonction du module du signal d'entrée [71]

– Mapping cartésien :

La prédistorsion par Mapping a été proposée par Nagata [70] et consiste à associer aux échantillons complexes d'entrée une certaine valeur complexe Φ :

$$z = \Phi(x) \tag{3.7}$$

Avec $\Phi \in \mathcal{C}$

Les valeurs de Φ sont calculées pour l'ensemble des valeurs x et sont stockées dans une table LUT. Celle-ci est à deux dimensions et est indexée par les parties réelles et imaginaires de x , voir Figure 3.6.

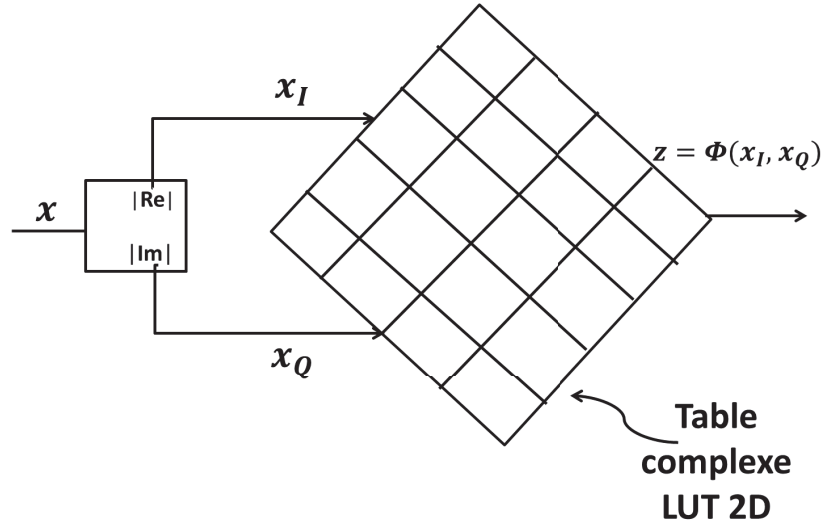


FIGURE 3.6 – Prédistorion par mapping cartésien

La linéarisation par Mapping présente une faible complexité mais elle nécessite une taille importante de mémoire pour le stockage des valeurs Φ . La taille de la table augmente de manière géométrique avec la précision de l'estimation de la partie réelle et imaginaire de x , donnée par le nombre de bits de quantification. Pour un nombre de bits de résolution N , la taille de la table LUT est 2^{2N} .

– **Gain complexe fonction d'une variable réelle**

Une simplification importante par rapport à l'approche par mapping cartésien a été proposée par Cavers [71]. Elle s'applique à l'amplificateur quasi-sans mémoire. Dans ce cas, l'amplificateur se comporte comme un gain non-linéaire complexe ne dépendant que du module du signal d'entrée. Le prédistorneur peut donc être implémenté comme un gain non-linéaire complexe (inverse de celui de l'amplificateur) ne dépendant que d'une seule variable réelle : le module du signal d'entrée.

Ce gain peut être stocké en LUT. La taille de cette LUT est beaucoup plus faible que dans le cas Mapping cartésien car l'adressage se fait à partir d'une seule variable réelle au lieu de deux. Le gain peut être stocké sous forme cartésienne (parties réelle et imaginaire) ou polaire (module et phase).

Le signal prédistorndu s'écrit :

$$z = xG(|x|) \tag{3.8}$$

Où G est un gain complexe.

Le principe de cette approche est illustré dans les Figure 3.7 et 3.8 qui représentent respectivement son implémentation par tables polaires et par tables cartésiennes.

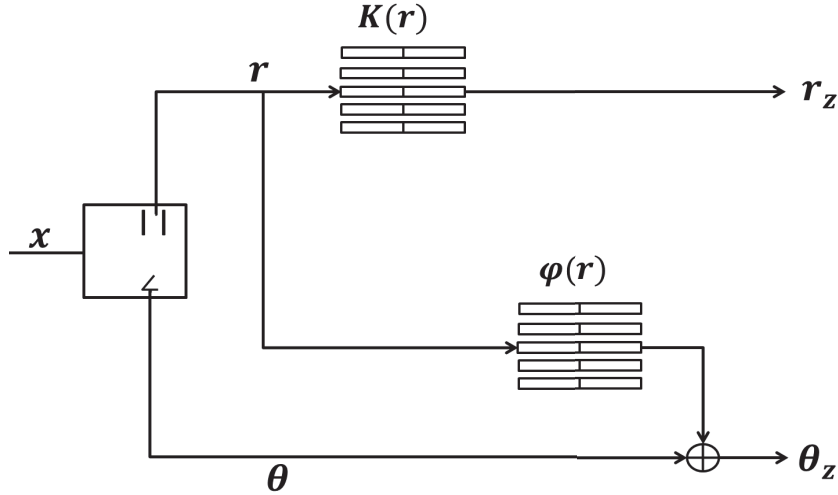


FIGURE 3.7 – Prédistorion à coordonnées polaires

Ainsi, tous les échantillons ayant le même module $|x|$, subissent le même gain $K(|x|)$ et même décalage de phase $\varphi(|x|)$, ce qui réduit considérablement le nombre d'entrée des tables.

Dans l'approche de prédistorion gain complexe à cordonnées cartésiennes, la table est adressée soit par l'amplitude ou par la puissance des échantillons.

$$z = x.G(|x|) \text{ ou } z = x.G(|x|^2) \quad (3.9)$$

Les performances de la linéarisation [72] sont meilleures lorsque la table est adressée par le module, cependant d'un point de vue algorithmique, il est plus aisé de calculer la puissance d'un échantillon $|x|^2$, le calcul du module $|x|$ nécessitant une opération supplémentaire de racine-carrée.

Le gain complexe peut être décrit par un polynôme à coefficients complexes. Dans ce cas le gain complexe est défini par :

$$G(|x|) = a_0 + a_1|x| + a_2|x|^2 + \dots + a_k|x|^k \quad (3.10)$$

Calculer la fonction de prédistorion revient à estimer les coefficients du polynôme.

Implémentation des modèles polynomiaux MP et GMP

Les modèles polynomiaux à mémoire MP et GMP utilisés dans cette thèse, peuvent être implémentés en associant en parallèle des cellules élémentaires de prédistorsteur par polynômes, chaque cellule correspondant à un ordre de mémoire.

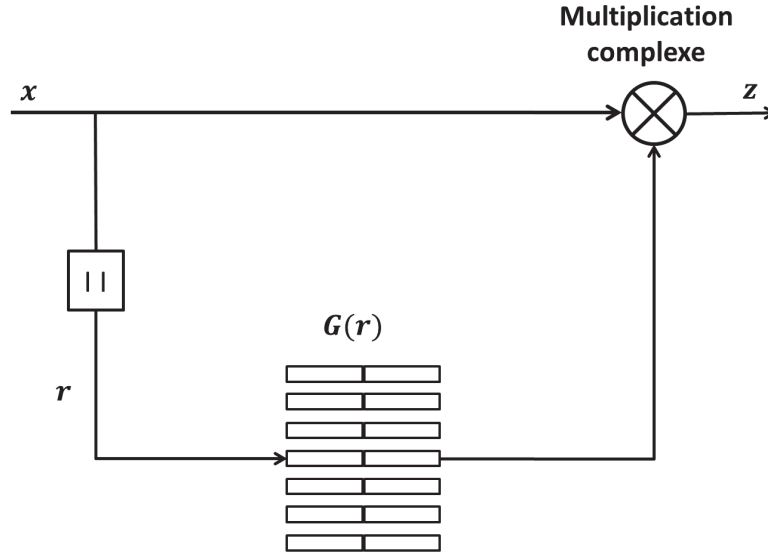


FIGURE 3.8 – Prédistorion à gain complexe (coordonnées cartésiennes)

Typiquement, dans le cas du modèle polynômes à mémoire, en considérant uniquement les termes impairs du modèle MP, l'écriture de la relation de prédistorion est :

$$z(n) = \sum_{k=1}^K \sum_{q=0}^Q a_{2k+1,q} |x(n-q)|^{2k} x(n-q) \quad (3.11)$$

$$\begin{aligned} z(n) = & x(n) \left(\underbrace{a_{10} + a_{30}|x(n)|^2 + \dots + a_{2K+1,0}|x(n)|^{2k}}_{LUT_0} \right) \\ & + x(n-1) \left(\underbrace{a_{11} + a_{31}|x(n-1)|^2 + \dots + a_{2K+1,1}|x(n-1)|^{2k}}_{LUT_1} \right) \\ & \vdots \\ & + x(n-Q) \left(\underbrace{a_{1Q} + a_{3Q}|x(n-Q)|^2 + \dots + a_{2K+1,Q}|x(n-Q)|^{2k}}_{LUT_Q} \right) \end{aligned}$$

Le prédistorneur à base de polynômes à mémoire est représenté dans la Figure 3.9. Cette implémentation de la prédistorion permet de réduire significativement la complexité de calcul mais peut nécessiter un nombre important de cellules LUT élémentaires si l'ordre de mémoire est élevé.

Une architecture répandue de réalisation matérielle de la prédistorion est d'associer un module FPGA et un module DSP. Le module de prédistorion est réalisé par le circuit FPGA et le processus d'adaptation par le processeur DSP. La pertinence de cette architecture matérielle se justifie par les propriétés propres à chacun des circuits : Le FPGA offre des structures de calcul hautement parallélisées, ce qui

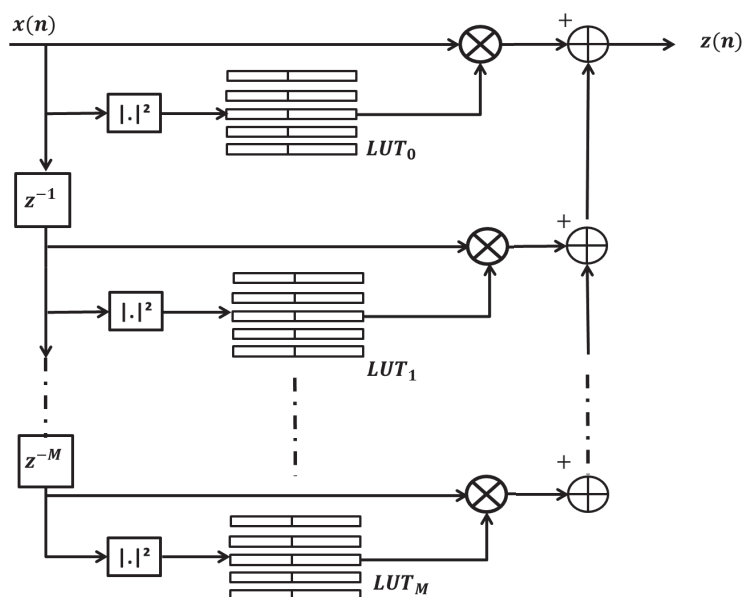


FIGURE 3.9 – Implémentation par LUTs d’une prédistorsion à modèle MP

convient parfaitement pour réaliser un module de prédistorsion avec des largeurs de bande élevées. Le circuit DSP est mieux adapté pour la réalisation de tâches séquentielles plus complexes, sous forme algorithmique, ce qui le rend attrayant pour concevoir le module d’adaptation.

Dans sa thèse [73], C. Bohigas propose une bibliographie sur les démonstrateurs expérimentaux de la prédistorsion et les applications industrielles. La réalisation matérielle de la prédistorsion a atteint aujourd’hui un degré de maturité avancé. Les fabricants tels que Xilinx [63], Qualcomm [74] ou encore Alcatel-Lucent [75] proposent des réalisations basées sur des circuits FPGA-DSP ou des circuits de type ASIC. Ces solutions offrent de bonnes performances de linéarisation, sur des largeurs de bande allant jusqu’à environ 20 MHz et sont aujourd’hui implémentées dans les stations de base UMTS et HSPA.

3.2.4 Simulation de la prédistorsion numérique

Nous analysons dans cette partie les performances de la prédistorsion à l’aide de simulations. Celles-ci sont basées sur les environnements de simulation Agilent-ADS et Matlab. La génération du signal d’entrée et le calcul de la fonction de prédistorsion sont effectués sous MATLAB et l’environnement ADS permet de pouvoir simuler au niveau circuit l’amplificateur de puissance. La communication entre les deux environnements est illustrée dans la Figure 3.10. Nous utilisons dans nos simulations l’amplificateur MOTOROLA MRF9742 donné dans ADS et dont les caractéristiques ont été présentées dans la section 1.2.3

La simulation sous ADS utilise les moteurs de simulations Data Flow (DF) et Enveloppe (CE). Les échantillons du signal généré sous Matlab sont exportés vers

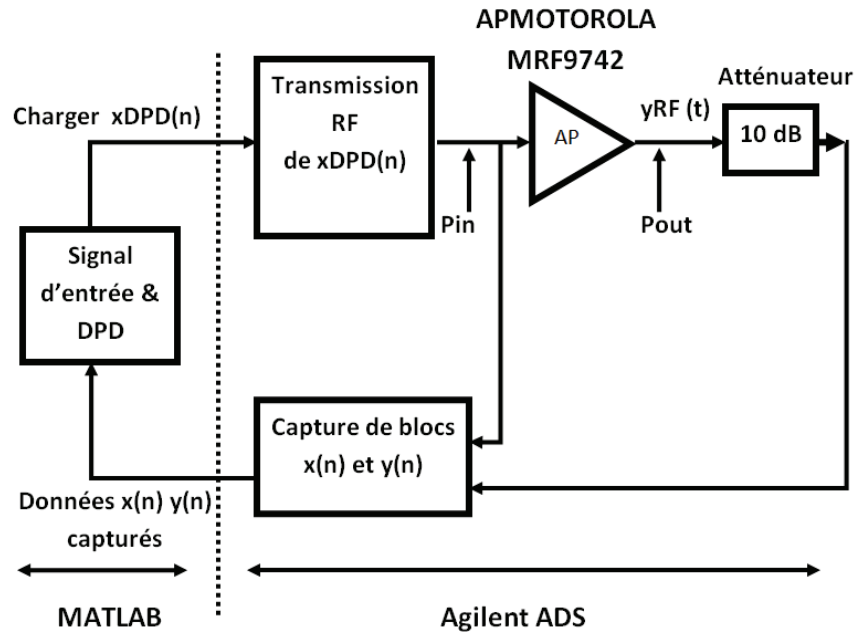


FIGURE 3.10 – Principe de la cosimulation Matlab-ADS

le logiciel ADS par fichier. Dans le moteur (DF), la prédistorsion des données a lieu, uniquement dans la phase de test, puis les nouvelles données sont transmises au moteur Enveloppe. Ce dernier réalise les étapes conversion analogique, transposition en fréquence et amplification du signal. Au terme de la simulation (CE), les échantillons d'entrée et de sortie de l'amplificateur sont capturés et exportés vers le logiciel Matlab.

Le signal d'entrée est une modulation OFDM de la norme DVB-T pour les applications broadcast. Ce signal a une largeur de bande de 8 MHz et la fréquence d'échantillonnage est fixée à 64 MHz. La fréquence porteuse de la simulation est de 850 MHz. Le signal d'entrée a un PAPR, en bande-de-base, de 9.9 dB. Pour rappel, le point de compression à 1 dB de l'amplificateur en entrée $P_{1dB,e}$ est de 17 dBm. La puissance moyenne en entrée P_{in} est ainsi fixée avec un recul de puissance (back off) de 8.1 dB, avec P_{in} égale 9 dBm. La Figure 3.11 montre le spectre des signaux d'entrée et de sortie de l'amplificateur sans linéarisation.

Dans un premier temps, nous évaluons les performances de linéarisation avec une structure de prédistorsion basée sur un modèle polynômes à mémoire (MP). Les paramètres du modèle sont $K=7$ et $Q=2$, respectivement l'ordre de non-linéarité et de mémoire du modèle. Le nombre de coefficients de prédistorsion pour le modèle MP est $K \times (Q + 1)$, 21 coefficients.

Deux Buffers distincts sont utilisés dans l'expérience. Les signaux des Buffers sont issus de la même modulation et le nombre d'échantillons contenus dans chaque Buffer est de 16000. Le premier buffer est utilisé dans l'étape d'apprentissage de la prédistorsion, le second Buffer est utilisé dans l'étape de test ou de validation.

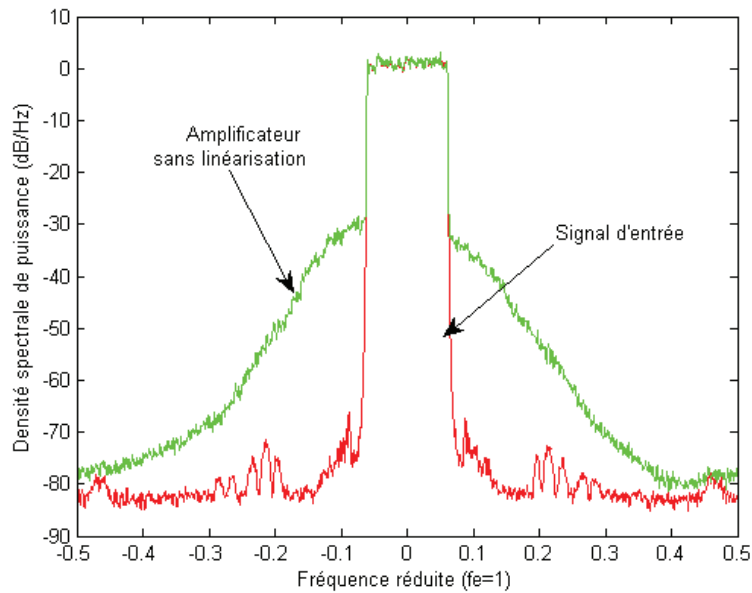


FIGURE 3.11 – Amplification sans linéarisation

Critères	PA seul	PA + DPD
NMSE	-25.8	-48.8
ACPR	-34.7	-56.2

TABLE 3.1 – performances en NMSE et ACPR de la linéarisation

Dans l'apprentissage, le signal est passé dans l'amplificateur et subit les non-linéarités de l'amplificateur puis les enveloppes complexes de l'entrée et de la sortie de l'AP sont exportées vers Matlab. A partir de ces signaux de l'amplificateur, les coefficients de postdistorsion sont estimés sous Matlab.

Les échantillons d'entrée du second Buffer sont transmis au logiciel ADS, pour l'étape de validation de même que les coefficients prédistorsions estimés sous Matlab. Ces coefficients sont utilisés pour prédistordre le signal d'entrée sous le moteur (DF). Le signal prédistordu est ensuite amplifié, puis la sortie de l'amplificateur est à nouveau exportée sous Matlab, pour évaluer les performances de la linéarisation par prédistorsion.

La Figure 3.12 montre les spectres des signaux de sortie de l'amplificateur seul et avec prédistorsion. L'atténuation des remontées spectrales hors bande, grâce à la prédistorsion, est notable. Pour chiffrer l'apport de linéarité de la prédistorsion, nous donnons le Tableau 3.1, comparant le NMSE et l'ACPR de la sortie de l'amplificateur avec et sans linéarisation. Pour une puissance moyenne de sortie P_{out} donnée, l'utilisation de la prédistorsion a permis d'améliorer le NMSE et l'ACPR de l'amplification respectivement de 23 dB et 21.5 dB.

Outre la comparaison spectrale, une autre mesure qualitative de la linéarisation est de comparer les courbes AM/AM et AM/PM de l'amplificateur. Dans nos simulations les courbes AM/AM et AM/PM de l'amplificateur sans linéarisation et avec

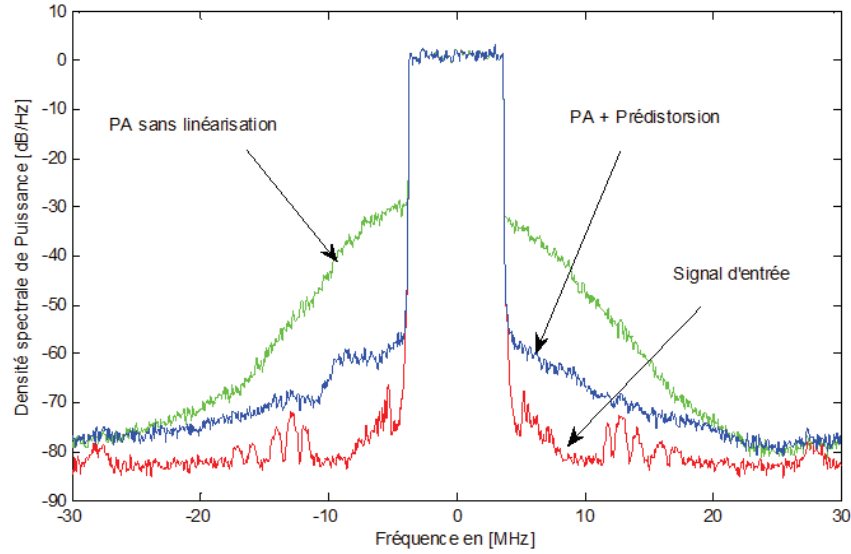


FIGURE 3.12 – Prédistorsion avec un modèle MP ($K=7$ et $Q=2$)

prédistorsion, sont données respectivement dans les Figures 3.13 et 3.14.

Prédistorsion avec un modèle GMP

Dans cette section, le prédistorteur est modélisé à l'aide des polynômes à mémoire généralisés. Le modèle GMP a été présenté dans la section 2.2 avec ses paramètres de non linéarités et de mémoire. Nous simulons la prédistorsion par modèle GMP dans un souci de comparaison avec le modèle MP, en évaluant l'apport de la prise en compte d'autres termes croisés de la série de Volterra.

Dans le cas de l'exemple décrit dans cette section, augmenter K et Q au-delà de 7 et 2 n'améliore pas significativement le modèle MP. Par contre les performances du modèle GMP continuent de s'améliorer quand on augmente les valeurs des paramètres K_b, L_b, \dots . Nous n'avons pas fait de recherche exhaustive de la meilleure structure GMP pour cet exemple mais nous donnons ici les résultats pour :

$$\begin{aligned} K_a &= 7, L_a = 3 \\ K_b &= 3, L_b = 1, M_b = 1 \\ K_c &= 3, L_c = 1, M_c = 1 \end{aligned}$$

Le nombre de coefficients du modèle GMP est alors de 27.

La Figure 3.15 montre les spectres des signaux linéarisés avec les modèles MP et GMP. Comme attendu, la linéarisation par GMP permet une meilleure réduction des remontées hors bande par rapport au modèle MP. Les ACPR et NMSE sont comparés dans le Tableau 3.2 pour les différents scénarios de linéarisation. La comparaison des résultats du modèle polynômes à mémoire et polynômes à mémoire généralisés, montre un gain de 3.5 dB en ACPR, au prix d'une légère augmentation de la complexité de calcul.

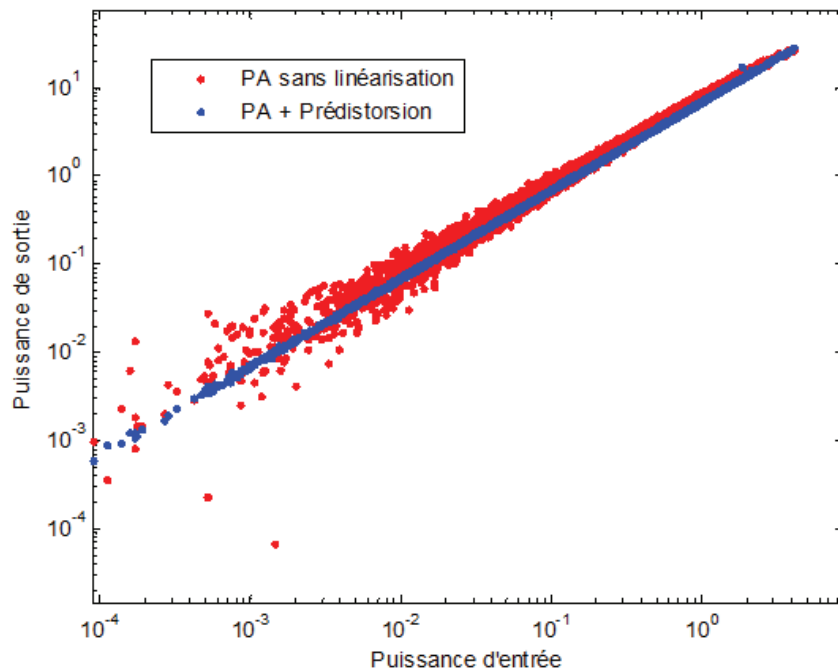


FIGURE 3.13 – AM/AM de l'amplificateur sans et avec linéarisation avec un modèle MP

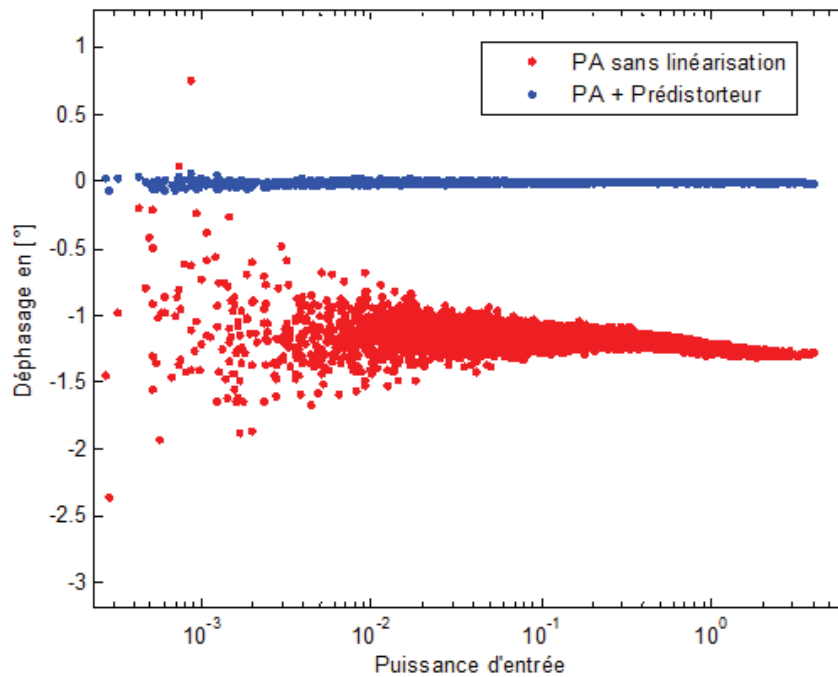


FIGURE 3.14 – AM/PM de l'amplificateur sans et avec linéarisation avec un modèle MP

Critères	PA seul	PA + DPD (MP)	PA + DPD (GMP)
NMSE	-25.8	-48.8	49.3
ACPR	-34.7	-56.2	-59.7

TABLE 3.2 – Comparaison de la prédistorsion modèle MP et GMP

On le voit, l'intérêt du modèle GMP par rapport aux polynômes à mémoire est notable. Ceci explique sa présence croissante dans les prédistorteurs des systèmes commerciaux.

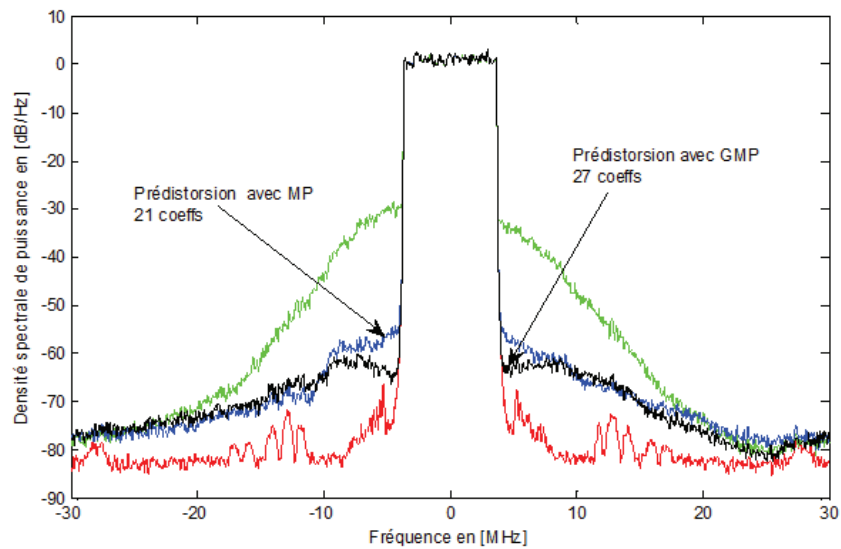


FIGURE 3.15 – Sorties de l'amplificateur avec linéarisation à modèles MP et GMP

3.3 Linéarisation de signaux multibande

Le sous-chapitre précédent a permis de présenter la linéarisation d'amplificateur par prédistorsion et de valider ses performances. Notre objectif dans le reste de ce chapitre est de s'appuyer sur la prédistorsion numérique pour la linéarisation de signaux multibande. Nous effectuons une synthèse bibliographique des techniques de linéarisation multibande par prédistorsion. La plupart de ces travaux est plutôt récente et s'inscrit dans un contexte plus général avec des sous-bandes pouvant être séparées de plusieurs dizaines de Mégahertz.

Dans nos travaux, les signaux multiplex que nous étudions sont contenus sur des bandes de largeur maximale 40 MHz, correspondant aux spécifications du projet AMBRUN. Nous présentons alors les résultats de linéarisation multibande que nous avons obtenus par application de la prédistorsion numérique. Au-delà des remontées spectrales autour de chaque sous-bande, les performances de la linéarisation se mesurent aussi par la suppression des signaux parasites qui apparaissent entre les sous-bandes. L'amplificateur d'étude est un amplificateur de technologie LDMOS et de classe AB conçu par Thales C&S.

Nous débutons cette partie par quelques considérations sur les architectures des systèmes multi-standards ou multi-services.

3.3.1 Architectures des émetteurs multi-service

L'architecture classique d'un émetteur radionumérique est rappelée dans la Figure 3.16(a). Elle consiste en un module de traitement en bande-de-base, d'un bloc de transposition en haute fréquence, d'un amplificateur de puissance et de l'antenne. Le nombre important de services sans-fil à intégrer dans les équipements de télécommunications pousse au développement de transmetteurs multiservices ou multistandard. La solution la plus simple consiste à allouer une chaîne de transmission complète pour chaque service, comme illustré par la Figure 3.16(b).

D'un point de vue pratique, l'implémentation de cette solution ne présente pas de difficultés majeures, le point le plus critique étant le risque d'interférence entre les différentes chaînes. Cependant, cette approche à chaînes multiples se heurte à des contraintes d'encombrement, de coût et de consommation. On cherche alors à réduire le nombre de composants et de modules en mutualisant certaines fonctions des émetteurs.

La Figure 3.16(c), annonce une première étape dans la mutualisation ; une seule antenne large-bande est utilisée pour rayonner tous les signaux, situés à des fréquences différentes. Un amplificateur bande-étroite est nécessaire cependant, pour chaque sous-canal. Un multiplexage RF étant réalisé en aval des amplificateurs. Au-delà de la multiplicité des amplificateurs, le multiplexeur RF en sortie des amplificateurs constitue un élément très critique dans ce cas de figure.

On s'achemine ainsi de plus en plus vers une mutualisation complète du front end analogique, avec l'utilisation d'un amplificateur unique pour l'ensemble des bandes de fréquence. Cette architecture est illustrée dans la Figure 3.16(d). Le gain en termes d'encombrement est évident. Cependant les contraintes de linéarité sur l'amplificateur de puissance sont plus importantes que celles des amplificateurs à bandes étroites.

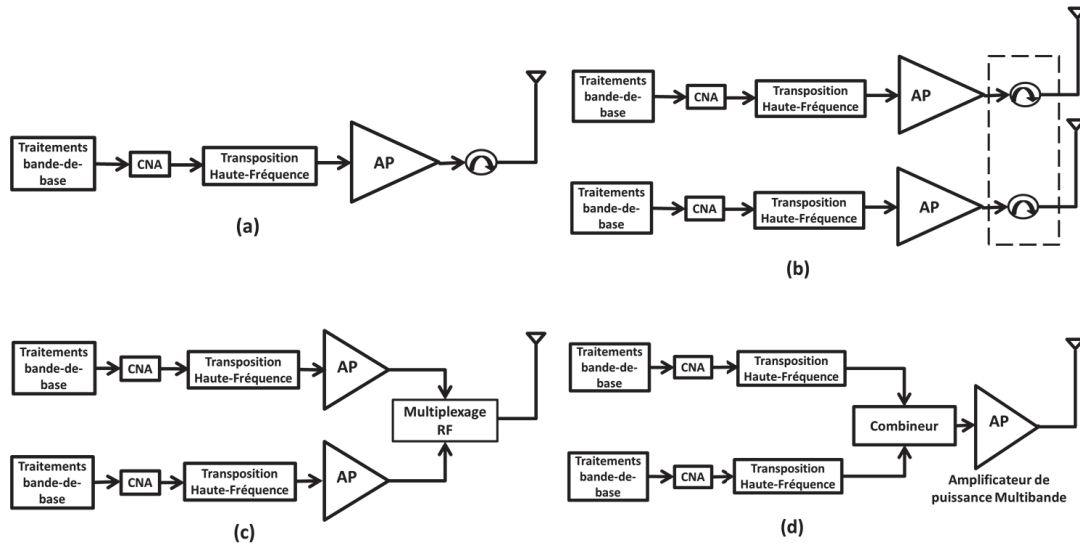


FIGURE 3.16 – Architectures multistandards

Architecture Radio Logicielle

L'architecture Radio Logicielle (RL) est une structure dans laquelle des fonctions de l'émetteur effectuées habituellement dans le domaine analogique, comme la modulation I/Q et la transposition haute fréquence, sont réalisées par logiciel, dans le domaine numérique. La radio logicielle s'appuie sur des architectures radios-numériques. Un émetteur de type radio logicielle ainsi obtenue est représenté dans la Figure 3.17

Les architectures Radio Logicielle présentent de nombreux intérêts. Du point de vue de l'intégrité du signal, l'architecture SDR permet de s'affranchir des composants analogiques comme l'oscillateur local, les mélangeurs, et les filtres analogiques passe-bande, pour la sélection du canal de transmission. Le signal émis est ainsi préservé des imperfections de ces composants. Les dégradations sur le signal telles que le déséquilibre IQ, l'offset continu ou encore les distorsions d'intermodulation (IMD) causées par le processus de mélange, sont évitées dans le cas de l'architecture RL.

Un autre avantage de l'architecture RL est la grande flexibilité dans la génération du signal et le choix de la fréquence de transmission. Cette facilité dans la définition

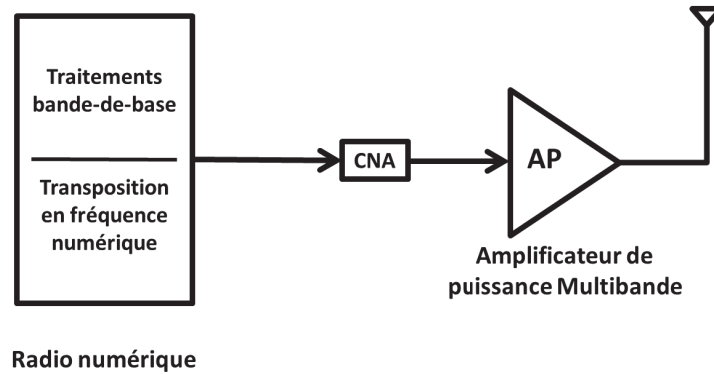


FIGURE 3.17 – Architectures radio logicielle

des formes d'onde et le choix des fréquences porteuses fait de la RL un candidat sérieux pour la conception de systèmes E/R multi-services ou multibandes. Dans son principe, un équipement E/R multistandards doit être capable de moduler et de démoduler en numérique un signal quelle que soit sa fréquence. Cela implique une grande diversité de bandes de fréquences à traiter et une grande flexibilité.

Dans le cadre du projet AMBRUN, l'émetteur a une configuration proche de l'architecture RL. Ce choix est facilité par les bandes de fréquences auxquelles nous travaillons : HF, VHF et UHF. En effet, les fréquences à ces bandes sont assez basses au regard des capacités de numérisation des convertisseurs CNA et CAN actuellement disponibles, qui peuvent atteindre plusieurs Gigahertz en fréquence d'échantillonnage.

La génération des signaux élémentaires (GMSK, QAM, OFDM) a lieu par logiciel dans le domaine numérique de même que le multiplexage fréquentiel des signaux pour obtenir le signal multibande ou multiplex. Ce signal bande-de-base est ensuite transposé en haute-fréquence numériquement avant d'être converti en analogique pour être amplifié. L'amplification et la linéarisation de signaux multibande est l'objet du prochain paragraphe.

3.3.2 Etat de l'art de la linéarisation multibandes

Problématique de l'amplification des signaux multibandes

Les scénarios d'amplification multibandes sont très divers, au regard de l'espace fréquentiel entre les sous-bandes. Un résumé global est donné par le standard Long Term Evolution – Advanced (LTE-A), à travers le concept d'agrégation de fréquences [76], voir Figure 3.18. Les différents sous-canaux du signal peuvent être contenus dans une même bande de fréquence (par ex. VHF), en étant contigus ou

non (scénarios A et B). Dans le scénario C, les sous-canaux appartiennent à des bandes différentes, ils peuvent ainsi être espacés de plusieurs centaines de mégahertz. Dans le cadre de notre étude, les signaux Multiplex amplifiés appartiennent

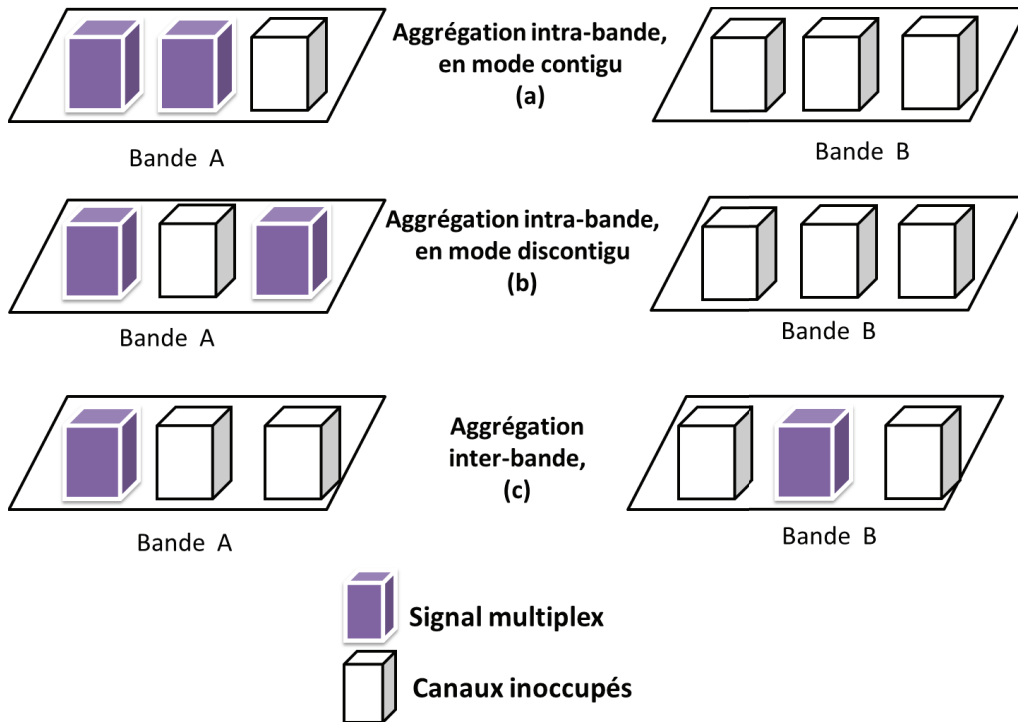


FIGURE 3.18 – Scénarios d’agrégation de bandes continues ou discontinues

au scénario (B) et les différents sous-canaux sont contenus dans des bandes de fréquence de largeur maximale 40 MHz.

Avant de présenter les techniques de linéarisation, nous analysons les effets de non-linéarité de l’amplificateur de puissance sur un signal multibande. La Figure 3.19 montre le résultat d’amplification d’un signal à deux-bandes, sans linéarisation. Le signal amplifié a une largeur de 20 MHz et est composé deux signaux OFDM de même largeur bande 5 MHz, espacés de 15 MHz.

Pour donner une explication des termes de non-linéarités qui apparaissent dans le spectre, nous utilisons le schéma simplifié de la Figure 3.20, où les signaux OFDM sont remplacés par deux signaux bi-ton. Les effets non-linéaires sur le signal peuvent être regroupés en trois catégories : les produits d’intermodulation dans la bande utile, les produits de croisements inter-signaux (cross-modulation) et les produits d’intermodulation hors-bande.

Le premier groupe concerne les produits d’intermodulation qui apparaissent autour de chaque fréquence porteuse, comme dans le cas d’un signal uni-bande. Le second groupe résulte des interactions entre sous-bandes sous l’effet des non-linéarités. Les fréquences où apparaissent les termes sont du même ordre de grandeur que celles des IMDs dans la bande utile. Les termes d’intermodulation de la dernière catégorie

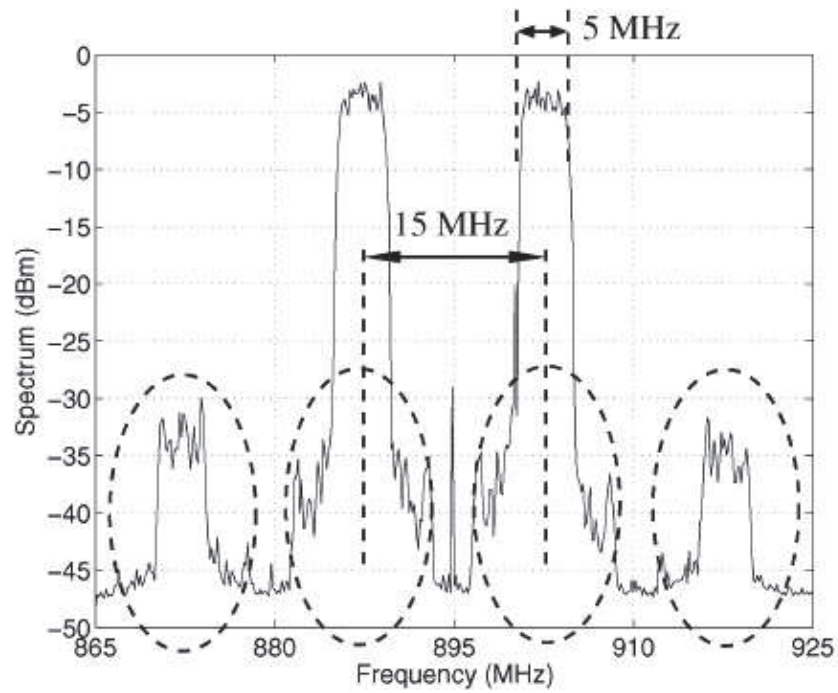


FIGURE 3.19 – Amplification bi-bande non-linéaire

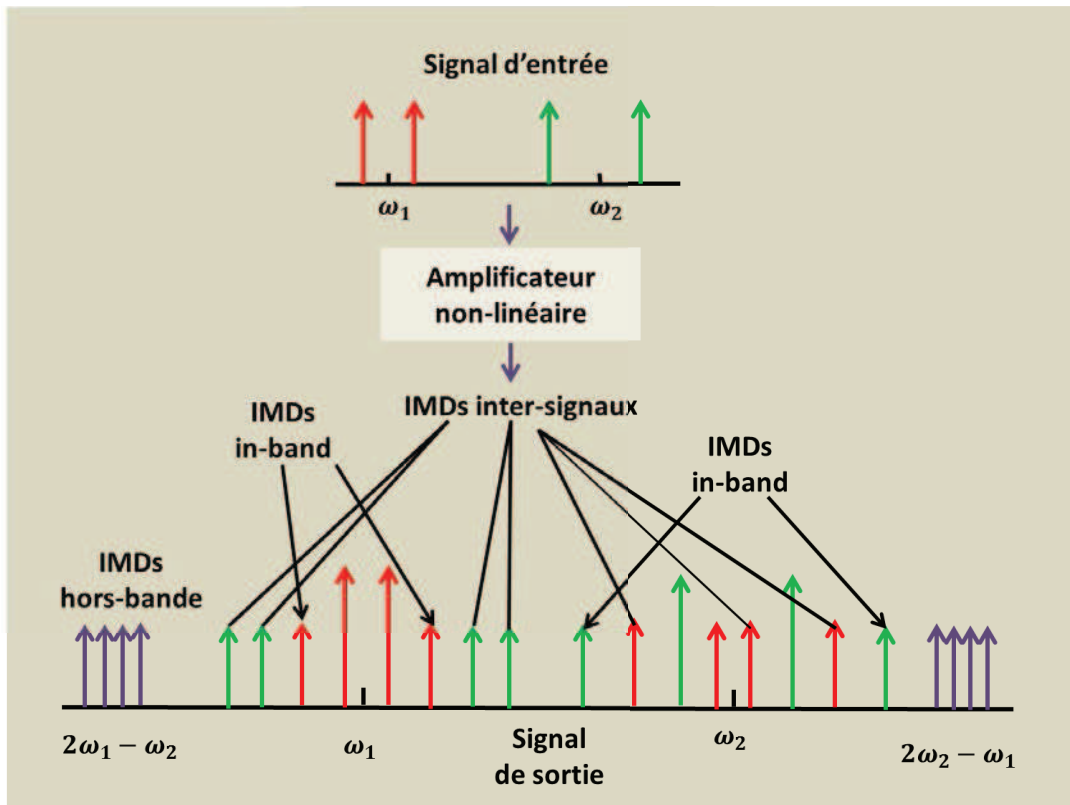


FIGURE 3.20 – Produits d'intermodulation dans une amplification multibande

se distinguent par leurs fréquences d'apparition. Celles-ci sont liées à l'espacement entre les deux fréquences porteuses. Ainsi dans le cas d'un signal multiplex à bandes très éloignées, ces termes d'IMDs apparaissent à des fréquences suffisamment lointaines pour être supprimés par simple filtrage. Cependant pour des bandes dont l'espacement n'est pas très important, comme c'est le cas dans notre étude, ces distorsions d'intermodulation apparaissent à des fréquences adjacentes aux canaux utiles et doivent par conséquent être corrigées par la linéarisation.

Parmi tous ces termes de non-linéarités, ces produits résultants du croisement entre signaux posent le plus de difficultés à la prédistorsion. Dans [77] et [78], les auteurs montrent que la prédistorsion numérique, calculée et appliquée de manière séparée sur chaque bande, ne permet pas d'annuler ces termes. L'algorithme de prédistorsion doit évoluer, afin de tenir compte des termes issus du croisement entre sous-bandes.

3.3.3 Prédistorsion multibandes

La première difficulté pour l'application de la prédistorsion à un amplificateur multibande est liée à la numérisation du signal. La largeur de la bande séparant les formes d'onde pouvant être de plusieurs centaines de MégaHertz. Les convertisseurs CNA et CAN nécessaires doivent présenter des fréquences d'échantillonnage de plusieurs gigahertz.

Dans ce cas, les différentes bandes doivent être numérisées séparément afin d'avoir des fréquences d'échantillonnage raisonnables dans les convertisseurs CNA et CAN. Comme évoqué précédemment, la correction de chaque bande par la prédistorsion doit tenir compte des contributions d'intermodulation des autres bandes du signal.

Dans sa thèse, Y. Mayada [79] propose une application de la prédistorsion dans un cas tri-bande et qui est aussi l'objet des travaux présentés dans [80]. La modélisation polynomiale RF de l'amplificateur stipule la relation entrée/sortie suivante pour les signaux continus :

$$y_{RF}(t) = \sum_{k=0}^N a_k x_{RF}(t)^k \quad (3.12)$$

avec $x_{RF}(t) = x_{1,RF}(t) + x_{2,RF}(t) + x_{3,RF}(t)$, situés respectivement autour des fréquences f_1, f_2, f_3 .

Dans [80], les auteurs démontrent que la relation 3.12, en bande de base et numérisée pour chaque canal, peut s'écrire :

$$y_1(n) = \sum_{m=0}^M \sum_{i=0}^N \sum_{s=0}^i \sum_{k=0}^s a_{misk} x_1(n-m) |x_1(n-m)|^{i-s} |x_2(n-m)|^{s-k} |x_3(n-m)|^k \quad (3.13)$$

$$y_2(n) = \sum_{m=0}^M \sum_{i=0}^N \sum_{s=0}^i \sum_{k=0}^s b_{misk} x_2(n-m) |x_1(n-m)|^{i-s} |x_2(n-m)|^{s-k} |x_3(n-m)|^k \quad (3.14)$$

$$y_3(n) = \sum_{m=0}^M \sum_{i=0}^N \sum_{s=0}^i \sum_{k=0}^s c_{misk} x_3(n-m) |x_1(n-m)|^{i-s} |x_2(n-m)|^{s-k} |x_3(n-m)|^k \quad (3.15)$$

où y_1, y_2, y_3 , sont les enveloppes complexes de la sortie de l'amplificateur autour des trois fréquences porteuses. Les vecteurs \mathbf{a} , \mathbf{b} et \mathbf{c} sont les vecteurs de coefficients du modèle d'amplificateur, N est l'ordre de non-linéarité et M l'ordre de mémoire du modèle. Sur chaque bande $i = 1, 2, 3$, cette écriture permet de tenir compte de la contribution des autres sous-bandes.

La prédistorsion est dite à trois dimensions 3D-DPD. Dans la voie directe, trois signaux distincts sont générés en bande-de-base, transposés autour des fréquences f_1, f_2, f_3 , additionnés à l'aide d'un combineur de puissance large bande puis amplifiés. Dans la voie de retour les trois signaux sont capturés séparément, puis chaque sortie y_i est synchronisée avec l'entrée correspondante x_i afin de calculer les fonctions de DPD conformément aux équations 3.13, 3.14, 3.15.

Une approche de linéarisation multibande similaire est proposée dans [81] par Dominique Chaillot *et al.*.

Pour notre étude, les bandes, même si elles ne sont pas contigues, sont séparées par quelques MHz et l'ensemble du multiplex est contenu dans une largeur de bande maximale de 40 MHz. La faiblesse de bande des signaux, nous donne la possibilité de numériser le signal multiplex pris dans sa globalité. Ainsi la prédistorsion est appliquée de la même manière que pour une linéarisation à bande unique.

3.3.4 Signaux multibandes pour les communications tactiques

Les signaux multibande que nous avons étudiés sont dénommés Multiplex. Nous appelons Multiplex, un signal constitué de différentes formes d'onde, multiplexées en fréquence. Le multiplexage est réalisé en veillant à éviter des recouvrements entre les spectres des sous-bandes. Les modulations de base utilisées dans les multiplex sont : la modulation GMSK, la modulation 64-QAM et la modulation OFDM, présentées dans la section 1.1.2. Ces signaux multiplex sont destinés aux applications de communications tactiques.

Une des particularités de notre étude se situe dans le fait que l'une des formes d'ondes, en l'occurrence la GMSK, n'est pas émise en continue et elle est susceptible en plus de changer de fréquence ; on parle de forme d'onde à évaison de fréquence (EVF). La présence du signal à évaison de fréquence complique la linéarisation car le signal à corriger n'est plus stationnaire.

Forme d'onde à évation de fréquence (EVF)

Le mode de fonctionnement à évation de fréquence est décrit dans la Figure 3.21. La fréquence porteuse de la forme d'onde GMSK n'est pas fixe et saute en fréquence dans la bande réservée aux signaux GMSK, dans le multiplex. A l'instant $n + 1$, la fréquence du signal GMSK est décalée de ' $m \times 25\text{kHz}$ ' par rapport à celle à l'instant n , où m est un nombre entier. Les sauts de fréquence sont aléatoires et suivent une répartition uniforme en fréquence.

Hormis le saut en fréquence, le signal GMSK n'est pas émis en continu. Chaque saut de fréquence a une durée de 3.3 ms et la transmission des données a lieu pendant les 2/3 de cette période, c'est le palier utile. Le tiers restant est appelé trou de palier, il n'y a pas d'émission pendant ce temps. Le trou de palier étant utilisé pour changer de fréquence. Ainsi le rythme des sauts de fréquence est de 300 sauts/s.

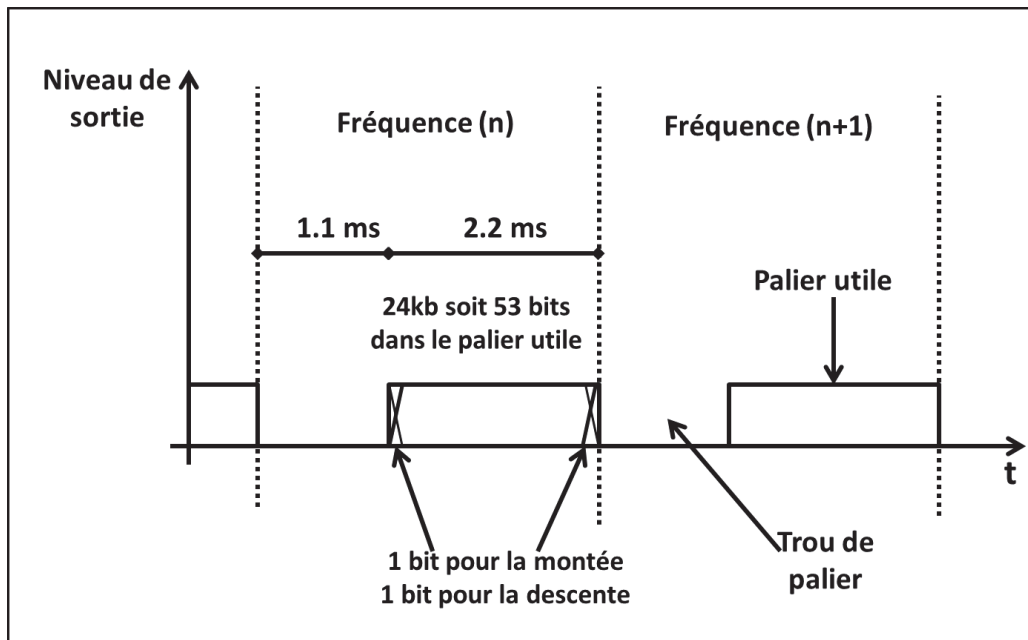


FIGURE 3.21 – description du fonctionnement à évation de fréquence

Présentation des multiplex

Les multiplex que nous avons utilisés dans les mesures sont au nombre de trois. Nous les représentons selon les spécifications du projet AMBRUN. Dans tous ces multiplex, les sauts de fréquence du GMSK ont lieu sur une grille de 25 kHz.

- Le premier multiplex, noté Multiplex1, est composé uniquement de formes d'onde GMSK, à évation de fréquence et il contient au maximum 3 signaux GMSK. Les signaux GMSK sautent sur une bande de largeur 20 MHz, sans recouvrement de spectre et sont de même puissance. Le débit est de 24 kbps sur le palier utile. La déviation de fréquence est de 6 kHz et le produit BT du

filtre gaussien vaut 0.3. Le spectre du Multiplex1 est représenté dans la Figure 3.22, sur une durée d'une fenêtre.

- Le Multiplex2 est composé de la somme d'un signal GMSK et d'un signal 64-QAM avec un débit de 150 kbps ou 3Mbps. Le signal 64-QAM occupe une bande maximale de 800 kHz et les symboles QAM sont mis en forme par un filtre RRC, avec un Roll-off de 0.6. Les sauts de fréquence du signal GMSK ont lieu sur une bande de largeur 10 MHz. Pour éviter les recouvrements entre le signal QAM et les signaux GMSK, les sauts de fréquence du GMSK ont lieu sur une bande de 10 MHz autour du signal QAM excluant la bande utile de la QAM et ses canaux adjacents gauche et droite. La puissance du signal GMSK est au plus près de la puissance compression de l'amplificateur (P_{1dB}) et la puissance moyenne de la QAM est fixée avec un back-off égal à son PAPR en RF (environ 6dB). La Figure 3.23 représente le spectre du multiplex2 sur une durée de deux fenêtres.
- Le troisième multiplex (Multiplex3) est constitué d'un signal GMSK en EVF et d'une modulation OFDM. Le signal OFDM est conçu suivant la norme DAB et occupe une largeur de bande de 1.7 MHz. Le multiplex3 occupe une bande de fréquences de 20 MHz. Les sauts de fréquence de la GMSK ont lieu dans une bande de 15 MHz ; la distance fréquentielle minimale entre les deux signaux correspond à l'encombrement spectral d'un canal DAB, ce qui correspond à l'utilisation du canal DAB alterné. La puissance moyenne de l'OFDM est également fixée avec un back off égal à son PAPR en RF (entre 12 et 14dB). Un spectre du Multiplex3 est représenté dans la Figure 3.24.

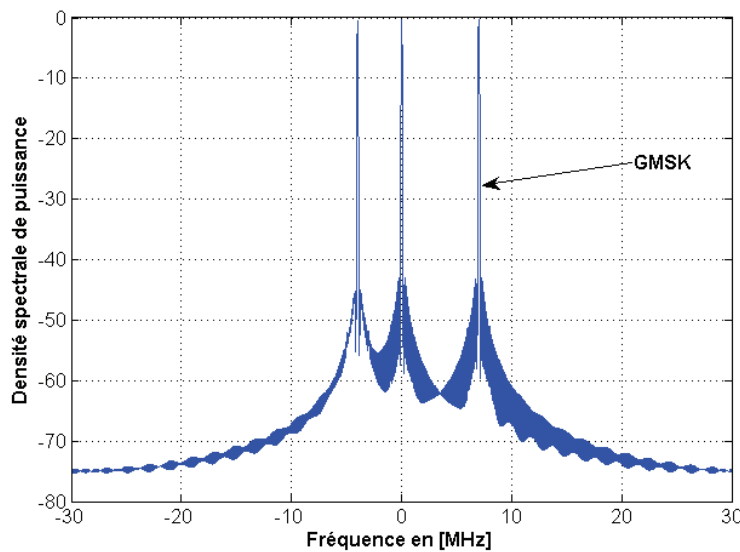


FIGURE 3.22 – Spectre du multiplex 1 comprenant 3 GMSK

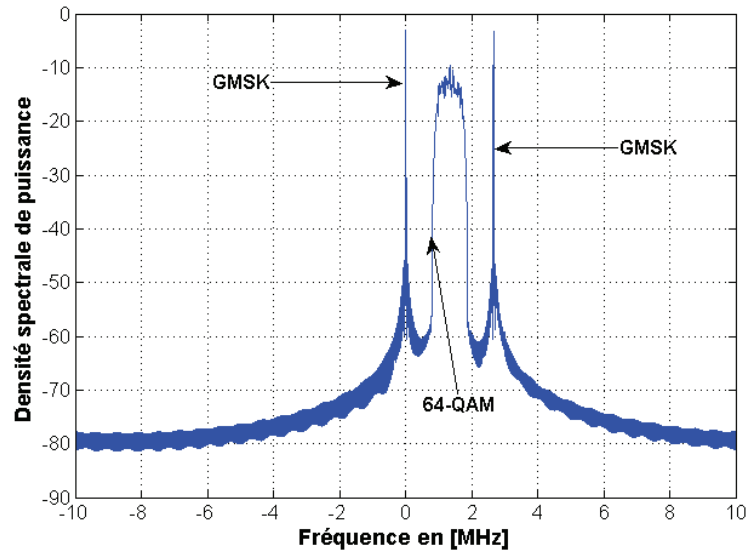


FIGURE 3.23 – Spectre du multiplex2 comprenant 1 signal GMSK et un signal 64-QAM

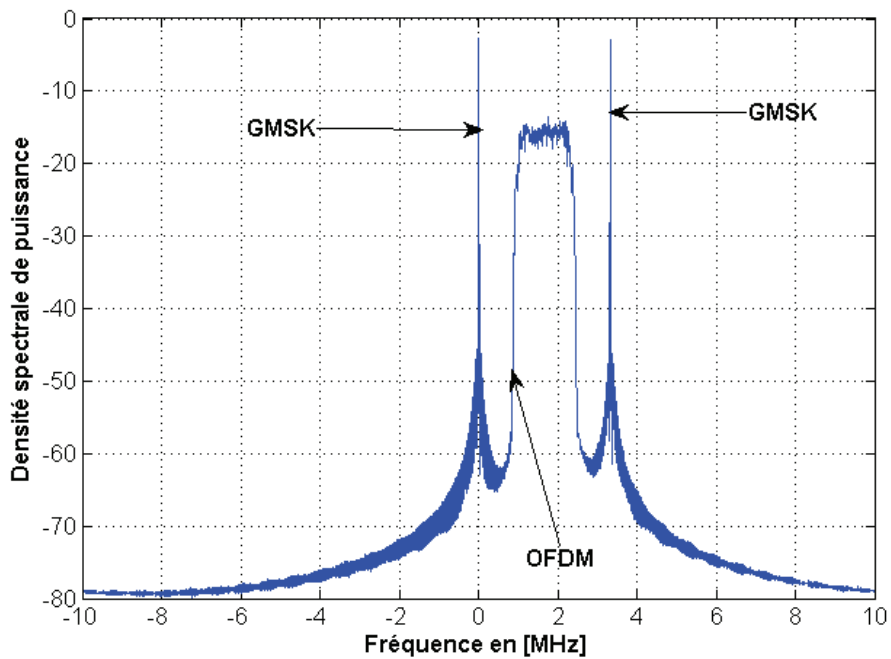


FIGURE 3.24 – Spectre du multiplex3 comprenant 1 GMSK et un signal OFDM

3.3.5 Amplificateur de puissance cible

L'amplificateur d'étude pour ces mesures utilise des transistors de technologie LDMOS. Il est conçu par Thales C&S pour amplifier des signaux de fréquences comprises entre 30 et 512 MHz. La puissance maximale délivrable par l'amplificateur avec signal CW est de 20W rms.

La classe de l'amplificateur est réglable en classe A ou classe AB et il est programmable en niveaux de polarisation. Nous avons utilisé trois niveaux typiques de polarisation : basse, medium et haute. A ce titre, il est nommé 'Smart PA'. Une interface homme-machine (IHM) fournie par le fabricant du Smart PA permet de contrôler ses différents modules (transistors, FPGA, atténuateurs, etc.). Elle est montrée dans la Figure 3.25

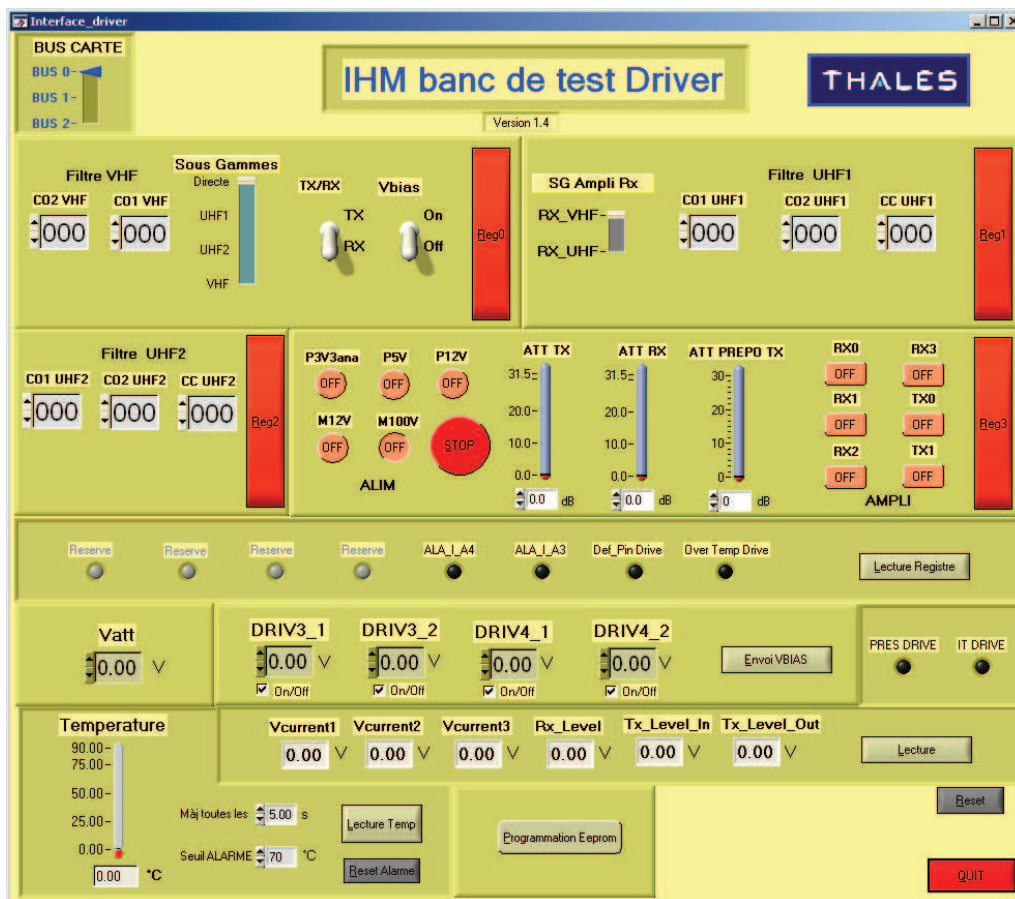


FIGURE 3.25 – Interface IHM pour choisir la configuration de polarisation du Smart PA

Le smart PA a une structure d'amplification à quatre étages. Les tensions *Driv* de l'interface permettent de contrôler la tension appliquée à la grille des transistors des étages 3 et 4.

Dans tous les résultats de mesures présentés dans ce manuscrit, l'amplificateur

Smart PA est utilisé en classe-AB avec le niveau de polarisation basse. Ce choix correspond en effet à la configuration la plus critique en termes de linéarité pour l'amplificateur. Nous montrons dans la Figure 3.26 l'évolution du point de compression à 1 dB P_{1dB} de l'amplificateur selon la fréquence.

L'amplificateur est utilisé à la fréquence centrale de 200 MHz. Le gain linéaire du Smart PA est approximativement de 45 dB et le point de compression à 1dB (P_{1dB}) en sortie est de 39.30 dB à 200 MHz.

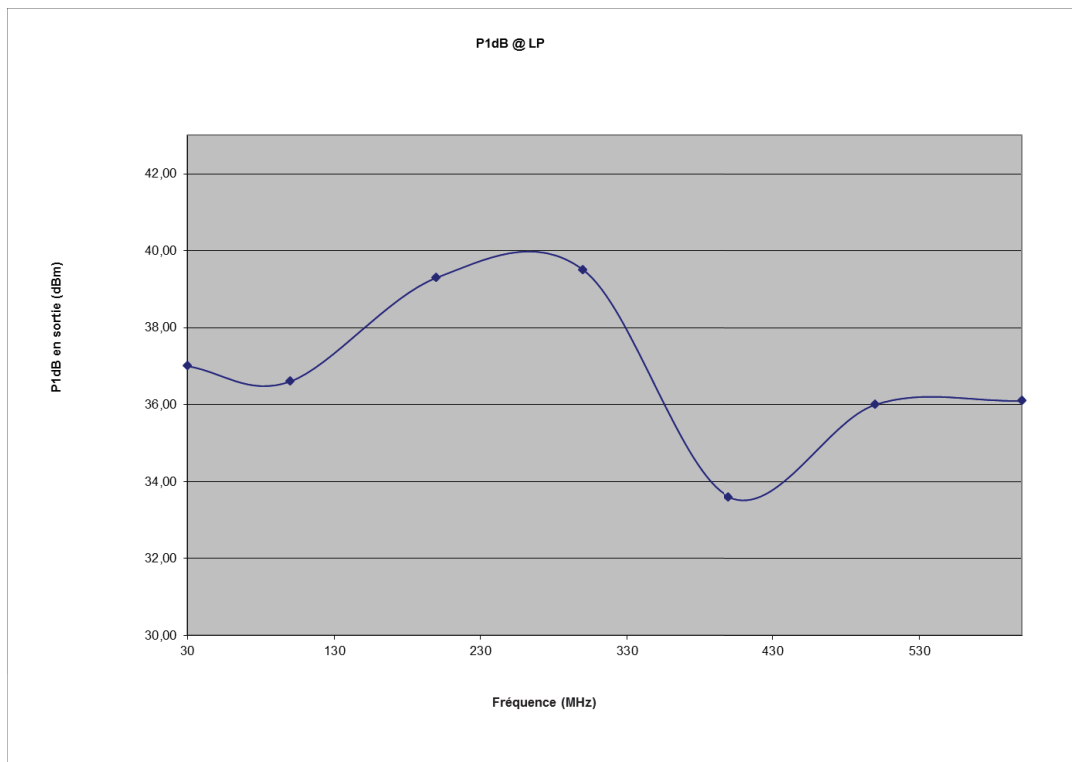


FIGURE 3.26 – Points de compression P_{1dB} en sortie du Smart PA

La Figure 3.27 montre une image du Smart PA et de l'atténuateur 45dB placé en sa sortie.

3.3.6 Résultats expérimentaux de linéarisation multi-bandes

Banc de mesure

Le schéma de principe du banc de mesures est donné dans la Figure 3.28. Ses deux composants principaux sont le générateur MXG M8190A pour la génération du signal analogique d'entrée et l'Oscilloscope Agilent Infiniium DSO81204A destiné à l'acquisition des signaux. Tous deux sont synchronisés par un signal de référence commun à 10 MHz et l'ensemble est automatisé grâce au logiciel Matlab.

Comme pour la simulation ADS de la prédistorion unibande, le signal d'entrée est généré sous Matlab, il est ensuite chargé dans le générateur MXG qui réalise les

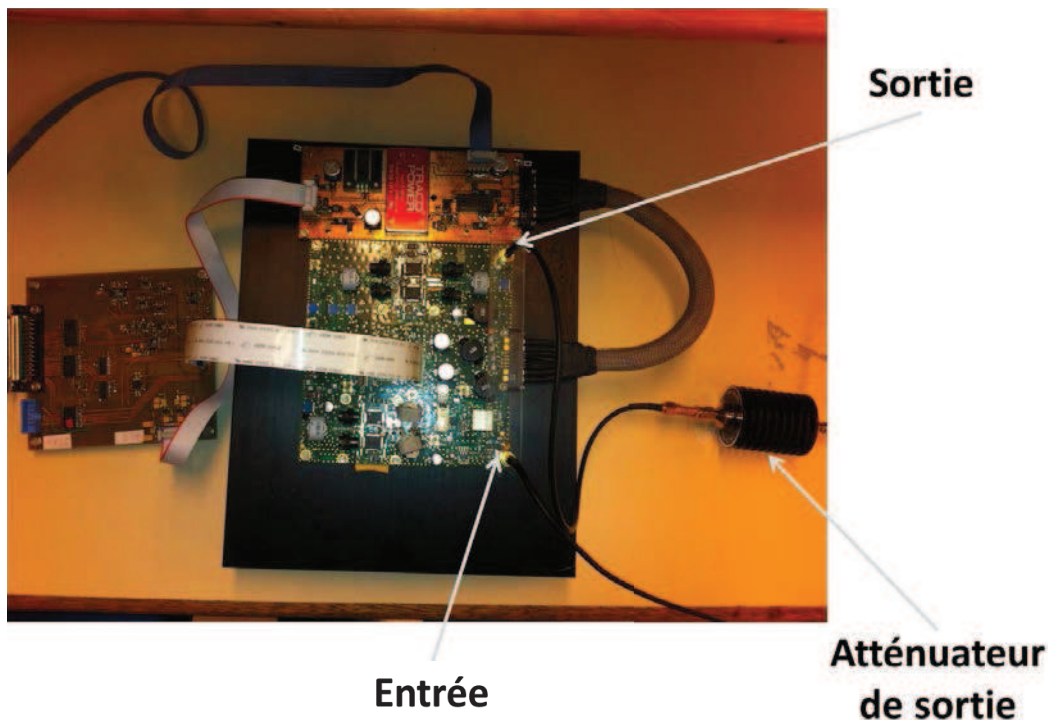


FIGURE 3.27 – Image de l'amplificateur Smart PA

étapes de transposition en haute fréquence et de conversion numérique-analogique. Grâce à la grande largeur de bande du générateur de signaux arbitraire (6 GHz en bande de base), il est possible de réaliser la transposition de fréquence numériquement, la fréquence porteuse étant de 200 MHz. Le signal numérique haute-fréquence est ensuite converti en analogique et envoyé vers l'amplificateur Smart PA.

Le signal amplifié est atténué à l'aide d'un atténuateur de 40 dB et est passé dans un diviseur de puissance (Splitter). Une sortie du splitter est connectée à l'analyseur de spectre ou à un puissance-mètre. L'autre sortie est transmise à ce qui est considéré comme la chaîne de retour.

La voie de retour a pour composant principal l'oscilloscope Infiniium. L'oscilloscope reçoit les signaux analogiques d'entrée et de sortie de l'amplificateur. Il dispose d'une grande largeur de bande (plus de 20 GHz) et permet d'échantillonner les signaux à des fréquences d'échantillonnage pouvant aller jusqu'à 20 GHz, ce qui est bien supérieur à la fréquence porteuse que nous utilisons (200 MHz). Ainsi, les signaux RF sont directement numérisés et la transposition basse-fréquence a lieu dans le domaine numérique ou logiciel. Nous disposons de la propriété radio-logicielle à la fois pour l'émetteur et pour la chaîne de retour. Une image du banc de mesure est montrée dans la Figure 3.29

Les signaux numérisés entrée/sortie de l'AP sont transmis à Matlab, relié à l'oscilloscope par une connection Ethernet. Sous Matlab, nous réalisons les différentes étapes de synchronisation fréquentielle et temporelle. La synchronisation temporelle

est obtenue par corrélation entre les signaux d'entrée et de sortie. La synchronisation fréquentielle consiste à estimer et compenser un offset éventuel sur la fréquence porteuse et la fréquence d'échantillonnage. Après la synchronisation, les signaux sont alignés en puissance. Au terme de ce travail d'alignement des signaux, l'algorithme de prédistorsion est exécuté. L'algorithme estime les coefficients du prédistorteur et réalise la prédistorsion du signal.

Le signal prédistordu est utilisé pour piloter le générateur MXG et le processus décrit ci-dessus est répété pour obtenir le signal de sortie de l'amplificateur linéarisé. Les performances de la prédistorsion s'améliorent au cours des 3 premières itérations puis se stabilisent.

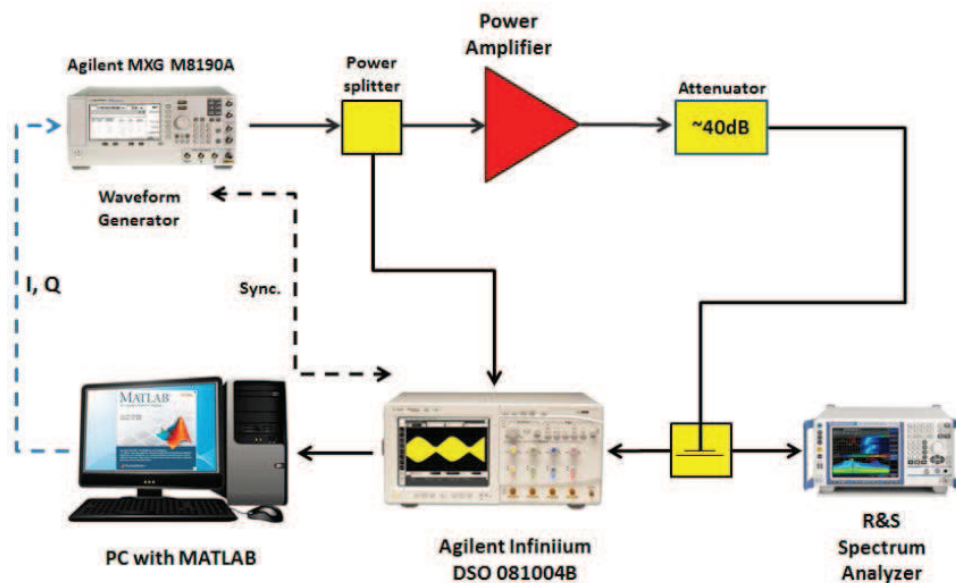


FIGURE 3.28 – Schéma de principe du banc de mesure pour la linéarisation du Smart PA

Résultats

Les Multiplex (Mux1, Mux2, Mux3) présentés dans la section précédente sont utilisés pour l'amplification. Le prédistorteur utilise le modèle polynôme à mémoire généralisé (GMP) et les coefficients du modèle GMP sont calculés avec l'algorithme Damped-Newton qui permet de suivre plus finement les sauts d'amplitudes du signal.

Les paramètres du modèle de prédistorsion (GMPs) sont :

$$\begin{aligned} K_a &= 5, M_a = 2, \\ K_b &= 1, M_b = 3, L_b = 1, \\ K_c &= 1, M_c = 3, L_c = 1. \end{aligned}$$

Pour chacun des multiplex étudiés, nous donnons le spectre du signal de sortie de l'amplificateur sans et avec linéarisation. La procédure de linéarisation est commune aux trois multiplex et nous mesurons la performance de linéarisation dans le cas où

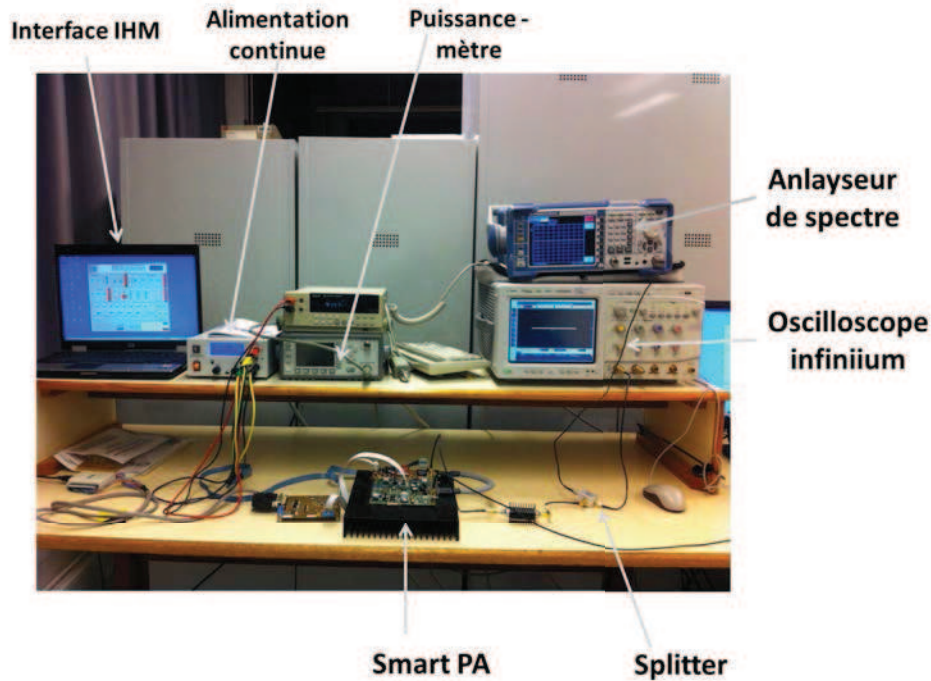


FIGURE 3.29 – Image du banc de mesure Smart PA

NMSE	Multiplex1	Multiplex2	Multiplex3
AP seul	-15.4	-14.7	-14.8
AP + DPD	-27.1	-30.4	-30.8

TABLE 3.3 – Comparaison de la prédistorsion modèle MP et GMP

les coefficients de prédistorsions l'algorithme Damped-Newton. Les Figures 3.30, 3.31 et 3.32 montrent les spectres d'entrée et de sortie de l'amplificateur, avec et sans prédistorsion, respectivement pour les multiplex 1, 2 et 3.

Les résultats de linéarisation sont presque similaires pour les multiplex2 et multiplex3. D'un point de vue spectral, l'application de la prédistorsion sur l'ensemble de la bande numérisée a permis d'atténuer les remontées spectrales dans les bandes adjacentes des canaux utiles d'environ 15 dB. Les signaux d'intermodulation interbandes, typiquement celui apparaissant à 5.3 MHz dans le spectre du multiplex2, sont atténués de 18 dB dans le multiplex2. Dans le multiplex3, les canaux adjacents sont atténués de 12dB et les signaux d'intermodulations de 10 dB.

Pour faire la comparaison entre le signal d'entrée et le signal linéarisé, nous utilisons également comme métrique le NMSE. Les valeurs de NMSE entre les signaux d'entrée et de sortie de l'amplificateur, dans le cas des trois multiplex sont données dans le tableau 3.3.

Ces gains de linéarisation ne semblent pas très significants au regard des valeurs obtenues sur l'amplificateur MOTOROLA d'ADS mais cela tient au fait que l'amplificateur Smart PA a déjà une structure très linéaire dès sa conception. Elles

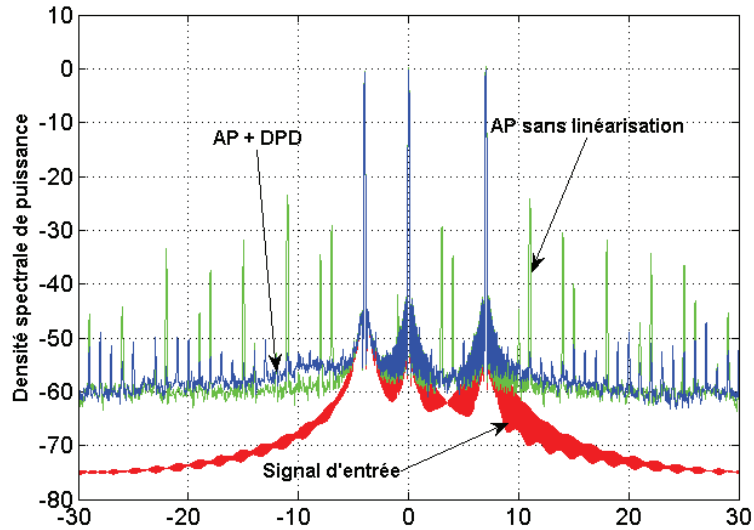


FIGURE 3.30 – Linéarisation par prédistorion du multiplex1

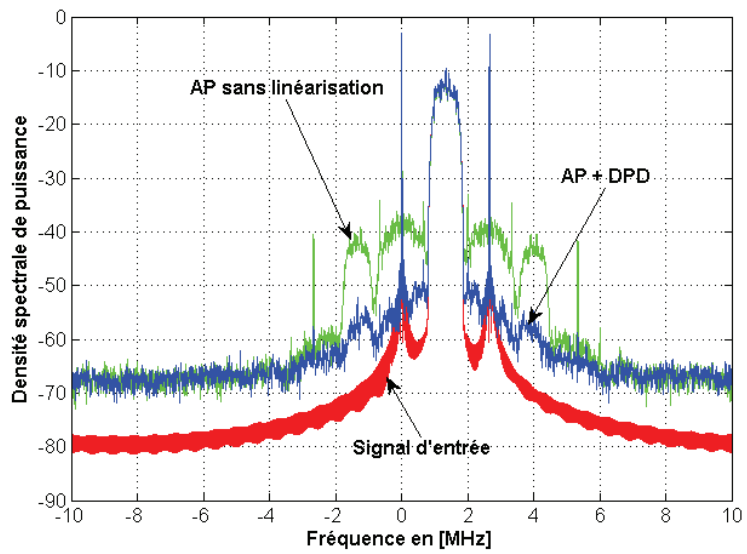


FIGURE 3.31 – Linéarisation par prédistorion du multiplex2

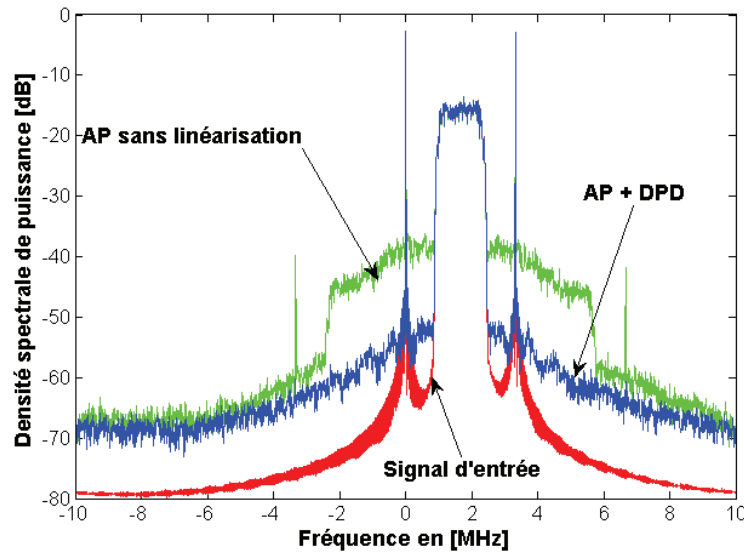


FIGURE 3.32 – Linéarisation par prédistorion du multiplex3

permettent tout de même de valider l'apport de linéarité de la prédistorion multi-bande dans la forme que nous proposons, pour ces deux multiplex.

Cependant, les performances de la prédistorion sont très moyennes, appliquée sur le Multiplex1. Le spectre du multiplex1 est "creux", caractérisé par des trous de fréquence assez importants qui compliquent la linéarisation. Le cas du multiplex1 représente une limite à l'application multibandes de la prédistorion que nous avons explorée dans ces travaux. L'amélioration du résultat de linéarisation dans le cas du Multiplex1 est l'une des perspectives de ces travaux sur la prédistorion multi-bande.

3.4 Conclusion du chapitre 3

Ce chapitre a permis d'introduire le principe de la prédistorion numérique qui est au coeur de cette thèse. Nous avons présenté les différentes architectures pratiques d'implémentation de prédistorion dans les systèmes de communications. conduit une expérimentation en co-simulation ADS-Matlab afin d'évaluer l'apport de linéarité de la prédistorion sur un amplificateur classe-AB de type MOSFET. Cette simulation a été l'occasion de comparer les performances de modèles de prédistorions MP et GMP.

La suite de ce chapitre était d'explorer la linéarisation par prédistorion numérique, en présence de signaux multibande. Les différents multiplex ont été présentés avec les formes d'onde qui les composent et la propriété de l'évasion de fréquence (EVF). Notre application de la prédistorion a consisté à concevoir le signal multi-bande comme un signal unique et de le linéariser, comme pour un signal à bande unique. Cette application de la prédistorion a démontré de bonnes performances d'atténuation des remontées spectrales hors-bande et des signaux parasites inter-

canal.

Cette application que nous faisons de la prédistorsion dans un contexte multi-bande est cependant limitée par l'espacement fréquentiel entre les canaux. Elle n'est plus envisageable si les canaux sont espacés de plusieurs centaines de Mégahertz comme c'est le cas dans le LTE-Advanced. De nouvelles méthodes de prédistorsion sont nécessaires dans ce cas.

Chapitre 4

Utilisation conjointe de la Prédistorsion et de la Réduction de PAPR

4.1 Introduction du chapitre 4

Le principe général de la prédistorsion numérique a été présenté dans le chapitre précédent. Appliquée sur un amplificateur fonctionnant dans une zone de compression « légère », le DPD donne des performances intéressantes de linéarisation. Ceci est le cas typiquement, lorsque la puissance moyenne de l'amplification est choisie avec une certaine marge (recul ou back off) par rapport à la zone de compression de l'amplificateur. Ce back-off de puissance, fixé en lien avec le PAPR du signal à amplifier, limite cependant le rendement énergétique et la puissance délivrée par l'amplificateur (cf Figure 1.20).

Pour mieux répondre au compromis linéarité/rendement, on cherche, tout en respectant les contraintes de linéarité, à réduire le back off afin d'avoir un meilleur rendement énergétique. Toutefois, la réduction du back off a pour conséquence de pousser davantage le signal dans la zone de compression de l'amplificateur. Le module de prédistorsion, identifié comme étant l'inverse de l'amplificateur, va tenter de compenser la compression de l'AP en opérant sur le signal une forte expansion. Le signal prédistordu est caractérisé dans ce cas par un PAPR important, avec des pics très élevés et on note une dégradation des performances du système DPD + PA.

Cet aspect de la prédistorsion a été l'objet de quelques travaux récents, principalement dans [82], où il est désigné sous le nom de « phénomènes d'avalanche ». Ce nom évocateur n'est pas à confondre avec les effets d'avalanche présents parfois dans les semi-conducteurs. Nous nous proposons dans ce chapitre d'analyser les « phénomènes d'avalanche » dans les DPD que nous étudions et de présenter quelques techniques qui traitent de la correction de ces phénomènes.

Dans les systèmes de communication actuels, la prédistorsion est généralement associée avec des techniques de réduction du PAPR ou CFR permettant de réduire le

back off et la prédistorsion jouant son rôle habituel de linéarisation d'amplificateur de puissance. Cependant, le gain de réduction du PAPR est déterminé à la suite de mesures in-situ, mais surtout les deux techniques sont implémentées de manière indépendante. Celles-ci gagneraient en performances si elles étaient développées de façon plus concertée, avec un échange d'informations entre les deux modules.

Dans ce chapitre, nous présentons une méthode d'utilisation conjointe Prédistorsion/Réduction de PAPR du signal d'entrée, ou CFR/DPD, avec détermination automatique du gain de CFR. La méthode qui est proposée dans cette thèse, détermine de manière automatique le gain de CFR nécessaire, pour un modèle de prédistorsion donné. Le gain de réduction du PAPR est estimé au regard du PAPR du signal prédistordu, afin de limiter les « phénomènes d'avalanche » de la prédistorsion.

Nous débutons ce chapitre par un tour d'horizon des principales techniques de réduction du PAPR.

4.2 Crest Factor Reduction CFR

4.2.1 Etat de l'art des techniques de réduction du PAPR

Un des inconvénients majeurs des modulations complexes de signal telles que l'OFDM, sur lesquelles sont basés les standards actuels, est leur forte fluctuation d'enveloppe caractérisée par le « facteur de crête » (Crest Factor CF) ou le PAPR, définis dans le chapitre 1, avec la relation :

$$PAPR = CF^2 \tag{4.1}$$

On parle de technique de réduction du facteur de crête ou CFR (Crest Factor Reduction) ou de réduction du PAPR. Les premiers travaux sur l'analyse et la réduction du PAPR sont apparus dans les années 50, sous l'impulsion de Shapiro [83] et Schroeder [84]. La question est devenue cruciale avec l'apparition des modulations complexes à enveloppes variables comme l'OFDM.

Le back off, étant fixé en fonction du PAPR du signal à amplifier, la réduction de X-dB de ce PAPR permet de façon presque systématique de réduire d'autant de dB le recul de puissance. Les techniques de CFR trouvent alors leur intérêt dans l'amélioration du rendement de l'amplification et de la puissance de sortie de l'amplificateur, grâce à la diminution du recul de puissance. Par convention, dans tout ce chapitre nous appellerons gain de CFR, la réduction en dB apportée sur le PAPR du signal.

Dans [85], Y. Louet et J. Palicot proposent une classification des techniques de CFR. Cette classification est mise à jour par D. Guel dans sa thèse [86], avec une attention portée sur les techniques dites à « ajout de signal ». Les techniques de CFR à « ajout de signal » réduisent le PAPR en introduisant délibérément du bruit

dans le signal, dans les limites d'EVM et d'ACPR imposées par les standards. Guel démontre que les techniques de distorsions, à l'image de la méthode du Clipping simple et Clipping filtré que nous avons utilisées dans cette étude, peuvent être assimilées à des techniques à « ajout de signal ». Dans [87] et [88], les auteurs analysent la réduction du PAPR par des méthodes de codage du signal.

Avant de détailler les différentes techniques de réduction du PAPR, il est utile de rappeler les critères de mérite, permettant de comparer les performances des différentes techniques ou de les classifier. Le développement d'une nouvelle technique de réduction du PAPR est hors du cadre de cette thèse. Notre but, dans ces travaux, a été d'étudier l'utilisation conjointe d'une technique de réduction du PAPR avec la prédistorsion numérique.

Critères de performance des techniques de réduction du PAPR

Soit x et y respectivement le signal original et le signal obtenu après réduction du facteur de crête, comme illustré par la Figure 4.1.

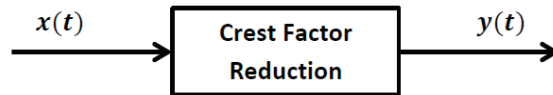


FIGURE 4.1 – Réduction de PAPR ou CFR

Pour rappel, les PAPR des signaux x et y sont définis par :

$$PAPR_{[x]} = \frac{\max |x(t)|^2}{P_x} \quad (4.2)$$

$$PAPR_{[y]} = \frac{\max |y(t)|^2}{P_y} \quad (4.3)$$

P_x et P_y sont, respectivement, les puissances moyennes des signaux x et y .

Du fait de la nature aléatoire du signal x , le PAPR peut être considéré aussi comme une variable aléatoire. Il peut donc être caractérisé par sa fonction de distribution cumulative complémentaire (CCDF) [89]

La comparaison des différentes techniques de CFR est faite selon les critères suivants : la compatibilité descendante, les performances de réduction du PAPR, la variation de la puissance moyenne, l'ajout de débit auxiliaire, la dégradation de l'EVM et de l'ACPR et enfin la complexité ajoutée par le CFR.

– **Compatibilité descendante**

Certaines techniques de réduction du PAPR nécessitent un traitement supplémentaire à la réception, pour retrouver le signal original. Une technique de CFR est dite à compatibilité descendante si le signal amplifié est directement intelligible par le récepteur associé, sans modification de celui-ci pour cause de CFR.

A titre d'exemple, la technique « Selective Mapping SLM » réduit le PAPR en multipliant le signal modulé par un vecteur Φ . Cette technique nécessite la transmission au récepteur d'une information auxiliaire, afin qu'il puisse identifier le vecteur optimal Φ . Cette méthode illustre parfaitement l'absence de compatibilité descendante.

– **Performances de réduction du PAPR :**

Pour un critère donné, pouvant être l'EVM ou la complexité de calcul, deux algorithmes de réduction du PAPR ; CFR1 et CFR2 peuvent différer par leur efficacité à réduire du PAPR (On parlera de gain de CFR).

La Figure 4.2 présente les CCDF de $PAPR_{[x]}$ et $PAPR_{[y]}$. On définit le gain de CFR ou de réduction du PAPR : $\Delta PAPR = PAPR_{[x]} - PAPR_{[y]}$, pour un seuil ϕ de PAPR effectif.

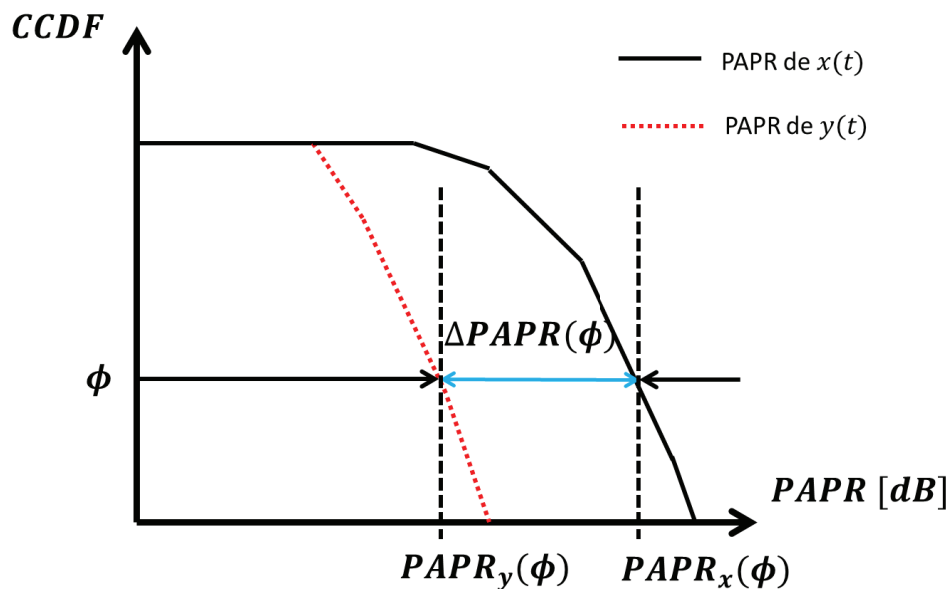


FIGURE 4.2 – Réduction de PAPR : gain de CFR

– **Variation de la puissance moyenne :**

Pour certaines techniques de CFR, la réduction du PAPR s'accompagne d'une modification de la puissance moyenne du signal à transmettre. Typiquement,

dans le cas d'un «Clipping», l'écrêtage du signal conduit à la réduction de la puissance moyenne de celui-ci. A l'inverse, d'autres techniques telles que la méthode « Active Constellation », impliquant l'extension de la constellation, augmentent la puissance moyenne du signal.

– **Ajout de débit auxiliaire :**

Les méthodes de réduction de PAPR sans compatibilité descendante nécessitent de transmettre avec le signal utile, une information complémentaire afin d'aider le récepteur à retrouver le signal original. La transmission de cette information implique une réduction du débit utile.

– **Dégradation de l'EVM et de l'ACPR :**

Très souvent, le choix d'une technique de réduction est guidé par ce critère, notamment l'EVM. Dans leur principe, les techniques de CFR exploitent les marges de linéarité offertes par le standard, pour diminuer le PAPR. Ceci s'accompagne généralement de distorsions, traduites par la dégradation de l'EVM et de l'ACPR du signal résultant.

– **Complexité de calcul :**

Certaines techniques proposées dans la littérature ont de très bonnes performances en termes de réduction du facteur de crête, cependant elles nécessitent d'importantes ressources de calcul. Pour des applications pratiques de type « temps réel », ces solutions peuvent devenir assez vite rédhibitoires. Il est essentiel d'étudier la complexité des algorithmes de CFR.

Classification des différentes techniques

Dans cette section nous présentons une classification des principales techniques de réduction du PAPR, selon les travaux de Désiré Guel [86]. Celle-ci peut se faire selon trois groupes : les techniques probabilistes, les techniques de codage et les techniques à «ajout de signal ».

- Les techniques probabilistes sont des méthodes de réduction du PAPR à représentation multiple du signal. Les plus répandues sont la technique « Selective Mapping » SLM [87], la technique « Partial Transmit Sequences » PTS [88] et la technique « Random Phasor » RP [90]. Les techniques PTS et RP sont toutes les deux des déclinaisons de la technique Selective Mapping. Elles ont en commun de pondérer la séquence de symboles complexes issue de la modulation de façon à ce que le symbole OFDM obtenu après IFFT ait un PAPR minimal. Le principe de la technique SLM est décrit dans la Figure 4.3. Le vecteur des symboles complexes $\mathbf{X}=\{X_k\}$, $k = 0, \dots, N - 1$ est multiplié par L vecteurs $\Phi^{(l)}$, $l = 1, \dots, L$, avec $\Phi^{(l)}=\{\phi_k^{(l)}\}$, $k = 0, \dots, N - 1$. Le vecteur $\Phi^{(l)}$ qui minimise le PAPR du signal x_n est conservé et est transmis au récepteur pour retrouver les symboles initiaux X_k .

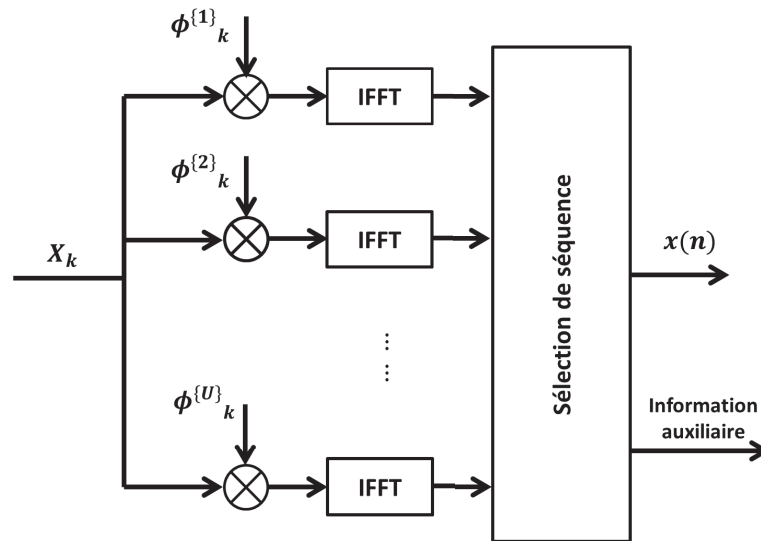


FIGURE 4.3 – Modulateur "Selective Mapping"

L'un des inconvénients majeurs de la technique SLM et des techniques de CFR probabilistes est le besoin de transmettre au récepteur une information sur le vecteur de pondération pour la reconstruction.

- Les techniques de codage sont des techniques de réduction de PAPR utilisant des formes particulières de codes afin d'éviter de transmettre les séquences qui donnent lieu à un fort PAPR. Elles exploitent la redondance introduite par un code bien choisi, utilisé à la place du codage initial. Cependant, comme elles emploient des codages particuliers des données binaires, il est obligatoire de disposer à la réception de l'opération duale du codage, afin de retrouver intégralement les données émises. Les solutions les plus répandues pour ces techniques sont la réduction de PAPR par les codes de Reed-Muller RM [91], les séquences de Golay [92] et la réduction par codes de blocs [92].
- Les techniques dites « à ajout de signal » consistent à ajouter au signal original à fort PAPR, un ou plusieurs signaux appelés « signaux de réduction du PAPR » ou encore « signaux de correction », le but étant d'atténuer au maximum les variations d'amplitudes. Contrairement aux techniques probabilistes et de codage, ces techniques ne nécessitent pas obligatoirement de modification du récepteur, de ce fait elles sont donc particulièrement attrayantes. Ce groupe comprend principalement la méthode « Tone Reservation » [93], la méthode « Active Constellation Extension » [94] et les méthodes de Clipping [95], [96]. Nous présentons dans la suite la méthode du Clipping simple et la méthode PC-CFR Peak-Cancellation Crest Factor Reduction [95], [97] qui est une amélioration du Clipping simple effectuant une détection puis une réduction des pics principaux du signal.

Cette thèse étant consacrée aux traitements numériques de linéarisation de l'amplificateur à l'émission, nous nous limitons aux méthodes à compatibilité descen-

dante et plus spécifiquement aux méthodes de clipping intelligent, choisies pour leur faible complexité de calcul et leur simplicité de mise en oeuvre.

4.2.2 Techniques de Clipping

Méthode du Clipping simple

La méthode du clipping est une technique de réduction du PAPR très intuitive. Son principe consiste à réduire l'amplitude maximale du signal et la ramener au niveau d'un seuil prédéterminé, en opérant un écrêtage sur l'ensemble des points dont l'amplitude dépasse ce seuil, tout en conservant la phase du signal.

Cette technique a été proposée dès le début de la mise en oeuvre de l'OFDM terrestre DVB-T dans les années 1997. L'écrêtage est réalisé selon la loi suivante, où nous considérons x , l'enveloppe complexe du signal initial :

$$\begin{cases} y = x & \text{si } |x| \leq A \\ y = Ae^{j\phi(x)} & \text{si } |x| > A \end{cases}$$

où y est le signal résultant, A l'amplitude limite ou seuil d'écrêtage et $\phi(x)$ la phase de x .

La Figure 4.4 montre les réponses temporelles de l'amplitude d'un signal OFDM de PAPR 10 dB et du signal correspondant ayant subi une réduction de PAPR de 2 dB par la méthode du Clipping simple.

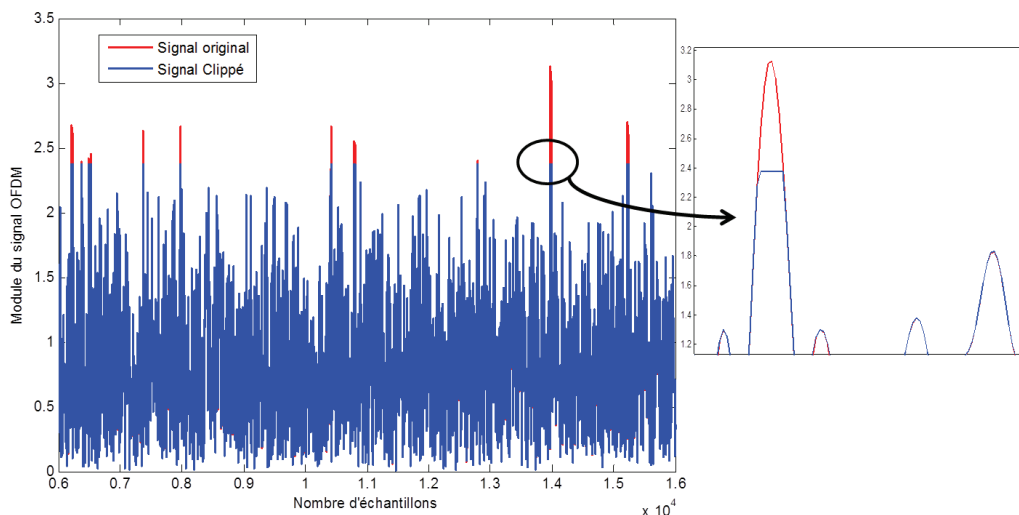


FIGURE 4.4 – Module du signal OFDM avant et après Clipping simple

L'écrêtage étant par principe une opération non-linéaire, la technique de Clipping génère tous les défauts caractéristiques des éléments non-linéaires :

- Dégradation du signal dans la bande utile qui se traduit par une augmentation de l'EVM.
- Remontée des lobes secondaires et génération de signal dans les canaux adjacents.

Ces effets peuvent être observés dans la Figure 4.5. Celle-ci montre les spectres du signal OFDM de PAPR 10 dB et le signal résultant après application de la technique de Clipping, avec un seuil de clipping en amplitude A de 7.5 dB par rapport à la puissance moyenne du signal d'entrée. Les remontées spectrales hors-bande sont nettement visibles et l'ACPR subit une dégradation de l'ACPR supérieur à 30 dB par rapport au signal original.

On calcule également la dégradation du signal provoquée par le clipping dans le domaine temporel. Pour cette étude nous utilisons le NMSE pour comparer les enveloppes complexes des signaux d'entrée $x(n)$ et de sortie $y(n)$ du module de clipping. Le NMSE entre les signaux x et y est de -34 dB.

Il est important de noter que ces dégradations sur le signal sont définitives et ne peuvent être corrigées au moyen de la prédistorsion par exemple. Dans la thèse [98], l'auteur propose une méthode de clipping inversible pour des signaux OFDM, mais dans ce cas la technique n'est plus à compatibilité descendante.

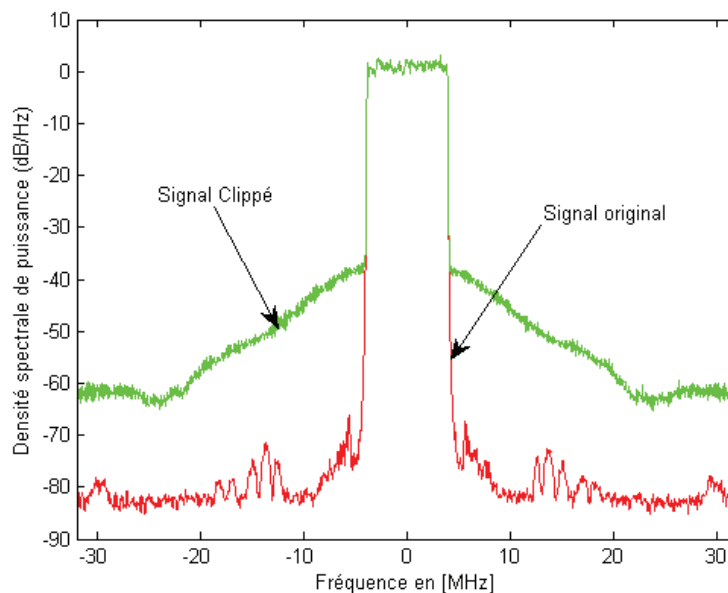


FIGURE 4.5 – Spectre du signal OFDM avant et après Clipping

Peak Cancellation CFR par détection et réduction de pics

Des améliorations ont été proposées pour limiter les distorsions du Clipping simple. L'une des principales innovations est apportée par les techniques dites de

« Clipping et Filtrage » ou C&F ou de clipping intelligent. Les techniques C&F associent au clipping un filtre sélectif en fréquence, appliqué après l'écrêtage. Le filtrage permet de limiter de manière efficace la génération de signaux hors-bande, mais entraîne toutefois l'apparition de nouveaux pics et fait ainsi remonter le PAPR. La technique est itérée un certain nombre de fois jusqu'à ce que le PAPR ne varie plus significativement.

La technique Peak Cancellation (PC-CFR) est l'une des techniques de la catégorie « Clipping intelligent ». Elle se caractérise par une itération du processus de recherche de pics et annulation de pics par soustraction d'une forme d'onde adéquate pour limiter le PAPR. L'implémentation du PC-CFR est détaillée dans [97] et [99]. L'algorithme du PC-CFR comprend trois paramètres principaux : le seuil d'écrêtage, le nombre d'itérations et le nombre de pics traités à chaque itération. Les pics les plus élevés du signal parmi ceux dépassant le seuil sont réduits par soustraction d'une forme d'onde centrée sur la position du pic. Cette forme d'onde est la réponse impulsionnelle d'un filtre dont la fonction de transfert respecte les contraintes de gabarit fréquentiels en termes d'ACPR désiré. Dans notre simulation, le filtre de la méthode PC-CFR est conçu pour avoir le même gabarit que le filtre de mise en forme du signal.

On peut observer l'effet de la technique PC-CFR dans la Figure 4.6. Contrairement au clipping simple, le processus d'écrêtage est moins abrupt et cela se traduit sur le spectre du signal optimisé. La Figure 4.7 montre les spectres du signal OFDM de PAPR 10 dB et le signal résultant, avec un gain de CFR de 2 dB. Le spectre hors de la bande utile est parfaitement préservé.

Cependant, le bruit généré dans la bande utile ne peut être réduit par le filtrage. La dégradation de l'EVM est toujours présente et pour notre exemple, la réduction du PAPR de 2 dB génère un NMSE de -36 dB.

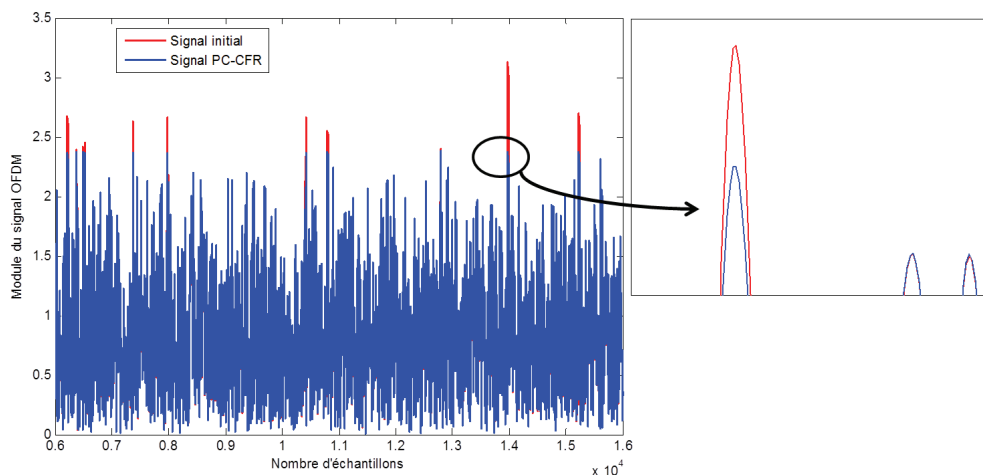


FIGURE 4.6 – Modules du signal OFDM après PC-CFR

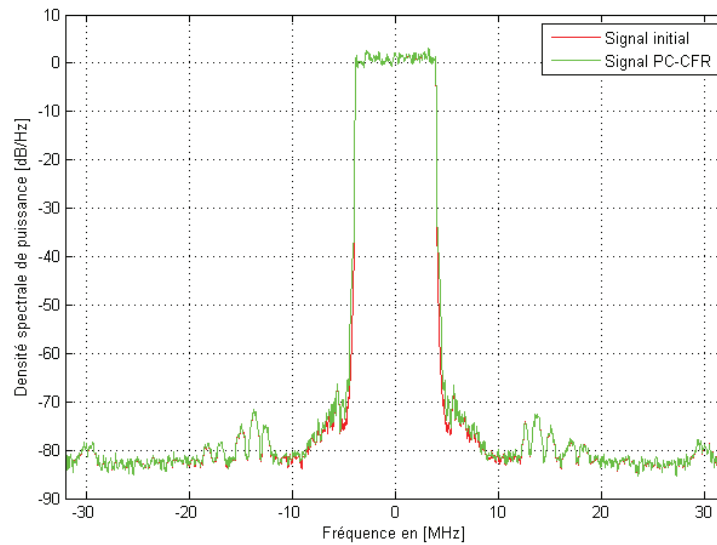


FIGURE 4.7 – Spectres du signal OFDM après PC-CFR

Le choix des paramètres de l’algorithmes du PC-CFR ; nombre d’itérations N_{iter} , nombre de pics traités par itération N_{pics} et le seuil d’écrêtage est déterminant pour le résultat de CFR. Il est essentiel d’optimiser le choix de ces paramètres afin de préserver au mieux la linéarité du signal et d’obtenir une convergence rapide de l’algorithme. Nous avons réalisé une cartographie de la technique PC-CFR consistant à évaluer le gain de CFR et la dégradation du NMSE pour différentes configurations des paramètres de l’algorithme.

Les résultats de la cartographie sont montrés dans les Figures 4.8 et 4.9. Dans tous ces résultats, le seuil d’écrêtage est fixé à 7dB par rapport à la puissance moyenne. La Figure 4.8 montre le PAPR du signal réduit en fonction de N_{iter} et N_{pics} . Pour un gain de PAPR donné (ex. 1.5dB), différents choix sont possibles pour les valeurs de N_{iter} et N_{pics} et l’augmentation du nombre de pics traités par itération permet d’accélérer la vitesse de réduction du PAPR du signal.

Cependant le critère déterminant pour le choix des paramètres est la préservation de la linéarité mesurée par une évaluation de la différence entre le signal original et le signal au PAPR réduit. Dans cette expérience, nous utilisons le NMSE comme critère de qualité. La Figure 4.9 montre le NMSE du signal pour chaque couple (N_{iter}, N_{pics}) . On peut remarquer que le NMSE est d’autant moins dégradé que le nombre de pics traités est faible. Ainsi l’algorithme d’optimisation des paramètres consiste à trouver une configuration permettant d’atteindre la réduction de PAPR souhaitée, avec une dégradation minimale du NMSE et une complexité minimale.

Dans cette thèse nous avons adopté la méthode du Peak Cancellation comme

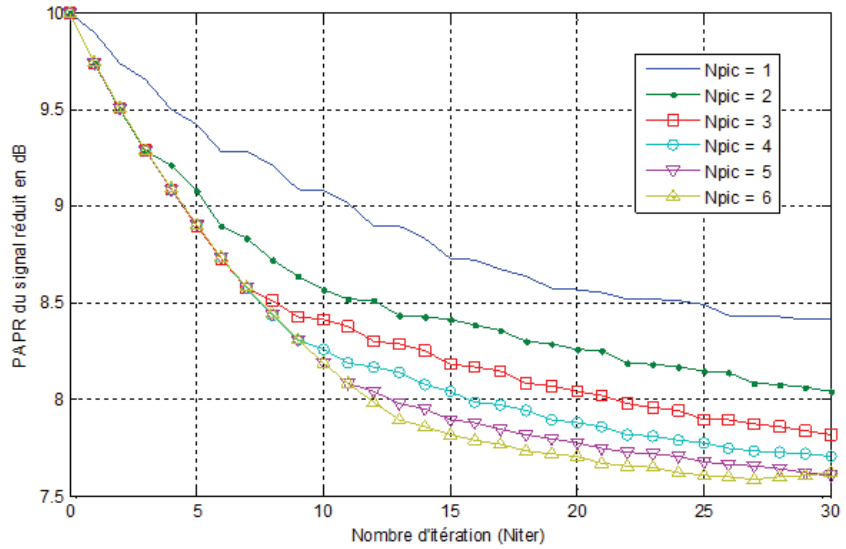


FIGURE 4.8 – Cartographie en PAPR de la technique PC-CFR

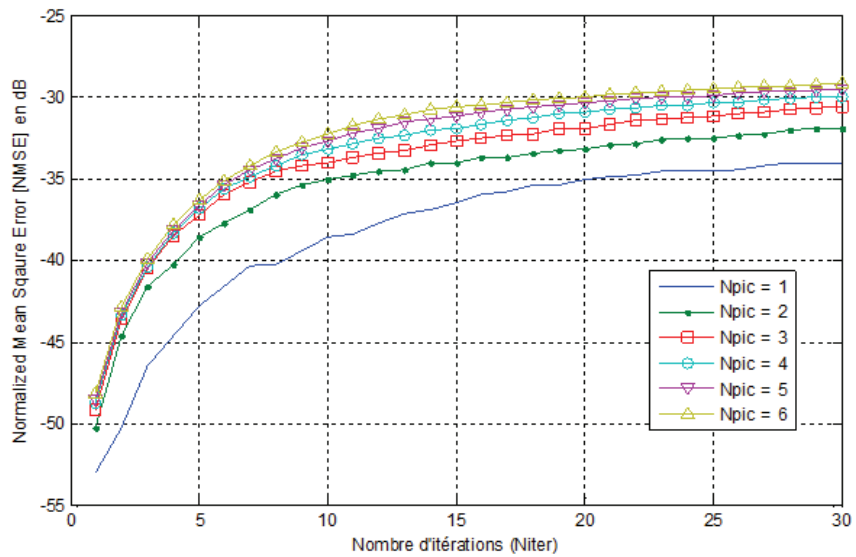


FIGURE 4.9 – Cartographie en NMSE de la technique PC-CFR

technique de réduction du PAPR.

Le PC-CFR offre un bon compromis par rapport aux critères de mérite des techniques de CFR, définis dans la section 4.1.1. Le PC-CFR est une méthode avec une compatibilité descendante, la bande du signal reste inchangée, de même que le spectre hors bande, et surtout le principal avantage de la méthode est sa faible complexité de calcul.

Dans la suite de ce chapitre, nous étudions l'utilisation conjointe de la méthode PC-CFR avec la prédistorsion numérique. Cette étude conjointe est menée dans une perspective de limitation des forts pics d'amplitude pouvant caractériser le signal prédistoré, lorsque la prédistorsion est appliquée sur un amplificateur en forte compression.

4.3 Prédistorion et compression forte de l'AP

4.3.1 Phénomènes d'avalanche de la prédistorion

L'action de la prédistorion peut être vue comme une expansion appliquée au signal d'entrée afin de compenser la compression de l'amplificateur (cf Figure 3.1). Son application à un amplificateur en forte compression constitue un défi majeur pour cette linéarisation. En effet, en cas de compression importante de l'AP, la réponse du prédistorion induit une forte expansion du signal et génère des pics très élevés. Ces fortes amplitudes dégradent l'amplification et peuvent même endommager le circuit de l'amplificateur. le signal prédistorion se caractérise par un PAPR très important.

Ces effets, dénommés dans [82] « Phénomènes d'avalanche », ont été mis en évidence dans [100], [101]. Les auteurs dans [101] se proposent de linéariser l'amplificateur de puissance à son niveau de puissance maximal, où son rendement est aussi le plus élevé, et d'appliquer naïvement la prédistorion pour la linéarisation. Les réponses AM/AM de l'amplificateur et du prédistorion dans ce cas, sont montrées dans la Figure 4.10

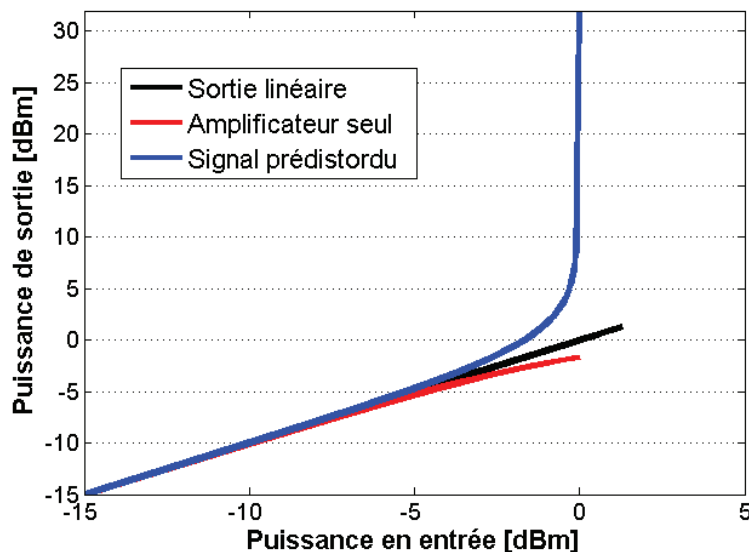


FIGURE 4.10 – Effets d'avalanche de la prédistorion numérique

Les valeurs d'amplitudes atteintes sont physiquement irréalistes et ne peuvent être traitées par les modules en aval de la DPD (convertisseurs CNA). En règle générale, la linéarisation de l'amplificateur jusqu'à son maximum de puissance, en conservant le gain nominal de l'amplificateur, est physiquement irréalisable.

Ainsi, on introduit la notion de Peak Back off (PBO) qui est une marge entre la puissance de saturation de l'amplificateur et la puissance maximale de linéarisation.

Le peak back off est illustré dans la Figure 4.11. Plus le Peak Back Off est grand, moins la compression de l'amplificateur est importante. Ainsi dans la Figure 4.11, la prédistorsion aura moins besoin d'étendre le signal pour compenser la compression de l'amplificateur dans le cas PBO1 que dans le cas PBO2.

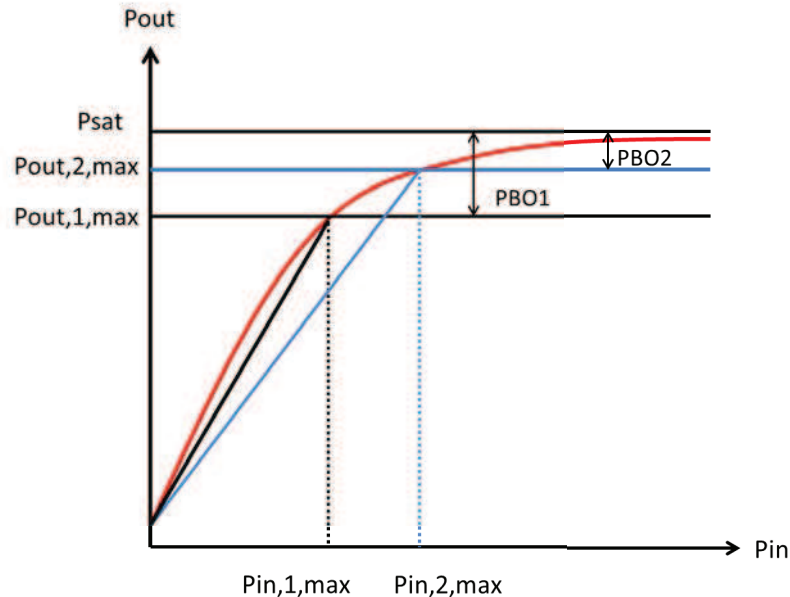


FIGURE 4.11 – Notions de Peak Back off dans l'amplification

Par ailleurs, le « phénomène d'avalanche » est directement lié à la nature et à l'algorithme de prédistorsion. L'apparition des pics élevés est plus remarquée lorsque le modèle du prédistorteur est complexe, avec des ordres de non-linéarité ou de mémoire importants. Nous avons étudié ces effets d'avalanche sur l'amplificateur MRF9742 d'ADS, présenté dans le chapitre 1.

Dans la Figure 4.12, nous traçons le PAPR du signal prédistoré $PAPR_{DPD}$ selon la puissance d'entrée et ce, pour deux modèles de prédistorsions différents. Ces deux modèles sont à bases de polynômes à mémoire, avec des ordres de non-linéarité et de mémoire ($K=5, Q=1$) et ($K=7, Q=2$) respectivement. Les valeurs de PAPR atteintes par le prédistorteur (de l'ordre de 33 dB) sont rédhibitoires. De plus le phénomène s'amplifie lorsque les paramètres de DPD sont calculés avec plusieurs itérations (multi-step predistortion).

Pour protéger la chaîne d'amplification contre les pics élevés de la prédistorsion, un module de Clipping de protection est généralement présent à l'entrée de l'amplificateur. L'équivalent bande-de-base du module d'amplification est montré dans la Figure 4.13. Cet écrêtage sur les amplitudes très élevées a lieu naturellement dans les systèmes. Même si une fonction de Clipping n'est pas présente explicitement dans l'algorithme de prédistorsion, l'effet d'écrêtage a lieu dans le convertisseur numérique-analogique CNA, qui ne peut traiter de signal au delà d'une certaine

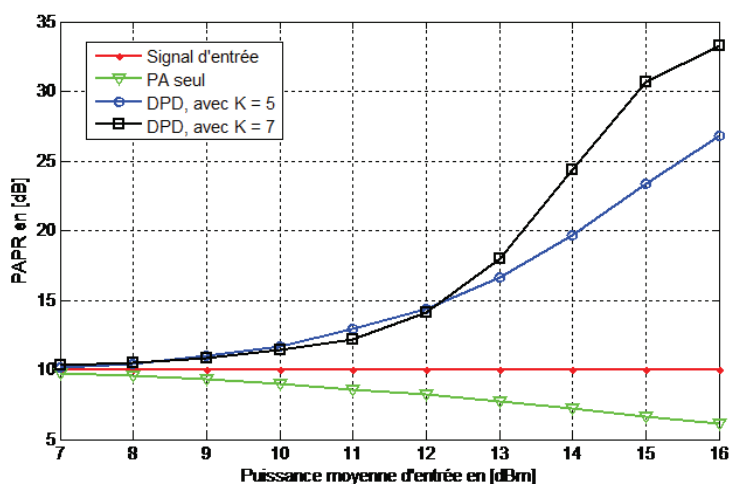


FIGURE 4.12 – Compression du PAPR par l'AP et Expansion par le DPD

tension et comme expliqué dans le paragraphe précédent, le clipping du signal prédistoré dégrade les performances de linéarité de l'amplification (EVM et ACPR).

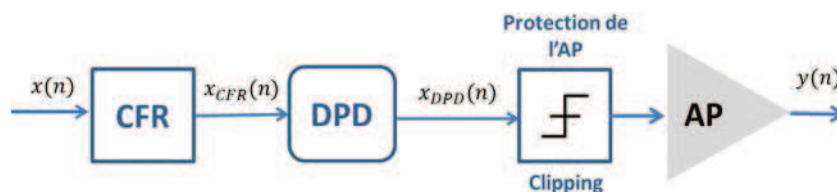


FIGURE 4.13 – Equivalent Bande de base de la chaîne d'amplification

La recherche sur la prédistorion s'intéresse de plus en plus à une limitation intelligente des pics de prédistorion (sans dégradation de la linéarité).

Dans toute la suite de ce chapitre, les signaux d'intérêts de la linéarisation sont nommés conformément à la Figure 4.13 :

- $x(n)$: signal d'entrée de l'amplification
- x_{CFR} : signal obtenu après réduction du PAPR
- x_{DPD} : signal en sortie de la prédistorion

4.3.2 Limitation du PAPR en sortie du prédistoréur

Pour limiter le phénomène des pics élevés dans le processus de prédistorion, des améliorations doivent être apportées à l'algorithme de prédistorion. La littérature dans ce domaine est assez limitée et est récente. De nos recherches bibliographiques, nous avons retenu en substance les travaux menés par Nader [82] et Landin [102], la

méthode proposée par M. Brandon dans sa thèse [103] et la méthode d'utilisation conjointe CFR & DPD proposée par Braithwaite [104].

La modification de la prédistorsion proposée par Brandon [103] consiste à traiter différemment les échantillons du signal d'entrée x ayant une forte puissance. Une valeur seuil $P_{Threshold}$ est fixée pour la puissance, la prédistorsion est appliquée aux échantillons dont la puissance est en dessous de $P_{Threshold}$, les échantillons ayant une puissance supérieure à $P_{Threshold}$ ne sont pas traités par la prédistorsion. Les performances de cette approche sont démontrées meilleures que la prédistorsion appliquée à l'ensemble des échantillons.

La limitation des phénomènes d'avalanche est aussi l'objet des travaux de Per Landin *et al.* Dans [102], les auteurs proposent une solution basée sur l'optimisation des paramètres de prédistorsion. L'estimation des paramètres de prédistorsion dans le cas des modèles s'exprimant linéairement en fonction de leurs coefficients (MP, GMP, DDR, ...) est formulée de la manière suivante :

$$\hat{\mathbf{a}} = \operatorname{argmin}_{\mathbf{a}} (\|\mathbf{z} - \Phi_y \mathbf{a}\|^2) \quad (4.4)$$

où Φ_y est la matrice de signal utilisée pour calculer les coefficients de postdistorsion et construite à partir d'un bloc d'échantillons du signal y et \mathbf{a} est le vecteur de coefficients de prédistorsion. Les auteurs dans [102] proposent de calculer les coefficients \mathbf{a} par une optimisation convexe sous contrainte, la contrainte portant sur l'amplitude maximale du signal prédistordu \mathbf{z} .

La nouvelle estimation des paramètres est décrite par le système suivant :

$$\begin{aligned} \hat{\mathbf{a}} &= \operatorname{argmin}_{\mathbf{a}} (\|\mathbf{z} - \Phi_y \mathbf{a}\|^2) \\ \mathbf{z} &= \Phi_x \hat{\mathbf{a}} \\ |\mathbf{z}|_{\infty} &\leq A_T \end{aligned}$$

A_T est la limite maximale fixée pour l'amplitude du signal prédistordu. Cette méthode est intuitive et novatrice, cependant les ressources de calcul nécessaires pour sa mise en œuvre sont conséquentes.

Une autre solution est présentée dans [82] par Nader et al. Elle s'apparente à une combinaison prédistorsion et réduction de PAPR (CFR). La correction porte sur les échantillons du signal d'entrée $x(n)$. Cette technique est proposée dans le cas des polynômes à mémoire. Une limite maximale A_T est aussi fixée pour l'amplitude du signal prédistordu $z(n)$. Après le calcul des paramètres de prédistorsion $\hat{\mathbf{a}}$ et du signal prédistordu z , un algorithme détecte les amplitudes supérieures à la limite A_T et leurs indices n .

On cherche les gains $P'(n)$ qui normaliseront les échantillons $x(n)$ afin que l'amplitude du nouvel échantillon de prédistorsion $z'(n) = \frac{z(n)}{P'(n)}$ ne dépasse pas A_T . Les gains de normalisation $P'(n)$ sont déterminés par résolution d'une équation polynomiale. Ainsi, on a :

$$\frac{z(n)}{P(n)} = \sum_{k=0}^{\frac{K-1}{2}} \sum_{q=0}^Q a_{2k+1,q} \frac{x(n-q)}{P'(n-q)} \left| \frac{x(n-q)}{P'(n-q)} \right|^{2k} \quad (4.5)$$

En forte puissance, les auteurs postulent que les effets mémoire sont négligeables, ainsi l'équation peut être réécrite :

$$\frac{z(n)}{P(n)} = \sum_{k=0}^{\frac{K-1}{2}} a_{2k+1,0} \frac{x(n)}{P'(n)} \left| \frac{x(n)}{P'(n)} \right|^{2k} \quad (4.6)$$

et en supposant que les poids $P'(n)$ sont réels,

$$\frac{z(n)}{P(n)} = \sum_{k=0}^{\frac{K-1}{2}} \frac{a_{2k+1,0}}{P'(n)^{2k+1}} x(n) |x(n)|^{2k} \quad (4.7)$$

$P'(n)$ est une racine réelle de l'équation polynomiale suivante :

$$P'(n)^K \alpha(n) - \sum_{k=0}^{\frac{K-1}{2}} a_{2k+1,0} x(n) |x(n)|^{2k} P'(n)^{K-2k-1} = 0 \quad (4.8)$$

avec $\alpha(n) = \frac{z(n)}{P(n)} = \frac{1}{P(n)} \sum a_{2k+1,0} x(n) |x(n)|^{2k}$

Le principe de cette méthode est intéressant, cependant on est amené à résoudre un nombre important d'équations polynomiales.

Dans [104], N. Braithwaite présente une solution basée sur association de la prédistorion avec un module de CFR placé après le DPD. La prédistorion comme la méthode de CFR sont basées sur un modèle polynômes à mémoire.

Les coefficients des polynômes pour le DPD et le CFR sont respectivement les vecteurs \mathbf{a} et \mathbf{b} . La technique du CFR est une technique à ajout de signal et le PAPR du signal prédistoré est réduit lui en ajoutant un signal x_{Δ} .

Pour un DPD seul, d'entrée x , le signal prédistoré s'écrirait :

$$x_{DPD0}(n) = x(n) + \sum_{i=1}^M a_i \gamma_i(n) \quad (4.9)$$

Où $\gamma_i(n) = |x(n-q)|^{(k-1)} x(n)$ et M est le nombre de coefficients du modèle. L'indice i est une combinaison des paramètres k et q .

La réduction de PAPR appliquée au signal x s'écrirait :

$$x_{CFR}(n) = x(n) - x_{\Delta}(n) \quad (4.10)$$

avec $x_{\Delta}(n) = \sum_{i=1}^M b_i \gamma_i(n)$

i est fonction des ordres de non-linéarité k et de mémoire q .

x_{Δ} représente le signal de correction ajouté à x par le CFR.

Pour la cascade DPD/CFR, avec une entrée x la sortie s'écrit :

$$x_{DPD}(n) = x(n) + \sum_{i=1}^M (a_i - b_i) \gamma_i(n) \quad (4.11)$$

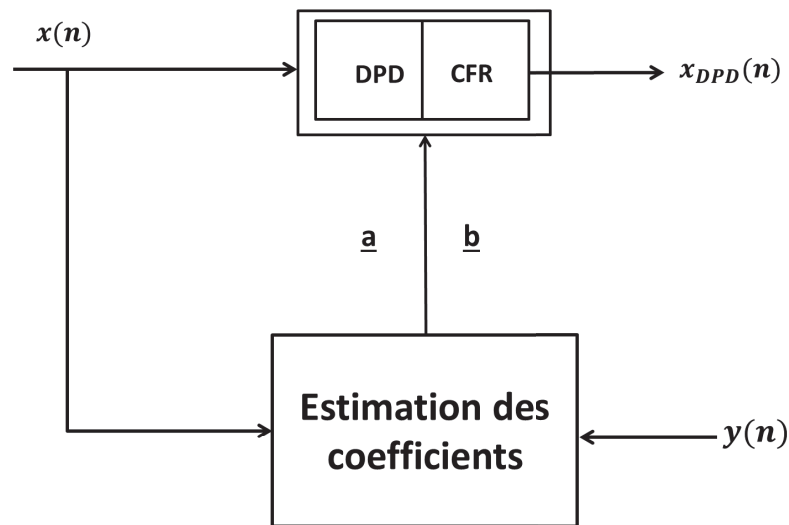


FIGURE 4.14 – Méthode conjointe DPD-Post CFR proposé par N. Braithwaite

La combinaison DPD-CFR est illustrée dans la Figure 4.14. Le modèle est en post-CFR, c'est-à-dire que la réduction de PAPR est appliquée après la prédistorsion. Dans un premier temps, les paramètres de prédistorsion \mathbf{a} sont estimés, puis les paramètres \mathbf{b} de CFR sont calculés afin de contenir le PAPR du signal prédistoré x_{DPD} en dessous d'un niveau donné.

Les trois dernières techniques ont en commun de limiter le PAPR en sortie du prédistoréur, au prix d'une légère modification du signal de prédistorsion x_{DPD} . Cependant elles nécessitent des ressources de calcul importantes qui rendent très difficile leur implémentation dans les applications temps réel, nécessitant une rapidité de calcul pour la linéarisation.

Nous proposons dans la suite, une nouvelle méthode conjointe CFR et DPD de limitation des forts pics de la prédistorsion, basée sur une implémentation concertée des fonctions de prédistorsion et de réduction de PAPR.

4.4 Utilisation conjointe CFR et DPD

Pour garantir une amplification linéaire et un bon rendement énergétique, les systèmes radio actuels font appel à la fois à la prédistorsion et à la réduction du facteur de crête (CFR). Dans [105], Brandon *et al.* propose une association de la prédistorsion avec la technique de réduction du PAPR « Active Constellation Extension » [94]. Le transmetteur radio-numérique Xilinx [106], dont l'architecture est présentée dans la Figure 4.15 est basée sur une association peak Cancellation (PC-CFR) et prédistorsion numérique pour la linéarisation de l'amplificateur de puissance de l'émetteur.

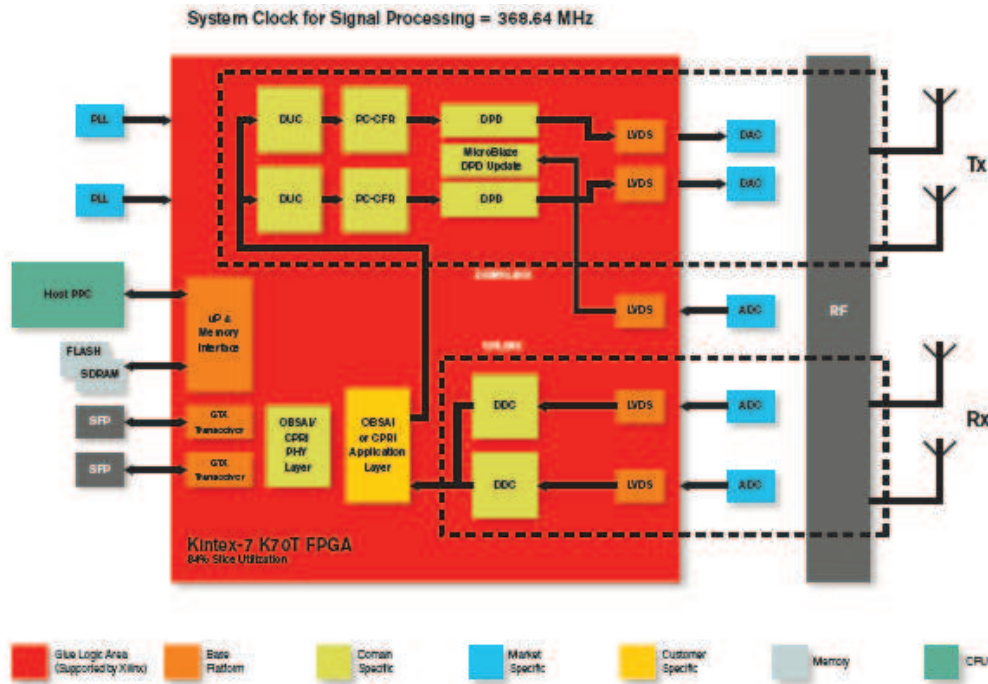


FIGURE 4.15 – Architecture Xilinx

Source : Xilinx White Paper "Multi-mode Radio Targeted Design Platform".

Ce type d'architectures est répandu de nos jours et certains constructeurs introduisent en plus des techniques telles que l'Enveloppe Tracking (ET) pour améliorer le rendement. La Figure 4.16 montre l'architecture radio d'une station de base macrocellule, développée par Texas Instruments [107], impliquant, pour la linéarisation de l'amplificateur, un module de réduction du PAPR et de prédistorsion, ainsi qu'une fonction Enveloppe Tracking (ET) pour l'amélioration du rendement.

Dans ces systèmes, les fonctions de prédistorsion et de CFR sont implémentées de manière indépendante et séparée. Le gain de CFR est déterminé lors de la conception du système, au moyen de mesures in-situ et ce gain n'évolue pas durant le fonctionnement du système. Une piste à explorer pour l'amélioration de la linéarité et du rendement est de réaliser la prédistorsion et le CFR de façon concertée ; le gain de CFR pouvant être adapté pour améliorer les performances de l'amplification.

Cette direction de recherche a constitué l'une des principales problématiques de

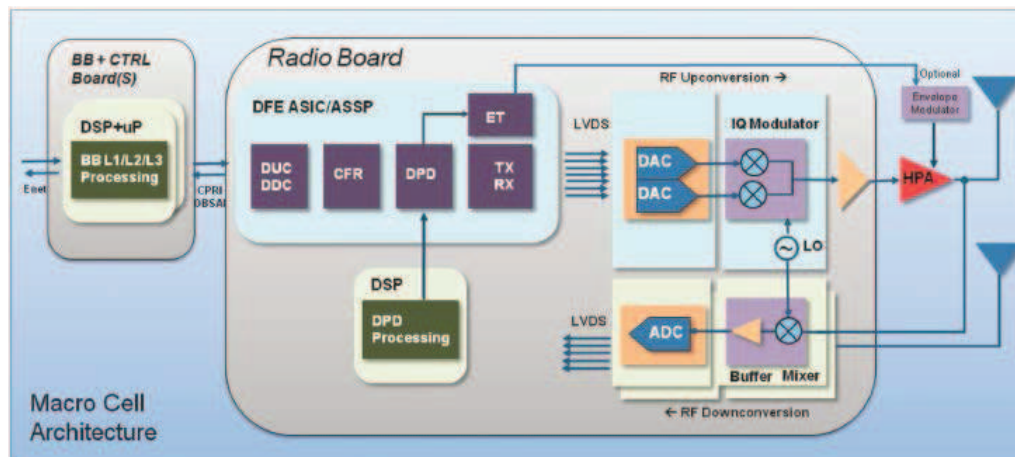


FIGURE 4.16 – Module d’émission d’une station de base

Source : Texas Instruments White Paper "Digital Radio Front-End strategies provide game changing benefits for small cell base stations"

cette thèse.

L’écrtage des données de prédistorsion à l’entrée de l’amplificateur constituant une source importante de dégradations pour l’amplification, l’utilisation des fonctions CFR et DPD en synergie que nous proposons répond à la problématique de la limitation du PAPR à l’entrée de l’amplificateur et du phénomène d’avalanche.

L’attrait principal de la solution proposée est qu’elle ne nécessite pas de modifier l’architecture du système ou de rajouter des fonctions ; les modules DPD et CFR étant originellement présents dans les systèmes.

4.4.1 CFR et limitation de "l’effet d’avalanche" de la DPD

Dans la section 4.2.1, nous analysons les pics élevés de la prédistorsion comme une conséquence de la forte expansion pour compenser la perte de gain de l’amplificateur de puissance. La réduction du facteur de crête du signal d’entrée x peut être une solution aux phénomènes « d’avalanche » de la DPD.

L’explication est assez intuitive et est illustrée dans la Figure 4.17. Le principe de la réduction de PAPR consiste généralement à limiter l’amplitude maximale du signal à un seuil prédéterminé. Pour une puissance moyenne d’entrée donnée, l’application du CFR au signal d’entrée x permet de limiter les incursions du signal dans la zone de compression de l’amplificateur.

L’amplification d’un signal OFDM de PAPR 10 dB est décrite dans la Figure 4.17 et en réduisant le PAPR du signal de 2 dB.

Dans l’amplification du signal original, le signal est très avancé dans la zone de compression de l’amplificateur. La prédistorsion va opérer, par conséquent, une forte expansion du signal en essayant de compenser la perte de gain de l’amplificateur. La compression de l’amplificateur étant moins forte dans le cas du signal à PAPR

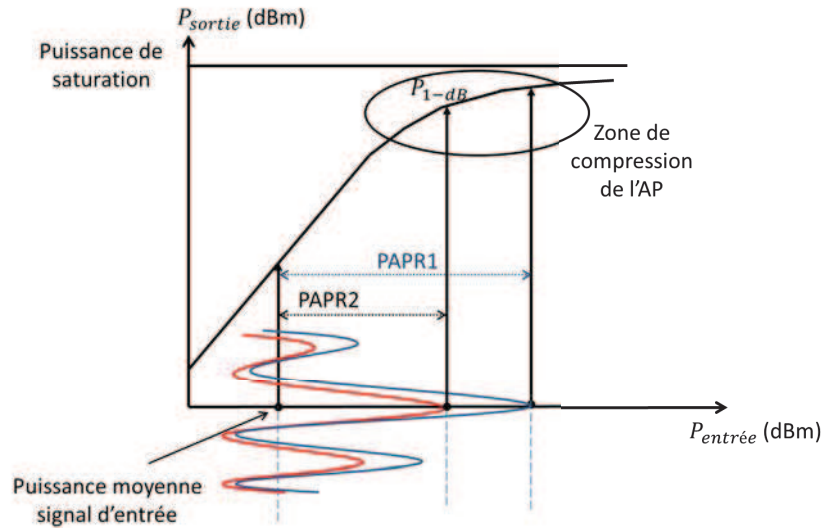


FIGURE 4.17 – Compressions de l'amplificateur et CFR

réduit, la fonction de prédistorsion aura moins besoin d'étendre le signal.

En définitive, la limitation de la dynamique de l'amplitude du signal par le CFR permet d'amoindrir le phénomène d'expansion dans la prédistorsion et de limiter ainsi les pics élevés dans le signal prédistordu.

Nous validons cette hypothèse grâce aux résultats de simulations montrés dans les Figures 4.18(a) et 4.18(b). L'amplificateur de test est toujours l'amplificateur MRF9742 d'ADS. La prédistorsion est modélisée par un modèle MP avec $K = 7$ et $Q = 2$. La puissance moyenne d'entrée est de 10 dBm.

Les Figures 4.18(a) et 4.18(b) montrent respectivement les courbes AM/AM du signal prédistordu dans le cas d'un signal de PAPR 10 dB et 8 dB. L'amplitude du signal prédistordu atteint des valeurs deux fois plus importantes dans le cas du PAPR de 10 dB. Aussi, les valeurs de PAPR notées pour le signal prédistordu sont respectivement de 25 dB et 17 dB.

Ces résultats permettent de valider l'hypothèse énoncée au début : pour une puissance moyenne donnée, le PAPR du signal prédistordu est d'autant plus limité que le PAPR du signal à amplifier est réduit.

4.4.2 Cartographie CFR & DPD

Dans cette section, nous proposons une généralisation du résultat du paragraphe précédent sur la limitation de $PAPR_{DPD}$ grâce au CFR, en réalisant une cartographie de la combinaison CFR et DPD. L'expérience consiste à mesurer le PAPR en sortie du prédistorteur pour différents gain de réduction du PAPR.

L'amplificateur d'étude est l'amplificateur MOTOROLA MRF9742 d'ADS. La

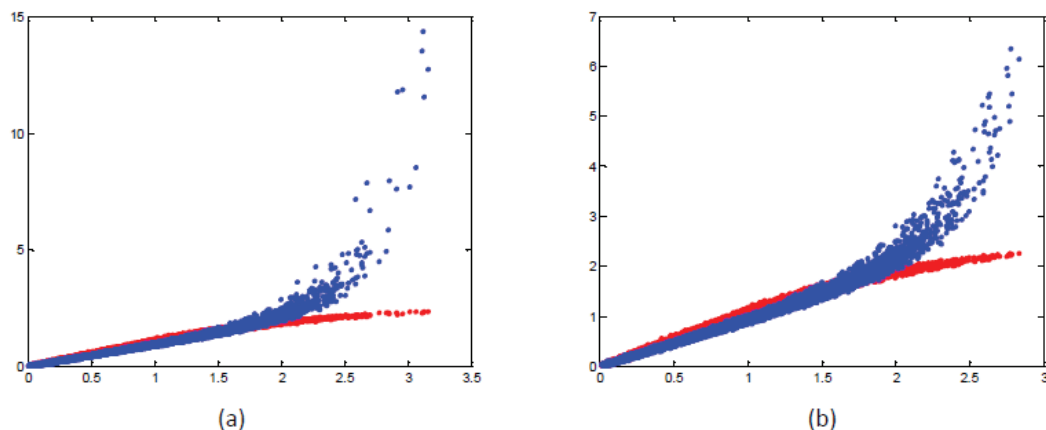


FIGURE 4.18 – Courbes AM/AM pour le DPD avec des PAPR de 10dB et de 8dB

cartographie est réalisée en faisant un balayage de la puissance moyenne à l'entrée de l'amplificateur de 10 à 16 dBm. Pour chaque puissance moyenne P_{in} , nous associons la prédistorsion de l'amplificateur avec différents gains de réduction du PAPR de 0.5 à 2.5 dB, par pas de à 0.5 dB. Le principe de l'étude est résumé dans le schéma de la Figure 4.19.

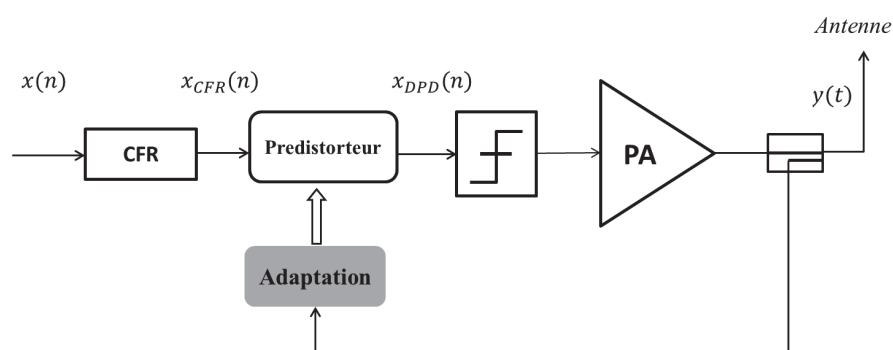


FIGURE 4.19 – Schéma de principe de la cartographie CFR-DPD

Le modèle du prédistorteur est fixe et est décrit par un modèle polynômes à mémoire (MP). Les paramètres du modèle $K = 7$ et $Q = 2$, respectivement l'ordre de non-linéarité et de mémoire du modèle.

Les échantillons d'entrée sont issus d'une modulation OFDM de la norme DVB-T et le PAPR du signal d'entrée est de 10 dB. La technique de réduction du PAPR utilisée est la méthode Peak Cancellation (PC-CFR). Le seuil du clipping de protection, placé en aval du prédistorteur, est de 15 dB.

L'expérience est réalisée grâce à une co-simulation Matlab/ADS. La communication Matlab-ADS est la même que celle utilisée pour la simulation de la prédistorsion dans la section 3.2.4. La réduction de PAPR du signal d'entrée et le calcul de la fonction de prédistorsion ont lieu sous Matlab. La simulation ADS permettant de réaliser la prédistorsion des signaux et de simuler électriquement l'amplificateur

de puissance.

Les résultats de la cartographie sont montrés dans la Figure 4.20, présentant le PAPR du signal en sortie du prédistorneur, avec différents gains de CFR. On note que le PAPR du prédistorneur suit une tendance globale identique pour l'ensemble des gains de CFR et les courbes obéissent quasiment à une loi de translation. Ces résultats viennent à nouveau étayer l'argument de la réduction du PAPR comme moyen de limiter les effets d'avalanche de la prédistorsion.

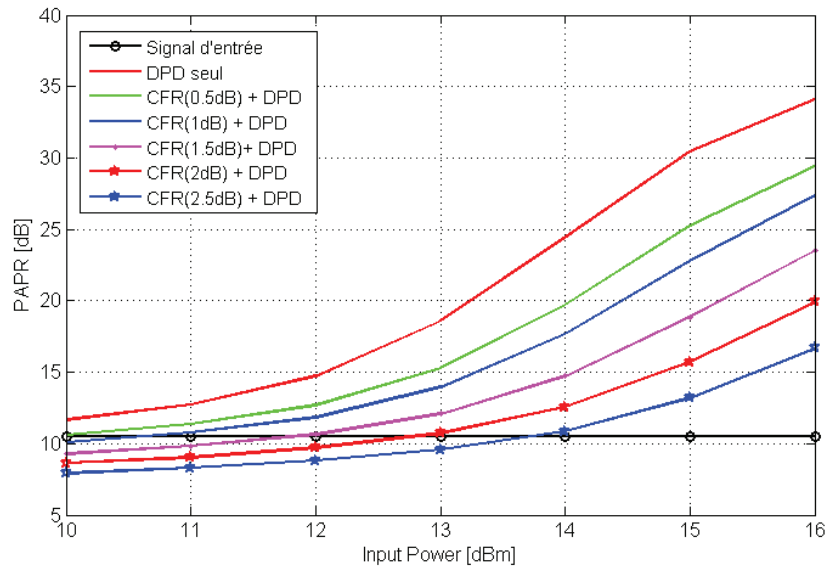


FIGURE 4.20 – PAPR en sortie du prédistorneur pour différents gains de CFR

La maîtrise du PAPR en sortie du prédistorneur (ou à l'entrée de l'amplificateur) est essentielle pour la question de l'amplification, mais ne constitue pas en soi une fin. Celle-ci doit s'inscrire dans une démarche de linéarisation de l'amplificateur. A ce titre, nous évaluons également les performances de linéarité des combinaisons CFR(x)+DPD, au moyen des facteurs de mérite ACPR et NMSE.

Nous présentons dans les Figures 4.21 et 4.22 les résultats de NMSE et d'ACPR correspondant à chacune des configurations CFR(*X*dB)+DPD. Le NMSE est mesuré entre les signaux d'entrée et de sortie du système global, $x(n)$ et $y(n)$. L'ACPR mesure les remontées spectrales hors-bande du signal de sortie de l'amplificateur $y(n)$.

Ces cartographies du NMSE et de l'ACPR démontrent l'intérêt qu'il y a à associer la réduction du PAPR à la prédistorsion, à forte puissance. Typiquement, au-delà de 10 dBm de puissance moyenne d'entrée, la prédistorsion seule atteint des performances moindres que l'association de la prédistorsion avec une réduction de PAPR de 0.5 dB. Mais il n'est pas utile de réduire d'avantage le PAPR du signal car cela dégraderait de beaucoup le NMSE.

Il est intéressant de noter les grandes disparités dans les courbes de NMSE en opposition aux similitudes des courbes de résultat d'ACPR. Ce résultat s'explique par les propriétés de la technique du PC-CFR qui conserve le spectre hors bande du signal au PAPR réduit (ACPR) mais dégrade le NMSE signal.

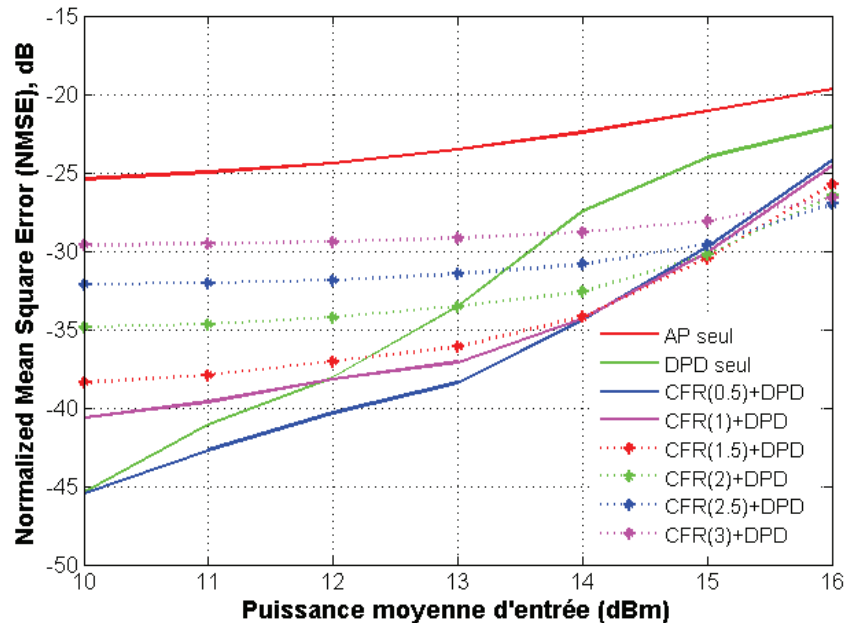


FIGURE 4.21 – NMSE du signal en sortie de l'AP pour différents gains de CFR

En résumé, la réduction du PAPR s'accompagne inévitablement d'une dégradation des facteurs de mérite mesurant la linéarité, notamment le NMSE, s'agissant de la méthode du PC-CFR. Le CFR doit par conséquent être contrôlé afin de ne pas dégrader excessivement les performances globales de l'amplification.

4.4.3 Estimation automatique du gain de CFR

Démarche

L'approche que nous proposons constitue une contribution vers l'optimisation conjointe des modules CFR et DPD, pour une meilleure linéarisation de l'amplificateur. Notre proposition est basée sur l'estimation automatique du gain de CFR nécessaire, au vu du PAPR en sortie de la prédistorsion. Elle suppose un échange d'informations entre les algorithmes de CFR et de DPD comme illustré par la Figure 4.23.

Le contexte est le suivant : la chaîne d'amplification est constituée des modules de CFR, de prédistorsion et le clipping de protection qui limite à une valeur seuil le PAPR du signal, présent habituellement pour la protection l'amplificateur. Ici nous avons fixé ce seuil à 15 dB en bande de base, ce qui correspond à 18 dB pour le signal sur porteuse. Pour éviter l'écrêtage des échantillons et ses effets non-linéaires sur le signal, on fixe un critère qui est que le PAPR du prédistorteur reste en dessous

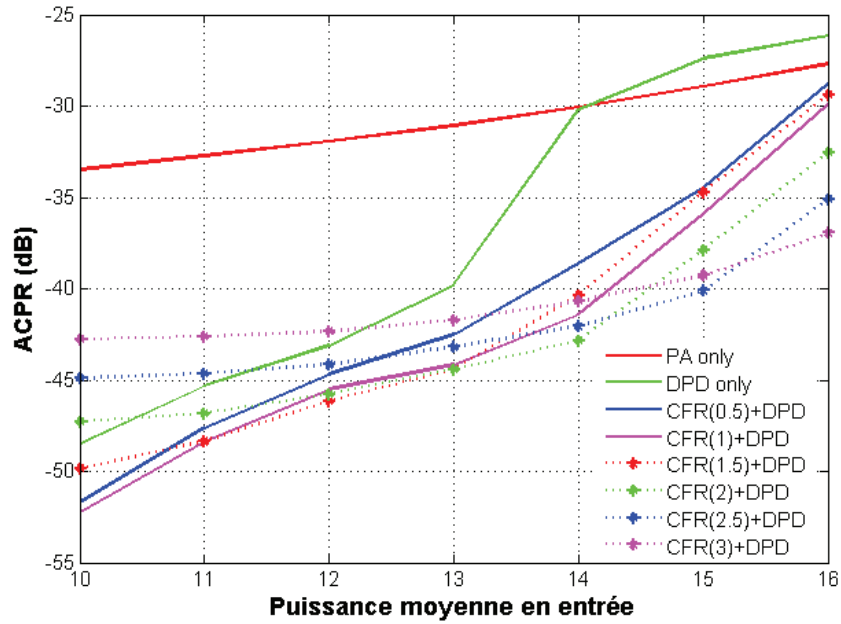


FIGURE 4.22 – ACPR du signal en sortie de l’AP pour différents gains de CFR

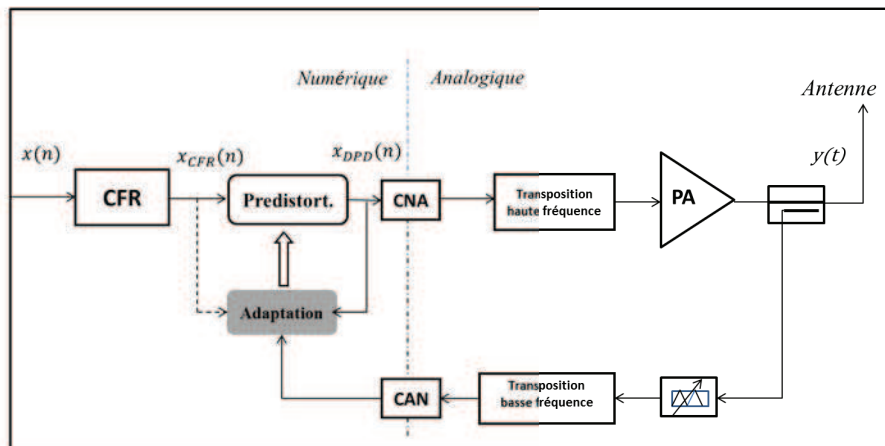


FIGURE 4.23 – Coopération entre les algorithmes de CFR et DPD

de 15 dB. Une limite supérieure est ainsi définie pour $PAPR_{DPD}$.

Dans un premier temps, la fonction de prédistorsion est calculée sans application de CFR (le gain de CFR initial est de 0 dB). La fonction de prédistorsion est appliquée au signal d'entrée $x(n)$ et l'algorithme évalue le PAPR du signal prédistoré $PAPR_{DPD}$. Si le PAPR du prédistoré reste en dessous de la limite tolérée de 15 dB, le signal prédistoré peut être transmis aux étapes suivantes de l'émission (CNA, conversion haute fréquence, amplificateur, etc.)

A l'inverse, si le PAPR du signal prédistoré est supérieur à la limite fixée, l'algorithme détermine de manière automatique le gain de CFR nécessaire à appliquer au signal d'entrée initial $x(n)$ afin de ramener le PAPR du signal prédistoré au niveau du seuil permis.

Les différentes séquences de calcul des fonctions CFR et DPD sont résumées dans l'organigramme montré dans la Figure 4.24.

L'innovation apportée réside dans le calcul du gain optimal de CFR. Ce calcul du gain a été largement inspiré par la cartographie CFR/DPD présentée dans le paragraphe précédent. L'estimation du gain de CFR est l'objet de la section suivante.

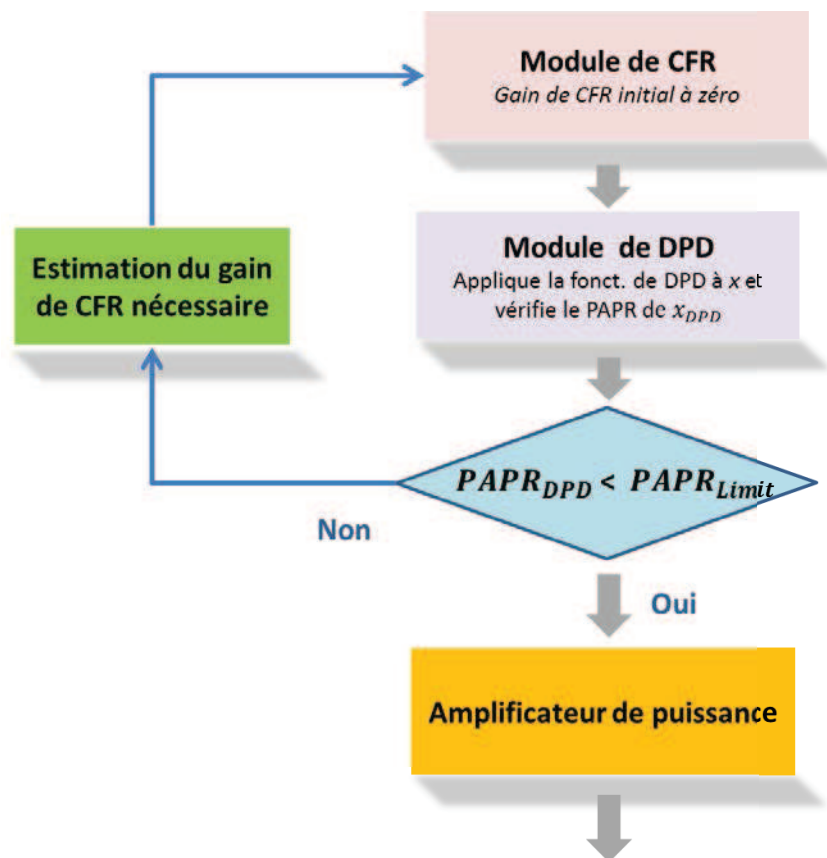


FIGURE 4.24 – Séquencement du calcul de DPD et CFR

Estimation du gain de CFR nécessaire

L'estimation du gain de CFR répond à l'interrogation suivante :

« De combien faut-il réduire le PAPR du signal original afin que le PAPR en sortie de la prédistorion n'excède pas la limite tolérée ? »

A ce niveau, il importe de rappeler les principales conclusions tirées dans les paragraphes précédents, dans l'analyse du PAPR en sortie de la prédistorion. Ce dernier dépend principalement de :

- La profondeur de la compression de l'amplificateur. La dynamique du signal prédistorion est d'autant plus grande que le signal d'entrée est avancé dans la région de compression de l'amplificateur.
- La complexité du modèle de DPD : le PAPR du signal prédistorion augmente avec la complexité de la prédistorion. Dans le cas des modèles polynomiaux utilisés dans cette thèse, MP et GMP, la complexité est déterminée par l'ordre de non-linéarité du modèle qui est aussi le degré du monôme le plus grand du modèle.

Dans la phase initiale, la prédistorion est calculée de manière habituelle et sans réduction du PAPR (gain de CFR à 0dB). La fonction de prédistorion obtenue est appliquée au signal d'entrée initial et le PAPR du signal prédistorion $PAPR_{DPD,0}$ est calculé.

La Figure 4.25 montre l'évolution de $PAPR_{DPD,0}$ pour différentes puissances d'entrée. Ces résultats proviennent de simulations ADS. On montre également le PAPR en sortie de l'amplificateur seul (en l'absence de linéarisation) dont la décroissance traduit la compression de l'amplificateur.

L'estimation du gain de CFR est basée sur le décalage entre le PAPR initial de la prédistorion et la limite de PAPR fixée d'une part et d'autre part sur la compression du PAPR par l'amplificateur. Un autre aspect intervenant dans le calcul est la complexité du modèle représentée par l'ordre de non-linéarité K_a .

Les valeurs intervenant dans le calcul du gain de CFR sont :

- $PAPR_0$: PAPR du signal OFDM initial
- $PAPR_{DPD,0}$: PAPR du signal prédistorion initial
- $PAPR_{PA}$: PAPR du signal de sortie de l'amplificateur, en l'absence de linéarisation
- $PAPR_{Limite}$: limite de PAPR tolérée en sortie de la prédistorion

Par convention, écrit en lettres majuscules, le PAPR désigne une valeur en dB et à l'inverse les *papr* sont écrits en lettres minuscules pour désigner leurs valeurs linéaires, le passage d'un formalisme à l'autre étant obtenu par simple opération mathématique.

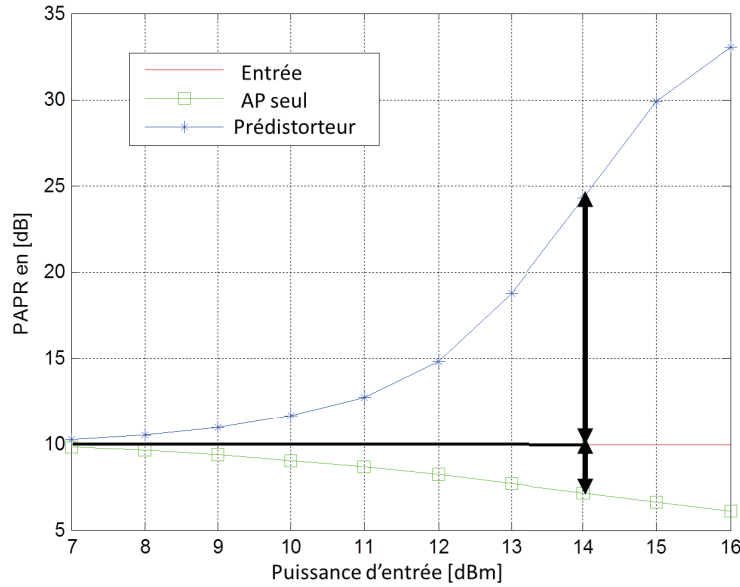


FIGURE 4.25 – Evolutions des PAPR de l'AP et du prédistorteur

Ainsi, les valeurs linéaires correspondant à ces PAPR sont : $papr_0, papr_{DPD}, papr_{PA}$ et $papr_{Limite}$

Le gain de CFR est dénommé δ_{papr} pour sa valeur linéaire et $\Delta PAPR$ pour la valeur équivalente en dB.

L'estimation que nous proposons pour le gain de réduction du PAPR est définie par l'équation 4.12

$$\delta_{papr} = \left(\frac{papr_{DPD}}{papr_{Limite}} \right)^{\frac{2}{K_a} \frac{papr_{PA}}{papr_0}} \quad (4.12)$$

Justification de la formule

Pour justifier la formule d'estimation du gain nécessaire de CFR, nous considérons que le modèle polynomial à mémoire (MP ou GMP) agit comme un monôme dont l'exposant dépend de la puissance moyenne du signal d'entrée. C'est à dire que pour une amplitude d'entrée donnée $r = |x|$, la sortie du prédistorteur sera proche de r^k , k étant une fonction de la puissance d'entrée.

Pour diviser la puissance de la sortie du prédistorteur r^k par un facteur δ , il est nécessaire de diviser l'entrée par $\delta^{\frac{1}{k}}$. Ainsi, en supposant que la puissance moyenne reste constante, pour diviser le papr (linéaire) par δ , il nous faut diviser le papr de l'entrée par $\delta^{\frac{1}{k}}$.

Pour caractériser la valeur moyenne de la puissance nous utilisons la compression de PAPR en sortie de l'amplificateur définie par $\frac{papr_{PA}}{papr_0}$. Nous considérons unique-

ment des valeurs de compressions inférieures à 3dB, ce qui n'est pas très limitatif, vu qu'on utilise rarement l'amplificateur jusqu'à ce niveau de compression. Nous prenons l'exposant du monôme de prédistorsion, proportionnel à la compression de $\text{papr} \frac{\text{papr}_{PA}}{\text{papr}_0}$. Et pour une compression de 3dB, cet exposant effectif est égal à K . On en déduit :

$$k = \frac{K \text{ papr}_0}{2 \text{ papr}_{PA}} \quad (4.13)$$

K étant le monôme de plus haut degré du modèle polynomial de prédistorsion.

Par conséquent, pour diviser le PAPR en sortie du DPD par $\frac{\text{papr}_{DPD}}{\text{papr}_{Limite}}$, le papr du signal d'entrée doit être divisé par :

$$\left(\frac{\text{papr}_{DPD}}{\text{papr}_{Limite}} \right)^{\frac{1}{k}} = \left(\frac{\text{papr}_{DPD}}{\text{papr}_{Limite}} \right)^{\frac{2}{K_a} \frac{\text{papr}_{PA}}{\text{papr}_0}} \quad (4.14)$$

Validation par simulations ADS

L'estimation automatique du gain de CFR proposée est testée dans un premier temps, en simulation avec le logiciel ADS à l'aide de l'amplificateur Motorola MRF9742. Les conditions de la simulation sont identiques à celles de la cartographie CFR/DPD.

La réduction du PAPR du signal et l'estimation de la fonction de prédistorsion sont effectuées sous Matlab, de même que l'estimation automatique du gain de CFR, quand elle est nécessaire ($PAPR_{DPD,0} > PAPR_{Limite}$). L'objectif de la simulation est de valider le gain calculé avec l'équation 4.12 comme étant la réduction de CFR nécessaire pour ramener le PAPR de la prédistorsion au niveau du seuil toléré.

Le prédistorteur est décrit par un modèle polynôme à mémoire généralisé (GMP). Les ordres de non-linéarité et de mémoire du modèle GMP sont :

$$\begin{aligned} K_a &= 5, L_a = 2 \\ K_b &= 3, L_b = 1, M_b = 1 \\ K_c &= 3, L_c = 1, M_c = 1 \end{aligned}$$

La technique de réduction du PAPR est le Peack Cancellation (PC-CFR). Les paramètres de l'algorithme de PC-CFR sont déterminés en optimisant le NMSE, grâce à un choix judicieux du nombre d'itérations N_{iter} et du nombre de pics N_{pics} traités dans une itération.

Conformément à la Figure 4.20, nous testons la méthode uniquement aux puissances où le PAPR de la prédistorsion seule $PAPR_{DPD,0}$ dépasse la limite de 15 dB, à savoir les puissances d'entrée supérieures à 12 dBm.

Nous appliquons ainsi la méthode selon l'organigramme présenté dans la Figure 4.24, pour les puissances de 13 dBm, 14 dBm et 15 dBm. Les résultats sont rassemblés dans le Tableau 4.1. Celui-ci donne, pour chaque puissance d'entrée, le PAPR

Pin(dBm) \ PAPR(dB)	DPD seul	Δ PAPR	CFR+DPD
13	18.6	0.52	15.1
14	24.4	1.46	14.8
15	30.2	2.2	15.2

TABLE 4.1 – PAPR en sortie du prédistorneur sans CFR et avec CFR/DPD

initial du prédistorneur $PAPR_{DPD,0}$, la réduction nécessaire du PAPR Δ PAPR estimée grâce à la formule (4.12) et le nouveau PAPR en sortie du prédistorneur après réduction du PAPR et application de la prédistorcion.

Les valeurs de PAPR obtenues par combinaison de la prédistorcion et du CFR tournent autour de 15 dB, comme attendu. Les estimations du gain de CFR nécessaire sont raisonnables et bien en cohérence avec les résultats de la cartographie du PAPR de l’amplificateur MOTOROLA (Figure 4.20). Ces résultats obtenus par simulations permettent une première validation expérimentale de la formule proposée.

4.5 Résultats expérimentaux

Afin de tester expérimentalement la combinaison CFR-DPD sur un amplificateur réel, nous avons conduit une nouvelle série de mesures. Les buts recherchés dans ces mesures sont de valider la limitation du PAPR en sortie du prédistorneur par réduction du PAPR avec la détermination automatique de gain de CFR que nous proposons et d’autre part de comparer les performances de linéarisation dans le cas où la prédistorcion est utilisée seule et dans le cas d’une utilisation conjointe CFR/DPD.

Le banc de test, dont le schéma de principe est rappelé dans la Figure 4.26 est le même que celui utilisé dans la section 3.2.2, pour évaluer les performances de la prédistorcion numérique. Il est automatisé grâce au logiciel Matlab et pour ces mesures, les codes Matlab sont complétés par l’algorithme PC-CFR pour la compression du facteur de crête.

L’amplificateur à linéariser est l’amplificateur Smart PA, à la fréquence porteuse de 200 MHz. Le signal d’entrée est une modulation OFDM proche de la norme DVB-T utilisé pour l’application broadcast, ayant un PAPR de 10 dB. La largeur de bande du signal est 8 MHz et la fréquence d’échantillonnage est de 64 MHz.

4.5.1 Limitation du PAPR en sortie du prédistorneur

Nous présentons, dans cette section, l’apport de la méthode conjointe CFR/DPD dans la limitation du PAPR du signal prédistorcu x_{DPD} . Tout d’abord, une cartographie prédistorcion/réduction de PAPR de l’amplificateur Smart PA est proposée, à l’image de celle réalisée en simulation ADS. Le résultat de la cartographie est montré dans la Figure 4.27. L’évolution du PAPR du prédistorneur dans le cas de notre

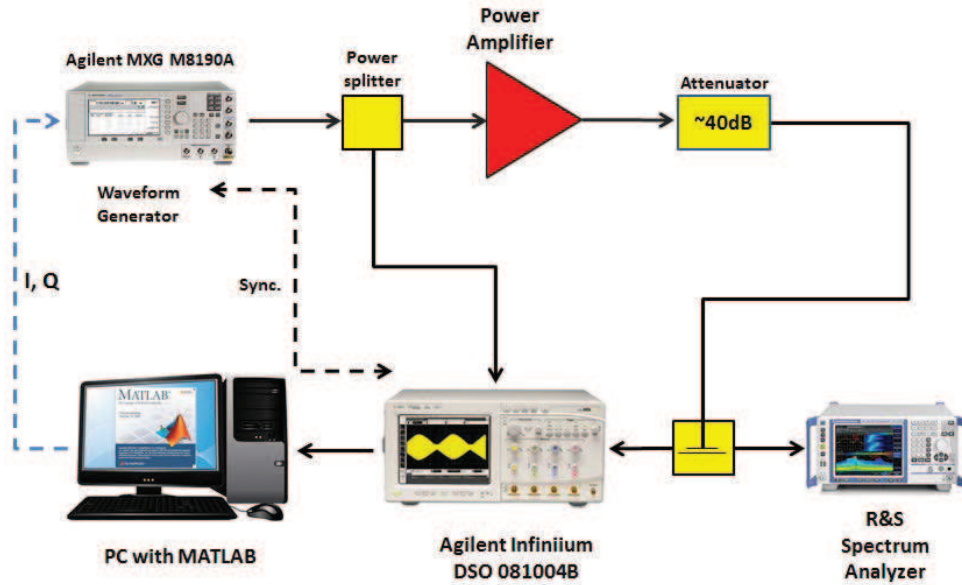


FIGURE 4.26 – Schéma de principe du banc de mesure

amplificateur LD MOS présente bien des similitudes avec celle obtenue en simulation, et le PAPR du prédistorneur décroît progressivement, avec l'application du CFR.

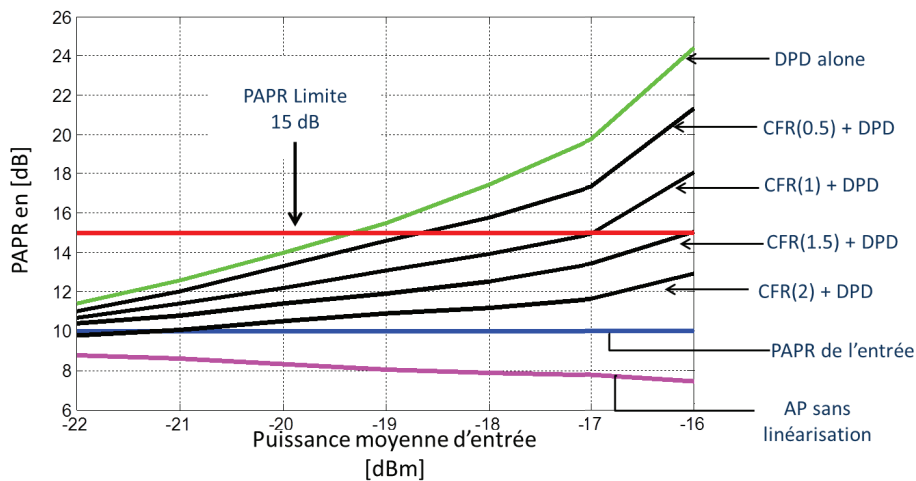


FIGURE 4.27 – Cartographie CFR-DPD de l'amplificateur LD MOS

Pour chacune des puissances où la valeur de $PAPR_{DPD,0}$ est supérieure à la limite tolérée de 15 dB, c'est-à-dire au-delà de -19 dBm, nous estimons le gain de CFR à appliquer sur le signal d'entrée afin que le PAPR en sortie du prédistorneur soit ramené au niveau de 15 dB. Les résultats sont donnés dans le Tableau 4.2

Pour l'ensemble des cas, le PAPR obtenu pour x_{DPD} reste proche de 15 dB. Il est intéressant de noter par ailleurs la cohérence entre les gains estimés et la cartographie présentée dans la Figure 4.27. Par exemple, pour $P_{in} = -18$ dBm, la cartographie

P _{in} (dBm) \ PAPR(dB)	DPD alone	Δ PAPR	CFR+DPD
-18	18.1	0.61	15.5
-17	21.3	0.98	15.1
-16	24.4	1.6	14.8

TABLE 4.2 – Comparaison des PAPR de x_{DPD} pour la prédistorion seule et dans le cas de l’utilisation conjointe CFR/DPD

Facteurs de mérite	PA sans linéarisation	DPD seule	CFR+DPD
EVM en dB	-17.4	-28.2	-29.3
ACPR en dB	-26.7	-35.5	-37.7

TABLE 4.3 – Performances de linéarisation DPD vs CFR/DPD

nous permet de prévoir que pour maintenir le PAPR de x_{DPD} en deçà de 15 dB, il est nécessaire de réduire le PAPR du signal initial d’un gain compris entre 0.5 et 1 dB, la formule d’estimation, elle, donne une réduction du PAPR nécessaire de 0.61 dB.

L’un des principaux intérêts de l’estimation que nous proposons, est qu’elle ne présume pas de la technique utilisée pour la réduction du facteur de crête, ni du modèle de prédistorion, du moment qu’il est de type dérivé des séries de Volterra. Par ailleurs, jusqu’à une compression de 3 dB du PAPR du signal amplifié, la formule reste valide.

4.5.2 Performances de linéarisation

La méthode conjointe CFR-DPD proposée se veut une alternative à la limitation classique des pics de la prédistorion par le clipping de protection placé à l’entrée de l’amplificateur. Par conséquent, nous comparons ses performances de linéarisation avec une solution composée uniquement de la prédistorion. Dans les deux configurations, le module de clipping de protection étant présent pour la protection de l’amplificateur et le seuil de ce dernier en termes de PAPR est toujours de 15 dB.

Les facteurs de qualité pour évaluer la linéarisation sont l’EVM et l’ACPR. Ces critères sont comparés pour les trois scénarios : l’amplificateur sans linéarisation, la prédistorion seule, et la méthode conjointe CFR/DPD proposée. Les résultats sont rassemblés dans le Tableau 4.3, pour une puissance d’entrée de -17 dBm. La réduction du PAPR appliquée au signal d’entrée dans ce cas est de 0.98 dB.

La combinaison de la prédistorion avec le CFR permet une amélioration de 1.3 dB de l’EVM du signal linéarisé, en comparaison à la prédistorion seule. De même, l’ACPR du signal est amélioré de 2.2 dB. Cette amélioration de la linéarité est due en grande partie à la suppression des effets de distorsions du clipping de protection. Grâce à l’association du CFR à la prédistorion et la limitation obtenue du PAPR de DPD, le signal prédistorion subit moins les distorsions du seuil de clipping de protection que dans le cas de la prédistorion seule. Cette amélioration de la

linéarité peut être également observée par une représentation spectrale des signaux.

Nous présentons Figure 4.28 une comparaison des spectres de l'amplificateur sans linéarisation, et avec les deux linéarisations : la prédistortion toute seule et la méthode combinée CFR/DPD. Le résultat spectral permet d'apprécier l'amélioration de la linéarisation sur les canaux adjacents et les gains de 2.2dB sur l'ACPR.

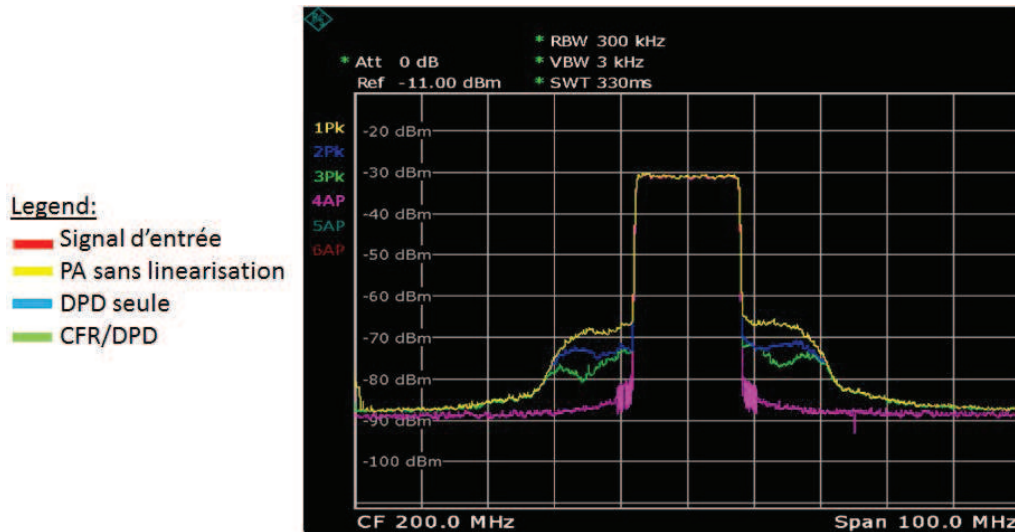


FIGURE 4.28 – Spectres des signaux linéarisés DPD seul et CFR-DPD mesurés à l'analyseur de spectre

Ces différents résultats démontrent les performances de linéarisation de la méthode conjointe CFR/DPD et surtout l'effectivité de l'estimation du gain de CFR nécessaire que nous proposons.

4.6 Conclusion du Chapitre 4

Dans ce chapitre nous avons analysé un phénomène de la prédistorsion qui apparaît quand on cherche à se rapprocher de la zone de compression de l'amplificateur qui est l'apparition de pics élevés sur le signal prédistoré. Ces effets sont appelés ici « phénomène d'avalanche ». La limitation de ces pics est cruciale si l'on veut implémenter la prédistorsion dans une zone à rendement énergétique fort.

Nous avons fait un tour d'horizon rapide des différentes techniques de réduction de PAPR et leurs critères de performance. Quelques travaux ont été réalisés sur la combinaison CFR/DPD mais à notre connaissance, aucun résultat n'a été publié dans la littérature donnant une estimation analytique du gain de réduction de PAPR.

Nous avons présenté la solution que nous proposons dans cette thèse, associant réduction de facteur de crête du signal original et prédistorsion, avec détermination automatique du gain de CFR. L'utilisation conjointe CFR/DPD proposée dans cette thèse a été appliquée un amplificateur réel LDMOS de classe AB. Nous avons ainsi

pu confirmer expérimentalement les capacités de notre solution conjointe CFR/DPD à limiter le PAPR à la sortie du prédistorteur. Par ailleurs, la comparaison avec le cas de la prédistorsion seule montre des gains importants de l'ordre de 2 dB en ACPR et un gain de 1.1 dB en EVM.

Les travaux présentés dans ce chapitre ont fait l'objet de publications aux conférences internationales PIMRC 2014 [108] et European Microwave Week EMW [109].

Chapitre 5

Effets des désadaptations d'antenne sur les performances de la prédistorsion

5.1 Introduction du chapitre 5

L'amplificateur de puissance et l'antenne sont deux modules contigus dans un système de radiocommunication, adaptés en impédance lors de la conception du système. Cependant, l'impédance de l'antenne est susceptible de varier pendant l'émission.

Cette variation de l'impédance d'antenne a pour conséquence de rompre l'adaptation. Une partie du signal de l'amplificateur de puissance est ainsi réfléchi au niveau de l'antenne. Le signal réfléchi peut être à nouveau réfléchi par l'amplificateur de puissance conduisant ainsi à des réflexions multiples et à l'apparition d'une onde stationnaire entre le bloc antenne et l'amplificateur, mesurée par le Rapport d'Onde Stationnaire ROS, en anglais VSWR (Voltage on Stationary Wave Ratio).

Les variations d'impédance à l'antenne ont des conséquences sur les conditions de fonctionnement de l'amplificateur de puissance et peuvent même conduire à sa destruction en cas de ROS trop élevés, si l'amplificateur n'est pas protégé.

L'objectif de ce chapitre est d'analyser l'effet des désadaptations d'impédance de l'antenne sur les performances de la linéarisation par prédistorsion. Nous analysons la détérioration des spécifications globales de l'amplificateur (linéarité, rendement, puissance de sortie, etc.) à travers les mesures load pull effectuées au cours de cette thèse. Nous proposons ensuite une correction adaptative permettant de préserver les performances de linéarisation par prédistorsion en présence de ROS. Cette correction s'applique au niveau algorithmique dans le calcul de la fonction de prédistorsion et consiste en une correction adaptative du gain de normalisation.

Nous commençons ce chapitre par une analyse qualitative et l'interprétation des phénomènes de désadaptation d'impédance à l'antenne.

5.2 Variations d'impédance à l'antenne du fait de l'environnement

5.2.1 Analyse du phénomène

La diversité des environnements dans lesquels évolue un terminal de communication mobile ou nomade, expose l'antenne aux effets de nombreux obstacles ayant des propriétés électromagnétiques diverses ; du corps de l'utilisateur aux autres systèmes de communication voisins, en passant par les objets métalliques, qui se situent dans le champ de l'antenne.

Ces obstacles électromagnétiques occasionnent des interactions aléatoires avec l'antenne, non-maîtrisées et difficiles à anticiper lors de la conception. L'antenne étant optimisée pour un fonctionnement en espace libre. Ces interactions de l'émetteur avec son environnement peuvent induire des effets sur la chaîne électronique en amont de l'antenne, principalement l'amplificateur de puissance.

Une littérature abondante est consacrée à l'analyse des phénomènes de désadaptation d'impédance à l'antenne. L'un des travaux de référence sur le sujet, date de 1977 et est publié dans [110]. Dans cet article H. King et J. Wong proposent une analyse des effets du corps humain sur une antenne de la bande GSM, aux fréquences de 450 MHz et 900 MHz.

L'analyse porte sur le ROS de l'antenne qui est évalué pour un fonctionnement en espace libre et pour le cas où l'antenne est placée à proximité du corps humain, à différentes distances (5 cm, 3 cm, au toucher). Lorsque l'antenne est maintenue à plusieurs centimètres du corps, son ROS reste peu affecté. A l'inverse on note une modification importante et progressive du ROS (7 :1 à 450MHz et 4 :1 à 900 MHz).

Thierry Alves [111], dans le cadre de sa thèse consacrée aux réseaux BAN (Body Area Networks), propose une analyse approfondie des interactions corps-antenne. Le corps humain peut être vu comme un diélectrique à pertes interagissant avec le champ proche de l'antenne. Selon la proximité du corps, on note une modification du diagramme de rayonnement de l'antenne, une réduction du rendement et une modification de l'impédance de l'antenne. La variation d'impédance est très différente suivant le type d'antenne et dépend de sa distribution de champ proche.

Une analyse récente est également proposée dans [112] et étudie les interactions antenne-objets métalliques. Dans sa thèse, J. Gorisse a réalisé des mesures dans le but d'évaluer le ROS entre l'amplificateur de puissance et l'antenne, en présentant devant celle-ci une plaque métallique. La Figure 5.1 montre le principe de la mesure, où d est la distance séparant l'antenne et la plaque métallique. Comme pour le corps humain, les résultats dénotent une augmentation du ROS, plus ou moins rapide,

selon la distance d et le type d'antenne utilisée.

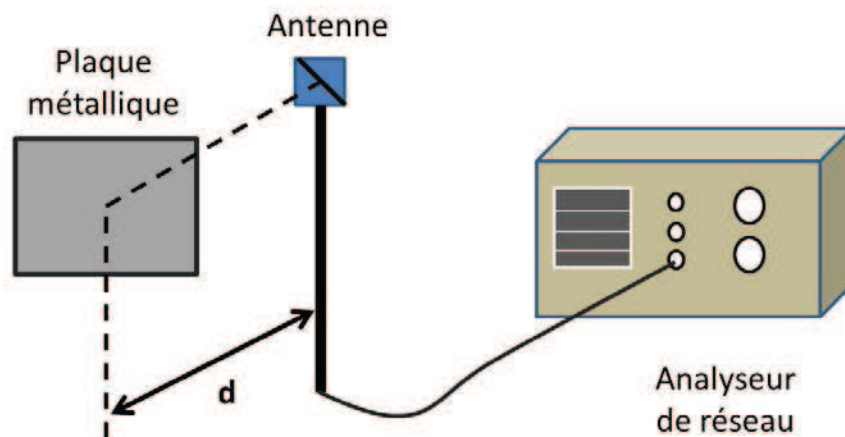


FIGURE 5.1 – Interactions de l'antenne avec une plaque métallique

5.2.2 Interprétation électrique

L'explication du phénomène peut être trouvée dans le principe de fonctionnement des antennes. En effet, l'antenne est un transducteur passif, dont le rôle est de convertir le signal électrique transmis par l'amplificateur en une onde électromagnétique (EM) qui est rayonnée. Elle se caractérise cependant par une symétrie dans la conversion signal électrique/onde électromagnétique. Ainsi l'onde EM émise par l'antenne et réfléchiée par un obstacle, est reconvertible en signal électrique puis renvoyée vers l'amplificateur de puissance.

Ainsi, les interactions du transmetteur avec l'environnement se traduisant par des réflexions de signal de l'antenne vers l'amplificateur, elles s'interprètent comme le résultat d'une variation d'impédance de l'antenne.

L'une des étapes clé dans la conception des systèmes d'émission radio est l'adaptation d'impédance entre l'amplificateur de puissance et le bloc antenne, afin de maximiser la puissance transmise à l'antenne mais également limiter la réflexion de signal vers l'amplificateur. Le bloc antenne, constitué de l'antenne elle-même, des filtres passe-bande et d'un éventuel duplexeur, est relié à l'amplificateur de puissance par un câble ou une ligne de transmission, comme illustré par la Figure 5.2. On note z_{AP} l'impédance de sortie de l'AP et z_{ANT} l'impédance de l'antenne.

Conçue généralement pour présenter une impédance fixe (par exemple $Z_0=50 \Omega$), l'observation de l'antenne en émission montre que son impédance reste rarement égale à la valeur nominale de 50Ω . La variation de l'impédance de l'antenne a pour conséquence de modifier l'adaptation d'impédance et une partie du signal de l'amplificateur de puissance est réfléchiée au niveau de l'antenne. Les réflexions d'antenne

sont caractérisées par le ROS et le coefficient de réflexion qui sont définis dans la paragraphe suivant.

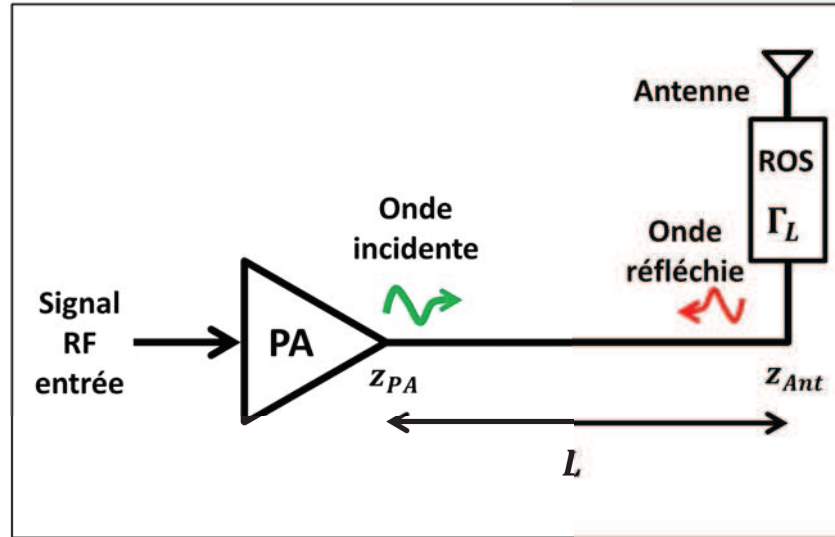


FIGURE 5.2 – Propagation d’une sinusoïde sur une ligne de transmission

5.2.3 Coefficient de réflexion et rapport d’onde stationnaire

Dans cette section, nous rappelons succinctement quelques notions de base pour caractériser le phénomène de désadaptation d’antenne. La Figure 5.2 montre la propagation d’une sinusoïde V_{in} sur une ligne de transmission de longueur l . Par souci de simplicité, l’atténuation de la ligne de transmission est négligée.

$$V_{in} = A \sin(2\pi f_0 t + \phi_0) \quad (5.1)$$

L’onde incidente qui se propage sur la ligne est définie, à l’instant t et à la position x sur la ligne, par :

$$V_i(x, t) = A \sin\left(2\pi f_0 t - \frac{2\pi}{\lambda_0} x + \phi_0\right) \quad (5.2)$$

où λ_0 est la longueur d’onde du signal.

Au bout de la ligne de transmission ($x = L$) est placée une charge d’impédance Z_L . Si l’impédance Z_L est différente de celle de la ligne de transmission Z_0 , alors une partie de l’onde incidente est réfléchi. Le coefficient de réflexion, qui est le rapport entre l’onde réfléchi et l’onde incidente, est défini avec Z_L et Z_0 par la relation :

$$\Gamma_L = \frac{Z_L - Z_0}{Z_L + Z_0} = |\Gamma_L| e^{j\phi_{\Gamma_L}} \quad (5.3)$$

Ainsi, l'onde réfléchie $V_r(x, t)$, s'écrit :

$$V_r(x, t) = |\Gamma_L|A \sin \left(2\pi f_0 t + \frac{2\pi}{\lambda_0}(x - 2L) + \phi_{\Gamma_L} - \phi_0 \right) \quad (5.4)$$

Nous supposons dans la suite que $\phi_0 = 0$.

Les deux ondes, incidente et réfléchie, se propagent sur la même ligne, dans des directions opposées et résultent sur une onde V :

$$V(x, t) = V_i(x, t) + V_r(x, t) \quad (5.5)$$

L'onde $V(x, t)$ résultante est composée d'une onde progressive et d'une onde stationnaire caractérisée par une séparation entre les parties temporelles et spatiales de l'onde.

$$\begin{aligned} V(x, t) = & 2|\Gamma_L|A \sin \left(2\pi f_0 t - \frac{2\pi}{\lambda_0}L - \frac{\phi_{\Gamma_L}}{2} \right) \cos \left(-\frac{2\pi}{\lambda_0}x + \frac{2\pi}{\lambda_0}L + \frac{\phi_{\Gamma_L}}{2} \right) \\ & + (1 - |\Gamma_L|)A \sin \left(2\pi f_0 t - \frac{2\pi}{\lambda_0}x \right) \end{aligned}$$

Le rapport d'onde stationnaire (ROS) ou VSWR est défini comme le rapport entre l'onde stationnaire et l'onde progressive, et correspond au rapport entre le maximum et le minimum de $V(x, t)$:

$$ROS = \frac{\max(V(x, t))}{\min(V(x, t))} = \frac{1 + |\Gamma_L|}{1 - |\Gamma_L|} \quad (5.6)$$

On utilise également le taux d'onde stationnaire ou TOS qui est lié au module du coefficient de réflexion de manière plus simple et correspond à la valeur en pourcentage du coefficient de réflexion :

$$TOS = 100|\Gamma_L| \quad (5.7)$$

Robustesse de l'amplificateur

La robustesse de l'amplificateur se définit par sa capacité à supporter des désadaptations d'impédance à sa charge, sans subir de défaillance.

Sous certaines conditions de phase entre l'onde incidente et l'onde réfléchie, les réflexions d'antenne créent des interférences constructives, pouvant occasionner des pics de tension et de courant au niveau de l'amplificateur de puissance. Ces pics de tension et de courant peuvent endommager l'amplificateur de puissance ou même entraîner sa destruction.

L'analyse des effets des réflexions d'antenne sur la chaîne électronique en amont de l'antenne est l'un des objets de la thèse W. Karaoui [113]. Selon Karaoui, deux phénomènes sont identifiés comme étant les principales menaces pour l'amplificateur : le phénomène d'emballement thermique [114] et le phénomène d'avalanche

[115].

Dans les standards de communication mobiles, les spécifications de robustesse sont définies au niveau de l'antenne du téléphone. Le ROS, dans le cas des applications de téléphonie mobile, peut atteindre des valeurs conséquentes. L'organisme de normalisation ETSI impose comme spécification, une robustesse du système jusqu'à un ROS de 20 : 1, au niveau de l'antenne.

L'amplificateur Smart PA que nous utilisons dans cette thèse est conçu pour résister à des ROS extrêmes, de l'ordre de 30 :1. Il n'empêche, ses caractéristiques sont susceptibles de varier sous l'effet des réflexions à l'antenne.

Par convention, nous utiliserons dans la suite de ce chapitre les expressions amplificateur sous condition ROS ou sous ROS en référence à un amplificateur soumis à des désadaptations d'impédance à sa charge.

5.3 Préservation des spécifications de l'AP sous condition de ROS

Les standards de communication mobile imposent des spécifications sur la linéarité de la chaîne de transmission soumise à des désadaptations d'impédance.

Pour limiter les effets de la désadaptation d'impédance, la réponse la plus simple consiste à placer un isolateur à la sortie de l'amplificateur [116], permettant d'annuler efficacement les effets des réflexions d'antenne sur l'amplificateur et de préserver son fonctionnement nominal comme illustré par la Figure 5.3.

Cependant cette approche n'est souvent pas envisageable en raison du coût de l'isolateur et de la surface occupée par celui-ci, qui rendent cette approche incompatible avec les contraintes de miniaturisation et de réduction des coûts, bien que les travaux récents sur le matériau de conception de l'isolateur (ferrite) ont permis de réduire la taille et le coût [116]. De plus, elle réduit la puissance transmise à l'antenne par le module d'amplification, du fait des pertes d'insertion de l'isolateur [117].

Nous présentons dans cette section un état de l'art des techniques de correction dédiées à la préservation des spécifications de l'amplificateur (Linéarité, puissance de sortie, rendement), en présence de variations de charge. La Figure 5.4 montre le schéma de principe des corrections. La variante entre les différentes techniques se situe au niveau de la partie du module d'amplification qui est affectée par la correction.

Le point commun entre les différentes approches est le détecteur de désadaptation d'impédance, placé entre l'antenne et l'amplificateur de puissance. Sa fonction est d'alerter de la variation de l'impédance d'antenne. Une correction est ensuite décidée par la boucle de retour et la fonction de correction peut être appliquée soit sur :

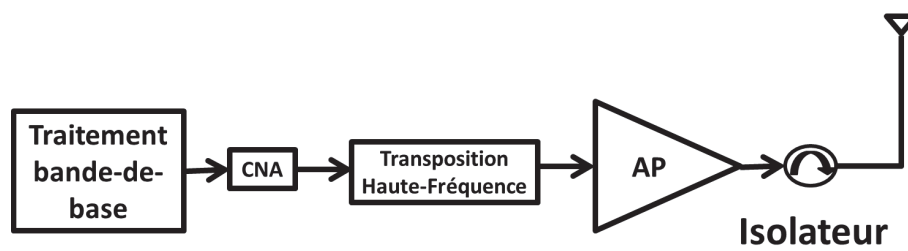


FIGURE 5.3 – Isolation de l'amplificateur contre les réflexions d'antenne

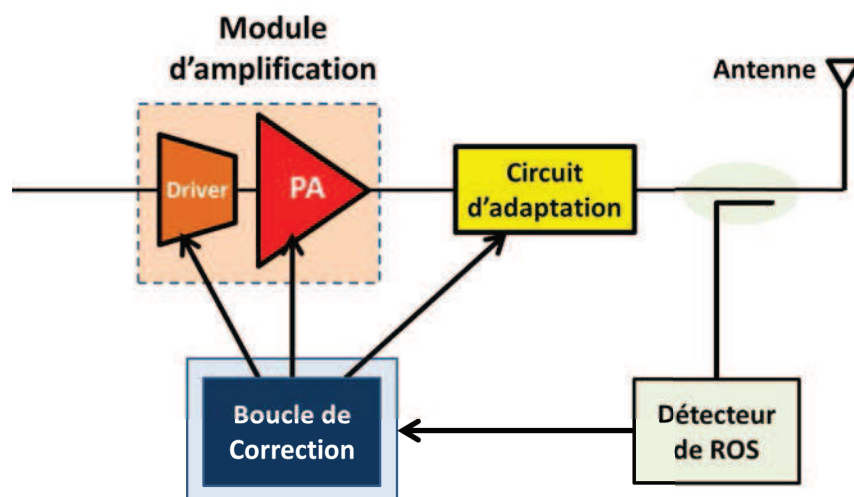


FIGURE 5.4 – Architecture générique de correction

- La chaîne pré-amplificatrice ou driver (prépositionnement)
- L'amplificateur de puissance
- Réseau d'adaptation en sortie.

5.3.1 Détecteur de variation d'impédance

Le principe d'un détecteur de variation d'impédance appelé aussi détecteur de ROS est illustré dans la Figure 5.5.

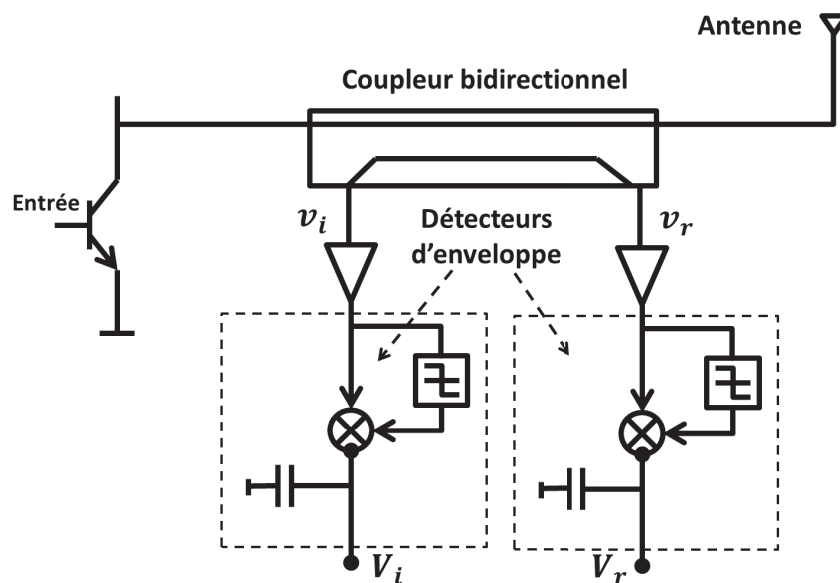


FIGURE 5.5 – Détecteur de ROS

La conception d'un détecteur de ROS en vue d'une correction adaptative des variations d'impédance à l'antenne est l'objet de la thèse de F. Meng [117]. Le détecteur se compose de deux parties : un coupleur bidirectionnel et un détecteur d'enveloppe

Coupleur bidirectionnel

Le coupleur bidirectionnel est un composant passif microonde utilisé pour la division de puissance. Il présente quatre accès, comme illustré dans la Figure 5.6 : port d'entrée (1), port de transmission (2), port de couplage (3) et le port d'isolation (4). Son rôle dans la détection de ROS est de prélever les signaux incident V_i et réfléchi V_r .

Une technique de réalisation des coupleurs bidirectionnels consiste à utiliser deux lignes de transmission en parallèle, couplés électromagnétiquement. L'onde qui circule au port de couplage (3) est une image uniquement de l'onde incidente qui est transmise au port (1). De même que le signal mesuré au port d'isolation est une image de l'onde réfléchie au port de transmission (2).

Le coupleur bidirectionnel est caractérisé par les paramètres suivants : le facteur de couplage (CF), la directivité (Di), l'isolation (Is) et la perte d'insertion (IL). Ces paramètres sont définis par les puissances aux quatre accès du coupleur.

- $CF = -10 \log_{10} \left(\frac{P_3}{P_1} \right)$
- $Di = -10 \log_{10} \left(\frac{P_4}{P_3} \right)$
- $Is = -10 \log_{10} \left(\frac{P_4}{P_1} \right)$
- $IL = -10 \log_{10} \left(1 - \frac{P_3}{P_1} \right)$

Les grandeurs linéaires du facteur de couplage et de la directivité sont notées respectivement c et d_i .

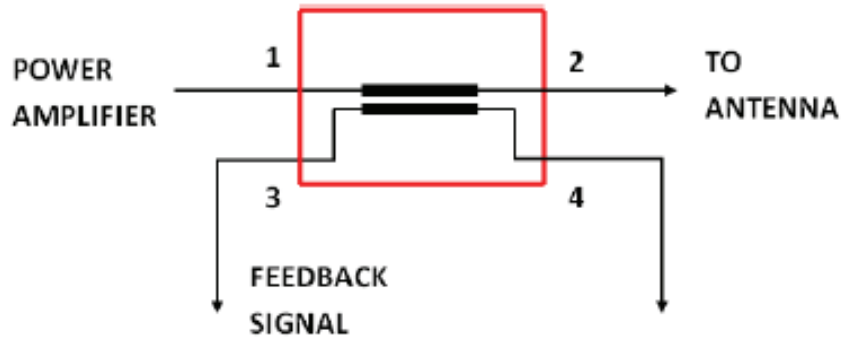


FIGURE 5.6 – Coupleur bidirectionnel

Détecteur d'enveloppe

Les signaux incident v_i et réfléchi v_r , mesurés respectivement au niveau des ports de couplage et d'isolation sont utilisés pour estimer la portion de signal réfléchi.

Les puissances de v_i et v_r sont déterminés à l'aide de deux détecteurs d'enveloppe [113]. En prenant le rapport entre les modules détectés du signal réfléchi et incident, on détermine le module du coefficient de réflexion $|\Gamma_{Charge}|$. Quand cela est nécessaire, on peut également estimer, par le biais d'un détecteur de phase, le déphasage entre les signaux v_i et v_r , qui donne une mesure de Φ_{Charge} .

Le détecteur de ROS est essentiel car les performances de la correction dépendront directement de la qualité de la détection de la désadaptation. Le détecteur de ROS est associé avec un module de correction souvent implémenté dans le domaine numérique et qui décide de la correction à apporter sur le circuit de l'amplificateur de puissance.

5.3.2 Corrections sur le driver et l'amplificateur principal

– Correction sur la chaîne de pré-amplification

La première catégorie de corrections consiste à réduire la puissance du signal d'entrée de l'amplificateur en agissant sur la pré-amplification (driver). Cette technique est appelée prépositionnement. L'idée est qu'en diminuant la puissance en entrée on réduit en même temps celle en sortie. Ce qui limite les effets de saturation des transistors, en présence de ROS élevés. Cette méthode est l'objet des travaux présentés dans [118] où V. Bezooijen propose une implémentation de cette technique pour des applications EDGE. Cette solution est facilement intégrable dans les modules de traitement numérique du signal accompagnant l'amplificateur, comme la prédistorion.

– Correction sur l'amplificateur de puissance

Ce type de corrections consiste à réduire le gain de l'amplificateur à travers la tension (ou le courant) de polarisation. Cependant, la variation de la polarisation a pour effet de modifier l'impédance de sortie de l'amplificateur. En réduisant le courant qui circule dans le transistor, on réduit en même temps la transconductance présentée à la charge. Ce qui rend cette correction difficile à implémenter. Un exemple d'utilisation pour maintenir la linéarité est de détecter la tension du collecteur. Si elle s'approche de la tension de polarisation, cela signifie que l'amplificateur s'approche de la saturation. Une solution est d'augmenter la tension fournie au transistor et donc la plage de variation de la tension du collecteur et d'éviter ainsi une distorsion du signal amplifié, mais au prix d'une perte en rendement de puissance.

Ces deux corrections souffrent cependant de quelques limites, liées notamment à leur principe. Réduire la puissance d'émission n'est pas toujours envisageable pour certaines applications. De plus la puissance est réduite aussi longtemps que la désadaptation est détectée, ce qui veut dire pour une durée indéterminée.

5.3.3 Réseaux d'adaptations reconfigurables

Les réseaux d'adaptation reconfigurables ou RMN (pour Reconfigurable Matching Network) constituent une réponse efficace aux phénomènes de variations d'impédance de l'antenne. En effet, face à une désadaptation d'impédance à l'antenne, modifier l'impédance de sortie de l'amplificateur afin de retrouver l'adaptation est une approche attrayante. Les réseaux RMN consistent, en plus du circuit d'impédance de sortie propre à l'amplificateur, à rajouter un réseau d'adaptation, qui est reconfigurable comme illustré dans la Figure 5.7.

Le réseau d'adaptation reconfigurable est une structure constituée d'une suite de circuits LC (inductances/capacités) sous forme de « T » ou « M ». Chaque branche « LC » est associée avec un commutateur, rendant actif ou inactif la branche concernée.

Une implémentation des réseaux RMN est proposée dans [119], [120], [121]. Si une variation de la charge de l'amplificateur est détectée, une correction est calculée dans la boucle de retour. La correction s'applique en décidant de la configuration du

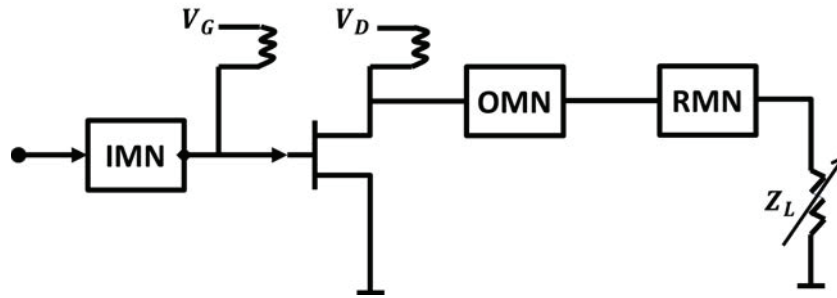


FIGURE 5.7 – Correction de la désadaptation par un réseau RMN

réseau d'adaptation à travers les commutateurs. Les réseaux d'adaptation reconfigurables présentent l'avantage de préserver les spécifications nominales de puissance et de linéarité de l'amplificateur en cas de variation d'impédance à l'antenne.

Dans [120], C. Sanchez *et al.* proposent une implémentation des RMN pour le standard DVB-Handheld qui permet d'accéder à la télévision grâce à un téléphone cellulaire, utilisant la bande VHF (470-702MHz), qui sont aussi proches des bandes auxquelles nous travaillons dans cette thèse. A cette fréquence, l'antenne peut être sujette à des variations d'impédances conséquentes, comme montré dans [122].

L'intérêt des réseaux d'adaptation reconfigurables est certain, cependant leur implémentation n'entre pas dans le cadre de notre travail de thèse.

5.4 Caractérisation de l'AP soumis à des variations d'impédance de sa charge

Dans cette partie, nous proposons une analyse de l'évolution des spécifications de linéarité et de puissance de sortie de l'amplificateur lorsque celui-ci est soumis à des variations d'impédance au niveau de la sortie, à travers des mesures de caractérisation sous ROS. Les caractéristiques comme la réponse AM/AM et AM/PM et la courbe de rendement sont dégradées, par rapport au cas où l'amplificateur est parfaitement adapté en impédance avec l'antenne. Ces mesures de caractérisation ont été réalisées au sein des laboratoires de Thales C&S de Cholet.

5.4.1 Analyse load pull

La technique Load Pull, apparue dans les années 70, permet la caractérisation de transistors et de composants en fonctionnement non linéaire, en présentant des impédances de charge diverses à sa sortie. Lors de la caractérisation d'un transistor de puissance, ces impédances varient de manière à optimiser un critère pouvant être la puissance de sortie ou la linéarité.

L'analyse Load-pull est également utilisée pour caractériser le mode de fonctionnement d'un amplificateur de puissance avec une impédance de charge variable [123]. La synthèse des impédances est réalisée à l'aide d'un Tuner. Dans nos mesures, l'analyse Load-pull se base sur un Tuner électromécanique passif, développé par Focus Microwave [124]. Le schéma de principe du banc de mesure est illustré à l'aide de la Figure 5.8.

Le Tuner assure le contrôle du coefficient de réflexion complexe à la charge Γ_{charge} . La source RF impose le type de signal d'excitation (CW ou signal à modulation complexe). Un coupleur bidirectionnel placé entre l'amplificateur de puissance et la charge permet de mesurer le signal réfléchi V_{Refl} et le signal incident V_{inc} .

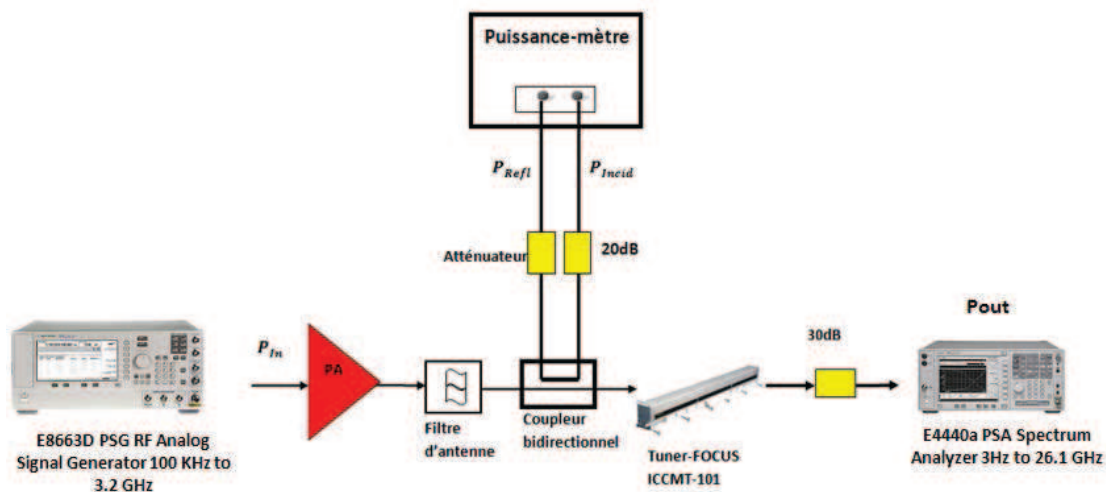


FIGURE 5.8 – Banc de mesure pour l'analyse Load pull

Dans la configuration présentée, les mesures permettent de réaliser la caractérisation en AM/AM et en AM/PM de l'amplificateur. La puissance du signal d'entrée de l'amplificateur est fixée au niveau de la source RF. Le premier bloc de sortie constitué du coupleur bidirectionnel, des atténuateurs à 20 dB et des Wattmètres permet de mesurer la puissance incidente et la puissance réfléchie par le Tuner.

Le second bloc de sortie constitué par l'atténuateur 30 dB et l'analyseur de spectre permet de mesurer le signal de sortie V_{out} et sa puissance. Ce dernier signal peut être assimilé à celui émis par une antenne sujette à des variations de son impédance.

Principe de fonctionnement du Tuner

Le Tuner utilisé est de Type iCCMT-101 (intelligent Computer Controlled Microwave Tuner) et est présenté dans [125]. Sa fréquence fondamentale varie entre 100 MHz et 1 GHz. Il fait partie de la dernière génération de Tuners de Focus Microwave. C'est un Tuner électromécanique avec de l'électronique embarquée ; microcontrôleur pour contrôler le moteur pas-à-pas et une mémoire pour le stockage des fichiers d'étalonnage. Une liaison de type TCP/IP permet leur contrôle depuis un PC, grâce au logiciel fourni par Focus Microwave.

Une sonde placée dans un chariot, se déplace à l'aide de moteurs pas à pas dans les directions horizontale (pour contrôler la phase Φ_{Charge}) et verticale (pour contrôler le module Γ_{Charge}) le long d'une ligne 50 Ω . L'impédance générée par la sonde est bande-étroite, car sa valeur est constante sur environ 8% autour de f_0 . Etant constitué d'éléments passifs, le Tuner présente des pertes inhérentes. Par conséquent, le module de Γ_{Charge} est toujours inférieur à 1 et dans nos mesures à 200 MHz, la valeur maximale atteignable est de 0.9.

5.4.2 Protocole de la caractérisation sous ROS

Le banc de mesure, décrit dans la Figure 5.8, est utilisé pour caractériser l'amplificateur "Smart-PA". Pour rappel, cet amplificateur est conçu pour résister à des valeurs de ROS élevées.

La fréquence fondamentale est de 200 MHz et le type de signal utilisé pour cette partie est un signal 64-QAM, avec une largeur de bande de 1 MHz. Le protocole de mise en œuvre des mesures est décrit comme suit. Il comporte deux étapes principales :

L'impédance de charge présentée par le Tuner est fixée à 50 Ω , soit un ROS de 1, c'est-à-dire que l'on suppose une adaptation parfaite d'impédance entre l'amplificateur et la charge.

- Tout d'abord, un premier balayage en puissance de P_{In} délivrée par la source

RF est réalisé. Les valeurs des différentes puissances P_{Incid} , P_{Refl} et P_{out} sont relevées ainsi que le gain à la fréquence porteuse, 200 MHz. Cette mesure va servir de référence pour la suite.

- Ensuite une valeur de ROS est fixée. Une mesure à ROS constant autour de l'impédance 50Ω est alors réalisée, c'est-à-dire que les performances de l'amplificateur de puissance sont relevées en faisant varier la phase de Γ_{Charge} par pas de $\pi/4$ de manière à décrire dans l'abaque de Smith un cercle centré en 50Ω et de rayon $|\Gamma_{charge}|$, Figure 5.9.
- Enfin ce test est réitéré pour plusieurs valeurs de ROS.

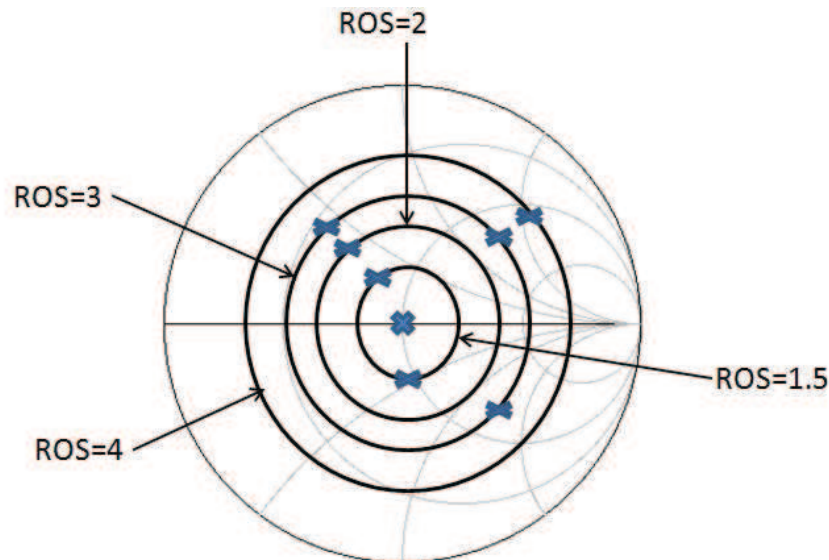


FIGURE 5.9 – Choix des impédances de charge dans l'abaque de Smith

5.4.3 Résultats de la caractérisation

Les mesures présentées ont été réalisées avec quatre valeurs de ROS de 1.5, 2, 3 et 4, soit des modules de coefficient de réflexion respectifs de 0.2, 0.33, 0.5 et 0.6. La Figure 5.10 donne les résultats de la caractérisation AM/AM de l'amplificateur de puissance sous condition de ROS, pour différentes valeurs de phase et du ROS de tuner. Le signal d'entrée étant modulé en 64-QAM, avec une largeur de bande de 1 MHz. La fréquence porteuse est de 200 MHz.

Ces résultats montrent une chute progressive du gain de l'amplificateur et de la puissance de saturation, avec le ROS du tuner. La perte de gain notée lors de nos mesures pour l'amplificateur Smart PA, par rapport au cas d'un ROS de 1, peut atteindre 5dB pour un ROS de 4 :1.

La variation des caractéristiques principales de l'amplificateur de puissance : puissance de sortie, point de compression à 1dB, gain de puissance est la manifesta-

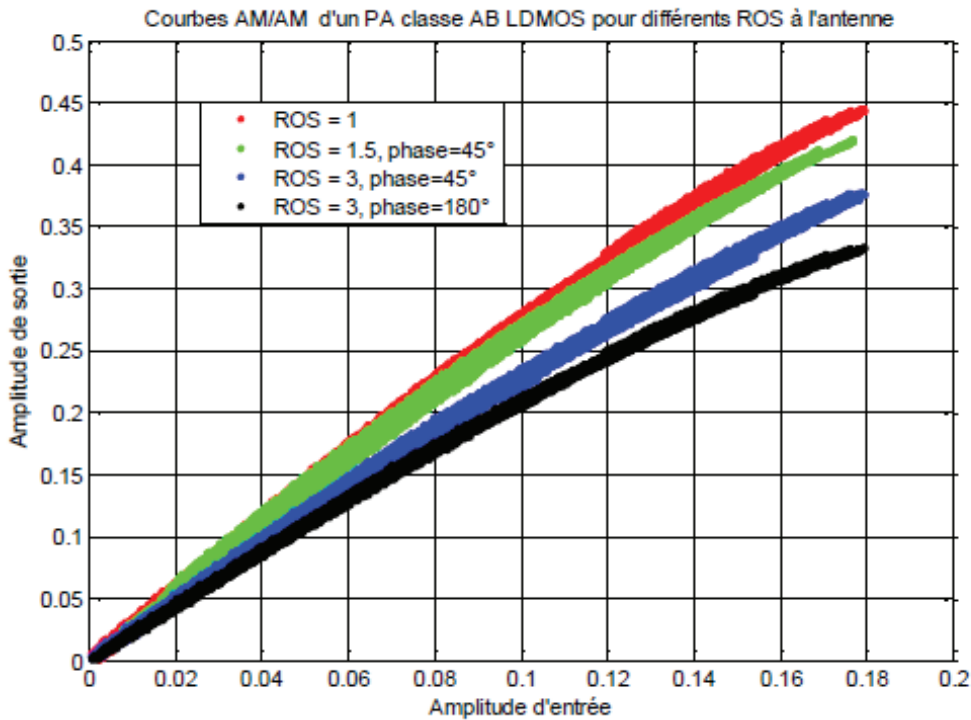


FIGURE 5.10 – AM/AM du Smart PA pour différentes valeurs de ROS et de phases du Tuner

tion, au niveau système, des conséquences des réflexions d'antenne sur les transistors en sortie d'étage.

Dans la caractérisation de l'amplificateur, nous avons également étudié l'influence de la variation de charge sur le déphasage entrée/sortie de l'amplificateur, en mesurant la courbe de conversion AM/PM pour différents ROS. Les résultats sont présentés dans la Figure 5.11.

Comme dans la caractérisation AM/AM, le résultat obtenu montre que la phase en sortie de l'amplificateur peut subir des variations conséquentes en présence de désadaptations d'impédance. L'intensité de ces variations est autant liée au module du coefficient de réflexion Γ_{Charge} , qu'à sa phase Φ_{Charge} .

En effet, dans les Figures 5.10 et 5.11, on peut observer l'influence de la phase du coefficient de réflexion pour un ROS de 3. On note une perte du gain pour une phase de 180° par rapport à $\Phi_{Charge} = 45^\circ$. Ainsi, Φ_{Charge} a une influence tout aussi déterminante sur la réponse de l'amplificateur que le module de Γ_{Charge} . Ce phénomène est également présent dans les résultats de caractérisation présentés dans [126].

Les mesures dans la référence [126] sont effectuées sur un amplificateur à Transistor bipolaire SiGe. Cependant comme pour le cas de notre amplificateur LDMOS, elles montrent une influence importante de la phase du coefficient de réflexion sur les caractéristiques de l'amplificateur. Pour un ROS fixé à 10 :1, les auteurs dénotent une perte de gain de 8.1 dB et un déplacement du point de compression à 1dB

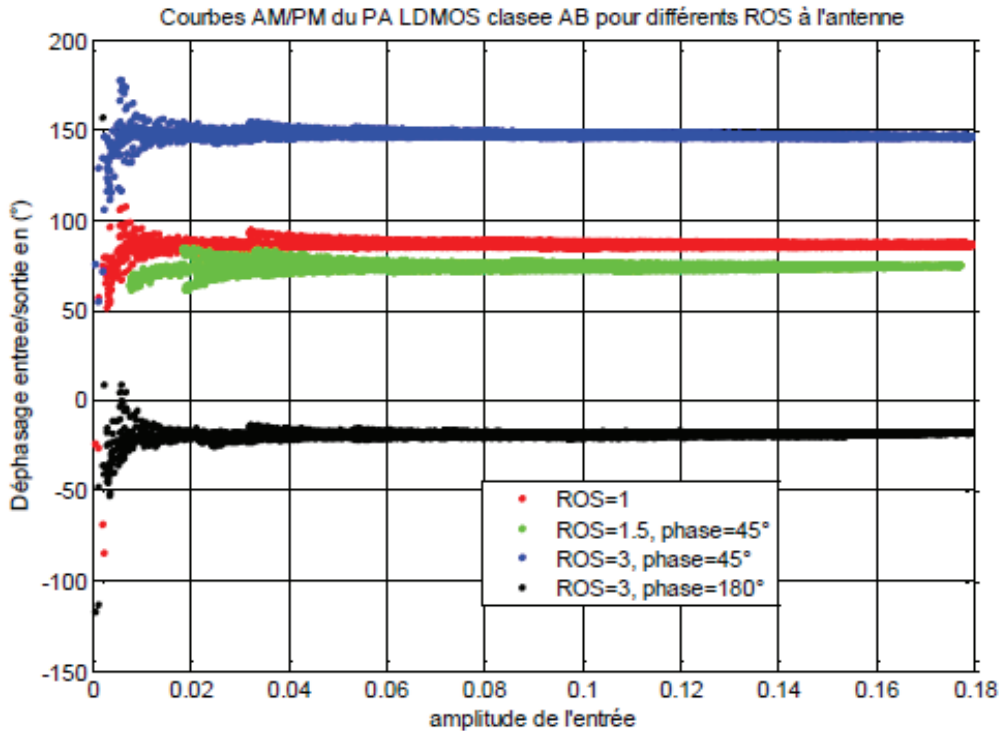


FIGURE 5.11 – AM/PM du Smart PA pour différentes valeurs de ROS et de phases du Tuner

(P1dB) de 7.5 dB, entre la phase optimale et la pire configuration phase pour le coefficient de réflexion.

5.5 Prédistorsion et variations de l'impédance d'antenne

Cette thèse étant consacrée à la linéarisation d'amplificateur par prédistorsion, notre but a été d'investiguer la dégradation induite par les variations d'impédance à l'antenne, sur les performances de linéarisation de la prédistorsion et de proposer une correction permettant de préserver la linéarité du système DPD+PA. A cet effet, nous avons inclus un module de prédistorsion dans le banc Load pull utilisé précédemment pour la caractérisation de l'amplificateur sous condition de ROS.

Nous nous plaçons à un niveau d'observation élevé, où le système d'amplification est constitué du prédistorteur, de l'amplificateur et du Tuner. Les performances de l'amplification sont évaluées sur le signal X_{out} , qui est l'équivalent du signal rayonné par l'antenne.

5.5.1 Effets des variations d'impédance sur la linéarité du système

Dégradation de la linéarité

Nous montrons dans la Figure 5.12, les spectres du signal de sortie de l'amplificateur avec un ROS de 3 et une phase du coefficient de réflexion de 45° .

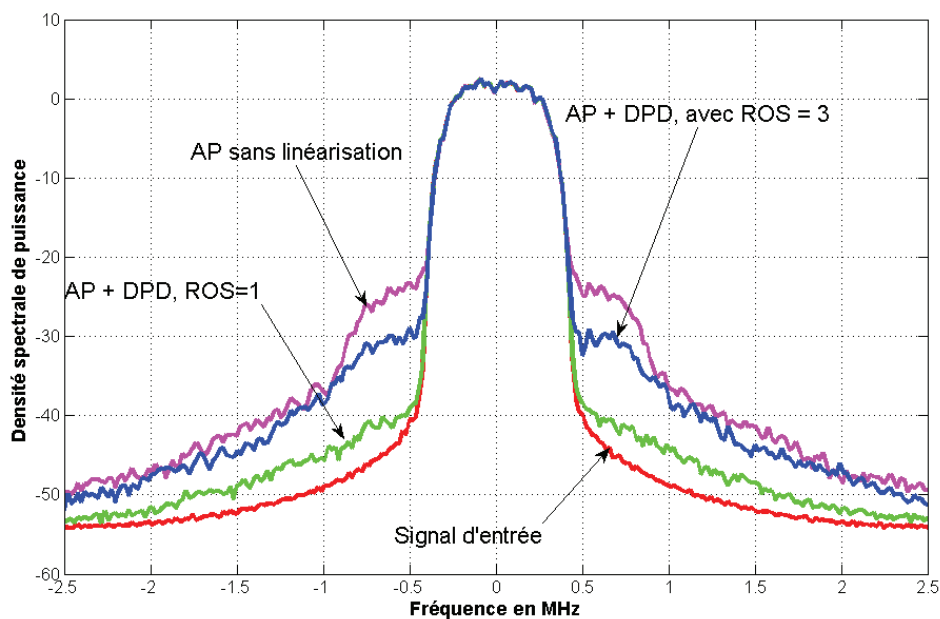


FIGURE 5.12 – Spectre de l'amplificateur linéarisé par DPD, pour ROS de 3

La dégradation de la linéarité du système DPD+PA s'explique par les variations comportementales de l'AP. En effet, au-delà du gain, les paramètres de l'amplificateur tels que le point de compression-à 1-dB et le déphasage de l'amplificateur, évoluent avec le ROS de l'antenne, comme illustré par la caractérisation load pull. Ces propriétés de l'amplificateur sont déterminantes pour le calcul de la fonction de prédistorsion.

Ainsi, leur variation du fait des désadaptations d'antenne, rend obsolète la fonction actuelle de prédistorsion et les performances du DPD s'en trouvent dégradées. En présence de désadaptation d'impédance, la fonction de prédistorsion doit être recalculée, afin de préserver les performances de linéarisation.

Il est essentiel de signaler que la prédistorsion numérique, ne permet pas d'accroître la puissance de saturation de l'amplificateur. Cette dernière est en effet fixée par les propriétés intrinsèques de l'amplificateur. Ainsi, en cas de chute de la puissance de saturation ou du gain de puissance, du fait de la désadaptation d'antenne, ils ne peuvent être corrigés uniquement par le biais de la prédistorsion. D'autres corrections, intervenant sur les circuits de l'amplificateur ou le circuit de polarisation,

sont nécessaires.

Le comportement du DPD en présence de désadaptations d'antenne, s'assimile à une sur-correction ou une sous-correction de l'amplificateur. En effet, comme discuté dans la section 2 du chapitre 3, le gain de normalisation présent avant le calcul des coefficients de DPD G_{norm} est fixé en lien avec le gain de l'amplificateur. En cas de chute du gain de l'amplificateur sous l'effet de la variation d'impédance, la prédistorion non-actualisée va tenter de corriger les non-linéarités de l'amplificateur en supposant un gain de normalisation qui est au-dessus de la capacité réelle de l'amplificateur en gain.

Cette sur-estimation du gain de l'amplificateur conduit à une sur-correction dont le résultat est une dégradation de la linéarité. Dans la Figure 5.13, nous montrons les spectres du signal linéarisé par DPD sous un ROS de 1 et du signal linéarisé en mettant à jour les coefficients de DPD sans tenir compte de la perte de gain, sous un ROS de 3. On note une dégradation sensible de la linéarité et dans [126], les auteurs montrent un résultat que nous n'avons pas constaté dans nos mesures sur l'amplificateur LDMOS. Pour leur amplificateur de technologie SiGe, ils constatent en présence de désadaptation d'impédance, avec un ROS de 6, que le signal linéarisé par prédistorion était même plus dégradé que le signal de l'amplificateur sans linéarisation. Ainsi, à chaque fois qu'une variation d'impédance à l'antenne est détectée, les paramètres de prédistorion doivent être actualisés.

La mise à jour des paramètres de DPD doit tenir compte du déphasage et de la perte de gain induits par la désadaptation d'impédance. Il est nécessaire de pouvoir estimer la chute de gain de puissance et de l'intégrer dans le calcul de la fonction de prédistorion. Cet énoncé est l'axiome de base de la correction adaptative que nous proposons pour conserver les performances de linéarisation de la prédistorion, en cas de désadaptations d'antenne.

5.5.2 Préservation des performances de linéarité de la prédistorion

Nous rappelons dans la Figure 5.14, l'architecture d'un émetteur radio comportant une prédistorion adaptative. Elle comprend un coupleur directionnel, placé entre l'amplificateur et l'antenne, qui a pour rôle de prélever une fraction du signal de sortie de l'amplificateur. Le signal du coupleur est ramené en bande de base par la boucle de retour et numérisé puis est utilisé pour mettre à jour le DPD, comme détaillé dans la section 3.2.

Cependant, du fait de l'apparition de l'onde stationnaire entre l'antenne et l'amplificateur, le signal prélevé par le coupleur ne reflète plus exactement le comportement de l'amplificateur (et le signal rayonné à l'antenne), en termes de gain, de puissance et de phase.

Il est essentiel d'explicitier la relation entre le signal mesuré par le coupleur (v_C)

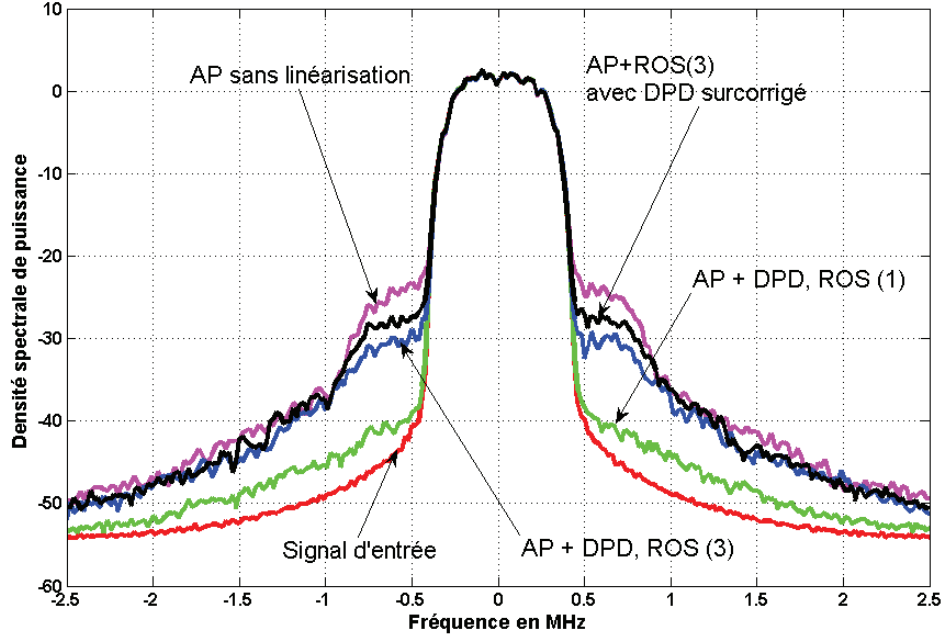


FIGURE 5.13 – Spectre de la prédistorsion actualisée sous condition ROS

et les signaux de l'amplificateur pour un ROS de 1 (v_{AP}) ou rayonné par l'antenne (v_{Ant}). Ces différents signaux d'intérêt pour le calcul de la fonction de prédistorsion, sont représentés dans la Figure 5.14.

On note Γ_1 et Γ_2 , les valeurs complexes des coefficients de réflexion, respectivement au niveau de l'AP et de l'antenne. v_{PA} est le signal de sortie de l'amplificateur, v_{ant} est le signal rayonné par l'antenne et v_c , le signal mesuré par le coupleur entre l'antenne et l'amplificateur.

Dans sa thèse [127], S. Ba établit une relation mathématique entre le signal de l'amplificateur v_{PA} et le signal v_C du coupleur, en faisant une somme infinie des réflexions multiples entre l'antenne et l'AP. Cependant, le résultat ne tient pas compte des propriétés du coupleur.

Le coupleur bidirectionnel est défini par ses paramètres de directivités d_i et de facteur de couplage c . Nous proposons un nouveau modèle de la relation entre v_{PA} et v_C , en tenant compte de la directivité et du facteur de couplage du coupleur.

$$\begin{aligned}
 v_C &= c(v_{PA} + \Gamma_2 d_i v_{PA} + \Gamma_1 \Gamma_2 v_{PA} + \Gamma_1 \Gamma_2^2 d_i v_{PA} + \Gamma_1^2 \Gamma_2^2 v_{PA} + \Gamma_1^2 \Gamma_2^3 d_i v_{PA} + \dots) \\
 v_C &= c v_{PA} \left(1 + \Gamma_2 d_i + \Gamma_1 \Gamma_2 + \Gamma_1 \Gamma_2^2 d_i + \Gamma_1^2 \Gamma_2^2 + \Gamma_1^2 \Gamma_2^3 d_i + \dots \right) \\
 v_C &= c v_{PA} \left(\frac{1}{1 - \Gamma_1 \Gamma_2} + \Gamma_2 d_i \frac{1}{1 - \Gamma_1 \Gamma_2} \right) = c v_{PA} \frac{1 + \Gamma_2 d_i}{1 - \Gamma_1 \Gamma_2} \\
 v_C &= c H_{mis} v_{PA}, \text{ avec } H_{mis} = \frac{1 + \Gamma_2 d_i}{1 - \Gamma_1 \Gamma_2} \quad (5.8)
 \end{aligned}$$

En conclusion, la manifestation de la désadaptation d'impédance est un gain complexe H_{mis} , affectant le signal nominal de sortie de l'amplificateur v_{PA} . Le module

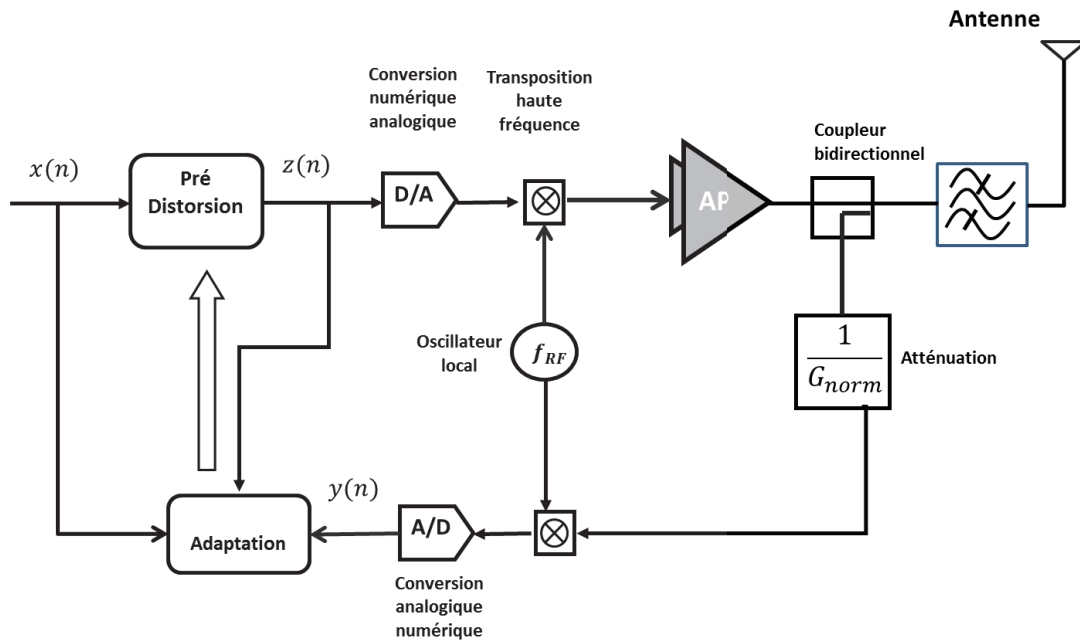


FIGURE 5.14 – Architecture de l'émetteur avec un DPD adaptatif

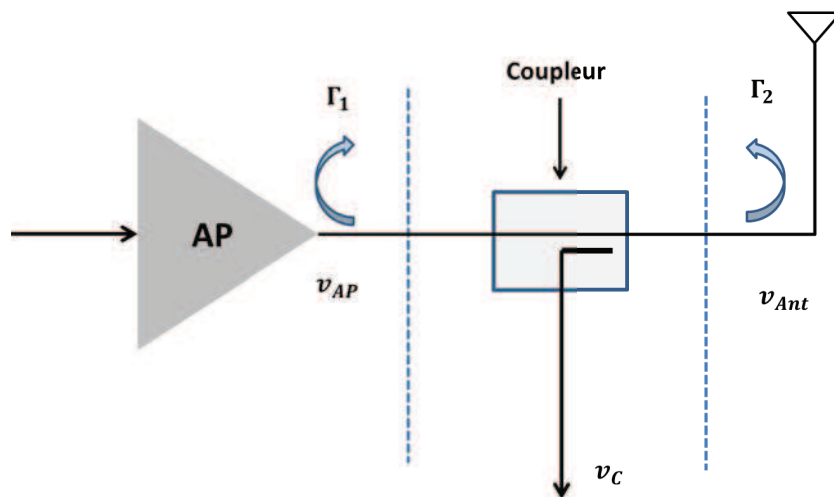


FIGURE 5.15 – Réflexions multiples antenne AP

ROS	1	1.22	1.5	1.85	2.33	3
Γ_2	0	0.1	0.2	0.3	0.4	0.5
H_{mis} Théorique	1	1.05+i0.09	1.107+i0.19	1.15+i0.29	1.22+i0.39	1.26+i0.5
H_{mis} simulé	1	1.05+i0.95	1.106+i0.19	1.15+i0.29	1.21+i0.38	1.26+i0.49

TABLE 5.1 – Comparaison des valeurs des valeurs de H_{mis} théoriques et simulées

de H_{mis} correspond à la chute du gain de l'amplificateur et sa phase est une mesure de la phase induite par la désadaptation.

Nous validons la pertinence du modèle à gain complexe, en réalisant une simulation Agilent-ADS, dont le schéma est indiqué dans la Figure 5.16. Celui-ci se compose d'une source et deux composants S2P permettant de fixer librement les impédances au niveau de l'antenne et du PA.

Les composants S2P sont des blocs de la bibliothèque 'RF Libraries' d'ADS, présentant quatre accès sous la forme d'un quadripôle. Dans ce composant, l'utilisateur fixe les valeurs paramètres-S (S_{11} , S_{12} , S_{21} et S_{22}). Pour l'antenne par exemple, nous donnons à S_{11} la valeur de Γ_2 et S_{21} est fixée en respectant la conservation de l'énergie. S_{22} et S_{12} étant à $0+j0$ par défaut.

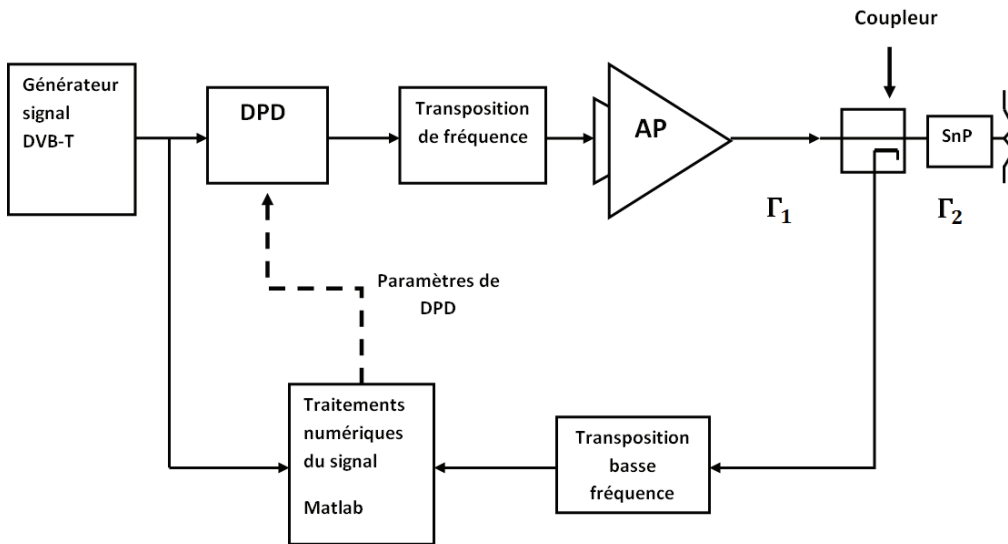


FIGURE 5.16 – Schéma de principe de la simulation

Pour différentes valeurs d'impédances de la charge, nous estimons le gain complexe des moindres carrés (LS) entre les signaux v_{PA} et v_C . Le gain estimé est comparé avec la valeur théorique de H_{mis} . Les résultats sont rassemblés dans le Tableau 5.1. On obtient une cohérence presque parfaite entre les valeurs théoriques de H_{mis} et les gains complexes estimés pour chaque valeur de ROS et de phase du coefficient de réflexion.

5.5.3 Correction Adaptative de Gain (CAG)

La correction que nous proposons pour la prédistorion, intervient au niveau du module d'adaptation, durant la mise à jour des coefficients de DPD. Elle est conçue sous la forme d'une correction de gain ayant pour but de détecter et de corriger la chute de gain et le déphasage additionnel dus à la désadaptation d'impédance. Ces deux manifestations de la désadaptation d'impédance sont contenues dans le gain complexe H_{mis} .

La correction automatique de gain (CAG) développée dans cette thèse, se propose de compléter l'architecture de prédistorion par un module qui a pour fonction d'estimer le gain H_{mis} . Celui-ci est ensuite associé avec le gain de normalisation G_{norm} qui est le gain de référence de l'amplification pour un ROS de 1. Le signal v_C prélevé par le coupleur est normalisé par un nouveau gain G , avec :

$$G = G_{norm}H_{mis} \quad (5.9)$$

L'estimation et la normalisation de H_{mis} sont illustrées dans la Figure 5.17. L'estimation du gain est basée sur les signaux du système global DPD+PA ; x et y et minimise le critère J_2 définie par :

$$J_2 = \sum_{n=1}^N |x(n) - y(n)|^2 \quad (5.10)$$

où N est le nombre d'échantillons utilisés pour mettre à jour les paramètres de prédistorion. La minimisation du critère J_2 peut être réalisée à l'aide d'un algorithme récursif comme le RLS ou avec une procédure LS, que nous avons utilisée dans cette étude.

Un coefficient complexe α , considéré comme étant l'inverse du gain H_{mis} est estimé dans la normalisation du signal de sortie de l'amplificateur y . Ce coefficient α est multiplié par l'inverse du gain de référence G^{-1} et le signal y est multiplié avec la nouvelle valeur du gain G^{-1} .

Le module de correction automatique de gain est intégré dans le système de DPD et l'équivalent bande de base de la nouvelle architecture de prédistorion est montré dans la Figure 5.18.

5.5.4 Validation expérimentale

L'objectif de cette section est de valider par des mesures, l'apport de la correction CAG, dans la préservation des performances de linéarité de la prédistorion. Le banc de mesure est le même que celui utilisé pour la caractérisation de l'amplificateur sous condition de ROS (Figure 5.8). Le signal de test est une modulation QAM-64, de largeur de bande 1 MHz et la fréquence d'échantillonnage est de 5 MHz. Les mesures sont toujours effectuées dans la bande VHF, à la fréquence porteuse de 200 MHz.

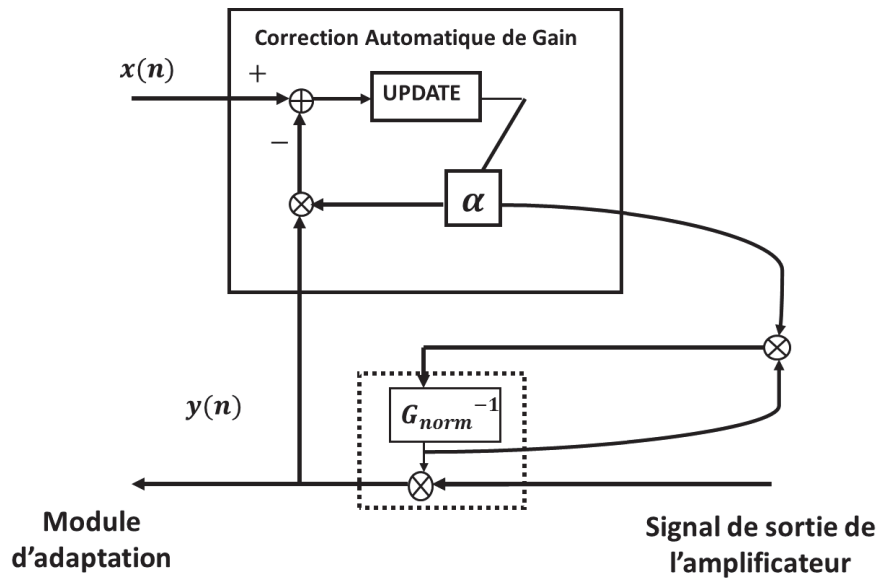


FIGURE 5.17 – Correction Automatique de Gain

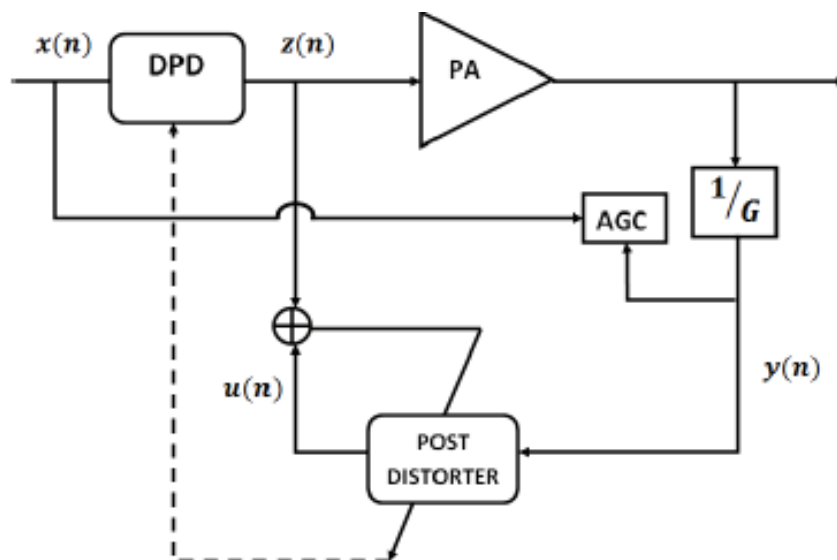


FIGURE 5.18 – Architecture de Prédistorsion avec Correction Automatique de Gain

Les mesures de validation de la CAG sont effectuées pour un ROS de 3 :1. Ainsi le module de Γ_{Charge} est de 0.5. La valeur phase prise pour Φ_{Charge} est de 45° .

Nous avons vu dans la section 5.5.1, le résultat du DPD lorsque celui-ci était mis à jour sans tenir compte de la désadaptation d'impédance. La procédure de la mesure reste identique, mais pour cette section, nous intégrons dans l'algorithme d'adaptation du DPD la correction automatique de gain CAG. Dans un premier temps, l'amplificateur est connecté à une charge 50Ω , en mettant le ROS du Tuner à 1.

Une première série de données est passée dans l'amplificateur, pour l'étape d'apprentissage permettant de calculer les coefficients de prédistorsion. On vérifie l'amélioration de la linéarité grâce à la prédistorsion. La fonction de prédistorsion est mise à jour, le ROS étant toujours de 1. On vérifie le gain estimé par la CAG dans ce cas et celui-ci reste très proche de 1.

L'étape suivante de la mesure consiste à modifier l'impédance de charge de l'amplificateur grâce au Tuner. Le ROS du Tuner est de 3 :1 avec une phase de 45° . On retrouve alors la dégradation de linéarité constatée dans les sections précédentes.

La fonction de prédistorsion est alors recalculée en normalisant au préalable le gain G_{norm} , grâce à la correction automatique de gain. Les nouveaux coefficients de prédistorsion sont appliqués sur le signal d'entrée et le signal de sortie du système global (DPD - Amplificateur - Tuner) est mesuré.

Le résultat spectral de ces trois mesures est représenté dans la Figure 5.19. L'analyse de ce résultat montre le gain de linéarité obtenu grâce à la CAG, à travers l'atténuation des remontées spectrales sur les canaux adjacents. La seconde observation concerne la puissance des signaux dans la bande utile. Du fait, de la désadaptation d'impédance, la puissance du signal v_{Ant} connaît une chute de 2 dB mais cette chute de puissance reste incorrigée, malgré la prédistorsion, comme il avait été postulé dans la section 5.3.

Pour compléter la comparaison des performances de ces trois scénarios de mesures, nous proposons dans le Tableau 5.2, les métriques de linéarité (NMSE et ACPR). Les performances de linéarité sont nettement améliorées grâce à la correction CAG. On peut noter un gain en NMSE de 10dB et de 13 dB en ACPR entre les scénarios (a) et (b).

En résumé, la correction CAG a permis de retrouver les performances nominales de linéarité (sous ROS de 1) de la prédistorsion lorsque l'amplificateur est soumis à des désadaptations d'impédance aussi bien en NMSE et en ACPR. Ce qui correspond bien à l'objectif fixé.

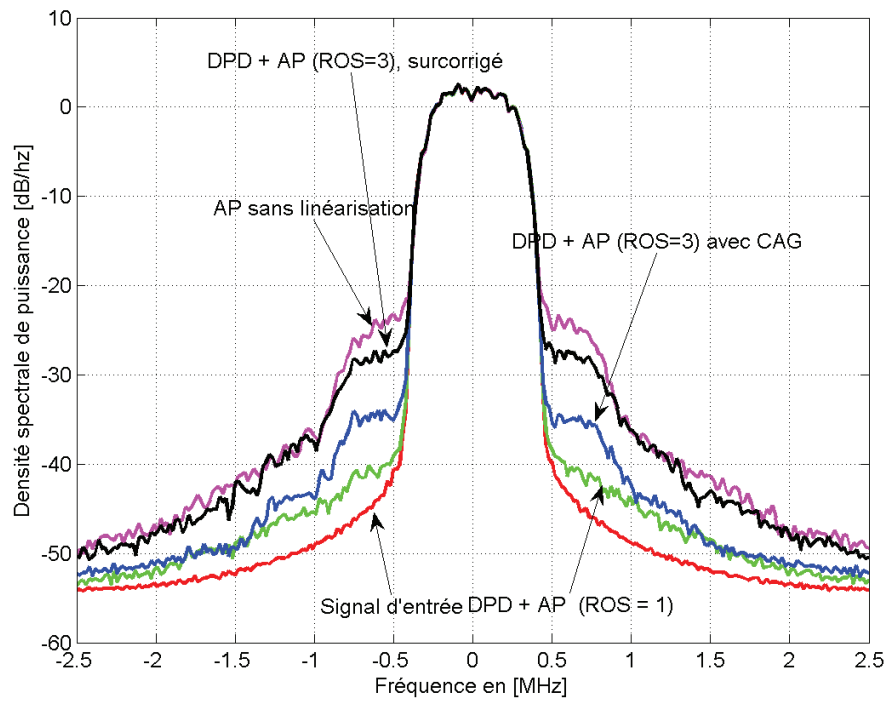


FIGURE 5.19 – Linéarisation avec Correction Automatique de Gain

linéarisations	DPD(ROS 1)	DPD (ROS 3) (a)	DPD (ROS 3) (b)
NMSE (dB)	26.3	33.3	38.7
ACPR (dB)	27.9	34.5	39.5

TABLE 5.2 – Performances de linéarisation de la prédistorsion avec CAG

5.6 Conclusion du chapitre 5

Ce chapitre a permis d'étudier l'influence de la désadaptation d'impédance de l'antenne sur le module d'amplification de puissance. La désadaptation d'impédance modifie les spécifications de l'amplification du fait des réflexions de signal qu'elle occasionne.

Nous avons ainsi présenté le concept de robustesse pour un amplificateur, devant les désadaptations d'antenne, qui traduit la capacité de l'AP à supporter des désadaptations d'impédance à sa charge sans subir de détérioration. Dans la suite, nous avons fait le bilan des principales techniques permettant de préserver la linéarité et le rendement de l'amplificateur sous condition de ROS.

Au cours de cette thèse, nous avons réalisé une série de mesures Load pull afin d'étudier l'influence de la désadaptation d'antenne sur l'amplificateur linéarisé. Enfin nous avons présenté une méthode permettant de modéliser l'influence de la désadaptation d'impédance sur l'enveloppe complexe des signaux et tenant compte des paramètres du coupleur.

A partir de ce modèle, nous avons proposé une correction automatique de gain, consistant à estimer et normaliser ce gain avant de calculer la fonction de DPD. Enfin nous avons validé par des mesures l'apport de linéarité de la correction CAG dans l'algorithme de prédistorsion.

Il reste que la chute de puissance n'est pas corrigée. Une perspective pour ces travaux pourrait donc être d'étudier l'association de la prédistorsion avec CAG, avec une technique agissant sur la polarisation de l'amplificateur comme la technique Suivi d'enveloppe (ET). Des solutions combinant la prédistorsion et les réseaux d'adaptation reconfigurables (RMN) pourrait aussi être étudiées et peuvent constituer une solution complète permettant de préserver à la fois la linéarité et le rendement de l'amplification pour toutes les conditions d'adaptation de l'antenne.

Ces travaux sur la désadaptation d'impédance et la correction automatique de gain ont été publiés à la conférence internationale NEWCAS 2013 [128] et aux Journées Nationales Microondes JNM 2013 [129].

Conclusion générale et perspectives

Les travaux présentés dans ce manuscrit s'inscrivent dans le cadre de la linéarisation d'amplificateurs forte-puissance et large bande, par prédistorsion numérique (DPD).

Les applications visées par cette thèse, qui s'inscrit dans le cadre du projet de recherche FUI - AMBRUN, sont la diffusion (digital broadcast) pour la télévision et la radio numérique et les communications tactiques. Elles se caractérisent par des puissances émises très élevées, en comparaison aux terminaux de téléphonie mobile. Pour ces applications, les spécifications de linéarité et de rendement (ou en puissance de sortie) de l'amplificateur sont critiques. L'amplificateur de puissance de par son rendement détermine la portée d'un site d'émission dans le cas de la diffusion numérique, ainsi que les dépenses en systèmes d'évacuations de la chaleur. Pour les communications tactiques, l'enjeu du rendement de l'amplificateur est l'autonomie de l'équipement mobile de communication militaire.

Le premier objectif de cette thèse a été l'utilisation de la prédistorsion numérique pour linéariser un multiplex constitué de plusieurs bandes ou sous-canaux (multi-bande). Le second objectif consistait à proposer une méthode d'utilisation conjointe de la prédistorsion avec une technique de réduction du PAPR (CFR). Une implémentation concertée des fonctions DPD et CFR permet une linéarisation plus optimale. La dernière problématique abordée par cette thèse concerne l'influence des désadaptations d'antennes sur l'amplificateur lorsque celui-ci est associé une linéarisation par prédistorsion.

Dans le premier chapitre de ce mémoire, nous avons présenté le domaine des systèmes de radiocommunications numériques dans lequel se situe cette thèse. Ce chapitre a été l'occasion de présenter les différentes caractérisations de l'AP et surtout l'antagonisme qui est au cœur de la question de l'amplification, entre la linéarité et le rendement énergétique. Pour répondre à cette problématique, diverses techniques sont proposées pour optimiser le rendement en préservant la linéarité ou vice-versa. Nous avons proposé dans la dernière partie de ce chapitre un bref panorama des principales techniques de linéarisation et d'amélioration du rendement.

Le deuxième chapitre du manuscrit avait pour objet la modélisation comportementale de systèmes non-linéaires et principalement la modélisation de l'ampli-

ificateur de puissance. Le début du chapitre a dressé un état de l'art détaillé des principaux modèles comportementaux, avec une attention particulière pour les modèles prenant en compte les effets mémoire de l'amplificateur. Le formalisme de Volterra et ses modèles dérivés (polynômes à mémoire (MP), GMP, DDR) font figure de référence. La modélisation par des polynômes à mémoire se heurte à des problèmes d'instabilité numérique, lorsque les paramètres du modèle (Ordre de non-linéarité et ordre de mémoire) sont élevés. Notre contribution a été la proposition d'une nouvelle base orthogonale de polynômes à mémoire permettant d'améliorer la stabilité du calcul et la précision du modèle. L'amélioration de stabilité se mesure à l'aide du conditionnement de la matrice d'autocorrélation des données utilisées dans l'estimation du modèle d'amplificateur.

Le troisième chapitre est consacré au sujet central de la linéarisation d'amplificateur de puissance par prédistorsion numérique ou DPD. Nous avons présenté avec force-détail la prédistorsion numérique en montrant son principe et son implémentation dans les systèmes de radiocommunication. L'architecture la plus répandue de la prédistorsion comprend un module d'adaptation pour le calcul de la fonction de prédistorsion et un module de prédistorsion qui applique la fonction de DPD sur les données d'entrée. Les algorithmes d'adaptation Moindres carrées (LS), Damped-Newton et RLS ont été présentés et implémentés dans ce chapitre. Le module de prédistorsion souvent réalisé au moyen de tables LUT (Look-up Table) est ensuite détaillé. Notre présentation de la prédistorsion s'est conclue par une co simulation MATLAB-Agilent ADS, afin de valider les performances de la linéarisation de la prédistorsion. La seconde partie du chapitre est une présentation des mesures de linéarisation multi-bande que nous avons conduites au cours de ces travaux. En prélude, nous avons livré panorama de l'architecture des systèmes multi-bande, ainsi qu'un état de l'art sur les travaux réalisés dans la prédistorsion multibande. Les signaux multibande (multiplex) considérés sont composés des modulations GMSK, 64-QAM et OFDM et sont obtenus par multiplexage fréquentiel des différentes formes d'onde sur une bande variant entre 10 et 40 MHz. Ces signaux multiplex sont appliqués à l'amplificateur « Smart-PA » de type LDMOS de classe AB. Dans ce contexte multibande, la prédistorsion nous permet d'atténuer les remontées hors-bandes autour des canaux principaux, mais également les signaux parasites issus des intermodulations entre les sous-canaux.

Pour améliorer la linéarisation, nous avons exploré dans le chapitre 4 une utilisation conjointe de la prédistorsion avec une technique de réduction du PAPR. Les techniques de CFR sont axe majeur de la linéarisation et l'amélioration du rendement de l'amplificateur. Nous avons donc consacré la première partie du chapitre à un état de l'art des techniques de CFR. Dans la majorité des équipements des applications forte-puissance, les techniques de DPD et de CFR sont présentes de manière complémentaire, cependant elles sont utilisées de façon autonome et disjointe. Celles-ci peuvent gagner en performances de linéarisation en étant implémentées de manière plus concertée. Une des contributions principales de cette thèse est la proposition d'une utilisation conjointe CFR – DPD, avec une détermination automatique du gain nécessaire de réduction du PAPR. L'estimation que nous avons proposée pour

le gain de PAPR ne présume pas de la technique de CFR utilisée. Nous avons validé notre approche combinée CFR-DPD au travers de simulations et des mesures sur l'amplificateur « Smart PA ». L'enjeu étant de valider la précision de l'estimation du gain de CFR dans la limitation du PAPR de sortie du prédistorteur et l'apport de linéarité du système conjoint CFR/DPD.

La dernière problématique abordée par cette thèse, dans le chapitre 5 a concerné les désadaptations d'impédances d'antenne en sortie de l'amplificateur. Le premier paragraphe du chapitre est consacré à l'analyse du phénomène de désadaptation d'antenne, causé par les obstacles électromagnétique qui peuvent se retrouver à proximité de l'antenne (corps humain, objets métalliques, ...). Les réflexions de signal par l'antenne modifient les spécifications de l'amplificateur en l'absence d'isolateur. Dans la première partie de ce chapitre, nous avons présenté des techniques destinées à garantir la robustesse de l'amplificateur vis-à-vis des réflexions d'antenne d'une part et d'autre part de préserver les spécifications nominales (en rendement, linéarité et puissance de sortie), notamment les réseaux d'adaptations reconfigurables. Le reste du chapitre est consacré aux mesures de caractérisation load-pull que nous avons réalisées au cours de la thèse. Grâce à un Tuner passif nous avons soumis l'amplificateur « Smart PA » à une charge avec une impédance variable. Les résultats montrent les atténuations de la puissance de saturation (P_{Sat}) de l'amplificateur, le gain, le point de compression à 1dB P_{1-dB} , ainsi que la dégradation du spectre du signal linéarisé. Notre contribution dans cette thèse a été de proposer une correction de gain adaptative (CAG) dans le calcul de la fonction de DPD. Cette correction permet de tenir compte du déphasage induit par la désadaptation d'antenne ainsi que la chute de gain. L'apport de la correction CAG dans la préservation de la linéarité est validé par les résultats de mesure. La correction CAG permet de maintenir la linéarité de l'amplificateur sous condition de ROS, mais n'accroît pas la puissance délivrée par l'amplificateur.

Perspectives Parmi les perspectives pour ces travaux, on peut citer :

- L'extension de la méthode d'orthogonalisation présentée au chapitre 2 au cas des modèles GMP.
- Le développement de techniques de prédistorsion numérique pour des signaux multibandes à grandes largeurs de bande
- L'implémentation temps réel de la technique de détermination du gain de CFR, concernant l'optimisation conjointe du CFR et du DPD.
- Associer à la correction CAG une boucle de contrôle de la puissance ou une correction agissant sur le circuit de l'amplificateur ou le circuit de polarisation de l'amplificateur afin d'améliorer le rendement PAE et la puissance délivrée par l'amplificateur sous condition de ROS.

Bibliographie

- [1] M. Baczyk, L. Maslikowski, and K. Kulpa. Comparison of zero-IF and Low-IF receiver structures for image suppression in passive radar based on DVB-T signal. *IEEE Transactions on Information Theory*, pages 85–89, mar 2006.
- [2] Désiré Guel. *Etude de nouvelles techniques de réduction du « facteur de crête » à compatibilité descendante pour les systèmes multiporteuses*. PhD thesis, Université de Rennes 1, 2009.
- [3] Alok Aggarwal and Teresa H. Meng. Minimizing the Peak-to-Average Power Ratio of OFDM signals using convex optimization. *IEEE Transactions on signal processing*, pages 3099–3110, Aug 2006.
- [4] ETSI. *Digital Video Broadcasting (DVB) ;Frame structure channel coding and modulation for a second generation digital terrestrial television broadcasting system (DVB-T2)*, 2012.
- [5] Andreas Czyliwik. Comparison between adaptive OFDM and Single Carrier modulation with frequency domain equalization. *IEEE Trans. on Information Theory*, pages 865–869, Jan 1997.
- [6] Doug Stuetzle. LT5528 WCDMA ACPR, AltCPR and noise measurements, May 2005.
- [7] W. Bösch and G. Gatti. Measurement and simulation of memory effects in predistorsion linearizers. *IEEE Transactions on Microwave Theory and Techniques*, page 1885–1890, Dec 1989.
- [8] Joel Vuolevi and Timo Rahkonen. *Distortion in RF Power Amplifiers*. Mar 2003.
- [9] C. Mazière. *Modélisation comportementale d’amplificateurs à mémoire pour des applications à large bande utilisées dans les systèmes de télécommunications et les systèmes RADARs*. PhD thesis, Université de Limoges, 2004.
- [10] François-Xavier Estegarie. *Modélisation comportementale d’amplificateurs de puissance pour les applications Radars*. PhD thesis, Université de Limoges, 2008.
- [11] J. Mazeau. *Modélisation électrothermique comportementale dynamique d’amplificateurs de puissance microondes pour les applications radars*. PhD thesis, Université de Limoges, 2007.
- [12] F. Casadevall and A. Valdovinos. Performance analysis of QAM modulations applied to the LINC transmitter. *IEEE Transactions on Vehicular Technology*, page 399–406, Nov 1993.

-
- [13] A. Bateman. The combined analogue locked loop universal modulator (CALLUM). *Proceedings of 42nd IEEE Vehicular Technology Conference*, page 759–763, Jan 1992.
- [14] M Iwamoto, A Williams, P Chen, A Metzger, and C Wang. An extended doherty amplifier with high efficiency over a wide power range. *IEEE MTT-S Int. Microwave Symposium Digest*, pages 541–546, Mar 2001.
- [15] A Hekkala, A Kotelba, M Lasanen, Järvensivu, and A Mämmelä. Novel digital compensation approaches for envelope tracking amplifiers. *Wireless Personal Communications*, page pp. 55–77, Jan 2012.
- [16] Y. Yang, Y. Kim, J. Yi, J. Nam, B. Kim, W. Kang, and S. Kim. Digital controlled adaptive feedforward amplifier for IMT-2000 band. *IEEE MTT-S International Microwave Symposium Digest*, pages 805–809, Mar 2000.
- [17] J. L. Dawson. *Feedback linearization of RF power amplifiers*. PhD thesis, Stanford University, 2003.
- [18] Steve C. Cripps. *RF Power Amplifiers for Wireless Communications ISBN 0-89006-989-1*. Artech House Publishers, 1999.
- [19] J. Tapfuh Mouafo. *Etude d’amplificaeurs faible niveau à haute linéarité en technologies intégrées HEMT ASGA pour applications spaciales*. PhD thesis, Université de Limoges, 2008.
- [20] Magnus Isaksson, David Wisell, and Daniel Rönnow. Comparative analysis of behavioral models for RF power amplifiers. *IEEE Transactions on Microwave Theory and Techniques*, pages 348–359, Jan 2006.
- [21] Magnus Isaksson, David Wisell, and Daniel Rönnow. Comparative analysis of behavioral models for RF power amplifiers. *IEEE Transactions on Microwave Theory and Techniques*, pages 348–359, Jan 2006.
- [22] Christoph Rapp. Effects of hpa-nonlinearity on a 4-DPSK/OFDM-signal for a digital sound broadcasting signal. *European Conference on satellite communication (ECSC)*, pages 179–184, Oct 1991.
- [23] A. Saleh. Frequency-independent and frequency-dependent nonlinear models of twt amplifiers. *IEEE Transactions on Microwave Theory and Techniques*, page 1715–1720, Nov 1981.
- [24] S. Billings and S. Fakhouri. Identification of systems containing linear dynamics and static nonlinear elements. *IEEE Transactions on Microwave Theory and Techniques*, page 15–26, Jan. 1982.
- [25] P. Gilabert, G. Montoro, and E. Bertran. On the Wiener and Hammerstein models for power amplifier predistortion. *IEEE Asia-Pacific Conference Proceedings*, page 715–720, Dec. 2005.
- [26] A. Hagenblad. *Aspects of the Identification of Wiener Models*. PhD thesis, öpings universitet, Sweden, 1999.
- [27] K. S. Narendra and P. G. Gallman. An iterative method for the identification of nonlinear systems using a hammerstein model. *IEEE Trans. Automat. Contr.*, page 546–550, July. 1966.

-
- [28] Alain Y. Kibangou and Gérard Favier. Wiener–hammerstein systems modeling using diagonal volterra kernels coefficients. *IEEE signal processing letters*, Jun. 2006.
- [29] N. Bershad, P. Celka, and S. Mc Laughlin. Analysis of stochastic gradient identification of Wiener-Hammerstein systems for nonlinearities with hermite polynomial expansions. *IEEE Trans. Signal Process*, page 1060–1072, May 2001.
- [30] K. C. Zhang and V. K. Devabhaktuni. Artificial neural networks for RF and microwave design from theory to practice. *IEEE Transactions on Microwave Theory and Techniques*, page 1339–1350, Apr. 2003.
- [31] Taijun Liu, S. Boumaiza, and F.M. Ghannouchi. Dynamic behavioral modeling of 3G power amplifiers using real-valued time-delay neural networks. *IEEE Transactions on Microwave Theory and Techniques*, Apr. 2004.
- [32] Tomas Gotthans, G. Baudoin, and A. Mbaye. Digital predistortion with advance/delay neural networks and comparison with volterra derived model. *IEEE International Conference NEWCAS 2014*, pages 1875–1882, Sep. 2014.
- [33] A. Zhu, J. Pedros, and T. R. Cunha. Pruning the volterra series for behavioral modeling of power amplifiers using physical knowledge. *IEEE Transactions on Microwave Theory and Techniques*, page 813–821, May. 2007.
- [34] L. Ding, G. T. Zhou, D. R. Morgan, Z. Ma, J. S. Kenney, J. Kim, and C. R. Giardina. Memory polynomial predistorter based on the indirect learning architecture. *Proc. of GLOBECOM, Taipei, Taiwan,*, page 967–971, Mar 2002.
- [35] Dennis R. Morgan, Z. Ma, J. Kim, M. Zierdt, and J. Pastalan. A generalized memory polynomial model for digital predistorsion of RF power amplifiers. *IEEE Transactions on signal processing*, page 3852–3860, Oct. 2006.
- [36] A. Zhu, P. J. Draxler, J. J. Yan, T. J. Brazil, and D. F. Kimball. Open-loop digital predistorter for RF power amplifiers using dynamic deviation reduction-based Volterra series. *IEEE Trans. on microw. Theory Tech.*, page 1524–1534, Jul 2008.
- [37] G. Tong Zhou and Raviv Raich. Spectral analysis of polynomial nonlinearity with applications to RF power amplifiers. *EURASIP Journal on applied Signal Processing*, pages 1831–1840, Dec. 2004.
- [38] Tomas Gotthans, G. Baudoin, and A. Mbaye. Optimal order estimation for modeling and predistortion of power amplifiers. *IEEE International Conference Communications, Antennas and Electronics Systems (COMCAS)*, pages 1875–1882, Jan. 2013.
- [39] Pierre Comon and E. Kazamarande. *Stabilité numérique de l’algorithme de Levinson*. Modélisation mathématique et Analyse Numérique, 1995.
- [40] Ernst Hairer and Assyr Abdulle. *Introduction à l’Analyse Numérique*. Université de Genève, section Mathématiques, 2001.
- [41] Raviv Raich and G. Tong Zhou. Orthogonal polynomials for complex gaussian processes. *IEEE Transactions on Signal Processing*, pages 2788–2797, Oct. 2004.

-
- [42] Xiafang Wu, Jianghong Shi, and Huihuang Chen. On the numerical stability of RF power amplifiers digital predistorsion. *Proc. of Asia-Pacific conference on Communications APMC*, pages 430–433, Oct. 2009.
- [43] Raviv Raich, Hua Qian, and G. Tong Zhou. Orthogonal polynomials for power amplifier modeling and predistorter design. *IEEE Transactions on Vehicular Technology*, pages 1468–1479, Sep. 2004.
- [44] T. Gotthans, G. Baudoin, and A. Mbaye. Comparison of modeling techniques for power amplifiers. *Radioelectronika (RADIOELEKTRONIKA) 2013 23rd International conference*, pages 85–89, Jan 2013.
- [45] F. Raab, P. Asbeck, S. Cripps, P. Kenington, and Z. Popovic. Power amplifiers and transmitters for RF and microwave. *IEEE Transactions on Microwave Theory and Techniques*, pages 805–809, Mar 2002.
- [46] J. Tapfuh Mouafo. *Etude d’amplificaeurs faible niveau à haute linéarité en technologies intégrées HEMT ASGA pour applications spaciales*. PhD thesis, Université de Limoges, 2008.
- [47] R. Marsalek. *Contributions to the power amplifier linearization using digital baseband adaptive predistortion*. PhD thesis, Université Marne la Vallée, 2003.
- [48] L. Ding, G. T. Zhou, D. R. Morgan, Z. Ma, J. S. Kenney, J. Kim, and C. R. Giardina. Memory polynomial predistorter based on the indirect learning architecture. *Proc. of GLOBECOM, Taipei, Taiwan.,* page 967–971, Mar 2002.
- [49] E. Cottais. *Linéarisation d’amplificateurs de puissance large bande par prédistorsion adaptative en bande de base*. PhD thesis, Université de Nantes, 2005.
- [50] J. Kim and K. Constantinou. Digital predistorsion of wideband signals based on power amplifier model with memory. *Electron. Lett.*, pages 1417–1418, Nov 2001.
- [51] L. Taijun, S. Boumaiza, and F. M. Ghannouchi. Augmented hammerstein predistorter for linearization of broadband wireless transmitters. *IEEE Transactions on Microwave Theory and Techniques*, page 1340–1349, Jun 2006.
- [52] A. Zhu, J. Yan P. Draxler, T. J. Brazil, D. F. Kimball, and P. M. Asbeck. Openloop digital predistorter for RF power amplifiers using dynamic deviation reduction based Volterra series. *IEEE Transactions on Microwave Theory and Techniques*, page 1524–1534, Jul 2008.
- [53] N. Benvenuto, F. Piazza, and A. Uncini. A neural network approach to data predistorsion with memory in digital radio systems. *Proc. IEEE ICC, Geneva, Switzerland*, pages 232–236, May 1993.
- [54] L. Ding, G. T. Zhou, D. R. Morgan, Z. Ma, J. S. Kenney, J. Kim, and C. R. Giardina. Memory polynomial predistorter based on the indirect learning architecture. *Proc. of GLOBECOM, Taipei, Taiwan.,* page 967–971, Mar 2002.
- [55] Dennis R. Morgan, Z. Ma, J. Kim, M. Zierdt, and J. Pastalan. A generalized memory polynomial model for digital predistorsion of RF power amplifiers. *IEEE Transactions on signal processing*, page 3852–3860, Oct. 2006.

-
- [56] M. Faulkner, T. Mattsson, and W. Yates. Adaptive linearization using predistortion. *IEEE 40th Vehicular Technology Conference*, page 35–40, May 1990.
- [57] Oualid Hammi and Fadel Ghannouchi. Power alignment of digital predistorters for power amplifiers linearity optimization. *IEEE Transactions on broadcasting*, page 109–114, Mar 2009.
- [58] Henna Paaso and Aarne Mämmelä. Comparison of direct learning and indirect learning predistortion architectures. *IEEE Transactions on Microwave Theory and Techniques*, pages 873–881, Apr 2010.
- [59] D. Zhou and V. DeBrunner. A novel adaptive predistorter based on the direct learning algorithm. *Proc. IEEE International Conference on Communications*, pages 2362–2366, Mar 2004.
- [60] L. Ding, G. T. Zhou, D. R. Morgan, Z. Ma, J. S. Kenney, J. Kim, and C. R. Giardina. Memory polynomial predistorter based on the indirect learning architecture. *Proc. of GLOBECOM, Taipei, Taiwan,*, page 967–971, Mar 2002.
- [61] R. Marsalek, P. Jardin, , and G. Baudoin. From post-distortion to predistortion for power amplifiers linearization. *IEEE Communications Letters*, page 308–310, Jul 2003.
- [62] Pierre Comon Evariste Kazamarande. *Stabilité numérique de l’algorithme de Levinson*. Modélisation mathématique et Analyse Numérique, 1995.
- [63] XILINX. *LogiCORE IP Digital Pre-Distortion v5.0 DS856 Product Specification*, 2011.
- [64] L. Ding, G. T. Zhou, D. R. Morgan, Z. Ma, J. S. Kenney, J. Kim, and C. R. Giardina. Memory polynomial predistorter based on the indirect learning architecture. *Proc. of GLOBECOM, Taipei, Taiwan,*, page 967–971, Mar 2002.
- [65] Julien Dubois, Moïse Djoko-Kouam, and Alexandre Skrzypczak. Comparison of adaptive algorithms performance for power amplifiers linearization in a DVB-T context. *Proc. of GLOBECOM, Taipei, Taiwan,*, Mar 2010.
- [66] Leticia Aladren, P. Garcia, P. Luis Carro, and J. de Mingo. Digital predistortion optimization using normalization gain adjustment in wideband systems. *Proceedings of the 43rd European Microwave Conference*, page 420–423, Oct 2013.
- [67] R. Marsalek, G. Baudoin, and P. Jardin. A new approach for LUT-based digital predistorters adaptation. *Proc. Electron. Devices and Syst. Conference*, page 162–165, Sep 2003.
- [68] M. Abi Hussein, Y. Wang, G. Peyresoubes, B. Feuvrie, and S. Toutain. LUT/parametric digital predistortion approach for the linearization of power amplifiers characteristics. *IEEE International European Microwave Conference*, page 571–574, Oct 2008.
- [69] A. Cesari, P. L. Gilabert, G. Montoro, E. Bertran, and J. Dilhac. Multi-lookup table FPGA implementation of an adaptive digital predistorter for linearizing RF power amplifiers with memory effects. *IEEE Transactions on Microwave Theory and Techniques*, page 372–384, Feb 2008.

-
- [70] Y. Nagata. Linear amplification technique for digital mobile communication. *Proc. IEEE Vehicular Technology Conference*, page 159–164, May 1989.
- [71] J. K. Cavers. Amplifier linearization using a digital predistorter with fast adaptation and low memory requirements. *IEEE Trans. Veh. Technol.*, page 374–382, Nov 1990.
- [72] L. Ding, G. T. Zhou, D. R. Morgan, Z. Ma, J. S. Kenney, J. Kim, and C. R. Giardina. Memory polynomial predistorter based on the indirect learning architecture. *Proc. of GLOBECOM, Taipei, Taiwan.*, page 967–971, Mar 2002.
- [73] Cesari Bohigas. *Implémentation de Techniques de Linéarisation et d’Amélioration du Rendement pour les Amplificateurs de Puissance RF*. PhD thesis, Université de Toulouse, 2008.
- [74] B. Hennadige and S. Sankaran. Power amplifier linearization using digital predistortion, Dec 2012.
- [75] Philippe Sehier and Rossano Marchesani. Method and device for modeling AM-AM and AM-PM characteristics of an amplifier, and corresponding predistortion method, Jul 1999.
- [76] Erik Dahlman, Stefan Parkvall, and Johan Sköld. *4G LTE/LTE-Advanced for mobile broadband*. Second Edition, 2014.
- [77] S. Bassam, W. Chen, M. Helaoui, Fadhel M. Ghannouchi, and Z. Feng. Linearization of concurrent dual-band power amplifier based on 2D-DPD technique. *IEEE Microwave and Wireless Components Letters*, pages 685–687, Dec 2011.
- [78] Patrick Roblin, Suk Keun Myoung, Dominique Chaillot, Y. Gi Kim, Ayub Fathimulla, J. Strahler, and S. ven Bibyk. Frequency-selective predistortion linearization of RF power amplifiers. *IEEE Transactions on Microwave Theory and Techniques*, pages 65–76, JAN 2008.
- [79] Mayada Fawzy Younes. *Advanced Digital Signal Processing Techniques for Linearization of Multi-band Transmitters*. PhD thesis, University of Calgary, 2014.
- [80] Mayada Younes, Andrew Kwan, Meenakshi Rawat, and Fadhel M. Ghannouchi. Three-dimensional digital predistorter for concurrent tri-band power amplifier linearization. *IEEE Transactions on Microwave Theory and Techniques*, 2013.
- [81] Jiwoo Kim, Patrick Roblin, Dominique Chaillot, and Zhijian Xie. A generalized architecture for the frequency-selective digital predistortion linearization technique. *IEEE transactions on microwave theory and techniques*, pages 596–605, JAN 2013.
- [82] Charles Nader, Per N. Landin, W. Van Moer, and N. Bjöersel. Peak-power controlling technique for enhancing digital predistortion of RF power amplifiers. *IEEE Transactions on Microwave Theory and Techniques*, pages 3571–3581, Nov 2012.
- [83] H. S. Shapiro. *External problems for Polynomials and power series*. PhD thesis, MIT, 1951.

-
- [84] M. Schroeder. Synthesis of low-peak-factor signals and binary sequences with low autocorrelation. *IEEE Trans. on Information Theory*, pages 85–89, mar 1970.
- [85] Y. Louet and J. Palicot. A classification of methods for efficient power amplification of signals. *Annals of Telecommunications*, pages 351–368, jan 2008.
- [86] Désiré Guel. *Etude de nouvelles techniques de réduction du « facteur de crête » à compatibilité descendante pour les systèmes multiporteuses*. PhD thesis, Université de Rennes 1, 2009.
- [87] R. Bauml, R. Fischer, and J. Huber. Reducing the peak-to-average power ratio of multicarrier modulation by selecting mapping. *Electronics Letters*, page 2056–2057, Oct 1996.
- [88] F. Fischer, H. Mauller, W. Bauml, and B. Huber. OFDM with reduced peak-to-average power ratio by multiple signal representation. *Annales des Télécommunications*, page 256–262, Oct 1997.
- [89] Ravinder Singh. Complementary cumulative distribution function for performance analysis of OFDM signals. *IOSR journal of engineering*, pages 128–134, Oct 2012.
- [90] D. Mestdagh and P. Spruyt. A method to reduce the probability of clipping in DMT based transceivers. *IEEE Transaction on Communication*, page 1234–1238, Oct 1996.
- [91] Yves Louet. *Etudes et performances des codes de Reed-Muller pour la réduction du facteur de crête dans les modulations OFDM*. PhD thesis, Université de Rennes 1, 2000.
- [92] R. van Nee. OFDM codes for peak-to-average power reduction and error correction. *Proc. IEEE Global Telecommunication Conference*, page 740–744, Nov 1996.
- [93] J. Tellado-Mourello. *Peak to Average Power Reduction for Multicarrier Modulation*. PhD thesis, Stanford University, 1999.
- [94] D. L. Jones. Peak power reduction in OFDM and DMT via active channel modification. *Conference Record of the Thirty-Third Asilomar Conference on Signals, Systems, and Computers*, page 1076–1079, Oct 1999.
- [95] R. O’Neill and L. B. Lopes. Envelope variations and spectral splatter in clipped multicarrier signals. *Proc. Sixth IEEE International Symposium on Personal, Indoor and Mobile Radio Communications PIMRC’95.*, page 71–75, Sept 1995.
- [96] X. Li, J. Cimini, and L. J. Effects of clipping and filtering on the performance of OFDM. *IEEE Communications Letters*, page 131–133, May 1998.
- [97] Xilinx. *LogiCORE IP Peak Cancellation Crest Factor Reduction v5.0*, 2008.
- [98] S. Ragusa. *Ecrêtage Inversible pour l’Amplification Non-Linéaire des Signaux OFDM dans les Terminaux Mobiles*. PhD thesis, Thèse de Doctorat, université de Joseph FOURIER, 2006.
- [99] D. Lopez, P. Gilabert, and G. Montoro. Peak cancellation and digital pre-distortion of high-order QAM wideband signals for next generation wireless backhaul equipment. *IEEE Integrated Nonlinear Microwave and MiliWave Circuits (INMMWC)*, page 131–133, Apr 2014.

-
- [100] C. Nader, P. N. Landin, W. Van Moer, N. Björnsell, P. Händel, and M. Isaksson. Peak-to-average power ratio reduction versus digital predistortion in OFDM based systems. *IEEE MTT-S Int. Microw. Symp. Dig.*, page 1–4, Jun 2011.
- [101] C. Nader, P. N. Landin, W. Van Moer, N. Björnsell, P. Händel, and M. Isaksson. Performance evaluation of peak-to-average power ratio reduction and digital pre-distortion for OFDM based systems.,. *IEEE MTT-S Int. Microw. Symp. Dig.*, page 3504–3511, Dec 2011.
- [102] Per N. Landin, W. van Moer M. Isaksson, and P. Handel. Peak-power controlled digital predistorter for RF power amplifiers. *IEEE Transactions on Microwave Theory and Techniques*, page 3582–3590, Nov 2012.
- [103] Mathilde Brandon. *Optimisation conjointe de méthodes de linéarisation de l'émetteur pour des modulations multi-porteuses*. PhD thesis, Université de Cergy-Pontoise, 2012.
- [104] R. Nail Braithwaite. A comined approach to digital predistorsion and Crest Factor Reduction for the linearization of an RF power power amplifier. *IEEE IEEE Transactions on Microwave Theory and Techniques*, page 291–302, Jan 2013.
- [105] M. Brandon, M. Ariaudo, S. Traverso, J. Bouvier, I. Fijalkow, and J. L. Gaudier. Linearity improvement thanks to the Association of Active Constellation Extension and digital predistortion for OFDM. *NEWCAS, Bordeaux*, Jun 2011.
- [106] XILINX. *LTE digital radio using Xilinx LogiCore IP, in Multi-mode Radio Targeted Design Platform Sell Sheet*, 2011.
- [107] Hardik Gandhi, Debbie Greenstreet, and Joe Quintal. *Digital Radio Front-End strategies provide gamechanging benefits from small cell base stations*. Texas Instruments Incorporated, 2013.
- [108] A. Mbaye, G. Baudoin, A. Gouba, Y. Louet, and M. Villegas. Digital Predistortion with automatic determination of the Crest Factor Reduction gain, Principle and Experimental Validation. *IEEE 2014 PIMRC, Washington D.C*, Sep. 2014.
- [109] A. Mbaye, G. Baudoin, A. Gouba, Y. Louet, and M. Villegas. Combining Crest Factor Reduction and Digital Predistortion with automatic determination of the necessary Crest Factor Reduction gain. *European Microwave Week EuMW 2014, Rome, Italy*, Oct. 2014.
- [110] H. E. King and J. L. Wong. Effects oh human body on a dipole antenna at 450 and 900 MHz. *IEEE Transactions on Antennas and Propagations*, pages 376–379, May 1977.
- [111] Thierry Alves. *Conception d'antennes pour le réseau BAN et modélisation du canal de propagation*. PhD thesis, Université Paris-EST, 2012.
- [112] Jean Gorisse. *Regulation of power amplifiers under VSWR conditions in CMOS 65 nm for 60 GHz WLAN applications*. PhD thesis, Université des Sciences et Technologies de Lille, 2010.

-
- [113] Walid Karoui. *Circuits de protection et de linéarisation à très basse consommation pour amplificateurs de puissance RF monolithiques à fort rendement et haute linéarité*. PhD thesis, Université Paul Sabatier de Toulouse, 2007.
- [114] W. Liu, S. Nelson, D.G. Hill, and A. Khatibzadeh. Current gain collapse in microwave multifinger heterojunction bipolar transistors operated at very high power densities. *IEEE Transactions On Electron Devices*, pages 1917–1927, Nov 1993.
- [115] S. Heckmann, J.M. Nébus, R. Quéré, J.C. Jacquet, D. Floriot, and P. Auxemery. Measurement and modelling of static and dynamic breakdowns of power GaInP/GaAs HBT's. *IEEE MTT-S Digest*, pages 1001–1004, Jun 2002.
- [116] Oussama ZAHWE. *Conception et Réalisation d'un Circulateur Coplanaire à Couche Magnétique de YIG en Bande X pour des Applications en Télécommunications*. PhD thesis, Université Jean Monnet de Saint-Etienne, 2009.
- [117] Fanfan Meng. *Characterization and application of a mismatch detector for adaptive antenna impedance matching*. PhD thesis, Eindhoven University of Technology, 2005.
- [118] Andre van Bezooijen, Reza Mahmoudi, and Arthur H. M. van Roermund. Adaptive methods to preserve power amplifier linearity under antenna mismatch conditions. *IEEE Transactions on Circuits and Systems*, pages 2101–2108, Oct 2005.
- [119] César Sánchez-Pérez, Jesús de Mingo, P. García-Dúcar, P. Luis Carro, and Antonio Valdovinos. Dynamic Load Modulation with a reconfigurable matching network for efficiency improvement under antenna mismatch. *IEEE Transactions on Circuits and Systems*, pages 2101–2108, Dec 2011.
- [120] César Sánchez-Pérez, Jesús de Mingo, Paloma García-Dúcar, and Pedro Luis Carro. Performance improvement of mobile DVB-H terminals using a reconfigurable impedance tuning network. *IEEE Transactions on Circuits and Systems*, pages 1875–1882, Oct 2009.
- [121] Haiying Cao, Hossein Mashad Nemati, Ali Soltani Tehrani, Jan Grahn Thomas Eriksson, and Christian Fager. Linearization of efficiency-optimized dynamic load modulation transmitter architectures. *IEEE Transactions on Microwave Theory and Techniques*, pages 873–881, Apr 2010.
- [122] C. Wang, G. N. Sung, J. Y. Liao, J. Chang, and Ron HuC. Handheld DVB-T Digital TV with an automatic antenna selection method for mobile reception. *Digest of Technical Papers on International Conference on Consumer Electronics*, pages 1–2, Jan 2007.
- [123] Floria BLANCHET. *Analyse et caractérisation des performances en puissance de transistors bipolaires à hétéro-jonction SiGe pour des applications de radio-communications portables*. PhD thesis, Université de Limoges, 2005.
- [124] Focus Microwaves Inc. *Computer Controlled Microwave Tuners CCMT*, 2012.
- [125] Focus Microwaves Inc. *Intelligent Computer Controlled Microwave Tuner*, 2006.

- [126] Arvind Keerti and Anh-Vu H. Pham. RF characterization of SiGe HBT power amplifiers under load mismatch. *IEEE Transactions on Microwave Theory and Techniques*, pages 207–214, Feb 2007.
- [127] Seydou Nourou Ba. *Efficient Digital Baseband Predistorsion for modern wireless handsets*. PhD thesis, Georgia Institute of Technology, 2009.
- [128] A. Mbaye, G. Baudoin, T. Gotthans, and M. Villegas. Effect and adaptive correction of impedance mismatch between antenna and power amplifier on digital predistortion. *IEEE 2013 Newcas, Paris*, Jun. 2013.
- [129] A. Mbaye, G. Baudoin, T. Gotthans, and M. Villegas. Etude et correction adaptative de l'influence de la désadaptation d'impédance à l'antenne sur la linéarisation d'amplificateurs de puissance par pré-distorsion numérique. *18eme Journées Nationales Microondes, Paris*, May 2013.