



HAL
open science

Systemes intégres pour l'hybridation vivant-artificiel : modélisation et conception d'une chaîne de détection analogique adaptative

François Rummens

► **To cite this version:**

François Rummens. Systemes intégres pour l'hybridation vivant-artificiel : modélisation et conception d'une chaîne de détection analogique adaptative. Electronique. Université de Bordeaux, 2015. Français. NNT : 2015BORD0431 . tel-01266670v2

HAL Id: tel-01266670

<https://theses.hal.science/tel-01266670v2>

Submitted on 3 Feb 2016

HAL is a multi-disciplinary open access archive for the deposit and dissemination of scientific research documents, whether they are published or not. The documents may come from teaching and research institutions in France or abroad, or from public or private research centers.

L'archive ouverte pluridisciplinaire **HAL**, est destinée au dépôt et à la diffusion de documents scientifiques de niveau recherche, publiés ou non, émanant des établissements d'enseignement et de recherche français ou étrangers, des laboratoires publics ou privés.

THÈSE PRÉSENTÉE
POUR OBTENIR LE GRADE DE

DOCTEUR DE

L'UNIVERSITÉ DE BORDEAUX

ÉCOLE DOCTORALE DES SCIENCES PHYSIQUES ET DE L'INGÉNIEUR
SPÉCIALITÉ ÉLECTRONIQUE

Par François RUMMENS

**Systemes intégrés pour l'hybridation vivant-artificiel :
modélisation et conception d'une chaîne de détection analogique
adaptative.**

Sous la direction de : Sylvie RENAUD
Co-directrice : Noëlle LEWIS

Soutenue le 01/12/2015

Membres du jury :

M. BADETS, Franck	Ingénieur – LETI, CEA	Rapporteur
M. BERNARD, Serge	Chargé de recherche – LIRMM, CNRS	Rapporteur
M. POUGET, Pierre	Chargé de recherche – ICM, CNRS	Examineur
M. TARIS, Thierry	Professeur des Universités – INP Bordeaux	Examineur
Mme. RENAUD, Sylvie	Professeur des Universités – INP Bordeaux	Directrice de thèse
Mme. LEWIS, Noëlle	Professeur des Universités – Université de Bordeaux	Co-directrice de thèse

À Madame Bernou qui fut la première à m'expliquer l'électronique « avec les mains ».
L'électronicien que je suis devenu lui doit beaucoup.

Résumé

Systèmes intégrés pour l'hybridation vivant-artificiel : modélisation et conception d'une chaîne de détection analogique adaptative.

La bioélectronique est un domaine transdisciplinaire qui œuvre, entre autres, à l'interconnexion entre des systèmes biologiques présentant une activité électrique et le monde de l'électronique. Cette communication avec le vivant implique l'observation de l'activité électrique des cellules considérées et nécessite donc une chaîne d'acquisition électronique.

L'utilisation de Multi/Micro Electrodes Array débouche sur des systèmes devant acquérir un grand nombre de canaux en parallèle, dès lors la consommation et l'encombrement des circuits d'acquisition ont un impact significatif sur la viabilité du système destiné à être implanté.

Cette thèse propose deux réflexions à propos de ces circuits d'acquisition. Une des réflexions a trait aux circuits d'amplification, à leur impédance d'entrée et à leur consommation ; l'autre concerne un détecteur de potentiels d'action analogique, sa modélisation et son optimisation.

Ces travaux théoriques ayant abouti à des résultats concrets, un ASIC a été conçu, fabriqué, testé et caractérisé au cours de cette thèse. Cet ASIC à huit canaux comporte donc des amplificateurs et des détecteurs de potentiels d'action analogiques et constitue le principal apport de ce travail de thèse.

Mots-clés :

Microélectronique, Bioélectronique, Electrophysiologie d'acquisition, Amplificateur neuronal, Estimateur d'écart-type, Seuillage adaptatif, Détection de potentiels d'action, Conception et test d'ASIC mixte

Abstract

Embedded systems for the interfacing of electronics and biology : modeling and designing an analog adaptive detection chain.

Bioelectronics is a transdisciplinary field which develops interconnection devices between biological systems presenting electrical activity and the world of electronics. This communication with living tissues implies to observe the electrical activity of the cells and therefore requires an electronic acquisition chain.

The use of Multi / Micro Electrode Array leads to systems that acquire a large number of parallel channels, thus consumption and congestion of acquisition circuits have a significant impact on the viability of the system to be implanted.

This thesis proposes two reflections about these acquisition circuits. One of these reflections relates to amplifier circuits, their input impedance and consumption; the other concerns an analogue action potentials detector, its modeling and optimization.

These theoretical work leading to concrete results, an ASIC was designed, manufactured, tested and characterized in this thesis. This eight-channel ASIC therefore includes amplifiers and analogue action potentials detector and is the main contribution of this thesis.

Keywords :

Microelectronics, Bioelectronics, Acquisition electrophysiology, Neural amplifier, Standard deviation estimation, Adaptive threshold, Action potential detection, Mixed-signal ASIC design and test

Unité de recherche :

Laboratoire de l'Intégration du Matériau au Système de Bordeaux
UMR 5218
351 Cours de la libération,
33405 Talence cedex
France

Remerciements

Je dois, dans un premier temps, remercier le professeur Claude Pellet, directeur de l'IMS tout au long de ma thèse, pour m'avoir accueilli au sein de ce laboratoire.

Je remercie également messieurs Franck Badets et Serge Bernard pour leur travail de rapporteurs de cette thèse. Travail empreint de clairvoyance et de magnanimité.

Il me faut encore remercier le professeur Thierry Taris pour avoir si agréablement présidé mon jury de thèse et monsieur Pierre Pouget pour avoir fourni à ce jury le point de vue d'un biologiste. Merci, tout particulièrement, pour votre intervention en faveur des fortes impédances d'entrée. À ce moment-là, vous n'auriez pu me faire plus plaisir.

Je me dois maintenant de remercier chaleureusement les professeurs Sylvie Renaud et Noëlle Lewis, respectivement directrice et co-directrice de ma thèse. Tout d'abord, merci de m'avoir proposé cette thèse, merci d'avoir pris le temps de me convaincre d'accepter votre proposition. Sans vous, une idée aussi saugrenue ne me serait jamais venue à l'esprit. Ensuite et surtout, je vous remercie pour votre encadrement. Encadrement que j'ai envie de qualifier de « maternel », quitte à vous faire grincer des dents. Pendant ces trois années, vous êtes montrées d'un soutien, d'une réserve, d'une bienveillance, d'une accessibilité, d'un calme et d'une aide, bien sûr, admirables. Grâce à vous, j'ai eu le luxe de faire la thèse que je voulais, comme je l'entendais. Malgré ma lenteur, mon organisation aléatoire voire inexistante, mon sérieux tout aussi volatil et mon je-m'en-foutisme tout puissant, j'ai pu travailler avec vous sans aucune pression et sans tension que je n'assumasse. Vous avez su m'orienter sans m'imposer quoi que ce soit et me laisser divaguer sans que je ne me perde. Merci donc pour la douceur de ces trois années de thèse. Plus particulièrement, je remercie Sylvie pour son support et son enthousiasme dans les dernières étapes de la conception de BASTA (et pour avoir accepté ce nom d'ailleurs) et Noëlle pour son aide même tumultueuse sur l'estimateur d'écart-type et de m'avoir mis en relation avec Stéphane Ygorra que je remercie beaucoup pour son modèle stochastique et sa vision « automatique » de ce circuit.

Je remercie également les autres titulaires d'Elibio et AS2N. Yannick Bornat pour sa décontraction émaillée de poussées rigoristes, son sens de l'analyse et son mauvais goût cinématographique qui confine au raffinement. Gilles N'Kaoua pour son aide technique certes, mais surtout pour avoir eu le « talent d'être vieux sans être adulte », comme dirait Brel. Jean Tomas pour le « h » qui manque insolemment à son nom, sa sérénité impériale et son aide précieuse lors de la conception de BASTA. Sylvain Saïghi pour son soutien moral sporadique mais toujours grandement opportun.

Place aux jeunes, à ceux qui ont majoritairement constitué cet entourage si agréable qui fut le mien pendant trois ans. Je veux d'abord saluer Adam Quotb qui m'a encadré lors de mon stage de fin de master en me démontrant qu'il était possible d'être à peu près normal et de faire une thèse. Merci pour ton entrain et ta bonne humeur. Je salue également Filippo Grassia pour son énergie et son accent siciliens. Viennent ensuite mes deux « aînés » : Florian Kölbl et Gwendal Lecerf qu'il me faut remercier. À Gwendal donc, ce gentil géant, redoutable dévoreur de chocolat (dont il tire sans aucun doute sa force et sa douceur) qui a supporté mes innombrables questions au début de la conception de BASTA et qui a su souvent y répondre ; un grand merci. À Florian ensuite, chercheur acharné, concepteur inspiré, penseur rigoureux, paire éclairé et généreux, preuve vivante que les femmes n'ont aucun goût ; un immense merci. Sans toi, sans ton aide ô combien précieuse et tes conseils avisés, ma thèse aurait été autrement moins réussie. Au tour de mon contemporain, Matthieu Ambroise qui aura vécu sa thèse en même temps que moi et qui m'aura donc servi de double « bénéfique » (car, si l'un des deux doit endosser le rôle plus classique du double maléfique, c'est bien moi). Je remercie ce saint homme pour m'avoir épaulé autant qu'il m'a supporté. Et je vous félicite pour avoir

su cohabiter si fraternellement malgré ses principes et mon amoralité. Les vrais jeunes ensuite : Antoine Pirog et Jonathan Castelli qui confirment les qualités de recrutement de Sylvie et Noëlle. Merci à Jonathan pour son dynamisme et sa gentillesse et à Antoine pour son aide en informatique, sa culture musicale et sa délicieuse compagnie. Ce fut un réel plaisir que de bosser, discuter et déconner avec toi pendant cette dernière année de thèse. Je remercie encore Adeline Zbrzeski qui m'a offert ma première publication et a apporté dans notre univers très masculin une note d'élégance, élégance dont je n'ai peut-être pas toujours su faire preuve. Il me reste à remercier dans ce paragraphe Ashwin Mangalore qui m'a soutenu au cours de cette thèse, a beaucoup aidé Mahmoud (voir plus loin), m'a offert une amitié sincère et l'obligation d'entretenir mon anglais.

Je remercie aussi « mes » stagiaires qui ont à la fois allégé ma charge de travail, enrichi ma thèse et égayé mon quotidien. Même s'ils ne savaient pas tous dériver une fonction *erf*, placer des capacités de découplage ou dimensionner un régulateur de tension variable, ils m'ont aidé à modéliser l'estimateur d'écart-type, valider ses modèles, préciser ma connaissance des amplificateurs neuronaux, dégrossir la conception de l'amplificateur de BASTA et enfin tester cet ASIC. Le tout nonobstant mon encadrement hyperlax. Merci donc à Hol C. Mayiss Boussamba, Mélanie Bernard et Mahmoud Ben Gamra.

Je remercie également les biologistes qui ont fourni les signaux bioélectriques grâce auxquels j'ai pu valider mon travail. Merci donc à Blaise Yvert, Sébastien Joucla, Clément Hébert, Bernard Veyret, Daniela Moretti, Matthieu Raoux et Romain Perrier.

Je remercie les gens du laboratoire qui ont contribué au bon déroulement de ma thèse : les informaticiens dont Regis Devreese et Patrick Villesuzanne, le service des achats particulièrement Nathalie Isac, Valérie Abel, responsable des missions, le service technique avec Serge Destor et enfin Simone Dang Van pour sa bise quotidienne et sa disponibilité.

Je tiens aussi à remercier les gens de notre étage que j'ai agréablement côtoyés, en particulier Farida pour sa candeur, Emmanuelle pour sa liberté de ton et Jean-Luc pour son esprit de camaraderie.

Par honnêteté scientifique, je dois enfin de remercier Monsieur Reid R. Harrison tant pour ses travaux sur l'amplification que sa boucle estimatrice d'écart-type. Sans ces inventions, je me demande bien à quoi j'aurais occupé ces trois années de thèse...

Table des matières

Résumé	3
Abstract	4
Remerciements	5
Table des matières	7
Introduction	10
Chapitre 1 : Contexte scientifique	13
I. Bases en biologie.....	13
A. Biologie, médecine et électricité : 200 ans d'électrophysiologie	13
B. Le système nerveux	14
C. Une autre cellule au comportement électrique : la cellule β du pancréas.....	17
II. Bases en électrophysiologie d'acquisition	18
A. Acquisition intracellulaire	18
B. Acquisition extracellulaire.....	19
III. Les projets.....	24
A. Cenavex	25
B. Dia β Chip et IsletChip	25
C. Hyrène	26
D. BrainBow.....	26
E. Implication personnelle	26
Chapitre 2 : Amplificateur neuronal à haute impédance d'entrée	29
I. Etat de l'art.....	29
A. Le signal neuronal	29
B. Les amplificateurs neuronaux.....	30
II. Points faibles de l'architecture dominante	43
A. Inadaptation de l'impédance d'entrée.....	43
B. Deuxième étage énergivore	46
C. Le Noise Efficiency Factor, un FOM limité ?	48
III. Amplificateur proposé.....	49
A. Motivations.....	49
B. Premier étage / préamplificateur.....	49
C. Deuxième étage	62
D. Pseudo-résistances	64
IV. Conclusion.....	69

Chapitre 3 : Détection de potentiels d'action.....	71
I. Etat de l'art.....	71
A. La détection de potentiels d'action.....	71
B. La détection dans la boucle temps réel.....	75
C. Motivations.....	75
II. Étude de la boucle estimatrice d'écart-type.....	76
A. Présentation.....	76
B. Modélisation.....	79
C. Validation des modèles.....	84
D. Comparaison des correcteurs.....	91
III. Conclusion.....	96
Chapitre 4 : Réalisation sur silicium.....	98
I. Implémentation.....	100
A. Amplificateurs.....	100
B. Détecteur de potentiels d'action.....	106
C. Circuits annexes.....	112
II. Test de l'ASIC BASTA.....	113
A. Environnement de test.....	113
B. Test des circuits annexes.....	114
C. Test de l'amplificateur.....	118
D. Test du détecteur de potentiels d'action.....	131
E. Puce complète.....	140
III. Conclusion.....	142
Conclusion générale.....	144
I. Synthèse.....	144
II. Perspective.....	146
Annexe A : Présentation des circuits auxiliaires.....	148
I. Sources variables de courant et de tension.....	148
A. Sources de courant variable.....	148
B. Sources de tensions variables.....	149
II. Multiplexage des pins de test.....	149
III. Configuration via SPI.....	149
Annexe B : Dimensions des transistors.....	153
I. Amplificateur.....	153
A. OTA ₁	153

B. AOP ₁	154
C. OTA ₂	155
II. Détecteur	156
A. COMP ₁	156
B. Écrêteur.....	156
C. OTA ₃	158
D. OTA ₄	159
E. AOP ₂	160
F. AOP _{AB}	161
G. COMP ₂	162
Références	163
Publications de l'auteur.....	168

Introduction

La bioélectronique est un vaste domaine qui s'intéresse à l'activité électrique du vivant et au sein duquel œuvrent conjointement des médecins, des biologistes, des chimistes, des mathématiciens, des cognitivistes et des physiciens parmi lesquels des électroniciens. Ces scientifiques explorent les nombreux aspects de cette discipline : la compréhension des mécanismes cellulaires responsables de l'activité électrique, l'étude de l'organisation des réseaux de neurones, la modélisation de ces cellules, la conception de neurones artificiels, l'élaboration de calculateurs neuro-inspirés, la création d'interfaces cerveau-machine, la compréhension de certaines pathologies, le développement de soins palliatifs à un traumatisme ou une pathologie, la mise au point d'équipements médicaux de diagnostic, de maintien en vie, de suivi, etc.. Pour bon nombre de ces facettes de la bioélectronique, il est nécessaire d'acquiescer puis traiter l'activité électrique du vivant. Cette observation des signaux bioélectroniques, appelée « électrophysiologie », nécessite un appareillage électronique et une partie de la bioélectronique consiste à développer cet appareillage.

La combinaison des formidables progrès de l'électronique au cours de ces dernières décennies et du vieillissement de la population constitue un terreau fertile à cette discipline pleine d'avenir. Les applications se multiplient : le pacemaker est implanté à des milliers de patients chaque année en France, la Stimulation Cérébrale Profonde permet d'amoiner les symptômes de la maladie de Parkinson, l'acquisition de signaux cardiaques et cérébraux servent à poser des diagnostics, des prothèses de mains commandées par la pensée apparaissent... Dans ce contexte de dispositifs médicaux implantables, le Graal demeure de rendre aux personnes handicapées leurs facultés. Des implants cochléaires offrent déjà l'audition à des patients nés sourds. Des implants rétinien se développent et rendent progressivement la vue aux aveugles. Plusieurs stratégies voient le jour dans le but faire marcher les paraplégiques.

Malgré la variété de ces applications, le concept commun consiste à acquiescer des signaux biologiques, en extraire l'information utile puis stimuler en retour la biologie. Cette thèse porte principalement sur l'acquisition du signal biologique et les premières étapes de son traitement.

Le but évoqué plus haut étant de guérir ou suppléer l'organisme, il est naturellement important de comprendre les informations qu'il émet, d'où l'importance cruciale de l'acquisition. Nous nous plaçons dans le contexte de l'électrophysiologie qui propose d'étudier les cellules ou tissus capables d'émettre une activité électrique spontanée, au moyen d'une électrode ou d'un réseau d'électrodes. Les neurones sont les plus connues des cellules excitables, mais d'autres cellules endocrines, comme les cellules pancréatiques, le sont aussi. Au sein d'une cellule, l'activité électrique se manifeste par de brefs pics de tensions appelés potentiels d'action ou « spikes » en anglais. On considère que l'information est contenue dans la présence ou l'absence, le séquençage et la fréquence des potentiels d'action. D'autres signaux de fréquences inférieures sont émis par les tissus : les Local Field Potentials (LFP) et les slow-waves fournissent une information sur l'activité de groupes de cellules.

Grâce à la miniaturisation des appareils électroniques et les avancées sur la durée de vie des batteries, les implants bioélectroniques sont devenus possibles et offrent à la fois de nouvelles possibilités et de nouveaux défis. Dans ce cadre de circuits implantables, il faut réduire la taille et le poids du système et en limiter la consommation. L'électronique intégrée est donc parfaitement adaptée à ce cahier des charges et est largement utilisée dans ce domaine.

L'interface matérielle entre vivant et électronique profite elle aussi des progrès de la miniaturisation. Ces interfaces sont passées de quelques électrodes discrétisées à des réseaux

denses de plusieurs dizaines d'électrodes appelés MEAs (pour Multi/Micro Electrodes Array). Les dimensions de certaines électrodes sont désormais comparables à celle d'une cellule biologique ce qui n'est pas sans conséquence sur leurs caractéristiques électriques.

Cette thèse propose des réflexions au sujet de l'acquisition des signaux électrophysiologiques. Elle se penche plus particulièrement sur les soucis d'adaptation aux électrodes de forte impédance et à la détection des potentiels d'action.

Plus pragmatiquement, le travail de recherche résumé dans ce manuscrit tend à concevoir un front-end d'acquisition bioélectronique principalement analogique et totalement intégré. Ce front-end aura deux fonctions : l'amplification du signal bioélectronique et la détection des potentiels d'action porteurs de l'information. Prétentieusement, ce dispositif se veut « universel ». L'amplification doit pouvoir s'interfacer avec n'importe quelle électrode et moduler ses caractéristiques en fonction du signal, la détection bien qu'analogique doit pouvoir s'adapter à différents niveaux de signal et de bruit.

Idéalement, la puce réfléchie, conçue, fabriquée puis testée au cours de cette thèse doit pouvoir servir d'unique interface entre les électrodes et le système numérique de décision. Le détecteur de potentiels d'action de cet ASIC fournit des signaux binaires qui peuvent ainsi être connectés directement à des entrées numériques. Cette détection analogique permet de faire l'impasse sur les convertisseurs analogique-numérique, minimisant ainsi la consommation et l'encombrement et réduisant considérablement les ressources du système numérique consacrées à l'acquisition. En bref, cette thèse propose un front-end d'acquisition bioélectronique à faible coût matériel et énergétique.

Ce document est organisé comme suit. Le premier chapitre dresse un bref historique de l'électrophysiologie, fournit quelques bases de biologie utiles à la compréhension de cette thèse et présente les différents projets qui lui servent de contexte scientifique. Les recherches concernant l'adaptation d'impédance et l'amplificateur qui en découla sont exposées dans le second chapitre. Le troisième chapitre est dédié à l'étude du détecteur de potentiels d'action par seuillage adaptatif. Enfin le quatrième et dernier chapitre présente la conception et le test de l'ASIC produit.

« Gloire à qui, n'ayant pas l'idéal sacro-saint,
Se borne à ne pas trop emmerder ses voisins. »
« Don Juan » [Georges Brassens]

Chapitre 1 : Contexte scientifique

I. Bases en biologie

Cette thèse traite de la conception d'un système d'acquisition de signaux « bioélectroniques ». Ce néologisme nous impose une certaine interdisciplinarité ; pour collaborer avec des biologistes, il est nécessaire d'avoir quelques notions de biologie, de la même façon qu'il est utile de trouver chez eux une certaine culture électronique.

Il nous appartient alors d'introduire ne serait-ce que concisément les fonctionnements biologiques à l'origine de ces signaux. Mais commençons par un bref historique de cette étroite relation entre électricité et biologie.

A. Biologie, médecine et électricité : 200 ans d'électrophysiologie

La découverte des interactions entre l'électricité et le vivant a suivi de près les premiers travaux sur l'électricité elle-même. En effet, au XVIII^{ème} siècle, Luigi Galvani découvrit que les muscles étaient sollicités via les nerfs grâce à des commandes à caractère électrique et qu'il était possible d'imiter ces signaux de commandes en utilisant des décharges électriques. La stimulation électrique était née. Au cours du siècle suivant, Carlo Matteucci observa les influx nerveux dans le muscle, puis Emil du Bois-Reymond découvrit le potentiel d'action. C'est le début du pendant de la stimulation : l'acquisition électrophysiologique. Au fil des siècles, la compréhension de la bioélectricité s'approfondit. À la fin du XIX^{ème} siècle, Walther Nernst étudia le fonctionnement chimique des neurones. Il définit la membrane des cellules comme une séparation semi-perméable aux ions. Cette conception du neurone fut validée au XX^{ème} siècle à partir d'observations sur le calamar. Observations d'où fut tiré le célèbre modèle Hodgkin-Huxley qui repose sur des conductances ioniques variables.

La bioélectronique n'est donc pas nouvelle. Elle a déjà permis des avancées notoires dans la compréhension de la biologie et, aujourd'hui encore, de nombreuses applications de l'électrophysiologie visent à approfondir ou affiner nos connaissances du vivant.

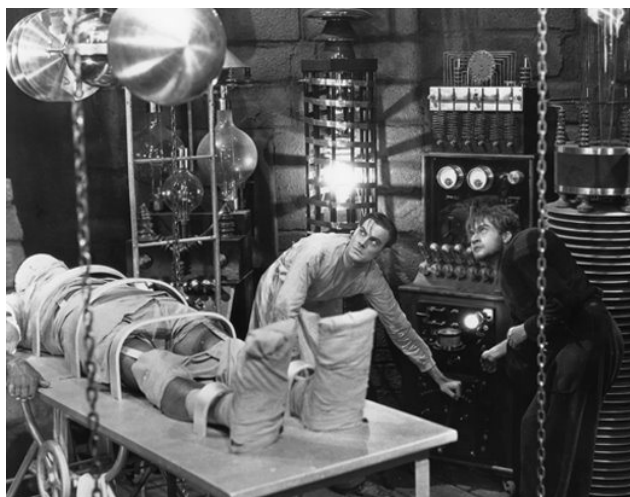


Figure 1 : Un célèbre pionnier de la stimulation électrique dans son laboratoire.

Parallèlement aux investigations biologiques, l'électrophysiologie fut utilisée dès le XIX^{ème} siècle à des fins médicales. La stimulation électrique fut très tôt utilisée pour entraîner des contractions musculaires pour lutter contre l'atrophie ou rééduquer un muscle. L'électroconvulsivothérapie vint plus tard soigner les troubles psychiques. La

neurostimulation, apparue dans la seconde moitié du XX^{ème} siècle, est une méthode de traitement de la douleur chronique par stimulation des nerfs. Au cours de cette même période, de nombreuses thérapies électriques virent le jour : par exemple, la stimulation cérébrale profonde qui lutte contre les symptômes de la maladie de Parkinson et la stimulation cardiaque avec le pacemaker et le défibrillateur. L'acquisition de signaux biologiques est également utilisée en médecine. Contrairement à la stimulation qui est curative, l'acquisition aide naturellement au diagnostic. Ainsi, à la fin du XIX^{ème} siècle, on commença à observer les signaux électriques du cœur et du cerveau pour qu'au début du XX^{ème}, l'électrocardiogramme et l'électroencéphalogramme fussent mis au point. Ces tracés des activités cardiaques et cérébrales sont aujourd'hui encore utilisés pour diagnostiquer, entre autres, arythmie et épilepsie (Bowbrick & Borg, 2006), (Hartman, 2005).

Aujourd'hui l'usage de l'acquisition électrophysiologique connaît un revirement notable : l'observation du vivant n'est plus seulement destinée au diagnostic ponctuel mais tend à un suivi constant du patient et surtout à participer au traitement des pathologies. Ainsi des « neuro-prothèses » qui réagissent en fonction de l'activité cérébrale du patient se développent et les traitements chroniques de type DBS (stimulation cérébrale profonde, Deep Brain Stimulation en anglais) sont régulés à partir de l'observation du cerveau. Cette évolution n'est pas sans effet sur la conception des systèmes d'acquisition puisqu'on passe de gros appareillages fixes à des implants autonomes de taille et de consommation limitées.

B. Le système nerveux

La seule évocation de « signaux électriques dans le corps » fait immédiatement penser aux nerfs, au cerveau, aux neurones. Et ce rapprochement est tout à fait fondé : le système nerveux est en effet une « grosse machine électrique » qui pilote notre corps. Cet ensemble peut être scindé en deux sous-parties : le Système Nerveux Central (SNC) et le Système nerveux Périphérique (SNP). Le SNC est composé de l'encéphale (cerveau + cervelet + tronc cérébral) et de la moelle épinière. Ce SNC est le siège de nos pensées, nos mouvements, nos sensations, nos idées, nos sentiments, notre mémoire (Kolb & Whishaw, 2008). Le SNP fait le lien entre le SNC et le reste du corps. On peut lui-même le diviser en deux ensembles : le système nerveux somatique gère les muscles et le système sensoriel ; le système nerveux autonome régit les fonctions non soumises au contrôle volontaires comme la digestion, la sudation, etc..

Le système nerveux est donc un système extrêmement complexe qui commande l'intégralité du corps humain. Ce système connaît deux composants principaux : le neurone et la synapse.

1. Le neurone

a. Anatomie du neurone

Un neurone est une cellule animale qui peut être décomposée en trois parties. La première est le corps de la cellule, aussi appelé soma. Il contient le noyau de cette cellule, noyau qui ne peut se diviser et qui abrite l'essentiel du bagage génétique de la cellule. Sa forme est variable et son diamètre mesure de 50 à 120 μm (Tritsch, Chesnoy-Marchais, & Feltz, 1998). Le soma est le théâtre principal de l'activité du neurone, les échanges ioniques décrits dans le prochain paragraphe s'y déroulent, c'est le cœur de la cellule. La seconde partie du neurone est composée de nombreuses dendrites (en moyenne 7000 par neurone) qui sont les entrées du neurone. Ces dendrites sont disposées tout autour du soma et transmettent les stimulations électrochimiques externes jusqu'à lui. La dernière partie de cette cellule s'appelle l'axone. Cette élongation du corps cellulaire est plus fine que le

soma (de 0,2 à 20 μm) mais sa longueur est sans commune mesure : les axones peuvent s'allonger sur plus d'un mètre (Kandel, Schwartz, & Jessell, 2000). On comprend ainsi que les nerfs qui composent le SNP sont des groupements d'axones dont le corps cellulaires se situe dans le SNC (la moelle épinière par exemple). Certains axones sont entourés par une gaine de myéline. Cet isolant permet une meilleure transmission de l'influx nerveux du corps du neurone jusqu'à l'extrémité de l'axone. Cette extrémité se ramifie en plusieurs branches qui peuvent ainsi atteindre plusieurs dendrites.

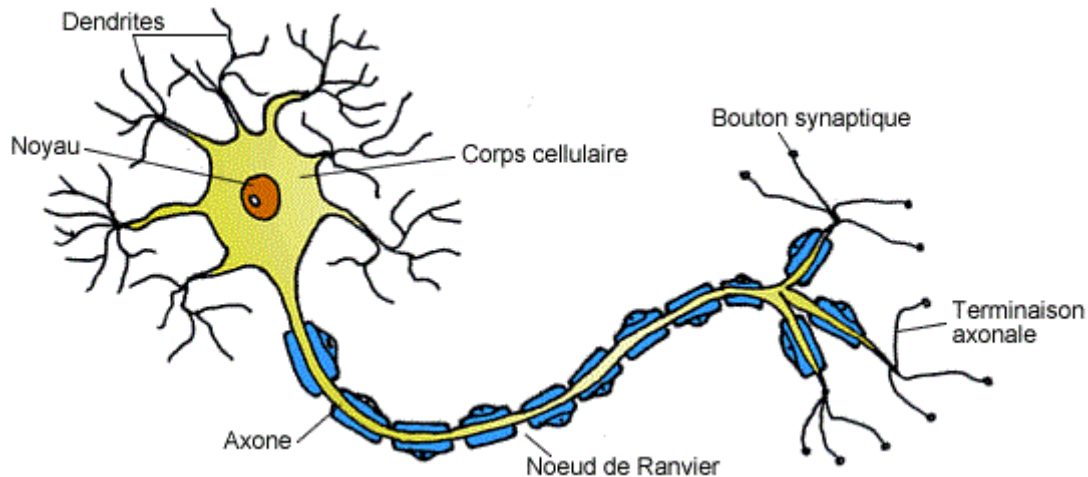


Figure 2 : Anatomie du neurone.

b. Physiologie du neurone

En électronique, les charges sont des électrons (« ou des trous » diront les électroniciens naïfs) ; en biologie, l'électricité est une affaire d'ions. Ce sont eux les porteurs de charge électrique. Les principaux ions mis en jeu dans le fonctionnement du neurone sont le sodium (Na^+) et le potassium (K^+). Le comportement électrique des neurones se résume en réalité à des échanges ioniques. Mais contrairement à ce qu'on pourrait, de prime abord, penser, les neurones ne s'échangent pas d'ions de proches en proches comme les composants électriques se refilent des ions ; ces échanges d'ions s'établissent entre l'intérieur et l'extérieur de chaque neurone, à travers leur membrane, au niveau du corps cellulaire.

L'activité neuronale est donc due à la conduction ionique variable de la membrane cellulaire (Bean, 2007). Cette membrane constituée de lipides est majoritairement imperméable aux ions mais elle est parsemée de pompes et canaux ioniques qui forcent ou permettent le passage d'un ou plusieurs ion(s).

Les pompes à ions fonctionnent en continu, elles conduisent les ions Na^+ à l'extérieur de la cellule et les K^+ à l'intérieur. Ce phénomène génère donc un double gradient de concentrations ioniques de part et d'autre de la membrane neuronale. Malgré l'égale charge de ces deux ions, ce gradient établit à travers la membrane une tension dite de membrane que l'on définit ainsi : $V_{\text{membrane}} = V_{\text{intracellulaire}} - V_{\text{extracellulaire}}$. À l'équilibre, c'est-à-dire quand la cellule n'est pas excitée donc que ses canaux ioniques sont tous fermés, cette tension est à son potentiel de repos qui vaut entre -60 et -70 mV (Feiner & Mc Evoy, 1994).

Les canaux ioniques ne sont activés que lorsque le neurone est excité. Les canaux à Na^+ s'ouvrent en premier. En raison du gradient de concentration ionique, les ions sodium initialement plus nombreux à l'extérieur de la cellule diffusent via les canaux qui leurs sont consacrés à l'intérieur de la cellule. La charge positive à l'intérieur de la cellule augmente, faisant ainsi croître V_{membrane} initialement négative. On appelle cette étape la dépolarisation.

Une fois la membrane dépolarisée, les canaux Na^+ se ferment et les canaux K^+ s'ouvrent. De la même façon que les ions sodium étaient entrés dans la cellule, les ions potassium en sortent par diffusion via leurs propres canaux. C'est la repolarisation du neurone qui perd donc en charges positives. Par conséquent, V_{membrane} chute et chute plus qu'elle n'était montée. V_{membrane} atteint alors une tension plus basse que sa tension de repos, on appelle cette étape l'hyperpolarisation.

Dans la dernière étape, tous les canaux sont à nouveau fermés et les pompes à ions se chargent de redistribuer les ions K^+ et Na^+ . La tension de membrane revient donc doucement à son potentiel de repos.

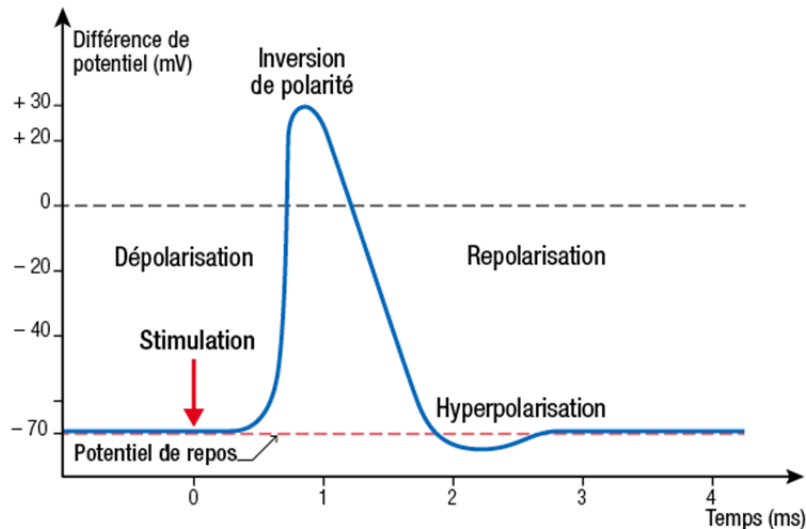


Figure 3 : Le potentiel d'action.

Cette activité ionique a donc une influence sur le potentiel de membrane. Tracée au cours du temps, cette influence a la forme d'un pic de tension. On appelle ce pic « potentiel d'action » par opposition avec le potentiel de repos. C'est ce pic de tension qui est interprétable comme étant l'activité du neurone. L'observation de ce pic, de ce « spike » en anglais, permet de savoir quand le neurone a été excité, quand il est actif, quand il transmet une information. On comprend alors qu'un but majeur de l'électrophysiologie d'acquisition consiste à repérer ces précieux potentiels d'action fréquemment désignés par leur nom anglo-saxon « spikes ».

2. La synapse

La synapse est un élément clef du système nerveux, cependant le terme ne désigne pas une cellule ou un organe mais la connexion entre deux neurones. Comme on vient de le voir, les neurones ont une activité relativement simple. C'est grâce à la mise en réseaux de milliards de ces cellules que le système nerveux peut accomplir ces tâches si nombreuses et complexes (Kolb & Whishaw, 2008). Cette mise en réseau est donc le résultat des synapses. La complexité du réseau, sa finesse, son évolution sont dues aux synapses.

L'activité électrique des neurones est transmise d'une cellule à l'autre via les processus chimiques des synapses. En effet, lorsqu'un neurone s'active, le pic de tension du potentiel d'action est transmis jusqu'au bout de son axone. Au niveau de ses boutons synaptiques, ce premier neurone, dit présynaptique, libère, sous l'action du potentiel d'action, des substances chimiques appelées neurotransmetteurs qui sont alors captées par les dendrites du second neurone, post-synaptique donc. Ces neurotransmetteurs exciteront ou inhiberont le neurone post-synaptique. Il existe en effet deux types de synapses : inhibitrices et excitatrices.

L'activité d'un neurone est donc le résultat des activités de tous les neurones qui accèdent à ses dendrites et cette activité aura à son tour une conséquence auprès de tous les neurones auxquels son axone est rattaché.

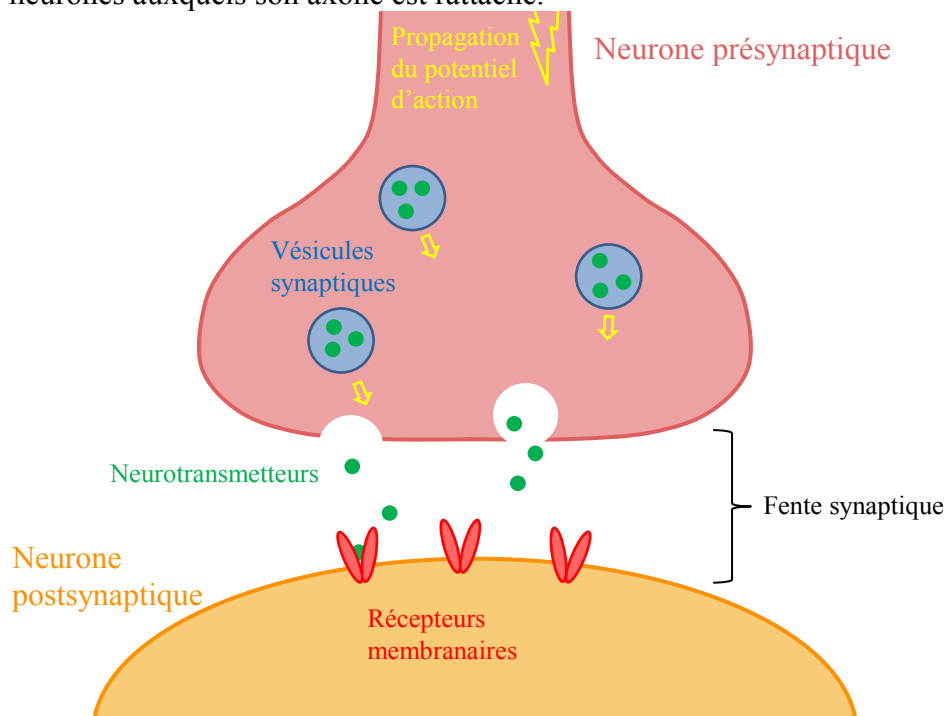


Figure 4 : Schéma d'une synapse.

C. Une autre cellule au comportement électrique : la cellule β du pancréas.

Si les neurones sont les plus nombreuses et les plus évidentes des cellules ayant une activité électrique, il en existe d'autres. C'est le cas de nombreuses cellules endocrines dont les mécanismes de sécrétion hormonale impliquent des migrations d'ions de part et d'autre de leur membrane. Leur activité électrique n'est donc pas une fin en soi comme pour le neurone, mais l'artéfact d'une sécrétion.

Le pancréas est un viscère vital du corps humain. Il est impliqué dans la digestion par sa production d'enzymes et gère la régulation de la glycémie grâce à la sécrétion de plusieurs hormones. Cette deuxième fonction nous intéresse. Elle est assurée par les îlots de Langerhans qui sont des amas de cellules spécialisées chacune dans la production d'une hormone particulière. Les cellules α sécrètent du glucagon qui entraîne une augmentation de la glycémie. Les cellules β libèrent de l'insuline, l'enzyme antagoniste du glucagon, qui provoque le stockage du sucre dans les muscles, les tissus adipeux et le foie. Les cellules δ et F sécrètent respectivement la somatostatine et la polypeptide pancréatique qui inhibent la sécrétion d'autres hormones principalement digestives.

Les îlots de Langerhans libèrent donc ces hormones pour réguler en continu le taux de sucre dans le sang. Cette régulation prend en compte de nombreux facteurs physiologiques via une analyse de la glycémie bien sûr mais aussi de différents taux hormonaux et de la concentration de certains nutriments (Gromada, Brock, Schmitz, & Rorsman, 2004) (De Marinis et al., 2010).

Les différentes formes de diabète impactent la production ou l'efficacité de l'insuline. Les chercheurs se sont alors penchés sur le fonctionnement de la cellule β . Ils ont alors observé que la libération d'insuline est associée à des migrations ioniques à travers

la membrane de cette cellule, migrations semblables à ce qu'on peut observer chez le neurone. Ce processus est illustré par la figure 5. Lors de son absorption dans la cellule β , le glucose est transformé en glucose 6-phosphate (cette réaction, catalysée par l'enzyme glucokinase, s'appelle la phosphorylation glyconique). Cette transformation libère de l'énergie (augmentation du ratio ATP/ADP), cette énergie bloque alors des canaux ioniques spécifiques au K^+ ce qui engendre une dépolarisation de la membrane qui elle-même déclenche l'ouverture des canaux ioniques Ca^{2+} qui pénètrent la cellule. Enfin, cette augmentation d'ions calcium entraîne une réaction d'exocytose qui projette l'insuline hors de la cellule (Best, Brown, Sener, & Malaisse, 2010). Comme pour le neurone, les mouvements d'ions génèrent des variations de $V_{membrane}$ ayant la forme d'un « spike » de quelques mV et de durée variant de 10 à 40 ms. Ces potentiels d'action de la cellule β , observables avec des méthodes classiques d'électrophysiologie, correspondent à la libération d'insuline. L'observation de ces spikes permet donc de suivre précisément la sécrétion d'insuline.

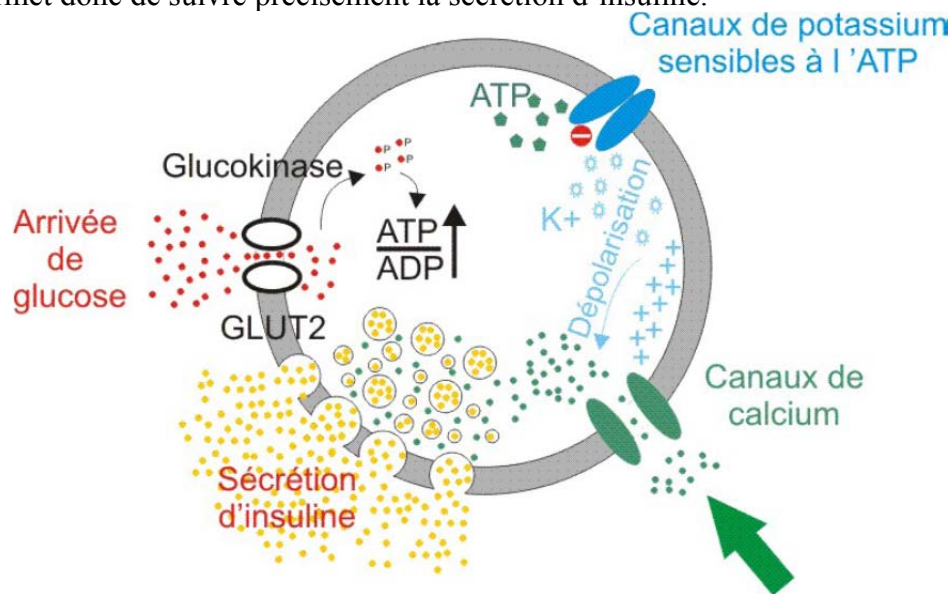


Figure 5 : Mécanisme de la sécrétion d'insuline.

II. Bases en électrophysiologie d'acquisition

A. Acquisition intracellulaire

Comme nous venons de le voir, les neurones ainsi que d'autres cellules sont le théâtre d'une certaine activité électrique. L'électrophysiologie d'acquisition a pour but de capter cette activité bioélectrique. Nous avons vu que les migrations ioniques font varier le potentiel de membrane. $V_{membrane}$ est donc la différence de potentiel entre l'intérieur et l'extérieur de la cellule et les potentiels d'action sont présents sur cette tension.

La façon la plus directe et efficace de capter ces potentiels d'action consiste à mesurer directement la tension membranaire. La première méthode d'électrophysiologie consiste donc à introduire à l'intérieur même de la cellule une électrode pour mesurer directement $V_{membrane}$. Pour ce faire, on utilise une électrode Sharp très petite (1 μm de diamètre) et de forte impédance (jusqu'à plusieurs centaines de $M\Omega$) qui perce la membrane de manière à capter $V_{intracellulaire}$ et une seconde électrode plus large laissée à l'extérieur de la cellule pour obtenir $V_{extracellulaire}$. Il ne reste plus qu'à amplifier la différence entre ces deux tensions à l'aide d'un amplificateur différentiel. Ce type d'acquisition est dit « intracellulaire », il permet de profiter de la relative forte amplitude (plusieurs dizaines de mV) des potentiels d'action.

Cette technique a toutefois été améliorée. La méthode par tension imposée ou « voltage clamp » consiste à forcer le potentiel de membrane pour en mesurer la conductance et observer ainsi l'apparition des potentiels d'action. Ce système comprend trois électrodes : deux intracellulaires et une extracellulaire. La tension entre une des électrodes intracellulaires et l'électrode extracellulaire est mesurée puis comparée à une tension de référence. Un courant dépendant de cette différence est ensuite injecté dans la cellule via la seconde électrode intracellulaire afin d'assurer la régulation $V_{membrane} = V_{référence}$. Lorsqu'un potentiel d'action apparaît, la conductance de la membrane augmente et le courant injecté dans la troisième électrode chute. La mesure de ce courant peut donc révéler l'ouverture des canaux ioniques. Cette technique a été utilisée par messieurs Hodgkins et Huxley pour établir leur célèbre modèle de neurone (Hodgkin & Huxley, 1952).

La méthode du « current clamp » n'est pas exactement le pendant de la précédente. Elle ne nécessite que deux électrodes (une intra et une extracellulaire), un courant variable et injecté dans la cellule et $V_{membrane}$ est mesurée. On peut alors en déduire la conductance de la membrane.

Les différentes techniques de mesures présentées précédemment pratiquent toutes une perforation de la membrane cellulaire. Malgré la grande finesse des électrodes intracellulaires utilisées, ce percement n'est pas sans inconvénient. Il dégrade l'imperméabilité de la membrane mais surtout il endommage fortement la cellule et réduit sa durée de vie. La méthode du « patch clamp » offre une alternative moins intrusive de mesure intracellulaire. Cette technique repose sur l'emploi d'une électrode contenue dans une pipette creuse par laquelle on peut exercer une succion (Sakmann & Neher, 1984).

Grâce à cet instrument, plusieurs techniques ont été développées. La première consiste à aspirer délicatement la surface de la cellule de manière à « capturer » les ions sortant du neurone et de mesurer le courant électrique résultant de cette libération ionique. Cette méthode porte le nom anglais de « cell-attached method ». L'ouverture de la pipette est si petite qu'il est possible d'étudier un à un les canaux ioniques.

La seconde technique est plus brutale. Il s'agit d'arracher par succion un fragment de membrane, l'électrode contenue dans la pipette se retrouve par conséquent plongée dans le milieu intracellulaire. On peut alors appliquer une méthode de current clamp pour étudier le comportement de toute la cellule. Cette technique est nommée « whole-cell recording ».

B. Acquisition extracellulaire

Les méthodes de mesure énoncées ci-dessus fournissent des signaux biologiques avec une grande amplitude (spikes de près de 100 mV) et donc un rapport signal à bruit confortable. Mesurer directement la tension ou la conductivité membranaire est sans conteste la meilleure façon d'observer, voire d'étudier une cellule isolée. Par contre, ces méthodes exercent sur la membrane de la cellule des stress tel que sa durée de vie en est écourtée et la mise en place de ces techniques nécessite la dissociation de la cellule puis qu'on la clamp ou la perce individuellement. Or notre sujet d'étude porte sur l'observation durable d'une population de cellules au sein d'un organe ou d'un réseau, donc non dissociées. À long terme, il s'agira de développer des dispositifs médicaux qui seront implantés des années durant sur des patients, il n'est donc pas envisageable de mettre en péril les cellules observées ni de manipuler des centaines, voire des milliers de cellules une à une.

Ces contraintes nous poussent donc vers l'électrophysiologie extracellulaire. Il n'est plus question de se fixer sur une cellule, plus question de transpercer sa membrane ou d'en arracher des morceaux ; il s'agit d'observer l'activité des cellules en les perturbant le moins possible. Nos électrodes se situent donc hors des cellules et cette distance bouleverse le principe de fonctionnement des électrodes.

En électrophysiologie intracellulaire, les différentes électrodes donnent accès à l'intérieur et l'extérieur de la cellule étudiée. Il est alors aisé d'acquérir la différence de potentiel entre $V_{intracellulaire}$ et $V_{extracellulaire}$ et même de réguler cette grandeur comme exposé précédemment. L'électrophysiologie extracellulaire abandonne ce luxe. $V_{intracellulaire}$ n'est plus accessible, il est impossible d'obtenir une mesure directe de $V_{membrane}$.

L'électrode extracellulaire capte une image du potentiel d'action. En effet, le déplacement des ions à travers la membrane de la cellule perturbe le champ électrique, cette perturbation est ensuite captée par l'électrode. Le potentiel d'action capté au niveau de l'électrode extracellulaire est donc déformé et très atténué. L'amplitude d'un spike au niveau de l'électrode est de l'ordre de la centaine de μV , alors que la tension de membrane connaît une variation de près de 100 mV. Cette perte d'amplitude entraîne de fortes contraintes en termes de bruit sur l'électronique d'acquisition.

1. MEA

Comme on l'a vu dans la partie précédente de ce chapitre, le fonctionnement d'un neurone est bien connu et des techniques permettent de savoir quel ion rentre ou sort de la cellule à quel moment. Mais nous avons aussi vu que la complexité des tâches que des neurones sont capables d'accomplir est due à leur mise en réseau. Il faut donc pouvoir également étudier des réseaux de cellules, c'est-à-dire acquérir les potentiels d'action de plusieurs cellules en parallèle. Les MEAs (Multi ou Micro Electrodes Array) ont été créés dans cette optique. Comme leur nom l'indique, les MEAs sont des réseaux de micro électrodes. Dans l'idéal, il faudrait que chaque électrode soit associée avec une seule cellule. Cet objectif est difficile à atteindre car le pas des MEAs (de l'ordre de 100 μm) n'est pas négligeable face à la taille des cellules et parce qu'une électrode peut capter les potentiels d'action de plusieurs cellules. Le principe de ces réseaux d'électrodes est donc de quadriller le réseau de cellules d'électrodes. Ainsi l'activité perçue sur chaque électrode correspondra, sinon au spikes d'une cellule, au moins à ceux d'une zone particulière, ce qui permet de cartographier l'activité du réseau.

Les MEAs sont aussi bien utilisés en stimulation qu'en acquisition. Et cette deuxième discipline entraîne bien plus de contraintes que l'acquisition sur les caractéristiques physiques des MEAs. En effet, les forts courants de stimulation doivent pouvoir être injectés à travers l'électrode sans que la tension qui en résulte ne vienne faire saturer ou endommager le front-end de stimulation. De plus, la forme des électrodes influe sur la focalisation de la stimulation dans les tissus. Enfin l'usage de forts courants peuvent provoquer des phénomènes d'oxydo-réduction dommageables au niveau des électrodes que l'acquisition ne saurait entraîner.

Le monde des MEAs est extrêmement divers tant en terme de matériaux utilisés que de formes, de tailles, de caractéristiques électriques, d'utilisations. Il existe trois morphologies de MEA : les planaires, les « tapis de fakir » et les « fourchettes ». Les MEAs planaires sont historiquement les premiers conçus (Thomas, Springer, Loeb, Berwaldnetter, & Okun, 1972). Ils permettent une observation en surface des organes et sont idéals pour les études in-vitro. De nombreuses configurations de boîtes de Petri munies d'un réseau d'électrodes sont aujourd'hui commercialisées. Les MEAs en « tapis de fakir » ont été conçus pour pénétrer dans les tissus et ainsi acquérir les signaux des cellules moins superficielles d'un organe (Hoogerwerf & Wise, 1994). Ces MEAs sont composés de pointes tridimensionnelles de substrat (du silicium) surmontées chacune d'une électrode. Ces pointes sont de hauteur variable ce qui permet d'observer l'activité à différentes profondeurs selon les électrodes. Enfin les MEAs en « fourchette » sont un mélange des deux variantes précédentes : il s'agit de MEAs planaires dont le substrat entre deux rangées est retiré de façon à pouvoir planter verticalement le MEA dans un organe.

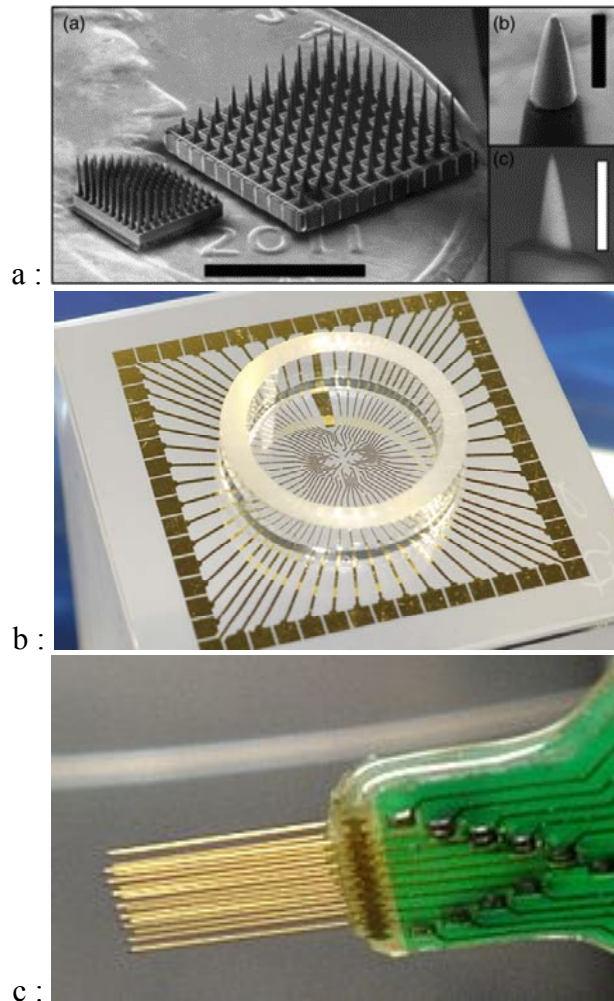


Figure 6 : Trois morphologies de MEA :
a : MEA « tapis de fakir »,
b : MEA planaire,
c : MEA « fourchette ».

Le substrat des MEAs est très variable. On trouve des MEAs en verre (Heuschkel, Fejtl, Raggenbass, Bertrand, & Renaud, 2002), en silicium qui peut contenir l'électronique de front-end (Aziz, Genov, Bardakjian, Derchansky, & Carlen, 2007), en diamant (Cottance et al., 2013), en polymère plastique (Meacham, Giuly, Guo, Hochman, & DeWeerth, 2008) ou encore en matériau composite (Jones, Campbell, & Normann, 1992). Seules les propriétés mécaniques du substrat sont importantes. Des MEAs sont conçus sur substrat souple, ce qui permet au réseau d'électrodes de s'adapter à la forme de l'organe étudié (Guo et al., 2013). Les MEAs sont aujourd'hui fabriqués sur de nombreux et divers substrats dont certains offrent des possibilités impressionnantes. Dans (Merlo, Snyder, Middlebrooks, & Bachman, 2008), des techniques de fabrication faisant appel à la production de MEMS, la lithographie, l'usinage de précision et le micro-assemblage laissent augurer de MEAs équipés de fibre optique, de capteurs intégrés, de circuit microfluidique, de composants mécaniques et de matériaux biodégradables.

Électriquement bien plus important, le matériau utilisé pour les électrodes elles-mêmes varie d'un MEA à l'autre (Franks, Schenker, Schmutz, & Hierlemann, 2005). L'or (McAdams, Jossinet, Subramanian, & McCauley, 2006), le platine (Lin, Chen, Chen, Zeng, & Luo, 2005), le titane (Cogan, 2008) sont les métaux les plus utilisés.

Les dimensions des pastilles ainsi que leur espacement varient d'un MEA à l'autre. La surface des électrodes a une grande influence sur leur impédance. Pour un matériau constant, plus la surface de l'électrode est petite plus son impédance est forte (McAdams et al., 2006). La forme des pastilles peut-être très travaillée et a une influence sur leur comportement mécanique et leur impédance (Sun, Li, Zhu, Zhou, & Zhao, 2010).

Plus que le matériau utilisé, l'état de surface du contact électrode/tissu est un facteur prépondérant pour le bruit et l'impédance d'une électrode. Le « coating » s'est donc développé. Cette technique consiste à pratiquer sur les électrodes un dépôt de matière poreuse qui augmente alors la surface de contact. Cette technique est extrêmement efficace pour faire diminuer l'impédance des électrodes qui peuvent ainsi perdre plusieurs décades (Castagnola et al., 2015). Les matériaux utilisés pour ce traitement de surface sont nombreux : le noir de platine (Ejserholm et al., 2011), des nanotubes de carbone (PEDOT-CNT) (Gerwig et al., 2012), de l'oxyde d'iridium pulvérisé (SIROF) (Cogan, Ehrlich, Plante, & Wagenen, 2009).

2. Modèle d'électrode

Nous avons commencé dans le paragraphe précédent à parler de l'impédance de l'électrode. La valeur et la nature de cette impédance est importante tant pour la stimulation électrique des neurones que pour l'acquisition des signaux biologiques. Malgré la diversité des électrodes de MEAs, elles peuvent toutes être modélisées de la même façon. Le modèle présenté ci-après est composé à partir des différents phénomènes qui ont lieu à cette interface entre électronique et biologie (Blum, 2007).

Le couplage capacitif est le principal processus présent au niveau des électrodes. Le métal de l'électrode et l'eau des tissus ou de la préparation in-vitro constituent un couple oxydant - réducteur. Ce couple connaît alors un potentiel d'oxydoréduction. Ce potentiel a un effet sur les électrons du métal et les molécules du milieu biologique : les électrons s'accumulent sur la surface de l'électrode en contact avec le milieu, cette charge a un effet sur les molécules d'eau polarisées qui forment alors contre la surface de l'électrode une couche isolante appelée la couche d'Helmholtz. Cette couche isolante d'épaisseur nanométrique est donc située entre deux conducteurs : le métal et le milieu biologique. Elle agit comme une capacité. La valeur de cette capacité peut être estimée par la formule suivante, où A représente la surface de l'électrode, ϵ_r la permittivité relative du milieu, ϵ_0 la permittivité absolue (8,854 pF/m) et d_{OHP} l'épaisseur de la couche d'Helmholtz :

$$C_H = \frac{\epsilon_r \cdot \epsilon_0 \cdot A}{d_{OHP}} \quad (1.1)$$

Précisons que A désigne la surface effective de l'électrode. Cette grandeur prend en compte l'état de surface de l'électrode, sa porosité. C'est ce A qui est augmenté par les traitements de surface de type « coating ».

Malheureusement, cette capacité d'Helmholtz n'est pas indépendante de la tension présente entre l'électrode et le milieu. Cette dépendance vient de la variation de l'épaisseur de la couche d'Helmholtz quand le potentiel varie. La capacité représentant le couplage capacitif (C_e) peut alors être modélisée par la mise en série de deux capacités : la capacité d'Helmholtz (C_H) indépendante de la tension et celle de Gouy-Chapman (C_D) variant donc avec la tension.

Cependant, la tension qui traverse la couche d'Helmholtz ne varie pas d'elle-même. Les variations de cette grandeur sont dues à l'injection de forts courants de stimulation. Or cette thèse ne traite d'aucune façon la réaction des électrodes à la stimulation électrique. Nous évitons donc de dérouler inutilement les formules de la capacité de Gouy-Chapman et de la longueur de Debye.

En plus de son caractère non-linéaire, cette « capacité » présente également un comportement non-entier. Ainsi on observe expérimentalement un déphasage entre courant et tension qui est constant et ne correspond pas au 90° d'une capacité classique. L'impédance de cette capacité non-linéaire peut s'exprimer ainsi :

$$Z_{\text{non-lin}} = \frac{1}{(j \cdot \omega \cdot C)^n} \quad (1.2)$$

Où $n < 1$ caractérise le caractère non-entier du couplage capacitif.

Nous avons vu que l'électronique et la biologie ne disposent pas des mêmes porteurs de charge. Le phénomène de couplage capacitif traite cette interface comme s'il n'existait aucun échange de porteurs de charge entre les deux milieux. Néanmoins des réactions d'oxydoréduction peuvent se produire. Sous l'effet des variations de tension, un courant peut effectivement apparaître à travers l'électrode. On assiste donc à un transfert de charges. La formule régissant la valeur de ce courant ressemble fortement à celle de deux diodes montées tête-bêche en parallèle. Cette modélisation par diodes est utile en cas de forte variation de la tension qui traverse l'électrode. Dans le cadre de cette thèse, pour de faibles variations donc, on peut linéariser ces diodes et utiliser alors une simple résistance :

$$R_t = \frac{U_T}{z \cdot I_0} \quad (1.3)$$

Où U_T est la tension thermique valant 26 mV à 20°C , z la charge des ions participant à la réaction d'oxydoréduction et I_0 le courant à l'équilibre.

En plus du couplage capacitif et du transfert de charge, le modèle de l'électrode doit prendre en compte la résistance du milieu biologique qui est fonction de la géométrie de l'électrode. On trouve dans la littérature (Kovacs, 1994) deux formules dépendant de ρ , la résistivité du milieu et des dimensions de l'électrode (r le rayon d'une électrode circulaire et a le côté d'une électrode carrée) :

$$R_s = \frac{\rho}{4 \cdot r} \quad \text{ou} \quad R_s = \frac{\rho \cdot \ln(4)}{\pi \cdot a} \quad (1.4)$$

La prise en compte de ces différents phénomènes mène à un modèle linéaire de l'électrode. Ce modèle bien que simpliste est largement repris dans la littérature et les chiffres qu'on y trouve correspondent à C_e , R_t et R_s .

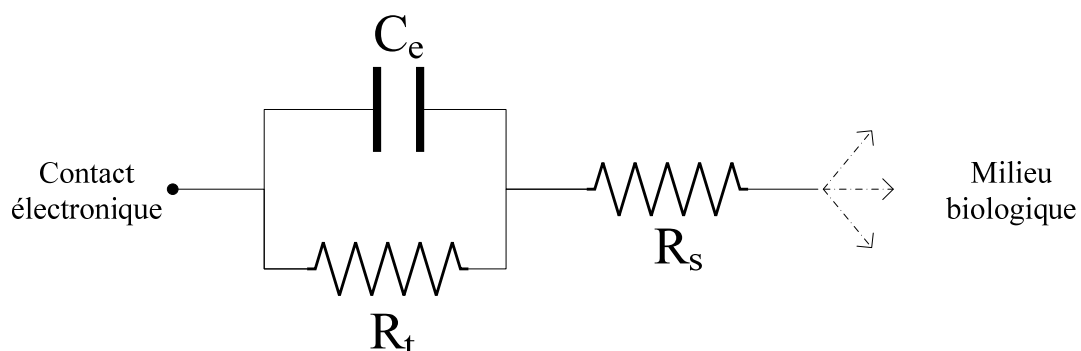


Figure 7 : Modèle linéaire de l'électrode.

Précisons également que l'électrophysiologie extracellulaire nécessite deux électrodes. Ainsi une vision électrique complète du système biologique se compose de deux modèles d'électrodes et de la résistance des tissus :

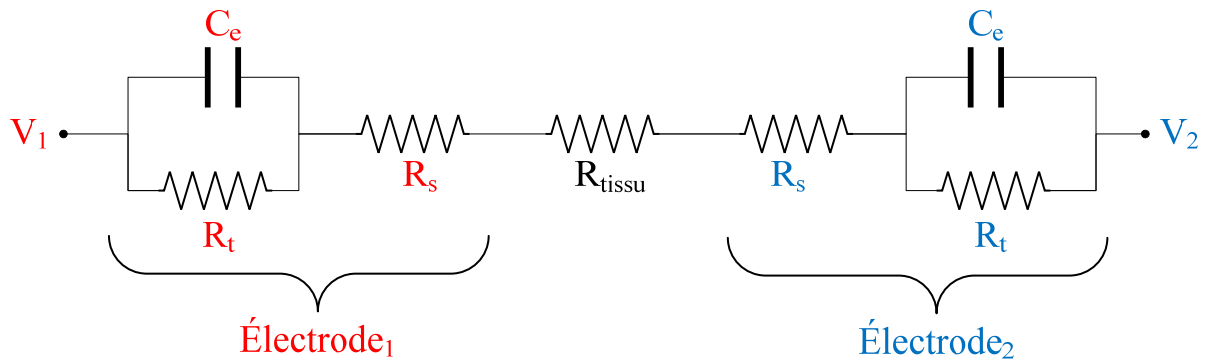


Figure 8 : Modèle électrique complet du système biologique.

III. Les projets

Ce travail de thèse a été réalisé au sein de l'équipe Elibio du groupe BioElectronique de l'IMS. Cette équipe de recherche s'est spécialisée dans la conception et la mise en œuvre de systèmes électroniques qui interagissent avec la biologie. Cette équipe participe à de nombreux projets de recherche en collaboration avec des cliniciens, des biologistes, des électroniciens spécialisés en ingénierie neuromorphique et des concepteurs de MEAs.

Les projets de l'équipe Elibio s'articulent tous autour d'une communication entre un système électronique et des tissus biologiques. Pour certains projets, cette communication peut être monodirectionnelle : acquisition ou stimulation. D'autres projets reposent sur une communication bidirectionnelle, on parle alors de boucle fermée entre le vivant et l'électronique. Ce type de projets constitue le cœur de métier de l'équipe dans le sens où il implique tous les savoir-faire d'Elibio : acquisition, traitement en temps réel et stimulation des tissus.

Dans la plupart des cas, ces expériences en boucle fermée visent à établir une communication entre le réseau de neurones biologiques et un réseau de neurones artificiels réalisés en électronique numérique et embarqués dans un FPGA, pour qu'ils composent un unique réseau hétérogène. Cet objectif entraîne une exigence en matière de délais, en particulier sur les processus d'acquisition et de traitement des signaux biologiques. En effet, on a vu que l'information des potentiels d'action est contenue dans leur temporalité. Il est donc primordial que le réseau de neurones électroniques perçoive les spikes biologiques quasi-instantanément. Autrement dit, il faut que le délai entre l'apparition réelle du potentiel d'action et sa prise en compte par le réseau de neurones artificiels soit négligeable par rapport à la base de temps du réseau de neurones biologiques. C'est la contrainte de temps réel.

Beaucoup des projets de l'équipe visent au développement, à long terme, de systèmes implantés qui permettront aux patients de recouvrer des fonctionnalités perdues à cause d'une pathologie ou d'un traumatisme. Pour de tels implants à usage quotidien, autonomie et encombrement sont deux qualités importantes à prendre en compte dès le début de la conception. C'est pourquoi, les systèmes développés par Elibio se doivent de tendre à une faible consommation et un faible encombrement.

Nombre de ses projets s'appuyant sur des fonctionnalités similaires, la politique d'Elibio consiste à développer des systèmes multi-projets. Par conséquent, les circuits conçus au sein de l'équipe sont amenés à être largement réglables et modulables. Le circuit « parfait » est celui qui répond aux exigences de tous les projets en cours et voire à celles des projets à venir...

Les prochaines pages présentent les différents projets dans lesquels l'équipe Elibio est impliquée.

A. Cenavex

Le projet Cenavex a répondu à un appel CRCNS (pour Collaborative Research in Computational NeuroScience) et est donc cofinancé par l'ANR (Agence Nationale de la Recherche, France) et le NIH (National Institutes of Health, USA).

Ce projet porte sur la respiration artificielle implantée. Il concerne des patients victimes de lésion de la moelle épinière au niveau cervical. De tels traumatismes peuvent entraîner la perte du contrôle des muscles acteurs de la respiration (le diaphragme et les muscles intercostaux). Dans la plupart des cas, la respiration est alors assurée grâce à une ventilation externe. Outre l'inconfort significatif entraîné par la machinerie nécessaire, cette solution rend le patient totalement passif vis-à-vis de sa respiration et cela entraîne des complications physiologiques. Une nouvelle solution émerge : elle consiste à stimuler électriquement les muscles respiratoires et ainsi faire réellement respirer le patient à l'aide de ses propres organes. Cenavex s'inscrit dans cette optique en optant pour une commande de stimulation innovante basée sur un suivi constant de la respiration. Dans les systèmes actuels, la stimulation est commandée manuellement, le patient gère lui-même la fréquence et l'amplitude de sa respiration. Cenavex propose de contrôler cette stimulation grâce à un réseau de neurones artificiels qui prend en compte le volume inspiré et la concentration en dioxyde de carbone de l'air expiré. Ainsi ce projet s'inscrit dans la lignée des projets « en boucle fermée » où l'on tire une information du corps pour affiner un traitement et l'adapter en continu au besoin biologique.

Dans ce projet, Elibio est en charge de réaliser l'interface de stimulation musculaire et le réseau de neurones artificiels sur FPGA. Les collaborateurs de l'équipe ANS de l'université FIU à Miami (FL, USA) sont chargés de la partie biologique, du choix des capteurs, de la chirurgie sur rats.

B. DiaβChip et IsletChip

Le traitement du diabète constitue un axe de recherche historique d'Elibio. De nombreux projets se sont succédés et ont abouti à l'existence de deux axes de recherche concrétisés chacun par un projet en cours. Comme on l'a vu dans le paragraphe I de ce chapitre, les cellules β du pancréas secrètent de l'insuline pour abaisser le taux de sucre dans le sang. Chez le patient atteints de diabète de type 1, les cellules β sont détruites par le système immunitaire ; le diabète de type 2 est dû à une insensibilité des tissus à l'insuline, par conséquent, le pancréas ne produit pas suffisamment d'insuline pour réguler le taux de sucre.

Comme nous l'avons vu, la sécrétion d'insuline est le produit d'un transfert ionique qui génère une activité électrique. Ce lien de cause à effet entre sécrétion d'insuline et activité électrique est à la base du travail d'Elibio.

Le projet DiaβChip vise à long terme la conception d'un pancréas artificiel qui utiliserait des cellules β saines comme bio-capteur, non pas du taux de sucre, mais du besoin en insuline lui-même. L'intérêt des cellules est effectivement de rendre une image directe de la quantité d'insuline qui serait sécrétée par un pancréas sain. Cette image permettra d'actionner automatiquement une pompe à insuline et ainsi réguler la glycémie en prenant en compte de nombreux facteurs physiologiques comme les taux hormonaux.

Le projet IsletChip vise à fournir une plateforme capable de diagnostiquer la bonne santé des îlots de Langerhans sains avant leur greffe sur un patient diabétique. En effet, la qualité des îlots prélevés n'est pas constante et greffer des îlots dysfonctionnels présente un intérêt moindre. Ce diagnostic consiste à plonger les îlots dans différentes conditions chimiques, observer leurs signaux et s'assurer qu'ils correspondent au milieu.

Pour ces deux projets, les signaux électriques émis par les cellules doivent donc être captés, traités et analysés. Ce travail est celui de l'équipe Elibio. Une équipe du laboratoire CBMN (pour institut de Chimie et Biologie des Membranes et des Nano-objets) de

l'Université de Bordeaux est chargée pour ces deux projets de l'exploration biologique chez le rongeur. Pour le projet IsletChip, deux CHU (de Grenoble et Montpellier) et le centre de greffe du pancréas en Suisse (Genève) permettent la migration du système vers l'humain.

C. Hyrène

Le projet Hyrène est financé par l'ANR et constitue un parfait exemple de projet « en boucle fermée » biolélectronique. Comme Cenavex, ce projet concerne le traitement d'une lésion de la moelle épinière. L'approche est néanmoins plus ambitieuse : elle consiste à rétablir la connexion entre les deux sections de moelle en implantant au plus près de la lésion un dispositif électronique. Ce système comporte donc un MEA d'acquisition implanté dans la partie supérieure de la moelle qui captera les ordres moteurs descendants, un réseau de neurones artificiels pour traiter ces ordres moteurs et un MEA de stimulation situé dans la partie basse de la moelle qui répercutera les ordres traités par le réseau artificiel.

Le modèle choisi est une moelle épinière de raton ex-vivo. Lorsqu'elle est stimulée, une telle moelle épinière est le siège d'une activité réflexe qui correspond à la marche. Des CPGs (pour Control Pattern Generator) sont activés dans le bulbe et cette activité oscillante est propagée le long de la moelle jusqu'aux racines des nerfs moteurs tenseurs et fléchisseurs des membres. L'objectif de ce projet est de permettre la propagation de ces alternances malgré la lésion de la moelle, via le réseau de neurones artificiels qui est donc configuré en CPG.

Ce projet donne lieu à une collaboration avec une équipe de CLINATEC à Grenoble qui est en charge l'électrophysiologie sur rongeurs, l'équipe ASN2 de l'IMS responsable de l'intégration du réseau de neurones artificiels et l'ESIEE à Noisy-le-Grand pour la fabrication de MEAs pénétrants adaptés aux expérimentations sur ratons.

D. BrainBow

Le projet BrainBow est assez proche du projet précédent et concerne le développement de neuroprothèses. Ces prothèses sont commandées par la pensée, via une interface cerveau-machine. De tels dispositifs commencent à faire leur apparition et la prochaine étape consiste à intégrer un retour sensoriel, donc une communication bidirectionnelle entre cerveau et machine.

Afin de dégrossir la conception de ces neuroprothèses, le projet BrainBow a pour but de mettre en place une communication bidirectionnelle entre une culture de neurones biologiques et un réseau de neurones artificiels. Le rôle de l'équipe Elibio est de traiter les signaux biologiques et piloter la stimulation à partir des données fournies par le réseau de neurones artificiels.

Ce projet européen FET (pour Future and Emerging Technologies) est l'occasion de collaborer avec une équipe de l'Université de Gênes (Italie) spécialisée dans la modélisation et la simulation des réseaux de neurones, l'Istituto Italiano di Tecnologia de Gênes en charge des expérimentations biologiques, les bordelais d'ASN2 qui réalisent le réseau de neurones artificiels et une équipe de biologistes de l'Université de Tel-Aviv (Israël) spécialisée dans la caractérisation des structures de réseaux de neurones.

E. Implication personnelle

Dans la majorité de ces projets, l'équipe Elibio est chargée entre autres de l'interface d'acquisition et de traitement des signaux bioélectroniques. Pour le moment, chaque équipe de biologiste utilise des amplificateurs commerciaux (principalement réalisés en électronique discrète). À moyen terme, si l'équipe s'oriente vers des implants, ces solutions commerciales ne seront plus envisageables. Il faut donc développer un système

d'acquisition propre à Elibio, et compatible avec les modules de traitement et de stimulation étudiés par ailleurs dans l'équipe.

Ma tâche durant cette thèse fut celle-ci : explorer l'idée d'un système d'acquisition performant et adaptable à un maximum de projets. Les projets décrits ci-dessus m'ont servi de support, de source d'inspiration, de source de signaux biologiques à traiter également.

« Le désespoir est une forme supérieure de la critique.
Pour le moment, nous l'appellerons Bonheur. »
« La Solitude » [Léo Ferré]

Chapitre 2 : Amplificateur neuronal à haute impédance d'entrée

I. Etat de l'art

A. Le signal neuronal

Comme nous l'avons déjà vu, les neurones produisent des potentiels d'action captés par les électrodes d'acquisition. Aux bornes des électrodes, ces potentiels d'action ont une durée allant de quelques dixièmes de milliseconde à 4 millisecondes. Cette durée varie d'un type de cellules à l'autre. L'amplitude des spikes aux bornes des électrodes varie de moins de $10 \mu\text{V}$ à plus de $100 \mu\text{V}$. Cette grandeur dépend principalement de la distance qui sépare la cellule active de l'électrode.

Les groupements de cellules produisent deux autres types de signaux informatifs : les LFPs (pour Local Field Potentials) et les slow-waves (ou ondes lentes). Les LFPs apparaissent lorsqu'une population localisée de cellules génère simultanément ou quasi-simultanément un potentiel d'action (Iniewski, 2008). On considère que ces LFPs ont une fréquence allant de 1 à 10 Hz. La fréquence des ondes lentes est encore inférieure à celle des LFPs. On peut en effet observer des fluctuations significatives du signal jusqu'à des fréquences de l'ordre de 10 mHz. Ces ondes lentes se sont pas somme les LFPs une conséquence directe de la génération de plusieurs spikes, mais elles sont également représentatives de l'activité d'un groupement de cellules (Lebreton et al., 2015).

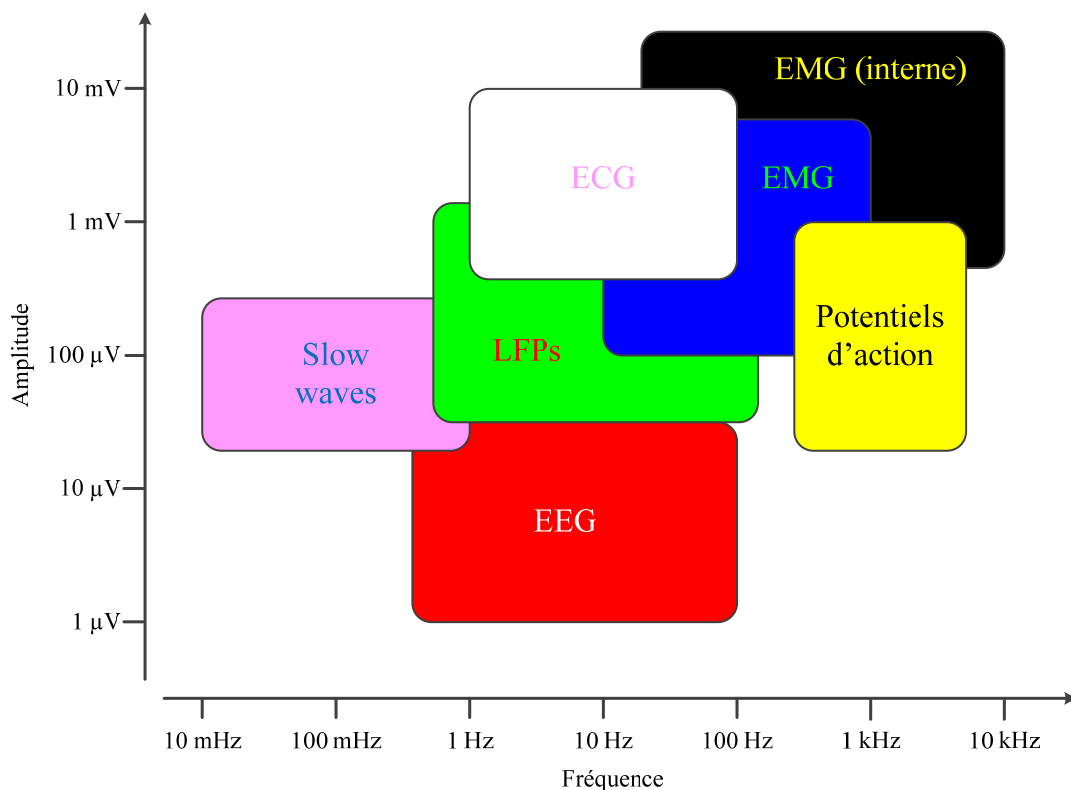


Figure 9 : Fréquences et amplitudes des différents signaux électrophysiologiques. Sont représentés les signaux issus d'Electro-Encephalo-Grammes (EEG), d'Electro-Cardio-Grammes (ECG), d'Electro-Myo-Grammes (EMG), ainsi que les signaux neuronaux (potentiels d'action ou LFPs).

Malheureusement, le signal présent aux bornes de ces électrodes n'est pas uniquement composé de potentiels d'action, de LFPs et d'ondes lentes. Étant donnée la faible amplitude des différents signaux biologiques, l'acquisition en électrophysiologie est très sensible au bruit. Ce bruit a plusieurs origines. Premièrement, le milieu biologique lui-même produit un bruit formé par l'activité des nombreuses cellules éloignées de l'électrode. Pour les applications in-vivo, les mouvements peuvent également perturber l'acquisition. Il est aussi fréquent de subir des rayonnements et des couplages avec l'environnement électromagnétique. Enfin, les composantes résistives des électrodes et de leur connectique ainsi que les amplificateurs connectés aux électrodes génèrent eux-mêmes du bruit électronique.

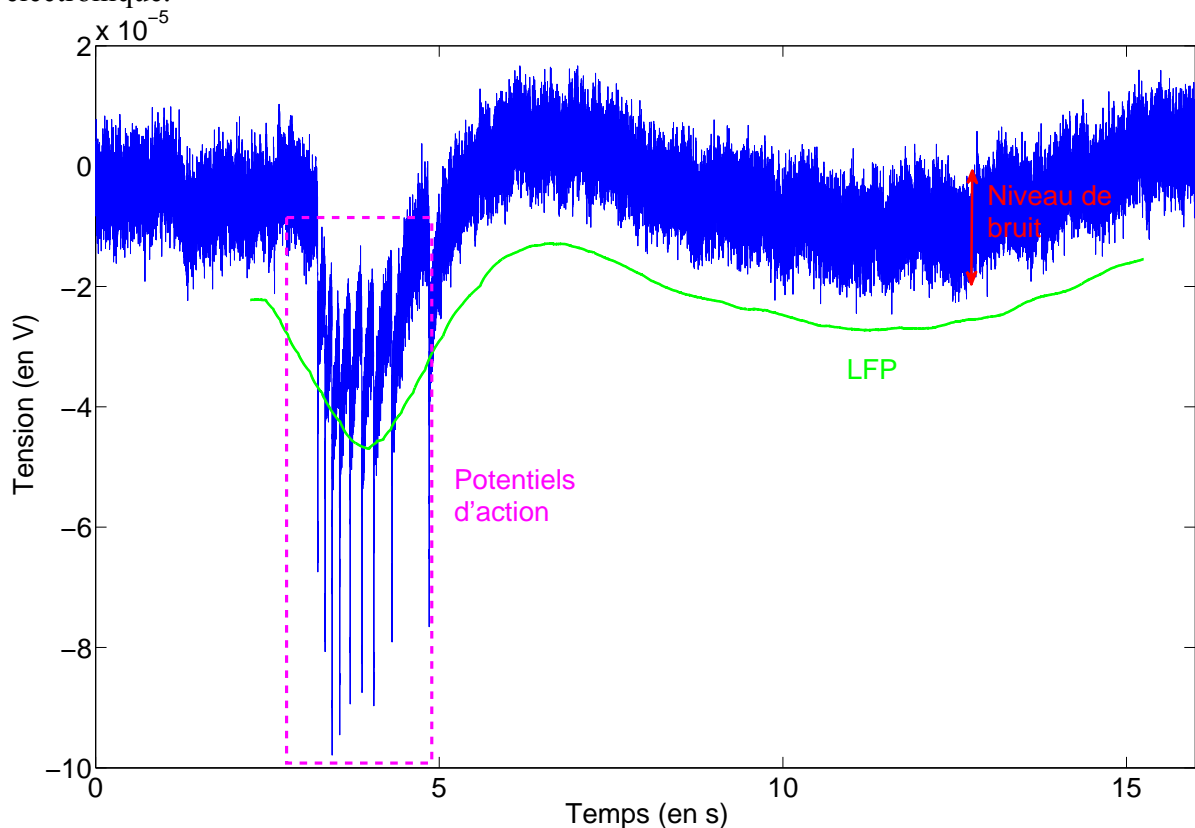


Figure 10 : Les différentes composantes d'un signal neuronal.

B. Les amplificateurs neuronaux

1. Performances attendues

L'observation étant une étape primordiale de toute démarche scientifique, les amplificateurs dits « neuronaux » forment un sujet largement traité dans la littérature. Les caractéristiques mises en avant varient sensiblement d'un auteur à l'autre, selon les points forts de son circuit. Mais, comme le paragraphe I.A de ce chapitre le laisse deviner, un attribut est universellement reconnu : ces amplificateurs neuronaux doivent générer le moins de bruit possible.

Par ailleurs, la bioélectronique est étroitement liée à la notion de systèmes embarqués. Premièrement, parce que les expériences menées consistent fréquemment à implanter un système de mesure et/ou de stimulation sur un animal vivant (in-vivo). Deuxièmement, parce que le but à moyen ou long terme de beaucoup de projets de recherche en la matière consiste à implanter des patients, souvent à vie. Dans les deux cas, l'encombrement dû à l'implant et son autonomie sont critiques : il s'agit soit d'éviter au

maximum de perturber l'animal avec de l'instrumentation, soit de veiller à ce que l'implant ne soit pas plus incommodant que la pathologie à laquelle il palie. Dans les deux cas, l'encombrement ira grandissant avec la consommation électrique. Plus prosaïquement encore, ces systèmes ont pour vocation à être implantés au milieu de tissus biologiques fragiles et une partie de la puissance qu'ils consomment sera dissipée thermiquement dans ces tissus. Il est primordial de limiter l'échauffement de ces tissus, en réduisant la consommation des implants. La question de la consommation électrique est donc centrale, elle conditionne la viabilité et l'innocuité des projets. Or les systèmes d'acquisition sont composés de nombreuses voies et chacune requiert sa propre chaîne d'amplification. La consommation d'un amplificateur sera donc multipliée le nombre d'électrodes. C'est la raison pour laquelle une faible consommation est reconnue comme la seconde qualité principale des amplificateurs neuronaux.

L'électronique tend depuis sa création à la miniaturisation et la bioélectronique respecte cette tendance pour plusieurs raisons. Le but ultime de cette discipline étant l'implant, les systèmes bioélectriques ont une contrainte presque naturelle de petitesse. Les concepteurs d'amplificateurs neuronaux adoptent en majorité la politique du « tout intégré », en évitant donc les composants discrets. Avec le développement des MEAs, ce besoin s'est fait plus pressant. En effet, une idée consiste à imaginer que la puce d'amplification pourrait être accolée au dos du MEA, voire fondue dans le même substrat (MEAs actifs), et que sous chaque électrode se nicherait sa chaîne d'acquisition (Aziz et al., 2007). Il s'agit donc de concevoir des amplificateurs dont la surface coïnciderait avec le pas des MEAs. Or ce pas peut s'avérer très serré. Il n'est pas rare de trouver des pas de 100 μm , ce qui laisse donc 0,01 mm^2 pour chaque amplificateur.

Caractéristique assez fondamentale de tout amplificateur, la bande passante des amplificateurs neuronaux n'est pas forcément bien définie. Il n'est pas rare de trouver des architectures qui justement permettent de faire varier les fréquences de coupure haute et basse. Cela peut s'expliquer par la variabilité des signaux produits par les différents types de cellules aussi bien que par les choix techniques ou biologiques des équipes. La fréquence de coupure haute est établie à partir de la fréquence des potentiels d'action considérée et par la fréquence d'échantillonnage du convertisseur analogique – numérique qui suit bien souvent l'amplification. La fréquence de coupure basse est peut-être plus délicate à fixer. Comme nous l'avons vu dans le chapitre 1, les différents couples oxydo-réducteurs forment à l'entrée des amplificateurs un offset souvent non-négligeable car il se situe à l'entrée d'une chaîne d'amplification de gain important. Il est donc fortement conseillé de filtrer cet offset dès le premier étage. Mais le paragraphe I.A de ce second chapitre, nous informe que les signaux biologiques peuvent apparaître à de très basses fréquences. La difficulté est donc d'intégrer une fréquence de coupure très basse pour amplifier les LFPs et slow-waves sans amplifier l'offset. Cependant la valeur de cette fréquence de coupure est laissée à la discrétion du concepteur. Dans certains papiers, le niveau continu n'est pas filtré tandis que d'autres auteurs négligent tout simplement les slow-waves, voire les LFPs en filtrant les basses fréquences à partir de quelques Hz voire quelques dizaines de Hz. À l'instar de la fréquence de coupure haute, cette fréquence de coupure basse est souvent réglable.

Pour le reste, l'importance de telle ou telle caractéristique varie significativement d'un papier à l'autre. La linéarité peut être mesurée, discutée et annoncée comme un avantage important dans certaines publications (Majidzadeh, Schmid, & Leblebici, 2011), (Shahrokhi, Abdelhalim, Serletis, Carlen, & Genov, 2010), d'autres auteurs considèrent que seule la présence ou l'absence de spike importent et utiliseront des schémas sans contre-réaction (Dabrowski et al., 2003), (Parthasarathy, Erdman, Redish, & Ziaie, 2006). On trouve aussi des amplificateurs volontairement non-linéaires dont le but est d'améliorer artificiellement le rapport signal à bruit en amplifiant plus les fortes amplitudes

que les petites (Hiseni, Sawigun, Ngamkham, & Serdijn, 2009). Les impédances d'entrée sont également différemment commentées. Quelques architectures présentent une forte impédance d'entrée comme un plus (Benoit Gosselin, Sawan, & Chapman, 2007), (Borghini et al., 2007); d'autres papiers ne l'évoquent pas (Reid R. Harrison & Charles, 2003). Enfin, la littérature fournit aussi bien des amplificateurs différentiels que des single-ended.

Pour comparer les performances de différents amplificateurs, un facteur de mérite (Factor Of Merit en anglais) a été publié au début des années 2000 (Reid R. Harrison & Charles, 2003) et demeure largement utilisé. Le NEF (Noise Efficiency Factor) consiste à comparer le niveau de bruit produit par un amplificateur ($V_{ni,rms}$) à celui que produirait, sur la même bande passante (BW), un unique transistor bipolaire consommant le même courant (I_{cons}) que l'amplificateur à évaluer.

$$NEF = V_{ni,rms} \cdot \sqrt{\frac{2 \cdot I_{cons}}{\pi \cdot U_T \cdot 4kT \cdot BW}} \quad (2.1)$$

La publication dans laquelle ce facteur de mérite a été réintroduit présente également un préamplificateur neuronal. Ce circuit a été plus tard proposé sous une forme complètement différentielle et les deux versions de ce préamplificateur ont été énormément reprises. Dans ce manuscrit, le terme « préamplificateur standard » renvoie à ce circuit.

2. Le préamplificateur standard

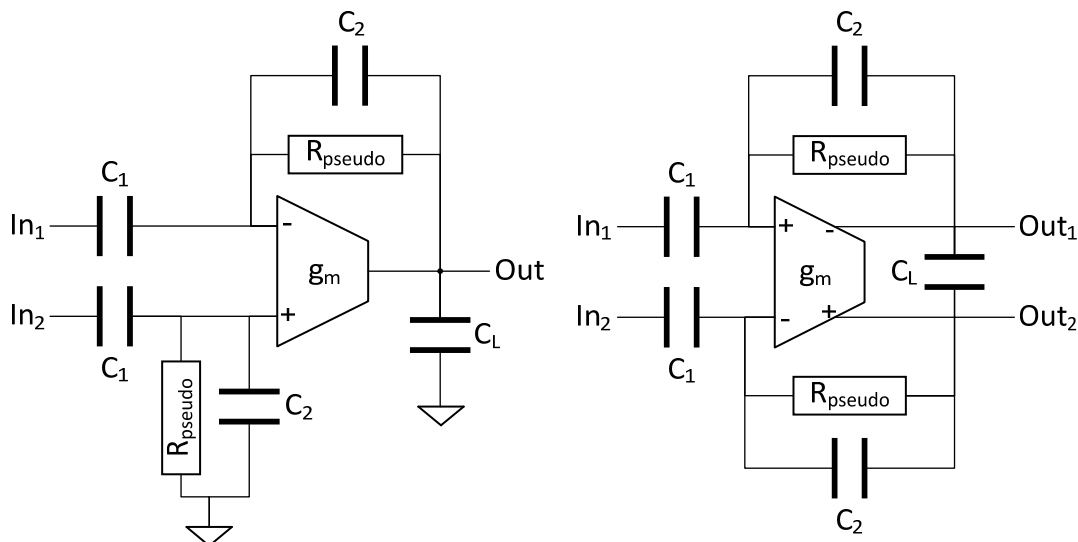


Figure 11 : Les deux versions du préamplificateur neuronal standard : à gauche, la première version dite « pseudo-différentielle » en raison de sa sortie single-ended (Reid R. Harrison & Charles, 2003), à droite, la seconde version réellement différentielle (« fully differential » en anglais) (Reid R. Harrison, 2008).

Dans sa forme originale, ce préamplificateur reprend la structure d'un soustracteur analogique à AOP et résistances. Mais ici, l'AOP est remplacé par un OTA dont la consommation est moindre et les résistances par un jeu de capacités moins bruyantes (les résistances présentent en effet bruit thermique et bruit « en 1/f »). Le gain de ce préamplificateur est donc égal au rapport des capacités. Les pseudo-résistances sont composées de transistors PMOS montés en diodes. Leur ajout donne au montage un comportement passe-haut et l'énorme valeur de leur résistance équivalente, associée à celle de

C_2 , confère à cette composante passe-haut une constante de temps très importante qui permet d'étendre la bande passante de ce premier étage d'amplification à des fréquences extrêmement basses. La capacité de charge génère un effet passe-bas qui permet de limiter l'influence du bruit hors de la bande utile.

La version différentielle a été introduite dans le but d'offrir une solution plus robuste aux variations du mode commun et de l'alimentation. L'OTA « fully differential » comporte en interne une boucle de rétroaction pour limiter le gain de mode commun.

Une version simplifiée asymétrique de ce préamplificateur permet d'en trouver facilement la fonction de transfert.

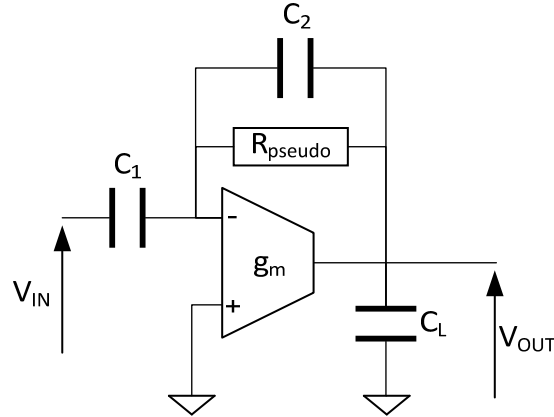


Figure 12 : Schéma de calcul de l'amplificateur neuronal standard.

La formule complète est la suivante (où R_p désigne la résistance de la pseudo-résistance) :

$$\frac{V_{out}}{V_{in}}(p) = \frac{R_p \cdot C_1 \cdot C_2 \cdot p^2 + (C_1 - g_m \cdot R_p \cdot C_1) \cdot p}{R_p \cdot (C_1 \cdot C_2 + C_1 \cdot C_L + C_L \cdot C_2) \cdot p^2 + (C_1 + g_m \cdot R_p \cdot C_2 + C_L) \cdot p + g_m} \quad (2.2)$$

En supposant que $C_2 \ll C_1$ et $C_2 \ll C_L$, on obtient :

$$\frac{V_{out}}{V_{in}}(p) = -\frac{R_p \cdot C_1 \cdot p}{R_p \cdot C_2 \cdot p + 1} \cdot \frac{1}{C_L \cdot \frac{C_1}{C_2 \cdot g_m} \cdot p + 1} \quad (2.3)$$

Cette formule simplifiée correspond bien à un filtre actif du premier ordre ayant les caractéristiques suivantes : gain dans la bande passante : $A_v = \frac{C_1}{C_2}$, fréquence de coupure basse : $f_{CB} = \frac{1}{2\pi \cdot R_p \cdot C_2}$ et fréquence de coupure haute : $f_{CH} = \frac{g_m}{2\pi \cdot C_L \cdot A_v}$.

La figure ci-dessous présente les tracés fréquentiels théoriques des fonctions de transfert initiale et simplifiée, en prenant en compte les valeurs de composants trouvées dans la publication originale ($C_1 = 20$ pF, $C_2 = 200$ fF, $C_L = 17$ pF, $g_m = 77$ μ S et $R_p = 32$ T Ω) (Reid R. Harrison & Charles, 2003).

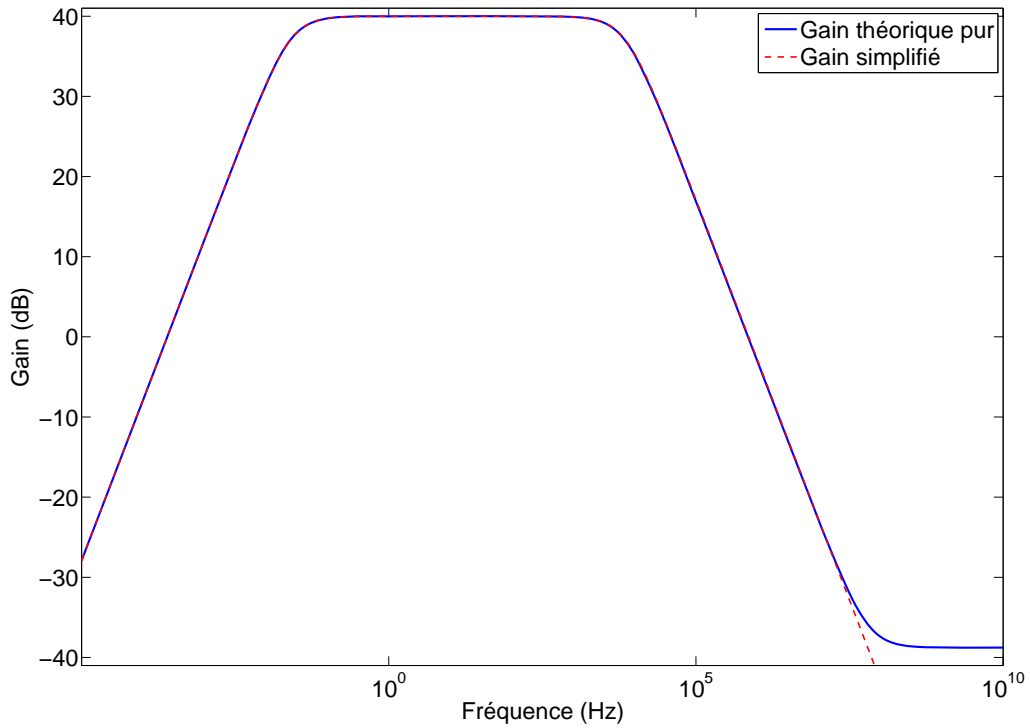


Figure 13 : Diagrammes de Bode théoriques du circuit simplifié du préamplificateur standard.

L'OTA proposé ici est de type « balanced OTA », cette architecture permet d'utiliser des courants de polarisation relativement élevés et donc d'obtenir de faibles niveaux de bruit (ici, $2,2 \mu V_{RMS}$), mais elle entraîne une consommation importante ($80 \mu W$), ce qui donne un NEF de 3,8.

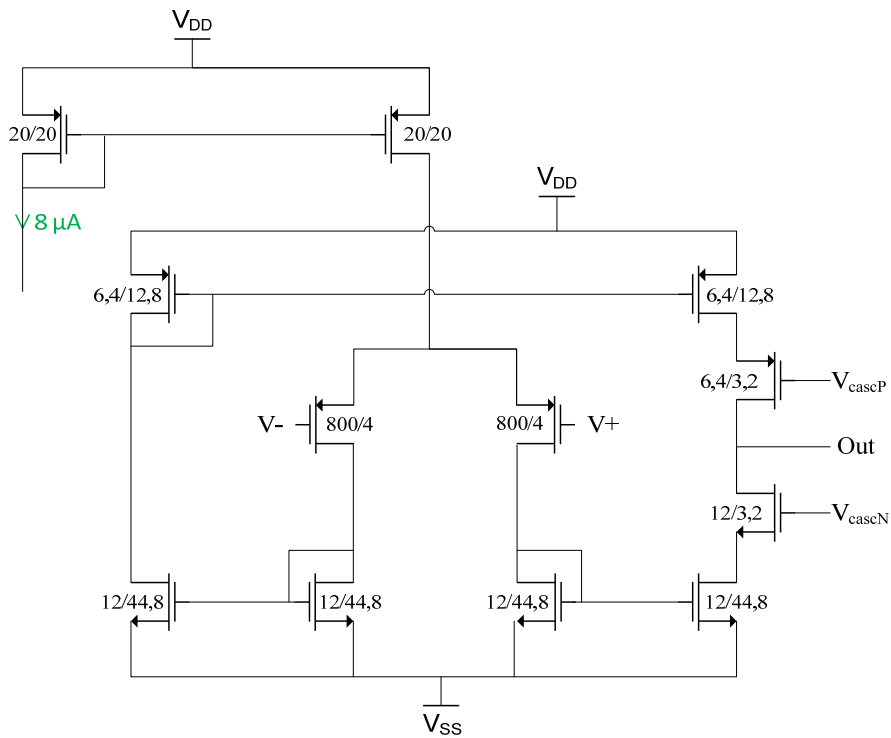


Figure 14 : Balanced OTA présenté dans (Reid R. Harrison & Charles, 2003).

Cette architecture a donc connu et connaît aujourd'hui encore un grand succès. Ce préamplificateur neuronal est devenu une brique standard sûre d'un système bioélectronique, si bien que l'auteur du papier original commercialise aujourd'hui des modules d'acquisition équipés d'ASICs utilisant cette topologie.

3. Différents types d'OTAs

Parmi les très nombreux articles qui reprennent ce travail, beaucoup d'auteurs ne proposent pas de modification structurelle notable de l'amplificateur, mais s'efforcent de concevoir des OTAs toujours moins gourmands en énergie afin d'obtenir un NEF toujours plus bas (Wattanapanitch, Fee, & Sarpeshkar, 2007), (Horiuchi, Swindell, Sander, & Abshier, 2004), (Han, Zheng, Rajkumar, Dawe, & Je, 2013). Comme annoncé précédemment, l'OTA présenté ci-dessus consomme beaucoup, de nombreux papiers optent pour des structures plus économes de type télescopique ou folded-cascade. A titre d'exemple, citons les deux OTAs représentés dans les figures ci-dessous. Le premier (fig. 15) compose un préamplificateur neuronal dans sa version single-ended et le second (fig. 16), équipé d'une réjection active de mode commun, est utilisé pour un préamplificateur différentiel.

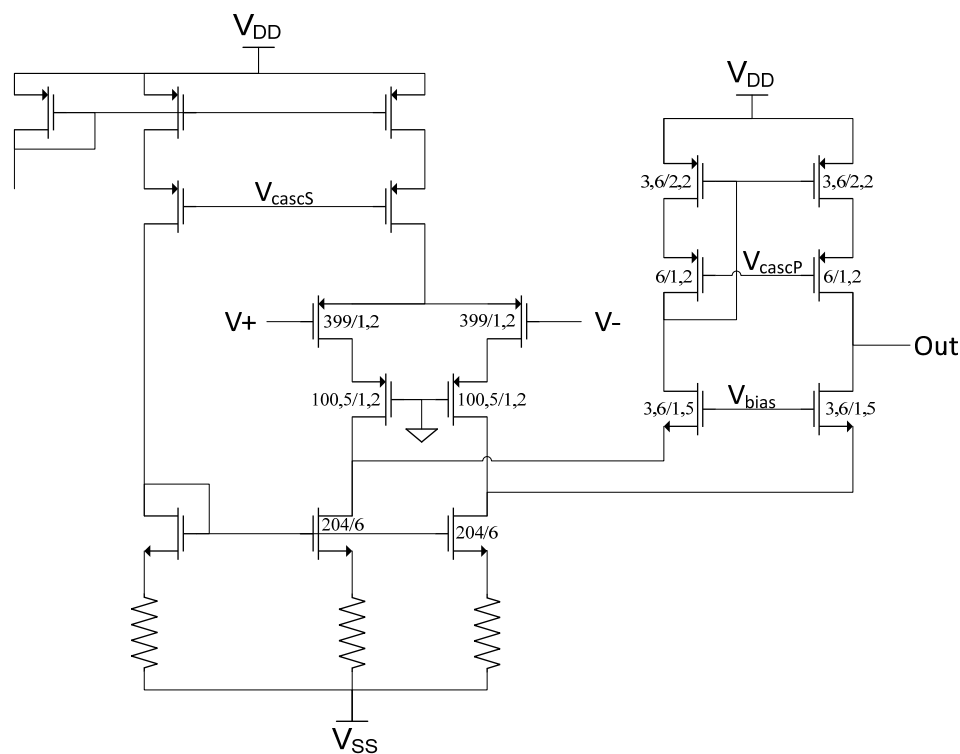


Figure 15 : OTA folded-cascade (Wattanapanitch et al., 2007).

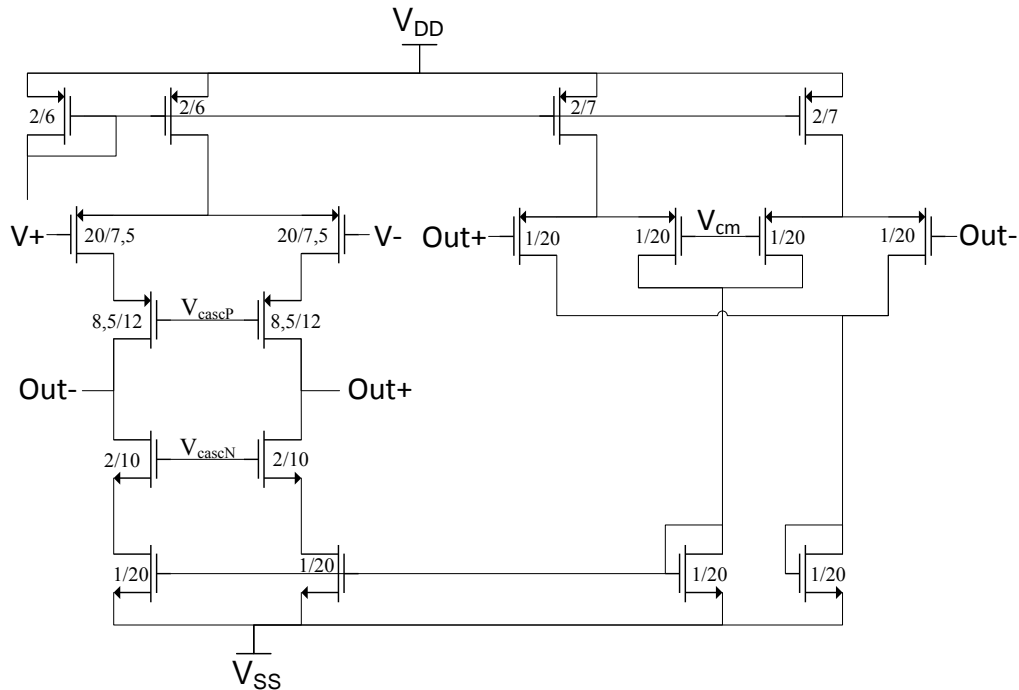


Figure 16 : OTA cascade fully differential (Shahrokhi et al., 2010).

Le premier consomme $2,7 \mu\text{A}$ et présente un bruit de $3,06 \mu\text{V}_{\text{RMS}}$, ce qui donne un NEF particulièrement bas de 2,02. Le second consomme peu malgré la boucle de mode commun ($2,8 \mu\text{A}$) mais le bruit est bien supérieur à la publication originale : $6,08 \mu\text{V}_{\text{RMS}}$, pour un NEF de 5,55.

4. Introduction de résistances variables

Une modification apparue en 2004 (Horiuchi et al., 2004) a été largement adoptée par la suite. Elle consiste à rendre modifiable la valeur des pseudo-résistances et ainsi adapter à volonté la fréquence de coupure basse du préamplificateur. Initialement ces pseudo-résistances sont composées de deux transistors PMOS montés en diodes, ce qui donne une résistance élevée certes, mais fixe. Pour pouvoir modifier cette valeur, on peut se servir de la tension de grille des PMOS comme d'une commande de la résistance entre drain et source.

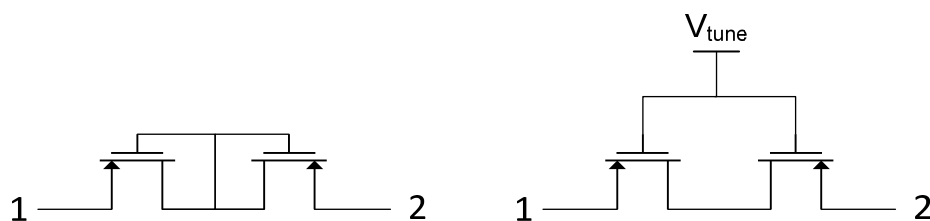


Figure 17 : Pseudo-résistances fixe et variable.

On trouve ainsi dans la littérature des diagrammes de Bode tels que ceux-ci-dessous qui démontrent la grande adaptabilité de la fréquence de coupure basse.

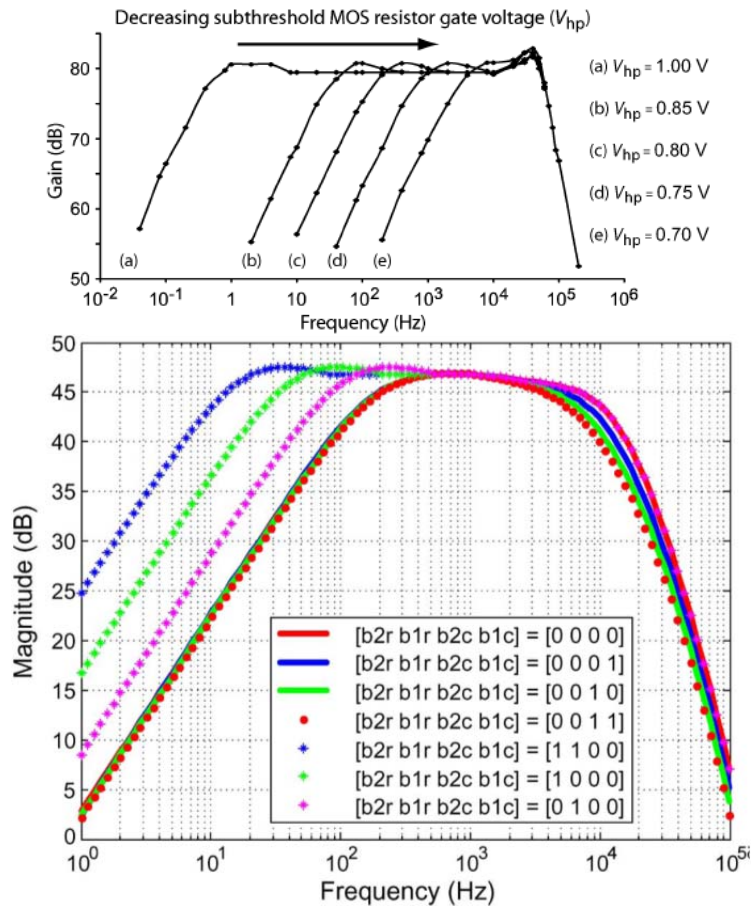


Figure 18 : Exemples de fréquences de coupure basses variables tirés respectivement de (Farshchi et al., 2010) et (Rodríguez-Perez, Ruiz-Amaya, Delgado-Restituto, & Rodríguez-Vázquez, 2012).

5. D'autres approches

Malgré la popularité du préamplificateur neuronal standard, il existe d'autres architectures dont on peut dégager deux tendances.

Certains auteurs estiment que la linéarité des amplificateurs neuronaux n'est pas importante dans la mesure où ce qui est le plus significatif demeure la présence ou l'absence de spike (Chaturvedi & Amrutur, 2011), (Zbrzeski et al., 2010). Ils conçoivent donc des amplificateurs sans contre-réaction. Cette méthode a pour avantage d'offrir des circuits à entrées différentielles et de fortes impédances et qui produisent peu de bruit, comme l'illustre le circuit ci-dessous dont le niveau de bruit vaut $3,36 \mu V_{RMS}$ pour un NEF de 2,9. Néanmoins ces architectures ne disposant d'aucune contre-réaction ont une gamme de linéarité très restreinte et un gain très variable d'un amplificateur à l'autre car dépendant des dimensions W et L des transistors.

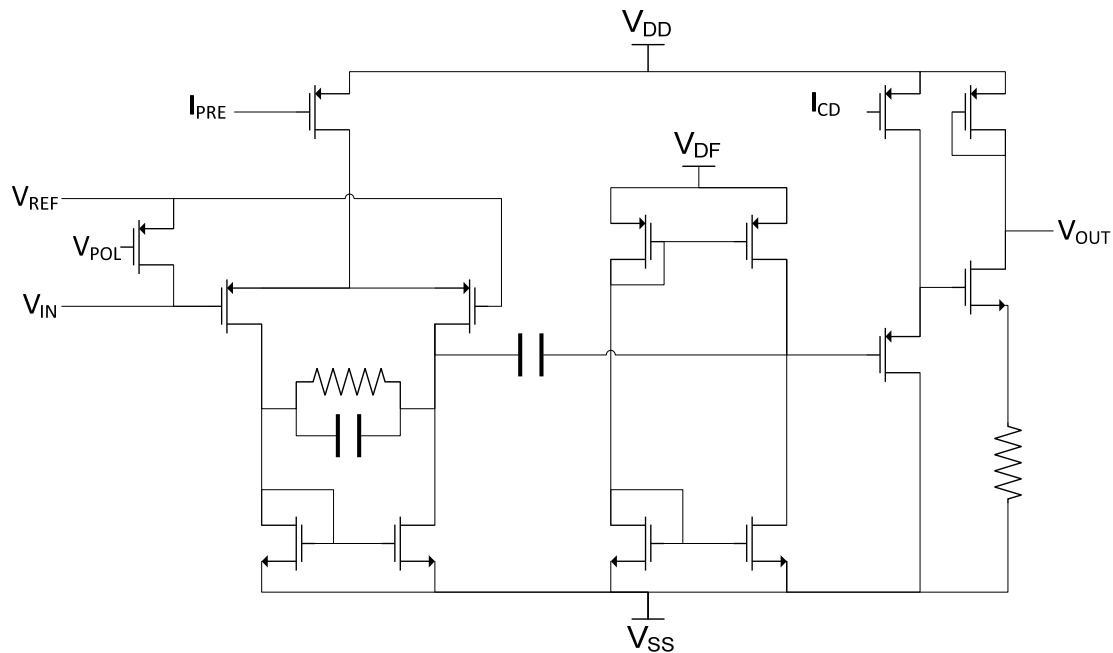


Figure 19 : Préamplificateur en boucle ouverte (Dabrowski, Grybos, & Litke, 2004).

L'autre approche consiste à concevoir des amplificateurs à une seule entrée (single-ended). On utilise alors un AOP ou un OTA en entrant directement sur une des entrées de ce composant (préférentiellement la non-inverseuse) et en bouclant sa sortie sur l'autre entrée. La contre-réaction fixe alors le gain et la bande-passante. Ces architectures ont l'avantage d'offrir une forte impédance d'entrée tout en conservant une bonne linéarité.

On trouve dans (Borghini et al., 2007) une telle architecture inspirée du préamplificateur standard dont il est une version non-inverseuse.

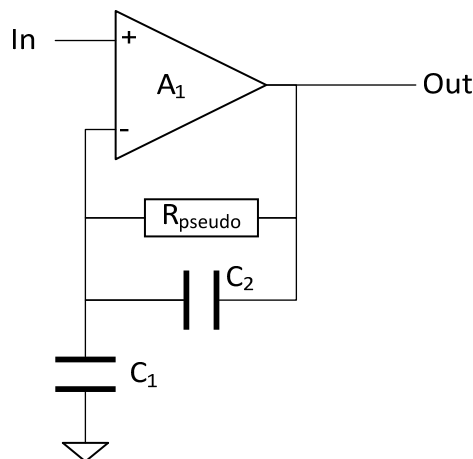


Figure 20 : Préamplificateur single-ended à forte impédance d'entrée (Borghini et al., 2007).

Un autre exemple plus original (Benoit Gosselin et al., 2007) utilise une contre-réaction active. La contre-réaction est un intégrateur inverseur comportant une pseudo-résistance fixe. Le caractère inverseur de cet intégrateur explique que la contre-réaction soit branchée sur l'entrée non-inverseuse de l'OTA. La fonction de transfert du système bouclé correspond à un filtre actif passe-bande dont la fréquence de coupure basse est établie par le couple $R_{pseudo} - C_1$ et la fréquence de coupure haute par la transconductance de l'OTA et la capacité de charge C_L . Malgré les deux amplificateurs nécessaires (OTA et AOP), ce circuit atteint un NEF de 4,6.

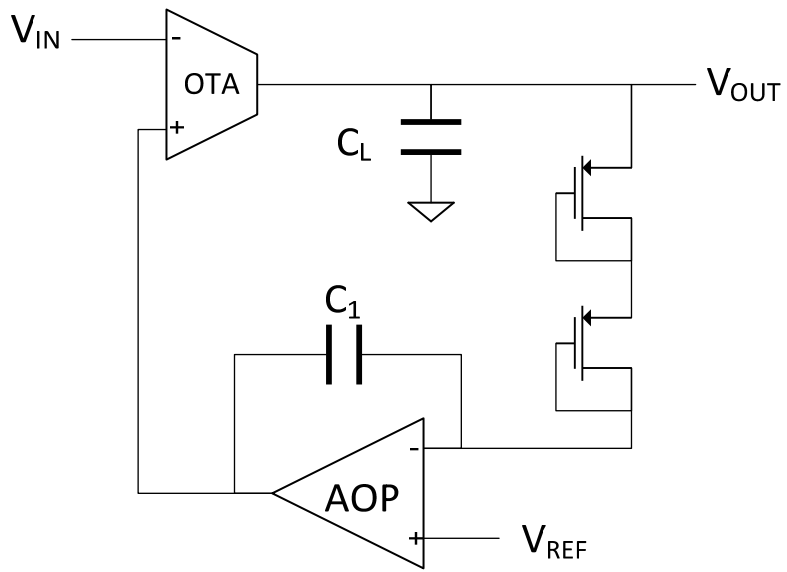


Figure 21 : Préamplificateur single-ended à contre-réaction active (Benoit Gosselin et al., 2007).

Ref	Topologie	OTA	Techno Surface	f_{CB} Gain f_{CH}	Puissance V_{DD} I_{CONS}	CMRR PSRR	bruit	NEF
(Reid R. Harrison & Charles, 2003)	Harrison pseudo diff.	Balanced OTA	CMOS 1,5 μm 0,16 mm^2	25 mHz 40 dB 7,2 kHz	80 μW 5 V 16 μA	> 42 dB > 42 dB	2,2 μV_{RMS}	3,8
(Reid R. Harrison, 2008)	Harrison full diff.	Balanced OTA	CMOS 0,6 μm 0,37 mm^2	< 0,1 Hz 46 dB 1 - 10 kHz	400 μW 5 V 80 μA	84 dB 75 dB	2 μV_{RMS}	6,9
(Wattanapanitch et al., 2007)	Harrison pseudo diff.	Folded	CMOS 0,5 μm 0,16 mm^2	45 Hz 40,8 dB 5,32 kHz	7,56 μW 2,8 V 2,7 μA	> 66 dB > 75 dB	3,06 μV_{RMS}	2,67
(Shahrokhi et al., 2010)	Harrison full diff.	Télescopique	CMOS 0,35 μm NC	0,5 – 50 Hz 54 – 73 dB 0,5 – 10 kHz	8,4 μW 3 V 2,8 μA	60 dB NC	6,08 μV_{RMS}	5,6
(Farshchi et al., 2010)	Harrison full diff.	Balanced OTA	CMOS 1,5 μm NC	0.1 – 10000 Hz 80 dB 10 kHz	43,2 μW 3 V 14,4 μA	80 dB 61 dB	3,12 μV_{RMS}	4,56
(Olsson, Buhl, Sirota, Buzsaki, & Wise, 2005)	Harrison inverseur	AOP	3 μm 0,177 mm^2	10 – 500 Hz 38,9 dB 9,9 kHz	68 μW $\pm 1,5$ V 22,67 μA	NC 50 dB	9,2 μV_{RMS}	29,4
(Horiuchi et al., 2004)	Harrison pseudo diff.	Balanced OTA	CMOS 1,5 μm 0,091 mm^2	22 Hz 42,5 dB 6,7 kHz	0,8 μW 1,5 V 0.533 μA	NC NC	20,6 μV_{RMS}	7,09
(Chaturvedi & Amrutur, 2011)	OTA boucle ouverte	Full diff. cascode	CMOS 0,13 μm NC	5 Hz variable 37 dB 7 kHz	1,5 μW 1,8 V 0,833 μA	NC 67 dB	5,5 μV_{RMS}	2,58
(Benoit Gosselin et al., 2007)	Contre-réaction active	AOP	CMOS 0,18 μm 0,05 mm^2	100 Hz 50 dB 9 kHz	8,6 μW 1,8 V 4,8 μA	52 dB 51 dB	5,6 μV_{RMS}	4,9
(Zbrzeski et al., 2010)	OTA boucle ouverte	NC	RASP 2.8a FPAA	0,5 Hz 40 dB	NC	NC	8,9 μV_{RMS}	NC

				2 kHz				
(Dabrowski et al., 2003) (Dabrowski et al., 2004)	AOP boucle ouverte	AOP	CMOS 0,7 μm NC	10 - 130 Hz 40 dB 0,4 - 2,8 kHz	$\pm 2,5$ V	NC NC	3 μV_{RMS}	NC
(Borghi et al., 2007)	Harrison non-inverseur	AOP	CMOS 0,35 μm NC	1,3 Hz 34 dB 25 kHz	198 μW $\pm 1,65$ V 60 μA	NC NC	3 μV_{RMS}	5,67
(Parthasarathy et al., 2006)	OTA boucle ouverte	Balanced OTA	MOSIS AMI 1,5 μm 0,05 mm^2	< 1mHz 43,5 dB 5 kHz	NC NC 22 μA	NC NC	3,66 μV_{RMS}	9,36
(Zou, Xu, Tan, Yao, & Lian, 2008)	Harrison pseudo diff.	AOP	CMOS 0,35 μm NC	0,05 Hz 45,5 dB 200 Hz	260 nW 1 V 260 nA	67 dB NC	2,1 μV_{RMS}	2,9
(Han et al., 2013)	Harrison full diff.	OTA self biased	CMOS 0,18 μm NC	0,25 Hz 40 dB 2 - 8 kHz	0,73 μW 0,45 V	73 dB NC	3,2 μV_{RMS}	1,57
(Rodriguez-Perez et al., 2012)	Harrison full diff.	Balanced OTA	CMOS 0,13 μm $\approx 0,16 \text{mm}^2$	20 - 300 Hz 46 dB 6,9 kHz	1,92 μW 1,2 V 1,6 μA	83 dB NC	3,8 μV_{RMS}	2,16
(Kmon & Gryboś, 2013)	Harrison pseudo diff.	Folded-cascode	CMOS 0,18 μm 0,065 mm^2	0,3 - 900 Hz 48 - 60 dB 1 Hz - 8 kHz	11 μW 1,8 V 6 μA	48 dB 55 dB	4,4 μV_{RMS}	4,1
(Zou et al., 2013)	Harrison pseudo diff.	Folded-cascode	CMOS 0,18 μm NC	1 - 248 Hz 34 - 40 dB 0,432 - 5,1 kHz	800 μW 1 V 800 nA	> 60 dB > 70 dB	4 μV_{RMS}	1,9
(Ng & Xu, 2013)	Harrison full diff.	Télescopique	CMOS 0,35 μm 0,058 mm^2	2 Hz 37,2 dB 1 - 10 kHz	12 μW 2 V 6 μA	74 dB 55 dB	10,6 μV_{RMS}	5,78
(D. Kim, Kamoua, & Stana, n.d.)	Harrison full diff.	Balanced OTA	FD-SOI 0,18 μm 0,004 mm^2	0,6 mHz 40 dB	6 μW 1,5 V	NC NC	3,07 μV_{RMS}	2,8

				7,1 kHz	4 μ A			
(Mollazadeh, Member, & Murari, 2009)	Harrison full diff.	Balanced OTA	0,5 μ m 3M2P CMOS	0,2 - 94 Hz 39,6 dB 0,14 - 8,2 kHz	40,26 μ W 3,3 V 12,2 μ A	> 76 dB > 70 dB	1,94 μ V _{RMS}	2,9
(Wattanapanitch & Sarpeshkar, 2011)	Harrison pseudo diff.	Folded-cascode	CMOS 0,18 μ m 0,03 mm ²	0,126 - 350 Hz 49 - 66 dB 293 - 11,7 kHz	2,1 μ W 1,8 V 1,17 μ A	62 dB 72 dB	5,4 μ V _{RMS}	4,4
(J. Kim, Moo, & Liu, 2009)	Harrison pseudo diff.	Inverseur CMOS	CMOS 0,35 μ m 0,02 mm ²	0,1 - 100 Hz 28,9 dB 11,2 kHz	396 μ W \pm 0,9 V 220 nA	NC 40 dB	14,5 μ V _{RMS}	2,48
(Liew, Zou, Yao, & Lian, 2009)	Harrison pseudo diff.	AOP	CMOS 0,35 μ m NC	0,1 - 100 Hz 45,7 - 60,5 dB 7,8 kHz	1,26 μ W 1 V 1,26 μ A	58 dB 40 dB	4,43 μ V _{RMS}	2,16

Table 5 : Récapitulatif chiffré de l'état de l'art sur les préamplificateurs neuronaux.

Le tableau ci-dessus regroupe les performances des amplificateurs neuronaux de la littérature. Ce récapitulatif est l'occasion de constater que près de 80 % des publications sont inspirées du préamplificateur standard. On peut également relever la grande variété des consommations : de quelques centaines de nW à des centaines de μ W. Globalement les niveaux de bruits sont inférieurs à 5 μ V_{RMS} (la moyenne de ce tableau vaut 5,6 μ V_{RMS} du fait de quelques forts niveaux de bruit (J. Kim et al., 2009), (Horiuchi et al., 2004)), cette valeur peut être prise pour un niveau de bruit maximal à ne pas dépasser. Le NEF moyen vaut 4,5. Les NEF les plus faibles sont atteints grâce à de faibles consommations (Zou et al., 2013), (Zou et al., 2008), (Liew et al., 2009). Les niveaux de bruit sont très majoritairement supérieurs à celui de la publication originale du préamplificateur standard (Reid R. Harrison, 2008), ce qui montre bien que les efforts ont été concentrés sur la consommation des systèmes. Les bandes passantes varient beaucoup d'une conception à l'autre, surtout en ce qui concerne la fréquence de coupure basse. Deux explications à cette disparité : certains papiers ne traitent ni des slow-waves ni les LFPs (Benoit Gosselin et al., 2007) et d'autres ne considèrent que les LFPs de fréquence supérieure à 1 Hz (Olsson et al., 2005).

II. Points faibles de l'architecture dominante

A. Inadaptation de l'impédance d'entrée

Les auteurs qui proposent un amplificateur single-ended ou des circuits sans contre-réaction mettent en avant la forte impédance d'entrée offerte par leur front-end d'acquisition (Benoit Gosselin et al., 2007), (Borghini et al., 2007). Or dans les publications qui présentent ou reprennent l'architecture dominante, il n'en est jamais question. En repartant du schéma simplifié de la figure 12, nous avons donc déterminé l'expression théorique de l'impédance d'entrée Z_{IN} :

$$Z_{IN} = \frac{\frac{R_p}{gm} \cdot (C_1 \cdot C_2 + C_1 \cdot C_L + C_L \cdot C_2) \cdot p^2 + \left(C_2 \cdot R_p + \frac{C_L + C_1}{gm} \right) \cdot p + 1}{\frac{C_L \cdot C_1 \cdot C_2 \cdot R_p}{gm} \cdot p^3 + \left(C_1 \cdot C_2 \cdot R_p + \frac{C_L \cdot C_1}{gm} \right) \cdot p^2 + C_1 \cdot p} \quad (2.4)$$

Cette impédance d'entrée peut-être représentée sous la forme simplifiée d'une impédance équivalente :

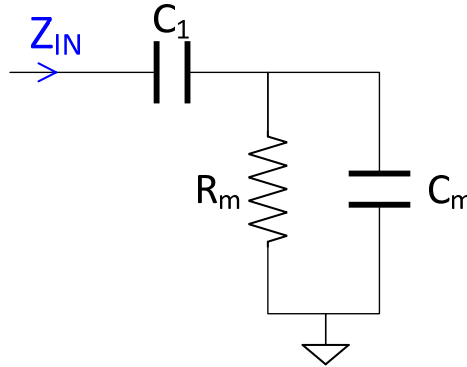


Figure 22 : Circuit équivalent à Z_{IN} .

Les valeurs des composants C_m et R_m dépendent de l'OTA et des capacités de charge C_L et de contre-réaction C_2 . On comprend alors que la contre-réaction a une influence sur cette impédance d'entrée qui n'équivaut donc pas à C_1 .

$$Z_{IN} = \frac{R_m \cdot (C_1 + C_m) \cdot p + 1}{R_m \cdot C_1 \cdot C_m \cdot p^2 + C_1 \cdot p} \quad \text{avec} \quad C_m = \frac{C_L \cdot C_2}{C_L + c_2} \quad \text{et} \quad R_m = \frac{C_L + C_2}{g_m \cdot C_2} \quad (2.5)$$

Pour confirmer ce calcul, on utilise l'outil de simulation Cadence et on trace sur le même graphe l'impédance d'entrée simulée par Cadence et le résultat du calcul. On utilise dans un premier temps un OTA idéal, sans capacité parasite à ses entrées ni impédance de sortie. Puis on utilise le modèle transistor de l'OTA utilisé dans la publication originelle (figure 14). Comme la valeur de la capacité parasite de cet OTA ($C_{para} = 2,9$ pF) n'est pas négligeable à côté des capacités C_1 , C_2 et C_L , on rajoute à C_m la valeur de cette capacité parasite :

$$C_{m'} = C_m + C_{para} \quad (2.6)$$

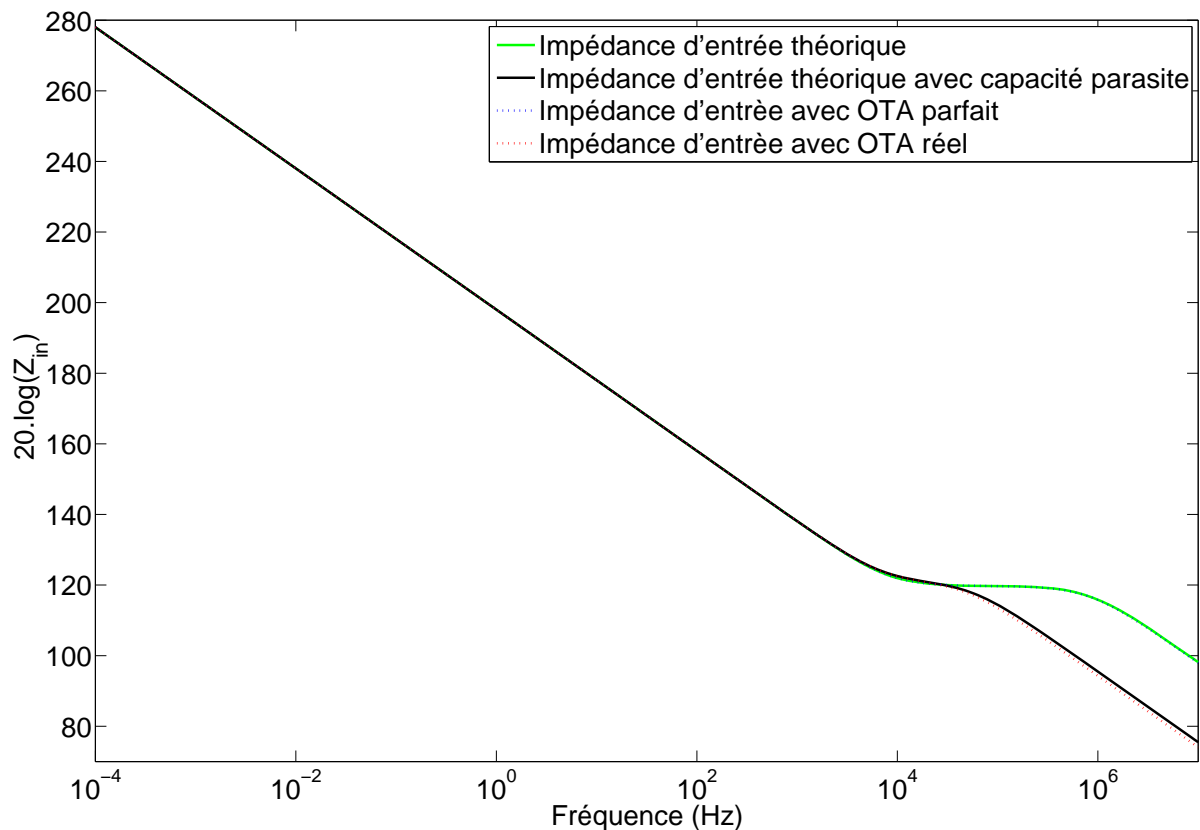


Figure 23 : Représentations fréquentielles des impédances d'entrée simulées et calculées.

Les courbes ci-dessus attestent de la vraisemblance de notre calcul. La valeur théorique correspond bien au résultat de la simulation sur OTA parfait et l'ajout de la capacité parasite à la valeur de C_m permet de bien modéliser l'impédance d'entrée en prenant en compte la capacité de grille de l'OTA réel.

On peut alors observer les valeurs que prend cette impédance d'entrée. On remarque alors que cette impédance d'entrée a un comportement majoritairement capacitif et on relève sa valeur à 1 kHz (la fréquence couramment considérée comme celle des potentiels d'action) : 8 M Ω .

Très classiquement, en instrumentation, la valeur de l'impédance d'entrée doit être comparée à l'impédance du « capteur ». Dans notre cas, le capteur à considérer est l'électrode. L'électrode d'acquisition a son impédance propre et cette impédance forme avec l'impédance d'entrée du préamplificateur un diviseur de tension. Etant données la faible amplitude des signaux biologiques et la sensibilité aux bruits de l'électrophysiologie, il s'agit de s'assurer que l'impédance d'entrée du préamplificateur est bien plus grande que celle de l'électrode utilisée afin que cet inévitable pont diviseur amoindrisse le moins possible l'amplitude des signaux biologiques.

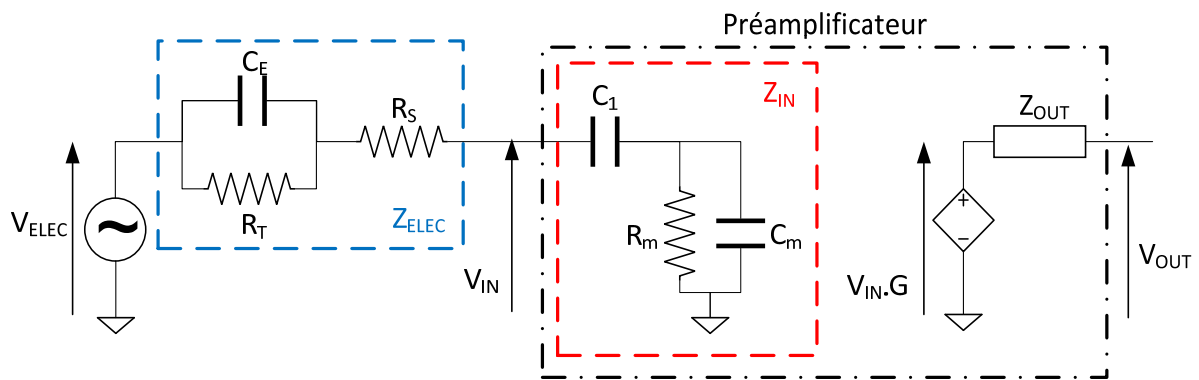


Figure 24 : Pont diviseur de tension électrode / impédance d'entrée.

Dans le paragraphe II.B du premier chapitre, nous avons vu que l'impédance des électrodes variait énormément d'un MEA à l'autre en fonction des dimensions des électrodes, de leur forme, des matériaux utilisés et des éventuels traitements de surface. Beaucoup de MEAs présentent, à 1 kHz, une impédance bien moindre que les $8 \text{ M}\Omega$ de Z_{IN} et ce globalement grâce à des traitements de surface très efficaces. Mais il existe aussi des électrodes de forte impédance. Il n'est pas rare de trouver des impédances de 1 ou $2 \text{ M}\Omega$. La condition $Z_{IN} \gg Z_{ELEC}$ n'est donc pas systématiquement respectée, ce qui aura pour conséquence une atténuation des signaux biologiques à l'entrée du préamplificateur qui entrainera une dégradation du rapport signal à bruit.

La figure ci-dessous présente le module de l'impédance de nombreuses électrodes (Reid R. Harrison, 2008), (Cogan et al., 2009), (Najafi & Wise, 1986), (Kölbl, Zbrzeski, Syed, Renaud, & Lewis, 2010), (Blum, 2007), (Guo et al., 2013), (Yao, Chen, Chiao, & Lu, 2007), (Rousche et al., 2001), (Sun et al., 2010) dont on trouve les valeurs de C_e , R_t et R_s dans la littérature et celle de l'impédance d'entrée du préamplificateur standard. La diversité des impédances y est flagrante : leurs modules sont dispersés sur cinq décades. On observe aussi que leur comportement est principalement capacitif. La courbe représentant le module de l'impédance d'entrée se situe au niveau des impédances d'électrodes les plus fortes. Graphiquement, on voit donc que cette impédance n'est pas toujours bien supérieure à l'impédance de l'électrode. L'architecture dominante n'est donc pas adaptée à toutes les électrodes.

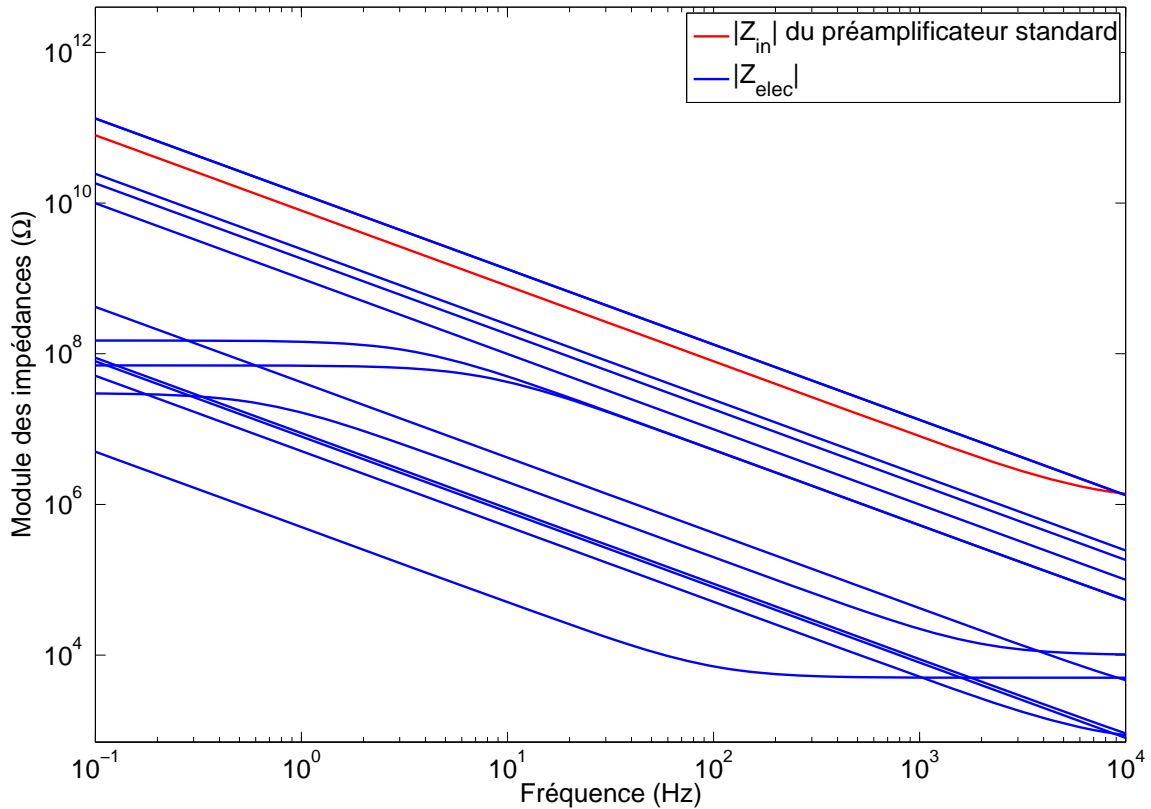


Figure 25 : Tracés de modules d'impédances d'électrodes et d'entrée du préamplificateur standard.

D'autres publications n'indiquent pas les valeurs des composants du modèle de l'électrode, mais uniquement la valeur de l'impédance à 1 kHz. Les impédances d'électrodes les plus fortes valent plus de 2 MΩ : 3,7 MΩ et 7,8 MΩ (Minev, Chew, Delivopoulos, Fawcett, & Lacour, 2011), 2,46 MΩ (Yao et al., 2007) et 13,26 MΩ (Kölbl et al., 2010). Avec de tels chiffres de Z_{ELEC} , l'atténuation due à l'inadaptation de l'impédance d'entrée du circuit cesse d'être négligeable et peut dépasser les 50 %. Étant données la faible amplitude de signaux biologiques et les fortes contraintes de bruit auxquelles l'électrophysiologie est soumise, subir une telle atténuation à l'entrée d'une chaîne d'acquisition est extrêmement préjudiciable.

B. Deuxième étage énergivore

Comme on l'a vu dans l'état de l'art de ce même chapitre, la consommation est, avec le bruit généré, une caractéristique considérée comme majeure par les concepteurs de préamplificateurs neuronaux. Et effectivement, l'architecture éminente doit en partie son succès à la faible consommation de son unique OTA. Cet OTA est ici utilisé pour générer une tension : son courant de sortie charge une capacité C_L et c'est aux bornes de cette capacité de charge que se trouve la tension de sortie. La conséquence de ce fonctionnement est que l'impédance de sortie de ce premier étage est très faible. Si le second étage tire un courant continu sur la sortie de ce premier étage, c'est la polarisation même du préamplificateur qui est mise en péril. C'est pour cette raison qu'il est fréquent de trouver en second étage un buffer différentiel qui utilise deux AOPs et des résistances.

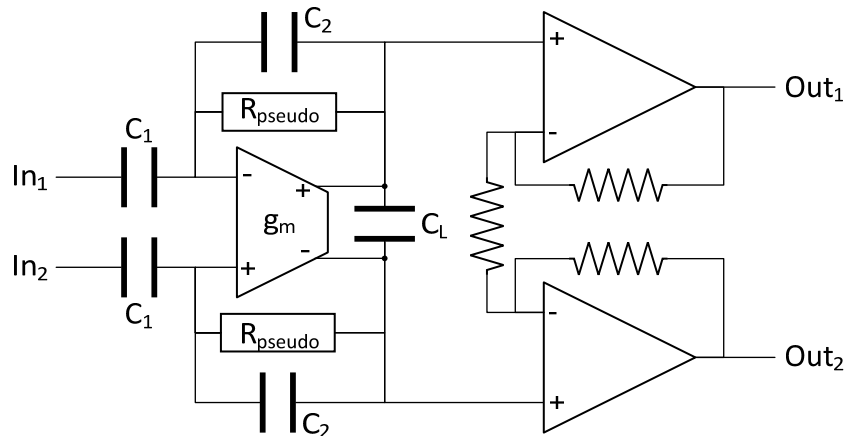


Figure 26 : Préaliminateur full diff. avec buffer différentiel (Reid R. Harrison, 2008).

Le schéma ci-dessus représente le buffer dans sa version la plus simple utilisée dans (Reid R. Harrison, 2008). Ce second étage apporte un gain fixe de 2 (6 dB) et consomme bien plus que le préamplificateur lui-même, près de 76 μA . Une seconde version de ce buffer est proposée dans (Farshchi et al., 2010). Les auteurs de ce papier substituent la résistance centrale par un transistor monté en résistance variable. Cette modification permet donc de faire varier le gain en modifiant la tension de grille de ce transistor, mais il est probable que la linéarité de la chaîne d'acquisition en souffre (rien n'est dit à ce sujet).

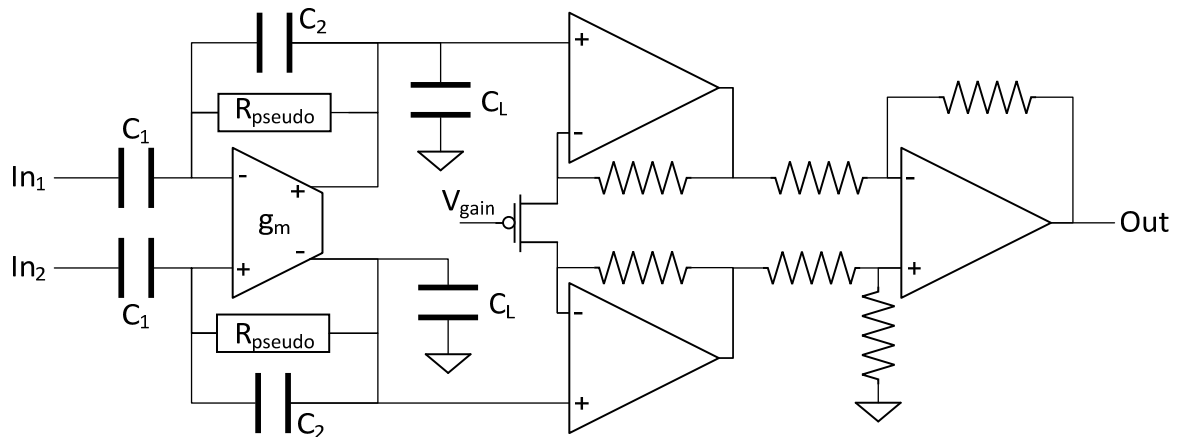


Figure 27 : Amplificateur full diff. avec buffer à gain variable et conversion de mode différentiel vers single-ended (Farshchi et al., 2010).

Sur ce second exemple de deuxième étage, les auteurs (Farshchi et al., 2010) désiraient une sortie single-ended. Le troisième AOP et son réseau de quatre résistances constituent un soustracteur de tension qui réalise cette conversion. Sur cette publication, les auteurs annoncent un NEF exceptionnellement calculé en prenant en compte la consommation de ces trois AOPs. La consommation totale de cet amplificateur vaut 100 μA dont seulement 14,4 μA sont dédiés au premier étage. Le NEF vaut 13,8, quand les meilleurs chiffres de la littérature sont inférieurs à 2 (Han et al., 2013). Un tel NEF donne à réfléchir. Quel est l'intérêt de concevoir un préamplificateur qui consomme jusqu'à moins de 1 μA s'il nécessite l'utilisation d'un deuxième étage qui consomme presque le centuple ?

Dans (Borghini et al., 2007), les auteurs utilisent en guise de deuxième étage une seconde structure de type « Harrison ». Ce deuxième étage a l'avantage de doubler l'ordre du filtrage et de consommer peu.

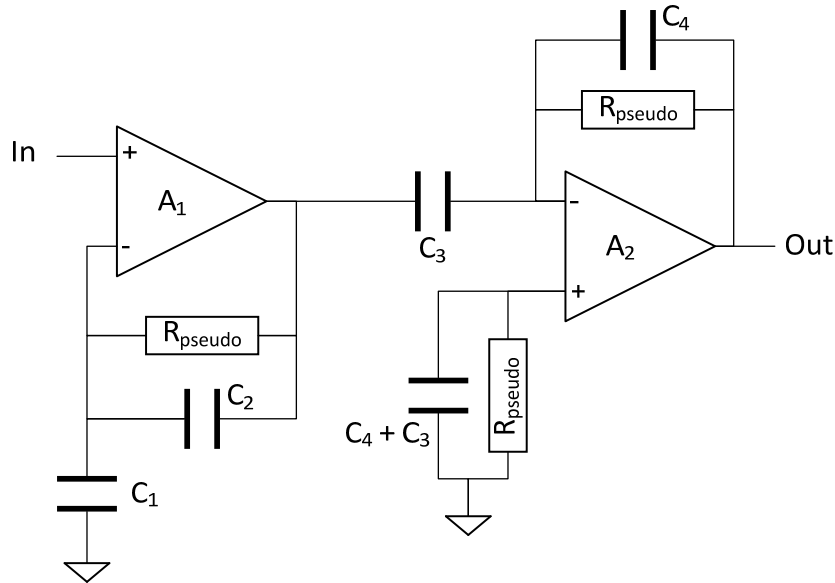


Figure 28 : Un amplificateur complet dont le deuxième étage reprend la topologie standard d'un préamplificateur neuronal (Borghini et al., 2007).

C. Le Noise Efficiency Factor, un FOM limité ?

Le NEF est un facteur de mérite qui date en réalité de 1987 (Steyaert & Sansen, 1987), il a été remis au goût du jour à l'occasion de la présentation du préamplificateur neuronal standard dans le but de promouvoir ce dernier. Et, en effet, les points forts de l'architecture (faibles bruit et consommation) sont mis en valeur par ce facteur de mérite. Ainsi le NEF et le circuit ont été communément acceptés et largement repris par la communauté. Il n'empêche que ce facteur de mérite ne prend en compte que trois caractéristiques du premier étage d'amplification : la consommation, le bruit et la bande passante.

La prise en compte de ces critères fondamentaux est elle-même discutable. Comme on l'a vu dans le II.B de cet état de l'art, les auteurs n'utilisent très souvent que la consommation du premier étage pour calculer le NEF, ce qui leur permet malheureusement de publier des seconds étages très gourmands en ampères. La prise en compte de la bande passante est elle-aussi discutable puisque la difficulté consiste, dans notre domaine, à l'étendre vers les basses fréquences. Les efforts fournis pour atteindre une fréquence de coupure de 25 mHz par exemple n'auront que très peu d'effet sur le calcul du NEF, tandis qu'une fréquence de coupure haute plus grande, qui ne présente aucune difficulté à réaliser, pourra influencer significativement ce chiffre.

Il reste aussi de nombreux critères qui ne sont pas incorporés à ce facteur de mérite : la linéarité, la surface de silicium utilisée, la tension d'alimentation, les impédances d'entrée et de sortie, etc.. La prise en compte du courant consommé seul et non de la puissance est également critiquable étant donnée la réduction des tensions d'alimentation des circuits intégrés. On trouve donc dans la littérature (Han et al., 2013) des facteurs de mérite inspirés du NEF qui prennent en compte la tension d'alimentation afin d'avoir une idée plus juste de la puissance consommée.

III. Amplificateur proposé

A. Motivations

Le but premier de l'architecture proposée ici est de concevoir un amplificateur à entrées différentielles de forte impédance tout en conservant les points forts de l'architecture dominante : le faible bruit, la linéarité, la bande passante étendue dans les basses fréquences. Il s'agit également de repenser le deuxième étage afin d'arriver à une répartition de la consommation plus acceptable.

B. Premier étage / préamplificateur

1. Présentation

L'objectif étant de maximiser l'impédance d'entrée de notre premier étage ou préamplificateur, tout en conservant une entrée différentielle, il nous faut deux grilles de transistor. Mais, comme nous souhaitons concevoir une chaîne d'amplification qui soit linéaire, il nous faut une contre-réaction : une simple paire différentielle ne suffit alors pas. On comprend alors que notre premier étage doit comporter deux paires différentielles chacune doit être contre-réactionnée sur son entrée inverseuse tandis que son entrée non-inverseuse servira de point d'entrée du système. En reprenant les composants de l'amplificateur standard (rapport de capacités pour le gain, OTA pour la faible consommation, capacité de charge pour limiter la bande passante en hautes fréquences et pseudo-résistances pour repousser la fréquence de coupure basse), on aboutit au schéma ci-dessous :

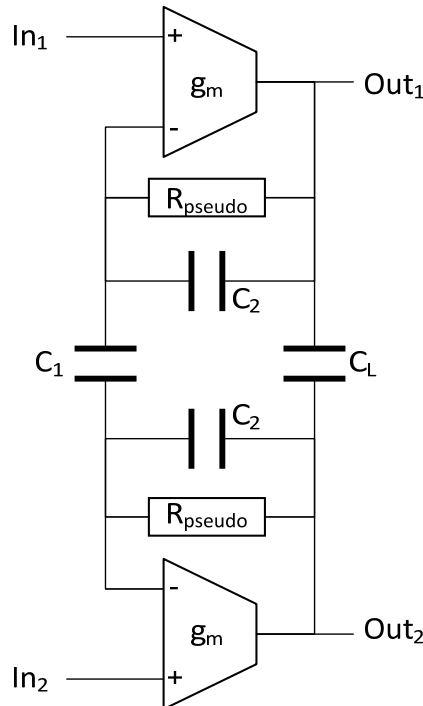


Figure 29 : Schéma du premier étage proposé.

Ce circuit forme donc un amplificateur différentiel dont la fonction de transfert est :

$$\frac{Out_1 - Out_2}{In_1 - In_2} = \frac{2 \cdot R_p \cdot C_1 \cdot s + 1}{\frac{4 \cdot R_p \cdot C_L \cdot C_1}{g_m} \cdot s^2 + \left(R_p \cdot C_2 + \frac{C_L \cdot C_1}{C_2 \cdot g_m} \right) \cdot s + 1} \quad (2.7)$$

Le diagramme de Bode de cette fonction de transfert est représenté sur la figure suivante. Nous avons bien conservé le comportement passe-bande de l'architecture standard. Cet amplificateur passe-bande a les caractéristiques suivantes : gain dans la bande passante : $A_v = \frac{2.C_1}{C_2}$, fréquence de coupure basse : $f_{CB} = \frac{1}{2\pi.R_p.C_2}$ et fréquence de coupure haute : $f_{CH} = \frac{C_2.g_m}{8.\pi.C_L.C_1}$.

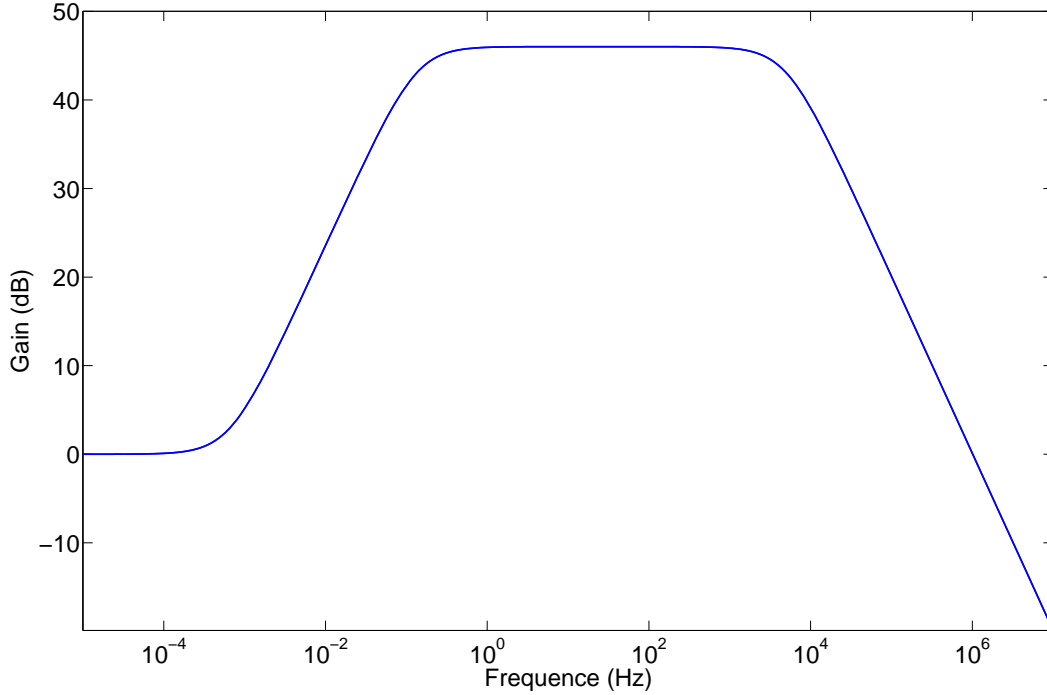


Figure 30 : Diagramme de Bode théorique du préamplificateur proposé.

Ce diagramme de Bode diffère de celui du préamplificateur standard de par son comportement en basses fréquences. Ce premier étage présente effectivement un comportement passe-bas. Néanmoins, le gain en très basses fréquences ne tend pas vers moins l'infini, mais s'aligne sur la ligne 0 dB. Entrer directement sur les entrées des OTAs présente ce désavantage, on détaillera par la suite les conséquences de ce comportement.

2. Détérioration du facteur de mérite

L'utilisation de deux OTAs au lieu d'un a des inconvénients. Le premier est évident : par rapport à une structure à un OTA, celle-ci consomme le double. Le second désavantage porte sur le bruit. Celui-ci étant majoritairement produit par les paires différentielles, en en doublant le nombre, on multiplie par deux les sources de bruit prépondérantes. Ainsi sans faire le moindre calcul, on peut déclarer que la structure proposée générera un bruit $\sqrt{2}$ fois plus important que la structure originelle. Ces deux conséquences fâcheuses impactent directement le facteur de mérite utilisé par la communauté. En effet, le NEF prend principalement en compte la consommation et le bruit. En doublant la consommation et en multipliant le bruit par un facteur $\sqrt{2}$, on double le NEF.

$$NEF' = \sqrt{2} \cdot V_{ni,rms} \cdot \sqrt{\frac{2 \cdot 2 \cdot I_{cons}}{\pi \cdot U_T \cdot 4kT \cdot BW}} = 2 \cdot V_{ni,rms} \cdot \sqrt{\frac{2 \cdot I_{cons}}{\pi \cdot U_T \cdot 4kT \cdot BW}} \quad (2.8)$$

3. Réduction des capacités intégrées

Outre sa forte impédance d'entrée, cette topologie a l'avantage de réduire significativement les capacités à intégrer. Dans la littérature, le pourcentage du layout occupé par les capacités est parfois précisé et il dépasse toujours les 50 %. Ce qui, non seulement, donne des amplificateurs relativement encombrants (l'idée de départ est de les positionner sous le MEA, chaque amplificateur sous son électrode, il y a donc une contrainte d'encombrement égale au pas des MEAs), mais consiste à payer des capacités de plusieurs pF au prix du silicium... La seule observation du circuit suffit à comprendre que la topologie proposée ne comporte qu'une seule capacité C_1 . Or C_1 est la plus grosse car son rapport avec C_2 détermine le gain. Si on ajoute à cette observation le fait que le gain de ce circuit vaut $\frac{2 \cdot C_1}{C_2}$ au lieu de $\frac{C_1}{C_2}$ pour le montage standard, on en arrive à la conclusion que, pour un même gain, la surface totale occupée par la/les capacité(s) C_1 est divisée par un facteur quatre. De plus, la capacité de charge C_L est désormais chargée par les deux OTAs ce qui divise par deux la fréquence de coupure haute ainsi générée. À OTA constant, C_L doit donc être deux fois plus petite avec la topologie proposée.

Par exemple, en reprenant les valeurs de la publication originelle ($C_1 = 20$ pF, $C_2 = 200$ fF et $C_L = 17$ pF), la somme des capacités du circuit classique vaut 57,4 pF, pour obtenir les mêmes gain et fréquences de coupures, les capacités du circuit proposé ici vaudront en tout 18,9 pF ($C_1 = 10$ pF, $C_2 = 200$ fF et $C_L = 8,5$ pF), soit trois fois moins.

4. Gestion des niveaux continus

Comme on l'a vu dans le paragraphe II du chapitre 1, chaque électrode forme avec le milieu biologique qui l'environne un couple oxydo-réduction qui génère un potentiel d'oxydo-réduction. Ce potentiel est continu et propre à chaque électrode. Dans une configuration standard d'électrophysiologie, une électrode de référence est utilisée pour imposer un potentiel au milieu. On choisit bien sûr la masse. Le milieu sera donc, au potentiel d'oxydo-réduction de l'électrode de référence près, à la masse. Les électrodes utilisées pour acquérir le signal auront elles aussi un potentiel d'oxydo-réduction qui ne sera, quoi qu'il arrive, jamais exactement égal à celui de la référence. On retrouve ainsi, aux bornes des électrodes d'acquisition, un offset.

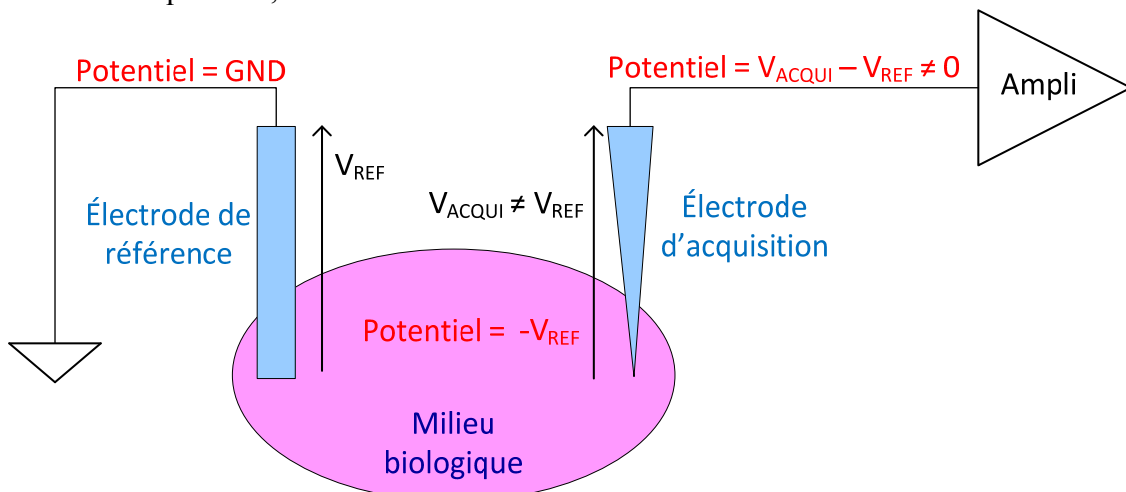


Figure 31 : Origine de l'offset sur électrode d'acquisition.
Chaque électrode a son propre potentiel d'oxydoréduction, le potentiel à l'entrée de l'amplificateur est alors différent de la masse.

La valeur de cet offset est variable d'une expérience à l'autre. On peut considérer deux grands cas de figure. Dans le premier cas de figure, l'électrode de référence est faite du même métal que les électrodes d'acquisition. Leurs potentiels d'oxydo-réduction sont alors théoriquement les mêmes ; seule l'inhomogénéité des concentrations du milieu biologique entrainera de faibles différences. On observera sur les électrodes d'acquisition un offset de quelques dizaines de millivolts tout au plus. Ce cas correspond assez bien à un implant muni d'un MEA qui comporte plusieurs électrodes d'acquisition et une électrode de référence. Le second cas décrit davantage une expérience in-vitro. Pour de telles manipulations, les biologistes utilisent souvent une électrode de référence Ag/AgCl ou une pièce de métal. Les potentiels théoriques d'oxydo-réduction de l'électrode de référence et des électrodes d'acquisition ne sont donc plus les mêmes, le niveau DC observé sur les électrodes d'acquisition peut alors valoir plusieurs centaines de millivolts.

Dans les deux cas, l'amplitude de cet offset est supérieure à celle des signaux biologiques à amplifier. Les amplificateurs neuronaux ont donc une composante passe-haut afin d'éviter que l'offset amplifié n'entraîne leur saturation.

Les deux capacités C_I du préamplificateur standard ont l'avantage de couper la composante continue du signal en amont de l'OTA. Ce dernier est alors polarisé autour de la masse malgré l'offset électrophysiologique. Cette polarisation en milieu de plage d'alimentation est idéale pour l'OTA.

Dans sa version pseudo-différentielle (fig. 11), l'entrée non-inverseuse de l'OTA est polarisée à la masse via une pseudo-résistance et, comme l'OTA est contre-réactionné, l'entrée inverseuse tend à prendre le même potentiel que la non-inverseuse.

Pour la version entièrement différentielle (full diff.), l'OTA est équipé d'une boucle de rétroaction de mode commun. Ce sous-système régule la moyenne des sorties ($Out+$ et $Out-$) à la masse. En DC, les sorties sont alors régulées toutes deux à la masse car, les capacités C_I coupant l'offset des électrodes, le système ne connaît pas d'entrée. Ainsi, via les pseudo-résistances de contre-réaction, les entrées de l'OTA sont, elles aussi, forcées à la masse.

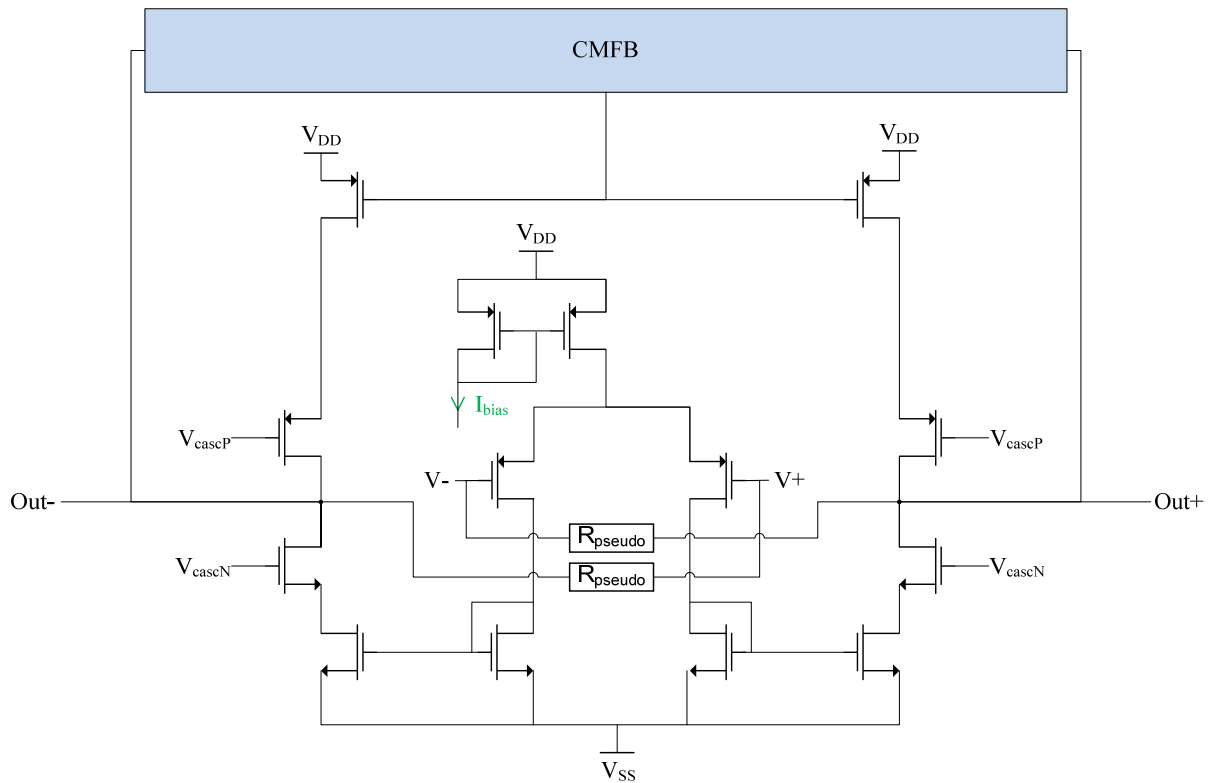


Figure 32 : Préalificateur "full diff." avec CMFB en DC.

On voit donc que pour les deux versions du préamplificateur standard, entrées et sortie(s) sont polarisées autour de la masse (dans le cas d'une alimentation symétrique). L'OTA utilisé est donc idéalement polarisé.

Pour le circuit proposé ici (fig. 29), la gestion des niveaux continus est plus délicate. Comme on rentre directement sur les OTAs, l'offset généré par les électrodes se retrouve directement appliqué sur les entrées non-inverseuses de ces derniers. De plus, si on observe notre préamplificateur d'un point de vue du DC, on réalise que, sans les capacités, les deux OTAs forment deux suiveurs de tensions indépendants (fig. 23). Cette propriété est visible sur le diagramme de Bode de ce premier étage : en faible fréquence, le gain tend vers 0 dB, ce qui traduit bien un comportement de type suiveur de tension. Par conséquent, le niveau DC, imposé par chaque électrode d'acquisition à l'entrée non-inverseuse de l'OTA, se retrouvera sur son entrée inverseuse et sa sortie.

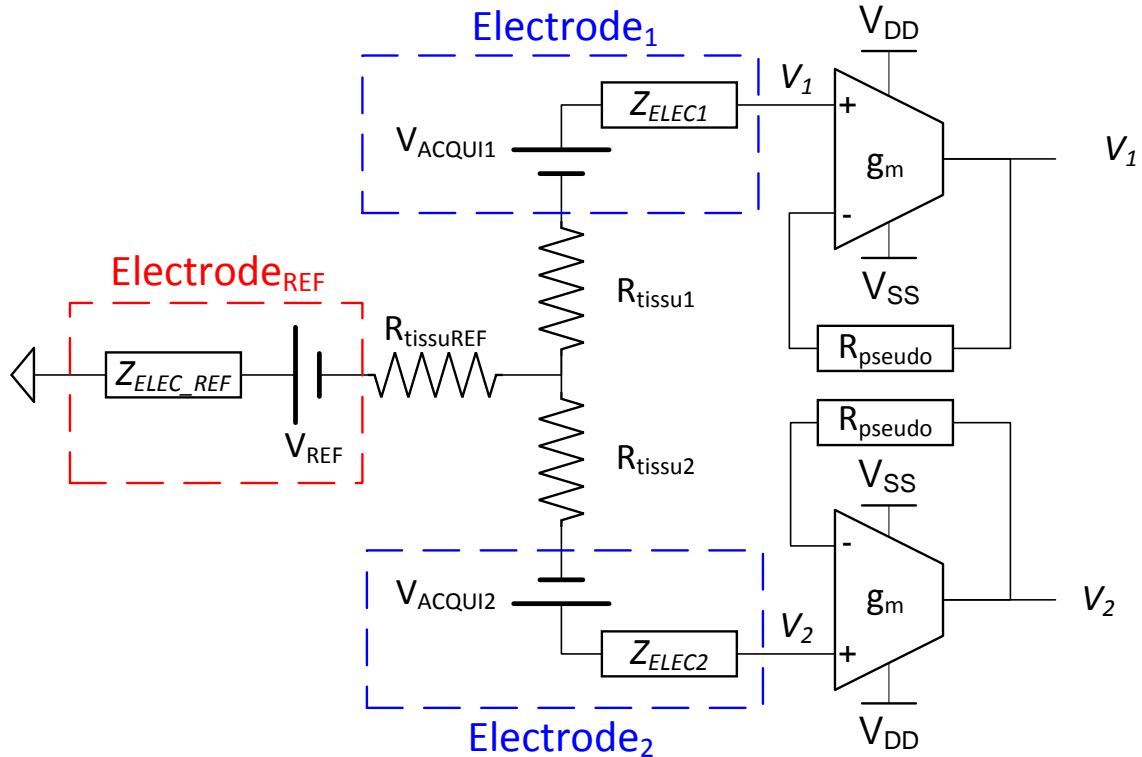


Figure 33 : Gestion du niveau continu par le premier étage : schéma équivalent en DC.

Cet inconvénient a deux conséquences : les OTAs utilisés pour le premier étage doivent être conçus pour fonctionner avec un offset éventuellement élevé en entrée et en sortie (sous peine de dégrader les performances en bruit et en linéarité) et le deuxième étage doit obligatoirement traiter cet offset qui lui sera transmis par le préamplificateur.

5. Architecture des OTAs

Les OTAs de ce premier étage subissant l'offset en provenance des électrodes, ils doivent donc être conçus en fonction de la valeur de cet offset. Pour les deux cas décrits dans le paragraphe précédent nous proposons deux topologies.

Dans le cas d'un implant, on a vu que l'offset était faible et que la consommation était un critère prépondérant. Les OTAs dits télescopiques correspondent bien à la contrainte de la consommation, car ils ne comportent que deux branches à alimenter. Leur dynamique en entrée comme en sortie est limitée, ce qui ne devrait pas poser de problème étant donné le faible offset de ce cas et la petitesse des signaux biologiques. Si, au contraire, on veut un amplificateur capable de fonctionner malgré des offsets de plusieurs centaines de millivolts, il faut opter pour une topologie moins compacte, un balanced OTA semble alors une bonne alternative. Ces deux architectures ont été conçues et simulées sur une technologie AMS 0,35 μm .

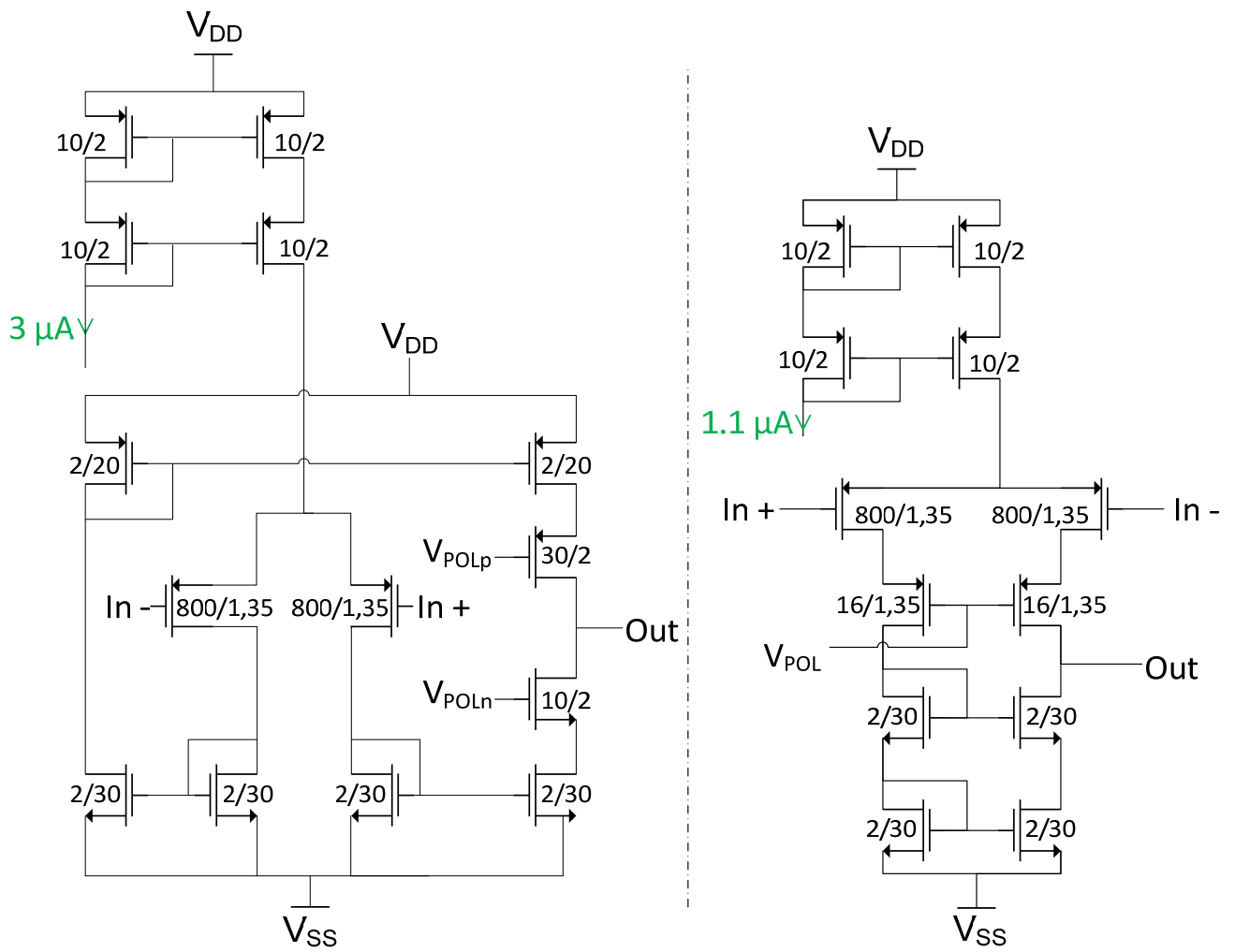


Figure 34 : Structures d'OTAs pour le premier étage : à gauche, un balanced OTA qui supporte de forts offsets ; à droite, un OTA télescopique plus sensible aux offsets.

L'OTA télescopique ne consommant que $1,1 \mu\text{A}$, la version « implant » du préamplificateur proposé atteint un chiffre NEF tout à fait compétitif : 3,66. La version plus robuste aux offsets consomme davantage et offre donc un NEF moins vendeur : 8,4. Le détail des performances de ces deux versions de premier étage se trouve dans le tableau récapitulatif ci-dessous :

	OTA téle.	Balanced OTA
Consommation	$2 \times 1,1 \mu\text{A}$	$2 \times 6 \mu\text{A}$
g_m	$15,65 \mu\text{S}$	$38,15 \mu\text{S}$
C_L	$1,24 \text{ pF}$	3 pF
Bruit ramené en entrée	$6,4 \mu\text{V}_{\text{RMS}}$	$4,48 \mu\text{V}_{\text{RMS}}$
Amp THD <1%	8 mV_{PP}	$16 \text{ mV}_{\text{PP}}$
Offset	50 mV	400 mV
NEF	3,66	8,4

Table 2 : Performances en simulation des deux versions du premier étage.

La ligne « Amp THD < 1% » assure que notre topologie à deux OTA a une linéarité équivalente à celle à un seul OTA. Le chiffre indiqué correspond à l'amplitude d'un signal d'entrée pour lequel on obtient un Taux de Distorsion Harmonique inférieur à 1%. La ligne « Offset » indique l'offset que l'on peut imposer sur les entrées tout en conservant la performance de linéarité « Amp THD < 1% ».

6. Impédance d'entrée

L'impédance d'entrée de notre préamplificateur dépend des dimensions des transistors de la paire différentielle des OTAs. Les deux versions présentées dans le paragraphe précédent utilisent la même paire différentielle dont les transistors mesurent $1,35 \mu\text{m}$ de longueur par $800 \mu\text{m}$ de largeur. La capacité de grille générée par de tels transistors vaut 1 pF . À 1 kHz , le module de l'impédance d'entrée vaut $159 \text{ M}\Omega$. Il faut comparer ce chiffre au $8 \text{ M}\Omega$ de la structure à un OTA et surtout aux impédances des électrodes énumérées dans le II.A de ce chapitre. Les $159 \text{ M}\Omega$ obtenus sont bien supérieurs à toutes les impédances d'électrode, ainsi l'objectif de concevoir un amplificateur ayant une impédance d'entrée suffisamment élevée pour ne pas atténuer le signal biologique est atteint.

Pour mettre en évidence le bénéfice conféré par cette forte impédance d'entrée, la figure ci-dessous représente l'atténuation générée par le pont diviseur $Z_{IN} - Z_{ELEC}$. Pour Z_{ELEC} , prenons l'électrode de plus forte impédance de la littérature pour laquelle la totalité du modèle RC est fournie (Kölbl et al., 2010); pour Z_{IN} , l'impédance d'entrée du préamplificateur standard et celle du premier étage à forte impédance. Il apparaît que l'impédance d'entrée du circuit standard est significativement insuffisante puisque l'atténuation est supérieure à 8 dB . En revanche, la forte impédance du circuit proposé ici permet de limiter à $0,7 \text{ dB}$ cette atténuation.

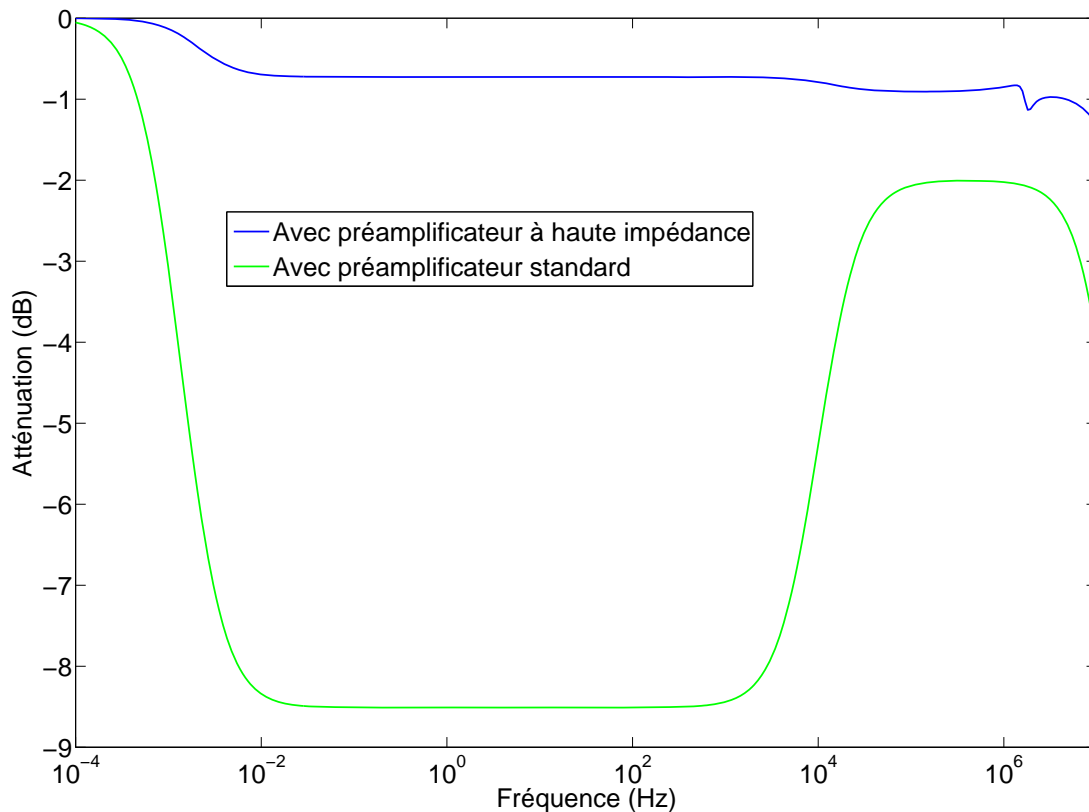


Figure 35 : Atténuation en entrée des préamplificateurs, en présence d'une électrode $C_e = 12 \text{ pF}$, $R_t = 6 \text{ T}\Omega$, $R_s = 2 \text{ k}\Omega$ (Kölbl et al., 2010).

7. Artefact de stimulation

Cette forte impédance d'entrée trouve aussi un avantage dans la gestion des artefacts de stimulation. Les artefacts de stimulation apparaissent sur une électrode d'acquisition lorsqu'une stimulation a lieu dans son voisinage. À l'échelle d'un MEA, le moindre pulse de stimulation sur une électrode entraîne inmanquablement un artefact sur l'ensemble du MEA. Or les tensions atteintes par ces artefacts sont bien plus grandes que les tensions des signaux biologiques : elles peuvent atteindre plusieurs dizaines voire centaines de millivolts. De telles tensions répercutées à l'entrée des préamplificateurs les font inmanquablement saturer. Cette saturation est dommageable car elle empêche d'acquérir l'activité consécutive à la stimulation.

Une des caractéristiques des amplificateurs neuronaux étant d'avoir une bande passante étendue dans les basses fréquences, après une saturation, la composante passe-haut de l'amplificateur fait que le niveau de sortie des amplificateurs peut mettre plusieurs secondes à revenir à la masse. Pour les amplificateurs standards, une solution introduite dans (Reid R. Harrison, 2008) consiste à court-circuiter la contre-réaction de l'OTA ce qui abolit complètement son gain ainsi que sa grande constante de temps et permet donc à la sortie de l'OTA de revenir rapidement au niveau de la masse. Cette technique a été baptisée « Fast Settle » (FS) car elle permet à la sortie de l'amplificateur de « s'établir » ou plutôt se rétablir plus rapidement au niveau de la masse.

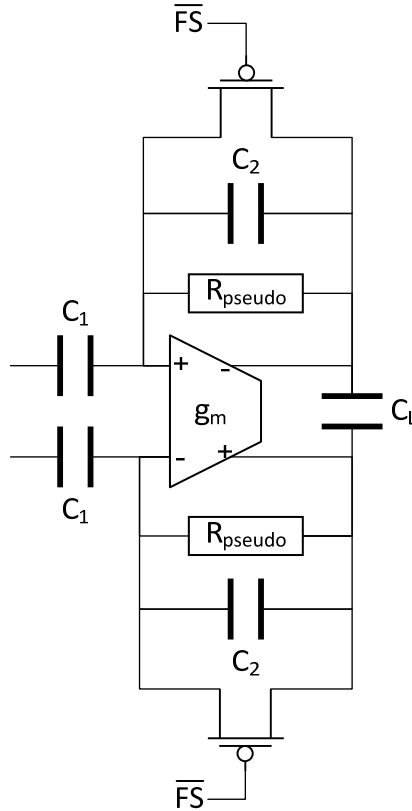


Figure 36 : Réalisation du mode « FS » sur un préamplificateur différentiel.

Lorsque le signal $\overline{FS} = 0$ V, les transistors PMOS deviennent passants et court-circuitent les capacités C_2 et les pseudo-résistances responsables de la fréquence de coupure basse. En prenant en compte la résistance R_{ON} du transistor à l'état passant, le schéma simplifié devient alors :

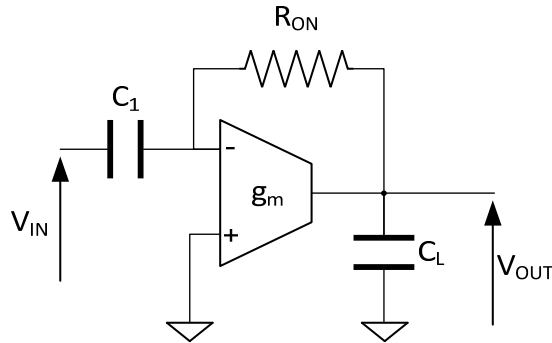


Figure 37 : Configuration « FS » appliquée à l'amplificateur inverseur simple.

Sa fonction de transfert :

$$\frac{V_{out}}{V_{in}} = \frac{\left(\frac{1}{g_m} - R_{ON}\right) \cdot C_1 \cdot p}{\frac{R_{ON} \cdot C_1 \cdot C_L}{g_m} \cdot p^2 + \frac{C_L + C_1}{g_m} \cdot p + 1} \quad (2.9)$$

Cette technique est applicable à l'architecture à deux OTAs, sa fonction de transfert est alors :

$$\frac{V_{out1} - V_{out2}}{V_{in1} - V_{in2}} = \frac{2 \cdot R_{ON} \cdot C_1 \cdot p + 1}{\frac{4 \cdot R_{ON} \cdot C_1 \cdot C_L}{g_m} \cdot p^2 + \frac{2 \cdot (C_L + C_1)}{g_m} \cdot p + 1} \quad (2.10)$$

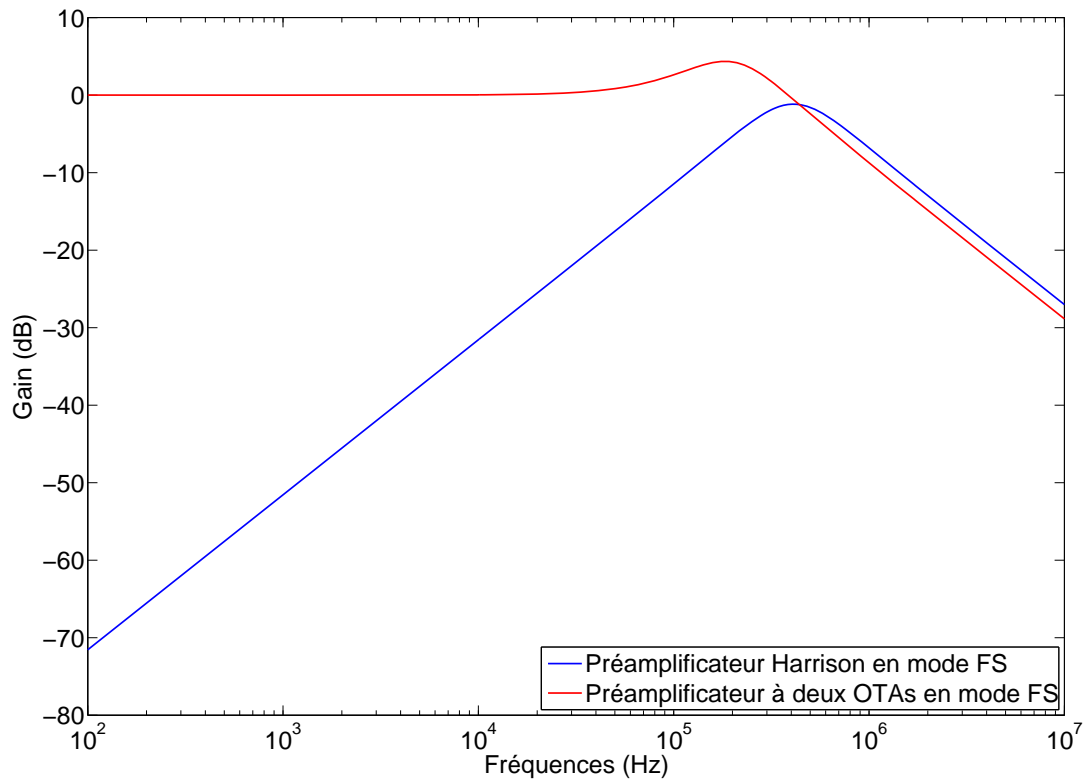


Figure 38 : Diagrammes de Bode des amplificateurs en mode « FS », obtenus à partir des fonctions de transfert théoriques et validés par des simulations niveaux transistors ($R_{ON} = 34 \text{ k}\Omega$).

Les diagrammes de Bode permettent de voir qu'en mode « FS », aucune des topologies n'a de gain ni de pole en basse fréquence. Les artefacts de stimulation ne feront donc pas saturer les préamplificateurs et le rétablissement de ceux-ci sera donc rapide. Néanmoins les deux architectures n'auront pas le même comportement face aux artefacts. Le diagramme de Bode de la structure originale correspond à un passe-bande relativement étroit ; la structure à deux OTAs forme un passe-bas à la bande passante bien plus large. Leurs comportements face à un artefact de stimulation seront donc différents. Les résultats de simulation ci-dessous exposent cette différence.

Pour cette simulation, un créneau de tension de durée 1 ms et d'amplitude 1,2 V a été superposé à un signal biologique enregistré de cellules β -pancréatiques au temps 3,2 s pour simuler un artefact de stimulation. Le mode « FS » est déclenché de 3,199 à 3,202 s

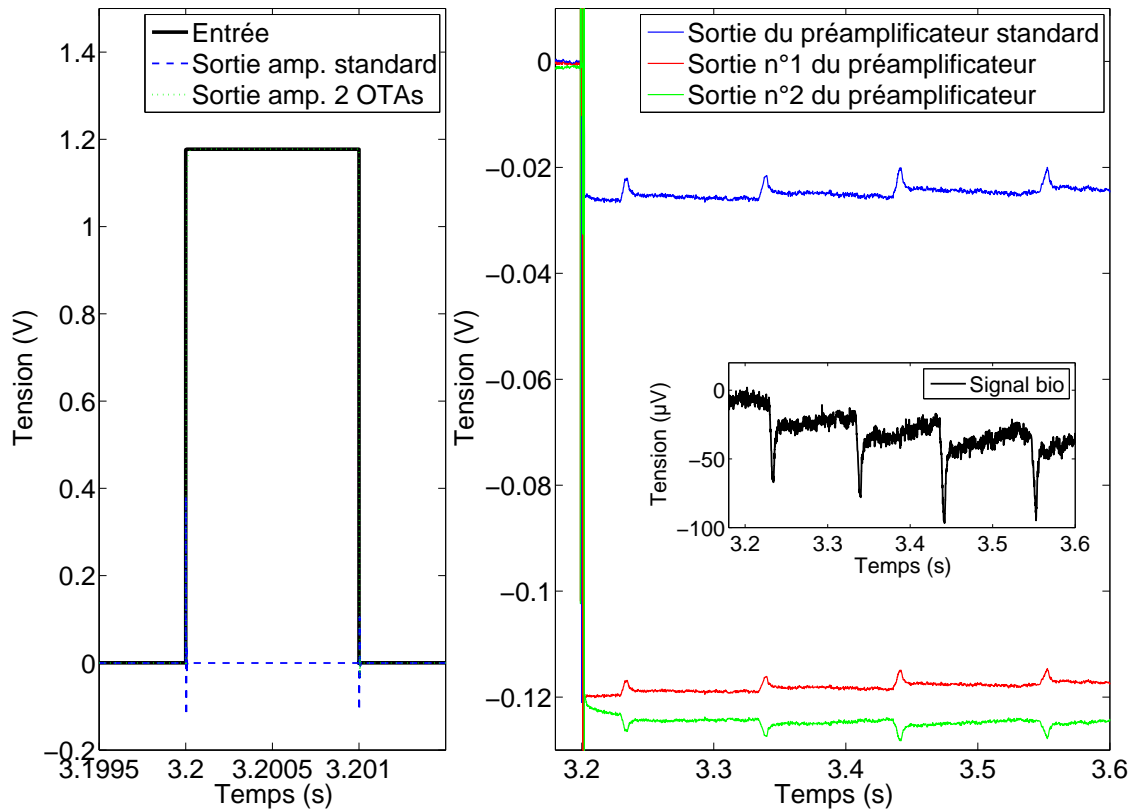


Figure 39 : Simulation temporelle au niveau transistor du mode FS : à gauche, un plan serré sur le créneau de tension représentant un artefact de stimulation, à droite, la visualisation des signaux de sortie après l'artefact où on retrouve les potentiels d'action du signal biologique.

Le graphe de gauche montre comment les deux préamplificateurs se comportent en mode « FS » : la version standard coupe la majeure partie du signal, seuls les fronts du créneau sont visibles en sortie; la version à deux OTAs reproduit l'artefact d'entrée. Ce dernier n'est pas amplifié donc ne fait pas saturer les OTAs et le niveau de sortie se stabilise aussitôt le créneau passé. Le graphe de droite montre qu'une fois le mode « FS » abandonné, les deux versions du préamplificateur amplifient à nouveau les spikes. On voit aussi que l'arrêt du mode « FS » perturbe les sorties qui sont éloignées de quelques dizaines de millivolts de la masse qu'elles retrouveront progressivement, à un rythme imposé par la fréquence de coupure basse du mode normal du préamplificateur. Ce qui n'est pas idéal.

Étudions alors la réaction du préamplificateur standard à un artefact. En l'absence de mode « FS », l'artefact charge, à travers la capacité C_I , le potentiel pris entre l'entrée inverseuse de l'OTA, les capacités C_I et C_2 et la pseudo-résistance (voir fig. 40). Cette tension (nommons la V_A) vaut alors plusieurs centaines de millivolts et fait saturer la sortie de l'amplificateur. La charge contenue à V_A se décharge alors extrêmement lentement à travers la pseudo-résistance. La constante de temps de cette décharge est énorme car imposée par le couple $R_p - C_I$, sachant que $C_I = 100.C_2$ et que le couple $R_p - C_2$ est dimensionné de sorte que la fréquence de coupure basse puisse descendre jusqu'à quelques dizaine de mHz. Cette lentissime décharge explique que, sans mode « FS », le préamplificateur neuronal standard paraisse « bloqué » en saturation pendant de très longues secondes. Ce phénomène justifie l'introduction du mode « FS ».

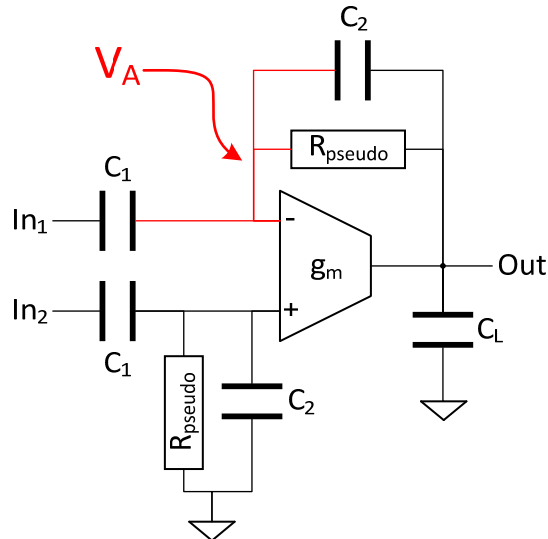


Figure 40 : Localisation de V_A .

Revenons-en maintenant à la version à haute impédance d'entrée du préamplificateur (fig. 29). L'artefact est ici imposé à l'entrée non-inverseuse des OTAs. Seule les capacités de grille de la paire différentielle sont chargées et elles ne sont pas en contact avec les pseudo-résistances. La charge accumulée par l'artefact à l'entrée de ce préamplificateur sera rapidement dissipée à travers l'électrode dans le milieu biologique d'où elle vient. La figure suivante représente la réaction au même artefact artificiel que précédemment (durée 1 ms et amplitude 1,2 V) des deux préamplificateurs sans mode « FS ».

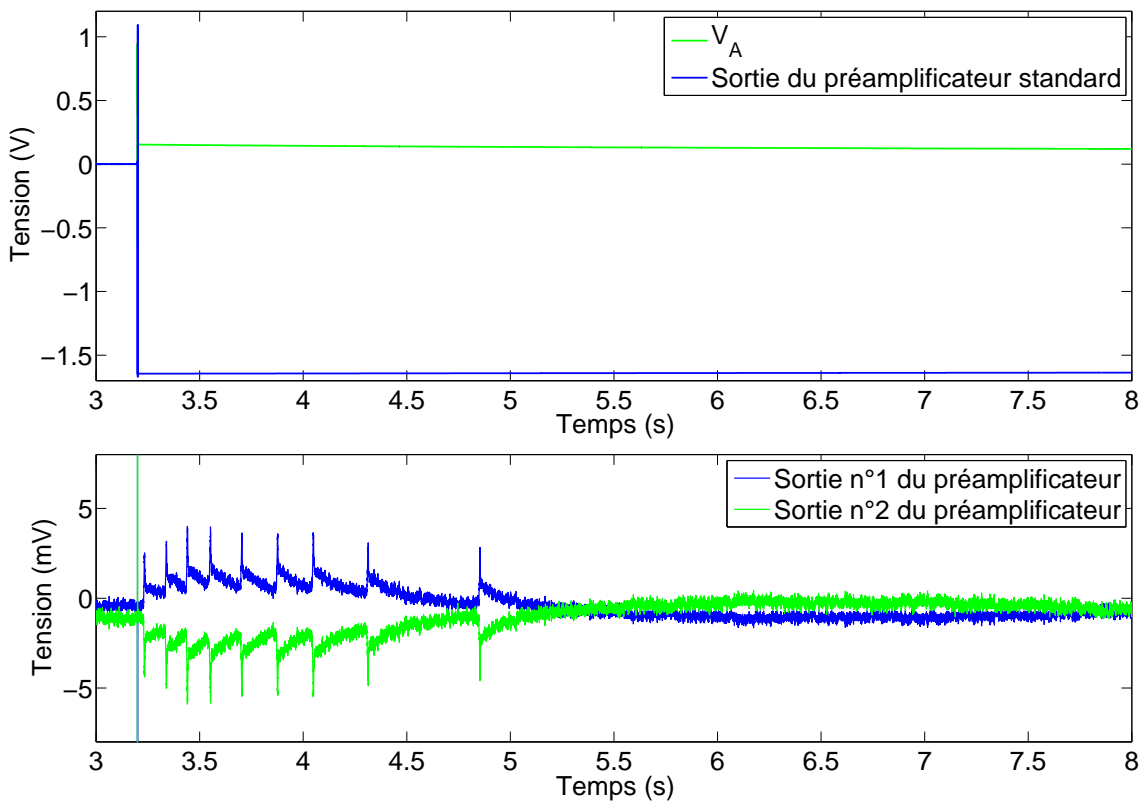


Figure 41 : Réponse à un artefact sans mode "FS" des deux préamplificateurs : en haut, le préamplificateur standard « pseudo diff. » (V_A et sortie), en bas, les deux sorties du premier étage proposé.

Le graphe supérieur montre la saturation de la sortie du préamplificateur standard ainsi que la tension V_A qui vaut suite à l'artefact 0,15 V et qui diminue avec une grande constante de temps, au bout de 5s, cette même tension vaut 0,12 V. Le graphe inférieur représente les deux sorties du préamplificateur à deux OTAs qui amplifient l'artefact de stimulation puis reviennent rapidement à un niveau proche de la masse et amplifient normalement la suite du signal. L'artefact lui-même n'introduit pas le décalage en tension produit par l'utilisation du mode « FS ». Un autre avantage de la topologie présentée dans ce chapitre est donc sa robustesse aux artefacts de stimulation, rendant à priori inutile le mode « FS ».

C. Deuxième étage

1. Présentation

Comme on l'a vu dans le B.4 de cette partie, le premier étage recopie le niveau continu de ses entrées sans l'amplifier. Notre deuxième étage se doit donc de filtrer cet offset. Notre premier étage fournissant une sortie différentielle, le second devra avoir une entrée de même nature, cependant il serait intéressant que cet étage réalise la conversion différentiel vers single-ended. Enfin, une faible impédance de sortie nous épargnerait la nécessité de « bufferiser » notre amplificateur, qui tiendrait ainsi en deux étages seulement.

Reprendre l'architecture standard dans sa version pseudo-différentielle permet de filtrer définitivement l'offset, tout en conservant une fréquence de coupure aussi basse que le premier étage, et de réaliser la conversion différentiel – single-ended. Pour obtenir une faible impédance de sortie, on remplace l'OTA par un AOP. La bande passante est alors limitée en haute fréquence par son produit gain \times bande.

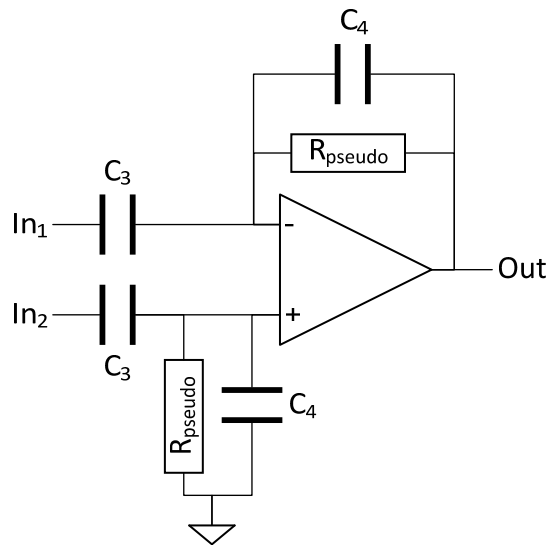


Figure 42 : Schéma du deuxième étage.

Le schéma de ce deuxième étage est représenté ci-dessus et la fonction de transfert qui en découle correspond à un amplificateur différentiel et passe-haut de gain $\frac{C_3}{C_4}$ et de fréquence de coupure $\frac{1}{2\pi \cdot R_p \cdot C_4}$:

$$\frac{Out}{In_2 - In_1} = \frac{R_p \cdot C_3 \cdot p}{1 + R_p \cdot C_4 \cdot p} \quad (2.11)$$

Le gain de ce second étage ne doit pas être aussi important que le premier. Un gain de 20 dB est tout-à-fait suffisant et réduit de beaucoup l'encombrement dû

aux capacités. Leurs valeurs sont alors 2 pF pour C_3 et 200 fF pour C_4 . Le gain total de l'amplificateur vaut alors 66 dB.

2. Connexion avec le premier étage

Nous avons annoncé dans le paragraphe II.B de ce chapitre que les préamplificateurs utilisant des OTAs chargeant des capacités pour établir leur tension de sortie étaient sensibles à la charge qu'on leur imposait. Cette considération est tout à fait valable pour notre premier étage à deux OTAs.

Ses deux entrées étant des capacités, notre deuxième étage ne perturbera pas la polarisation des OTAs du préamplificateur. Par contre, ces capacités modifient la charge vue par les OTAs. Il faut alors prendre en compte cet apport en capacité et redimensionner C_L pour retrouver la bande passante souhaitée. Pour retrouver une fréquence de coupure à 5 kHz, C_L est alors réduite à 400 fF pour l'OTA télescopique et 2,1 pF pour l'OTA à miroir de courant. Il faut également s'assurer que les deux OTAs du premier étage soient également chargés, sous peine de dégrader les chiffres de CMRR (le taux de réjection de mode commun) et PSRR (le taux de réjection d'alimentation).

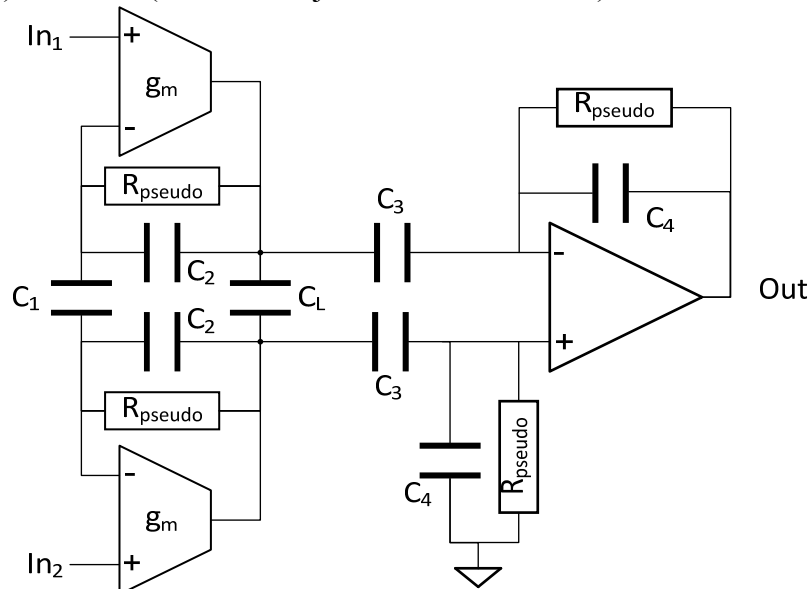


Figure 43 : Assemblage des deux étages.

La figure ci-dessous représente les tracés des gains en mode commun de l'amplificateur complet avec les deux topologies d'OTA :

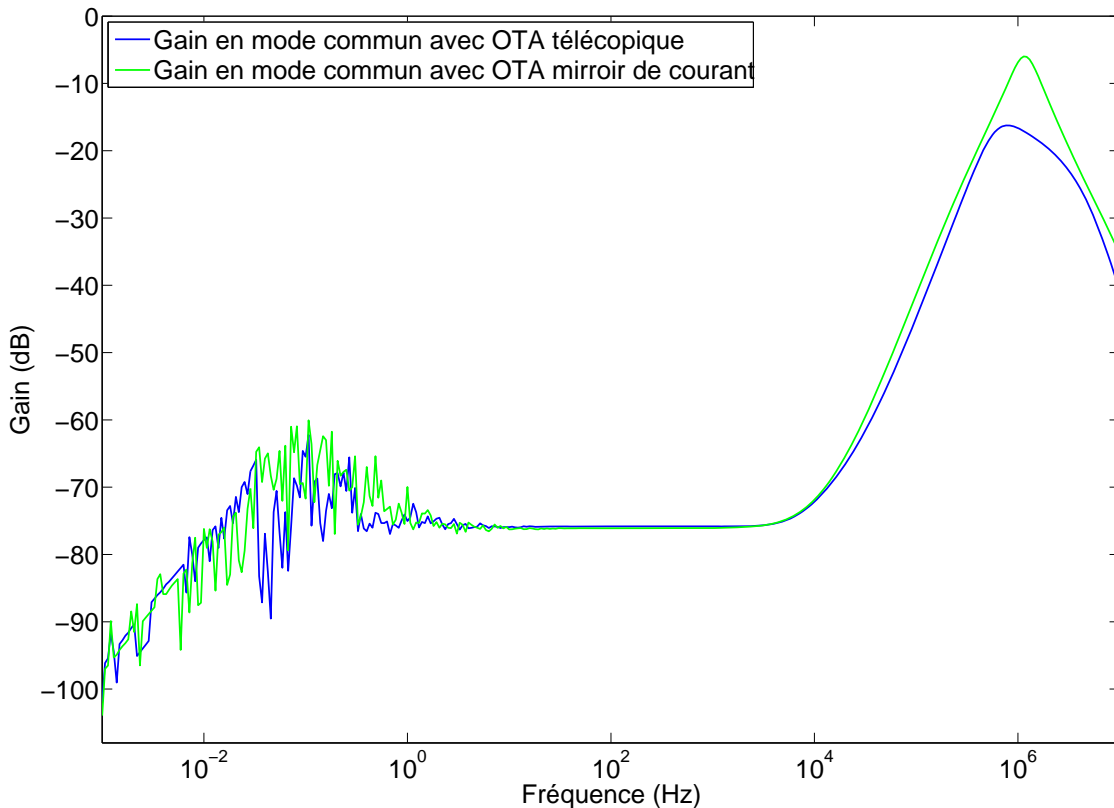


Figure 44 : Gain en mode commun de l'amplificateur complet.

Dans la bande passante, le gain du mode commun est très faible, ce qui démontre que les deux OTAs du premier étage sont également chargés. En haute fréquence, la réjection du mode commun se dégrade essentiellement du fait de la chute du gain de l'AOP du second étage. Néanmoins, cette dégradation ayant lieu hors de la bande passante, l'assemblage de ces deux étages est considéré satisfaisant.

D. Pseudo-résistances

Les deux étages de l'amplificateur neuronal présenté dans ce chapitre comportent des pseudo-résistances. Si ces composants sont très utiles pour intégrer de grandes constantes de temps, leur défaut de linéarité est notoire. Néanmoins, la littérature tend à prouver que, dans son utilisation usuelle, cette linéarité est suffisante compte-tenu de la faible amplitude des signaux biologiques (Reid R. Harrison & Charles, 2003).

Dans notre amplificateur, la contrainte de linéarité sur les pseudo-résistances est plus grande que sur l'architecture classique. Premièrement, notre premier étage fonctionnant autour des tensions d'offset des électrodes, ses pseudo-résistances seront, elles aussi, polarisées sur leurs deux bornes autour de tensions pouvant aller jusqu'à ± 400 mV. Deuxièmement, les pseudo-résistances du deuxième étage seront confrontées à des signaux préamplifiés. Étant donné le gain de 46 dB du premier étage, un spike de $300 \mu\text{V}_{\text{PP}}$ d'amplitude sur l'électrode fera $60 \text{ mV}_{\text{PP}}$, à l'entrée de notre deuxième étage. Or les différentes publications ainsi que nos propres simulations rapportent que $16 \text{ mV}_{\text{PP}}$ est l'amplitude d'entrée maximale pour obtenir un THD inférieur à 1%.

Les pseudo-résistances seront donc soumises à des signaux d'amplitude importante ou des offsets non-négligeables. Intéressons-nous donc à la valeur que prend une pseudo-résistance quand elle subit des variations de tensions. Dans les différents montages, les pseudo-résistances se situent sur la contre-réaction. Une de leurs broches est connectée à la

sortie de l'amplificateur dont la tension varie significativement, et l'autre est branchée à l'entrée inverseuse de l'OTA qui varie très peu avec le signal, mais sur laquelle se retrouve l'offset électrophysiologique, dans la topologie à deux OTAs.

Pour le test suivant, nous distinguons alors la tension aux bornes de la résistance (V_{mesure}) de la tension de polarisation commune à ses deux broches (V_{pol}). Le test consiste à faire varier V_{mesure} sur un Volt pour différentes valeurs de V_{pol} . Pour ce test, conformément à la publication originale (Reid R. Harrison & Charles, 2003), les transistors PMOS qui forment ce composant mesurent $4\ \mu\text{m}$ sur $4\ \mu\text{m}$. La tension de commande V_{tune} est fixée à $-0,45\ \text{V}$.

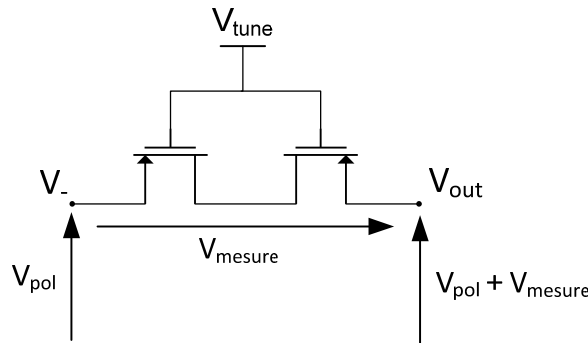


Figure 45 : Tensions de test des pseudos résistances.

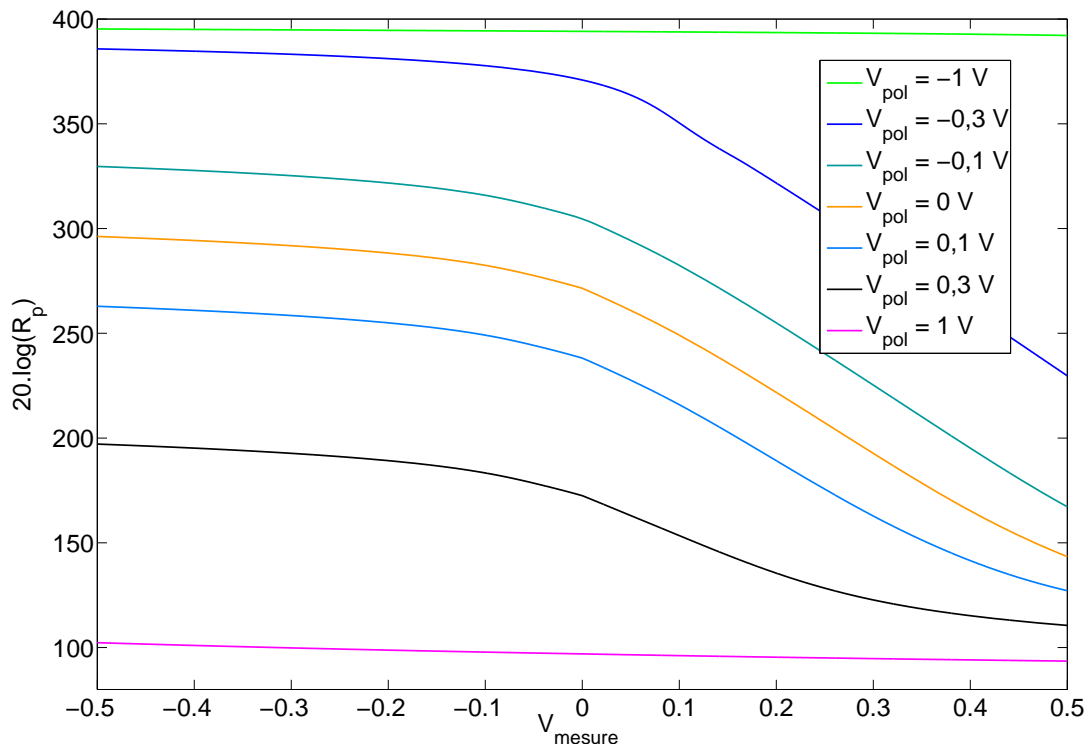


Figure 46 : Valeurs simulées de la pseudo-résistance en fonction de V_{mesure} pour différentes V_{pol} , pour V_{tune} constant = $-0,45\ \text{V}$.

L'axe des ordonnées de la figure ci-dessus est affiché en « dBΩ », cette « unité » est une hérésie mais elle permet de se rendre compte de l'énorme influence des tensions V_- et V_{out} sur la valeur de la résistance des pseudo-résistances, celle-ci varie de $45\ \text{k}\Omega$ à plus de $5 \cdot 10^{19}\ \Omega$. Cette figure révèle une tendance nette : plus la composante continue de V_- et V_{out} est élevée, plus la résistance est faible. Les transistors PMOS ne sont tout simplement pas inconditionnellement pincés. Rappelons que cette résistance détermine la

fréquence de coupure basse des amplificateurs. Si cette résistance devient trop faible, La bande-passante de l'amplificateur peut être considérablement réduite. Ce comportement a déjà été observé (Zou, Xu, Yao, & Lian, 2009).

Afin d'amoindrir cette chute de résistivité, nous avons ajouté des transistors NMOS en série avec les PMOS. L'idée est donc de considérer la résistance fonctionnant en « classe AB » : lorsque les tensions à ses bornes seront faibles, les PMOS seront pincés et assureront une haute résistivité ; pour les tensions plus élevées, les NMOS prendront le relais. Sur cette même idée, la tension de grille des NMOS sera fixée à un potentiel opposé à celle des PMOS : $V_{tuneN} = -V_{tuneP} = 0,45 \text{ V}$ (voir figure ci-dessous).

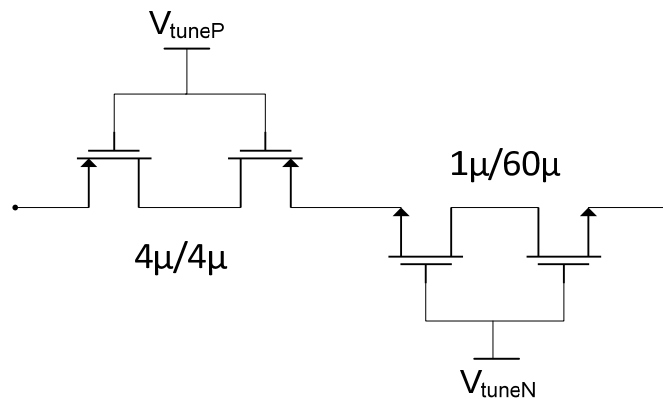


Figure 47 : Pseudo-résistance classe AB

Idéalement ces transistors NMOS doivent être conçus pour présenter une résistance équivalente à celle des PMOS. Étant donnée la meilleure mobilité des porteurs de charge dans les transistors NMOS, ceux-ci seront forcément plus longs que les PMOS carrés. Les NMOS ont été dimensionnés grâce à la simulation de façon à obtenir une résistance, sinon constante, au moins symétrique selon un V_{mesure} positif ou négatif à $V_{pol} = 0$.

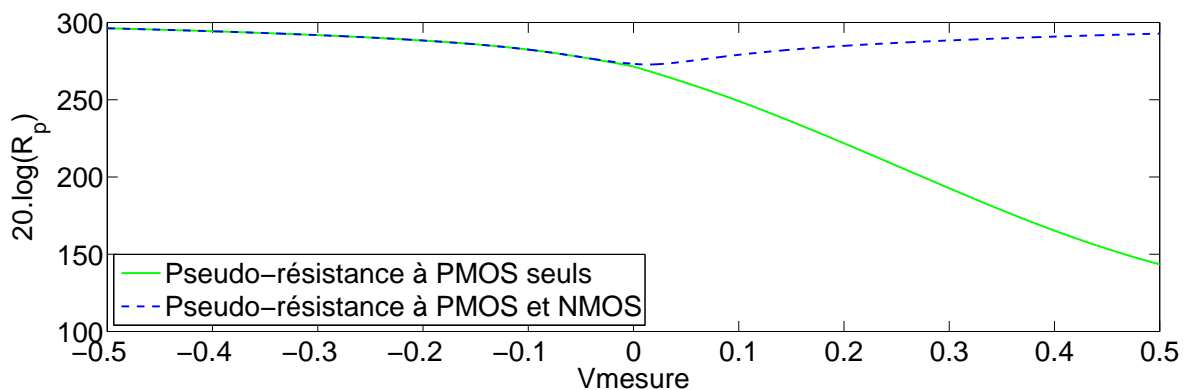


Figure 48 : Comparaison entre pseudo-résistances à PMOS seuls et classe AB

Cette figure est obtenue avec des transistors NMOS mesurant $60 \mu\text{m}$ de long sur seulement $1 \mu\text{m}$ de large. Ces dimensions ne correspondent pas à la différence de mobilité théorique entre électrons et trous, toutefois nous ferons confiance au modèle et conserverons ces valeurs.

Le premier tracé est très encourageant. Mais en faisant varier V_{pol} , il apparaît que cette pseudo-résistance « classe AB » n'est pas aussi idéale qu'espéré (Fig. 49). Toutefois, la plage de variation de sa résistance est bien moins étendue que celle de la version originelle de ce composant : $100 \text{ dB}\Omega$ ont été gagnés et la résistance la plus faible vaut désormais $70 \text{ G}\Omega$ contre $45 \text{ k}\Omega$ sans les transistors NMOS.

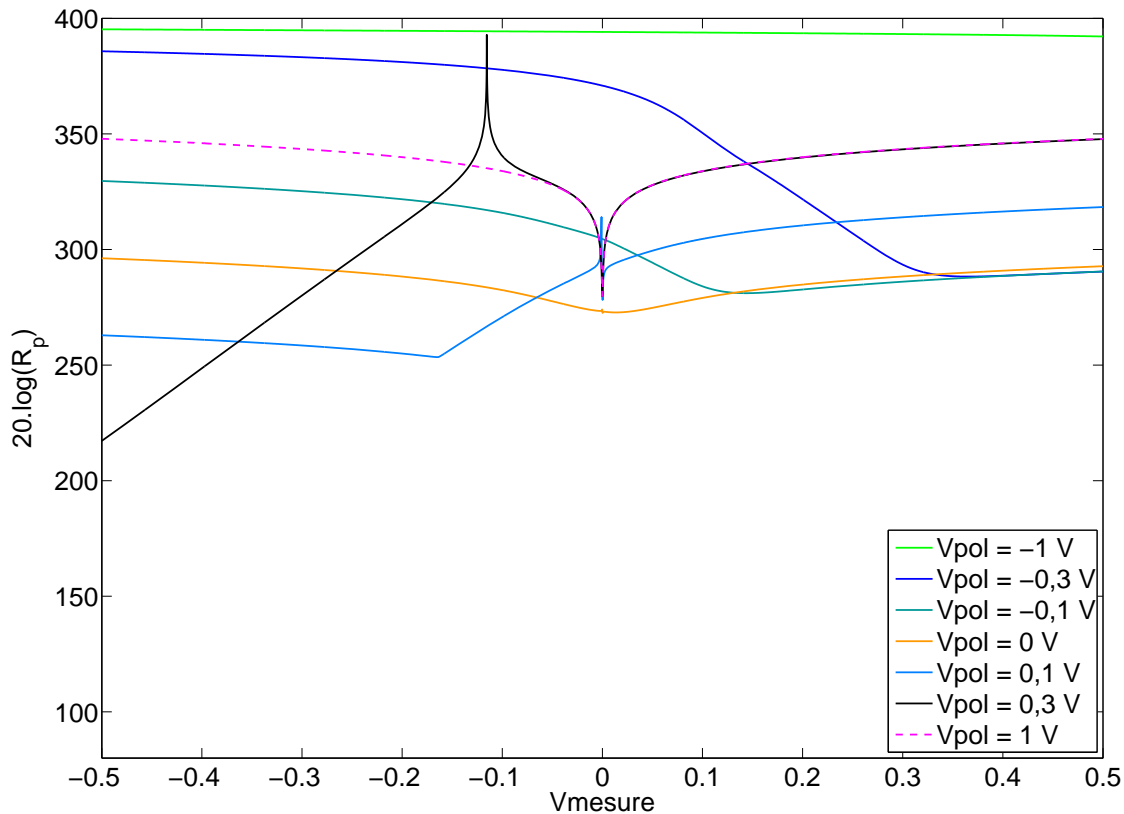


Figure 49 : Variations de la résistance des pseudo-résistances "classe AB" en fonction du potentiel de polarisation.

La finalité de ces pseudo-résistances « classe AB » étant d’augmenter la linéarité des différents étages de l’amplificateur, le test suivant consiste à comparer les sorties d’amplificateurs standards, avec les pseudo-résistances PMOS ou « classe AB », confrontés à une entrée sinusoïdale (à 1 kHz) de forte amplitude. Ce test est effectué sur des montages à AOPs et à OTAs (le gain vaut 100), avec une amplitude allant de 1 à 15 mV.

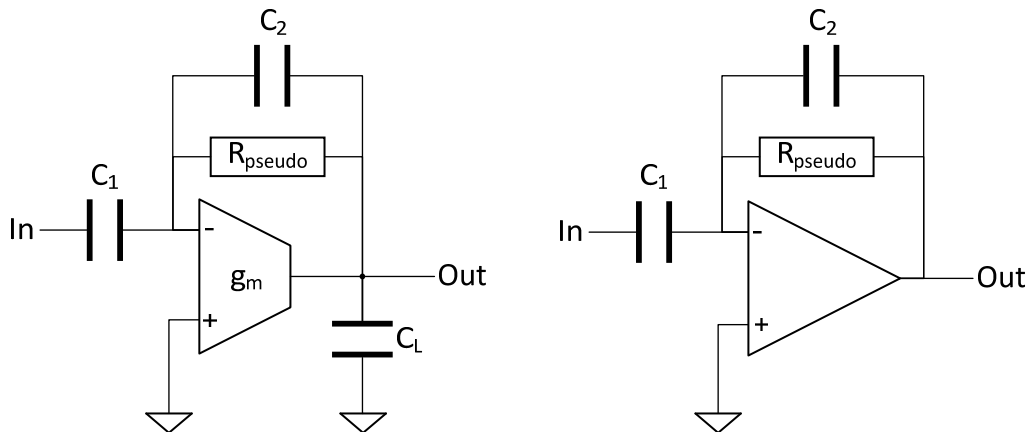


Figure 50 : Circuits utilisés pour le test de linéarité des pseudo-résistances.

Le Taux de Distorsion Harmonique est calculé à chaque amplitude pour les quatre montages, les résultats sont affichés dans la figure ci-dessous. Il est très clair que les pseudo-résistances « classe AB » améliorent la linéarité des circuits à AOP et OTA.

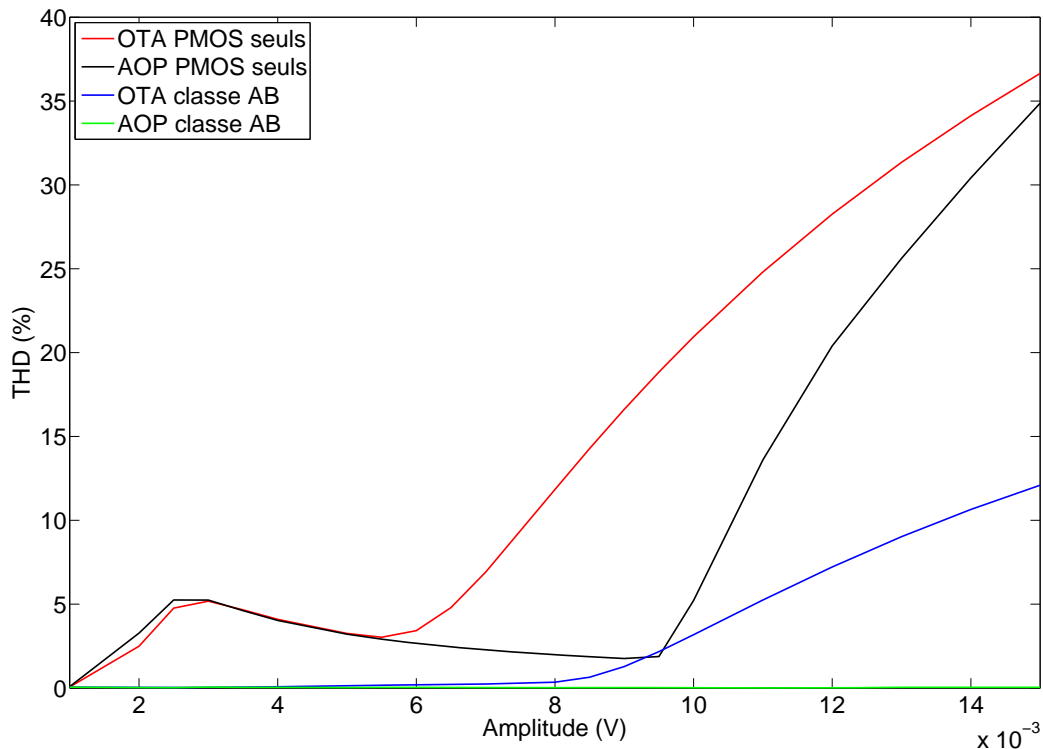


Figure 51 : THD pour montages à AOP et OTA, avec et sans les pseudo-résistances "classe AB".

La représentation temporelle de la simulation de plus forte amplitude ci-dessous montre que les montages n'utilisant pas la pseudo-résistance « classe AB » ne peuvent pas générer de tension supérieure à 250 mV. L'OTA utilisé pour ce test est un balanced OTA, sa sortie est donc cascodée et explique que le tracé de l'OTA utilisant la pseudo-résistance « classe AB » sature symétriquement à partir de $\pm 1V$, indépendamment donc des pseudo-résistances.

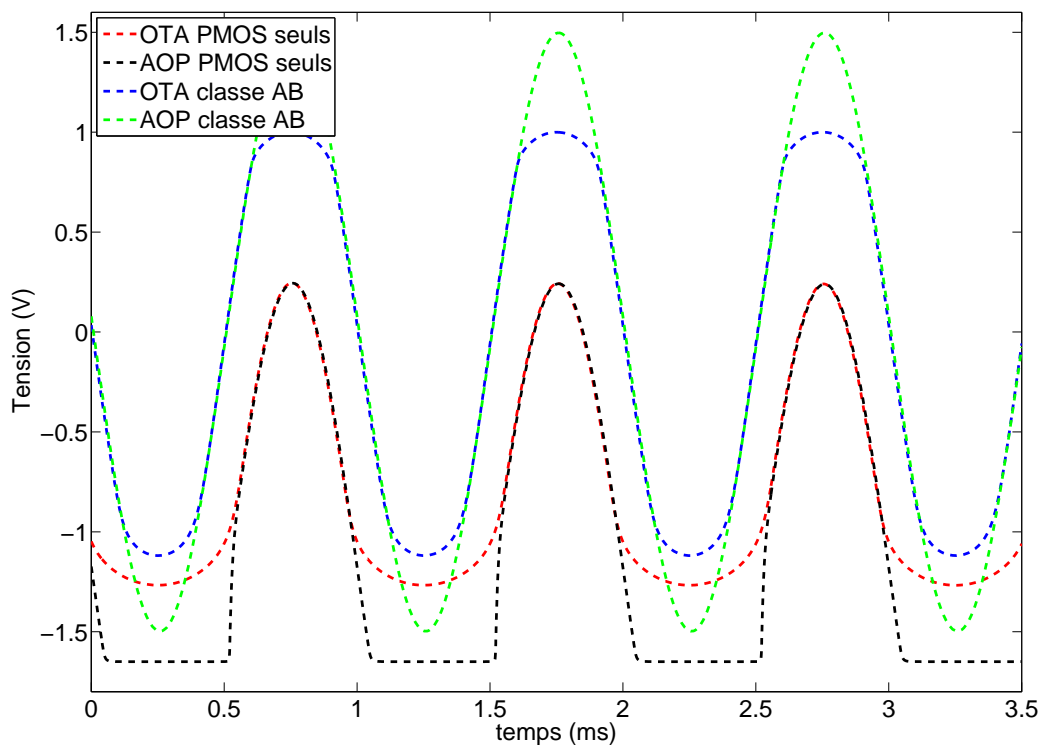


Figure 52 : Signaux de sortie des circuits de tests de linéarité.

IV. Conclusion

Ce chapitre retranscrit la partie de cette thèse qui a porté sur l'amplification de signaux biologiques. Le travail de bibliographie a révélé qu'une architecture de premier étage s'était distinguée des autres de par sa faible consommation et son faible bruit et grâce à l'institution d'un facteur de mérite adapté à ses performances, le NEF. Cependant une étude critique de ce circuit maintes fois repris a mis en lumière quelques points potentiellement insatisfaisants : premièrement une impédance d'entrée rarement discutée et relativement faible par rapport à d'autres circuits présents dans la littérature, deuxièmement une consommation très importante du deuxième étage. La conception d'une architecture complète (préamplificateur + deuxième étage) a alors été entreprise avec pour buts de maximiser l'impédance d'entrée et de réduire la consommation du second étage. Ces deux buts ont été atteints et sont évidemment accompagnés d'inconvénients mais aussi de conséquences plus heureuses.

Ainsi, la comparaison du premier étage présenté dans ce manuscrit avec celui qui l'a inspiré montre que, typologiquement, la version à forte impédance d'entrée, nécessitant deux OTAs, consomme davantage (deux fois plus) et génère $\sqrt{2}$ fois plus de bruit que l'originale, le tout doublant le chiffre de NEF. En contrepartie, il apparaît que l'utilisation de deux OTAs permette de réduire significativement la quantité de capacité à intégrer, ce qui débouche sur un amplificateur spatialement moins étendu et donc moins cher. Enfin il a été montré que la topologie introduite dans ce chapitre implique une conception des OTAs qui prend en compte les niveaux continus présents sur les électrodes d'électrophysiologie. En revanche, la forte impédance d'entrée proposée ne présente pas les soucis de gestion des artefacts de stimulation critiques que connaît le préamplificateur originel.

La conception du deuxième étage reprend très largement le circuit du préamplificateur neuronal standard et atteint ainsi son objectif de faible consommation. Cependant, il amène à s'interroger sur l'adaptation d'impédance entre premier et deuxième étage qui n'est pas absolument assurée mais qu'on peut honnêtement considérer raisonnable. Enfin une réflexion sur la linéarité des pseudo-résistances a conduit à la conception de pseudo-résistances dite « de classe AB » dont les performances en matière de linéarité donc sont bien supérieures à ce qui était proposé.

Cette étude et ses résultats, quoique contrastés, nous ont conduits à concevoir puis réaliser un amplificateur neuronal dont les détails et le test apparaissent dans le quatrième chapitre de cette thèse.

« J'avais vécu de telle façon et j'aurais pu vivre de telle autre. J'avais fait ceci et je n'avais pas fait cela. Je n'avais pas fait telle chose alors que j'avais fait telle autre. Et après ? C'est comme si j'avais attendu pendant tout ce temps cette minute et cette petite aube où tout serait justifié. Rien, rien n'avait d'importance et je savais bien pourquoi. »
« L'étranger » [Albert Camus]

Chapitre 3 : Détection de potentiels d'action

I. Etat de l'art

A. La détection de potentiels d'action

1. Introduction

Comme nous l'avons vu au cours du premier chapitre, l'activité d'un neurone se compose de potentiels d'action. L'apparition de ce dernier indique que la cellule est active, excitée, qu'elle transmet de l'information. Lors de l'étude du fonctionnement d'une cellule, les caractéristiques d'un spike (sa durée, son amplitude, sa période réfractaire) sont riches en information sur la quantité des ions échangés, le temps ouverture des canaux, etc.. Par contre, dans l'étude d'un réseau de neurone, ces grandeurs perdent leur importance ; l'information que l'on recherche est codée dans les séquences de potentiels d'action, leur « firing rate », la formation de bouffées de spike, leur localisation, la propagation de l'activité d'un neurone à l'autre... Il s'agit de savoir où et quand « ça spike ». Dans sa forme la plus basique, l'idée de la détection de spike consiste donc à fournir un signal binaire qui indique simplement à quel instant un potentiel d'action apparaît.

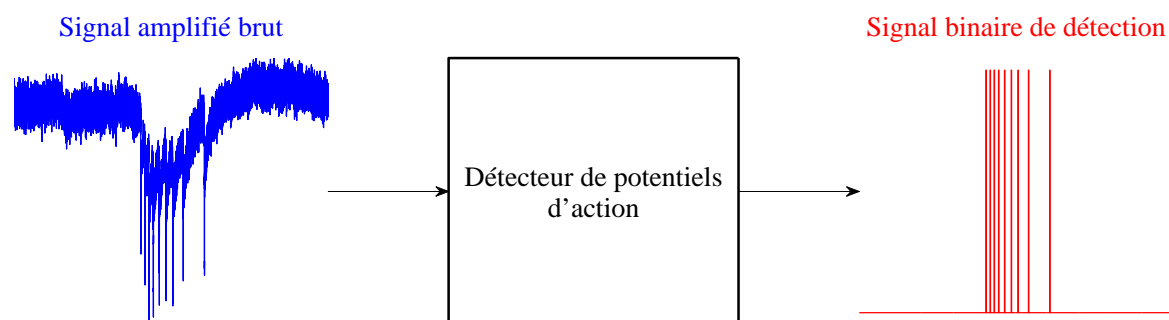


Figure 53 : Principe de la détection de potentiels d'action.

Au début du chapitre 2, nous avons indiqué que les signaux électrophysiologiques contenaient trois composantes informatives : les potentiels d'action, les LFPs et les ondes lentes. Les potentiels d'action sont suffisamment éloignés des LFPs et slow-waves dans le domaine fréquentiel pour considérer, dans ce chapitre qui traite de la détection des potentiels d'action, qu'ondes lentes et LFPs peuvent être efficacement filtrés en amont de la détection de spike. Un détecteur de spikes prend donc en entrée un signal contenant des potentiels d'action et du bruit. Bien sûr, ce traitement est effectué en aval d'une chaîne d'amplification.

La technique de base de la détection de potentiels d'action repose sur l'hypothèse certes optimiste, mais fréquemment respectée, qui consiste à considérer que les spikes dépassent forcément du niveau de bruit. En d'autres termes, on considère que le rapport signal à bruit est toujours supérieur à 1. Dès lors, un seuil de détection judicieusement placé à l'extérieur du bruit mais en deçà du sommet des spikes permet de les repérer. Cette technique simpliste a été copieusement améliorée.

2. Amélioration du SNR : étage de prétraitement

Une de ces améliorations agit en amont de la détection à proprement parler. Son principe est d'augmenter artificiellement le rapport signal à bruit. Le but est donc d'obtenir des potentiels d'action plus amples sur un niveau de bruit réduit. Trois techniques tendent à ce même résultat. Alors que beaucoup d'auteurs s'appliquent à concevoir des amplificateurs linéaires (Reid R. Harrison & Charles, 2003), (Zou et al., 2009), (Zhang, Member, Holleman, Otis, & Member, 2012), d'autres tirent profit de la non-linéarité naturelle des transistors dans l'espoir d'amplifier le SNR des signaux (Hiseni et al., 2009). Et effectivement, si le gain augmente exponentiellement avec l'amplitude du signal d'entrée et qu'initialement les potentiels d'action ont une amplitude supérieure à celle du bruit, alors cette différence d'amplitude sera augmentée (Hiseni et al., 2009). La seconde technique est également analogique mais plus complexe. Entre l'amplification et la détection par seuillage, des auteurs (B. Gosselin & Sawan, 2008), (Koutsos, Paraskevopoulou, & Constandinou, 2013) introduisent un étage analogique non-linéaire appelé TEO ou NEO (pour « Teager / Non-linear Energy Operator »). Cet étage réalise une équation différentielle qui vise à modifier la forme du spike de manière à maximiser son amplitude. Ci-dessous, l'équation différentielle utilisée dans (B. Gosselin & Sawan, 2008).

$$\varphi(x(t)) = \left(\frac{dx(t)}{dt}\right)^2 - x(t) \cdot \left(\frac{d^2x(t)}{dt^2}\right) \quad (3.1)$$

Le spike initialement biphasique devient alors monophasique, la totalité de l'énergie du signal est concentrée sur une seule phase qui se trouve donc plus ample que ne l'était initialement chaque phase. La troisième méthode est encore plus complexe et fait appel à la transformée en ondelettes. Ce procédé plus lourd est communément réalisé numériquement. Il consiste à enchaîner plusieurs filtrages hauts et bas sur la base sur une ondelette-mère qui correspond à la forme attendue des potentiels d'action (Quotb, Bornat, & Renaud, 2011).

3. Problématique du seuillage

Outre l'amélioration du SNR, le seuillage lui-même peut être perfectionné. En partant du principe qu'un potentiel d'action est toujours biphasique, la technique de la détection à double seuil consiste à positionner un seuil au-dessus du bruit et un autre en-dessous. Ainsi une détection sera validée à condition que les deux seuils soient franchis dans un laps de temps correspondant à la durée d'un potentiel d'action (Hiseni et al., 2009). Cette technique permet de rejeter les fausses détections dues à un pic de bruit qui serait donc monophasique.

Les techniques abordées ci-dessus ne répondent pas à une question essentielle de la détection par seuillage, à savoir : à quel niveau positionner le seuil ? Il faut alors prendre en compte deux cas de figure : l'analyse après expérience de signaux enregistrés dite « off line » et le traitement en direct des signaux pendant leur acquisition dit « on line ». Pour l'analyse « off line », le seuil de détection peut être déplacé manuellement entre la limite du bruit et le sommet des potentiels d'action jusqu'à fournir un signal de détection acceptable. Cet exercice peut s'avérer fastidieux mais il ne met pas en risque la qualité de l'analyse car l'opération peut être répétée. Dans le cas d'un traitement « on line », l'affaire est plus complexe. Si on opte pour un seuil fixe, celui-ci doit être positionné *a priori* et si cette position est mauvaise, alors le résultat définitif de la détection sera faux. Pour comprendre la difficulté du positionnement de seuil *a priori*, il faut avoir à l'esprit deux propriétés du bruit présent sur les électrodes d'électrophysiologie. Premièrement, les MEAs sont pourvus de dizaines voire de centaines d'électrodes et chacune de ces électrodes possède son propre niveau de bruit, car l'impédance (Z_{ELEC}) varie d'une électrode à l'autre et elles ne captent pas

les mêmes signaux parasites (Ross, O'Connor, Blum, Brown, & DeWeerth, 2004). Deuxièmement, au cours du temps l'impédance et donc le niveau de bruit d'une électrode varie (Kölbl et al., 2010). Sur un implant de 64 canaux par exemple, l'utilisation de seuils fixes conduirait à devoir régulièrement repositionner les 64 seuils en observant le niveau de bruit de chaque électrode. Ce qui serait fastidieux pour l'opérateur.

4. Seuillage adaptatif

L'idée du seuillage adaptatif est d'ajuster automatiquement le niveau de chaque seuil pour optimiser en continu la détection sur chaque électrode.

Une première technique d'adaptation de seuil repose sur du tri de potentiels d'action (« spike sorting » en anglais) et donne l'occasion de soulever ici un point jusque-là passé sous silence. Malheureusement, une électrode ne capte pas les potentiels d'action d'un unique neurone. L'observation des spikes détectés sur les différentes électrodes d'un MEA est une combinaison des activités isolées des neurones (on parle d'enregistrement multi-unitaire). Le spike sorting a pour but de classer les spikes détectés en fonction de leur forme et ainsi tenter de déterminer quels potentiels d'action ont été générés par le même neurone (Karkare, Gibson, & Markovic, 2013). Le papier qui nous intéresse ici (Peng, Sabharwal, & Bashirullah, 2009) combine « spike sorting » et adaptation du seuil de détection. Chaque potentiel d'action détecté est comparé aux différents groupes de spikes déjà formés. Chaque dépassement de seuil entraîne un déplacement de ce dernier qui est donc abaissé ou remonté. Le sens de ce déplacement est lié à la correspondance entre le potentiel d'action dernièrement détecté et les différentes classes de spikes. Si le potentiel d'action correspond à un des groupes, le seuil est déplacé dans le même sens que lors de la détection précédente et la détection est validée. Si le spike détecté ne correspond à aucun des groupes, le déplacement du seuil change de direction et la détection n'est pas comptabilisée. Cette technique permet donc d'ajuster un seuil de détection en comparant les différents potentiels d'action détectés. Cette méthode a l'avantage de ne reposer sur aucune hypothèse concernant la nature du bruit biologique, néanmoins elle nécessite d'importantes ressources en mémoire et impose la numérisation du signal.

L'autre façon de positionner le seuil est basée non pas sur l'observation des spikes mais sur une mesure du bruit. L'amplitude d'un bruit est caractérisée par son écart-type (noté σ). De nombreuses méthodes sont disponibles pour estimer cette grandeur (Chan et al., 2008). Quelle que soit la méthode choisie, la difficulté est qu'il faut mesurer l'écart-type du bruit de fond en continu sans que les potentiels d'action, d'amplitude supérieure, ne perturbent cette mesure.

La méthode historique consiste à calculer la valeur efficace du signal. Ce calcul peut être réalisé en électronique numérique à l'aide de bloc DSP (Guillory & Normann, 1999). On utilise alors la formule théorique de la valeur efficace (ou RMS pour Root Mean Square) :

$$x_{RMS} = \sqrt{\frac{1}{T} \cdot \int_0^T (x(t) - \bar{x})^2 \cdot dt} \quad (3.2)$$

La valeur moyenne \bar{x} peut ne pas être prise en compte. En effet, le filtrage passe-haut destiné à supprimer LFPs et slow-waves assure une moyenne nulle.

Dans (B. Gosselin & Sawan, 2008), la valeur efficace est estimée grâce à un circuit analogique. Le procédé consiste alors à élever le signal au carré puis le filtrer avec un passe-bas à grande constante de temps. Mathématiquement, il manque à cette technique le calcul de la racine carrée en aval du filtrage. Cependant le calcul de la valeur RMS est très

sensible aux potentiels d'action car elle prend en compte l'amplitude des spikes qui est supérieure à celle du bruit. A chaque spike, l'écart-type se retrouve ainsi surestimé et le seuil s'écarte du bruit (Watkins, Santhanam, Shenoy, & Harrison, 2004).

Des méthodes de calcul moins sensibles aux potentiels d'action ont été développées. De nombreuses méthodes imposent l'utilisation d'électronique numérique. (Donoho, 1995) propose une méthode basée sur un calcul de médiane. Sur une fenêtre glissante, le système enregistre les valeurs que prend le signal puis classe la valeur absolue de des écarts à la moyenne par ordre croissant pour en extraire la médiane. D'après la théorie de la distribution gaussienne, la division de cette médiane par 0,6745 donne une estimation de l'écart-type. Cet auteur fait donc l'hypothèse que le bruit présent sur les électrodes connaît une répartition gaussienne, mais ils ne considèrent pas la moyenne nulle. La méthode du cap-fitting, présentée dans (Thakur, Lu, Hsiao, & Johnson, 2007), est toute aussi complexe. Il s'agit de dresser un histogramme des valeurs prises par le signal considéré gaussien est de moyenne nulle. À partir de cet histogramme et grâce à la méthode des moindres carrés appliquée au logarithme de la fonction de répartition gaussienne, l'écart-type peut-être estimé. (Chan et al., 2008) proposent une méthode plus minimaliste (« MMS sorting method ») qui consiste à relever, par intervalle de 2 ms, la valeur minimale et la valeur maximale prises par le signal. Puis les écarts successifs entre ces extrema sont sauvegardés et comparés. Les écarts significativement plus importants que les autres sont estimés biaisés par la présence d'un potentiel d'action et leur valeur n'est pas prise en compte dans l'estimation de l'écart-type qui repose sur l'hypothèse d'une distribution gaussienne du bruit. Une dernière méthode présentée par (Bêche et al., 2009) utilise un histogramme et estime l'écart-type via la largeur à mi-hauteur (notée *FWHM* pour « Full Width at Half Maximum »). Cette technique exploite les deux hypothèses de répartition gaussienne et de moyenne nulle. Car selon elles, le maximum de l'histogramme se trouve invariablement en 0 et le rapport entre largeur à mi-hauteur et écart-type est bien connu :

$$FWHM = 2 \cdot \sqrt{2 \cdot \ln(2)} \cdot \sigma \quad (3.3)$$

Enfin (R.R. Harrison, 2003) propose une estimation de l'écart-type basée sur l'hypothèse de bruit gaussien et le circuit analogique qui réalise cette fonction. Cette méthode est précisément étudiée dans la suite de ce chapitre.

Quelle que soit la méthode employée, le seuil est généré en multipliant l'écart-type mesuré par un facteur (N) compris entre 2 et 7. Ce facteur multiplicatif est une question en lui-même. S'il est trop faible, le seuil sera trop proche du bruit et on s'exposera alors à de fausses détections ; s'il est trop grand, le seuil sera trop loin du signal et les potentiels d'action les moins amples ne le franchiront pas. Si on conserve l'hypothèse du bruit gaussien, on peut alors déclarer qu'un facteur $N = 3$ implique une probabilité de fausse détection de 0,135 %, ce chiffre descend à 0,003 % pour $N = 4$.

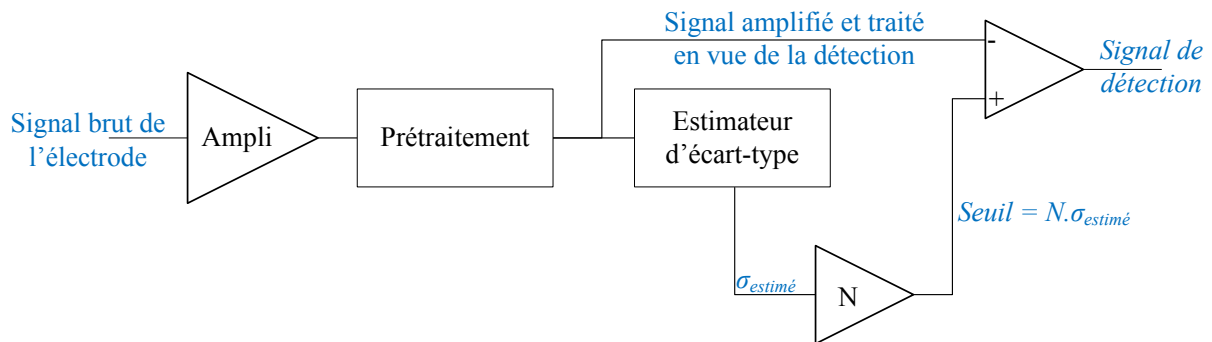


Figure 54 : Figure de principe du seuil adaptatif à estimation d'écart-type. Le bloc « Prétraitement » peut représenter un amplificateur de SNR, il comporte obligatoirement une composante passe-haut. Le seuil est généré en multipliant $\sigma_{estimé}$ par un facteur nommé N compris entre 2 et 7.

B. La détection dans la boucle temps réel

Comme on l'a vu dans le chapitre 1, les projets qui forment le contexte de cette thèse consistent majoritairement à établir une communication bidirectionnelle avec le vivant en boucle fermée, donc en temps réel. Par conséquent, la détection de potentiels d'action doit être exécutée « on line » et on a vu dans le paragraphe précédent qu'un seuil adaptatif est alors nécessaire. Le niveau de bruit doit donc être estimé en continu pour fournir à chaque instant un seuil adapté. Deuxième contrainte : à long terme, ces projets visent des dispositifs implantables contraignant à une faible consommation. La méthode d'ajustement de seuil par « spike sorting » qui nécessite un traitement lourd de chaque potentiel d'action paraît difficilement compatible avec de tels impératifs. L'estimation de l'écart-type apparaît comme une option plus adaptée.

Parmi les différentes méthodes d'estimation d'écart-type, la régulation du rapport cyclique (R.R. Harrison, 2003) offre deux avantages. Tout d'abord, contrairement à la mesure de la valeur RMS, cette régulation n'est pas impactée par l'amplitude des spikes. On peut donc s'attendre à ce que l'estimation de l'écart-type soit plus robuste à l'apparition des potentiels d'action. Le deuxième avantage : ce calcul est réalisable en électronique analogique. Réaliser la détection de potentiels d'action grâce à un circuit entièrement analogique revient à se passer de convertisseur analogique numérique, à pouvoir intégrer dans un même ASIC amplification et détection sans amener de signal d'horloge ou de protocole de communication complexe qui mettrait en péril le caractère faible bruit de l'amplificateur et surtout à réduire significativement la consommation du front-end d'acquisition.

C. Motivations

L'estimateur d'écart-type à régulation de rapport cyclique a donc été présenté une première fois dans (R.R. Harrison, 2003). Dans ce papier, outre la présentation du circuit, seule l'implémentation et le test de l'ASIC sont décrits, validant ainsi le principe de mesure de l'écart-type. Dans un second papier (Watkins et al., 2004), les auteurs vont plus loin et s'intéressent davantage à la justesse de l'estimation. Les résultats sont mitigés (30% d'erreur) et conduisent à une réflexion plus sérieuse sur les différents éléments de cet estimateur. Cette réflexion s'appuie uniquement sur des simulations et augure la possibilité d'un estimateur précis. Ce circuit a donc été repris dans plusieurs publications (D. Kim, Stanačević, Kamoua, & Mainen, 2008), (Jarosz, Wasowski, & Zaraska, 2011), (Quotb et al., 2011) sans pour autant avoir été théoriquement étudié.

Ce chapitre retranscrit une étude de cet estimateur d'écart-type à régulation de rapport cyclique qui s'appuie sur une modélisation stochastique, des simulations et de réelles

mesures. Le but de ce travail est de concevoir judicieusement un détecteur de potentiel d'action basé sur une estimation performante de l'écart-type.

II. Étude de la boucle estimatrice d'écart-type

A. Présentation

1. L'hypothèse du bruit gaussien

Le principe de cet estimateur d'écart-type repose sur deux hypothèses. La première de ces hypothèses consiste à considérer que le bruit bio-électronique présent en sortie de la chaîne d'amplification a une distribution gaussienne. La seconde hypothèse stipule que les potentiels d'action sont suffisamment brefs et rares pour ne pas avoir de réelle influence sur la distribution du bruit et donc sur l'estimation de l'écart-type. Les histogrammes de données d'acquisition électrophysiologique en l'absence de spike valident souvent la première hypothèse. En revanche, nous verrons que la seconde hypothèse est bien plus présomptueuse et que sa validité dépend énormément de la conception de l'estimateur d'écart-type.

Néanmoins, la combinaison de ces deux hypothèses permet de considérer le signal en entrée de cet estimateur d'écart-type comme étant un pur bruit gaussien. L'exercice consiste alors à estimer l'écart-type d'un bruit gaussien. Pour ce faire, le circuit présenté ici exploite une propriété de la distribution gaussienne. Si on considère une variable aléatoire suivant une densité de probabilité gaussienne de moyenne μ et d'écart-type σ , la probabilité pour une réalisation de cette variable aléatoire de se situer au-delà de $\mu + \sigma$ vaut 15,9 %. Dans le cas d'un échantillon de N points composant un bruit gaussien, cette propriété dit que 15,9 % de ces N points se situeront donc au-delà de $\mu + \sigma$. Le circuit estimateur d'écart-type utilise cette interprétation statistique de la théorie de la distribution gaussienne.

L'estimateur d'écart-type étant toujours précédé d'un filtre passe-haut, la moyenne μ des signaux qu'il reçoit est toujours nulle. On négligera désormais d'évoquer cette moyenne.

2. L'estimateur d'écart-type

Le principe de cet estimateur repose donc sur la réciproque de cette propriété probabiliste : si, au sein d'un échantillon suivant une distribution gaussienne, 15,9 % des points sont situés au-delà de σ , alors positionnons un niveau de tension (que nous noterons $\sigma_{estimé}$) de telle façon que 15,9 % des points de notre échantillon se situent au-delà de $\sigma_{estimé}$. Ainsi $\sigma_{estimé}$ sera une estimation de l'écart-type.

Malgré la possibilité d'intégrer un tel estimateur en électronique numérique, nous avons évoqué précédemment les avantages qu'offre à nos yeux un détecteur de potentiels d'action analogique et notre recherche s'est focalisée sur ce circuit précisément en raison de son intégrabilité analogique. Les considérations de ce chapitre concerneront d'ailleurs une intégration analogique ce de circuit.

Dans le domaine analogique, nous traitons des signaux continus. Il n'est alors pas question de proportion de points (il n'y a plus de points discrétisés), mais de proportion de temps que le signal passe au-dessus $\sigma_{estimé}$. On parlera de proportion du signal situé au-dessus du $\sigma_{estimé}$.

Le circuit se décompose donc ainsi : un premier bloc est chargé de déterminer la proportion de signal d'entrée qui se situe au-dessus de $\sigma_{estimé}$, puis cette proportion est comparée à une consigne qui correspond à la proportion théorique de 15,9 %,

enfin l'écart observé entre la consigne et la mesure est injecté dans un correcteur qui génère $\sigma_{estimé}$.

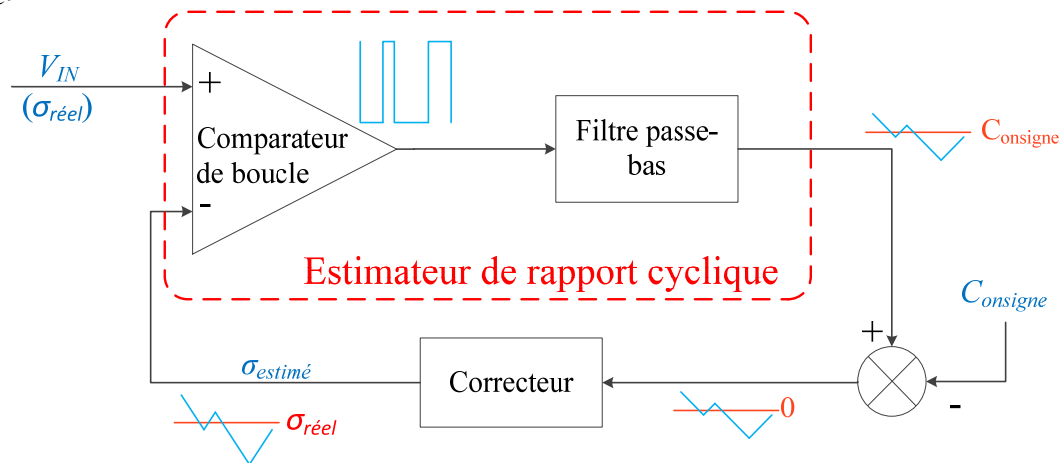


Figure 55 : Circuit de l'estimateur d'écart-type à régulation de rapport cyclique.

Le comparateur de boucle prend en entrées V_{IN} et $\sigma_{estimé}$ et délivre un signal rectangulaire dont il faut estimer le rapport cyclique. Le rapport cyclique correspond à la moyenne de ce signal, moyenne que l'on calcule grâce à un filtre passe-bas. Le niveau moyen de la sortie de ce filtre est une image du rapport cyclique de la sortie du comparateur, lui-même image de la proportion du signal au-dessus de $\sigma_{estimé}$. Un soustracteur de tension compare ensuite cette tension représentative du rapport cyclique à la consigne équivalant les 15,9 % théoriques. Un correcteur complète la boucle en fournissant $\sigma_{estimé}$. Ce circuit peut être vu comme une boucle de régulation classique dont la grandeur régulée serait le rapport cyclique de la sortie du comparateur.

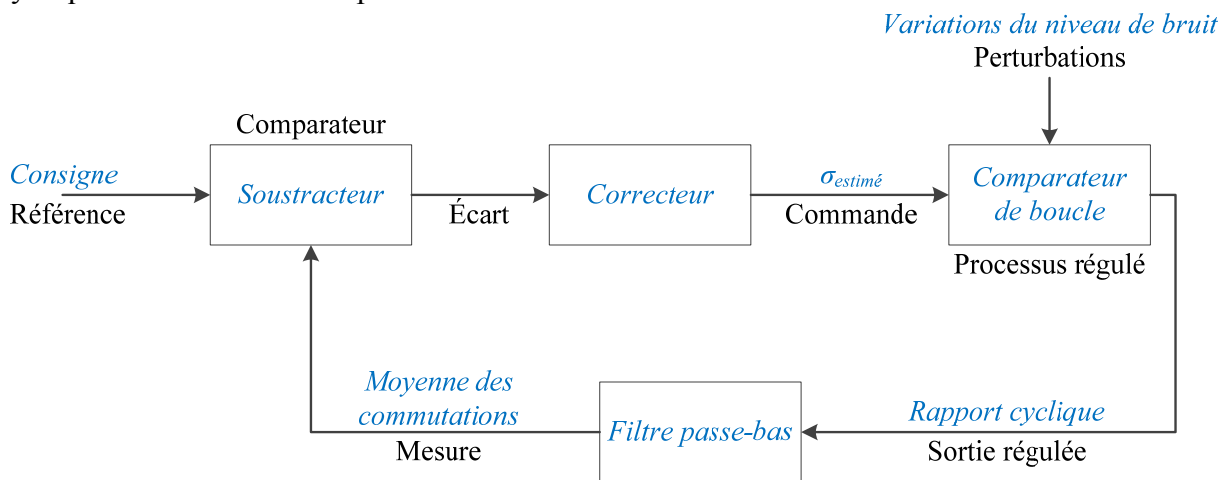


Figure 56 : Boucle de régulation de rapport cyclique. Les mots en bleu correspondent au vocabulaire utilisé pour l'estimateur d'écart-type et les termes d'automatique sont repris en noir.

3. Les objectifs de ce circuit

L'objectif principal de ce circuit est d'offrir une estimation non biaisée de l'écart-type du bruit de fond contenu dans le signal biologique, ce qui correspond à une régulation sans erreur statique du rapport cyclique.

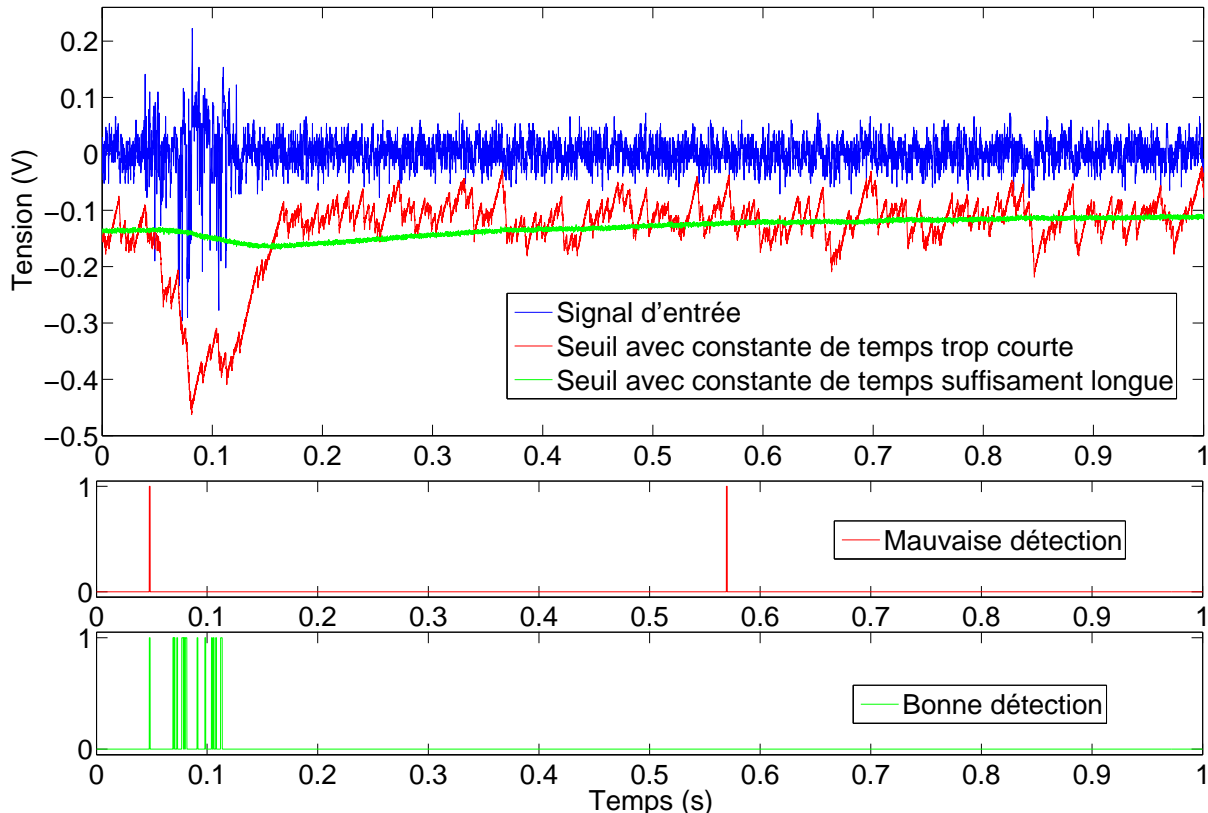
Une première contrainte est donc de minimiser l'erreur statique entre $\sigma_{réel}$ et $\sigma_{estimé}$. La seconde contrainte est de concevoir un estimateur qui soit aussi peu sensible

que possible à l'occurrence des spikes se superposant au bruit. Cette dernière pèse sur la gestion de la constante de temps de la boucle et connaît deux causes.

Premièrement, parce qu'il repose sur une propriété probabiliste, pour être fonctionnel, ce circuit doit respecter la loi des grands nombres. C'est-à-dire que le temps sur lequel on observe la proportion à mesurer, doit être suffisamment « infiniment grand » pour que l'échantillon pris en compte soit représentatif d'un comportement gaussien. Ce temps correspond à la constante de temps du filtre de boucle. La fréquence de coupure de ce filtre doit donc être basse par rapport aux fréquences qui composent le bruit biologique.

Le deuxièmement renvoie à une des hypothèses de départ selon laquelle les potentiels d'action ne perturbent pas l'estimation du bruit. Cette hypothèse peut être considérée vraie à condition que la durée des spikes ou bouffées de spikes reste négligeable par rapport au temps pris en compte dans l'estimation de l'écart-type. La durée d'un potentiel d'action se compte en millisecondes, typiquement une ou deux, ce qui n'est pas très long. Les choses se corsent en présence d'une bouffée de spikes. Le « firing rate » pendant ces bouffées peut s'élever à 100 Hz (ce qui signifie qu'un potentiel d'action apparaît toutes les 10 ms). La durée d'un potentiel d'action étant supérieure à 1 ms, ça signifie que, pendant de telles bouffées, plus de 10 % du temps peut être occupé par des spikes. Par conséquent si la constante de la boucle n'est pas plus grande que la durée des bouffées (qui peuvent durer plusieurs secondes), cette hypothèse n'est pas vérifiée.

Dans la figure ci-dessous, on peut voir les seuils générés par deux boucles de constantes de temps distinctes. La courbe verte représente le seuil généré à partir d'une boucle suffisamment lente. On voit que le niveau de ce seuil réagit peu aux potentiels d'action et que la détection qui en résulte est correcte. La courbe rouge, à l'inverse, est un contre-exemple. Le seuil n'est de toute évidence pas assez lisse : il est repoussé par les spikes qui ne sont donc pas détectés et génère même un faux positif au temps 0,58 s.



Le deuxième objectif de cet estimateur d'écart-type revient donc à rechercher une constante de temps suffisamment grande pour que le seuil généré à partir du $\sigma_{estimé}$ qu'elle fournit soit lisse malgré potentiels d'action et bouffées.

B. Modélisation

Afin de comprendre l'inexactitude de l'estimation d'écart-type observée dans la littérature, nous avons opté pour une approche théorique. Le but est ainsi de développer un modèle formel permettant de comprendre l'origine de l'erreur d'estimation. On pourra alors voir quels paramètres influent sur cette erreur statique voire comment l'annuler.

La difficulté de cette modélisation réside dans la non-linéarité du comparateur de boucle, difficile à modéliser avec une fonction de transfert au sens de la transformée de Laplace. Nous modéliserons donc, non pas le comparateur de boucle isolément, mais le comportement de l'ensemble formé par le comparateur et le filtre passe-bas, appelé « estimateur de rapport cyclique ».

Pour éviter donc d'avoir à modéliser strictement la comparaison permanente entre le signal d'entrée et $\sigma_{estimé}$, notre modélisation repose sur le caractère supposé gaussien du bruit bio-électronique. Afin d'exploiter les propriétés de la distribution gaussienne, on opte pour une vision probabiliste du circuit. Le signal d'entrée est alors considéré une variable aléatoire dont la densité de probabilité suit donc une loi gaussienne. Ce signal d'entrée est donc décrit par son seul écart-type, noté $\sigma_{réel}$ et notre « estimateur de rapport cyclique » se retrouve à estimer non plus un rapport cyclique mais la probabilité que le signal d'entrée se trouve au-dessus de $\sigma_{estimé}$. Cette probabilité dépend alors uniquement de $\sigma_{estimé}$ et $\sigma_{réel}$.

1. Modèle non-linéaire

La première étape de la modélisation consiste donc à calculer l'expression de la probabilité que V_{IN} , d'écart-type $\sigma_{réel}$, soit supérieur à $\sigma_{estimé}$ en fonction de $\sigma_{réel}$ et $\sigma_{estimé}$:

$$Prob(V_{IN} > \sigma_{estimé}) = f(\sigma_{réel}, \sigma_{estimé}) = \int_{\sigma_{estimé}}^{+\infty} f_{IN}(V_{IN}) \cdot dV_{IN} \quad (3.4)$$

La distribution de V_{IN} étant gaussienne, sa densité de probabilité s'écrit :

$$f_{IN}(V_{IN}) = \frac{1}{\sigma_{réel} \cdot \sqrt{2\pi}} \cdot e^{\left(-\frac{V_{IN}^2}{2 \cdot \sigma_{réel}^2}\right)} \quad (3.5)$$

L'insertion de (3.5) dans 3.4 donne :

$$Prob(V_{IN} > \sigma_{estimé}) = 1 - \frac{1}{2} \cdot \left(\operatorname{erf}\left(\frac{\sigma_{estimé}}{\sigma_{réel} \cdot \sqrt{2}}\right) + 1 \right) \quad (3.6)$$

Cette expression lie la probabilité que V_{IN} dépasse le niveau $\sigma_{estimé}$ à $\sigma_{estimé}$ et $\sigma_{réel}$, elle peut alors modéliser le comportement statique de l'estimateur de rapport cyclique. Néanmoins, ce calcul ne prend pas en compte la constante de temps due au filtre de boucle. Une fonction de transfert de type passe-bas du premier ordre et de constante de temps τ_F doit donc suivre le bloc de calcul de probabilité pour restituer le comportement dynamique de l'estimateur de rapport cyclique :

$$F(p) = \frac{1}{1 + \tau_F \cdot p} \quad (3.7)$$

Afin de compléter la modélisation de ce sous-système, il faut maintenant prendre en compte l'amplitude des commutations du comparateur de boucle que nous noterons Δ_{CB} . Ces commutations pilotent effectivement le réajustement du $\sigma_{estimé}$ et leur amplitude influe sur la vitesse de ce réajustement. La formule (3.6) fournit une probabilité qui

est donc « encodée » naturellement entre 0 et 1. La sortie du filtre de boucle, elle, varie entre le niveau haut (V_H) et le niveau bas (V_B) du comparateur de boucle. Un troisième bloc de mise à l'échelle doit donc être ajouté à notre modèle pour fournir une probabilité occupant la même plage de tension que le rapport cyclique estimé. Il contient la formule suivante :

$$Out = In. (V_H - V_B) + V_B = In. \Delta_{CB} + V_B \quad (3.8)$$

Ces trois blocs constituent notre modèle non-linéaire de l'estimateur de rapport cyclique. Cette non-linéarité est due à la fonction « erf » dans la formule (3.6). Pour compléter le modèle de l'estimateur d'écart-type, une simple soustraction et une fonction de transfert décrivant le correcteur choisi seront suffisants. Notons que la consigne doit elle aussi être adaptée à l'échelle imposée par les niveaux de commutation du comparateur de boucle :

$$Consigne = 0,159. \Delta_{CB} + V_B \quad (3.9)$$

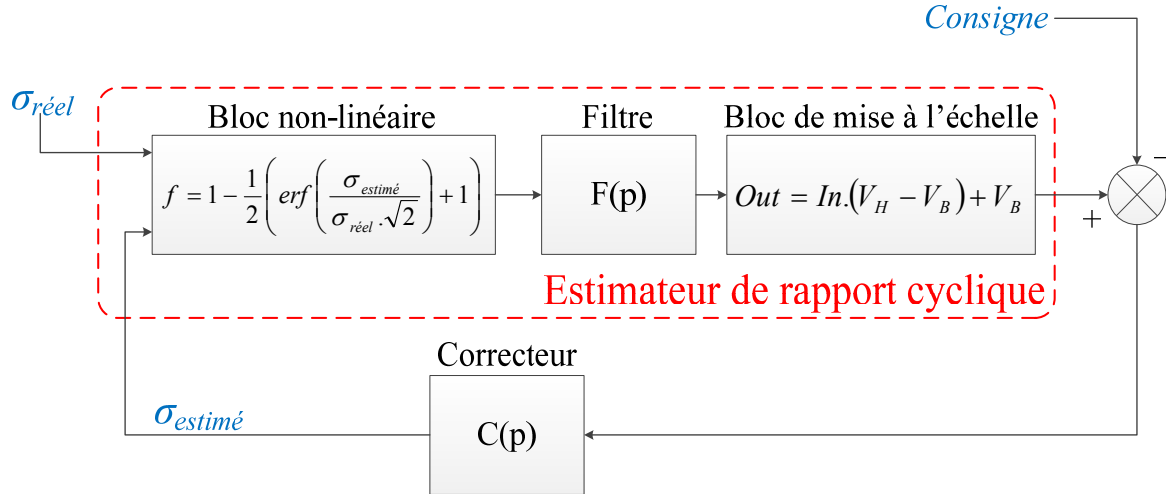


Figure 58 : Modèle non-linéaire de l'estimateur d'écart-type.

Cette première étape aboutit à un modèle exploitable en terme de simulation mais qui ne fournit pas de fonction de transfert facilement interprétable.

2. Modèle linéaire

La deuxième partie de cette modélisation vise à produire une expression linéaire pour cette boucle non-linéaire. Pour ce faire, nous allons linéariser la fonction (3.6) autour d'un point de fonctionnement. Les variables de cette expression étant $\sigma_{estimé}$ et $\sigma_{réel}$, ce point de fonctionnement doit être défini par deux valeurs de σ de polarisation notées $\overline{\sigma_{estimé}}$ et $\overline{\sigma_{réel}}$. La formule (3.10) est la notation différentielle de la (3.6), on ne considère plus que les variations de $\sigma_{estimé}$ et $\sigma_{réel}$.

$$\Delta Prob(V_{IN} \geq \sigma_{estimé}) = K_1 \times \Delta \sigma_{réel} + K_2 \times \Delta \sigma_{estimé} \quad (3.10)$$

$\Delta \sigma_{réel}$ et $\Delta \sigma_{estimé}$ représentent respectivement les variations de l'écart-type du signal d'entrée et du $\sigma_{estimé}$ qui est la sortie de cette boucle. Les coefficients K_1 et K_2 symbolisent les dérivées partielles de $\Delta Prob(V_{IN} \geq \sigma_{estimé})$ selon $\sigma_{réel}$ et $\sigma_{estimé}$.

$$K_1 = \frac{\partial f(\sigma_{réel}, \sigma_{estimé})}{\partial \sigma_{réel}} = \frac{\overline{\sigma_{estimé}}}{\overline{\sigma_{réel}}^2 \cdot \sqrt{2\pi}} \cdot e^{-\left(\frac{\overline{\sigma_{estimé}}}{\sqrt{2} \cdot \overline{\sigma_{réel}}}\right)^2} \quad (3.11)$$

$$K_2 = \frac{\partial f(\sigma_{réel}, \sigma_{estimé})}{\partial \sigma_{estimé}} = \frac{-1}{\overline{\sigma_{réel}} \cdot \sqrt{2\pi}} \cdot e^{-\left(\frac{\overline{\sigma_{estimé}}}{\sqrt{2} \cdot \overline{\sigma_{réel}}}\right)^2} \quad (3.12)$$

Le bloc contenant la formule (3.6) peut alors être remplacé par deux gains K_1 et K_2 et un additionneur. Comme dans tout modèle équivalent aux variations, les valeurs continues disparaissent, ainsi le bloc de mise à l'échelle devient un gain valant Δ_{CB} et

la consigne n'est plus nécessaire rendant le soustracteur inutile. La boucle est alors modélisée par le circuit suivant :

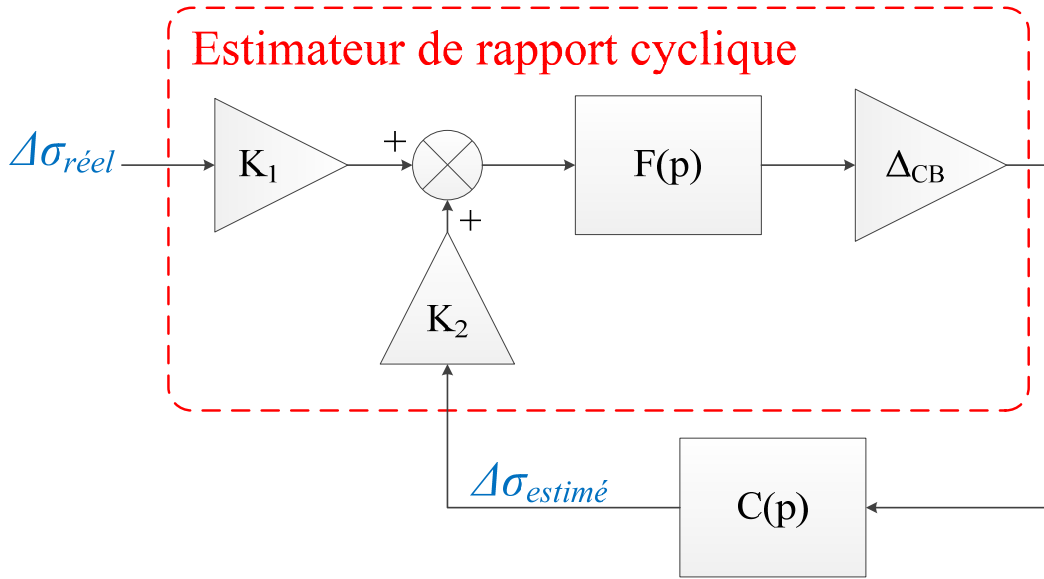


Figure 59 : Modèle linéaire de l'estimateur d'écart-type.

Le modèle obtenu est linéaire, on peut en déduire la fonction de transfert suivante qui lie la sortie de cette boucle à son entrée :

$$G(p) = \frac{\Delta\sigma_{estimé}}{\Delta\sigma_{réel}}(p) = \frac{C(p) \cdot K_1 \cdot \Delta_{CB} \cdot F(p)}{1 - C(p) \cdot K_2 \cdot \Delta_{CB} \cdot F(p)} \quad (3.13)$$

Nous avons donc obtenu un modèle linéaire et une fonction de transfert exploitable, mais ce modèle linéarisé doit l'être autour d'un point de fonctionnement. Et le choix de ce point de fonctionnement intervient dans les valeurs des coefficients K_1 et K_2 . Or, K_1 étant en entrée du système, la valeur de $\sigma_{réel}$ vue par ce dernier varie avec ce coefficient et la dynamique de la boucle dépendra du gain K_2 qu'elle contient. Le choix de $\overline{\sigma_{réel}}$ est naturel, on optera pour le niveau de bruit attendu à l'entrée : $\sigma_{réel}$. Pour $\overline{\sigma_{estimé}}$, deux options sont envisageables : il est possible d'utiliser le premier modèle non-linéaire pour connaître la valeur finale de $\sigma_{estimé}$ puis l'utiliser pour polariser ce modèle linéaire. L'autre solution consiste à considérer que la boucle est efficace en posant :

$$\overline{\sigma_{estimé}} = \overline{\sigma_{réel}} = \sigma_{réel} \quad (3.14)$$

La première alternative a l'inconvénient de rendre le second modèle dépendant du premier, la seconde paraît bien optimiste. Cet optimisme entraîne une simplification des calculs de K_1 et K_2 . En effet, si on impose (3.14) dans (3.11) et (3.12), on obtient :

$$K_1 = -K_2 = \frac{e^{-\frac{1}{2}}}{\overline{\sigma_{réel}} \cdot \sqrt{2\pi}} = \frac{0,242}{\overline{\sigma_{réel}}} = \frac{0,242}{\sigma_{réel}} \quad (3.15)$$

On aboutit alors à une conclusion intéressante : la dynamique et la justesse de l'estimation de l'écart-type sont susceptibles de dépendre du niveau de bruit injecté dans ce circuit. Cette caractéristique traduit le comportement non-linéaire du comparateur dont l'amplitude de sortie ne varie pas avec l'amplitude de son signal d'entrée. Il apparaît alors que ce modèle linéaire, grâce à sa polarisation, peut également nous renseigner sur les conséquences de la non-linéarité du circuit qu'il modélise.

3. Correcteurs

Le modèle linéaire nous offre une fonction de transfert. Elle dépend de l'amplitude des commutations Δ_{CB} , du niveau de bruit via K_1 et K_2 et des fonctions de transfert du filtre de boucle et du correcteur.

Le filtre de boucle est un passe-bas modélisé par la fonction de transfert (3.7). L'unique variable de ce bloc est donc sa constante de temps, on verra que cette caractéristique tient un rôle important dans la dynamique voire la stabilité de cette boucle.

Le choix du correcteur est plus libre et ce paragraphe exploite justement cette liberté en développant la fonction de transfert (3.13) pour différents types de correcteur puis en étudiant l'influence de leur caractéristique.

a. Correcteur proportionnel

Dans la littérature, seul le correcteur proportionnel est utilisé (R.R. Harrison, 2003), (D. Kim et al., 2008), (Jarosz et al., 2011), (Quotb et al., 2011). L'étude de la fonction de transfert avec un tel correcteur devrait nous permettre de retrouver l'erreur statique de la bibliographie. Notons K le gain de ce correcteur et déroulons la fonction de transfert de l'estimateur d'écart-type :

$$G(p) = \frac{K \cdot K_1 \cdot \Delta_{CB}}{1 - K \cdot K_2 \cdot \Delta_{CB}} \cdot \frac{1}{1 - \frac{\tau_F}{1 - K \cdot K_2 \cdot \Delta_{CB}} \cdot s + 1} \quad (3.16)$$

La fonction de transfert correspond à celle d'un filtre passe-bas actif de gain non unitaire. Ce gain qui devrait idéalement valoir 1, dépend de beaucoup de facteurs : l'amplitude des commutations, le niveau de bruit (via K_1 et K_2) et le gain du correcteur. On constate alors que plus le bruit de l'entrée est fort, plus le gain est faible (car plus le bruit est fort, plus K_1 et K_2 sont faibles). Le gain K du correcteur a le même effet sur la justesse du calcul : de manière très classique, un gain plus faible conduit à une erreur statique moins négligeable. Δ_{CB} a le même effet sur la boucle que le gain K .

Le comportement passe-bas confirme que le $\sigma_{estimé}$, la sortie de cette boucle, est un niveau de tension lissé. Sa « planéité » dépend de la constante de temps de la boucle. Constante de temps qui dépend bien sûr de celle du filtre de boucle mais également du niveau de bruit, de l'amplitude des commutations et du gain du correcteur. On retrouve alors un compromis bien connu du correcteur proportionnel entre la vitesse de la boucle et son erreur statique. En effet, plus K est grand, plus $\sigma_{estimé}$ est proche de $\sigma_{réel}$ mais moins la boucle est lente ; plus K est petit, plus la constante de temps est grande et donc le $\sigma_{estimé}$ lisse mais moins le calcul de l'écart-type est juste.

Pour obtenir un estimateur d'écart-type satisfaisant avec un tel correcteur, il faut donc opter pour un grand gain K et une grande constante de temps τ_F . Or il est malaisé d'intégrer en électronique analogique une grande constante de temps. Dans (Watkins et al., 2004) par exemple, le gain K vaut 10 et la fréquence de coupure du filtre de boucle est annoncée inférieure à 10 mHz, ce qui n'est pas un ordre de grandeur commun en électronique.

b. Correcteur intégrateur

Toujours dans (Watkins et al., 2004), un correcteur Proportionnel-Intégrateur (PI) est envisagé sans pour autant être retenu. En automatique, le correcteur PI est classiquement utilisé pour obtenir un asservissement non-biaisé et rapide. La composante intégrative assure une erreur statique nulle et l'action proportionnelle permet de dynamiser la boucle. Dans notre cas, on vise une régulation sans biais et lente. Il est alors inutile d'utiliser un PI ; un correcteur intégrateur pur est bien plus adapté et devrait nous assurer une estimation parfaite de l'écart-type du bruit biologique.

Avec un correcteur intégrateur pur de constante de temps τ_I , la fonction de transfert (3.13) prend la forme d'un filtre passe-bas du deuxième ordre :

$$G(p) = \frac{K_1}{-K_2} \cdot \frac{1}{\frac{\tau_F \cdot \tau_I}{-K_2 \cdot \Delta_{CB}} \cdot p^2 + \frac{\tau_I}{-K_2 \cdot \Delta_{CB}} \cdot p + 1} \quad (3.17)$$

Le gain de cette boucle est égal au rapport entre K_1 et K_2 . Or ces deux coefficients dépendent uniquement de la polarisation ($\overline{\sigma_{réel}}, \overline{\sigma_{estimé}}$) choisie. Si on conserve l'hypothèse optimiste de (3.14), alors la formule (3.15) établit que le gain de la boucle vaut 1 quel que soit le niveau de bruit $\sigma_{réel}$. Autrement dit, en partant du principe que la régulation est parfaite, on obtient une régulation parfaite... Ce résultat peut paraître trivial, mais n'oublions pas qu'en posant la même hypothèse, le correcteur proportionnel ne fournit pas un tel résultat. On peut alors en déduire que, d'après ce modèle linéaire associé à l'hypothèse dite optimiste, ce correcteur assure une erreur statique nulle.

Ce correcteur apporte également un second pôle à la fonction de transfert. D'une part ce second ordre est une bonne chose : plus le « filtre passe-bas » correspondant à cette boucle est sélectif, plus le $\sigma_{estimé}$ fourni est lisse. D'autre part, ce deuxième ordre nous oblige à examiner la stabilité et l'amortissement de notre estimateur d'écart-type. Pour la stabilité, déroulons la fonction de transfert en boucle ouverte :

$$\begin{aligned} G_{BO}(p) &= C(p) \cdot -K_2 \cdot \Delta_{CB} \cdot F(p) = K_2 \cdot \Delta_{LC} \cdot \frac{1}{\tau_I \cdot s} \cdot \frac{1}{1 + \tau_F \cdot s} \\ &= -\Delta_{LC} \cdot \frac{0,242}{\sigma_{réel}} \cdot \frac{1}{\tau_I \cdot s} \cdot \frac{1}{1 + \tau_F \cdot s} \end{aligned} \quad (3.18)$$

Pour qu'une telle boucle soit stable, c'est-à-dire que sa marge de phase soit supérieure à 45° , il faut que la constante de temps de l'intégrateur soit plus grande que celle du filtre et que la fréquence de ce dernier apparaisse avant la fréquence de transition. Il en résulte la condition suivante qui lie les constantes de temps au gain de la boucle :

$$\frac{\tau_I}{\tau_F} > \Delta_{CB} \cdot \frac{0,242}{\sigma_{réel}} \quad (3.19)$$

Il apparaît alors que la stabilité de l'estimateur d'écart-type utilisant un correcteur intégrateur dépend du niveau de bruit présent à son entrée. Plus ce bruit est faible et plus la contrainte sur le rapport des deux constantes de temps est forte. La conception d'un tel estimateur d'écart-type doit donc inclure le niveau de bruit minimal qu'il sera susceptible de rencontrer. Pour une configuration donnée, on peut alors trouver le niveau de bruit minimal qui assure la stabilité :

$$\sigma_{minSTAB} = \Delta_{CB} \cdot 0,242 \cdot \frac{\tau_F}{\tau_I} \quad (3.20)$$

Au-delà de la stabilité, il est important d'assurer l'amortissement de la boucle. En effet, étant donné l'ordre de grandeur des constantes de temps mises en jeu, des oscillations transitoires pourraient durer de longues secondes. Pour un second ordre, l'amortissement est assuré lorsque le facteur d'amortissement est supérieur à 1. D'après la fonction de transfert (3.17), le facteur d'amortissement est :

$$\zeta = \sqrt{\frac{\tau_I}{-4 \cdot K_2 \cdot \Delta_{LC} \cdot \tau_F}} \quad (3.21)$$

En posant $\zeta > 1$, on aboutit à la condition suivante qui rejoint la formule (3.19) en plus contraignante :

$$\frac{\tau_I}{\tau_F} > 4 \cdot \Delta_{CB} \cdot \frac{0,242}{\sigma_{réel}} \quad (3.22)$$

Et de la même façon qu'on a établi un $\sigma_{minSTAB}$, on peut définir un $\sigma_{minAMORT}$ qui correspond au niveau de bruit minimal assurant un amortissement de la boucle :

$$\sigma_{minAMORT} = 4 \cdot \Delta_{CB} \cdot 0,242 \cdot \frac{\tau_F}{\tau_I} \quad (3.23)$$

Le développement de cette fonction de transfert linéaire nous a paradoxalement permis de cerner l'effet du comportement non-linéaire de cet estimateur d'écart-type : le niveau de bruit en entrée influence les caractéristiques majeures de cette boucle. Le cas du correcteur proportionnel montre que l'erreur statique discutée dans la littérature est théoriquement justifiée. L'étude du correcteur intégrateur indique que cette erreur peut être annihilée par un tel correcteur qui, en revanche, peut mettre en péril la stabilité du système.

C. Validation des modèles

Avant de pousser plus loin la comparaison entre les deux correcteurs, il est important de valider nos modèles en les confrontant à la réalité électronique. Cette partie consiste donc à comparer des résultats de simulations obtenus sous Matlab avec les modèles exposés ci-dessus à des mesures effectuées sur un circuit électronique. Bien que cette étude concerne la conception de circuits intégrés, ce circuit de validation est réalisé à l'aide de composants discrets. Ce choix est guidé par plusieurs raisons : les composants discrets permettent une grande variabilité du circuit, un tel circuit peut être conçu et réalisé en bien moins de temps qu'une puce et, enfin, les soucis de linéarité que nous connaissons au moment de l'intégration du circuit n'existent pas sur ce circuit discret.

Ce circuit de validation est composé d'un comparateur LM311 et d'AOPs LM358 et TLV2382 alimentés symétriquement en $\pm 5V$. Comme le LM311 fournit des commutations « rail-to-rail », le Δ_{CB} vaut alors 10 V. Le filtre de boucle peut prendre quatre fréquences de coupure différentes : 9,5 mHz, 1,29 Hz, 12,5 Hz et 115 Hz. Le correcteur peut être proportionnel à gain variable de 1 à 11 ou intégrateur avec une fréquence de transition de 104 mHz. Les signaux de bruit gaussien utilisés pour ces tests de validation sont générés par Matlab et retranscrits à l'entrée de ce circuit par un générateur de formes arbitraires Agilent 33250A.

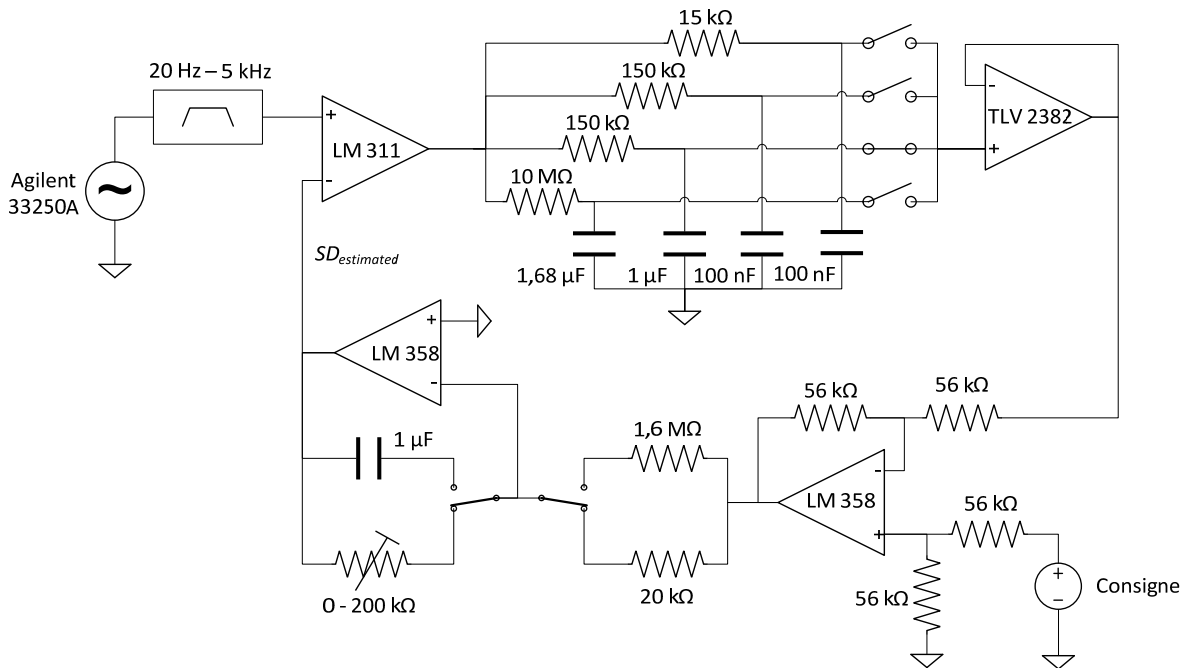


Figure 60 : Schéma du circuit de validation des modèles.

Afin de rendre cette validation un peu complète, nous avons choisi de tester différentes configurations de cet estimateur d'écart-type. Ces configurations sont répertoriées dans le tableau ci-dessous :

Nom	Correcteur	f_F	K / f_I
Config. A	Proportionnel	9,5 mHz	2
Config. B	Proportionnel	9,5 mHz	4
Config. C	Proportionnel	9,5 mHz	10
Config. D	Intégrateur	12,5 Hz	104 mHz
Config. E	Intégrateur	115 Hz	104 mHz
Config. F	Intégrateur	1,29 Hz	104 mHz

Table 3 : Configurations de test du circuit discret.

1. Modèle non-linéaire

Pour ce modèle, nous avons testé deux caractéristiques de la boucle : son erreur statique et sa dynamique.

Le comportement statique a été étudié en traçant des caractéristiques $\sigma_{estimé}$ en fonction de $\sigma_{réel}$. Ces tracés comportent chacun 21 points espacés linéairement de 0 à 1,2 V_{RMS} . Les points de mesure ont été relevés une fois le $\sigma_{estimé}$ stabilisé en moyennant sa valeur sur plusieurs dizaines de secondes. Les points de simulation ont été obtenus grâce à des simulations temporelles sous Matlab/Simulink. La figure suivante représente donc les différentes caractéristiques obtenues :

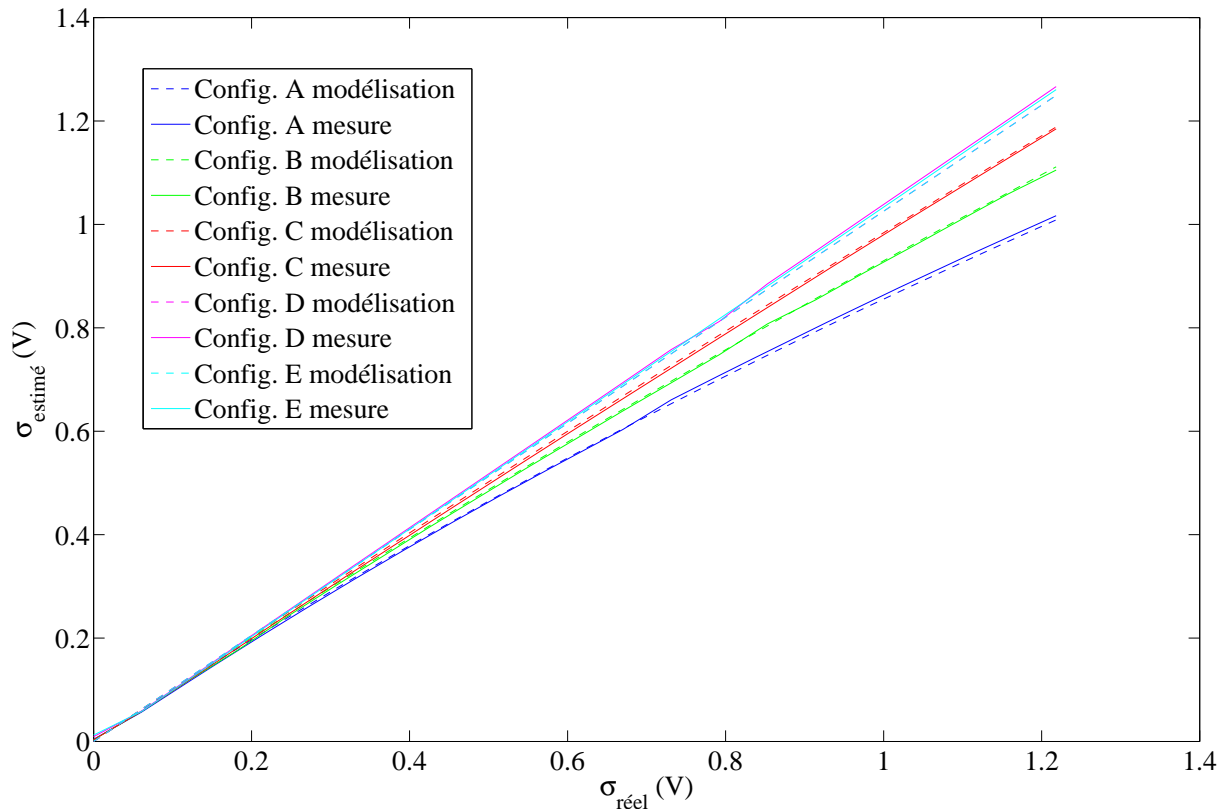


Figure 61 : Test statique du modèle non-linéaire.

Les tracés mesurés et simulés sont très proches pour chaque configuration. Avec une erreur relative moyenne de 1,2 % sur toutes les courbes (voir détails table 4), le modèle non-linéaire semble très bien modéliser le comportement statique du circuit réel.

La dynamique du système a été observée grâce à un test d'échelon de bruit : sur Simulink comme sur la carte de test, le niveau de bruit passe brutalement de 31 à 585 mV_{RMS}. Les courbes de mesures sont obtenues en moyennant plusieurs sauts de bruit successifs.

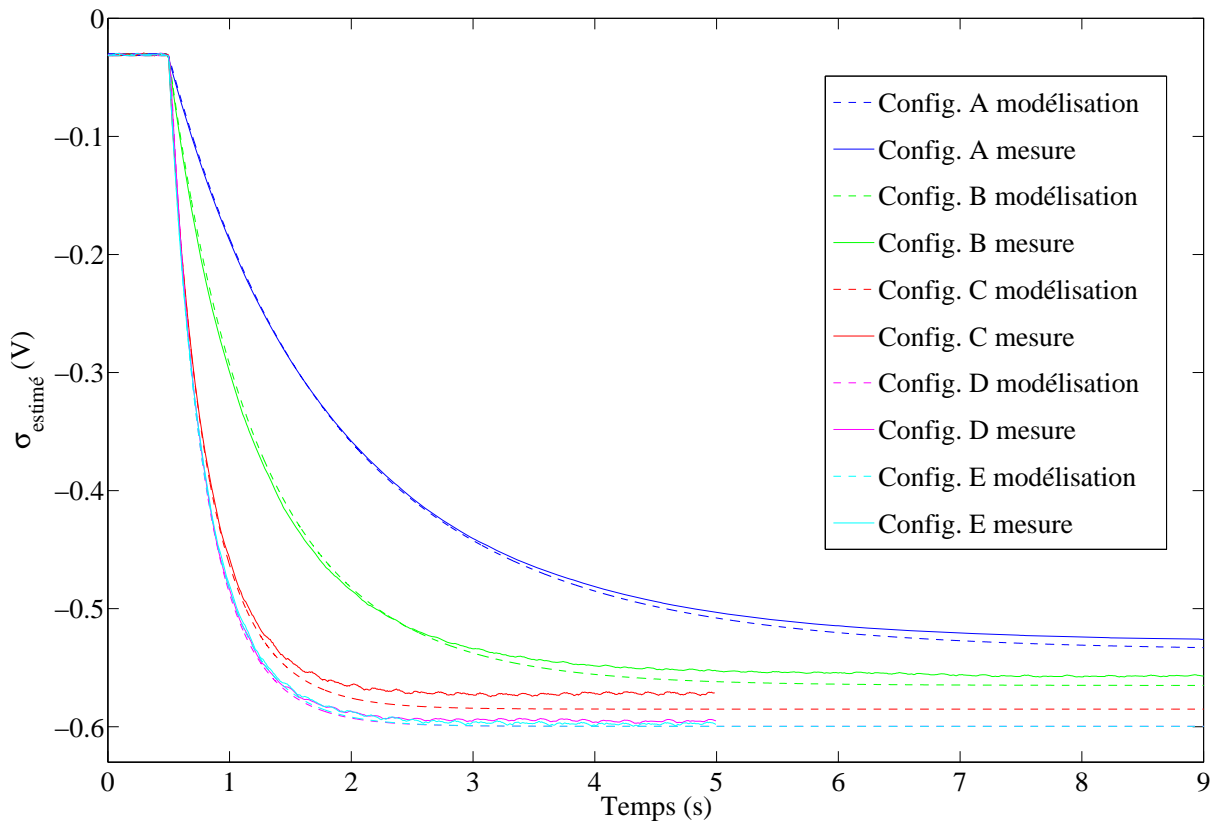


Figure 62 : Test dynamique du modèle non-linéaire.

Ce test dynamique est visuellement très satisfaisant. Au niveau des chiffres, l'erreur relative entre les temps de descente est toujours inférieure à 10 % (cf. table 4). Ce modèle semble donner une bonne idée de la dynamique du circuit.

Les bons résultats de ces tests révèlent que le modèle stochastique reposant sur la formule (3.6) reproduit fidèlement le comportement statique du système et que, d'un point de vue dynamique, la fonction de transfert du filtre de premier ordre suffit à modéliser l'estimateur de rapport cyclique.

2. Modèle linéaire

Ce second modèle résulte de la linéarisation du premier, on peut alors s'attendre à une détérioration des performances.

Pour mener à bien le test statique, le modèle linéaire a été polarisé selon l'hypothèse optimiste (3.14). Pour chacun des 21 points de la caractéristique, la polarisation ($\overline{\sigma_{\text{réel}}}, \overline{\sigma_{\text{estimé}}}$) est réajustée pour coïncider avec le niveau de bruit d'entrée.

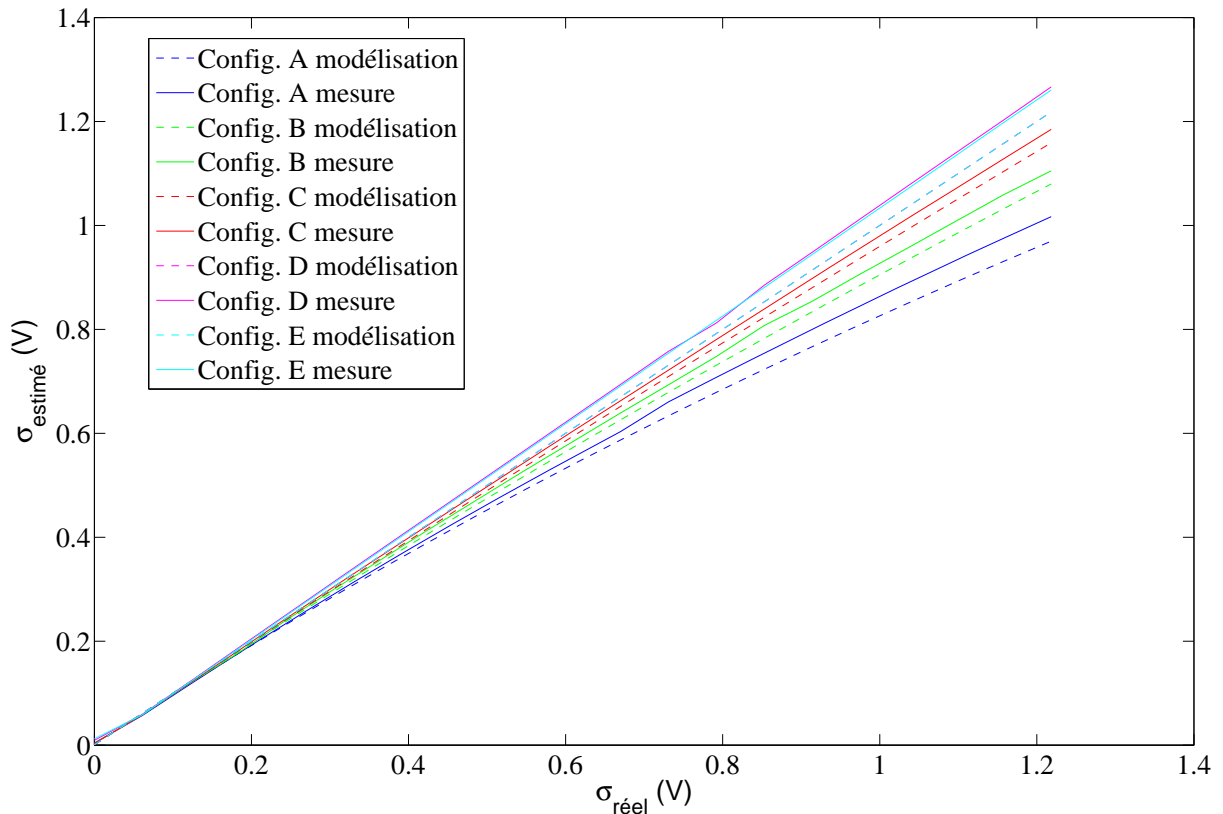


Figure 63 : Test statique modèle linéaire.

La différence entre les résultats du modèle linéaire et les mesures est plus importante qu'avec le modèle non-linéaire. Au total, l'erreur moyenne est passée à 2,5 % (détails dans la table 4). Malgré cette augmentation de l'erreur, les courbes de la figure 63 montrent que le modèle suit les mêmes tendances que le circuit. On peut alors en déduire que l'exploitation des fonctions de transferts réalisée dans le paragraphe précédent est valable, donc qu'un correcteur intégrateur élimine théoriquement l'erreur statique sur l'estimation de l'écart-type.

Ce modèle linéaire n'est valable qu'autour de son point de fonctionnement. Pour cette raison, l'amplitude du saut de bruit du test dynamique est réduite : le niveau de bruit d'entrée varie donc de 110 mV à 134,5 mV. Le point de polarisation est adapté au niveau de bruit final, on a donc $\overline{\sigma_{estimé}} = \overline{\sigma_{réel}} = 134,5 \text{ mV}$.

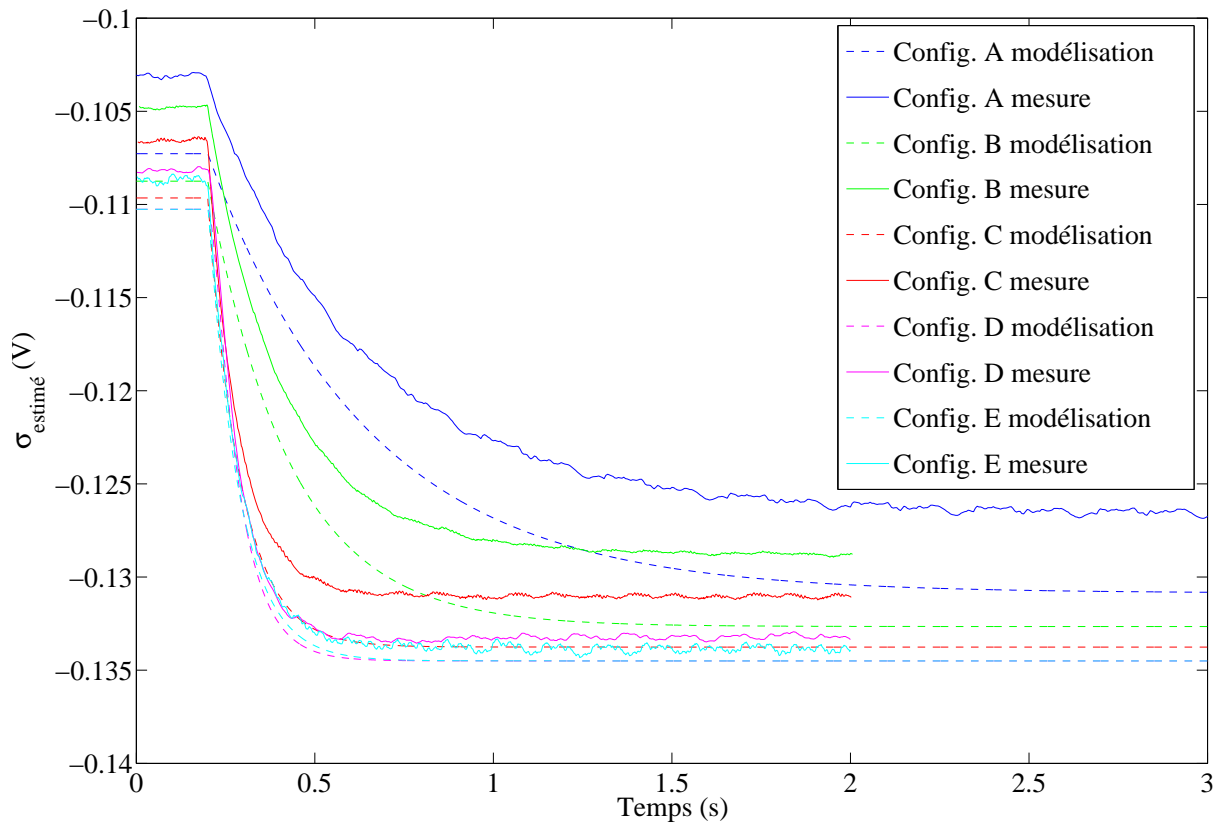


Figure 64 : Test dynamique du modèle linéaire.

L'erreur relative moyenne des temps de descente vaut 1,8 % ce qui est un meilleur résultat le chiffre obtenu avec des grands sauts de bruit et le modèle non-linéaire. Ce test montre que le modèle linéaire restitue fidèlement le comportement dynamique de la boucle et valide donc le compromis entre précision du calcul et lenteur de la boucle impliqué par le correcteur proportionnel.

La table 4 contient la totalité des résultats des tests statiques et dynamiques des modèles non-linéaire et linéaire.

		Config. A	Config. B	Config. C	Config. D	Config. E
Modèle non-linéaire	Erreur relative test statique	1,45 %	1,4 %	1,6 %	0,9 %	1 %
	Erreur relative sur le temps de descente	2,5 %	7,6 %	5,7 %	1,6 %	0,76 %
Modèle linéaire	Erreur relative test statique	2,9 %	2 %	1,65 %	2,7 %	3 %
	Erreur relative sur le temps de descente	0,56 %	5,1 %	0,49 %	1,5 %	1,3 %

Table 4 : Résultats détaillés des tests statiques et dynamiques.

Au cours de l'exploitation du modèle linéaire, il est apparu que l'utilisation d'un correcteur intégrateur mettait en péril la stabilité de l'estimateur d'écart-type. Plus surprenant, le modèle annonce une influence du niveau de bruit en entrée sur la stabilité et l'amortissement de cette boucle. On propose alors une ultime comparaison entre le circuit discret et les deux modèles.

Pour ce test, on configure volontairement l'estimateur pour que sa stabilité ne soit pas toujours assurée (Config. F). Ainsi la fréquence du filtre de boucle est abaissée à 1,29 Hz, à une décade seulement de la fréquence de transition de l'intégrateur. D'après le modèle linéaire, les niveaux de bruit minimaux valent alors 176 mV_{RMS} pour la stabilité ($\sigma_{minSTAB}$) et 705 mV_{RMS} pour l'amortissement ($\sigma_{minAMORT}$).

Le signal d'entrée de ce test est composé de trois niveaux de bruit successifs. Le premier niveau de bruit se trouve en-deçà du $\sigma_{minSTAB}$ théorique (500 μ V_{RMS}), le bruit saute ensuite à 100 mV_{RMS}, entre les deux σ_{min} et enfin le bruit atteint une valeur supérieure à $\sigma_{minSTAB}$ (600 mV_{RMS}).

Ce test consiste donc à imposer à l'entrée du circuit discret et des deux modèles cet « escalier » de bruit. Le modèle linéaire a été polarisé autour du second niveau de bruit ($\overline{\sigma_{estimé}} = \overline{\sigma_{réel}} = 100$ mV_{RMS}).

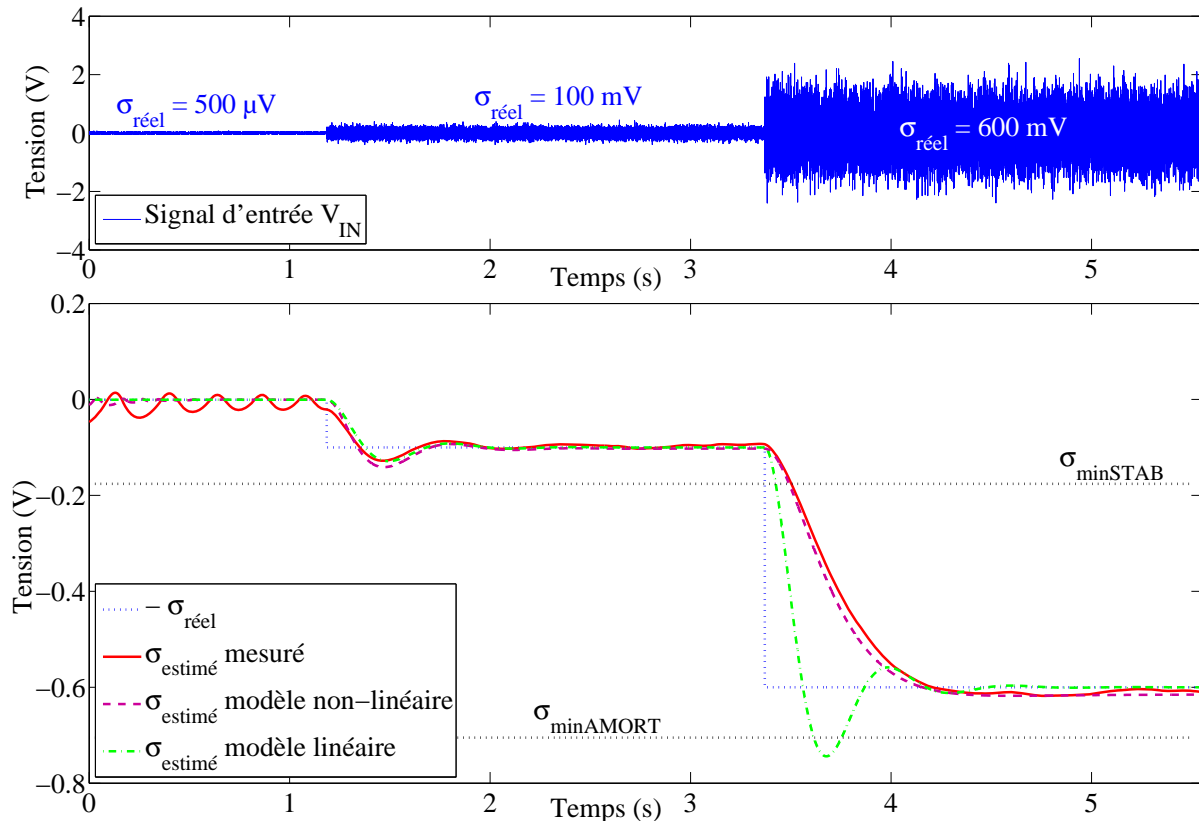


Figure 65 : Test de stabilité et d'amortissement.

La figure ci-dessus confirme que le modèle non-linéaire restitue fidèlement le comportement de cette boucle. Les courbes correspondant au circuit et à ce modèle sont très similaires : elles oscillent pour $\sigma_{réel} = 500$ μ V_{RMS}, le passage à 100 mV_{RMS} provoque un dépassement similaire pour les deux tracés et le second saut de bruit est également amorti pour le circuit et le modèle non-linéaire. Cette figure illustre aussi les limites du modèle linéaire en simulation. Ce dernier est polarisé pour le second niveau de bruit (100 mV_{RMS}) et effectivement, pour le premier saut de bruit, le modèle linéaire a un comportement très proche du circuit. Cependant, lors du second saut (de 100 mV_{RMS} à 600 mV_{RMS}), le dépassement du modèle linéaire ne correspond absolument pas à la transition amortie du circuit et pour cause : le modèle linéaire reproduit, au facteur d'amplitude près, sa réponse au premier saut de bruit. On confirme donc que ce modèle linéaire n'est valable qu'autour de son point de fonctionnement.

Toutefois, en étudiant l'effet de la polarisation sur le modèle linéaire, nous avons pu mettre en évidence la relation entre niveau de bruit en entrée ($\sigma_{réel}$) et la

stabilité et l'amortissement de ce système. Et la figure 65 valide ce phénomène. Les niveaux théoriques $\sigma_{minSTAB}$ et $\sigma_{minAMORT}$ extraits de ce modèle paraissent également convaincants voire trop strictes. On peut effectivement constater que le second niveau de bruit se situe en-deçà du $\sigma_{minSTAB}$ sans déclencher d'oscillation persistante et que le dernier saut de bruit est parfaitement amorti bien que situé sous $\sigma_{minAMORT}$.

Ces différents tests ont permis de démontrer la validité et surtout l'utilité de ces deux modèles. La simulation du modèle non-linéaire offre une bonne approximation du comportement statique et dynamique du circuit discret. Le modèle linéaire, utilisé avec l'hypothèse (3.14), s'avère être un modèle à deux entrées concluant qui nous a permis d'anticiper les subtilités liées à la stabilité. Aussi, les résultats statiques de ce second modèle, quoique moins précis que ceux du premier, donnent une bonne idée de la justesse de l'estimation de l'écart-type. Ces différents motifs de satisfaction valident l'exploitation de la fonction de transfert fournie par ce modèle.

D. Comparaison des correcteurs

Le modèle linéaire prédit que l'utilisation d'un correcteur intégrateur assure une estimation sans biais de l'écart-type mais compromet la stabilité du système. La perspective d'une estimation non-biaisée est aussi alléchante que la possibilité d'instabilité est inquiétante. Ce paragraphe consiste à comparer les performances des deux correcteurs évoqués dans le § B.3 à partir de mesures réalisées sur le circuit discret. On sélectionne donc les configurations C (correcteur proportionnel) et E (correcteur intégrateur) de la table 3.

Le modèle linéaire indique que l'amplitude des commutations du comparateur de boucle Δ_{CB} a une influence importante sur de nombreuses caractéristiques de l'estimateur d'écart-type (erreur statique, constante de temps, stabilité). Ce paramètre est pris en compte par les modèles et la tension d'alimentation du circuit est elle-même réglable. Elle était de ± 5 V dans le paragraphe précédent mais maintenant qu'il s'agit de comparer des configurations en vue de leur intégration en électronique intégrée dont la tension d'alimentation ne dépasse pas 3,3 V, nous abaissons autant que possible l'alimentation de notre circuit de test, les AOPs utilisés impose la valeur minimale ± 3 V.

Dans un premier temps, reprenons les tests effectués dans le paragraphe précédent et comparons donc le comportement des deux configurations.

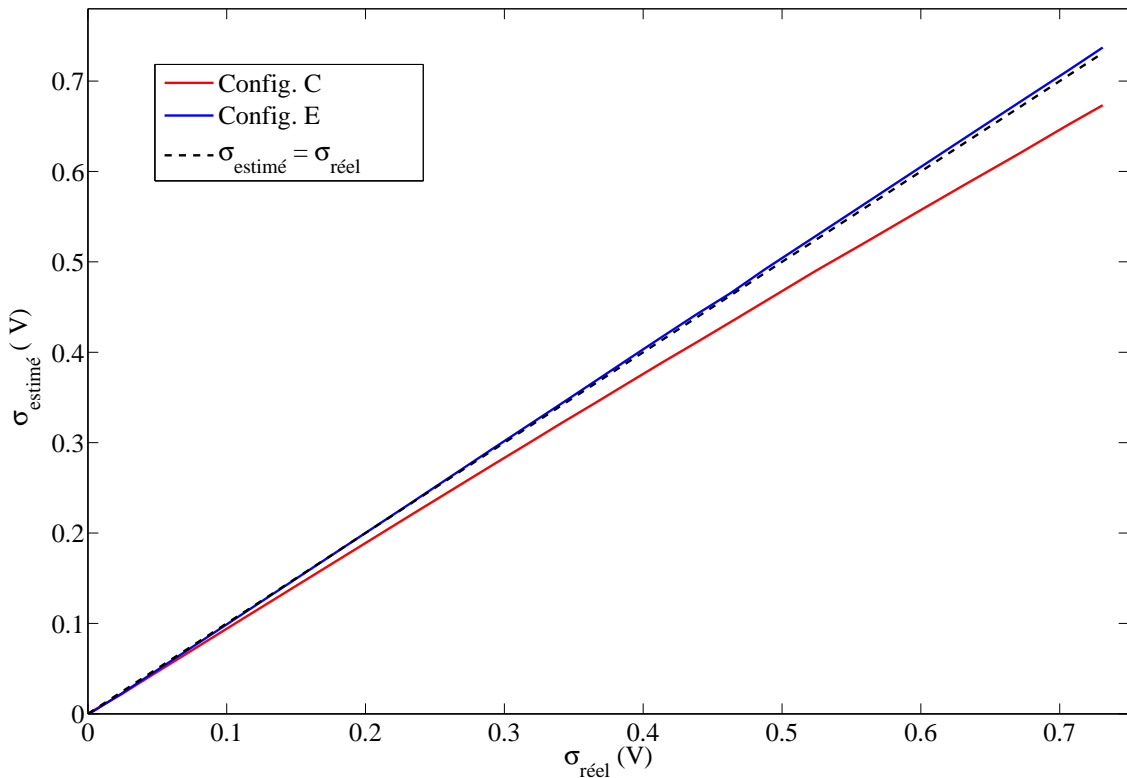


Figure 66 : Comparaison sur test statique.

La figure précédente est sans appel : la configuration E suit de très près le tracé idéal tandis que la configuration C dévie très nettement du tracé $\sigma_{estimé} = \sigma_{réel}$. Les chiffres vont évidemment dans le même sens : l'erreur moyenne de la configuration C vaut 6,12 % contre 1,12 % pour la E. Au-delà de ces chiffres bruts, il faut noter la différence de linéarité des tracés : la courbure de la caractéristique C est flagrante. Une régression polynomiale du second ordre valide cette observation : pour la configuration C, le coefficient du second degré vaut 0,0594 contre 0,0021 pour la E.

Cette différence a un impact sur la possibilité de régler finement notre estimateur. En effet, la pente de ces caractéristiques $\sigma_{estimé} = f(\sigma_{réel})$ est directement réglable via la consigne. Grâce à la grande linéarité de sa caractéristique produite avec le correcteur intégrateur, il est possible d'obtenir une erreur statique moyenne inférieure à 1 % (sur le circuit discret, on a pu atteindre 0,8 %). La concavité obtenue avec le correcteur proportionnel rend impossible une telle précision.

Le second test reprend les tracés des sauts de bruit. Le niveau de bruit ici passe de 610 μV à 120 mV.

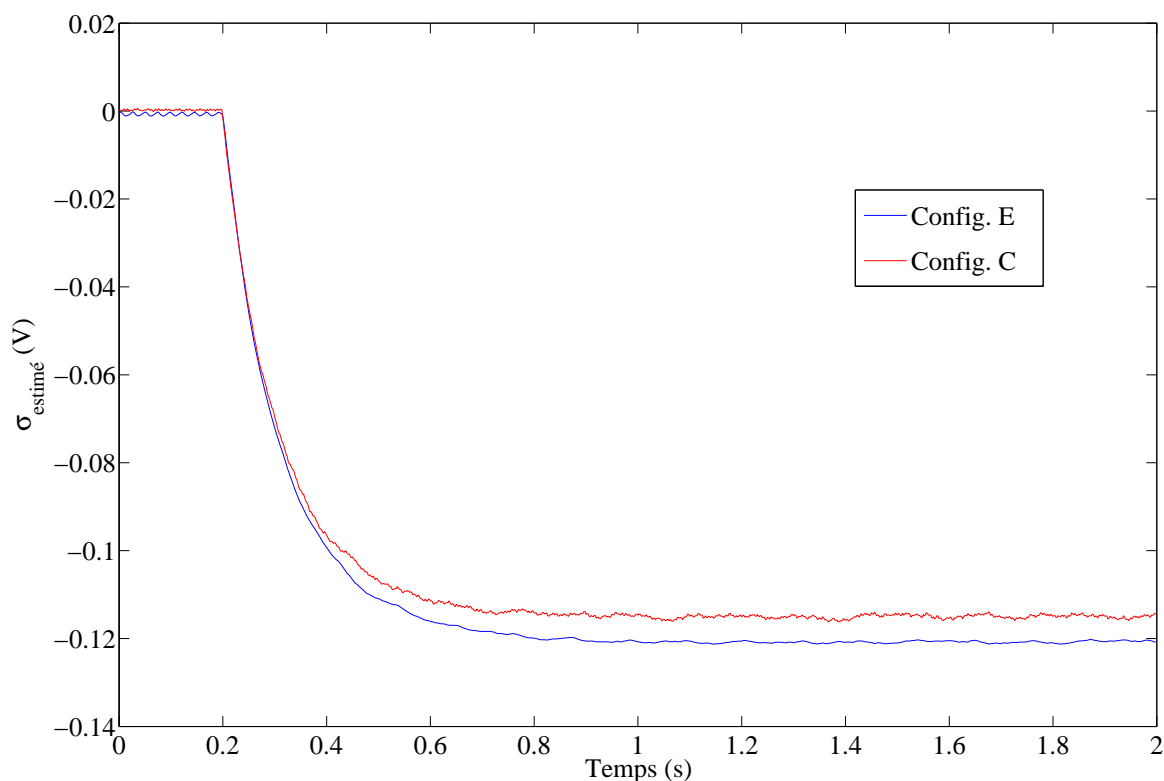


Figure 67 : Comparaison sur test dynamique.

Ces deux réponses indicielles sont très similaires. Les temps de descente pour les configurations C et E sont respectivement 0,254 et 0,256 s. Nos deux configurations offrent ainsi des dynamiques comparables. Or les constantes de temps incluses dans ces deux configurations sont différentes. La configuration C nécessite l'intégration d'un filtre passe-bas de constante de temps 105 s tandis que la configuration E comprend une constante de temps de 8,7 ms pour ce même filtre et une autre de 9,6 s pour le correcteur. Donc, pour obtenir la même dynamique, le correcteur proportionnel implique l'intégration d'une constante de temps dix fois plus importante que le correcteur intégrateur. Ce résultat est dû au second ordre amené par ce nouveau correcteur et ravira les concepteurs de circuits analogiques intégrés. La constante de temps de l'intégrateur demeure élevée (9,6 s) mais ce chiffre est réduit d'un facteur dix par rapport au filtre de la configuration C. Cette réduction se concrétisera en un circuit intégré de moindre surface.

La comparaison suivante vise à visualiser les effets de l'instabilité due à l'emploi d'un correcteur intégrateur. Pour ce faire, l'entrée du système est connectée à la masse du circuit afin de produire le niveau de bruit le plus faible possible. On observe alors le $\sigma_{\text{estimé}}$ fourni par chaque configuration :

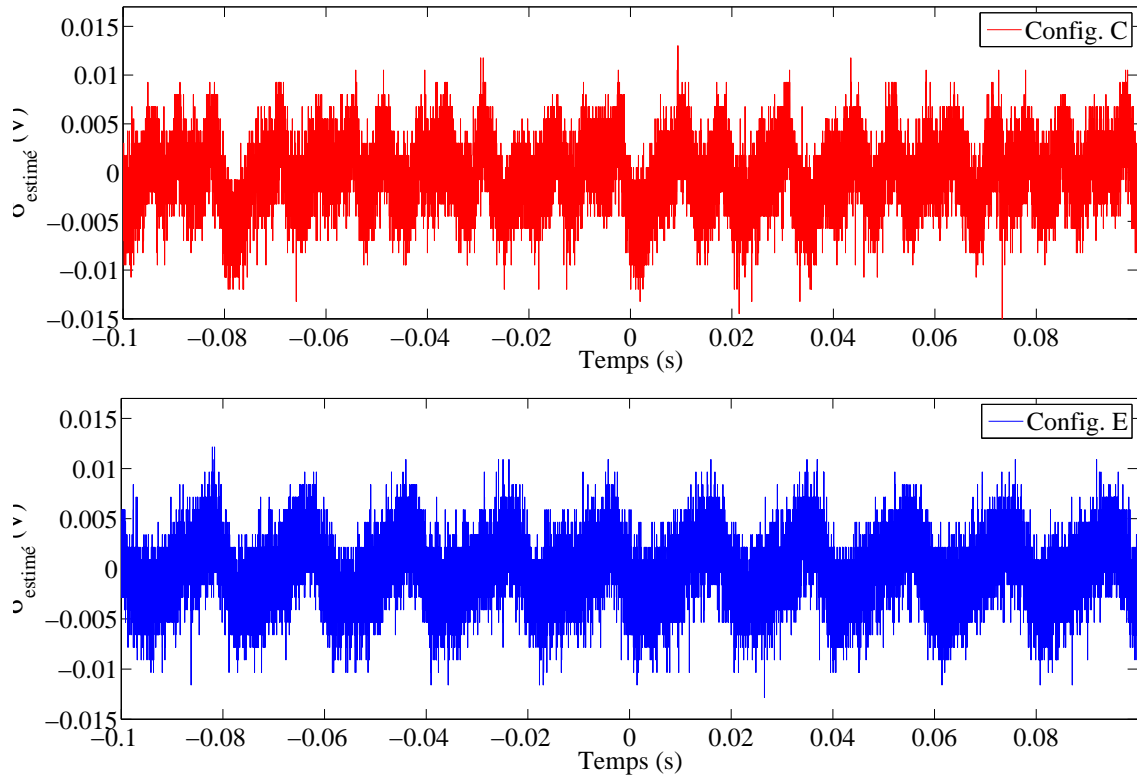


Figure 68 : Comparaison de la réponse à un faible bruit.

La configuration E fournit un $\sigma_{estimé}$ très régulier. Ce signal semble osciller faiblement à une fréquence mesurée à 50,78 Hz (qui ne vient pas du secteur) et son amplitude vaut 25 mV_{pp}. La configuration C offre un $\sigma_{estimé}$ bien moins régulier, mais d'amplitude équivalente (28,7 mV_{pp}). Le correcteur proportionnel rendant la configuration C inconditionnellement stable, ces fluctuations ne peuvent être des oscillations ; elles sont tout simplement ce qui reste des commutations du comparateur de boucle après qu'elles ont été filtrées par le passe-bas. Cette comparaison montre que la possible instabilité induite par le correcteur intégrateur est parfaitement gérable voire pas plus perturbante que le fonctionnement normal de ce circuit.

Le dernier test comparatif se penche sur la dynamique du seuil généré à partir des configurations C et E en présence de potentiels d'action et de bouffées. À cette fin, un signal artificiel composé d'un bruit gaussien et de spikes artificiels (des périodes de sinusoïde de 500 Hz) est utilisé. Le « firing rate » de ces bouffées croît de 5 à 100 Hz. Le gain N utilisé vaut 2,2.

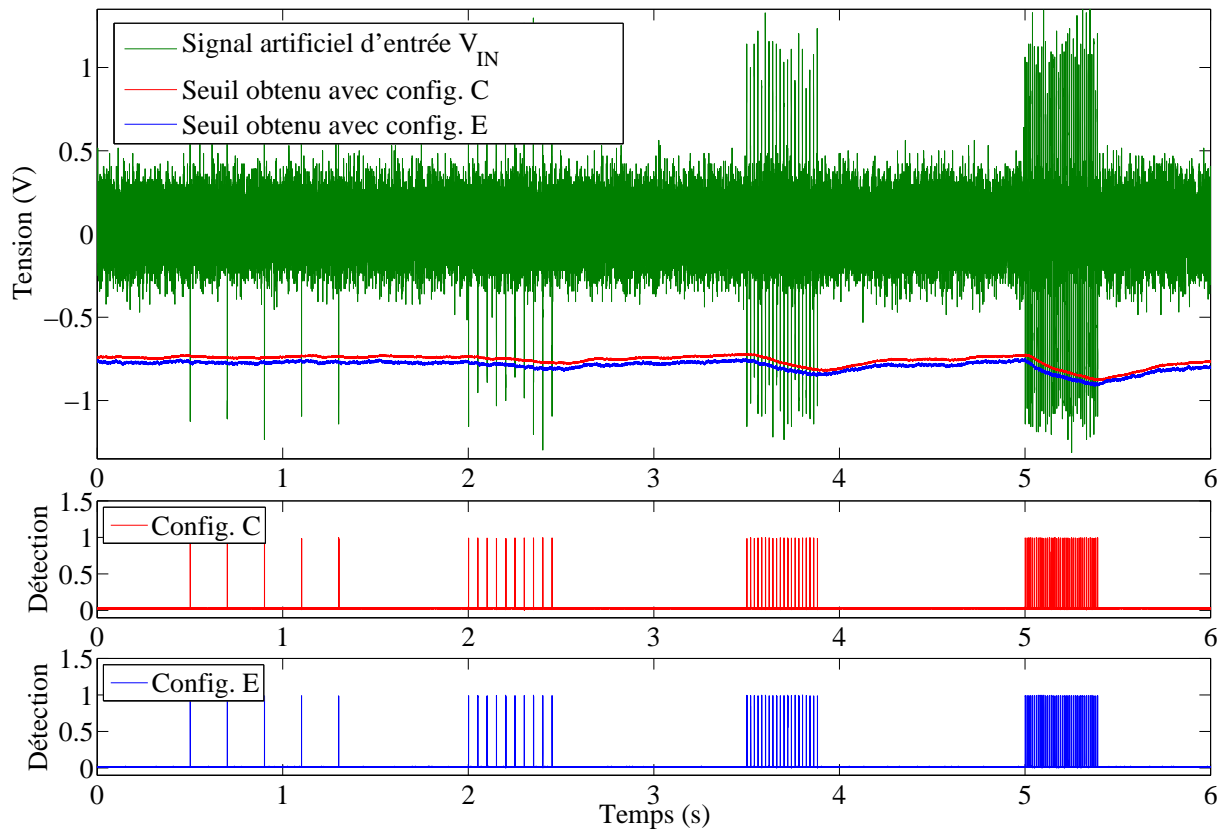


Figure 69 : Comparaison de la réaction aux potentiels d'action.

La figure 69 confirme que les deux configurations ont une dynamique semblable bien que la constante de temps intégrée dans la configuration E soit dix fois plus faible que celle de l'autre configuration. Malgré les tensions d'alimentation élevées comparées à celle d'un ASIC ($\pm 3V$), on observe sur cette figure un écart statique entre les deux seuils. Cet écart serait plus important avec une alimentation plus faible.

Ce test révèle également l'effet significatif des potentiels d'action sur l'estimation malgré les grandes constantes de temps utilisées dans les deux configurations. Il apparaît clairement que les spikes « repoussent » d'autant plus le seuil que le « firing rate » est élevé.

Le tableau ci-dessous résume les résultats de cette comparaison :

	Correcteur proportionnel	Correcteur intégrateur
Précision de l'estimation de l'écart-type	Faible linéarité Nécessite un fort gain K Compromis avec τ_G	Très linéaire Erreur statique inférieure à 1%
Constante de temps de la boucle (τ_G)	Nécessite un très grand τ_F et un faible gain K Compromis avec la précision	Nécessite un grand τ_I Indépendante de la précision
Stabilité	Inconditionnelle	Nécessite un grand rapport τ_I / τ_F

Table 5 : Récapitulatif des inconvénients et avantages des correcteurs proportionnel et intégrateur.

III. Conclusion

Ce chapitre expose le travail sur la détection de potentiels d'action. Le but de ce travail était d'envisager une implémentation en électronique analogique intégrée d'un circuit réalisant une détection par seuillage adaptatif. Le travail de bibliographie a permis de repérer un système adapté à cet objectif mais dont les performances n'étaient pas optimales. Nous avons donc développé un modèle stochastique de cet estimateur d'écart-type afin de comprendre et corriger l'imprécision de l'estimation. Après linéarisation, ce modèle a livré une fonction de transfert qui nous a permis de trouver une solution théorique au problème de justesse de l'estimation : l'utilisation d'un correcteur intégrateur.

Il était important de valider ces modèles et confirmer l'apport du nouveau correcteur proposé. Pour ce faire, un circuit discret a été largement utilisé et les mesures réalisées sur ce circuit ont été confrontées aux résultats de simulation obtenus à partir de nos modèles. Cette validation a été très satisfaisante.

Enfin, le circuit de test a fourni les mesures permettant de comparer la configuration à correcteur proportionnel utilisée dans la littérature et une configuration proposée dans ce manuscrit incluant le correcteur intégrateur. Et ce dernier permet, conformément à nos modèles, d'atteindre une estimation d'écart-type d'une très grande précision tout en réduisant la constante de temps à intégrer.

Cette étude et ses résultats encourageants nous ont conduits à concevoir puis réaliser un détecteur de potentiels d'action par seuillage adaptatif dont les détails et le test apparaissent dans le quatrième chapitre de cette thèse.

« Lorsque que l'arc-en-ciel des cultures humaines aura fini de s'abîmer dans le vide creusé par notre fureur ; tant que nous serons là et qu'il existera un monde – cette arche ténue qui nous relie à l'inaccessible demeurera, montrant la voie inverse de celle de notre esclavage et dont, à défaut de la parcourir, la contemplation procure à l'homme l'unique faveur qu'il sache mériter : suspendre la marche, retenir l'impulsion qui l'astreint à obturer l'une après l'autre les fissures ouvertes au mur de la nécessité et à parachever son œuvre en même temps qu'il clôt sa prison ; cette faveur que toute société convoite, quelles que soient ses croyances, son régime politique et son niveau de civilisation ; où elle place son loisir, son plaisir, son repos et sa liberté ; chance, vitale pour la vie de se déprendre et qui consiste – adieu sauvages ! adieu voyages ! – pendant les brefs intervalles où notre espèce supporte d'interrompre son labeur de ruche, à saisir l'essence de ce qu'elle fut et continue d'être, en deçà de la pensée et au-delà de la société : dans la contemplation d'un minéral plus beau que toutes nos œuvres ; dans le parfum, plus savant que nos livres, respiré au creux d'un lis ; ou dans le clin d'œil alourdi de patience, de sérénité et de pardon réciproque, qu'une entente involontaire permet parfois d'échanger avec un chat. »

« Tristes tropiques » [Claude Lévi-Strauss]

Chapitre 4 : Réalisation sur silicium

Suite aux réflexions théoriques et aux simulations retranscrites au fil des deux chapitres précédents, la réalisation d'un ASIC comprenant amplification des signaux biologiques et détection analogique de potentiels d'action fût décidée. Afin que cette puce puisse être utile au-delà de la vérification des développements ci-dessus, elle comporte huit canaux complets comprenant amplification plus détection. Cette puce doit être également caractérisée : on y trouve donc un neuvième amplificateur dédié au test et un des huit détecteurs est modifié pour en permettre un test approfondi.

Comme on l'a vu dans les chapitres deux et trois, les circuits d'amplification et de détection doivent être paramétrables. Les pseudo-résistances, entre autres, nécessitent des tensions de polarisation ajustables, la détection comporte une référence, un gain N variable, etc.. Le but à long terme étant d'utiliser ces circuits pour des implants, il ne serait pas raisonnable de concevoir un ASIC qui nécessiterait trop de polarisations ou de composants externes. Le parti pris est donc de générer en interne toutes les tensions nécessaires et d'équiper la puce d'une mémoire numérique chargée via une communication SPI de contrôler toutes les grandeurs variables de l'ASIC.

Plus techniquement, cette puce est réalisée sur une technologie CMOS 0,35 μm de Austria Mikro Systems. Elle est alimentée en $\pm 1,65\text{ V}$ et nécessite un courant de référence de $1\ \mu\text{A}$.

Derrière cet ASIC très majoritairement analogique, se cache l'idée d'un « MEA numérique ». On peut en effet imaginer placer au plus près des électrodes une ou plusieurs de ces puces qui se chargerai(en)t alors de tout le traitement analogique du signal pour fournir au système de traitement numérique un signal binaire indiquant simplement l'occurrence des potentiels d'action. Nous avons baptisé cette réalisation du nom de BASTA, pour Bioelectrical Amplifier with Spike Thresholding Achievement.

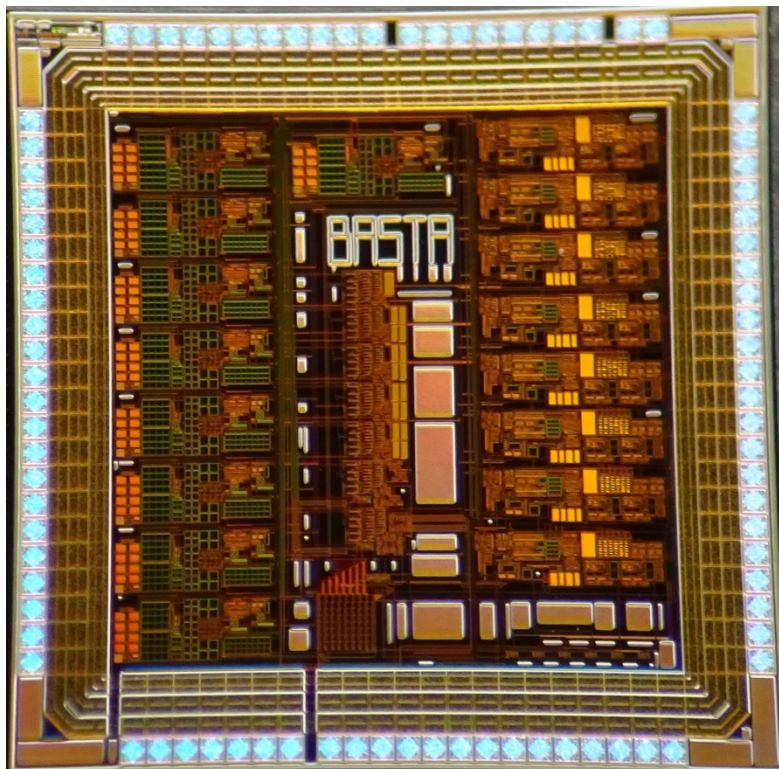


Figure 70 : Photographie de BASTA.

La figure ci-après présente le brochage de cette puce ainsi que la disposition interne des différents éléments :

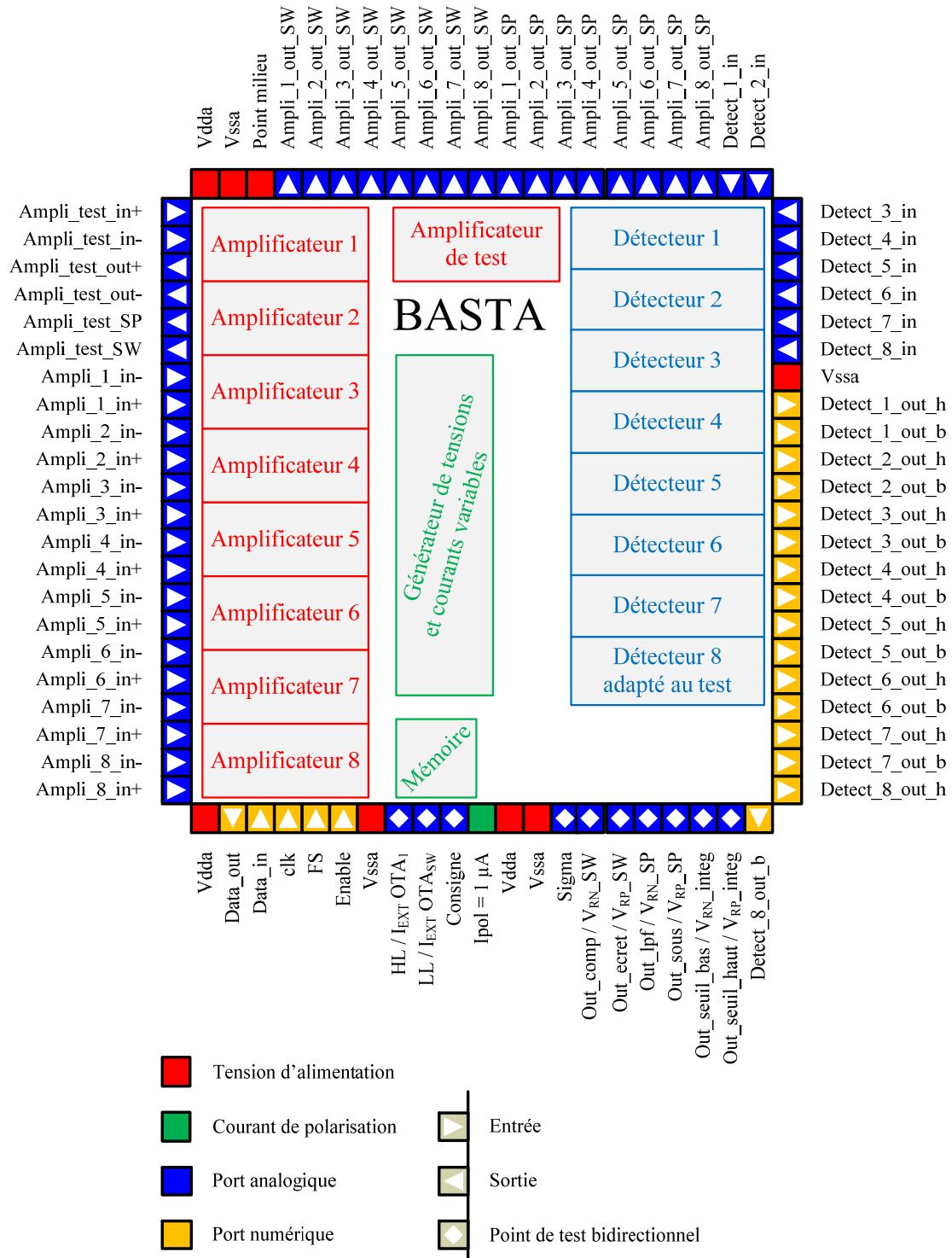


Figure 71 : Brochage et disposition interne de BASTA.

On y trouve les amplificateurs, à droite, placés au plus près des huit entrées différentielles du système et les détecteurs alignés, à gauche, proches des sorties numériques de détection.

Au centre, se trouvent la mémoire et le générateur de tensions et courants variables.

On notera que les 16 sorties des amplificateurs sont accessibles et que la connexion entre amplification et détection est à réaliser à l'extérieur de l'ASIC.

I. Implémentation

A. Amplificateurs

Sans surprise, l'amplificateur implémenté dans cet ASIC reprend très largement l'étude du chapitre 2. Il se compose d'un premier étage différentiel à forte impédance d'entrée (étage 1) et de deux deuxième étages parallèles (étages 2a et 2b). L'étage 2a est destiné à amplifier les potentiels d'action, tandis que l'étage 2b, dont la fréquence de coupure haute est basse, a vocation à amplifier les LFPs et les ondes lentes. La figure ci-dessous offre une vue d'ensemble du circuit d'amplification :

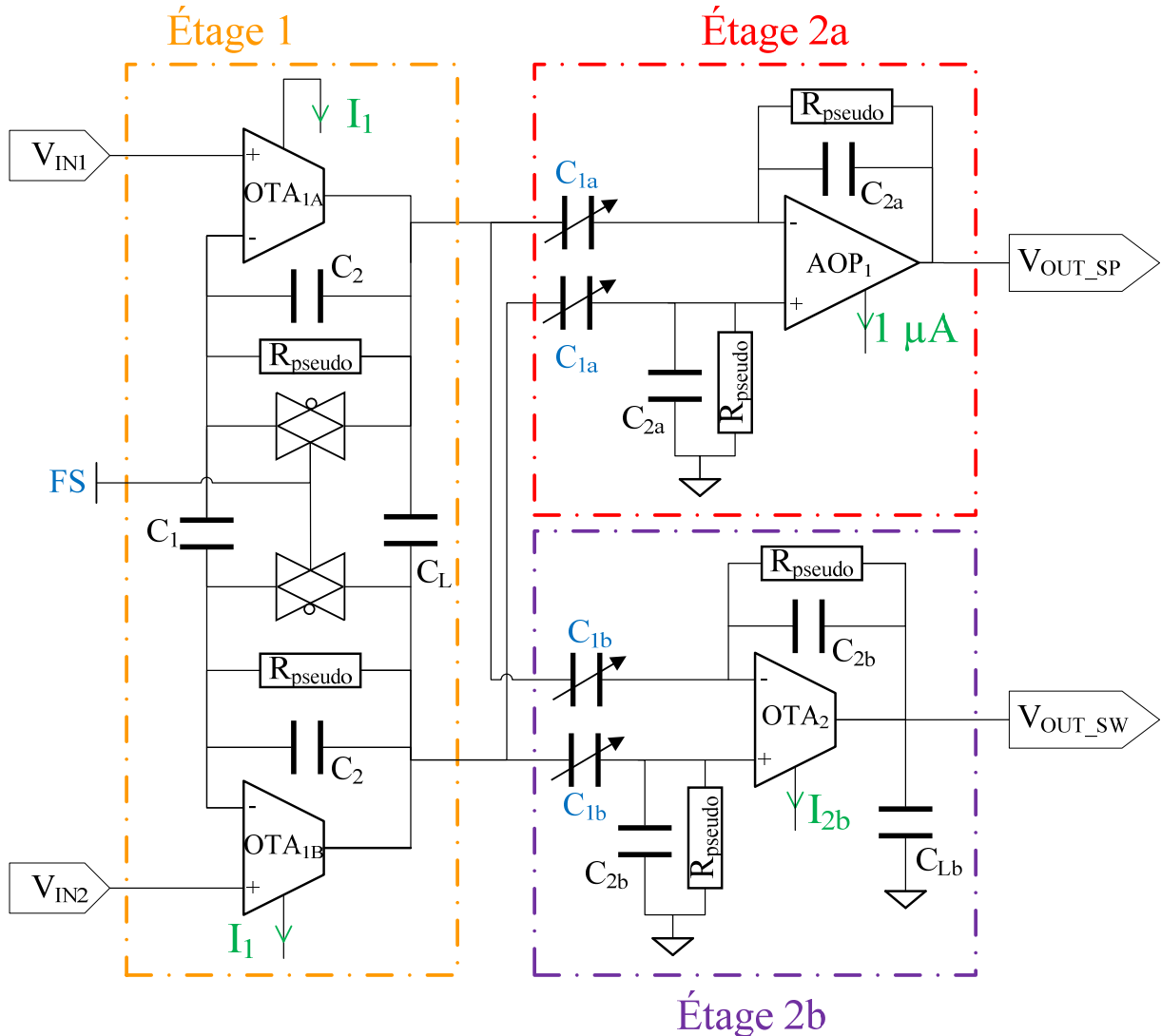


Figure 72 : Schéma de l'amplificateur standard.

Le principal changement par rapport au chapitre 2 est l'ajout de l'étage 2b dédié aux ondes lentes et LFPs. Cette option a été choisie pour plus de modularité. Dans certains projets, les travaux sur les îlots pancréatiques en particulier, l'activité des slow-waves est autant si ce n'est plus étudiée que la présence de spike (Lebreton et al., 2015). La possibilité d'avoir un canal dédié à ce type de signal est alors intéressante : le filtrage analogique des fréquences supérieures aux LFPs permet de choisir une fréquence d'échantillonnage adaptée à la lenteur de ses signaux.

Chacun de ces trois étages a une composante de filtrage passe-haut. La fréquence de coupure de chaque étage est déterminée par la valeur de ses pseudo-résistances

réglée par ses tensions de polarisation (V_{tunP} et V_{tunN} , voir chapitre 2 § III.D). Ces tensions sont programmables sur toute la gamme de tension ($\pm 1,65$ V) et permettent donc de faire varier ses fréquences de coupure basse sur une large gamme allant du mHz au kHz. L'étage $2b$ étant destiné à amplifier les basses fréquences du signal fourni par l'étage 1 , il convient alors que ces deux étages aient la même fréquence de coupure basse. Leurs pseudo-résistances ont donc la même polarisation (V_{rP12b} et V_{rN12b}), déterminée par un seul et même mot de 6 bits dans la mémoire. La fréquence de coupure basse de l'étage $2a$ est indépendante des deux autres de façon à pouvoir couper les ondes lentes et ne conserver que les potentiels d'action. Toutefois, on peut également utiliser l'étage $2a$ pour transmettre toutes les composantes du signal, il suffit alors d'abaisser sa fréquence de coupure basse et de régler à 0 le courant de polarisation de l'étage $2b$ qui sera donc inutilisé. Il est également possible de ne s'intéresser qu'aux potentiels d'action, c'est alors la fréquence de coupure basse de l'étage 1 qui doit être élevée.

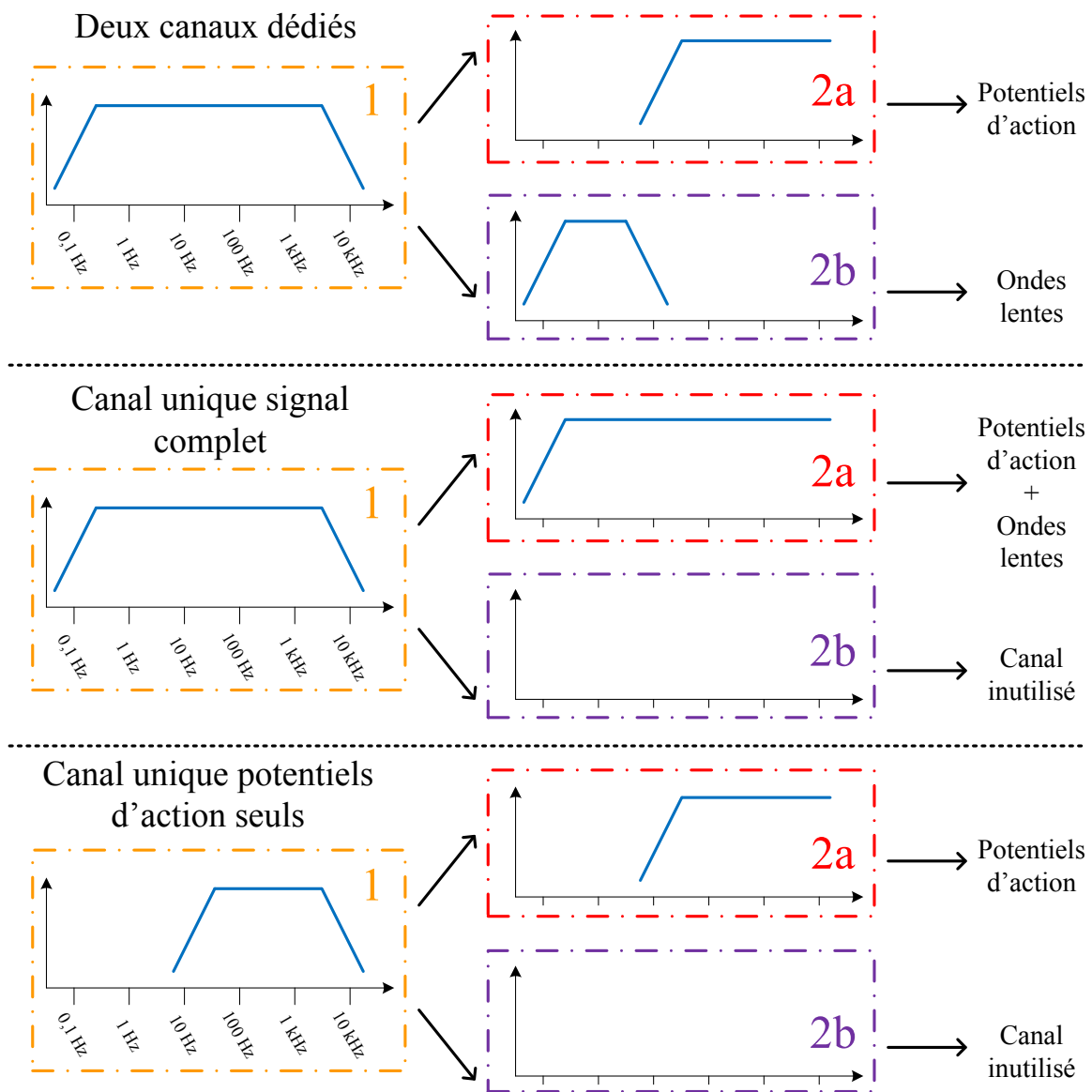


Figure 73 : Différentes configurations fréquentielles de l'amplificateur pour la séparation des composantes du biosignal. Sont représentés les bandes passantes des trois étages : 1, 2a et 2b.

Les capacités de ce circuit sont toutes des « cpoly » et les pseudo-résistances sont, conformément au chapitre 2, des « classe AB ». Ce circuit ne comportant pas de CMFB, un effort a été fourni, au niveau du layout, pour tenter de restreindre la dispersion

entre les capacités et les pseudo-résistances appariées. La figure ci-dessous est un exemple d'assemblage de deux contre-réactions A et B comprenant chacune une pseudo-résistance de quatre transistors (deux P, deux N) et une capacité C_2 de 200 fF, réalisée à l'aide de deux capacités en parallèle.

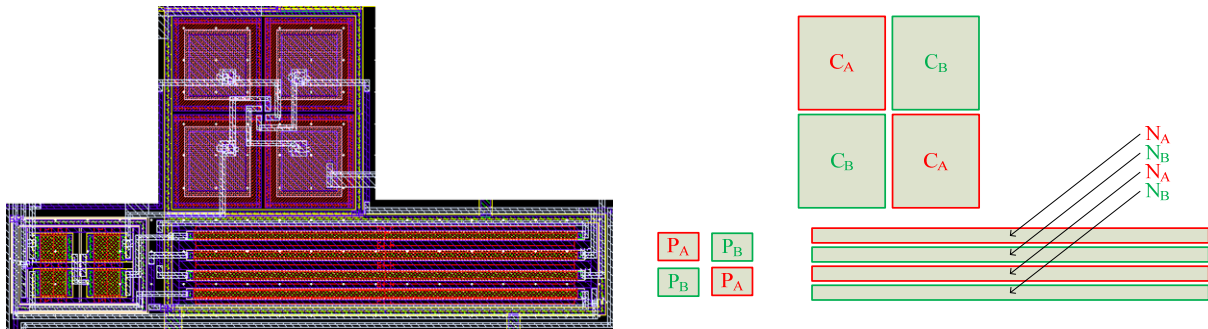


Figure 74 : Disposition croisée des éléments passifs. Les composants repérés en rouge forment une contre-réaction RC notée A, les verts constituent la seconde notée B (C pour capacité, P pour transistor PMOS et N pour transistor NMOS).

1. Étage 1

Les travaux présentés dans cette thèse sont exploités dans plusieurs projets menés en parallèle. Ces projets ont des protocoles expérimentaux évolutifs et aucun n'en est encore à l'étape de l'implant. Cette immaturité des projets a deux conséquences. Premièrement, les manipulations se déroulent encore *ex-vivo* avec des configurations d'électrodes variables, en particulier en ce qui concerne les électrodes de référence. Certaines combinaisons d'électrodes entraîneront probablement un offset important que notre premier étage devra supporter. Deuxièmement, la contrainte énergétique qu'impliquent les implants n'est pas immédiate, on peut alors se permettre de consommer à bon escient sur ce premier étage. D'autre part, l'utilisation de deux OTAs dégrade les performances en bruit, il faut donc utiliser une structure d'OTA très faible bruit. Pour ces trois raisons, la topologie « balanced OTA » a été choisie pour ce premier étage. Les dimensions des transistors de cet OTA sont celles que l'on trouve dans le chapitre 2 (figure 34). Ces deux OTAs fonctionnant en parallèle, leur disposition sur le layout suit le même régime que les éléments passifs. Ainsi leurs deux paires différentielles sont mêlées l'une à l'autre et les différents miroirs de courant sont entrelacés.

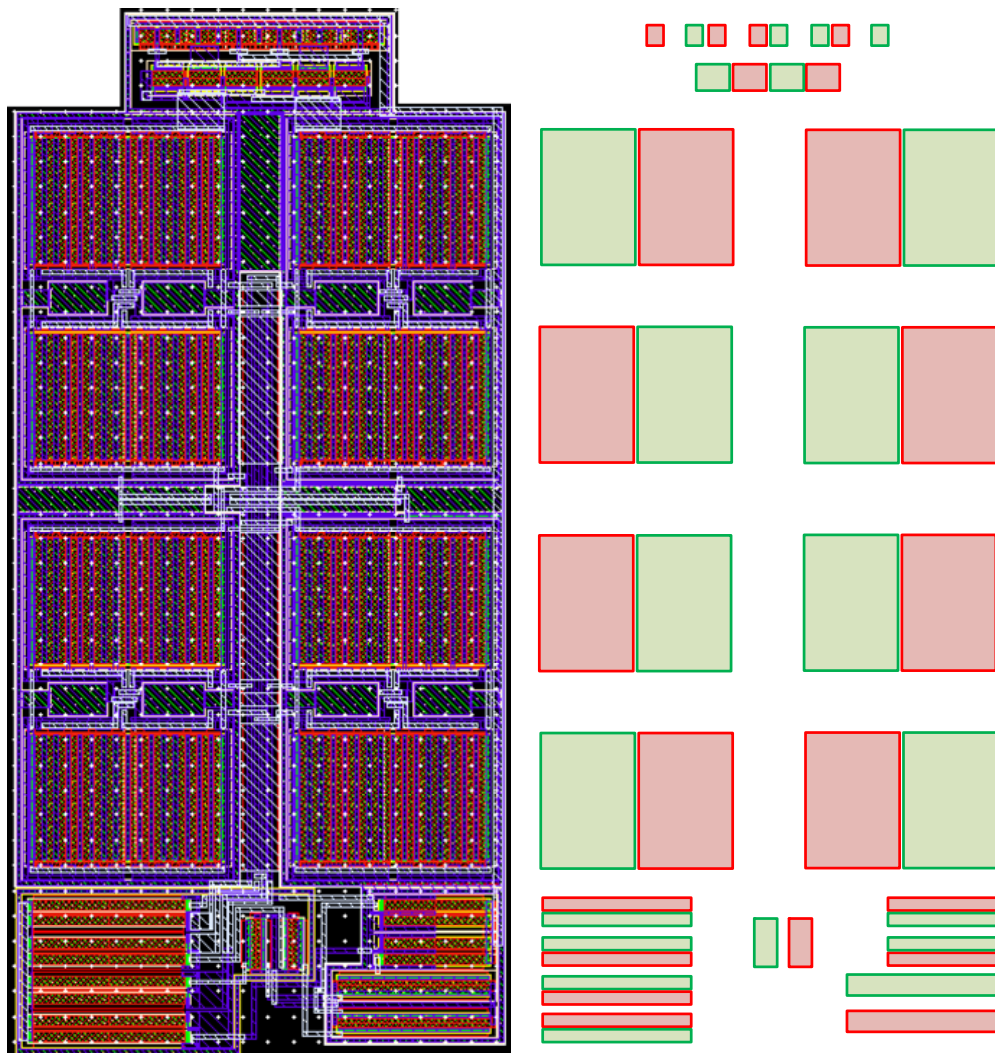


Figure 75 : Double OTA du premier étage. Les miroirs fournissant les deux courants de polarisation sont en haut, les paires différentielles se trouvent au centre et le reste des circuits en bas. Les transistors composant l'OTA_{1A} sont représenté en rouge ; ceux de l'OTA_{1B}, en vert.

Le gain de ce premier étage est fixé à 200 (46 dB). La valeur de C_2 de la publication (Reid R. Harrison, 2008) a été conservée (200 fF), C_1 vaut alors 20 pF. C_L est fixée à 3 pF. En faisant varier le courant de polarisation des deux OTAs (I_{SP}) de 4 à 10 μA , la fréquence de coupure haute de ce premier étage varie de 2 à 5 kHz. Le bruit ramené en entrée généré par cet amplificateur varie également avec le courant I_l de 3,9 à 2,9 μV_{RMS} .

Des portes de transmission ont été ajoutées sur la contre-réaction pour disposer, malgré les conclusions du chapitre 2, d'un mode « FS » sur ce premier étage. Des portes de transmission ont été préférées à de simples transistors P dans le but d'assurer un faible R_{ON} quel que soit l'offset subi par ce premier étage.

2. Étage 2a

Ce deuxième étage reprend lui aussi les résultats du chapitre 2 si ce n'est que ses capacités C_{1a} sont « variables » comme l'indique la flèche qui les traverse sur le schéma de la figure 72. Ces capacités peuvent prendre quatre valeurs : 1, 2, 3 et 4 pF. C_{2a} valant elle aussi 200 fF, cet étage a un gain variable de 5 à 20. L'AOP utilisé pour cet étage est un OTA Miller suivi d'une source commune. Il consomme 3 μA .

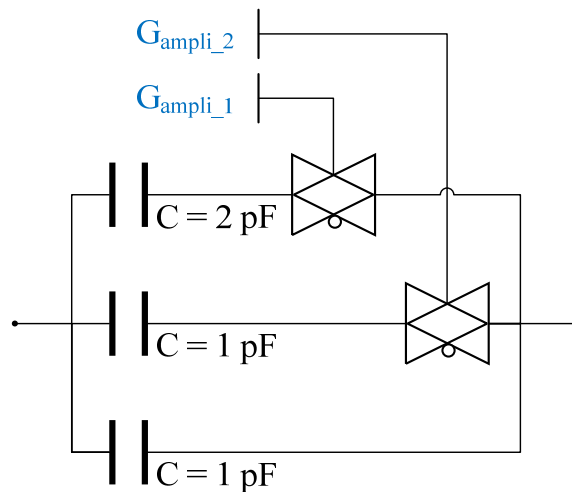


Figure 76 : Schéma détaillé de C_{1a} , les commandes G_{ampli_1} et G_{ampli_2} sont contrôlées par la mémoire, donc pilotables via la communication SPI.

3. Étage 2b

Cet étage utilise les mêmes capacités variables C_1 que l'étage 2a. Les gains des deux deuxième étages sont commandés par les deux mêmes bits de mémoire « G_{ampli_1} » et « G_{ampli_2} ». Les C_{2b} valant également 200 fF, les gains des deux canaux sont toujours identiques.

Ce deuxième étage utilise un OTA à faible transconductance pour former avec sa capacité de charge C_{Lb} (10 pF) un effet passe-bas. Le courant de polarisation de cet OTA I_{2b} est réglable de 200 nA à 2 μA , ce qui permet de déplacer la fréquence de coupure haute de 1 à 10 Hz. Pour atteindre de telles fréquences, l'OTA utilisé doit avoir une transconductance de l'ordre du nS. La topologie utilisée consiste à utiliser une paire différentielle suivie de plusieurs miroirs de courant atténuateurs pour diminuer le g_m . La figure ci-dessous représente le circuit de cet OTA dont chaque miroir est cascodé et divise le courant par 24.

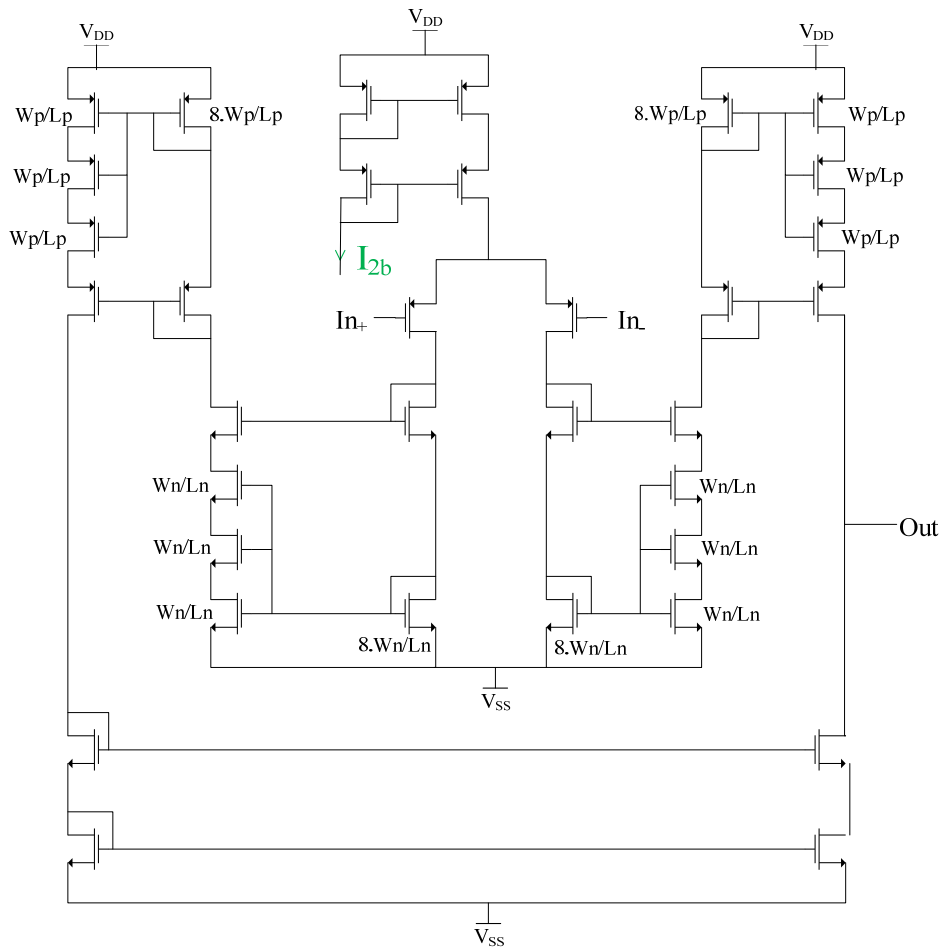


Figure 77 : Schéma de l'OTA à faible g_m de l'étage 2b.

4. L'amplificateur de test

Cet amplificateur de test contient les mêmes étages que les huit amplificateurs des canaux standards, il est commandé par les mêmes mots de configuration. Seule la connexion entre les étages a été modifiée de façon à pouvoir les tester indépendamment.

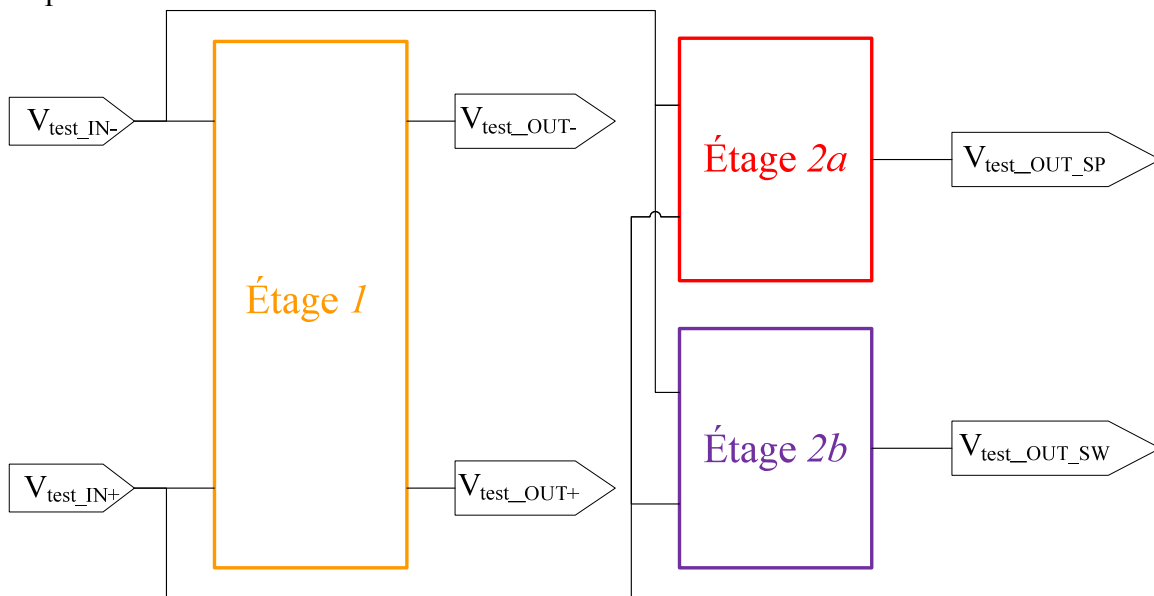


Figure 78 : Connexions de l'amplificateur de test.

B. Détecteur de potentiels d'action

La conception du détecteur de potentiels d'action implémenté dans BASTA est issue des travaux présentés au chapitre 3 de cette thèse. On ne sera donc pas étonné d'y trouver un correcteur intégrateur. Mais le circuit implémenté comporte également des éléments qui n'ont pas été traités dans ce chapitre théorique : l'écrêteur utilisé pour limiter l'amplitude des commutations du comparateur, le soustracteur, le gain N variable, le double seuil. Sur les huit détecteurs de BASTA, l'un a été modifié afin d'en permettre le test bloc à bloc. La figure ci-dessous détail le schéma du détecteur implémenté :

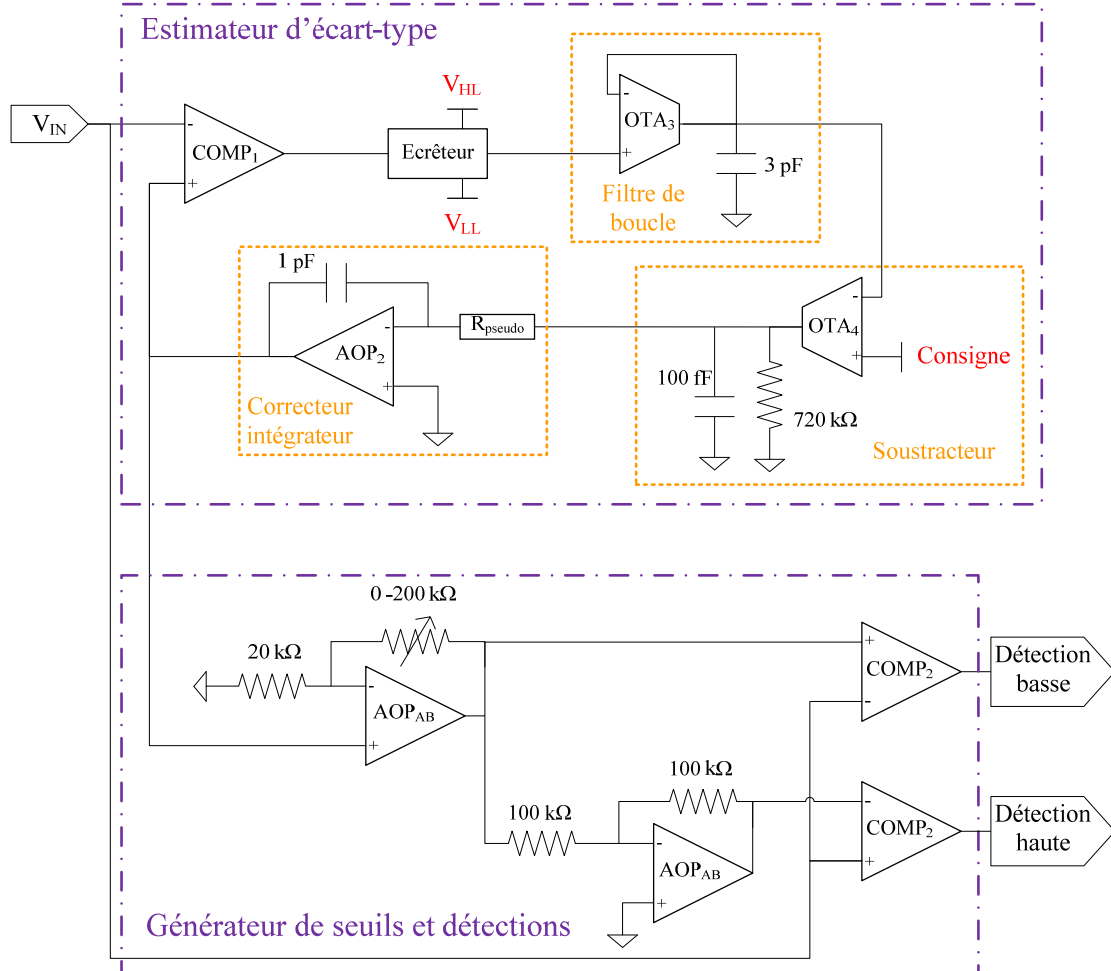


Figure 79 : Circuit du détecteur de potentiels d'action.

Ce détecteur a été dimensionné comme suit : l'amplitude des commutations du comparateur de boucle (Δ_{CB}) est réduite par l'écrêteur à 0,9 V, la fréquence de coupure du filtre de boucle vaut 100 Hz, la constante de temps de l'intégrateur est variable et sera réglée autour de 10 s et le gain N est lui aussi variable de 1 à 11. Étant donné ces chiffres et d'après le chapitre 3, les niveaux de bruit assurant la stabilité et l'amortissement de la boucle valent respectivement 218 μV_{RMS} et 871 μV_{RMS} (voir chapitre 3 § II.B.3). Le bruit minimal en entrée de l'amplificateur étant 2,9 μV_{RMS} et son gain le plus faible 60 dB, le seul bruit de l'amplificateur assurera la stabilité et l'amortissement de l'estimateur d'écart-type.

1. Estimateur de rapport cyclique

Cet ensemble, constitué initialement du comparateur de boucle et du filtre passe-bas, est un élément essentiel de l'estimateur d'écart type car il estime la grandeur à réguler. Cette estimation doit être réalisée sans biais et son exactitude dépend fortement de

la linéarité du moyennage des commutations du comparateur. Or cette opération nécessite un filtre passe-bas ayant une constante de temps relativement élevée. Un tel filtre est généralement intégré en utilisant un couple $g_m - C$. Malheureusement les OTAs sont réputés pour avoir une plage de linéarité étroite, ainsi le filtrage de commutation « rail-to-rail » par un OTA classique fournit une image tronquée du rapport cyclique. La figure ci-dessous montre (courbe rouge) la moyenne obtenue en sortie d'un filtre $g_m - C$ réalisé avec un OTA à paire différentielle classique. Il apparaît clairement que le rapport-cyclique n'est pas correctement estimé, contrairement au résultat obtenu avec un OTA linéarisé (courbe verte). Cela démontre bien la nécessité de concevoir un estimateur de rapport cyclique linéaire.

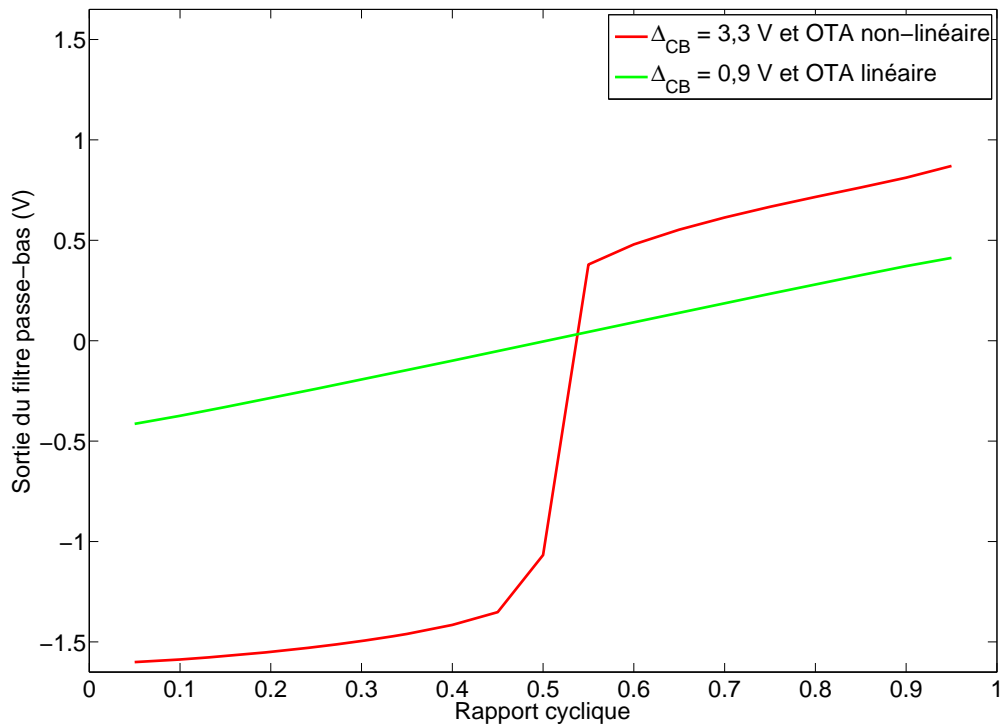


Figure 80 : Estimations du rapport cyclique d'un signal de 100 kHz obtenue avec un filtre passe-bas de fréquence de coupure 100 Hz; la courbe rouge est obtenue avec un OTA non-linéaire et des commutations « rail-to-rail » ; la verte avec un OTA linéarisé et des commutations réduites.

a. Comparateur de boucle

Le comparateur de boucle est le premier composant de l'estimateur de rapport cyclique. Une topologie à trois étages a été choisie, elle comporte un premier étage de préamplification, un étage de décision et un étage de sortie.

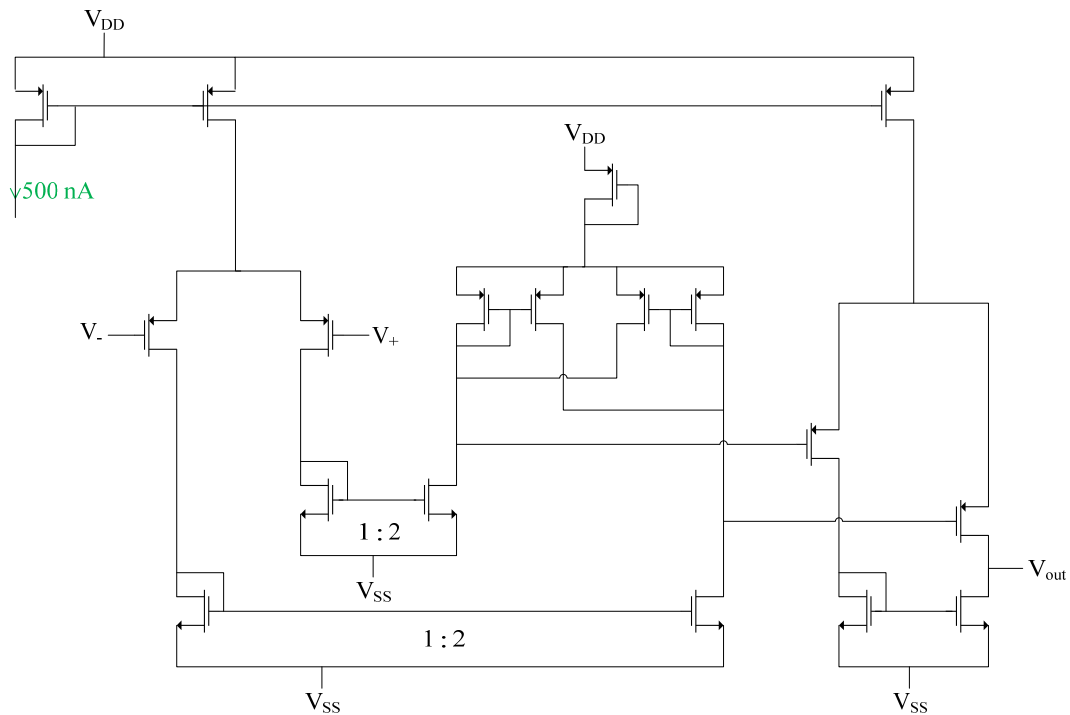


Figure 81 : Circuit du comparateur de boucle.

b. Écrêteur

Le comparateur ci-dessus est typiquement suivi d'un inverseur CMOS pour fournir de des commutations « rail to rail ». Nous avons vu dans l'introduction de ce paragraphe que la linéarité du filtrage de ces commutations est primordiale à un bon fonctionnement de la boucle. Nous avons également vu dans le chapitre 3 que l'amplitude de ces commutations (Δ_{CB}) entraine en compte dans la constante de temps de la boucle (expression (3.13)). Il y a donc un double intérêt à réduire l'amplitude de ces commutations : la boucle en sera ralentie et la contrainte sur la linéarité du filtre de boucle en sera réduite.

Cet écrêteur est un inverseur CMOS « pincé » entre deux tensions qui correspondront donc aux niveaux de sortie. Ces tensions sont connectées aux sources de l'inverseur via AOP montés en suiveurs de tensions. L'étage de sortie en classe A de ces AOP limite la consommation de l'inverseur lors des commutations. Les tensions V_B et V_H sont de signe opposé et d'une même valeur absolue ajustable via la mémoire. Δ_{CB} est donc réglable. Chaque AOP consomme $1,2 \mu\text{A}$.

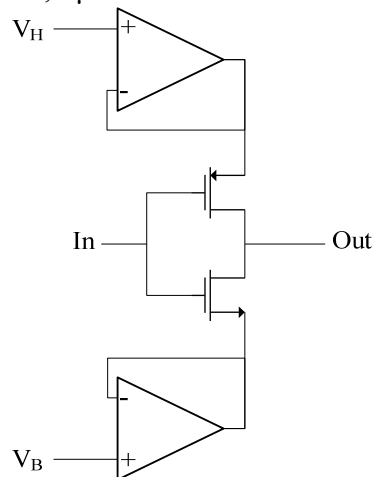


Figure 82 : Schéma de l'écrêteur.

c. Filtre passe-bas de boucle

Il faut donc concevoir un OTA ayant une plage de linéarité supérieure ou égale à Δ_{CB} . Les paires différentielles à sources dégénérées ont une linéarité supérieure, mais cette linéarité a un coût qui s'exprime en courant consommé et en résistance intégrée, l'implémentation sur un ASIC est donc délicate.

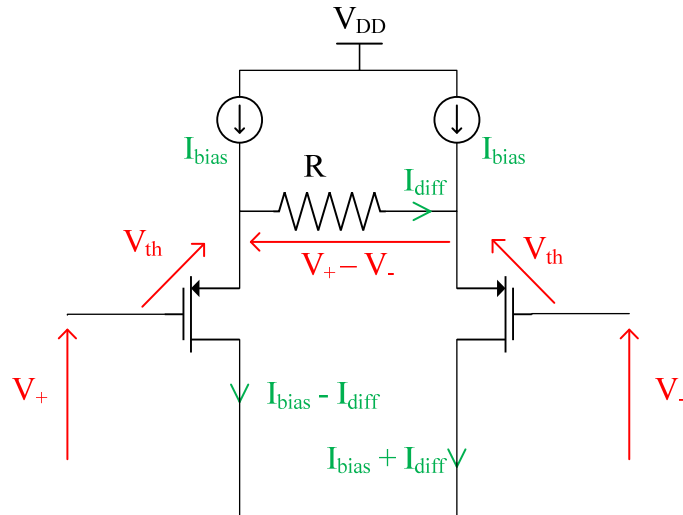


Figure 83 : Principe de la paire différentielle à sources dégénérées.

Dans cette configuration, les transistors de la paire différentielle doivent être considérés comme de simples suiveurs en drain commun, la différence de potentiel $V_+ - V_-$ se retrouve donc copiée aux bornes de la résistance ce qui entraîne l'apparition d'un courant $I_{diff} = \frac{V_+ - V_-}{R}$, courant qui s'ajoute ou se soustrait donc au courant de polarisation des transistors de la paire différentielle. La plage de linéarité est alors simple à calculer : si la valeur de I_{diff} atteint celle de I_{bias} , un des transistors ne sera plus polarisé et ne remplira plus son rôle de suiveur de tension. En première approximation, la plage de linéarité est donc égale à $2.R.I_{bias}$.

La transconductance de cette paire différentielle est donc égale à l'inverse de la résistance. Or la transconductance de cet OTA doit être suffisamment faible pour conférer au filtre $g_m - C$ une fréquence de coupure basse. La technique des miroirs de courant atténuateurs utilisée pour l'OTA de l'étage 2b de l'amplificateur peut être reprise ici et réduire la transconductance de cet OTA linéaire.

On a choisi d'intégrer une forte résistance de 1,2 M Ω afin de limiter le courant consommé à $I_{bias} = 500$ nA. On atteint alors une plage de linéarité de plus d'un Volt, en réglant Δ_{CB} à 0,9 V, on obtient alors un filtre qui fournit une bonne image du rapport cyclique (cf. courbe verte de la figure 80).

2. Soustracteur

Au cours du chapitre 3, le soustracteur n'a pas été spécifiquement étudié. En électronique discrète, un soustracteur de tension analogique est classiquement réalisé à l'aide d'un AOP et d'un jeu de quatre résistances. Intégrée, cette solution serait gourmande en énergie et sensible aux mismatch des résistances. Dans la littérature, la soustraction est réalisée à l'aide d'une simple paire différentielle. Or la simulation a montré que cette soustraction devait, à l'instar du filtrage, être linéaire. Aux mêmes maux, les mêmes remèdes : le soustracteur reprend la paire différentielle à sources dégénérées du filtre de boucle. Cette paire différentielle est associée à un miroir de courant cascadé pour composer

un OTA de Miller linéaire. Le courant sortant de cet OTA est injecté dans une résistance égale à l'inverse de la transconductance de l'OTA, il en résulte une tension égale à la soustraction des tensions d'entrée. Une capacité est placée en parallèle de cette résistance pour stabiliser le tout.

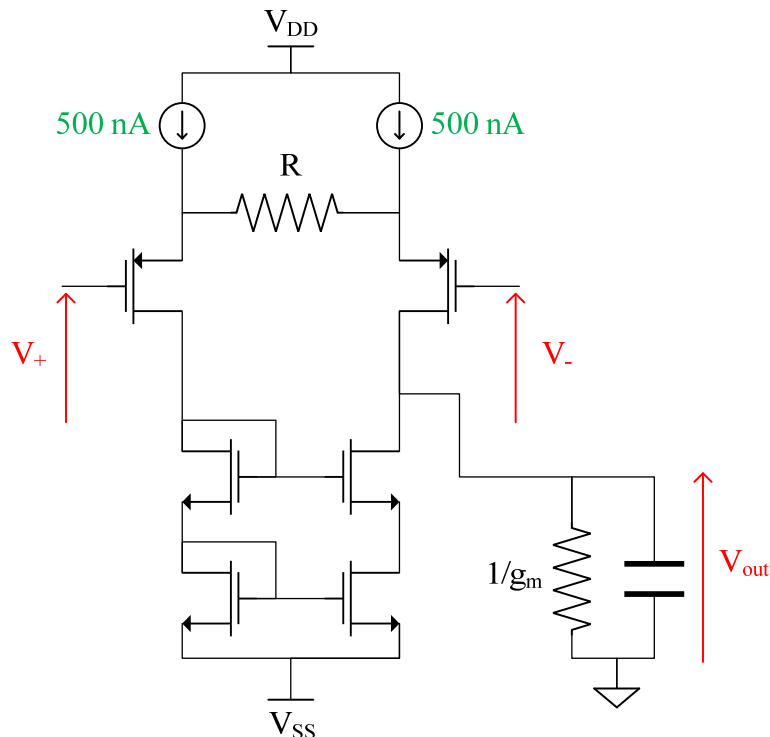


Figure 84 : Soustracteur à paire différentielle à sources dégénérées.

3. Correcteur intégrateur

La principale contrainte qui incombe à cet intégrateur est la grandeur de sa constante de temps. En termes de linéarité, ce bloc est moins critique que les précédents. Le signal d'entrée de ce correcteur correspond à l'erreur de la boucle, un signal qui est donc appelé, en régime stationnaire, à être proche de zéro.

La topologie choisie est un schéma classique d'intégrateur avec un AOP, une capacité sur la contre-réaction et une résistance (fig. 79). Étant donnée la grandeur de la constante de temps, la résistance sera une pseudo-résistance, ce qui limite la capacité à intégrer. Nous avons choisi d'implémenter ici aussi une pseudo-résistance « classe AB ». Car, si en régime stationnaire l'erreur est amenée à être faible, ça ne sera pas toujours le cas. À l'allumage du système ou lors de variation brutale du niveau de bruit, cette erreur en l'entrée du correcteur peut prendre des valeurs importantes. Et, comme la boucle est conçue pour être lente, l'erreur sera éloignée de 0 pendant plusieurs secondes. Il paraît donc plus sage d'assurer un minimum de linéarité en utilisant une pseudo-résistance « classe AB ».

L'AOP utilisé ici est un OTA Miller suivi d'un étage à source commune. Il consomme 1,25 μ A.

4. Générateur de seuils et détection

Cette partie est moins critique que l'estimateur d'écart-type. Son rôle est d'amplifier le σ fourni pour en générer deux seuils symétriques et détecter les dépassements de ces seuils. Nous avons décidé d'implémenter un double seuil pour permettre d'appliquer la technique du double seuil évoquée dans le chapitre 3, mais aussi pour une raison plus pragmatique : au cours de certaines expériences, ce détecteur de potentiel d'action

peut se trouver confronté à des spikes monophasiques et selon les branchements effectués, les spikes peuvent être aussi bien positifs que négatifs.

a. Génération des seuils

Le seuil négatif est produit en amplifiant le σ grâce à un amplificateur non-inverseur à gain variable. Un jeu de résistances est intégré dans l'ASIC et est configurable via un mot de 6 bits de la mémoire. Le seuil haut est généré à partir de ce seuil bas, grâce à un amplificateur inverseur de gain -1.

Les AOPs utilisés ici sont un peu plus complexes que leurs homologues précédemment présentés. Le rôle de ses deux amplificateurs est de maintenir à leur sortie une tension continue dont la valeur peut varier de quelques mV à quelques centaines de millivolt voire plus d'un volt. Or ces AOPs sont chargés par des résistances de faibles valeurs (200 k Ω maximum). En ce qui concerne le générateur de seuil négatif, pour un gain $N = 3$, la charge totale vaut 60 k Ω . Ainsi, dans le cas peu probable où la tension de seuil est aussi élevée que 1 volt, cet AOP doit délivrer un courant de plus de 16 μ A. Ce qui est loin d'être négligeable si on compare ce chiffre aux consommations des autres blocs de ce détecteur de spike qui ne dépassent pas les 2 μ A. Il ne serait donc pas raisonnable d'utiliser ici des AOPs ayant un étage de sortie fonctionnant en classe A, ça imposerait une consommation constante inutilement élevée. Le schéma de l'AOP_{AB} utilisé pour générer les seuils de détection est représenté dans la figure ci-dessous, il consomme 7,1 μ A et dispose donc d'un étage sortie fonctionnant en classe AB.

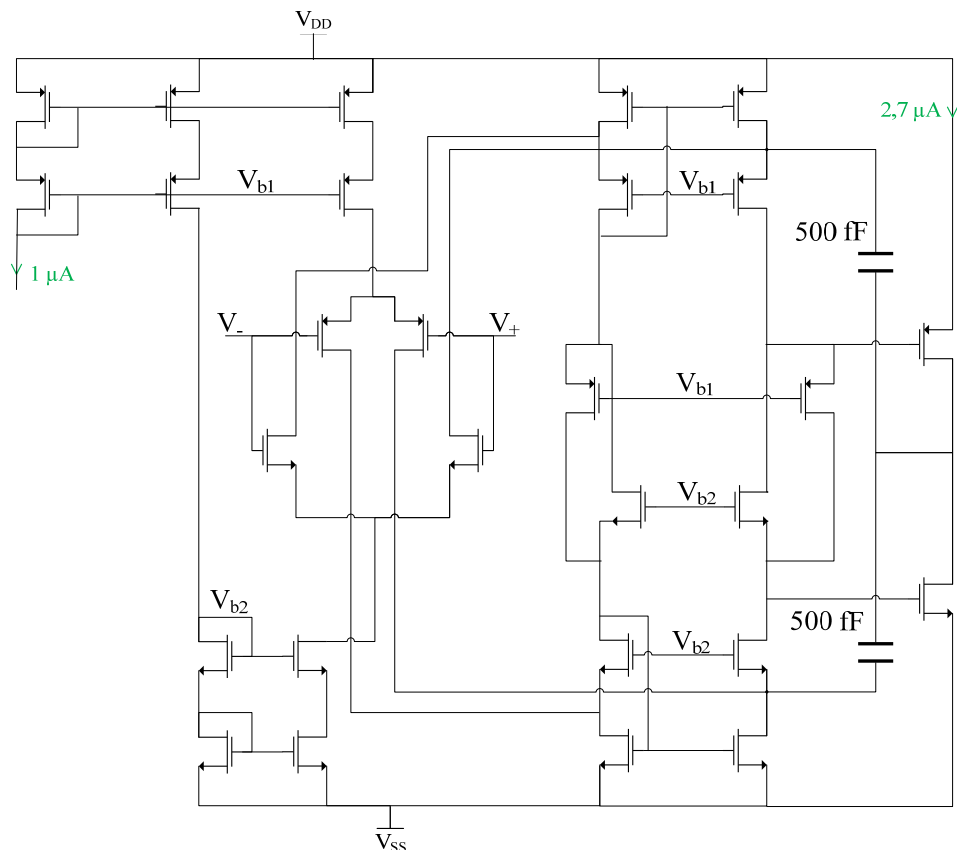


Figure 85 : Schéma de l'AOP_{AB} utilisé pour générer les seuils de détection.

b. Comparateurs de détection

Le niveau d'exigence qui pèse sur ces comparateurs est bien moindre que pour le comparateur de boucle. C'est pourquoi ils sont bien plus simples et consomment moins que ce dernier. Leur structure reprend celle des AOP classe A : un OTA

Miller et une sortie en source commune, sans capacité de compensation. Ils consomment 1 μA .

5. Circuit de test du détecteur

Le détecteur n°8 est modifié de façon à rendre possible la mesure des différents signaux et le test des blocs qui le composent. Les sorties du comparateur de boucle, de l'écrêteur, du filtre de boucle, du soustracteur, le σ et les seuils sont connectées à des broches de test. Des portes de transmissions ont été insérées dans la boucle de manière à pouvoir l'ouvrir et injecter de l'extérieur des signaux de test spécifiques à chaque bloc. Ces portes de transmission sont pilotées numériquement depuis la mémoire (signaux SW sur la figure 86).

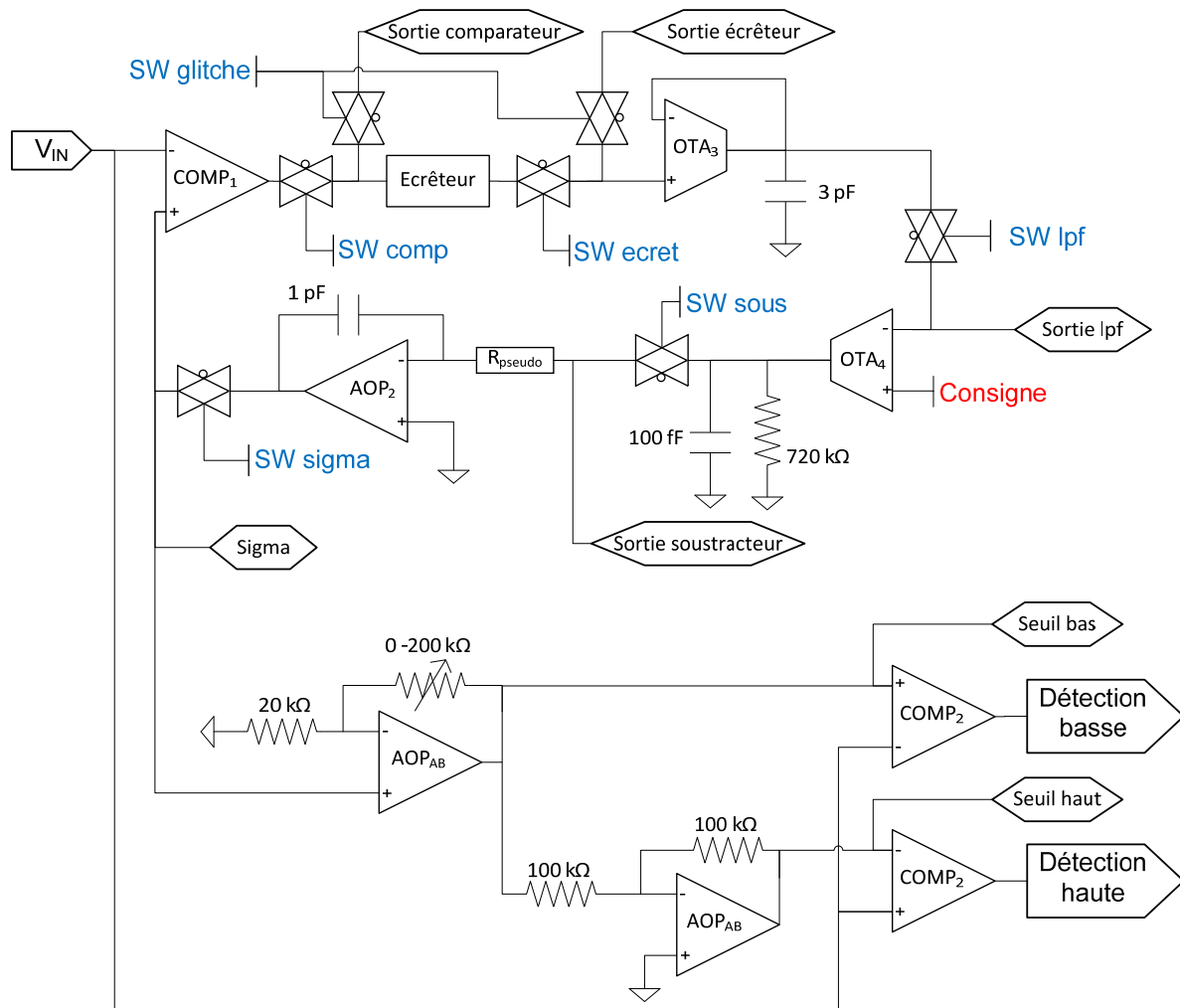


Figure 86 : Circuit de test du détecteur.

On remarquera les deux portes de transmissions connectées au bit « SW_glitche » qui permettent de ne pas propager des signaux de commutations jusqu'aux broches de test afin d'éviter tout rayonnement dans la puce.

C. Circuits annexes

La mémoire et le générateur de tensions et courants variables sont décrits dans l'Annexe A de cette thèse. Outre la réalisation de ces deux blocs, on y trouvera l'organisation de la mémoire.

Nous listons ici les différents mots de cette mémoire auxquels la deuxième partie de ce chapitre fera référence :

- Le mot_0 code la valeur du courant de polarisation des OTAs de l'étage 1 , courant nommé I_1 . Ce mot est codé sur 6 bits, sa valeur varie donc de 0 à 63.
- Le mot_1 (6 bits) code la valeur du courant de polarisation de l'OTA de l'étage $2b$, courant nommé I_{2b} .
- Le mot_2 (6 bits) code la valeur des tensions de polarisation des pseudo-résistances de l'étage $2a$ (dédié à l'amplification des hautes fréquences, donc des potentiels d'action). Ces tensions sont nommées V_{rP2a} et V_{rN2a} .
- Le mot_3 (6 bits) code la valeur des tensions de polarisation des pseudo-résistances des étages 1 et $2b$ (dédié à l'amplification des basses fréquences, donc des ondes-lentes). Ces tensions sont nommées V_{rP12b} et V_{rN12b} .
- Le gain de l'amplificateur est codé sur un mot 2 bits que nous appellerons G_{ampli} . Sa valeur sera donnée en binaire.
- Le mot_4 (6 bits) code la valeur des tensions d'écrêtage des détecteurs (V_B et V_H).
- Le mot_5 (6 bits) code la valeur des tensions de polarisation de la pseudo-résistance utilisée par le correcteur intégrateur. Ces tensions sont nommées V_{rPint} et V_{rNint} .
- Le mot_6 (6 bits) code la valeur de la tension de consigne, notée $C_{consigne}$.
- Le mot_7 (6 bits) code la valeur du gain N des détecteurs.

II. Test de l'ASIC BASTA

A. Environnement de test

Le test de cet ASIC a été réalisé grâce au travail de Mahmoud Ben Gamra qui a développé, au cours de son stage de fin d'études de Master ESECA à l'ENSEEIH, une carte de test et le code VHDL embarqué.

Le code VHDL a pour objectif le remplissage la mémoire de configuration contenue dans la puce. Il génère donc des trames SPI composées de trois signaux : l'horloge, les données et la commande d'écriture. Notre mémoire étant organisée en huit mots de huit bits, une trame envoie les huit bits de donnée (LSB en premier) suivis des trois bits désignant l'adresse de la mémoire à remplir (toujours LSB en premier). Ce code est flashé dans un FPGA Spartan 3 sur une carte de développement Digilent.

La carte de test est un PCB quatre couches de $15 \times 15 \text{ cm}^2$. Elle fournit l'alimentation symétrique $\pm 1,65 \text{ V}$ nécessaire à l'ASIC ainsi que le courant de polarisation global de $1 \mu\text{A}$. Cette carte héberge également l'interface numérique entre la carte du FPGA qui fournit des données codées entre 0 et 3 V, et l'ASIC qui reçoit des signaux numériques codés entre -1,65 et + 1,65 V. Des optocoupleurs ont été utilisés à cette fin. Enfin cette carte de test contient des générateurs de tensions et de courants variables de substitution à ceux qui sont intégrés à la puce.

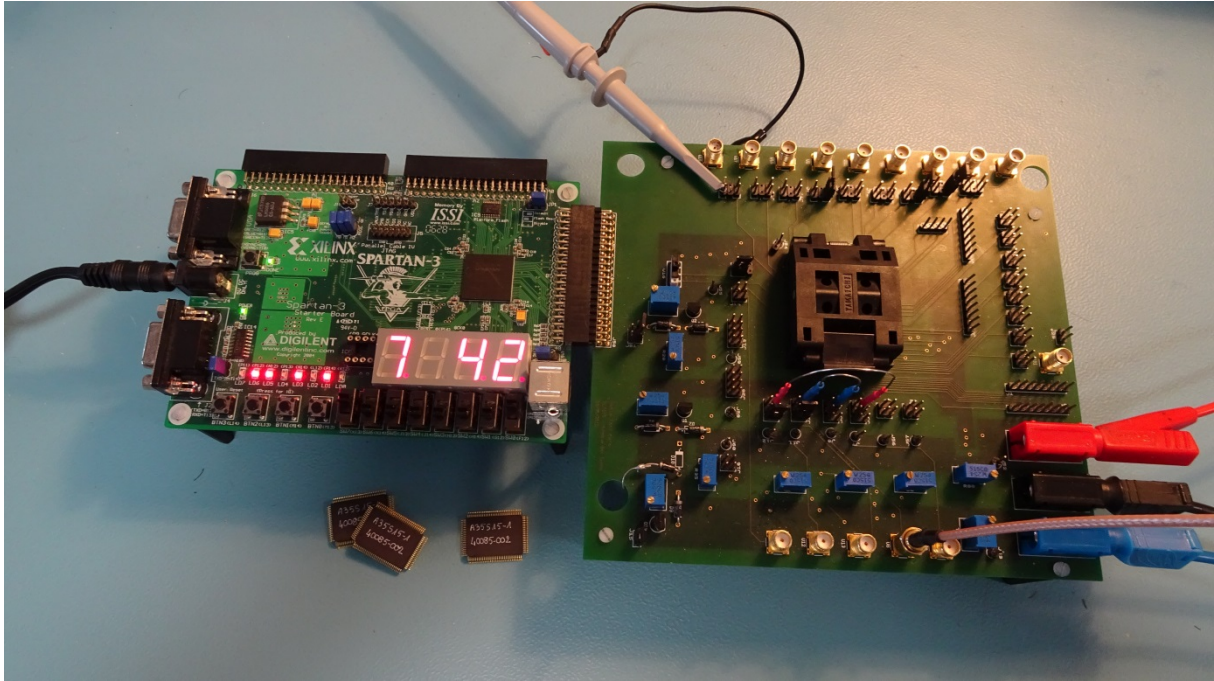


Figure 87 : Environnement de test.

B. Test des circuits annexes

1. Premier test : le générateur de consigne

Le générateur de tensions et courants variables est commandé grâce au protocole SPI via le remplissage de la mémoire. Une des tensions générée sert de consigne aux boucles d'estimation d'écart-type. Cette consigne est directement connectée à une broche de test.

Le premier test consiste donc à programmer le mot de la mémoire qui régule cette consigne et mesurer la tension présente sur la broche de test correspondante. Les grandeurs variables de BASTA sont codées sur six bits. La figure ci-dessous présente donc la tension mesurée sur la broche « Consigne » pour les 64 valeurs prises par le mot de la mémoire correspondant.

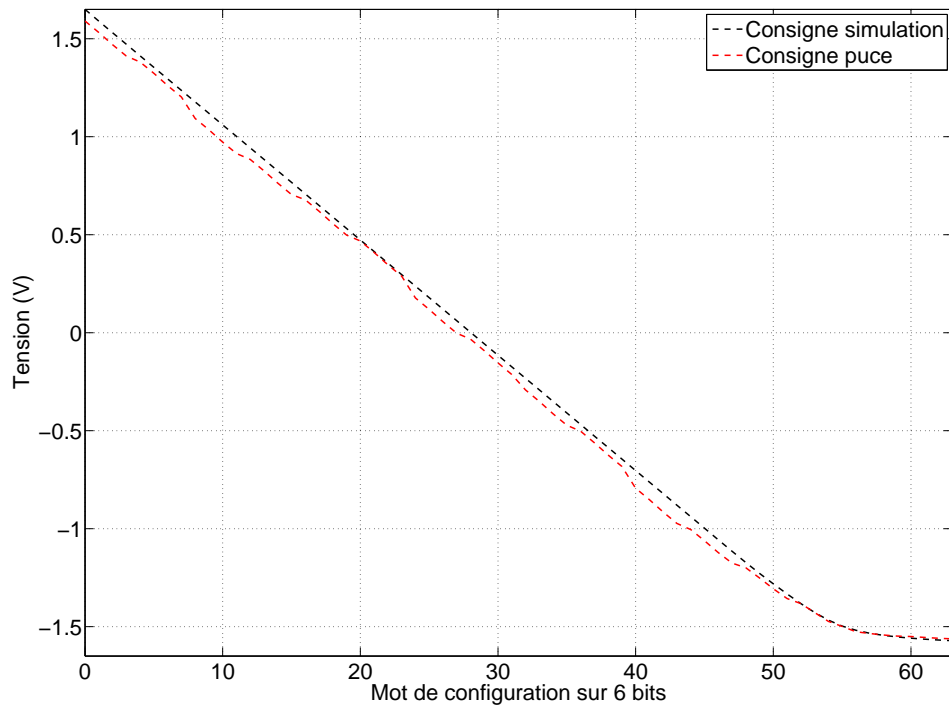


Figure 88 : Résultat du premier test, $C_{consigne}$ en fonction du mot envoyé par SPI.

La consigne varie donc avec son mot de configuration sur toute la plage de tension d'alimentation de cet ASIC et suit fidèlement le résultat de simulation. Ce premier test est riche en renseignements et donc en motifs de satisfaction. Tout d'abord, il valide le protocole SPI, le remplissage de la mémoire et l'organisation de cette mémoire : on remplit bien le mot qui nous intéresse et on y met la valeur souhaitée. La partie numérique de la puce est fonctionnelle, tout comme les optocoupleurs. Ce résultat sera confirmé par la suite : la mémoire de BASTA fonctionne parfaitement. Ce test valide également la valeur du courant de polarisation global de la puce et ses nombreuses recopies internes. Les tensions variables du générateur sont produites à partir d'une source de courant variable et d'une résistance intégrée. La linéarité de ce premier tracé indique donc que la source de courant variable implantée est fonctionnelle voire que son layout est robuste aux mismatches.

2. Test des tensions variables

a. Tensions symétriques

La consigne est un cas particulier des tensions variables. Les autres sont en effet appariées : elles servent à polariser les pseudo-résistances « classe AB » (V_{rP2a} et V_{rN2a} , V_{rP12b} et V_{rN12b} , V_{rPint} et V_{rNint}) ou à fournir à l'écrêteur ses tensions limites (V_B et V_H). Ces couples de tensions sont commandés chacun par un mot de six bits de la mémoire. Et le générateur est conçu de telle façon (cf. Annexe A) que les tensions sont opposées en signe mais de valeur absolue égale. Comme pour le premier test, ces tensions sont mesurées pour les 64 valeurs possibles du mot de la mémoire leur correspondant.

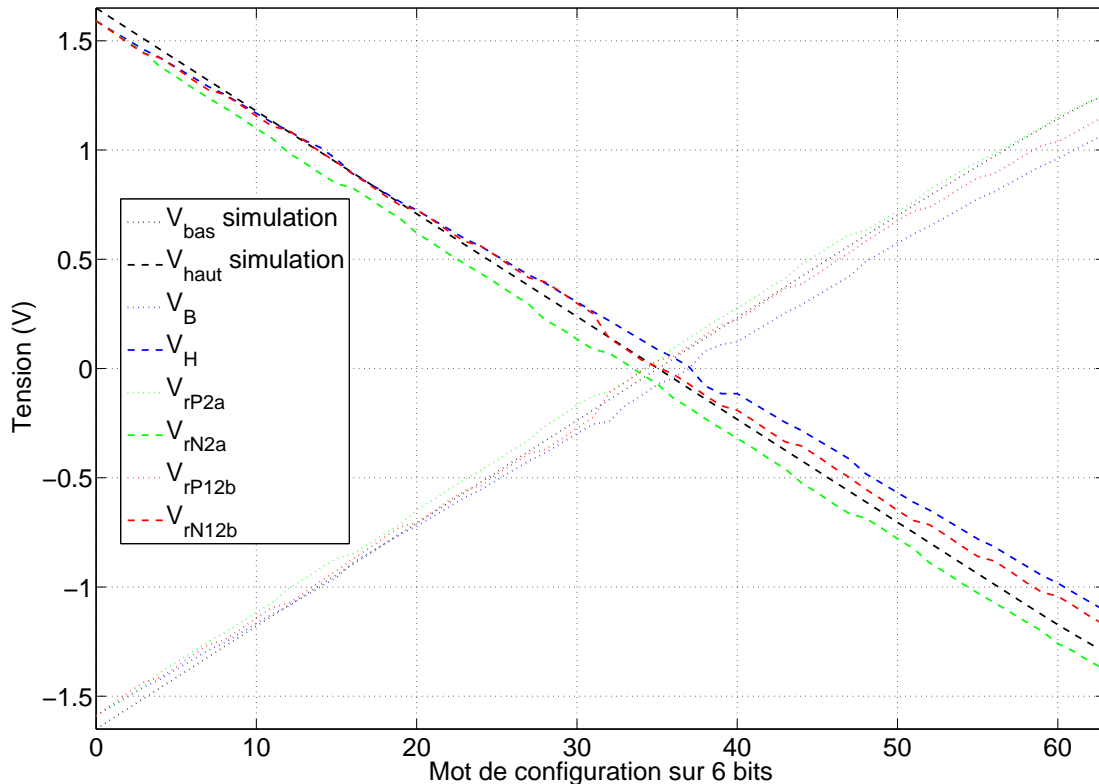


Figure 89 : Test des tensions internes symétriques.

Ce test est également concluant. Les tensions générées sont effectivement en opposition de signe et varient largement sur plus de 2,5 V. Le pas moyen vaut 37,3 mV. Cependant les courbes révèlent un inconvénient attendu. À cause de l'importante incertitude des résistances intégrées, les pentes de ces caractéristiques varient d'un générateur à l'autre. Et pour des courants importants donc pour de grands mots, la différence de tension entre deux générateurs peut s'avérer plus grande que le pas moyen. La conséquence d'un tel comportement est que le réglage de ces tensions ne peut pas réellement se faire à priori. Si on veut régler précisément une fréquence de coupure où l'amplitude des commutations de l'écrêteur, il faut mesurer les tensions fournies par chaque générateur.

b. Utilisation de plusieurs ASICs

BASTA est un ASIC d'acquisition huit canaux or les MEAs disposent très fréquemment de plusieurs dizaines d'électrodes. Plusieurs puces seront alors utilisées en parallèle et pour que le traitement de canaux différents soit équivalent, il faut au moins que les tensions de polarisation soient communes à tous les ASICs.

Or, en raison de la dispersion des valeurs des résistances intégrées, le même code envoyé à deux puces différentes ne fournira pas les mêmes tensions. La figure ci-dessous illustre ce problème.

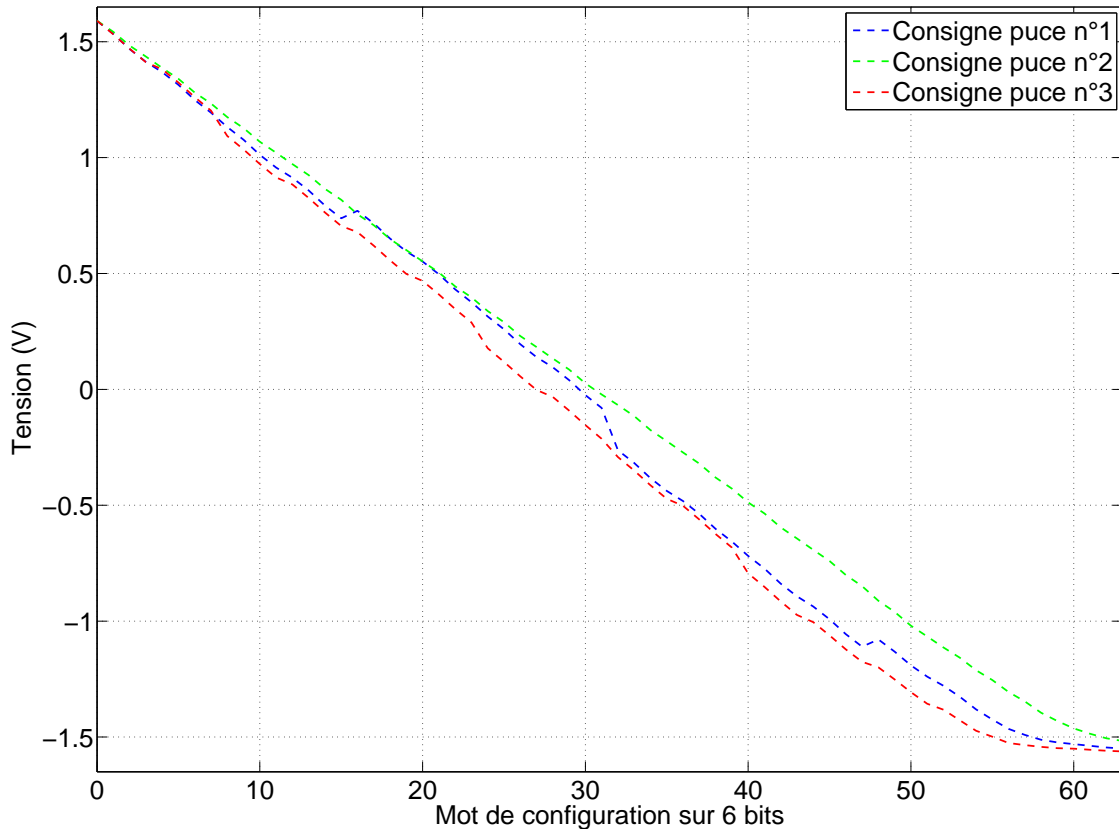


Figure 90 : Générations de la consigne sur trois ASICs différents.

Pour unifier les tensions de polarisation ($C_{consigne}$, V_H , etc.), il est possible de profiter de la simplicité des sources de tensions intégrées en les mettant en parallèle. En effet, chaque source de tension étant une source de courant I débitant sur une résistance R , la mise en parallèle de n sources équivaudra à une source de courant $n \times I$ sur une résistance R/n , soit une source de tension $V = n \cdot I \cdot \frac{R}{n} = I \cdot R$.

En plus d'unifier les tensions de polarisation, cette stratégie permettra un réglage plus fin des tensions, à condition de pouvoir configurer chaque puce indépendamment. En effet, le quantum de courant pour chaque puce sera toujours le même, par contre, toutes les sources de courant débiteront alors sur une résistance n fois plus faible. Le quantum de tension sera alors n fois plus faible que si on n'utilisait qu'une seule puce.

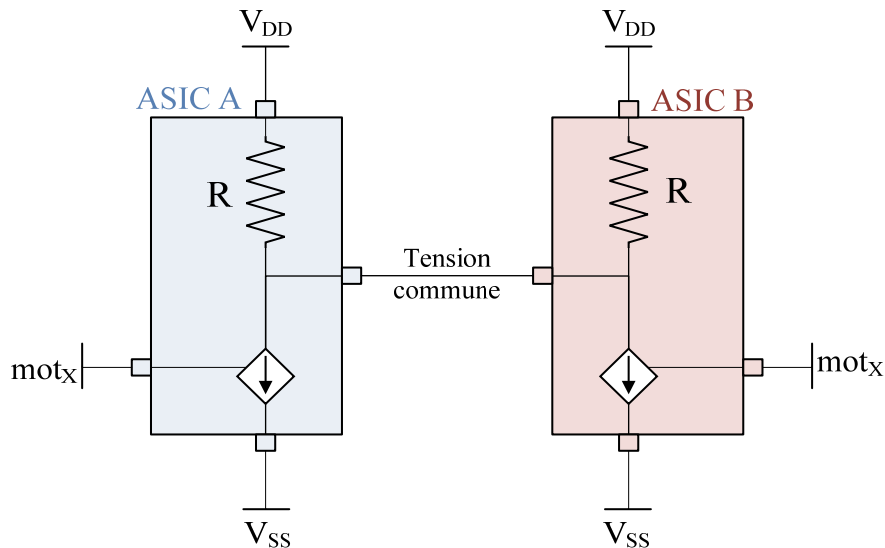


Figure 91 : Mise en parallèle des sources de tension.

C. Test de l'amplificateur

Nous allons mesurer le gain, la bande passante, le bruit, la réjection de mode commun et la linéarité de l'amplificateur implémenté dans BASTA.

1. Amplificateur de test

L'amplificateur de test est une mise en parallèle des trois étages qui composent chacun des huit amplificateurs standards. Cette mise en parallèle limite l'intérêt de son premier étage. En effet, on a vu précédemment que la bande passante de ce premier étage dépendait de sa charge, on a même redimensionné la capacité de charge de cet étage en prenant en compte l'impédance d'entrée des seconds étages. La mise en parallèle modifie la charge du premier étage de test, il ne sera étudié que brièvement, pour s'assurer de son fonctionnement.

a. Étage 1

On a vu dans le chapitre 2 qu'en DC, chaque OTA de cet étage 1 constituait un suiveur de tension indépendant. On peut vérifier cette particularité en faisant varier la tension continue d'une des deux entrées (V_{IN+}) tout en observant les deux sorties de cet étage. L'autre entrée (V_{IN-}) est laissée à la masse.

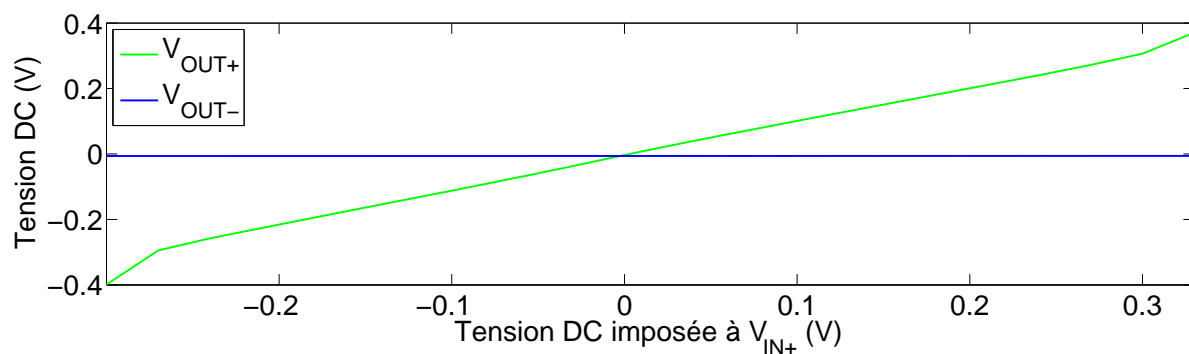


Figure 92 : Test du comportement DC de l'étage 1.

Ce test montre bien que la sortie V_{OUT+} suit en DC l'entrée V_{IN+} alors que l'autre sortie V_{OUT-} ne subit pas le changement de polarisation de l'entrée et reste

proche de la masse où V_{IN-} est connectée. Ce test ne couvre pas la totalité de la dynamique d'entrée du système et pour cause : à partir de ± 300 mV d'offset sur V_{IN+} , la sortie V_{OUT+} décroche et sature à $\pm 1,65$ V. On arrive donc à la limite de la tolérance à l'offset des OTAs de cet étage 1.

Sans mesurer le gain ni la bande passante de cet étage, l'amplificateur de test offre la possibilité de vérifier une première fois l'amplification d'un signal sinusoïdal. Pour ce test préliminaire, on règle le courant de polarisation des OTAs au maximum ($mot_0 = 63$) et les pseudo-résistances polarisées en interne avec $mot_3 = 22$.

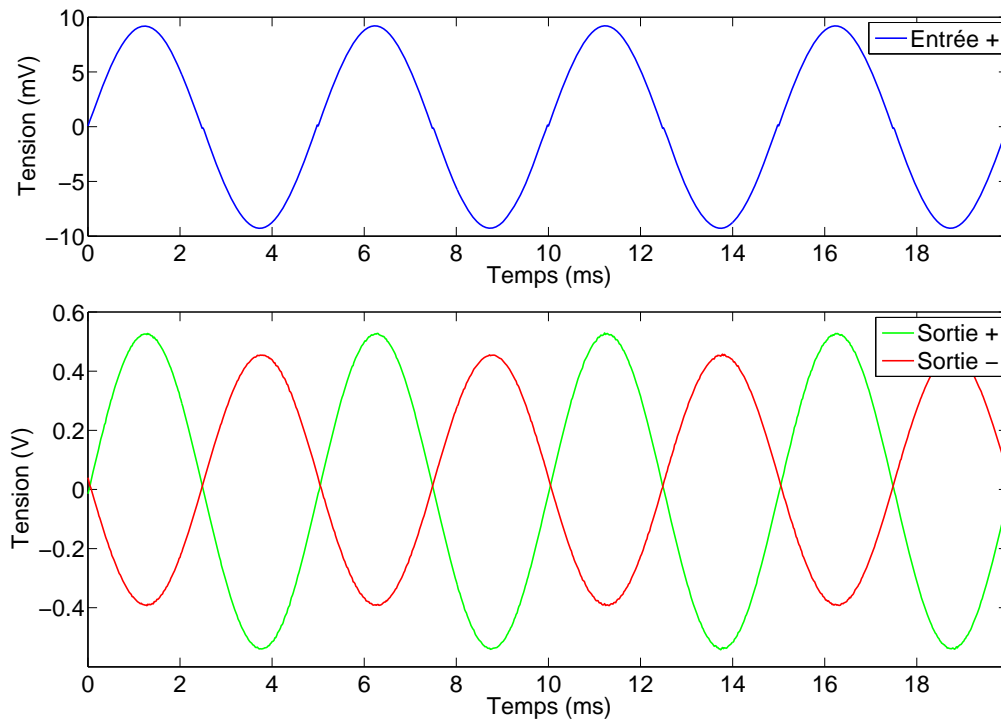


Figure 93 : Test préliminaire de l'étage 1.

Ce premier test nous permet d'observer des signaux de sortie en cohérence avec le sinus imposé en entrée. La sortie V_{OUT+} est bien en phase avec l'entrée V_{IN+} tandis que la sortie V_{OUT-} présente une inversion de phase attendue. La différence d'amplitude entre les deux sorties n'est toutefois pas bon signe en ce qui concerne la réjection du mode commun.

b. Étage 2a

Cet étage doit avoir le comportement d'un filtre passe-haut de gain variable entre 5 (14 dB) et 20 (26 dB). Un mot de deux bits est utilisé pour établir ce gain, il est désigné par l'étiquette « G_{ampli} ». Sa bande passante est censée s'étendre d'une fréquence de coupure basse réglable à la limite du produit gain \times bande passante de l'AOP. La fréquence de coupure basse varie avec la polarisation symétrique des pseudo-résistances. Pour tracer les diagrammes de Bode ci-dessous, nous avons polarisé les pseudo-résistances de cet étage grâce au générateur interne de tensions symétriques V_{rP2a} et V_{rN2a} réglé via le mot_2 .

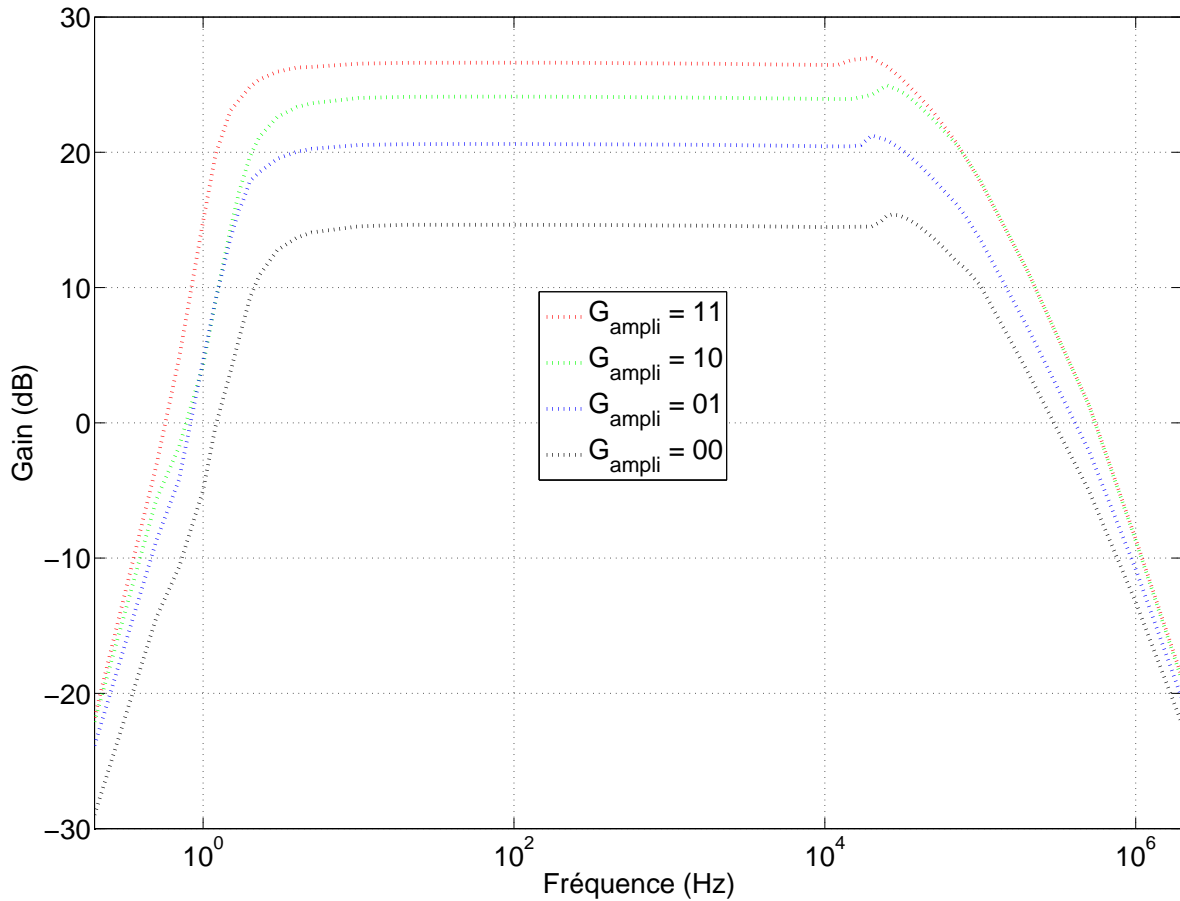


Figure 94 : Diagrammes de Bode du deuxième étage spike seul pour les quatre valeurs possibles de G_{ampli} , $\text{mot}_2 = 21$.

Cette première figure valide le réglage du gain. Les valeurs mesurées (5,43 10,84 16,1 et 21,6) sont proches des valeurs théoriques (5 10 15 et 20). Ces gains correspondent à des rapports de capacités, ce qui explique l'écart entre théorie et mesure.

Ces diagrammes de Bode présentent une fréquence de coupure haute supérieure à 50 kHz. Le premier étage ayant été dimensionné de manière à couper au plus haut à 5 kHz, cette fréquence de coupure est suffisamment élevée.

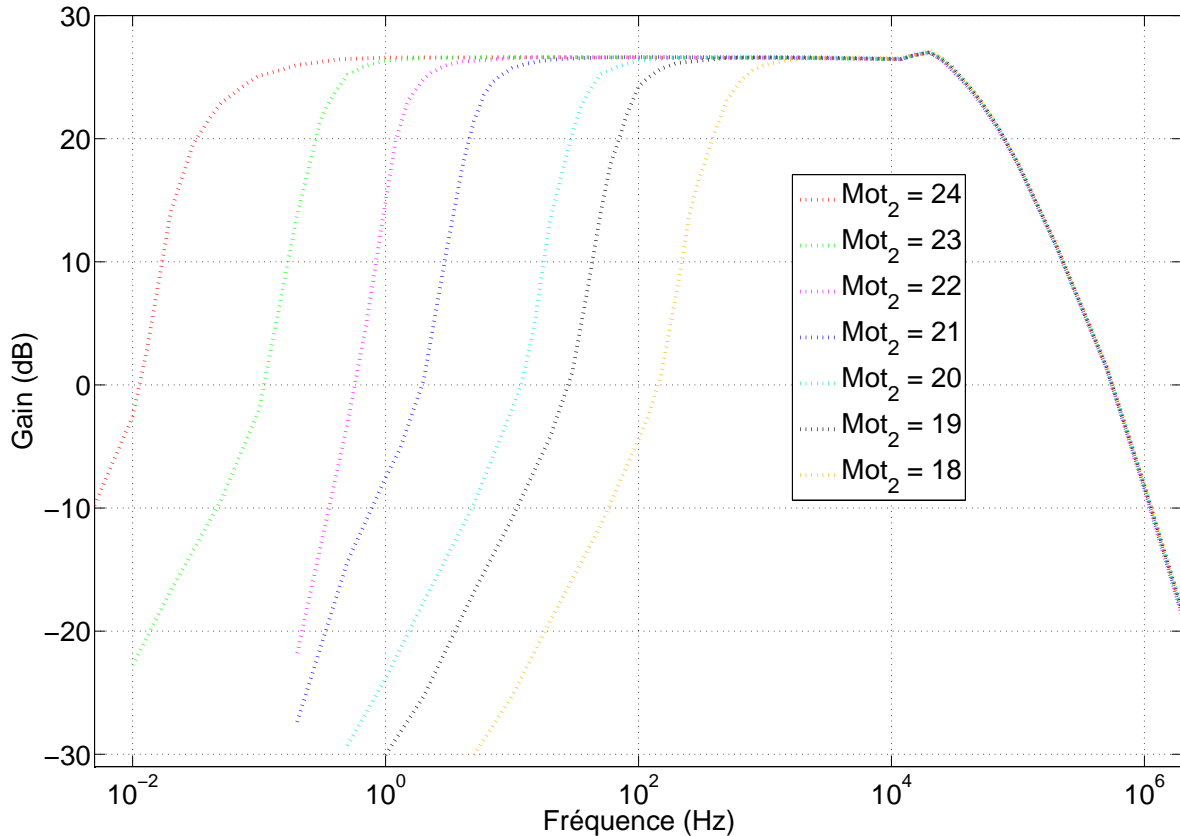


Figure 95 : Diagramme de Bode du deuxième étage spike seul pour différentes polarisations de ses pseudo-résistances, $G_{ampli} = 11$.

Cette deuxième série de tracés démontre la possibilité de régler la fréquence de coupure basse de cet étage. Cette fréquence peut prendre des valeurs allant de 0,02 à 200 Hz. On notera que ces 4 décades sont balayées en quelques valeurs successives du mot_2 . Entre $mot_2 = 21$ et $mot_2 = 27$, les tensions de polarisation des pseudo-résistances passent de -739 à -452 mV pour V_{rP2a} et de 731 à 442 mV pour V_{rN2a} . Une telle sensibilité des pseudo-résistances est régulièrement établie dans la littérature (Farshchi et al. 2010), (Rodriguez-Perez et al. 2012). Cette concordance avec la littérature est rassurante : vis-à-vis de la constante de temps qu'elles génèrent, nos pseudo-résistances « classe AB » réglables se comportent comme les pseudo-résistances classiques.

Déclarons également que la sortie de ce second étage spike présente un offset. La présence de cet offset ne peut être qu'une conséquence des pseudo-résistances utilisées. Précisons que la valeur de cet offset varie avec l'amplitude du signal de sortie que délivre l'étage.

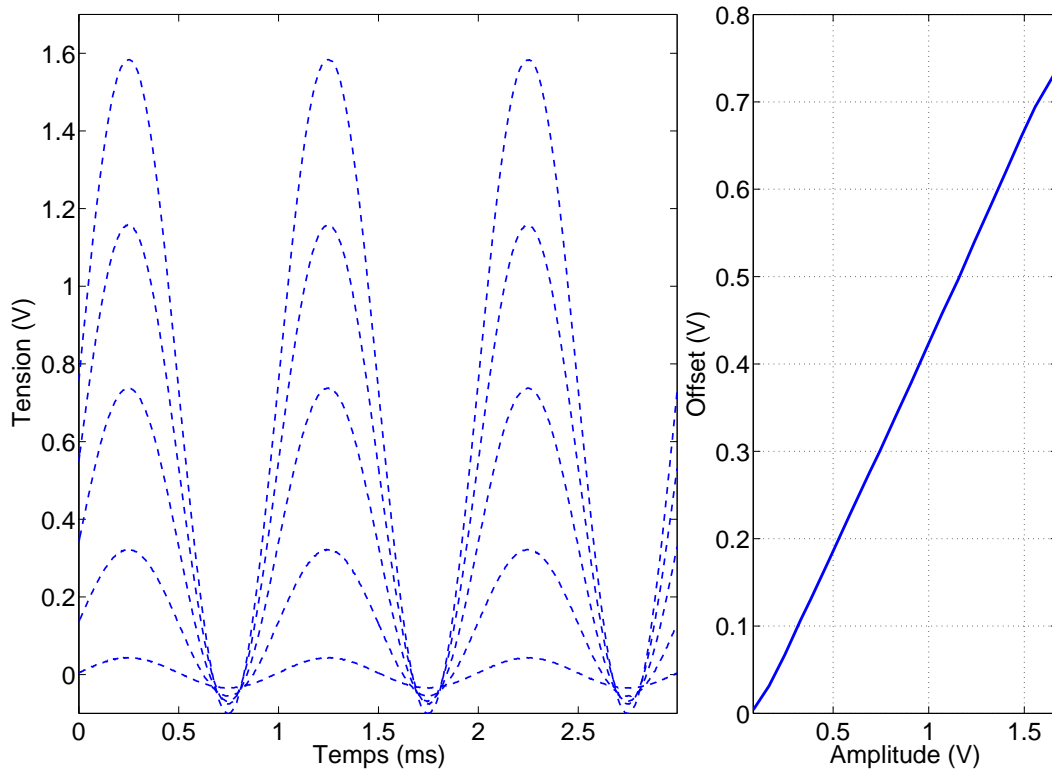


Figure 96 : Offset en sortie de l'étage 2a variant avec l'amplitude du signal. À gauche, les tracés superposés de signaux sinusoïdaux d'amplitudes diverses en sortie de l'étage 2a ; à droite, l'offset constaté en fonction de l'amplitude.

On a vu dans le chapitre 2 que nos pseudo-résistances « classe AB » associées à un AOP offraient, en simulation, une grande plage de linéarité. Cet étage nous permet également de tester l'apport de ces pseudo-résistances. Le test suivant consiste à injecter à l'entrée de l'étage 2a un signal sinusoïdal d'1 kHz et d'amplitude (150 mV_{pp}), de sorte que son signal de sortie ait une amplitude de 3 V_{pp} ($G_{ampli} = 11$).

La sortie de l'amplificateur sera alors observée dans deux conditions. D'abord, la pseudo-résistance « classe AB » est laissée symétriquement polarisée ($V_{rN2a} = 0,7$ V et $V_{rP2a} = -0,7$ V). Puis les transistors N sont rendus passants en forçant V_{rNP2a} à V_{DD} , la pseudo-résistance se limite alors aux deux transistors P. La figure suivante montre l'allure du signal de sortie dans ces deux configurations.

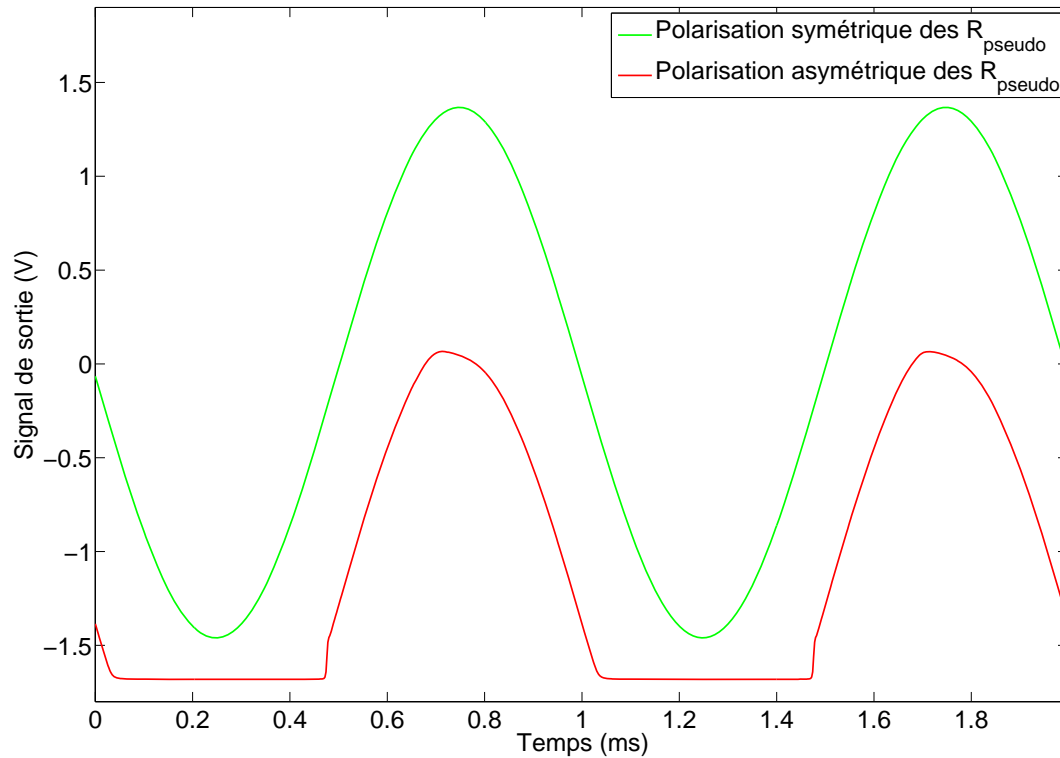


Figure 97 : Influence des pseudo-résistances classe AB sur la linéarité de l'étage 2a.

Le résultat est sans appel : sans les transistors N, la sinusoïde est évidemment distordue ; la pseudo-résistance « classe AB » fournit un sinus complet. Cette figure est très semblable à la figure 52 de ce manuscrit, ce qui valide les simulations effectuées sur ces pseudo-résistances et la méthode utilisée pour s'affranchir de l'effet des transistors NMOS.

c. Étage 2b

Cet étage reprend la structure du préamplificateur neuronal standard. L'OTA utilisé est conçu pour présenter une faible transconductance dans le but d'obtenir une fréquence de coupure haute basse et ainsi n'amplifier que les basses fréquences.

Malheureusement, jusqu'à aujourd'hui, nous n'avons pas réussi à obtenir le moindre signal de cet étage, la sortie demeure au niveau de la masse. Le schéma de cet OTA est rappelé dans la figure suivante.

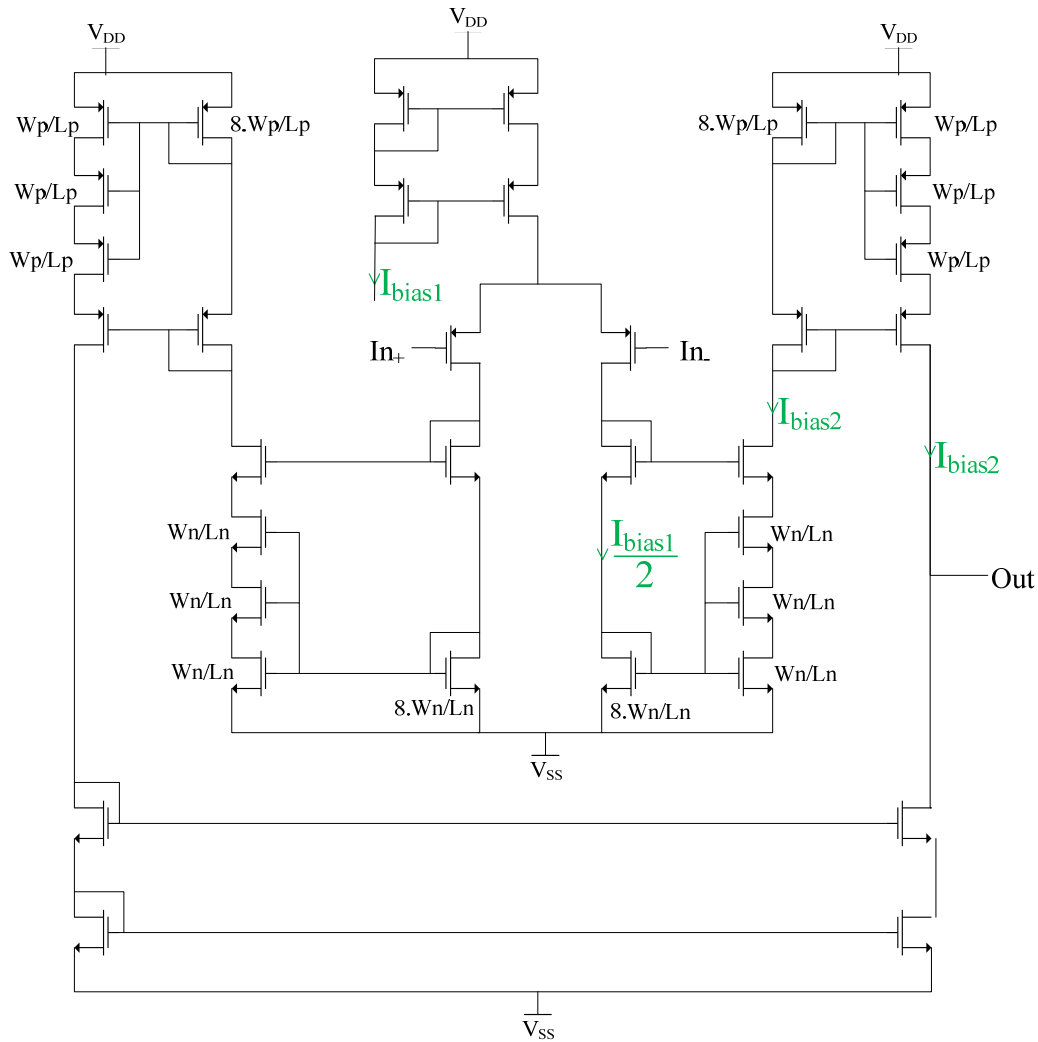


Figure 98 : Schéma de l'OTA du deuxième étage slow-waves.

On peut s'inquiéter de la faiblesse des courants de polarisation. En effet, pour atteindre une faible transconductance, la paire différentielle est suivie de deux miroirs de courant atténuateurs. Chaque miroir divise le courant par 24. Or la courant I_{bias1} a une valeur variable de 200 nA à 2 μ A. On en déduit alors que I_{bias2} varie entre 4,17 nA et 41,7 nA et I_{bias3} entre 174 pA et 1,74 nA. Ces faibles valeurs expliquent peut-être le dysfonctionnement de cet étage. Cependant, la puce offre la possibilité de forcer I_{bias1} de l'extérieur, ce qui a permis de polariser cet OTA avec un courant I_{bias1} bien plus fort (20 μ A) qui correspond à un I_{bias3} de 17,4 nA, et ce sans succès...

2. Amplificateur standard

L'amplificateur de test ayant permis de tester et valider partiellement le deuxième étage spike et révélé le non-fonctionnement du deuxième étage slow-wave, ce test de l'amplificateur standard revient à un test du premier étage.

a. Diagrammes de Bode en mode différentiel

Le gain du premier étage vaut théoriquement 46 dB. La fréquence de coupure basse est réglable de la même façon que celle du deuxième étage spike, via la polarisation des pseudo-résistances dont la polarisation est commandée par le mot_3 . La fréquence de coupure haute est réglable par l'intermédiaire du courant de polarisation des

OTAs qui composent ce premier étage. La valeur de ce courant est codée dans le mot_0 . Les figures suivantes montrent les réglages de ces fréquences de coupure.

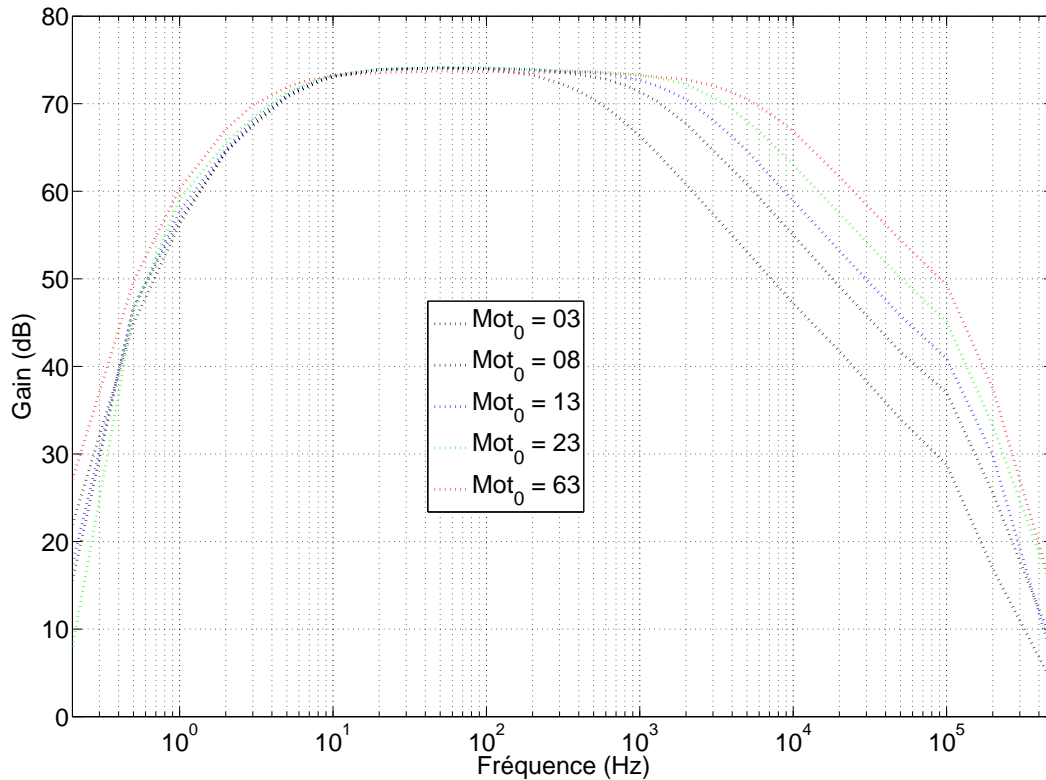


Figure 99 : Diagrammes de Bode des étages 1 et 2a avec variation de la fréquence de coupure haute. Mot_2 et Mot_3 fixé à 23.

Ces diagrammes de Bode montrent clairement une modification de la fréquence de coupure haute de l'étage 1 dont la valeur varie de 400 Hz à 5 kHz. On distingue également la coupure due à l'étage 2a supérieure à 50 kHz.

Le gain dans la bande passante vaut 73 dB, on en déduit un gain de 46,3 dB soit un rapport 206,8 pour l'étage 1. Ce gain est fidèle à la théorie qui indique un gain de 200.

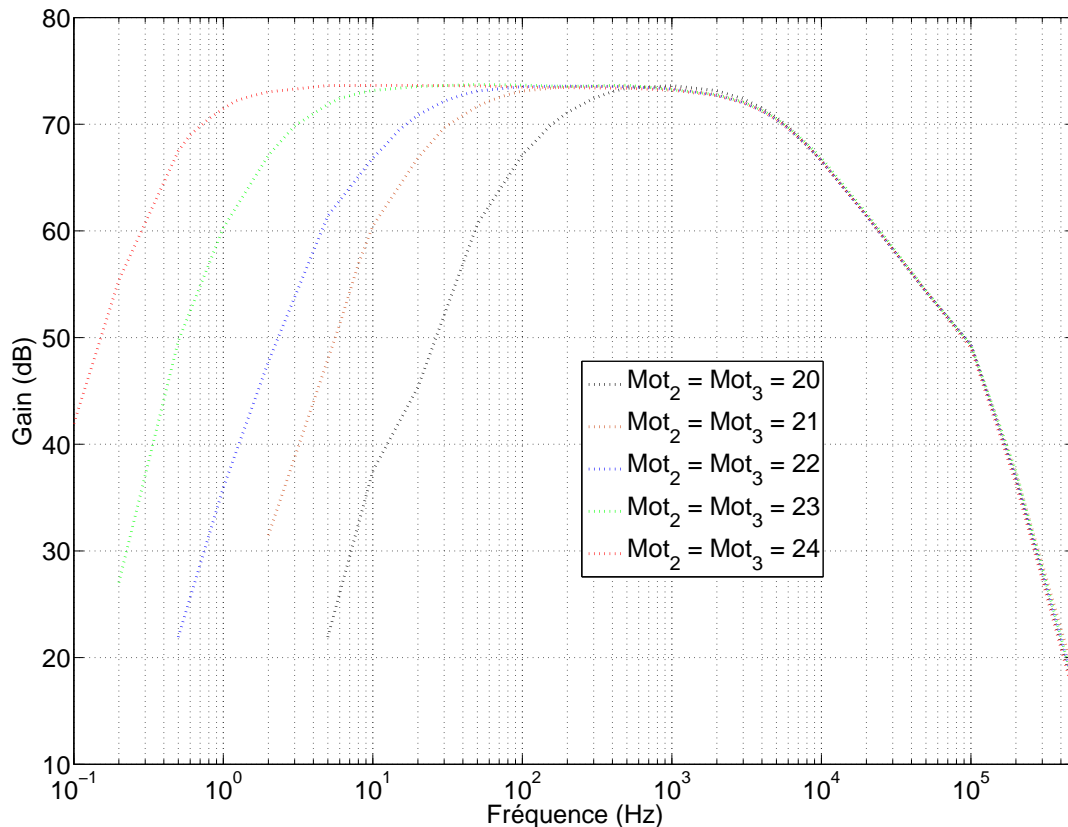


Figure 100 : Diagrammes des étages 1 et 2a avec variation de la fréquence de coupure basse. mot_0 fixé à 63.

Les courbes de la figure 100 ont été tracées avec un courant de polarisation des OTAs de l'étage 1 maximal et en faisant varier de concert les mot_2 et mot_3 de façon à faire varier les fréquences de coupures basses des deux étages 1 et 2a. On peut observer un changement de la fréquence de coupure basse semblable à celui observé sur l'étage 2a seul. Les fréquences observées s'étendent de 0,8 Hz à 180 Hz.

Cependant, on remarquera que la fréquence de coupure la plus basse présentée ici n'est pas extrêmement basse. Avec 0,8 Hz, on reste loin des quelques dizaines de mHz requises pour amplifier les slow-waves et obtenues au moment de tester l'étage 2a seul. Pour cause, quand on passe le mot_3 à la valeur 25, le signal de sortie disparaît... Cette impossibilité d'atteindre de grandes valeurs de R_{pseudo} peut être due à l'ajout des transistors NMOS.

b. Gain en mode commun

À cause des nombreuses sources de perturbations (champs électromagnétiques, mouvements, etc.) auxquelles est soumise l'électrophysiologie, la réjection du mode commun des amplificateurs neuronaux est un critère important. Contrairement à de nombreuses publications (Reid R. Harrison, 2008), (Farshchi et al., 2010), nous n'avons pas implémenté de boucle de rejection du mode commun sur l'amplificateur proposé. Nous avons toutefois tâché de soigner la symétrie du layout afin de réduire le mismatch. Vérifions l'efficacité de cette stratégie en traçant le gain en mode commun de l'amplificateur.

Pour tracer la figure ci-dessous, nous avons forcé un signal d'amplitude 50 mV_{PP} sur les deux entrées de l'étage 1 et observé la sortie de l'étage 2a. Les réglages sont : $mot_0 = 63$ (courant des OTA de l'étage 1 au maximum), $mot_2 = mot_3 = 22$

(fréquence de coupure basse des deux étages ≈ 10 Hz) et gain maximal ($G_{ampli} = 11$). Cette mesure a été répétée sur neuf amplificateurs différents.

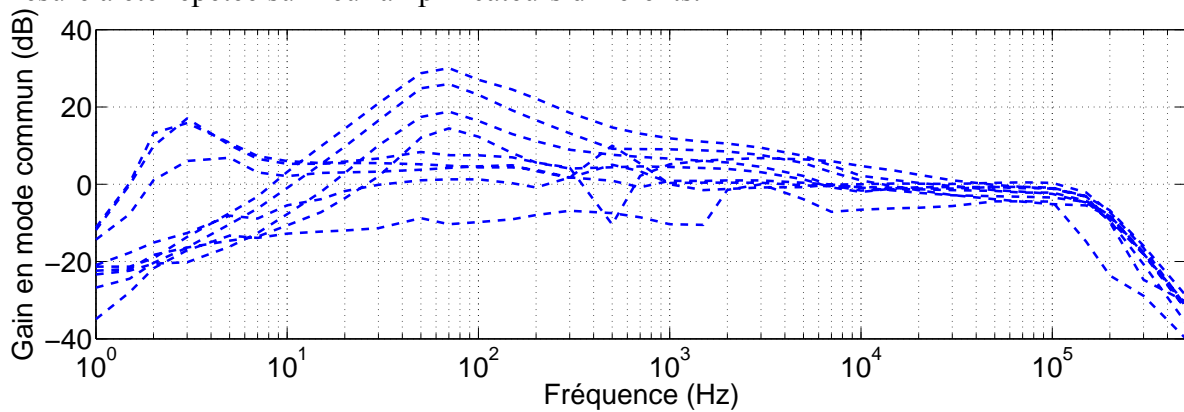


Figure 101 : Gain de mode commun.

Le réseau de courbes obtenues montre bien que le gain de mode commun est sensible au mismatch. Pour certains amplificateurs, ce gain de mode commun est inférieur à 0 dB sur toute la bande passante ; d'autres présentent des gains allant jusqu'à 30 dB. Le gain de mode différentiel valant 73 dB, la rejection de mode commun varie donc de 43 à plus de 73 dB suivant les cas. Les simulations prévoient une réjection de mode commun de bien meilleure qualité (voir fig. 44). Ces mesures confirment l'opportunité des boucle de réjection de mode commun.

c. Mesure de bruit

D'après les simulations et la théorie le bruit ramené en entrée produit par de l'étage 1 diminue quand on augmente son courant de polarisation et s'étend de $22 \mu V_{RMS}$ à $3 \mu V_{RMS}$. Le test suivant consiste à mesurer le niveau de bruit en sortie de l'étage 2a pour différent mot_0 donc différents courants de polarisation de l'étage 1, puis diviser ce bruit par le gain de l'ensemble pour ramener ce chiffre à l'entrée.

Les autres réglages sont : $mot_2 = mot_3 = 22$ (fréquence de coupure basse des deux étages ≈ 10 Hz), $G_{ampli} = 11$.

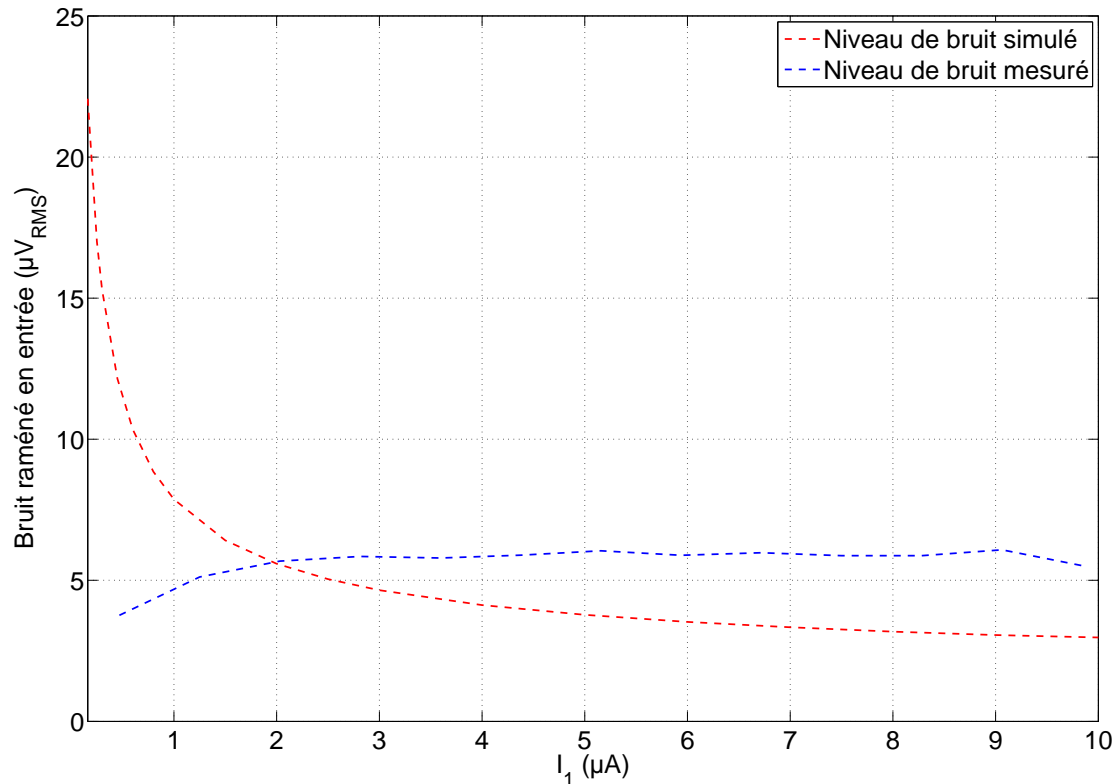


Figure 102 : Mesures de bruit.

La tendance de nos mesures ne correspond pas vraiment aux résultats de simulation. Néanmoins, le niveau de bruit mesuré varie faiblement et vaut en moyenne $5,8 \mu\text{V}_{\text{RMS}}$. C'est plus fort que prévu par la simulation, c'est légèrement supérieur à la limite évoquée dans le chapitre 2 ($5 \mu\text{V}_{\text{RMS}}$), mais les conditions d'isolation électromagnétique de la mesure ne sont pas optimales.

d. Signaux biologiques

Le test final de cet amplificateur de signaux biologiques consiste évidemment à amplifier un signal biologique. Pour ce faire, nous utilisons deux signaux d'origines différentes. Le premier vient d'un îlot de cellules pancréatiques et a été acquis au CBMN via un amplificateur Multi-Channel-System 1060. Le second est un signal neuronal enregistré à l'IMS à partir d'une culture de neurones corticaux de rongeurs et amplifié grâce au même amplificateur. Ces signaux ont été numérisés avec des fréquences d'échantillonnage respectives de 10 kHz et 25 kHz et tous deux sont restitués grâce à un générateur de formes d'onde arbitraire Agilent 33250A à leurs amplitudes biologiques : $100 \mu\text{V}_{\text{PP}}$ et $309 \mu\text{V}_{\text{PP}}$.

Pour le premier signal, l'amplificateur de BASTA est configuré comme suit. En raison de la faible fréquence des spikes des îlots, le courant de polarisation de l'étage 1 a été diminué en réglant le mot_0 à 28. Les pseudo-résistances des étages 1 et 2a ont été polarisées symétriquement à $\pm 550 \text{ mV}$. Le gain du deuxième étage est réglé au maximum ($G_{\text{ampli}} = 11$).

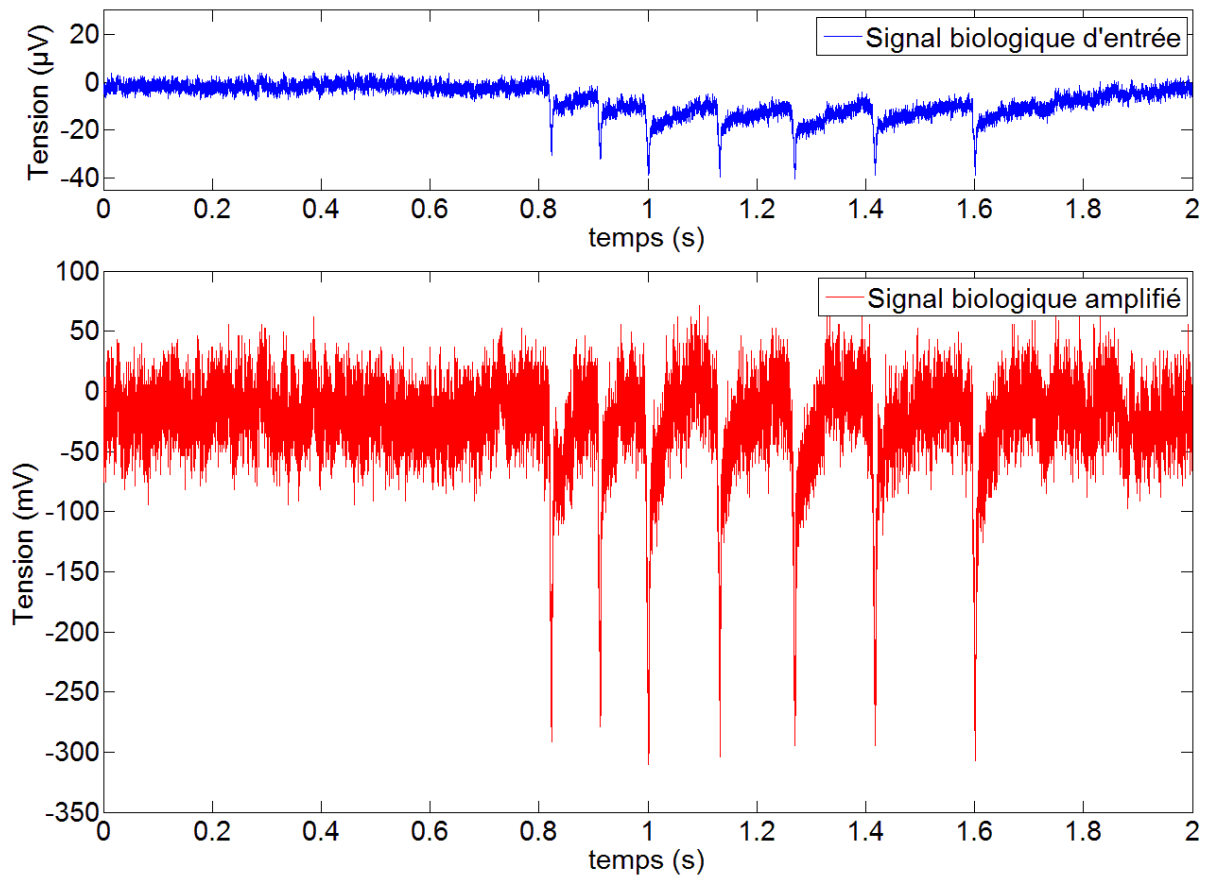


Figure 103 : Amplification des potentiels d'action d'un signal de cellules pancréatiques.

Pour le signal neuronal, qui présente des bouffées de spikes rapides, la configuration est la suivante : le courant de polarisation de l'étage 1 a été réglé au maximum (mot_0 à 63). Les pseudo-résistances des étages 1 et 2a sont toujours polarisées symétriquement à ± 510 mV pour rehausser la fréquence de coupure basse. Le gain du deuxième étage est laissé au maximum ($G_{ampli} = 11$).

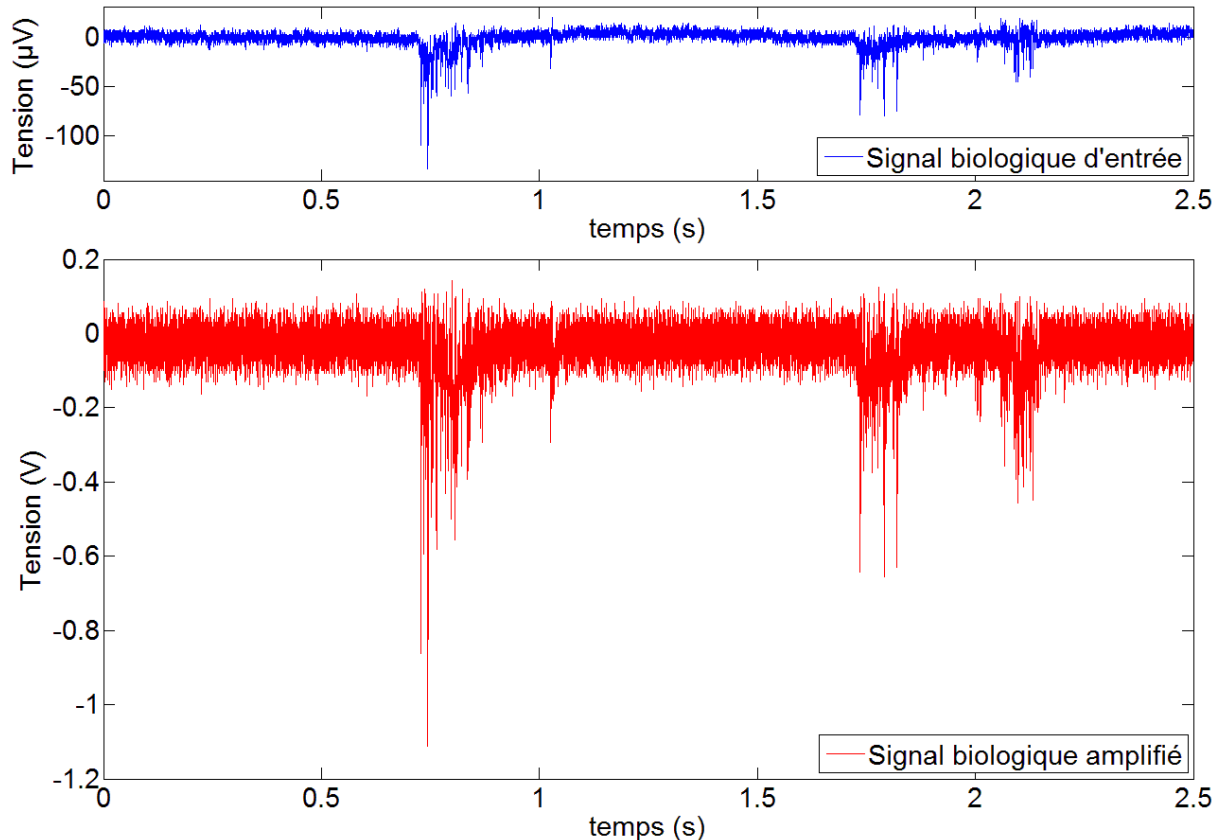


Figure 104 : Amplification des potentiels d'action d'un signal neuronal.

Malgré un niveau de bruit plus important que prévu, cet amplificateur est à même d'amplifier efficacement des signaux biologiques.

e. Réponse à un artefact de stimulation

Les simulations du chapitre 2 ont montré que l'étage 1 est théoriquement robuste aux artefacts de simulation. Nous avons donc ajouté à un autre signal d'îlots un pulse représentant un artefact de stimulation. Ce pulse est inséré 500 ms avant une bouffée de spikes, il dure 136 μ s et son amplitude (limitée par les atténuateurs indispensables pour générer des signaux d'amplitude biologique) vaut 1 mV. Dans la figure ci-dessous ce pseudo artefact de stimulation est visible au temps 45 ms.

Cette figure illustre le comportement de la sortie de l'étage 2a en présence de cet artefact. La courbe centrale est obtenue alors que le mode «FS» (Fast Settle) n'est pas utilisé. Contrairement aux simulations, l'artefact provoque un décrochage de la sortie de notre amplificateur. La courbe inférieure, en revanche, montre que le mode « FS » est salutaire. Pour cette mesure, ce mode est enclenché jusqu'au temps 640 ms, juste avant l'apparition des potentiels d'action. Grâce à cette manœuvre, le signal ne décroche pas.

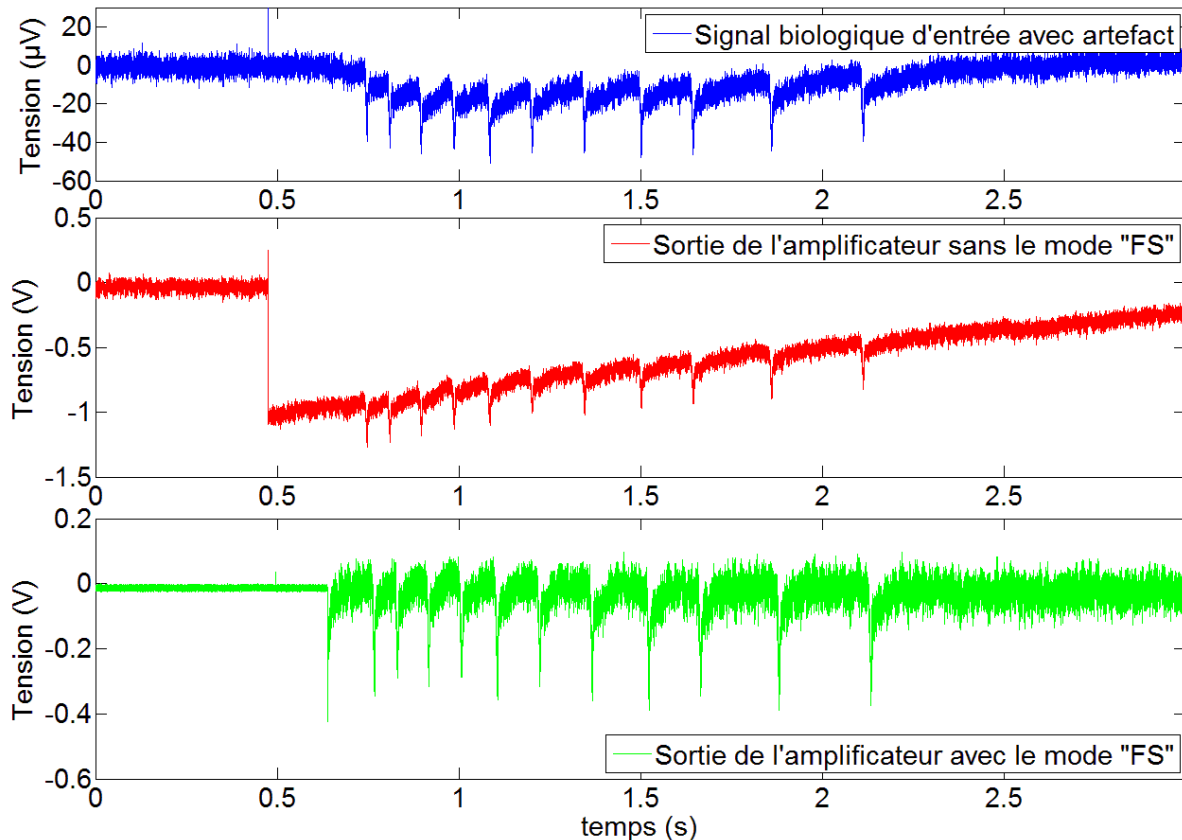


Figure 105 : Réaction à un artefact de stimulation avec et sans le mode "Fast Settle".

D. Test du détecteur de potentiels d'action

Les détecteurs standards implantés dans cet ASIC ont un nombre d'accès très restreints : seules leur entrée et leurs deux sorties de détection sont disponibles. Le test de la détection sera donc principalement pratiqué sur le circuit de test du détecteur, le détecteur numéro 8 qui lui est largement configurable est accessible.

1. Circuit de test du détecteur

a. Test « boucle ouverte »

Cette première étape consiste à observer le comportement des blocs de la boucle estimatrice d'écart-type.

Commençons par le comparateur de boucle et l'écrêteur. La figure ci-dessous est obtenue en imposant un signal sinusoïdal centré sur zéro sur l'entrée non-inverseuse du comparateur tandis que l'entrée inverseuse est maintenue à la masse. On observe alors les commutations en sortie du comparateur et de l'écrêteur. Les tensions d'écrêtage (V_B et V_H) sont réglables via le mot_4 de la mémoire. La figure suivante montre la réponse du comparateur et de l'écrêteur à un sinus de 100 Hz.

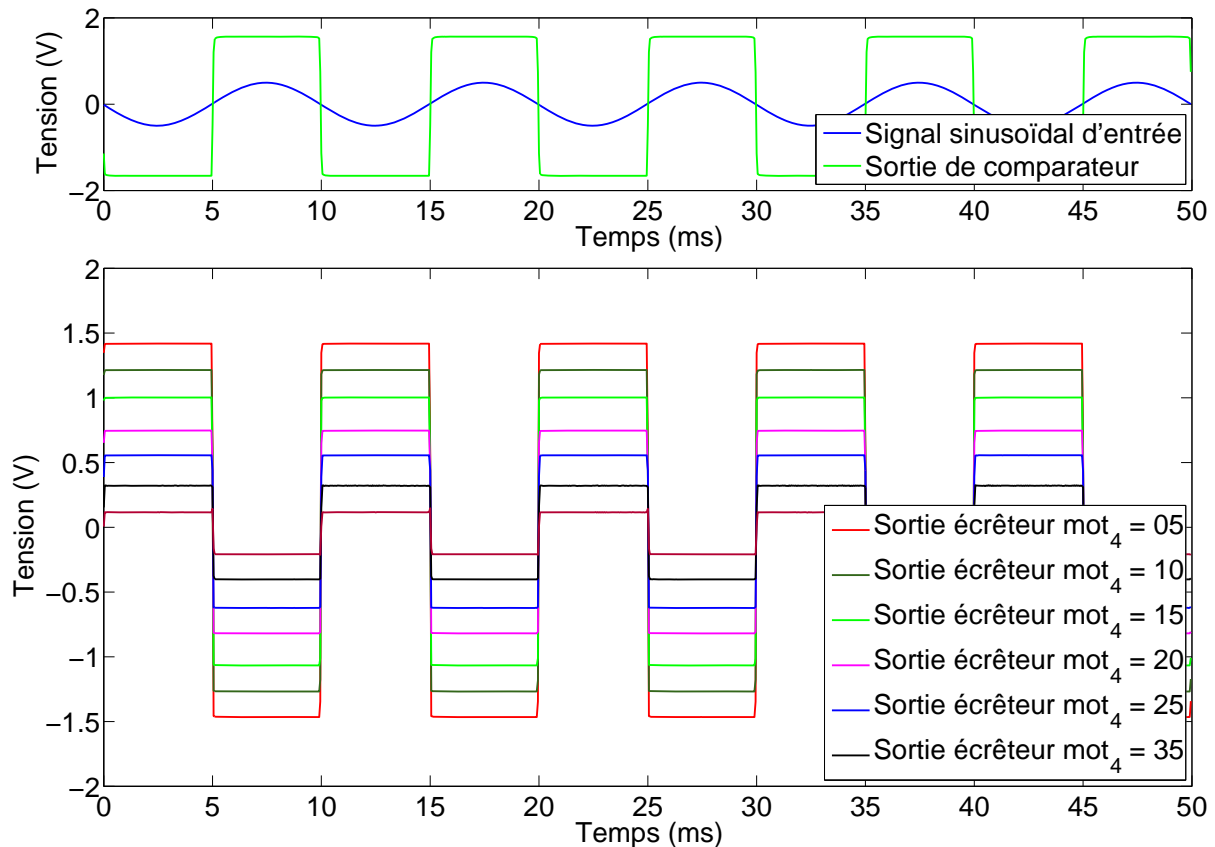


Figure 106 : Test de comparateur et de l'écriveteur pour différentes valeurs de mot_4 .

Ces deux blocs fonctionnent correctement. Le comparateur commute et l'écriveteur est bien en opposition de phase. L'amplitude des commutations est ajustable. On mesure des temps de montée et descente de $69 \mu\text{s}$ pour le comparateur et $10 \mu\text{s}$ pour l'écriveteur. Ces temps de commutations bien que ralentis par l'impédance d'entrée de l'oscilloscope (15 pF) montrent que ces blocs sont aptes à commuter à la fréquence de signaux biologiques.

Le filtre de boucle suit l'écriveteur et doit donc filtrer ses commutations. Le test le plus naturel consiste donc à observer la réaction du filtre à ces commutations écriveteuses. La figure ci-dessous résume les différentes observations faites sur ce filtre. Les courbes en pointillés représentent la sortie de l'écriveteur, donc l'entrée du filtre et les traces en trait plein correspondent à la sortie du filtre. Les créneaux présentés par l'écriveteur sont obtenus en forçant un signal sinusoïdal de 1 Hz à l'entrée du comparateur de boucle.

Le graphe supérieur montre que l'amplitude de sortie du filtre s'adapte bien à celle de l'écriveteur. Les différentes mesures de temps de montée et descente conduisent à une constante de temps de $17,6 \text{ ms}$, soit une fréquence de coupure de $56,8 \text{ Hz}$. La valeur théorique de cette fréquence de coupure est 100 Hz , étant donné la charge ajoutée par la sonde de l'oscilloscope, ce résultat est cohérent.

Mais ces courbes exposent déjà deux soucis. Premièrement, il y a un décalage, un offset entre les niveaux atteints par l'écriveteur et ceux obtenus en sortie du filtre. La fonction de ce filtre étant de calculer la valeur moyenne de ces commutations, ce décalage est d'ores et déjà très gênant. Le second problème est bien plus mystérieux : on

assiste à une inversion de signe entre l'entrée et la sortie de ce filtre. Or la topologie de ce filtre n'est pas celle d'un filtre inverseur...

Le graphe inférieur présente un comportement tout aussi inexplicable: il met en évidence l'influence de la $C_{consigne}$ sur la valeur DC de la sortie du filtre. Pour rappel, la sortie du filtre et la $C_{consigne}$ sont les deux entrées du soustracteur (cf. fig. 79). Les valeurs DC de la sortie du filtre suivent vaguement la tension de la Consigne (390 mV pour 527, 40 pour 44 et -375 pour -477)... Le niveau DC serait donc transmis à travers la paire différentielle dégénérée du soustracteur (voir fig. 83)...

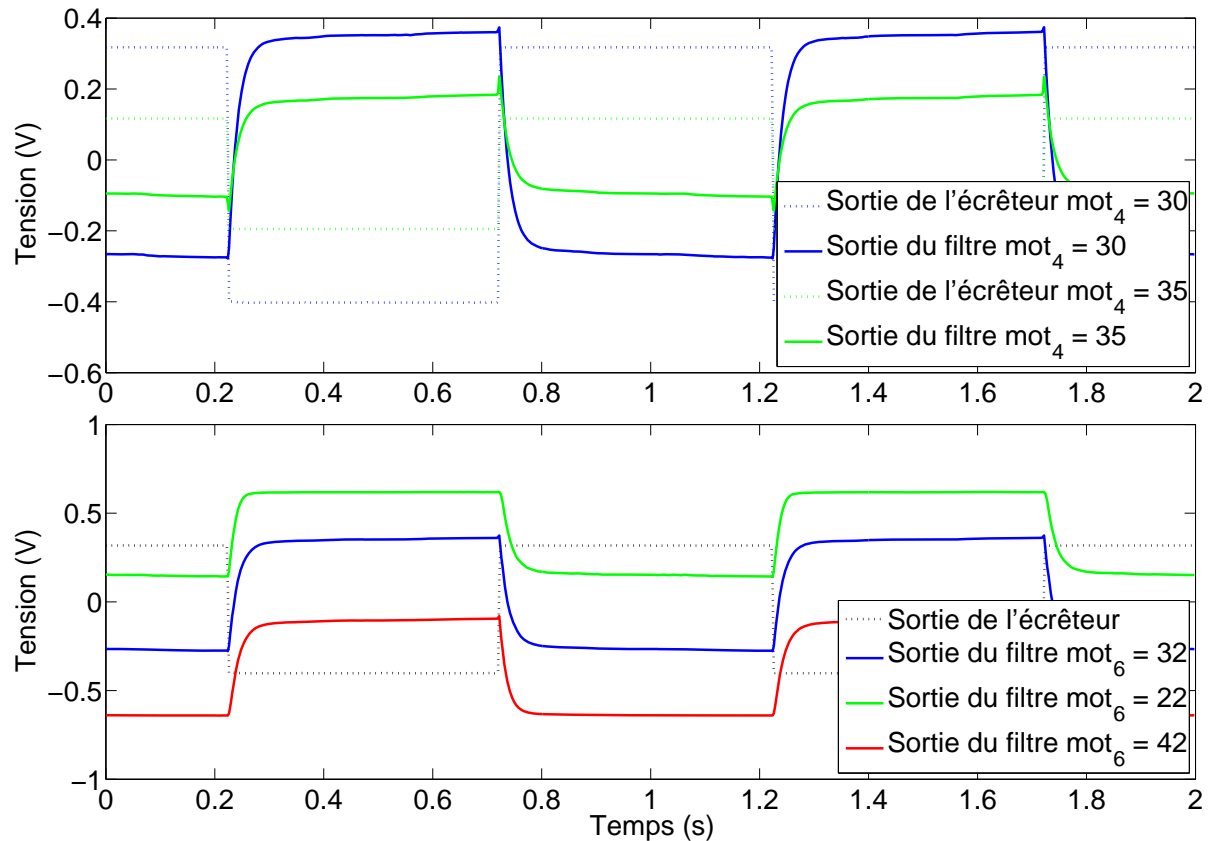


Figure 107 : Test du filtre de boucle.

Suite à ces observations, plusieurs manipulations ont été testées sur le soustracteur en vain. Jamais nous n'avons pu observer la sortie du soustracteur se détacher du niveau de la masse.

L'intégrateur n'a pas été réellement testé du fait de sa très grande constante de temps, de l'absence de remise à zéro et des dysfonctionnements des blocs en amont.

b. Test du bloc « générateur de seuils et détection »

Le générateur de seuil est un VGA (amplificateur à gain variable, « Variable Gain Amplifier » en anglais) suivi d'un inverseur analogique. Pour tester cette fonction, nous avons injecté à son entrée un signal sinusoïdal de 100 mV_{PP} et 1kHz, puis nous avons visualisé les sorties correspondant aux seuils en faisant varier la valeur du mot_7 qui code la valeur du G_{ainN} (valeur prise : 03, 13, 23, 33, 43, 53, 63). La figure ci-dessous présente les résultats de ces mesures.

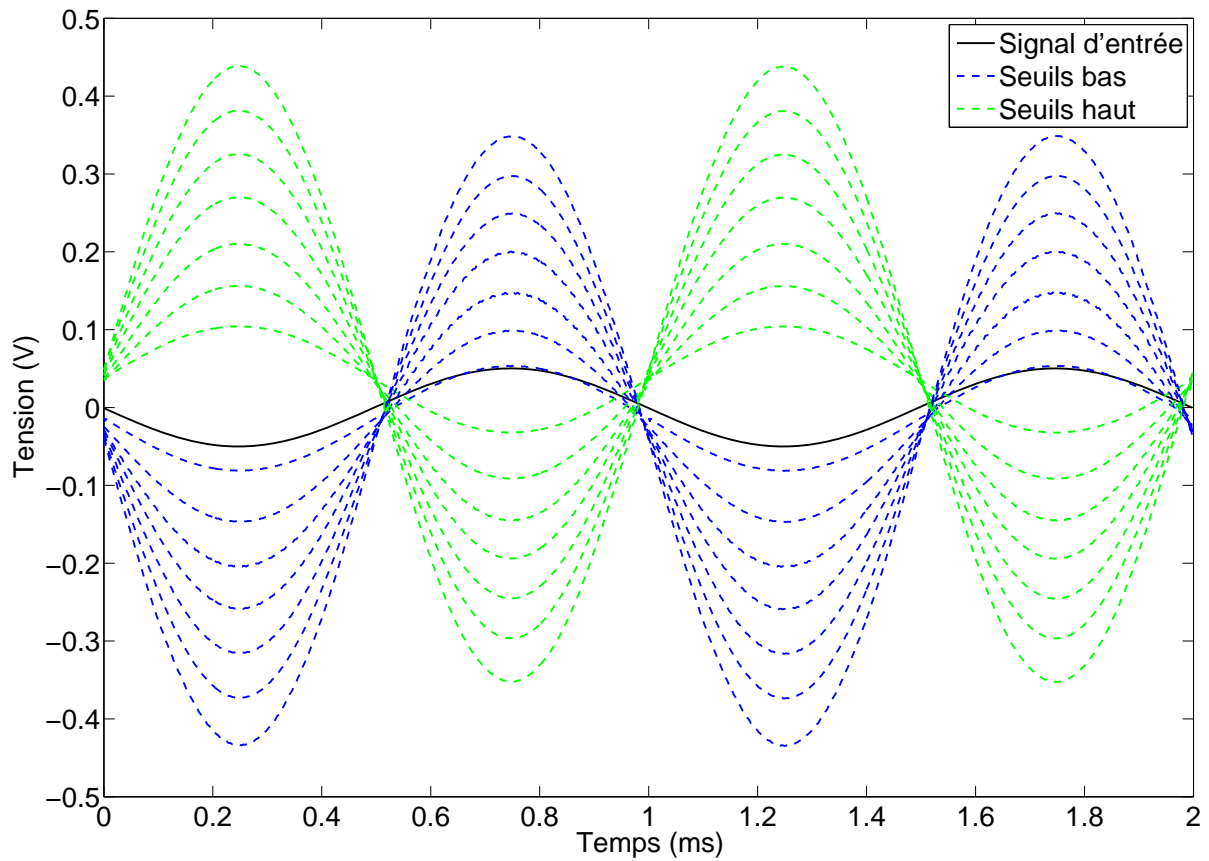


Figure 108 : Test du G_{ainN} .

La variation du gain semble régulière. Cependant, on peut craindre que les offsets des AOPs (ici -13 et 36 mV) ne soient gênants en cas de faible niveau de bruit.

La détection elle-même est assurée par des comparateurs. Les performances de ces circuits ne sont pas cruciales. Pour les tester, imposons sur les entrées de l'un d'eux un signal neuronal amplifié et un niveau fixe qui fera office de seuil.

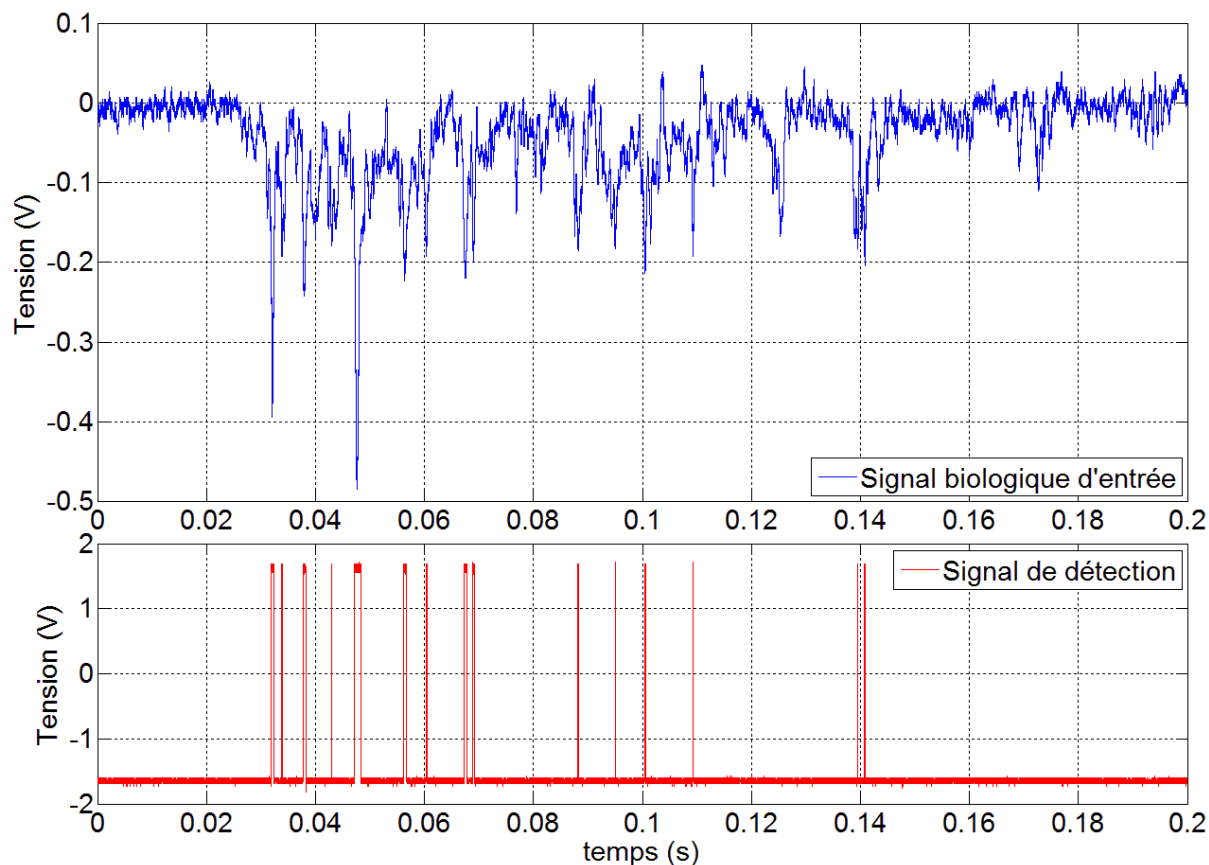


Figure 109 : Test d'un comparateur de détection.

Les mesures montrent des commutations franches et synchrones avec les potentiels d'action.

c. Boucle fermée

Malgré la faillite du filtre et du soustracteur, nous avons quand même fermé la boucle de cet estimateur d'écart-type. La première caractéristique statique tracée fut encourageante.

La figure suivante regroupe toutes les caractéristiques tracées au cours de ce test, sur quatre puces différentes. Les caractéristiques en traits pleins représentent les mesures effectuées sur chaque puce en conditions nominales. Pour ce premier tracé, le mot_4 qui règle l'amplitude des créneaux de l'écrêteur est forcé à 25. La $C_{consigne}$ est générée par un générateur externe pour plus de précision. Sa valeur est recalculée pour chaque puce après mesure des niveaux d'écrêtage (V_B et V_H). Le mot_5 qui gère la polarisation de la pseudo-résistance du correcteur est également forcé à 25.

Le tracé obtenu avec la puce n°1 est très satisfaisant : la courbe est visiblement droite et la pente est proche de celle de la courbe idéale $\sigma_{estimé} = \sigma_{réel}$. Les autres tracés en traits pleins sont également très linéaires mais leur pente s'éloigne largement du tracé parfait.

Les tracés en pointillés ont été mesurés pour essayer de trouver la source de cette disparité. La première piste incriminait la linéarité du filtrage et de la soustraction. Nous avons pensé que l'amplitude des créneaux pouvait être plus grande pour les puces 2, 3 et 4. La courbe « créneaux resserrés » a donc été tracée avec la puce n°3 après avoir diminué l'amplitude des créneaux bien en deçà de la gamme de linéarité ($\Delta_{CB} < 700$ mV). Mais cette caractéristique n'est pas réajustée.

Notre seconde hypothèse portait sur la pseudo-résistance utilisée par le correcteur. On a vu au moment du test de l'amplificateur que ce composant pouvait avoir un comportement étrange quand on tendait vers de grandes valeurs de résistance. Nous avons donc tracé la caractéristique « lente » en augmentant la constante de temps de la puce n°1. Néanmoins ce nouveau tracé est très proche de la courbe idéale et invalide cette hypothèse.

Enfin nous avons suspecté un offset sur la paire différentielle du soustracteur. La courbe « consigne faussée » a donc été tracée avec la puce n°1 après que la consigne ait été décalée de 40 mV ce qui correspond à l'offset maximal fourni par les simulations Monte-Carlo. Et effectivement cette courbe a une pente nettement différente le premier tracé effectué avec la puce n°1. Cependant la différence est loin d'être aussi flagrante qu'avec les autres puces.

En conclusion, nous ne savons pas encore d'où vient réellement cette disparité de pente. Peut-être plusieurs offsets et autres sources de mismatch s'accumulent-ils...

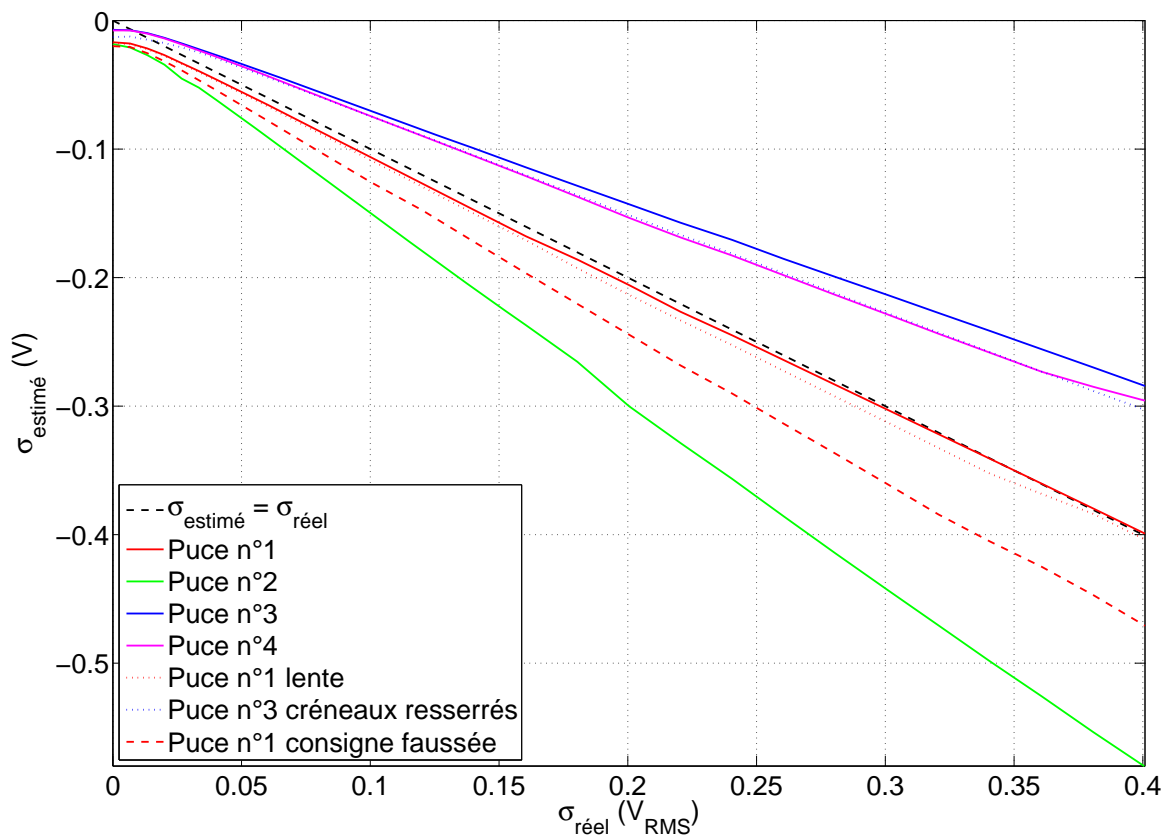


Figure 110 : Caractéristiques statiques de l'estimateur d'écart-type.

Le test suivant porte sur la constante de temps de la boucle. Comme pour les modèles, la lenteur de la boucle a été évaluée grâce à un saut de bruit. Ce test n'a été effectué que la puce n°1 dans sa configuration « lente ». Le niveau de bruit pendant ce saut varie de 40 à 370 mV_{RMS}. Le temps de descente mesurée vaut 21,9 s, ce qui est extrêmement lent. Une telle dynamique pourrait rendre l'estimateur d'écart-type robuste aux longues bouffées de potentiels d'action.

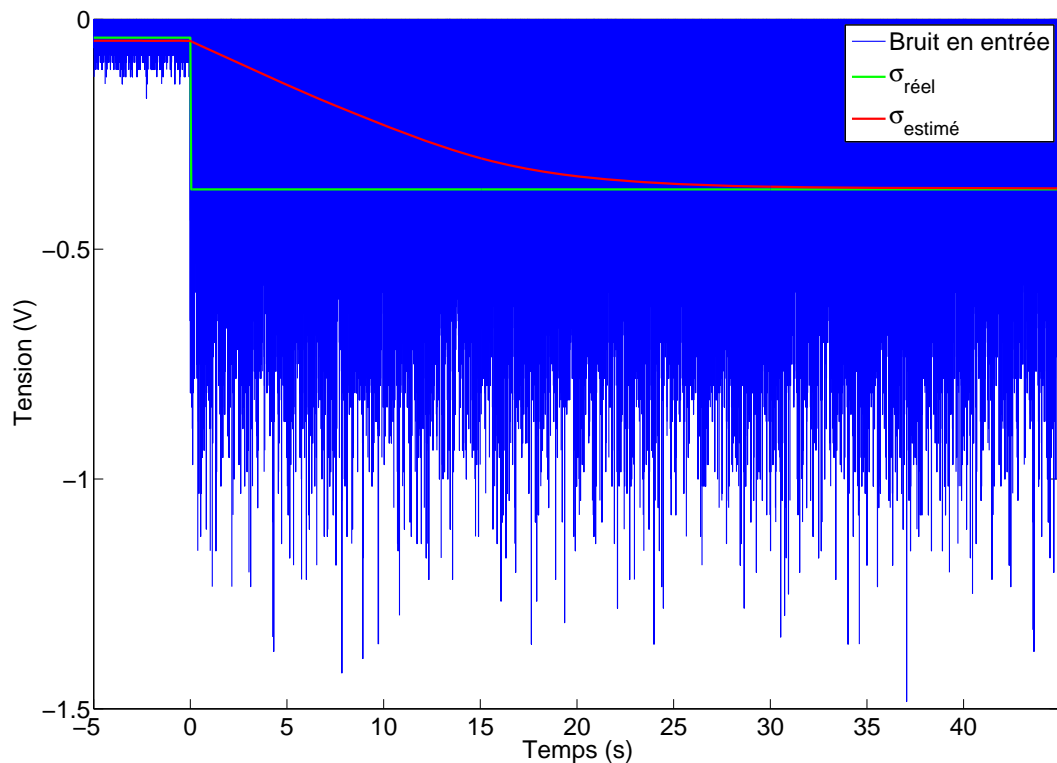


Figure 111 : Saut de bruit.

Nous n'avons pas établi de test particulier pour nous assurer de la stabilité de cette boucle et pour cause : lors du tracé des caractéristiques statiques, le premier point a été obtenu en court-circuitant l'entrée de l'estimateur d'écart-type à la masse. Le bruit était ainsi minimal, ce qui correspond au pire cas vis-à-vis de la stabilité.

Enfin nous allons soumettre le détecteur à des signaux biologiques précédemment utilisés après les avoir amplifiés et filtrés numériquement (avec un passe-haut du premier ordre de fréquence de coupure 20 Hz pour éliminer slow-waves et LFPs).

Pour ce test, nous utilisons la puce n°1 configurée comme suit : $Mot_4 = 28$ (donc $\Delta_{CB} = 725,7$ mV), $mot_5 = 29$ (donc la boucle sera lente), $mot_6 = 25$ (donc $C_{consigne} = 267$ mV) et $Mot_7 = 42$ (donc $G_{ainN} = 5,7$).

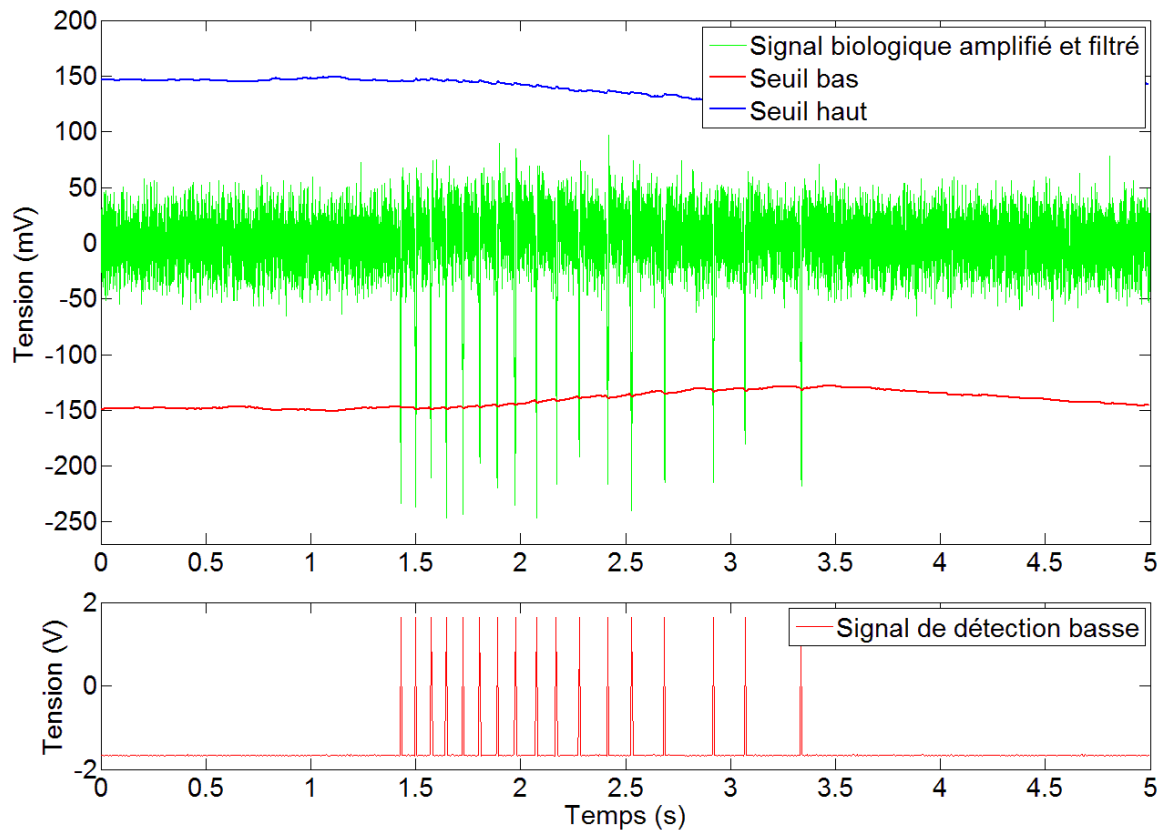


Figure 112 : Traitement d'un signal d'îlots de Langerhans par le circuit de test de la détection.

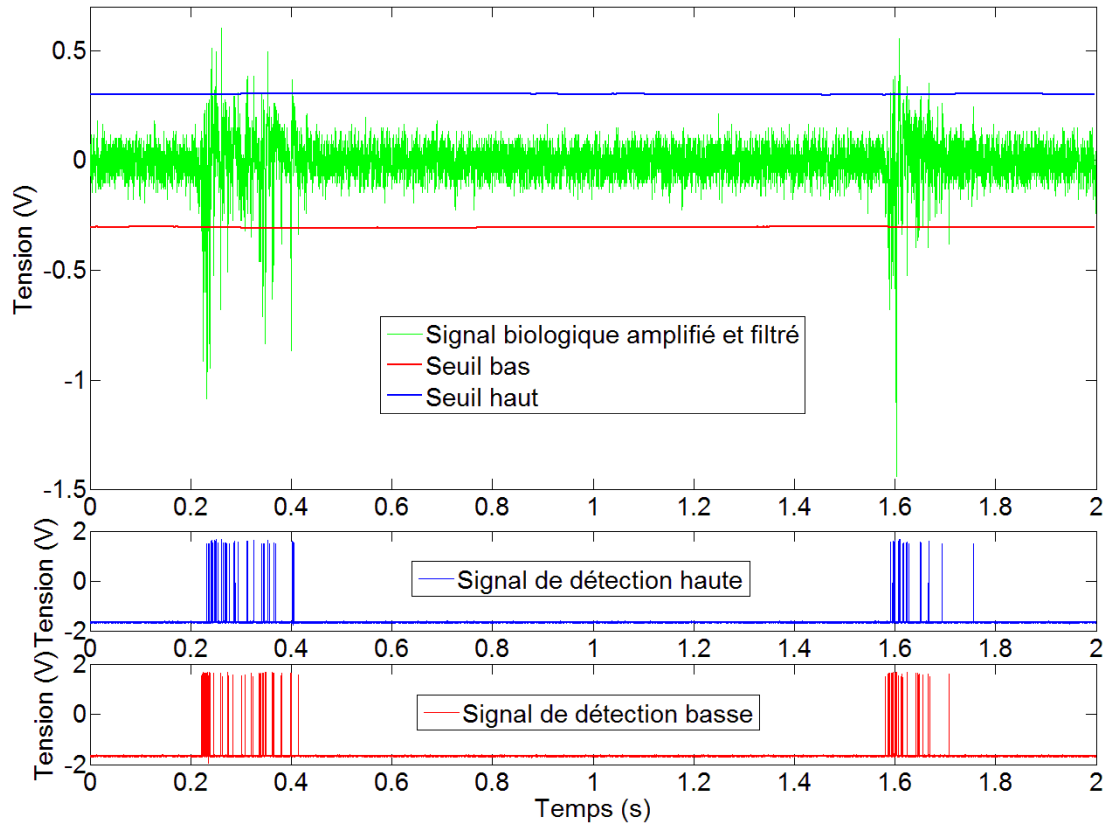


Figure 113 : Traitement d'un signal de neurones par le circuit de test de la détection.

Ces tracés confirment le bon fonctionnement du détecteur. Principalement, on peut noter que, malgré la légère réaction des seuils au moment de la bouffée des îlots, la dynamique de la boucle est suffisamment lente pour traiter correctement ces deux signaux.

2. Détecteur standard

Le dernier test consiste à tester le caractère adaptatif de la détection. Pour ce faire nous utilisons un signal artificiel échantillonné à 10 kHz produit à l'aide de Matlab puis généré grâce au générateur de formes d'onde arbitraires Agilent. Ce signal visible dans le premier graphe de la figure suivante est composé de bruit gaussien additionné à de pseudo spikes, eux-mêmes construits à l'aide d'une période de sinusoïde de 500 Hz. Ces potentiels d'action forment la séquence suivante: un spike biphasique isolé, deux spikes monophasiques également isolés, une bouffée biphasique de 30 Hz de « firing rate » et une seconde bouffée à amplitude croissante (firing rate = 10 Hz).

Ce signal est imposé à l'entrée d'un détecteur standard réglé comme pour les tests précédents ($Mot_4 = 28$, $mot_5 = 29$, $mot_6 = 25$ et $Mot_7 = 42$). Le test consiste ensuite à faire varier l'amplitude de ce signal de 125 mV_{pp} à 3,125 V_{pp} sur 25 valeurs différentes, sans modifier les réglages du détecteur.

La figure 114 montre le signal artificiel utilisé, les détections hautes cumulées pour les 25 amplitudes de chaque potentiel d'action, les détections basses cumulées pour les 25 amplitudes de chaque potentiel d'action et le nombre de détections hautes et basses enregistrées pour chaque amplitude.

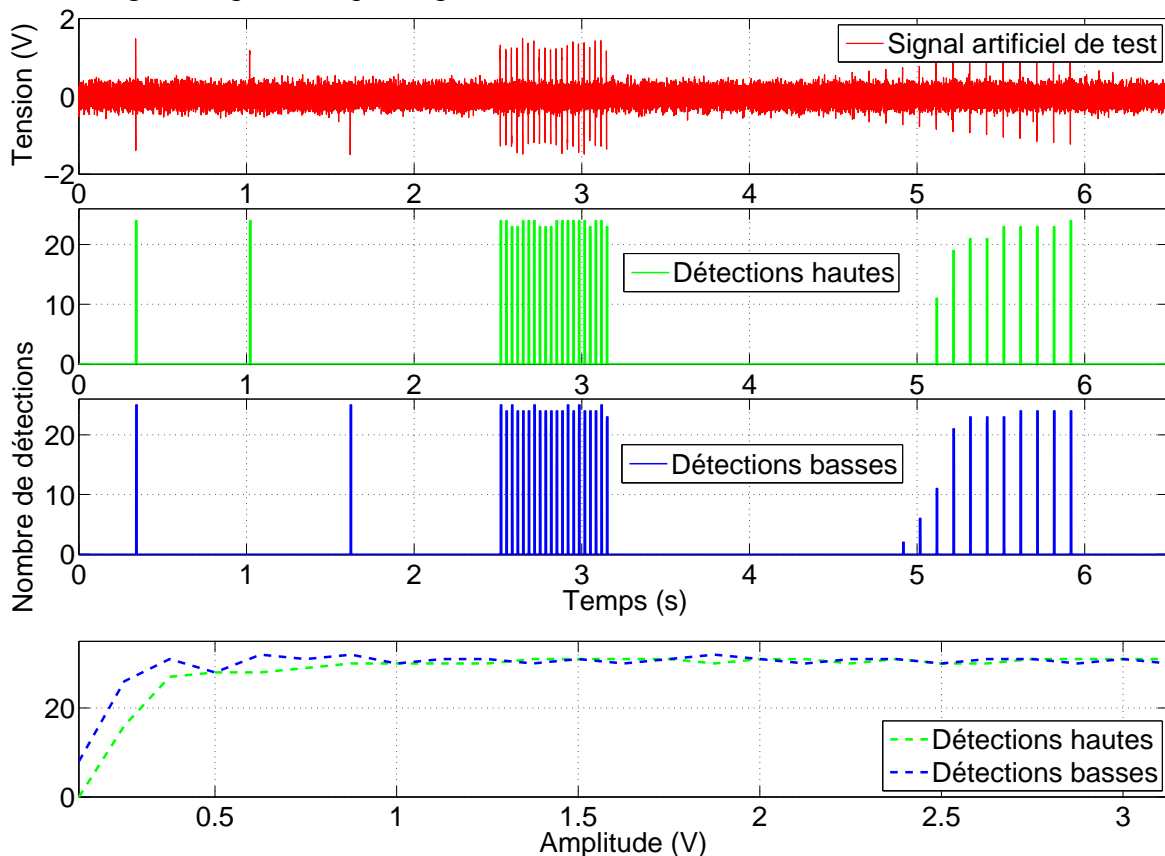


Figure 114 : Test d'un détecteur standard à l'aide d'un signal artificiel d'amplitude variable.

Cette figure permet de conclure que les seuils de ce détecteur standard sont effectivement adaptatifs. Le nombre total de détections varie peu selon l'amplitude, sauf

pour les signaux de faibles amplitudes pour lesquels l'offset des AOPs qui génèrent les seuils n'est plus négligeable. La première bouffée de potentiels d'action montre que l'estimateur d'écart-type présente une dynamique robuste aux bouffées. La seconde bouffée, en revanche, indique que pour les spikes de faible SNR la détection n'a pas toujours lieu. Cela nous rappelle que les seuils sont adaptatifs donc qu'ils bougent et ne sont pas à chaque instant idéalement positionnés.

E. Puce complète

L'ultime étape de ce test est évidemment d'associer l'amplificateur et le détecteur de potentiels d'action. Les courbes ci-dessous ont été obtenues en n'utilisant que des tensions générées par la puce. Chaque figure présente de haut en bas : le signal biologique imposé à l'entrée de l'amplificateur, la sortie de l'amplificateur et les signaux de détections haute et basse. Ce test a été effectué sur un détecteur standard. Les signaux utilisés proviennent d'îlots de cellules pancréatiques (CBMN), de culture de neurones corticaux de rongeurs (IMS) et de moelle épinière ex-vivo de raton (CLINATEC).

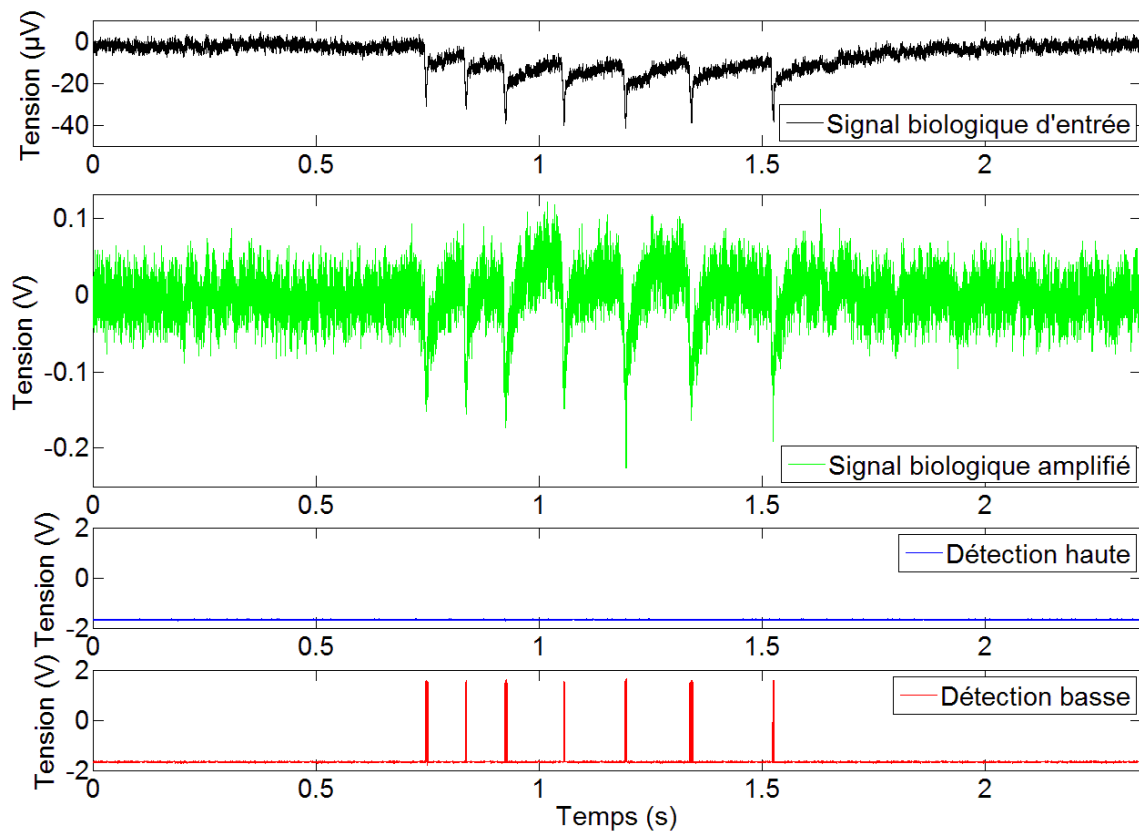


Figure 115 : Test de la chaîne d'acquisition complète avec cellules pancréatiques.

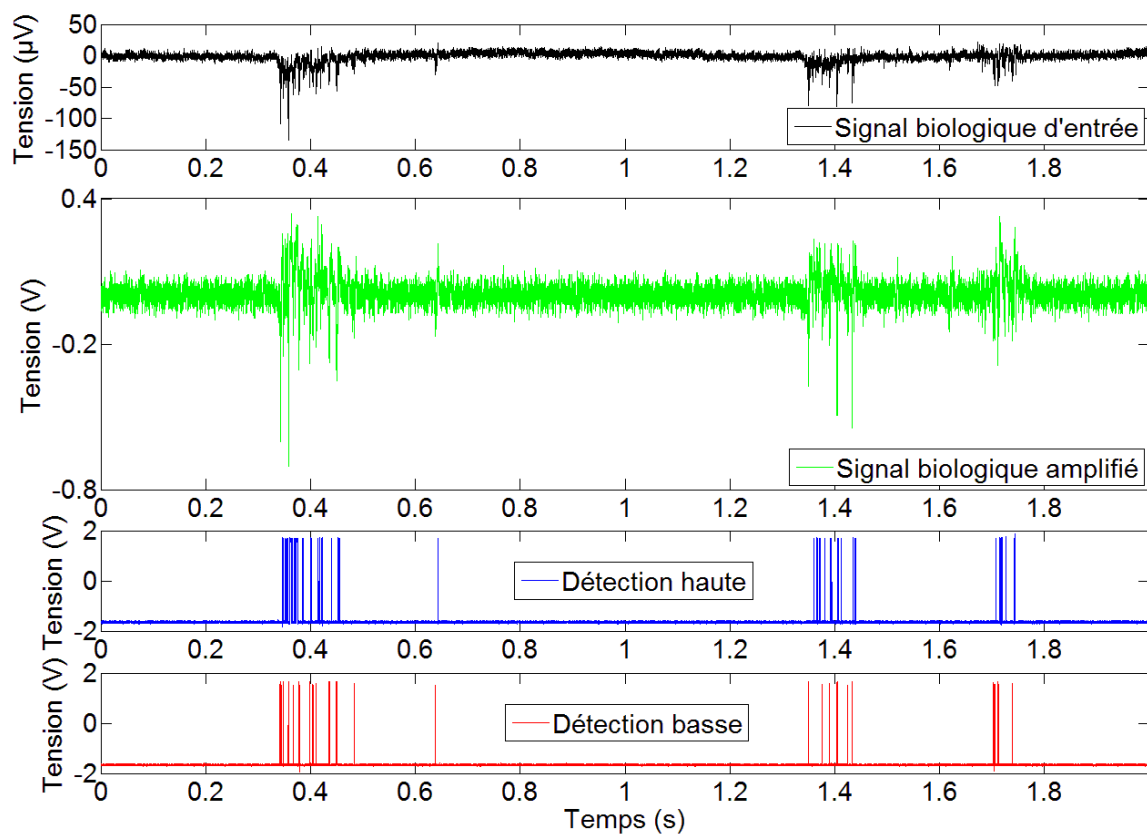


Figure 116 : Test de la chaîne d'acquisition complète avec neurones *in-vitro*.

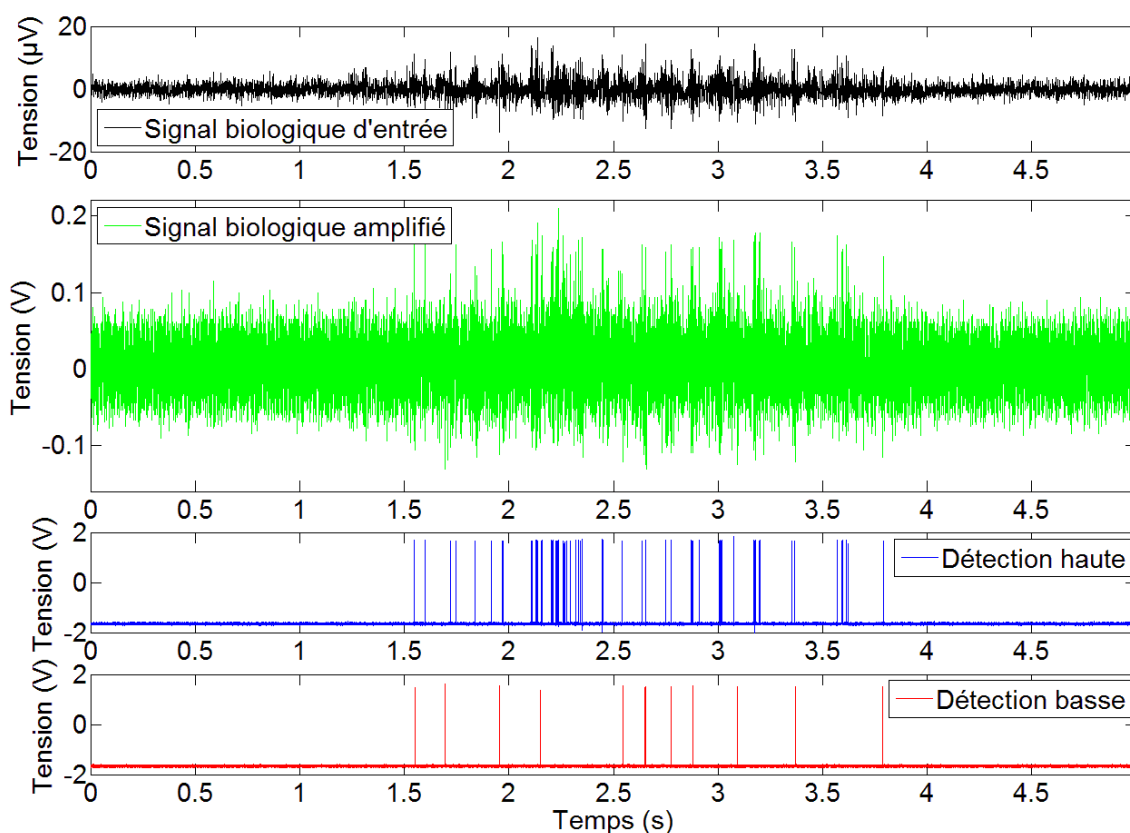


Figure 117 : Test de la chaîne d'acquisition complète avec moelle épinière *ex-vivo*.

Ces acquisitions montrent que les deux fonctions précédemment testées peuvent fonctionner ensemble. Cette connexion est possible grâce à l'absence d'offset en

sortie de l'amplificateur. Lors du test de l'amplification, nous avons en effet observé l'apparition d'une tension de décalage à la sortie de l'étage 2a. Cet offset apparaissait lorsque cet étage fournissait un signal sinusoïdal. Les figures ci-dessus montrent que cet offset n'est pas présent lors de l'amplification de signaux biologiques, y compris pour le signal de neurones corticaux pourtant de forte amplitude ($> 1V_{PP}$).

Du fait de sa très faible amplitude ($< 60 \mu V_{PP}$) et son faible SNR, le signal de moelle épinière démontre que le niveau de bruit généré par notre amplificateur n'est pas négligeable face à certains signaux électrophysiologiques. Toutefois, les potentiels d'action sont visibles à la sortie de l'amplificateur est beaucoup sont détectés par notre système.

III. Conclusion

Ce chapitre présente la conception et le test de l'ASIC BASTA.

Nous avons conçu un ASIC modulable en nous appuyant fortement sur les travaux des chapitres 2 et 3. Les principaux points innovants sont : la topologie d'amplificateur choisie, l'estimateur d'écart-type dont la qualité de sa régulation et la linéarité des blocs sont les points forts, et enfin les pseudo-résistances. L'utilisation d'une mémoire de configuration et de sources internes a permis de proposer un ASIC adapté à un l'intégration dans un implant car nécessitant peu de circuits externes.

Les montages utilisés pour les OTAs et les AOPs sont globalement classiques. Nous n'avons pas choisi de concevoir un ASIC à très faible consommation, nos courants de polarisation ont une valeur de l'ordre du microampère ce qui permet de polariser la plupart des transistors en inversion modérée. Enfin cette puce aussi été conçue de manière à permettre le test et la caractérisation des blocs qui la composent.

Le bilan du test de BASTA est en demi-teinte tant en ce qui concerne l'amplification que la détection de spikes.

L'amplificateur est satisfaisant car il est assez fonctionnel pour être utilisable. Le niveau de bruit généré est acceptable, son gain et sa fréquence de coupure réglables sont fidèles aux simulations et sa linéarité est excellente. Cependant nos pseudo-résistances, qui permettent une telle linéarité, causent deux inconvénients. Le premier est l'incapacité à présenter une fréquence de coupure basse très basse, l'ordre de grandeur de la dizaine de mHz n'est pas accessible. Le deuxième est l'offset présent à la sortie de l'amplificateur. Le dimensionnement et la polarisation des pseudo-résistances reposent sur des résultats de simulations et une volonté d'utiliser des tensions symétriques. Il semble que cette idée ne fut pas bonne. Concernant la fréquence de coupure basse, on peut également regretter que le réglage des tensions de polarisation internes ne soit pas plus fin : en raison de la grande sensibilité des pseudo-résistances, nous avons parfois eu recours à des générateurs de tensions externes, plus précis. Enfin l'étage 2b (amplificateur slow waves et LFPs) est un échec cuisant étant donné que nous n'avons jamais pu en extraire le moindre signal, sans en comprendre la raison.

Le détecteur de potentiel d'action aurait pu être une grande réussite. La constante de temps générée à partir de seulement 4 pF de capacité est énorme. Les caractéristiques statiques sont extrêmement linéaires, justifiant ainsi le travail retranscrit dans le chapitre 3 de cette thèse. Le gain N est régulièrement modulable. Mais deux soucis mettent en péril ce circuit. Le problème le plus rédhibitoire est la variabilité, à ce jour inexplicée, de la pente des caractéristiques statiques. Le second défaut pèse sur les AOPs qui génèrent les seuils : leur offset de plusieurs dizaines de millivolts s'avère non négligeable en cas de faible bruit.

Aujourd'hui, les amplificateurs de BASTA sont opérationnels mais sur une bande passante plus limitée que prévue. Cependant, nous n'avons pas encore fait de tests

systematiques en polarisant asymétriquement les pseudo-résistances. ». Il est possible que cette méthode permette d'atteindre des fréquences de coupure de l'ordre du mHz. Concernant l'étage *2b*, il faudrait essayer de lui imposer depuis l'extérieur de la puce un fort courant de polarisation. Étant données les similarités entre l'OTA utilisé pour cet étage est celui qui sert à faire le filtre de boucle du détecteur, il n'y a pas de raison que cet étage demeure muet.

Enfin, à ce jour, la source de la variabilité des pentes des caractéristiques statiques de l'estimateur d'écart-type est encore activement recherchée. Il faut continuer de tracer des caractéristiques sur les autres puces disponibles, refaire des simulations Monte-Carlo pour débusquer toutes les sources de mismatch susceptibles de modifier cette pente. La pseudo-résistance du correcteur peut être une source de décalage, la polarisation asymétrique sauvera peut-être cette estimation d'écart-type.

Dans l'éventualité d'un « BASTA 2 », de nombreuses améliorations sont envisageables :

- La connexion avec des tissus biologiques toujours référencés à la masse rend obligatoire l'alimentation symétrique de la puce. D'un autre côté, cet ASIC doit être configuré via une liaison SPI par un système numérique et envoyer ces signaux de détection à ce même système numérique. Or les FPGAs, microcontrôleurs et autres appareils numériques sont alimentés entre la masse et une alimentation positive et devinent et reçoivent donc des signaux binaires asymétriques. Pour BASTA, l'adaptation des niveaux a été pratiquée hors de la puce grâce des optocoupleurs encombrants et consommateurs de puissance. S'il y a une nouvelle version de cet ASIC, elle devra être équipée des deux jeux d'alimentation : un symétrique pour la partie analogique et un asymétrique pour la réception et l'émission des signaux numériques. Il faudra donc concevoir des level shifters numériques intégrés à la puce.
- Les pseudo-résistances « classe AB » nous posant beaucoup de difficultés, un retour s'impose. Il est probable que les soucis rencontrés avec les transistors N soient dus à leur bulk non-isolé (contrairement PMOS). Nous conseillons donc l'usage d'une techno munie de NMOS isolés. Il faudra alors redimensionner les transistors N qui sont trop longs, quitte à abandonner notre idée de polarisation symétrique de ces résistances. Et faire des simulations à partir des circuits « extracted » une fois le layout fait.
- On a vu que les sources internes de tension n'étaient pas assez précises. Il faut donc soit augmenter la résolution de ces Convertisseurs Numériques Analogiques rudimentaires, soit réduire la plage de tension maintenant qu'on connaît la gamme de tension utile. Petit détail : ne pas hésiter à combler les surfaces disponibles du layout avec des capacités de découplage pour ces sources de tension.
- Concernant le détecteur, outre le souci de pente des caractéristiques statiques, on a vu que les offsets des AOPs utilisés pour générer les seuils posaient problème. Il faut régler ce problème soit en compensant cet offset soit en intégrant un atténuateur (variable) dans la boucle comme dans la publication originale (R.R. Harrison, 2003).
- Il doit être possible d'ajouter à l'étage *1* une boucle de réjection du mode commun sur les deux OTAs en parallèle.
- De manière générale, tâcher de réduire les consommations, tenter de la « weak inversion ». La topologie choisie pour les OTAs de l'étage *1*, par exemple, consomme beaucoup. Une topologie « folded-cascode » est toute indiquée.
- Bufferiser les points de test sensible à la charge (impédance d'entrée d'un oscilloscope = 14 pF) ainsi que la sortie de l'étage *2b*.

Conclusion générale

Ce manuscrit retrace trois années de travaux sur des circuits électroniques destinés à l'acquisition de signal électrophysiologique qui ont débouché sur la proposition d'une nouvelle topologie d'amplificateur neuronal, une modélisation inédite d'un circuit estimateur d'écart-type et la fabrication d'un ASIC.

I. Synthèse

Cette thèse s'articule en quatre chapitres.

Le premier, introductif, donne le cadre scientifique de cette thèse. Il pose tout d'abord quelques notions de biologie cellulaire. Ces premières pages permettent de comprendre succinctement le fonctionnement d'un neurone, la formation du potentiel d'action, la structure et le principe d'un réseau de neurones. On y apprend également que les neurones ne sont pas les seules cellules à présenter une activité électrique. Ces informations sont utiles car elles permettent de connaître la provenance et l'importance des signaux que les chapitres suivants traitent.

Le chapitre 1 contient ensuite une introduction à l'électrophysiologie. Le principe et les techniques de l'acquisition intracellulaire y sont brièvement décrits. Bien que cette thèse ne concerne pas l'acquisition intracellulaire, il nous a semblé intéressant de présenter cette méthode pour l'opposer à l'acquisition extracellulaire, afin d'expliquer plus confortablement ses difficultés (faible amplitude des signaux, sources multiples, bruit, etc.). Ce passage sur l'électrophysiologie extracellulaire contient principalement une présentation des MEAs soulignant leur grande variété de forme, de métaux, de substrats, etc. et l'introduction d'un modèle linéaire de l'électrode utilisé dans le chapitre 2.

Ce premier chapitre s'achève sur une présentation des différents projets de recherche qui entourèrent cette thèse.

Le chapitre 2 s'ouvre sur un état de l'art des amplificateurs neuronaux. Ce travail montre, dans un premier temps, qu'outre la nécessité d'un faible bruit et l'opportunité d'une faible consommation, les critères de qualités d'un amplificateur neuronal ne font pas forcément consensus. La bande passante peut être réduite de 300 Hz à 3kHz comme s'étendre de 10 mHz à 12 kHz. Cette diversité s'explique principalement par la considération réservée aux slow-waves et LFPs dont la bande utile n'est pas clairement définie et qui sont parfois tout simplement ignorées par les circuits. Le besoin de linéarité est aussi un point de désaccord. Ce critère peut être présenté comme nécessaire (en vue du spike sorting, par exemple) ; on trouve également des amplificateurs sciemment non-linéaires conçus pour augmenter artificiellement le SNR.

Malgré ces divergences, cet état de l'art conclut sur l'hégémonie d'une structure de préamplificateur neuronal, proposée par R. R. Harrison (dont 80 % des publications s'inspirent) et du facteur de mérite associé : le Noise Efficiency Factor. Cette structure est alors spécifiquement étudiée. On y trouve des pseudo-résistances fixes, puis réglables.

Une analyse critique de ce préamplificateur « standard » suit l'état de l'art. De cette analyse, émergent deux inconvénients : la faiblesse de l'impédance d'entrée et une consommation excessive du deuxième étage qu'il nécessite.

La troisième partie de ce chapitre expose ensuite le nouvel amplificateur proposé. Ce circuit, inspiré par le préamplificateur standard, a été conçu pour résoudre les défauts de sa source d'inspiration tout en tâchant d'en conserver les qualités. Le but donc est d'obtenir un

amplificateur peu bruyant, linéaire, de bande passante large et ajustable, ayant une grande impédance d'entrée et muni d'un deuxième étage de faible consommation.

L'amplificateur résultant de ce cahier des charges reprend la topologie d'un amplificateur d'instrumentation tout en conservant les éléments qui ont fait le succès du préamplificateur standard (OTA, gain à rapport capacitif, pseudo-résistances variables). Le premier étage de cette structure est plus bruyant et consomme plus que le circuit standard, sa gestion des offsets d'origine électrochimique est plus délicate, mais son impédance d'entrée est bien plus adaptée aux électrodes à forte impédance. Son implémentation requiert moins de capacités pour des performances équivalentes et le deuxième étage proposé consomme peu.

Ce chapitre s'achève sur la présentation de pseudo-résistances innovantes et très linéaires. Ces composants baptisés « pseudo-résistance classe AB » sont utilisés dans l'amplificateur proposé.

Le chapitre 3 débute également sur un état de l'art. Celui-ci concerne la détection de potentiels d'action. Le principe de base de ce traitement du signal repose sur la comparaison entre le signal bioélectrique et un seuil dit de détection, la difficulté étant de placer ce seuil de détection. D'après la bibliographie, il apparaît que le plus judicieux consiste à adapter la position de ce seuil au niveau de bruit. Ce niveau de bruit doit donc être évalué en permanence pour qu'à chaque instant le seuil soit idéalement situé.

Plusieurs méthodes de calcul d'écart-type de bruit sont expliquées dont deux seulement sont réalisables à l'aide d'un circuit analogique. L'idée d'une détection analogique est intéressante : elle permet de se passer de convertisseurs analogique-numérique et ainsi réduire significativement l'encombrement et la consommation du front-end d'acquisition. De plus, la détection analogique est favorable à la contrainte de temps réel des traitements, indispensable en vue d'une boucle fermée avec le vivant. La première de ces deux méthodes s'inspire de la formule temporelle, quadratique et intégrative, de la valeur efficace. La seconde méthode repose sur l'hypothèse selon laquelle le bruit électrophysiologique a une distribution gaussienne. Le principe consiste à réguler un niveau de tension $\sigma_{estimé}$ de sorte que la proportion du signal située au-dessus de cet écart-type estimé corresponde à la théorie de la loi gaussienne. Cette technique est moins sensible à la présence de potentiels d'action que la première car elle ne repose pas sur une mesure de l'amplitude du signal, la relative forte amplitude des spikes n'est donc pas prise en compte.

Cependant cette seconde méthode fournit une estimation biaisée de l'écart-type. Dans la deuxième partie de ce chapitre, nous développons, exploitons et vérifions un modèle stochastique de ce circuit estimateur d'écart-type ainsi que sa version linéarisée. Grâce à la fonction de transfert fournie par le modèle linéaire, nous retrouvons le biais sur l'estimation de l'écart-type annoncé dans la littérature ainsi que le moyen d'annuler ce biais : un correcteur intégrateur. Il apparaît également que la présence de ce correcteur diminue la surface capacitive requise pour une même constante de temps mais nécessite un réglage éclairé pour garantir la stabilité de la boucle : c'est ce que permet le développement théorique de ce chapitre.

La comparaison des résultats de simulation fournis par les modèles avec des mesures prises sur une réalisation en électronique discrète de ce circuit valide nos modèles, confirme l'apport de ce nouveau correcteur et assure que la stabilité peut être atteinte avec un tel correcteur.

Ce chapitre encourage donc l'utilisation de cet estimateur d'écart-type analogique associé au correcteur intégrateur.

Dans le quatrième et dernier chapitre, nous utilisons les conclusions des deux chapitres précédents pour concevoir un ASIC mixte analogique-numérique. Plus précisément, il s'agit

d'un circuit très majoritairement analogique mais configurable grâce à une mémoire numérique. Un protocole SPI est utilisé pour remplir cette mémoire de configuration. Cette configuration règle dans la puce différents courants et tensions de polarisation et gère un réseau d'interrupteurs qui permettent le test du système.

Cet ASIC abrite huit chaînes d'acquisition composées chacune d'un amplificateur très directement inspiré du chapitre 2 et d'un détecteur de potentiels d'action conçu en accord avec les conclusions du chapitre 3.

L'amplificateur présente donc un premier étage différentiel (nommé étage 1) et deux deuxièmes étages connectés en parallèle. Un de ces deuxièmes étages est destiné à amplifier les potentiels d'action et rejeter par filtrage slow-waves et LFPs (l'étage 2a), tandis que l'autre dédié à l'amplification des ondes lentes et des LFPs (le 2b). Cet amplificateur est équipé de pseudo-résistances variables de type « classe AB ». Son gain et sa bande passante sont réglables.

Le détecteur implanté utilise un correcteur intégrateur comportant une pseudo-résistance variable qui permet d'atteindre une dynamique très lente sans intégrer de capacité de forte valeur. Un soin tout particulier a été apporté à la linéarité des blocs qui constituent cet estimateur d'écart-type, ce qui a débouché sur l'ajout d'un bloc écrêteur. Ce détecteur génère deux seuils de détection pour repérer les spikes positifs et négatifs.

La deuxième partie de cet ultime chapitre regroupe les résultats du test de l'ASIC nommé BASTA. Concernant l'amplification, ce test est plutôt concluant. Le canal destiné aux potentiels d'action (étages 1 et 2a) fonctionne comme prévu : faible niveau de bruit, excellente linéarité, bande passante et gain variables. Cependant nos pseudos-résistances ne nous permettent pas d'obtenir des fréquences de coupures très faibles. En revanche, l'étage 2b semble inexploitable pour des raisons incomplètement élucidées à ce jour. L'amplificateur de BASTA est donc utilisable, même si l'on en espérait de meilleures performances.

La détection a un comportement presque parfait, mais ce « presque » est lourd de conséquence. Le bloc qui génère des seuils de détection à partir de l'écart-type estimé et réalise la comparaison de ces seuils avec le signal d'entrée fonctionne très bien. L'estimateur d'écart-type peut atteindre une constante de temps extrêmement longue (de l'ordre de 10 secondes) ce qui est un vrai plus pour générer les seuils lisses. Les caractéristiques statiques de ce bloc sont très linéaires ce qui confirme les bienfaits du correcteur intégrateur. Mais, malheureusement, la pente de cet estimateur d'écart-type n'est pas constante d'une chaîne à l'autre. Par conséquent, chaque estimateur i calcule, non pas $\sigma_{réel}$, mais $K_i \times \sigma_{réel}$. La cause de ce dysfonctionnement n'a pas encore été identifiée.

II. Perspective

Le chapitre 2 a fait l'objet d'une publication dans une conférence internationale IEEE, ce qui tend à montrer que la communauté scientifique est intéressée par cette quête de forte impédance d'entrée. Cependant, cette forte impédance d'entrée n'est, à ce jour, utile que pour une partie des électrodes commerciales. Beaucoup des électrodes publiées récemment présentent des impédances inférieures à 1 M Ω à 1 kHz et ce exclusivement grâce à de nouvelles techniques de coating. Néanmoins, les dimensions des électrodes et le pas des MEAs tendent toujours à décroître ce qui augmente l'impédance des électrodes. D'autre part, avec la multiplication des projets visant l'implant, le vieillissement des interfaces électrode – tissu et donc l'évolution de l'impédance des électrodes deviennent un axe de recherche important. Il est donc prévisible que la question de l'impédance d'entrée devienne à l'avenir prépondérante.

Le chapitre 3 est la base d'une publication en revue (International Journal of Circuit Theory and Applications) en cours de révision finale. La modélisation de ce circuit jusque-là non étudiée est d'une utilité évidente pour qui prévoit de réaliser un tel estimateur d'écart-

type. Notre équipe de recherche développe une plateforme de traitement numérique qui reprend ce système de seuillage adaptatif et ce travail de modélisation nous permet de peaufiner l'estimateur d'écart-type qui est implémenté sur FPGA.

L'ASIC BASTA est en l'état utilisable comme amplificateur de potentiels d'action. On a vu dans le dernier chapitre que l'amplification était fonctionnelle. Le canal destiné aux potentiels d'action a démontré son efficacité sur plusieurs signaux bioélectriques. Malheureusement, pour l'heure, l'amplification de slow-waves ne semble pas possible.

Le détecteur de potentiel d'action ne sera pas utilisable tant que les pentes des caractéristiques statiques de l'estimateur d'écart-type ne seront pas égales d'un canal à l'autre. Cependant cette estimation s'est avérée très linéaire et le test a révélé que ce circuit est adaptable à différents signaux bioélectriques.

L'objectif de cette thèse était de concevoir un amplificateur adaptable à tout type d'électrode et un détecteur analogique performant au sein d'une unique puce, dans le but de réaliser un front-end d'acquisition peu coûteux en énergie et en encombrement.

La topologie d'amplificateur proposée maximise l'impédance d'entrée. On a vu que la valeur de cette impédance dépasse largement les impédances d'électrode trouvées dans la littérature. Cet amplificateur n'atténuera donc pas les signaux fournis par les électrodes que leur impédance soit faible ou forte.

La grande linéarité des caractéristiques du détecteur de potentiels d'action démontre la possibilité d'intégrer efficacement un algorithme d'estimation d'écart-type en électronique analogique. La précision du gain N variable, qui multiplie l'écart-type, permet d'adapter ce détecteur au SNR du signal à traiter.

La consommation d'un amplificateur de BASTA fluctue entre 3,7 et 45 μA selon les courants de polarisation choisis. Les détecteurs consomment plus ou moins selon le niveau des seuils de détection ; cette consommation varie entre 20 et 30 μA . La somme de ces deux consommations est inférieure à la consommation de plusieurs amplificateurs de la littérature (Farshchi et al., 2010), (Reid R. Harrison, 2008), (Zou et al., 2013), (Borghini et al., 2007).

Enfin BASTA qui contient huit canaux d'acquisition complets mesure $2,9 \times 2,9 \text{ mm}^2$ et ne nécessite qu'une référence de courant pour fonctionner. Cette puce prouve que l'intégration de la détection analogique dans le même ASIC que l'amplification permet de réaliser un front-end d'acquisition compact.

Annexe A : Présentation des circuits auxiliaires

I. Sources variables de courant et de tension

L'amplificateur et le détecteur nécessitent des tensions et courants de polarisation variables qui sont générés en interne à partir de l'unique courant de référence de l'ASIC (1 μA). Ces tensions et courants doivent donc être configurables de l'extérieur. Ces sources variables de tension et de courant utilisent un DAC qui génère un courant dont l'intensité varie en fonction d'un mot de 6 bits. Cette fonction consiste en 6 miroirs de courant cascodés et pondérés selon les puissances de deux qui sont activés ou désactivés individuellement. Notons que ce DAC est composé de transistors PMOS et doit donc être commandé en logique inversée.

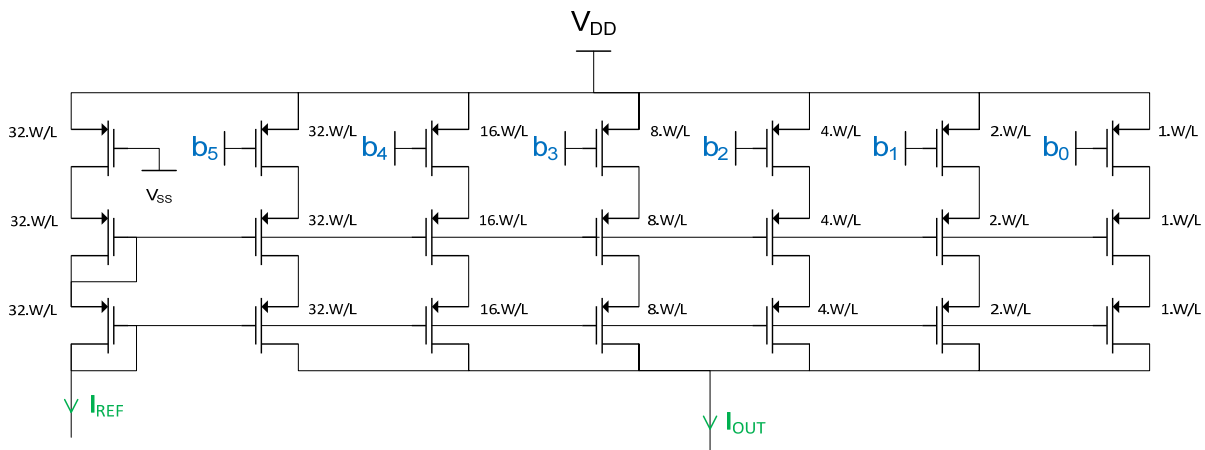


Figure 118 : DAC en courant.

A. Sources de courant variable

Pour les courants de polarisation variables (I_{2a} et I_1), la sortie du DAC est connectée à un miroir de courant réalisé en transistors NMOS qui reproduit fois ce courant variable pour alimenter les huit amplificateurs standards plus l'amplificateur de test.

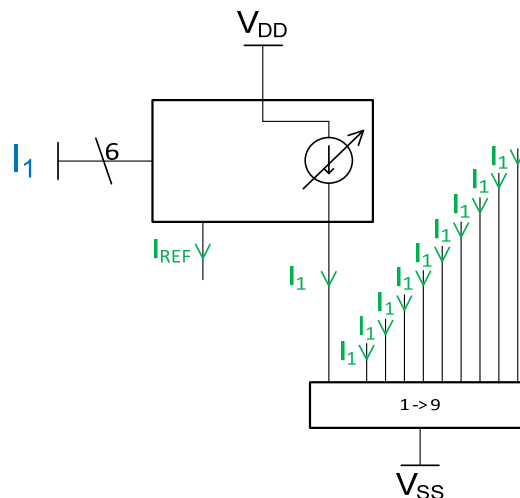


Figure 119 : Source de courant multicanal.

B. Sources de tensions variables

Pour générer des tensions, ce DAC est chargé par des résistances. Comme toutes ces tensions de polarisation sont appliquées sur des grilles de transistors, leurs sources ne nécessitent pas de buffer.

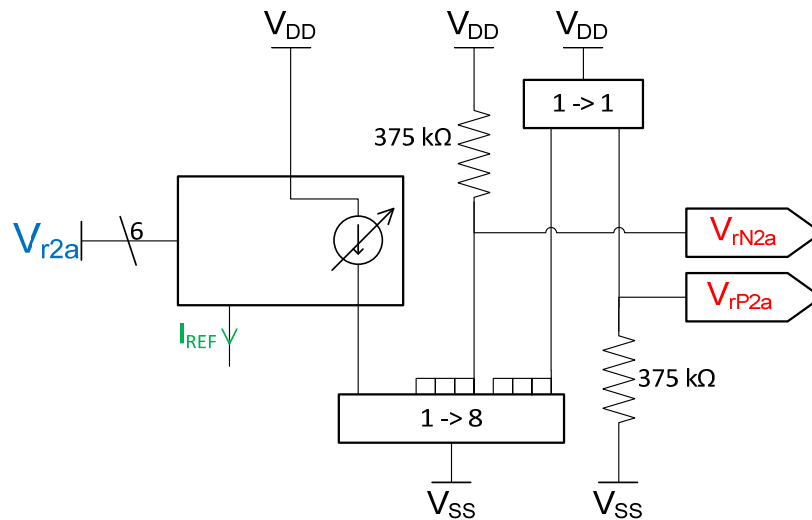


Figure 120 : Source de tension interne.

II. Multiplexage des pins de test

BASTA comporte dix pins de test. Initialement, sept de ces pins sont affectées au test du détecteur prévu à cet effet et les 3 autres permettent d'accéder de l'extérieur aux tensions V_H , V_B et $C_{consigne}$ pour permettre le test des sources de tension internes. Par la suite, des multiplexeurs 2 vers 1 ont été ajoutés à la plupart de ces pins afin d'accéder à toutes les grandeurs variables de la puce. Ainsi il est possible de forcer toutes les tensions et courants variables depuis l'extérieur.

III. Configuration via SPI

Dans les paragraphes précédents, de nombreuses grandeurs ont été présentées comme variables. Pour ne pas encombrer la puce elle-même avec de nombreux accès de polarisation et afin que BASTA ne nécessite pas de composants externes, toutes ces grandeurs de polarisation sont générées en interne et pilotables de l'extérieur via une connexion SPI. Tous les interrupteurs sont également contrôlés grâce à cette interface numérique.

Le schéma ci-dessous décrit le bloc numérique présent dans BASTA. Il est composé d'un registre à décalage et d'un tableau de huit mots de huit bits.

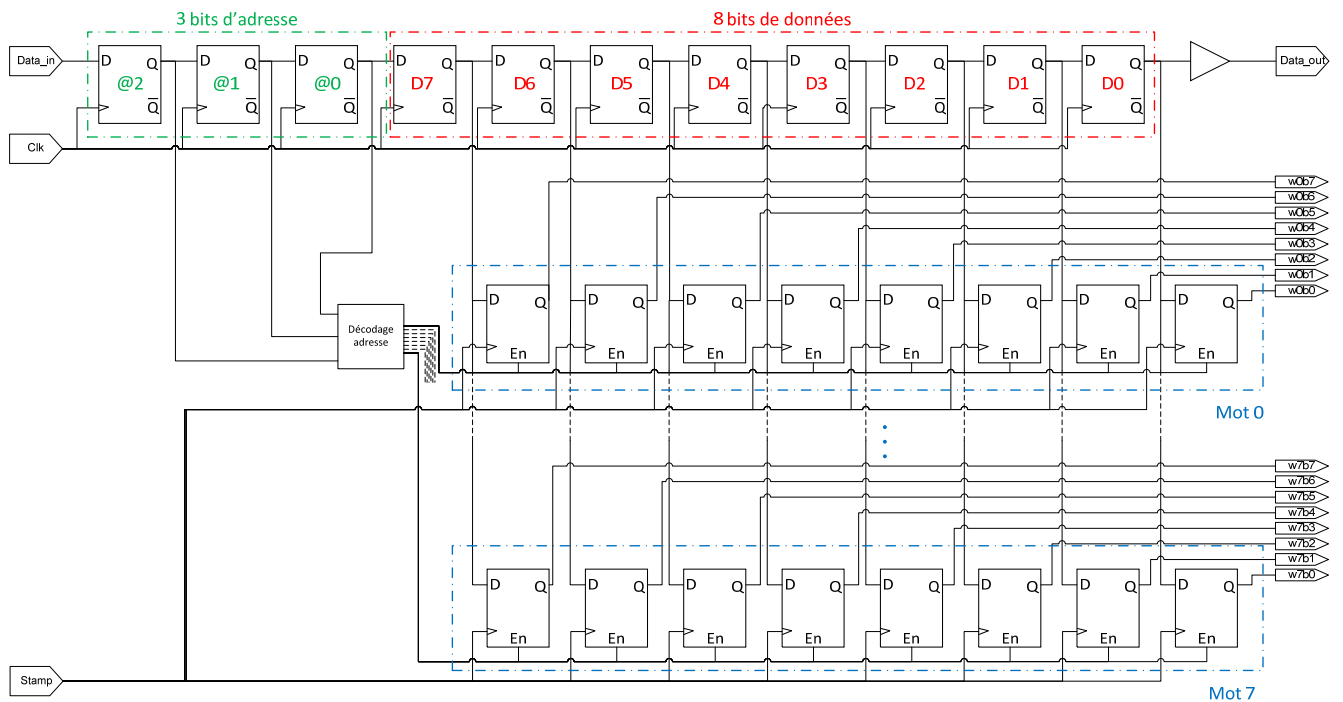


Figure 121 : Mémoire interne à BASTA.

Les données puis les adresses sont injectées dans le registre à décalage par le port « Data_in » séquencés suivant l'horloge « Clk ». Le lsb est injecté en premier autant pour les données que pour l'adresse. Une fois le registre à décalage rempli, on recopie les 8 premiers bits de son contenu dans le mot qui correspond à l'adresse inscrite dans les trois derniers bits du registre à décalage, grâce à un front montant sur le port « Stamp ».

La mémoire contient au total donc 64 bits. Nos courants et tensions de polarisations étant codés sur 6 bits, chaque mot peut être décomposé en deux parties : les 6 bits de poids faibles forment un vecteur qui règle la valeur d'une tension ou d'un courant ; les 2 bits de poids forts gèrent des interrupteurs relatifs principalement au test. Le contenu de la mémoire est décrit ci-dessous :

Mot₀ :

7 (MSB)	6	5	4	3	2	1	0 (LSB)
$G_{ampli\ 2}$	$G_{ampli\ 1}$	$I_1\ 5$	$I_1\ 4$	$I_1\ 3$	$I_1\ 2$	$I_1\ 1$	$I_1\ 0$

Mot₁ :

7 (MSB)	6	5	4	3	2	1	0 (LSB)
		$I_{2B}\ 5$	$I_{2B}\ 4$	$I_{2B}\ 3$	$I_{2B}\ 2$	$I_{2B}\ 1$	$I_{2B}\ 0$

Mot₂ :

7 (MSB)	6	5	4	3	2	1	0 (LSB)
<i>On/off dtc</i>		$V_{r2a}\ 5$	$V_{r2a}\ 4$	$V_{r2a}\ 3$	$V_{r2a}\ 2$	$V_{r2a}\ 1$	$V_{r2a}\ 0$

Mot₃ :

7 (MSB)	6	5	4	3	2	1	0 (LSB)
<i>Com ext</i>		$V_{r12b}\ 5$	$V_{r12b}\ 4$	$V_{r12b}\ 3$	$V_{r12b}\ 2$	$V_{r12b}\ 1$	$V_{r12b}\ 0$

Mot₄ :

7 (MSB)	6	5	4	3	2	1	0 (LSB)
<i>Sw ecret</i>	<i>Sw comp</i>	$V_{HB}\ 5$	$V_{HB}\ 4$	$V_{HB}\ 3$	$V_{HB}\ 2$	$V_{HB}\ 1$	$V_{HB}\ 0$

Mot₅ :

7 (MSB)	6	5	4	3	2	1	0 (LSB)
<i>Sw lpf</i>	<i>Sw sous</i>	$V_{rint}\ 5$	$V_{rint}\ 4$	$V_{rint}\ 3$	$V_{rint}\ 2$	$V_{rint}\ 1$	$V_{rint}\ 0$

Mot₆ :

7 (MSB)	6	5	4	3	2	1	0 (LSB)
<i>Sw sigma</i>	<i>Sw glitche</i>	$C_{consigne}\ 5$	$C_{consigne}\ 4$	$C_{consigne}\ 3$	$C_{consigne}\ 2$	$C_{consigne}\ 1$	$C_{consigne}\ 0$

Mot₇ :

7 (MSB)	6	5	4	3	2	1	0 (LSB)
<i>T sel det</i>	<i>T sel amp</i>	$G_{ainN}\ 5$	$G_{ainN}\ 4$	$G_{ainN}\ 3$	$G_{ainN}\ 2$	$G_{ainN}\ 1$	$G_{ainN}\ 0$

I_{1_i} : règle le courant de polarisation Des OTAs de l'étage *1* de l'amplificateur.

I_{2b_i} : règle le courant de polarisation Des OTAs de l'étage *2b* de l'amplificateur.

V_{r2a_i} : règle la tension de polarisation de la pseudo-résistance de l'étage *2a* de l'amplificateur..

V_{r12b_i} : règle la tension de polarisation des pseudo-résistances des étages *1* et *2b* de l'amplificateur.

V_{rint_i} : règle la tension de polarisation des pseudo-résistances de l'intégrateur du détecteur.

V_{HB_i} : règle les tensions d'écrêtage du détecteur.

$C_{consigne_i}$: règle la tension de la consigne du détecteur.

G_{ainN_i} : permet de régler le gain *N* du détecteur.

G_{ampli_i} : règle le gain de l'étage *1* de l'amplificateur.

Sw_glitches : gère l'accès aux sorties du comparateur et de l'écrêteur du circuit de test de la détection.

Sw_iiii : ouvre la boucle du détecteur de test à la sortie du bloc nommé.

On/off dtc : permet de couper le courant de polarisation de tous les détecteurs.

Com_ext : permet de forcer de l'extérieur les courants de polarisation des OTAs de l'amplificateur (étages *1* et *2b*) à partir des broches de niveaux d'écrêtage (respectivement V_H et V_B).

T_sel_det : permet de forcer de l'extérieur les tensions de polarisation de la pseudo-résistance de l'intégrateur (V_{rNint} et V_{rPint}) à partir des broches de test des seuils (respectivement bas et haut).

T_sel_amp : permet de forcer de l'extérieur les tensions de polarisation de la pseudo-résistance de l'amplificateur (V_{rN12b} , V_{rP12b} , V_{rN2a} , V_{rP2a}) à partir des broches de test du détecteur (respectivement out_comp, out_ecret, out_lpf et out_sous).

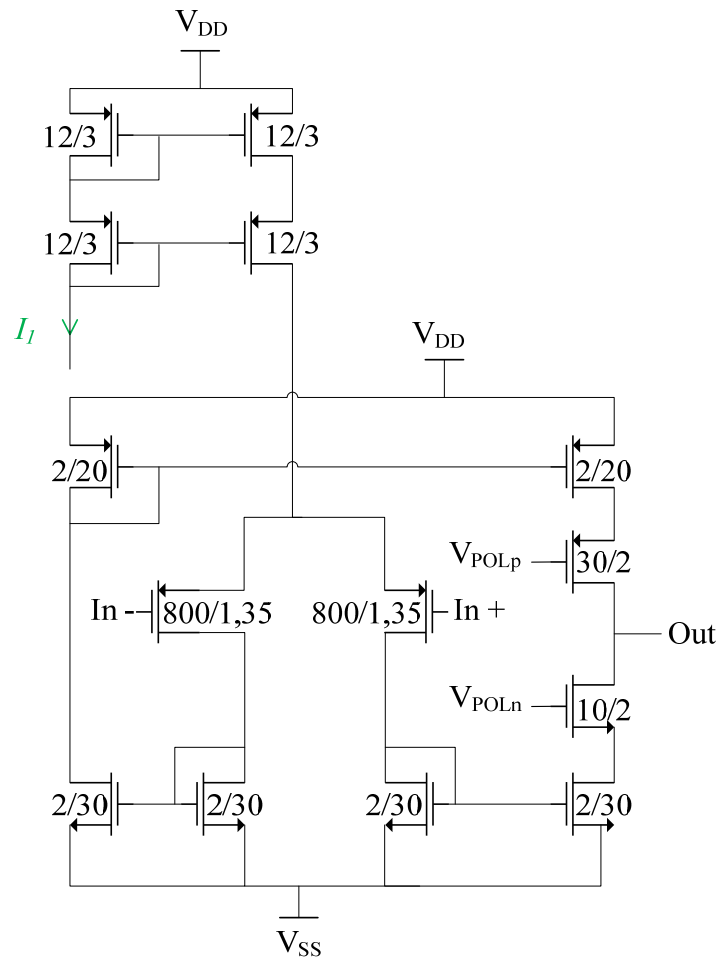
Les cases vides ne sont pas utilisées.

Annexe B : Dimensions des transistors

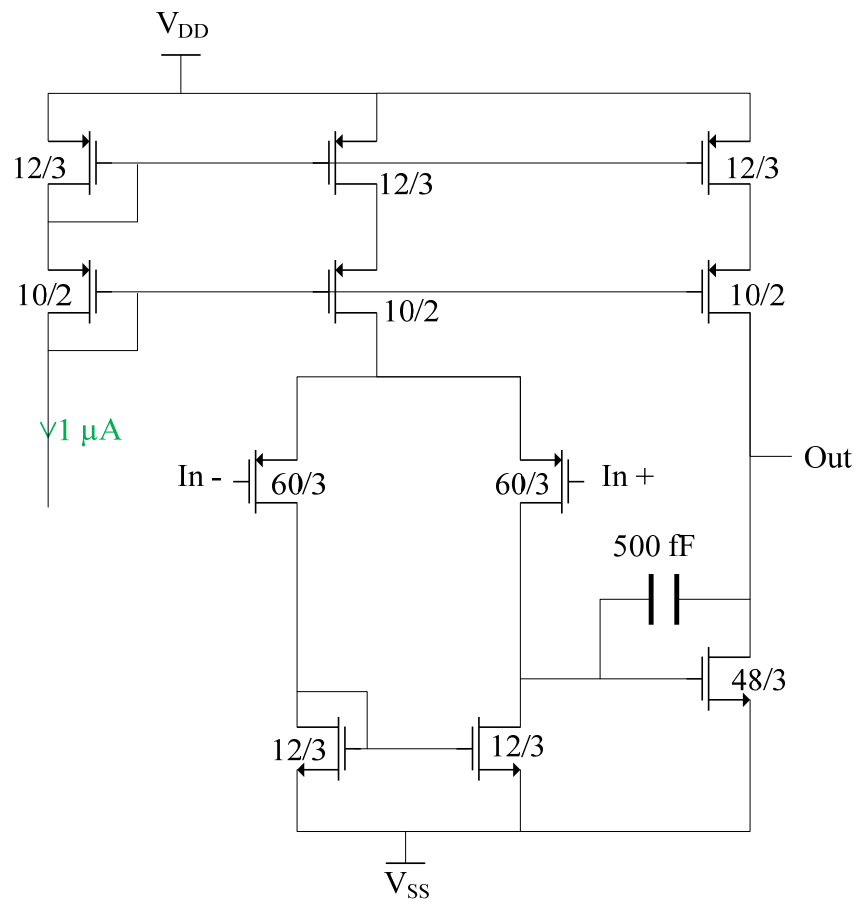
Cette annexe regroupe les schémas de l'ensemble des circuits implémenté dans l'ASIC BASTA. Les tailles des transistors y sont indiquées en μm , sous la forme : largeur (W) / longueur (L).

I. Amplificateur

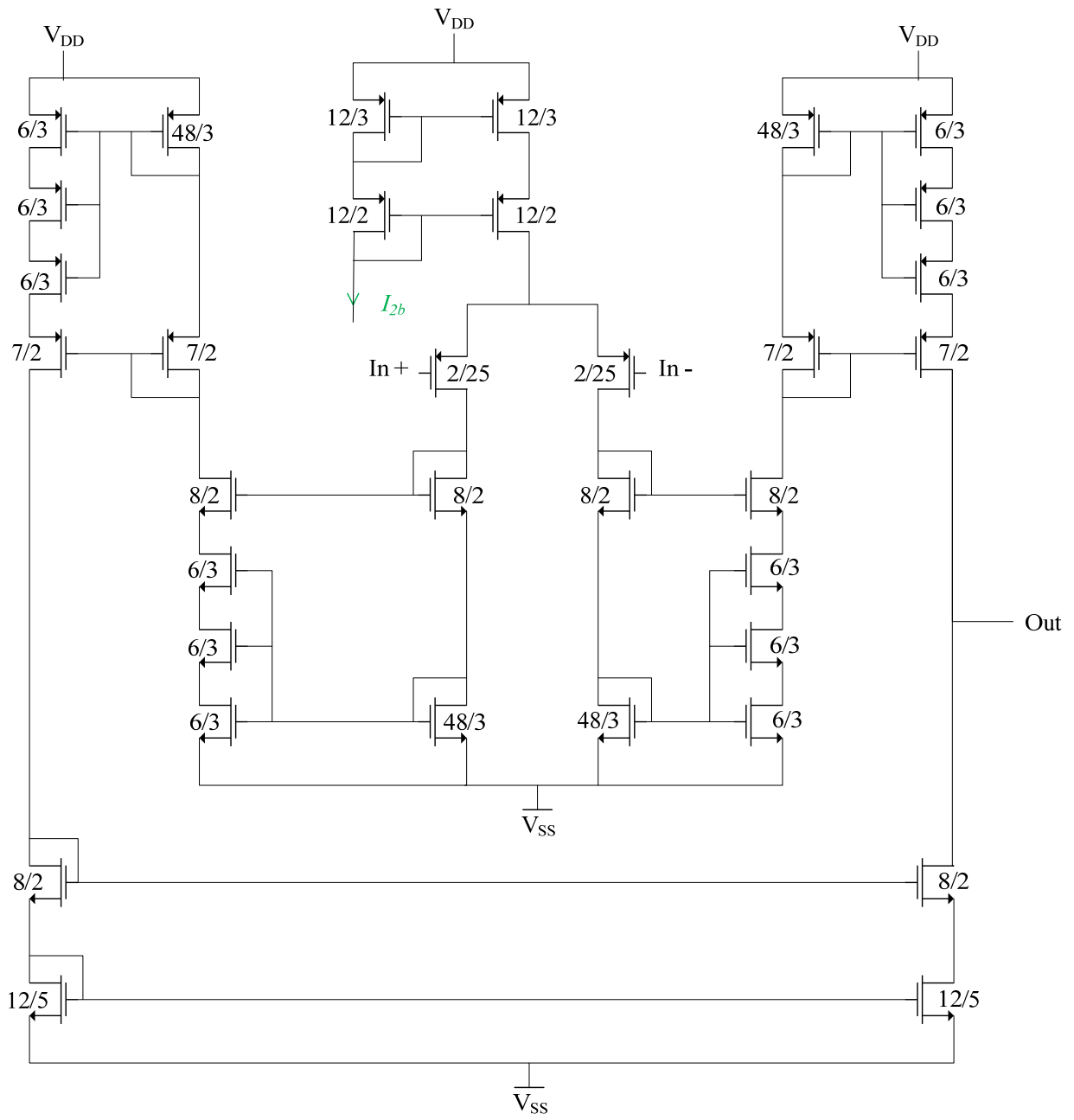
A. OTA₁



B. AOP₁

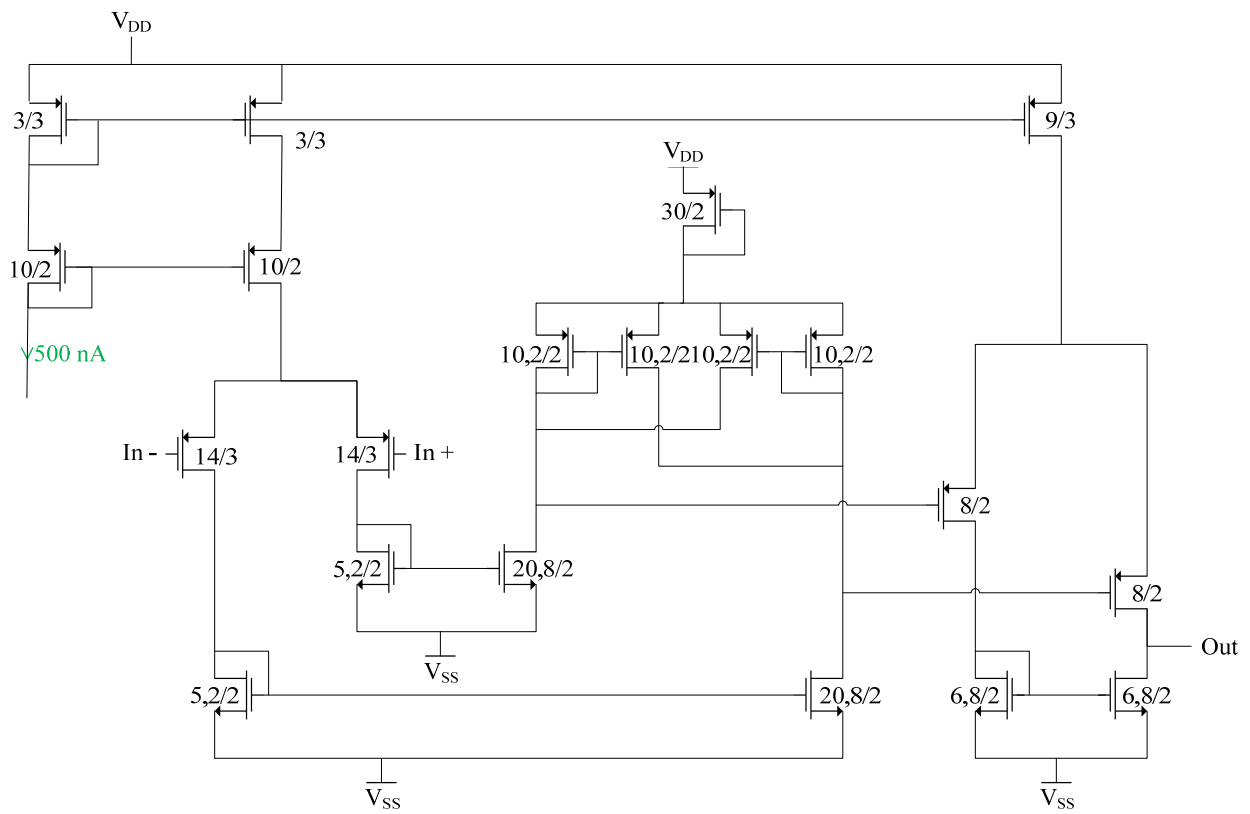


C. OTA₂

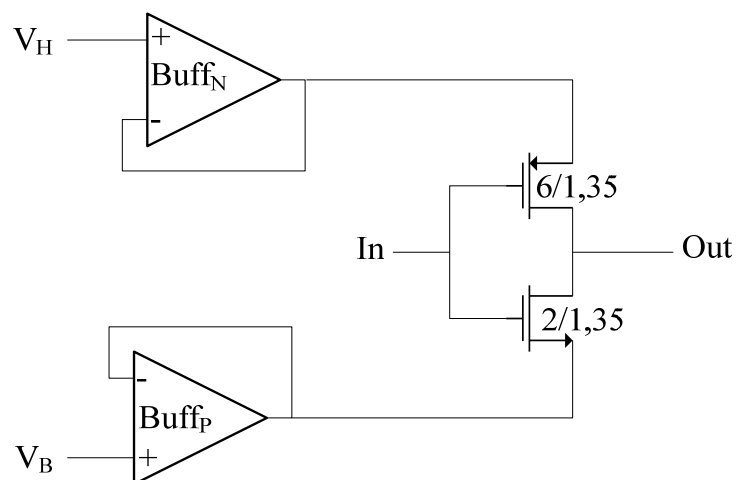


II. Détecteur

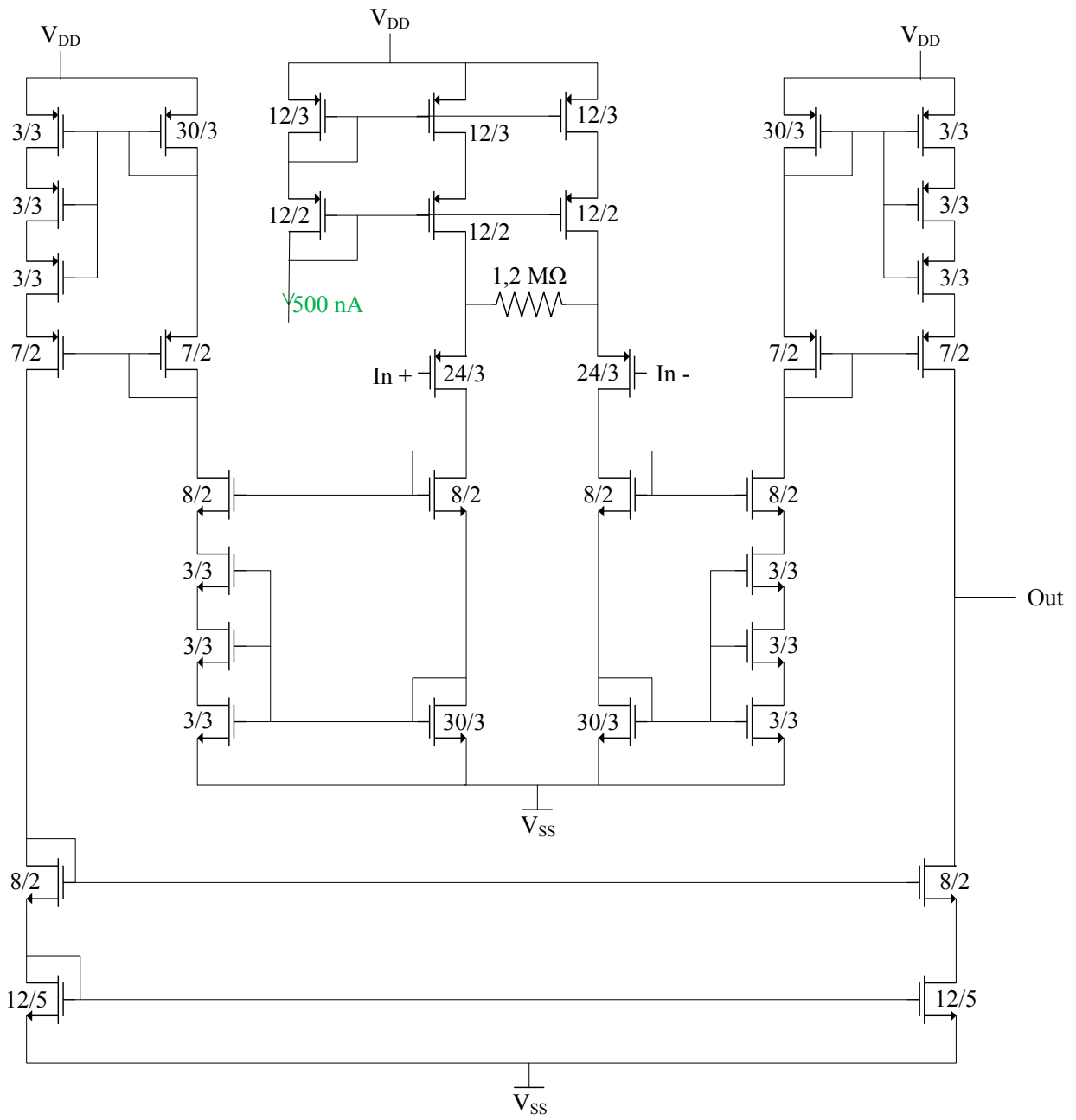
A. COMP₁



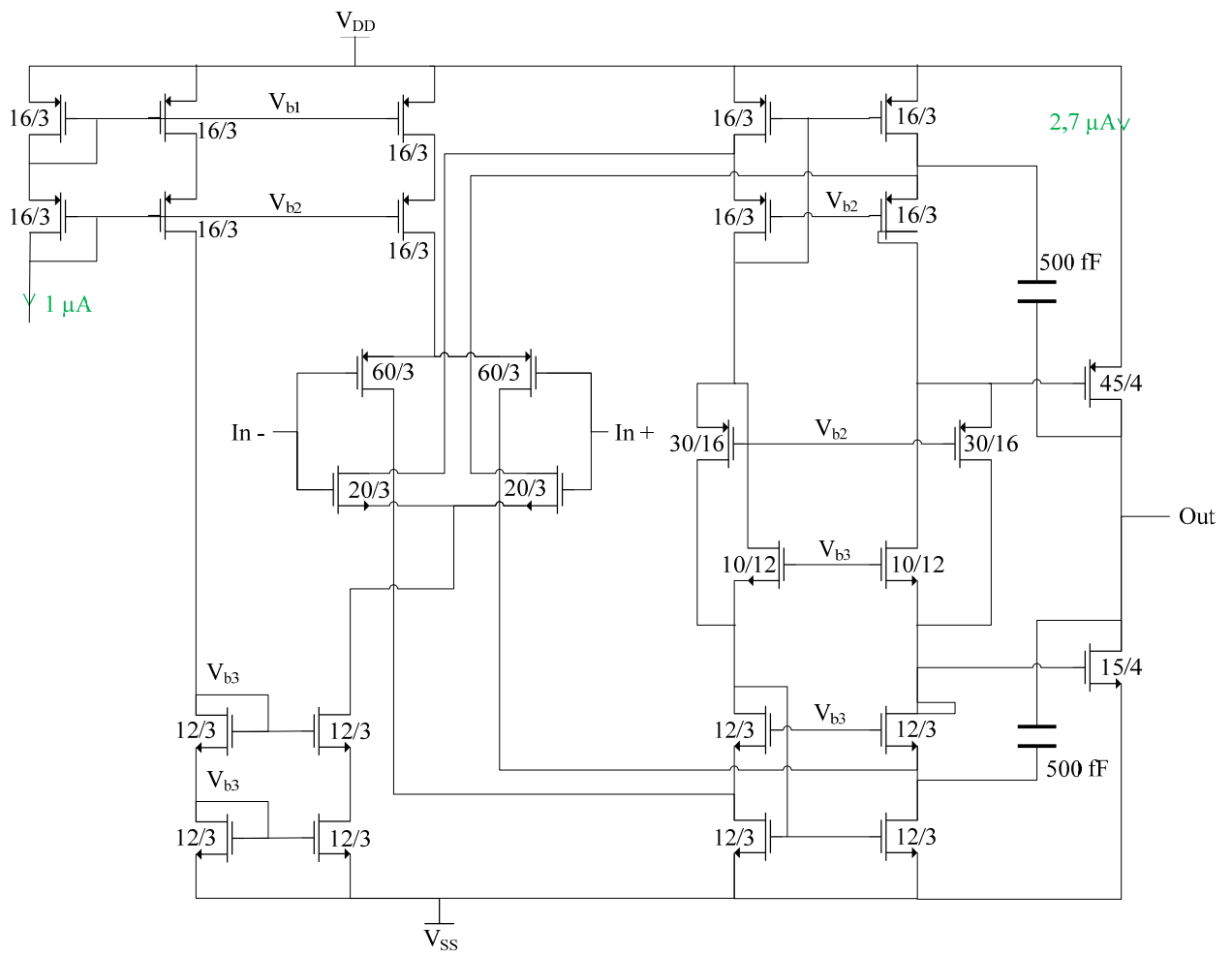
B. Écrêteur



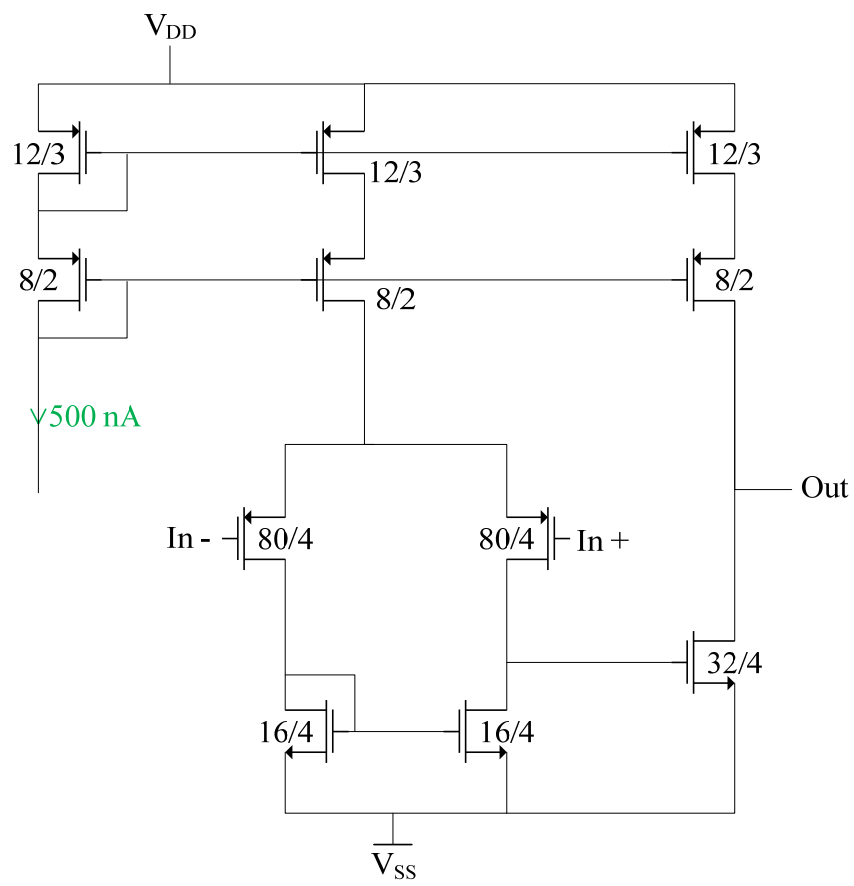
C. OTA₃



F. AOP_{AB}



G. COMP₂



Références

- Aziz, J. N. Y., Genov, R., Bardakjian, B. L., Derchansky, M., & Carlen, P. L. (2007). Brain-silicon interface for high-resolution in vitro neural recording. *IEEE Transactions on Biomedical Circuits and Systems*, 1(1), 56–62. doi:10.1109/TBCAS.2007.893181
- Bean, B. P. (2007). The action potential in mammalian central neurons. *Nature Reviews Neuroscience*, 8(6), 451–465. doi:10.1038/nrn2148
- Bêche, J. F., Bonnet, S., Lévi, T., Escolá, R., Noca, a., Charvet, G., & Guillemaud, R. (2009). Real-time adaptive discrimination threshold estimation for embedded neural signals detection. *2009 4th International IEEE/EMBS Conference on Neural Engineering, NER '09*, (1), 597–600. doi:10.1109/NER.2009.5109367
- Best, L., Brown, P. D., Sener, A., & Malaisse, W. J. (2010). Electrical activity in pancreatic islet cells: The VRAC hypothesis. *Islets*, 2(2), 59–64. doi:10.4161/isl.2.2.11171
- Blum, R. a. (2007). an Electronic System for Extracellular Neural Stimulation and Recording. *PhD Dissertation*, (August).
- Borghì, T., Bonfanti, a, Zambra, G., Gusmeroli, R., Spinelli, a S., & Baranauskas, G. (2007). A compact multichannel system for acquisition and processing of neural signals. *Conference Proceedings : ... Annual International Conference of the IEEE Engineering in Medicine and Biology Society. IEEE Engineering in Medicine and Biology Society. Conference, 2007*, 441–444. doi:10.1109/IEMBS.2007.4352318
- Bowbrick, S., & Borg, A. N. (2006). *ECG complete*.
- Castagnola, E., Maiolo, L., Maggiolini, E., Minotti, A., Marrani, M., Maita, F., ... Ricci, D. (2015). Micro-ECoG Arrays, 23(3), 342–350.
- Chan, H. L., Lin, M. a., Wu, T., Lee, S. T., Tsai, Y. T., & Chao, P. K. (2008). Detection of neuronal spikes using an adaptive threshold based on the max-min spread sorting method. *Journal of Neuroscience Methods*, 172, 112–121. doi:10.1016/j.jneumeth.2008.04.014
- Chaturvedi, V., & Amrutur, B. (2011). An area-efficient noise-adaptive neural amplifier in 130 nm CMOS technology. *IEEE Journal on Emerging and Selected Topics in Circuits and Systems*, 1(4), 536–545. doi:10.1109/JETCAS.2011.2178731
- Cogan, S. F. (2008). Neural Stimulation and Recording Electrodes. *Annual Review of Biomedical Engineering*, 10(1), 275–309. doi:10.1146/annurev.bioeng.10.061807.160518
- Cogan, S. F., Ehrlich, J., Plante, T. D., & Wagenen, R. Van. (2009). Iridium Oxide Electrode Coatings. *Scanning*, 6–9.
- Cottance, M., Nazeer, S., Rousseau, L., Lissorgues, G., Bongrain, a, Kiran, R., ... Yvert, B. (2013). Diamond micro-electrode arrays (MEAs): A new route for in-vitro applications. *Design, Test, Integration and Packaging of MEMS/MOEMS (DTIP), 2013 Symposium on*, (April), 1–4.
- Dabrowski, W., Grybos, P., Hottowy, P., Skoczen, a., Swientek, K., Bezayiff, N., ... Sher, a. (2003). Development of integrated circuits for readout of microelectrode arrays to image neuronal activity in live retinal tissue. *2003 IEEE Nuclear Science Symposium. Conference Record (IEEE Cat. No.03CH37515)*, 2, 956–960. doi:10.1109/NSSMIC.2003.1351853
- Dabrowski, W., Grybos, P., & Litke, a. M. (2004). A low noise multichannel integrated circuit for recording neuronal signals using microelectrode arrays. *Biosensors and Bioelectronics*, 19, 749–761. doi:10.1016/j.bios.2003.08.005

- De Marinis, Y. Z., Salehi, A., Ward, C. E., Zhang, Q., Abdulkader, F., Bengtsson, M., ... Rorsman, P. (2010). GLP-1 inhibits and adrenaline stimulates glucagon release by differential modulation of N- and L-type Ca²⁺ channel-dependent exocytosis. *Cell Metabolism*, *11*(6), 543–53. doi:10.1016/j.cmet.2010.04.007
- Donoho, D. L. (1995). De-noising by soft-thresholding. *IEEE Transactions on Information Theory*, *41*(3), 613–627. doi:10.1109/18.382009
- Ejserholm, F., Kohler, P., Bengtsson, M., Jorntell, H., Schouenborg, J., & Wallman, L. (2011). A polymer based electrode array for recordings in the cerebellum. *Neural Engineering (NER), 2011 5th International IEEE/EMBS Conference on*, 376–379. doi:10.1109/NER.2011.5910565
- Farshchi, S., Pesterev, A., Nuyujukian, P., Guenterberg, E., Mody, I., & Judy, J. W. (2010). Embedded neural recording with Tinyos-based wireless-enabled processor modules. *IEEE Transactions on Neural Systems and Rehabilitation Engineering*, *18*(2), 134–141. doi:10.1109/TNSRE.2009.2039606
- Feiner, A. S., & Mc Evoy, A. J. (1994). The Nernst equation applied to oxidation-reduction reactions in myoglobin and hemoglobin. Evaluation of the parameters. *Biopolymers*, *85*(5-6), 450–5. doi:10.1002/bip.20652
- Franks, W., Schenker, I., Schmutz, P., & Hierlemann, A. (2005). Impedance characterization and modeling of electrodes for biomedical applications. *IEEE Transactions on Biomedical Engineering*, *52*(7), 1295–1302. doi:10.1109/TBME.2005.847523
- Gerwig, R., Fuchsberger, K., Schroepel, B., Link, G. S., Heusel, G., Kraushaar, U., ... Stelzle, M. (2012). PEDOT–CNT Composite Microelectrodes for Recording and Electrostimulation Applications: Fabrication, Morphology, and Electrical Properties. *Frontiers in Neuroengineering*, *5*(May), 1–11. doi:10.3389/fneng.2012.00008
- Gosselin, B., & Sawan, M. (2008). An ultra low-power CMOS action potential detector. *2008 IEEE International Symposium on Circuits and Systems*, 2733–2736. doi:10.1109/ISCAS.2008.4542022
- Gosselin, B., Sawan, M., & Chapman, C. A. (2007). A low-power integrated bioamplifier with active low-frequency suppression. *IEEE Transactions on Biomedical Circuits and Systems*, *1*(3), 184–192. doi:10.1109/TBCAS.2007.914490
- Gromada, J., Brock, B., Schmitz, O., & Rorsman, P. (2004). Glucagon-like peptide-1: regulation of insulin secretion and therapeutic potential. *Basic & Clinical Pharmacology & Toxicology*, *95*(6), 252–62. doi:10.1111/j.1742-7843.2004.t01-1-pt0950502.x
- Guillory, K. S., & Normann, R. a. (1999). A 100-channel system for real time detection and storage of extracellular spike waveforms. *Journal of Neuroscience Methods*, *91*, 21–29. doi:10.1016/S0165-0270(99)00076-X
- Guo, L., Givanasen, G. S., Liu, X., Tuthill, C., Nichols, T. R., & Deweerth, S. P. (2013). A PDMS-based integrated stretchable microelectrode array (isMEA) for neural and muscular surface interfacing. *IEEE Transactions on Biomedical Circuits and Systems*, *7*(1), 1–10. doi:10.1109/TBCAS.2012.2192932
- Han, D., Zheng, Y., Rajkumar, R., Dawe, G. S., & Je, M. (2013). A 0.45 V 100-Channel Neural-Recording IC With Sub- μ W/Channel Consumption in 0.18 μ m CMOS. *IEEE Transactions on Biomedical Circuits and Systems*, *7*(6), 735–46. doi:10.1109/TBCAS.2014.2298860
- Harrison, R. R. (2003). A low-power integrated circuit for adaptive detection of action potentials in noisy signals. *Proceedings of the 25th Annual International Conference of the IEEE Engineering in Medicine and Biology Society (IEEE Cat. No.03CH37439)*, *4*, 3325–3328. doi:10.1109/IEMBS.2003.1280856
- Harrison, R. R. (2008). A versatile integrated circuit for the acquisition of biopotentials. *Proceedings of the Custom Integrated Circuits Conference, (Cicc)*, 115–122. doi:10.1109/CICC.2007.4405694

- Harrison, R. R., & Charles, C. (2003). A low-power low-noise CMOS amplifier for neural recording applications. *IEEE Journal of Solid-State Circuits*, 38(6), 958–965. doi:10.1109/JSSC.2003.811979
- Hartman, a. L. (2005). *Atlas of EEG Patterns. Neurology* (Vol. 65). doi:10.1212/01.wnl.0000174180.41994.39
- Heuschkel, M. O., Fejtl, M., Raggenbass, M., Bertrand, D., & Renaud, P. (2002). A three-dimensional multi-electrode array for multi-site stimulation and recording in acute brain slices. *Journal of Neuroscience Methods*, 114, 135–148. doi:10.1016/S0165-0270(01)00514-3
- Hiseni, S., Sawigun, C., Ngamkham, W., & Serdijn, W. a. (2009). A compact, nano-power CMOS action potential detector. *2009 IEEE Biomedical Circuits and Systems Conference, BioCAS 2009*, 97–100. doi:10.1109/BIOCAS.2009.5372074
- Hodgkin, A. L., & Huxley, A. F. (1952). A quantitative description of membrane current and its application to conduction and excitation in nerve, 500–544.
- Hoogerwerf, a C., & Wise, K. D. (1994). A three-dimensional microelectrode array for chronic neural recording. *IEEE Transactions on Bio-Medical Engineering*, 41(12), 1136–46. doi:10.1109/10.335862
- Horiuchi, T., Swindell, T., Sander, D., & Abshier, P. (2004). A low-power CMOS neural amplifier with amplitude measurements for spike sorting. *2004 IEEE International Symposium on Circuits and Systems (IEEE Cat. No.04CH37512)*, 4, 4–7. doi:10.1109/ISCAS.2004.1328932
- Iniewski, K. (2008). VLSI circuits for biomedical applications. Retrieved from http://books.google.fr/books?hl=fr&lr=&id=W5bBvq70_0C&oi=fnd&pg=PR13&dq=vlsi+circuits+for+biomedical+applications&ots=Obk2R6hrBA&sig=22OB43MLCcQJO5leQoyZ5Q2ApsE
- Jarosz, A., Wasowski, J., & Zaraska, K. (2011). CMOS circuit for detection of neural impulses. *Proceedings of the 18th International Conference Mixed Design of Integrated Circuits and Systems - MIXDES 2011*, 44–47.
- Jones, K. E., Campbell, P. K., & Normann, R. a. (1992). A glass/silicon composite intracortical electrode array. *Annals of Biomedical Engineering*, 20(4), 423–437. doi:10.1007/BF02368134
- Kandel, E. R., Schwartz, J. H., & Jessell, T. M. (2000). Principles of Neural Science. Retrieved from <http://www.amazon.co.jp/Principles-Neural-Science-Eric-Kandel/dp/0071120009>
- Karkare, V., Gibson, S., & Markovic, D. (2013). A 75-??W, 16-channel neural spike-sorting processor with unsupervised clustering. *IEEE Journal of Solid-State Circuits*, 48(9), 2230–2238. doi:10.1109/JSSC.2013.2264616
- Kim, D., Kamoua, R., & Stana, M. (n.d.). Low-Power Low-Noise Neural Amplifier in 0.18 μ m FD-SOI Technology, 805–808.
- Kim, D., Stanaćević, M., Kamoua, R., & Mainen, Z. (2008). A low-power low-data-rate neural recording system with adaptive spike detection. *Midwest Symposium on Circuits and Systems*, 822–825. doi:10.1109/MWSCAS.2008.4616926
- Kim, J., Moo, S. C., & Liu, W. (2009). A 220nW neural amplifier for multi-channel neural recording systems. *Proceedings - IEEE International Symposium on Circuits and Systems*, 1257–1260. doi:10.1109/ISCAS.2009.5117991
- Kmon, P., & Gryboś, P. (2013). Energy efficient low-noise multichannel neural amplifier in submicron CMOS process. *IEEE Transactions on Circuits and Systems I: Regular Papers*, 60(7), 1764–1775. doi:10.1109/TCSI.2012.2230504

- Kolb, B., & Wishaw, I. Q. (2008). *Cerveau et comportement*, 2008.
- Kölbl, F., Zbrzeski, A., Syed, E., Renaud, S., & Lewis, N. (2010). In vivo electrical characterization of deep brain electrode and impact on bio-amplifier design. *2010 IEEE Biomedical Circuits and Systems Conference, BioCAS 2010*, 210–213. doi:10.1109/BIOCAS.2010.5709608
- Koutsos, E., Paraskevopoulou, S. E., & Constandinou, T. G. (2013). A 1.5 μ W NEO-based spike detector with adaptive-threshold for calibration-free multichannel neural interfaces. *Proceedings - IEEE International Symposium on Circuits and Systems*, 1922–1925. doi:10.1109/ISCAS.2013.6572243
- Kovacs, G. T. A. (1994). Introduction to the theory, design, and modeling of thin film microdevices for neural interfaces. In S. D. A. & M. K. T. M. (Eds.), *Enabling Technologies for Cultured Neural Networks* (pp. 121–162).
- Lebreton, F., Pirog, A., Belouah, I., Bosco, D., Berney, T., Meda, P., ... Lang, J. (2015). Slow potentials encode intercellular coupling and insulin demand in pancreatic beta cells. *Diabetologia*, 1291–1299. doi:10.1007/s00125-015-3558-z
- Liew, W.-S., Zou, X., Yao, L., & Lian, Y. (2009). A 1-V 60-uW 16-channel interface chip for implantable neural recording. *IEEE Custom Integrated Circuits Conference, (Cicc)*, 507–510. doi:10.1109/CICC.2009.5280795
- Lin, Y., Chen, C., Chen, L., Zeng, S., & Luo, Q. (2005). The analysis of electrode-recording-horizon in multi-electrode array(MEA). *Conference Proceedings : ... Annual International Conference of the IEEE Engineering in Medicine and Biology Society. IEEE Engineering in Medicine and Biology Society. Conference*, 7, 7345–7348. doi:10.1109/IEMBS.2005.1616208
- Majidzadeh, V., Schmid, A., & Leblebici, Y. (2011). Energy efficient low-noise neural recording amplifier with enhanced noise efficiency factor. *IEEE Transactions on Biomedical Circuits and Systems*, 5(3), 262–271. doi:10.1109/TBCAS.2010.2078815
- McAdams, E. T., Jossinet, J., Subramanian, R., & McCauley, R. G. E. (2006). Characterization of gold electrodes in phosphate buffered saline solution by impedance and noise measurements for biological applications. *Conference Proceedings : ... Annual International Conference of the IEEE Engineering in Medicine and Biology Society. IEEE Engineering in Medicine and Biology Society. Conference*, 1, 4594–7. doi:10.1109/IEMBS.2006.260406
- Meacham, K. W., Giuly, R. J., Guo, L., Hochman, S., & DeWeerth, S. P. (2008). A lithographically-patterned, elastic multi-electrode array for surface stimulation of the spinal cord. *Biomedical Microdevices*, 10, 259–269. doi:10.1007/s10544-007-9132-9
- Merlo, W. M., Snyder, R. L., Middlebrooks, J. C., & Bachman, M. (2008). Microelectrode arrays fabricated using a novel hybrid microfabrication method. *Biomedical Microdevices*, 42(2), 157–162. doi:10.1037/a0030561.Striving
- Minev, I. R., Chew, D. J., Delivopoulos, E., Fawcett, J. W., & Lacour, S. P. (2011). Evaluation of an elastomer based gold microelectrode array for neural recording applications. In *2011 5th International IEEE/EMBS Conference on Neural Engineering, NER 2011* (pp. 482–485). doi:10.1109/NER.2011.5910591
- Mollazadeh, M., Member, S., & Murari, K. (2009). Micropower CMOS Integrated Low-Noise. *IEEE Trans. Bio-Medical Engineering*, 3(1), 1–10.
- Najafi, K., & Wise, K. (1986). Implantable multielectrode array with on-chip signal processing. *1986 IEEE International Solid-State Circuits Conference. Digest of Technical Papers, XXIX*(December). doi:10.1109/ISSCC.1986.1157002

- Ng, K. a., & Xu, Y. P. (2013). A Compact , Low Input Capacitance Neural Recording Amplifier. *IEEE Trans. Biomedical Circuits and Systems*, 7(5), 610–620.
- Olsson, R. H. I. I., Buhl, D. L., Sirota, a. M., Buzsaki, G., & Wise, K. D. (2005). Band-Tunable and Multiplexed Interated Circuits for Simultaneous Recording and Stimulation with Microelectrode Arrays. *IEEE T Bio-Med Eng*, 52(7), 1303–1311.
- Parthasarathy, J., Erdman, A. G., Redish, A. D., & Ziaie, B. (2006). An integrated CMOS bio-potential amplifier with a feed-forward DC cancellation topology. *Annual International Conference of the IEEE Engineering in Medicine and Biology - Proceedings*, 2974–2977. doi:10.1109/IEMBS.2006.259577
- Peng, C. C., Sabharwal, P., & Bashirullah, R. (2009). An adaptive neural spike detector with threshold-lock loop. *Proceedings - IEEE International Symposium on Circuits and Systems*, 2133–2136. doi:10.1109/ISCAS.2009.5118217
- Quotb, A., Bornat, Y., & Renaud, S. (2011). Wavelet transform for real-time detection of action potentials in neural signals. *Frontiers in Neuroengineering*, 4(July), 7. doi:10.3389/fneng.2011.00007
- Rodriguez-Perez, A., Ruiz-Amaya, J., Delgado-Restituto, M., & Rodríguez-Vázquez, Á. (2012). A low-power programmable neural spike detection channel with embedded calibration and data compression. *IEEE Transactions on Biomedical Circuits and Systems*, 6(2), 87–100. doi:10.1109/TBCAS.2012.2187352
- Ross, J. D., O'Connor, S. M., Blum, R. a, Brown, E. a, & DeWeerth, S. P. (2004). Multielectrode impedance tuning: reducing noise and improving stimulation efficacy. *Conference Proceedings : ... Annual International Conference of the IEEE Engineering in Medicine and Biology Society. IEEE Engineering in Medicine and Biology Society. Conference*, 6, 4115–4117. doi:10.1109/IEMBS.2004.1404148
- Rousche, P. J., Pellinen, D. S., Pivin, D. P., Williams, J. C., Vetter, R. J., & Kipke, D. R. (2001). Flexible polyimide-based intracortical electrode arrays with bioactive capability. *IEEE Transactions on Biomedical Engineering*, 48(3), 361–370. doi:10.1109/10.914800
- Sakmann, B., & Neher, E. (1984). Patch clamp techniques for studying ionic channels in excitable membranes. *Annual Review of Physiology*, 46, 455–472. doi:10.1146/annurev.physiol.46.1.455
- Shahrokhi, F., Abdelhalim, K., Serletis, D., Carlen, P. L., & Genov, R. (2010). The 128-channel fully differential digital integrated neural recording and stimulation interface. *IEEE Transactions on Biomedical Circuits and Systems*, 4(3), 149–161. doi:10.1109/TBCAS.2010.2041350
- Steyaert, M. S. J., & Sansen, W. M. C. (1987). A micropower low-noise monolithic instrumentation amplifier for medical purposes. *IEEE Journal of Solid-State Circuits*, 22(6), 1163–1168. doi:10.1109/JSSC.1987.1052869
- Sun, X., Li, G., Zhu, Z., Zhou, H., & Zhao, J. (2010). Fabrication of dome-shaped flexible electrode arrays for retinal prostheses. *2010 IEEE 5th International Conference on Nano/Micro Engineered and Molecular Systems, NEMS 2010*, 4294(213), 48–51. doi:10.1109/NEMS.2010.5592137
- Thakur, P. H., Lu, H., Hsiao, S. S., & Johnson, K. O. (2007). Automated optimal detection and classification of neural action potentials in extra-cellular recordings. *Journal of Neuroscience Methods*, 162(1-2), 364–376. doi:10.1016/j.jneumeth.2007.01.023
- Thomas, C., Springer, P., Loeb, G., Berwaldnetter, Y., & Okun, L. (1972). A miniature microelectrode array to monitor the bioelectric activity of cultured cells. *Experimental Cell Research*, 74(972), 61–66. doi:10.1016/0014-4827(72)90481-8
- Tritsch, D., Chesnoy-Marchais, D., & Feltz, A. (1998). Physiologie du neurone, 1–62.

- Watkins, P. T., Santhanam, G., Shenoy, K. V., & Harrison, R. R. (2004). Validation of adaptive threshold spike detector for neural recording. *Conference Proceedings : ... Annual International Conference of the IEEE Engineering in Medicine and Biology Society. IEEE Engineering in Medicine and Biology Society. Conference*, 6, 4079–4082. doi:10.1109/IEMBS.2004.1404138
- Wattanapanitch, W., Fee, M., & Sarpeshkar, R. (2007). An energy-efficient micropower neural recording amplifier. *IEEE Transactions on Biomedical Circuits and Systems*, 1(2), 136–147. doi:10.1109/TBCAS.2007.907868
- Wattanapanitch, W., & Sarpeshkar, R. (2011). A low-power 32-channel digitally programmable neural recording integrated circuit. *IEEE Transactions on Biomedical Circuits and Systems*, 5(6), 592–602. doi:10.1109/TBCAS.2011.2163404
- Yao, D. J., Chen, C. H., Chiao, C. C., & Lu, S. W. (2007). MICRO MULTI-PROBES ELECTRODE ARRAY FOR THE RECORDING RETINAL NEURON SIGNAL. *The 14th International Conference on Solid-State Sensors, Actuators and Microsystems*, 1373–1376. doi:10.1109/SENSOR.2007.4300398
- Zbrzeski, A., Hasler, P., Kölbl, F., Syed, E., Lewis, N., & Renaud, S. (2010). A programmable bioamplifier on FPAA for in vivo neural recording. *2010 IEEE Biomedical Circuits and Systems Conference, BioCAS 2010*, 114–117. doi:10.1109/BIOCAS.2010.5709584
- Zhang, F., Member, S., Holleman, J., Otis, B. P., & Member, S. (2012). Design of Ultra-Low Power Biopotential Amplifiers for Biosignal Acquisition Applications, 6(4), 344–355.
- Zou, X., Liu, L., Cheong, J. H., Yao, L., Li, P., Cheng, M. Y., ... Je, M. (2013). A 100-Channel 1-mW implantable neural recording IC. *IEEE Transactions on Circuits and Systems I: Regular Papers*, 60(10), 2584–2596. doi:10.1109/TCSI.2013.2249175
- Zou, X., Xu, X., Tan, J., Yao, L., & Lian, Y. (2008). A 1-V 1.1- μ W sensor interface IC for wearable biomedical devices. *Proceedings - IEEE International Symposium on Circuits and Systems*, 2725–2728. doi:10.1109/ISCAS.2008.4542020
- Zou, X., Xu, X., Yao, L., & Lian, Y. (2009). A 1-V 450-nW fully integrated programmable biomedical sensor interface chip. *IEEE Journal of Solid-State Circuits*, 44(4), 1067–1077. doi:10.1109/JSSC.2009.2014707

Publications de l'auteur

- Rummens, F., Renaud, S. & Lewis, N., 2015. CMOS differential neural amplifier with high input impedance. , pp.8–11.
- Zbrzeski, A. et al., 2013. Low-Gain, Low-Noise Integrated Neuronal Amplifier for Implantable Artifact-Reduction Recording System. *Journal of Low Power Electronics and Applications*, 3(3), pp.279–299. Available at: <http://www.mdpi.com/2079-9268/3/3/279/>.
- Rummens, F. et al., Theoretical study and optimisation of a standard deviation estimator circuit for adaptive threshold spike detection. *International Journal of Circuit Theory and Applications*.