



HAL
open science

Etude de topologies de filtres actifs utilisant des inductances actives en technologie CMOS, problème d'accordabilité

Wafae El Hamdani

► **To cite this version:**

Wafae El Hamdani. Etude de topologies de filtres actifs utilisant des inductances actives en technologie CMOS, problème d'accordabilité. Electronique. UNIVERSITÉ SIDI MOHAMMED BEN ABDELLAH, Fes, Maroc, 2015. Français. NNT: . tel-01266868

HAL Id: tel-01266868

<https://theses.hal.science/tel-01266868>

Submitted on 18 Feb 2016

HAL is a multi-disciplinary open access archive for the deposit and dissemination of scientific research documents, whether they are published or not. The documents may come from teaching and research institutions in France or abroad, or from public or private research centers.

L'archive ouverte pluridisciplinaire **HAL**, est destinée au dépôt et à la diffusion de documents scientifiques de niveau recherche, publiés ou non, émanant des établissements d'enseignement et de recherche français ou étrangers, des laboratoires publics ou privés.



THESE DE DOCTORAT

Présentée par

Mme : Wafae EL HAMDANI

Spécialité : Electronique

Sujet de la thèse :

Etude de topologies de filtres actifs utilisant des inductances actives en technologie CMOS. Problème de l'accordabilité.

Thèse présentée et soutenue le 16 Mai 2015 devant le jury composé de

Pr. BENBASSOU Ali	P.E.S	EST Fès	Président
Pr. ELBEKKALI Moulhime	P.E.S	USMBA Fès	Directeur de thèse
Pr. TEMCAMANI Farid	P.E.S	ENSEA France	Directeur de thèse
Pr. ALAMI Mustapha	P.E.S	INPT Rabat	Co-Directeur de thèse
Pr. RIFI Mounir	P.E.S	EST Casablanca	Rapporteur
Pr. MAZER Said	P.H	ENSA Fès	Rapporteur
Pr. EL OUALKADI Ahmed	P.H	ENSA Tanger	Rapporteur
Pr. OUREMCHI Rabah	P.E.S	EST Fès	Examineur

Laboratoire d'accueil :

Laboratoire de Transmission et Traitement de l'Information (LTTI).

Etablissement :

Ecole Supérieure de Technologie- Fès.



"Les batailles de la vie ne sont pas gagnées par les plus fort, ...ni par les plus rapides,... mais par ceux qui n'abandonne jamais...!"

Samuel Johnson.

"Moins que d'autres, je ne savais si le but de notre vie avait un sens. Mais je savais, plus que quiconque, qu'elle avait une valeur. Pas elle-même, directement, hors de toute réussite ou déroute. Cette valeur venait du combat."

Alain damasio, *La Horde du contrevent*

Dédicace

Je dédie ce petit travail
à la mémoire de mon petit frère Khalid,
à mes chers parents qui me sont les êtres les plus chers,
à ma soeur Sanae,
à mon frère Youness, sa femme et ses enfants Omar et Marwa,
à mon mari Rabii et ma chère fille Jawhara,
à ma grande famille, les "Chouihat" et "El Hamdani",
à ma deuxième famille, les "Bouazzaoui",
à mes amis(es) de l'USMBA Fès,
à mes amis(es) de l'INPT Rabat,
à mes amis (es) de l'ENSEA France,
à mes collègues de travail de la NHAI,
et à tous ceux que j'ai côtoyés pendant ces années de thèse.

Remerciements

Nous pensons souvent à tort, qu'une thèse est le fruit d'un travail de réflexion solitaire. Or cette réflexion n'aurait pu être menée à bien sans le soutien de l'entourage aussi bien du point de vue scientifique que moral. Il est donc temps, de me lancer dans l'exercice périlleux des "remerciements" et d'essayer d'exprimer d'un trait juste, ma gratitude à ceux, qui m'ont aidé à venir à bout et au bout de cette thèse.

Le travail que nous présentons dans cette thèse a été effectué dans le cadre de la préparation d'un diplôme de Doctorat en co-tutelle en électronique de l'Ecole Doctorale Sciences et Techniques de l'Ingénieur de la Faculté des Sciences et Technique de Fès (FST) au Maroc et en Génie électrique et électronique de l'Ecole Doctorale Sciences et Ingénierie de l'université CERGY-PONTOISE en France.

Les travaux de recherche réalisés ont été menés en collaboration entre les laboratoires LTTI (EST Fès), ECS (INPT Rabat) et ETIS (ENSEA Cergy Pontoise France).

Je tiens tout particulièrement à remercier et exprimer ma profonde reconnaissance et ma gratitude envers Monsieur Farid TEMCAMANI et Monsieur Mustapha ALAMI, de m'avoir proposé cette thèse et de m'avoir fait confiance durant ces années. Je tiens aussi à les remercier ainsi que Monsieur Moulhime EL BEKKALI, pour leur disponibilité, leur qualité d'écoute et de conseil. En dehors d'assurer parfaitement votre rôle d'encadrant de thèse, votre côté humain et la liberté que vous m'avez laissé m'ont permis de m'épanouir dans mon travail mais aussi personnellement. Merci d'avoir su renouveler votre confiance chaque jour.

J'exprime ma reconnaissance à Monsieur Delacressonnière, Maitre assistant à l'ENSEA, pour son implication dans l'encadrement des travaux de ma thèse.

J'adresse mes remerciements à Monsieur le professeur BEN BASSOU Ali qui me fait l'honneur d'accepter de présider le jury de cette thèse. Soyez assuré de ma respectueuse considération pour avoir bien voulu évaluer mon travail.

Je remercie également mes rapporteurs, les professeurs RIFI Mounir, EL OUALKADI Ahmed et MAZER Saïd pour l'attention portée à mon manuscrit et leurs remarques constructives. Je tiens à remercier Monsieur OUREMCHI Rabah d'avoir accepté d'examiner cette thèse.

Que serait un thésard sans ses compagnons de route, avec lesquels l'on partage fou rires, inquiétudes et tous les états d'âme par lesquels nous passons en attendant Le Grand Jour. Merci donc aux anciens et à ceux qui sont encore là, Fatima zohra Zouhiri, Amel,

Noélia, Yamen, pour la bonne humeur quotidienne. Des remerciements particuliers à Jean Baptiste, Tomader, Mohamed Amine et Ibrahim avec qui j'ai partagé les bureaux, en France et au Maroc et de nombreuses discussions pimentées par leur goût de la polémique scientifique et politique.

Je tiens également à saluer Rami en lui souhaitant bon continuation. Mes encouragements vont enfin à toute l'équipe Systèmes d'Information et de Télécommunications (SIT) de laboratoire LTTI: Imane, Meryem, Noha pour leurs Travaux de recherche.

En outre, je profite de cette occasion pour remercier du fond du cœur toute ma famille, surtout mes parents, pour leur patience, leur assistance et leur sacrifice tout au long de mes études. Que les fruits de ce long parcours soient à la hauteur de vos espérances.

Enfin, une pensée toute particulière pour mon époux Rabii qui a su me supporter dans tous les sens du terme et m'a toujours entourée de toute son affection et encouragement.

Merci à toute personne ayant contribué de près ou de loin à la réussite de ce travail de thèse.

Table des matières

Introduction générale.....	1
----------------------------	---

Chapitre I

Généralité sur les systèmes de télécommunication et filtres reconfigurables

I.1. Introduction.....	5
I.2. Système de transmission.....	5
I.3. Architectures de front-end RF.....	7
I.3.1 Structure générale.....	7
I.3.2 Architectures des systèmes d'émission.....	7
I.3.2.1 Architecture superhétérodyne.....	7
I.3.2.2 Architecture homodyne.....	8
I.3.3 Architectures des systèmes de réception.....	8
I.3.3.1. Architecture superhétérodyne.....	9
I.3.3.2. Architecture à réjection d'image.....	10
I.3.3.3. Architecture homodyne.....	11
I.3.3.4. Architecture à sous-échantillonnage.....	13
I.3.3.5. Étude comparative des différentes architectures de réception.....	14
I.4. Concepts de la réception multistandards et de la radio opportuniste.....	14
I.4.1. La réception multistandards.....	15
I.4.1.1 Récepteur multi-standard à traitement non-simultané.....	16
I.4.1.2 Récepteur multi-standard à traitement simultané.....	18
I.4.1.3 Conclusions.....	21
I.4.2. Définition et principes de la radio cognitive.....	22
I.4.3. Conclusions.....	24
I.5. Bibliographie des filtres reconfigurables.....	24
I.5.1. Filtres passifs.....	25
I.5.2. Filtres analogiques actifs.....	29
I.1. Conclusion.....	37

Chapitre II

Inductance active compensée à deux transistors en technologie CMOS 0,350µm

II.1. Introduction.....	48
II.2. Inductance active synthétisée.....	49
II.2.1. Principe général.....	49
II.2.2. L'inductance active en technologie GaAs.....	51
II.2.3. L'inductance active en technologie CMOS.....	55

II.3. Etude de l'inductance active (IA)	62
II.3.1. Etude analytique.....	62
II.3.2. Extraction du schéma équivalent du MOSFET	66
II.3.2.1. Méthodologie de l'extraction.....	66
II.3.2.2. Choix du point de polarisation.....	67
II.3.2.3. Modèle extrait du transistor	68
II.3.2.4. Validation du modèle	68
II.3.3. Limite de validité de l'étude analytique de l'inductance	69
II.3.4. Résultat de simulation.....	73
II.3.4.1. Modèle analytique	73
II.3.4.2. Accord de l'inductance	73
II.4. Conclusion	74

Chapitre III

Solution de compensation des pertes de IA: conductance négative

III.1. Introduction	Erreur ! Signet non défini.
III.2. Principe de compensation	Erreur ! Signet non défini.
III.3. Topologie de compensation a contre-réaction passive	81
III.4. Proposition d'une nouvelle topologie a contre-réaction active	82
III.4.1. Etude analytique.....	82
III.4.1.1. La topologie DC-GC	83
III.4.1.2. La topologie GC-DC	84
III.4.1.3. La topologie SC-SC.....	85
III.4.2. Résultats de simulation	86
III.5. Conclusion	90

Chapitre IV

Filtre RF passe bande accordable multi-pôles à inductance active

IV.1. Introduction	93
IV.2. Topologie du filtre étudié : résonateur à adaptation active	94
IV.2.1. Généralités	Erreur ! Signet non défini.
IV.2.2. Principe de filtre.....	97
IV.2.2.1. Accord en bande passante	99
IV.2.2.2. Accord en fréquence centrale	99
IV.2.2.3. Rappel sur les varactors :	100
IV.3. Etude et conception du filtre	102
IV.3.1. Définition de la topologie de filtre	102
IV.3.2. Choix du filtre	103
IV.3.3. Etude de l'accordabilité	105

IV.4. Filtre d'ordre élevé	107
VI.4.1. Principe d'un filtre d'ordre élevé.....	108
VI.4.1.1. Mise en cascade de cellule du 2 nd ordre	108
VI.4.1.2. Nouvelle topologie proposée: couplage actif	108
VI.4.1.3. Simulation de la nouvelle topologie	114
VI.4.2. Généralisation du principe	116
IV.5. Conclusion	118
Conclusion générale.....	124

Liste des figures

Figure 1. 1: Topologie d'un système d'émission-réception sans fil.....	6
Figure 1. 2 : Synoptique d'une extrémité de transmission symétrique.....	7
Figure 1. 3: Synoptique de l'émetteur superhétérodyne.....	8
Figure 1. 4 : Synoptique de l'émetteur homodyne.....	8
Figure 1. 5: Architecture d'un récepteur superhétérodyne.....	9
Figure 1. 6: Architecture pour la réjection de la fréquence image.....	11
Figure 1.7: Architecture du récepteur à conversion directe à "Zero-IF", [Mak07].....	11
Figure 1. 8: Synoptique du récepteur "Low-IF".....	12
Figure 1. 9: Translation en fréquence par la Technique de sous-échantillonnage.....	13
Figure 1.10: Récepteur à sous-échantillonnage.....	13
Figure 1. 11: Architecture de récepteur multi-standard non simultané [FLOW04]:.....	17
Figure 1. 12: Architectures de récepteurs multi-standard dédiées à la réception simultanée de plusieurs signaux centrés autour de la même fréquence.....	19
Figure 1. 13: Récepteur utilisant une architecture pour réceptionner simultanément deux signaux ayant des bandes de fréquence disjointes.....	21
Figure 1. 14: Architectures de récepteurs multi-application.....	22
Figure 1. 15: Cycle simplifié d'un terminal intelligent [Mit99].....	23
Figure 1. 16: Structure SAW.....	26
Figure 1. 17: Structure BAW.....	26
Figure 1. 18: Exemple de Filtre céramique en structure multicouches LTCC.....	27
Figure 1. 19: Principe des filtres Gm-C.....	29
Figure 1. 20: Principe d'une capacité commute: Equivalence de David Fried.....	31
Figure 1. 21: Signaux de commande complémentaires des interrupteurs.....	31
Figure 1. 22: Graphe de fluence d'un filtre transversale et récursif.....	32
Figure 1. 23: Principe du filtre récursif.....	32
Figure 1. 24: Schéma complet et réponse S_{21} d'un filtre récursif d'ordre 1.....	33
Figure 1. 25: Structure du filtre LC avec compensation.....	34
Figure 1. 26: Exemple de filtre à inductance active présenté par K. Allidina.....	36
Figure 2. 1: Symbole de gyrateur idéal.....	49
Figure 2. 2: Gyrateur chargé par une impédance.....	49
Figure 2. 3: Gyrateur chargé par une impédance capacitive.....	49
Figure 2. 4: Principe de l'inductance active.....	50
Figure 2. 5: Topologie de base présentée par [Har89] avec processus GMMT-F20 de GEC-Marconi et performances de l'inductance et sa résistance série.....	51
Figure 2. 6: Topologie de l'inductance active présentée par Zhang.....	52
Figure 2. 7: Différents types de contre réaction dans une cellule d'inductance active [Har91] :.....	53
Figure 2. 8: Inductance active sans pertes, son schéma équivalent et ses performances [Haya96].....	53
Figure 2. 9: Inductance active faible consommation et son application dans VCO [Su97].....	53
Figure 2. 10: Topologie et mesures d'une inductance active à 9 transistors [Lei01].....	54
Figure 2. 11: Inductance active avec des NMOS et son modèle RLC équivalent [Isma91].....	55
Figure 2. 12: Exemple d'un circuit d'inductance semi-active [Thana96].....	56
Figure 2. 13: Inductance active en configuration cascode [Seo07].....	56
Figure 2. 14: Amplificateur passe bande avec inductance active [Thana98].....	57
Figure 2. 15: Schéma simplifié de la configuration cascode de Weng-Kuo avec accord indépendant [Wen07].....	57
Figure 2. 16: Architectures améliorées de la configuration cascode [Buco08].....	58
Figure 2. 17: Inductance active à deux transistors et filtre utilisant cette inductance [Thana00].....	58
Figure 2. 18: Inductance active à trois transistors [Schau00].....	59
Figure 2. 19: Inductances présentée par Wu avec les différents types de rétroaction.....	59
Figure 2. 20: Filtre à base d'inductance simulée avec compensation des pertes.....	60
Figure 2. 21: Oscillateur commandé en courant avec inductance active CMOS.....	60
Figure 2. 22: Modèle petit signal du transistor NMOS.....	62
Figure 2. 23: Modèle petit signal de l'inductance active.....	62
Figure 2. 24: Inductance active (IA) et schéma équivalent du résonateur correspondant.....	63
Figure 2. 25: Relation entre facteur de qualité Q du résonateur et la bande passante (B_{-3dB}).....	64
Figure 2. 26: Diagramme de Bode d'une inductance active simple.....	65

Figure 2. 27: Modèle petit signal à cinq éléments du MOSFET.	66
Figure 2. 28: Réponse en fréquence du paramètre h_{21}	67
Figure 2. 29: Comparaison paramètres S du modèle extrait et modèle non linéaire.	69
Figure 2. 30: Résultats de comparaison de réponse de l'inductance avec les différents modèles petits signaux. .	70
Figure 2. 31: Impédance de l'inductance active avec :	71
Figure 2. 32: Valeur de l'inductance.	72
Figure 2. 33: Valeur de la résistance série.	72
Figure 2. 34: Variation de la fréquence centrale de l'inductance active.	74
Figure 2. 35: Variation du coefficient de surtension de l'inductance active.	74
Figure 3. 1: Principe de compensation des pertes.	80
Figure 3. 2: Topologie de conductance négative à contre réaction passive [Kara95].	81
Figure 3. 3: Topologies de conductance négative à contre réaction active.	82
Figure 3. 4: Conductance des trois topologies.	87
Figure 3. 5: Capacité parallèle des trois topologies.	87
Figure 3. 6: Compensation avec structure SC-SC.	88
Figure 3. 7: Compensation avec structure DC-GC	88
Figure 3. 8: Accord en bande passante avec la structure SC-SC.	89
Figure 3. 9: Accord en bande passante avec la structure DC-GC.	89
Figure 4. 1: Fonction de filtrage d'un filtre passe bande (a) idéale (b) réelle.	95
Figure 4. 2: Exemple d'une fonction accordable en fréquence dans la bande 1.77–1.99 GHz [Andr08].	96
Figure 4. 3: Exemple d'une fonction accordable en bande passante [Andr10].	97
Figure 4.4: Schéma de principe du filtre.	98
Figure 4. 5: Schéma de principe du filtre avec compensation.	99
Figure 4. 6: Schéma de principe du filtre avec Varactor.	100
Figure 4. 7: Schéma équivalent linéaire de la diode varactor.	101
Figure 4. 8: Variation de la capacité C_t avec la tension de polarisation.	102
Figure 4. 9: Exemple de gabarit et réponses d'un filtre passe-bande quasi-elliptique en transmission et en réflexion.	103
Figure 4. 10: Schéma de principe de base du filtre.	104
Figure 4.11: Simulation du schéma électrique du filtre.	104
Figure 4. 12: Schéma électrique du filtre avec accord de fréquence.	105
Figure 4. 13: Commande de la fréquence centrale du filtre	106
Figure 4. 14: Schéma électrique du filtre avec accord de la bande passante	106
Figure 4. 15: Commande du filtre en surtension ($f_0=2.1$ GHz)	107
Figure 4. 17: synoptique général de filtre d'ordre 4	109
Figure 4.18: Un transistor monté en grille-commune	109
Figure 4.19: Structure "améliorée" du montage grille-commune	110
Figure 4.20: Transistor monté en drain-commun	111
Figure 4. 21: Structure "améliorée" du montage drain-commun	112
Figure 4. 22: Schéma électrique du filtre du 4ème ordre	113
Figure 4. 24: Accordabilité du filtre par la commande du courant dans les inductances actives	116
Figure 4. 25: Schéma électrique du filtre du 6ème ordre couplé activement	117
Figure 4. 26: réponse d'un filtre à trois résonateurs couplés activement	117
Figure A. 1: Schéma montrant l'approche permettant de calculer les	126
Figure A. 2: Schéma en Pi d'un quadripôle.	127
Figure A. 3: Schéma en T d'un quadripôle.	128
Figure A. 4: Schéma équivalent simplifié du MOSFET.	128
Figure B. 1: Schéma équivalent du MOSFET	130
Figure C. 1: vue en coupe de la technologie de fabrication AMS 0.35 μ m	133
Figure C. 2: Evolution de I_d en fonction de V_{ds} pour différents V_{gs}	133
Figure C. 3: Evolution de I_d en fonction de V_{gs} pour différents V_{ds}	134

Liste des tableaux

Tableau I. 1: Comparaison des différentes architectures.	15
Tableau I. 2: Étude comparative des différentes architectures de récepteur MIMO.	20
Tableau I. 3: Tableau récapitulatif des avantages et inconvénients des différents filtres passifs.	28
Tableau I. 4: Tableau comparatif de performances de quelques filtres Gm-C.	30
Tableau I.5: Tableau comparatif de performances de quelques filtres actifs LC compensé.	35
Tableau I.6: Tableau comparatif de performances de quelques filtres à inductance active.	37
Tableau I.7: tableau comparatif des avantages et inconvénients des différents types de filtres actifs.	38
Tableau II. 1: Comparaison de quelques filtres à inductance active.	61
Tableau II. 2: Paramètres du modèle à cinq éléments du MOSFET.	68
Tableau II. 3: Comparaison des valeurs calculées et optimisées.	73
Tableau III. 1: Etude analytique de la conductance des trois structures de la figure 3.3.	86
Tableau VI.1: Fonction de transfert des trois étages d'adaptation active.	113
Tableau VI. 2: Fréquences utilisées dans les différents standards de télécommunications.	115

Glossaire

ADC	Analog- to-Digital Convertor
ADS	Advanced Design System
AMS	Austria Micro System
BAW	Bulk Acoustic Wave
BB	Bade de Base
BER	Bit Error Rate
CCO	Current-controlled oscillator
CMOS	Complementary Metal–Oxide Semiconductor
CPW	Coplanar Wave Guide
DSP	Digital Signal Processor
DSA	Dynamic Spectrum Access,
FI	Fréquence Intermédiaire
FPB	Filtre Passe Bas
GaAs	Gallium Arsenide (Arséniure de Gallium)
GSM	Global Systems for Mobile Communications
GPRS	General Packet Radio Service
IEEE	Institute of Electrical and Electronics Engineers
LNA	Low Noise Amplifier
LTTC	Low Temperature Cofired Ceramic
MEMS	Micro–Electro–Mechanical Systems
MESFET	Metal Semiconductor FET
MIMO	Multiple Input Multiple Output

MMIC	Monolithic Microwave Integrated Circuits
NMOS	Transistor MOS à canal N
RF	Radio-Fréquence
Rx	Partie réception (Receiver)
SAW	Surface Acoustic Wave
SDR	Software Defined Radio
Tx	Partie émission (Transmitter)
UMTS	Universal Mobile Telecommunications System
UWB	Ultra Wide Band
VCO	Voltage Control Oscillator
VHF	Very High Frequency (30 MHz–300 MHz)
Wifi	Wireless Fidelity
WiMAX	Worldwide Interoperability for Microwave Access

Introduction générale

Depuis quelque dizaines d'années, le domaine des télécommunications tend à prendre une place de plus en plus importante dans les sociétés actuelles, aussi bien en termes économiques qu'en termes d'avancées technologiques. La multiplication des applications dans les domaines de la voix, des transmissions de données et du multimédia a par ailleurs conduit à l'apparition de différents standards. Le traitement de chacun de ces standards a dans un premier temps été effectué par un dispositif qui lui était spécifique; ce qui a conduit à une multiplication importante du nombre des dispositifs nécessaires. Les notions de terminaux multistandards et multi-applications sont alors apparues, permettant ainsi de réduire le nombre de ces dispositifs. Les filtres reconfigurables constituent l'une des fonctions clés de ces terminaux. Les filtres (actifs ou passifs) peuvent apporter une contribution importante à la compacité et l'accordabilité de la partie RF. Le filtrage RF pose néanmoins de nombreux problèmes pour l'implémentation pratique d'un circuit intégré multifonctions et accordable. Les filtres à ondes acoustiques de surface (SAW), aujourd'hui largement utilisés, ne donnent pas facilement la possibilité d'un accord électrique, ni d'une intégration sur un substrat silicium. Ils produisent en plus une atténuation du signal transmis, [Mura93].

Une voie de recherche prometteuse en termes de surface occupée, d'accord de fréquence et de sélectivité est représentée par les inductances actives.

Dans cette thèse préparée avec le soutien contractuel de Comité Mixte Inter-universitaire Franco-Marocain à travers une action intégrée Volubilis, nous nous sommes intéressés à l'étude d'une nouvelle topologie de filtrage actif basée sur l'utilisation d'une inductance active. Notre travail consiste également à définir une nouvelle topologie de compensation de cette inductance et à utiliser cette dernière pour la conception d'un circuit de filtrage utilisable en bande GSM.

Comme le filtrage RF concerne principalement les applications de télécommunications, après cette introduction nous nous intéresserons, tout d'abord, dans le premier chapitre aux différentes architectures de réception qui coexistent et nous comparerons leurs caractéristiques. Nous nous intéresserons aussi aux concepts de la réception multistandards et à la radio opportuniste. Ensuite, nous présenterons l'état de l'art des filtres reconfigurables aussi bien passifs qu'actifs disponibles actuellement et nous comparerons leurs principales performances.

Le second chapitre sera consacré à l'introduction de la théorie du gyrateur et à l'étude détaillée de l'inductance simulée en technologie CMOS. Le but est de présenter une revue des architectures d'inductance actives implémentées. Toutes les architectures proposées dans la littérature et mentionnées dans cette thèse envisagent des applications en télécommunications dans le domaine RF. Les inductances simulées avec le gyrateur et sans capacité passive externe sont des architectures prometteuses pour les applications de filtrage RF. Elles permettent aussi la conception d'oscillateurs commandés en tension ou en courant (VCO et CCO) [Wu00], d'amplificateurs à faible bruit (LNA) et d'amplificateurs passe bande.

Le troisième chapitre détaillera une étude de la conductance négative et proposera une nouvelle structure pour la compensation des pertes dans l'inductance active. La validation de cette étude est réalisée à travers une simulation et étude comparative de deux autres structures de compensation.

Le dernier chapitre, quant à lui, est consacré à la présentation d'une nouvelle méthode de couplage de cellules portant sur la conception d'un filtre actif d'ordre supérieur à deux. La topologie de ce dernier est à base de résonateur à adaptation active, utilisant l'inductance active présentée au deuxième chapitre.

Pour terminer ce manuscrit, une conclusion dressera un bilan sur les différents travaux réalisés au cours de cette thèse. Quelques perspectives de recherche associées seront aussi présentées.

Références Bibliographiques de l'introduction générale

[Mura93] MURATA DATABOOK ,

"Products for mobile communication equipments", 1993, Murata MFG. CO. LTD, Kyoto, Japon.

[Wu00] Y. Wu, M. Ismail and H. Olsson,

"A Novel CMOS Fully Differential Inductorless RF Bandpass Filter", IEEE International Symposium on Circuits and Systems (ISCAS), pp. 149-152, Vol. 4, 2000.

CHAPITRE I

Généralités sur les systèmes de télécommunication et filtres reconfigurables

Chapitre I:

Généralités sur les systèmes de télécommunication et filtres reconfigurables

I.1. Introduction

Depuis quelque dizaines d'années, le secteur des télécommunications a connu de formidables avancées qui ont mené à la multiplication des normes et des standards. Ces derniers nécessitent la conception de circuits spécifiques satisfaisant des performances de plus en plus contraignantes. Une des principales fonctions des systèmes de communication est le filtrage radiofréquence (RF).

Nous commencerons cette étude par décrire un système de transmission, puis nous rappellerons les principales architectures dans les émetteurs/récepteurs actuels pour bien illustrer l'évolution des systèmes de télécommunication, depuis la radio analogique jusqu'au concept de la radio opportuniste, ainsi pour souligner l'importance du filtrage RF qui constitue un verrou technologique pour l'implémentation d'une architecture complètement accordable et intégrée.

La seconde partie de ce chapitre sera consacrée à une étude bibliographique de topologies des filtres actifs et passifs réglables et reconfigurables. Un tableau de synthèse permettra alors une comparaison des caractéristiques de ces différents filtres.

I.2. Système de transmission

D'une manière générale, les systèmes de télécommunications numériques, ou analogiques, présentent la topologie représentée sur la figure 1.1.

Ces systèmes sont composés d'une voie émission Tx (Transmitter), d'une voie réception Rx (Receiver) et d'un canal de transmission. Le canal de transmission peut contenir différents supports, comme par exemple une propagation de signal en espace libre, une fibre optique, un câble coaxial, etc. Les voies d'émission et de réception sont constituées de fonctions électroniques de base telles que des mélangeurs, filtres, amplificateurs faible bruit et

amplificateurs de puissance. La synthèse de fréquence est réalisée à l'aide d'une boucle à verrouillage de phase, PLL (Phase Locked Loop).

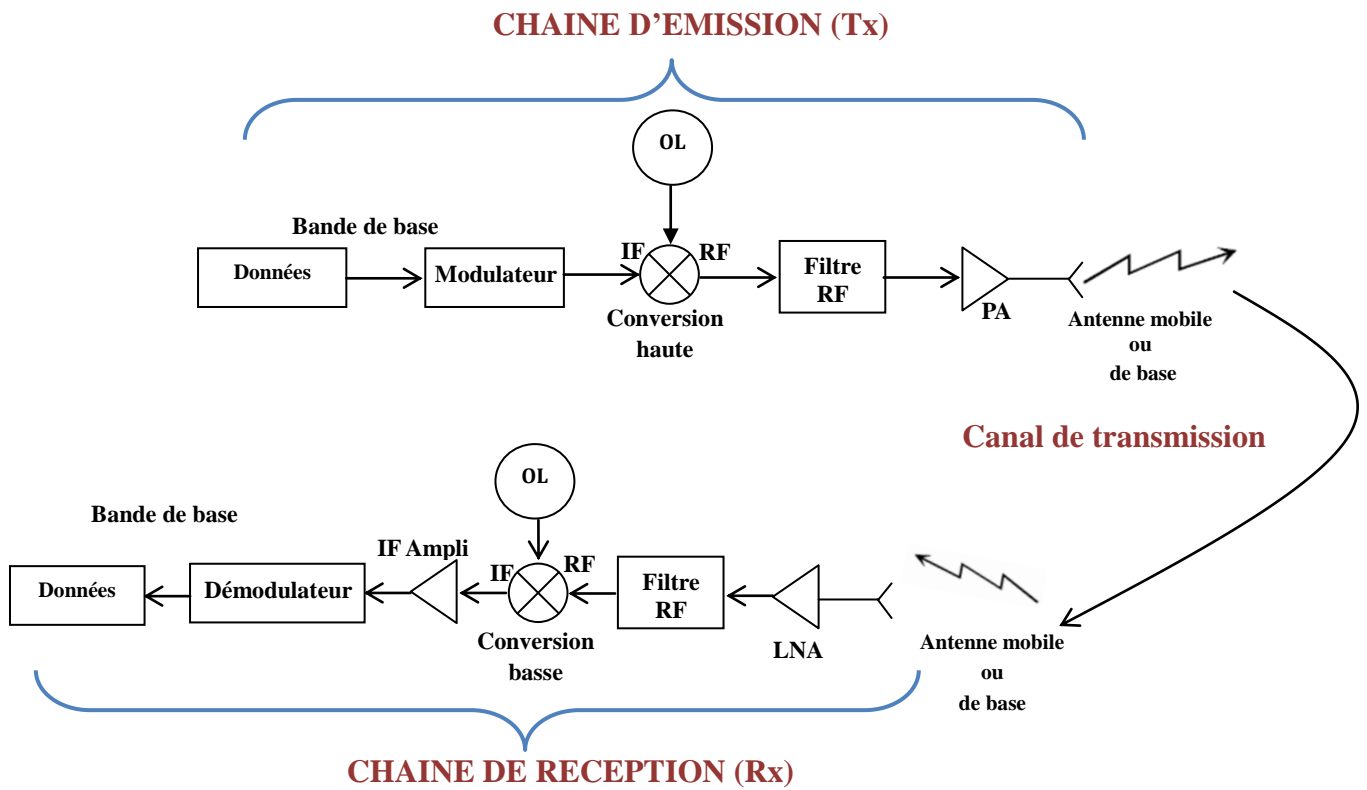


Figure 1. 1: Topologie d'un système d'émission-réception sans fil.

Le front-end représentant la partie analogique RF du système, située entre l'antenne et le traitement numérique, DSP (Digital Signal Processor), détermine majoritairement la taille et la consommation du dispositif. Ainsi, dans l'optique d'une intégration maximale de cette partie, et ceci afin de réduire les coûts du dispositif, les ingénieurs systèmes imaginent de nouvelles architectures moins coûteuses et les ingénieurs de conception cherchent à améliorer les performances des circuits intégrés en exploitant au maximum les potentialités de la technologie mise à leur disposition. Pour des raisons de coût, cette dernière est de plus en plus à base de silicium ce qui ne facilite malheureusement pas la réalisation de fonction radio principalement à cause de la faible qualité du substrat. Cependant, le silicium reste inégalé en termes de capacité d'intégration des fonctions numériques et de capacité de production.

La partie suivante montrera, d'un point de vue fonctionnel, les différentes architectures des systèmes d'émission en étudiant leurs similitudes avec les systèmes de réception.

I.3. Architectures de front-end RF

I.3.1 Structure générale

A chaque extrémité du système de transmission, il peut n'y avoir que la fonction d'émission ou que la fonction de réception. Si les deux sont nécessaires, les antennes peuvent être distinctes ou communes. Dans ce dernier cas, le partage se fait à l'aide d'un commutateur radiofréquence ou d'un duplexeur, figure 1.2.

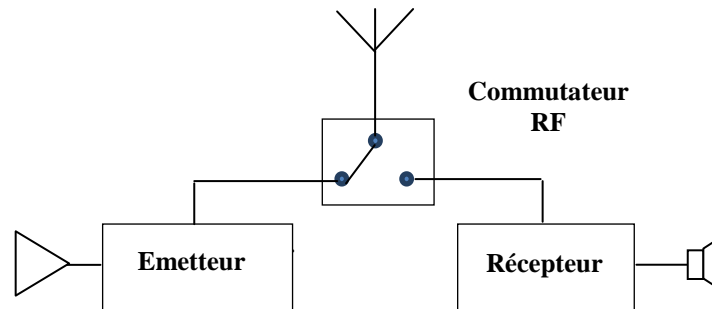


Figure 1. 2 : Synoptique d'une extrémité de transmission symétrique.

I.3.2 Architectures des systèmes d'émission

I.3.2.1 Architecture superhétérodyne

En général, dans une chaîne d'émission, l'information analogique est tout d'abord traitée numériquement en bande de base par le DSP d'où sont issus les signaux I et Q, figure 1.3, [Raz98]. Ces signaux modulés numériquement sont en quadrature dans le plan complexe. Les modulations numériques utilisant ce type de signaux sont largement employées pour les communications sans fils car elles permettent d'obtenir un faible taux d'erreur binaire, BER (Bit Error Rate), une efficacité spectrale accrue et peuvent permettre un rendement en puissance amélioré.

Dans le cas de l'architecture superhétérodyne, un modulateur I/Q recombine les signaux I et Q issus du DSP en un signal unique porté à une fréquence f_1 grâce à un premier oscillateur local (OL_1). Un deuxième oscillateur local (OL_2) associé à un mélangeur permet de transposer le signal issu du modulateur autour de la fréquence porteuse f_2 du canal (F_{RF}). Enfin, l'amplificateur de puissance permet de fournir la puissance utile à l'émission.

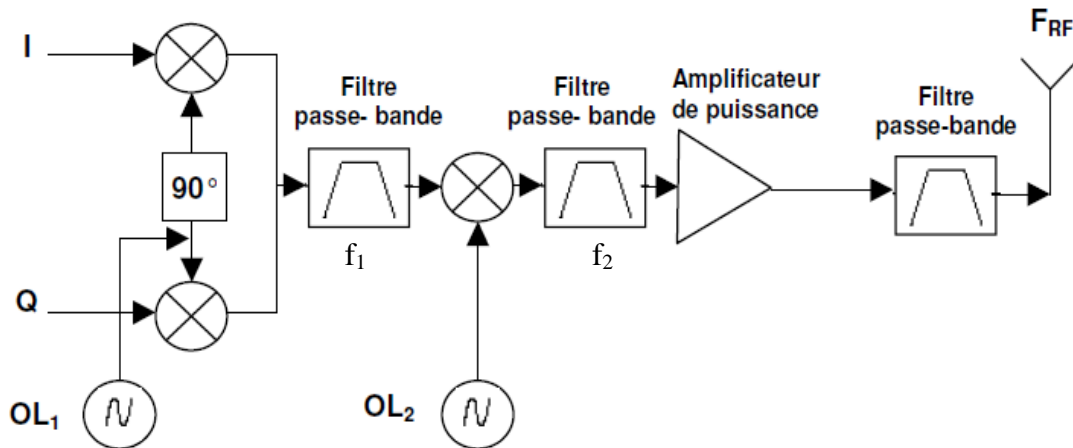


Figure 1. 3: Synoptique de l'émetteur superhétérodyne.

I.3.2.2 Architecture homodyne

Dans le cas de l'architecture homodyne, le modulateur I/Q recombine les signaux I et Q issus du traitement numérique en un signal unique porté cette fois-ci directement à la fréquence porteuse du canal (F_{RF}) grâce au seul oscillateur local OL, figure 1.4, [Raz98]. Les signaux en bande de base (I et Q) sont donc directement convertis à la fréquence (F_{RF}) sans utiliser de fréquence intermédiaire (FI). C'est la raison pour laquelle cette architecture est également appelée architecture à conversion directe ou zéro-IF.

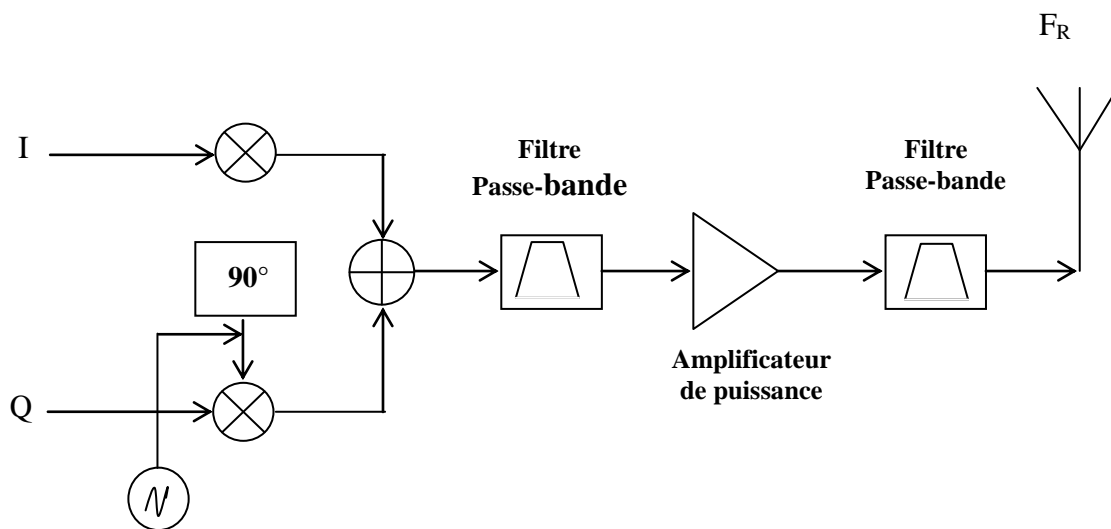


Figure 1. 4 : Synoptique de l'émetteur homodyne.

I.3.3 Architectures des systèmes de réception

A la réception, un signal reçu par une antenne est démodulé par le bloc RF puis traité par la partie « Traitement du signal » avant d'être reçu par l'utilisateur.

En se référant à la littérature, il est possible de distinguer globalement cinq architectures pour la réalisation des récepteurs de radiocommunication des différents standards. Toutes ces architectures utilisent des filtres passe bande externes. A cause de leur encombrement, ceux-ci ne peuvent actuellement pas être intégrés sur silicium.

Pour chaque standard, plusieurs critères (coût, facilité d'intégration, surface de silicium, etc...) devraient permettre le choix de l'architecture la mieux adaptée. Cependant, comme nous le verrons, plusieurs configurations coexistent dans chacun des standards. Nous rappellerons donc brièvement les différentes architectures de réception utilisables.

I.3.3.1. Architecture superhétérodyne

Grâce à ses bonnes performances en termes de sélectivité et de sensibilité, cette architecture de récepteur proposée par Armstrong en 1918 est la plus utilisée dans les mobiles [Less69]. Le principe de fonctionnement consiste en une première transposition de la bande de réception autour d'une fréquence intermédiaire fixe, puis une transposition en bande de base en utilisant un oscillateur local ayant une fréquence égale à celle autour de laquelle est centré le canal souhaité. La première transposition du spectre se réalise par la multiplication du signal RF avec le signal issu d'un oscillateur local. La deuxième transposition est réalisée par un démodulateur IQ composé d'une paire de mélangeurs montés en quadrature. On retrouve à la sortie du premier mélangeur le spectre du signal utile, mais aussi le spectre du signal image. Par filtrage, seul le signal utile est conservé. Le schéma du récepteur superhétérodyne est présenté dans la figure 1.5.

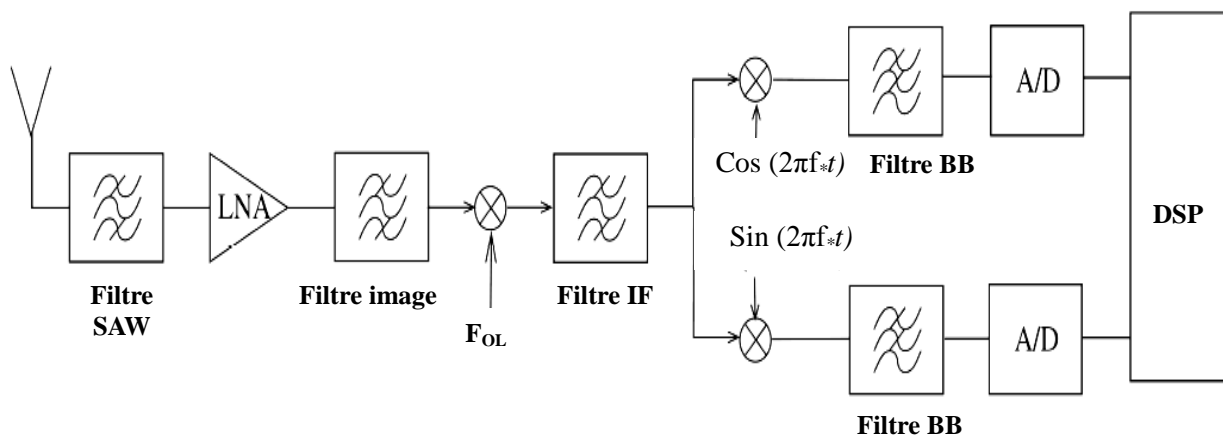


Figure 1. 5: Architecture d'un récepteur superhétérodyne.

Cette architecture offre les meilleures performances en termes de sélectivité et de sensibilité. L'utilisation du filtre de fréquence image constitue l'inconvénient majeur de récepteur puisqu'ils sont en général à "ondes de surface" SAW (Surface Acoustic Wave) ou

"ondes de volume" BAW (Bulk Acoustic Wave). Plusieurs essais ont été effectués pour intégrer cette architecture [Rog02], mais les filtres RF et FI restent encore difficilement intégrables. En effet, pour réaliser ces filtres, il faut intégrer des inductances permettant d'atteindre des facteurs de qualité importants, ce qui est difficile. Les facteurs de qualité que nous pouvons obtenir sont insuffisants pour obtenir une bonne sélectivité du récepteur. De plus ce type de récepteur n'est pas dédié pour fonctionner avec plusieurs standards.

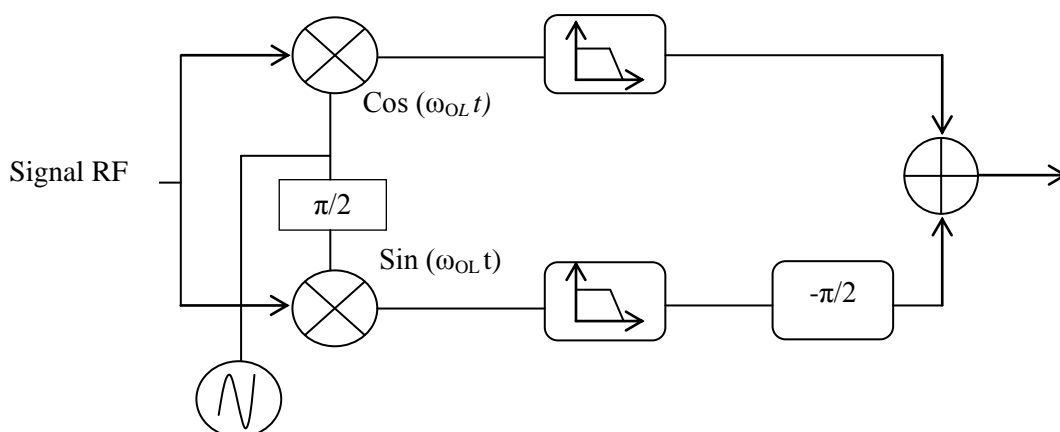
I.3.3.2. Architecture à réjection d'image

L'architecture du récepteur à réjection d'image a été mise au point dans le but de réduire la taille du récepteur superhétérodyne. L'utilisation d'un filtre de rejection d'image externe avant le mélangeur ferait perdre les avantages du passage direct en bande de base.

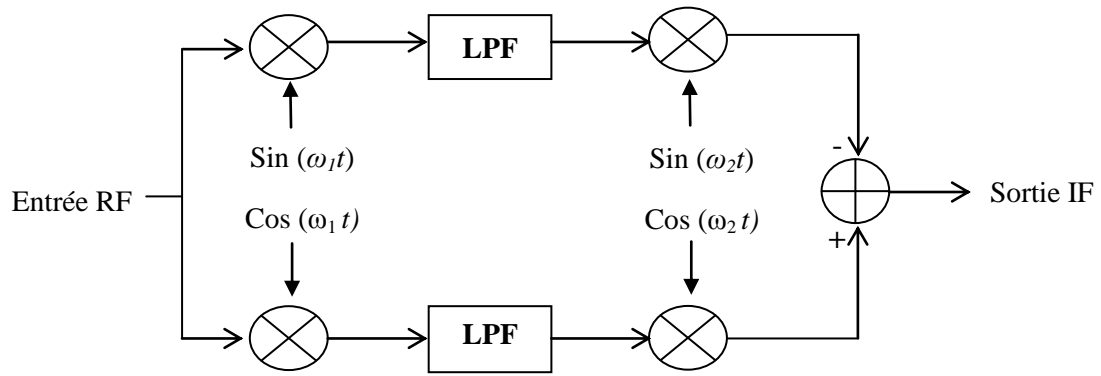
La solution envisageable est de remplacer ce dernier par une structure intégrée de taille plus réduite en utilisant la structure brevetée par Hartley en 1925 [Hart25], figure 1.6-a, ou la solution présentée en 1956 par Weaver [Weav56], figure 1.6-b, pour la rejection de la fréquence image.

Le principe consiste à éliminer les signaux à la fréquence image en utilisant deux composantes du signal, déphasées de 90° .

La structure Hartley permet d'obtenir une rejection d'image de l'ordre de 30 à 40dB. Dans celle de Weaver le circuit de déphasage de 90° à bande étroite est remplacé par un mélangeur supplémentaire ce qui conduit à deux signaux en parfaite quadrature et donne alors une meilleure réjection, [Mak07].



- a -



- b -

Figure 1. 6: Architecture pour la réjection de la fréquence image.

(a) Architecture Hartley.

(b) Architecture Weaver.

I.3.3.3. Architecture homodyne

A. Récepteur à Conversion Directe "Zero-IF"

Dans cette architecture, la bande de réception RF est transposée directement en bande de base (BB). En fait, la fréquence de l'oscillateur local est la même que la porteuse du signal radio ainsi la fréquence intermédiaire est nulle. Ce qui permet d'éviter le problème de fréquence image et par la suite l'élimination du filtre de rejection d'image, figure 1.7. La transposition directe en bande de base permet aussi d'éliminer les étages intermédiaires et leurs circuits d'adaptation. Ce qui rend le récepteur homodyne plus simple que l'architecture hétérodyne, moins de filtres externes, et très adapté pour une intégration monolithique.

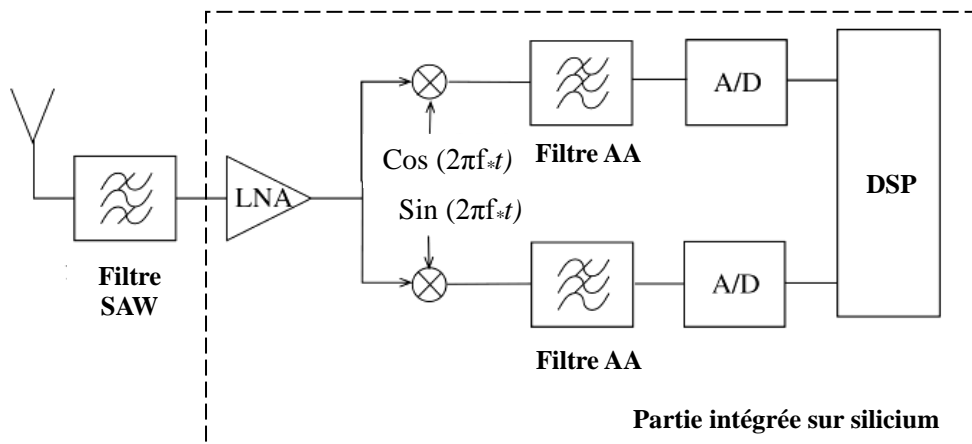


Figure 1.7: Architecture du récepteur à conversion directe à "Zero-IF", [Mak07].

Cependant comme le signal reçu est immédiatement converti en bande de base, d'importantes contraintes apparaissent au niveau de l'isolation de l'oscillateur. En effet, comme l'oscillateur est généralement intégré sur la même puce que le LNA, il existe alors un couplage entre ces deux circuits. Le signal issu de l'oscillateur sera en partie aussi amplifié par le LNA ce qui conduit alors à un "offset DC". Actuellement cette architecture est principalement utilisée dans les récepteurs des standards dits "large bande" comme l'"UWB"(Ultra Wide Band), le "WiFi (802.11a/b/g)" (Wireless Fidelity) et l'"HiperLAN", [Mak07].

B. Récepteur à conversion Directe "Low-IF"

Le principe de ce récepteur est de transposer une première fois le signal radio à une fréquence f_{OL1} très proche de la valeur DC. Puis le signal est converti numériquement par les CANs. Enfin, le deuxième étage de transposition est effectué numériquement en multipliant par des signaux numériques en quadrature de fréquence f_{OL2} . Le synoptique du récepteur low-IF est présenté par la figure 1.8.

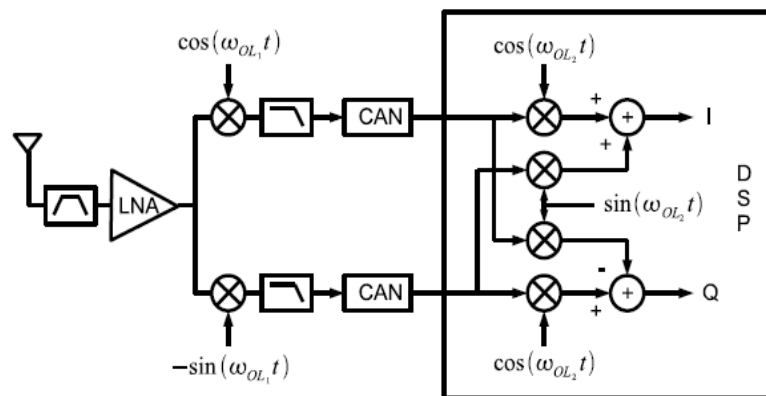


Figure 1. 8: Synoptique du récepteur "Low-IF".

Grace à cette architecture on s'affranchit des problèmes du bruit en $1/f$ et de DC offset de l'architecture homodyne, mais vu que la fréquence de l'oscillateur local du premier étage de transposition est élevée, il subsiste le problème du déséquilibre IQ. Cette architecture ajoute une contrainte supplémentaire par rapport aux récepteurs homodyne et superhétérodyne qui est la nécessité d'augmenter la fréquence d'échantillonnage des CANs.

On rencontre ce type d'architecture en général dans les récepteurs à bande étroite comme le "Bluetooth", le "ZigBee" et le "HomeRF", [Mak07].

I.3.3.4. Architecture à sous-échantillonnage

Afin de pouvoir réduire les contraintes de complexités imposées par les architectures "classiques" utilisant des mélangeurs pour les étages de translation en fréquence, une autre technique de translation en fréquence des signaux RF a été proposée. Les récepteurs à sous-échantillonnage vont échantillonner un signal RF à une fréquence égale à deux fois la largeur de bande du signal utile (Théorème de Shannon) afin de le traduire en bande de base. Considérons un signal RF ayant une bande de fréquence utile limitée par les fréquences f_l et f_h qui est échantillonné à une fréquence f_s . Un choix astucieux de la fréquence d'échantillonnage conduit à l'apparition d'un spectre contenant plusieurs copies du signal utile non superposées en fréquence [Vaug91], comme présenté sur la figure 1.9.

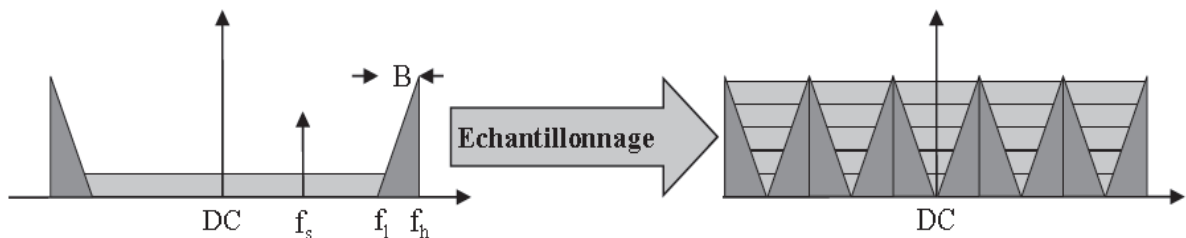


Figure 1. 9: Translation en fréquence par la Technique de sous-échantillonnage.

À partir du principe de la transposition en fréquence par sous-échantillonnage, cette nouvelle architecture de front-end analogique utilise une antenne pour réceptionner le signal utile, un filtre RF pour filtrer la bande du standard utilisé et un LNA pour amplifier le signal RF. Le signal utile est alors dupliqué en fréquence par un échantillonneur. La composante centrée autour d'une fréquence intermédiaire basse est ensuite filtrée par un filtre anti-repliement. Un estimateur traite ce signal pour obtenir un signal numérique. Cette chaîne de réception est présentée dans la Figure 1.10.

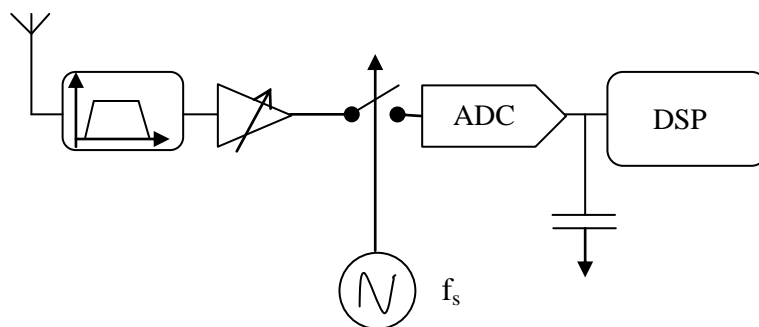


Figure 1.10: Récepteur à sous-échantillonnage.

L'avantage majeur de ce type d'architecture de récepteur est sa faible complexité. Cependant, il y a plusieurs aspects essentiels concernant l'architecture à sous-échantillonnage qui rend difficile l'utilisation de cette structure pour la réception d'un signal à bande étroite. Le premier concerne le spectre de bruit compris entre $-f_i$ et f_i qui va se replier, détériorant ainsi le rapport signal à bruit (SNR: Signal-to-noise ratio) du signal utile en bande de base. Le deuxième argument concerne la contrainte imposée aux filtres anti-repliement. En effet, les contraintes techniques sont très rudes pour la conception d'un filtre anti-repliement dans le domaine RF comparé à celles imposées en fréquence intermédiaire basse ou en bande de base. Une faible atténuation des signaux hors bande va directement impacter sur la dégradation du SNR du signal utile. Traditionnellement, une batterie de filtres anti-repliement est implantée hors puce, ce qui introduit une importante augmentation de la complexité et du coût de fabrication.

Finalement, un autre point sensible du récepteur à sous-échantillonnage est le bruit introduit par la gigue des échantillonneurs. Si l'on caractérise l'erreur introduite par cette gigue comme étant une autre source de bruit, la puissance du bruit augmente avec la fréquence du signal d'entrée [Shin90]. Par conséquent, la transposition par sous-échantillonnage d'un signal RF en bande de base introduit plus de bruit dans la bande de base du signal utile qu'une translation du signal d'une fréquence IF en bande de base.

I.3.3.5. Étude comparative des différentes architectures de réception

Le Tableau 1.1 récapitule et compare les différentes architectures de réception qui coexistent en reportant les différents avantages et inconvénients de chacune de ces architectures.

Selon la littérature, l'architecture superhétérodyne est celle qui a été la première à être utilisée. L'architecture homodyne (Zero-IF et Low-IF) est actuellement la plus utilisée. Elle fait l'objet de nombreux travaux de recherche et le progrès de la microélectronique et du traitement de signal devrait amener à moyen terme à sa maturité.

I.4. Concepts de la réception multistandards et de la radio opportuniste

Nous analyserons successivement dans ce paragraphe les concepts de la réception multistandards et de la radio opportuniste qui permettent de mettre en œuvre les récepteurs multistandards et conduisent à la simplification de leurs architectures.

Architecture du récepteur	Avantages	Inconvénients
Superhétérodyne	<ul style="list-style-type: none"> - Sensibilité et Sélectivité élevées, - Problème d'offset DC supprimé par l'utilisation de capacités de découplage, - Faible bruit en 1/f, - Fuite de l'OL sur l'antenne est négligeable. 	<ul style="list-style-type: none"> - Architecture plus complexe, - Coût de fabrication élevé, - Consommation importante, - Nombre élevé de composants externes, - Nécessité d'un filtre à réjection d'image, - Pas d'adaptation à la problématique multi-bandes, multi-standards, - Intégration MMIC impossible.
Réjection d'image	<ul style="list-style-type: none"> - Facilité d'intégration, - Faible coût, - Pas d'offset DC, - Faible bruit en 1/f. 	<ul style="list-style-type: none"> - I et Q doivent être en parfaite quadrature.
Homodyne "Zero-IF"	<ul style="list-style-type: none"> - Simplicité de conception RF, - Architecture plus simple, - Facilité d'intégration, - Faible coût et consommation, - Pas de filtre de réjection d'image. - 1 seul étage de transposition (1 seul oscillateur). 	<ul style="list-style-type: none"> - Coût et complexité de partie Bande de Base (BB) élevés, - Sensibilité et dynamique de la partie BB élevées, - Nécessité d'un oscillateur et d'un LNA très linéaires, - Offset DC (problème de saturation), - I et Q doivent être en parfaite quadrature - Bruit en 1/f élevé.
Homodyne "Low-IF"	<ul style="list-style-type: none"> - Simplicité, Intégrabilité MMIC, - Faible consommation, - Faible offset DC, - Faible bruit en 1/f, - Pas de problèmes d'adaptation. 	<ul style="list-style-type: none"> - Nécessité d'un filtre passe-bas large bande, - Nécessite deux conversions en quadrature, - Sensibilité et dynamique de la partie BB élevées.
Sous-échantillonnage	<ul style="list-style-type: none"> - Architecture plus simple 	<ul style="list-style-type: none"> - Bruit élevée dû à l'échantillonnage, - Dégradation du SNR, - Peu utilisée actuellement.

Tableau I. 1: Comparaison des différentes architectures.

I.4.1. La réception multistandards

Afin de pouvoir satisfaire les demandes du marché des télécommunications, on a pu observer une multiplication des normes et standards de communication sans fil qui n'a pas cessé d'augmenter. En particulier, on peut noter l'apparition de différentes normes dédiées à la téléphonie mobile - « 3G and beyond » - ou au monde informatique comme le WiFi ou le WiMax. Suite à la multiplication de standards de télécommunication, des efforts ont été fournis par les constructeurs pour permettre :

- une douce intégration des nouveaux standards de télécommunication pour obtenir des débits plus grands pour les applications multimédia,
- la convergence des services permettant l'accès à différents standards à partir du même terminal radiofréquence,
- de développer des architectures de terminaux bas coût et basse consommation.

Les efforts des constructeurs vont alors vers des conceptions plus complexes

permettant de travailler avec plusieurs standards de télécommunication. Par conséquent, on cherche une architecture qui peut offrir un grand partage des moyens matériels et qui atteint des niveaux minimums de consommation, spécialement dans le cas des équipements embarqués utilisant des batteries portables.

Afin de pouvoir obtenir des terminaux qui répondent à ces exigences, d'importants efforts sont faits pour développer des solutions hautement intégrables pour le traitement numérique multi-standard, tout en effectuant un maximum de fonctions de traitement de manière logicielle, ce qui offre une flexibilité dans le traitement des différentes formes d'ondes. On parle alors de réception Radio Logicielle ou plus justement de SDR (Software Defined Radio) [Mito95, Arnd02, Paqu04]. Une idée qui a fait l'objet de nombreux travaux de recherche est celle qui réside dans la numérisation d'une bande fréquentielle la plus large possible.

Cependant, en raison des contraintes technologiques liées notamment à l'utilisation de convertisseurs large bande de fréquence RF qui restent actuellement non respectés, en pratique la grande majorité des terminaux multi-standard/multi-bande utilise un empilement de front-ends analogiques; chacun dédié au traitement d'un seul standard. Si on tient compte de la complexité inhérente à ce type de structure, l'empilement de front-end représente un des problèmes critiques dans la quête d'un haut niveau d'intégration et de la réduction du coût matériel des terminaux multistandard. Le développement d'architectures de terminaux susceptibles de recevoir plusieurs signaux utilisant des bandes ou des standards différents devient ainsi indispensable. Parmi les architectures de frontaux utilisées par les récepteurs multi-standard, on peut distinguer deux catégories : celles à réception multi-standard simultanée capables de traiter simultanément plusieurs bandes de fréquence et celles à réception multi-standard non simultanée réalisant un traitement d'une seule bande de fréquence à la fois.

I.4.1.1 Récepteur multi-standard à traitement non-simultané

La nécessité d'utiliser une architecture de front-end capable de traiter plusieurs bandes de fréquence non simultanément dépend du type d'applications visées et surtout des standards de télécommunications nécessaires pour ces applications, [Flow04].

De nombreuses réalisations peuvent être recensées suite à une veille technologique concernant les architectures de chaînes analogiques pouvant être intégrées dans des terminaux capables de réaliser une réception multi-standard/multi-bande non simultanée. On peut

classifier ces architectures comme suit, figure 1.11:

- Architecture utilisant partiellement des composants électroniques capables de réaliser le traitement de signaux utilisant des standards différents. Les éléments dédiés au traitement d'un seul standard sont implantés en parallèle ;
- Architecture utilisant une seule chaîne de réception partagée (reconfigurable);
- Architectures utilisant des chaînes de réception dédiées implantées parallèlement.

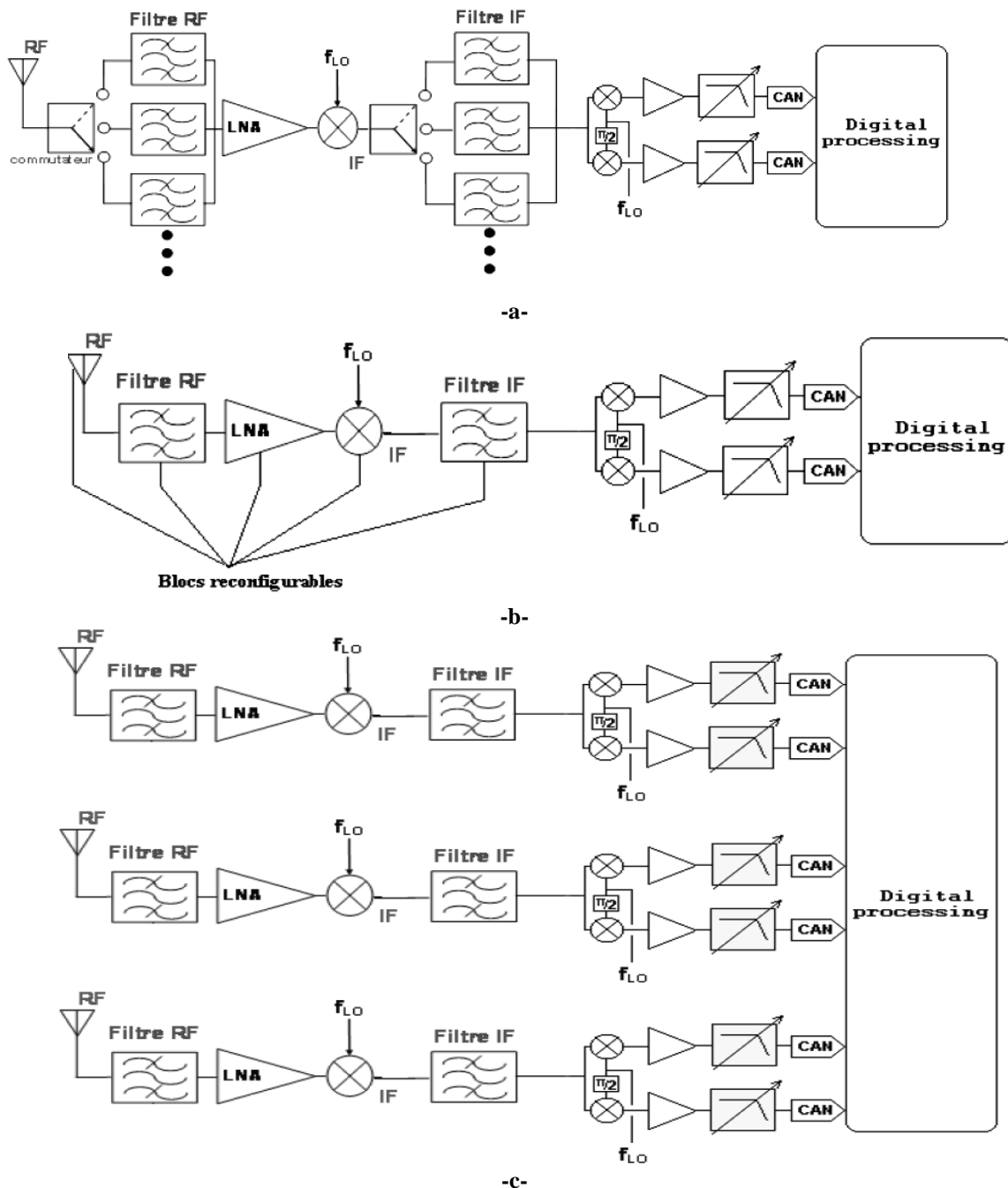


Figure 1. 11: Architecture de récepteur multi-standard non simultané [FLOW04]:

- chaîne de transmission partiellement partagée ;
- chaîne de réception complètement partagée ;
- empilement de chaînes de transmission dédiées.

I.4.1.2 Récepteur multi-standard à traitement simultané

La réception simultanée de plusieurs signaux est indispensable dans plusieurs scénarios d'utilisation impliquant les transmissions radiofréquence. Une classification de ces différents scénarios fait apparaître deux catégories en fonction de la disposition spectrale des bandes de fréquence occupées par les différents signaux RF contenant l'information utile. Ainsi, on peut distinguer les scénarios nécessitant la réception simultanée de signaux centrée autour de la même bande de fréquence et celles nécessitant la réception de signaux centrés autour de fréquences différentes. Le scénario le plus pertinent impliquant une réception simultanée de plusieurs signaux ayant la même fréquence centrale est celui de la transmission MIMO (Multiple Input Multiple Output), [Kais05].

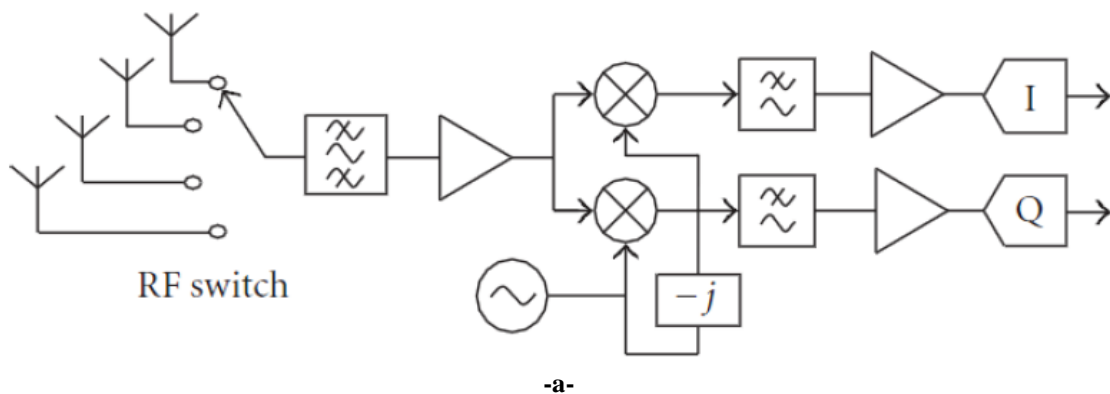
Parmi les scénarios nécessitant une réception simultanée de plusieurs signaux centrés autour de fréquences centrales différentes on distingue deux catégories :

- Celles utilisant des standards de transmission distincts,
- Celles utilisant le même standard de transmission.

La nécessité de réceptionner simultanément plusieurs signaux fait apparaître naturellement le besoin de développer des architectures de récepteur intégrant des chaînes analogiques capables de traiter simultanément plusieurs signaux distincts. Toutes les solutions techniques consistent à réaliser un multiplexage des différents signaux RF afin de pouvoir mutualiser par la suite la fonction de transposition en fréquence et de réduire ainsi le niveau de complexité généré par l'utilisation d'un empilement de chaînes de réception.

En fonction du type de multiplexage, les architectures sont classées en trois catégories, figure 1.12, [Chir05]:

- Architecture à multiplexage temporel,
- Architectures à multiplexage fréquentiel,
- Architectures à multiplexage par code.



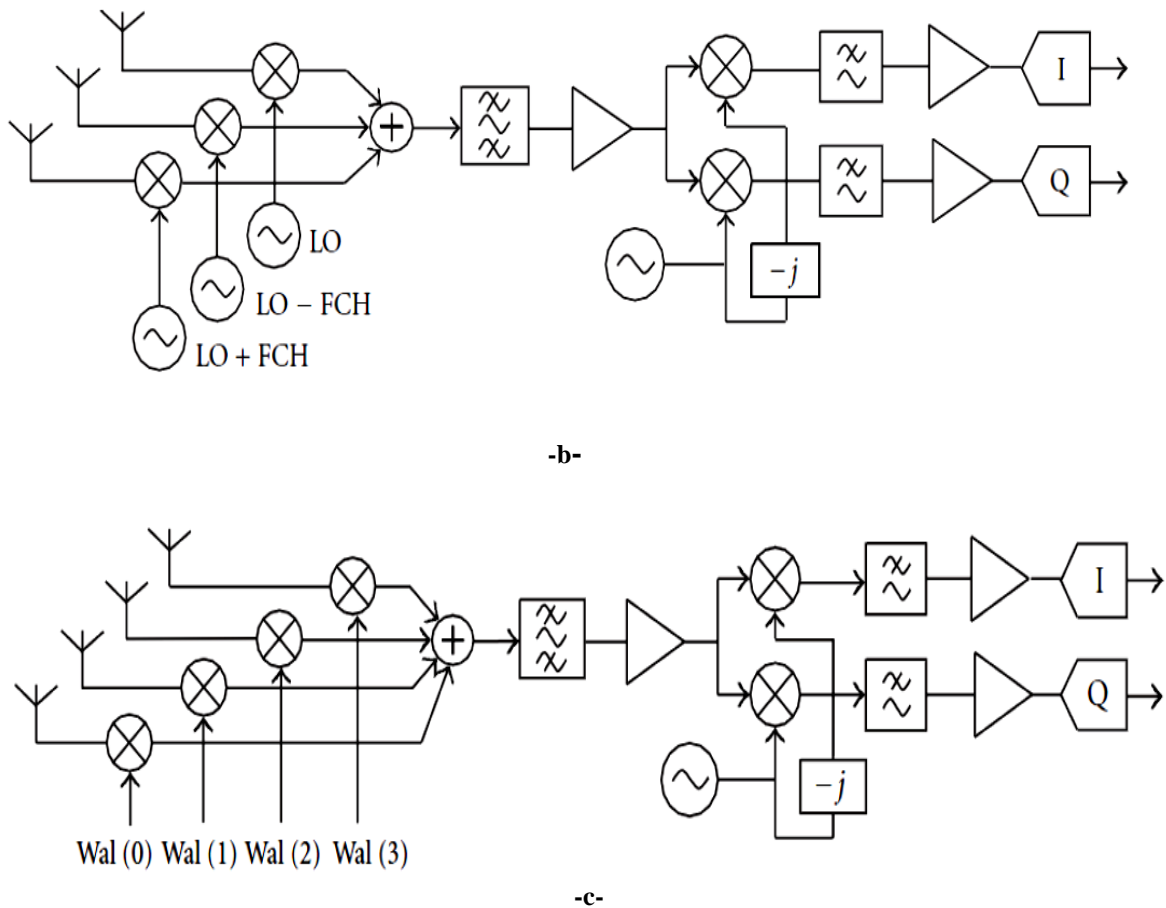


Figure 1. 12: Architectures de récepteurs multi-standard dédiées à la réception simultanée de plusieurs signaux centrés autour de la même fréquence :
a) Architecture à multiplexage temporel ;
b) Architecture à multiplexage fréquentiel ;
c) Architecture à multiplexage par code.

Dans le tableau 1.2, nous comparons les différents points considérés pour caractériser les architectures dédiées à la réception simultanée de plusieurs signaux ayant la même fréquence centrale. La redondance du système est une métrique mesurant le niveau de duplication des blocs ayant la même fonction dans la chaîne de réception radio. Cette métrique est strictement liée à l'augmentation du coût de réalisation.

Métriques	Empilement de frond-ends	Multiplexage temporel	Multiplexage fréquentiel	Multiplexage par code
Redondance	Elevée	Basse	Modérée	Basse
Complexité	+	++++	+++	++
Pertes dues à l'architecture	Aucune	$1/N^*$	Aucune	Insignifiantes
Pertes	Aucune	Commutateurs	Mélangeurs	Modulation biphasé
Augmentation de la dynamique	Non	Potentielle	Potentielle	Potentielle
Largeur de bande	-	↑	↑	↑

*Nombre de canaux

Tableau I. 2: Étude comparative des différentes architectures de récepteur MIMO.

Peu de références sont disponibles dans la littérature concernant les terminaux permettant de traiter simultanément plusieurs standards. Dans la figure 1.13 est illustré le synoptique du fonctionnement de l'architecture dédiée à la réception multi-bande simultanée des signaux ayant des fréquences centrales différentes, [Chir05].

Cette architecture offre une certaine réduction de la complexité par la mutualisation de la majorité des composants utilisée pour la translation en fréquence. Cependant, d'importantes contraintes sont imposées aux mélangeurs en quadrature et aux ADC (Convertisseur Analogique Numérique).

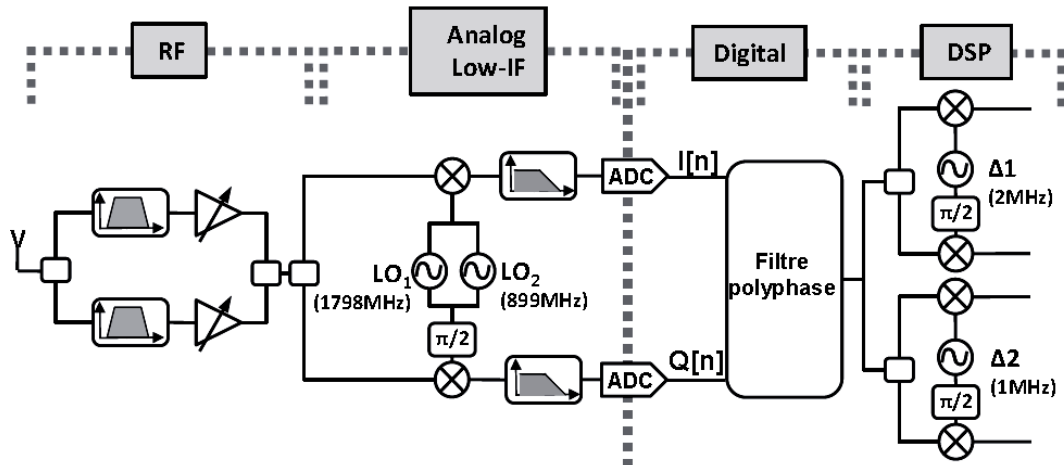


Figure 1. 13: Récepteur utilisant une architecture pour réceptionner simultanément deux signaux ayant des bandes de fréquence disjointes.

I.4.1.3 Conclusions

La réception multi-standards utilise des récepteurs reconfigurables qui permettent de s'adapter à n'importe quel standard de radiocommunication. La reconfiguration du récepteur est actuellement souvent réalisée en numérique et moins fréquemment en analogique. Ceci est dû à la souplesse du traitement du signal dans le domaine numérique (à l'aide d'un DSP par exemple).

On distingue deux catégories d'architectures utilisées par la réception multi-standard: la réception multi-standard simultanée ou non simultanée.

Nous présentons ainsi, sur la figure 1.14, les solutions techniques permettant l'implémentation d'un récepteur capable de réaliser chaque type de réception. La faisabilité de chaque type d'architecture est estimée suivant le type d'éléments trouvés dans la littérature.

De telles architectures nécessitent des éléments analogiques reconfigurables : filtres, LNA, oscillateurs locaux et mélangeurs. Des LNA et des oscillateurs locaux reconfigurables existent actuellement. A titre d'exemple, des LNA large bande [Goda06] permettent de remplacer facilement plusieurs LNA à bande étroite. Des synthétiseurs de fréquence réglables large bande ont aussi été réalisés, [Maj06]. La réalisation de filtres RF intégrés et facilement reconfigurables sur une large bande de fréquence demeure cependant une tâche bien plus délicate.

Les filtres analogiques passe bande jouent aussi un rôle important pour les performances des ADC. En effet, les filtres de présélection situés avant le mélangeur, permettent d'éliminer la fréquence image, les interférences ("Blockers") et le bruit. La dynamique nécessaire des ADC s'en trouve ainsi réduite tout comme la bande à numériser. Il

en résulte alors une réduction de la consommation globale du récepteur et une réduction de la linéarité requise pour les circuits suivants de la chaîne de réception, [Abi07].

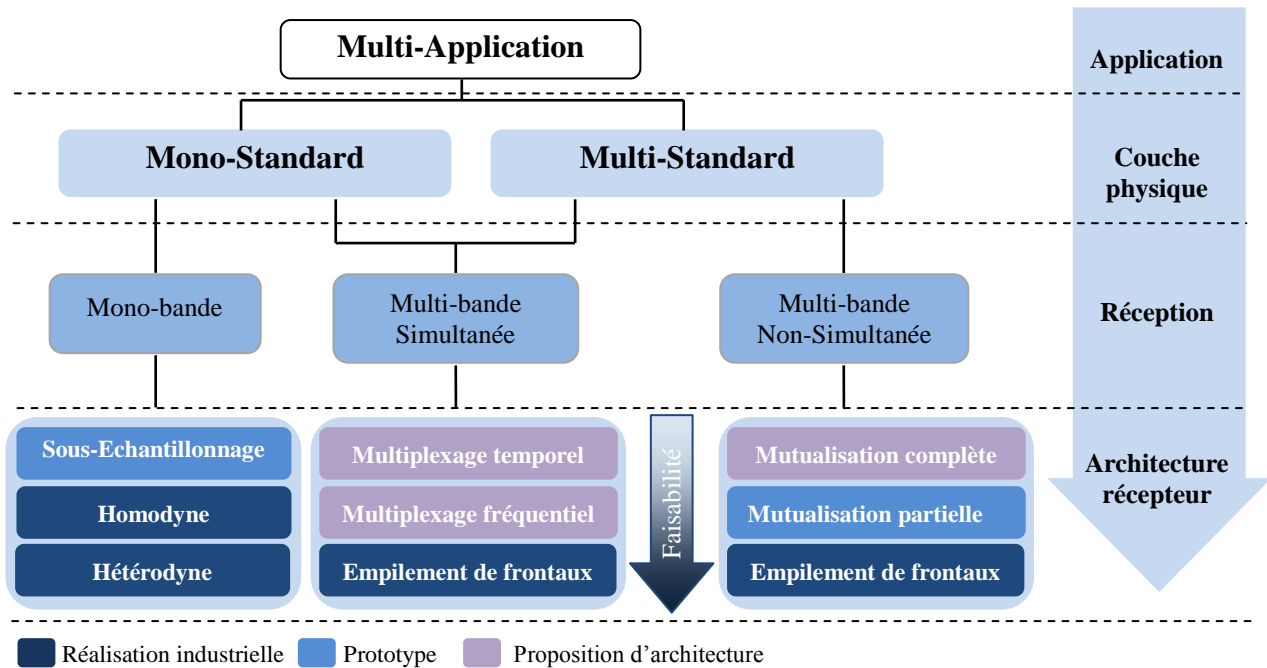


Figure 1. 14: Architectures de récepteurs multi-application.

I.4.2. Définition et principes de la radio cognitive

Le terme de *Radio Cognitive* également appelée *Radio opportuniste* a été introduit en 1999 par Mitola [Mit99].

La radio cognitive est un système "intelligent" qui permet à un terminal de percevoir son environnement, de le modéliser et de s'y adapter. Il pourra donc détecter les ressources disponibles comme la présence d'utilisateurs prioritaires ou les fréquences libres et les utiliser, contribuant ainsi à une meilleure efficacité spectrale.

Celui-ci est parfois considéré de façon plus restrictive comme un système disposant d'une grande agilité en fréquence pour explorer les opportunités qui peuvent exister dans le spectre fréquentiel.

Un terminal de radio cognitive peut être décrit de façon simplifiée comme sur la figure 1.15, [Mit99]. Le terminal surveille en permanence son environnement. Cet environnement peut être défini de différentes manières, selon l'application. En fonction du résultat de cette surveillance, le terminal décide quelle sera sa configuration, et envoie à l'unité de reconfiguration les modifications à effectuer. Tout ce cycle s'organise autour d'un apprentissage. La radio cognitive peut être utilisée dans différentes applications. Par exemple, elle peut permettre de créer un terminal radio qui peut se connecter à n'importe quelle norme

radio à portée, afin de communiquer avec n'importe quel terminal. Mais l'une des utilisations principales du concept de radio cognitive est actuellement l'accès dynamique au spectre radio, DSA (Dynamic Spectrum Access).

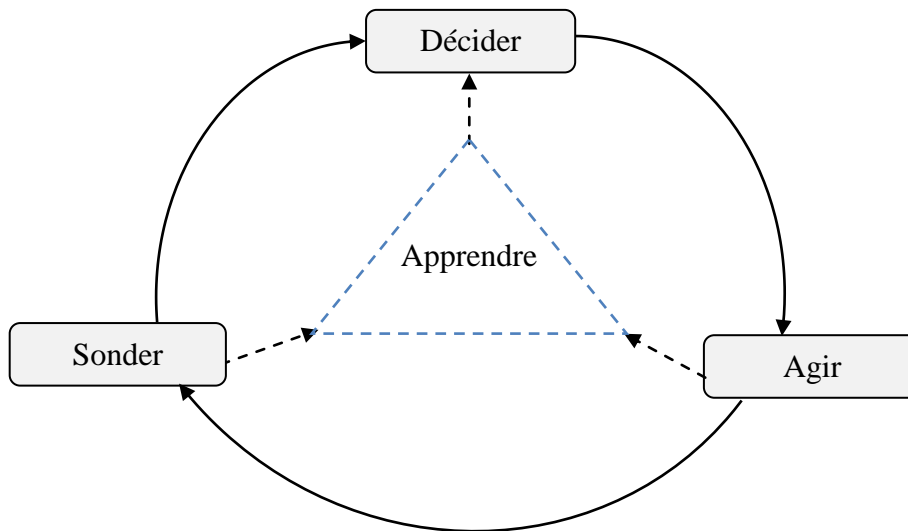


Figure 1. 15: Cycle simplifié d'un terminal intelligent [Mit99].

Les applications envisagées sont nombreuses et variées, mais il est possible d'isoler les trois applications où ce nouveau concept est particulièrement approprié [Moes05, Shuk07]:

- Le téléchargement de fichiers de grande taille (musique, vidéo, data),
- Un système radio pour les services de secours [Mit01],
- Un réseau sans fils large bande.

Les avantages majeurs de la radio cognitive résident dans :

- l'allocation des fréquences: toutes les fréquences se trouvent alors utilisées, ce qui contribuera à plus de souplesse dans l'architecture et dans la conception des émetteurs et des récepteurs.
- l'amélioration, par sa capacité à modifier au cours d'une communication ses caractéristiques : fréquence, puissances du signal, et performances globales du système, en assurant en permanence des performances optimales en fonction de l'environnement et de la position.
- l'interopérabilité entre les différents réseaux et standards de télécommunication actuels, [Hel07].

Cependant, plus un terminal devient intelligent, plus son architecture, son contrôle et son intégration se compliquent.

I.4.3. Conclusions

En tenant compte du nombre de standards radios existants ou émergents dédiés à différentes applications, on peut constater que dans un même environnement, pourraient se trouver, dans une situation de coexistence, différentes interfaces radio (UMTS, GSM/GPRS, WIFI, WIMAX...) qui offrent une variété de services.

D'un point de vue opérateur, une gestion optimisée du spectre s'impose pour pouvoir tirer le maximum profit de la bande passante globale disponible.

Le concept de radio cognitive (opportuniste) apporté par J. Mitola s'avère être novateur et porteur. Il apporte une réelle solution au problème de l'utilisation spectrale, en mettant en place un "cycle cognitif" qui lui permet de comprendre son contexte et d'agir en conséquence. En effet, la radio cognitive comporte des fonctions logicielles supplémentaires qui permettent une reconfiguration optimale, c'est pourquoi de nombreux acteurs de premier plan, dans le domaine des communications sans fil, s'investissent dans la recherche sur cette question.

Cette reconfiguration peut être avantageusement réalisée par l'intermédiaire de fonctions analogiques du front-end reconfigurables. Parmi celles-ci, les filtres RF intégrés et facilement reconfigurables sur une large plage de fréquence sont les fonctions les plus critiques et les plus difficiles à réaliser. Malheureusement, il y a peu de travaux sur ces fonctions RF. On peut néanmoins trouver certaines solutions d'antennes reconfigurables [Mow06, King08].

Nous nous proposons, dans la partie suivante, de faire une bibliographie des filtres reconfigurables.

I.5. Bibliographie des filtres reconfigurables

Comme nous avons mentionné précédemment, quatre fonctions de base peuvent être identifiées dans les chaînes radiofréquences: l'amplification, le changement et la synthèse de fréquence ainsi que le filtrage. Avec un nombre important de filtres vendus par an, environ 3 milliards [Laki99], ce dernier est particulièrement sollicité. Les contraintes sur ces filtres sont de plus en plus sévères à cause de l'augmentation considérable du nombre de normes et de standards dans la plage de fréquence de 0,5 à 6 GHz et de l'importante demande de réduction de dimensions des appareils portables.

Les sous-paragraphes qui suivent décrivent les principales technologies de filtrage reconfigurable utilisées, en relevant leurs limitations et avantages dans chaque domaine d'application.

I.5.1. Filtres passifs

Les filtres passifs sont très largement utilisés dans les systèmes de radiocommunication [King08]. Leur dynamique est généralement très grande (> 100 dB), ce qui fait d'eux des candidats incontournables pour assurer la fonction de filtrage dans une chaîne d'émission-réception. Dans la suite, quelques architectures de filtres passifs seront discutées.

I.5.1.1. Filtres Piézoélectriques

Filtres à résonateurs à ondes acoustiques de surface (SAW)

Les éléments à ondes acoustiques de surface (SAW) sont des systèmes électromécaniques utilisés généralement dans des applications utilisant les ondes radio comme le transfert de données haut débit (WIMAX) ou les systèmes GPS. L'impédance électrique du matériau piézoélectrique présente des pics de résonance (et d'antirésonance) dus à l'excitation de l'onde acoustique par une tension électrique. Le couplage électromécanique se produit par des interactions atomiques dans le matériau. Ces résonateurs présentent certains avantages par rapport à leurs homologues à couplage capacitif, notamment l'absence de tension de polarisation et des valeurs de résistances plus faibles. La technologie de fabrication est moins complexe, étant donné que la problématique liée à la distance inter-électrode disparaît, d'où la domination des filtres SAW dans le marché des filtres RF mais ils sont limités à 3 GHz en fréquence et à 1W en puissance. La figure 1.16 montre une structure SAW avec l'onde acoustique guidée par la surface [Hajj10].

Les filtres à ondes de surface permettent d'avoir des facteurs de qualité élevés, mais l'inconvénient majeur de tels filtres est qu'ils ne sont pas accordables. Des essais d'intégration de ce type de filtres sur silicium ont été réalisés [Oual04], mais ils ont montré des performances bien inférieures à celles obtenues avec le même type de filtres utilisés comme éléments discrets.

Filtres à résonateurs à ondes acoustiques de volume (BAW)

La technologie de filtrage à ondes acoustiques de volume (BAW) est la seule capable d'allier d'excellentes performances et une technique de réalisation compatible avec les procédés de circuits intégrés. En effet, cette technologie permet la conception des filtres à faibles pertes dans une large gamme de fréquences (500 MHz à 20 GHz).

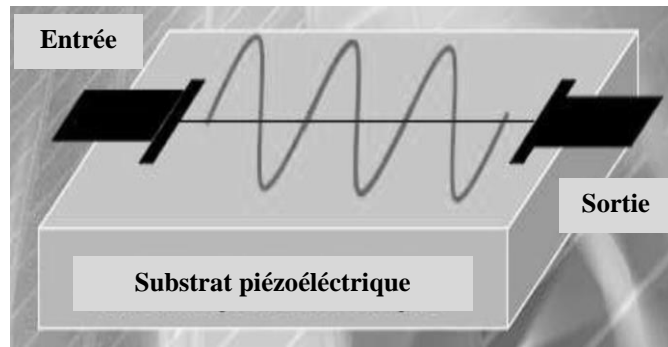


Figure 1. 16: Structure SAW.

Les filtres BAW présentent un faible encombrement et peuvent être fabriqués sur un substrat silicium. La figure 1.17 montre une structure BAW où l'onde acoustique est confinée dans le matériau piézoélectrique. Les pertes de propagation, dans ce cas, sont peu importantes.

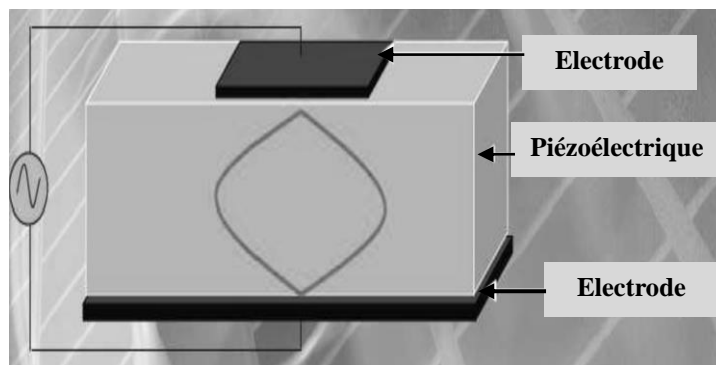


Figure 1. 17: Structure BAW.

L'élément de base de la structure BAW est la couche mince piézoélectrique qui constitue un résonateur. Ces filtres peuvent être réalisés avec des résonateurs couplés électriquement ou acoustiquement [Hajj10].

I.5.1.2. Filtres céramiques

Les filtres céramiques font partie des filtres diélectriques. Le principe de fonctionnement de ces filtres est basé sur la résonance mécanique de matériaux piézoélectriques excités par des signaux électriques.

Les matériaux céramiques se caractérisent par une haute permittivité électrique, une grande stabilité en température et de faibles pertes diélectriques. Ceci a donné naissance à des filtres céramiques plus sélectifs (forts facteurs de qualité) avec de faibles pertes d'insertion et de taille réduite.

L'usage de ces matériaux offre une tenue en puissance très élevée, ce qui rend les filtres céramiques particulièrement adaptés aux applications à forte puissance.

Il existe plusieurs types de filtres céramiques : les filtres monoblocs ou à "comblin", [Shir06], les filtres à guide d'onde, [Nos06], et les filtres multicouches "couches de céramique et de métal empilées" appelés LTCC (Low Temperature Cofired Ceramic), [Al-Ah07].

La figure 1.18 présente un filtre multicouche LTCC de deuxième ordre à fréquence centrale de 1,9 GHz, avec un zéro de transmission à la fréquence de 1,5 GHz pour application dans la téléphonie mobile [Ischi94].

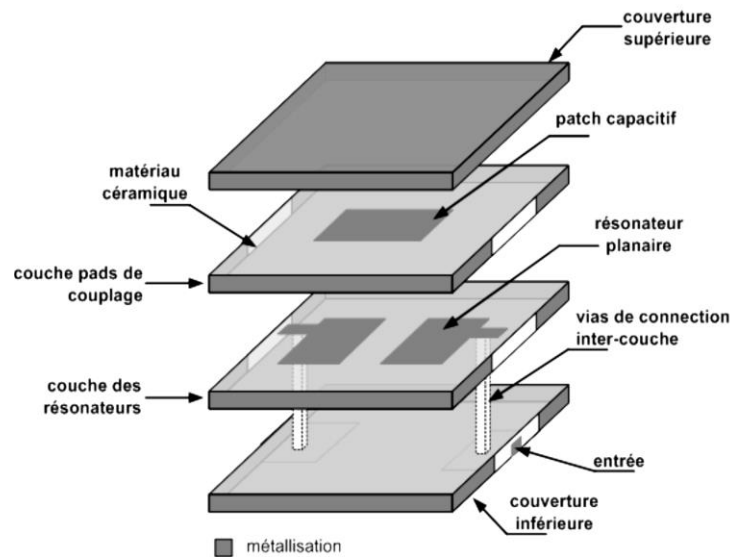


Figure 1. 18: Exemple de Filtre céramique en structure multicouches LTCC.

Bien que ces filtres offrent une bonne sélectivité, une bonne tenue en puissance et qu'ils peuvent être associés à des circuits actifs, ils restent tout de même des composants externes, encombrants (quelques dizaines de mm²) et chers à fabriquer, [Al-Ah07].

I.5.1.3. Filtres accordables intégrés à base de MEMS

Les Filtres micromécaniques ou MEMS (Micro-Electro-Mechanical System) sont caractérisés par des facteurs de qualité qui peuvent être très élevés ($Q > 1000$) et beaucoup de travaux ont été publiés pour ces filtres [Brow98, Tami03]. Ils sont généralement utilisés soit pour modifier mécaniquement la valeur d'une des capacités du filtre, [Bra01], soit pour commuter différentes capacités. Les récents développements dans le domaine des filtres MEMS ont permis de réaliser des filtres en technologie planaire ou coplanaire accordables en fréquence centrale et en bande passante à l'aide des capacités MEMS [Pail03, Four03], cette technique évite d'utiliser des éléments localisées (diodes PIN, Schottky, ou Varactors,..) qui engendrent un niveau de pertes important en raison de la résistance en série qui leur est associée [Four03].

En général, ces topologies de filtres présentent une meilleure sélectivité, moins de pertes, et une bonne accordabilité grâce aux capacités MEMS. Par contre, en plus de leur difficulté d'intégration en technologie semi-conductrice, ces filtres nécessitent des tensions de polarisation très élevées (de l'ordre de 30 à 100 Volts) [Tami03', Tami03''], ce qui rend pour l'instant leurs implications en radiocommunications mobiles difficiles, voire impossibles.

I.5.1.4. Filtres coplanaires CPW

Les filtres coplanaires CPW (Coplanar Wave Guide) sont basés sur le principe de lignes de transmission planaires encore appelés "microstrip filters". Ces filtres sont constitués de rubans métalliques convenablement déposées sur des substrats diélectriques. La géométrie du circuit détermine la fréquence centrale du filtre [Lin05, Chen07].

Ces filtres offrent un bon facteur de qualité (bonne sélectivité) et une bonne tenue en puissance. Mais ils sont extérieurs aux circuits actifs réalisés sur silicium et sont relativement volumineux (quelque dizaines de mm²), [Nat05]. Leurs tensions de réglage sont très grandes (jusqu'à 200V). La conception de fonctions de filtrage complexes reste cependant délicate avec cette technologie.

I.5.1.5. Bilan sur les filtres passifs reconfigurables

En résumé, le tableau 1.3 montre les avantages et les inconvénients de ces derniers.

Type de filtre	Avantages	Inconvénients
<i>Filtres piézoélectrique SAW et BAW</i>	<ul style="list-style-type: none"> • SAW : Stabilité, grande dynamique • BAW : Q élevé (ordre : 1000) • BAW : faible consommation • BAW : Faible surface de silicium • BAW : bonne tenue en puissance (pour émission et réception) 	<ul style="list-style-type: none"> • SAW : - Technologie spécifique - non intégrables sur silicium - mauvaise tenue en puissance • BAW : - réglage limité à la modification du gabarit - pertes d'insertion non négligeables (-3 à -7 dB, [Raza06])
<i>Filtres céramiques</i>	<ul style="list-style-type: none"> • Large plage de réglage de fréquence, [Al-Ah07] • Bon facteur de qualité • Bonne tenue en puissance • Stabilité en température. 	<ul style="list-style-type: none"> • Surface importante (>60 mm², [Al-Ah07]) • Tension de polarisation élevée (ordre quelque 100V) • Non intégrables au silicium • Pertes d'insertion élevées
<i>Filtres à base de MEMS</i>	<ul style="list-style-type: none"> • Faible bruit • Basse consommation • Très Bonne linéarité 	<ul style="list-style-type: none"> • Pertes d'insertion élevées (-14 à -19 dB) • Temps de commutation élevés (jusqu'à 300µs) • surface importante (quelque dizaines de mm²) • Nécessité de protéger les composants MEMS (chocs, température, humidité ...) • Problèmes de fiabilité des composants MEMS • Faible plage de réglage de fréquence • Faible facteur de qualité
<i>Filtres coplanaires</i>	<ul style="list-style-type: none"> • Large plage de réglage de fréquence [Car05] • Bon facteur de qualité • Bonne tenue en puissance 	<ul style="list-style-type: none"> • Surface importante (>60 mm², [Car05]) • Tension de polarisation élevée (jusqu'à 200V) • Non intégrables sur silicium • Pertes d'insertion élevées

Tableau I. 3: Tableau récapitulatif des avantages et inconvénients des différents filtres passifs.

I.5.2. Filtres analogiques actifs

Une grande majorité de travaux de recherche ont traité du développement des filtres actifs intégrables (On-Chip) et accordable. L'utilisation des composants actifs MMIC favorise la réalisation de filtres accordables car ils ont l'avantage d'être plus naturellement intégrables. En conclusion de l'analyse bibliographique effectuée, les filtres actifs peuvent être regroupés en cinq catégories principales :

- ◆ Les filtres actifs analogiques continus (Gm-C) [Cho99],
- ◆ Les filtres à capacités commutées [Oual04],
- ◆ Les filtres actifs récurrents et transversaux [Ber10],
- ◆ Les filtres actifs LC (Q-enhanced LC), [Kuh03]
- ◆ Les filtres à variables d'état [Lin95],
- ◆ Les filtres à inductance active [Zhiq05], [Yue04], [Thana03],

Dans ce paragraphe, nous allons présenter brièvement ces catégories permettant d'obtenir une fonction de filtrage accordable.

Les travaux développés dans ce manuscrit concernent la sixième catégorie, c'est-à-dire, les filtres actifs à inductance active.

I.5.2.1. Filtres Gm-C

Les filtres Gm-C (Transconductance-Capacitor) sont des filtres analogiques actifs, constitués d'une transconductance G_m associée à une capacité C comme le montre la Figure 1.19. La fonction de transfert dépend du rapport G_m/C qui détermine les caractéristiques en fréquence de ces filtres. Ces filtres sont principalement destinés à la conception des filtres d'ordres élevés (≥ 5) [Alkho11] et accordables sur une large bande de fréquence [Chan97, Yamaz99]. Ils sont ainsi bien adaptés pour les applications à hautes fréquences telles que la vidéo numérique et le filtrage IF [Khour91, Alin92].

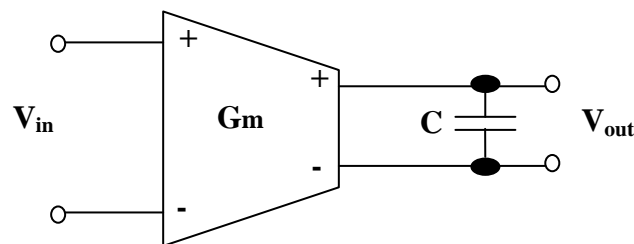


Figure 1. 19: Principe des filtres Gm-C.

Le tableau 1.4 présente un récapitulatif des travaux correspondant à cette catégorie de filtres.

	[Chan97] 1997	[Ned84] 1984	[Shin03] 2003	[Thir06] 2006	[Kum07] 2007	[Gab11] 2011	[Wan11] 2011
Fréquence centrale (F_0)	300 KHz	70 MHz	1,5~12 MHz	800~1400 MHz	80 MHz	10-42 MHz	2 MHz
Facteur de qualité (Q)	25	390	-	-	16~44	-	-
Ordre du filter (n)	4	6	6	6	5	5	5
Puissance consommé (mW)	70 mW	120 mW	15 Pour 1,8V	24,2 Pour 1,8V	66 Pour 3,3V	21,6 Pour 1,8V	8,82 Pour 1,8V
Accord	Q & Fo	Q & Fo	-	-	-	-	-
Technologie (μm)	0,7 μm	0,8 / 0,5 μm	0,18 CMOS	TSMC 0,18 CMOS	0,25 BiCMOS	0,065 CMOS	0,18 CMOS
Taille réalisée (mm^2)	4,8	2	0,83	-	0,36	-	1,36

Tableau I. 4: Tableau comparatif de performances de quelques filtres Gm-C.

L'avantage principal de ces filtres réside dans la possibilité de pouvoir régler la valeur de la transconductance G_m pour compenser les pertes dues aux procédés de fabrication. Cependant, la limitation principale de ce genre de filtres est qu'ils ne peuvent pas être utilisés à très hautes fréquences (100 KHz à quelques centaines de MHz) [Chan97]. Ce qui limite la réponse en fréquence de ces structures, ainsi qu'une atténuation du signal d'entrée peut causer une perte importante de la dynamique de sortie [Ned84].

I.5.2.2. Filtres à capacités commutées

Les Filtres à capacités commutées (*Switched Capacitor Filters*) sont des filtres à temps discrets sous la forme de circuits intégrés classiques ne nécessitant que peu de composants externes, et pouvant réaliser des filtres d'ordre élevé dont la fréquence de coupure est programmable par une fréquence d'horloge. Leur principe de fonctionnement est basé sur l'utilisation d'une capacité commutée, équivalente à une résistance R , figure 1.20, dont la valeur dépend de la fréquence d'horloge. Ce circuit comporte une capacité C et deux interrupteurs Φ_1 et Φ_2 dans des positions complémentaires. Ces derniers sont commandés par des signaux d'horloge représentés sur la figure 1.21 dont la fréquence $f_{horloge}$ (f_k) est égale à $1/T$, [Mas93].

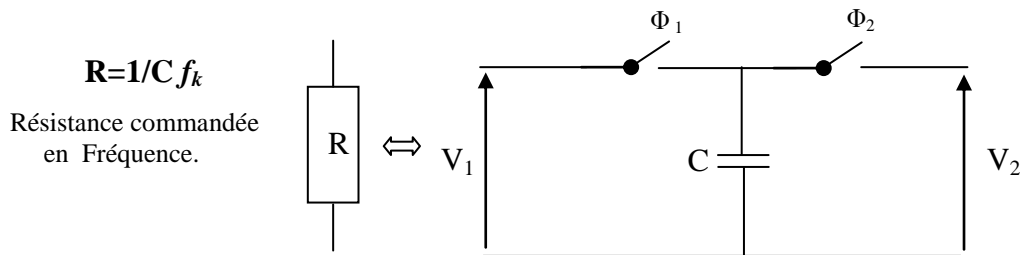


Figure 1. 20: Principe d'une capacité commutée: Equivalence de David Fried.

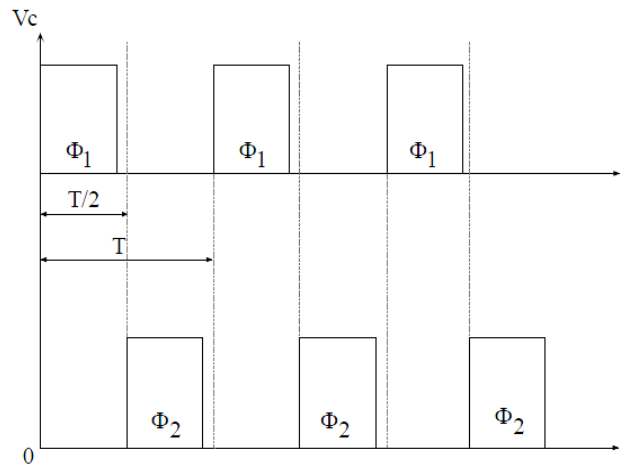


Figure 1. 21: Signaux de commande complémentaires des interrupteurs.

L'avantage de tels filtres est donc leur forte intégrabilité car ils nécessitent ni inductance ni de nombreux condensateurs. On peut de plus accorder la fréquence de coupure de ces filtres en modifiant la fréquence d'horloge (filtres préconfigurés). Leur réglage est simple précis et stable visant des applications grand public. Ces filtres actifs ont montré d'excellentes performances, mais généralement limitées à des fréquences relativement basses (maximum quelques Mégahertz) [Oual04]. Ils souffrent aussi des problèmes d'offset et de bruit.

I.5.2.3. Filtres actifs transversaux et récursifs

Les applications de cette catégorie de filtres sont inspirées du traitement numérique du signal. Ils sont utilisés pour réaliser des filtres analogiques fonctionnant aux radiofréquences et aux microondes. Leur principe est d'obtenir une réponse de filtrage par combinaison de signaux retardés et pondérés. Ces filtres sont régis par l'équation temporelle (1.1) dans laquelle $x(t)$ et $y(t)$ représentent respectivement les signaux d'entrée et de sortie du filtre, [Alkho11].

$$y(t) = \sum_{N=0}^N a_k \cdot x(t - k\tau) - \sum_{p=1}^p b_p \cdot y(t - p\tau) \quad (1.1)$$

Le premier terme de l'équation (1.1) caractérise la partie transversale du dispositif, tandis que le second terme représente la partie récurrente.

Pour représenter graphiquement ce type de filtre on le schématise généralement par un graphe de fluence tel que celui présenté sur la Figure 1.22, [Dar06].

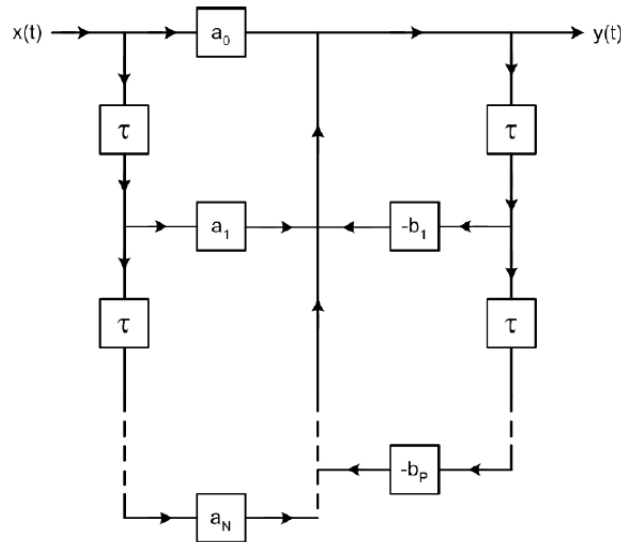


Figure 1. 22: Graphe de fluence d'un filtre transversale et récurrent.

La réponse du filtre est obtenue par combinaison de signaux élémentaires retardés, pondérés par les coefficients $\{a_k\}$ et $\{b_k\}$ appelés aussi paramètres du filtre.

Le schéma de la cellule élémentaire est donné par la figure 1.23.

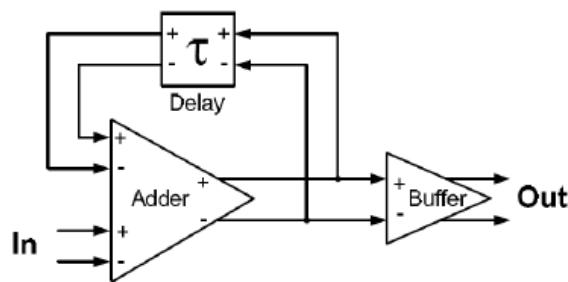


Figure 1. 23: Principe du filtre récurrent.

L'accord en fréquence de la réponse d'un tel filtre revient à décaler sa fonction de transfert d'une quantité Δf autour de la fréquence centrale initiale f_0 .

Plusieurs filtres basés sur ce principe ont été réalisés. La figure 1.24 illustre un exemple de schéma et réponse de coefficient de transmission S_{21} d'un filtre récurrent d'ordre 1,

à fréquence centrale fixe, présenté dans [Dar06]. Ce dernier est réalisé autour d'une structure différentielle remplissant les fonctions d'amplification et de sommation.

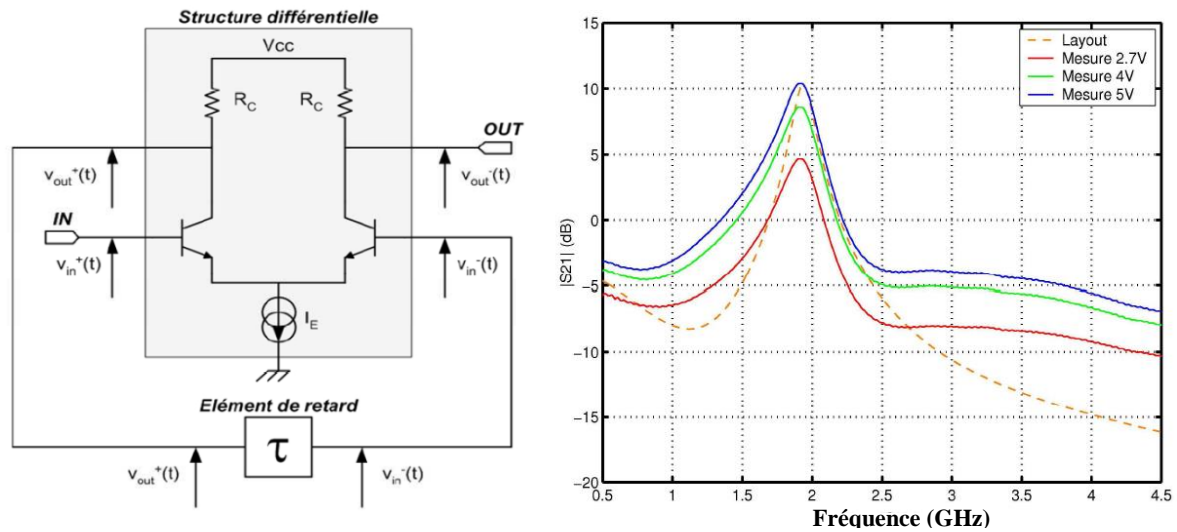


Figure 1. 24: Schéma complet et réponse S_{21} d'un filtre récuratif d'ordre 1.

Ces résultats montrent que la bande passante de ce filtre est 260 MHz. La fréquence centrale est 1,95 GHz et le gain varie entre 5 et 10 dB selon la polarisation des transistors. Le facteur de bruit est 4,6 dB et la consommation est de 12 mW.

I.5.2.4. Filtres actifs LC

Les filtres passifs LC peuvent être employés pour la fabrication des circuits intégrés en utilisant des inductances intégrées en technologie planaire, et des capacités intégrées [Abou96]. Les principales limitations de ces filtres concernent la taille d'inductances et son utilisation dans la plage de fréquences allant de 100 MHz et 900 MHz. De plus, les inductances en spirale intégrées présentent généralement des facteurs de qualité relativement faibles ($Q \approx 5$ pour une technologie Silicium de base). Dans ces conditions, le filtre LC passe-bande d'ordre 2 doit présenter une bande passante (à -3 dB) de seulement 20 % de la fréquence centrale. Cette valeur est insuffisante pour réaliser des filtres sélectifs [Oual04].

Les filtres actifs LC à facteur de qualité compensé (Q-enhanced LC) utilisent un dispositif actif qui permet de générer une résistance négative pour compenser les pertes dans les inductances lors de l'intégration des filtres passifs LC. Toutefois, l'importante surface occupée par les inductances passives augmente le coût de production de ce type de filtre.

Nous présentons ici un simple exemple d'un filtre actif LC, compensé en pertes, traité par

Chris DeVries [Kard92], et dont la figure 1.25 représente la structure fonctionnelle de ce filtre.

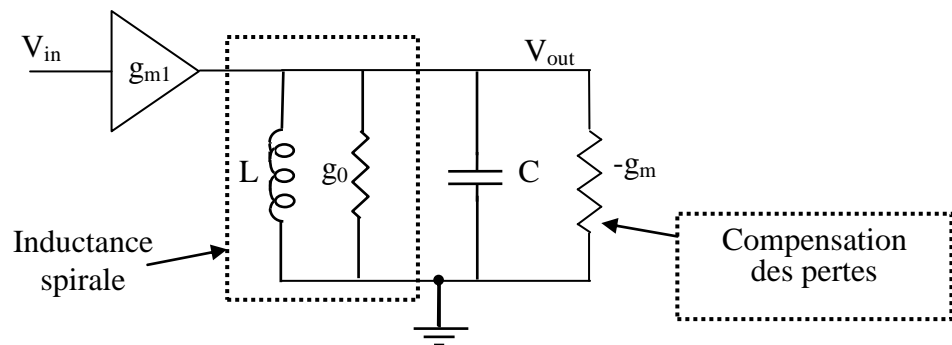


Figure 1. 25: Structure du filtre LC avec compensation.

Ce filtre du second ordre est composé d'un amplificateur de gain en entrée, suivi d'un circuit résonateur LC (LC tank), et d'un circuit à résistance négative (Q-enhancement) permettant l'amélioration de Q. g_{m1} est la transconductance d'entrée, et g_0 est la conductance parallèle équivalente due aux pertes du résonateur dans le circuit. Dans la plupart des cas, ces pertes sont dominées par les pertes dans l'inductance.

En général, les avantages majeurs des filtres actifs LC par rapport aux filtres Gm-C sont en effet leur fréquence d'opération élevée (quelques Gigahertz), et leur faible consommation en puissance. De plus, ces filtres ont montré une faible sensibilité aux composants actifs [Dun93], ce qui permet d'accorder facilement leur facteur de qualité [Dun97, Kuh98]. En effet, les filtres actifs LC (Q-Enhanced) constituent une véritable solution pour la fabrication des filtres intégrés, à faible consommation. En revanche, la diminution substantielle de la dynamique de sortie d'un amplificateur opérationnel en réduisant la tension d'alimentation [Dun97] et les possibilités d'intégration des inductances en fonction de la fréquence de transition f_T , ainsi que l'occupation sur la puce restent encore des contraintes à résoudre pour ces filtres.

Le tableau 1.5 reporte les performances de quelques travaux réalisés et publiés sur ce type de filtres.

I.5.2.5. Filtre à inductance active

L'inductance " passive " intégrée est un composant qui possède un facteur de qualité relativement faible. Cette caractéristique compromet totalement la réalisation de filtres actifs intégrés RF très sélectifs.

	[Kuh98] 1998	[Gao98] 1998	[Dülg02] 2002	[Lian02] 2002	[Ban04] 2004	[Nas05] 2005	[Gao06] 2006	[Din07] 2007	[Col10] 2010
Ordre du filtre	4ème	2ème	2ème	4ème Butterworth	2ème	-	-	6	1
f_0 (GHz)	0,84±0,035	0,994	2,06±0,13	1,882	1,035±0,055	2,33 à 2,575	1,6 à 2,45	3,67	0,94-1,77
Facteur de qualité (Q)	-	4-400	20-170	5-180	-	-	-	25-50	-
Puissance dissipée (mW)	207,9	68	5,2	48,6-59,4	11,4-15,5	38	8,6	-	-
Dynamique (dB)	75	62,3	52	84,5	80	-	-		
Technologie (μm)	CMOS 0,8	Bipolar 0,5	CMOS 0,35	BiCMOS 0,25	CMOS 0,35	CMOS 0,18	CMOS 0,25	CMOS 0,18	BiCMOS 0,25
Taille réalisée (mm^2)	2	0,60	0,10	7,14	0,62	-	-	0,81	Simulation

Tableau I.5: Tableau comparatif de performances de quelques filtres actifs LC compensé.

Une des méthodes de conception des filtres actifs intégrés consiste à remplacer l'inductance "passive" par un circuit qui génère un effet inductif. Ce circuit est appelé inductance active.

En utilisant cette dernière (dont le principe et l'étude détaillée sont présentés dans le chapitre suivant) et en lui ajoutant une diode varactor, les concepteurs de circuit MMIC réalisent un résonateur totalement accordable.

K. Allidina utilise une inductance active pour réaliser un filtre passe-bande à grande accordabilité. La figure 1.26 présente le schéma électrique de son filtre. Le montage différentiel est utilisé de façon à annuler le mode commun et diminuer ainsi le bruit généré par la structure. L'inductance active est réalisée grâce aux transistors $M1_{a,b}$ et $M5_{a,b}$. Les transistors $M7_{a,b}$ jouent le rôle de compensation de pertes, $M8_{a,b}$ et $R_{out(a,b)}$ sont utilisés pour réaliser l'étage buffer de sortie [Alli06].

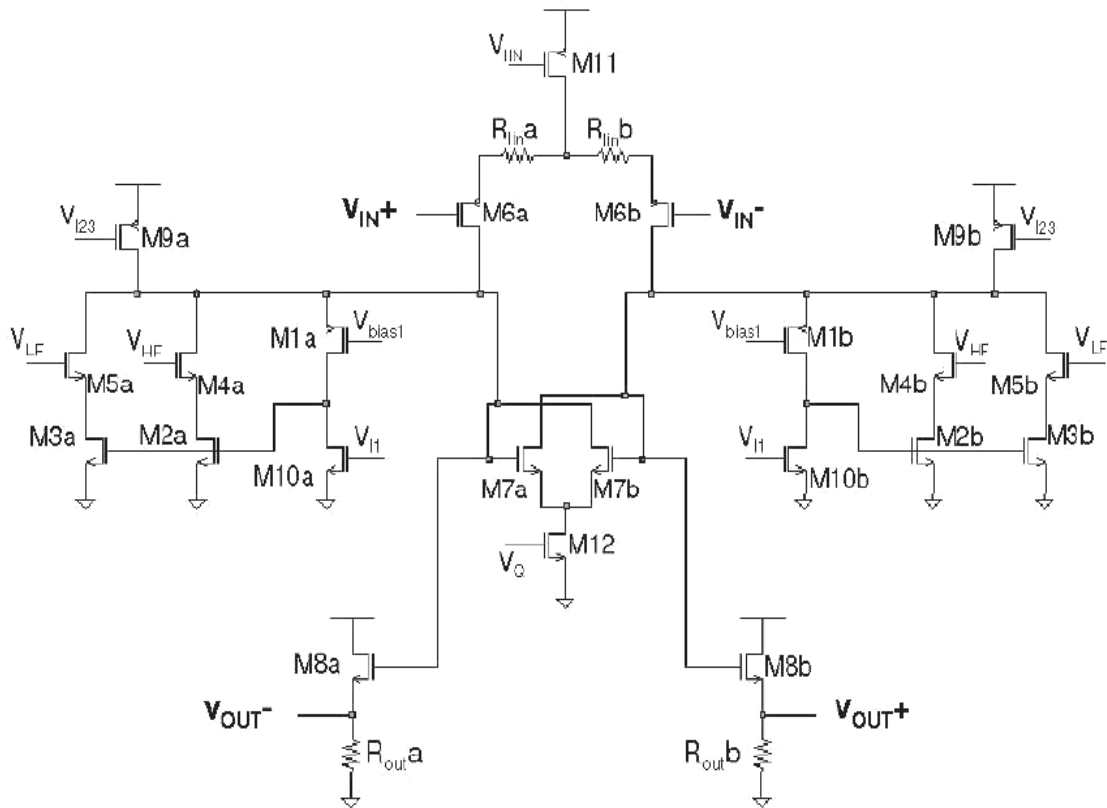


Figure 1. 26: Exemple de filtre à inductance active présenté par K. Allidina.

La consommation du circuit, très dépendante de la fréquence de résonance choisie, varie entre 12 mW et 26 mW. L'IIP3 est compris entre -12,4 dBm et -21 dBm. Bien que les performances en puissance ne soient pas très importantes, la plage d'accord est, en revanche, très large car la fréquence centrale peut varier entre 880 MHz et 3,7 GHz.

Le problème de cette topologie est le faible facteur de qualité. Il est donc nécessaire d'ajouter un dispositif de compensation pour augmenter cette valeur. Ce dispositif est appelé "résistance négative". Il sera étudié dans le chapitre suivant.

Le tableau 1.6 reporte les performances de quelques circuits d'inductance active.

I.5.2.6. Bilan sur les filtres actifs reconfigurables

Nous pouvons conclure en établissant un bilan, Tableau 1.7, des avantages et inconvénients des différents types de filtres actifs présentés précédemment. Ces filtres, se caractérisent par une taille réduite et sont faciles à intégrer sur un substrat silicium. Ils présentent généralement de faibles pertes d'insertion, de petites surfaces de silicium. Mais ils possèdent quelques points faibles : leur linéarité et leur dynamique d'entrée sont plus limités que celles des circuits passifs.

La consommation des circuits actifs est aussi bien évidemment plus importante que celles des circuits passifs reconfigurables.

	[Chan00] 2000	[Hai04] 2004	[Zhi05] 2005	[Cor09] 2009	[Ebra11] 2011	[Stor13] 2013
f_0 (GHz)	1.68	5.7	2.05~2.45	2.3~2.4	0.35	2.1
Facteur de qualité (Q)	19-250	>665	30~300	>350	11400	-
Bande passante (MHz)	-	-	8~80	-	-	-
Ordre du filtre	-	-	6	2	-	2
Consommation (mW)	24.3	4.1 pour 1.8V	4.7 pour 1.8V	5.1 pour 2.3V	1.8 pour 0.8V	-
Technologie (CMOS)	0,5 μm	TSMC 0.18 μm	0,25 μm	AMS 0.35 μm	0.18 μm	-
Réalisation et surface (mm ²)	Simulation	Mesure 798 μm^2	Simulation	Simulation	Simulation	-

Tableau I.6: Tableau comparatif de performances de quelques filtres à inductance active.

I.1. Conclusion

Un rappel sur les différentes architectures de front-end qui sont utilisées dans les télécommunications mobiles a fait l'objet de la première partie de ce premier chapitre. Après leur comparaison et l'exposition de leurs avantages et leurs inconvénients, on constate que l'utilisation d'architecture simple à faible cout et consommation est demandée.

Ensuite une définition du concept de la réception multistandards et de la radio opportuniste (cognitive) a été présentée. Cette dernière permet l'adaptation du système à son environnement de façon à pouvoir profiter au mieux de la totalité des ressources disponibles.

L'étude de ces systèmes de radiocommunications a montré l'importance de la fonction de filtrage RF reconfigurable dans une chaine d'émission. L'intérêt d'intégrer les éléments

Type de filtre	Avantages	Inconvénients
<i>Filtres Gm-C</i>	<ul style="list-style-type: none"> • Forte densité d'intégration 	<ul style="list-style-type: none"> • Dynamique limitée, • Ajustement
<i>Filtres à capacités commutes</i>	<ul style="list-style-type: none"> • Précision • intégration, • Facteur de qualité élevé (jusqu'à 300 [Oual07]) • Faible surface < 2mm², [Oual07] 	<ul style="list-style-type: none"> • Dynamique limitée, • Nécessité d'une horloge externe à plus haute fréquence • Faible plage de réglage • Limitation de la fréquence (jusqu'à 530MHz, [Oual07]) • Consommation d'énergie • Bruit (résistance équivalente élevée) • Problèmes d'offset
<i>Filtres récurrents et transversaux</i>	<ul style="list-style-type: none"> • Périodicité de la fonction de transfert • Accordable • Large bande • Faibles dimensions 	<ul style="list-style-type: none"> • Limitation aux fonctions passe-bande du 1^{er} ordre [Ber10] • Stabilité électrique • Stabilité thermique
<i>Filtres LC (Q-enhanced LC)</i>	<ul style="list-style-type: none"> • Grande dynamique • Bon facteur de qualité • Bonne stabilité 	<ul style="list-style-type: none"> • Surface importante (>60 mm², [Car05]) • Tension de polarisation élevée (jusqu'à 200V) • Non intégrables sur silicium • Pertes d'insertion élevées • Ajustement
<i>Filtres à inductance active</i>	<ul style="list-style-type: none"> • filtres reconfigurables possédant les tailles les plus réduites • Large plage de réglage • Facilité de réglage (courants de polarisation) • Facteur de qualité jusqu'à 2000, [And10] 	<ul style="list-style-type: none"> • Consommation d'énergie • Bruit et non linéarités

Tableau I.7: tableau comparatif des avantages et inconvénients des différents types de filtres actifs.

assurant cette fonction est primordiale afin de concevoir des systèmes d'émission-réception totalement intégrés sur une seule et même puce semi-conductrice (System On-Chip).

Une bibliographie de principales topologies de filtres micro-ondes et radiofréquences reconfigurables existant (passifs et actifs) a été exposée, montrant ainsi l'intérêt des filtres actifs présentant une grande facilité de réglage de la fréquence centrale et ne nécessitant qu'une petite surface de silicium (facilité d'intégration).

Le choix parmi ces topologies dépend des contraintes de filtrage, de la fréquence de travail, du coût et de l'encombrement pour l'application visée. Toutefois, nous remarquons que la topologie à inductance active à facteur de qualité compensé est particulièrement intéressante en raison des avantages suivants : large bande de fréquence de fonctionnement, possibilité de régler la fréquence centrale et faible encombrement.

Le chapitre suivant sera consacré à l'étude complète de l'inductance active compensée.

Références Bibliographiques du chapitre I

[Abi07] Abidi, A.A.,

"The Path to the Software-Defined Radio Receiver", IEEE Journal of Solid-State Circuits, Vol. 42, Issue 5, May 2007, pp. 954-966.

[Abou96] E. Abou-Allam, T. Manku, E.I. El-Masry,

"Q-enhanced 1.9GHz tuned CMOS RF amplifier", Electronics Letters, vol. 32, n. 5, Feb. 1996.

[Al-Ah07] Al-Ahmad, M., Matz, R., Russer, P.,

"0.8 GHz to 2.4 GHz Tunable Ceramic Microwave Bandpass Filters", IEEE MTT-S, 2007, pp. 1615-1618.

[Alin92] R. Alini, A. Baschirotto, R. Castello,

"Tunable BiCMOS Continuous-time Filter for High-Frequency Applications", IEEE journal of solid-state circuits, Vol. 27, No. 12, December 1992.

[Alkho11] M. Al khoury,

"Intégration de filtres Radio Fréquences en technologie intégrée Silicium", Thèse de doctorat 2011.

[Alli06] K. Allidina et S. Mirabbasi,

"A widely tunable active RF filter topology ", in IEEE International Symposium on Circuits and Systems, ISCAS 2006 Proceedings, 2006.

[And10] Cristian Andriesei,

"Study of Active Filters Topologies for Telecommunications Applications", Thèse de doctorat 2010, Université Iasi, Roumanie.

[Arnd02] M.Arndt, S.Martin, B.Miscopin, V.Bella et E.Buracchini,

"Software radio: the challenges for reconfigurable terminals", Annales des telecommunications, vol.7, p. 570-612, 2002.

[Ban04] S. Banatas, Y. Koutsoyannopoulos,

"CMOS active-LC bandpass filters with coupled-inductor Q-enhancement and center frequency tuning", IEEE Trans. Circuits Syst. – II: Express Briefs, vol. 51, No. 2, pp. 69-76, Feb. 2004.

[Ber10] F. Bergeras,

"Etude de nouvelles structures de filtres actifs intégrées en Hyperfréquences", Thèse de Doctorat de l'Université de Limoges, Décembre 2010.

[Brow98] E. R. Brown,

"RF-MEMS switches for reconfigurable integrated circuits", IEEE Trans. Microwave Theory Tech., vol. 46, pp. 1868–1880, Nov. 1998.

[Bra01] Brank, J., Yao, J., Eberly, M., Malczewski, A., Varian, K., Goldsmith, C. L.,

"RF MEMS-Based Tunable Filters", Int. J. of RF and Microwave CAE, vol. 11, no. 5, Sept. 2001, pp. 276-284.

[Car05] Carey-Smith, B.E., Warr, P.A., Beach, M.A.,

"MEMS-driven flexible filters for cognitive radio", IST Mobile and Wireless Communications Summit, Dresden, Germany, June 2005, <http://rose.bris.ac.uk/dspace/handle/1983/874>.

[Chan00] Y. Chang, J. Choma, J. Wills

"The design and analysis of a RF CMOS bandpass filter", IEEE International Symposium on circuits and systems, Geneva, Switzerland, May 2000.

[Chan97] Z. Y. Chang, D. Haspelagh, J. Verfaillie,

"A Highly Linear CMOS Gm-C Bandpass Filter with On-Chip Frequency Tuning", IEEE Journal of Solid State Circuits, vol. 32, n. 3, March 1997.

[Chen07] Chen, D. Cheng, C.H.,

"Coplanar waveguide bandpass filter using quarter-wavelength resonators", Electronics Letters, Volume 43, Issue 9, April 26 2007 Page(s):526 – 527.

[Chir05] - C. Van Der Burgt,

"Multiband receiver and method associated there with", US patent 7120406, Juin 2005.

[Cho99] Choi Yu Wing,

"A 70 MHz CMOS Gm-C band pass filter with Automatic Tuning", Master Thesis, Department of Electrical and Electronic Engineering, Hong Kong University of Science and Technology, August 1999.

[Col10] L. Collot, J. Lintignat, B. Viala, D. Morche, J-P. Michel, B. Barelaud, B. Jarry

"Reconfigurable Filtering Differential Low Noise Amplifier Using MEMS tunable Inductor", European Microwave Conference (EuMC), 2010.

[Cor09] D. Cordova, J. De la cruz, C. Silva

"A 2.3-GHZ CMOS High-Q Bandpass Filter Design Using an Active Inductor", Workshop Iberchip, Buenos Aires-Argentina , 25-27 de Marzo de 2009.

[Dar06] S. Darfeuille,

"Conception de Filtres Actifs Analogiques Radiofréquences Récurifs et Channélisés en Technologie Monolithique BiCMOS Silicium", Thèse de Doctorat de l'Université de Limoges, Février 2006.

[Din07] A. Dinh, J. Ge

"A Q-Enhanced 3.6 GHz, Tunable, Sixth-Order Bandpass Filter Using 0.18 μ m CMOS", Research Article ID 84650 Volume 2007

[Dun93] R. A. Duncan, K. W. Martin, and A. S. Sedra,
"A Q-Enhanced Active-RLC Bandpass Filter", IEEE Int. Symp. on Circuits and Systems, 1993, pp. 1416-1419.

[Dun97] R. Duncan, K. W. Martin, and A. S. Sedra,
"A Q-Enhanced Active-RLC Bandpass Filter", IEEE Transactions on Circuits and Systems- II Analog and Digital Signal Processing, vol. 44, no. 5, May 1997.

[Dül02] F. Dülger, E. Sanchez-Sinencio, and J. Silva-Martinez,
"A 2.1 GHz, 1.3 V, 5 mW, programmable Q-enhancement LC bandpass biquad in 0.35 μm CMOS", In Proc. 2002 IEEE Custom Integrated Circuits Conference, pp. 283-286, 2002.

[Ebra11] M. Ebrahimzadeh
"A low voltage, High Quality Factor floating gate tunable active inductor with independent inductance and quality factor tuning", International journal of computer and electrical engineering, Vol. 3, No. 2, April, 2011.

[Flow04] D. Evans, D. Raynes, A. Payne,
"Development and Simulation of a Multi-standard MIMO Transceiver", IST-2001-32125 FLOWS Délivrable D20, Novembre 2004.

[Four03] E. Fourn, C. Quendo, E. Rius, A. Pothier, P. Blody, C. Champeaux, J. C. Orlianges, A. Catherinot, G. Tanne, C. Person, F. Huret,
"Bandwidth and central frequency control on tunable bandpass filter by using MEMS cantilevers", IEEE MTT- RFIC Symposium Digest, IFTU-21, pp. 523-526, 2003.

[Four03'] E. Fourn, C. Quendo, E. Rius, A. Pothier, P. Blondy, C. Champeaux, P. Tristant, A. Catherinot, G. Tanne, C. Person, F. Huret,
"Filtres accordables en bande passante et en fréquence centrale à capacités variables de type MEMS", JNM 2003, 2A1-2, Lille, 21-23 Mai, 2003.

[Gab11] R. Gabriel Bozomitu, N. Cojan,
"A VLSI Implementation of a new low voltage 5th Order Differential Gm-C Low-Pass Filter with Auto-tuning loop in CMOS technology", Advances in electrical and computer engineering volume 11, Number 2011.

[Gao06] Z. Gao, M. Yu, Y. Ye et J. Ma,
"A CMOS bandpass filter with wide-tuning range for wireless applications", in IEEE EDSSC conference, 2006.

[Gao98] W. Gao and W. M. Snelgrove,
"A linear integrated LC bandpass filter with Q-enhancement", IEEE Trans. Circuits Syst. II, vol. 45, pp. 635-639, May 1998.

[Goda06] Balwant Godara,
"Conception of novel wideband performance-controllable RF circuits in SiGe: Impedance matching circuit, single-ended to differential baluns, and single-ended and differential low-

noise amplifiers", Thèse de doctorat, université de Bordeaux, France, November 2006.

[Hai04] X. Haiqiao, R. Schaumann, W.R Daaasch, P.K. Wong, B. Pejcinovic

"A radio-frequency CMOS active inductor and its application in designing high-Q filters", Proceedings of the International Symposium on Circuits and Systems, Vol. 4, page(s): IV - 197-200, mai 2004

[Hajj10] Raghida HAJJ,

"Conception et réalisation de fonction de filtrage dans les domaines millimétriques et sub-millimétriques", Thèse de doctorat 2010.

[Hart25] R. Hartley,

"Modulation System", United States Patent No. 1666206, 1925.

[Hel07] Hella, M. M.,

"Overview: Trends and Implementation Challenges for Multi-Band/Wideband Communication", Thèse de doctorat Rensselaer Polytechnic Institute, April 2007.

[Ischi94] T. Ishizaki, M. Fujita, H. Kagata, T. Uwano et H. Miyake.

"A very small dielectric planar filter for portable telephones". IEEE Trans. Microwave Theory Tech., vol.:42, No.11, pp.2017-2022. 1994.

[Kais05] T.Kaiser, A.Bourdoux, H.Boche, J.Rodriguez Fonollosa, J.B.Andersen, et W.Utschick,

"Smart Antennas: State of the Art, Eurasip Book Series on Signal Processing & Communications", 2005, Hindawi Publishing Corporation.

[Kard92] J. E. Kardontchik,

"Introduction to the Design of Transconductor-Capacitor Filter", Raytheon Company, Mountain View, 1992.

[Khour91] J. M. Khoury, "Design of a 15-MHz CMOS Continuous-Time Filter with On-Chip Tuning", IEEE journal of solid-state circuits, Vol. 26, No.12, December 1991.

[King08] N. Kingsley, G. Ponchak et J. Papapolu;erou,

"Reconfigurable RF MEMS phased array antenna integrated within a Liquid Crystal Polymer (LCP) system-on-package", in IEEE Transactions on Antennas and Propagation, NY. Etats-Unis, 2008, Vol. 56, No. 1, pp. 108-118.

[Kuh03] W. B. Kuhn, D. Nobbe, D. Kelly, A. W. Orsborn,

"Dynamic range performance of On-Chip RF Bandpass Filters", IEEE Transactions on circuits and systems-IL: Analog and digital signal processing, Vol. 50, No. 10, October 2003.

[Kuh98] W. B. Kuhn, N. K. Yanduru, and S. Wyszynski,

"Q-Enhanced LC Bandpass Filters for Integrated Wireless Applications", IEEE Transactions on Microwave Theory and Techniques, vol. 46, no. 12, Dec. 1998.

[Kum07] A. Kumar, P.E. Allen,

"An 80MHz Noise Optimized ContinuousTime Bandpass Filter in 0.25µm BiCMOS",

Custom Integrated Circuits Conference, 2007. CICC '07, .IEEE 16-19 Sept. 2007 Page(s):679 - 682.

[Laki99] K. M. Lakin.

"Thin Film Resonators and Filters". Proceedings IEEE Ultrasonics Symposium, Vol. 2, pp. 895-906. 1999.

[Less69] L. Lessing,

"Man of High Fidelity: Edwin Howard Armstrong, a Biography," Bantam Books, New York, 1969.

[Lian02] D. Li and Y. Tsividis,

"Design techniques for automatically tuned integrated gigahertz-range active LC filters", IEEE J. Solid-State Circuits, vol. 37, pp. 967-977, Aug. 2002.

[Lin05] Yo-Shen Lin; Min-Shun Hsu; Chi-Hsueh Wang; Chun Hsiung Chen,

"Millimeter-wave coplanarwaveguide parallel-coupled bandpass filters with lumped-element K-inverters", European Microwave Conference, 2005 Volume 2, 4-6 Oct. 2005.

[Lin95] Lin, P.M.,

"Signal Flow Graph In Filter Analysis And Synthesis", Circuits and Filters Handbook, Chap. 18, IEEE Press 1995, pp. 619-638.

[Maj06] Cedric Majek,

"Contribution a l'étude d'un Synthétiseur de Fréquence pour Objets Communicants Multistandards en Technologie CMOS SOI", Thèse de doctorat, université de Bordeaux, France, October 2006.

[Mak07] Pui-in Mak, Seng-Side U, Rui P. Martins,

"Transceiver structure selection: Review, State-of-the-art survey and case study", IEEE Circuits and Systems Magazine, Vol. 7, Issue 2, 2007, pp. 6-25.

[Mas93] Stephen A.Mas,

"Microwave Mixers", Artech House, INC, 1993.

[Mit01] J. Mitola,

"Cognitive Radio for flexible mobile multimedia communications", Mobile Networks and Applications, no. 6, p. 435 – 441, 2001.

[Mit99] Mitola, J., Maguire, G. Q., Jr.,

"Cognitive radio: making software radios more personal" IEEE Personal Communications, vol.6, no.4, August 1999, pp.13-18.

[Mito95] J. Mitola,

"The software radio architecture", IEEE Communication Magazine, p. 26-38,1995.

[Moes05] K. Moessner,

"Cognitive Radio and Management of Spectrum and Radio Resources in Reconfigurable

Networks". Wireless World Research Forum, Paris, France, 2005.

[Mow06] M. Mowler et B. Lindmark,

"Reconfigurable MEMS antenna for wireless applications", EuCAP 2006. First European Conference on Antennas and Propagation, p. 1–6, IEEE, 2006.

[Nas05] J. Naskaska et J. Haslett,

"A CMOS Quality factor enhanced parallel resonant LC-tank with independent Q and frequency tuning for RF integrated filters", in Proceedings 5th IWSOC, 2005.

[Nat05] Nath, J., Fathelbab, W., Franzon, P.D., Kingon, A.I., Ghosh, D., Maria, J.-P., Steer, M.B.,

"A tunable combline bandpass filter using barium strontium titanate interdigital varactors on an alumina substrate", IEEE MTT-S International Microwave Symposium, 2005, 12-17 June 2005, pp. 595-598.

[Ned84] A. Nedungadi, T. R. Viswanathan,

"Design of Linear Transconductance Elements", IEEE Transactions on Circuits and Systems, vol. 31, pp. 891-894, 1984.

[Nos06] Nosrati, M., Atlasbaf, Z.,

"A New Miniaturized Electronically Tunable Bandpass Filter, Antennas", 7th International Symposium on Propagation & EM Theory, ISAPE APOS'06, 26-29 October 2006, pp. 1-5.

[Oual04] A. El Oualkadi,

"Analyse comportementale des filtres à capacités commutés pour les radiocommunications : Conception d'une nouvelle architecture en technologie BiCMOS 0,35 μm ", Thèse de doctorat 2004.

[Oual07] El Oualkadi, A.E., El Kaamouchi, M., Paillot, J.-M., Vanhoenacker-Janvier, D., Flandre, D., "Fully Integrated High-Q Switched Capacitor Bandpass Filter with Center Frequency and Bandwidth Tuning", IEEE Radio Frequency Integrated Circuits (RFIC) Symposium, 3-5 June 2007, pp. 681–684.

[Pail03] T. Paillot, P. Blondy, D. Cros, S. Verdeyme, P. Guillon, C. Champeaux, A. Catherinot,

"Conception et réalisation d'un filtre deux pôles accordable en technologie coplanaire", JNM 2003, 2A1-3, Lille, 21-23 Mai, 2003.

[Pagu04] S.Paquelet, C.Moy et L.-M.Aubert,

"RF Front-End considerations for SDR ultra wideband communication Systems", RF Design magazine, juillet 2004.

[Raz98] B. Razavi,

RF Microelectronics, Upper Saddle River: Prentice Hall, 1998.

[Raza06] Razafimandimby, S., Tilhac, C., Cathelin, A., Kaiser, A., Belot, D.,

"A novel architecture of a tunable bandpass BAW-filter for a WCDMA transceiver", Analog Integrated Circuits and Signal Processing, Vol. 49, Issue 3 , December 2006, pp. 237–247.

[Rog02] J.W.M. Rogers, J. Macedo, and C. Plett,

"A Completely Integrated 1.9 GHz Receiver Front-End with Monolithic Image Reject Filter and VCO", IEEE Journal of Microwave Theory and Techniques, vol. 50, pp. 210-215, Jan. 2002.

[Shin03] H. Shinichi, M. Tadashi, Y. Hitoshi, M. Noriaki, N. Keiichi,

"A widely tunable CMOS Gm-C filter with a negative source degeneration resistor transconductors", Proceedings of the 29th European Solid-State Circuits Conference, page(s) :449-452, sept 2003.

[Shin90] M.Shinagawa, Y.Akazawa et T.Wakimoto,

"Jitter Analysis of High-Speed Sampling Systems", IEEE Journal of Solid-State Circuits, vol. 25, no. 1, pp. 220-224, Fevrier 1990.

[Shir06] Alexandre Augusto Shirakawa,

"Étude, Synthèse et Réalisations de Filtres Baw pour Applications Mobiles", Doctoral Thesis, IMS Lab., Bordeaux, France, November 2006.

[Shuk07] A. Shukla, A. Alptekin, J. Bradford, E. Burbidge, D. Chandler, M. Kennett, P. Levine et S. Weiss,

"Cognitive radio technology : A study for ofcom", QinetiQ Ltd, 2007.

[Stor13] V. Stornelli, L. Pantoli et G.Leuzzi,

"High quality factor I-band active inductor-based band-pass filters", Journal of Circuits, Systems and Computers, Vol. 22, No. 03, March 2013.

[Tami03] A. Abbaspour-Tamijani, L. Dussopt, and G. M. Rebeiz,

"Miniature and Tunable Filters Using MEMS Capacitors", IEEE Trans. On Microwave Theory and Techniques, vol. 51, No. 7, July 2003.

[Tami03'] A. Abbaspour-Tamijani, L. Dussopt, and G. M. Rebeiz,

"A high performance MEMS miniature tunable bandpass filter", IEEE MTT- RFIC Symposium Digest, TH2C-2, pp. 1785-1788, 2003.

[Tami03''] A. Abbaspour-Tamijani, L. Dussopt, and G. M. Rebeiz,

"Miniature and Tunable Filters Using MEMS Capacitors", IEEE Trans. On Microwave Theory and Techniques, vol. 51, No. 7, July 2003.

[Thana03] A. Thanachayanont, S. Sae-ngow

"Inductorless RF amplifier with tuneable band-selection and image rejection", Proceedings of the 2003 International Symposium on Circuits and Systems, Vol.1, 25-28 mai 2003, page(s) : I-573 - I-576.

[Thir06] R. Thirugnanam, D. Sam Ha, B. Hyuk Park , Sang S. Choi,

"Design of a Tunable Fully Differential GHz Range Gm-C Lowpass Filter in 0.18 μm CMOS for DS-CDMA UWB Transceivers", IEEE International Symposium on, Circuits and systems, September 2006

[Vaug91] R.G.Vaughan, N.L.Scott et D.R.White,
"The Theory of Bandpass Sampling", IEEE Trans.Signal Processing, vol. 39, pp. 1973-1984, Septembre 1991.

[Wan11] Wan Chuanchuan, Li Zhiqun, Hou Ningbing,
"CMOS Gm-C complex filter with on-chip automatic tuning for wireless sensor network application", Journal of semiconductors Vol. 32, No .5, May 2011.

[Weav56] D.Weaver,
"A Third Method of Generation and Detection of Single-Sideband Signals", IRE, vol.47, p 1703-1705, Decembre 1956.

[Yamaz99] H. Yamazaki, K. Oishi, and K. Gotoh,
"An Accurate Center Frequency Tuning Scheme for 450-KHz CMOS Gm-C Bandpass Filters", IEEE Journal of Solid State Circuits, vol. 34, n. 12, December 1999.

[Yue04] W. Yue, D. Xiaohui, M. Ismail, H. Olsson
"CMOS active inductor and its application in RF bandpass filter", Digest of Papers, IEEE Radio Frequency Integrated Circuits (RFIC) Symposium, 6-8 juin 2004, page(s): 655-658.

[Zhi05] G. Zhiqiang, Y. Mingyan, Y. Yizheng, M. Jianguo
"A CMOS RF Bandpass Filter Based on The Active Inductor", ASICON the 6th International Conference On ASIC, Vol. 2, 24-27, page(s) : 604-607 October 2005

[Zhiq05] G. ZHIQIANG, Y. MINGYAN, Y. YIZHENG, M. JIANGUO,
"A CMOS RF Bandpass Filter Based on The Active Inductor", ASICON the 6th International Conference On ASIC, Vol. 2, 24-27 oct 2005, page(s): 604-607.

CHAPITRE II

Inductance active compensée à deux transistors en technologie CMOS 0.350 μ m

Chapitre II :

Inductance active compensée à deux transistors en technologie CMOS 0.35 μ m

II.1. Introduction

Les exigences du marché des télécommunications pour un faible coût et un haut niveau d'intégration des circuits de front-end se multiplient. La technologie CMOS est devenue la meilleure solution à cet égard. Un enjeu crucial pour la conception des circuits RF de front-end est les inductances.

En technologie MMIC, l'utilisation d'une inductance spirales dans des structures performantes de filtrage radiofréquence et microonde rencontre plusieurs problèmes. Ces problèmes se manifestent dans la difficulté de réaliser des inductances de fortes valeurs, l'impossibilité de faire varier "électriquement" la valeur de l'inductance, la surface géométrique occupée importante, l'impossibilité de réaliser des inductances à faibles pertes et le coût important du circuit global.

Ces dernières caractéristiques empêchent la réalisation de filtres intégrés très sélectifs. Cela justifie le développement des recherches sur les inductances actives pour remplacer ces inductances spirales passives. L'inductance active est un concept innovant et une voie très prometteuse pour réaliser beaucoup de fonctions analogiques telles que les filtres intégrés RF, les amplificateurs, les modulateurs sigma-delta et les VCO.

Dans la première partie de ce chapitre, nous rappelons le principe de l'inductance active et nous présentons une brève revue sur l'inductance active en technologie GaAs et CMOS.

Dans la deuxième partie, nous détaillons le principe de la compensation des pertes de cette inductance en utilisant une conductance négative à deux transistors en technologies CMOS 350 nm.

II.2. Inductance active synthétisée

II.2.1. Principe général

En 1948, Tellengen a proposé un macro-composant nommé gyrateur [Tell48]. Ce dispositif peut être mis sous la forme d'un quadripôle actif tel que celui représenté sur la figure 2.1. Le gyrateur présente à son entrée une impédance proportionnelle à l'inverse de son impédance de charge selon la relation suivante:

$$\begin{bmatrix} V_1 \\ V_2 \end{bmatrix} = \begin{bmatrix} 0 & -r \\ r & 0 \end{bmatrix} \begin{bmatrix} I_1 \\ I_2 \end{bmatrix} \quad (2.1)$$

Où r est la résistance de gyration.

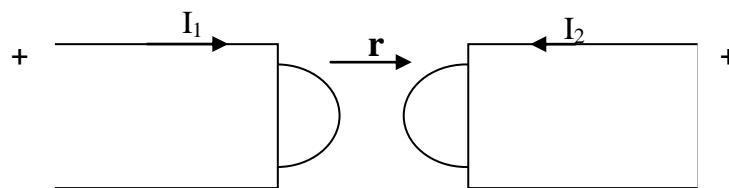


Figure 2. 1: Symbole de gyrateur idéal.

Un gyrateur chargé par une impédance Z_c est montré dans la Figure 2.2.

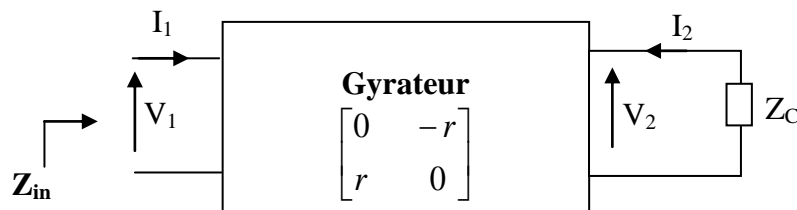


Figure 2. 2: Gyrateur chargé par une impédance.

A l'entrée du quadripôle, l'impédance de charge Z_c apparaît inversée selon la relation :

$$Z_{in} = \frac{V_1}{I_1} = \frac{r^2}{Z_c} \quad (2.2)$$

Pour cette raison, le gyrateur est souvent dénommé : inverseur d'impédance à constante positive.

Ainsi, si le gyrateur est fermé sur une impédance capacitive jouant le rôle d'impédance de charge, Figure 2.3, son impédance d'entrée est équivalente à celle d'une inductance.

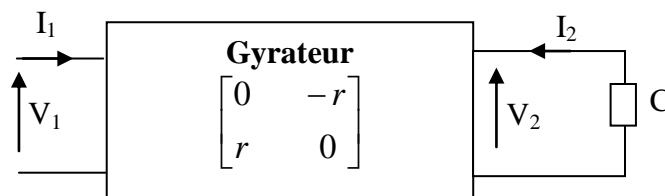


Figure 2. 3: Gyrateur chargé par une impédance capacitive.

L'impédance d'entrée Z_{in} du dispositif est exprimée par l'équation 2.3.

$$Z_{in} = \frac{V_1}{I_1} = r^2 C_p \quad (2.3)$$

On constate que l'impédance d'entrée est équivalente à une inductance de valeur :

$$L = r^2 C \quad (2.4)$$

Un gyrateur permet donc de transformer un condensateur en inductance active dite simulée ou synthétisée, sans qu'il soit nécessaire d'utiliser de spires [Tell48].

En pratique, la réalisation d'inductances simulées avec des éléments actifs (on parle alors d'inductance active) est une chose relativement répandue et maîtrisée en basses fréquences au travers de circuits gyrateurs (de résistance de gyration $1/g_m$) implémentés par des transconductances g_m montées en rétroaction négative [Brac77, Geige85] (2.4-a). Une transconductance est définie comme le rapport de la variation du courant de sortie en fonction de la variation de la tension d'entrée.

En fermant ce dispositif sur un condensateur, on réalise une inductance active, figure 2.4-b.

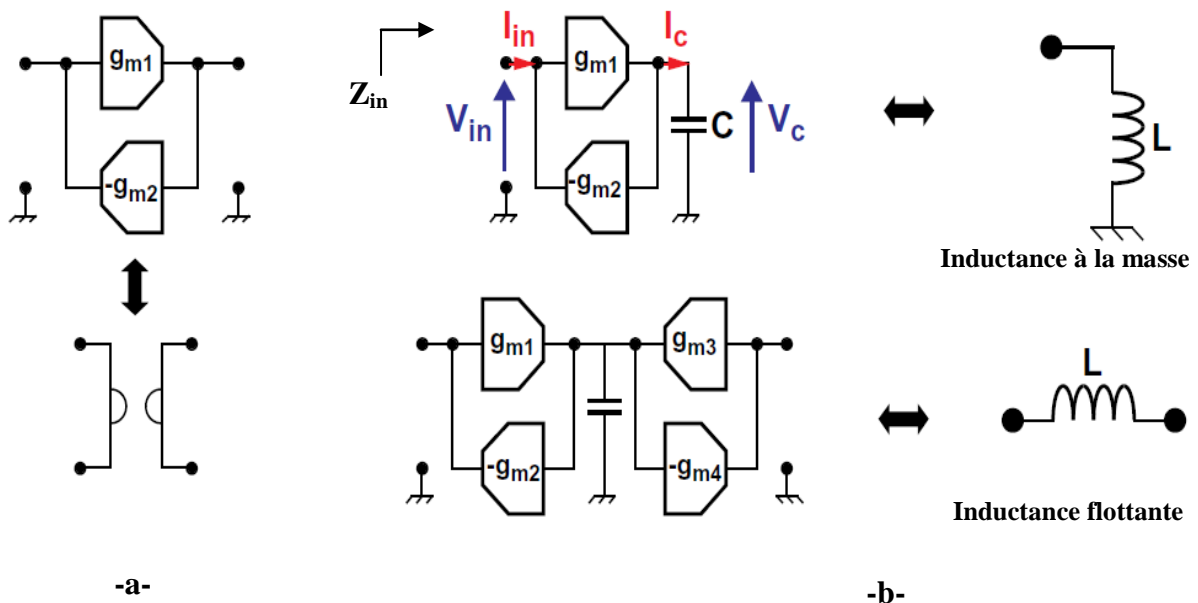


Figure 2. 4: Principe de l'inductance active
 -a- Schéma du gyrateur
 -b- Schéma d'une inductance active à base de gyrateur

L'expression de l'impédance Z_{in} vue du port d'entrée s'exprime de la façon suivante :

$$Z_{in} = \frac{V_{in}}{I_{in}} = \frac{j\omega C}{g_{m1}g_{m2}} \quad (2.5)$$

Cette expression correspond à l'impédance d'une inductance de valeur :

$$L = \frac{C}{g_{m1}g_{m2}} \quad (2.6)$$

Il est donc à priori possible de régler la valeur de l'inductance grâce à la transconductance, ce qui est utile dans les dispositifs nécessitant des résonateurs à fréquence centrale ajustable.

Durant ces dernières années, plusieurs articles publiés dans ce domaine [And10, Isma91, Thana00]. Notre étude sur ce type d'inductance est basée sur ces circuits existants.

II.2.2. L'inductance active en technologie GaAs

Les premières inductances actives élaborées dans la gamme de fréquences du gigahertz, l'ont été en technologie MESFET GaAs pour des applications micro-ondes. La figure 2.5 représente la topologie de base présentée par Hara [Har89] et ses caractéristiques en fonction de la fréquence.

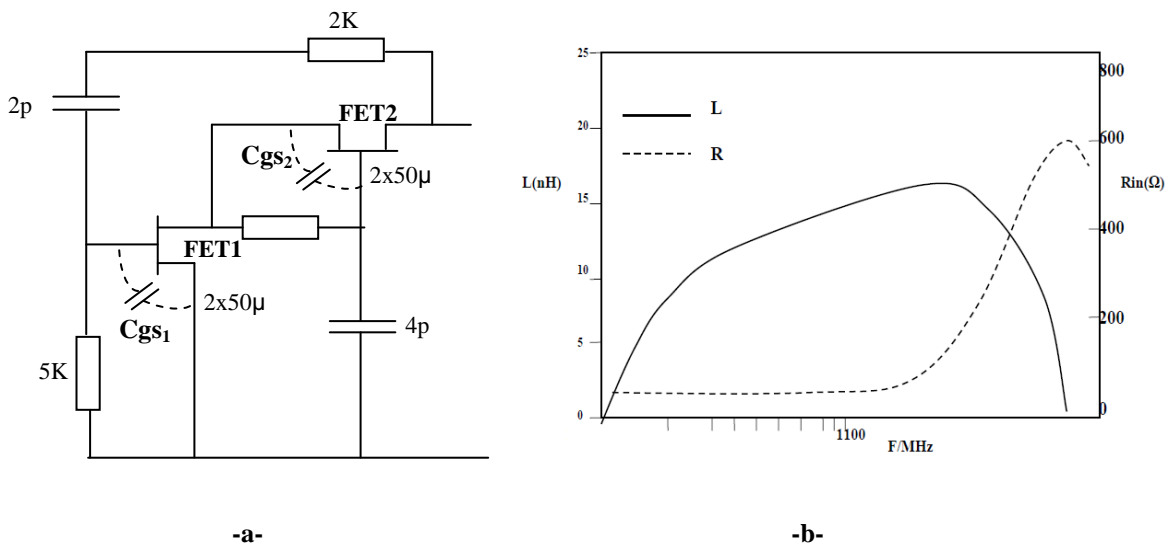


Figure 2. 5: Topologie de base présentée par [Har89] avec processus GMMT-F20 de GEC-Marconi et performances de l'inductance et sa résistance série.

Cette configuration met en œuvre deux transistors MESFETs en contre réaction, ces derniers implémentent le gyrateur a capacité intrinsèque de grille C_{gs1} qui constitue l'impédance de charge du gyrateur. Elle présente une inductance de l'ordre 13 nH et une résistance série de l'ordre de la centaine d'ohms à la fréquence 1GHz. Les expressions approximées de l'inductance et de la résistance série synthétisées sont données par :

$$L \approx C_{gs}.R_{ext}/ gm \text{ et } R_s \approx 1/gm \quad (2.7)$$

où $C_{gs} = C_{gs1} = C_{gs2}$ est la capacité grille-source des deux composants MESFET (les transistors sont supposés identiques) et $gm = gm_1 = gm_2$ leur transconductance, R_{ext} est la résistance de contre-réaction connectée entre le drain du transistor d'entrée et la grille du second transistor (figure 2.5). La surface occupée est de l'ordre $400 \times 500 \mu m^2$ [Har89]. Des améliorations ont ensuite été apportées à cette structure afin de réduire la valeur de la résistance série [Har91]. Nous y reviendrons par la suite

La figure 2.6 présente la configuration de Zhang [Zhan92], soit une inductance active flottante. Celle-ci est composée de trois transistors de type MESFET.

La valeur L de l'inductance varie autour de 7 nH et la résistance série R autour de 5Ω à la fréquence de 1 GHz . Les valeurs de L et R sont données par :

$$L \approx \frac{C_{gs}}{gm_1 gm_3} \left(2 + \frac{1}{2} \left(\frac{f}{f_T} \right)^2 \right) \quad \text{et} \quad R \approx \left(gm_3 \left(1 - \frac{1}{f/f_T} \right) \right)^{-1} \quad (2.7)$$

où f_T est la fréquence de transition des transistors, g_m la transconductance du transistor 1 ou 2 et g_{m3} la transconductance du transistor 3. La fréquence maximale d'utilisation s'étend jusqu'à 8 GHz .

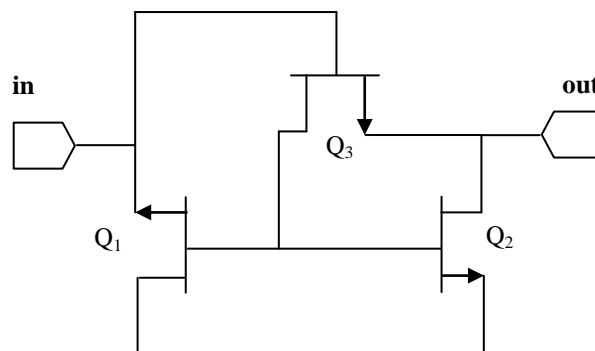


Figure 2. 6: Topologie de l'inductance active présentée par Zhang.

D'autres conceptions améliorées de cette architecture ont été publiées dans la littérature [Har91] à [Lucy94], qui consistent à utiliser différents éléments de réaction pour pouvoir améliorer la cellule de base de l'inductance active. Ce qui leur a permis d'envisager diverses fonctions analogiques, des exemples d'amélioration sont présentés sur les figures 2.7 à figure 2.9.

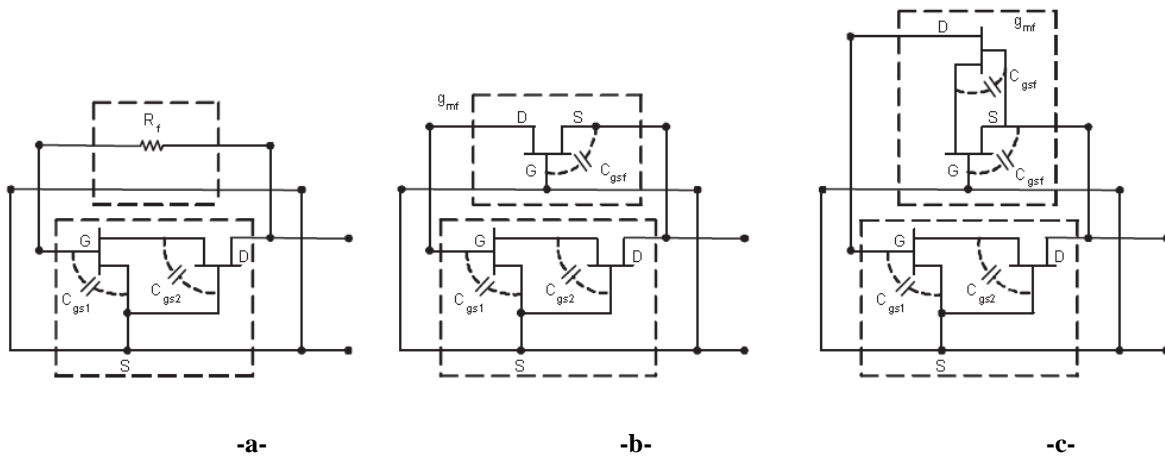


Figure 2. 7: Différents types de contre réaction dans une cellule d'inductance active [Har91] :
 (a) par résistance (b) par FET à grille commune (c) par deux FET's en cascade grille commune

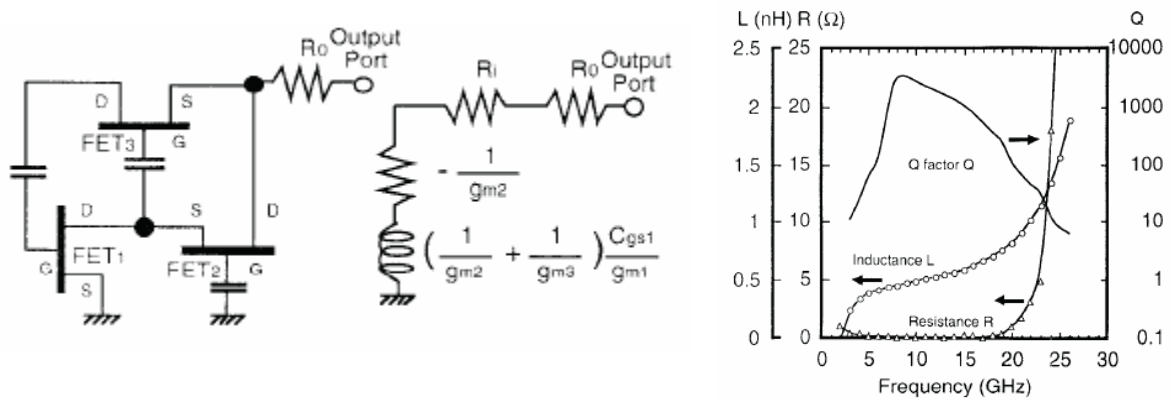


Figure 2. 8: Inductance active sans pertes, son schéma équivalent et ses performances [Haya96'].

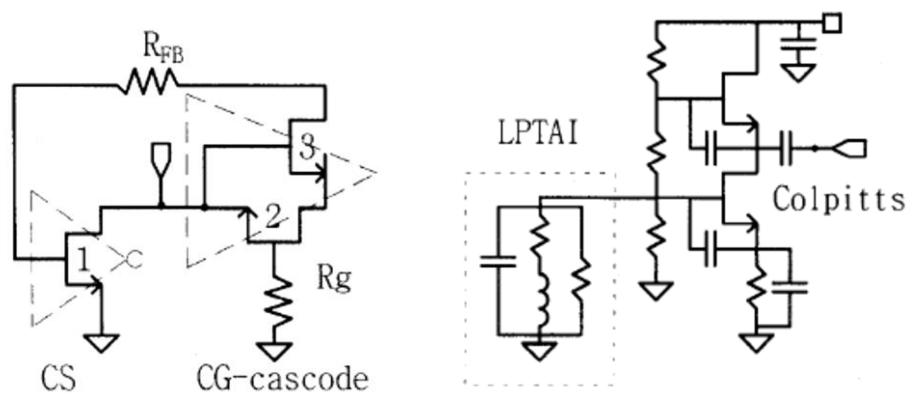


Figure 2. 9: Inductance active faible consommation et son application dans VCO [Su97].

Par ailleurs, une bonne revue et une méthodologie originale pour la détermination de toutes les architectures possibles d'inductances simulées en fonction de nombre des transistors FET sont présentées dans la référence [Khou96].

Une topologie d'inductance active plus complexe basée sur le principe d'un gyrateur chargé par une capacité active a été proposée dans [Lei01]. Développé en technologie MMIC AsGa, ce montage (Figure 2.10) se compose en effet d'un 1er étage gyrateur et d'un 2ème étage simulant entre les accès V_1 et V_2 une capacité active variable de type série. En connectant ces 2 points de tension en sortie du gyrateur (M_1, M_3, M_5 et M_6), on obtient en entrée l'équivalent d'une inductance active ajustable.

L'originalité de la topologie vient du fait que les réglages de l'inductance simulée et de la résistance série sont quasi-indépendants. Les résultats de mesure montrent que le circuit est capable de générer des valeurs d'inductance allant de 55 à 110 nH pour des valeurs de résistance allant de -5 à $+20 \Omega$, ceci sur une bande comprise entre 100 MHz et 1 GHz [Lei01].

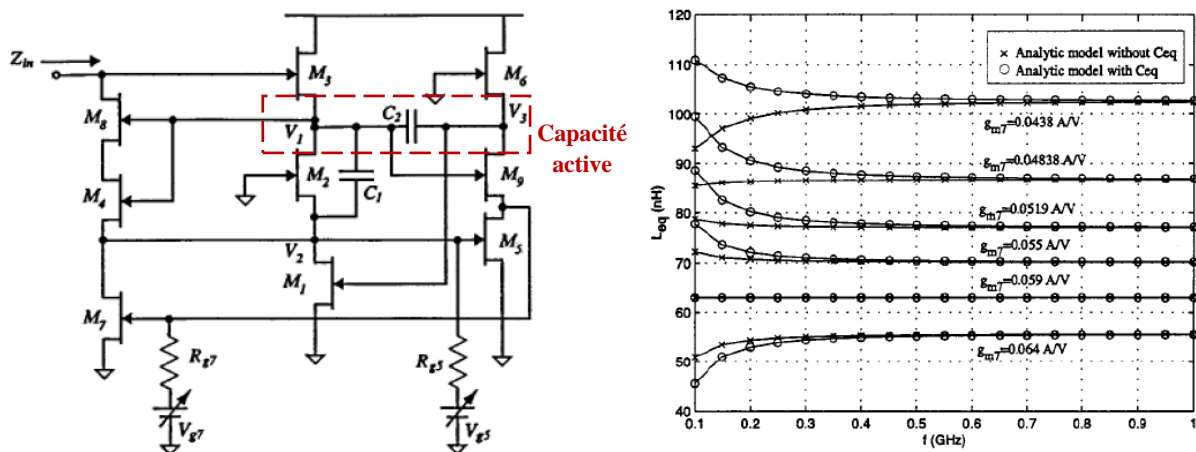


Figure 2. 10: Topologie et mesures d'une inductance active à 9 transistors [Lei01].

Les structures à MESFET ont longtemps présenté de meilleures performances que celles à MOSFETs car elles ont des pertes plus faibles. De plus, elles sont simples, facile et convenable pour des applications à ondes millimétriques [And11]. Toutefois, les travaux actuels portent sur des technologies CMOS sur Silicium qui représentent un marché de masse, contrairement aux technologies MESFET. Les technologies MOSFET ont par ailleurs montré d'importants progrès en termes de performances. Elles constituent de sérieux concurrent aux technologies GaAs.

II.2.3. L'inductance active en technologie CMOS

Sur le marché de télécommunications grand public, la recherche d'un faible coût et d'un haut niveau d'intégration des circuits du front-end, devient primordiale. La technologie CMOS, vu ses coûts modérés et ses avantages significatifs pour les circuits RF en terme de vitesse et de fréquence de travail, est devenue un fournisseur important de solutions à cet égard. Un enjeu crucial pour la conception de circuits front-end RF est les inductances. C'est pourquoi les architectures d'inductances actives ont été proposées principalement pour cette technologie et leur utilisation suscite un intérêt croissant. Nous présentons ici une brève revue des topologies d'inductances actives implémentées en technologie CMOS.

Une première configuration en CMOS [Isma91], d'une inductance reliée à la masse, est représentée à la figure 2.11 a.

Le comportement inductif est obtenu en utilisant un transistor source commune (SC) M_1 (non inverseur) et un autre drain commun (DC) M_2 . La capacité de charge est principalement C_{gs2} qui, contrairement aux schémas classiques, est interconnectée entre les deux ports plutôt qu'à la masse. Cette configuration se caractérise par une fonction de transfert de deuxième ordre à deux pôles. Le schéma équivalent de ce circuit est donné sur la figure 2.11-b. Il représente un résonateur actif de fréquence centrale réglable avec le courant statique dans les deux transistors. Nous y reviendrons plus loin.

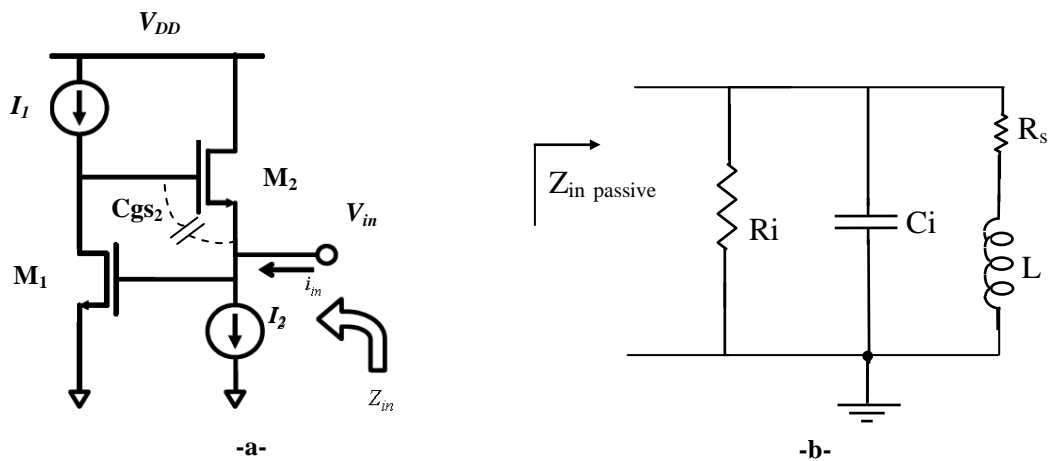


Figure 2. 11: Inductance active avec des NMOS et son modèle RLC équivalent [Isma91].

Une approche intéressante de cette architecture, consistant à combiner le gyrateur avec une inductance passive [Thana96], est représentée dans la figure 2.12. Bien qu'elle présente une faible inductance (de l'ordre du nH), l'inductance équivalente a un facteur de qualité plus élevé que la seule inductance passive. Néanmoins, une compensation supplémentaire des pertes par conductance négative peut s'avérer nécessaire.

Les calculs montrent que les pertes observées résultent entièrement des conductances de sortie des transistors (g_{ds}). Si ces dernières peuvent être réduites, les pertes s'en trouveraient également diminuées. Ceci peut être obtenu par des configurations de type cascode. Deux versions sont représentées sur la figure 2.13 [Seo07].

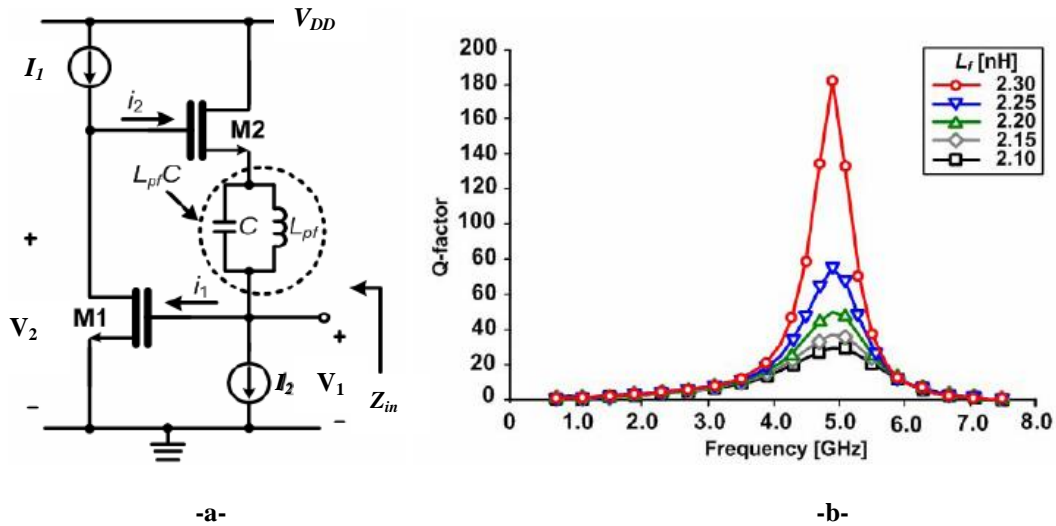


Figure 2.12: Exemple d'un circuit d'inductance semi-active [Thana96].
 (a) Schéma de l'inductance active.
 (b) Facteur de qualité de l'inductance.

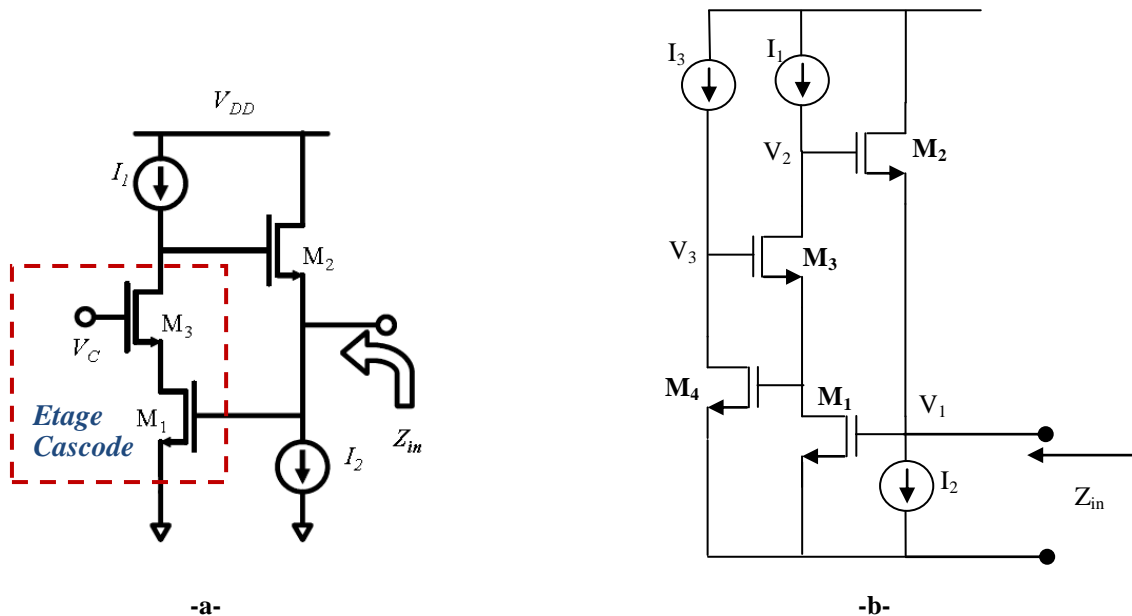


Figure 2.13: Inductance active en configuration cascode [Seo07].

Ce type d'architecture a été utilisé dans [Thana98] pour implémenter un amplificateur filtrant passe bande illustré dans la figure 2.14 avec ses performances fréquentielles. Dans cet amplificateur, l'inductance active est formée par les transistors M_1 – M_3 et les sources de courant $I_{1,2}$.

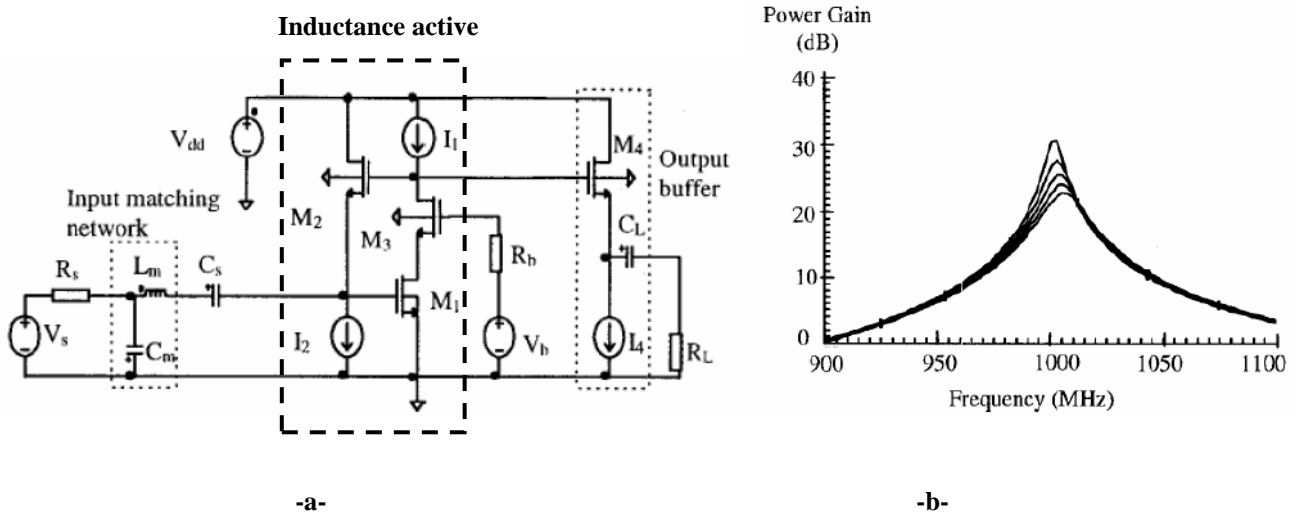


Figure 2. 14: Amplificateur passe bande avec inductance active [Thana98].

Une topologie améliorée de la figure 2.13 proposée dans [Wen07] est présentée sur la figure 2.15. Dans cette structure, il est possible d'accorder indépendamment la fréquence et le coefficient de qualité en ajoutant une source de courant supplémentaire J_3 .

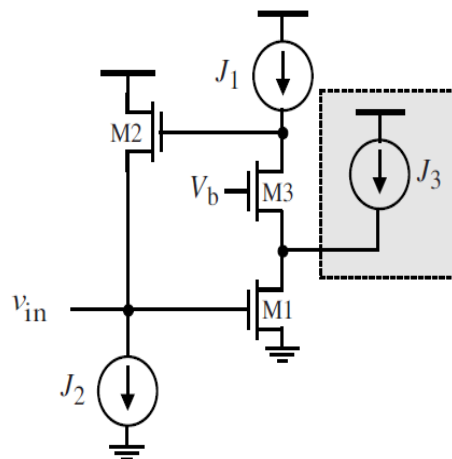


Figure 2. 15: Schéma simplifié de la configuration cascode de Weng-Kuo avec accord indépendant [Wen07].

Une autre évolution possible [Buco08] est représentée sur la figure 2.16. Cette dernière structure est plus stable et a un facteur de qualité plus élevé.

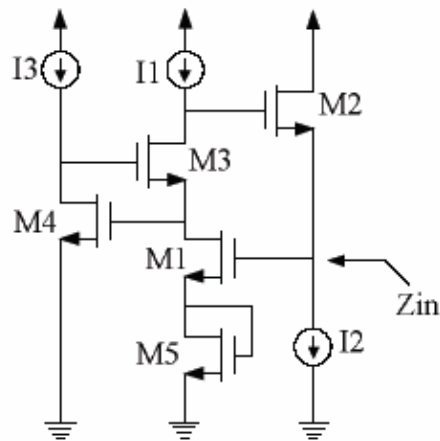


Figure 2. 16: Architectures améliorées de la configuration cascode [Bucu08].

Une autre inductance active, amélioration de celle de base (figure 2.11) proposée dans [Thana00], utilise une résistance négative pour compenser les pertes (figure 2.17). Dans ce cas, le gyrateur est implémenté par les deux paires de transistors M_{n1} et M_{p2} et la résistance négative par les deux transistors M_{p4a} et M_{p4b} en contre réaction.

La référence [Schau00] montre la possibilité d'implémenter une inductance active à base de trois transistors (figure 2.18). Le gyrateur dans ce cas est implémenté par les transistors M_3 (transconductance inverseuse), les deux transistors M_1 et M_2 . Ces deux derniers forment la transconductance non inverseuse.

Cette architecture a été utilisée pour concevoir un oscillateur délivrant un signal à 4.93 GHz [Schau02].

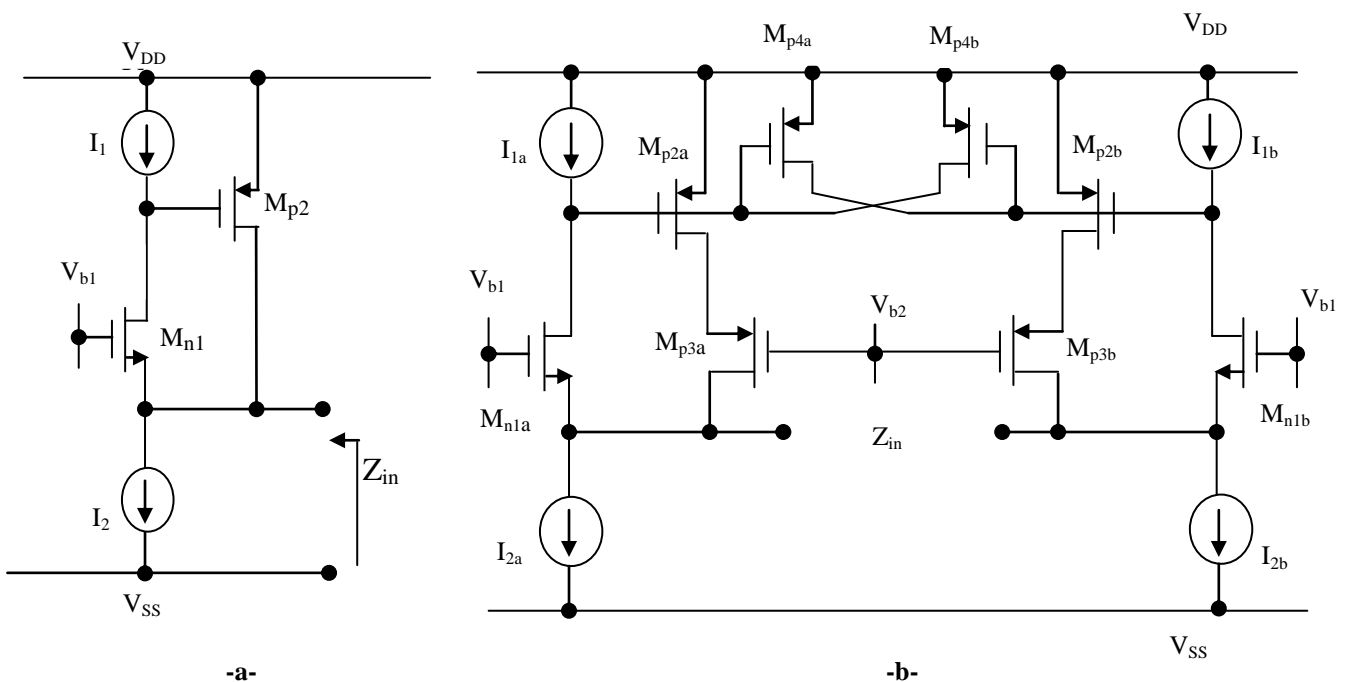


Figure 2. 17: Inductance active à deux transistors et filtre utilisant cette inductance [Thana00].

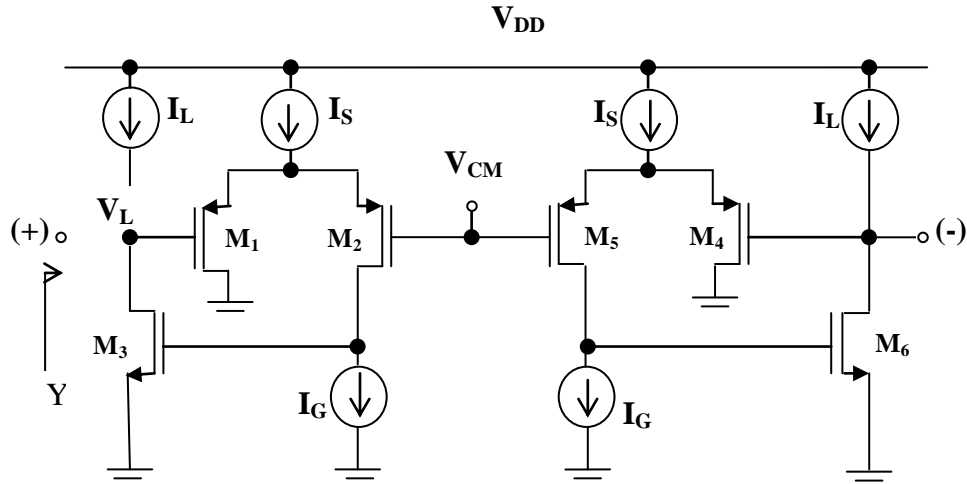


Figure 2. 18: Inductance active à trois transistors [Schau00].

Une autre topologie réalisée en technologie CMOS pour des applications de filtrage RF est présentée dans la figure 2.19a [Wu03]. Cette architecture nous a paru intéressante car elle montre de bien meilleures performances que les filtres classiques Gm-C par le petit nombre de transistors, la consommation d'énergie, la bande de fréquence et la surface de circuit intégré. En outre, elle peut être utilisée pour d'autres applications potentielles, comme les amplificateurs LNA et oscillateurs (VCO ou CCO).

Pour ces raisons nous l'avons étudié et utilisé dans notre travail de thèse.

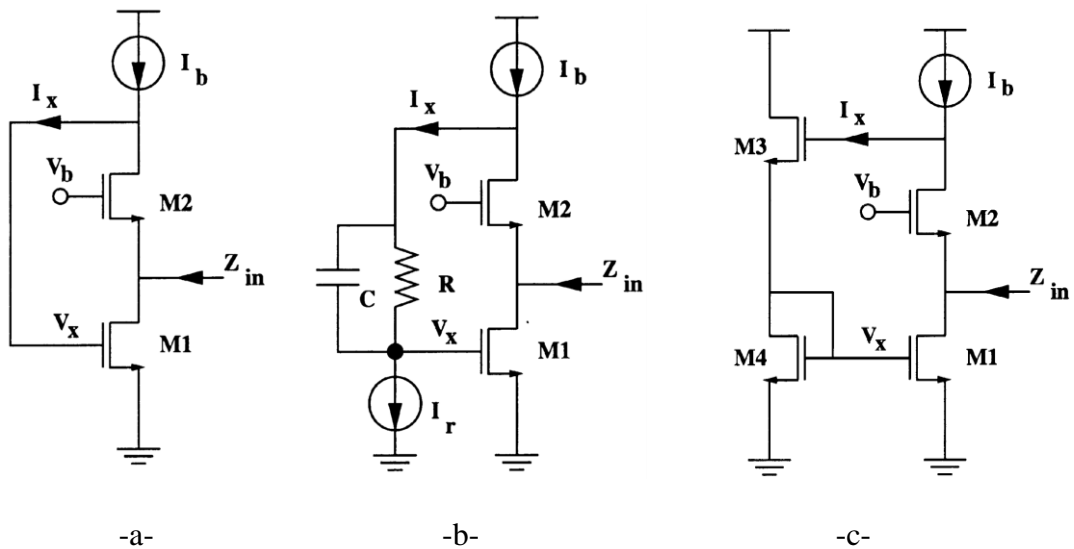


Figure 2. 19: Inductances présentée par Wu avec les différents types de rétroaction.

Les trois circuits de la figure 2.19 opèrent de la même manière. Sur la figure 2.19 (a), les deux transconductances g_{m1} et g_{m2} de M_1 et M_2 constituent un gyrateur. Celui-ci transforme la

capacité de grille de M_1 (C_{gs1}) en une inductance active. Celle-ci se retrouve en parallèle avec la capacité C_{gs2} de M_2 . L'ensemble constitue un résonateur actif. Le calcul sera détaillé dans le paragraphe 3. Dans la figure 2.19 (b) la résistance R et la source de courant I_r fixent le potentiel en continu de la grille de M_1 . La capacité en parallèle agit de manière à court-circuiter la résistance aux fréquences de travail. La polarisation est assurée, dans la figure 2.19 (c), par les transistors M_3 et M_4 . Cette configuration a été utilisée pour concevoir un filtre passe-bande comprenant une résistance négative pour la compensation des pertes (figure 2.20) et un oscillateur commandé en courant (figure 2.21) [Wu00].

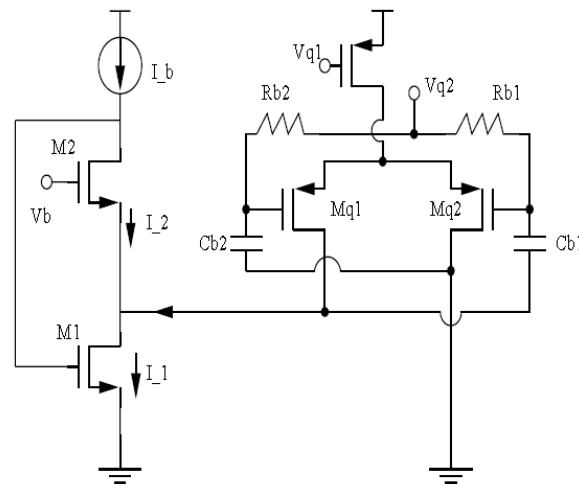


Figure 2. 20: Filtre à base d'inductance simulée avec compensation des pertes.

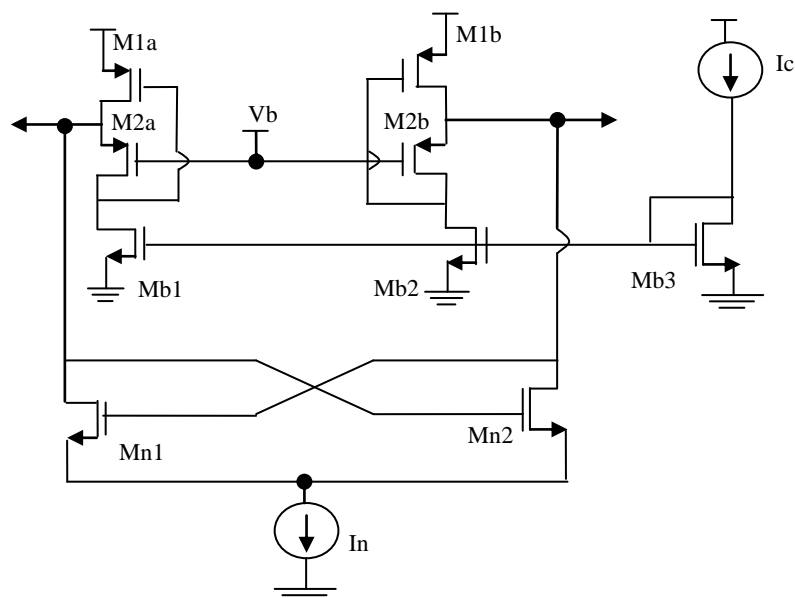


Figure 2. 21: Oscillateur commandé en courant avec inductance active CMOS.

Le tableau II.1 montre la comparaison de performances de quelques filtres à inductance active.

	[Cor09]	[Zhi05]	[Hai04]	[Chan00]
Fréquence centrale (GHz)	2, 3~2,4	2,05~2,45	5,7	1,68
Facteur de qualité	>350	30~300	>665	19-250
Bande Passante(MHz)	-	8~80	-	-
Ordre de filtre	2	6	1	-
Consommation (mW)	5,1 Pour 2,3 μ m	4,7 Pour 1,8 V	4,4 Pour 1,8 V	24,3
Technologie (CMOS)	AMS 0,35 μ m	0,25 μ m	TSMC 0,18 μ m	0,5 μ m
Résultat	Simulation	Simulation	Mesure 798 μ m ²	Simulation

Tableau II. 1: Comparaison de quelques filtres à inductance active

Dans la littérature, on a trouvé une vaste panoplie de méthodes et de topologies qui servent à concevoir des inductances actives. Notre but principal de cette partie n'est pas de proposer de nouvelles topologies mais plutôt de développer et d'adapter celles qui existent déjà et de les utiliser afin d'obtenir un filtre actif fonctionnant autour de 2 GHz. L'inductance active montrée sur la figure 2.19 (a) est préférée aux autres solutions, car elle est simple (topologie à deux transistors), fonctionne mieux à des fréquences plus élevées et a de bonnes performances. Notre choix se tourne naturellement vers cette architecture.

Dans le paragraphe suivant, une étude analytique avec simulation en technologie CMOS 0,35 μ m du fondeur AMS est présentée.

II.3. Etude de l'inductance active (IA)

II.3.1. Etude analytique

A l'aide du modèle petit signal à cinq éléments du transistor à effet de champ NMOS illustré dans la Figure 2.22, nous pouvons analyser le comportement petit signal de l'inductance active comme montré sur la Figure 2.23.

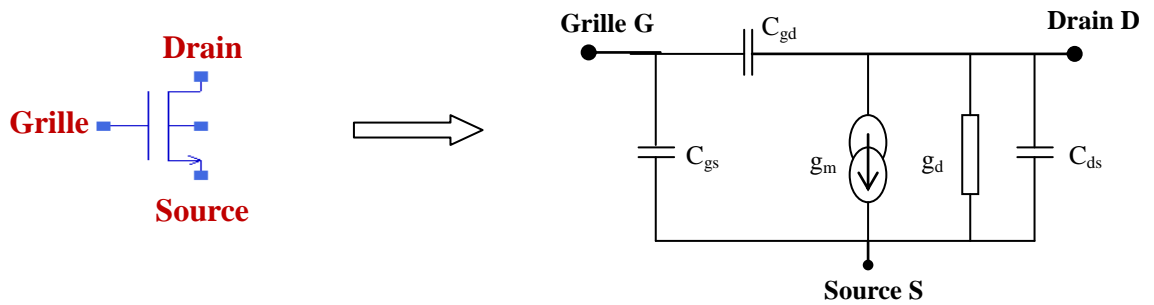


Figure 2. 22: Modèle petit signal du transistor NMOS.

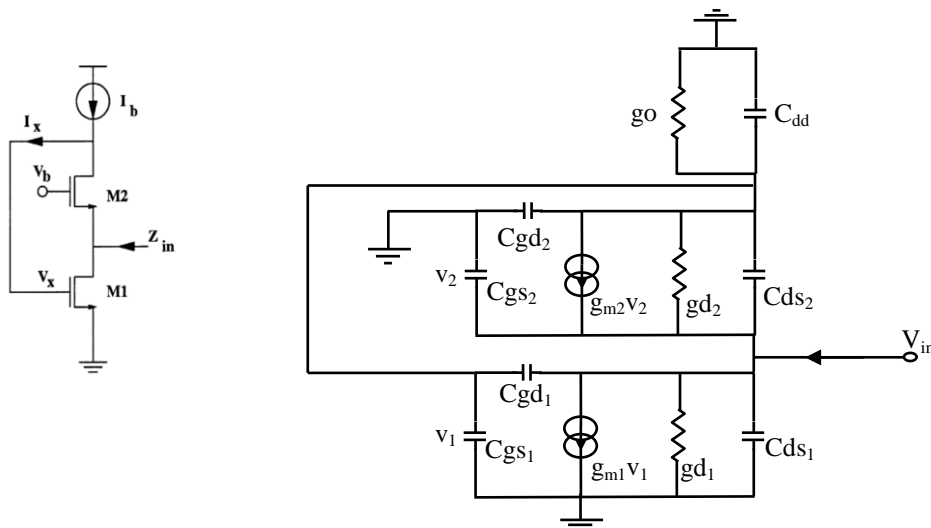


Figure 2. 23: Modèle petit signal de l'inductance active.

En considérant une source de courant idéale, l'admittance de cette inductance est:

$$Y_{in} = \frac{s^2 C_{gs1} C_{gs2} + s(g_{d1} C_{gs1} + g_{d2} C_{gs2} + g_{m2} C_{gs1} + g_{d2} C_{gs1}) + g_{m1} g_{m2} + g_{m1} g_{d2} + g_{d1} g_{d2}}{g_{d2} + s C_{gs1}} \quad (2.8)$$

Avec g_m et g_o sont la transconductance et la conductance de sortie de chaque transistor.

L'effet de substrat, g_{mb2} , du transistor M_2 peut être inclus dans g_{m2} .

C_{dd} et g_{o3} sont nuls pour une source de courant idéal, les capacités C_{ds1} et C_{ds2} sont dans un premier temps négligés. L'impédance du dipôle est alors (voir détail de calcul en Annexe A):

$$Y = s C g s_2 + g_{m2} + \frac{1}{s \frac{C g s_1}{g_{m1} g_{m2}} + \frac{g_{d2}}{g_{m1} g_{m2}} C g s_2} \quad (2.9)$$

Souvent, par esprit de simplicité, l'étude analytique de l'inductance avec transistor FET utilise seulement trois paramètres (g_m , C_{gs} et g_d). De plus, si on néglige g_d devant g_m et C_{gd} devant C_{gs} , cela donne les caractéristiques d'un résonateur parallèle :

$$C_p = C_{gs2} \quad (2.10)$$

$$R_p = \frac{1}{g_{m2}} \quad (2.11)$$

$$R_s = \frac{g_{o2}}{g_{m1} g_{m2}} \quad (2.12)$$

$$L = \frac{C_{gs1}}{g_{m1} g_{m2}} \quad (2.13)$$

et
$$Y = R_p + jC_p \omega + \frac{1}{R_s + jL \omega} \quad (2.14)$$

Ce qui donne le schéma équivalent de la figure 2.24:

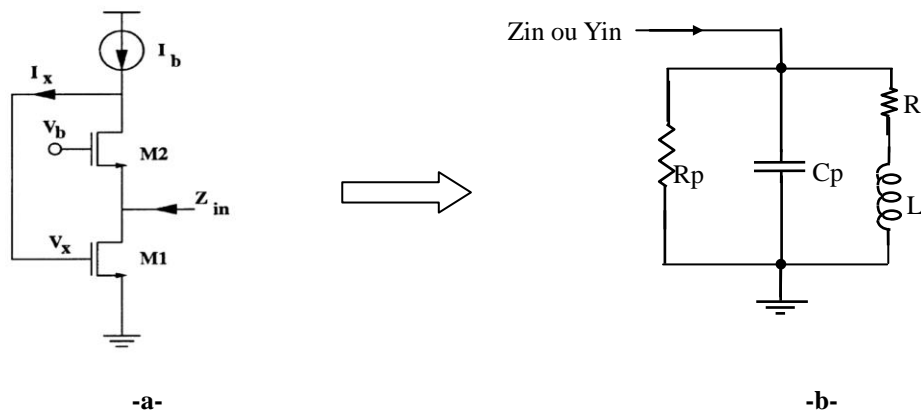


Figure 2. 24: Inductance active (IA) et schéma équivalent du résonateur correspondant.

On voit apparaître deux termes résistifs R série ' R_s ' et R parallèle ' R_p '. L'une des grandeurs caractéristiques de l'inductance active est le facteur de qualité Q. Dans le modèle avec perte, on voit que R_s est une résistance en série avec la self. De ce fait nous n'auront pas un facteur de qualité idéal (infini), mais inversement proportionnel à la valeur de la résistance série. Nous cherchons le facteur de qualité le plus élevé possible de façon à minimiser les pertes d'insertion du filtre.

Si l'on examine en détail les équations donnant la valeur des éléments du modèle, nous voyons que les valeurs de L et Rsérie sont directement liées au choix d'un couple $G_{m1} \cdot G_{m2}$. De plus, ce modèle RLC présente une fréquence de résonance particulière ω_0 qui est la fréquence maximum à laquelle l'inductance active fonctionne.

$$\text{avec} \quad \omega_0 = \frac{1}{\sqrt{L_{eq}C_{eq}}} = \frac{1}{\sqrt{\frac{C_{gs1}}{g_{m1}g_{m2}}C_{gs2}}} = \sqrt{\frac{g_{m1}g_{m2}}{C_{gs1}C_{gs2}}} \quad (2.14)$$

Il y aura donc un compromis à faire entre valeur d'inductance et fréquence de fonctionnement. En effet, on obtiendra une fréquence de fonctionnement haute pour des valeurs d'inductance faibles.

Une fois le comportement inductif du circuit validé sur la bonne plage de fréquence, le paramètre le plus important est le facteur de qualité de l'inductance. Dans le cas de notre filtre, plus le facteur de qualité sera important et plus faibles seront les pertes d'insertion dans la bande passante. D'un point de vue mathématique, le facteur de qualité s'écrit comme :

$$\text{et} \quad Q = \sqrt{\frac{g_{m1}C_{gs2}}{g_{m2}C_{gs1}}} \quad (2.15)$$

Cette dernière relation (2.15) suppose que les conductances de sortie g_{o1} et g_{o2} sont très faible devant les transconductances g_{m1} et g_{m2} .

Q est aussi le rapport entre la fréquence centrale et la bande passante comme illustré à la figure 2.25.

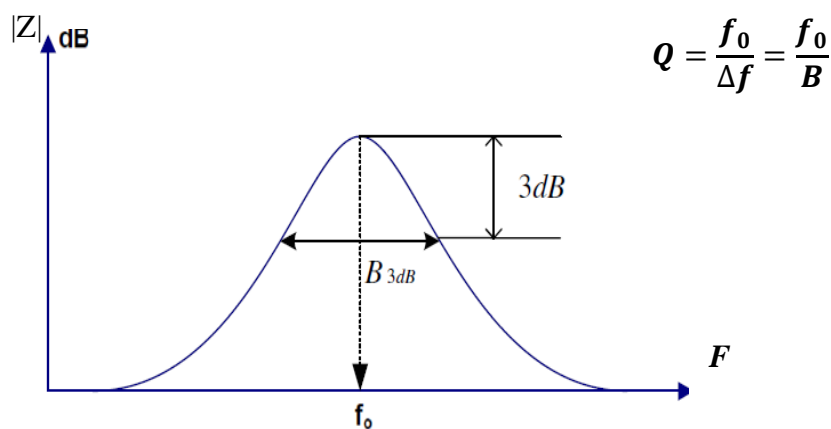


Figure 2. 25: Relation entre facteur de qualité Q du résonateur et la bande passante (B_{-3dB}).

D'un point de vue mathématique, à partir de la mesure de l'inductance par l'intermédiaire de son impédance (Z), ou de son admittance (Y), ce facteur de qualité s'exprime de la façon suivante [Ken98] :

$$Q = \frac{Im[Z]}{Re[Z]} = -\frac{Im[Y]}{Re[Y]} \quad (2.16)$$

Une inductance active réelle, présentera en fonction de la fréquence une impédance résistive, une impédance inductive ou enfin une impédance capacitive.

Nous pouvons définir les zones de fonctionnement avec les diagrammes de Bode de la figure 2.26.

A partir de ce graphique et des équations précédentes, nous observons que la plage fréquentielle basse ne dépend pas de la résistance parasite parallèle, mais de la résistance série parasite. Dans l'intérêt d'une inductance fonctionnant à hautes fréquences, sur une large plage et à très fort Q , il faudra alors veiller à concevoir une inductance avec la résistance série R_s la plus petite possible et en minimisant le couple ($L C_p$).

Dans notre cas, nous travaillons avec une inductance de l'ordre du nH compte tenu de la valeur possible de C_p (C_{gs}) en technologie CMOS 0.35 pour garantir un fonctionnement jusqu'à la dizaine de GHz. En ce qui concerne les fréquences basses, nous souhaitons placer la limite autour du MHz.

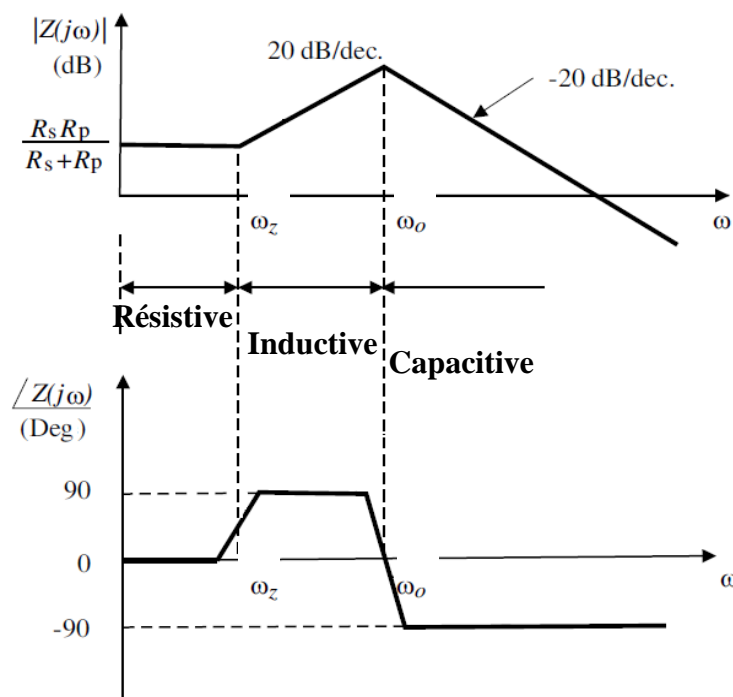


Figure 2. 26: Diagramme de Bode d'une inductance active simple.

Comme il est détaillé à l'équation 2.15 et 2.16, la fréquence centrale et le facteur de qualité de ce résonateur peuvent être ajustés électriquement via g_{m1} et g_{m2} .

Rappelons que ce modèle très simplifié néglige certains éléments du schéma petit signaux des transistors. Nous nous proposons dans le paragraphe qui suit d'évaluer la validité de cette hypothèse.

Cette analyse analytique explique le principe de fonctionnement des résonateurs à base d'inductances actives. Dans le quatrième chapitre nous exploiterons ces données pour implémenter un filtre basé sur ce même principe.

II.3.2. Extraction du schéma équivalent du MOSFET

II.3.2.1. Méthodologie de l'extraction

Le modèle choisi est un modèle simplifié à cinq éléments (figure 2.27) [Ber90].

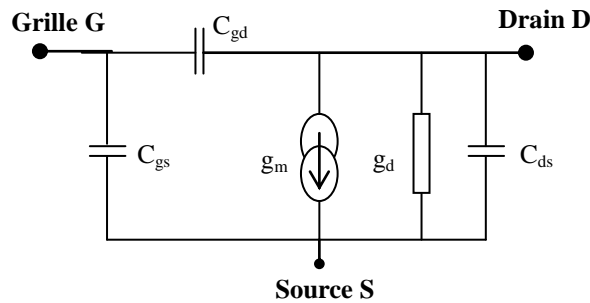


Figure 2. 27: Modèle petit signal à cinq éléments du MOSFET.

Le principe d'extraction des éléments intrinsèques du schéma équivalent est celui mis au point par G. Dambrine [Dam89]. Il consiste à extraire les différents éléments à partir de la matrice Y du fait de la topologie en π du schéma équivalent (figure 2.27). Cette matrice Y est obtenue par transformations successives de la matrice S.

La matrice Y [Lee97] de notre modèle est exprimée comme suit (Annexe A) :

$$Y_{11} = j\omega(C_{gs} + C_{gd}) \quad (2.16)$$

$$Y_{12} = -j\omega C_{gd} \quad (2.17)$$

$$Y_{21} = g_m - j\omega C_{gd} \quad (2.18)$$

$$Y_{22} = G_d + j\omega(C_{ds} + C_{gd}) \quad (2.19)$$

Inversement, on peut en déduire les éléments du schéma équivalent :

$$g_m = \text{Re}\{Y_{21}\} \quad (2.20)$$

$$C_{gs} = \frac{\text{Im}\{Y_{11}\}}{\omega} \quad (2.21)$$

$$C_{gd} = -\frac{\text{Im}\{Y_{12}\}}{\omega} \quad (2.22)$$

$$C_{ds} = \frac{1}{\omega} \text{Im}\{Y_{22} + Y_{12}\} \quad (2.23)$$

$$g_d = \text{Re}\{Y_{22}\} \quad (2.24)$$

La méthode d'extraction consiste donc à simuler les paramètres S du transistor à partir de son modèle non linéaire. La matrice (S) de dispersion permet de calculer les éléments de la matrice admittance (Y). On en déduit enfin les éléments du schéma équivalent. Pour vérifier la validité fréquentielle du modèle, une dernière simulation permet de comparer les paramètres S obtenus avec le modèle extrait avec les paramètres S simulés avec le modèle non linéaire.

II.3.2.2. Choix du point de polarisation

Le transistor choisi est un transistor NMOS, de taille de la filière 0.35 μm d'AMS. Le choix du point de polarisation est fait de telle façon à maximiser la fréquence de transition f_T . Celle-ci est obtenue par l'extraction du paramètre h_{21} obtenu à partir de la simulation des paramètres S avec le modèle non linéaire. La fréquence f_T est obtenue par l'extraction fréquentielle de h_{21} à la valeur 0 dB (Annexe B).

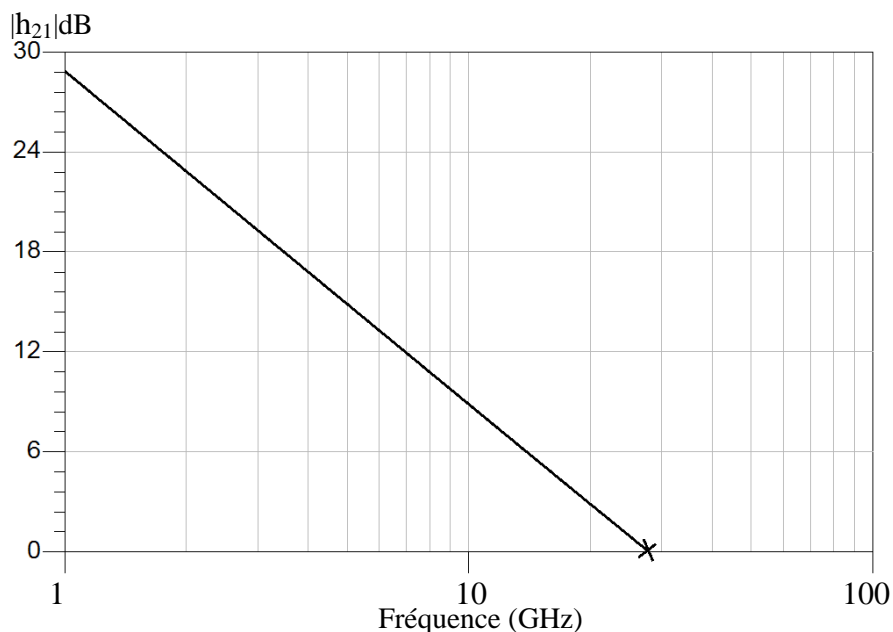


Figure 2. 28: Réponse en fréquence du paramètre h_{21} .

Cette étude a montré un point de polarisation optimal $V_{gs}= 2,5 \text{ V}$, $V_{ds}= 3,25 \text{ V}$ et $I_d= 3,47 \text{ mA}$ pour une fréquence de transition de 27,8 GHz.

II.3.2.3. Modèle extrait du transistor

L'application de la méthode du II.3.2.1 au point de polarisation choisi à II.3.2.2 donne le schéma équivalent avec les valeurs notées dans le tableau 2.1 :

Paramètres	CMOS 0.35 μm
V_{ds} (V)	3.25
V_{gs} (V)	2.5
I_d (mA)	3.47
W (μm)/ L (μm)	10 / 0.35
g_m (mS)	2.32
g_d (μS)	89.29
C_{gd} (fF)	1.93
C_{gs} (fF)	12.34
C_{ds} (fF)	7.8
V_T (V)	0.5

Tableau II. 2: Paramètres du modèle à cinq éléments du MOSFET.

II.3.2.4. Validation du modèle

La validation de ce modèle passe par un comparatif de la simulation paramètres S avec ceux obtenus avec le modèle non-linéaire du fondeur.

Dans la figure 2.29, on trace les courbes de simulation pour $V_{ds}= 2,5\text{V}$ et $V_{gs}= 2\text{V}$. On observe une concordance de ces évolutions, ce qui traduit une reproduction satisfaisante du fonctionnement du composant en régime petit signal. Cette comparaison nous a permis alors de valider notre modèle.

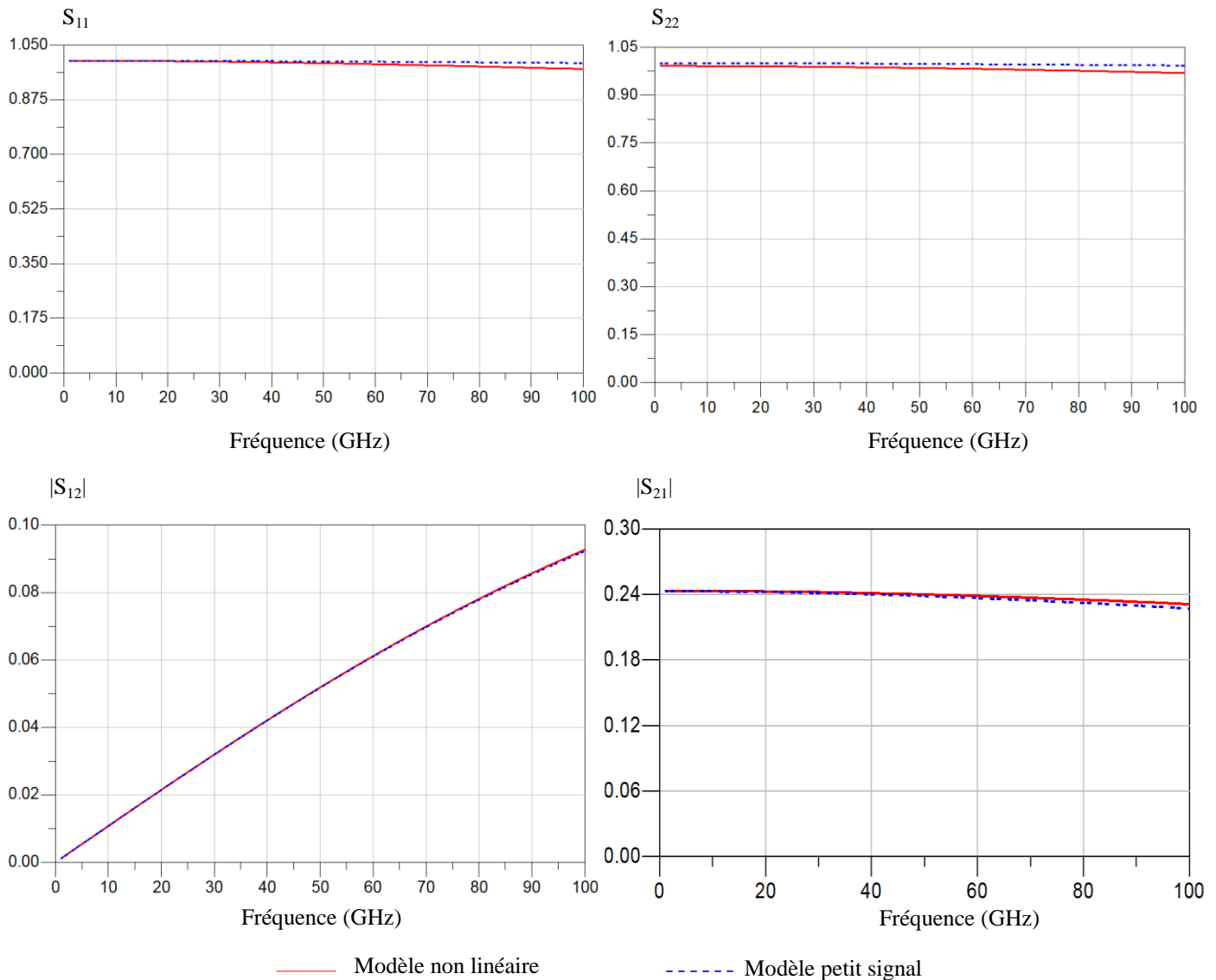


Figure 2. 29: Comparaison paramètres S du modèle extrait et modèle non linéaire.

II.3.3. Limite de validité de l'étude analytique de l'inductance

Nous avons introduit le circuit de la figure 2.24-a dans l'environnement ADS et nous avons extrait par simulation des paramètres [S], les parties réelle et imaginaire du circuit pour pouvoir comprendre le comportement de l'inductance et sa validité (Cette validation se fait bien entendu en comparant les résultats de simulation basés sur une étude du modèle "petit signal" et sur le circuit avec le modèle non linéaire du fondeur de la technologie CMOS 0.35 μm).

Nous avons alors simulé l'impédance obtenue pour l'inductance active avec des modèles petits signaux respectivement à 3, 4 et 5 éléments et nous les avons comparés avec le résultat obtenu avec le modèle non linéaire. Il en ressort que la simulation avec trois éléments donne des caractéristiques ω_0 et Q conformes au calcul théorique, mais que ces résultats sont

très éloignés de ce qu'on peut obtenir avec le modèle du fondeur. Ce résultat est montré sur la figure 2.30. D'autres simulations ont montré l'importance des capacités C_{gd} et C_{ds} . En effet ces deux capacités ont des valeurs du même ordre de grandeur que C_{gs} . Par ailleurs ces deux capacités peuvent se retrouver partiellement ou totalement en parallèle avec la capacité C_{gs} de l'un des deux transistors de la figure 2.24-a. Les éléments du schéma équivalent de l'inductance active (2.24-b), se retrouvent ainsi modifiés dans des proportions importantes. D'où le décalage par rapport à un simple modèle à trois éléments g_m , g_d et C_{gs} .

En conclusion, l'étude analytique de l'inductance active, la prise en compte particulièrement de l'élément C_{ds} du schéma équivalent est indispensable. Le schéma retenu est donc un schéma à cinq éléments. Ceci est illustré par la comparaison de la figure 2.30 [Elham10]. Les caractéristiques (partie réelle et partie imaginaire) de l'impédance de l'inductance active sont tracées en fonction de la fréquence à la figure 2.31.

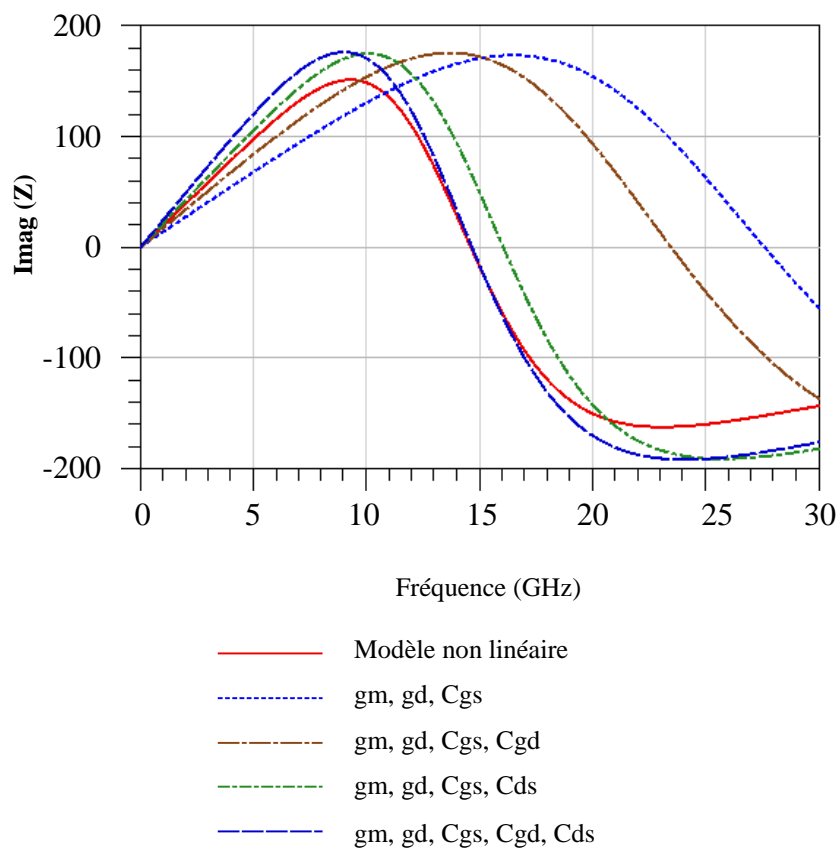


Figure 2. 30: Résultats de comparaison de réponse de l'inductance avec les différents modèles petits signaux.

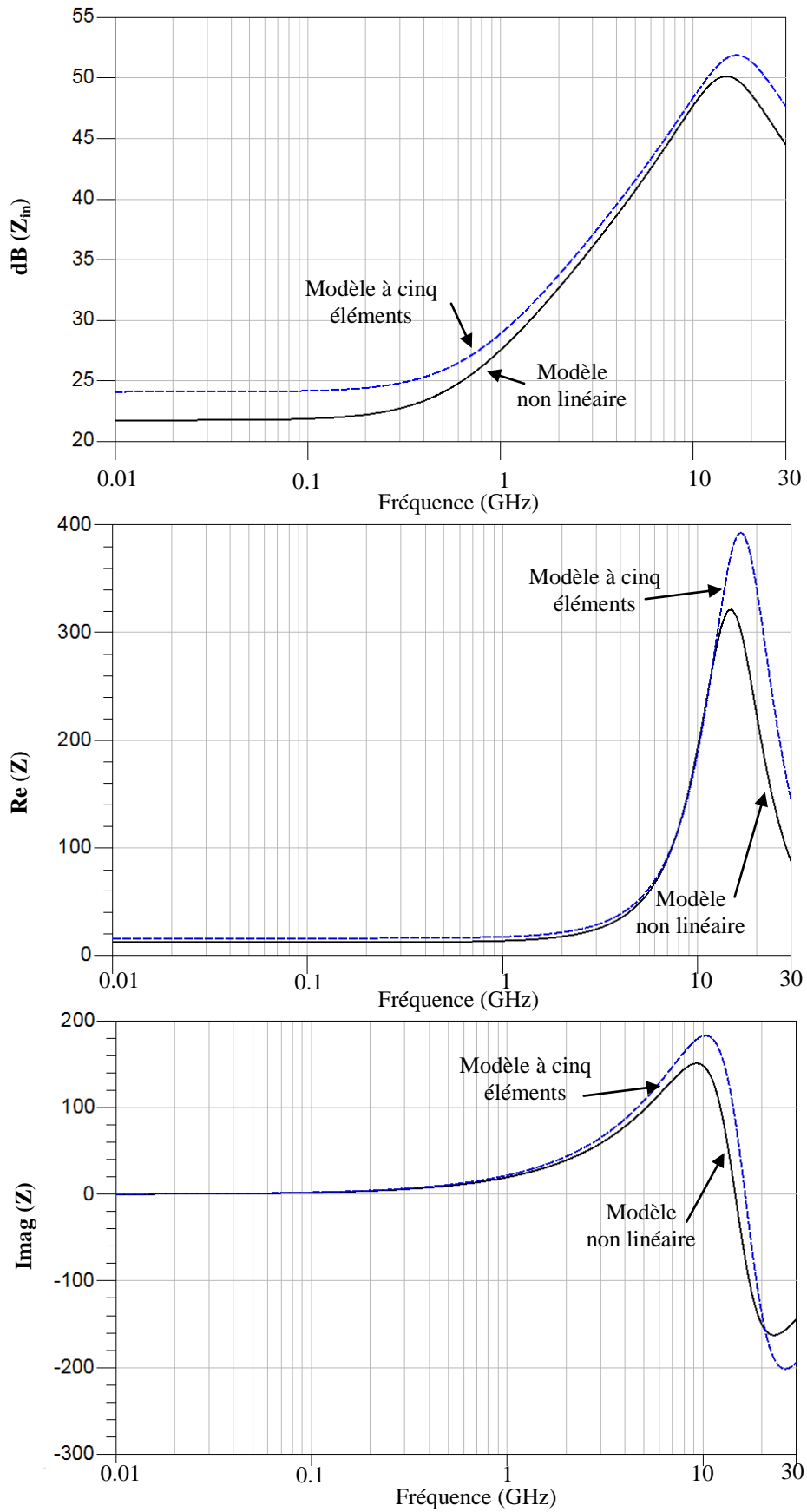


Figure 2. 31: Impédance de l'inductance active avec :
 - Le modèle non linéaire
 - Le modèle petit signal à cinq éléments

Ces courbes montrent une parfaite concordance entre les résultats calculés pour le modèle simplifié et les résultats obtenus par simulation directe.

Le circuit comporte la réaction d'un résonateur RLC, par conséquent, la fréquence de résonance se produit lorsque la partie imaginaire de l'impédance est égale à zéro. Le circuit se comporte comme une inductance en dessous de la fréquence de résonance, et d'un condensateur au-dessus de la fréquence de résonance. La partie réelle d'impédance atteint le pic à la fréquence de résonance, d'où il s'agit d'un circuit RLC parallèle.

Les graphes précédents permettent de déterminer les figures 2.32 et 2.33 qui montrent la valeur de l'inductance et de sa résistance série.

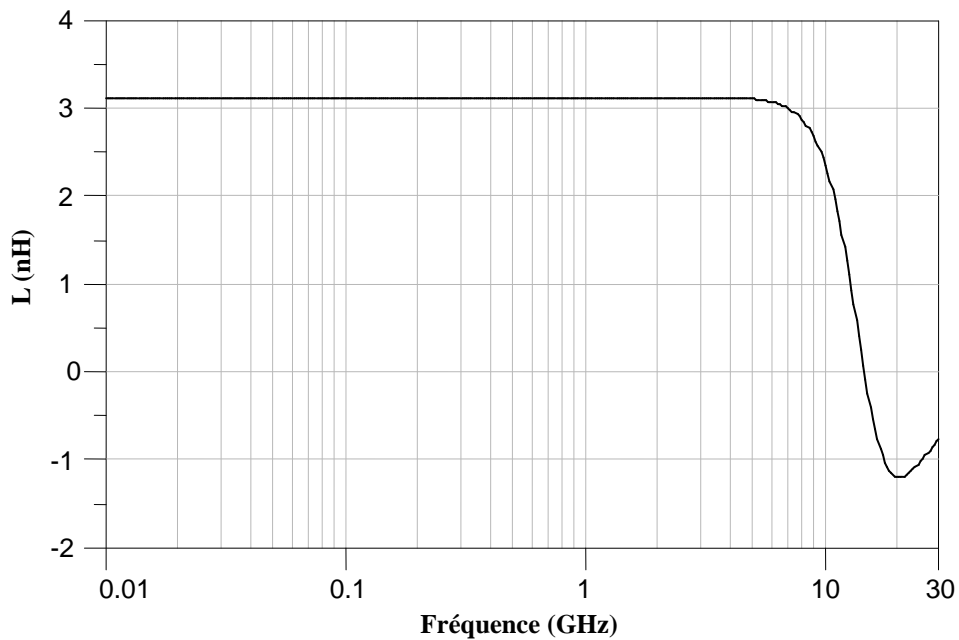


Figure 2. 32: Valeur de l'inductance.

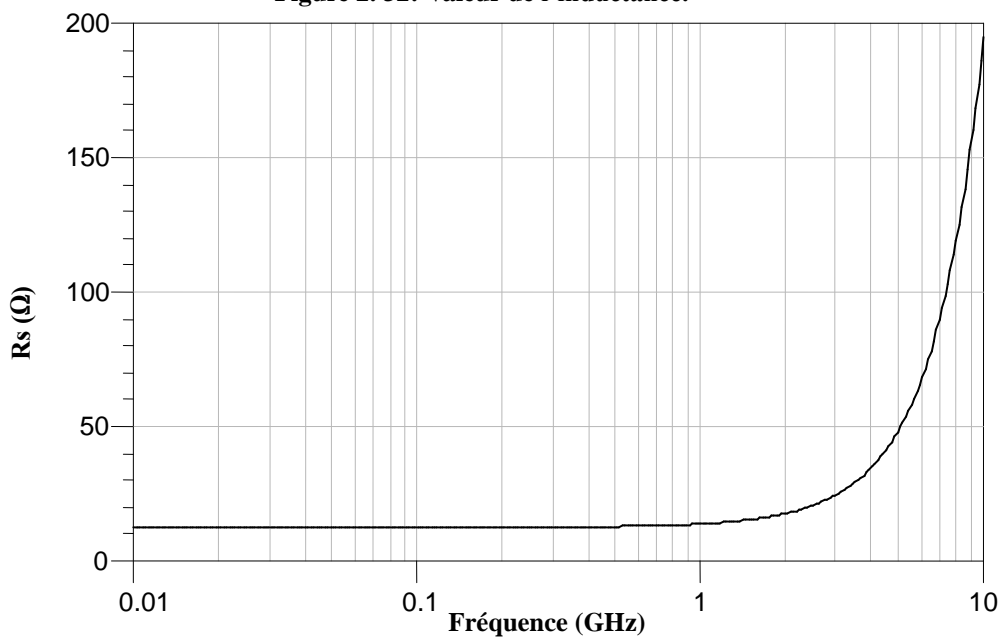


Figure 2. 33: Valeur de la résistance série.

Cette inductance à une valeur de 3.12 nH et sa résistance de perte est 13.5 Ω à 1 GHz. Sa fréquence de résonance est de 14,62 GHz.

II.3.4. Résultat de simulation

II.3.4.1. Modèle analytique

Nous comparons maintenant les valeurs calculées du modèle analytique simplifié et les valeurs obtenues par simulation avec optimisation.

Le tableau présente les résultats trouvés :

Valeurs	Calculés	Optimisés
Cp (fF)	12.34	34.68
L (nH)	2.3	3.45
Rs (Ω)	16.6	12.63
Rp (Ω)	431.04	336.38

Tableau II. 3: Comparaison des valeurs calculées et optimisées.

On obtient donc les valeurs calculées :

$$f_0 = 14.55 \text{ GHz} \quad \text{et} \quad Q = 5.7$$

II.3.4.2. Accord de l'inductance

La valeur de l'inductance active peut être variée en fonction de la valeur des transconductances des transistors (g_{m1} et g_{m2} de l'équation 2.13). Ces transconductances sont modifiables via le courant de polarisation de drain

Ainsi, on peut effectuer un réglage fin de la valeur inductive, indispensable lors de l'intégration dans un filtre sélectif ou un oscillateur par exemple.

Les figures 2.34 et 2.35 représentent respectivement l'évolution de la fréquence centrale et du facteur de surtension de l'inductance pour différentes courant I_d appliquées.

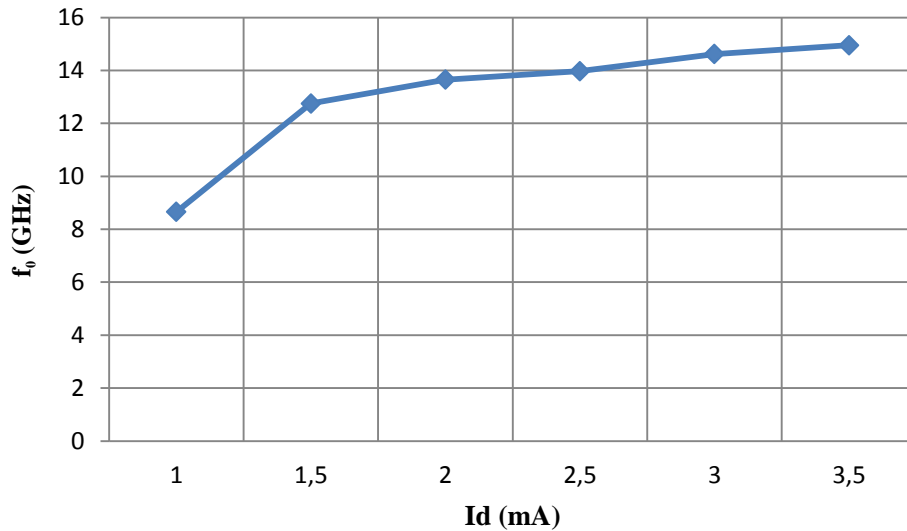


Figure 2. 34: Variation de la fréquence centrale de l'inductance active.

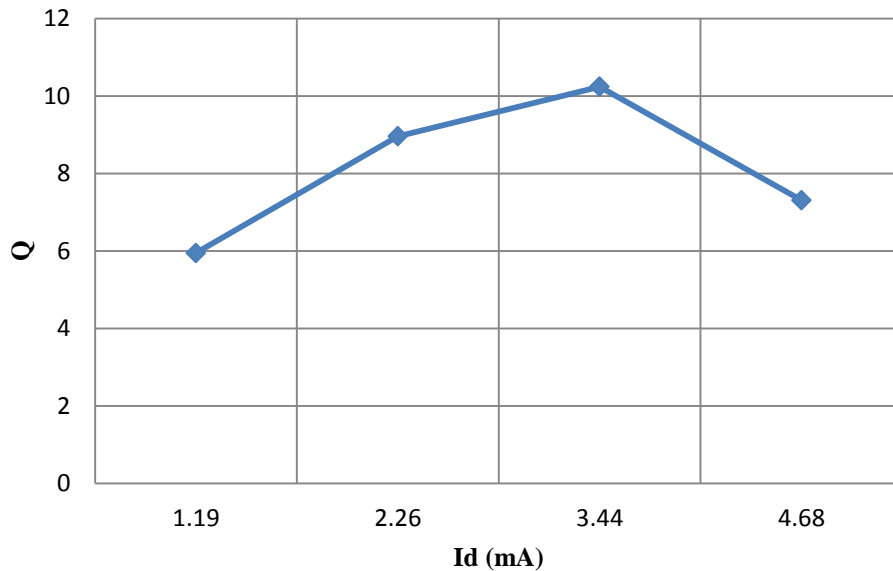


Figure 2. 35: Variation du coefficient de surtension de l'inductance active.

Cette inductance active est très appréciée pour la conception de circuits accordables grâce à sa simple topologie (deux transistors) mais également grâce à sa possibilité d'accord en fréquence et surtension. En revanche, la valeur de coefficient de surtension est faible. Ceci nécessite l'utilisation d'une conductance négative pour améliorer ce dernier.

II.4. Conclusion

Au fil de ce chapitre, nous avons présenté les différentes topologies d'inductances actives reliés à la masse.

Notre travail de thèse nous impose une structure simple avec un coefficient de qualité élevé autour de 2 GHz. La topologie retenue et étudiée est simple. L'intérêt majeur réside dans l'utilisation de transistors MOS permettant une meilleure intégration et proposant des caractéristiques de reconfigurabilité, en vue d'une intégration dans un filtre actif.

Les pertes des inductances, qui ont un faible coefficient de qualité en technologie MMIC, détériorent la réponse du filtre. La compensation avec une conductance négative est alors nécessaire. Dans le chapitre suivant, nous faisons une étude de topologies de compensation dont le rôle est d'améliorer le facteur de qualité en réduisant en partie ou en totalité les pertes.

Références Bibliographiques du chapitre II

[And10] Cristian Andriesei,

"Study of Active Filters Topologies for Telecommunications Applications", Thèse de doctorat 2010, Université Iasi, Roumanie.

[And11] C. ANDREISI,

"Study of Active Filters Topologies for Telecommunications Applications", Thèse de doctorat 2011, Technical University of Iași, Romania, Université de Cergy–Pontoise, France Ecole Nationale Supérieure de l'Electronique et de ses Applications.

[Ber90] M. Berroth and R. Bosch,

"Broad-Band Determination of the FET Small-Signal Equivalent Circuit", IEEE Transactions on Microwave Theory and Techniques, vol. 38, no. 7, pp. 891-895, Jul. 1990.

[Brac77] P. O. Brackett, A. S. Sedra,

"Filter Theory and Design: Active and Passive", Matrix Pub, 1977.

[Buco08] W. Bucossi and J. P. Becker,

"Practical Considerations in the Use of CMOS Active Inductors", IEEE Topical Meeting on Silicon Monolithic Integrated Circuits in RF Systems, SiRF 2008, pp. 90-93, Orlando, FL, Jan. 2008.

[Chan00] Y. Chang, J. Choma, J. Wills,

"THE DESIGN AND ANALYSIS OF A RF CMOS BANDPASS FILTER", IEEE International Symposium on circuits and systems, Geneva, Switzerland, May 2000

[Cor09] D. Cordova, J. De la cruz, C. Silva

"A 2.3-GHZ CMOS High-Q Bandpass Filter Design Using an Active Inductor", XV Workshop Iberchip, Buenos Aires-Argentina , 25-27 de Marzo de 2009.

[Dam89] G.dambrine

"Caractérisation des transistors à effet de champ: mesure précise de la matrice de répartition et détermination directe du schéma équivalent", Thèse de Doctorat de l'université de Lille, 1989.

[Elham10] W.EL HAMDANI, F.TEMCAMANI, M.ALAMI, B.DELACRESSONNIERE, M. EL BEKKALI,

"Filtre passe-bande RF de deuxième ordre actif et accordable", Congrès Méditerranéen des Télécommunications, CMT'10, Casablanca, 18-20 Mars 2010, pp. 221-224.

[Geige85] R. L. Geiger, E. Sánchez-Sinencio,

"Active-Filter Design using Operational Transconductance Amplifiers : A Tutorial", IEEE Circuits and Devices Magazine, vol. 1, no 2, pp. 20-32, 1985.

- [Hai04] X. Haiqiao, R. Schaumann, W.R Daaasch, P.K. Wong, B. Pejcinovic**
"A radio-frequency CMOS active inductor and its application in designing high-Q filters ", Proceedings of the International Symposium on Circuits and Systems, Vol. 4, page(s): IV - 197-200, mai 2004.
- [Har89] S. Hara, T. Tokumitsu and M. Aikawa,**
"Lossless Broad-Band Monolithic Microwave Active Inductors", IEEE Transactions on Microwave Theory and Techniques, Vol. 37, No. 12, Dec. 1989, pp. 1979-1984.
- [Har91] S. Hara and T. Tokumitsu.**
"Monolithic microwave active inductors and their applications", Circuits and Systems, 1991., IEEE International Symposium on, 3 :1857–1860, Juin 91.
- [Haya96'] H. Hayashi, M. Muraguchi, Y. Umeda and T. Enoki,**
"A novel loss compensation technique for high-Q broad-band active inductors", IEEE Microwave and Millimeter-Wave Monolithic Circuits Symposium, pp. 103 - 106, June 1996
- [Isma91] M. Ismail, R. Wassenaar and W. Morrison,**
"A High-Speed Continuous-Time Bandpass VHF Filter in MOS Technology", IEEE International Symposium on Circuits and Systems, pp. 1761–1764, 11-14 Juin 1991.
- [Ken98] O. Kenneth**
"Estimation Methods for Quality Factors of Inductors Fabricated in Silicon Integrated Circuit Process Technologies", IEEE Journal of Solid-State Circuits, Vol. 33 n°8, August 1998.
- [Khou96] S. G. El Khoury,**
"New Approach to the Design of Active Floating Inductors in MMIC Technology", IEEE Transactions on Microwave Theory and Techniques, Vol. 44, No. 4, April 1996.
- [Lee97] S. Lee, H. K. Yu, C. S. Kim, J. G. Koo, and K. S. Nam,**
"A Novel Approach to Extracting Small-Signal Model Parameters of Silicon MOSFET's", IEEE Microwave and Guided Wave Letters, vol. 7, no. 3, pp. 75-77, Mars 1997.
- [Lei01] C. Leifso, J.W. Haslett,**
"A Fully Integrated Active Inductor with Independent Voltage Tunable Inductance and Series-Loss Resistance ", IEEE Transactions on Microwave Theory and Techniques, Vol. 49, N°4, pp. 671-676, April 2001.
- [Lucy94] S. Lucyszyn and I. D. Robertson,**
"Monolithic Narrow-Band Filter Using Ultrahigh-Q Tunable Active Inductors", IEEE Transactions on Microwave Theory and Techniques, Vol. 42, No. 12, Dec 1994.
- [Schau00] A. I. Karşilayan and R. Schaumann,**
"A High-Frequency High-Q CMOS Active Inductor with DC Bias Control", IEEE Midwest Symposium on Circuits and Systems, Vol. 1, pp. 486-489, Aug. 2000.
- [Schau02] H. Xiao and R. Schaumann,**
"A Low-Voltage Low-Power CMOS 5-GHz Oscillator Based on Active Inductors", 9th IEEE

International Conference on Electronics, Circuits and Systems (ICECS2002), Vol. 1, pp. 231-234, 2002, Croatia.

[Seo07] S. Seo, N. Ryu, H. Choi and Y. Jeong Novel,
"High- Q Inductor using Active Inductor Structure and Feedback Parallel Resonance Circuit", IEEE Frequency Integrated Circuits Symposium, 2007, pp. 467-470.

[Su97] J. -Su Ko and K. Lee,
"Low power, tunable active inductor and its applications to monolithic VCO and BPF", IEEE MTT-S Digest, pp. 929 - 932, 1997.

[Thana00] A. Thanachayanont,
"A 1.5-V High- Q CMOS Active Inductor for IF/RF Wireless Applications", IEEE Asia-Pacific Conference on Circuits and Systems (APCCAS), 2000, pp. 654-657.

[Thana96], A. Thanachayanont and A. Payne,
"VHF CMOS integrated active inductor", Electronics Letters, Vol. 32, No. 11, pp. 999–1000, 1996.

[Thana98] A. Thanachayanont and A. Payne,
"A 3-V RF CMOS Bandpass Amplifier Using an Active Inductor", Proceedings of the 1998 IEEE International Symposium on Circuits and Systems, ISCAS '98, Vol. 1, pp. 440-443, Monterey, CA, June 1998.

[Tell48] Tellegen (B.D.H.),
"The gyrator, a new electric network element". Phillips research report, 1948, vol. 3.

[Wen07] R. M. Weng and R. C. Kuo,
"An ω_0 - Q Tunable CMOS Active Inductor for RF Bandpass Filters", International Symposium on Signals, Systems and Electronics (ISSSE '07), pp 571-574, Montreal, QC, 2007.

[Wu00] Y. Wu, M. Ismail and H. Olsson,
"A Novel CMOS Fully Differential Inductorless RF Bandpass Filter", IEEE International Symposium on Circuits and Systems (ISCAS), pp. 149-152, Vol. 4, 2000.

[Wu03] Y. Wu, Xi. Ding, M. Ismail,
"Rf bandpass filter design based on cmos active inductors", IEEE transactions on circuits and systems—ii: analog and digital signal processing, vol. 50, no. 12, december 2003.

[Zhan92] G. F. Zhang, M. L. Villegas, C. S. Ripoll and J. L. Gautier,
"New Broadband Tunable Monolithic Microwave Floating Active Inductor", Electronics Letters, Jan. 1992, Vol. 28, n° 1.

[Zhi05] G. Zhiqiang, Y. Mingyan, Y. Yizheng, M. Jianguo,
"A CMOS RF Bandpass Filter Based on The Active Inductor", ASICON the 6th International Conference On ASIC, Vol. 2, 24-27, page(s) : 604-607 October 2005.

CHAPITRE III

Solution de compensation des pertes de l'inductance active: conductance négative

Chapitre III

Solution de compensation des pertes de l'Inductance Active: conductance négative

III.1. Introduction

Par définition, une résistance négative pure est obtenue lorsque la tension appliquée aux bornes d'un circuit génère un courant en opposition de phase avec celle-ci. Cette opération n'est possible qu'à partir d'éléments actifs. Les résistances négatives sont donc essentiellement conçues à partir de transistors; plus particulièrement des transistors à effet de champ, identifiables à de simples transconductances.

Nous présenterons dans ce chapitre l'étude de topologies de conductance négative basés sur l'utilisation de deux transistors.

III.2. Principe de compensation

Les éléments passifs d'un résonateur (et plus généralement d'un quadripôle) entraînent l'apparition de pertes. Les techniques de compensation consistent à mettre un dipôle actif en parallèle (plus rarement en série) avec la composante passive du circuit à l'origine des pertes. L'objectif est alors d'améliorer le niveau de transmission du signal à travers le quadripôle.

Si l'on prend l'exemple d'une inductance spirale dans un circuit intégré (cet élément est de loin celui à l'origine des principales pertes), la compensation consiste à placer en parallèle (ou en série) un circuit simulant une résistance négative [[Kaun00, Kuhn98]. Ce type de circuit est basé sur le principe du gyrateur à coefficient négatif. Il permet d'augmenter le facteur de qualité Q du dispositif, conduisant ainsi à une meilleure sélectivité.

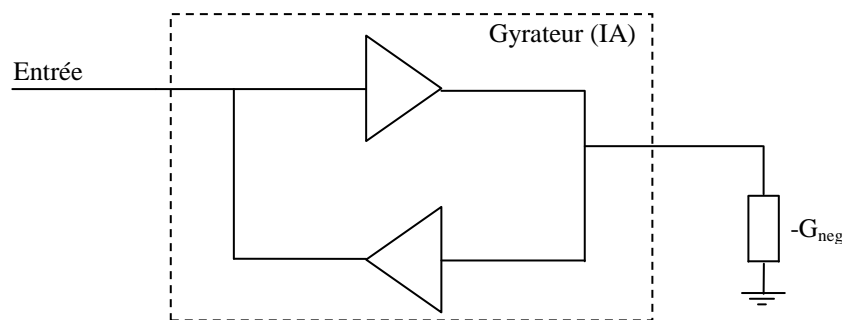


Figure 3. 1: Principe de compensation des pertes.

Associer une conductance négative consiste physiquement à injecter le signal dans un dipôle actif pour qu'il soit réfléchi en étant amplifié, ce qui permet de compenser en partie l'affaiblissement dû aux pertes. Ce dipôle est généralement constitué par un amplificateur associé à une contre-réaction. De façon schématique, il existe deux types de topologies, celles à contre-réaction passive et celle à contre-réaction active. Le quadripôle vu uniquement de son entrée devient un dipôle dont l'impédance a une partie réelle négative.

Dans les deux paragraphes qui suivent, nous présentons ces deux topologies.

III.3. Topologie de compensation a contre-réaction passive

Les topologies de compensation à contre-réaction passive consistent à associer un amplificateur soit une inductance passive (figure : 3.2 a), soit à une capacité (figures : 3.2b-3.2c) [Kara95-Moa93]. Ces dernières ont été les plus utilisées en filtrage actif [Kara95].

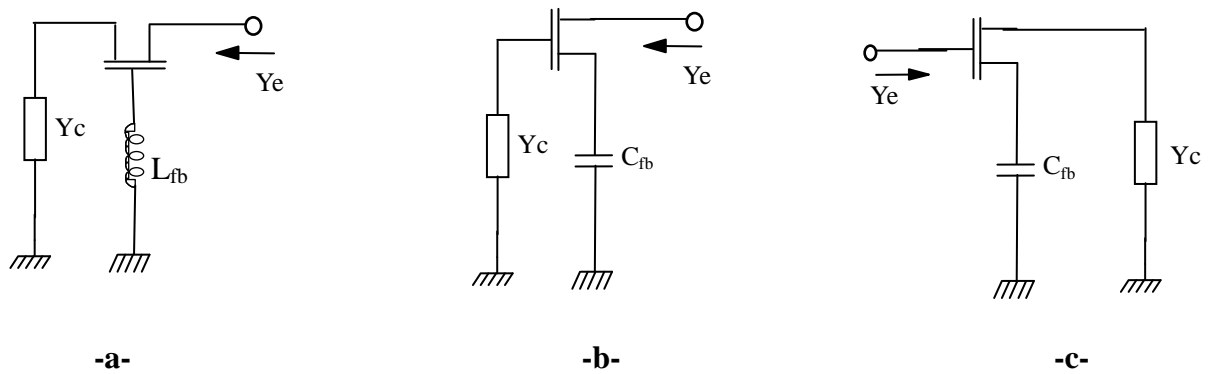


Figure 3. 2: Topologie de conductance négative à contre réaction passive [Kara95].

Les deux topologies 3.2 b et 3.2 c présentent plus d'intérêt car, en remplaçant la capacité par une varicap, on peut régler avec précision la valeur de la conductance par l'intermédiaire de la tension de commande. Par exemple, l'admittance de la topologie de la figure 3.2 c a pour expression [Kara95]:

$$Y_e = \frac{\omega^2 C_{gs} C_{fb}}{-g_m} + \frac{\omega C_{gs} C_{fb}}{C_{gs} + C_{fb}} \quad (3.1)$$

Où C_{fb} est la capacité de contre-réaction. Ceci correspond à une résistance négative en parallèle avec une capacité équivalente à l'association de C_{gs} et de C_{fb} en série.

Les deux types de topologie ne peuvent pas répondre convenablement à notre objectif de compensation.

La première topologie souffre de l'encombrement de l'inductance spirale et est incompatible avec le principe de base de notre filtre qui consiste à utiliser une inductance

active.

Le second type de topologie ne permet pas d'obtenir de valeurs de conductances négatives suffisantes pour une bonne compensation, compte tenu des limitations technologiques sur les valeurs de la capacité C_{fb} .

C'est la raison pour laquelle nous nous sommes intéressés aux structures à contre réaction active.

III.4. Proposition d'une nouvelle topologie a contre-réaction active

Les topologies à contre-réaction actives consistent à associer en parallèle deux amplificateurs en contre-réaction. Une possibilité est d'utiliser les trois montages fondamentaux du transistor "grille commune (GC)", "drain commun (DC)" et "source commune (SC)". Neufs structures résultant de la combinaison de ces montages ont été étudiées. Parmi ces structures, seules trois présentent une conductance négative. Ce sont, respectivement sur la figure 3.3, les associations (DC-GC), (GC-DC) et (SC-SC) [Brac01, Dard02].

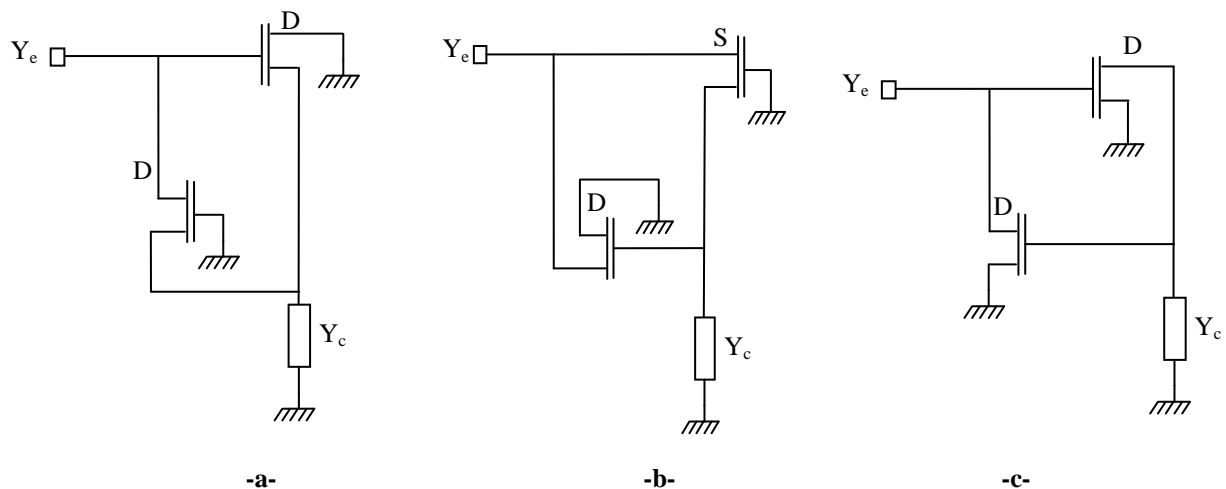


Figure 3. 3: Topologies de conductance négative à contre réaction active.
-a- DC-GC: Structure Drain Commun Grille Commune
-b- GC-DC: Grille Commune Drain Commun
-c- SC-SC: Source Commune Source Commune

III.4.1. Etude analytique

Afin de déterminer la conductance d'entrée de ces topologies, nous avons utilisé un modèle petit- signal du transistor à trois éléments, g_m , g_d et C_{gs} .

Les matrices admittance des transistors montés en source commune, drain commun et grille commune sont respectivement:

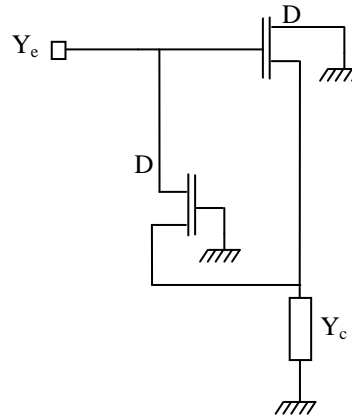
$$Y_{SC} = \begin{vmatrix} j\omega C_{gs} & 0 \\ g_m & g_d \end{vmatrix} \quad (3.2)$$

$$Y_{DC} = \begin{vmatrix} j\omega C_{gs} & -j\omega C_{gs} \\ -(g_m + j\omega C_{gs}) & g_m + g_d + j\omega C_{gs} \end{vmatrix} \quad (3.3)$$

$$Y_{GC} = \begin{vmatrix} g_m + g_d + j\omega C_{gs} & -g_d \\ -(g_m + g_d) & g_d \end{vmatrix} \quad (3.4)$$

III.4.1.1. La topologie DC-GC

La première architecture étudiée est de type drain commun-grille commune en contre réaction, figure 3.3 (a).



La matrice admittance ‘Y’ de cette topologie s’écrit comme suit:

$$Y_{DC-GC} = \begin{vmatrix} g_d + j\omega C_{gs} & -(g_m + g_d + j\omega C_{gs}) \\ -(g_m + g_d + j\omega C_{gs}) & 2(g_m + g_d + j\omega C_{gs}) \end{vmatrix} \quad (3.5)$$

Lorsque $Y_c=0$ et $g_d \ll g_m$, la partie réelle de l’admittance d’entrée Y_e représente la valeur de la résistance négative, et a pour expression :

$$\text{Re}[Y_e]_{DC-GC} \approx -\frac{g_m}{2} \quad (3.6)$$

On remarque que c’est une valeur constante indépendante de la fréquence.

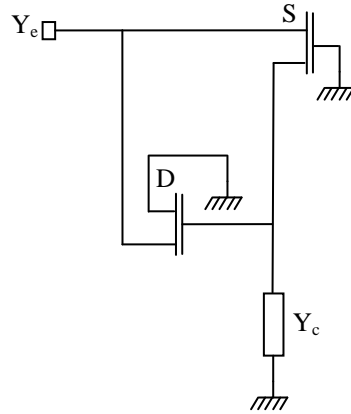
Il est aussi important de remarquer la partie imaginaire associée à la partie réelle négative qui est due aux capacités parasites des transistors et qui doit être prise en compte dans la conception finale.

La partie imaginaire trouvée a pour expression :

$$Im[Y_e]_{DC-GC} = \frac{C_{gs}}{2} \quad (3.7)$$

III.4.1.2. La topologie GC-DC

La deuxième architecture étudiée est représentée sur figure 3.3 (b). Elle est composée de deux transistors de type grille commune-drain commun en contre réaction,



La matrice Y de cette topologie s'écrit:

$$Y_{GC-DC} = \begin{vmatrix} 2(g_m + g_d + j\omega C_{gs}) & -(g_m + g_d + j\omega C_{gs}) \\ -(g_m + g_d + j\omega C_{gs}) & g_{ds} + j\omega C_{gs} \end{vmatrix} \quad (3.8)$$

Lorsque $Y_c=0$ et $g_d \ll g_m$, la partie réelle et imaginaire de l'admittance d'entrée Y_e ont les expressions suivantes :

$$Re[Y_e]_{GC-DC} \approx -\frac{g_m^2}{g_d} \frac{\left(1 + \left(\frac{\omega}{\omega_0}\right)^2\right)}{\left(1 + \left(\frac{\omega}{\omega_1}\right)^2\right)} \quad (3.9)$$

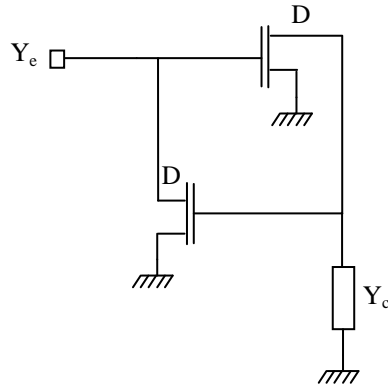
$$Im[Y_e]_{GC-DC} = \frac{g_m^2 C_{gs}}{g_d^2} \frac{\left(1 + \left(\frac{\omega}{\omega_0}\right)^2\right)}{\left(1 + \left(\frac{\omega}{\omega_1}\right)^2\right)} \quad (3.10)$$

avec : $\omega_o = \frac{g_m}{C_{gs}}$ et $\omega_1 = \frac{g_d}{C_{gs}}$

III.4.1.3. La topologie SC-SC

La troisième architecture est constituée d'une paire de transistors, de type source commune, couplés (Figure 3.3 (c)).

Cette dernière est la plus utilisée dans la littérature.



La matrice Y de cette topologie est décrit dans l'équation 3.11:

$$Y_{sc-sc} = \begin{vmatrix} g_d + j\omega C_{gs} & g_m \\ g_m & g_d + j\omega C_{gs} \end{vmatrix} \quad (3.11)$$

Lorsque $Y_c=0$ et $g_d \ll g_m$, la partie réelle et imaginaire de l'admittance d'entrée Y_e sont :

$$\text{Re}[Y_e]_{SC-SC} \approx -\frac{g_m^2}{g_d} \frac{\left(1 - \left(\frac{\omega}{\omega_0}\right)^2\right)}{\left(1 + \left(\frac{\omega}{\omega_1}\right)^2\right)} \quad (3.12)$$

$$\text{Im}[Y_e]_{SC-SC} = \frac{g_m^2 C_{gs}}{g_d^2} \frac{\left(1 + \left(\frac{\omega}{\omega_0}\right)^2\right)}{\left(1 + \left(\frac{\omega}{\omega_1}\right)^2\right)} \quad (3.13)$$

avec $\omega_o = \frac{g_m}{C_{gs}}$ et $\omega_1 = \frac{g_d}{C_{gs}}$

Sur le tableau 3.1, nous avons synthétisé les résultats relatifs aux relations (3.6), (3.9) et

(3.12) à savoir, le comportement fréquentiel de la conductance négative.

Structure	Conductance négative statique (f=0) [mS]	Limites fréquentielles [GHz]
DC-GC	$-\frac{g_m}{2} = -1.16$	-
GC-DC	$-\frac{g_m^2}{g_d} \approx -60.3$	$f_0=27.64$; $f_1=7.24$
SC-SC	$-\frac{g_m^2}{g_d} \approx -60.3$	$f_0= 27.64$; $f_1 = 7.24$

Tableau III. 1: Etude analytique de la conductance des trois structures de la figure 3.3.

Chacune de ces trois topologies a ses avantages et ses inconvénients.

La topologie DC-GC a une conductance quasi indépendante de la fréquence, dans la bande où nous comptons utiliser l'inductance. Sa fréquence caractéristique f_0 est égale à la fréquence de transition du transistor (28 GHz).

Les deux autres présentent de fortes variations qui commencent à des fréquences relativement basses (à cause de la fréquence f_1). D'un autre côté, elles présentent des valeurs de conductance (en valeur absolue) plus élevées que la structure DC-GC. Mais ce comportement reste limité à des fréquences relativement basses.

Pour toutes ces raisons, nous avons opté pour la structure de type DC-GC pour compenser les pertes dans l'inductance active de notre filtre.

L'utilisation de la structure SC-SC peut être cependant envisagée si la compensation obtenue (avec la structure DC-GC) pour le filtre est insuffisante et si la fréquence de travail reste bien inférieure au GHz.

III.4.2. Résultats de simulation

La figure 3.4 illustre les résultats de simulation comparant les trois structures de la conductance négative.

Elle confirme l'étude analytique précédente et montre que la structure DC-GC présente plus d'intérêt entre 1 GHz et 5 GHz. C'est le domaine de fréquence que nous envisageons.

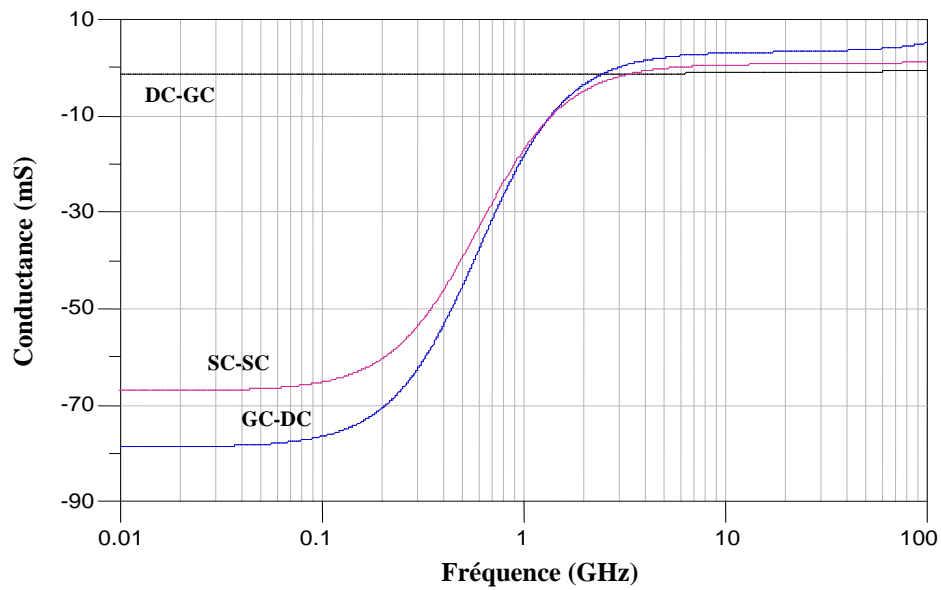


Figure 3. 4: Conductance des trois topologies.

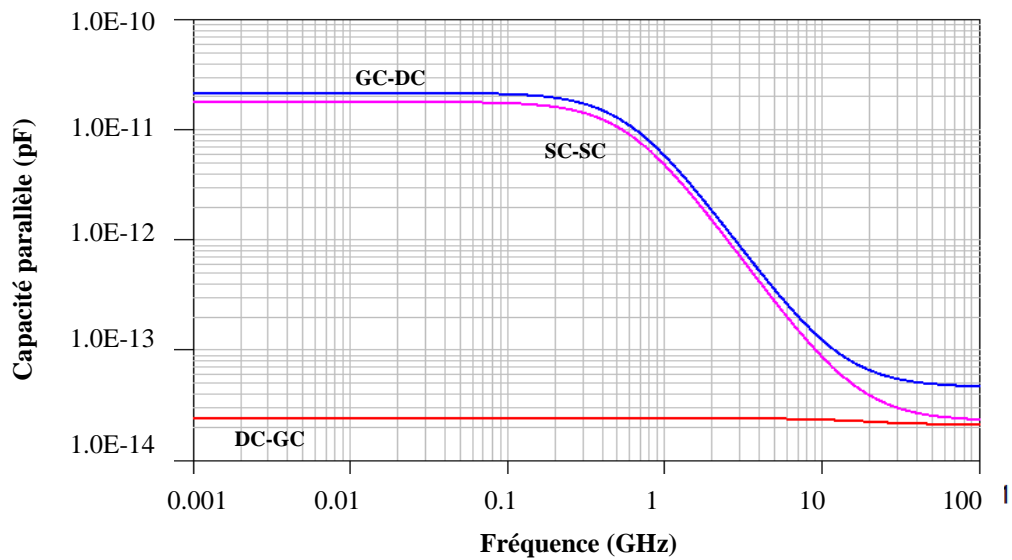


Figure 3. 5: Capacité parallèle des trois topologies.

Pour valider notre structure, nous l'avons introduit au schéma d'un filtre à base d'inductance active. Nous remarquons que la compensation des pertes avec la structure SC-SC présente un décalage fréquentiel. Par contre, la structure DC-GC montre une meilleure compensation et sans décalage fréquentiel. Les résultats de simulation sont illustrés sur les figures 3.6 et 3.7 [Elham11].

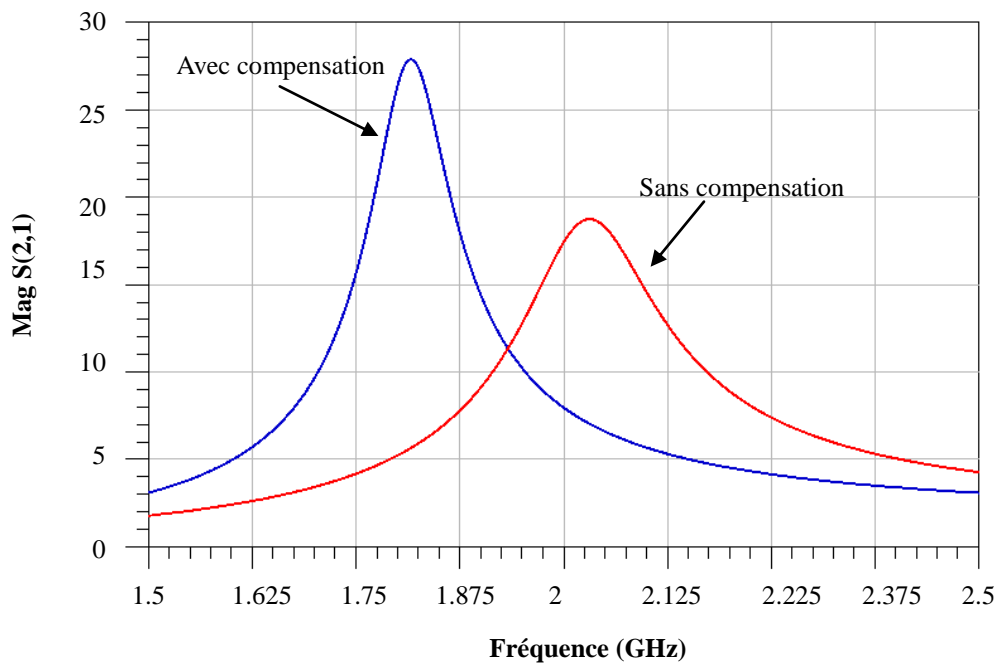


Figure 3. 6: Compensation avec structure SC-SC.

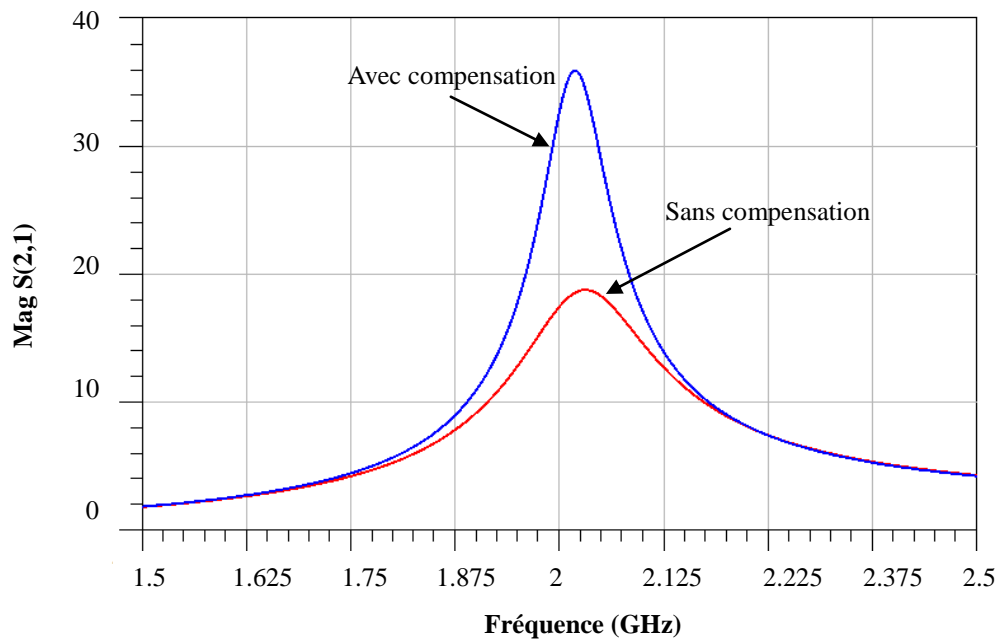


Figure 3. 7: Compensation avec structure DC-GC .

Dans les figures 3.8 et 3.9, nous avons vérifié l'accordabilité du filtre en bande passante en variant le courant dans les transistors constituant la conductance négative [Elham11].

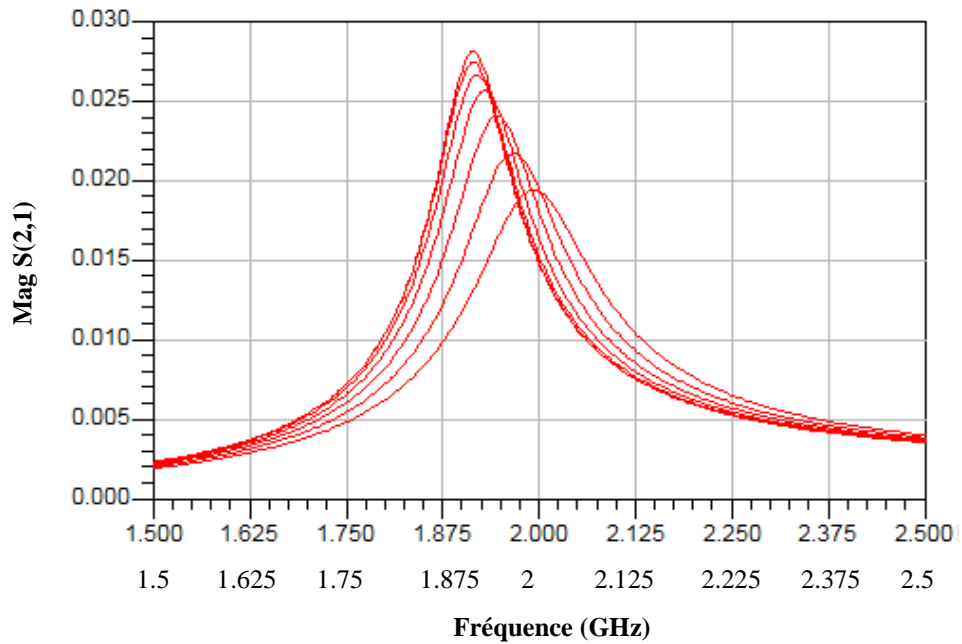


Figure 3. 8: Accord en bande passante avec la structure SC-SC.

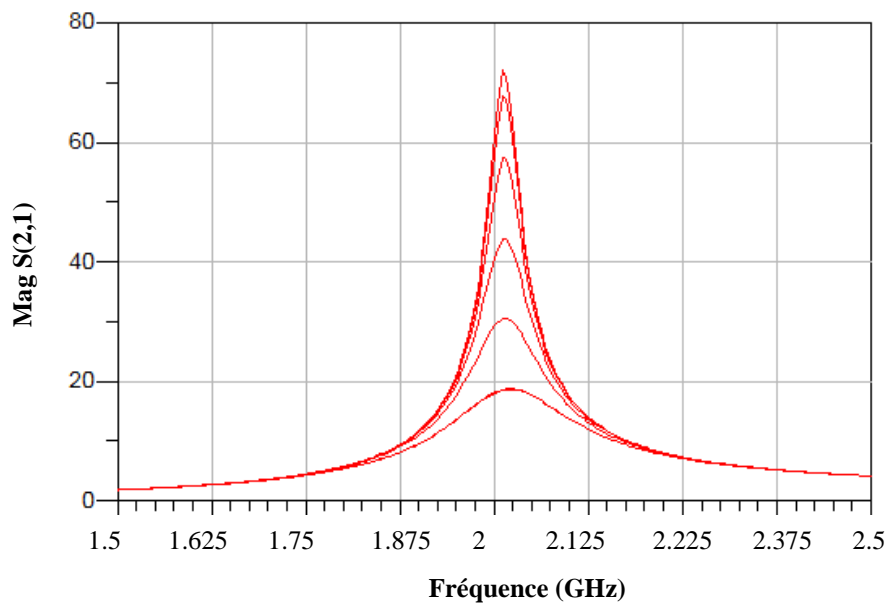


Figure 3. 9: Accord en bande passante avec la structure DC-GC.

Dans cette partie, nous avons présenté une étude comparative des structures de résistance négative. Nous utilisons cette dernière afin de compenser les pertes dans notre filtre.

Parmi ces structures étudiées, dans le domaine fréquentiel supérieur entre 1 et 5 GHz, les structures GC-DC et SC-SC offrent une valeur de la conductance négative plus grande que celle du DC-GC. Mais elles ont des fréquences de coupure $(\frac{gd}{2\pi C_{gs}})$ qui rendent leur

utilisation peu intéressante.

Cette structure présente une conductance négative qui est constante autour de la fréquence de transition f_T des transistors utilisés. Elle présente alors le meilleur compromis entre valeur de la conductance et le comportement en fréquence, c'est pour cette raison nous l'avons retenue.

III.5. Conclusion

Une étude comparative et détaillées des structures de compensation des pertes dans notre inductance a été présentée. La topologie retenue est celle de Drain Commun Grille Commune (DC-GC) car elle permet d'obtenir de meilleures performances.

Le but recherché pour ce type de dispositif est de réduire les pertes du résonateur constituant notre filtre. La compensation permet d'augmenter le facteur de qualité Q du dispositif, conduisant ainsi à une meilleure sélectivité.

Références Bibliographiques du chapitre III

[Kaun00] R. Kaunisto

"Monolithic Active Resonator Filters For High Frequencies", Helsinki University of Technology, Finland, Nov. 2000.

[Kos00] A. Kostov,

"Filtres RLC compensés et accordables dans le domaine des microondes", PFE de l'université de Sofia, 2000.

[Brac01] A. Bracale,

"Caractérisations et modélisation des transistors MOS sur substrat SOI pour des applications microondes", Thèse de Doctorat, Université Paris VI, 2001.

[Dard02] S. Kolev,

"Macrocomposants stimulant des éléments passifs accordables à large dynamique", Thèse de Doctorat, Université Paris VI, 2000.

[Elham11] W. EL HAMDANI, F.TEMCAMANI, M. ALAMI, B. DELACRESSONNIERE, M. EL BEKKALI,

"Résistance négative en technologie CMOS pour compensation des pertes dans un filtre actif", Colloque International TELECOM'2011 & 7èmes JFMMA, Tanger16, 17 & 18 mars 2011.

[Kara95] U. Kaacaoglu, Robertson, Ian D,

"MMIC active band pass filters using varactor-tuned negative resistance elements", Microwave Theory and Techniques, IEEE Transactions On MTT Volume: 43, Issue: 12, Part: 2, pp: 2926 – 2932, 1995.

[Kuhn98] W. B. KUHN et al,

"Q-enhanced LC bandpass filters for integrated wireless applications", IEEE trans. MTT, vol 46, N°12, 1998.

[Moa93] M. R. Moazzam,

"Novel microwave negative resistance", EuMC, 1993.

[Tem01] F. Temcamani,

"Travaux sur les topologies de filtrage actif", Chapitre- I- HDR de l'Université de Cergy Pontoise.

[Tem01] F. Temcamani, A.Kostov, B. Delacressoniere et J-L. Gautier,

"Filtre à résonateur RLC et à compensation des pertes", JNM 2001.

CHAPITRE IV

Filtre RF passe bande accordable multi-pôles à inductance active

Chapitre IV :

Filtres RF passe bande accordable multi-pôles à base d'inductance active

IV.1. Introduction

L'augmentation du nombre d'applications dans les systèmes de communication actuels a accru considérablement l'encombrement du spectre de fréquence. Ainsi, de nombreuses applications ayant des gabarits en largeur de bande et en fréquence centrale cohabitent dans une gamme de fréquence très restreinte. Par conséquent, les spécifications des éléments constitutifs des systèmes sont de plus en plus drastiques, notamment en ce qui concerne les fonctions de filtrage.

De plus, dans certaines topologies de systèmes intégrés de communication multicanaux, l'utilisation de plusieurs canaux entraîne la mise en œuvre de bancs de filtres dédiées à différentes fréquences d'opération. Toutefois, l'utilisation de ces bancs de filtres se fait au détriment de l'encombrement. Une alternative consiste à utiliser des filtres accordables en fréquence et en bande passante qui sont à la fois performants et compacts [Uher91].

Le filtrage actif est une des approches possibles dont le principal intérêt est la possibilité d'être intégrée avec d'autres fonctions dans un même circuit monolithique. Ceci vient principalement du fait qu'elle n'utilise pas de résonateurs acoustiques ou en lignes de transmission, dont la taille et l'encombrement élimine toute possibilité d'intégration.

Rappelons que dans le domaine des hyperfréquences, on peut classer les différentes topologies de filtres actifs selon deux catégories [Sus89] [Kran94]:

- ✚ Les filtres actifs résultant d'une modification de structures passives classiques :
 - Les filtres à résonateurs diélectriques dont les pertes sont compensés par une boucle active [Mad91]
 - Les filtres microstrip ou coplanaires dont les pertes sont compensées par des

circuits actifs (boucles actives, circuits à résistances négatives) [Chan90, Tra92, Kar94, Hop94].

✚ Les filtres actifs résultant d'une transposition aux fréquences micro-ondes de concepts développés dans d'autres domaines fréquentiels :

- Les filtres analogiques continus (filtres RC, circuits gyrateurs appliqués au filtrage) [For94, Arn93].
- Les filtres résultant de l'identification analogiques micro-ondes des filtres transverses et/ou récurrents [Rau94, Rau96]
- Les filtres résultant de la mise en cascade de cellules passives et actives [Moa92][Bon92][Sch93][Gal92].
- Les filtres à inductances actives et résonateurs actifs [Har91, Zha92]...

Les travaux présentés dans ce chapitre concernent la quatrième catégorie. C'est-à-dire, les filtres à inductances actives et résonateurs actifs

Par ailleurs, un enjeu de la recherche aujourd'hui est de concevoir des dispositifs qui soient reconfigurables, c'est-à-dire être commandés pour que leurs caractéristiques commutent d'un standard à l'autre [Elham09, Tem05].

L'objectif est de concevoir un filtre accordable sur une large plage de fréquence et de répondre à une des problématiques de la reconfigurabilité des systèmes.

IV.2. Topologie du filtre étudié : résonateur à adaptation active

IV.2.1. Généralités

Pour mieux comprendre le principe de fonctionnement de la topologie étudiée, nous commençons par rappeler quelques définitions sur le circuit résonnant.

La Figure 4.1 (a) présente la fonction de filtrage idéale d'un circuit résonnant passe bande. Elle montre une forme rectangulaire parfaite avec une atténuation infinie de part et d'autre de la bande passante.

La réalisation de ce filtre est bien sur impossible à cause des caractéristiques physiques des composants électriques qui le constituent. La Figure 4.1 (b) présente la fonction de filtrage réelle d'un filtre passe bande.

De manière générale, pour pouvoir comparer les filtres passe bande, il est nécessaire de définir un certain nombre de paramètres qui déterminent le comportement fréquentiel de ces

derniers. Ces paramètres permettent de définir le cahier des charges. La Figure 4.1 (b) présente ces différents paramètres.

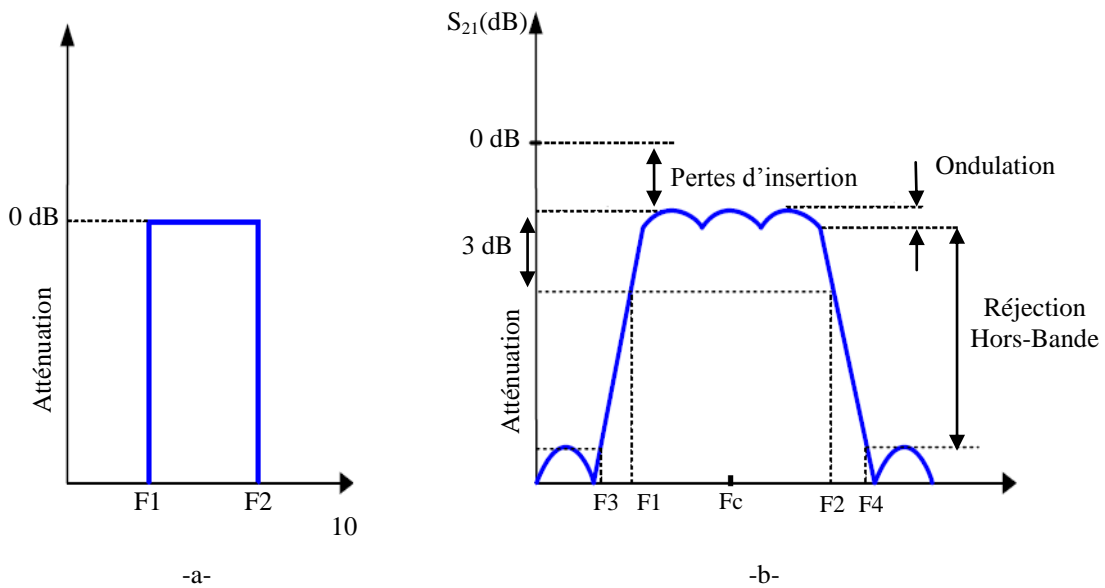


Figure 4. 1: Fonction de filtrage d'un filtre passe bande (a) idéale (b) réelle.

- **Bande passante :** La bande passante à -3dB est définie comme étant la différence entre la fréquence supérieure et la fréquence inférieure (F2-F1) où l'amplitude du signal diminue de 3dB par rapport à l'amplitude maximale transmise dans la bande passante.
- **Réjection:** La réjection est l'atténuation minimale que le circuit résonnant présente à l'extérieur de la bande passante.
- **Gain :** Ou plutôt l'atténuation dans la bande de transmission. Il correspond au rapport entre la puissance transmise P_s et la puissance incidente P_e , il est exprimé en dB:

$$G(dB) = 10 \times \log \left(\frac{P_s}{P_e} \right) \quad (4.1)$$

- **La fréquence de coupure :** Pour les filtres passe-bas et passe-haut, la fréquence de coupure correspond à la fréquence pour laquelle l'atténuation varie d'une valeur déterminée. Pour les filtres passe-bande on parle plutôt de la fréquence centrale. C'est-à-dire la fréquence qui se situe au centre de la bande passante du filtre.
- **Perte d'insertion:** Lorsqu'un composant ou un ensemble de composants est inséré entre un générateur et sa charge, une partie du signal transmis par le générateur est absorbée par ces composants en raison de leurs propres pertes résistives. Cette atténuation est appelée « perte d'insertion » et elle est souvent exprimées en dB.

- **Ondulation dans la bande passante:** L'ondulation dans la bande passante quantifie la platitude du gain dans la bande passante d'un circuit résonnant. Physiquement, c'est la différence entre l'atténuation maximale et l'atténuation minimale dans la bande passante.

- **Fonction accordable**

De nombreuses études ont été effectuées sur des dispositifs accordables (coupleur, diviseur, antenne, filtre ...) dans les systèmes de communication. Ces dispositifs accordables permettent d'obtenir un système miniature fonctionnant sur une large gamme de fréquence.

Dans le système de communication, le filtre est un composant présent à tous les niveaux de la chaîne, il permet de sélectionner le signal utile dans la gamme de fréquence désirée. Le filtre accordable aurait son utilité puisqu'il permettrait de remplacer les différents filtres par un seul dispositif accordable en fréquence et par conséquent de réduire considérablement l'encombrement du système ainsi que son coût.

- **Fonction accordable en fréquence :**

Une fonction reconfigurable en fréquence peut être accordable en fréquence (fréquence centrale ou fréquences des zéros de transmission) et/ou en bande passante. Les solutions développées sont généralement accordables en fréquence, il existe de rares solutions où fréquence centrale et bande passante sont contrôlées simultanément. La Figure 4.2 est un exemple d'une fonction accordable en fréquence [Andr08]. Grâce aux éléments d'accord intégrés dans la structure, la fréquence de résonance peut se décaler de 1,77 GHz à 1.99GHz.

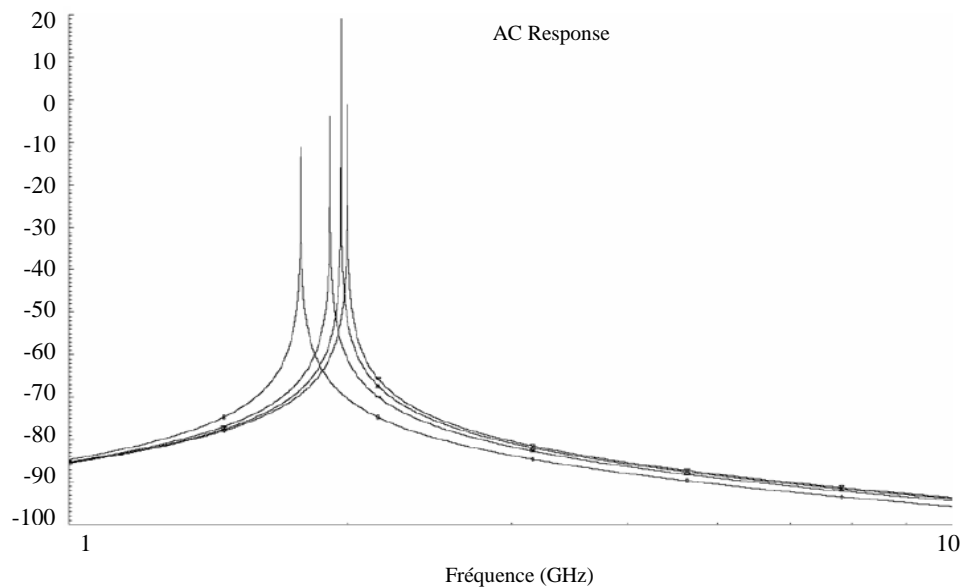


Figure 4. 2: Exemple d'une fonction accordable en fréquence dans la bande 1.77–1.99 GHz [Andr08].

▪ **Fonction accordable en bande passante :**

La fonction accordable en bande passante est caractérisée par sa capacité à passer de large bande à bande étroite et réciproquement.

Dans la Figure 4.3, un filtre passe bande avec balayage du facteur de qualité est obtenu en utilisant une résistance négative découplée [Andr10].

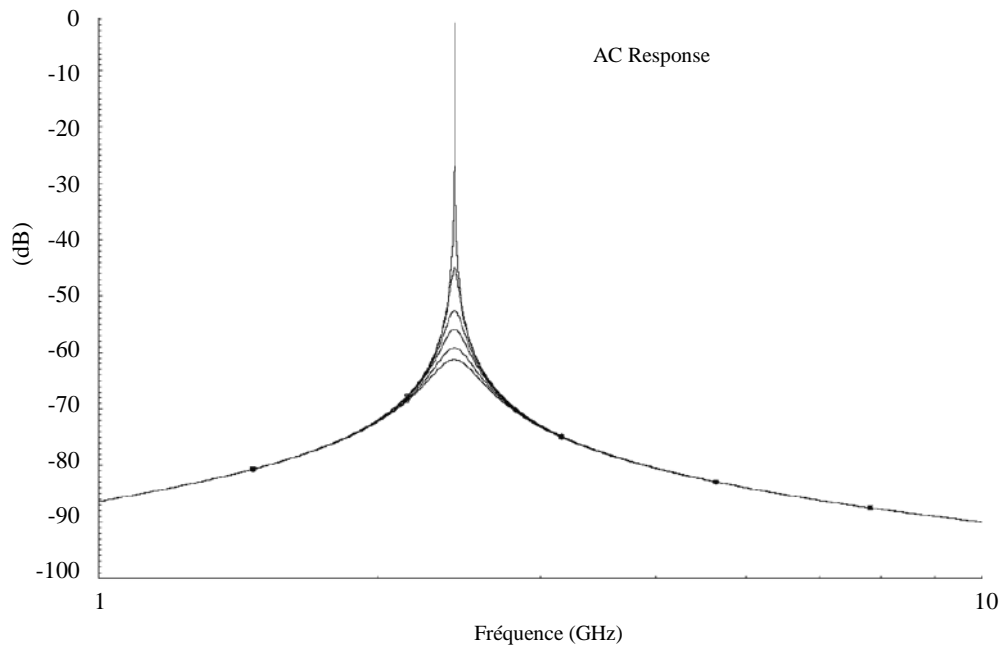


Figure 4. 3: Exemple d'une fonction accordable en bande passante [Andr10].

IV.2.2. Principe de filtre

Le principe de notre filtre est basé sur l'utilisation d'un résonateur RLC parallèle du second ordre correspondant à l'inductance active présentée au chapitre II. L'adaptation active de ce résonateur consiste à le placer entre deux étages qui permettent d'une part l'adaptation en entrée et en sortie à 50Ω et d'autre part de présenter au résonateur des impédances élevées modifiant peu son coefficient de surtension [Lida95, Tem01], l'étage d'entrée est réalisé par un étage transconducteur (grille commune) et l'étage de sortie est réalisé par un étage drain commun de gain proche de l'unité (noté A_v sur la figure 4.4).

La figure 4.4 représente la structure de base de filtre à un pôle utilisant le principe mentionné ci-dessus.

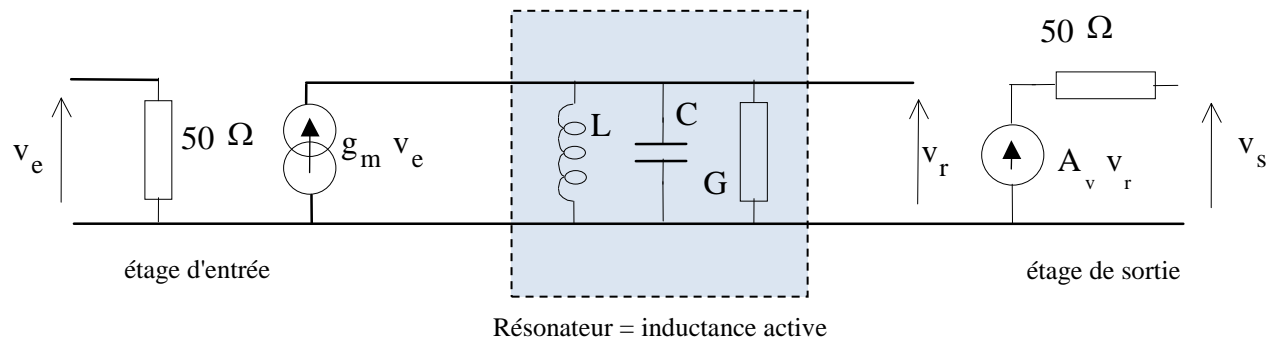


Figure 4.4: Schéma de principe du filtre.

Dans un premier temps, nous présentons dans l'équation 4.1 l'expression la fonction de transfert du filtre (sans l'étage de sortie) :

$$\frac{V_r}{V_e} = A_0 \frac{2j\xi \frac{\omega}{\omega_0}}{1 + 2j\xi \frac{\omega}{\omega_0} - \left(\frac{\omega}{\omega_0}\right)^2} = A_0 \frac{2\xi s}{s^2 + 2\xi s + 1} ; (s = j \frac{\omega}{\omega_0}) \quad (4.1)$$

avec $A_0 = \frac{g_m}{G}$ le gain en bande passante

$\omega_0 = \frac{1}{\sqrt{LC}}$ la pulsation de résonance du résonateur

et $2\xi = \frac{1}{Q} = \frac{1}{Q_L} = GL\omega_0$ le coefficient d'amortissement

où G est la conductance parallèle du résonateur.

Ceci correspond donc à un filtre passe-bande du second ordre dont la fréquence centrale correspond à celle du résonateur et le coefficient de surtension Q au coefficient de qualité de l'inductance Q_L . Ce coefficient est limité à quelques unités en technologie intégrée monolithique.

Pour compenser les pertes dans l'inductance et augmenter ce coefficient de surtension, on associe en parallèle à notre résonateur, un dipôle actif présentant une conductance négative "- G_n " (où $G_n > 0$), présentée au chapitre 3.

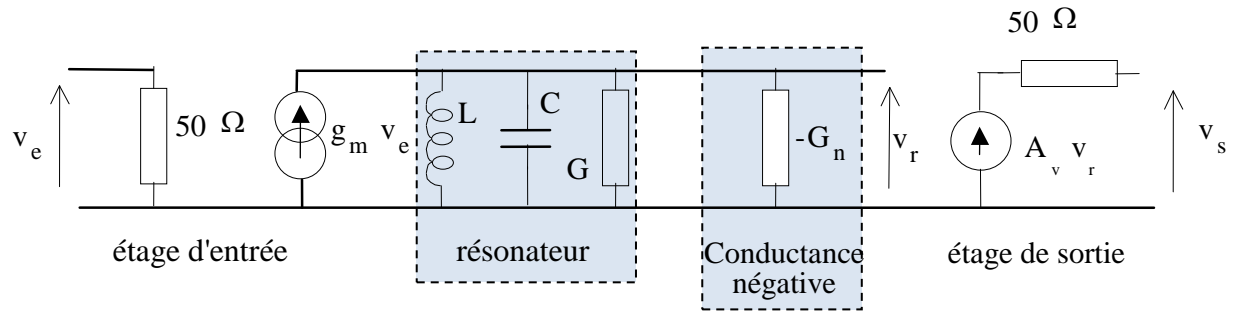


Figure 4. 5: Schéma de principe du filtre avec compensation.

Le nouveau coefficient de surtension est alors :

$$Q = \frac{\omega_0}{\Delta\omega} = \frac{1}{(G - G_n)L\omega_0} = Q_L \frac{G}{G - G_n} \quad (4.2)$$

et le gain en bande passante $A_0 = \frac{g_m}{G - G_n}$.

La compensation est optimale lorsque $|-G_n| \approx G$, mais pour assurer la stabilité du filtre on doit vérifier la condition $|-G_n| < G$, soit $G_n < G$.

IV.2.2.1. Accord en bande passante

Pour accorder le filtre en bande passante, nous faisons varier la valeur de la conductance négative (G_n) placée en parallèle avec l'inductance active. Le but est de compenser partiellement les pertes de l'inductance. En première approximation, le coefficient de surtension du filtre est donné par:

$$Q = \frac{Q_0}{1 - \frac{G_n}{g_m}} \quad (4.3)$$

où Q_0 est le coefficient de surtension du filtre sans conductance négative.

IV.2.2.2. Accord en fréquence centrale

Pour accorder le filtre en fréquence, il y a deux possibilités:

- Faire varier la fréquence sur une plage de fréquence peu large, l'accord se fait par la variation du courant dans les deux transistors M_1 et M_2 , figure 2.19 (a), constituant

l'inductance active. Cela permet de faire varier principalement la transconductance g_m des transistors. Cette technique est adaptée à une reconfiguration du filtre à l'intérieur d'une même bande de fréquence pour passer d'un canal de communication à un autre.

- Faire varier la fréquence du filtre dans des proportions importantes, l'accord se fait par l'ajout d'une capacité extérieure en parallèle avec l'inductance active. Généralement cette capacité est de type varactor (C_v sur la figure 4.6) car elle permet par une tension extérieure de reconfigurer le filtre pour fonctionner sur une bande de fréquence différente.

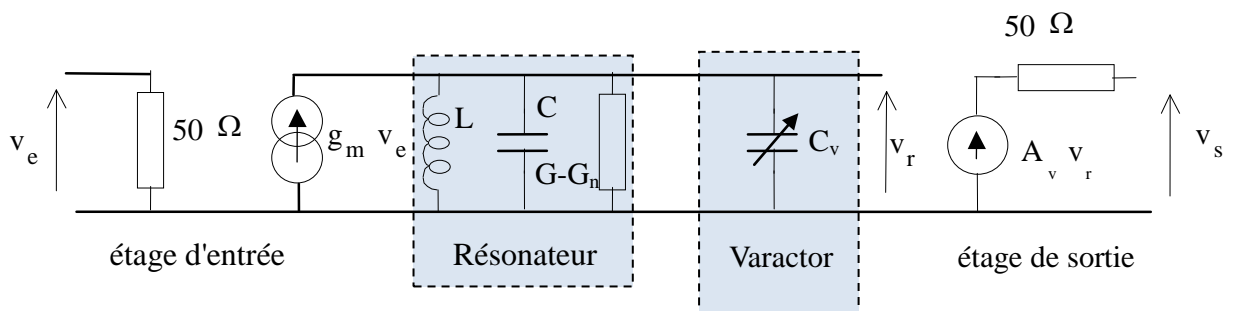


Figure 4. 6: Schéma de principe du filtre avec Varactor.

IV.2.2.3. Rappel sur les varactors

Le varactors (Varicap) présente une capacité variable en fonction de la tension continue appliquée à ses bornes. Cette propriété est particulièrement intéressante afin de commander la fréquence d'oscillation en faisant varier une capacité judicieusement placée en fonction d'une tension statique de contrôle.

Le varactor peut être réalisé de deux manières différentes : d'une part, en utilisant une diode PN polarisée en inverse (qui peut être réalisée par la jonction base-collecteur d'un transistor bipolaire), et d'autre part en utilisant la capacité grille-canal d'un transistor MOSFET. En première approche, une diode varactor est assimilée à une capacité variable en fonction de la tension de polarisation appliquée en inverse. Cette capacité est appelée capacité de transition ' C_t '.

On exprime cette capacité par la relation classique suivante [Pouv94] :

$$C_t = \frac{C_0}{\left(1 - \frac{V}{V_0}\right)^{1/2}}$$

où:

C_0 : Valeur de la capacité sans polarisation

V : Tension de polarisation

V_0 : Tension seuil de la diode varicap

En effet, en appliquant à la diode une polarisation inverse, la zone de déplétion augmente, ce qui entraîne une diminution de la capacité en fonction de la tension appliquée. Ceci permet d'obtenir des plages d'accord intéressantes. Un circuit équivalent de la diode en polarisation inverse est donné à la Figure 4.7 [Pouv94] :

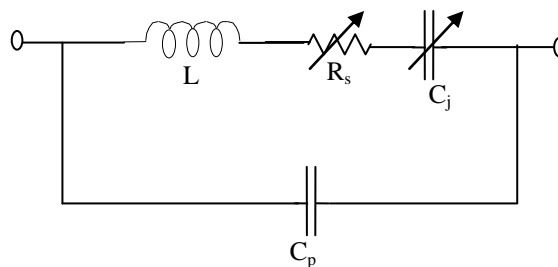


Figure 4. 7: Schéma équivalent linéaire de la diode varactor.

avec :

L : inductance parasite de connexion;

R_s : résistance parasite de la jonction et de connexion. Elle matérialise la dissipation de puissance.

C_j : capacité de jonction variable

C_p : capacité parallèle (fixe)

Les varactors sont souvent utilisés pour réaliser un accord continu des dispositifs hyperfréquences accordables tels que les filtres [Brow00], [Uher91], [Chan93], les déphaseurs [Ellin01], [Pisto05], les antennes [Hask91], les oscillateurs [Ryan03] et les adaptateurs d'impédance [Per04].

- Avantages: Les varactors présentent de bonnes performances qui sont entre autres, un temps de commutation faible, une tension de polarisation peu élevée ($< 10V$), des valeurs de capacité relativement faibles (quelques pF), leur packaging compact, leur faible consommation de puissance et leur IIP3 élevé.
- Inconvénients: Elles engendrent des pertes d'insertion importantes engendrées par la résistance série (habituellement élevée en technologie MMIC). De plus, leur non linéarité limite leur utilisation pour des applications de forte puissance. Elles

présentent aussi un rapport C_{\max}/C_{\min} relativement modeste en technologie intégrée. Ceci limite la plage d'accord.

La figure 4.8 illustre la caractéristique du circuit varactor étudié.

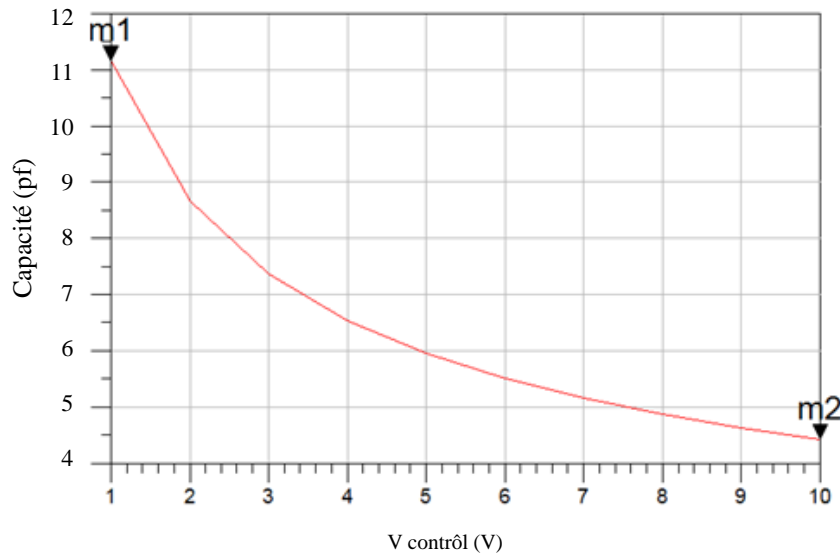


Figure 4. 8: Variation de la capacité C_t avec la tension de polarisation

Cette simulation montre que le facteur d'accord de ce varactor, qui est le rapport entre les valeurs maximale (C_{\max}) et minimale (C_{\min}) de la capacité, égale environ 3. Cette valeur est assez faible pour obtenir une bonne plage d'accord et par ailleurs les pertes ohmiques R_s sont grandes. Pour cette raison nous ne l'avons pas adopté dans notre étude et nous nous sommes suffi d'utiliser une simple capacité variable.

IV.3. Etude et conception du filtre

IV.3.1. Définition de la topologie de filtre

Les spécifications d'un filtre sont généralement données à partir d'un gabarit. Ce dernier renseigne sur le type du filtre et les caractéristiques électriques auxquelles il doit répondre (fréquence centrale f_0 , bande passante Δf , niveau de réjection dans les bandes atténuées, niveau des pertes d'insertion, la platitude dans la bande). Le gabarit, dont un exemple est donné à la Figure 4.9, présente des zones d'exclusion en fonction de la fréquence. L'objectif est donc de concevoir le filtre dont la réponse entre dans le gabarit.

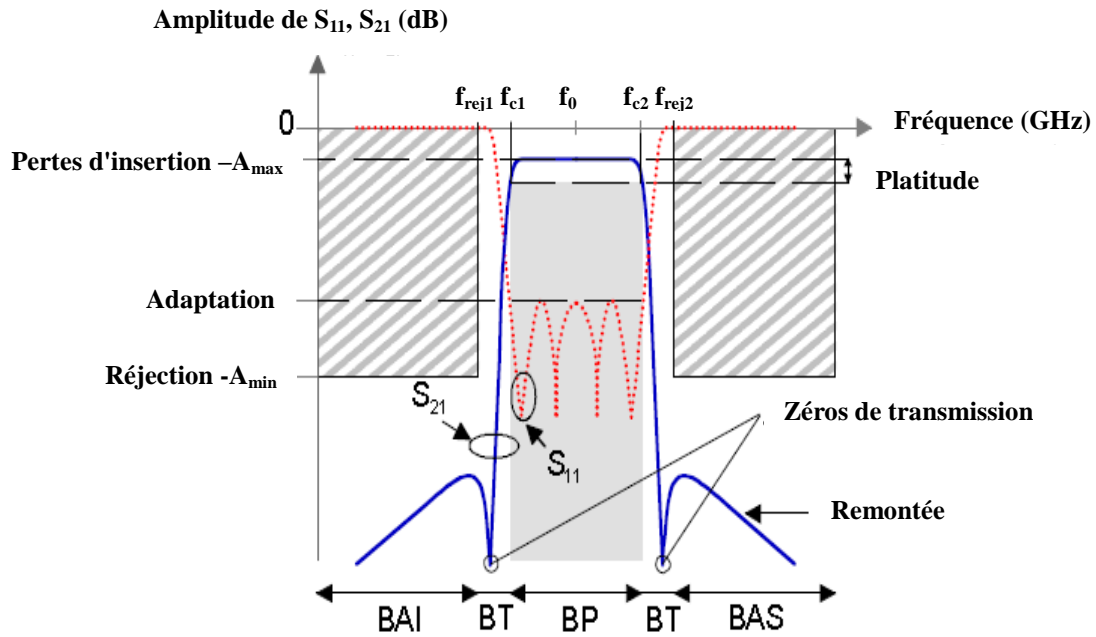


Figure 4. 9: Exemple de gabarit et réponses d'un filtre passe-bande quasi-elliptique en transmission et en réflexion.

IV.3.2. Choix du filtre

Dans cette étude, on désire un filtre passe bande résonant parallèle.

La fonction de transfert d'un filtre passe bande du second ordre s'exprime par:

$$\frac{V_s}{V_e} = A \frac{j \frac{f}{f_0}}{1 + j \frac{f}{Q f_0} + \left(j \frac{f}{f_0} \right)^2} \quad (4.4)$$

f_0 est la fréquence centrale, Q est le coefficient de surtension et A le gain en bande passante. Il ne correspond à aucune application particulière et n'a été développé que pour permettre une vérification du principe de filtre présenté précédemment.

Pour cette vérification, nous avons simulé sous l'environnement Agilent ADS (Advanced Design System) le schéma de principe avec le modèle non linéaire de notre inductance active (Figure 4.10).

Nous avons utilisé le design kit de la Technologie 0.35 μm S35 : CMOS du fondeur AMS (Austria MicroSystems) (cf. Annexe A, pour plus d'informations sur la technologie),

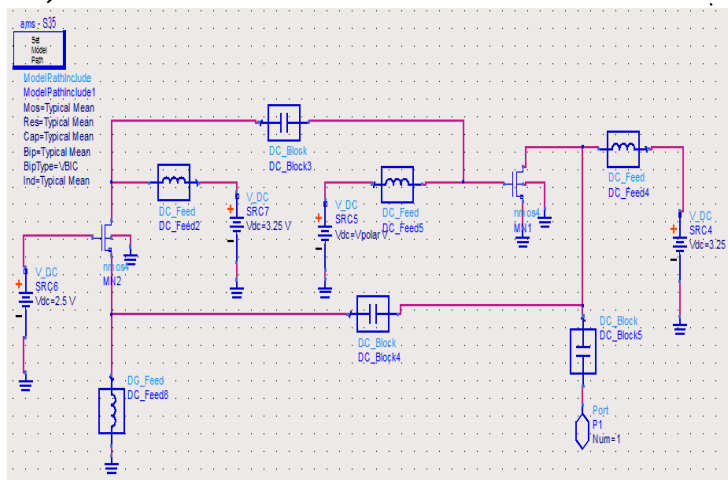
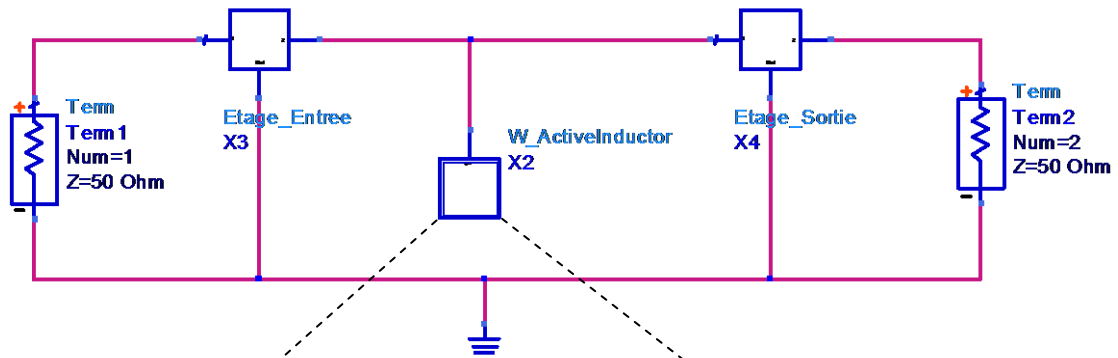


Figure 4. 10: Schéma de principe de base du filtre.

La simulation de ce schéma électrique (paramètres S) du filtre est donnée (Figure 4.11).

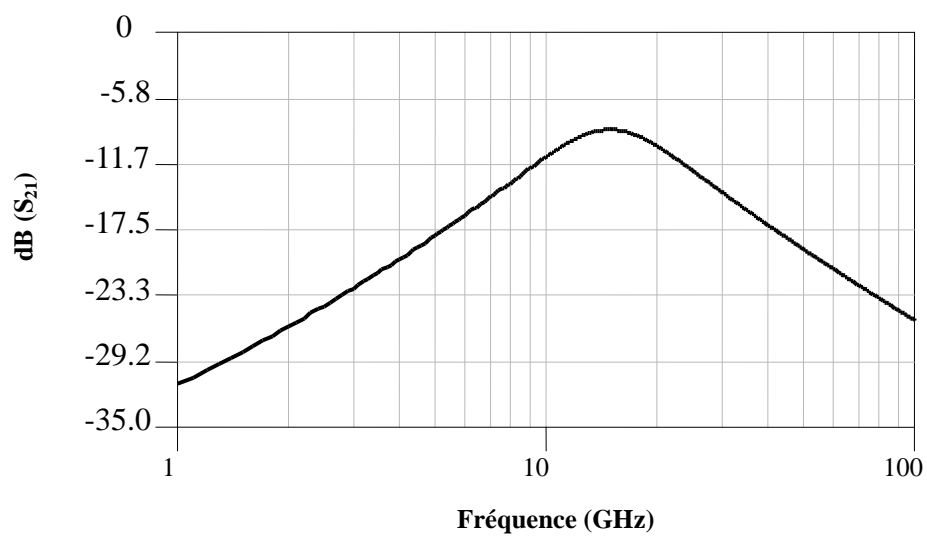


Figure 4.11: Simulation du schéma électrique du filtre.

Le filtre présente des pertes d'insertion de 8 dB à 14.8 GHz. Rappelons que cette fréquence correspond à la fréquence de résonance de l'inductance active.

Le comportement obtenu correspondant aux premières simulations utilisant des éléments idéaux.

IV.3.3. Etude de l'accordabilité

L'étape suivante consiste alors à utiliser l'inductance active dans la conception d'un filtre accordable. Dans un premier temps, nous vérifions la possibilité d'accord en fréquence centrale.

Rappelons qu'il y a deux possibilités pour accorder le filtre en fréquence:

- Soit par l'ajout d'une capacité extérieure en parallèle avec l'inductance active pour faire varier la fréquence du filtre dans des proportions importantes
- Soit par la variation du courant dans les deux transistors M_1 et M_2 constituant l'inductance active pour faire varier la fréquence sur une plage de fréquence peu large.

Nous avons alors accordé le filtre en deux étapes. D'abord en ajoutant une capacité C_v extérieure de 1.9 pF. Le but est de faire fonctionner le filtre à une fréquence $f_0 = 2$ GHz car la fréquence "naturelle" du filtre correspond à la fréquence de résonance de l'inductance active soit 14,8 GHz.

La Figure 4.12 présente le schéma électrique simulé pour accorder le filtre en fréquence.

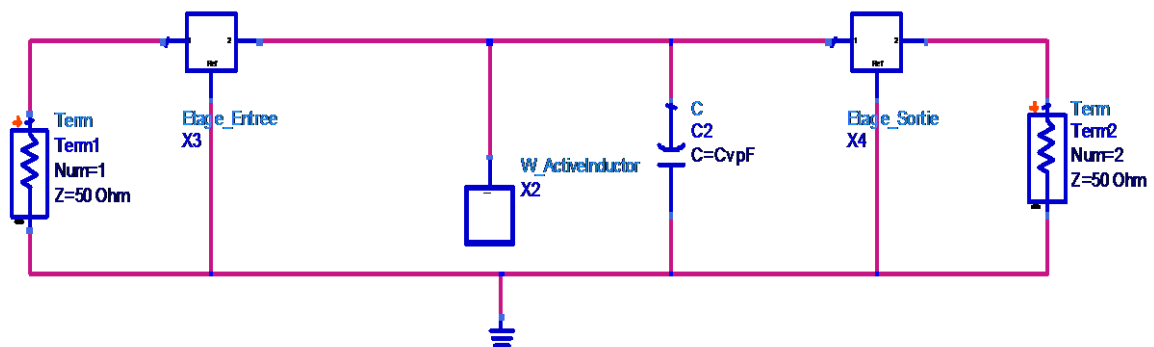


Figure 4. 12: Schéma électrique du filtre avec accord de fréquence.

Nous avons ensuite fait varier le courant de 1,61 mA à 4,45 mA. Cela a permis de faire varier la fréquence de 1,12 GHz à 2 GHz (Figure 4.13). Cette bande de variation est autour de 1.8 GHz, fréquence utilisée pour GSM, ce qui répond à notre cahier de charge.

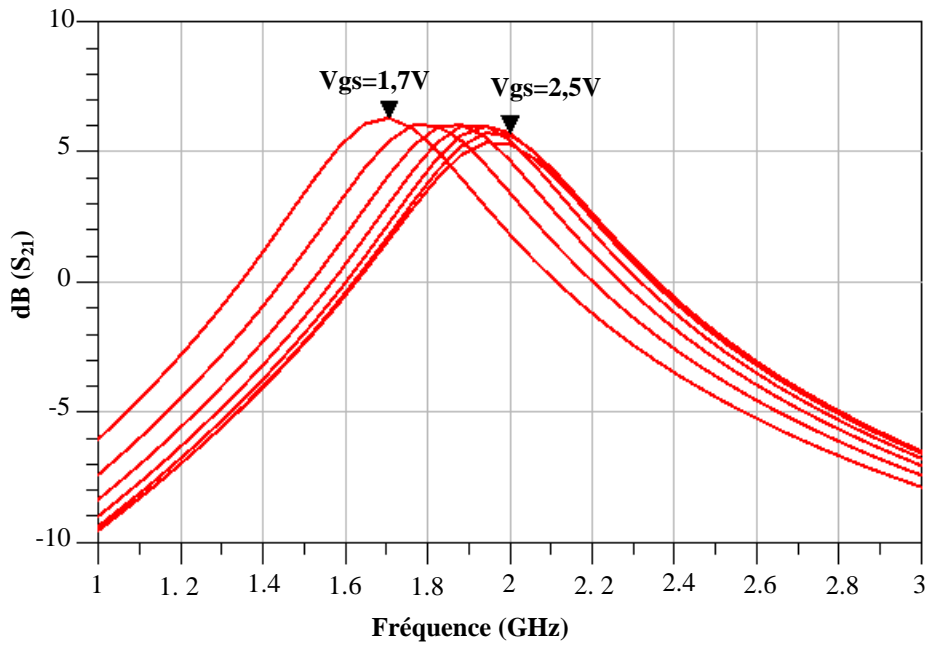


Figure 4. 13: Commande de la fréquence centrale du filtre

Dans un deuxième temps, nous vérifions que la bande passante du filtre peut être contrôlée en variant la résistance négative 'Rn' (Figure 4.14).

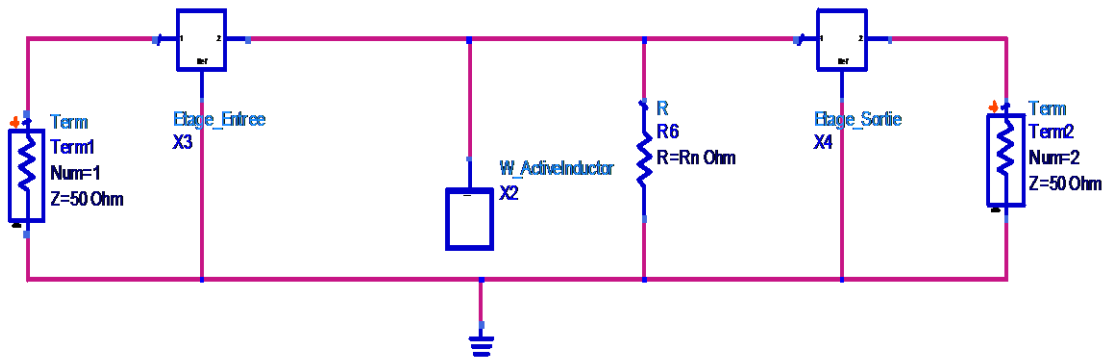


Figure 4. 14: Schéma électrique du filtre avec accord de la bande passante .

Sur la figure 4.15, nous présentons la compensation obtenue pour une conductance négative variant de -700 à -350 mS. Le coefficient de surtension varie de 10 à 148.

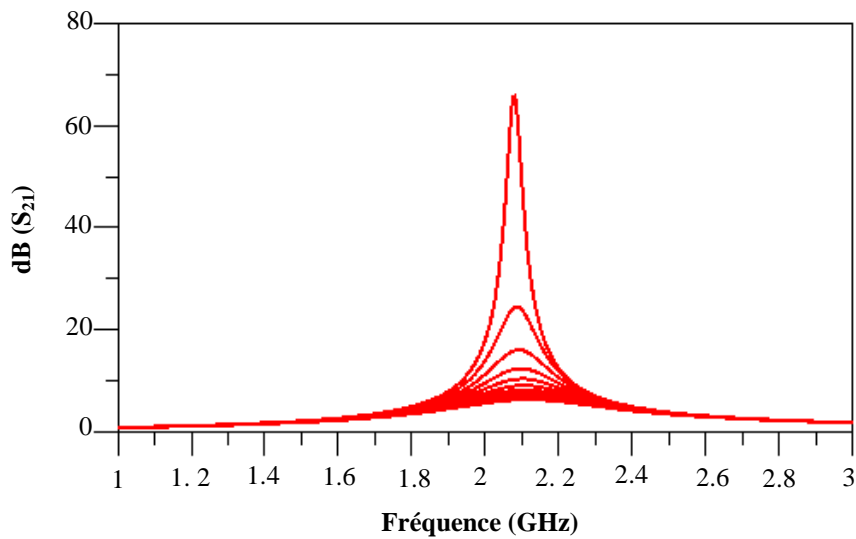


Figure 4. 15: Commande du filtre en surtension ($f_0=2.1$ GHz)

On constate que le gain varie de 8 dB jusqu'à près de 70 dB, sans modification de la fréquence centrale. En revanche, la bande passante est modifiée. Donc en compensant moins les pertes du résonateur, son facteur de qualité diminue (i.e. augmentation de la bande passante) et les pertes d'insertion augmentent (i.e. diminution du gain).

Ces simulations montrent que le principe du filtre est vérifié. La fonction d'accordabilité est aussi vérifiée en faisant intervenir les éléments d'accord. C'est-à-dire que nous sommes capables de réaliser un filtre passe bande accordable soit en bande passante soit en fréquence centrale sur une plage d'accord avec un facteur de qualité constant.

Après avoir vérifié le principe d'accord sur un filtre élémentaire, il est important de le vérifier sur des réponses d'ordre élevé afin d'obtenir une meilleure réjection hors bande. Dans le paragraphe suivant nous présentons l'idée d'utiliser plusieurs résonateurs de base et de les coupler.

IV.4. Filtre d'ordre élevé

L'ordre d'un filtre définit l'efficacité avec laquelle on supprime les fréquences par rapport à la ou les fréquences de coupures. Plus l'ordre de filtre est élevé, plus son efficacité est élevée.

Dans la partie précédente, nous avons vérifié que le principe de notre filtre actif marche, mais une cellule de deuxième ordre est insuffisante pour réaliser des filtres d'ordre élevé. Dans cette partie nous allons présenter le principe et l'étude d'un filtre d'ordre supérieur à

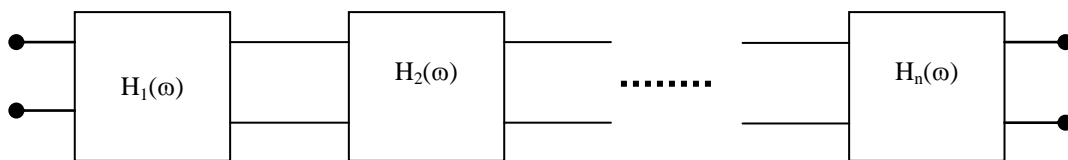
deux. L'inductance active constitue notre élément de base pour la réalisation de notre filtre passe-bande actif.

VI.4.1. Principe d'un filtre d'ordre élevé

VI.4.1.1. Mise en cascade de cellule du 2nd ordre

L'association en cascade correspond à la connexion des cellules de deuxième ordre les unes derrière les autres sans se soucier de modification de la fonction de transfert. On peut évidemment augmenter encore l'ordre en cascasant des cellules du deuxième ordre pour obtenir des filtres ayant très rapidement une atténuation importante au-delà de la fréquence de coupure. Les sections mises en cascade réalisent la fonction de transfert désirée.

Cette approche est justifiée par le fait qu'il est mathématiquement possible de synthétiser une fonction de filtrage complexe $H(\omega)$ par un produit de sous-fonctions simples $H_n(\omega)$, tel qu'illustré sur la figure 4.16.



$$H(\omega) = H_1(\omega) \cdot H_2(\omega) \dots H_n(\omega)$$

Figure 4. 16: Mise en cascade de fonctions de filtrage simples.

Comme nous pouvons le voir, le bon fonctionnement du dispositif n'est assuré que si les différentes fonctions $H_i(\omega)$ sont indépendantes entre elles, ce qui signifie qu'elles ne doivent pas interagir. Dans notre cas, il est difficile d'adopter ce principe à cause des impédances d'entrée et de sortie, à moins de multiplier les étages d'adaptation.

VI.4.1.2. Nouvelle topologie proposée: couplage actif

Nous partons du même principe que pour un filtre du 2nd ordre mais avec l'utilisation de deux résonateurs. Le but est d'étudier un filtre d'ordre 4. La figure 4.17 présente le synoptique général de la nouvelle topologie du filtre.

L'adaptation en entrée (g_{m1}) est constituée d'un montage grille commune caractérisé par une impédance d'entrée à 50 Ω et une impédance de sortie élevée.

L'adaptation en sortie (G) est constituée d'un montage drain commun caractérisé par une impédance d'entrée élevée et une impédance de sortie à 50 Ω .

Le couplage des deux résonateurs se fait par un quadripôle tampon à fortes impédances d'entrée et de sortie. Son courant de sortie est obtenu à partir de sa tension d'entrée par la transconductance g_{m2} .

On peut alors appeler notre technique : *résonateurs actifs couplé activement*.

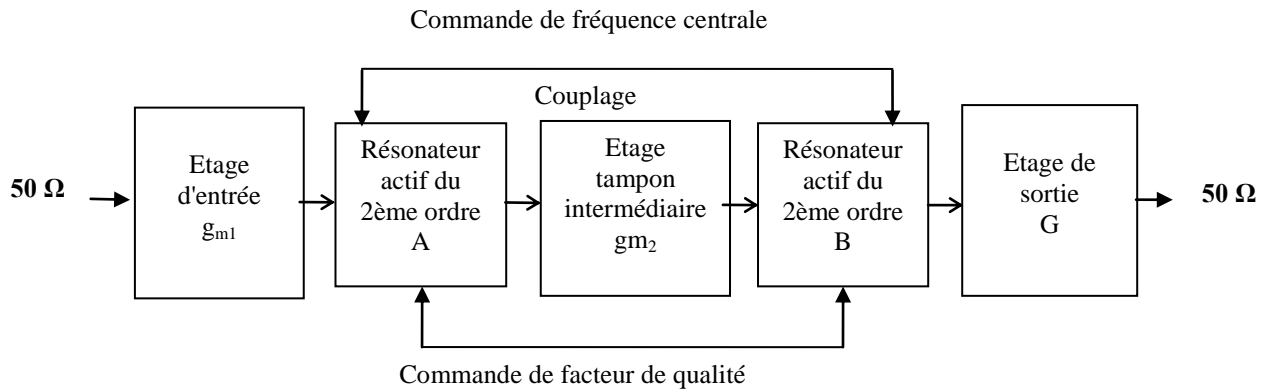


Figure 4.17: synoptique général de filtre d'ordre 4.

▪ **Adaptation en entrée**

L'étage d'entrée correspond à la transconductance g_m de la figure 4.4 (schéma de principe de filtre). Il doit présenter une impédance de 50Ω côté générateur et une impédance très élevée côté résonateur. Il est évident que cette dernière apportera des pertes supplémentaires qu'il faudra également compenser.

La condition sur l'impédance d'entrée (50Ω) est réalisable avec un transistor monté en grille-commune.

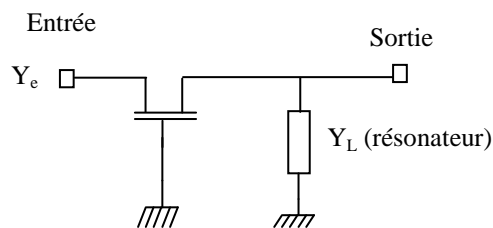


Figure 4.18: Un transistor monté en grille-commune

En effet l'admittance d'entrée d'un tel montage (figure 4.18) est égale à :

$$Y_e = (g_m + g_{ds}) \left(1 - \frac{g_{ds}}{Y_L + g_{ds}} \right) \quad (4.5)$$

Ou encore :

$$Y_e = Y_L \frac{(g_m + g_{ds})}{(Y_L + g_{ds})} \quad (4.6)$$

Comme la conductance de sortie g_{ds} du transistor n'est pas suffisamment faible, l'admittance d'entrée dépend fortement de Y_L . Afin de diminuer le rapport de g_{ds} avec l'admittance d'entrée Y_e on utilise une association cascode de deux transistors. Le transistor équivalent est monté en grille commune pour obtenir une valeur de g_{ds} beaucoup plus faible que Y_L . Dans ce cas nous avons :

$$g_{ds} \ll Y_e \quad (4.7)$$

et alors :

$$Y_e \cong g_m \quad (4.8)$$

Le schéma petit signal de l'étage d'entrée est donné à la figure 4.19. La valeur de la conductance g_{ds} équivalente correspondante est g_{dse} [Kol00] :

$$g_{dse} = \frac{g_d^2}{g_m + 2g_d}$$

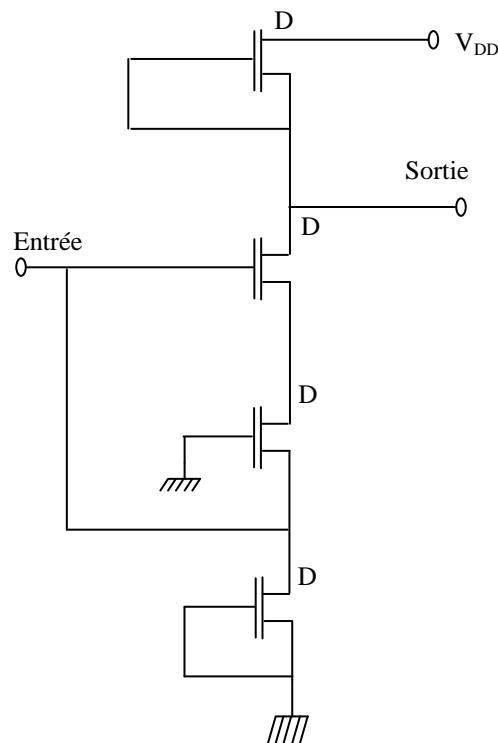


Figure 4.19: Structure "améliorée" du montage grille-commune

L'utilisation de l'association grille-commune "améliorée" permet d'obtenir une impédance d'entrée du filtre qui dépend faiblement de la charge Y_L et ainsi de la valeur de la conductance négative.

▪ **Adaptation en sortie**

La sortie du filtre doit présenter une impédance 50Ω côté charge et une impédance élevée côté résonateur. Ce rôle peut être rempli par un drain-commun qui a une impédance d'entrée grande et une impédance de sortie faible. Un tel montage est donné sur la figure 4.20.

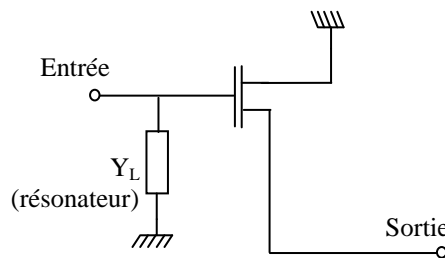


Figure 4.20: Transistor monté en drain-commun

Avec un schéma simplifié du transistor FET (modèle à cinq éléments g_m , g_d , C_{gs} , C_{ds} et C_{gd}) l'admittance de sortie est [Lid94] :

$$Y_s = g_d + jC_{ds}\omega + \frac{1 + j\frac{f}{f_1}}{1 + j\frac{f}{f_0}} \quad (4.9)$$

Où $f_1 = \frac{g_m}{2\pi C_{gs}}$ et $f_0 = \frac{Y_L}{2\pi(C_{gs} + C_{gd})}$

Y_L , c'est l'impédance du filtre qui est associée à l'entrée du schéma drain-commun. La fréquence de coupure f_0 dépend fortement de l'impédance du filtre Y_L . Afin de diminuer ce rapport nous utilisons la structure drain-commun 'améliorée' présentée dans la figure 4.21.

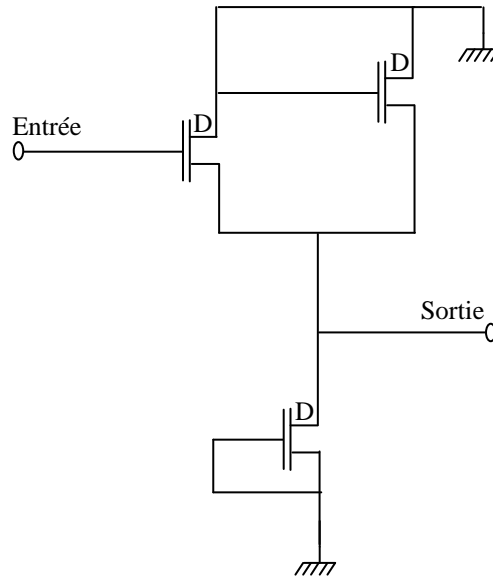


Figure 4. 21: Structure “améliorée” du montage drain-commun

L’admittance de sortie de cette structure est [Lid94] :

$$Y_s = (2g_d + g_m) \left(1 + j \frac{f}{f_1}\right) + g_m \left(1 + j \frac{f}{f_2}\right) \frac{\left(1 + j \frac{f}{f_3}\right)}{\left(1 + j \frac{f}{f_4}\right)} \quad (4.10)$$

avec :

$$f_1 = \frac{2g_d + g_m}{4\pi(C_{gs} + C_{ds})}$$

$$f_2 = \frac{g_m}{2\pi C_{gs}}$$

$$f_3 = \frac{Y_L}{2\pi C_{gd}}$$

$$f_4 = \frac{Y_L}{2\pi(C_{gs} + C_{ds})}$$

Notons que f_3 et f_4 sont inversement proportionnelles à la largeur de grille de transistors.

La structure drain-commun ‘améliorée’ permet d’obtenir une impédance côté charge moins dépendante de la fréquence et de l’admittance du résonateur, que celle d’un montage drain-commun.

Le tableau IV.1 résume la nature et les fonctions de transfert des trois étages tampons, ce qui aboutit au schéma électrique de la figure 4.22.

	Type de circuit choisi	Fonction de transfert
<i>Etage d'entrée</i>	Grille commune	$i_{out} = g_m v_{in}$
<i>Etage intermédiaire</i>	Source commune	$i_{out} = g_m v_{in}$
<i>Etage de sortie</i>	Drain commun	$v_{out} = G v_{in}$

Tableau IV.1: Fonction de transfert des trois étages d'adaptation active

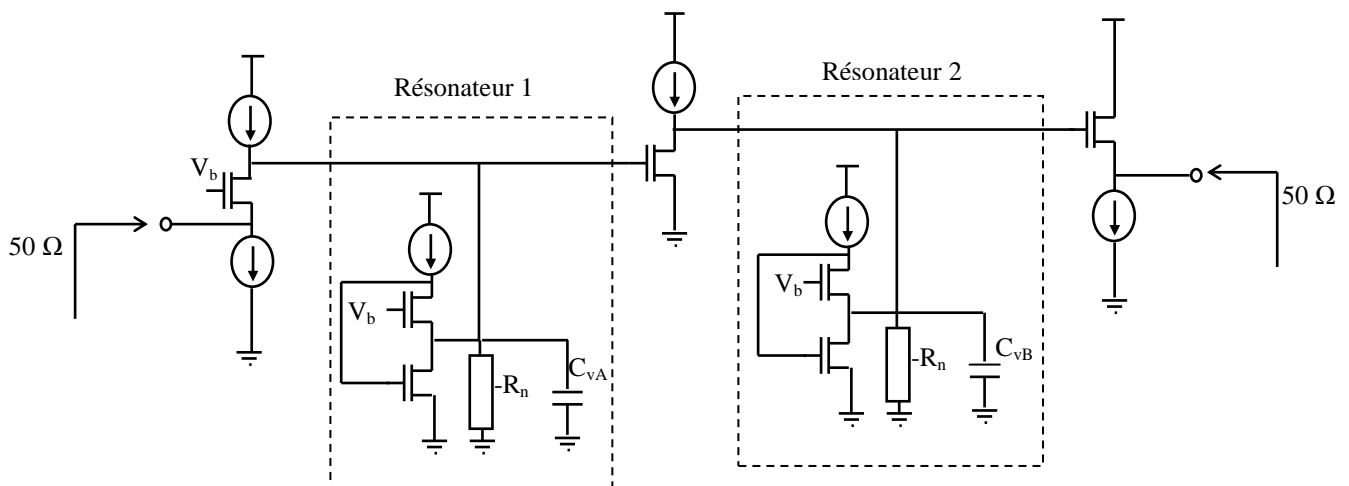


Figure 4. 22: Schéma électrique du filtre du 4ème ordre

La fonction de transfert de l'ensemble du filtre est:

$$T(j\omega) = \frac{v_s}{v_e} = g_{m1} \cdot Z_A \cdot g_{m2} \cdot Z_B \cdot G \quad (4.11)$$

Les impédances Z_A et Z_B peuvent s'écrire sous la forme suivante:

$$Z_i = \frac{\frac{j}{G_{Ri} Q_i} \left(\frac{\omega}{\omega_{0i}} \right)}{1 + j \frac{\omega}{Q \omega_{0i}} - \left(\frac{\omega}{\omega_{0i}} \right)^2}, \quad (i = A \text{ ou } B) \quad (4.12)$$

où ω_{0i} est la pulsation centrale, Q_i le coefficient de qualité et $G_{Ri} = G_p - G_n$ la conductance parallèle partiellement compensée du résonateur.

Si les deux filtres ne diffèrent que par leur fréquence centrale (Q et G_R étant identiques), on exprime la fonction de transfert globale par la relation suivante:

$$T(j\omega) = \frac{g_{m1} g_{m2} G}{G_R^2} \left[\frac{\frac{j}{Q} \left(\frac{\omega}{\omega_{0A}} \right)}{1 + j \frac{\omega}{Q \omega_{0A}} - \left(\frac{\omega}{\omega_{0A}} \right)^2} \right] \left[\frac{\frac{j}{Q} \left(\frac{\omega}{\omega_{0B}} \right)}{1 + j \frac{\omega}{Q \omega_{0B}} - \left(\frac{\omega}{\omega_{0B}} \right)^2} \right] \quad (4.13)$$

VI.4.1.3. Simulation de la nouvelle topologie

Pour vérifier le principe du filtre, nous avons étudié un filtre de Tchebycheff du quatrième ordre avec une fréquence centrale de 2 GHz et une bande passante de 100 MHz.

Rappelons que la loi de Tchebycheff correspond à une réponse qui représente des ondulations constantes sans la bande passante, elle peut se mettre sous la forme suivante :

$$|T| = \frac{1}{\sqrt{1 + \varepsilon^2 C_n^2(x)}} \quad (4.14)$$

Où ε est une constante, elle est toujours inférieure à un. Les polynômes de Tchebycheff $C_n(x)$ sont définis par récurrence :

$$\Rightarrow C_0(x) = 1, \quad \dots, \quad C_{n+1}(x) = 2x C_n(x) - C_{n-1}(x) \quad (4.15)$$

Nous nous sommes fixés comme objectif les fréquences de télécommunications les plus utilisées qui sont comprises entre 900 et 5700MHz (cf. tableau IV.2). Nous avons choisi la

gamme 1500 – 3000MHz dans notre cas, à cause des limitations fréquentielles des transistors en notre possession.

Standard	Transmission (MHz)	Réception (MHz)	Bande (MHz)	Longueur de canal (MHz)
GSM	880-919	925-960	35	0.2
DCS	1710-1785	1805-1880	75	0.2
GPS	1565	1585	20	20
Bluetooth	2400	2485.5	97	1
802.11b Wifi	2400	2485.5	83.5-54-83.5	10
802.11a Wimax	5150-5350	5725-5825	200-100	25-25

Tableau IV. 2: Fréquences utilisées dans les différents standards de télécommunications

Les méthodes classiques [Wil88] permettent d'obtenir les pôles de la fonction de transfert et après développement du calcul les grandeurs ω_{0A} , ω_{0B} et Q des deux fonctions de transfert élémentaires du 2nd ordre. Sur la topologie du filtre de la figure 4.22, les valeurs de ω_{0A} , ω_{0B} et Q sont obtenues par celles des capacités C_{vA} , C_{vB} , R_n ainsi que le courant dans les résonateurs.

Sur la figure 4.23 nous présentons la simulation obtenue avec ce filtre comparées à celle obtenue avec un filtre idéal.

Ce résultat montre que notre filtre correspond effectivement à la réponse d'un filtre d'ordre 4, avec une fréquence centrale de 2 GHz

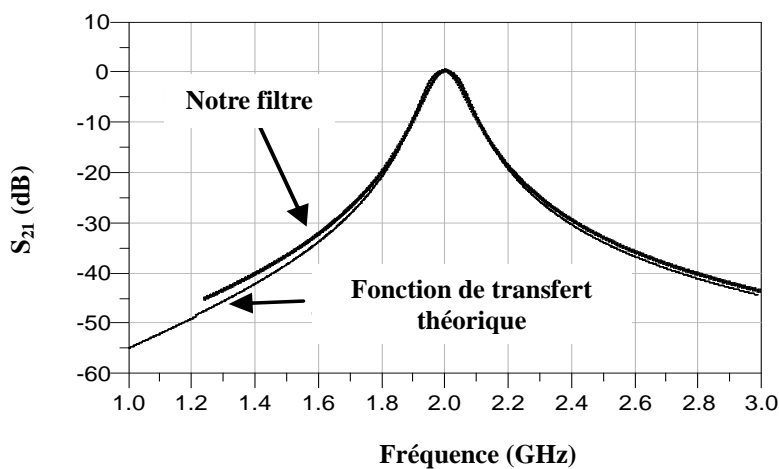


Figure 4. 23: Réponse du filtre d'ordre 4

Sur la figure 4.24, nous avons fait varier le courant statique des transistors constituant l'inductance. Cela permet de contrôler la fréquence centrale du filtre qui varie de 1,8 à 2,2 GHz, soit une bande d'accord relative de 20 %. Ceci montre le principe de l'accordabilité pour un filtre d'ordre 4 [Elham11].

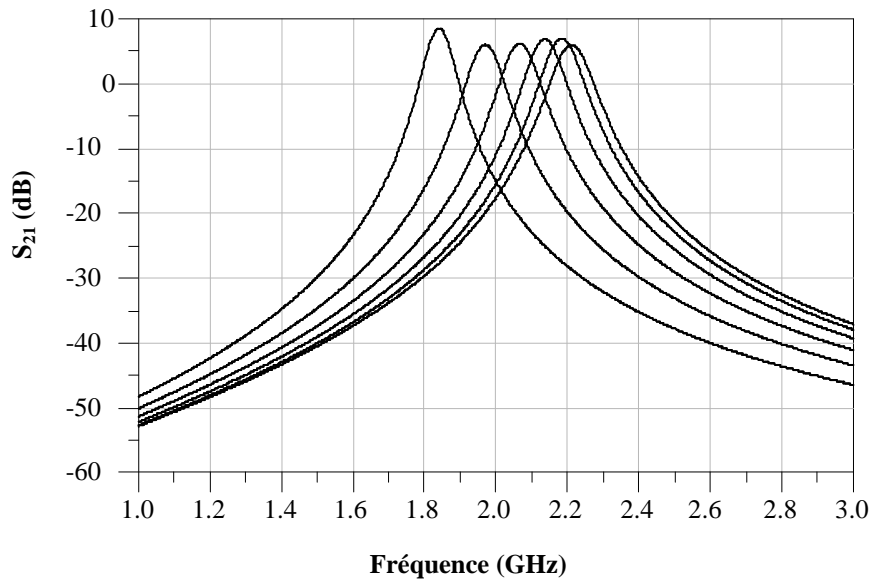


Figure 4. 24: Accordabilité du filtre par la commande du courant dans les inductances actives

VI.4.2. Généralisation du principe

Après avoir vérifié la faisabilité d'un filtre d'ordre supérieur à 2 avec la nouvelle méthode de couplage, on procède à la généralisation de ce principe.

Il s'agit d'utiliser 'n' résonateur couplés par des n-1 étages tampon pour obtenir un filtre d'ordre 2n. Les étages d'entrée et de sortie restent les mêmes que précédemment.

La fonction de transfert obtenue est :

$$T(j\omega) = \frac{v_s}{v_e} = g_{m1} G \prod_{i=2}^n g_{mi} \prod_{i=1}^n Z_i \quad (4.16)$$

où Z_i représente l'impédance (dont la forme est donnée par la relation (4.12)) du $i^{\text{ème}}$ résonateur et g_{mi} la transconductance du $(i-1)^{\text{ème}}$ étage tampon intermédiaire.

De la même façon que pour l'ordre 4, une fonction de transfert donnée peut être obtenue à partir de la connaissance de ses pôles qui permettent de calculer les caractéristiques ω_{0i} et Q des résonateurs couplés.

Sur la figure 4.25 nous présentons le schéma électrique d'un filtre d'ordre 6 conçu selon notre principe.

Cette structure comprend 3 résonateurs couplés l'un à l'autre par les étages tampon intermédiaire.

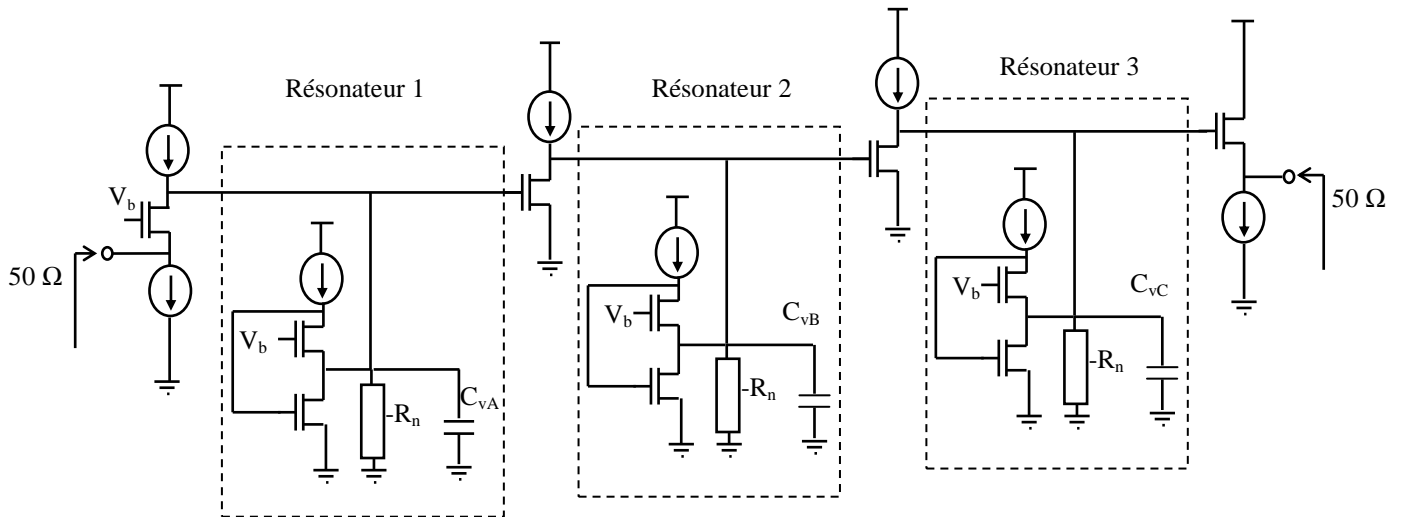


Figure 4. 25: Schéma électrique du filtre du 6ème ordre couplé activement

Pour illustrer cette étude, la structure à 3 résonateurs présentée en figure ci-dessus est simulée.

La figure 4.26 montre le résultat de simulation du paramètre S_{21} .

Le filtre a une fréquence centrale de 2 GHz et une bande passante de 150 MHz.

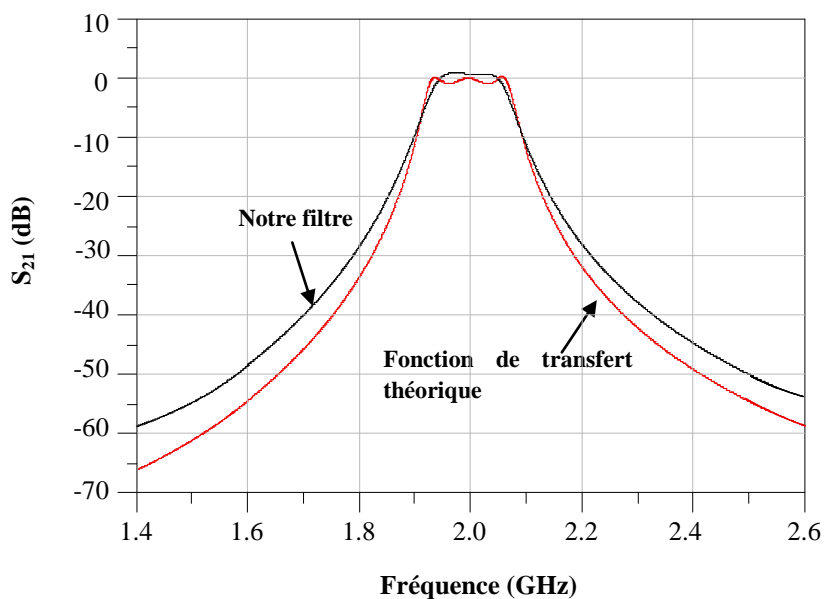


Figure 4. 26: Réponse d'un filtre à trois résonateurs couplés activement

Nous remarquons que cette topologie est adaptée pour le filtrage sélectif en raison de sa symétrie de part et d'autre de la fréquence de résonance, de son importante réjection hors-bande et de ses faibles pertes d'insertion.

IV.5. Conclusion

Dans ce chapitre nous avons démontré la faisabilité d'un filtre actif à base d'inductance active en technologie CMOS35. La topologie de ce dernier est constituée de résonateurs à adaptation et couplage actifs.

Nous avons ainsi proposé une nouvelle topologie qui permet de concevoir des filtres d'ordre supérieur à 2 couplés activement. Le travail constitue une solution originale adaptée au filtrage actif et sélectif.

Enfin, en vue de mettre en avant les potentialités de la méthode proposée, nous avons simulé un filtre d'ordre 6.

Références Bibliographiques du chapitre IV

[Arn93] R.G. ARNOLD, S.P. MARSH,

"A microwave active bandstop filter with tunable center frequency ". IEEE MTT-S Digest, 1993,pp.1313-1316.

[Andr08] C., L. Goraş and B. Delacressonnière,

"Active RF Bandpass Filter with Wide Frequency Tuning Range", Proc. of the 31st International Semiconductor Conference (CAS), Vol. 2, pp. 397–400, October 2008, Romania

[Bon92] RR BONETII et al.,

"An MMIC active filter with 60 dB rejection". IEEE MTI-S Digest, 1992, pp. 1195-1198.

[Brow00] A. R. Brown et G. M. Rebeiz,

"A Varactor-Tuned RF Filter ", IEEE Transactions On Microwave Theory And Techniques,, vol. 48, p. 1157-1160, juill. 2000.

[Chan90] C.Y. CHANG, T. ITOH,

"A varactor tuned active microwave band-pass filter", IEEE MIT-S Digest, 1990, pp.499-500.

[Chan93] S. R. Chandler, I. C. Hunter, et J. G. Gardiner,

"Active Varactor Tunable Bandpass Filter", IEEE Microwave And Guided Wave Letters,, vol. 3., p. 70-71, mars 1993.

[Elham09] W. Elhamdani, F. Temcamani, B. Delacressoniere, M.Alami,

"Filtre actif accordable a base d'inductance active en technologie CMOS", WOTIC'09, Agadir 24-25 Décembre 2009.

[Elham11] W. Elhamdani, F. Temcamani, B. Delacressonnière, M. Alami, M. EL BEKKALI,

"Nouvelle topologie d'un filtre passe-bande RF du 4ème ordre accordable à base d'inductances actives", Mediterranean Telecommunication Journal (RMT), P22, vol. 1, n°1, 2011.

[Ellin01] F. Ellinger, R. Vogt, et W. Bachtold,

"Ultra compact, low loss, varactor tuned phase shifter MMIC at C-band", Microwave and Wireless Components Letters, IEEE, vol. 11, no. 3, p. 104 -105, mars 2001.

[For94] S.E SUSSMAN-FORT,

"An N.IC. based negative resistance circuit for microwave active filters". International Journal of Microwave and Millimeter-Wave Computer-Aided Engineering, vol.4, n02, 1994, pp.130-139.

[Gal92] C. GALY,

"Synthèse et réalisation d'un filtre actif passe-bande transversal monolithique en bande KU", Thèse de Doctorat, Université de Toulouse, Septembre 1992.

[Har91] S.HARA, T. TOKUMITSU:

"Monolithic microwave active inductors and their applications". IEEE International Symposium on Circuits and Systems Digest, 1991, pp.1875-1860

[Hask91] P. M. Haskins, P. S. Hall, et J. S. Dahele,

"Active patch antenna element with diode tuning ", *Electronics Letters*, vol. 27, no. 20, p. 1846-1848, sept. 1991.

[Hop94] B. HOPF, L WOLFF, M. GUGLIELMI,

"Coplanar MMIC active bandpass filters using negative resistance circuits". IEEE MTT-S Digest, 1994, pp.1183-1185.

[Kar94] U. KARACAOGLU, LD. ROBERTSON, M. GUGLIELMI,

"Microstrip bandpass filter using MMIC negative resistance circuits for loss compensation". IEEE MTT-S Digest, 1994, pp.613-616.

[Kol00] Svilen KOLEV,

"Conception de macrocomposants stimulant des capacités accordables sur une grande dynamique en technologie monolithique", Thèse de doctorat, Université de Paris VI, 2000.

[Kran94] E.L. KRANTZ, G.R. BRANNER,

"Active microwave filters with noise performance considerations", IEEE Trans. On MTT, vol. 42, n°7, Jul. 1994, pp. 1368-1379.

[Lida94] P. Lida,

"Etude théorique et expérimentale de topologie de filtres actifs micro-ondes intégrés sur arséniure de gallium", 1994.

[Lida95] P. Lida, F. Temcamani, B. Delacressonnière, P. Pouvil, J-L. Gautier,

"Application of common gate and common drain circuits to microwave active filtering", Electronics Letters, Vol. 31, n°11, 1995

[Mad91] B. MADRANGEAS,

"Analyse, modélisation et réalisation de filtres actifs microondes à résonateurs diélectriques", Thèse de Doctorat, Université de Limoges, Janvier 1991.

[Moa92] M.R MOAZZAM et al.,

"S-band active filter using actively-coupled resonator technique". EuMC Proceedings, 1992, pp.729-734

[Per04] A.-L. Perrier, P. Ferrari, J.-M. Duchamp, et D. Vincent,

"A varactor tunable complex impedance transformer ", in Microwave Conference, 2004. 34th European, 2004, vol. 1, p. 301 -303.

[Pisto05] E. Pistono, A.-L. Perrier, R. Bourtoutian, D. Kaddour, A. Jrad, J.-M. Duchamp, L. Duvillaret, D. Vincent, A. Vilcot, et P. Ferrari,

"Hybrid Tunable Microwave Devices Based On Schottky-diode Varactors ", Proceedings of the European Microwave Association, Special issue on front-end solutions for cellular communication terminals, vol. 1, p. 109–116, 2005.

[Pouv94] P. Pouvil,

"Composants semi-conducteurs micro-ondes", 1994, Ed. Masson.

[Rau94] C. RAUSCHER,

"A new class of microwave active filters". IEEE MTI-S Digest, vol.2, pp.265-268, May 1994.

[Rau96] C. RAUSCHER,

"Microwave channelized active filters - a new modular approach to achieving compactness and high selectivity ". IEEE Trans. On MTI, vol.42, n07, Jul. 1996, pp. 1368-1379

[Sch93] W. SCHW AB, W. MENZEL :

"A low noise active band-pass filter". IEEE Microwave and Guided Wave Letters, vol.1.3, n01, Jan. 1993, pp. 1-2

[Sus89] S.E Sussman-Fort,

"Design concepts fo microwave GaAs FET active filtes", IEEE Trans. On MTT, vol. 37, n°9, Sept. 1989, pp. 1418-1424.

[Wil88]A. B. Williams, F. J. Taylor.

"Electronic filters – Design handbook", Editions Mc-Graw-Hill, 2ème edition, 1988.

[Tem01] F. Temcamani, A.Kostov, B. Delacressoniere et J-L. Gautier,

"Filre à résonateur RLC et à compensation des pertes", JNM 2001.

[Tem05] F. Temcamani, B. Delacressoniere, M. Dousti, J-L. Gautier,

"Filtrage actif dans les systèmes de communication : atouts et défis", Conférence invitée aux 4 èmes Journées Franco-Maghrébines des Microondes et de leurs Applications et à TELECOM 2005, Rabat, mars 2005.

[Tra92] H. TRABELSI, C. CRUCHON,

"A varactor tuned active microwave band-pass filter". IEEE Microwave and Guided Wave Letters, vol.1.2,n06, June 1992, pp.231-232.

[Uher91] J. Uher et W. J. R. Hofer,

"Tunable Microwave and Millimeter-Wave Band-Pass Filters", IEEE Transactions On Microwave Theory And Techniques, vol. 39, p. 643-653, avr. 1991.

[Zha92] G.F ZHANG, VILLEGAS, C.S. RIPOLL:

"New broadband tunable monolithic microwave floating active inductors". Electronics Letters, 2nd January 1992,vo1.28,n01, pp.78-81.

Conclusion générale

Dans cette conclusion nous souhaiterions souligner les apports originaux de nos travaux. Ces travaux s'inscrivent dans une logique de développement des fonctionnalités électroniques, dont le filtrage RF, pour les récepteurs multistandards de télécommunication. L'objectif de la thèse était l'étude et le développement de topologies de filtres actifs utilisant des inductances actives RF mettant en œuvre uniquement des transistors sans ajout de capacités.

Nous avons introduit ce manuscrit par présenter les problématiques de filtrage dans les applications de télécommunications en montrant ainsi l'intérêt des filtres actifs présentant une grande facilité de réglage de la fréquence centrale, ne nécessitant qu'une petite surface de silicium et faible consommation.

Ensuite, après un rappel de la théorie du gyrateur, nous avons présenté une revue sur les architectures d'inductance active. Pour améliorer les performances de l'inductance active, l'ajout d'un dispositif de compensation des pertes est nécessaire. Une étude comparative des structures de conductance négative est alors menée; ceci nous a permis de proposer une nouvelle topologie de compensation (structure DC-GC).

Avec cette étude nous avons pu améliorer le facteur de qualité de l'inductance (de quelques unités à 150) et nous avons montré la possibilité d'accord de ce coefficient en variant la valeur de la conductance négative.

Les paramètres technologiques employés dans nos simulations sont ceux de la technologie CMOS 0,35 μm du fondeur AMS.

Notre contribution originale dans ce travail consiste à introduire une nouvelle topologie de filtrage passe bande à base de résonateurs actif couplé activement. Ce principe a ensuite été généralisé à une structure de 'n' résonateur adaptée pour le filtrage sélectif et d'ordre $2n$.

Comme perspectives à ces travaux, nous pouvons citer plusieurs axes de recherche parmi lesquels l'adaptation de la méthode de couplage actif de résonateur en vue d'avoir des filtres d'ordre élevé différentiels et accordable. L'implémentation du circuit et sa réalisation.

Conclusion générale

Egalement, nous pouvons évoquer une poursuite des travaux concernant l'accordabilité de la fréquence centrale, ceci en utilisant des varicaps dans les résonateurs. Le but étant l'obtention d'une très large bande d'accord pour le filtre actif.

Nous pouvons penser notamment à développer un autre point concernant l'approfondissement de la méthode de synthèse de filtres d'ordres plus élevés.

Annexes

Annexe du chapitre II

Annexe A

Calcul des paramètres [Y] du transistor MOS

Le but de cette annexe est de faire une synthèse des calculs de paramètres [Y] du schéma équivalent petit signal du MOSFET, si l'on tient compte ou non des contributions de la résistance de grille ou du substrat.

A.1 Rappel

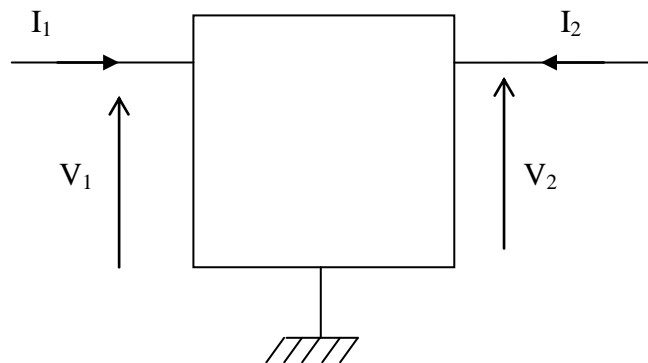


Figure A. 1: Schéma montrant l'approche permettant de calculer les paramètres [Y] ou [Z]

A.1.1 Paramètres [Y]

Basé sur la Figure A-1, le calcul des paramètres [Y] d'un quadripôle est le suivant :

$$Y_{kl} = \left. \frac{i_k}{V_l} \right|_{V_{m \neq l} = 0} \quad (\text{A-1})$$

La matrice d'admittances est :

$$[Y] = \begin{bmatrix} Y_{11} & Y_{12} \\ Y_{21} & Y_{22} \end{bmatrix} \quad (\text{A-2})$$

Dans le cas d'une structure réciproque, pour laquelle $Y_{12}=Y_{21}$, le quadripôle peut être modélisé grâce à un schéma en P (Figure A-2).

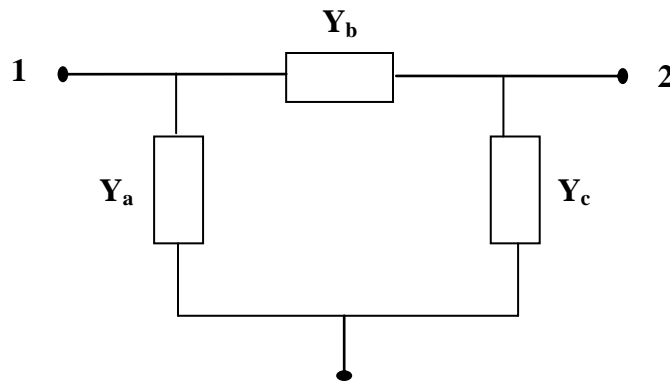


Figure A. 2: Schéma en Pi d'un quadripôle.

Avec :

$$\begin{cases} Y_a = Y_{11} + Y_{12} \\ Y_b = -Y_{12} = -Y_{21} \\ Y_c = Y_{22} + Y_{12} \end{cases} \quad \begin{cases} Y_{11} = Y_a + Y_b \\ Y_{12} = Y_{21} = -Y_b \\ Y_{22} = Y_c + Y_b \end{cases} \quad (\text{A-3})$$

A.1.2 Paramètres [Z]

Les paramètres [Z], comme les paramètres [Y], calculés grâce à la Figure A-1 :

$$Z_{kl} = \left. \frac{V_k}{i_l} \right|_{i_{m \neq l} = 0} \quad (\text{A-4})$$

La matrice d'impédances est :

$$[Z] = \begin{bmatrix} Z_{11} & Z_{12} \\ Z_{21} & Z_{22} \end{bmatrix} \quad (\text{A-5})$$

Dans le cas d'une structure réciproque, pour laquelle $Z_{12}=Z_{21}$, le quadripôle peut être modélisé grâce à un schéma en T (Figure A-3).

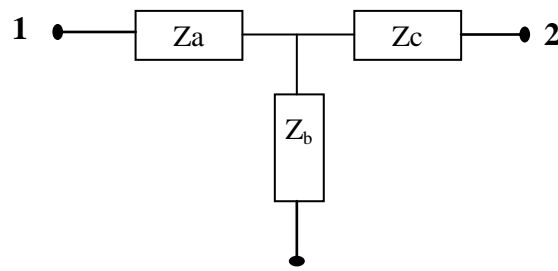


Figure A. 3: Schéma en T d'un quadripôle

Avec :

$$\begin{cases} Z_a = Z_{11} - Z_{12} \\ Z_b = Z_{12} = Z_{21} \\ Z_c = Z_{22} - Z_{12} \end{cases} \quad \begin{cases} Z_{11} = Z_a + Z_b \\ Z_{12} = Z_{21} = Z_b \\ Z_{22} = Z_c + Z_b \end{cases} \quad (\text{A-6})$$

Notons que les matrices $[Z]$ et $[Y]$ d'une même structure sont l'inverse l'une de l'autre.

A.1 Schéma équivalent très simple

Le schéma équivalent petit signal habituellement utilisé pour le MOSFET en source commune est visible sur la Figure A-4. La transconductance de grille vaut :

$$Y_m = g_m - j \cdot \omega \cdot C_m \quad (\text{A-7})$$

Ses paramètres $[Y]$ sont facilement calculés.

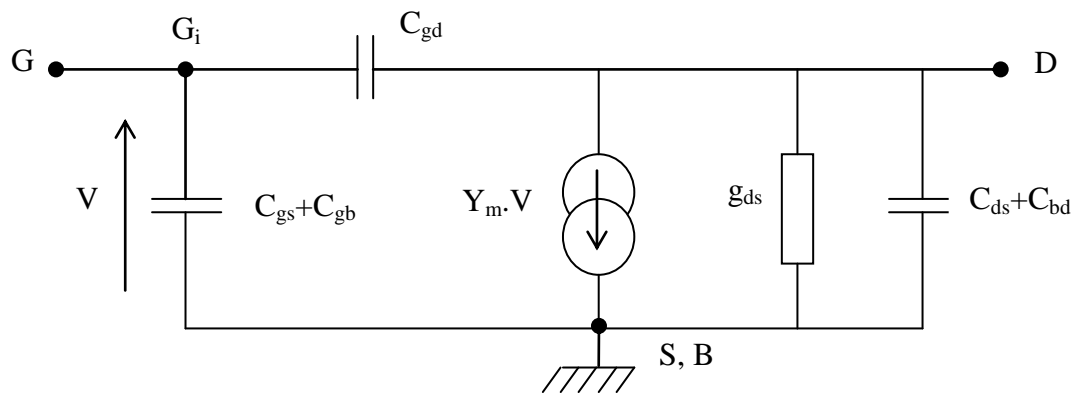


Figure A. 4: Schéma équivalent simplifié du MOSFET

$$\begin{aligned} Y_{11} &= j \cdot \omega \cdot (C_{gs} + C_{gb} + C_{gd}) \\ &= j \cdot \omega \cdot C_{gg} \end{aligned} \quad (\text{A-8})$$

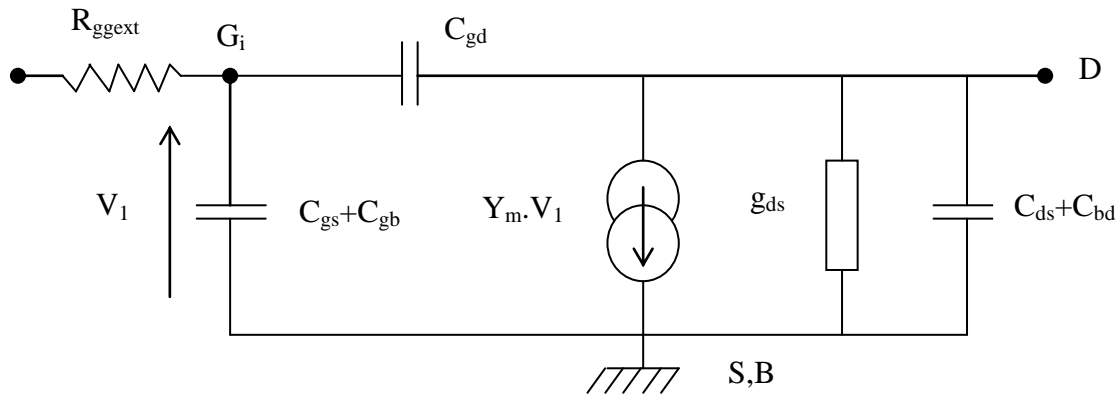
$$Y_{12} = -j \cdot \omega \cdot C_{gd} \quad (\text{A-9})$$

$$\begin{aligned} Y_{21} &= Y_m - j \cdot \omega \cdot C_{gd} \\ &= g_m - j \cdot \omega \cdot (C_{gd} + C_m) \\ &= g_m - j \cdot \omega \cdot C_{dg} \end{aligned} \tag{A-10}$$

$$\begin{aligned} Y_{22} &= g_{ds} + j \cdot \omega \cdot (C_{ds} + C_{bd} + C_{gd}) \\ &= g_{ds} + j \cdot \omega \cdot C_{dd} \end{aligned} \tag{A-11}$$

Annexe B

Calculs du gain du transistor

B.1 Paramètres [Y] du dispositif**Figure B. 1: Schéma équivalent du MOSFET**

Les calculs des paramètres [Y] et des gains sont basés sur le schéma de la Figure B-1. Les effets dus au réseau substrat et les effets non quasi-stationnaires ne sont donc pas pris en compte.

Les capacités Cgg et Cdd sont définies comme suit :

$$C_{gg} = C_{gs} + C_{gb} + C_{gd} \quad (\text{B-1})$$

$$C_{dd} = C_{gd} + C_{bd} + C_{ds} \quad (\text{B-2})$$

Alors, d'après l'Annexe A :

$$Y_{11} = \frac{j.\omega.C_{gg}}{1+j.\omega.R_{ggext}.C_{gg}} \quad (\text{B-3})$$

$$Y_{12} = -\frac{j.\omega.C_{gd}}{1+j.\omega.R_{ggext}.C_{gg}} \quad (\text{B-4})$$

$$Y_{21} = \frac{g_m - j \cdot \omega \cdot C_{gd}}{1 + j \cdot \omega \cdot R_{ggext} \cdot C_{gg}} \quad (\text{B-5})$$

$$Y_{22} = g_{ds} + \omega^2 \cdot R_{ggext} \cdot C_{gd} \cdot \frac{C_{dg} + R_{ggext} \cdot g_m \cdot C_{gg}}{1 + (\omega \cdot R_{ggext} \cdot C_{gg})^2} + j \cdot \omega \cdot \left(C_{dd} + R_{ggext} \cdot C_{gd} \cdot \frac{g_m - \omega^2 \cdot R_{ggext} \cdot C_{gg} \cdot C_{dg}}{1 + (\omega \cdot R_{ggext} \cdot C_{gg})^2} \right) \quad (\text{B-6})$$

B.1 Gain en courant en court-circuit

Le gain en courant en court-circuit est $|H_{21}|$. La fréquence de pour laquelle ce gain vaut 1 est appelée la fréquence de transition f_T .

$$\begin{aligned} H_{21} &= \left. \frac{i_2}{i_1} \right|_{v_2=0} \\ &= \frac{Y_{21}}{Y_{11}} \\ &= \frac{g_m - j \cdot \omega \cdot C_{dg}}{j \cdot \omega \cdot C_{gg}} \end{aligned} \quad (\text{B.7})$$

Le module de H_{21} donne :

$$|H_{21}| = \frac{\sqrt{(g_m)^2 + (\omega \cdot C_{dg})^2}}{\omega \cdot C_{gg}} \quad (\text{B-8})$$

A la fréquence de transition,

$$|H_{21}| = 1 \quad (\text{B-9})$$

Soit :

$$f_T = \frac{g_m}{2 \cdot \pi \cdot \sqrt{C_{gg}^2 - C_{dg}^2}} \quad (\text{B-10})$$

Une approximation basse fréquence de (B-8) donne :

$$|H_{21}|_{BF} \approx \frac{g_m}{\omega \cdot C_{gg}} \quad (\text{B-11})$$

Soit une évolution à -20dB/décade. En haute fréquence,

$$|H_{21}|_{HF} \approx \frac{C_{dg}}{C_{gg}} \quad (\text{B-12})$$

Soit un gain constant. Précisons que $C_{dg} < C_{gg}$, de sorte que la fréquence de transition est toujours définie. Celle-ci est en fait souvent calculée comme laquelle l'extrapolation du gain à -20dB/dec (c'est-à-dire (B-8)) vaut 1 :

$$f_{T[-20dB]} = \frac{g_m}{2 \cdot \pi \cdot C_{gg}} \quad (\text{B-13})$$

Annexe C

Présentation de la technologie AMS 0.35 μm

La technologie AMS 0.35 μm est une technologie CMOS à caisson p qui comporte 4 couches de métallisation. Les transistors NMOS et PMOS qui peuvent être réalisés par ces technologies (Figure C.1) sont utilisés pour former des fonctions analogiques ou numériques. Les procédés de fabrication utilisés dans chaque technologie CMOS pour réaliser ces transistors diffèrent d'un fabricant à un autre et évoluent continuellement pour réaliser des composants plus performants et plus rapides.

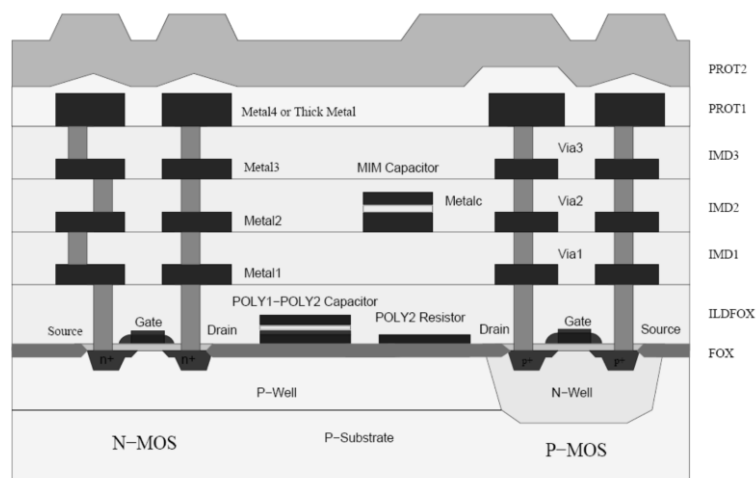


Figure C. 1: vue en coupe de la technologie de fabrication AMS 0.35 μm

Caractérisation du transistor

Les figures Figure C.2, C.3, C.4 illustrent les caractéristiques du nMOS4 0.35-m x 10-m avec 20 doigts de grille.

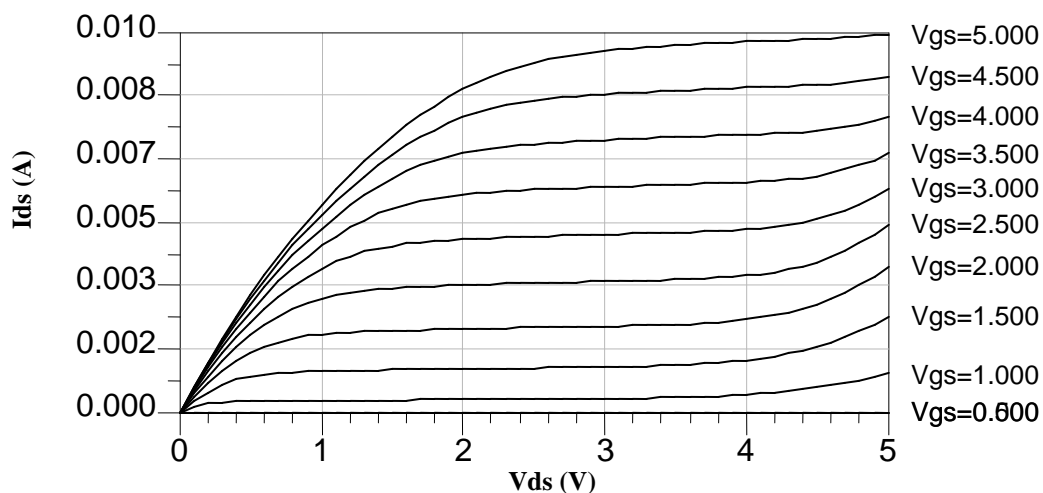


Figure C. 2: Evolution de Id en fonction de Vds pour différents Vgs

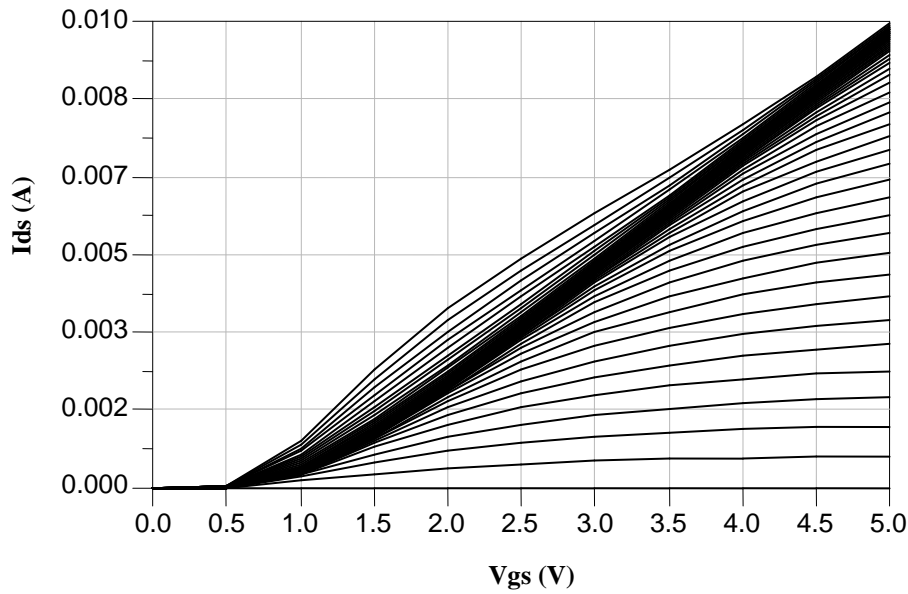


Figure C. 3: Evolution de I_d en fonction de V_{gs} pour différents V_{ds}

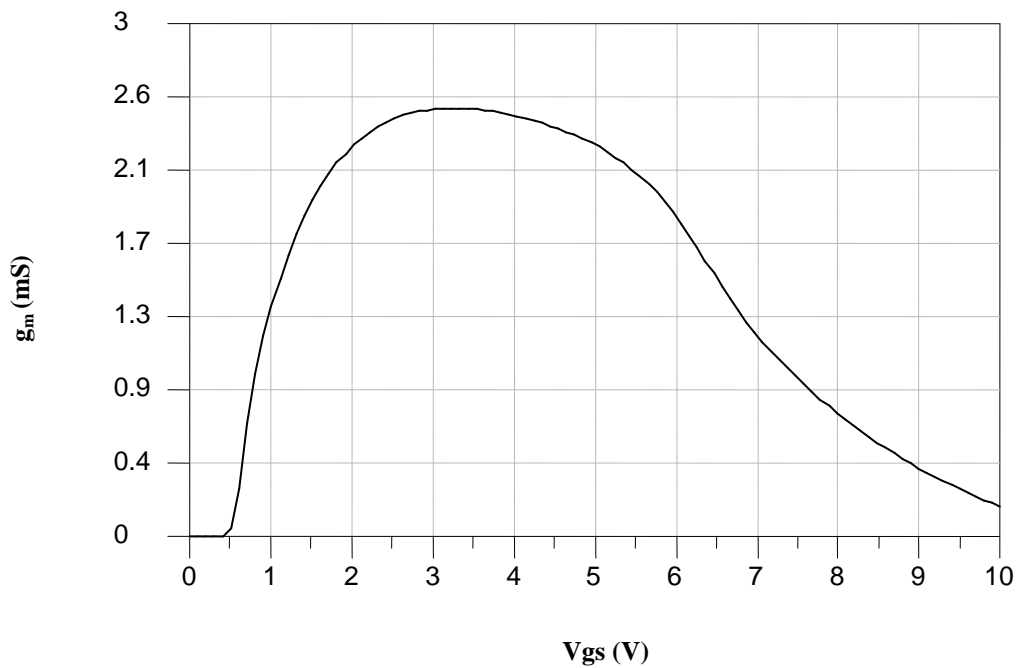


Figure C. 4: Evolution de la transconductance de grille en fonction de V_{gs} pour différents V_{ds}

A partir des caractéristiques statiques présentées sur la figure C.3, une tension de polarisation V_{ds} est choisie entre 2 et 4 volts de façon à avoir un fonctionnement en classe A qui permet d'avoir un maximum de dynamique.

La tension de pincement prend une valeur d'environ 0.5 V. La valeur 1.5 V semble adéquate pour rester toujours dans la zone linéale du comportement du transistor.

Etude de topologies de filtres actifs utilisant des inductances actives en technologie CMOS. Problème de l'accordabilité.

Résumé

Les filtres RF se retrouvent au cœur de nombreux circuits de télécommunications. Leur étude suscite continuellement un grand intérêt de la communauté des concepteurs. Les filtres, existants, à ondes acoustiques de surface (SAW) ne donnant pas facilement la possibilité d'un accord électrique ni d'une intégration sur un substrat silicium. L'évolution des systèmes de télécommunications impose d'optimiser le compromis accordabilité-intégration. Une voie de recherche prometteuse en termes de surface occupée, d'accord de fréquence et de bande passante est représenté par les inductances actives, qui sont le circuit de base de notre travail de recherche.

Dans cette thèse préparée avec le soutien contractuel de Comité Mixte Inter- universitaire Franco-Marocain à travers une action intégrée Volubilis, nous nous sommes intéressés à l'étude d'une nouvelle topologie de filtrage actif basée sur l'utilisation d'une inductance active.

Dans cette thématique, nos contributions les plus importantes consistent en une nouvelle architecture de compensation des pertes afin d'améliorer les performances de l'inductance active. Enfin, pour répondre aux exigences des normes de télécommunications (tendance au multi-standard des circuits), nous avons présenté une nouvelle méthode de couplage de cellules portant sur la conception d'un filtre actif d'ordre supérieur à deux. Les paramètres technologiques employés sont ceux de la technologie CMOS 0,35 μm d'AMS.

Mots clés : Filtres actifs, inductance active, compensation de pertes, accordabilité, couplage actif, multi-standard, CMOS.

Study of active filter topologies using active inductors in CMOS technology. Tunability Problem.

Abstract

The RF filters are at the heart of many telecommunications circuits. Their study is continually of a great interest in design community. Existing surface acoustic wave filters (SAW) do not offer the possibility of easy electrical tuning nor integration over a silicon substrate. The evolution of telecommunications systems imposes optimizing the tunability-integration compromise. A promising research in terms of covered area and frequency and bandwidth tuning is represented by the active inductors, which are the basic circuit of our research work.

In this thesis, prepared with the contractual support of the Joint Inter university French-Moroccan Committee through integrated action Volubilis, we were interested in the study of a new active filter topology based on the use of an active inductor.

In this issue, our most important contributions consist of a new loss compensation architecture to improve the performance of the active inductor. Finally, to meet the requirements of telecommunications standards (multi-standard circuits trend), we presented a new cell coupling method for the design of a higher than two active filter order. The used technological parameters are those of CMOS AMS 0.35 μm technology.

Keywords: Active filters, active inductor, Q-enhanced, tuning, active coupling, multi-standard, CMOS.
